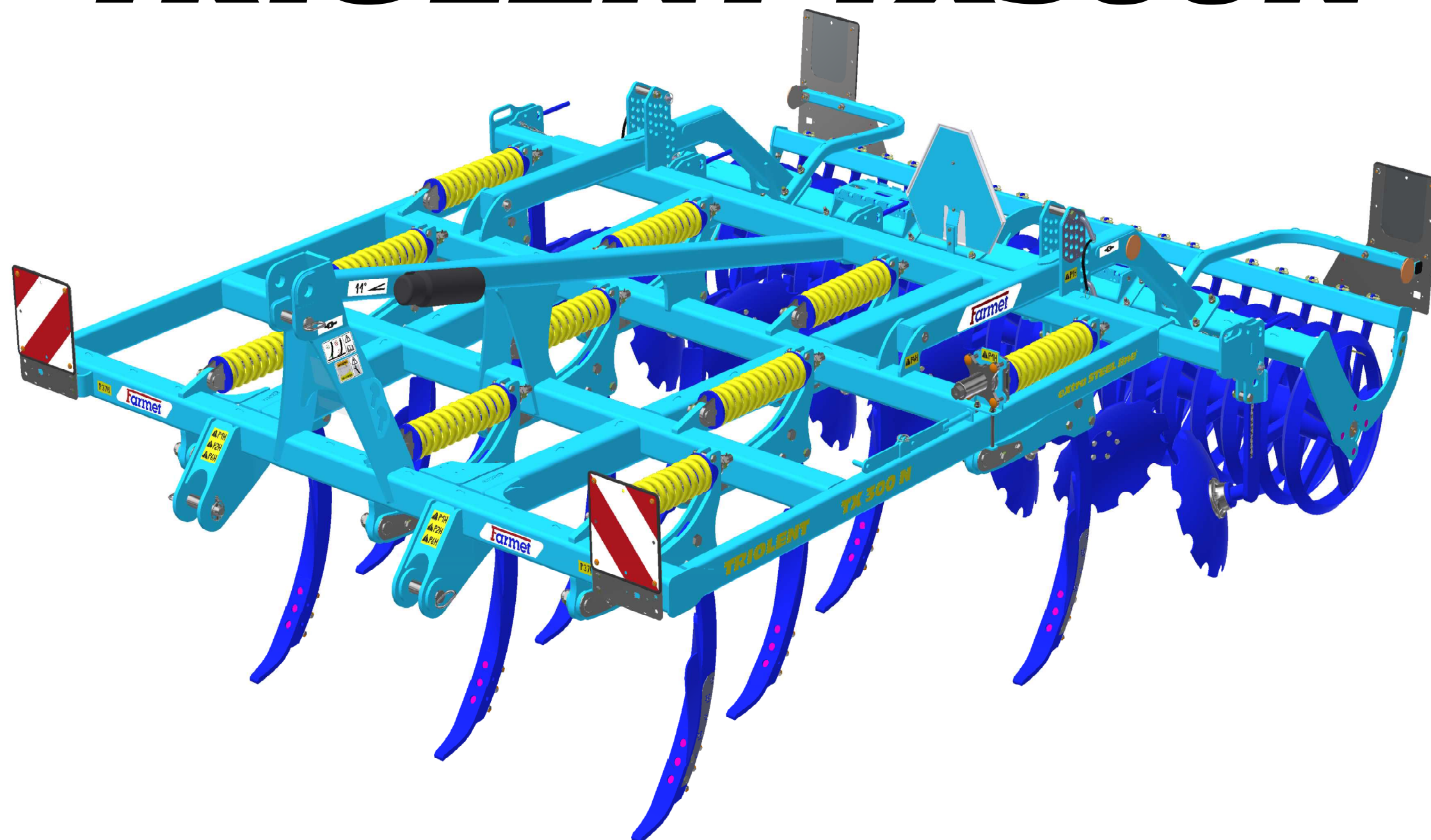


The effective technology

Farmet®

ⒸZ KATALOG NÁHRADNÍCH DÍLŮ ⒸB CATALOGUE OF SPARE PARTS ⒸD ERSATZTEILLISTE
ⒸRU КАТАЛОГ ЗАПАСНЫХ ЧАСТЕЙ ⒸF CATALOGUE DES PIÈCES DE RECHANGE ⒸPL KATALOG CZĘŚCI ZAMIENNYCH

TRIOLENT TX300N



ⒸZ Platnost pro vrcholové | výrobní číslo stroje ⒸB Validity for the top | serial number of the machine
ⒸD Gültigkeit für die Haupt- | Herstellungsnummer der Maschine ⒸRU Действительно для главного | заводского номера машины
ⒸF Validité du numéro de référence | de série de la machine ⒸPL Obowiązuje dla numeru głównego | seryjnego maszyny

9314408 | 2024/0440

Farmet a. s.
Jiřinková 276
552 03 Česká Skalice, CZ

telefon: +420 491 450 111
fax: +420 491 450 136
GSM: +420 774 715 738

IČ: 46504931
DIČ: CZ46504931

web: www.farmet.cz
e-mail: farmet@farmet.cz

ⒸZ NAVIGACE STROJE

Ⓓ NAVIGATION DER MASCHINE

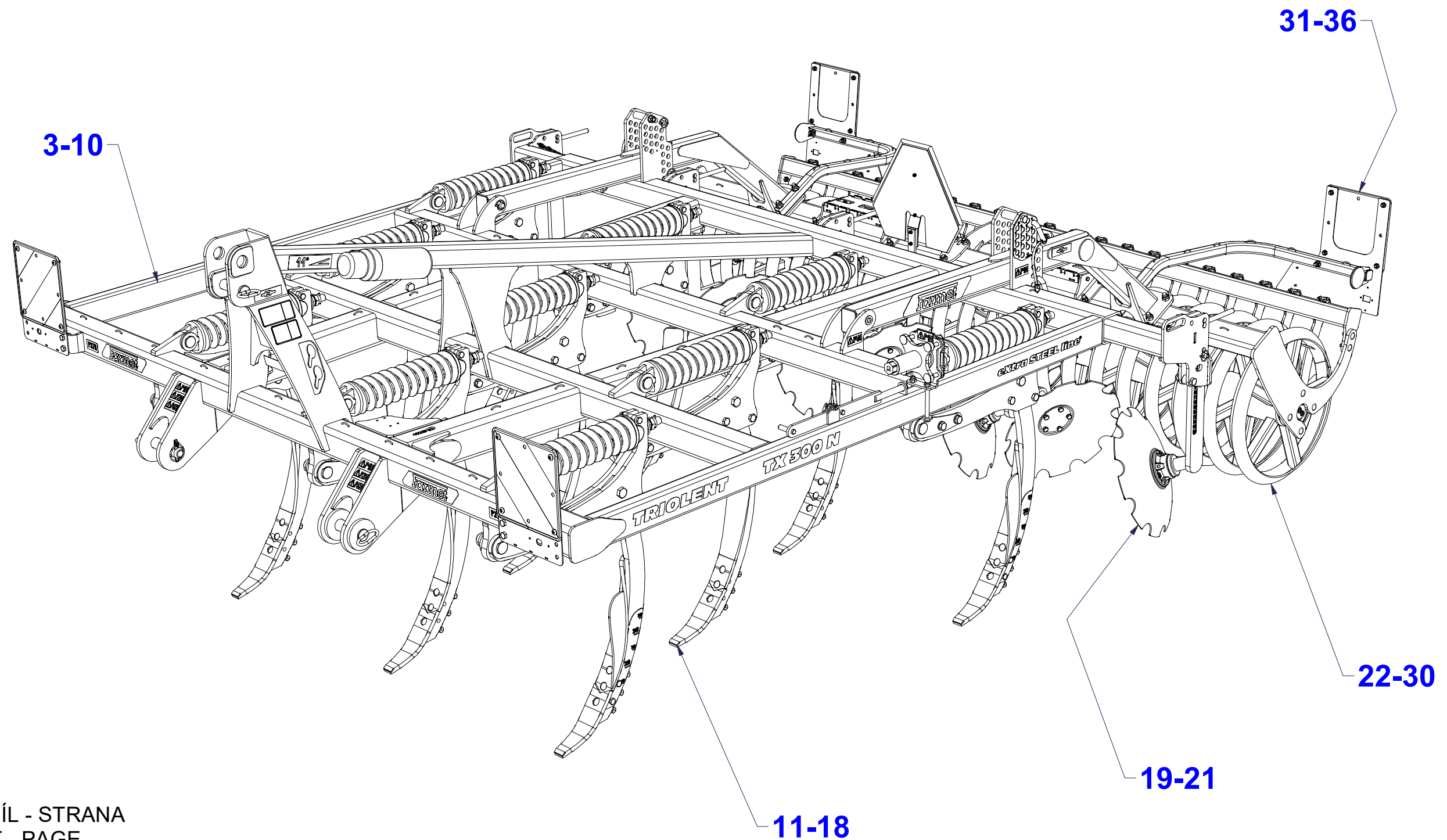
Ⓕ NAVIGATION DE LA MACHINE

ⒸB NAVIGATION OF THE MACHINE

ⒸU НАВИГАЦИЯ МАШИНЫ

ⒸL NAWIGACJA MASZYNY

Farmet



ⒸZ NÁHRADNÍ DÍL - STRANA

ⒸB SPARE PART - PAGE

Ⓓ ERSATZTEILE - SEITE

ⒸU ЗАПЧАСТЬ - СТРАНИЦА

Ⓕ PIÈCE DE RECHANGE - PAGE

ⒸL CZĘŚCI ZAMIENNE - STRONA

☉ ZÁKLAD STROJE

Ⓧ UNTERBAU DER MASCHINE

Ⓕ BÂTI DE LA MACHINE

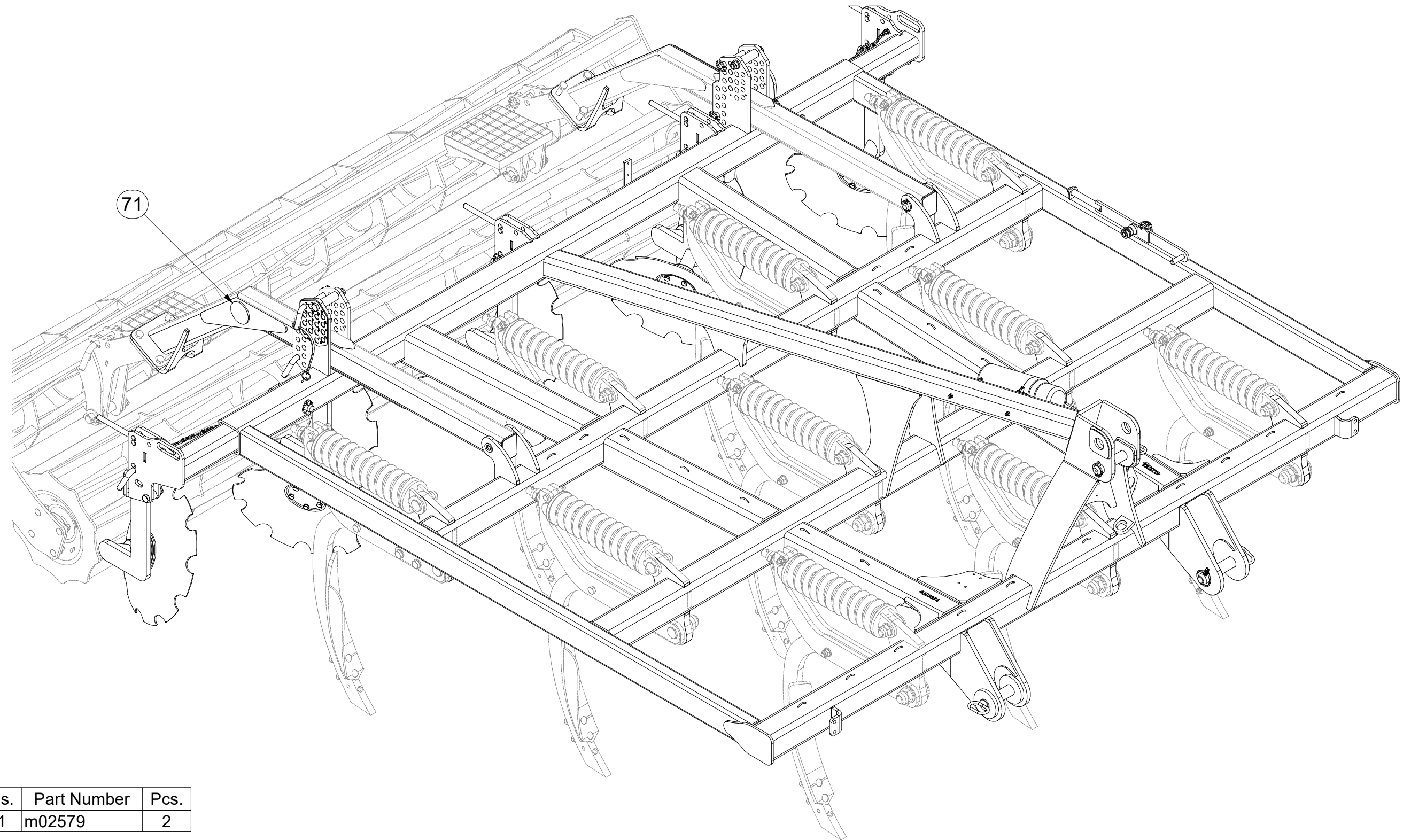
VZ00016036

Ⓖ FOOTING OF THE MACHINE

Ⓡ ОСНОВАНИЕ МАШИНЫ

Ⓟ PODSTAWA MASZYNY

Farmet



Pos.	Part Number	Pcs.
71	m02579	2

Ⓒ ZÁKLAD STROJE

Ⓓ UNTERBAU DER MASCHINE

Ⓕ BÂTI DE LA MACHINE

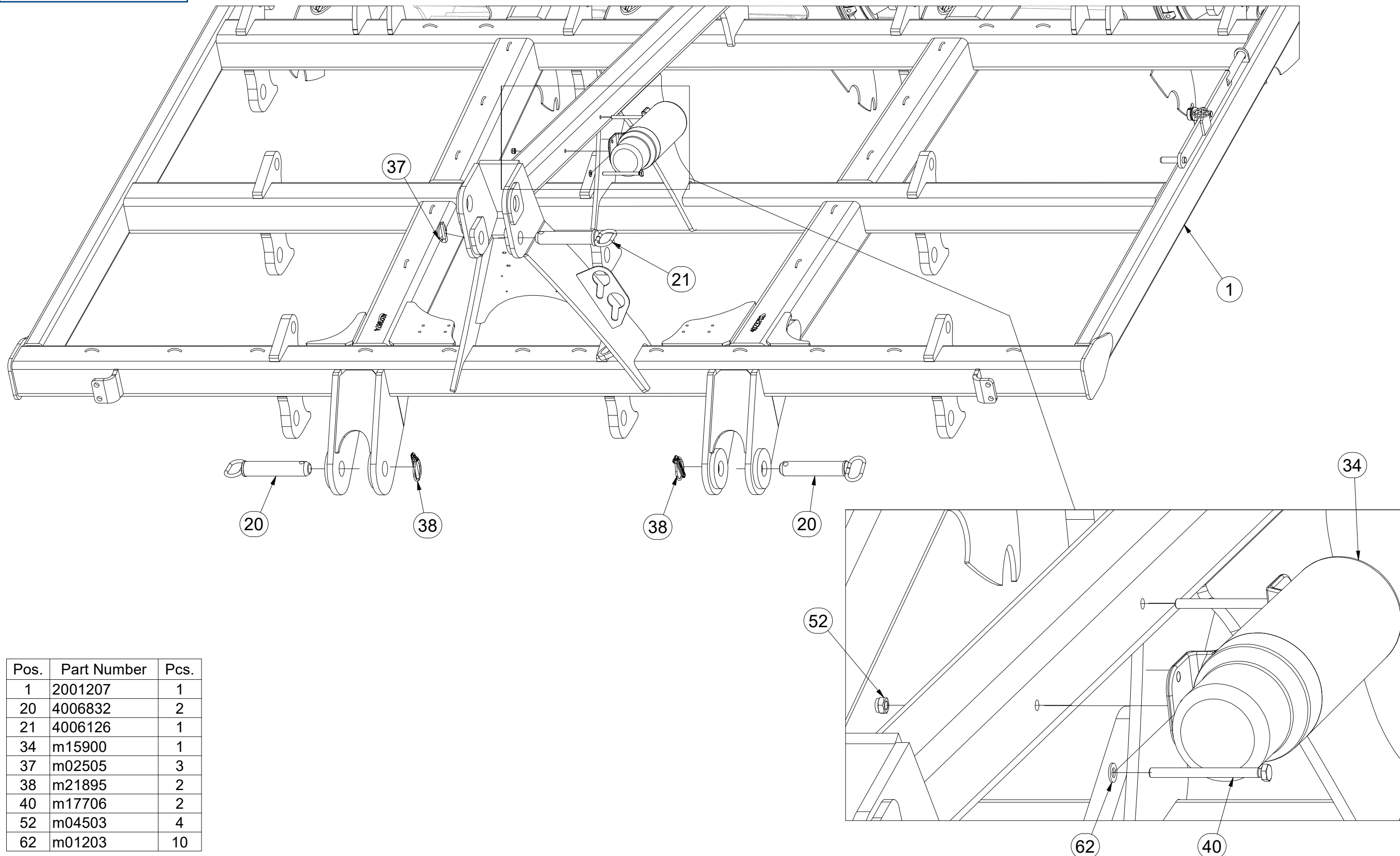
Ⓖ FOOTING OF THE MACHINE

Ⓡ ОСНОВАНИЕ МАШИНЫ

Ⓟ PODSTAWA MASZYNY



VZ00016036



Pos.	Part Number	Pcs.
1	2001207	1
20	4006832	2
21	4006126	1
34	m15900	1
37	m02505	3
38	m21895	2
40	m17706	2
52	m04503	4
62	m01203	10

Ⓒ ZÁKLAD STROJE

Ⓓ UNTERBAU DER MASCHINE

Ⓕ BÂTI DE LA MACHINE

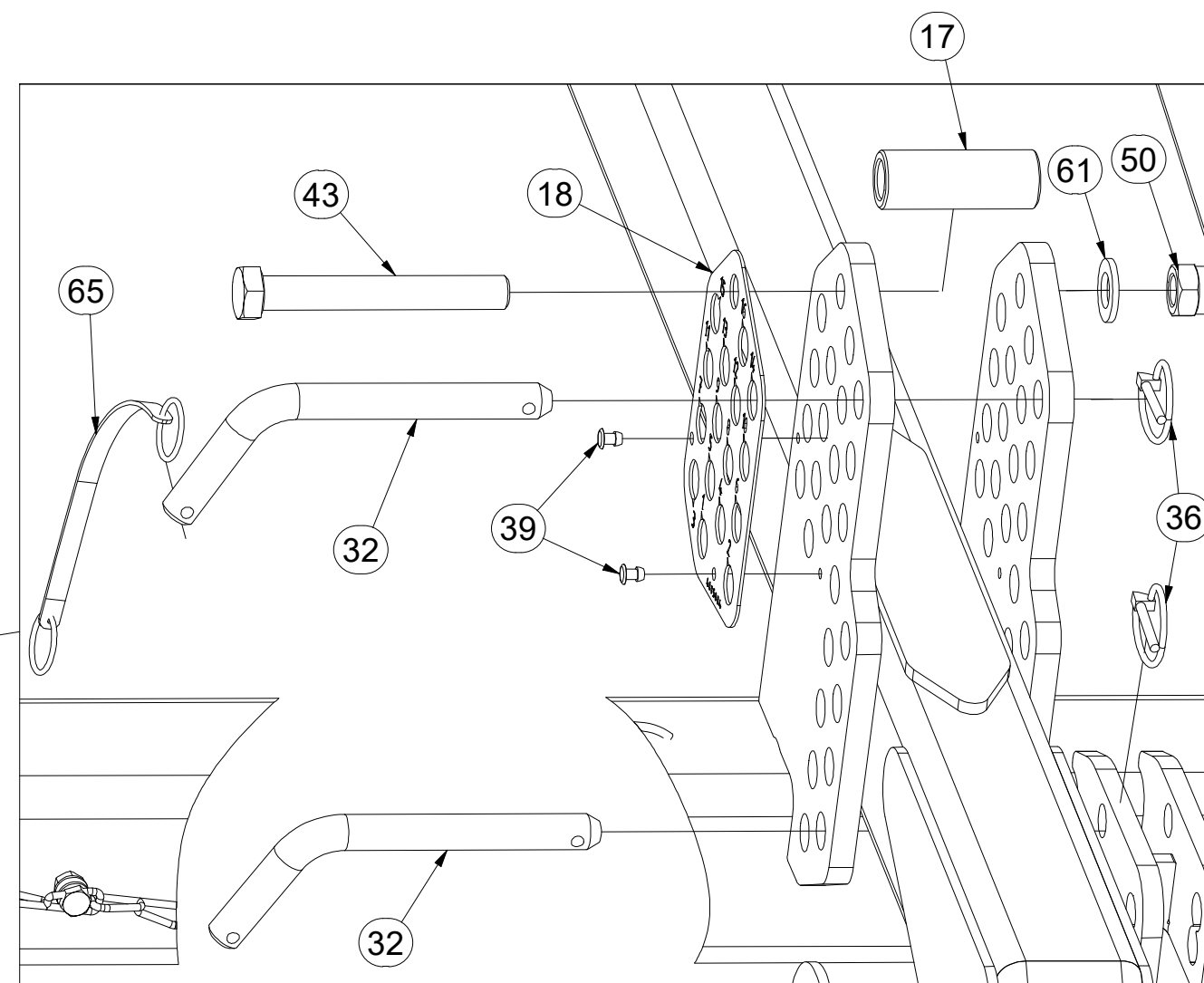
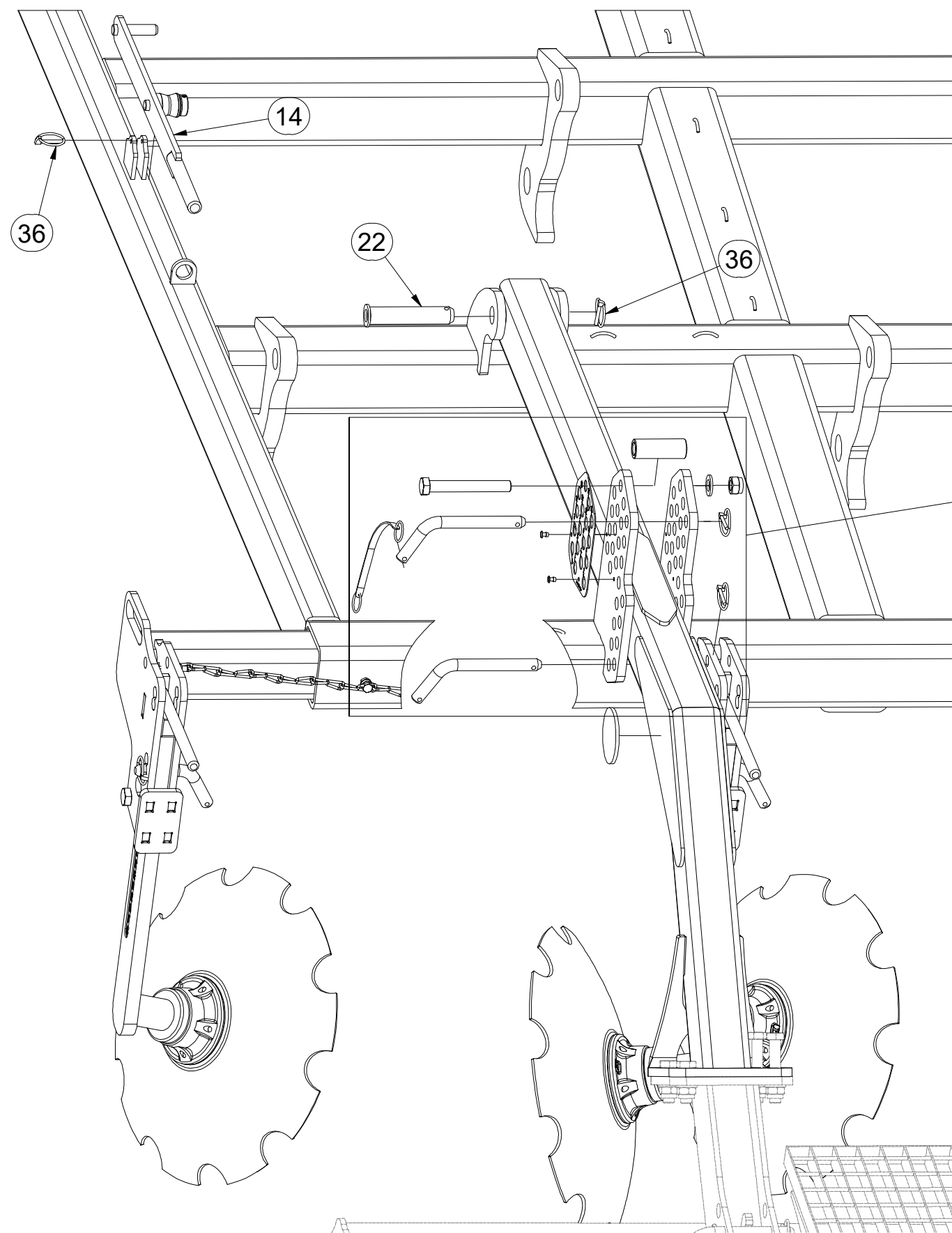
Ⓖ FOOTING OF THE MACHINE

Ⓡ ОСНОВАНИЕ МАШИНЫ

Ⓢ PODSTAWA MASZYNY



VZ00016036



Pos.	Part Number	Pcs.	Pos.	Part Number	Pcs.
14	3003304	1	39	m14604	4
17	4000035	2	43	m00144	2
18	4005804	1	50	m03683	7
22	4005887	2	61	m01219	7
32	m09607	4	65	m12467	2
36	m10454	12			

Ⓒ ZÁKLAD STROJE

Ⓓ UNTERBAU DER MASCHINE

Ⓕ BÂTI DE LA MACHINE

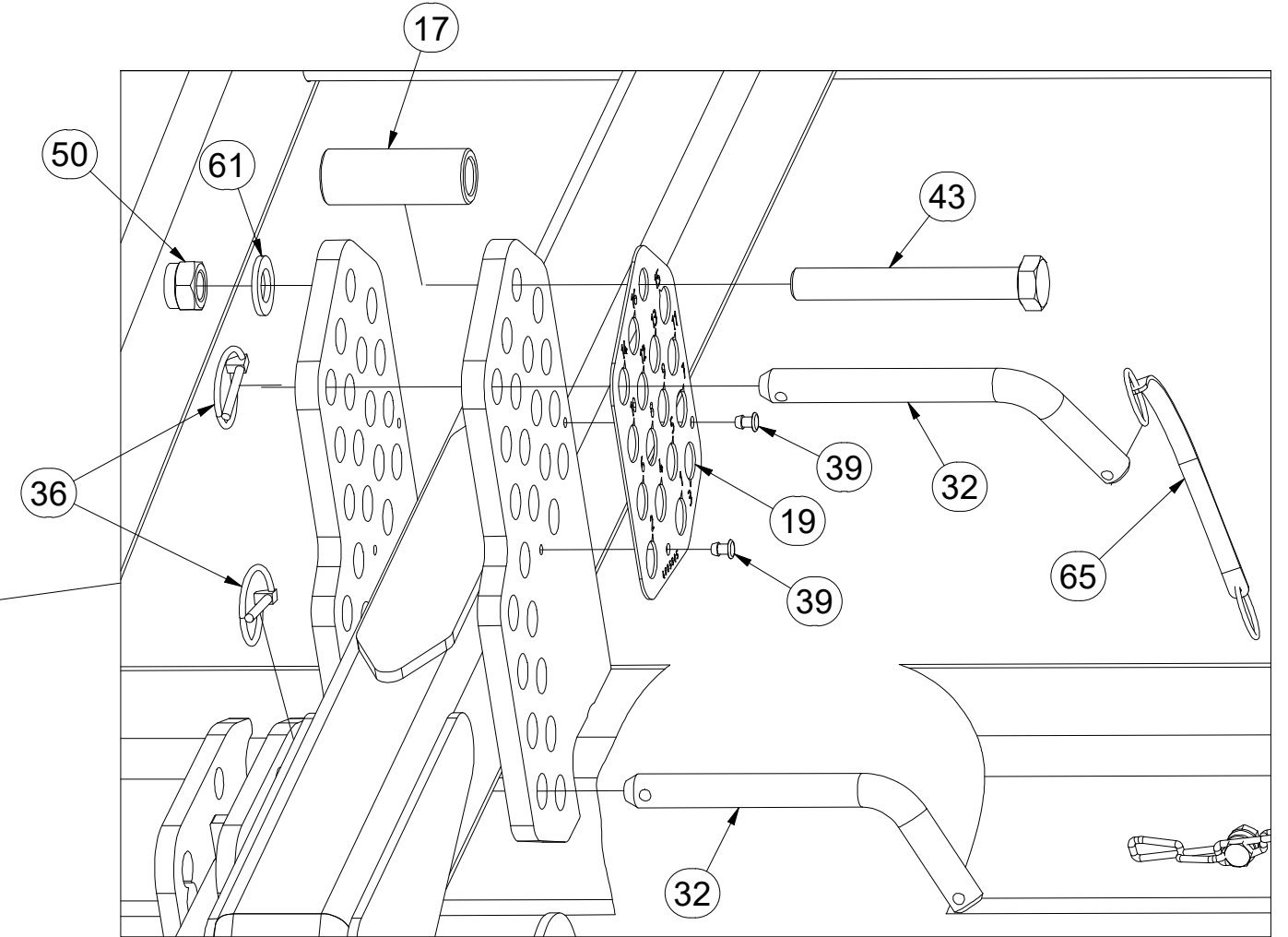
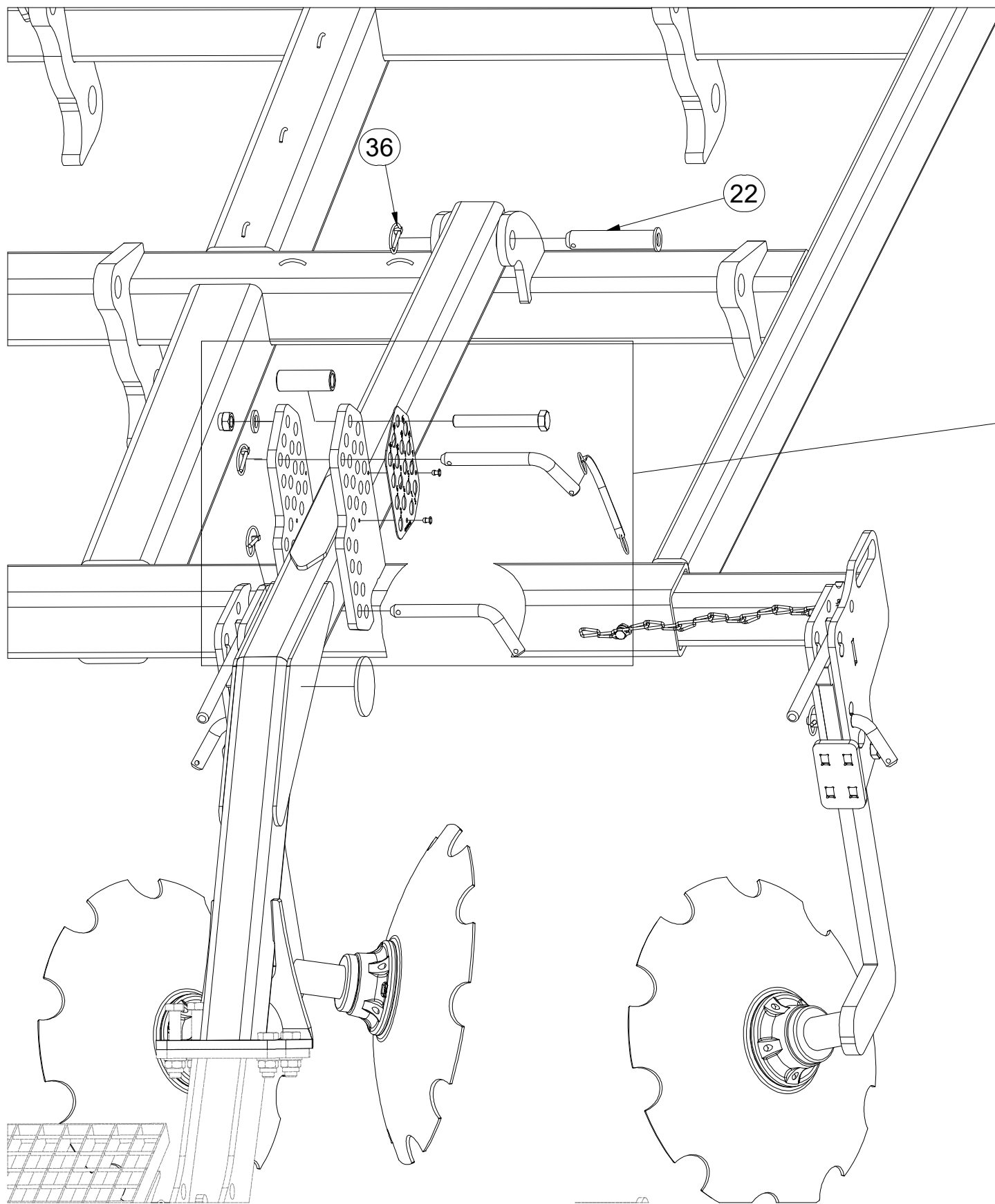
Ⓖ FOOTING OF THE MACHINE

Ⓡ ОСНОВАНИЕ МАШИНЫ

Ⓢ PODSTAWA MASZYNY



VZ00016036



Pos.	Part Number	Pcs.	Pos.	Part Number	Pcs.
17	4000035	2	39	m14604	4
19	4005805	1	43	m00144	2
22	4005887	2	50	m03683	7
32	m09607	4	61	m01219	7
36	m10454	12	65	m12467	2

☉ ZÁKLAD STROJE

Ⓧ UNTERBAU DER MASCHINE

Ⓧ BÂTI DE LA MACHINE

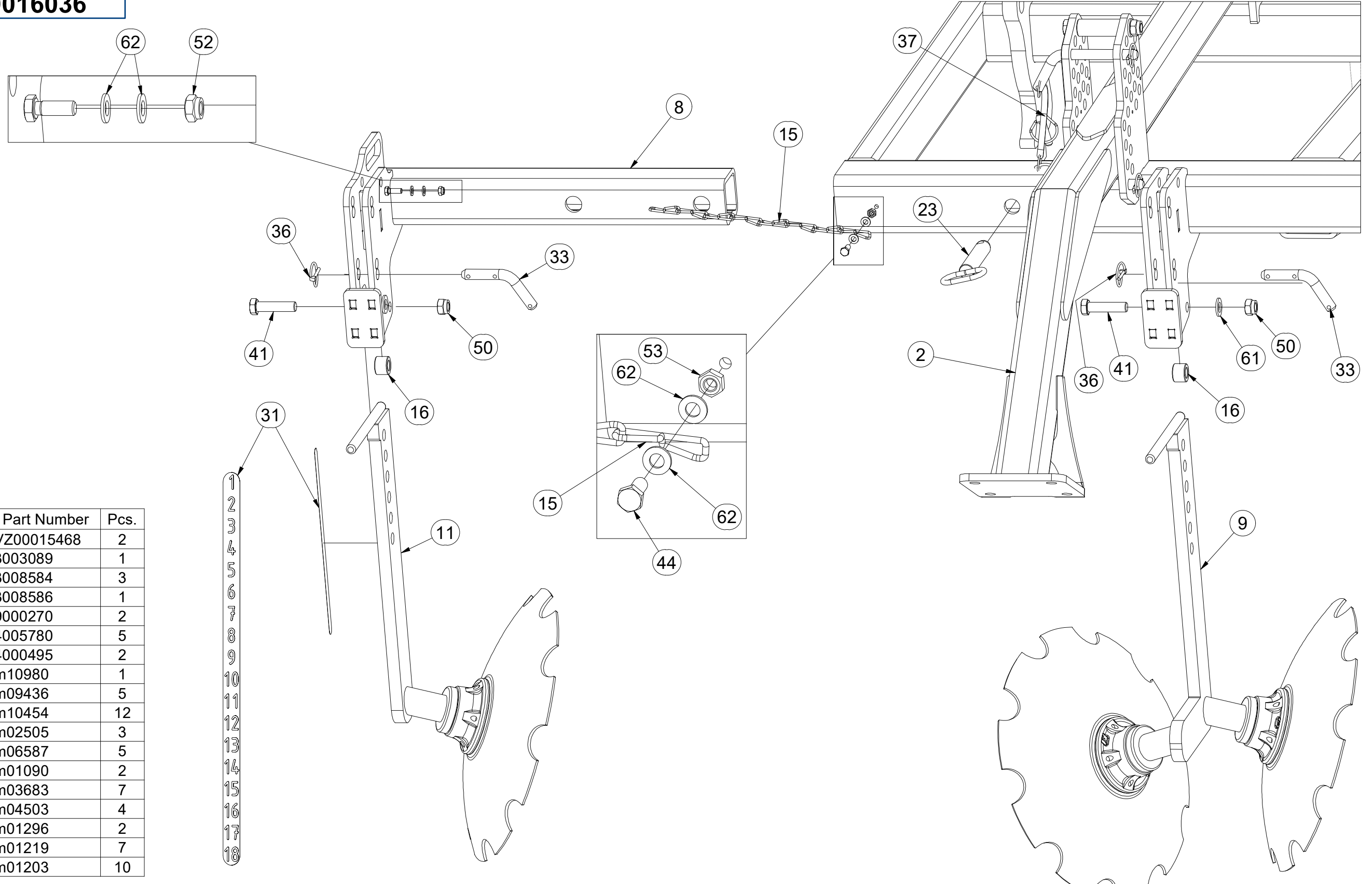
Ⓧ FOOTING OF THE MACHINE

Ⓧ ОСНОВАНИЕ МАШИНЫ

Ⓧ PODSTAWA MASZYNY



VZ00016036



Pos.	Part Number	Pcs.
2	VZ00015468	2
8	3003089	1
9	3008584	3
11	3008586	1
15	9000270	2
16	4005780	5
23	4000495	2
31	m10980	1
33	m09436	5
36	m10454	12
37	m02505	3
41	m06587	5
44	m01090	2
50	m03683	7
52	m04503	4
53	m01296	2
61	m01219	7
62	m01203	10

Ⓒ ZÁKLAD STROJE

Ⓓ UNTERBAU DER MASCHINE

Ⓕ BÂTI DE LA MACHINE

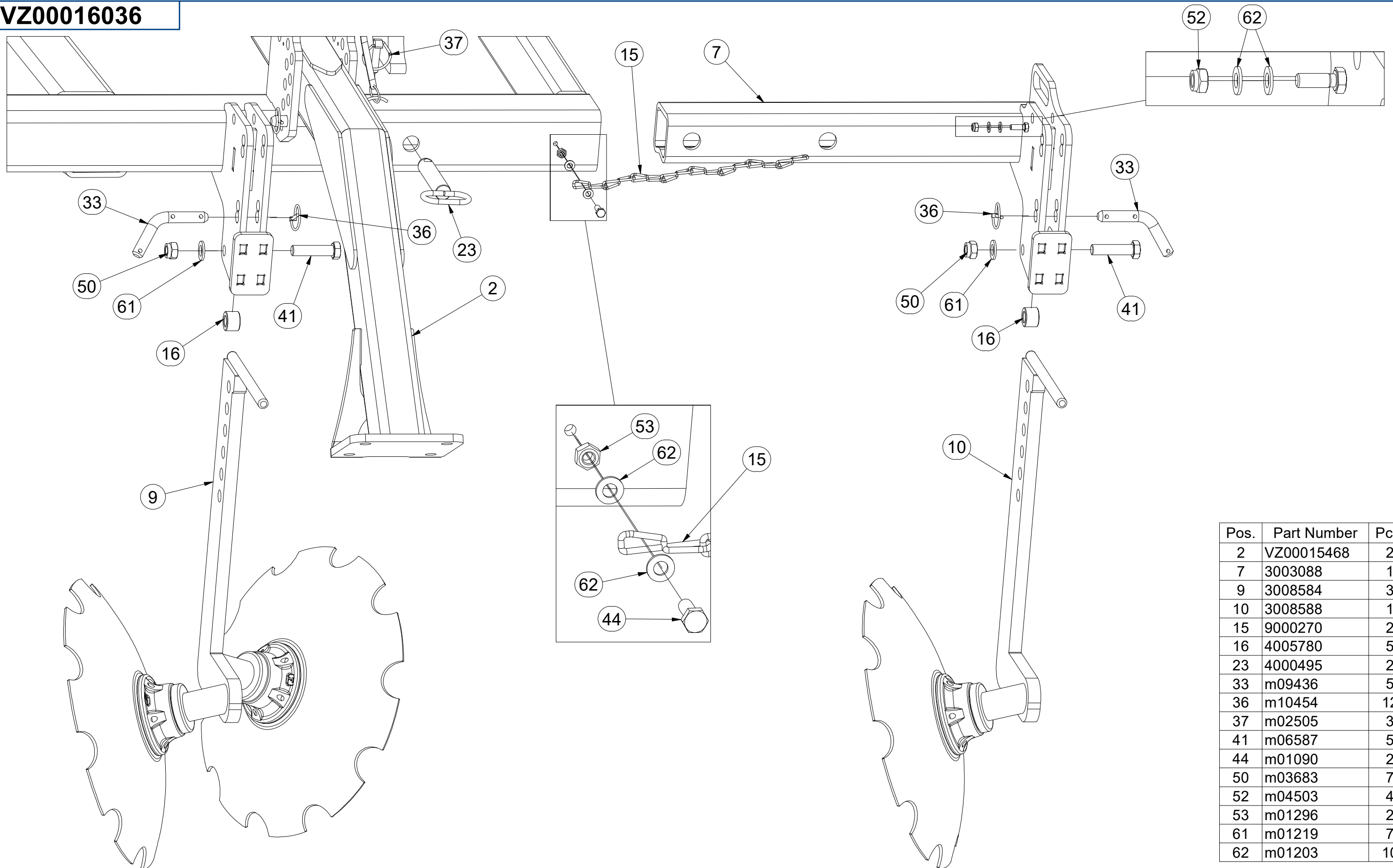
Ⓖ FOOTING OF THE MACHINE

Ⓡ ОСНОВАНИЕ МАШИНЫ

Ⓢ ПОДСТАВА МАСЗЫНЫ



VZ00016036



Pos.	Part Number	Pcs.
2	VZ00015468	2
7	3003088	1
9	3008584	3
10	3008588	1
15	9000270	2
16	4005780	5
23	4000495	2
33	m09436	5
36	m10454	12
37	m02505	3
41	m06587	5
44	m01090	2
50	m03683	7
52	m04503	4
53	m01296	2
61	m01219	7
62	m01203	10

☉ SAMOLEPKY STROJE

☉ AUFKLEBER MASCHINEN

☉ VOITURE MACHINES

☉ STICKERS MACHINES

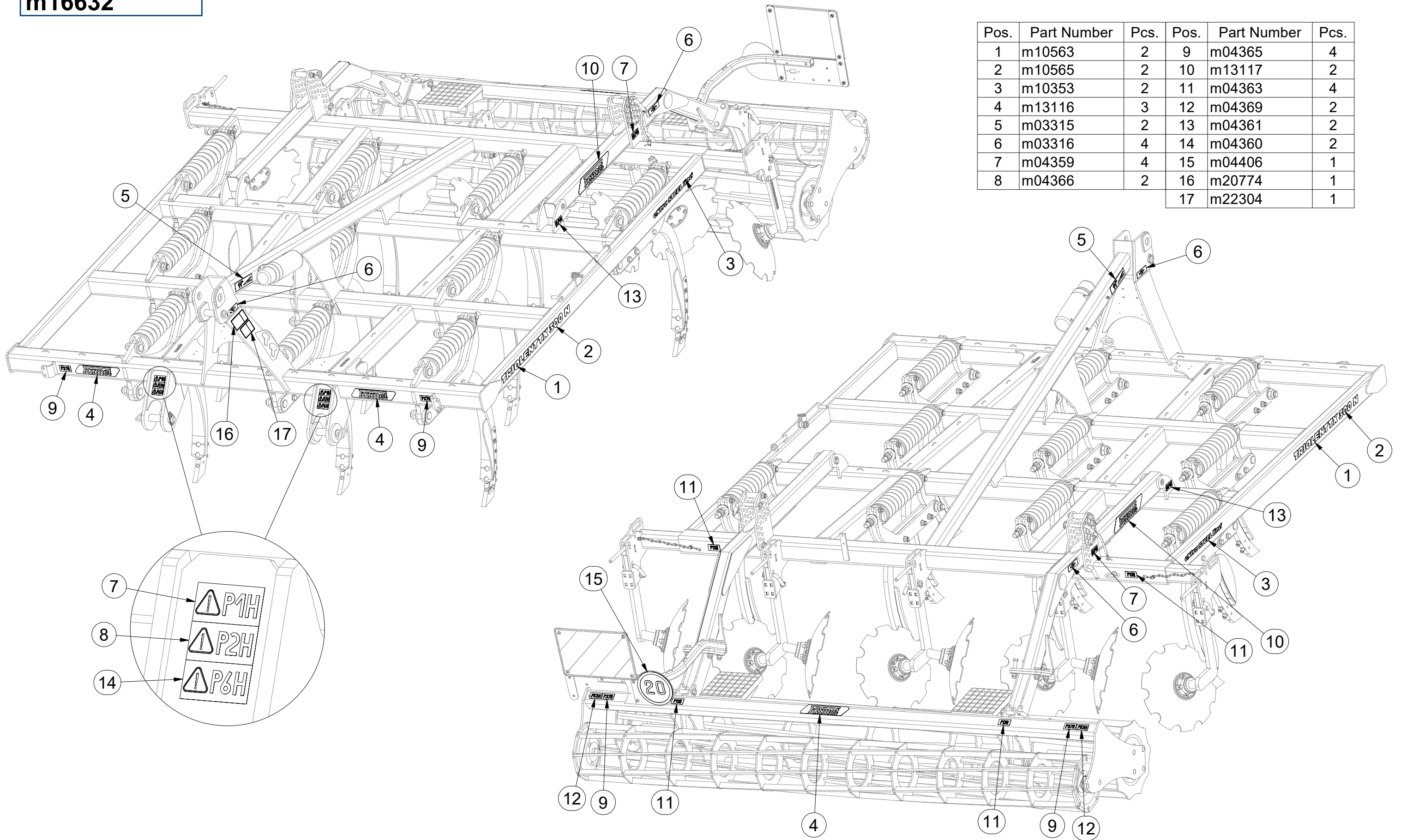
☉ СТИКЕРЫ МАШИНЫ

☉ NAKLEJKI MASZYNY



m16632

Pos.	Part Number	Pcs.	Pos.	Part Number	Pcs.
1	m10563	2	9	m04365	4
2	m10565	2	10	m13117	2
3	m10353	2	11	m04363	4
4	m13116	3	12	m04369	2
5	m03315	2	13	m04361	2
6	m03316	4	14	m04360	2
7	m04359	4	15	m04406	1
8	m04366	2	16	m20774	1
			17	m22304	1



Ⓒ PÁKA NASTAVENÍ DISKŮ

Ⓓ SCHEIBEN-STELLHEBEL

Ⓕ LEVIER DE RÉGLAGE DES DISQUES

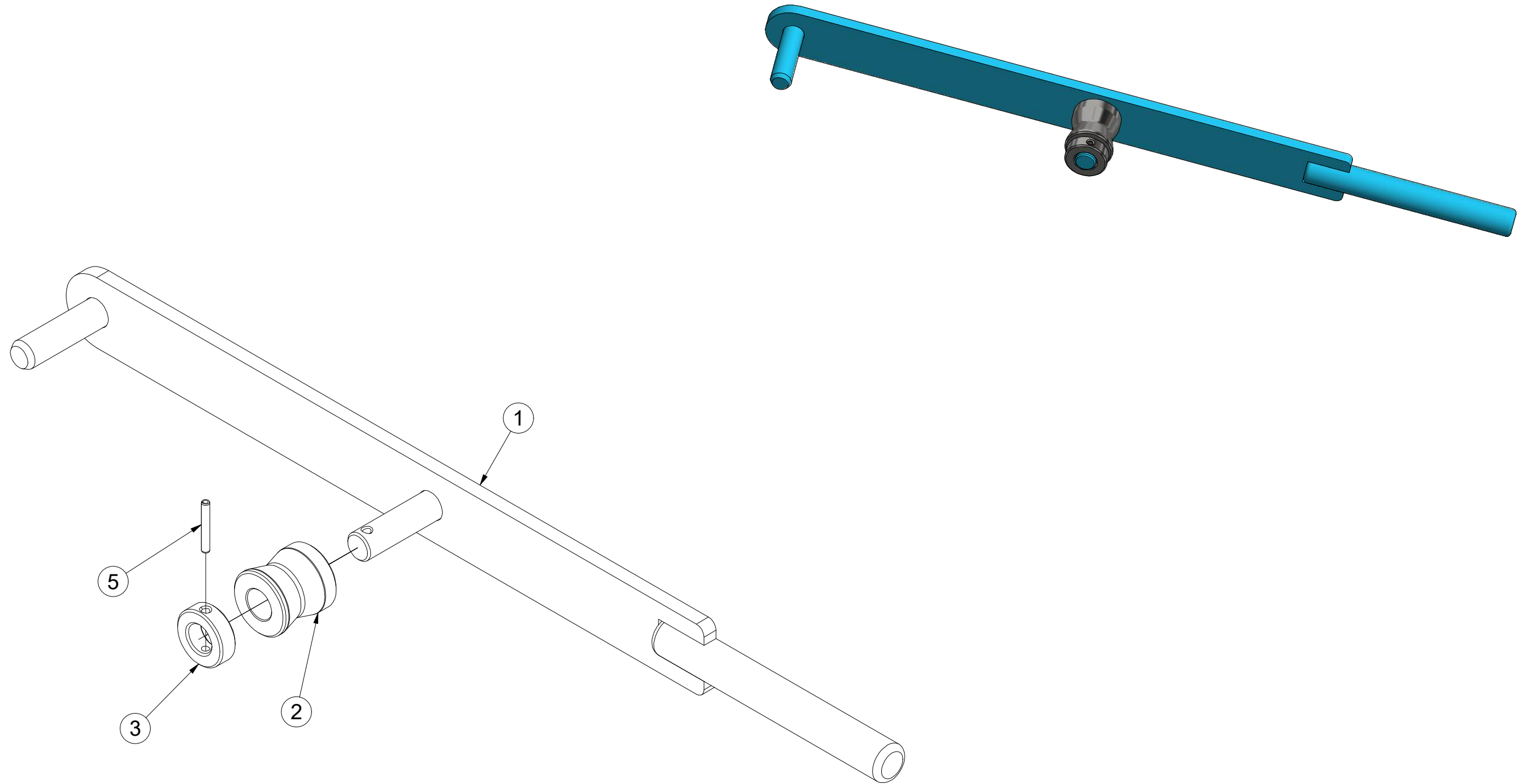
3003304

Ⓖ DISK SETTING LEVER

Ⓡ РЫЧАГ НАСТРОЙКИ ДИСКОВ

Ⓟ DŹWIGNIA REGULACJI TALERZY

Farmet



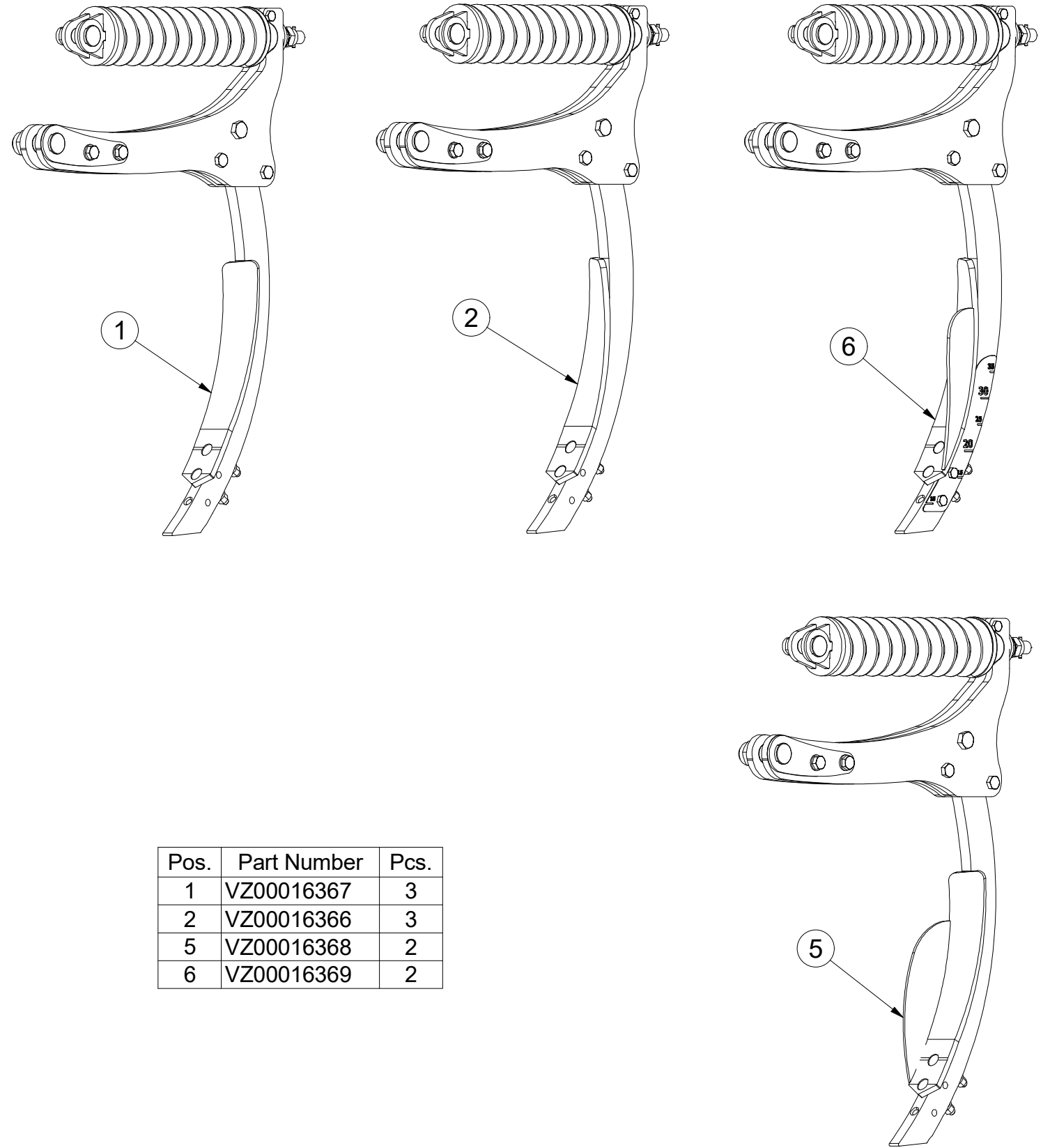
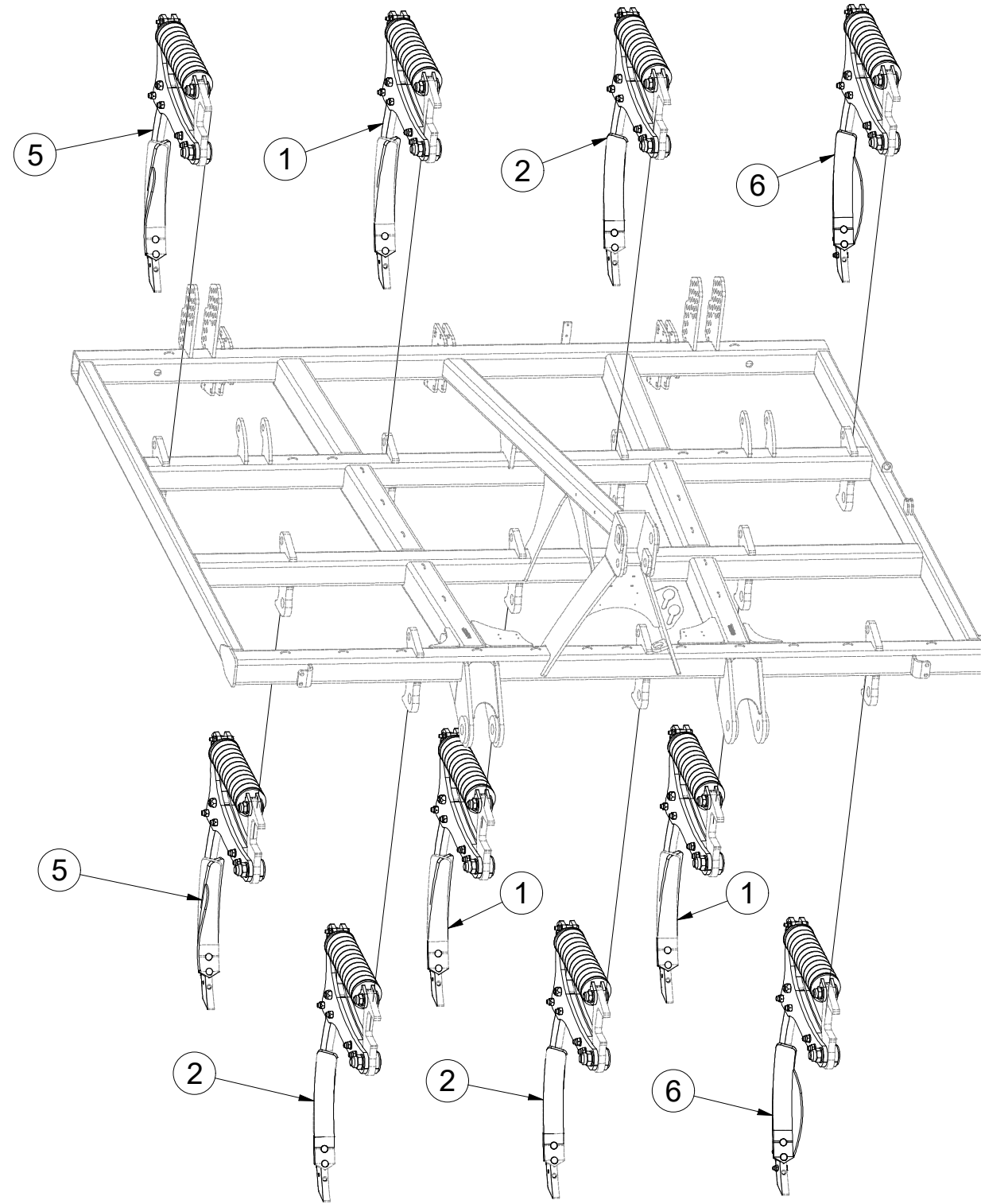
Pos.	Part Number	Pcs.
1	4005750	1
2	4006164	1
3	4006162	1
5	m09922	1

CZ SADA JIŠTĚNÍ
 D SICHERUNGSATZ
 F KIT DE PROTECTION

GB SET OF PROTECTION
 RU КОМПЛЕКТ ПРЕДОХРАНЕНИЕ
 PL ZESTAW ZABEZPIECZENIE



VZ00016386



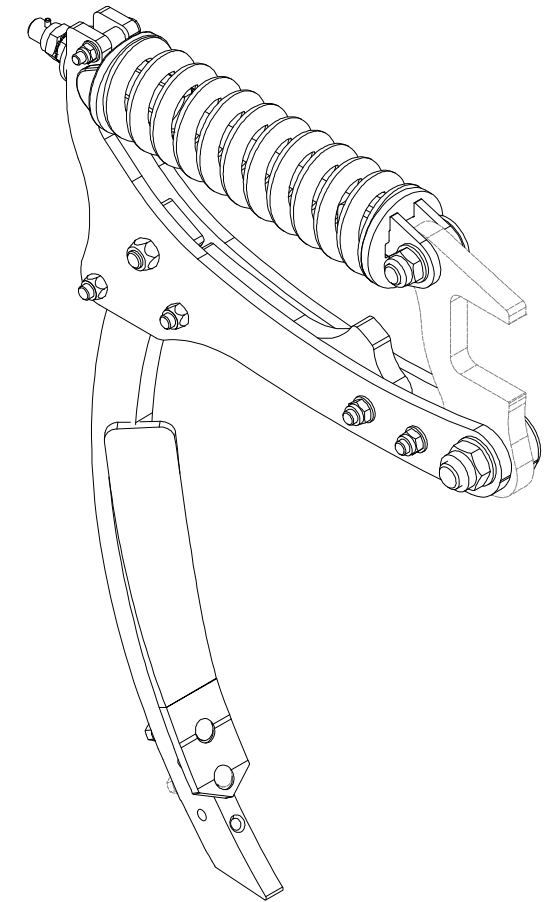
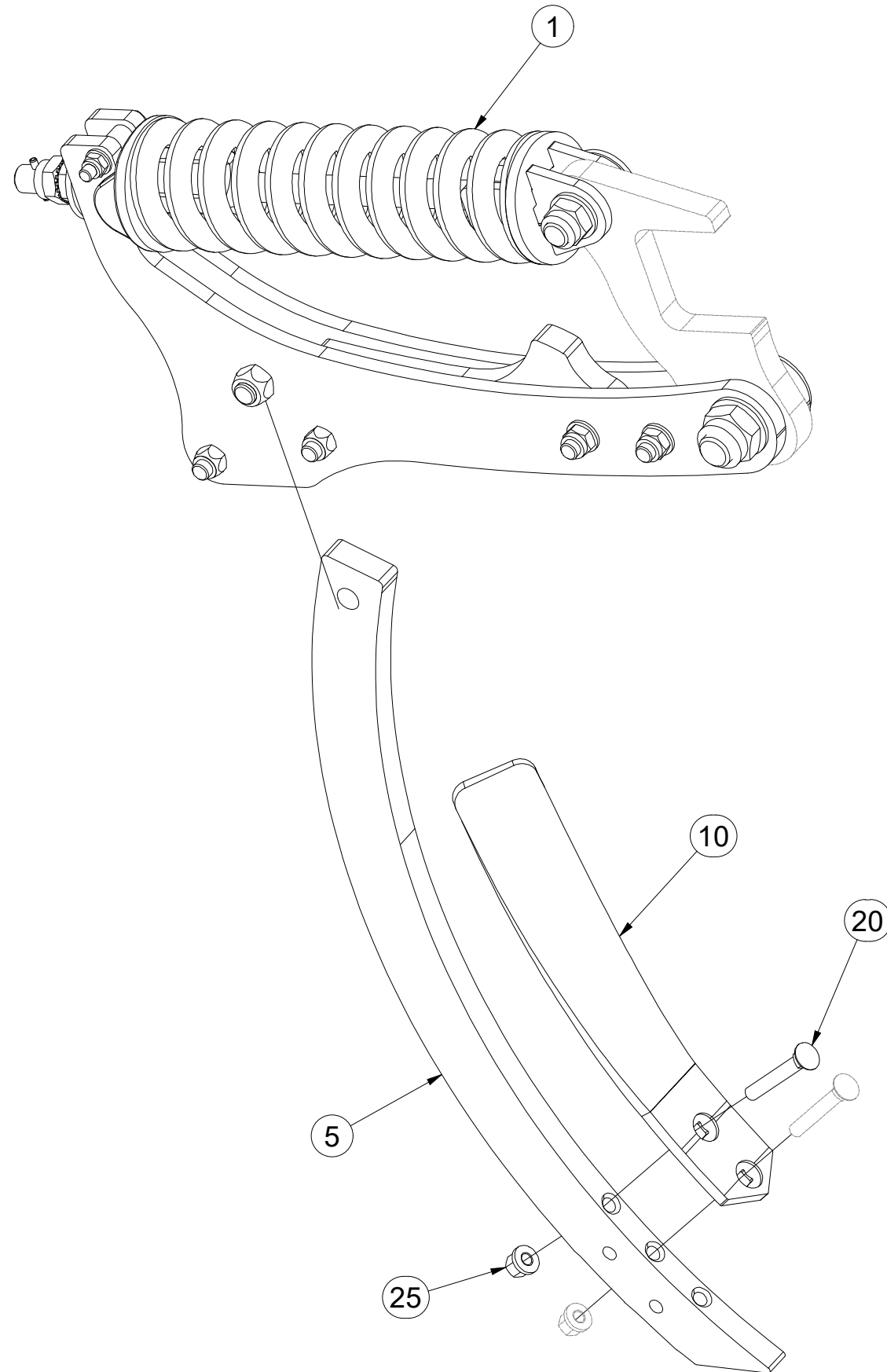
Pos.	Part Number	Pcs.
1	VZ00016367	3
2	VZ00016366	3
5	VZ00016368	2
6	VZ00016369	2

CZ JIŠTĚNÍ LEVÉ
 D SICHERUNG LINKE
 F PROTECTION GAUCHE

GB LEFT PROTECTION
 RU ПРЕДОХРАНЕНИЕ ЛЕВОЕ
 PL ZABEZPIECZENIE LEWE



VZ00016366



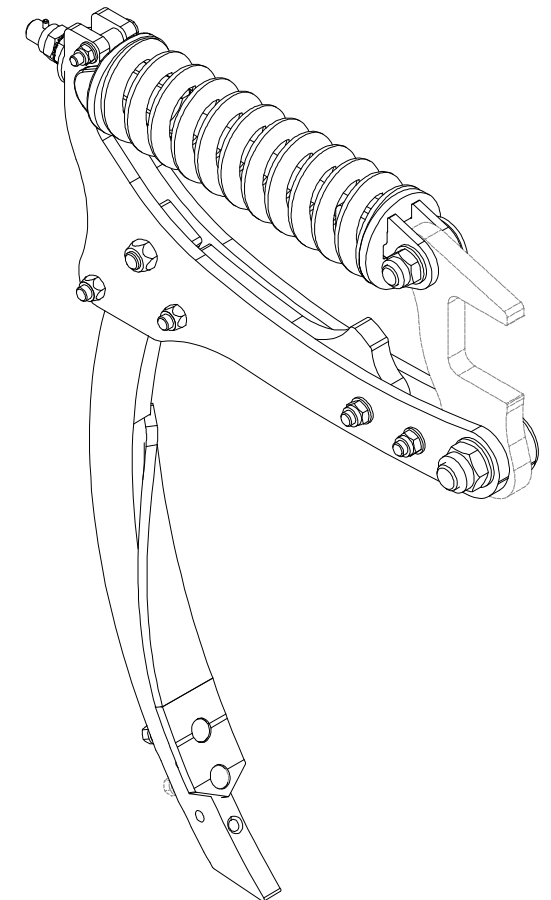
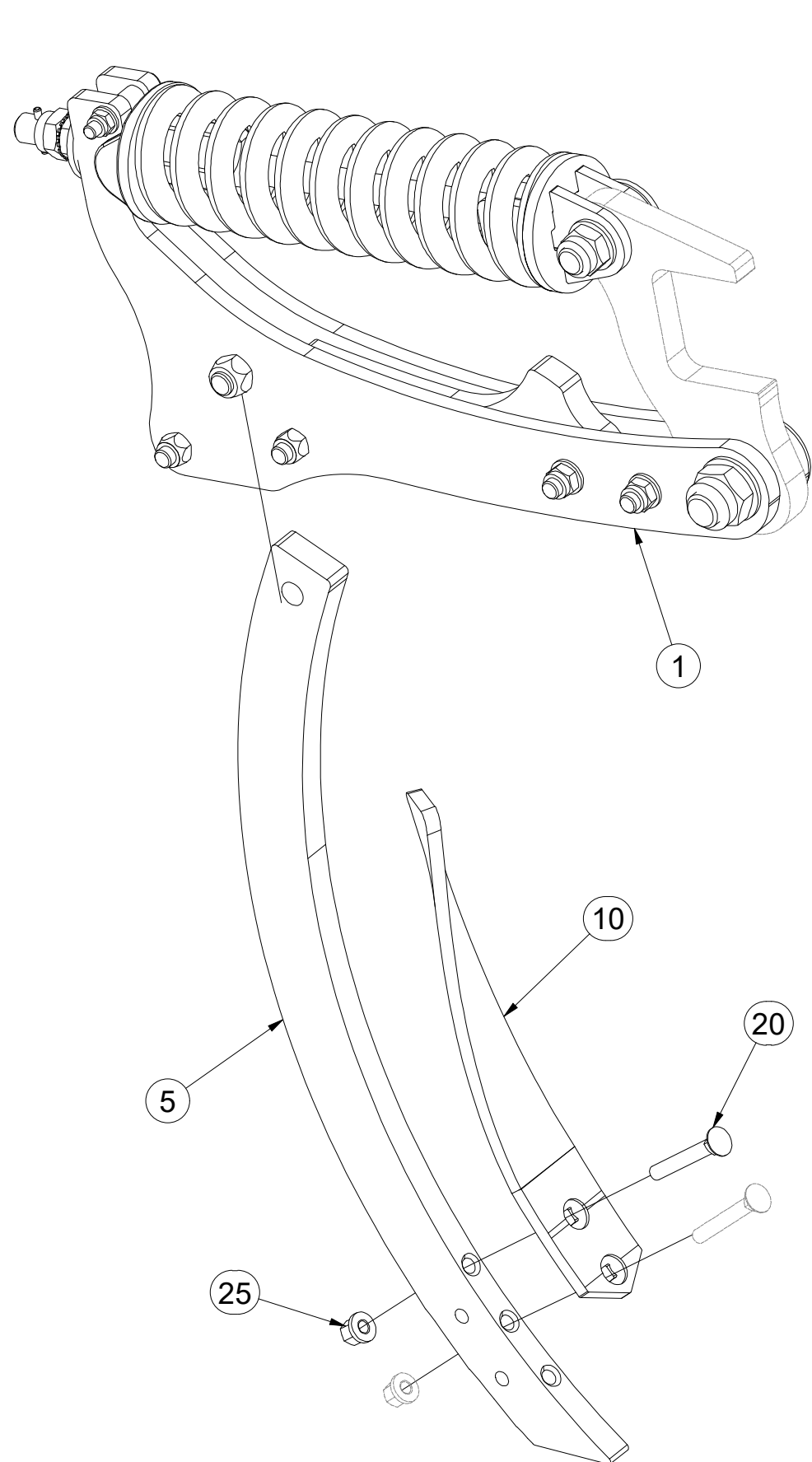
Pos.	Part Number	Pcs.
1	VZ00016365	1
5	VZ00011920	1
10	VZ00027395	1
20	m08764	1
25	m21201	1

CZ JIŠTĚNÍ PRAVÉ
 D SICHERUNG RECHTE
 F PROTECTION DROITE

GB RIGHT PROTECTION
 RU ПРЕДОХРАНЕНИЕ ПРАВОЕ
 PL ZABEZPIECZENIE PRAWO



VZ00016367



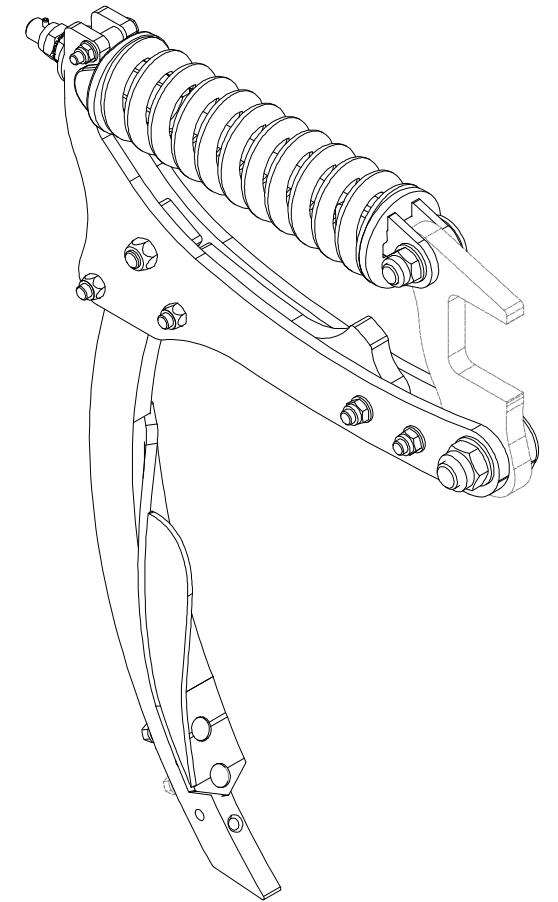
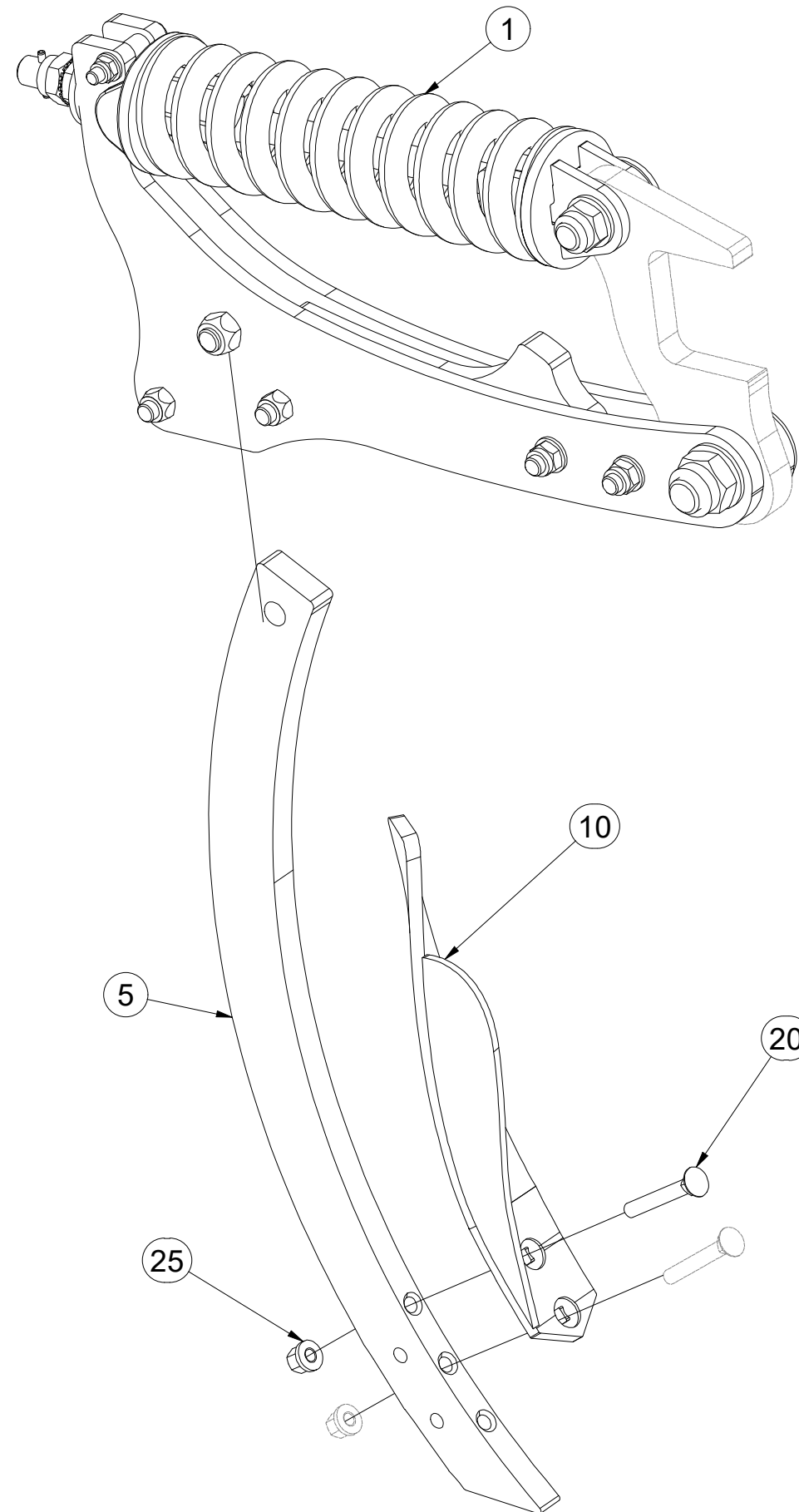
Pos.	Part Number	Pcs.
1	VZ00016365	1
5	VZ00011920	1
10	VZ00027396	1
20	m08764	1
25	m21201	1

CZ JIŠTĚNÍ PRAVÉ - DEFLEKTOR
 D SICHERUNG RECHTE - DEFLEKTOR
 F PROTECTION DROITE - DÉFLECTEUR

GB RIGHT PROTECTION - DEFLECTOR
 RU ПРЕДОХРАНЕНИЕ ПРАВОЕ - ДЕФЛЕКТОР
 PL ZABEZPIECZENIE PRAWO - DEFLEKTOR



VZ00016368



Pos.	Part Number	Pcs.
1	VZ00016365	1
5	VZ00011920	1
10	VZ00027398	1
20	m08764	1
25	m21201	1

ⒸZ JIŠTĚNÍ LEVÉ-DEFLEKTOR

Ⓓ SICHERUNG LINKE - DEFLEKTOR

Ⓕ PROTECTION GAUCHE - DÉFLECTEUR

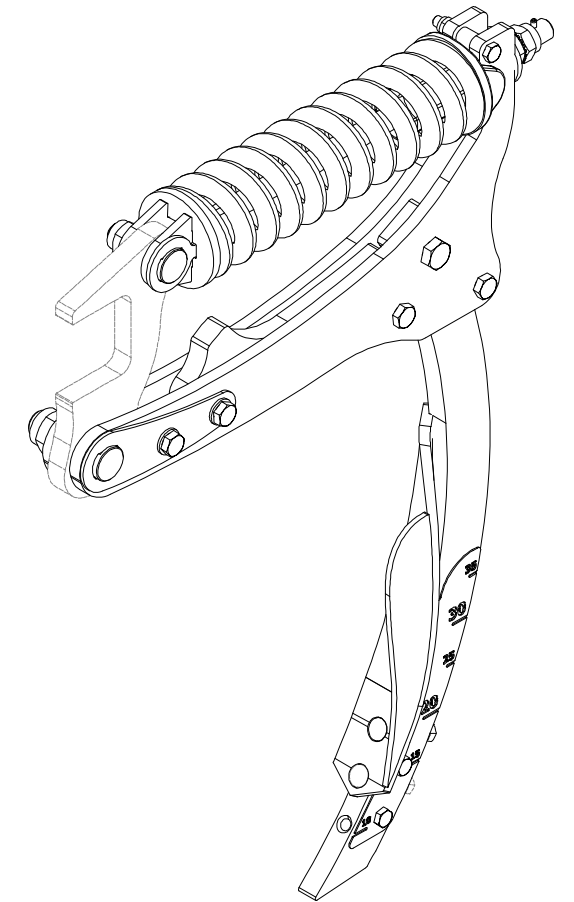
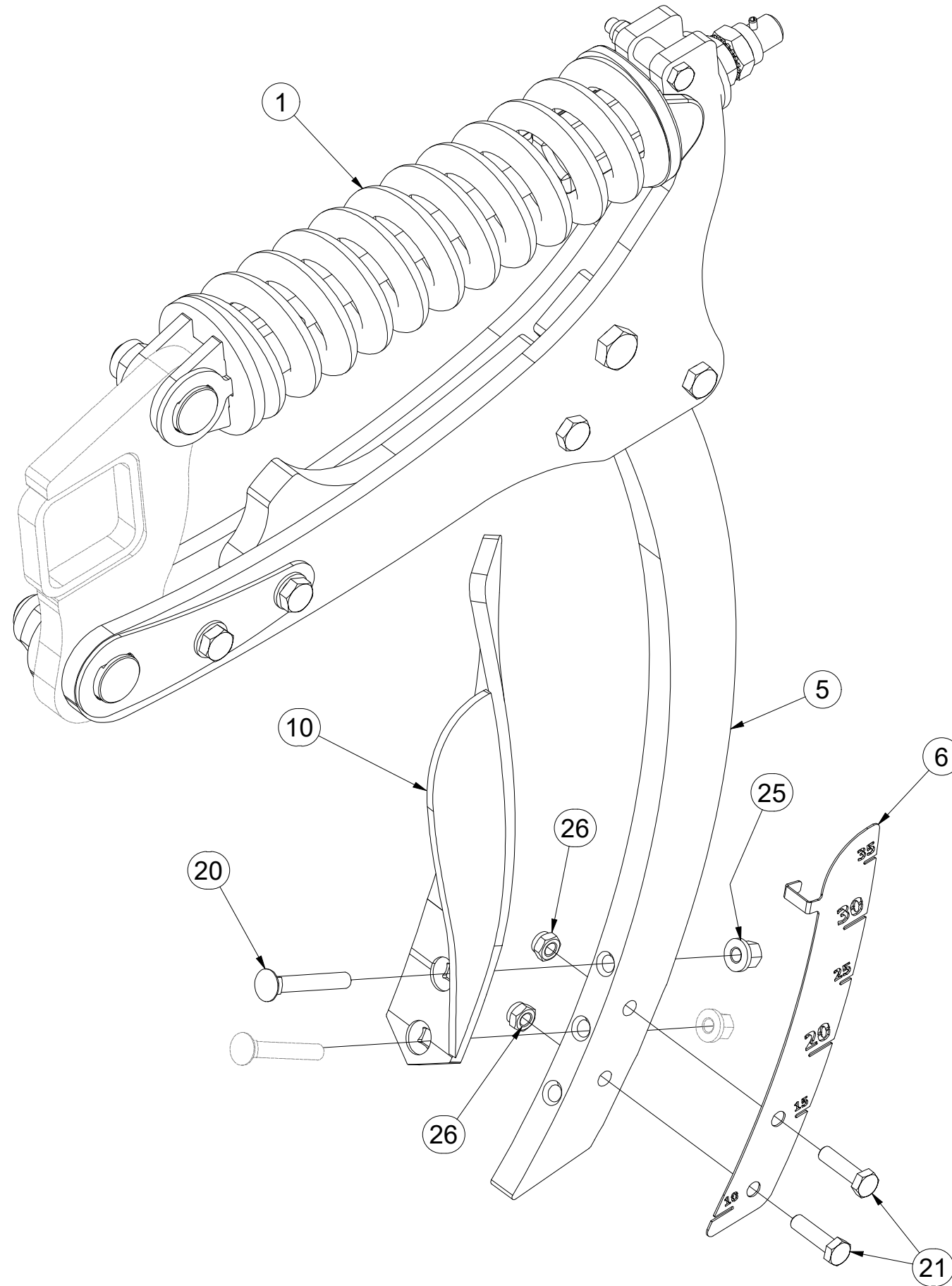
ⒸB LEFT PROTECTION - DEFLECTOR

ⒸU ПРЕДОХРАНЕНИЕ ЛЕВОЕ - ДЕФЛЕКТОР

ⒸL ZABEZPIECZENIE LEWE - DEFLEKTOR



VZ00016369



Pos.	Part Number	Pcs.
1	VZ00016365	1
5	VZ00011920	1
6	VZ00004550	1
10	VZ00027397	1
20	m08764	1
21	m06077	2
25	m21201	1
26	m04301	2

Ⓒ JIŠTĚNÍ

Ⓓ SICHERUNG

Ⓕ PROTECTION

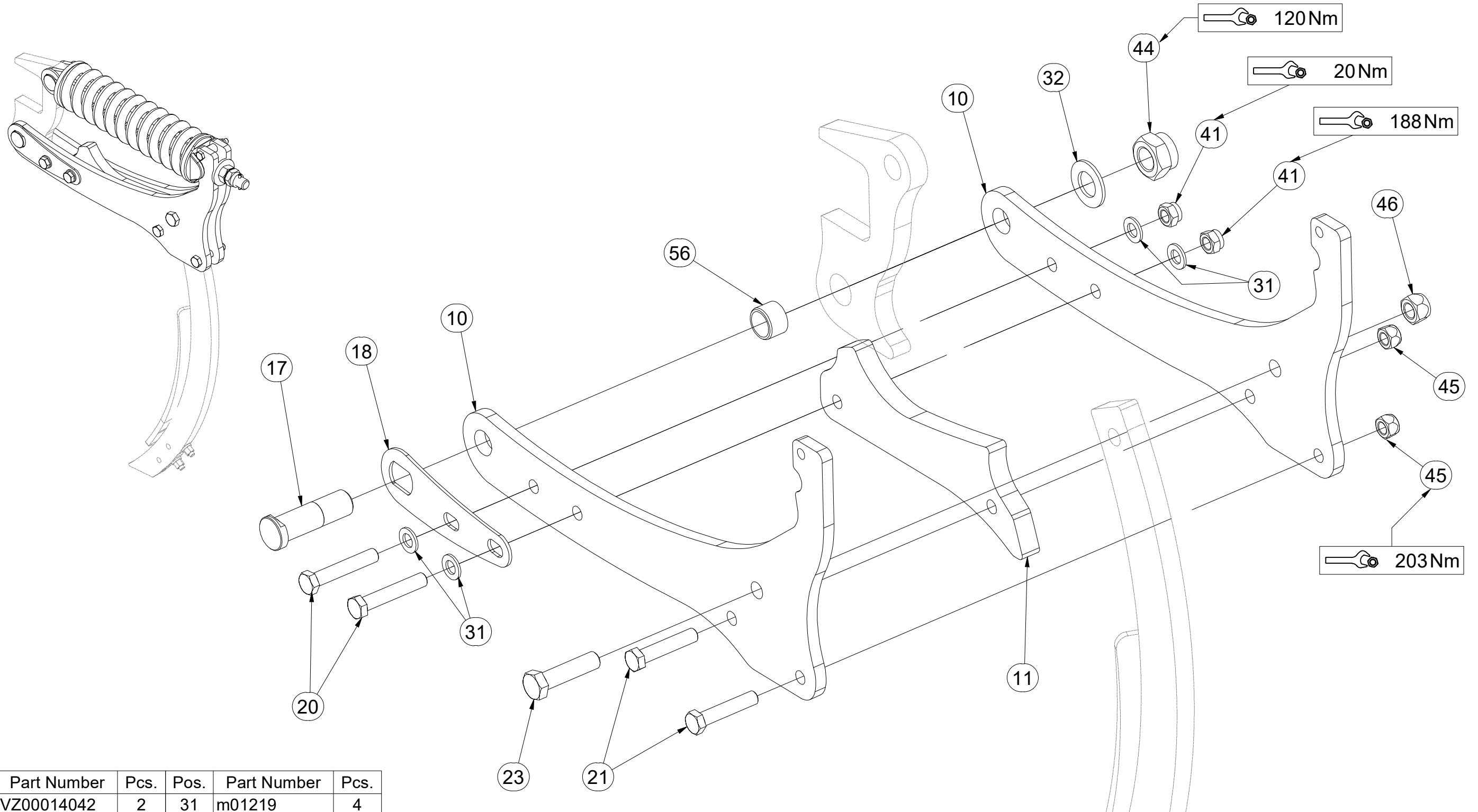
Ⓒ PROTECTION

Ⓓ ПРЕДОХРАНЕНИЕ

Ⓕ ZABEZPIECZENIE



VZ00016365



Pos.	Part Number	Pcs.	Pos.	Part Number	Pcs.
10	VZ00014042	2	31	m01219	4
11	VZ00043084	1	32	m02866	1
17	4003686	1	41	m03683	2
18	VZ00043550	1	44	m08036	1
20	m03215	2	45	m13846	2
21	m03767	2	46	m11169	1
23	m05647	1	56	m15982	1

Ⓒ JIŠTĚNÍ

Ⓓ SICHERUNG

Ⓕ PROTECTION

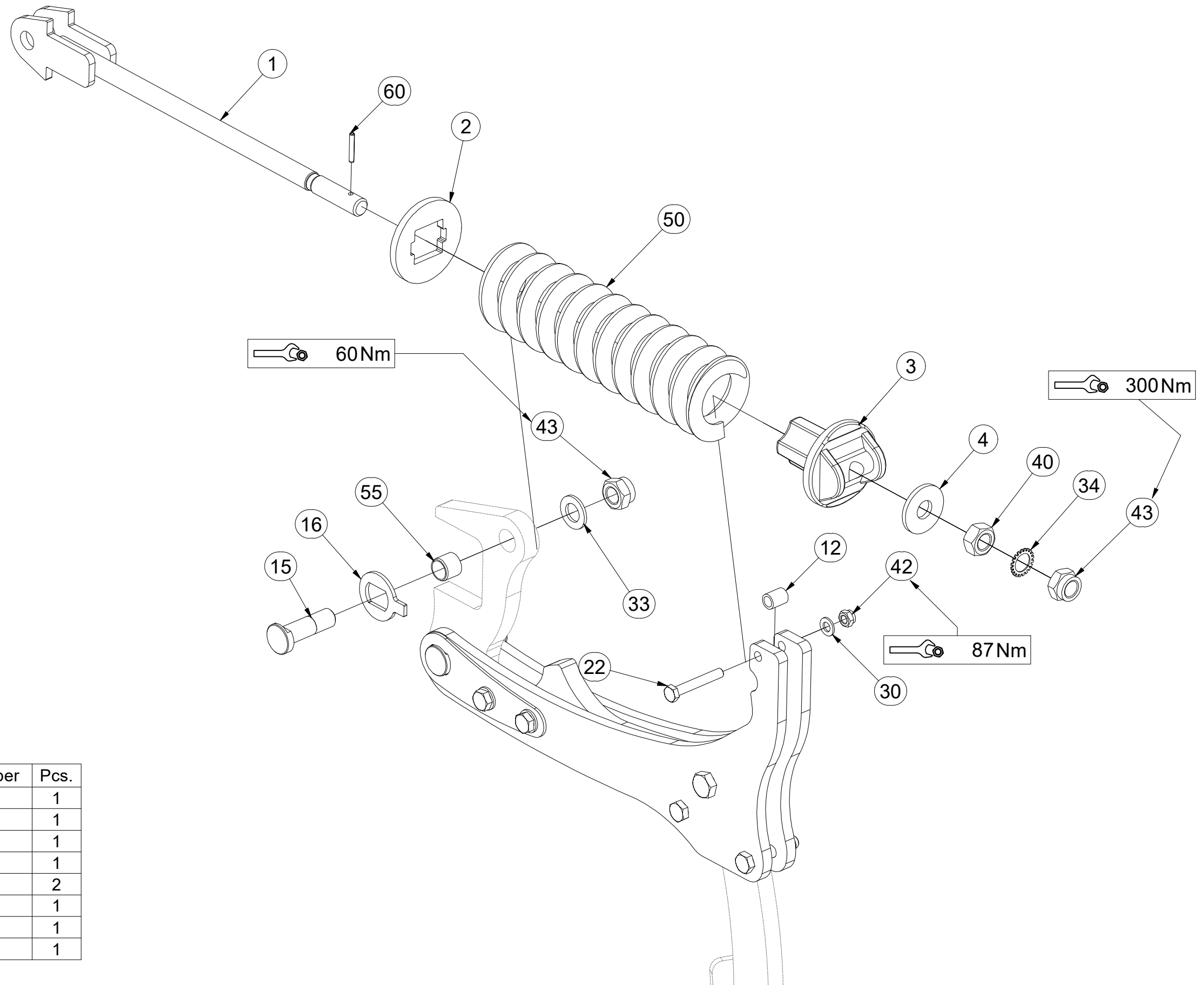
Ⓖ PROTECTION

Ⓡ ПРЕДОХРАНЕНИЕ

Ⓢ ZABEZPIECZENIE



VZ00016365



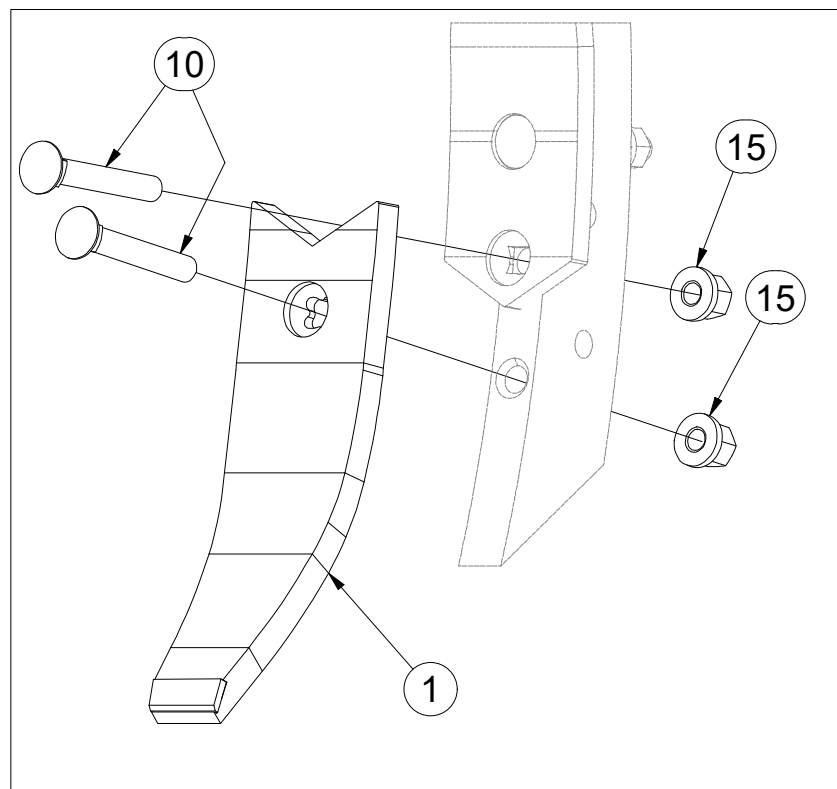
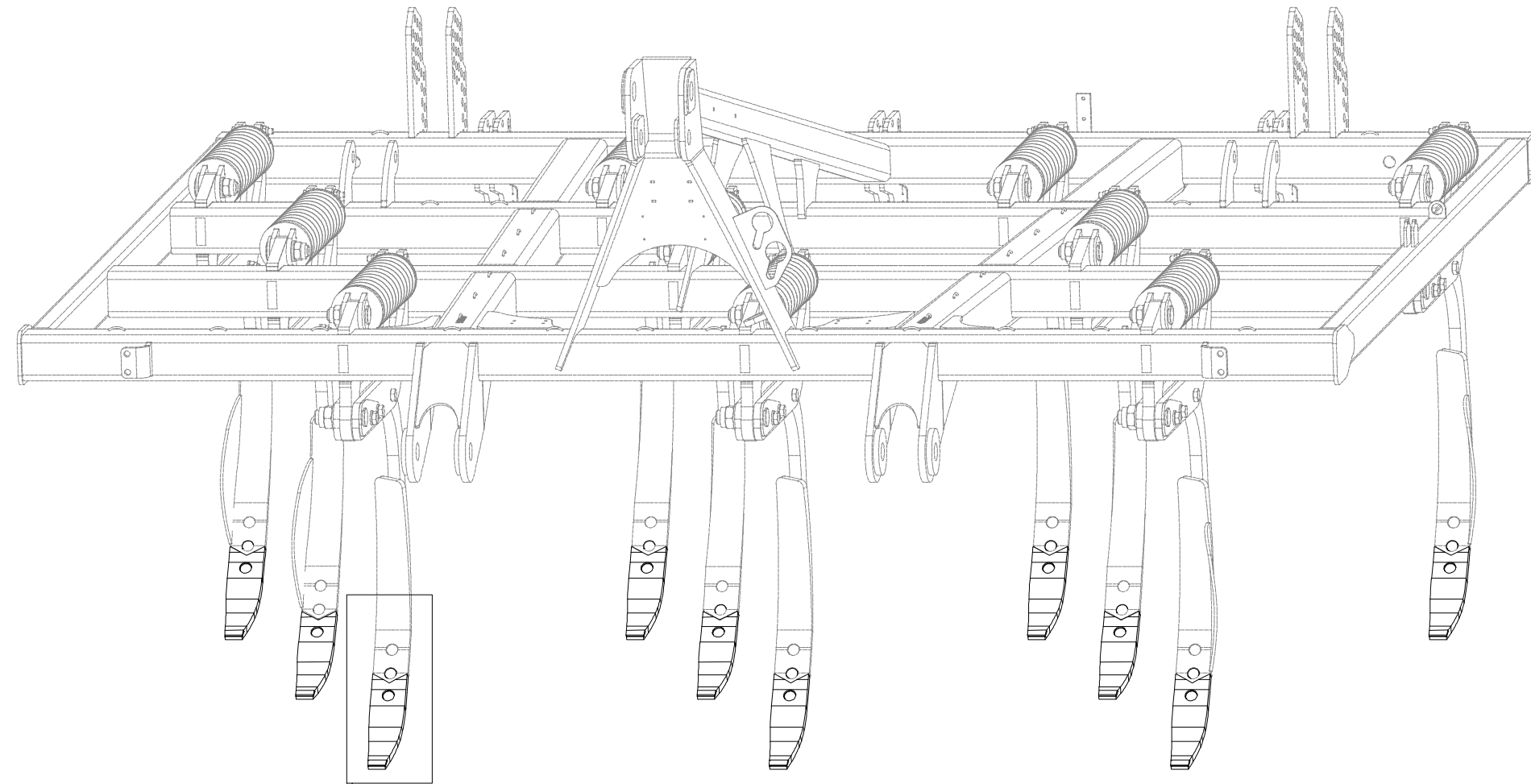
Pos.	Part Number	Pcs.	Pos.	Part Number	Pcs.
1	3002198	1	33	m03718	1
2	4003539	1	34	m08765	1
3	4003691	1	40	m01308	1
4	4003544	1	42	m04301	1
12	9001720	1	43	m07147	2
15	4003685	1	50	m08022	1
16	4003687	1	55	m15981	1
22	m07787	1	60	m07048	1
30	m01214	1			

CZ SADA DLÁT
 D MIESELSATZ
 F KIT DE CISEAU

GB SET OF CHISEL
 RU КОМПЛЕКТ ДОЛОТОВ
 PL ZESTAW DŁUTÓW

Farmet

3010869



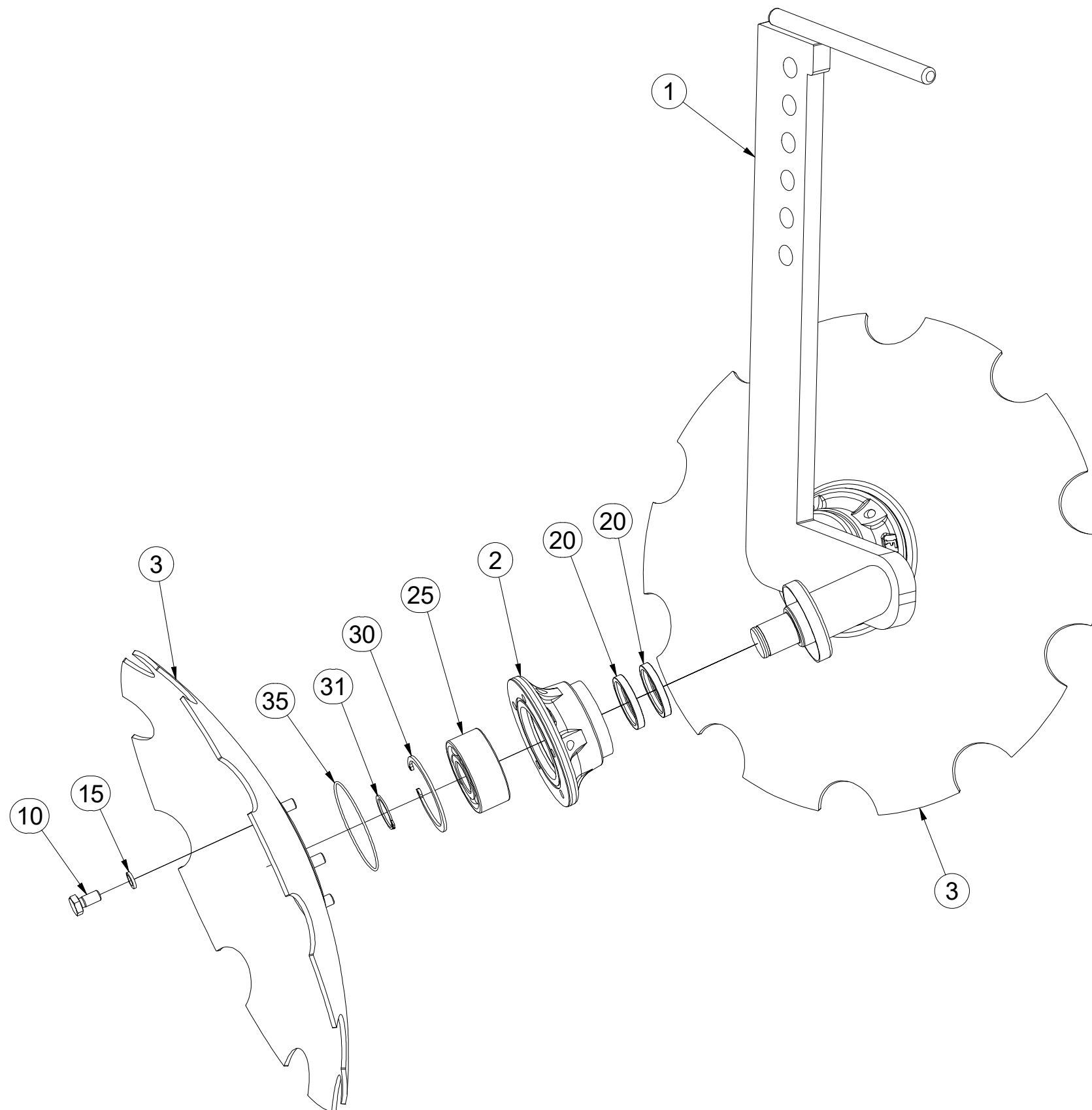
Pos.	Part Number	Pcs.
1	4005271	10
10	m08764	20
15	m21201	20

CZ DVOJDISK
 D DUPLEXSCHEIBE
 F DISQUE DOUBLE

GB TWIN DISC
 RU ДВОЙНОЙ ДИСК
 PL TALERZ PODWÓJNY



3008584



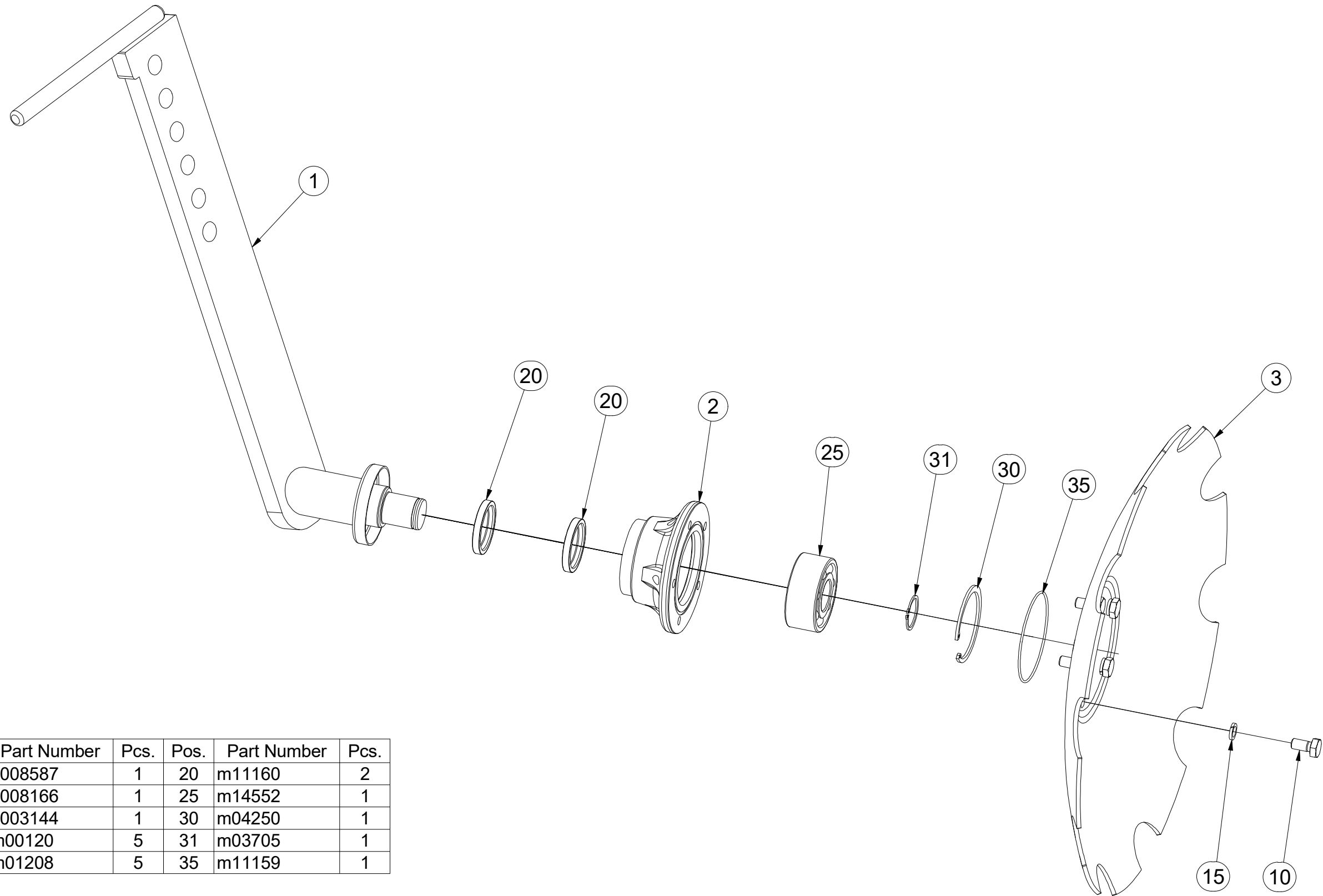
Pos.	Part Number	Pcs.
1	3008585	1
2	3008166	2
3	3003144	2
10	m00120	10
15	m01208	10
20	m11160	4
25	m14552	2
30	m04250	2
31	m03705	2
35	m11159	2

(CZ) DISK LEVÝ
 (D) SCHEIBE, LINKE
 (F) DISQUE GAUCHE

(GB) LEFT DISC
 (RU) ДИСК ЛЕВЫЙ
 (PL) TALERZ LEWY



3008586



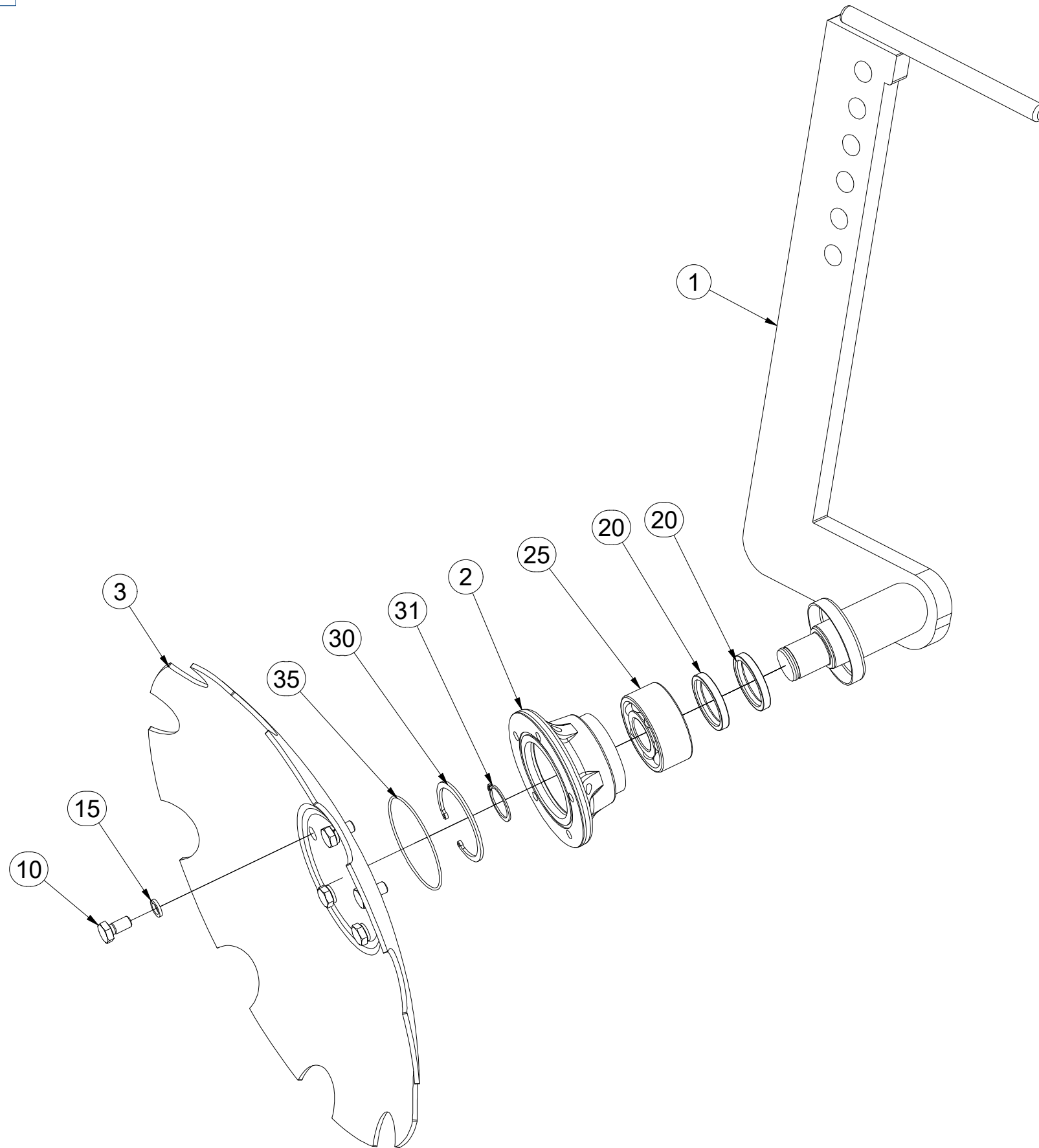
Pos.	Part Number	Pcs.	Pos.	Part Number	Pcs.
1	3008587	1	20	m11160	2
2	3008166	1	25	m14552	1
3	3003144	1	30	m04250	1
10	m00120	5	31	m03705	1
15	m01208	5	35	m11159	1

(CZ) DISK PRAVÝ
 (D) SCHEIBE, RECHTE
 (F) DISQUE DROITE

(GB) RIGHT DISC
 (RU) ДИСК ПРАВЫЙ
 (PL) TALERZ PRAWY



3008588



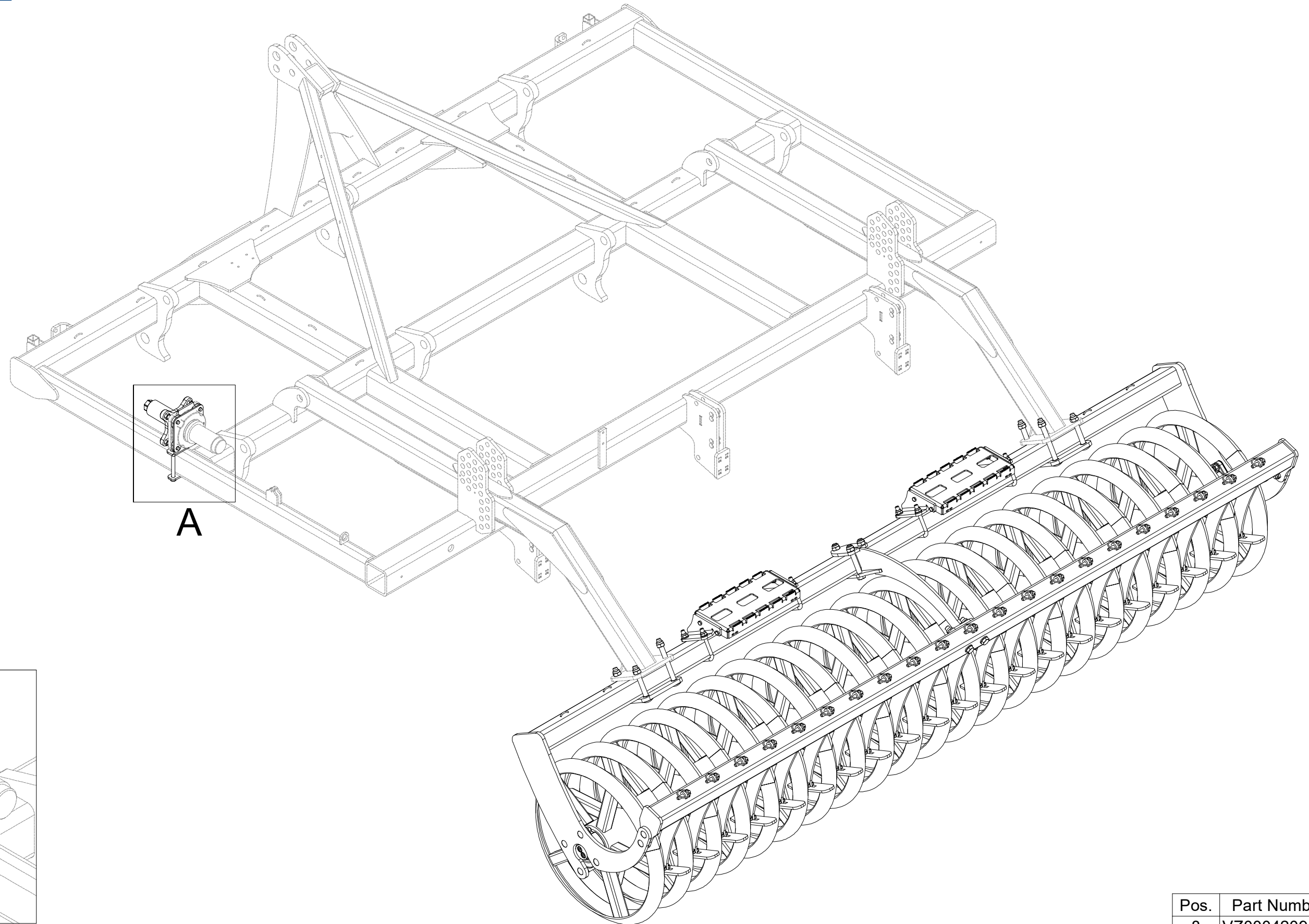
Pos.	Part Number	Pcs.
1	3008589	1
2	3008166	1
3	3003144	1
10	m00120	5
15	m01208	5
20	m11160	2
25	m14552	1
30	m04250	1
31	m03705	1
35	m11159	1

CZ SADA ZADNÍCH VÁLČŮ
 D SATZ HINTERE WALZEN
 F KIT DE ROULEAUX ARRIÈRE

GB SET OF REAR ROLLERS
 RU КОМПЛЕКТ ЗАДНИХ КАТКОВ
 PL ZESTAW TYLNYCH WAŁÓW



VZ00042133



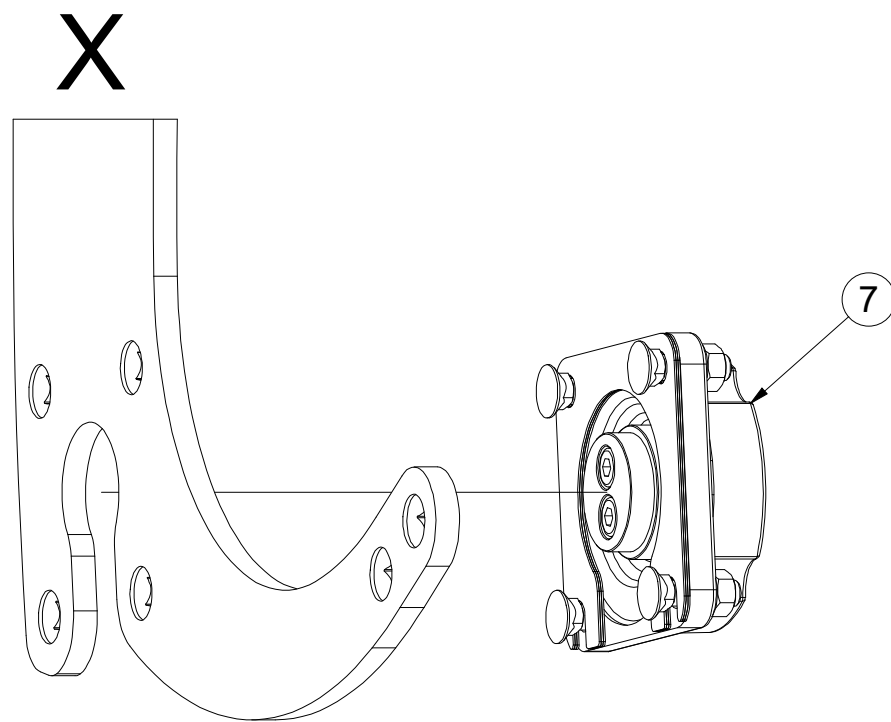
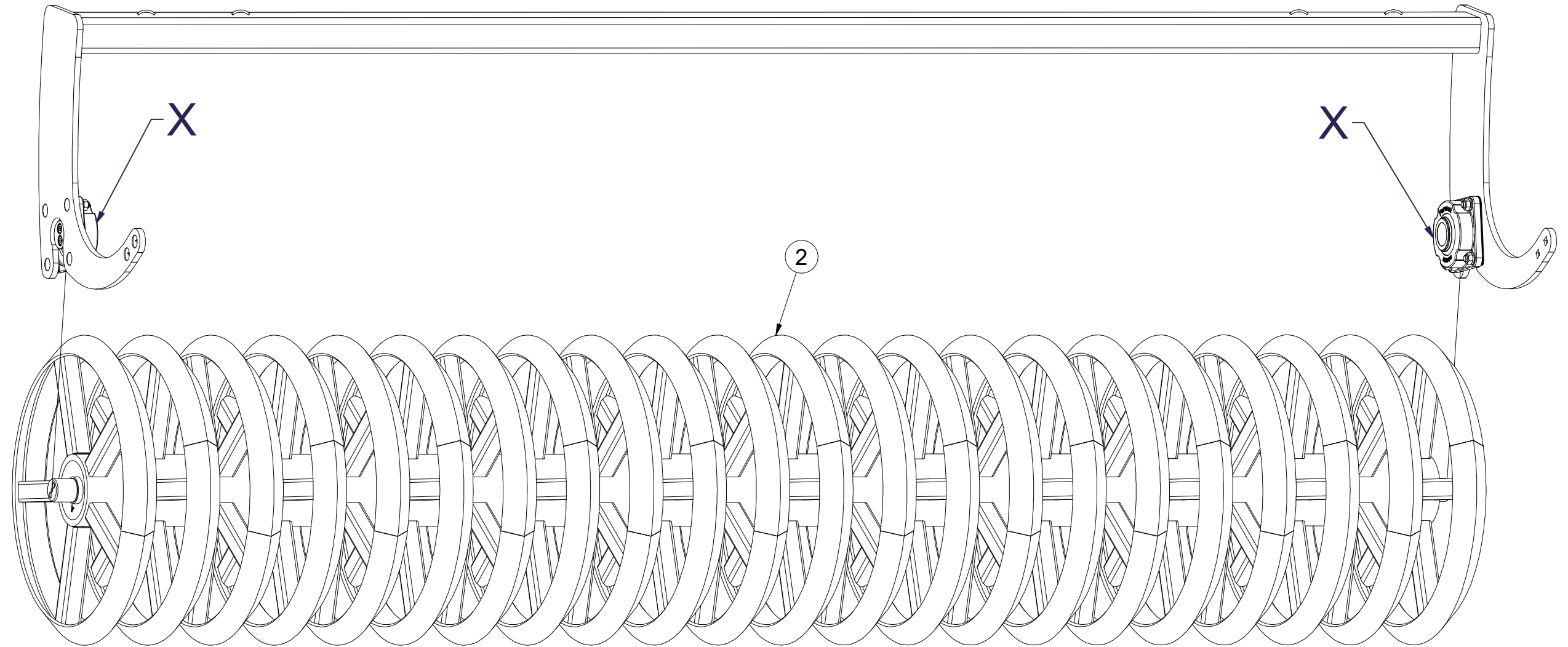
Pos.	Part Number	Pcs.
8	VZ00042091	1

- Ⓒ SADA ZADNÍCH VÁLCŮ
- Ⓓ SATZ HINTERE WALZEN
- Ⓕ KIT DE ROULEAUX ARRIÈRE

- Ⓖ SET OF REAR ROLLERS
- Ⓡ КОМПЛЕКТ ЗАДНИХ КАТКОВ
- Ⓟ ZESTAW TYLNYCH WAŁÓW



VZ00042133



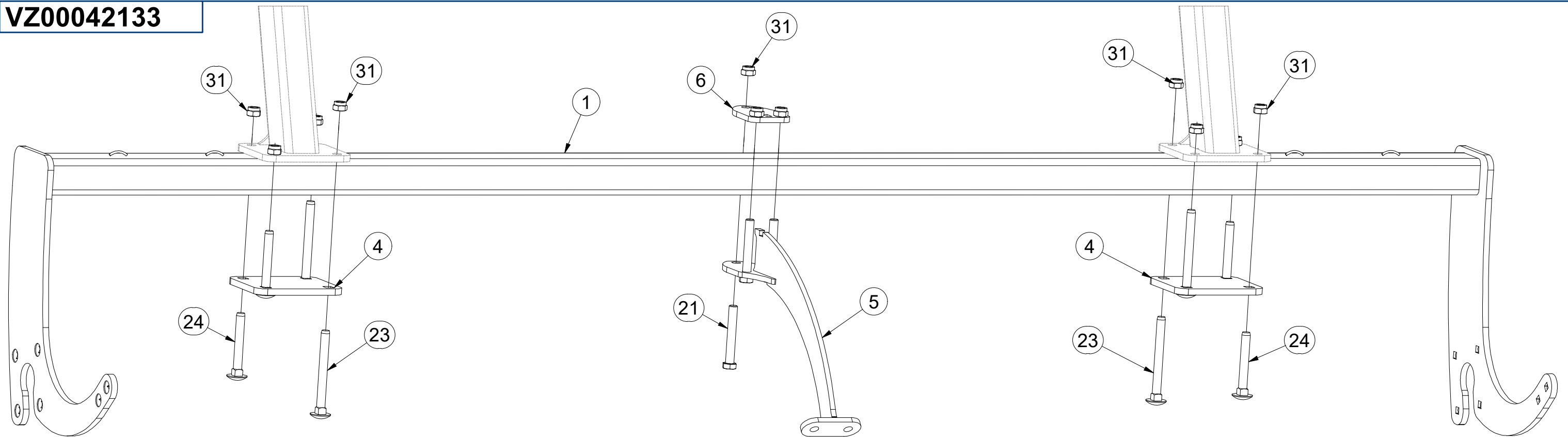
Pos.	Part Number	Pcs.
2	VZ00042135	1
7	VZ00036913	2

CZ SADA ZADNÍCH VÁLCŮ
 D SATZ HINTERE WALZEN
 F KIT DE ROULEAUX ARRIÈRE

GB SET OF REAR ROLLERS
 RU КОМПЛЕКТ ЗАДНИХ КАТКОВ
 PL ZESTAW TYLNYCH WAŁÓW



VZ00042133



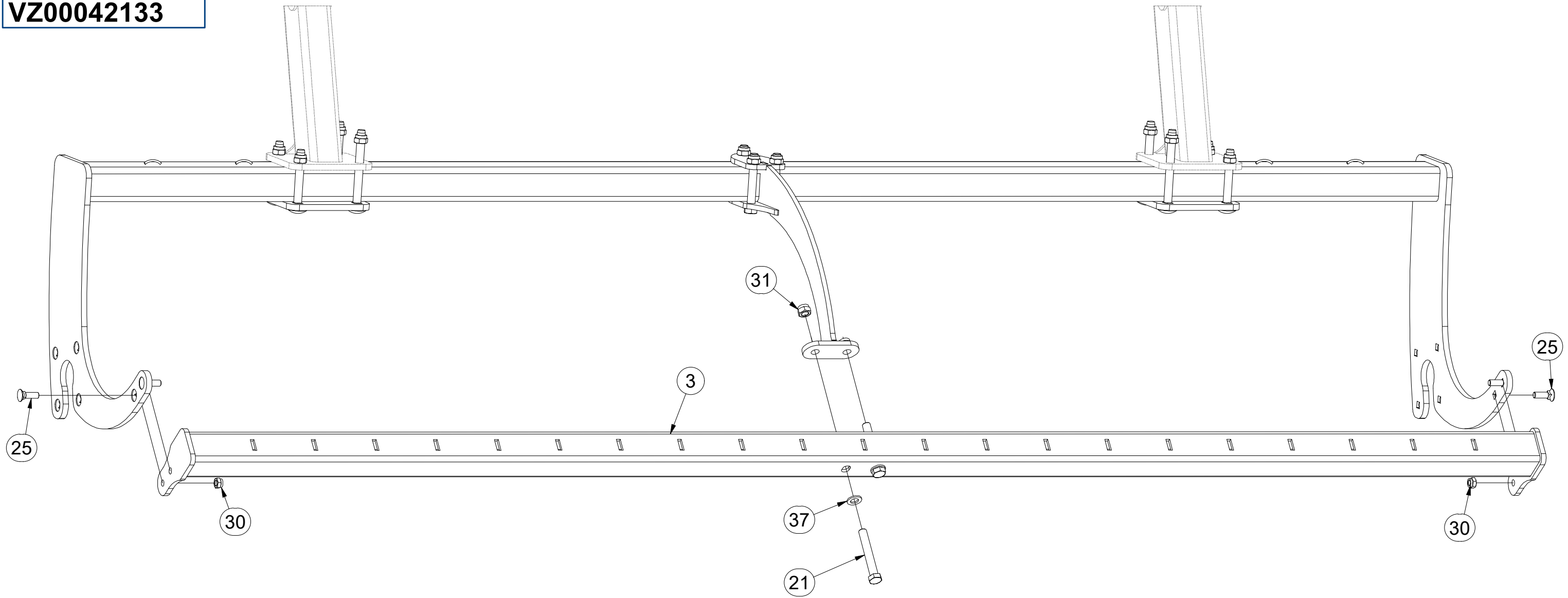
Pos.	Part Number	Pcs.
1	VZ00046461	1
4	4011974	2
5	4011213	1
6	4011218	1
21	m02970	5
23	m16839	4
24	m13641	4
31	m03683	13

(CZ) SADA ZADNÍCH VÁLČŮ
 (D) SATZ HINTERE WALZEN
 (F) KIT DE ROULEAUX ARRIÈRE

(GB) SET OF REAR ROLLERS
 (RU) КОМПЛЕКТ ЗАДНИХ КАТКОВ
 (PL) ZESTAW TYLNYCH WAŁÓW



VZ00042133



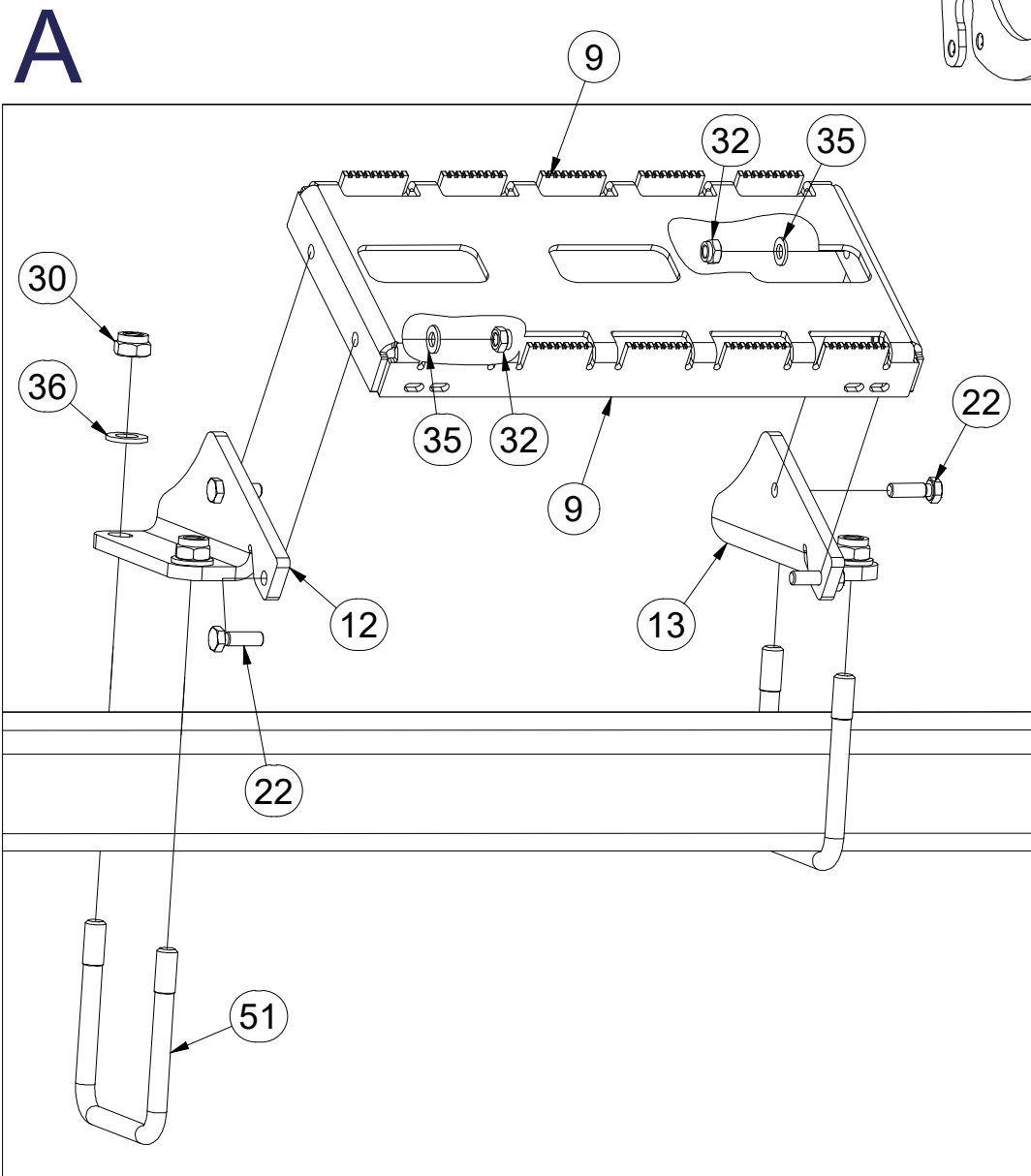
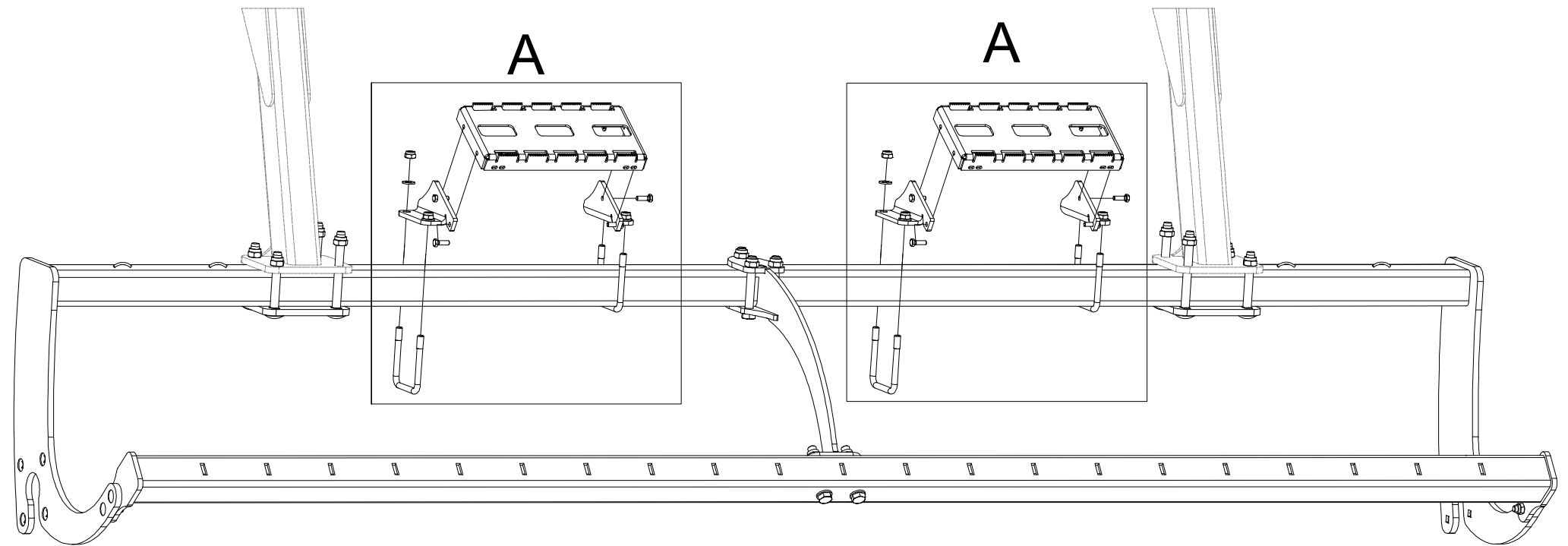
Pos.	Part Number	Pcs.
3	3007187	1
21	m02970	5
25	m02491	4
30	m04301	33
31	m03683	13
37	m01219	2

- Ⓒ SADA ZADNÍCH VÁLČŮ
- Ⓓ SATZ HINTERE WALZEN
- Ⓕ KIT DE ROULEAUX ARRIÈRE

- Ⓖ SET OF REAR ROLLERS
- Ⓡ КОМПЛЕКТ ЗАДНИХ КАТКОВ
- Ⓟ ZESTAW TYLNYCH WAŁÓW



VZ00042133



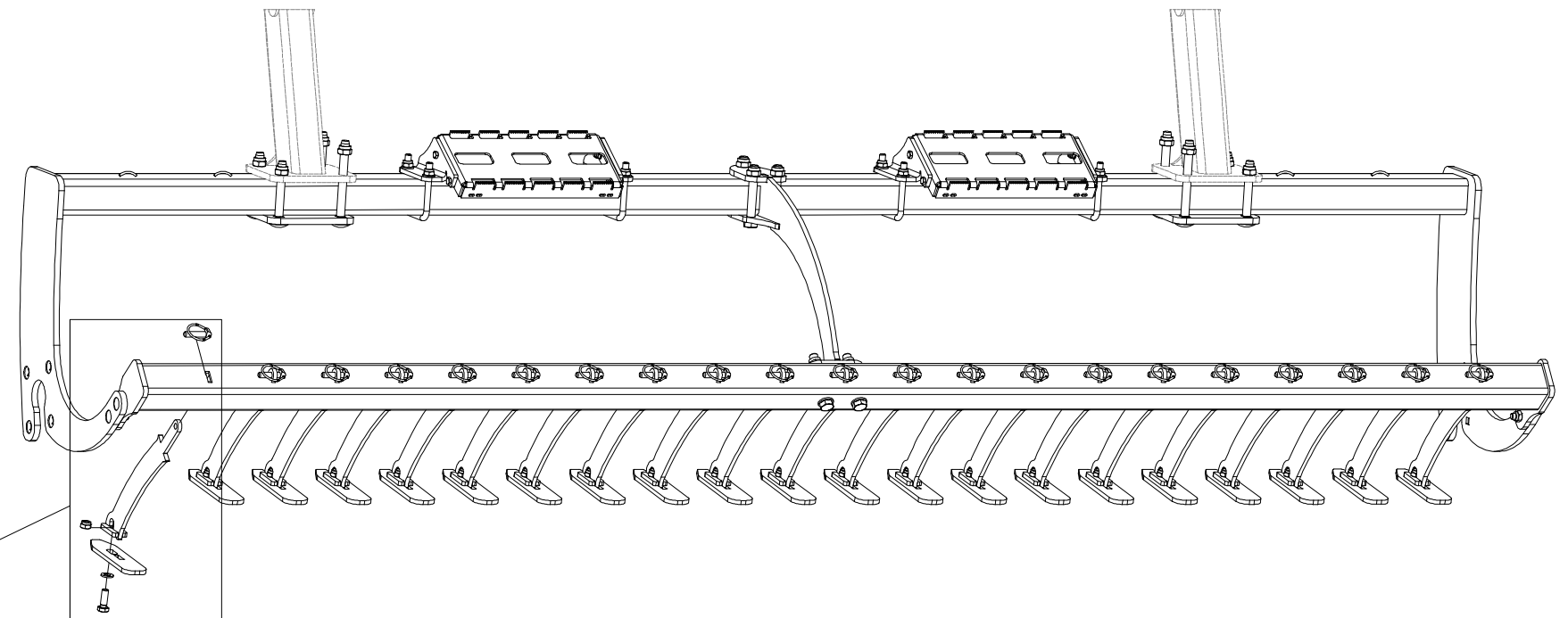
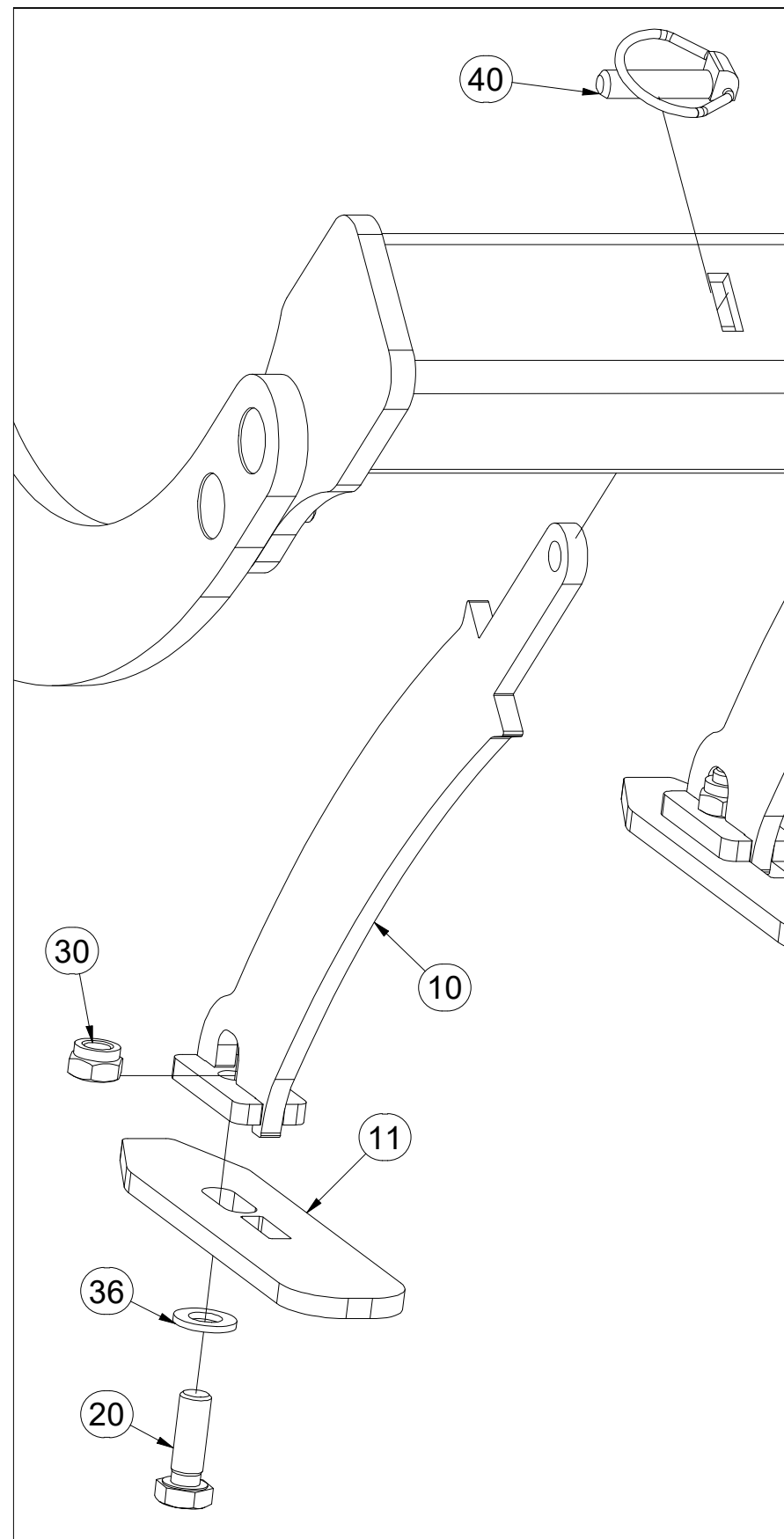
Pos.	Part Number	Pcs.
9	VZ00044745	2
12	VZ00046463	2
13	VZ00046462	2
22	m01092	8
30	m04301	33
32	m04503	8
35	m01203	8
36	m01214	29
51	m11024	4

- Ⓒ SADA ZADNÍCH VÁLČŮ
- Ⓓ SATZ HINTERE WALZEN
- Ⓕ KIT DE ROULEAUX ARRIÈRE

- Ⓖ SET OF REAR ROLLERS
- Ⓡ КОМПЛЕКТ ЗАДНИХ КАТКОВ
- Ⓟ ZESTAW TYLNYCH WAŁÓW



VZ00042133



Pos.	Part Number	Pcs.
10	4011160	21
11	4013501	21
20	m04343	21
30	m04301	33
36	m01214	29
40	m02505	21

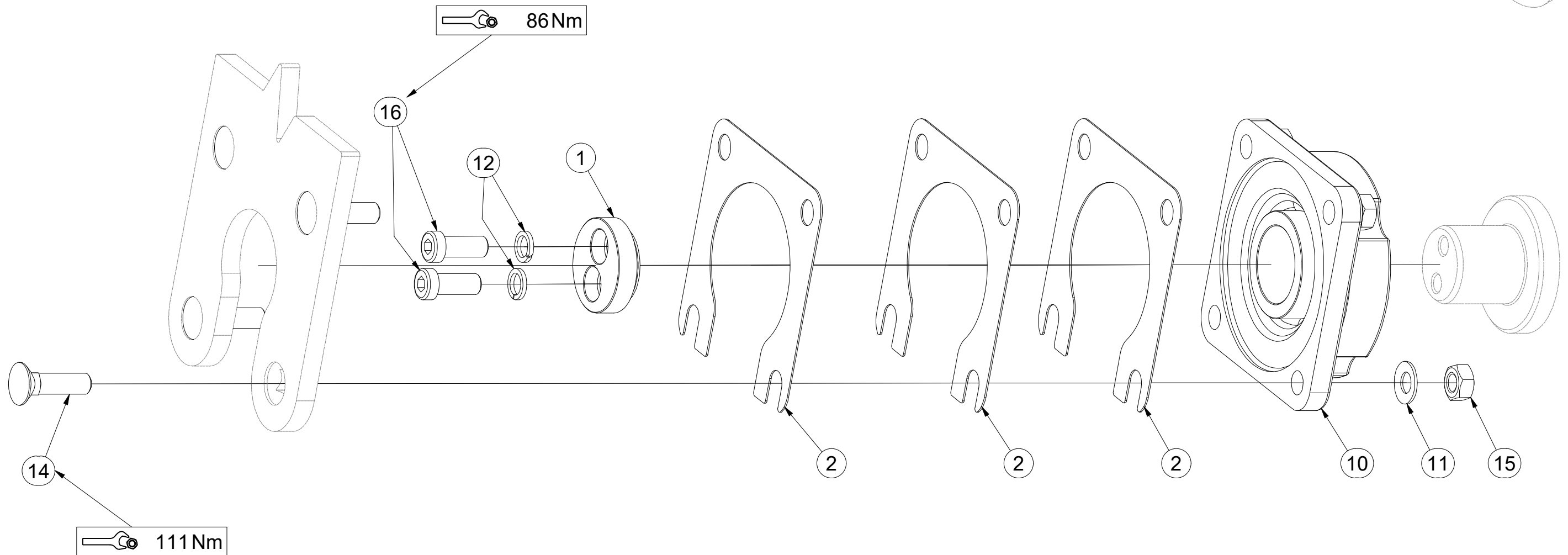
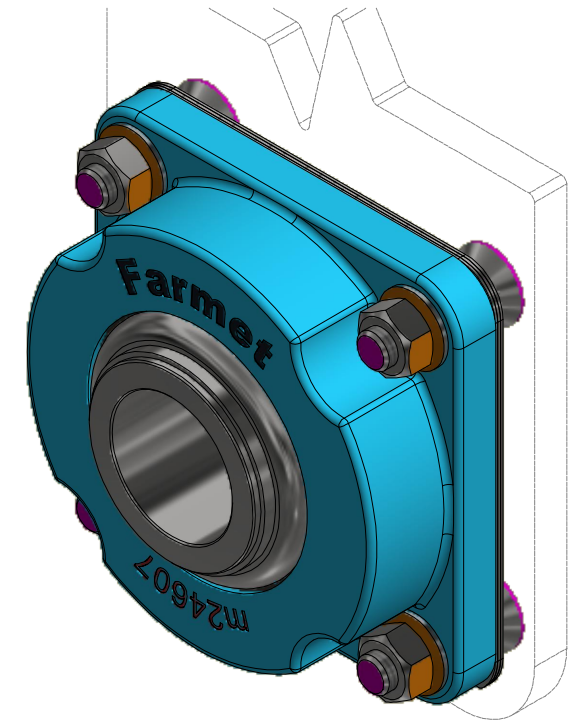
- Ⓒ SADA LOŽISEK
- Ⓓ SATZ LAGER
- Ⓕ KIT DE ROULEMENTS

- Ⓖ SET OF BEARINGS
- Ⓡ КОМПЛЕКТ ПОДШИПНИКОВ
- Ⓟ ZESTAW ŁOŻYSK

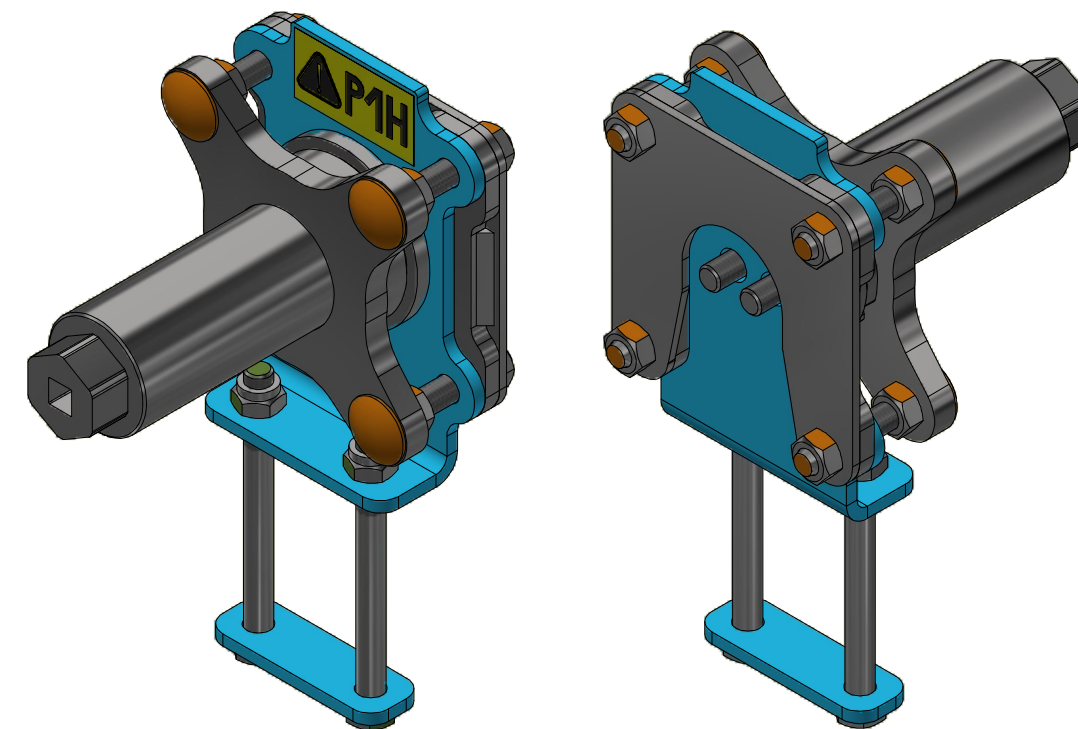
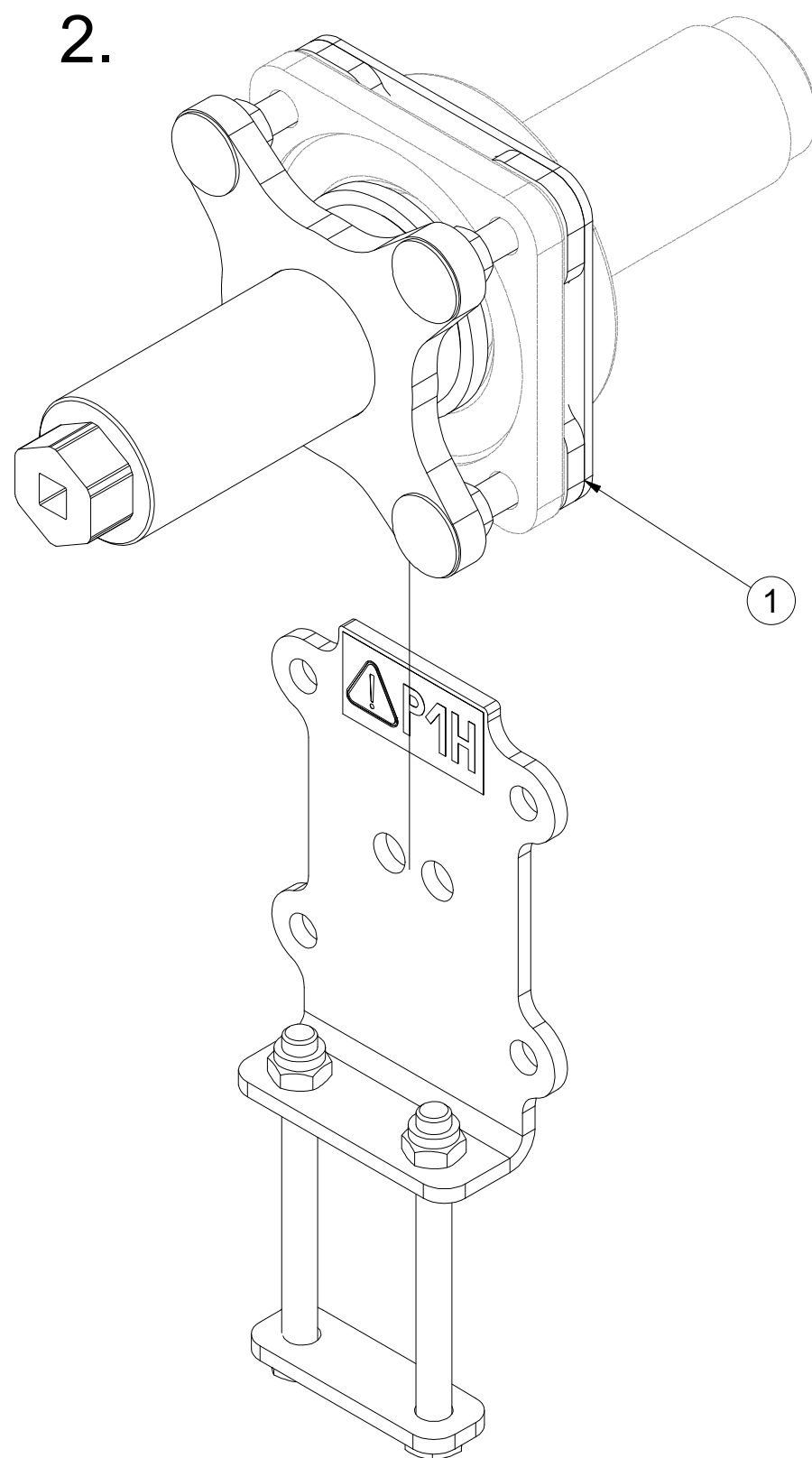
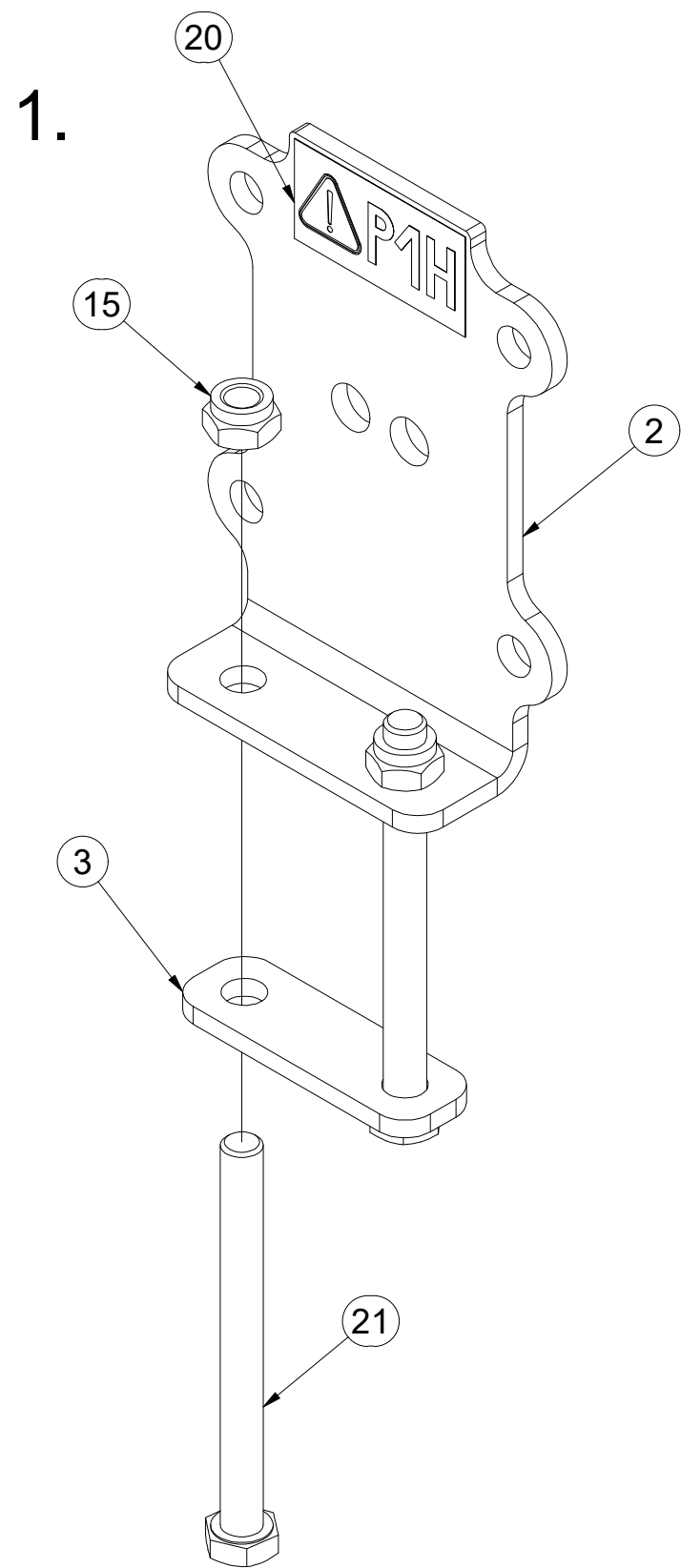


VZ00036913

Pos.	Part Number	Pcs.
1	VZ00038447	1
2	VZ00030606	3
10	m24607	1
11	m17545	4
12	m03988	2
14	m11154	4
15	m10439	4
16	m19122	2

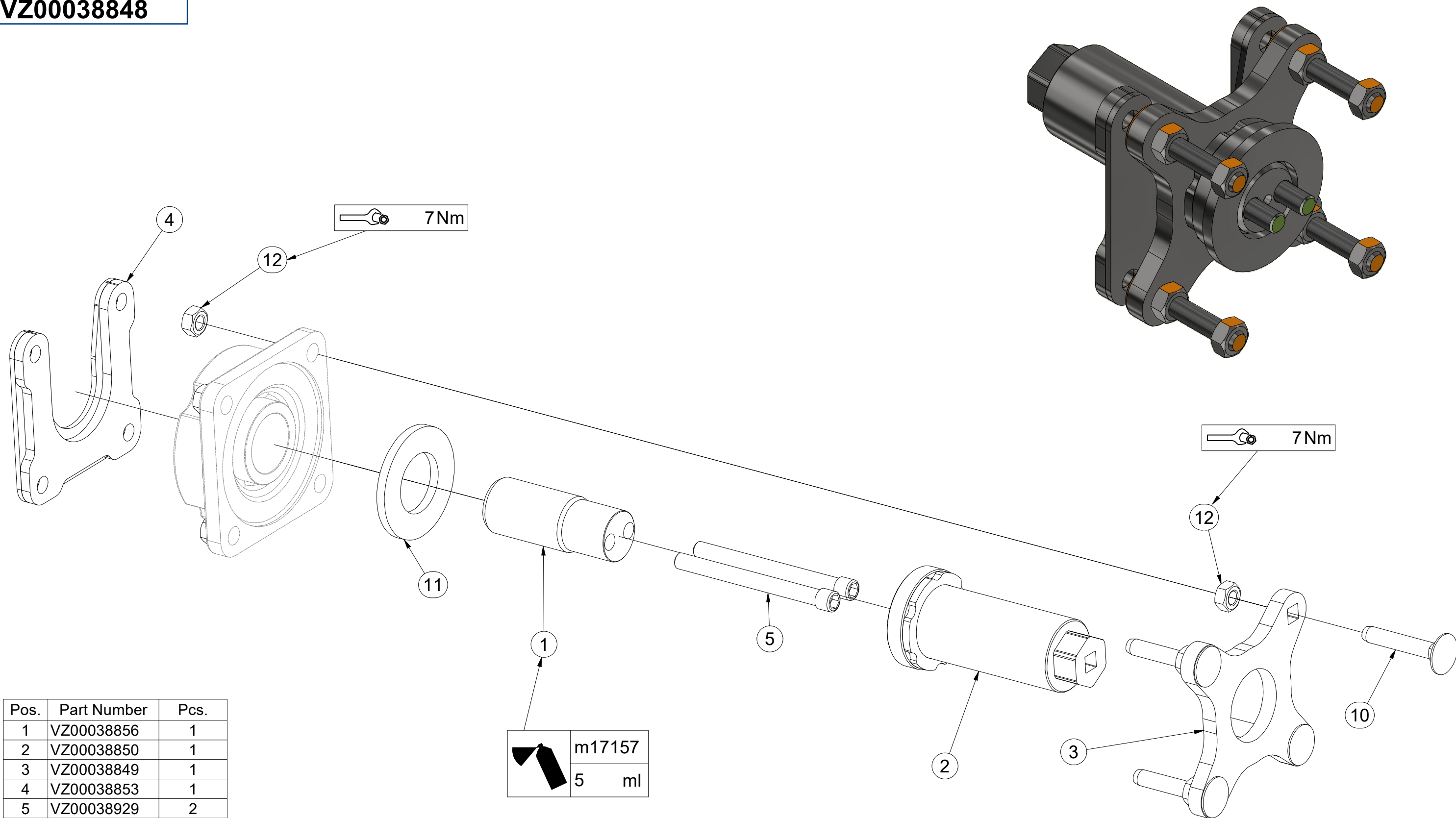


VZ00042091



Pos.	Part Number	Pcs.
1	VZ00038848	1
2	VZ00042089	1
3	VZ00042090	1
15	m04301	2
20	m04359	1
21	m04981	2

VZ00038848



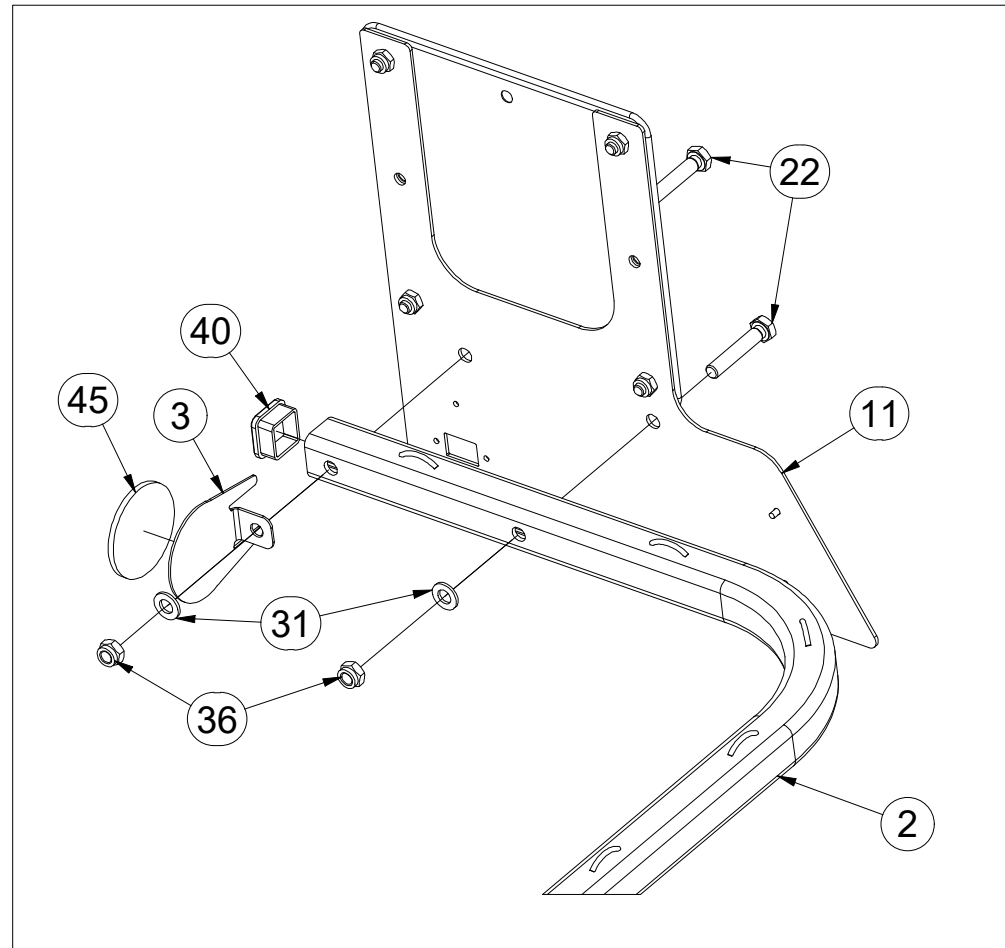
Pos.	Part Number	Pcs.
1	VZ00038856	1
2	VZ00038850	1
3	VZ00038849	1
4	VZ00038853	1
5	VZ00038929	2
10	m17684	4
11	m05447	1
12	m10439	8
20	m17157	5,00 ml

- ⒸZ TERČE
- Ⓓ SCHEIBE
- Ⓕ CIBLES

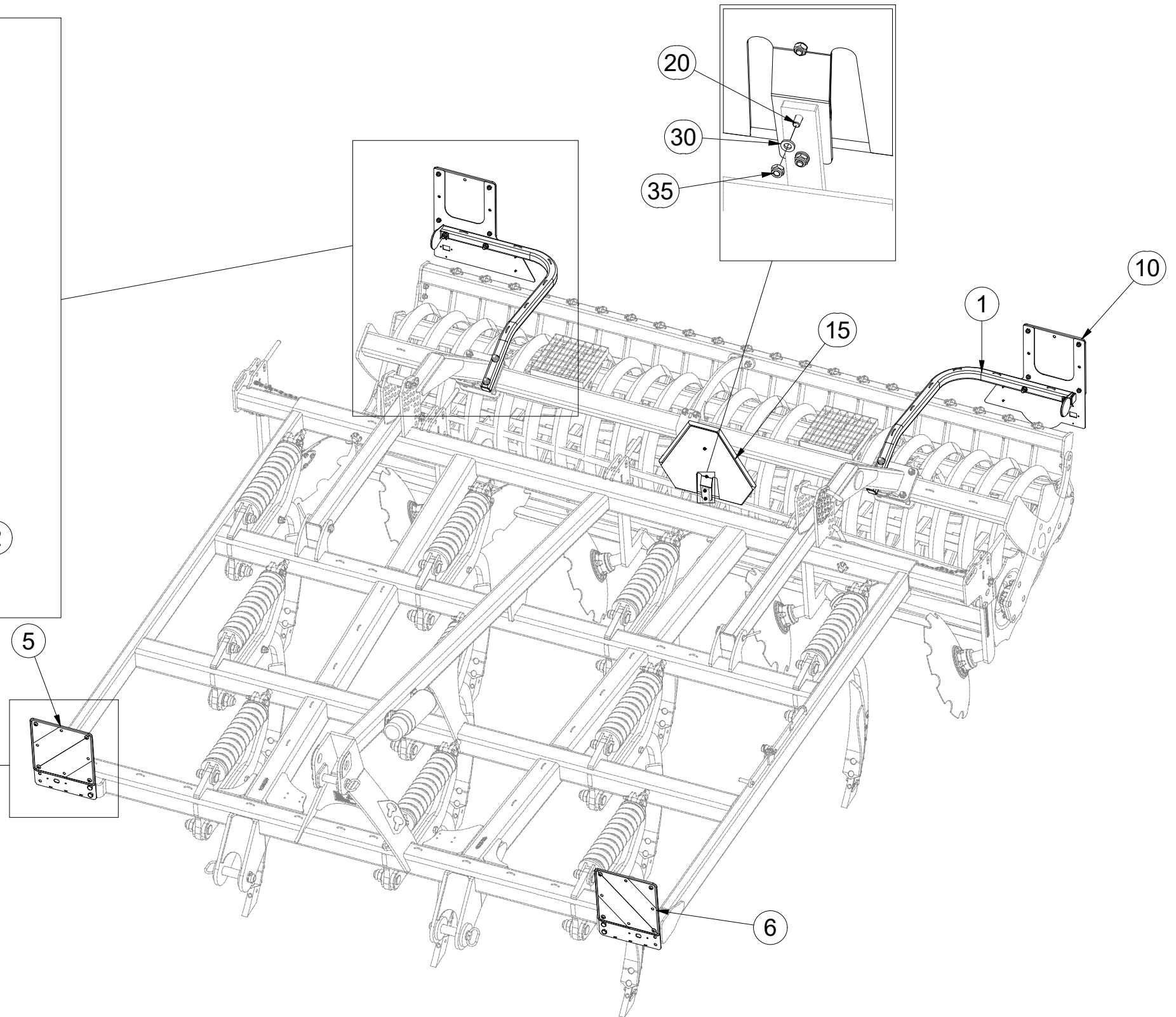
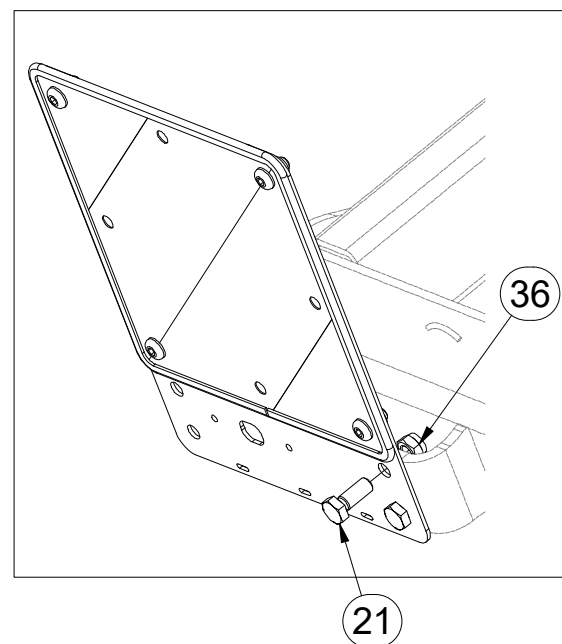
- ⒼB DISCS
- ⒶR ЩИТКИ
- ⒶL TARCZE



VZ00014731



Pos.	Part Number	Pcs.
1	VZ00014733	1
2	VZ00014732	1
3	4024926	2
5	4025089	1
6	4025088	1
10	VZ00005507	1
11	VZ00005529	1
15	4007398	1
20	m01074	2
21	m04039	4
22	m14423	4
30	m01199	2
31	m01214	4
35	m05560	2
36	m04301	8
40	m12689	2
45	m02579	2

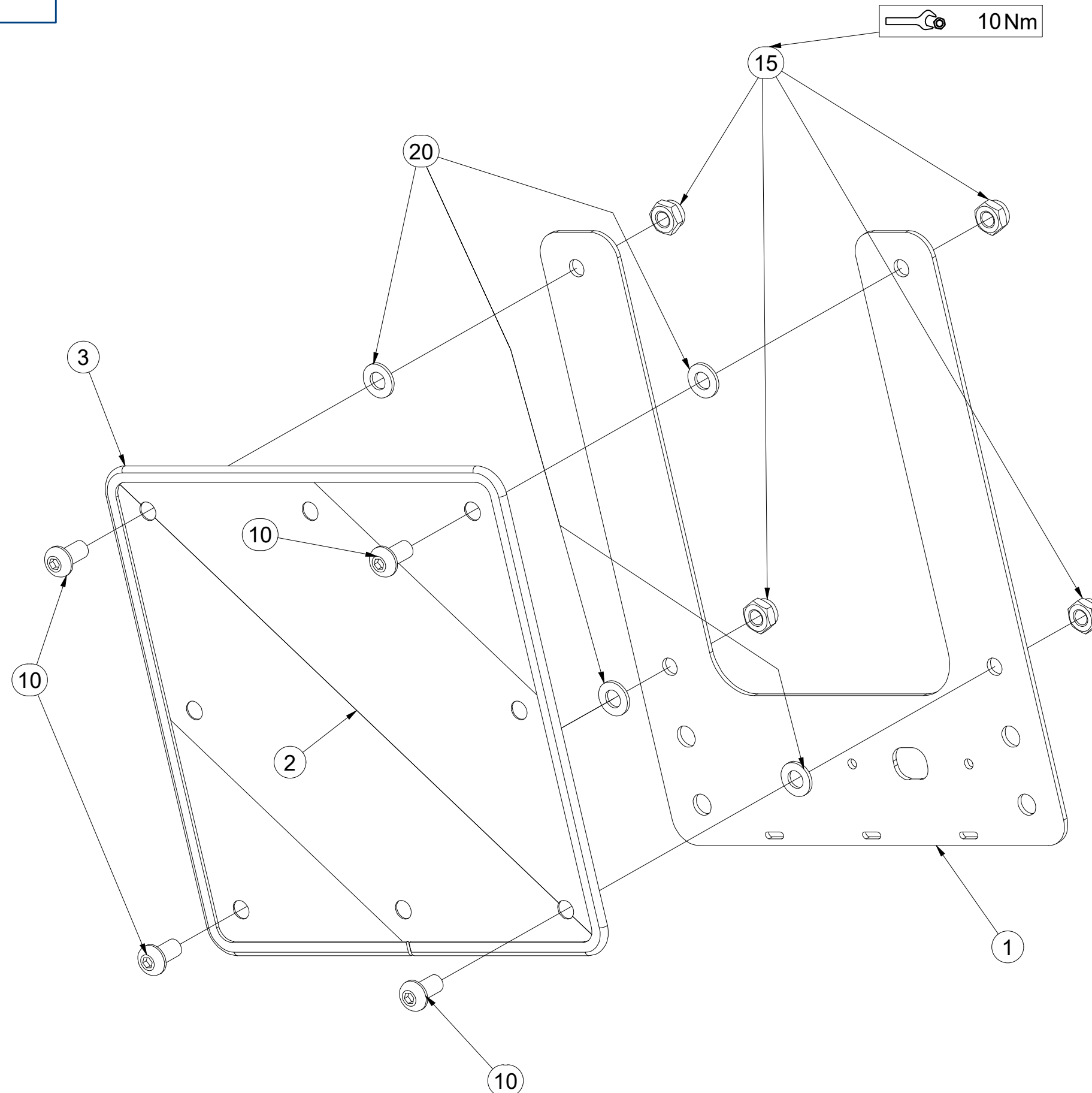


CZ TERČ PŘEDNÍ
 D SCHILD, VORDERES
 F CIBLE AVANT

GB FRONT DISC
 RU ЩИТОК ПЕРЕДНИЙ
 PL TARCZA PRZEDNIA



4025088



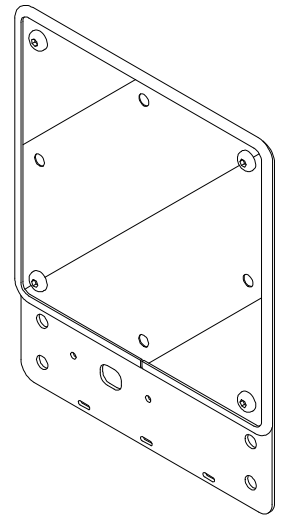
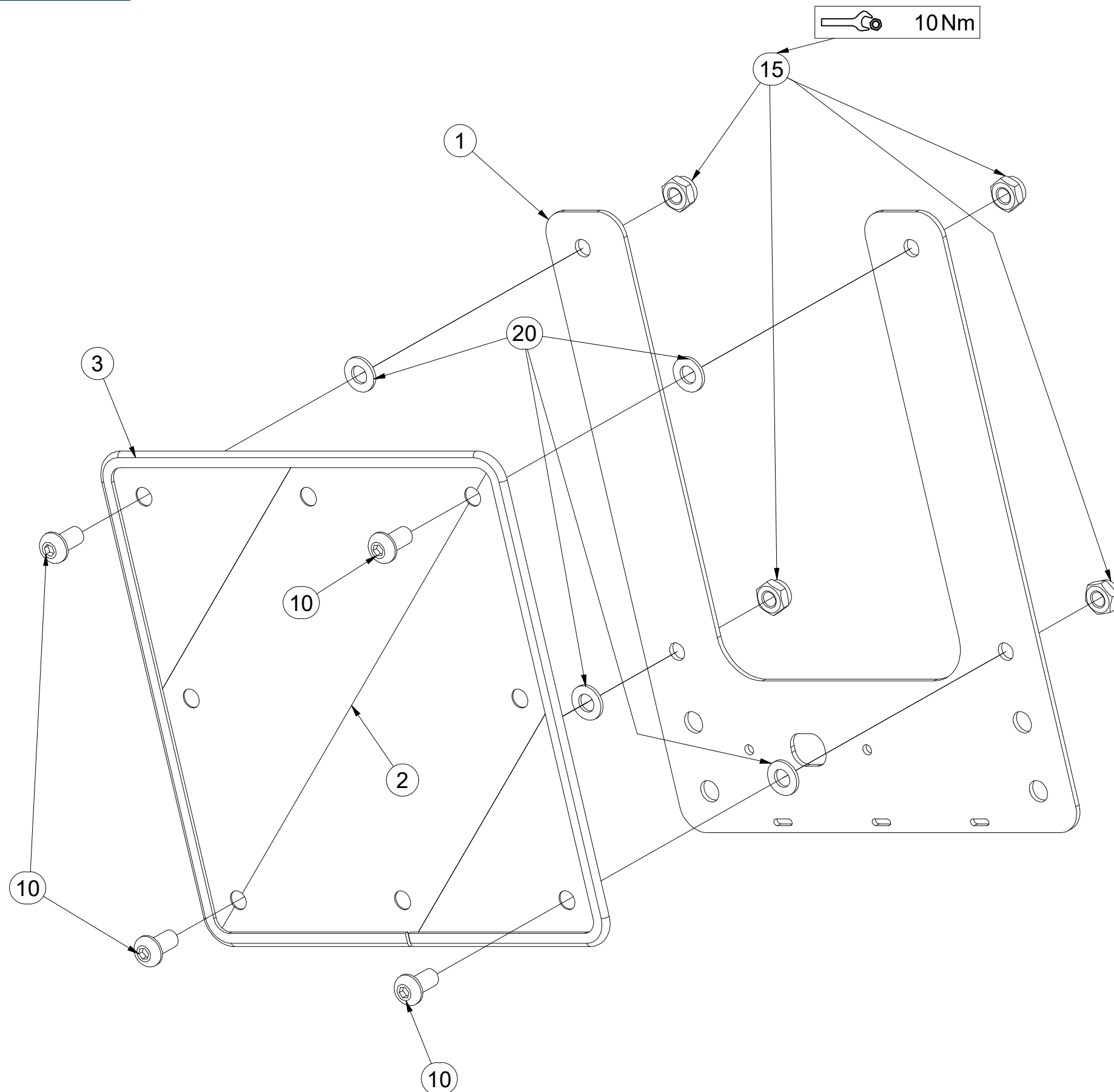
Pos.	Part Number	Pcs.
1	4025090	1
2	m18855	1
3	9005707	1
10	m16637	4
15	m03775	4
20	m01209	4

CZ TERČ PŘEDNÍ
 D SCHILD, VORDERES
 F CIBLE AVANT

GB FRONT DISC
 RU ЩИТОК ПЕРЕДНИЙ
 PL TARCZA PRZEDNIA



4025089



Pos.	Part Number	Pcs.
1	4025090	1
2	m18855	1
3	9005707	1
10	m16637	4
15	m03775	4
20	m01209	4

ⒸZ TERČ ZADNÍ LEVÝ

Ⓓ SCHILD, HINTERES, LINKES

Ⓕ CIBLE ARRIÈRE GAUCHE

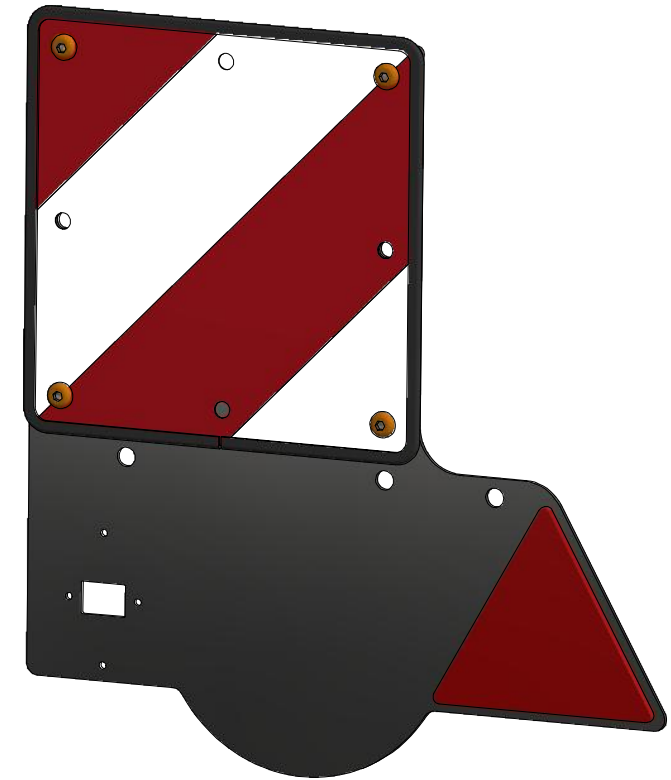
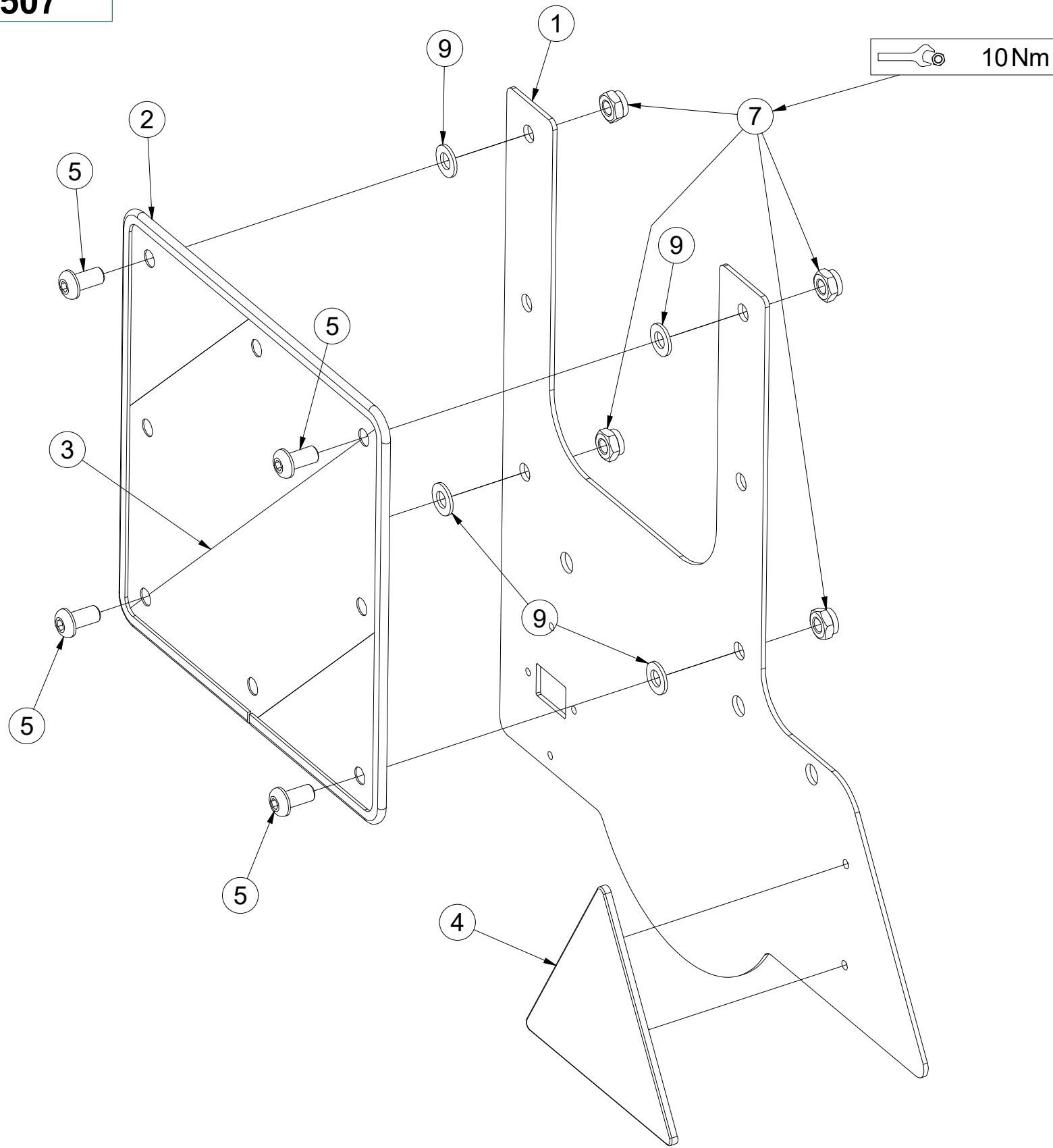
ⒼB LEFT REAR DISC

ⒶU ЩИТОК ЗАДНИЙ ЛЕВЫЙ

ⒶL TARCZA TYLNA LEWA



VZ00005507



Pos.	Part Number	Pcs.
1	4024978	1
2	9005707	1
3	m18855	1
4	m02497	1
5	m16637	4
7	m03775	4
9	m01209	4

ⒸZ TERČ ZADNÍ PRAVÝ

Ⓓ SCHILD, HINTERES, RECHTES

Ⓕ CIBLE ARRIÈRE DROITE

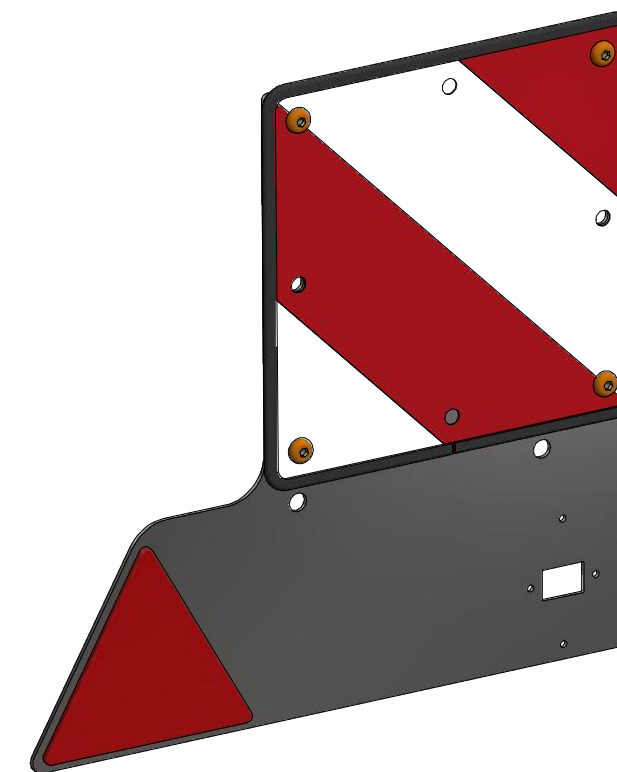
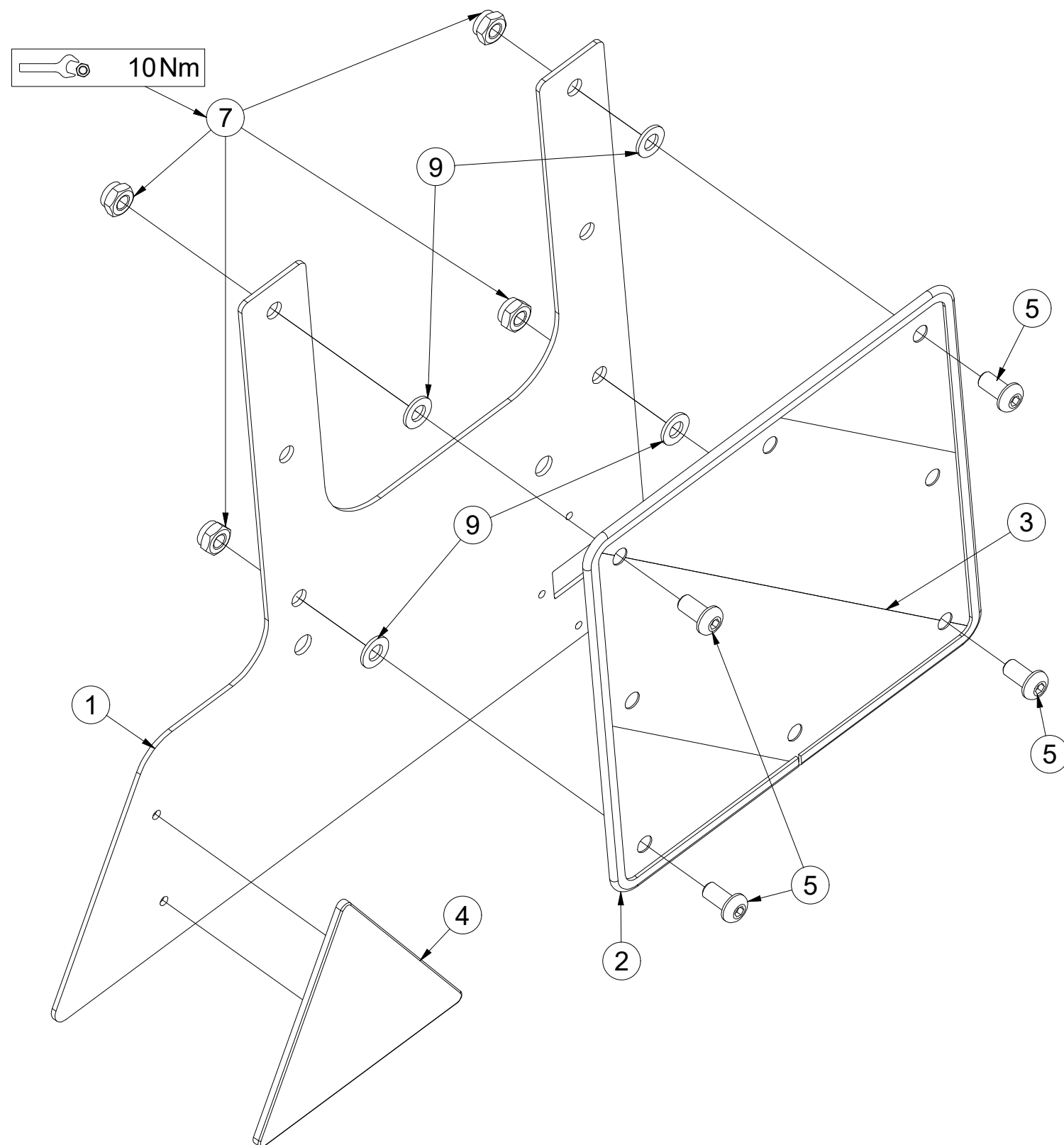
ⒸGB RIGHT REAR DISC

ⒸRU ЩИТОК ЗАДНИЙ ПРАВЫЙ

ⒸPL TARCZA TYLNA PRAWA

Farmet

VZ00005529



Pos.	Part Number	Pcs.
1	4024980	1
2	9005707	1
3	m18855	1
4	m02497	1
5	m16637	4
7	m03775	4
9	m01209	4

Ⓒ VÝSTRAŽNÝ TROJÚHELNÍK

Ⓓ WARNDREIECK

Ⓕ TRIANGLE D'AVERTISSEMENT

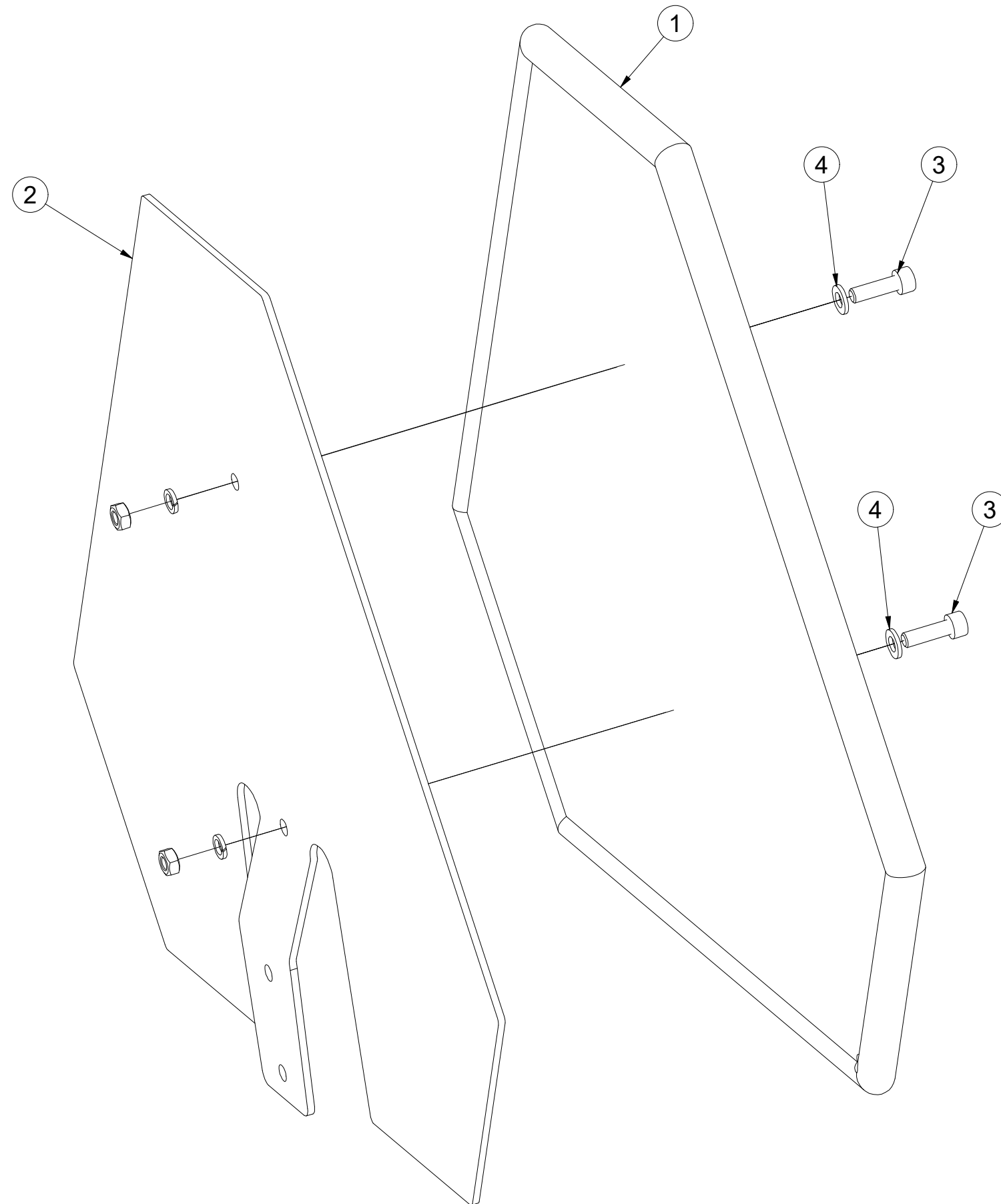
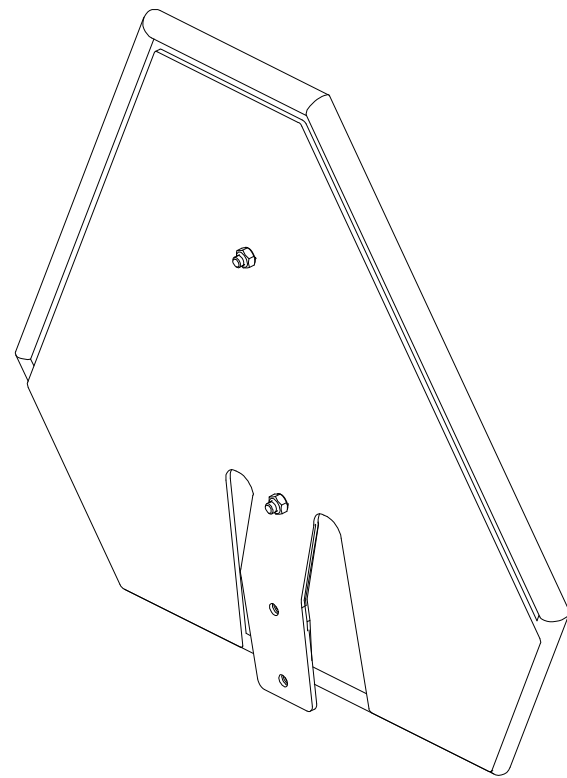
Ⓖ EMERGENCY TRIANGLE

Ⓡ ЗНАК АВАРИЙНОЙ ОСТАНОВКИ

Ⓟ TRÓJKAT OSTRZEGAWCZY

Farmet

4007398



Pos.	Part Number	Pcs.
1	m05371	1
2	3003785	1
3	m04346	2
4	m01199	2

Ⓒ SVĚTELNÁ SADA

Ⓓ LEUCHTENSATZ

Ⓕ KIT LUMINEUX

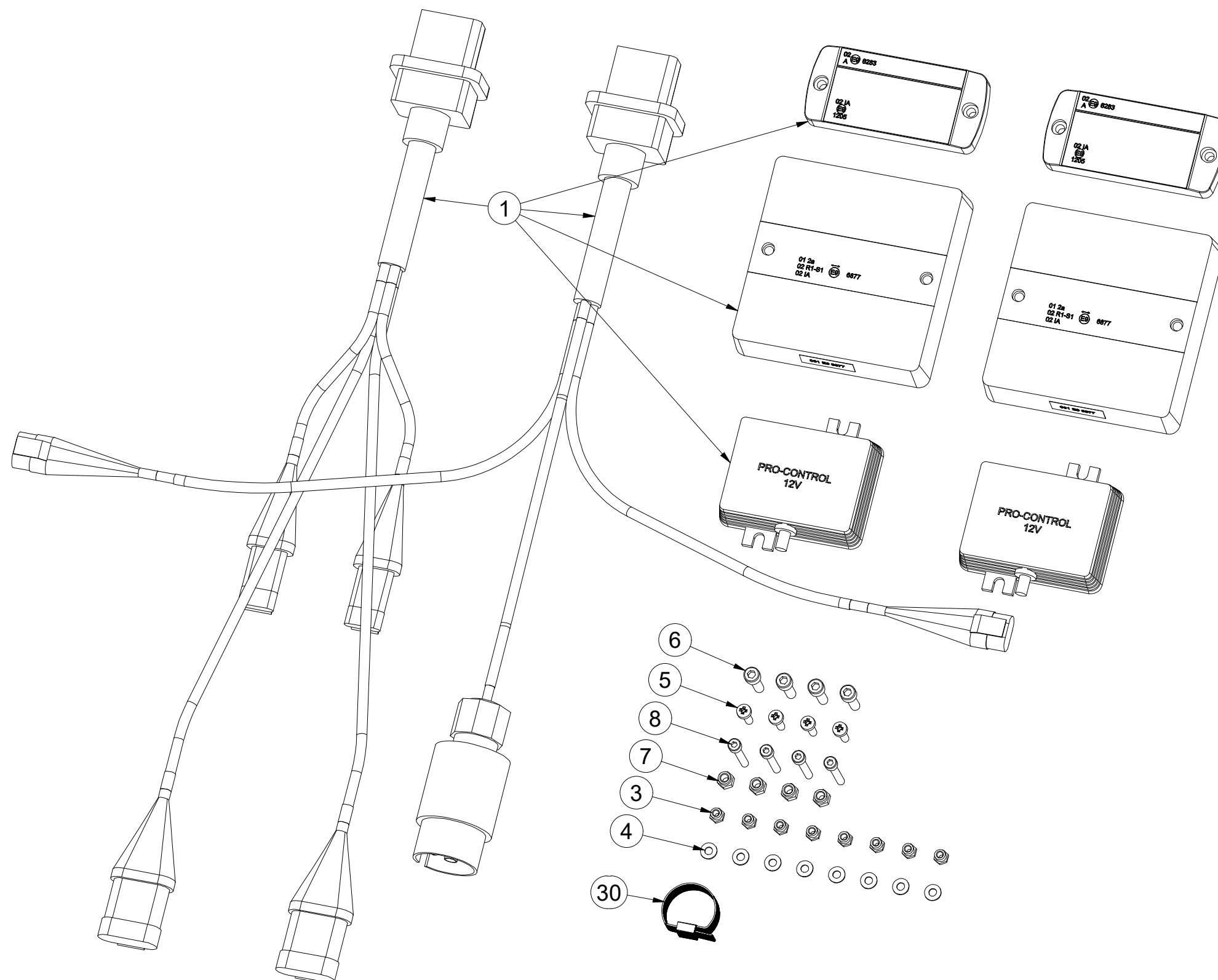
Ⓖ LIGHTING SET

Ⓡ ОСВЕТИТЕЛЬНЫЙ КОМПЛЕКТ

Ⓟ ZESTAW OŚWIETLENIA



3008455



Pos.	Part Number	Pcs.
1	m16767	1
3	m05562	8
4	m05597	8
5	m10030	4
6	m10591	4
7	m06236	4
8	m16861	4
30	m05566	50

Ⓒ SVĚTELNÁ SADA

Ⓓ LEUCHTENSATZ

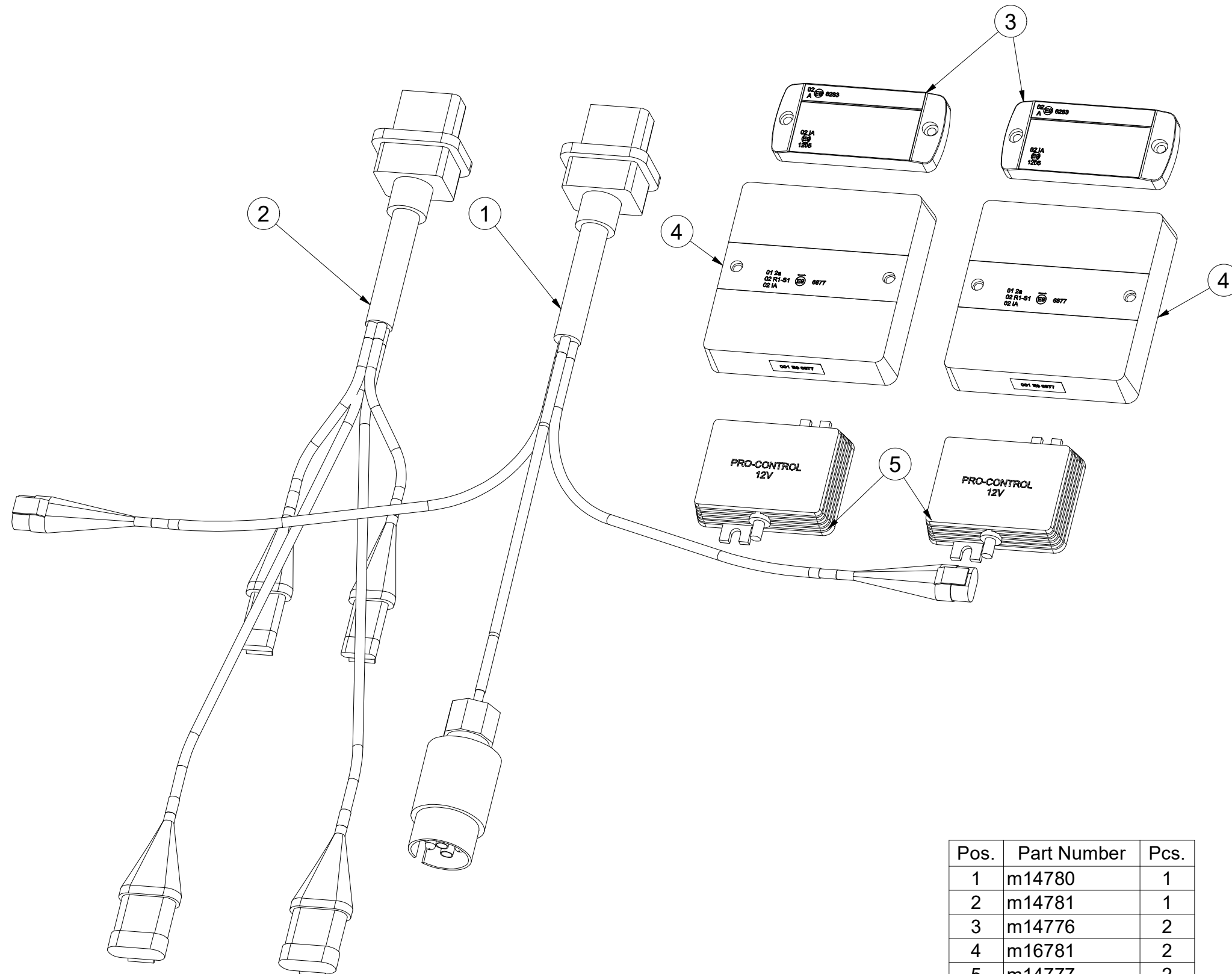
Ⓕ KIT LUMINEUX

m16767

Ⓒ LIGHTING SET

Ⓓ ОСВЕТИТЕЛЬНЫЙ КОМПЛЕКТ

Ⓕ ZESTAW OŚWIETLENIA



Pos.	Part Number	Pcs.
1	m14780	1
2	m14781	1
3	m14776	2
4	m16781	2
5	m14777	2

- Ⓒ UTAHOVACÍ MOMENTY ŠROUBŮ
 Ⓓ ANZUGMOMENTE VON SCHRAUBEN
 Ⓕ COUPLES DE SERRAGE DES VIS

- Ⓒ SCREW TIGHTENING TORQUE
 Ⓓ МОМЕНТЫ ЗАЖАТИЯ БОЛТОВ
 Ⓕ MOMENTY DOKRĘCANIA ŚRUB



P		5.8	8.8	10.9	12.9	Z	
D	R	Mu	Mu	Mu	Mu	DIN 7991	ISO 10642
mm	mm	Nm	Nm	Nm	Nm	Nm	Nm
M6	1	6	9	13	15	7,2	7,9
M8	1,25	14	22	32	38	17	19
M10	1,5	29	44	64	75	35	38
M12	1,75	49	76	111	130	58	65
M14	2	79	120	176	206	93	100
M16	2	123	188	276	323	144	158
M18	2,5	169	257	378	443	-	220
M20	2,5	239	365	536	628	-	310
M22	2,5	329	529	738	864	-	420
M24	3	413	629	924	1082	-	530
M27	3	613	934	1372	1606	-	-
M30	3,5	832	1267	1862	2179	-	-
M33	3,5	1130	1723	2530	2961	-	-
M36	4	1451	2210	3246	3799	-	-
M39	4	1885	2872	4217	4936	-	-
M42	4,5	2322	3538	5196	6080	-	-
M45	4,5	2909	4433	6511	7619	-	-
M48	5	3513	535	7862	9200	-	-
M52	5	4524	6895	10123	11849	-	-
M56	5,5	5636	8589	12614	14761	-	-

- Mu - Ⓒ UTAHOVACÍ MOMENT
 Ⓓ ANZUGMOMENTE
 Ⓕ COUPLE DE SERRAGE
 Ⓒ TIGHTENING TORQUE
 Ⓓ МОМЕНТ ЗАЖАТИЯ
 Ⓕ MOMENT DOKRĘCANIA
- D - Ⓒ JMENOVITÝ PRŮMĚR
 Ⓓ NENNDURCHMESSER
 Ⓕ DIAMETRE NOMINAL
 Ⓒ NOMINAL DIAMETER
 Ⓓ НОМИНАЛЬНЫЙ ДИАМЕТР
 Ⓕ ŚREDNICA NOMINALNA
- R - Ⓒ ROZTEČ ZÁVITU - STOUPÁNÍ
 Ⓓ GEWINDESTEIFUNG
 Ⓕ PAS DE FILET - PAS
 Ⓒ SCREW PITCH – LEAD
 Ⓓ ШАГ РЕЗЬБЫ
 Ⓕ ROZSTAW GWINTU - SKOKI
- P - Ⓒ PEVNOST
 Ⓓ FESTIGKEIT
 Ⓕ RÉSISTANCE
 Ⓒ STRENGTH
 Ⓓ ПРОЧНОСТЬ
 Ⓕ WYTRZYMA OŚĆ
- Z - Ⓒ ZÁPUSTNÉ ŠROUBY
 Ⓓ SENKKOPFSCHRAUBEN
 Ⓕ VIS A TETE FRAISEE
 Ⓒ COUNTERSUNK SCREWS
 Ⓓ БОЛТЫ С УТОПЛЕННОЙ ГОЛОВКОЙ
 Ⓕ ŚRUBY Z ŁBEM STOŻKOWYM PŁASKIM

- Ⓒ Hodnoty momentů jsou poníženy o -10% oproti tabulkovým hodnotám. Šroubové spoje utahujte dle vyznačeného utahovacího momentu v dokumentaci. Pokud není utahovací moment v dokumentaci vyznačen, utahujte dle obecné tabulky. Pokud je v dokumentaci definován spoj šroubu a matice o různých pevnostech, vždy utahujte na moment komponenty nižší.
- Ⓓ Die Werte der Anzugsmomente sind um 10 % gegenüber den Tabellenwerten verringert. Ziehen Sie die Schraubverbindungen gemäß dem in der Dokumentation festgeschriebenen Anzugsmoment an. Sofern das Anzugsmoment nicht in der Dokumentation aufgeführt ist, ziehen Sie sie gemäß der allgemeinen Tabelle an. Wenn in der Dokumentation eine Verbindung von Schraube und Mutter mit verschiedene Festigkeiten definiert ist, wird immer mit dem Moment des Bauteils mit der geringeren Festigkeit angezogen.
- Ⓕ Les valeurs des couples de serrage sont baissées de 10% par rapport aux valeurs de tableau. Serrez les raccords à vis selon le couple de serrage indiqué dans les documents. Si le couple de serrage n'est pas indiqué dans les documents, serrez selon le tableau général. Si les documents définissent un assemblage par boulon de diverses résistances, serrez toujours au moment de la composante avec résistance inférieure.
- Ⓒ The torque values are reduced by 10% compared to the table values. Tighten the screw joints according to the tightening torque stated in the documentation. If the tightening torque is not stated in the documentation, tighten according to the general table. If there is a joint with a screw and a nut at different strengths in the documentation, always tighten to the torque of the component with lower strength.
- Ⓓ Значения моментов затяжки уменьшены на 10% по сравнению с данными в таблице. Резьбовые соединения зажимайте с установленным в документации моментом зажатия. Если в документации не указан момент зажатия, то зажимайте по действующей в общем таблице. Если в документации установлено соединение из болта и гайки различной прочности, всегда зажимайте с моментом для компонента с меньшей прочностью.
- Ⓕ Wartości momentów dokręcania są obniżone o 10% w stosunku do wartości z tabeli. Połączenia śrubowe należy dokręcać zgodnie z momentem obrotowym w dokumentacji. Jeśli w dokumentacji nie ma podanego momentu obrotowego, należy dokręcać zgodnie z ogólną tabelą. Jeśli w dokumentacji zdefiniowane jest połączenie ze śrubą nakrętką różnych wytrzymałościach, zawsze należy dokręcać zachowując moment dokręcania komponentu z niższą wytrzymałością.

- Ⓒ UTAHOVACÍ MOMENTY ŠROUBŮ
 Ⓓ ANZUGMOMENTE VON SCHRAUBEN
 Ⓕ COUPLES DE SERRAGE DES VIS

- Ⓒ SCREW TIGHTENING TORQUE
 Ⓓ MOMENTY ZAJATIA BOLTOB
 Ⓕ MOMENTY DOKRĘCANIA ŚRUB



- Ⓒ **OBECNÝ PŘEDPIS UTAHOVÁNÍ ZAJIŠTĚNÍ ČEPOVÝCH SPOJŮ:**
 Ⓓ **ALLGEMEINE VORSCHRIFT FÜR DAS ANZIEHEN VON BOLZENVERBINDUNGEN:**
 Ⓕ **CONSIGNE GENERALE POUR LE SERRAGE DES ARTICULATIONS CYLINDRIQUES:**
 Ⓒ **GENERAL INSTRUCTION FOR TIGHTENING THE SECURING OF PIN JOINTS:**
 Ⓓ **ОБЩЕЕ ОПИСАНИЕ ЗАЖАТИЯ ПРЕДОХРАНЕНИЯ СОЕДИНЕНИЙ ПАЛЬЦАМИ:**
 Ⓕ **OGÓLNE ZASADY DOKRĘCANIA ZABEZPIECZENIA POŁĄCZEŃ CZOPEM:**



X

M8, M10, M12

M14

M

09-15Nm

15-25Nm

- X - Ⓒ ROZMĚR ŠROUBU
 Ⓓ SCHRAUBENGRÖSSE
 Ⓕ DIMENSIONS DE LA VIS

- Ⓒ BOLT DIMENSION
 Ⓓ РАЗМЕР БОЛТА
 Ⓕ ROZMIAR ŚRUBY

- M - Ⓒ ORIENTAČNÍ MOMENT
 Ⓓ ANZUGSMOMENT
 Ⓕ COUPLE D'ORIENTATION

- Ⓒ ORIENTATION TORQUE
 Ⓓ ОРИЕНТАЦИОННЫЙ МОМЕНТ
 Ⓕ ORIENTACYJNY MOMENT

- Ⓒ Tyto spoje není nutné ověřovat kontrolou momentovým klíčem = stačí vizuálně kontrolovat sešroubování.
 Ⓓ Diese Verbindungen müssen nicht mit einem Drehmomentschlüssel überprüft werden = es genügt, die Verschraubung visuell zu kontrollieren.
 Ⓕ Il n'est pas nécessaire de contrôler le serrage à l'aide d'une clé dynamométrique = un contrôle visuel de l'assemblage suffit.
 Ⓒ These joints do not have to be verified by checking with a torque wrench = visual inspection of bolting is sufficient.
 Ⓓ Эти соединения не нужно контролировать динамометрическим ключом = достаточно визуально проверять прикручивание.
 Ⓕ Nie trzeba sprawdzać tych połączeń kluczem dynamometrycznym = wystarczy wizualnie skontrolować dokręcenie.