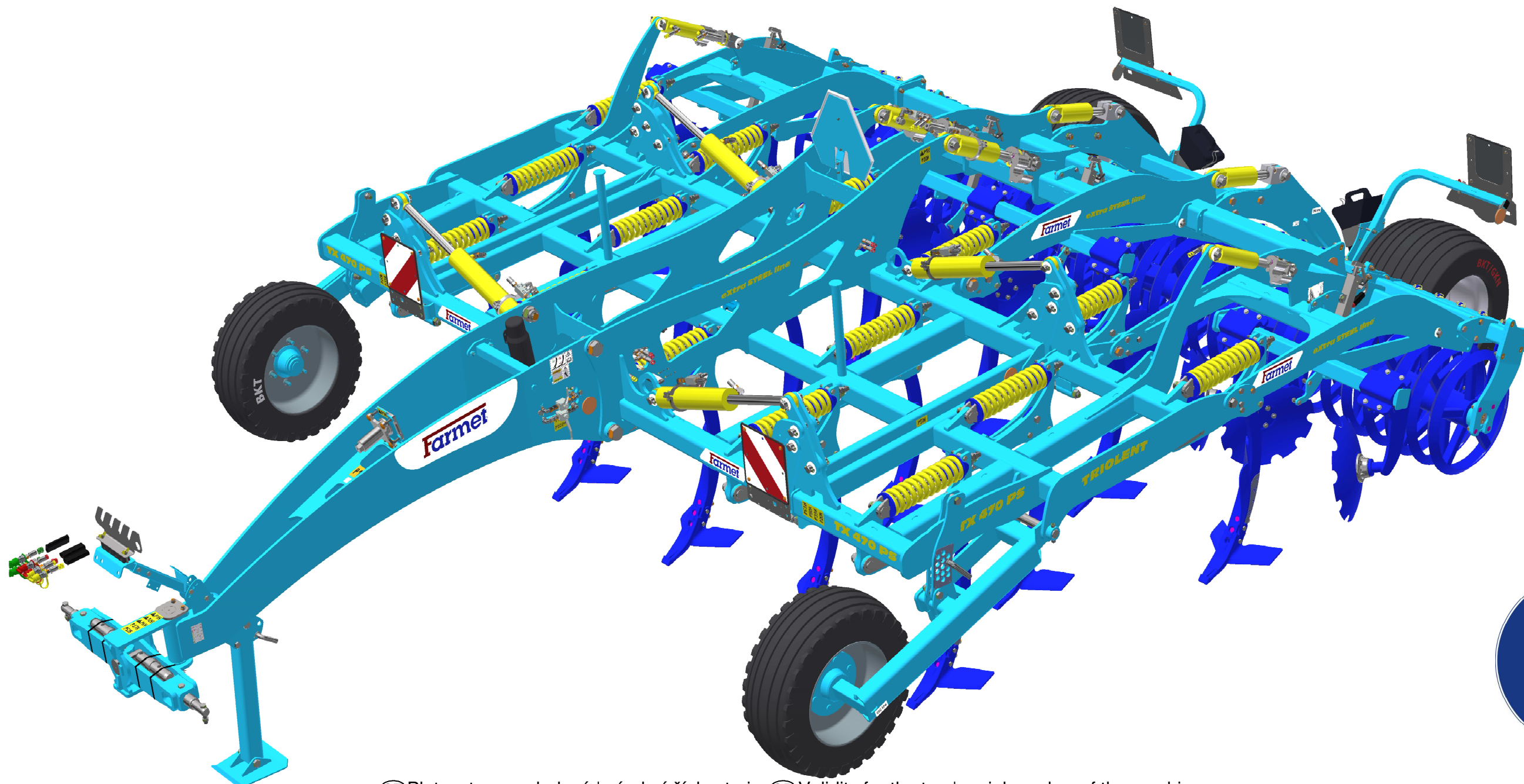


The effective technology and complex services

**Farmet**

©CZ KATALOG NÁHRADNÍCH DÍLŮ ©GB CATALOGUE OF SPARE PARTS ©D ERSATZTEILLISTE  
©RU КАТАЛОГ ЗАПАСНЫХ ЧАСТЕЙ ©F CATALOGUE DES PIÈCES DE RECHANGE ©PL KATALOG CZĘŚCI ZAMIENNYCH

# TRIOLENT TX470PS



©CZ Platnost pro vrcholové | výrobní číslo stroje ©GB Validity for the top | serial number of the machine  
©D Gültigkeit für die Haupt- | Herstellungsnummer der Maschine ©RU Действительно для главного | заводского номера машины  
©F Validité du numéro de référence | de série de la machine ©PL Obowiązuje dla numeru głównego | seryjnego maszyny

9314459 | 2024/0497

Farmet a. s.  
Jiřinková 276  
552 03 Česká Skalice, CZ

phone: +420 491 450 111  
GSM: +420 774 715 738

Id. No.: 46504931  
Tax Id. No.: CZ46504931

web: [www.farmet.eu](http://www.farmet.eu)  
e-mail: [dzt@farmet.cz](mailto:dzt@farmet.cz)

ⒸZ NAVIGACE STROJE

Ⓓ NAVIGATION DER MASCHINE

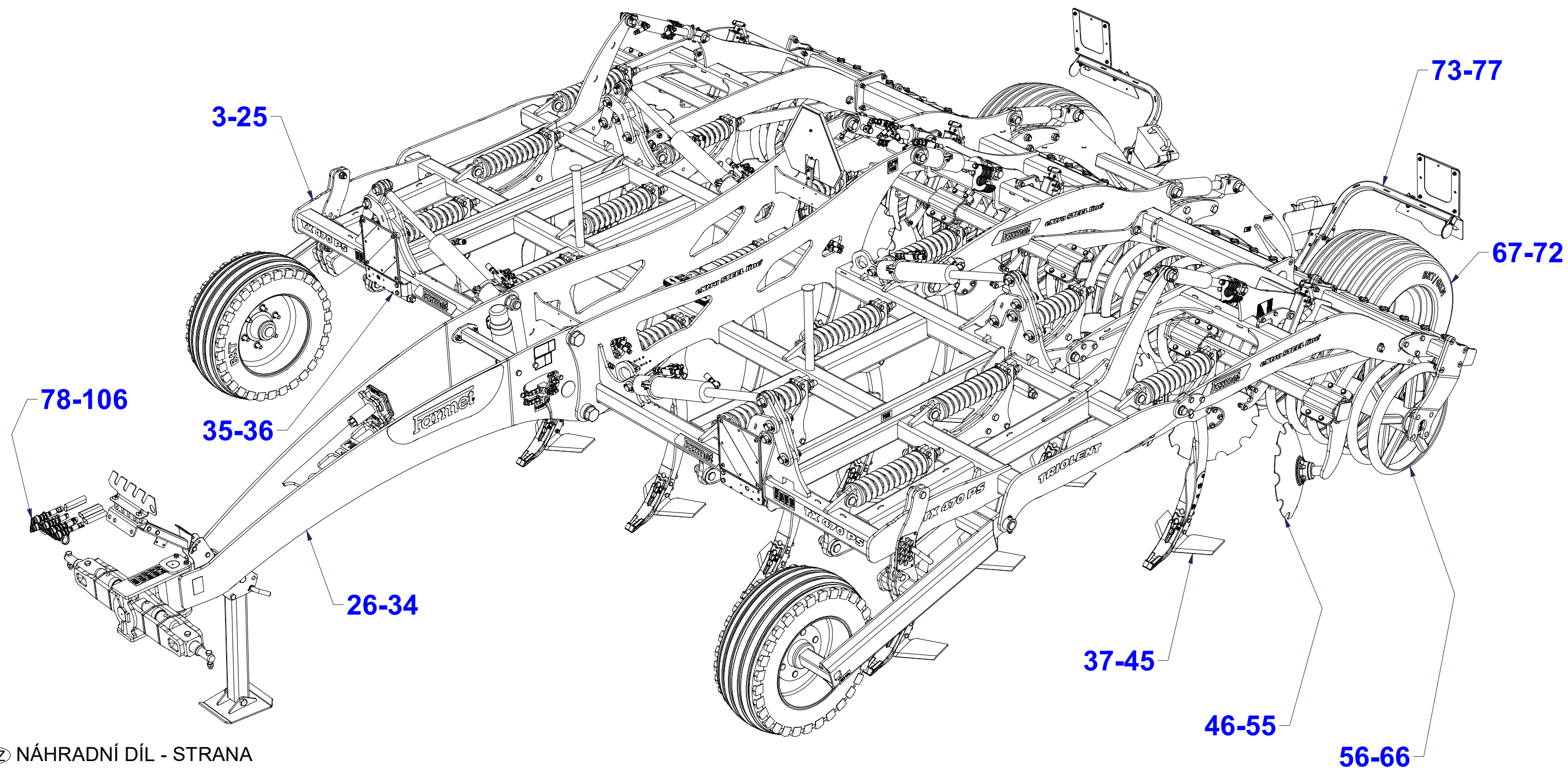
Ⓕ NAVIGATION DE LA MACHINE

ⒸB NAVIGATION OF THE MACHINE

ⒸU НАВИГАЦИЯ МАШИНЫ

ⒸL NAWIGACJA MASZYNY

**Farmet**



ⒸZ NÁHRADNÍ DÍL - STRANA

ⒸB SPARE PART - PAGE

Ⓓ ERSATZTEILE - SEITE

ⒸU ЗАПЧАСТЬ - СТРАНИЦА

Ⓕ PIÈCE DE RECHANGE - PAGE

ⒸL CZĘŚCI ZAMIENNE - STRONA



Ⓒ ZÁKLAD STROJE

Ⓓ UNTERBAU DER MASCHINE

Ⓕ BÂTI DE LA MACHINE

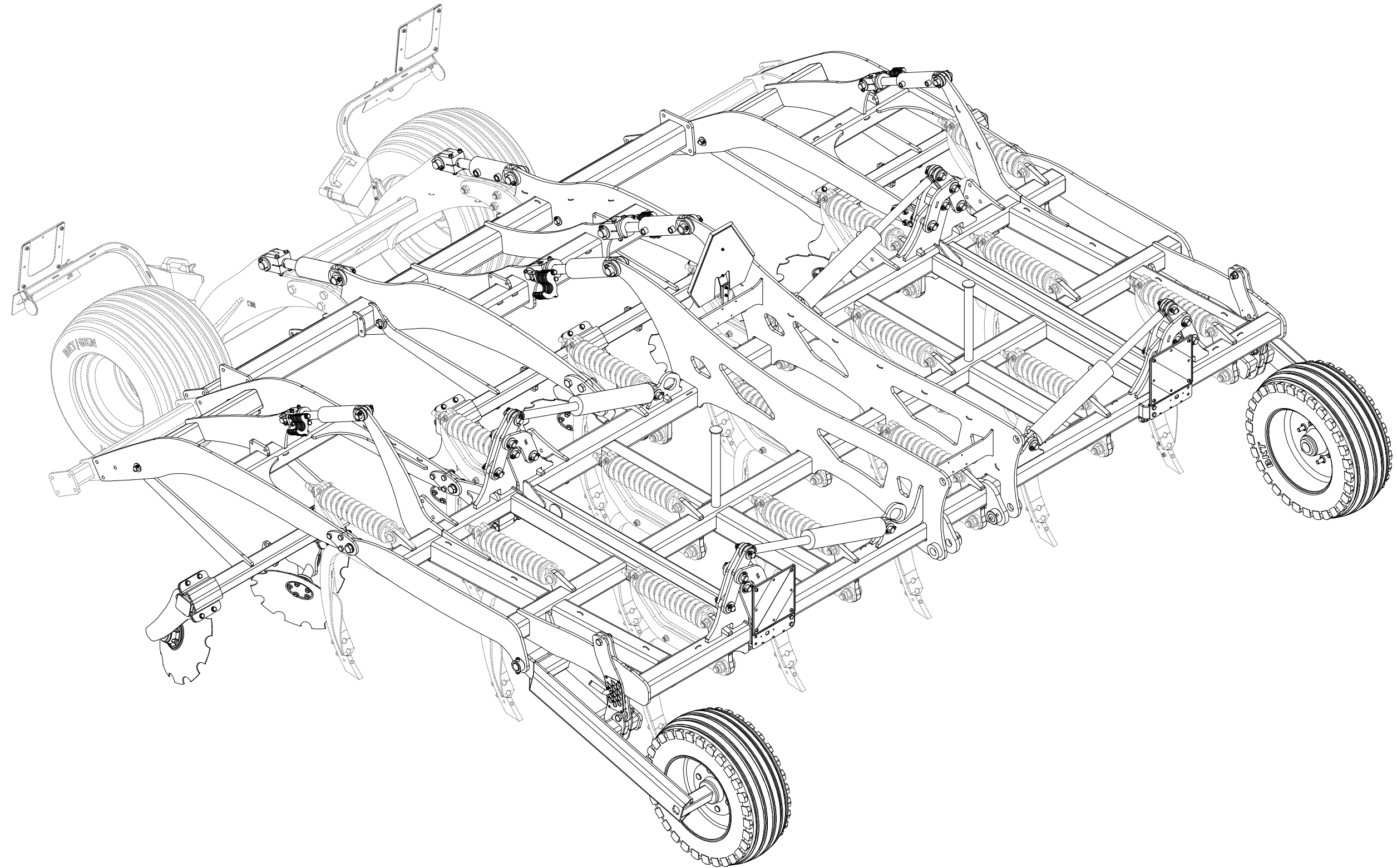
**VZ00027331**

Ⓖ FOOTING OF THE MACHINE

Ⓡ ОСНОВАНИЕ МАШИНЫ

Ⓟ PODSTAWA MASZYNY

**Farmet**



Ⓒ ZÁKLAD STROJE

Ⓓ UNTERBAU DER MASCHINE

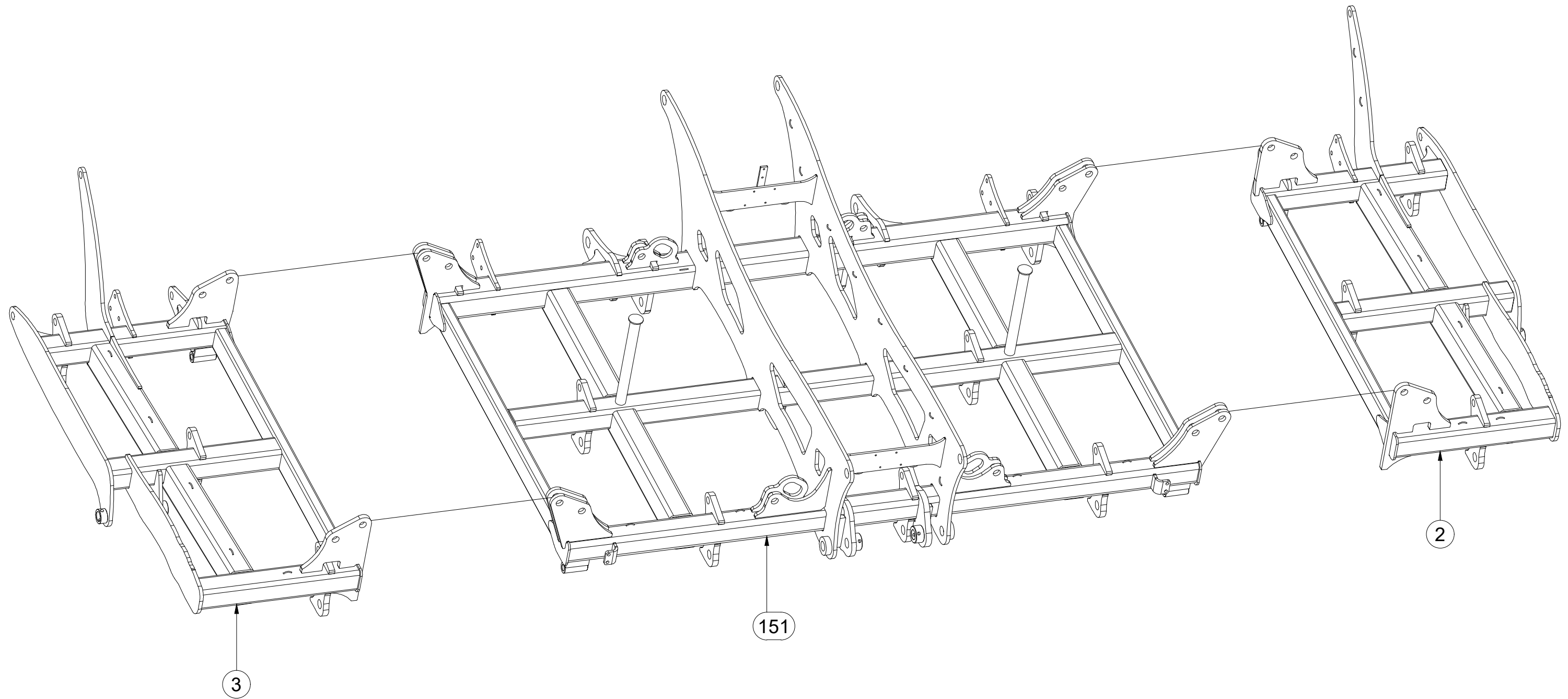
Ⓕ BÂTI DE LA MACHINE

**VZ00027331**

Ⓖ FOOTING OF THE MACHINE

Ⓔ ОСНОВАНИЕ МАШИНЫ

Ⓗ PODSTAWA MASZYNY



Pos.	Part Number	Pcs.
2	VZ00011229	1
3	VZ00011228	1
151	VZ00011227	1



☉ ZÁKLAD STROJE

Ⓧ UNTERBAU DER MASCHINE

Ⓧ BÂTI DE LA MACHINE

Ⓧ FOOTING OF THE MACHINE

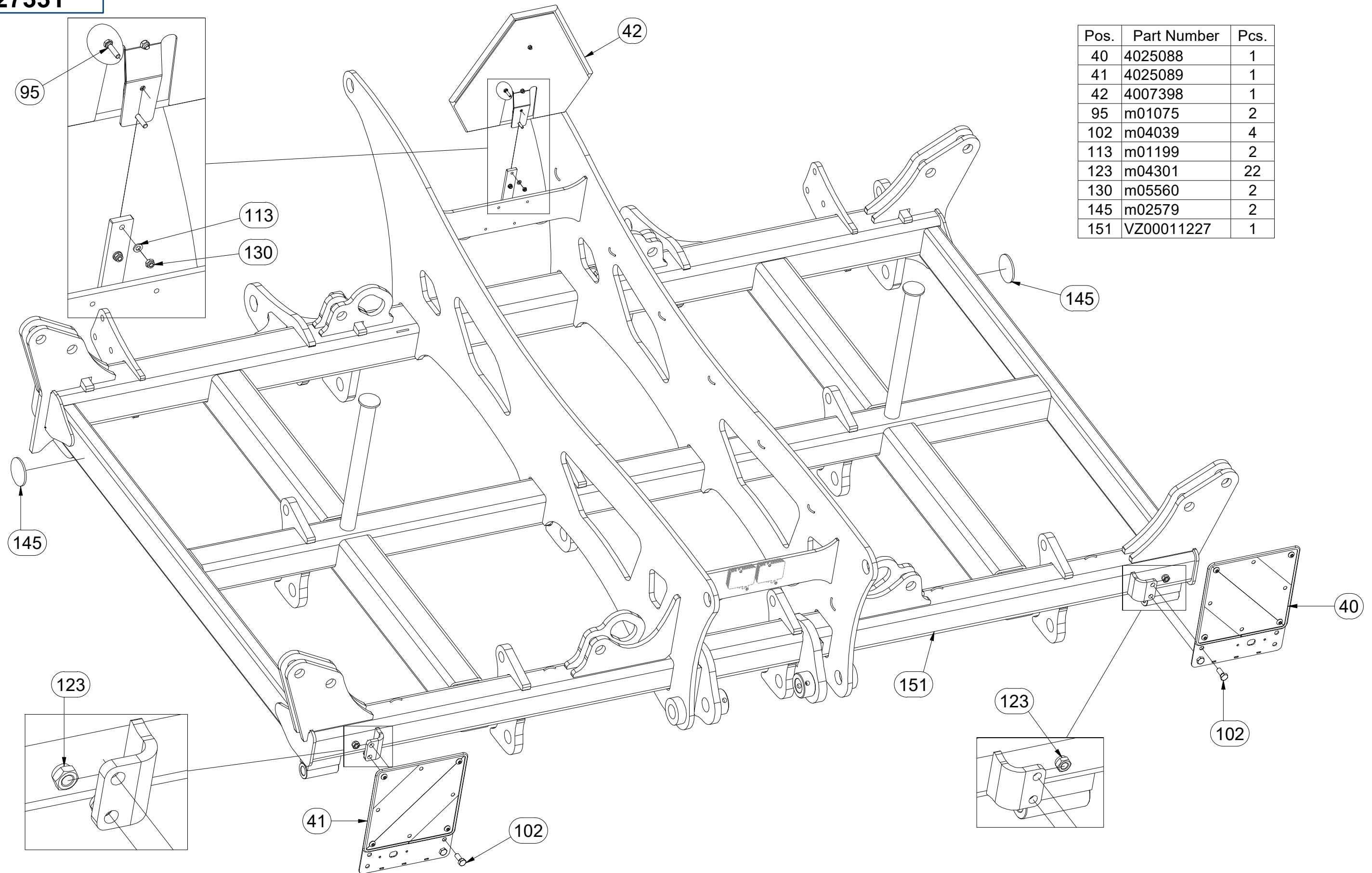
Ⓧ ОСНОВАНИЕ МАШИНЫ

Ⓧ PODSTAWA MASZYNY



**VZ00027331**

Pos.	Part Number	Pcs.
40	4025088	1
41	4025089	1
42	4007398	1
95	m01075	2
102	m04039	4
113	m01199	2
123	m04301	22
130	m05560	2
145	m02579	2
151	VZ00011227	1



Ⓒ ZÁKLAD STROJE

Ⓓ UNTERBAU DER MASCHINE

Ⓕ BÂTI DE LA MACHINE

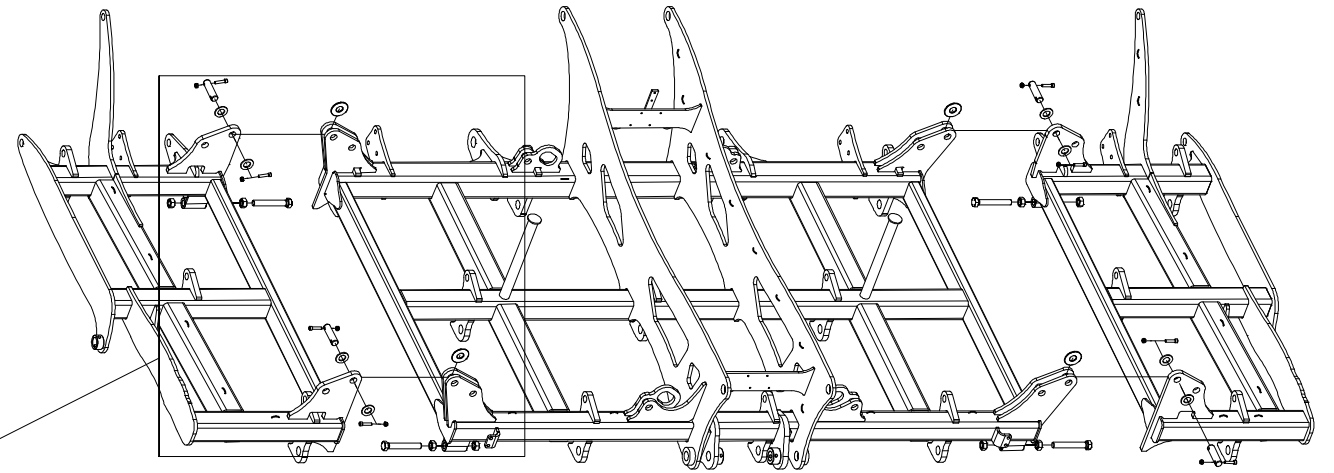
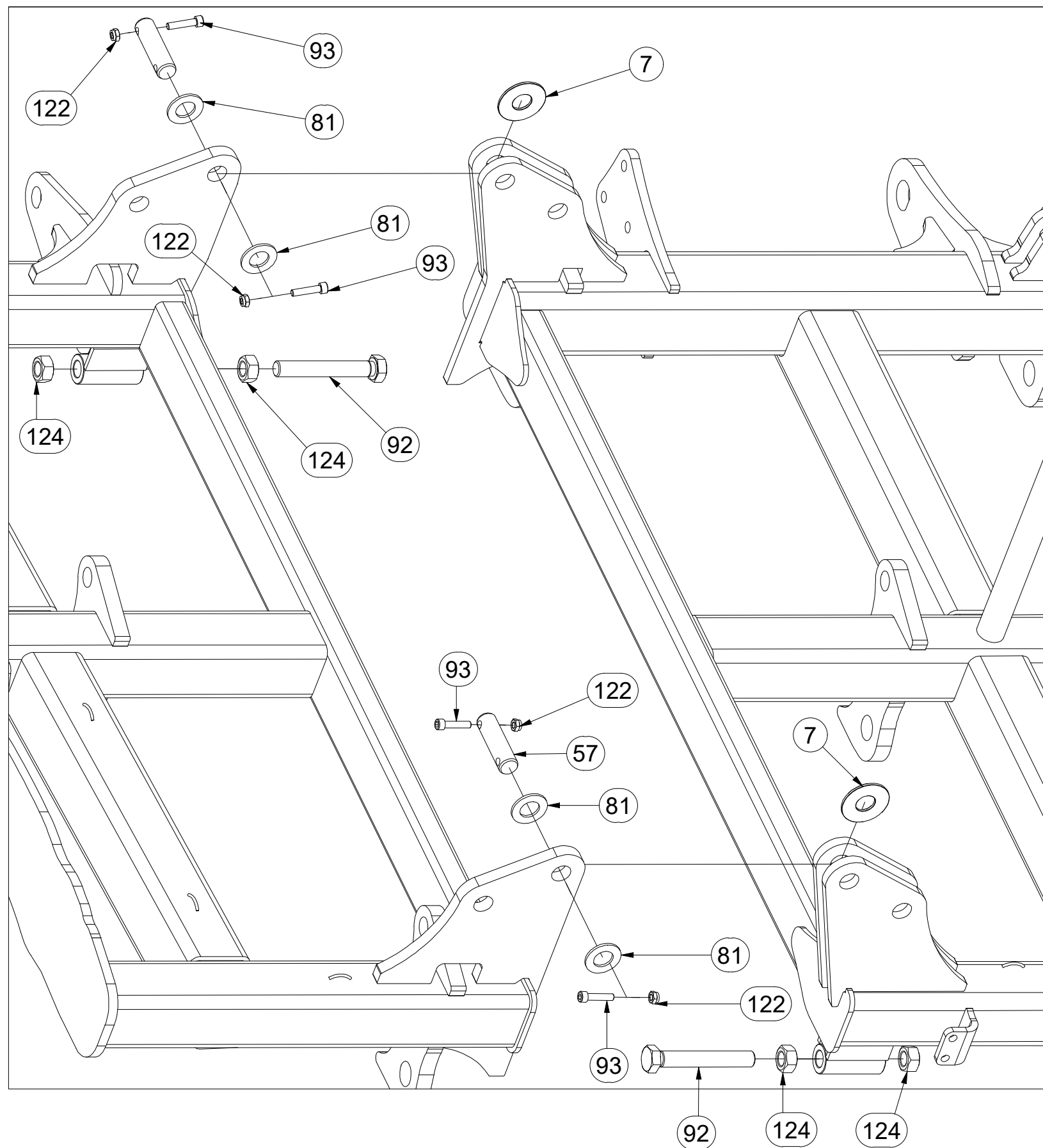
Ⓖ FOOTING OF THE MACHINE

Ⓡ ОСНОВАНИЕ МАШИНЫ

Ⓢ PODSTAWA MASZyny



**VZ00027331**



Pos.	Part Number	Pcs.
7	4001425	4
57	4007584	16
81	m14029	56
92	m04422	4
93	m14143	56
122	m03775	56
124	m01308	8



Ⓒ ZÁKLAD STROJE

Ⓓ UNTERBAU DER MASCHINE

Ⓕ BÂTI DE LA MACHINE

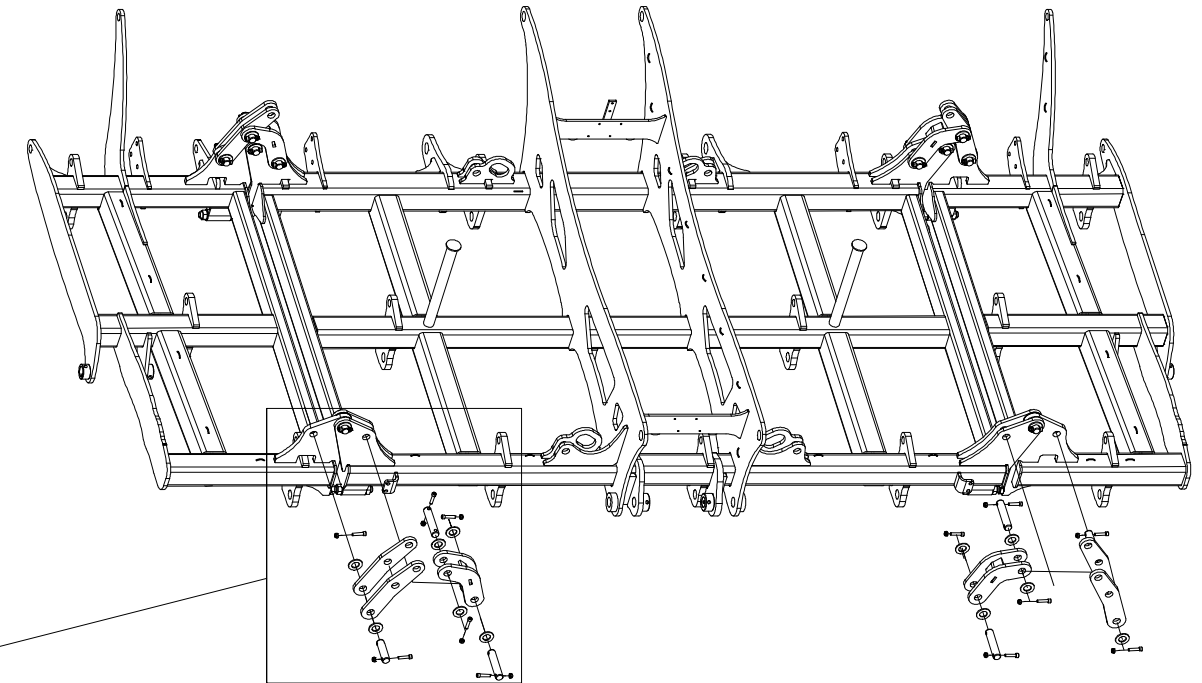
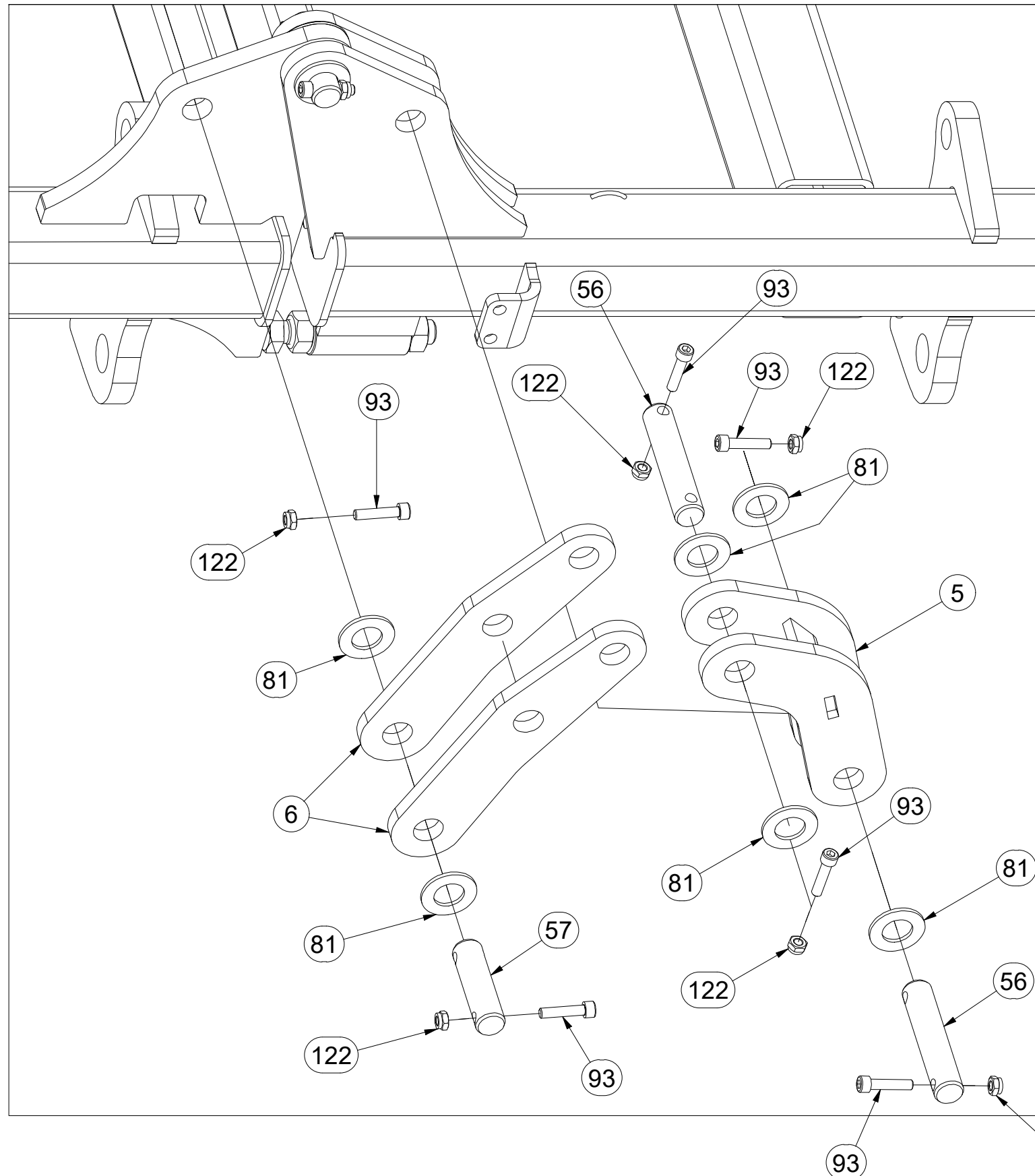
Ⓖ FOOTING OF THE MACHINE

Ⓡ ОСНОВАНИЕ МАШИНЫ

Ⓟ PODSTAWA MASZYNY



**VZ00027331**



Pos.	Part Number	Pcs.
5	4005761	4
6	3003113	8
56	4012363	8
57	4007584	16
81	m14029	56
93	m14143	56
122	m03775	56

Ⓒ ZÁKLAD STROJE

Ⓓ UNTERBAU DER MASCHINE

Ⓕ BÂTI DE LA MACHINE

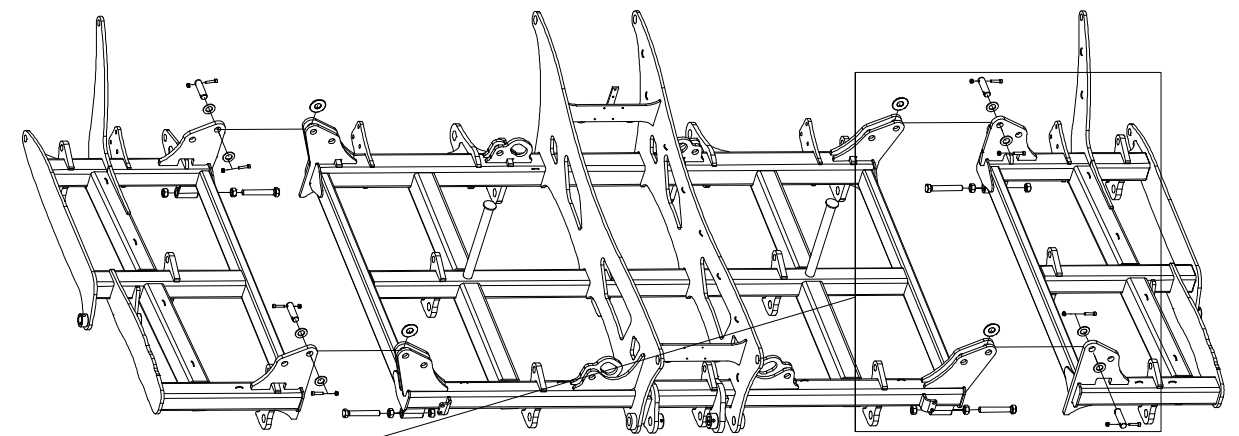
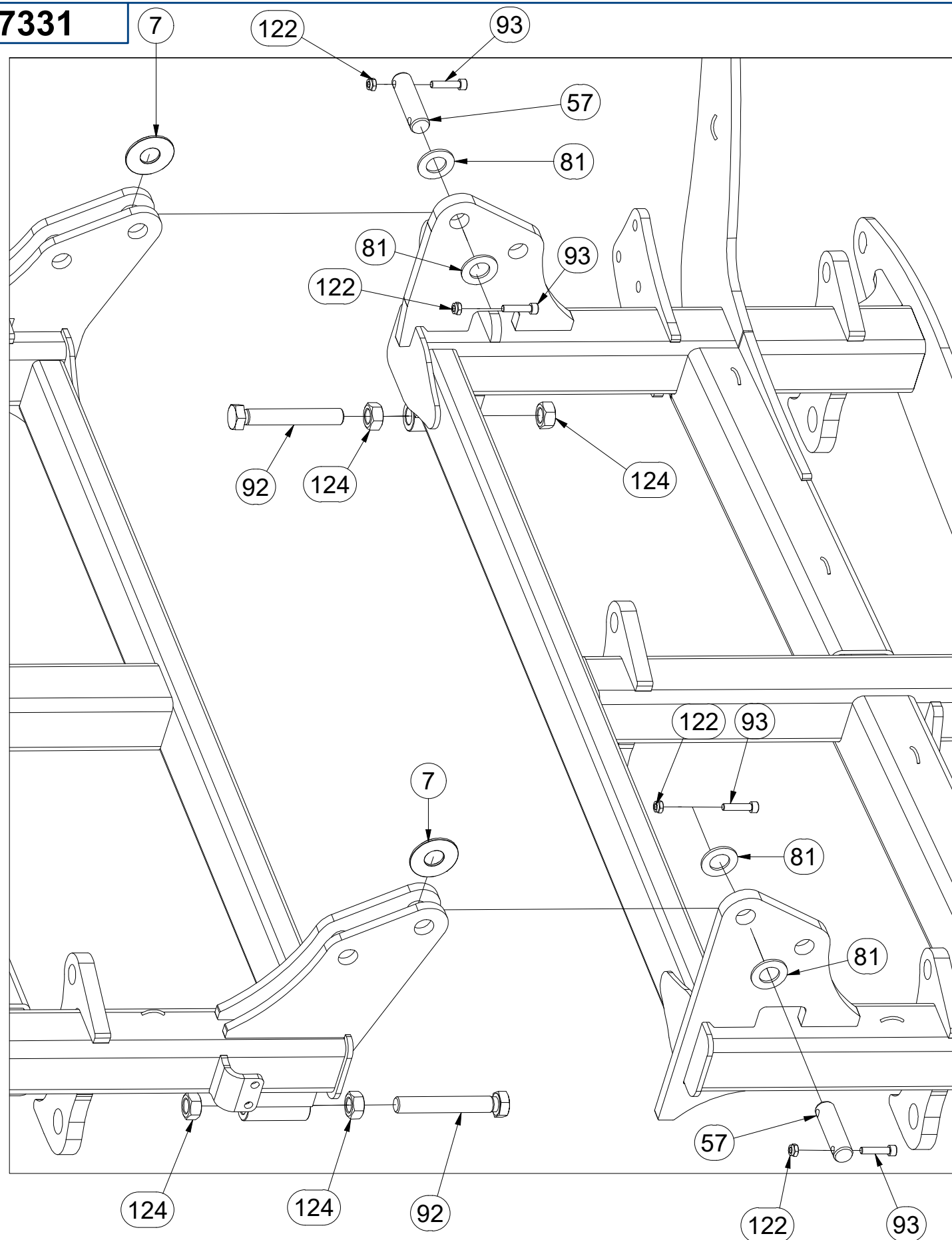
Ⓖ FOOTING OF THE MACHINE

Ⓡ ОСНОВАНИЕ МАШИНЫ

Ⓢ PODSTAWA MASZYNY



**VZ00027331**



Pos.	Part Number	Pcs.
7	4001425	4
57	4007584	16
81	m14029	56
92	m04422	4
93	m14143	56
122	m03775	56
124	m01308	8



☉ ZÁKLAD STROJE

Ⓧ UNTERBAU DER MASCHINE

Ⓧ BÂTI DE LA MACHINE

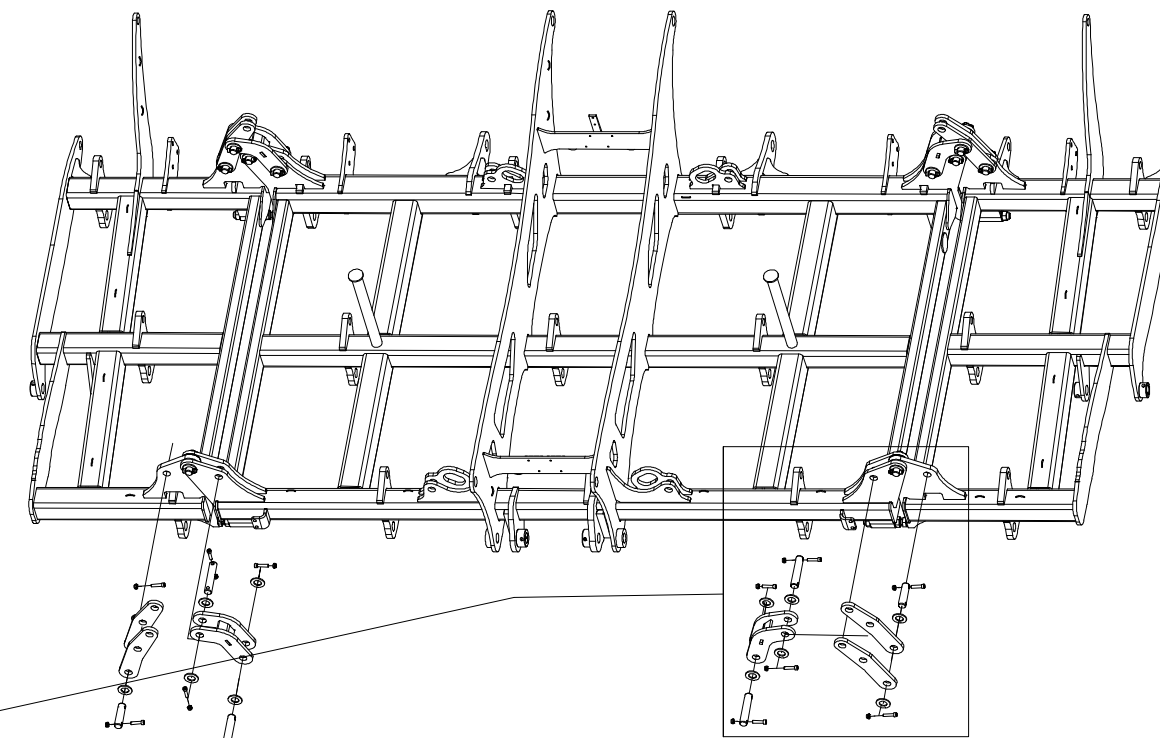
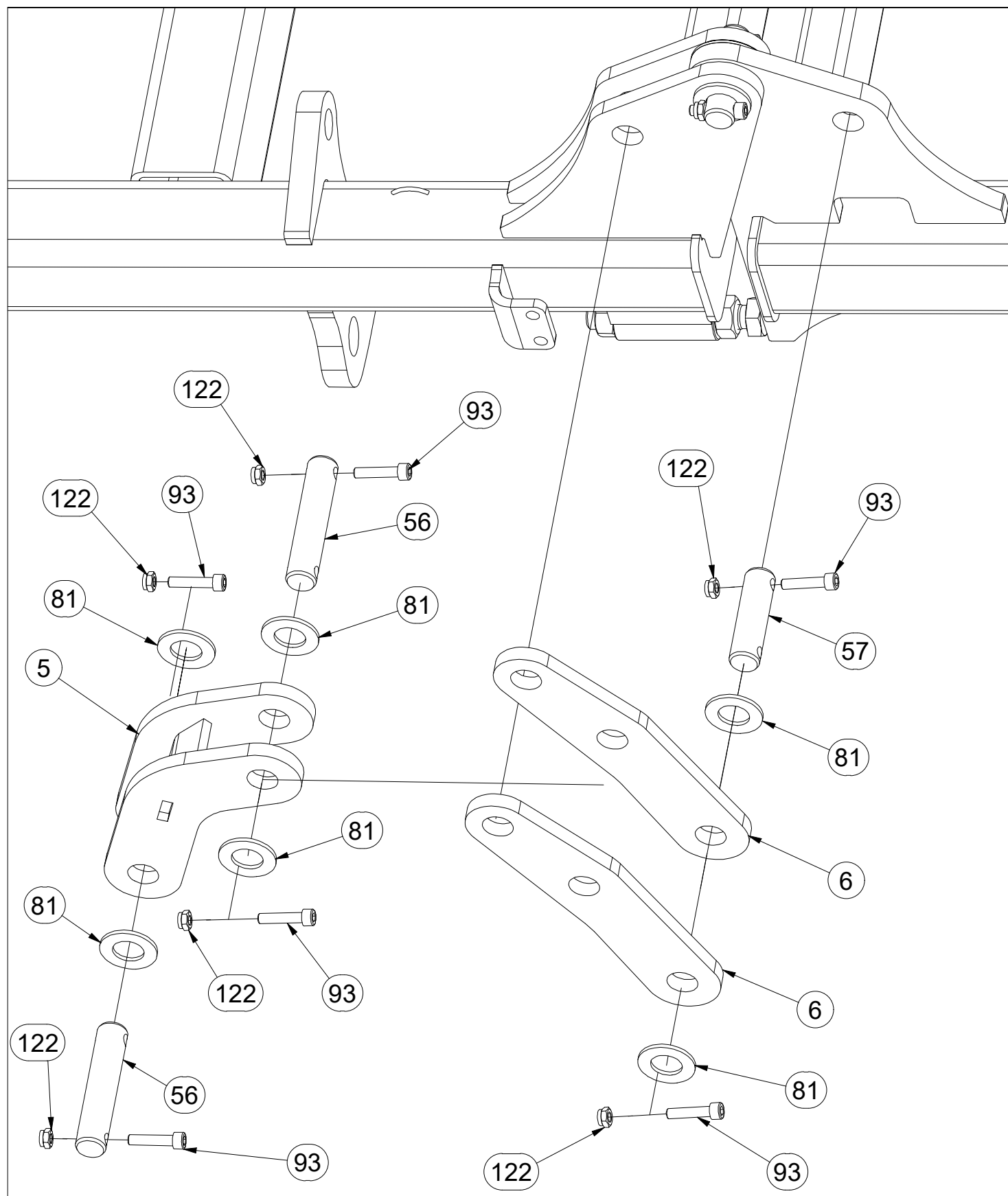
Ⓧ FOOTING OF THE MACHINE

Ⓧ ОСНОВАНИЕ МАШИНЫ

Ⓧ PODSTAWA MASZYNY



**VZ00027331**



Pos.	Part Number	Pcs.
5	4005761	4
6	3003113	8
56	4012363	8
57	4007584	16
81	m14029	56
93	m14143	56
122	m03775	56

☉ ZÁKLAD STROJE

☉ UNTERBAU DER MASCHINE

☉ BÂTI DE LA MACHINE

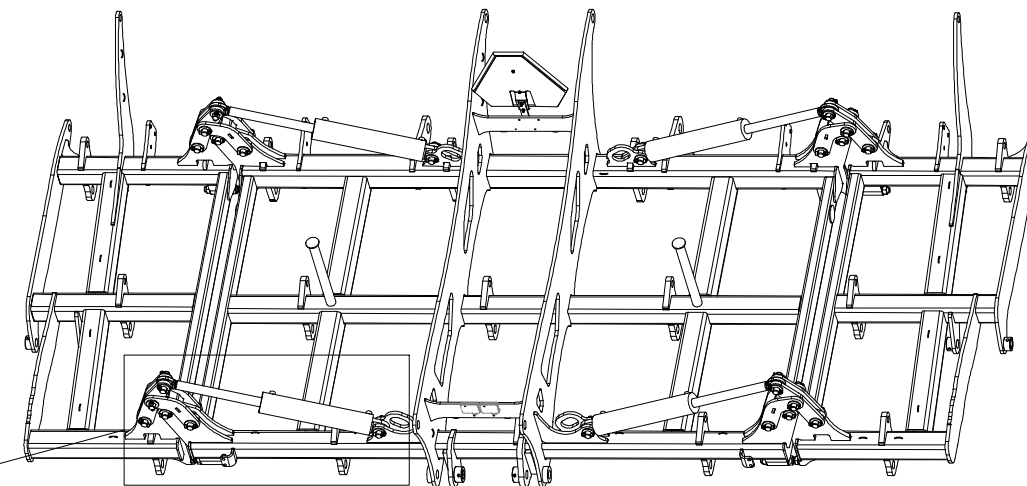
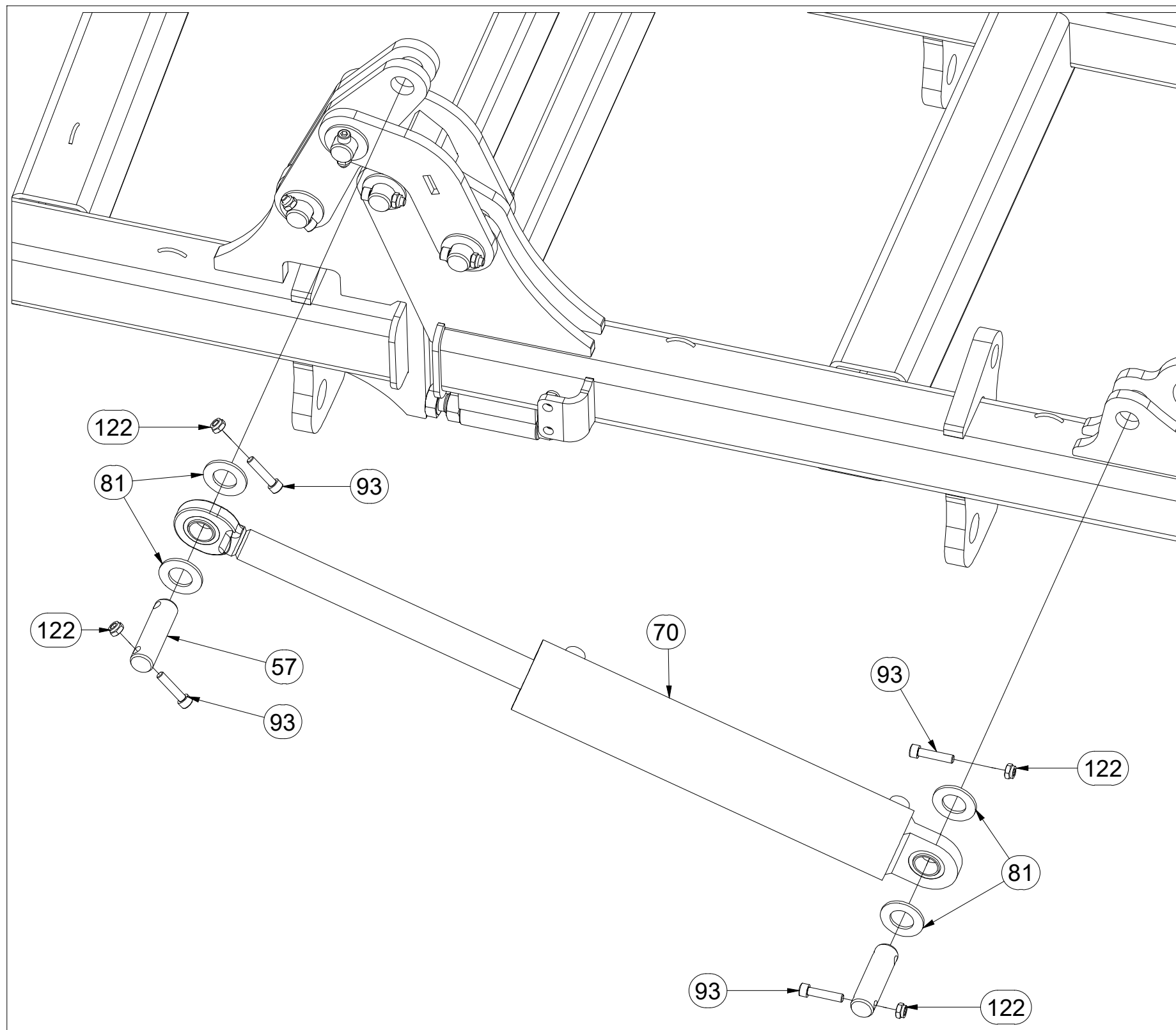
☉ FOOTING OF THE MACHINE

☉ ОСНОВАНИЕ МАШИНЫ

☉ PODSTAWA MASZINY



**VZ00027331**



Pos.	Part Number	Pcs.
57	4007584	16
70	m25174	4
81	m14029	56
93	m14143	56
122	m03775	56



Ⓒ ZÁKLAD STROJE

Ⓓ UNTERBAU DER MASCHINE

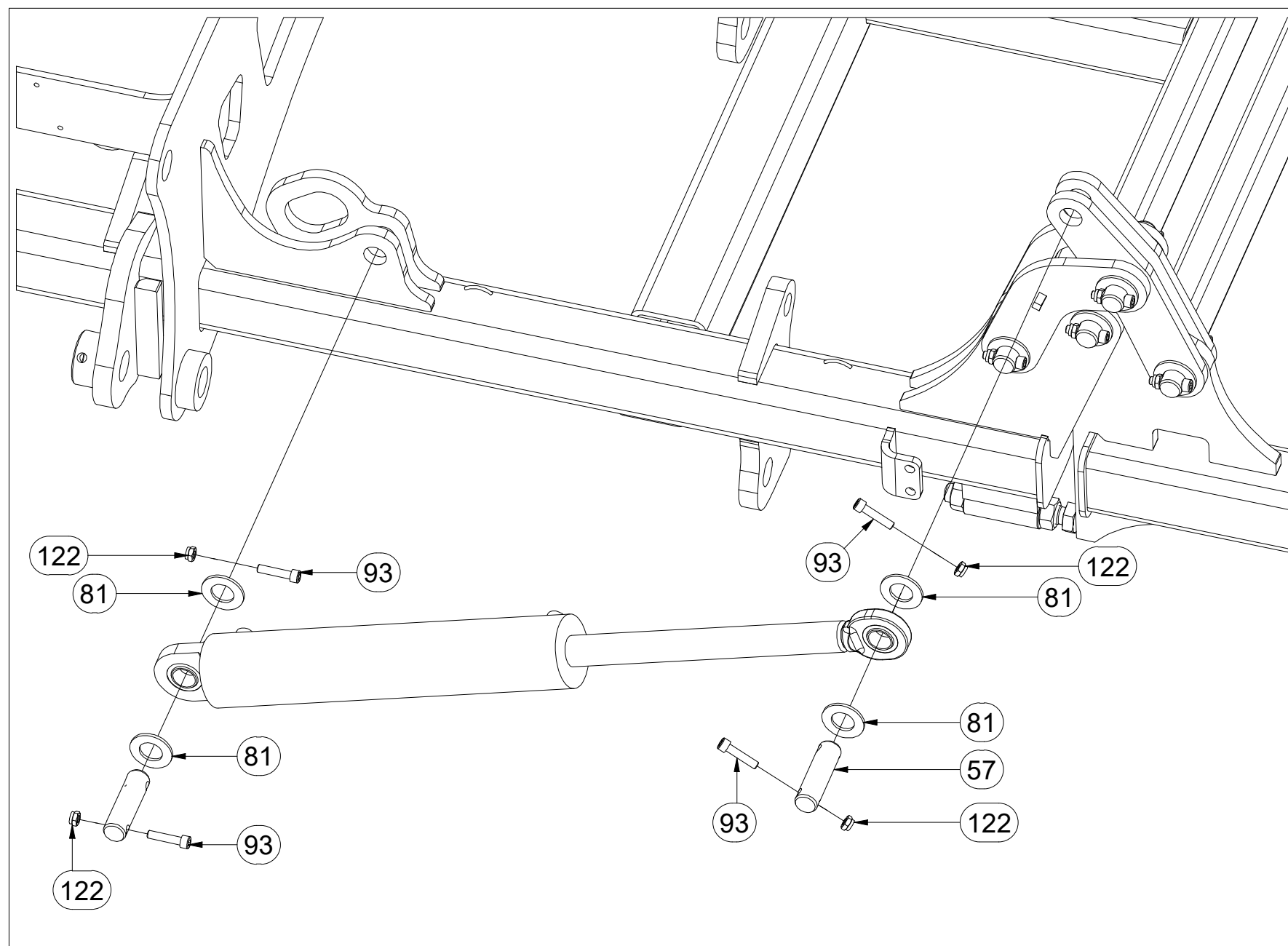
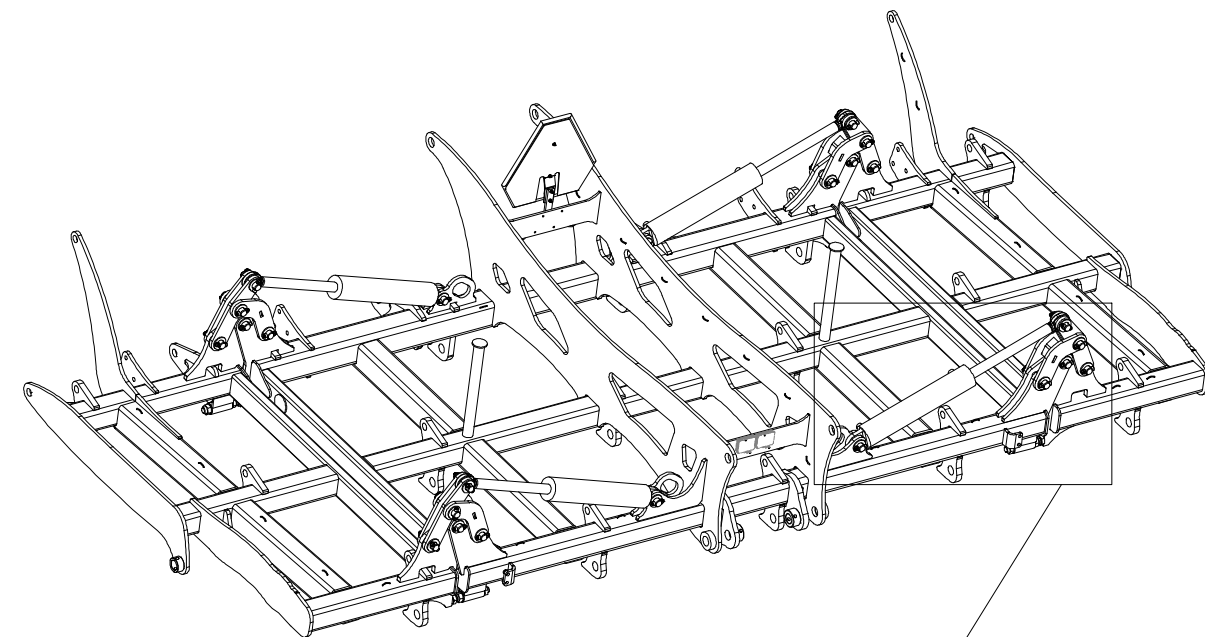
Ⓕ BÂTI DE LA MACHINE

**VZ00027331**

Ⓖ FOOTING OF THE MACHINE

Ⓡ ОСНОВАНИЕ МАШИНЫ

Ⓟ PODSTAWA MASZYNY



Pos.	Part Number	Pcs.
57	4007584	16
81	m14029	56
93	m14143	56
122	m03775	56

Ⓒ ZÁKLAD STROJE

Ⓓ UNTERBAU DER MASCHINE

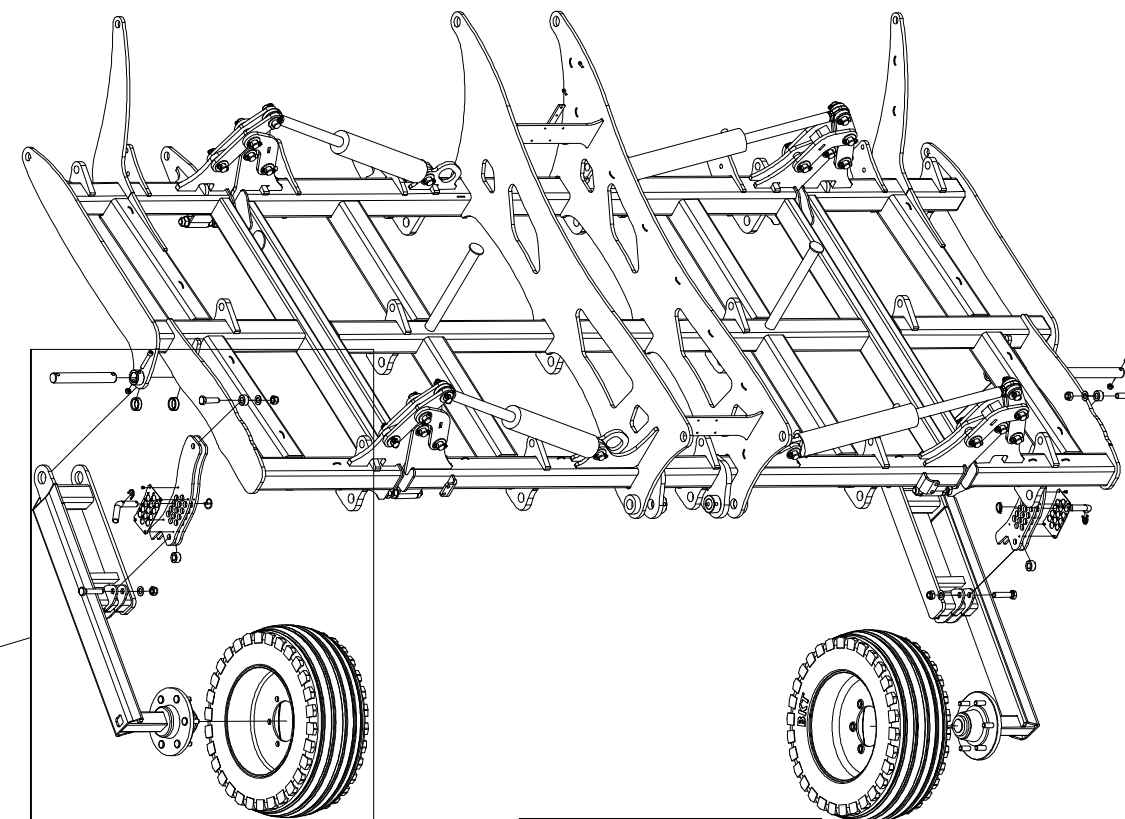
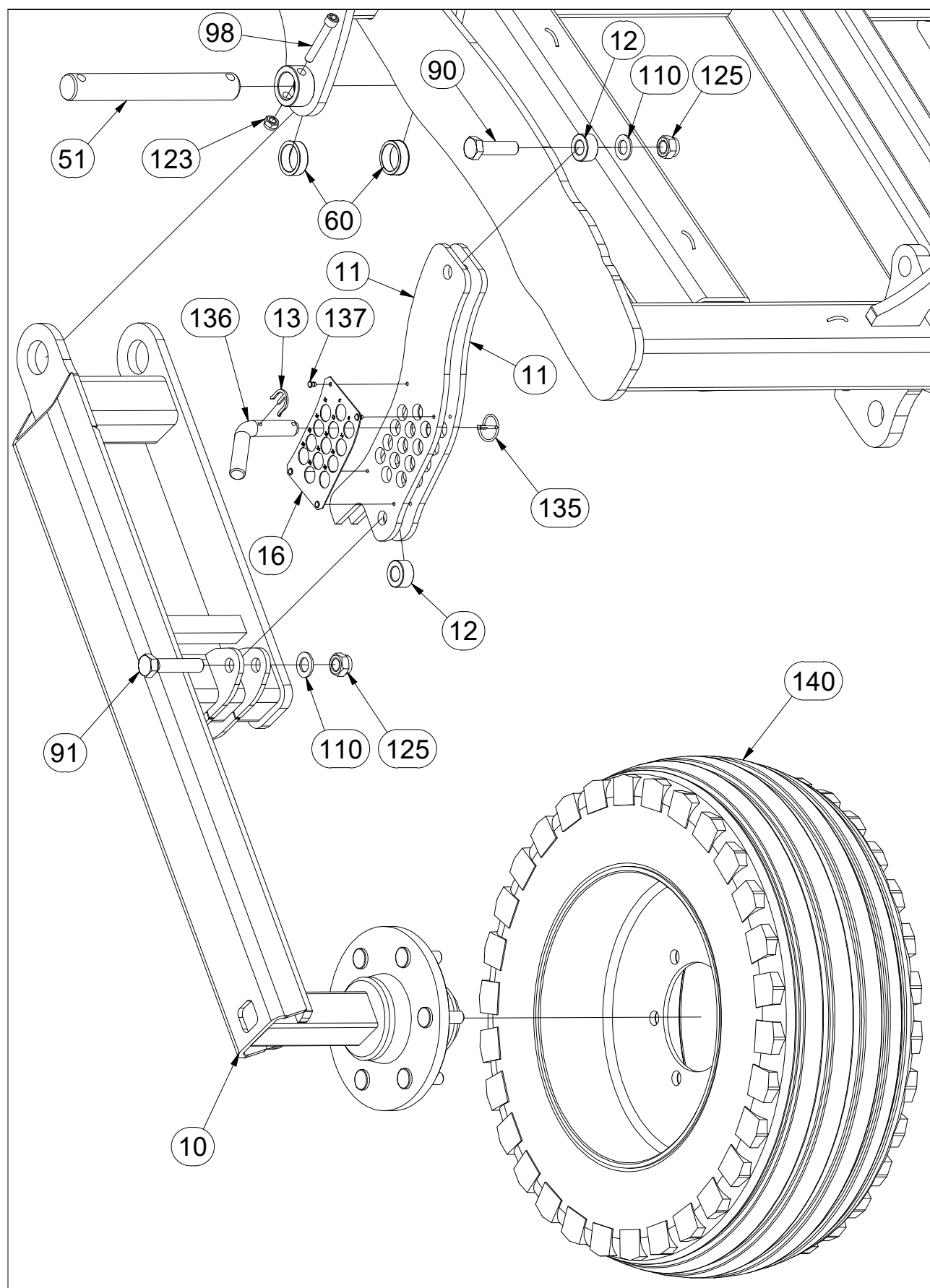
Ⓕ BÂTI DE LA MACHINE

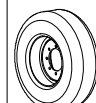
**VZ00027331**

Ⓖ FOOTING OF THE MACHINE

Ⓡ ОСНОВАНИЕ МАШИНЫ

Ⓢ PODSTAWA MASZYNY



	M18x1,5-265Nm
	550 kPa

Pos.	Part Number	Pcs.
10	3009228	2
11	4008781	4
12	4008058	4
13	4017145	2
16	4008831	1
51	4016740	2
60	4015722	4
90	m03115	2
91	m01063	2
98	m13033	2
110	m03768	4
123	m04301	22
125	m05648	4
135	m10454	2
136	m15782	2
137	m14604	8
140	m21788	2

☉ ZÁKLAD STROJE

Ⓧ UNTERBAU DER MASCHINE

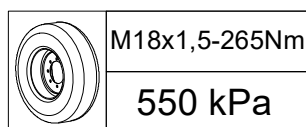
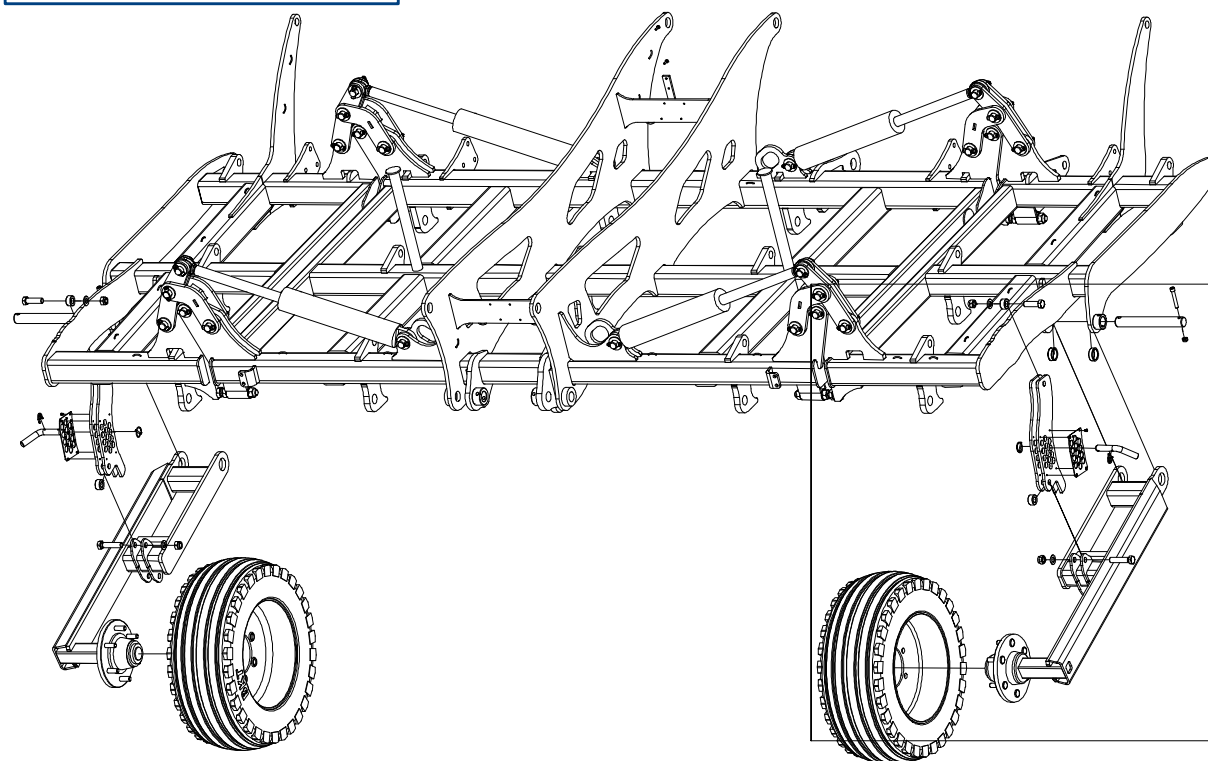
Ⓧ BÂTI DE LA MACHINE

**VZ00027331**

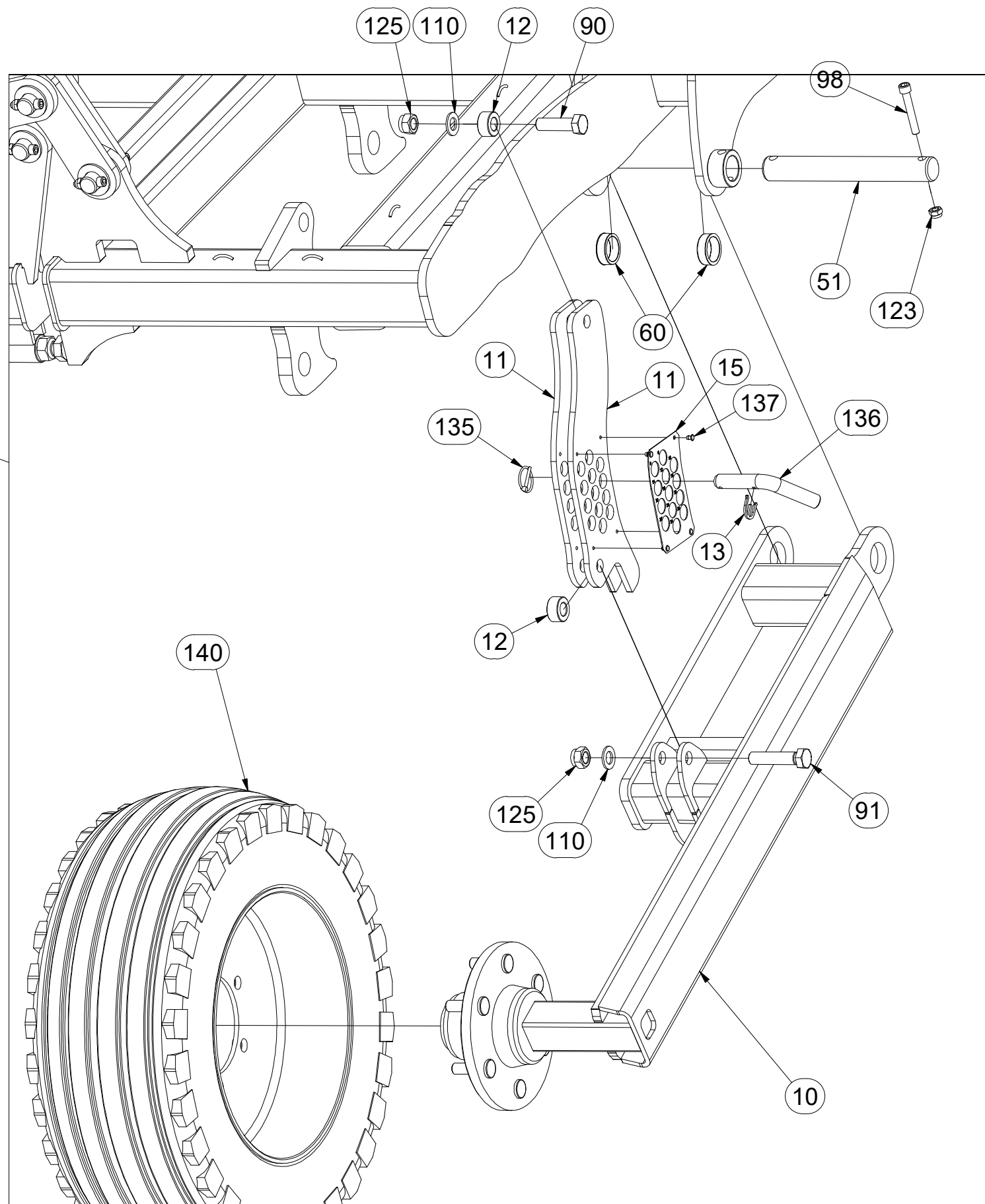
Ⓧ FOOTING OF THE MACHINE

Ⓧ ОСНОВАНИЕ МАШИНЫ

Ⓧ PODSTAWA MASZYNY



Pos.	Part Number	Pcs.
10	3009228	2
11	4008781	4
12	4008058	4
13	4017145	2
15	4008826	1
51	4016740	2
60	4015722	4
90	m03115	2
91	m01063	2
98	m13033	2
110	m03768	4
123	m04301	22
125	m05648	4
135	m10454	2
136	m15782	2
137	m14604	8
140	m21788	2





Ⓒ ZÁKLAD STROJE

Ⓓ UNTERBAU DER MASCHINE

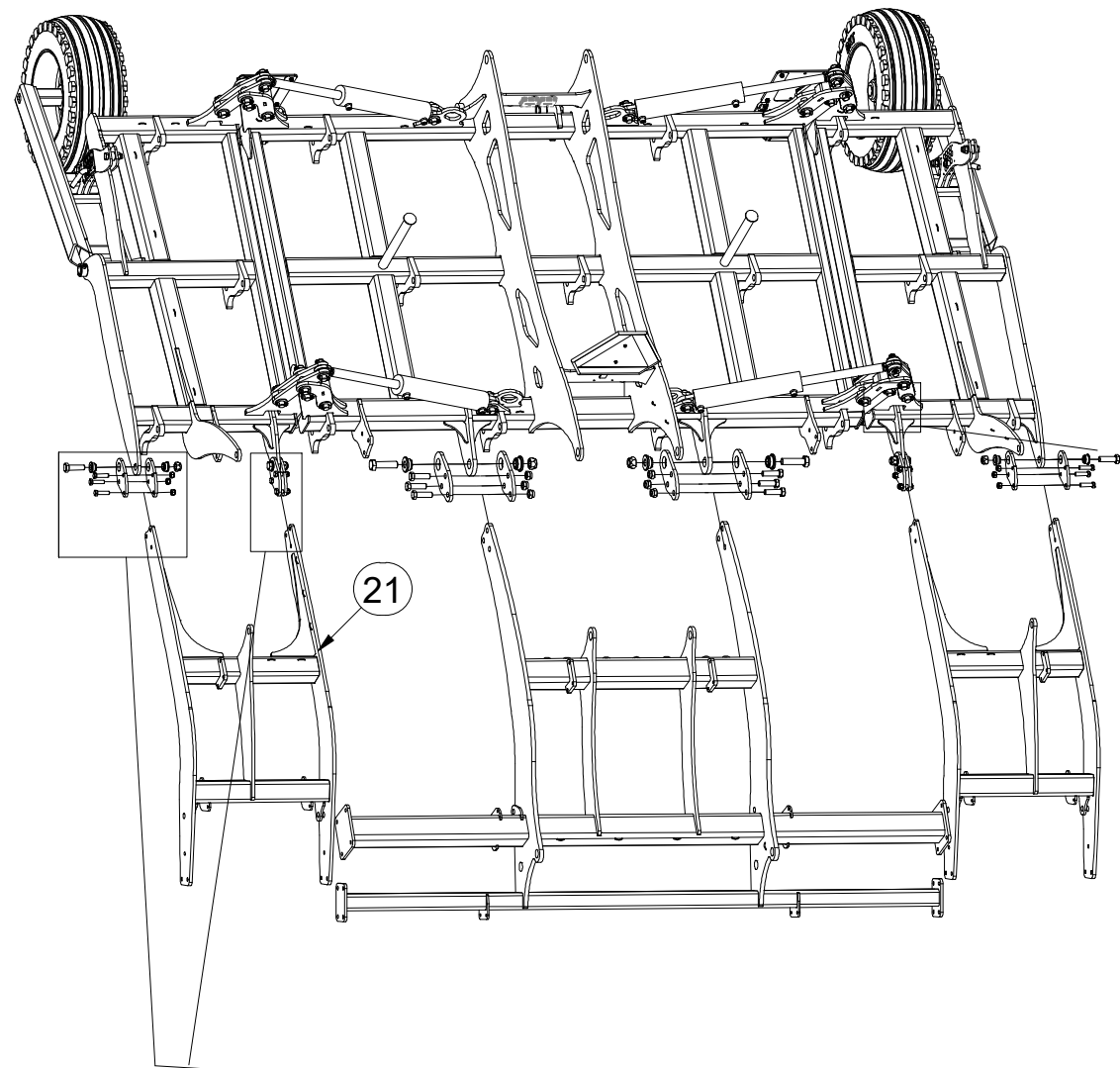
Ⓕ BÂTI DE LA MACHINE

**VZ00027331**

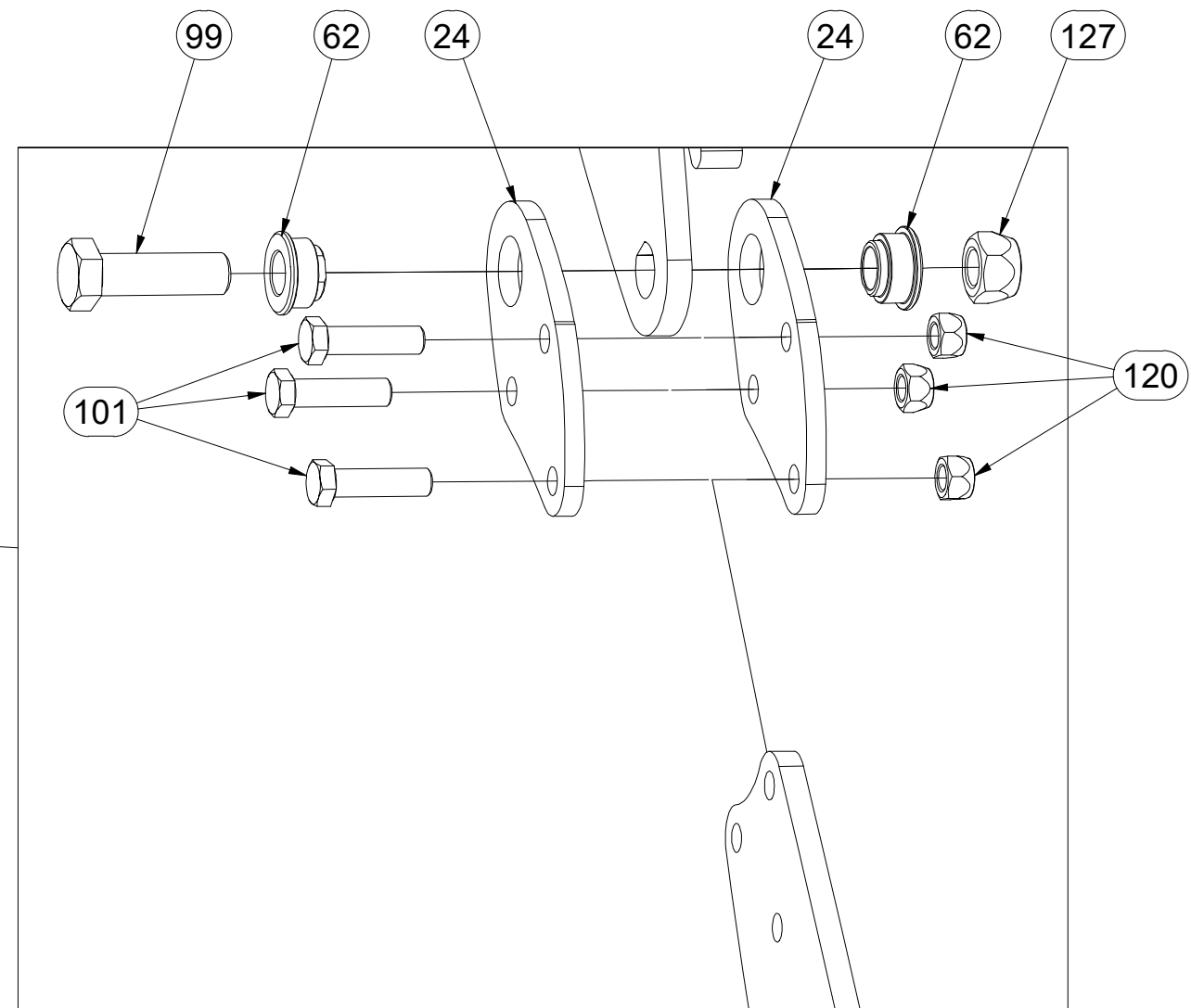
Ⓖ FOOTING OF THE MACHINE

Ⓡ ОСНОВАНИЕ МАШИНЫ

Ⓟ PODSTAWA MASZYNY



Pos.	Part Number	Pcs.
21	VZ00026064	1
24	4014302	8
62	m14506	8
99	m14990	10
101	m14482	12
120	m13846	12
127	m18565	4



Ⓒ ZÁKLAD STROJE

Ⓓ UNTERBAU DER MASCHINE

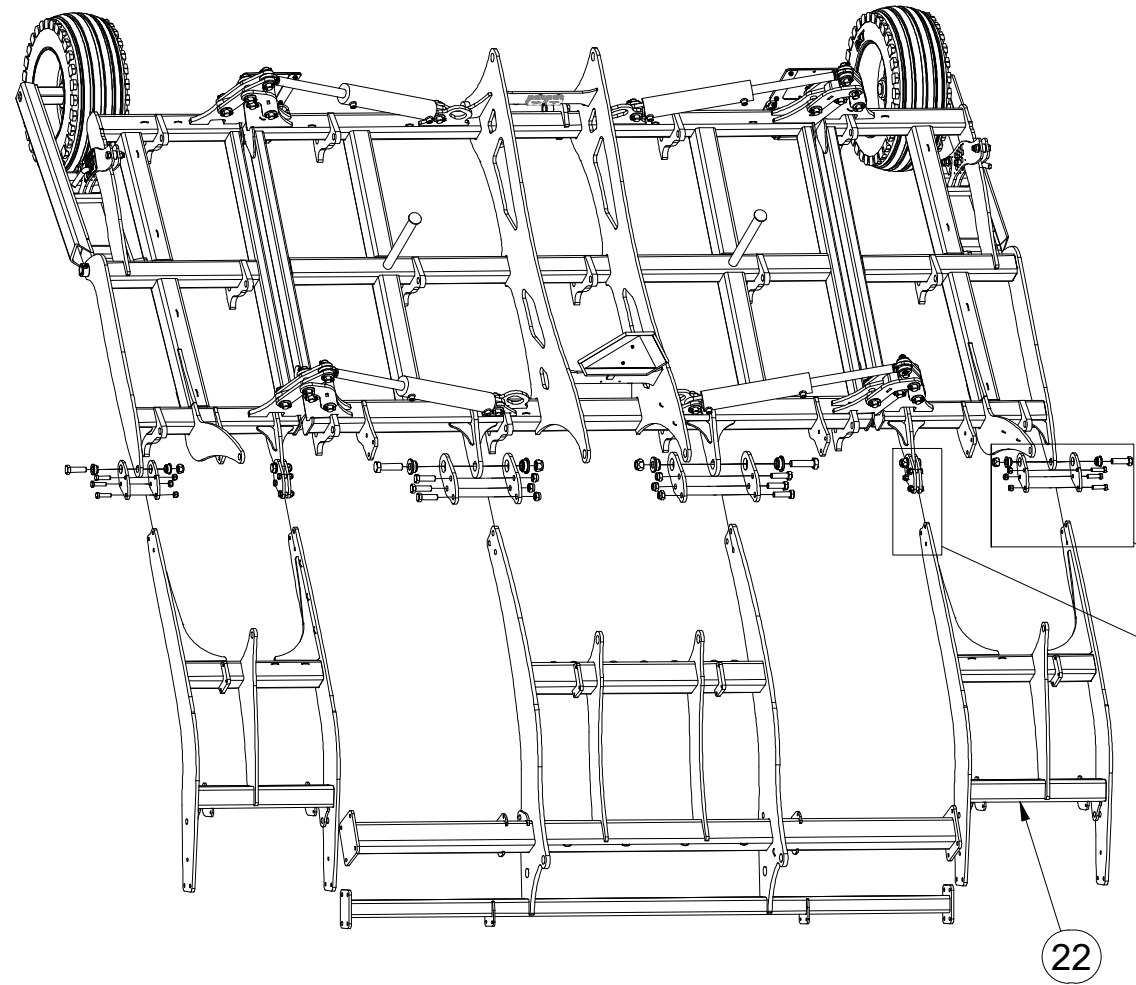
Ⓕ BÂTI DE LA MACHINE

**VZ00027331**

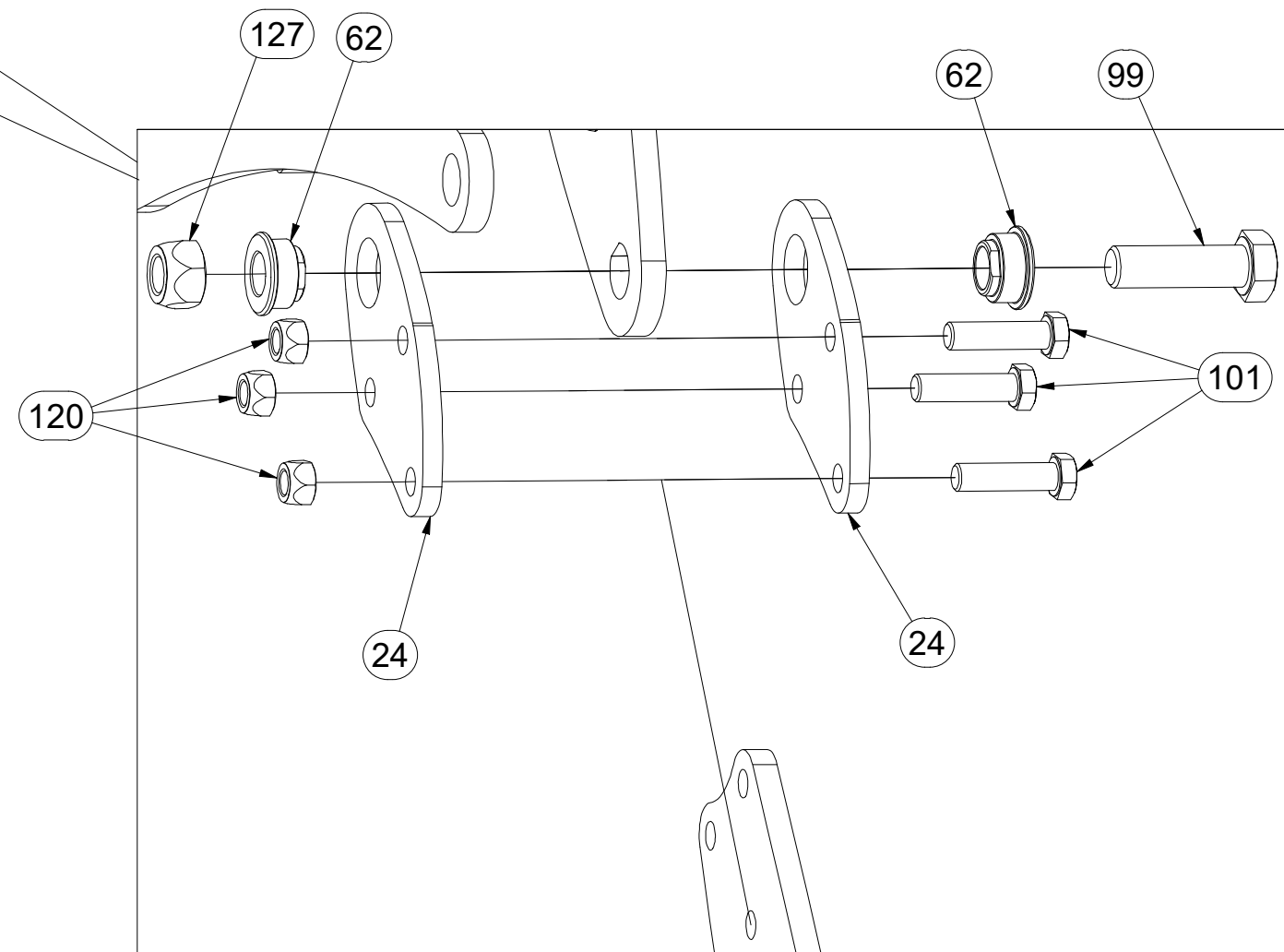
Ⓖ FOOTING OF THE MACHINE

Ⓡ ОСНОВАНИЕ МАШИНЫ

Ⓟ PODSTAWA MASZYNY



Pos.	Part Number	Pcs.
22	VZ00026066	1
24	4014302	8
62	m14506	8
99	m14990	10
101	m14482	12
120	m13846	12
127	m18565	4



Ⓒ ZÁKLAD STROJE

Ⓓ UNTERBAU DER MASCHINE

Ⓕ BÂTI DE LA MACHINE

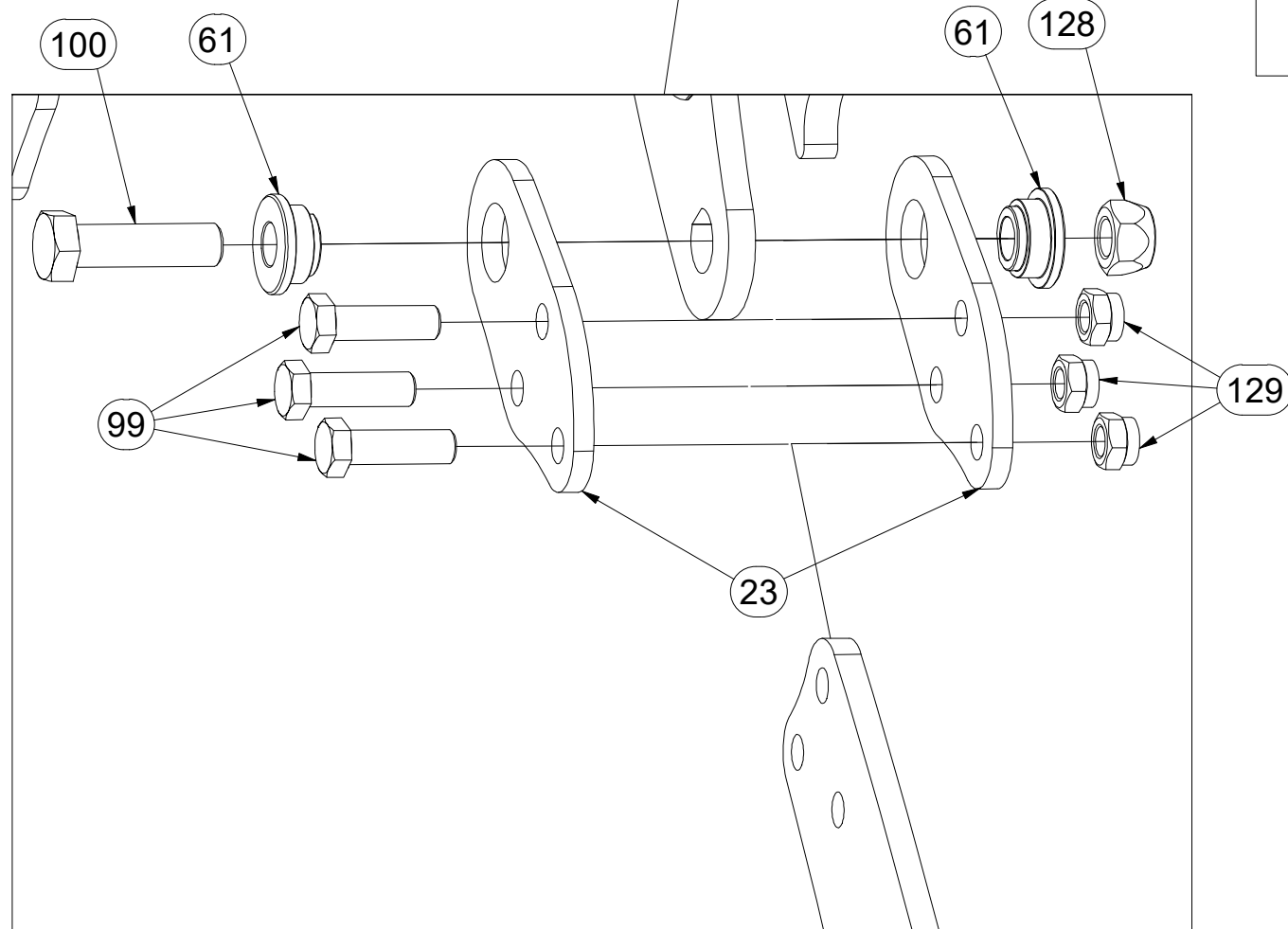
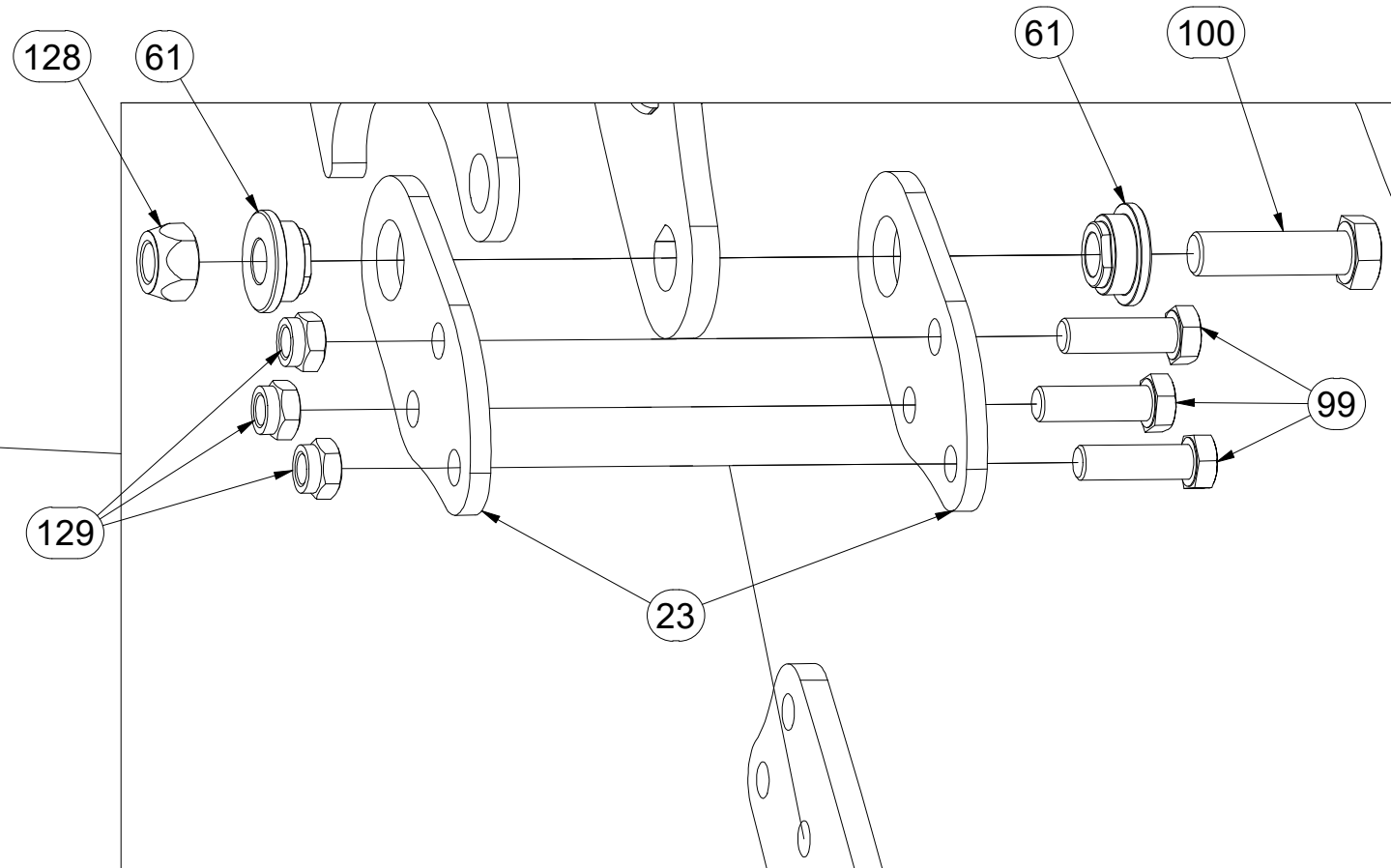
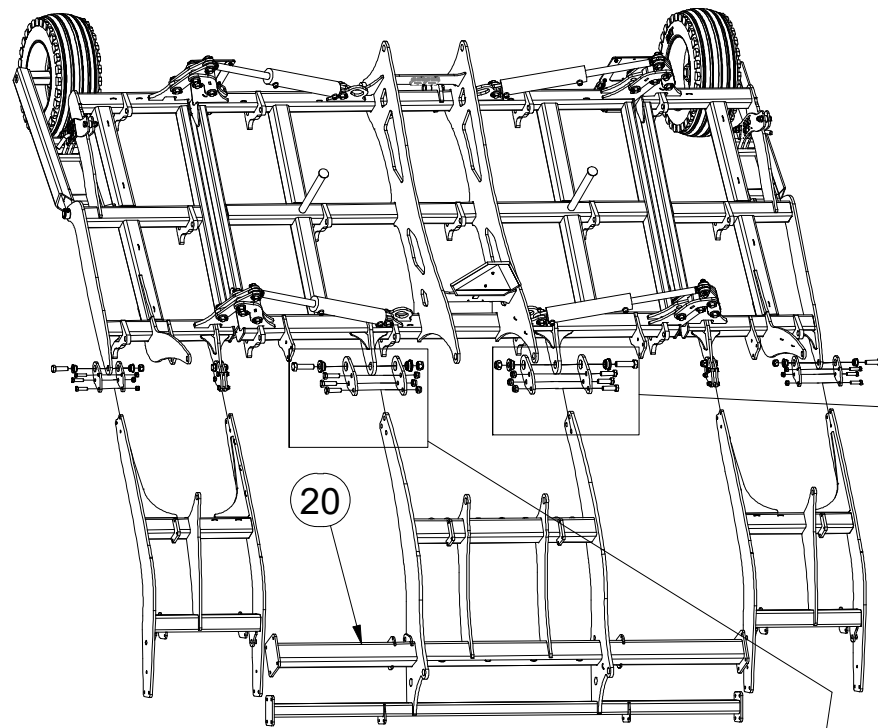
Ⓖ FOOTING OF THE MACHINE

Ⓡ ОСНОВАНИЕ МАШИНЫ

Ⓟ PODSTAWA MASZINY



**VZ00027331**



Pos.	Part Number	Pcs.
20	VZ00026065	1
23	4014296	4
61	m14505	8
99	m14990	10
100	m14497	4
128	m14498	4
129	m07147	6



Ⓒ ZÁKLAD STROJE

Ⓓ UNTERBAU DER MASCHINE

Ⓕ BÂTI DE LA MACHINE

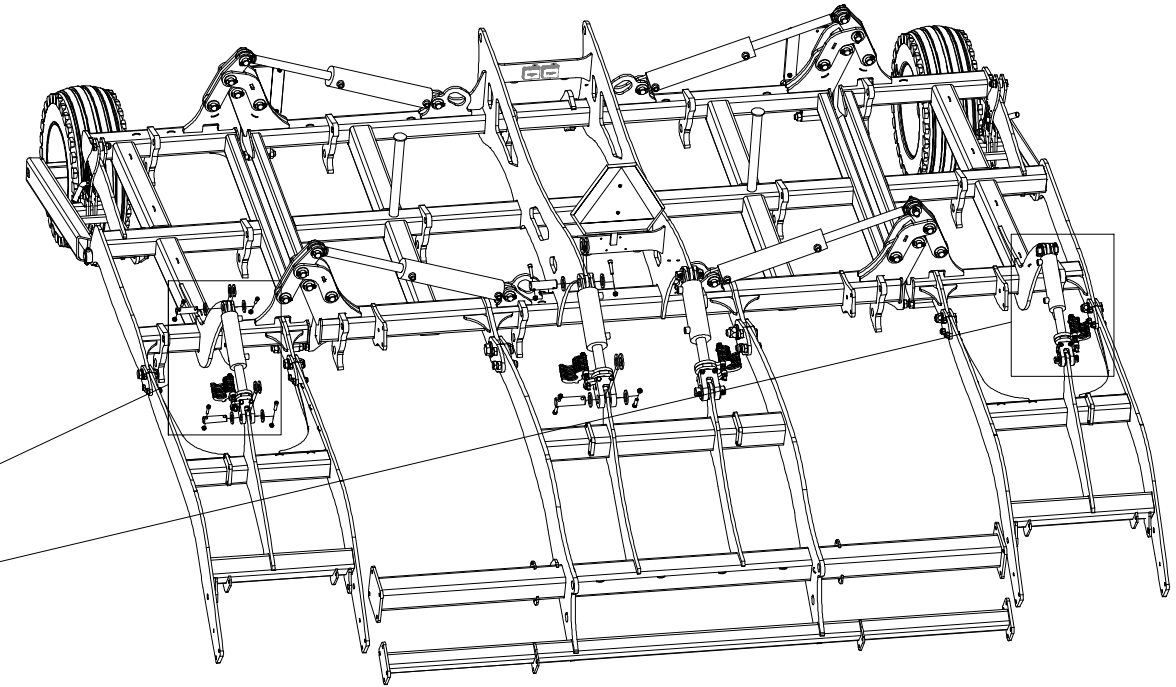
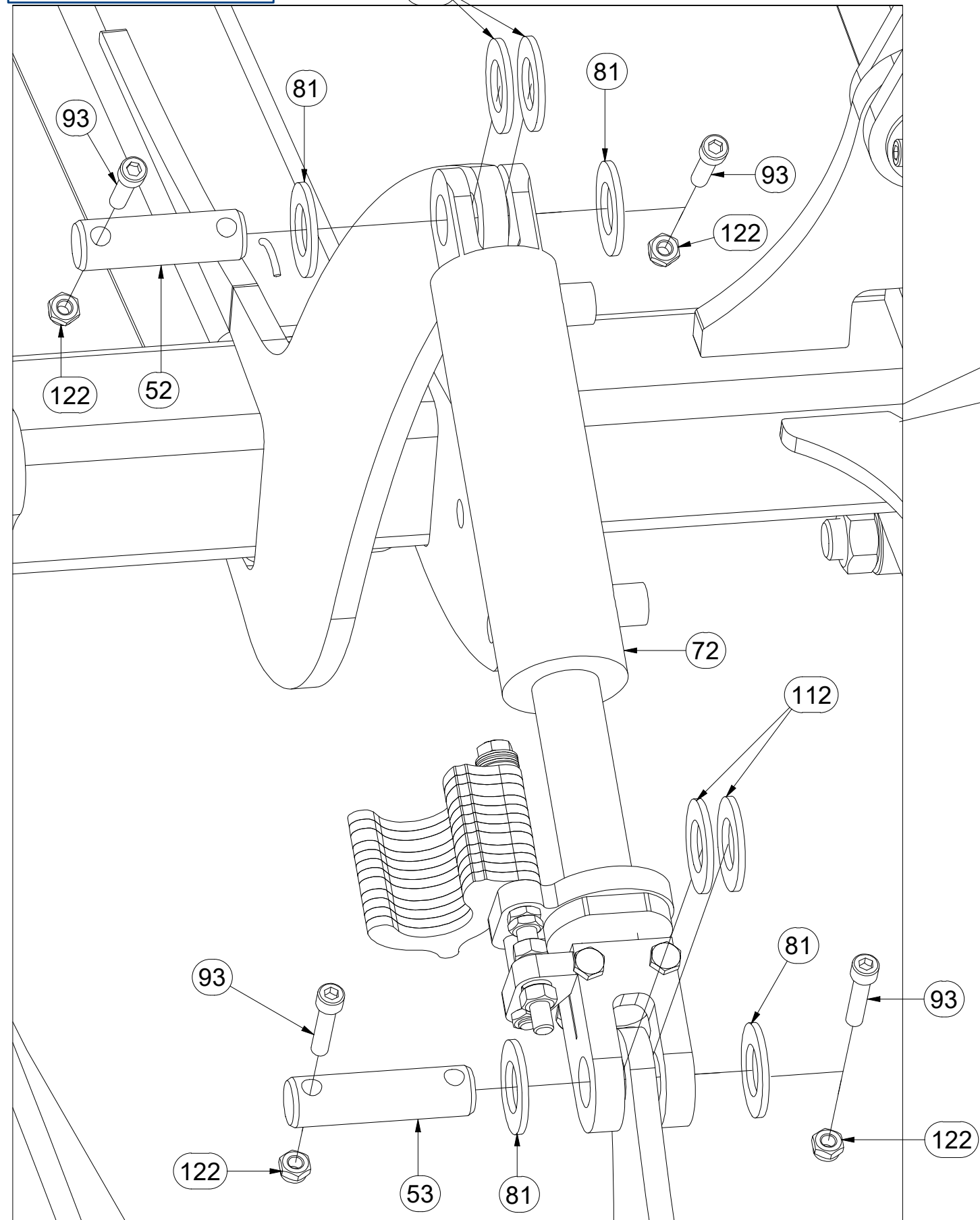
Ⓖ FOOTING OF THE MACHINE

Ⓡ ОСНОВАНИЕ МАШИНЫ

Ⓟ PODSTAWA MASZYNY



**VZ00027331**



Pos.	Part Number	Pcs.
52	4008234	2
53	4015763	2
72	4019146	2
81	m14029	56
93	m14143	56
112	m02866	8
122	m03775	56

Ⓒ ZÁKLAD STROJE

Ⓓ UNTERBAU DER MASCHINE

Ⓕ BÂTI DE LA MACHINE

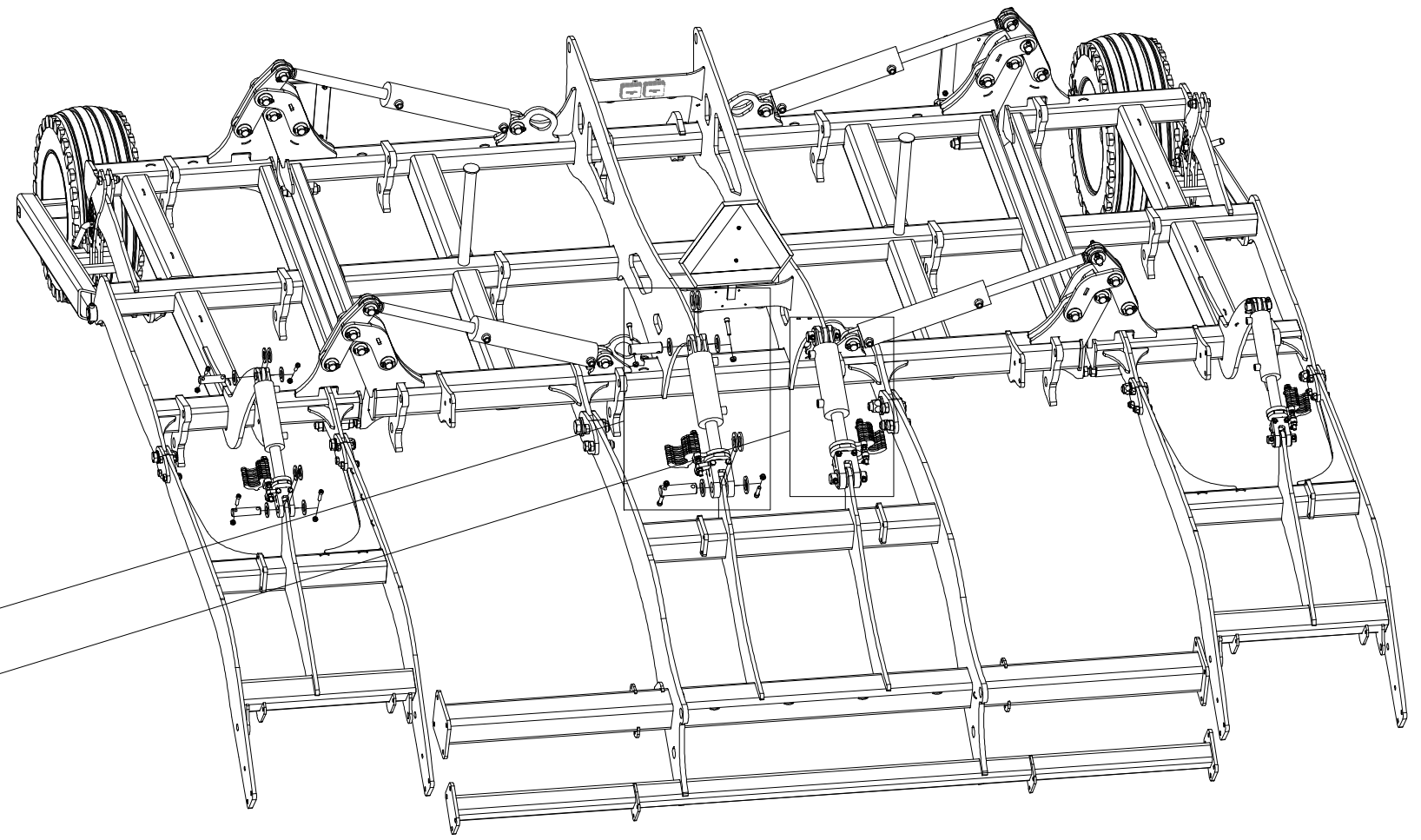
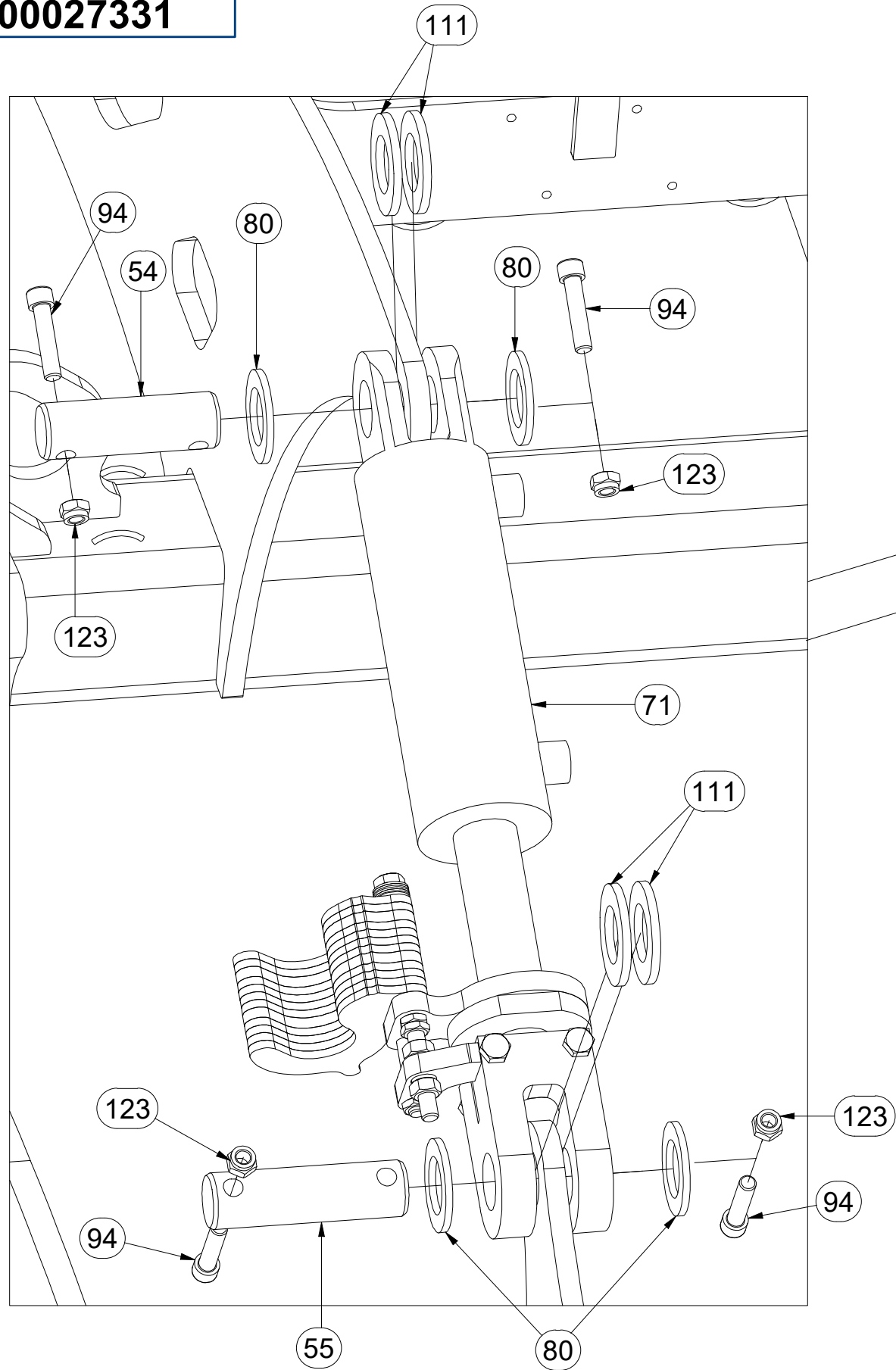
Ⓖ FOOTING OF THE MACHINE

Ⓡ ОСНОВАНИЕ МАШИНЫ

Ⓢ PODSTAWA MASZYNY



**VZ00027331**



Pos.	Part Number	Pcs.
54	4015686	4
55	4007730	4
71	4019016	2
80	4013139	16
94	m14008	16
111	m03636	12
123	m04301	22

Ⓒ ZÁKLAD STROJE

Ⓓ UNTERBAU DER MASCHINE

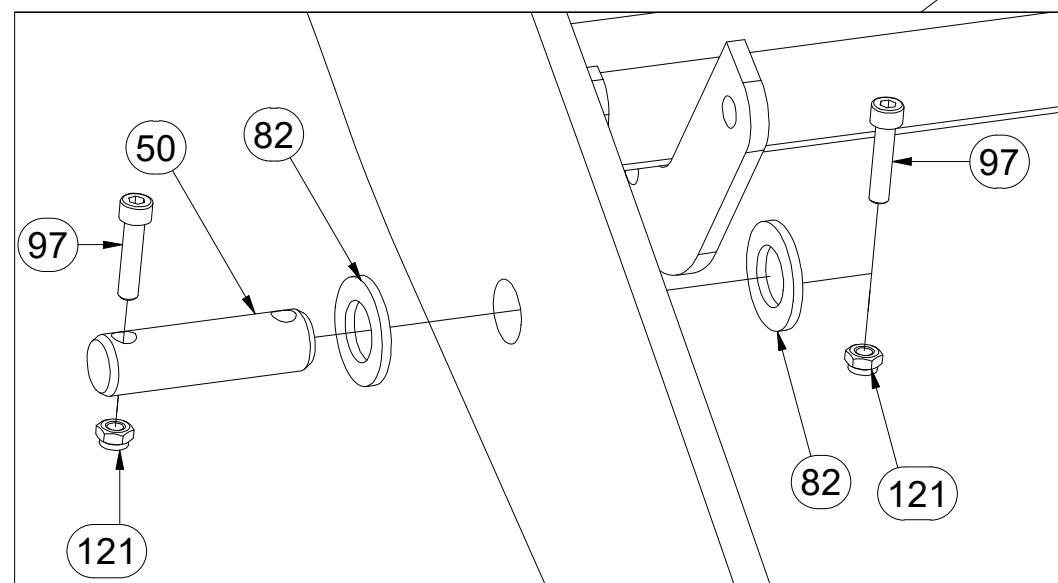
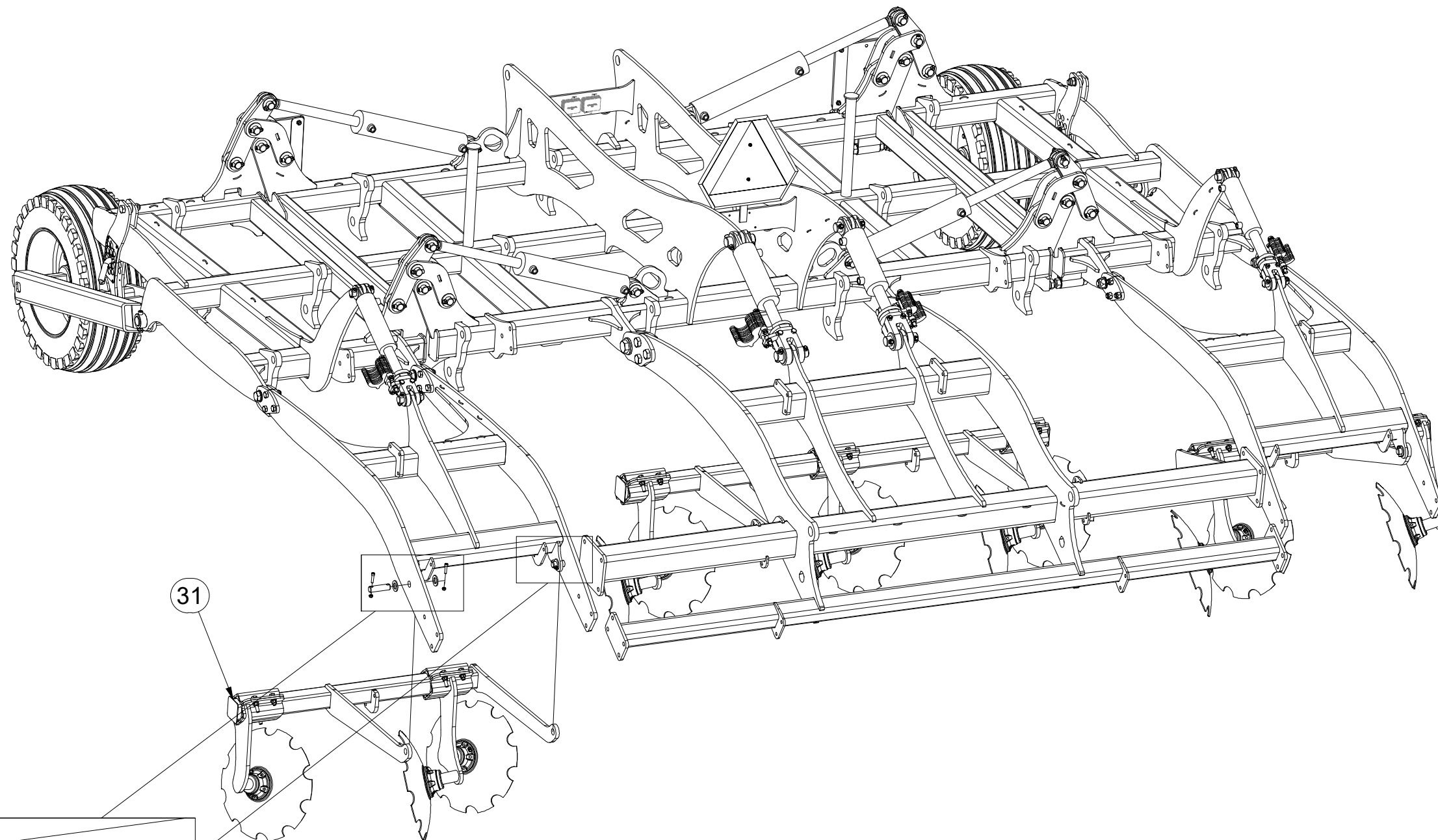
Ⓕ BÂTI DE LA MACHINE

**VZ00027331**

Ⓖ FOOTING OF THE MACHINE

Ⓡ ОСНОВАНИЕ МАШИНЫ

Ⓢ PODSTAWA MASZYNY



Pos.	Part Number	Pcs.
31	VZ00026069	1
50	4010391	6
82	m14028	12
97	m09464	12
121	m04503	12



Ⓒ ZÁKLAD STROJE

Ⓓ UNTERBAU DER MASCHINE

Ⓕ BÂTI DE LA MACHINE

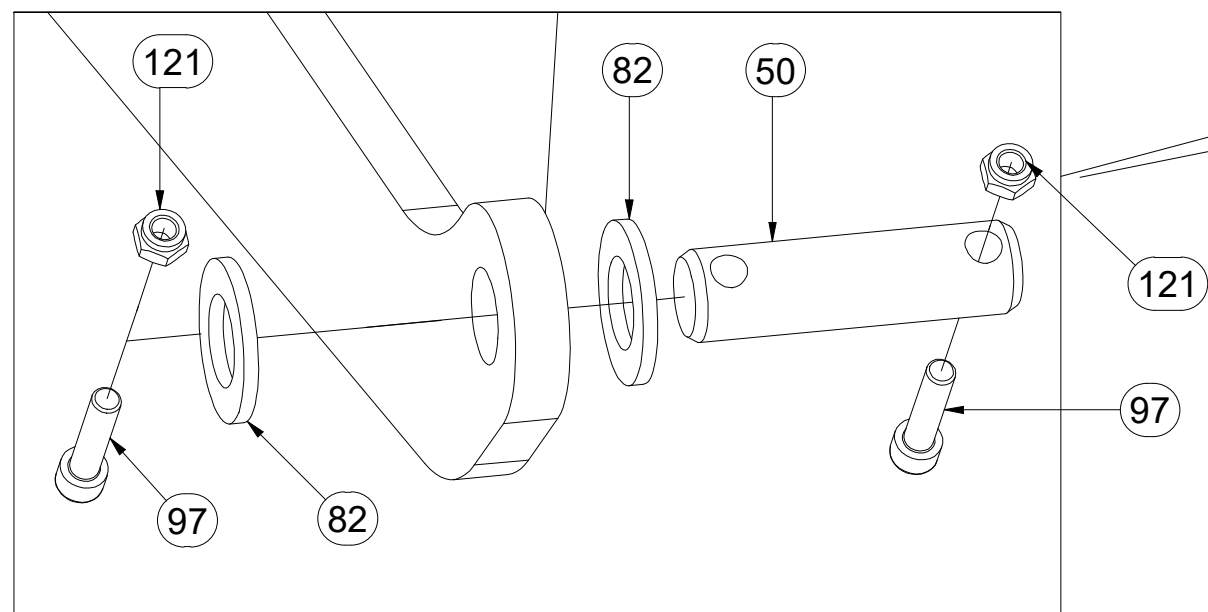
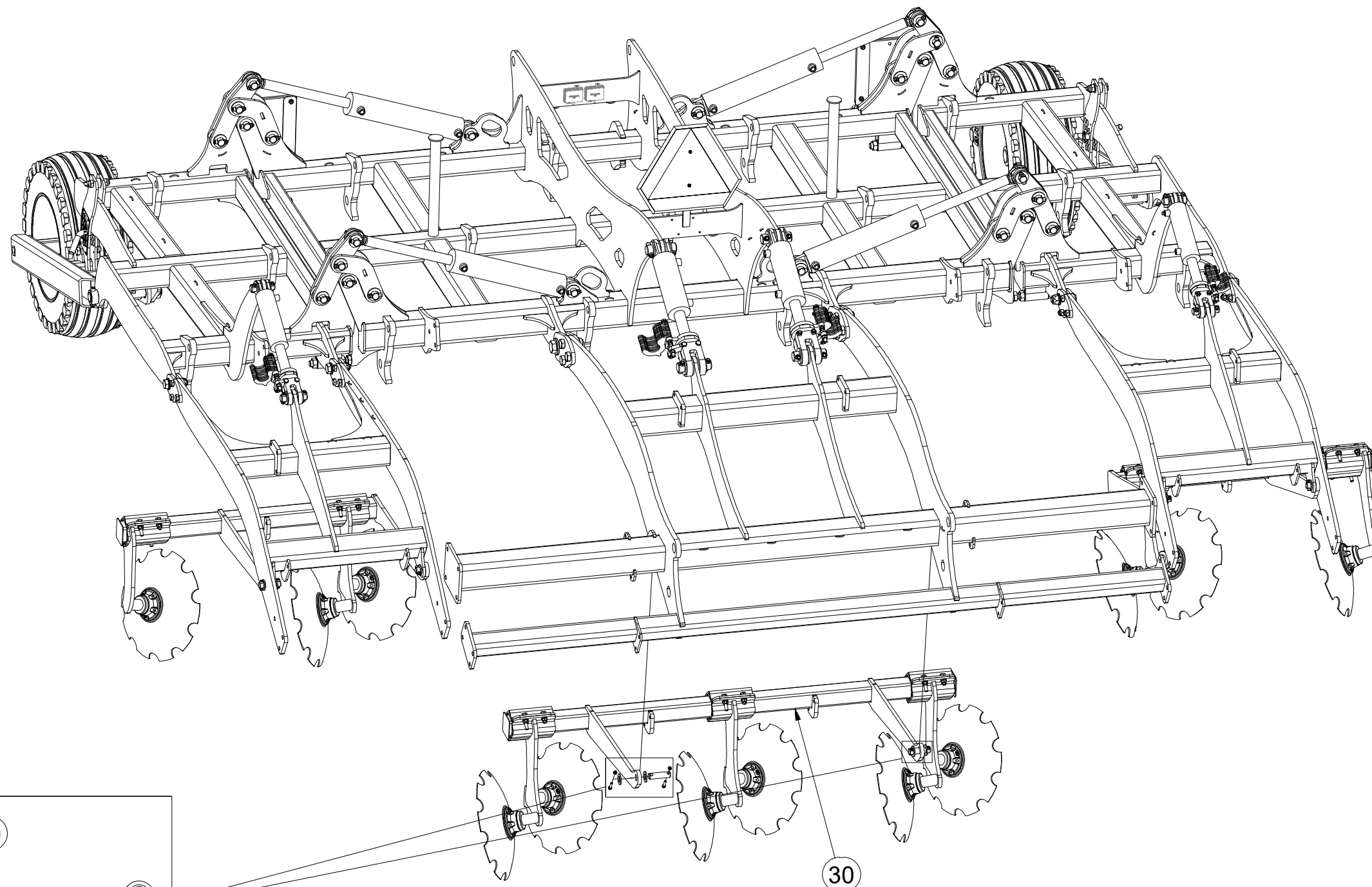
Ⓖ FOOTING OF THE MACHINE

Ⓡ ОСНОВАНИЕ МАШИНЫ

Ⓟ PODSTAWA MASZYNY



**VZ00027331**



Pos.	Part Number	Pcs.
30	VZ00026070	1
50	4010391	6
82	m14028	12
97	m09464	12
121	m04503	12

Ⓒ ZÁKLAD STROJE

Ⓓ UNTERBAU DER MASCHINE

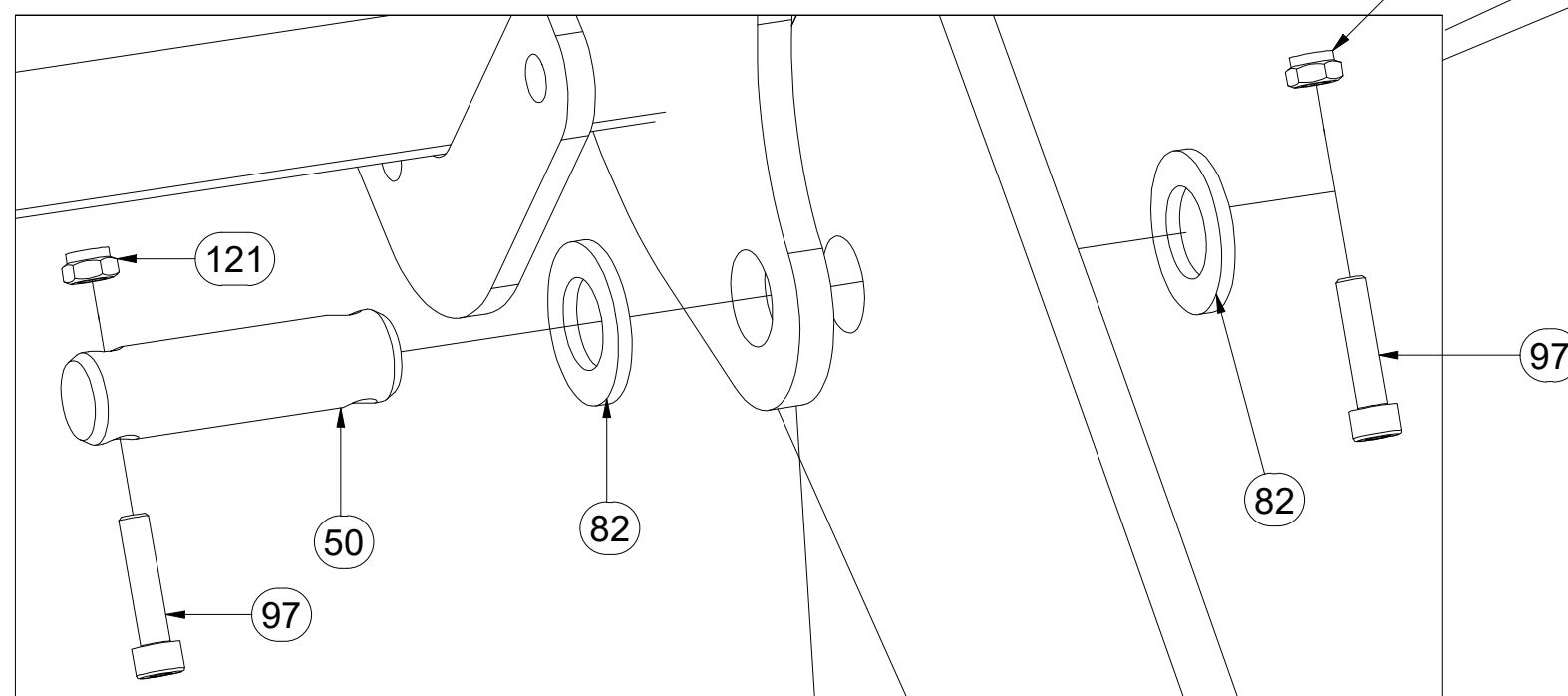
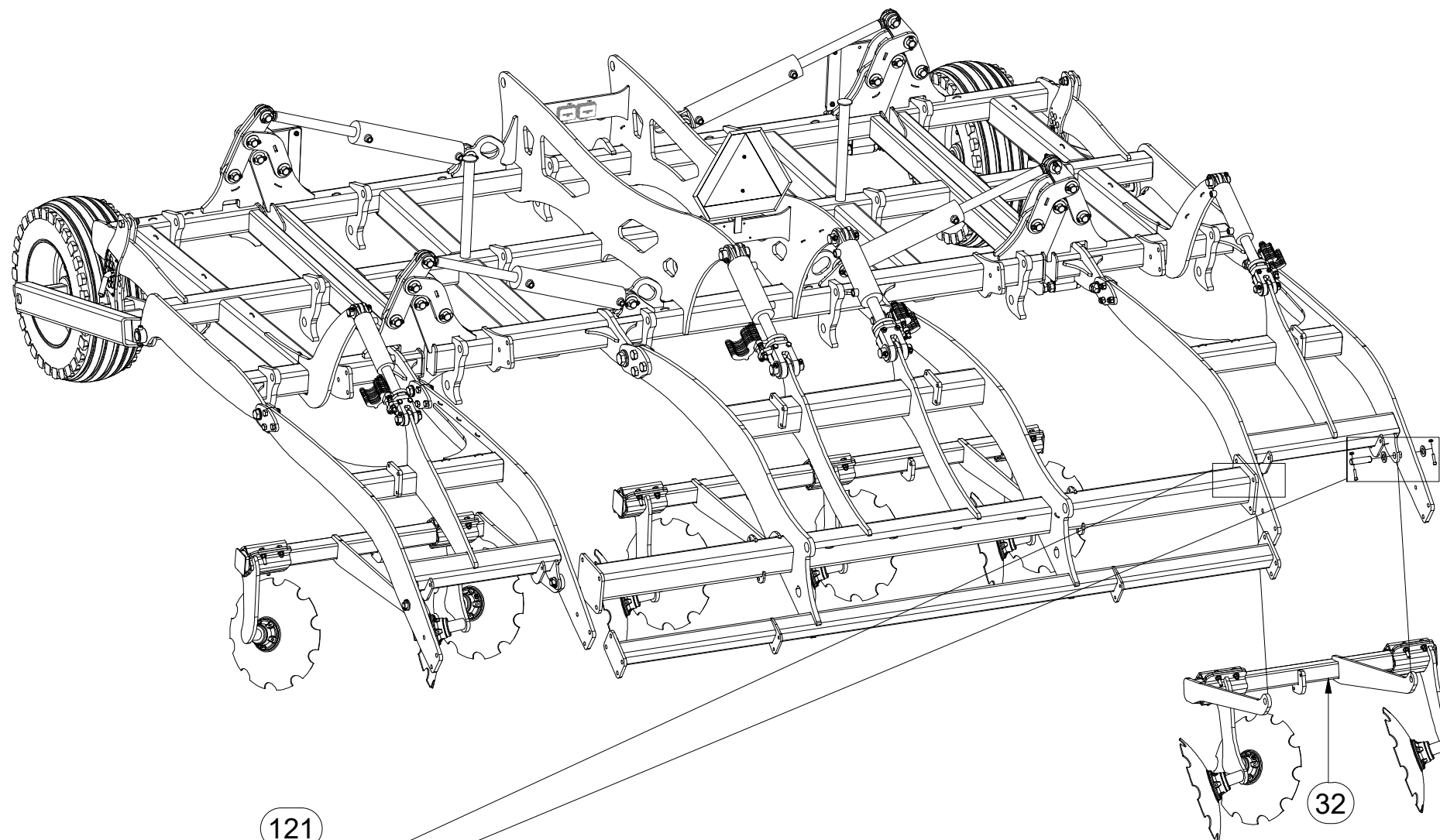
Ⓕ BÂTI DE LA MACHINE

**VZ00027331**

Ⓖ FOOTING OF THE MACHINE

Ⓡ ОСНОВАНИЕ МАШИНЫ

Ⓢ PODSTAWA MASZYNY



Pos.	Part Number	Pcs.
32	VZ00026071	1
50	4010391	6
70	m25174	4
82	m14028	12
97	m09464	12
121	m04503	12
151	VZ00011227	1

Ⓒ ZÁKLAD STROJE

Ⓓ UNTERBAU DER MASCHINE

Ⓕ BÂTI DE LA MACHINE

**VZ00027331**

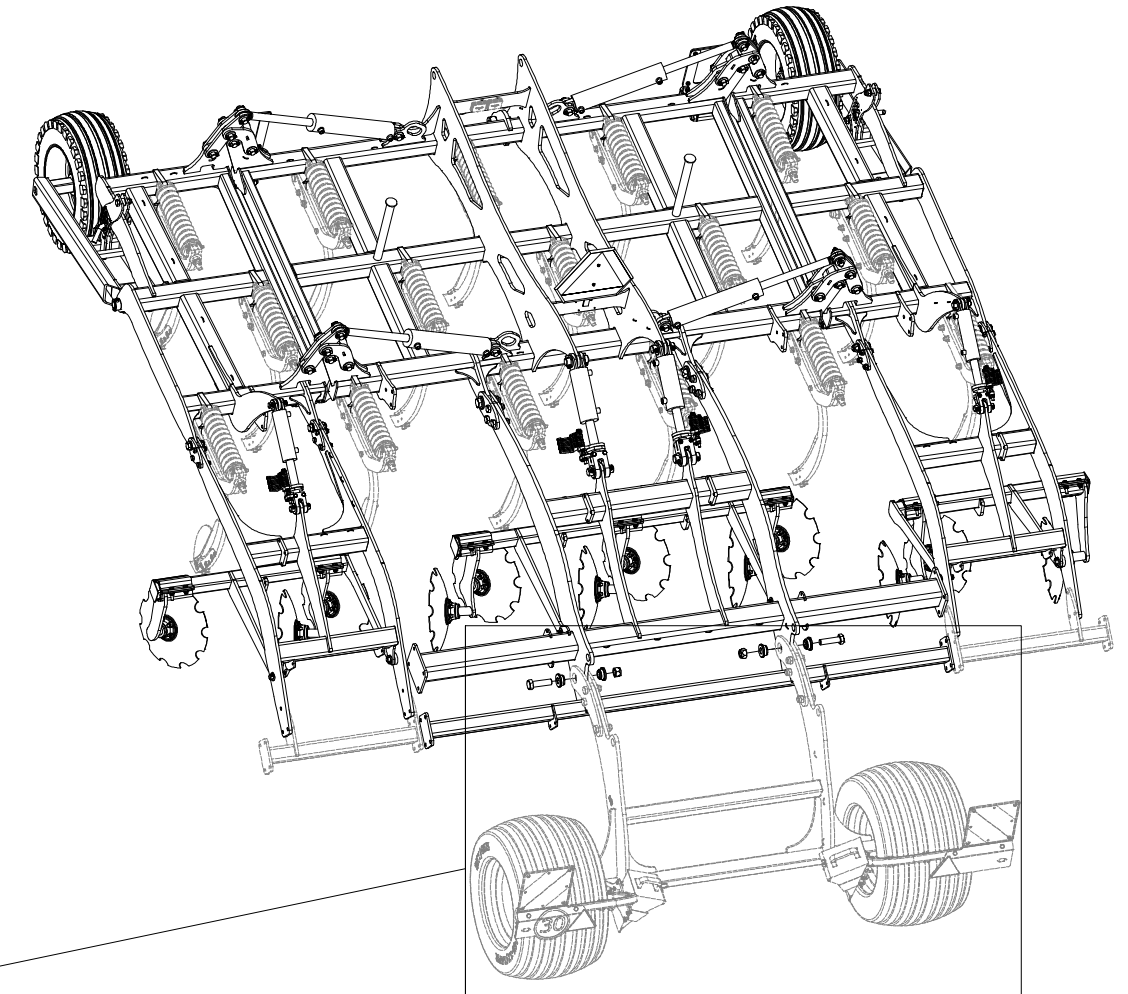
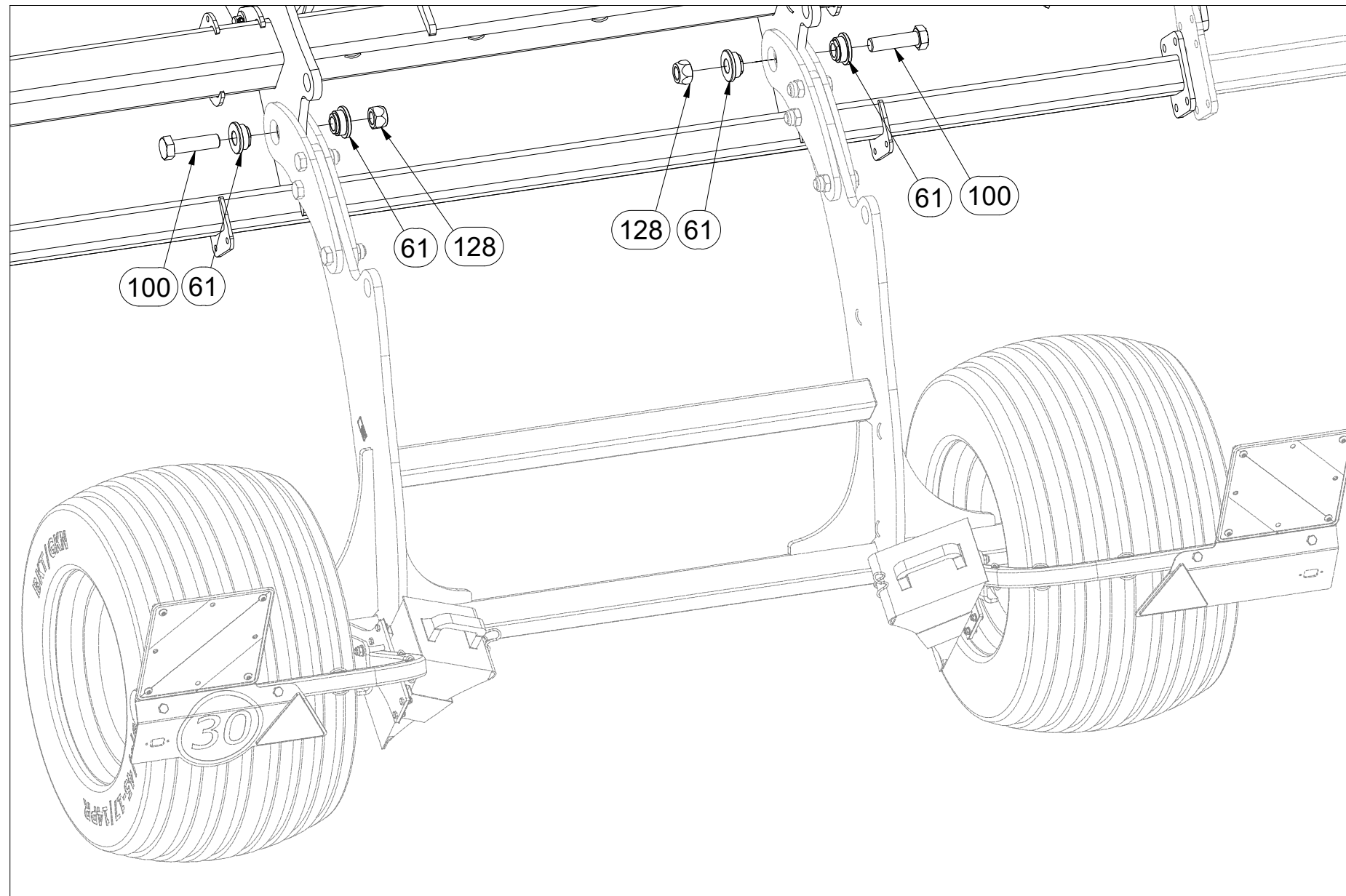
Ⓖ FOOTING OF THE MACHINE

Ⓡ ОСНОВАНИЕ МАШИНЫ

Ⓢ PODSTAWA MASZYNY



Pos.	Part Number	Pcs.
61	m14505	8
100	m14497	4
128	m14498	4





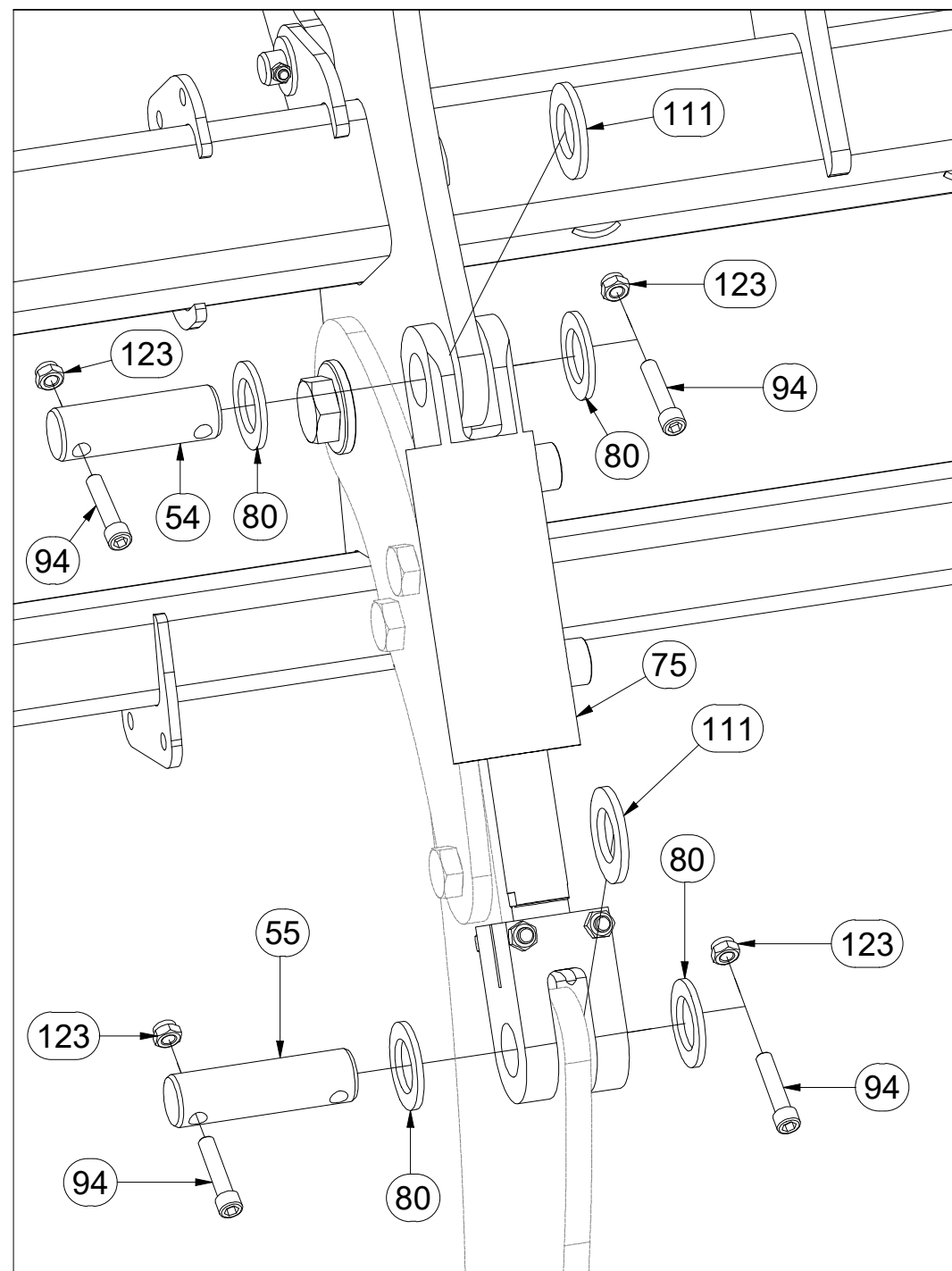
Ⓒ ZÁKLAD STROJE

Ⓓ UNTERBAU DER MASCHINE

Ⓕ BÂTI DE LA MACHINE

**VZ00027331**

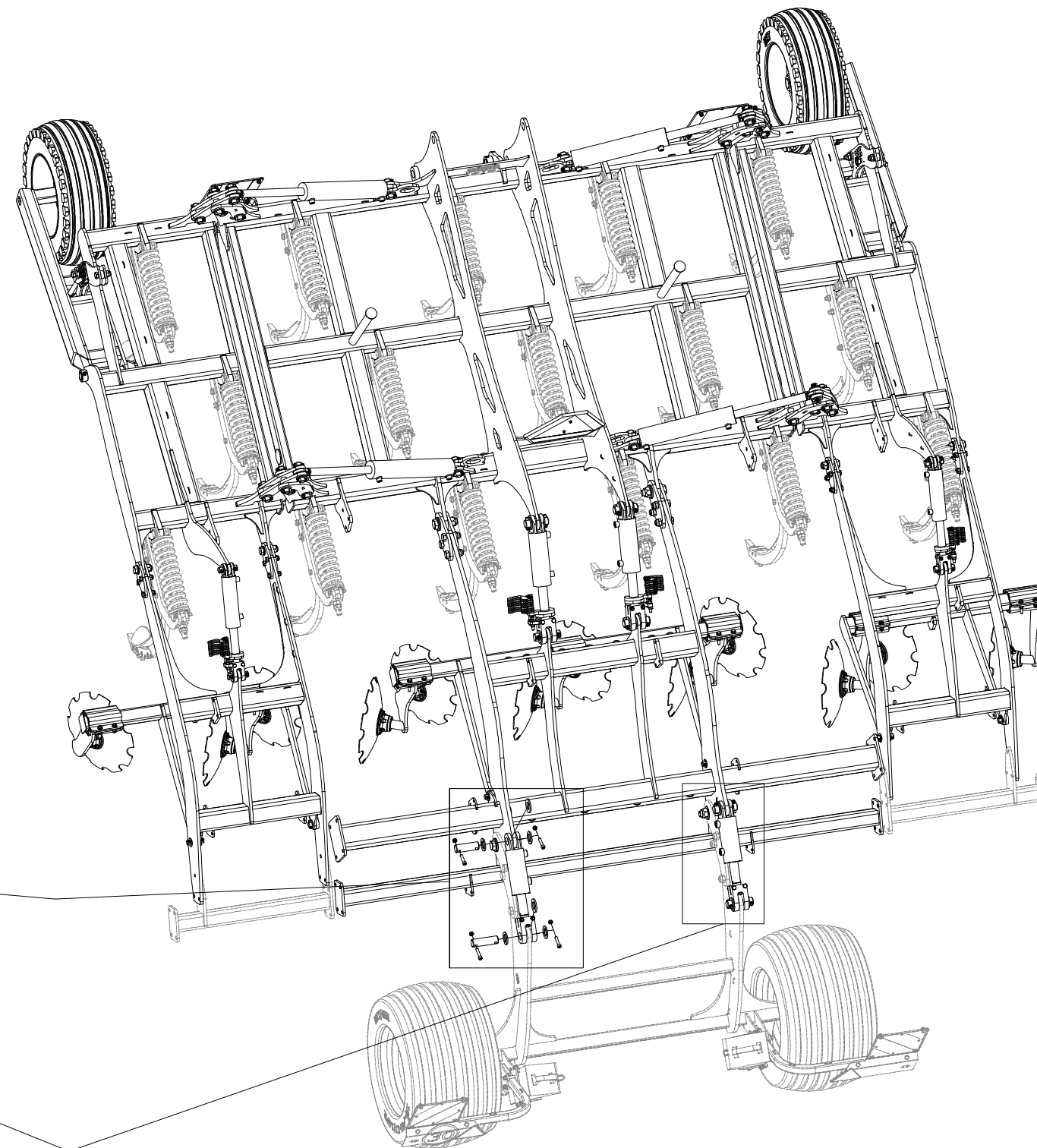
Pos.	Part Number	Pcs.
54	4015686	4
55	4007730	4
75	m14956	2
80	4013139	16
94	m14008	16
111	m03636	12
123	m04301	22



Ⓖ FOOTING OF THE MACHINE

Ⓗ ОСНОВАНИЕ МАШИНЫ

Ⓘ PODSTAWA MASZYNY



☉ SAMOLEPKY STROJE

☉ AUFKLEBER MASCHINEN

☉ VOITURE MACHINES

☉ STICKERS MACHINES

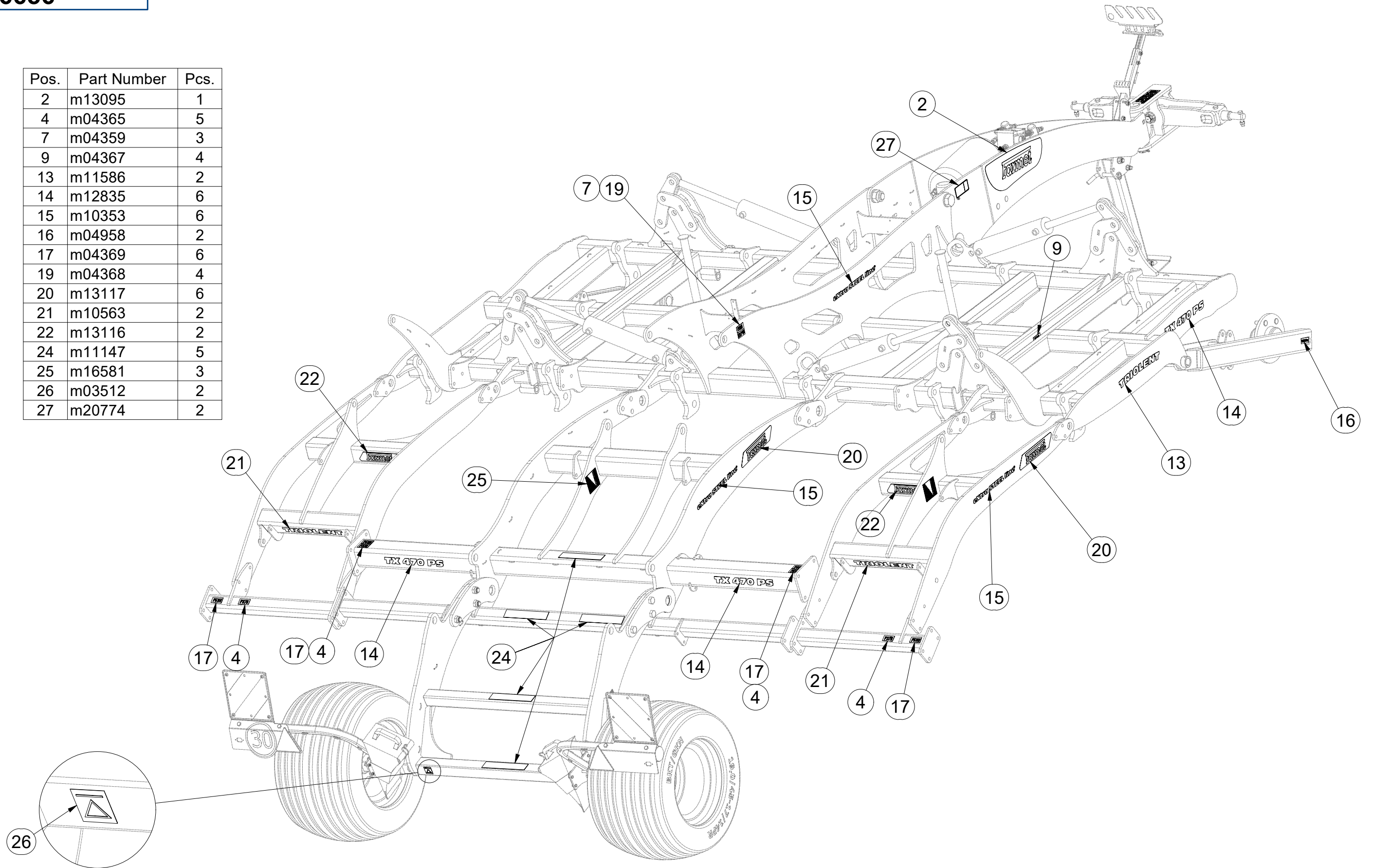
☉ СТИКЕРЫ МАШИНЫ

☉ NAKLEJKI MASZYNY



**m16656**

Pos.	Part Number	Pcs.
2	m13095	1
4	m04365	5
7	m04359	3
9	m04367	4
13	m11586	2
14	m12835	6
15	m10353	6
16	m04958	2
17	m04369	6
19	m04368	4
20	m13117	6
21	m10563	2
22	m13116	2
24	m11147	5
25	m16581	3
26	m03512	2
27	m20774	2





☉ SAMOLEPKY STROJE

☉ AUFKLEBER MASCHINEN

☉ VOITURE MACHINES

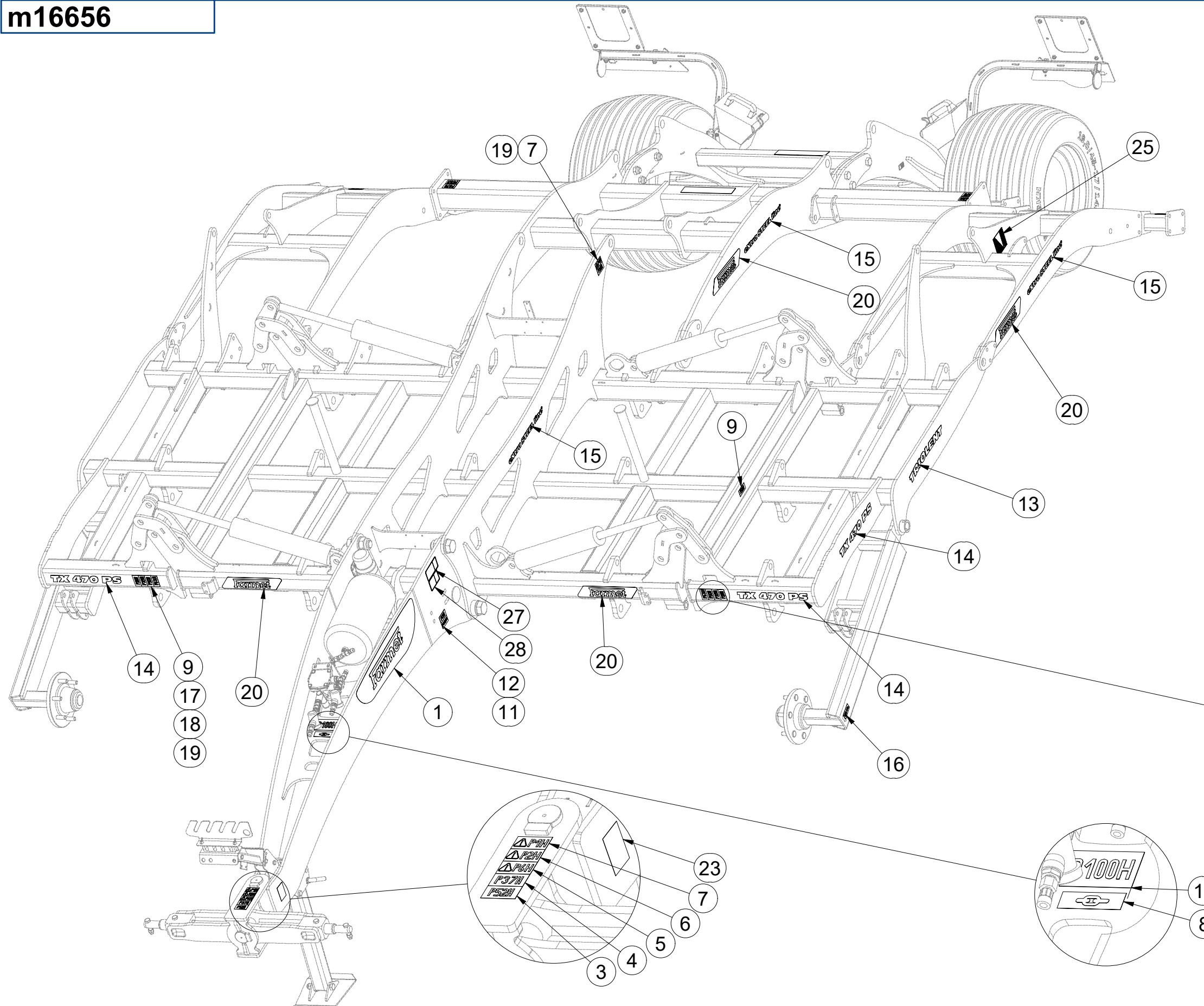
☉ STICKERS MACHINES

☉ СТИКЕРЫ МАШИНЫ

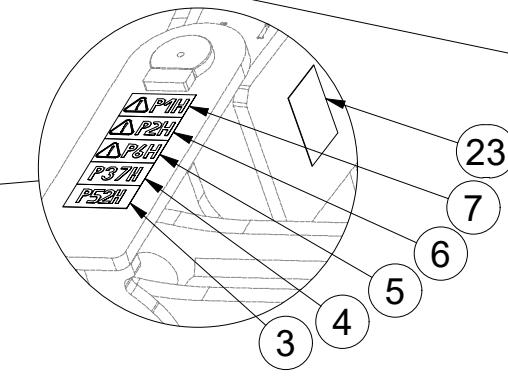
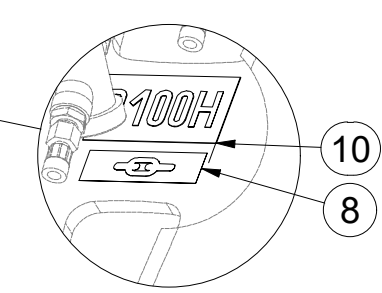
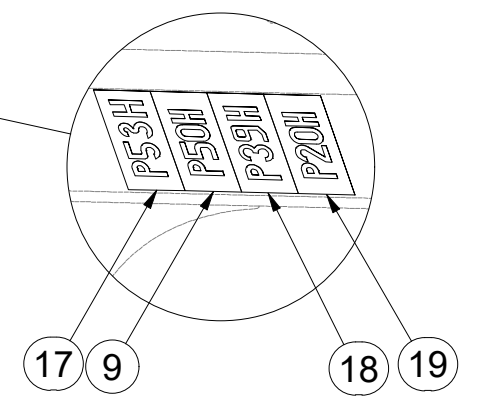
☉ NAKLEJKI MASZYNY



**m16656**



Pos.	Part Number	Pcs.
1	m13094	1
3	m04364	1
4	m04365	5
5	m04360	1
6	m04366	1
7	m04359	3
8	m03316	1
9	m04367	4
10	m06776	1
11	m04363	1
12	m06777	1
13	m11586	2
14	m12835	6
15	m10353	6
16	m04958	2
17	m04369	6
18	m04362	2
19	m04368	4
20	m13117	6
23	m11729	1
25	m16581	3
27	m20774	2
28	m22304	1





ⒸZ OJ MONT

Ⓓ DEICHSEL MONTIERT

Ⓕ TIMON MONTÉ

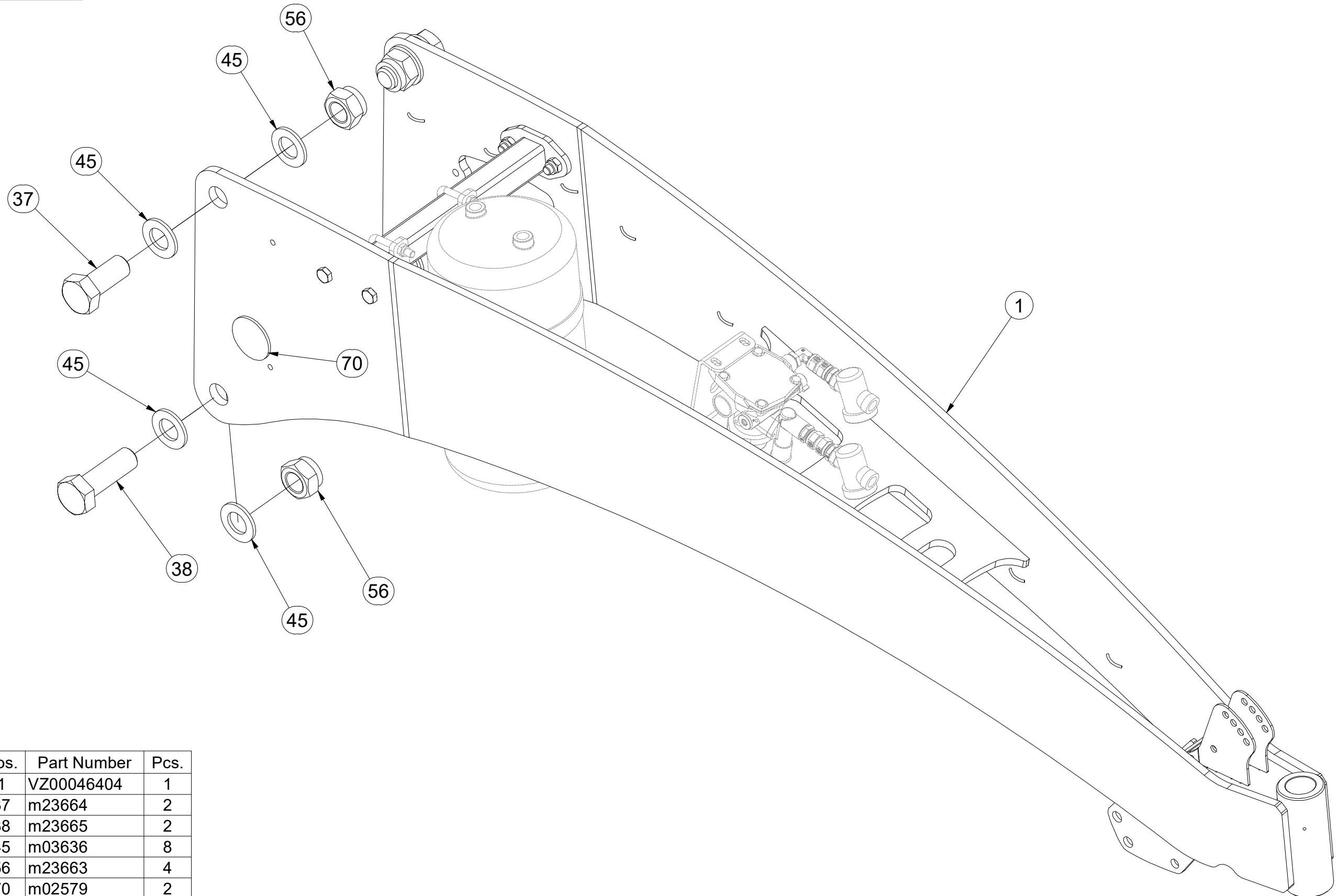
ⒼB MONT DRAWBAR

Ⓔ RU ДЫШЛО МОНТ

ⒼL DYSZEL MONT



**VZ00046391**



Pos.	Part Number	Pcs.
1	VZ00046404	1
37	m23664	2
38	m23665	2
45	m03636	8
56	m23663	4
70	m02579	2

ⒸZ OJ MONT

Ⓓ DEICHSEL MONTIERT

Ⓕ TIMON MONTÉ

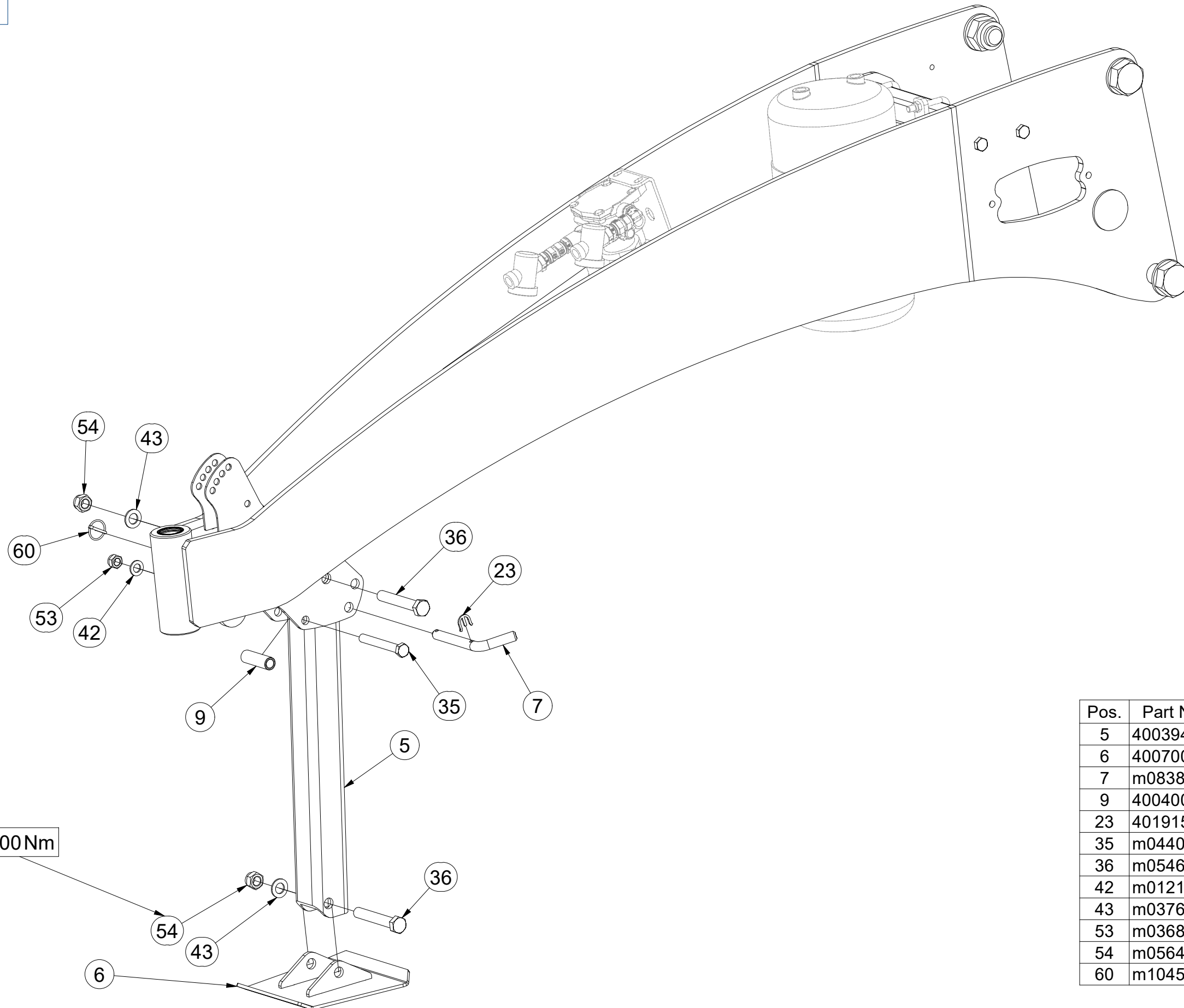
ⒼB MONT DRAWBAR

ⒺU ДЫШЛО МОНТ

ⒼL DYSZEL MONT



**VZ00046391**



Pos.	Part Number	Pcs.
5	4003948	1
6	4007000	1
7	m08386	1
9	4004007	1
23	4019156	1
35	m04404	1
36	m05465	2
42	m01219	1
43	m03768	2
53	m03683	5
54	m05648	2
60	m10454	1

ⒸZ OJ MONT

Ⓓ DEICHSEL MONTIERT

Ⓕ TIMON MONTÉ

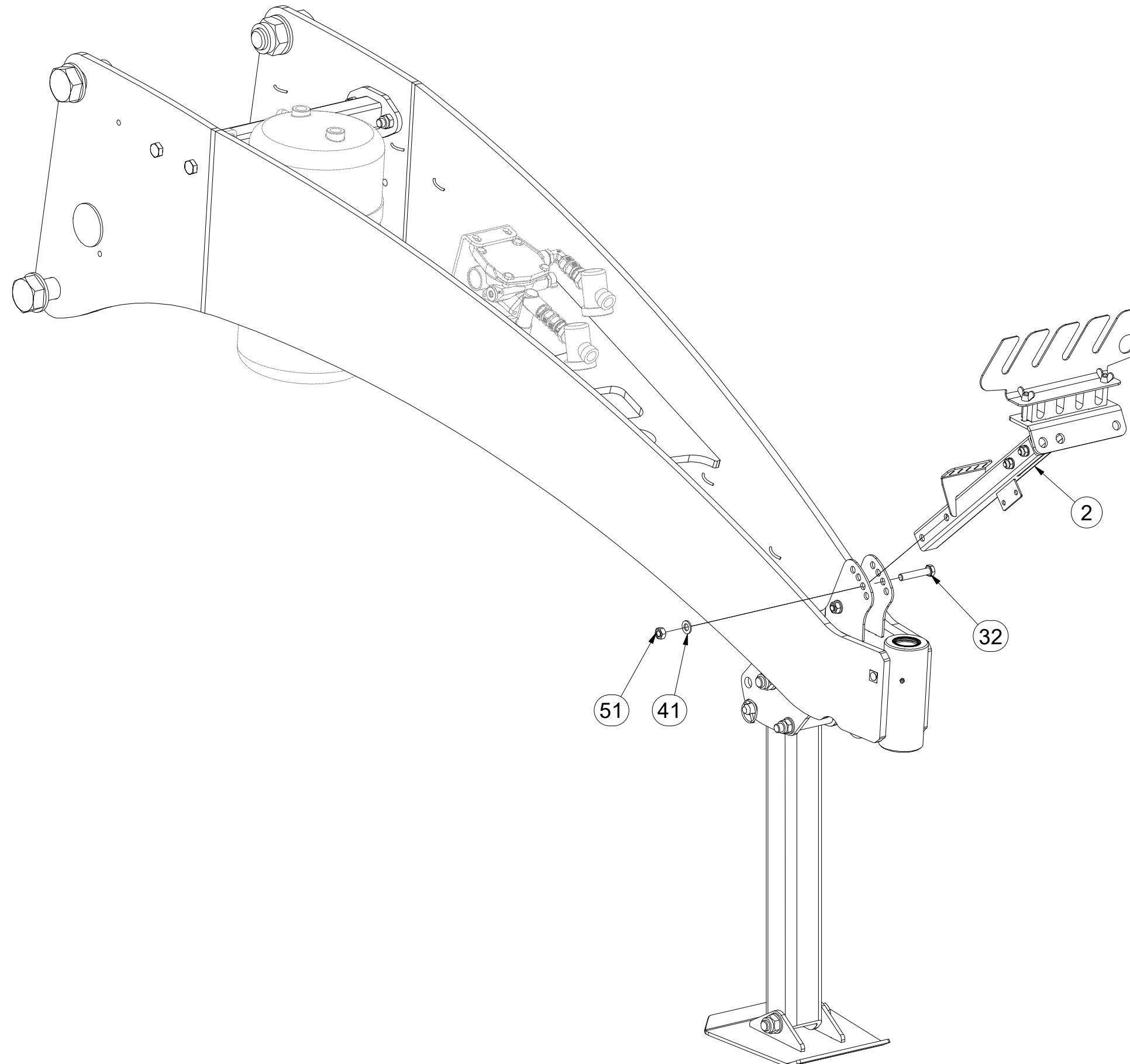
ⒼB MONT DRAWBAR

Ⓐ RU ДЫШЛО МОНТ

Ⓐ PL DYSZEL MONT



**VZ00046391**



Pos.	Part Number	Pcs.
2	3012286	1
32	m05898	2
41	m01214	2
51	m01305	2



ⒸZ OJ MONT

Ⓓ DEICHSEL MONTIERT

Ⓕ TIMON MONTÉ

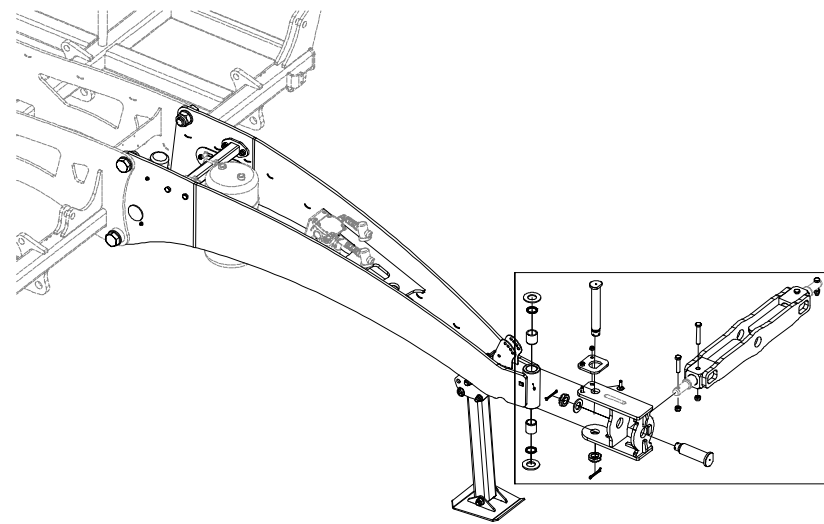
ⒼB MONT DRAWBAR

Ⓐ RU ДЫШЛО МОНТ

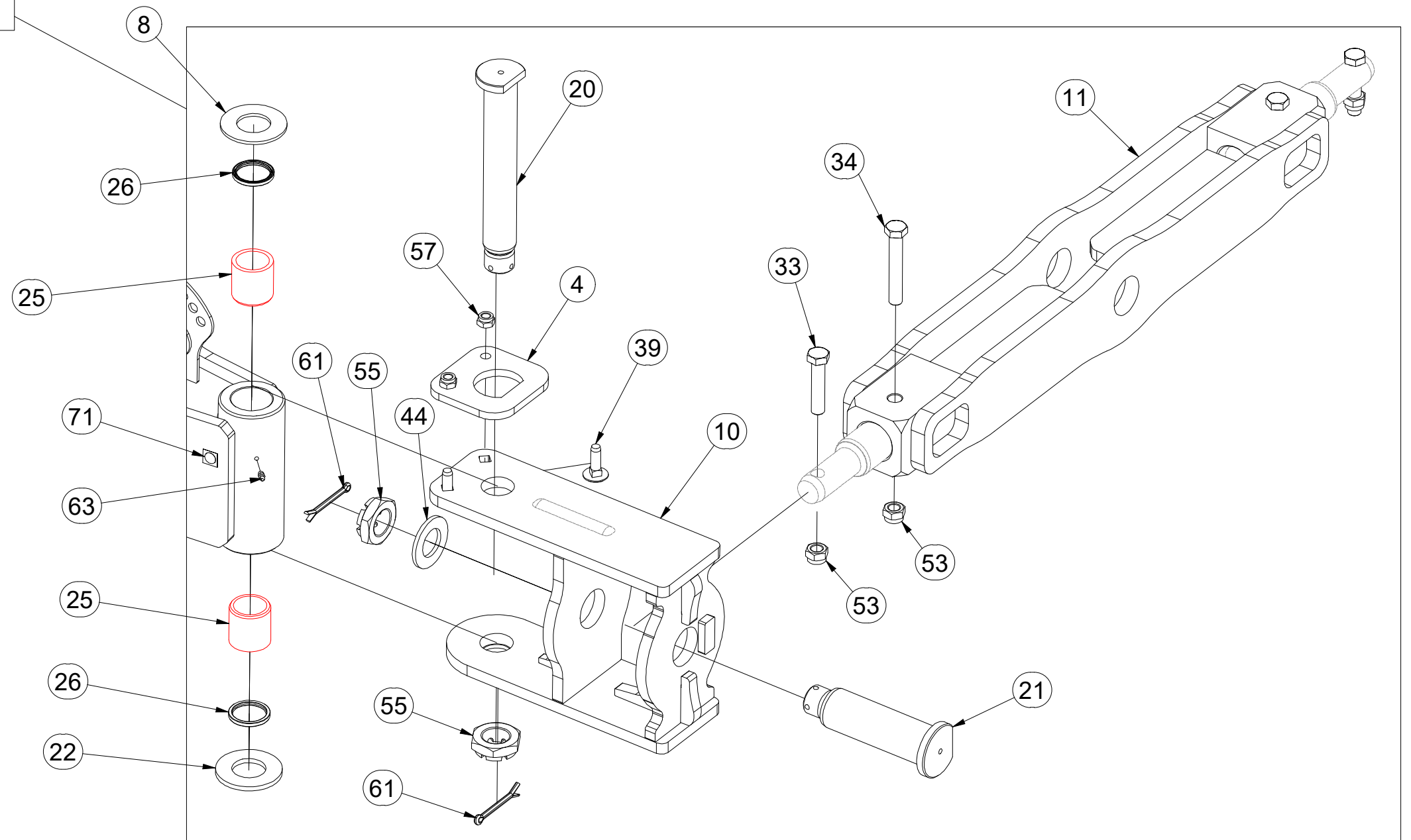
Ⓐ PL DYSZEL MONT



**VZ00046391**



Pos.	Part Number	Pcs.
4	VZ00044823	1
8	4003744	1
10	VZ00044709	1
11	3004315	1
20	4007817	1
21	4007818	1
22	4003745	1
25	m23801	2
26	m23662	2
33	m01133	2
34	m05304	2
39	m12574	2
44	m03866	2
53	m03683	5
55	m02533	2
57	m21001	2
61	m04139	2
63	m01725	1
71	m03320	1



ⒸZ OJ MONT

Ⓓ DEICHSEL MONTIERT

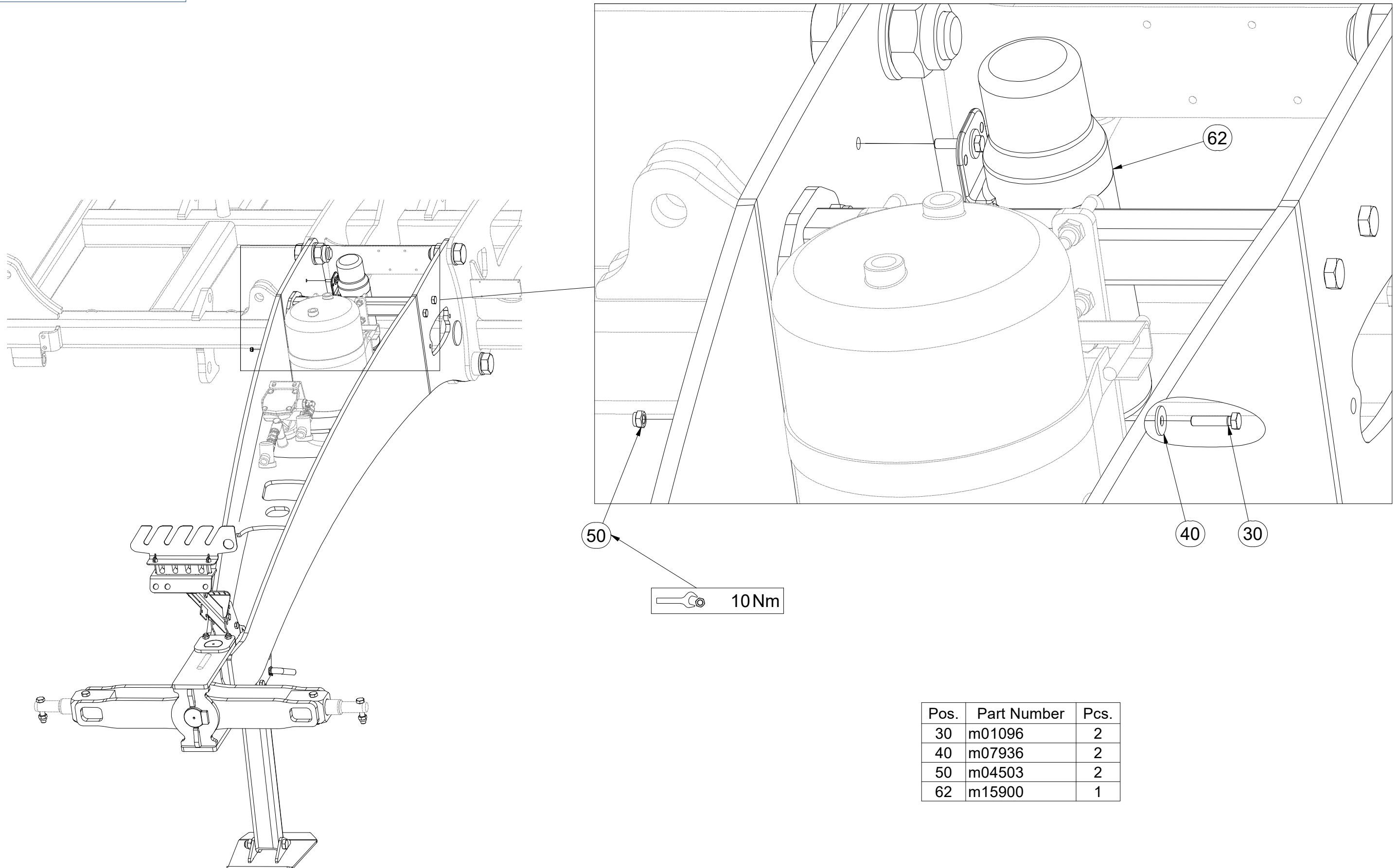
Ⓕ TIMON MONTÉ

**VZ00046391**

ⒼB MONT DRAWBAR

Ⓔ RU ДЫШЛО МОНТ

Ⓗ PL DYSZEL MONT



Pos.	Part Number	Pcs.
30	m01096	2
40	m07936	2
50	m04503	2
62	m15900	1

Ⓒ CZ OJ MONT

Ⓓ DEICHSEL MONTIERT

Ⓕ F TIMON MONTÉ

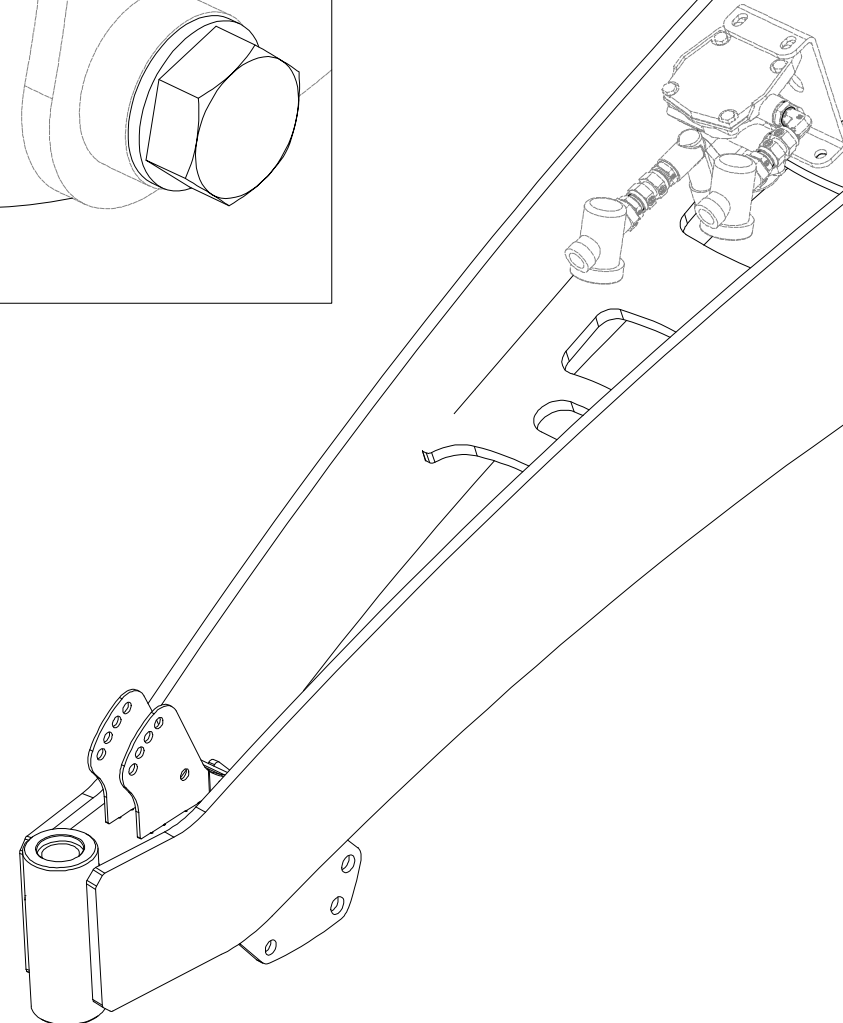
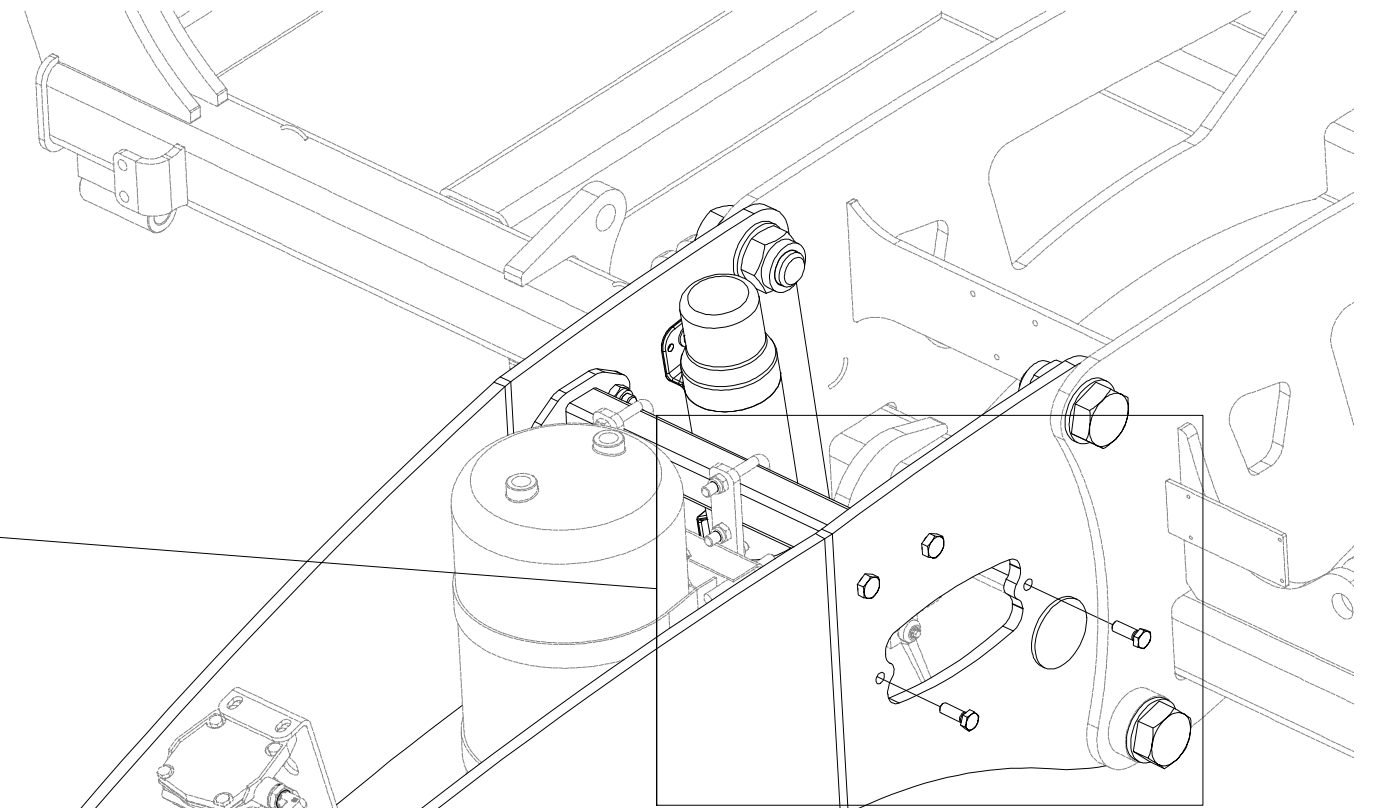
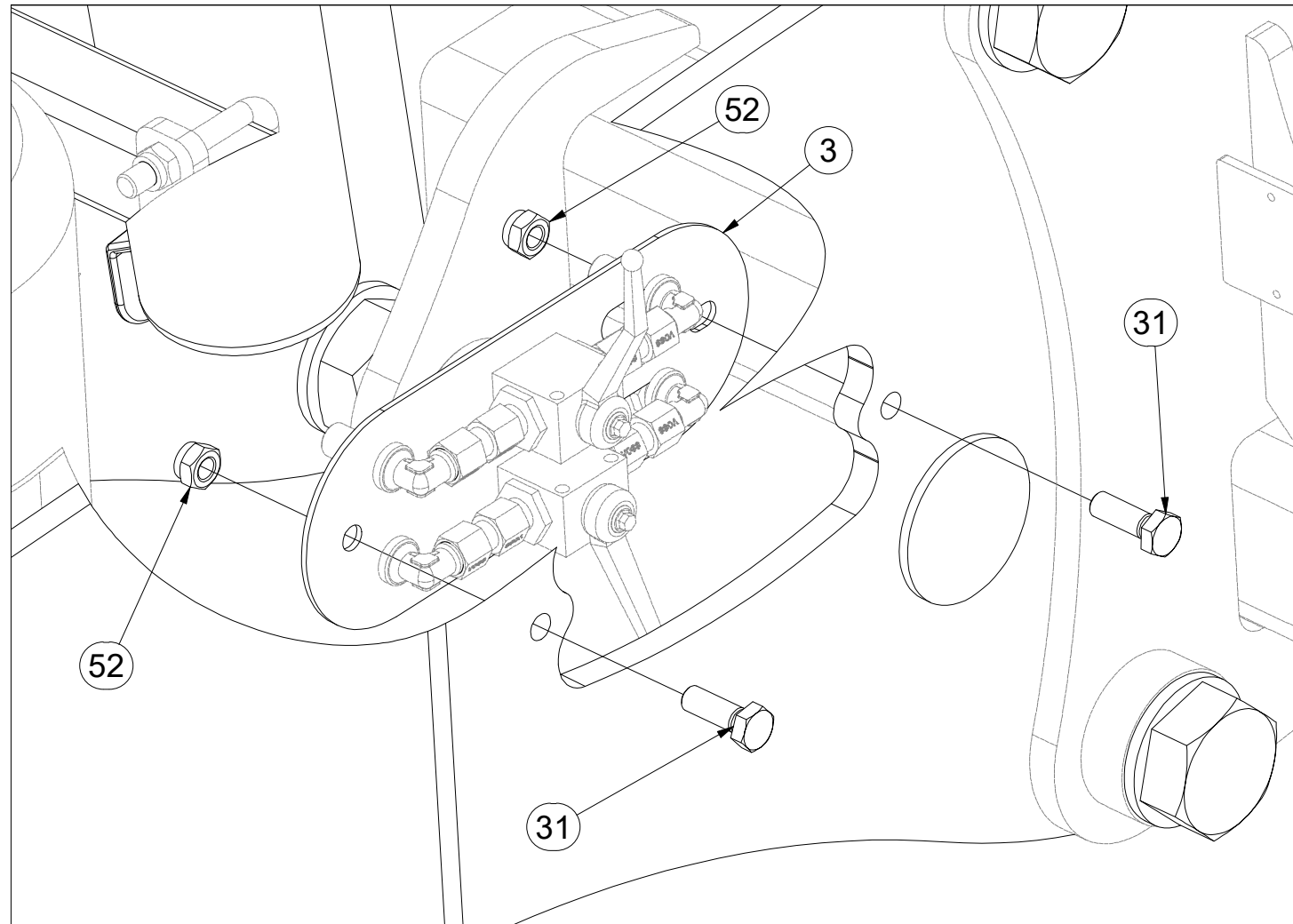
Ⓖ GB MONT DRAWBAR

Ⓡ RU ДЫШЛО МОНТ

Ⓟ PL DYSZEL MONT



**VZ00046391**



Pos.	Part Number	Pcs.
3	4025719	1
31	m04343	2
52	m04301	2

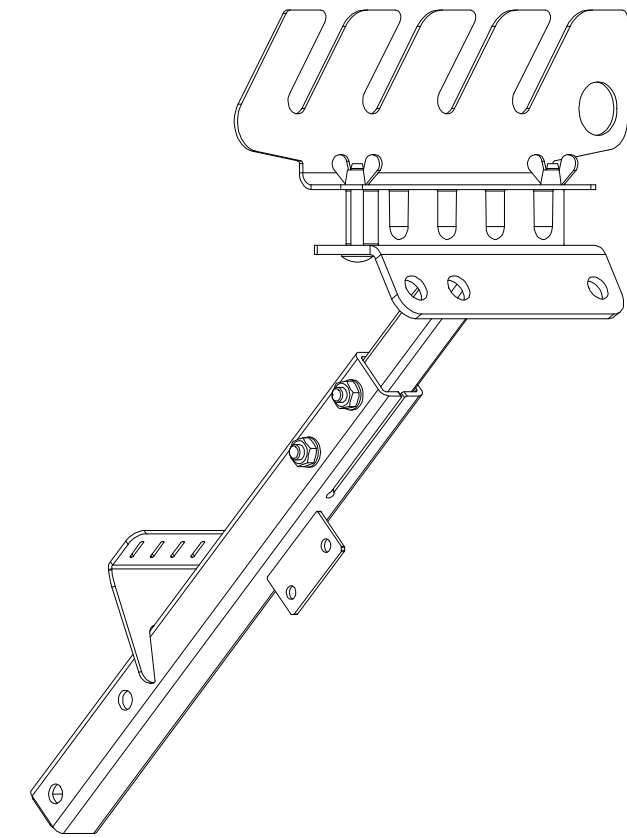
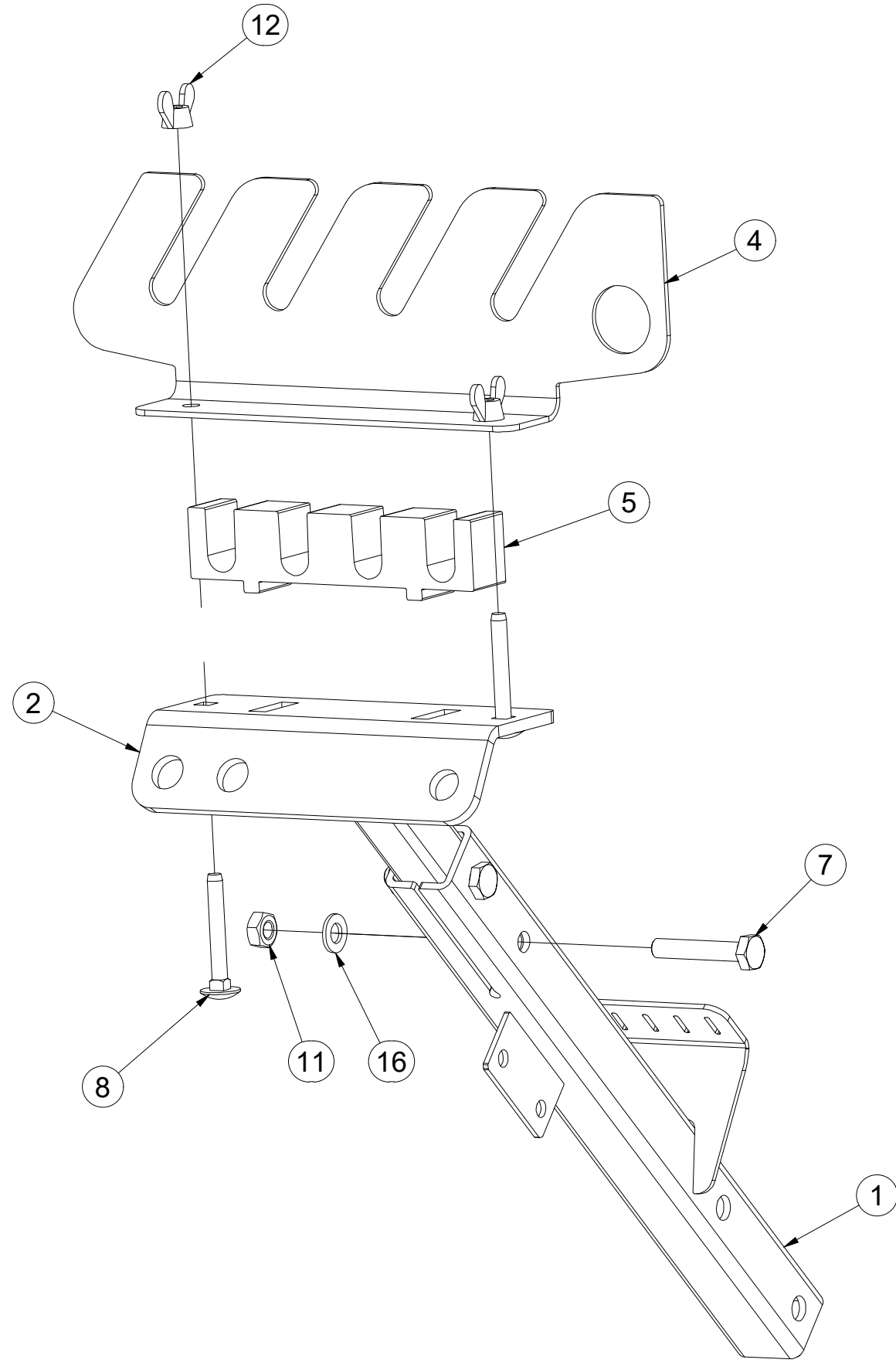


CZ DRŽÁK  
 D HALTER  
 F SUPPORT

GB HOLDER  
 RU ДЕРЖАТЕЛЬ  
 PL UCHWYT



**3012286**



Pos.	Part Number	Pcs.
1	3011662	1
2	3011689	1
4	4023572	1
5	m22642	1
7	m06253	2
8	m09247	2
11	m01299	2
12	m01316	2
16	m01209	2

Ⓒ SADA ČEPŮ TBZ 3

Ⓓ BOLZENSATZ TBZ 3

Ⓕ KIT D'EMBOUTS TBZ 3

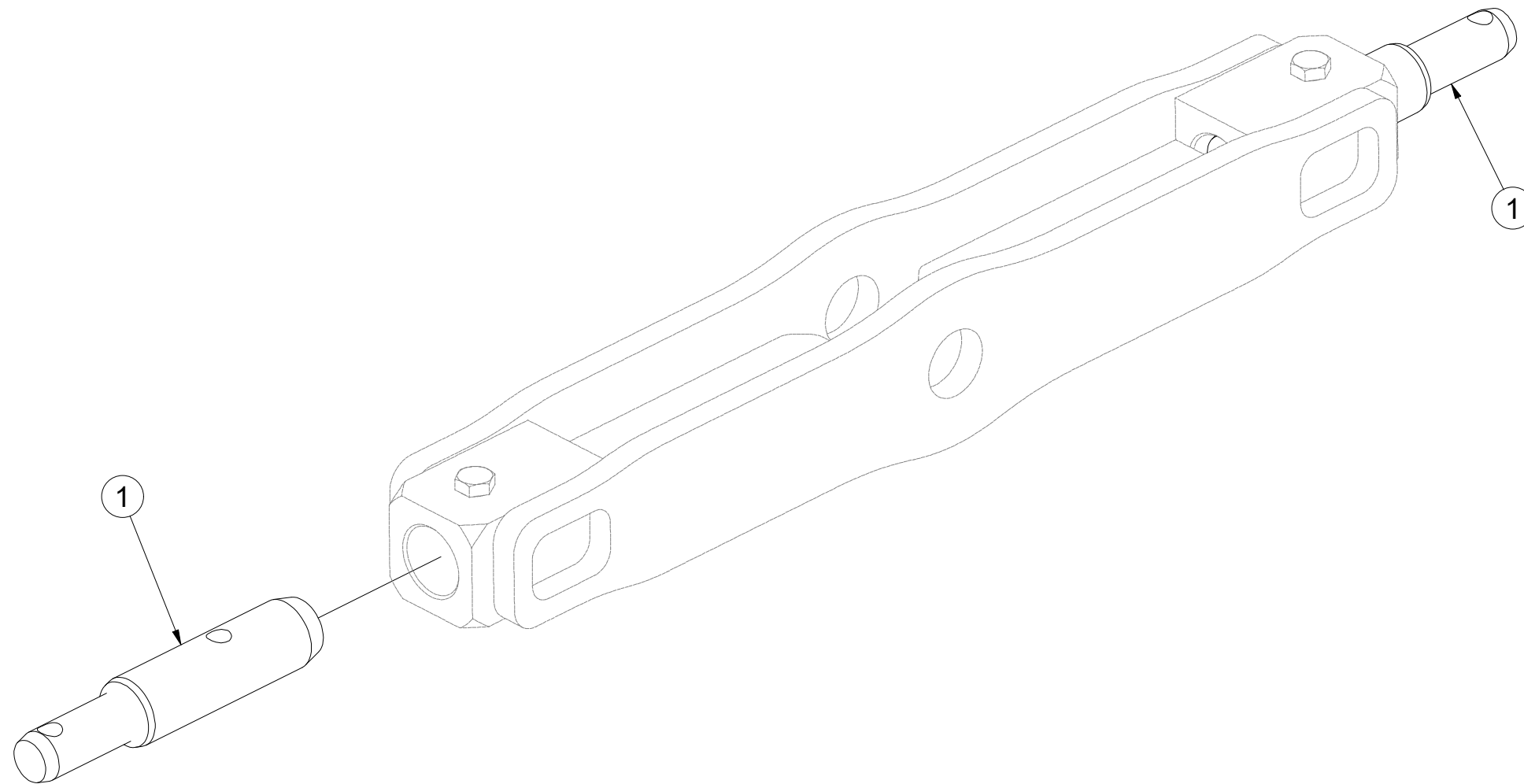
**4020780**

Ⓖ SET OF TBZ 3 PINS

Ⓡ КОМПЛЕКТ ПАЛЬЦЕВ TBZ 3

Ⓟ ZESTAW CZOPÓW TBZ 3

**Farmet**



Pos.	Part Number	Pcs.
1	VZ00022883	2

Ⓒ SADA ČEPŮ T4

Ⓓ BOLZENSATZ T4

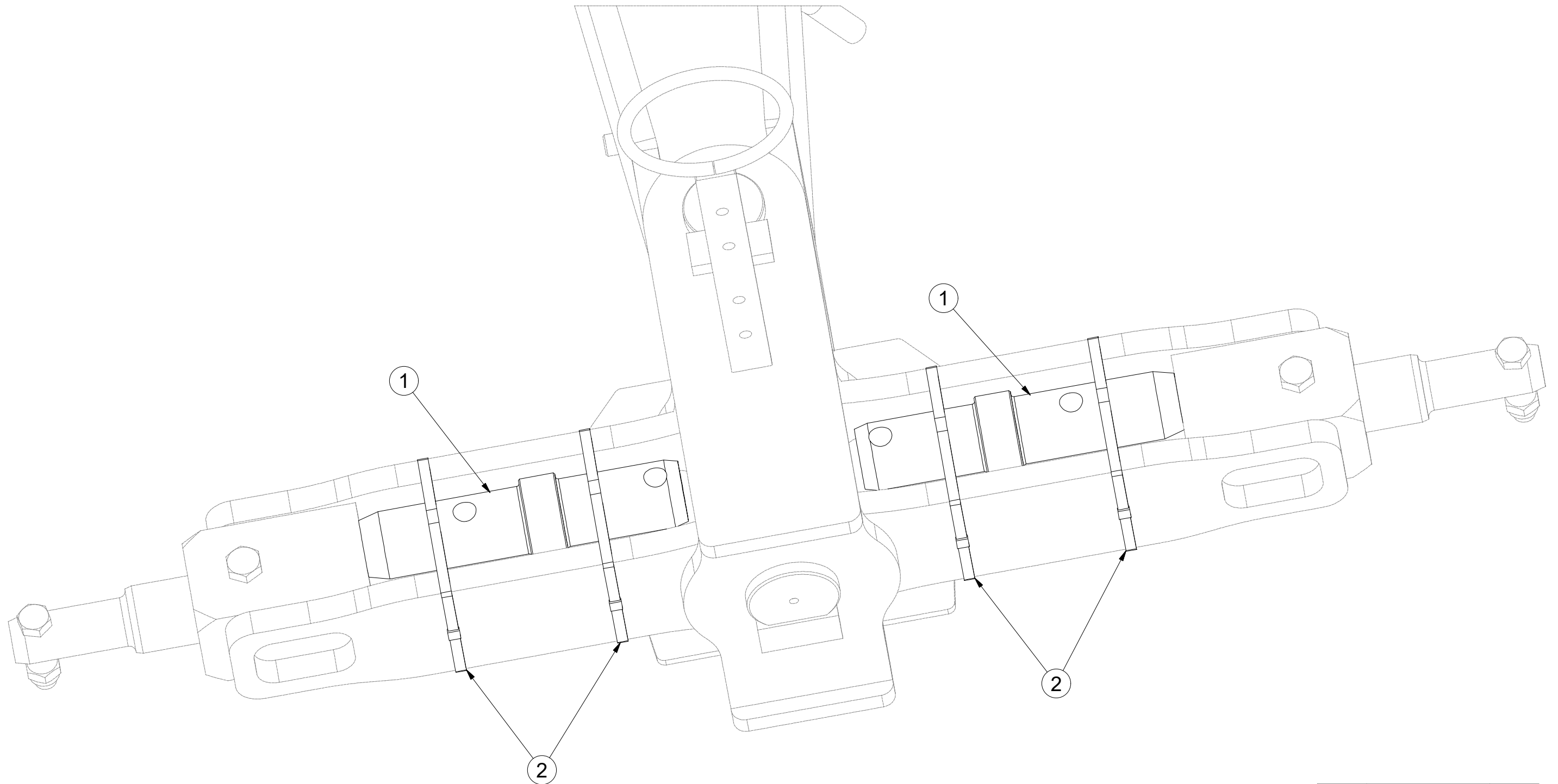
Ⓕ KIT D'EMBOUTS T4

**4016857**

Ⓖ SET OF T4 PINS

Ⓡ КОМПЛЕКТ ПАЛЬЦЕВ T4

Ⓟ ZESTAW CZOPÓW T4



Pos.	Part Number	Pcs.
1	4008588	2
2	m01637	4

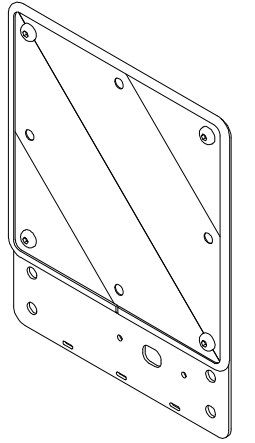
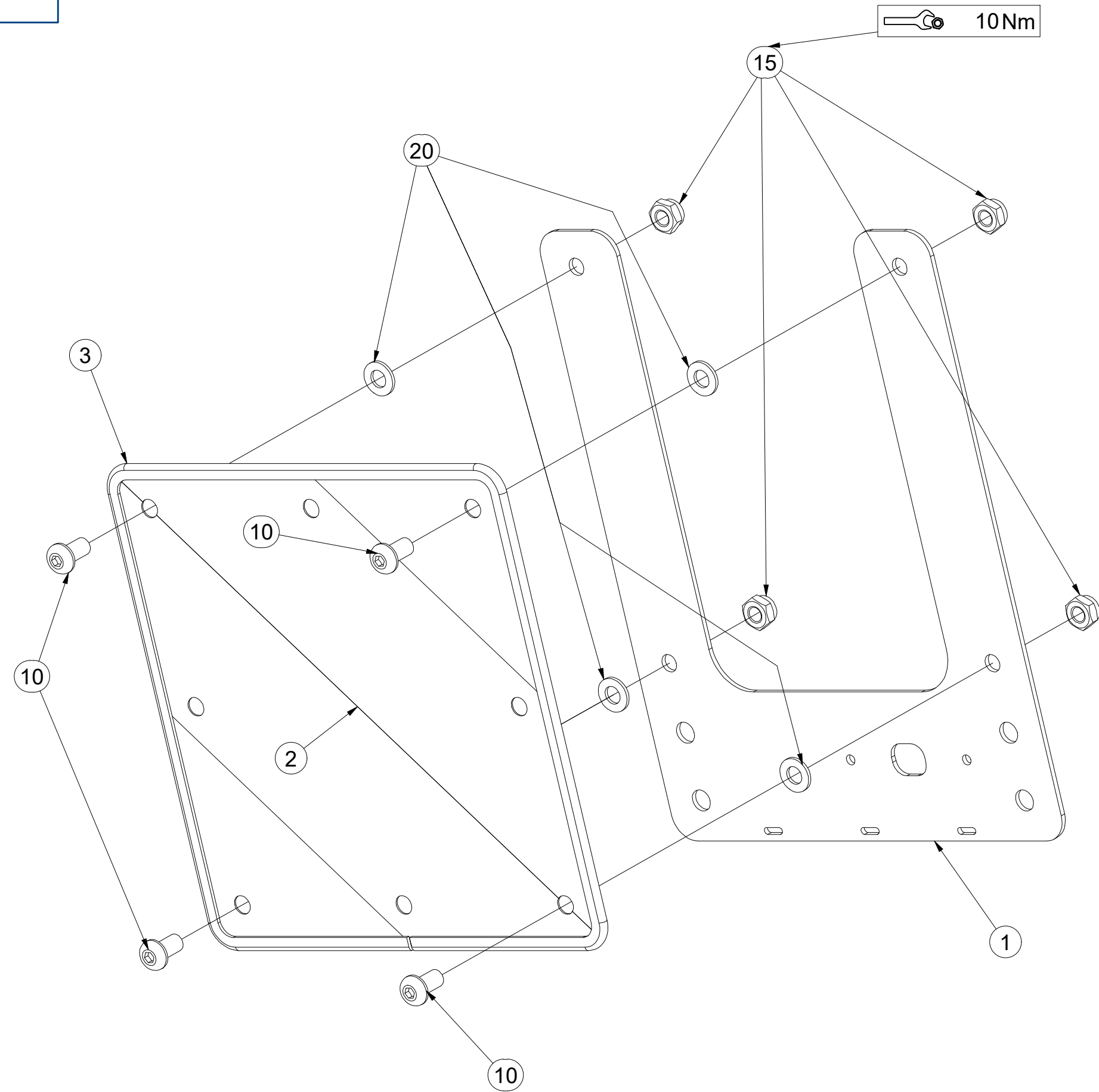


CZ TERČ PŘEDNÍ  
 D SCHILD, VORDERES  
 F CIBLE AVANT

GB FRONT DISC  
 RU ЩИТОК ПЕРЕДНИЙ  
 PL TARCZA PRZEDNIA



**4025088**



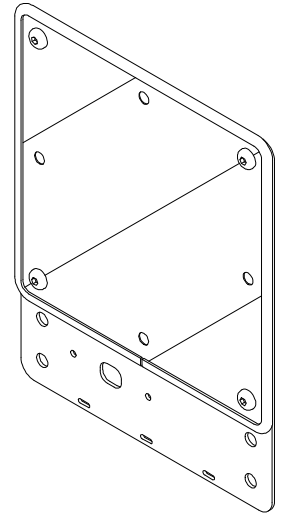
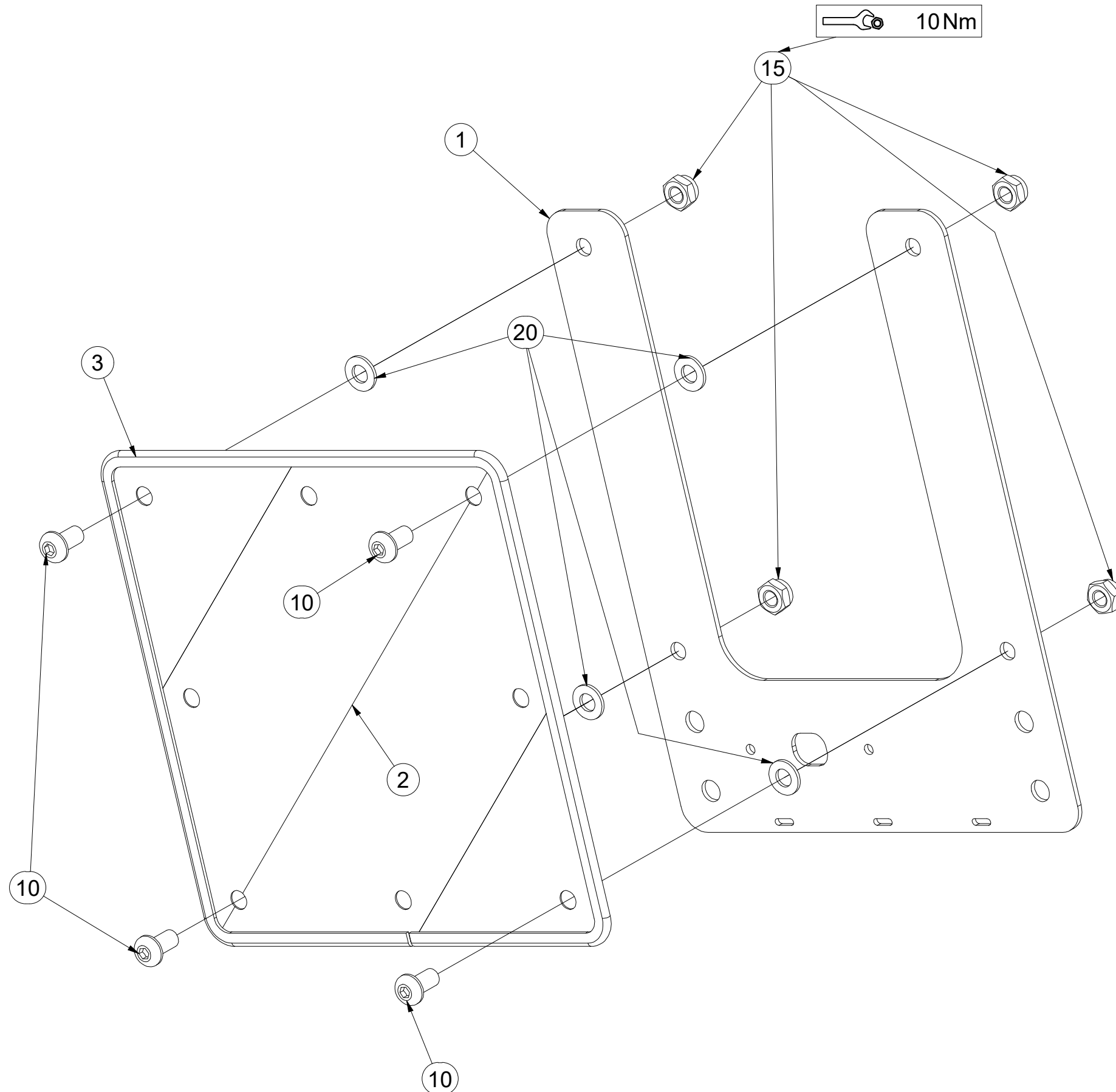
Pos.	Part Number	Pcs.
1	4025090	1
2	m18855	1
3	9005707	1
10	m16637	4
15	m03775	4
20	m01209	4

CZ TERČ PŘEDNÍ  
 D SCHILD, VORDERES  
 F CIBLE AVANT

GB FRONT DISC  
 RU ЩИТОК ПЕРЕДНИЙ  
 PL TARCZA PRZEDNIA



**4025089**



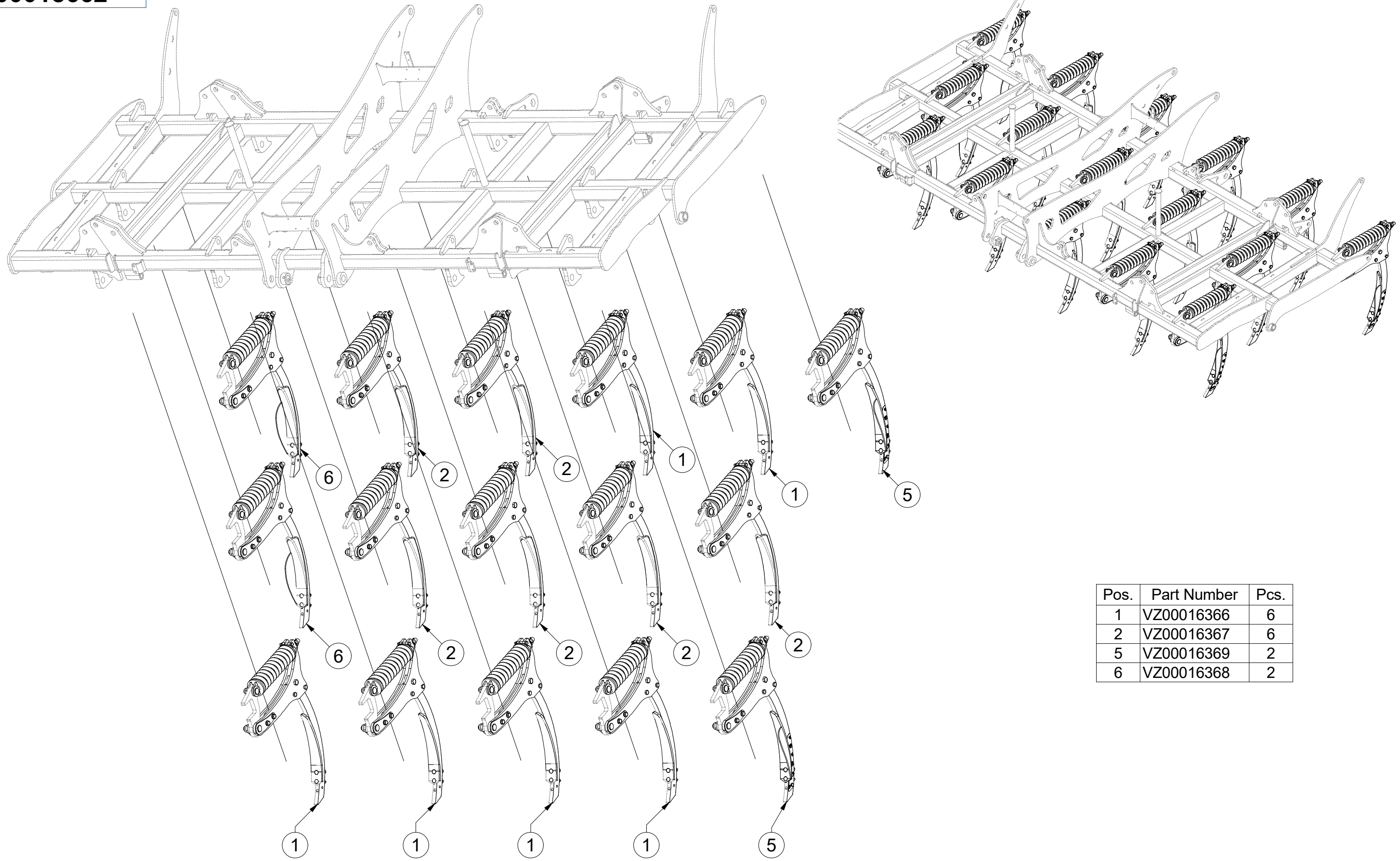
Pos.	Part Number	Pcs.
1	4025090	1
2	m18855	1
3	9005707	1
10	m16637	4
15	m03775	4
20	m01209	4

CZ SADA JIŠTĚNÍ  
 D SICHERUNGSATZ  
 F KIT DE PROTECTION

GB SET OF PROTECTION  
 RU КОМПЛЕКТ ПРЕДОХРАНЕНИЕ  
 PL ZESTAW ZABEZPIECZENIE



**VZ00018662**



Pos.	Part Number	Pcs.
1	VZ00016366	6
2	VZ00016367	6
5	VZ00016369	2
6	VZ00016368	2

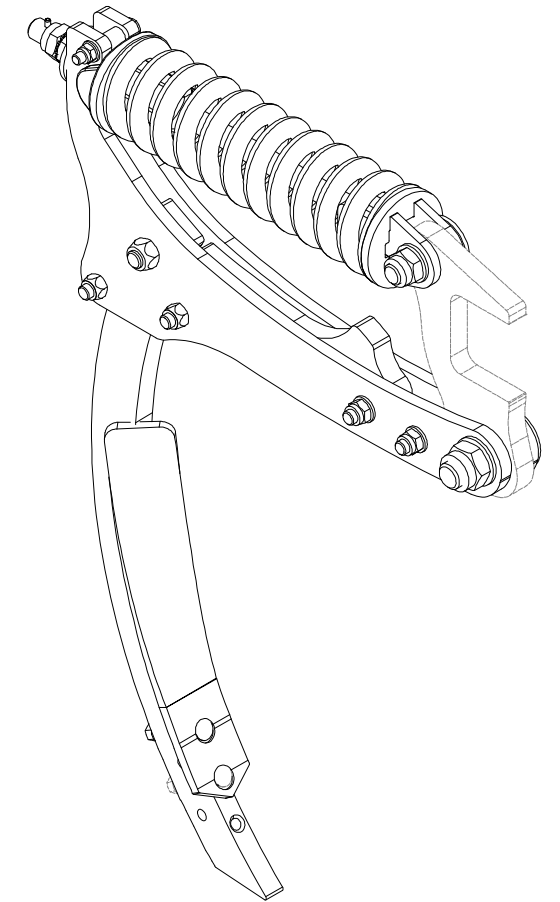
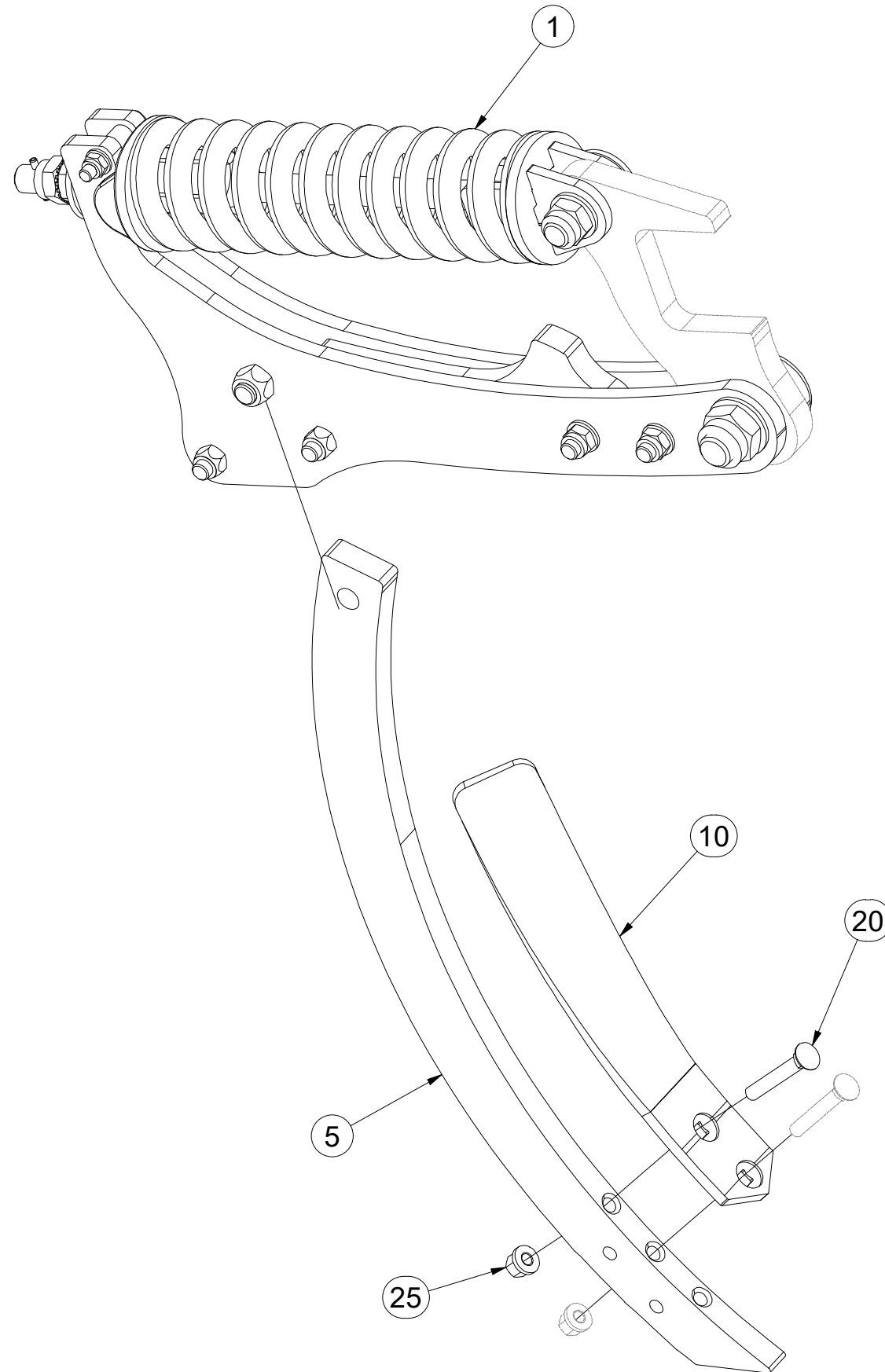


(CZ) JIŠTĚNÍ LEVÉ  
 (D) SICHERUNG LINKE  
 (F) PROTECTION GAUCHE

(GB) LEFT PROTECTION  
 (RU) ПРЕДОХРАНЕНИЕ ЛЕВОЕ  
 (PL) ZABEZPIECZENIE LEWE



**VZ00016366**



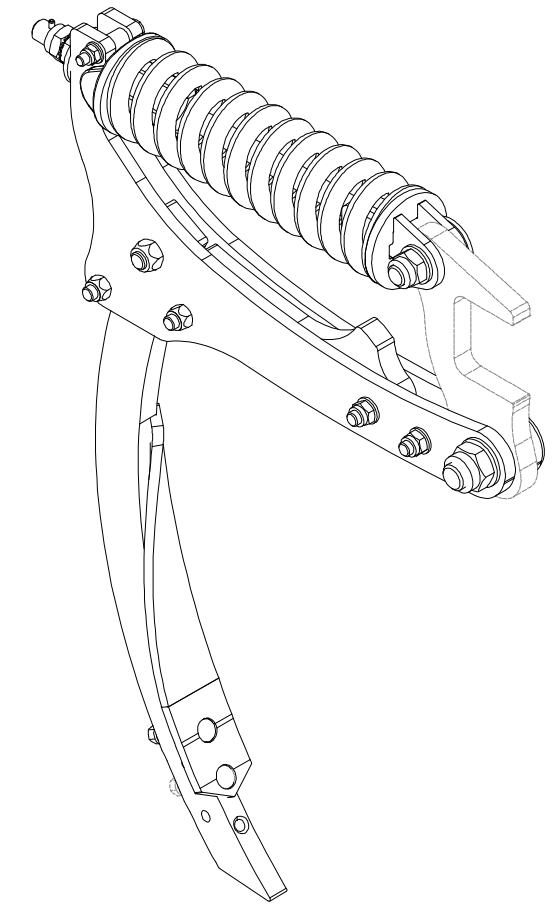
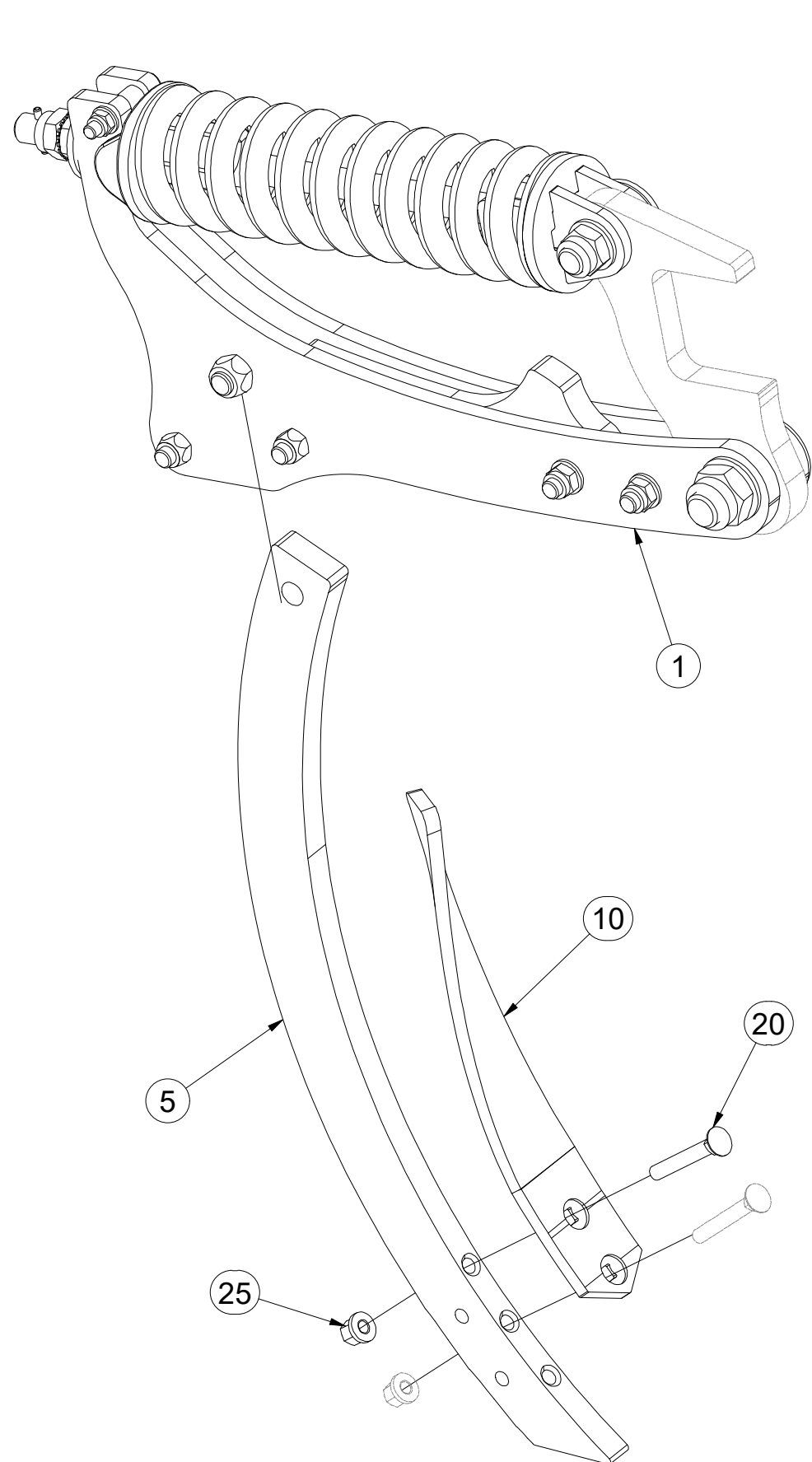
Pos.	Part Number	Pcs.
1	VZ00016365	1
5	VZ00011920	1
10	VZ00027395	1
20	m08764	1
25	m21201	1

CZ JIŠTĚNÍ PRAVÉ  
 D SICHERUNG RECHTE  
 F PROTECTION DROITE

GB RIGHT PROTECTION  
 RU ПРЕДОХРАНЕНИЕ ПРАВОЕ  
 PL ZABEZPIECZENIE PRAWO



**VZ00016367**



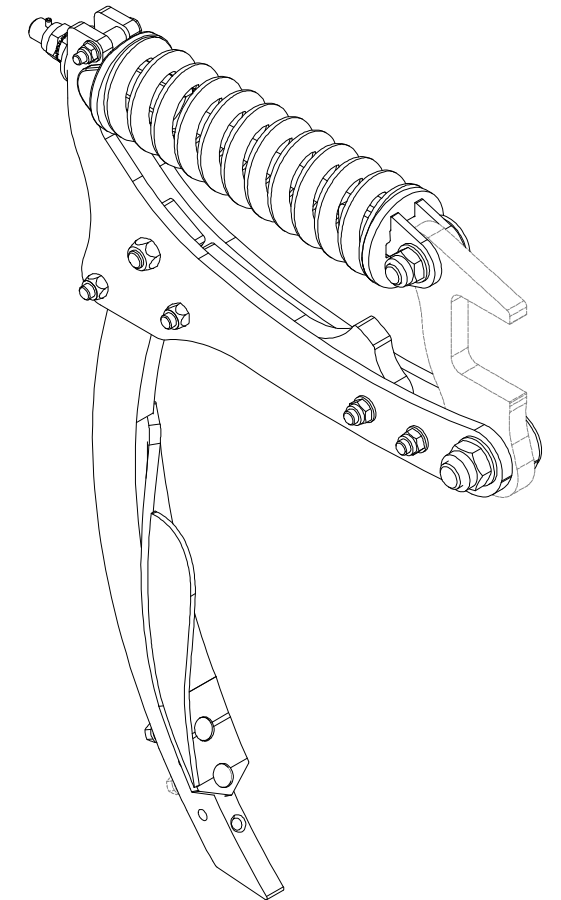
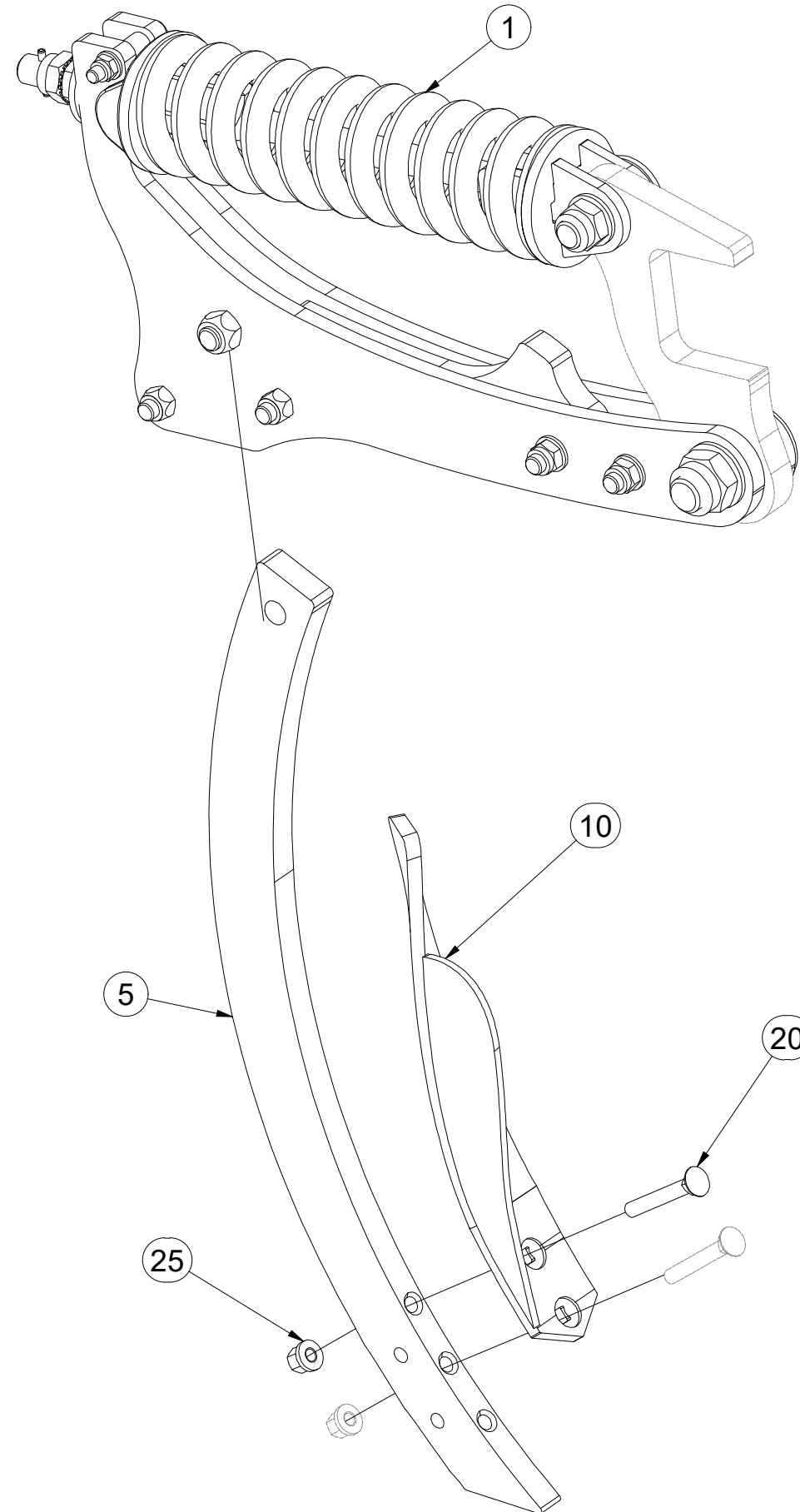
Pos.	Part Number	Pcs.
1	VZ00016365	1
5	VZ00011920	1
10	VZ00027396	1
20	m08764	1
25	m21201	1

CZ JIŠTĚNÍ PRAVÉ - DEFLEKTOR  
 D SICHERUNG RECHTE - DEFLEKTOR  
 F PROTECTION DROITE - DÉFLECTEUR

GB RIGHT PROTECTION - DEFLECTOR  
 RU ПРЕДОХРАНЕНИЕ ПРАВОЕ - ДЕФЛЕКТОР  
 PL ZABEZPIECZENIE PRAWO - DEFLEKTOR



**VZ00016368**



Pos.	Part Number	Pcs.
1	VZ00016365	1
5	VZ00011920	1
10	VZ00027398	1
20	m08764	1
25	m21201	1

ⒸZ JIŠTĚNÍ LEVÉ-DEFLEKTOR

Ⓓ SICHERUNG LINKE - DEFLEKTOR

Ⓕ PROTECTION GAUCHE - DÉFLECTEUR

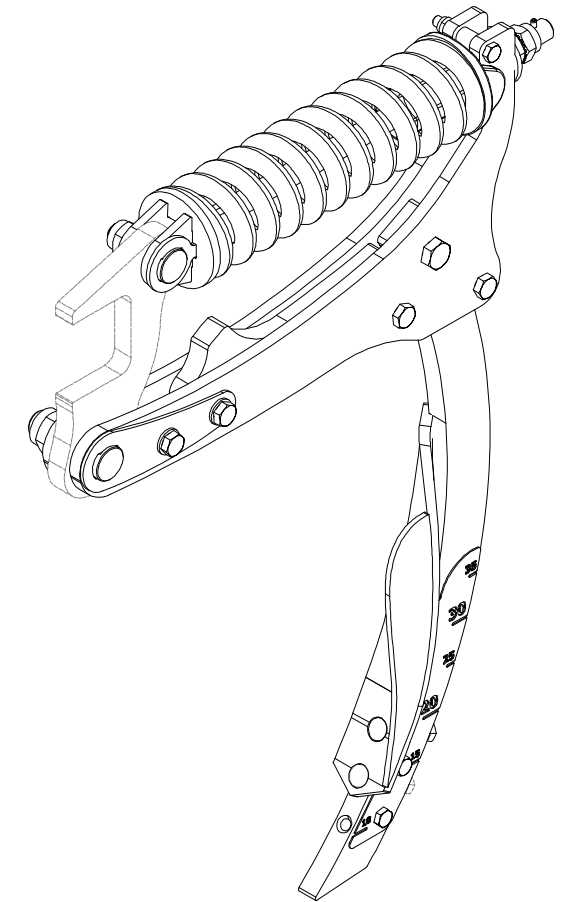
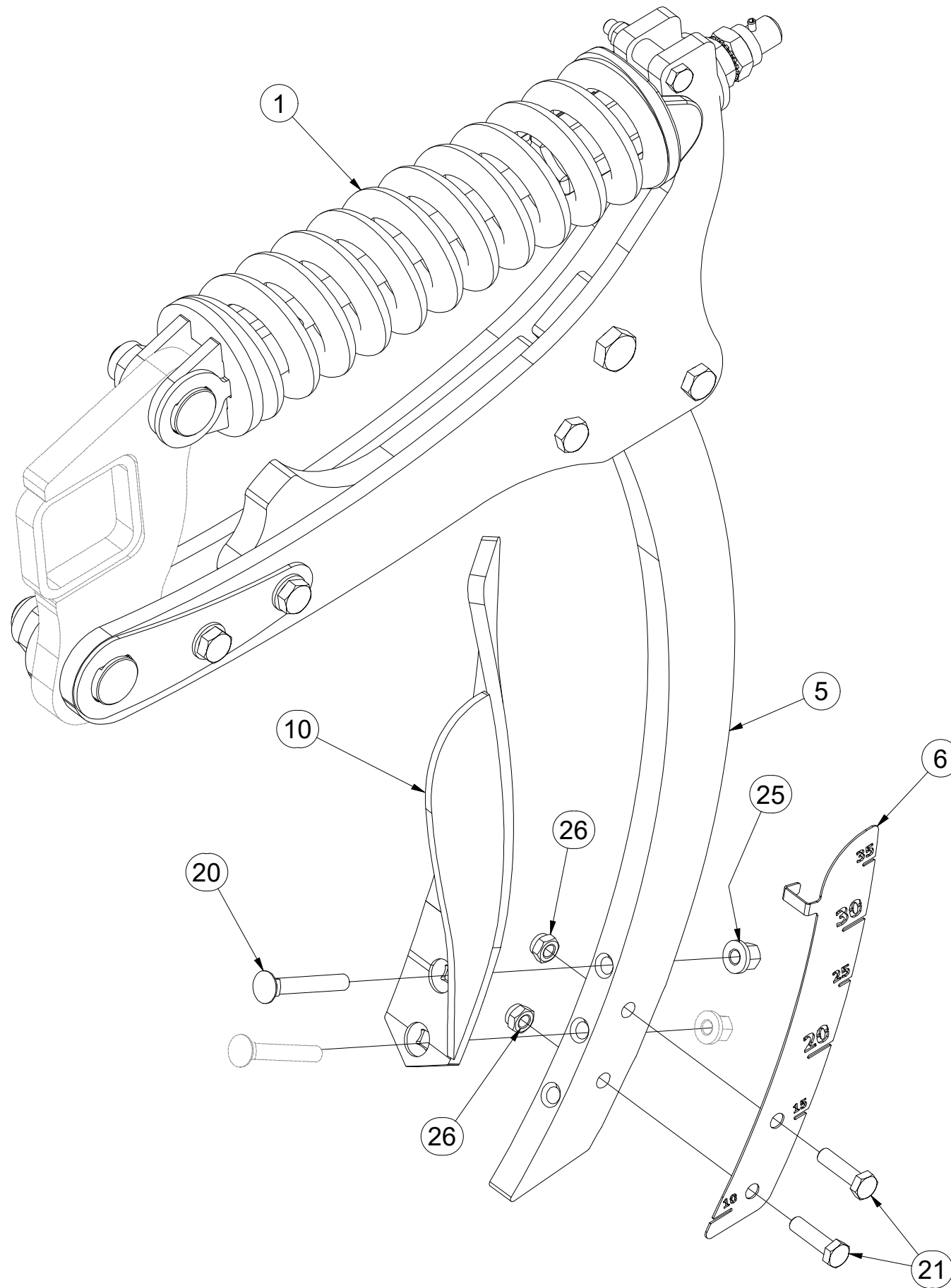
ⒸB LEFT PROTECTION - DEFLECTOR

ⒸU ПРЕДОХРАНЕНИЕ ЛЕВОЕ - ДЕФЛЕКТОР

ⒸL ZABEZPIECZENIE LEWE - DEFLEKTOR



**VZ00016369**



Pos.	Part Number	Pcs.
1	VZ00016365	1
5	VZ00011920	1
6	VZ00004550	1
10	VZ00027397	1
20	m08764	1
21	m06077	2
25	m21201	1
26	m04301	2



Ⓒ JIŠTĚNÍ

Ⓓ SICHERUNG

Ⓕ PROTECTION

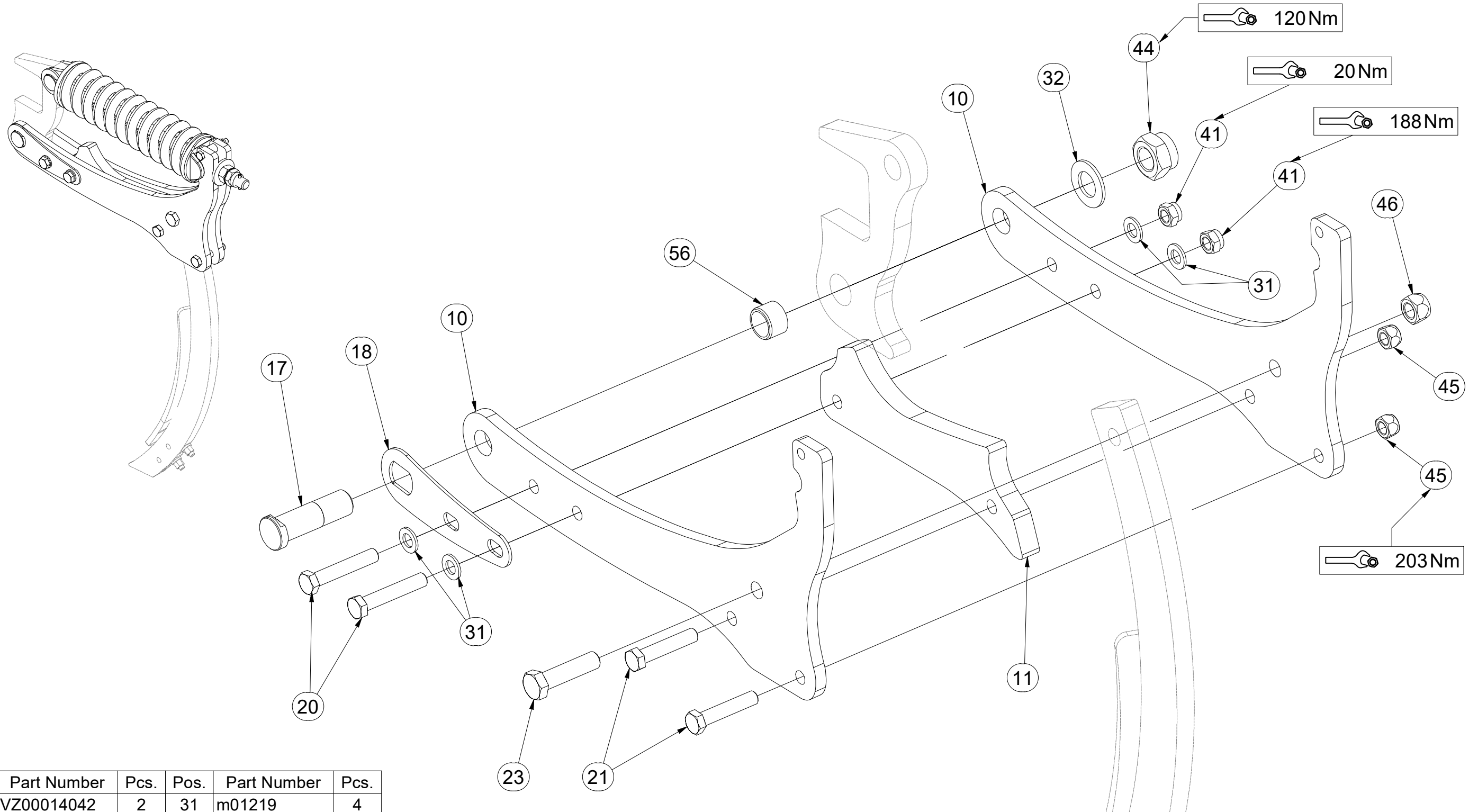
Ⓖ PROTECTION

Ⓡ ПРЕДОХРАНЕНИЕ

Ⓢ ZABEZPIECZENIE



**VZ00016365**



Pos.	Part Number	Pcs.	Pos.	Part Number	Pcs.
10	VZ00014042	2	31	m01219	4
11	VZ00043084	1	32	m02866	1
17	4003686	1	41	m03683	2
18	VZ00043550	1	44	m08036	1
20	m03215	2	45	m13846	2
21	m03767	2	46	m11169	1
23	m05647	1	56	m15982	1

Ⓒ JIŠTĚNÍ

Ⓓ SICHERUNG

Ⓕ PROTECTION

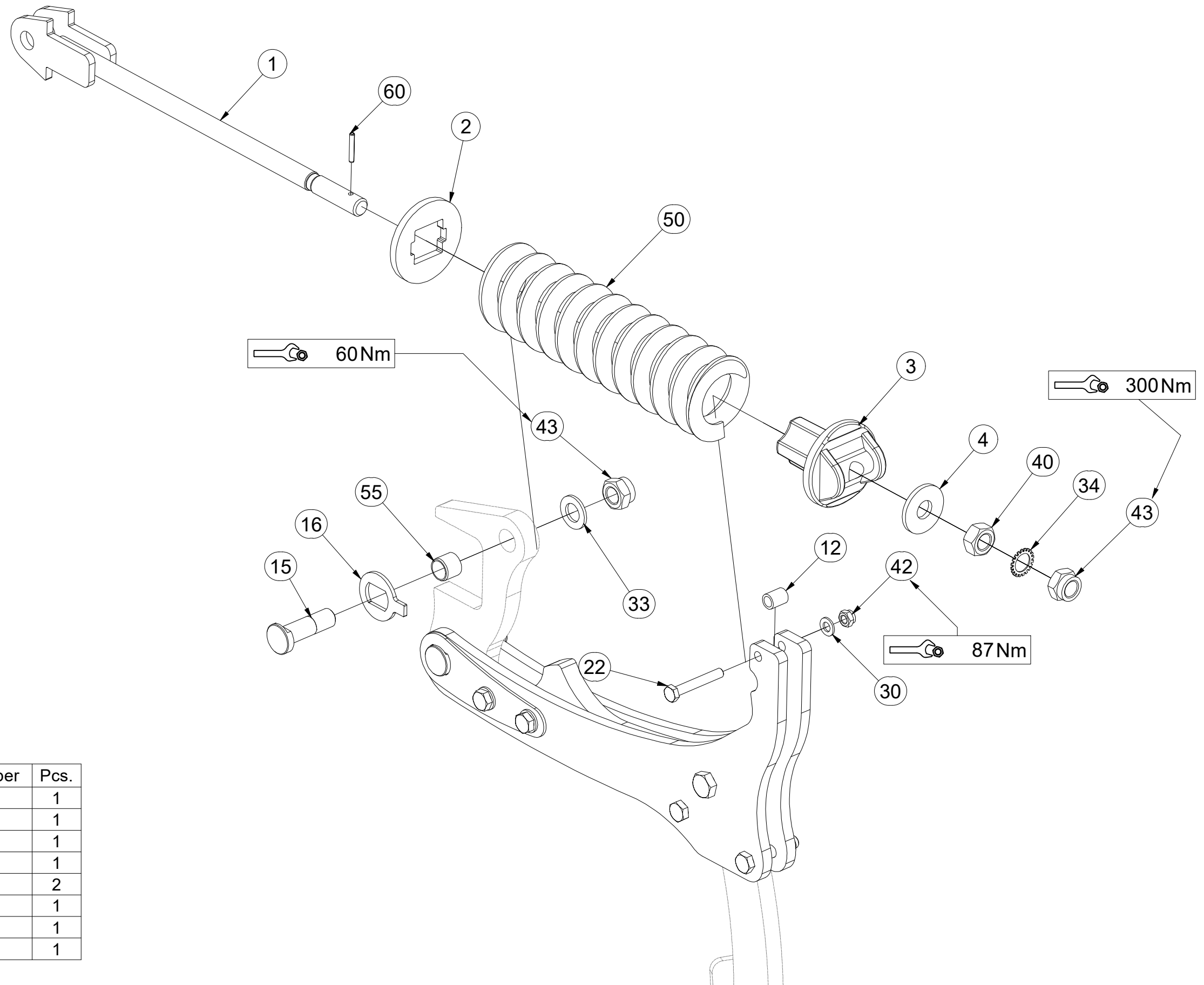
Ⓖ PROTECTION

Ⓡ ПРЕДОХРАНЕНИЕ

Ⓟ ZABEZPIECZENIE



**VZ00016365**



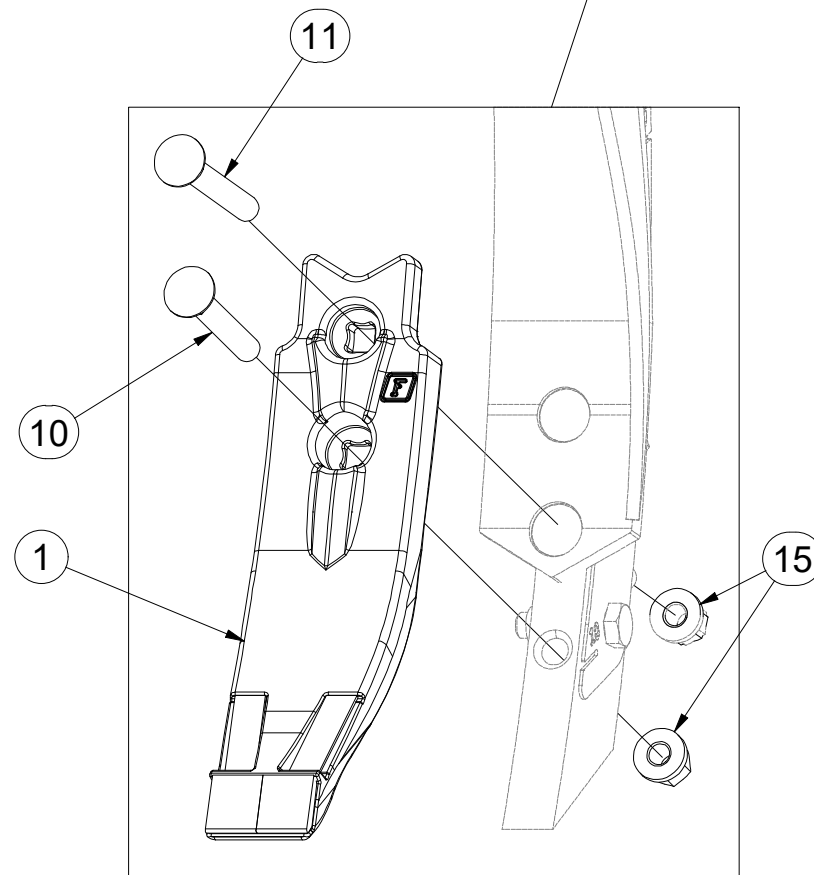
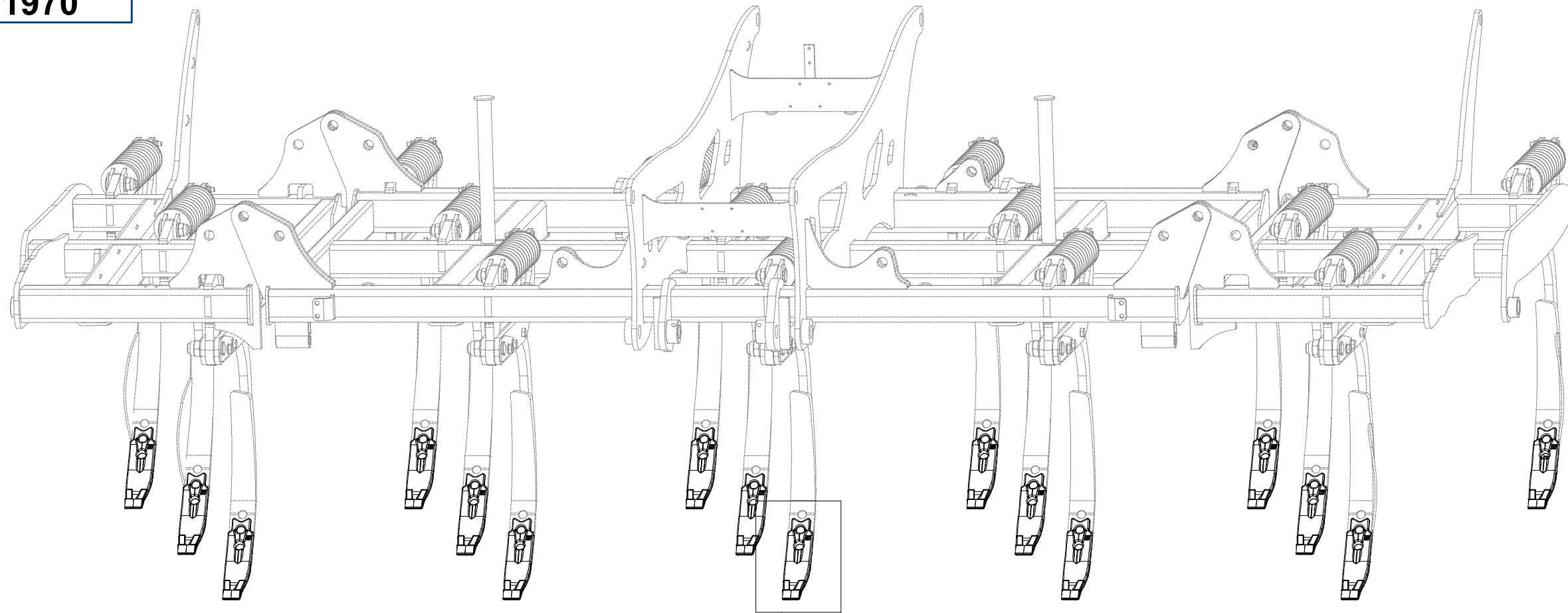
Pos.	Part Number	Pcs.	Pos.	Part Number	Pcs.
1	3002198	1	33	m03718	1
2	4003539	1	34	m08765	1
3	4003691	1	40	m01308	1
4	4003544	1	42	m04301	1
12	9001720	1	43	m07147	2
15	4003685	1	50	m08022	1
16	4003687	1	55	m15981	1
22	m07787	1	60	m07048	1
30	m01214	1			

CZ SADA DLÁT  
 D MIESELSATZ  
 F KIT DE CISEAU

GB SET OF CHISEL  
 RU КОМПЛЕКТ ДОЛОТОВ  
 PL ZESTAW DŁUTÓW



**VZ00021970**



Pos.	Part Number	Pcs.
1	VZ00013778	16
10	m08764	16
11	m12040	16
15	m21201	32

Ⓒ SADA KŘÍDEL

Ⓓ FLÜGELSATZ

Ⓕ KIT D'AILETTES

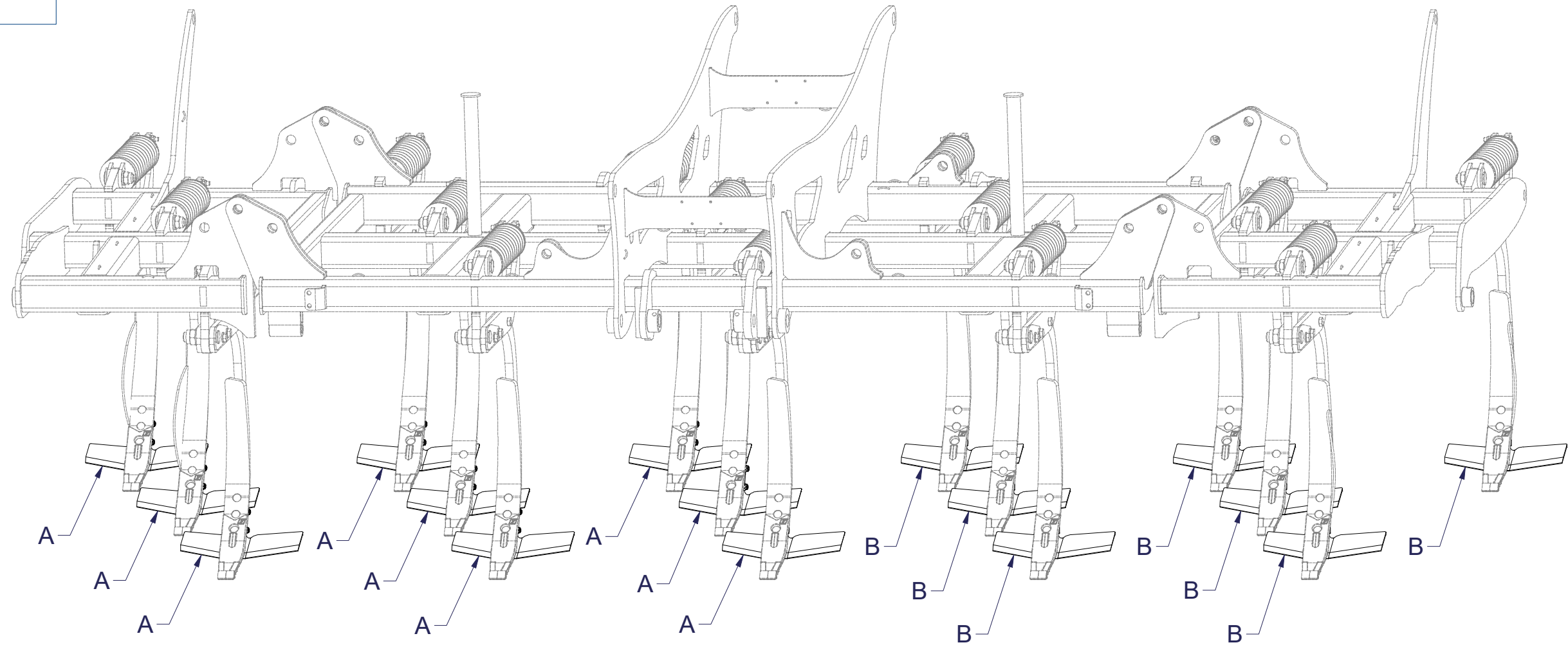
Ⓖ SET OF WINGS

Ⓡ КОМПЛЕКТ КРЫЛЫШЕК

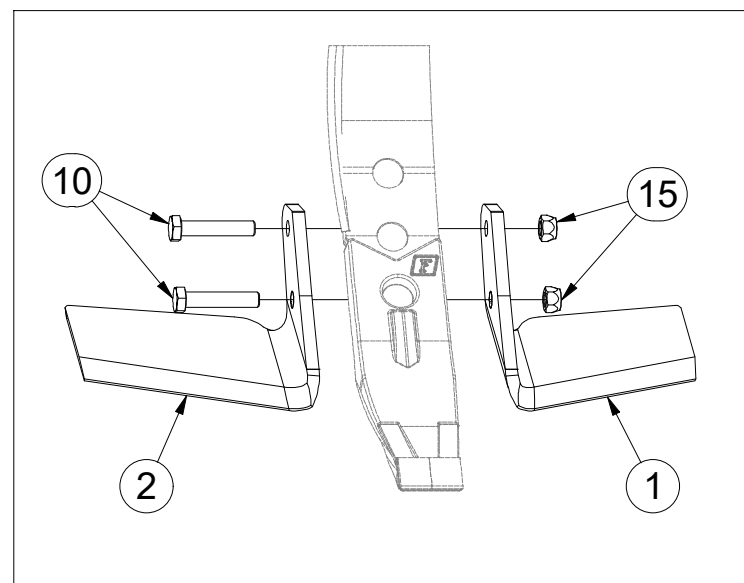
Ⓢ ZESTAW SKRZYDEŁEK



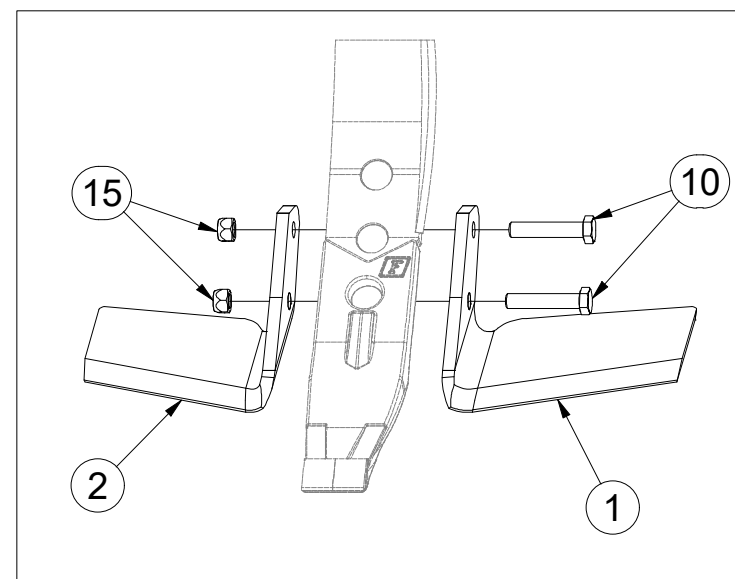
**3011013**



**A**



**B**



Pos.	Part Number	Pcs.
1	3013011	16
2	3013010	16
10	m01131	32
15	m12134	32



Ⓒ SADA UCHYCENÍ DISKŮ

Ⓓ DISC-HALTE-KIT

Ⓕ KIT PORTE DISQUE

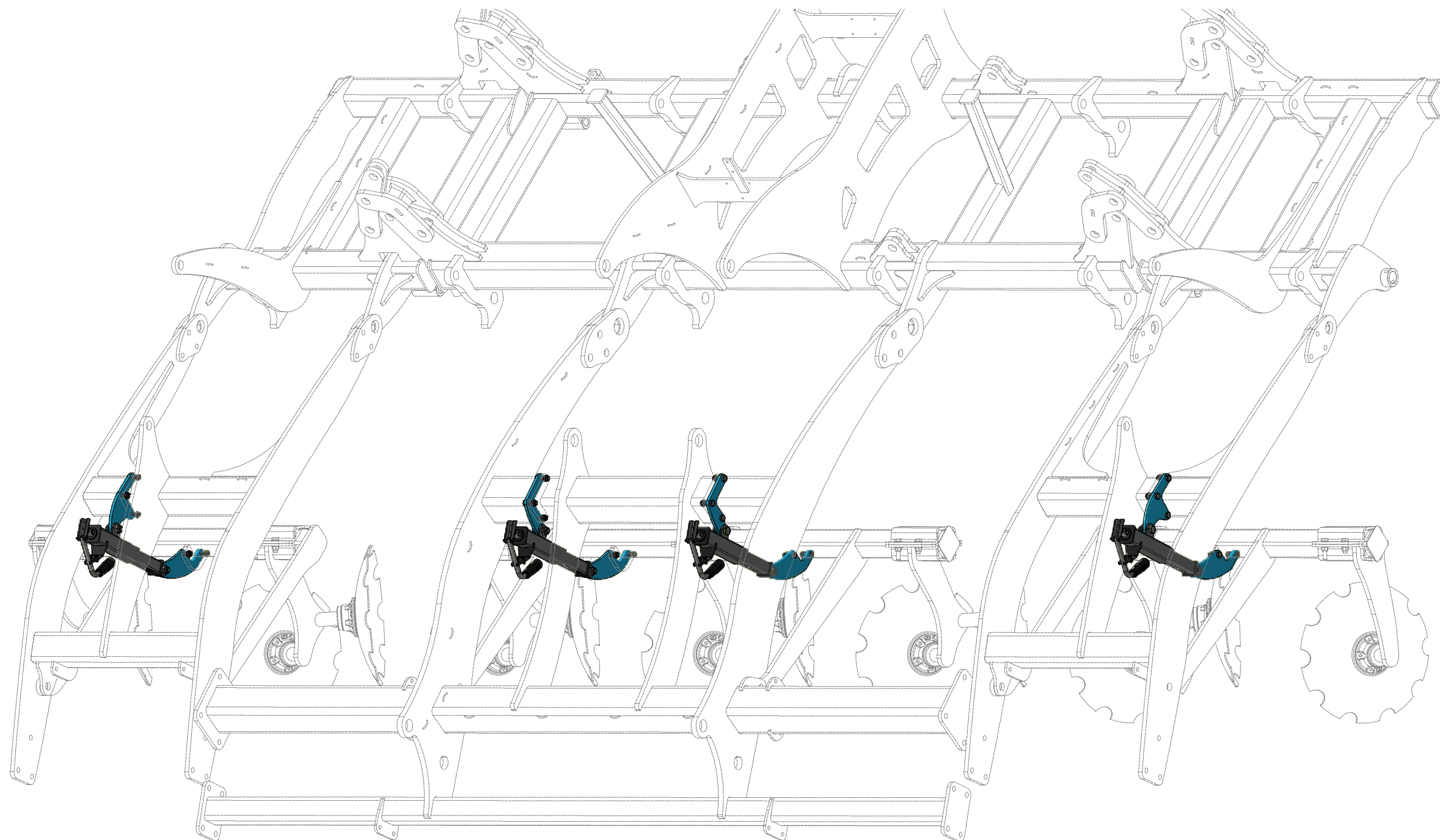
**VZ00026111**

Ⓖ DISC HOLDING KIT

Ⓡ КОМПЛЕКТ ДЕРЖАТЕЛЯ ДИСКА

Ⓣ ZESTAW DO MOCOWANIA TARCZY

**Farmet**



☉ SADA UCHYCENÍ DISKŮ

☉ DISC-HALTE-KIT

☉ KIT PORTE DISQUE

**VZ00026111**

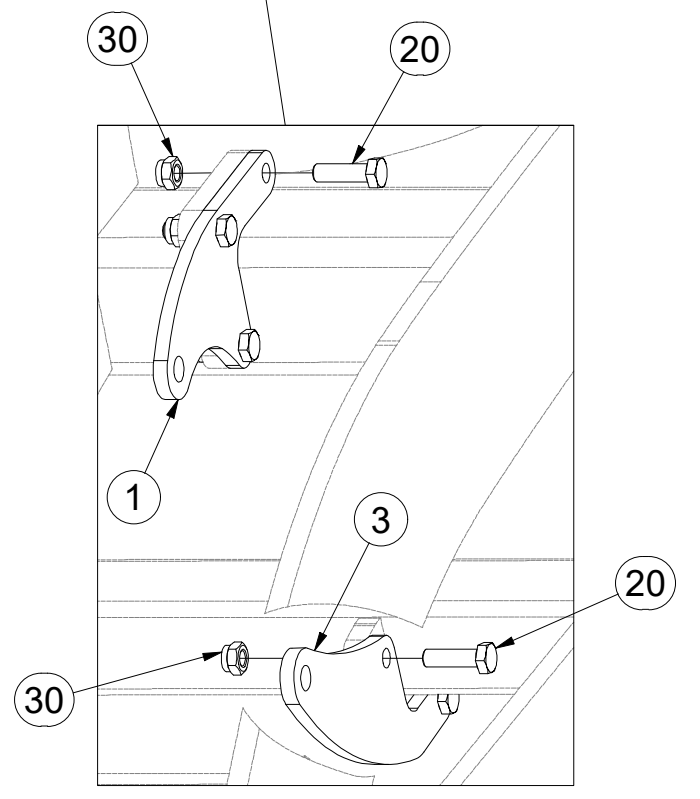
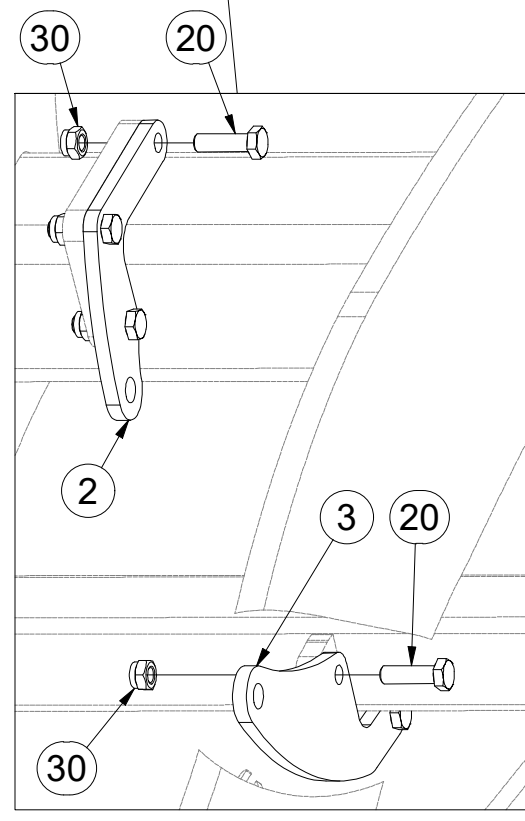
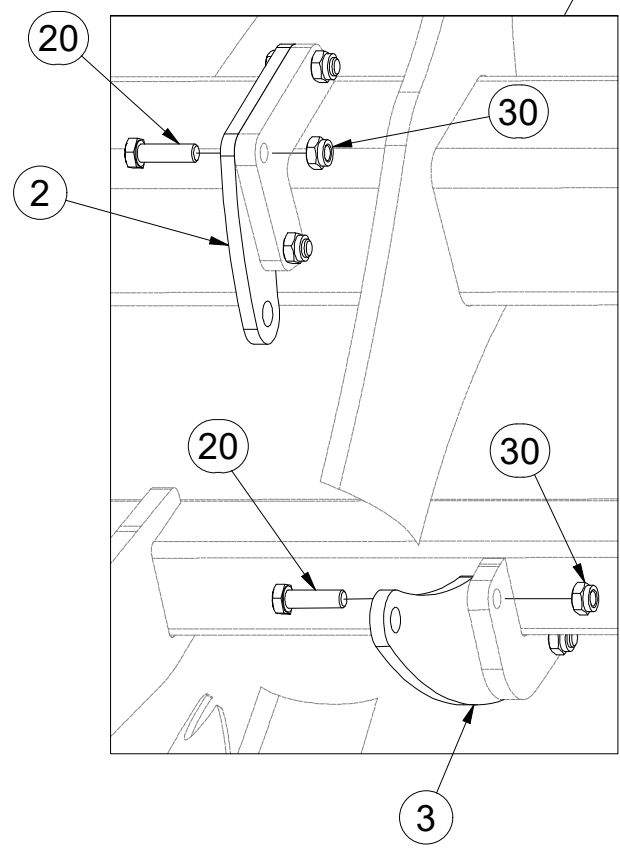
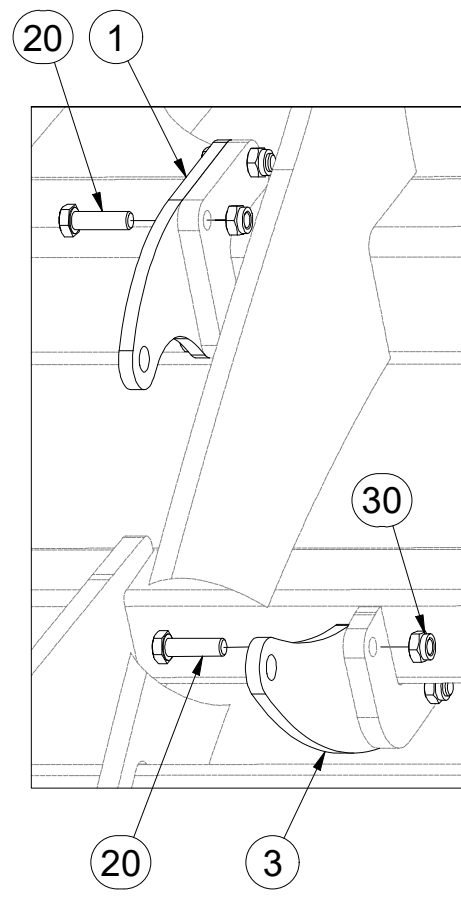
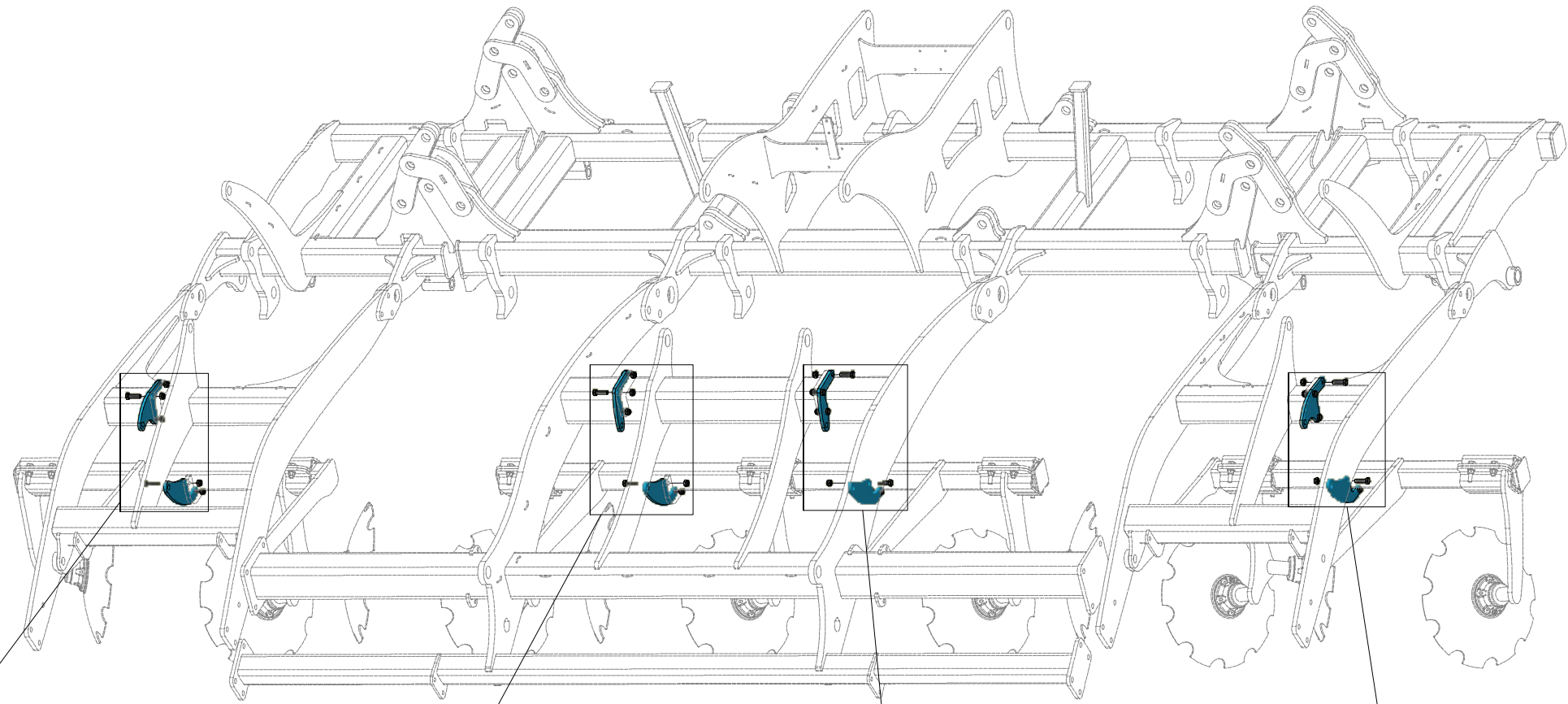
☉ DISC HOLDING KIT

☉ КОМПЛЕКТ ДЕРЖАТЕЛЯ ДИСКА

☉ ZESTAW DO MOCOWANIA TARCZY



Pos.	Part Number	Pcs.
1	VZ00025831	2
2	VZ00026113	2
3	VZ00025833	4
20	m03926	20
30	m04301	20



Ⓒ SADA UCHYCENÍ DISKŮ

Ⓓ DISC-HALTE-KIT

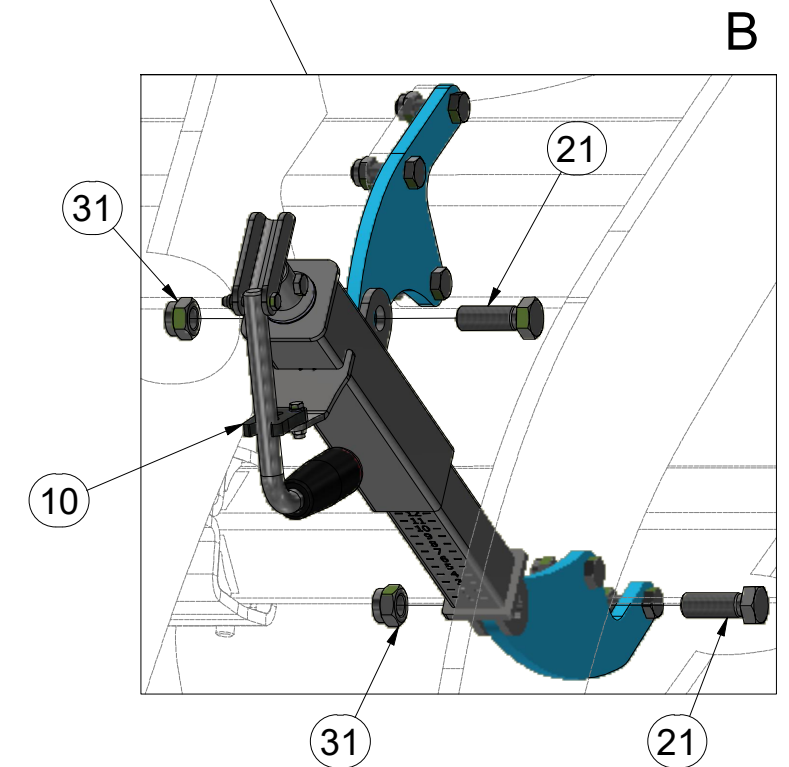
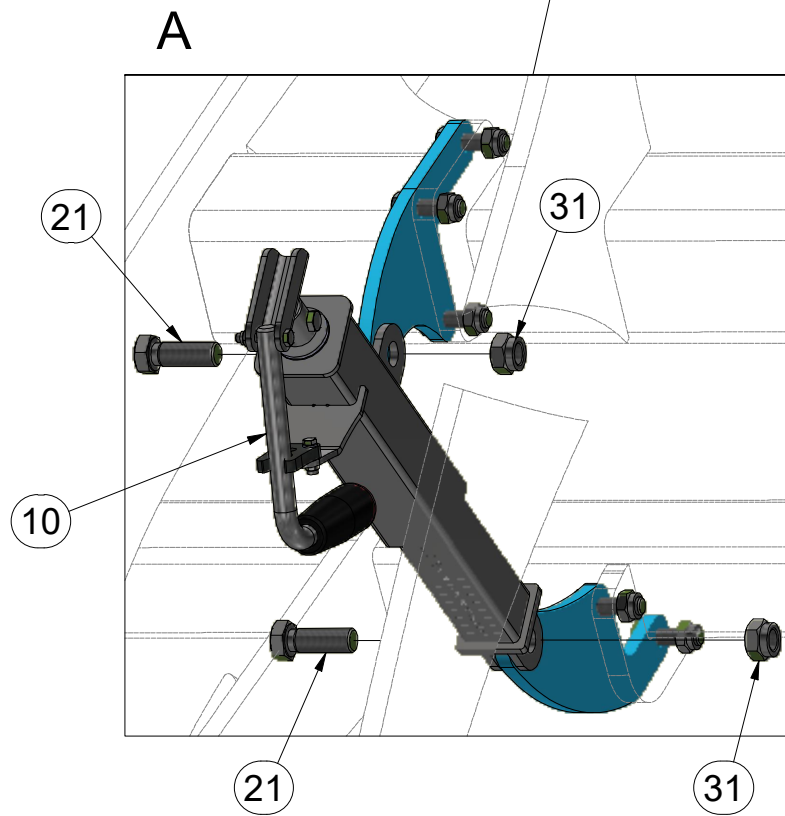
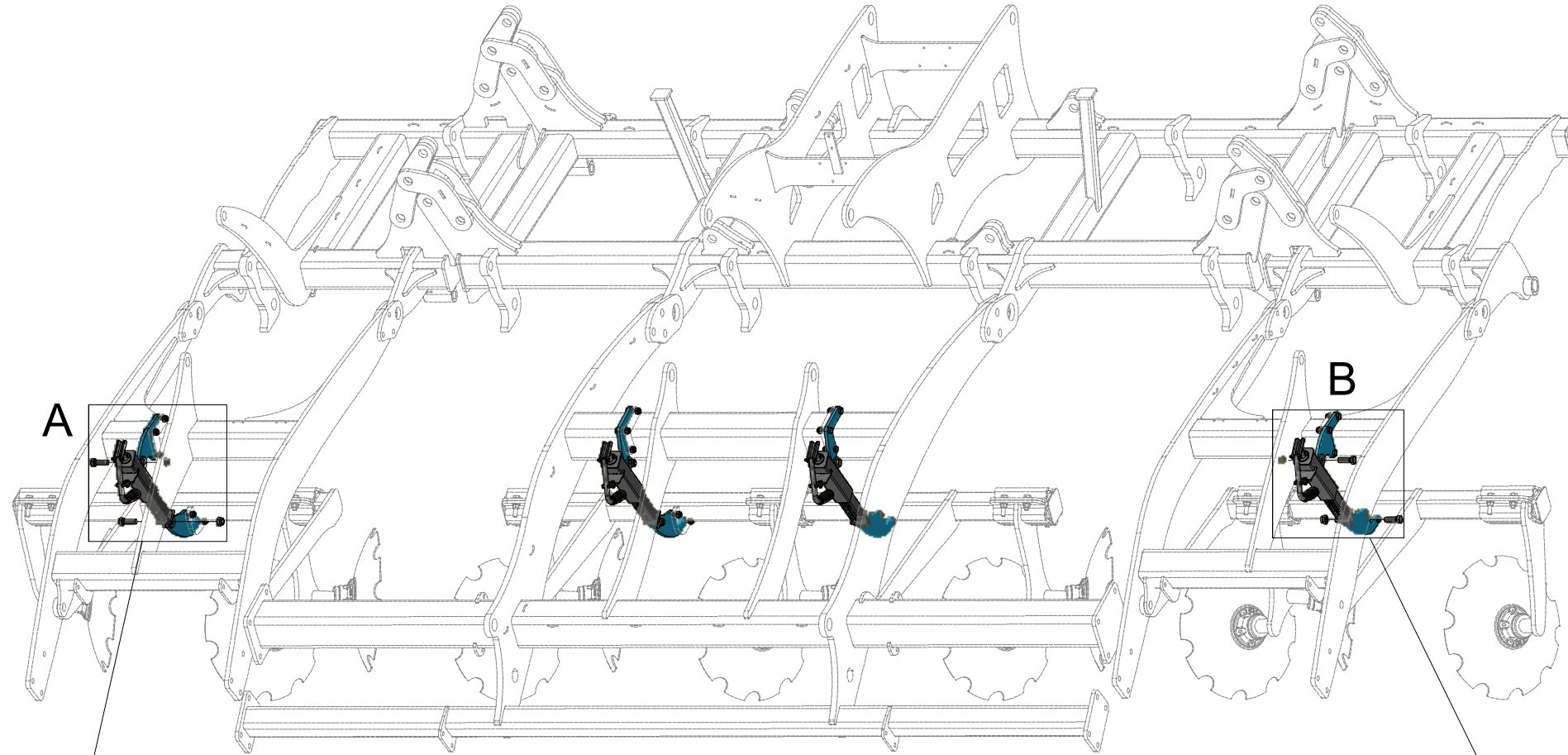
Ⓕ KIT PORTE DISQUE

**VZ00026111**

Ⓖ DISC HOLDING KIT

Ⓒ КОМПЛЕКТ ДЕРЖАТЕЛЯ ДИСКА

Ⓓ ZESTAW DO MOCOWANIA TARCZY



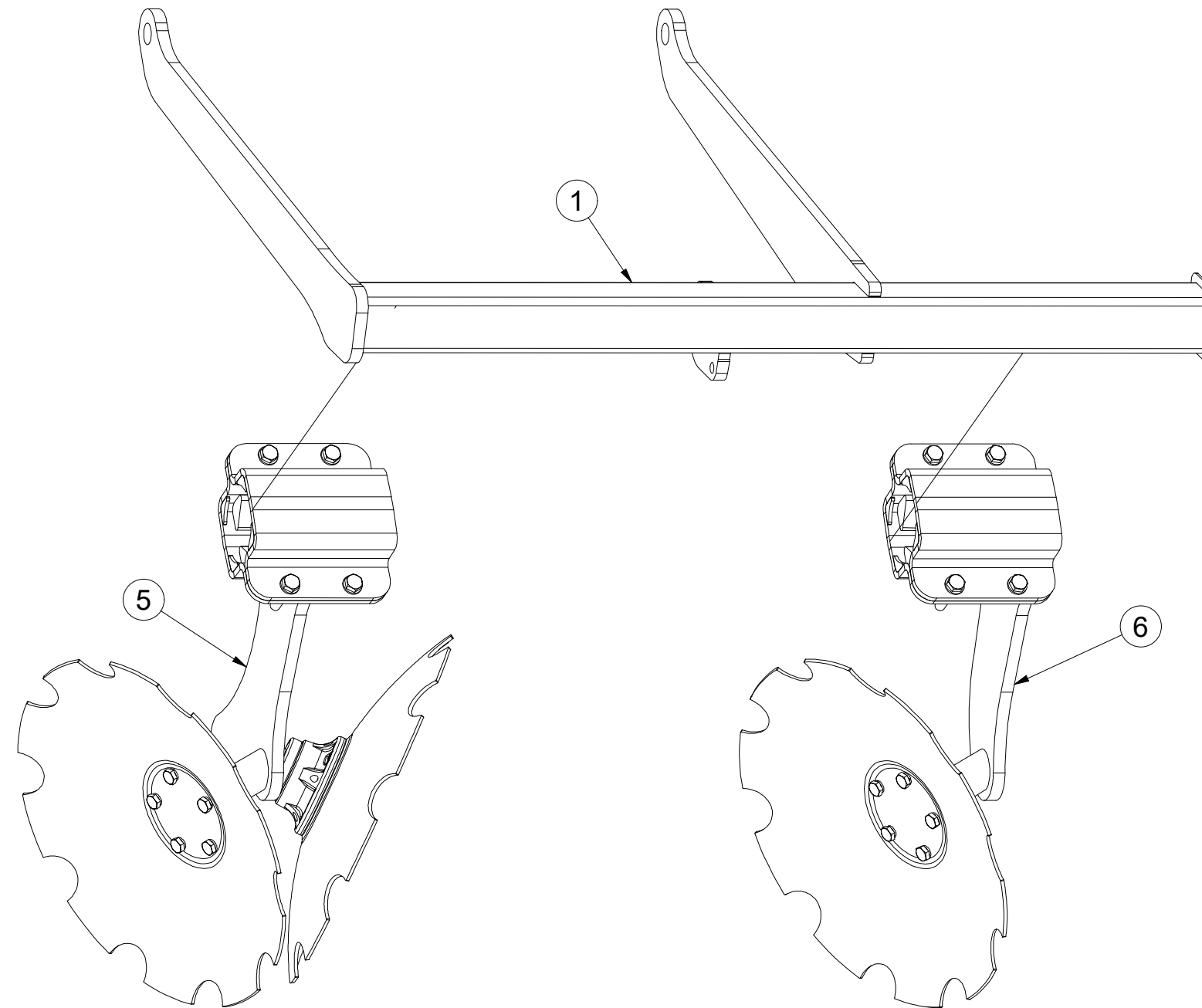
Pos.	Part Number	Pcs.
10	4018378	4
21	m02254	8
31	m03683	8

Ⓒ SADA DISKŮ  
Ⓓ SCHEIBENSATZ  
Ⓕ KIT DE DISQUES

Ⓖ DISC SET  
Ⓡ КОМПЛЕКТ ДИСКОВ  
Ⓢ ZESTAW TALERZY



**VZ00026069**



Pos.	Part Number	Pcs.
1	VZ00026072	1
5	3008544	1
6	3008545	1

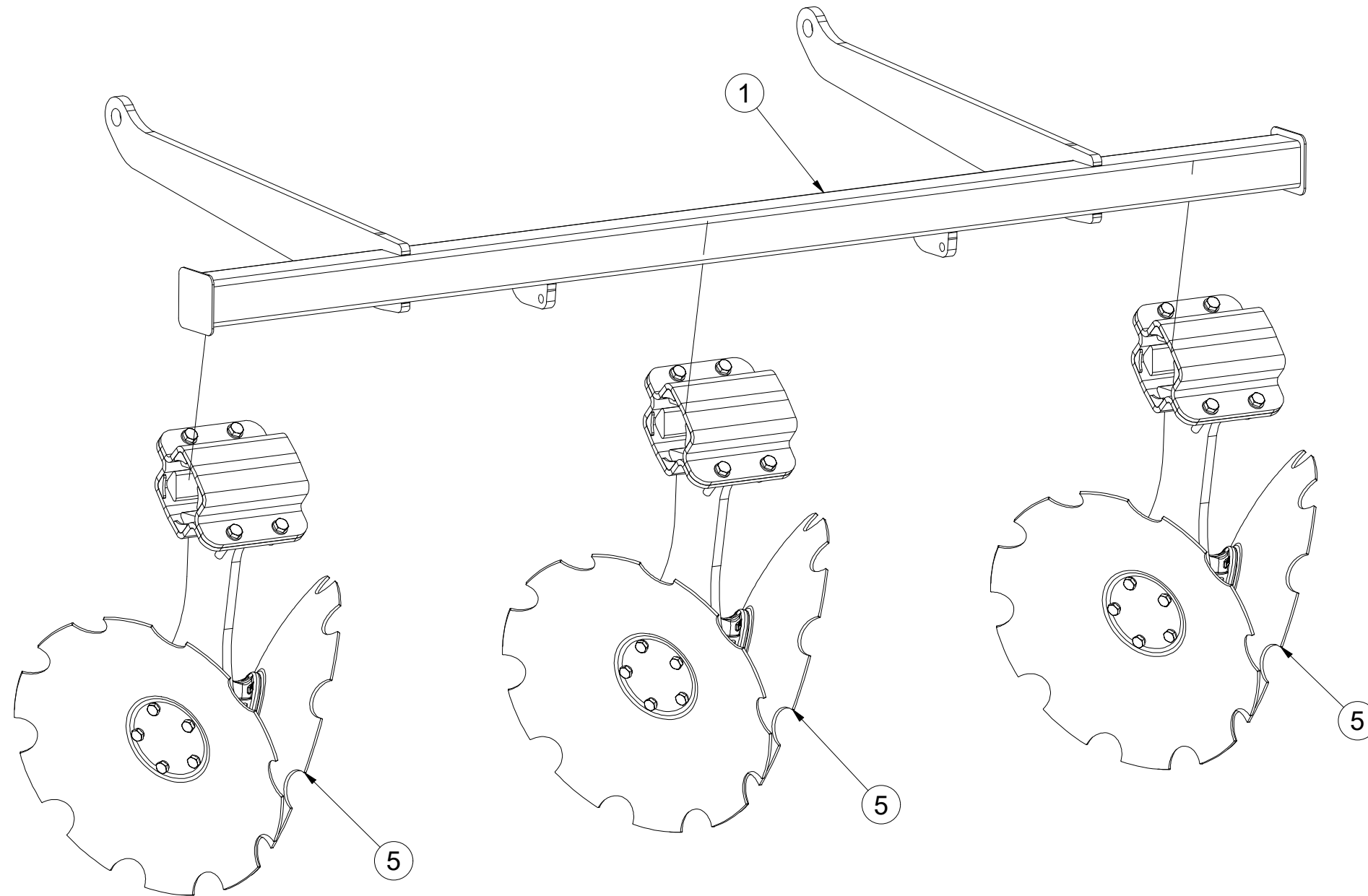


Ⓒ SADA DISKŮ  
Ⓓ SCHEIBENSATZ  
Ⓕ KIT DE DISQUES

Ⓖ DISC SET  
Ⓡ КОМПЛЕКТ ДИСКОВ  
Ⓟ ZESTAW TALERZY



**VZ00026070**



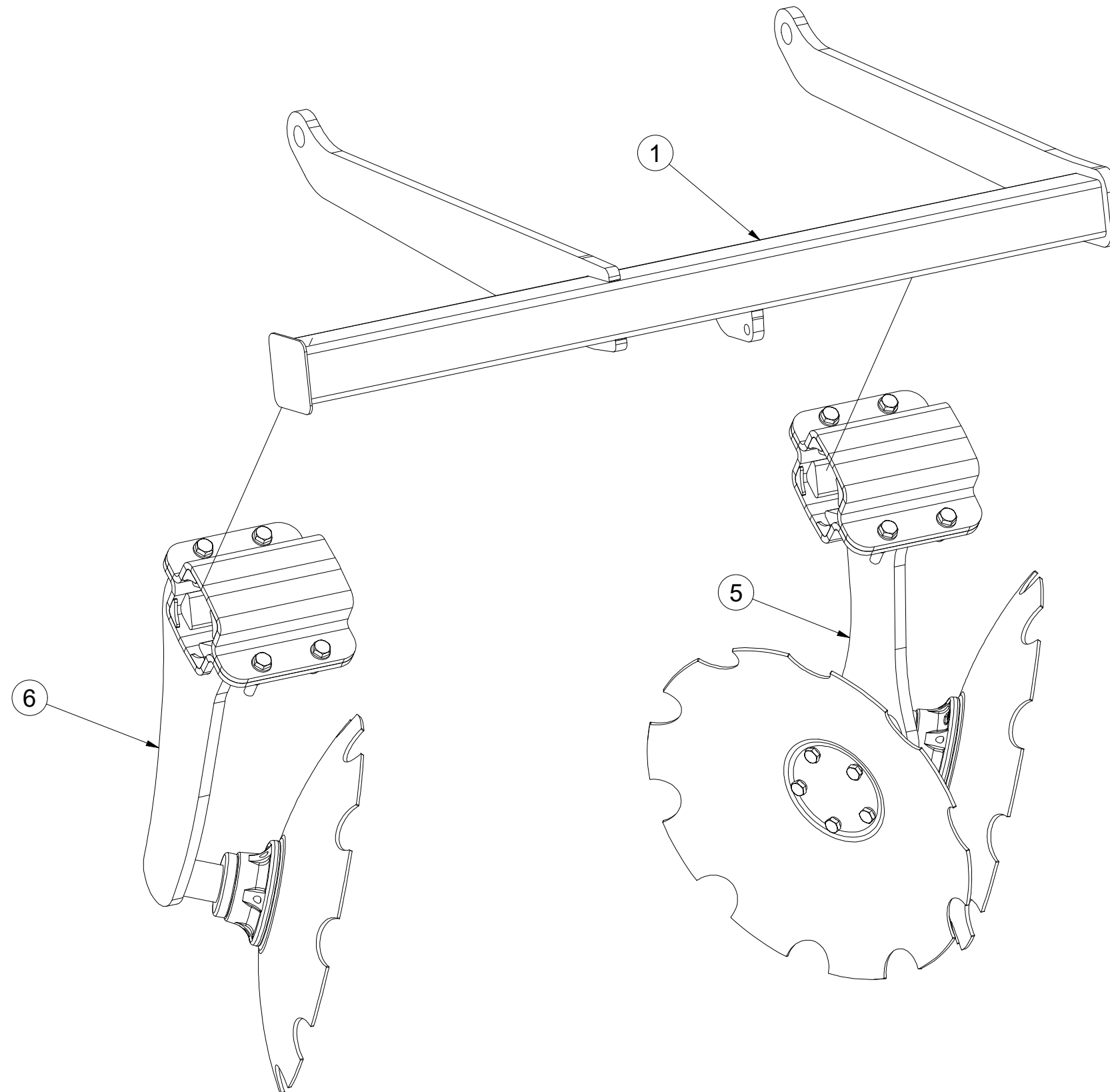
Pos.	Part Number	Pcs.
1	VZ00026073	1
5	3008544	3

Ⓒ SADA DISKŮ  
Ⓓ SCHEIBENSATZ  
Ⓕ KIT DE DISQUES

Ⓖ DISC SET  
Ⓡ КОМПЛЕКТ ДИСКОВ  
Ⓢ ZESTAW TALERZY



**VZ00026071**



Pos.	Part Number	Pcs.
1	VZ00026074	1
5	3008544	1
6	3008546	1

Ⓒ DVOJDISK

Ⓓ DUPLEXSCHEIBE

Ⓕ DISQUE DOUBLE

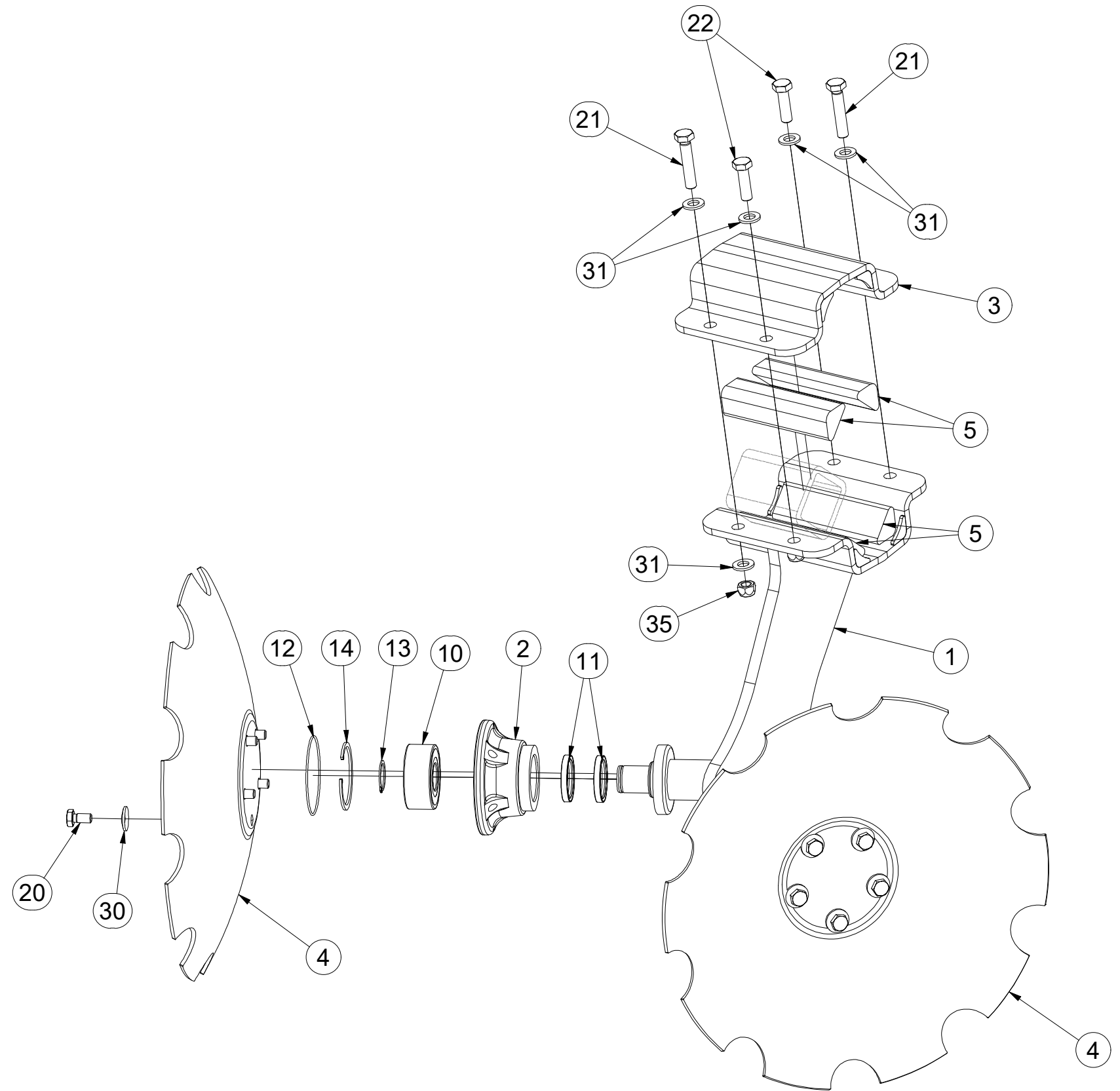
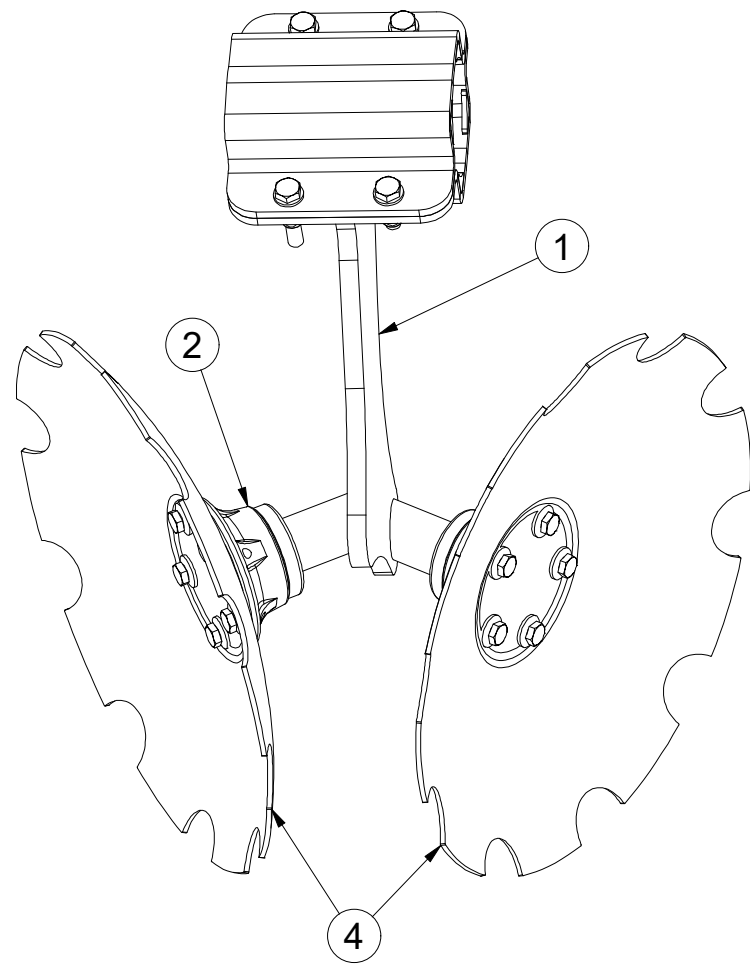
Ⓒ TWIN DISC

Ⓓ ДВОЙНОЙ ДИСК

Ⓕ TALERZ PODWÓJNY



**3008544**



Pos.	Part Number	Pcs.	Pos.	Part Number	Pcs.
1	3008423	1	13	m03705	2
2	3008166	2	14	m04250	2
3	9004269	1	20	m00120	10
4	3003144	2	21	m07963	2
5	9004286	4	22	m03926	2
10	m14552	2	30	m19157	10
11	m11160	4	31	m01214	8
12	m11159	2	35	m12134	4

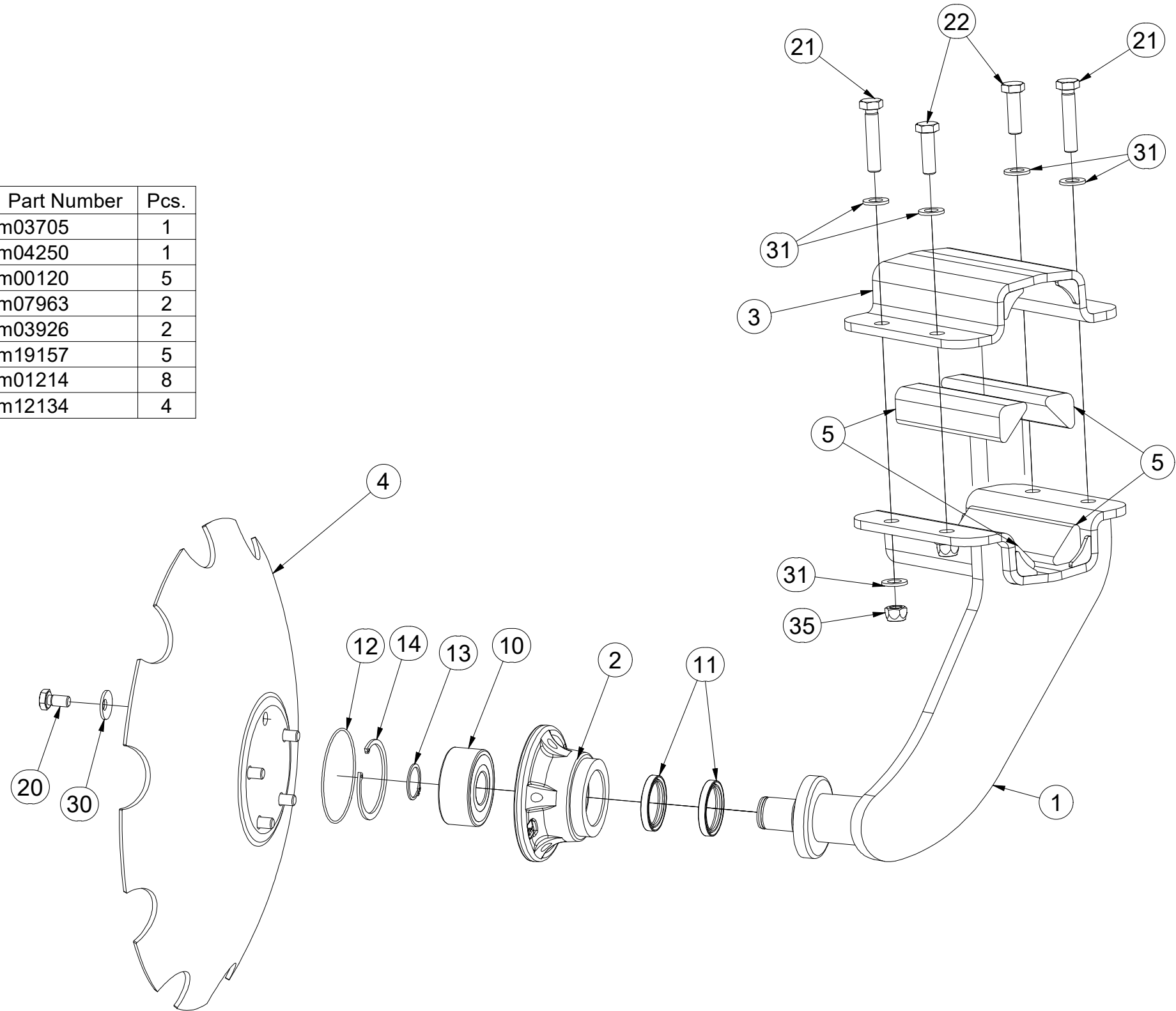
(CZ) DISK LEVÝ  
 (D) SCHEIBE, LINKE  
 (F) DISQUE GAUCHE

(GB) LEFT DISC  
 (RU) ДИСК ЛЕВЫЙ  
 (PL) TALERZ LEWY



**3008545**

Pos.	Part Number	Pcs.	Pos.	Part Number	Pcs.
1	3008421	1	13	m03705	1
2	3008166	1	14	m04250	1
3	9004269	1	20	m00120	5
4	3003144	1	21	m07963	2
5	9004286	4	22	m03926	2
10	m14552	1	30	m19157	5
11	m11160	2	31	m01214	8
12	m11159	1	35	m12134	4





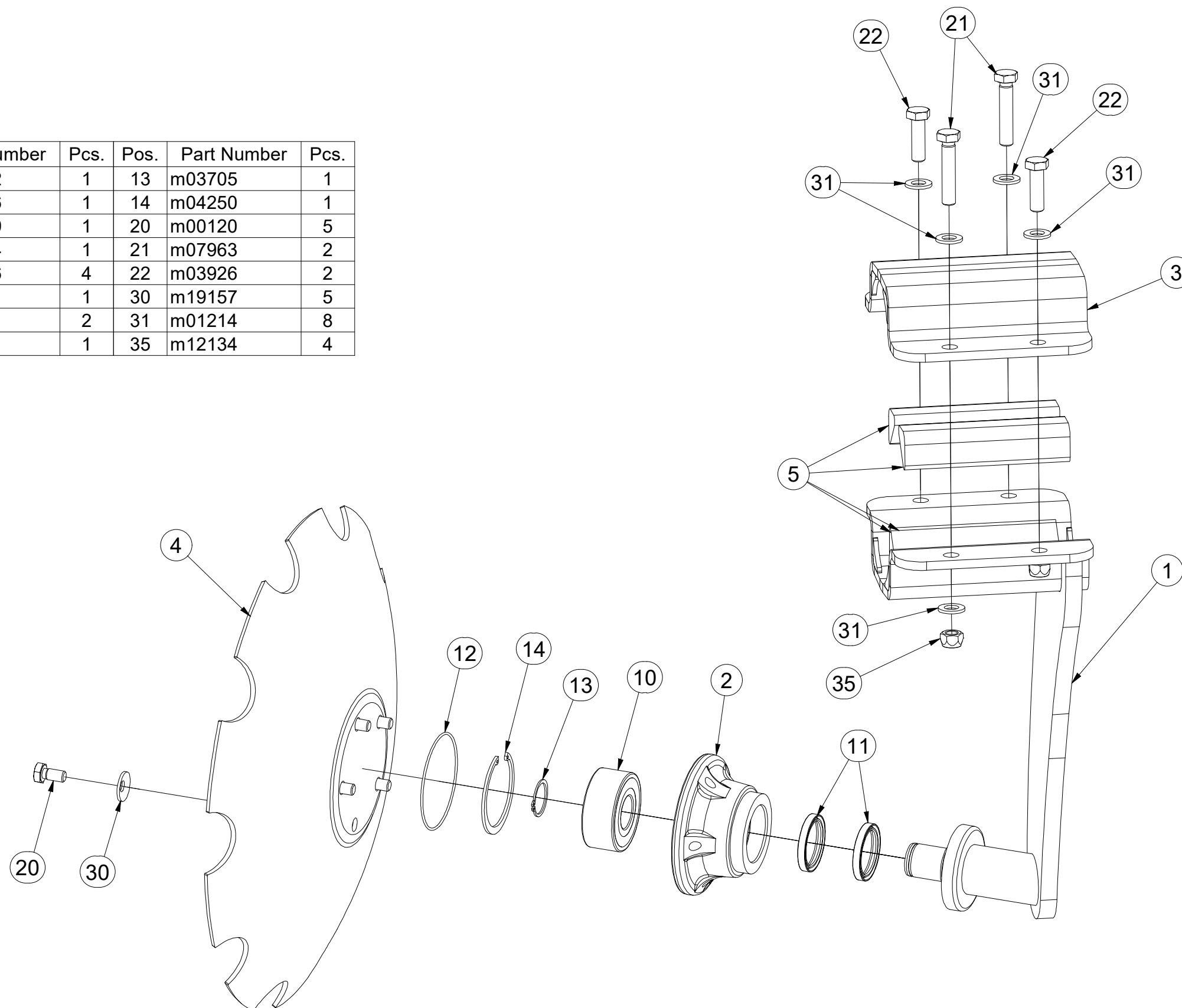
(CZ) DISK PRAVÝ  
 (D) SCHEIBE, RECHTE  
 (F) DISQUE DROITE

(GB) RIGHT DISC  
 (RU) ДИСК ПРАВЫЙ  
 (PL) TALERZ PRAWY



**3008546**

Pos.	Part Number	Pcs.	Pos.	Part Number	Pcs.
1	3008422	1	13	m03705	1
2	3008166	1	14	m04250	1
3	9004269	1	20	m00120	5
4	3003144	1	21	m07963	2
5	9004286	4	22	m03926	2
10	m14552	1	30	m19157	5
11	m11160	2	31	m01214	8
12	m11159	1	35	m12134	4



Ⓒ NASTAVENÍ DISKŮ

Ⓓ EINSTELLUNG DER SCHEIBEN

Ⓕ RÉGLAGE DES DISQUES

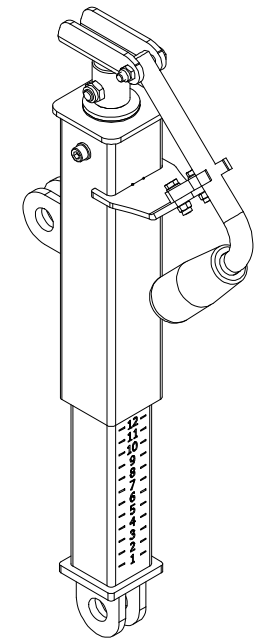
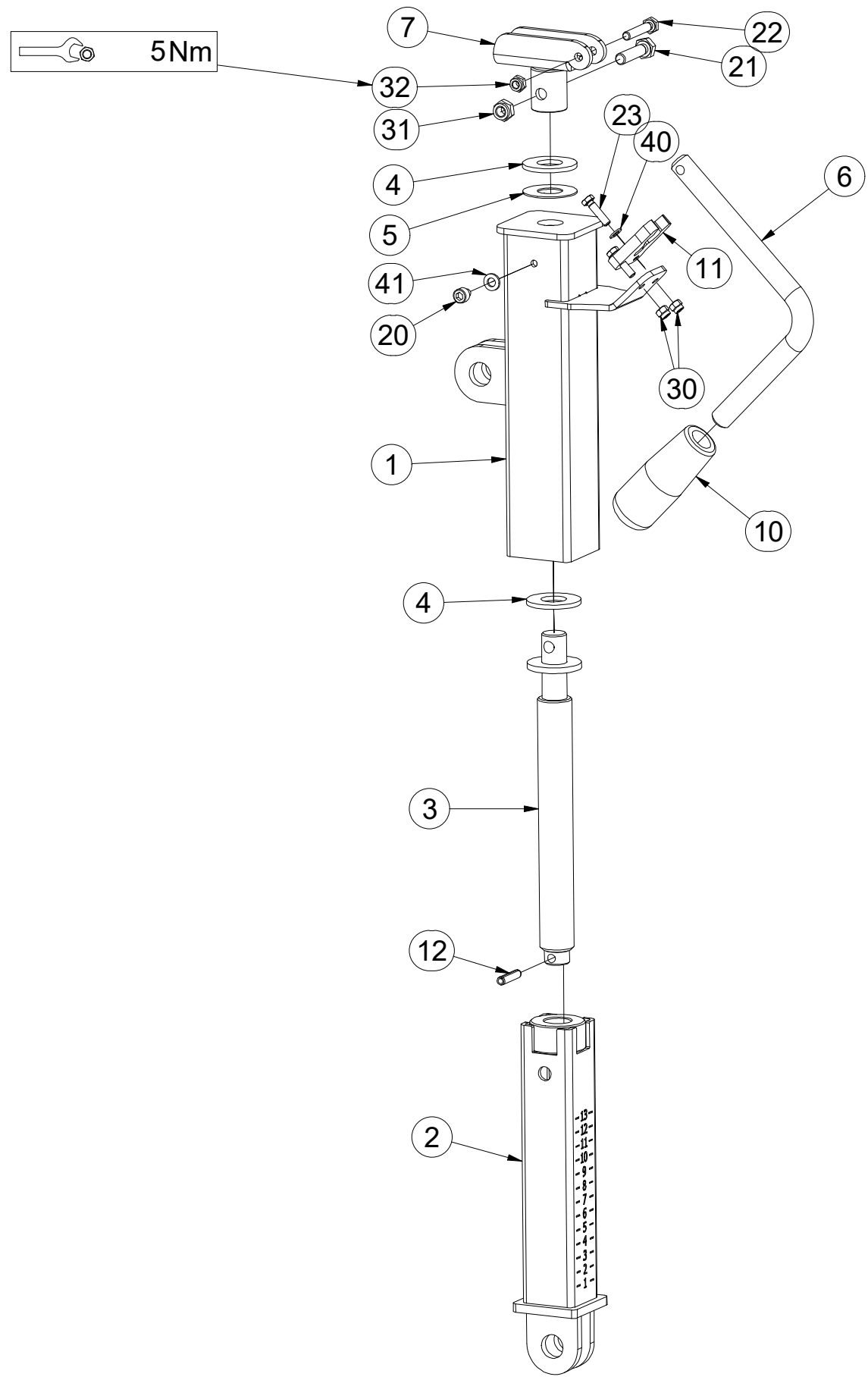
Ⓒ DISC ADJUSTMENT

Ⓓ РЕГУЛИРОВКА ДИСКОВ

Ⓕ USTAWIENIE TALERZY



**4018378**



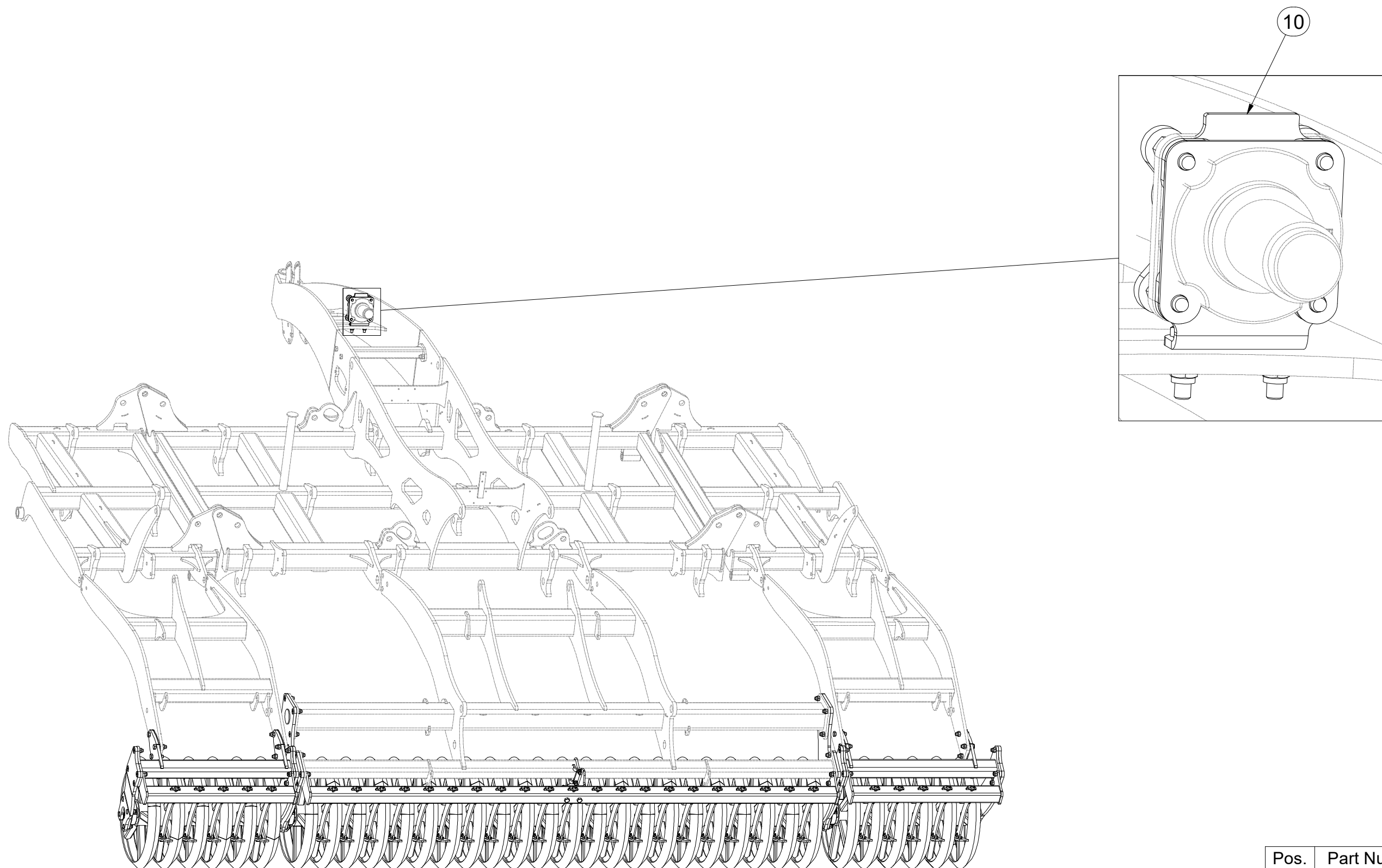
Pos.	Part Number	Pcs.	Pos.	Part Number	Pcs.
1	4018379	1	20	m16829	1
2	4019916	1	21	m01096	1
3	4018380	1	22	m04650	1
4	4018415	2	23	m04506	2
5	4018416	1	30	m06236	2
6	4018417	1	31	m04503	1
7	4018420	1	32	m05560	1
11	m16676	1	40	m06944	2
10	m16479	1	41	m01199	1
12	m11505	1			

- Ⓒ SADA ZADNÍCH VÁLCŮ
- Ⓓ SATZ HINTERE WALZEN
- Ⓕ KIT DE ROULEAUX ARRIÈRE

- Ⓖ SET OF REAR ROLLERS
- Ⓡ КОМПЛЕКТ ЗАДНИХ КАТКОВ
- Ⓟ ZESTAW TYLNYCH WAŁÓW



**VZ00046383**



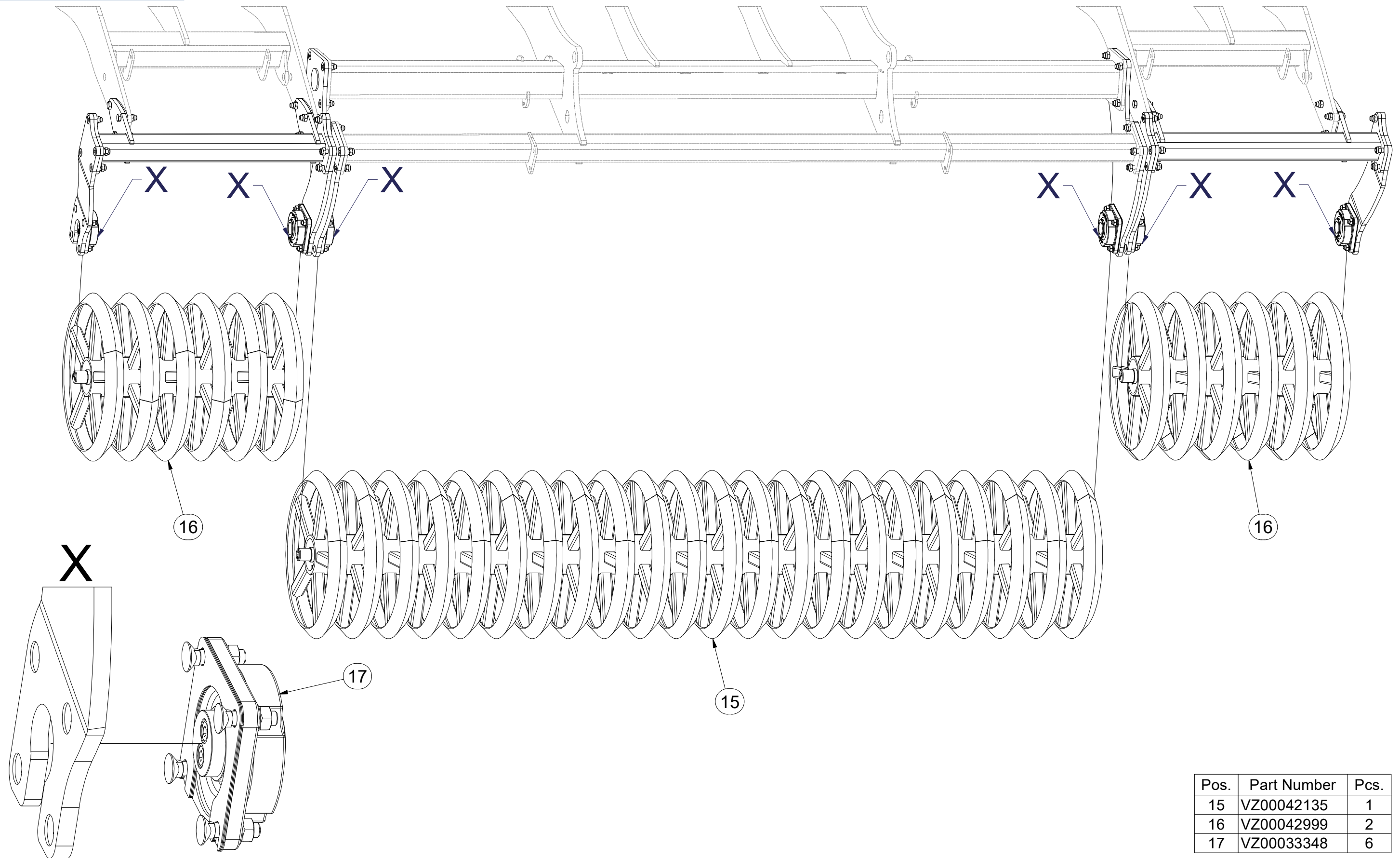
Pos.	Part Number	Pcs.
10	VZ00039937	1

- Ⓒ SADA ZADNÍCH VÁLCŮ
- Ⓓ SATZ HINTERE WALZEN
- Ⓕ KIT DE ROULEAUX ARRIÈRE

- Ⓖ SET OF REAR ROLLERS
- Ⓡ КОМПЛЕКТ ЗАДНИХ КАТКОВ
- Ⓟ ZESTAW TYLNYCH WAŁÓW



**VZ00046383**



Pos.	Part Number	Pcs.
15	VZ00042135	1
16	VZ00042999	2
17	VZ00033348	6

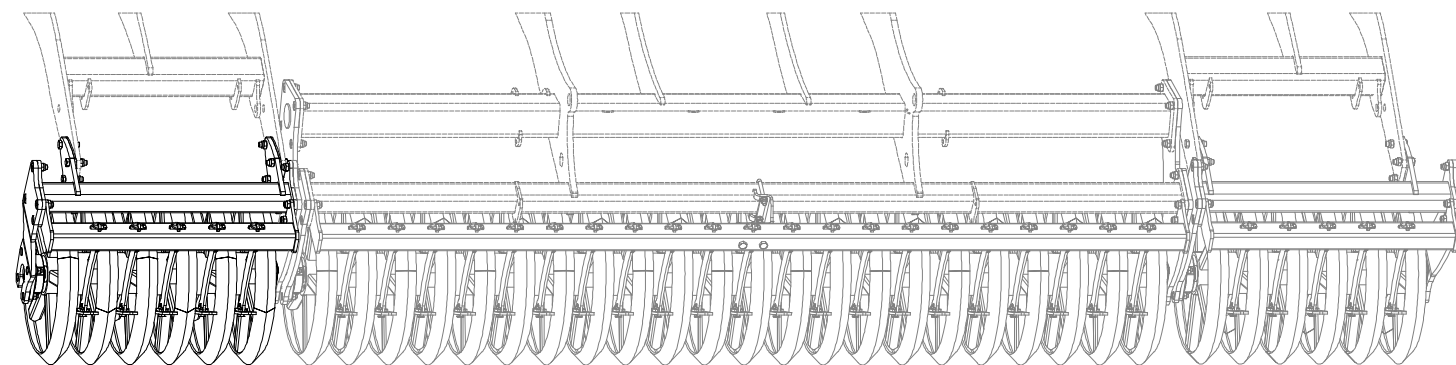
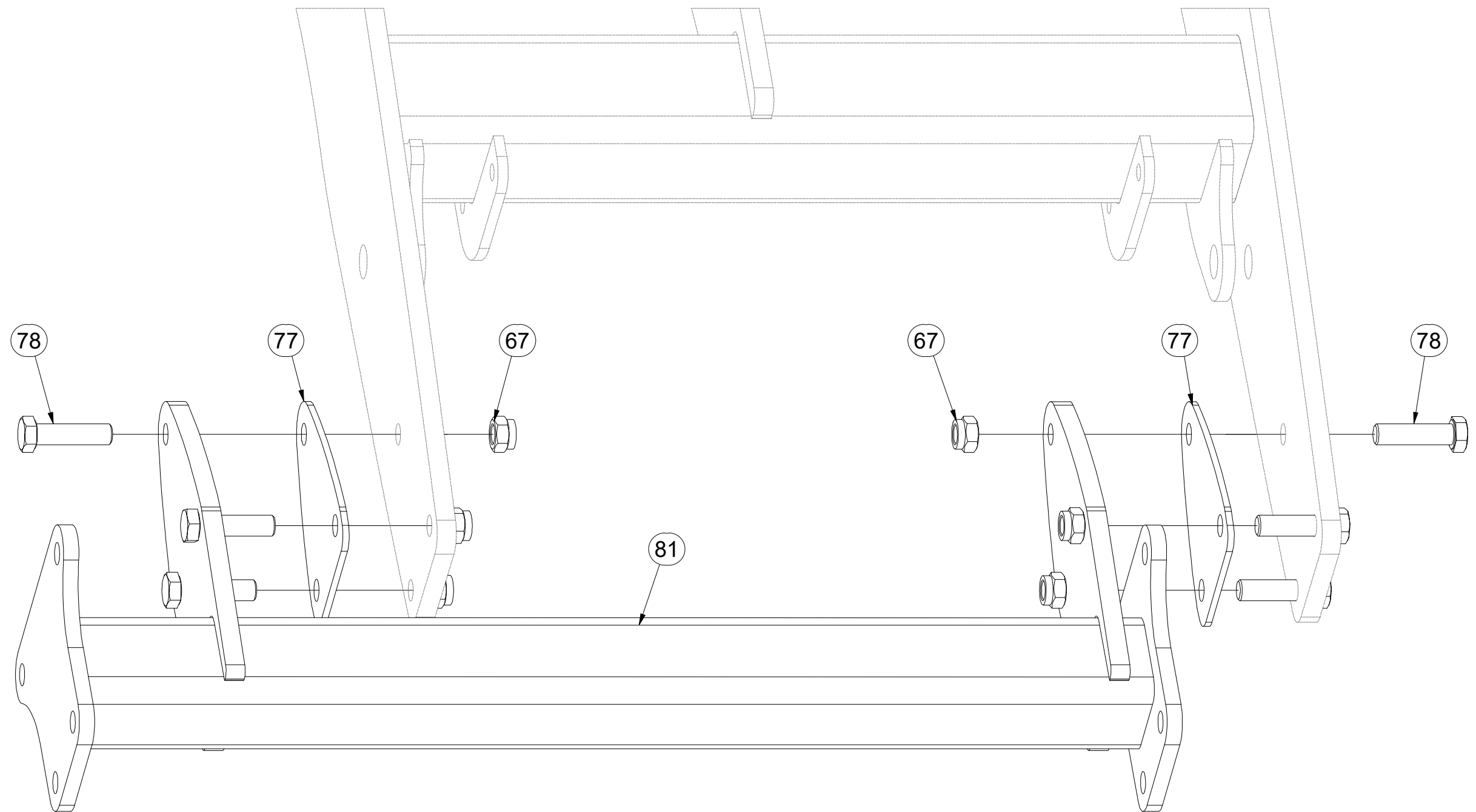


- Ⓒ SADA ZADNÍCH VÁLCŮ
- Ⓓ SATZ HINTERE WALZEN
- Ⓕ KIT DE ROULEAUX ARRIÈRE

- Ⓖ SET OF REAR ROLLERS
- Ⓡ КОМПЛЕКТ ЗАДНИХ КАТКОВ
- Ⓟ ZESTAW TYLNYCH WAŁÓW



**VZ00046383**



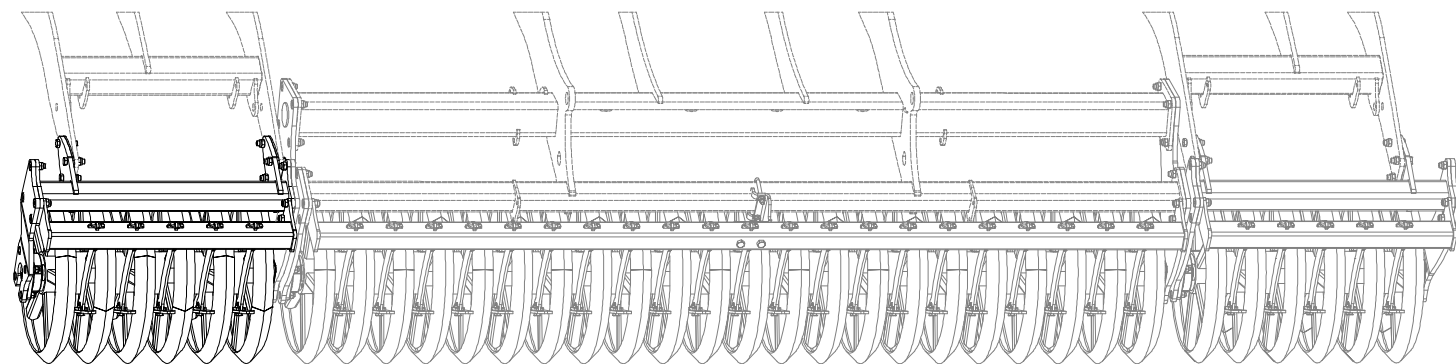
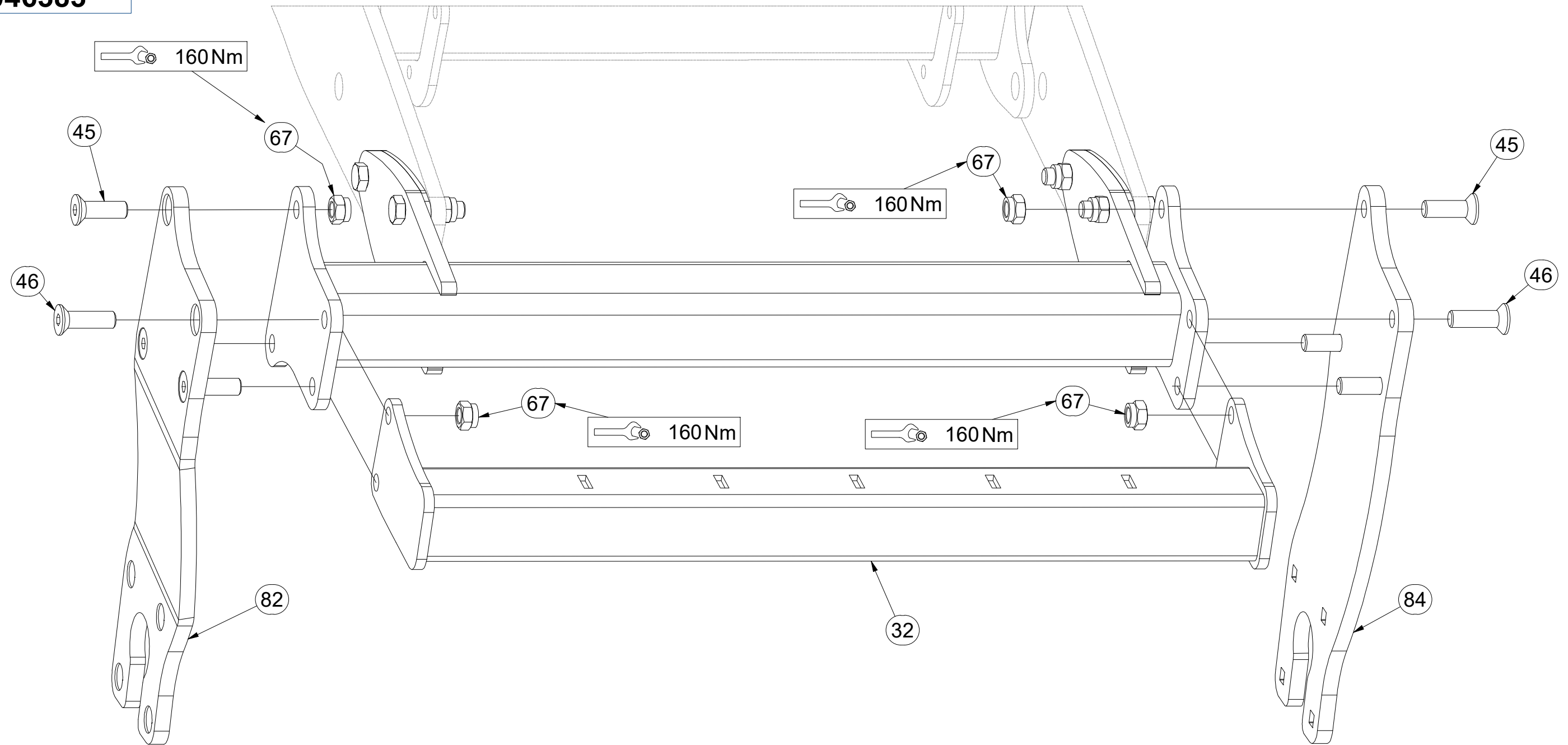
Pos.	Part Number	Pcs.
67	m20385	44
77	VZ00028351	4
78	m14482	12
81	VZ00038338	2

- Ⓒ SADA ZADNÍCH VÁLČŮ
- Ⓓ SATZ HINTERE WALZEN
- Ⓕ KIT DE ROULEAUX ARRIÈRE

- Ⓖ SET OF REAR ROLLERS
- Ⓡ КОМПЛЕКТ ЗАДНИХ КАТКОВ
- Ⓟ ZESTAW TYLNYCH WAŁÓW



**VZ00046383**



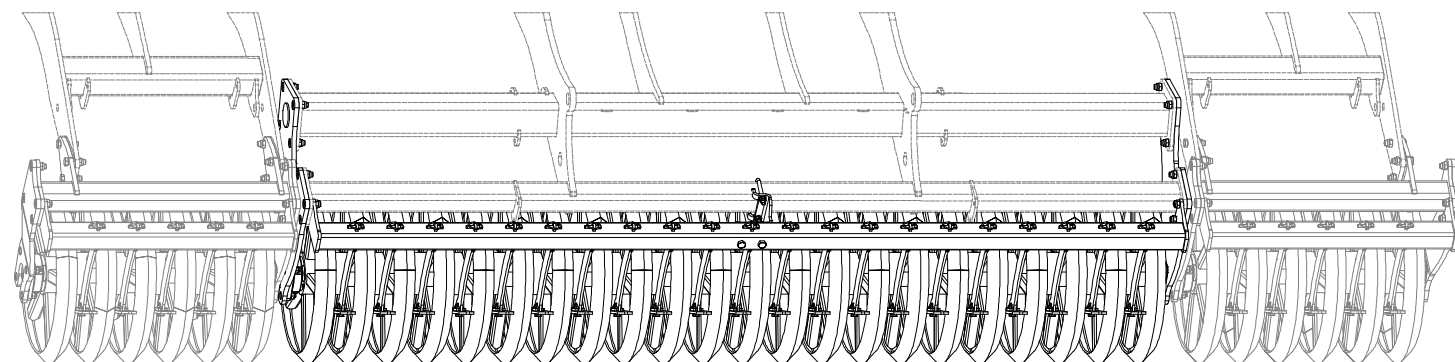
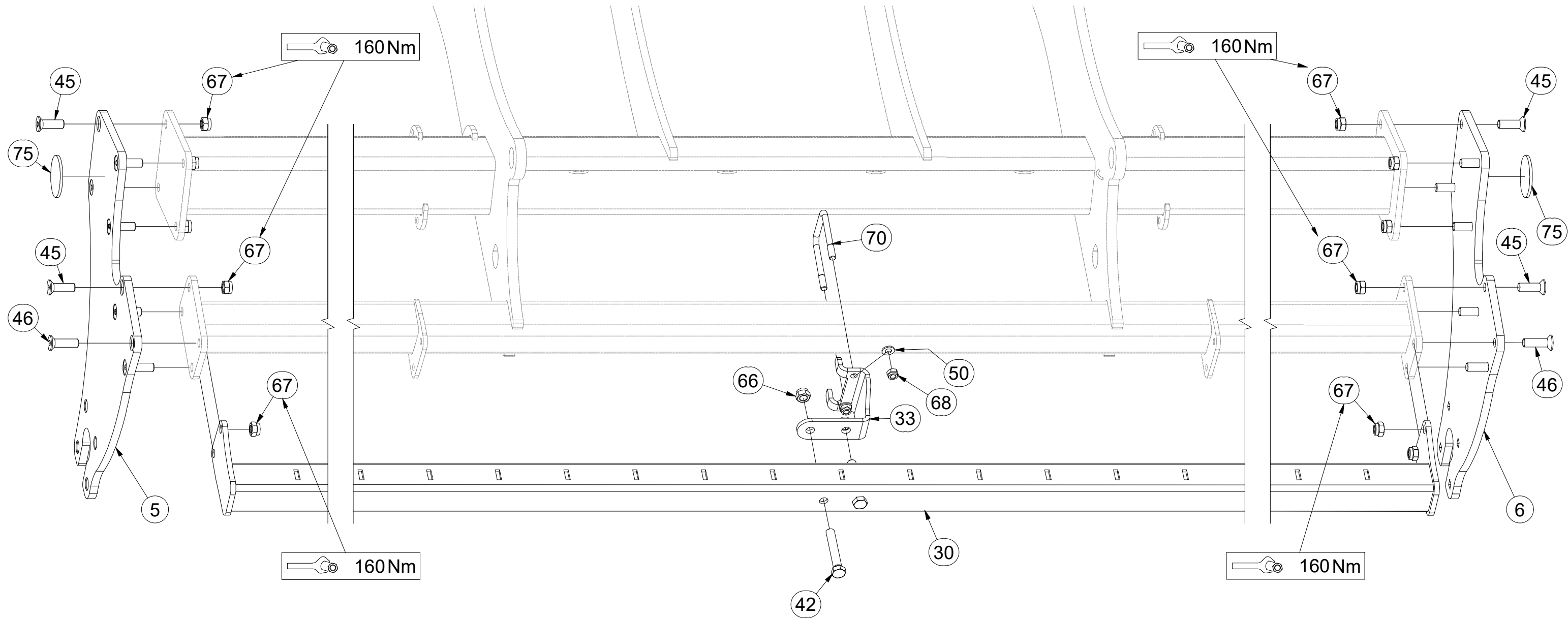
Pos.	Part Number	Pcs.
32	VZ00046408	1
45	m14672	20
46	m15813	12
67	m20385	44
82	VZ00046414	1
84	VZ00046412	1

- Ⓒ SADA ZADNÍCH VÁLČŮ
- Ⓓ SATZ HINTERE WALZEN
- Ⓕ KIT DE ROULEAUX ARRIÈRE

- Ⓖ SET OF REAR ROLLERS
- Ⓡ КОМПЛЕКТ ЗАДНИХ КАТКОВ
- Ⓟ ZESTAW TYLNYCH WAŁÓW



**VZ00046383**



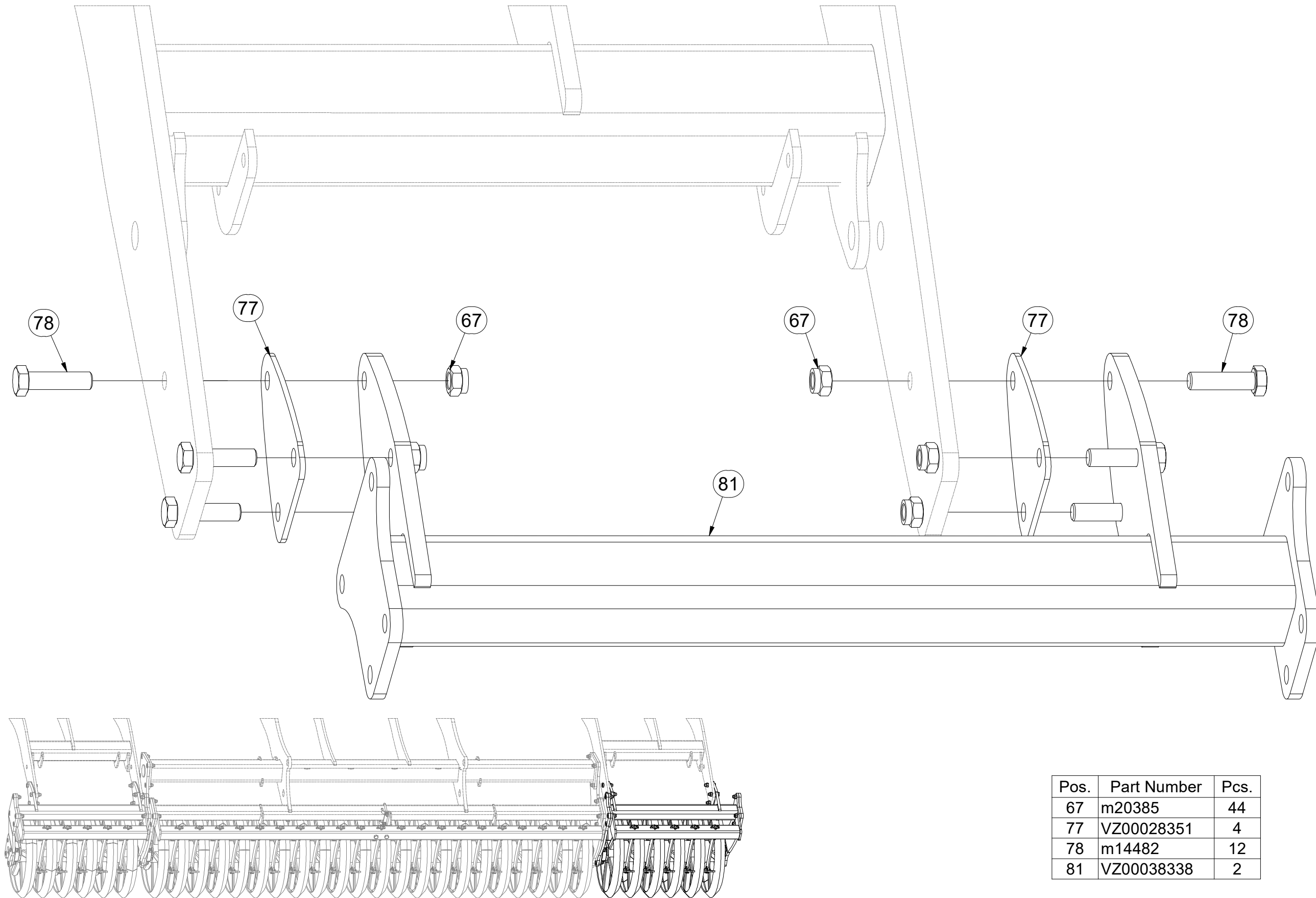
Pos.	Part Number	Pcs.	Pos.	Part Number	Pcs.
5	3009250	1	46	m15813	12
6	3009251	1	50	m01214	33
30	4020027	1	66	m03683	2
33	4012107	1	67	m20385	44
42	m06605	2	68	m04301	33
45	m14672	20	70	m10296	1
			75	m02579	2

- Ⓒ SADA ZADNÍCH VÁLCŮ
- Ⓓ SATZ HINTERE WALZEN
- Ⓕ KIT DE ROULEAUX ARRIÈRE

- Ⓖ SET OF REAR ROLLERS
- Ⓡ КОМПЛЕКТ ЗАДНИХ КАТКОВ
- Ⓟ ZESTAW TYLNYCH WAŁÓW



**VZ00046383**



Pos.	Part Number	Pcs.
67	m20385	44
77	VZ00028351	4
78	m14482	12
81	VZ00038338	2

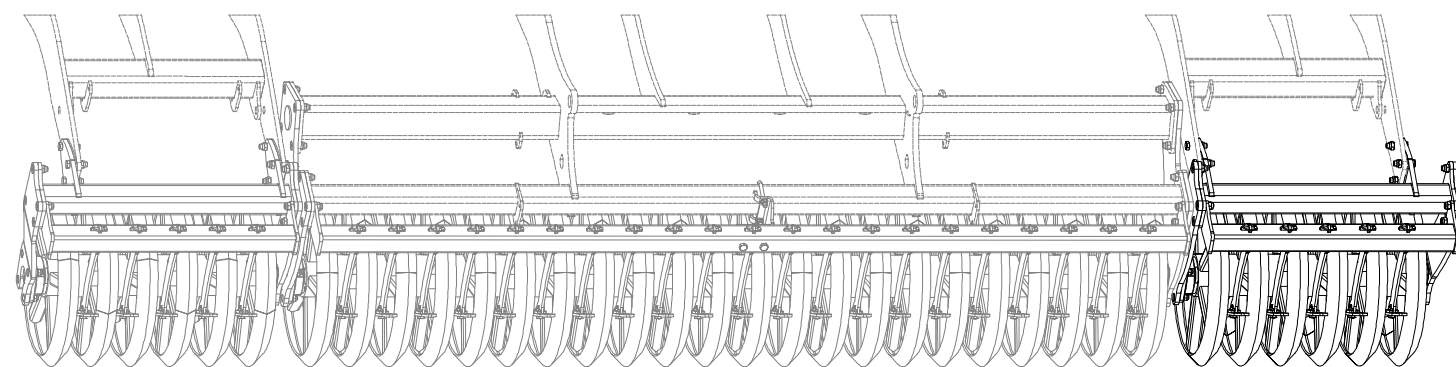
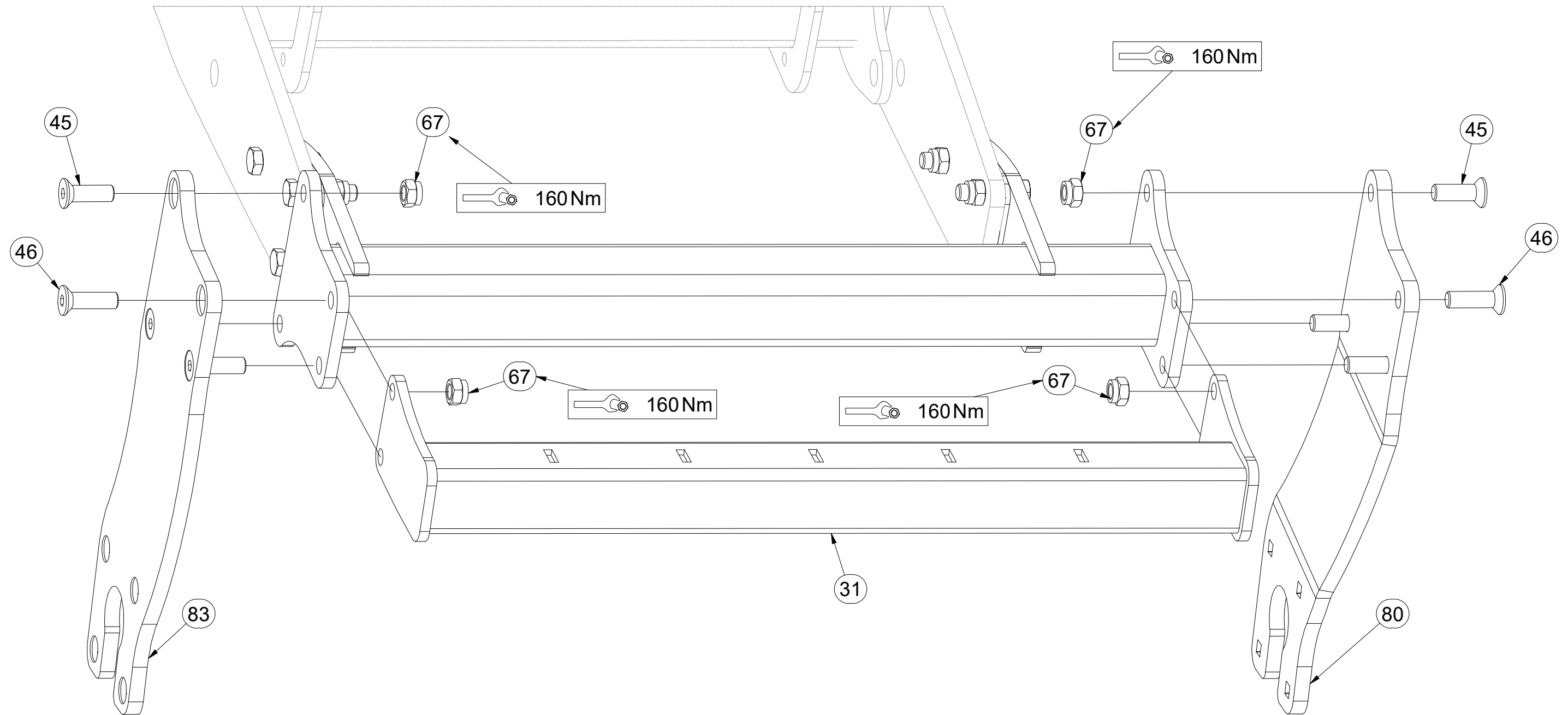


- Ⓒ SADA ZADNÍCH VÁLCŮ
- Ⓓ SATZ HINTERE WALZEN
- Ⓕ KIT DE ROULEAUX ARRIÈRE

- Ⓖ SET OF REAR ROLLERS
- Ⓡ КОМПЛЕКТ ЗАДНИХ КАТКОВ
- Ⓟ ZESTAW TYLNYCH WAŁÓW



**VZ00046383**



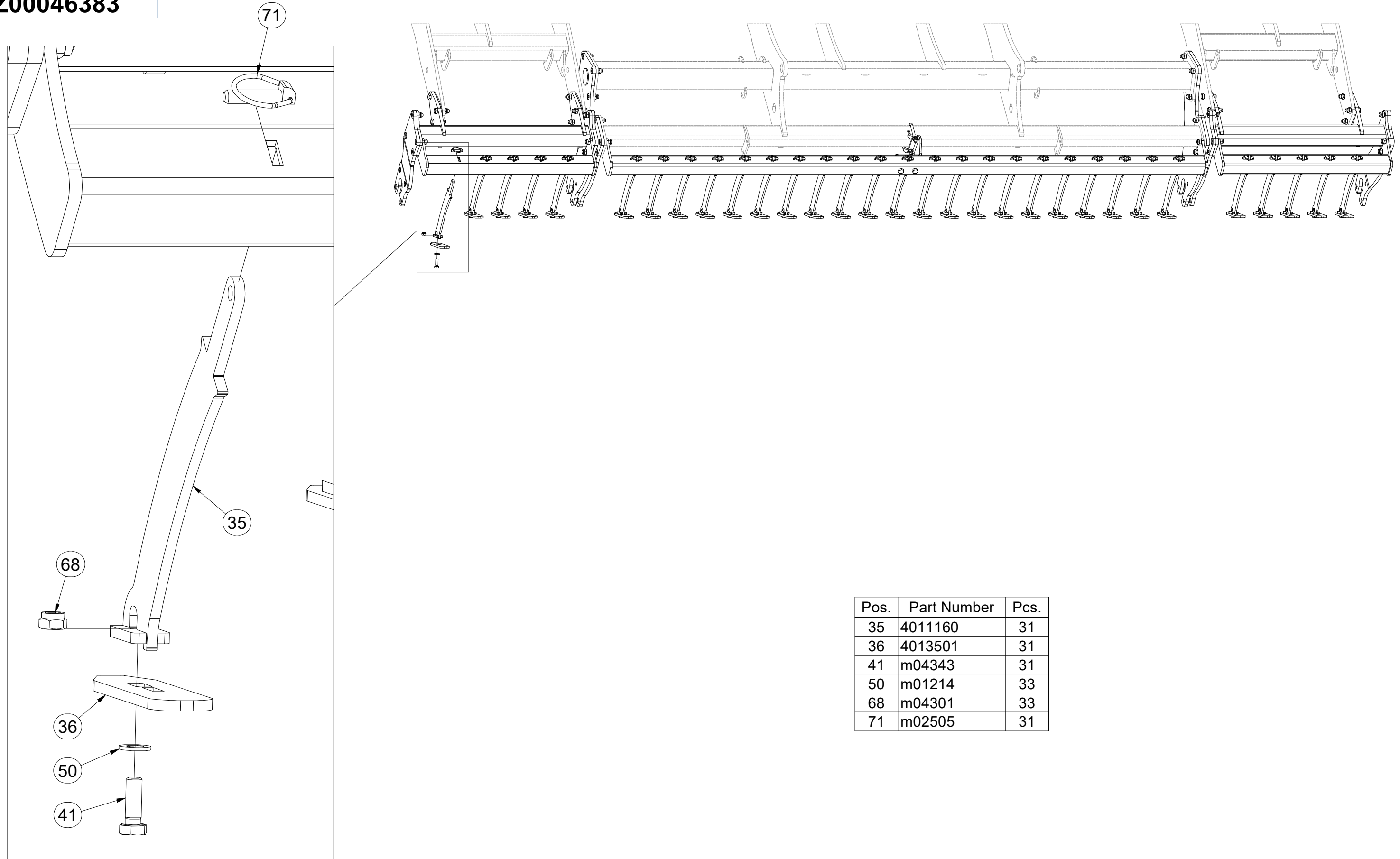
Pos.	Part Number	Pcs.
31	VZ00046410	1
45	m14672	20
46	m15813	12
67	m20385	44
80	VZ00046411	1
83	VZ00046417	1

- ⒸZ SADA ZADNÍCH VÁLČŮ
- Ⓓ SATZ HINTERE WALZEN
- Ⓕ KIT DE ROULEAUX ARRIÈRE

- ⒼB SET OF REAR ROLLERS
- ⒺU КОМПЛЕКТ ЗАДНИХ КАТКОВ
- ⒼL ZESTAW TYLNYCH WAŁÓW



**VZ00046383**



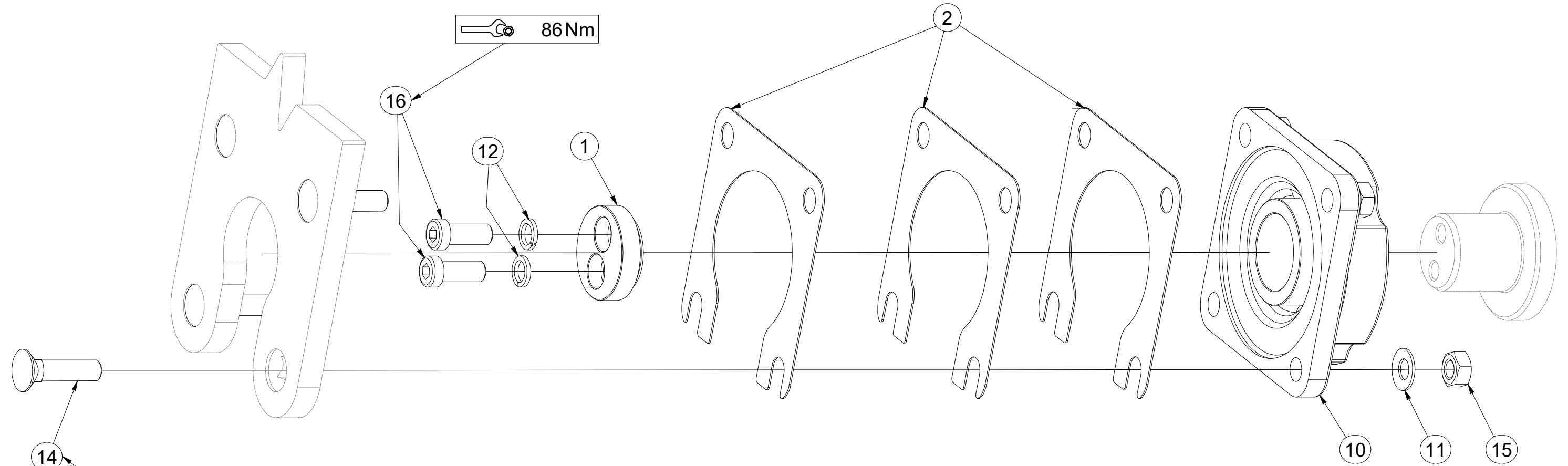
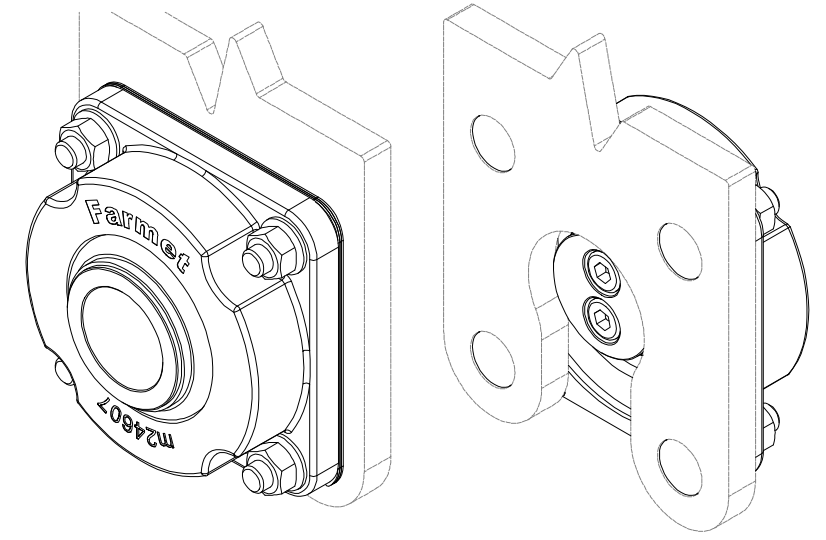
Pos.	Part Number	Pcs.
35	4011160	31
36	4013501	31
41	m04343	31
50	m01214	33
68	m04301	33
71	m02505	31

- Ⓒ SADA LOŽISEK
- Ⓓ SATZ LAGER
- Ⓕ KIT DE ROULEMENTS

- Ⓖ SET OF BEARINGS
- Ⓡ КОМПЛЕКТ ПОДШИПНИКОВ
- Ⓟ ZESTAW ŁOŻYSK

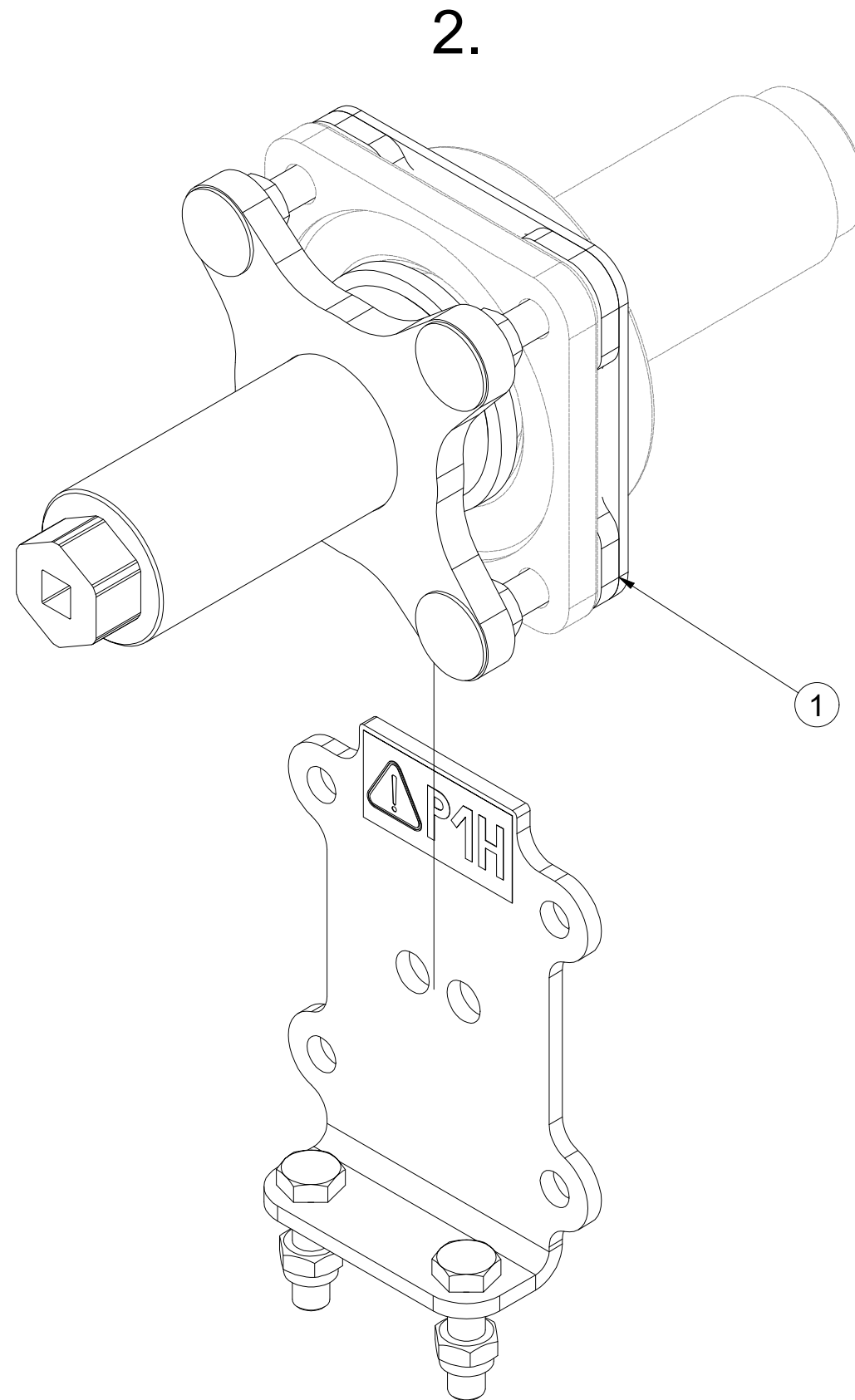
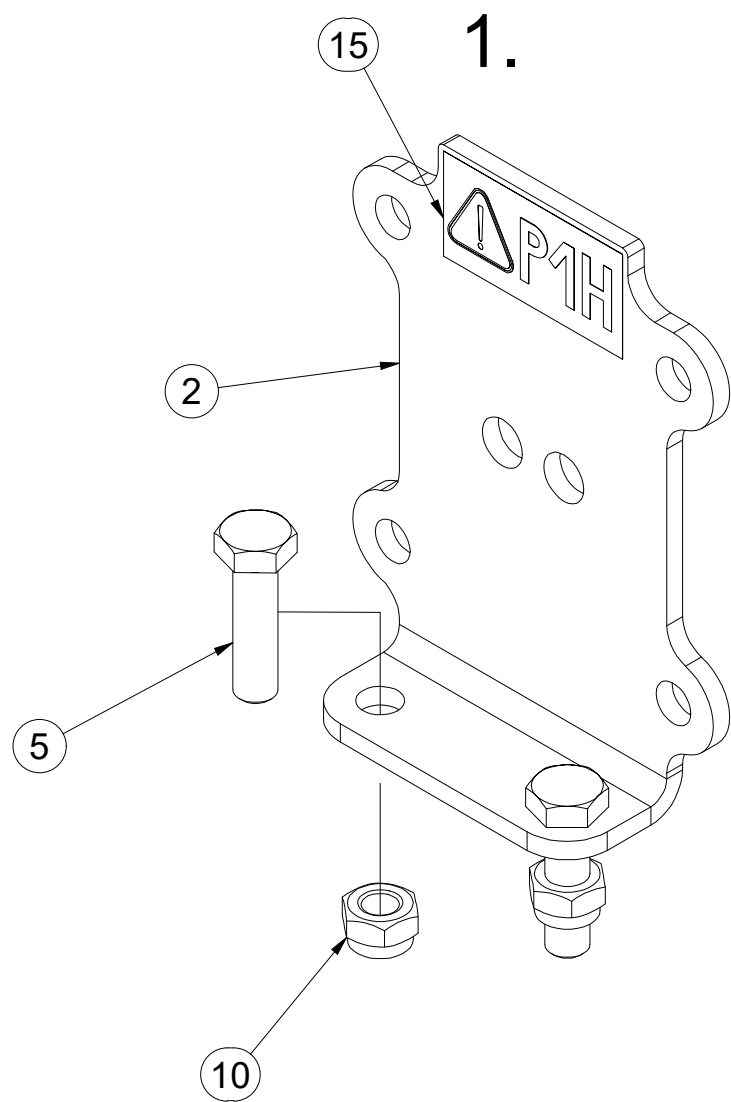


**VZ00033348**



Pos.	Part Number	Pcs.
1	VZ00038447	1
2	VZ00030606	3
10	m24607	1
11	m17545	4
12	m03988	2
14	m10440	4
15	m10439	4
16	m19122	2

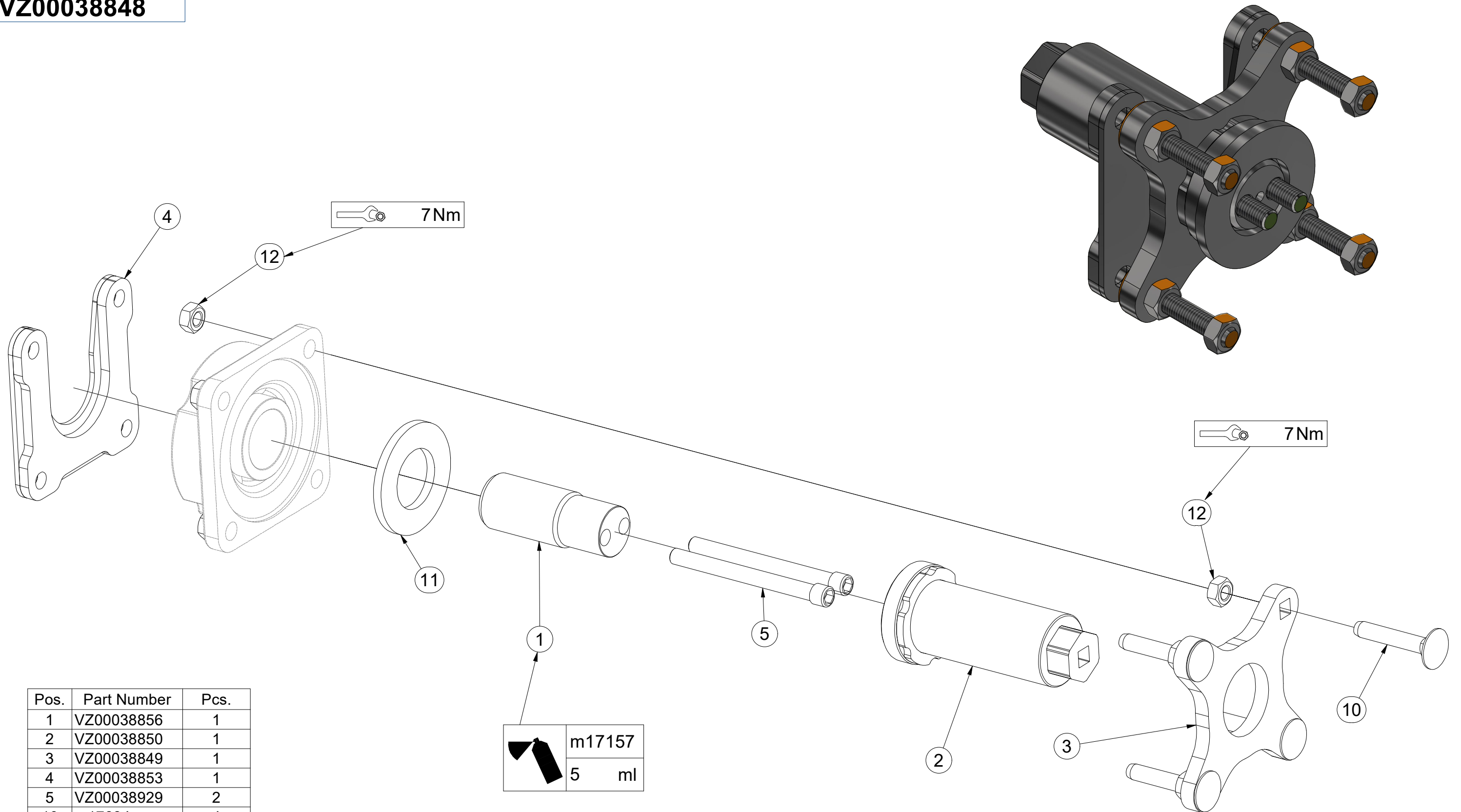
**VZ00039937**



Pos.	Part Number	Pcs.
1	VZ00038848	1
2	VZ00039933	1
5	m06077	2
10	m04301	2
15	m04359	1



**VZ00038848**



Pos.	Part Number	Pcs.
1	VZ00038856	1
2	VZ00038850	1
3	VZ00038849	1
4	VZ00038853	1
5	VZ00038929	2
10	m17684	4
11	m05447	1
12	m10439	8
20	m17157	5,00 ml

m17157
5 ml

Ⓒ SADA NÁPRAVY

Ⓓ SATZ AUFHÄNGUNG

Ⓕ KIT DE L'ESSIEU

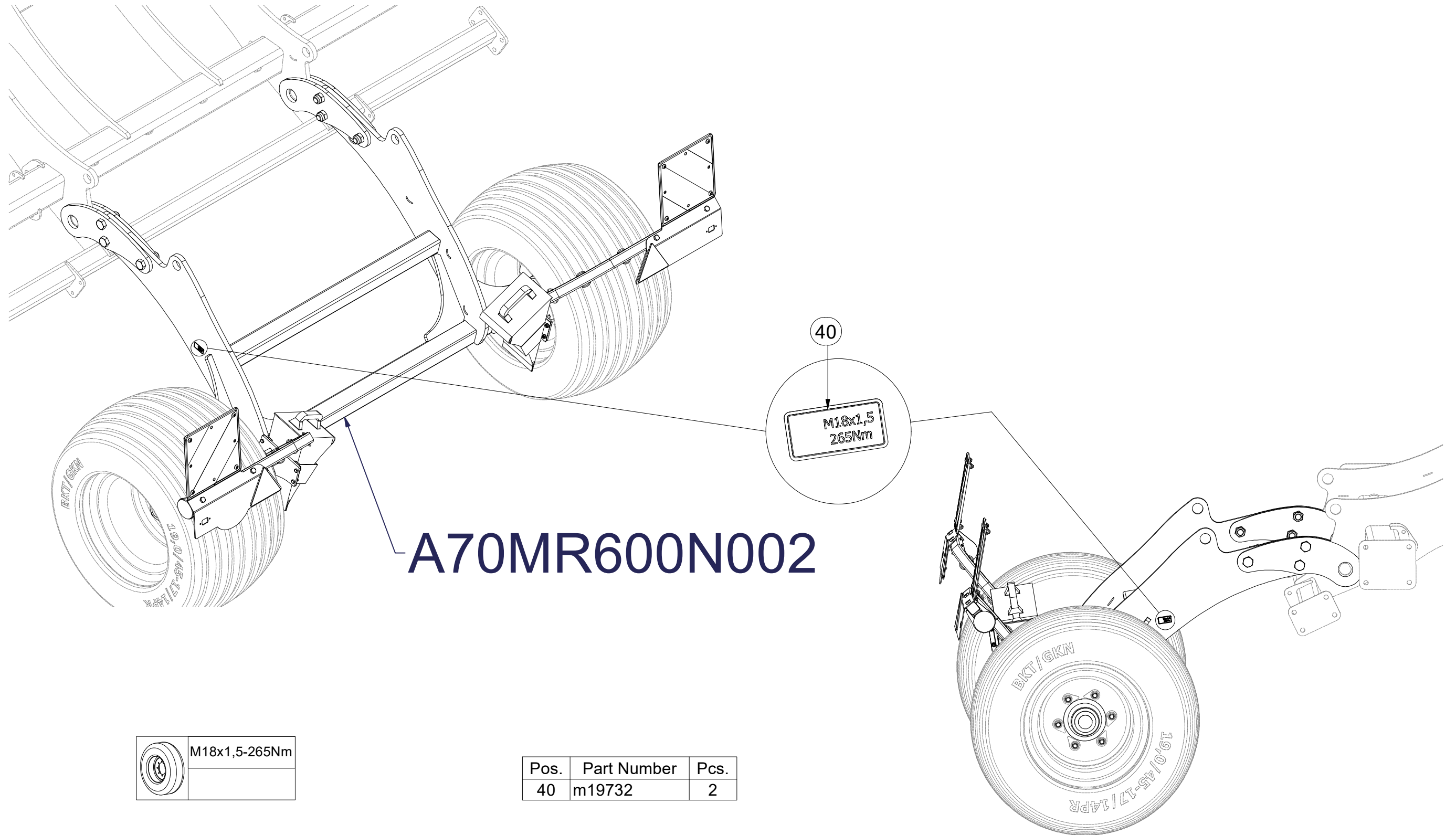
Ⓖ AXLE SET


Ⓡ КОМПЛЕКТ ОСИ КОЛЁС

Ⓟ ZESTAW OSI



**VZ00028632**



	M18x1,5-265Nm
---	---------------

Pos.	Part Number	Pcs.
40	m19732	2

Ⓒ SADA NÁPRAVY

Ⓓ SATZ AUFHÄNGUNG

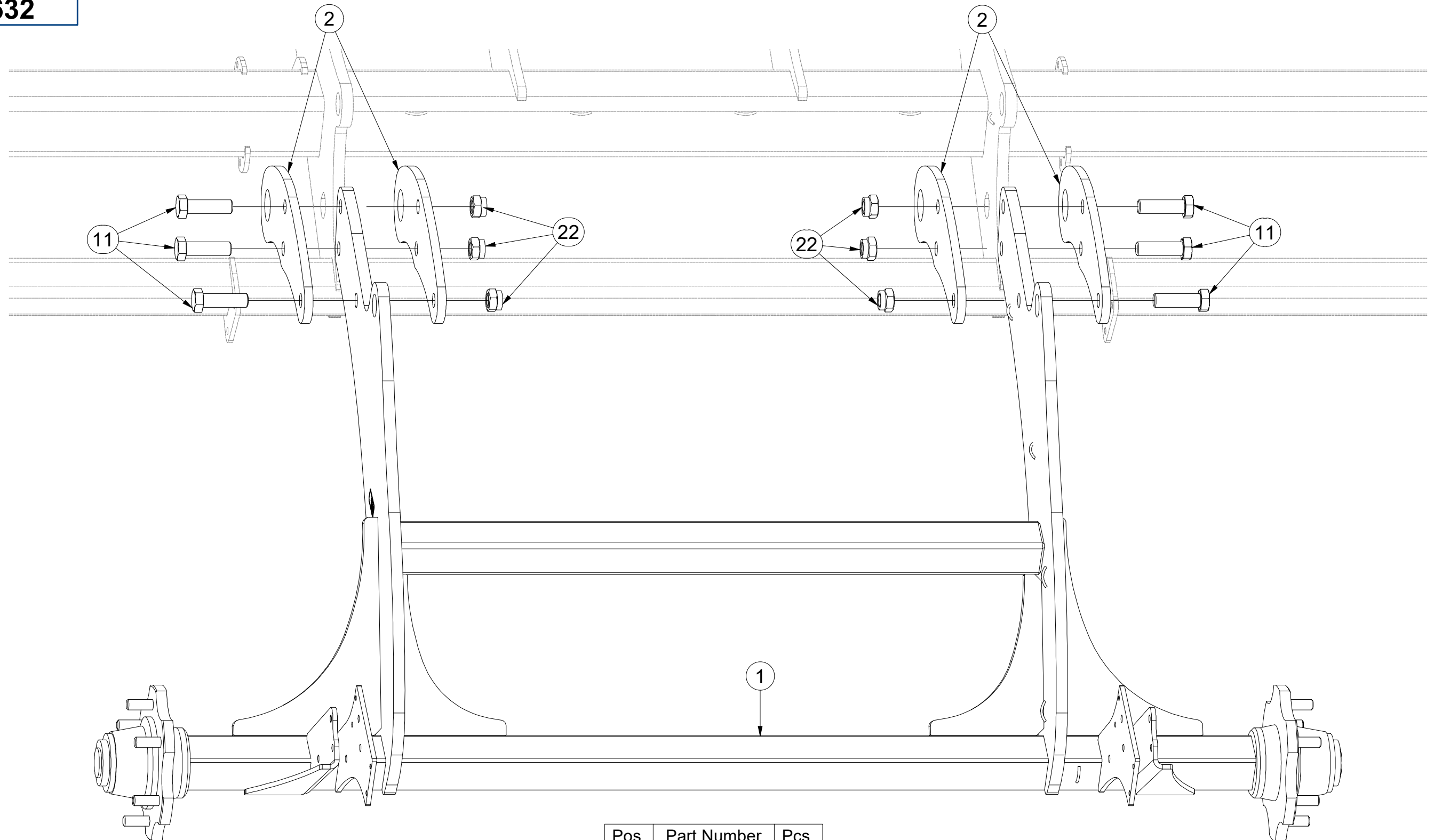
Ⓕ KIT DE L'ESSIEU

**VZ00028632**

Ⓖ AXLE SET

Ⓡ КОМПЛЕКТ ОСИ КОЛЁС

Ⓢ ZESTAW OSI



Pos.	Part Number	Pcs.
1	2001255	1
2	4019220	4
11	m14990	6
22	m07147	6

Ⓒ SADA NÁPRAVY

Ⓓ SATZ AUFHÄNGUNG

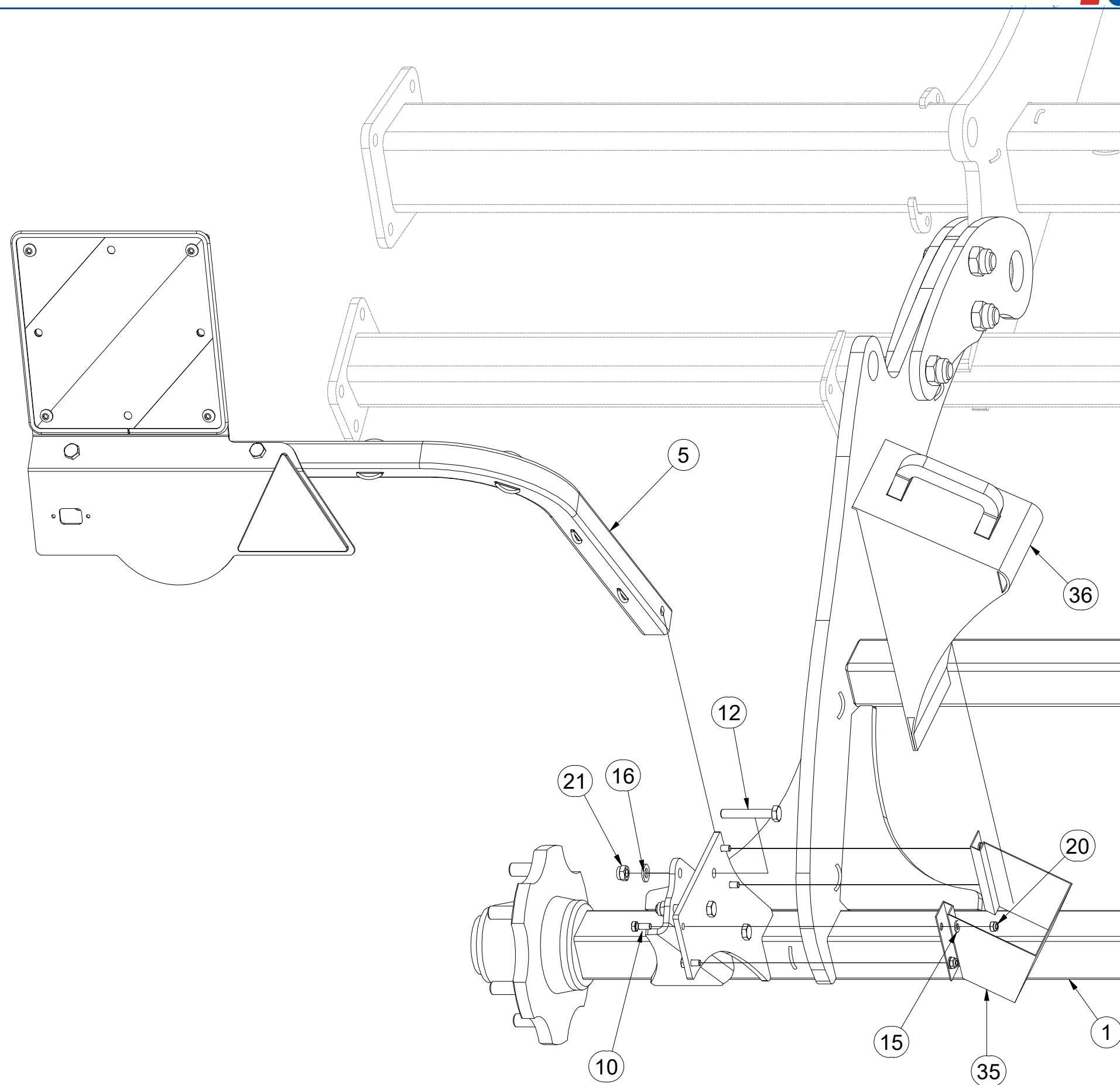
Ⓕ KIT DE L'ESSIEU

**VZ00028632**

Ⓖ AXLE SET

Ⓔ КОМПЛЕКТ ОСИ КОЛЁС

Ⓗ ZESTAW OSI



Pos.	Part Number	Pcs.
1	2001255	1
5	3012431	1
10	m01089	8
12	m12493	6
15	m01203	8
16	m01214	6
20	m04503	8
21	m04301	6
35	m12572	2
36	m16186	2



Ⓒ SADA NÁPRAVY

Ⓓ SATZ AUFHÄNGUNG

Ⓕ KIT DE L'ESSIEU

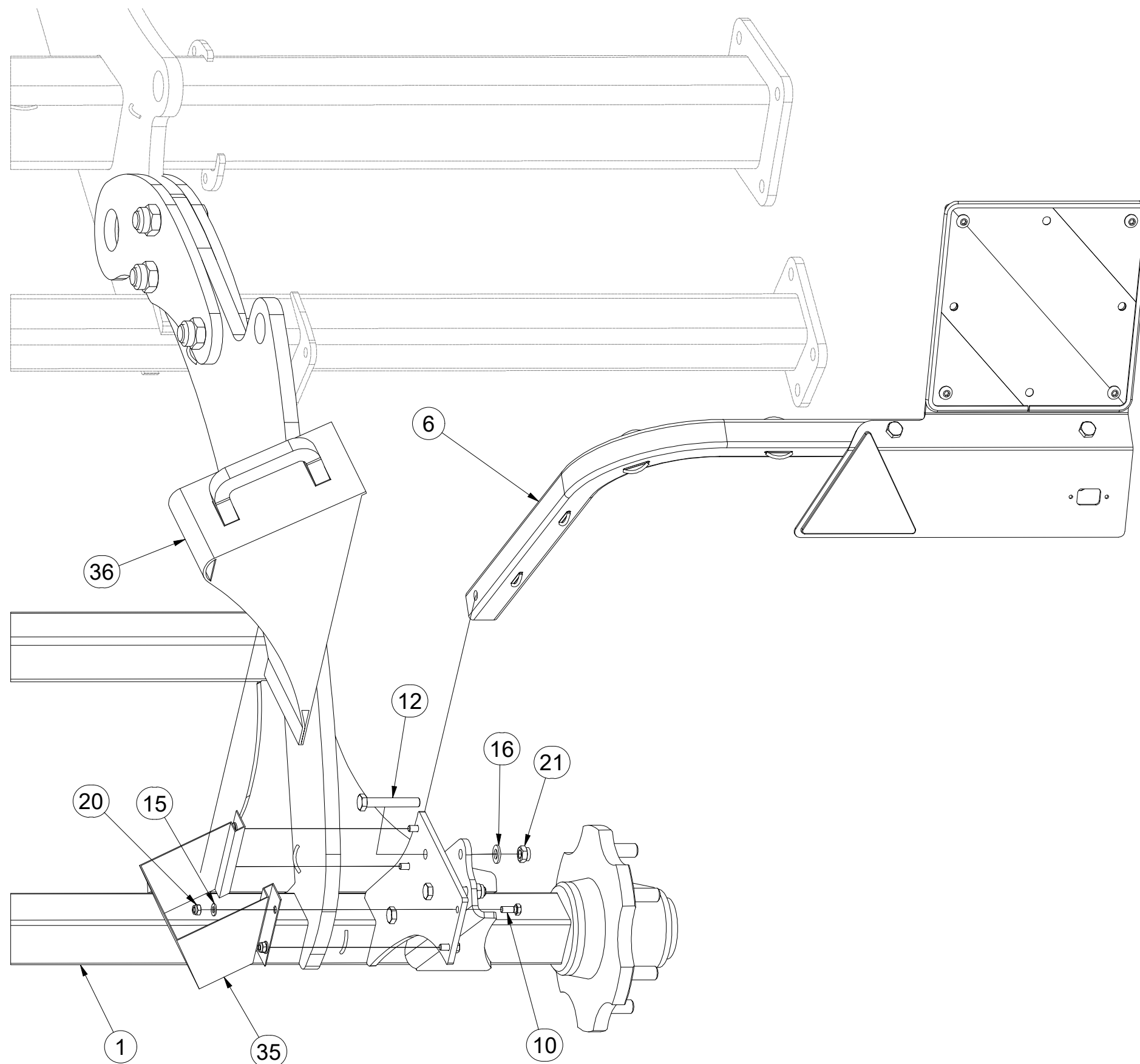
Ⓖ AXLE SET

Ⓡ КОМПЛЕКТ ОСИ КОЛЁС

Ⓢ ZESTAW OSI



**VZ00028632**



Pos.	Part Number	Pcs.
1	2001255	1
6	3012432	1
10	m01089	8
12	m12493	6
15	m01203	8
16	m01214	6
20	m04503	8
21	m04301	6
35	m12572	2
36	m16186	2

ⒸZ NÁPRAVA

ⒹACHSE

ⒻESSIEU

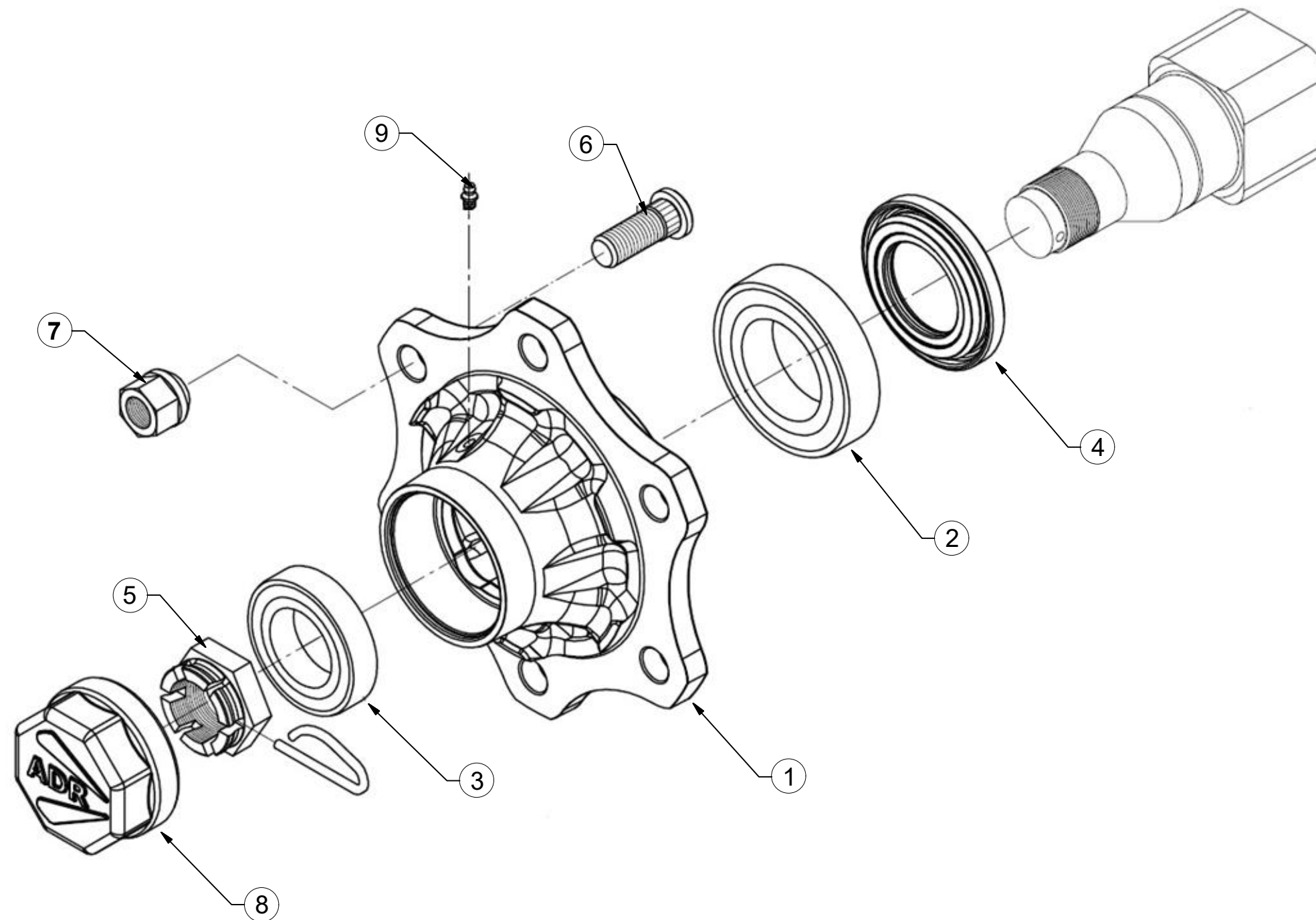
ⒼB AXLE

ⒶO OCB

ⒶO OS



**A70MR600N002**



Pos	Part Number	Pcs.
1	m19667	2
2	m08194	2
3	m07152	2
4	m14924	2
5	m08169	2
6	m08148	12
7	m08163	12
8	m19668	2
9	m05698	2

Ⓒ SADA NÁPRAVY

Ⓓ SATZ AUFHÄNGUNG

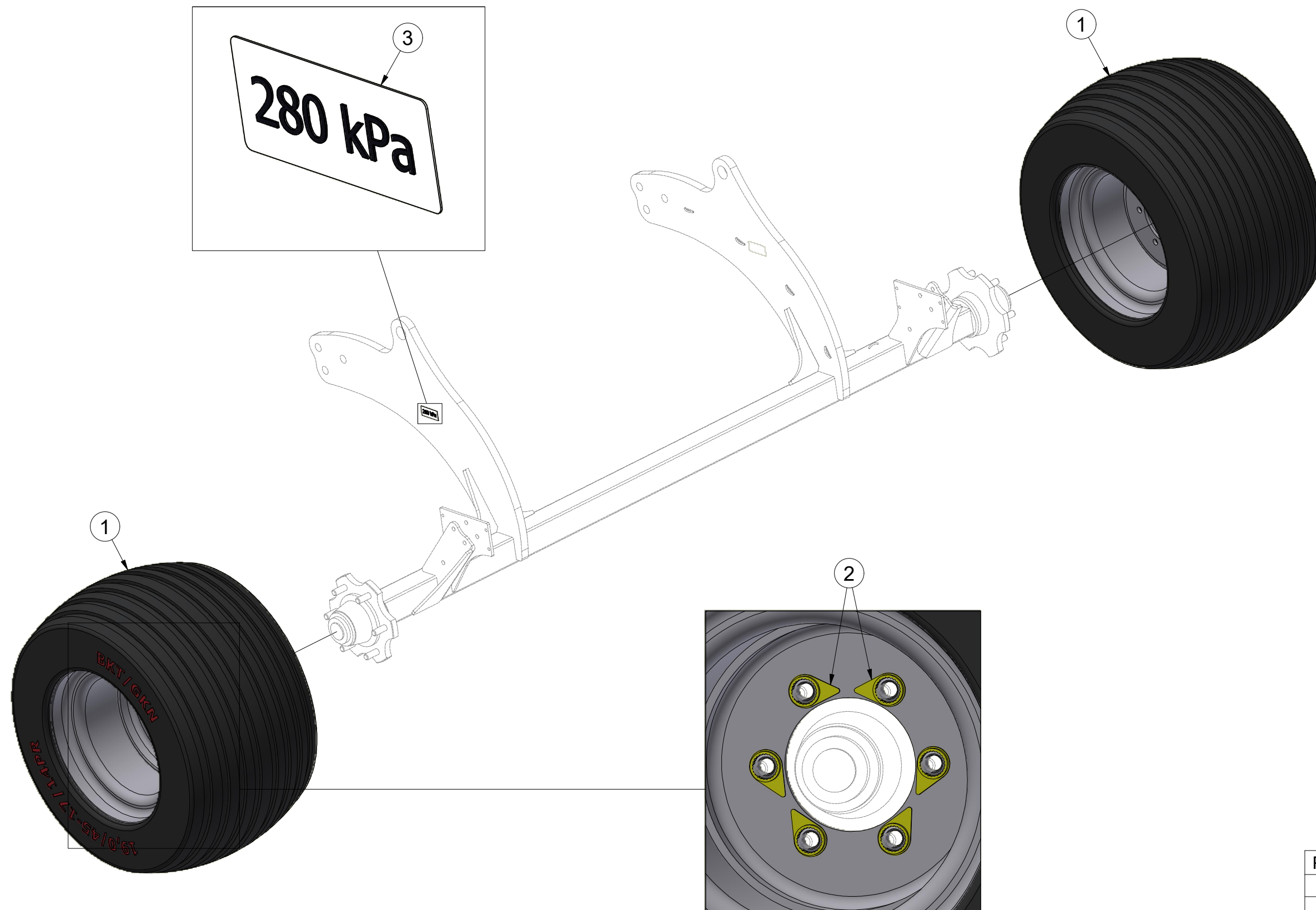
Ⓕ KIT DE L'ESSIEU

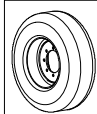
VZ00018663

Ⓖ AXLE SET

Ⓡ КОМПЛЕКТ ОСИ КОЛЁС

Ⓢ ZESTAW OSI



	M18x1,5-265Nm
	280 kPa

Pos.	Part Number	Pcs.
1	m19870	2
2	m19657	12
3	m21945	2

ⒸZ TERČ ZADNÍ LEVÝ

Ⓓ SCHILD, HINTERES, LINKES

Ⓕ CIBLE ARRIÈRE GAUCHE

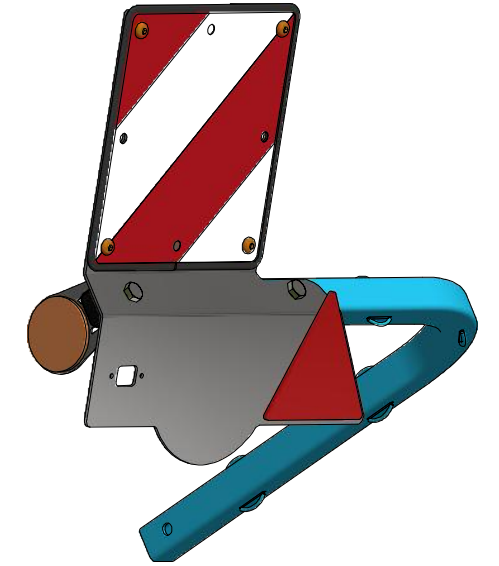
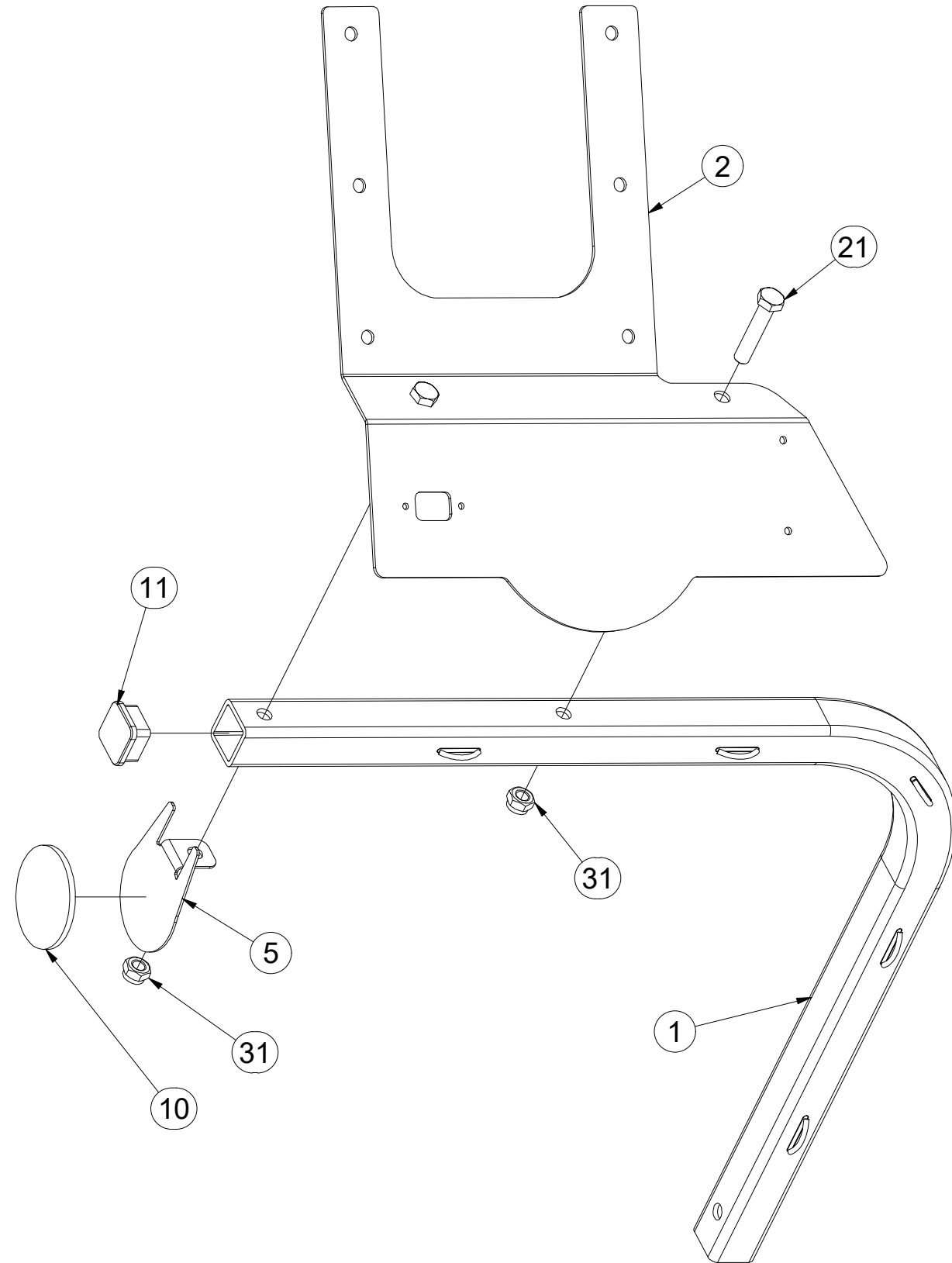
**3012431**

ⒼB LEFT REAR DISC

ⒺU ЩИТОК ЗАДНИЙ ЛЕВЫЙ

ⒼL TARCZA TYLNA LEWA

**Farmet**



Pos.	Part Number	Pcs.
1	3012433	1
2	3012365	1
5	4024926	1
10	m02579	1
11	m12689	1
21	m01131	2
31	m04301	2



ⒸZ TERČ ZADNÍ LEVÝ

Ⓓ SCHILD, HINTERES, LINKES

Ⓕ CIBLE ARRIÈRE GAUCHE

ⒼB LEFT REAR DISC

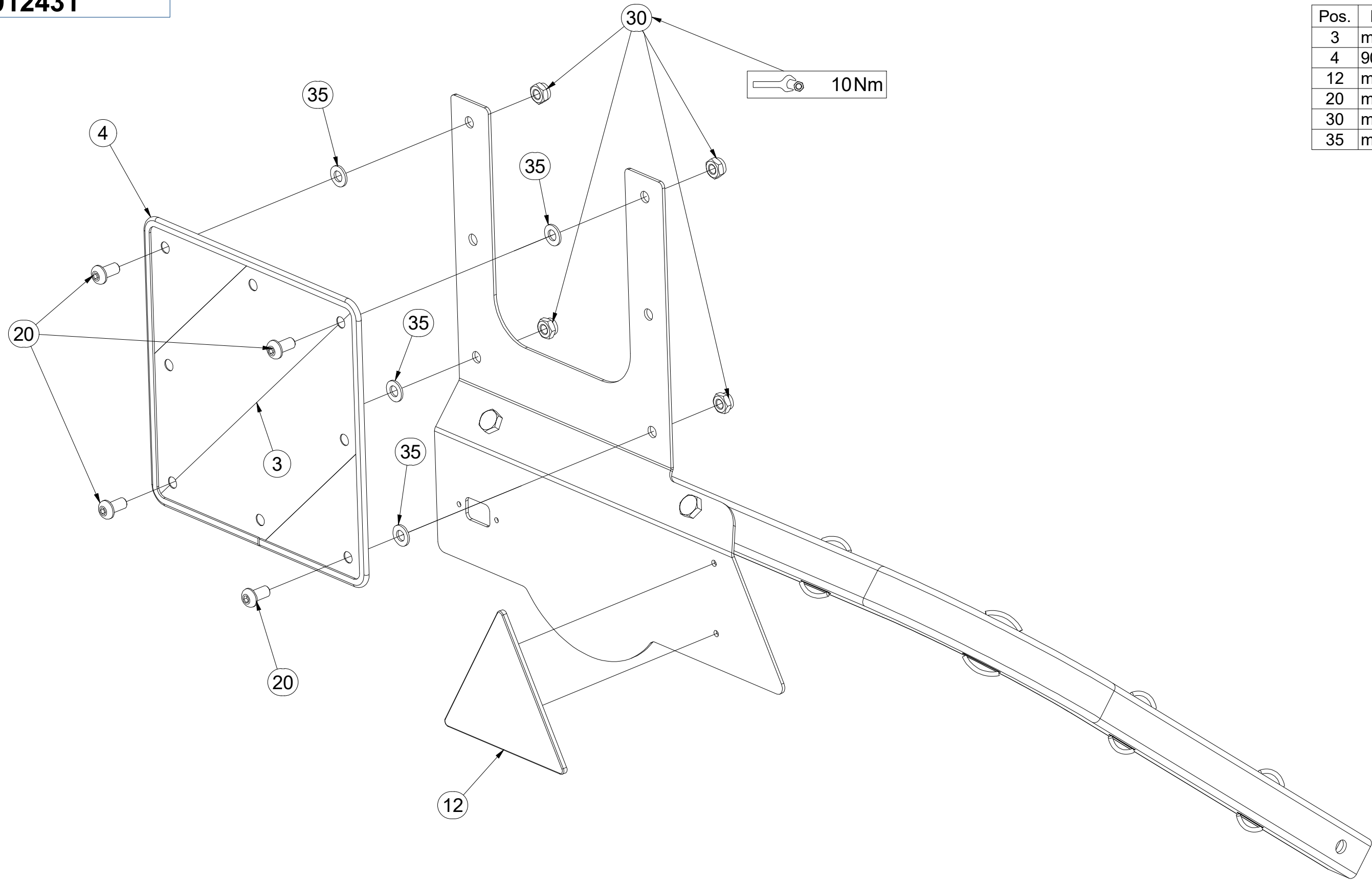
ⒺЩИТОК ЗАДНИЙ ЛЕВЫЙ

ⒽL TARCZA TYLNA LEWA



**3012431**

Pos.	Part Number	Pcs.
3	m18855	1
4	9005707	1
12	m02497	1
20	m16637	4
30	m03775	4
35	m01209	4



ⒸZ TERČ ZADNÍ PRAVÝ

Ⓓ SCHILD, HINTERES, RECHTES

Ⓕ CIBLE ARRIÈRE DROITE

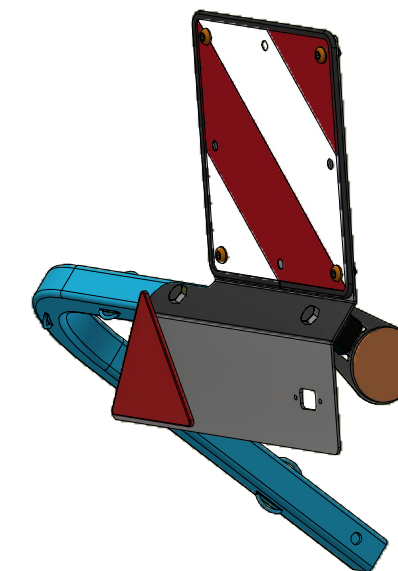
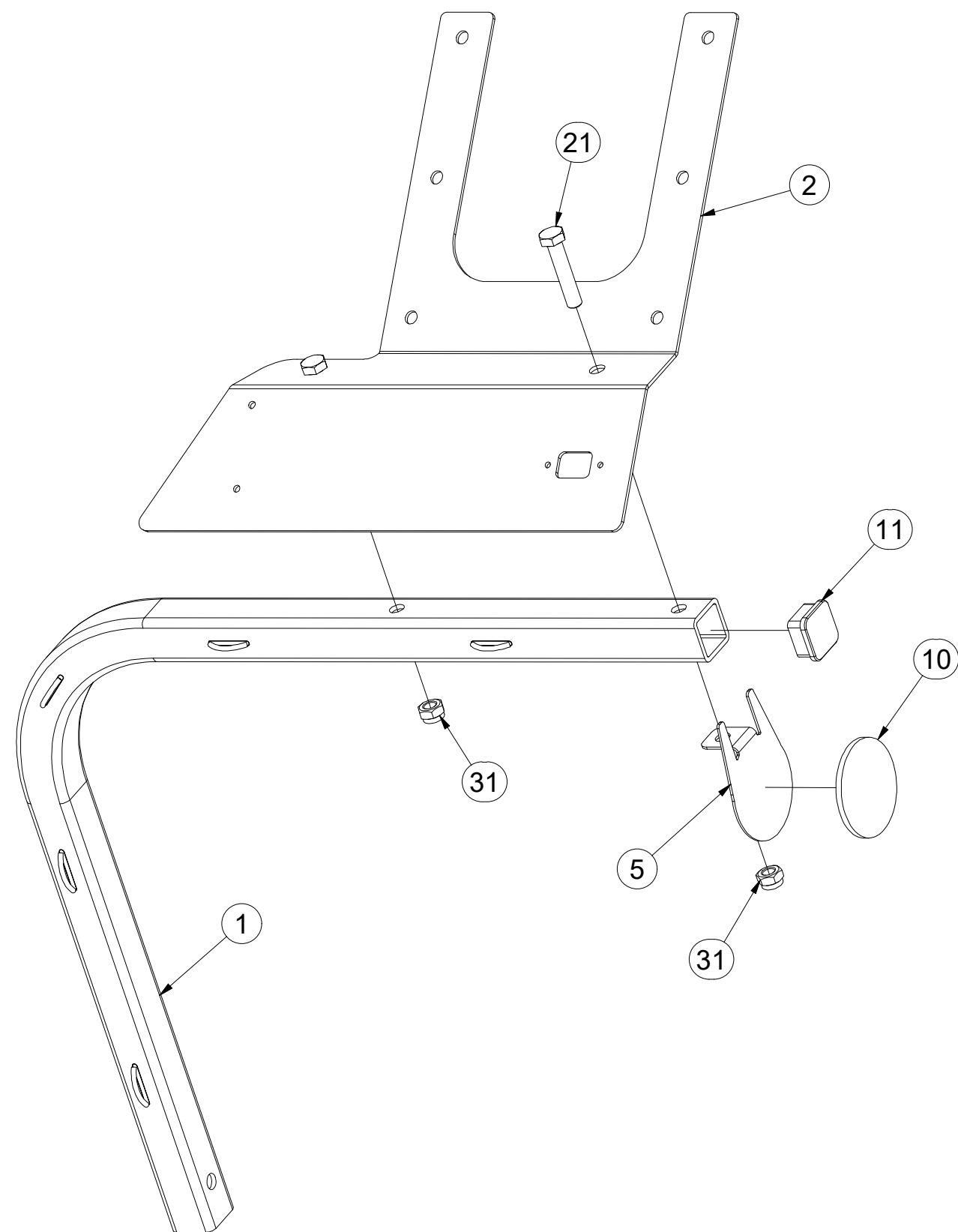
**3012432**

ⒼB RIGHT REAR DISC

ⒺЩИТОК ЗАДНИЙ ПРАВЫЙ

ⒽL TARCZA TYLNA PRAWA

**Farmet**



Pos.	Part Number	Pcs.
1	3012433	1
2	3012390	1
5	4024926	1
10	m02579	1
11	m12689	1
21	m01131	2
31	m04301	2

Ⓒ TERČ ZADNÍ PRAVÝ

Ⓓ SCHILD, HINTERES, RECHTES

Ⓕ CIBLE ARRIÈRE DROITE

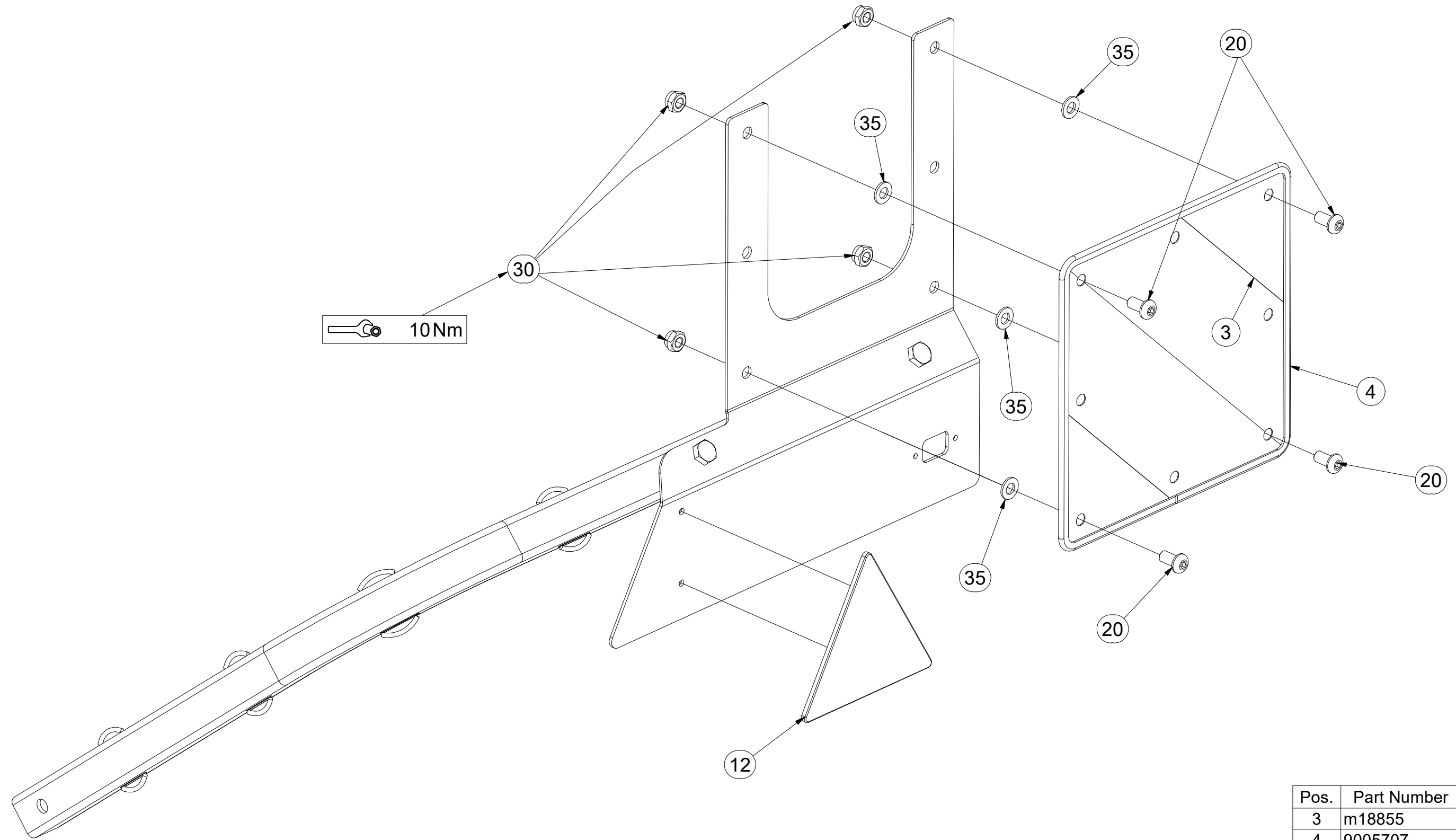
Ⓖ RIGHT REAR DISC

Ⓡ ЩИТОК ЗАДНИЙ ПРАВЫЙ

Ⓟ TARCZA TYLNA PRAWA

**Farmet**

**3012432**



Pos.	Part Number	Pcs.
3	m18855	1
4	9005707	1
12	m02497	1
20	m16637	4
30	m03775	4
35	m01209	4

Ⓒ VÝSTRAŽNÝ TROJÚHELNÍK

Ⓓ WARNDREIECK

Ⓕ TRIANGLE D'AVERTISSEMENT

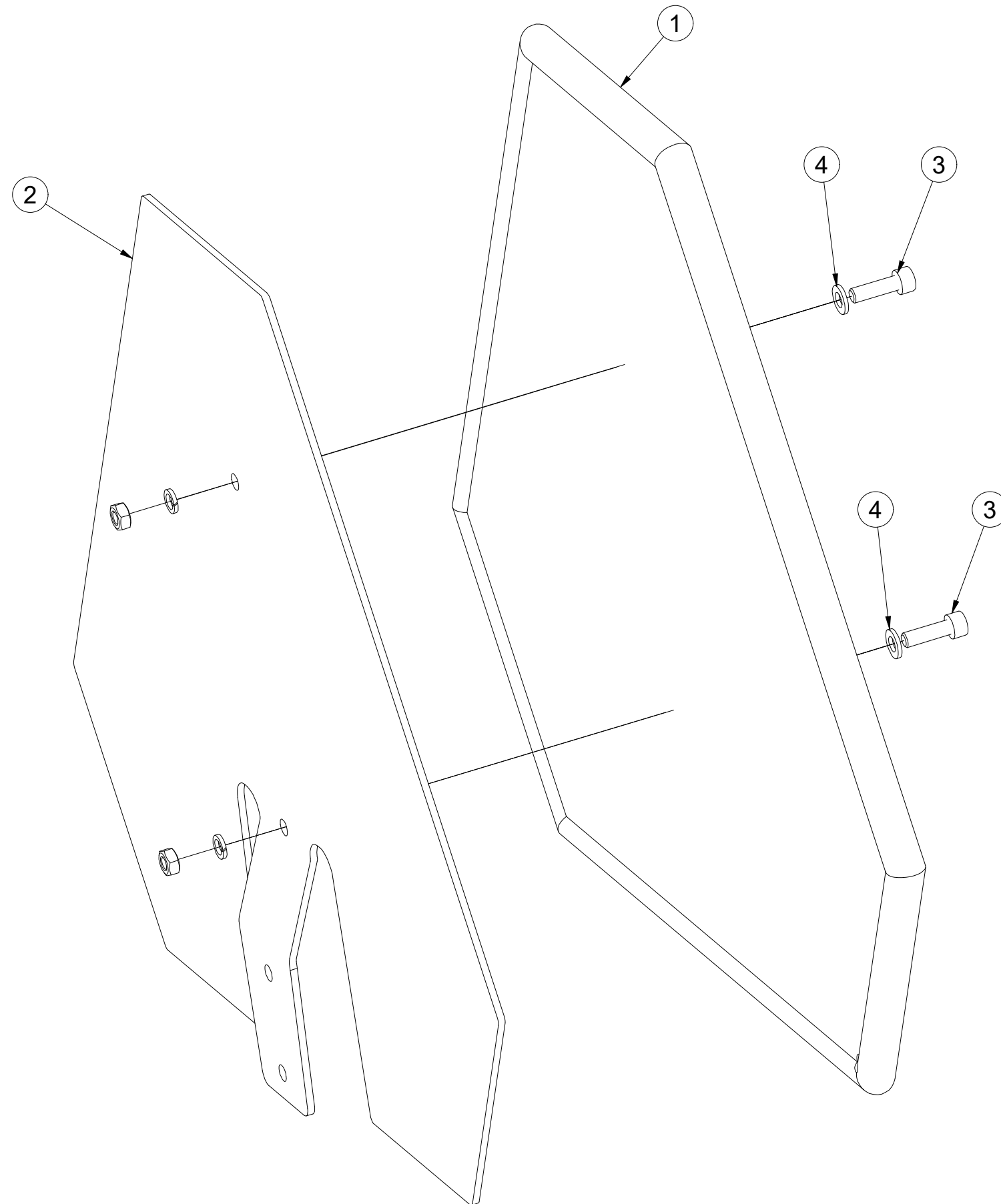
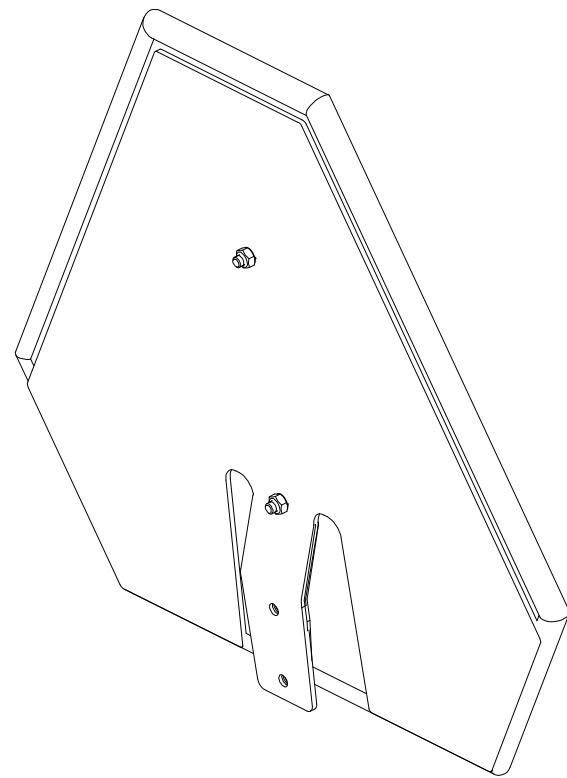
Ⓖ EMERGENCY TRIANGLE

Ⓡ ЗНАК АВАРИЙНОЙ ОСТАНОВКИ

Ⓟ TRÓJKAT OSTRZEGAWCZY

**Farmet**

**4007398**



Pos.	Part Number	Pcs.
1	m05371	1
2	3003785	1
3	m04346	2
4	m01199	2



ⒸZ HYDRAULICKÝ ROZVOD SKLÁPĚNÍ

Ⓓ HYDRAULISCHE VERTEILUNG KLAPPMECHANISMUS

Ⓕ CONDUIT HYDRAULIQUE DU BASCULEMENT

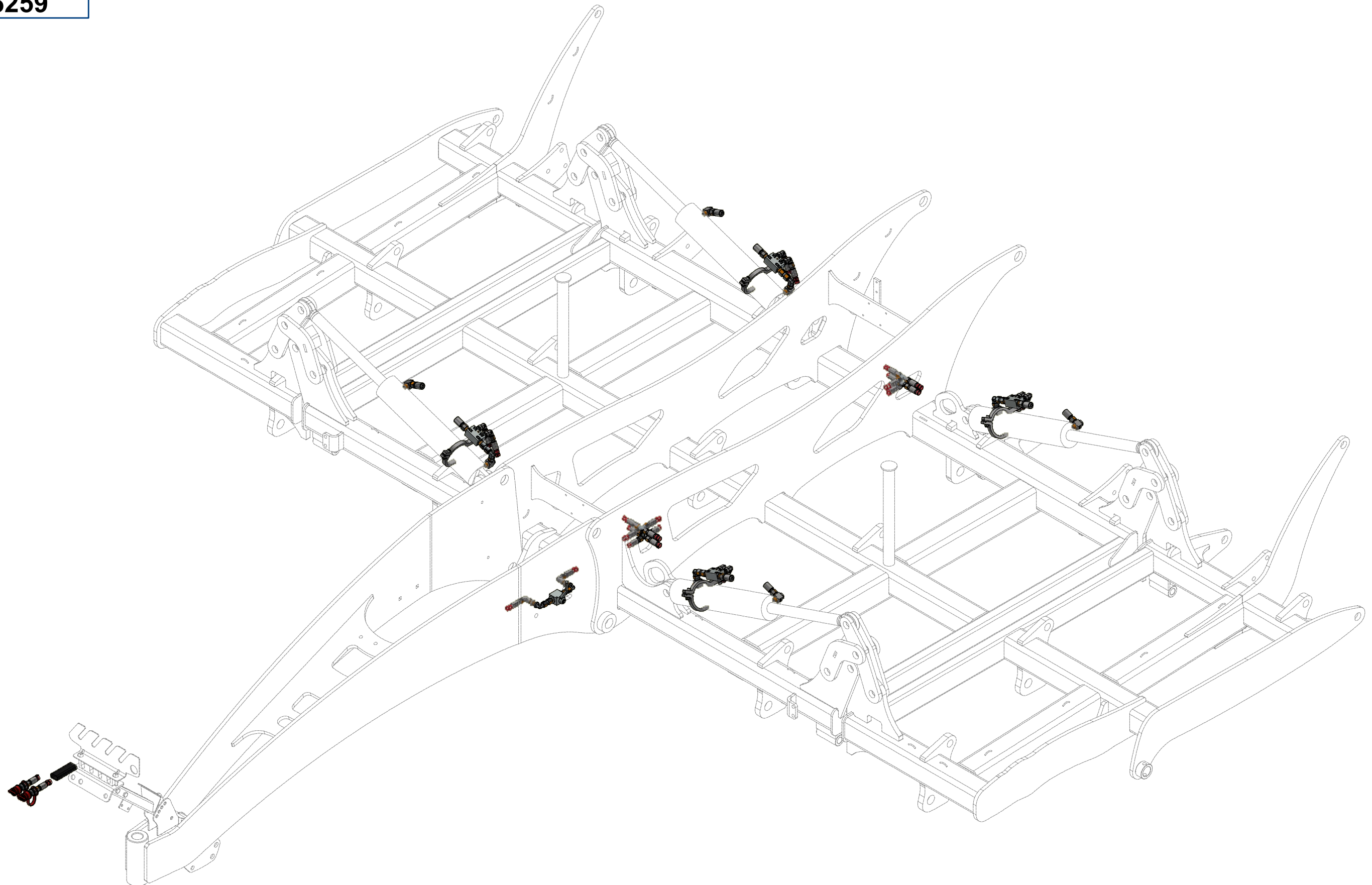
ⒸB HYDRAULIC FOLDING DISTRIBUTION

Ⓔ ГИДРАВЛИЧЕСКОЕ РАСПРЕДЕЛЕНИЕ СКЛАДЫВАНИЯ

Ⓗ HYDRAULICZNY PRZEWÓD SKŁADANIA

**Farmet**

**VZ00046259**



ⒸZ HYDRAULICKÝ ROZVOD SKLÁPĚNÍ

Ⓓ HYDRAULISCHE VERTEILUNG KLAPPMCHANISMUS

Ⓕ CONDUIT HYDRAULIQUE DU BASCULEMENT

ⒸB HYDRAULIC FOLDING DISTRIBUTION

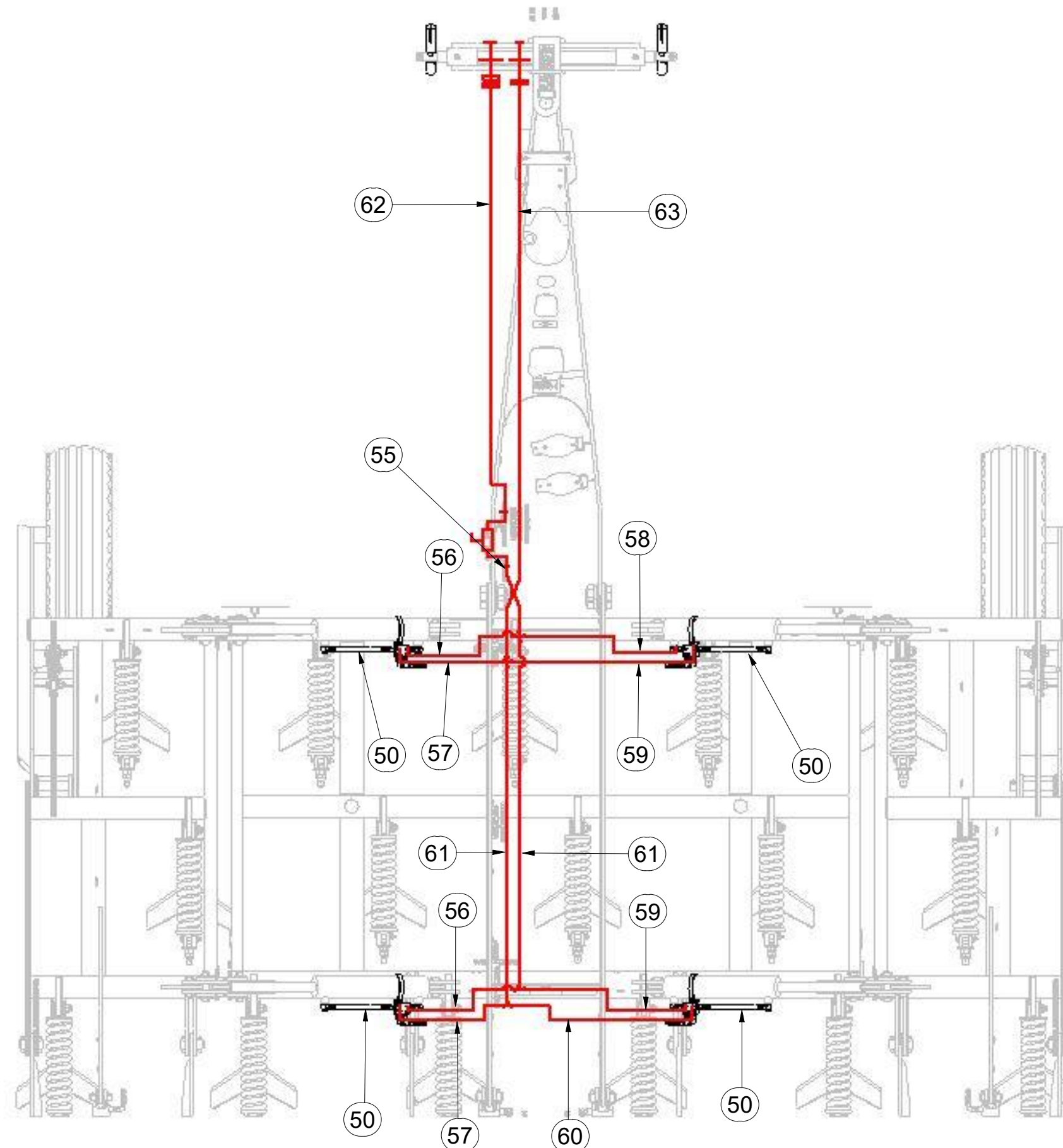
Ⓔ ГИДРАВЛИЧЕСКОЕ РАСПРЕДЕЛЕНИЕ СКЛАДЫВАНИЯ

Ⓗ HYDRAULICZNY PRZEWÓD SKŁADANIA

**Farmet**

**VZ00046259**

Pos.	Part Number	Pcs.
50	m13237	4
55	m11000	1
56	m04761	2
57	m09629	2
58	m20170	1
59	m03951	2
60	m17222	1
61	m05762	2
62	m05221	1
63	m16455	1



ⒸZ HYDRAULICKÝ ROZVOD SKLÁPĚNÍ

Ⓓ HYDRAULISCHE VERTEILUNG KLAPPMECHANISMUS

Ⓕ CONDUIT HYDRAULIQUE DU BASCULEMENT

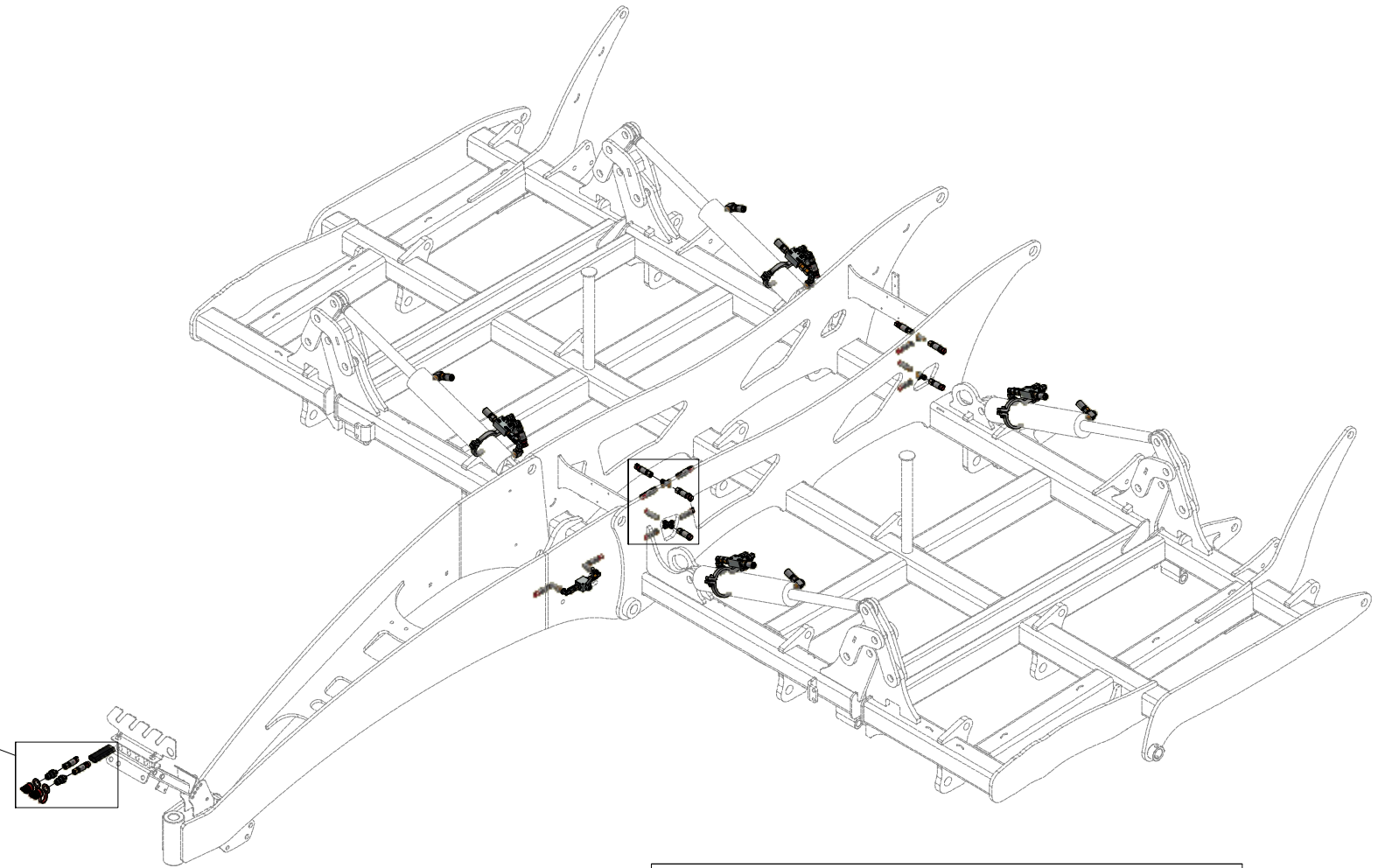
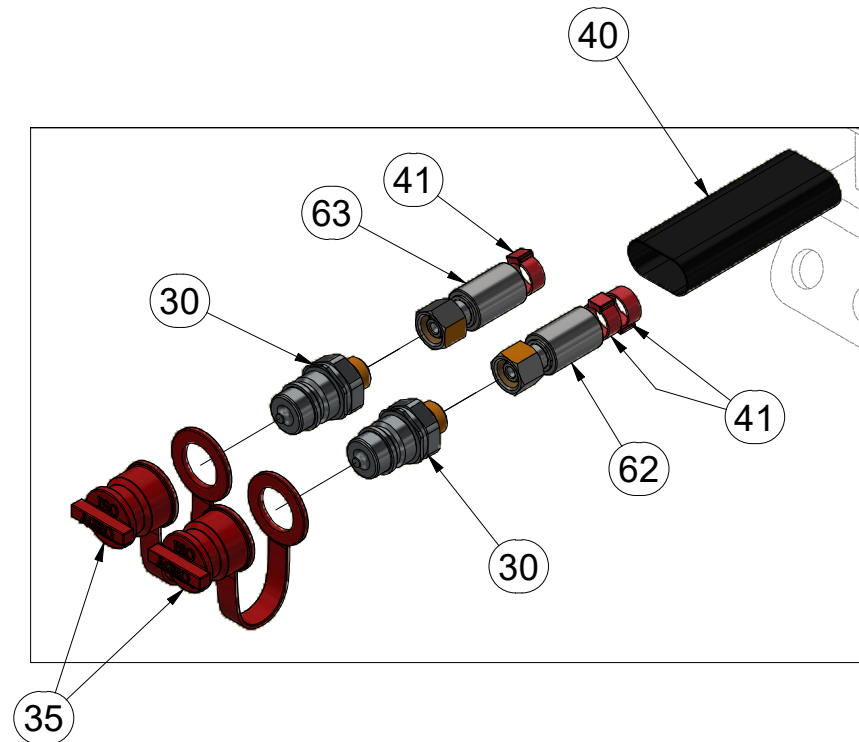
ⒸB HYDRAULIC FOLDING DISTRIBUTION

ⒸU ГИДРАВЛИЧЕСКОЕ РАСПРЕДЕЛЕНИЕ СКЛАДЫВАНИЯ

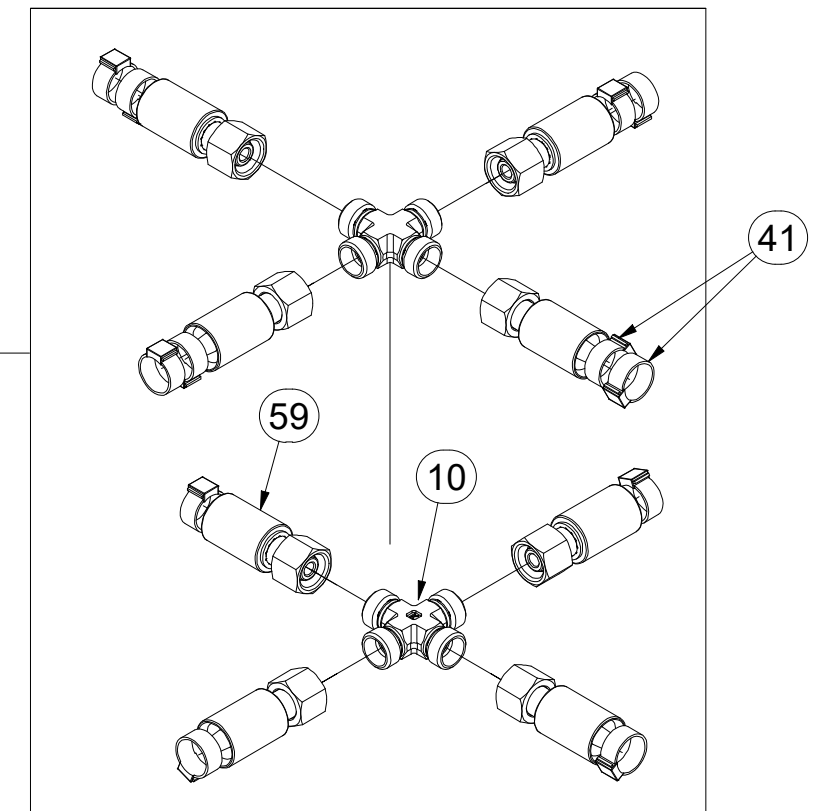
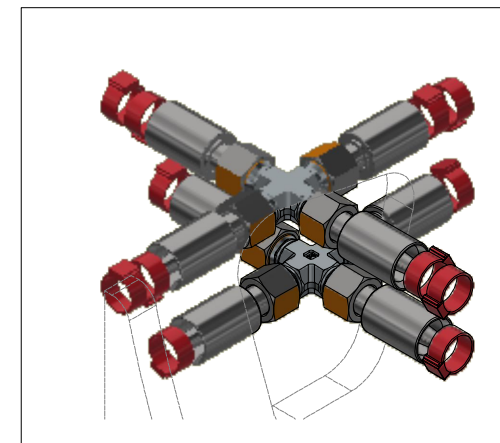
ⒸL HYDRAULICZNY PRZEWÓD SKŁADANIA



**VZ00046259**



Pos.	Part Number	Pcs.
10	m08328	2
30	m03849	2
35	m04022	2
40	m11183	1
41	m11294	40
59	m03951	2
62	m05221	1
63	m16455	1





ⒸZ HYDRAULICKÝ ROZVOD SKLÁPĚNÍ

Ⓓ HYDRAULISCHE VERTEILUNG KLAPPMCHANISMUS

Ⓕ CONDUIT HYDRAULIQUE DU BASCULEMENT

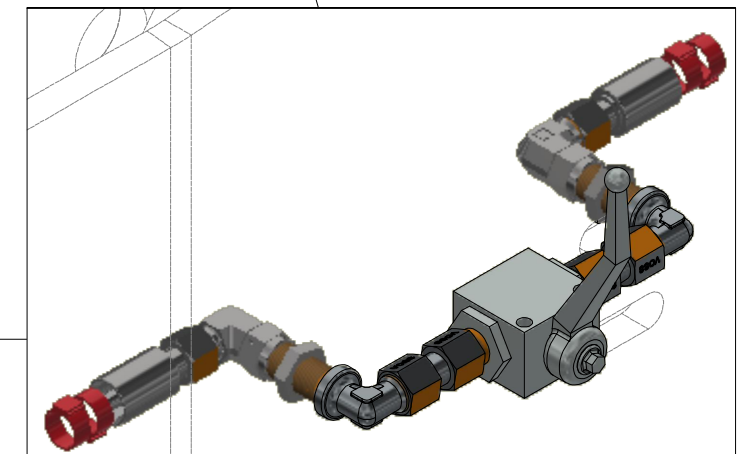
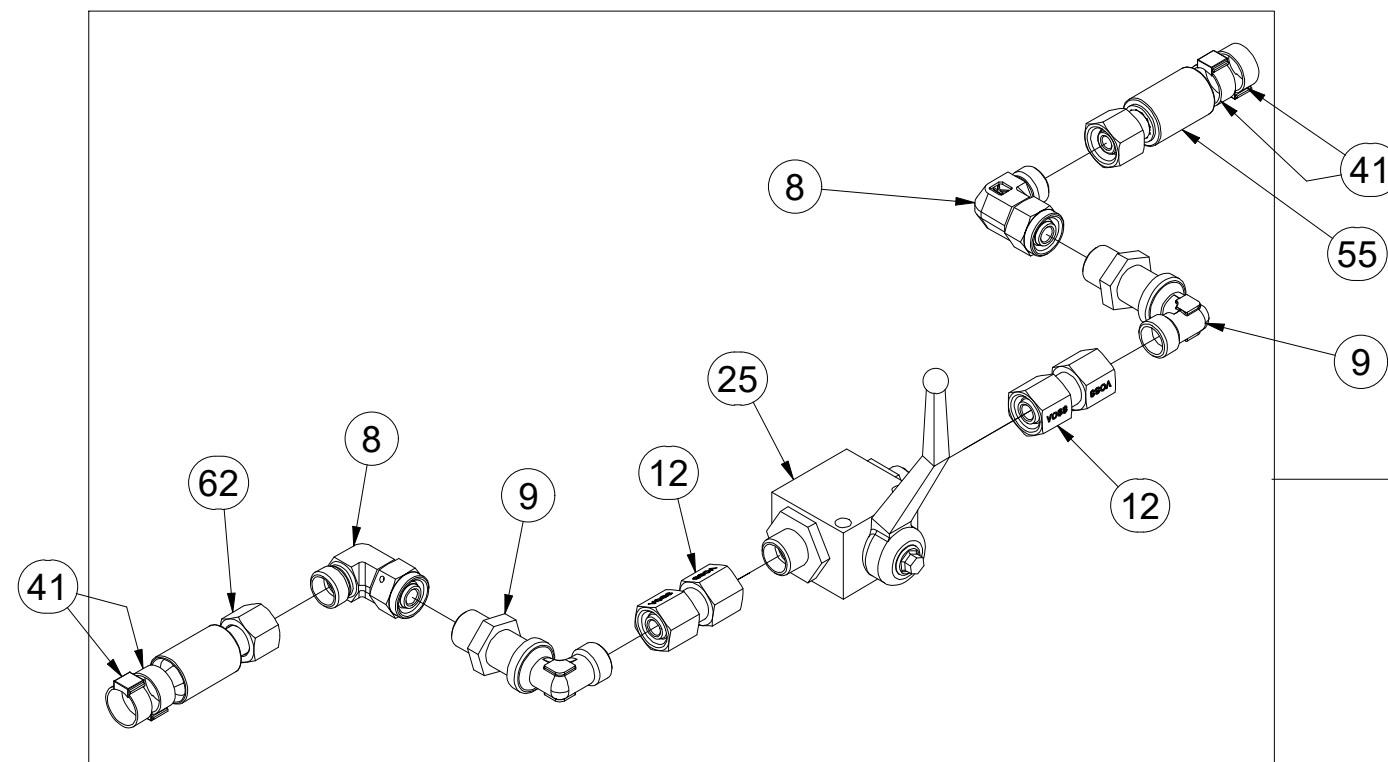
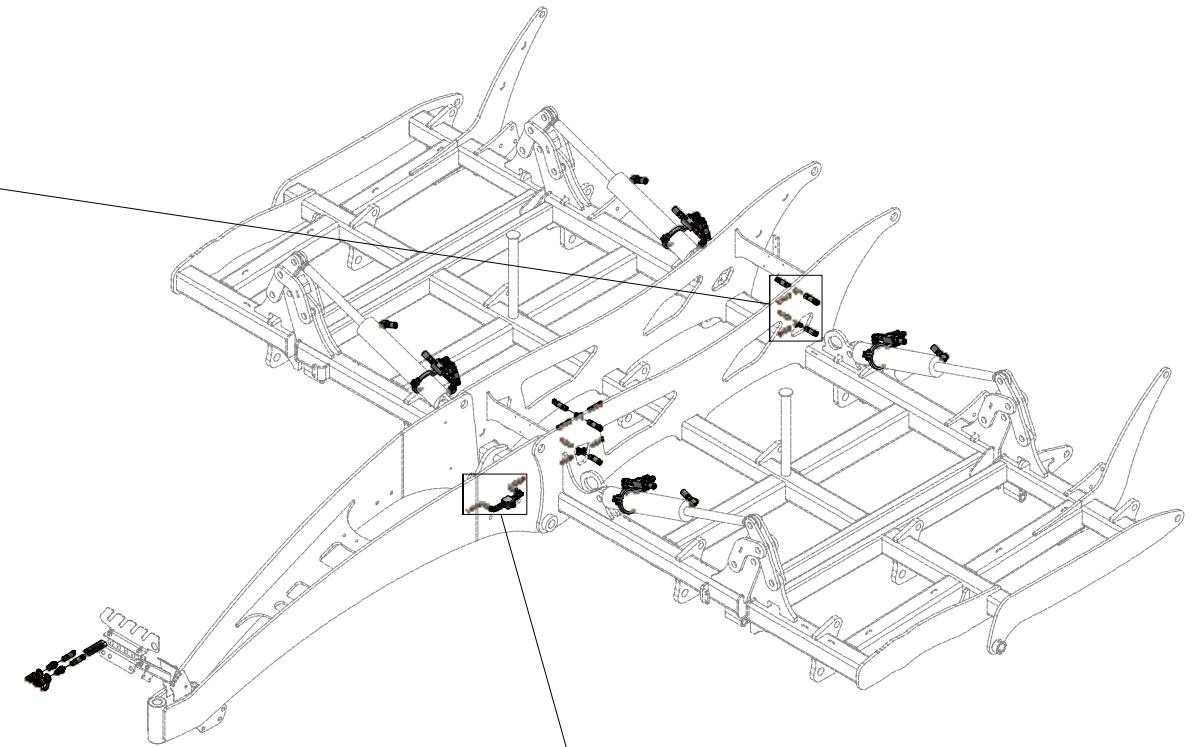
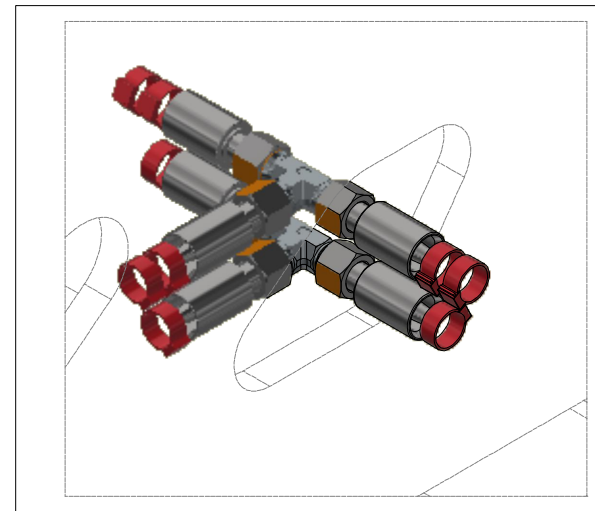
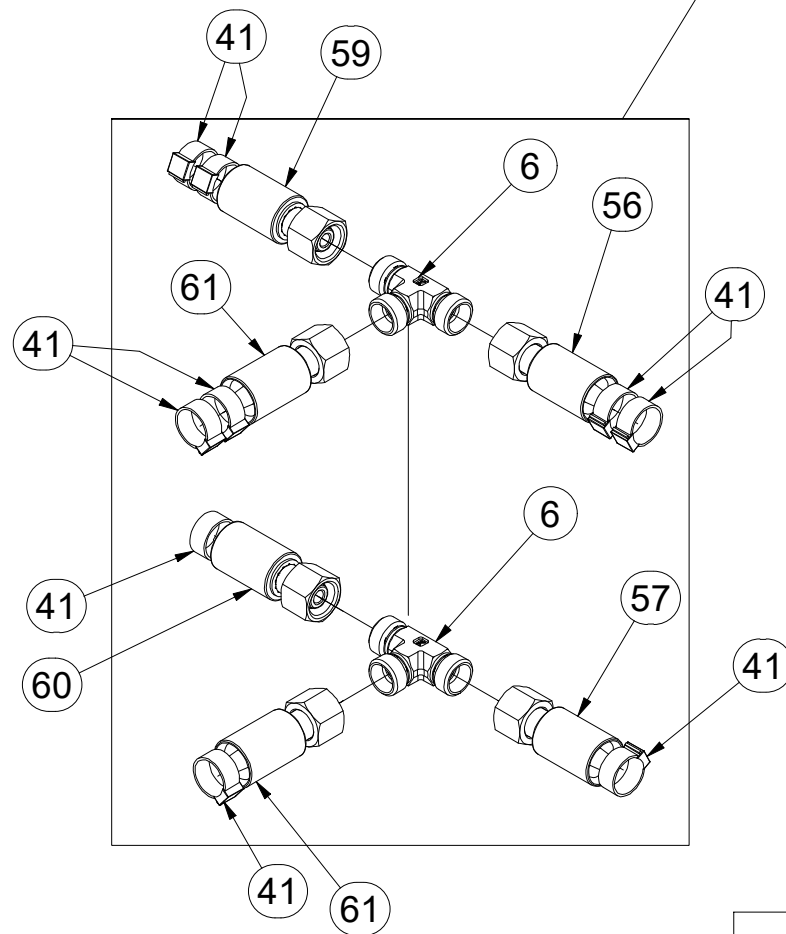
ⒸB HYDRAULIC FOLDING DISTRIBUTION

ⒸR ГИДРАВЛИЧЕСКОЕ РАСПРЕДЕЛЕНИЕ СКЛАДЫВАНИЯ

ⒸL HYDRAULICZNY PRZEWÓD SKŁADANIA



**VZ00046259**



Pos.	Part Number	Pcs.
6	m03889	2
8	m06803	10
9	m08391	2
12	m22305	2
25	m04623	1
41	m11294	40
55	m11000	1
56	m04761	2
57	m09629	2
59	m03951	2
60	m17222	1
61	m05762	2
62	m05221	1



ⒸZ HYDRAULICKÝ ROZVOD SKLÁPĚNÍ

Ⓓ HYDRAULISCHE VERTEILUNG KLAPPMCHANISMUS

Ⓕ CONDUIT HYDRAULIQUE DU BASCULEMENT

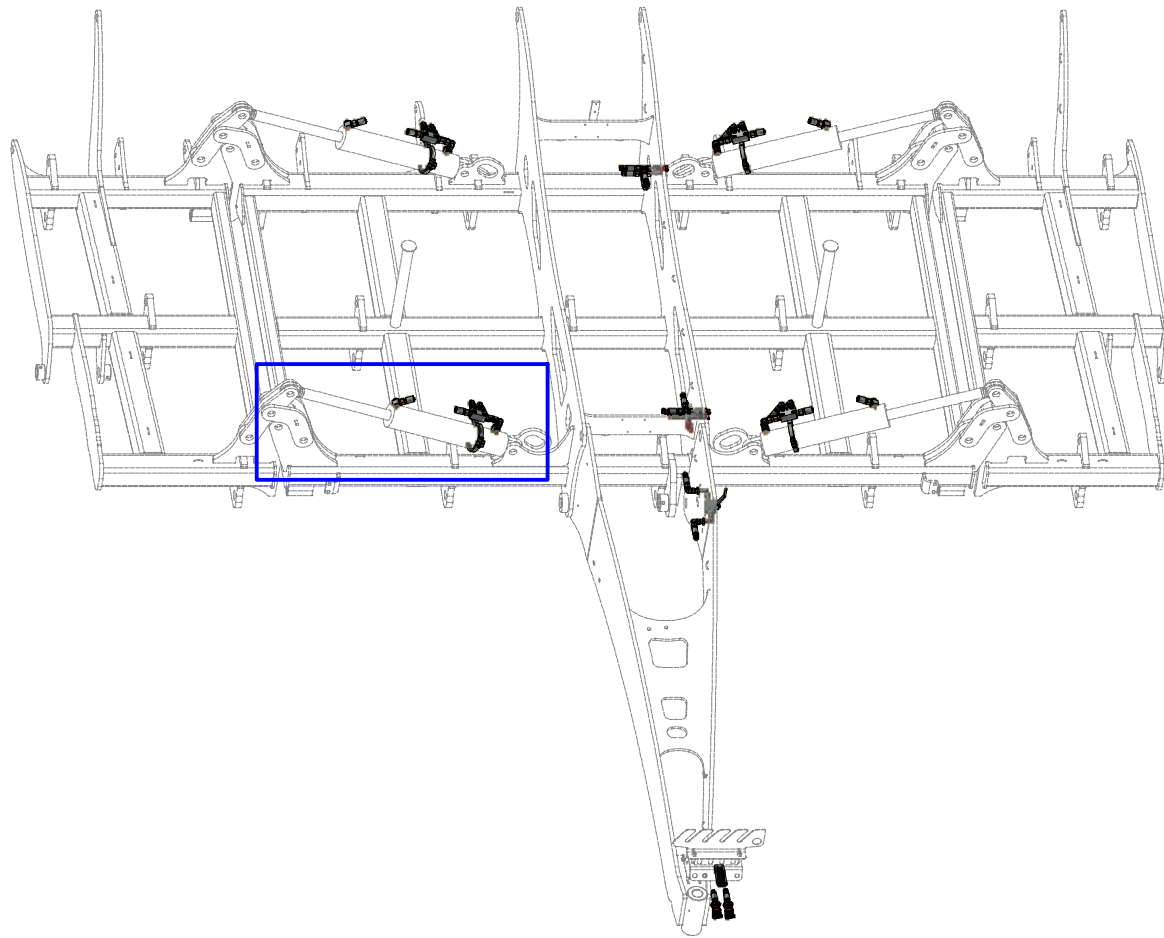
ⒸB HYDRAULIC FOLDING DISTRIBUTION

ⒸU ГИДРАВЛИЧЕСКОЕ РАСПРЕДЕЛЕНИЕ СКЛАДЫВАНИЯ

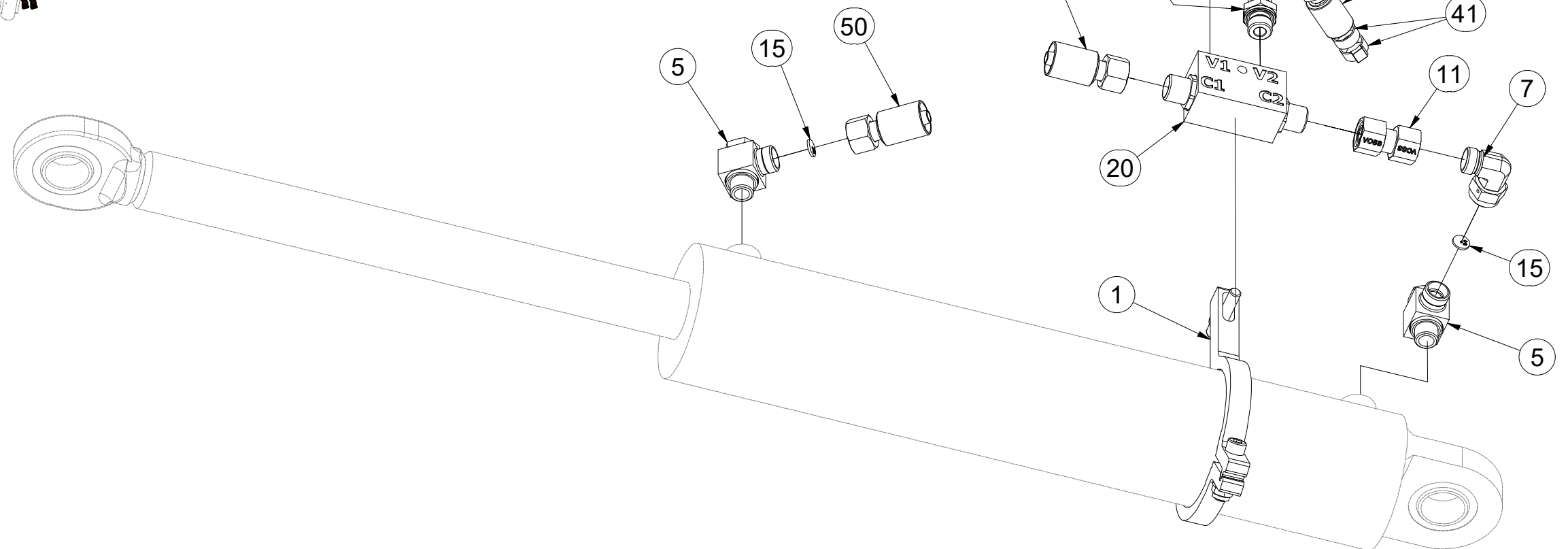
ⒸL HYDRAULICZNY PRZEWÓD SKŁADANIA



**VZ00046259**



Pos.	Part Number	Pcs.
1	VZ00010412	4
5	m20882	8
7	m07654	4
8	m06803	10
11	m22306	4
13	m06528	8
15	m10762	8
20	m08083	4
41	m11294	40
50	m13237	4
58	m20170	1
59	m03951	2



ⒸZ HYDRAULICKÝ ROZVOD SKLÁPĚNÍ

Ⓓ HYDRAULISCHE VERTEILUNG KLAPPMECHANISMUS

Ⓕ CONDUIT HYDRAULIQUE DU BASCULEMENT

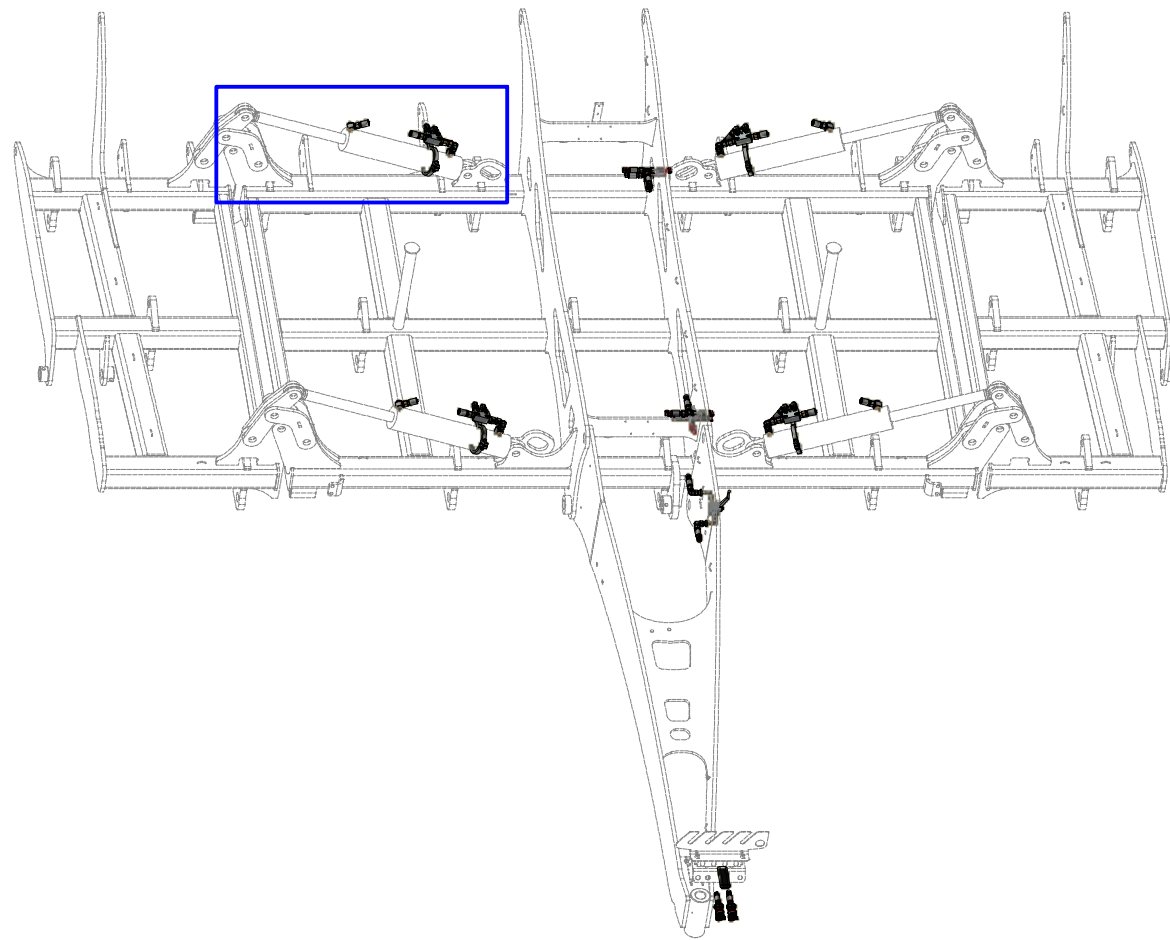
ⒸB HYDRAULIC FOLDING DISTRIBUTION

ⒸU ГИДРАВЛИЧЕСКОЕ РАСПРЕДЕЛЕНИЕ СКЛАДЫВАНИЯ

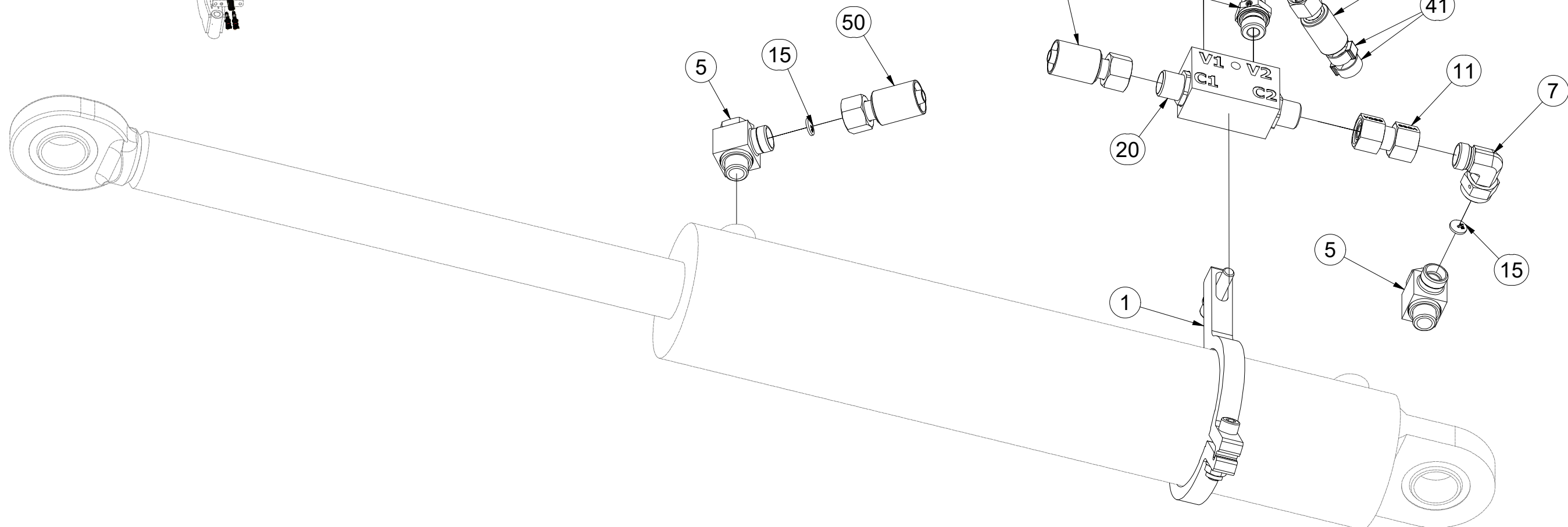
ⒸL HYDRAULICZNY PRZEWÓD SKŁADANIA



**VZ00046259**



Pos.	Part Number	Pcs.
1	VZ00010412	4
5	m20882	8
7	m07654	4
8	m06803	10
11	m22306	4
13	m06528	8
15	m10762	8
20	m08083	4
41	m11294	40
50	m13237	4
59	m03951	2
60	m17222	1



ⒸZ HYDRAULICKÝ ROZVOD SKLÁPĚNÍ

Ⓓ HYDRAULISCHE VERTEILUNG KLAPPMECHANISMUS

Ⓕ CONDUIT HYDRAULIQUE DU BASCULEMENT

ⒸB HYDRAULIC FOLDING DISTRIBUTION

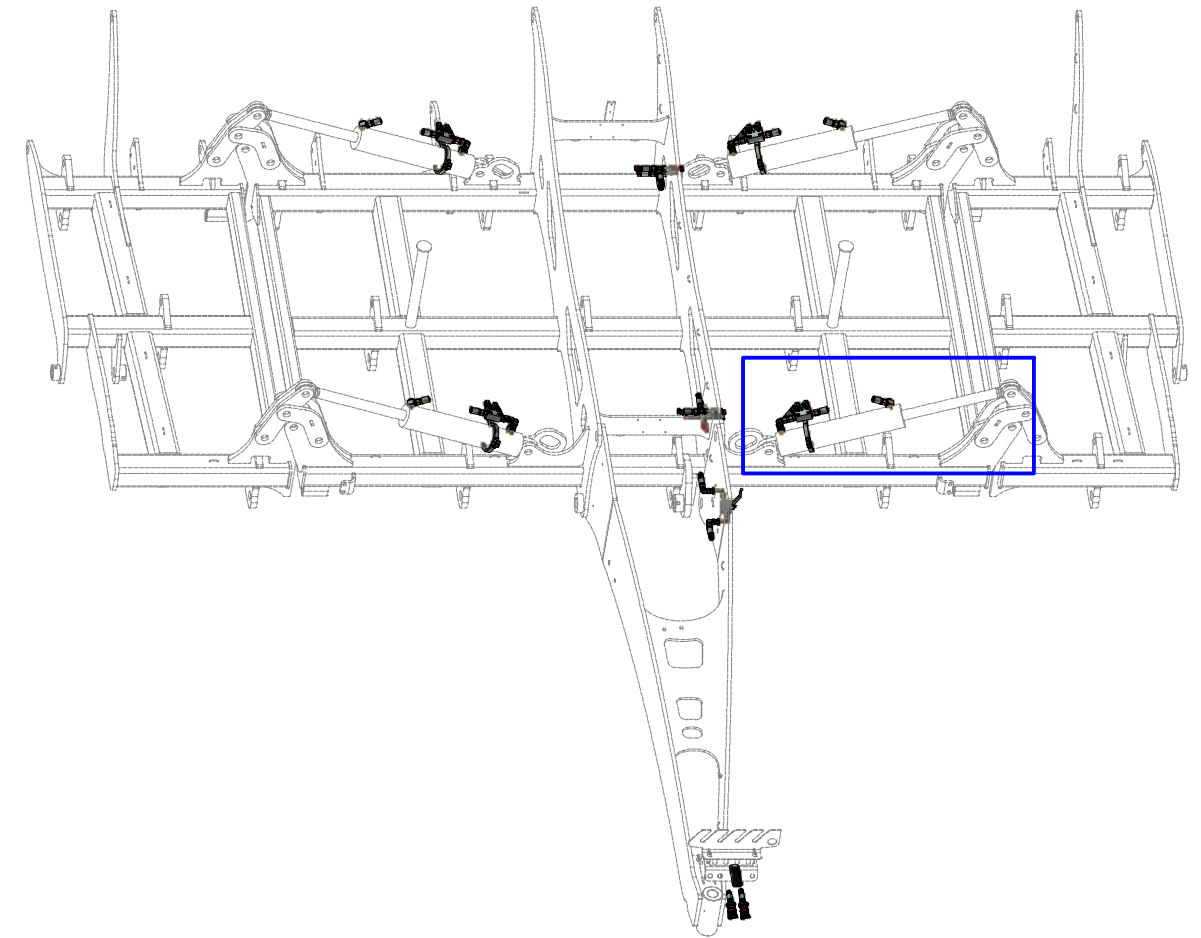
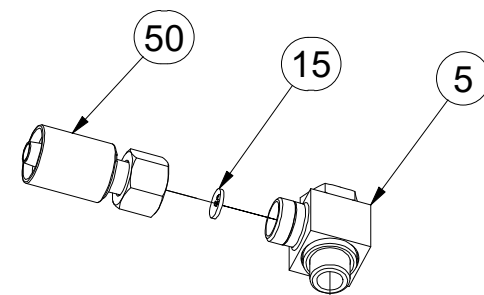
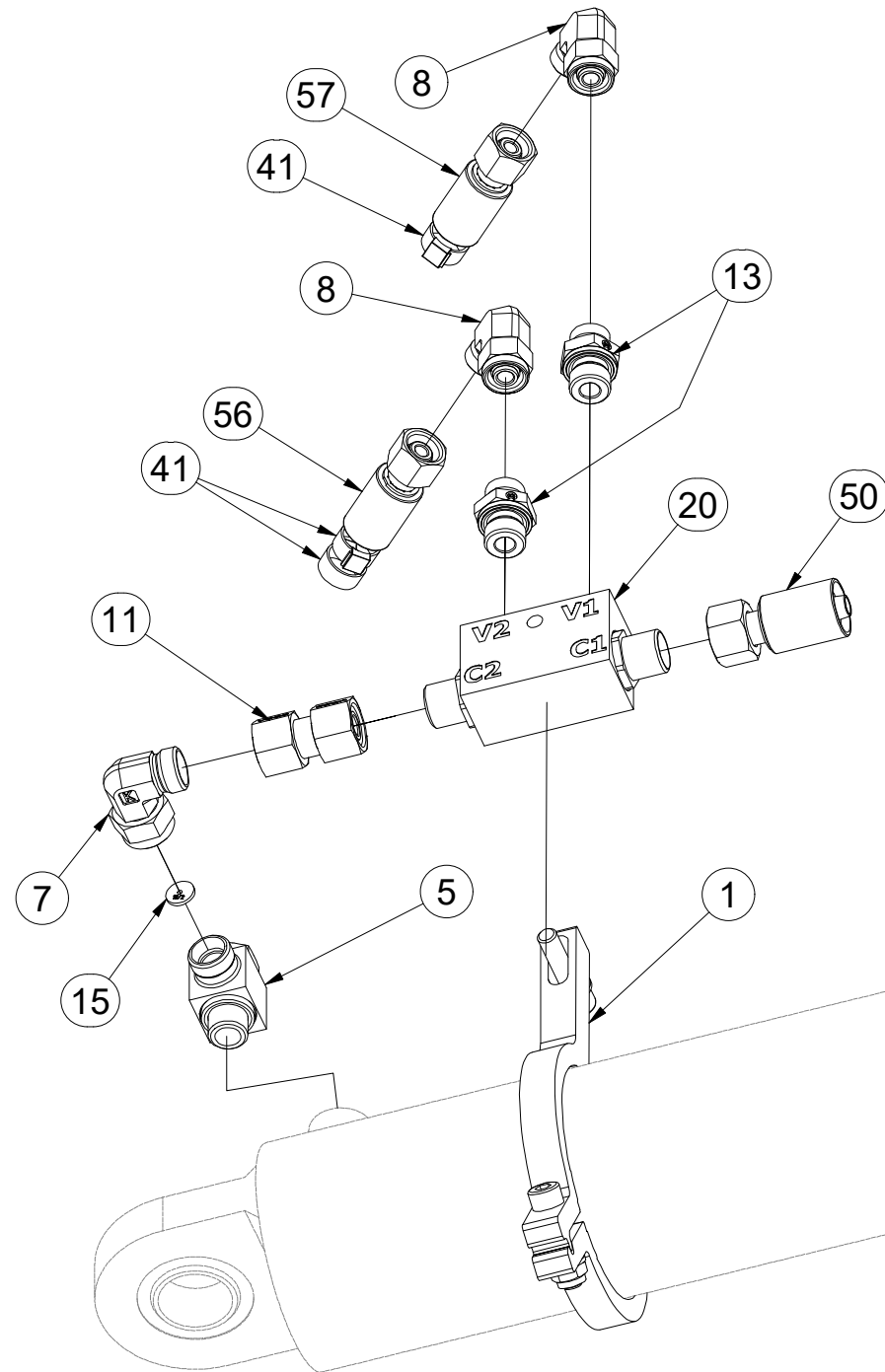
ⒸR ГИДРАВЛИЧЕСКОЕ РАСПРЕДЕЛЕНИЕ СКЛАДЫВАНИЯ

ⒸL HYDRAULICZNY PRZEWÓD SKŁADANIA

**Farmet**

**VZ00046259**

Pos.	Part Number	Pcs.
1	VZ00010412	4
5	m20882	8
7	m07654	4
8	m06803	10
11	m22306	4
13	m06528	8
15	m10762	8
20	m08083	4
41	m11294	40
50	m13237	4
56	m04761	2
57	m09629	2



ⒸZ HYDRAULICKÝ ROZVOD SKLÁPĚNÍ

Ⓓ HYDRAULISCHE VERTEILUNG KLAPPMCHANISMUS

Ⓕ CONDUIT HYDRAULIQUE DU BASCULEMENT

ⒸB HYDRAULIC FOLDING DISTRIBUTION

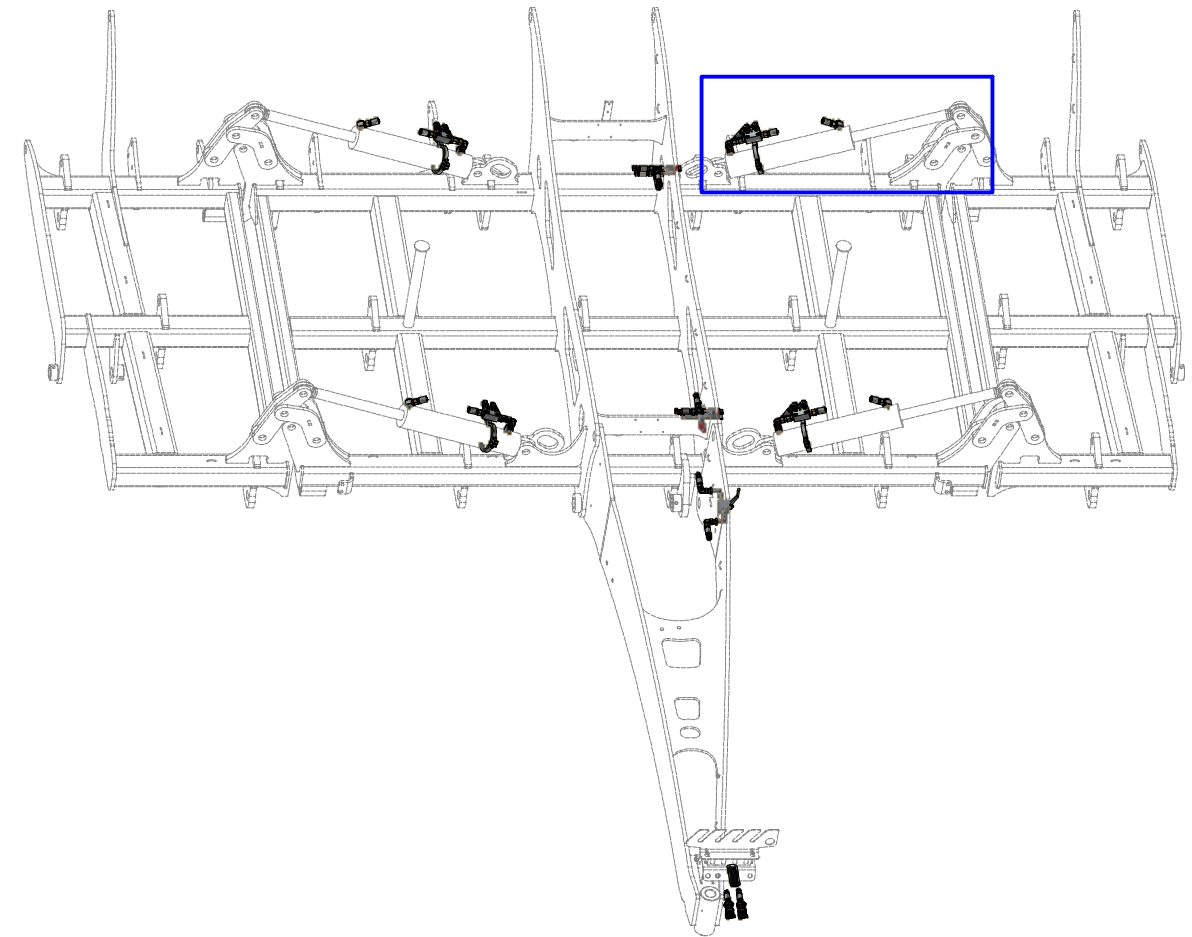
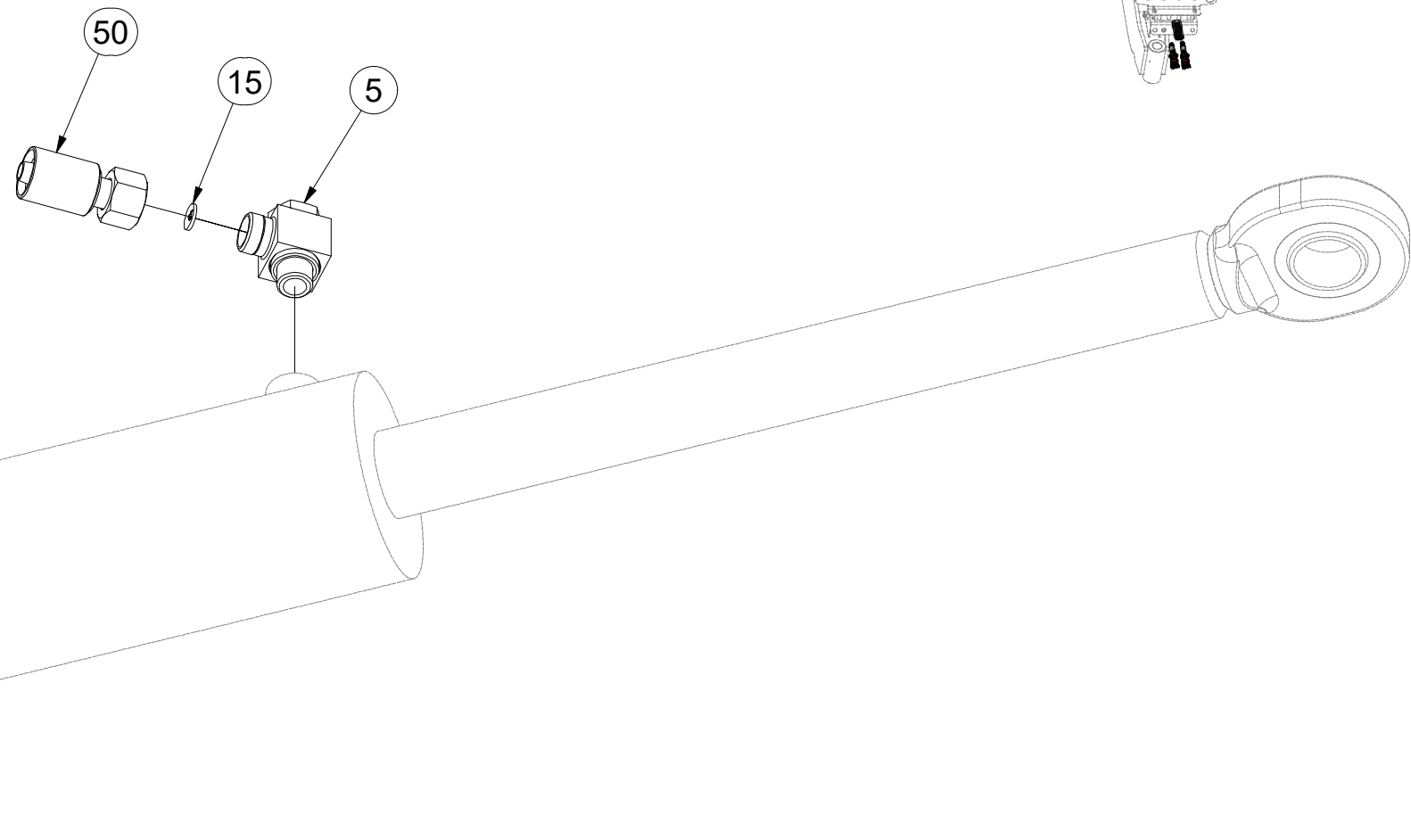
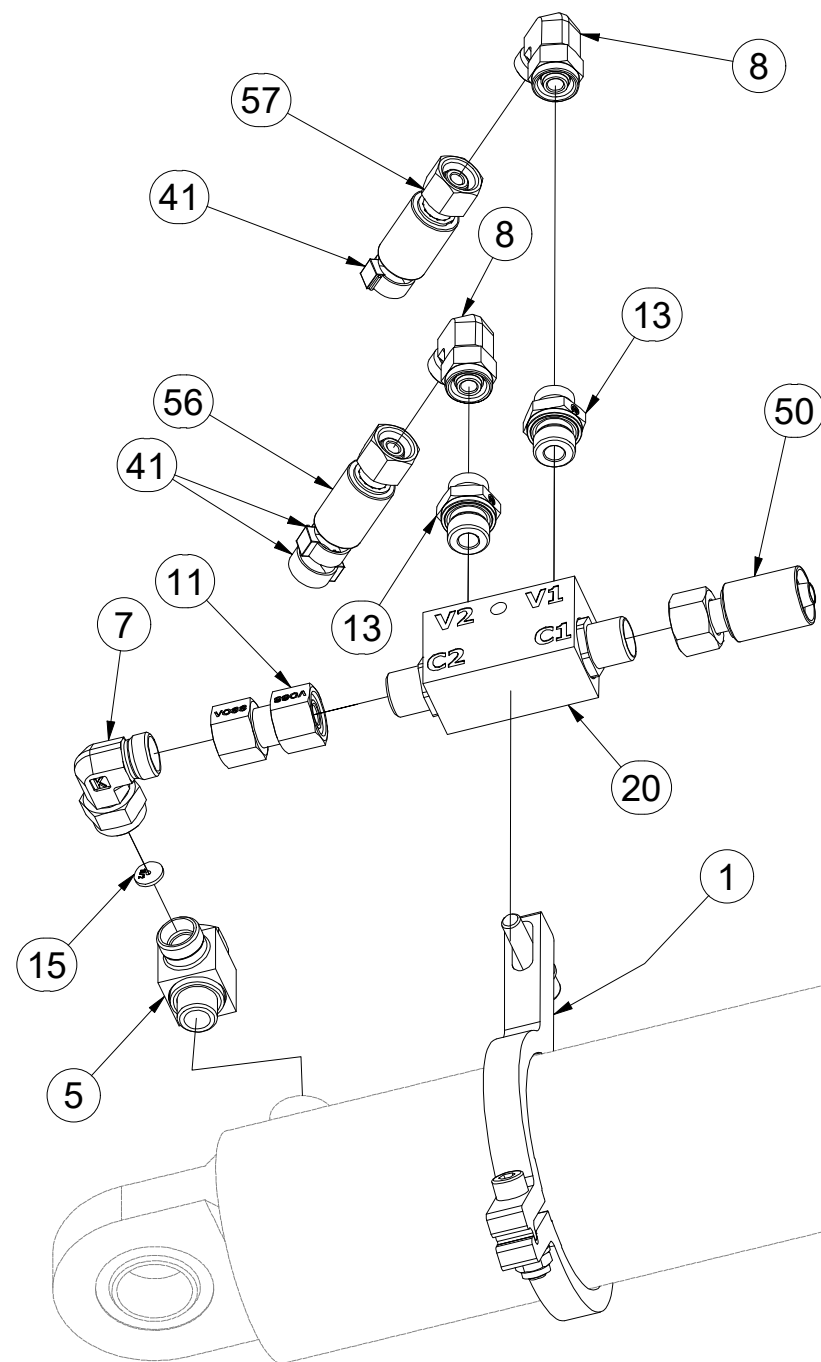
ⒸU ГИДРАВЛИЧЕСКОЕ РАСПРЕДЕЛЕНИЕ СКЛАДЫВАНИЯ

ⒸL HYDRAULICZNY PRZEWÓD SKŁADANIA

**Farmet**

**VZ00046259**

Pos.	Part Number	Pcs.
1	VZ00010412	4
5	m20882	8
7	m07654	4
8	m06803	10
11	m22306	4
13	m06528	8
15	m10762	8
20	m08083	4
41	m11294	40
50	m13237	4
56	m04761	2
57	m09629	2





ⒸZ HYDRAULICKÝ ROZVOD - ZAHLUBOVÁNÍ

Ⓓ HYDRAULISCHE VERTEILUNG - EINSENKUNG

Ⓕ CONDUIT HYDRAULIQUE - L'ENFONCEMENT

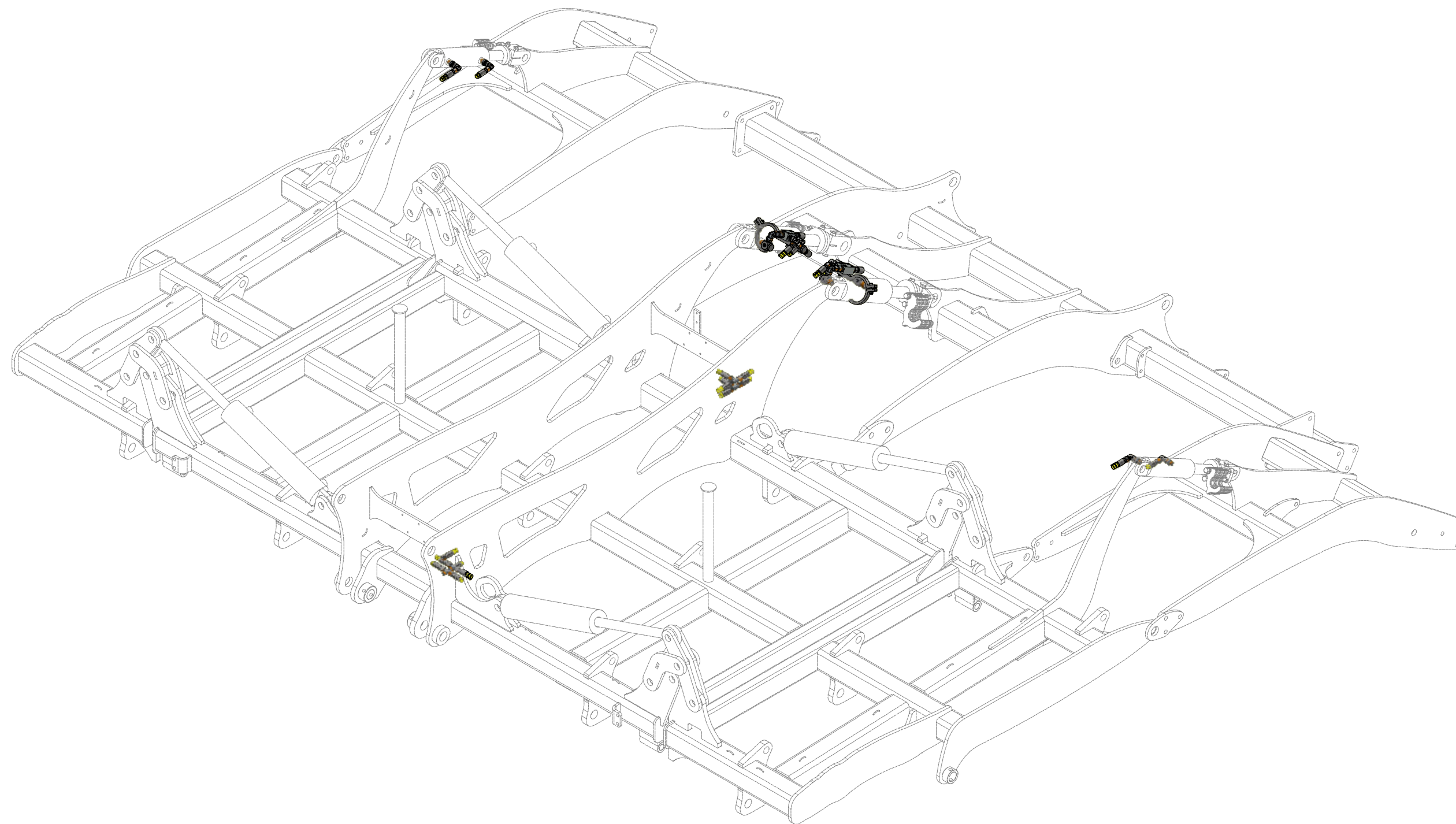
ⒸB HYDRAULIC DISTRIBUTION - RECESSING

ⒸR ГИДРАВЛИЧЕСКОЕ РАСПРЕДЕЛЕНИЕ - ЗАГЛУБЛЕНИЕ

ⒸL HYDRAULICZNY PRZEWÓD - ZAGŁĘBIENIA

**Farmet**

**VZ00016056**



ⒸZ HYDRAULICKÝ ROZVOD - ZAHLUBOVÁNÍ

Ⓓ HYDRAULISCHE VERTEILUNG - EINSENKUNG

Ⓕ CONDUIT HYDRAULIQUE - L'ENFONCEMENT

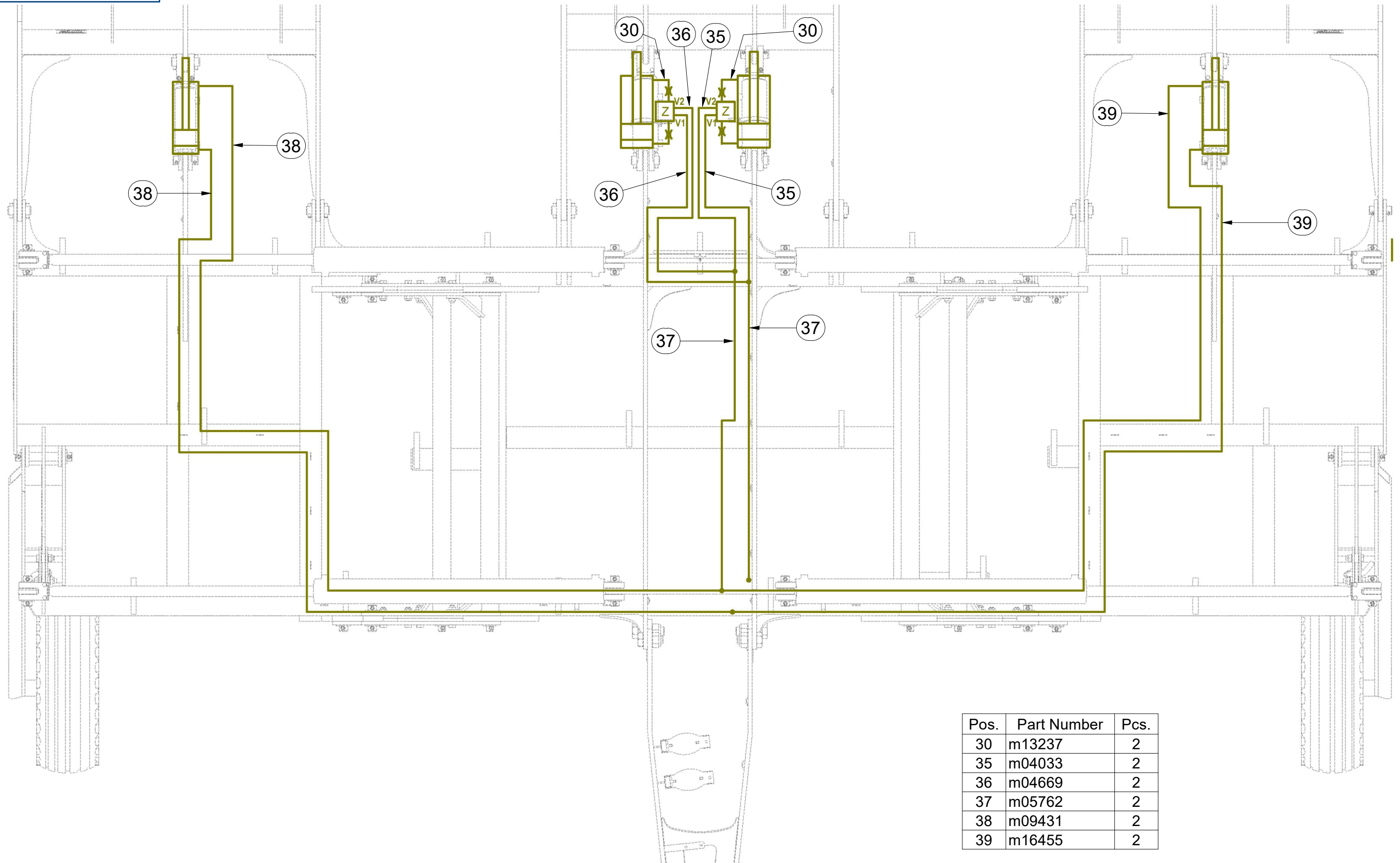
ⒸB HYDRAULIC DISTRIBUTION - RECESSING

Ⓔ ГИДРАВЛИЧЕСКОЕ РАСПРЕДЕЛЕНИЕ - ЗАГЛУБЛЕНИЕ

ⒼL HYDRAULICZNY PRZEWÓD - ZAGŁĘBIENIA



**VZ00016056**



Pos.	Part Number	Pcs.
30	m13237	2
35	m04033	2
36	m04669	2
37	m05762	2
38	m09431	2
39	m16455	2

Ⓒ HYDRAULICKÝ ROZVOD - ZAHLUBOVÁNÍ

Ⓓ HYDRAULISCHE VERTEILUNG - EINSENKUNG

Ⓕ CONDUIT HYDRAULIQUE - L'ENFONCEMENT

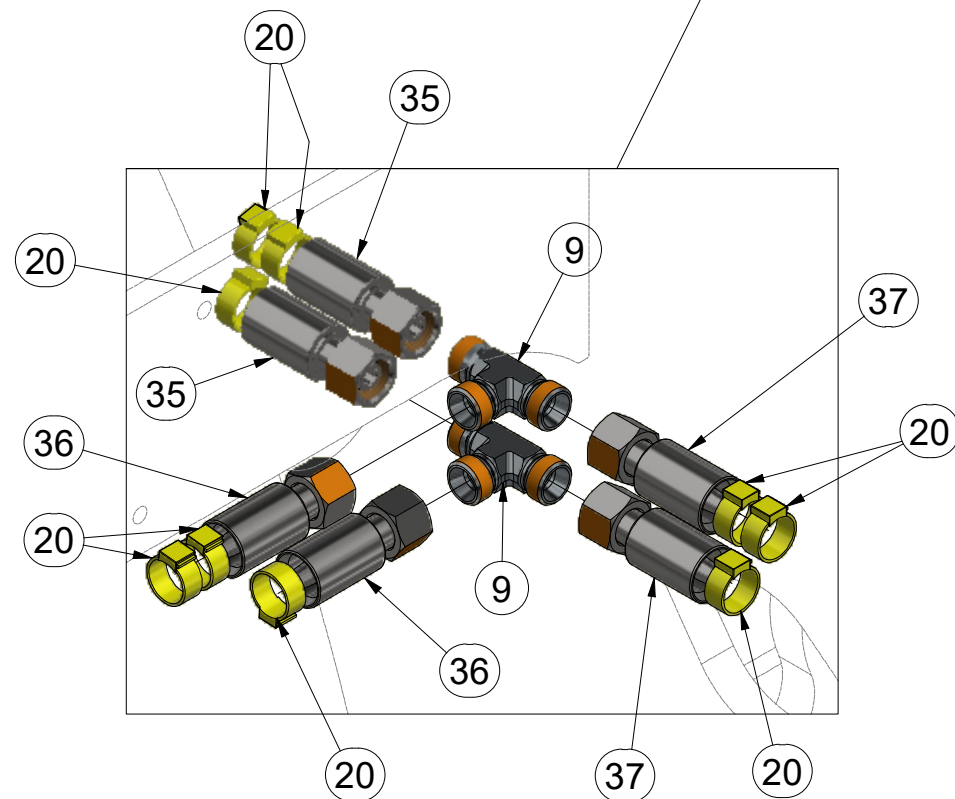
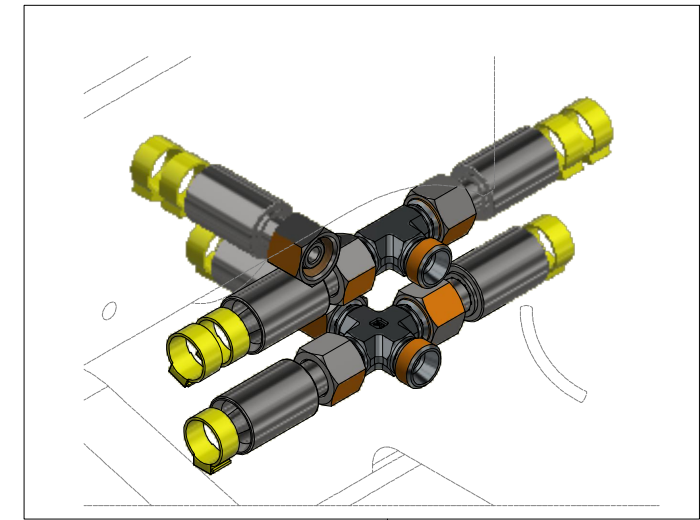
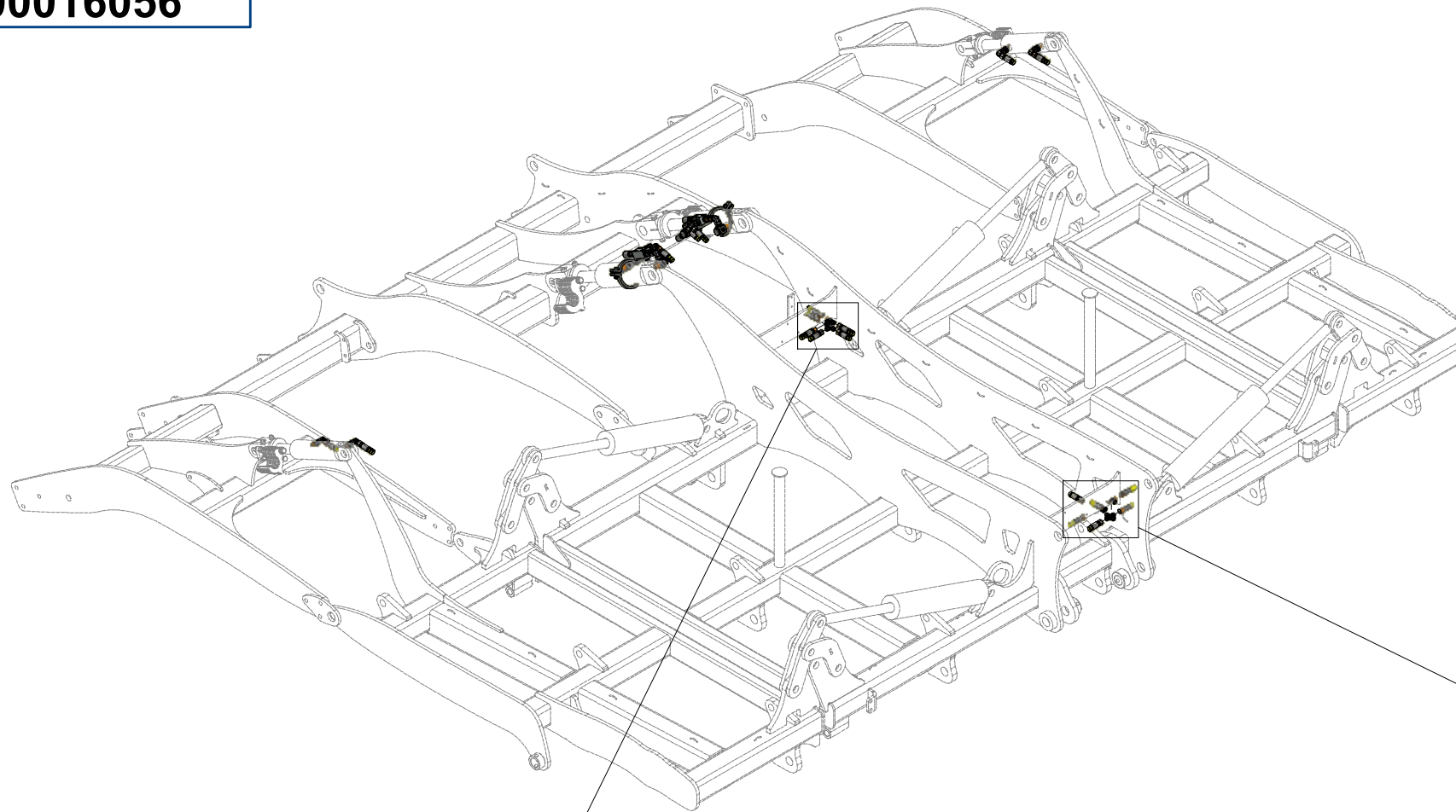
Ⓖ HYDRAULIC DISTRIBUTION - RECESSING

Ⓡ ГИДРАВЛИЧЕСКОЕ РАСПРЕДЕЛЕНИЕ - ЗАГЛУБЛЕНИЕ

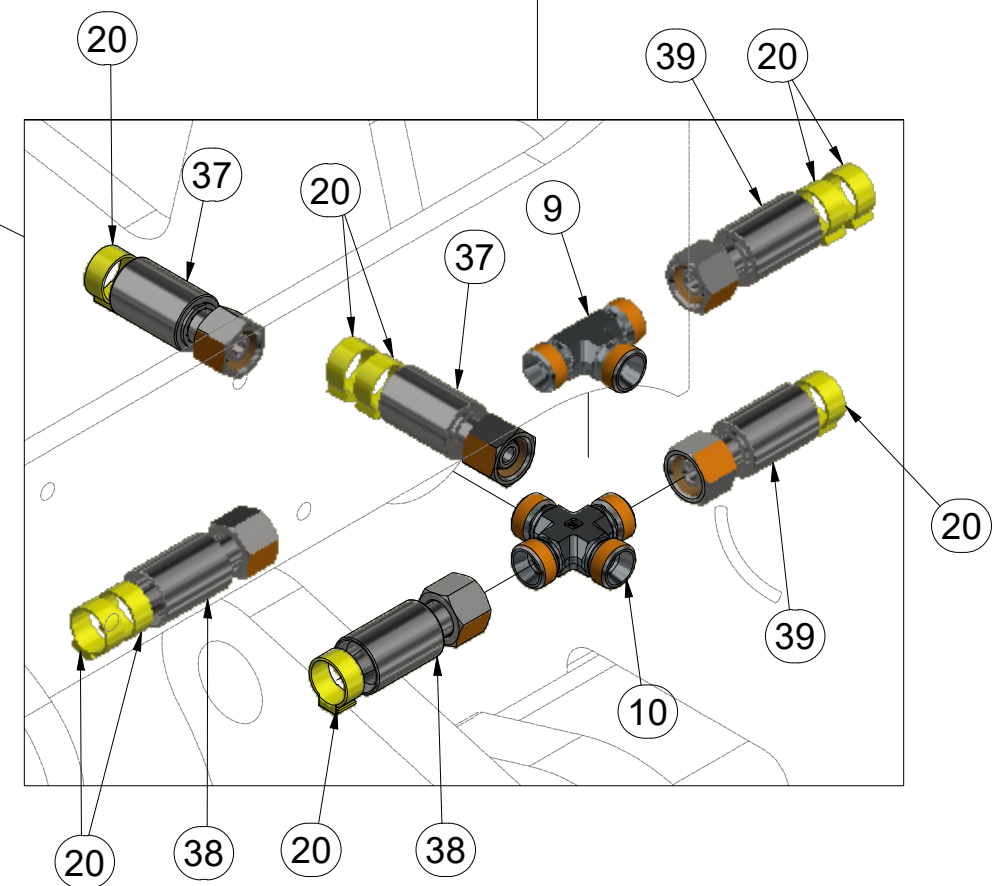
Ⓟ HYDRAULICZNY PRZEWÓD - ZAGŁĘBIENIA



**VZ00016056**



Pos.	Part Number	Pcs.
9	m03889	3
10	m08328	1
20	m11289	30
35	m04033	2
36	m04669	2
37	m05762	2
38	m09431	2
39	m16455	2





ⒸZ HYDRAULICKÝ ROZVOD - ZAHLUBOVÁNÍ

Ⓓ HYDRAULISCHE VERTEILUNG - EINSENKUNG

Ⓕ CONDUIT HYDRAULIQUE - L'ENFONCEMENT

ⒸB HYDRAULIC DISTRIBUTION - RECESSING

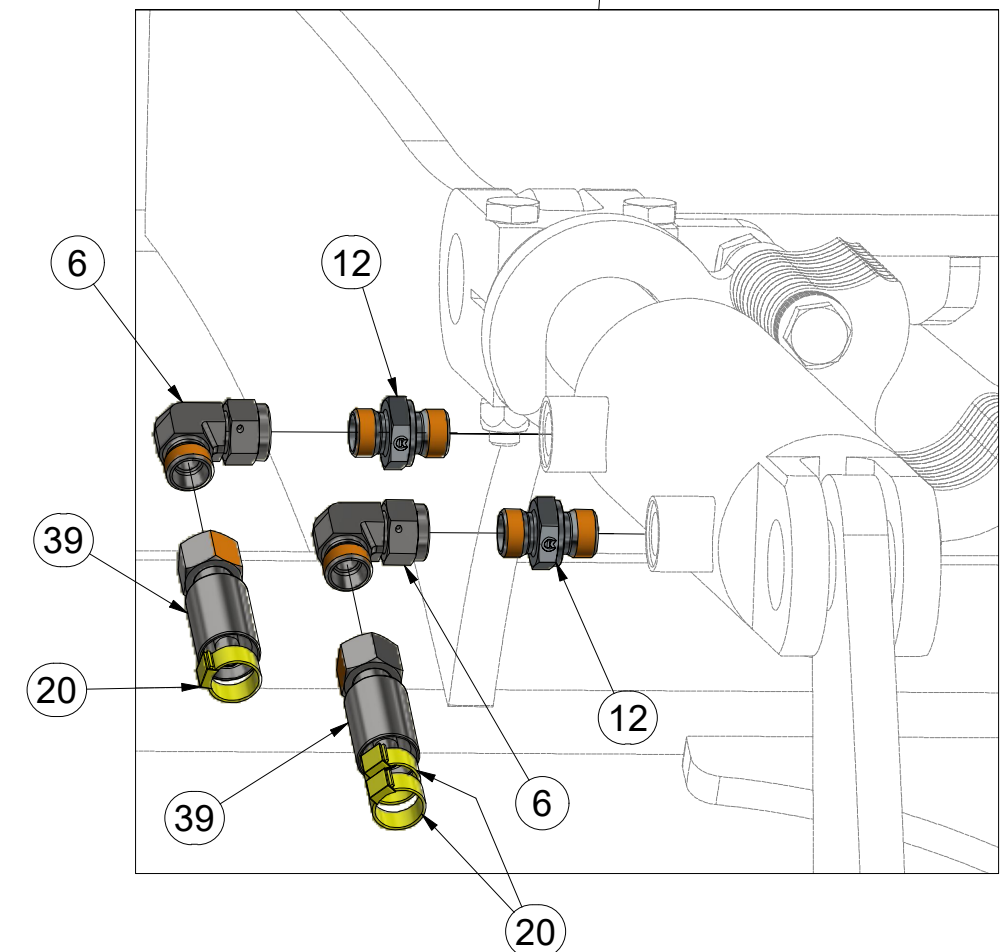
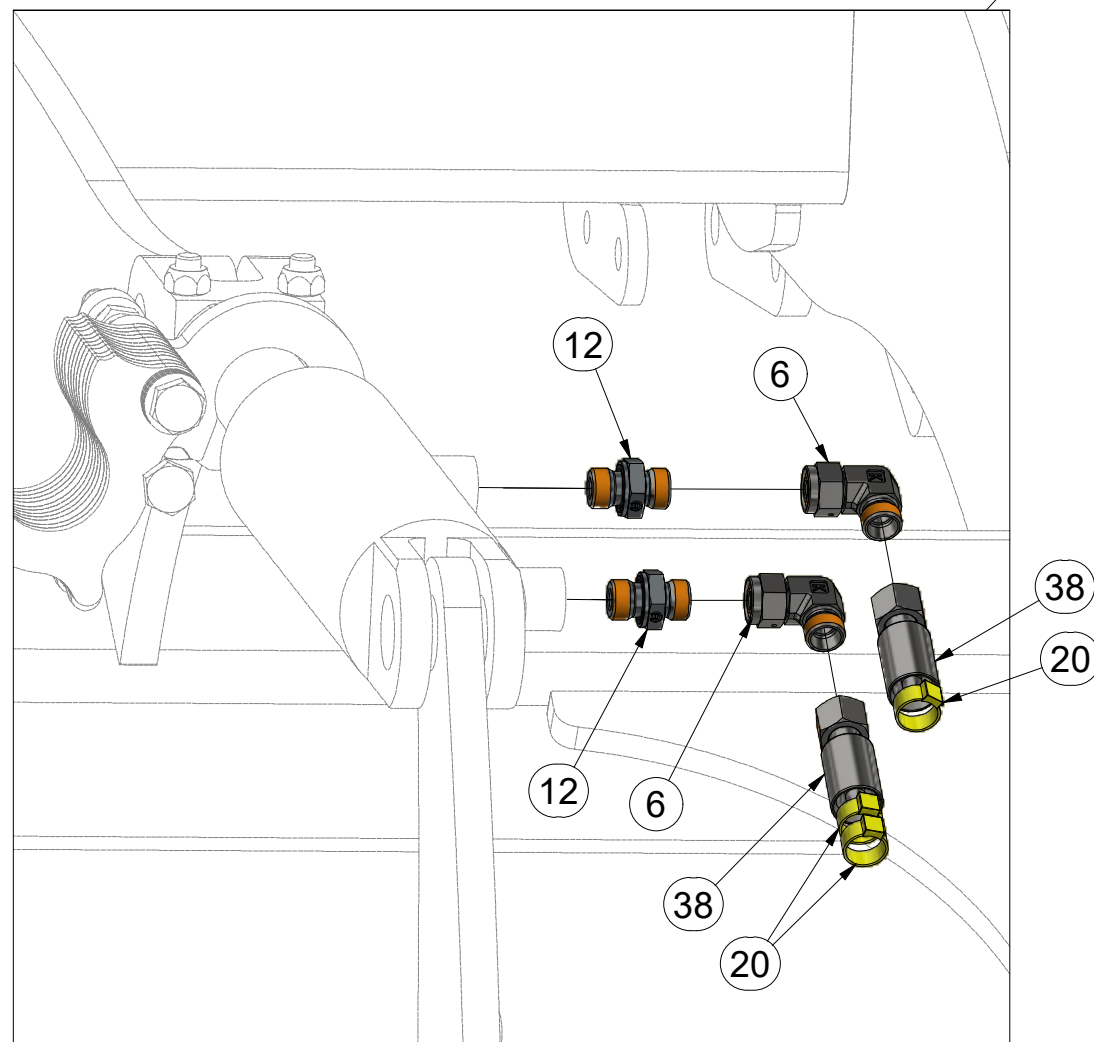
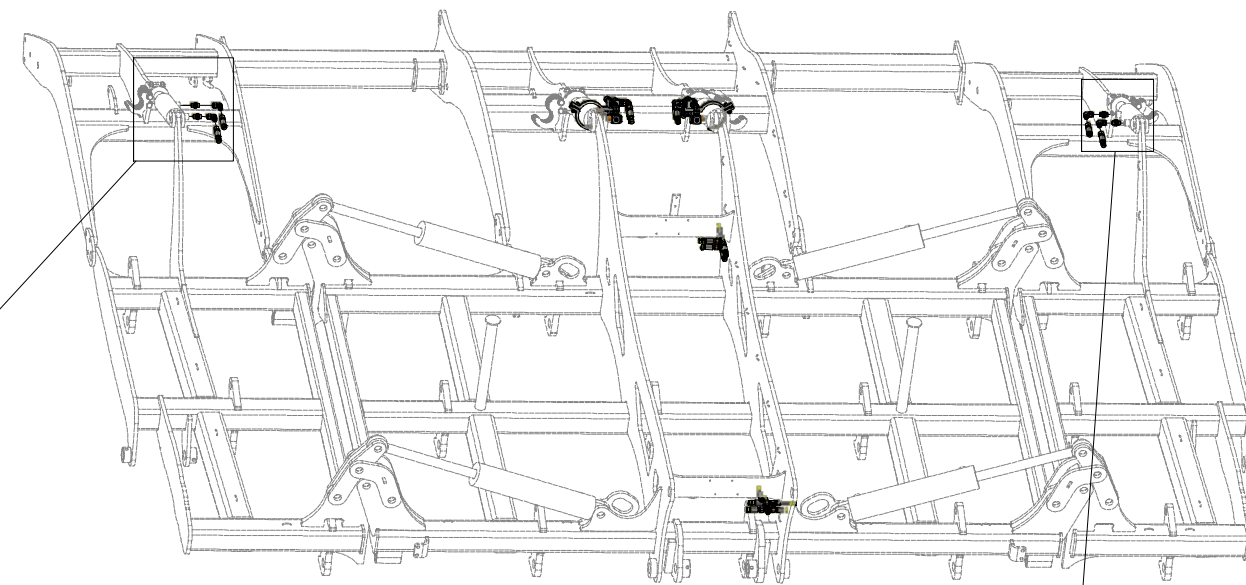
ⒸR ГИДРАВЛИЧЕСКОЕ РАСПРЕДЕЛЕНИЕ - ЗАГЛУБЛЕНИЕ

ⒸL HYDRAULICZNY PRZEWÓD - ZAGŁĘBIENIA



**VZ00016056**

Pos.	Part Number	Pcs.
6	m06803	8
12	m07906	4
20	m11289	30
38	m09431	2
39	m16455	2





ⒸZ HYDRAULICKÝ ROZVOD - ZAHLUBOVÁNÍ

Ⓓ HYDRAULISCHE VERTEILUNG - EINSENKUNG

Ⓕ CONDUIT HYDRAULIQUE - L'ENFONCEMENT

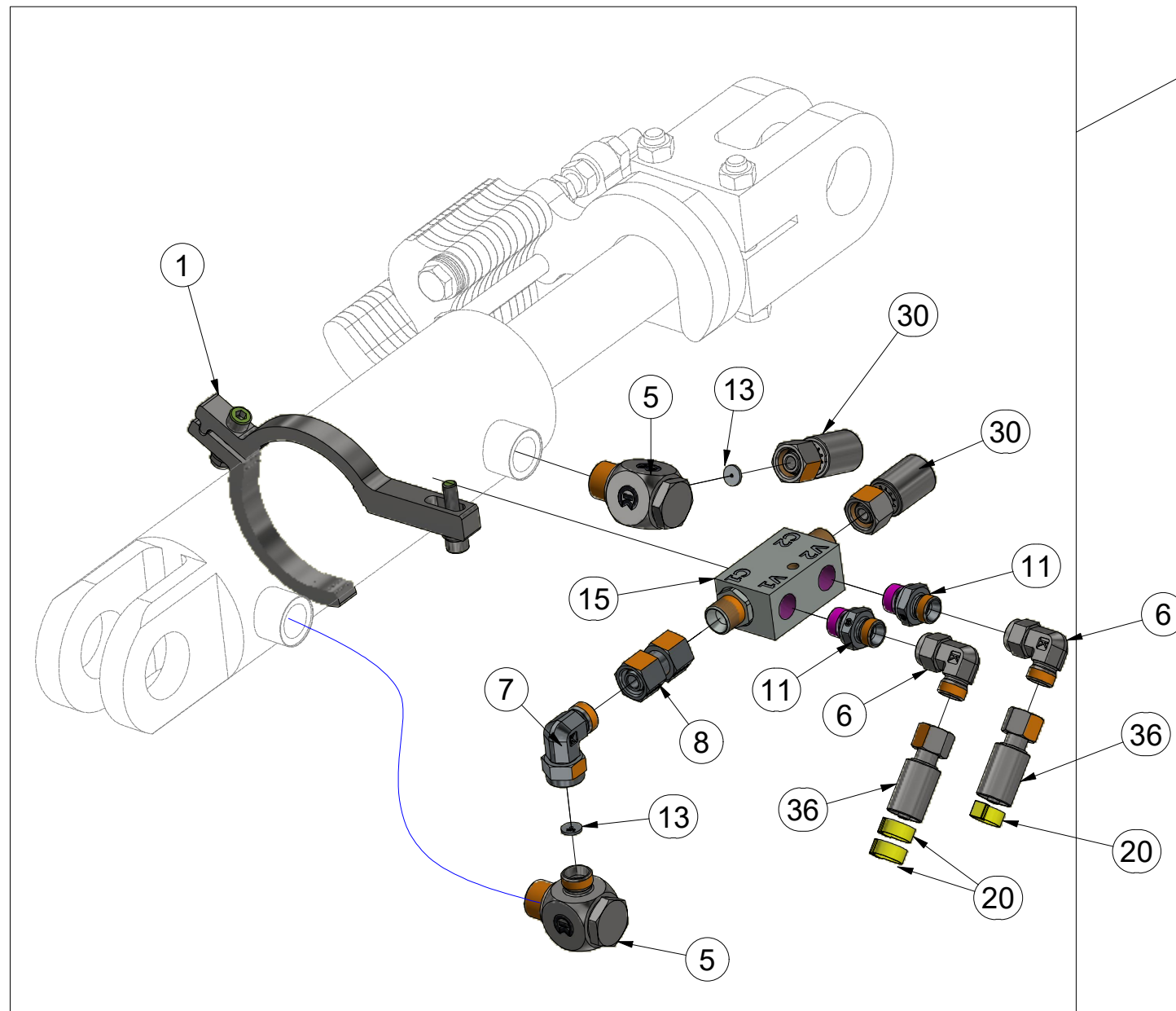
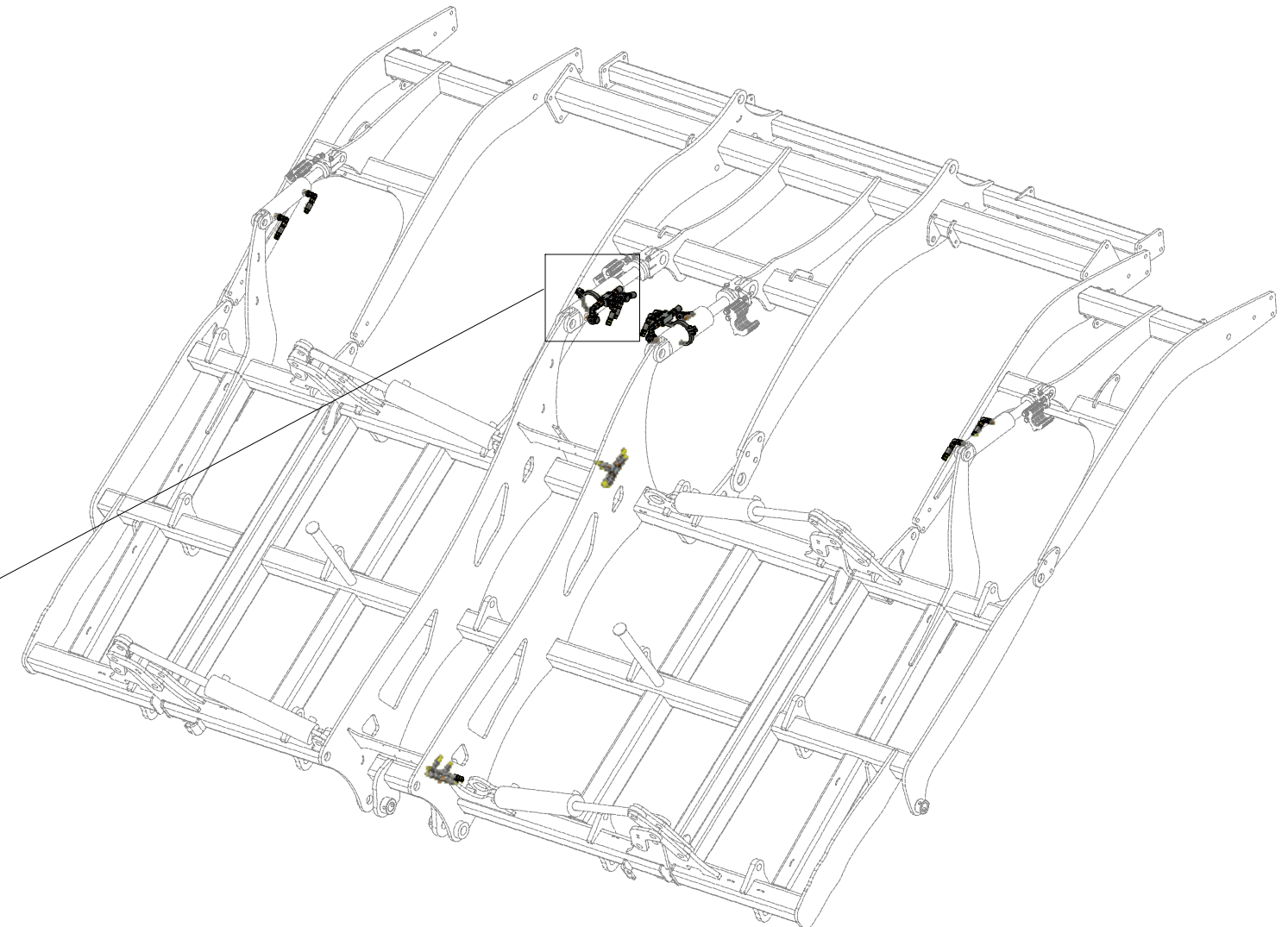
ⒸB HYDRAULIC DISTRIBUTION - RECESSING

ⒸU ГИДРАВЛИЧЕСКОЕ РАСПРЕДЕЛЕНИЕ - ЗАГЛУБЛЕНИЕ

ⒸL HYDRAULICZNY PRZEWÓD - ZAGŁĘBIENIA



**VZ00016056**



Pos.	Part Number	Pcs.
1	VZ00010412	2
5	m20912	4
6	m06803	8
7	m07654	2
8	m22306	2
11	m06528	4
13	m10762	4
15	m08083	2
20	m11289	30
30	m13237	2
36	m04669	2

ⒸZ HYDRAULICKÝ ROZVOD - ZAHLUBOVÁNÍ

Ⓓ HYDRAULISCHE VERTEILUNG - EINSENKUNG

Ⓕ CONDUIT HYDRAULIQUE - L'ENFONCEMENT

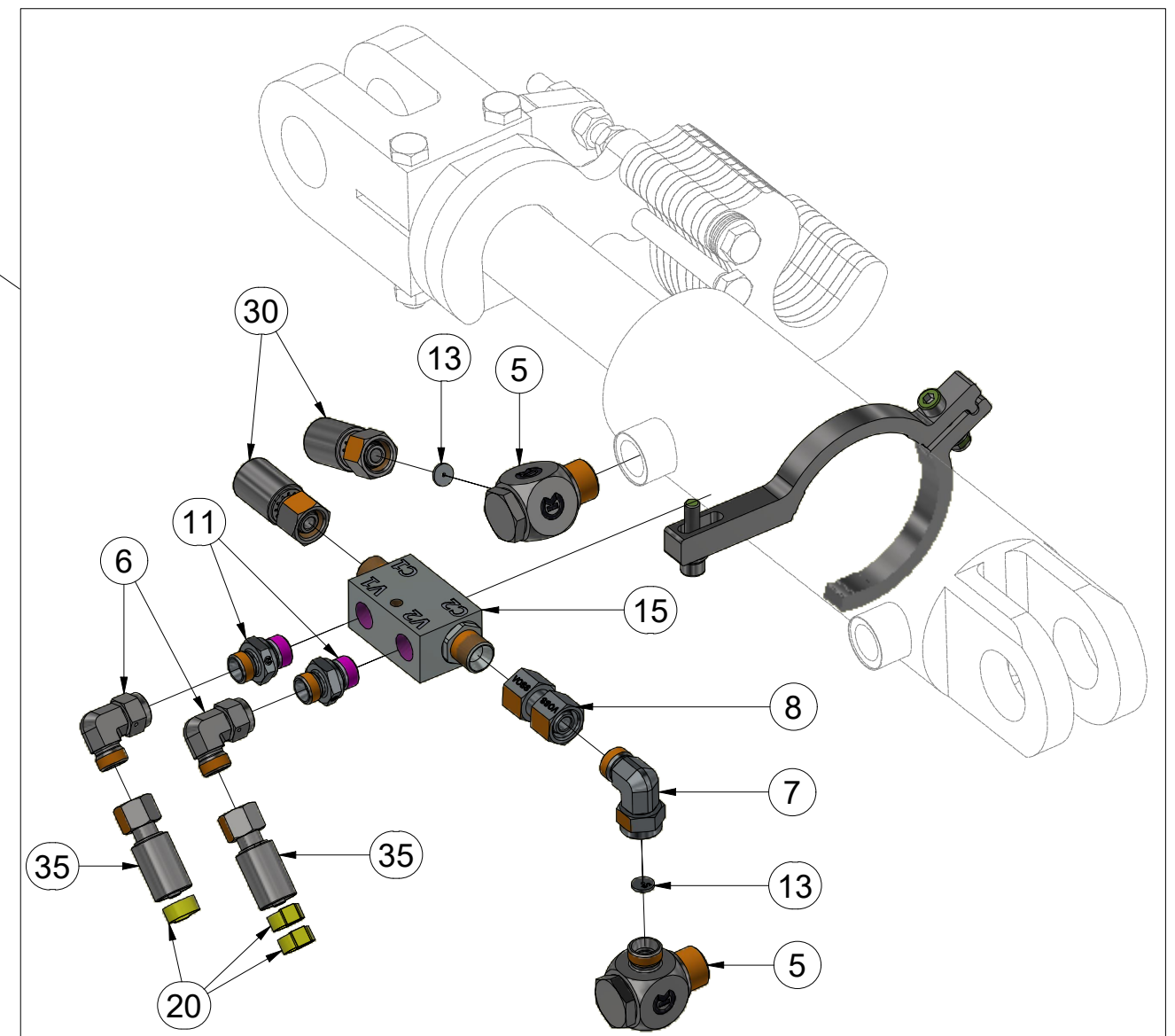
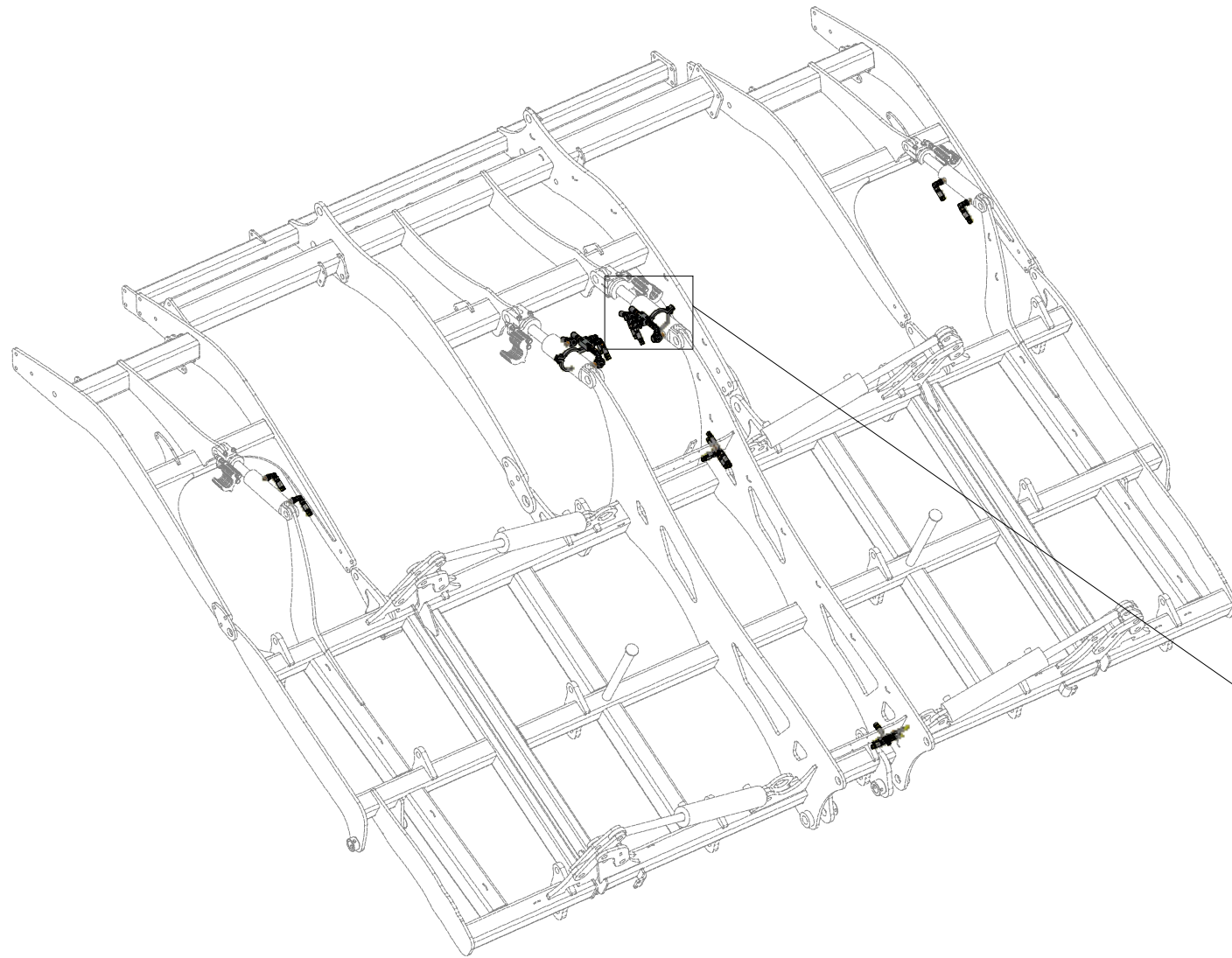
ⒸB HYDRAULIC DISTRIBUTION - RECESSING

ⒸR ГИДРАВЛИЧЕСКОЕ РАСПРЕДЕЛЕНИЕ - ЗАГЛУБЛЕНИЕ

ⒸL HYDRAULICZNY PRZEWÓD - ZAGŁĘBIENIA



**VZ00016056**



Pos.	Part Number	Pcs.
5	m20912	4
6	m06803	8
7	m07654	2
8	m22306	2
11	m06528	4
13	m10762	4
15	m08083	2
20	m11289	30
30	m13237	2
35	m04033	2

ⒸZ HYDRAULICKÝ ROZVOD - ZAHLUBOVÁNÍ

Ⓓ HYDRAULISCHE VERTEILUNG - EINSENKUNG

Ⓕ CONDUIT HYDRAULIQUE - L'ENFONCEMENT

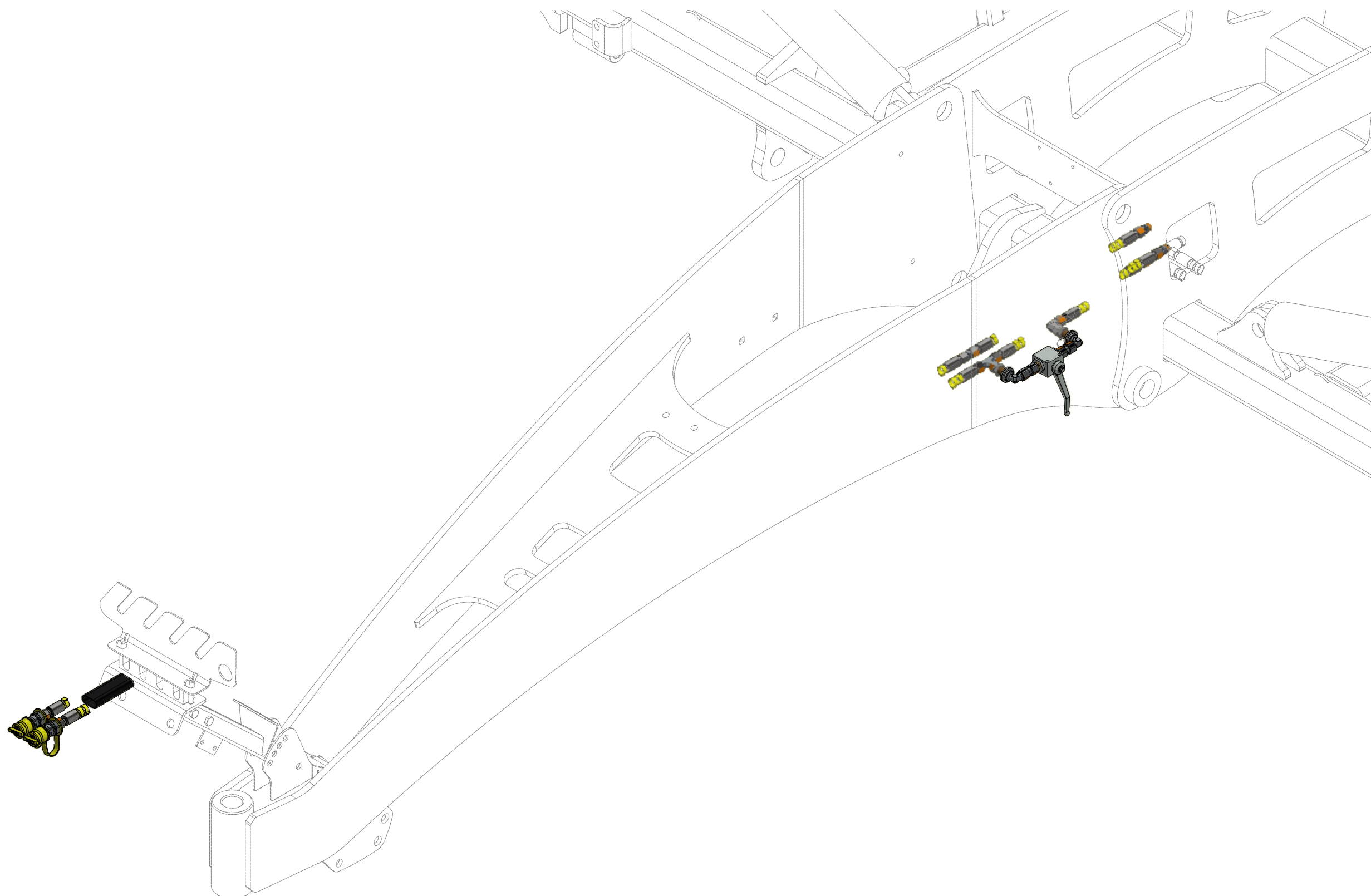
ⒸB HYDRAULIC DISTRIBUTION - RECESSING

ⒸU ГИДРАВЛИЧЕСКОЕ РАСПРЕДЕЛЕНИЕ - ЗАГЛУБЛЕНИЕ

ⒸL HYDRAULICZNY PRZEWÓD - ZAGŁĘBIENIA

**Farmet**

**VZ00015616**



ⒸZ HYDRAULICKÝ ROZVOD - ZAHLUBOVÁNÍ

Ⓓ HYDRAULISCHE VERTEILUNG - EINSENKUNG

Ⓕ CONDUIT HYDRAULIQUE - L'ENFONCEMENT

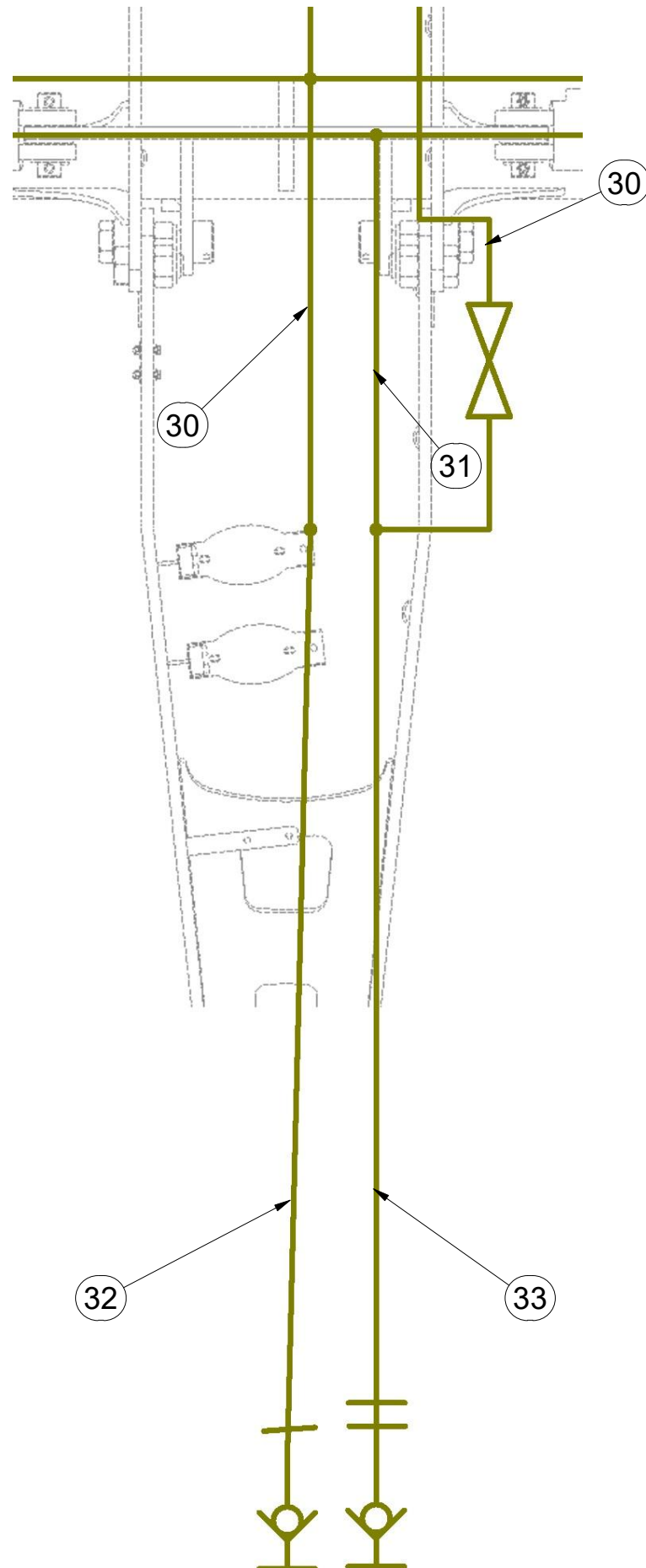
ⒸB HYDRAULIC DISTRIBUTION - RECESSING

ⒸU ГИДРАВЛИЧЕСКОЕ РАСПРЕДЕЛЕНИЕ - ЗАГЛУБЛЕНИЕ

ⒸL HYDRAULICZNY PRZEWÓD - ZAGŁĘBIENIA



**VZ00015616**



Pos.	Part Number	Pcs.
30	m09627	2
31	m09628	1
32	m04310	1
33	m05221	1
25	m01219	4



ⒸZ HYDRAULICKÝ ROZVOD - ZAHLUBOVÁNÍ

Ⓓ HYDRAULISCHE VERTEILUNG - EINSENKUNG

Ⓕ CONDUIT HYDRAULIQUE - L'ENFONCEMENT

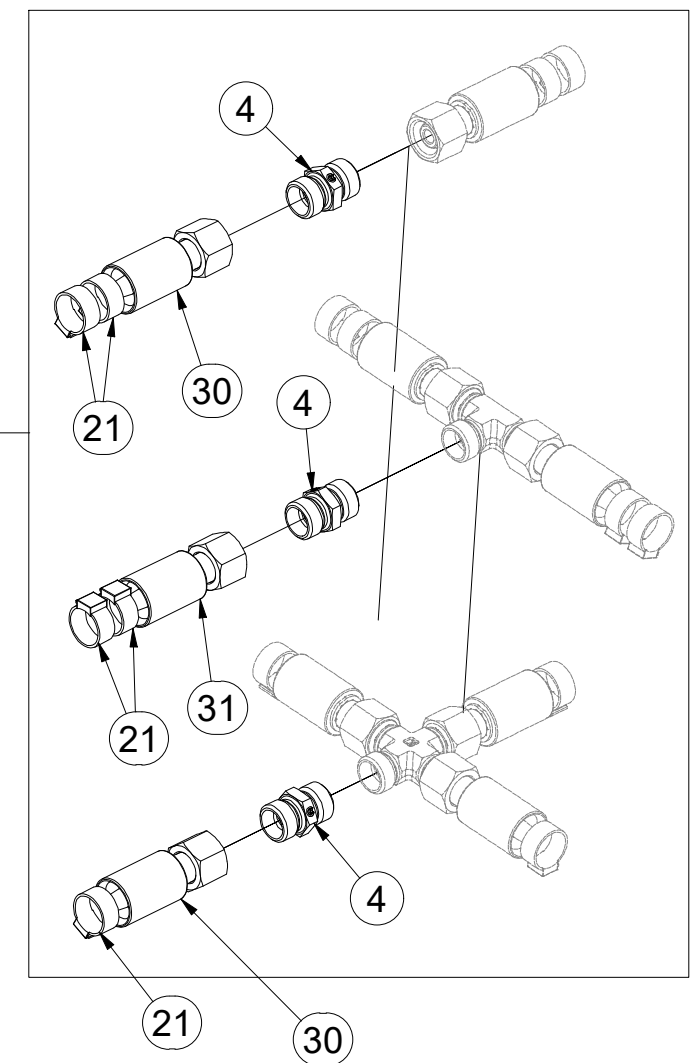
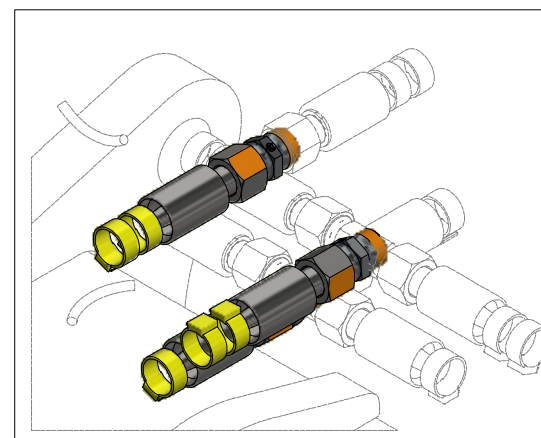
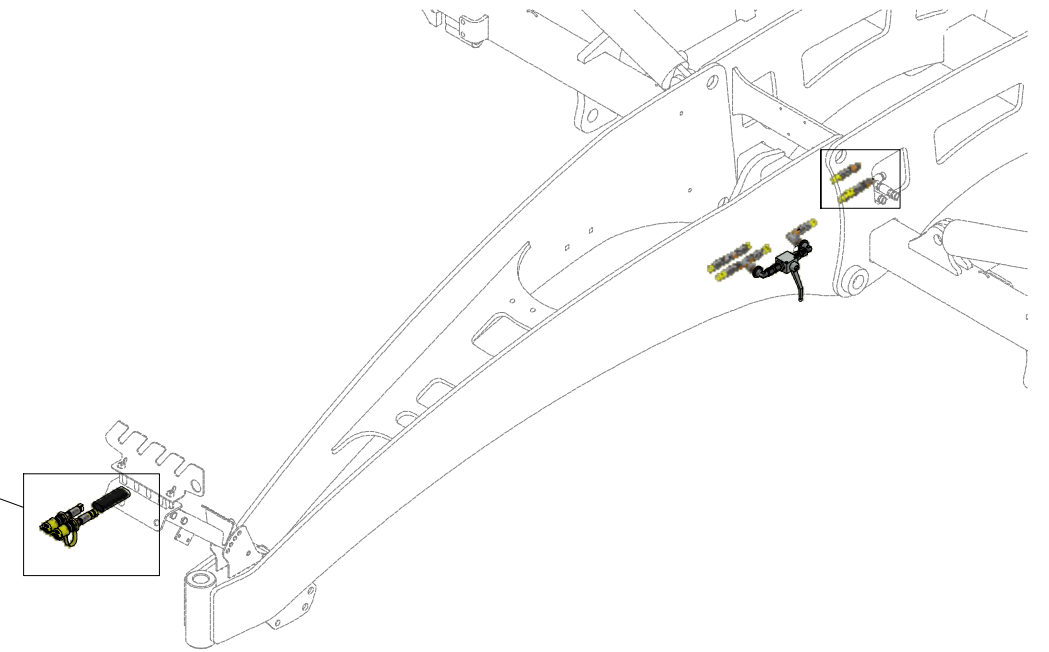
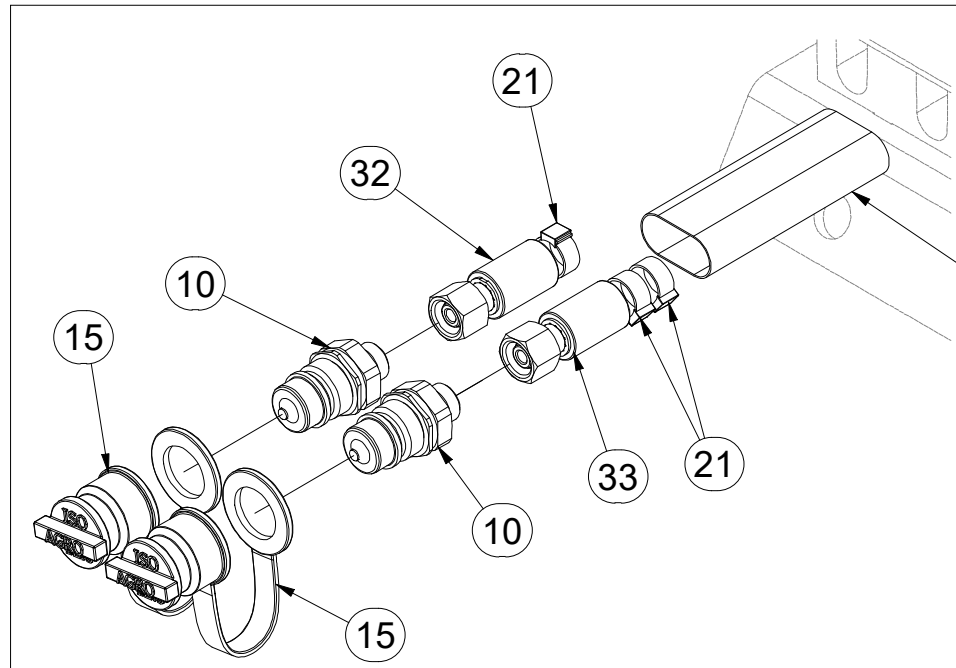
ⒸB HYDRAULIC DISTRIBUTION - RECESSING

ⒸR ГИДРАВЛИЧЕСКОЕ РАСПРЕДЕЛЕНИЕ - ЗАГЛУБЛЕНИЕ

ⒸL HYDRAULICZNY PRZEWÓD - ZAGŁĘBIENIA



**VZ00015616**



Pos.	Part Number	Pcs.
4	m03213	4
10	m03849	2
15	m04023	2
20	m11183	1
21	m11289	16
30	m09627	2
31	m09628	1
32	m04310	1
33	m05221	1

ⒸZ HYDRAULICKÝ ROZVOD - ZAHLUBOVÁNÍ

Ⓓ HYDRAULISCHE VERTEILUNG - EINSENKUNG

Ⓕ CONDUIT HYDRAULIQUE - L'ENFONCEMENT

ⒸB HYDRAULIC DISTRIBUTION - RECESSING

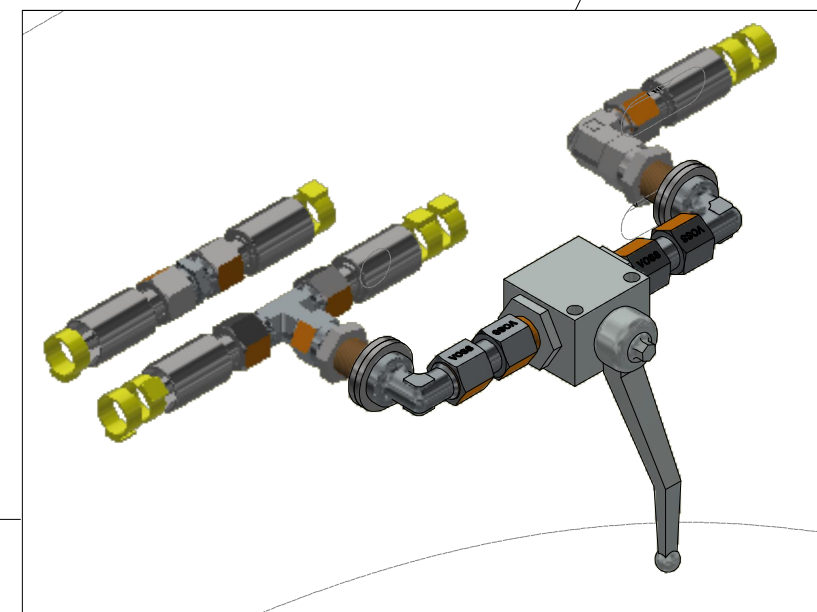
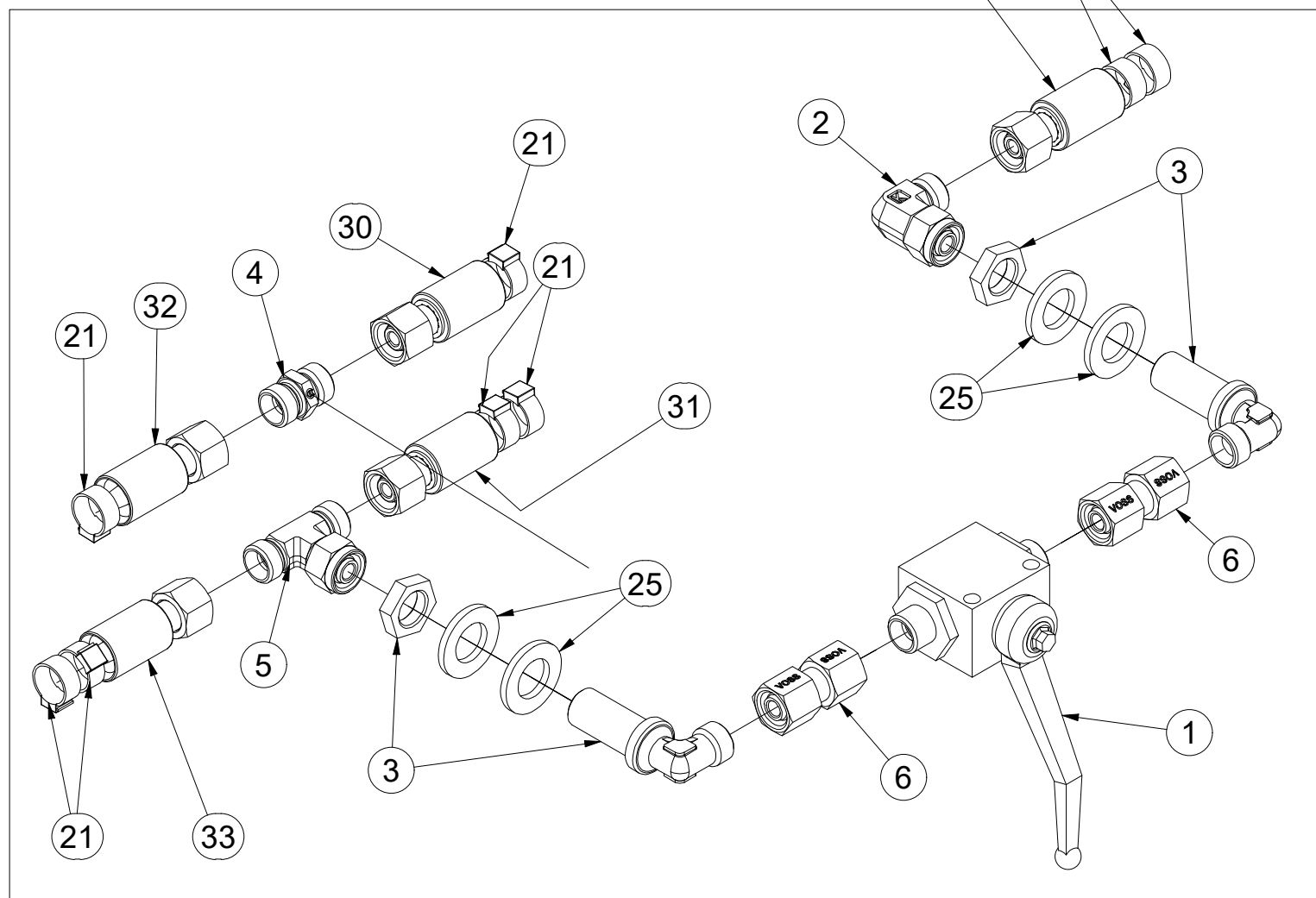
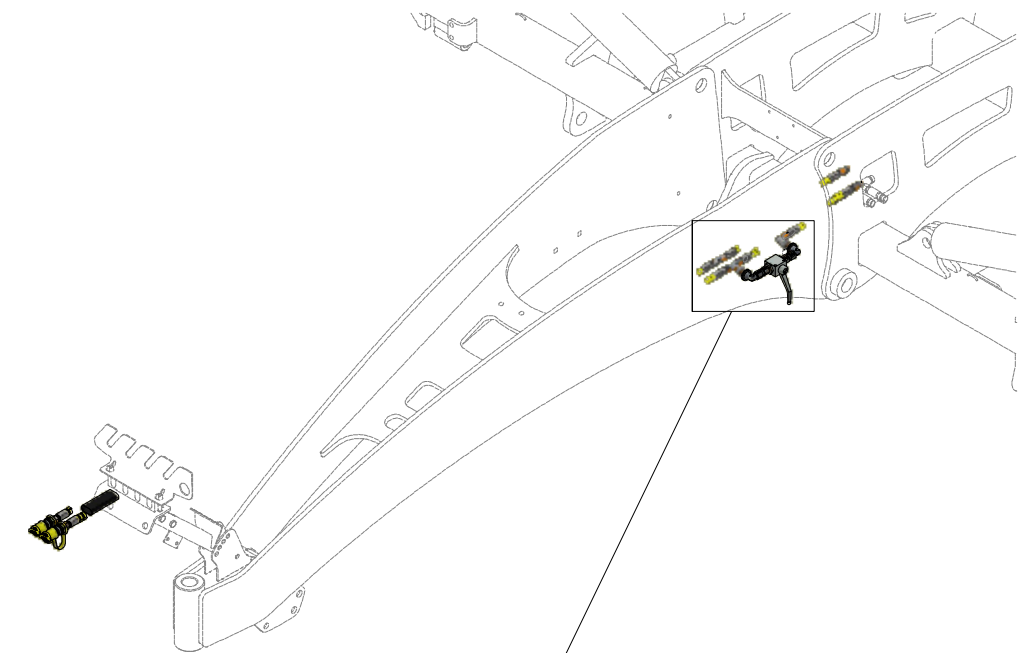
ⒸU ГИДРАВЛИЧЕСКОЕ РАСПРЕДЕЛЕНИЕ - ЗАГЛУБЛЕНИЕ

ⒸL HYDRAULICZNY PRZEWÓD - ZAGŁĘBIENIA



### VZ00015616

Pos.	Part Number	Pcs.
1	m04623	1
2	m06803	1
3	m08391	2
4	m03213	4
5	m07567	1
6	m22305	2
21	m11289	16
25	m01219	4
30	m09627	2
31	m09628	1
32	m04310	1
33	m05221	1



ⒸZ HYDRAULICKÝ ROZVOD NÁPRAVY

Ⓓ HYDRAULISCHE VERTEILUNG ACHSE

Ⓕ CONDUIT HYDRAULIQUE DE L'ESSIEU

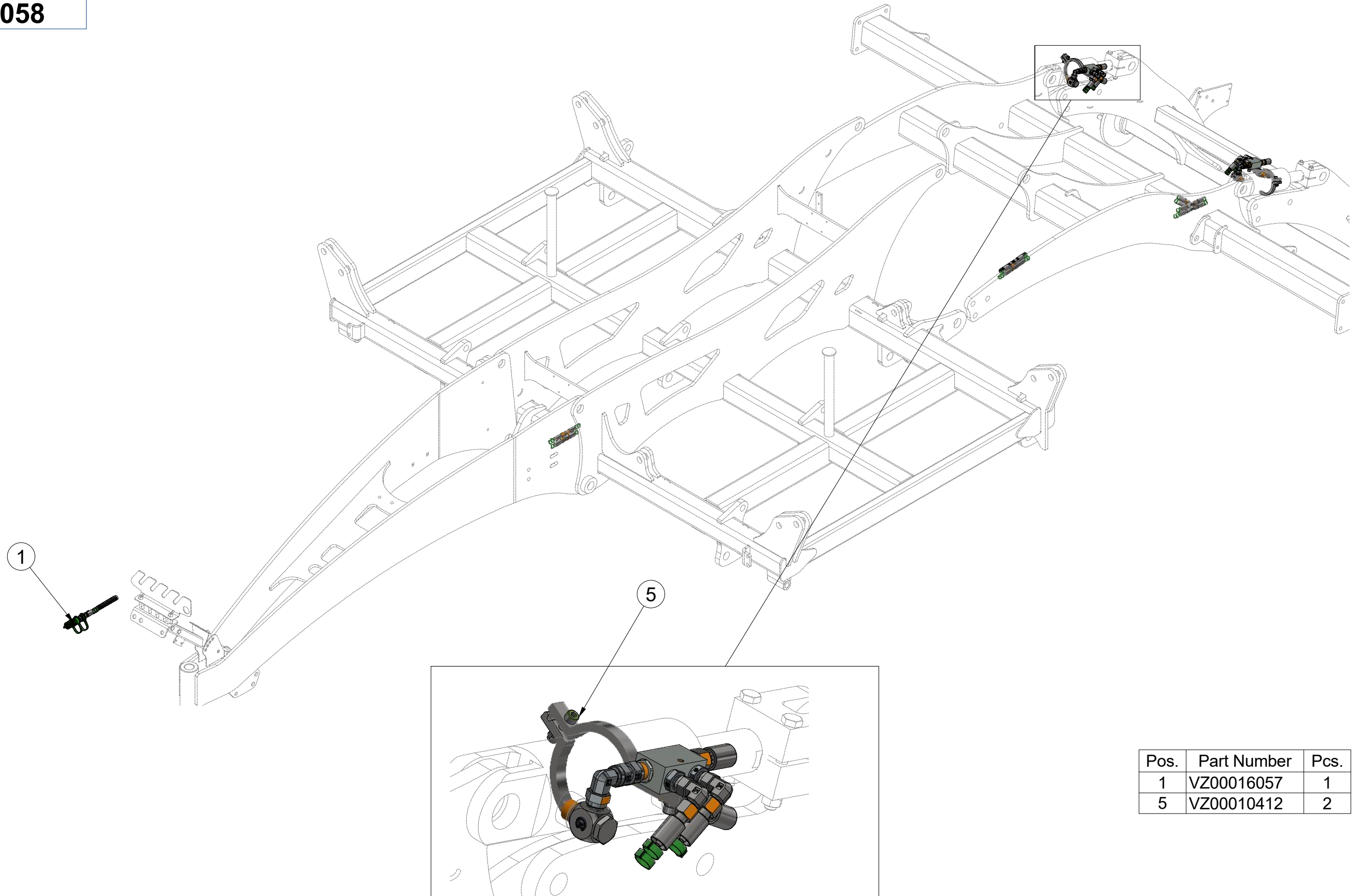
ⒸB HYDRAULIC AXLE DISTRIBUTION

ⒸU ГИДРАВЛИЧЕСКОЕ РАСПРЕДЕЛЕНИЕ ОСИ

ⒸL HYDRAULICZNY PRZEWÓD OSI

**Farmet**

**VZ00016058**



Pos.	Part Number	Pcs.
1	VZ00016057	1
5	VZ00010412	2

ⒸZ HYDRAULICKÝ ROZVOD NÁPRAVY

Ⓓ HYDRAULISCHE VERTEILUNG ACHSE

Ⓕ CONDUIT HYDRAULIQUE DE L'ESSIEU

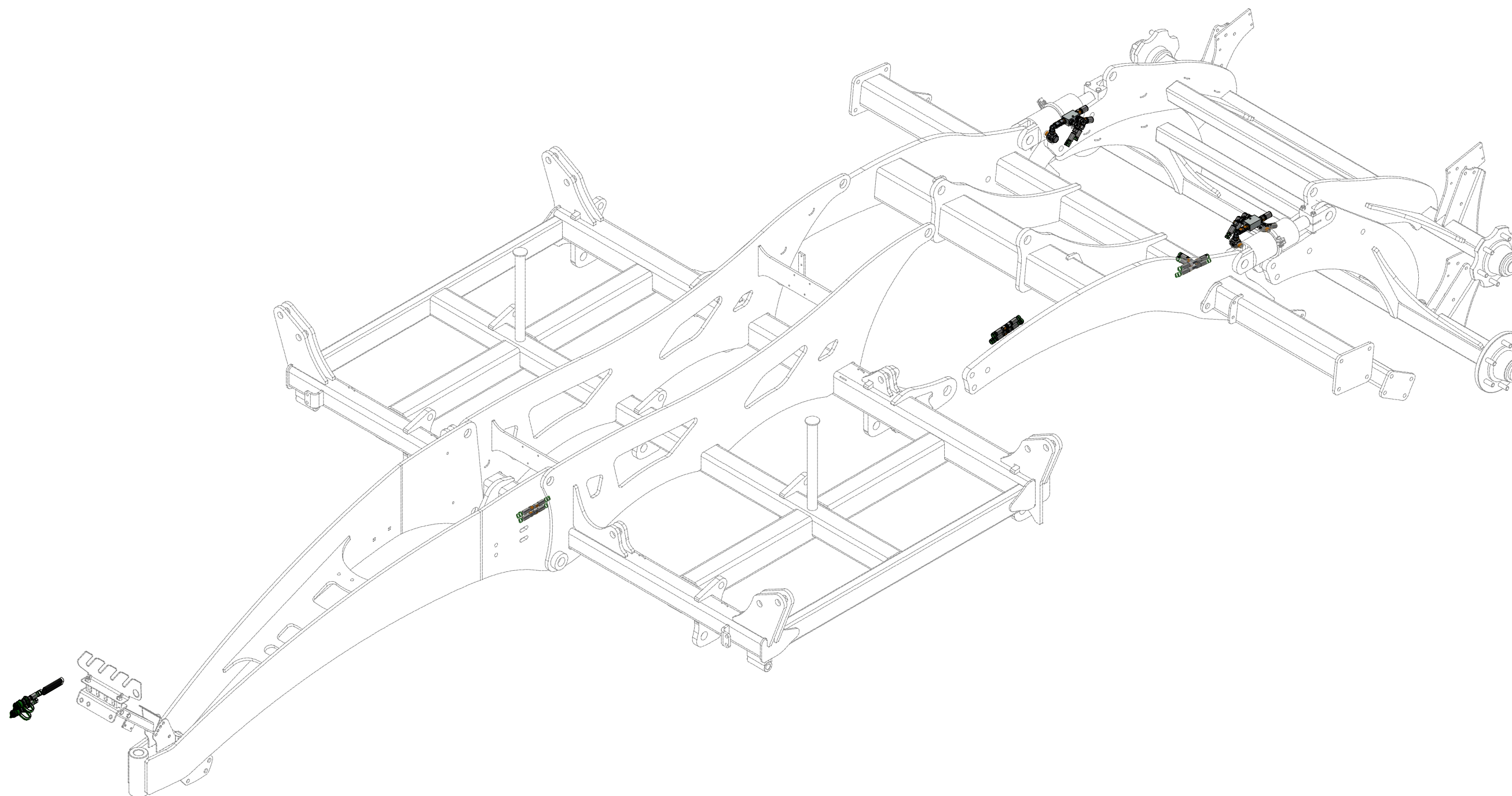
ⒼB HYDRAULIC AXLE DISTRIBUTION

Ⓔ RU ГИДРАВЛИЧЕСКОЕ РАСПРЕДЕЛЕНИЕ ОСИ

ⒼL HYDRAULICZNY PRZEWÓD OSI

**Farmet**

**VZ00016057**





ⒸZ HYDRAULICKÝ ROZVOD NÁPRAVY

Ⓓ HYDRAULISCHE VERTEILUNG ACHSE

Ⓕ CONDUIT HYDRAULIQUE DE L'ESSIEU

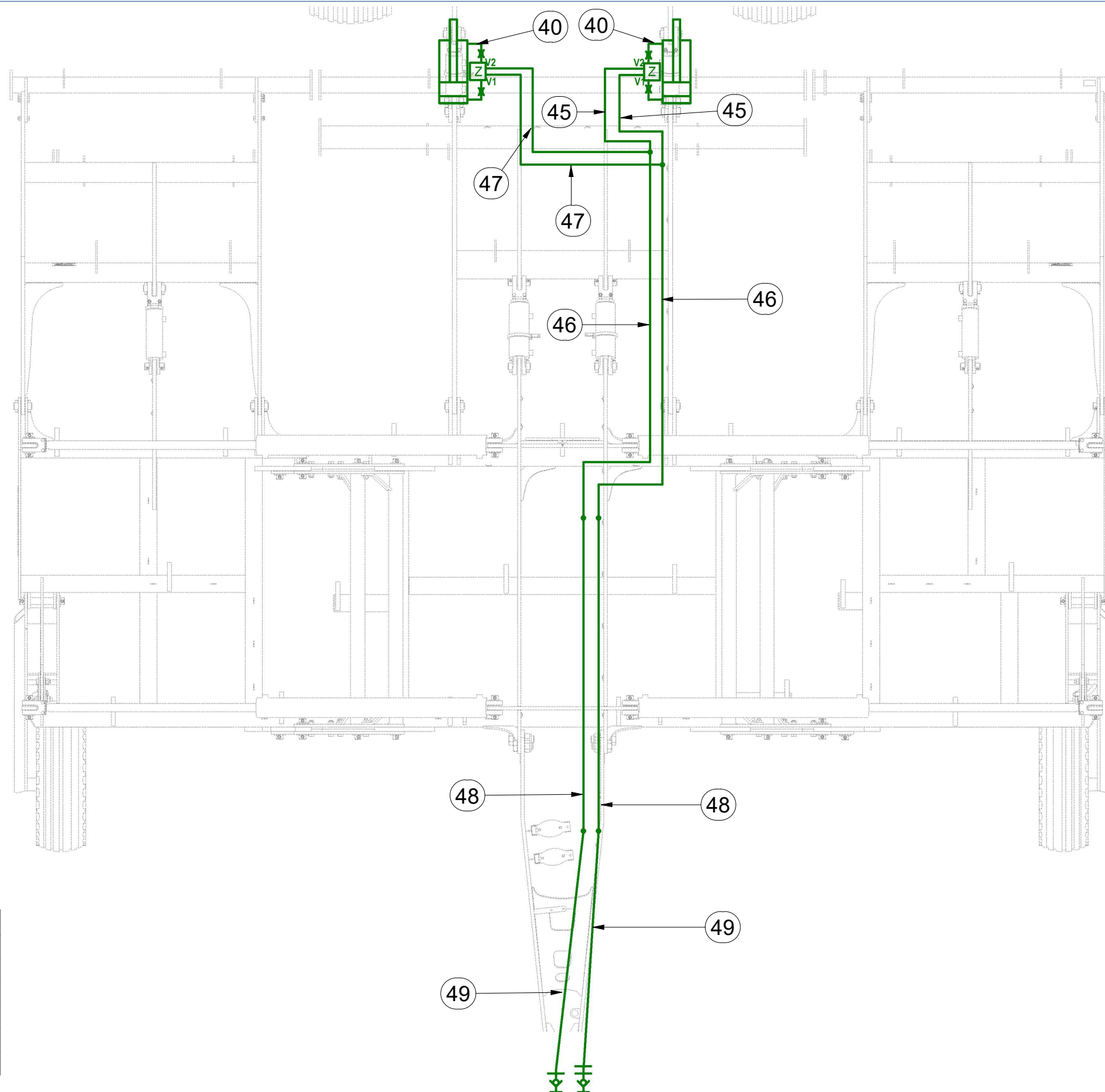
ⒼB HYDRAULIC AXLE DISTRIBUTION

Ⓔ RU ГИДРАВЛИЧЕСКОЕ РАСПРЕДЕЛЕНИЕ ОСИ

Ⓖ PL HYDRAULICZNY PRZEWÓD OSI



VZ00016057



Pos.	Part Number	Pcs.
40	m13237	2
45	m04827	2
46	m03952	2
47	m05762	2
48	m04181	2
49	m05221	2

ⒸZ HYDRAULICKÝ ROZVOD NÁPRAVY

Ⓓ HYDRAULISCHE VERTEILUNG ACHSE

Ⓕ CONDUIT HYDRAULIQUE DE L'ESSIEU

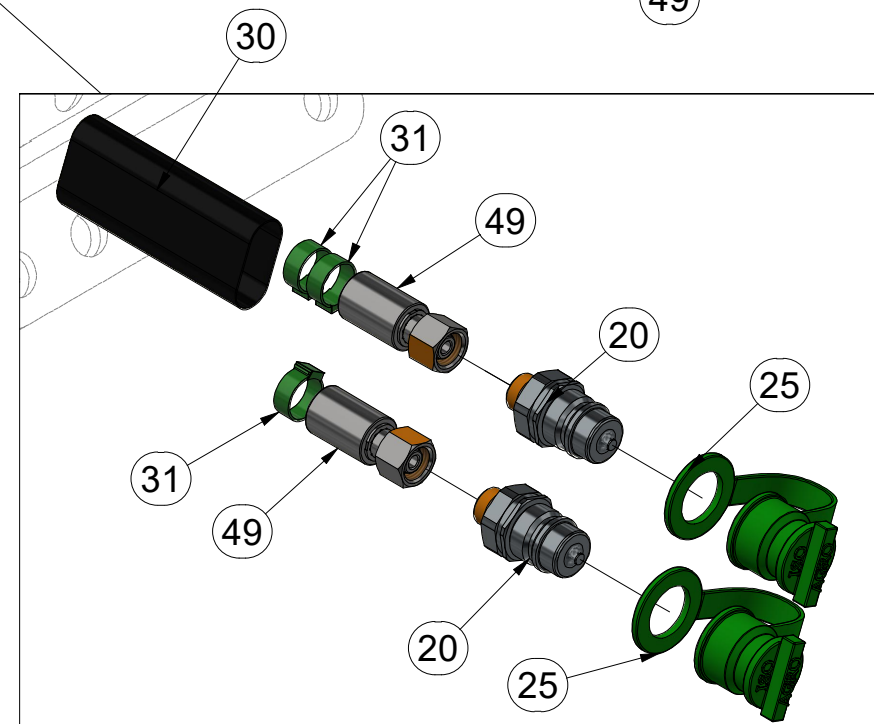
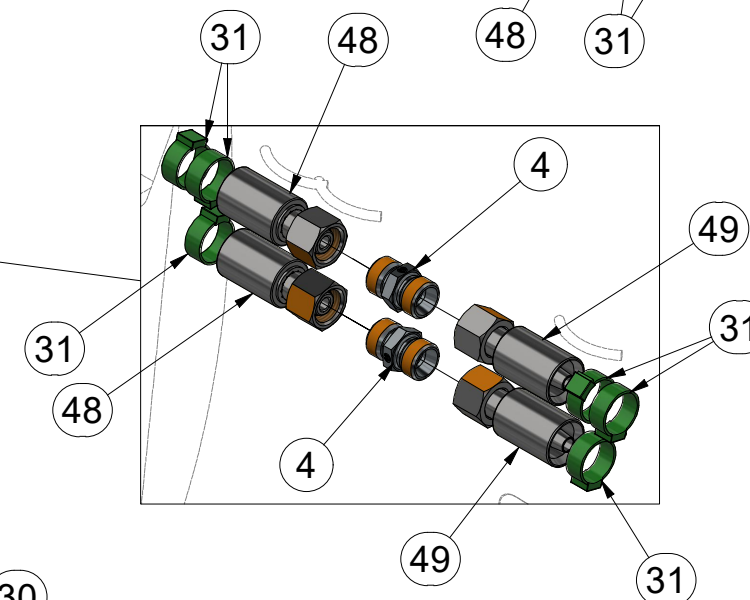
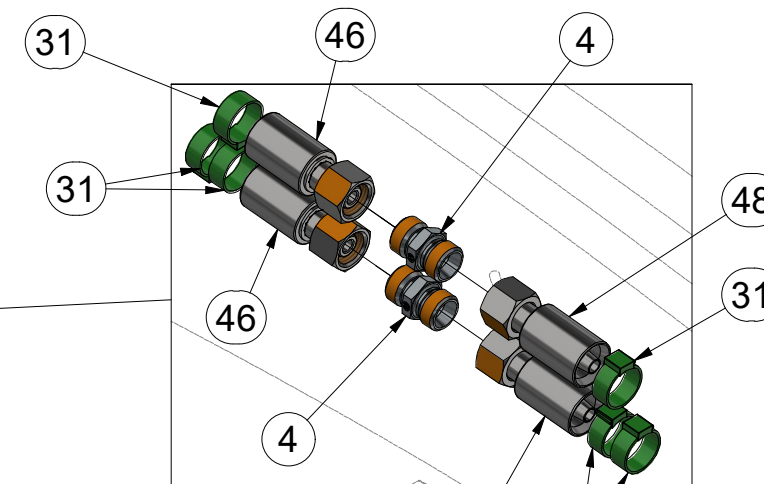
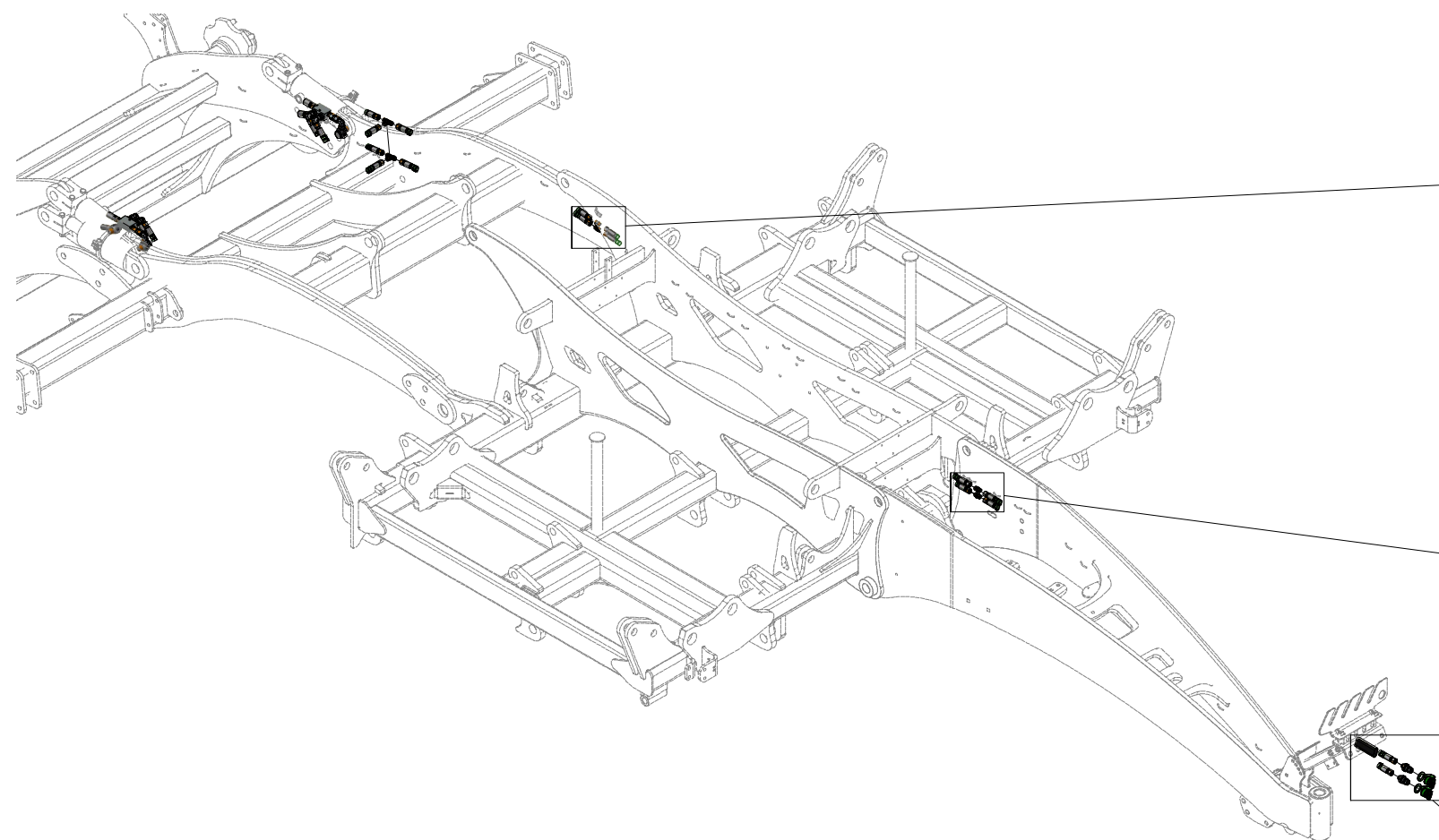
ⒸB HYDRAULIC AXLE DISTRIBUTION

ⒸU ГИДРАВЛИЧЕСКОЕ РАСПРЕДЕЛЕНИЕ ОСИ

ⒸL HYDRAULICZNY PRZEWÓD OSI



VZ00016057



Pos.	Part Number	Pcs.
4	m03213	4
20	m03849	2
25	m04098	2
49	m05221	2
31	m11282	30
46	m03952	2
30	m11183	1
48	m04181	2

ⒸZ HYDRAULICKÝ ROZVOD NÁPRAVY

Ⓓ HYDRAULISCHE VERTEILUNG ACHSE

Ⓕ CONDUIT HYDRAULIQUE DE L'ESSIEU

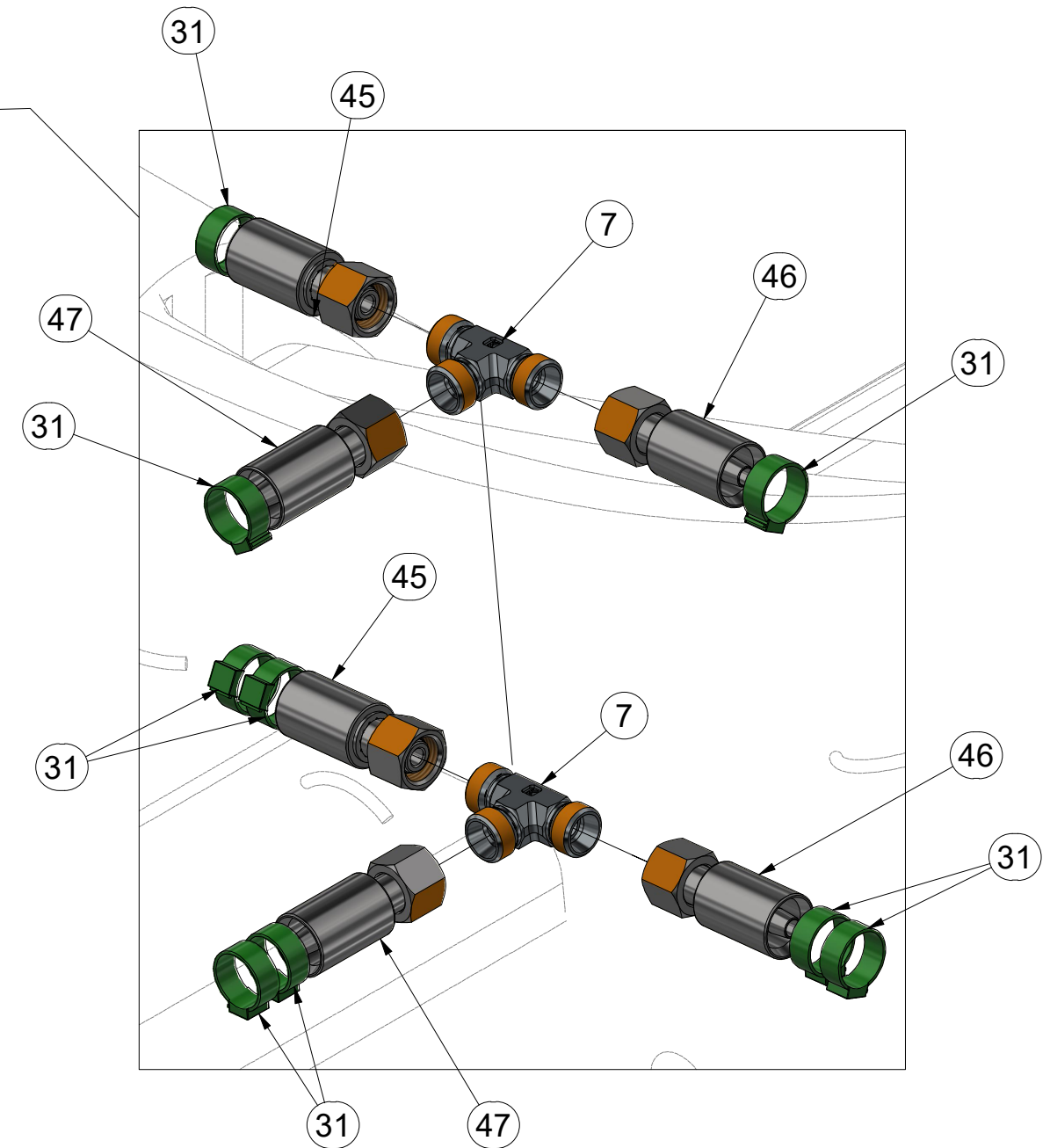
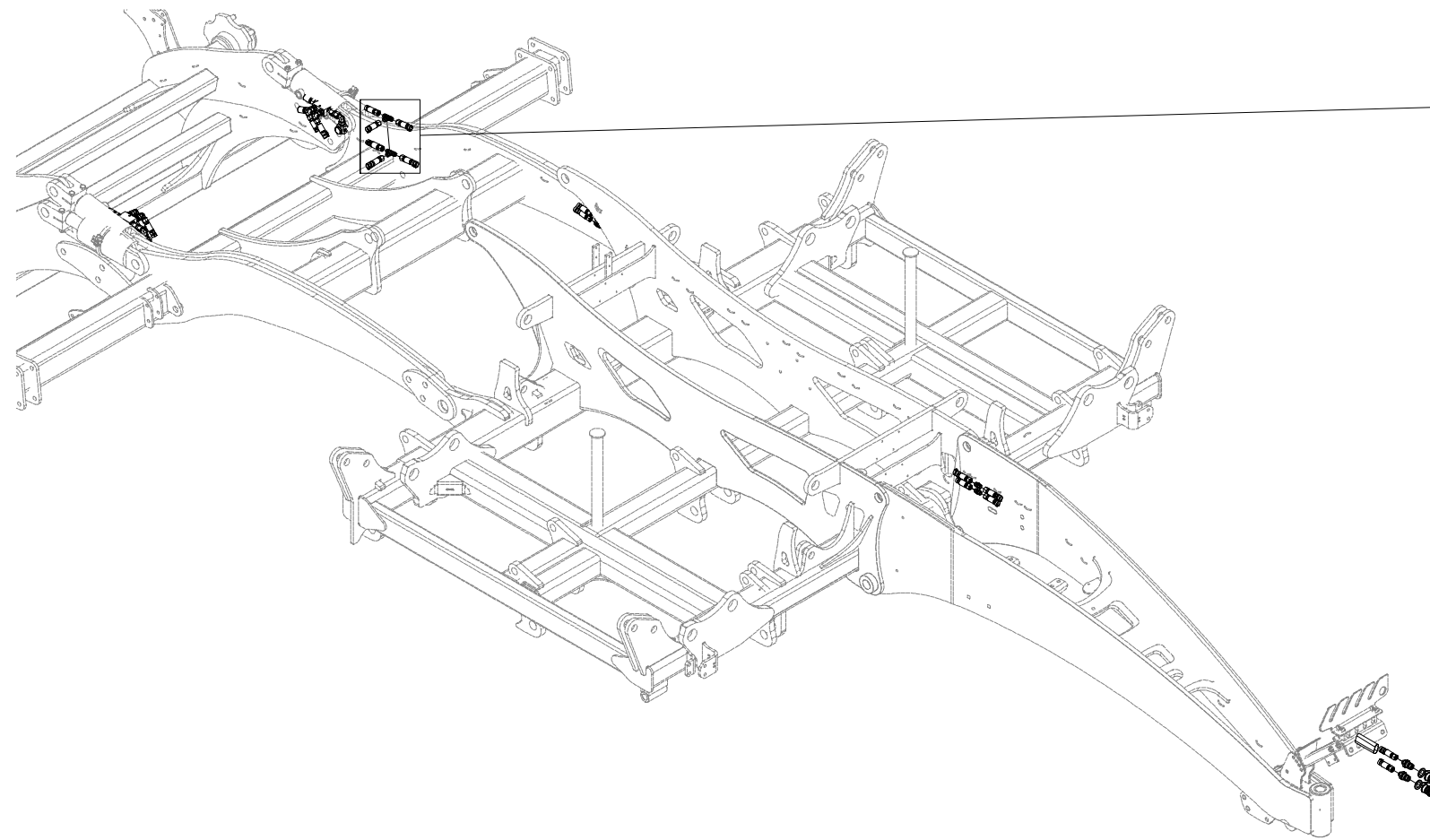
ⒸB HYDRAULIC AXLE DISTRIBUTION

ⒸR ГИДРАВЛИЧЕСКОЕ РАСПРЕДЕЛЕНИЕ ОСИ

ⒸL HYDRAULICZNY PRZEWÓD OSI



**VZ00016057**



Pos.	Part Number	Pcs.
7	m03889	2
31	m11282	30
46	m03952	2
47	m05762	2
45	m04827	2



ⒸZ HYDRAULICKÝ ROZVOD NÁPRAVY

Ⓓ HYDRAULISCHE VERTEILUNG ACHSE

Ⓕ CONDUIT HYDRAULIQUE DE L'ESSIEU

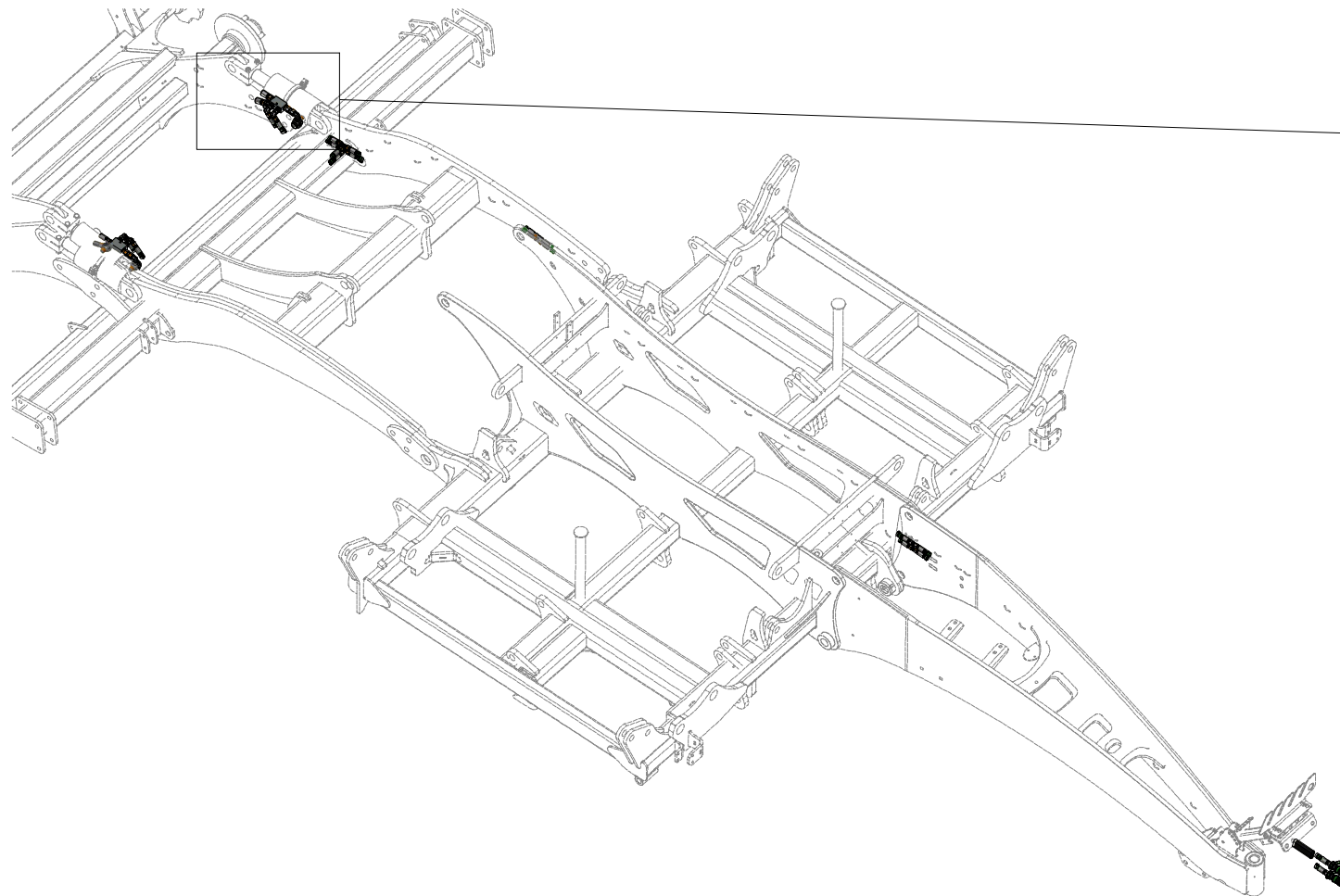
ⒸB HYDRAULIC AXLE DISTRIBUTION

ⒸR ГИДРАВЛИЧЕСКОЕ РАСПРЕДЕЛЕНИЕ ОСИ

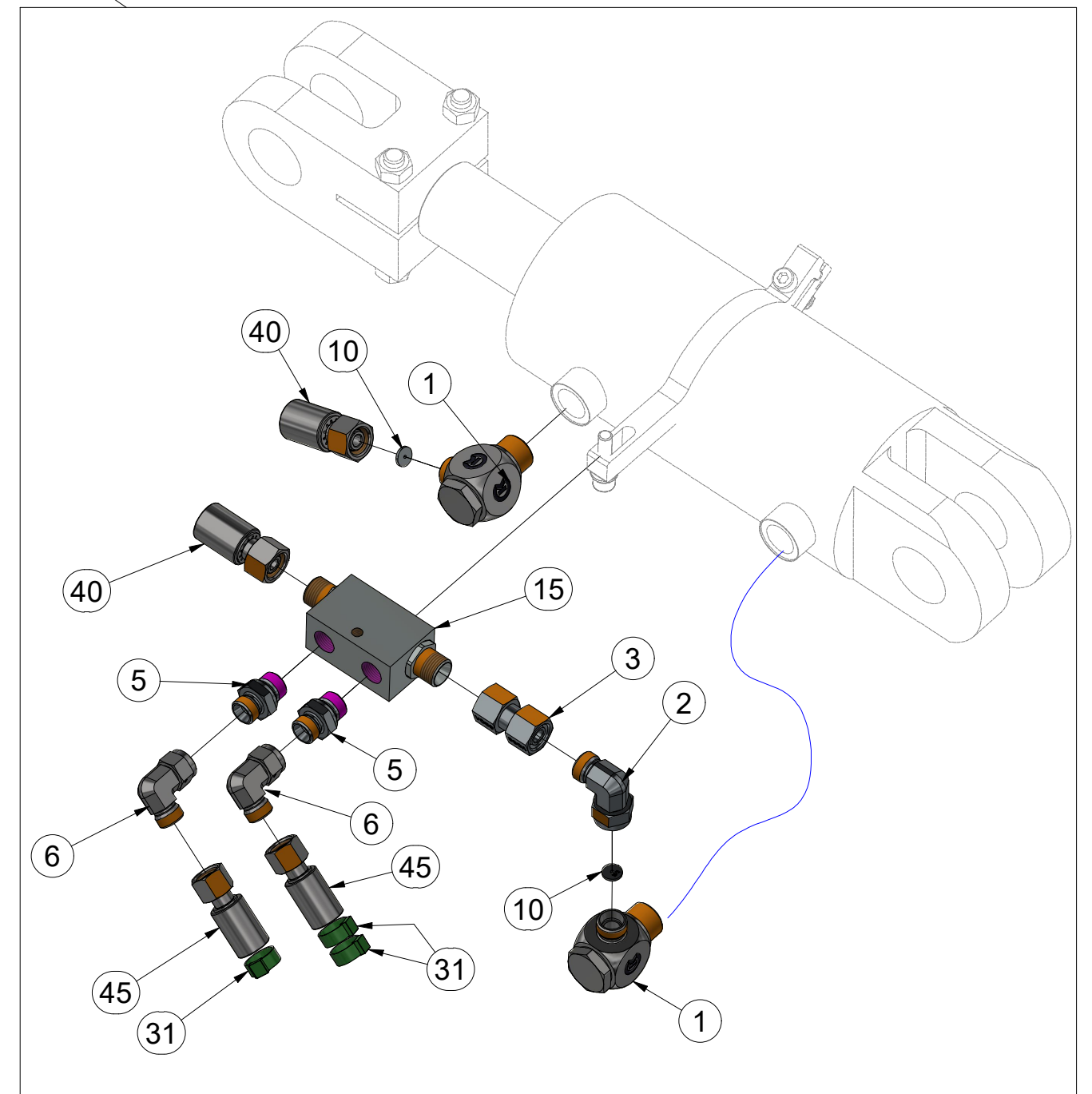
ⒸL HYDRAULICZNY PRZEWÓD OSI



**VZ00016057**



Pos.	Part Number	Pcs.
1	m20912	4
2	m07654	2
3	m22306	2
5	m06528	4
6	m06803	4
10	m10762	4
15	m08083	2
31	m11282	30
40	m13237	2
45	m04827	2





ⒸZ HYDRAULICKÝ ROZVOD NÁPRAVY

Ⓓ HYDRAULISCHE VERTEILUNG ACHSE

Ⓕ CONDUIT HYDRAULIQUE DE L'ESSIEU

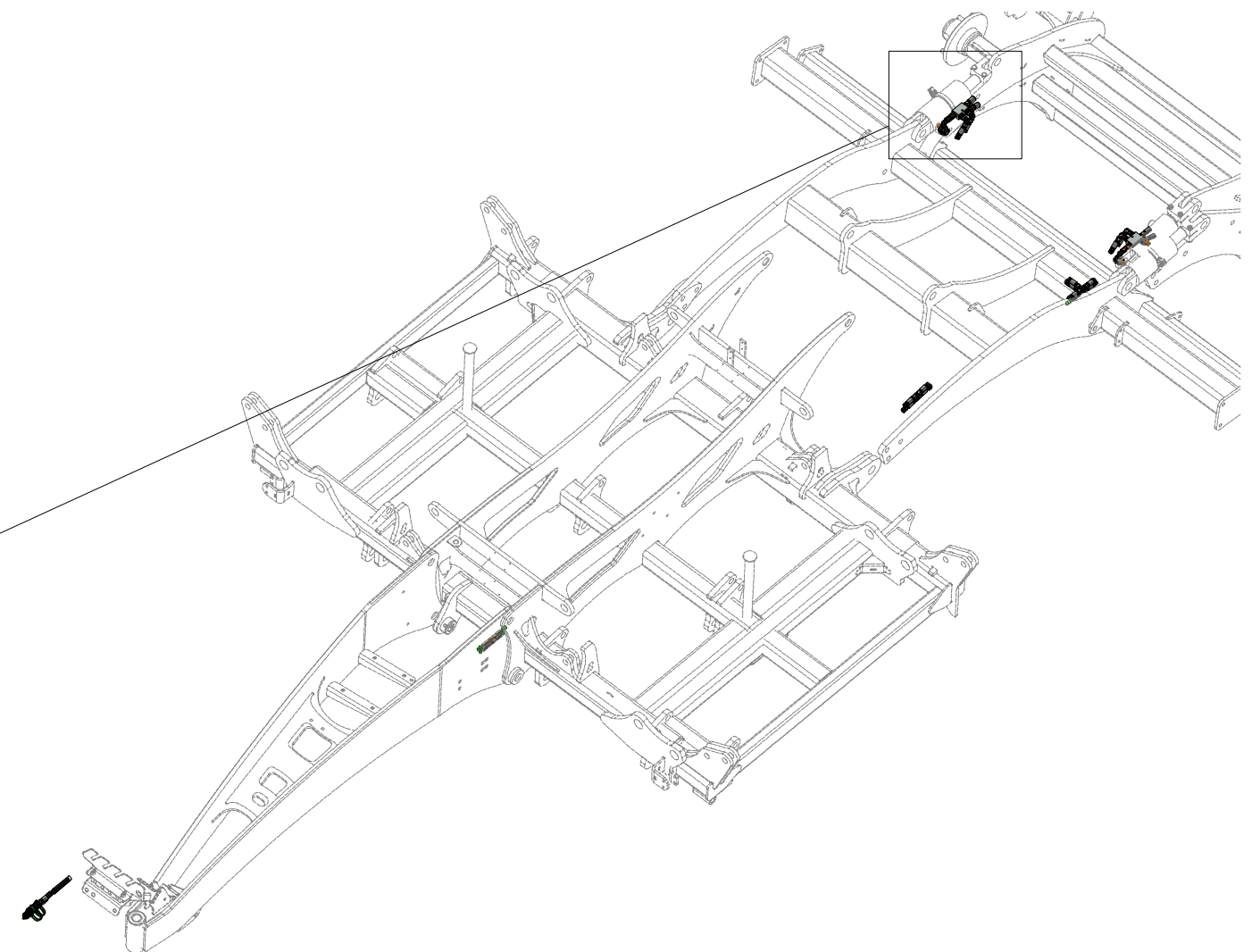
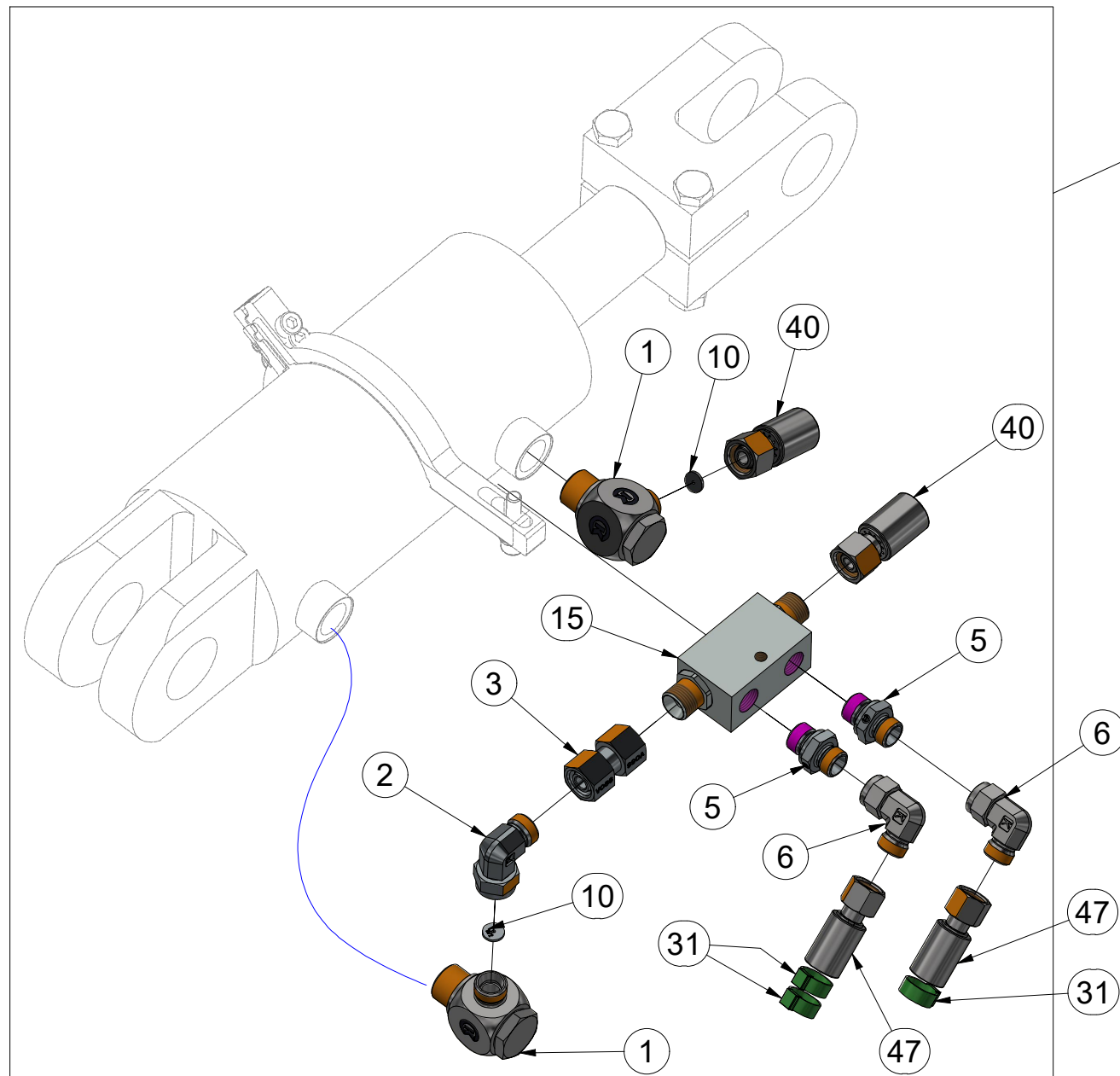
ⒸB HYDRAULIC AXLE DISTRIBUTION

Ⓔ ГИДРАВЛИЧЕСКОЕ РАСПРЕДЕЛЕНИЕ ОСИ

Ⓗ HYDRAULICZNY PRZEWÓD OSI



VZ00016057



Pos.	Part Number	Pcs.
1	m20912	4
2	m07654	2
3	m22306	2
5	m06528	4
6	m06803	4
10	m10762	4
15	m08083	2
31	m11282	30
40	m13237	2
47	m05762	2

Ⓒ PÍSTNICE 80/45-150

Ⓓ KOLBENSTANGE 80/45-150

Ⓕ TIGE DE PISTON 80/45-150

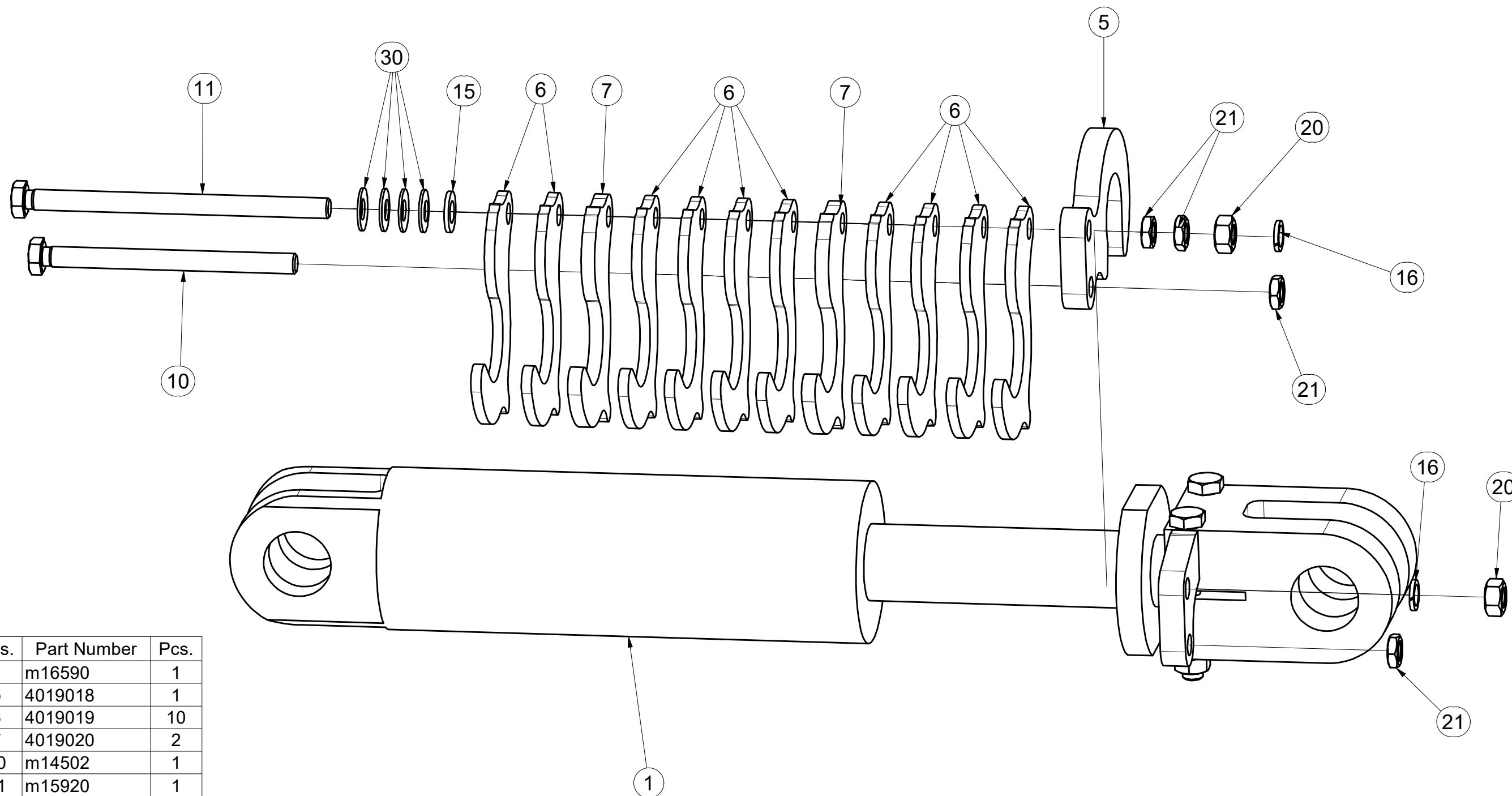
Ⓖ PISTON ROD 80/45-150

Ⓔ ЦИЛИНДР 80/45-150

Ⓗ TRZPIEŃ TŁOKA 80/45-150



**4019016**



Pos.	Part Number	Pcs.
1	m16590	1
5	4019018	1
6	4019019	10
7	4019020	2
10	m14502	1
11	m15920	1
15	m01214	1
16	m03988	2
20	m01305	2
21	m14233	4
30	m17728	4

Ⓒ PÍSTNICE 63/40-150

Ⓓ KOLBENSTANGE 63/40-150

Ⓕ TIGE DE PISTON 63/40-150

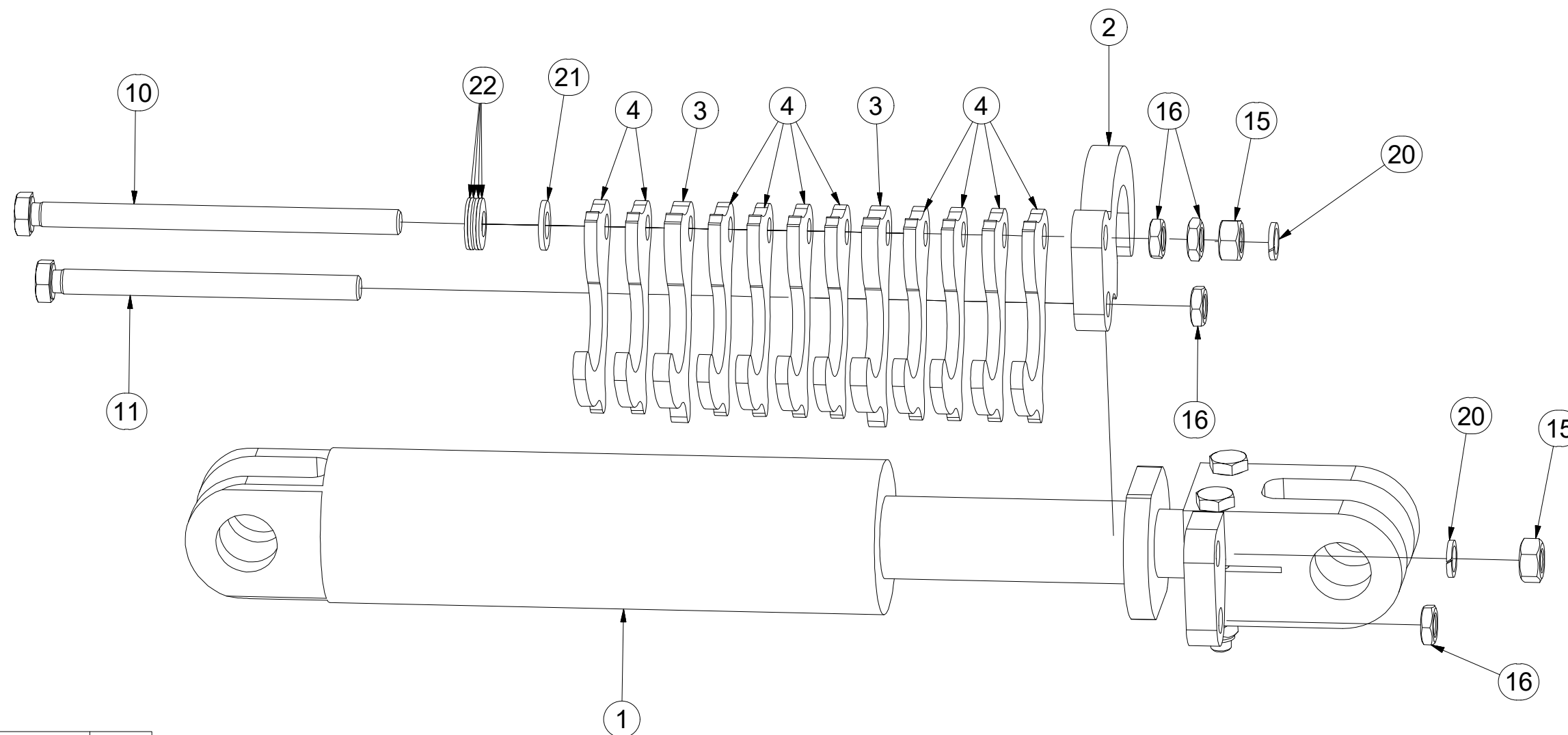
Ⓖ PISTON ROD 63/40-150

Ⓡ ЦИЛИНДР 63/40-150

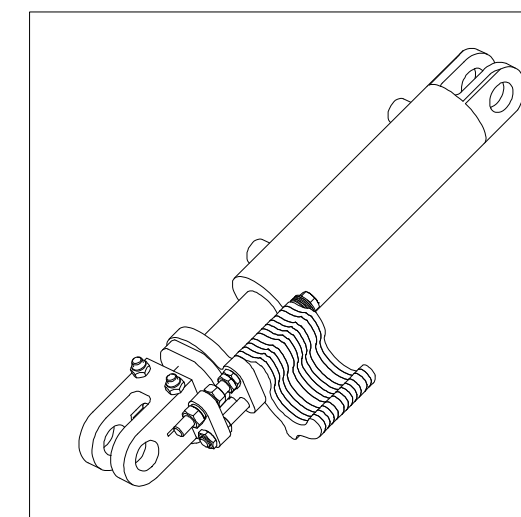
Ⓟ TRZPIEŃ TŁOKA 63/40-150



**4019146**



Pos.	Part Number	Pcs.
1	m16595	1
2	4019147	1
3	4019149	2
4	4019148	10
10	m15920	1
11	m14502	1
15	m01305	2
16	m14233	4
20	m03988	2
21	m01214	1
22	m17728	4

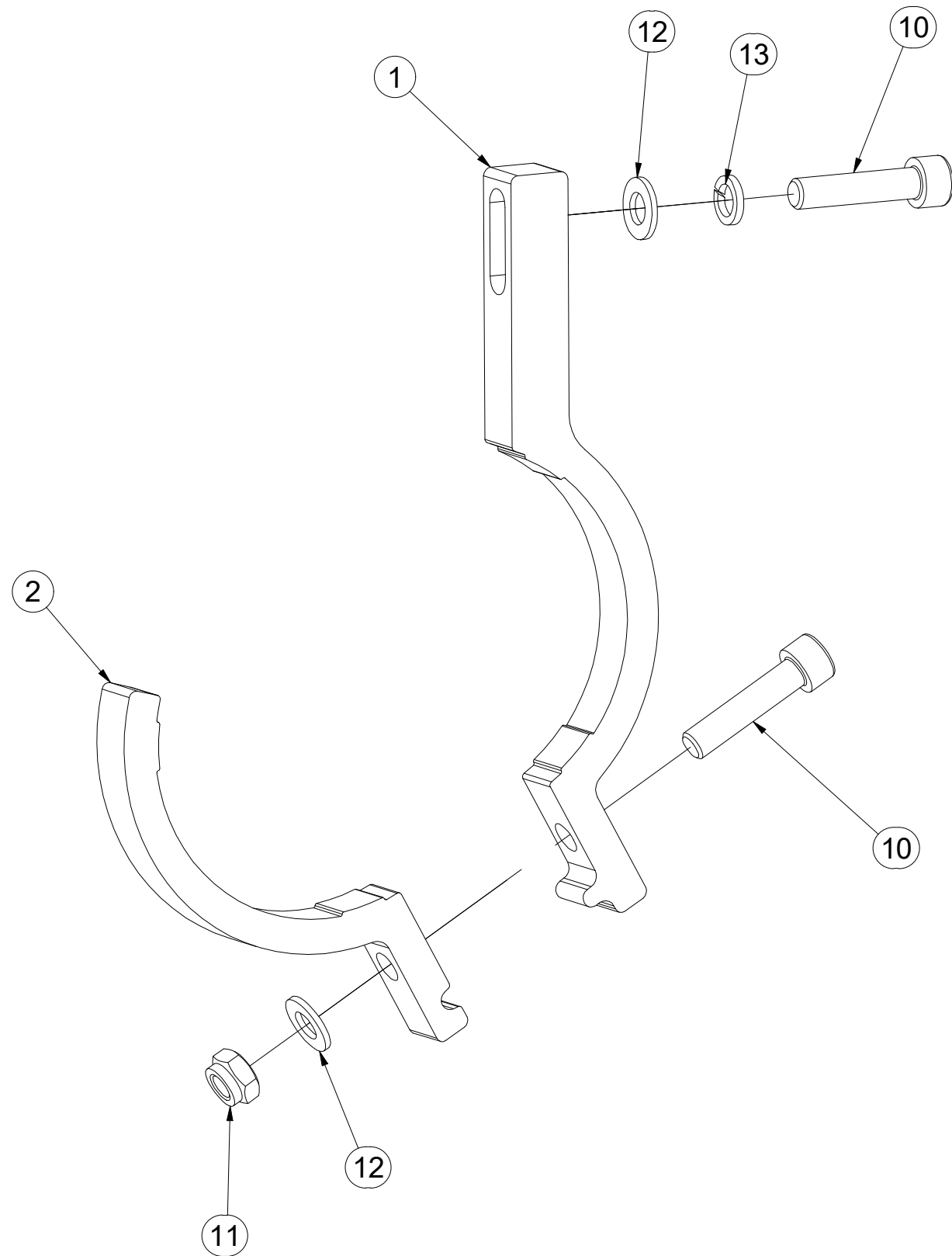


- Ⓒ DRŽÁK
- Ⓓ HALTER
- Ⓕ SUPPORT

- Ⓖ HOLDER
- Ⓡ ДЕРЖАТЕЛЬ
- Ⓢ UCHWYT



**VZ00010412**



Pos.	Part Number	Pcs.
1	VZ00010413	1
2	VZ00010411	1
10	m09464	2
11	m04503	1
12	m01203	2
13	m01202	1



ⒸZ SOUPRAVA TĚSNIVA PÍSTNIC

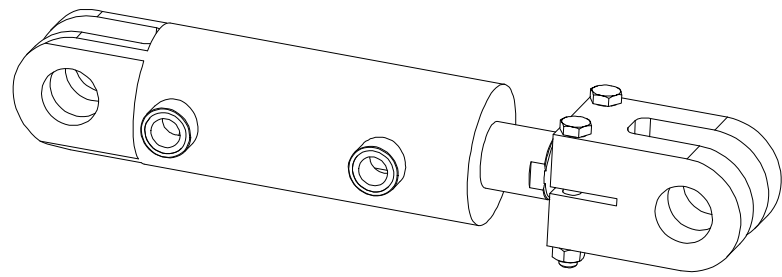
Ⓓ KOLBENSTANGENDICHTUNGSMITTELSATZ

Ⓕ SET DE GARNITURE DES TIGES DE PISTON

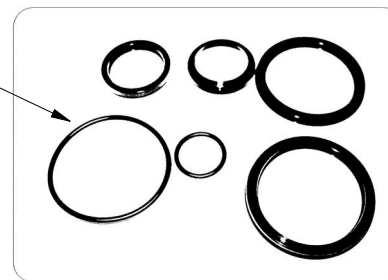
ⒼB SEALING SET FOR PISTON RODS

ⒺU КОМПЛЕКТ ПРОКЛАДОК ЦИЛИНДРОВ

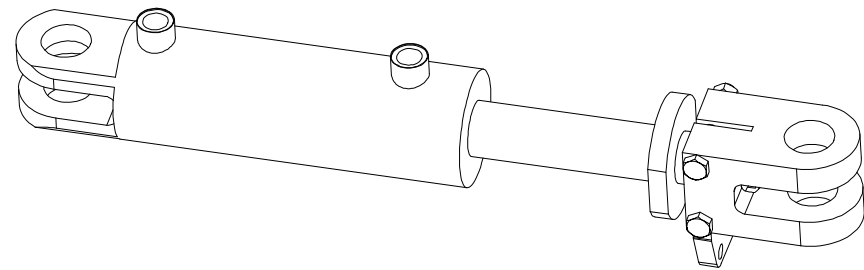
ⒶL ZESTAW USZCZELEK TRZPIENIA TŁOKA



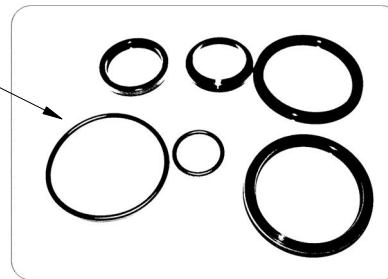
1



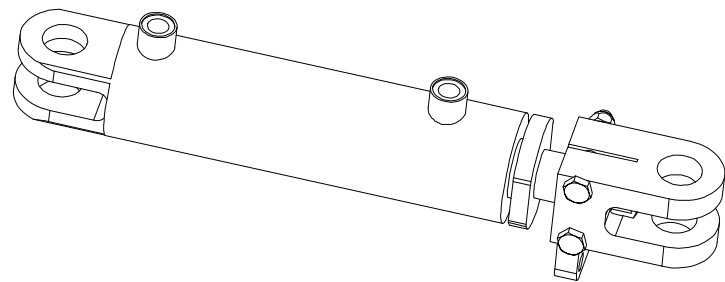
m14956 - Ø80/Ø45-100		
Pos	Part number	Pcs
1	m15373	2



2



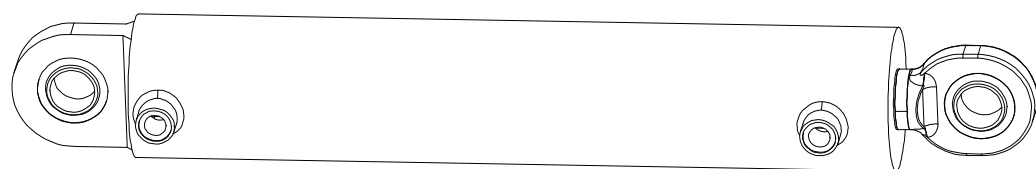
m16590 - Ø80/Ø45-150		
Pos	Part number	Pcs
2	m15373	2



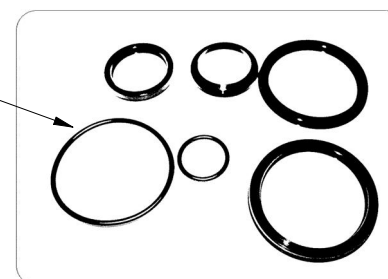
3



m16595 - Ø63/Ø40-150		
Pos	Part number	Pcs
3	m15372	2

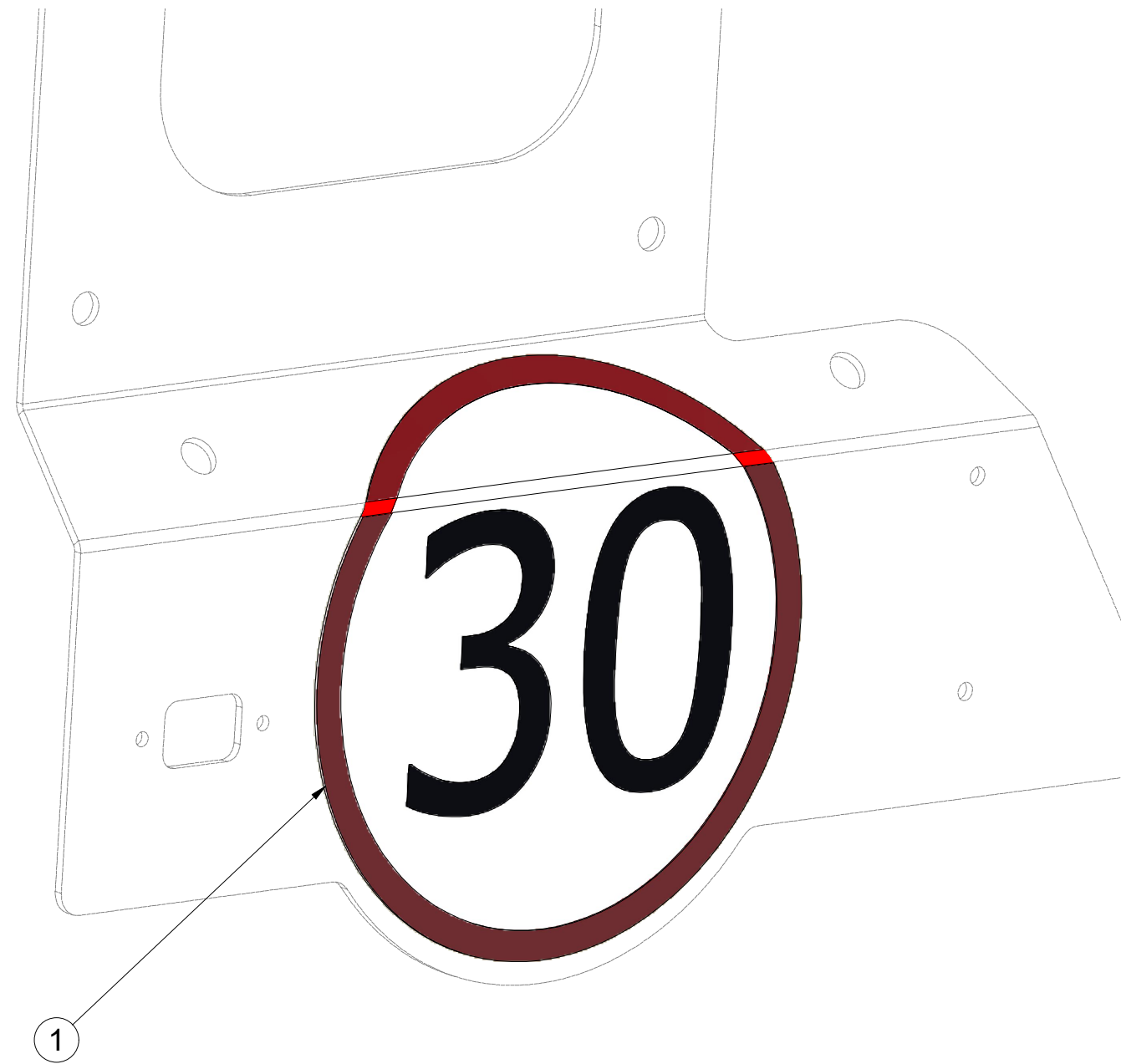


4



m25174 - Ø80/Ø45-400		
Pos	Part number	Pcs
4		4

**4025230**



Pos.	Part Number	Pcs.
1	m19161	1

Ⓒ SVĚTELNÁ SADA

Ⓓ LEUCHTENSATZ

Ⓕ KIT LUMINEUX

**3012529**

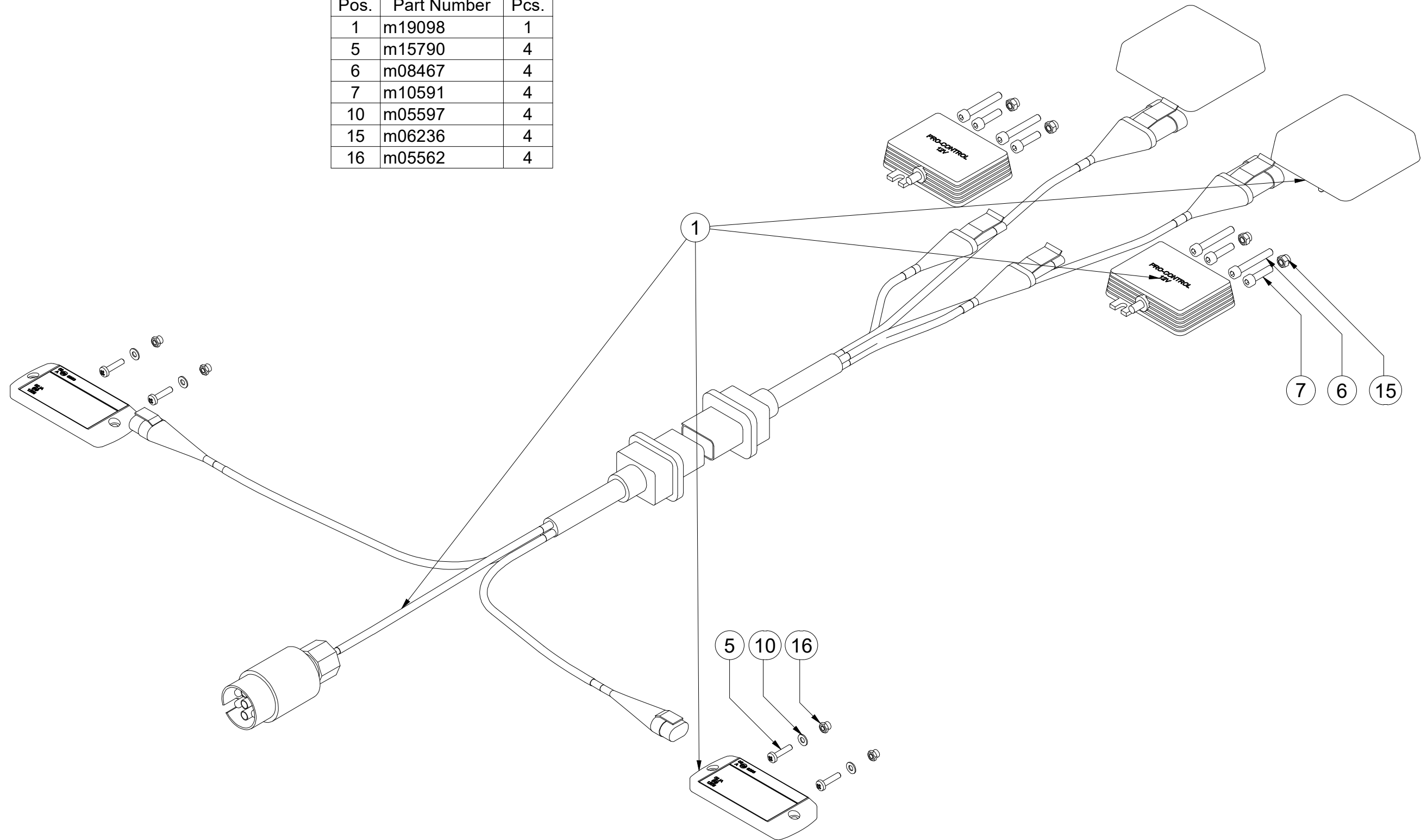
Ⓒ LIGHTING SET

Ⓓ ОСВЕТИТЕЛЬНЫЙ КОМПЛЕКТ

Ⓕ ZESTAW OŚWIETLENIA



Pos.	Part Number	Pcs.
1	m19098	1
5	m15790	4
6	m08467	4
7	m10591	4
10	m05597	4
15	m06236	4
16	m05562	4



Ⓒ SVĚTELNÁ SADA

Ⓓ LEUCHTENSATZ

Ⓕ KIT LUMINEUX

**m19098**

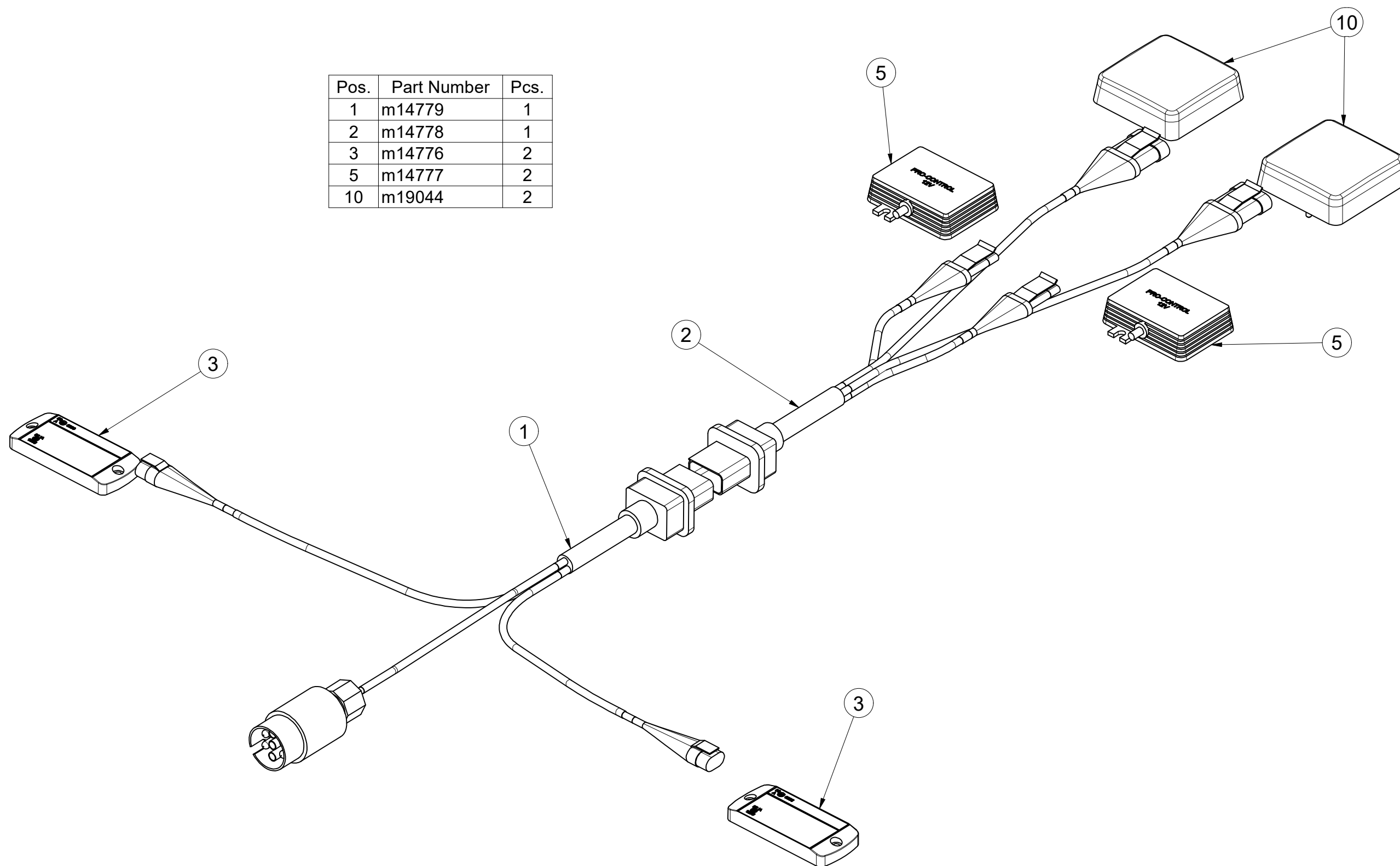
Ⓖ LIGHTING SET

Ⓡ ОСВЕТИТЕЛЬНЫЙ КОМПЛЕКТ

Ⓟ ZESTAW OŚWIETLENIA

**Farmet**

Pos.	Part Number	Pcs.
1	m14779	1
2	m14778	1
3	m14776	2
5	m14777	2
10	m19044	2





- Ⓒ UTAHOVACÍ MOMENTY ŠROUBŮ  
 Ⓓ ANZUGMOMENTE VON SCHRAUBEN  
 Ⓕ COUPLES DE SERRAGE DES VIS

- Ⓒ SCREW TIGHTENING TORQUE  
 Ⓓ МОМЕНТЫ ЗАЖАТИЯ БОЛТОВ  
 Ⓕ MOMENTY DOKRĘCANIA ŚRUB



P		5.8	8.8	10.9	12.9	Z	
D	R	Mu	Mu	Mu	Mu	DIN 7991	ISO 10642
mm	mm	Nm	Nm	Nm	Nm	Nm	Nm
M6	1	6	9	13	15	7,2	7,9
M8	1,25	14	22	32	38	17	19
M10	1,5	29	44	64	75	35	38
M12	1,75	49	76	111	130	58	65
M14	2	79	120	176	206	93	100
M16	2	123	188	276	323	144	158
M18	2,5	169	257	378	443	-	220
M20	2,5	239	365	536	628	-	310
M22	2,5	329	529	738	864	-	420
M24	3	413	629	924	1082	-	530
M27	3	613	934	1372	1606	-	-
M30	3,5	832	1267	1862	2179	-	-
M33	3,5	1130	1723	2530	2961	-	-
M36	4	1451	2210	3246	3799	-	-
M39	4	1885	2872	4217	4936	-	-
M42	4,5	2322	3538	5196	6080	-	-
M45	4,5	2909	4433	6511	7619	-	-
M48	5	3513	535	7862	9200	-	-
M52	5	4524	6895	10123	11849	-	-
M56	5,5	5636	8589	12614	14761	-	-

- Mu - Ⓒ UTAHOVACÍ MOMENT  
 Ⓓ ANZUGMOMENTE  
 Ⓕ COUPLE DE SERRAGE  
 Ⓒ TIGHTENING TORQUE  
 Ⓓ МОМЕНТ ЗАЖАТИЯ  
 Ⓕ MOMENT DOKRĘCANIA
- D - Ⓒ JMENOVITÝ PRŮMĚR  
 Ⓓ NENNDURCHMESSER  
 Ⓕ DIAMETRE NOMINAL  
 Ⓒ NOMINAL DIAMETER  
 Ⓓ НОМИНАЛЬНЫЙ ДИАМЕТР  
 Ⓕ ŚREDNICA NOMINALNA
- R - Ⓒ ROZTEČ ZÁVITU - STOUPÁNÍ  
 Ⓓ GEWINDESTEIGUNG  
 Ⓕ PAS DE FILET - PAS  
 Ⓒ SCREW PITCH – LEAD  
 Ⓓ ШАГ РЕЗЬБЫ  
 Ⓕ ROZSTAW GWINTU - SKOKI
- P - Ⓒ PEVNOST  
 Ⓓ FESTIGKEIT  
 Ⓕ RÉSISTANCE  
 Ⓒ STRENGTH  
 Ⓓ ПРОЧНОСТЬ  
 Ⓕ WYTRZYMA OŚĆ
- Z - Ⓒ ZÁPUSTNÉ ŠROUBY  
 Ⓓ SENKKOPFSCHRAUBEN  
 Ⓕ VIS A TETE FRAISEE  
 Ⓒ COUNTERSUNK SCREWS  
 Ⓓ БОЛТЫ С УТОПЛЕННОЙ ГОЛОВКОЙ  
 Ⓕ ŚRUBY Z ŁBEM STOŻKOWYM PŁASKIM

- Ⓒ Hodnoty momentů jsou poníženy o -10% oproti tabulkovým hodnotám. Šroubové spoje utahujte dle vyznačeného utahovacího momentu v dokumentaci. Pokud není utahovací moment v dokumentaci vyznačen, utahujte dle obecné tabulky. Pokud je v dokumentaci definován spoj šroubu a matice o různých pevnostech, vždy utahujte na moment komponenty nižší.
- Ⓓ Die Werte der Anzugsmomente sind um 10 % gegenüber den Tabellenwerten verringert. Ziehen Sie die Schraubverbindungen gemäß dem in der Dokumentation festgeschrieben Anzugsmoment an. Sofern das Anzugsmoment nicht in der Dokumentation aufgeführt ist, ziehen Sie sie gemäß der allgemeinen Tabelle an. Wenn in der Dokumentation eine Verbindung von Schraube und Mutter mit verschiedene Festigkeiten definiert ist, wird immer mit dem Moment des Bauteils mit der geringeren Festigkeit angezogen.
- Ⓕ Les valeurs des couples de serrage sont baissées de 10% par rapport aux valeurs de tableau. Serrez les raccords à vis selon le couple de serrage indiqué dans les documents. Si le couple de serrage n'est pas indiqué dans les documents, serrez selon le tableau général. Si les documents définissent un assemblage par boulon de diverses résistances, serrez toujours au moment de la composante avec résistance inférieure.
- Ⓒ The torque values are reduced by 10% compared to the table values. Tighten the screw joints according to the tightening torque stated in the documentation. If the tightening torque is not stated in the documentation, tighten according to the general table. If there is a joint with a screw and a nut at different strengths in the documentation, always tighten to the torque of the component with lower strength.
- Ⓓ Значения моментов затяжки уменьшены на 10% по сравнению с данными в таблице. Резьбовые соединения зажимайте с установленным в документации моментом зажатия. Если в документации не указан момент зажатия, то зажимайте по действующей в общем таблице. Если в документации установлено соединение из болта и гайки различной прочности, всегда зажимайте с моментом для компонента с меньшей прочностью.
- Ⓕ Wartości momentów dokręcania są obniżone o 10% w stosunku do wartości z tabeli. Połączenia śrubowe należy dokręcać zgodnie z momentem obrotowym w dokumentacji. Jeśli w dokumentacji nie ma podanego momentu obrotowego, należy dokręcać zgodnie z ogólną tabelą. Jeśli w dokumentacji zdefiniowane jest połączenie ze śrubą nakrętką różnych wytrzymałościach, zawsze należy dokręcać zachowując moment dokręcania komponentu z niższą wytrzymałością.

- Ⓒ UTAHOVACÍ MOMENTY ŠROUBŮ  
 Ⓓ ANZUGMOMENTE VON SCHRAUBEN  
 Ⓕ COUPLES DE SERRAGE DES VIS

- Ⓖ SCREW TIGHTENING TORQUE  
 Ⓡ MOMENTЫ ЗАЖАТИЯ БОЛТОВ  
 Ⓟ MOMENTY DOKRĘCANIA ŚRUB



- Ⓒ **OBECNÝ PŘEDPIS UTAHOVÁNÍ ZAJIŠTĚNÍ ČEPOVÝCH SPOJŮ:**  
 Ⓓ **ALLGEMEINE VORSCHRIFT FÜR DAS ANZIEHEN VON BOLZENVERBINDUNGEN:**  
 Ⓕ **CONSIGNE GENERALE POUR LE SERRAGE DES ARTICULATIONS CYLINDRIQUES:**  
 Ⓖ **GENERAL INSTRUCTION FOR TIGHTENING THE SECURING OF PIN JOINTS:**  
 Ⓡ **ОБЩЕЕ ОПИСАНИЕ ЗАЖАТИЯ ПРЕДОХРАНЕНИЯ СОЕДИНЕНИЙ ПАЛЬЦАМИ:**  
 Ⓟ **OGÓLNE ZASADY DOKRĘCANIA ZABEZPIECZENIA POŁĄCZEŃ CZOPEM:**



**X**

M8, M10, M12

M14

**M**

09-15Nm

15-25Nm

- X - Ⓒ ROZMĚR ŠROUBU  
 Ⓓ SCHRAUBENGRÖSSE  
 Ⓕ DIMENSIONS DE LA VIS

- Ⓖ BOLT DIMENSION  
 Ⓡ РАЗМЕР БОЛТА  
 Ⓟ ROZMIAR ŚRUBY

- M - Ⓒ ORIENTAČNÍ MOMENT  
 Ⓓ ANZUGSMOMENT  
 Ⓕ COUPLE D'ORIENTATION

- Ⓖ ORIENTATION TORQUE  
 Ⓡ ОРИЕНТАЦИОННЫЙ МОМЕНТ  
 Ⓟ ORIENTACYJNY MOMENT

- Ⓒ Tyto spoje není nutné ověřovat kontrolou momentovým klíčem = stačí vizuálně kontrolovat sešroubování.  
 Ⓓ Diese Verbindungen müssen nicht mit einem Drehmomentschlüssel überprüft werden = es genügt, die Verschraubung visuell zu kontrollieren.  
 Ⓕ Il n'est pas nécessaire de contrôler le serrage à l'aide d'une clé dynamométrique = un contrôle visuel de l'assemblage suffit.  
 Ⓖ These joints do not have to be verified by checking with a torque wrench = visual inspection of bolting is sufficient.  
 Ⓡ Эти соединения не нужно контролировать динамометрическим ключом = достаточно визуально проверять прикручивание.  
 Ⓟ Nie trzeba sprawdzać tych połączeń kluczem dynamometrycznym = wystarczy wizualnie skontrolować dokręcenie.