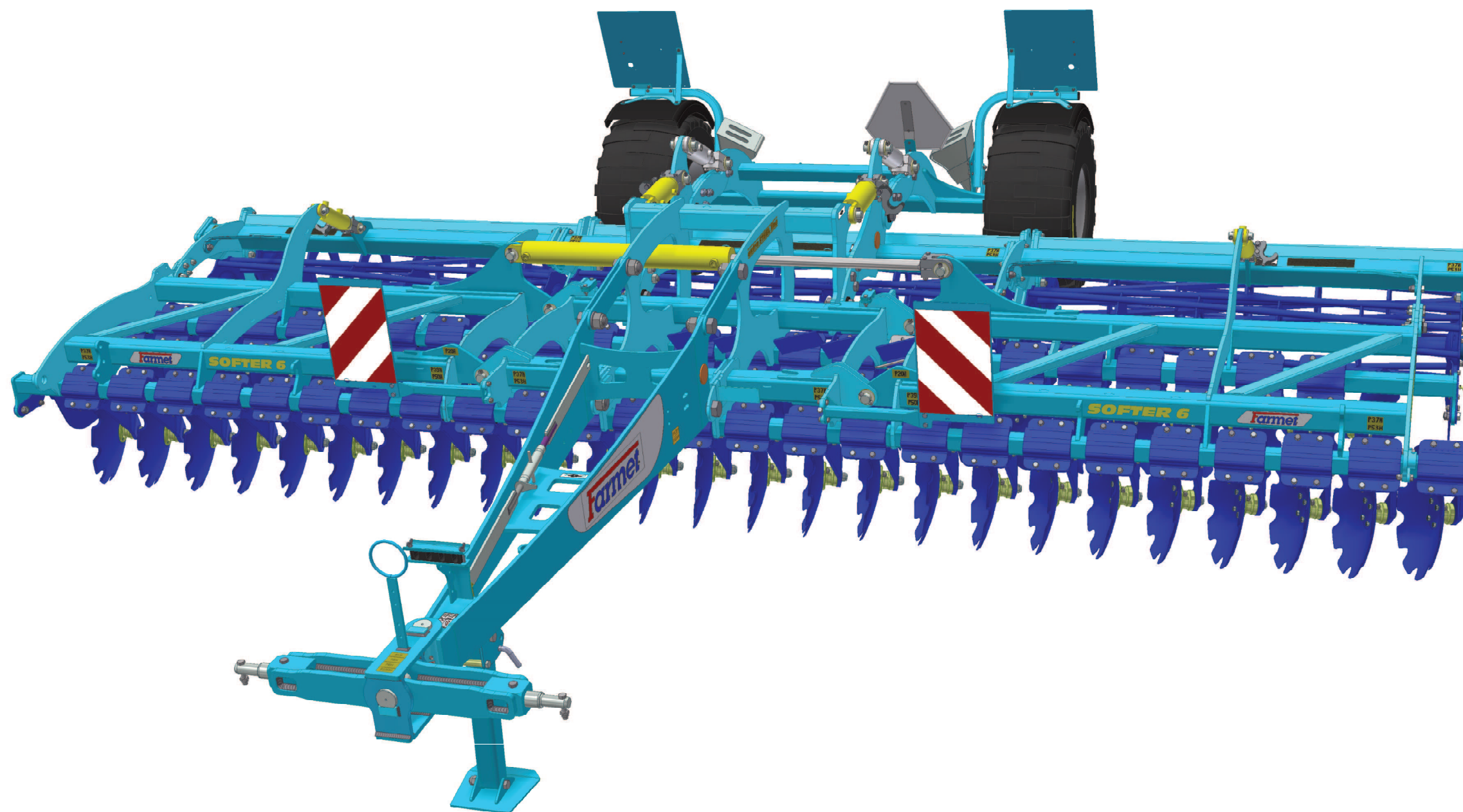


The effective technology

# Farmet®

ⒸZ KATALOG NÁHRADNÍCH DÍLŮ ⒸB CATALOGUE OF SPARE PARTS ⒸD ERSATZTEILLISTE  
ⒸRU КАТАЛОГ ЗАПАСНЫХ ЧАСТЕЙ ⒸF CATALOGUE DES PIÈCES DE RECHANGE ⒸPL KATALOG CZĘŚCI ZAMIENNYCH

## SOFTER 6 PS



ⒸZ Platnost pro vrcholové | výrobní číslo stroje ⒸB Validity for the top | serial number of the machine  
ⒸD Gültigkeit für die Haupt- | Herstellungsnummer der Maschine ⒸRU Действительно для главного | заводского номера машины  
ⒸF Validité du numéro de référence | de série de la machine ⒸPL Obowiązuje dla numeru głównego | seryjnego maszyny

9316216 | 2016/0674

Farmet a. s.  
Jiřinková 276  
552 03 Česká Skalice, CZ

telefon: +420 491 450 111  
fax: +420 491 450 136  
GSM: +420 774 715 738

IČ: 46504931  
DIČ: CZ46504931

web: [www.farmet.cz](http://www.farmet.cz)  
e-mail: [farmet@farmet.cz](mailto:farmet@farmet.cz)

ⒸZ NAVIGACE STROJE

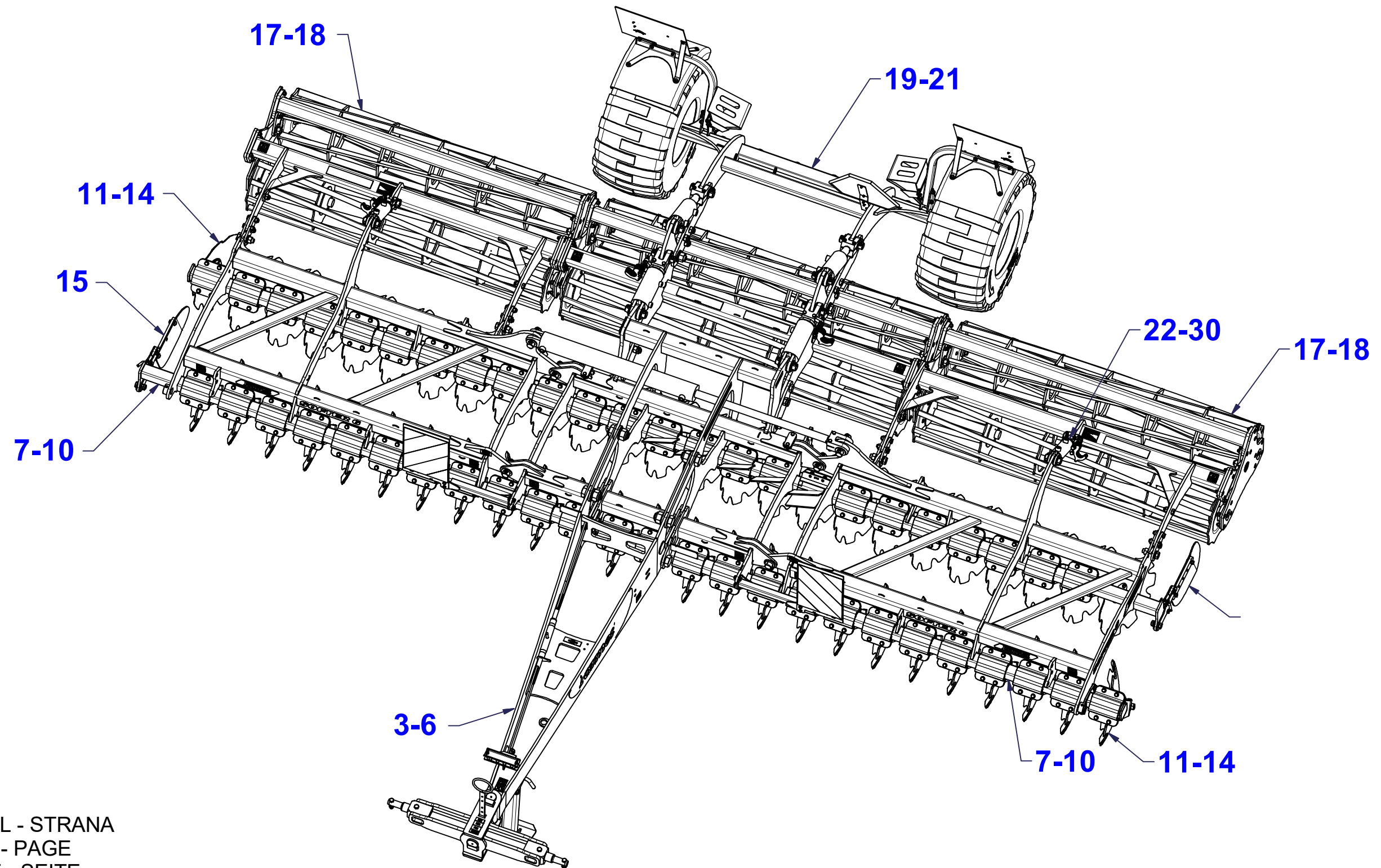
ⒸD NAVIGATION DER MASCHINE

ⒸF NAVIGATION DE LA MACHINE

ⒸGB NAVIGATION OF THE MACHINE

ⒸRU НАВИГАЦИЯ МАШИНЫ

ⒸPL NAWIGACJA MASZYN



ⒸCZ NÁHRADNÍ DÍL - STRANA

ⒸGB SPARE PART - PAGE

ⒸD ERSATZTEILE - SEITE

ⒸRU ЗАПЧАСТЬ - СТРАНИЦА

ⒸF PIÈCE DE RECHANGE - PAGE

ⒸPL CZĘŚCI ZAMIENNE - STRONA



ⒸZ OJ T3

Ⓓ DEICHSEL T3

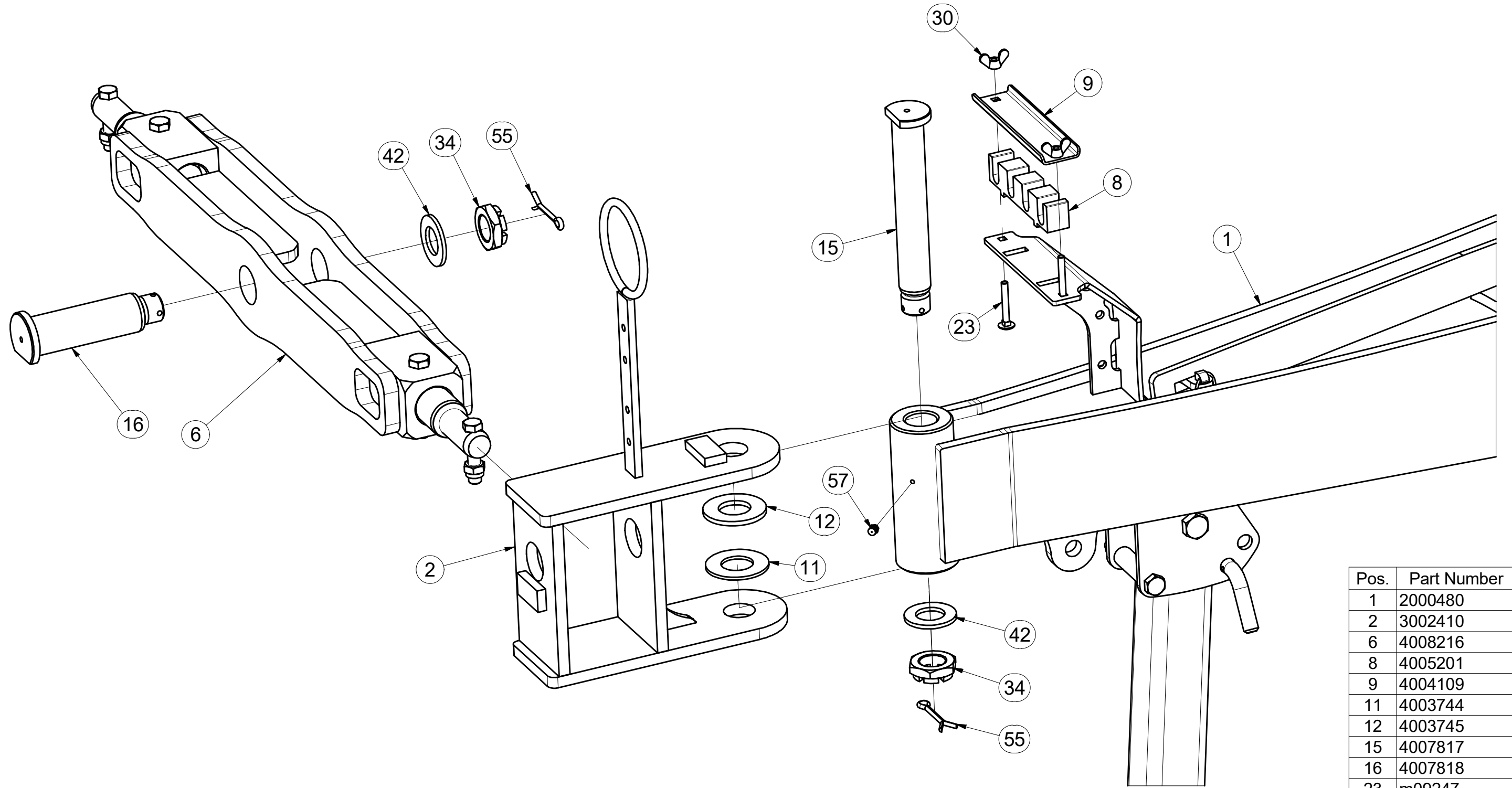
Ⓕ TIMON T3

**3007316**

ⒼB TOW BAR T3

ⒺR ДЫШЛО T3

ⒻL DYSZEL T3



Pos.	Part Number	Pcs.
1	2000480	1
2	3002410	1
6	4008216	1
8	4005201	1
9	4004109	1
11	4003744	1
12	4003745	1
15	4007817	1
16	4007818	1
23	m09247	2
30	m01316	2
34	m02533	2
42	m03866	2
55	m04139	2
57	m10451	1

Ⓒ CZ OJ T3

Ⓓ DEICHSEL T3

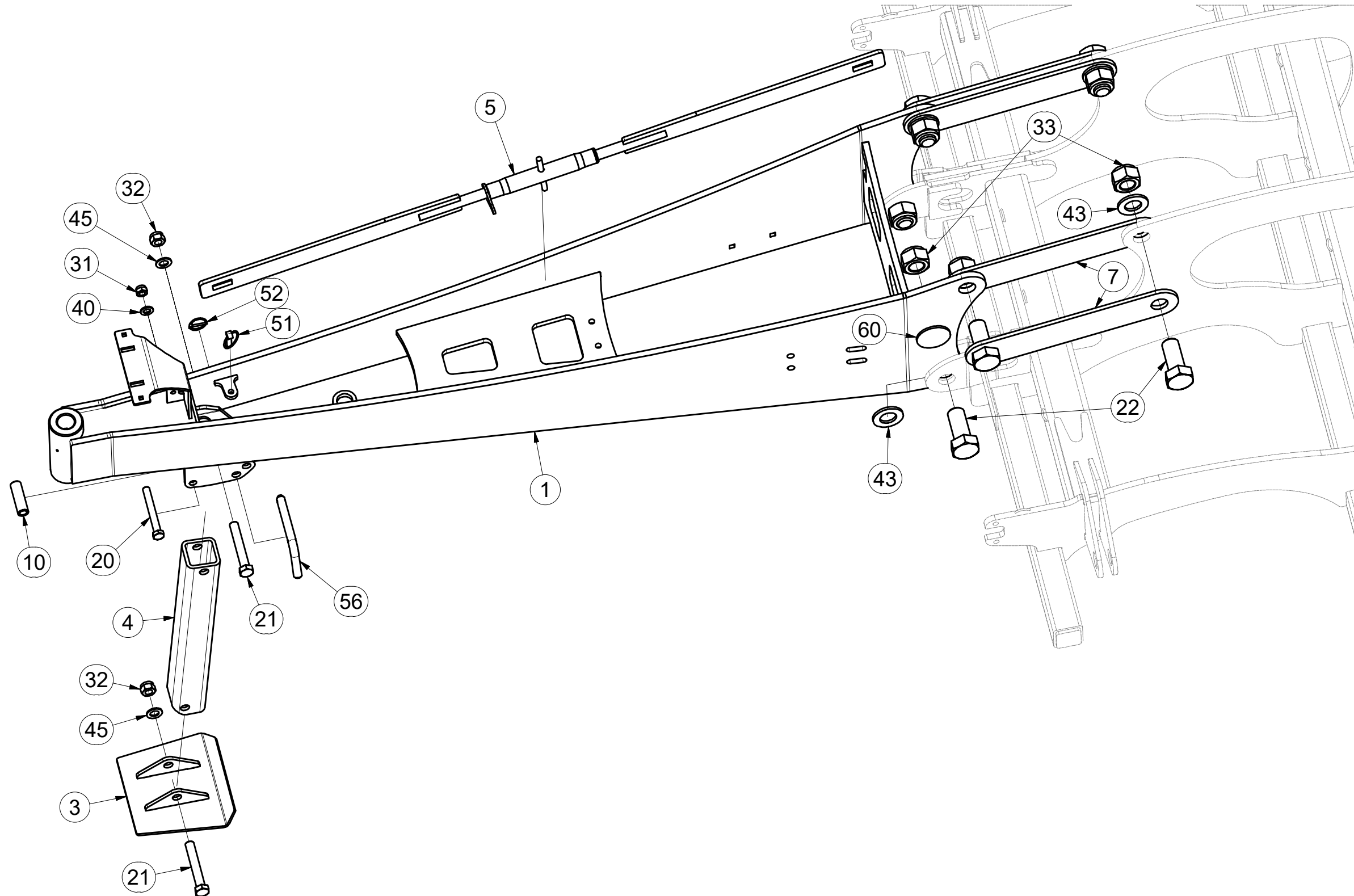
Ⓕ TIMON T3

**3007316**

Ⓖ GB TOW BAR T3

Ⓡ RU ДЫШЛО T3

Ⓟ PL DYSZEL T3



Pos.	Part Number	Pcs.
1	2000480	1
3	4007000	1
4	4006699	1
5	4009414	1
7	4007828	4
10	4004007	1
20	m04404	1
21	m05465	2
22	m12179	6
31	m03683	1
32	m05648	2
33	m11337	6
40	m01219	1
43	m03175	6
45	m03768	2
51	m02505	1
52	m10454	1
56	m08386	1
60	m02579	2



Ⓒ ZÁVĚSNÁ TYČ T3

Ⓓ KÖNIGSSTANGE T3

Ⓕ TIGE DE SUSPENSION T3

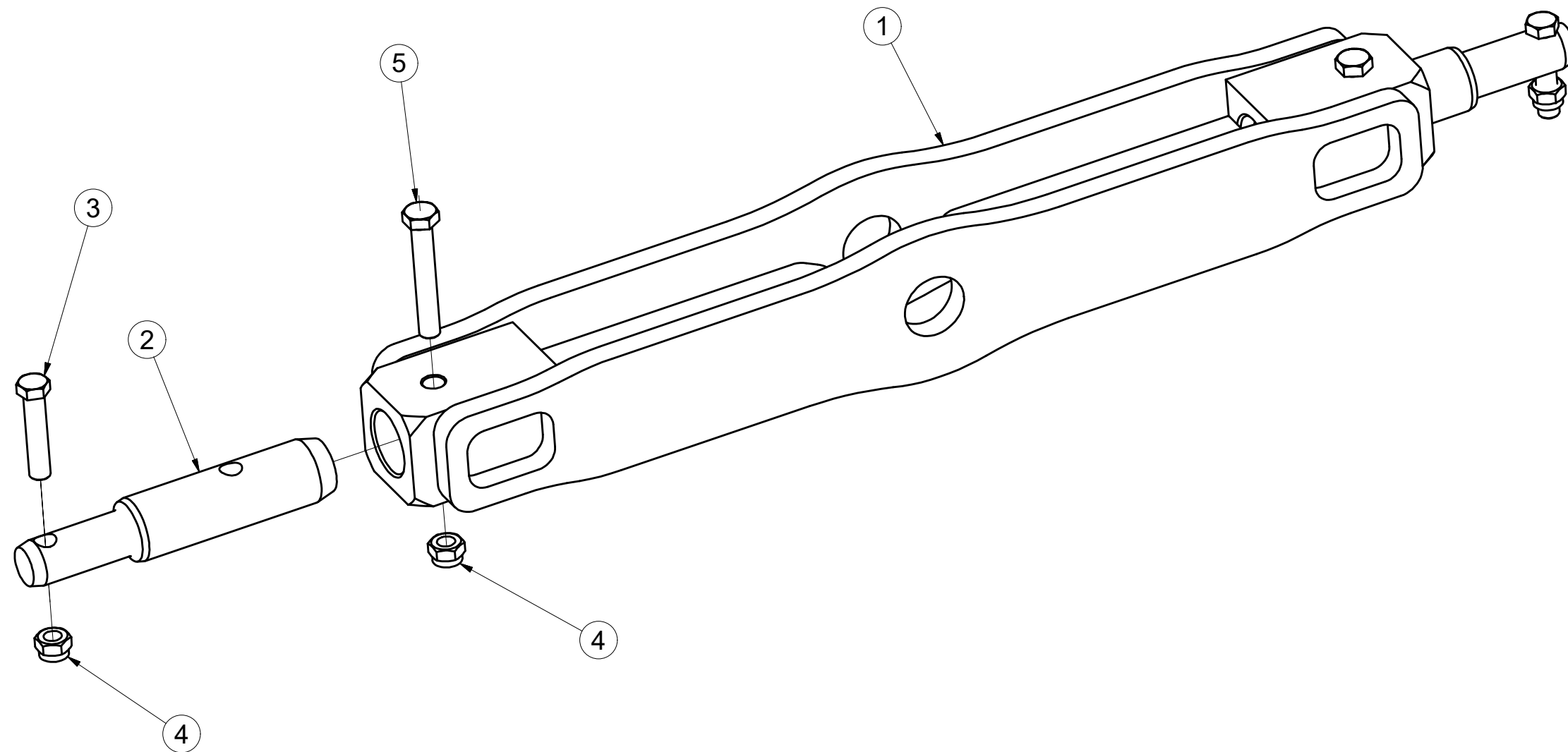
**4008216**

Ⓖ DRAWBAR T3

Ⓡ ПОДВЕШАЯ ШТАНГА T3

Ⓟ PRĘT ZAWIESZANY T3

**Farmet**



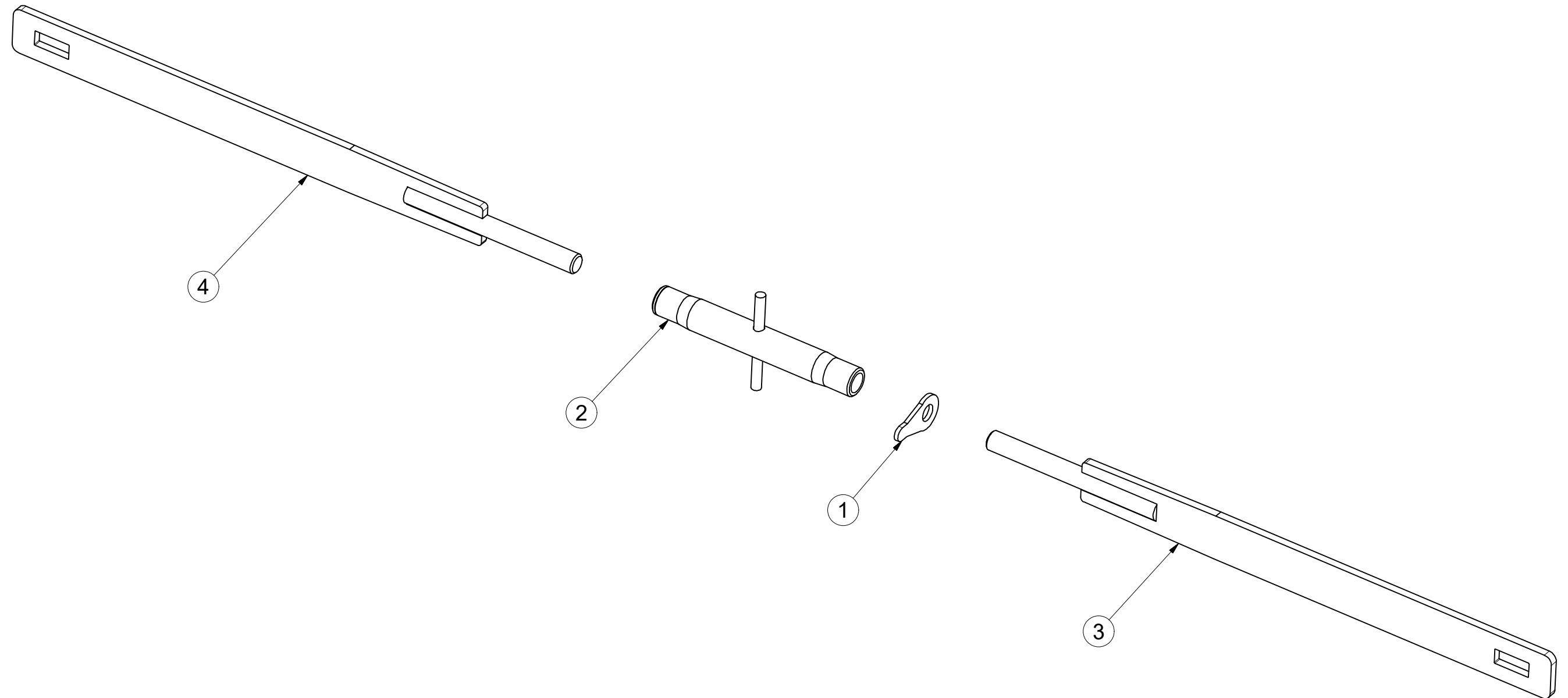
Pos.	Part Number	Pcs.
1	3004315	1
2	4008217	2
3	m01133	2
4	m03683	4
5	m05304	2

Ⓒ SPOJOVACÍ TÁHLO  
Ⓓ VERBINDUNGSSTANGE  
Ⓕ TIGE DE RACCORDEMENT

Ⓖ CONNECTING ROD  
Ⓡ СОЕДИНИТЕЛЬНАЯ ТЯГА  
Ⓟ KORBOWÓD

**Farmet**

**4009414**



Pos.	Part Number	Pcs.
1	m08881	1
2	m08880	1
3	4009415	1
4	4009417	1
5	m01999	1

☉ ZÁKLAD STROJE

Ⓧ UNTERBAU DER MASCHINE

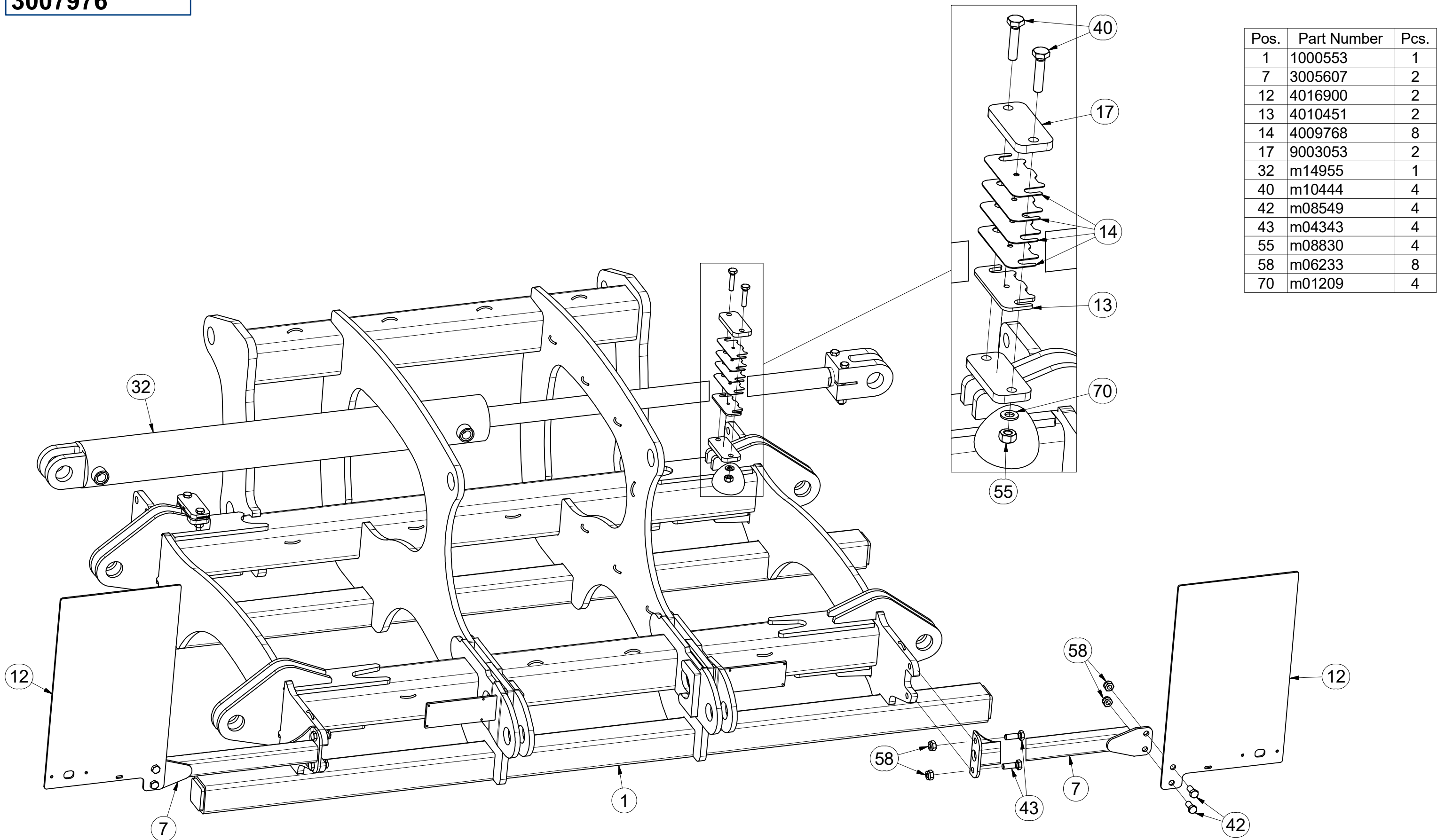
Ⓧ BÂTI DE LA MACHINE

**3007976**

Ⓧ FOOTING OF THE MACHINE

Ⓧ ОСНОВАНИЕ МАШИНЫ

Ⓧ PODSTAWA MASZyny



Pos.	Part Number	Pcs.
1	1000553	1
7	3005607	2
12	4016900	2
13	4010451	2
14	4009768	8
17	9003053	2
32	m14955	1
40	m10444	4
42	m08549	4
43	m04343	4
55	m08830	4
58	m06233	8
70	m01209	4



☉ ZÁKLAD STROJE

Ⓧ UNTERBAU DER MASCHINE

Ⓛ BÂTI DE LA MACHINE

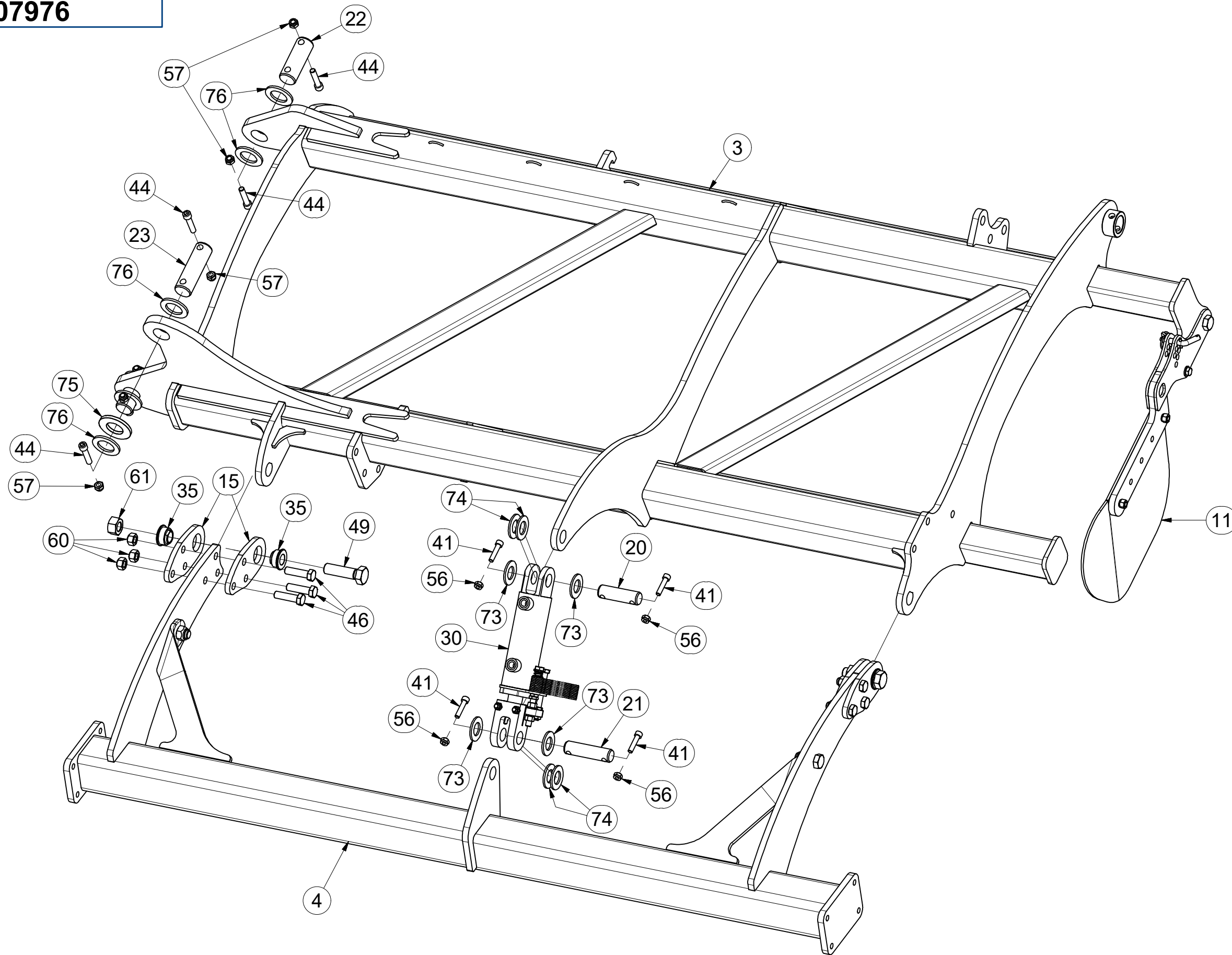
Ⓜ FOOTING OF THE MACHINE

Ⓜ ОСНОВАНИЕ МАШИНЫ

Ⓜ PODSTAWA MASZYNY



**3007976**



Pos.	Part Number	Pcs.
3	2000789	1
4	3007981	1
11	3004586	1
15	4014704	8
20	4008234	2
21	4007639	2
22	4007592	4
23	4007816	5
30	4015781	2
35	m14506	8
41	m14143	8
44	m14008	28
46	m14482	12
49	m08532	4
55	m08830	4
56	m03775	8
57	m04301	28
60	m12150	12
61	m13009	10
73	m14029	8
74	m02866	8
75	m03636	12
76	4013139	28

☉ ZÁKLAD STROJE

☐ UNTERBAU DER MASCHINE

☐ BÂTI DE LA MACHINE

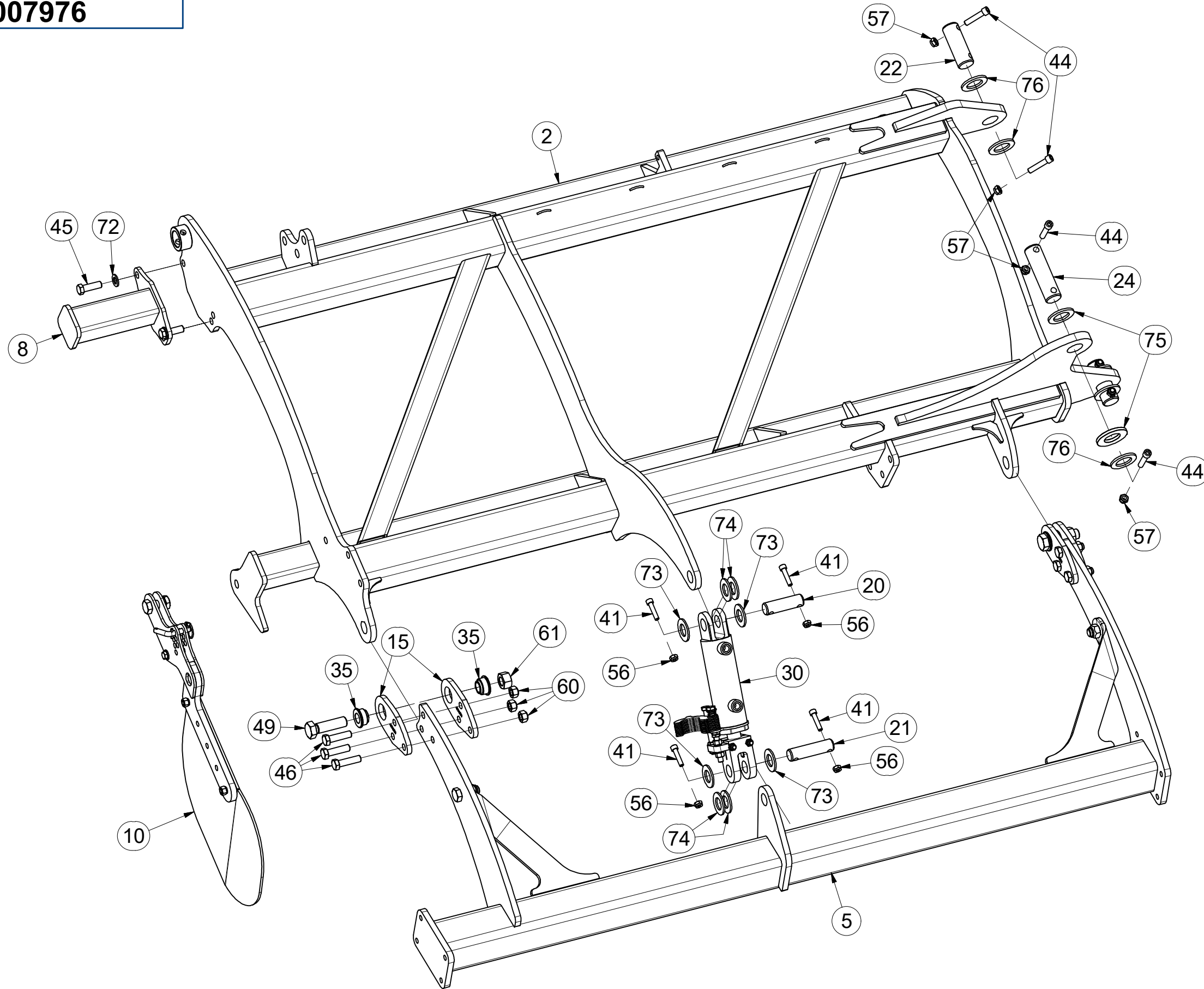
☉ FOOTING OF THE MACHINE

☐ ОСНОВАНИЕ МАШИНЫ

☐ PODSTAWA MASZyny



**3007976**



Pos.	Part Number	Pcs.
2	2000788	1
5	3007980	1
8	3007071	1
10	3004585	1
15	4014704	8
20	4008234	2
21	4007639	2
22	4007592	4
24	4012990	5
30	4015781	2
35	m14506	8
41	m14143	8
44	m14008	28
45	m04355	2
46	m14482	12
49	m08532	4
56	m03775	8
57	m04301	28
60	m12150	12
61	m13009	10
72	m01219	4
73	m14029	8
74	m02866	8
75	m03636	12
76	4013139	28

Ⓒ ZÁKLAD STROJE

Ⓓ UNTERBAU DER MASCHINE

Ⓕ BÂTI DE LA MACHINE

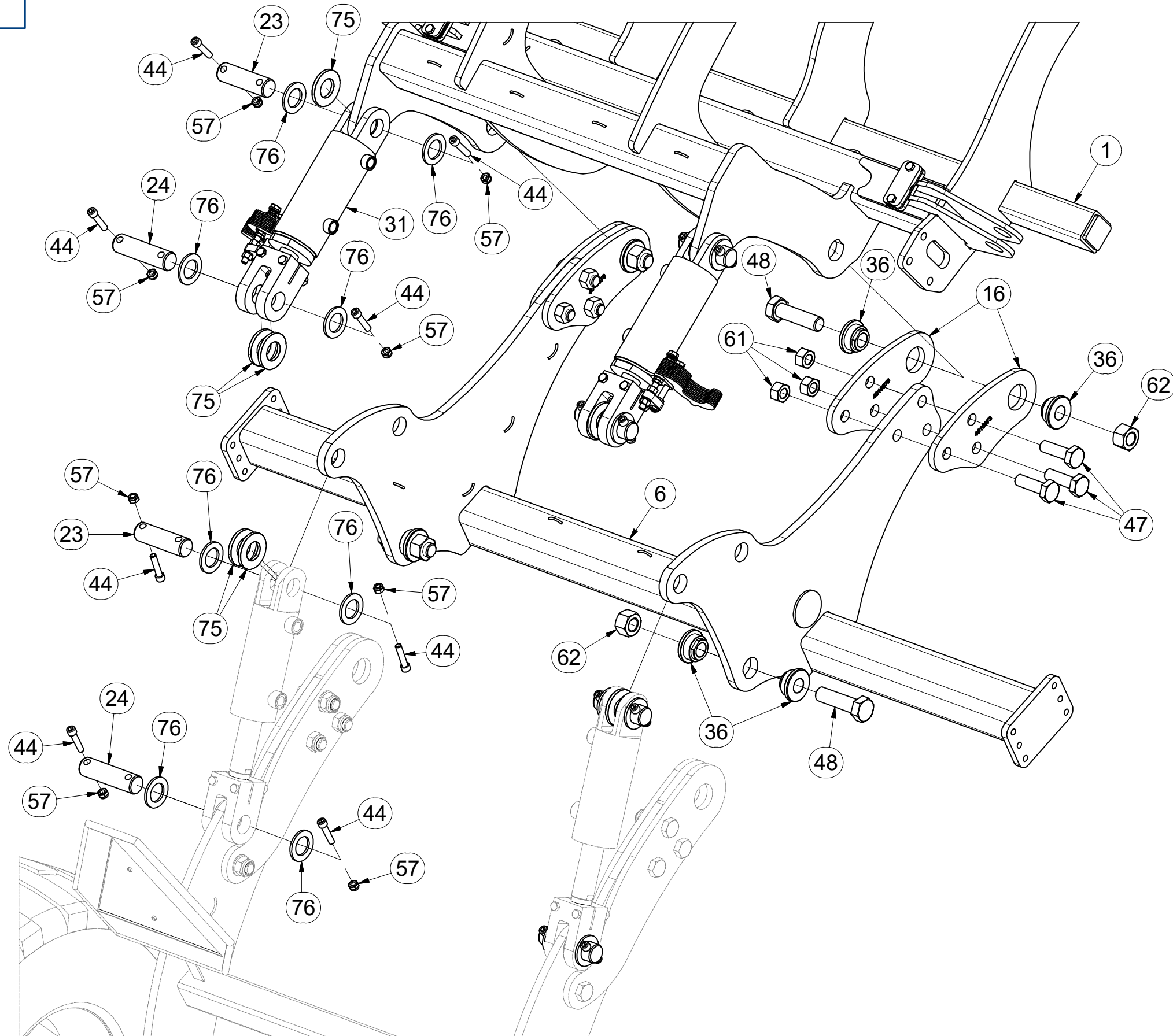
Ⓖ FOOTING OF THE MACHINE

Ⓡ ОСНОВАНИЕ МАШИНЫ

Ⓢ PODSTAWA MASZYNY



**3007976**



Pos.	Part Number	Pcs.
1	1000553	1
6	3007979	1
16	4015673	4
23	4007816	5
24	4012990	5
31	4015782	2
36	m14505	8
44	m14008	28
47	m03401	6
48	m14497	4
57	m04301	28
61	m13009	10
62	m14498	4
75	m03636	12
76	4013139	28

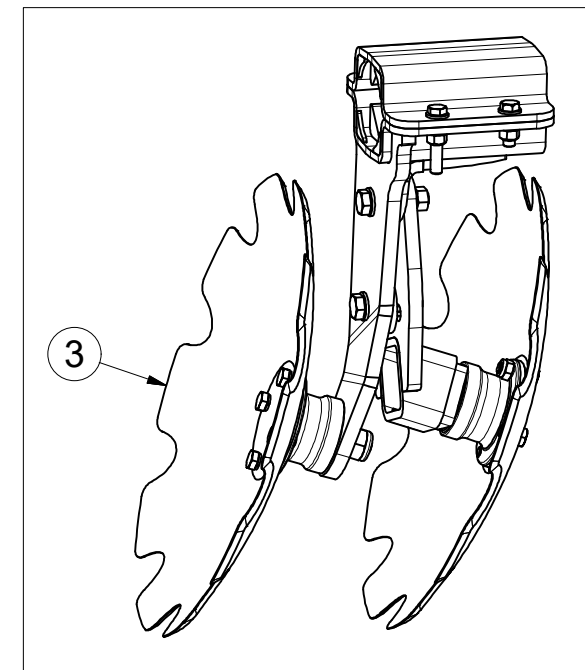
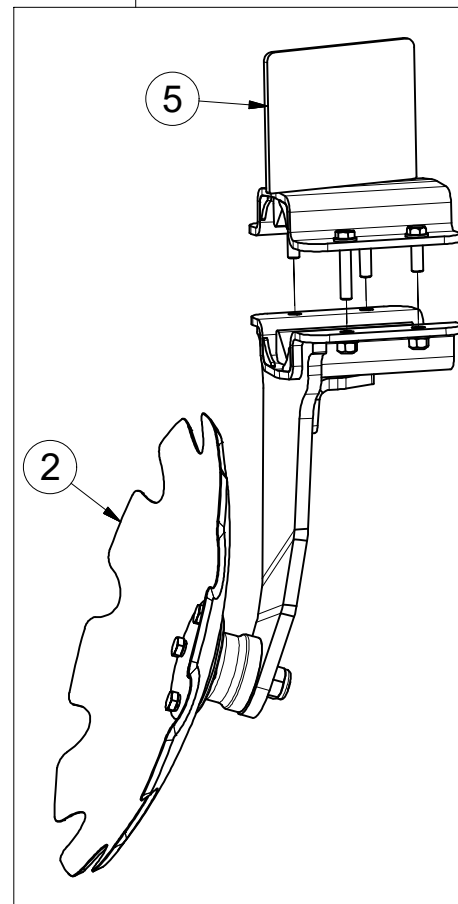
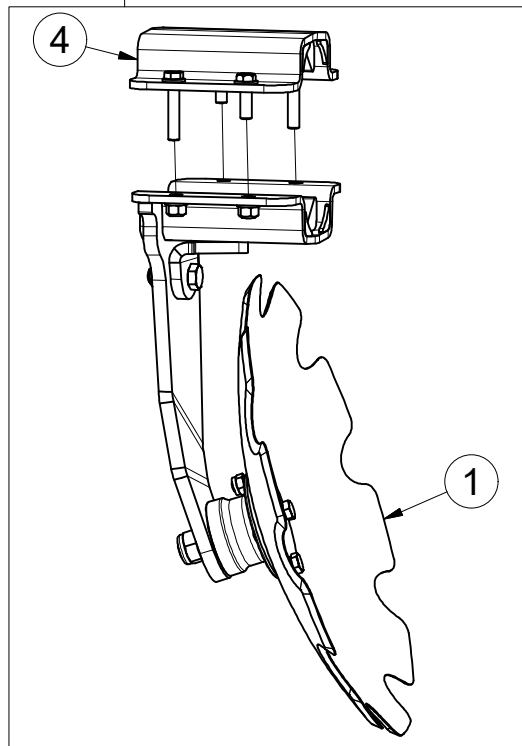
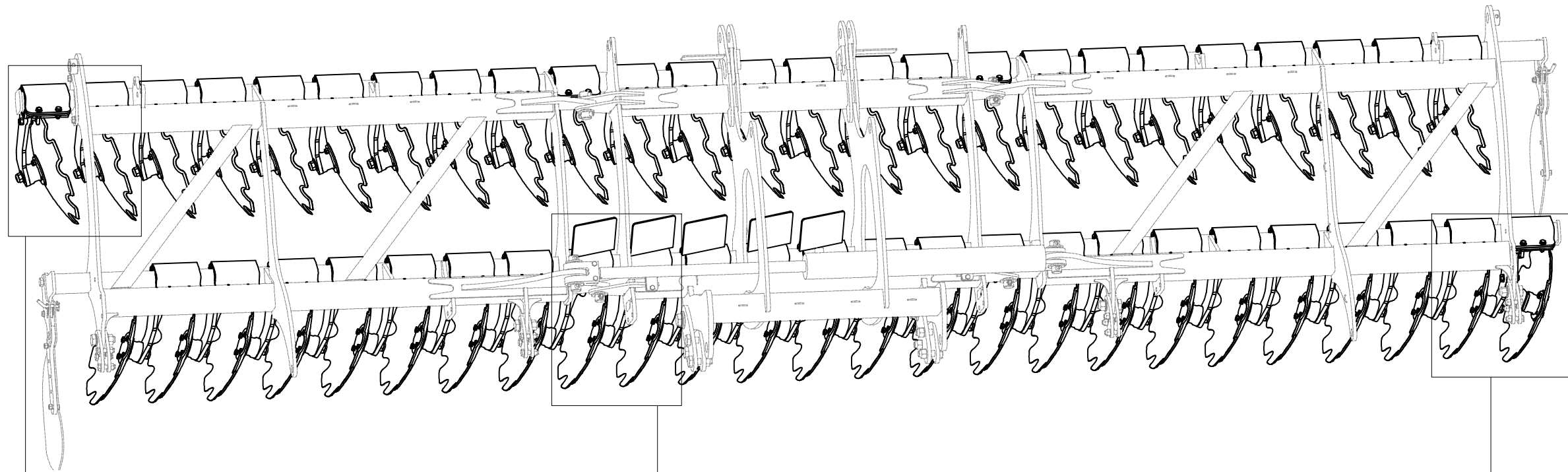


CZ SADA DISKŮ  
 D SCHEIBENSATZ  
 F KIT DE DISQUES

GB DISC SET  
 RU КОМПЛЕКТ ДИСКОВ  
 PL ZESTAW TALERZY



**3008043**



Pos.	Part Number	Pcs.
1	3008380	25
2	3008381	23
3	3008378	1
4	9004269	43
5	4016392	5

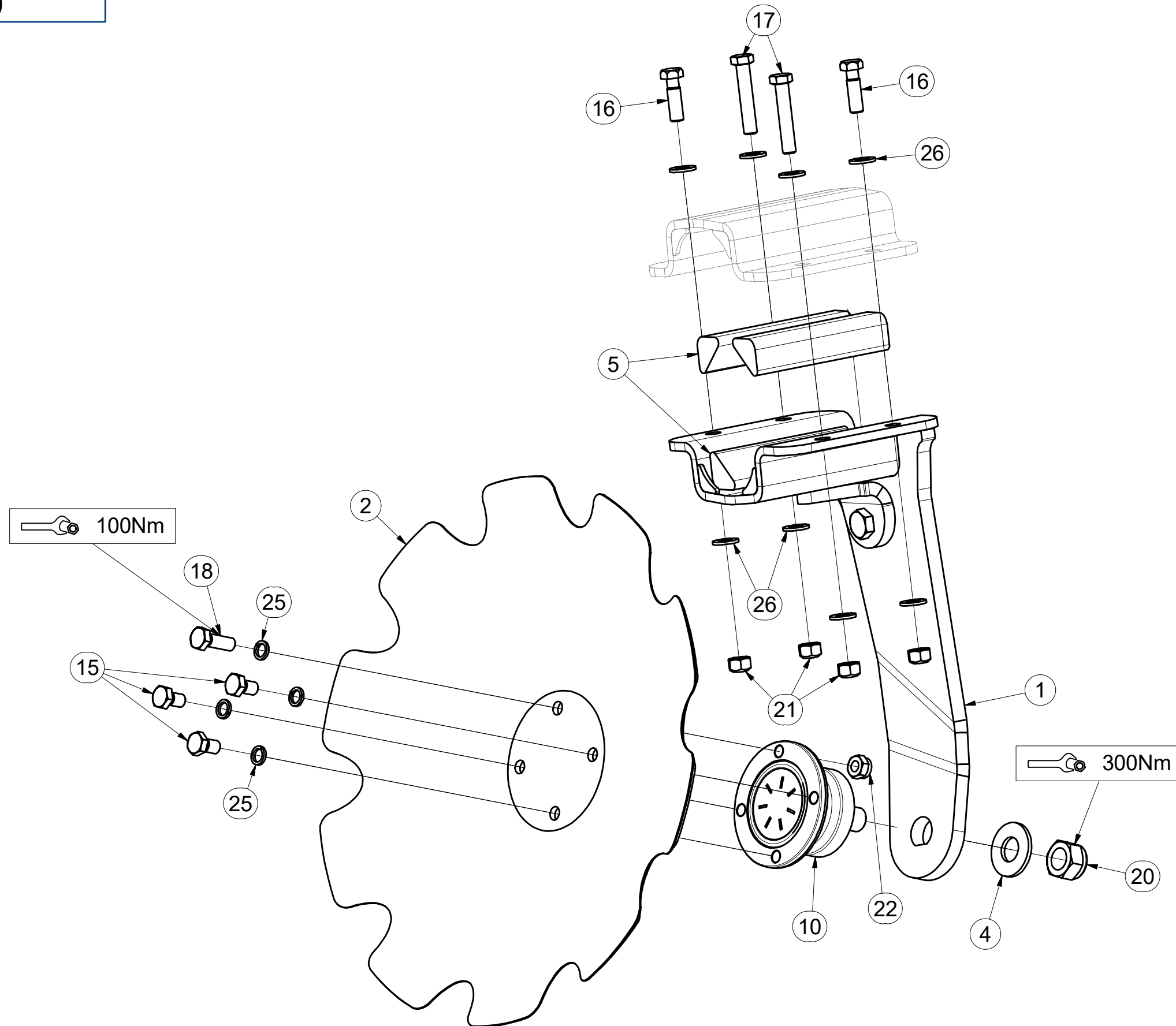
CZ PŘEDNÍ DISK  
 D SCHEIBE, VORDERE  
 F DISQUE AVANT

GB FRONT DISC  
 RU ДИСК ПЕРЕДНИЙ  
 PL TALERZ PRZEDNI



**3008380**

Pos.	Part Number	Pcs.
1	3008386	1
2	3007653	1
4	4007853	1
5	4016362	4
10	m11308	1
15	m11309	3
16	m09977	2
17	m14423	2
18	m11559	1
20	m11313	1
21	m12134	4
22	m11560	1
25	m03988	4
26	m01214	8

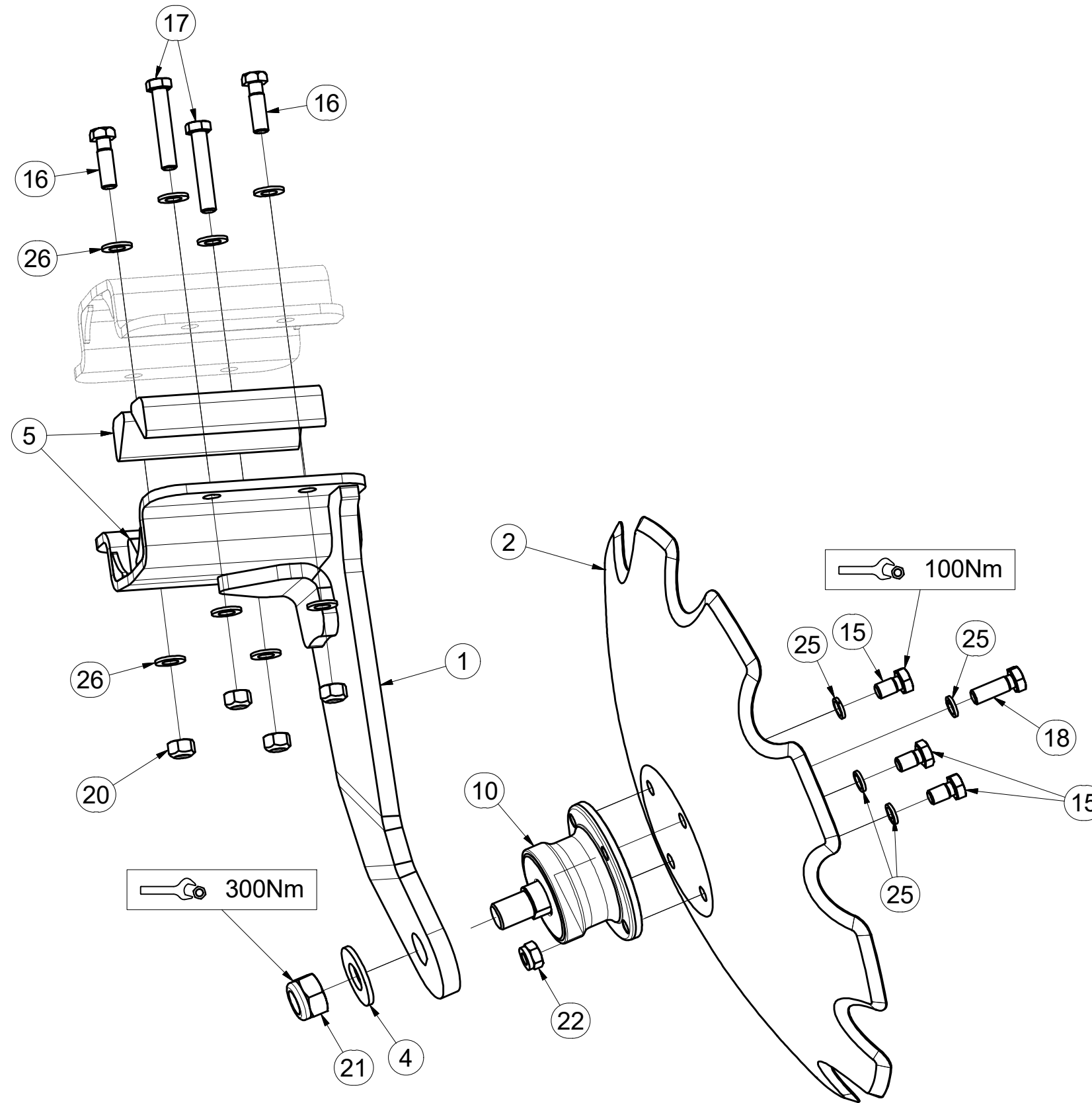


CZ ZADNÍ DISK  
 D SCHEIBE, HINTERE  
 F DISQUE ARRIÈRE

GB REAR DISC  
 RU ДИСК ЗАДНИЙ  
 PL TALERZ TYLNY



**3008381**



Pos.	Part Number	Pcs.
1	3008387	1
2	3007653	1
4	4007853	1
5	4016362	4
10	m11308	1
15	m11309	3
16	m09977	2
17	m14423	2
18	m11559	1
20	m12134	4
21	m11313	1
22	m11560	1
25	m03988	4
26	m01214	8



Ⓒ ZADNÍ DVOUDISK

Ⓓ DUPLEXSCHEIBE, HINTERE

Ⓕ ARRIÈRE DISQUE DOUBLE

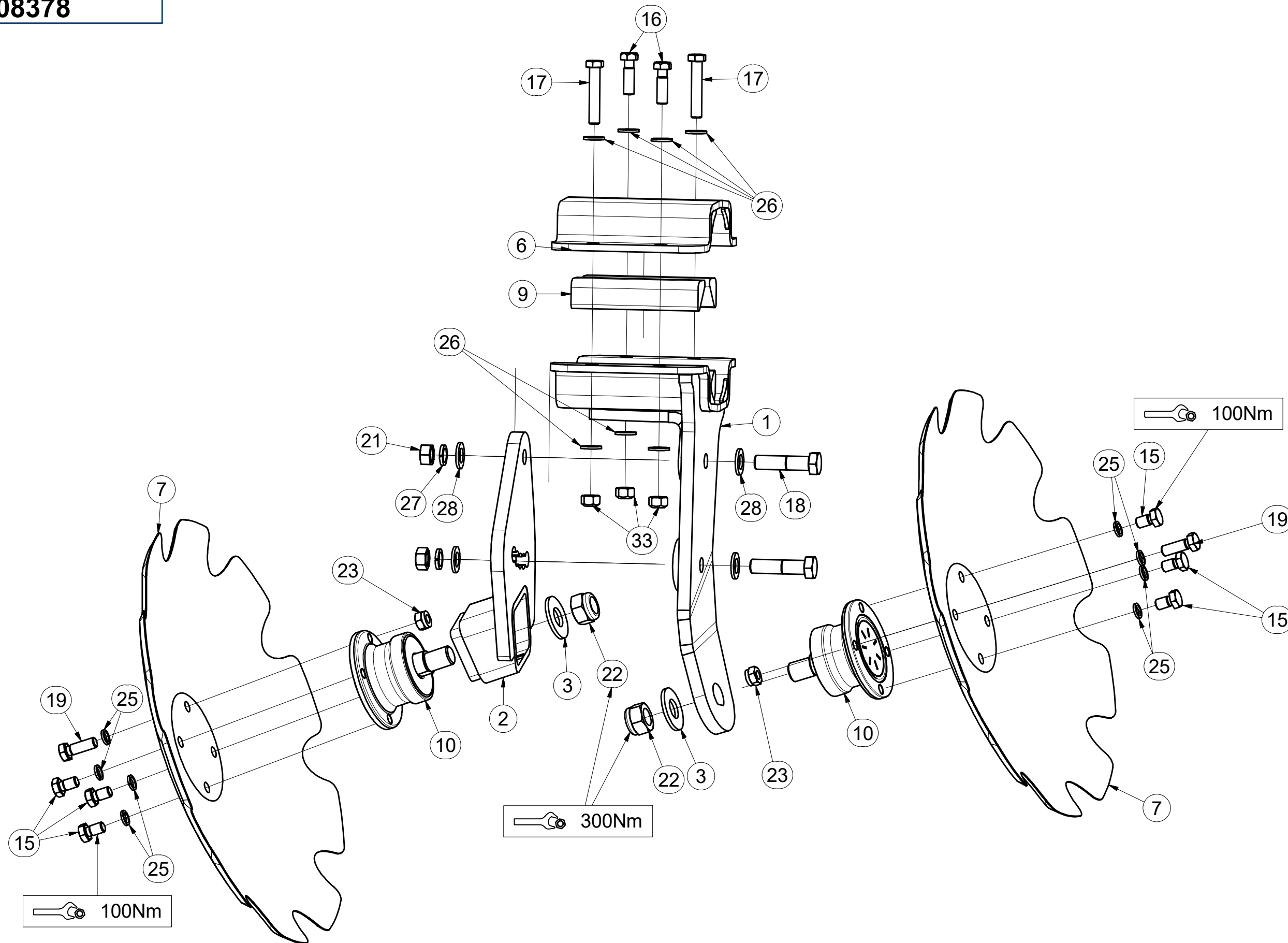
Ⓒ REAR TWIN DISC

Ⓓ ДВОЙНОЙ ДИСК ЗАДНИЙ

Ⓕ TALERZ PODWÓJNY TYLNY



**3008378**



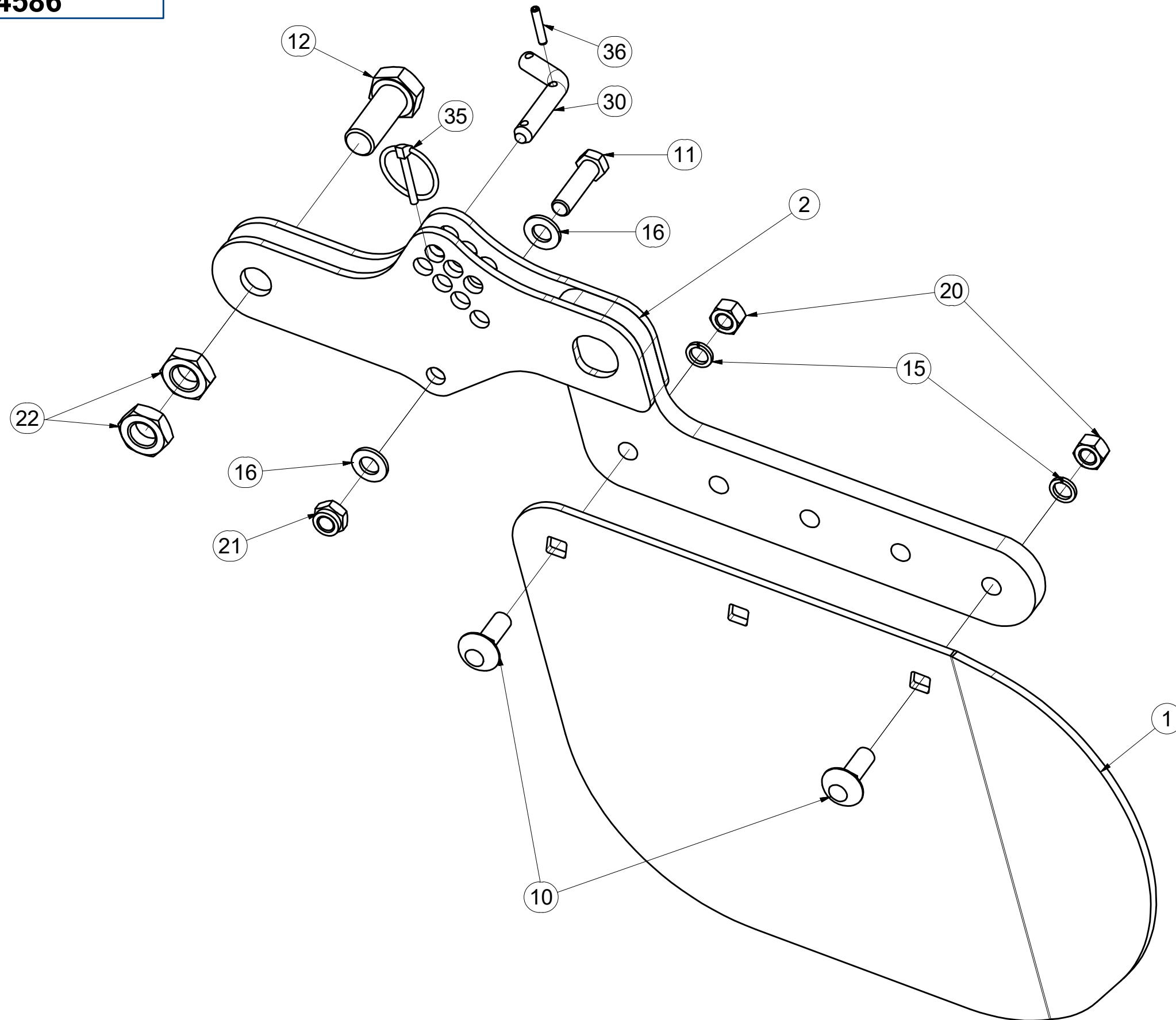
Pos.	Part Number	Pcs.
1	3008388	1
2	3004210	1
3	4007853	2
6	9004269	1
7	3007653	2
9	4016362	4
10	m11308	2
15	m11309	6
16	m09977	2
17	m14423	2
18	m06587	2
19	m11559	2
21	m01306	2
22	m11313	2
23	m11560	2
25	m03988	8
26	m01214	8
27	m02157	2
28	m01219	4
33	m12134	4

CZ PŘEDNÍ DEFLEKTOR  
 D DEFLEKTOR, VORDERE  
 F DÉFLECTEUR AVANT

GB FRONT DEFLECTOR  
 RU ПЕРЕДНИЙ ДЕФЛЕКТОР  
 PL DEFLOKTOR PRZEDNI



**3004586**



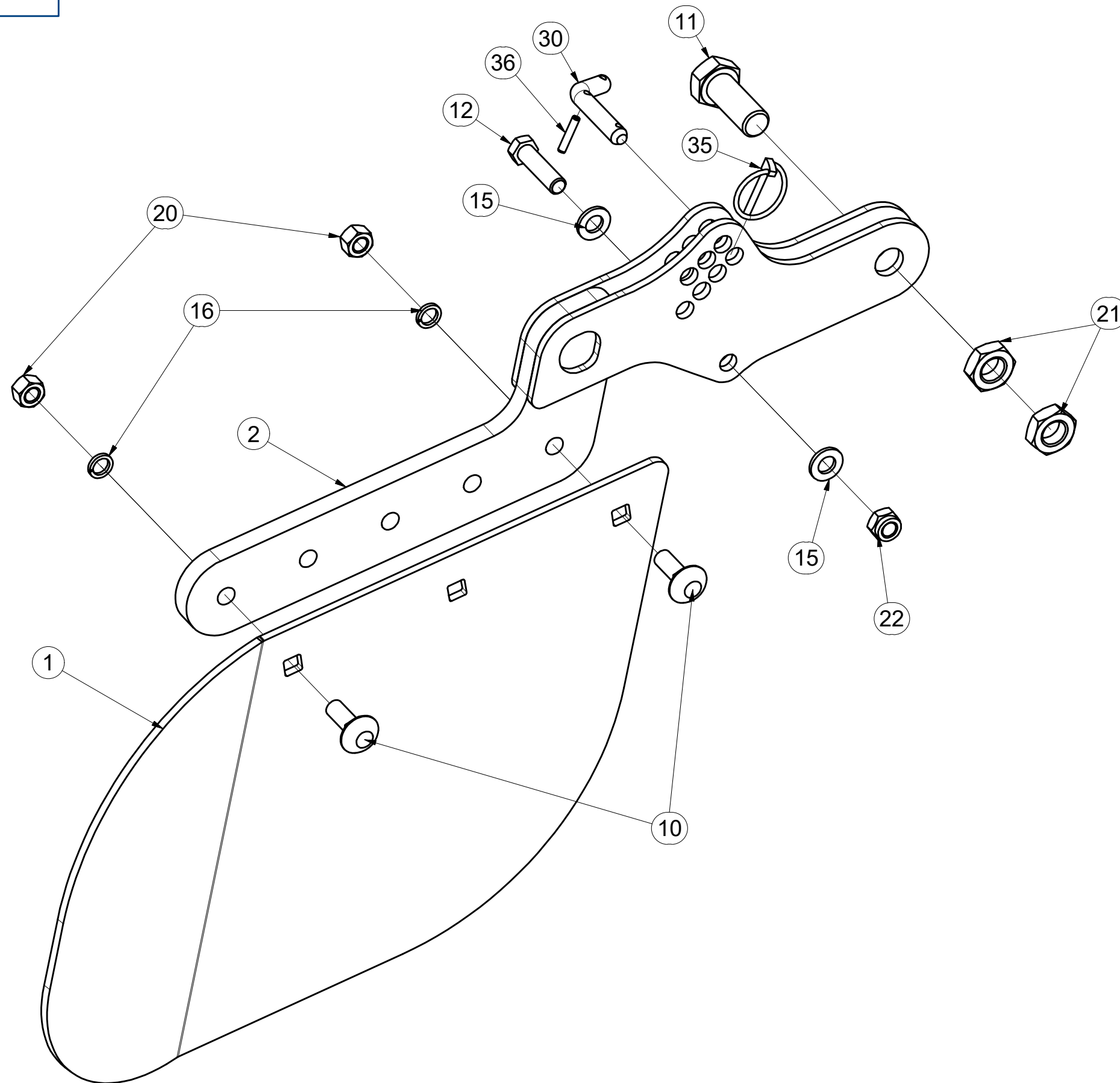
Pos	Part Number	Pcs.
1	4008155	1
2	4008743	1
10	m10618	2
11	m06077	1
12	m08378	1
15	m03988	2
16	m01214	2
20	m10439	2
21	m04301	1
22	m04284	2
30	m09141	1
35	m10454	1
36	m12284	1

CZ ZADNÍ DEFLEKTOR  
 D DEFLEKTOR, HINTERE  
 F DÉFLECTEUR ARRIÈRE

GB REAR DEFLECTOR  
 RU ЗАДНИЙ ДЕФЛЕКТОР  
 PL DEFLEKTOR TYLNY



**3004585**



Pos	Part Number	Pcs.
1	4007854	1
2	4008743	1
10	m10618	2
11	m08378	1
12	m06077	1
15	m01214	2
16	m03988	2
20	m10439	2
21	m04284	2
22	m04301	1
30	m09141	1
35	m10454	1
36	m12284	1

Ⓒ DVOUVÁLCE

Ⓓ DUPLEXWALZEN

Ⓕ ROULEAU DOUBLE

Ⓖ TWIN ROLLERS

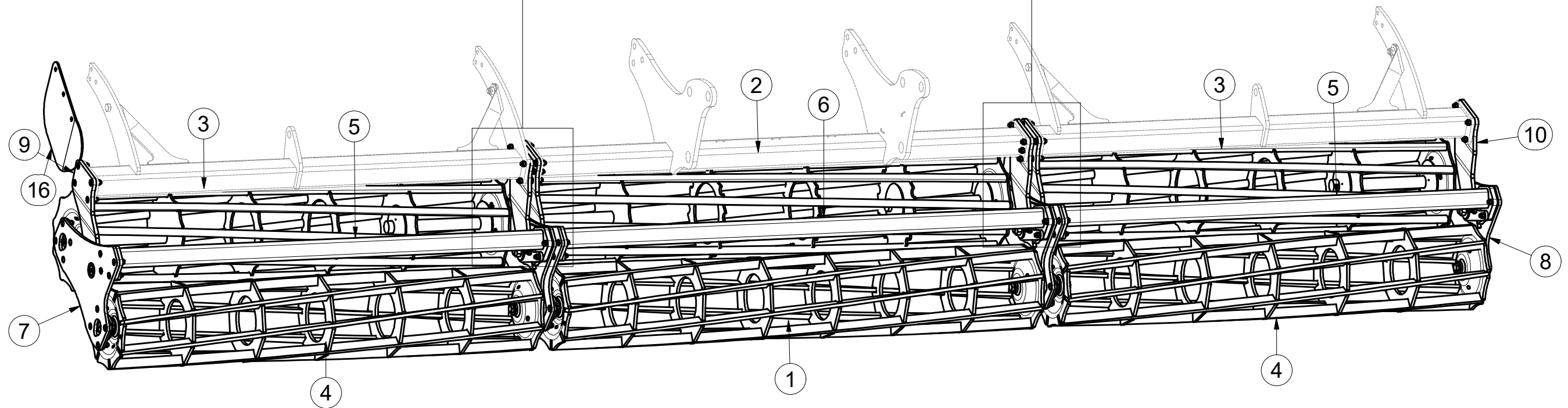
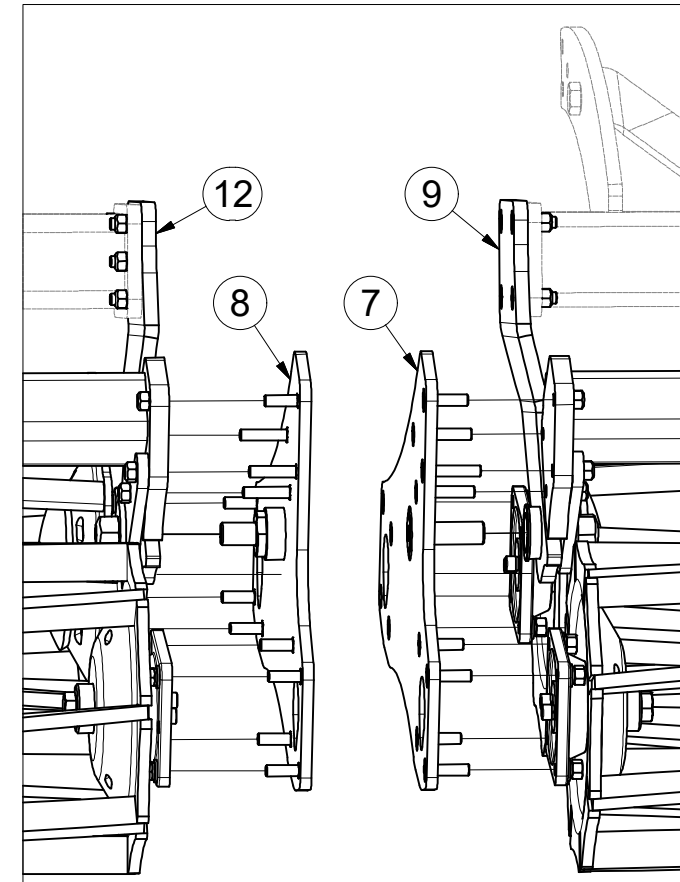
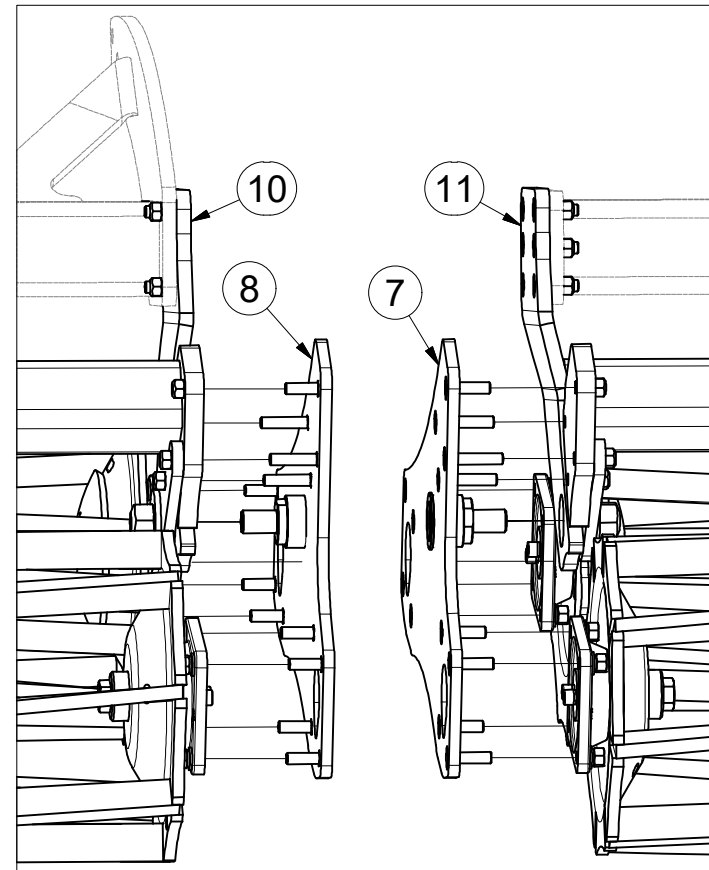
Ⓔ ДВОЙНЫЕ КАТКИ

Ⓟ WAŁ PODWÓJNY



**3008025**

Pos.	Part Number	Pcs.
1	2000765	1
2	3004564	1
3	3004604	2
4	3007733	2
5	3008026	2
6	3008027	1
7	3008021	3
8	3008022	3
9	3008023	2
11	3008028	1
12	3008029	1
16	4008981	1



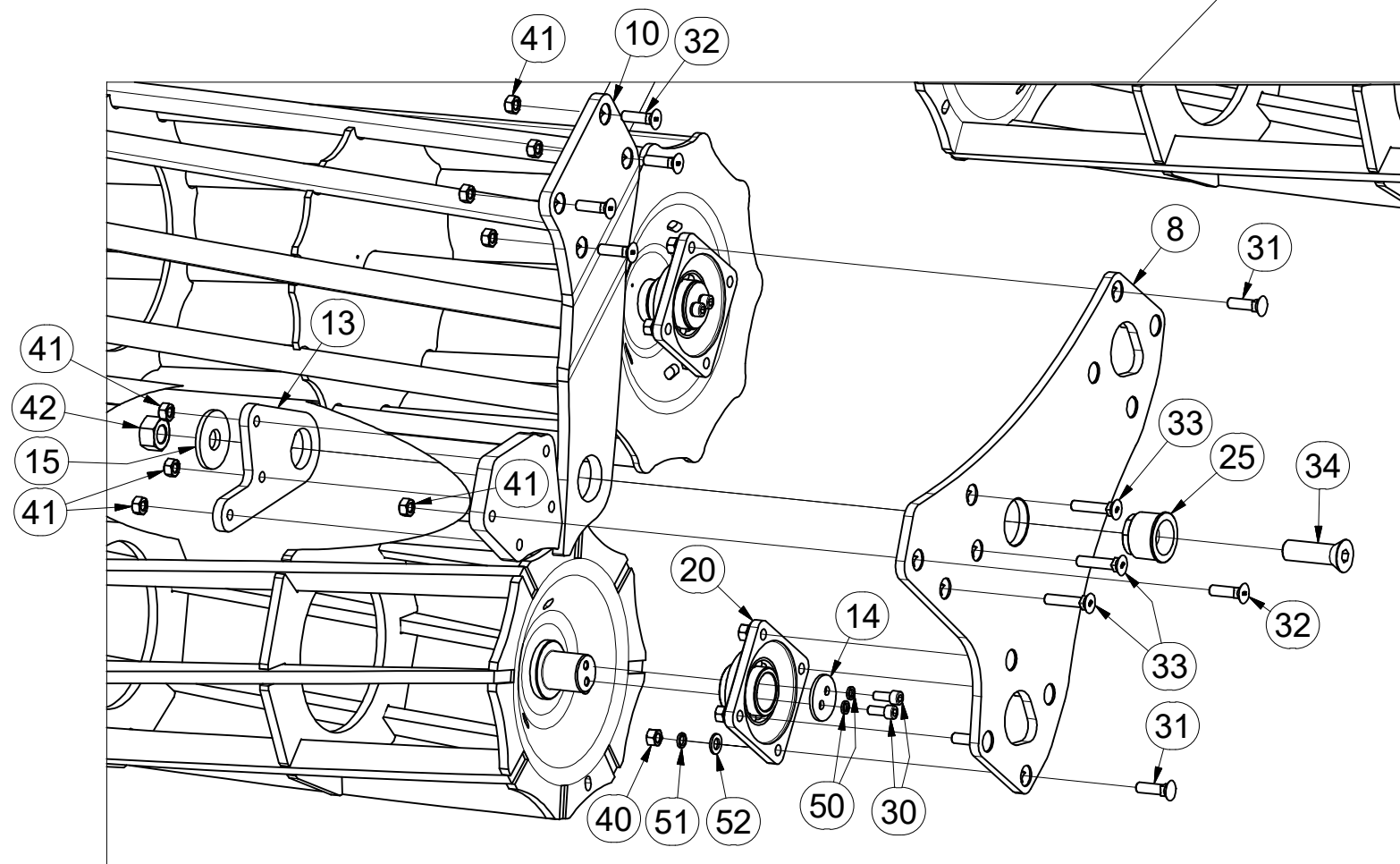
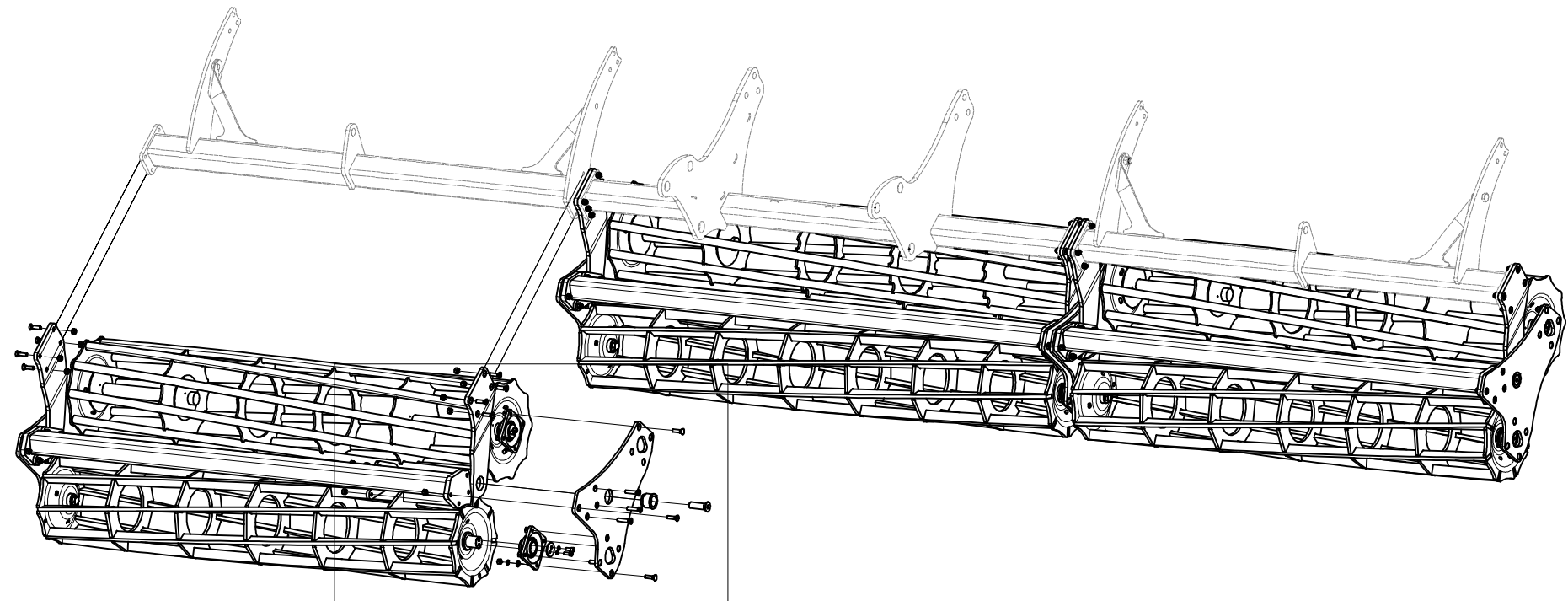


CZ DVOUVÁLCE  
 D DUPLEXWALZEN  
 F ROULEAU DOUBLE

GB TWIN ROLLERS  
 RU ДВОЙНЫЕ КАТКИ  
 PL WAŁ PODWÓJNY



**3008025**



Pos.	Part Number	Pcs.
4	3007733	2
8	3008022	3
10	3008024	2
13	4015769	6
14	4006554	12
15	4015792	6
20	m13082	12
25	m14991	6
30	m04249	24
31	m03519	48
32	m11154	34
33	m14993	18
34	m14992	6
40	m01305	48
41	m12134	52
42	m13009	6
50	m01208	24
51	m03988	48
52	m01214	48

Ⓒ NÁPRAVA NEBRŽDĚNÁ

Ⓓ NICHT GEBREMSTE ACHSE

Ⓕ ESSIEU NON FREINÉ

Ⓖ AXLE WITHOUT BRAKES

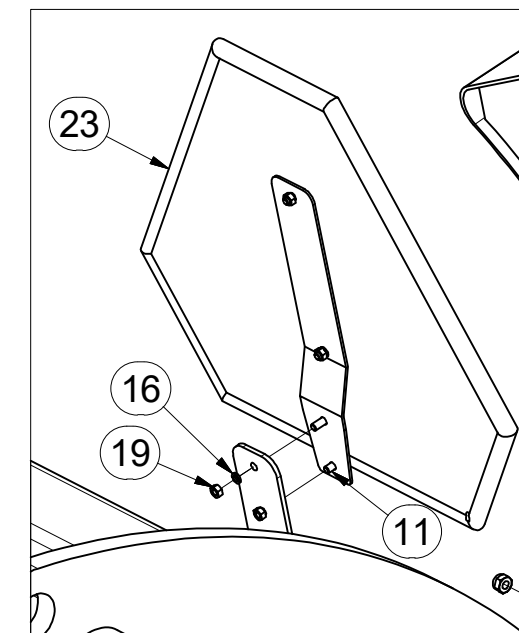
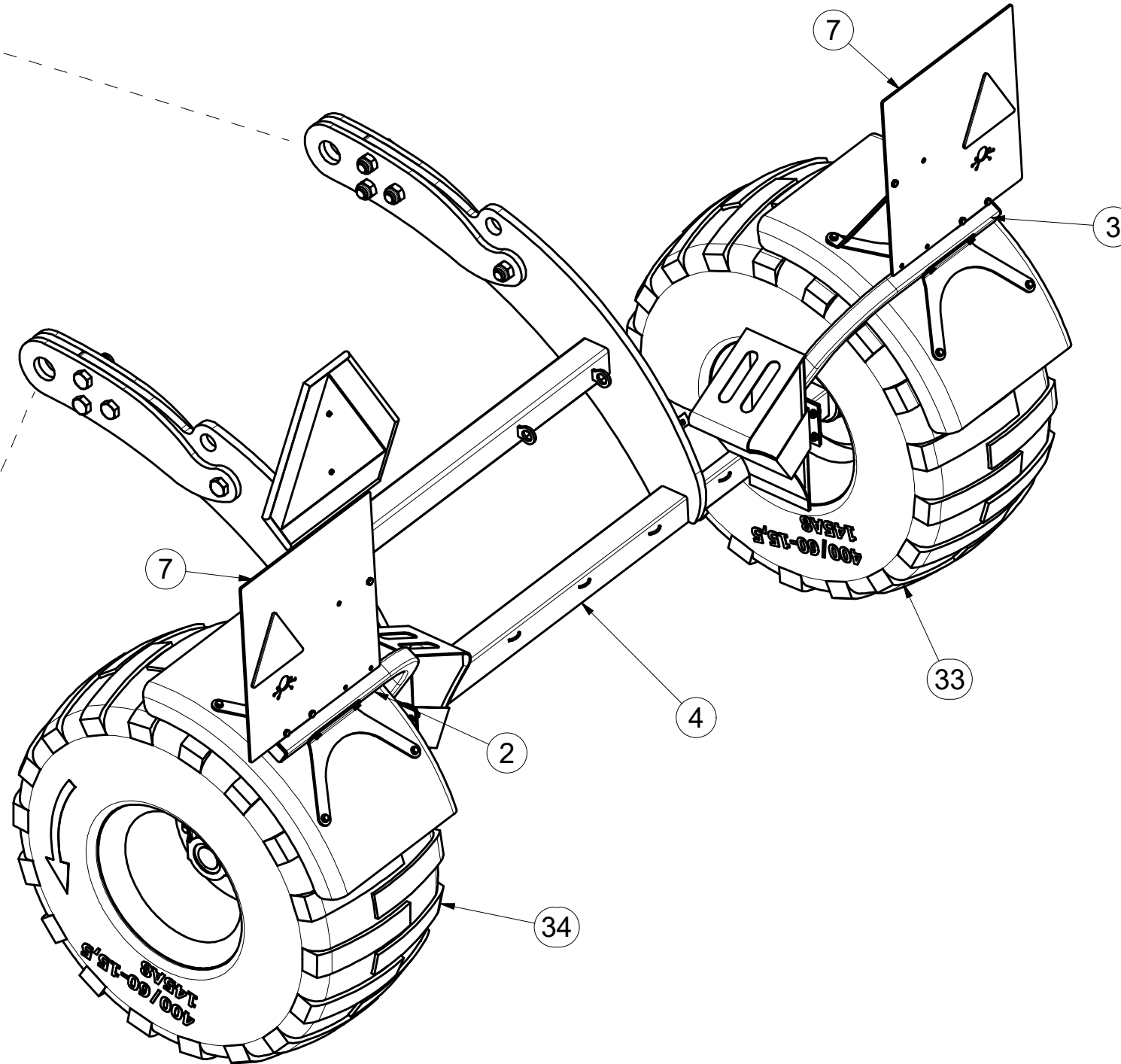
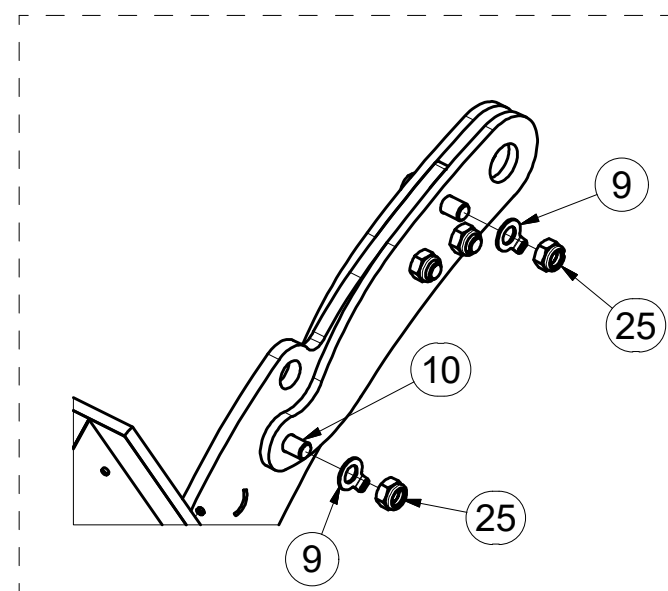
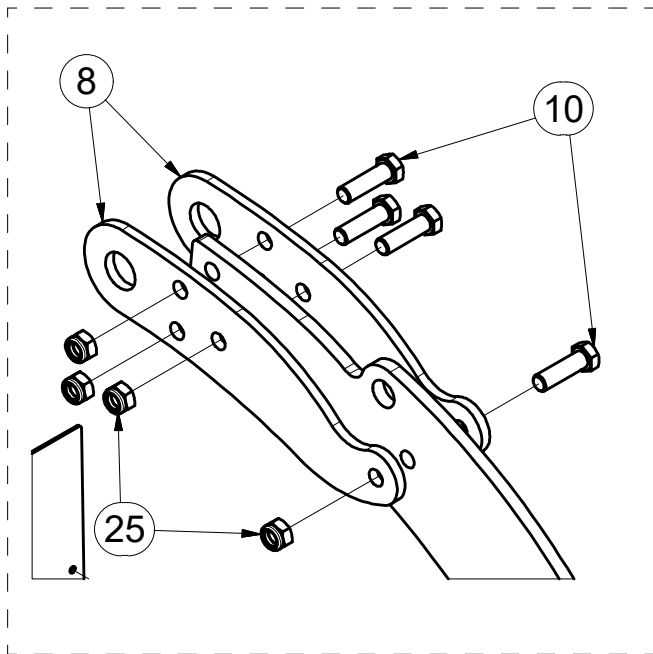
Ⓡ ОСЬ БЕЗ ТОПМОЗА

Ⓢ ОŚ NIEHAMOWANA



**3008012**

Pos.	Part Number	Pcs.
2	3007289	1
3	3007290	1
4	3008011	1
7	4014031	2
8	4015682	4
9	4015765	2
10	m14990	8
11	m01073	2
16	m01200	2
19	m01295	2
23	m05371	1
25	m07147	8
33	m14346	1
34	m14348	1



Ⓒ NÁPRAVA NEBRŽDĚNÁ

Ⓓ NICHT GEBREMSTE ACHSE

Ⓕ ESSIEU NON FREINÉ

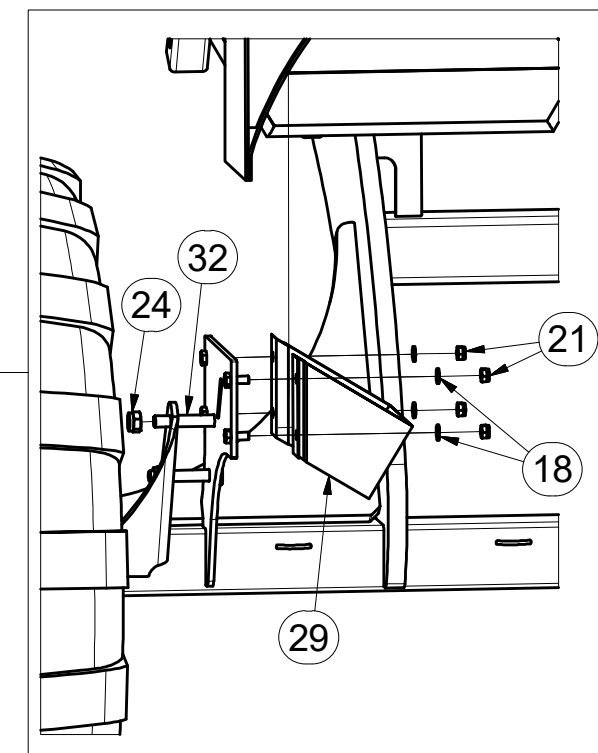
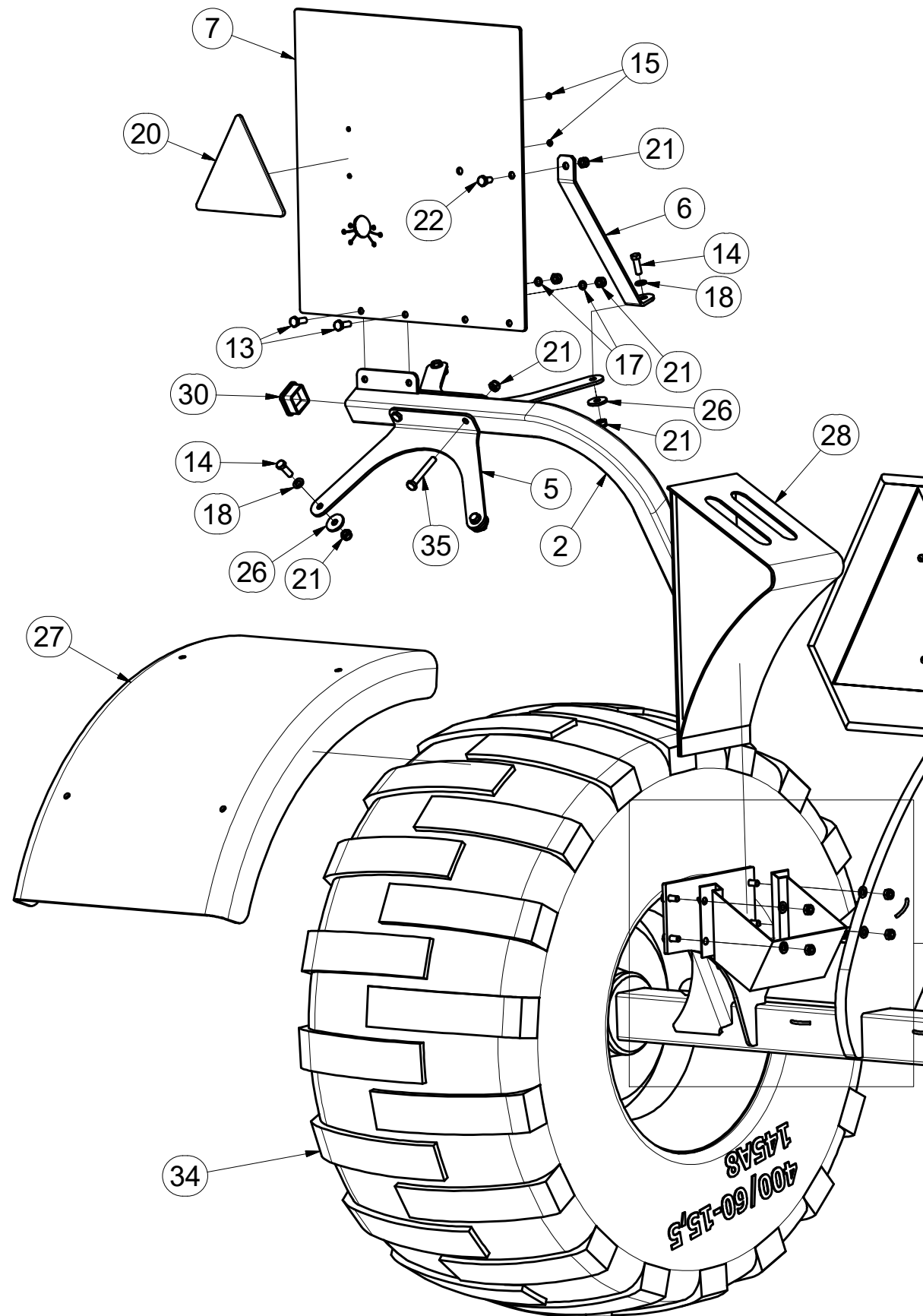
Ⓖ AXLE WITHOUT BRAKES

Ⓡ ОСЬ БЕЗ ТОПМОЗА

Ⓟ ОŚ NIEHAMOWANA



**3008012**



Pos.	Part Number	Pcs.
2	3007289	1
5	4014027	4
6	4014030	2
7	4014031	2
12	m01089	8
13	m01090	4
14	m01092	8
15	m01197	4
17	m01202	4
18	m01203	16
20	m02497	2
21	m04503	26
22	m04553	2
24	m06233	4
26	m07936	8
27	m10606	2
28	m12571	2
29	m12572	2
30	m12689	2
32	m14266	4
34	m14348	1
35	m14355	4

ⒸZ NÁPRAVA

ⒹACHSE

ⒻESSIEU

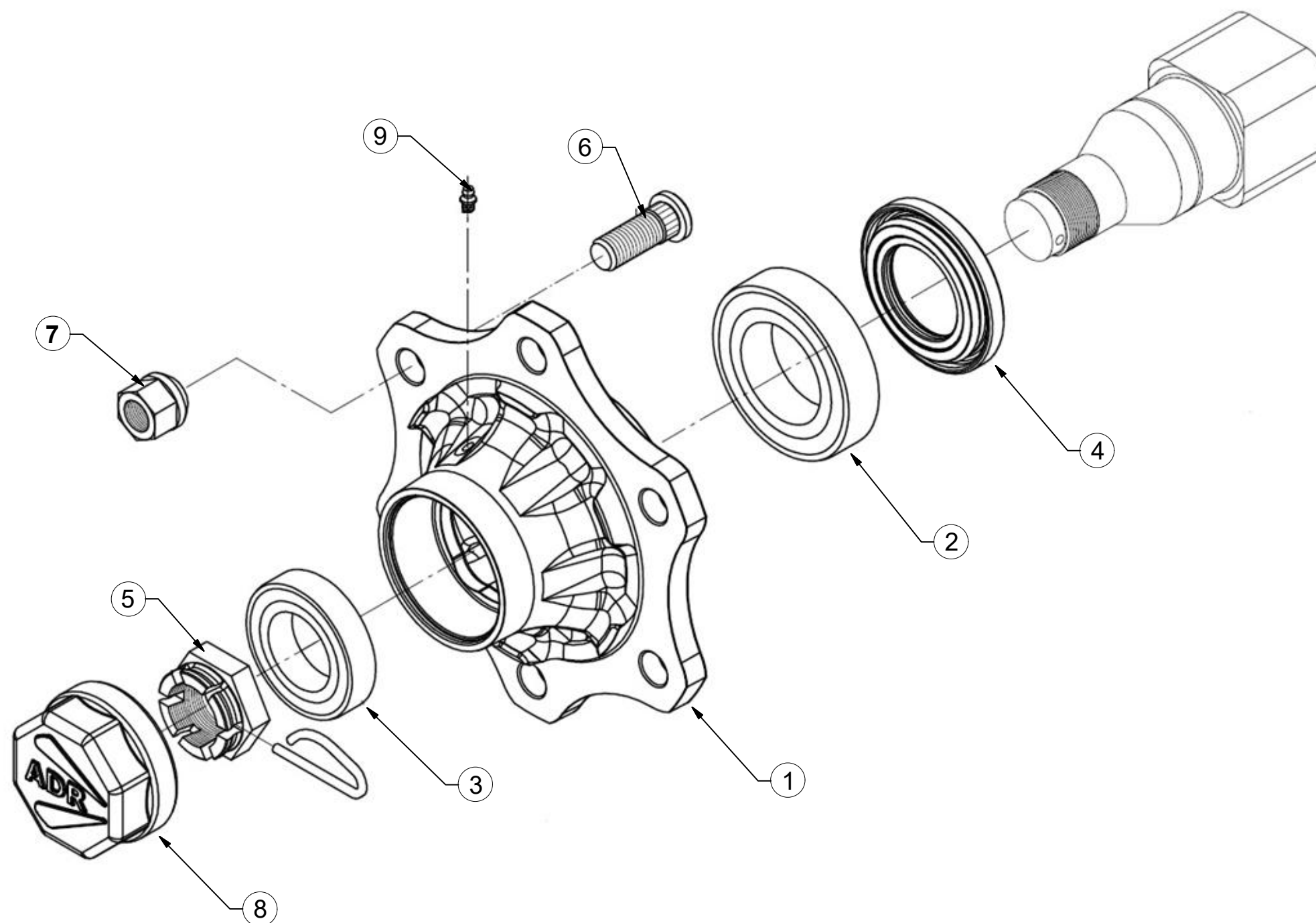
ⒼB AXLE

ⒶO OCB

ⒶO OS



**A70MR06**



Pos	Part Number	Pcs.
1	m14910	2
2	m08194	2
3	m07152	2
4	m14924	2
5	m08169	2
6	m08148	12
7	m08163	12
8	m14923	2
9	m05698	2



Ⓒ HYDRAULICKÝ ROZVOD - ZAHLUBOVÁNÍ

Ⓓ HYDRAULISCHE VERTEILUNG - EINSENKUNG

Ⓕ CONDUIT HYDRAULIQUE - L'ENFONCEMENT

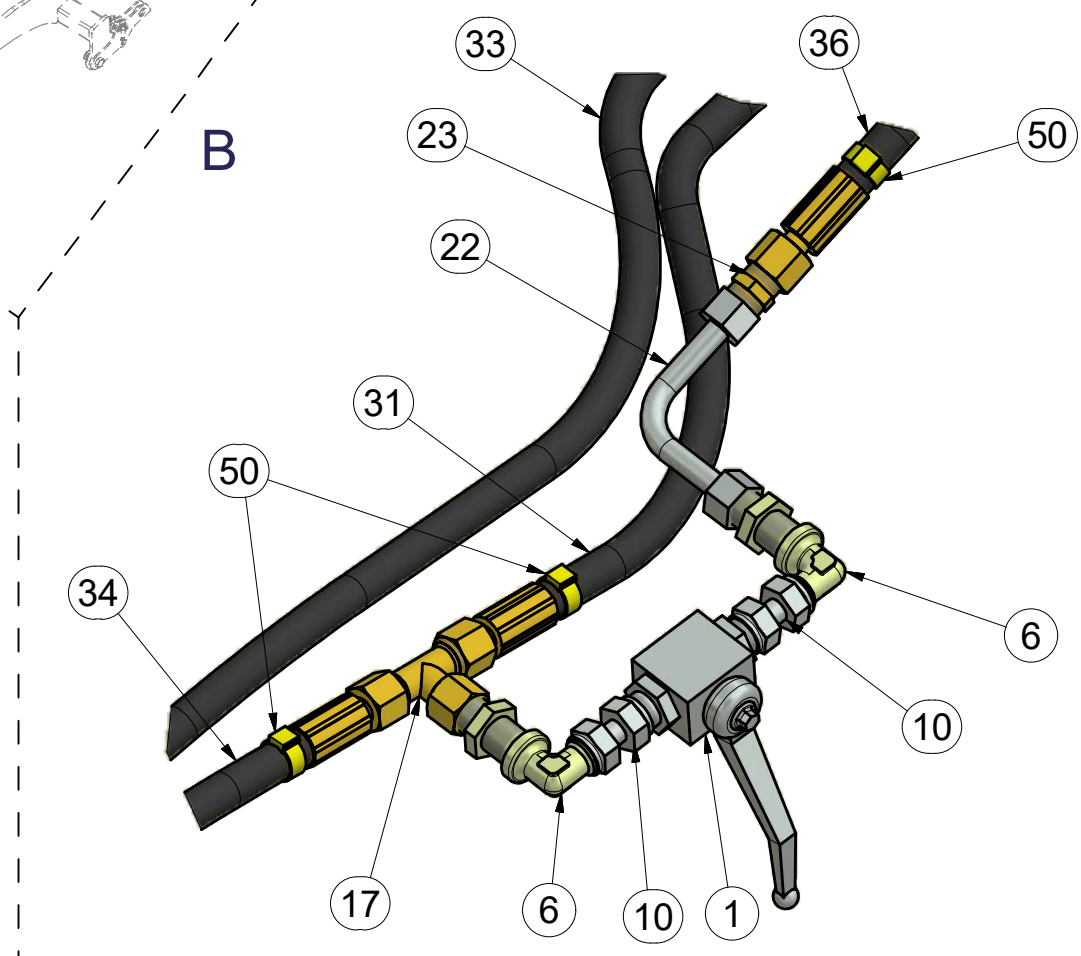
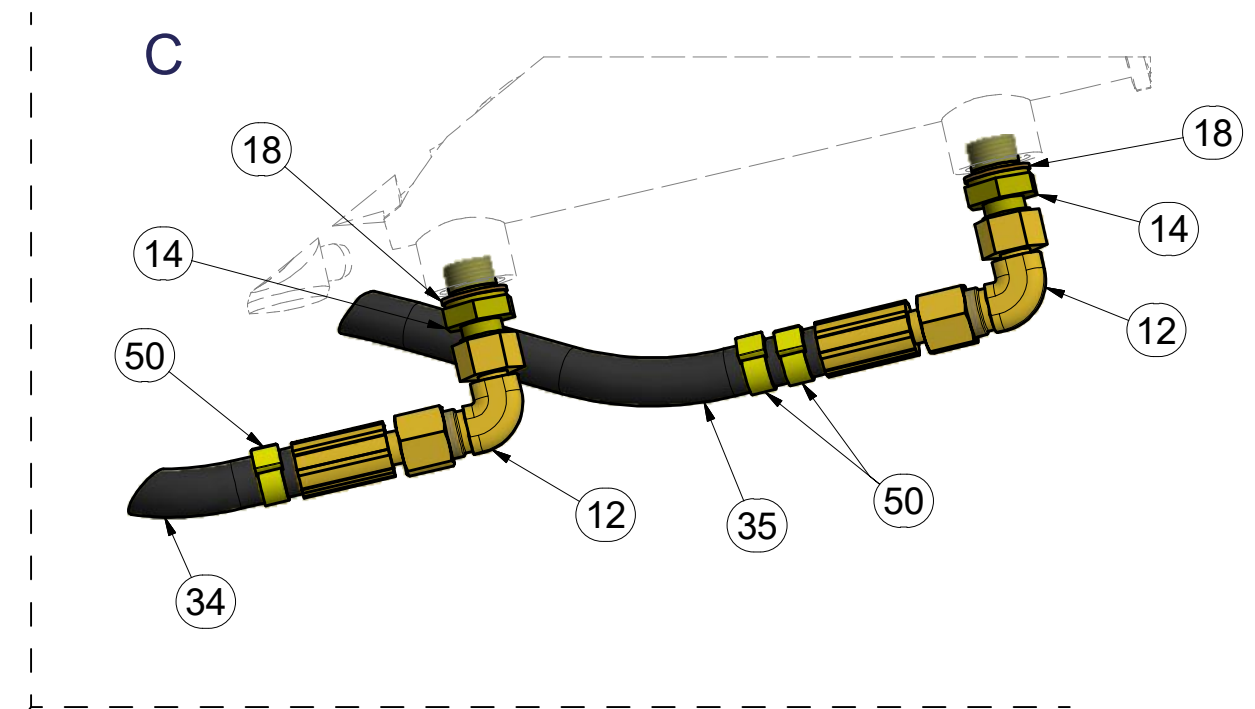
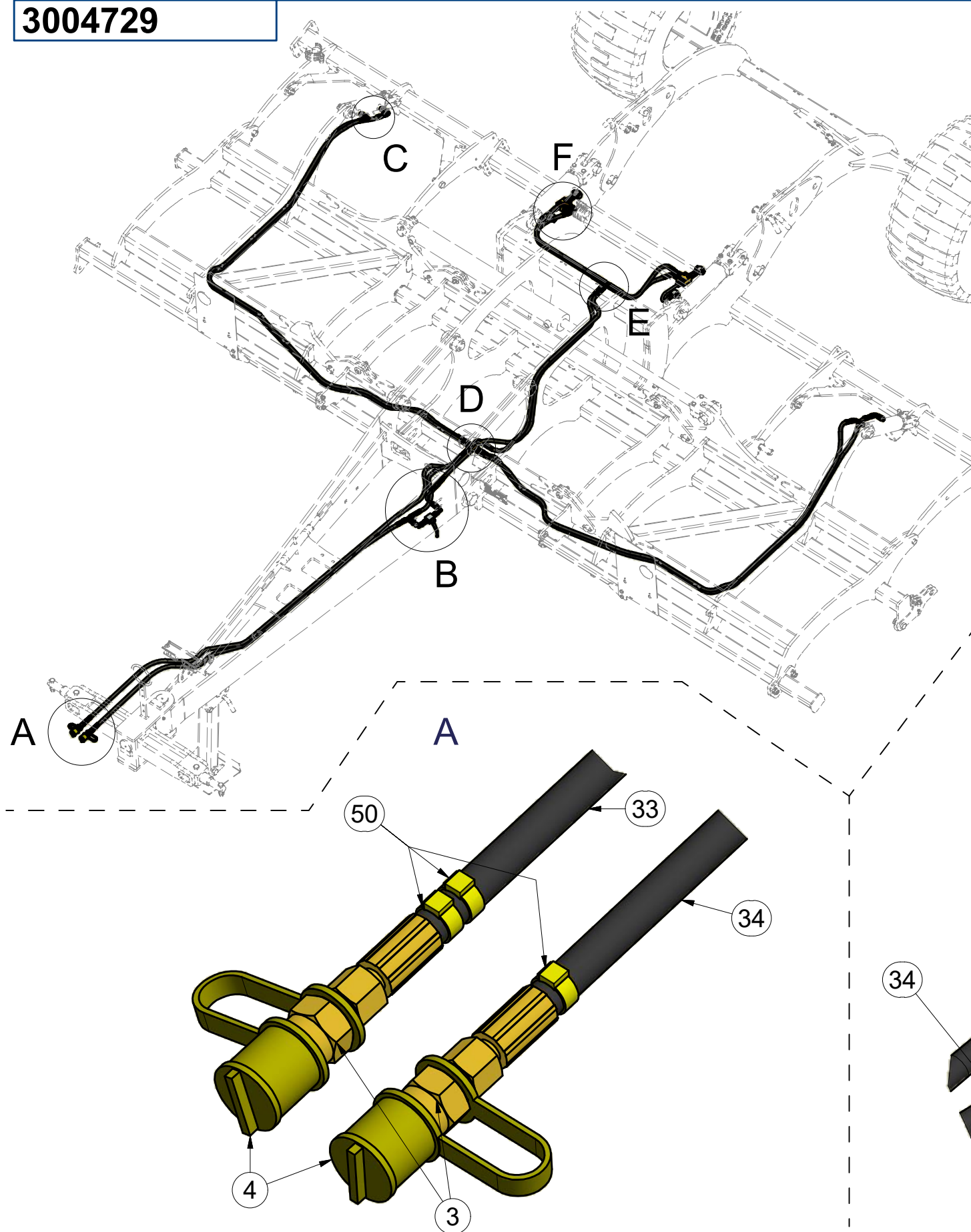
Ⓖ HYDRAULIC DISTRIBUTION - RECESSING

Ⓡ ГИДРАВЛИЧЕСКОЕ РАСПРЕДЕЛЕНИЕ - ЗАГЛУБЛЕНИЕ

Ⓟ HYDRAULICZNY PRZEWÓD - ZAGŁĘBIENIA



**3004729**



Pos	Part Number	Pcs.
1	m04623	1
3	m03849	2
4	m04023	2
6	m08391	2
10	m05212	2
12	m06803	9
14	m04695	4
17	m07567	1
18	m04222	4
22	m10493	1
23	m03213	1
31	m09629	1
33	m04310	1
34	m09036	3
35	m05221	2
36	m07648	1
50	m11289	38

Ⓒ HYDRAULICKÝ ROZVOD - ZAHLUBOVÁNÍ

Ⓓ HYDRAULISCHE VERTEILUNG - EINSENKUNG

Ⓕ CONDUIT HYDRAULIQUE - L'ENFONCEMENT

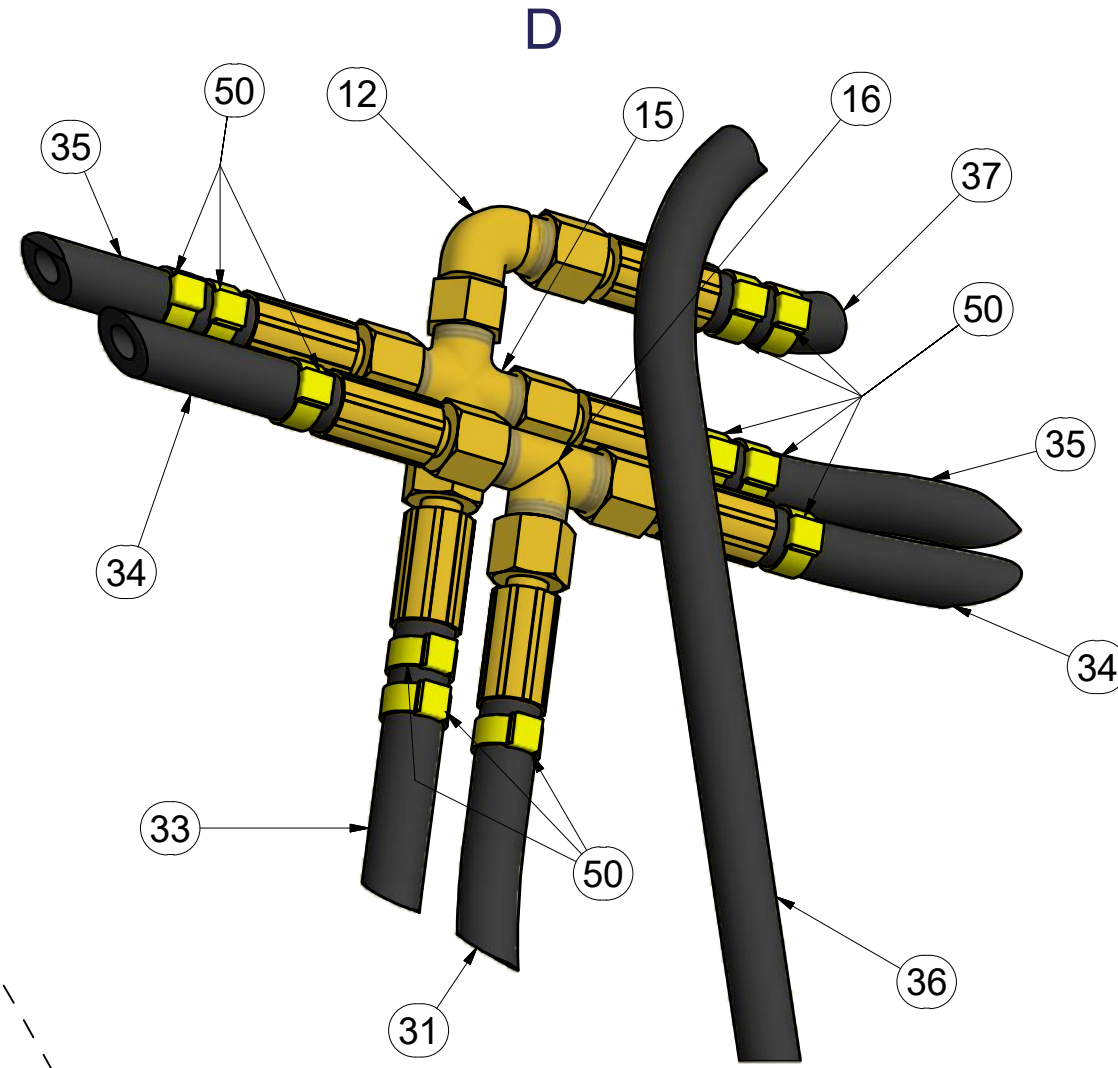
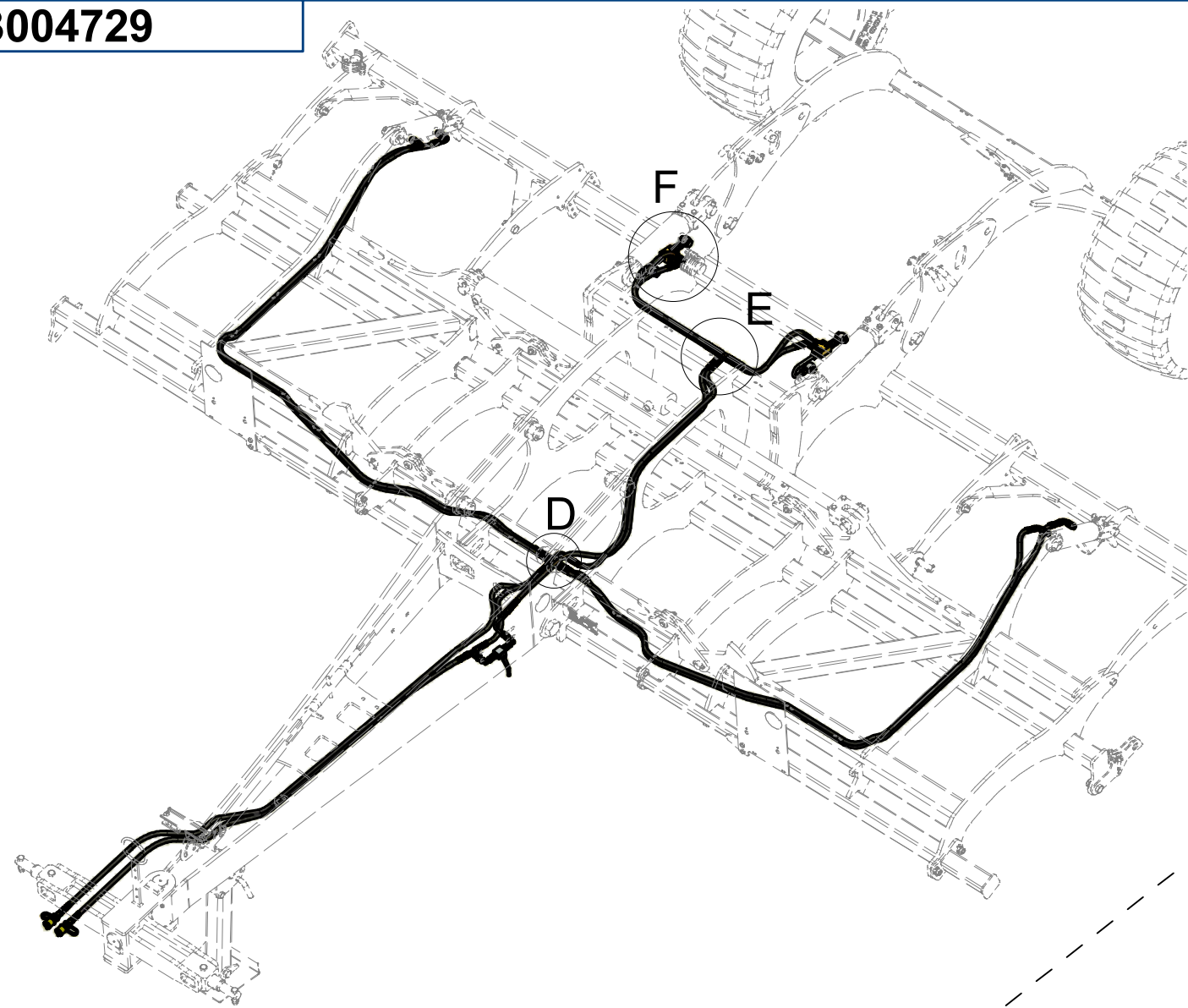
Ⓖ HYDRAULIC DISTRIBUTION - RECESSING

Ⓡ ГИДРАВЛИЧЕСКОЕ РАСПРЕДЕЛЕНИЕ - ЗАГЛУБЛЕНИЕ

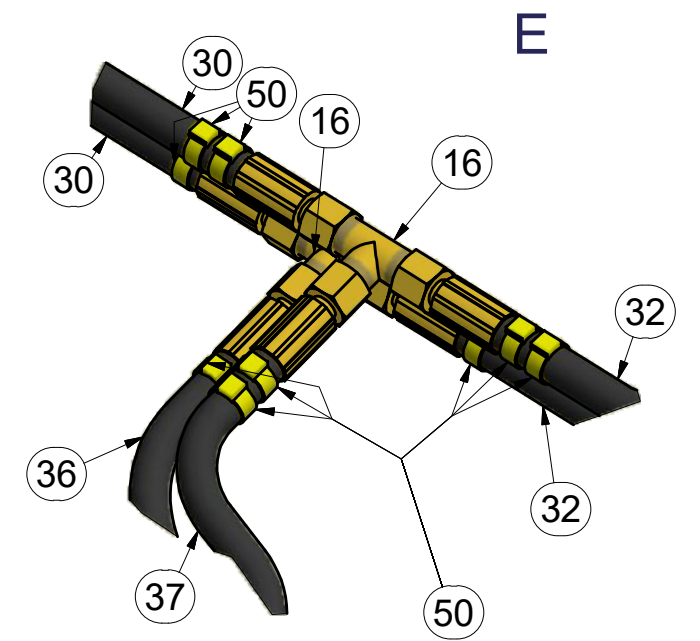
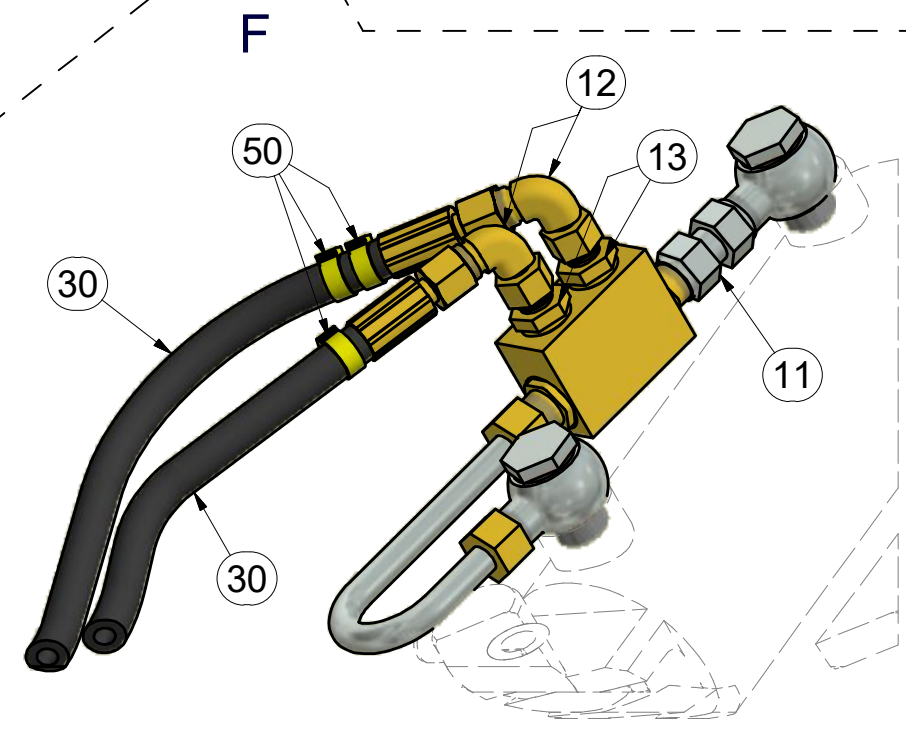
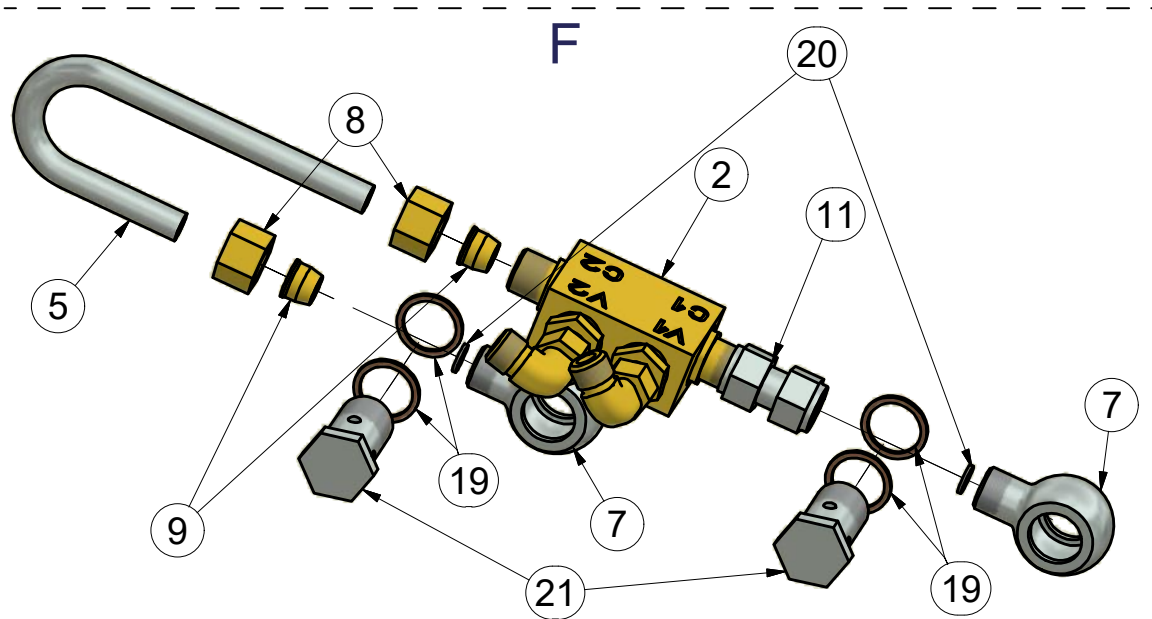
Ⓟ HYDRAULICZNY PRZEWÓD - ZAGŁĘBIENIA



**3004729**



Pos	Part Number	Pcs.
2	m08083	2
5	m09658	2
7	m08860	4
8	m08861	4
9	m08862	4
11	m05144	2
12	m06803	9
13	m06528	4
15	m08328	1
16	m03889	3
19	m04223	8
20	m10762	4
21	m02609	4
30	m07364	2
31	m09629	1
32	m04827	2
33	m04310	1
34	m09036	3
35	m05221	2
36	m07648	1
37	m06533	1
50	m11289	38





ⒸZ HYDRAULICKÝ ROZVOD NÁPRAVY

Ⓓ HYDRAULISCHE VERTEILUNG ACHSE

Ⓔ CONDUIT HYDRAULIQUE DE L'ESSIEU

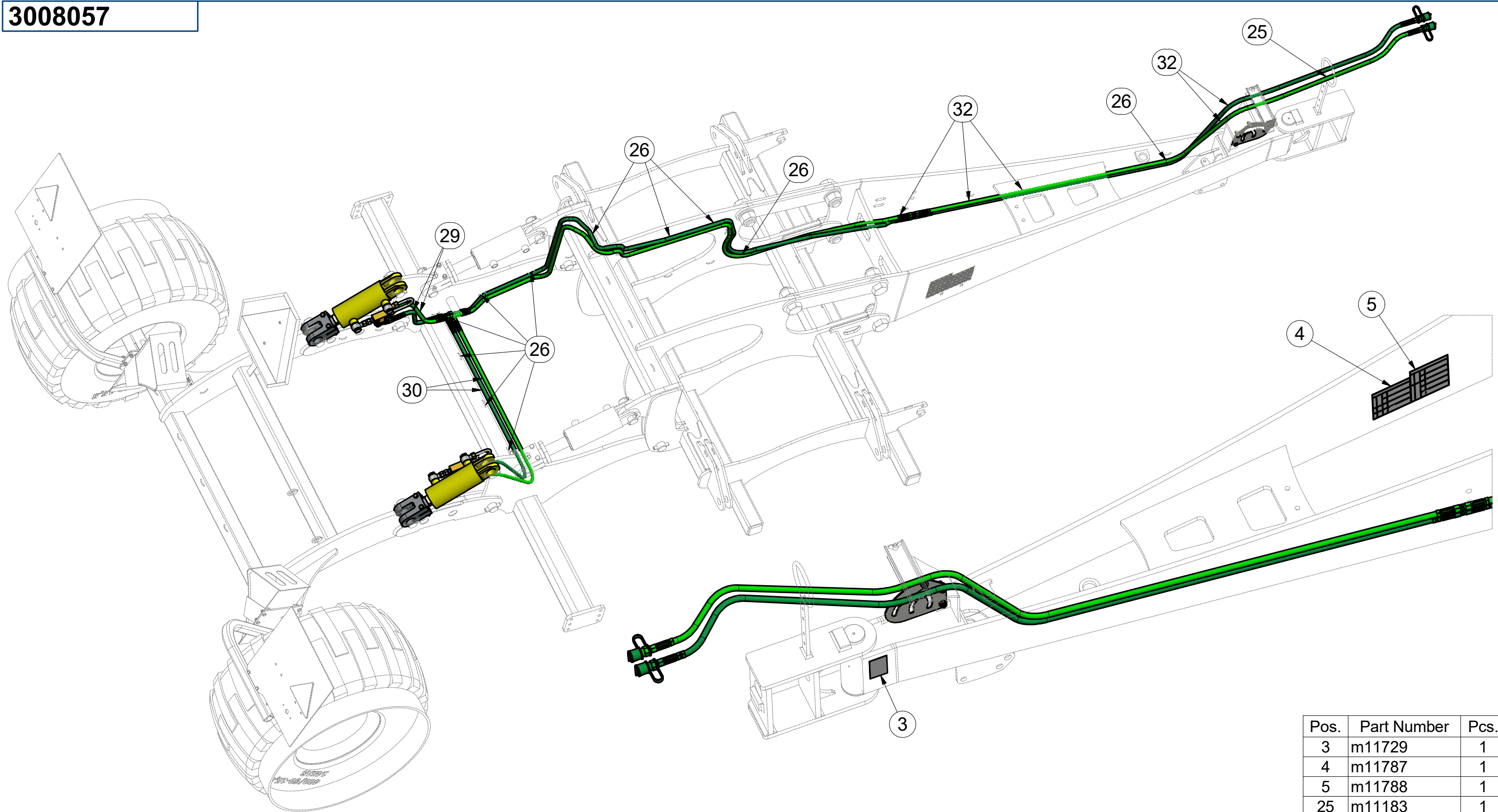
ⒸGB HYDRAULIC AXLE DISTRIBUTION

ⒸRU ГИДРАВЛИЧЕСКОЕ РАСПРЕДЕЛЕНИЕ ОСИ

ⒸPL HYDRAULICZNY PRZEWÓD OSI



**3008057**



Pos.	Part Number	Pcs.
3	m11729	1
4	m11787	1
5	m11788	1
25	m11183	1
26	m05573	30
29	m09627	2
30	m03952	2
32	m05221	2

ⒸZ HYDRAULICKÝ ROZVOD NÁPRAVY

Ⓓ HYDRAULISCHE VERTEILUNG ACHSE

Ⓕ CONDUIT HYDRAULIQUE DE L'ESSIEU

ⒼB HYDRAULIC AXLE DISTRIBUTION

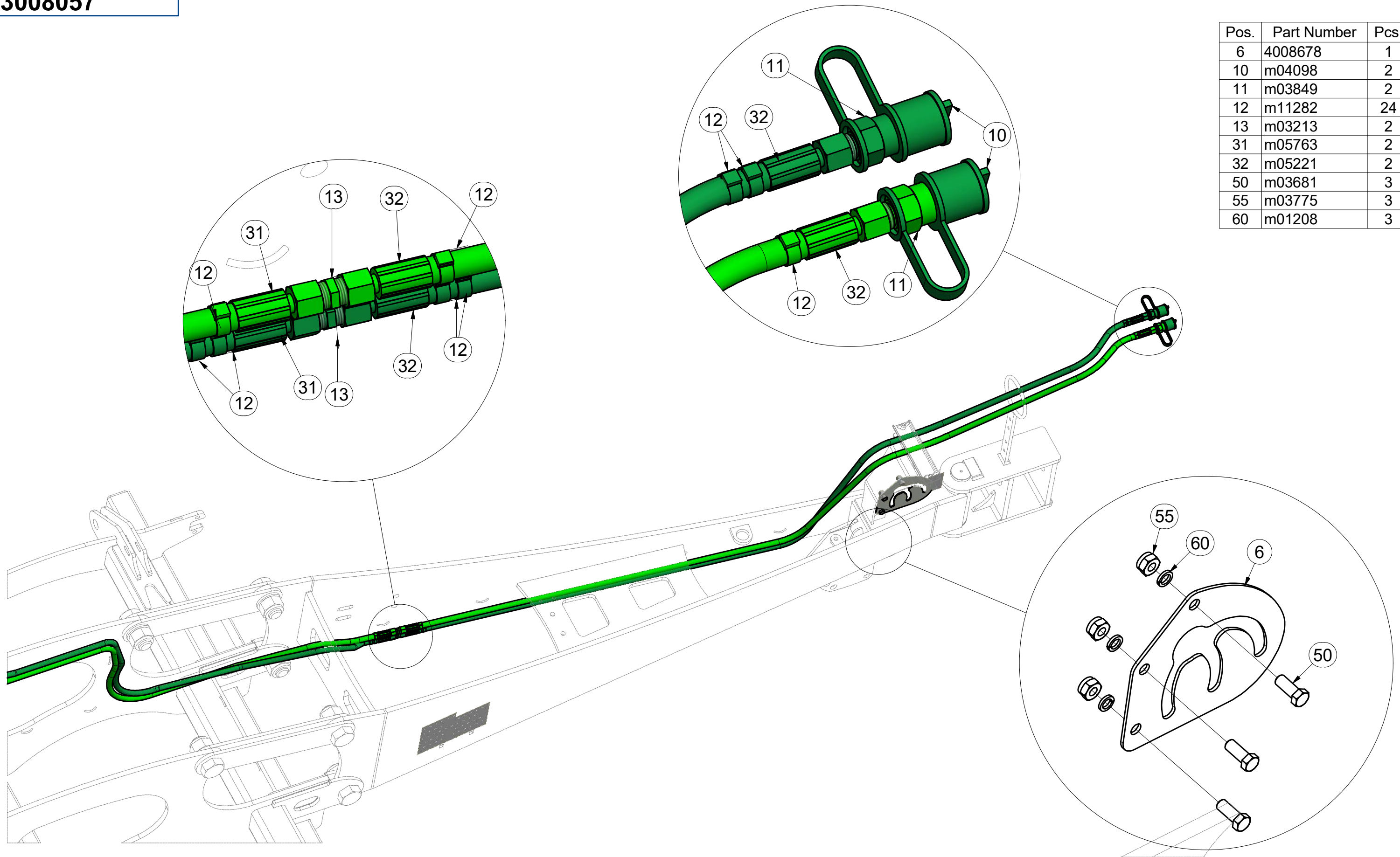
Ⓔ RU ГИДРАВЛИЧЕСКОЕ РАСПРЕДЕЛЕНИЕ ОСИ

Ⓗ PL HYDRAULICZNY PRZEWÓD OSI



**3008057**

Pos.	Part Number	Pcs.
6	4008678	1
10	m04098	2
11	m03849	2
12	m11282	24
13	m03213	2
31	m05763	2
32	m05221	2
50	m03681	3
55	m03775	3
60	m01208	3





Ⓒ HYDRAULICKÝ ROZVOD NÁPRAVY

Ⓓ HYDRAULISCHE VERTEILUNG ACHSE

Ⓕ CONDUIT HYDRAULIQUE DE L'ESSIEU

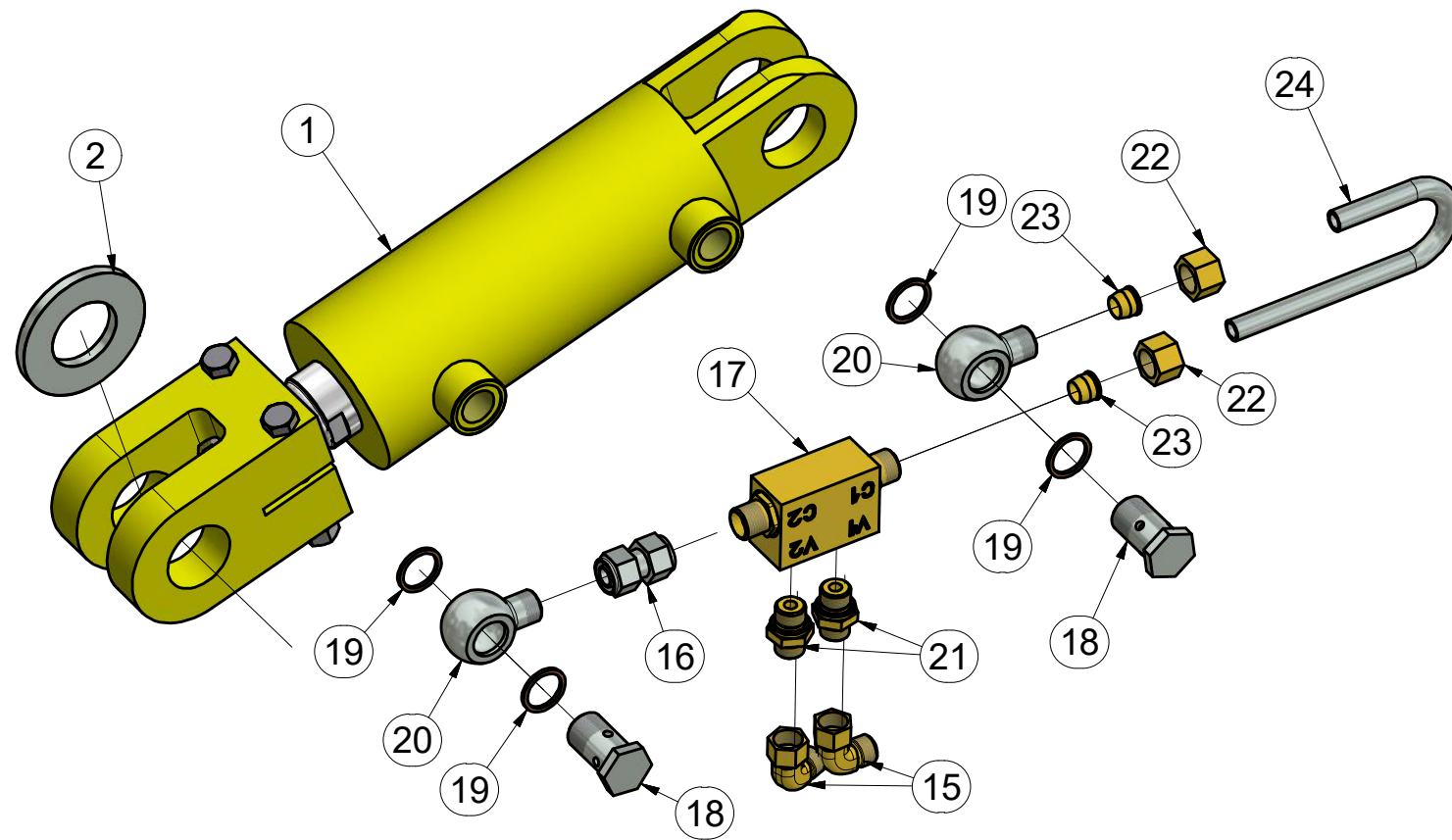
Ⓖ HYDRAULIC AXLE DISTRIBUTION

Ⓡ ГИДРАВЛИЧЕСКОЕ РАСПРЕДЕЛЕНИЕ ОСИ

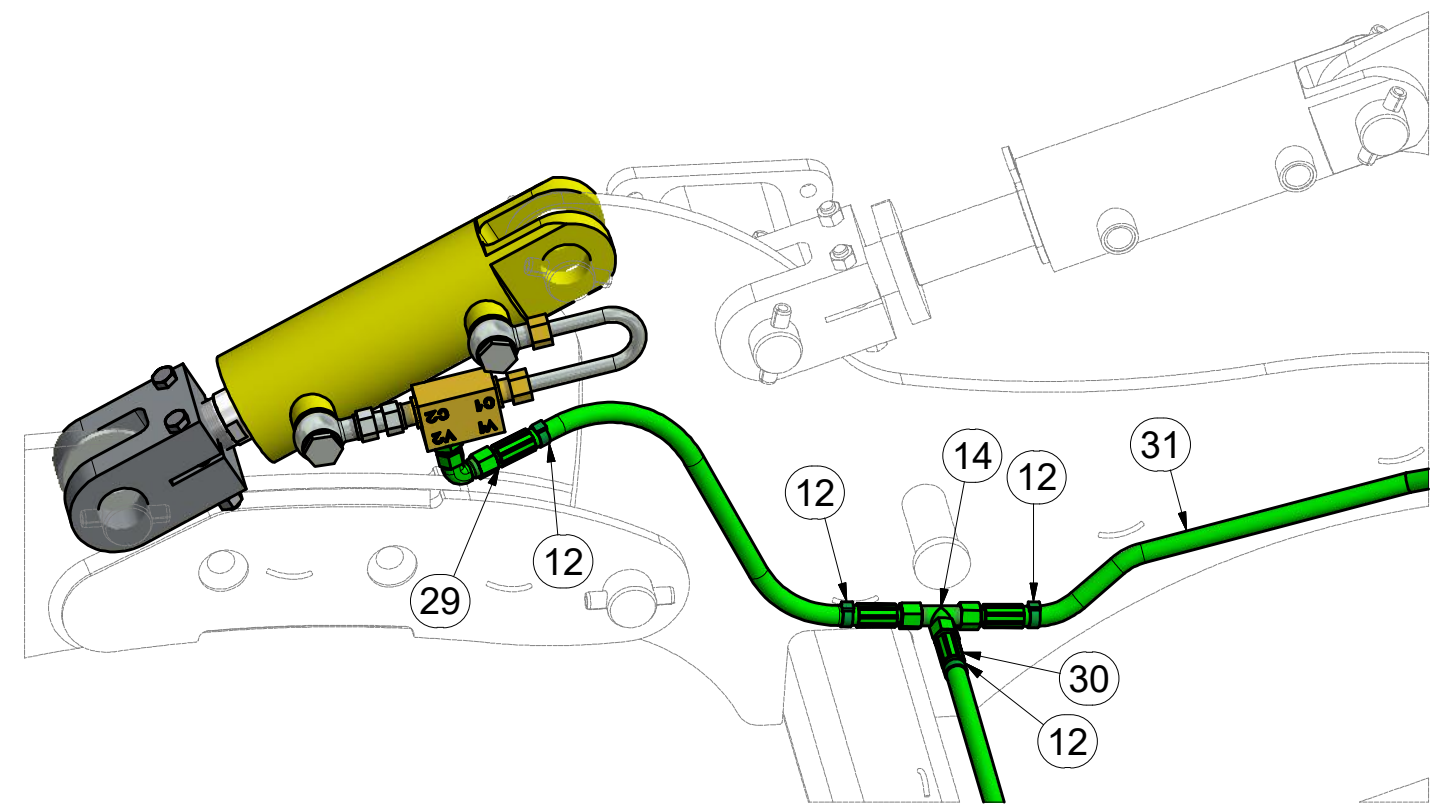
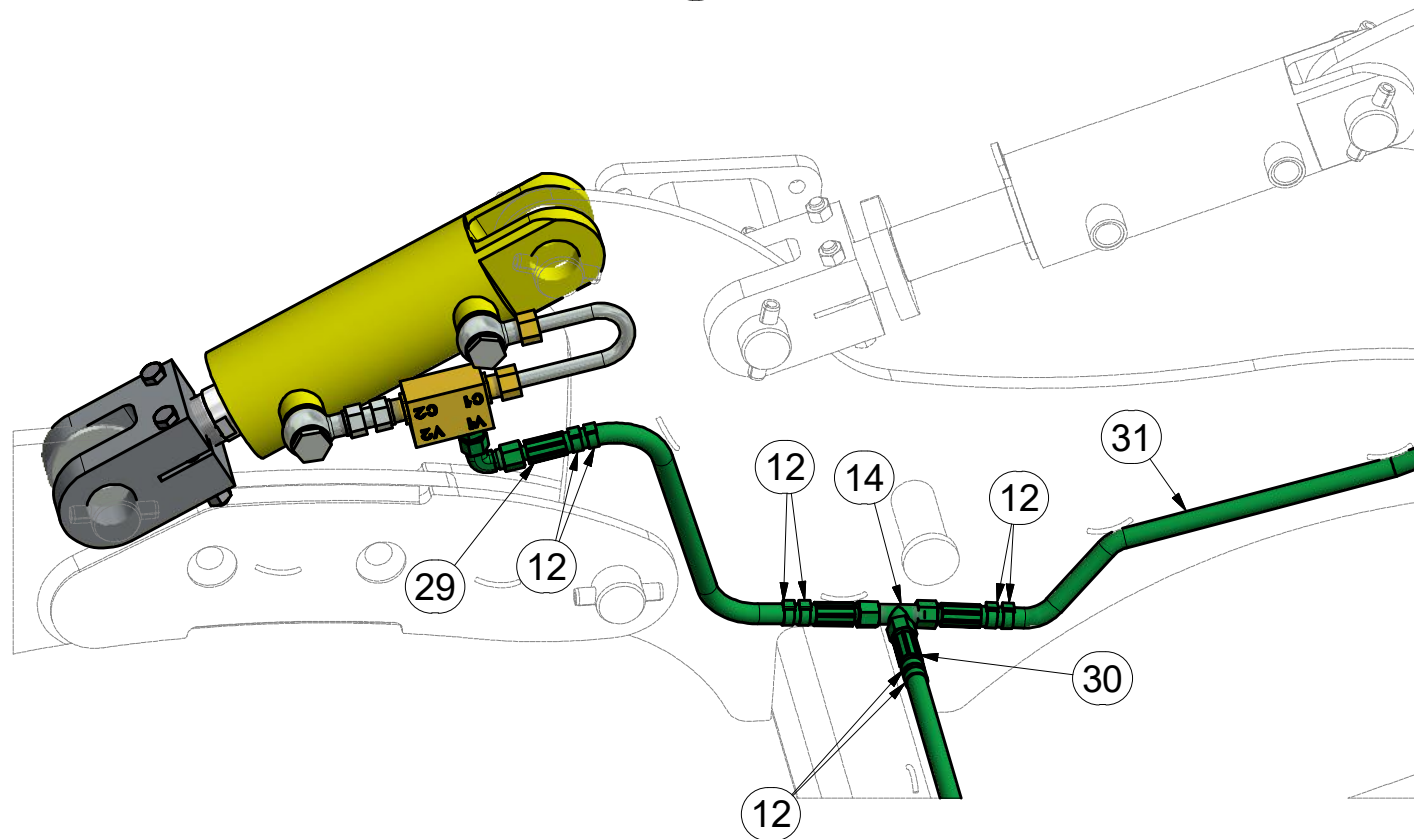
Ⓟ HYDRAULICZNY PRZEWÓD OSI



**3008057**



Pos.	Part Number	Pcs.
1	m14956	2
2	m03636	1
12	m11282	24
14	m03889	2
15	m06803	4
16	m05144	2
17	m08083	2
18	m02609	4
19	m04223	8
20	m08860	4
21	m06528	4
22	m08861	4
23	m08862	4
24	m09658	2
29	m09627	2
30	m03952	2
31	m05763	2



ⒸZ HYDRAULICKÝ ROZVOD SKLÁPĚNÍ

Ⓓ HYDRAULISCHE VERTEILUNG KLAPPMECHANISMUS

Ⓕ CONDUIT HYDRAULIQUE DU BASCULEMENT

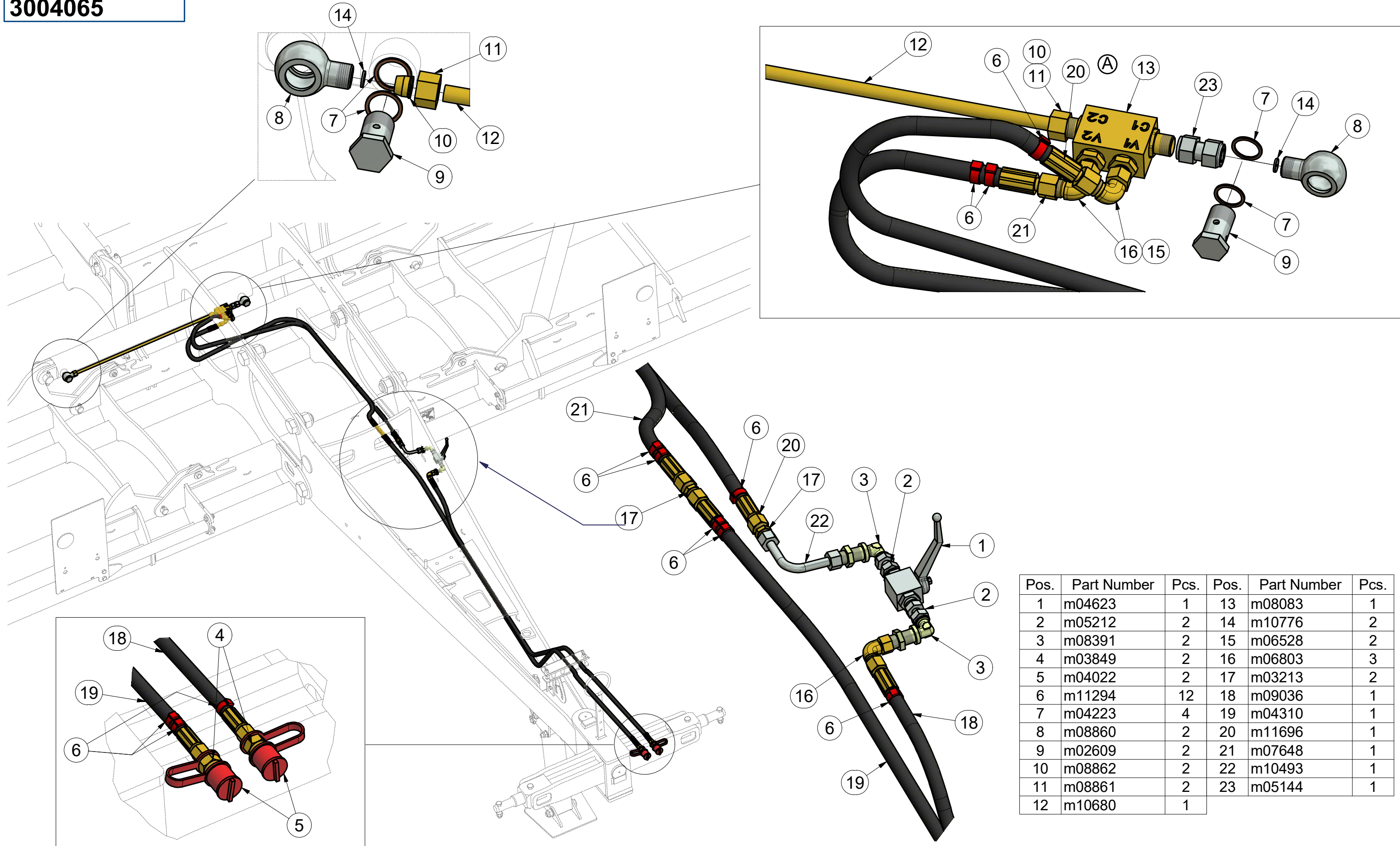
ⒸB HYDRAULIC FOLDING DISTRIBUTION

Ⓔ ГИДРАВЛИЧЕСКОЕ РАСПРЕДЕЛЕНИЕ СКЛАДЫВАНИЯ

Ⓗ HYDRAULICZNY PRZEWÓD SKŁADANIA



**3004065**



Pos.	Part Number	Pcs.	Pos.	Part Number	Pcs.
1	m04623	1	13	m08083	1
2	m05212	2	14	m10776	2
3	m08391	2	15	m06528	2
4	m03849	2	16	m06803	3
5	m04022	2	17	m03213	2
6	m11294	12	18	m09036	1
7	m04223	4	19	m04310	1
8	m08860	2	20	m11696	1
9	m02609	2	21	m07648	1
10	m08862	2	22	m10493	1
11	m08861	2	23	m05144	1
12	m10680	1			





Ⓒ PÍSTNICE 90/45-100

Ⓓ KOLBENSTANGE 90/45-100

Ⓕ TIGE DE PISTON 90/45-100

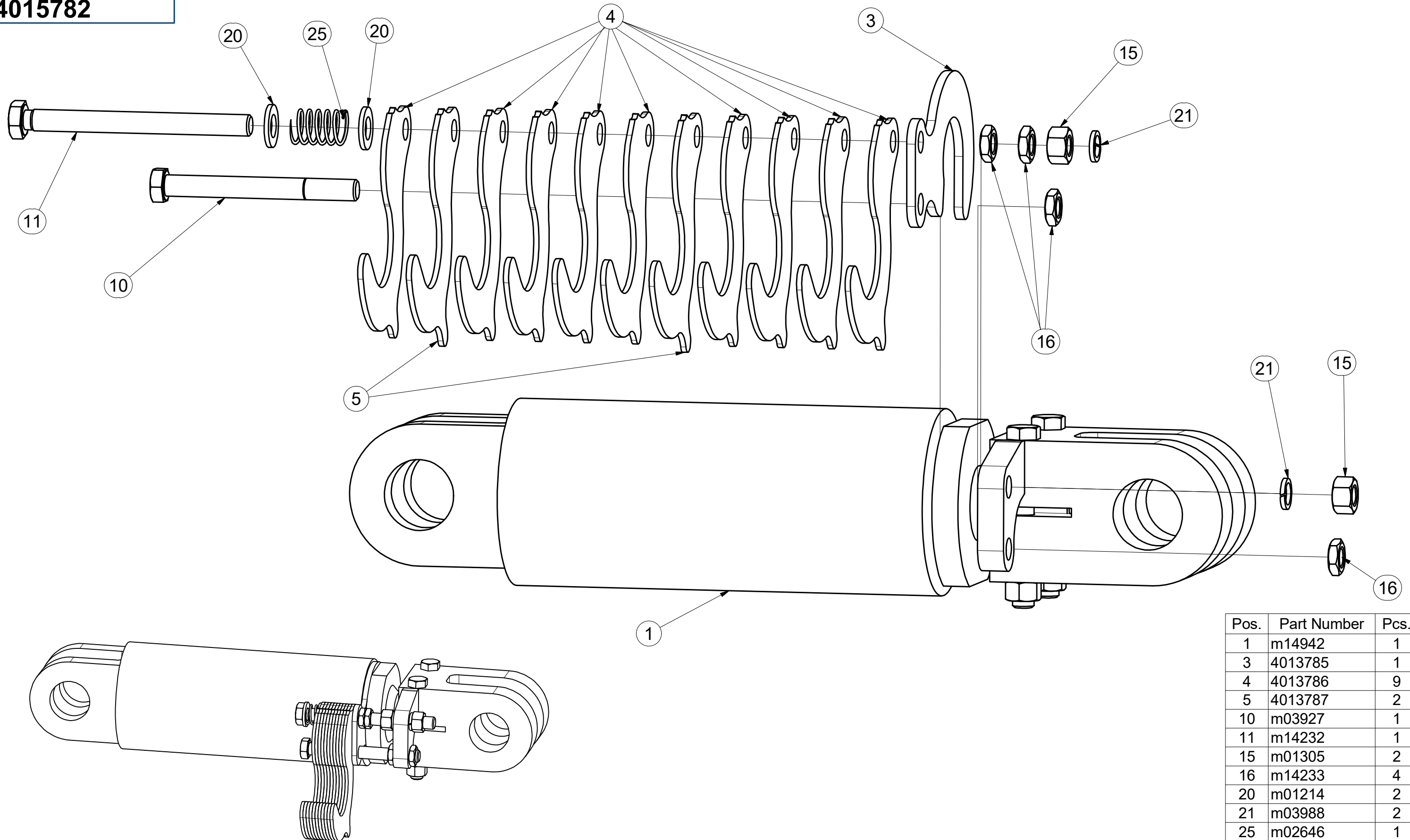
Ⓖ PISTON ROD 90/45-100

Ⓡ ЦИЛИНДР 90/45-100

Ⓟ TRZPIEŃ TŁOKA 90/45-100



**4015782**



Pos.	Part Number	Pcs.
1	m14942	1
3	4013785	1
4	4013786	9
5	4013787	2
10	m03927	1
11	m14232	1
15	m01305	2
16	m14233	4
20	m01214	2
21	m03988	2
25	m02646	1



ⒸZ SOUPRAVA TĚSNIVA PÍSTNIC

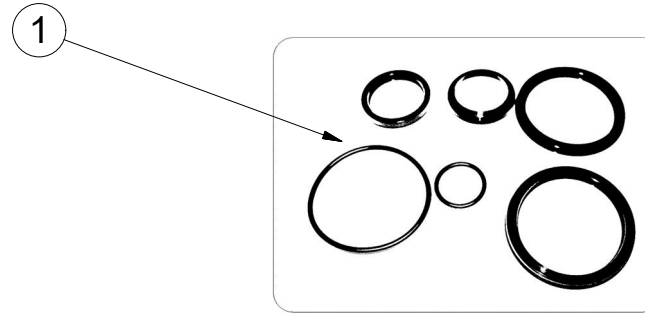
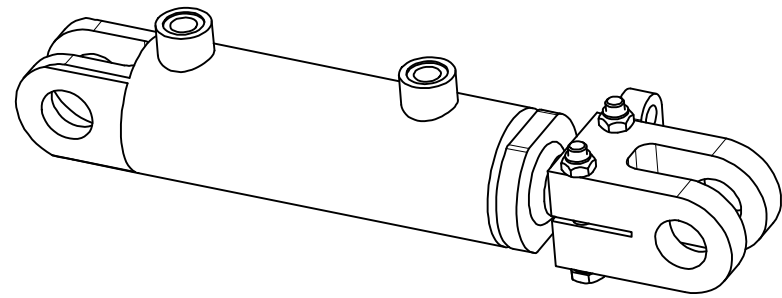
Ⓓ KOLBENSTANGENDICHTUNGSMITTELSATZ

Ⓕ SET DE GARNITURE DES TIGES DE PISTON

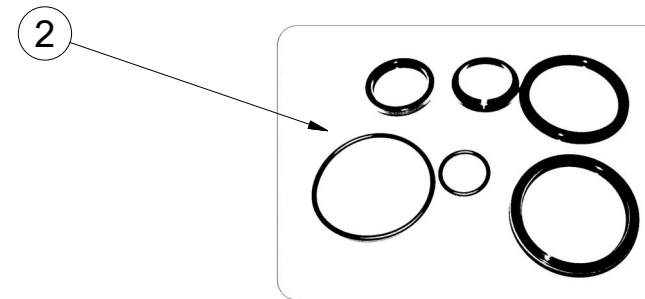
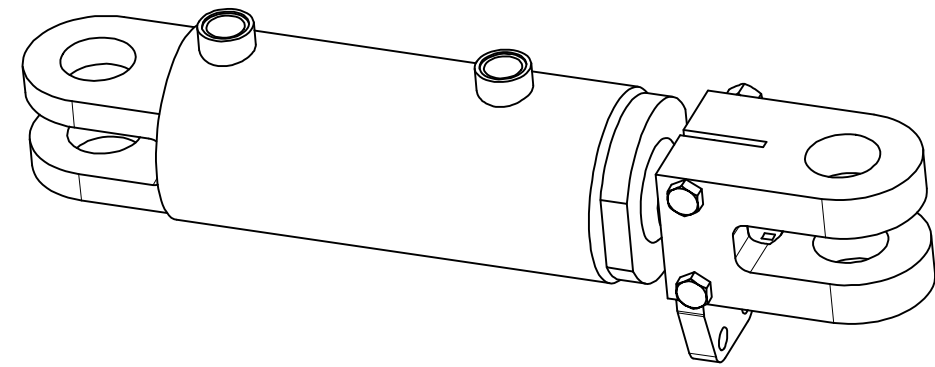
ⒼB SEALING SET FOR PISTON RODS

ⒺR КОМПЛЕКТ ПРОКЛАДОК ЦИЛИНДРОВ

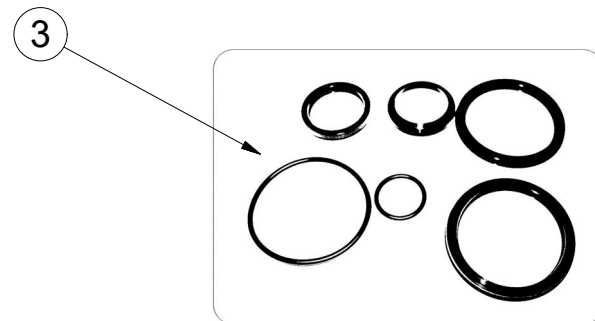
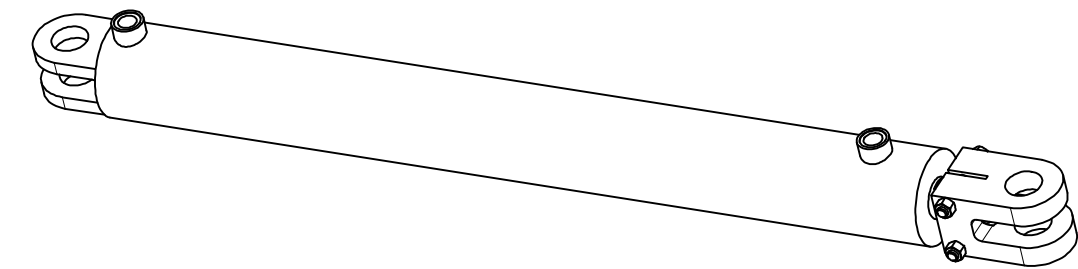
ⒽL ZESTAW USZCZELEK TRZPIENIA TŁOKA



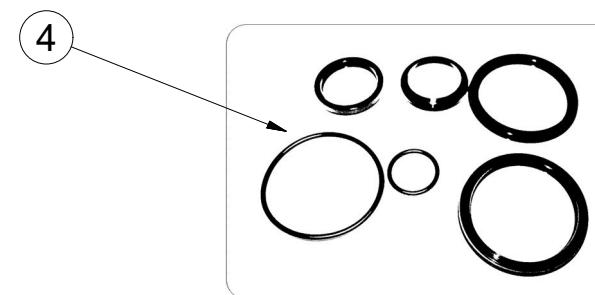
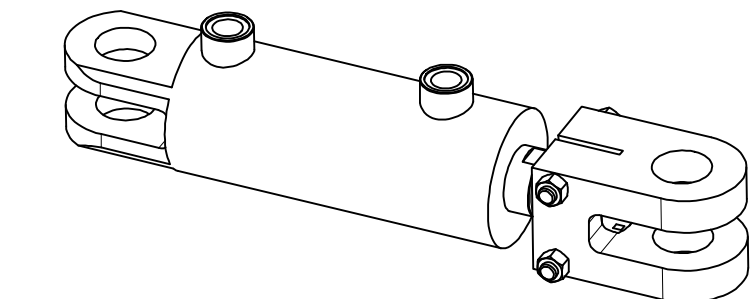
m14940 - $\varnothing 63/\varnothing 40-95$		
Pos	Part number	Pcs
1	m15372	2



m14942 - $\varnothing 90/\varnothing 45-100$		
Pos	Part number	Pcs
2	m15374	2



m14955 - $\varnothing 90/\varnothing 45-830$		
Pos	Part number	Pcs
3	m15374	1



m14956 - $\varnothing 80/\varnothing 45-100$		
Pos	Part number	Pcs
4	m15373	2

Ⓒ SVĚTELNÁ SADA

Ⓓ LEUCHTENSATZ

Ⓕ KIT LUMINEUX

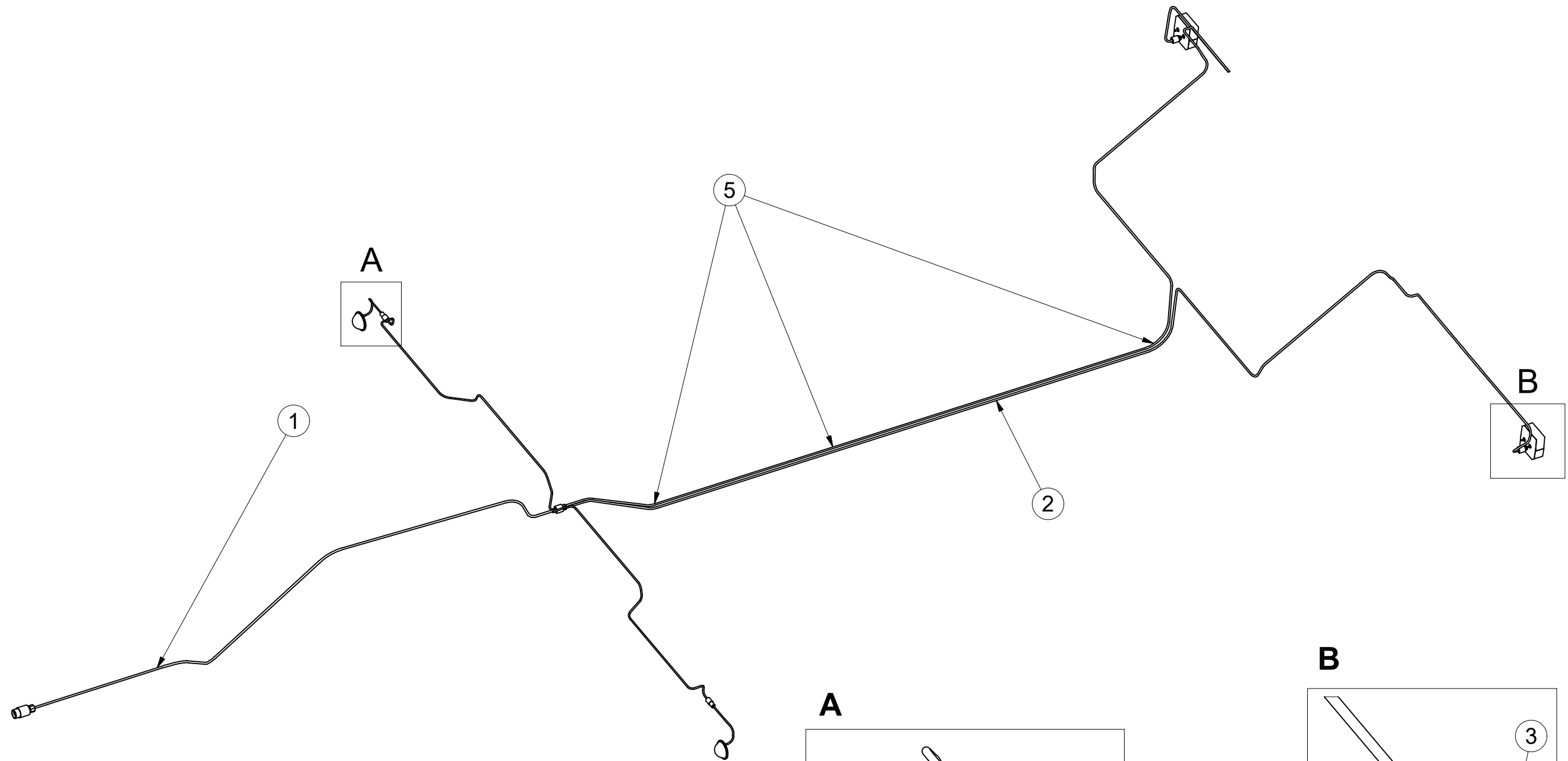
Ⓖ LIGHTING SET

Ⓡ ОСВЕТИТЕЛЬНЫЙ КОМПЛЕКТ

Ⓟ ZESTAW OŚWIETLENIA



**3001985**



Pos.	Part Number	Pcs.
1	m10688	1
2	m10687	1
3	m10406	3
4	m10745	3
5	m05566	50

