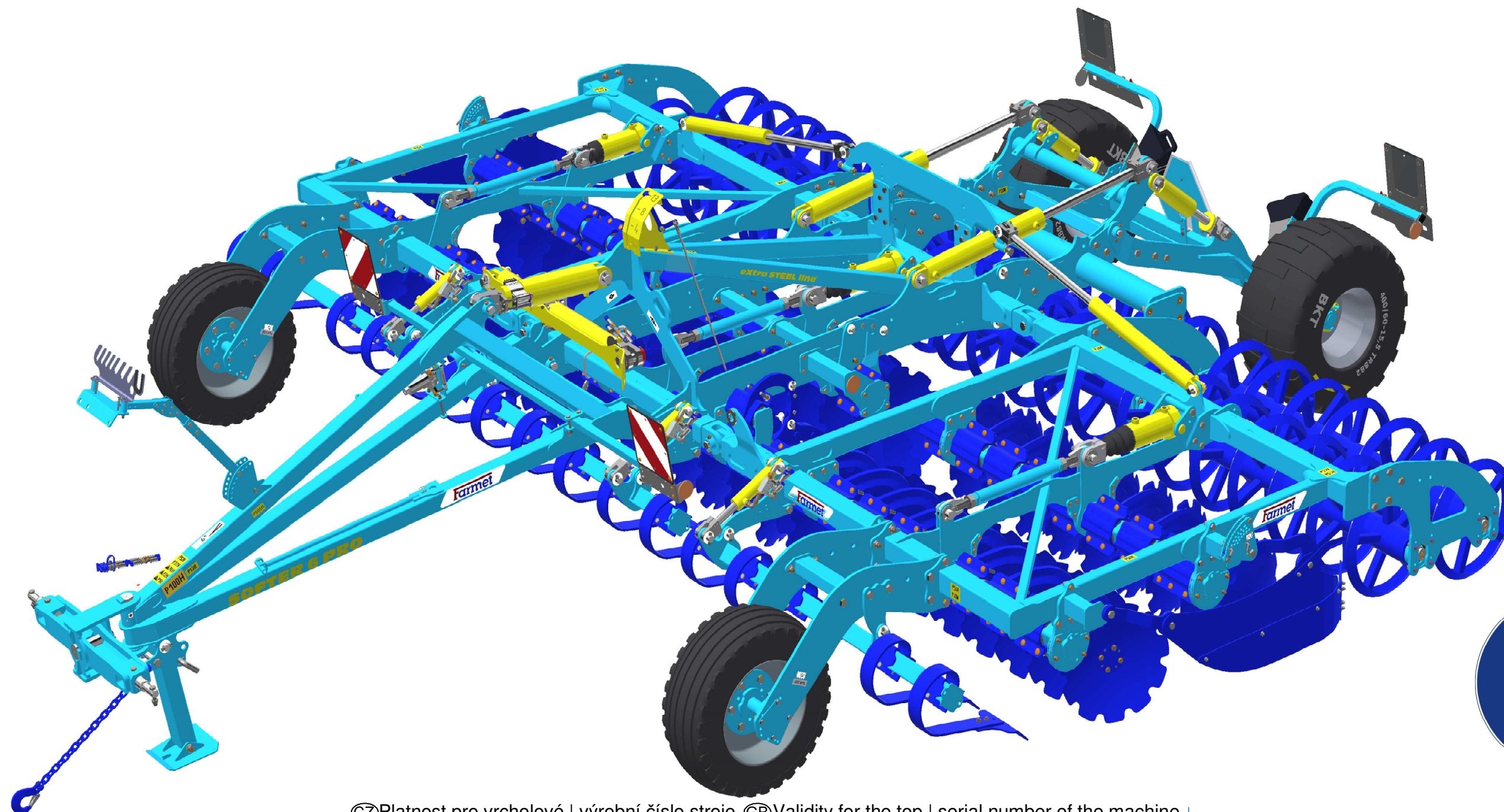


The effective technology and complex services

Farmet

ⒸZ KATALOG NÁHRADNÍCH DÍLŮ ⒸB CATALOGUE OF SPARE PARTS ⒸD ERSATZTEILLISTE
ⒸRU КАТАЛОГ ЗАПАСНЫХ ЧАСТЕЙ ⒸF CATALOGUE DES PIÈCES DE RECHANGE ⒸPL KATALOG CZĘŚCI ZAMIENNYCH

SOFTER 600 PRO



ⒸZ Platnost pro vrcholové | výrobní číslo stroje ⒸB Validity for the top | serial number of the machine
ⒸD Gültigkeit für die Haupt- | Herstellungsnummer der Maschine ⒸRU Действительно для главного | заводского номера машины
ⒸF Validité du numéro de référence | de série de la machine ⒸPL Obowiązuje dla numeru głównego | seryjnego maszyny

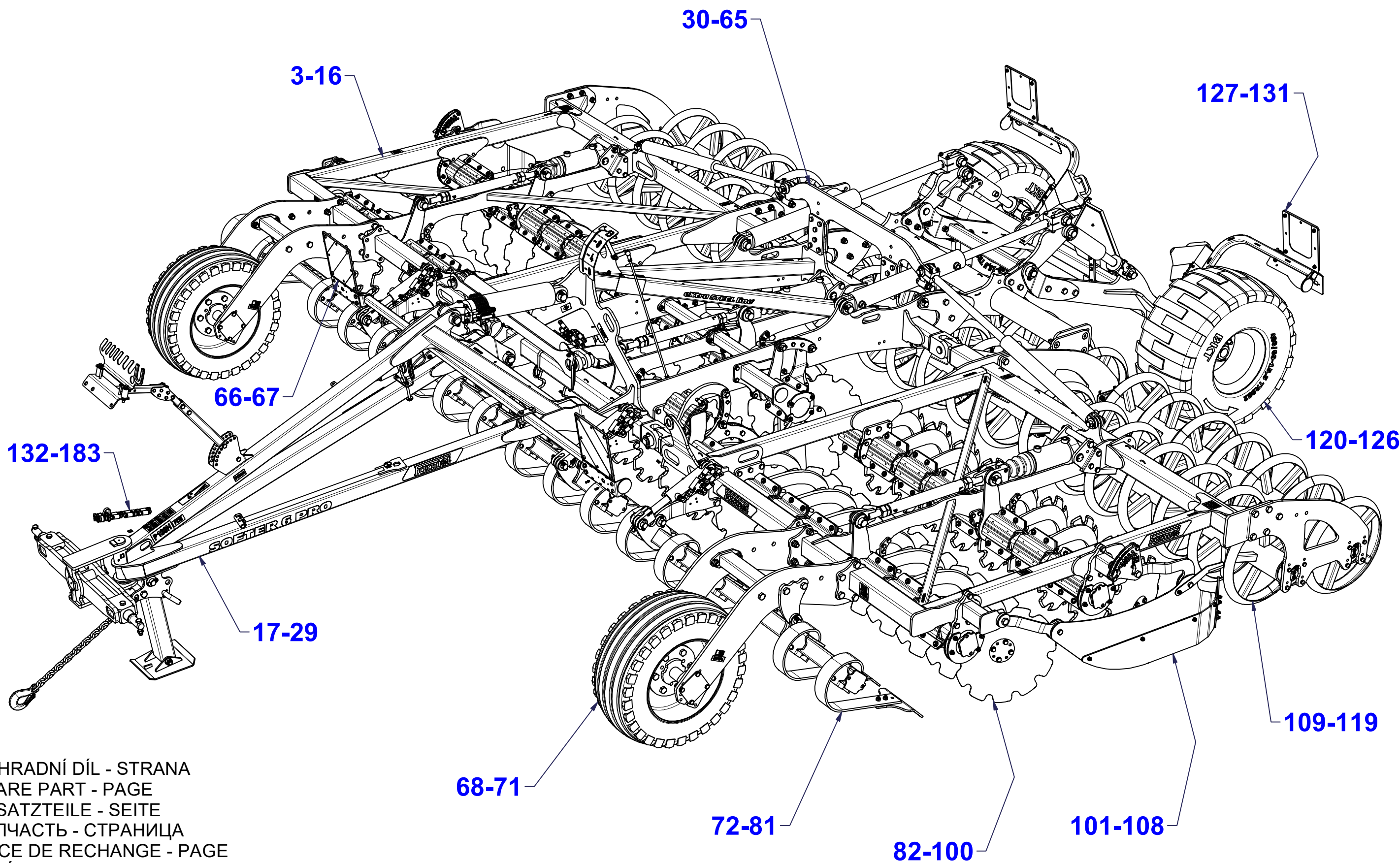
9331031 | 2024/0596

Farmet a. s.
Jiřinková 276
552 03 Česká Skalice, CZ

phone: +420 491 450 111
GSM: +420 774 715 738

Id. No.: 46504931
Tax Id. No.: CZ46504931

web: www.farmet.eu
e-mail: dzt@farmet.cz



Ⓒ ZÁKLAD STROJE

Ⓓ UNTERBAU DER MASCHINE

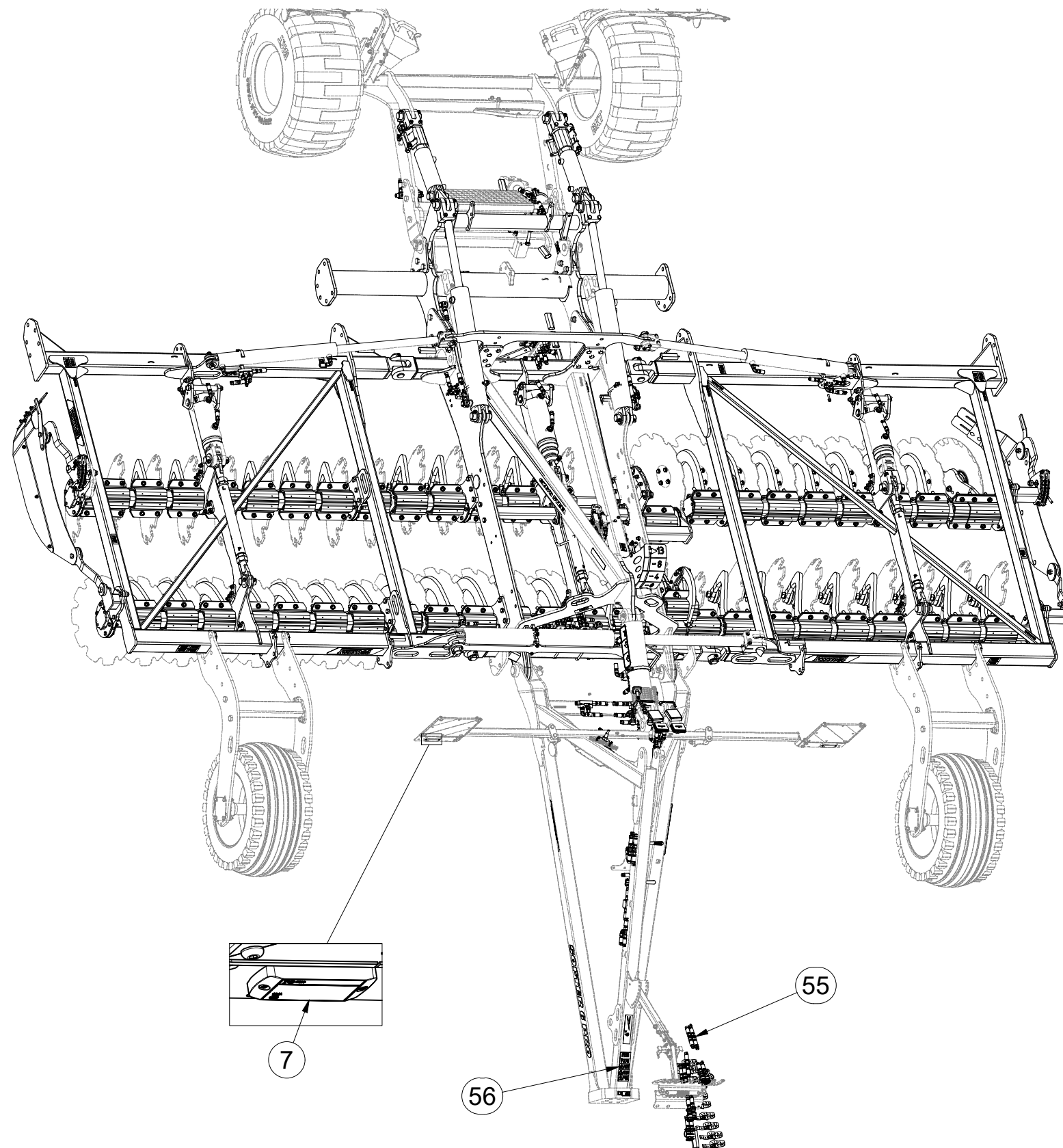
Ⓕ BÂTI DE LA MACHINE

VZ00046976

Ⓖ FOOTING OF THE MACHINE

Ⓡ ОСНОВАНИЕ МАШИНЫ

Ⓢ PODSTAWA MASZYNY



Pos.	Part Number	Pcs.
7	VZ00045550	1
55	VZ00047010	1
56	m25698	1

☉ ZÁKLAD STROJE

☉ UNTERBAU DER MASCHINE

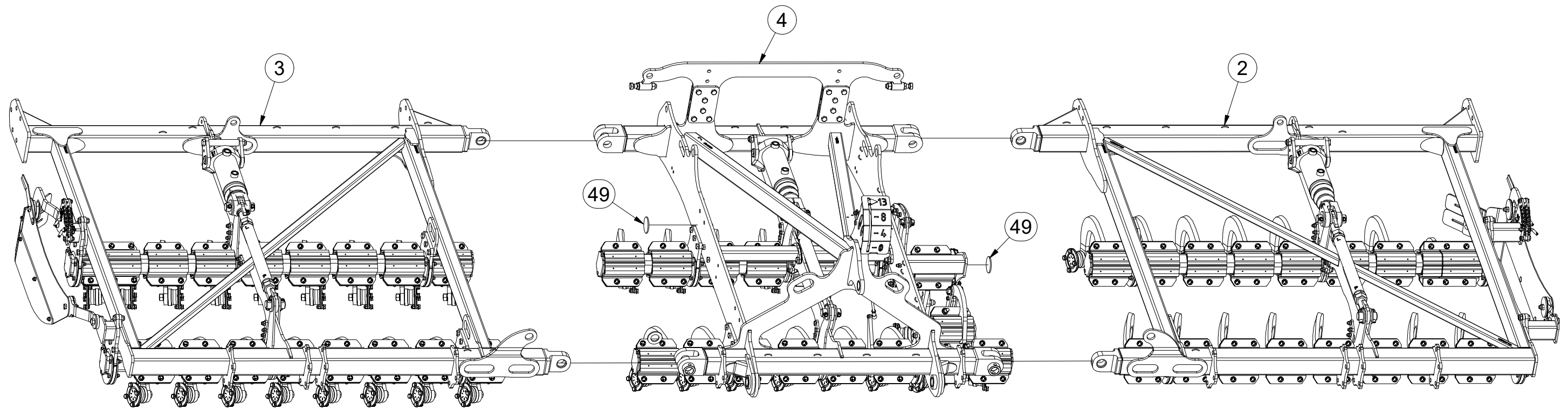
☉ BÂTI DE LA MACHINE

VZ00046976

☉ FOOTING OF THE MACHINE

☉ ОСНОВАНИЕ МАШИНЫ

☉ PODSTAWA MASZYNY



Pos.	Part Number	Pcs.
2	VZ00047012	1
3	VZ00047013	1
4	VZ00046980	1
49	m02579	2

Ⓒ ZÁKLAD STROJE

Ⓓ UNTERBAU DER MASCHINE

Ⓕ BÂTI DE LA MACHINE

Ⓖ FOOTING OF THE MACHINE

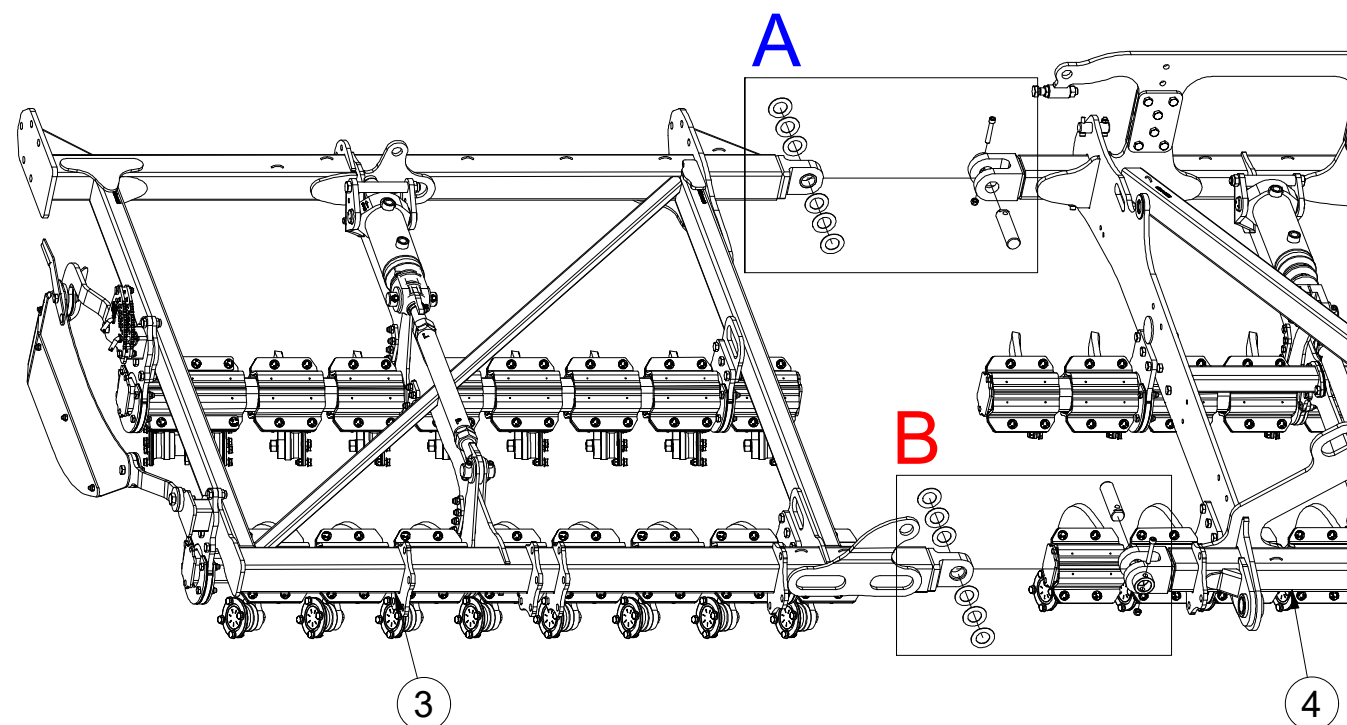
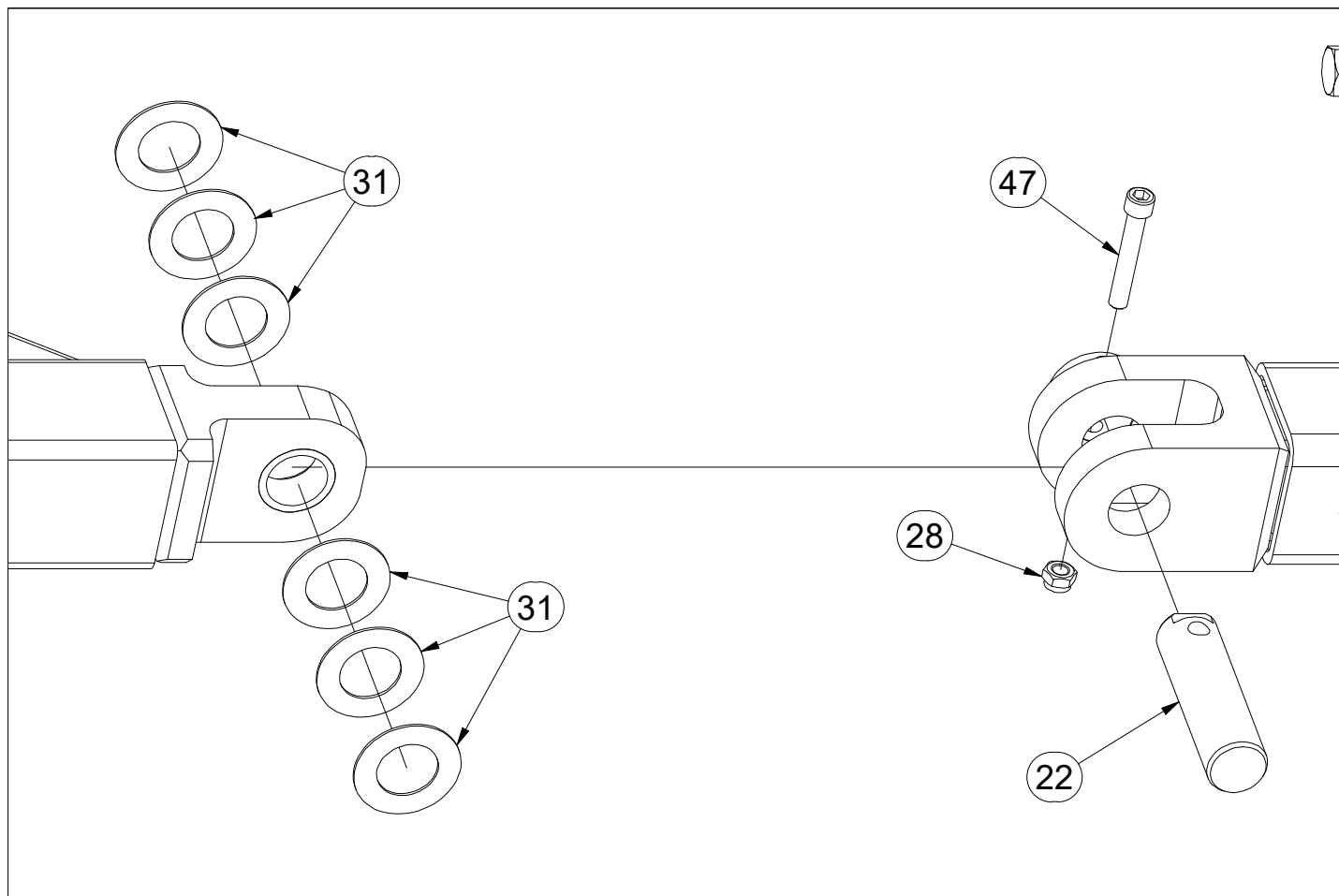
Ⓡ ОСНОВАНИЕ МАШИНЫ

Ⓢ PODSTAWA MASZyny

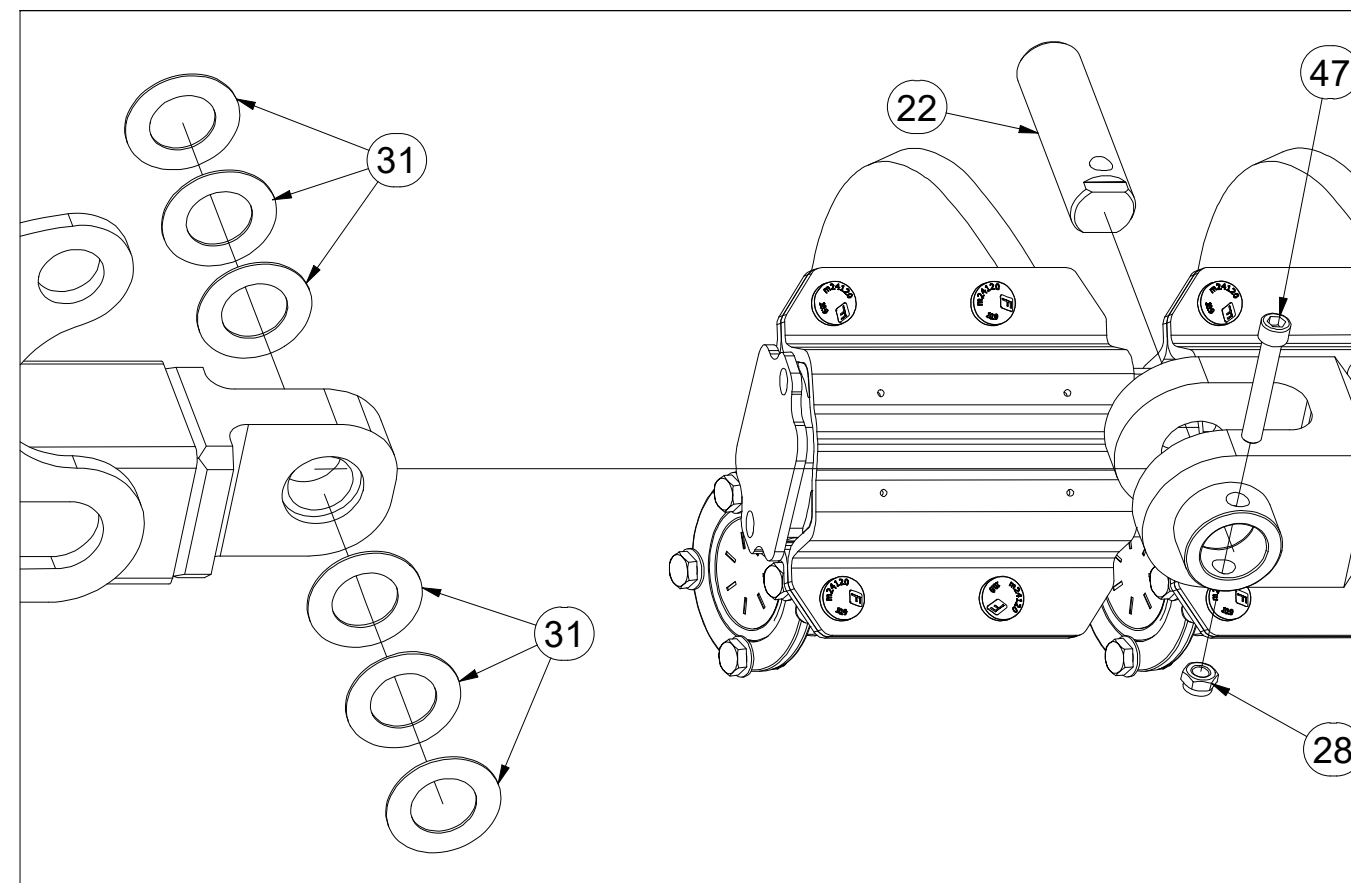


VZ00046976

A



B



Pos.	Part Number	Pcs.
3	VZ00047013	1
4	VZ00046980	1
22	4026256	4
28	m04301	22
31	4024556	49
47	m13033	4

Ⓒ ZÁKLAD STROJE

Ⓓ UNTERBAU DER MASCHINE

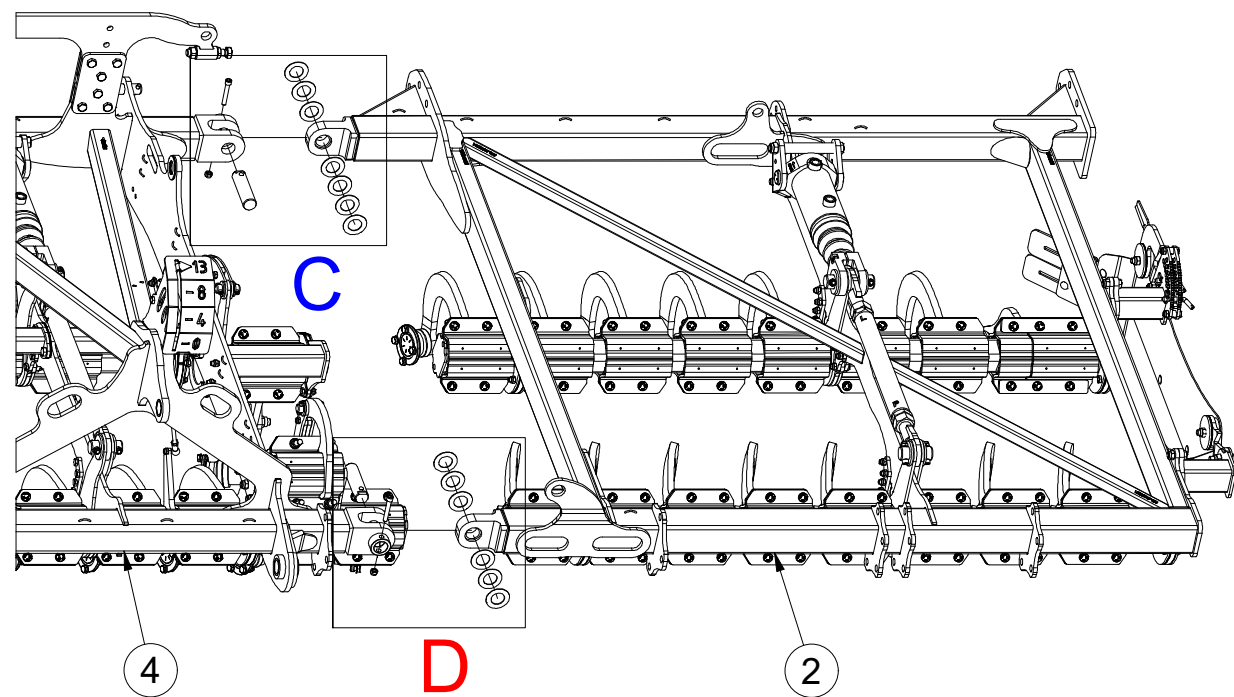
Ⓕ BÂTI DE LA MACHINE

VZ00046976

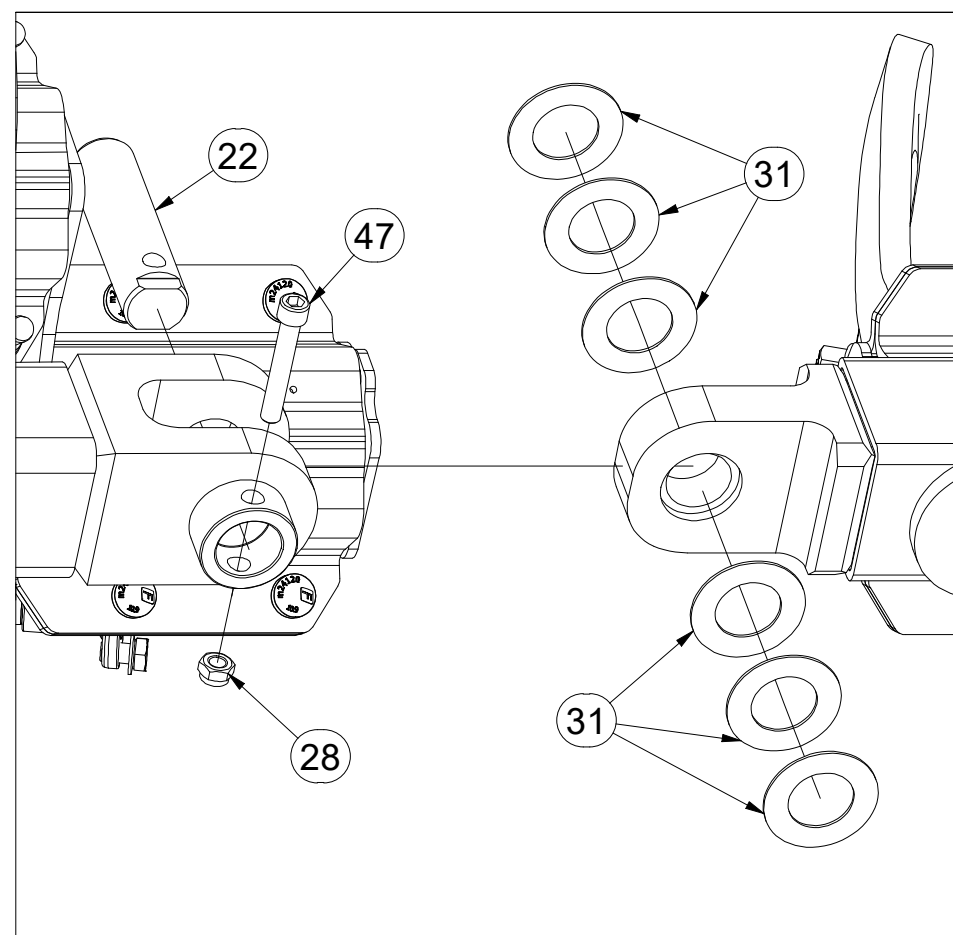
Ⓖ FOOTING OF THE MACHINE

Ⓡ ОСНОВАНИЕ МАШИНЫ

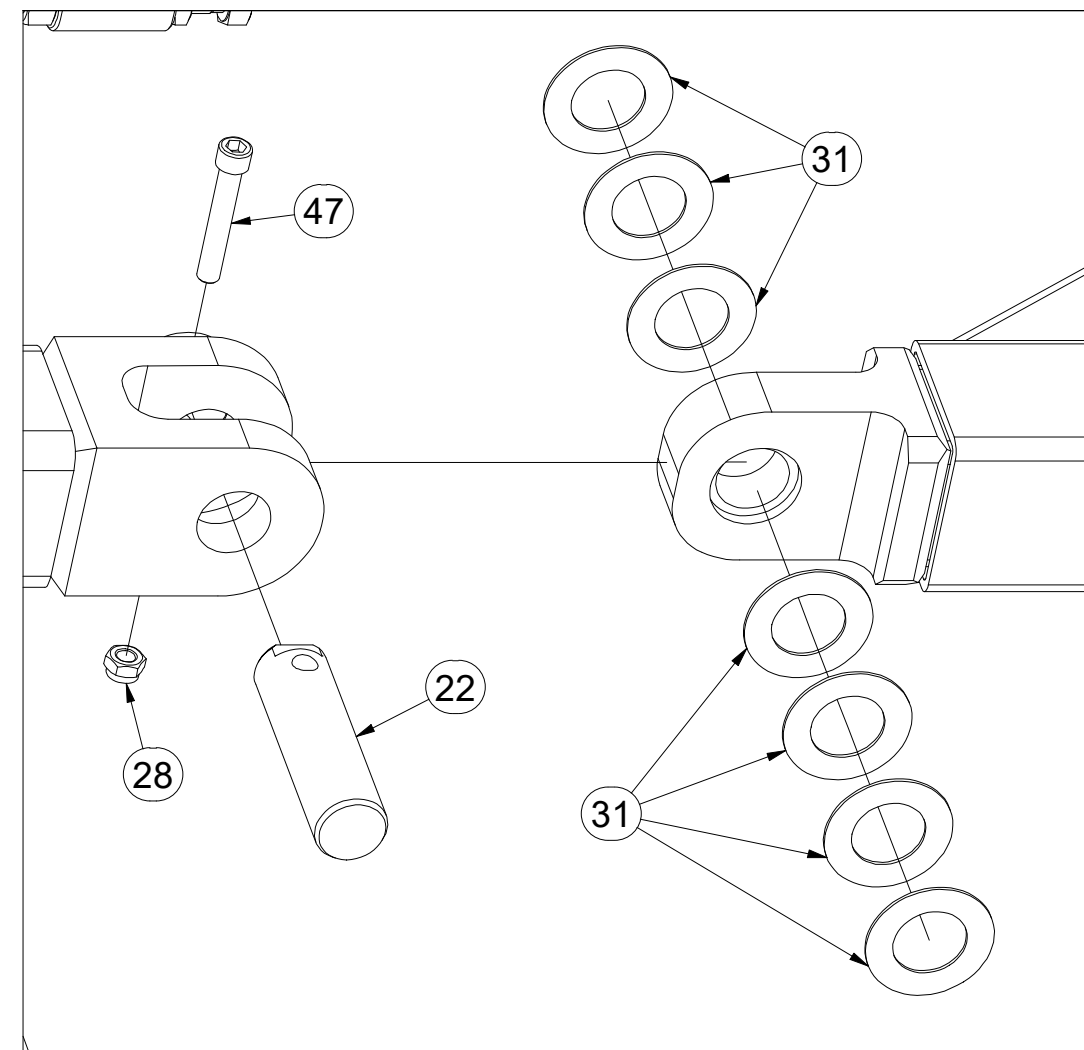
Ⓢ PODSTAWA MASZYNY



D



C



Pos.	Part Number	Pcs.
2	VZ00047012	1
4	VZ00046980	1
22	4026256	4
28	m04301	22
31	4024556	49
47	m13033	4

Ⓒ ZÁKLAD STROJE

Ⓓ UNTERBAU DER MASCHINE

Ⓕ BÂTI DE LA MACHINE

Ⓖ FOOTING OF THE MACHINE

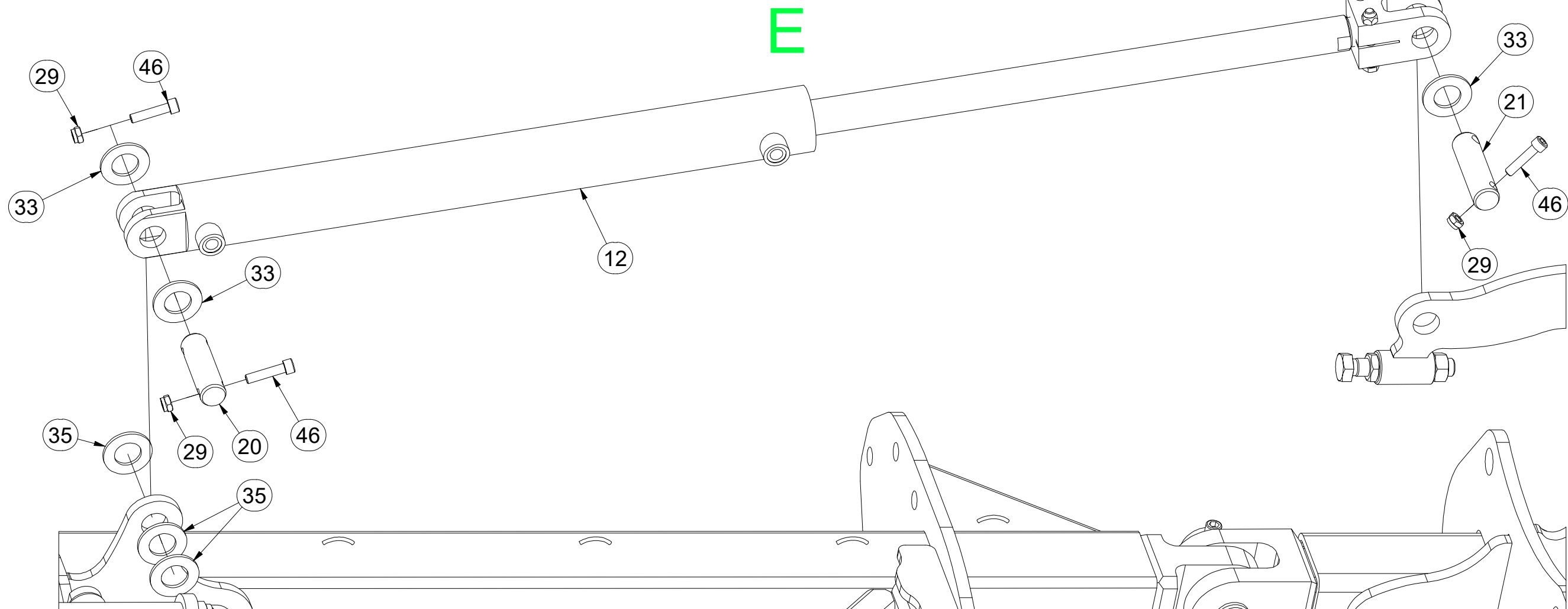
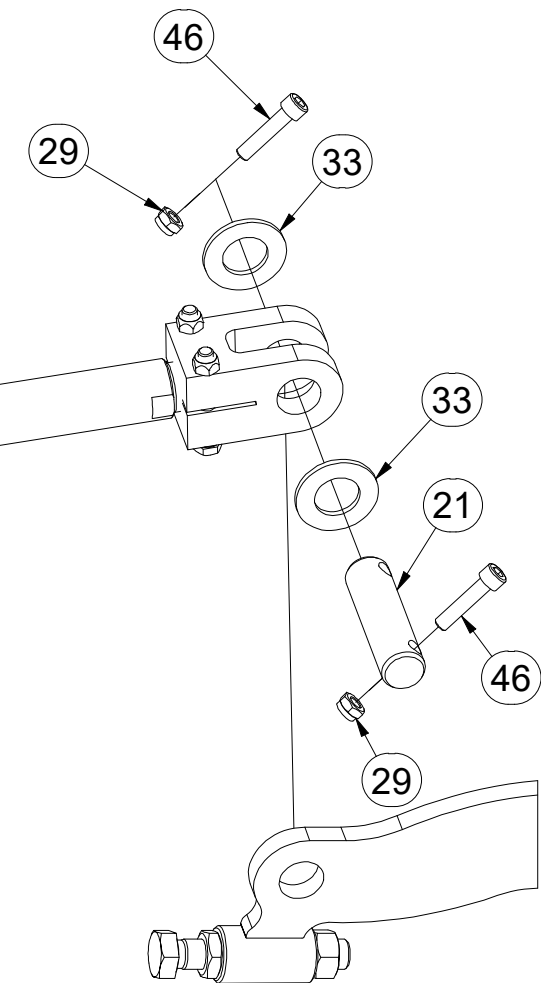
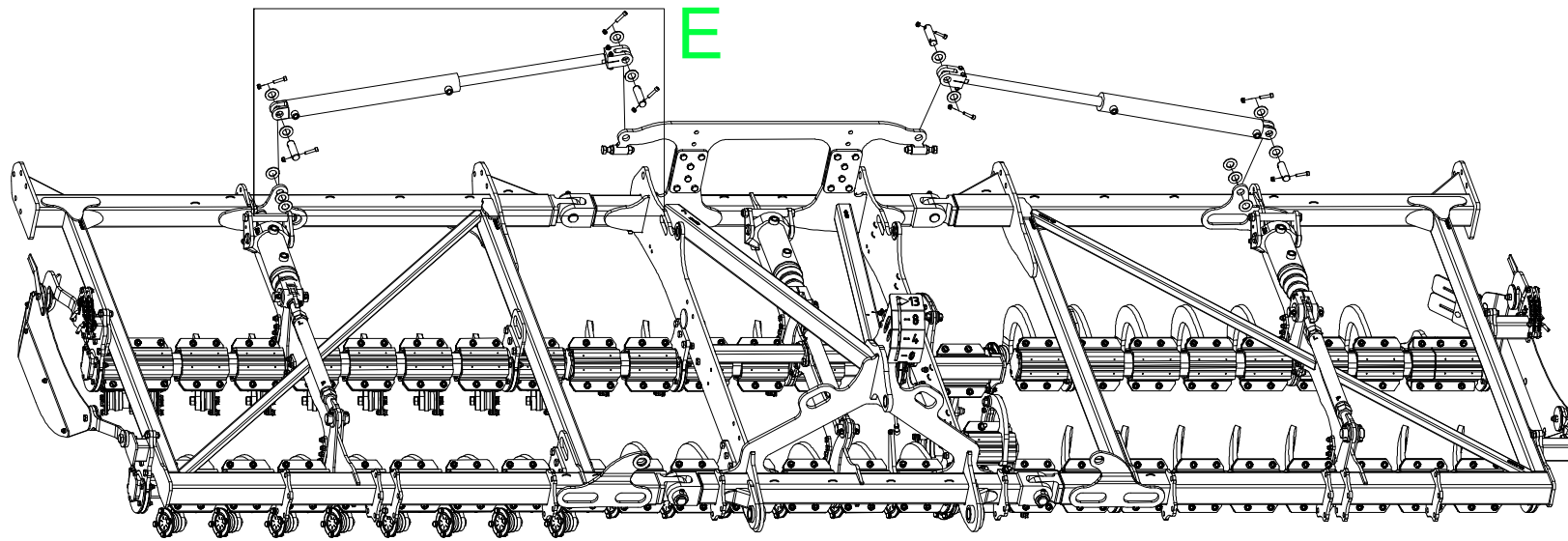
Ⓡ ОСНОВАНИЕ МАШИНЫ

Ⓢ PODSTAWA MASZINY



VZ00046976

Pos.	Part Number	Pcs.
12	m21884	2
20	4008234	2
21	4015763	2
29	m03775	17
33	m14029	16
35	m02866	6
46	m14143	16



☉ ZÁKLAD STROJE

Ⓧ UNTERBAU DER MASCHINE

Ⓧ BÂTI DE LA MACHINE

Ⓧ FOOTING OF THE MACHINE

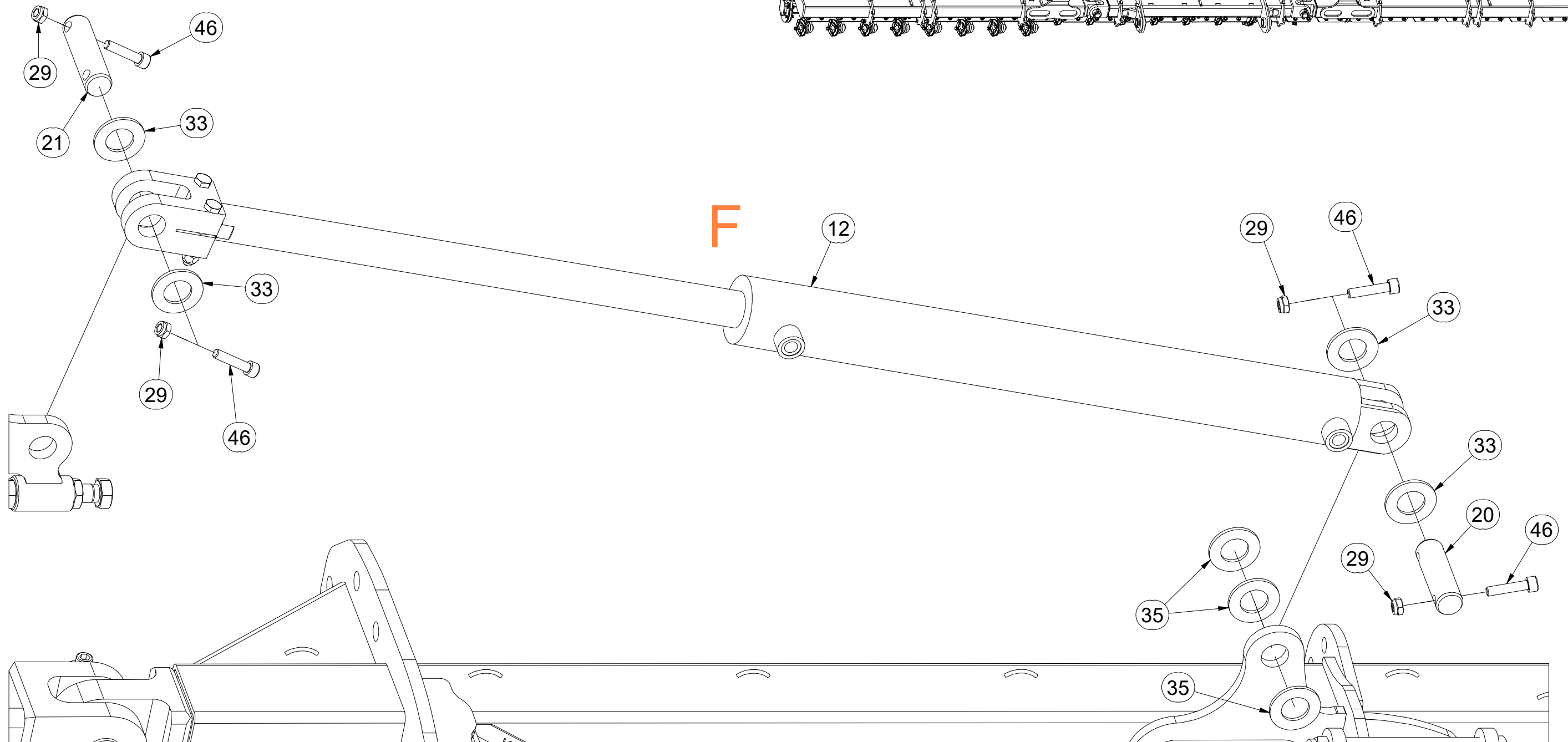
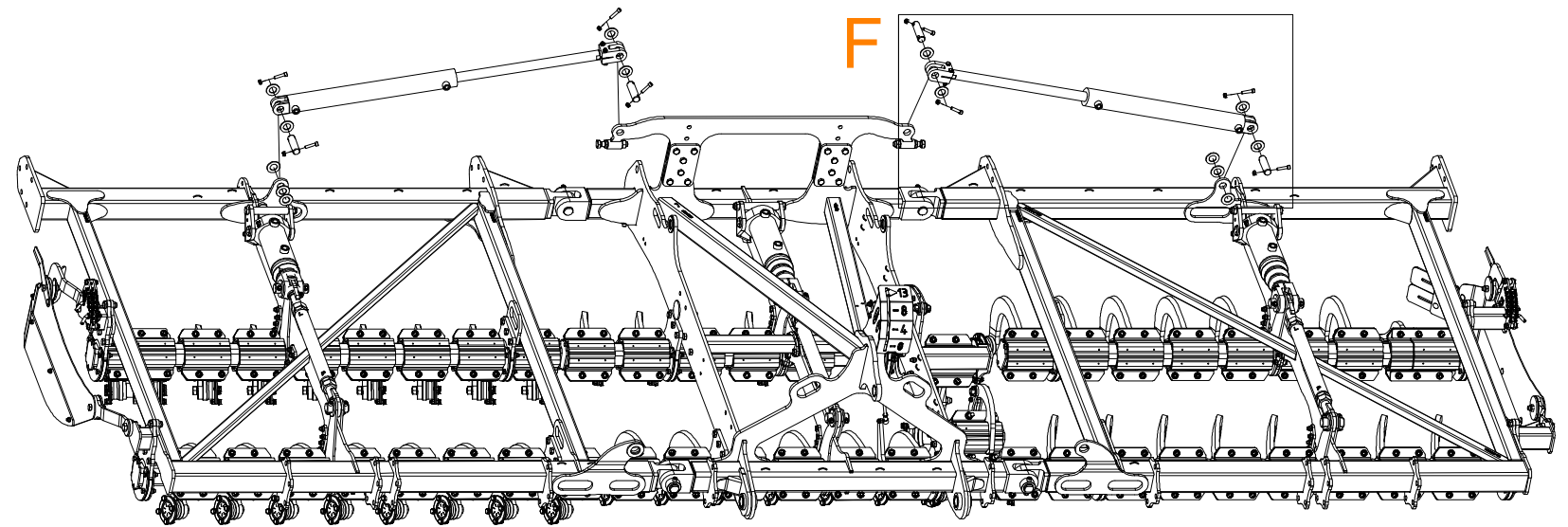
Ⓧ ОСНОВАНИЕ МАШИНЫ

Ⓧ PODSTAWA MASZYNY



VZ00046976

Pos.	Part Number	Pcs.
12	m21884	2
20	4008234	2
21	4015763	2
29	m03775	17
33	m14029	16
35	m02866	6
46	m14143	16



Ⓒ ZÁKLAD STROJE

Ⓓ UNTERBAU DER MASCHINE

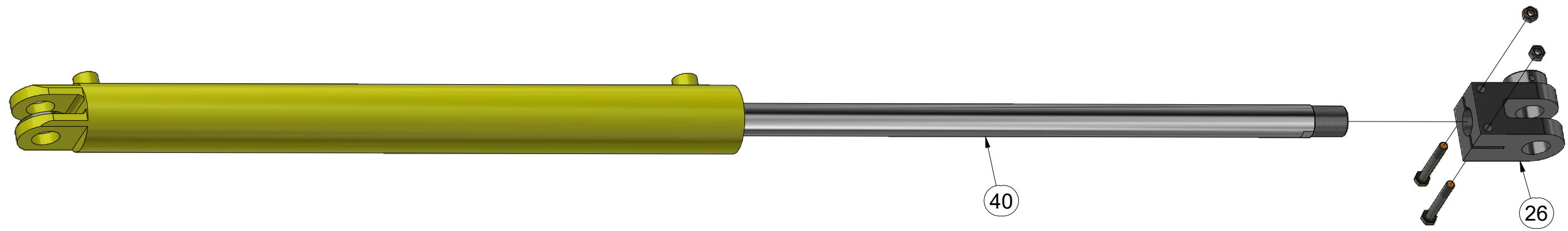
Ⓕ BÂTI DE LA MACHINE

VZ00046976

Ⓖ FOOTING OF THE MACHINE

Ⓡ ОСНОВАНИЕ МАШИНЫ

Ⓟ PODSTAWA MASZYNY



Pos.	Part Number	Pcs.
26	m22241	1
40	m21882	1

Ⓒ ZÁKLAD STROJE

Ⓓ UNTERBAU DER MASCHINE

Ⓕ BÂTI DE LA MACHINE

Ⓖ FOOTING OF THE MACHINE

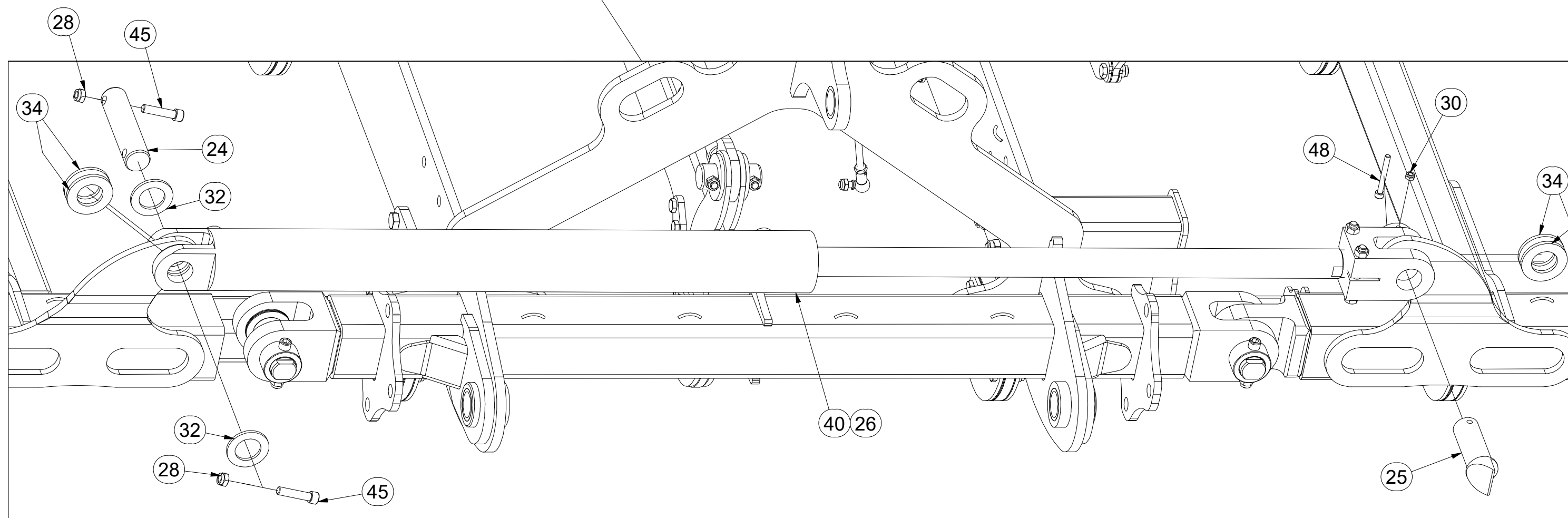
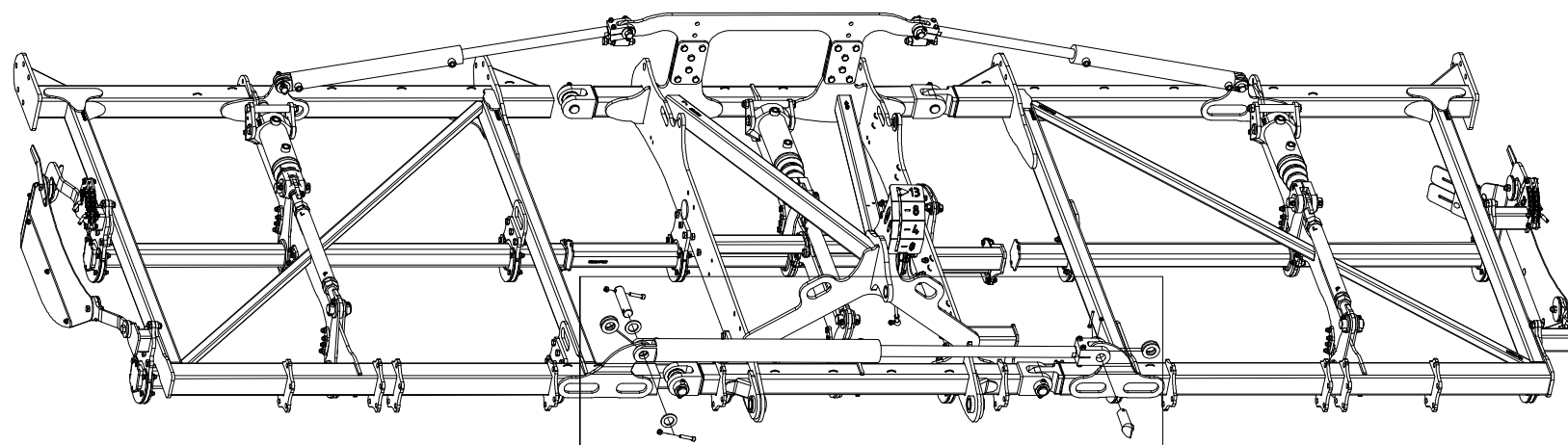
Ⓡ ОСНОВАНИЕ МАШИНЫ

Ⓟ PODSTAWA MASZyny



VZ00046976

Pos.	Part Number	Pcs.
24	4008204	1
25	4018628	1
26	m22241	1
28	m04301	22
30	m04503	5
32	4013139	19
34	m03636	5
40	m21882	1
45	m14008	18
48	m09035	1



Ⓒ ZÁKLAD STROJE

Ⓓ UNTERBAU DER MASCHINE

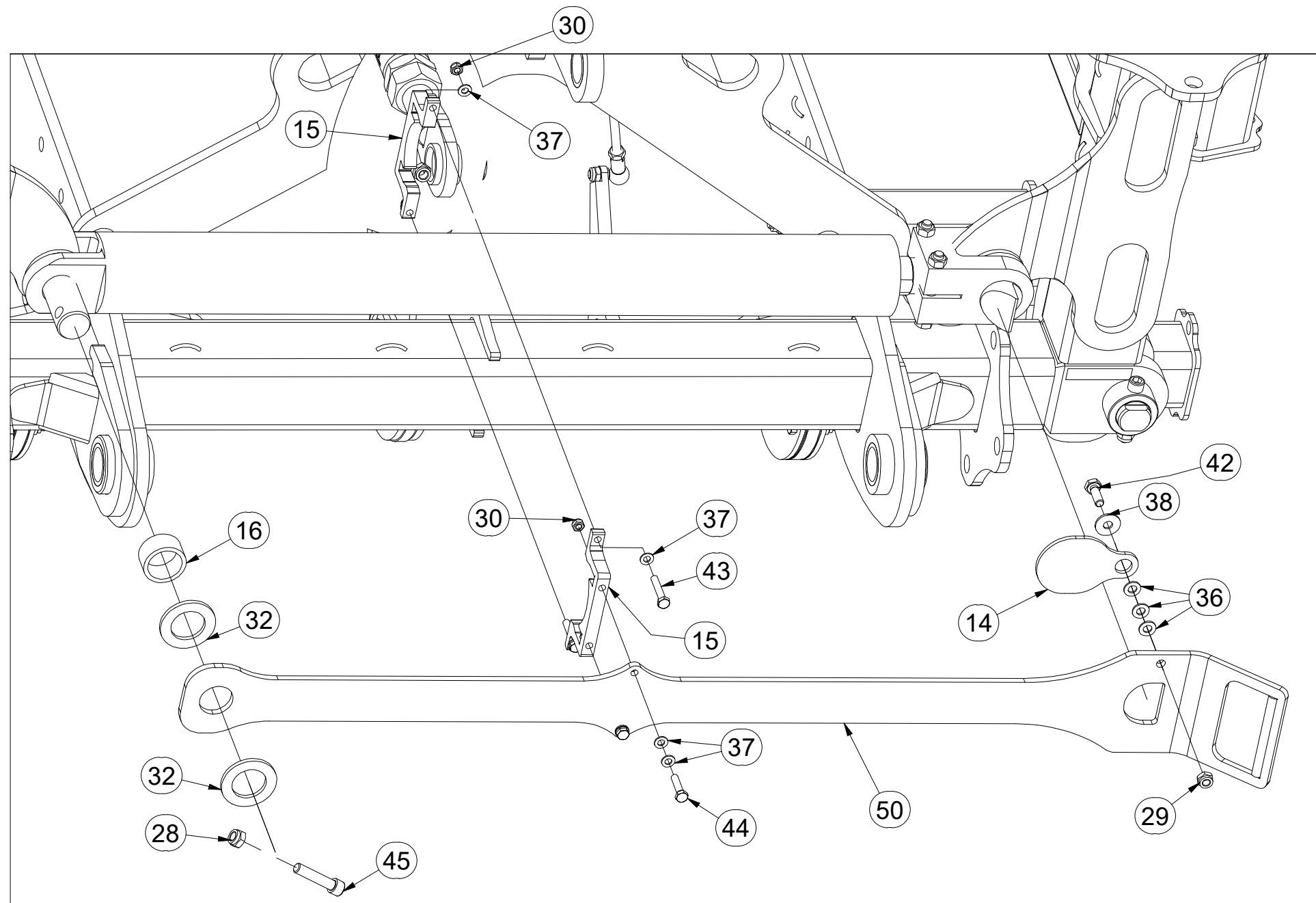
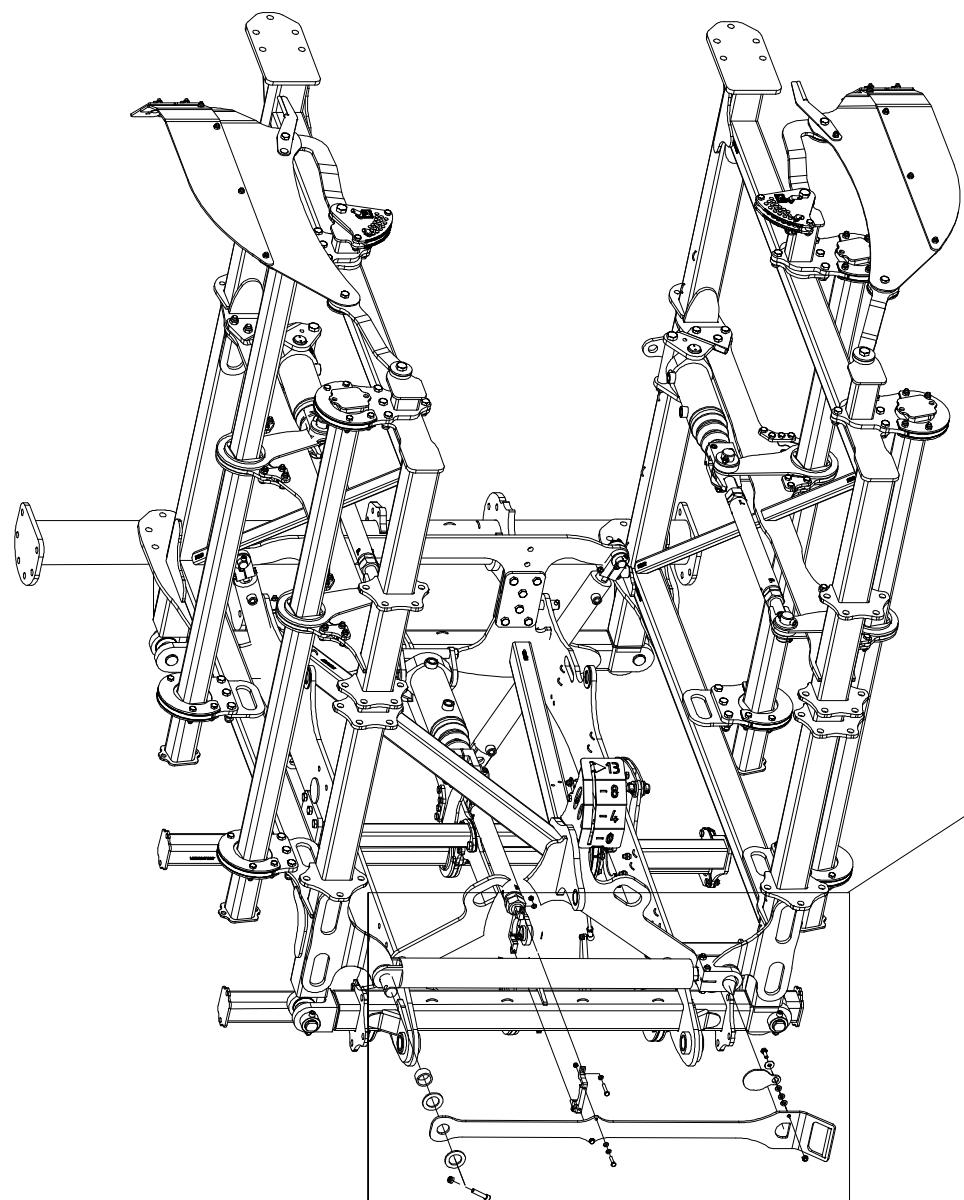
Ⓕ BÂTI DE LA MACHINE

VZ00046976

Ⓖ FOOTING OF THE MACHINE

Ⓡ ОСНОВАНИЕ МАШИНЫ

Ⓟ PODSTAWA MASZYNY



Pos.	Part Number	Pcs.	Pos.	Part Number	Pcs.
14	4018866	1	37	m01203	8
15	VZ00045628	2	38	m14035	1
16	9002760	1	42	m04612	1
28	m04301	22	43	m07789	2
29	m03775	17	44	m01096	2
30	m04503	5	45	m14008	18
32	4013139	19	50	VZ00045800	1
36	m01209	3			

☉ ZÁKLAD STROJE

☉ UNTERBAU DER MASCHINE

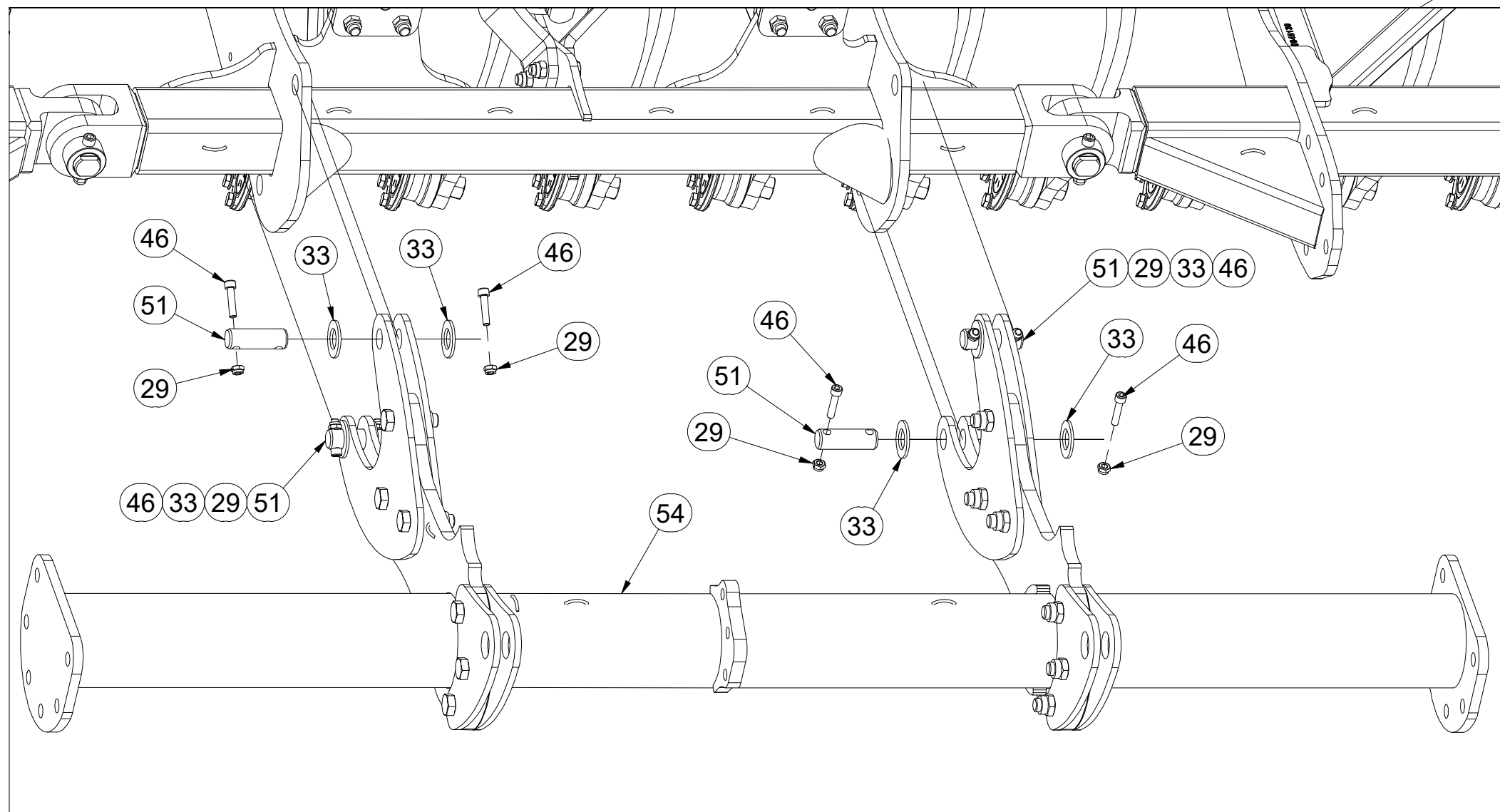
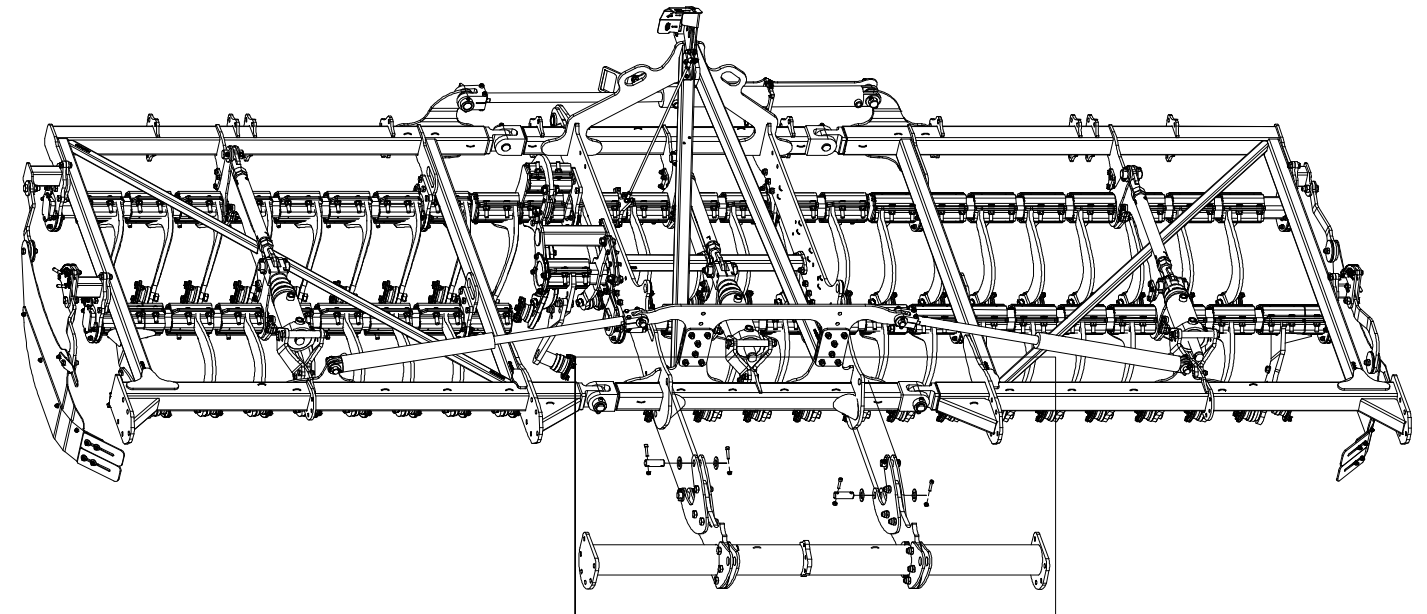
☉ BÂTI DE LA MACHINE

VZ00046976

☉ FOOTING OF THE MACHINE

☉ ОСНОВАНИЕ МАШИНЫ

☉ PODSTAWA MASZYNY



Pos.	Part Number	Pcs.
29	m03775	17
33	m14029	16
46	m14143	16
51	4008278	4
54	VZ00046981	1

Ⓒ ZÁKLAD STROJE

Ⓓ UNTERBAU DER MASCHINE

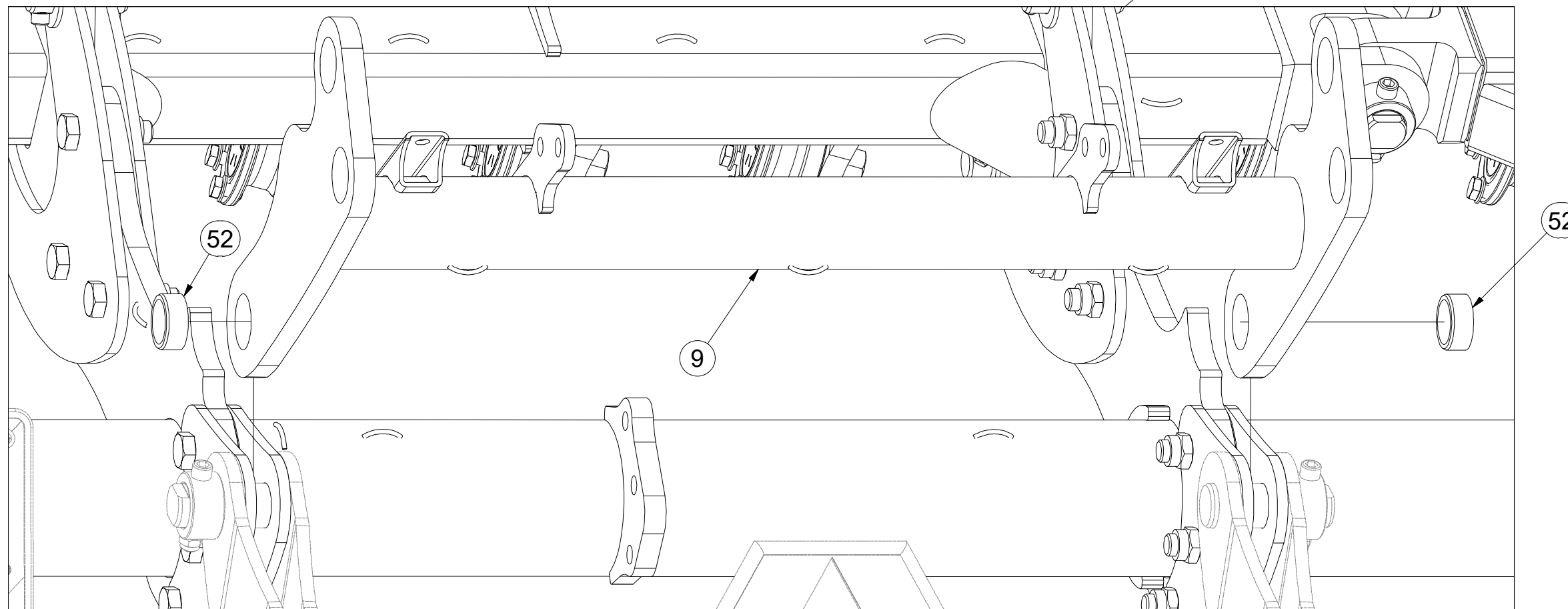
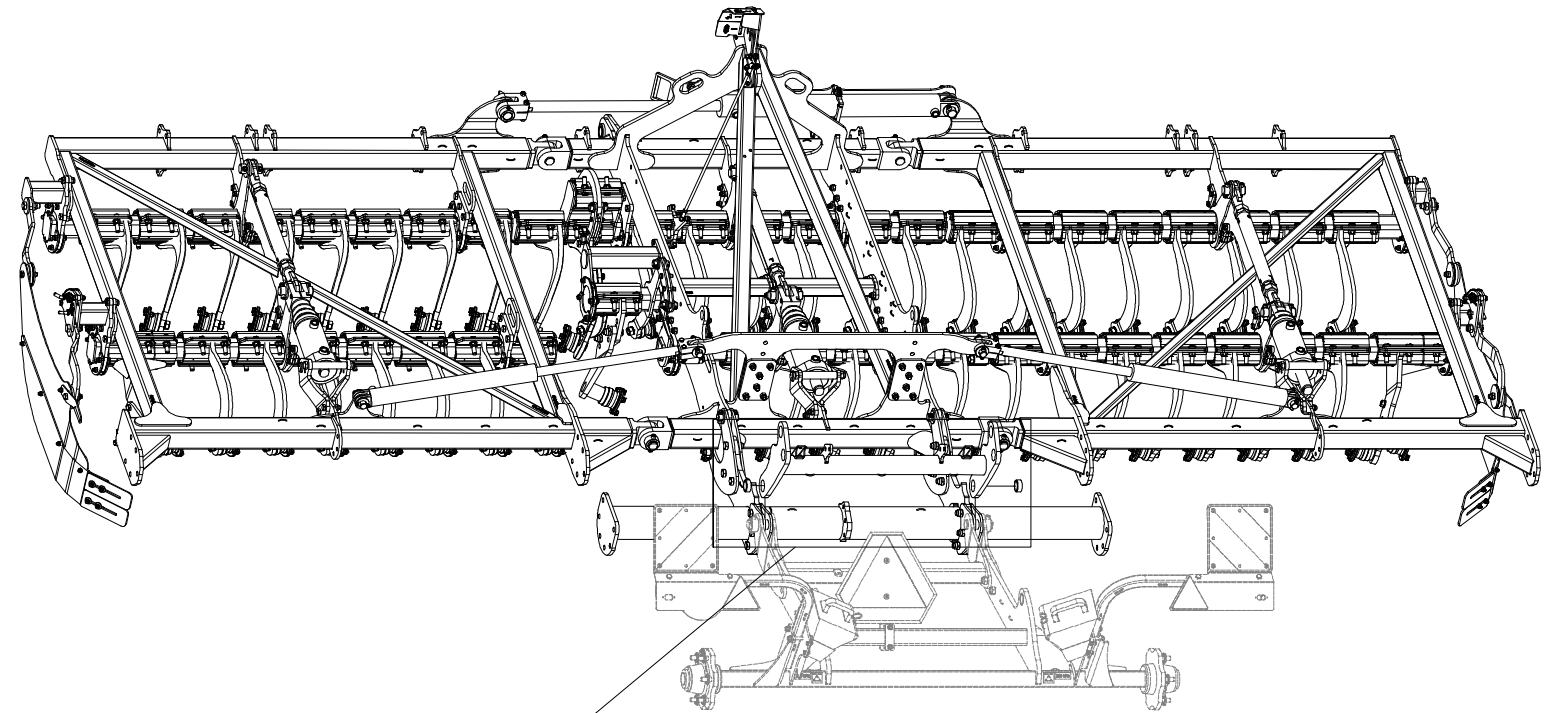
Ⓕ BÂTI DE LA MACHINE

VZ00046976

Ⓖ FOOTING OF THE MACHINE

Ⓡ ОСНОВАНИЕ МАШИНЫ

Ⓢ PODSTAWA MASZyny



Pos.	Part Number	Pcs.
9	VZ00047913	1
52	m22245	6

☉ ZÁKLAD STROJE

Ⓧ UNTERBAU DER MASCHINE

Ⓧ BÂTI DE LA MACHINE

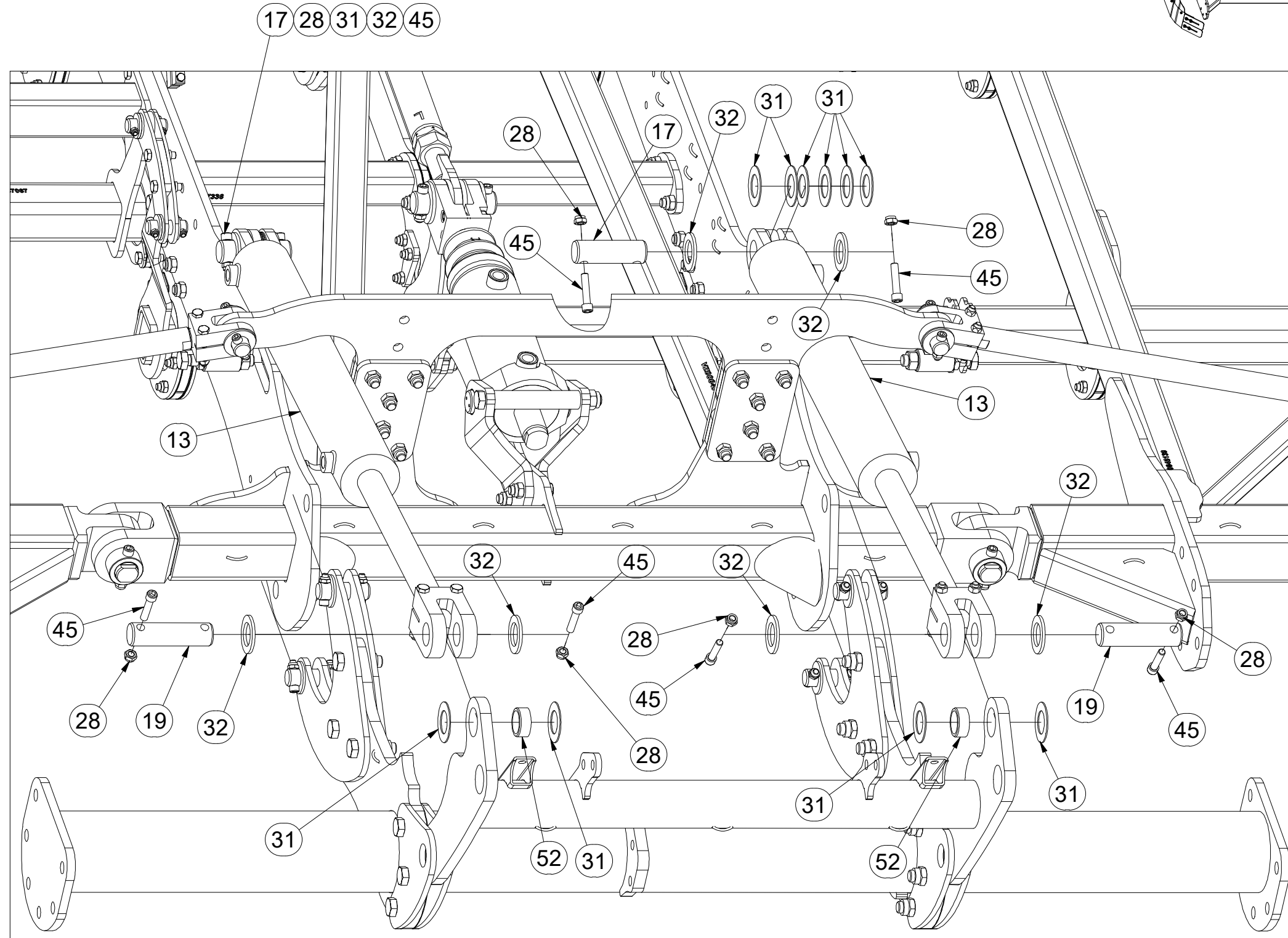
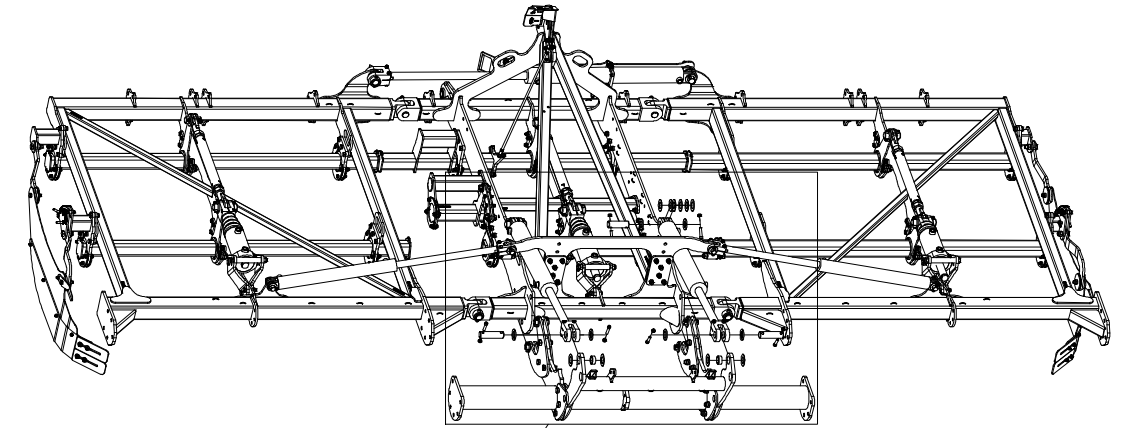
Ⓧ FOOTING OF THE MACHINE

Ⓧ ОСНОВАНИЕ МАШИНЫ

Ⓧ PODSTAWA MASZyny



VZ00046976



Pos.	Part Number	Pcs.
13	m21531	2
17	4015686	4
19	4012990	4
28	m04301	22
31	4024556	49
32	4013139	19
45	m14008	18
52	m22245	6

Ⓒ ZÁKLAD STROJE

Ⓓ UNTERBAU DER MASCHINE

Ⓕ BÂTI DE LA MACHINE

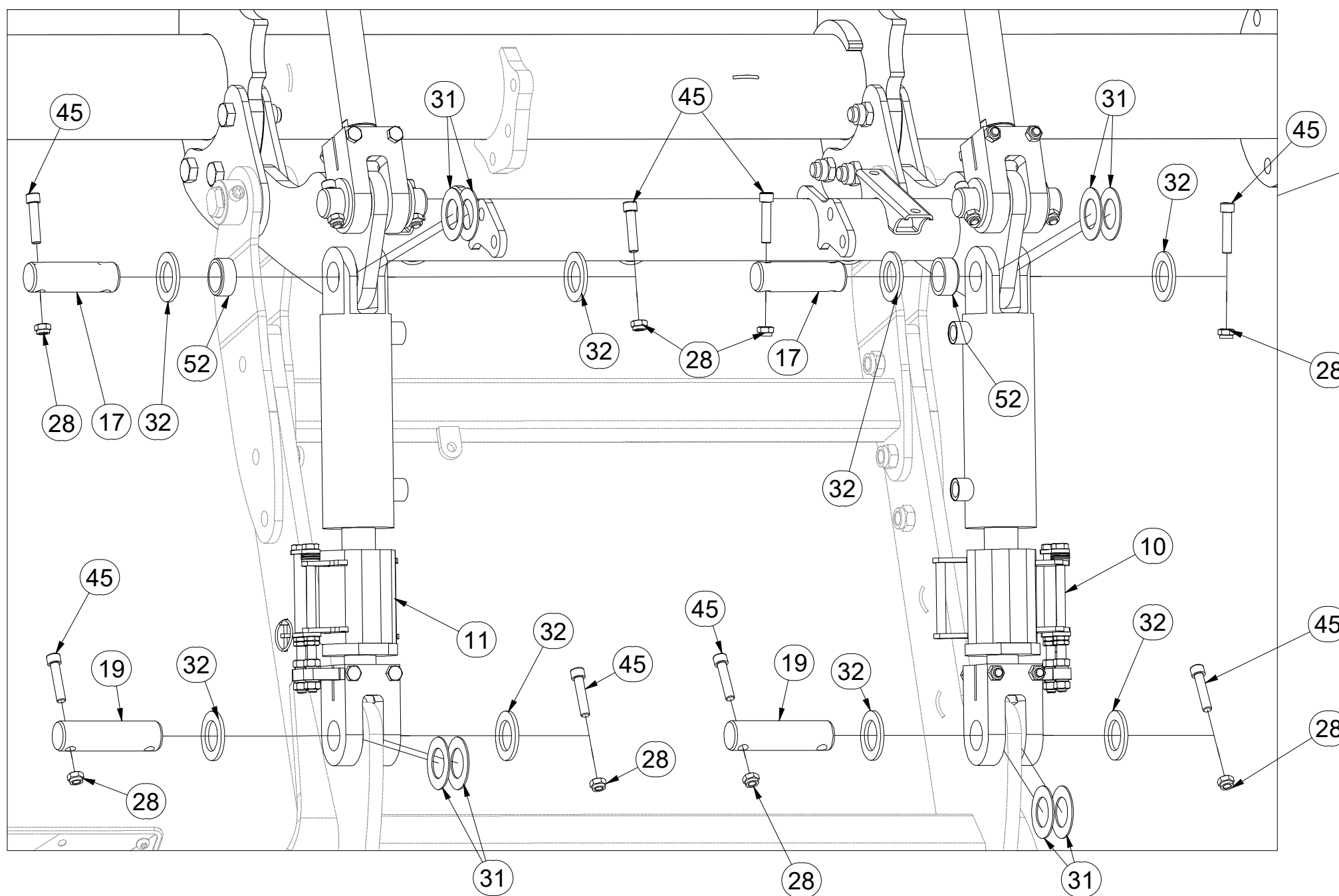
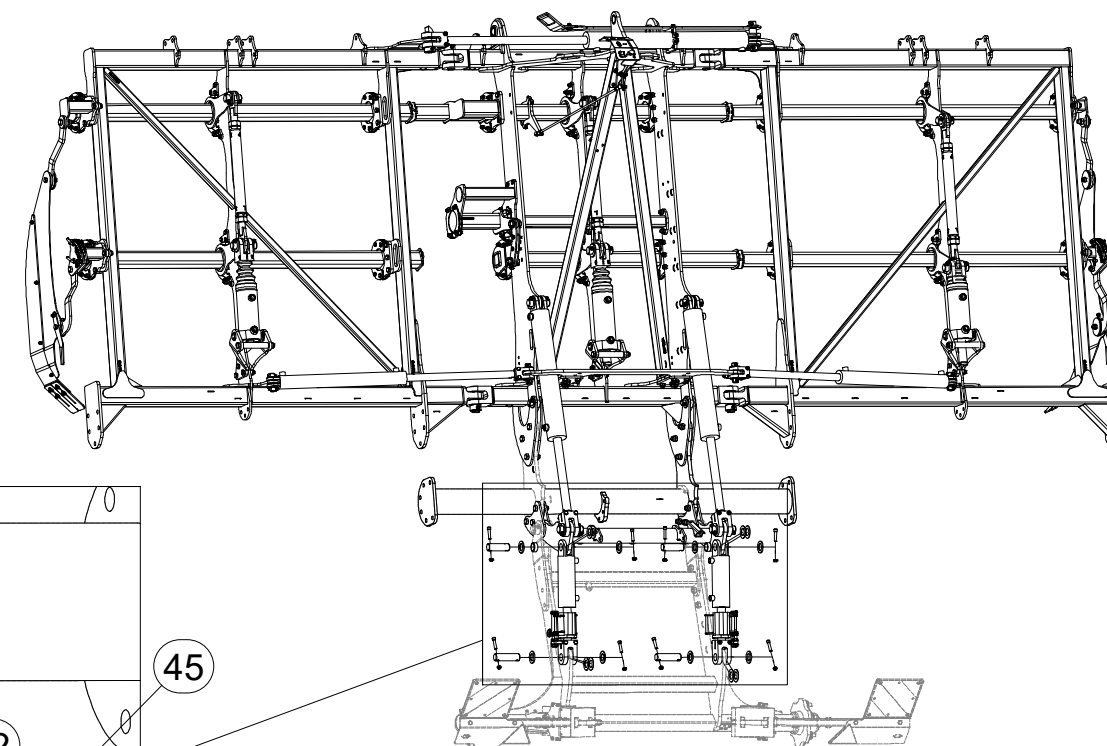
Ⓖ FOOTING OF THE MACHINE

Ⓡ ОСНОВАНИЕ МАШИНЫ

Ⓢ PODSTAWA MASZYNY



VZ00046976



Pos.	Part Number	Pcs.
10	VZ00044855	1
11	VZ00044857	1
17	4015686	4
19	4012990	4
28	m04301	22
31	4024556	49
32	4013139	19
45	m14008	18
52	m22245	6

Ⓒ STŘEDNÍ RÁM

Ⓓ RAHMEN, MITTLERE

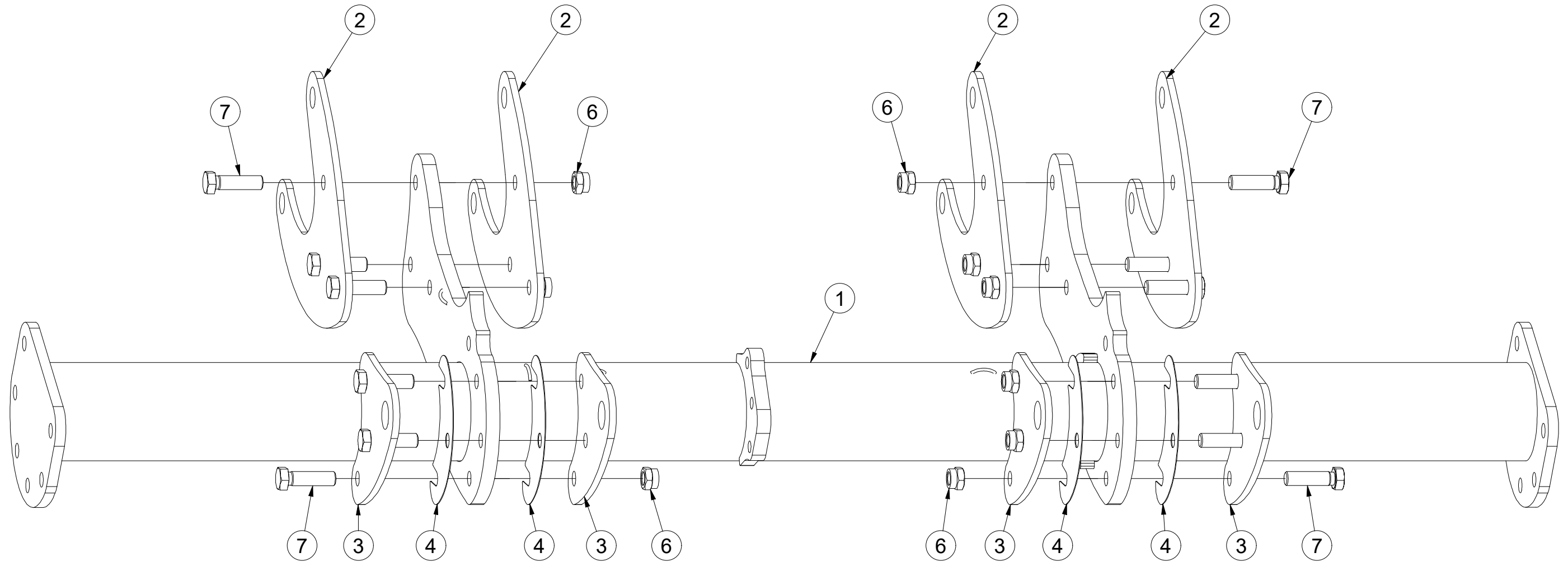
Ⓕ CHASSIS CENTRAL

VZ00046981

Ⓒ CENTRAL FRAME

Ⓓ СРЕДНЯЯ РАМА

Ⓕ SREDNIA RAMA



Pos.	Part Number	Pcs.
1	VZ00047289	1
2	VZ00047291	4
3	VZ00047290	4
4	VZ00039635	4
6	m21660	12
7	m17009	12

ⒸZ OJ MONT

Ⓓ DEICHSEL MONTIERT

Ⓕ TIMON MONTÉ

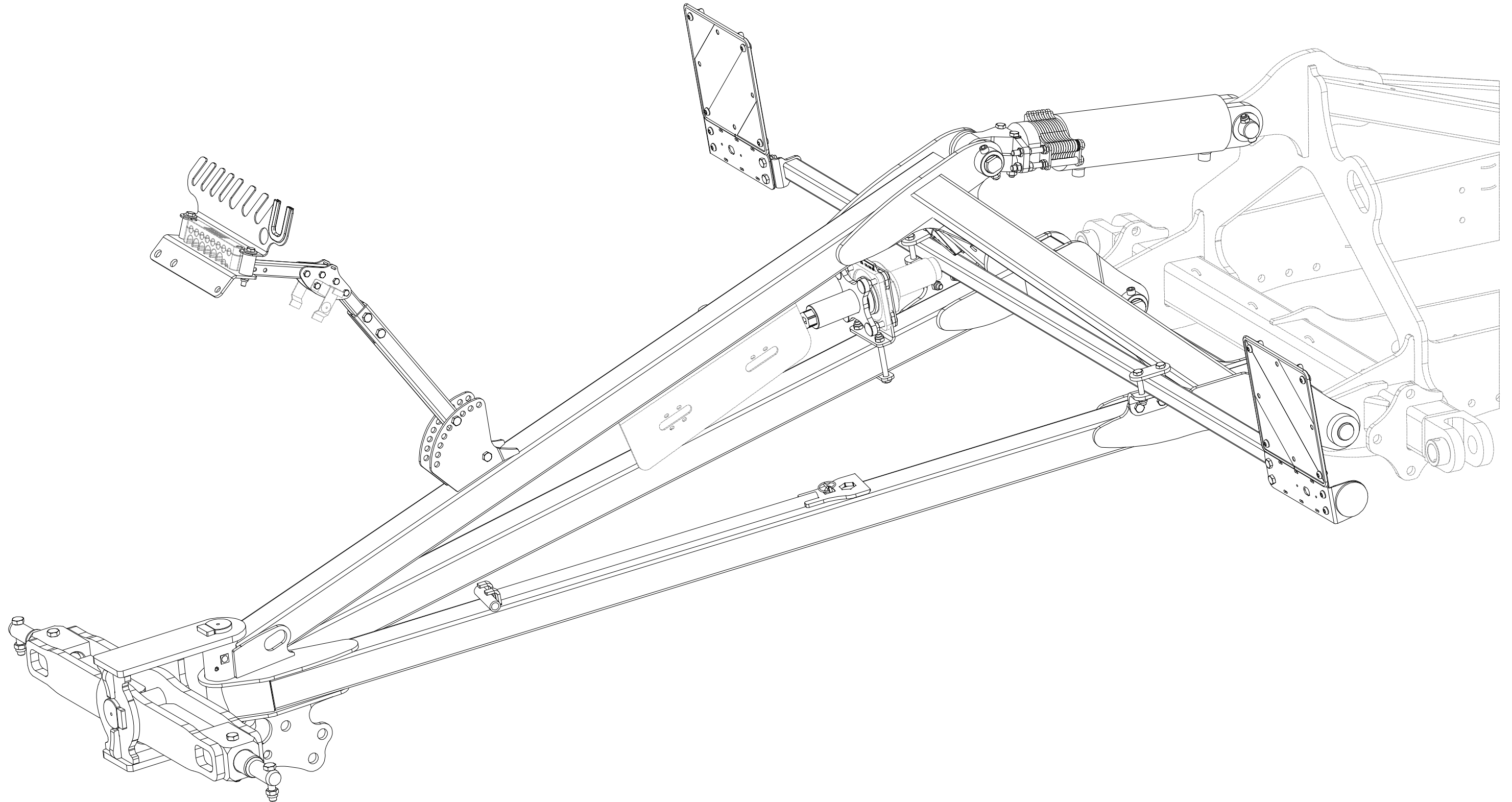
VZ00047783

ⒼB MONT DRAWBAR

ⒺU ДЫШЛО МОНТ

ⒽL DYSZEL MONT

Farmet



Ⓒ CZ OJ MONT

Ⓓ DEICHSEL MONTIERT

Ⓕ TIMON MONTÉ

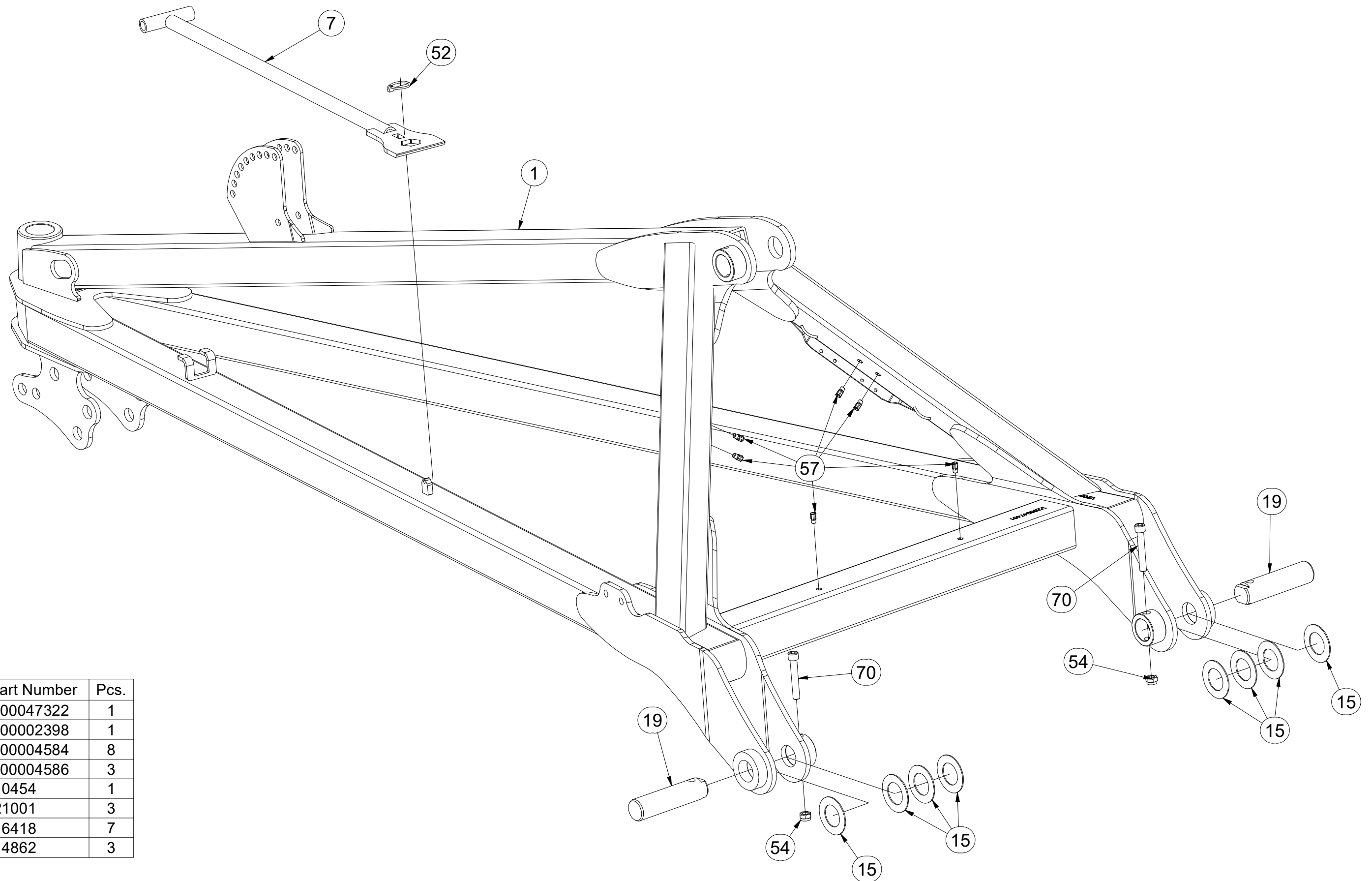
Ⓖ GB MONT DRAWBAR

Ⓡ RU ДЫШЛО МОНТ

Ⓟ PL DYSZEL MONT



VZ00047783



Pos.	Part Number	Pcs.
1	VZ00047322	1
7	VZ00002398	1
15	VZ00004584	8
19	VZ00004586	3
52	m10454	1
54	m21001	3
57	m16418	7
70	m14862	3

Ⓒ OJ MONT

Ⓓ DEICHSEL MONTIERT

Ⓕ TIMON MONTÉ

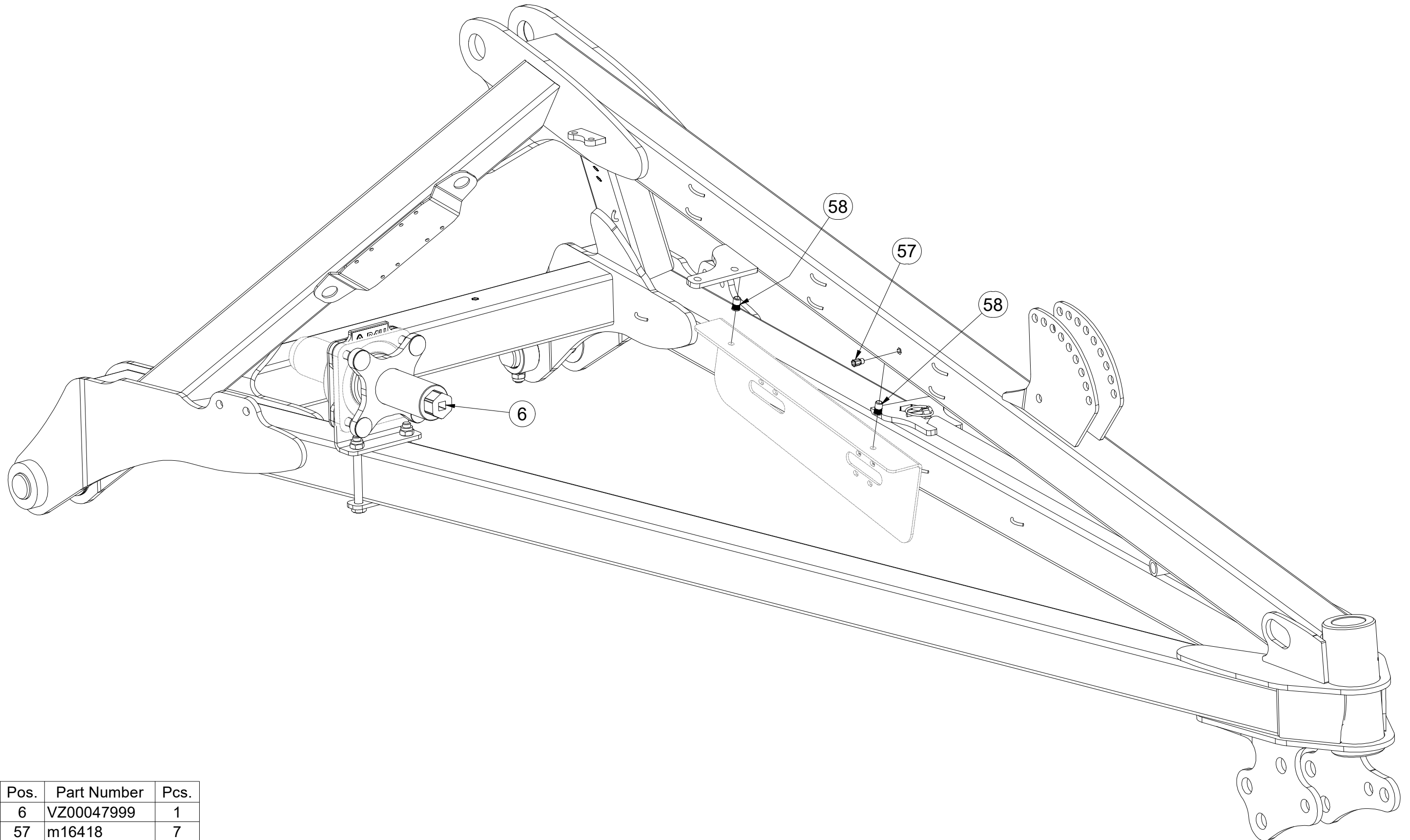
VZ00047783

Ⓖ MONT DRAWBAR

Ⓡ ДЫШЛО МОНТ

Ⓟ DYSZEL MONT

Farmet



Pos.	Part Number	Pcs.
6	VZ00047999	1
57	m16418	7
58	m19633	2

Ⓒ OJ MONT

Ⓓ DEICHSEL MONTIERT

Ⓕ TIMON MONTÉ

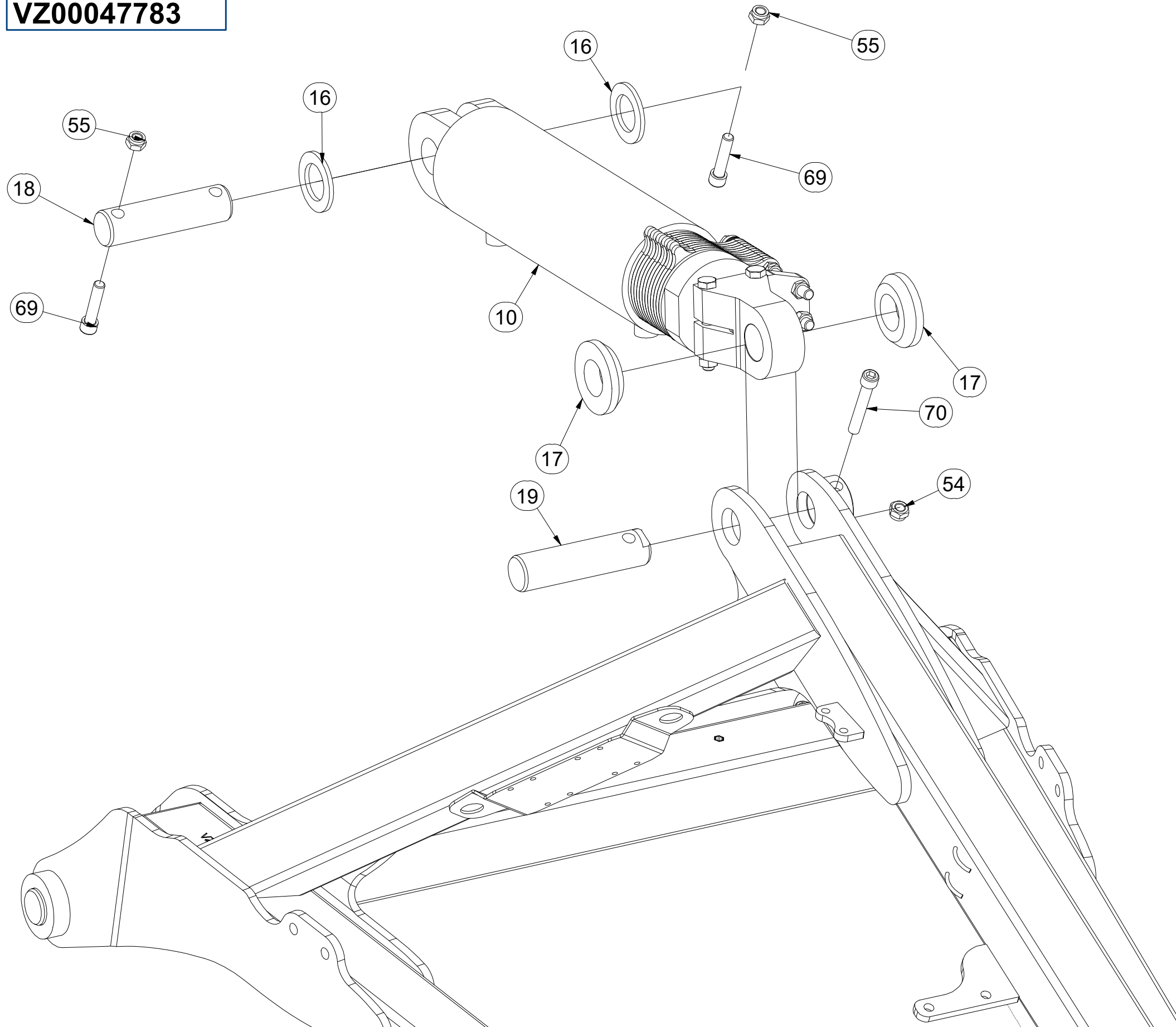
Ⓖ MONT DRAWBAR

Ⓡ ДЫШЛО МОНТ

Ⓟ DYSZEL MONT



VZ00047783



Pos.	Part Number	Pcs.
10	VZ00044835	1
16	4013139	2
17	VZ00045375	2
18	4011500	1
19	VZ00004586	3
54	m21001	3
55	m04301	16
69	m14008	2
70	m14862	3

ⒸZ OJ MONT

Ⓓ DEICHSEL MONTIERT

Ⓕ TIMON MONTÉ

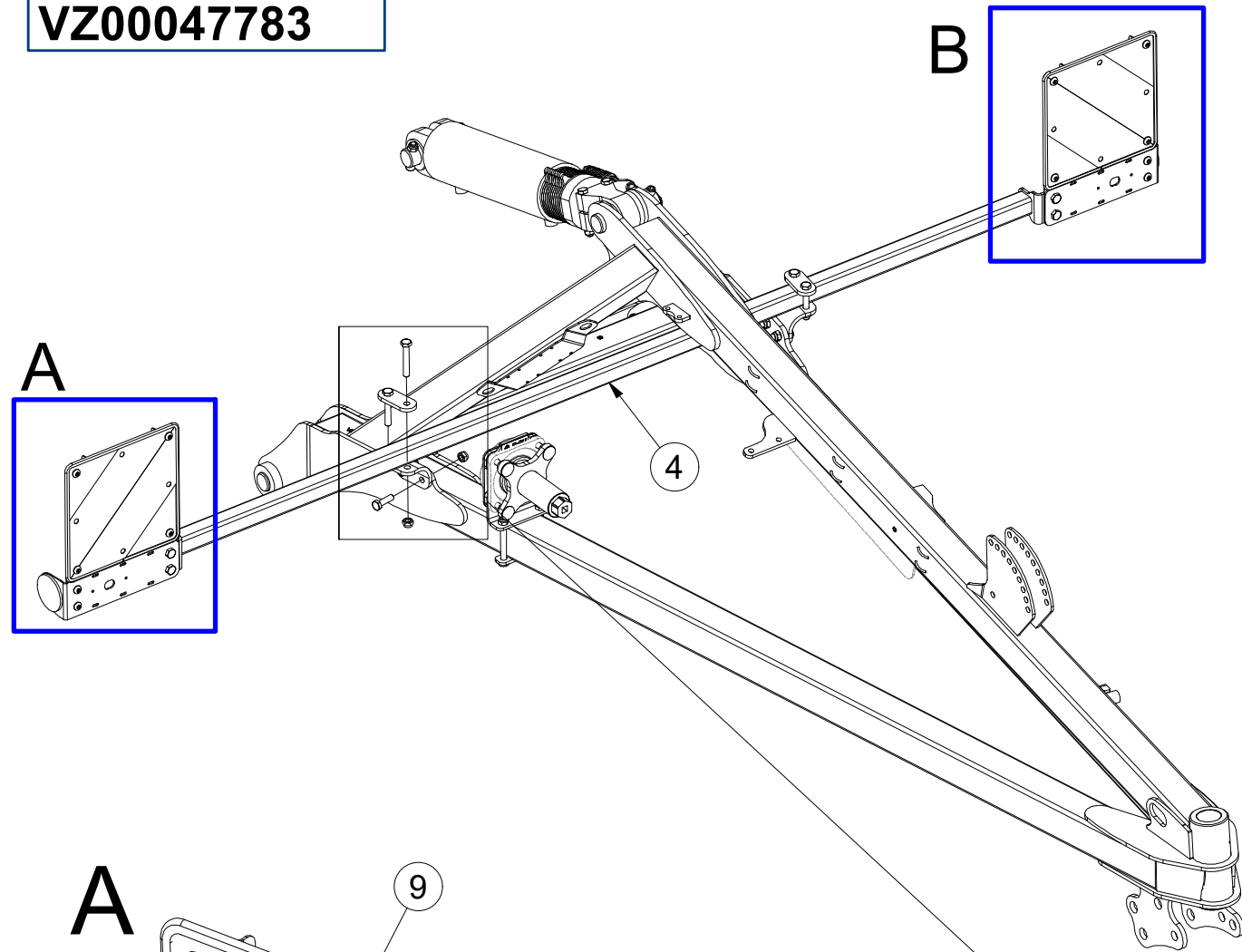
ⒸB MONT DRAWBAR

ⒸU ДЫШЛО МОНТ

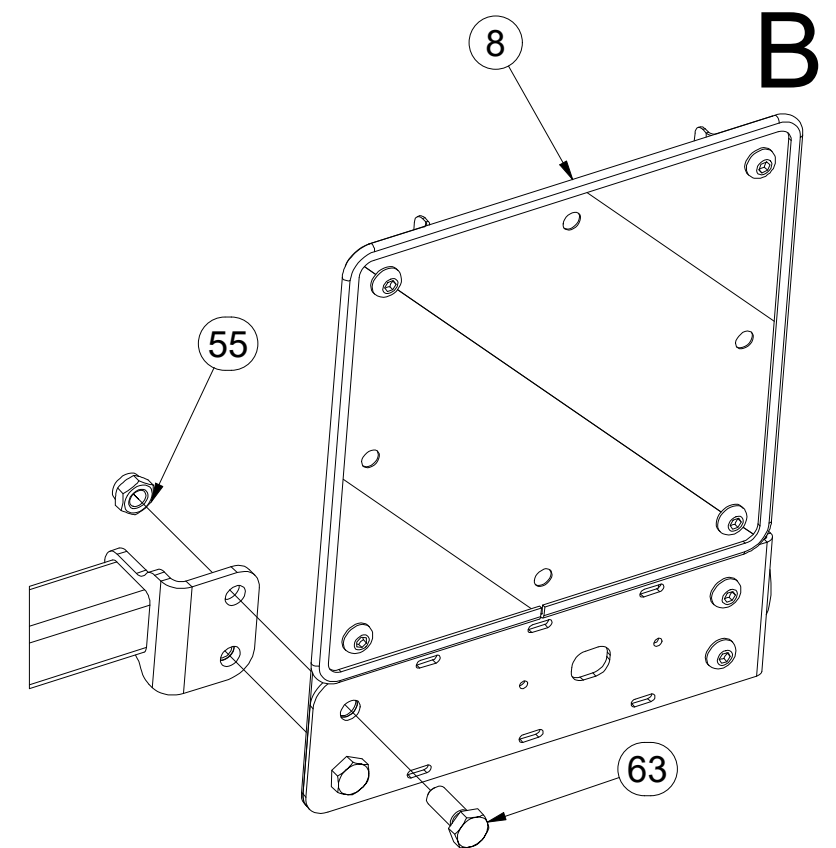
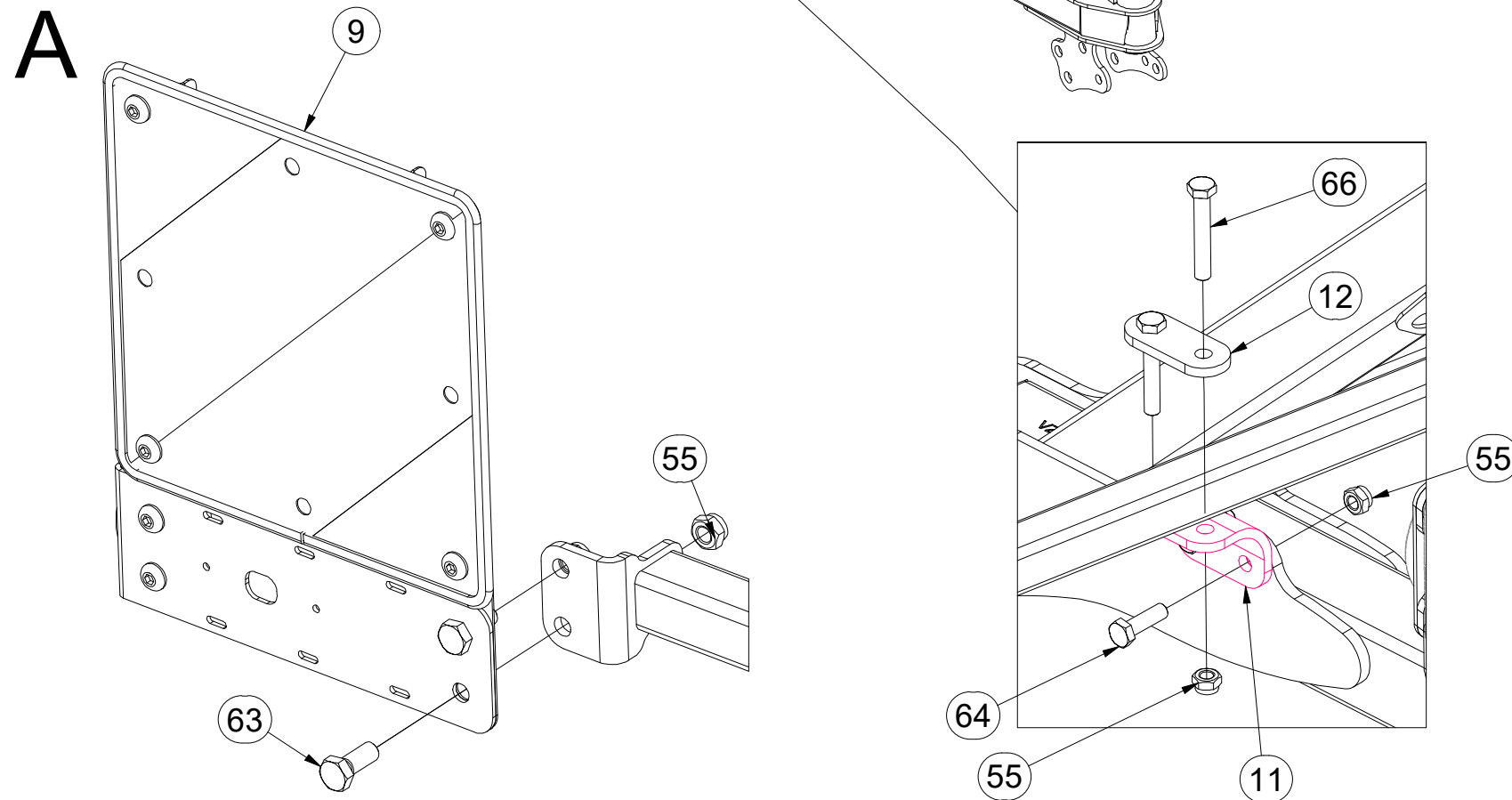
ⒸL DYSZEL MONT



VZ00047783



Pos.	Part Number	Pcs.
4	VZ00039374	1
8	4024484	1
9	4024482	1
11	VZ00045178	2
12	VZ00045230	2
55	m04301	16
63	m04039	4
64	m03926	4
66	m12493	4



Ⓒ OJ MONT

Ⓓ DEICHSEL MONTIERT

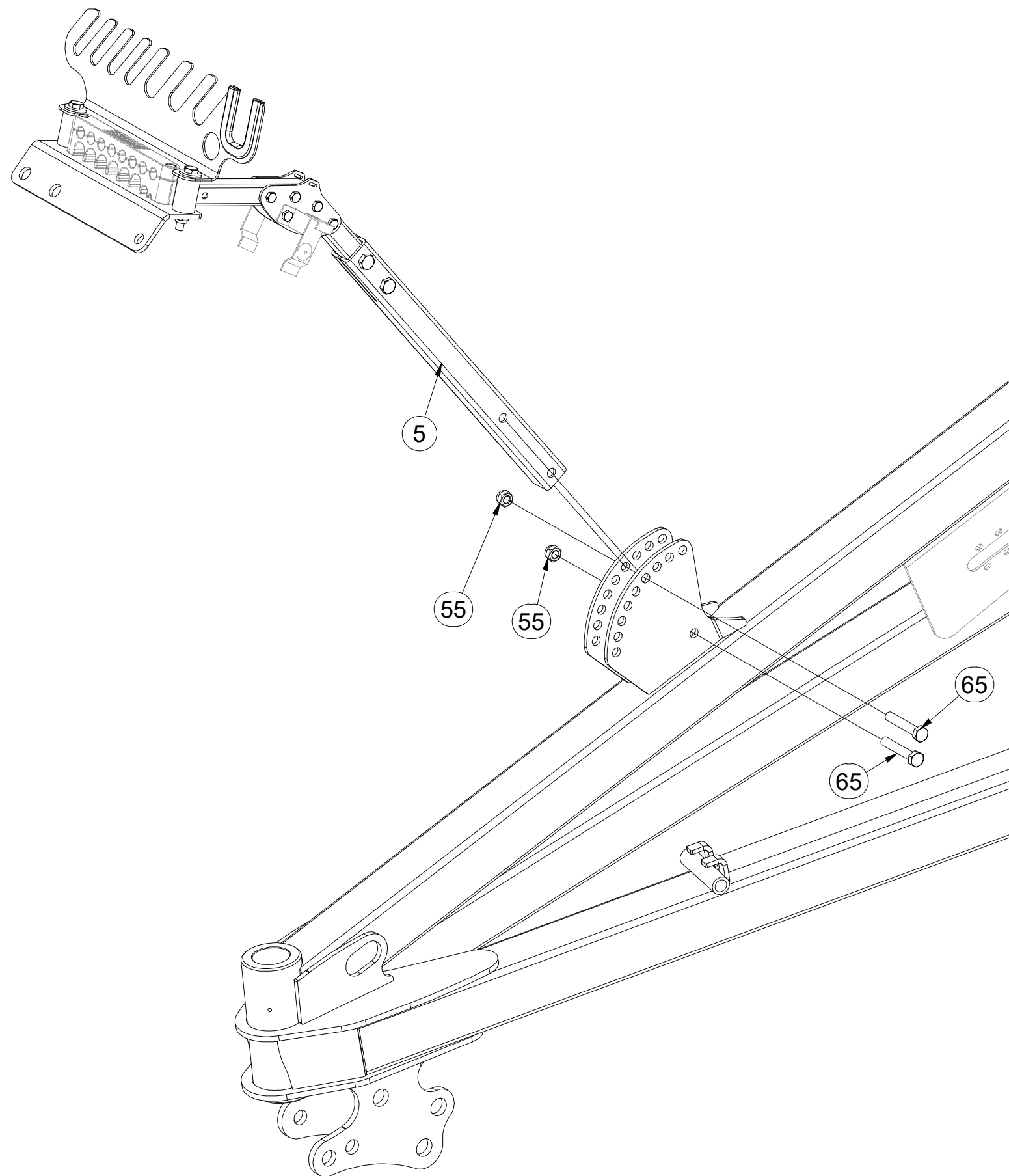
Ⓕ TIMON MONTÉ

VZ00047783

Ⓖ MONT DRAWBAR

Ⓡ ДЫШЛО МОНТ

Ⓟ DYSZEL MONT



Pos.	Part Number	Pcs.
5	VZ00039655	1
55	m04301	16
65	m14266	2

Ⓒ OJ MONT

Ⓓ DEICHSEL MONTIERT

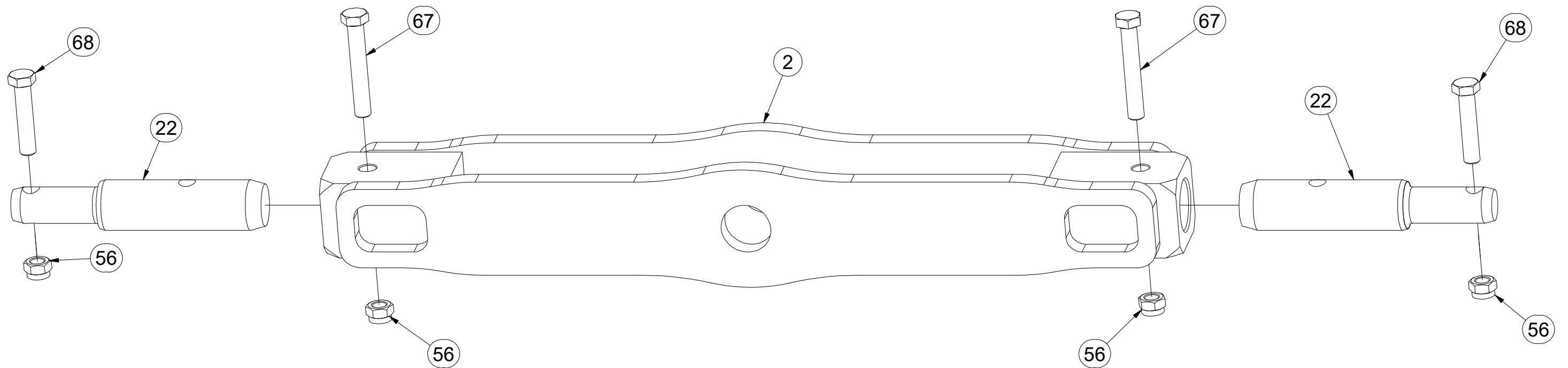
Ⓕ TIMON MONTÉ

VZ00047783

Ⓖ MONT DRAWBAR

Ⓡ ДЫШЛО МОНТ

Ⓟ DYSZEL MONT



Pos.	Part Number	Pcs.
2	3004315	1
22	VZ00022883	2
56	m03683	4
67	m05304	2
68	m01133	2

ⒸZ OJ MONT

Ⓓ DEICHSEL MONTIERT

Ⓕ TIMON MONTÉ

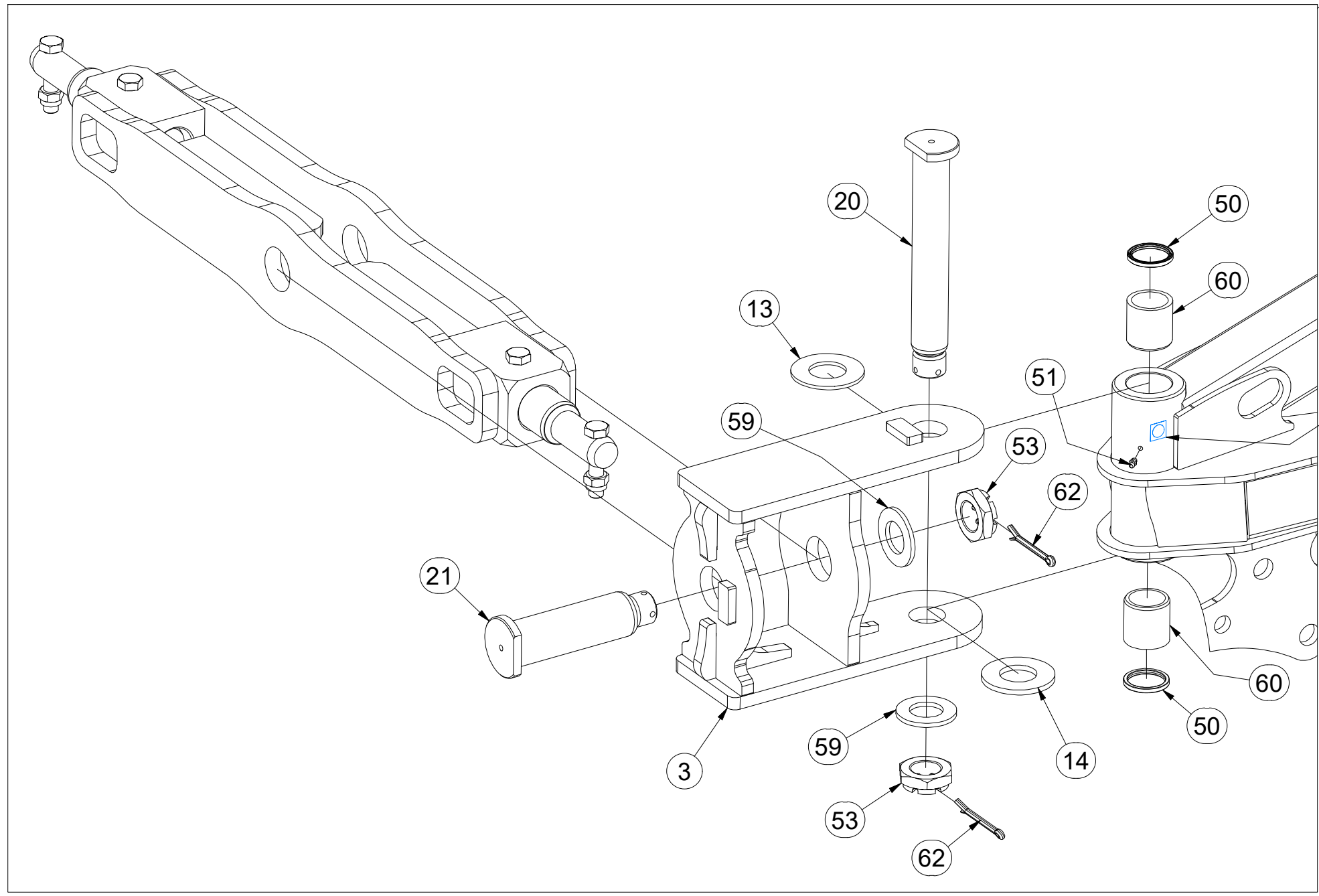
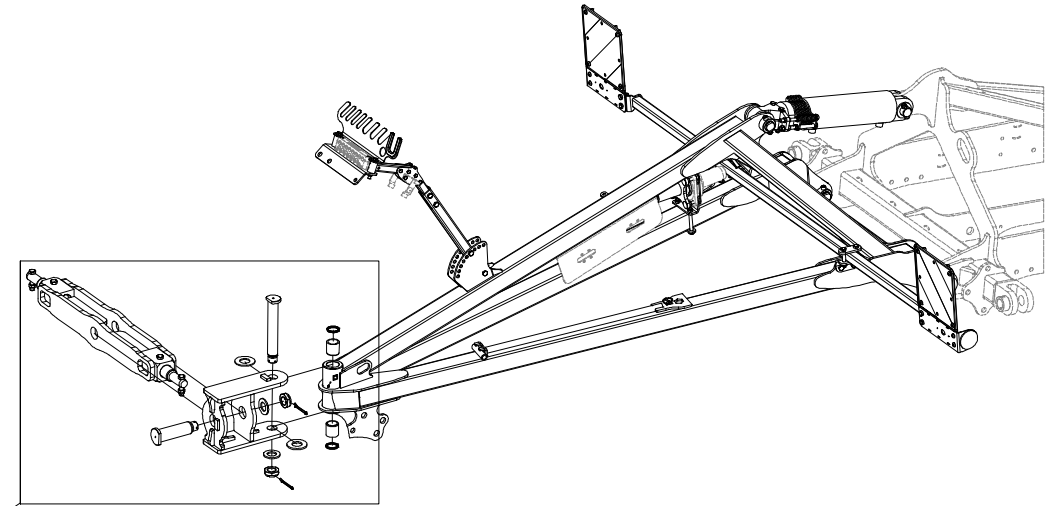
ⒼB MONT DRAWBAR

ⒺU ДЫШЛО МОНТ

ⒼL DYSZEL MONT



VZ00047783



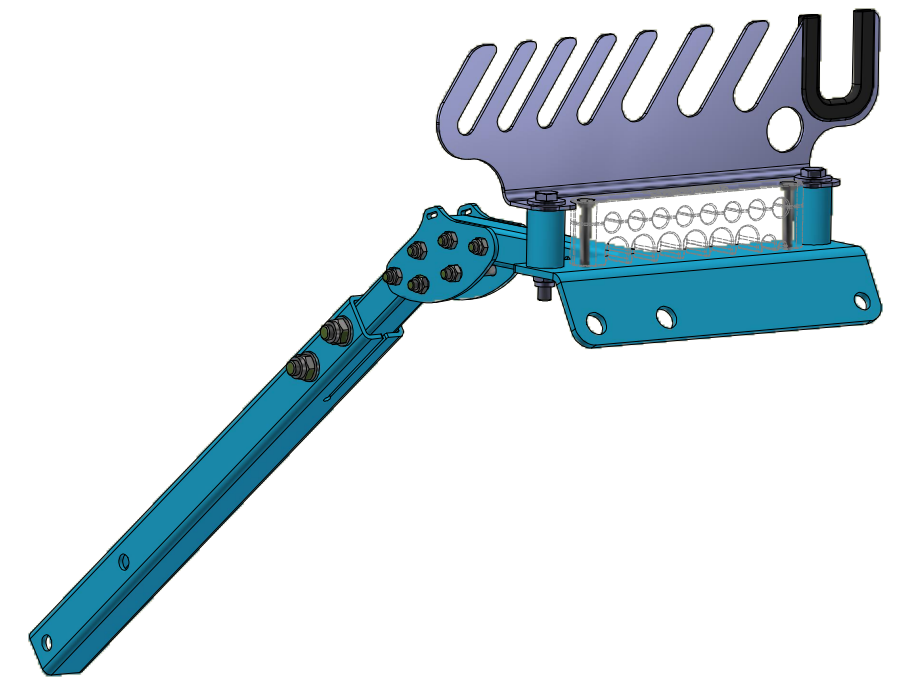
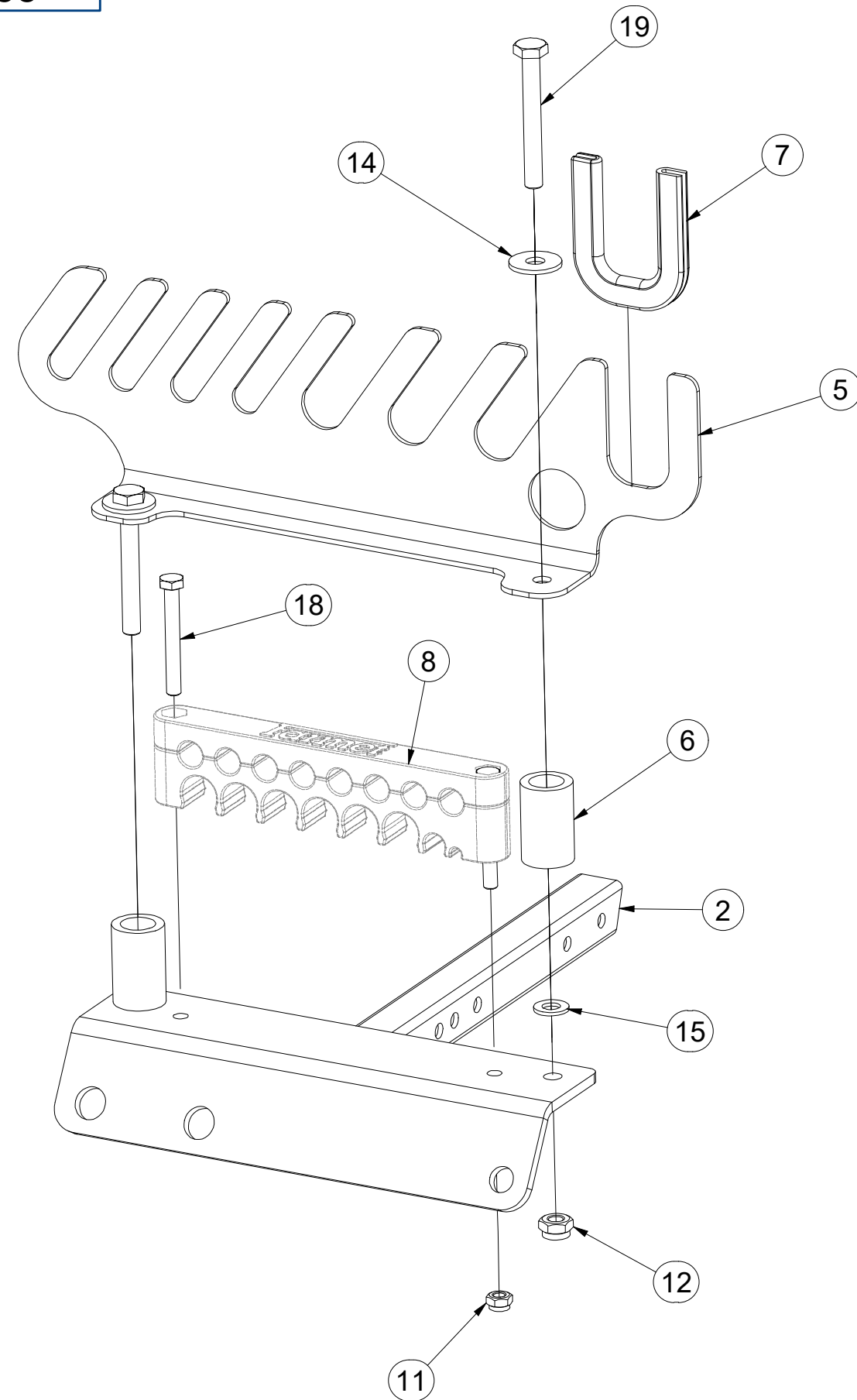
Pos.	Part Number	Pcs.
3	3012105	1
13	4003744	1
14	4003745	1
20	4007817	1
21	4007818	1
50	m23662	2
51	m01725	1
53	m02533	2
59	m03866	2
60	m23801	2
61	m03320	1
62	m04139	2

- Ⓒ DRŽÁK
- Ⓓ HALTER
- Ⓕ SUPPORT

- Ⓖ HOLDER
- Ⓡ ДЕРЖАТЕЛЬ
- Ⓢ UCHWYT



VZ00039655



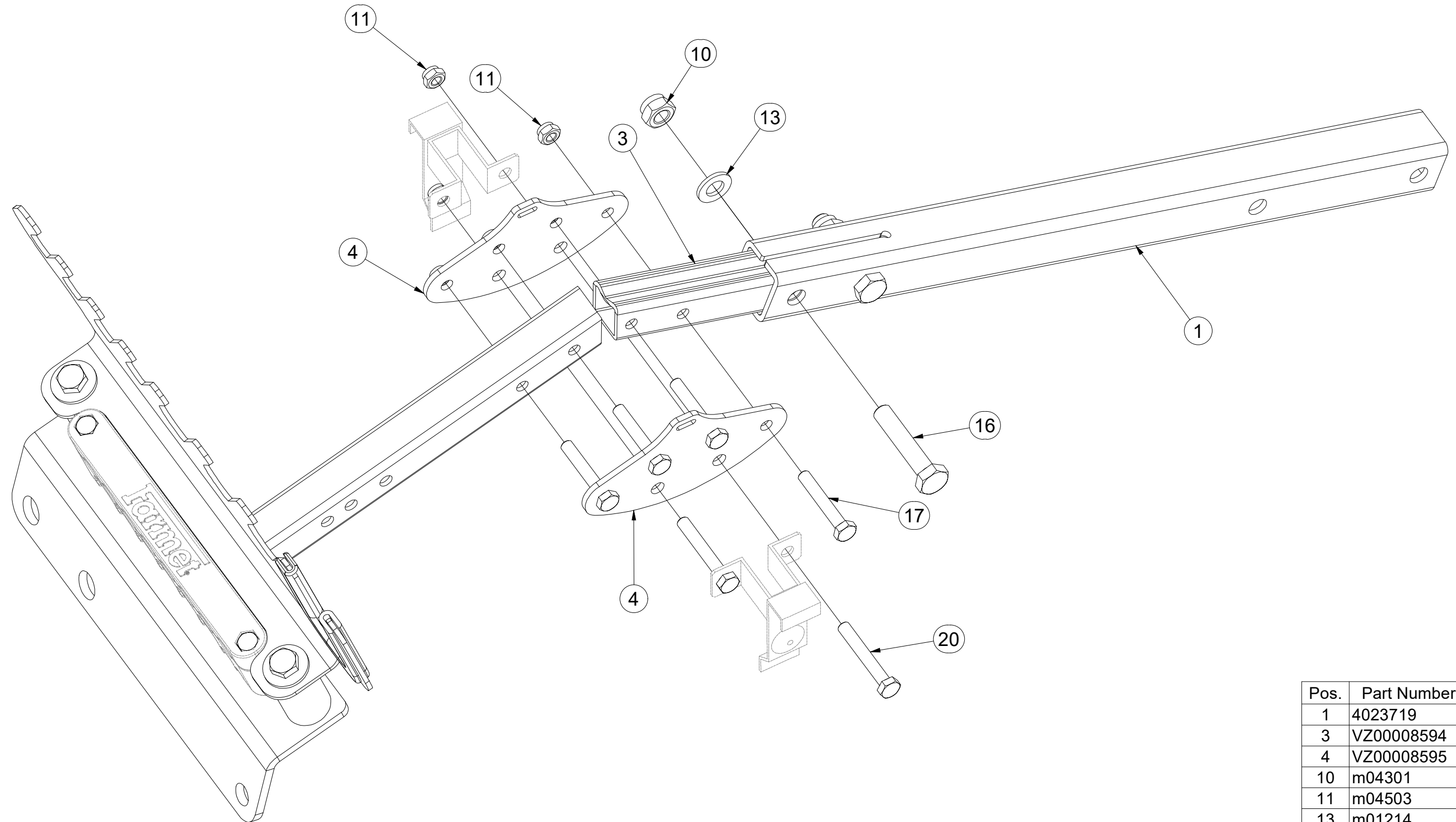
Pos.	Part Number	Pcs.
2	VZ00014351	1
5	VZ00014353	1
6	VZ00010943	2
7	VZ00010979	1
8	m21464	1
11	m04503	8
12	m13617	2
14	m14035	2
15	m06859	2
18	m03931	2
19	m19304	2

CZ DRŽÁK
 D HALTER
 F SUPPORT

GB HOLDER
 RU ДЕРЖАТЕЛЬ
 PL UCHWYT



VZ00039655



Pos.	Part Number	Pcs.
1	4023719	1
3	VZ00008594	1
4	VZ00008595	2
10	m04301	2
11	m04503	8
13	m01214	2
16	m01131	2
17	m09296	4
20	m10593	2

Ⓒ SADA ČEPŮ T4

Ⓓ BOLZENSATZ T4

Ⓕ KIT D'EMBOUTS T4

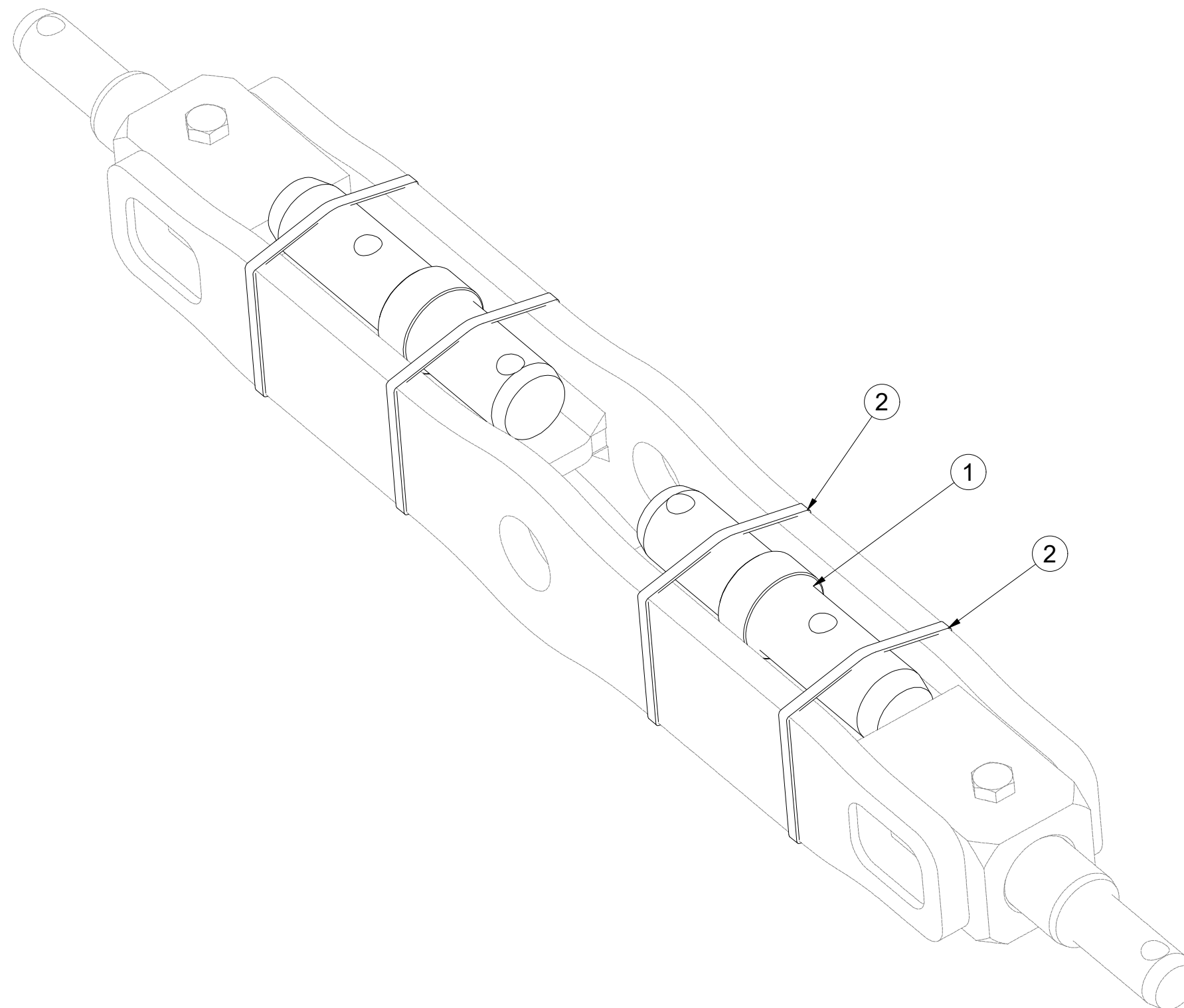
VZ00013745

Ⓖ SET OF PINS T4

Ⓡ КОМПЛЕКТ ПАЛЬЦЕВ T4

Ⓟ ZESTAW CZOPÓW T4

Farmet



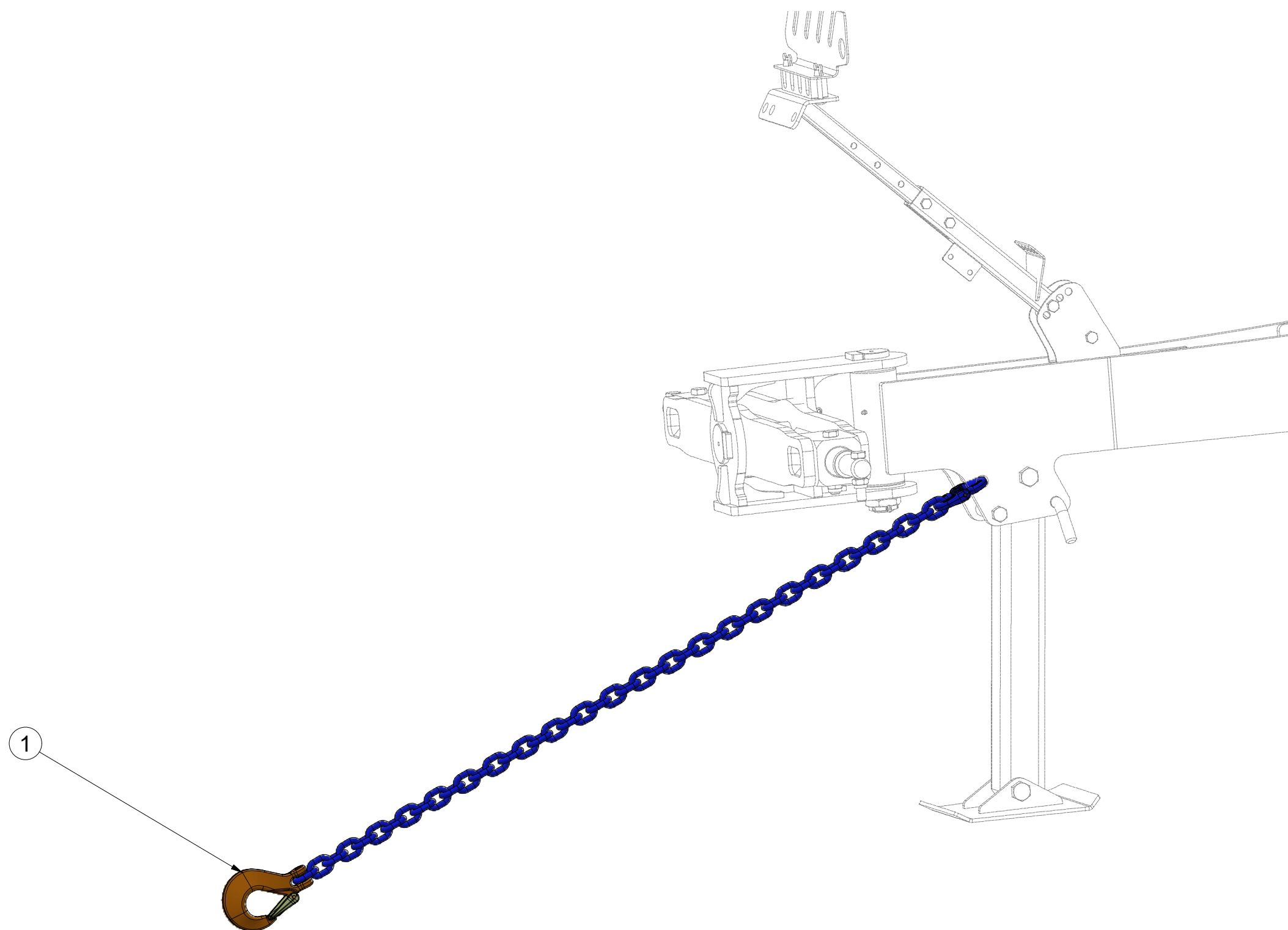
Pos.	Part Number	Pcs.
1	4008588	2
2	m01637	4

ⒸZ ŘETĚZ
Ⓓ KETTE
Ⓕ CHAÎNE

ⒼB CHAIN
ⒺU ЦЕПЬ
ⒺL ŁAŃCUCH



VZ00026877



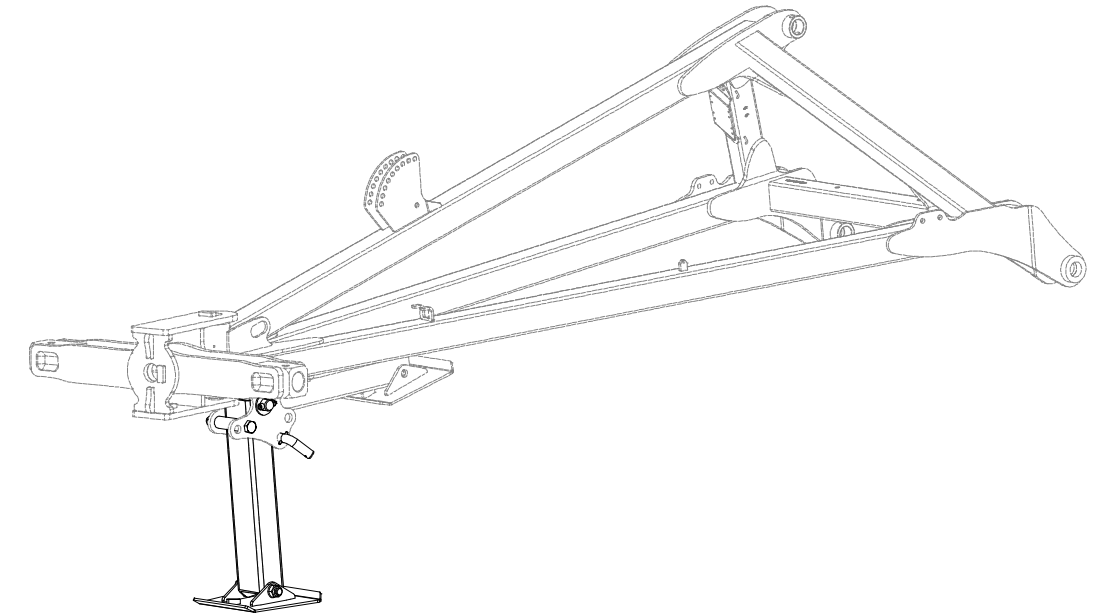
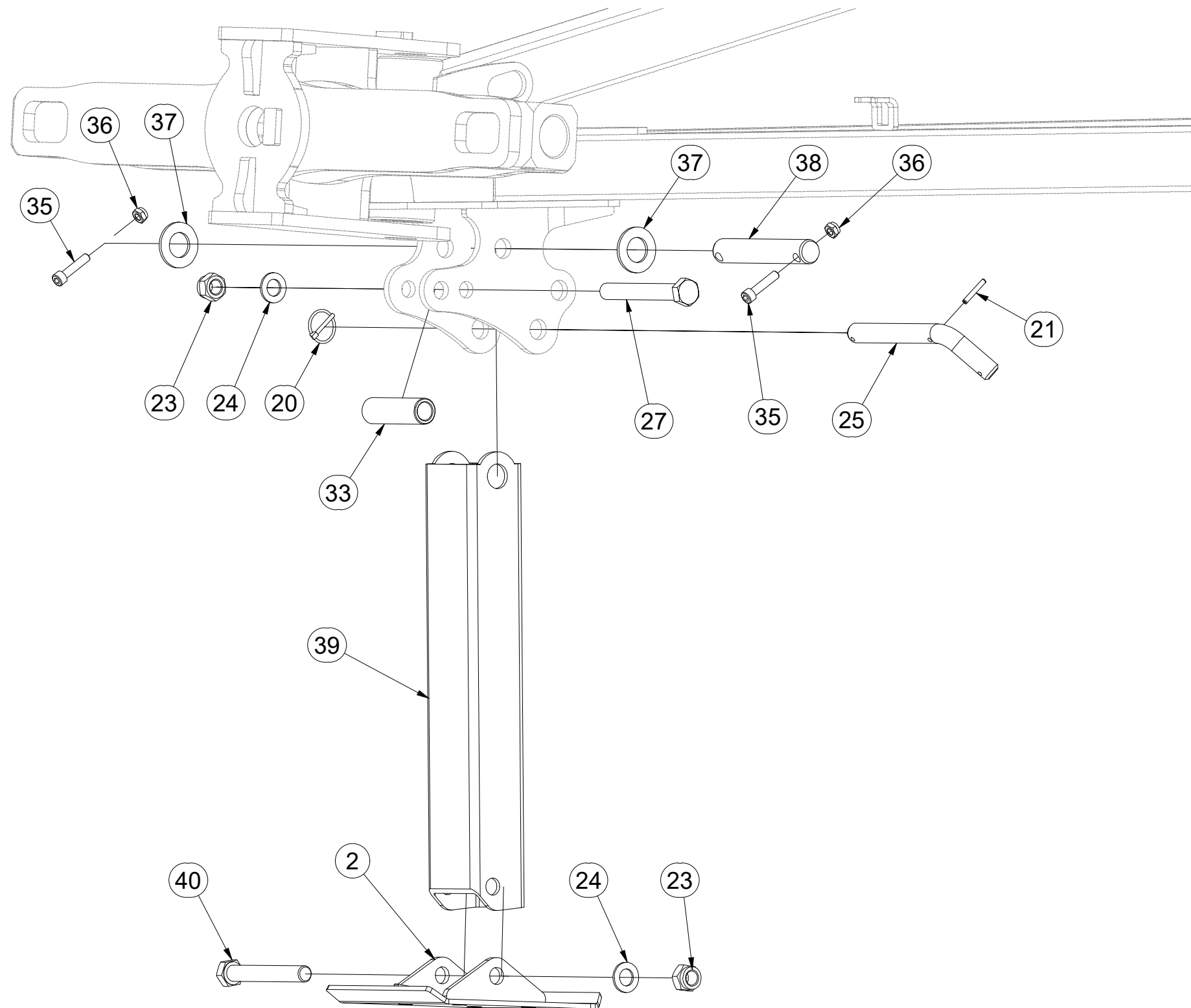
Pos.	Part Number	Pcs.
1	m22949	1

CZ OPĚRNÁ NOHA
 D STÜTZFUß
 F LA JAMBE DE SUPPORT

GB SUPPORT LEG
 RU ОПОРА
 PL NOGA PODPOROWA



VZ00049314



Pos.	Part Number	Pcs.
2	VZ00017436	1
20	m10454	1
21	m07048	1
23	m05648	2
24	m03768	2
25	m21724	1
27	m08929	1
33	VZ00047826	1
35	m14143	2
36	m03775	2
37	m14029	2
38	4008180	1
39	VZ00047807	1
40	m13361	1

Ⓒ STŘEDNÍ RÁM

Ⓓ RAHMEN, MITTLERE

Ⓕ CHASSIS CENTRAL

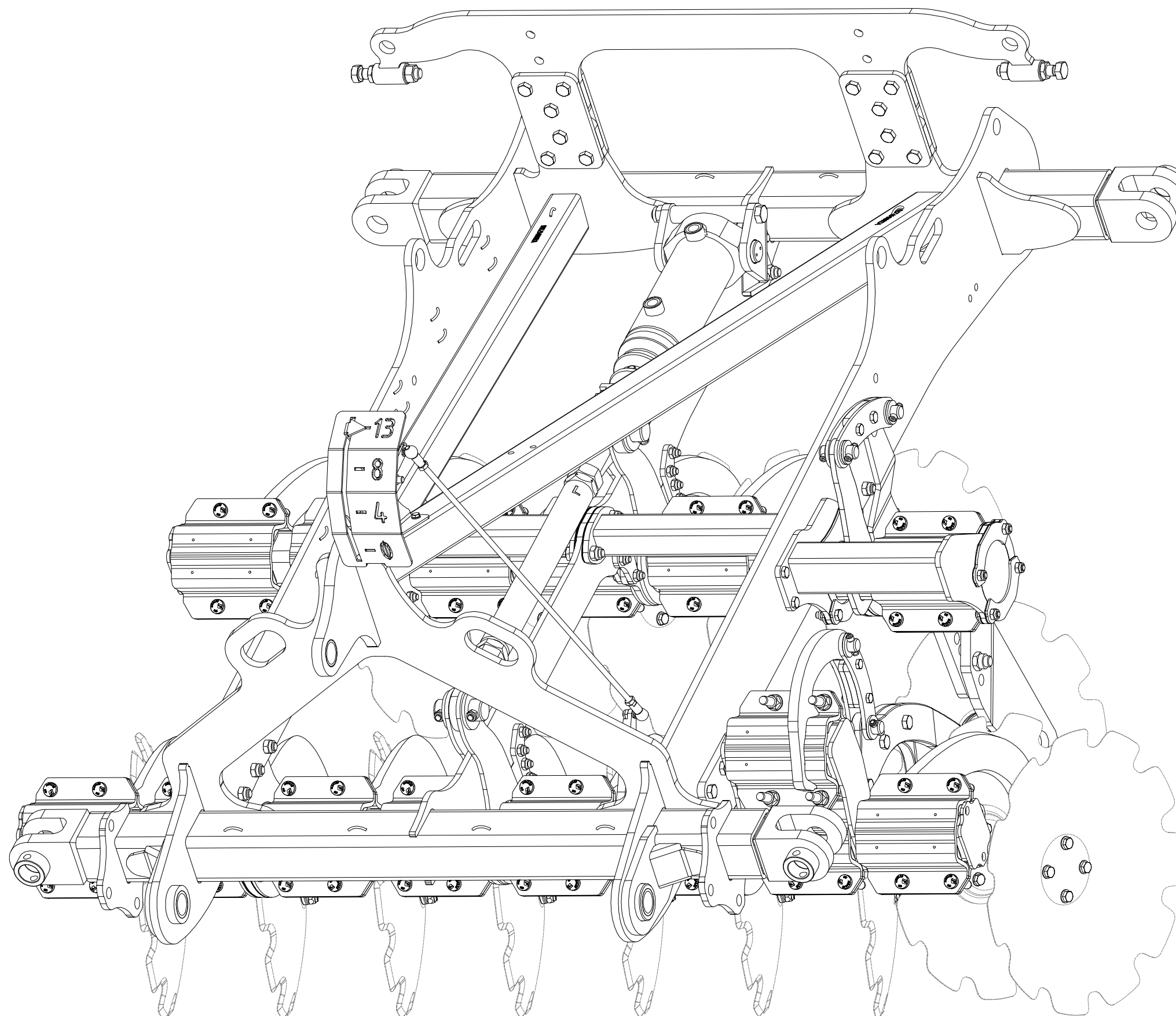
Ⓒ CENTRAL FRAME

Ⓓ СРЕДНЯЯ РАМА

Ⓕ SREDNIA RAMA

Farmet

VZ00046980

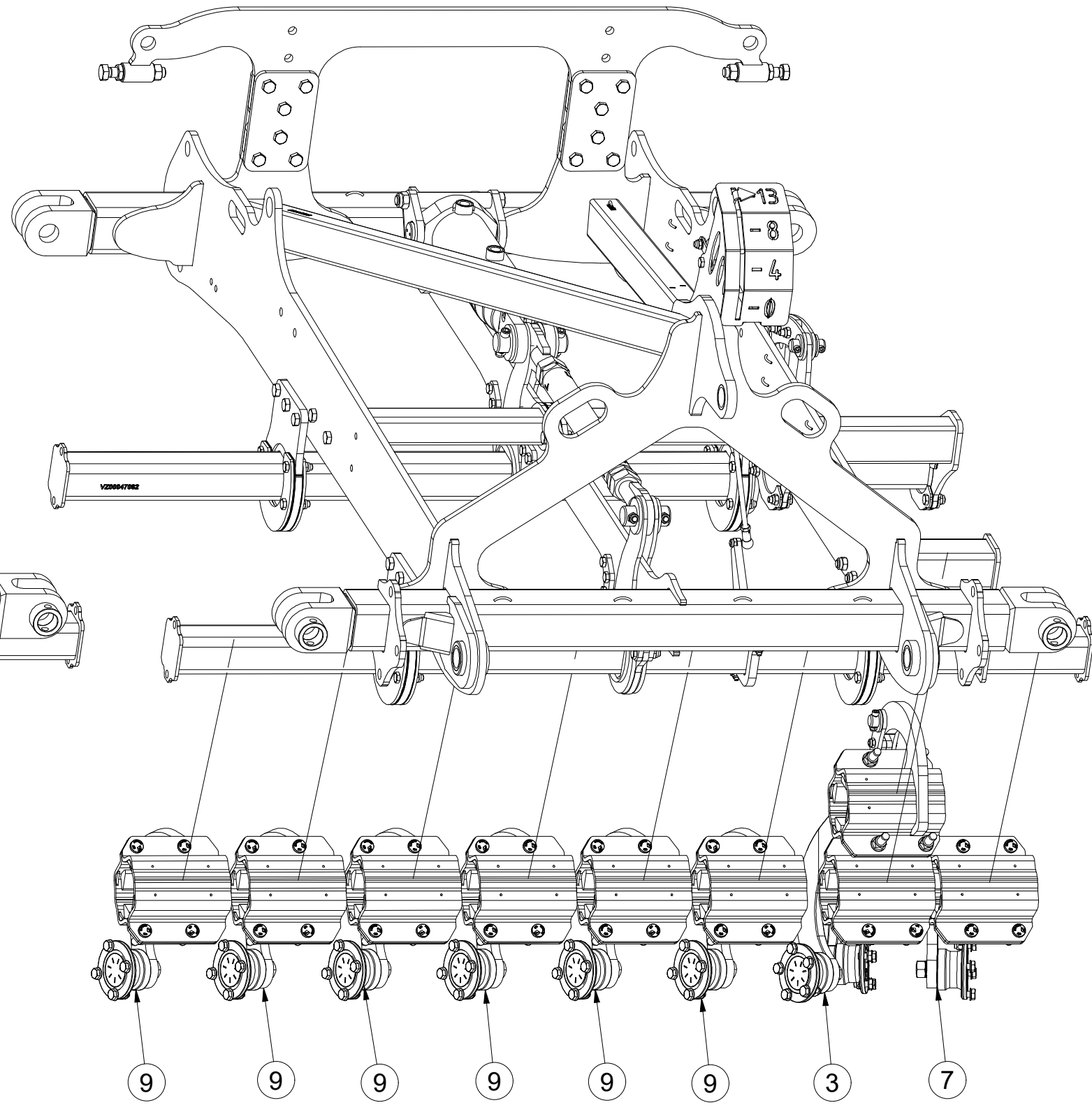
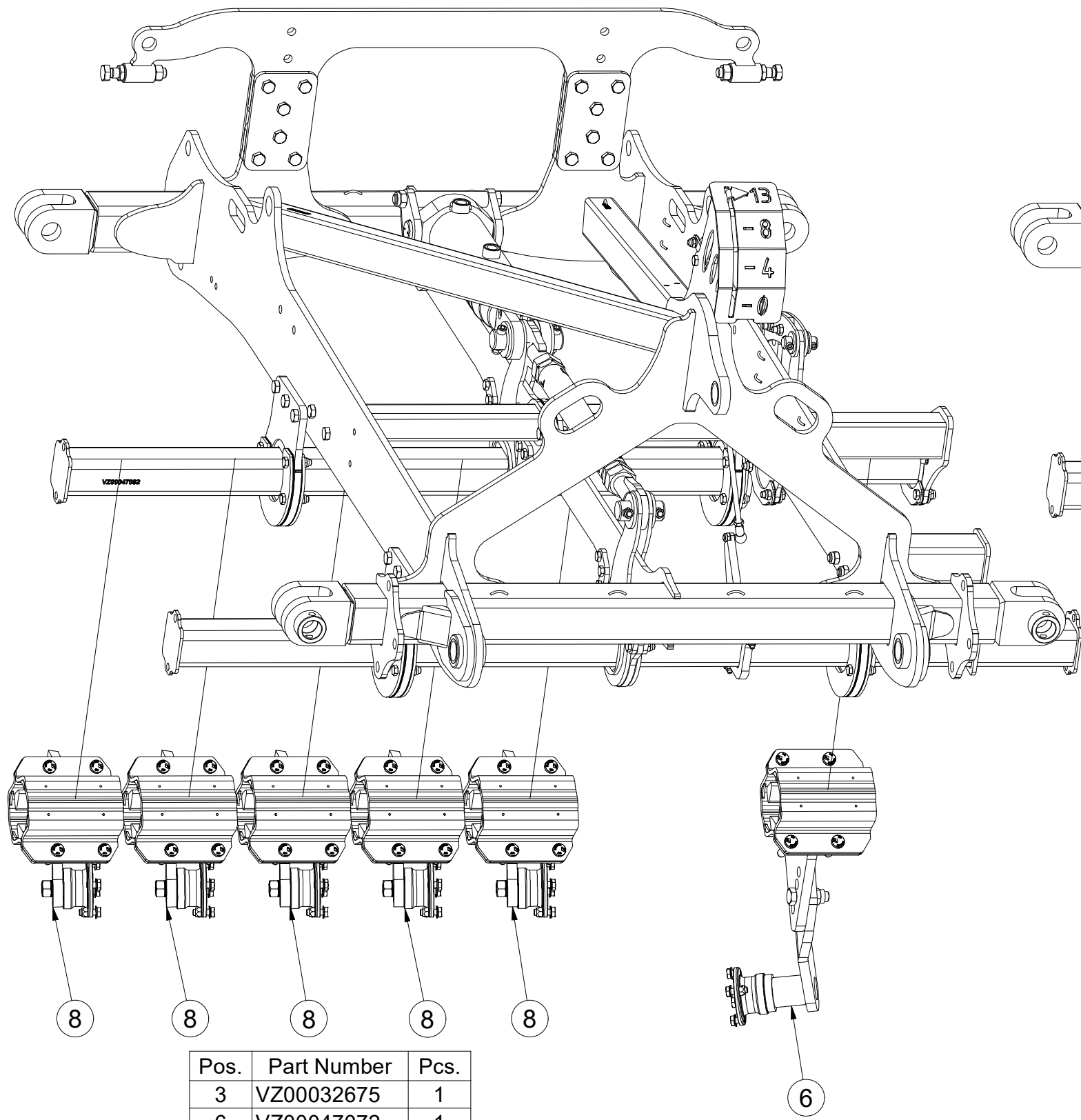


- Ⓒ STŘEDNÍ RÁM
- Ⓓ RAHMEN, MITTLERE
- Ⓕ CHASSIS CENTRAL

- Ⓒ CENTRAL FRAME
- Ⓓ СРЕДНЯЯ РАМА
- Ⓕ SREDNIA RAMA



VZ00046980



Pos.	Part Number	Pcs.
3	VZ00032675	1
6	VZ00047072	1
7	VZ00032813	1
8	VZ00032808	5
9	VZ00032811	6

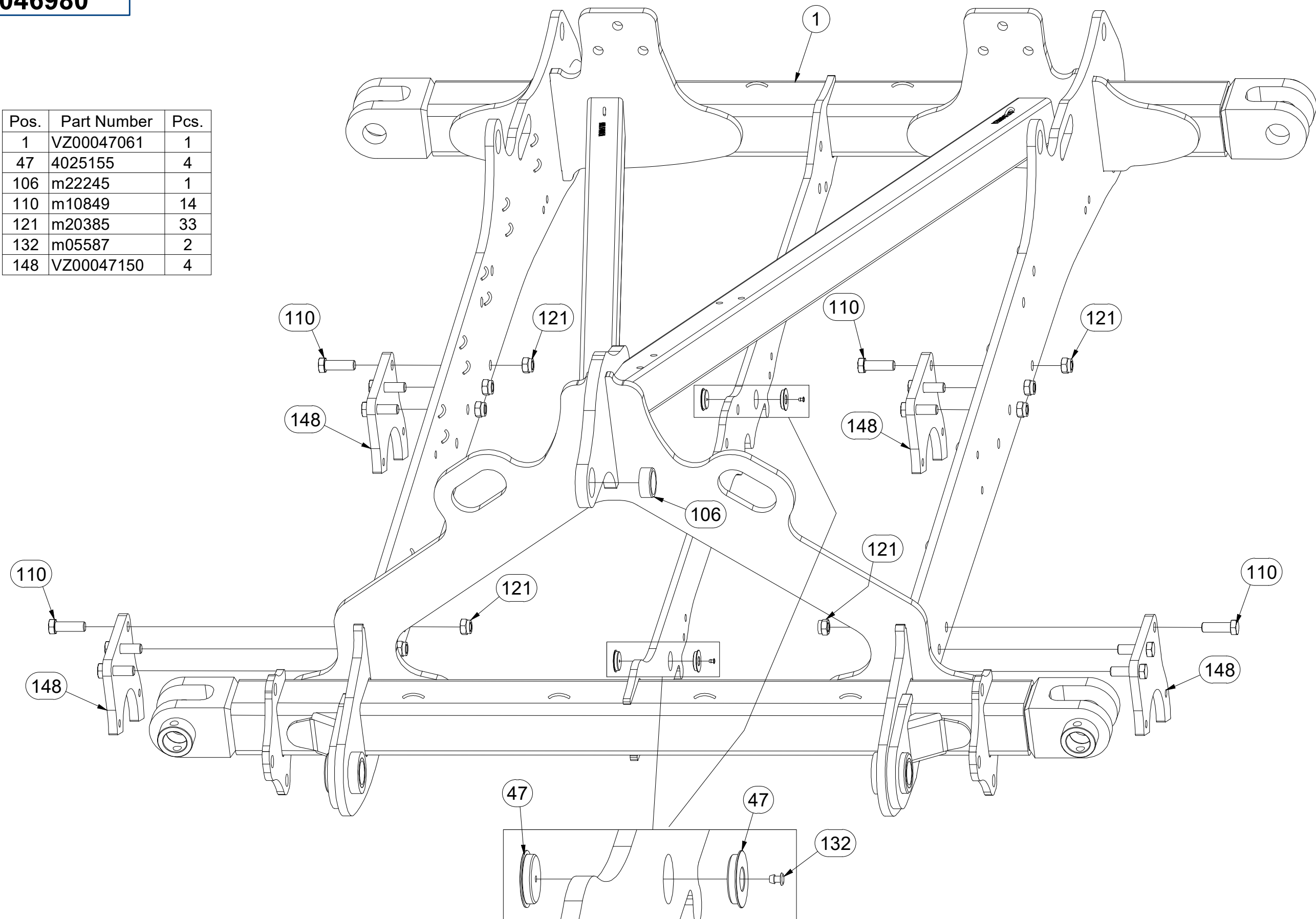
(CZ) STŘEDNÍ RÁM
 (D) RAHMEN, MITTLERE
 (F) CHASSIS CENTRAL

(GB) CENTRAL FRAME
 (RU) СРЕДНЯЯ РАМА
 (PL) SREDNIA RAMA



VZ00046980

Pos.	Part Number	Pcs.
1	VZ00047061	1
47	4025155	4
106	m22245	1
110	m10849	14
121	m20385	33
132	m05587	2
148	VZ00047150	4



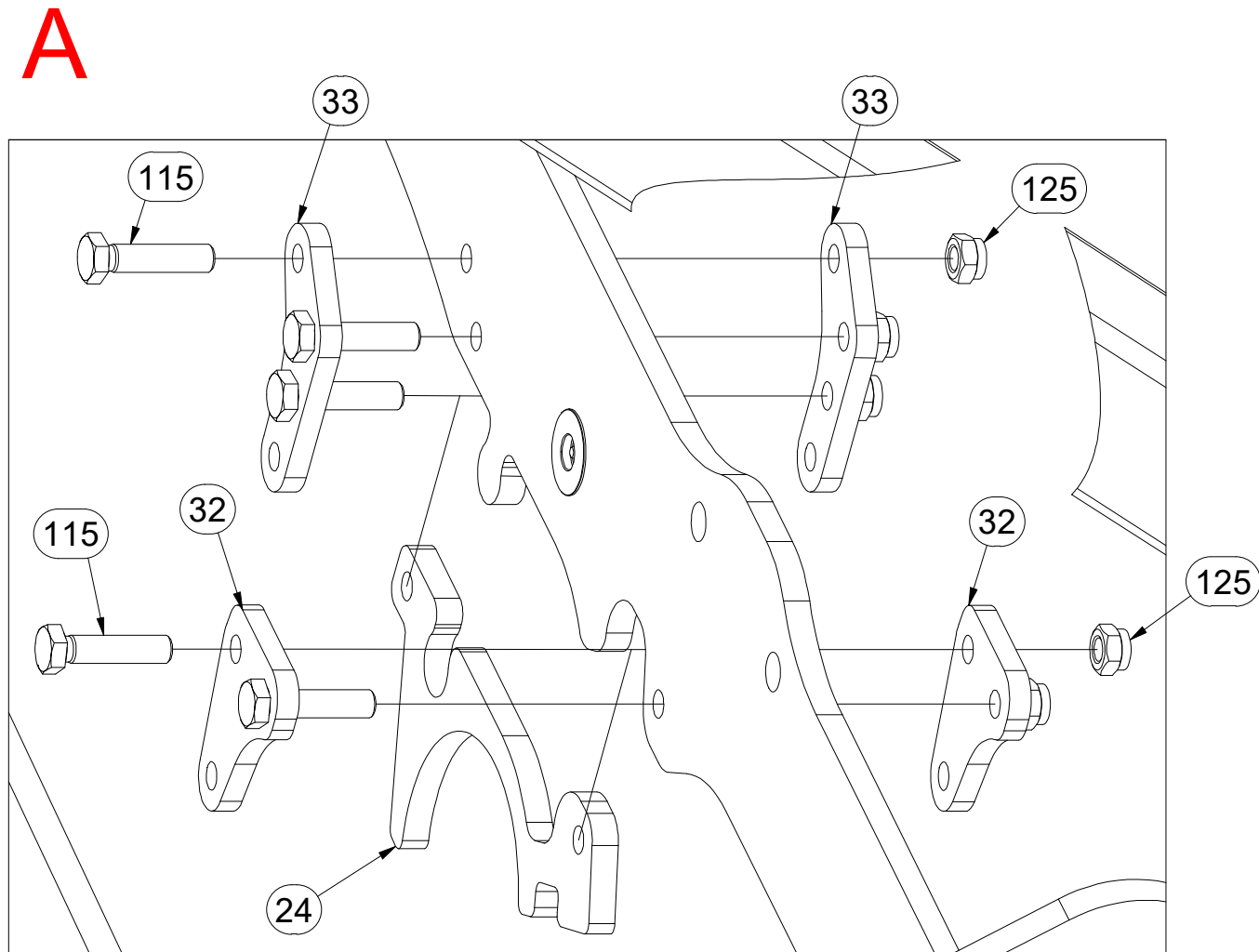
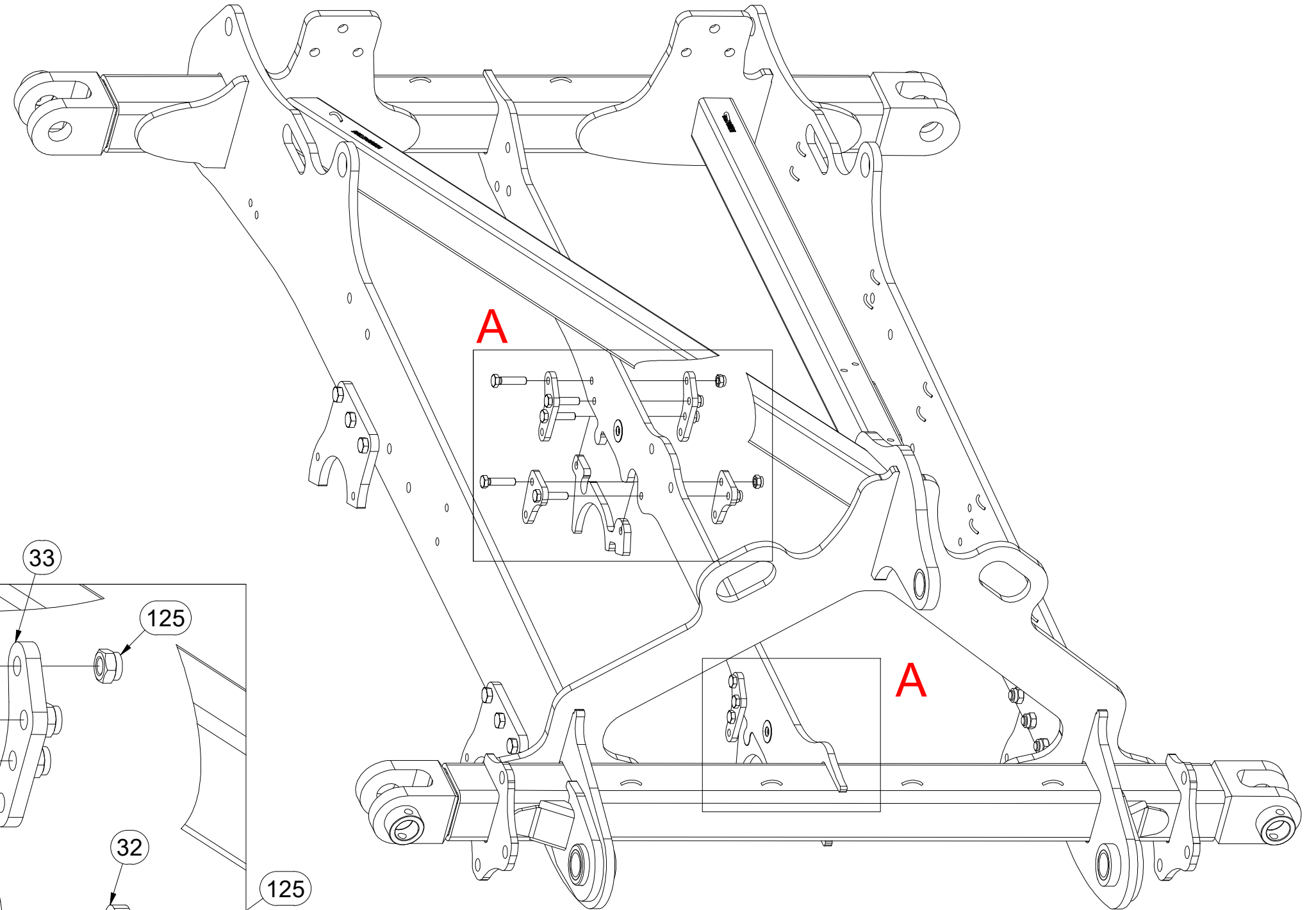
CZ STŘEDNÍ RÁM
 D RAHMEN, MITTLERE
 F CHASSIS CENTRAL

GB CENTRAL FRAME
 RU СРЕДНЯЯ РАМА
 PL SREDNIA RAMA



VZ00046980

Pos.	Part Number	Pcs.
24	VZ00046362	2
32	VZ00032334	4
33	VZ00032331	4
115	m12130	32
125	m21001	40



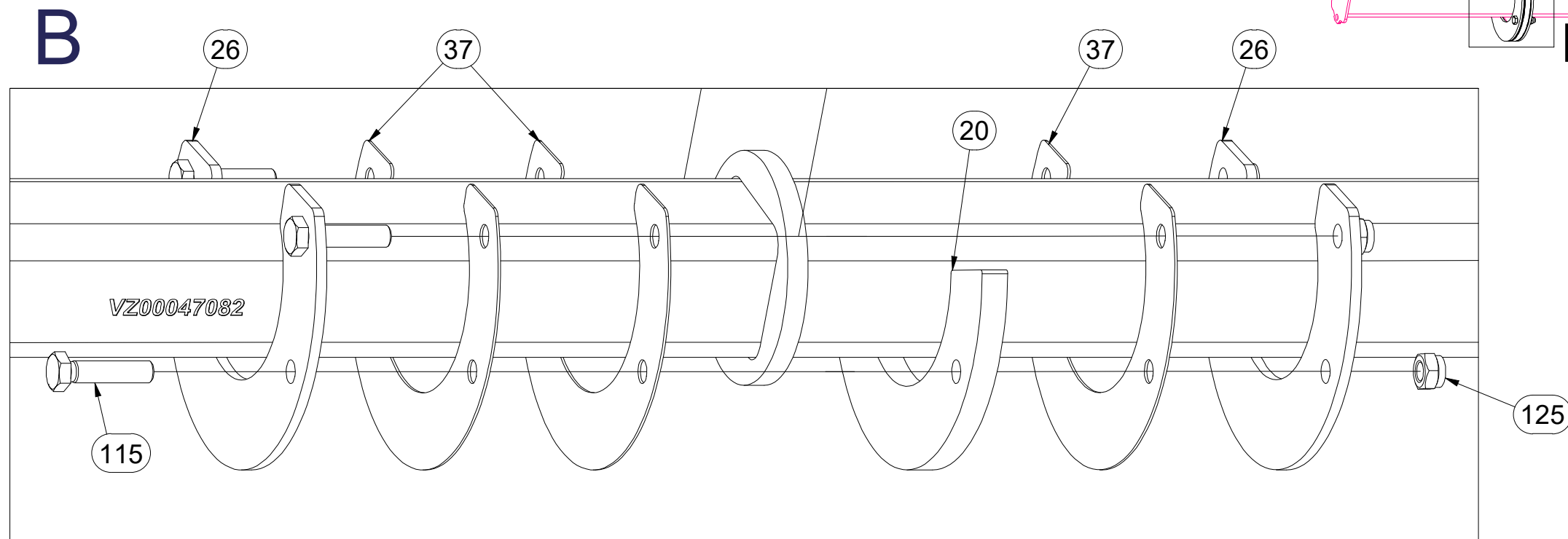
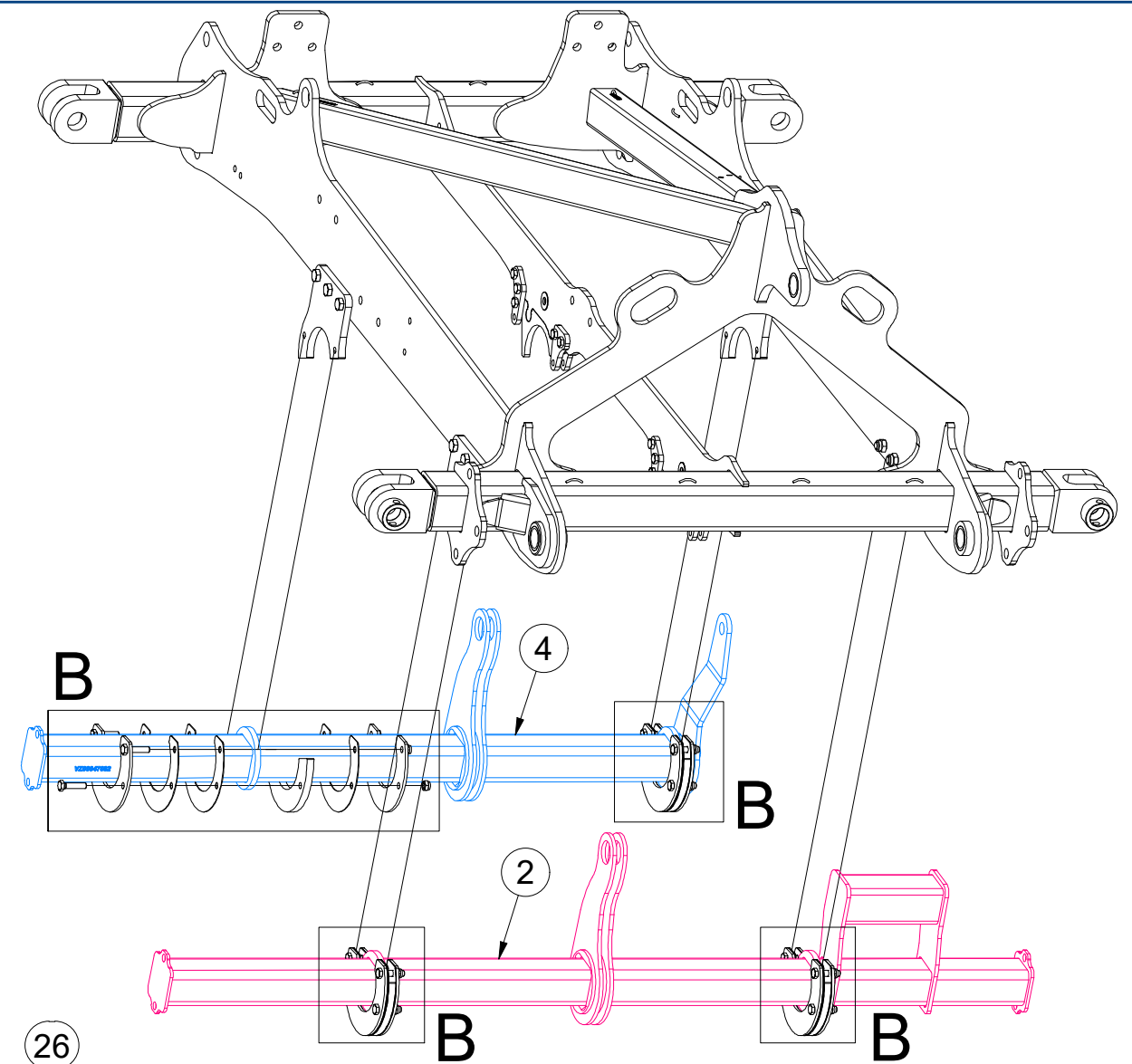
(CZ) STŘEDNÍ RÁM
 (D) RAHMEN, MITTLERE
 (F) CHASSIS CENTRAL

(GB) CENTRAL FRAME
 (RU) СРЕДНЯЯ РАМА
 (PL) ŚREDNIA RAMA



VZ00046980

Pos.	Part Number	Pcs.
2	VZ00047077	1
4	VZ00047075	1
20	VZ00047332	4
26	VZ00047330	8
37	VZ00047331	12
115	m12130	32
125	m21001	40

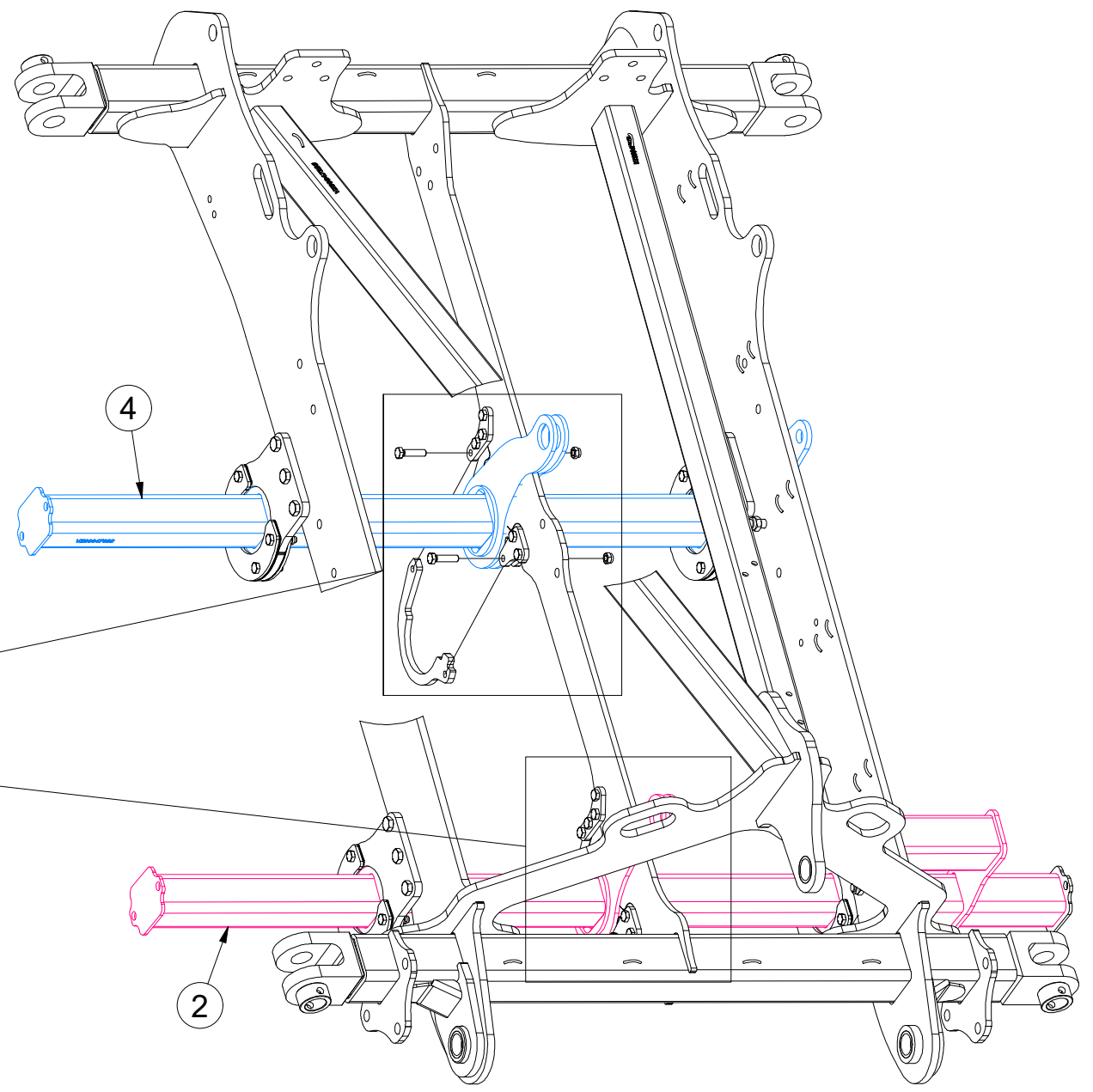
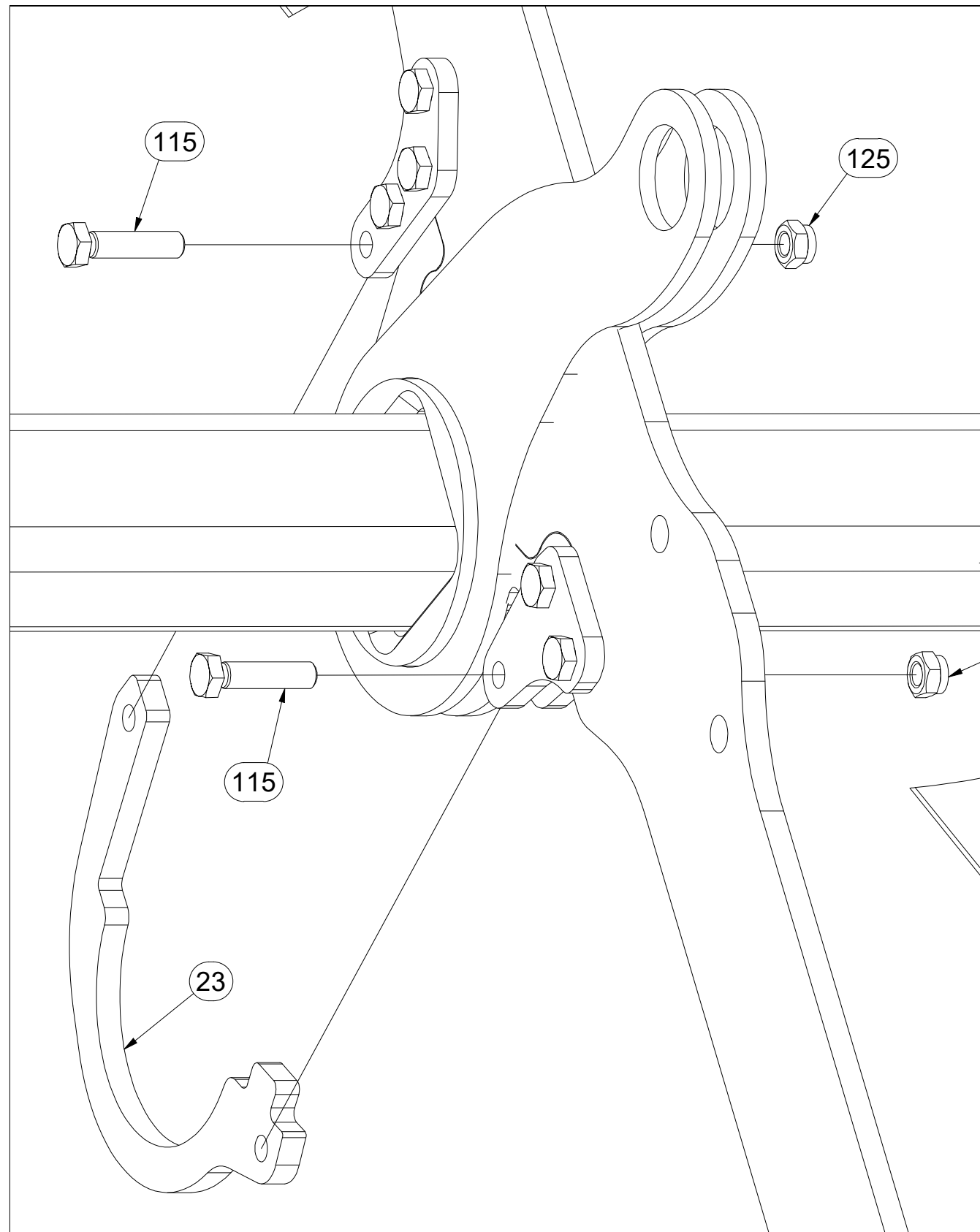


(CZ) STŘEDNÍ RÁM
 (D) RAHMEN, MITTLERE
 (F) CHASSIS CENTRAL

(GB) CENTRAL FRAME
 (RU) СРЕДНЯЯ РАМА
 (PL) SREDNIA RAMA



VZ00046980



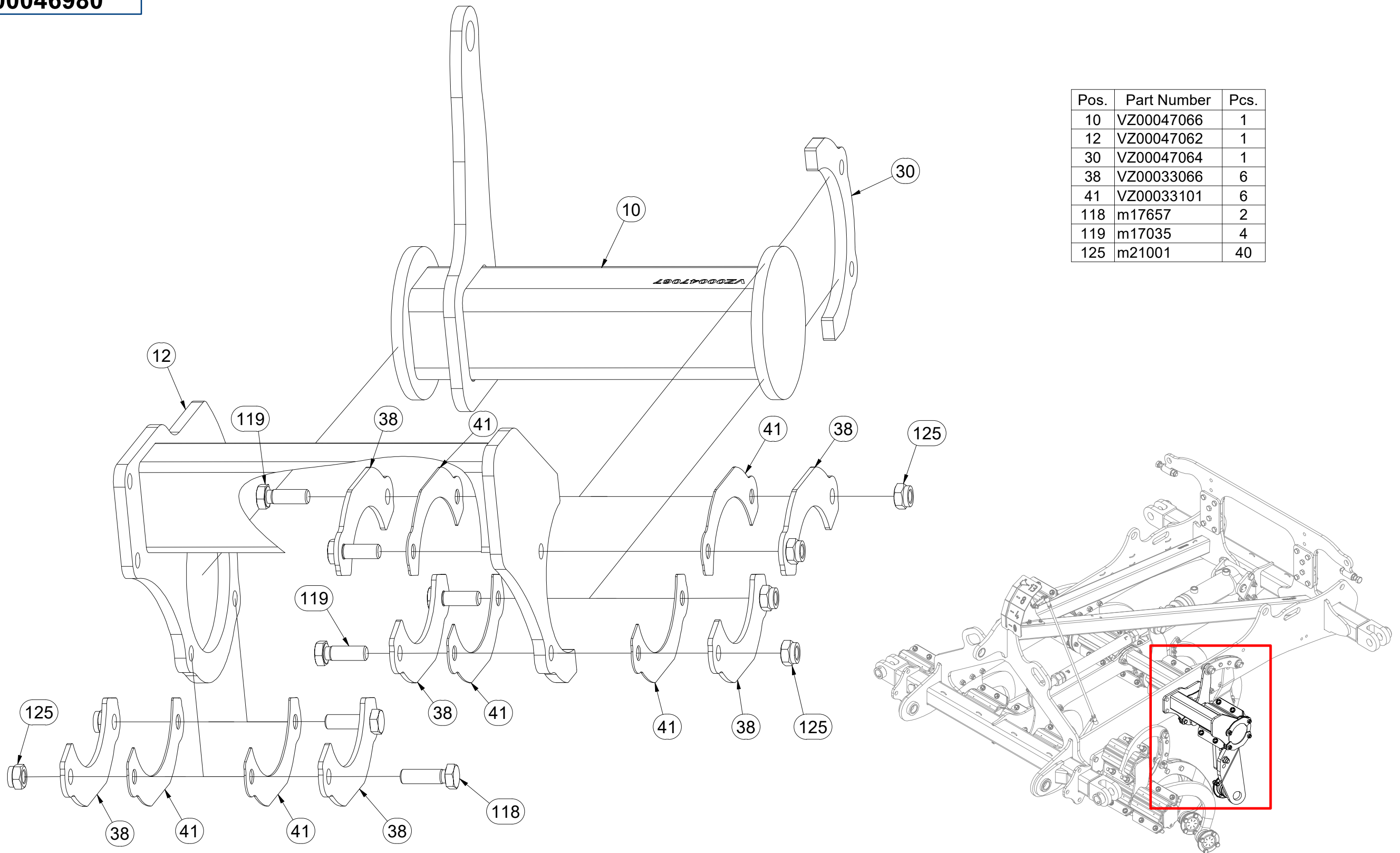
Pos.	Part Number	Pcs.
2	VZ00047077	1
4	VZ00047075	1
23	VZ00046361	2
115	m12130	32
125	m21001	40

(CZ) STŘEDNÍ RÁM
 (D) RAHMEN, MITTLERE
 (F) CHASSIS CENTRAL

(GB) CENTRAL FRAME
 (RU) СРЕДНЯЯ РАМА
 (PL) SREDNIA RAMA



VZ00046980



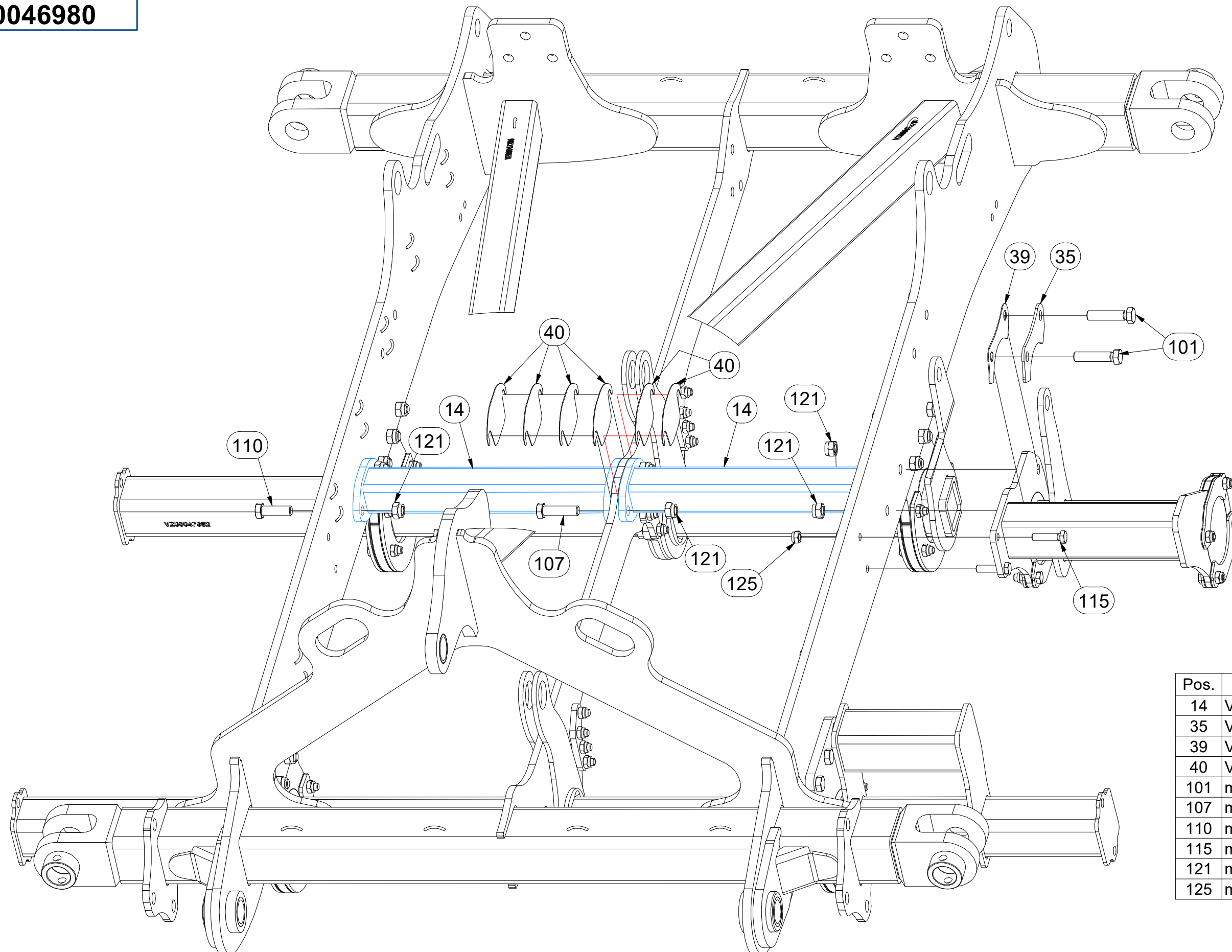
Pos.	Part Number	Pcs.
10	VZ00047066	1
12	VZ00047062	1
30	VZ00047064	1
38	VZ00033066	6
41	VZ00033101	6
118	m17657	2
119	m17035	4
125	m21001	40

- Ⓒ STŘEDNÍ RÁM
- Ⓓ RAHMEN, MITTLERE
- Ⓕ CHASSIS CENTRAL

- Ⓒ CENTRAL FRAME
- Ⓓ СРЕДНЯЯ РАМА
- Ⓕ SREDNIA RAMA



VZ00046980



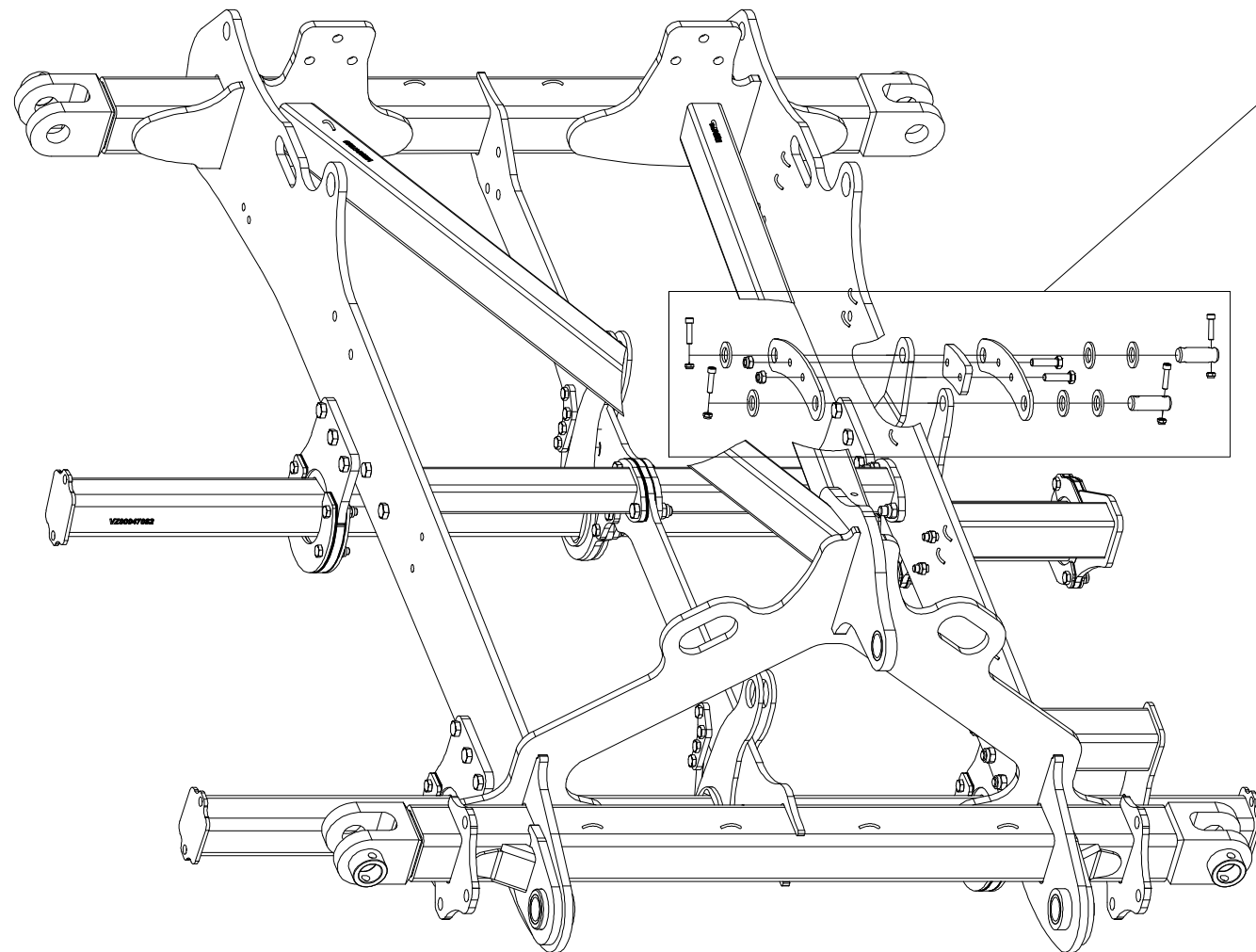
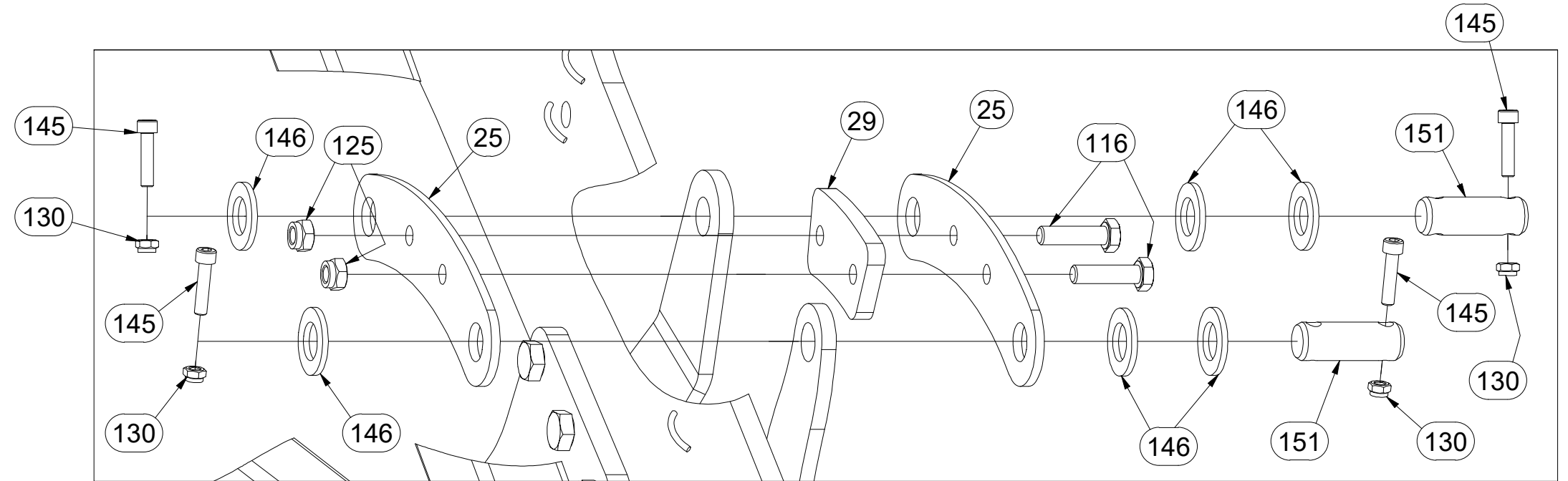
Pos.	Part Number	Pcs.
14	VZ00047335	2
35	VZ00037869	1
39	VZ00037875	1
40	VZ00038081	6
101	m23456	2
107	m14482	14
110	m10849	14
115	m12130	32
121	m20385	33
125	m21001	40

CZ STŘEDNÍ RÁM
 D RAHMEN, MITTLERE
 F CHASSIS CENTRAL

GB CENTRAL FRAME
 RU СРЕДНЯЯ РАМА
 PL SREDNIA RAMA



VZ00046980



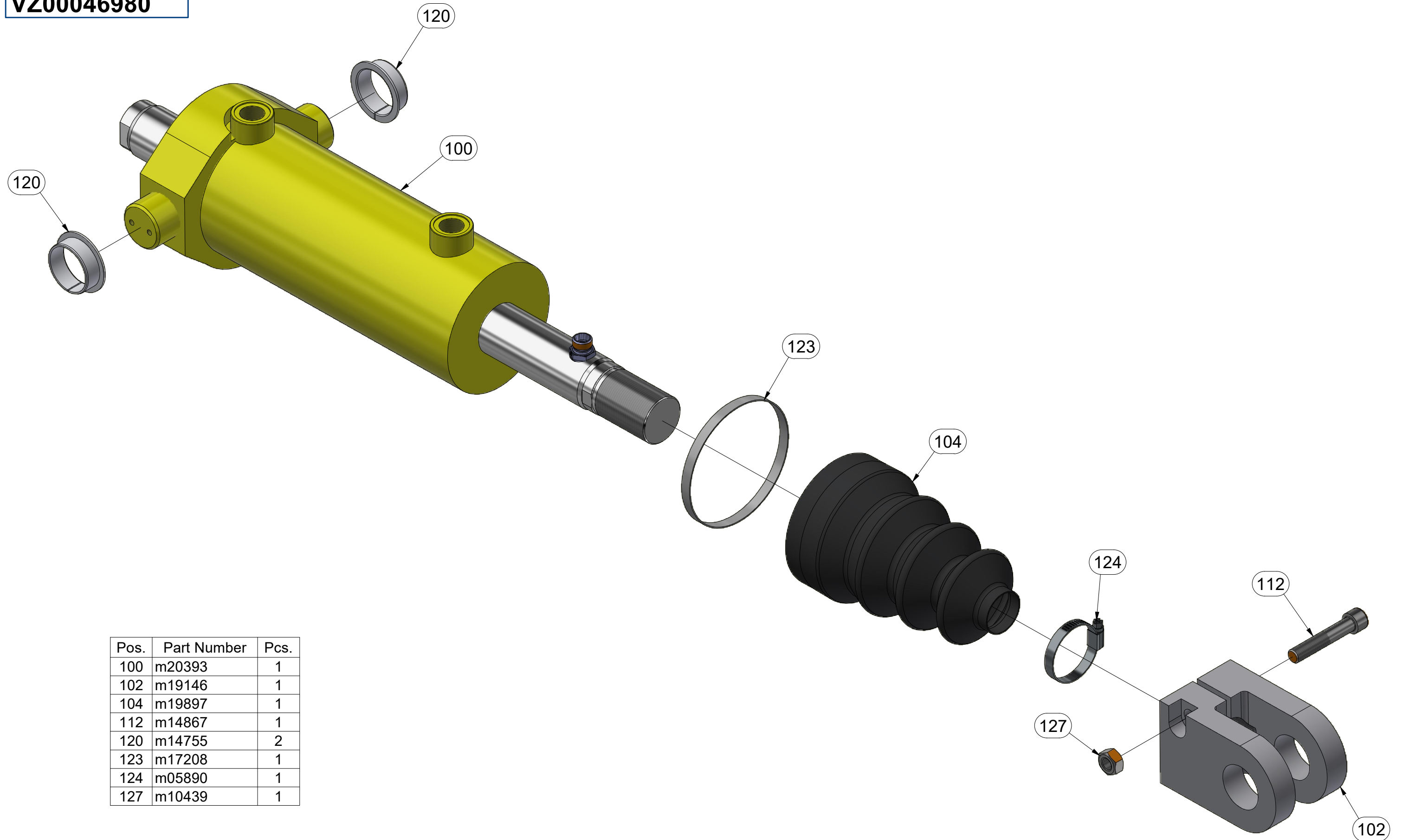
Pos.	Part Number	Pcs.
25	VZ00047112	2
29	VZ00037881	1
116	m06077	2
125	m21001	40
130	m04503	6
145	m09464	4
146	m14028	6
151	4012992	2

(CZ) STŘEDNÍ RÁM
 (D) RAHMEN, MITTLERE
 (F) CHASSIS CENTRAL

(GB) CENTRAL FRAME
 (RU) СРЕДНЯЯ РАМА
 (PL) ŚREDNIA RAMA



VZ00046980



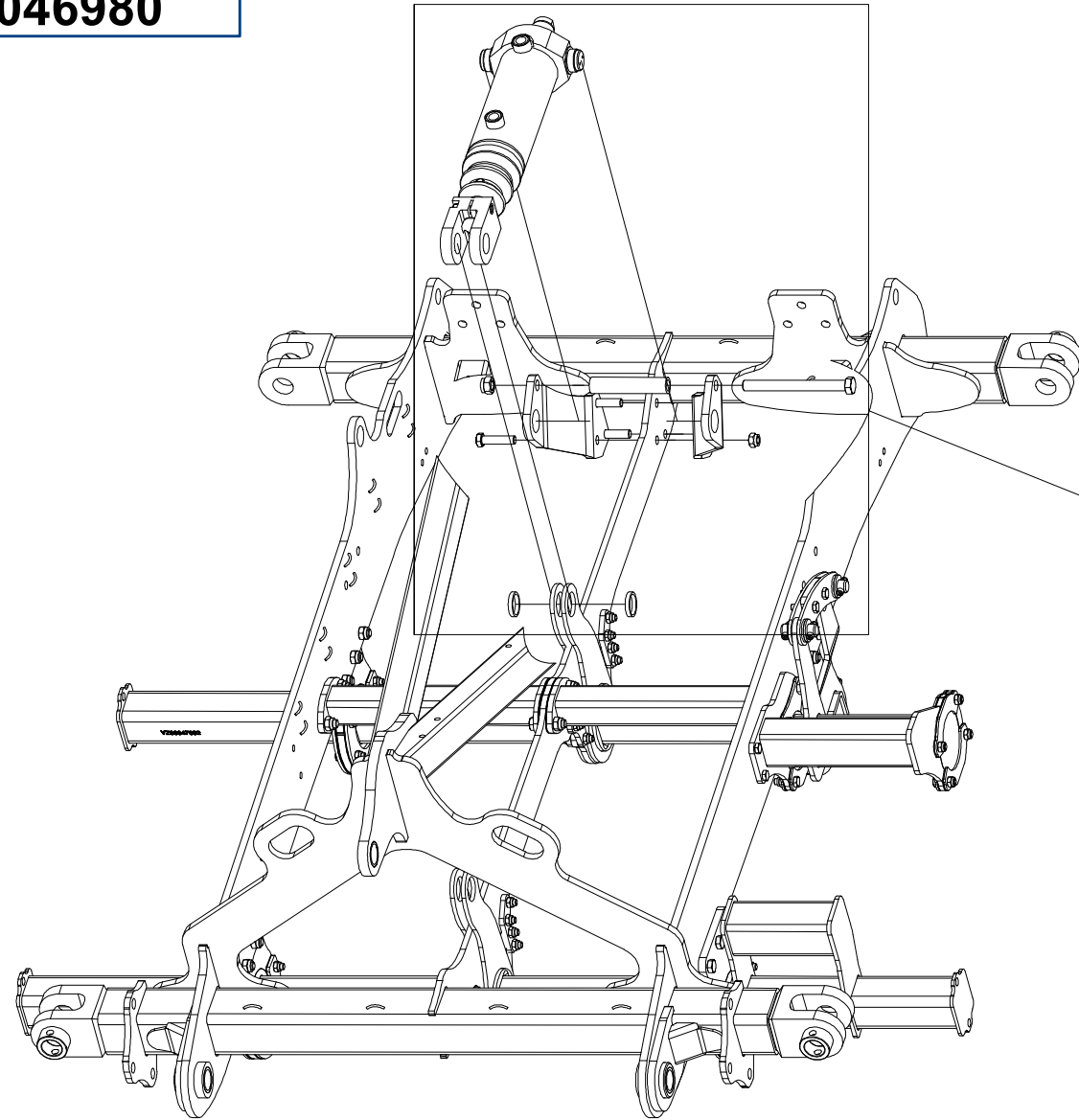
Pos.	Part Number	Pcs.
100	m20393	1
102	m19146	1
104	m19897	1
112	m14867	1
120	m14755	2
123	m17208	1
124	m05890	1
127	m10439	1

CZ STŘEDNÍ RÁM
 D RAHMEN, MITTLERE
 F CHASSIS CENTRAL

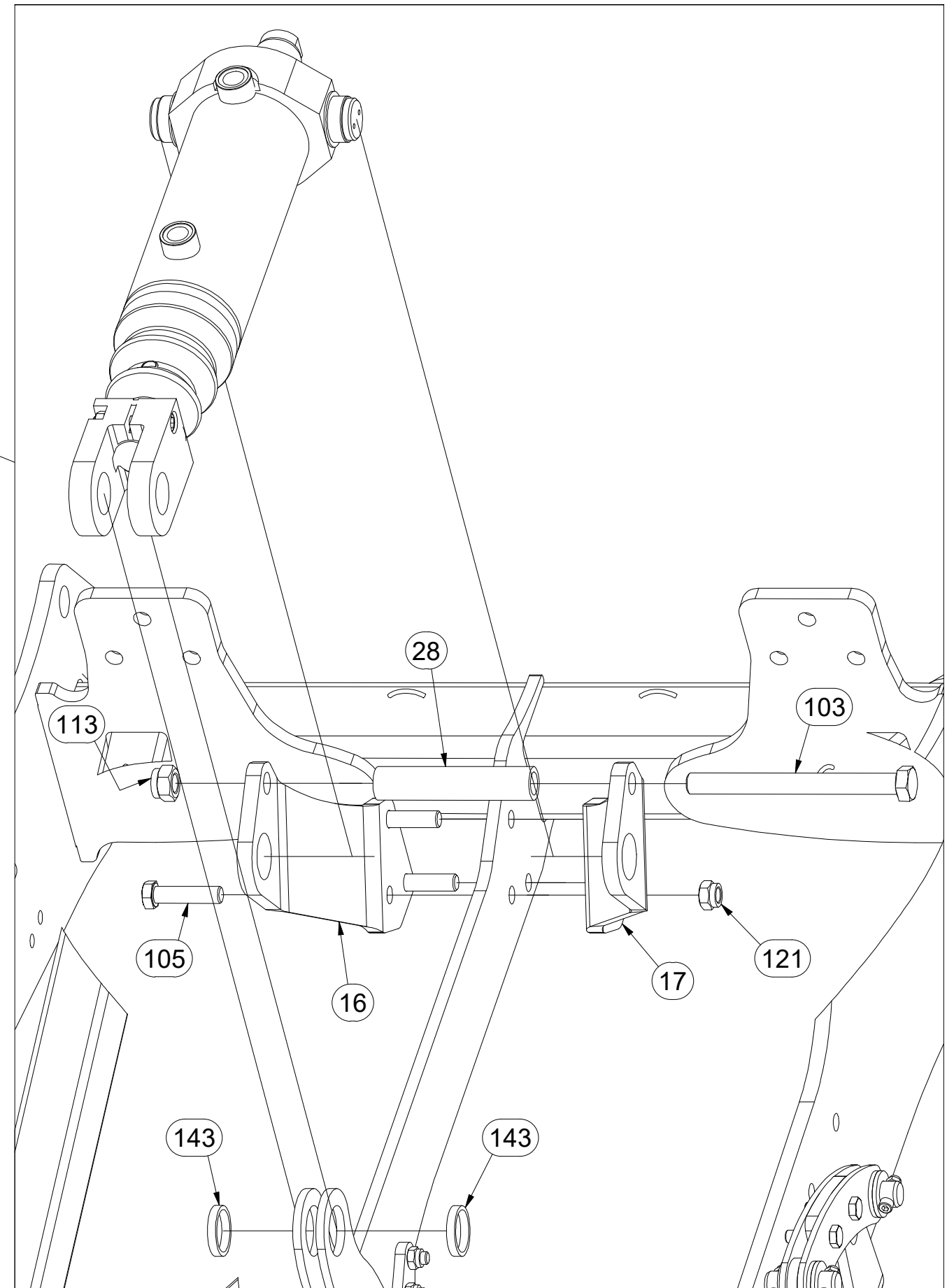
GB CENTRAL FRAME
 RU СРЕДНЯЯ РАМА
 PL ŚREDNIA RAMA



VZ00046980



Pos.	Part Number	Pcs.
16	VZ00045519	1
17	VZ00045520	1
28	VZ00033077	1
103	m17543	1
105	m21355	3
113	m05648	1
121	m20385	33
143	4024989	4



Ⓒ STŘEDNÍ RÁM

Ⓓ RAHMEN, MITTLERE

Ⓕ CHASSIS CENTRAL

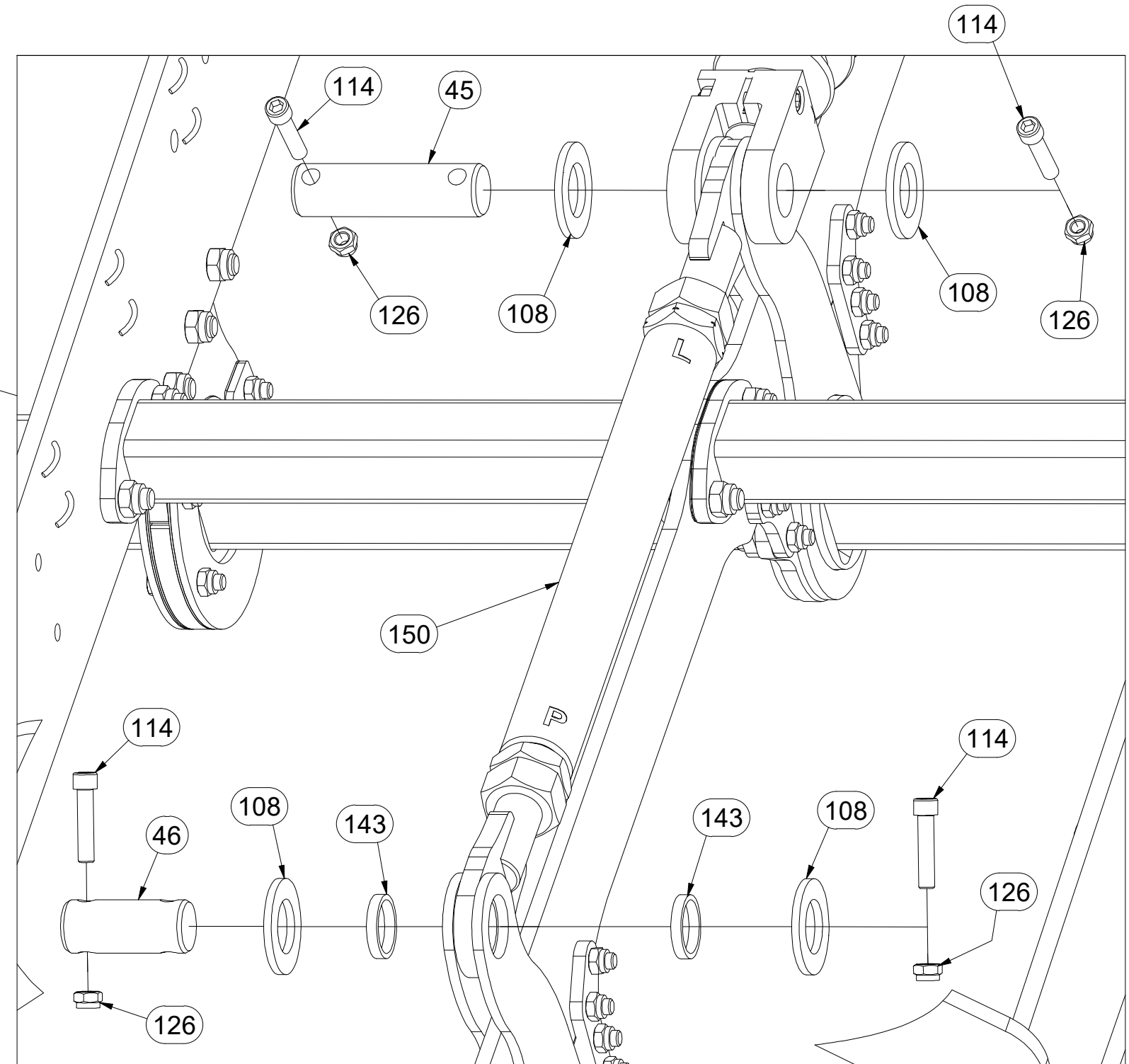
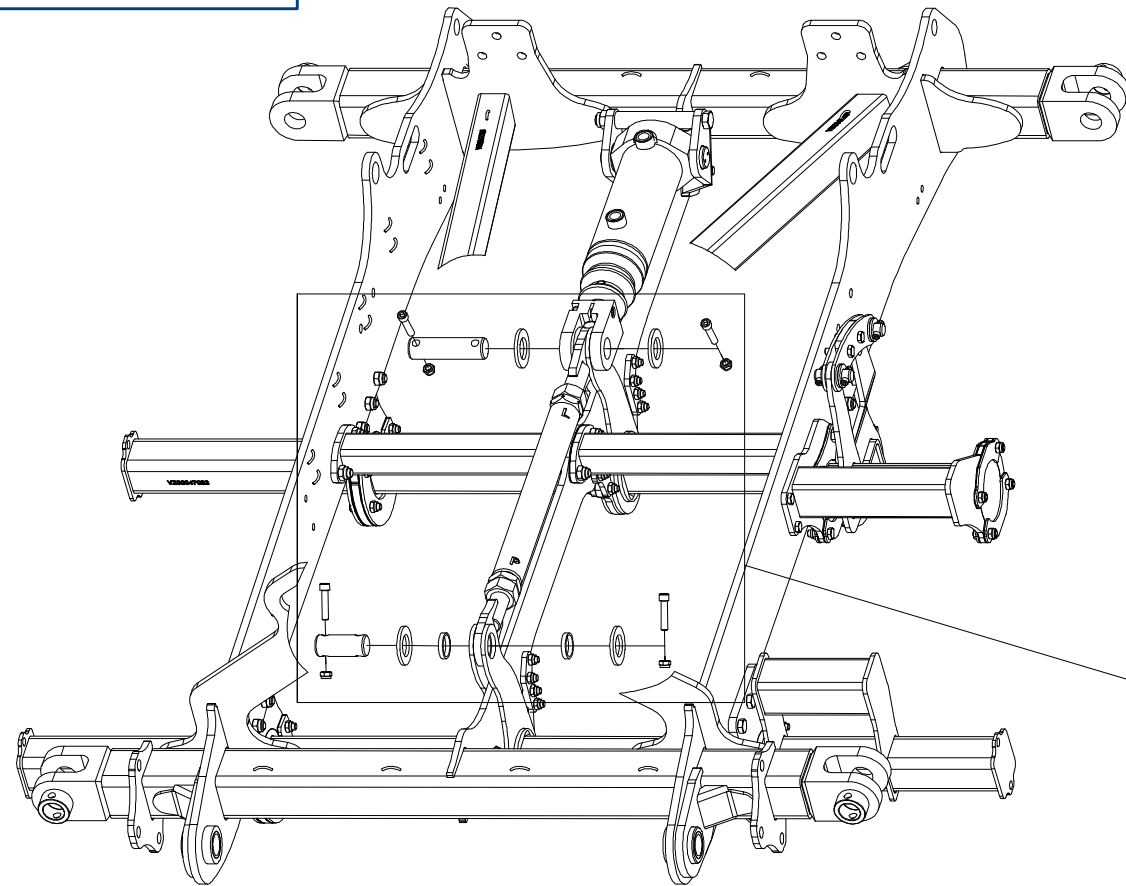
Ⓒ CENTRAL FRAME

Ⓓ СРЕДНЯЯ РАМА

Ⓕ SREDNIA RAMA



VZ00046980



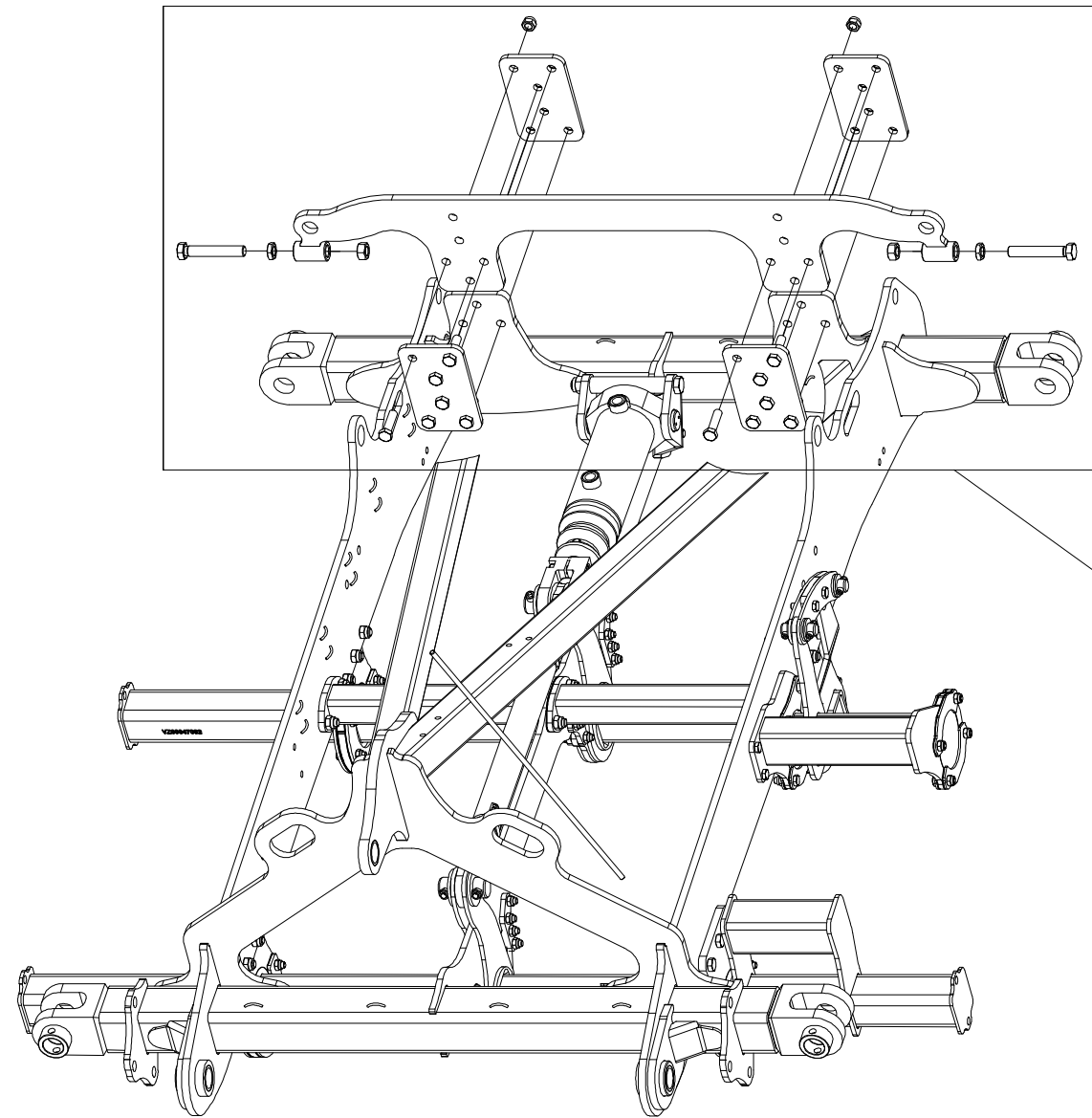
Pos.	Part Number	Pcs.
45	4012990	1
46	4007645	1
108	m03636	4
114	m14008	4
126	m04301	5
143	4024989	4
150	VZ00032158	1

CZ STŘEDNÍ RÁM
 D RAHMEN, MITTLERE
 F CHASSIS CENTRAL

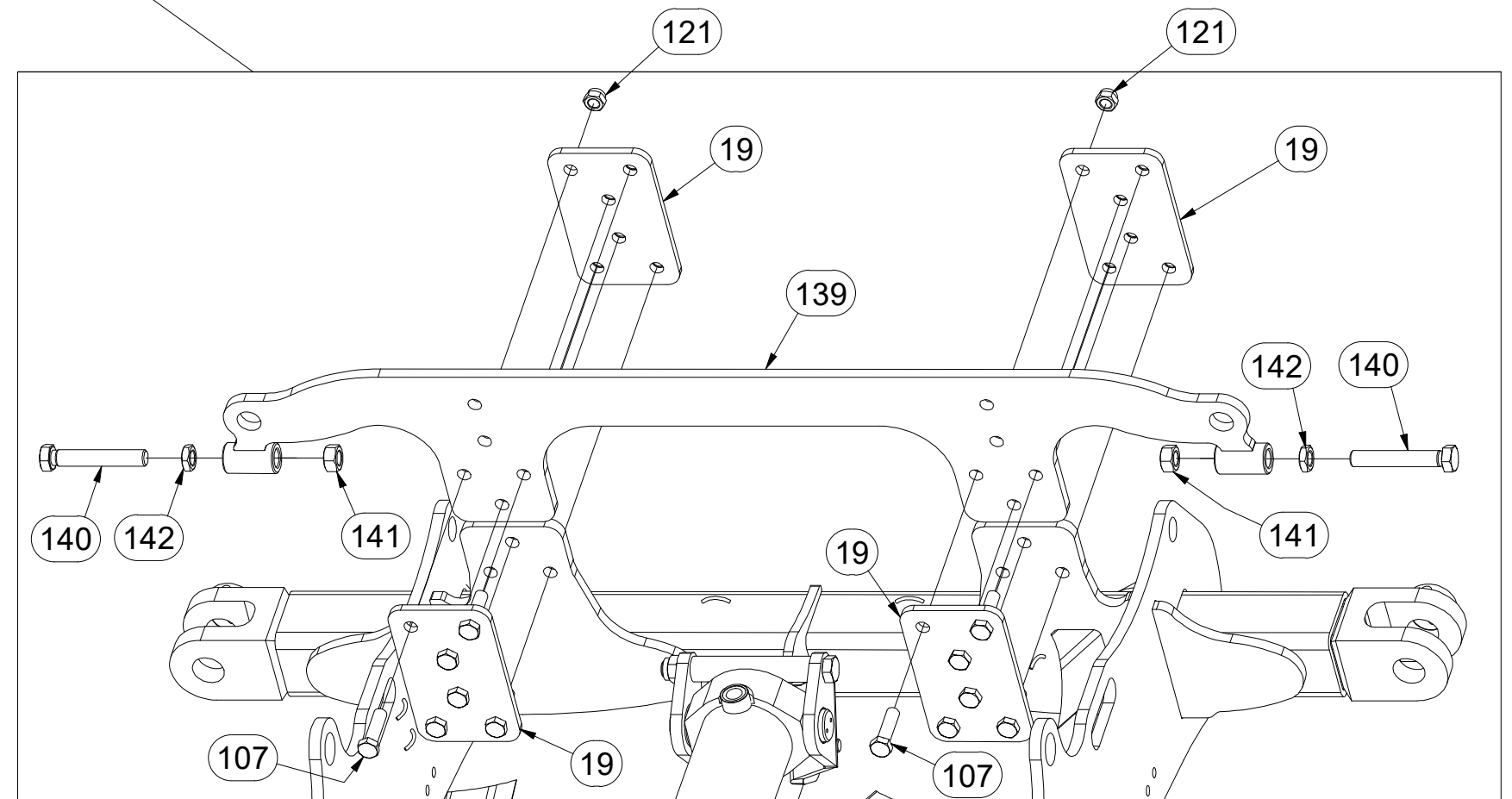
GB CENTRAL FRAME
 RU СРЕДНЯЯ РАМА
 PL SREDNIA RAMA



VZ00046980



Pos.	Part Number	Pcs.
19	VZ00047078	4
107	m14482	14
121	m20385	33
139	VZ00047079	1
140	m25479	2
141	m01307	2
142	m04284	2

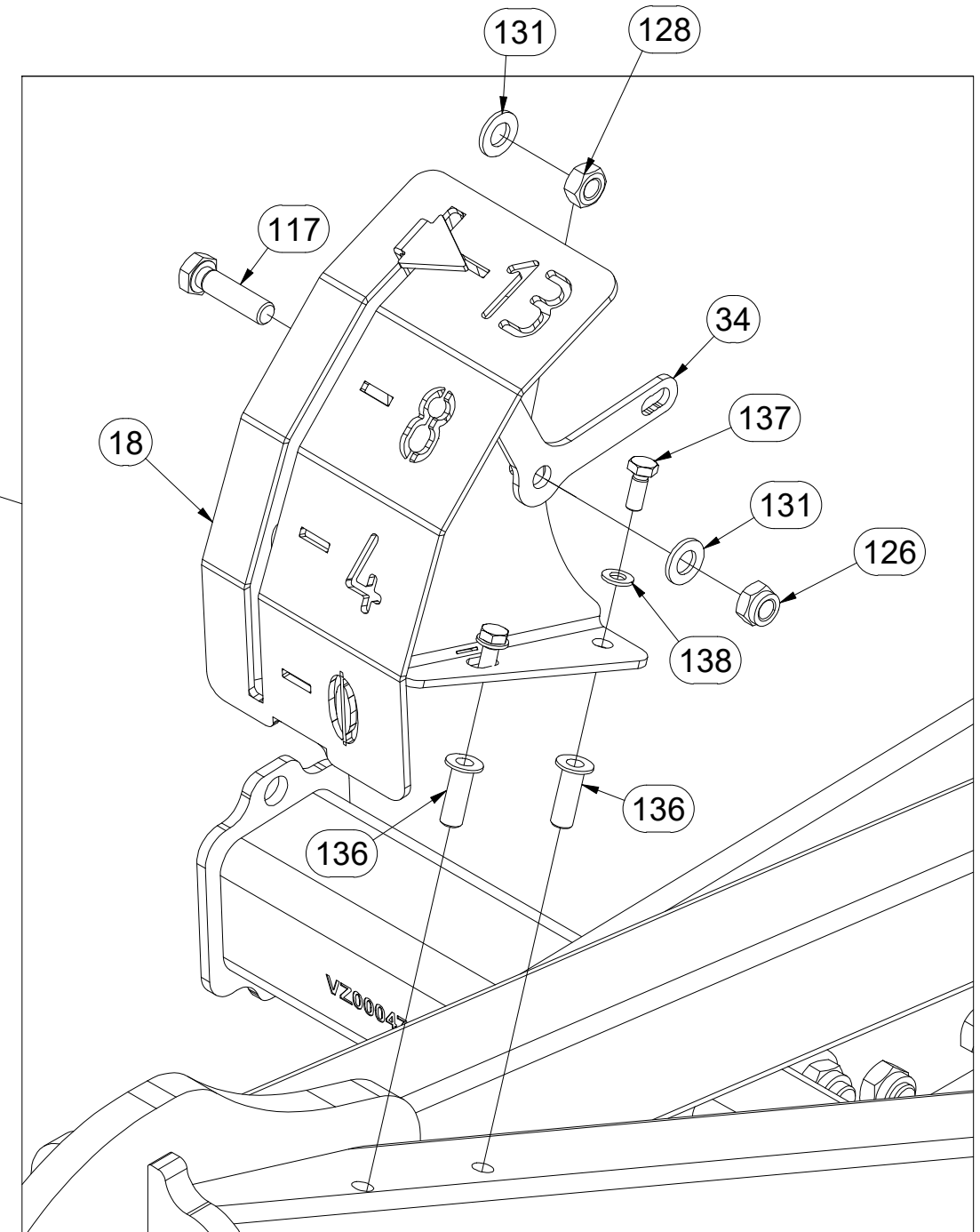
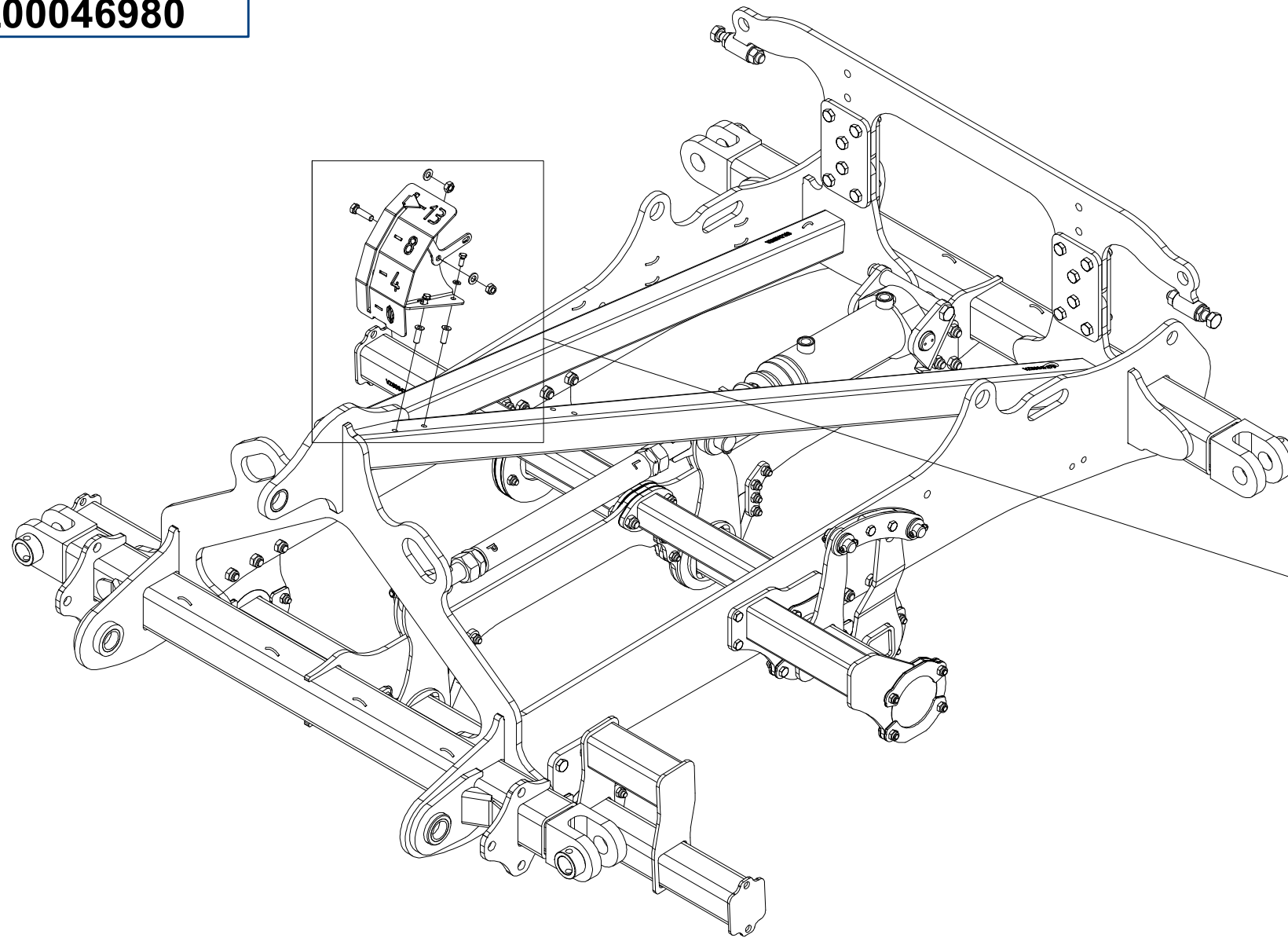


CZ STŘEDNÍ RÁM
 D RAHMEN, MITTLERE
 F CHASSIS CENTRAL

GB CENTRAL FRAME
 RU СРЕДНЯЯ РАМА
 PL ŚREDNIA RAMA



VZ00046980



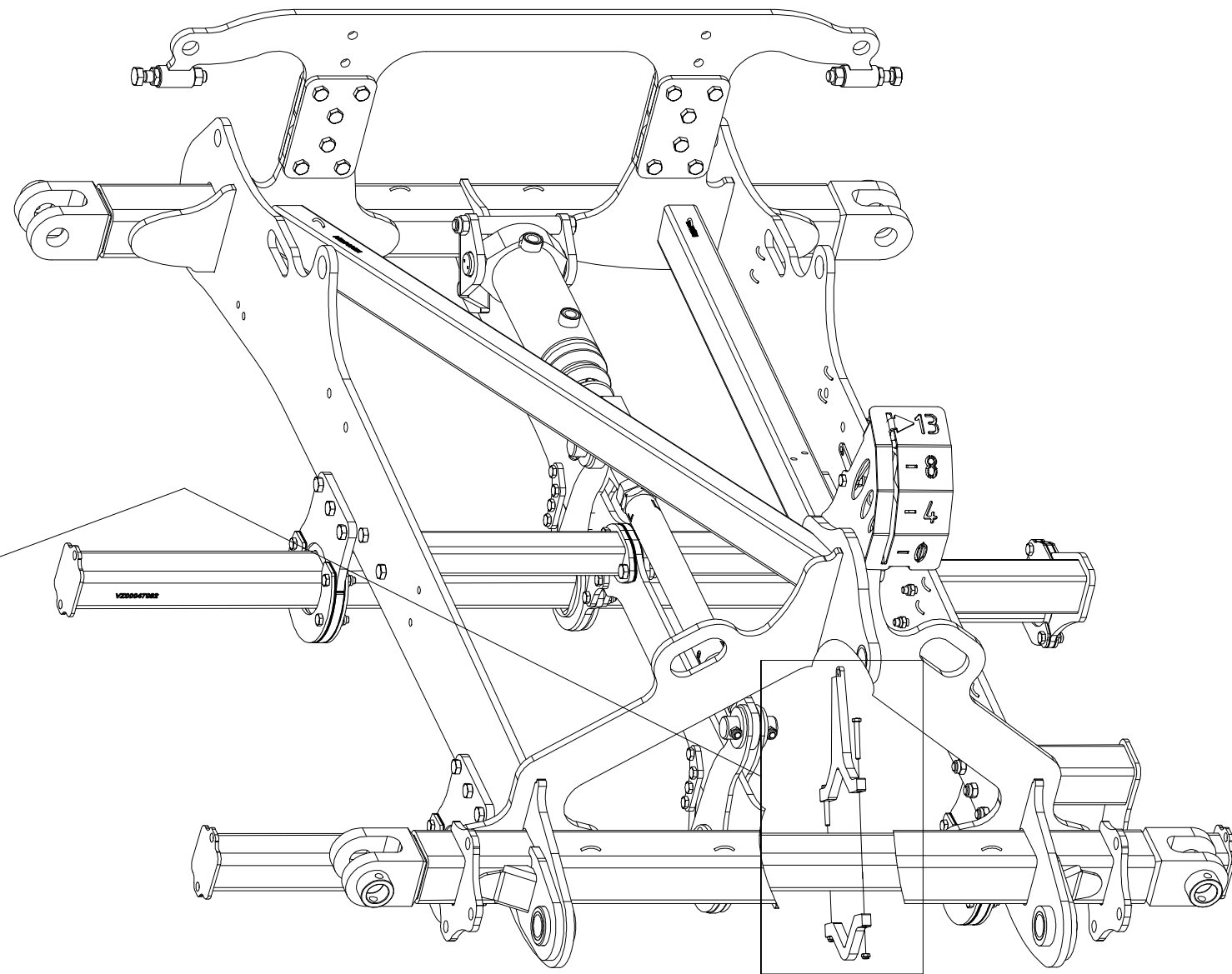
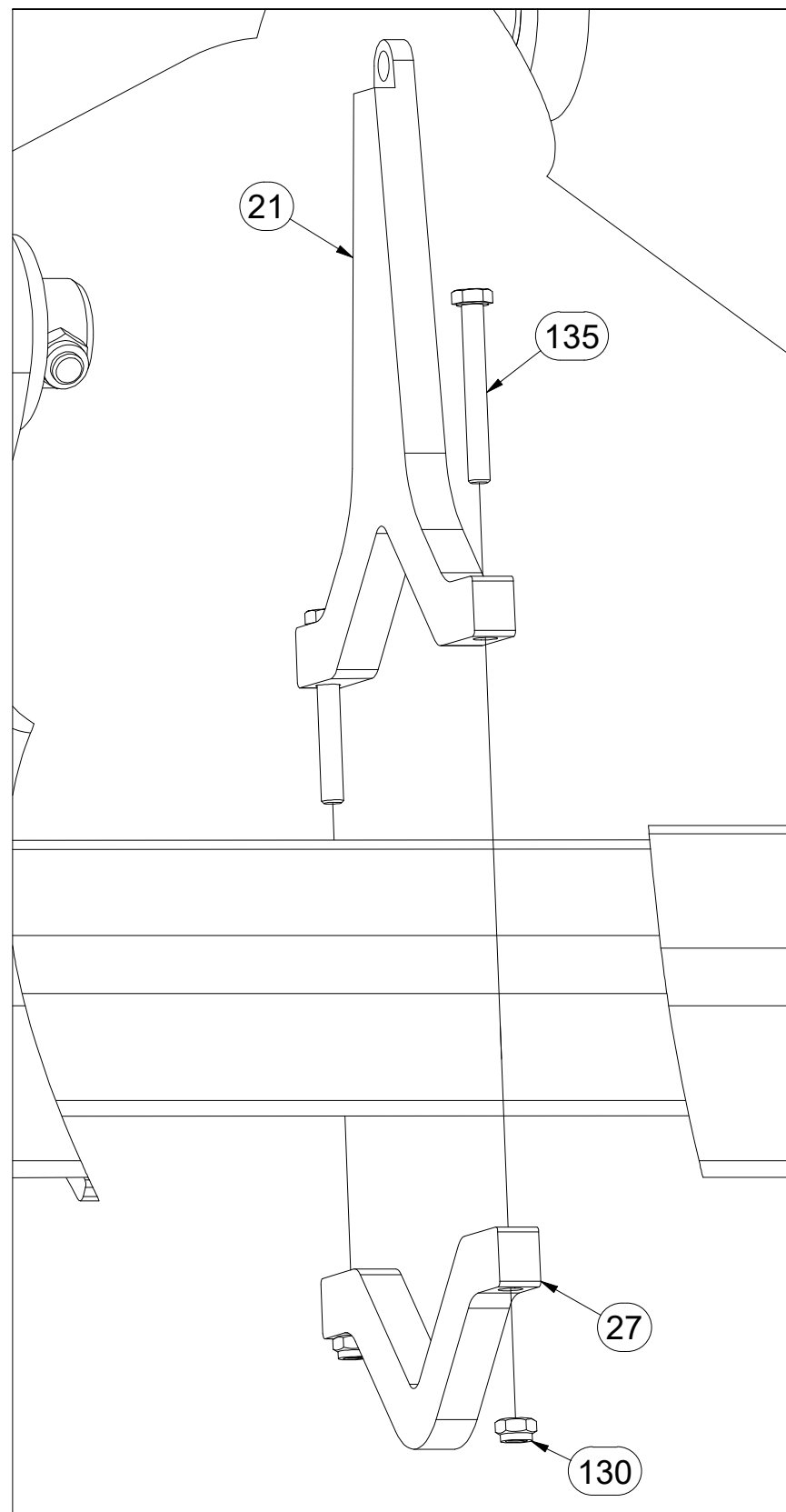
Pos.	Part Number	Pcs.
18	VZ00044905	1
34	VZ00032947	1
117	m01128	1
126	m04301	5
128	m01305	1
131	m01214	2
136	m20317	2
137	m01089	2
138	m01203	2

- Ⓒ STŘEDNÍ RÁM
- Ⓓ RAHMEN, MITTLERE
- Ⓕ CHASSIS CENTRAL

- Ⓒ CENTRAL FRAME
- Ⓓ СРЕДНЯЯ РАМА
- Ⓕ SREDNIA RAMA



VZ00046980



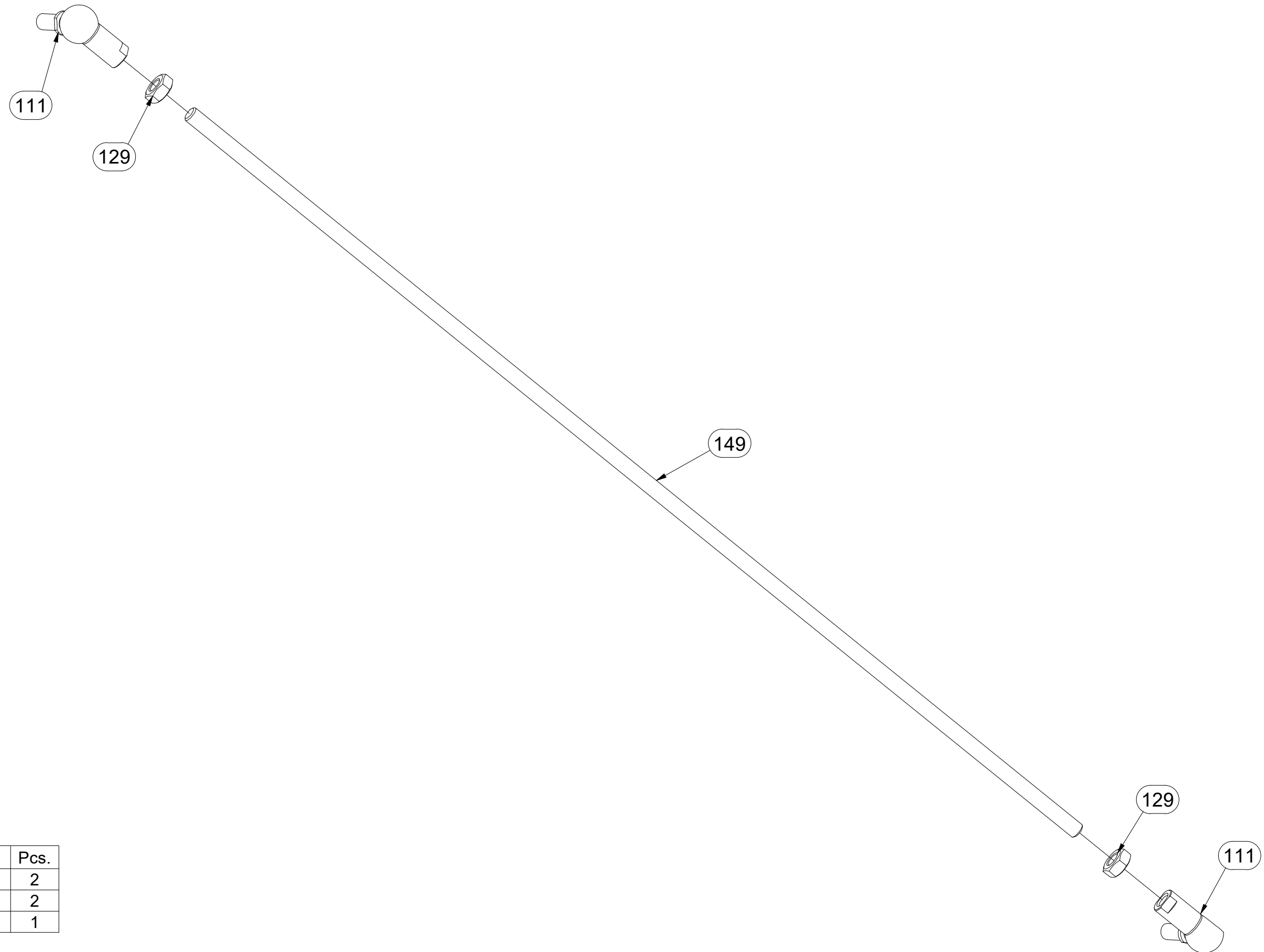
Pos.	Part Number	Pcs.
21	VZ00026386	1
27	VZ00002316	1
130	m04503	6
135	m03931	2

(CZ) STŘEDNÍ RÁM
 (D) RAHMEN, MITTLERE
 (F) CHASSIS CENTRAL

(GB) CENTRAL FRAME
 (RU) СРЕДНЯЯ РАМА
 (PL) SREDNIA RAMA



VZ00046980



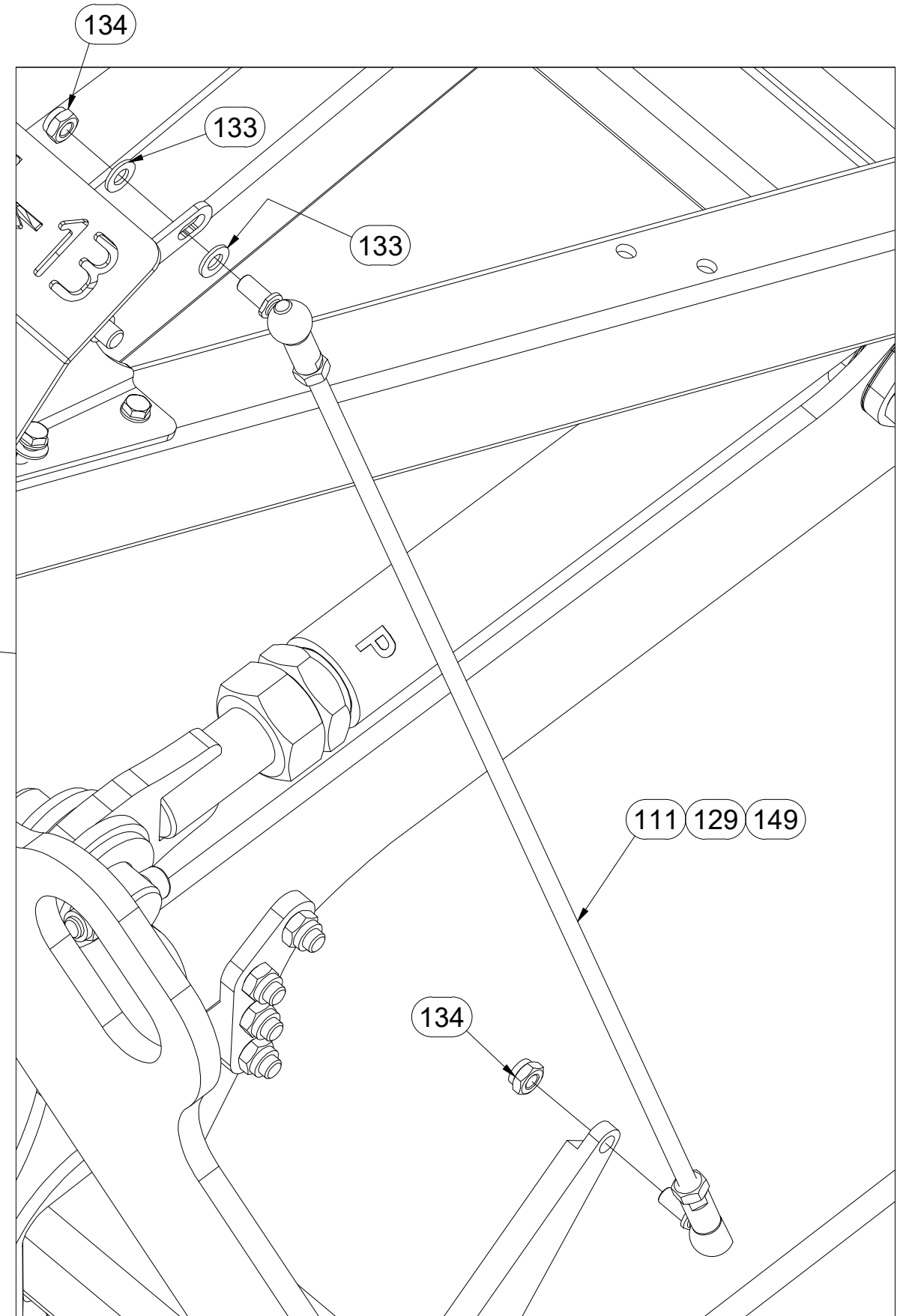
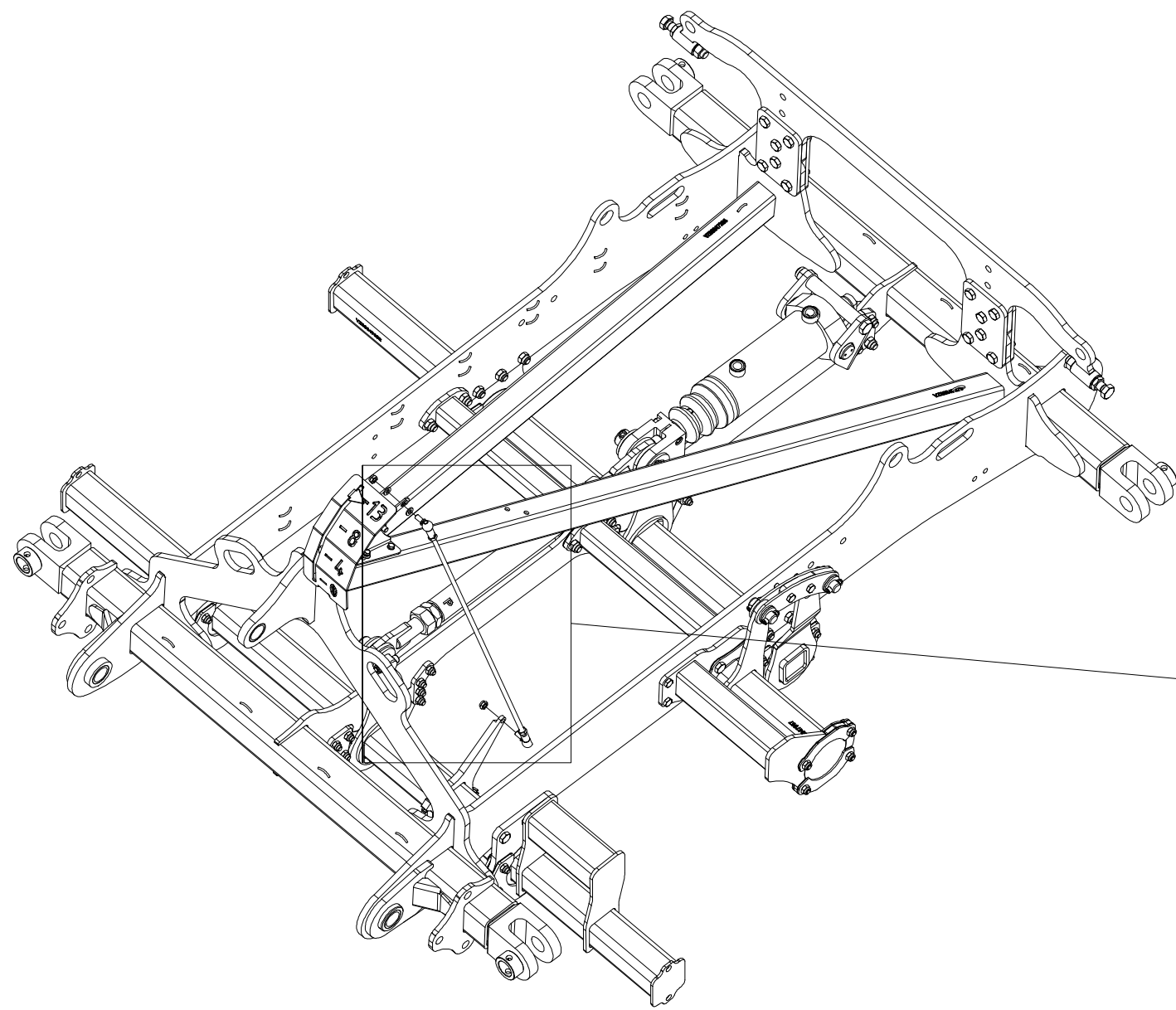
Pos.	Part Number	Pcs.
111	m19896	2
129	m01299	2
149	VZ00045613	1

CZ STŘEDNÍ RÁM
 D RAHMEN, MITTLERE
 F CHASSIS CENTRAL

GB CENTRAL FRAME
 RU СРЕДНЯЯ РАМА
 PL SREDNIA RAMA



VZ00046980



Pos.	Part Number	Pcs.
111	m19896	2
129	m01299	2
133	m01209	2
134	m20654	2
149	VZ00045613	1

ⒸZ BOČNÍ RÁM LEVÝ

Ⓓ LINKER SEITENRAHMEN

Ⓕ CHASSIS LATERAL GAUCHE

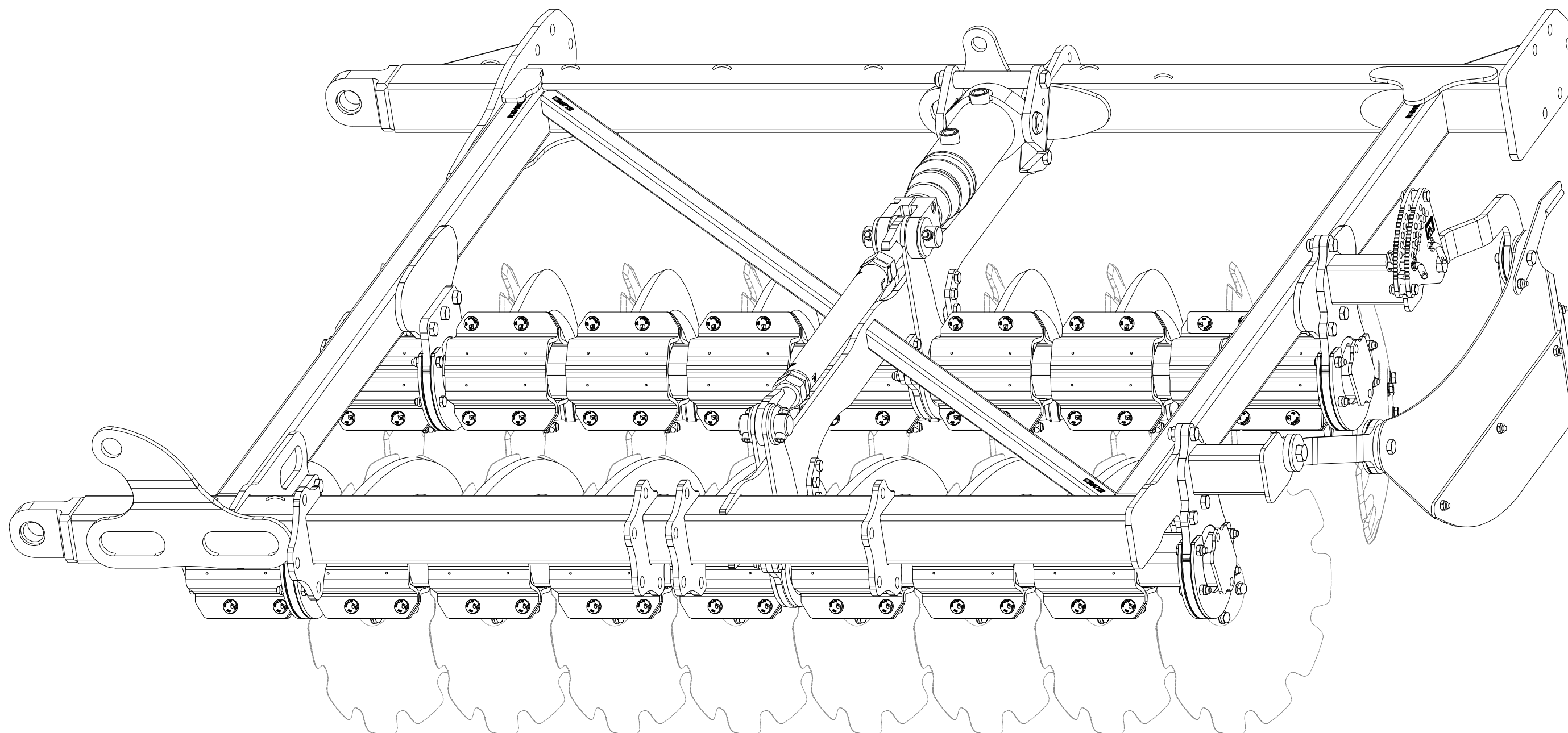
ⒸB LEFT SIDE FRAME

ⒸR БОКОВАЯ РАМА ЛЕВАЯ

ⒸL RAMA BOCZNA LEWA

Farmet

VZ00047012



ⒸZ BOČNÍ RÁM LEVÝ

Ⓓ LINKER SEITENRAHMEN

Ⓕ CHASSIS LATERAL GAUCHE

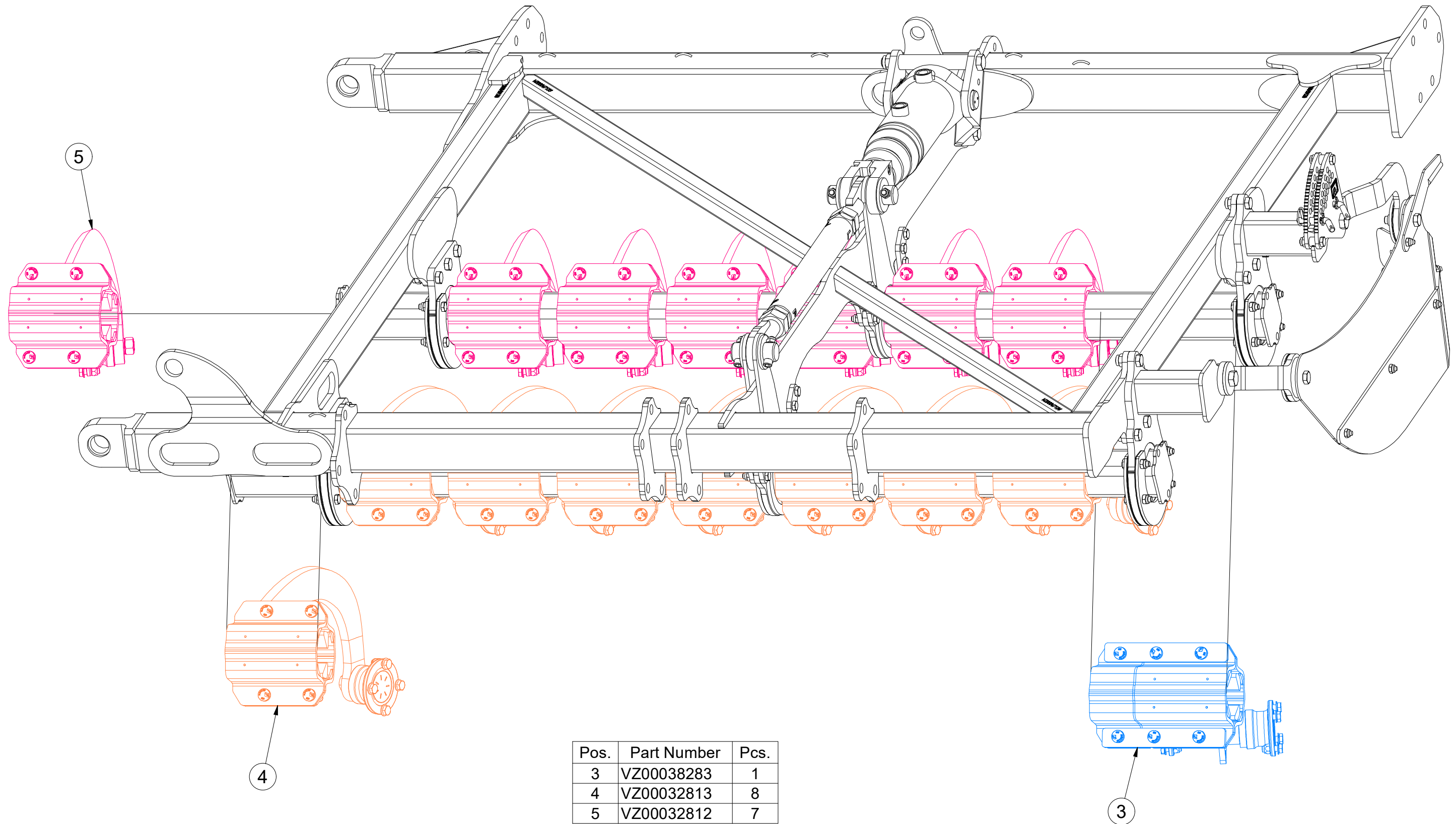
ⒸB LEFT SIDE FRAME

ⒸR БОКОВАЯ РАМА ЛЕВАЯ

ⒸL RAMA BOCZNA LEWA



VZ00047012



Pos.	Part Number	Pcs.
3	VZ00038283	1
4	VZ00032813	8
5	VZ00032812	7

ⒸZ BOČNÍ RÁM LEVÝ

Ⓓ LINKER SEITENRAHMEN

Ⓕ CHASSIS LATERAL GAUCHE

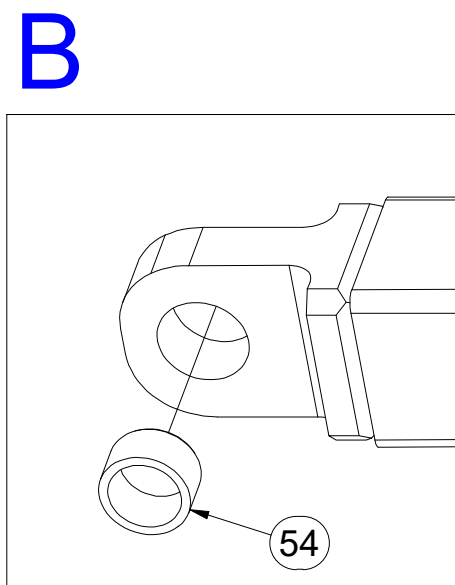
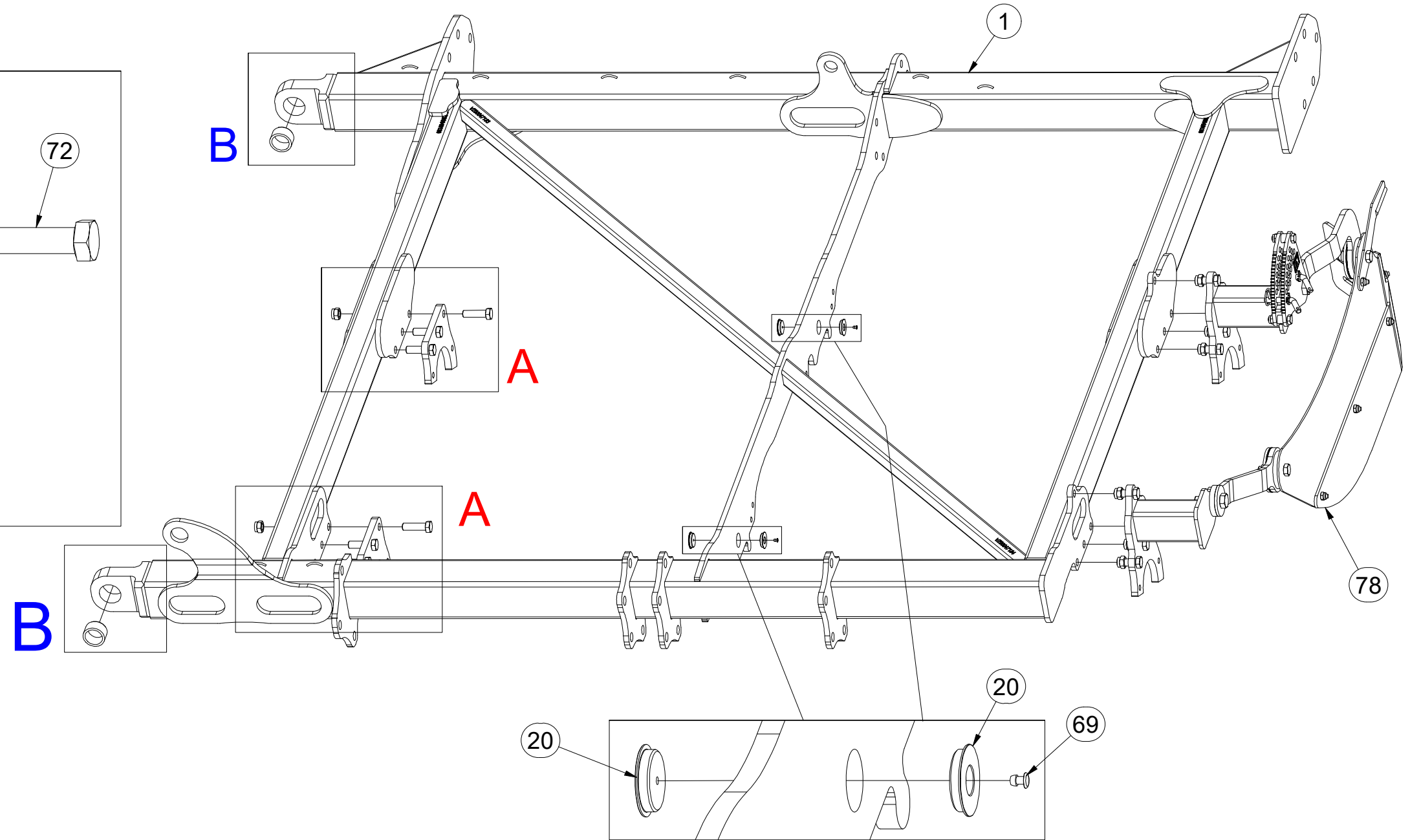
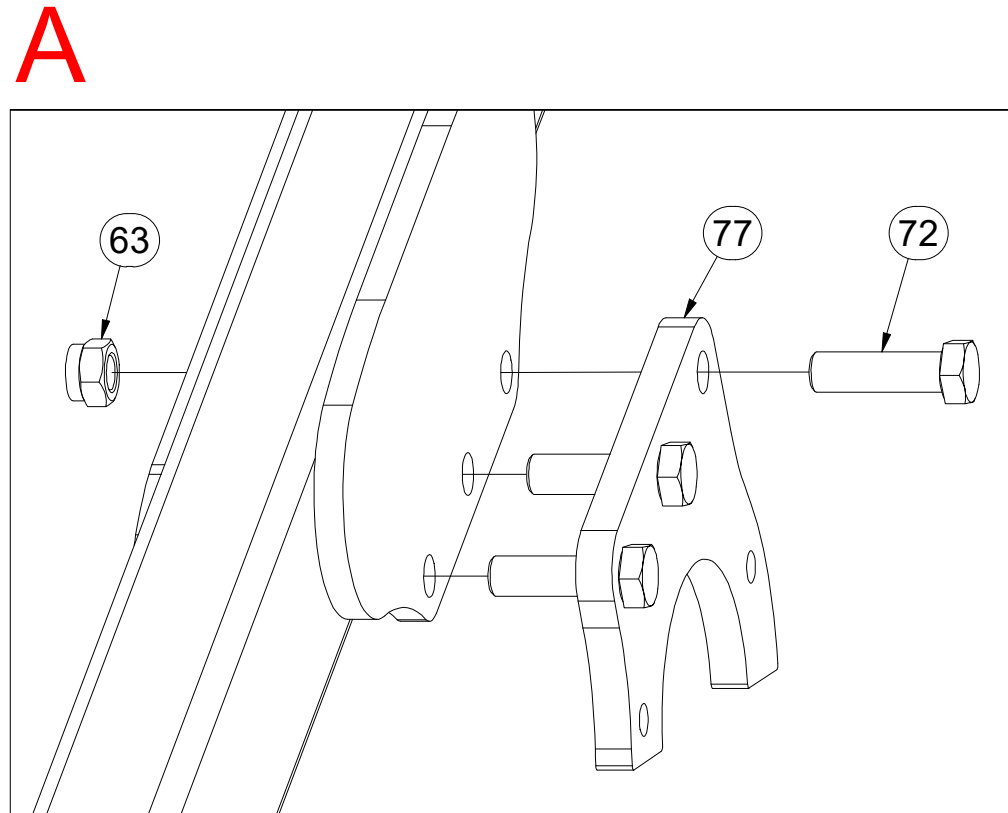
ⒸB LEFT SIDE FRAME

ⒸR БОКОВАЯ РАМА ЛЕВАЯ

ⒸL RAMA BOCZNA LEWA



VZ00047012



Pos.	Part Number	Pcs.
1	VZ00047111	1
20	4025155	4
54	m14978	2
63	m20385	9
69	m05587	2
72	m11724	6
77	VZ00047340	2
78	VZ00047846	1

Ⓒ BOČNÍ RÁM LEVÝ

Ⓓ LINKER SEITENRAHMEN

Ⓕ CHASSIS LATERAL GAUCHE

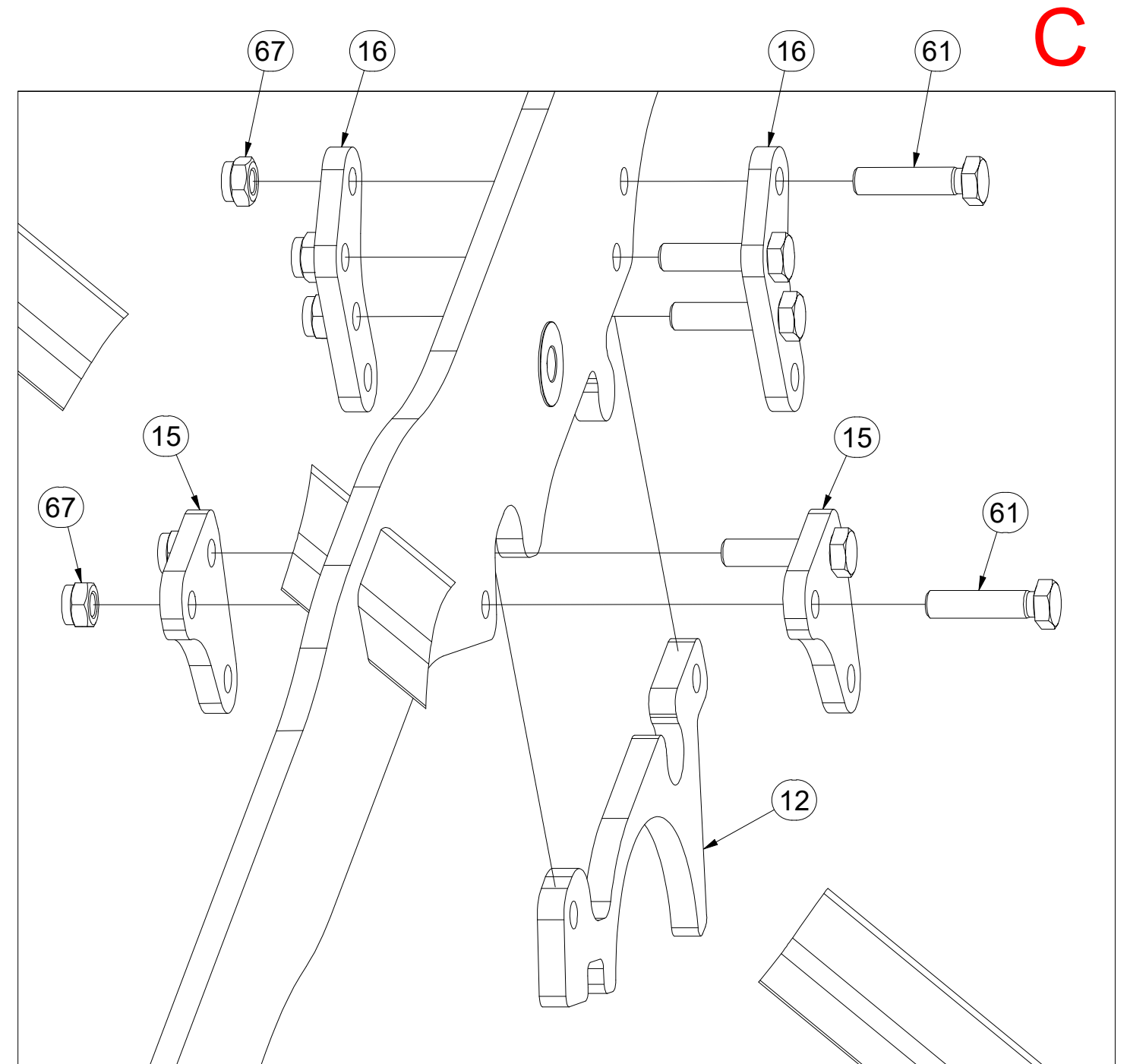
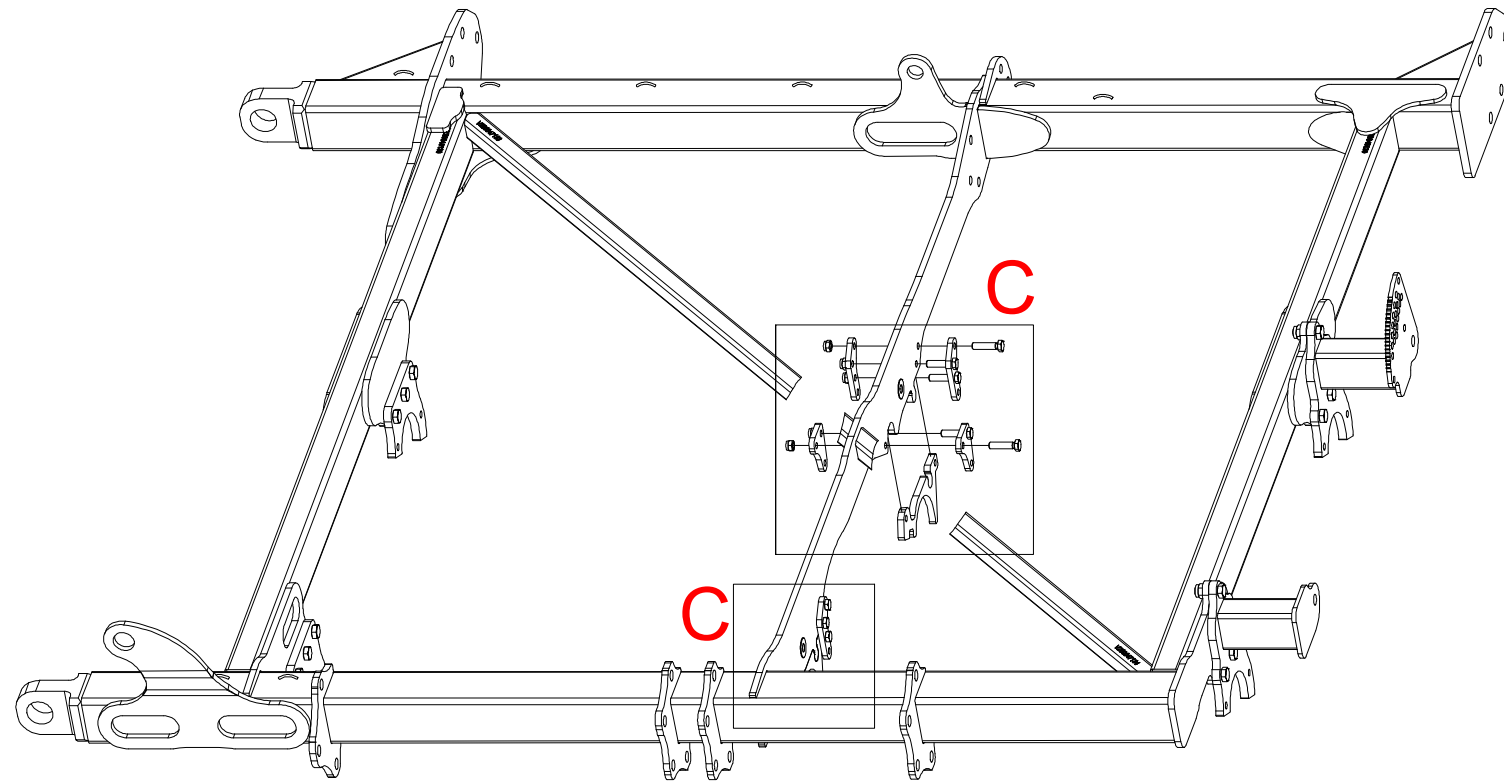
Ⓒ LEFT SIDE FRAME

Ⓓ БОКОВАЯ РАМА ЛЕВАЯ

Ⓕ RAMA BOCZNA LEWA



VZ00047012



Pos.	Part Number	Pcs.
12	VZ00046362	2
15	VZ00032334	4
16	VZ00032331	4
61	m12130	30
67	m21001	30

ⒸZ BOČNÍ RÁM LEVÝ

Ⓓ LINKER SEITENRAHMEN

Ⓕ CHASSIS LATERAL GAUCHE

ⒸB LEFT SIDE FRAME

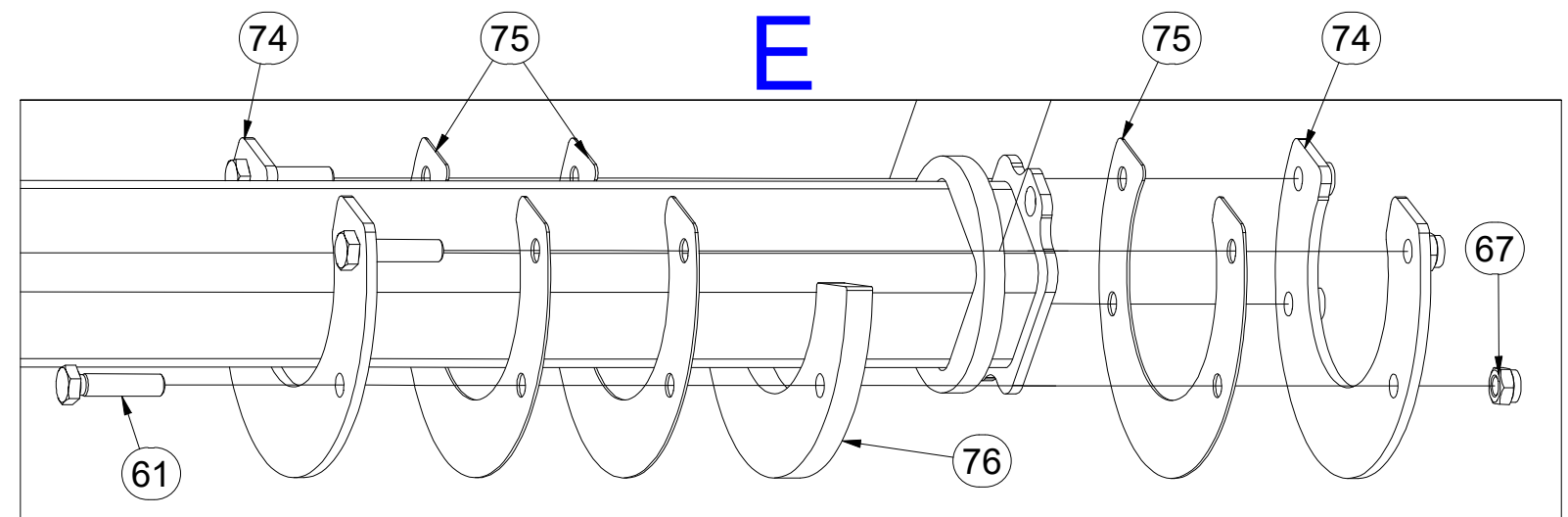
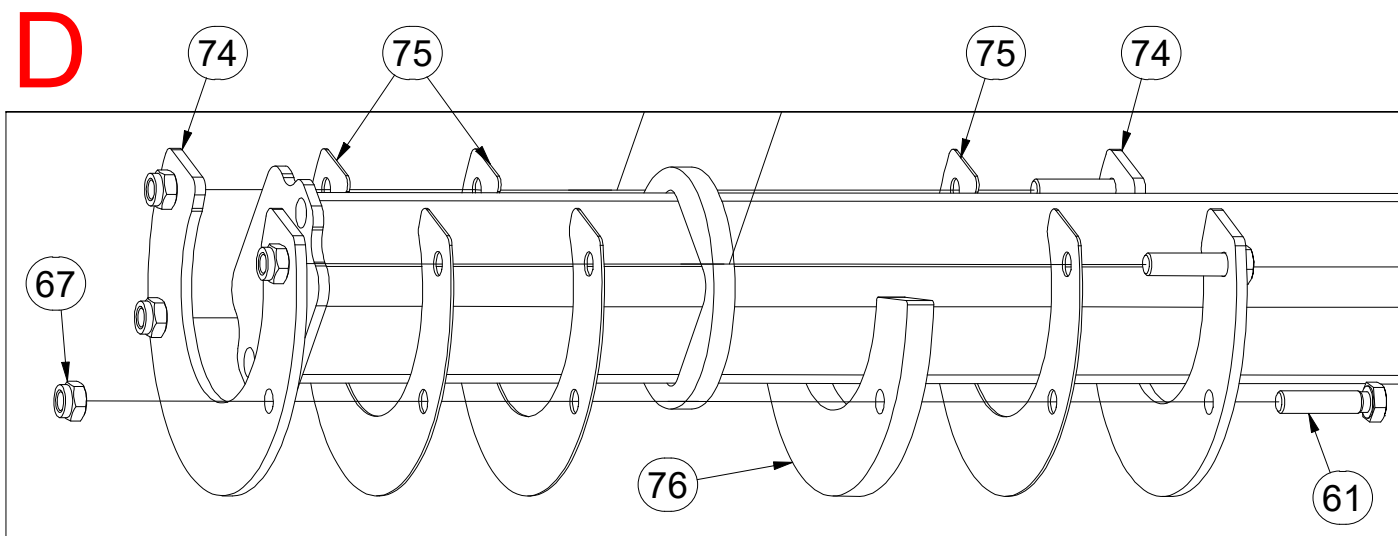
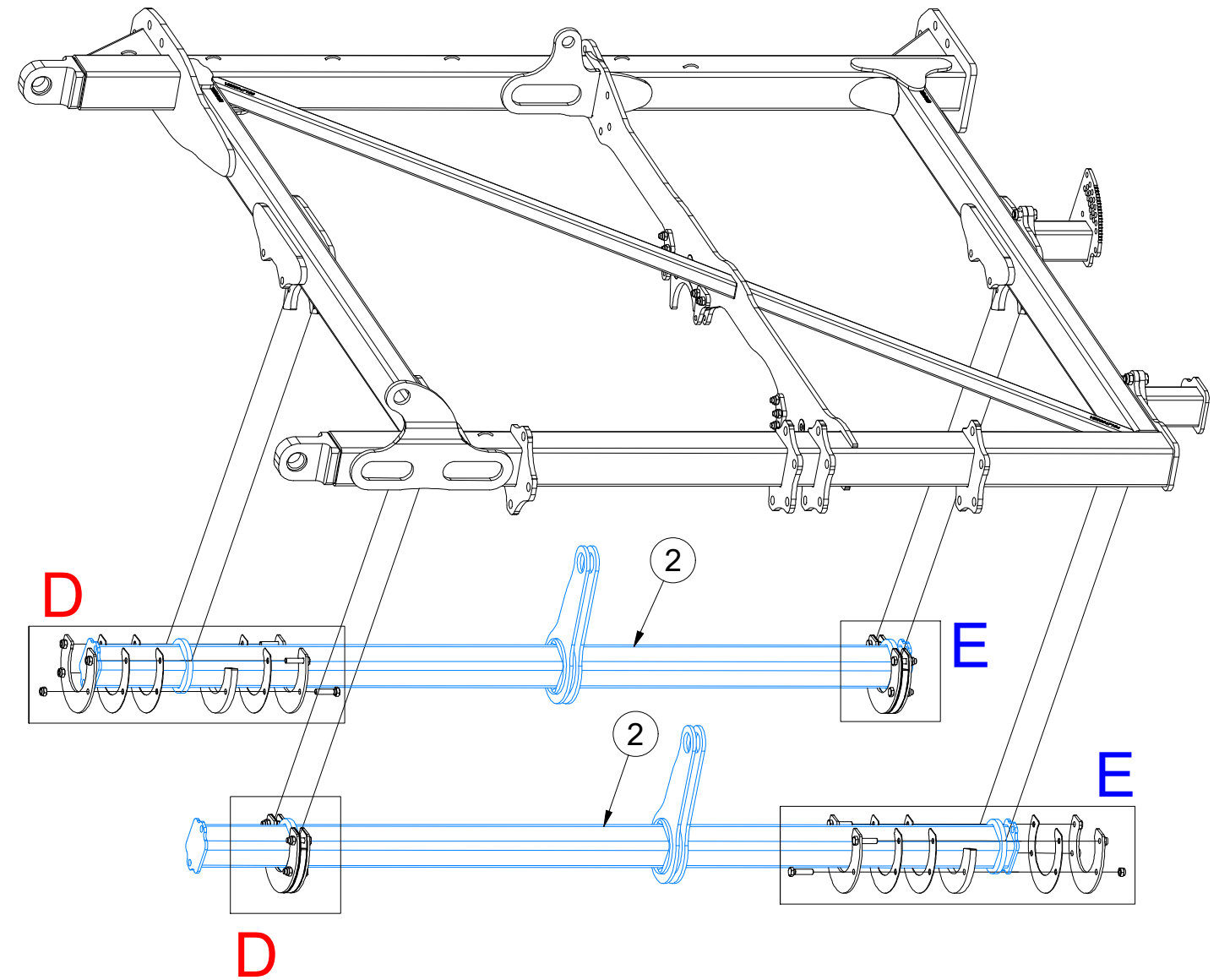
ⒸU БОКОВАЯ РАМА ЛЕВАЯ

ⒸL RAMA BOCZNA LEWA



VZ00047012

Pos.	Part Number	Pcs.
2	VZ00047261	2
61	m12130	30
67	m21001	30
74	VZ00047330	8
75	VZ00047331	12
76	VZ00047332	4



ⒸZ BOČNÍ RÁM LEVÝ

Ⓓ LINKER SEITENRAHMEN

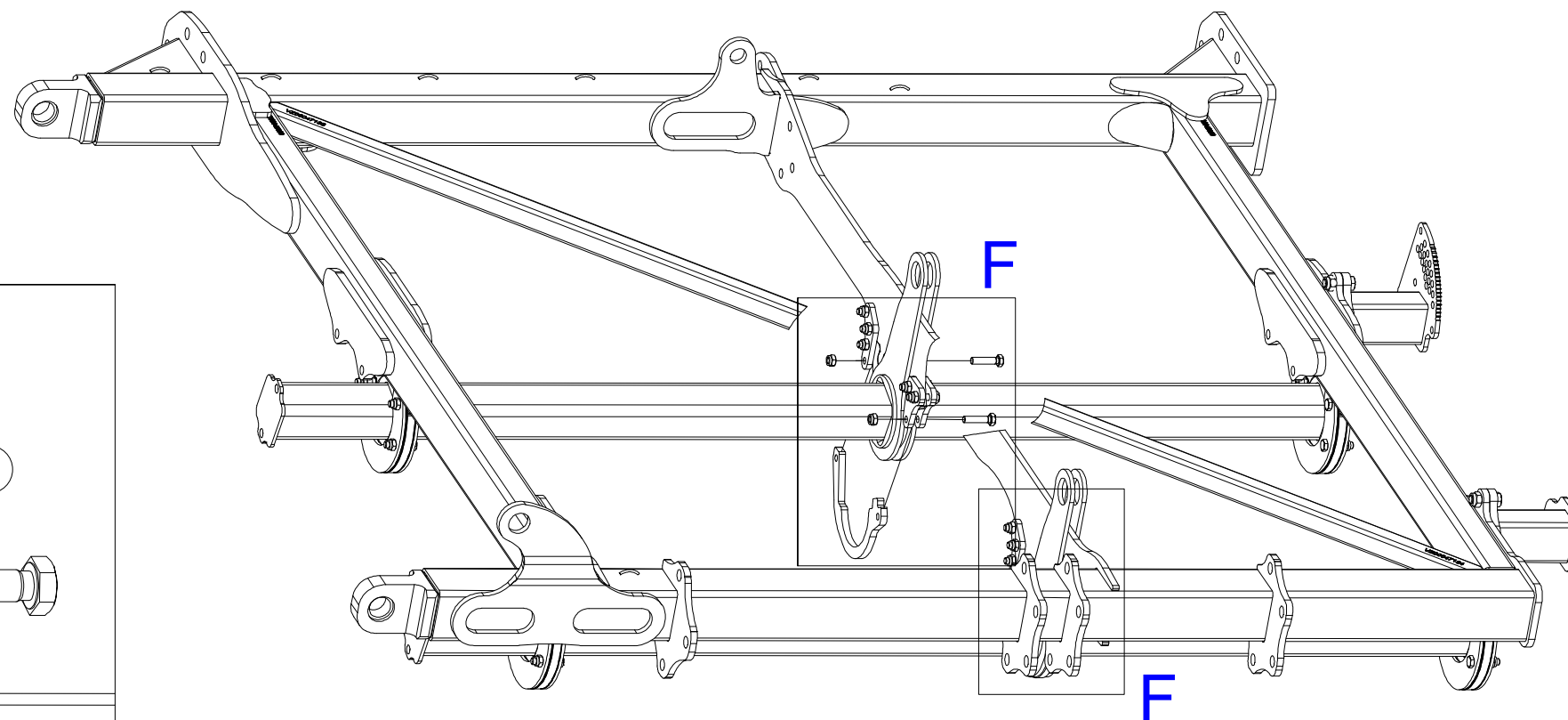
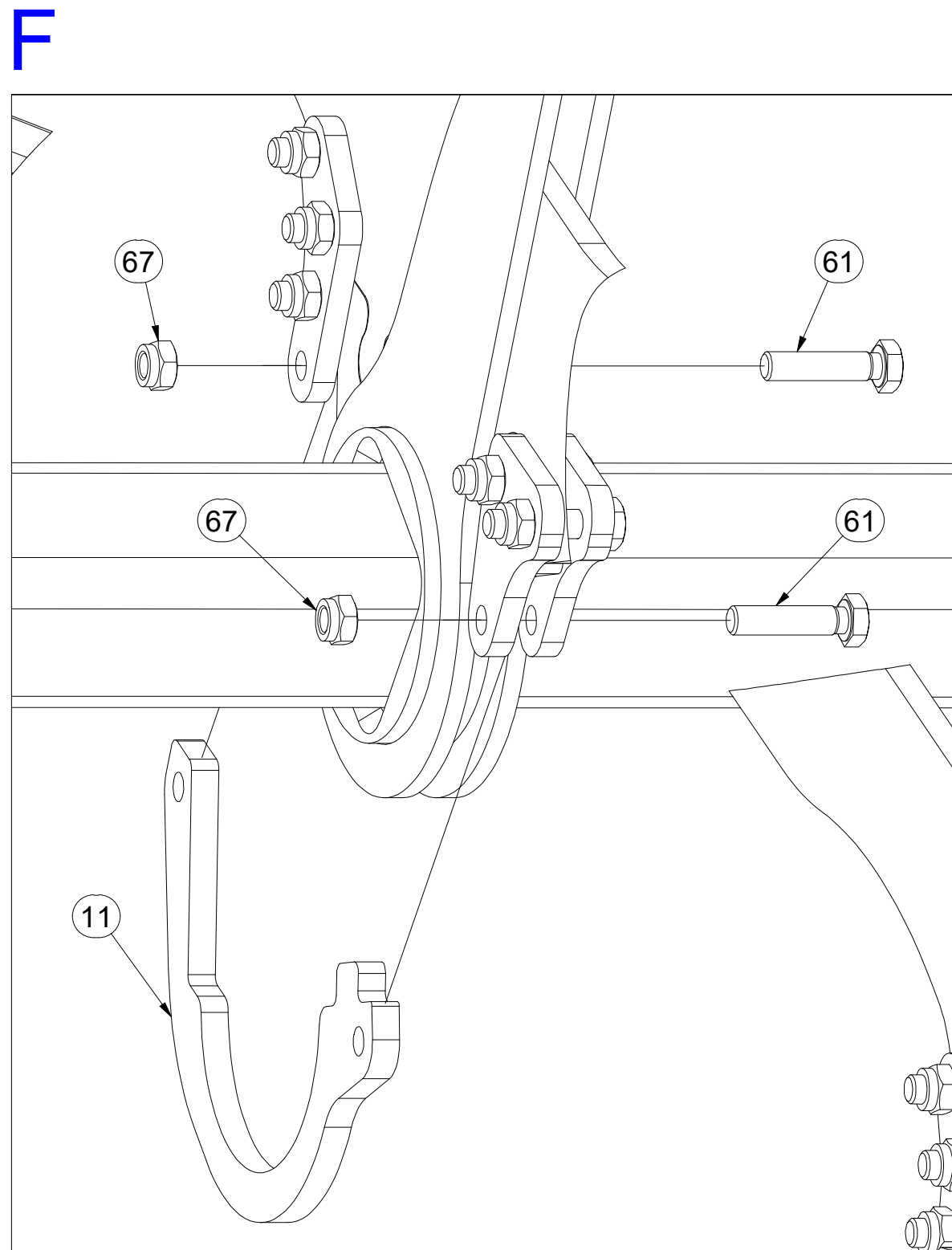
Ⓕ CHASSIS LATERAL GAUCHE

VZ00047012

ⒸB LEFT SIDE FRAME

Ⓔ БОКОВАЯ РАМА ЛЕВАЯ

Ⓗ RAMA BOCZNA LEWA



Pos.	Part Number	Pcs.
11	VZ00046361	2
61	m12130	30
67	m21001	30

ⒸZ BOČNÍ RÁM LEVÝ

Ⓓ LINKER SEITENRAHMEN

Ⓕ CHASSIS LATERAL GAUCHE

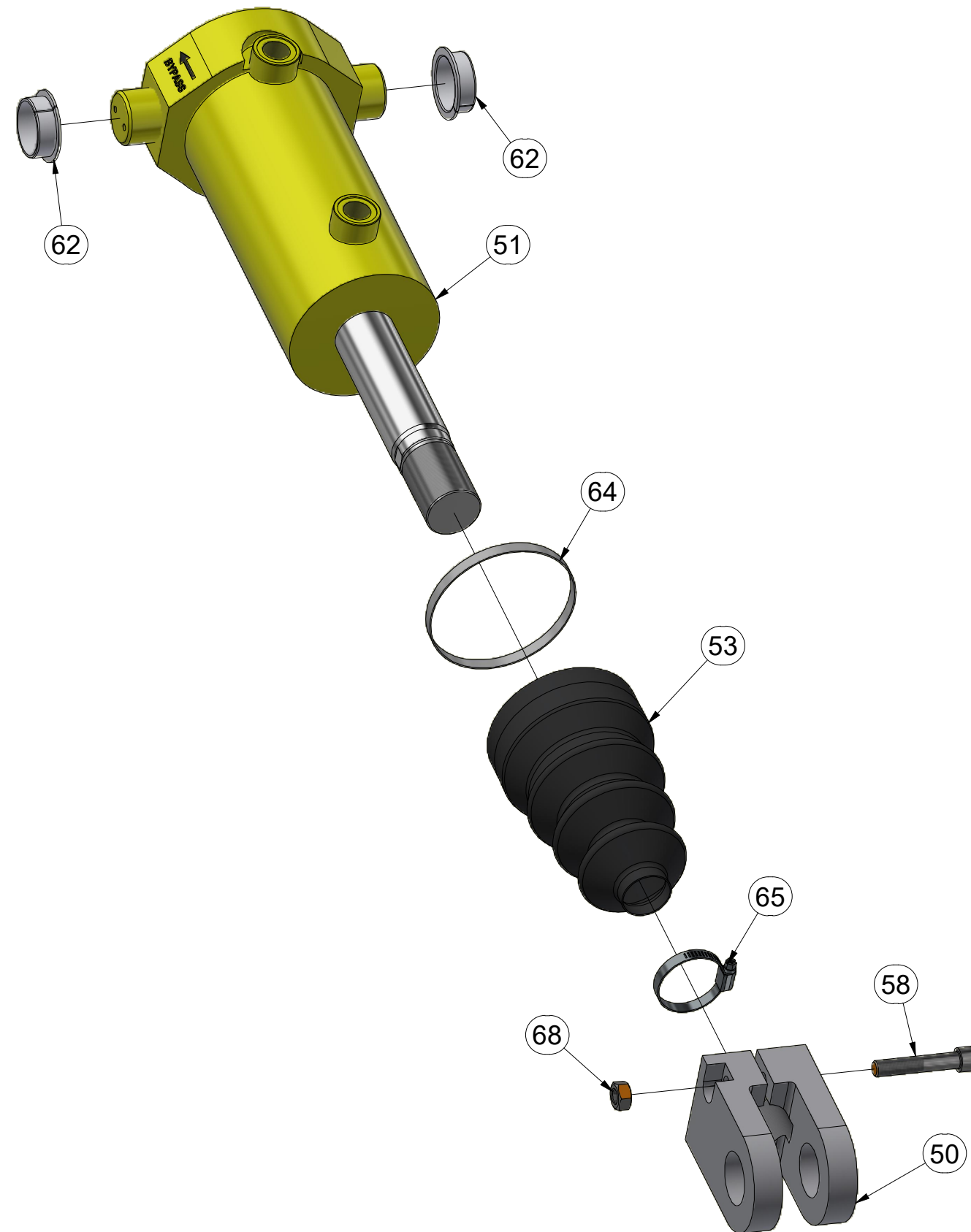
ⒸB LEFT SIDE FRAME

ⒸR БОКОВАЯ РАМА ЛЕВАЯ

ⒸL RAMA BOCZNA LEWA



VZ00047012



Pos.	Part Number	Pcs.
50	m19146	1
51	m20396	1
53	m19897	1
58	m14867	1
62	m14755	2
64	m17208	1
65	m05890	1
68	m10439	1

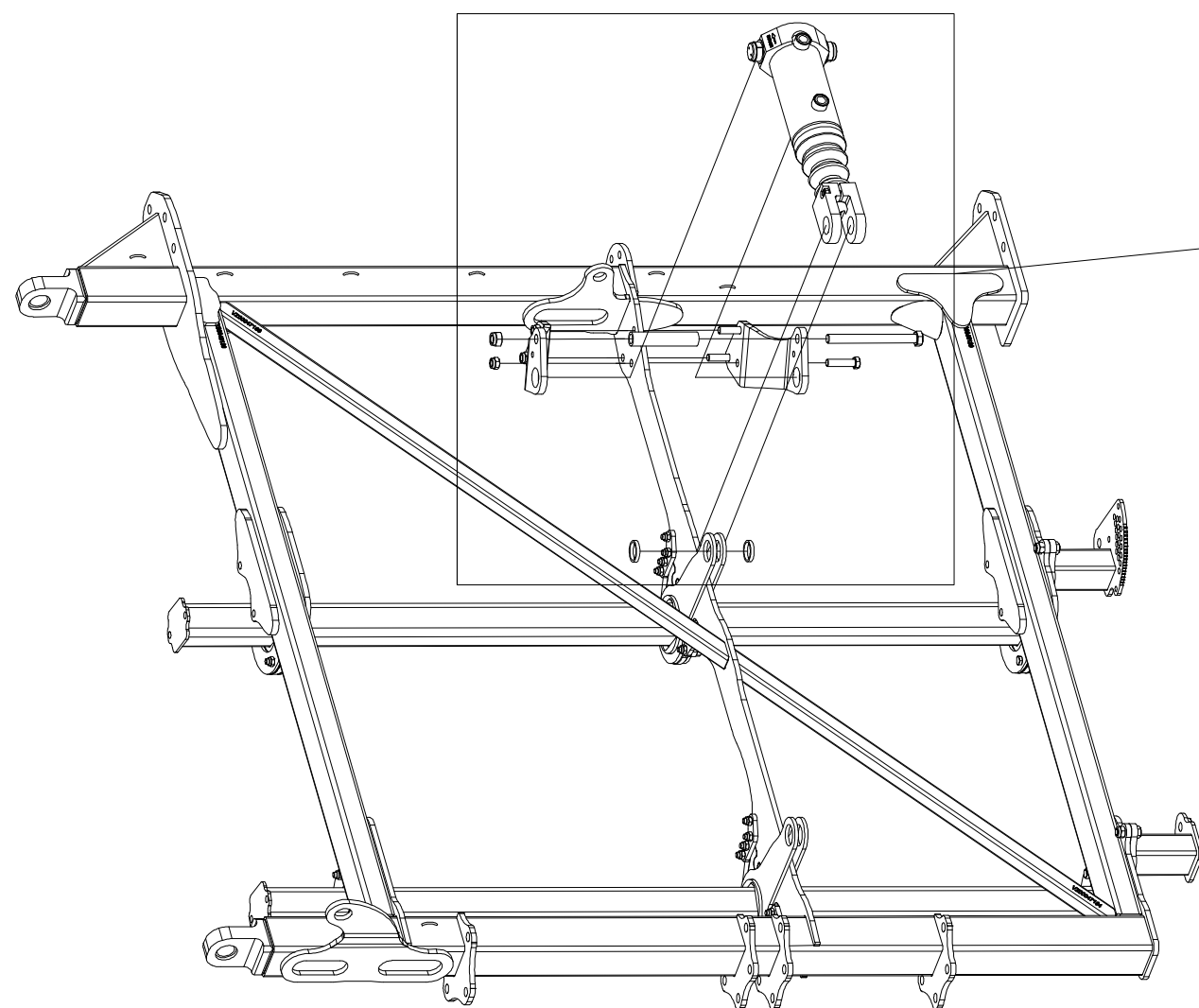
ⒸZ BOČNÍ RÁM LEVÝ

Ⓓ LINKER SEITENRAHMEN

Ⓕ CHASSIS LATERAL GAUCHE

VZ00047012

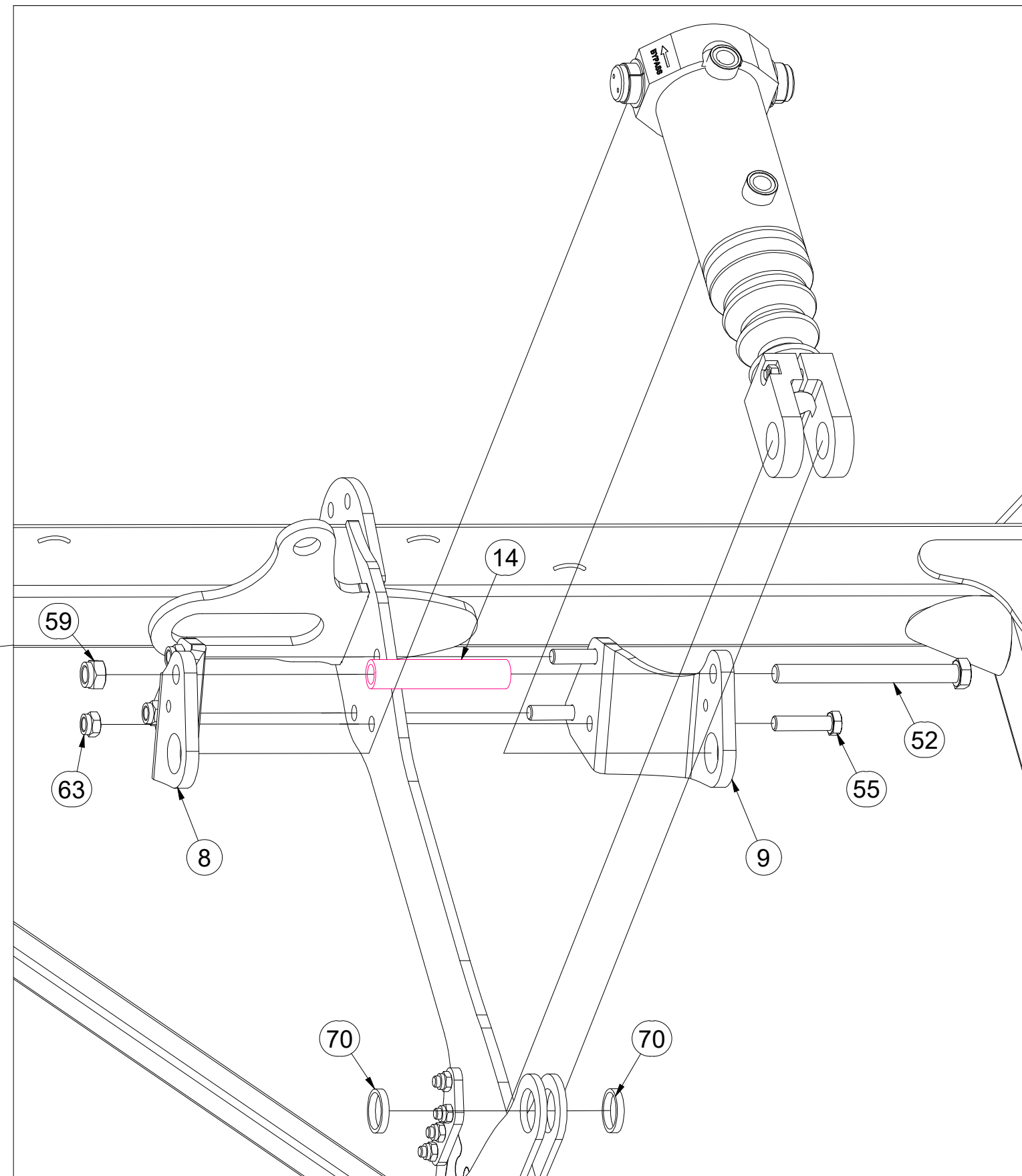
Pos.	Part Number	Pcs.
8	VZ00045543	1
9	VZ00045544	1
14	VZ00009331	1
52	m17543	1
55	m21355	3
59	m05648	1
63	m20385	9
70	4024989	4



ⒸB LEFT SIDE FRAME

ⒸR БОКОВАЯ РАМА ЛЕВАЯ

ⒸL RAMA BOCZNA LEWA



ⒸZ BOČNÍ RÁM LEVÝ

Ⓓ LINKER SEITENRAHMEN

Ⓕ CHASSIS LATERAL GAUCHE

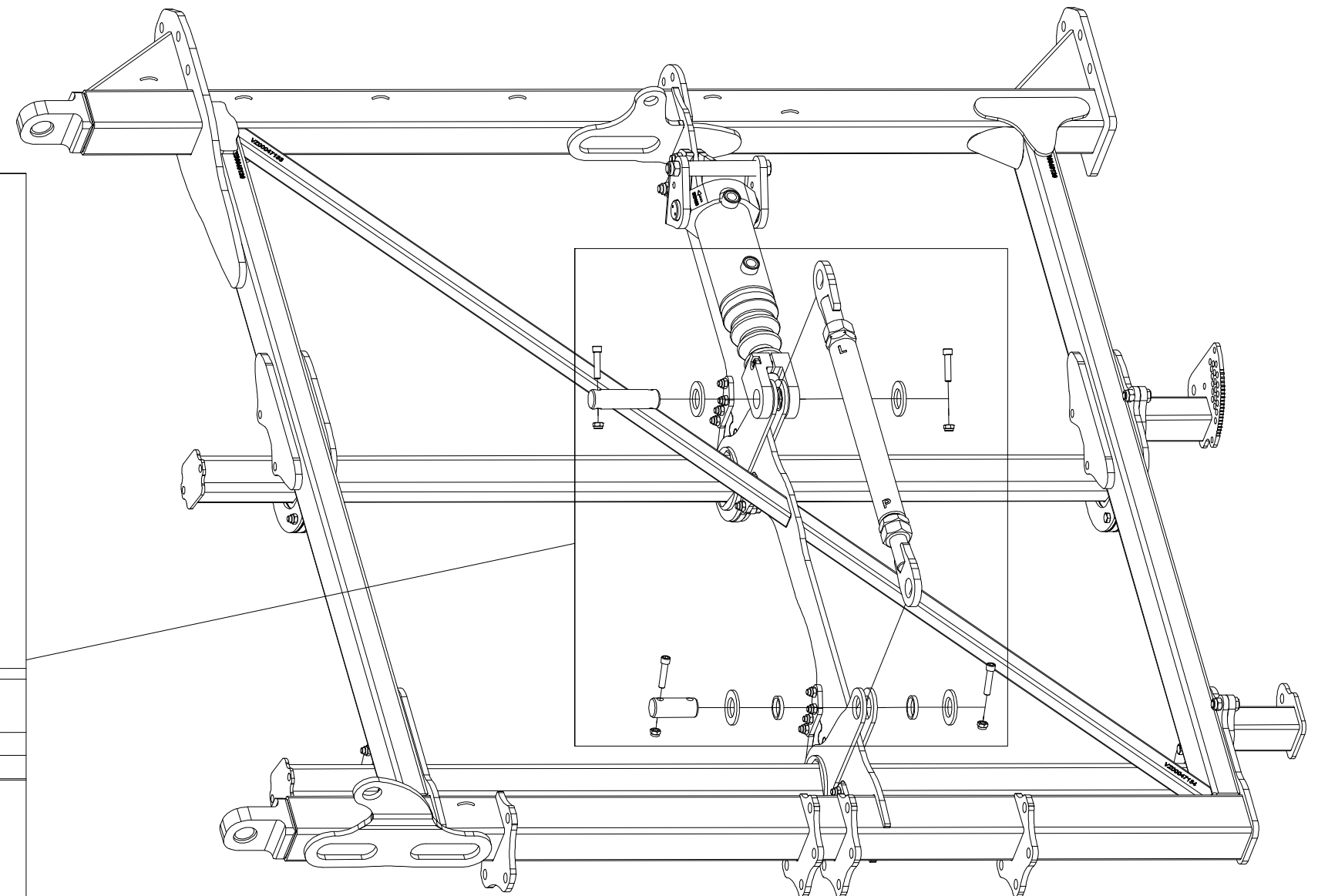
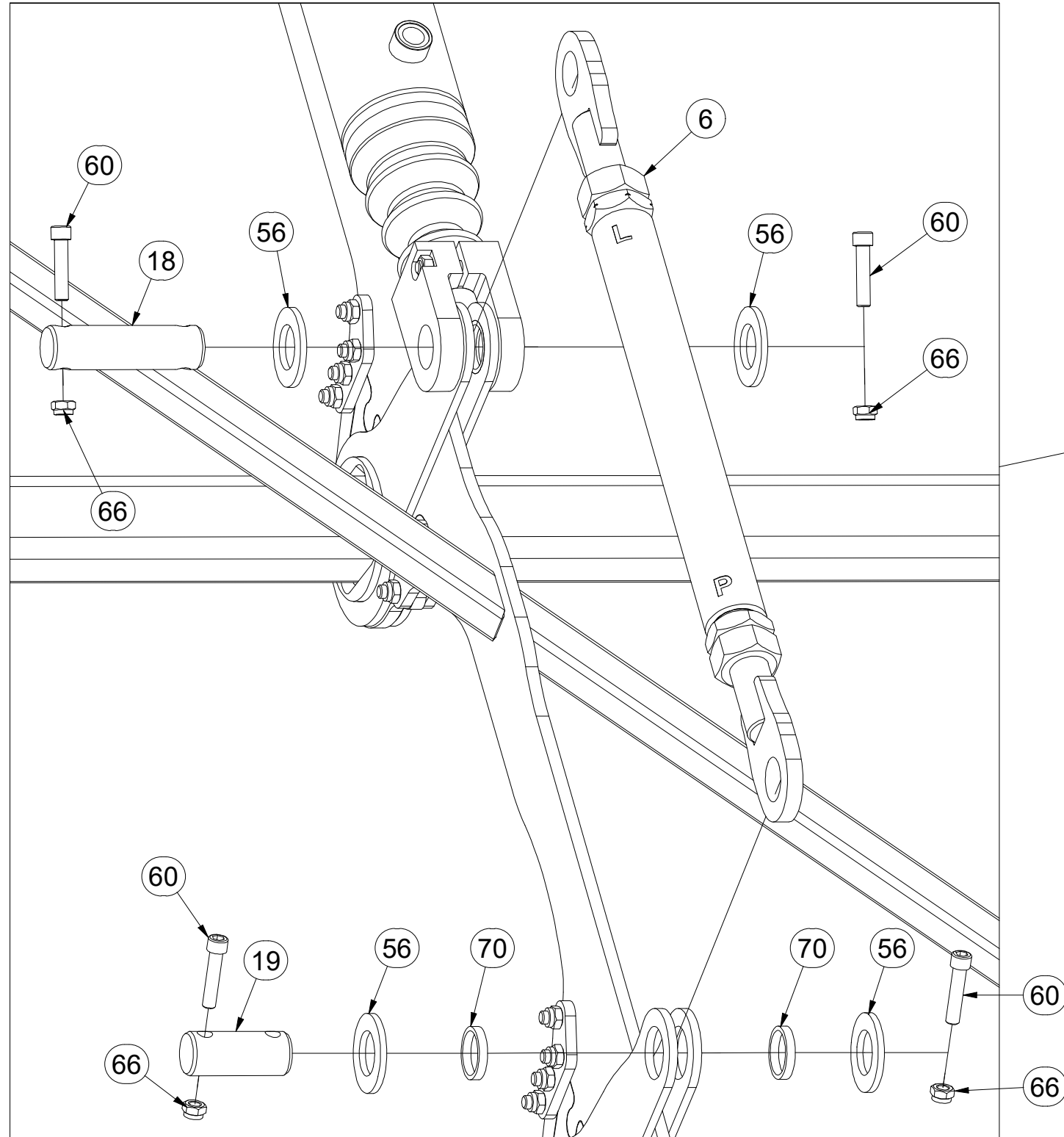
ⒸB LEFT SIDE FRAME

ⒸR БОКОВАЯ РАМА ЛЕВАЯ

ⒸL RAMA BOCZNA LEWA



VZ00047012



Pos.	Part Number	Pcs.
6	VZ00032158	1
18	4012990	1
19	4007645	1
56	m03636	4
60	m14008	4
66	m04301	4
70	4024989	4

ⒸZ BOČNÍ RÁM PRAVÝ

Ⓓ RECHTER SEITENRAHMEN

Ⓕ CHASSIS LATERAL DROIT

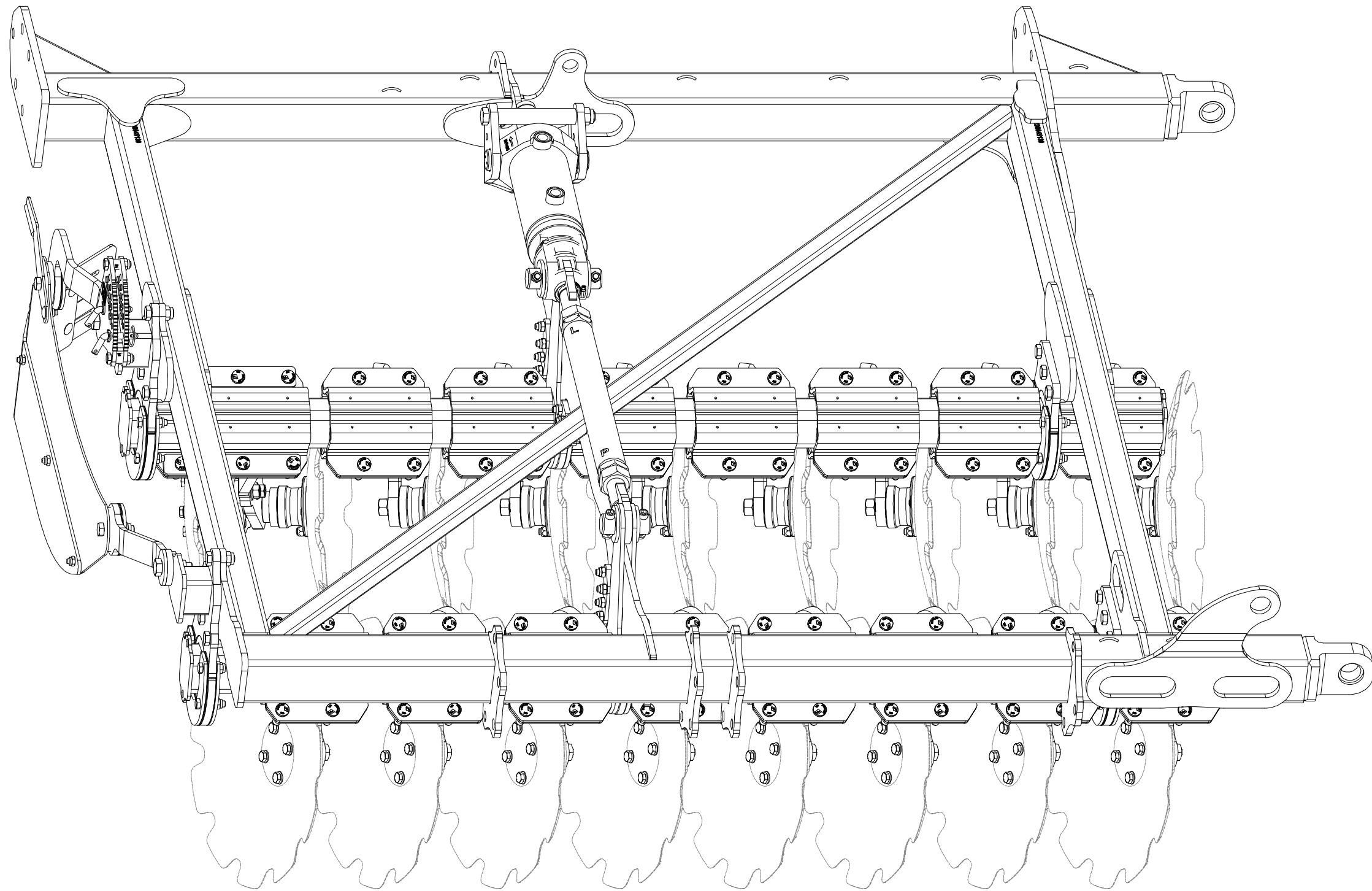
ⒸB RIGHT SIDE FRAME

ⒸR БОКОВАЯ РАМА ПРАВАЯ

ⒸL RAMA BOCZNA PRAWA

Farmet

VZ00047013



ⒸZ BOČNÍ RÁM PRAVÝ

Ⓓ RECHTER SEITENRAHMEN

Ⓕ CHASSIS LATERAL DROIT

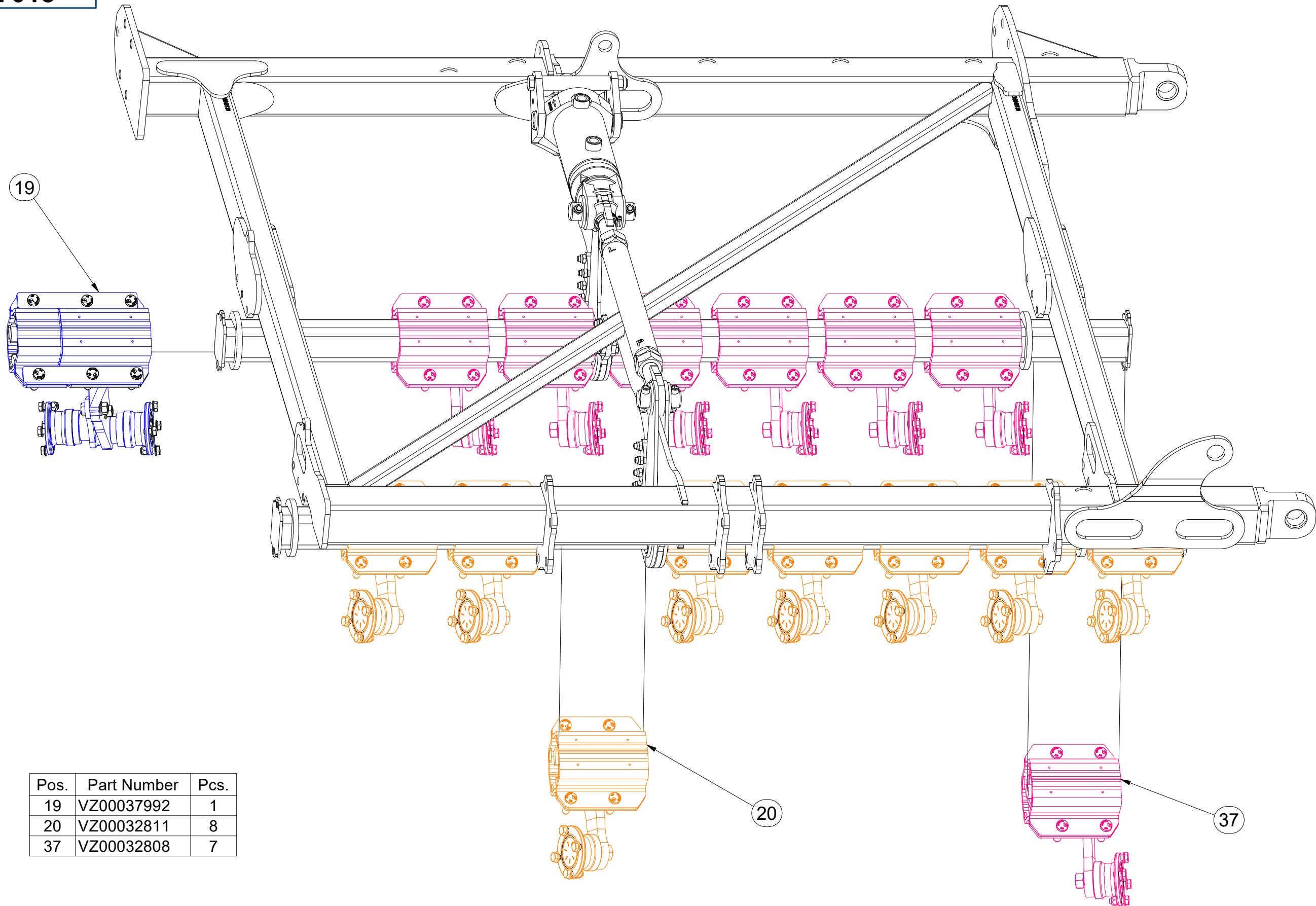
ⒸB RIGHT SIDE FRAME

ⒸR БОКОВАЯ РАМА ПРАВАЯ

ⒸL RAMA BOCZNA PRAWA



VZ00047013



Pos.	Part Number	Pcs.
19	VZ00037992	1
20	VZ00032811	8
37	VZ00032808	7

ⒸZ BOČNÍ RÁM PRAVÝ

Ⓓ RECHTER SEITENRAHMEN

Ⓕ CHASSIS LATERAL DROIT

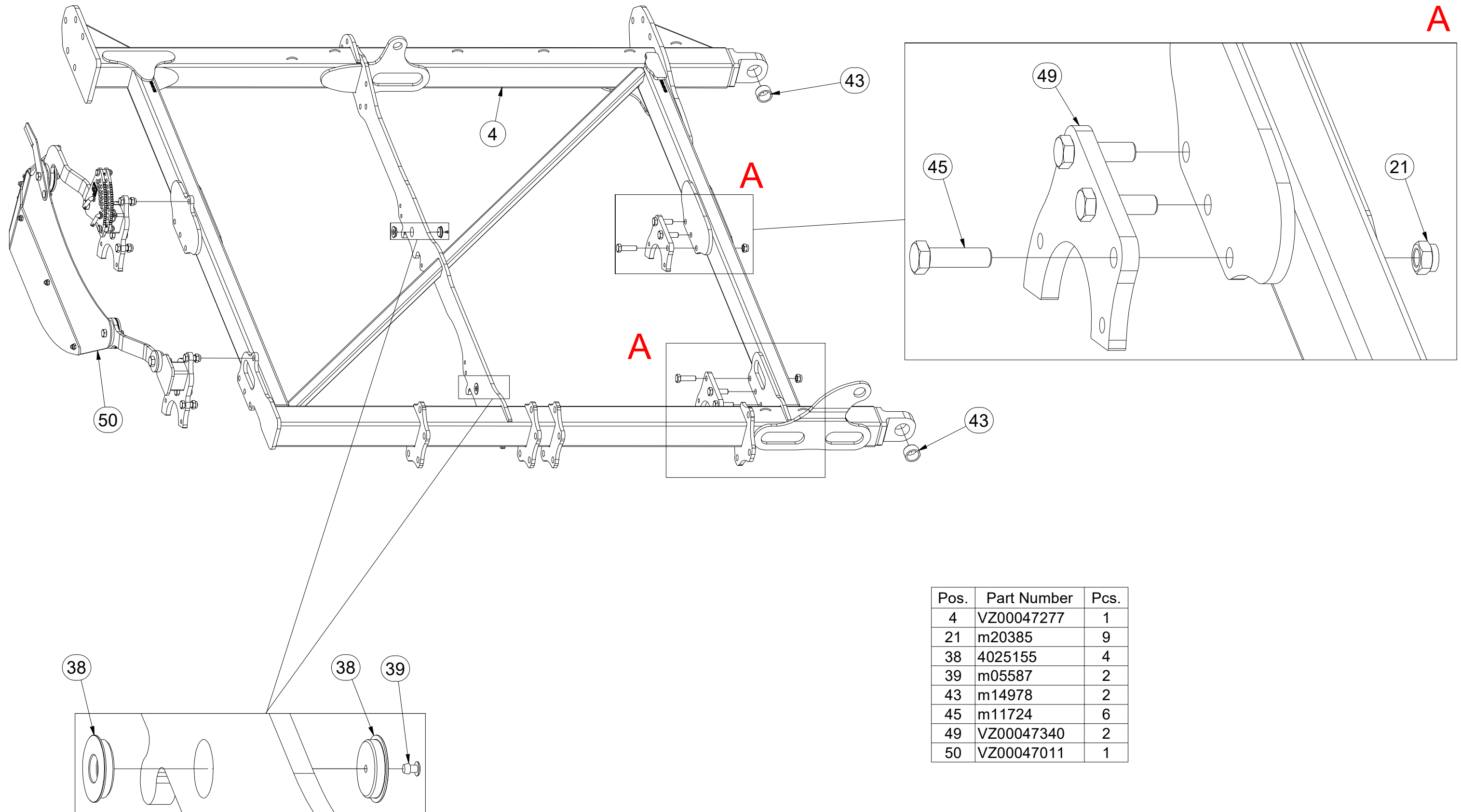
ⒸB RIGHT SIDE FRAME

ⒸU БОКОВАЯ РАМА ПРАВАЯ

ⒸL RAMA BOCZNA PRAWA



VZ00047013



Pos.	Part Number	Pcs.
4	VZ00047277	1
21	m20385	9
38	4025155	4
39	m05587	2
43	m14978	2
45	m11724	6
49	VZ00047340	2
50	VZ00047011	1

ⒸZ BOČNÍ RÁM PRAVÝ

Ⓓ RECHTER SEITENRAHMEN

Ⓕ CHASSIS LATERAL DROIT

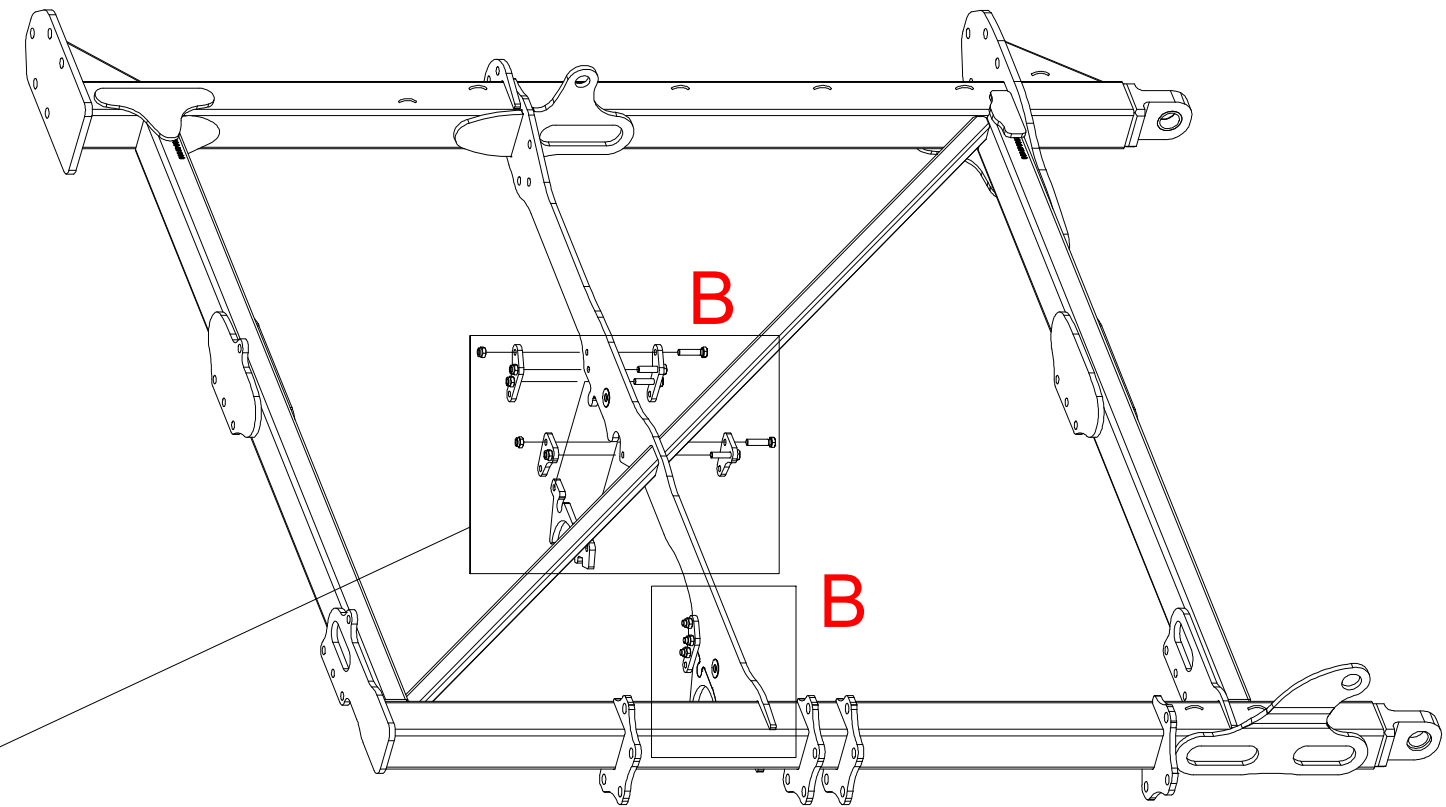
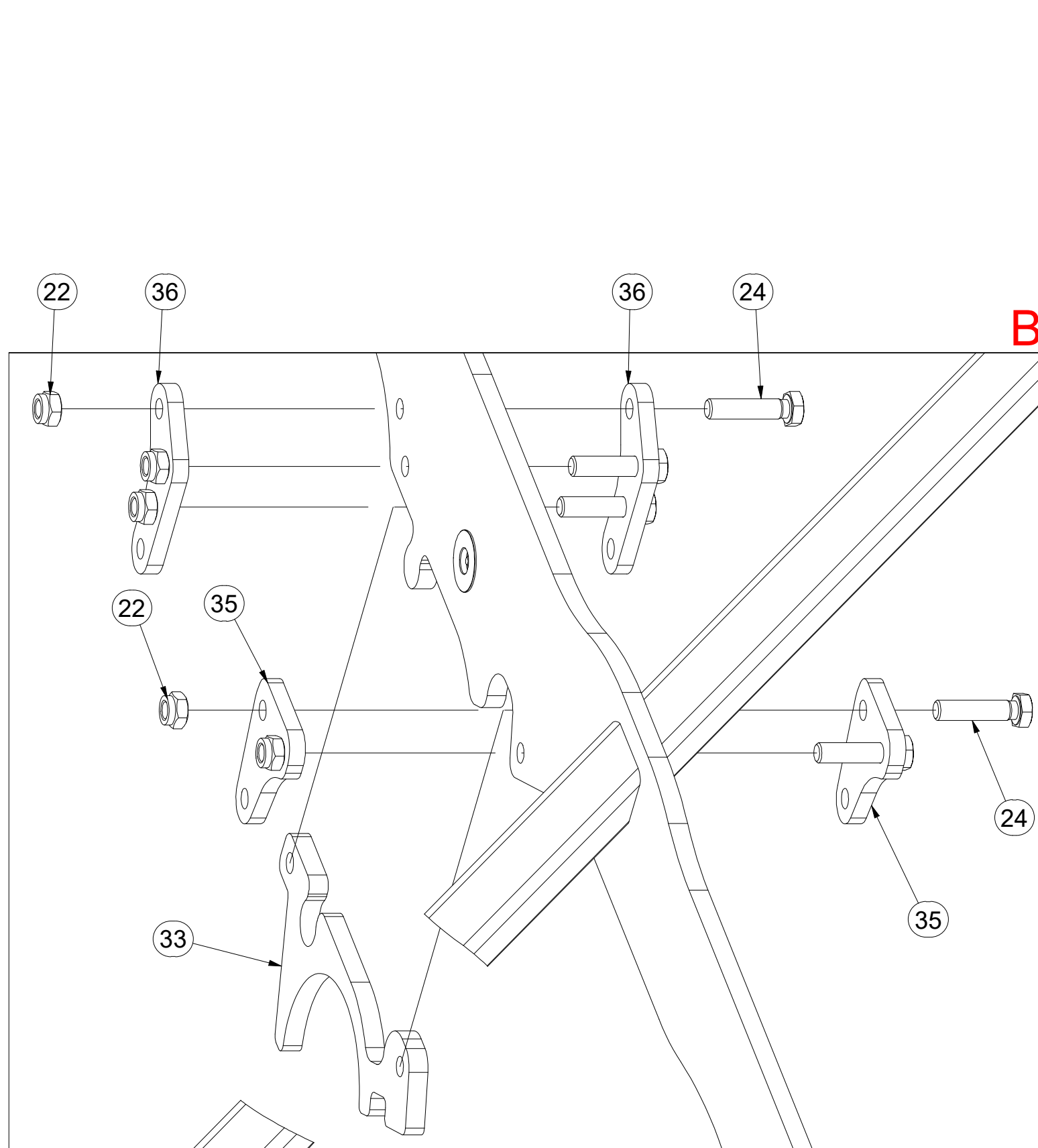
ⒸB RIGHT SIDE FRAME

ⒸU БОКОВАЯ РАМА ПРАВАЯ

ⒸL RAMA BOCZNA PRAWA



VZ00047013



Pos.	Part Number	Pcs.
22	m21001	30
24	m12130	30
33	VZ00046362	2
35	VZ00032334	4
36	VZ00032331	4

ⒸZ BOČNÍ RÁM PRAVÝ

Ⓓ RECHTER SEITENRAHMEN

Ⓕ CHASSIS LATERAL DROIT

ⒸB RIGHT SIDE FRAME

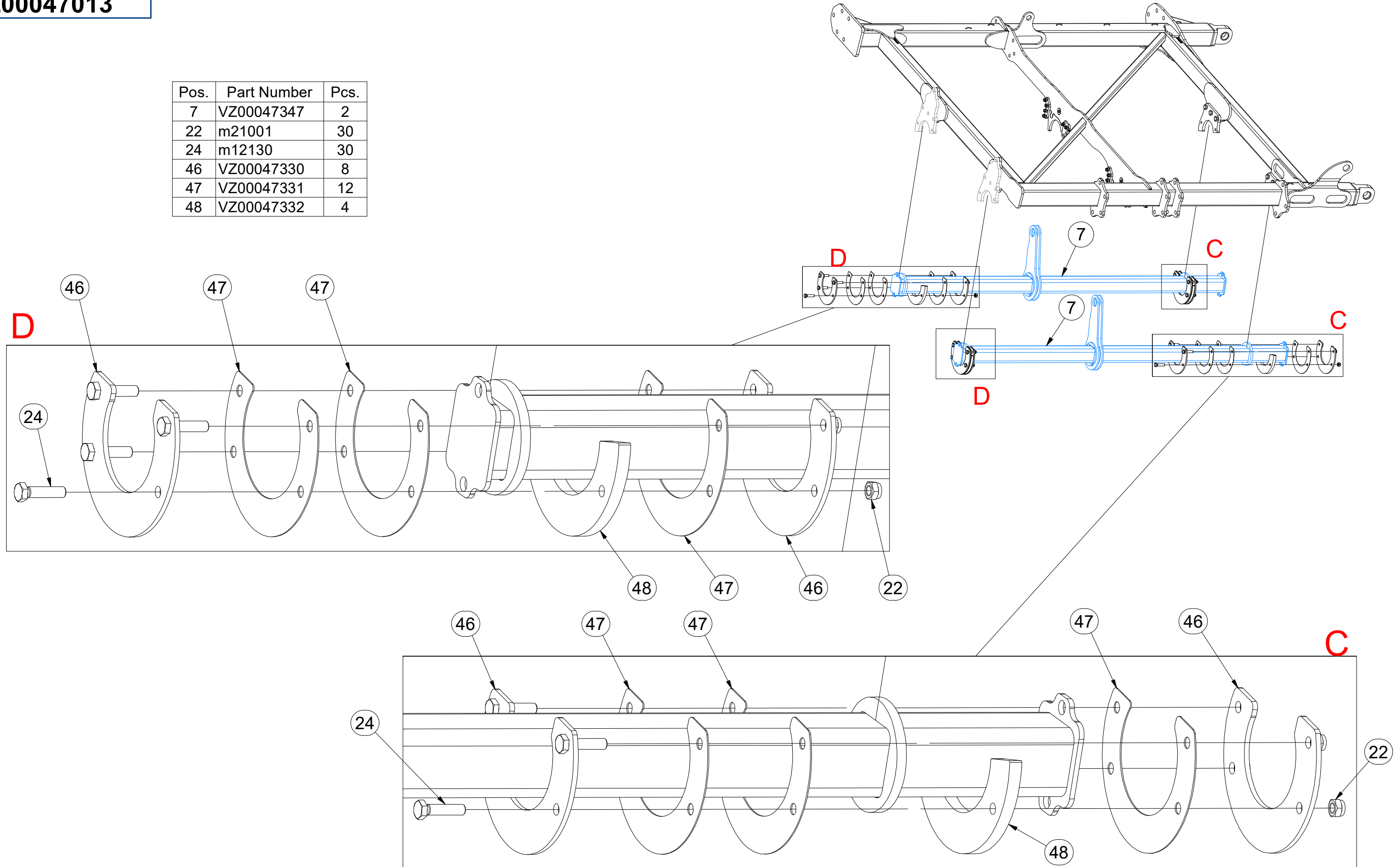
ⒸU БОКОВАЯ РАМА ПРАВАЯ

ⒸL RAMA BOCZNA PRAWA



VZ00047013

Pos.	Part Number	Pcs.
7	VZ00047347	2
22	m21001	30
24	m12130	30
46	VZ00047330	8
47	VZ00047331	12
48	VZ00047332	4



ⒸZ BOČNÍ RÁM PRAVÝ

Ⓓ RECHTER SEITENRAHMEN

Ⓔ CHASSIS LATERAL DROIT

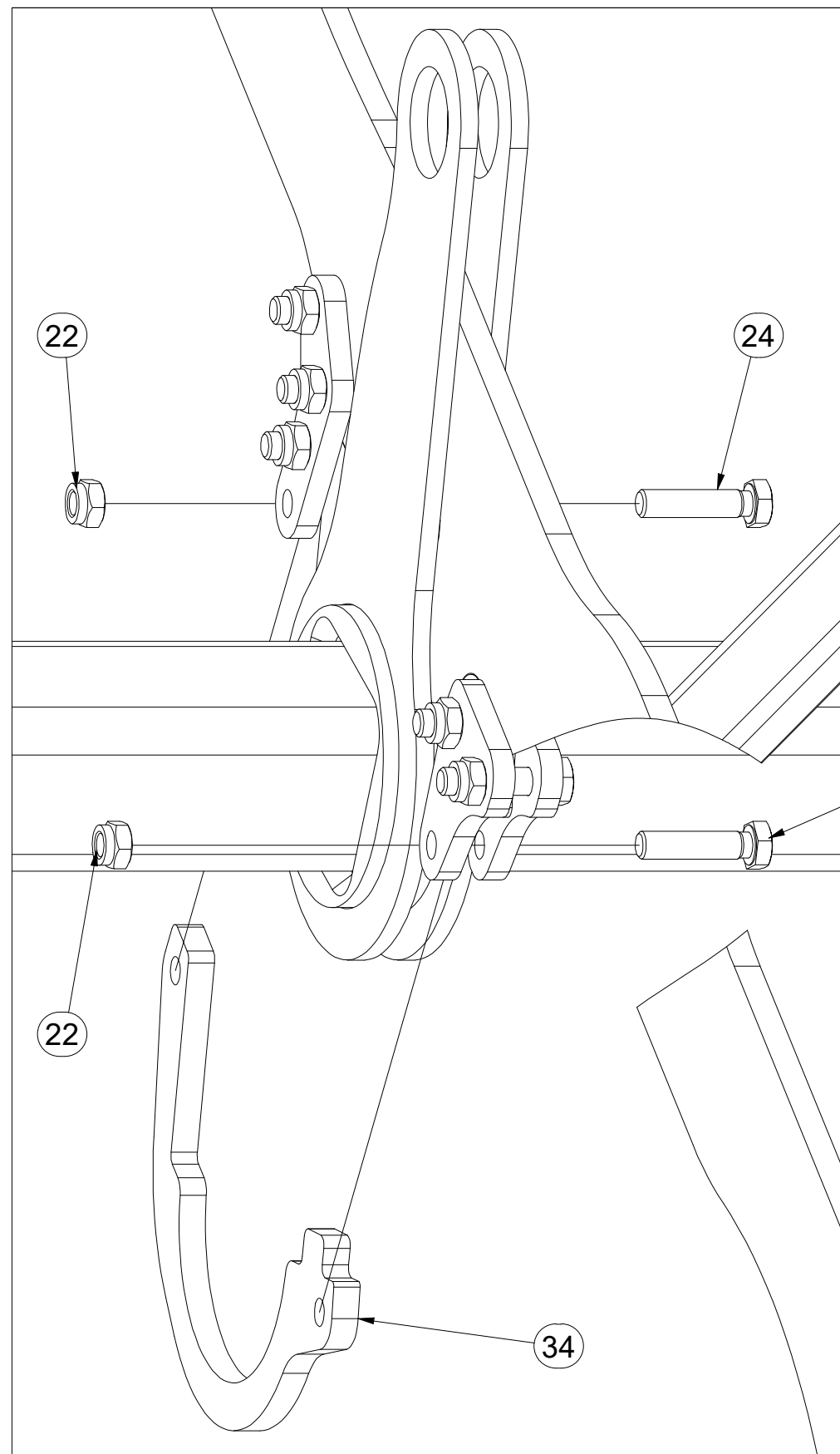
ⒸB RIGHT SIDE FRAME

ⒸR БОКОВАЯ РАМА ПРАВАЯ

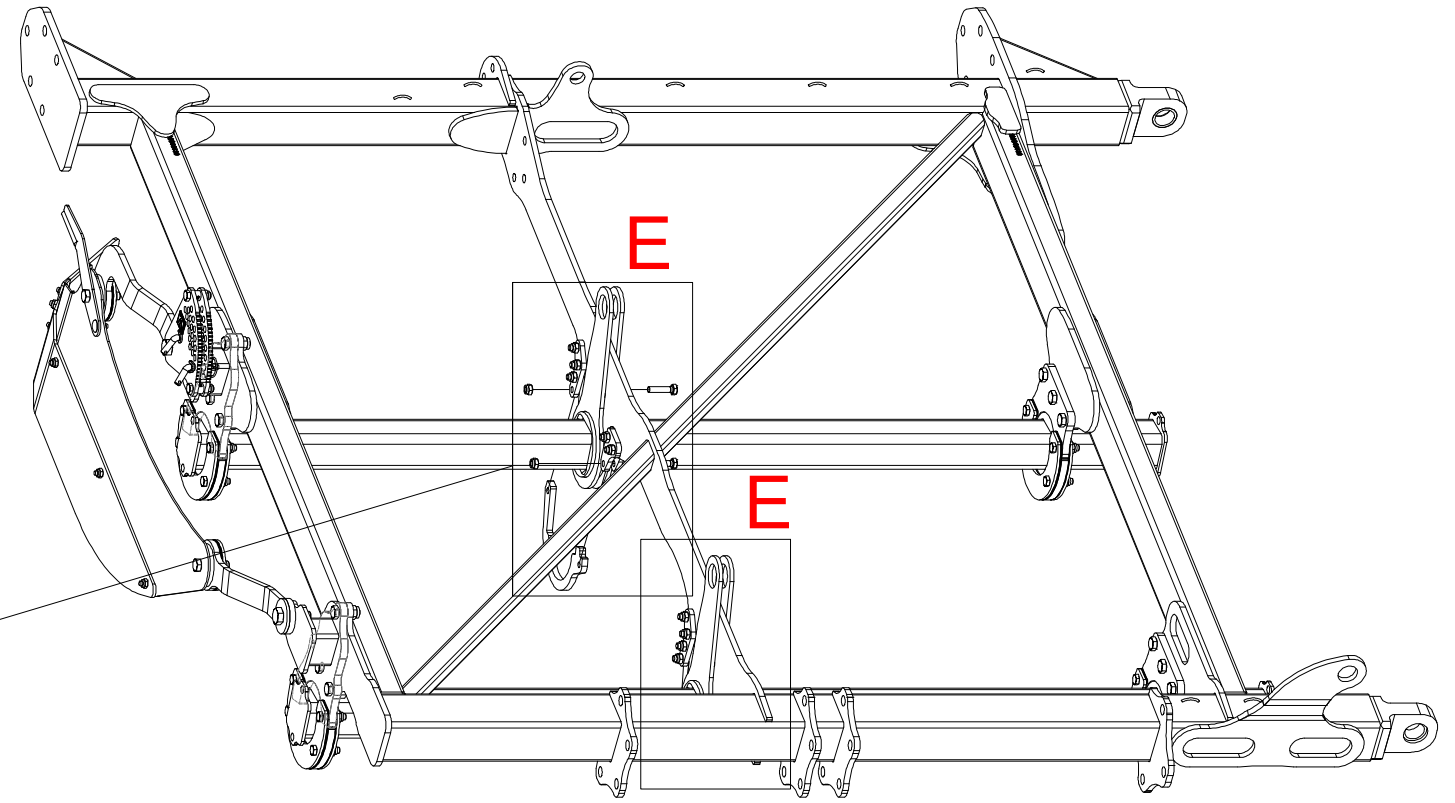
ⒸL RAMA BOCZNA PRAWA



VZ00047013



E



Pos.	Part Number	Pcs.
22	m21001	30
24	m12130	30
34	VZ00046361	2

ⒸZ BOČNÍ RÁM PRAVÝ

Ⓓ RECHTER SEITENRAHMEN

Ⓕ CHASSIS LATERAL DROIT

ⒸB RIGHT SIDE FRAME

Ⓔ БОКОВАЯ РАМА ПРАВАЯ

Ⓗ RAMA BOCZNA PRAWA



VZ00047013



Pos.	Part Number	Pcs.
9	m14867	1
10	m10439	1
11	m19146	1
12	m14755	2
13	m20396	1
40	m19897	1
41	m17208	1
42	m05890	1

ⒸZ BOČNÍ RÁM PRAVÝ

Ⓓ RECHTER SEITENRAHMEN

Ⓕ CHASSIS LATERAL DROIT

ⒸB RIGHT SIDE FRAME

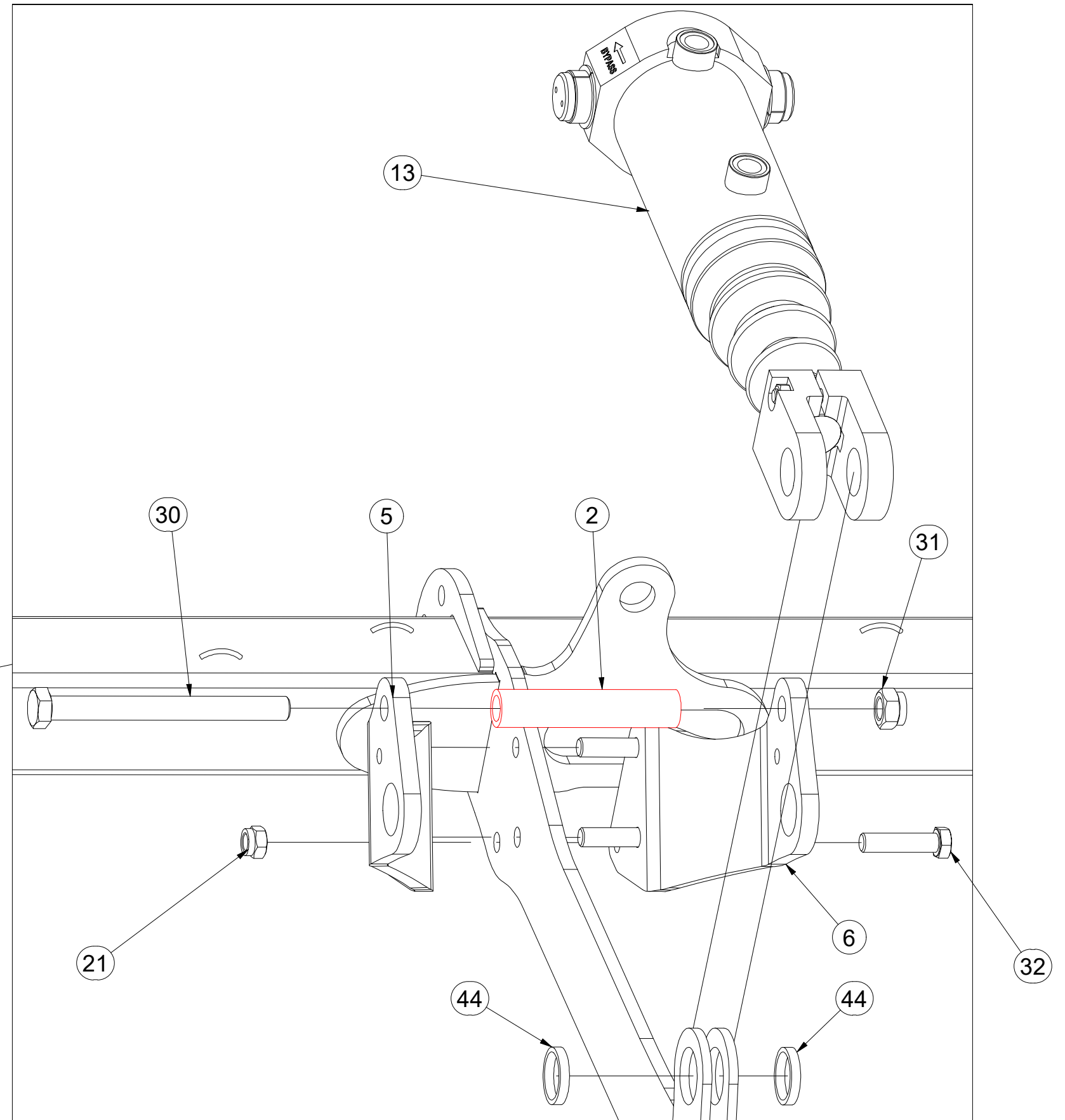
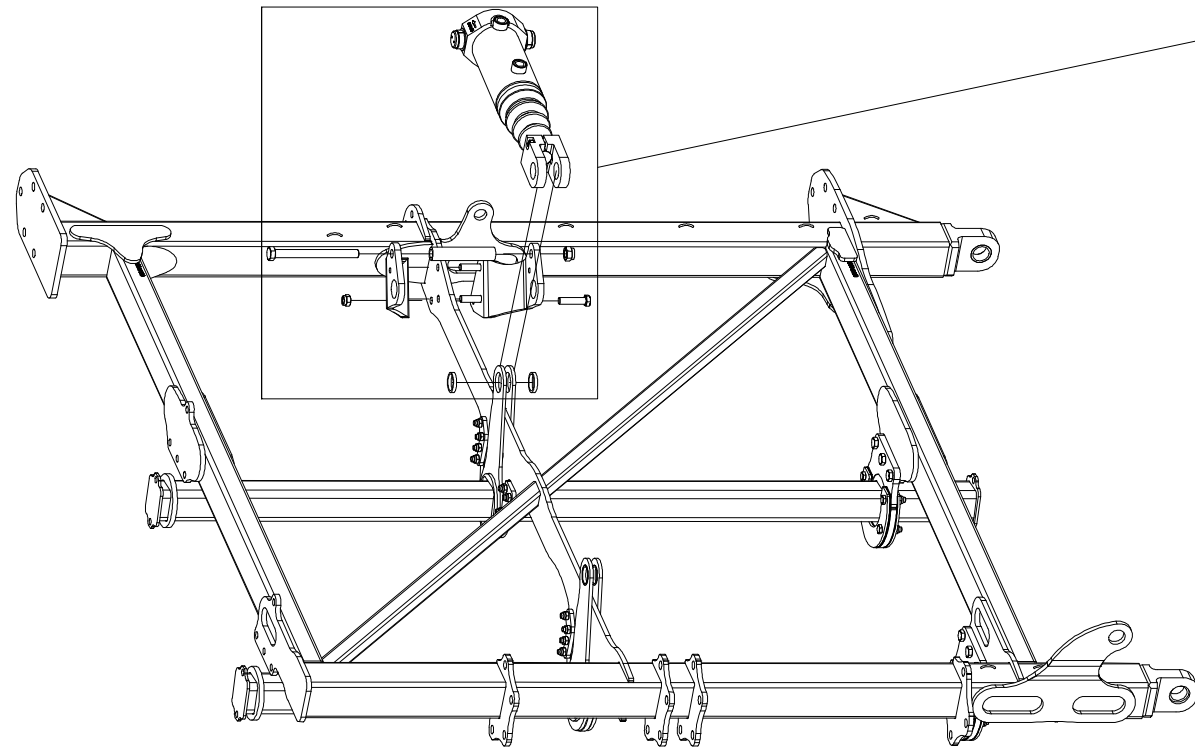
ⒸU БОКОВАЯ РАМА ПРАВАЯ

ⒸL RAMA BOCZNA PRAWA



VZ00047013

Pos.	Part Number	Pcs.
2	VZ00009331	1
5	VZ00045543	1
6	VZ00045544	1
13	m20396	1
21	m20385	9
30	m17543	1
31	m05648	1
32	m21355	3
44	4024989	4



ⒸZ BOČNÍ RÁM PRAVÝ

Ⓓ RECHTER SEITENRAHMEN

Ⓕ CHASSIS LATERAL DROIT

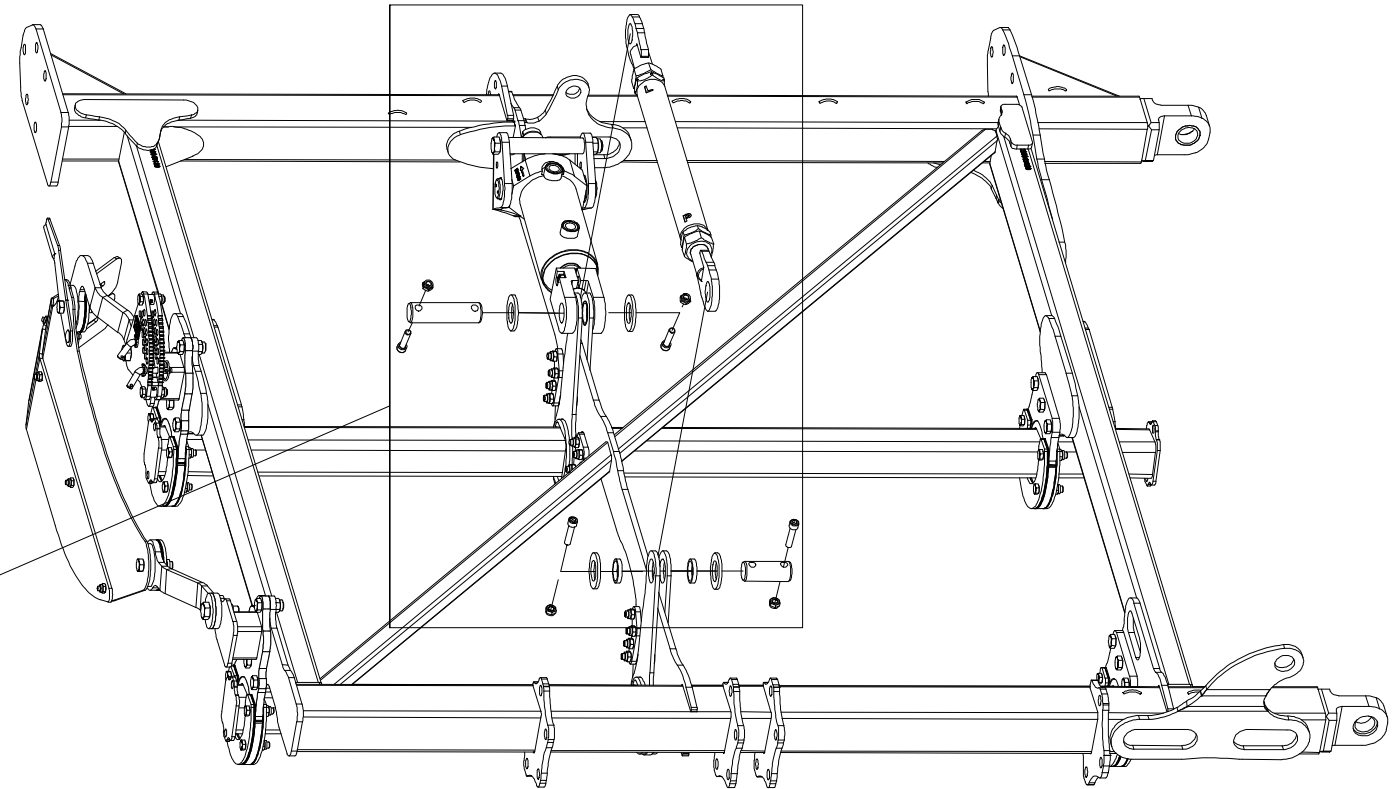
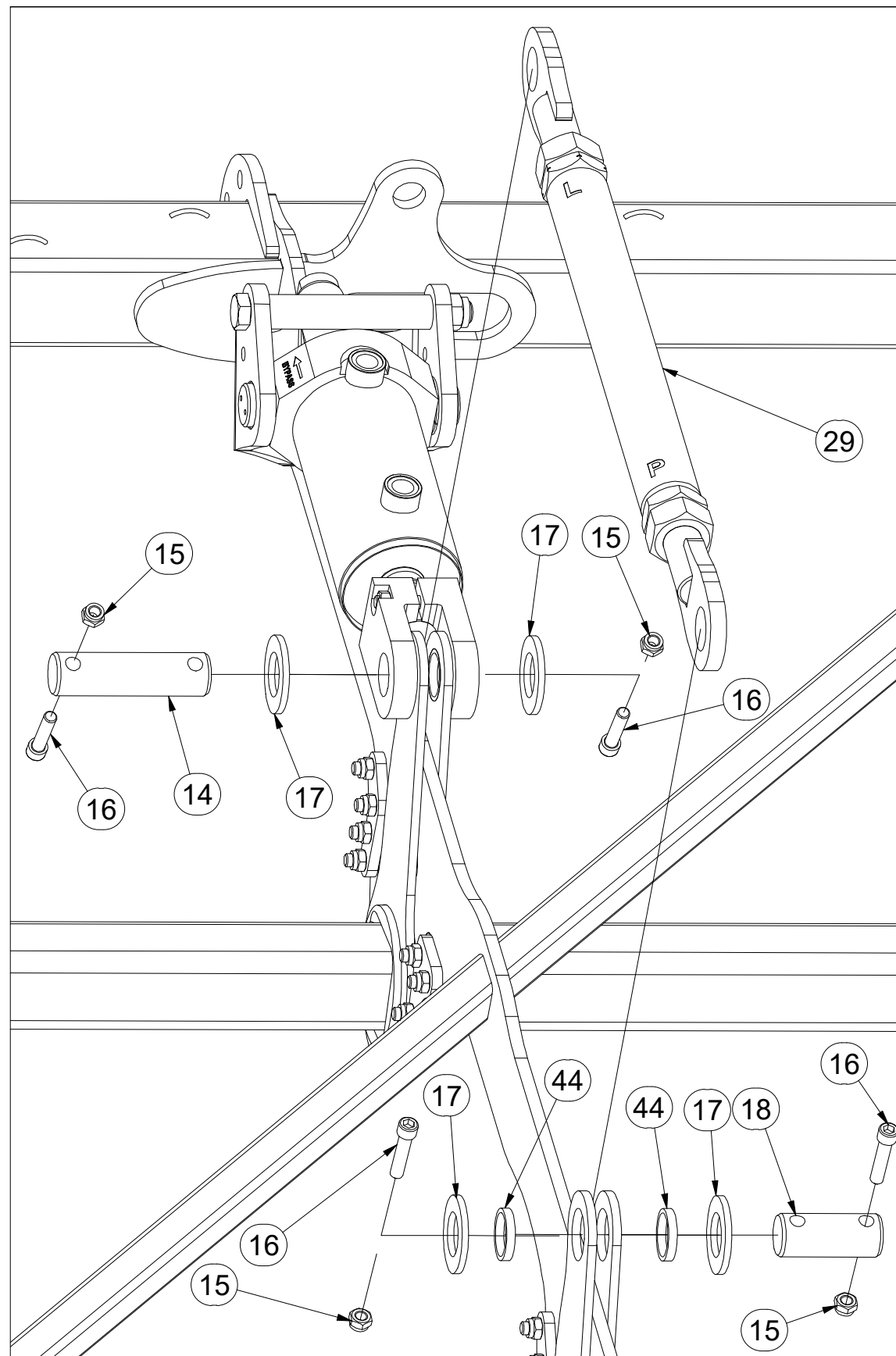
ⒸB RIGHT SIDE FRAME

ⒸU БОКОВАЯ РАМА ПРАВАЯ

ⒸL RAMA BOCZNA PRAWA



VZ00047013



Pos.	Part Number	Pcs.
14	4012990	1
15	m04301	4
16	m14008	4
17	m03636	4
18	4007645	1
29	VZ00032158	1
44	4024989	4

Ⓒ TÁHLO

Ⓓ STANGE

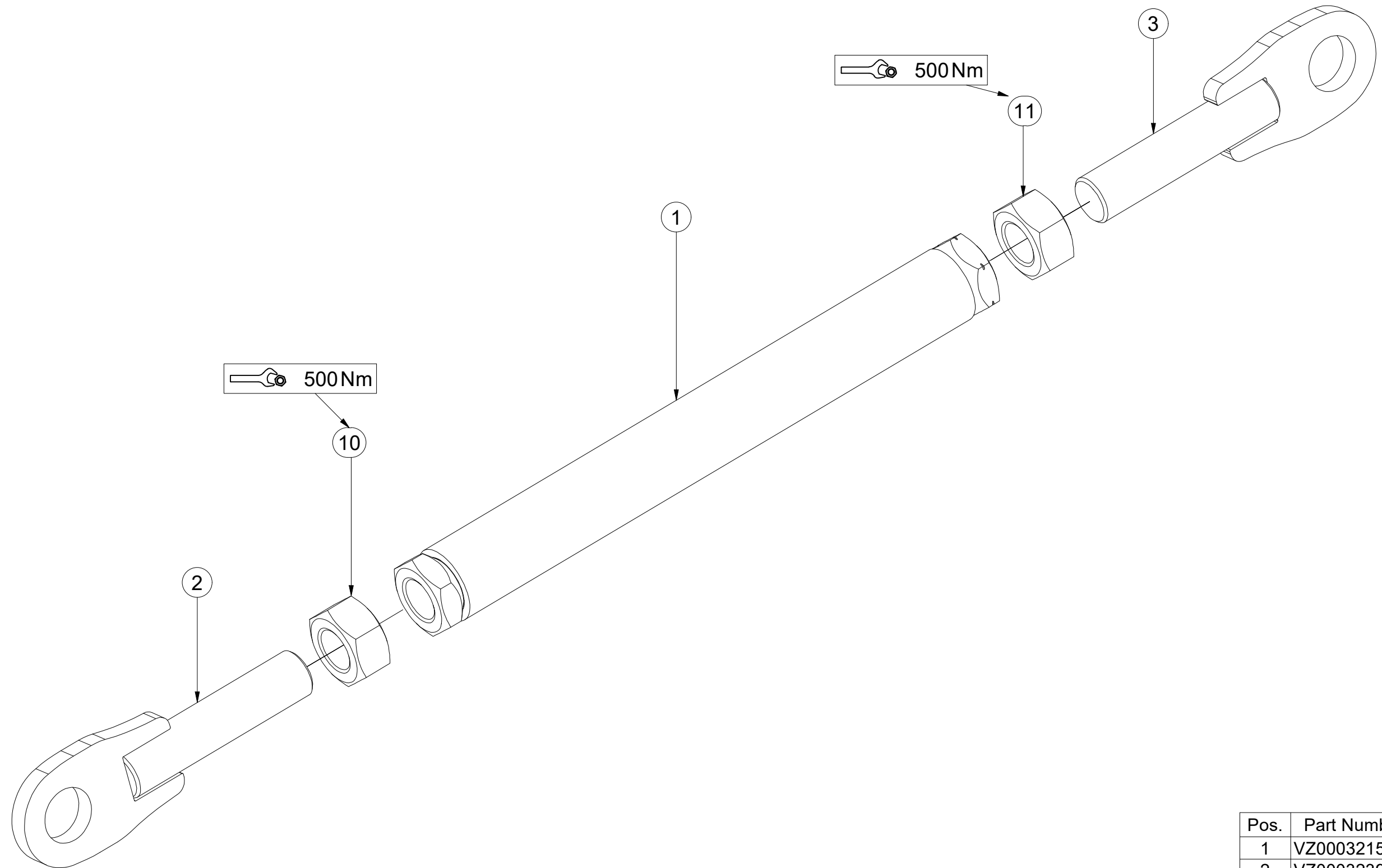
Ⓕ TIGE DE TRACTION

VZ00032158

Ⓖ DRAWBAR

Ⓡ ТЯГА

Ⓟ PRĘT



Pos.	Part Number	Pcs.
1	VZ00032159	1
2	VZ00032392	1
3	VZ00032190	1
10	m06316	1
11	m14994	1

ⒸZ TERČ PŘEDNÍ PRAVÝ

Ⓓ SCHILD, VORDERES, RECHTES

Ⓕ CIBLE AVANT DROITE

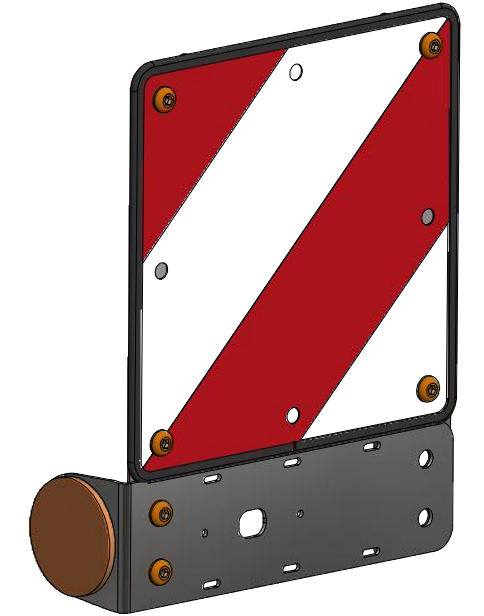
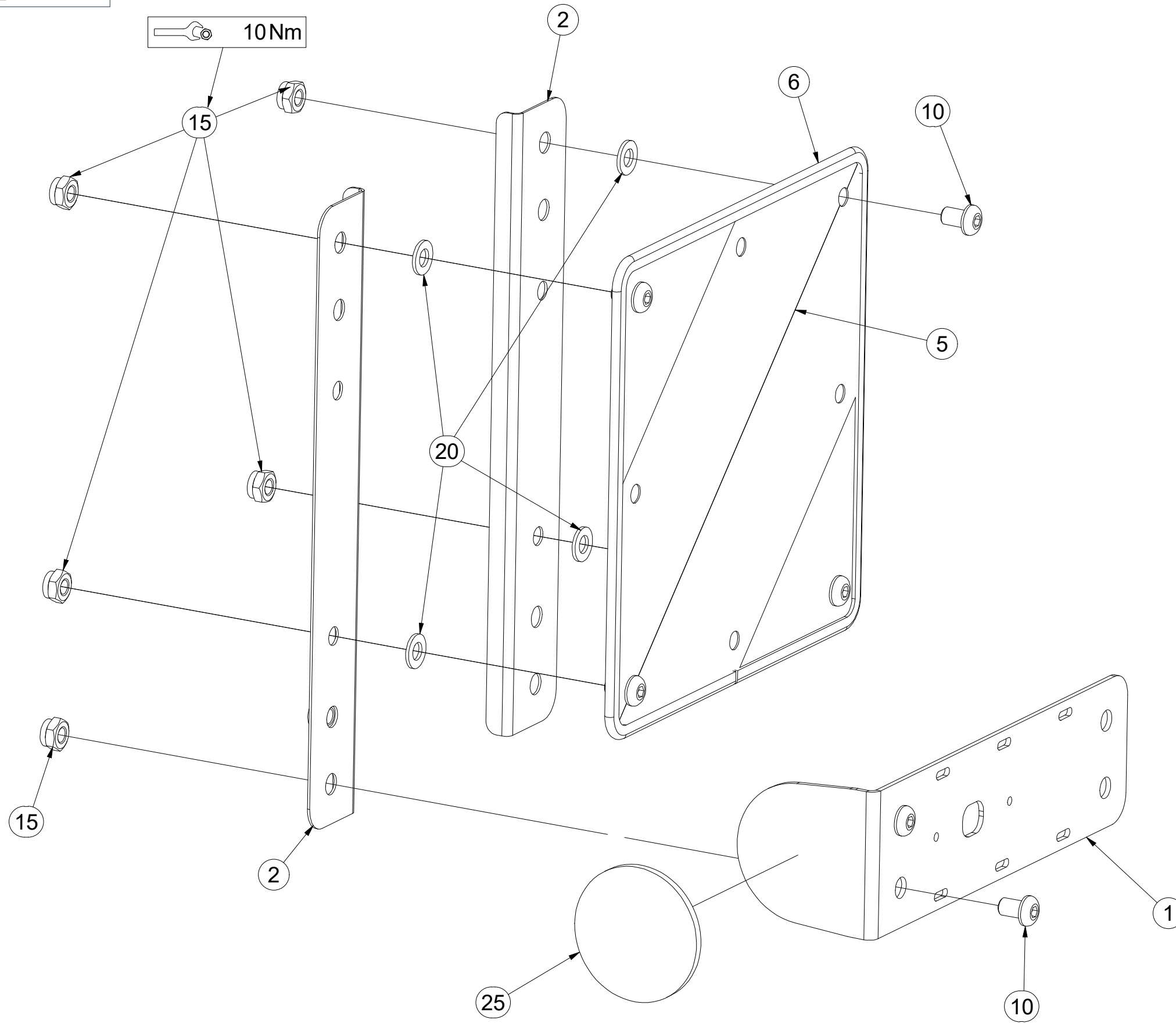
ⒸB RIGHT FRONT DISC

ⒹU ЩИТОК ПЕРЕДНИЙ ПРАВЫЙ

ⒹL TARCZA PRZEDNIA PRAWA



4024482



Pos.	Part Number	Pcs.
1	4024481	1
2	4024491	2
5	m18855	1
6	9005707	1
10	m16687	6
15	m03775	6
20	m01209	4
25	m02579	1

ⒸZ TERČ PŘEDNÍ LEVÝ

Ⓓ SCHILD, VORDERES, LINKES

Ⓕ CIBLE AVANT GAUCHE

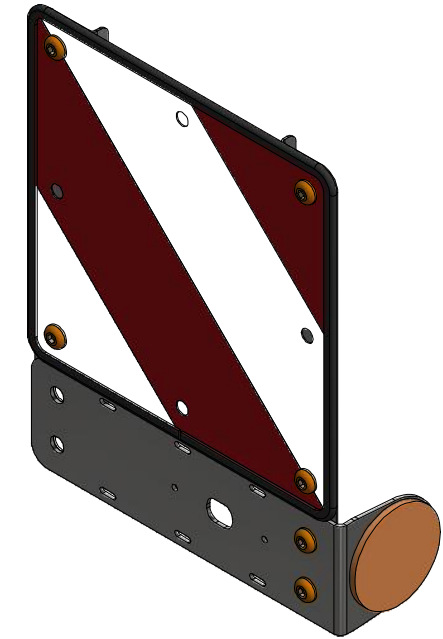
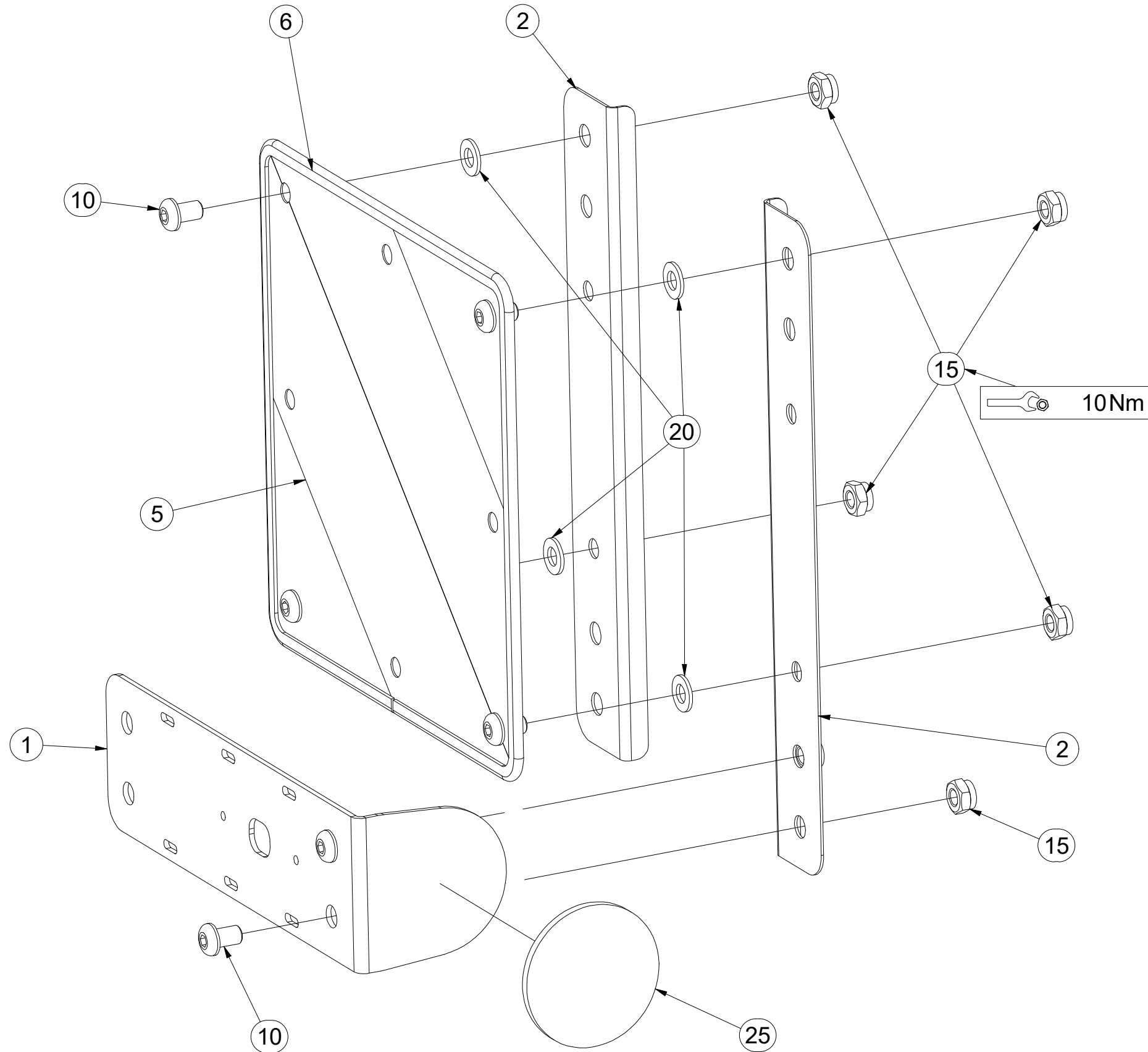
ⒸB LEFT FRONT DISC

ⒶЩИТОК ПЕРЕДНИЙ ЛЕВЫЙ

Ⓐ TARCZA PRZEDNIA LEWA



4024484



Pos.	Part Number	Pcs.
1	4024481	1
2	4024491	2
5	m18855	1
6	9005707	1
10	m16687	6
15	m03775	6
20	m01209	4
25	m02579	1

ⒸZ KOPÍROVACÍ KOLA

Ⓓ KOPIERRÄDER

Ⓕ COPIAGE DU TERRAIN

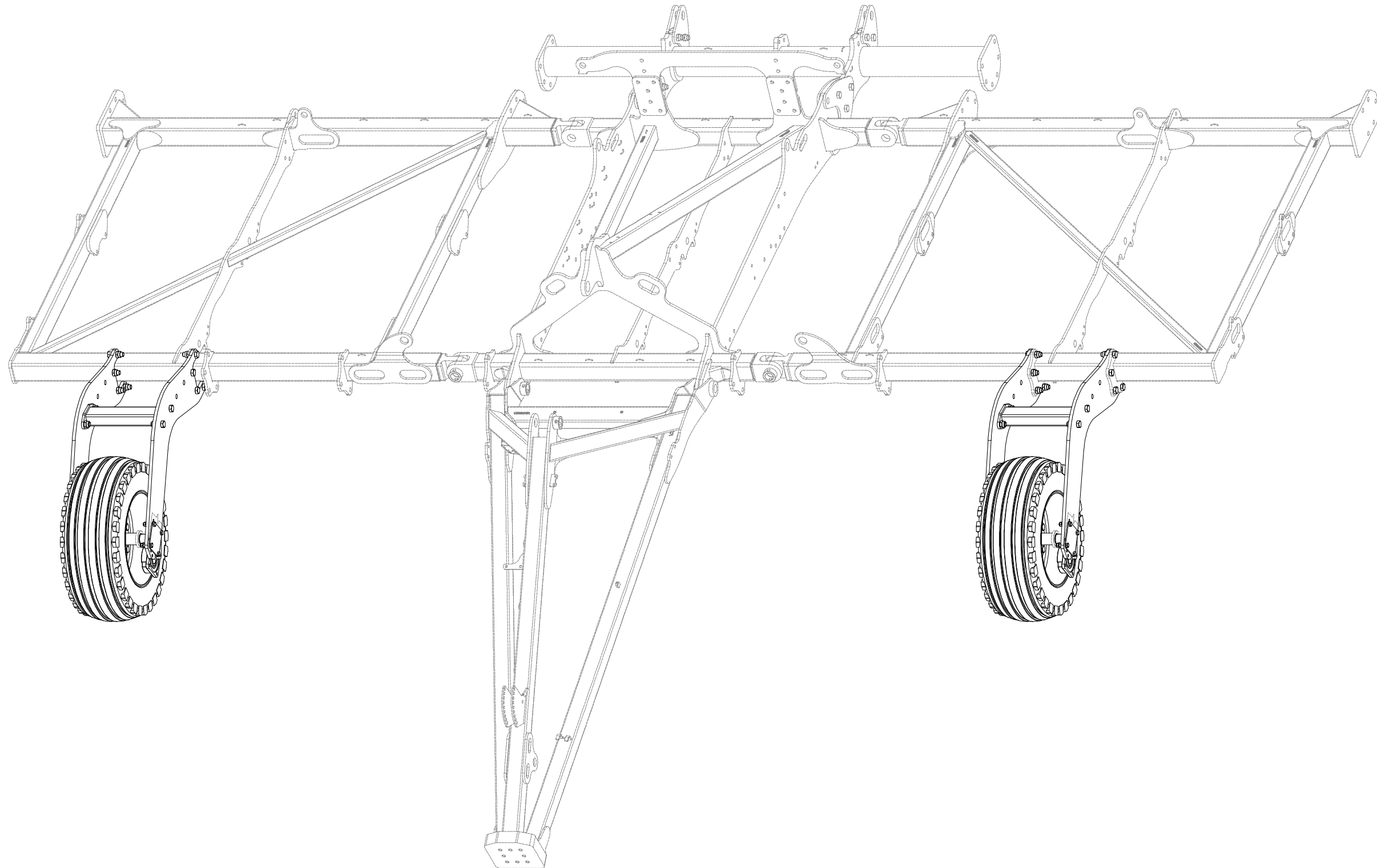
VZ00046979

ⒸB TRACING WHEELS

ⒸU КОПИРУЮЩЕЕ КОЛЕСА

ⒸL KOŁA KOPIUJĄCE

Farmet

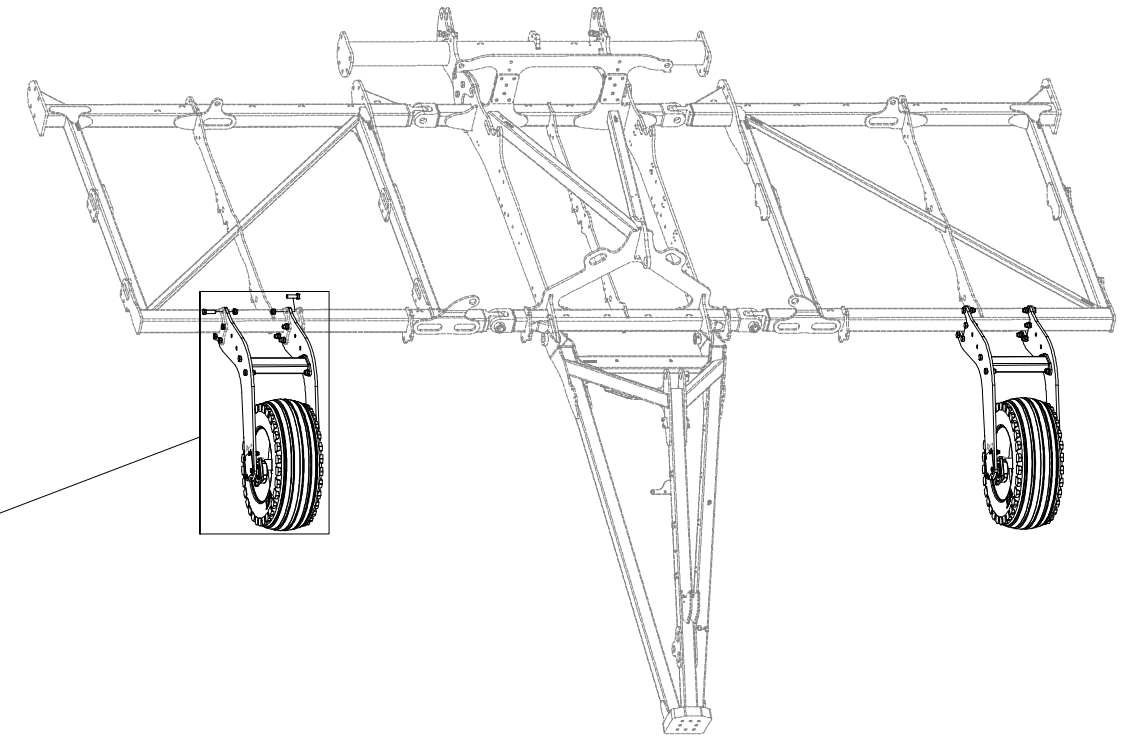
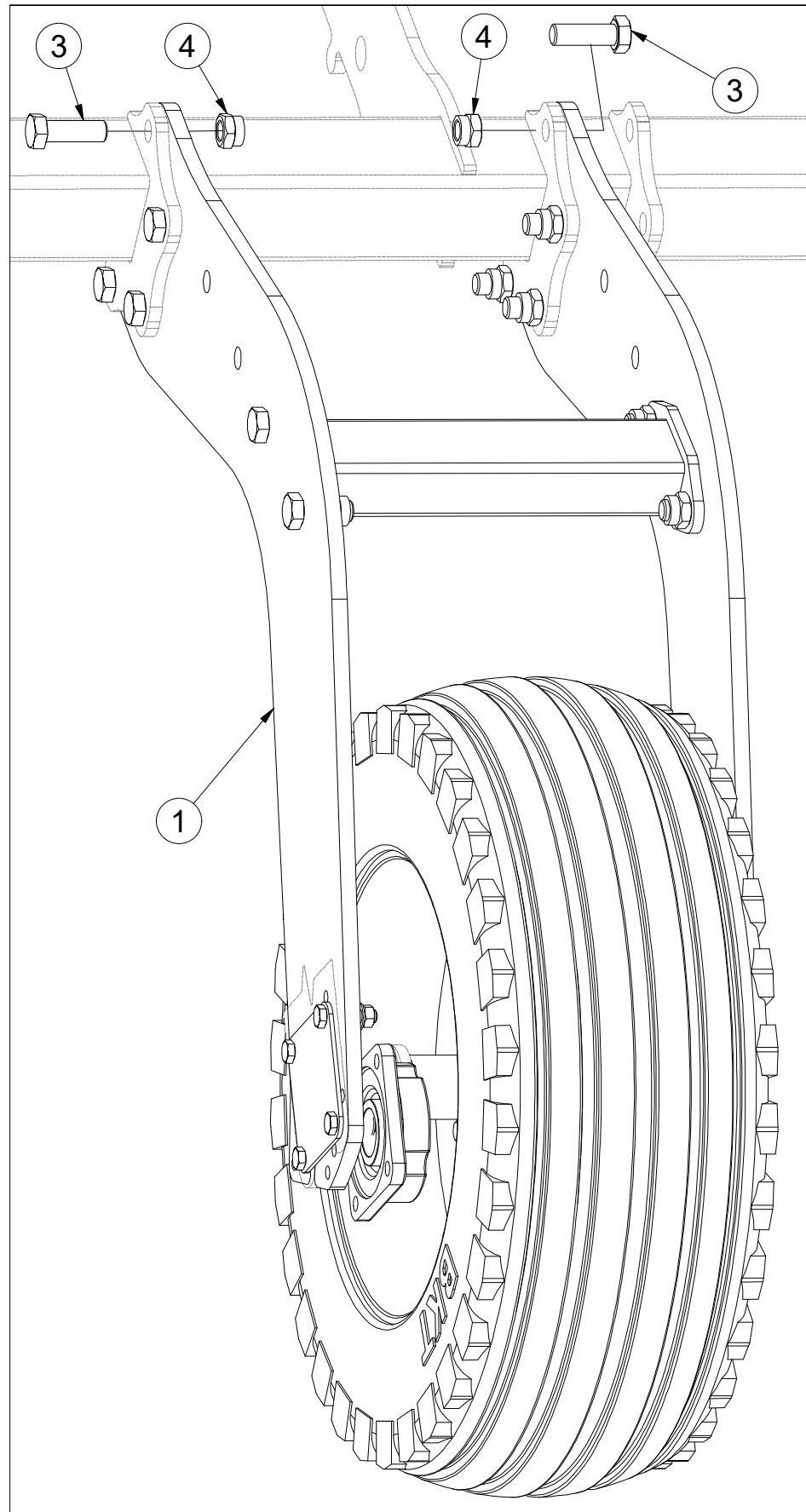


CZ KOPÍROVACÍ KOLA
 D KOPIERRÄDER
 F COPIAGE DU TERRAIN

GB TRACING WHEELS
 RU КОПИРУЮЩЕЕ КОЛЕСА
 PL KOŁA KOPIUJĄCE



VZ00046979



Pos.	Part Number	Pcs.
1	VZ00046982	2
3	m14496	16
4	m21660	16

Ⓒ KOPÍROVACÍ KOLA

Ⓓ KOPIERRÄDER

Ⓕ COPIAGE DU TERRAIN

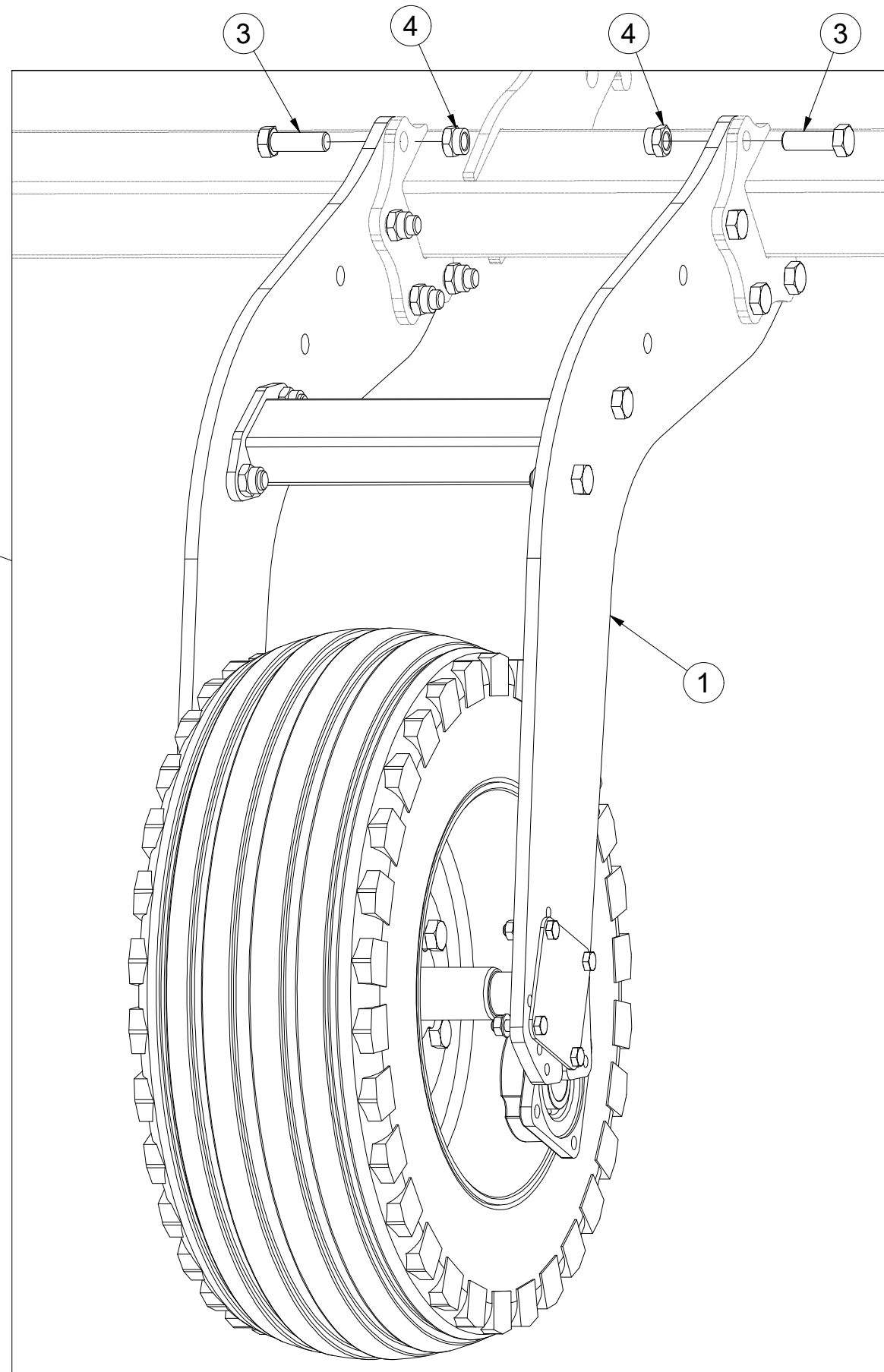
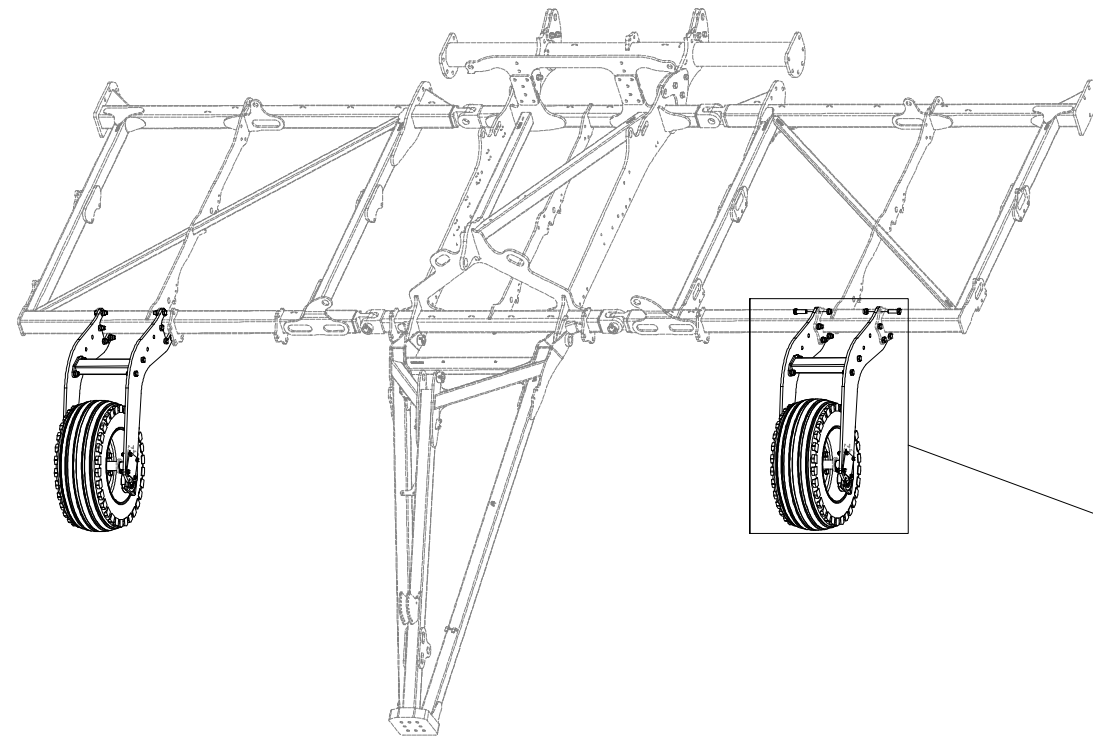
VZ00046979

Ⓖ TRACING WHEELS

Ⓔ КОПИРУЮЩЕЕ КОЛЕСА

Ⓟ KOŁA KOPIUJĄCE

Farmet



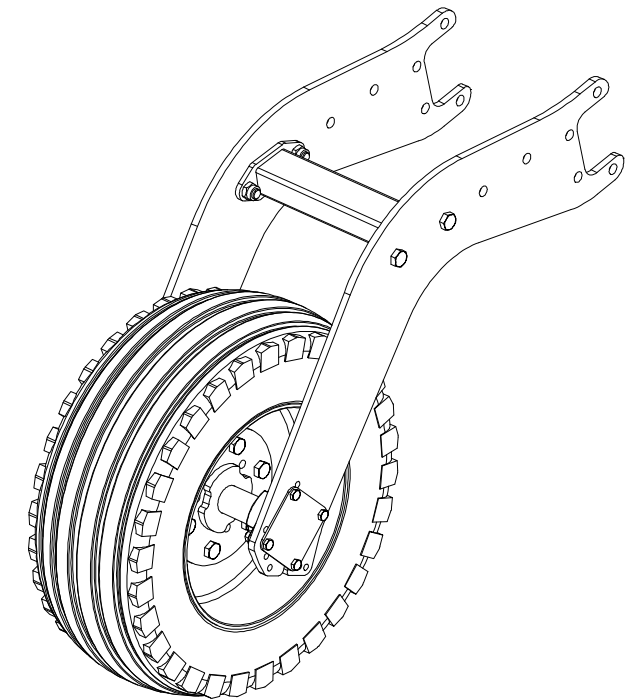
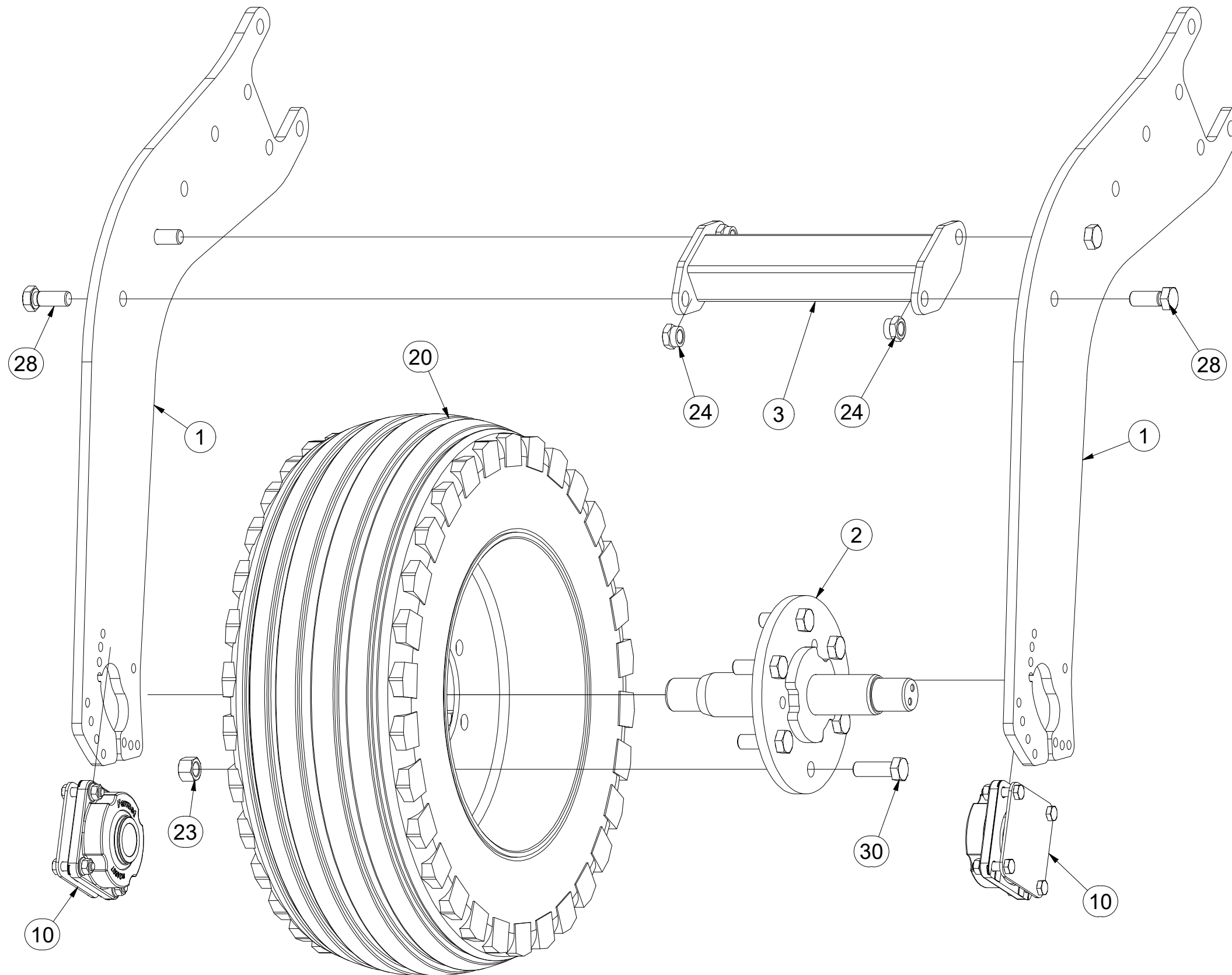
Pos.	Part Number	Pcs.
1	VZ00046982	2
3	m14496	16
4	m21660	16

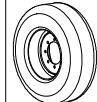
CZ KOPÍROVACÍ KOLA
 D KOPIERRÄDER
 F COPIAGE DU TERRAIN

GB TRACING WHEELS
 RU КОПИРУЮЩЕЕ КОЛЕСА
 PL KOŁA KOPIUJĄCE



VZ00046982



	M20x1,5-343Nm
	300 kPa

Pos.	Part Number	Pcs.
1	VZ00046966	2
2	VZ00047046	1
3	VZ00046984	1
10	VZ00038491	2
20	m21788	1
23	m08165	6
24	m21660	4
28	m08378	4
30	m22861	6

Ⓒ SADA FLEXIBOARDŮ - PŘEDNÍ

Ⓓ FLEXIBOARDSATZ – VORNE

Ⓕ KIT DE FLEXIBOARDS – AVANT

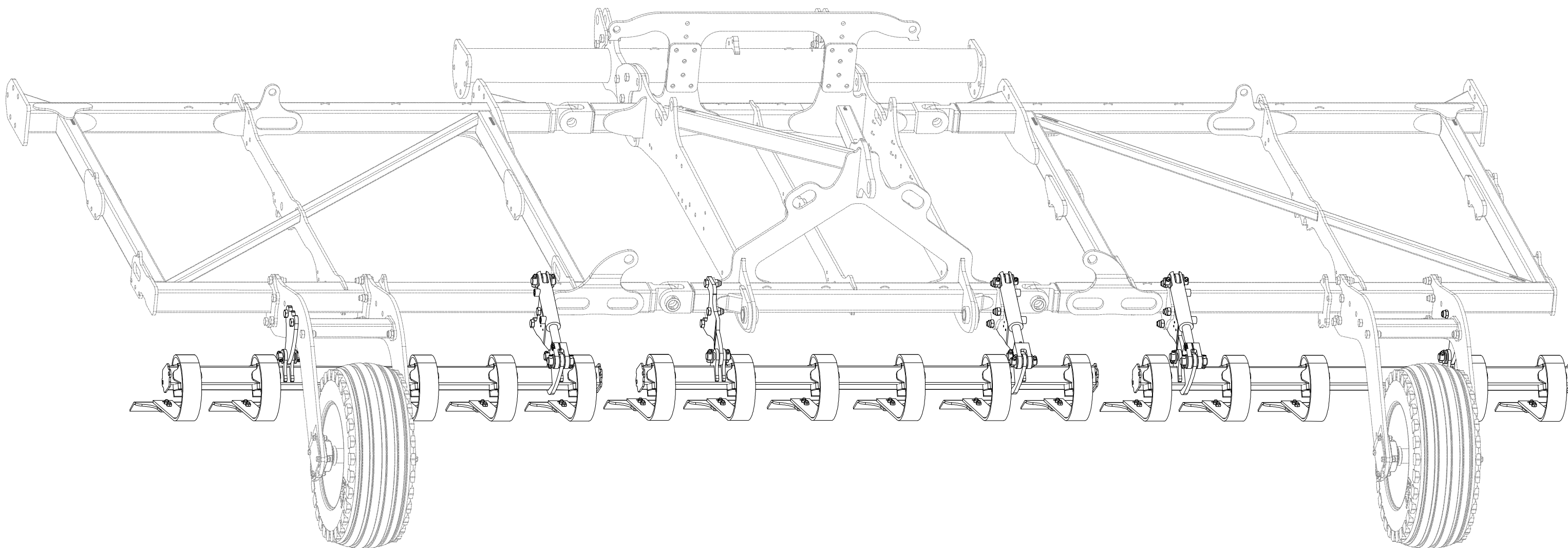
VZ00047019

Ⓖ FLEXIBOARD SET – FRONT

Ⓡ КОМПЛЕКТ FLEXIBOARD - ПЕРЕДНИЙ

Ⓟ ZESTAW FLEXIBOARDOW – PRZEDNI

Farmet



Ⓒ SADA FLEXIBOARDŮ - PŘEDNÍ

Ⓓ FLEXIBOARDSATZ – VORNE

Ⓕ KIT DE FLEXIBOARDS – AVANT

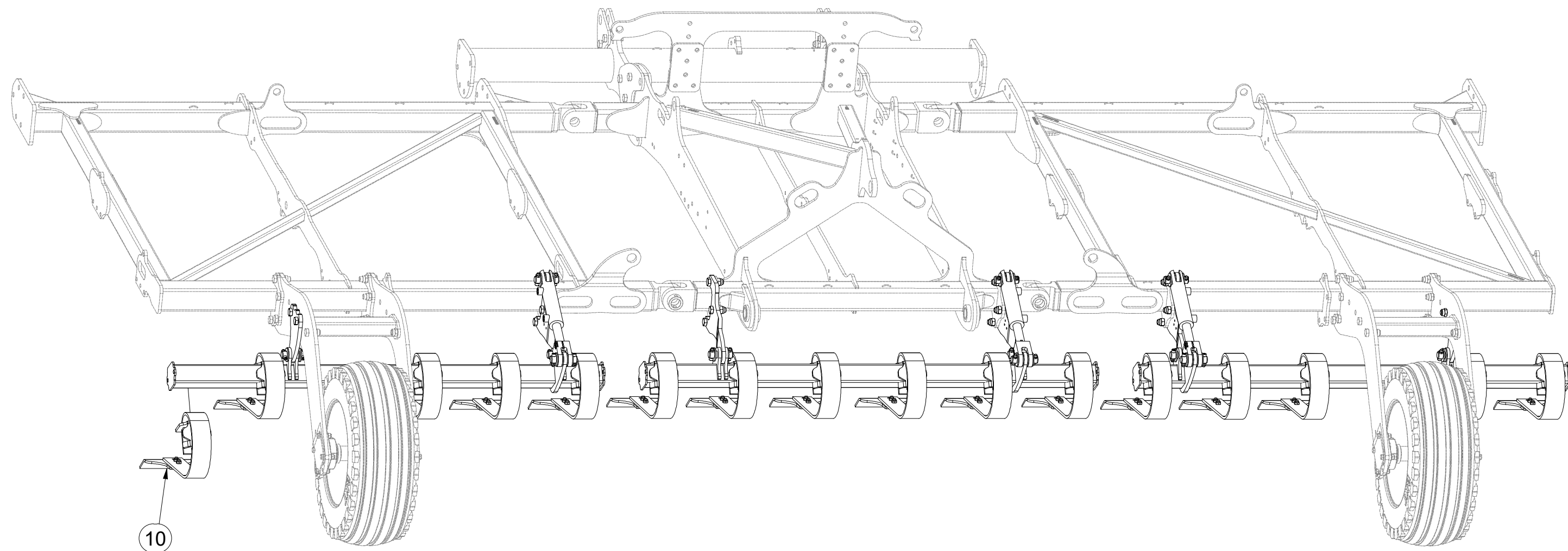
Ⓖ FLEXIBOARD SET – FRONT

Ⓡ КОМПЛЕКТ FLEXIBOARD - ПЕРЕДНИЙ

Ⓣ ZESTAW FLEXIBOARDOW – PRZEDNI



VZ00047019



Pos.	Part Number	Pcs.
10	4013079	16

☉ SADA FLEXIBOARDŮ - PŘEDNÍ

☐ FLEXIBOARDSATZ – VORNE

☉ KIT DE FLEXIBOARDS – AVANT

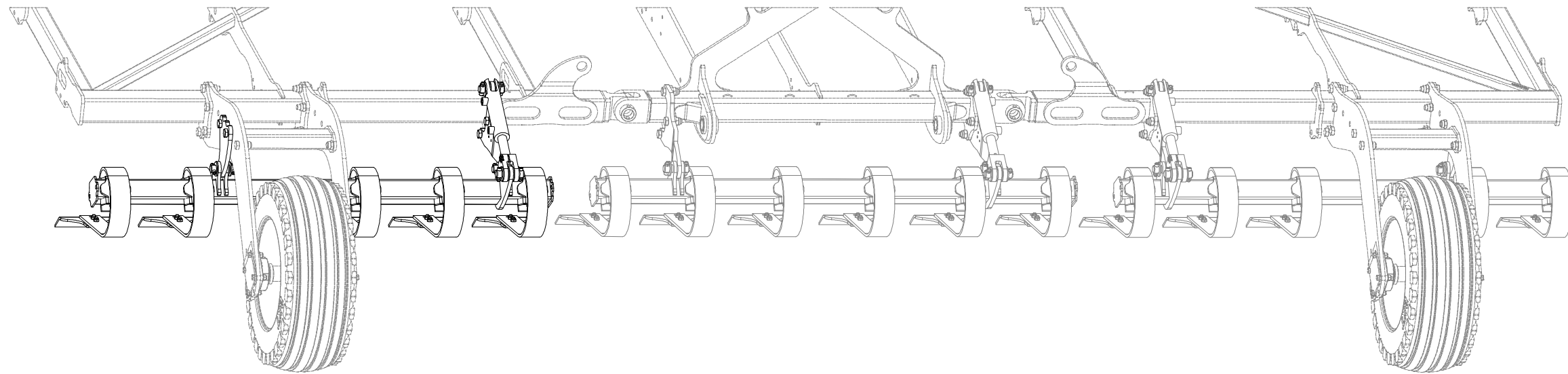
☉ FLEXIBOARD SET – FRONT

☉ КОМПЛЕКТ FLEXIBOARD - ПЕРЕДНИЙ

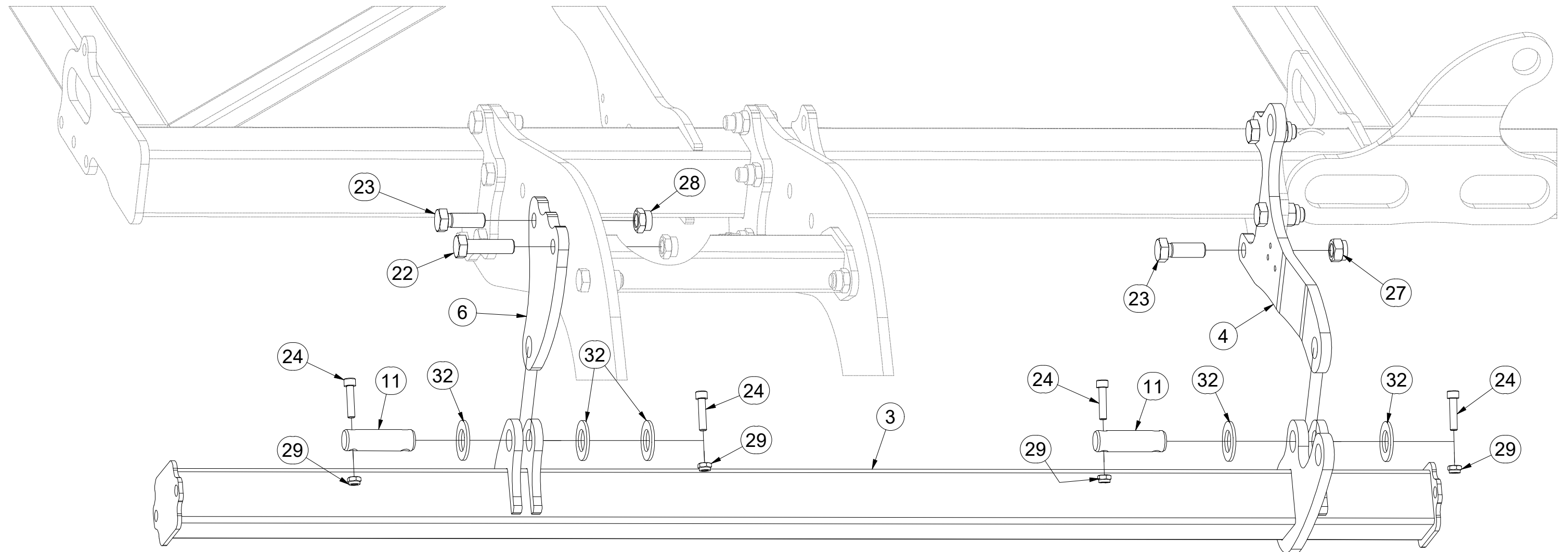
☉ ZESTAW FLEXIBOARDOW – PRZEDNI



VZ00047019



Pos.	Part Number	Pcs.
3	VZ00047422	1
4	VZ00047393	2
6	VZ00047488	2
11	4008234	9
22	m03115	2
23	m12771	14
24	m14143	24
27	m05648	12
28	m21660	2
29	m03775	24
32	m14029	26



Ⓒ SADA FLEXIBOARDŮ - PŘEDNÍ

Ⓓ FLEXIBOARDSATZ – VORNE

Ⓕ KIT DE FLEXIBOARDS – AVANT

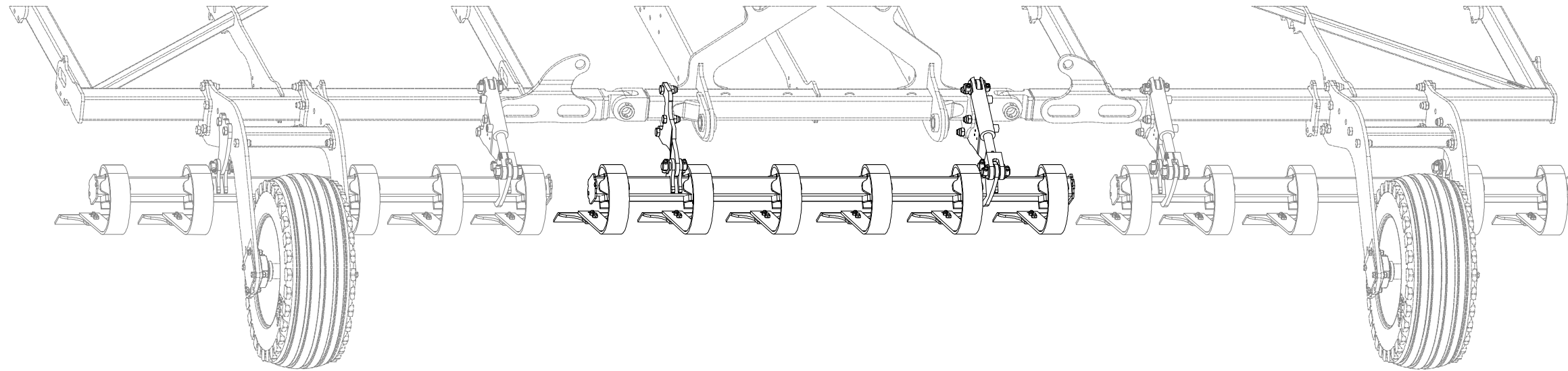
Ⓖ FLEXIBOARD SET – FRONT

Ⓡ КОМПЛЕКТ FLEXIBOARD - ПЕРЕДНИЙ

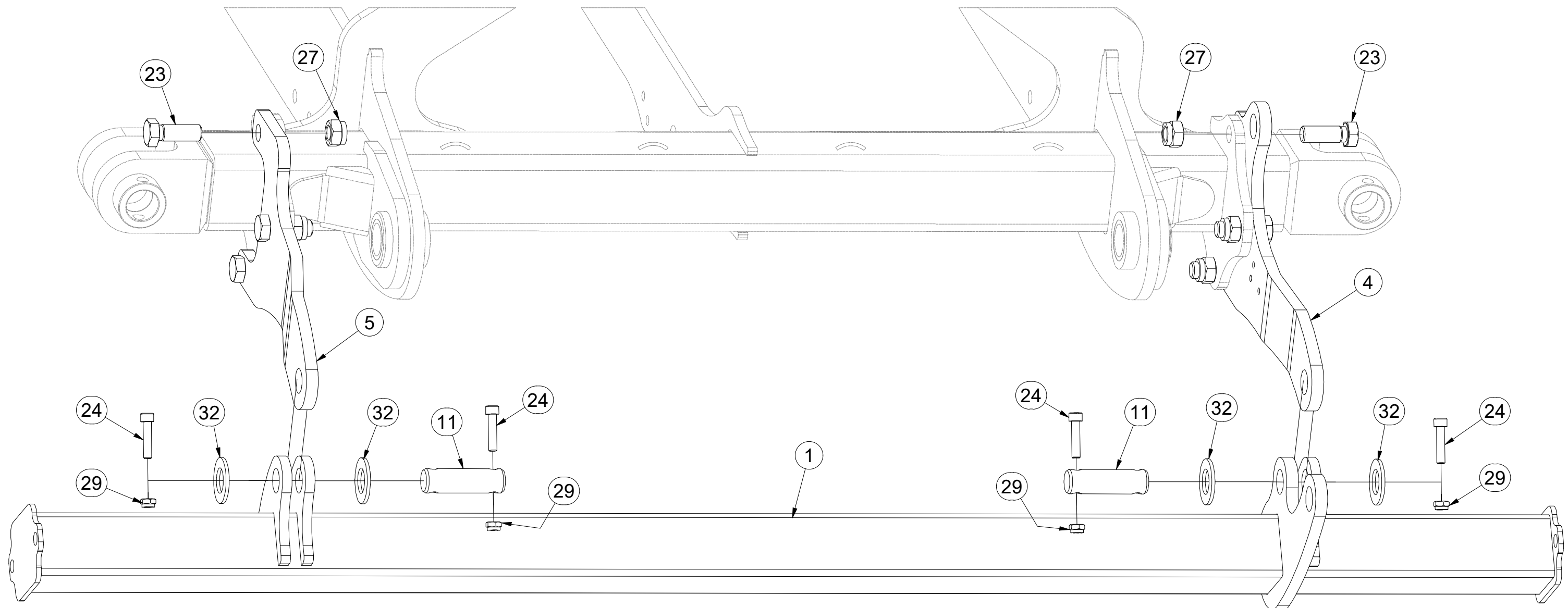
Ⓟ ZESTAW FLEXIBOARDOW – PRZEDNI



VZ00047019



Pos.	Part Number	Pcs.
1	VZ00047370	1
4	VZ00047393	2
5	VZ00047415	1
11	4008234	9
23	m12771	14
24	m14143	24
27	m05648	12
29	m03775	24
32	m14029	26



☉ SADA FLEXIBOARDŮ - PŘEDNÍ

Ⓧ FLEXIBOARDSATZ – VORNE

Ⓧ KIT DE FLEXIBOARDS – AVANT

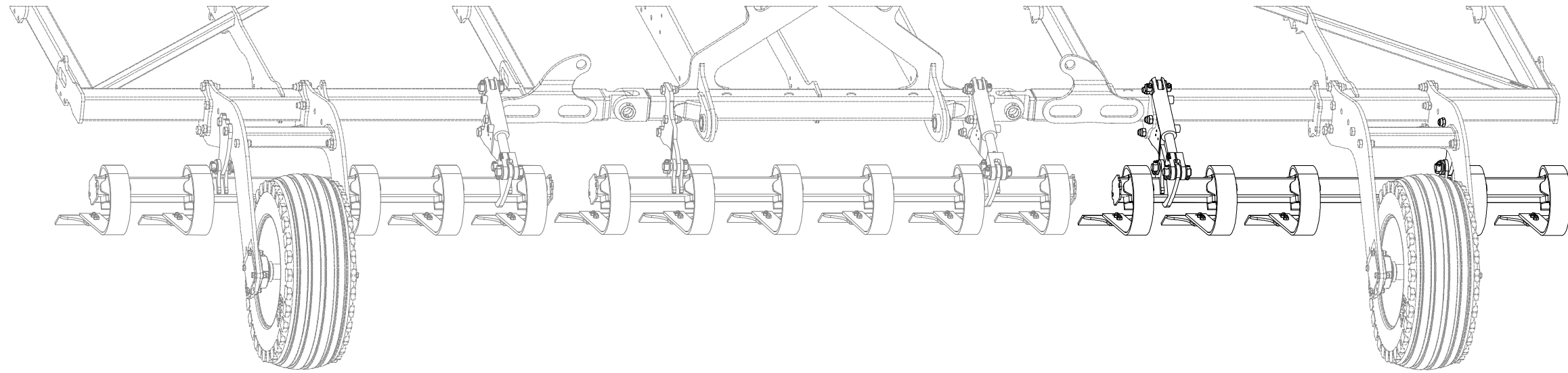
Ⓧ FLEXIBOARD SET – FRONT

Ⓧ КОМПЛЕКТ FLEXIBOARD - ПЕРЕДНИЙ

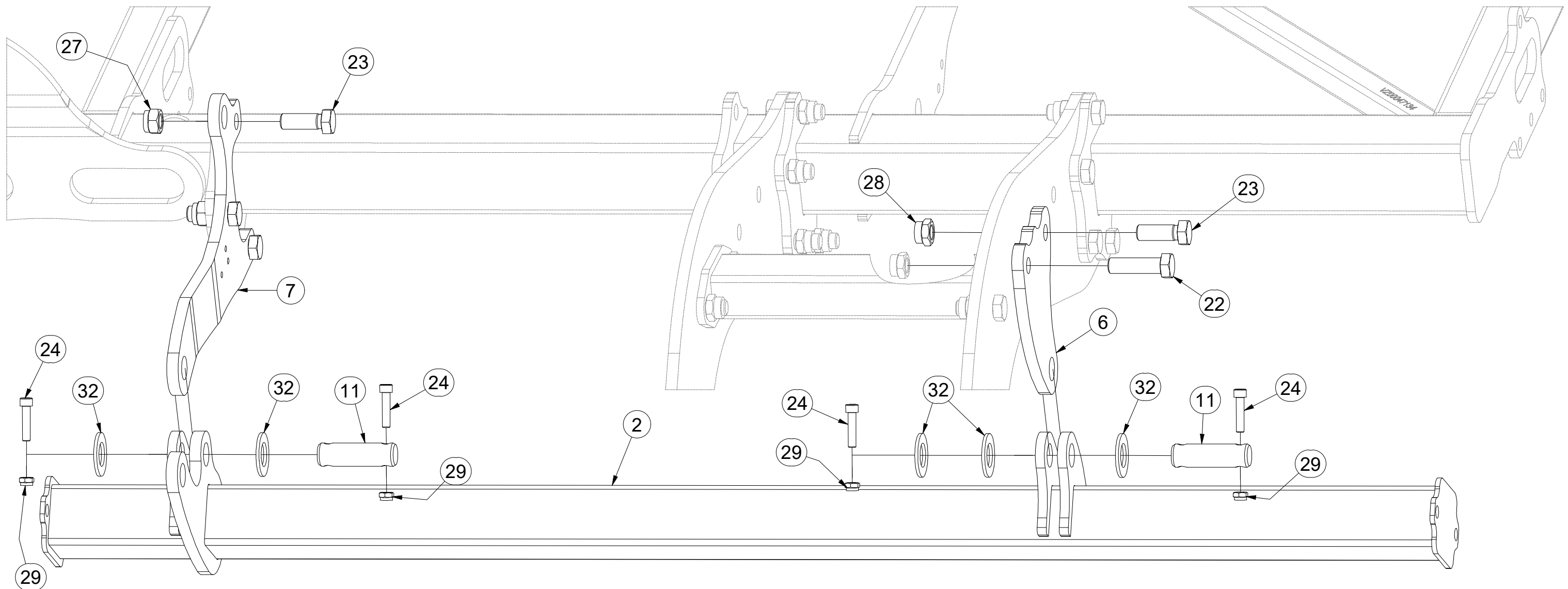
Ⓧ ZESTAW FLEXIBOARDOW – PRZEDNI

Farmet

VZ00047019



Pos.	Part Number	Pcs.
2	VZ00047423	1
6	VZ00047488	2
7	VZ00047389	1
11	4008234	9
22	m03115	2
23	m12771	14
24	m14143	24
27	m05648	12
28	m21660	2
29	m03775	24
32	m14029	26



☉ SADA FLEXIBOARDŮ - PŘEDNÍ

☉ FLEXIBOARDSATZ – VORNE

☉ KIT DE FLEXIBOARDS – AVANT

☉ FLEXIBOARD SET – FRONT

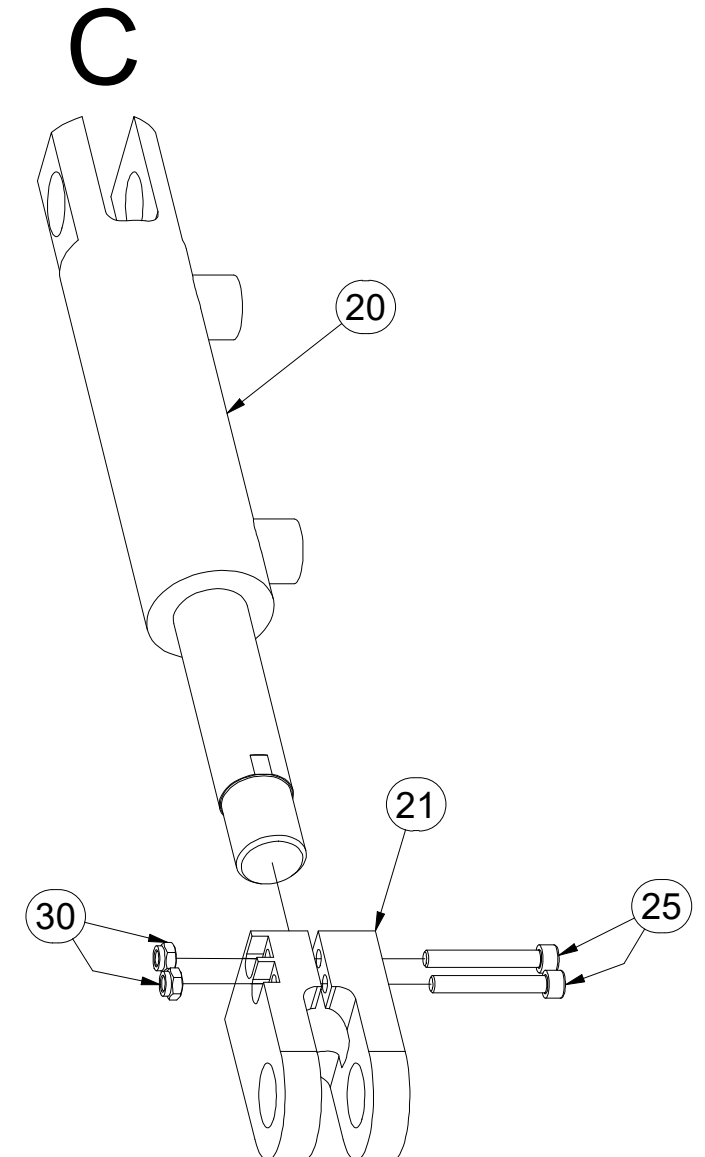
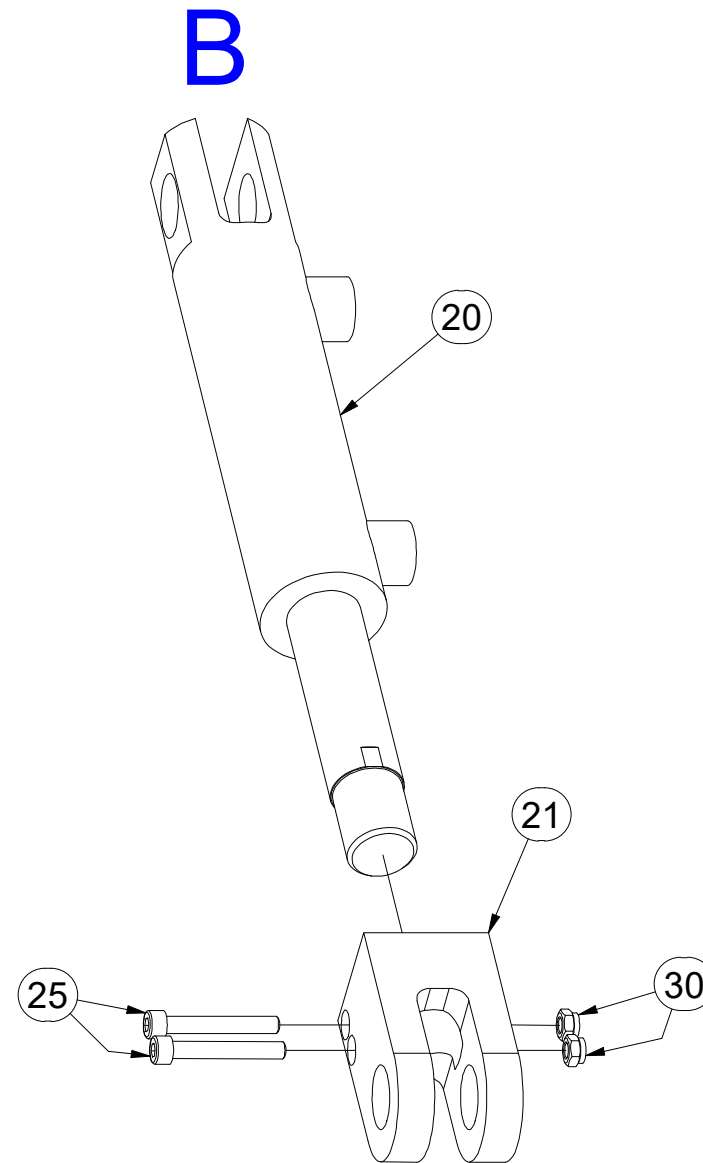
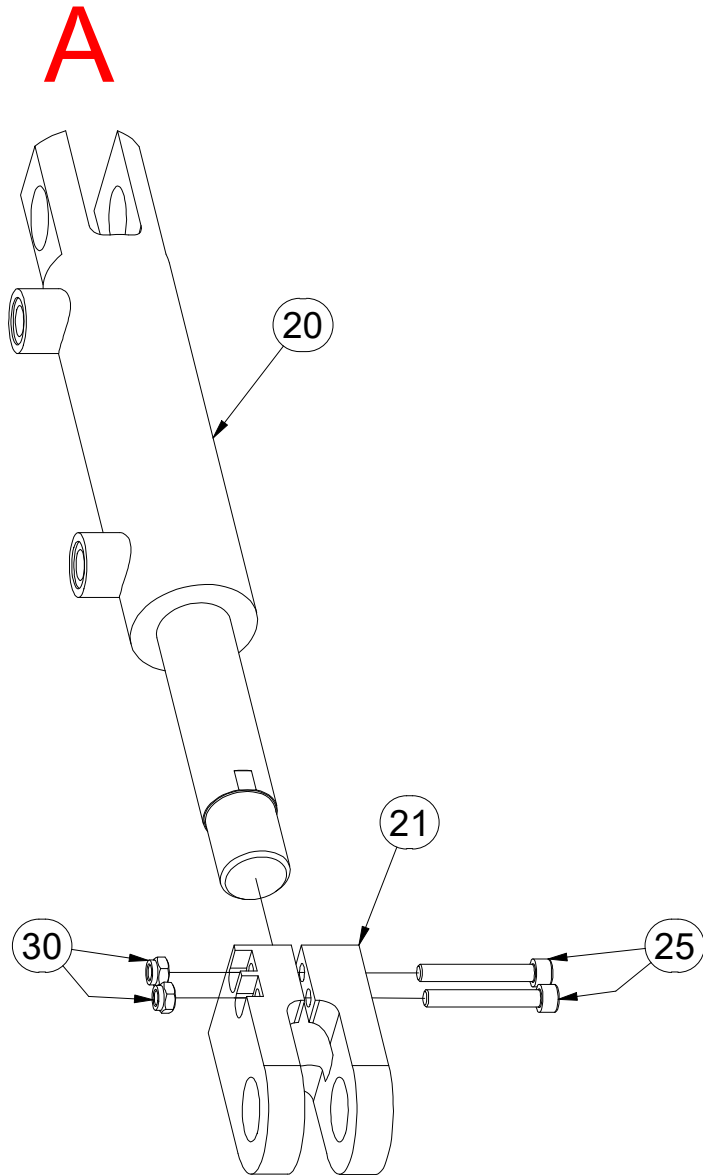
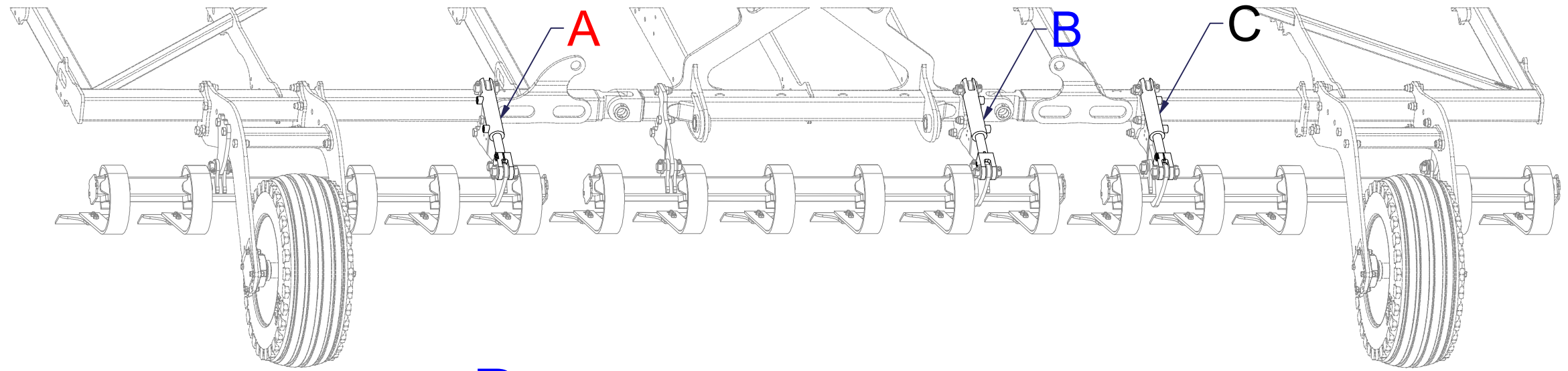
☉ КОМПЛЕКТ FLEXIBOARD - ПЕРЕДНИЙ

☉ ZESTAW FLEXIBOARDOW – PRZEDNI



VZ00047019

Pos.	Part Number	Pcs.
20	m23460	3
21	m21684	3
25	m22402	6
30	m04503	6



Ⓒ SADA FLEXIBOARDŮ - PŘEDNÍ

Ⓓ FLEXIBOARDSATZ – VORNE

Ⓕ KIT DE FLEXIBOARDS – AVANT

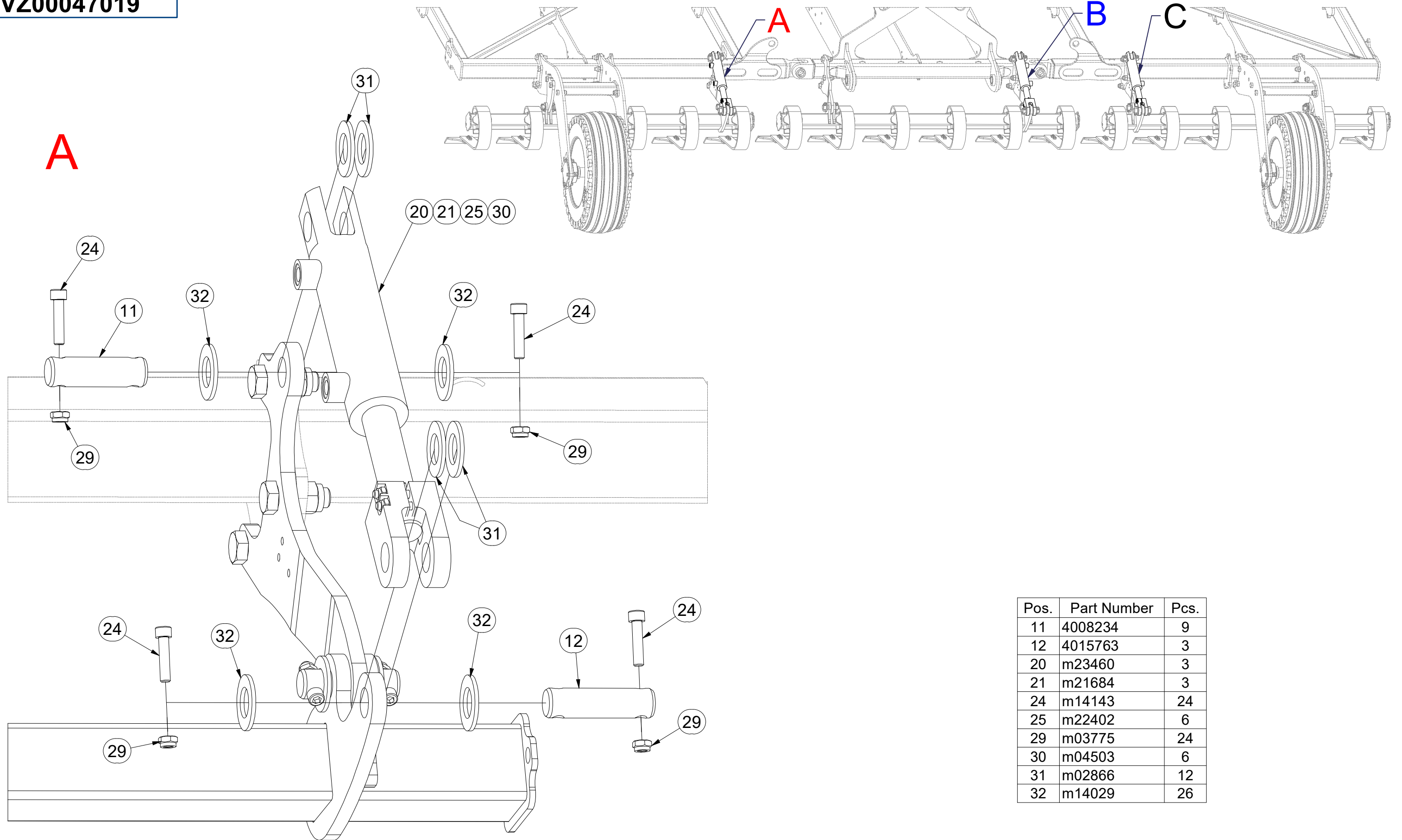
Ⓖ FLEXIBOARD SET – FRONT

Ⓡ КОМПЛЕКТ FLEXIBOARD - ПЕРЕДНИЙ

Ⓟ ZESTAW FLEXIBOARDOW – PRZEDNI



VZ00047019



Pos.	Part Number	Pcs.
11	4008234	9
12	4015763	3
20	m23460	3
21	m21684	3
24	m14143	24
25	m22402	6
29	m03775	24
30	m04503	6
31	m02866	12
32	m14029	26

Ⓒ SADA FLEXIBOARDŮ - PŘEDNÍ

Ⓓ FLEXIBOARDSATZ – VORNE

Ⓕ KIT DE FLEXIBOARDS – AVANT

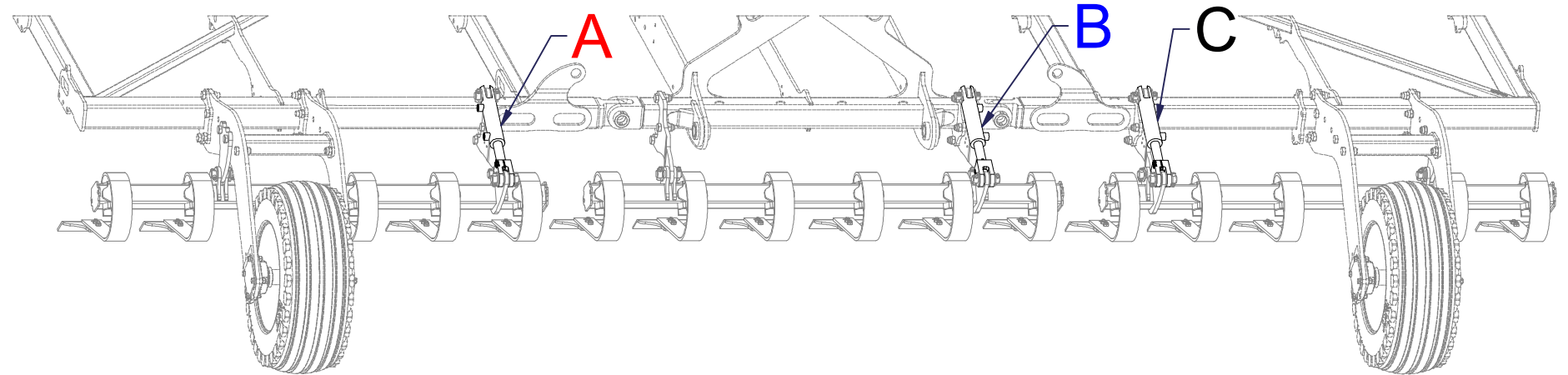
Ⓖ FLEXIBOARD SET – FRONT

Ⓡ КОМПЛЕКТ FLEXIBOARD - ПЕРЕДНИЙ

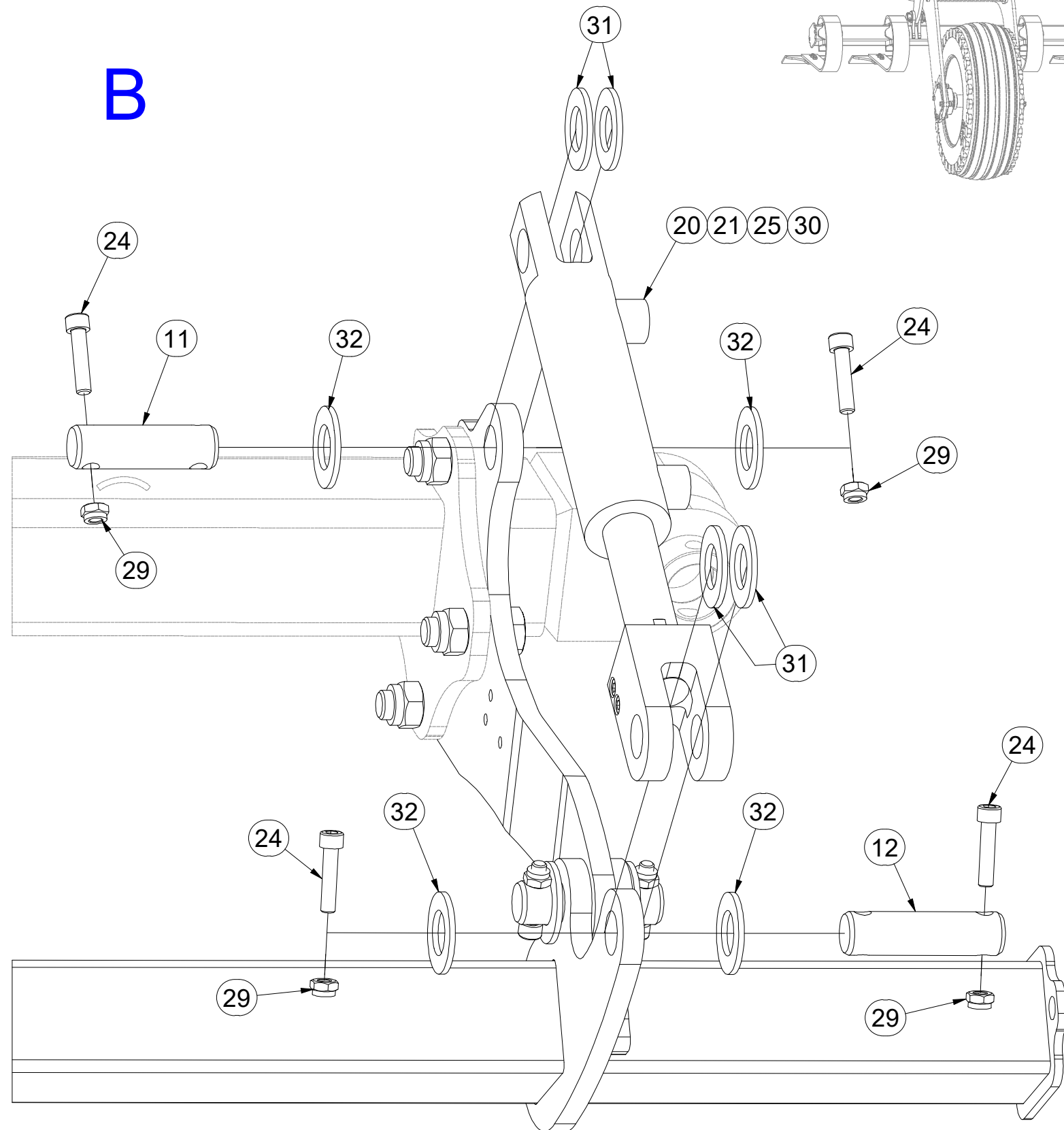
Ⓟ ZESTAW FLEXIBOARDOW – PRZEDNI



VZ00047019



B



Pos.	Part Number	Pcs.
11	4008234	9
12	4015763	3
20	m23460	3
21	m21684	3
24	m14143	24
25	m22402	6
29	m03775	24
30	m04503	6
31	m02866	12
32	m14029	26

Ⓒ SADA FLEXIBOARDŮ - PŘEDNÍ

Ⓓ FLEXIBOARDSATZ – VORNE

Ⓕ KIT DE FLEXIBOARDS – AVANT

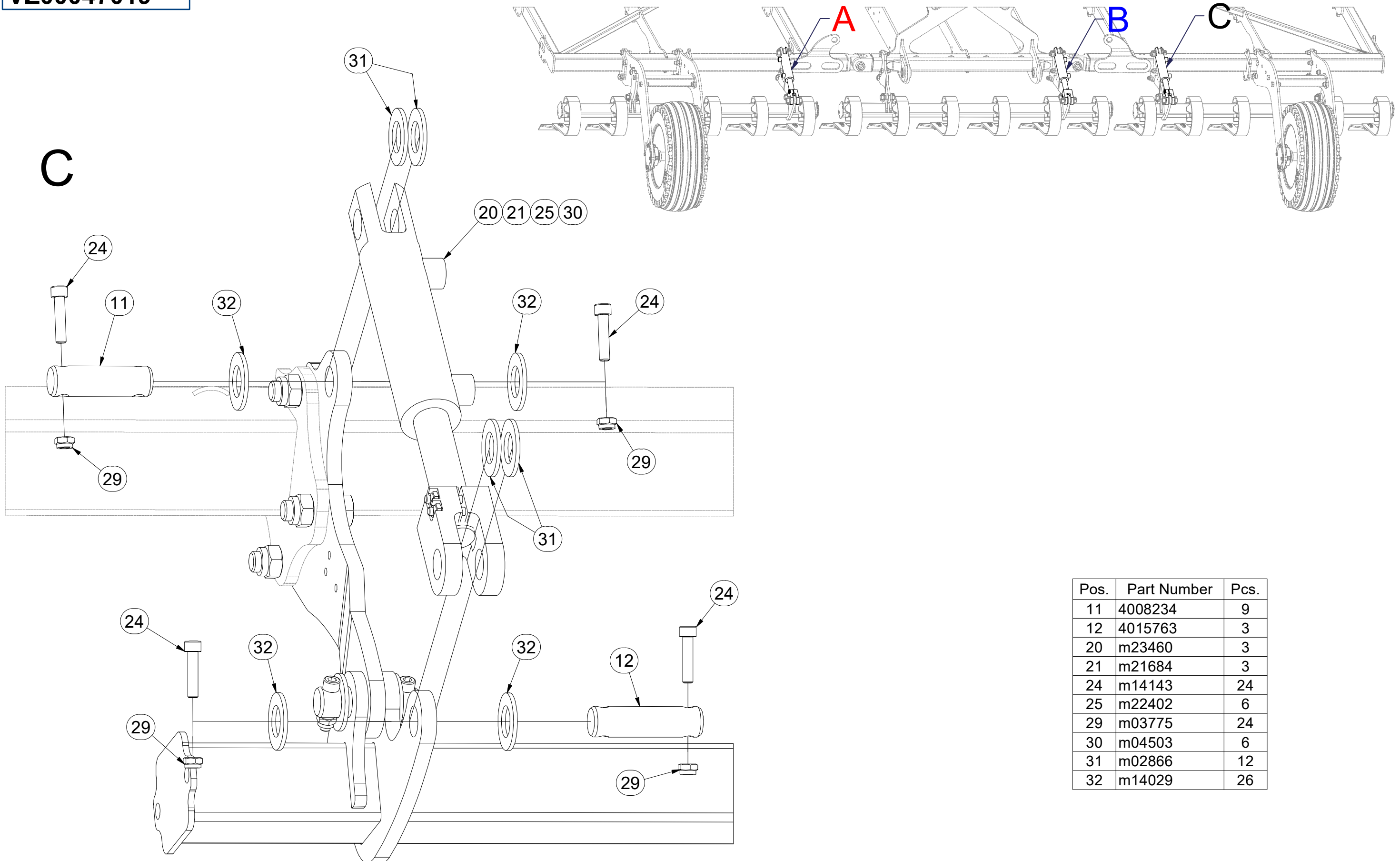
Ⓖ FLEXIBOARD SET – FRONT

Ⓡ КОМПЛЕКТ FLEXIBOARD - ПЕРЕДНИЙ

Ⓟ ZESTAW FLEXIBOARDOW – PRZEDNI



VZ00047019



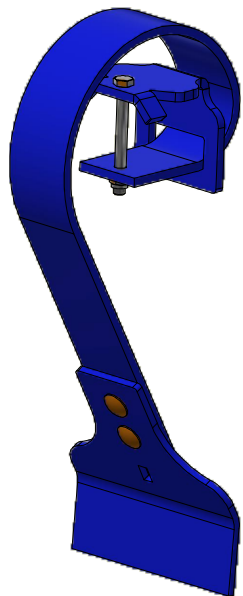
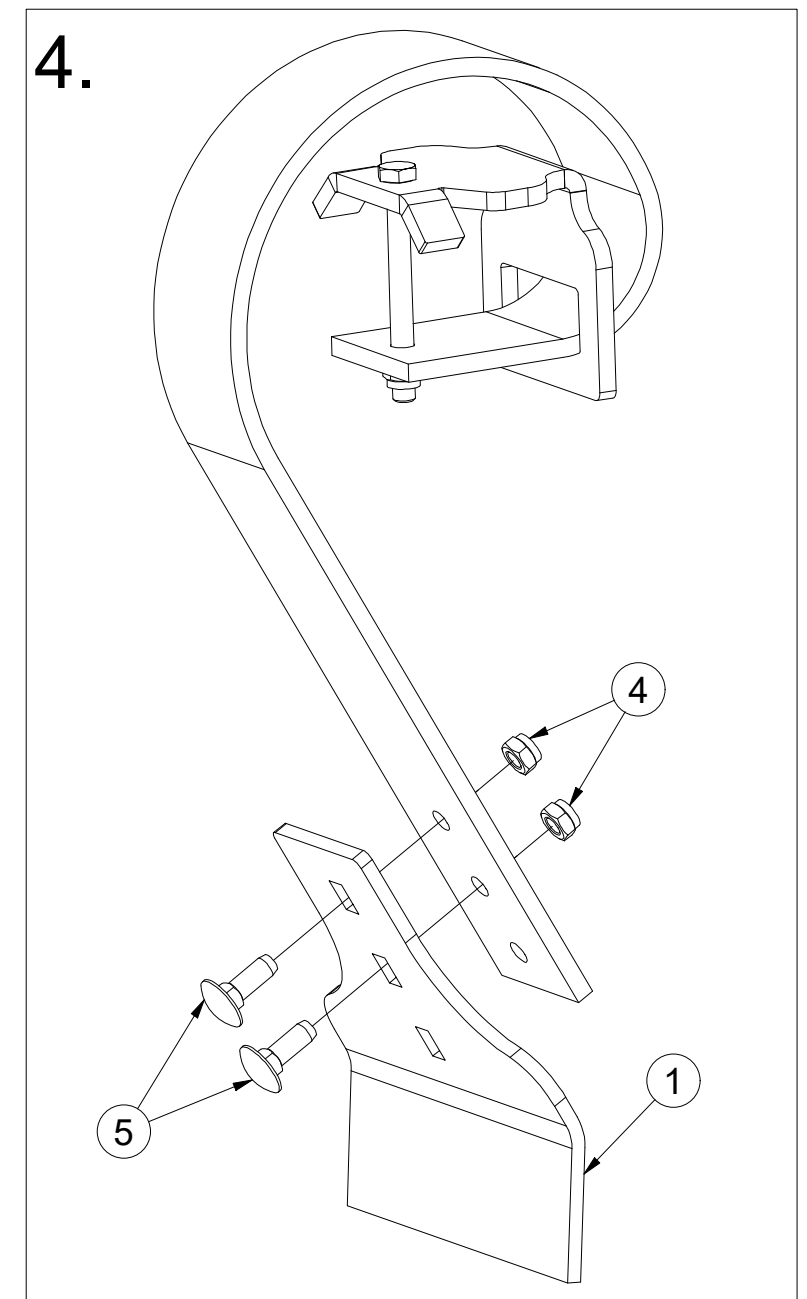
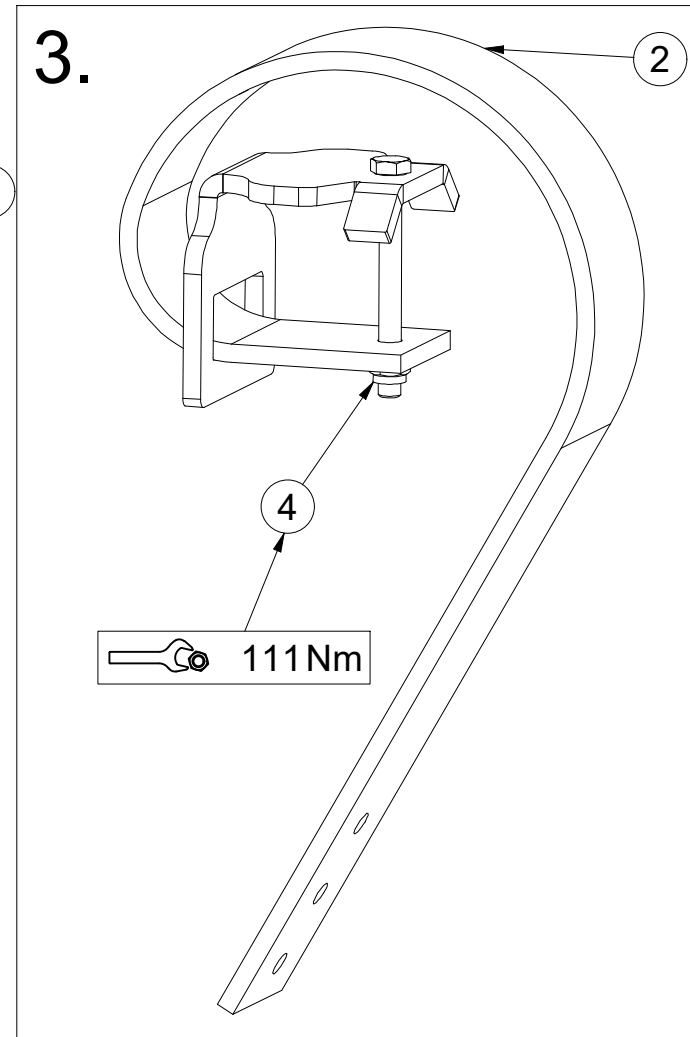
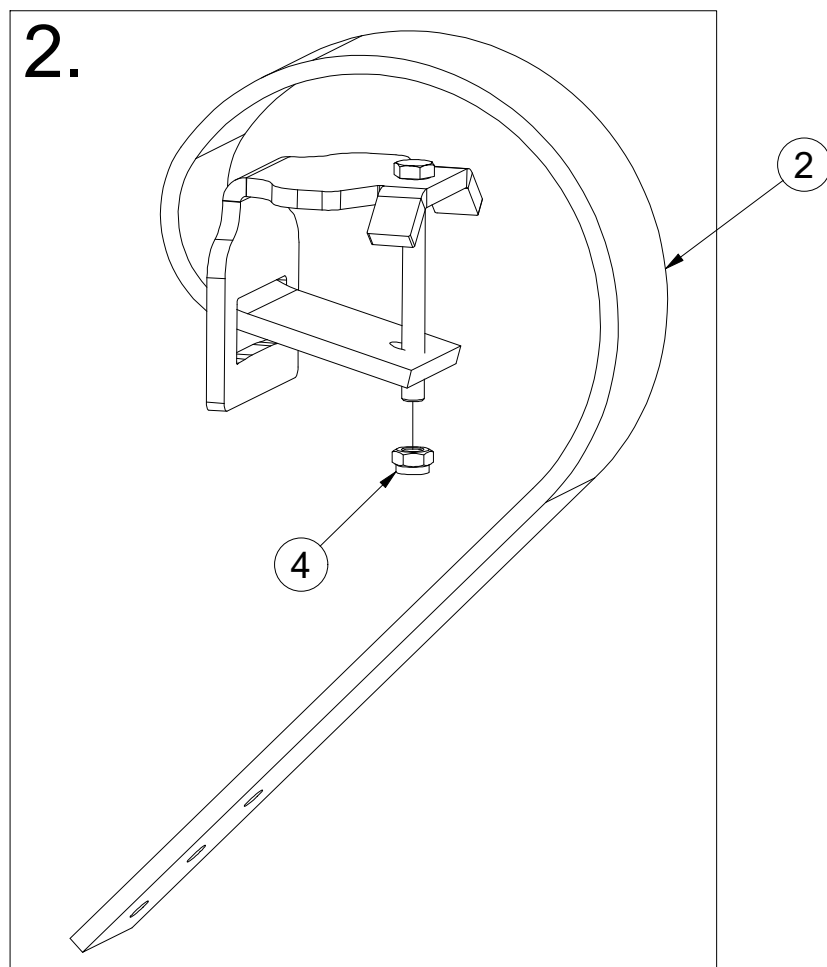
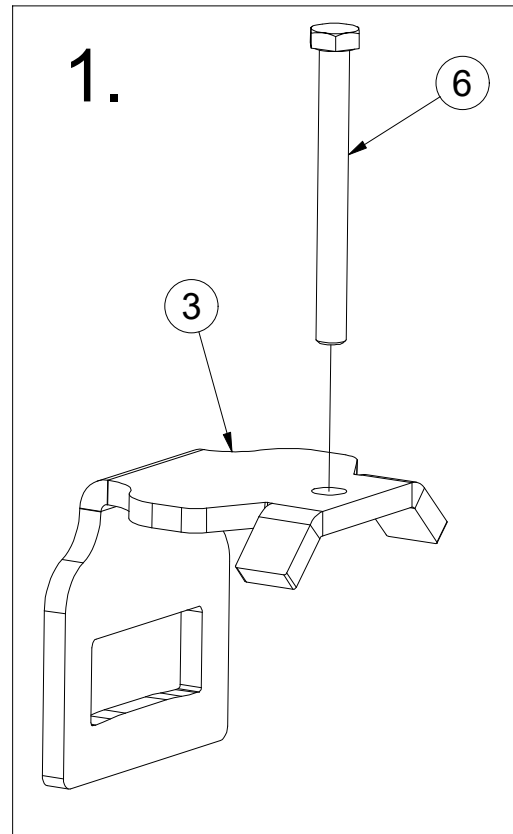
Pos.	Part Number	Pcs.
11	4008234	9
12	4015763	3
20	m23460	3
21	m21684	3
24	m14143	24
25	m22402	6
29	m03775	24
30	m04503	6
31	m02866	12
32	m14029	26

CZ FLEXIBOARD - PŘEDNÍ
 D FLEXIBOARD - VORDERE
 F FLEXIBOARD - AVANT

GB FLEXIBOARD - FRONT
 RU FLEXIBOARD - ПЕРЕДНИЙ
 PL FLEXIBOARD - PRZEDNI



4013079



Pos.	Part Number	Pcs.
1	4011709	1
2	9004399	1
3	VZ00047372	1
4	m21001	3
5	m10618	2
6	m13467	1

Ⓒ JEDNOTKA PRACOVNÍ

Ⓓ ARBEITSEINHEIT

Ⓕ UNITÉ DE TRAVAIL

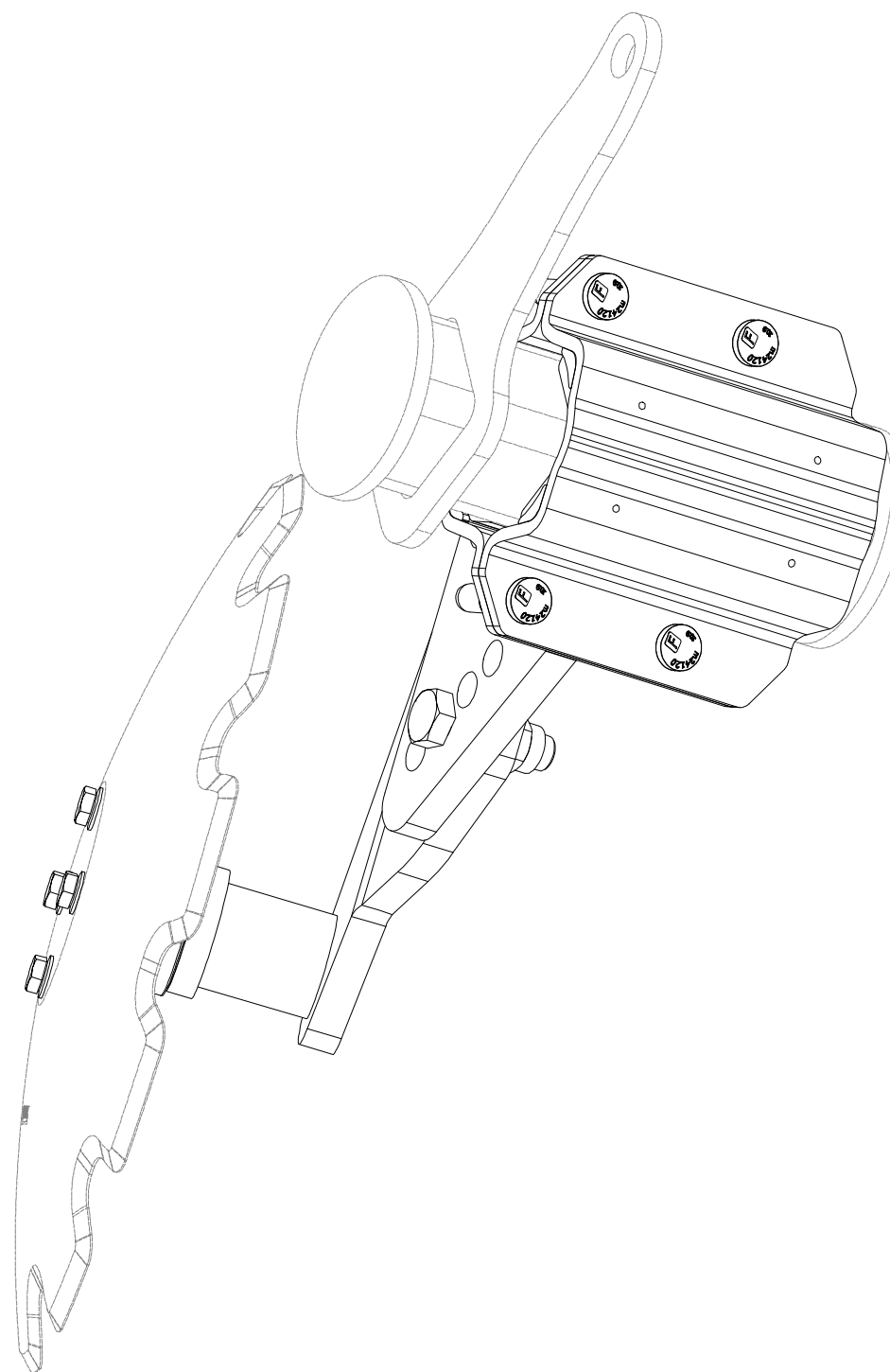
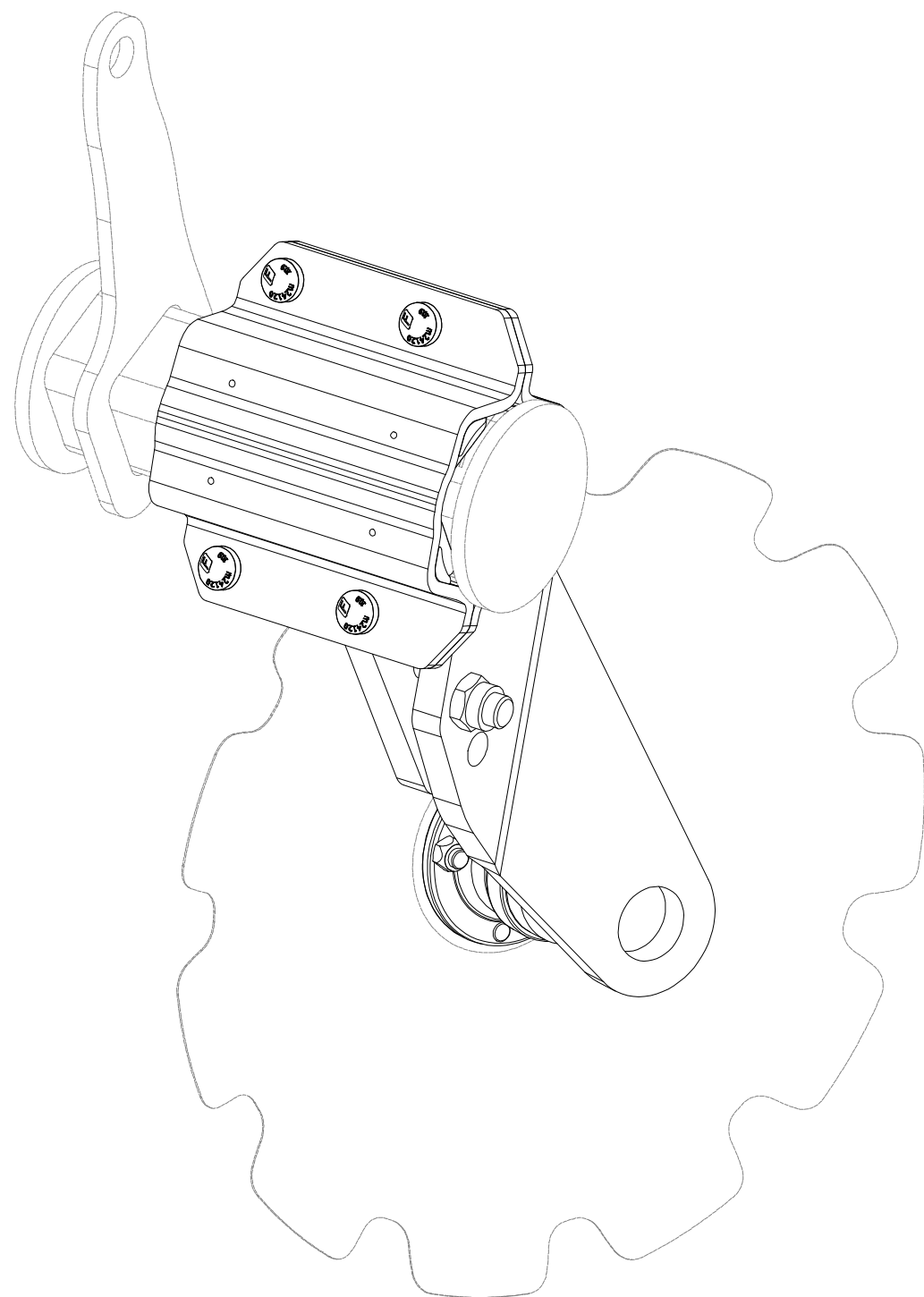
VZ00047072

Ⓖ WORKING CHISEL

Ⓡ РАБОЧИЙ УЗЕЛ

Ⓟ JEDNOSTKA ROBOCZA

Farmet



Ⓒ JEDNOTKA PRACOVNÍ

Ⓓ ARBEITSEINHEIT

Ⓕ UNITÉ DE TRAVAIL

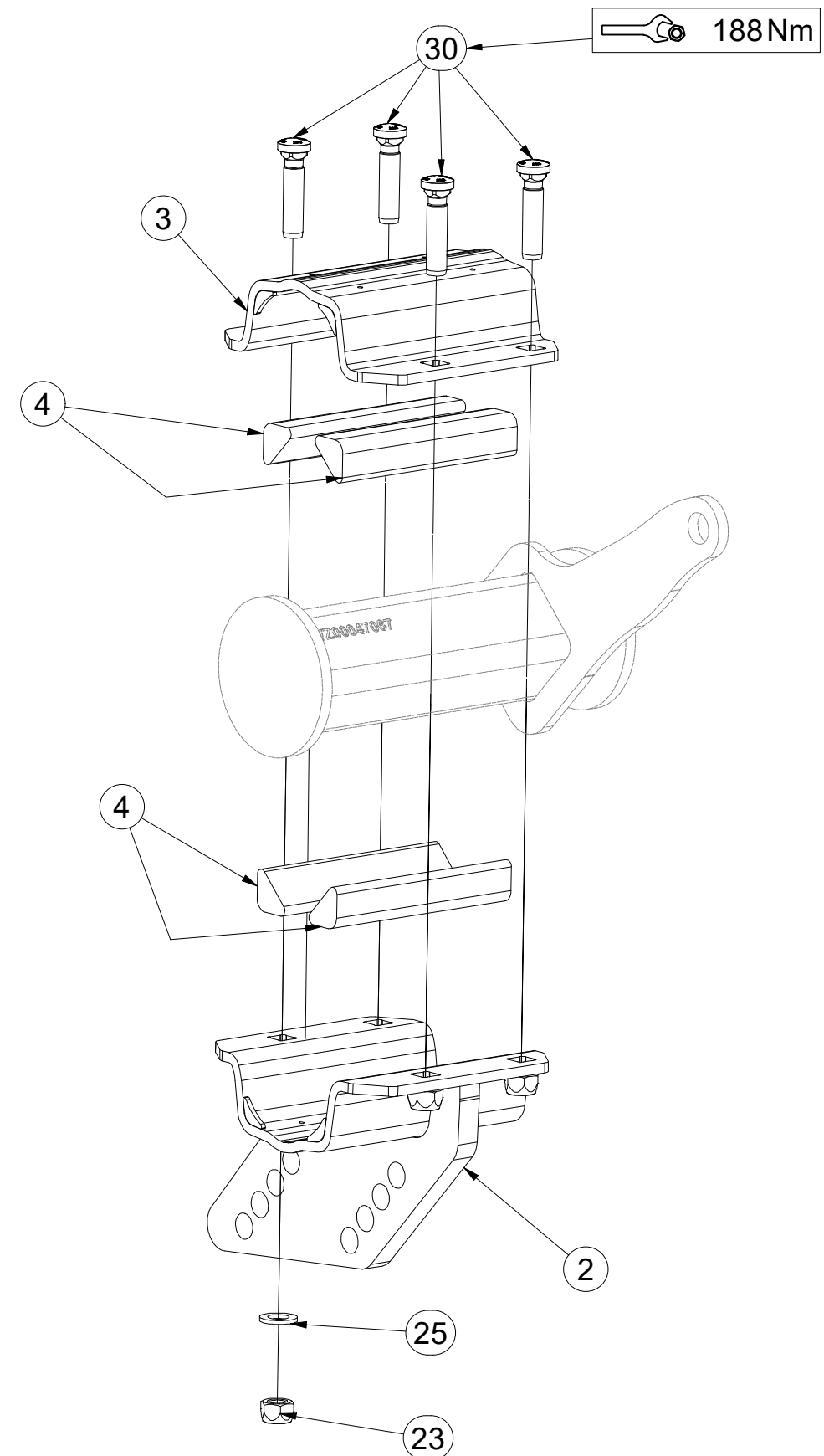
VZ00047072

Ⓖ WORKING CHISEL

Ⓡ РАБОЧИЙ УЗЕЛ

Ⓟ JEDNOSTKA ROBOCZA

Farmet



Pos.	Part Number	Pcs.
2	VZ00047073	1
3	VZ00032612	1
4	VZ00032406	4
23	m13846	4
25	m01219	4
30	m24120	4

Ⓒ JEDNOTKA PRACOVNÍ

Ⓓ ARBEITSEINHEIT

Ⓕ UNITÉ DE TRAVAIL

VZ00047072

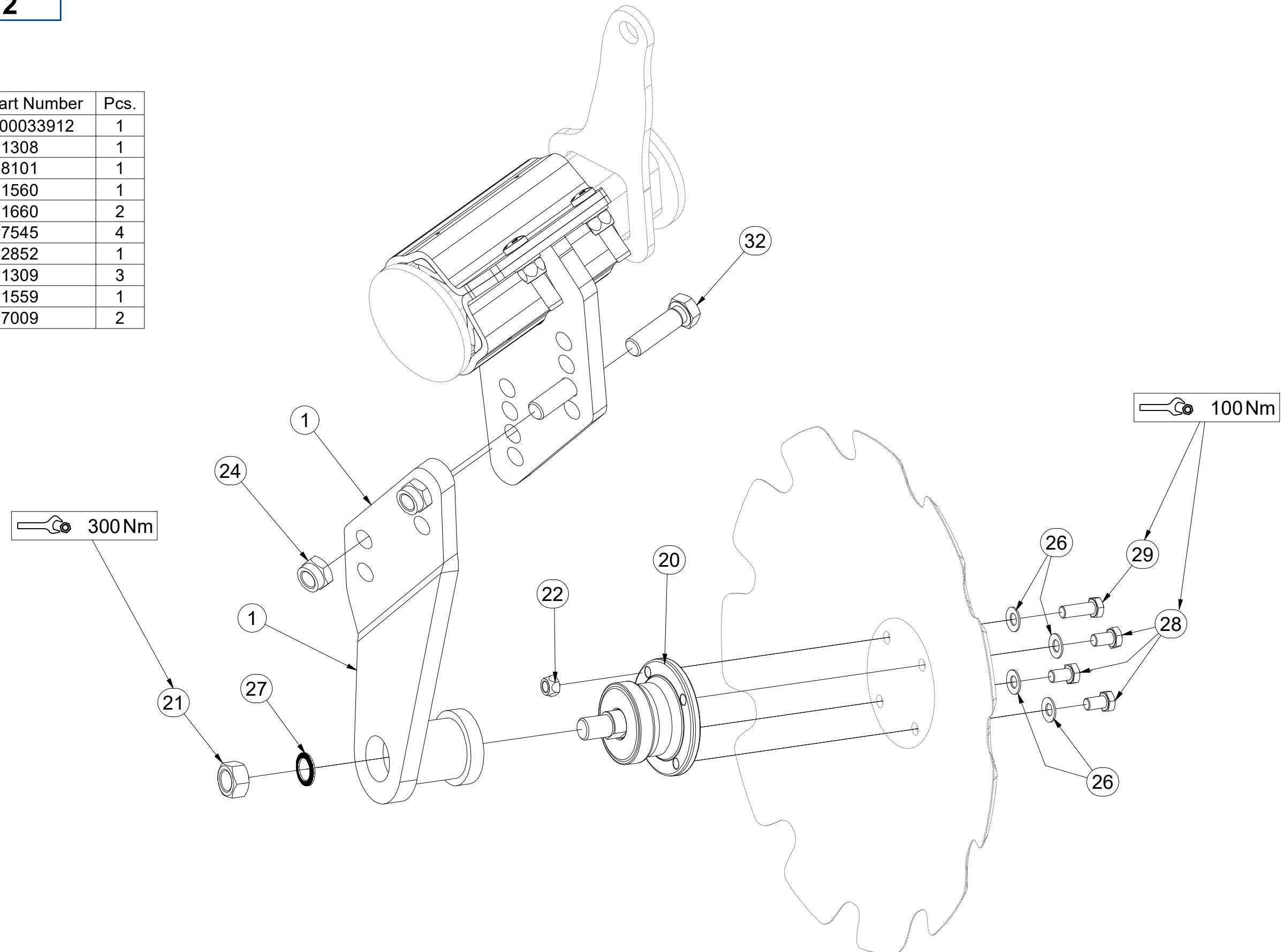
Ⓖ WORKING CHISEL

Ⓡ РАБОЧИЙ УЗЕЛ

Ⓟ JEDNOSTKA ROBOCZA



Pos.	Part Number	Pcs.
1	VZ00033912	1
20	m11308	1
21	m18101	1
22	m11560	1
24	m21660	2
26	m17545	4
27	m22852	1
28	m11309	3
29	m11559	1
32	m17009	2



Ⓒ DVOJDISK

Ⓓ DUPLEXSCHEIBE

Ⓕ DISQUE DOUBLE

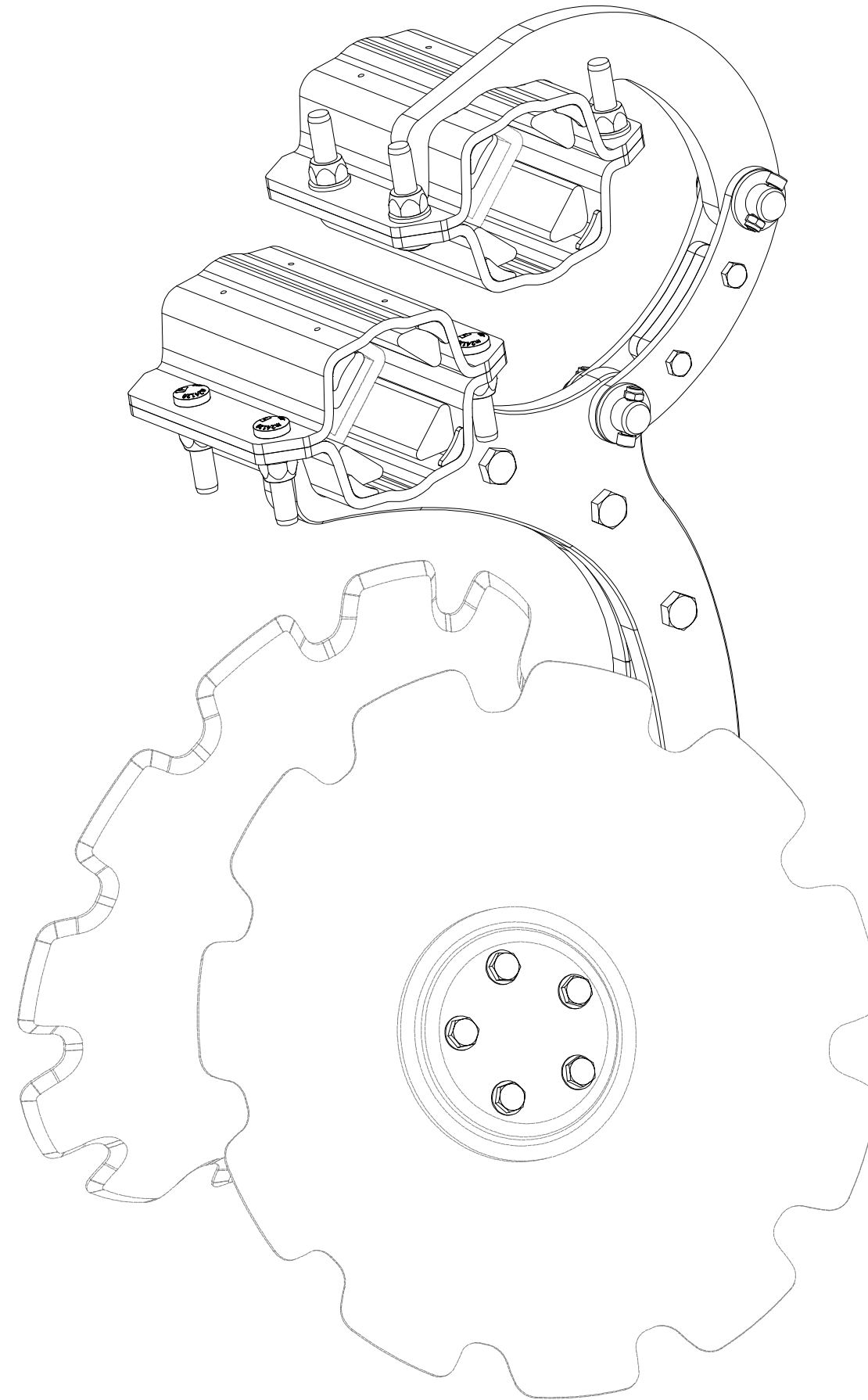
VZ00032675

Ⓖ TWIN DISC

Ⓡ ДВОЙНОЙ ДИСК

Ⓟ TALERZ PODWÓJNY

Farmet



Ⓒ DVOJDISK

Ⓓ DUPLEXSCHEIBE

Ⓕ DISQUE DOUBLE

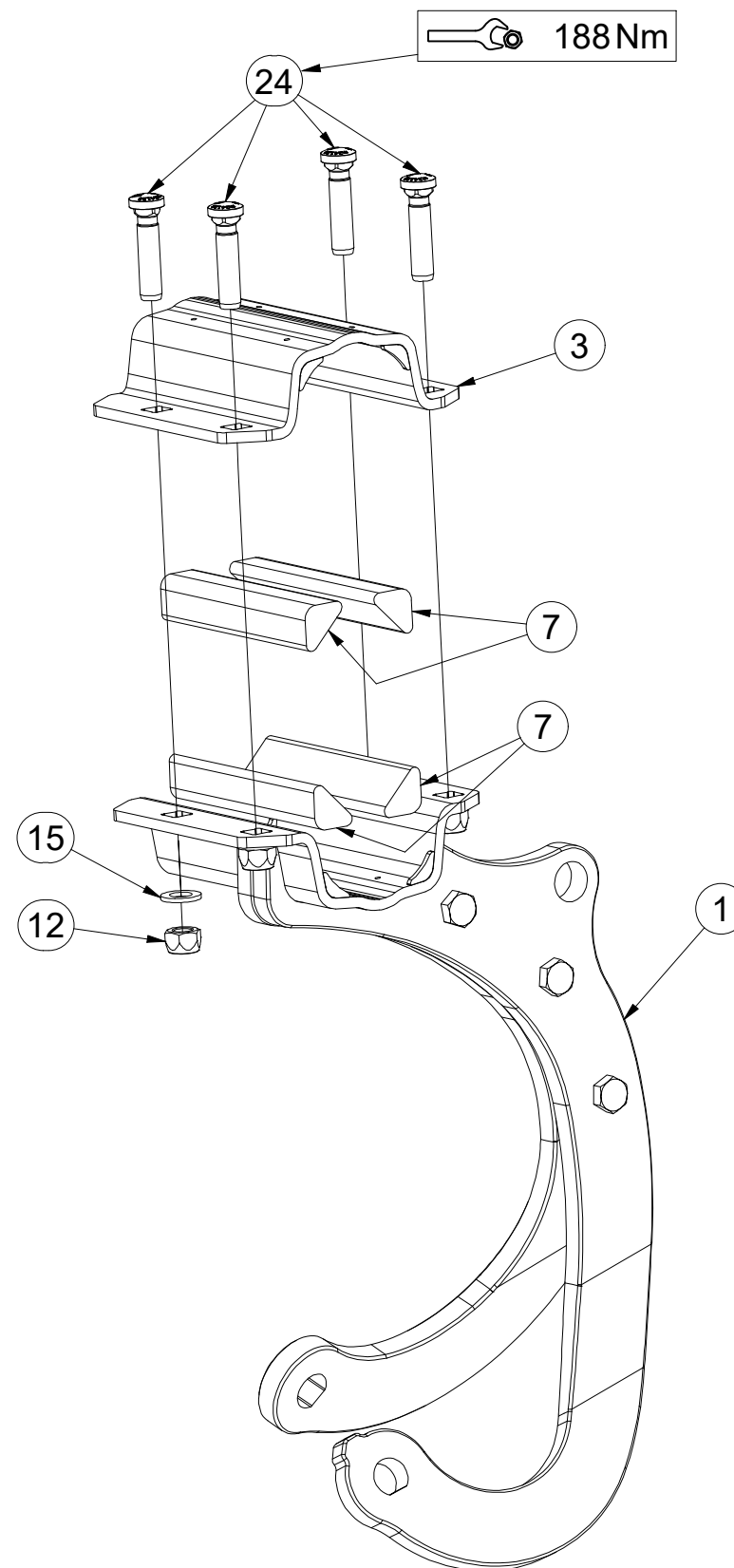
Ⓖ TWIN DISC

Ⓡ ДВОЙНОЙ ДИСК

Ⓟ TALERZ PODWÓJNY



VZ00032675



Pos.	Part Number	Pcs.
1	VZ00032701	1
3	VZ00032612	2
7	VZ00032406	8
12	m13846	8
15	m01219	8
24	m24120	8

Ⓒ DVOJDISK

Ⓓ DUPLEXSCHEIBE

Ⓕ DISQUE DOUBLE

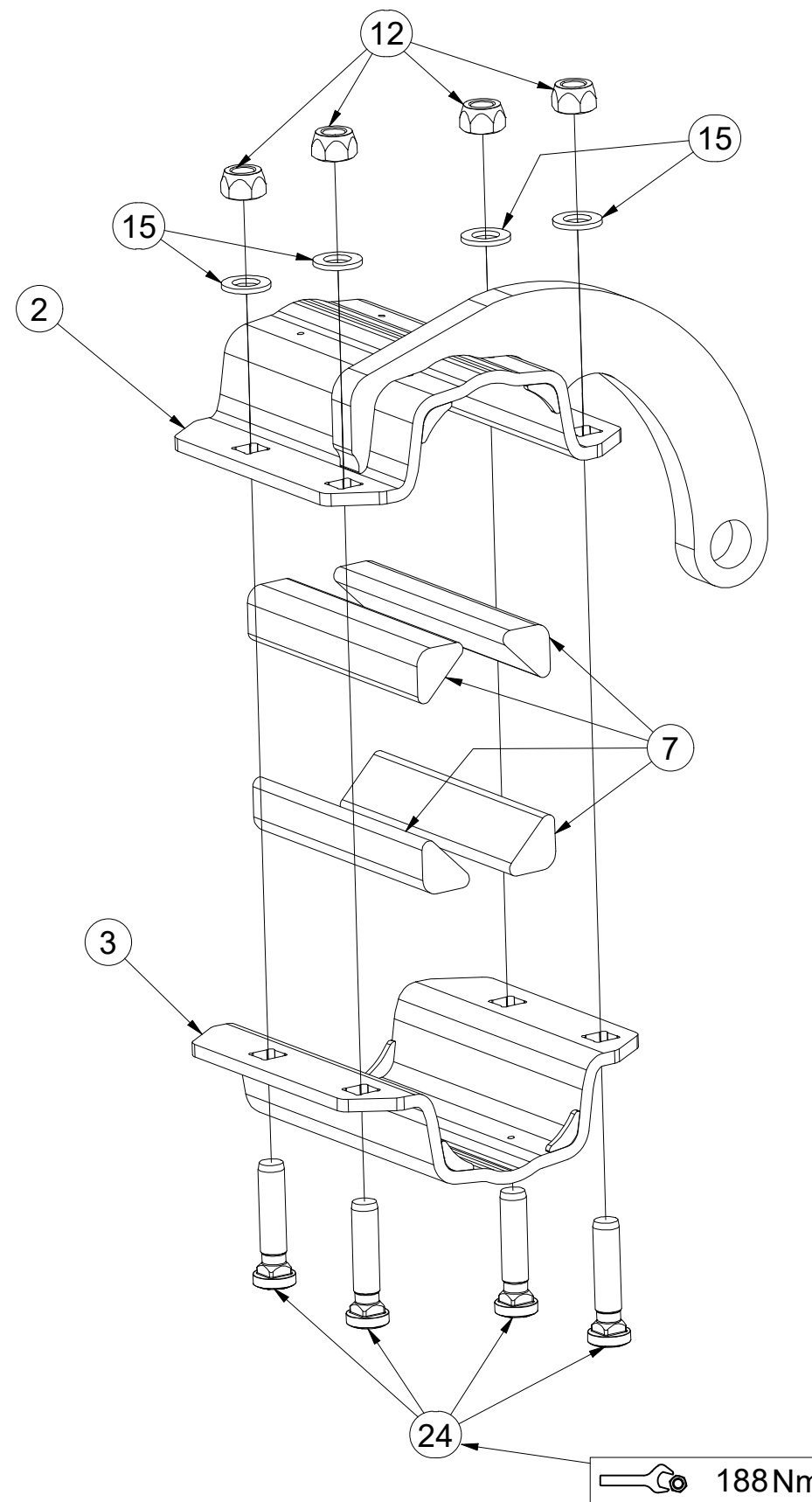
Ⓖ TWIN DISC

Ⓡ ДВОЙНОЙ ДИСК

Ⓟ TALERZ PODWÓJNY



VZ00032675



Pos.	Part Number	Pcs.
2	VZ00033890	1
3	VZ00032612	2
7	VZ00032406	8
12	m13846	8
15	m01219	8
24	m24120	8

Ⓒ DVOJDISK

Ⓓ DUPLEXSCHEIBE

Ⓕ DISQUE DOUBLE

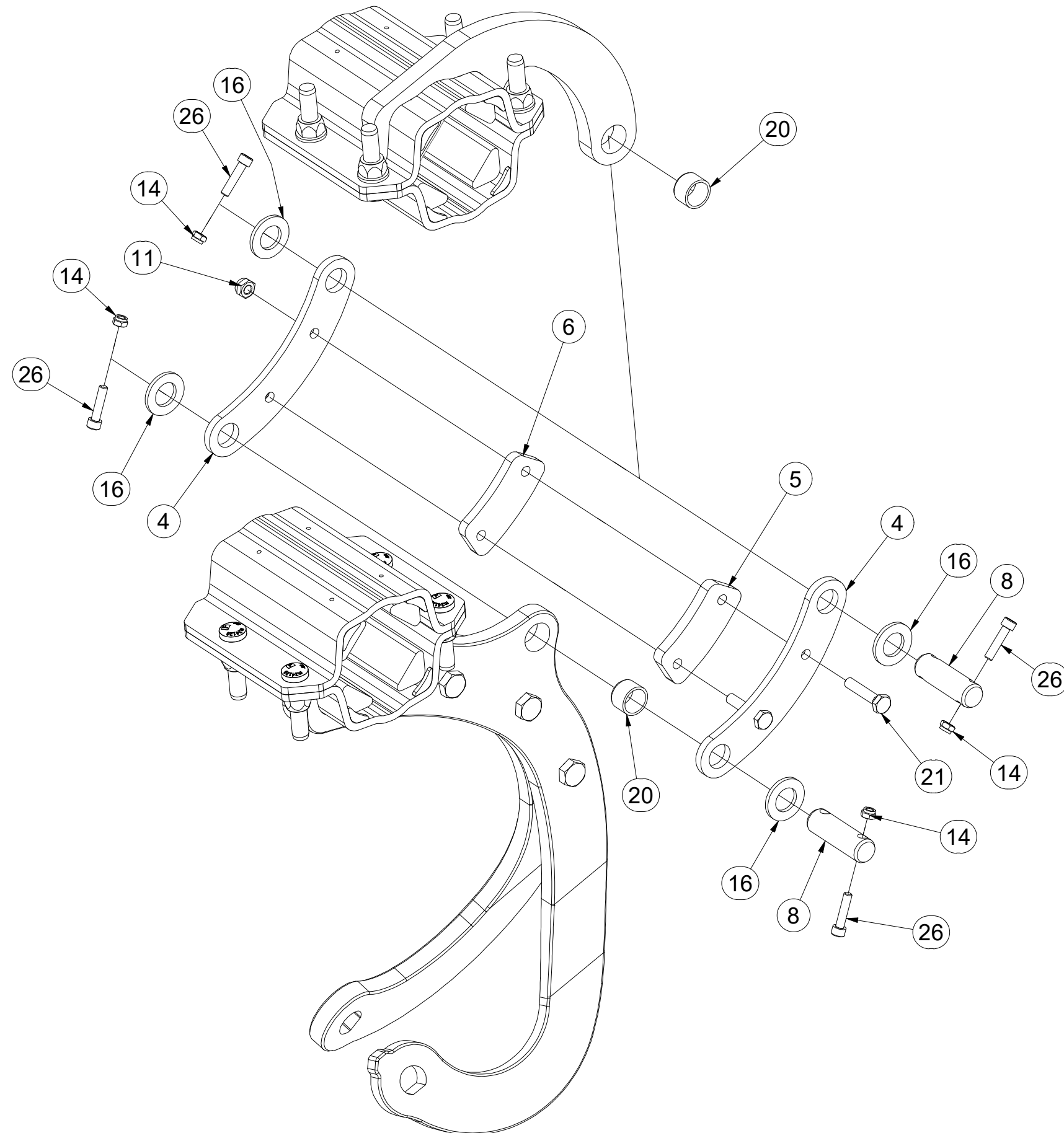
Ⓖ TWIN DISC

Ⓡ ДВОЙНОЙ ДИСК

Ⓟ TALERZ PODWÓJNY



VZ00032675



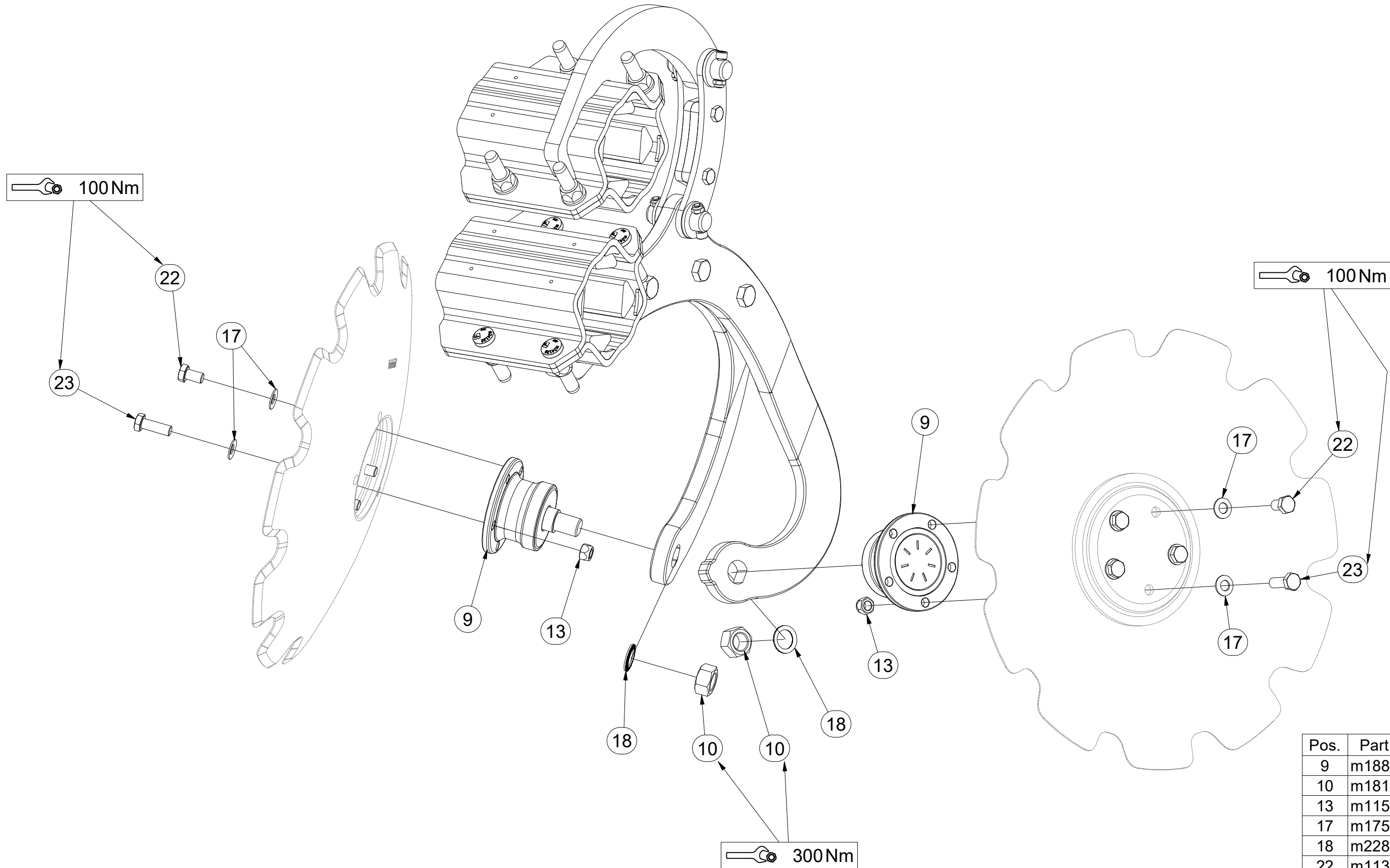
Pos.	Part Number	Pcs.
4	VZ00027768	2
5	VZ00027771	1
6	VZ00027776	1
8	4007638	2
11	m03775	2
14	m04503	4
16	m14028	4
20	m21218	2
21	m01114	2
26	m09464	4

CZ DVOJDISK
 D DUPLEXSCHEIBE
 F DISQUE DOUBLE

GB TWIN DISC
 RU ДВОЙНОЙ ДИСК
 PL TALERZ PODWÓJNY



VZ00032675



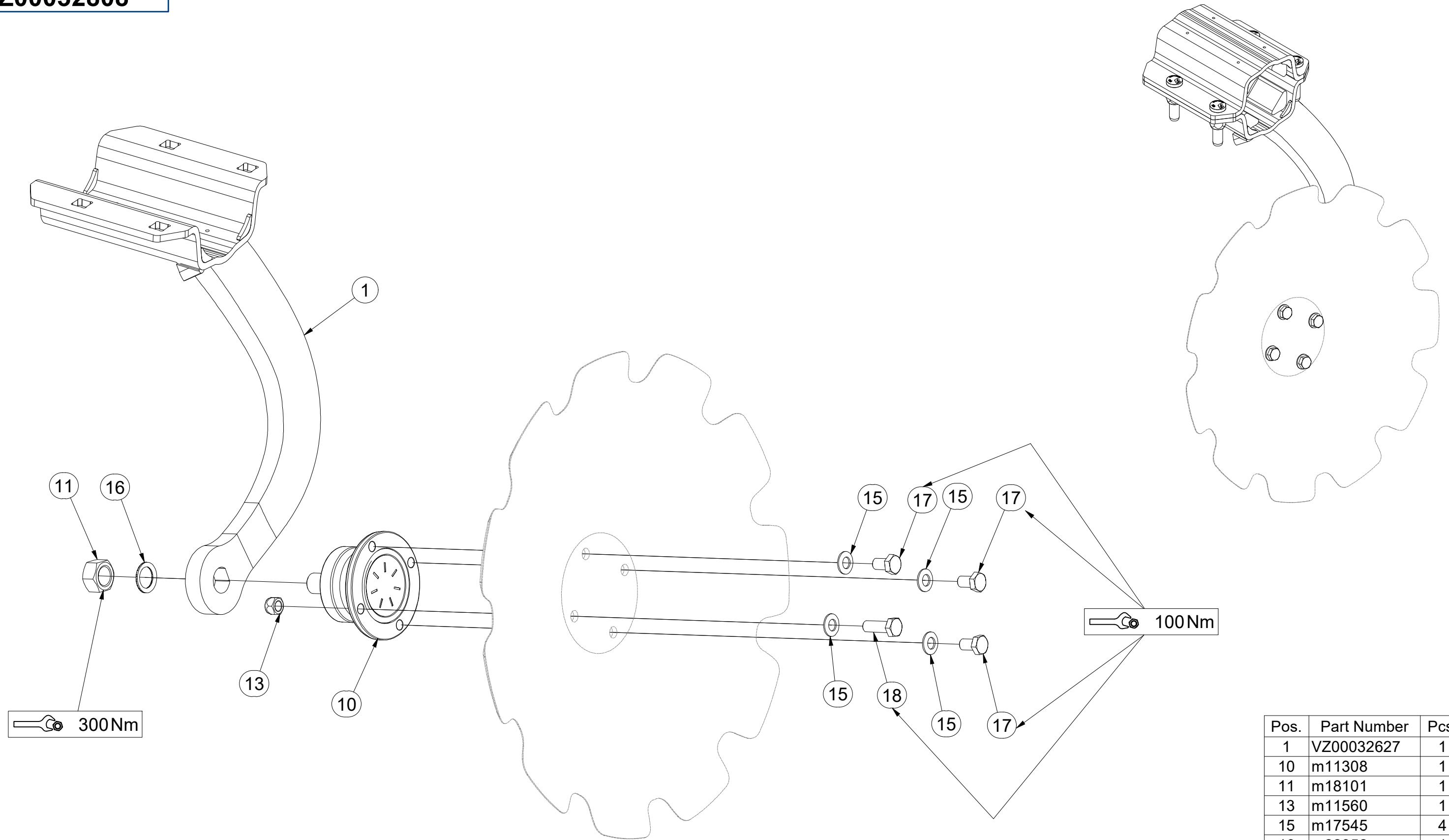
Pos.	Part Number	Pcs.
9	m18850	2
10	m18101	2
13	m11560	2
17	m17545	10
18	m22852	2
22	m11309	8
23	m11559	2

CZ ZADNÍ DISK
 D SCHEIBE, HINTERE
 F DISQUE ARRIÈRE

GB REAR DISC
 RU ДИСК ЗАДНИЙ
 PL TALERZ TYLNY



VZ00032808



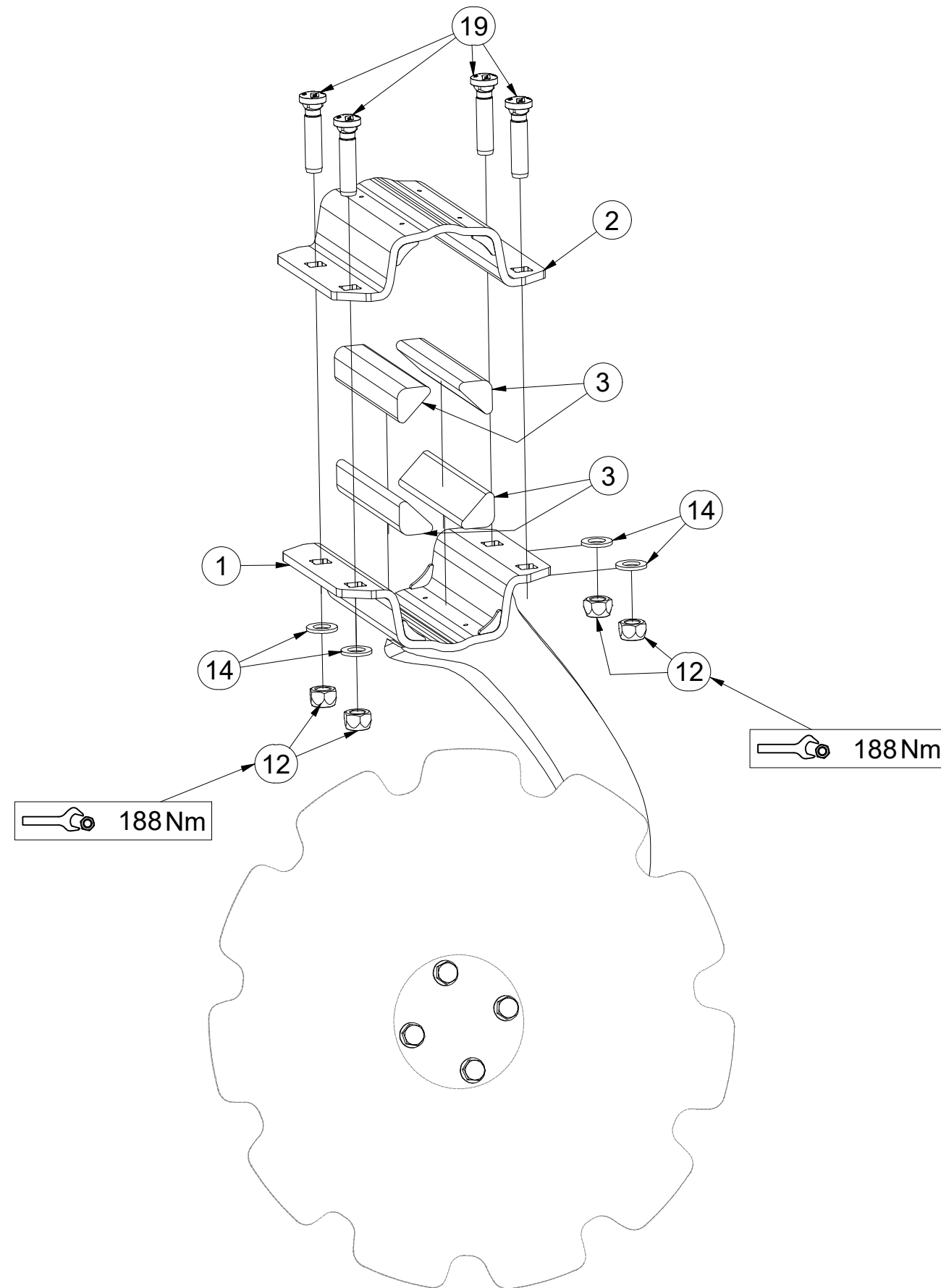
Pos.	Part Number	Pcs.
1	VZ00032627	1
10	m11308	1
11	m18101	1
13	m11560	1
15	m17545	4
16	m22852	1
17	m11309	3
18	m11559	1

CZ ZADNÍ DISK
 D SCHEIBE, HINTERE
 F DISQUE ARRIÈRE

GB REAR DISC
 RU ДИСК ЗАДНИЙ
 PL TALERZ TYLNY



VZ00032808



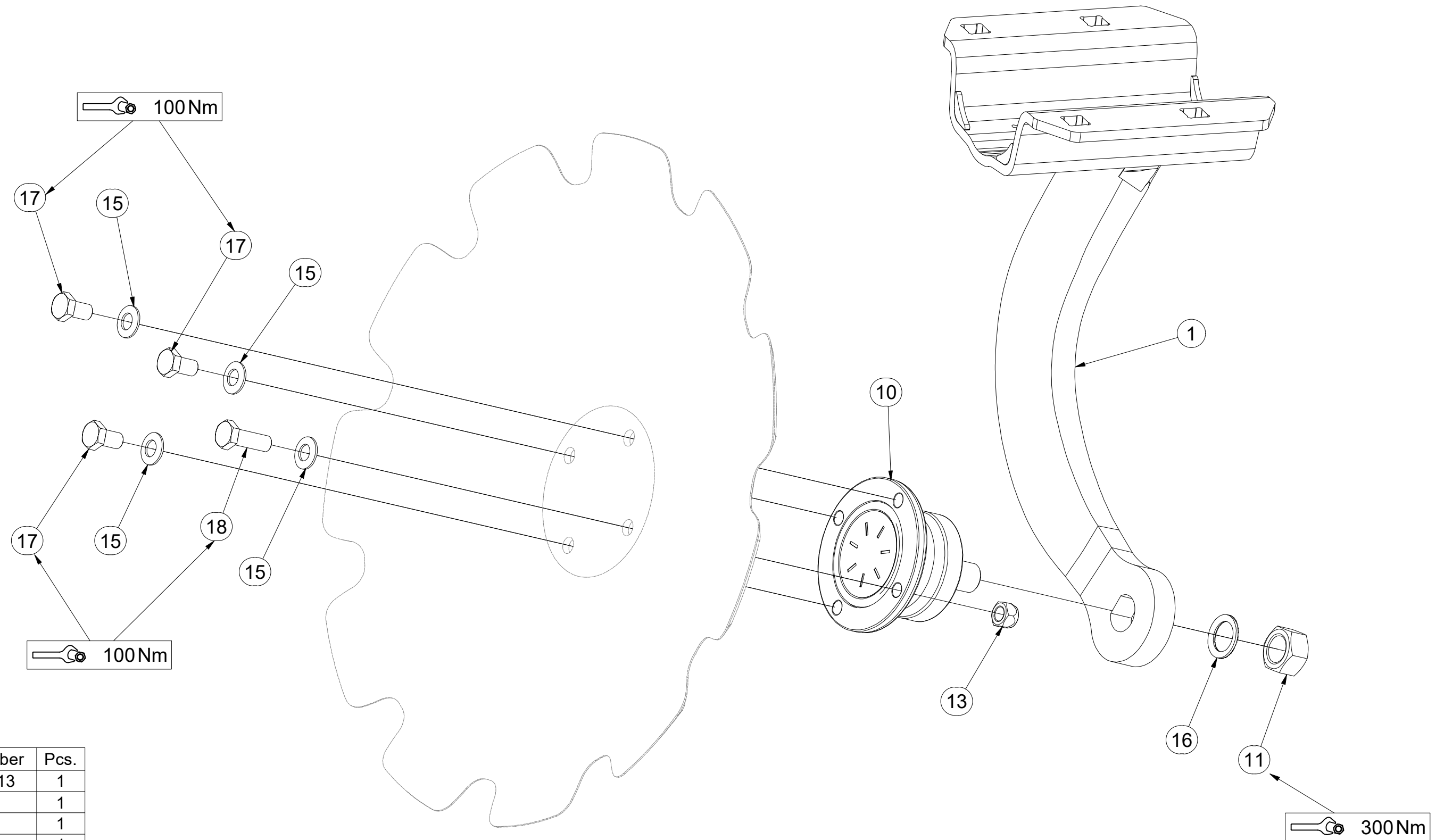
Pos.	Part Number	Pcs.
1	VZ00032627	1
2	VZ00032612	1
3	VZ00032406	4
12	m13846	4
14	m01219	4
19	m24120	4

CZ PŘEDNÍ DISK
 D SCHEIBE, VORDERE
 F DISQUE AVANT

GB FRONT DISC
 RU ДИСК ПЕРЕДНИЙ
 PL TALERZ PRZEDNI



VZ00032811



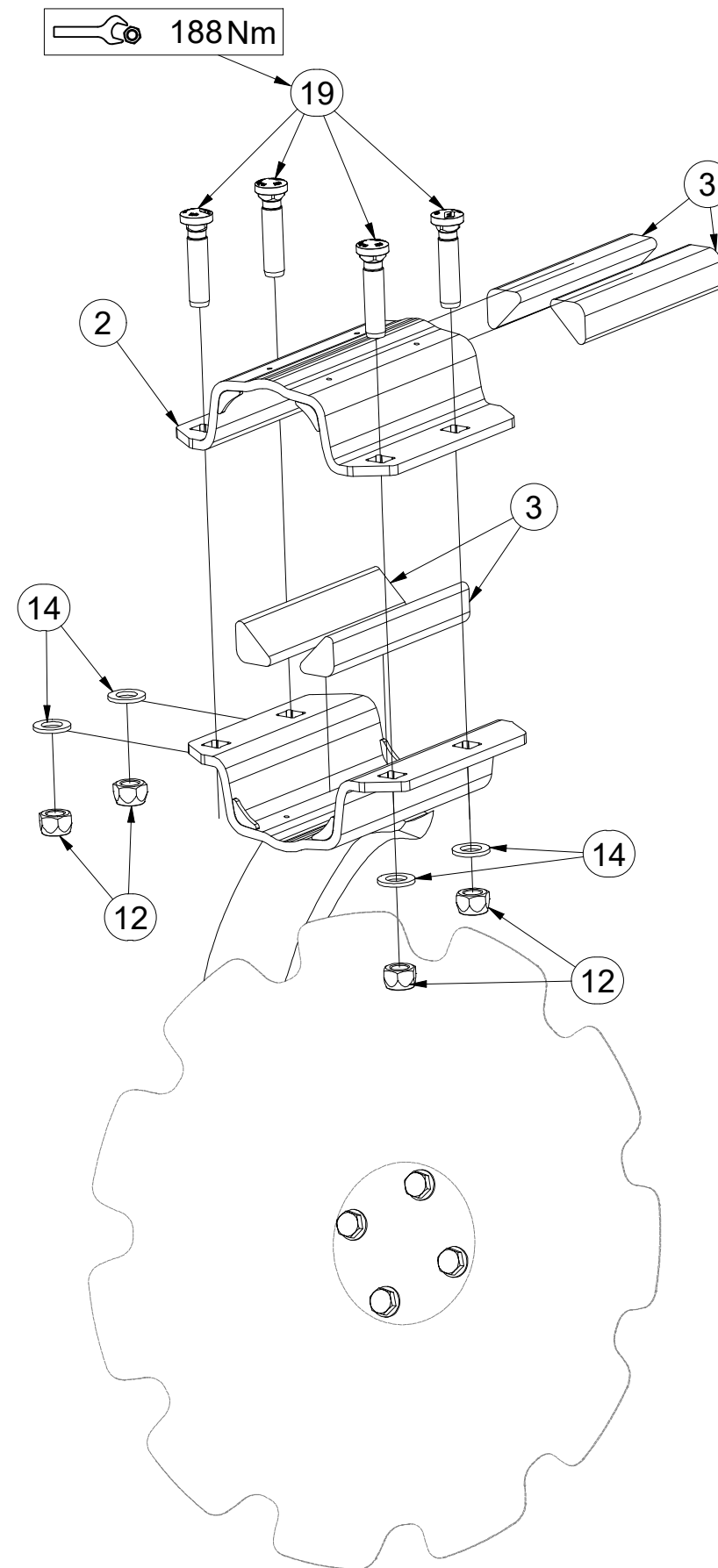
Pos.	Part Number	Pcs.
1	VZ00032613	1
10	m11308	1
11	m18101	1
13	m11560	1
15	m17545	4
16	m22852	1
17	m11309	3
18	m11559	1

CZ PŘEDNÍ DISK
 D SCHEIBE, VORDERE
 F DISQUE AVANT

GB FRONT DISC
 RU ДИСК ПЕРЕДНИЙ
 PL TALERZ PRZEDNI



VZ00032811



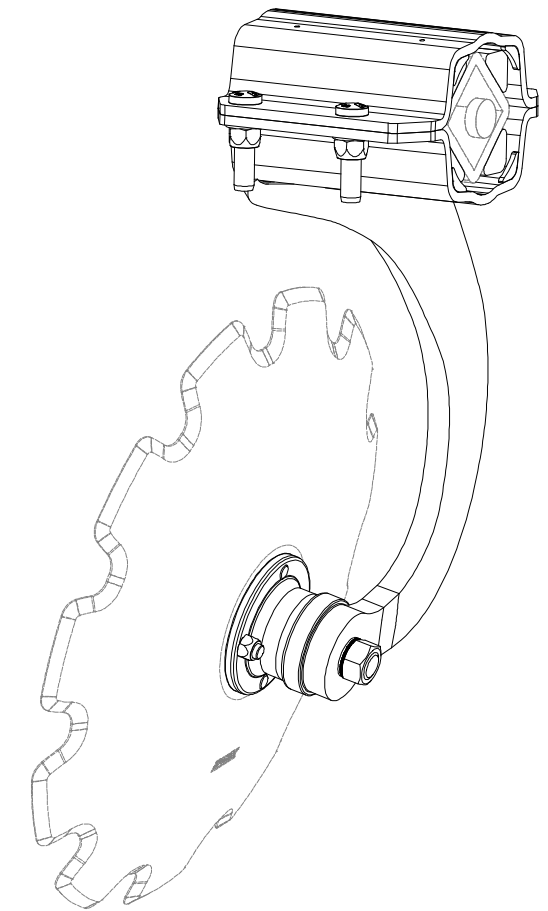
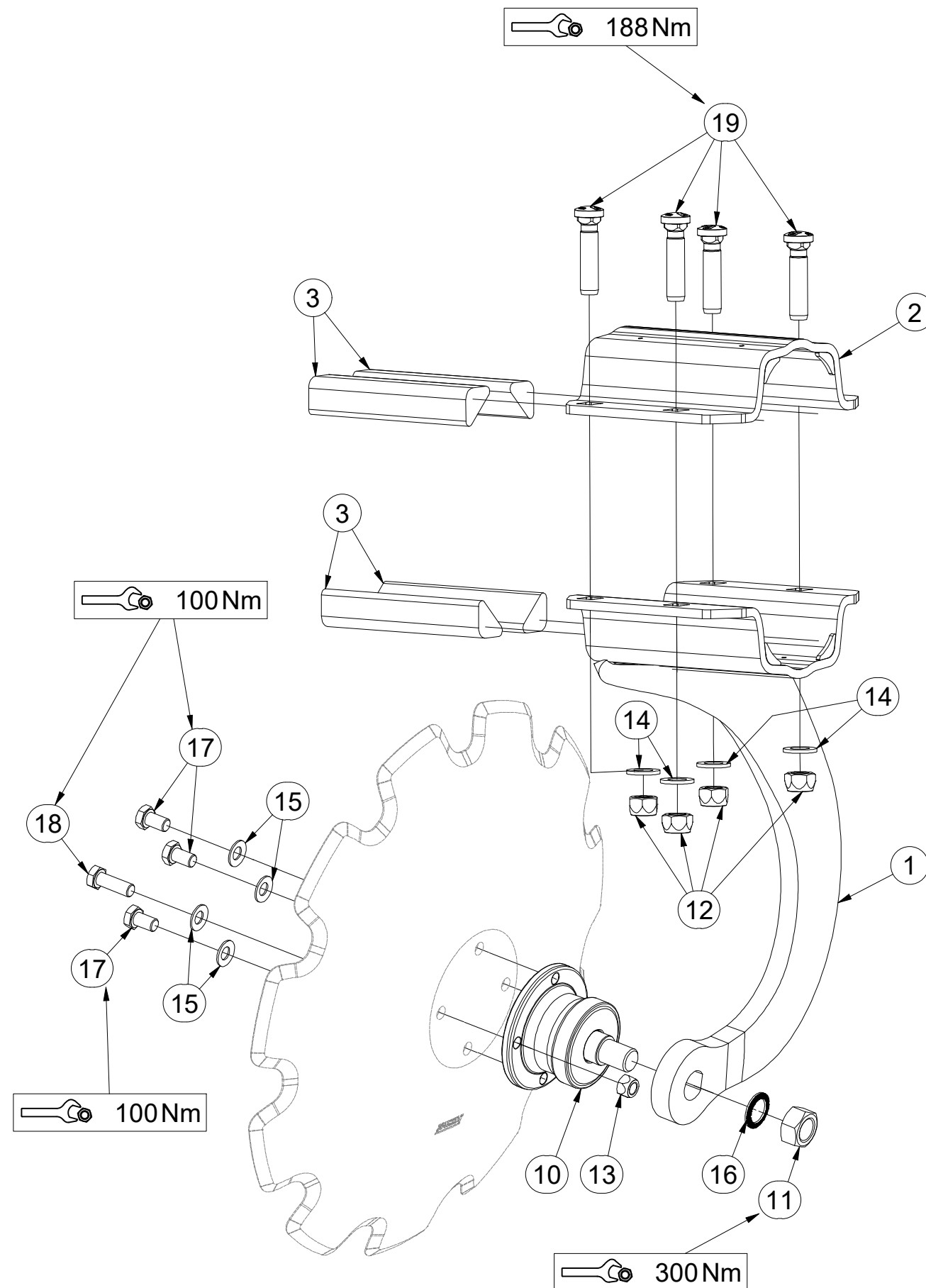
Pos.	Part Number	Pcs.
2	VZ00032612	1
3	VZ00032406	4
12	m13846	4
14	m01219	4
19	m24120	4

CZ ZADNÍ DISK
 D SCHEIBE, HINTERE
 F DISQUE ARRIÈRE

GB REAR DISC
 RU ДИСК ЗАДНИЙ
 PL TALERZ TYLNY



VZ00032812



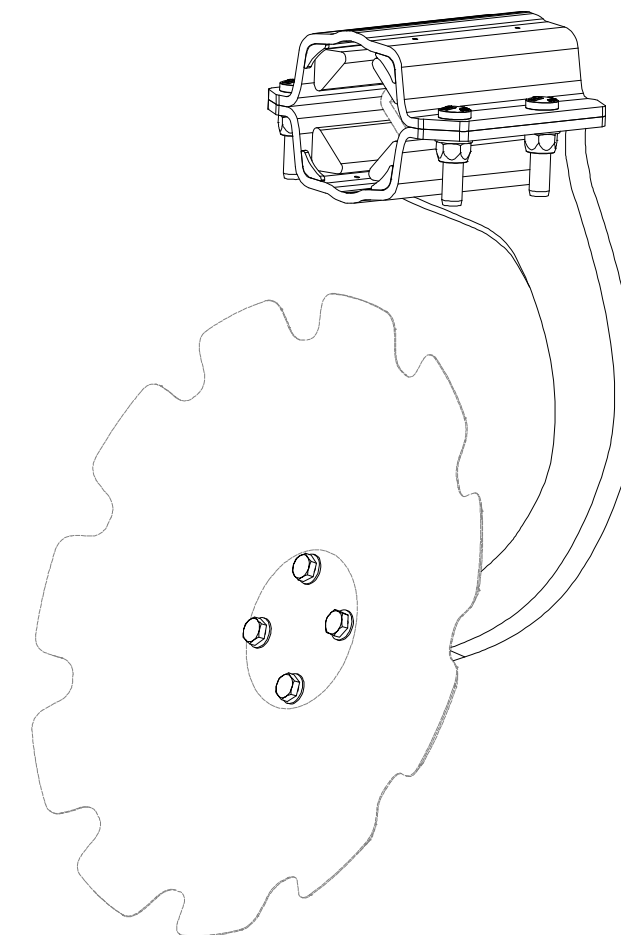
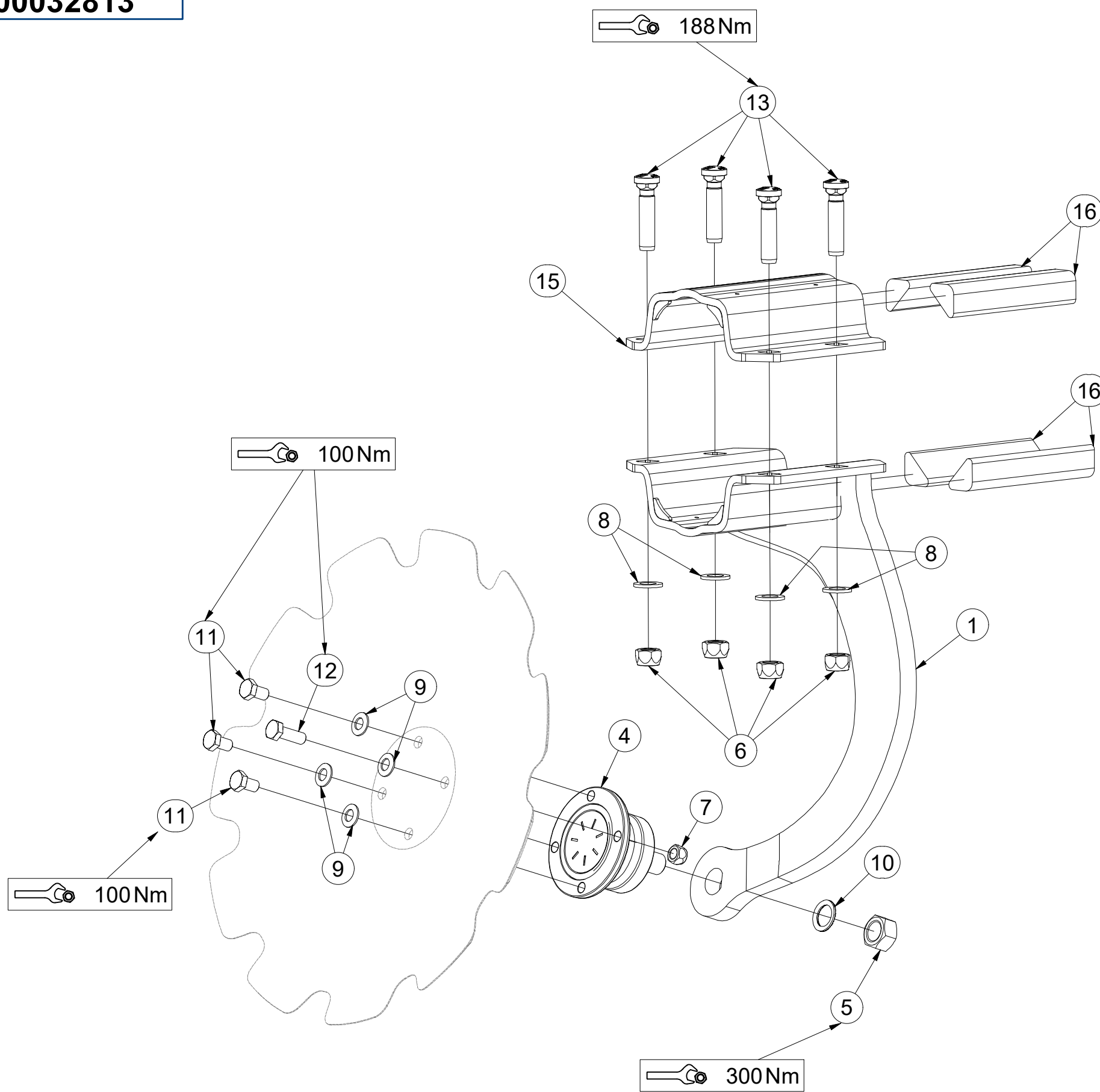
Pos.	Part Number	Pcs.
1	VZ00032629	1
2	VZ00032612	1
3	VZ00032406	4
10	m11308	1
11	m18101	1
12	m13846	4
13	m11560	1
14	m01219	4
15	m17545	4
16	m22852	1
17	m11309	3
18	m11559	1
19	m24120	4

CZ PŘEDNÍ DISK
 D SCHEIBE, VORDERE
 F DISQUE AVANT

GB FRONT DISC
 RU ДИСК ПЕРЕДНИЙ
 PL TALERZ PRZEDNI



VZ00032813



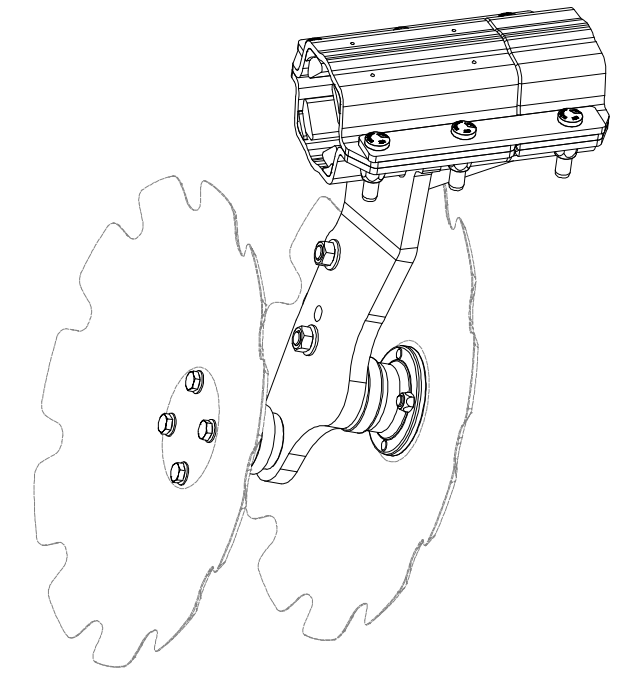
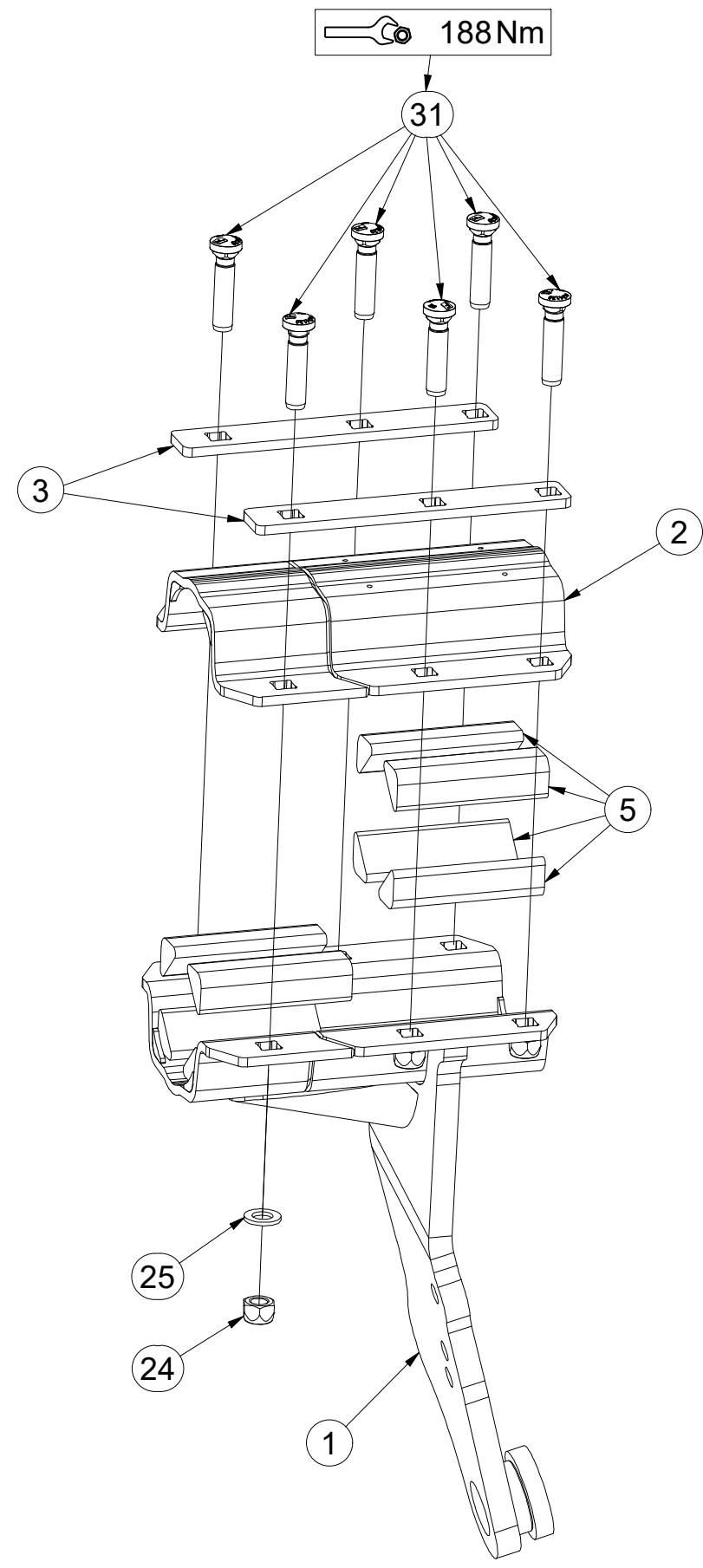
Pos.	Part Number	Pcs.
1	VZ00032622	1
4	m11308	1
5	m18101	1
6	m13846	4
7	m11560	1
8	m01219	4
9	m17545	4
10	m22852	1
11	m11309	3
12	m11559	1
13	m24120	4
15	VZ00032612	1
16	VZ00032406	4

- Ⓒ PŘEDNÍ DISK - KRAJNÍ
- Ⓓ RANDSCHEIBE, VORDERE
- Ⓕ DISQUE AVANT - LIMITE

- Ⓖ FRONT DISC - OUTSIDE
- Ⓔ ДИСК ПЕРЕДНИЙ - КРАЙНИЙ
- Ⓟ TALERZ PRZEDNI - SKRAJNY



VZ00037992



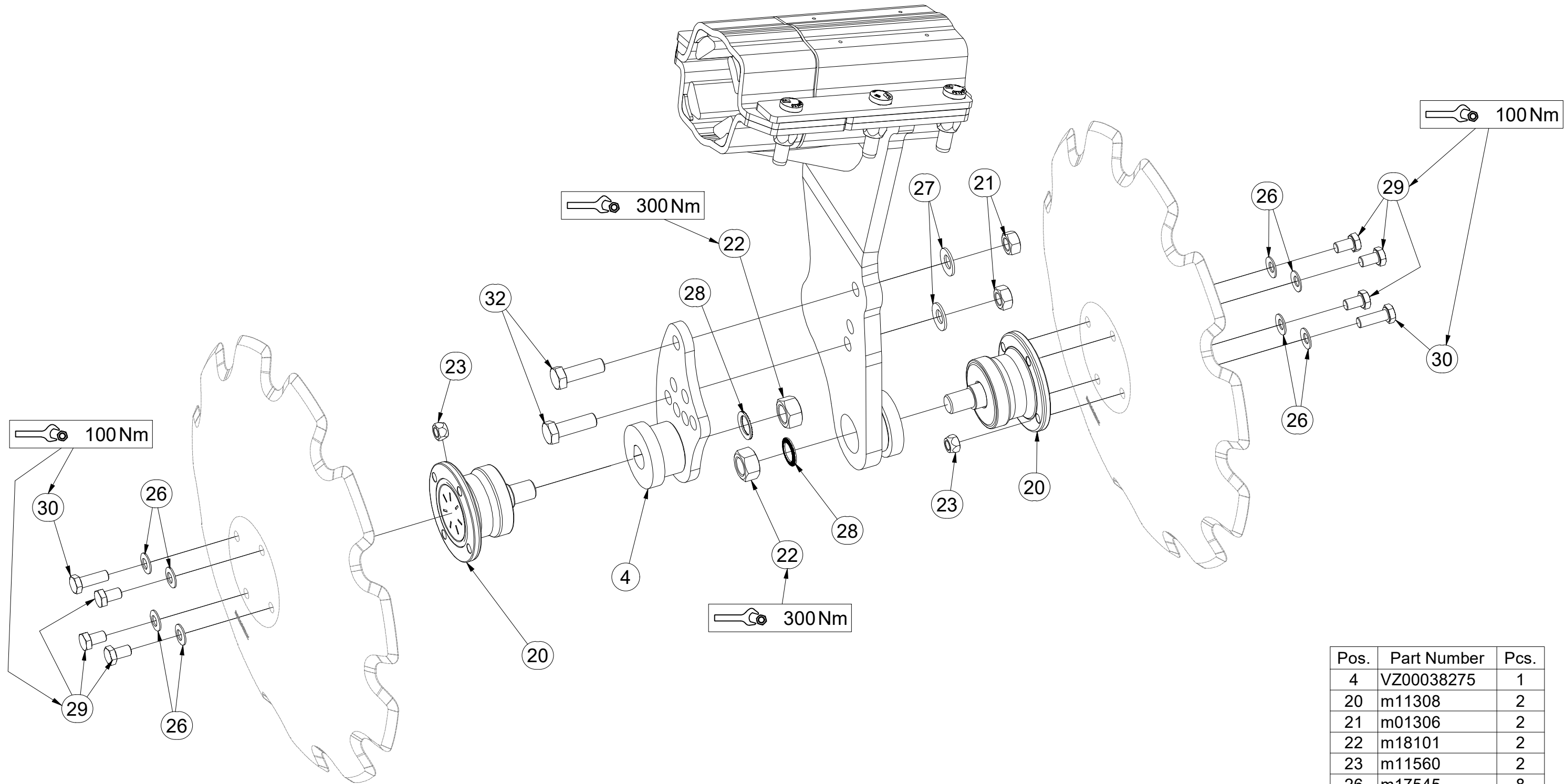
Pos.	Part Number	Pcs.
1	VZ00038261	1
2	VZ00038306	1
3	VZ00038273	2
5	VZ00042403	8
24	m13846	6
25	m01219	6
31	m24120	6

CZ PŘEDNÍ DISK - KRAJNÍ
 D RANSCHEIBE, VORDERE
 F DISQUE AVANT - LIMITE

GB FRONT DISC - OUTSIDE
 RU ДИСК ПЕРЕДНИЙ - КРАЙНИЙ
 PL TALERZ PRZEDNI - SKRAJNY



VZ00037992



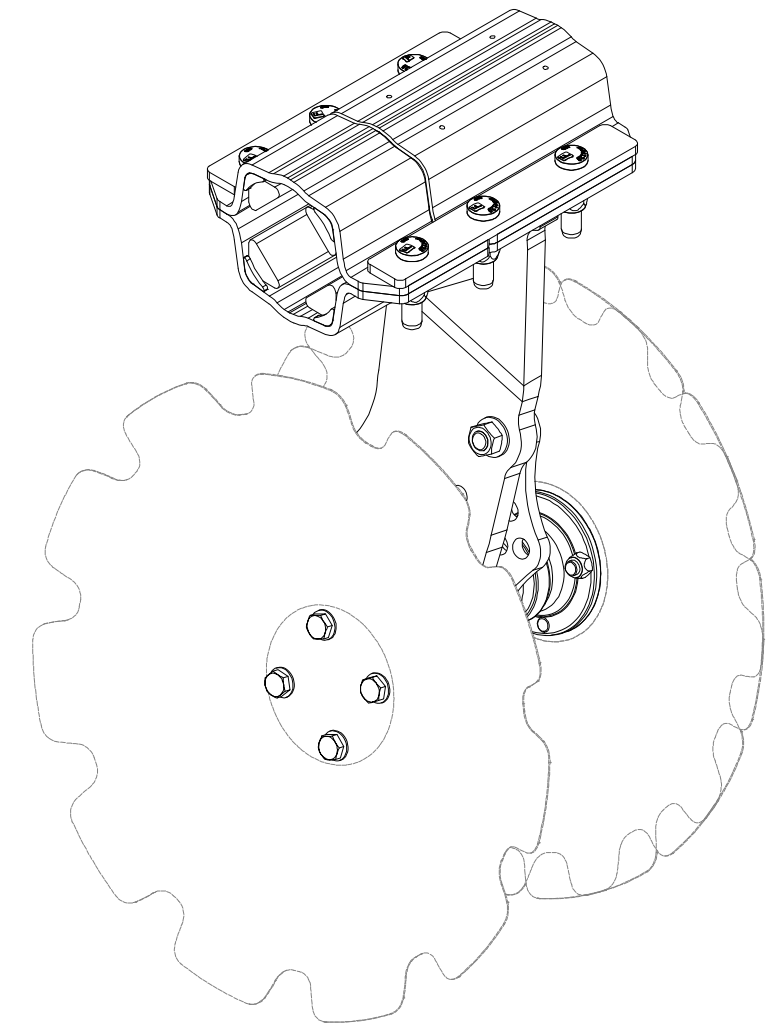
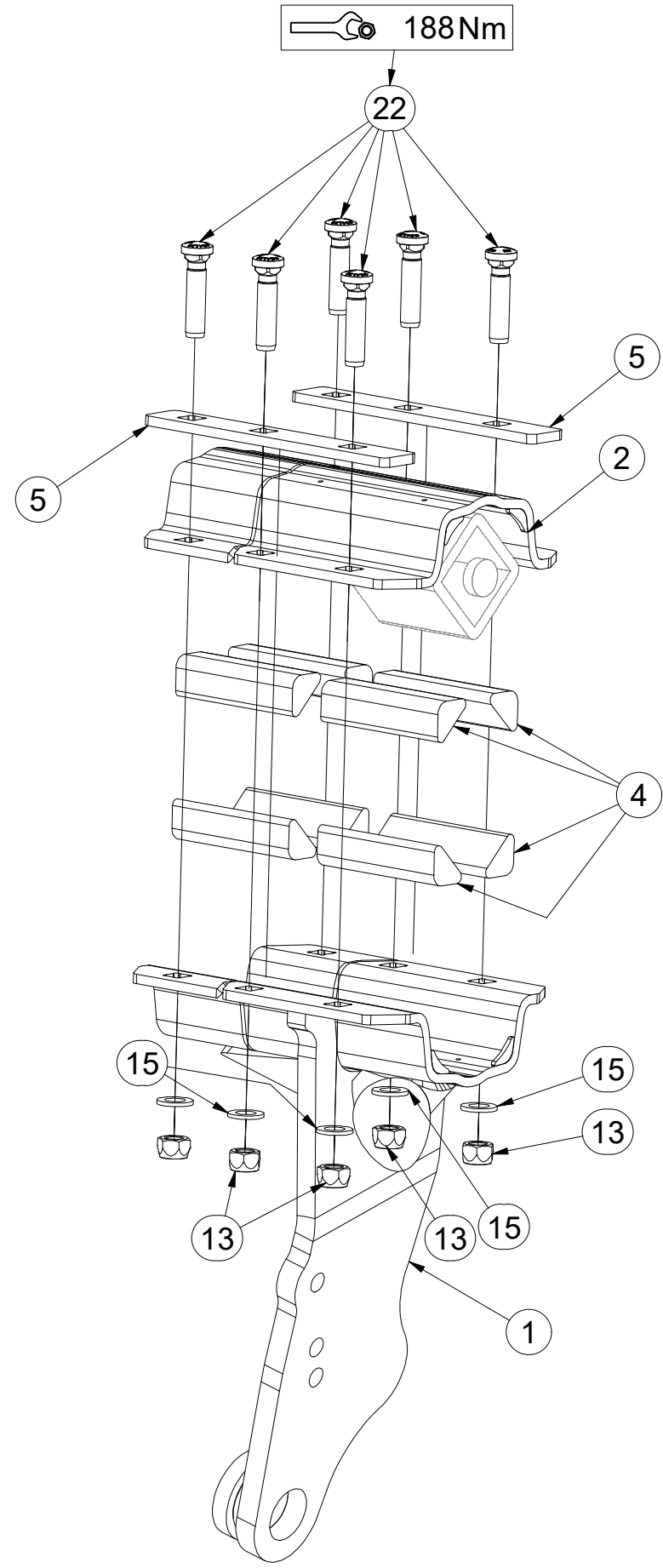
Pos.	Part Number	Pcs.
4	VZ00038275	1
20	m11308	2
21	m01306	2
22	m18101	2
23	m11560	2
26	m17545	8
27	m17584	2
28	m22852	2
29	m11309	6
30	m11559	2
32	m04355	2

CZ PŘEDNÍ DISK - KRAJNÍ
 D RANSCHEIBE, VORDERE
 F DISQUE AVANT - LIMITE

GB FRONT DISC - OUTSIDE
 RU ДИСК ПЕРЕДНИЙ - КРАЙНИЙ
 PL TALERZ PRZEDNI - SKRAJNY



VZ00038283



Pos.	Part Number	Pcs.
1	VZ00039625	1
2	VZ00038288	1
4	VZ00042403	8
5	VZ00038329	2
13	m13846	6
15	m01219	6
22	m24120	6

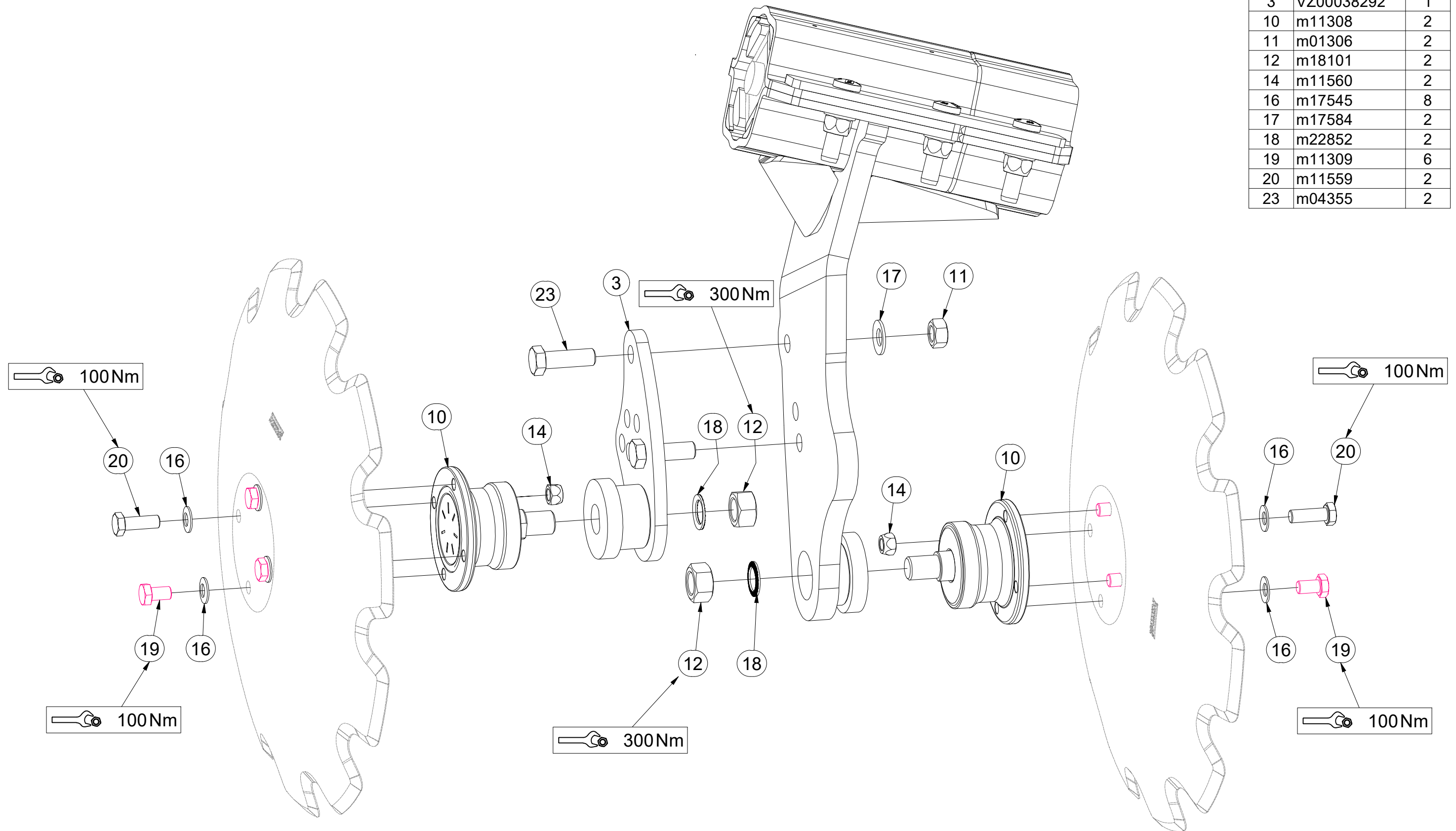
CZ PŘEDNÍ DISK - KRAJNÍ
 D RANSCHEIBE, VORDERE
 F DISQUE AVANT - LIMITE

GB FRONT DISC - OUTSIDE
 RU ДИСК ПЕРЕДНИЙ - КРАЙНИЙ
 PL TALERZ PRZEDNI - SKRAJNY



VZ00038283

Pos.	Part Number	Pcs.
3	VZ00038292	1
10	m11308	2
11	m01306	2
12	m18101	2
14	m11560	2
16	m17545	8
17	m17584	2
18	m22852	2
19	m11309	6
20	m11559	2
23	m04355	2

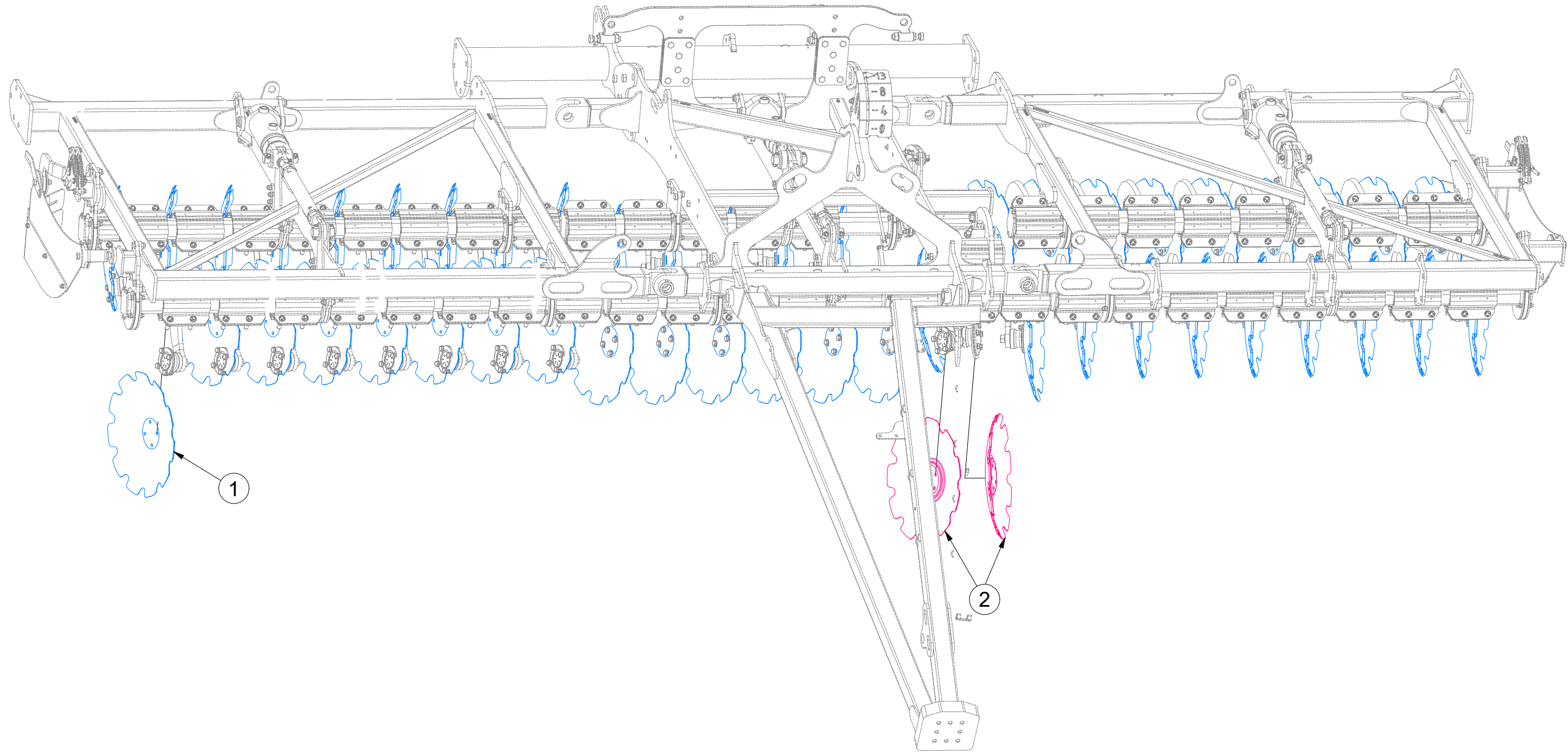


Ⓒ SADA DISKŮ
Ⓓ SCHEIBENSATZ
Ⓕ KIT DE DISQUES

Ⓖ DISC SET
Ⓔ КОМПЛЕКТ ДИСКОВ
Ⓗ ZESTAW TALERZY



VZ00047016



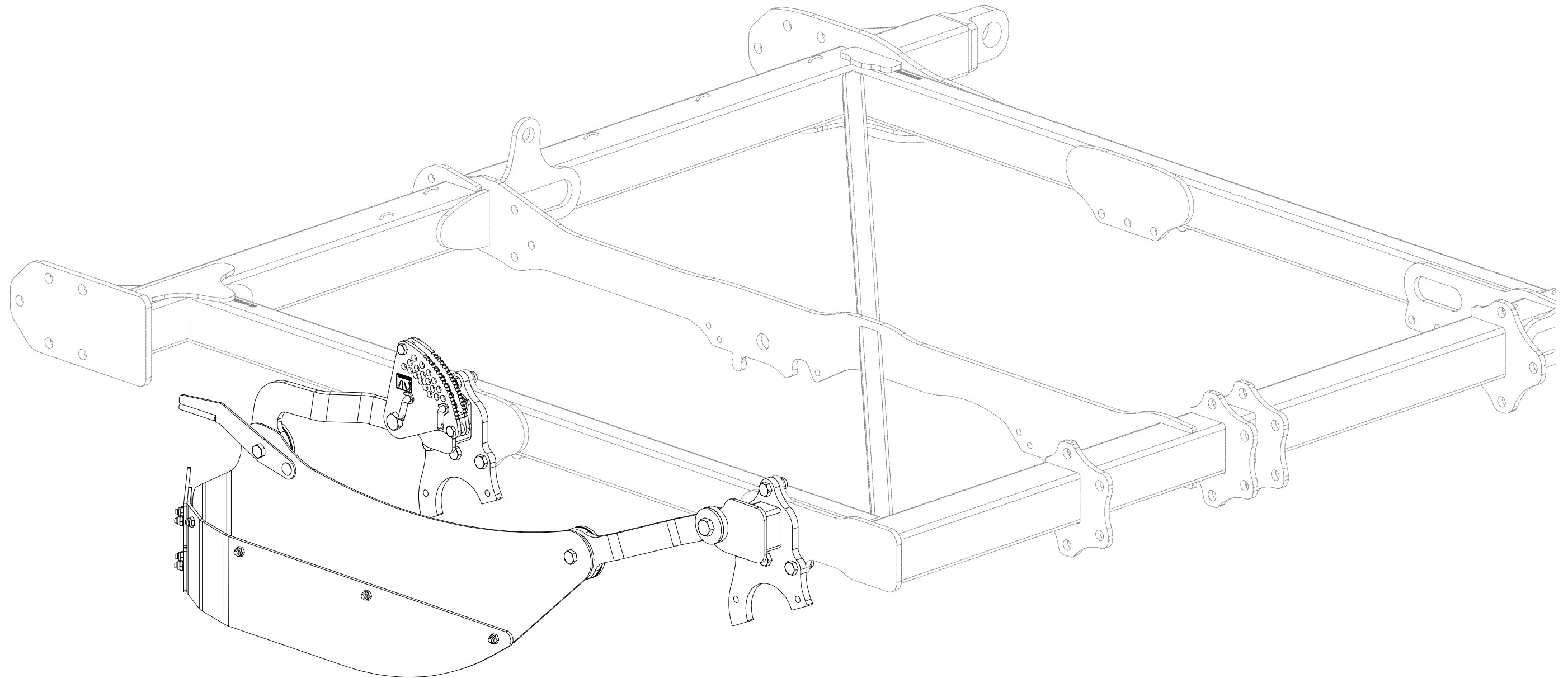
Pos.	Part Number	Pcs.
1	VZ00032639	47
2	VZ00032668	2

Ⓒ DEFLEKTOR PRAVÝ
Ⓓ DEFLEKTOR, RECHTER
Ⓕ DÉFLECTEUR DROIT

VZ00047011

Ⓖ DEFLECTOR RIGHT
Ⓡ ДЕФЛЕКТОР ПРАВЫЙ
Ⓣ DEFLEKTOR PRAWY

Farmet



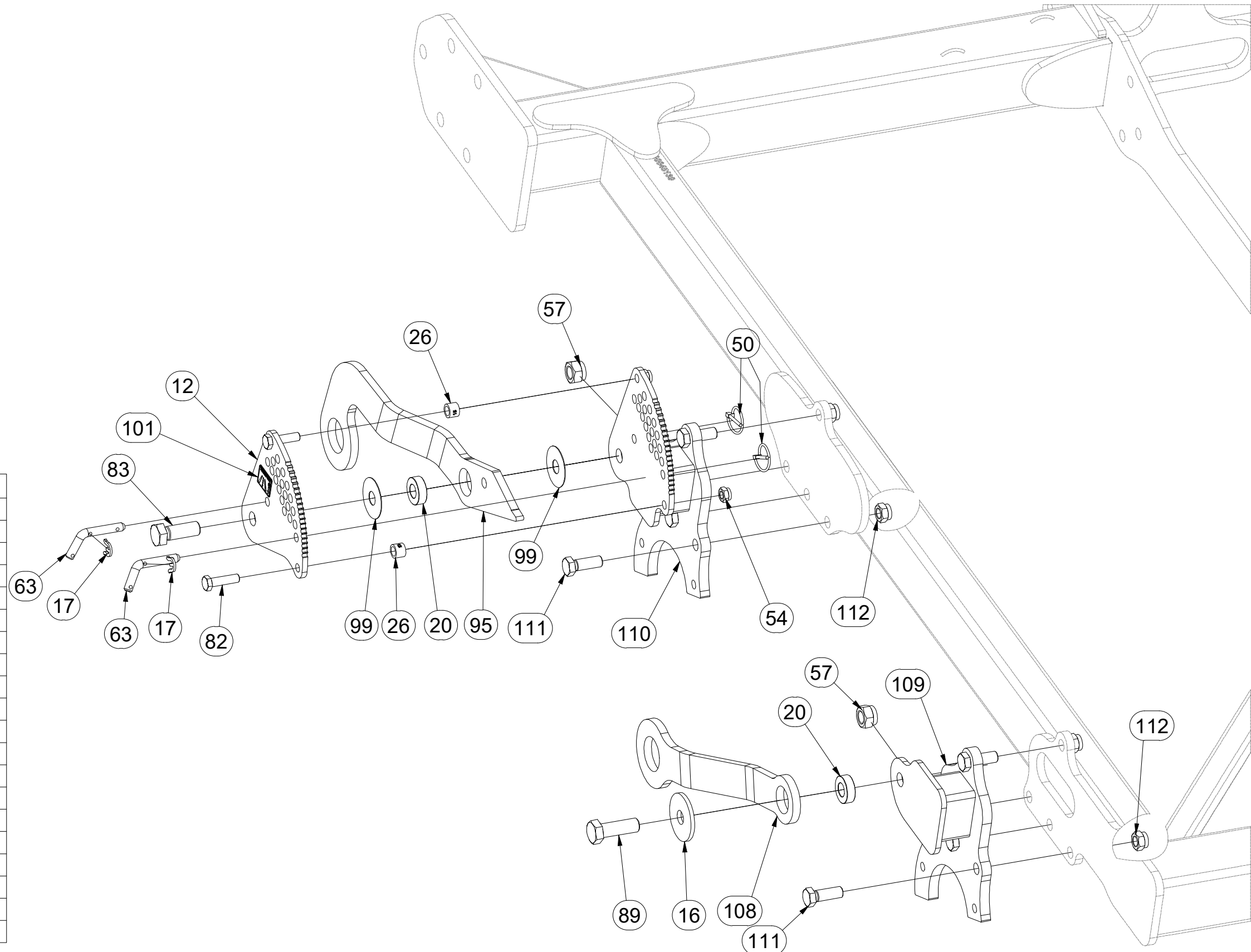
CZ DEFLEKTOR PRAVÝ
 D DEFLEKTOR, RECHTER
 F DÉFLECTEUR DROIT

GB DEFLECTOR RIGHT
 RU ДЕФЛЕКТОР ПРАВЫЙ
 PL DEFLEKTOR PRAWY



VZ00047011

Pos.	Part Number	Pcs.
12	VZ00028051	1
16	VZ00022044	1
17	4016279	2
20	VZ00022394	2
26	VZ00039398	2
50	m10454	2
54	m04301	2
57	m05648	2
63	m09141	2
82	m06077	2
83	m12771	1
89	m05747	1
95	VZ00041023	1
99	VZ00039396	2
101	m22872	1
108	VZ00046501	1
109	VZ00047919	1
110	VZ00047915	1
111	m13647	8
112	m20385	8

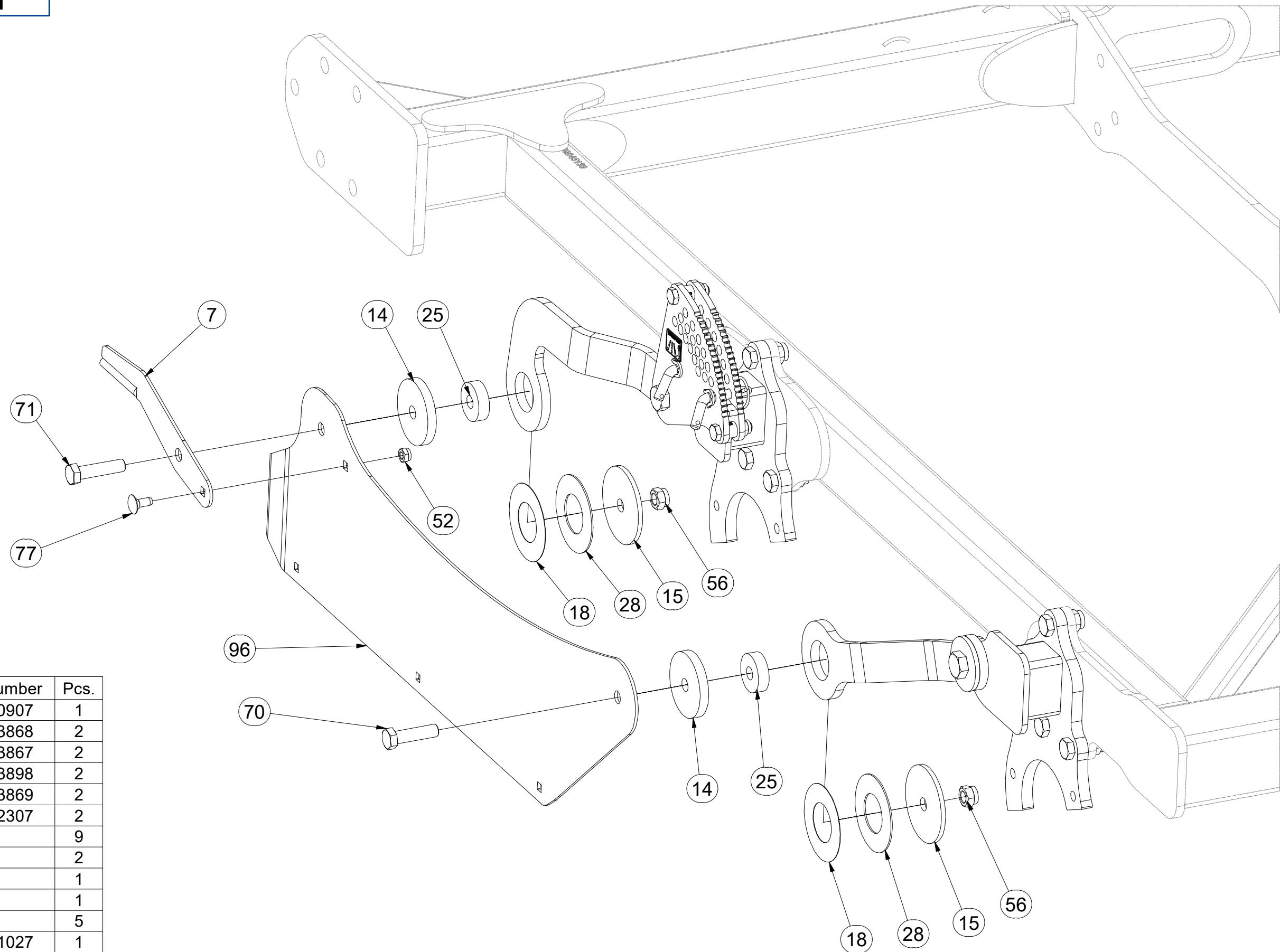


CZ DEFLEKTOR PRAVÝ
 D DEFLEKTOR, RECHTER
 F DÉFLECTEUR DROIT

GB DEFLECTOR RIGHT
 RU ДЕФЛЕКТОР ПРАВЫЙ
 PL DEFLEKTOR PRAWY



VZ00047011



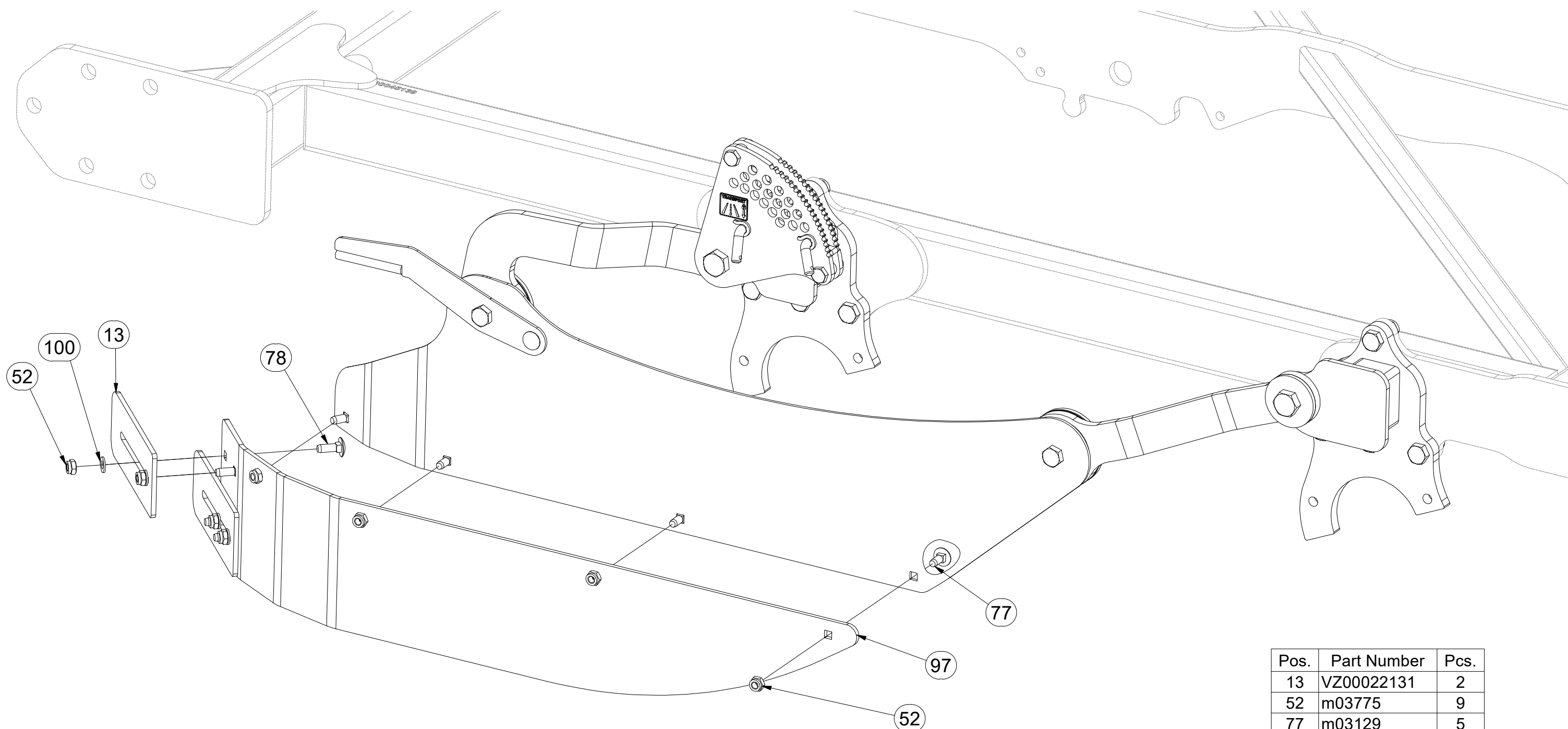
Pos.	Part Number	Pcs.
7	VZ00040907	1
14	VZ00033868	2
15	VZ00033867	2
18	VZ00033898	2
25	VZ00033869	2
28	VZ00042307	2
52	m03775	9
56	m03683	2
70	m14482	1
71	m21355	1
77	m03129	5
96	VZ00041027	1

CZ DEFLEKTOR PRAVÝ
 D DEFLEKTOR, RECHTER
 F DÉFLECTEUR DROIT

GB DEFLECTOR RIGHT
 RU ДЕФЛЕКТОР ПРАВЫЙ
 PL DEFLEKTOR PRAWY



VZ00047011



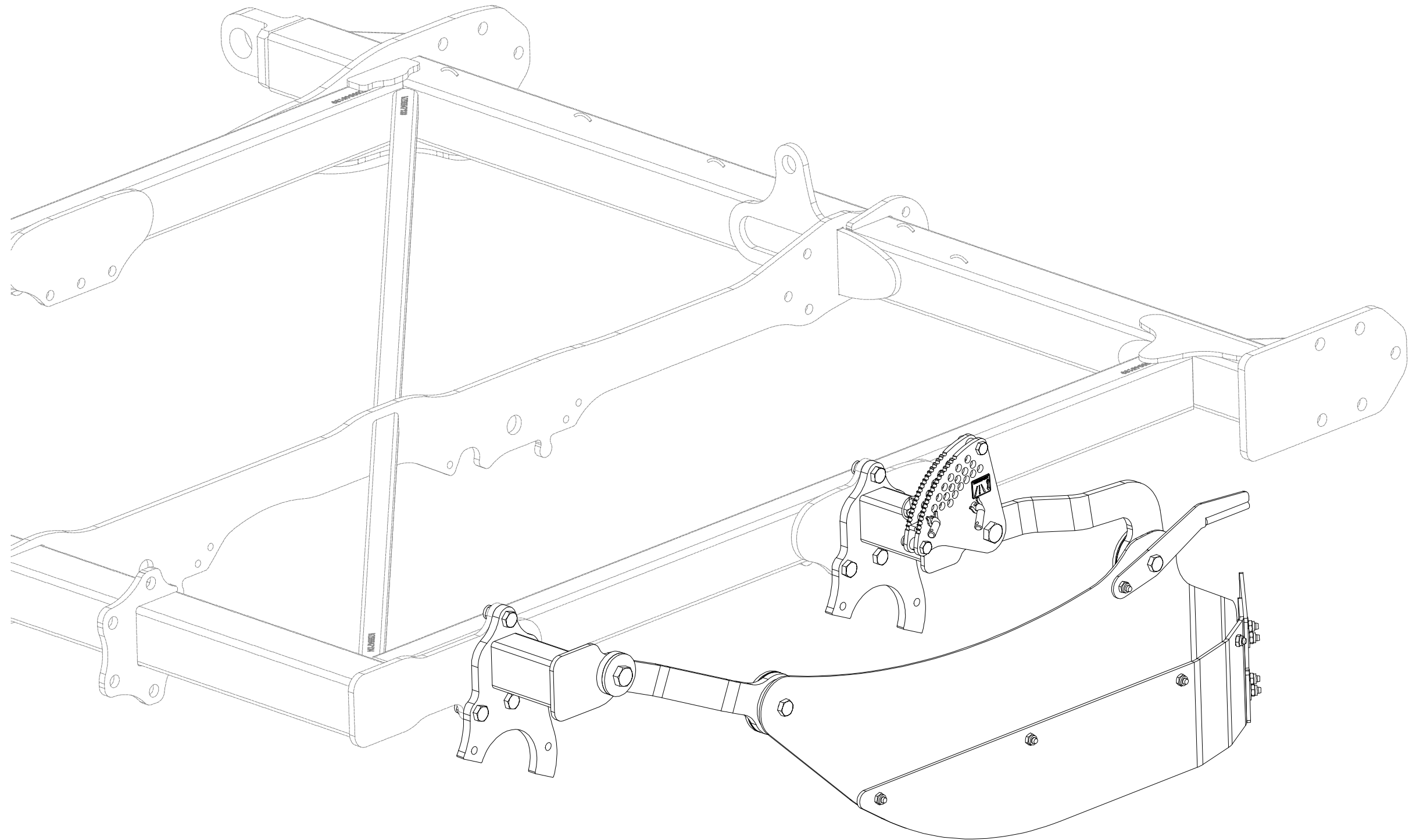
Pos.	Part Number	Pcs.
13	VZ00022131	2
52	m03775	9
77	m03129	5
78	m19153	4
97	VZ00022377	1
100	m01209	4

Ⓒ DEFLEKTOR LEVÝ
Ⓓ DEFLEKTOR, LINKER
Ⓕ DÉFLECTEUR GAUCHE

VZ00047846

Ⓖ DEFLECTOR LEFT
Ⓡ ДЕФЛЕКТОР ЛЕВЫЙ
Ⓟ DEFLEKTOR LEWY

Farmet

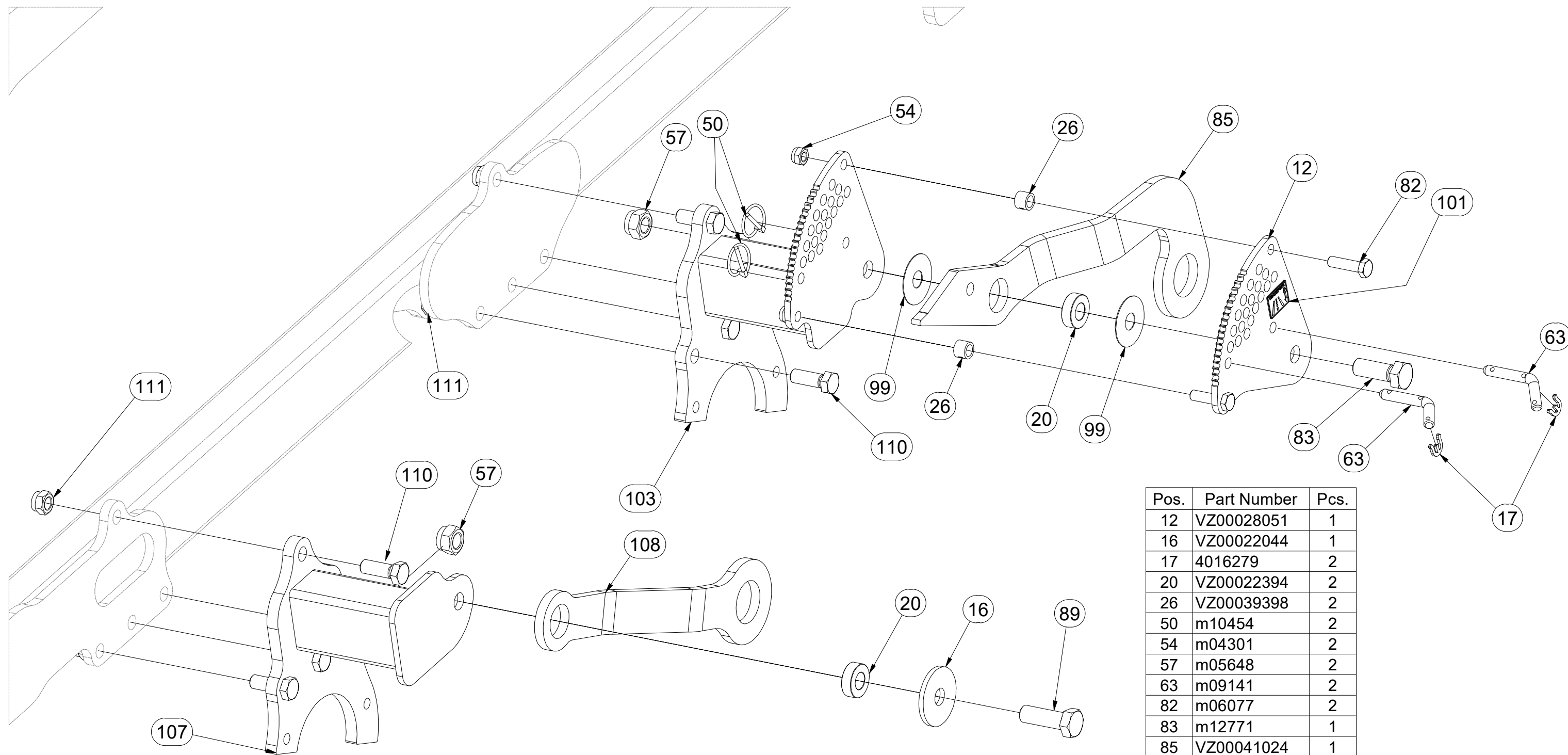


CZ DEFLEKTOR LEVÝ
 D DEFLEKTOR, LINKER
 F DÉFLECTEUR GAUCHE

GB DEFLECTOR LEFT
 RU ДЕФЛЕКТОР ЛЕВЫЙ
 PL DEFLEKTOR LEWY



VZ00047846



Pos.	Part Number	Pcs.
12	VZ00028051	1
16	VZ00022044	1
17	4016279	2
20	VZ00022394	2
26	VZ00039398	2
50	m10454	2
54	m04301	2
57	m05648	2
63	m09141	2
82	m06077	2
83	m12771	1
85	VZ00041024	1
89	m05747	1
99	VZ00039396	2
101	m22872	1
103	VZ00047418	1
107	VZ00047417	1
108	VZ00046501	1
110	m13647	8
111	m20385	8

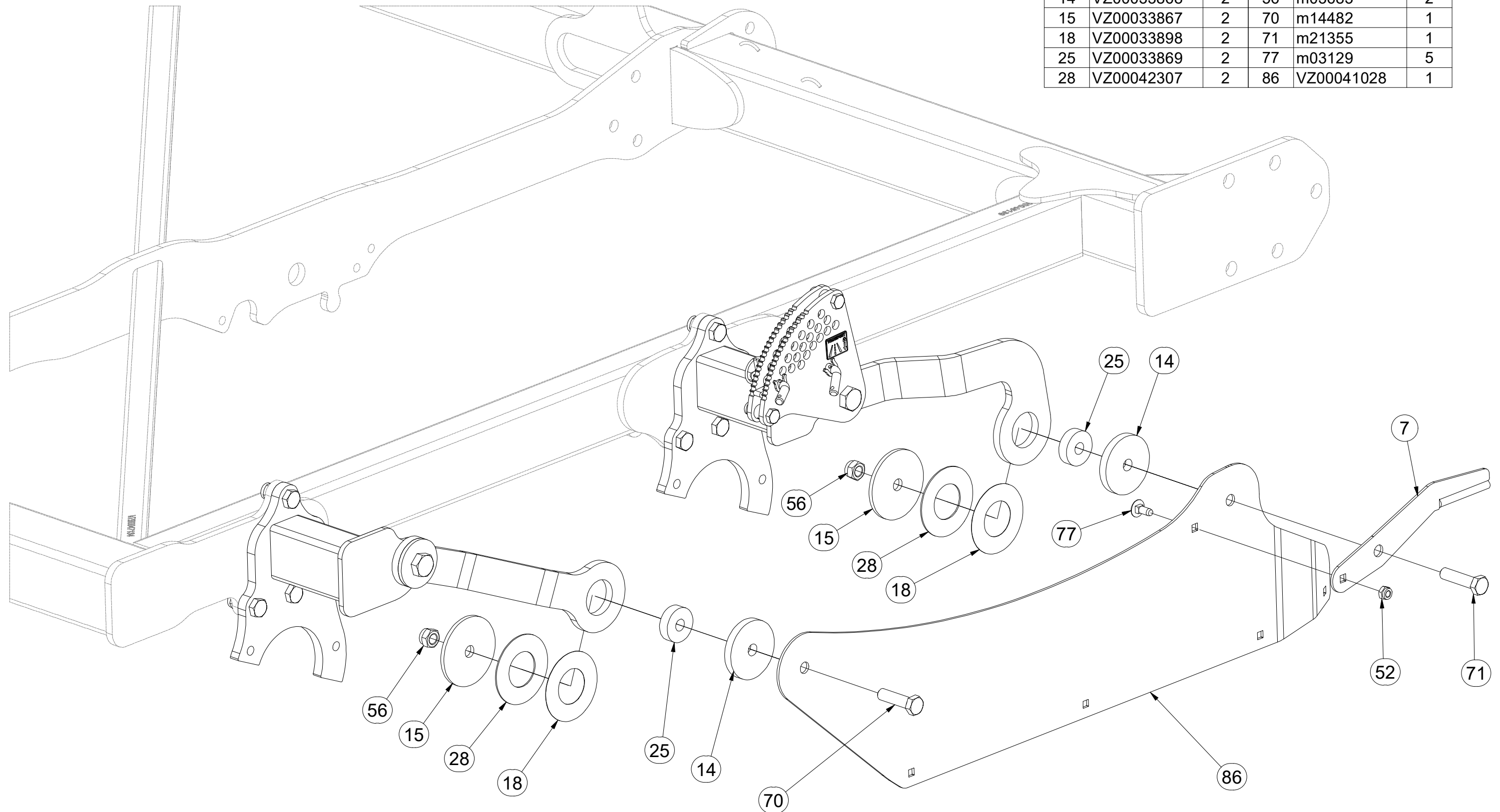
- Ⓒ DEFLEKTOR LEVÝ
- Ⓓ DEFLEKTOR, LINKER
- Ⓕ DÉFLECTEUR GAUCHE

- Ⓒ DEFLECTOR LEFT
- Ⓓ ДЕФЛЕКТОР ЛЕВЫЙ
- Ⓕ DEFLEKTOR LEWY



VZ00047846

Pos.	Part Number	Pcs.	Pos.	Part Number	Pcs.
7	VZ00040907	1	52	m03775	9
14	VZ00033868	2	56	m03683	2
15	VZ00033867	2	70	m14482	1
18	VZ00033898	2	71	m21355	1
25	VZ00033869	2	77	m03129	5
28	VZ00042307	2	86	VZ00041028	1

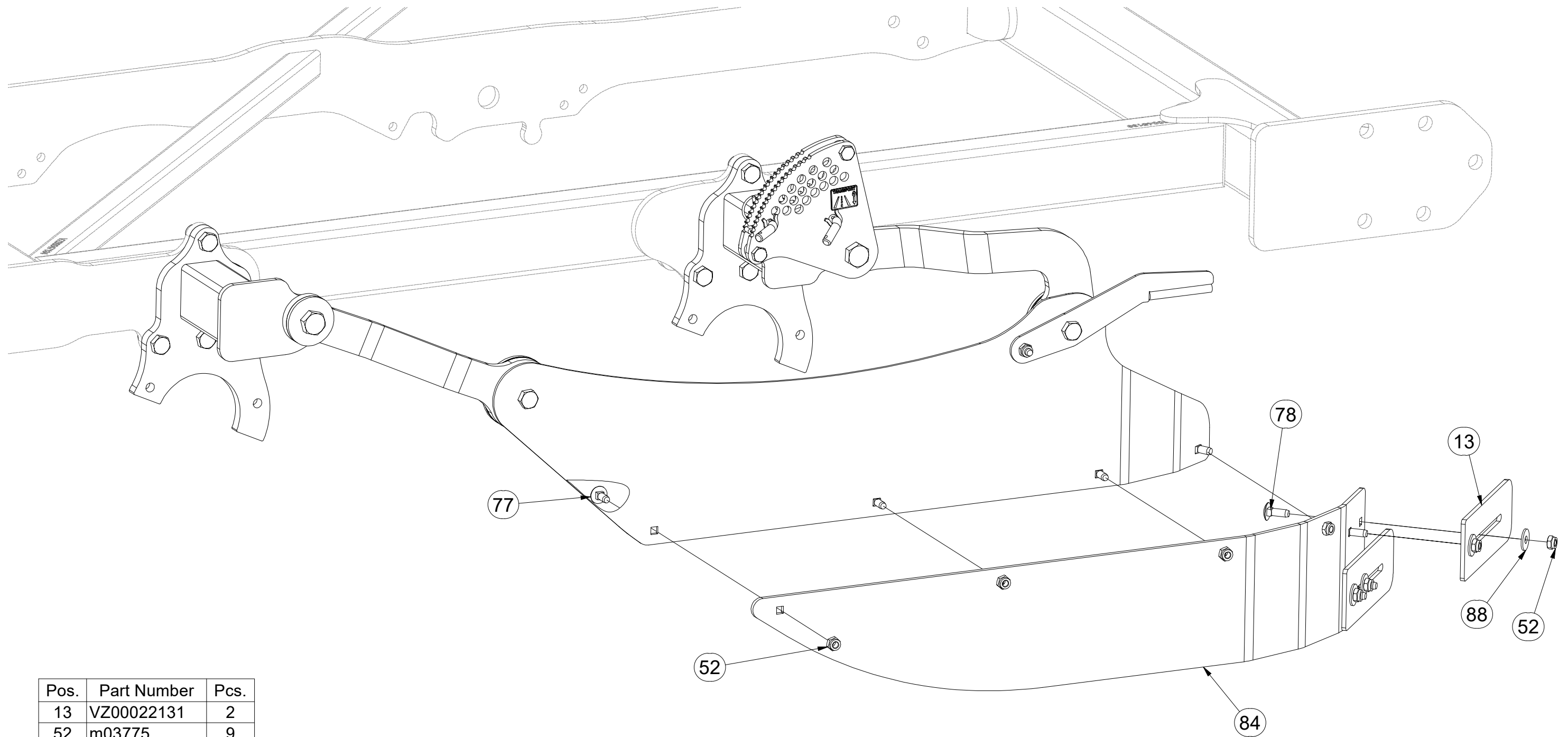


CZ DEFLEKTOR LEVÝ
 D DEFLEKTOR, LINKER
 F DÉFLECTEUR GAUCHE

GB DEFLECTOR LEFT
 RU ДЕФЛЕКТОР ЛЕВЫЙ
 PL DEFLEKTOR LEWY



VZ00047846



Pos.	Part Number	Pcs.
13	VZ00022131	2
52	m03775	9
77	m03129	5
78	m19153	4
84	VZ00038241	1
88	m16981	4

Ⓒ SADA ZADNÍCH VÁLCŮ

Ⓓ SATZ HINTERE WALZEN

Ⓕ KIT DE ROULEAUX ARRIÈRE

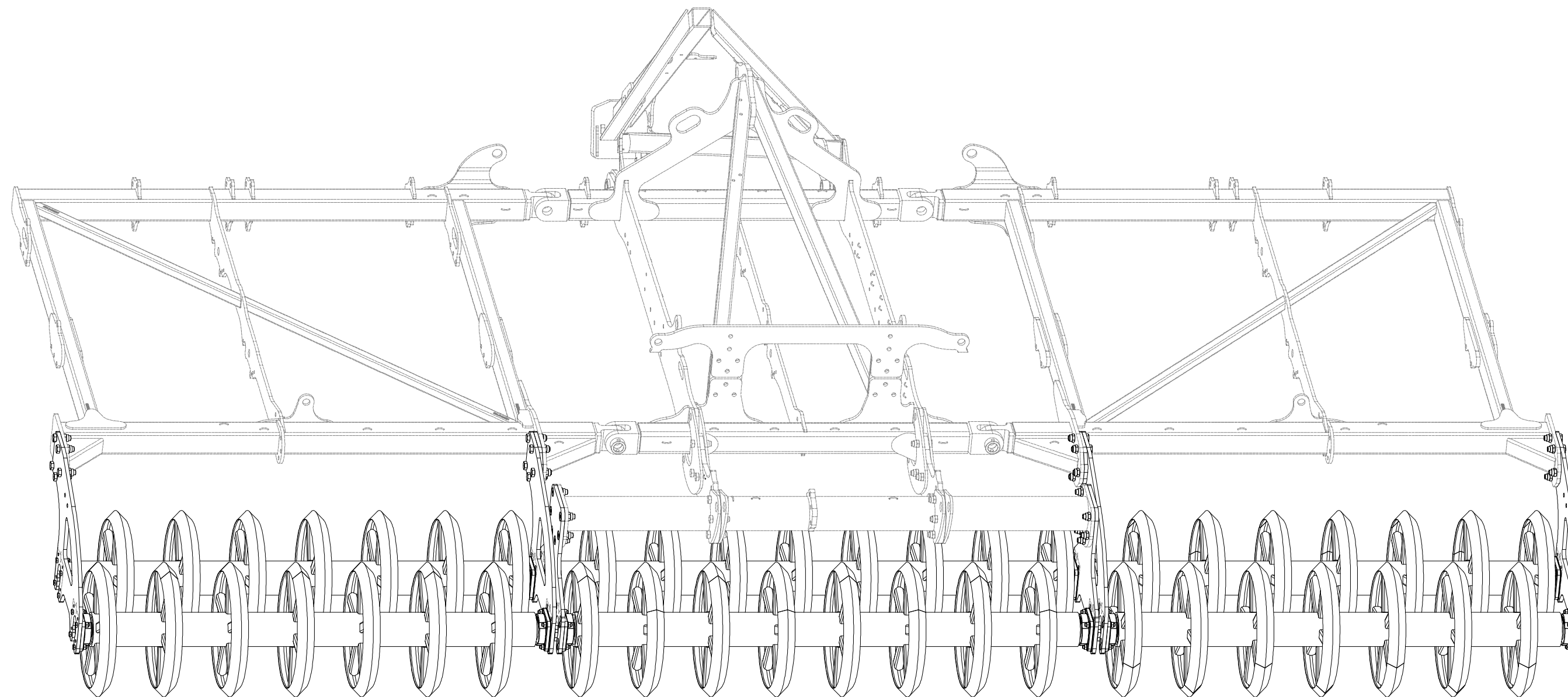
VZ00047022

Ⓖ SET OF REAR ROLLERS

Ⓡ КОМПЛЕКТ ЗАДНИХ КАТКОВ

Ⓟ ZESTAW TYLNYCH WAŁÓW

Farmet

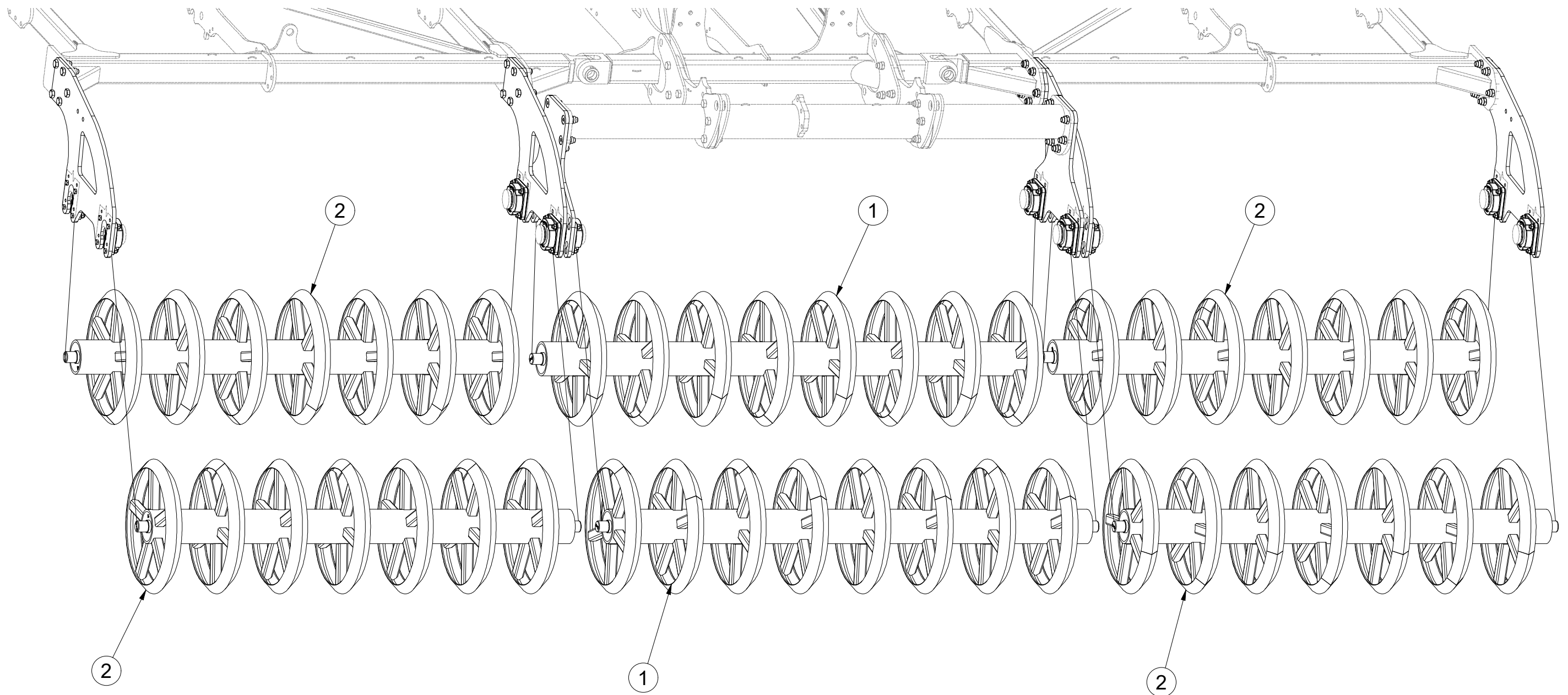


Ⓒ SADA ZADNÍCH VÁLČŮ
Ⓓ SATZ HINTERE WALZEN
Ⓕ KIT DE ROULEAUX ARRIÈRE

Ⓖ SET OF REAR ROLLERS
Ⓡ КОМПЛЕКТ ЗАДНИХ КАТКОВ
Ⓢ ZESTAW TYLNYCH WAŁÓW



VZ00047022



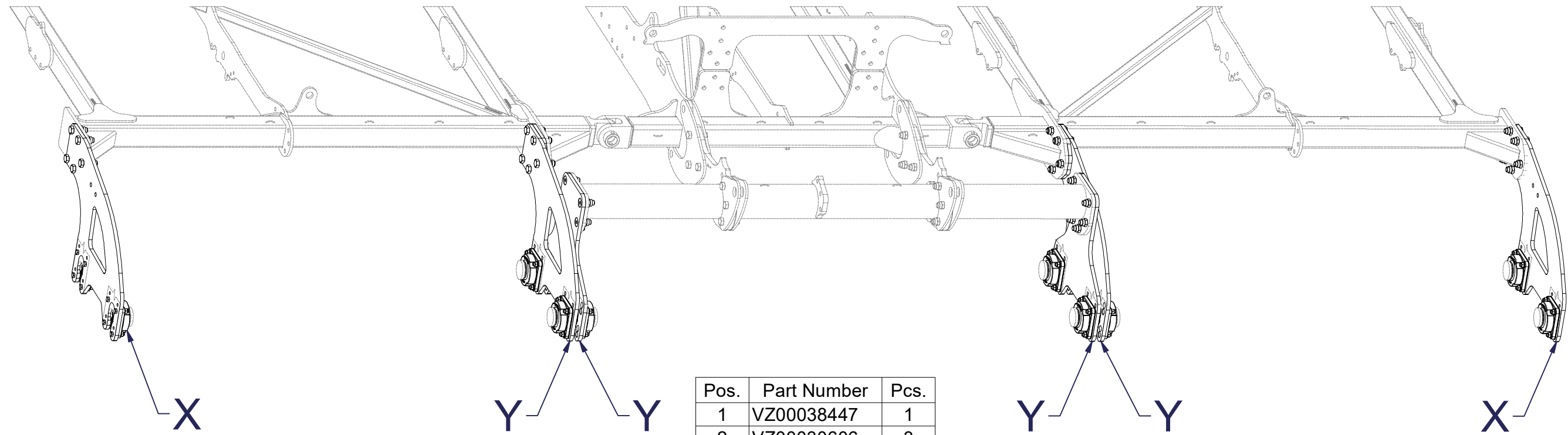
Pos.	Part Number	Pcs.
1	VZ00039544	2
2	VZ00039543	4

CZ SADA ZADNÍCH VÁLČŮ
 D SATZ HINTERE WALZEN
 F KIT DE ROULEAUX ARRIÈRE

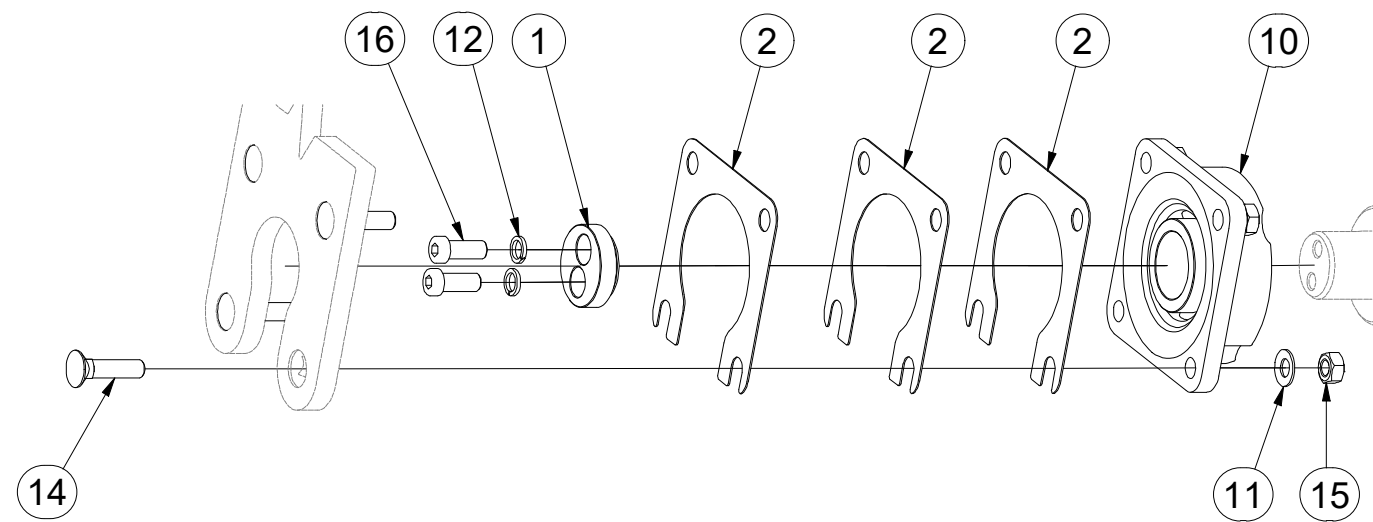
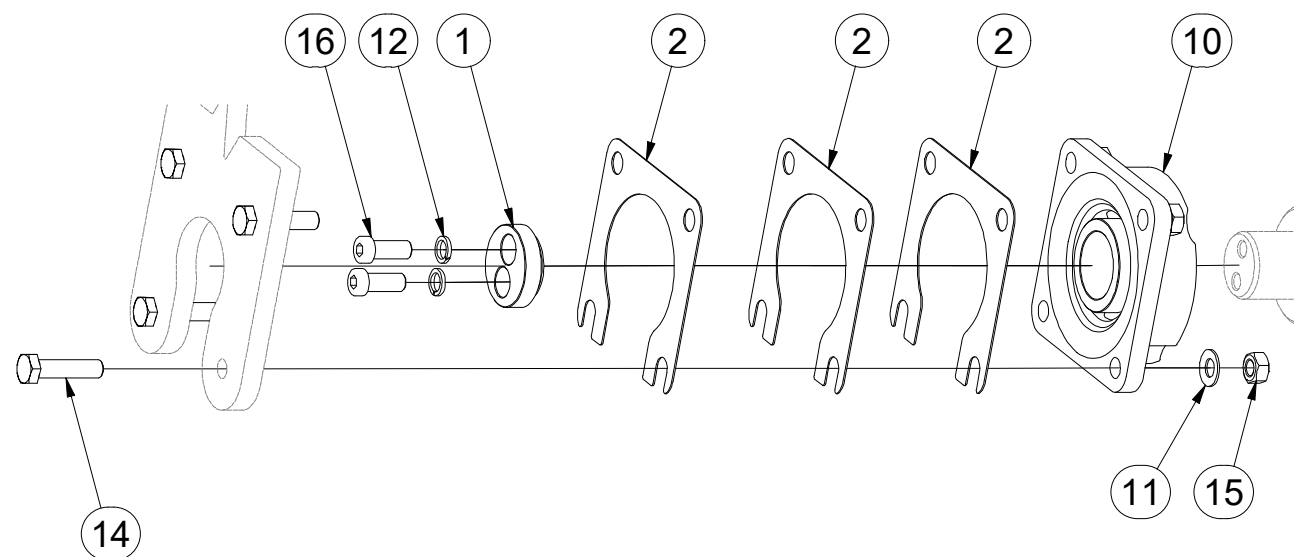
GB SET OF REAR ROLLERS
 RU КОМПЛЕКТ ЗАДНИХ КАТКОВ
 PL ZESTAW TYLNYCH WAŁÓW



VZ00047022



Pos.	Part Number	Pcs.
1	VZ00038447	1
2	VZ00030606	3
10	m24607	1
11	m17545	4
12	m03988	2
14	m11579	4
15	m10439	4
16	m19122	2

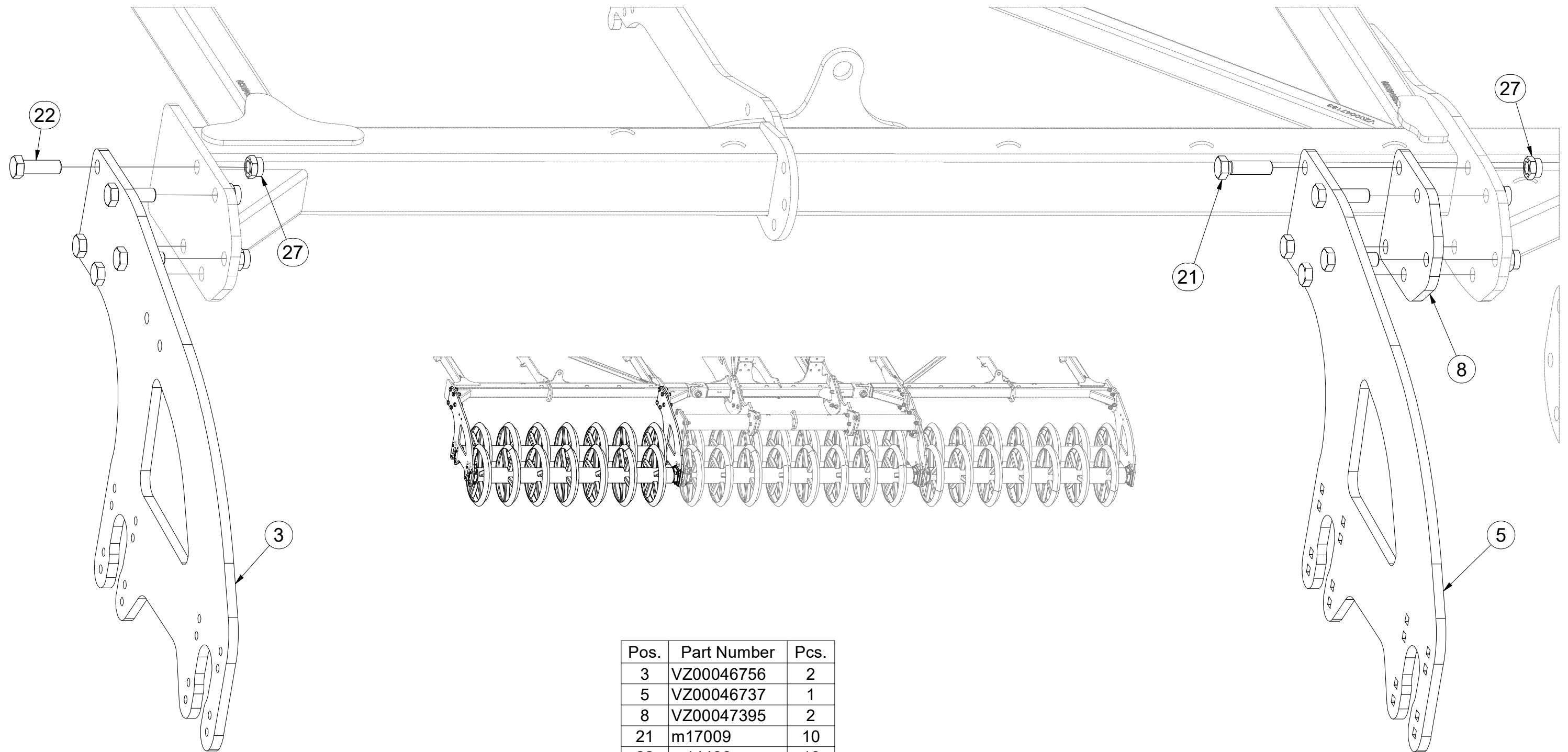


CZ SADA ZADNÍCH VÁLCŮ
 D SATZ HINTERE WALZEN
 F KIT DE ROULEAUX ARRIÈRE

GB SET OF REAR ROLLERS
 RU КОМПЛЕКТ ЗАДНИХ КАТКОВ
 PL ZESTAW TYLNYCH WAŁÓW



VZ00047022



Pos.	Part Number	Pcs.
3	VZ00046756	2
5	VZ00046737	1
8	VZ00047395	2
21	m17009	10
22	m14496	10
27	m21660	32

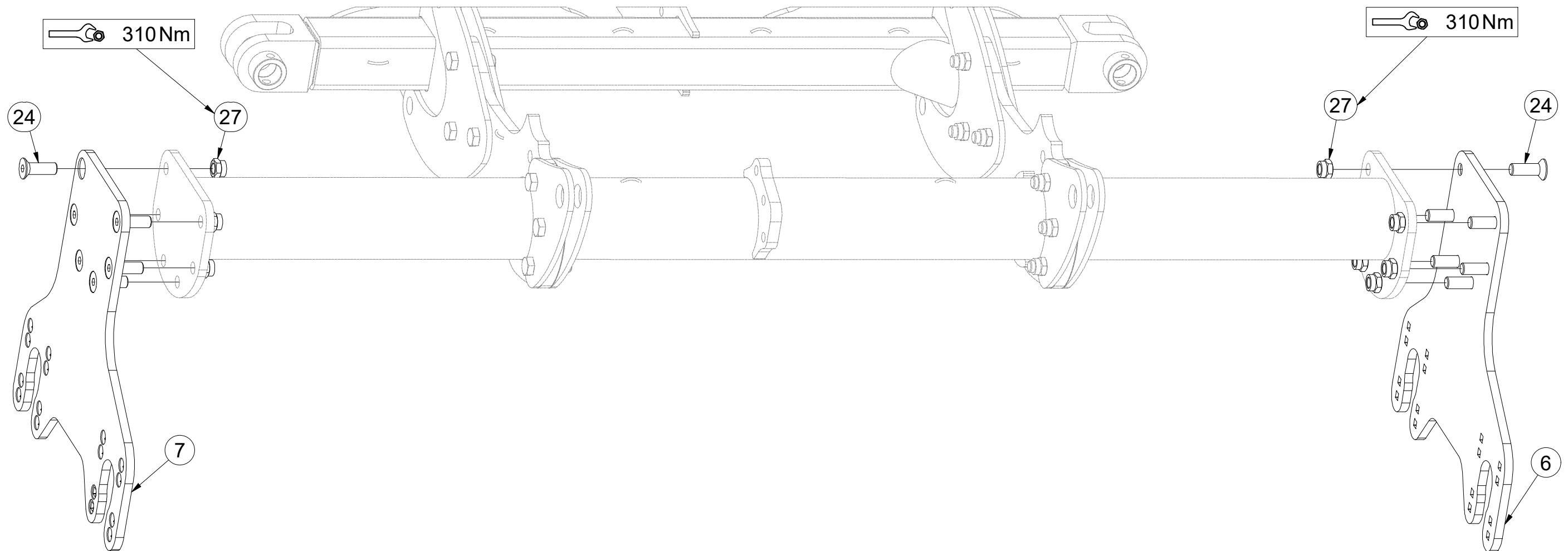
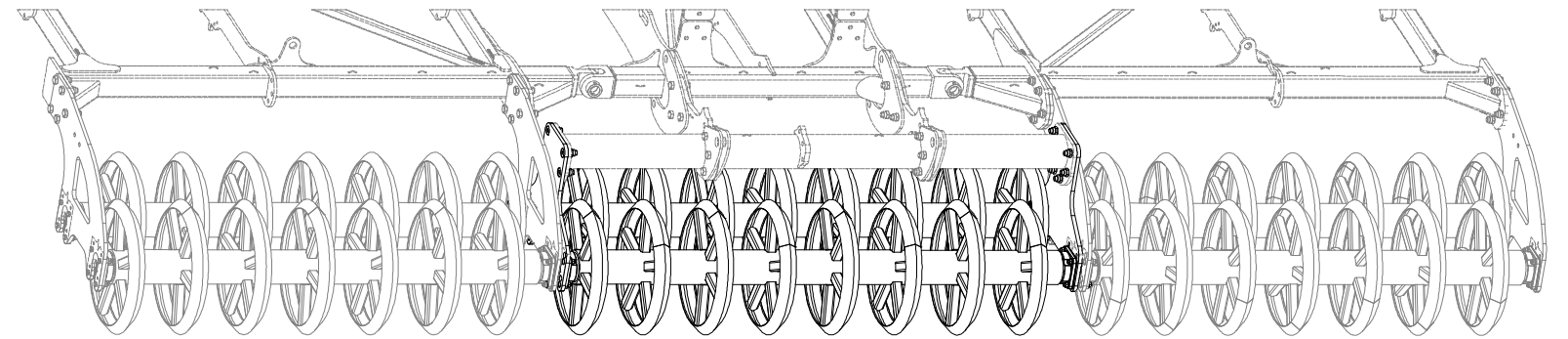
- Ⓒ SADA ZADNÍCH VÁLČŮ
- Ⓓ SATZ HINTERE WALZEN
- Ⓕ KIT DE ROULEAUX ARRIÈRE

- Ⓖ SET OF REAR ROLLERS
- Ⓡ КОМПЛЕКТ ЗАДНИХ КАТКОВ
- Ⓟ ZESTAW TYLNYCH WAŁÓW



VZ00047022

Pos.	Part Number	Pcs.
6	VZ00046761	1
7	VZ00046762	1
24	m16919	12
27	m21660	32

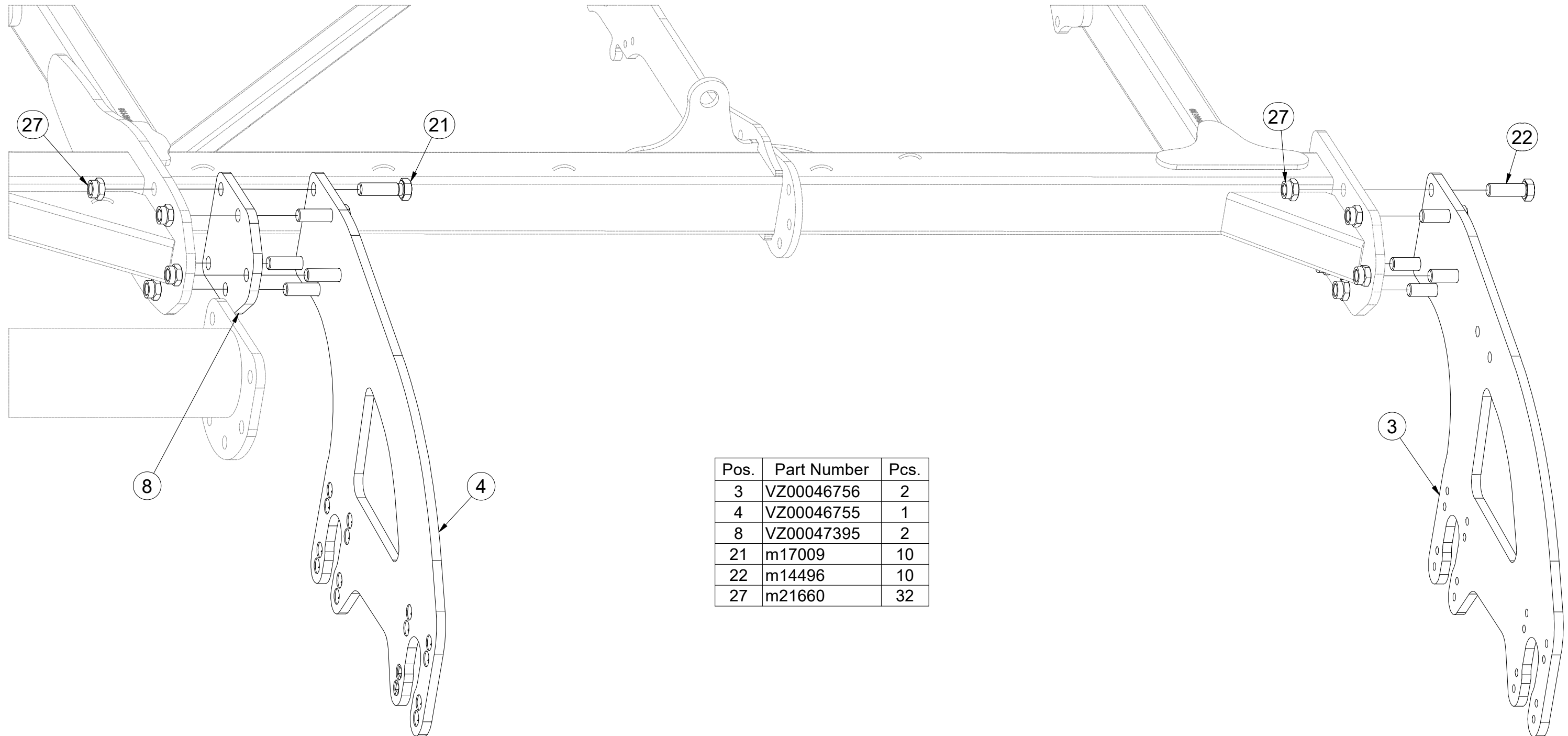
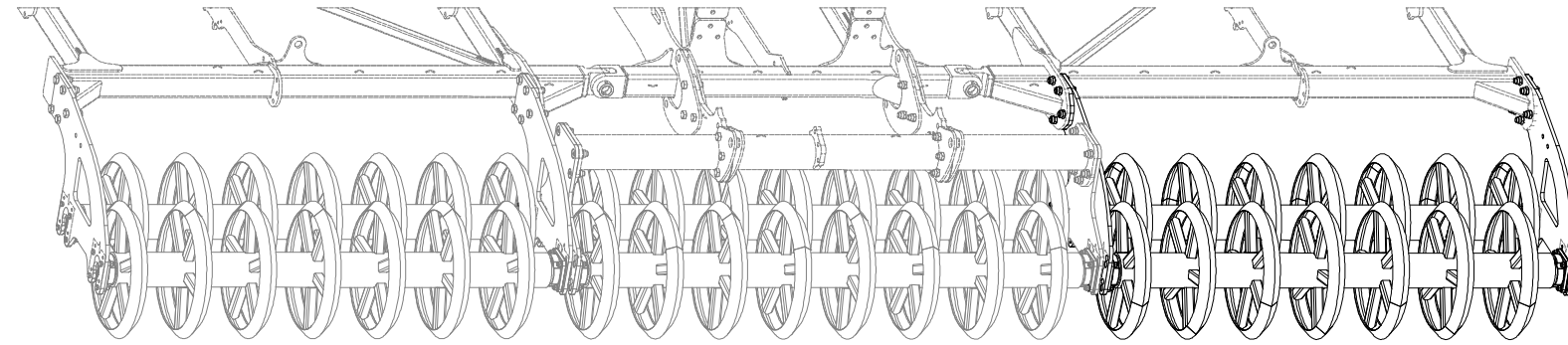


CZ SADA ZADNÍCH VÁLCŮ
 D SATZ HINTERE WALZEN
 F KIT DE ROULEAUX ARRIÈRE

GB SET OF REAR ROLLERS
 RU КОМПЛЕКТ ЗАДНИХ КАТКОВ
 PL ZESTAW TYLNYCH WAŁÓW



VZ00047022



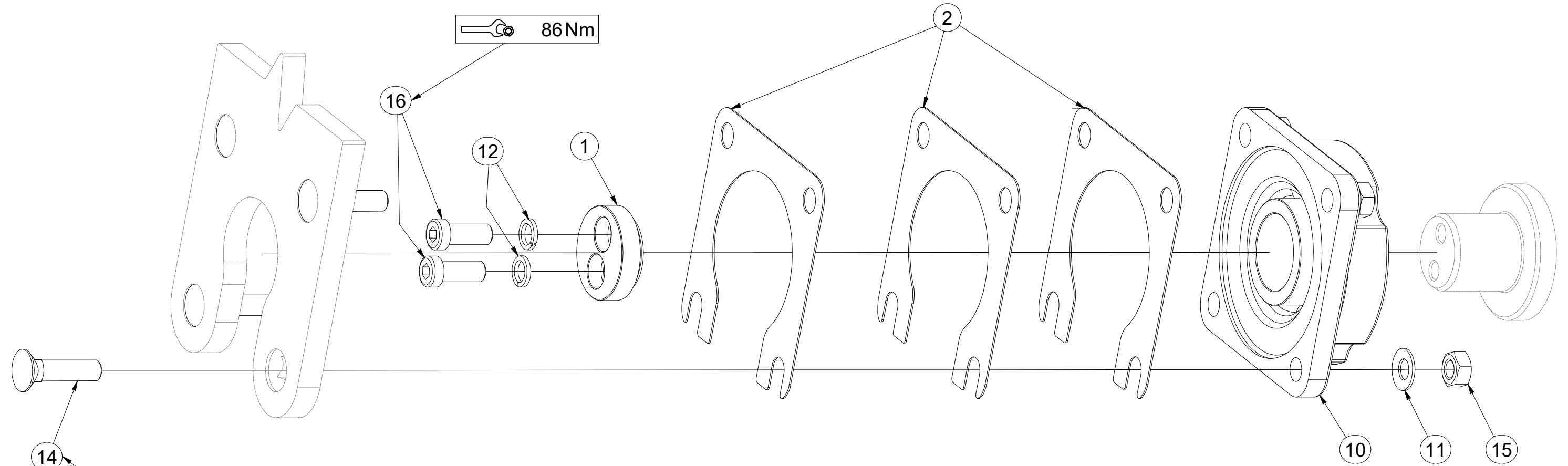
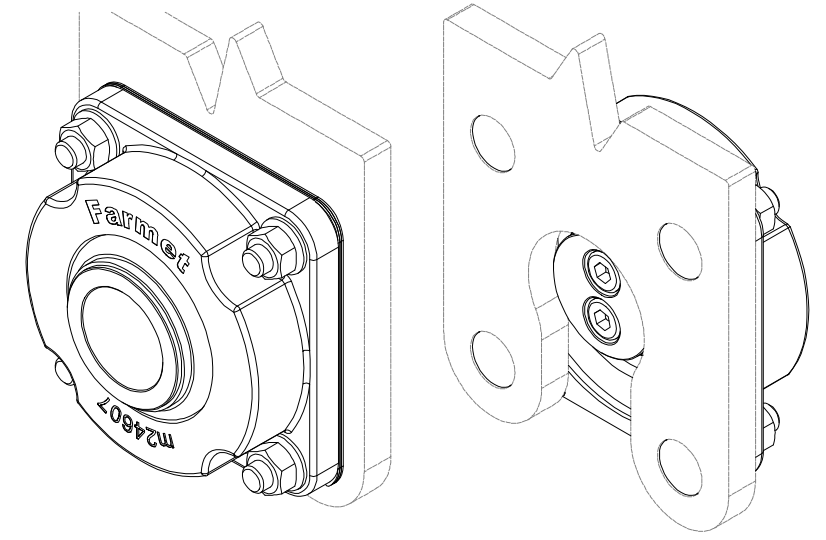
Pos.	Part Number	Pcs.
3	VZ00046756	2
4	VZ00046755	1
8	VZ00047395	2
21	m17009	10
22	m14496	10
27	m21660	32

- Ⓒ SADA LOŽISEK
- Ⓓ SATZ LAGER
- Ⓕ KIT DE ROULEMENTS

- Ⓖ SET OF BEARINGS
- Ⓡ КОМПЛЕКТ ПОДШИПНИКОВ
- Ⓟ ZESTAW ŁOŻYSK



VZ00033348



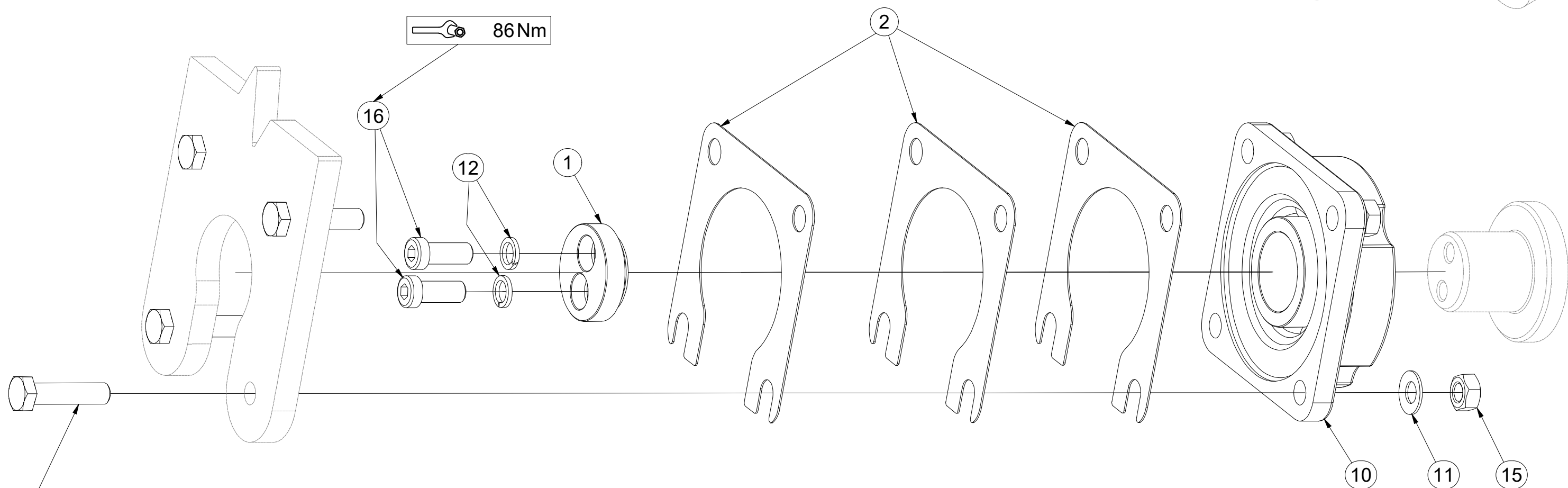
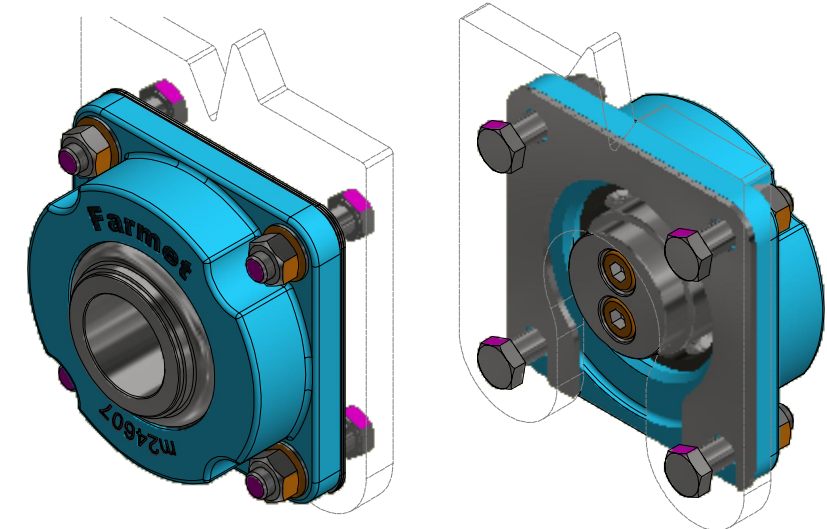
Pos.	Part Number	Pcs.
1	VZ00038447	1
2	VZ00030606	3
10	m24607	1
11	m17545	4
12	m03988	2
14	m10440	4
15	m10439	4
16	m19122	2

CZ SADA LOŽISEK
 D SATZ LAGER
 F KIT DE ROULEMENTS

GB SET OF BEARINGS
 RU КОМПЛЕКТ ПОДШИПНИКОВ
 PL ZESTAW ŁOŻYSK



VZ00037986



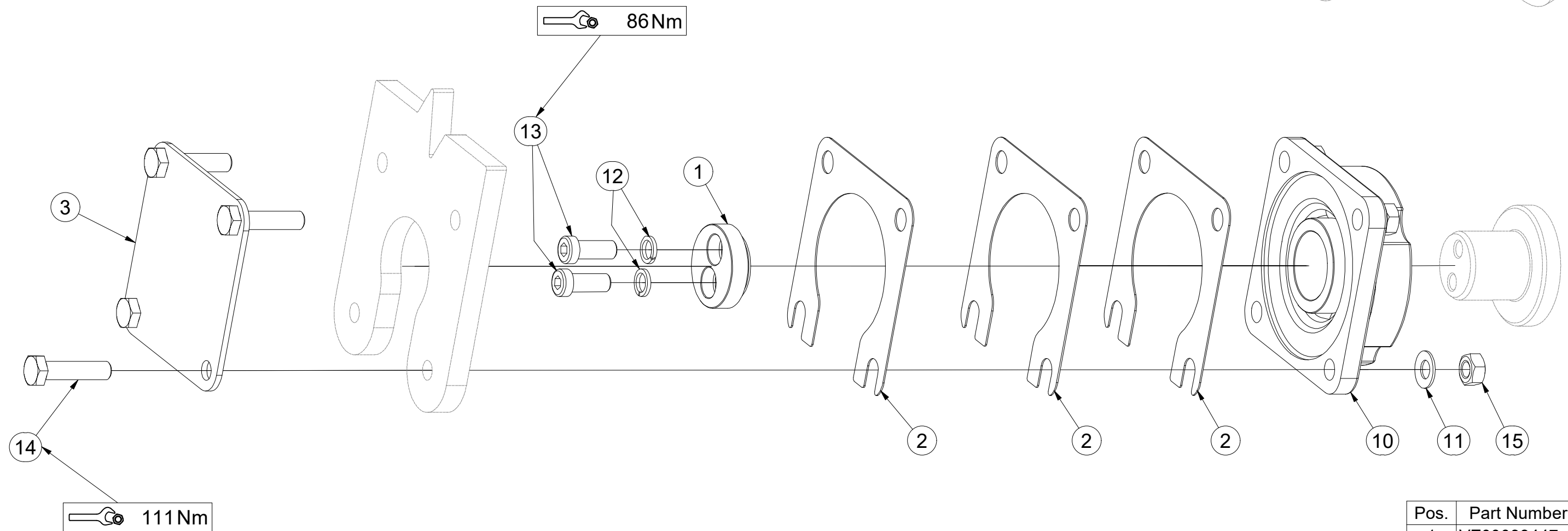
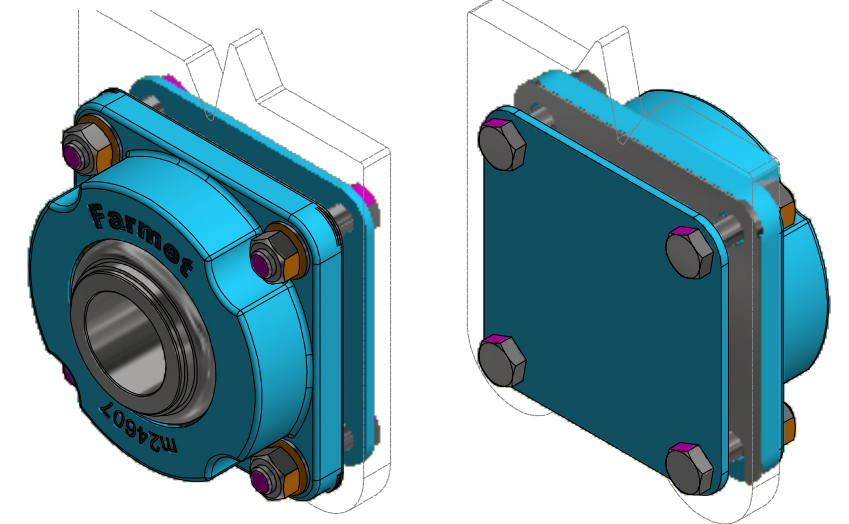
Pos.	Part Number	Pcs.
1	VZ00038447	1
2	VZ00030606	3
10	m24607	1
11	m17545	4
12	m03988	2
14	m11579	4
15	m10439	4
16	m19122	2

- Ⓒ SADA LOŽISEK
- Ⓓ SATZ LAGER
- Ⓕ KIT DE ROULEMENTS

- Ⓒ SET OF BEARINGS
- Ⓓ КОМПЛЕКТ ПОДШИПНИКОВ
- Ⓕ ZESTAW ŁOŻYSK

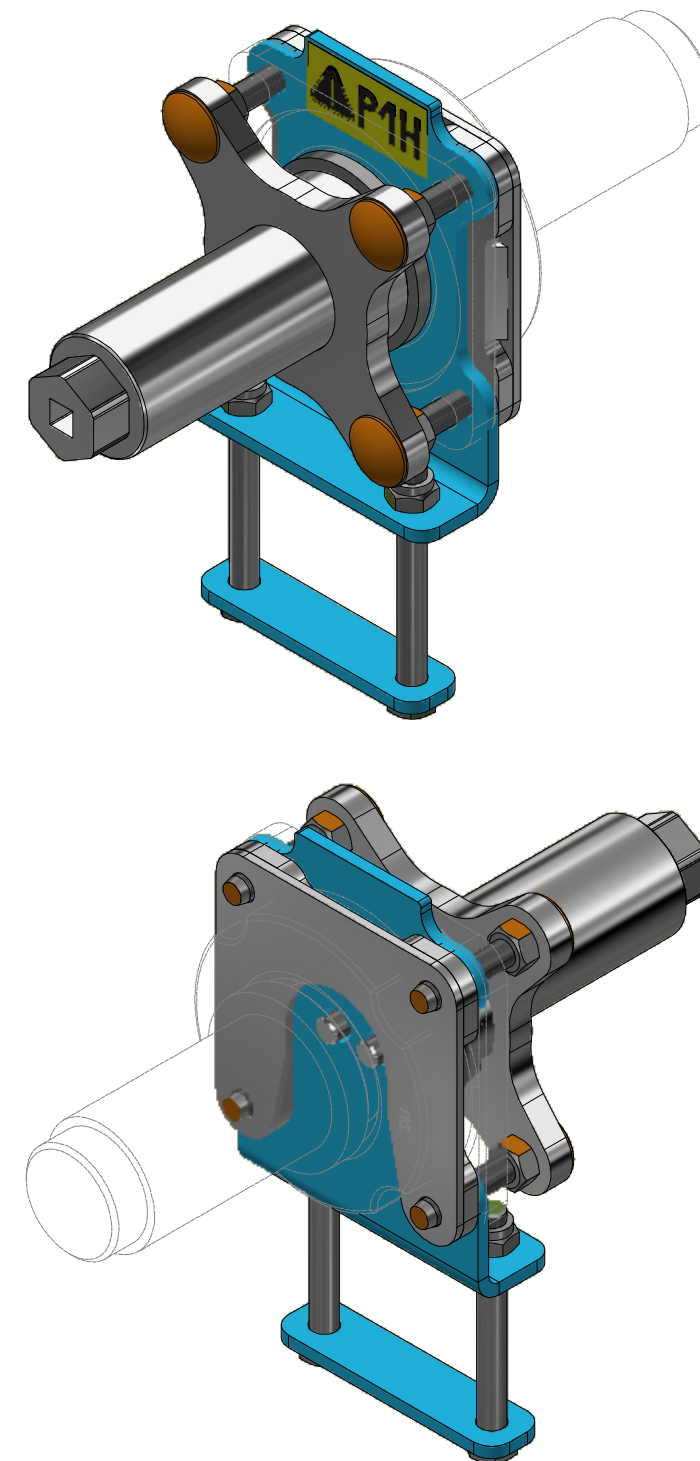
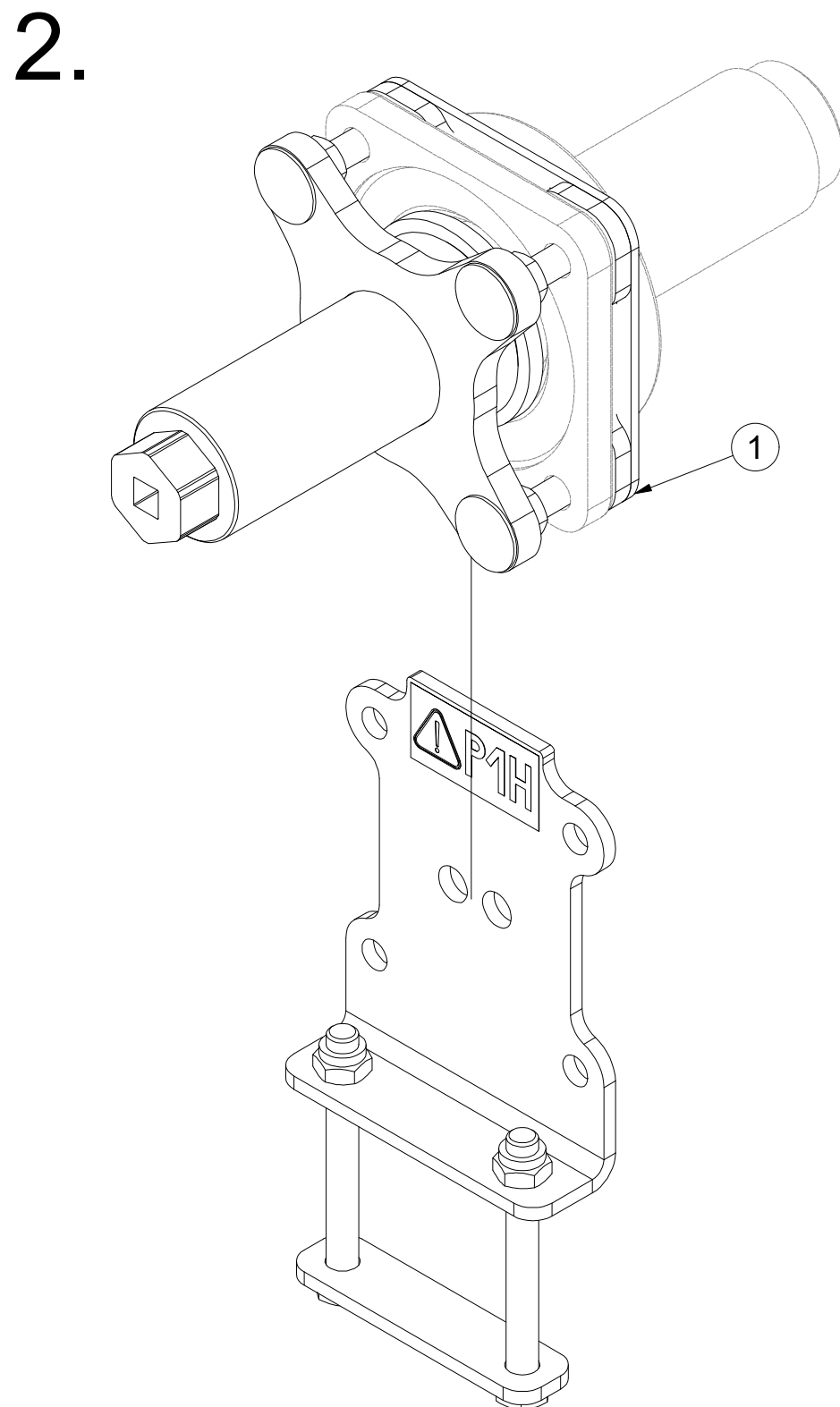
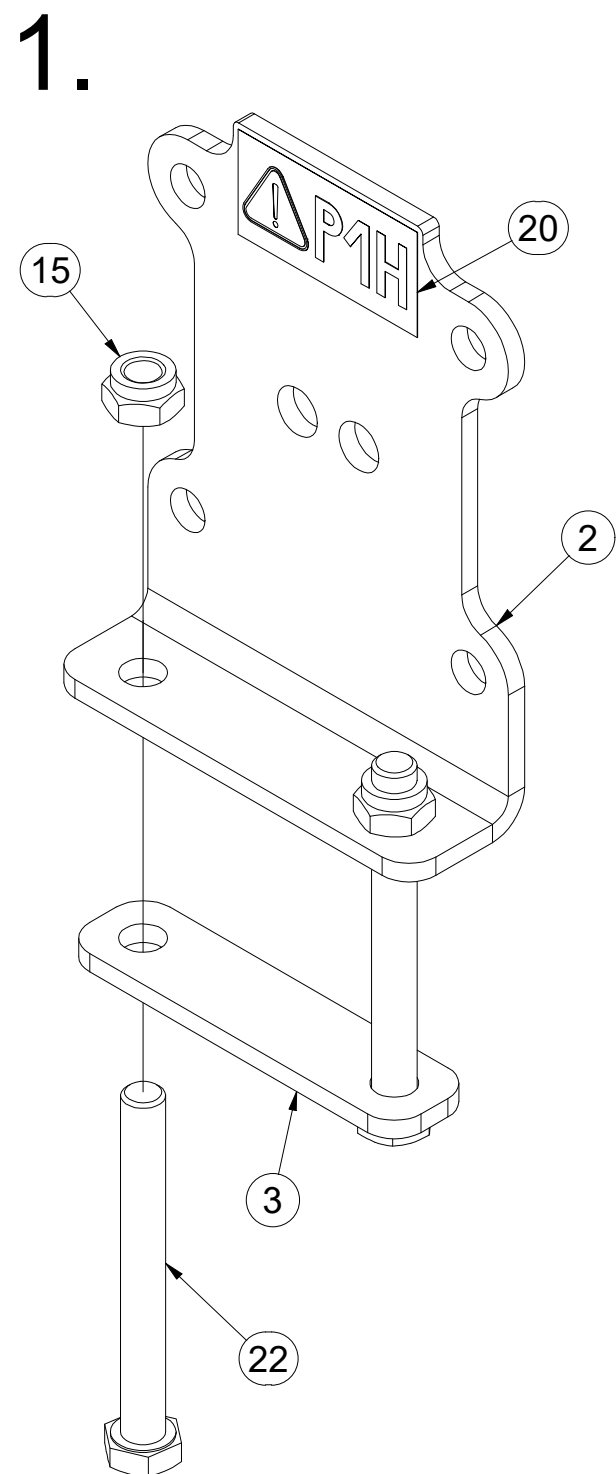


VZ00038491



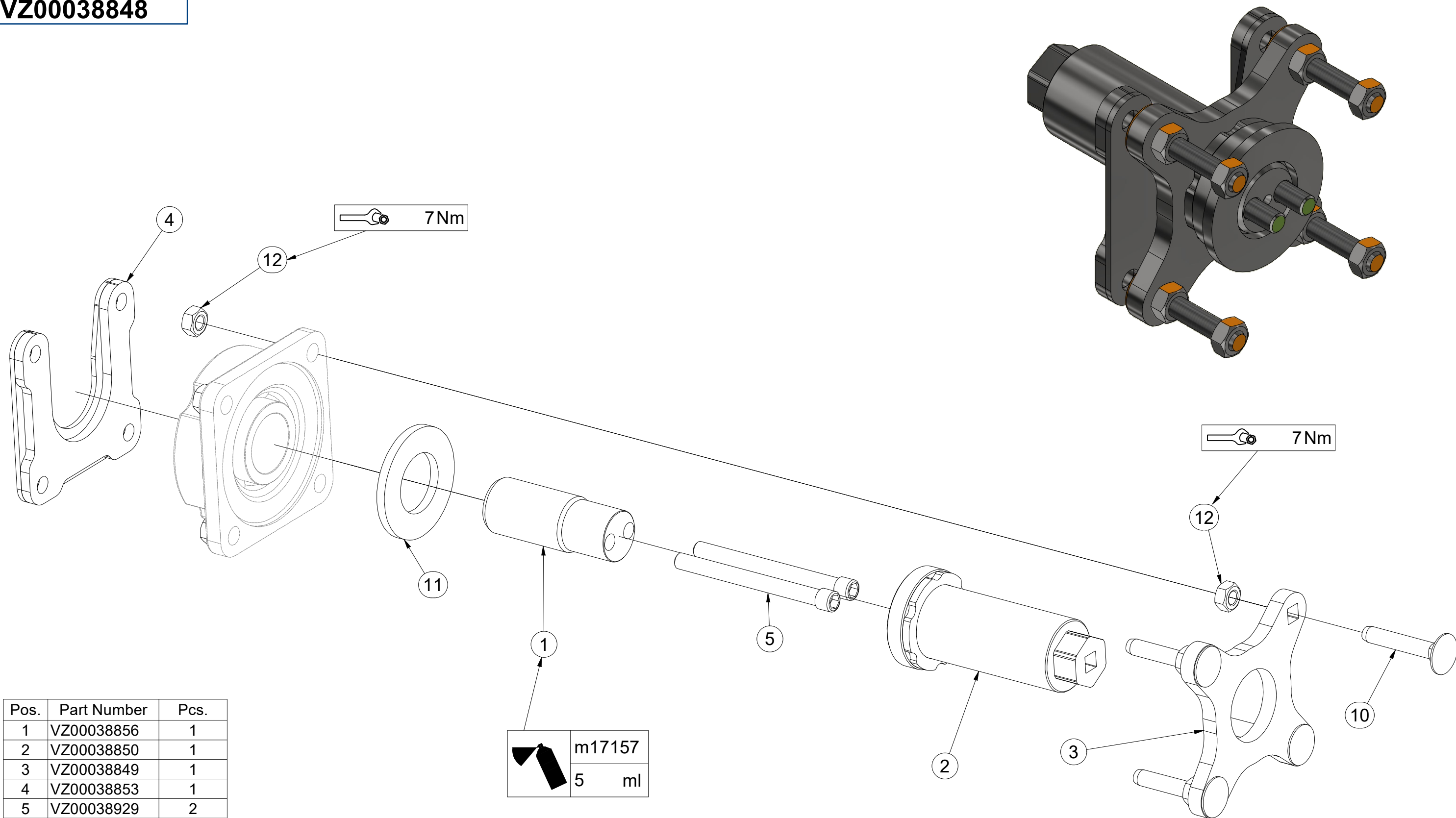
Pos.	Part Number	Pcs.
1	VZ00038447	1
2	VZ00030606	3
3	VZ00018798	1
10	m24607	1
11	m17545	4
12	m03988	2
13	m19122	2
14	m11579	4
15	m10439	4

VZ00047999



Pos.	Part Number	Pcs.
1	VZ00038848	1
2	VZ00041919	1
3	VZ00041920	1
15	m04301	2
20	m04359	1
22	m03927	2

VZ00038848



Pos.	Part Number	Pcs.
1	VZ00038856	1
2	VZ00038850	1
3	VZ00038849	1
4	VZ00038853	1
5	VZ00038929	2
10	m17684	4
11	m05447	1
12	m10439	8
20	m17157	5,00 ml

Ⓒ SADA NÁPRAVY

Ⓓ SATZ AUFHÄNGUNG

Ⓕ KIT DE L'ESSIEU

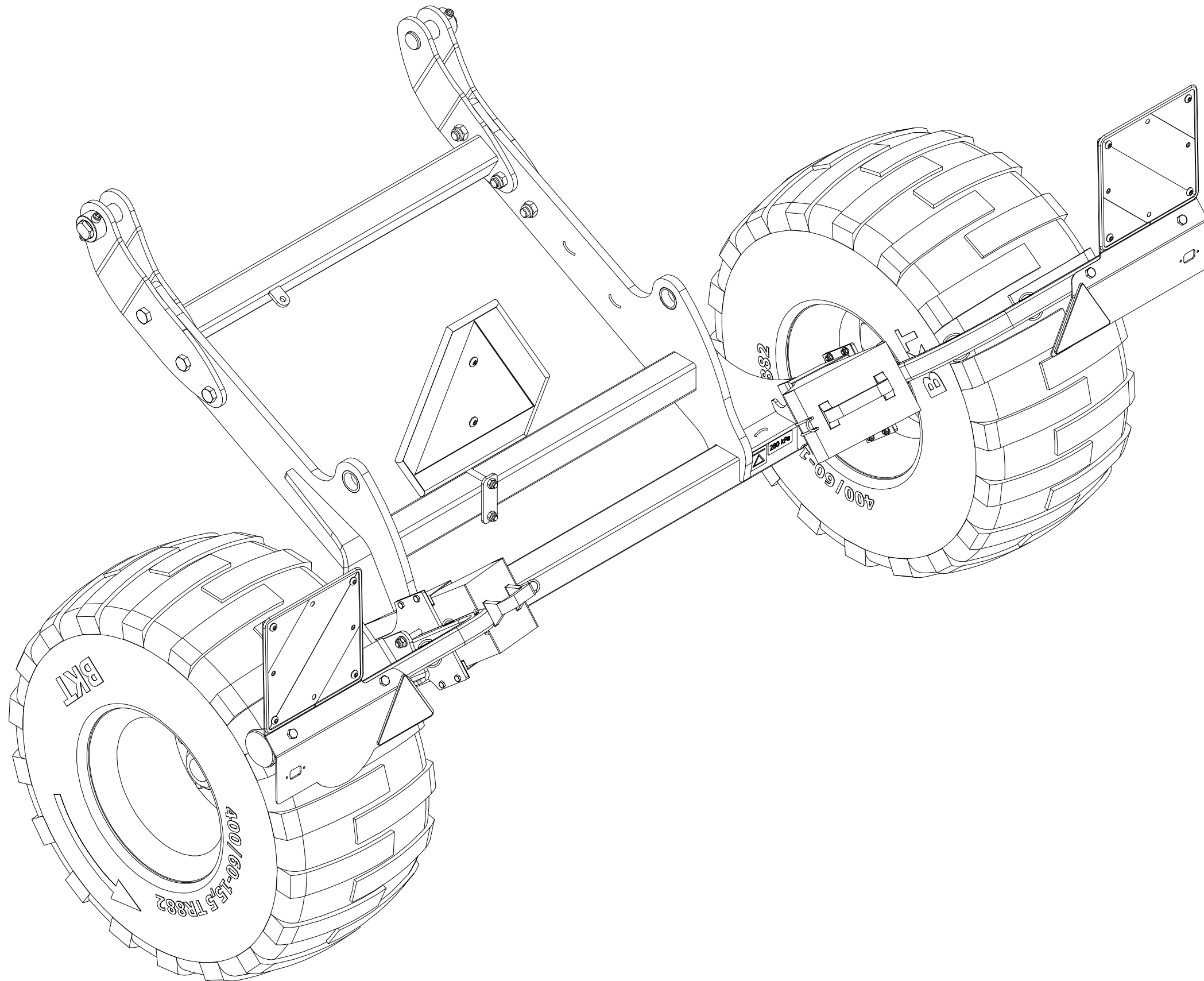
VZ00047018

Ⓖ AXLE SET

Ⓔ КОМПЛЕКТ ОСИ КОЛЁС

Ⓟ ZESTAW OSI

Farmet



ⒸZ SADA NÁPRAVY

Ⓓ SATZ AUFHÄNGUNG

Ⓕ KIT DE L'ESSIEU

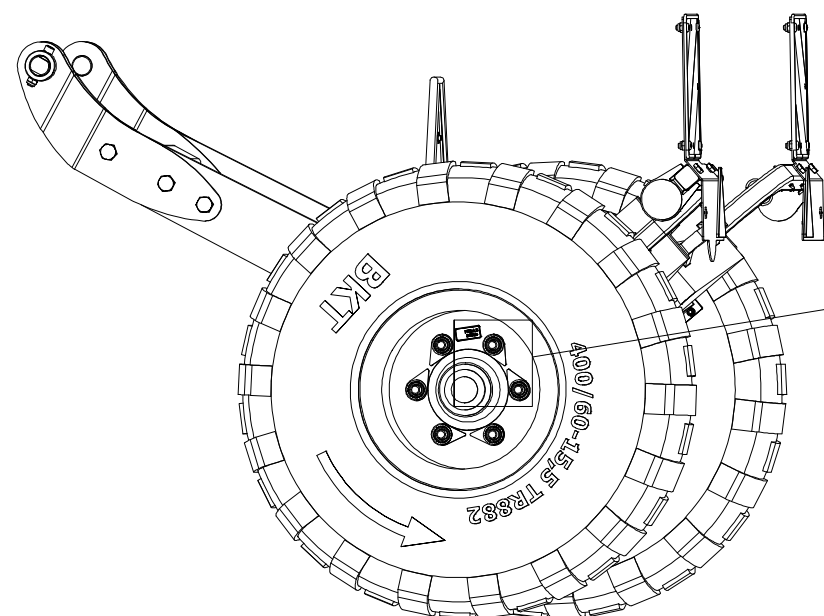
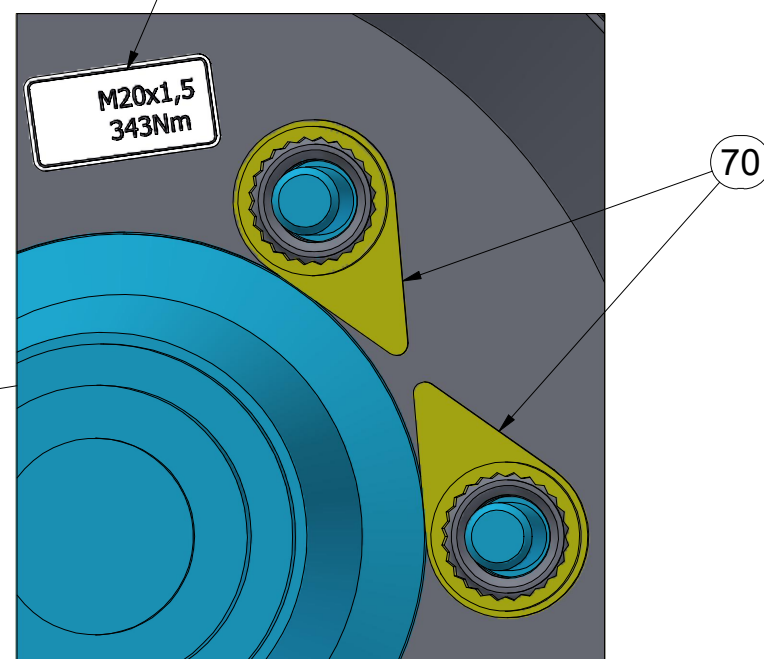
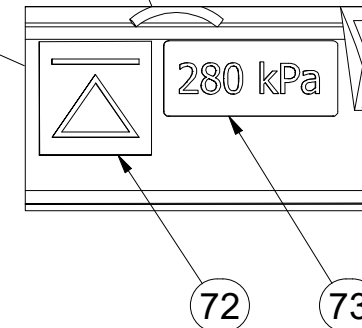
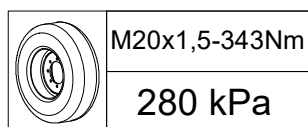
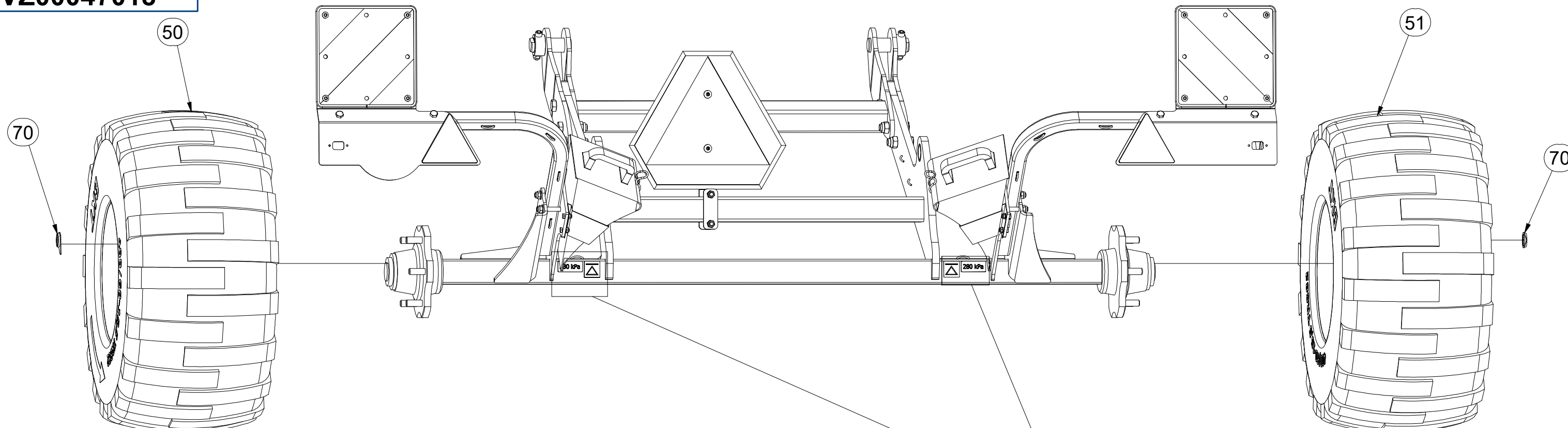
ⒸB AXLE SET

ⒸU КОМПЛЕКТ ОСИ КОЛЁС

ⒸL ZESTAW OSI



VZ00047018



Pos.	Part Number	Pcs.
50	m22329	1
51	m22332	1
70	m19658	12
71	m19731	2
72	m03512	2
73	m21945	2

Ⓒ SADA NÁPRAVY

Ⓓ SATZ AUFHÄNGUNG

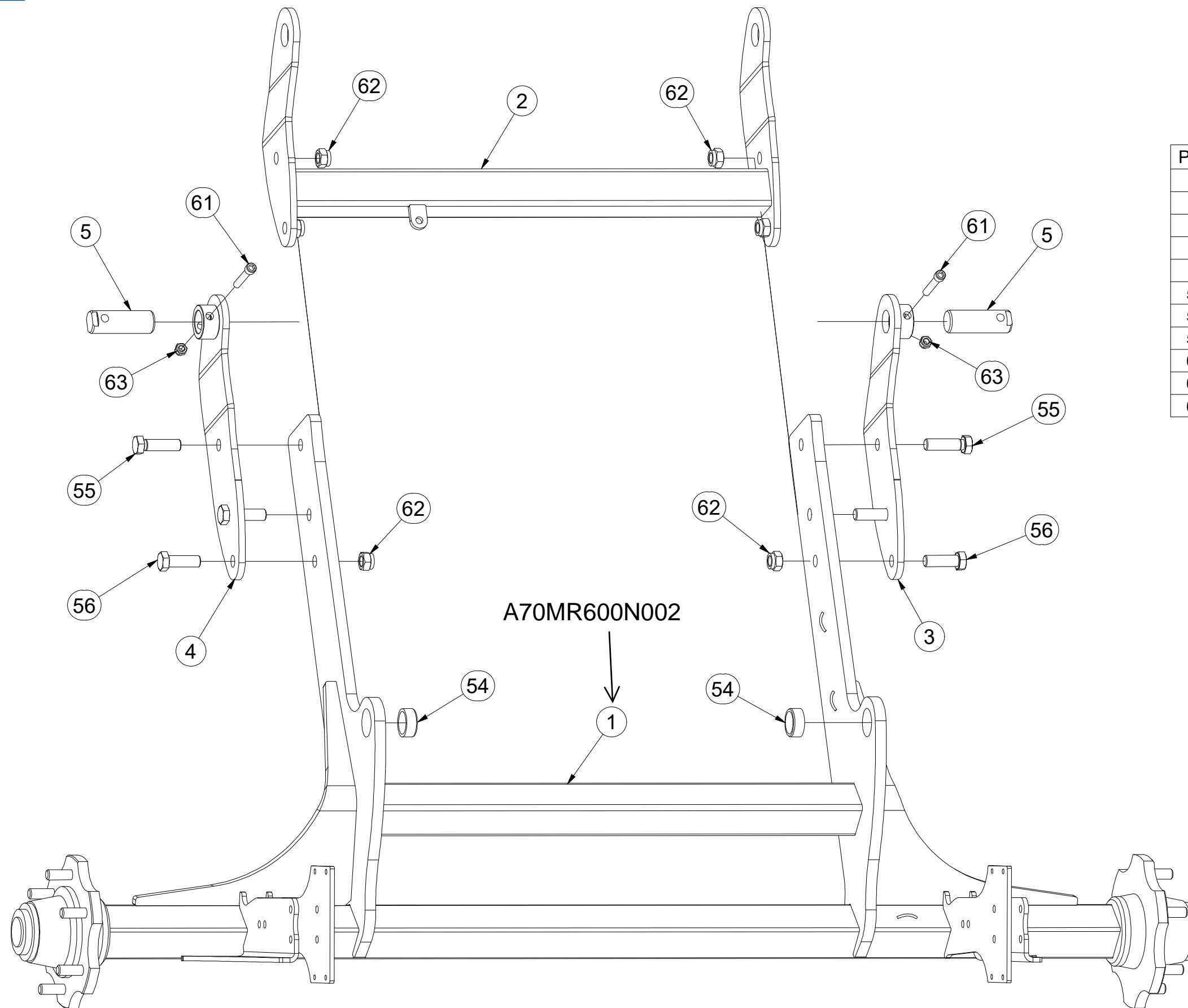
Ⓕ KIT DE L'ESSIEU

VZ00047018

Ⓒ AXLE SET

Ⓓ КОМПЛЕКТ ОСИ КОЛЁС

Ⓕ ZESTAW OSI



Pos.	Part Number	Pcs.
1	VZ00047087	1
2	VZ00047282	1
3	VZ00047944	1
4	VZ00047945	1
5	VZ00047970	2
54	m22245	2
55	m17009	4
56	m14496	2
61	m13033	2
62	m05648	6
63	m04301	10

Ⓒ SADA NÁPRAVY

Ⓓ SATZ AUFHÄNGUNG

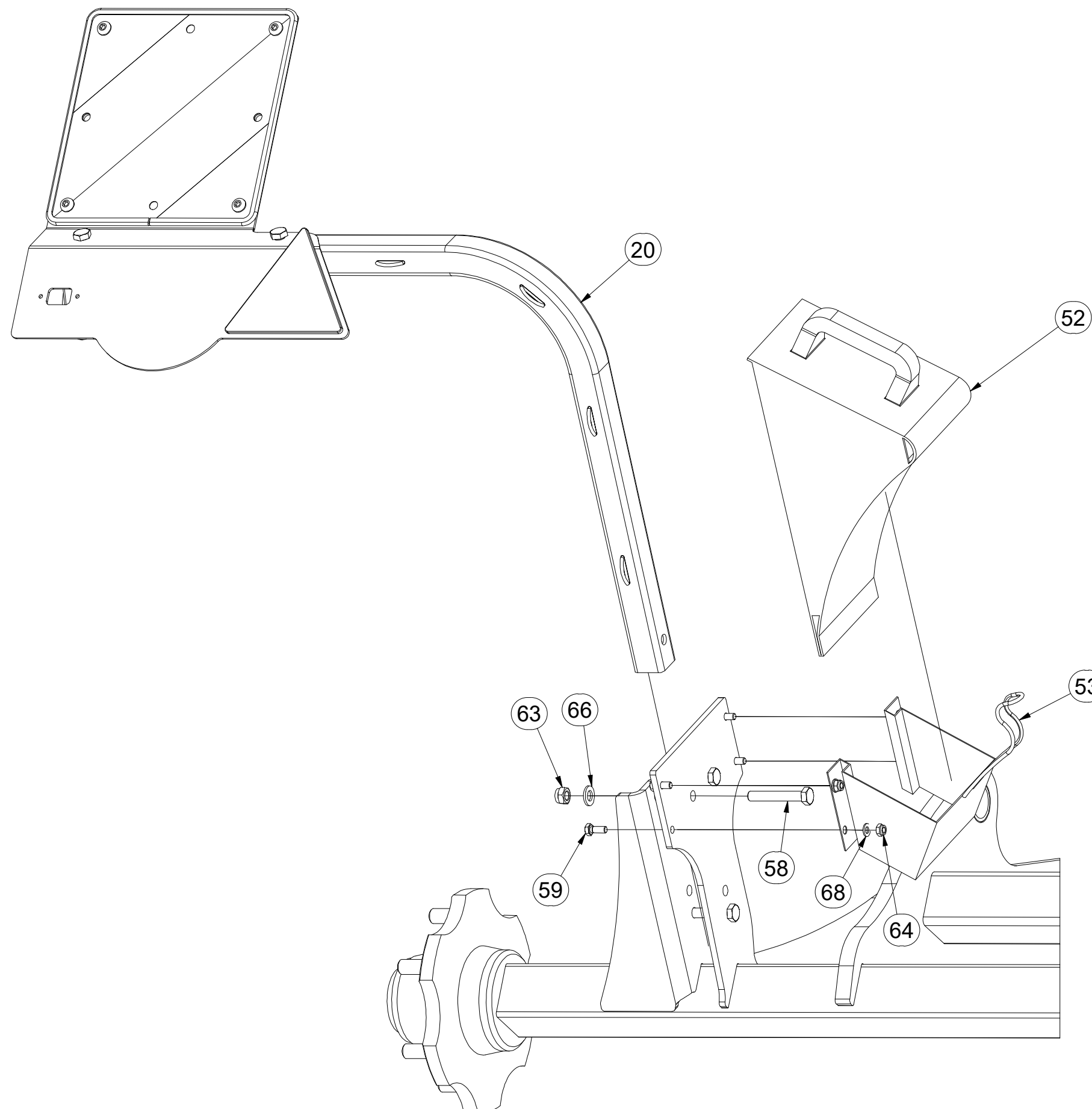
Ⓕ KIT DE L'ESSIEU

VZ00047018

Ⓖ AXLE SET

Ⓡ КОМПЛЕКТ ОСИ КОЛЁС

Ⓢ ZESTAW OSI



Pos.	Part Number	Pcs.
20	3012431	1
52	m16186	2
53	m12572	2
58	m12493	6
59	m01089	8
63	m04301	10
64	m04503	8
66	m01214	6
68	m01203	8

Ⓒ SADA NÁPRAVY

Ⓓ SATZ AUFHÄNGUNG

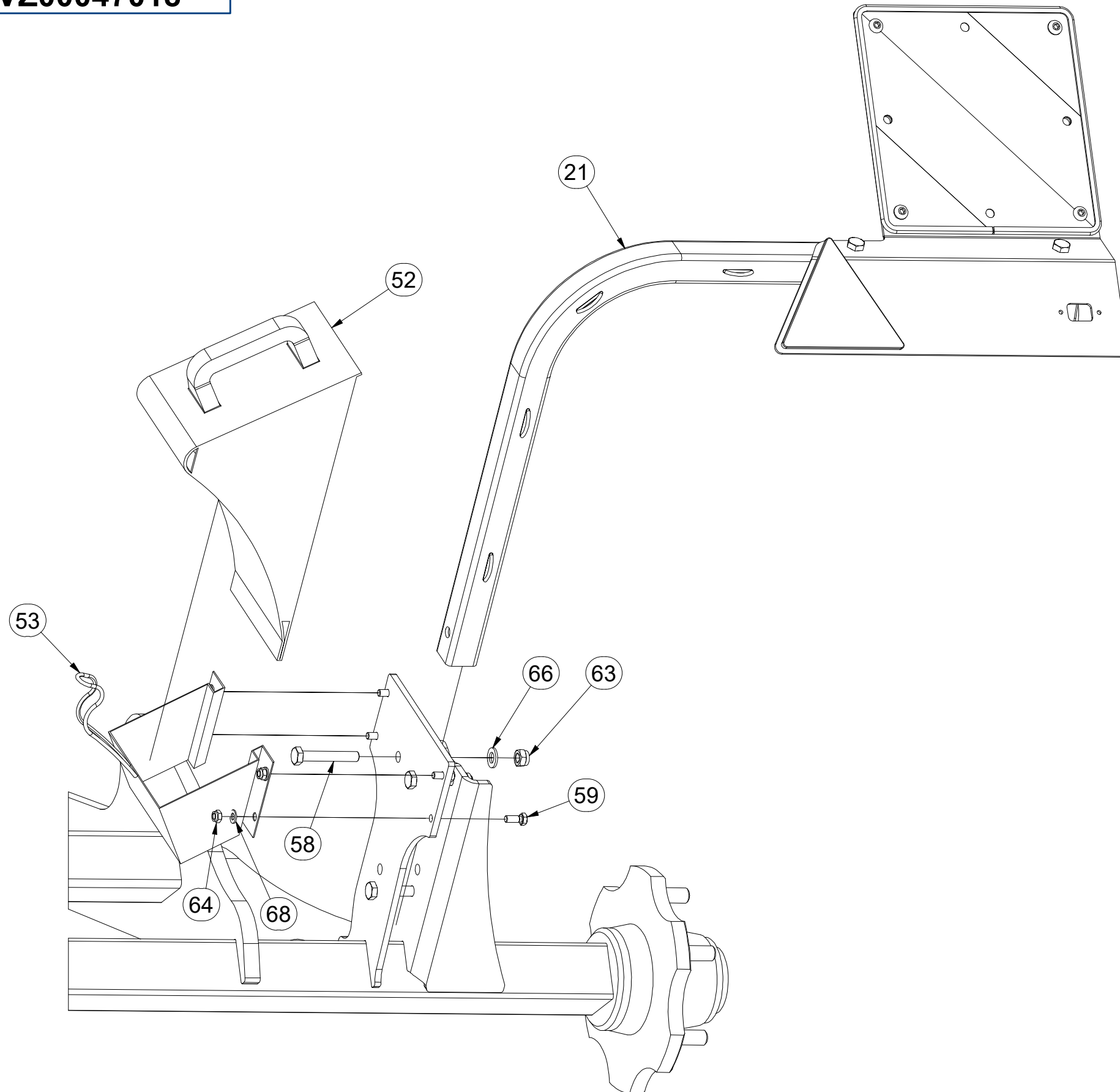
Ⓕ KIT DE L'ESSIEU

VZ00047018

Ⓖ AXLE SET

Ⓡ КОМПЛЕКТ ОСИ КОЛЁС

Ⓢ ZESTAW OSI



Pos.	Part Number	Pcs.
21	3012432	1
52	m16186	2
53	m12572	2
58	m12493	6
59	m01089	8
63	m04301	10
64	m04503	8
66	m01214	6
68	m01203	8

Ⓒ SADA NÁPRAVY

Ⓓ SATZ AUFHÄNGUNG

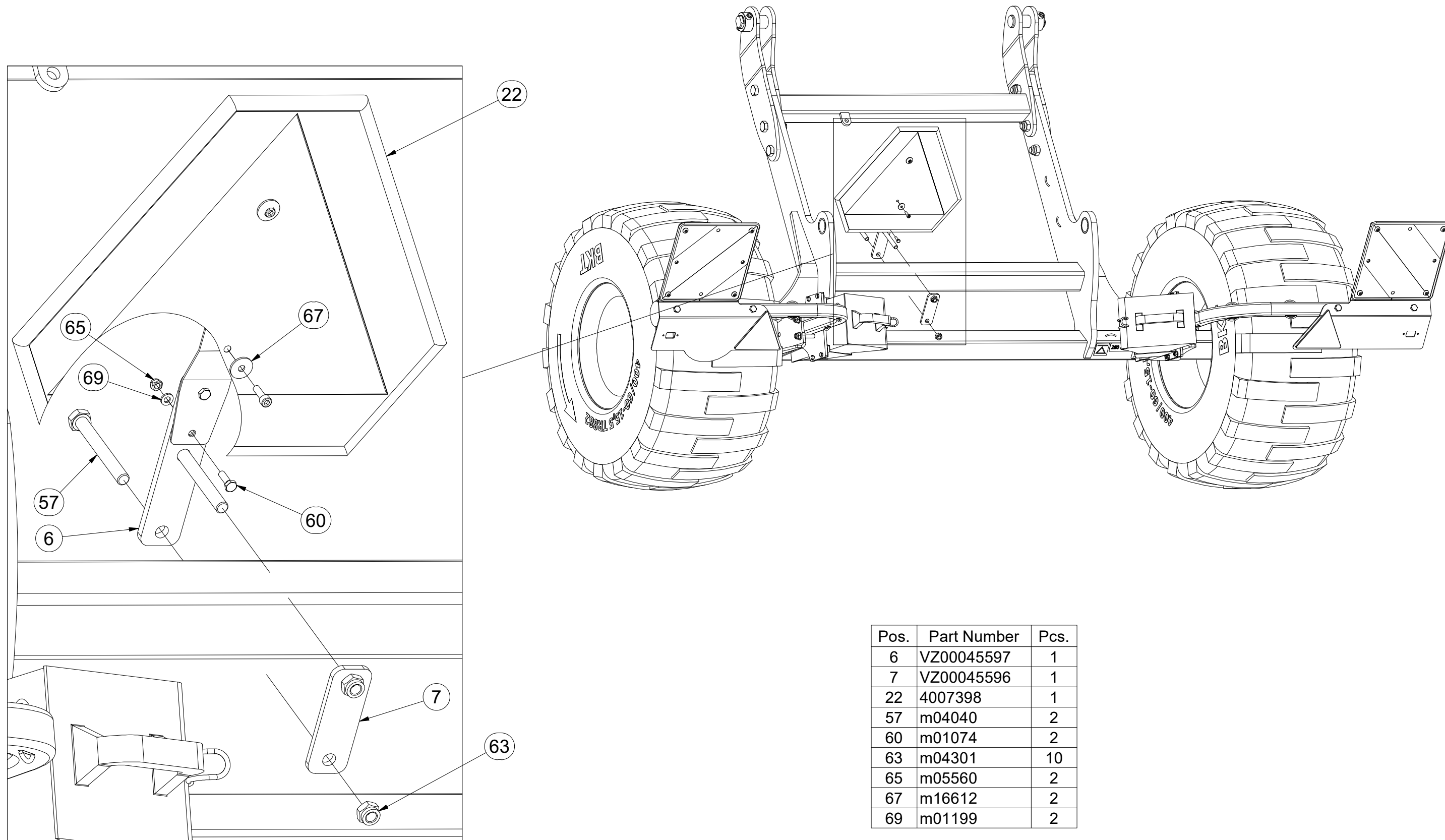
Ⓕ KIT DE L'ESSIEU

VZ00047018

Ⓖ AXLE SET

Ⓡ КОМПЛЕКТ ОСИ КОЛЁС

Ⓢ ZESTAW OSI



Pos.	Part Number	Pcs.
6	VZ00045597	1
7	VZ00045596	1
22	4007398	1
57	m04040	2
60	m01074	2
63	m04301	10
65	m05560	2
67	m16612	2
69	m01199	2

Ⓒ NÁPRAVA

Ⓓ ACHSE

Ⓕ ESSIEU

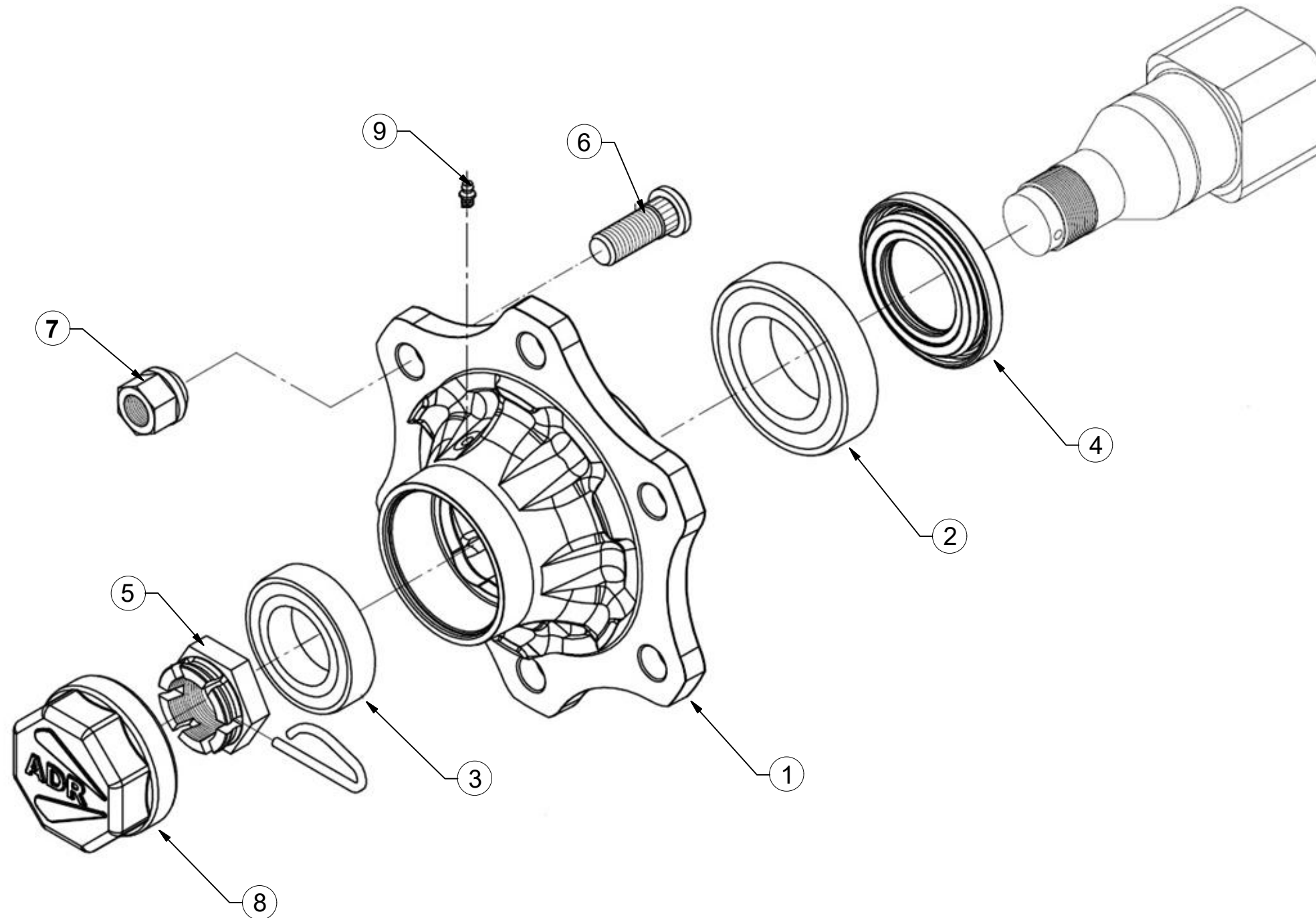
Ⓖ AXLE

Ⓡ OCB

Ⓟ OS



A70MR600N002



Pos	Part Number	Pcs.
1	m19667	2
2	m08194	2
3	m07152	2
4	m14924	2
5	m08169	2
6	m08148	12
7	m08163	12
8	m19668	2
9	m05698	2

ⒸZ TERČ ZADNÍ LEVÝ

Ⓓ SCHILD, HINTERES, LINKES

Ⓕ CIBLE ARRIÈRE GAUCHE

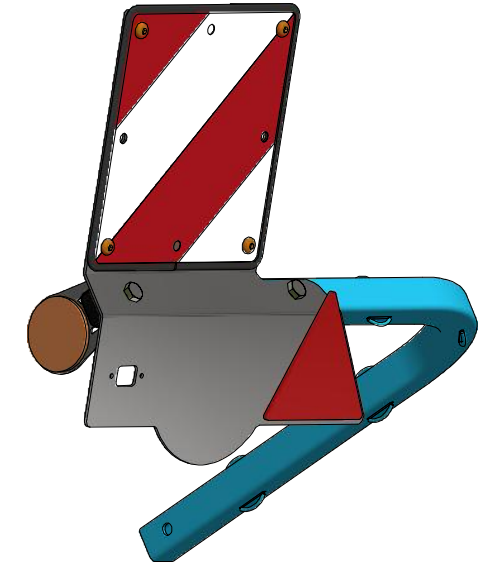
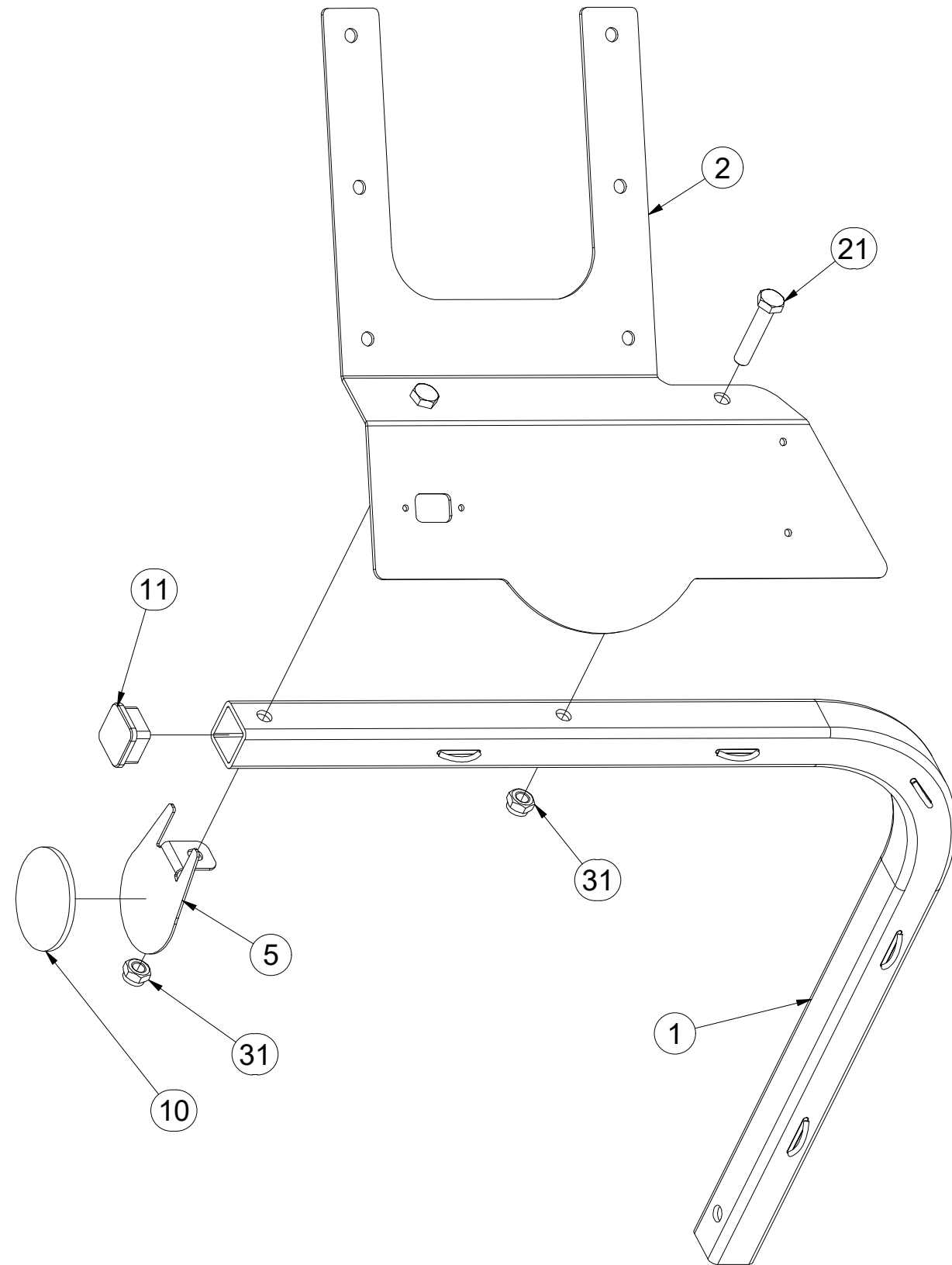
3012431

ⒼB LEFT REAR DISC

ⒺU ЩИТОК ЗАДНИЙ ЛЕВЫЙ

ⒼL TARCZA TYLNA LEWA

Farmet



Pos.	Part Number	Pcs.
1	3012433	1
2	3012365	1
5	4024926	1
10	m02579	1
11	m12689	1
21	m01131	2
31	m04301	2

ⒸZ TERČ ZADNÍ LEVÝ

Ⓓ SCHILD, HINTERES, LINKES

Ⓕ CIBLE ARRIÈRE GAUCHE

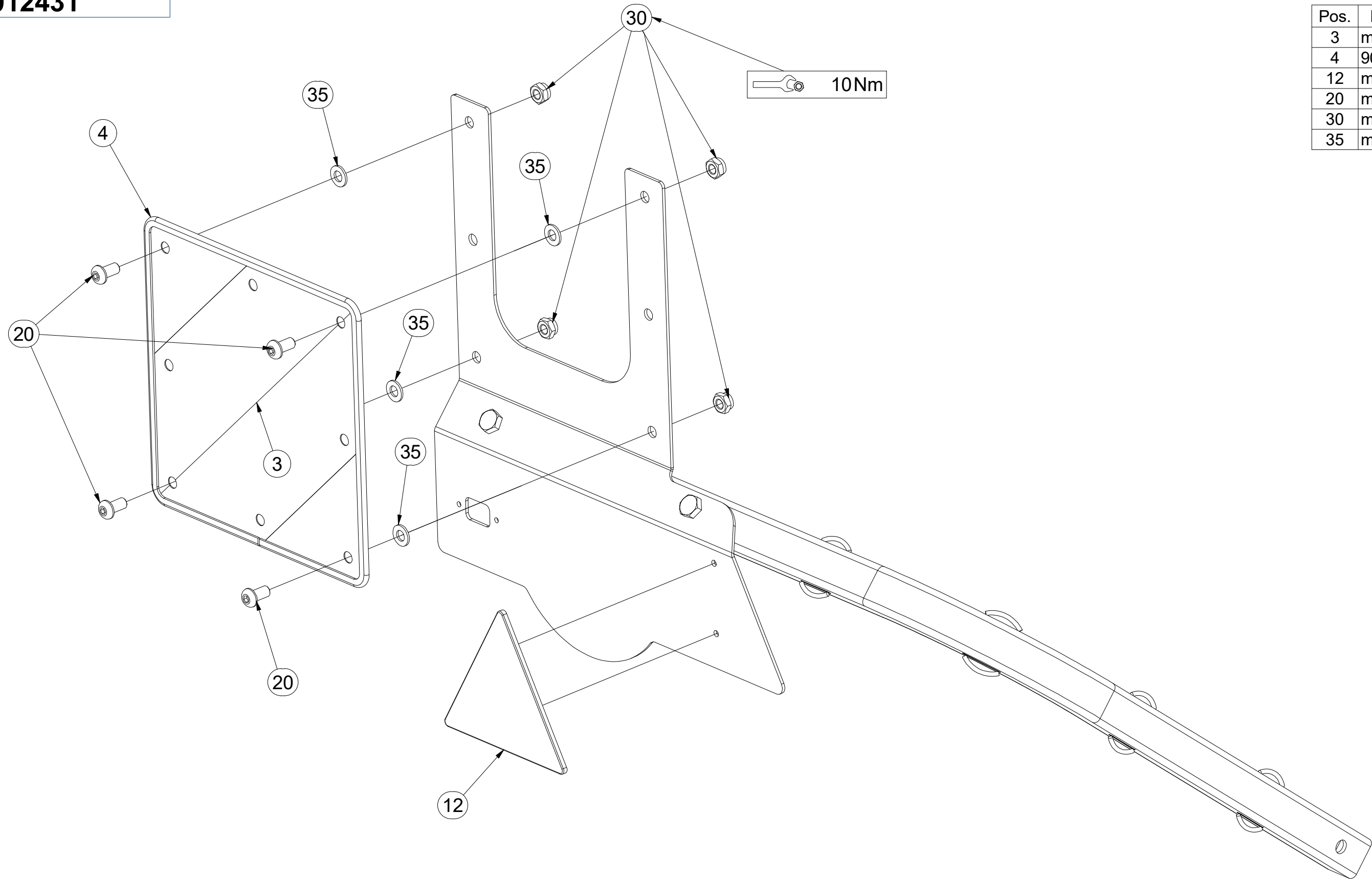
3012431

ⒼB LEFT REAR DISC

ⒺU ЩИТОК ЗАДНИЙ ЛЕВЫЙ

ⒼL TARCZA TYLNA LEWA

Farmet



Pos.	Part Number	Pcs.
3	m18855	1
4	9005707	1
12	m02497	1
20	m16637	4
30	m03775	4
35	m01209	4

ⒸZ TERČ ZADNÍ PRAVÝ

Ⓓ SCHILD, HINTERES, RECHTES

Ⓕ CIBLE ARRIÈRE DROITE

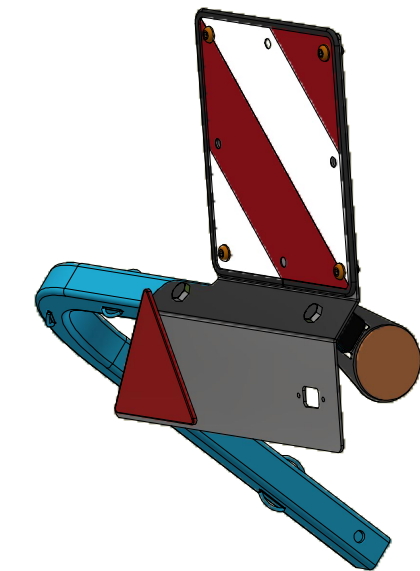
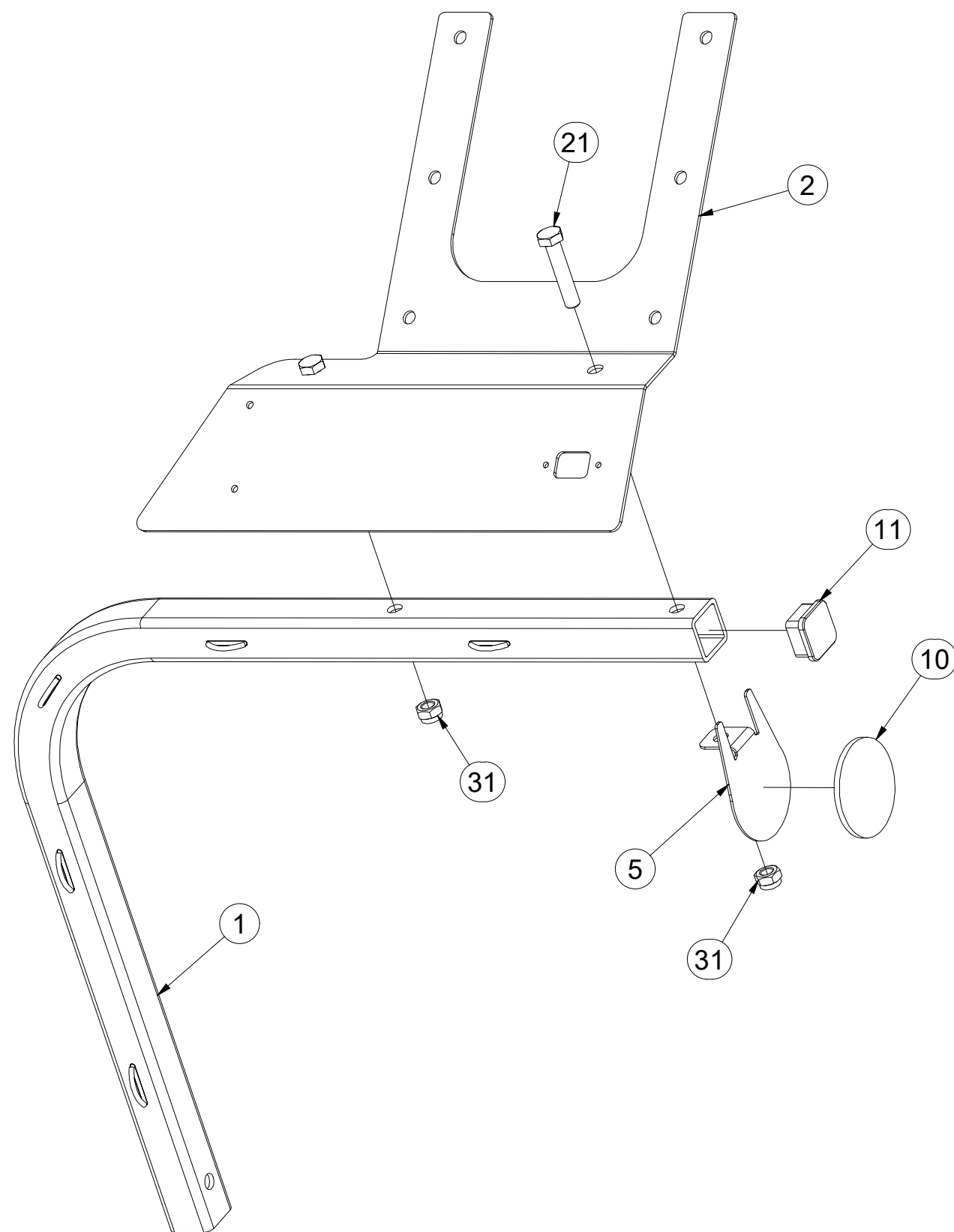
3012432

ⒼB RIGHT REAR DISC

ⒺЩИТОК ЗАДНИЙ ПРАВЫЙ

ⒽL TARCZA TYLNA PRAWA

Farmet



Pos.	Part Number	Pcs.
1	3012433	1
2	3012390	1
5	4024926	1
10	m02579	1
11	m12689	1
21	m01131	2
31	m04301	2

ⒸZ TERČ ZADNÍ PRAVÝ

Ⓓ SCHILD, HINTERES, RECHTES

Ⓕ CIBLE ARRIÈRE DROITE

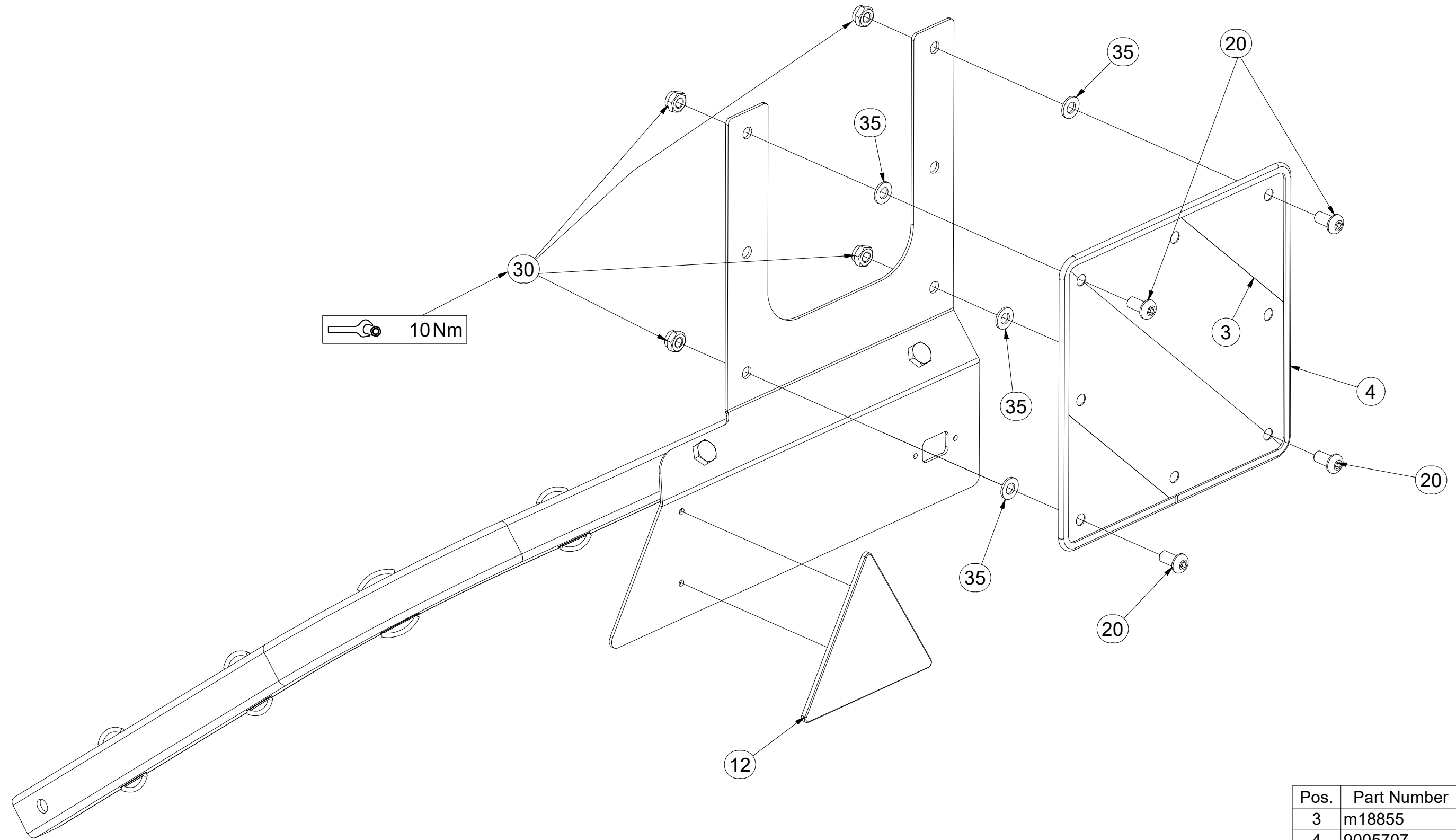
ⒼB RIGHT REAR DISC

ⒺЩИТОК ЗАДНИЙ ПРАВЫЙ

ⒽL TARCZA TYLNA PRAWA



3012432



Pos.	Part Number	Pcs.
3	m18855	1
4	9005707	1
12	m02497	1
20	m16637	4
30	m03775	4
35	m01209	4

Ⓒ VÝSTRAŽNÝ TROJÚHELNÍK

Ⓓ WARNDREIECK

Ⓕ TRIANGLE D'AVERTISSEMENT

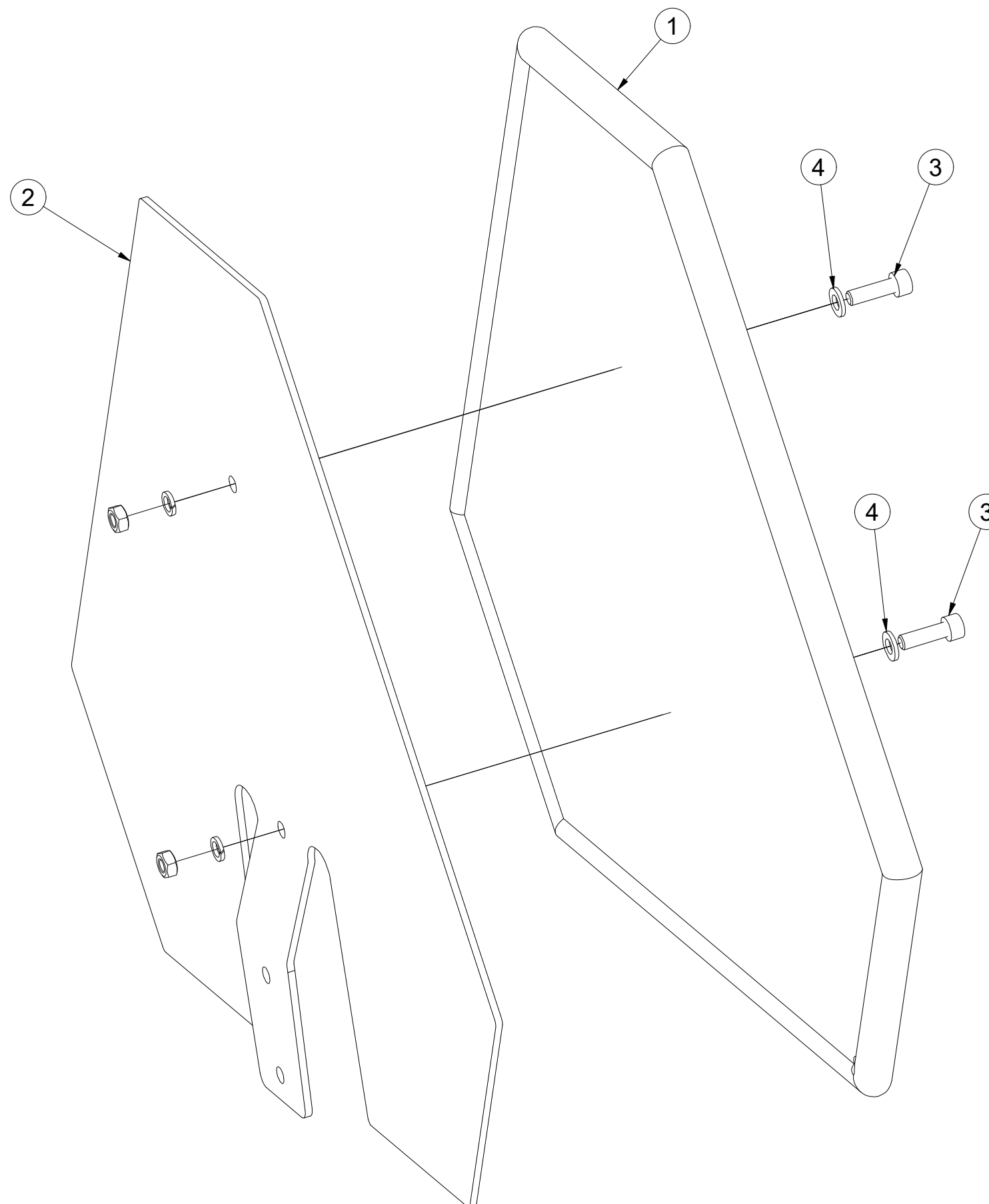
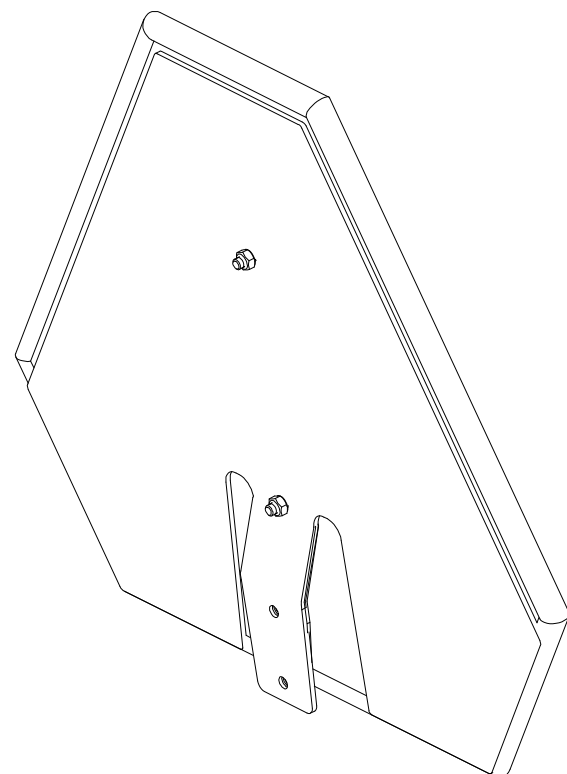
Ⓖ EMERGENCY TRIANGLE

Ⓡ ЗНАК АВАРИЙНОЙ ОСТАНОВКИ

Ⓟ TRÓJKAT OSTRZEGAWCZY

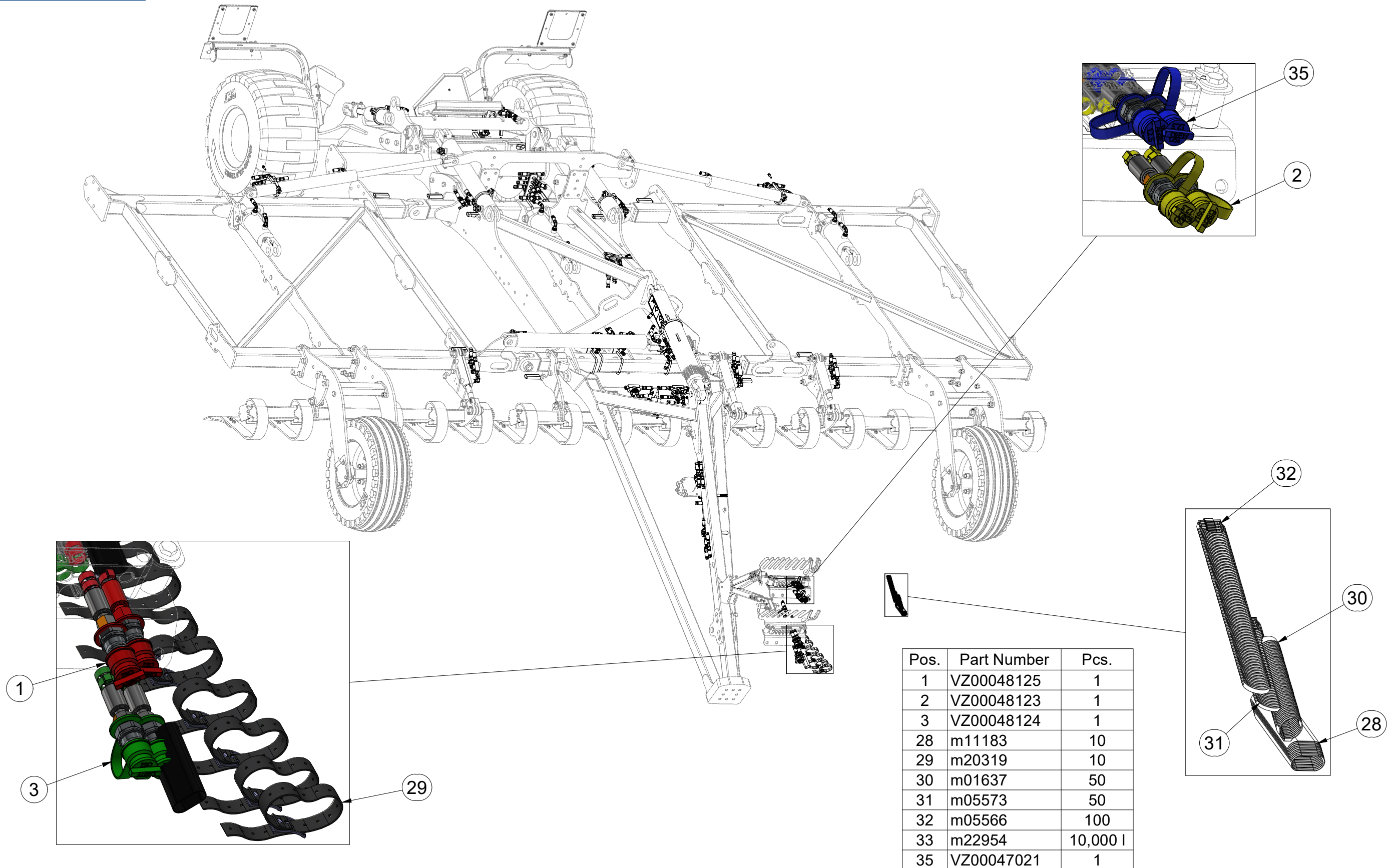
Farmet

4007398



Pos.	Part Number	Pcs.
1	m05371	1
2	3003785	1
3	m04346	2
4	m01199	2

VZ00047010



Pos.	Part Number	Pcs.
1	VZ00048125	1
2	VZ00048123	1
3	VZ00048124	1
28	m11183	10
29	m20319	10
30	m01637	50
31	m05573	50
32	m05566	100
33	m22954	10,000 l
35	VZ00047021	1

ⒸZ HYDRAULIKA STROJE

Ⓓ HYDRAULIK DER MASCHINE

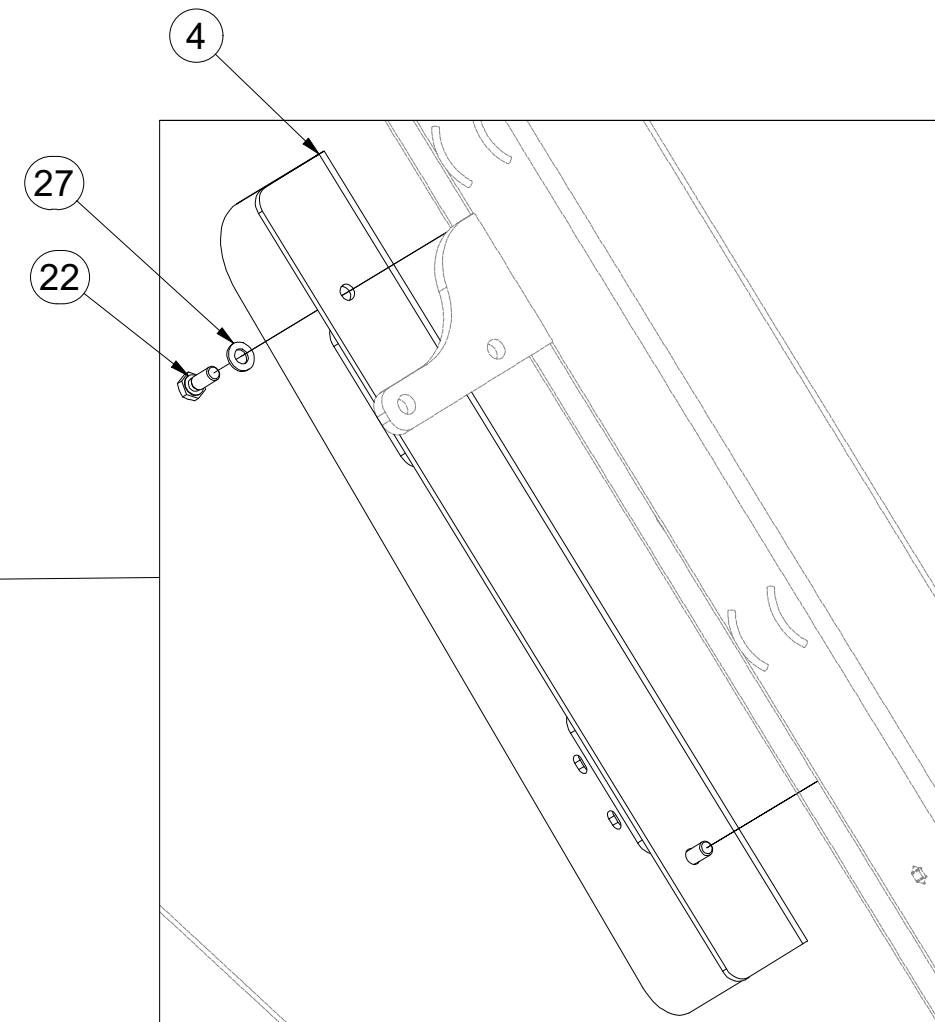
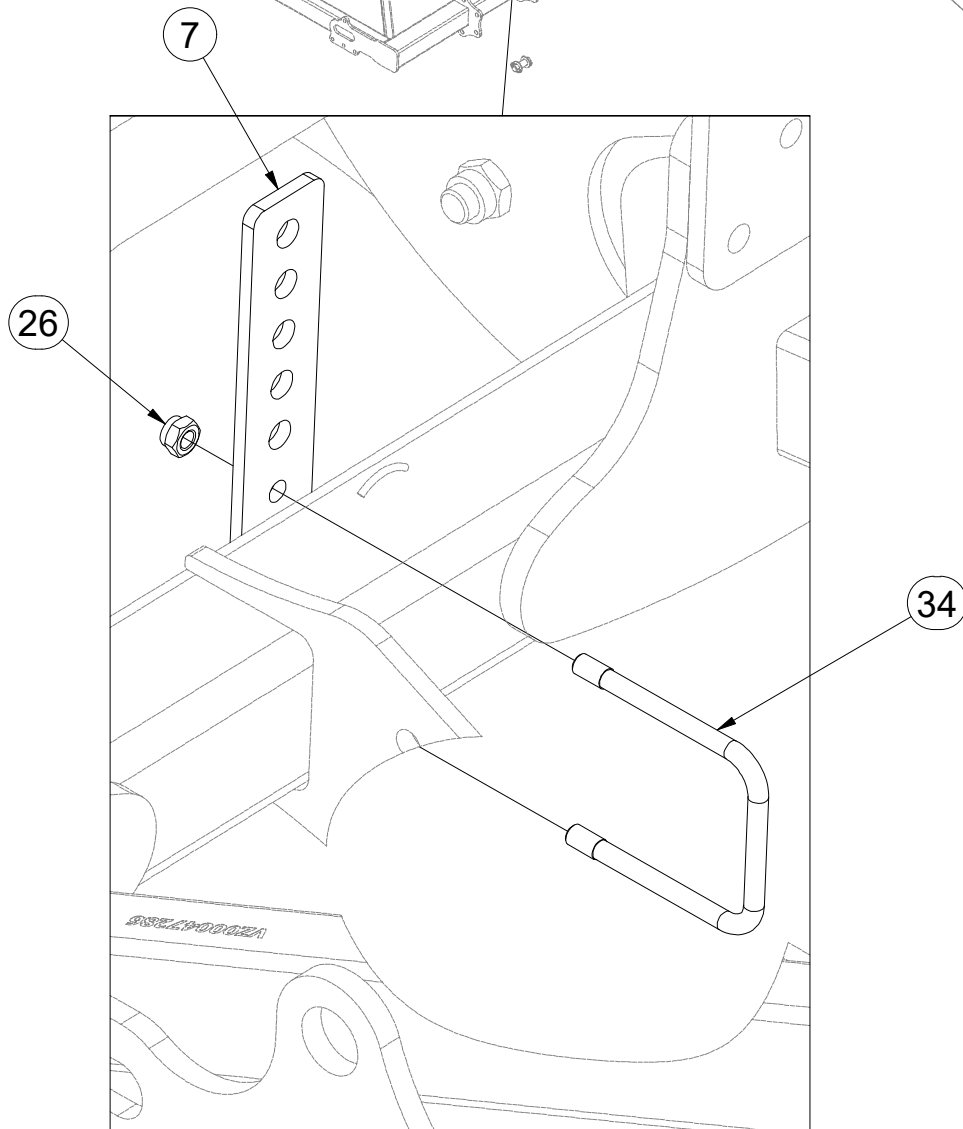
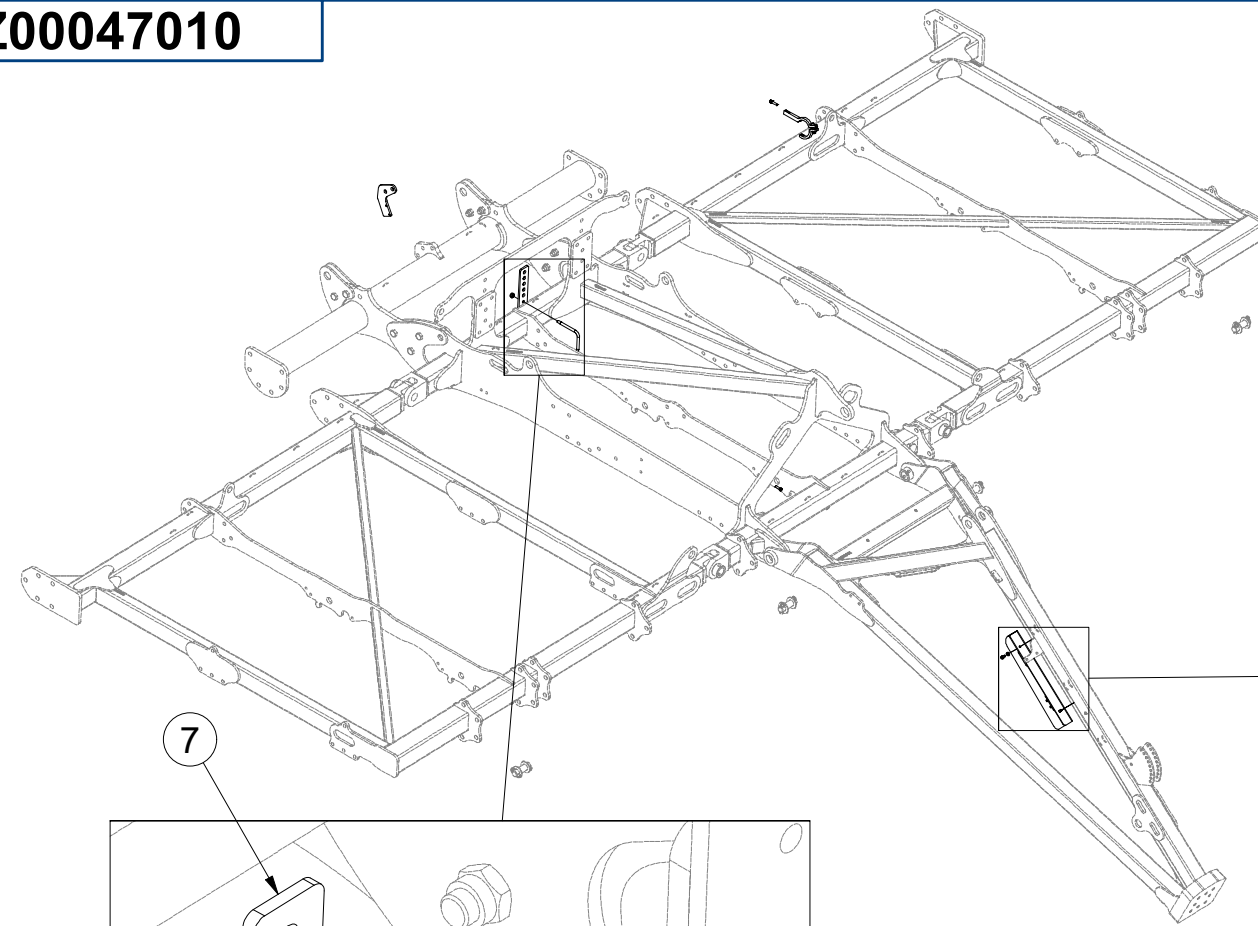
Ⓕ HYDRAULIQUE DE LA MACHINE

VZ00047010

ⒸB MACHINE HYDRAULICS

ⒸR ГИДРАВЛИКА МАШИНЫ

ⒸL HYDRAULIKA MASZYNY



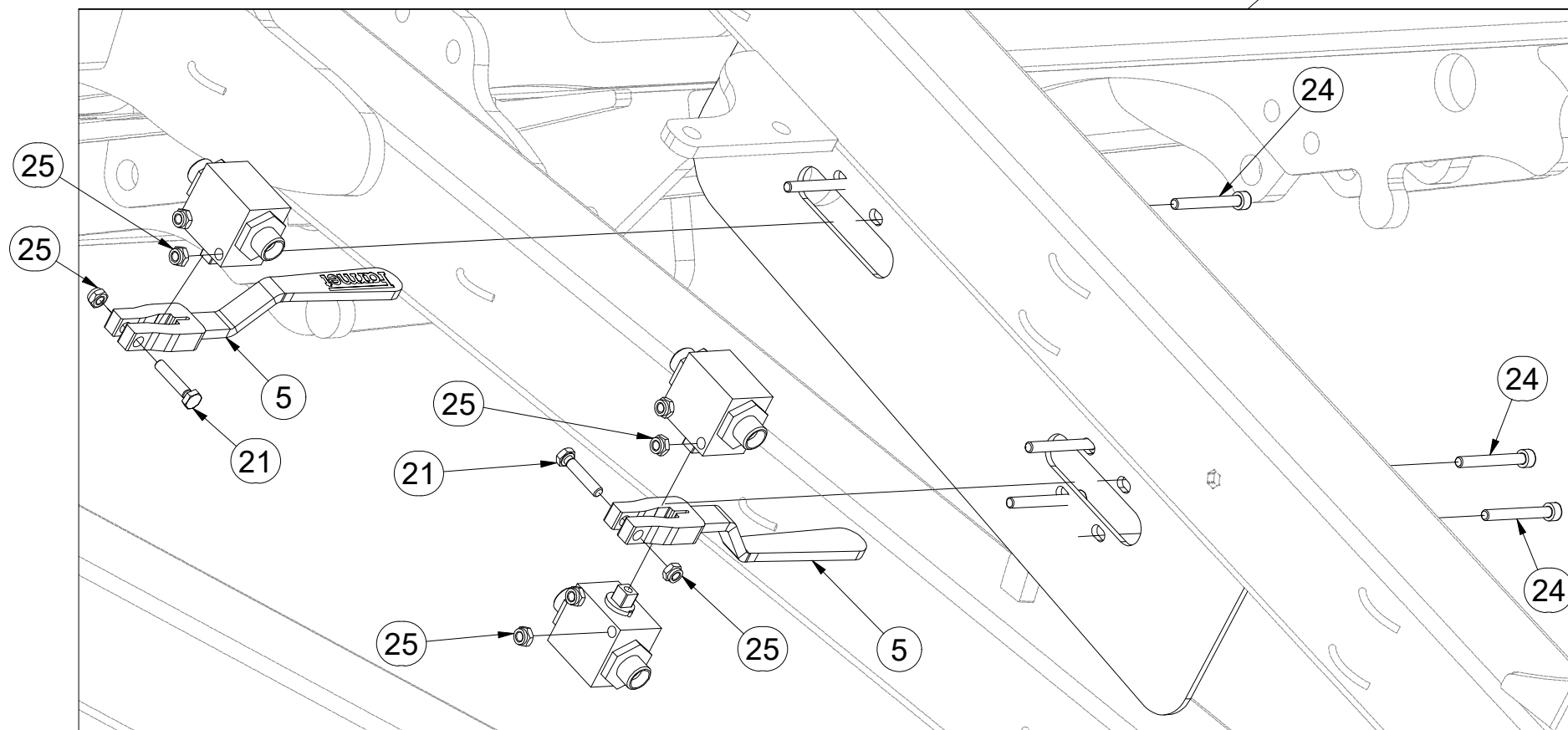
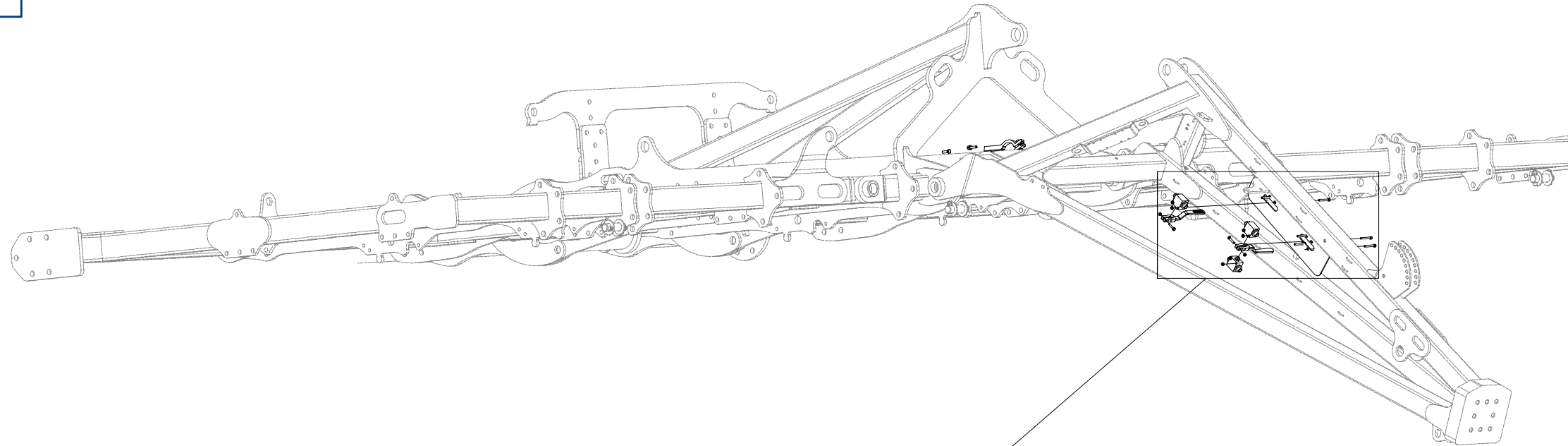
Pos.	Part Number	Pcs.
4	VZ00040839	1
7	VZ00045302	1
22	m01089	2
26	m04301	2
27	m01203	2
34	m10074	1

CZ HYDRAULIKA STROJE
 D HYDRAULIK DER MASCHINE
 F HYDRAULIQUE DE LA MACHINE

GB MACHINE HYDRAULICS
 RU ГИДРАВЛИКА МАШИНЫ
 PL HYDRAULIKA MASZYNY



VZ00047010



Pos.	Part Number	Pcs.
5	VZ00004457	2
21	m01077	2
24	m07998	6
25	m05560	8

ⒸZ HYDRAULIKA STROJE

Ⓓ HYDRAULIK DER MASCHINE

Ⓕ HYDRAULIQUE DE LA MACHINE

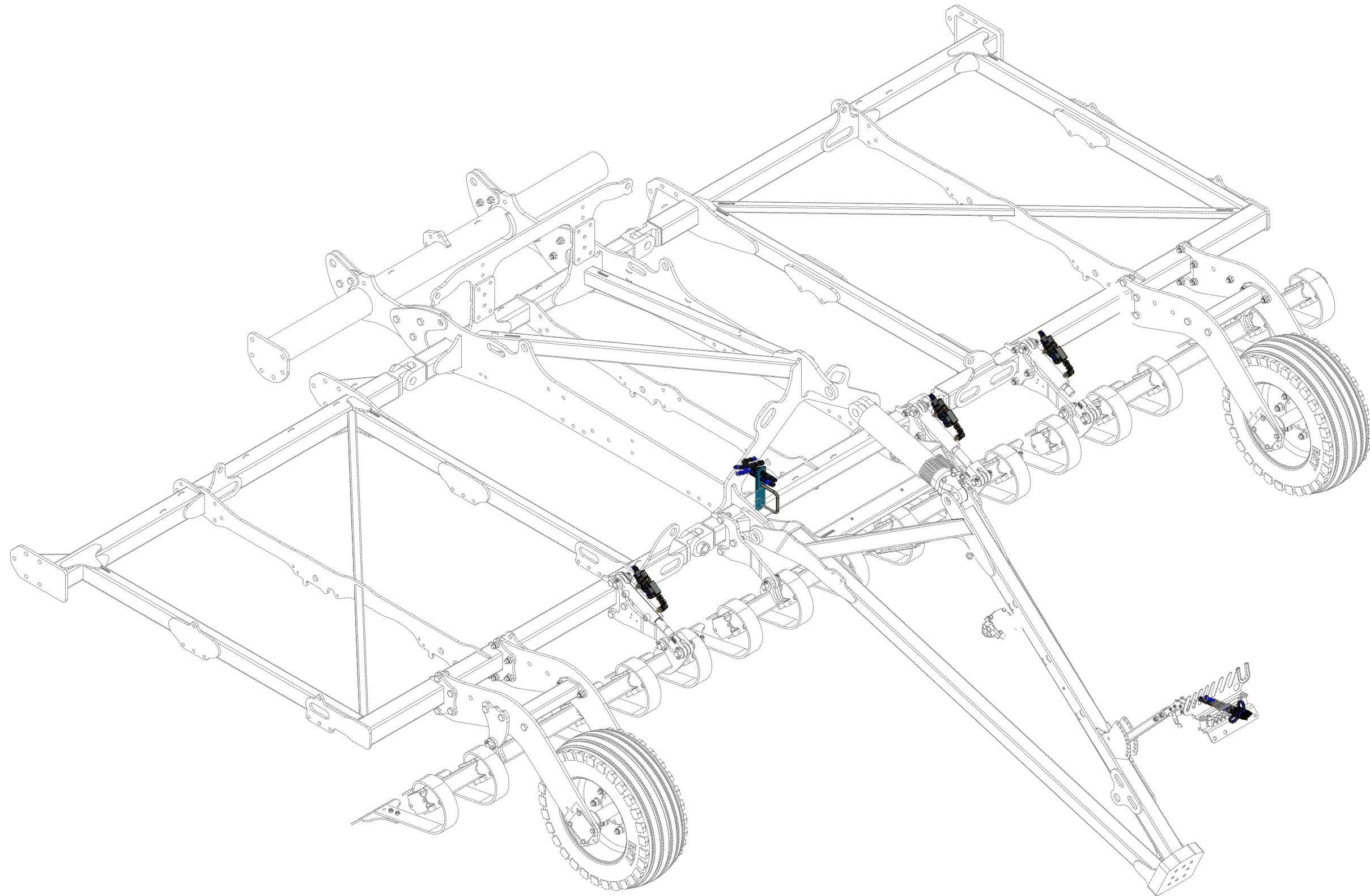
ⒸB MACHINE HYDRAULICS

ⒸR ГИДРАВЛИКА МАШИНЫ

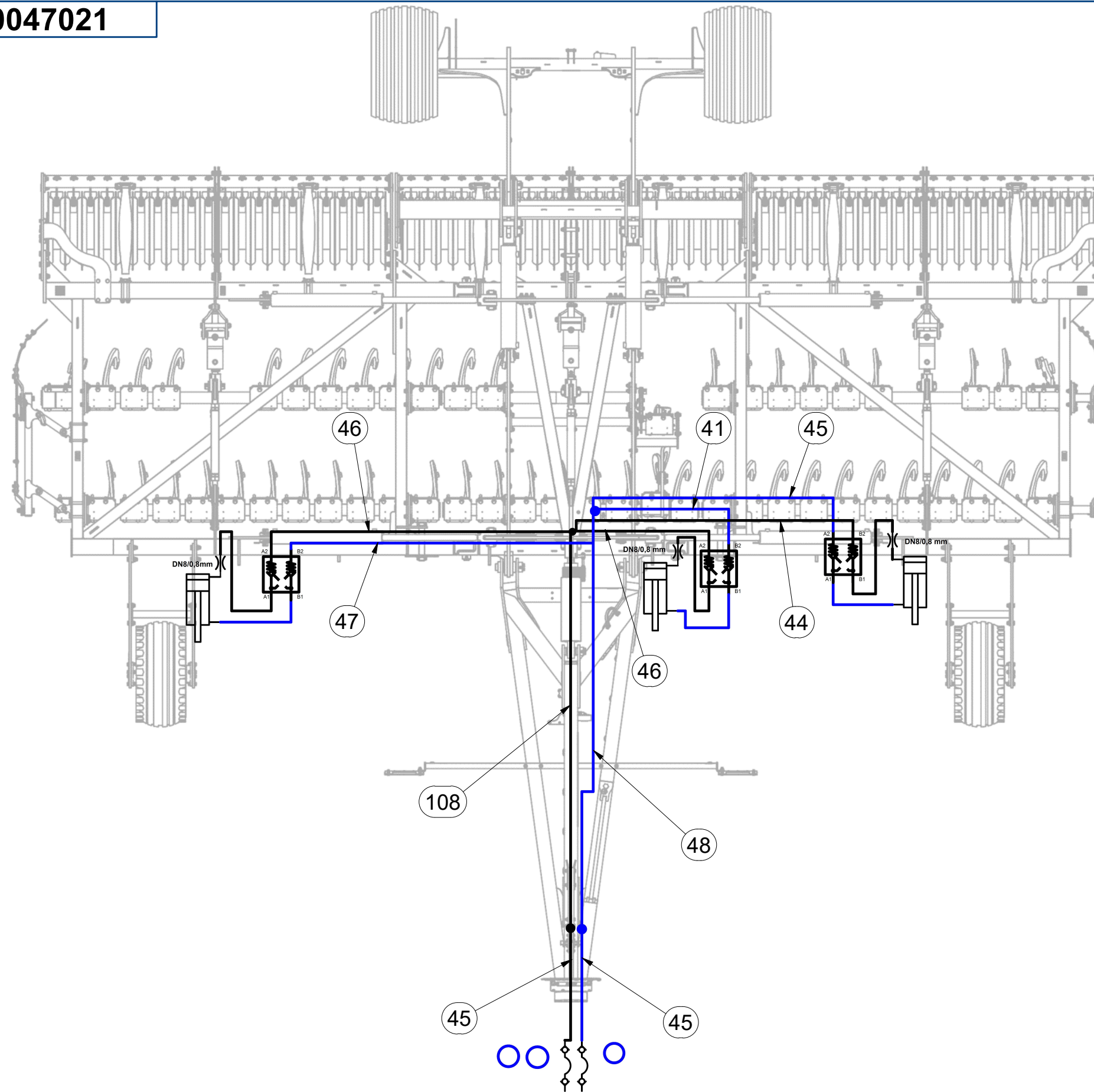
ⒸL HYDRAULIKA MASZYN



VZ00047021



VZ00047021



Pos.	Part Number	Pcs.
41	m15903	1
44	m18090	1
45	m03714	3
46	m03952	2
47	m07360	1
48	m07361	1
108	m15154	1

Ⓒ HYDRAULIKA STROJE

Ⓓ HYDRAULIK DER MASCHINE

Ⓕ HYDRAULIQUE DE LA MACHINE

Ⓖ MACHINE HYDRAULICS

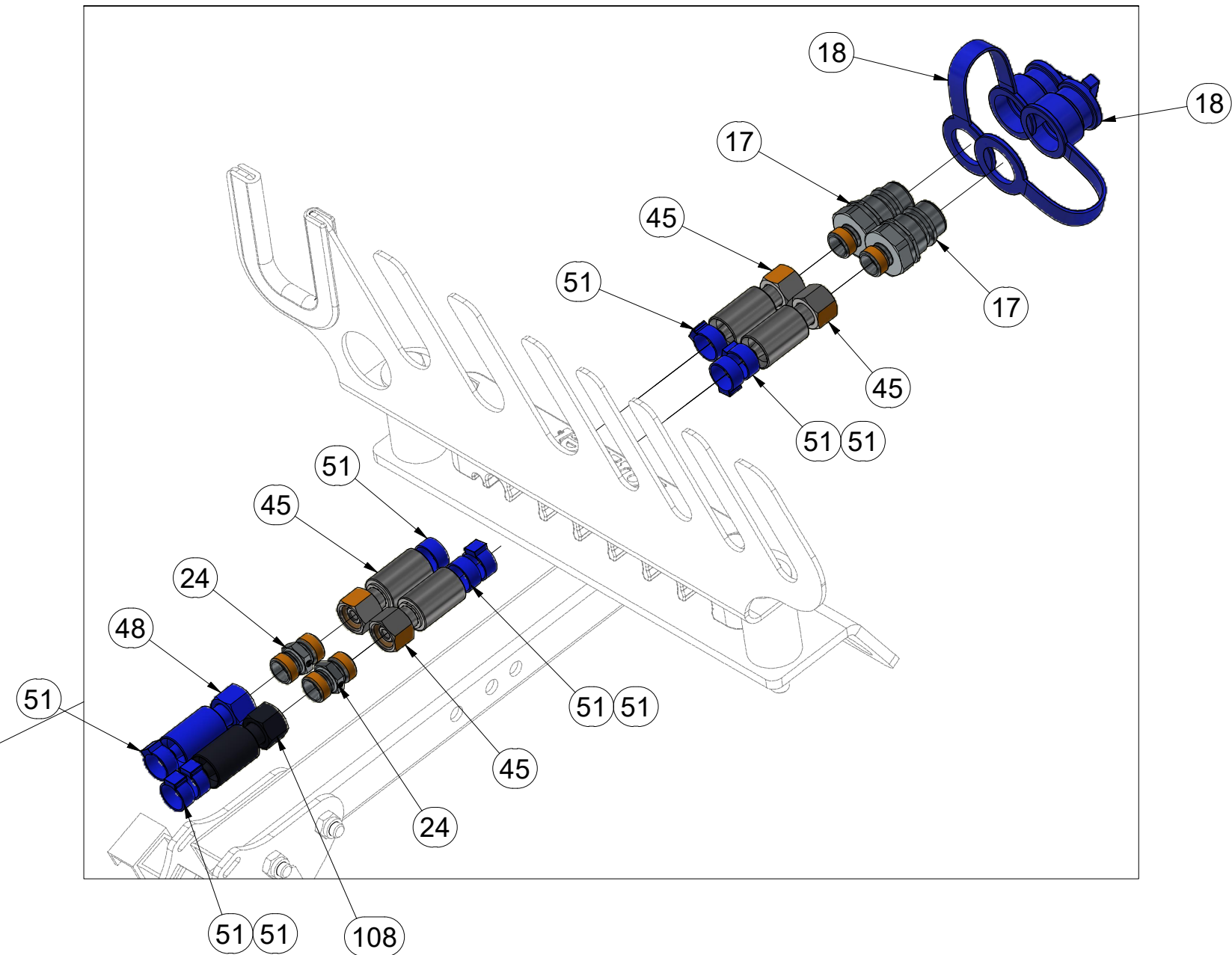
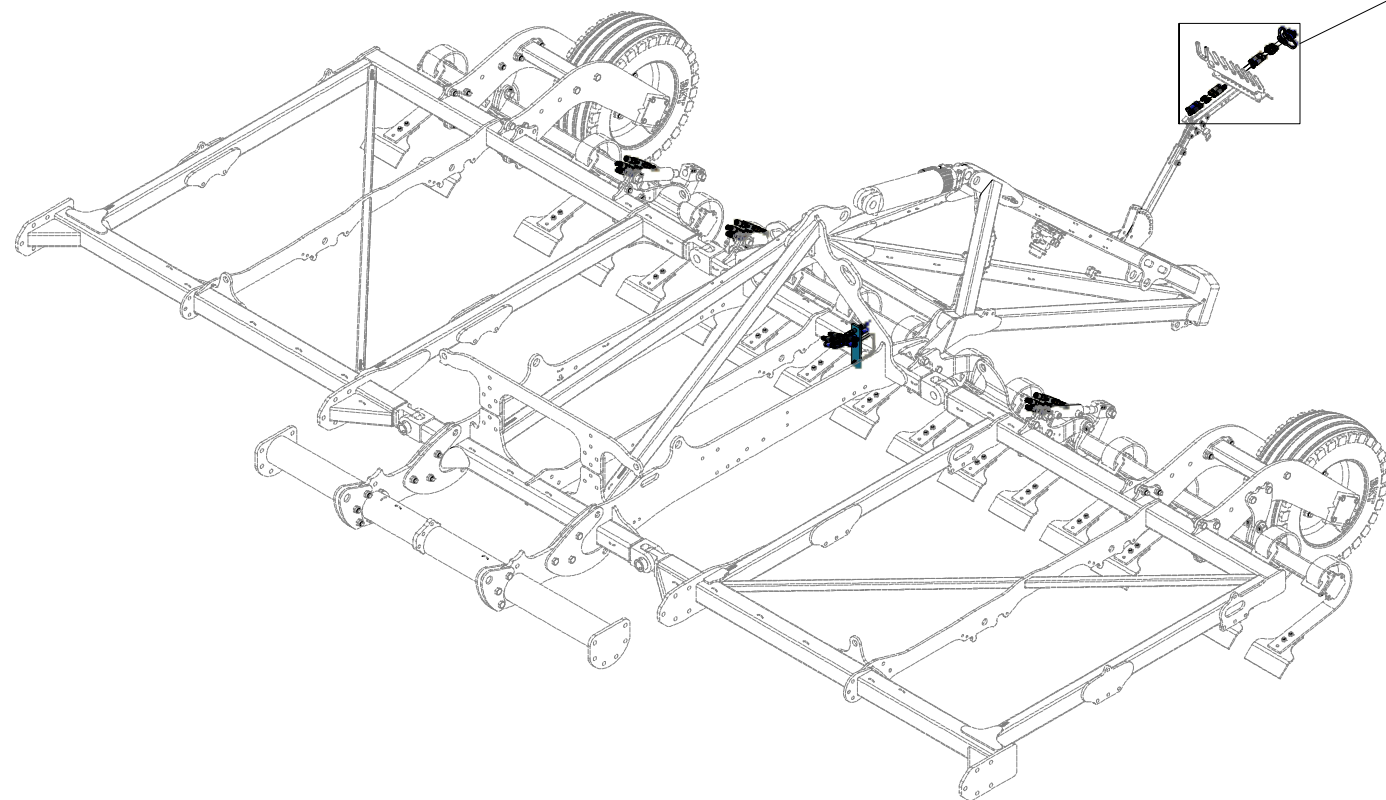
Ⓡ ГИДРАВЛИКА МАШИНЫ

Ⓟ HYDRAULIKA MASZYN



VZ00047021

Pos.	Part Number	Pcs.
17	m03849	2
18	m03743	2
24	m03213	2
45	m03714	3
48	m07361	1
51	m11253	30
108	m15154	1



Ⓒ HYDRAULIKA STROJE

Ⓓ HYDRAULIK DER MASCHINE

Ⓕ HYDRAULIQUE DE LA MACHINE

Ⓖ MACHINE HYDRAULICS

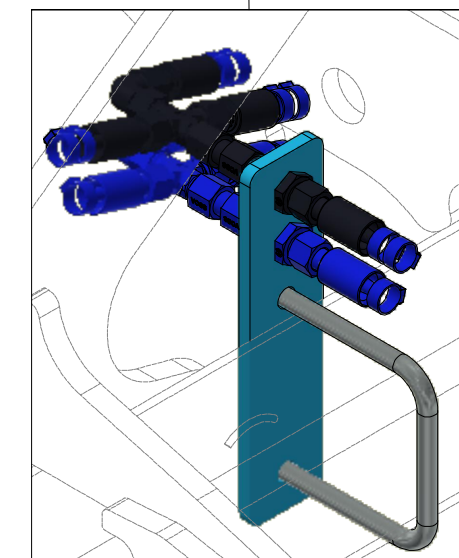
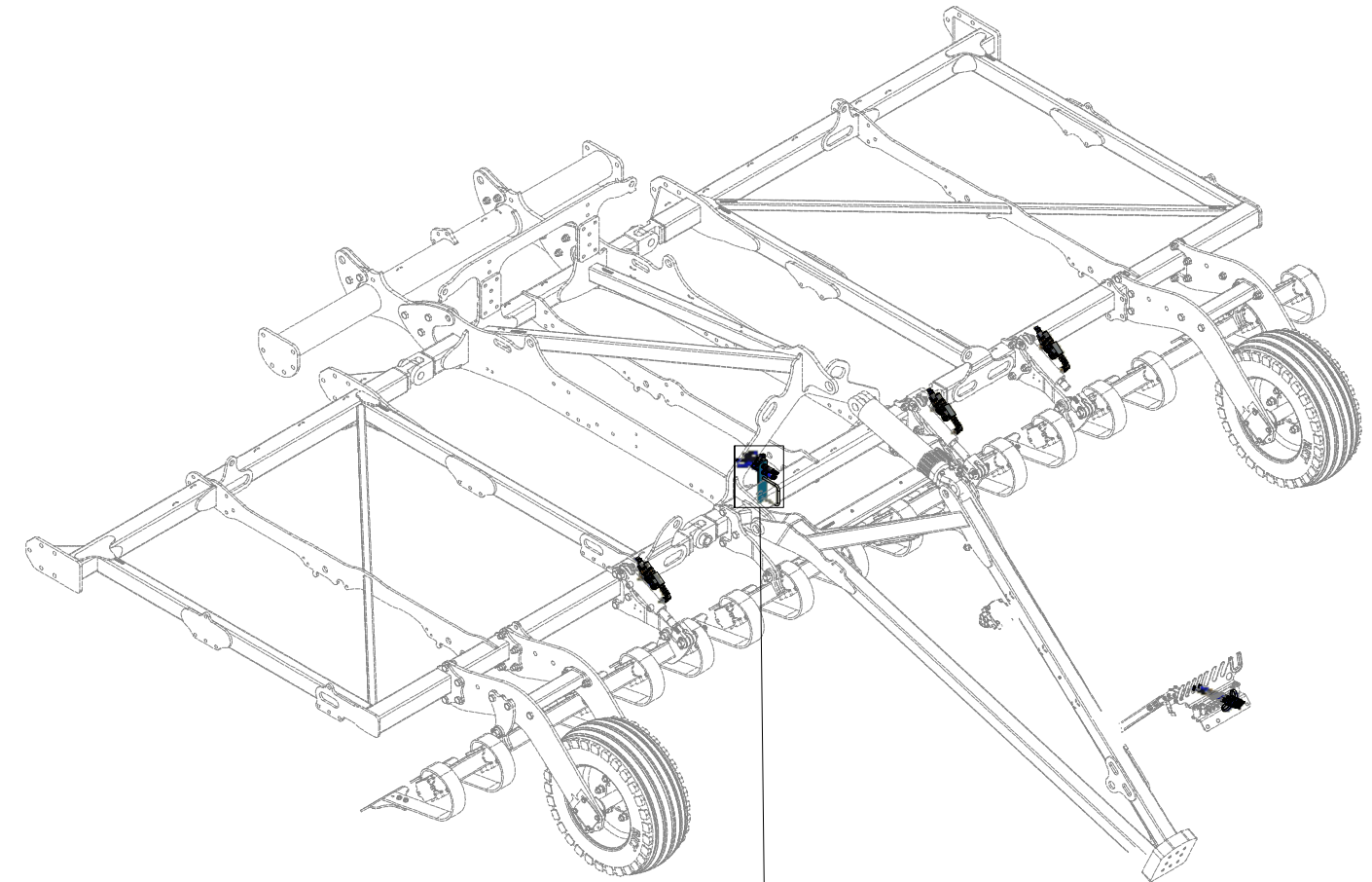
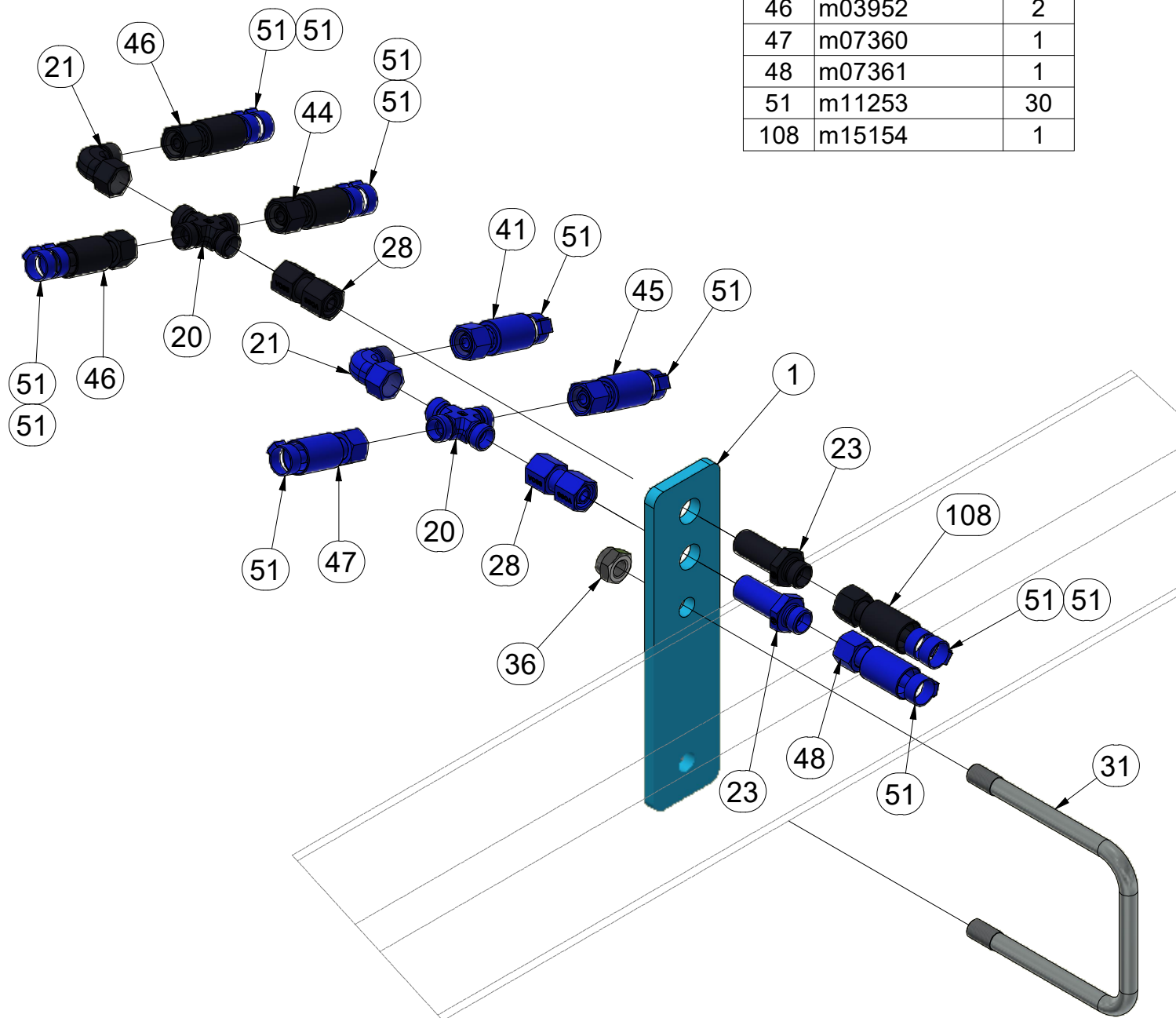
Ⓡ ГИДРАВЛИКА МАШИНЫ

Ⓟ HYDRAULIKA MASZYN



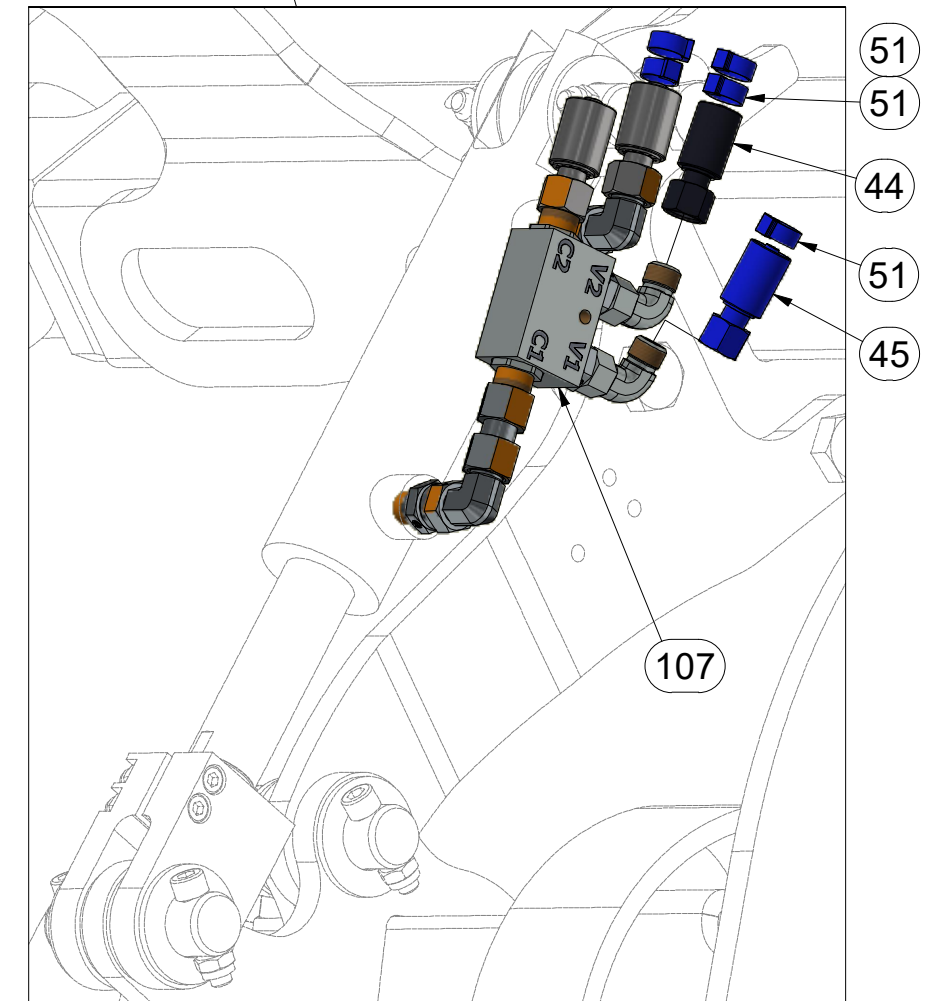
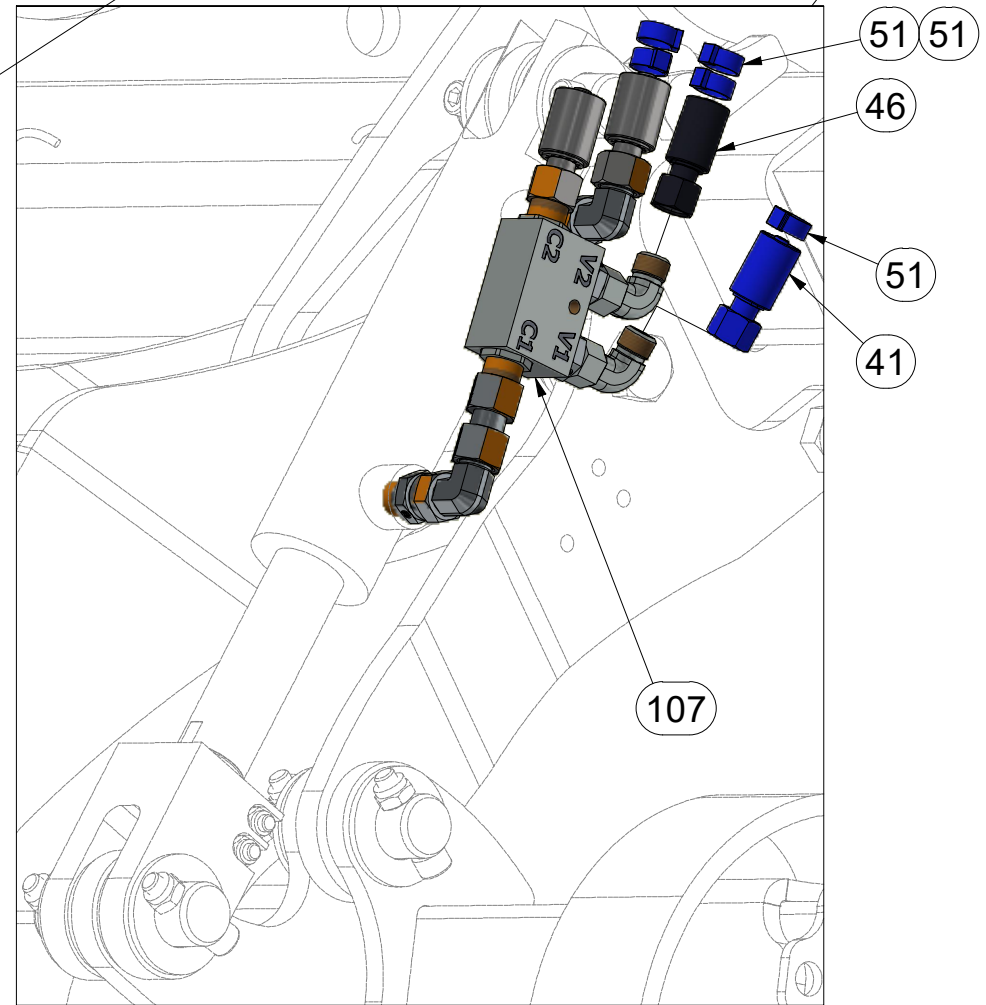
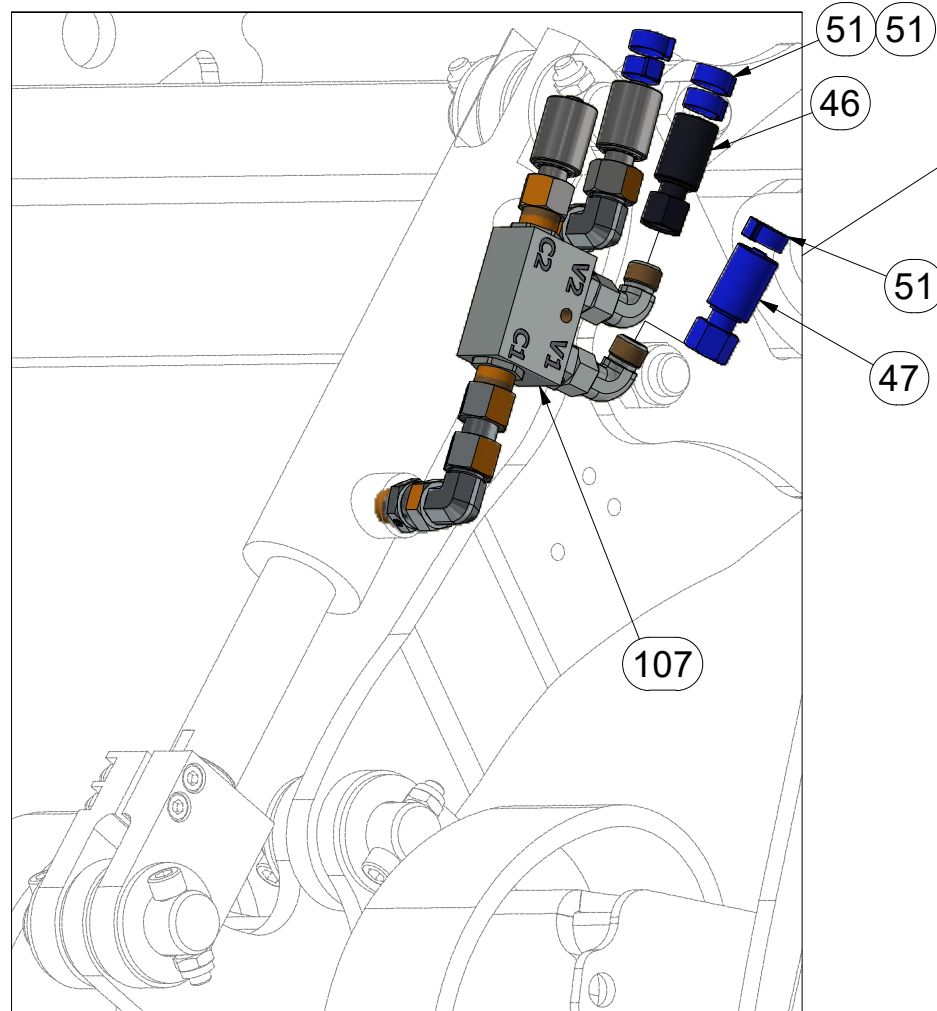
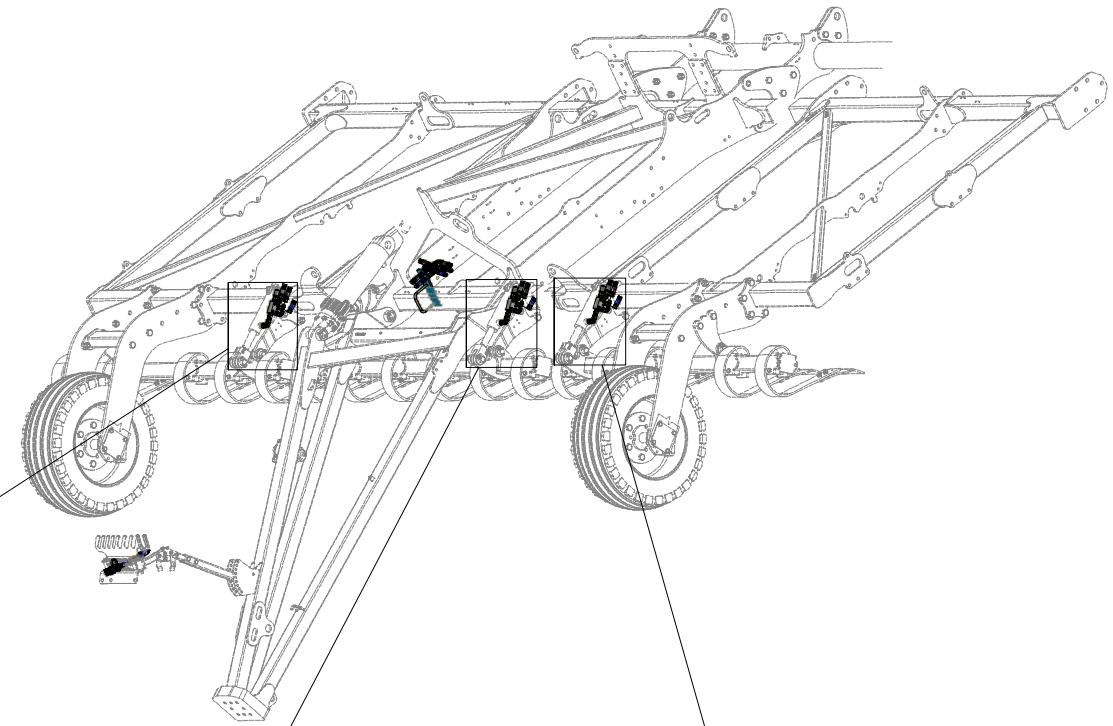
VZ00047021

Pos.	Part Number	Pcs.
1	VZ00045299	1
20	m08328	2
21	m06803	2
23	m11768	2
28	m22305	2
31	m10074	1
36	m04301	2
41	m15903	1
44	m18090	1
45	m03714	3
46	m03952	2
47	m07360	1
48	m07361	1
51	m11253	30
108	m15154	1

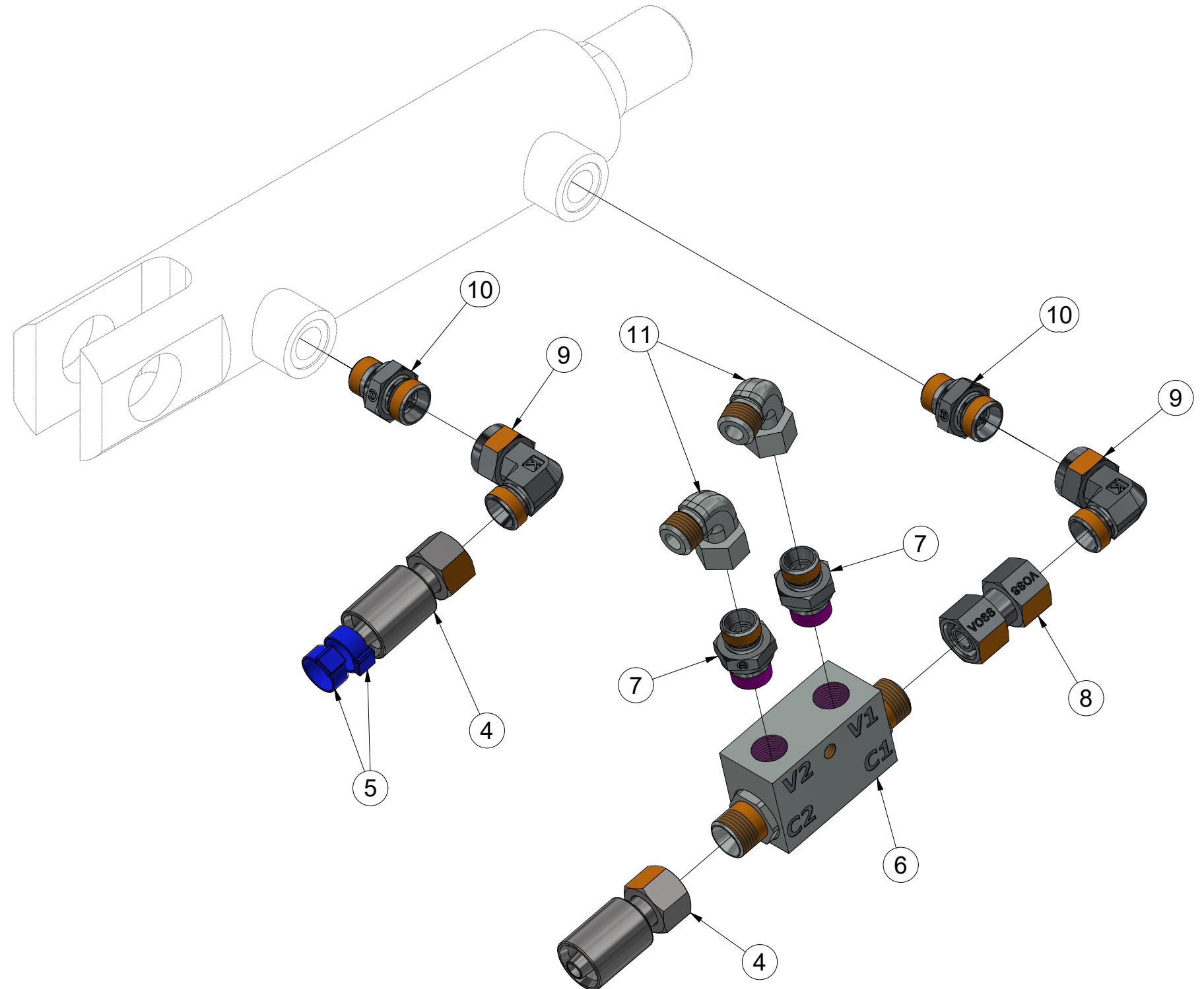
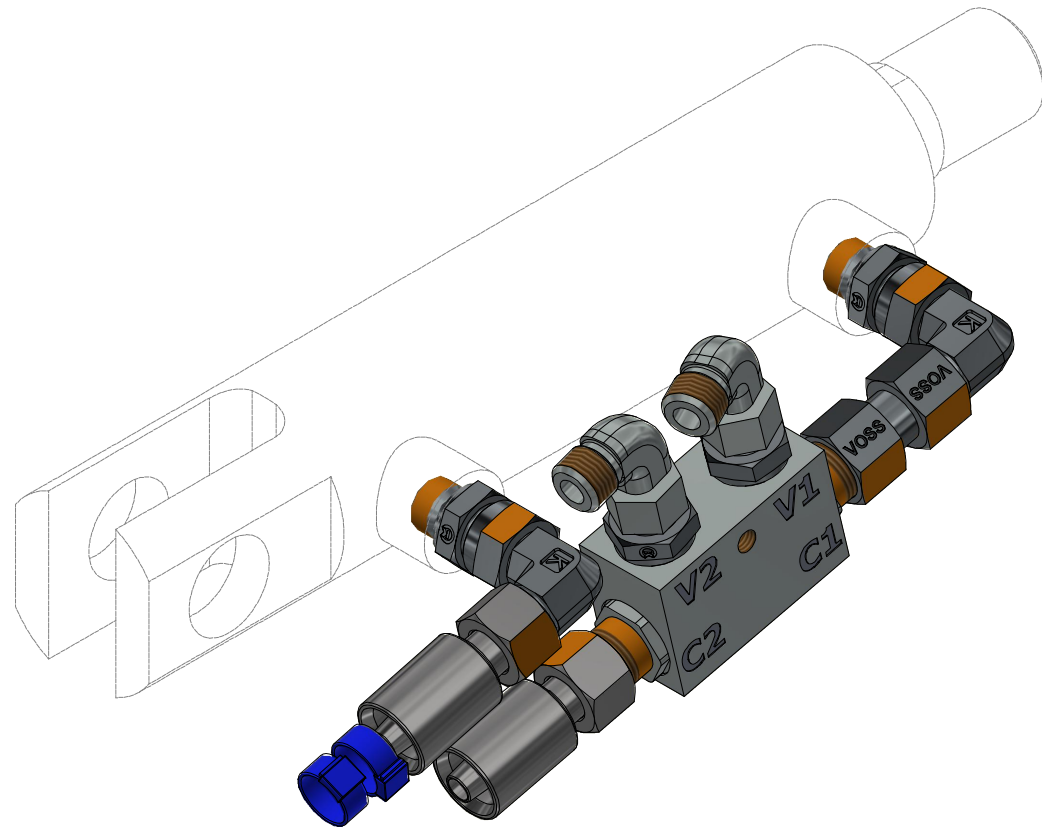


VZ00047021

Pos.	Part Number	Pcs.
41	m15903	1
44	m18090	1
45	m03714	3
46	m03952	2
47	m07360	1
51	m11253	30
107	VZ00048194	3



VZ00048194



Pos.	Part Number	Pcs.
4	m03845	1
5	m11253	2
6	m08083	1
7	m06528	2
8	m22306	1
9	m07654	2
10	m10097	2
11	m06803	2

ⒸZ HYDRAULICKÝ ROZVOD NÁPRAVY

Ⓓ HYDRAULISCHE VERTEILUNG ACHSE

Ⓕ CONDUIT HYDRAULIQUE DE L'ESSIEU

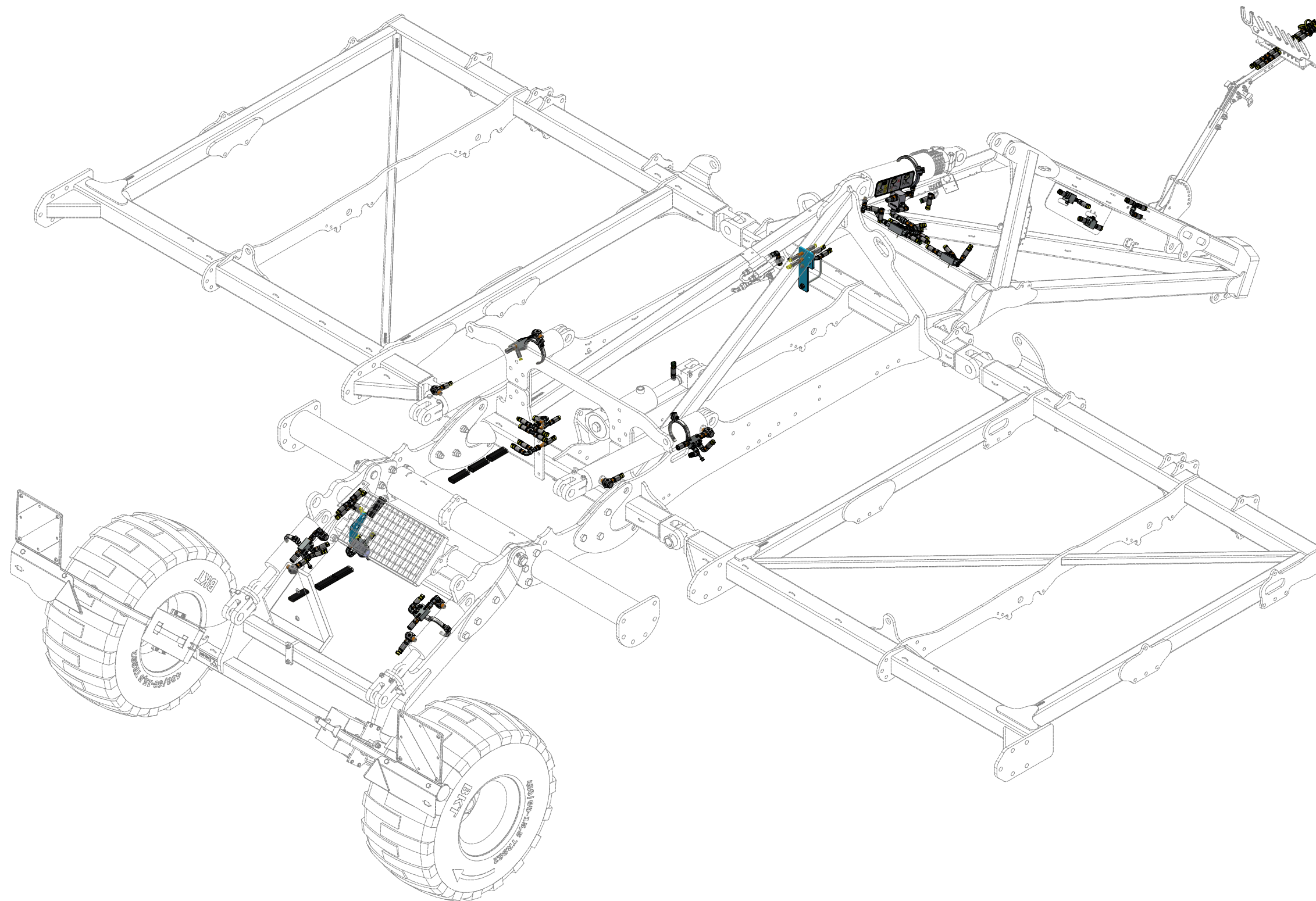
ⒼB HYDRAULIC AXLE DISTRIBUTION

Ⓔ RU ГИДРАВЛИЧЕСКОЕ РАСПРЕДЕЛЕНИЕ ОСИ

Ⓗ PL HYDRAULICZNY PRZEWÓD OSI

Farmet

VZ00048123



ⒸZ HYDRAULICKÝ ROZVOD NÁPRAVY

Ⓓ HYDRAULISCHE VERTEILUNG ACHSE

Ⓔ CONDUIT HYDRAULIQUE DE L'ESSIEU

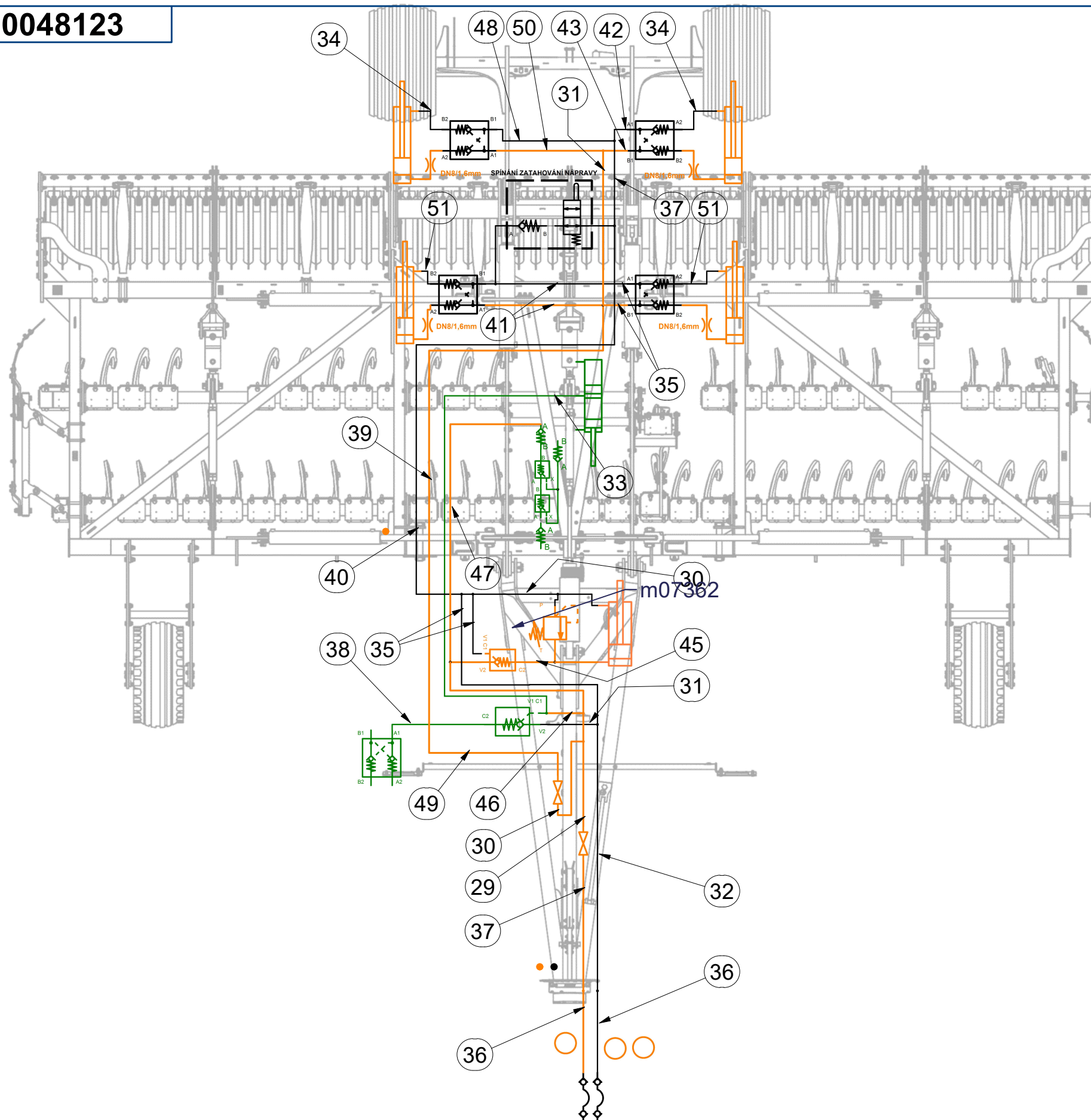
ⒸB HYDRAULIC AXLE DISTRIBUTION

ⒸU ГИДРАВЛИЧЕСКОЕ РАСПРЕДЕЛЕНИЕ ОСИ

ⒸL HYDRAULICZNY PRZEWÓD OSI



VZ00048123



Pos.	Part Number	Pcs.
29	m09629	1
30	m04827	2
31	m05762	2
32	m08526	1
33	m05763	1
34	m03845	2
35	m03951	4
36	m03714	2
37	m07360	2
38	m07363	1
39	m15154	1
40	m04181	1
41	m04669	2
42	m09627	1
43	m15873	1
44	m06533	2
45	m03713	1
49	m18177	1
46	m05322	1
47	m07648	1
48	m07364	1
50	m07646	1
51	m03844	2

ⒸZ HYDRAULICKÝ ROZVOD NÁPRAVY

Ⓓ HYDRAULISCHE VERTEILUNG ACHSE

Ⓕ CONDUIT HYDRAULIQUE DE L'ESSIEU

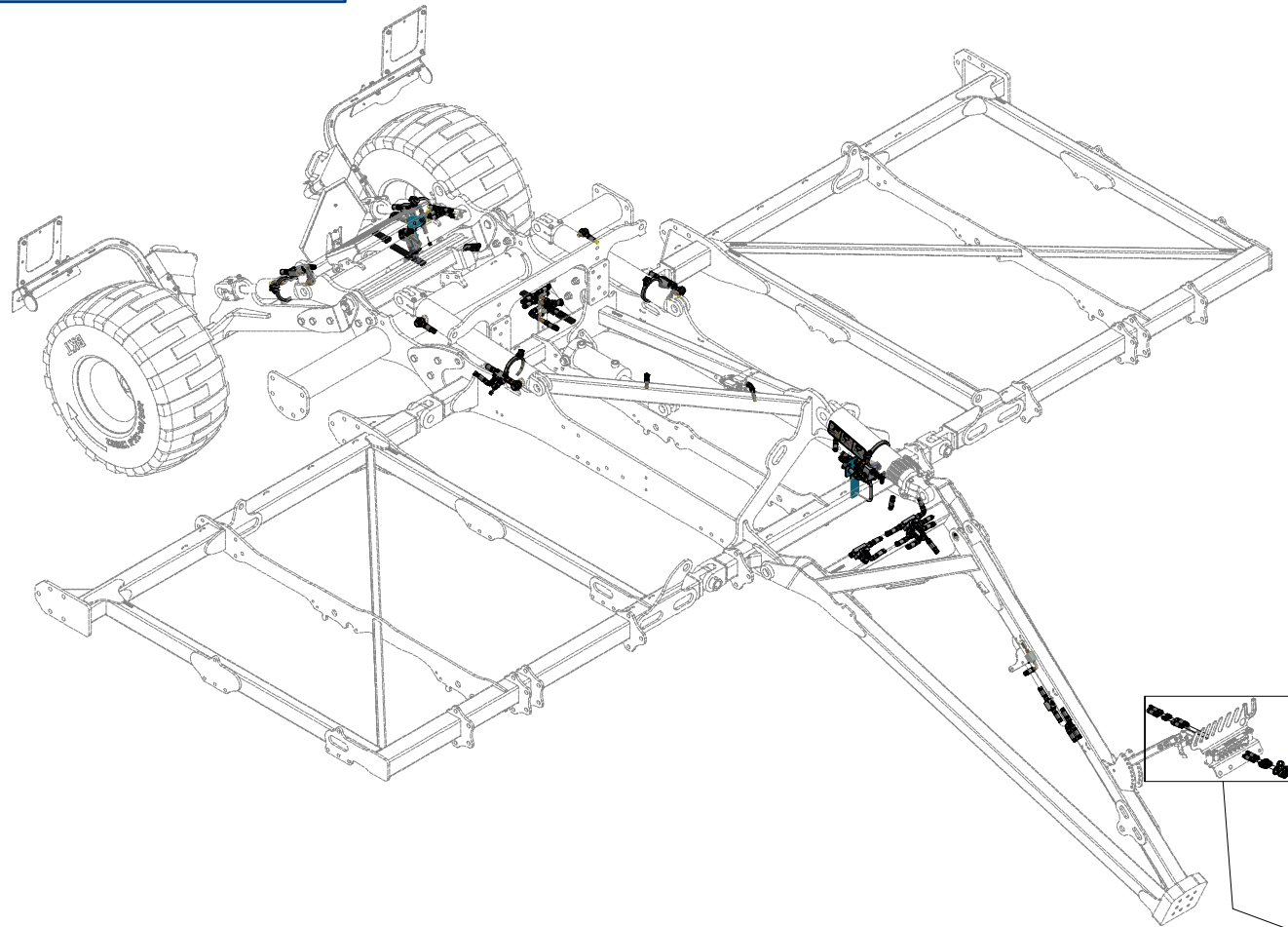
ⒸB HYDRAULIC AXLE DISTRIBUTION

ⒸU ГИДРАВЛИЧЕСКОЕ РАСПРЕДЕЛЕНИЕ ОСИ

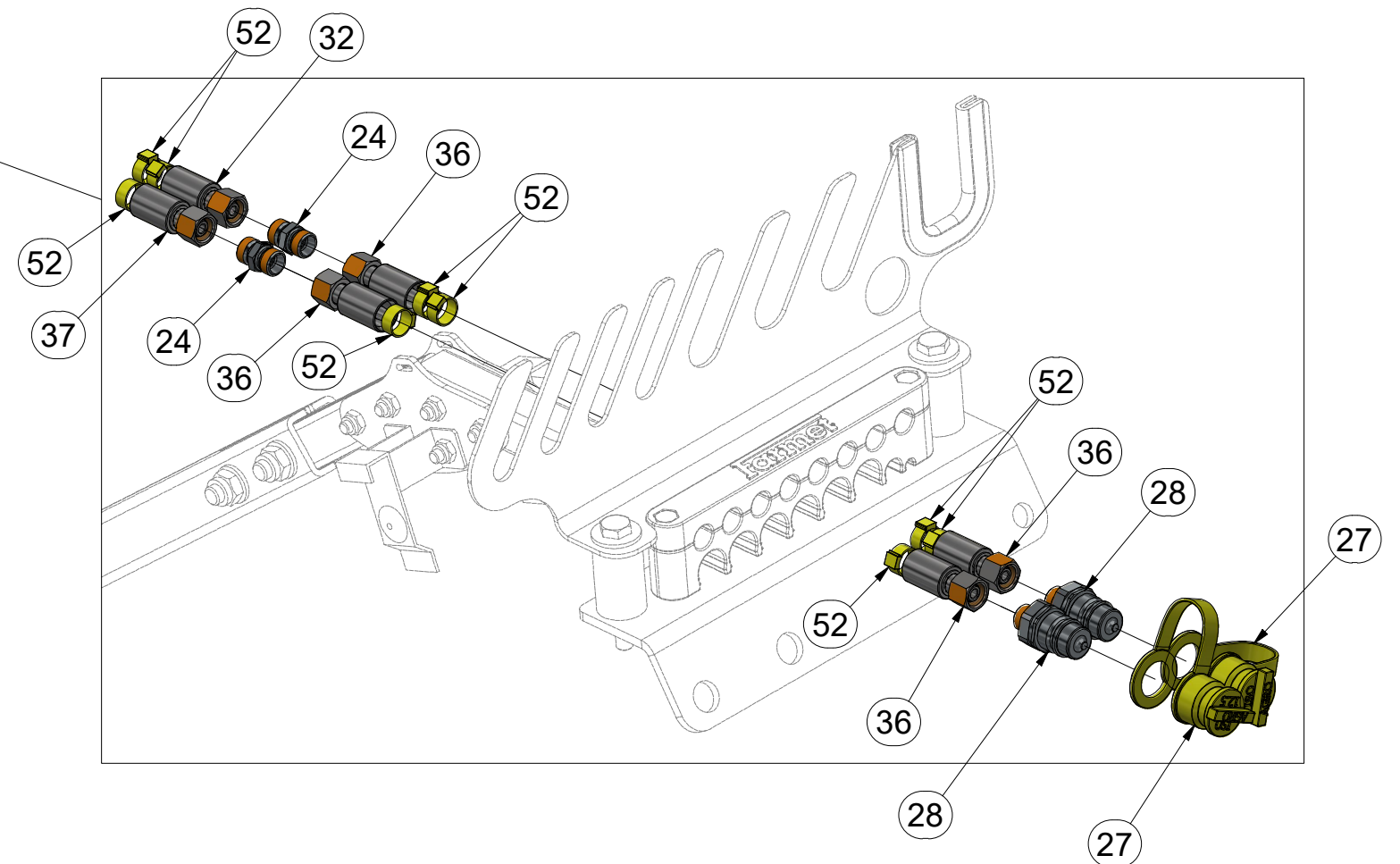
ⒸL HYDRAULICZNY PRZEWÓD OSI



VZ00048123



Pos.	Part Number	Pcs.
24	m03213	2
27	m04023	2
28	m03849	2
32	m08526	1
36	m03714	2
37	m07360	2
52	m11289	92



Ⓒ HYDRAULICKÝ ROZVOD NÁPRAVY

Ⓓ HYDRAULISCHE VERTEILUNG ACHSE

Ⓕ CONDUIT HYDRAULIQUE DE L'ESSIEU

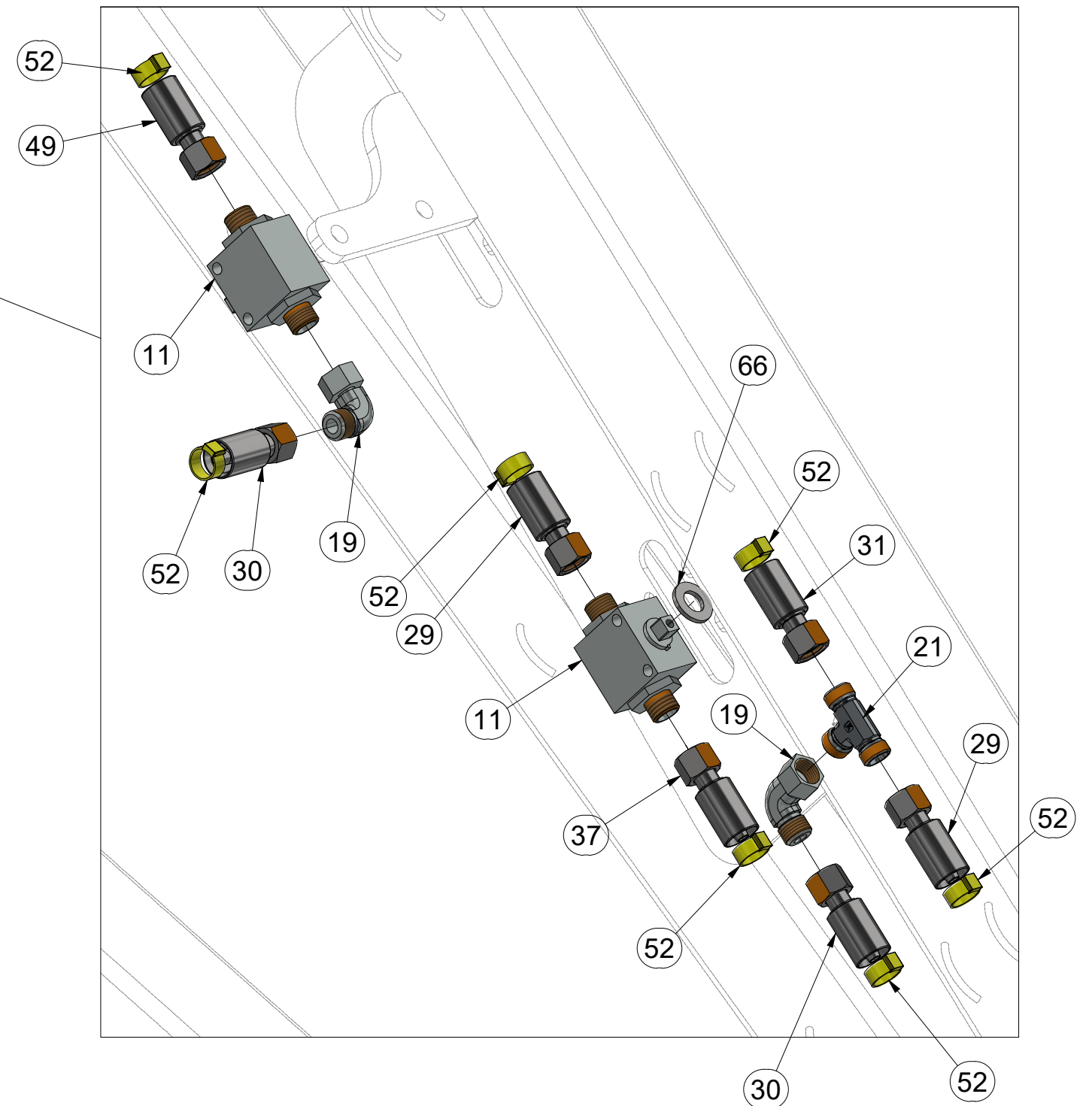
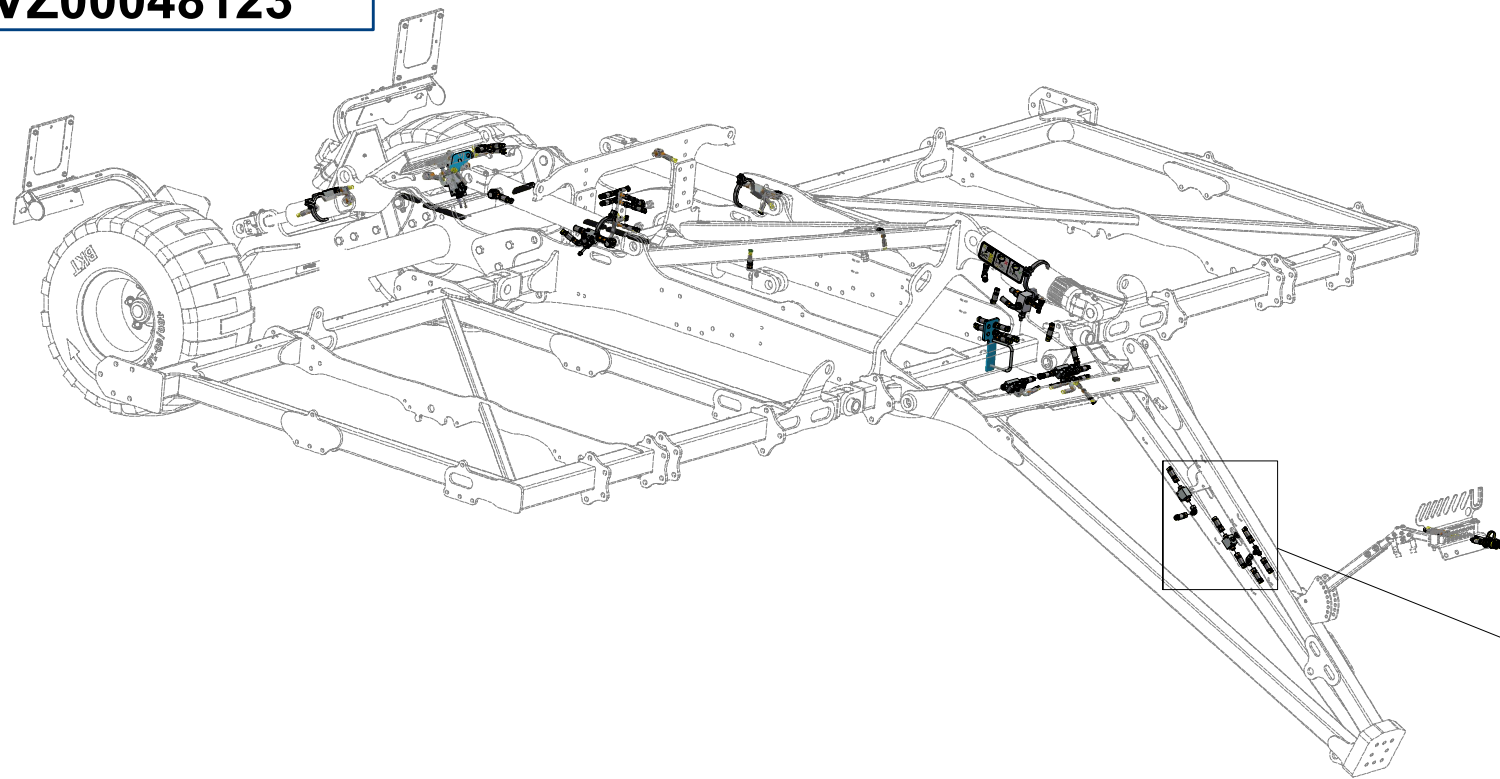
Ⓖ HYDRAULIC AXLE DISTRIBUTION

Ⓡ ГИДРАВЛИЧЕСКОЕ РАСПРЕДЕЛЕНИЕ ОСИ

Ⓟ HYDRAULICZNY PRZEWÓD OSI



VZ00048123



Pos.	Part Number	Pcs.
11	m04623	2
19	m06803	22
21	m03889	3
29	m09629	1
30	m04827	2
31	m05762	2
37	m07360	2
52	m11289	92
49	m18177	1
66	m01214	1

ⒸZ HYDRAULICKÝ ROZVOD NÁPRAVY

Ⓓ HYDRAULISCHE VERTEILUNG ACHSE

Ⓕ CONDUIT HYDRAULIQUE DE L'ESSIEU

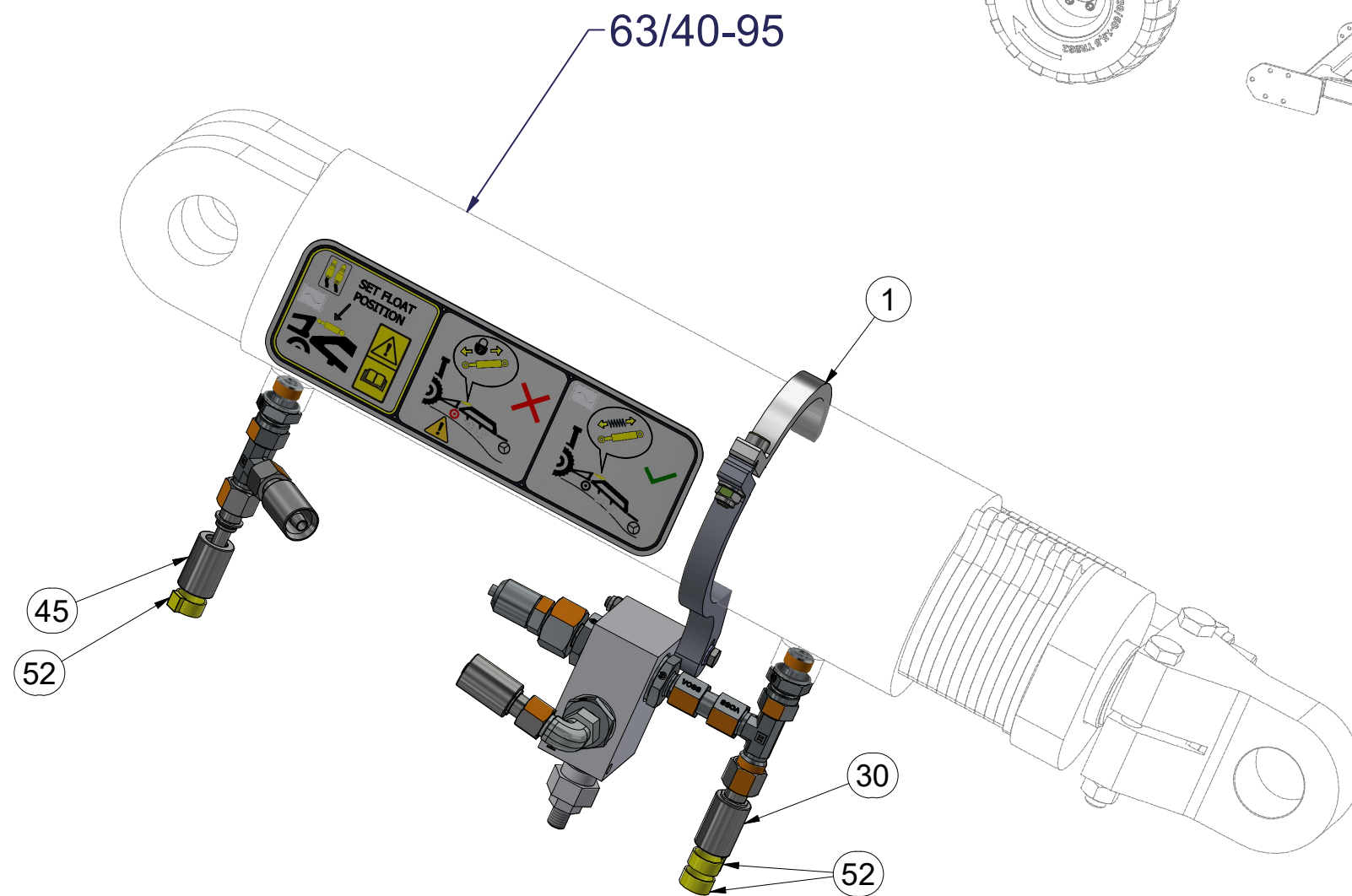
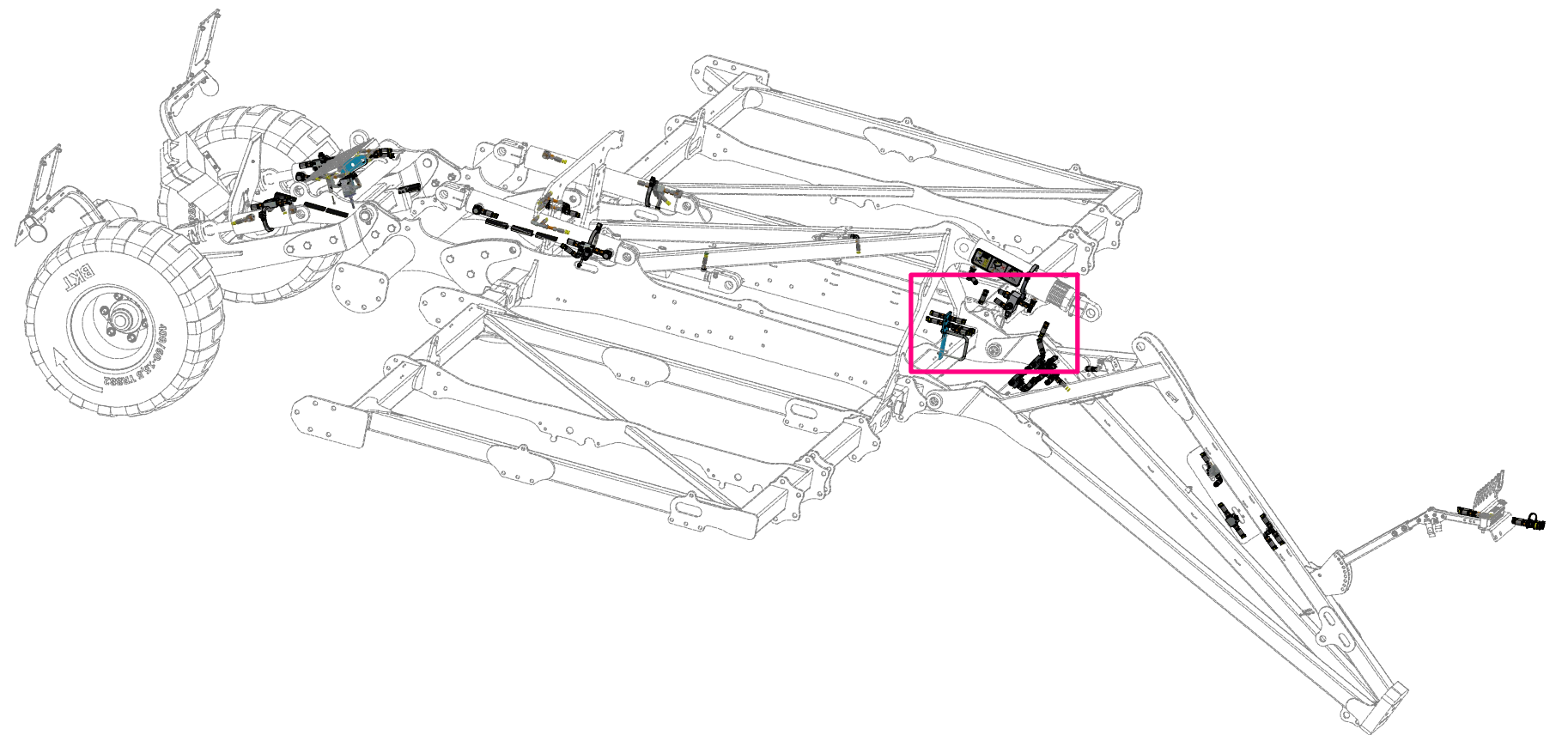
ⒸB HYDRAULIC AXLE DISTRIBUTION

ⒸU ГИДРАВЛИЧЕСКОЕ РАСПРЕДЕЛЕНИЕ ОСИ

ⒸL HYDRAULICZNY PRZEWÓD OSI



VZ00048123



Pos.	Part Number	Pcs.
1	VZ00044860	1
30	m04827	2
45	m03713	1
52	m11289	92

ⒸZ HYDRAULICKÝ ROZVOD NÁPRAVY

Ⓓ HYDRAULISCHE VERTEILUNG ACHSE

Ⓕ CONDUIT HYDRAULIQUE DE L'ESSIEU

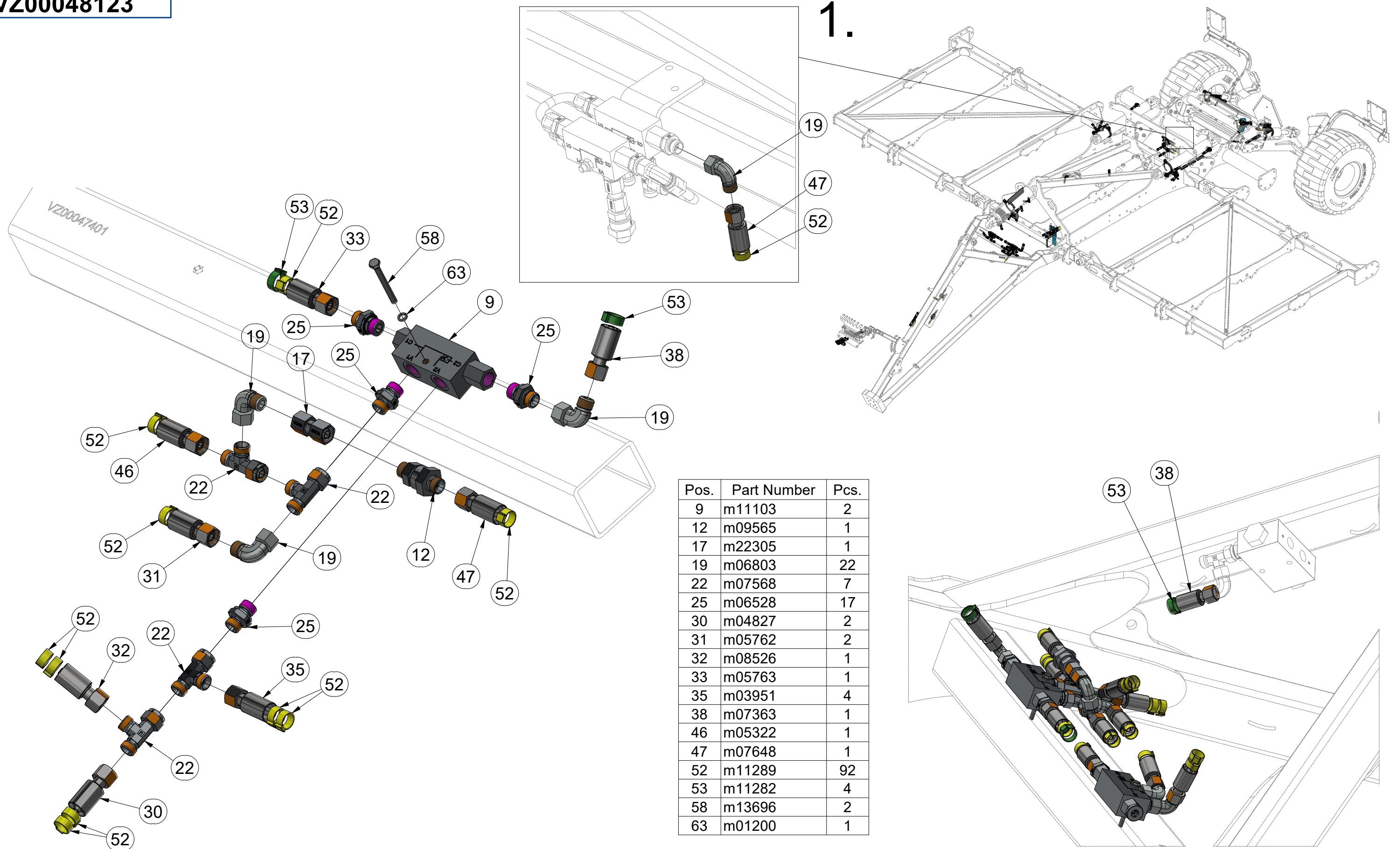
ⒼB HYDRAULIC AXLE DISTRIBUTION

Ⓔ RU ГИДРАВЛИЧЕСКОЕ РАСПРЕДЕЛЕНИЕ ОСИ

Ⓗ PL HYDRAULICZNY PRZEWÓD OSI



VZ00048123



Ⓒ HYDRAULICKÝ ROZVOD NÁPRAVY

Ⓓ HYDRAULISCHE VERTEILUNG ACHSE

Ⓕ CONDUIT HYDRAULIQUE DE L'ESSIEU

Ⓖ HYDRAULIC AXLE DISTRIBUTION

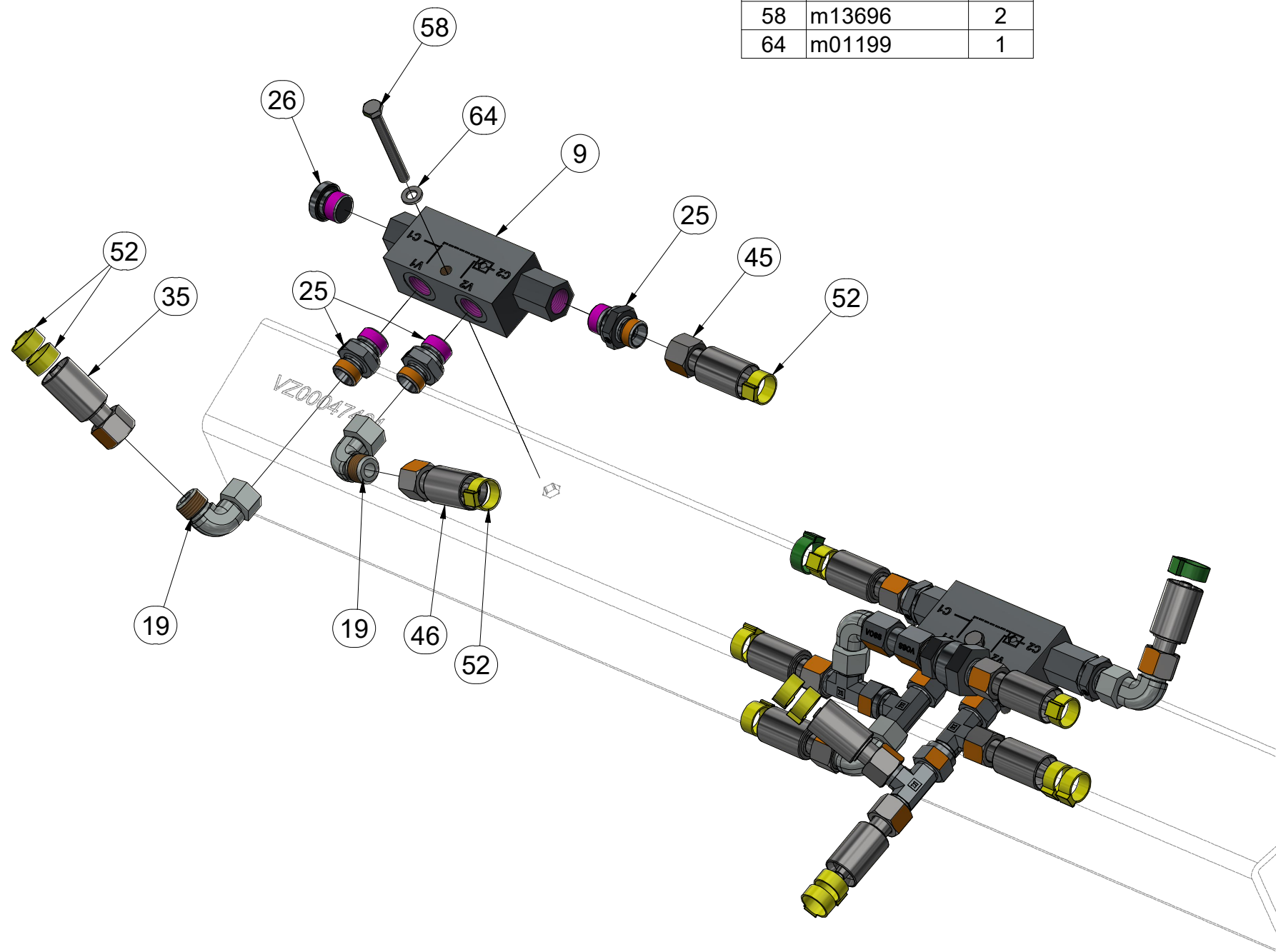
Ⓔ ГИДРАВЛИЧЕСКОЕ РАСПРЕДЕЛЕНИЕ ОСИ

Ⓟ HYDRAULICZNY PRZEWÓD OSI

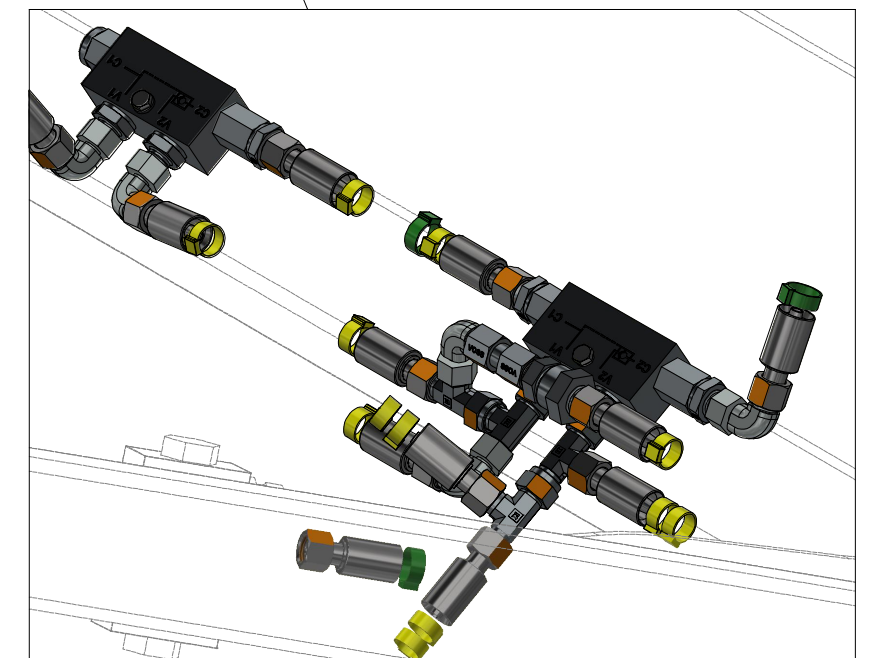
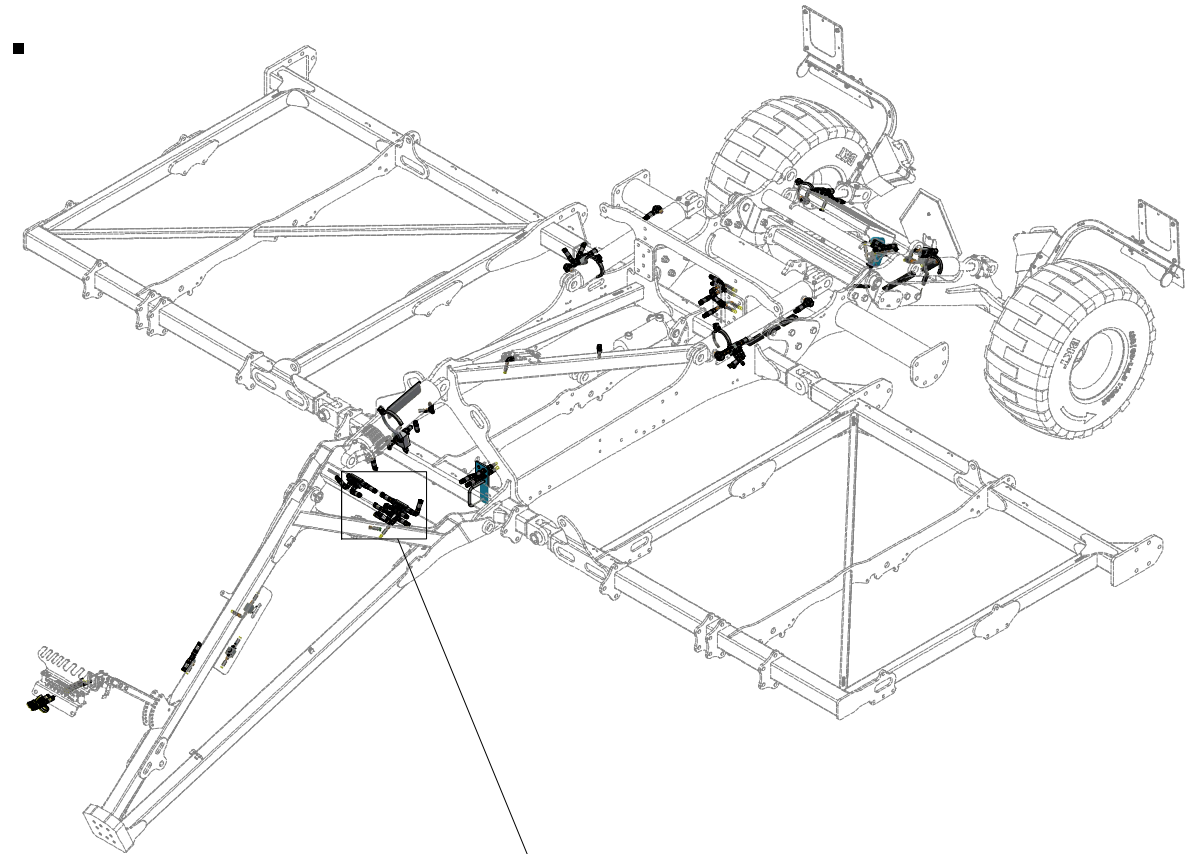


VZ00048123

Pos.	Part Number	Pcs.
9	m11103	2
19	m06803	22
25	m06528	17
26	m06529	1
35	m03951	4
45	m03713	1
46	m05322	1
52	m11289	92
58	m13696	2
64	m01199	1



2.



ⒸZ HYDRAULICKÝ ROZVOD NÁPRAVY

Ⓓ HYDRAULISCHE VERTEILUNG ACHSE

Ⓕ CONDUIT HYDRAULIQUE DE L'ESSIEU

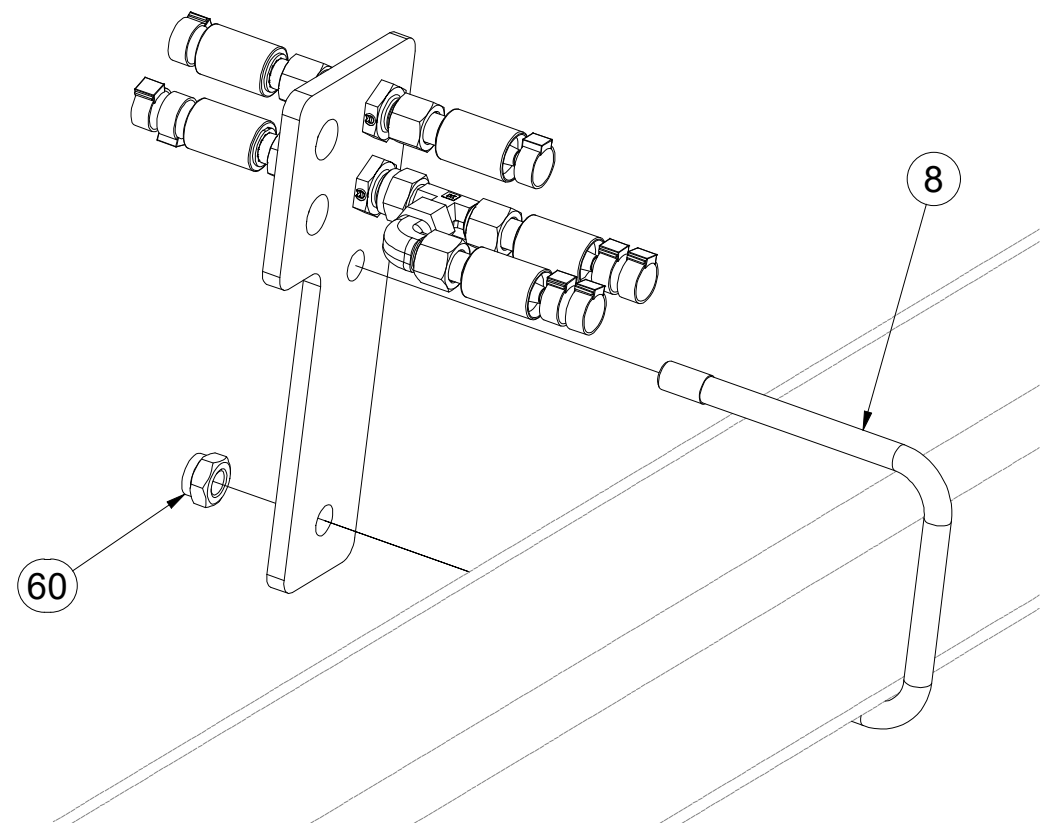
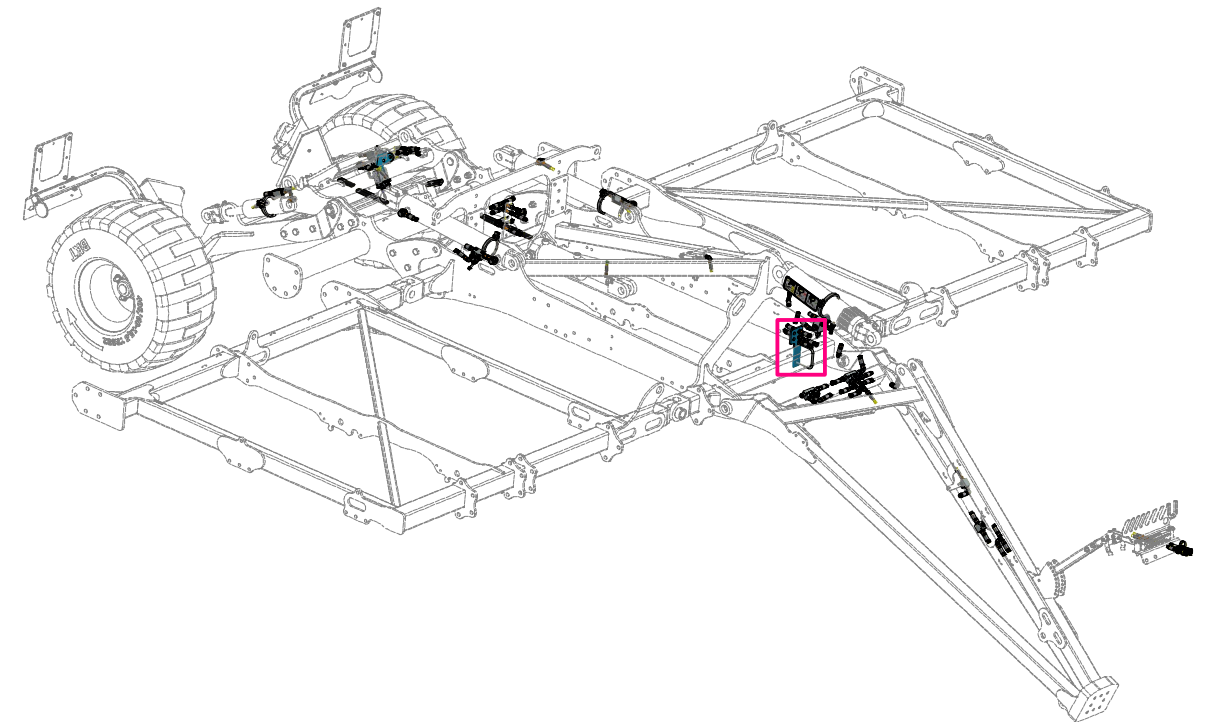
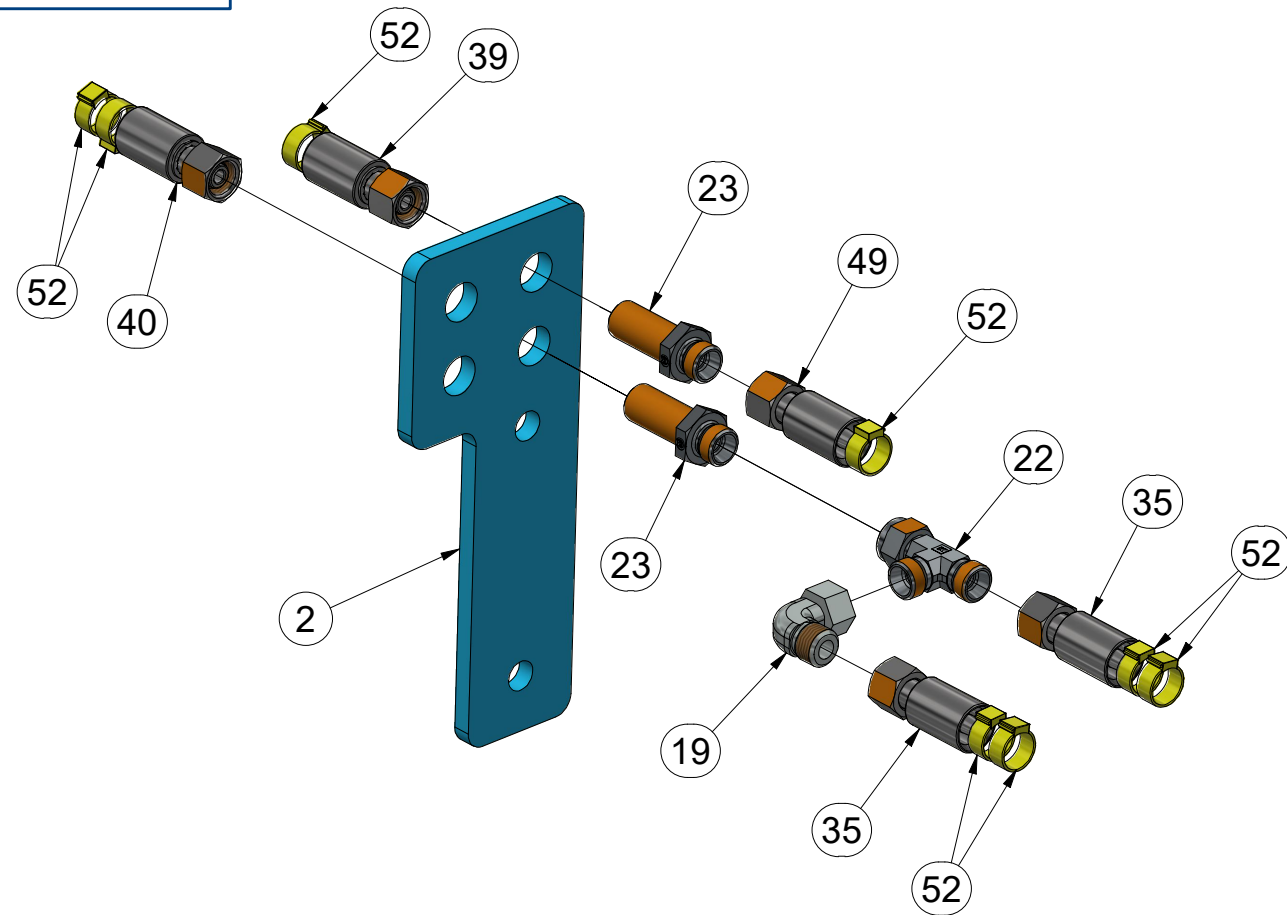
ⒸB HYDRAULIC AXLE DISTRIBUTION

ⒸU ГИДРАВЛИЧЕСКОЕ РАСПРЕДЕЛЕНИЕ ОСИ

ⒸL HYDRAULICZNY PRZEWÓD OSI



VZ00048123



Pos.	Part Number	Pcs.
2	VZ00045585	1
8	m10074	1
19	m06803	22
22	m07568	7
23	m11768	5
35	m03951	4
39	m15154	1
40	m04181	1
49	m18177	1
52	m11289	92
60	m04301	2

ⒸZ HYDRAULICKÝ ROZVOD NÁPRAVY

Ⓓ HYDRAULISCHE VERTEILUNG ACHSE

Ⓕ CONDUIT HYDRAULIQUE DE L'ESSIEU

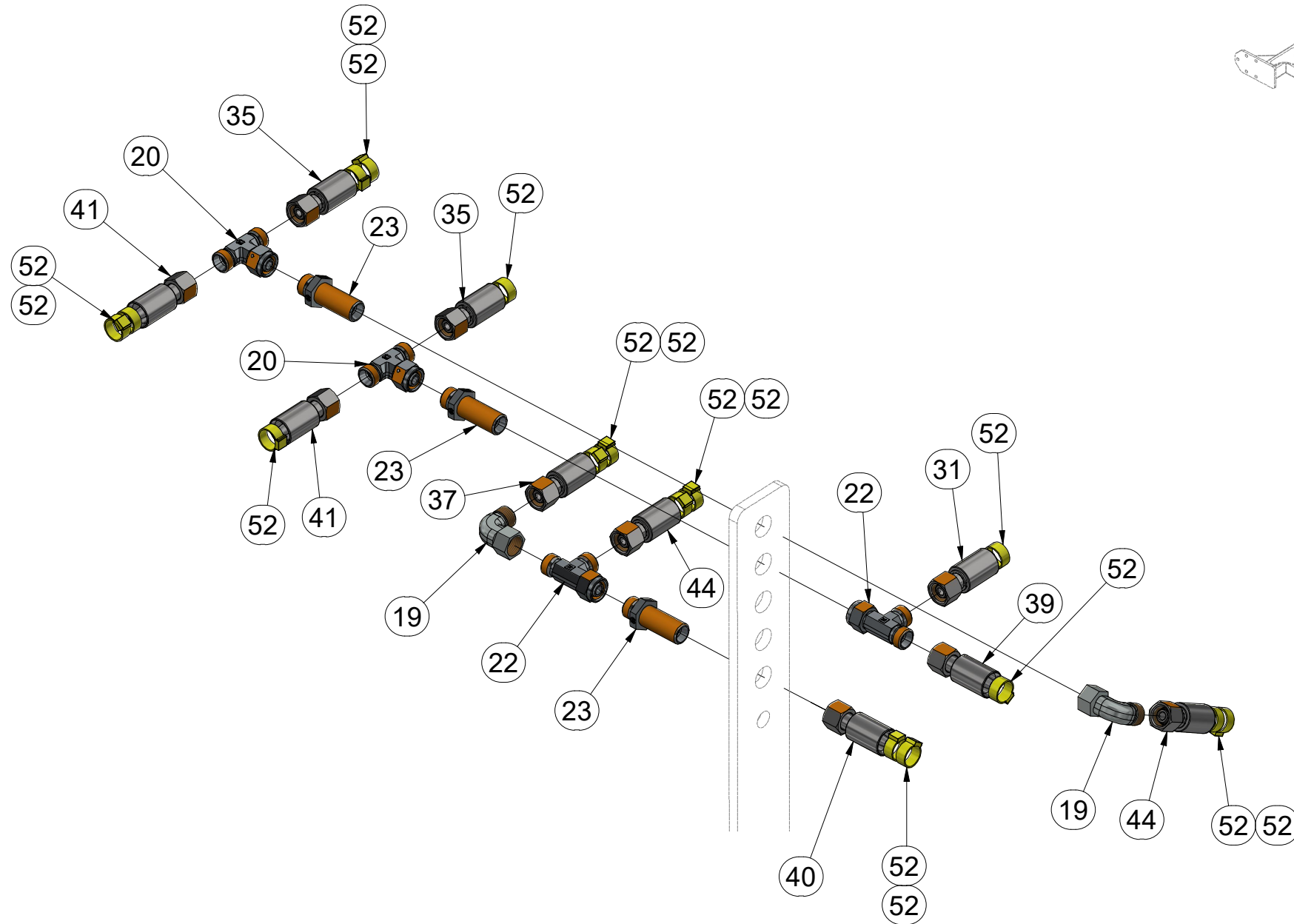
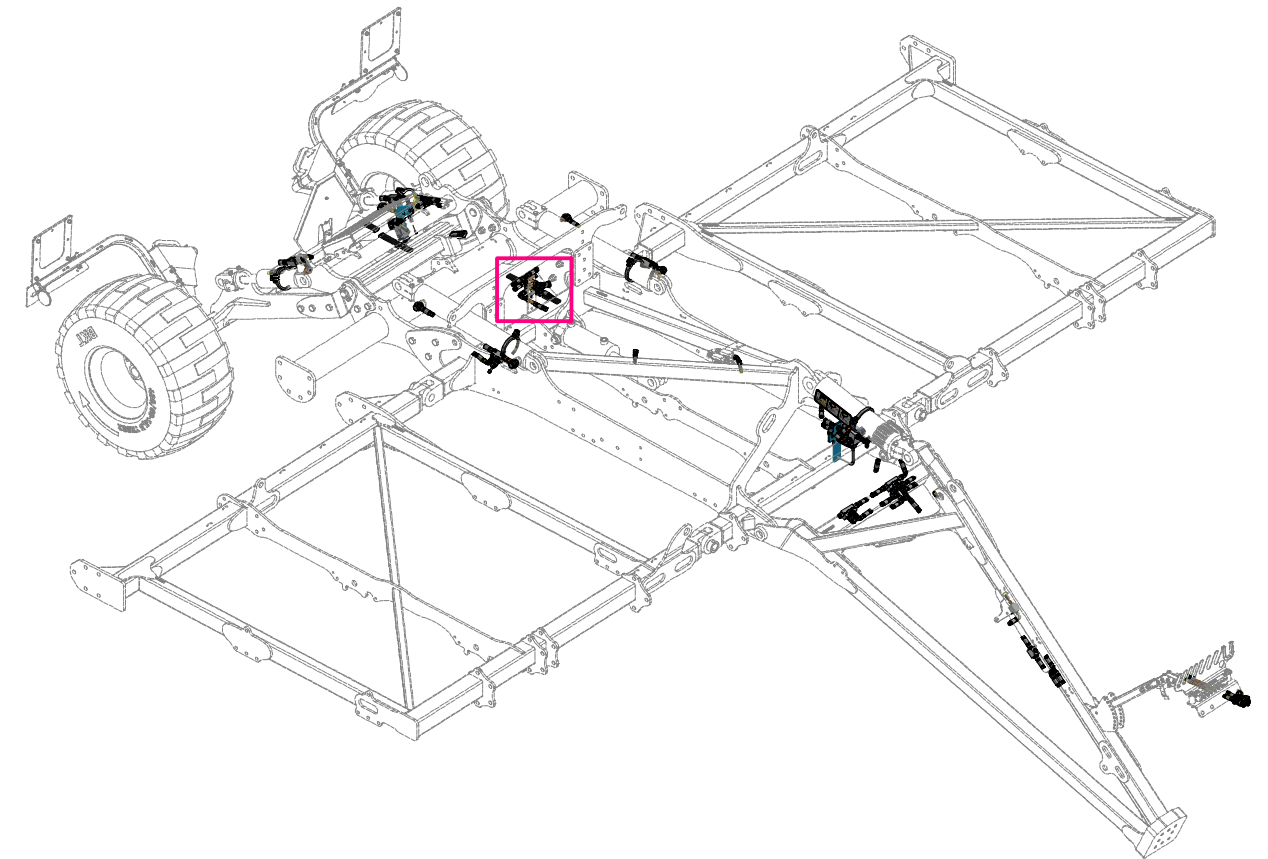
ⒸB HYDRAULIC AXLE DISTRIBUTION

ⒸU ГИДРАВЛИЧЕСКОЕ РАСПРЕДЕЛЕНИЕ ОСИ

ⒸL HYDRAULICZNY PRZEWÓD OSI



VZ00048123



Pos.	Part Number	Pcs.
19	m06803	22
20	m07567	2
22	m07568	7
23	m11768	5
31	m05762	2
35	m03951	4
37	m07360	2
39	m15154	1
40	m04181	1
41	m04669	2
44	m06533	2
52	m11289	92
54	m11183	7

ⒸZ HYDRAULICKÝ ROZVOD NÁPRAVY

Ⓓ HYDRAULISCHE VERTEILUNG ACHSE

Ⓕ CONDUIT HYDRAULIQUE DE L'ESSIEU

ⒸB HYDRAULIC AXLE DISTRIBUTION

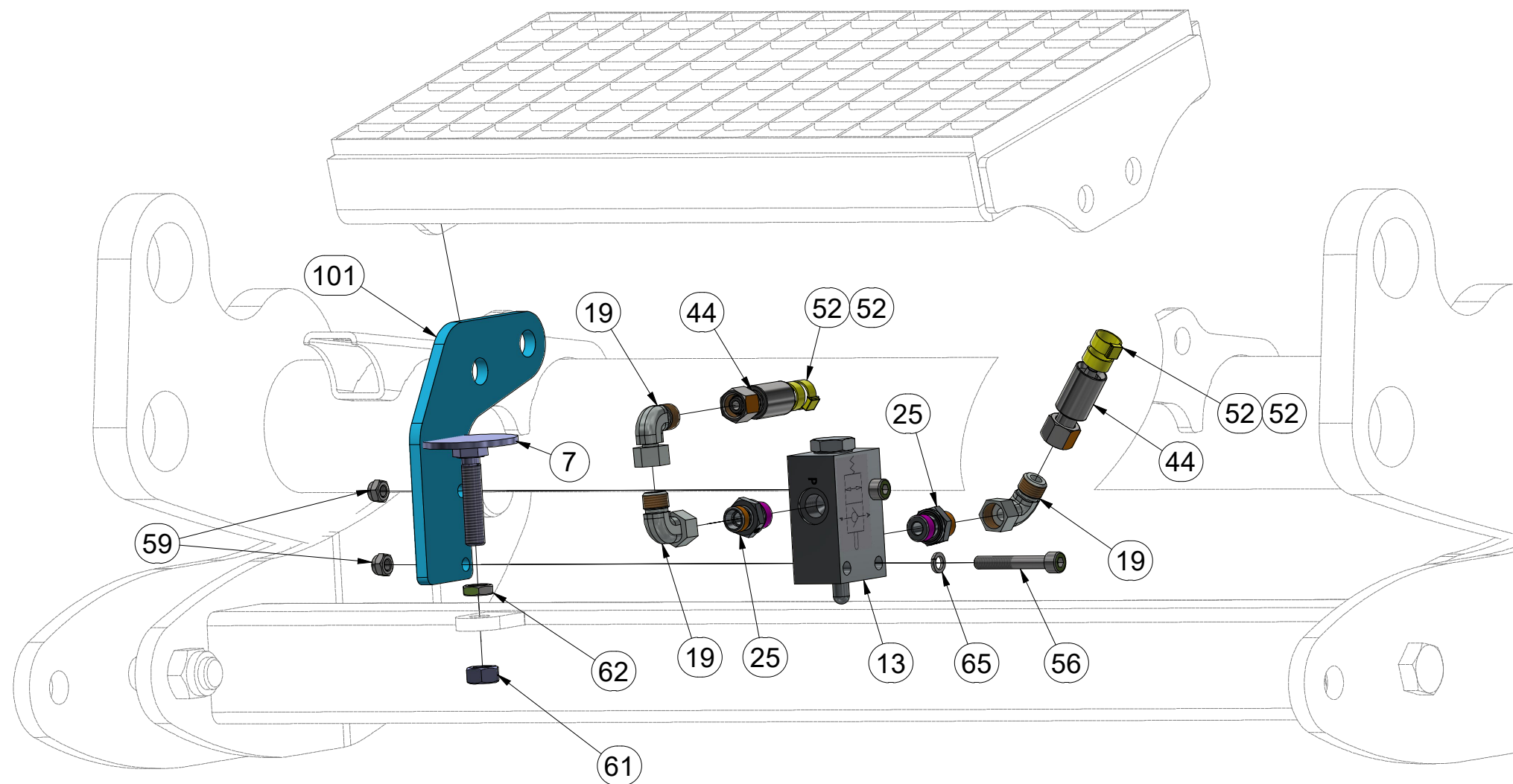
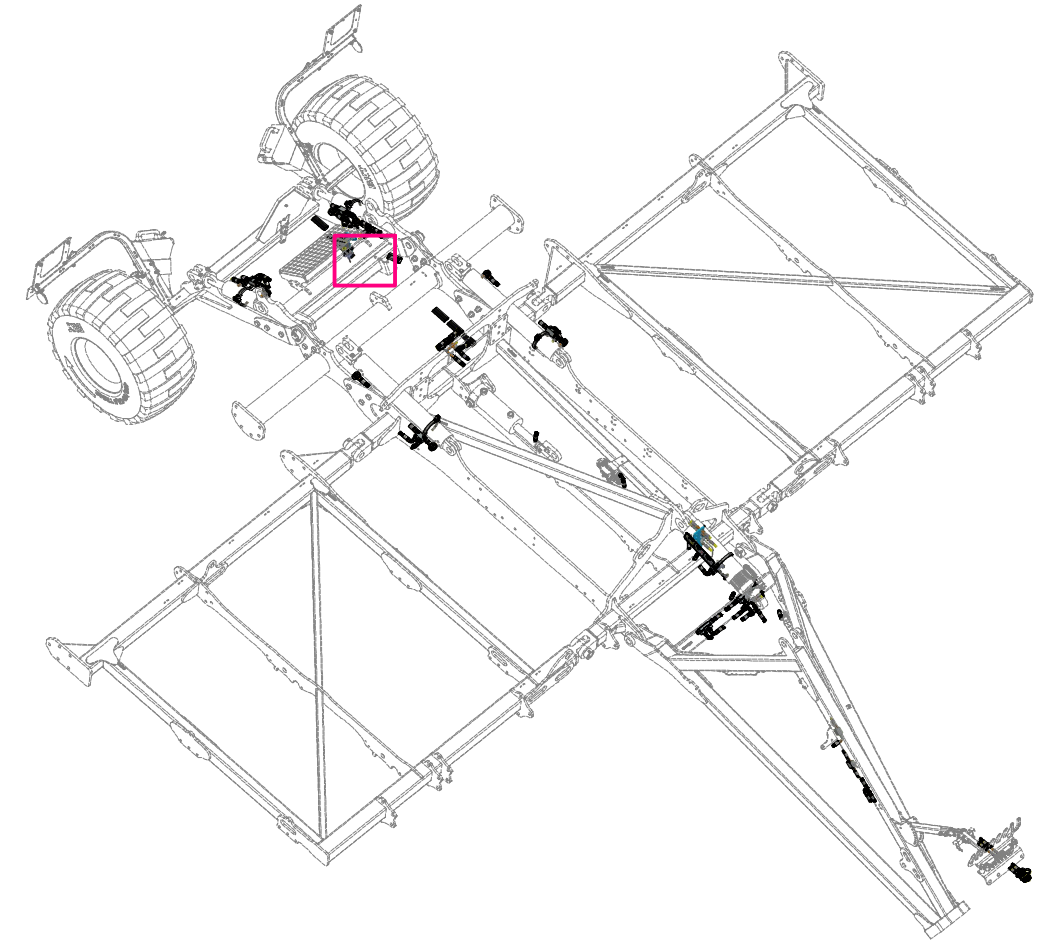
Ⓔ ГИДРАВЛИЧЕСКОЕ РАСПРЕДЕЛЕНИЕ ОСИ

ⒶL HYDRAULICZNY PRZEWÓD OSI



VZ00048123

Pos.	Part Number	Pcs.
7	4026364	1
13	m10261	1
19	m06803	22
25	m06528	17
44	m06533	2
52	m11289	92
56	m22402	2
59	m04503	2
61	m06952	1
62	m14233	1
65	m01202	2
101	VZ00048314	1



Ⓒ HYDRAULICKÝ ROZVOD NÁPRAVY

Ⓓ HYDRAULISCHE VERTEILUNG ACHSE

Ⓕ CONDUIT HYDRAULIQUE DE L'ESSIEU

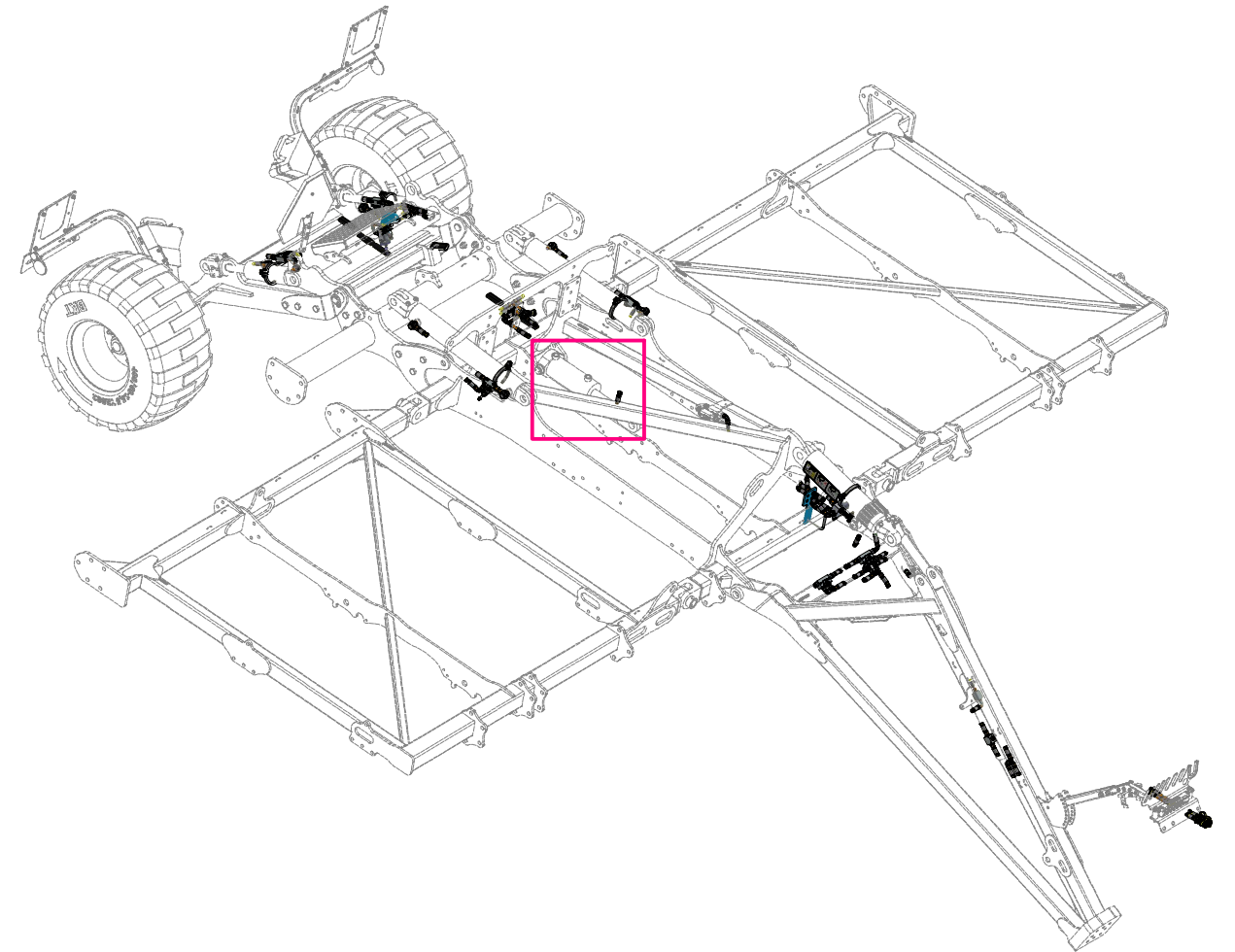
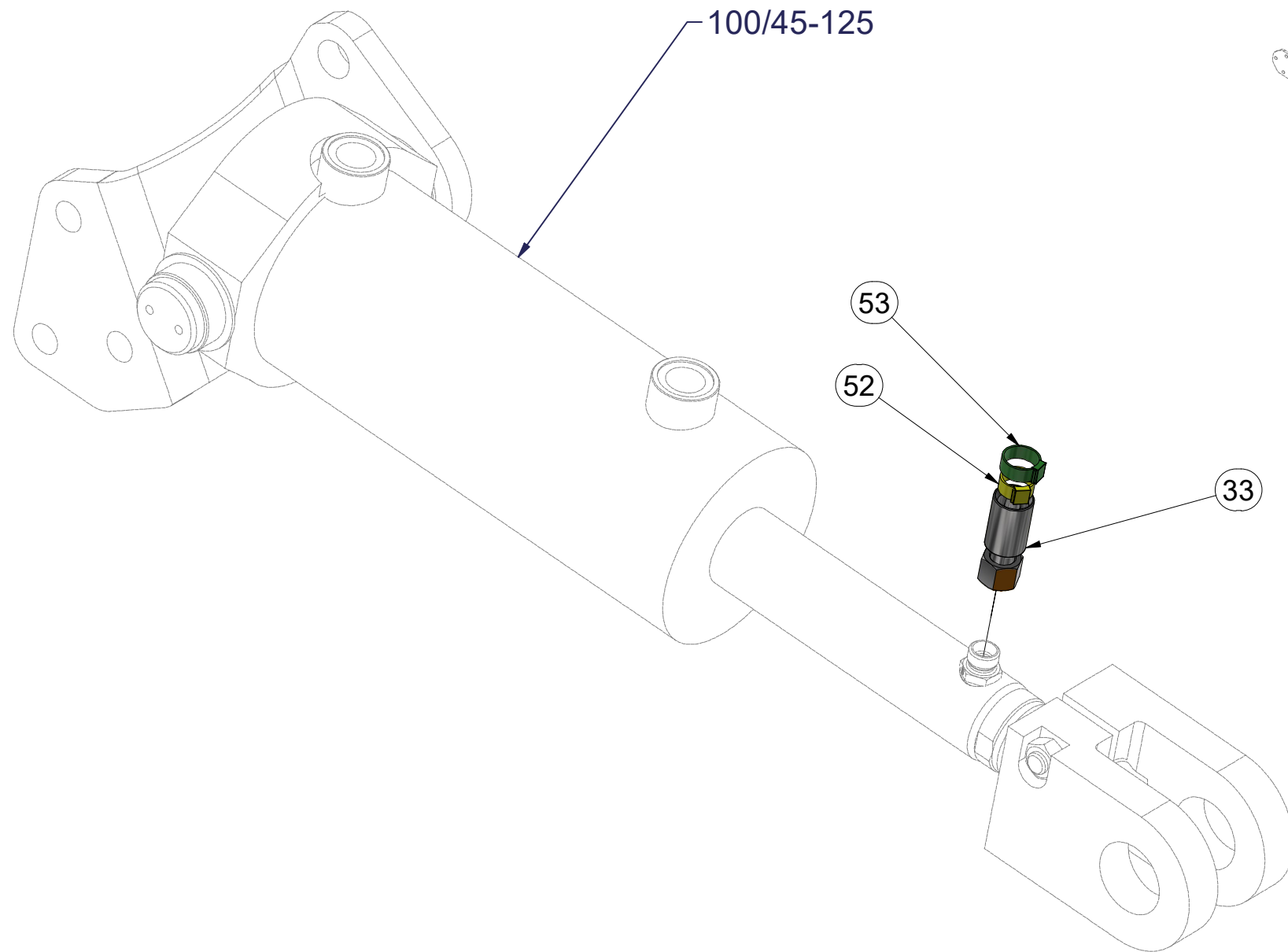
Ⓖ HYDRAULIC AXLE DISTRIBUTION

Ⓡ ГИДРАВЛИЧЕСКОЕ РАСПРЕДЕЛЕНИЕ ОСИ

Ⓟ HYDRAULICZNY PRZEWÓD OSI



VZ00048123



Pos.	Part Number	Pcs.
33	m05763	1
52	m11289	92
53	m11282	4

ⒸZ HYDRAULICKÝ ROZVOD NÁPRAVY

Ⓓ HYDRAULISCHE VERTEILUNG ACHSE

Ⓕ CONDUIT HYDRAULIQUE DE L'ESSIEU

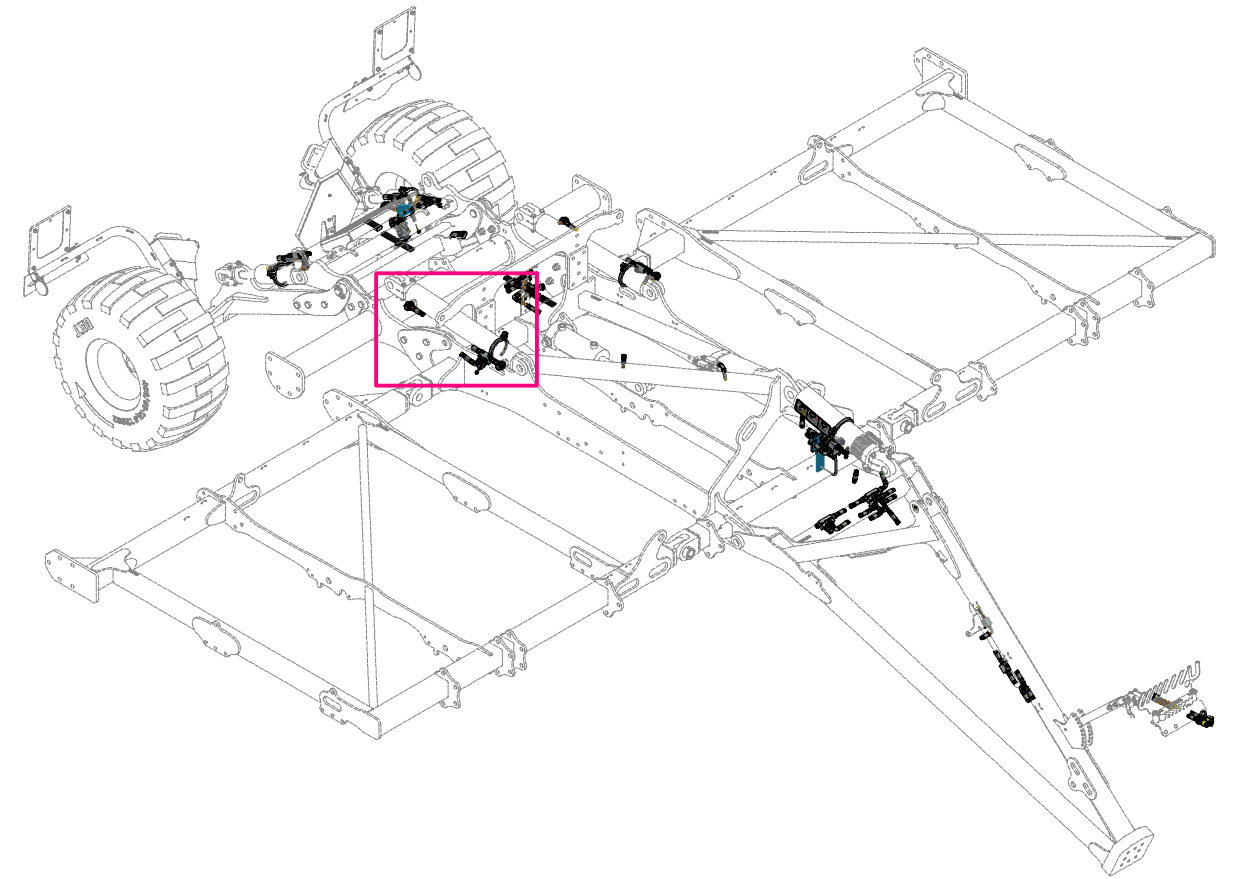
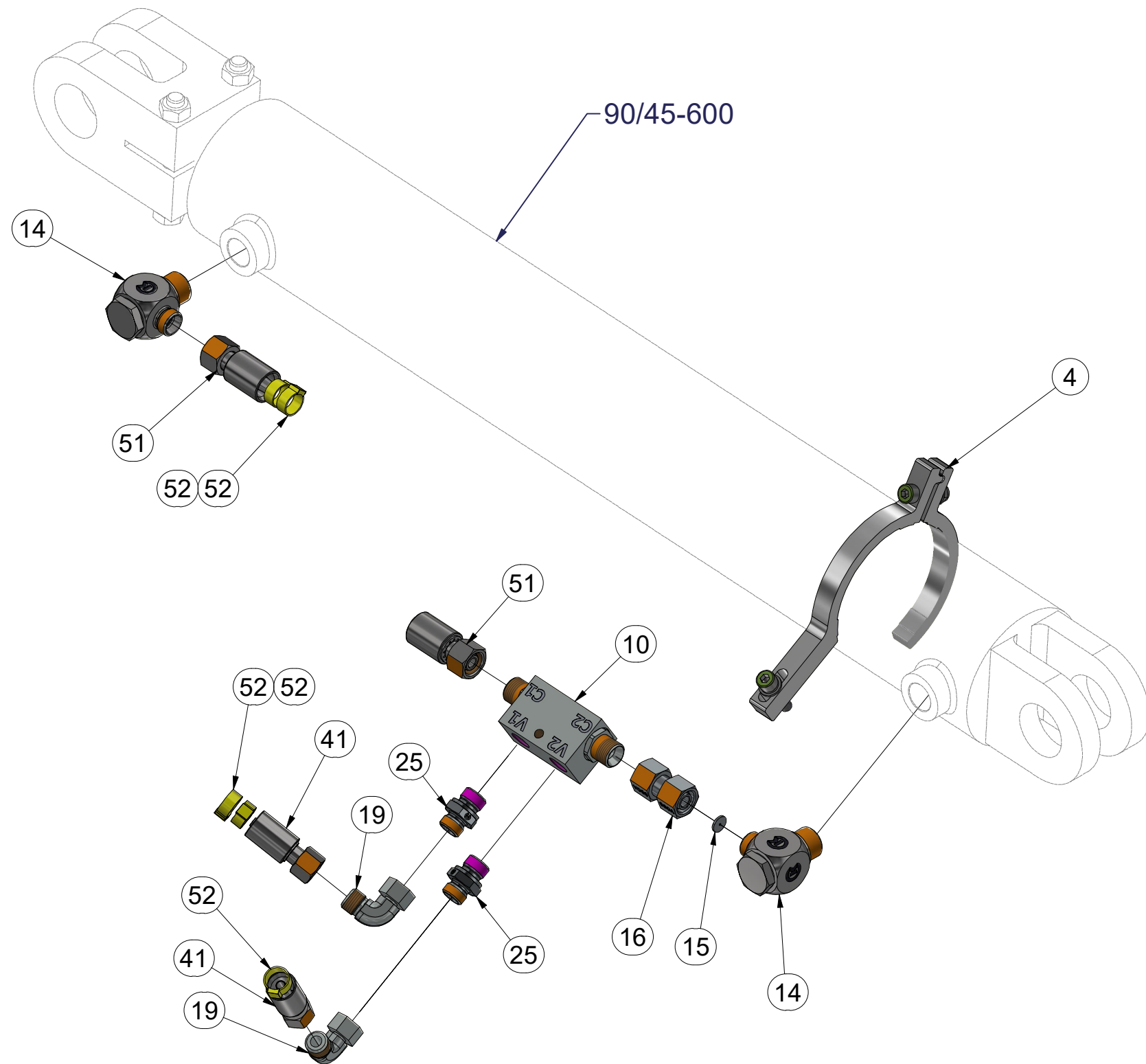
ⒸGB HYDRAULIC AXLE DISTRIBUTION

ⒸRU ГИДРАВЛИЧЕСКОЕ РАСПРЕДЕЛЕНИЕ ОСИ

ⒸPL HYDRAULICZNY PRZEWÓD OSI



VZ00048123



Pos.	Part Number	Pcs.
4	VZ00010409	2
10	m08083	4
14	m20912	8
15	m10776	4
16	m22306	4
19	m06803	22
25	m06528	17
41	m04669	2
51	m03844	2
52	m11289	92

ⒸZ HYDRAULICKÝ ROZVOD NÁPRAVY

Ⓓ HYDRAULISCHE VERTEILUNG ACHSE

Ⓕ CONDUIT HYDRAULIQUE DE L'ESSIEU

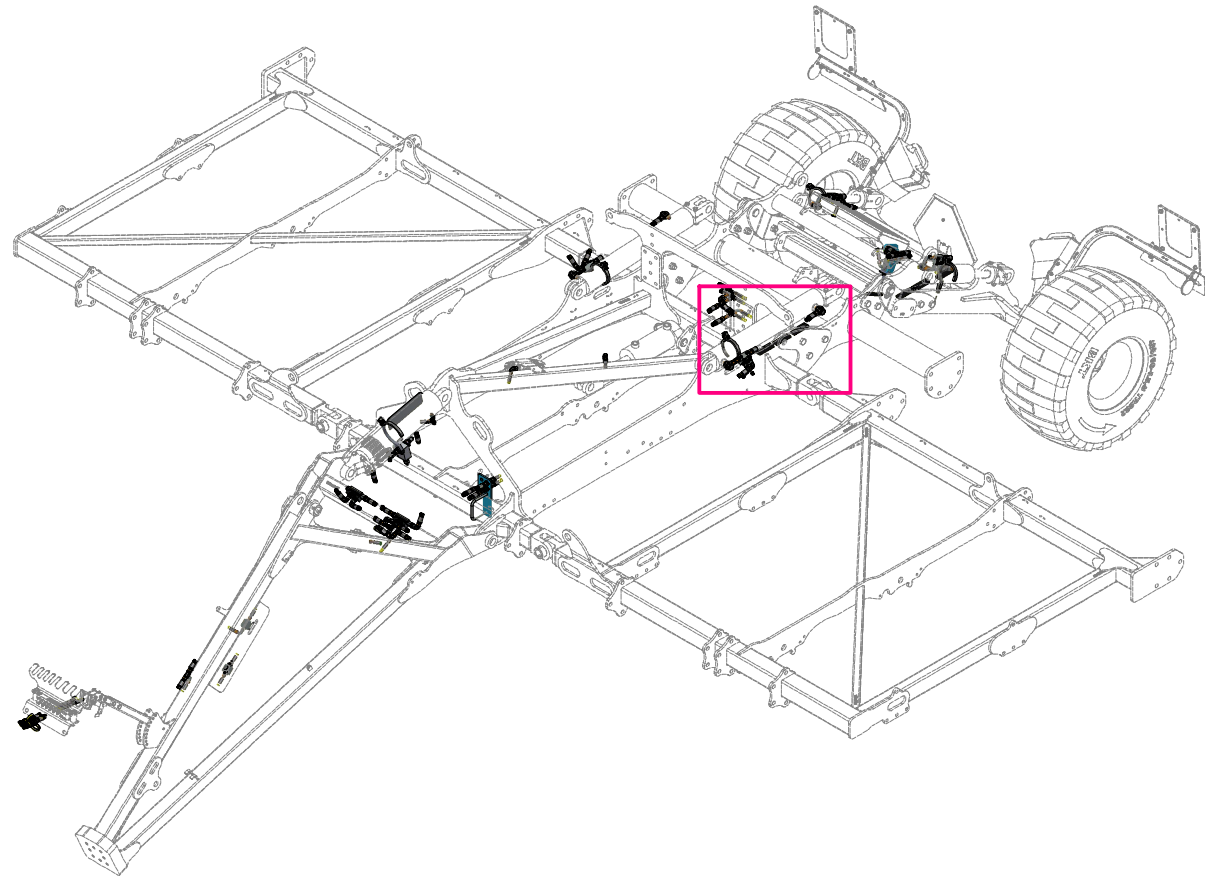
ⒸGB HYDRAULIC AXLE DISTRIBUTION

ⒸRU ГИДРАВЛИЧЕСКОЕ РАСПРЕДЕЛЕНИЕ ОСИ

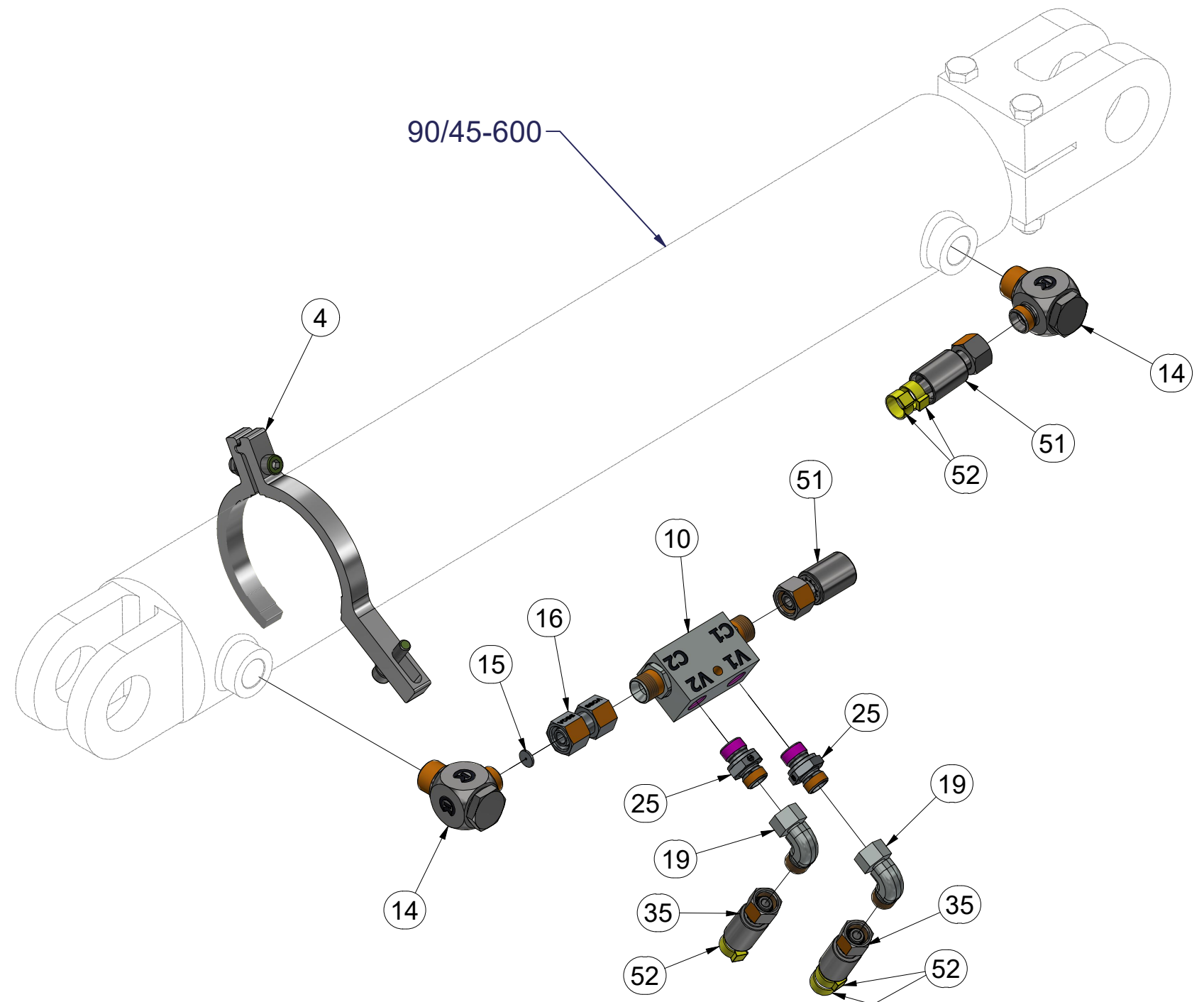
ⒸPL HYDRAULICZNY PRZEWÓD OSI



VZ00048123



Pos.	Part Number	Pcs.
4	VZ00010409	2
10	m08083	4
14	m20912	8
15	m10776	4
16	m22306	4
19	m06803	22
25	m06528	17
35	m03951	4
51	m03844	2
52	m11289	92



ⒸZ HYDRAULICKÝ ROZVOD NÁPRAVY

Ⓓ HYDRAULISCHE VERTEILUNG ACHSE

Ⓕ CONDUIT HYDRAULIQUE DE L'ESSIEU

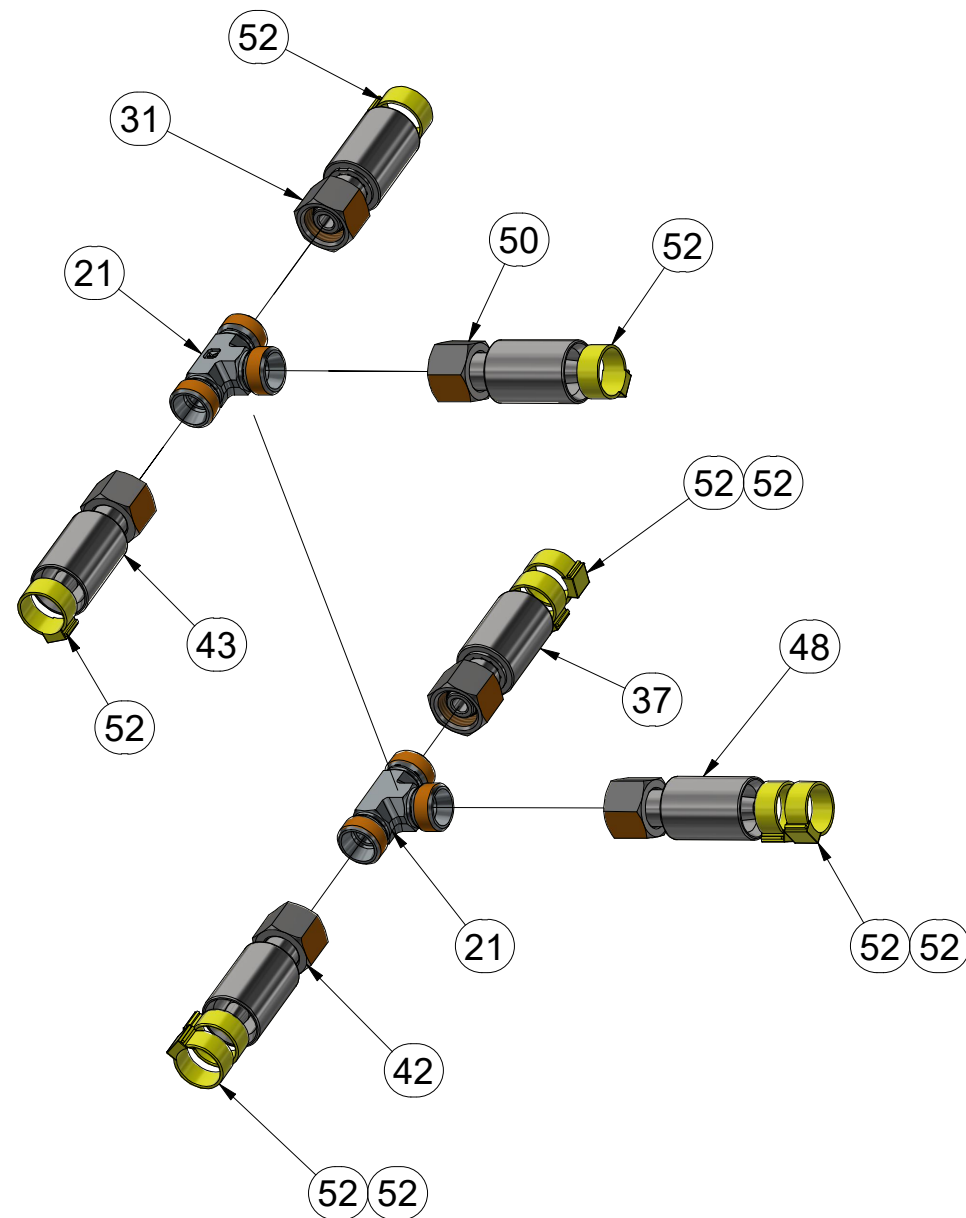
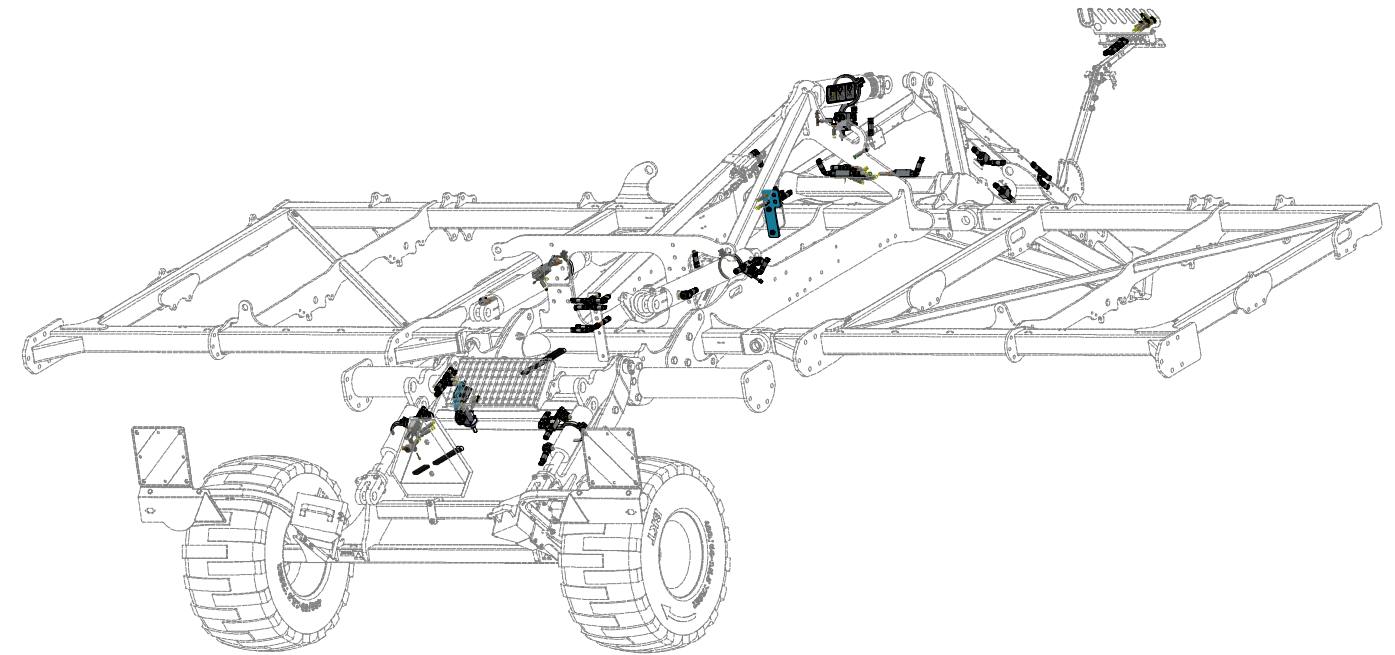
ⒸB HYDRAULIC AXLE DISTRIBUTION

ⒸU ГИДРАВЛИЧЕСКОЕ РАСПРЕДЕЛЕНИЕ ОСИ

ⒸL HYDRAULICZNY PRZEWÓD OSI



VZ00048123



Pos.	Part Number	Pcs.
21	m03889	3
31	m05762	2
37	m07360	2
42	m09627	1
43	m15873	1
48	m07364	1
50	m07646	1
52	m11289	92

Ⓒ HYDRAULICKÝ ROZVOD NÁPRAVY

Ⓓ HYDRAULISCHE VERTEILUNG ACHSE

Ⓕ CONDUIT HYDRAULIQUE DE L'ESSIEU

Ⓖ HYDRAULIC AXLE DISTRIBUTION

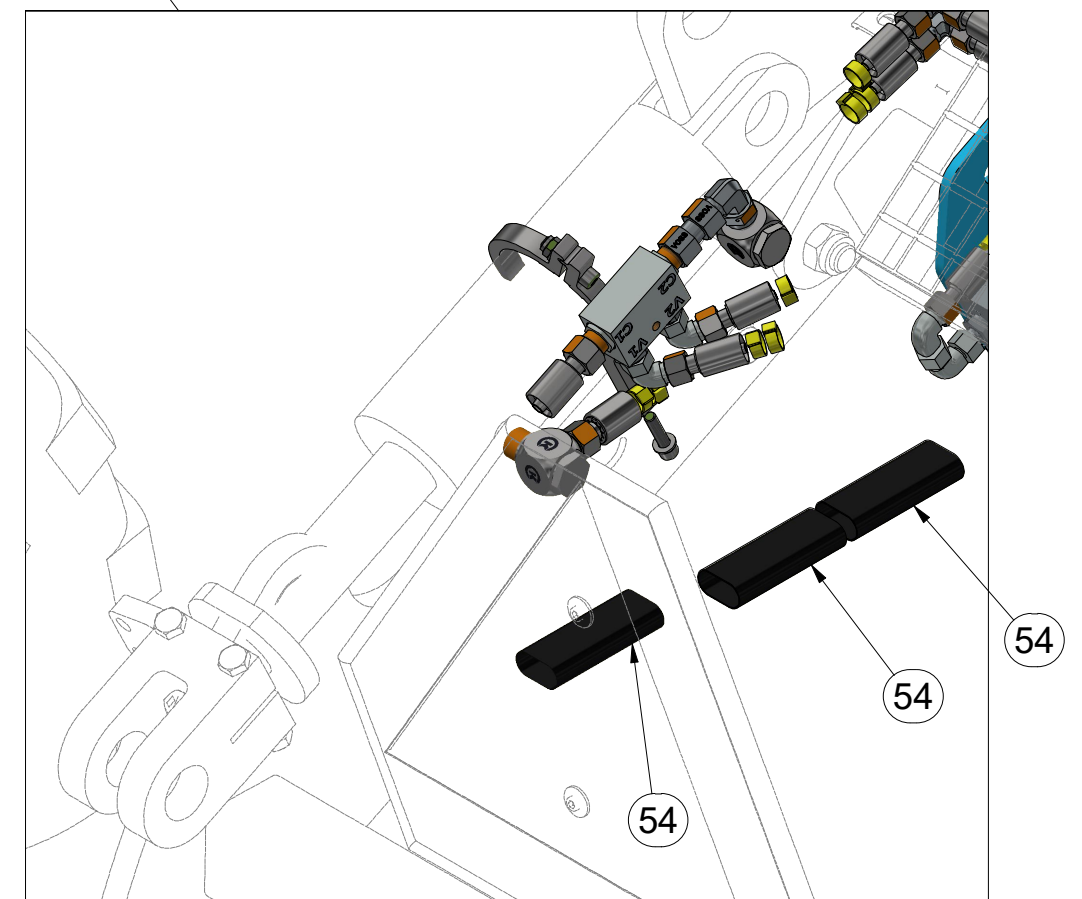
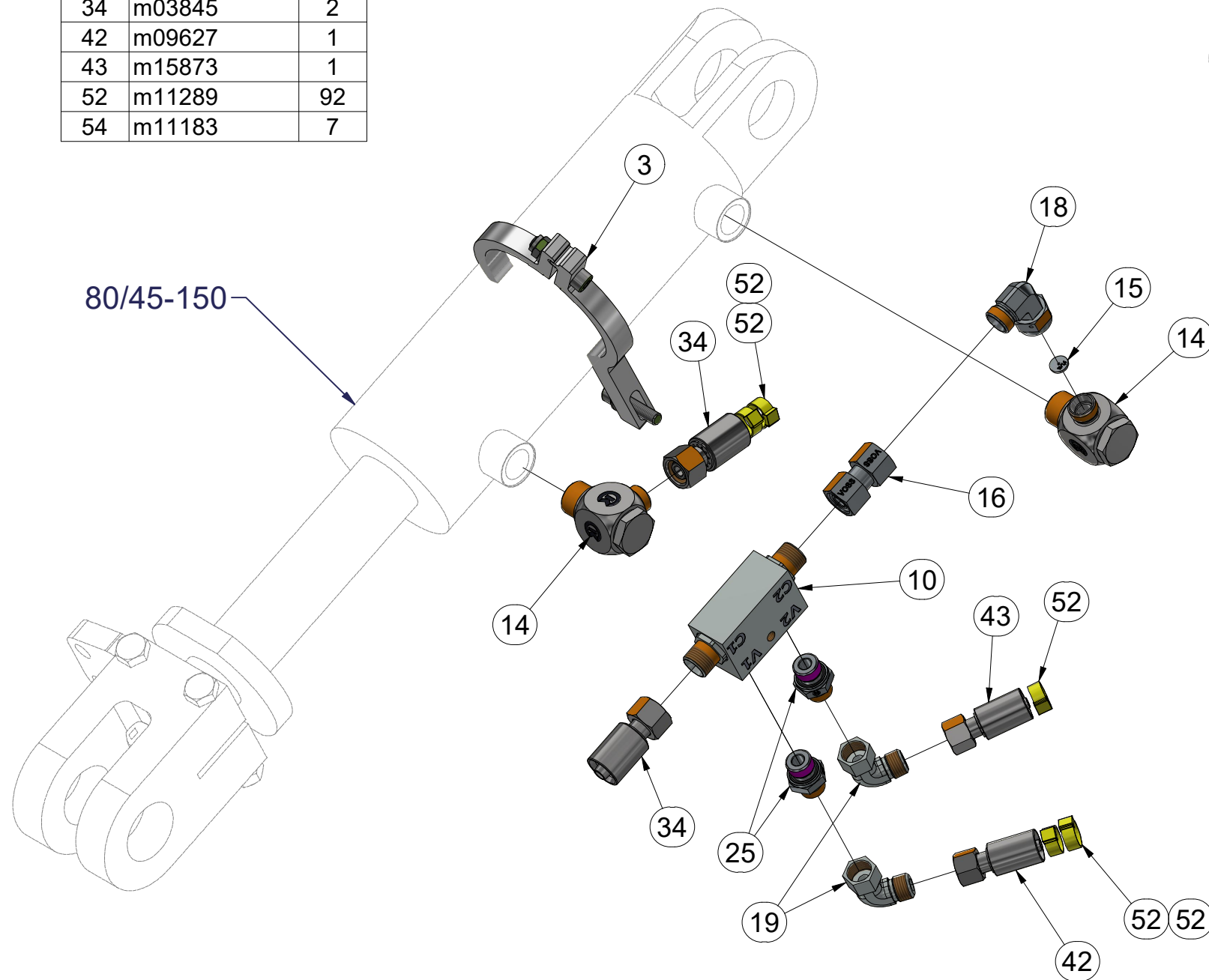
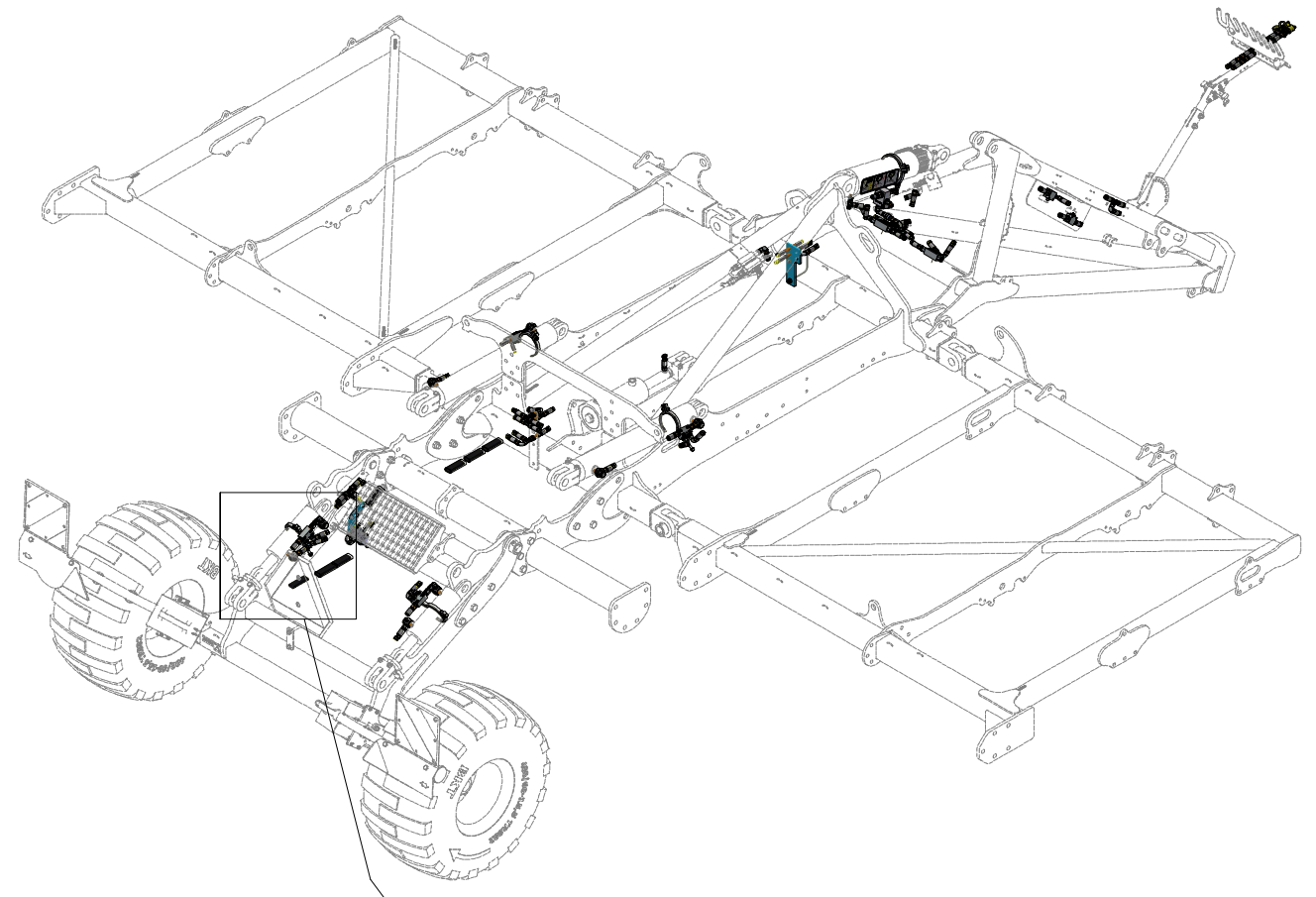
Ⓡ ГИДРАВЛИЧЕСКОЕ РАСПРЕДЕЛЕНИЕ ОСИ

Ⓟ HYDRAULICZNY PRZEWÓD OSI



VZ00048123

Pos.	Part Number	Pcs.
3	VZ00010412	2
10	m08083	4
14	m20912	8
15	m10776	4
16	m22306	4
18	m07654	2
19	m06803	22
25	m06528	17
34	m03845	2
42	m09627	1
43	m15873	1
52	m11289	92
54	m11183	7



ⒸZ HYDRAULICKÝ ROZVOD NÁPRAVY

Ⓓ HYDRAULISCHE VERTEILUNG ACHSE

Ⓕ CONDUIT HYDRAULIQUE DE L'ESSIEU

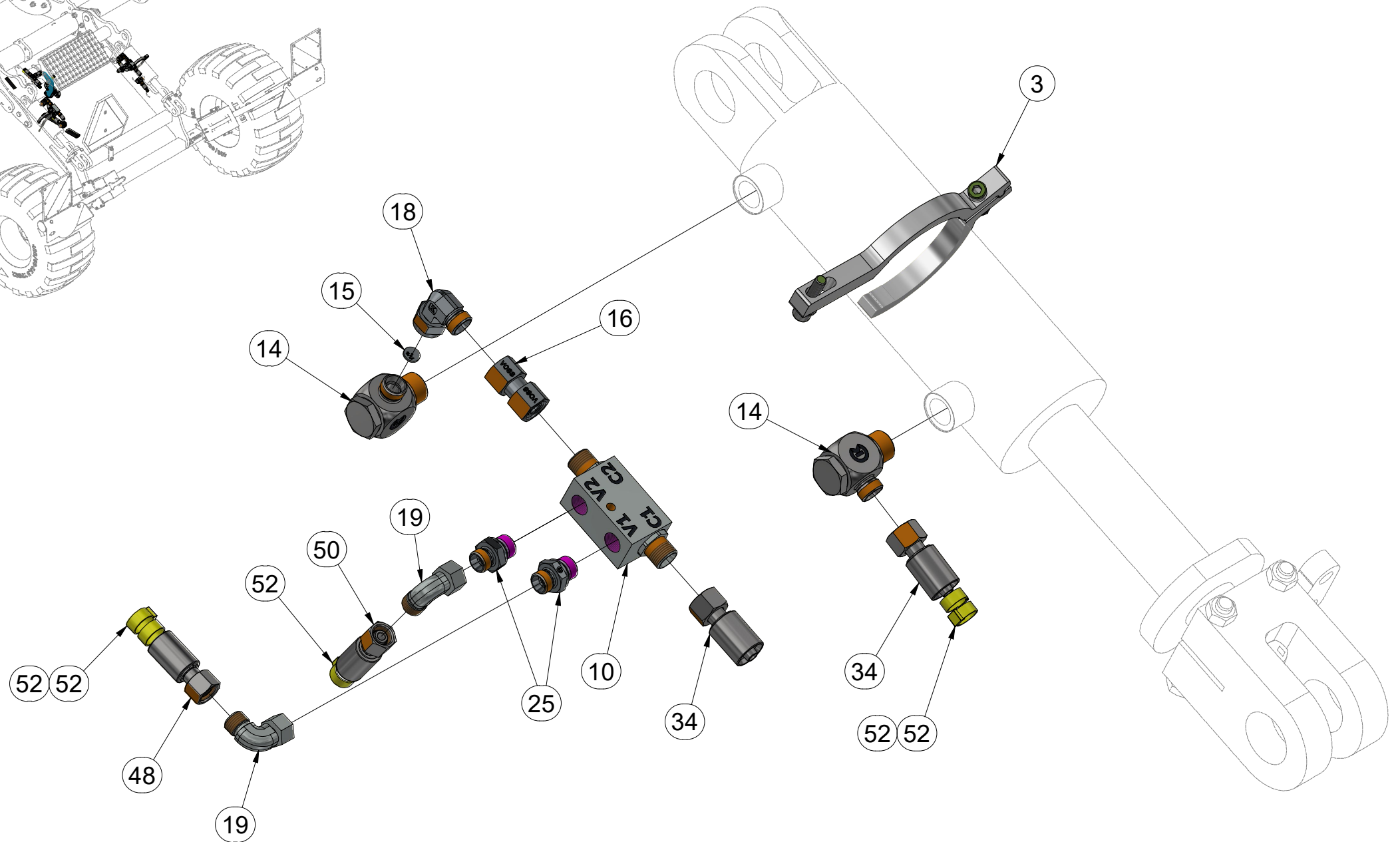
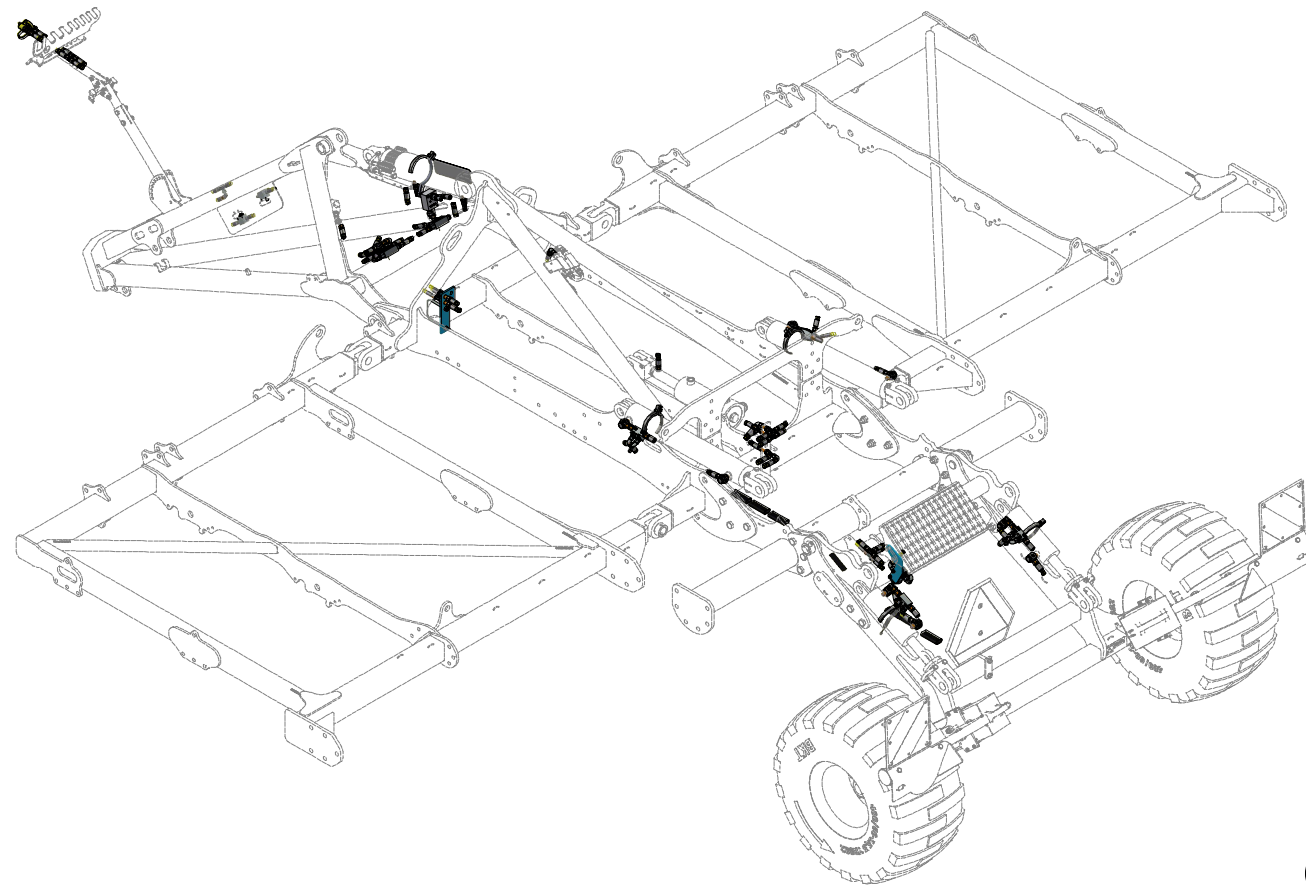
ⒸB HYDRAULIC AXLE DISTRIBUTION

ⒸU ГИДРАВЛИЧЕСКОЕ РАСПРЕДЕЛЕНИЕ ОСИ

ⒸL HYDRAULICZNY PRZEWÓD OSI



VZ00048123



Pos.	Part Number	Pcs.
3	VZ00010412	2
10	m08083	4
14	m20912	8
15	m10776	4
16	m22306	4
18	m07654	2
19	m06803	22
25	m06528	17
34	m03845	2
48	m07364	1
50	m07646	1
52	m11289	92

ⒸZ HYDRAULIKA STROJE

Ⓓ HYDRAULIK DER MASCHINE

Ⓕ HYDRAULIQUE DE LA MACHINE

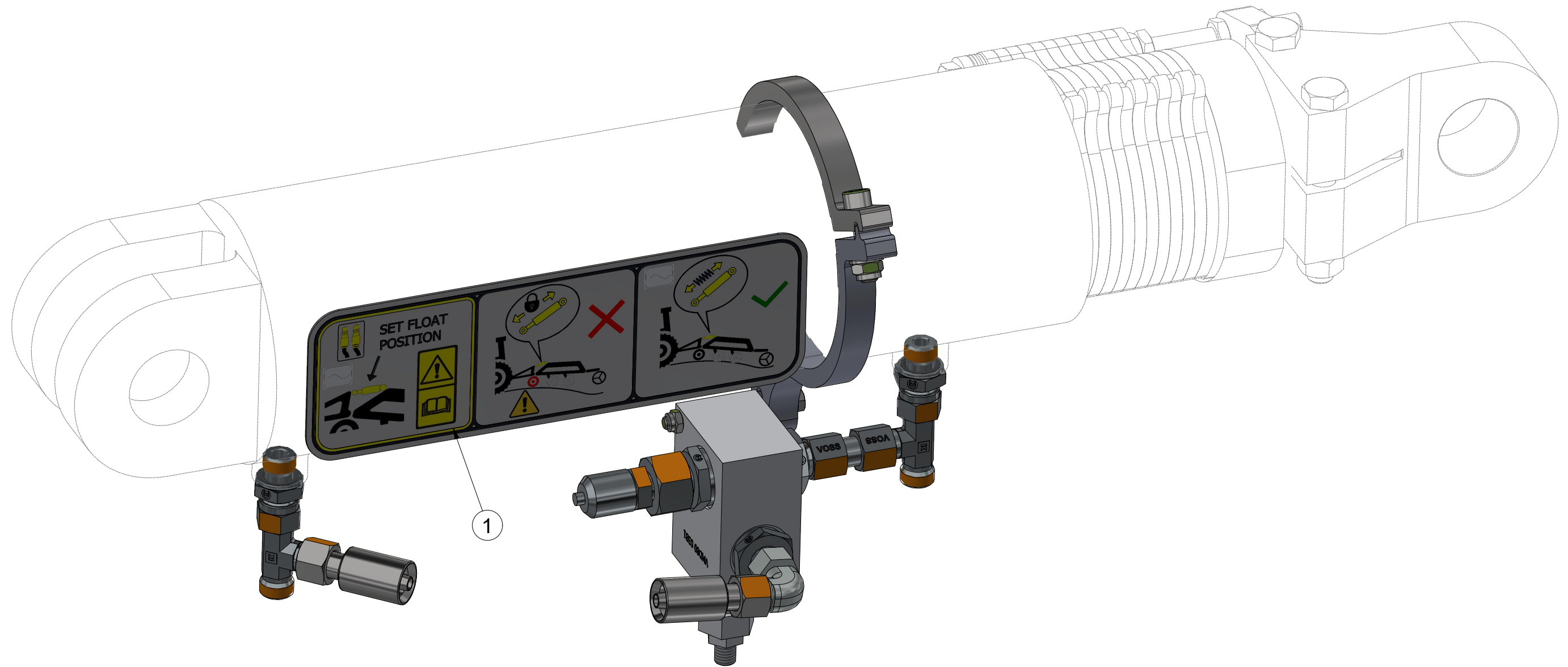
ⒸB MACHINE HYDRAULICS

ⒸR ГИДРАВЛИКА МАШИНЫ

ⒸL HYDRAULIKA MASZYN



VZ00044860



Pos.	Part Number	Pcs.
1	m24967	1

Ⓒ HYDRAULIKA STROJE

Ⓓ HYDRAULIK DER MASCHINE

Ⓕ HYDRAULIQUE DE LA MACHINE

Ⓖ MACHINE HYDRAULICS

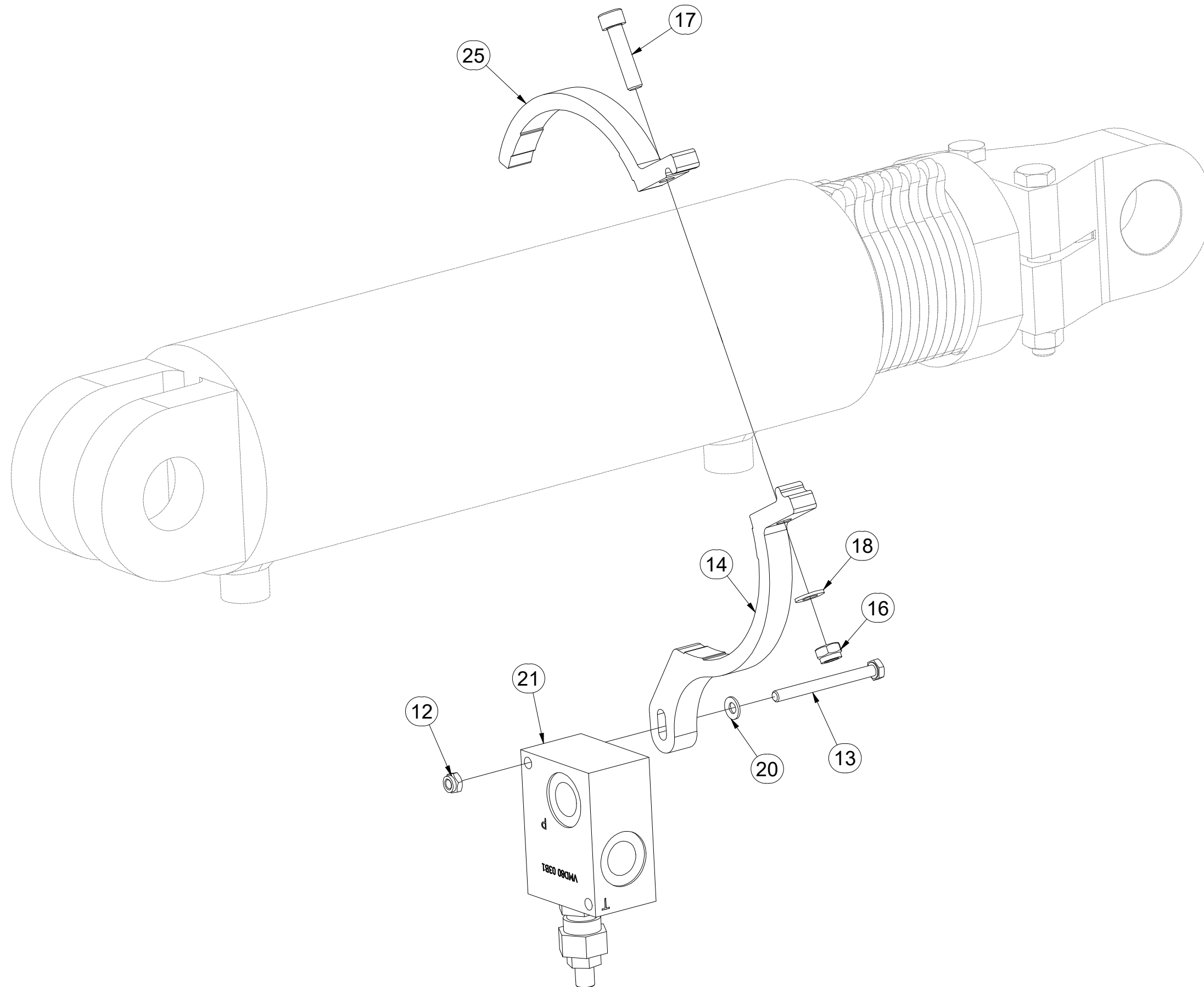
Ⓡ ГИДРАВЛИКА МАШИНЫ

Ⓟ HYDRAULIKA MASZYN



VZ00044860

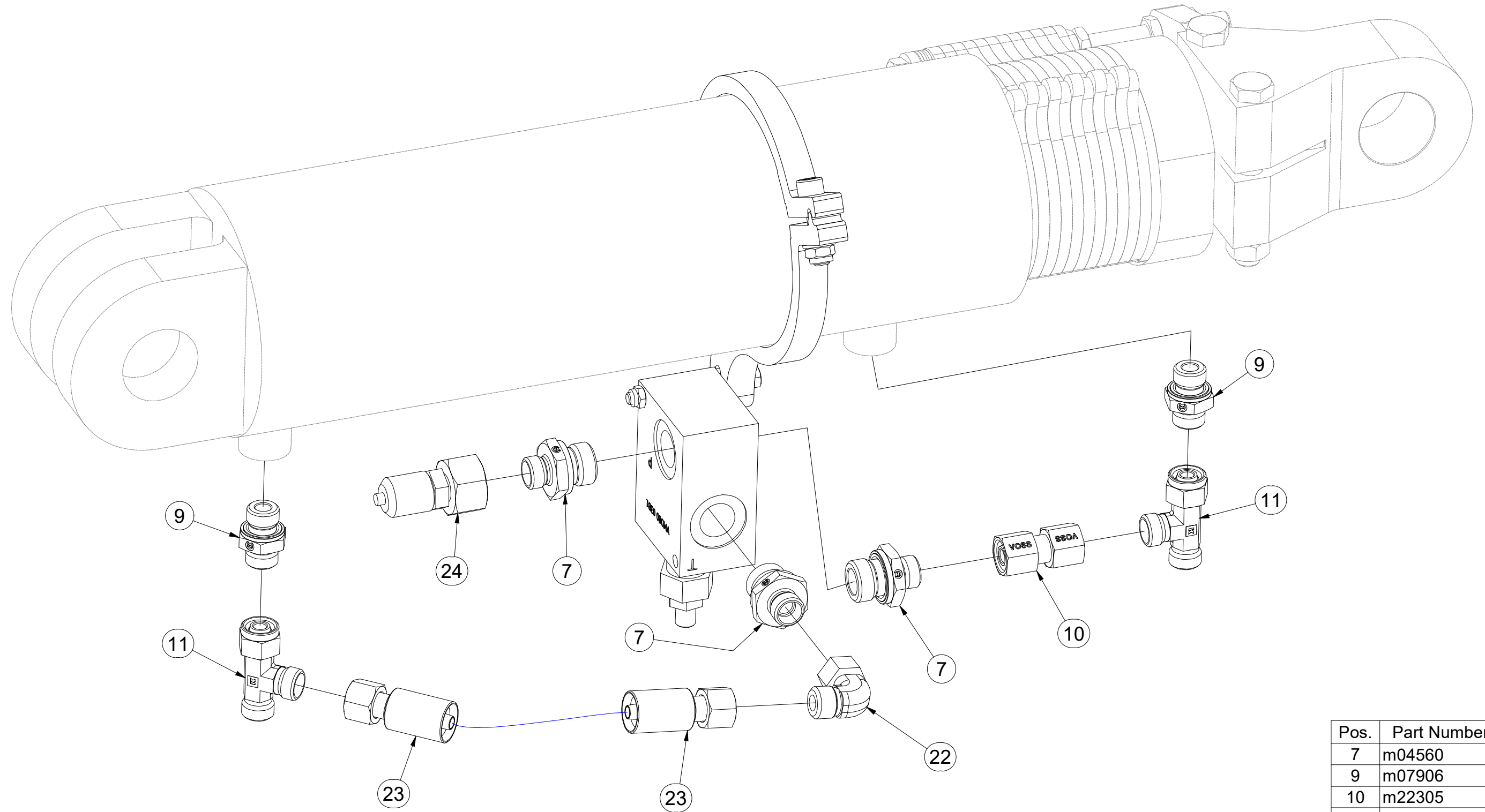
1.



Pos.	Part Number	Pcs.
12	m05560	1
13	m15271	1
14	VZ00045394	1
16	m04503	1
17	m09464	1
18	m01203	1
20	m18364	1
21	m18249	1
25	VZ00010114	1

VZ00044860

2.



Pos.	Part Number	Pcs.
7	m04560	3
9	m07906	2
10	m22305	1
11	m07568	2
22	m06803	1
23	m07362	1
24	m08760	1

ⒸZ HYDRAULICKÝ ROZVOD - ZAHLUBOVÁNÍ

Ⓓ HYDRAULISCHE VERTEILUNG - EINSENKUNG

Ⓕ CONDUIT HYDRAULIQUE - L'ENFONCEMENT

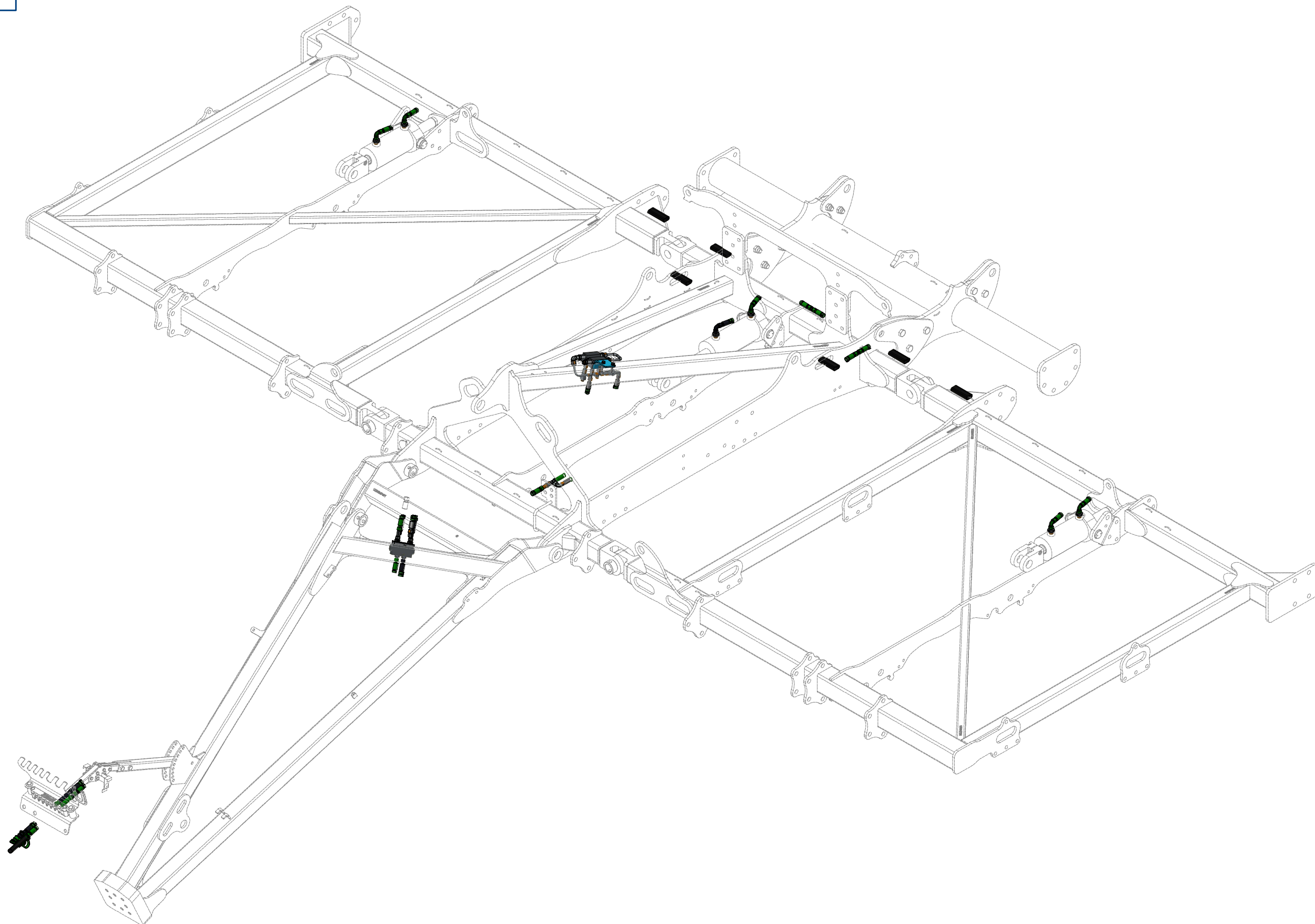
ⒸB HYDRAULIC DISTRIBUTION - RECESSING

ⒸU ГИДРАВЛИЧЕСКОЕ РАСПРЕДЕЛЕНИЕ - ЗАГЛУБЛЕНИЕ

ⒸL HYDRAULICZNY PRZEWÓD - ZAGŁĘBIENIA

Farmet

VZ00048124



ⒸZ HYDRAULICKÝ ROZVOD - ZAHLUBOVÁNÍ

Ⓓ HYDRAULISCHE VERTEILUNG - EINSENKUNG

Ⓕ CONDUIT HYDRAULIQUE - L'ENFONCEMENT

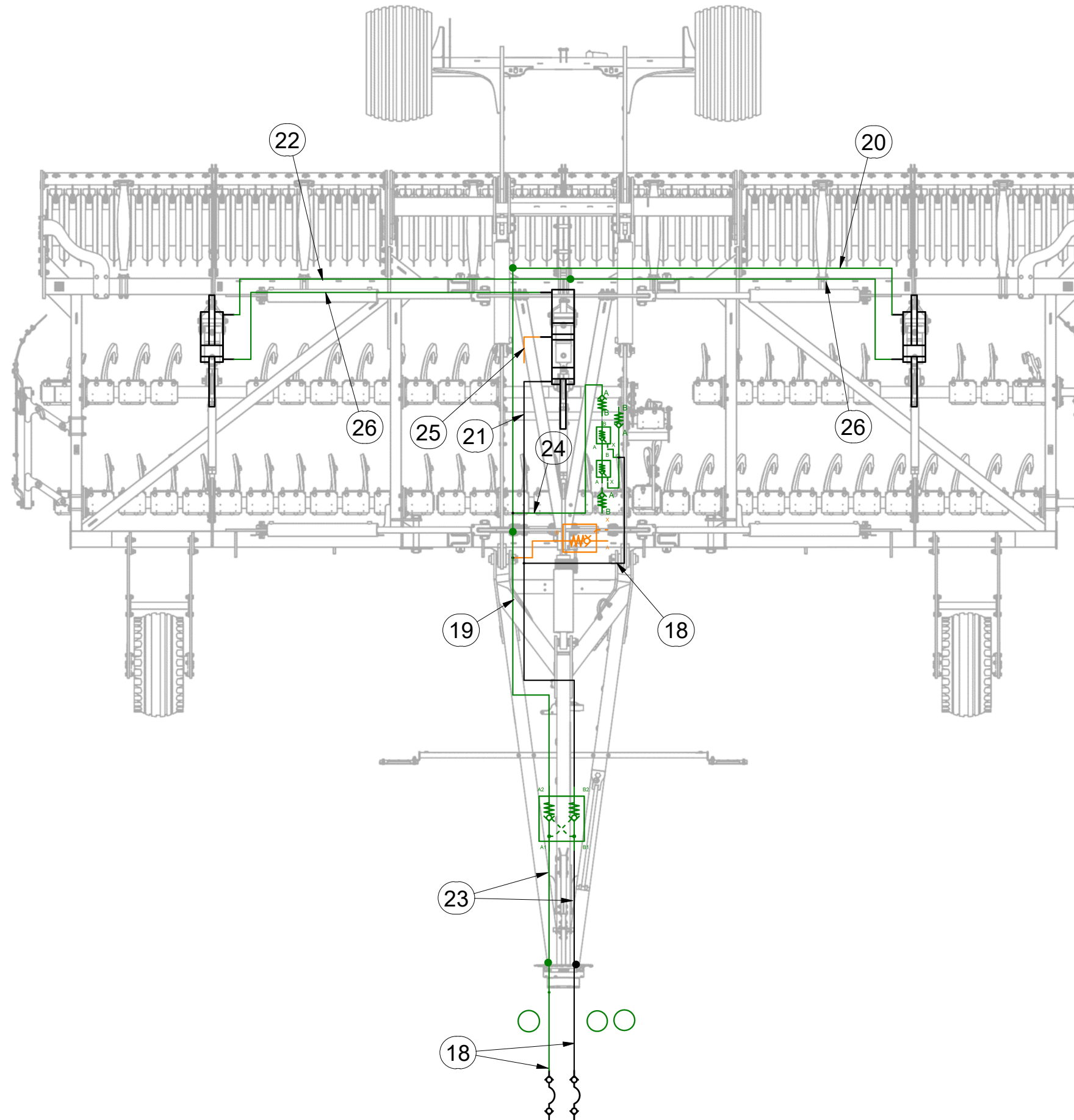
ⒸB HYDRAULIC DISTRIBUTION - RECESSING

ⒸU ГИДРАВЛИЧЕСКОЕ РАСПРЕДЕЛЕНИЕ - ЗАГЛУБЛЕНИЕ

ⒸL HYDRAULICZNY PRZEWÓD - ZAGŁĘBIENIA



VZ00048124



Pos.	Part Number	Pcs.
18	m03714	3
19	m17222	1
20	m16631	1
21	m08526	1
22	m12022	1
23	m15154	2
24	m03951	1
25	m11696	1
26	m09036	2

ⒸZ HYDRAULICKÝ ROZVOD - ZAHLUBOVÁNÍ

Ⓓ HYDRAULISCHE VERTEILUNG - EINSENKUNG

Ⓕ CONDUIT HYDRAULIQUE - L'ENFONCEMENT

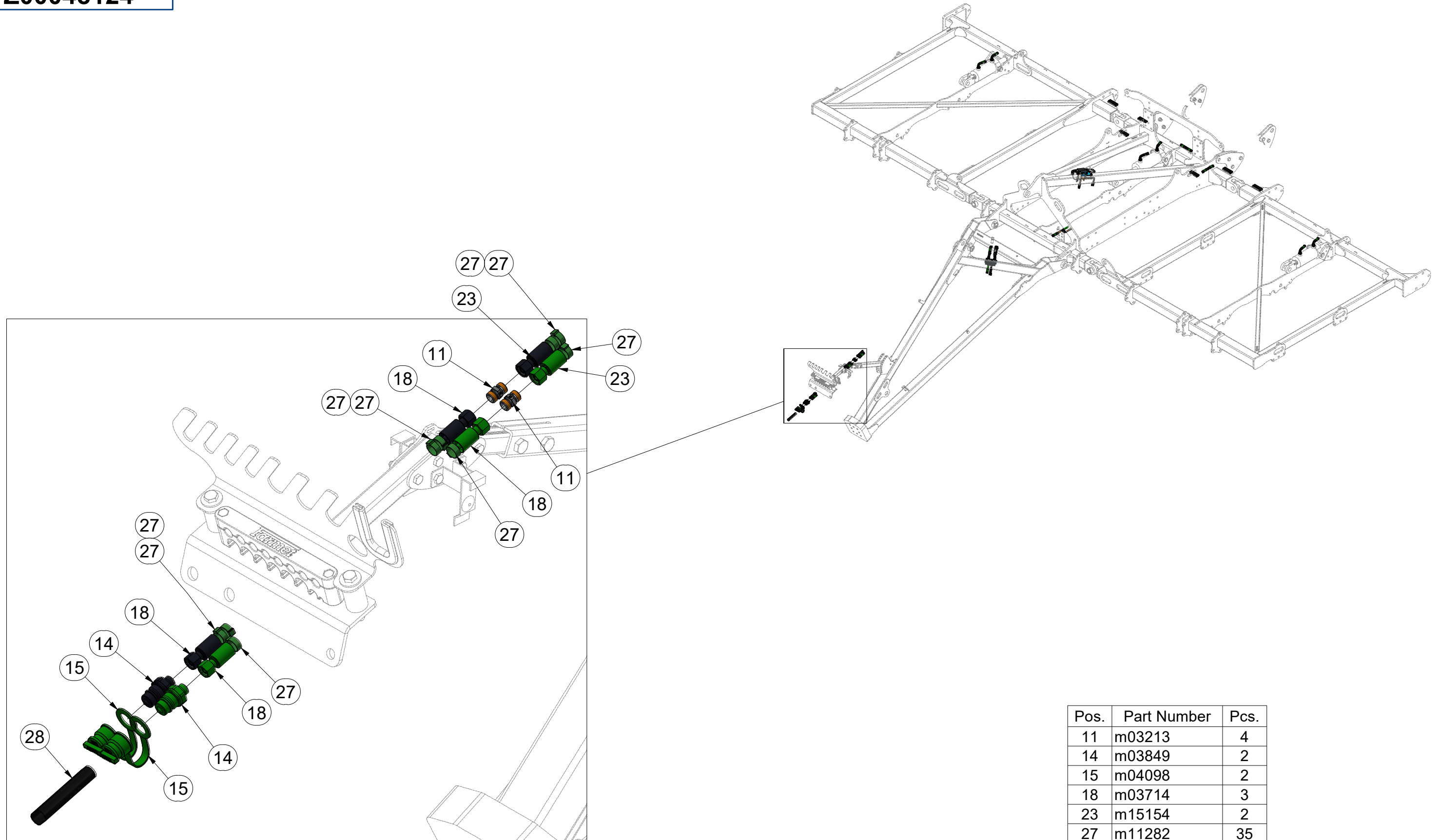
ⒸB HYDRAULIC DISTRIBUTION - RECESSING

ⒸU ГИДРАВЛИЧЕСКОЕ РАСПРЕДЕЛЕНИЕ - ЗАГЛУБЛЕНИЕ

ⒸL HYDRAULICZNY PRZEWÓD - ZAGŁĘBIENIA

Farmet

VZ00048124



Pos.	Part Number	Pcs.
11	m03213	4
14	m03849	2
15	m04098	2
18	m03714	3
23	m15154	2
27	m11282	35
28	m11183	7

Ⓒ HYDRAULICKÝ ROZVOD - ZAHLUBOVÁNÍ

Ⓓ HYDRAULISCHE VERTEILUNG - EINSENKUNG

Ⓕ CONDUIT HYDRAULIQUE - L'ENFONCEMENT

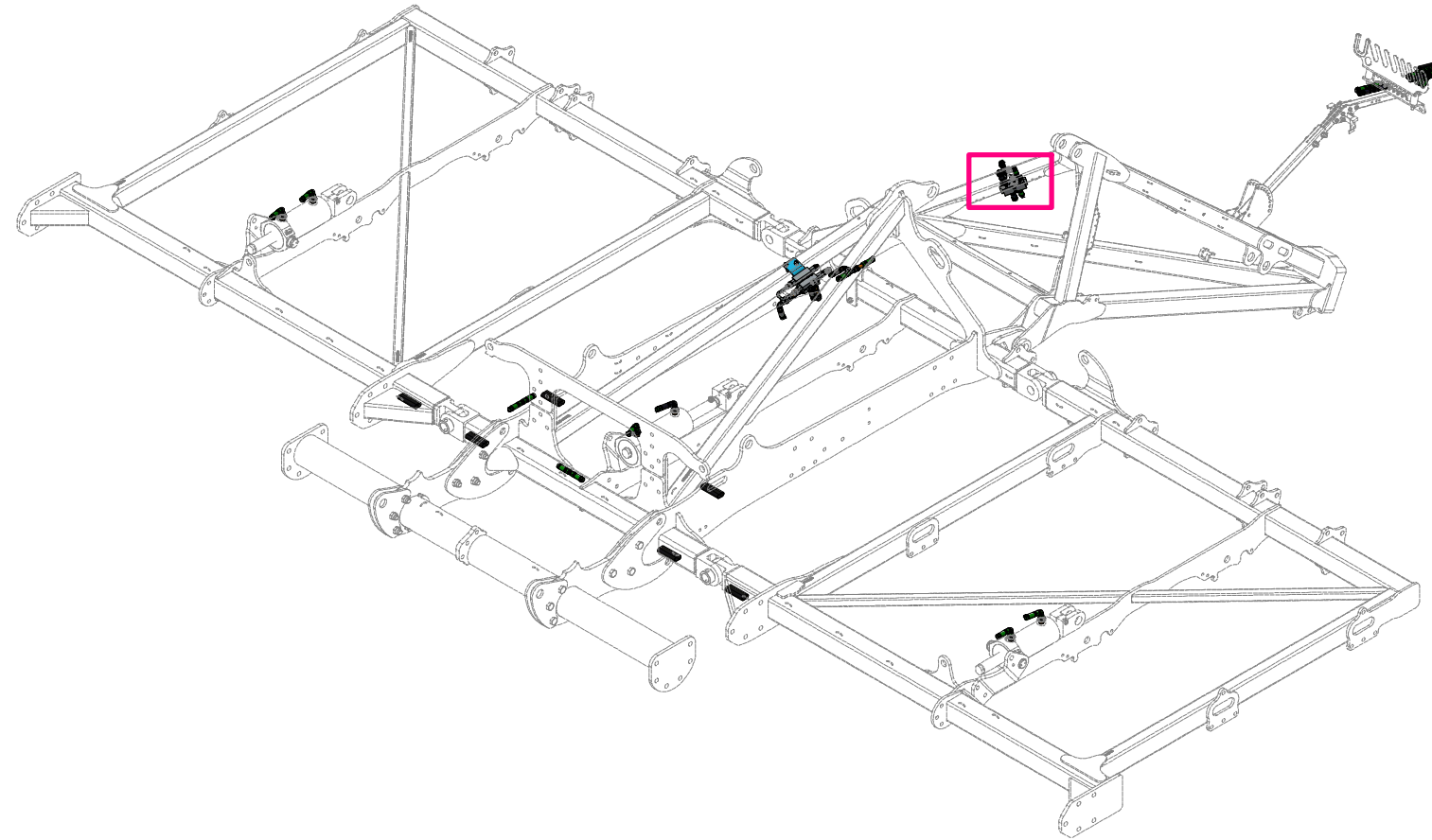
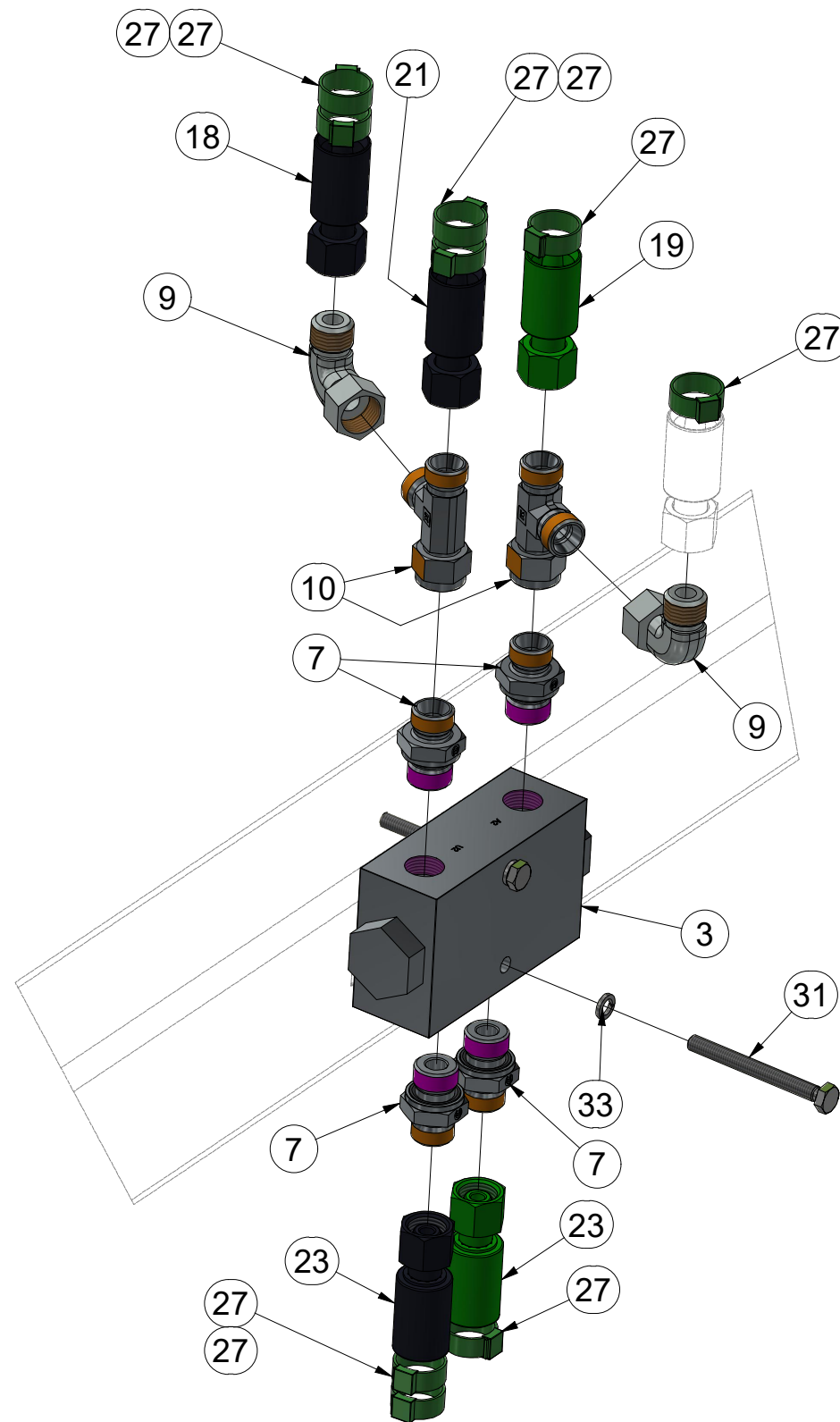
Ⓖ HYDRAULIC DISTRIBUTION - RECESSING

Ⓡ ГИДРАВЛИЧЕСКОЕ РАСПРЕДЕЛЕНИЕ - ЗАГЛУБЛЕНИЕ

Ⓟ HYDRAULICZNY PRZEWÓD - ZAGŁĘBIENIA



VZ00048124



Pos.	Part Number	Pcs.
3	m09911	1
7	m06528	11
9	m06803	11
10	m07568	5
18	m03714	3
19	m17222	1
21	m08526	1
33	m01200	2
27	m11282	35
23	m15154	2
31	m13696	2

ⒸZ HYDRAULICKÝ ROZVOD - ZAHLUBOVÁNÍ

Ⓓ HYDRAULISCHE VERTEILUNG - EINSENKUNG

Ⓕ CONDUIT HYDRAULIQUE - L'ENFONCEMENT

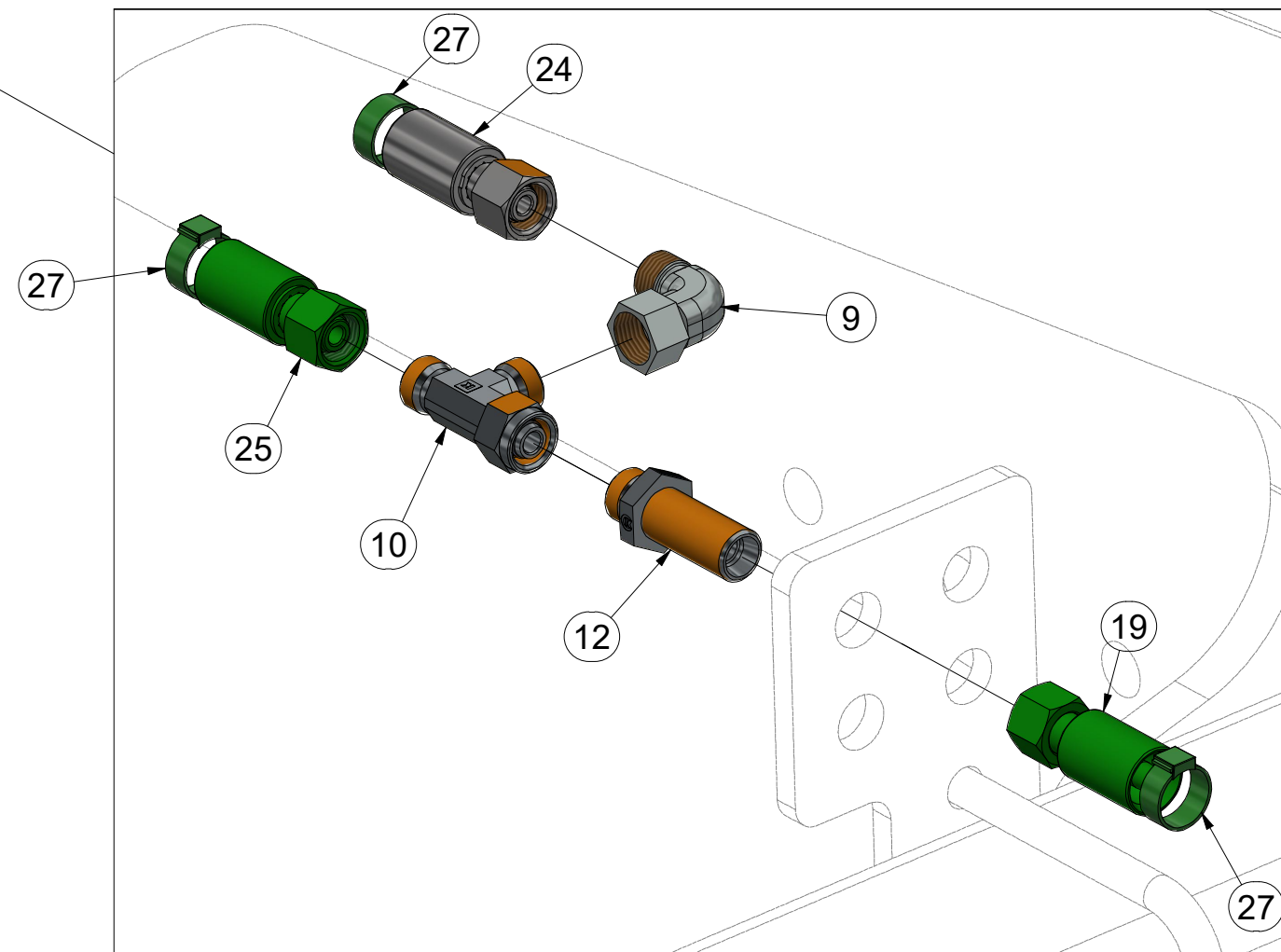
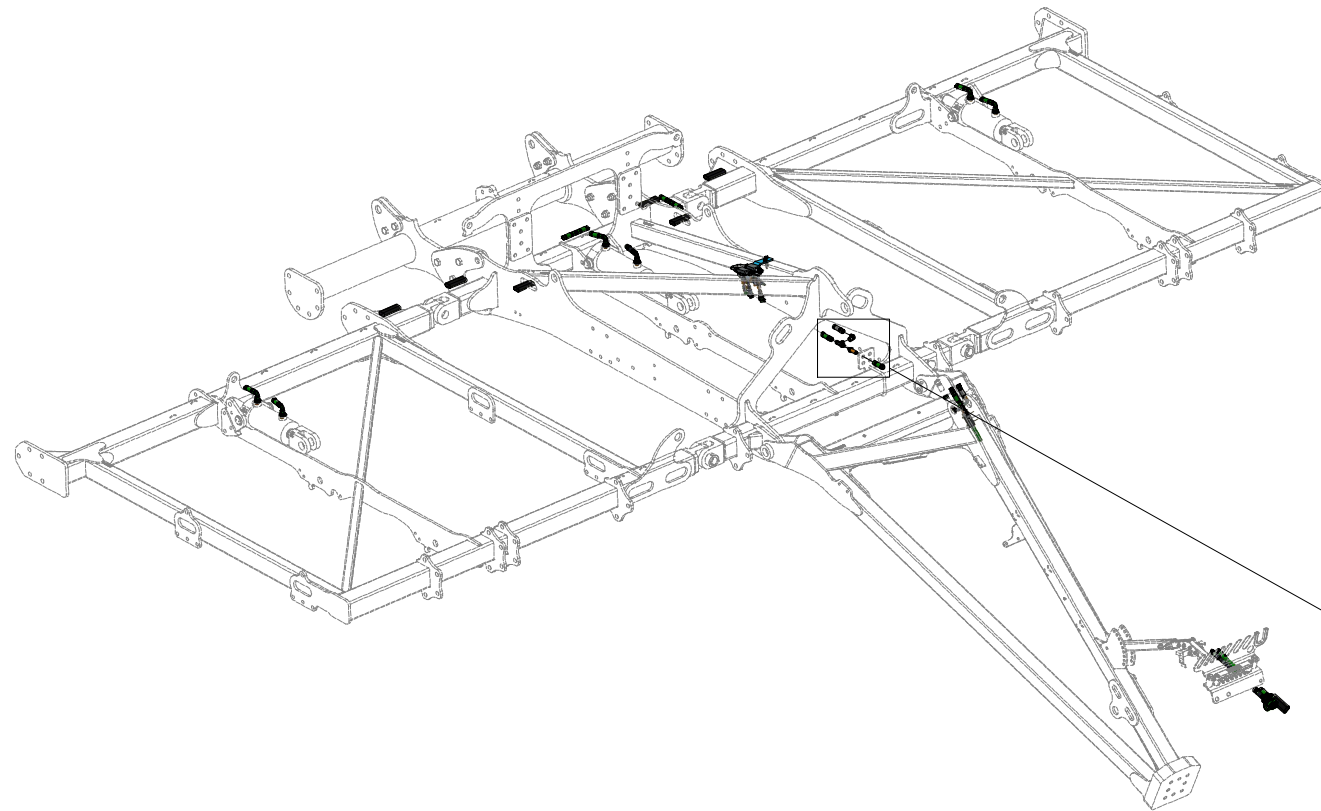
ⒸB HYDRAULIC DISTRIBUTION - RECESSING

Ⓔ ГИДРАВЛИЧЕСКОЕ РАСПРЕДЕЛЕНИЕ - ЗАГЛУБЛЕНИЕ

Ⓗ HYDRAULICZNY PRZEWÓD - ZAGŁĘBIENIA



VZ00048124



Pos.	Part Number	Pcs.
9	m06803	11
10	m07568	5
12	m11768	1
19	m17222	1
24	m03951	1
25	m11696	1
27	m11282	35

ⒸZ HYDRAULICKÝ ROZVOD - ZAHLUBOVÁNÍ

Ⓓ HYDRAULISCHE VERTEILUNG - EINSENKUNG

Ⓕ CONDUIT HYDRAULIQUE - L'ENFONCEMENT

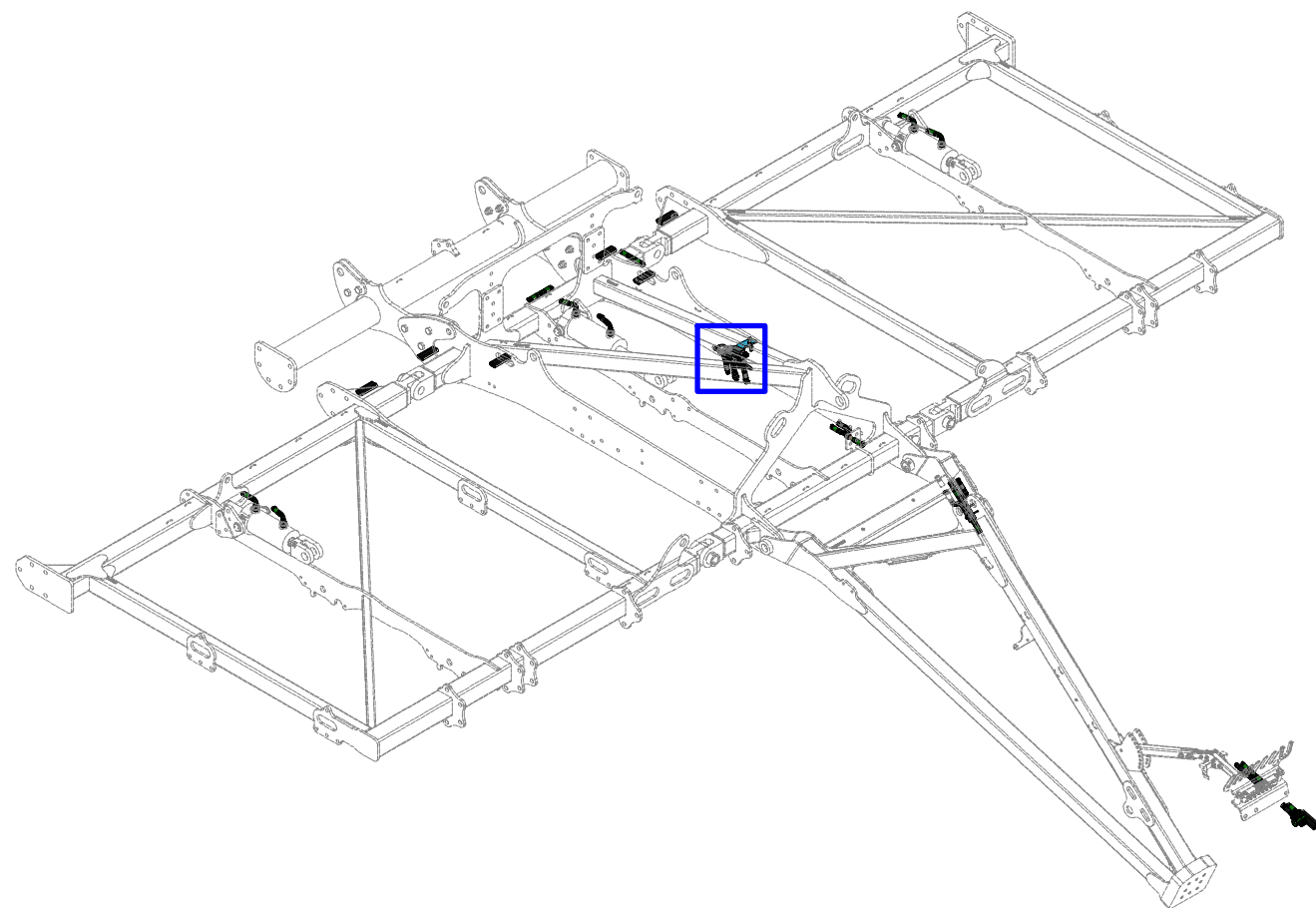
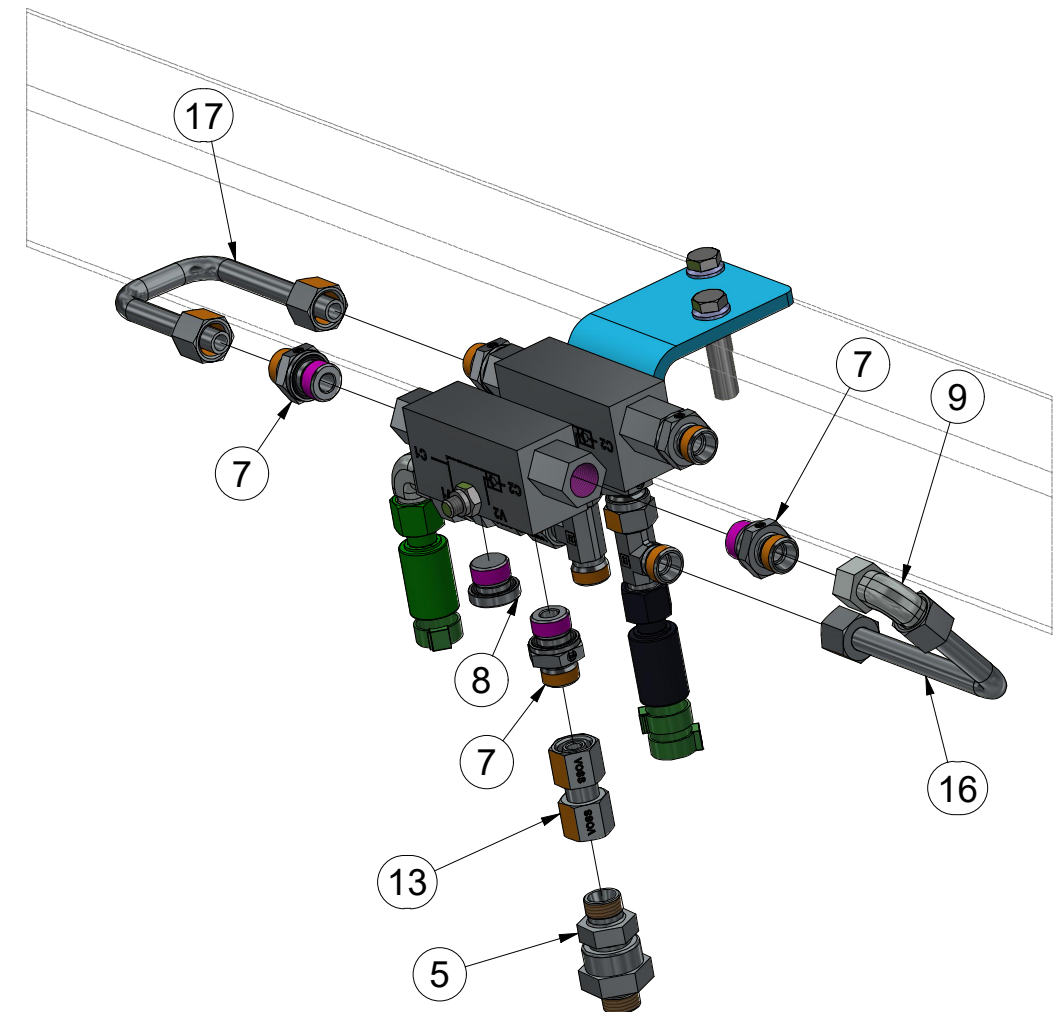
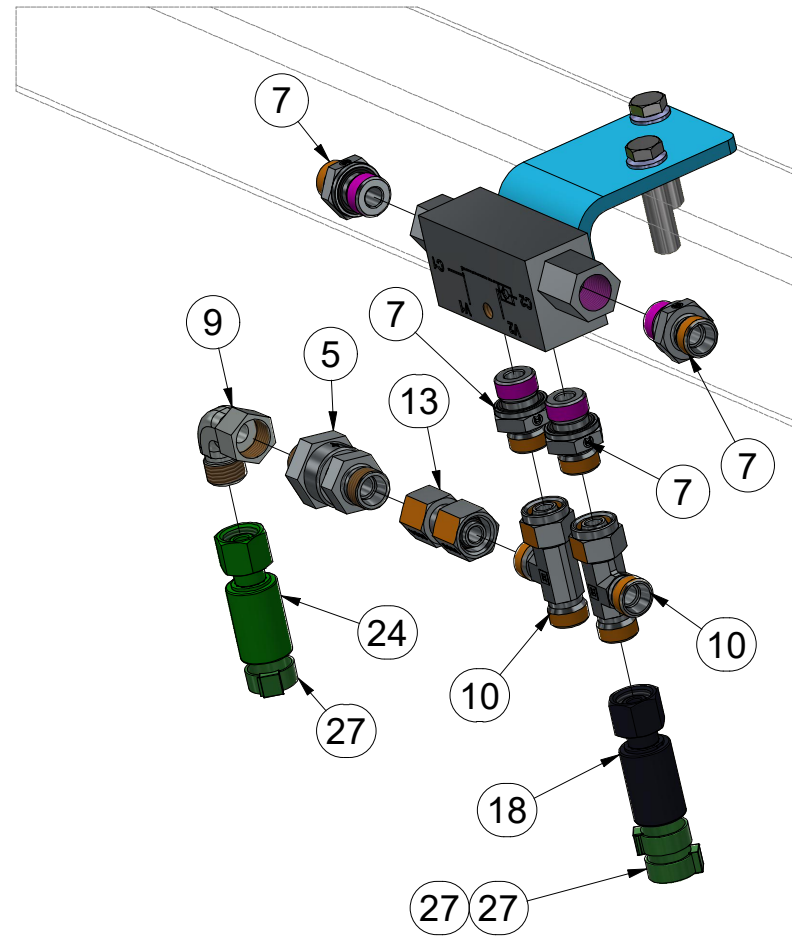
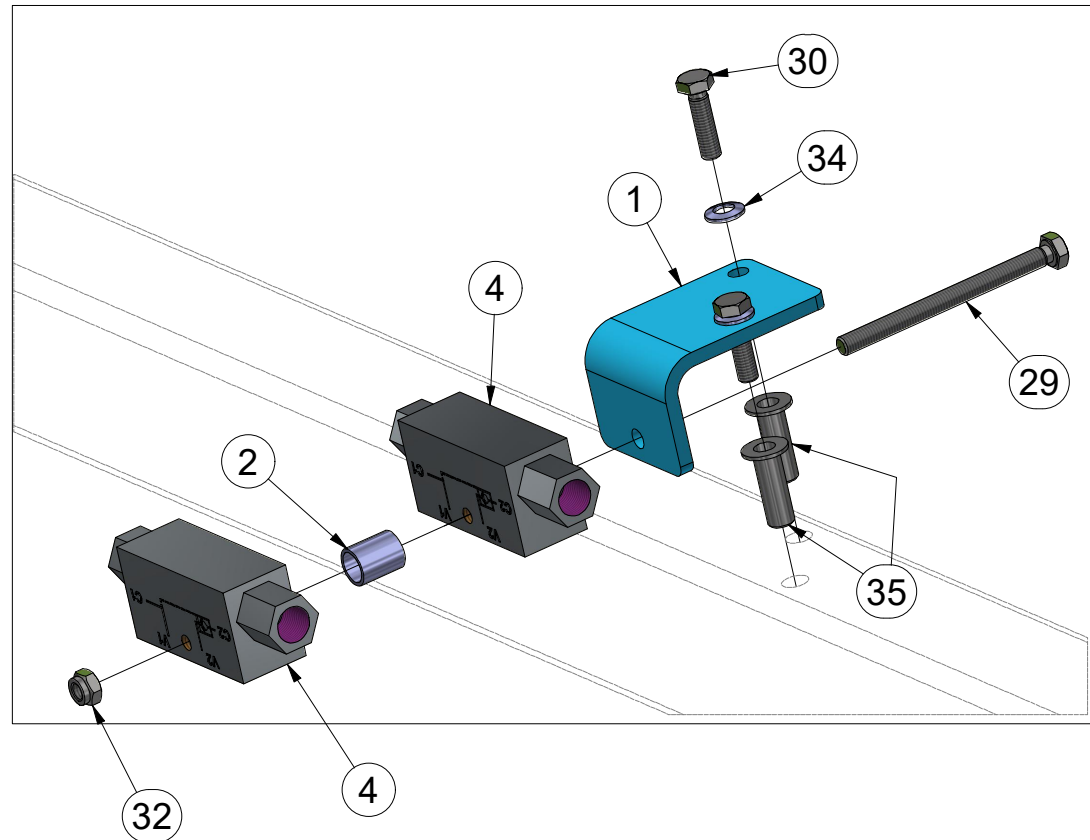
ⒸB HYDRAULIC DISTRIBUTION - RECESSING

ⒸU ГИДРАВЛИЧЕСКОЕ РАСПРЕДЕЛЕНИЕ - ЗАГЛУБЛЕНИЕ

ⒸL HYDRAULICZNY PRZEWÓD - ZAGŁĘBIENIA



VZ00048124



Pos.	Part Number	Pcs.	Pos.	Part Number	Pcs.
1	VZ00048026	1	16	m21392	1
2	VZ00040624	1	17	m21390	1
4	m11103	2	18	m03714	3
5	m09565	2	24	m03951	1
7	m06528	11	27	m11282	35
8	m06529	1	29	m17706	1
9	m06803	11	30	m04791	2
10	m07568	5	32	m04503	1
13	m22305	2	34	m19156	2
			35	m20317	2

ⒸZ HYDRAULICKÝ ROZVOD - ZAHLUBOVÁNÍ

Ⓓ HYDRAULISCHE VERTEILUNG - EINSENKUNG

Ⓕ CONDUIT HYDRAULIQUE - L'ENFONCEMENT

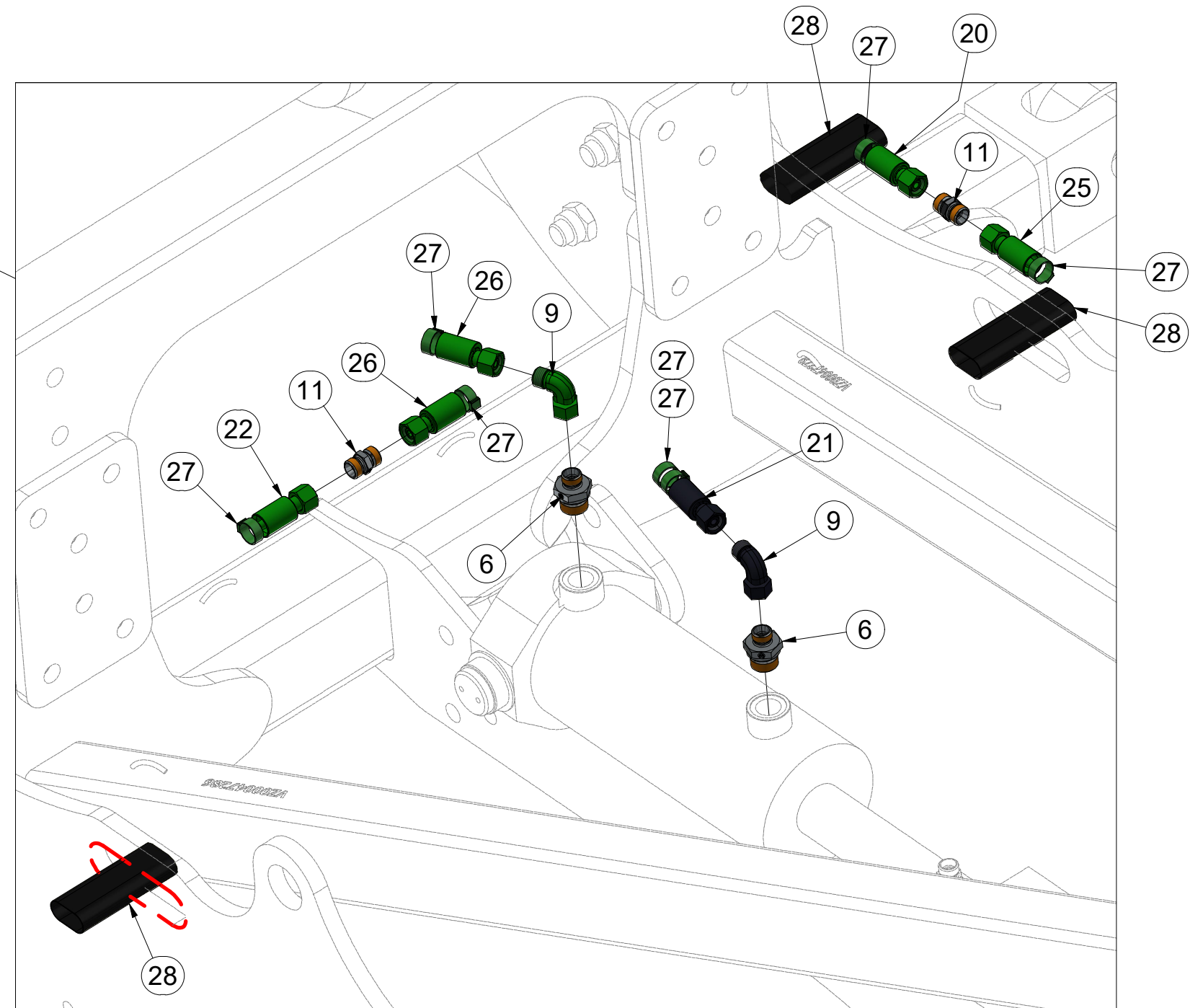
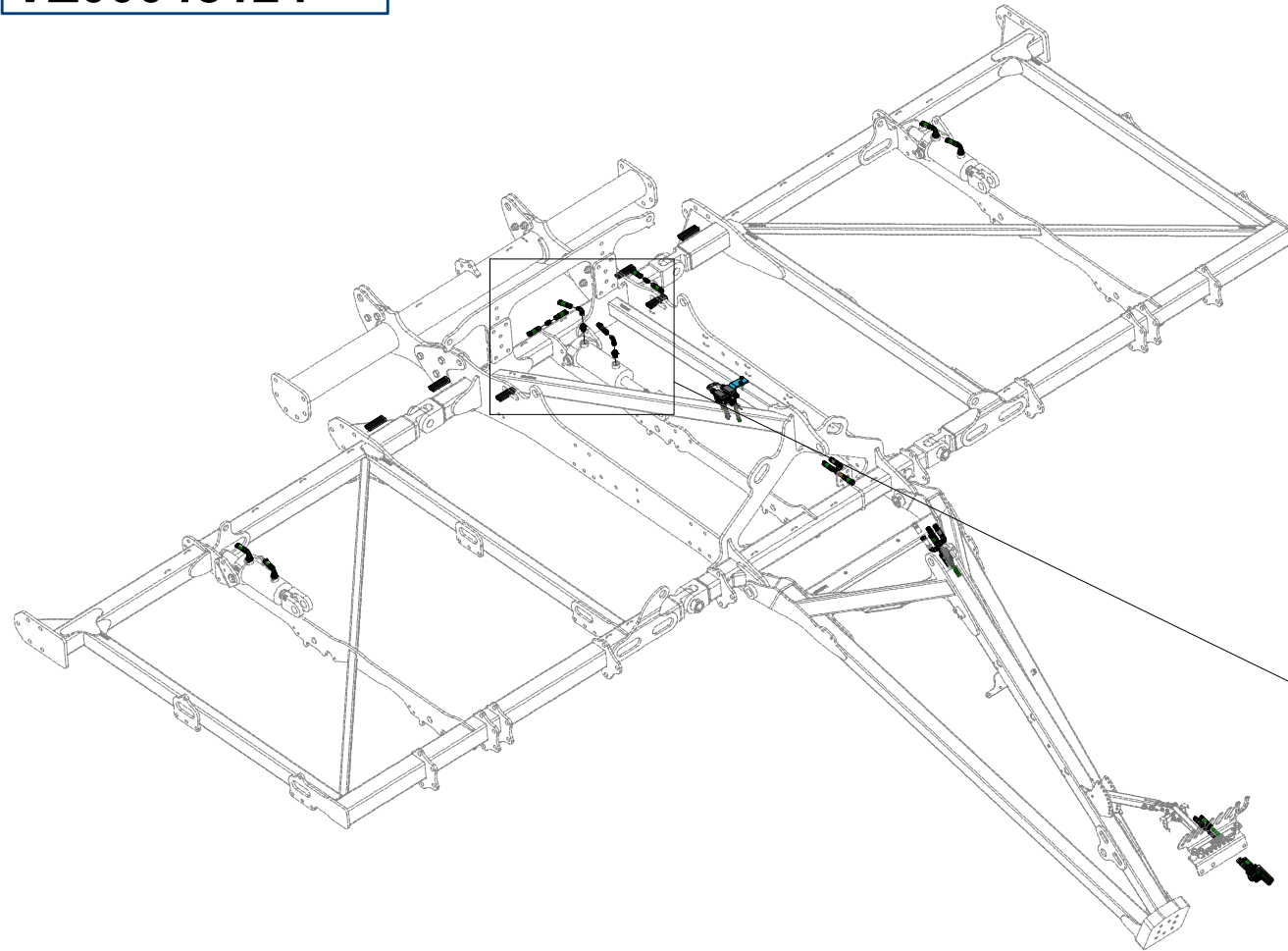
ⒸB HYDRAULIC DISTRIBUTION - RECESSING

ⒸR ГИДРАВЛИЧЕСКОЕ РАСПРЕДЕЛЕНИЕ - ЗАГЛУБЛЕНИЕ

ⒸL HYDRAULICZNY PRZEWÓD - ZAGŁĘBIENIA

Farmet

VZ00048124



Pos.	Part Number	Pcs.
6	m09934	6
9	m06803	11
11	m03213	4
20	m16631	1
21	m08526	1
22	m12022	1
25	m11696	1
26	m09036	2
27	m11282	35
28	m11183	7

ⒸZ HYDRAULICKÝ ROZVOD - ZAHLUBOVÁNÍ

Ⓓ HYDRAULISCHE VERTEILUNG - EINSENKUNG

Ⓕ CONDUIT HYDRAULIQUE - L'ENFONCEMENT

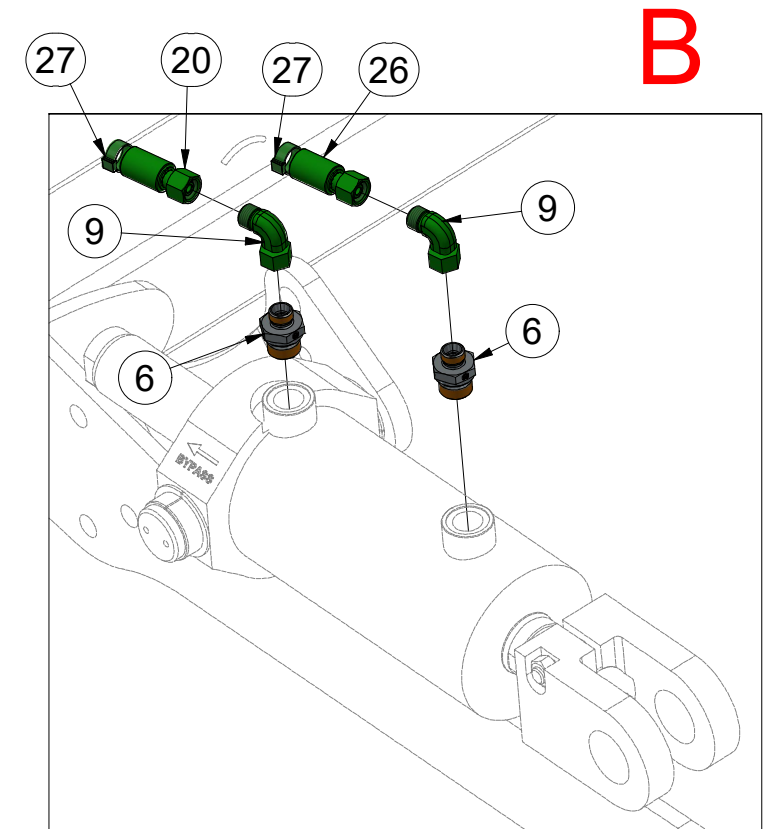
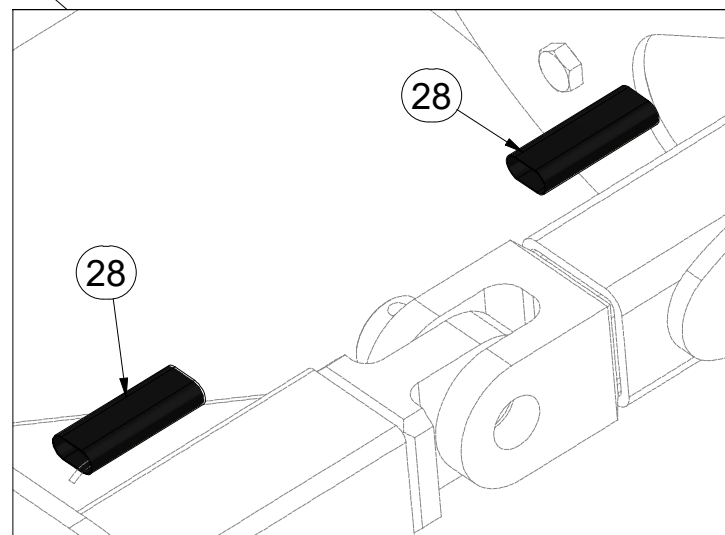
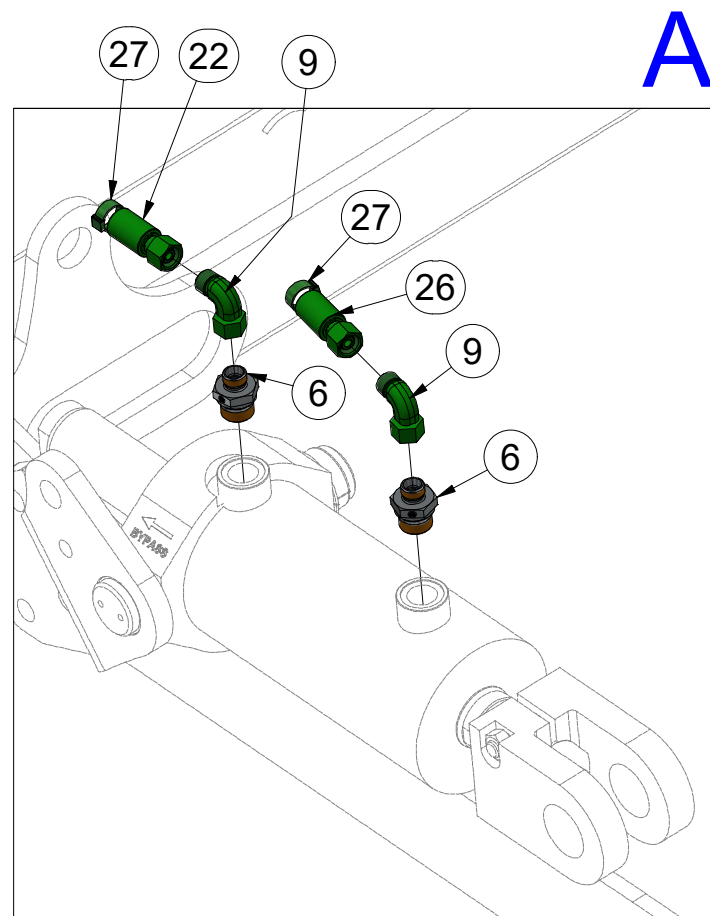
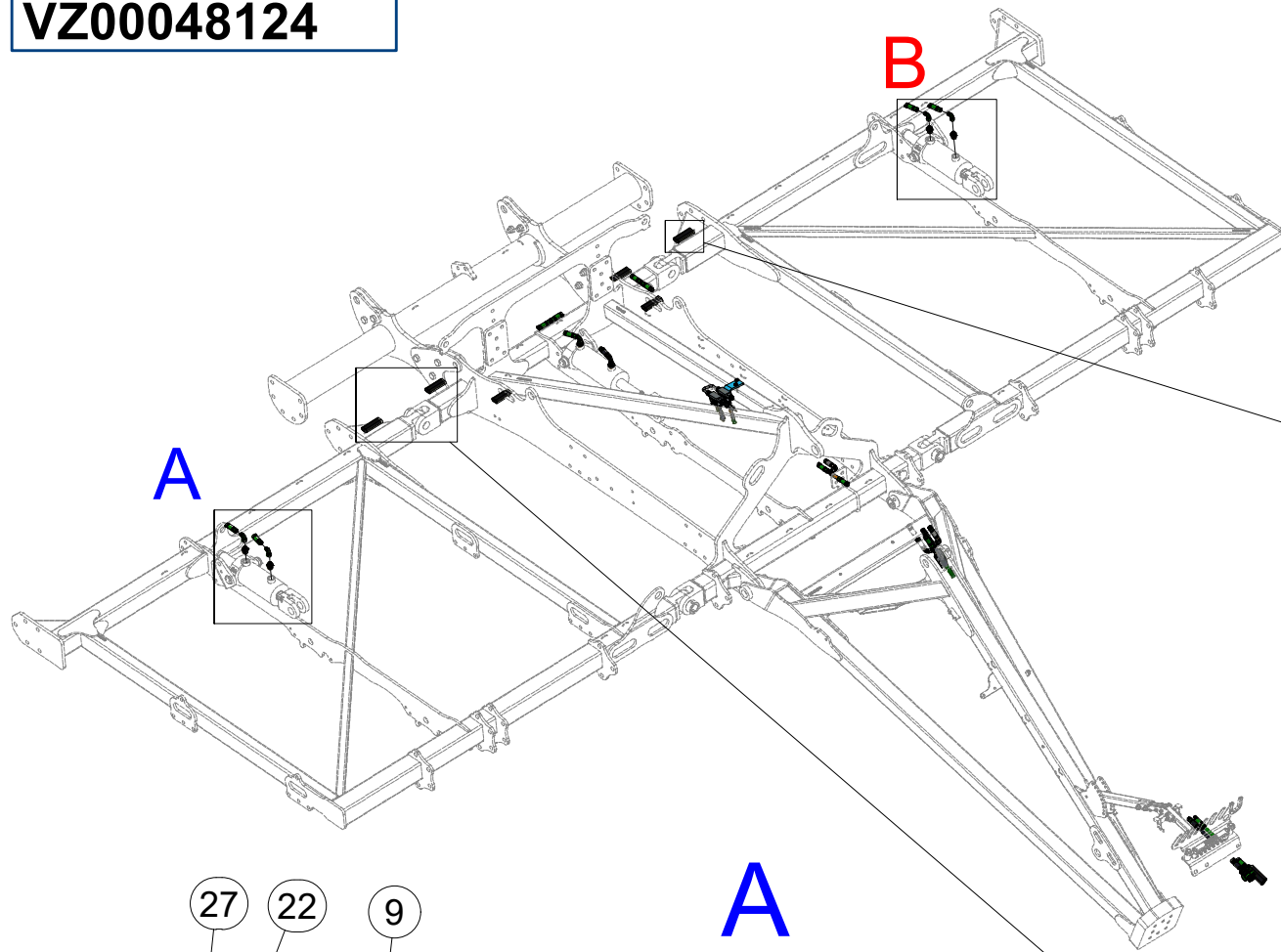
ⒸB HYDRAULIC DISTRIBUTION - RECESSING

ⒸRU ГИДРАВЛИЧЕСКОЕ РАСПРЕДЕЛЕНИЕ - ЗАГЛУБЛЕНИЕ

ⒸPL HYDRAULICZNY PRZEWÓD - ZAGŁĘBIENIA



VZ00048124



Pos.	Part Number	Pcs.
6	m09934	6
9	m06803	11
20	m16631	1
22	m12022	1
26	m09036	2
27	m11282	35
28	m11183	7

ⒸZ HYDRAULICKÝ ROZVOD SKLÁPĚNÍ

Ⓓ HYDRAULISCHE VERTEILUNG KLAPPMECHANISMUS

Ⓕ CONDUIT HYDRAULIQUE DU BASCULEMENT

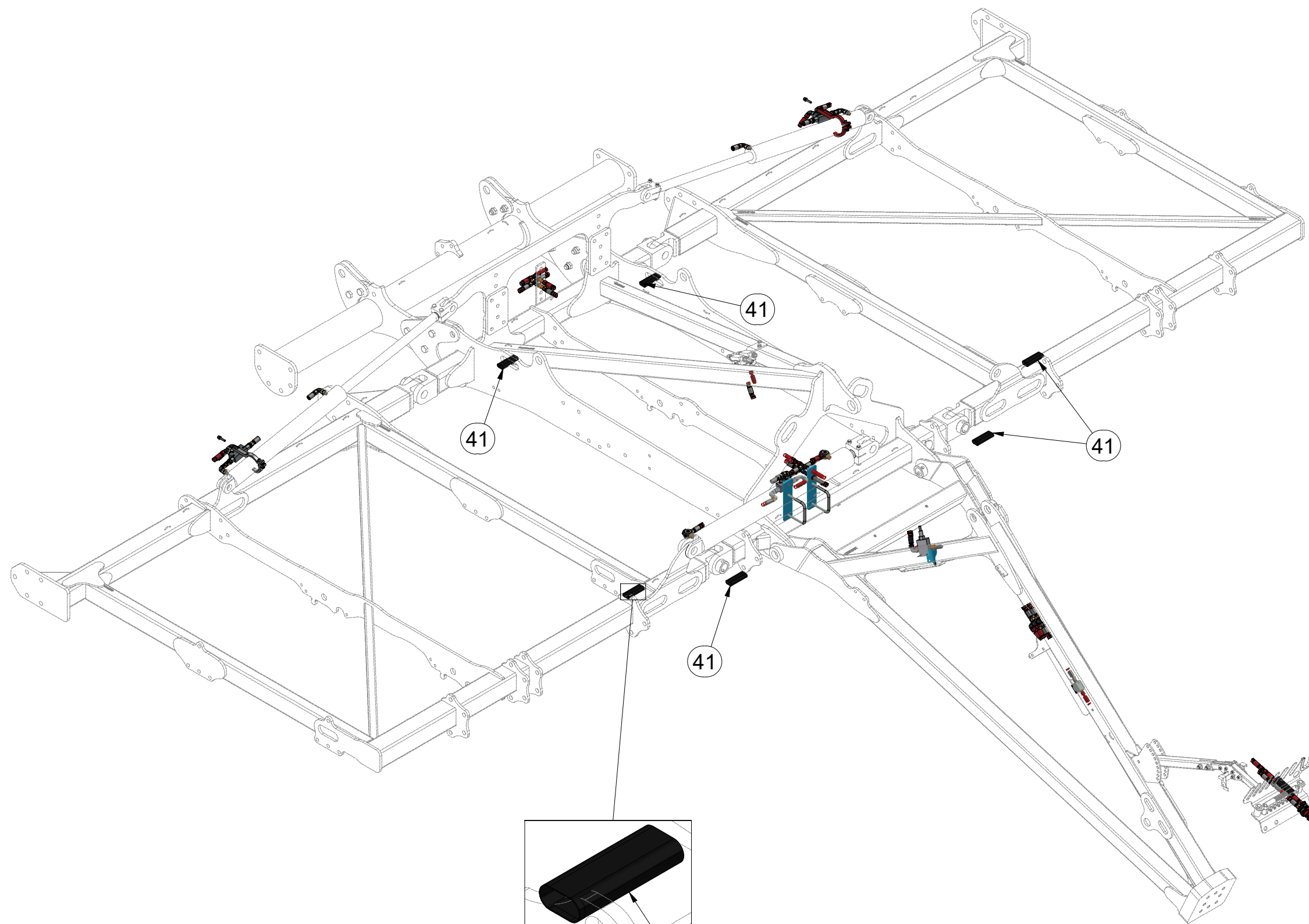
ⒼB HYDRAULIC FOLDING DISTRIBUTION

Ⓔ RU ГИДРАВЛИЧЕСКОЕ РАСПРЕДЕЛЕНИЕ СКЛАДЫВАНИЯ

Ⓗ PL HYDRAULICZNY PRZEWÓD SKŁADANIA



VZ00048125



Pos.	Part Number	Pcs.
41	m11183	7
47	m22954	11,000 l

ⒸZ HYDRAULICKÝ ROZVOD SKLÁPĚNÍ

Ⓓ HYDRAULISCHE VERTEILUNG KLAPPMECHANISMUS

Ⓕ CONDUIT HYDRAULIQUE DU BASCULEMENT

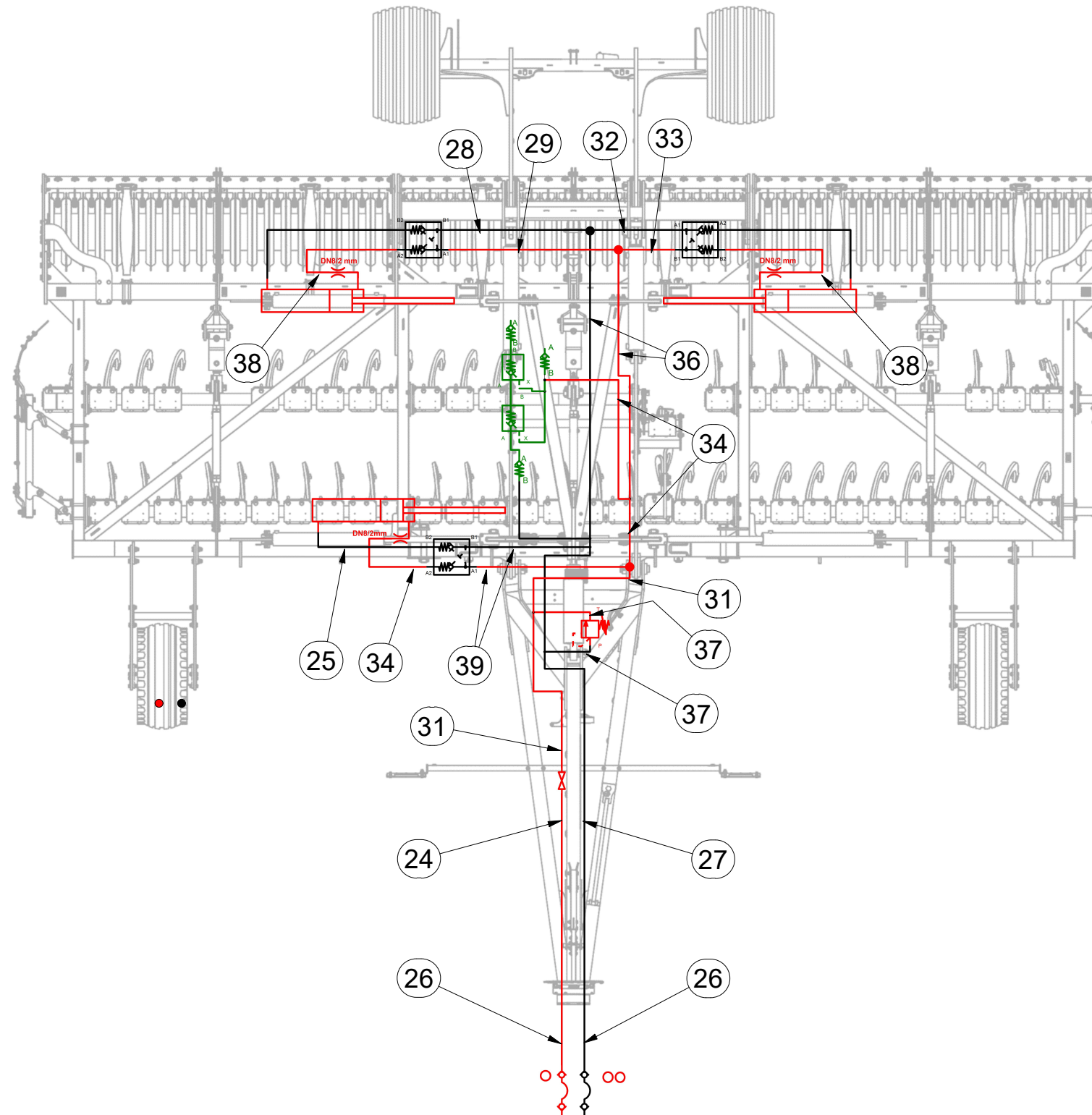
ⒸB HYDRAULIC FOLDING DISTRIBUTION

Ⓔ ГИДРАВЛИЧЕСКОЕ РАСПРЕДЕЛЕНИЕ СКЛАДЫВАНИЯ

ⒶL HYDRAULICZNY PRZEWÓD SKŁADANIA



VZ00048125



Pos.	Part Number	Pcs.
24	m07360	1
25	m05762	1
26	m03714	2
27	m16579	1
28	m11385	1
29	m04310	1
30	m09629	1
31	m04033	1
32	m05763	1
33	m18092	1
34	m03951	4
36	m15154	2
37	m04827	2
38	m17441	2
39	m09627	2

ⒸZ HYDRAULICKÝ ROZVOD SKLÁPĚNÍ

Ⓓ HYDRAULISCHE VERTEILUNG KLAPPMECHANISMUS

Ⓕ CONDUIT HYDRAULIQUE DU BASCULEMENT

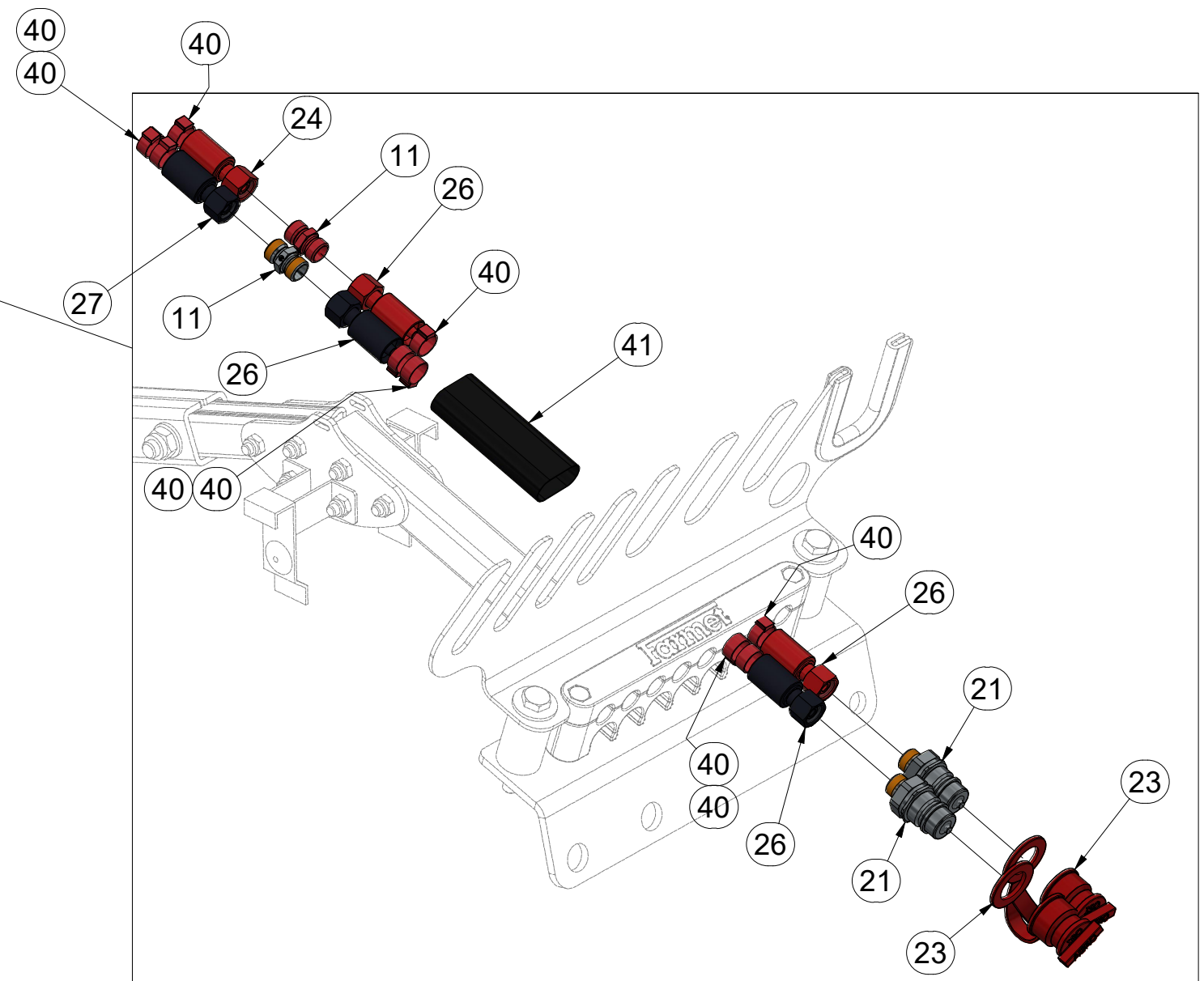
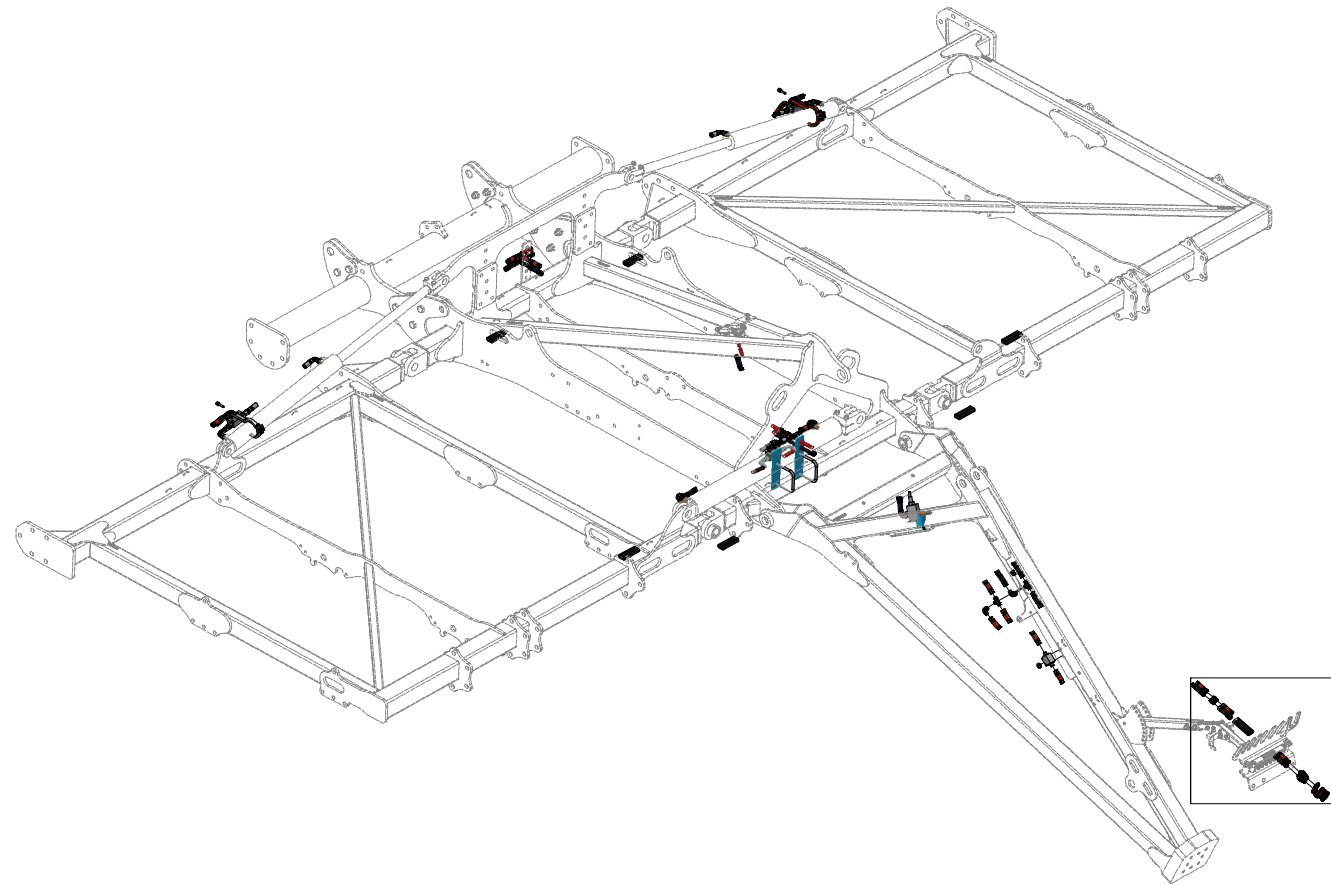
ⒸB HYDRAULIC FOLDING DISTRIBUTION

Ⓔ ГИДРАВЛИЧЕСКОЕ РАСПРЕДЕЛЕНИЕ СКЛАДЫВАНИЯ

Ⓗ HYDRAULICZNY PRZEWÓD SKŁADANIA

Farmet

VZ00048125



Pos.	Part Number	Pcs.
11	m03213	2
21	m03849	2
23	m04022	2
24	m07360	1
26	m03714	2
27	m16579	1
40	m11294	64
41	m11183	7

ⒸZ HYDRAULICKÝ ROZVOD SKLÁPĚNÍ

Ⓓ HYDRAULISCHE VERTEILUNG KLAPPMECHANISMUS

Ⓕ CONDUIT HYDRAULIQUE DU BASCULEMENT

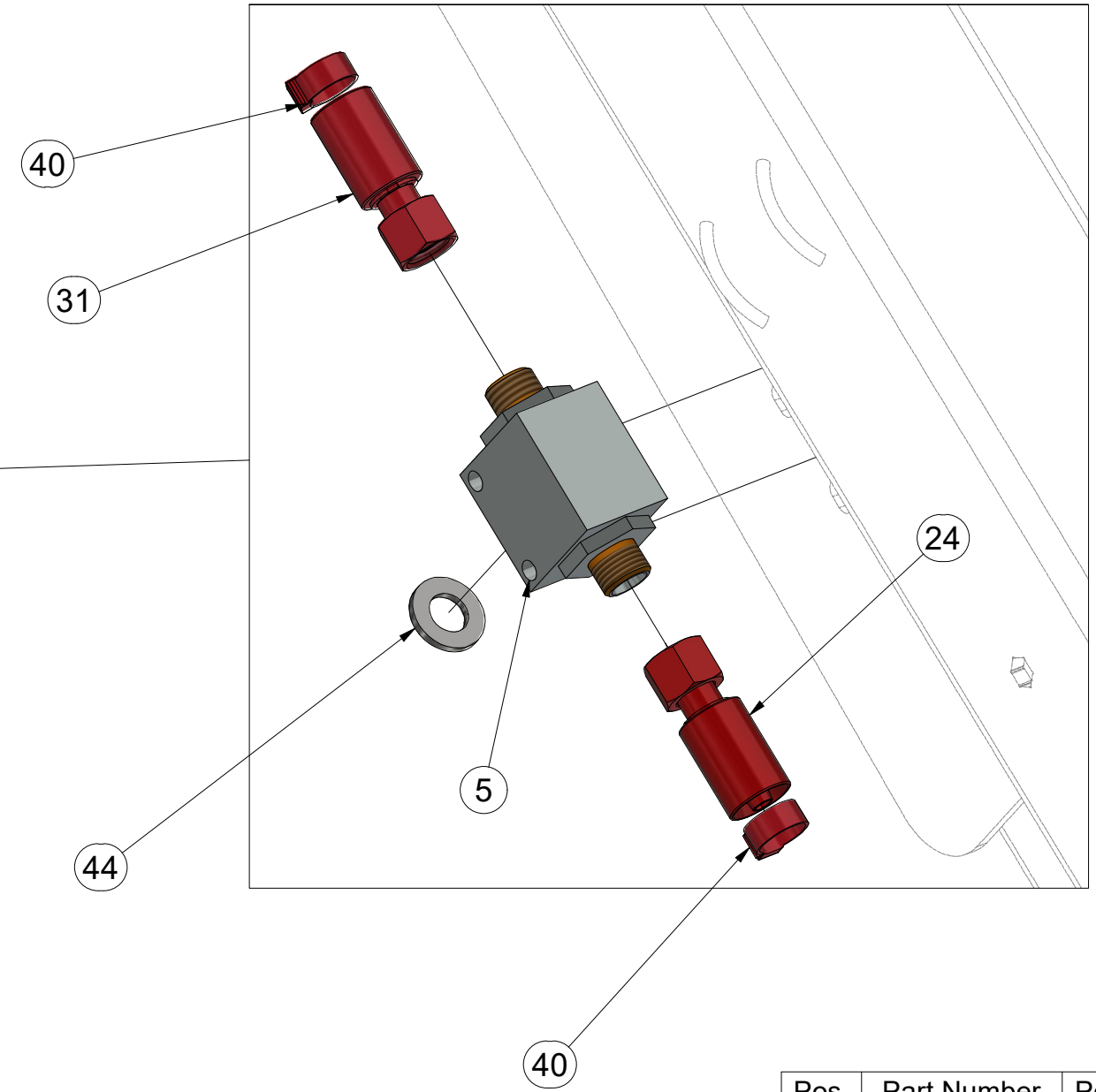
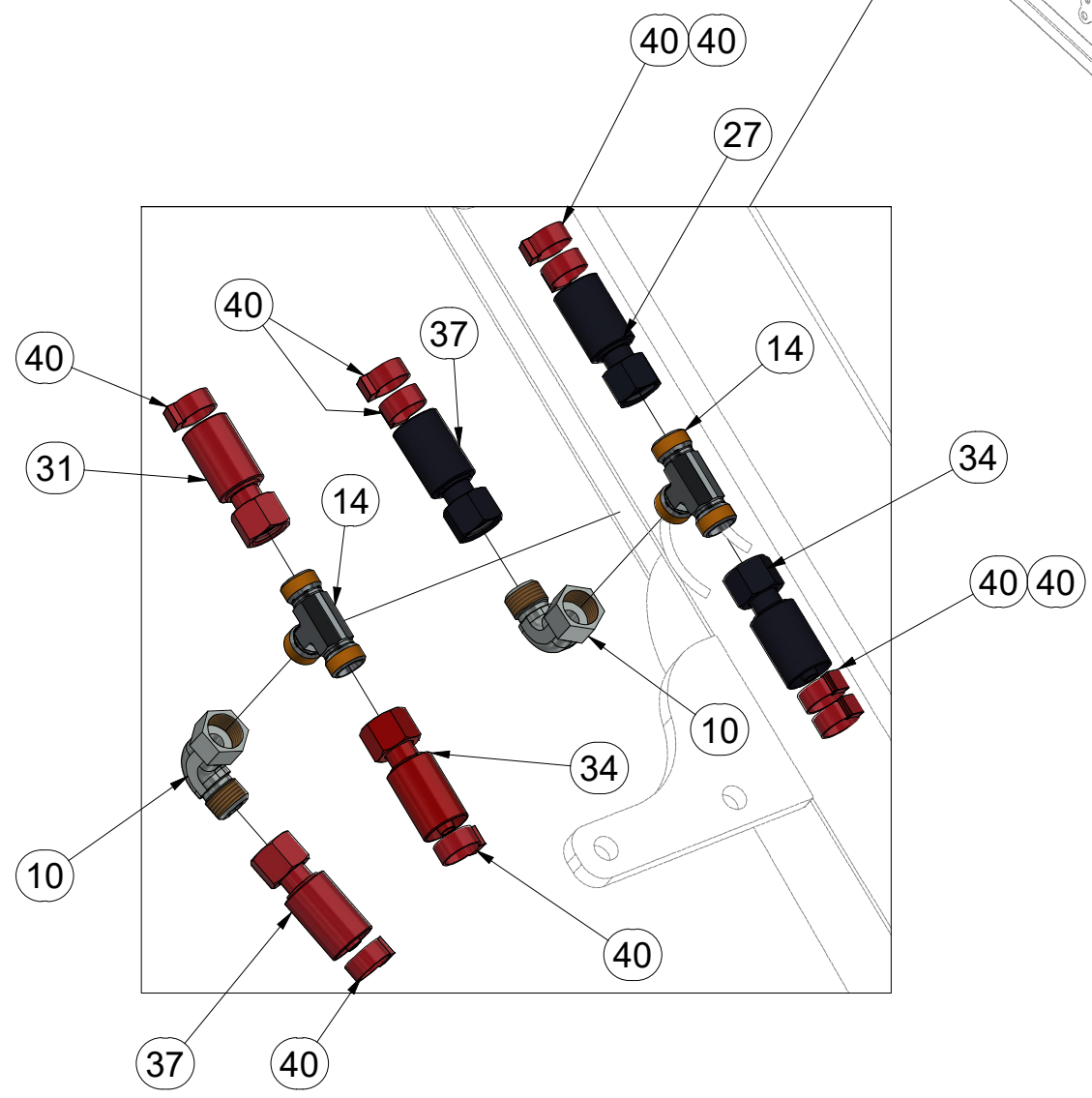
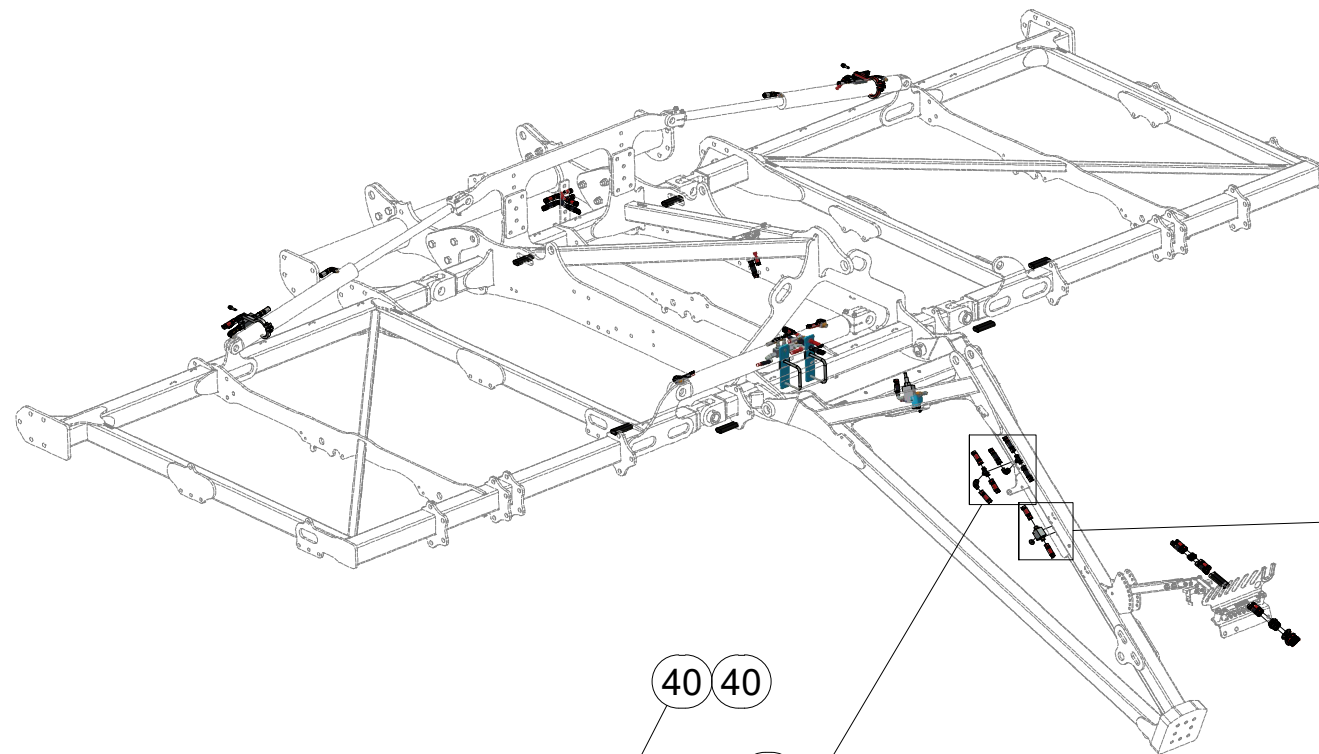
ⒸB HYDRAULIC FOLDING DISTRIBUTION

ⒸU ГИДРАВЛИЧЕСКОЕ РАСПРЕДЕЛЕНИЕ СКЛАДЫВАНИЯ

ⒸL HYDRAULICZNY PRZEWÓD SKŁADANIA



VZ00048125



Pos.	Part Number	Pcs.
5	m04623	1
10	m06803	18
14	m03889	2
24	m07360	1
27	m16579	1
31	m04033	1
34	m03951	4
37	m04827	2
40	m11294	64
44	m01214	1

ⒸZ HYDRAULICKÝ ROZVOD SKLÁPĚNÍ

Ⓓ HYDRAULISCHE VERTEILUNG KLAPPMECHANISMUS

Ⓕ CONDUIT HYDRAULIQUE DU BASCULEMENT

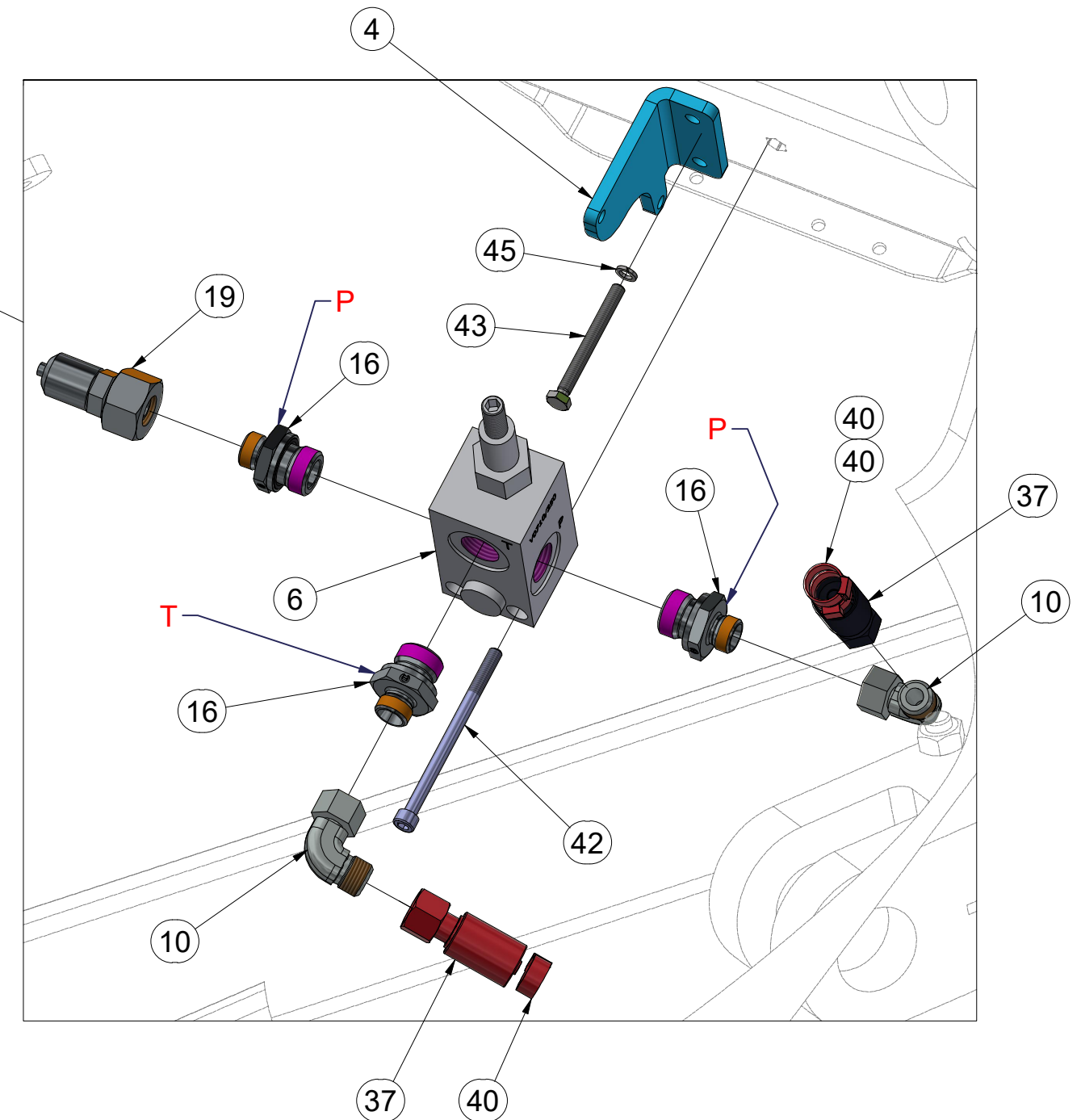
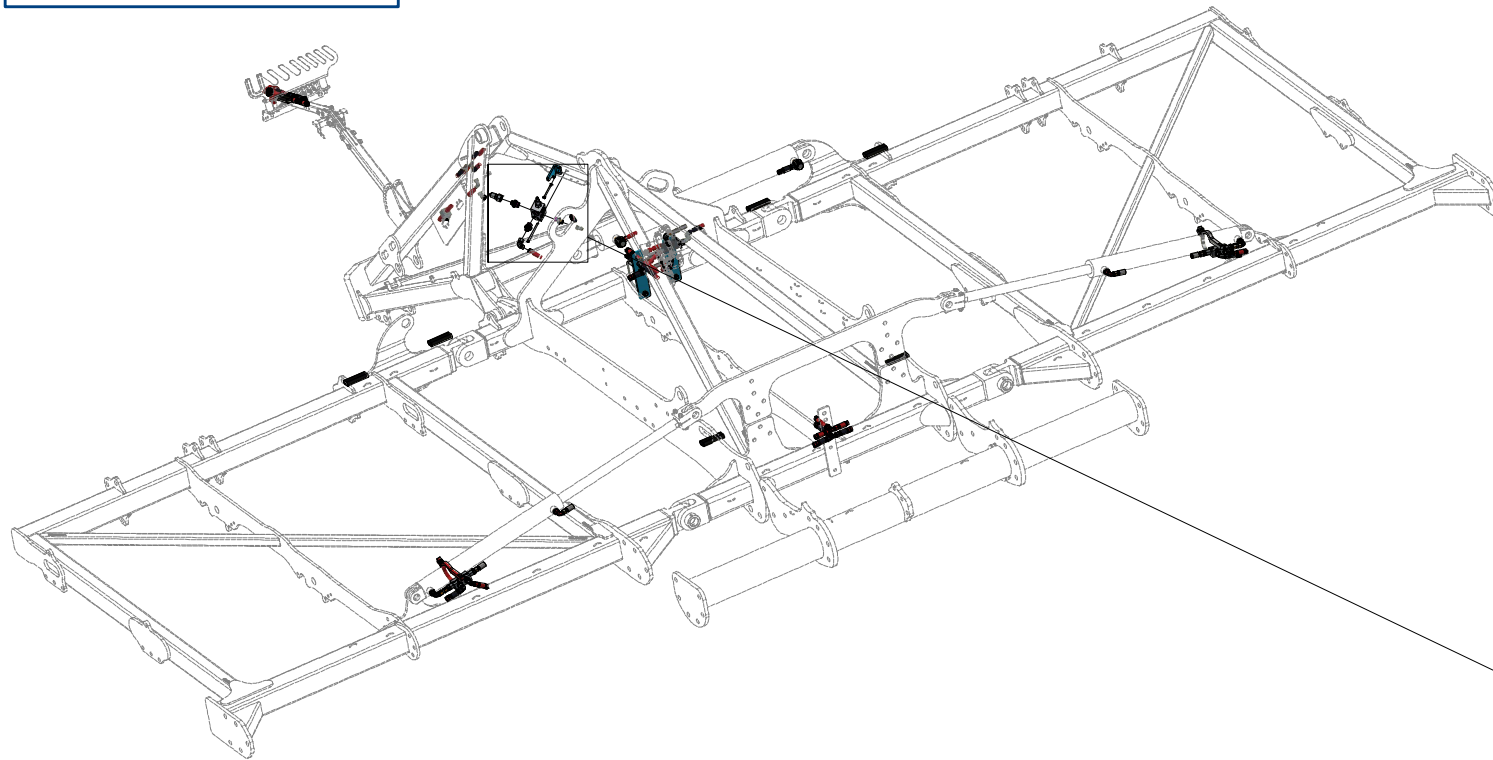
ⒸB HYDRAULIC FOLDING DISTRIBUTION

ⒸR ГИДРАВЛИЧЕСКОЕ РАСПРЕДЕЛЕНИЕ СКЛАДЫВАНИЯ

ⒸL HYDRAULICZNY PRZEWÓD SKŁADANIA

Farmet

VZ00048125



Pos.	Part Number	Pcs.
4	VZ00046693	1
6	m25208	1
10	m06803	18
16	m04560	3
19	m08760	1
37	m04827	2
40	m11294	64
42	m16738	1
43	m13696	1
45	m01200	1

ⒸZ HYDRAULICKÝ ROZVOD SKLÁPĚNÍ

Ⓓ HYDRAULISCHE VERTEILUNG KLAPPMECHANISMUS

Ⓕ CONDUIT HYDRAULIQUE DU BASCULEMENT

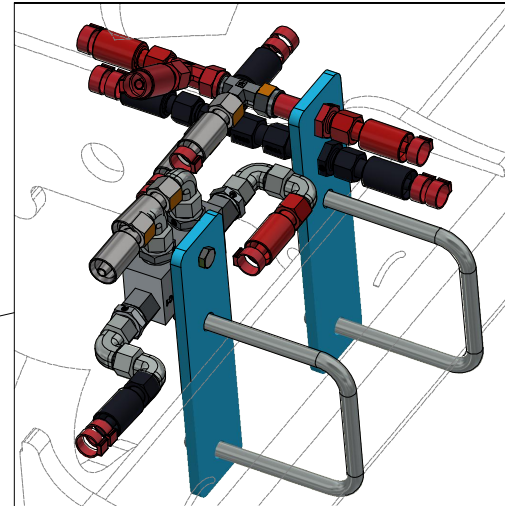
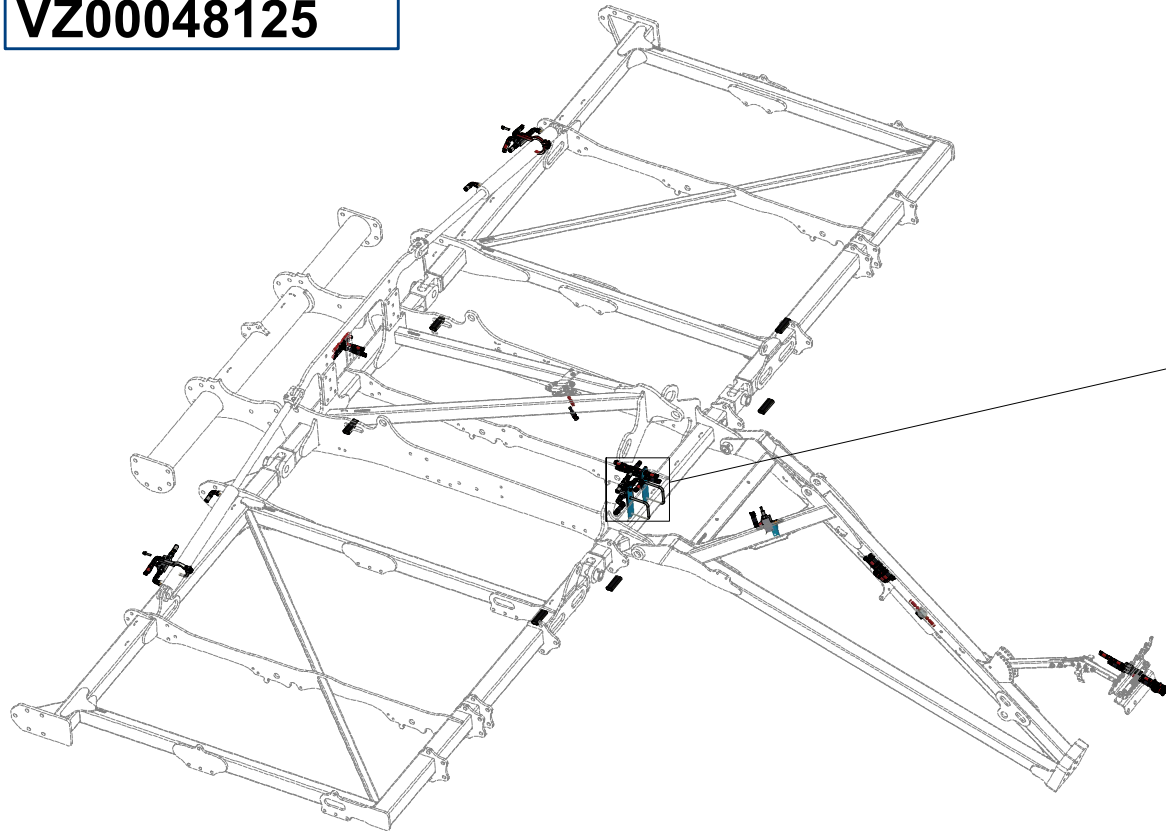
ⒸB HYDRAULIC FOLDING DISTRIBUTION

ⒸU ГИДРАВЛИЧЕСКОЕ РАСПРЕДЕЛЕНИЕ СКЛАДЫВАНИЯ

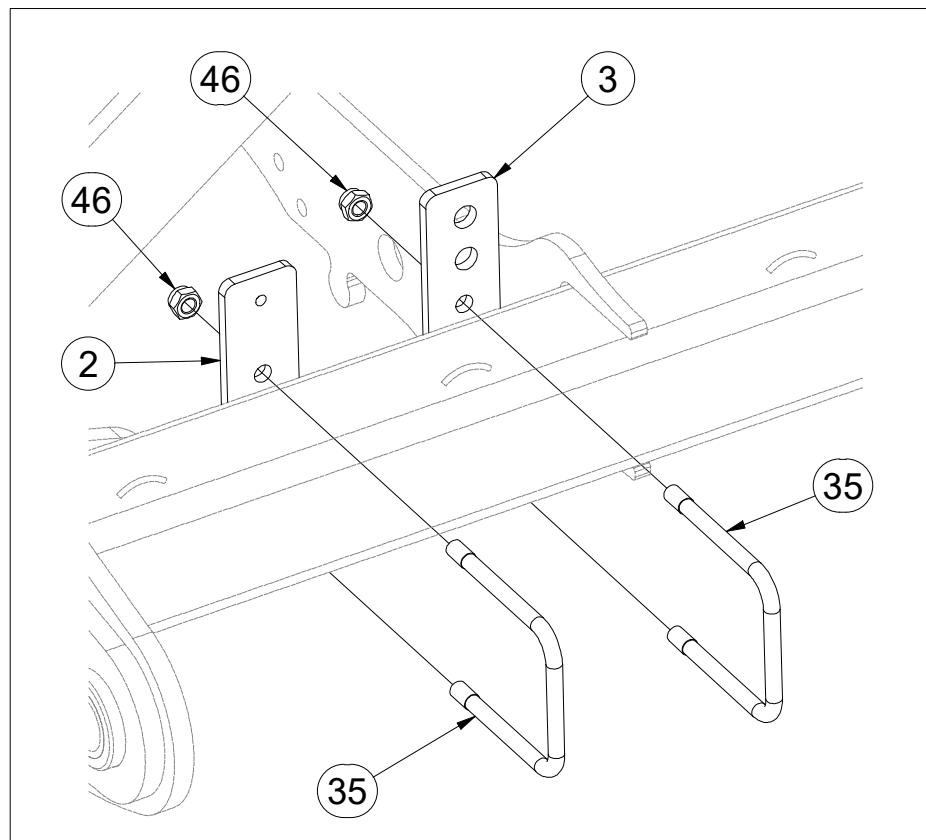
ⒸL HYDRAULICZNY PRZEWÓD SKŁADANIA



VZ00048125

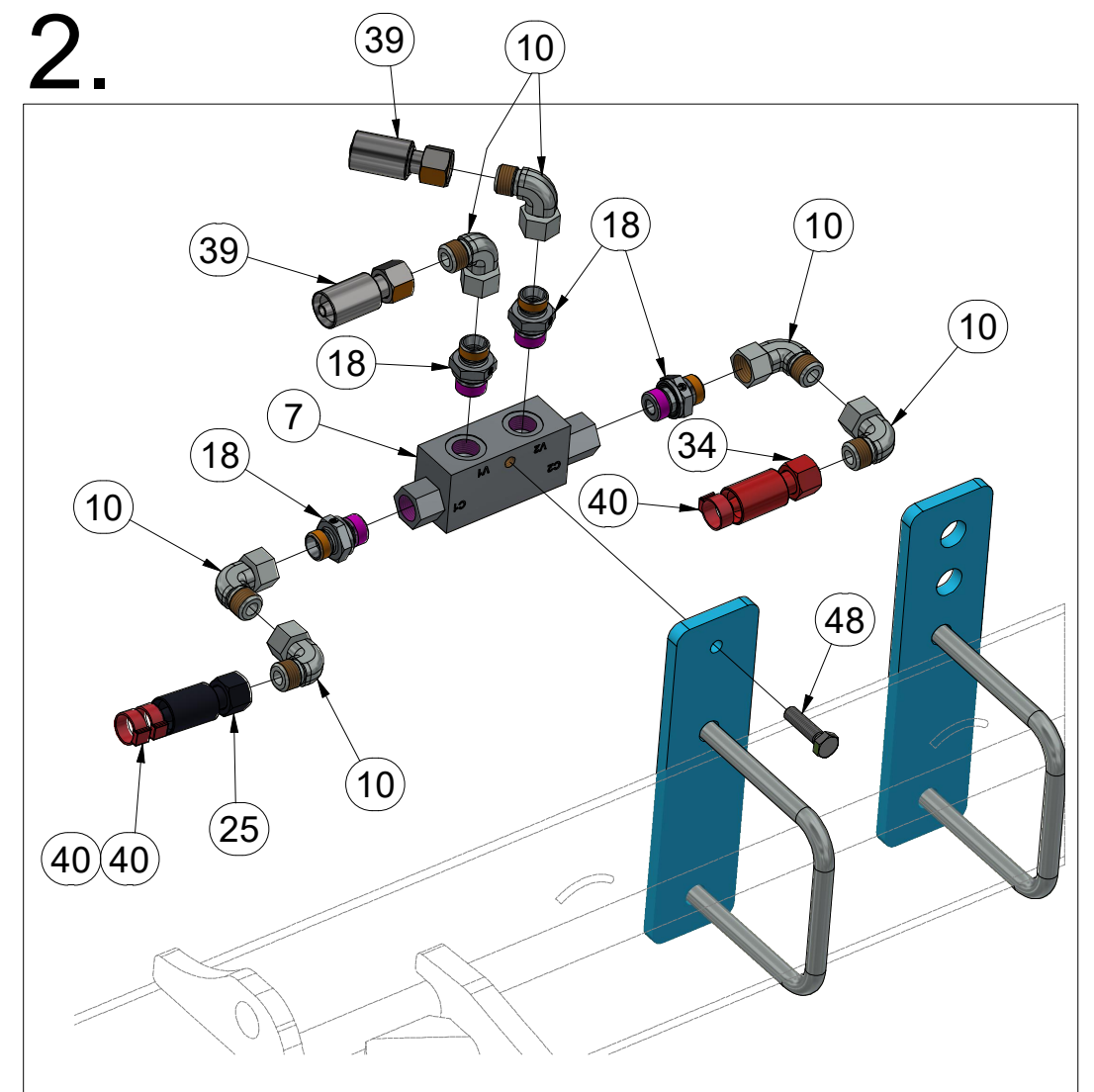


1.



Pos.	Part Number	Pcs.
2	VZ00048114	1
3	VZ00045299	1
7	m11103	3
10	m06803	18
18	m06528	12
25	m05762	1
34	m03951	4
35	m10074	2
39	m09627	2
40	m11294	64
46	m04301	4
48	m04791	1

2.



Ⓒ HYDRAULICKÝ ROZVOD SKLÁPĚNÍ

Ⓓ HYDRAULISCHE VERTEILUNG KLAPPMECHANISMUS

Ⓕ CONDUIT HYDRAULIQUE DU BASCULEMENT

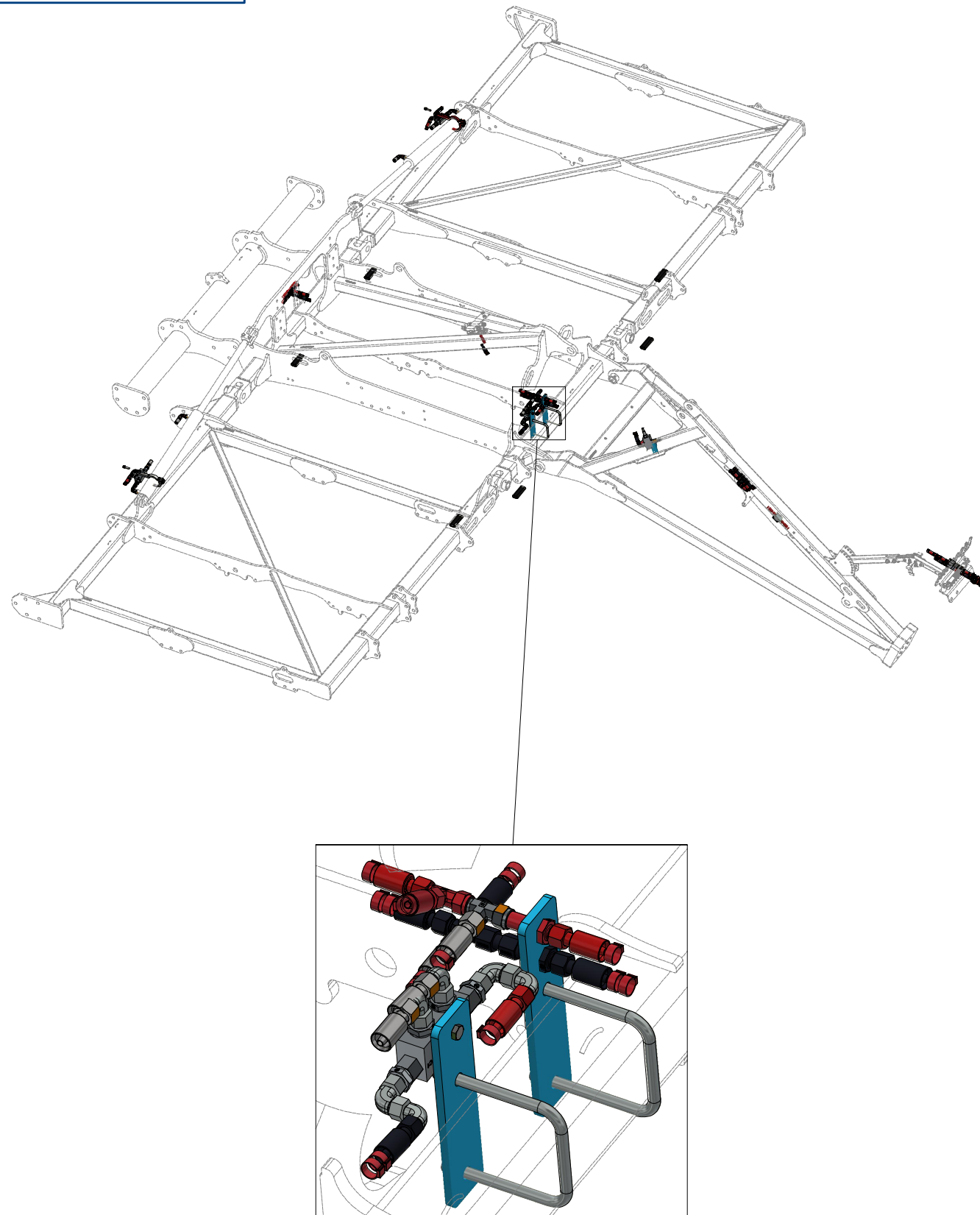
Ⓖ HYDRAULIC FOLDING DISTRIBUTION

Ⓔ ГИДРАВЛИЧЕСКОЕ РАСПРЕДЕЛЕНИЕ СКЛАДЫВАНИЯ

Ⓟ HYDRAULICZNY PRZEWÓD SKŁADANIA

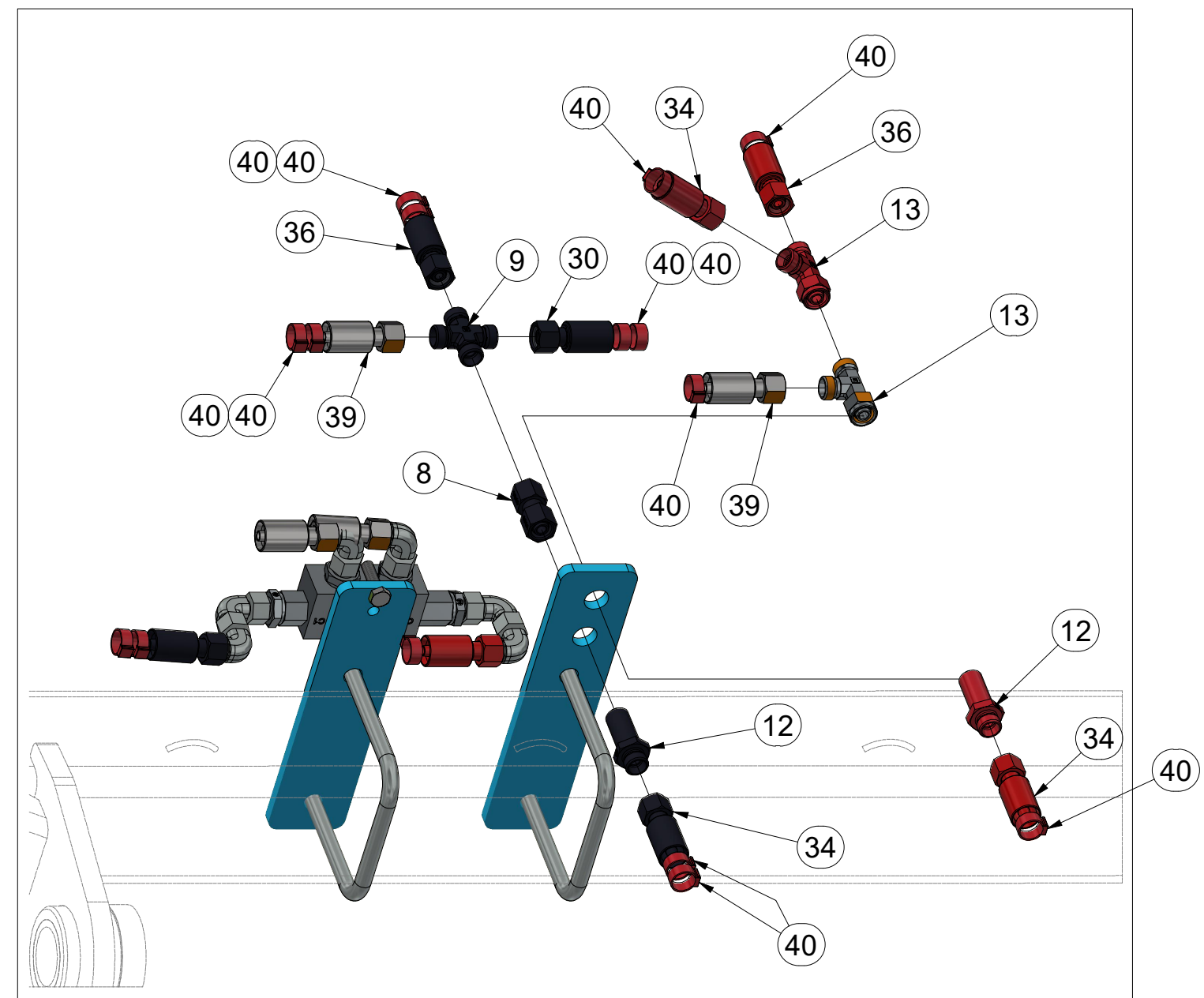


VZ00048125



Pos.	Part Number	Pcs.
8	m22305	3
9	m08328	1
12	m11768	4
13	m07568	2
30	m09629	1
34	m03951	4
36	m15154	2
39	m09627	2
40	m11294	64

3.



ⒸZ HYDRAULICKÝ ROZVOD SKLÁPĚNÍ

Ⓓ HYDRAULISCHE VERTEILUNG KLAPPMECHANISMUS

Ⓕ CONDUIT HYDRAULIQUE DU BASCULEMENT

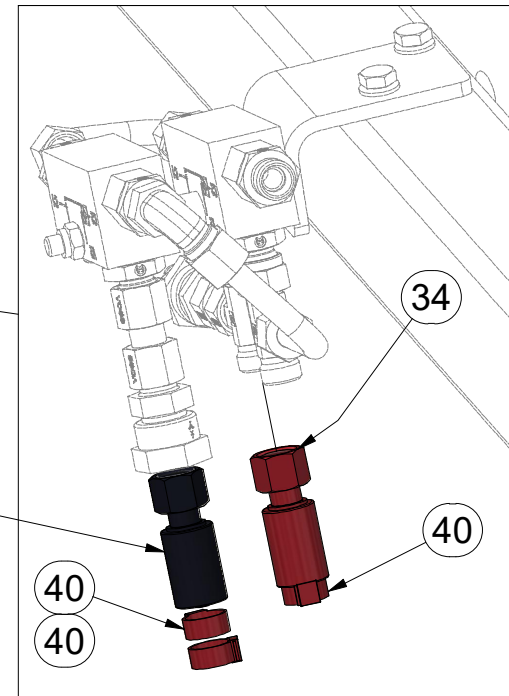
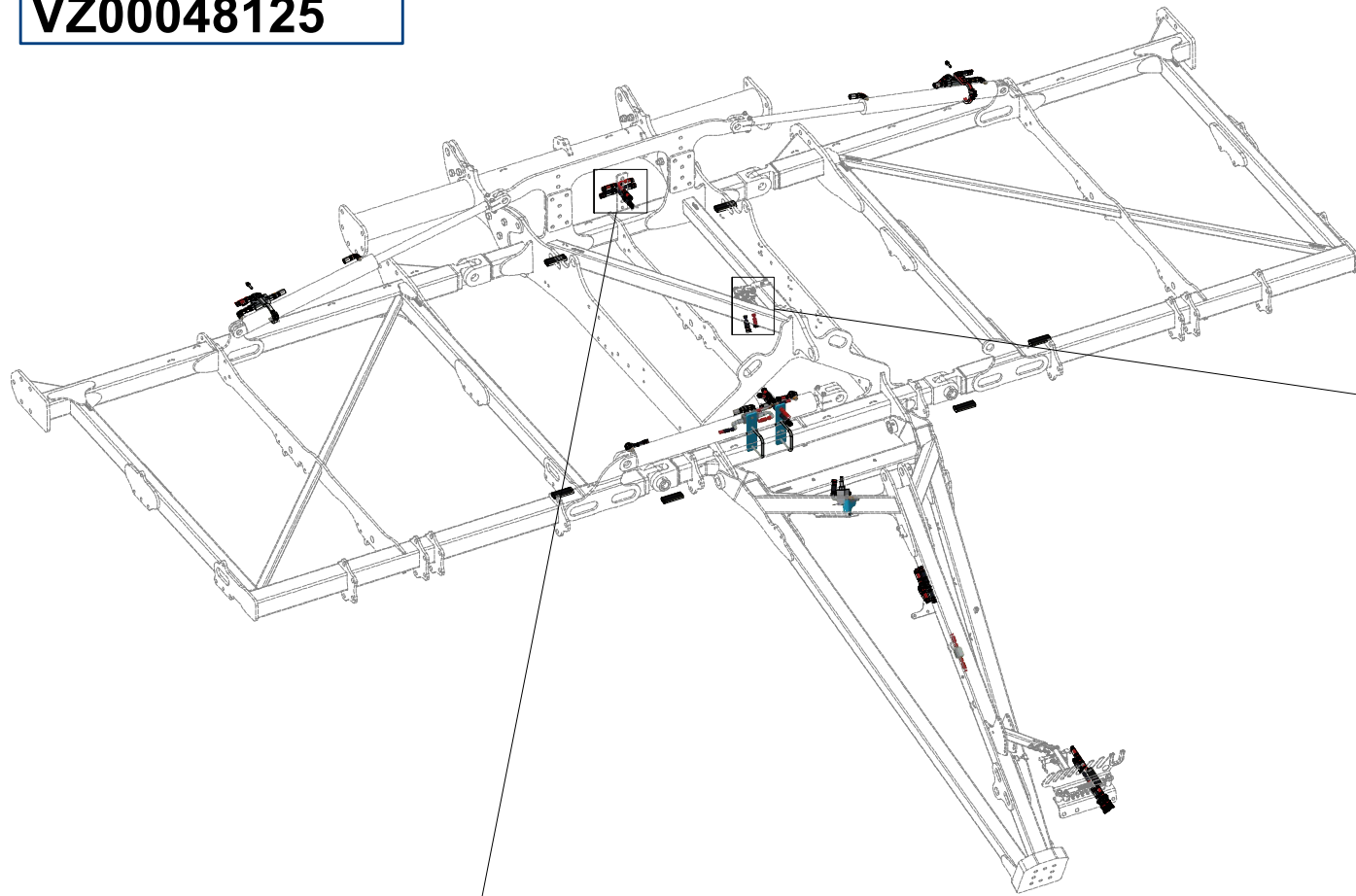
ⒸB HYDRAULIC FOLDING DISTRIBUTION

Ⓔ ГИДРАВЛИЧЕСКОЕ РАСПРЕДЕЛЕНИЕ СКЛАДЫВАНИЯ

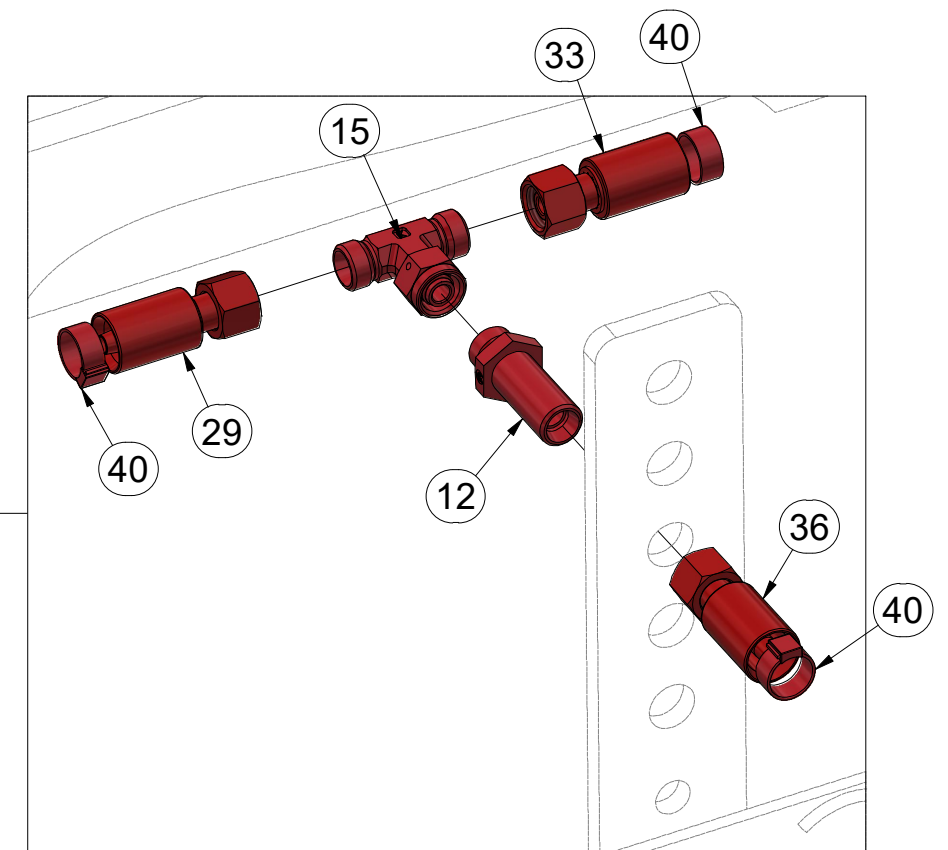
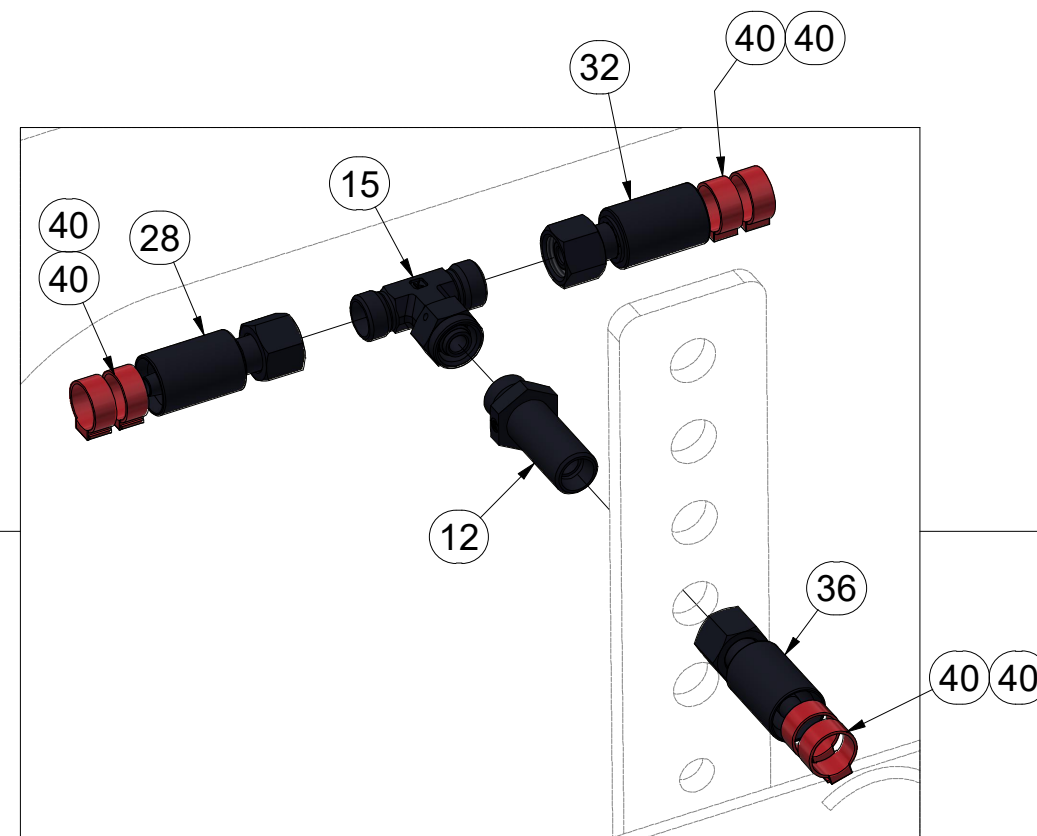
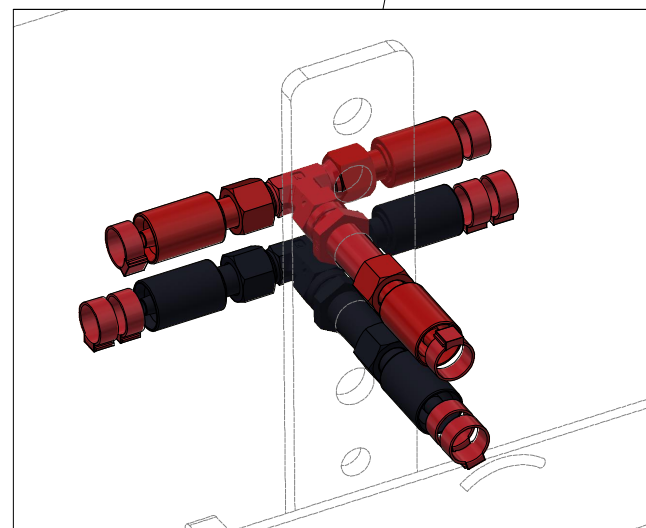
Ⓗ HYDRAULICZNY PRZEWÓD SKŁADANIA



VZ00048125



Pos.	Part Number	Pcs.
12	m11768	4
15	m07567	2
28	m11385	1
29	m04310	1
30	m09629	1
32	m05763	1
33	m18092	1
34	m03951	4
36	m15154	2
40	m11294	64



Ⓒ HYDRAULICKÝ ROZVOD SKLÁPĚNÍ

Ⓓ HYDRAULISCHE VERTEILUNG KLAPPMECHANISMUS

Ⓕ CONDUIT HYDRAULIQUE DU BASCULEMENT

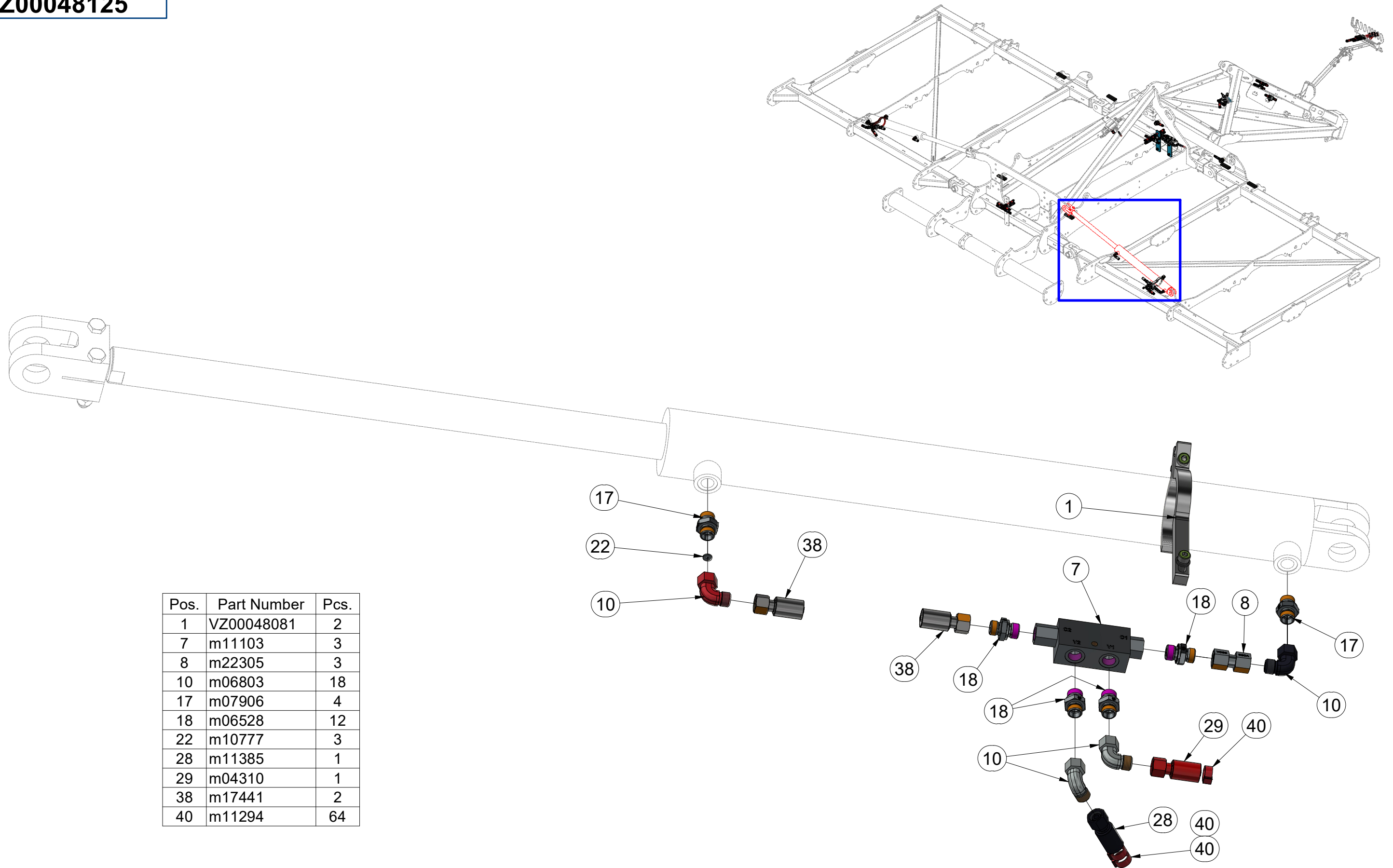
Ⓖ HYDRAULIC FOLDING DISTRIBUTION

Ⓡ ГИДРАВЛИЧЕСКОЕ РАСПРЕДЕЛЕНИЕ СКЛАДЫВАНИЯ

Ⓟ HYDRAULICZNY PRZEWÓD SKŁADANIA



VZ00048125



ⒸZ HYDRAULICKÝ ROZVOD SKLÁPĚNÍ

Ⓓ HYDRAULISCHE VERTEILUNG KLAPPMECHANISMUS

Ⓕ CONDUIT HYDRAULIQUE DU BASCULEMENT

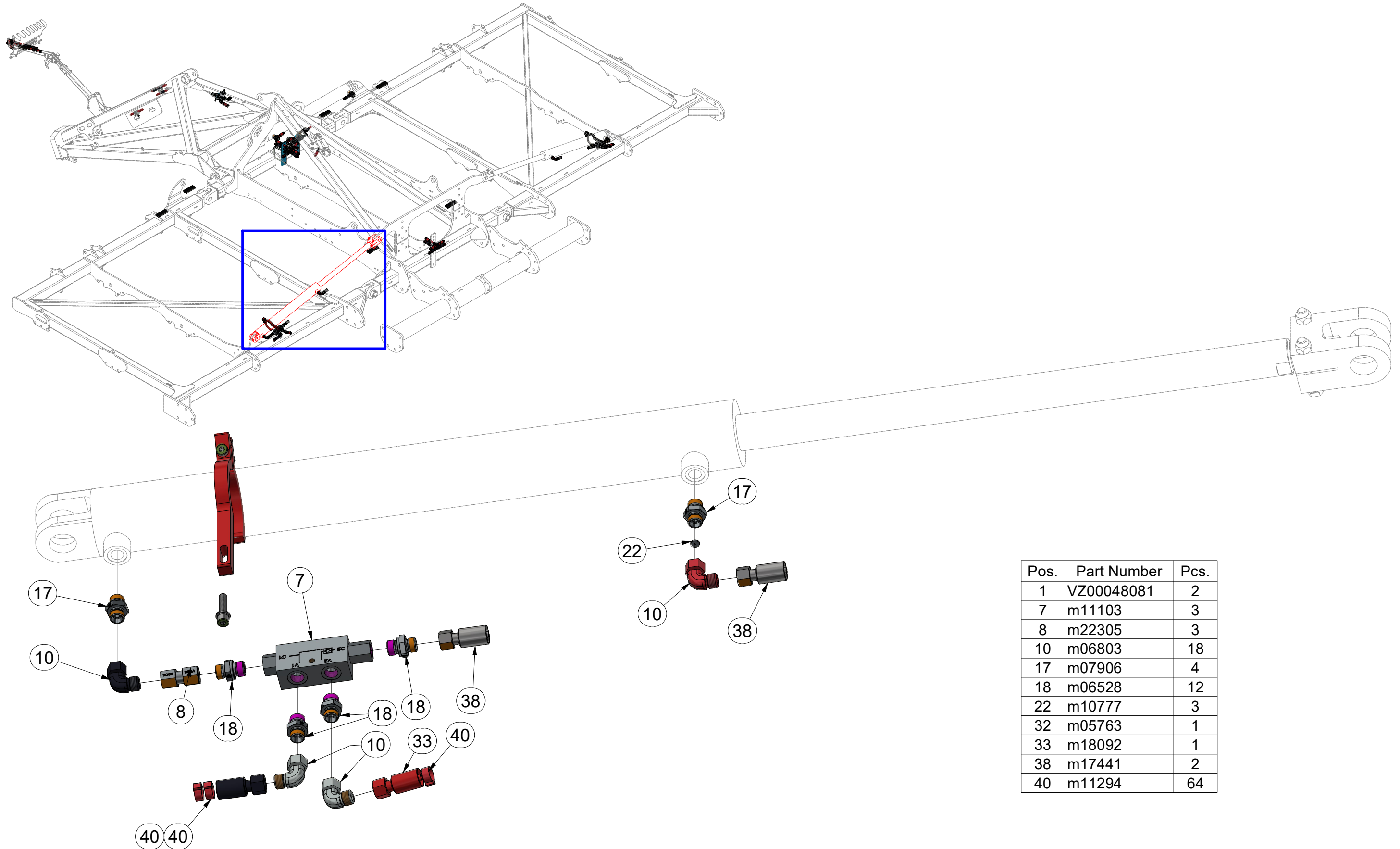
ⒸB HYDRAULIC FOLDING DISTRIBUTION

Ⓔ ГИДРАВЛИЧЕСКОЕ РАСПРЕДЕЛЕНИЕ СКЛАДЫВАНИЯ

Ⓗ HYDRAULICZNY PRZEWÓD SKŁADANIA



VZ00048125



ⒸZ HYDRAULICKÝ ROZVOD SKLÁPĚNÍ

Ⓓ HYDRAULISCHE VERTEILUNG KLAPPMECHANISMUS

Ⓕ CONDUIT HYDRAULIQUE DU BASCULEMENT

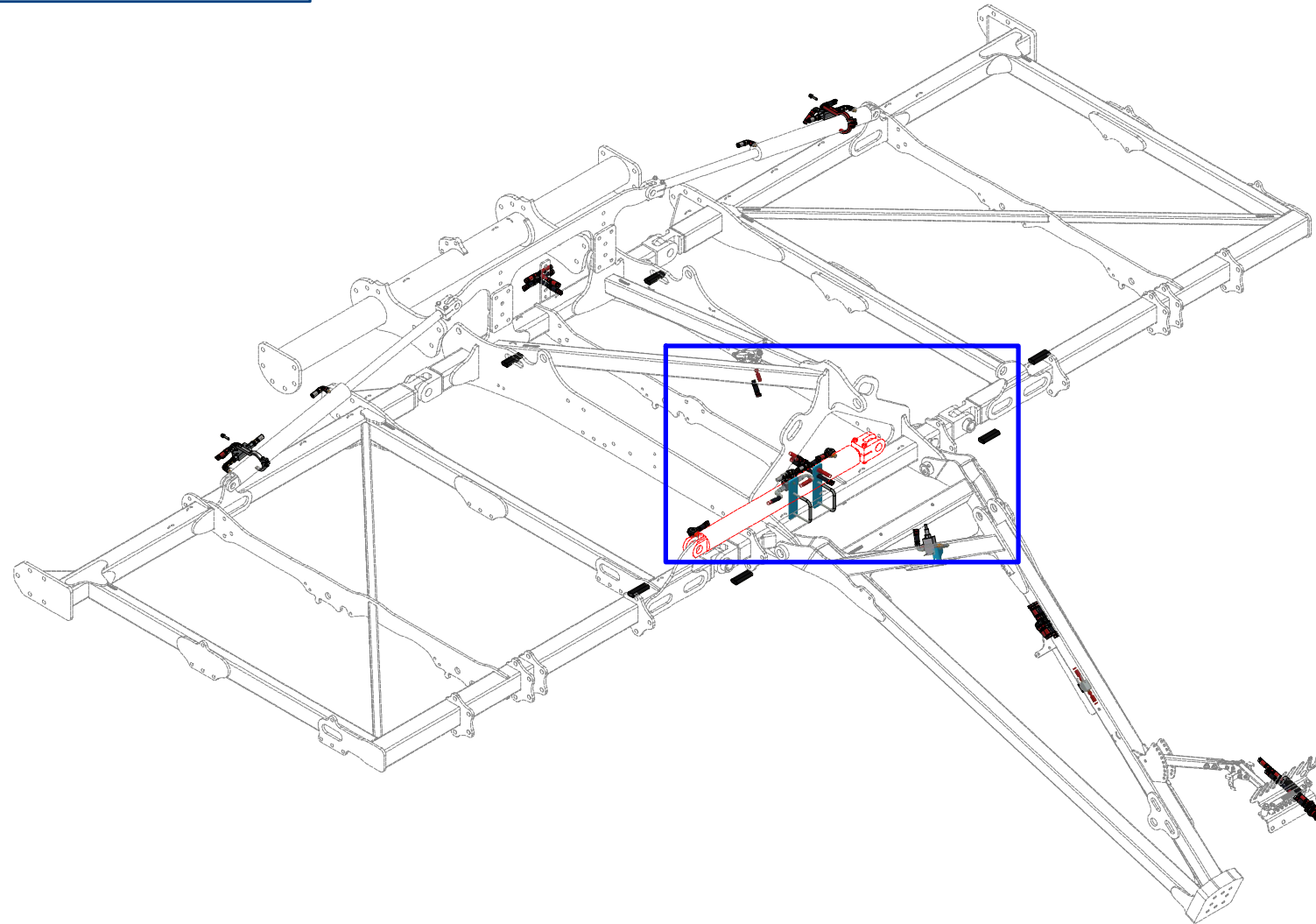
ⒸB HYDRAULIC FOLDING DISTRIBUTION

Ⓔ ГИДРАВЛИЧЕСКОЕ РАСПРЕДЕЛЕНИЕ СКЛАДЫВАНИЯ

Ⓗ HYDRAULICZNY PRZEWÓD SKŁADANIA



VZ00048125



Pos.	Part Number	Pcs.
20	m20912	2
22	m10777	3
25	m05762	1
34	m03951	4
40	m11294	64



Ⓒ PÍSTNICE 100/50-250

Ⓓ KOLBENSTANGE 100/50-250

Ⓕ TIGE DE PISTON 100/50-250

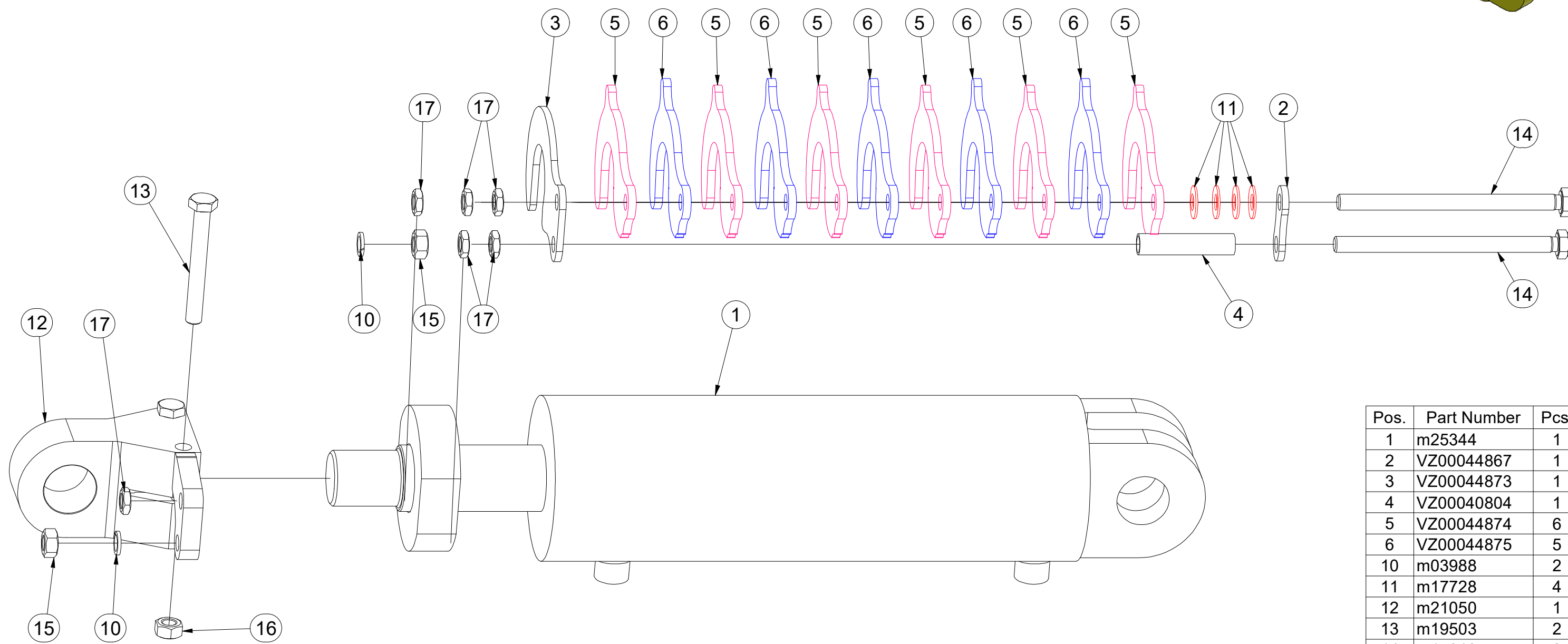
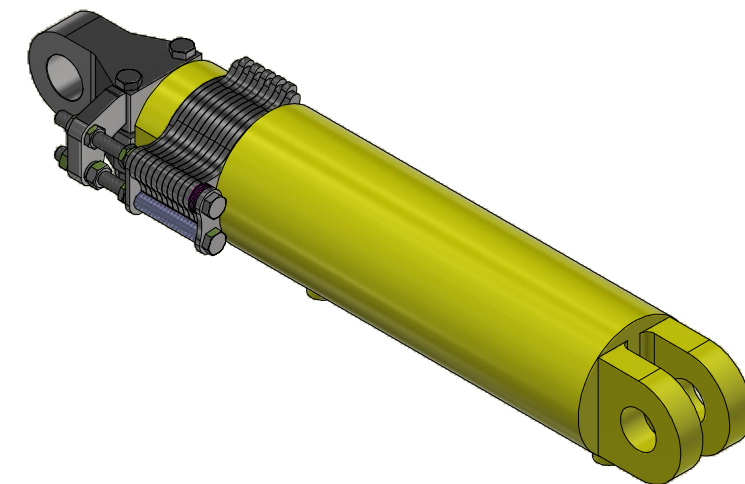
Ⓒ PISTON ROD 100/50-250

Ⓔ ЦИЛИНДР 100/50-250

Ⓗ TRZPIEŃ TŁOKA 100/50-250



VZ00044835



Pos.	Part Number	Pcs.
1	m25344	1
2	VZ00044867	1
3	VZ00044873	1
4	VZ00040804	1
5	VZ00044874	6
6	VZ00044875	5
10	m03988	2
11	m17728	4
12	m21050	1
13	m19503	2
14	m15919	2
15	m01305	2
16	m10439	2
17	m14233	6

Ⓒ PÍSTNICE 80/45-150

Ⓓ KOLBENSTANGE 80/45-150

Ⓕ TIGE DE PISTON 80/45-150

Ⓖ PISTON ROD 80/45-150

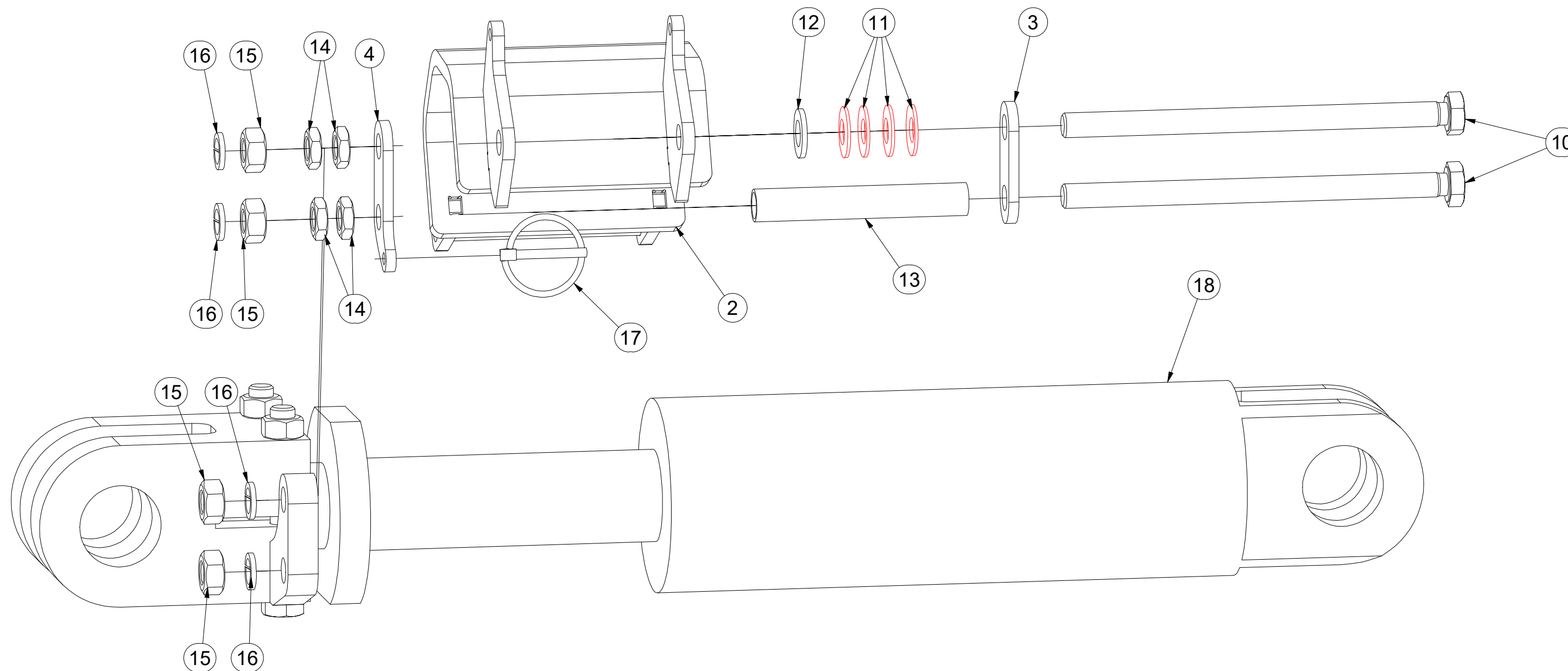
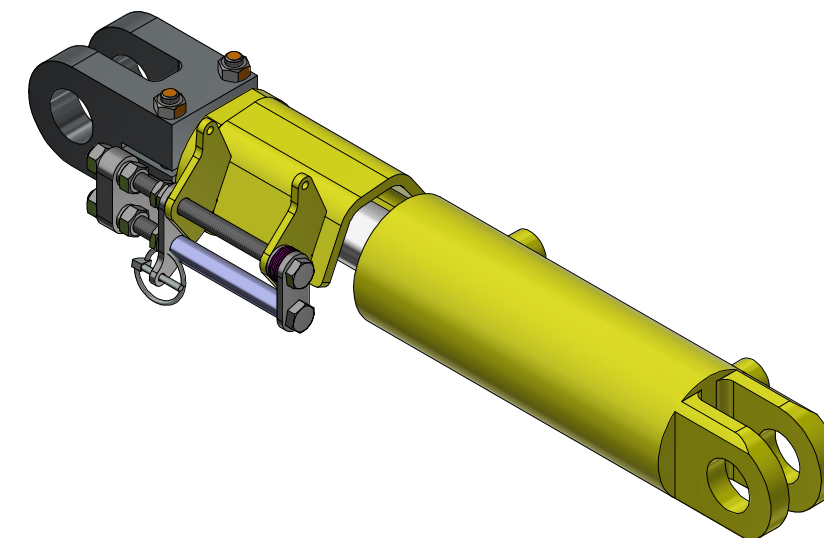
Ⓡ ЦИЛИНДР 80/45-150

Ⓟ TRZPIEŃ TŁOKA 80/45-150



VZ00044855

Pos.	Part Number	Pcs.
2	VZ00040766	1
3	4013842	1
4	VZ00038576	1
10	m15921	2
11	m17728	4
12	m01214	1
13	VZ00038558	1
14	m14233	4
15	m01305	4
16	m03988	4
17	m10454	1
18	m16590	1



Ⓒ PÍSTNICE 80/45-150

Ⓓ KOLBENSTANGE 80/45-150

Ⓕ TIGE DE PISTON 80/45-150

Ⓖ PISTON ROD 80/45-150

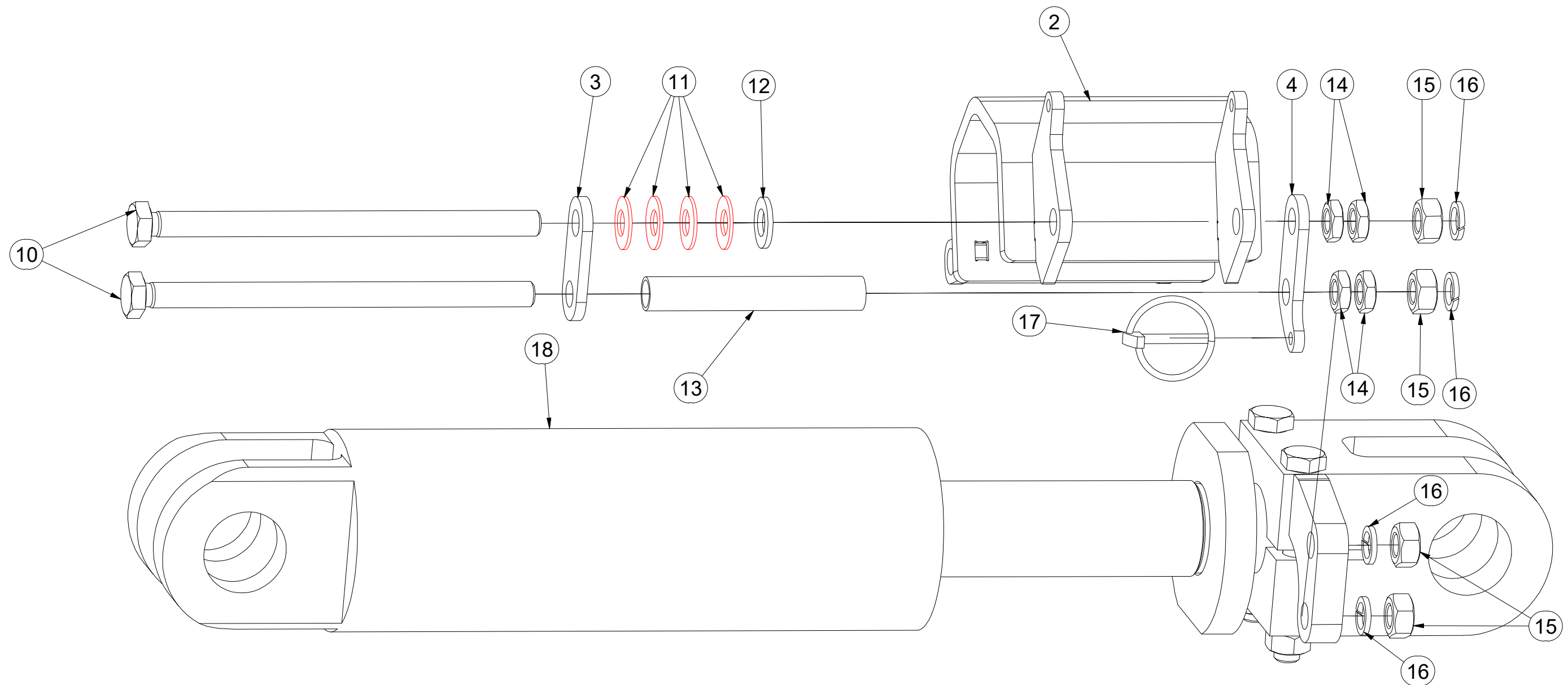
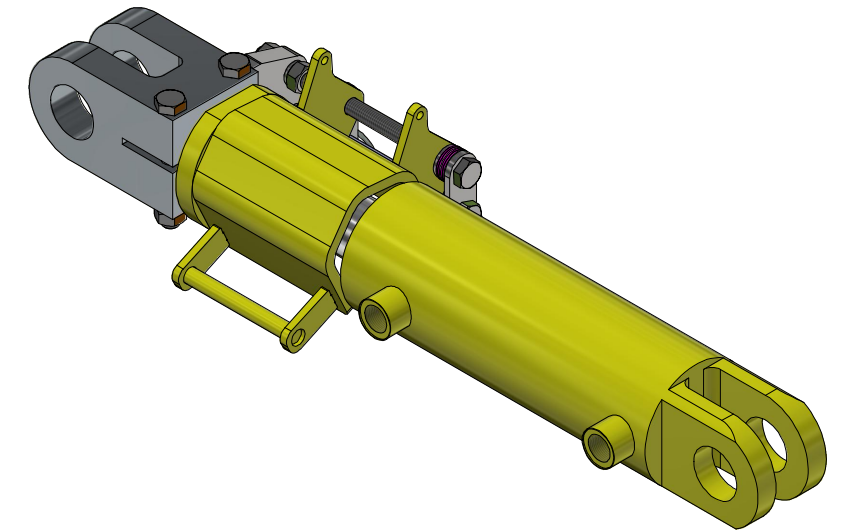
Ⓒ ЦИЛИНДР 80/45-150

Ⓖ TRZPIEŃ TŁOKA 80/45-150



VZ00044857

Pos.	Part Number	Pcs.
2	VZ00040766	1
3	4013842	1
4	VZ00038576	1
10	m15921	2
11	m17728	4
12	m01214	1
13	VZ00038558	1
14	m14233	4
15	m01305	4
16	m03988	4
17	m10454	1
18	m16590	1

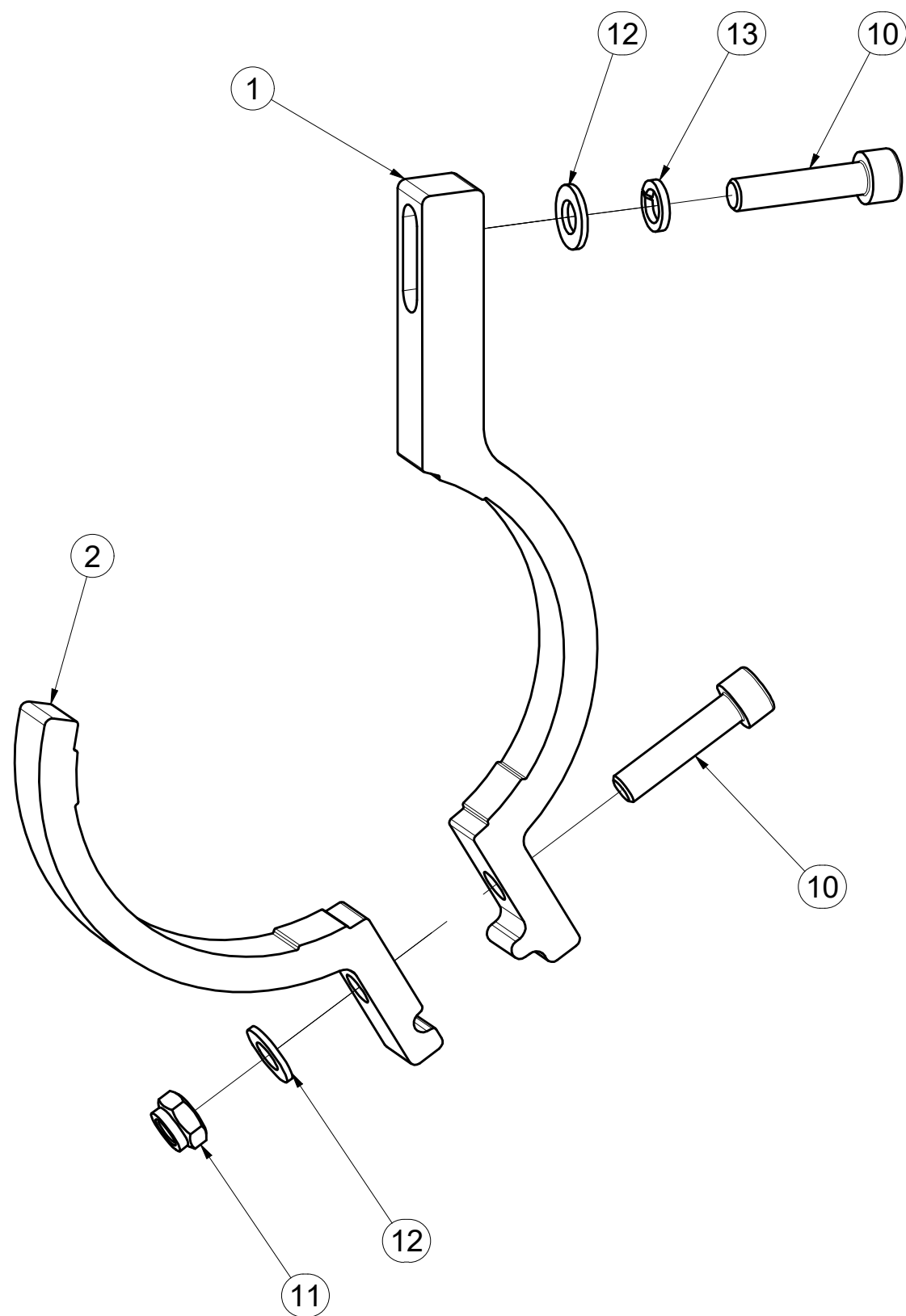


CZ DRŽÁK
 D HALTER
 F SUPPORT

GB HOLDER
 RU ДЕРЖАТЕЛЬ
 PL UCHWYT



VZ00010409



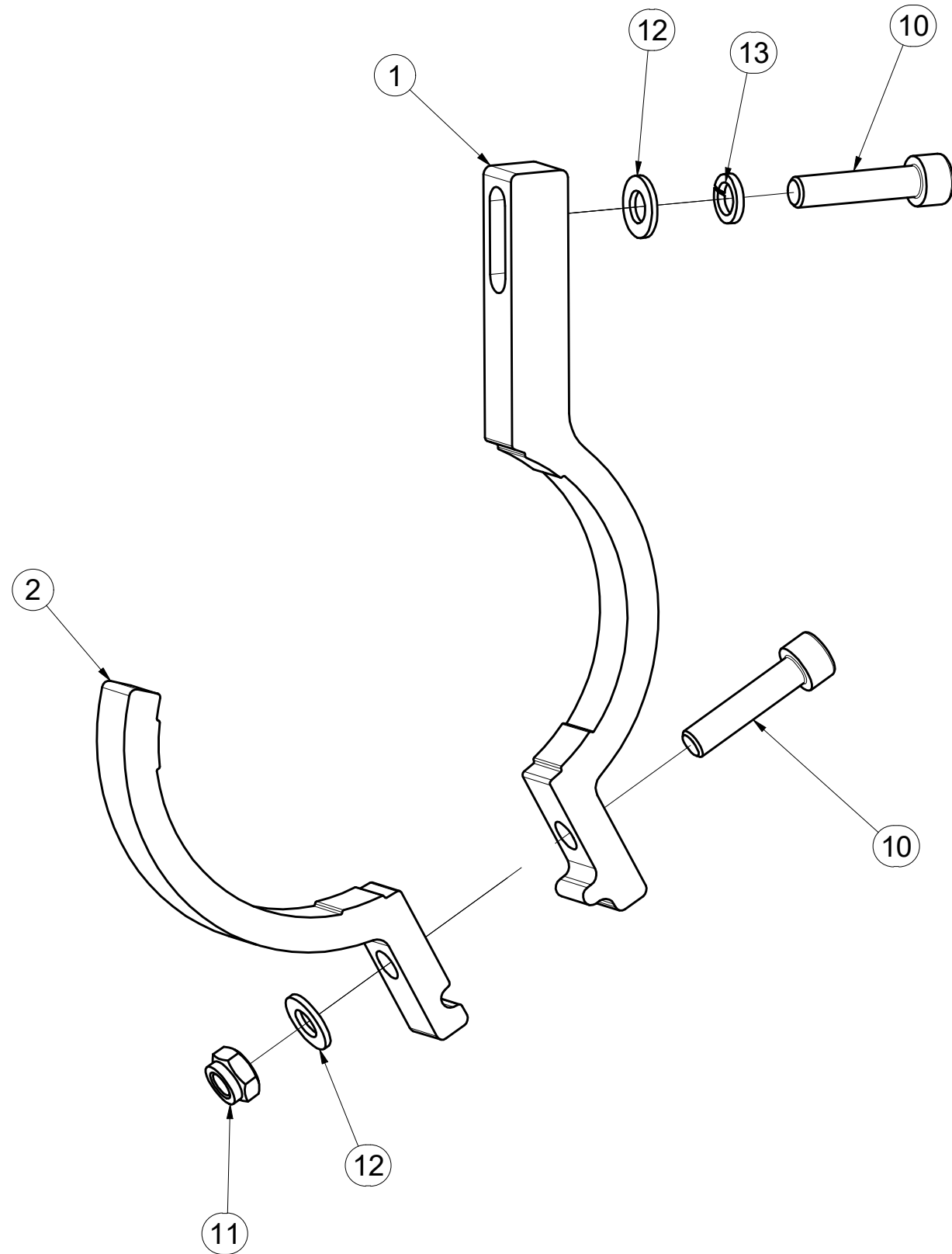
Pos.	Part Number	Pcs.
1	VZ00010410	1
2	VZ00010408	1
10	m09464	2
11	m04503	1
12	m01203	2
13	m01202	1

- Ⓒ DRŽÁK
- Ⓓ HALTER
- Ⓕ SUPPORT

- Ⓖ HOLDER
- Ⓡ ДЕРЖАТЕЛЬ
- Ⓢ UCHWYT



VZ00010412



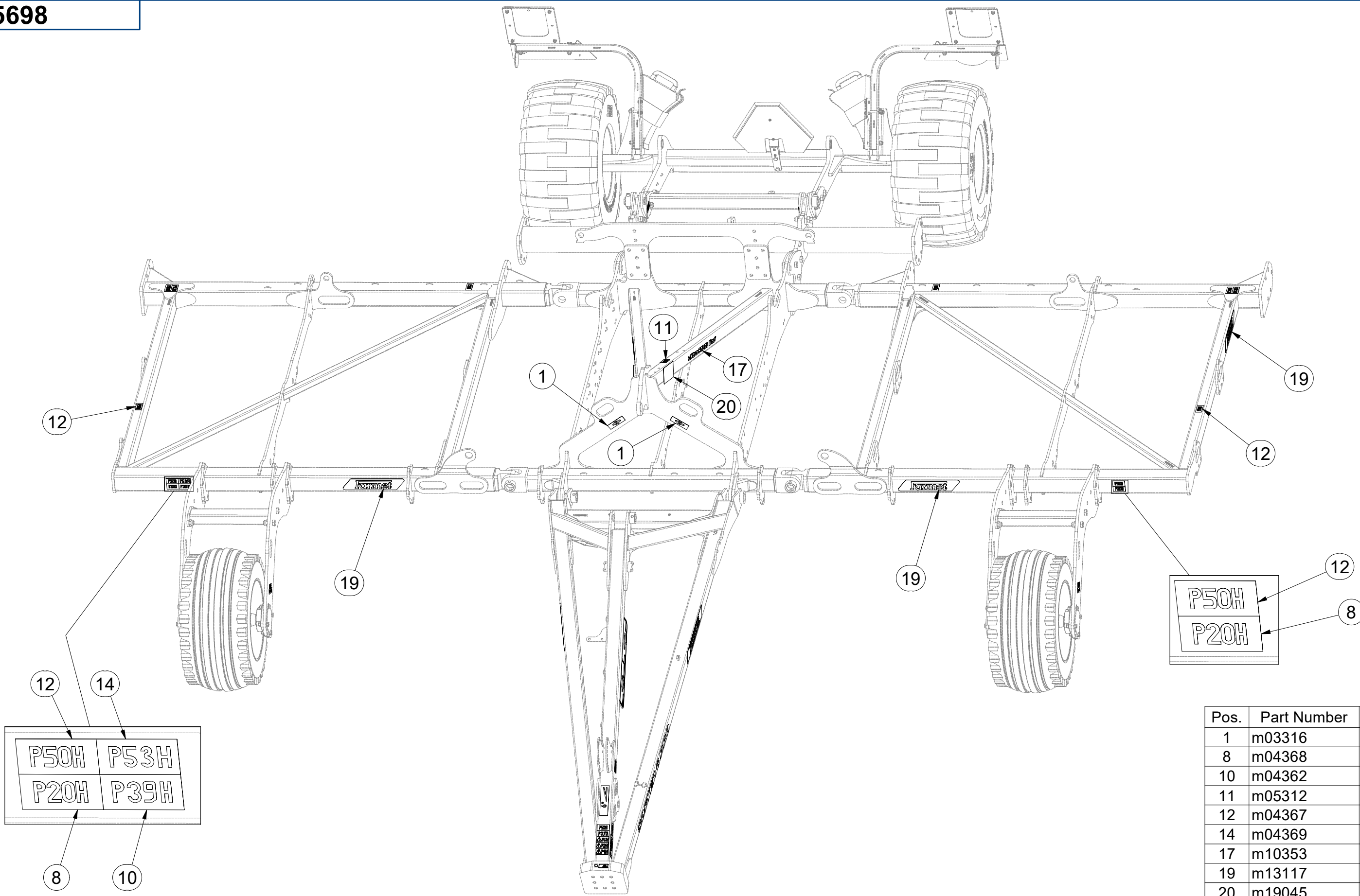
Pos.	Part Number	Pcs.
1	VZ00010413	1
2	VZ00010411	1
10	m09464	2
11	m04503	1
12	m01203	2
13	m01202	1

CZ SAMOLEPKY STROJE
 D AUFKLEBER MASCHINEN
 F VOITURE MACHINES

GB STICKERS MACHINES
 RU СТИКЕРЫ МАШИНЫ
 PL NAKLEJKI MASZYNY



m25698



Pos.	Part Number	Pcs.
1	m03316	2
8	m04368	6
10	m04362	1
11	m05312	1
12	m04367	4
14	m04369	4
17	m10353	2
19	m13117	9
20	m19045	1

☉ SAMOLEPKY STROJE

Ⓧ AUFKLEBER MASCHINEN

Ⓧ VOITURE MACHINES

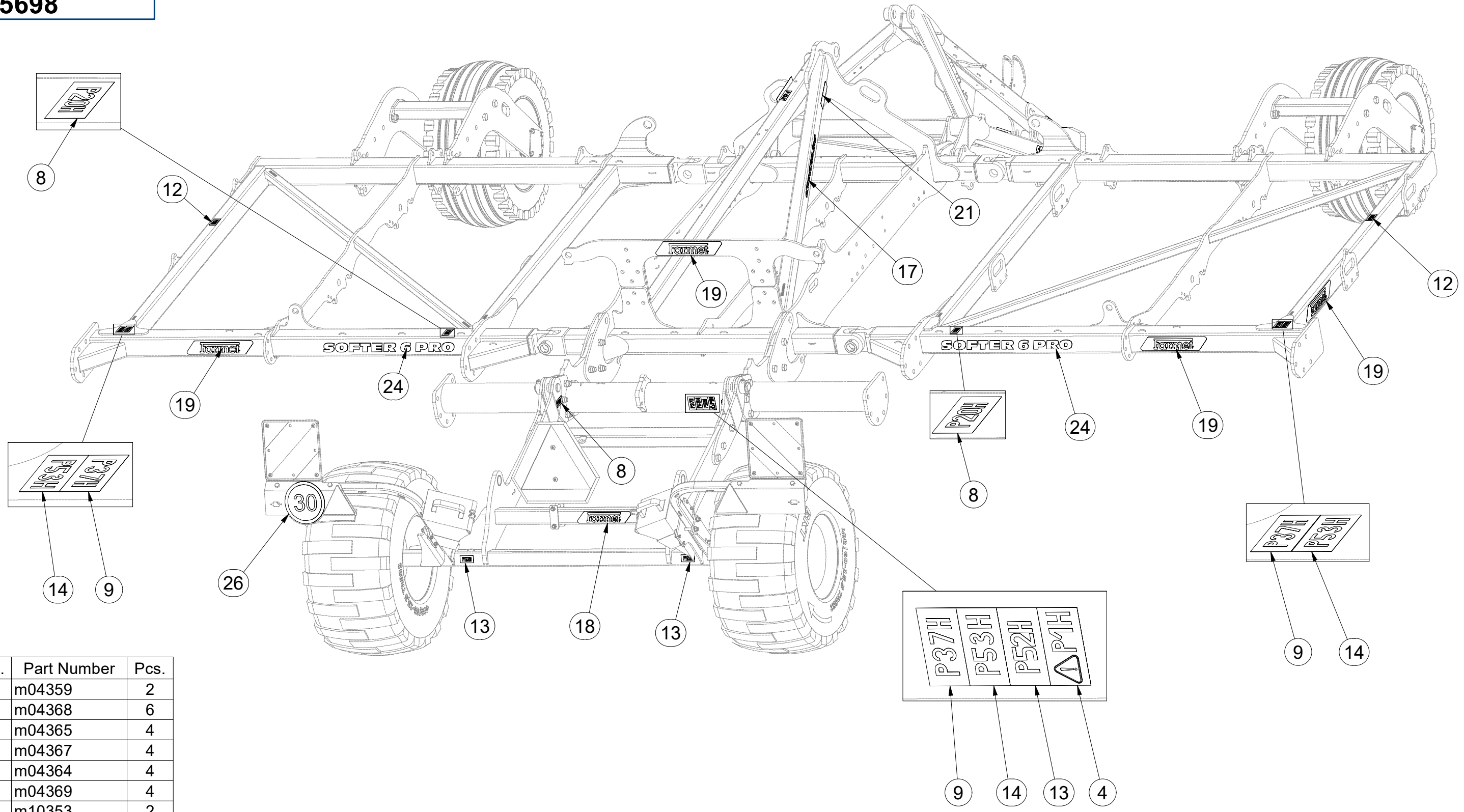
Ⓧ STICKERS MACHINES

Ⓧ СТИКЕРЫ МАШИНЫ

Ⓧ NAKLEJKI MASZYNY



m25698



Pos.	Part Number	Pcs.
4	m04359	2
8	m04368	6
9	m04365	4
12	m04367	4
13	m04364	4
14	m04369	4
17	m10353	2
18	m13116	1
19	m13117	9
21	m19046	1
24	m25699	4
26	m19161	1

☉ SAMOLEPKY STROJE

☉ AUFKLEBER MASCHINEN

☉ VOITURE MACHINES

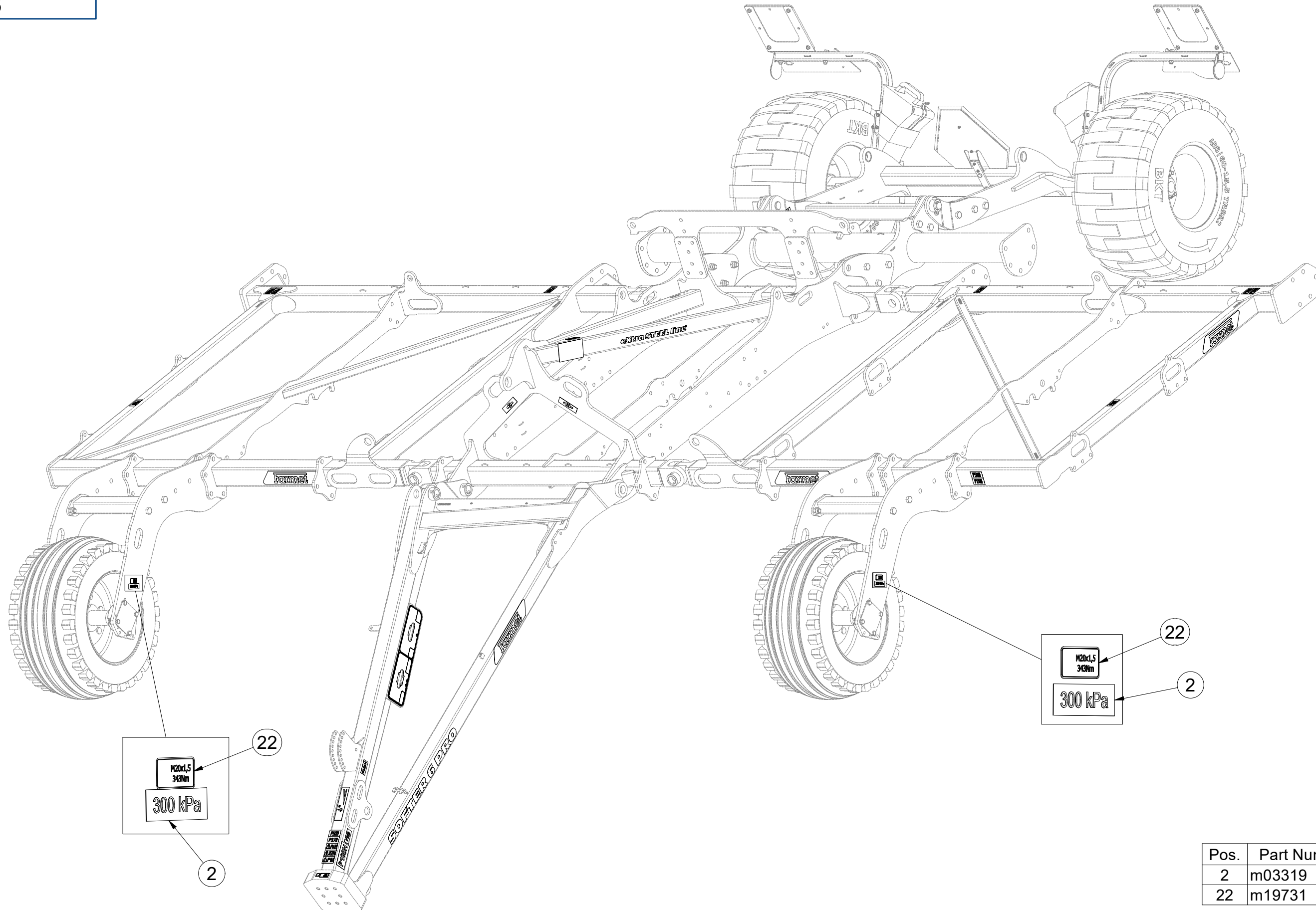
☉ STICKERS MACHINES

☉ СТИКЕРЫ МАШИНЫ

☉ NAKLEJKI MASZYN

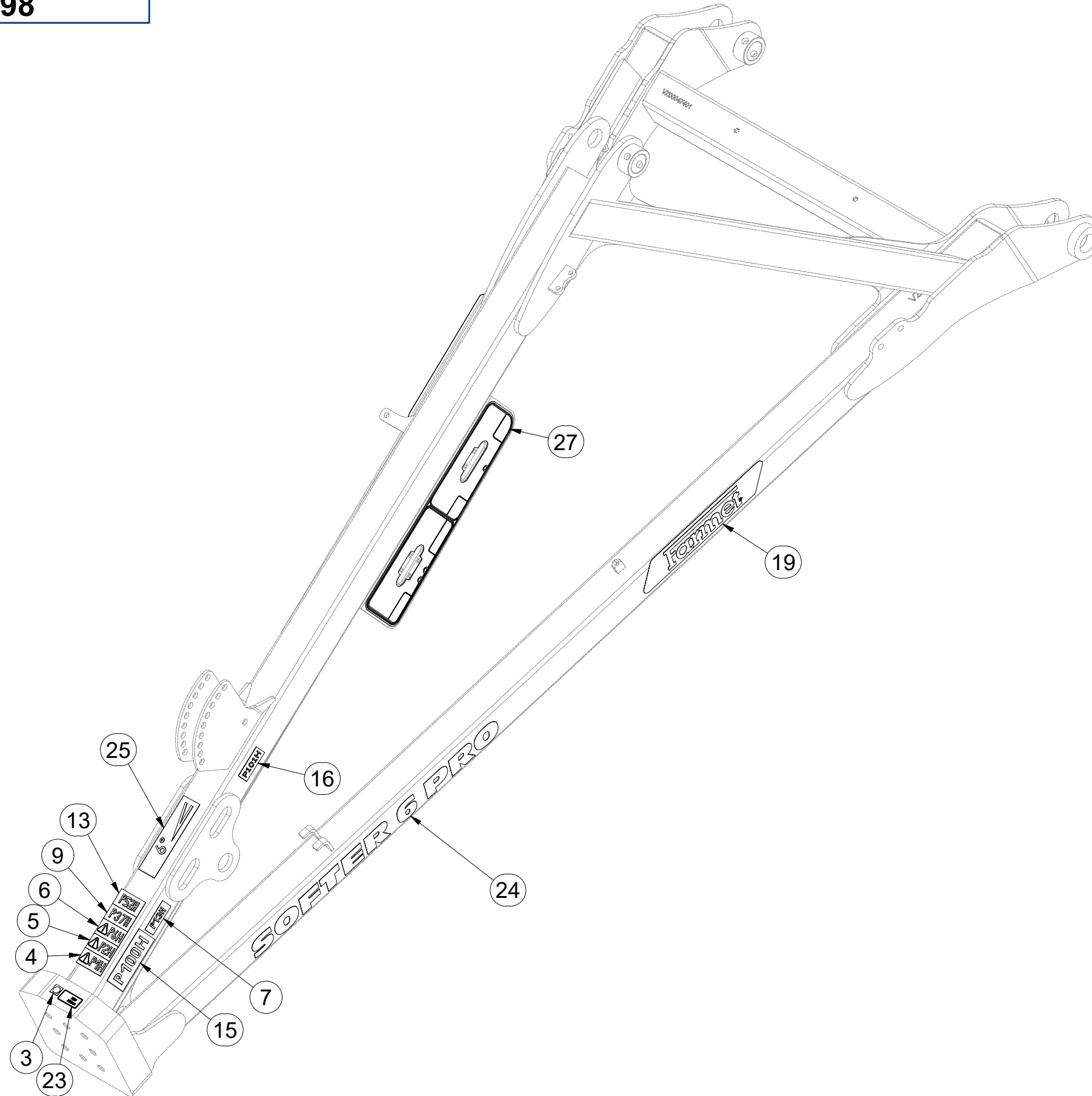


m25698



Pos.	Part Number	Pcs.
2	m03319	2
22	m19731	2

m25698



Pos.	Part Number	Pcs.
3	m03320	1
4	m04359	2
5	m04366	1
6	m04360	1
7	m04363	1
9	m04365	4
13	m04364	4
15	m06776	1
16	m06777	1
19	m13117	9
23	m25525	1
24	m25699	4
25	m03314	1
27	m25526	1

☉ SAMOLEPKY STROJE

☉ AUFKLEBER MASCHINEN

☉ VOITURE MACHINES

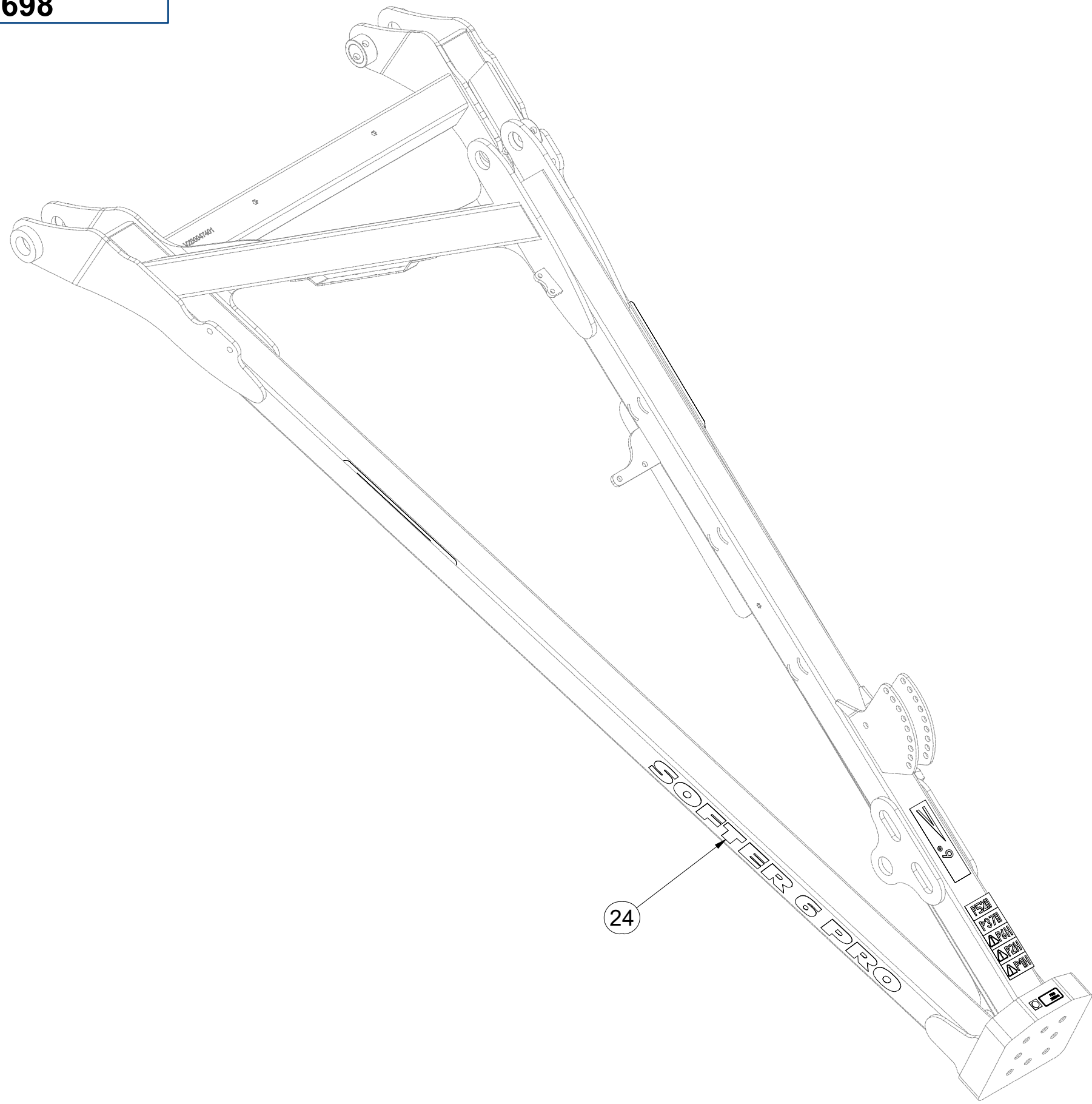
☉ STICKERS MACHINES

☉ СТИКЕРЫ МАШИНЫ

☉ NAKLEJKI MASZYNY



m25698



Pos.	Part Number	Pcs.
24	m25699	4

Ⓒ SVĚTELNÁ SADA

Ⓓ LEUCHTENSATZ

Ⓕ KIT LUMINEUX

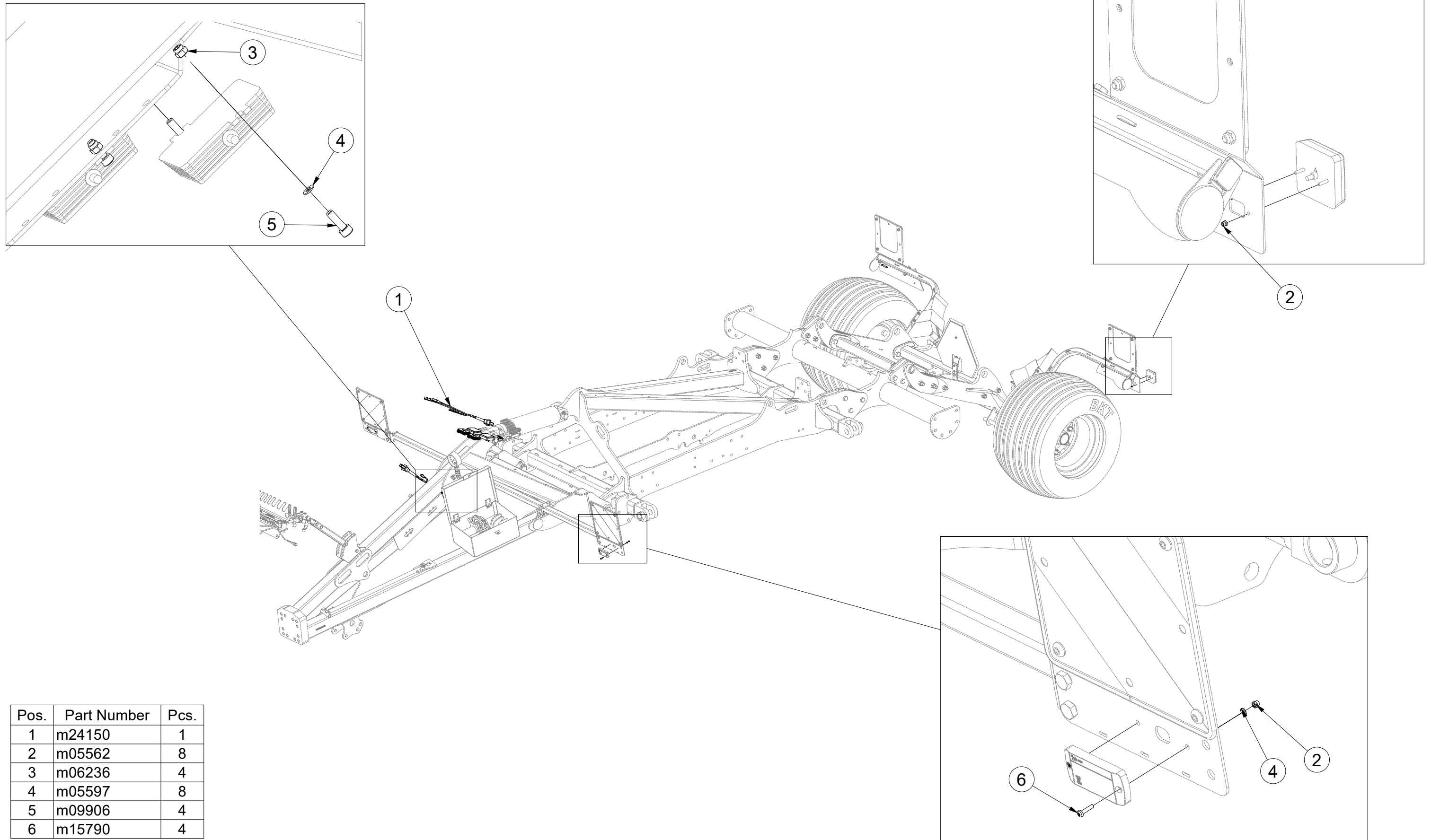
Ⓖ LIGHTING SET

Ⓡ ОСВЕТИТЕЛЬНЫЙ КОМПЛЕКТ

Ⓟ ZESTAW OŚWIETLENIA



VZ00045550



Pos.	Part Number	Pcs.
1	m24150	1
2	m05562	8
3	m06236	4
4	m05597	8
5	m09906	4
6	m15790	4

Ⓒ SVĚTELNÁ SADA

Ⓓ LEUCHTENSATZ

Ⓕ KIT LUMINEUX

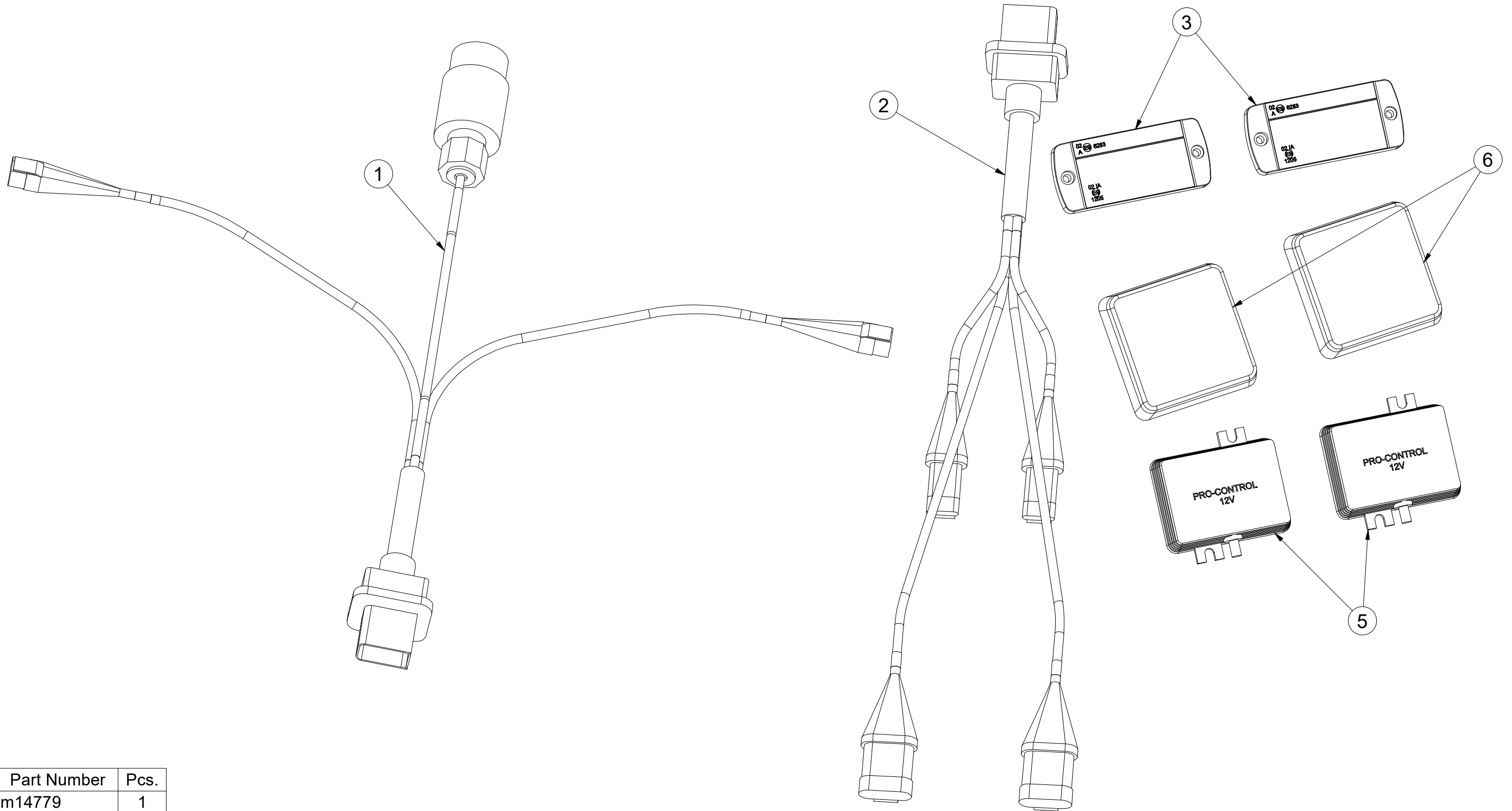
Ⓖ LIGHTING SET

Ⓡ ОСВЕТИТЕЛЬНЫЙ КОМПЛЕКТ

Ⓟ ZESTAW OŚWIETLENIA

Farmet

m24150



Pos.	Part Number	Pcs.
1	m14779	1
2	m14778	1
3	m14776	2
5	m14777	2
6	m19044	2

- Ⓒ UTAHOVACÍ MOMENTY ŠROUBŮ
 Ⓓ ANZUGMOMENTE VON SCHRAUBEN
 Ⓕ COUPLES DE SERRAGE DES VIS

- Ⓒ SCREW TIGHTENING TORQUE
 Ⓓ МОМЕНТЫ ЗАЖАТИЯ БОЛТОВ
 Ⓕ MOMENTY DOKRĘCANIA ŚRUB



P		5.8	8.8	10.9	12.9	Z	
D	R	Mu	Mu	Mu	Mu	DIN 7991	ISO 10642
mm	mm	Nm	Nm	Nm	Nm	Nm	Nm
M6	1	6	9	13	15	7,2	7,9
M8	1,25	14	22	32	38	17	19
M10	1,5	29	44	64	75	35	38
M12	1,75	49	76	111	130	58	65
M14	2	79	120	176	206	93	100
M16	2	123	188	276	323	144	158
M18	2,5	169	257	378	443	-	220
M20	2,5	239	365	536	628	-	310
M22	2,5	329	529	738	864	-	420
M24	3	413	629	924	1082	-	530
M27	3	613	934	1372	1606	-	-
M30	3,5	832	1267	1862	2179	-	-
M33	3,5	1130	1723	2530	2961	-	-
M36	4	1451	2210	3246	3799	-	-
M39	4	1885	2872	4217	4936	-	-
M42	4,5	2322	3538	5196	6080	-	-
M45	4,5	2909	4433	6511	7619	-	-
M48	5	3513	535	7862	9200	-	-
M52	5	4524	6895	10123	11849	-	-
M56	5,5	5636	8589	12614	14761	-	-

- Mu - Ⓒ UTAHOVACÍ MOMENT
 Ⓓ ANZUGMOMENTE
 Ⓕ COUPLE DE SERRAGE
 Ⓒ TIGHTENING TORQUE
 Ⓓ МОМЕНТ ЗАЖАТИЯ
 Ⓕ MOMENT DOKRĘCANIA
- D - Ⓒ JMENOVITÝ PRŮMĚR
 Ⓓ NENNDURCHMESSER
 Ⓕ DIAMETRE NOMINAL
 Ⓒ NOMINAL DIAMETER
 Ⓓ НОМИНАЛЬНЫЙ ДИАМЕТР
 Ⓕ ŚREDNICA NOMINALNA
- R - Ⓒ ROZTEČ ZÁVITU - STOUPÁNÍ
 Ⓓ GEWINDESTEIFUNG
 Ⓕ PAS DE FILET - PAS
 Ⓒ SCREW PITCH – LEAD
 Ⓓ ШАГ РЕЗЬБЫ
 Ⓕ ROZSTAW GWINTU - SKOKI
- P - Ⓒ PEVNOST
 Ⓓ FESTIGKEIT
 Ⓕ RÉSISTANCE
 Ⓒ STRENGTH
 Ⓓ ПРОЧНОСТЬ
 Ⓕ WYTRZYMA OŚĆ
- Z - Ⓒ ZÁPUSTNÉ ŠROUBY
 Ⓓ SENKKOPFSCHRAUBEN
 Ⓕ VIS A TETE FRAISEE
 Ⓒ COUNTERSUNK SCREWS
 Ⓓ БОЛТЫ С УТОПЛЕННОЙ ГОЛОВКОЙ
 Ⓕ ŚRUBY Z ŁBEM STOŻKOWYM PŁASKIM

- Ⓒ Hodnoty momentů jsou poníženy o -10% oproti tabulkovým hodnotám. Šroubové spoje utahujte dle vyznačeného utahovacího momentu v dokumentaci. Pokud není utahovací moment v dokumentaci vyznačen, utahujte dle obecné tabulky. Pokud je v dokumentaci definován spoj šroubu a matice o různých pevnostech, vždy utahujte na moment komponenty nižší.
- Ⓓ Die Werte der Anzugsmomente sind um 10 % gegenüber den Tabellenwerten verringert. Ziehen Sie die Schraubverbindungen gemäß dem in der Dokumentation festgeschriebenen Anzugsmoment an. Sofern das Anzugsmoment nicht in der Dokumentation aufgeführt ist, ziehen Sie sie gemäß der allgemeinen Tabelle an. Wenn in der Dokumentation eine Verbindung von Schraube und Mutter mit verschiedene Festigkeiten definiert ist, wird immer mit dem Moment des Bauteils mit der geringeren Festigkeit angezogen.
- Ⓕ Les valeurs des couples de serrage sont baissées de 10% par rapport aux valeurs de tableau. Serrez les raccords à vis selon le couple de serrage indiqué dans les documents. Si le couple de serrage n'est pas indiqué dans les documents, serrez selon le tableau général. Si les documents définissent un assemblage par boulon de diverses résistances, serrez toujours au moment de la composante avec résistance inférieure.
- Ⓒ The torque values are reduced by 10% compared to the table values. Tighten the screw joints according to the tightening torque stated in the documentation. If the tightening torque is not stated in the documentation, tighten according to the general table. If there is a joint with a screw and a nut at different strengths in the documentation, always tighten to the torque of the component with lower strength.
- Ⓓ Значения моментов затяжки уменьшены на 10% по сравнению с данными в таблице. Резьбовые соединения зажимайте с установленным в документации моментом зажатия. Если в документации не указан момент зажатия, то зажимайте по действующей в общем таблице. Если в документации установлено соединение из болта и гайки различной прочности, всегда зажимайте с моментом для компонента с меньшей прочностью.
- Ⓕ Wartości momentów dokręcania są obniżone o 10% w stosunku do wartości z tabeli. Połączenia śrubowe należy dokręcać zgodnie z momentem obrotowym w dokumentacji. Jeśli w dokumentacji nie ma podanego momentu obrotowego, należy dokręcać zgodnie z ogólną tabelą. Jeśli w dokumentacji zdefiniowane jest połączenie ze śrubą nakrętką różnych wytrzymałościach, zawsze należy dokręcać zachowując moment dokręcania komponentu z niższą wytrzymałością.

- Ⓒ UTAHOVACÍ MOMENTY ŠROUBŮ
 Ⓓ ANZUGMOMENTE VON SCHRAUBEN
 Ⓕ COUPLES DE SERRAGE DES VIS

- Ⓖ SCREW TIGHTENING TORQUE
 Ⓡ MOMENTY ZAJATIA BOLTOB
 Ⓟ MOMENTY DOKRĘCANIA ŚRUB



- Ⓒ **OBECNÝ PŘEDPIS UTAHOVÁNÍ ZAJIŠTĚNÍ ČEPOVÝCH SPOJŮ:**
 Ⓓ **ALLGEMEINE VORSCHRIFT FÜR DAS ANZIEHEN VON BOLZENVERBINDUNGEN:**
 Ⓕ **CONSIGNE GENERALE POUR LE SERRAGE DES ARTICULATIONS CYLINDRIQUES:**
 Ⓖ **GENERAL INSTRUCTION FOR TIGHTENING THE SECURING OF PIN JOINTS:**
 Ⓡ **ОБЩЕЕ ОПИСАНИЕ ЗАЖАТИЯ ПРЕДОХРАНЕНИЯ СОЕДИНЕНИЙ ПАЛЬЦАМИ:**
 Ⓟ **OGÓLNE ZASADY DOKRĘCANIA ZABEZPIECZENIA POŁĄCZEŃ CZOPEM:**



X

M8, M10, M12

M14

M

09-15Nm

15-25Nm

- X - Ⓒ ROZMĚR ŠROUBU
 Ⓓ SCHRAUBENGRÖSSE
 Ⓕ DIMENSIONS DE LA VIS

- Ⓖ BOLT DIMENSION
 Ⓡ РАЗМЕР БОЛТА
 Ⓟ ROZMIAR ŚRUBY

- M - Ⓒ ORIENTAČNÍ MOMENT
 Ⓓ ANZUGSMOMENT
 Ⓕ COUPLE D'ORIENTATION

- Ⓖ ORIENTATION TORQUE
 Ⓡ ОРИЕНТАЦИОННЫЙ МОМЕНТ
 Ⓟ ORIENTACYJNY MOMENT

- Ⓒ Tyto spoje není nutné ověřovat kontrolou momentovým klíčem = stačí vizuálně kontrolovat sešroubování.
 Ⓓ Diese Verbindungen müssen nicht mit einem Drehmomentschlüssel überprüft werden = es genügt, die Verschraubung visuell zu kontrollieren.
 Ⓕ Il n'est pas nécessaire de contrôler le serrage à l'aide d'une clé dynamométrique = un contrôle visuel de l'assemblage suffit.
 Ⓖ These joints do not have to be verified by checking with a torque wrench = visual inspection of bolting is sufficient.
 Ⓡ Эти соединения не нужно контролировать динамометрическим ключом = достаточно визуально проверять прикручивание.
 Ⓟ Nie trzeba sprawdzać tych połączeń kluczem dynamometrycznym = wystarczy wizualnie skontrolować dokręcenie.