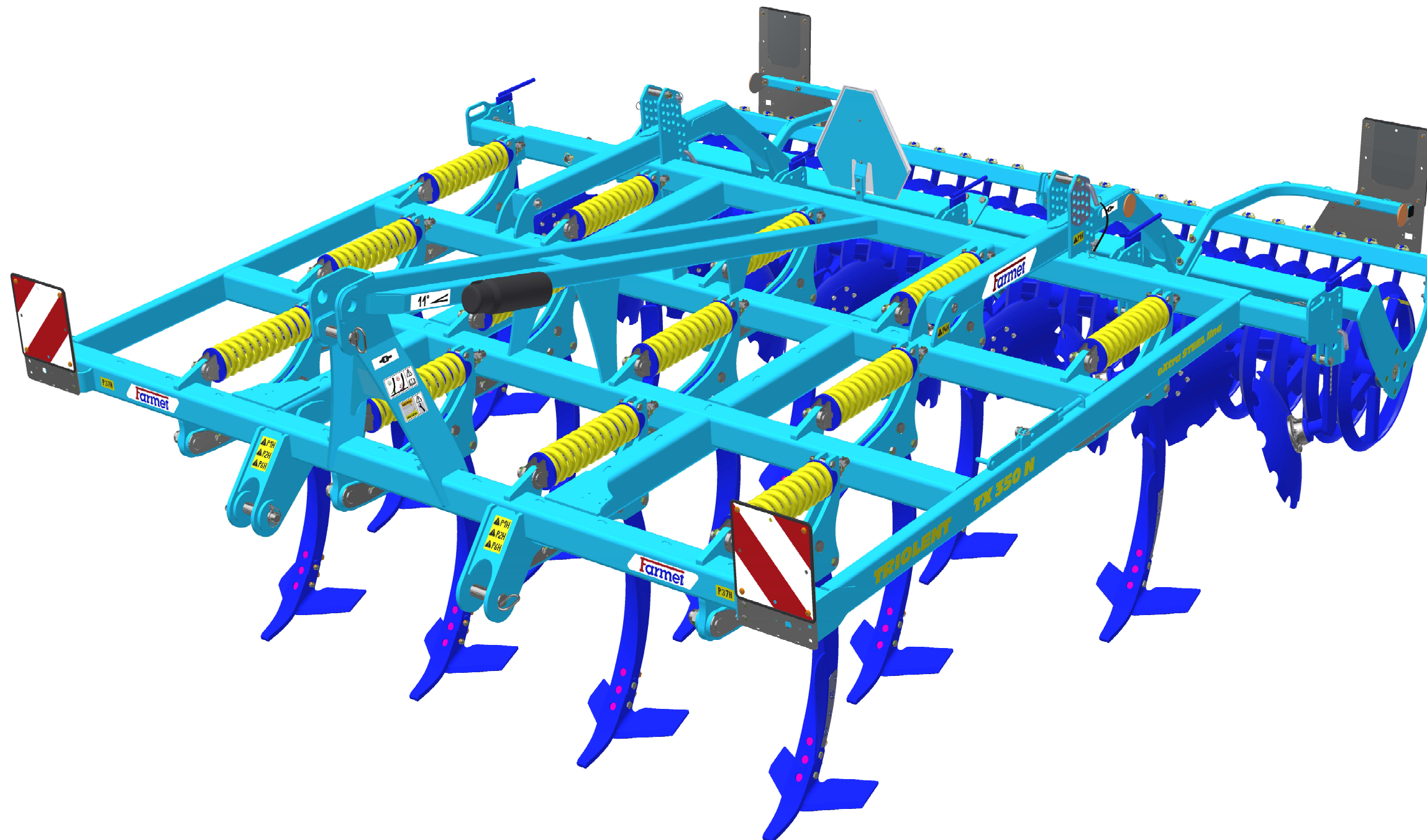


ⒸZ KATALOG NÁHRADNÍCH DÍLŮ ⒸB CATALOGUE OF SPARE PARTS ⒸD ERSATZTEILLISTE
ⒸRU КАТАЛОГ ЗАПАСНЫХ ЧАСТЕЙ ⒸF CATALOGUE DES PIÈCES DE RECHANGE ⒸPL KATALOG CZĘŚCI ZAMIENNYCH

TRIOLENT TX350N



ⒸZ Platnost pro vrcholové | výrobní číslo stroje ⒸB Validity for the top | serial number of the machine
ⒸD Gültigkeit für die Haupt- | Herstellungsnummer der Maschine ⒸRU Действительно для главного | заводского номера машины
ⒸF Validité du numéro de référence | de série de la machine ⒸPL Obowiązuje dla numeru głównego | seryjnego maszyny

9314376 | 2024/0719

ⒸZ NAVIGACE STROJE

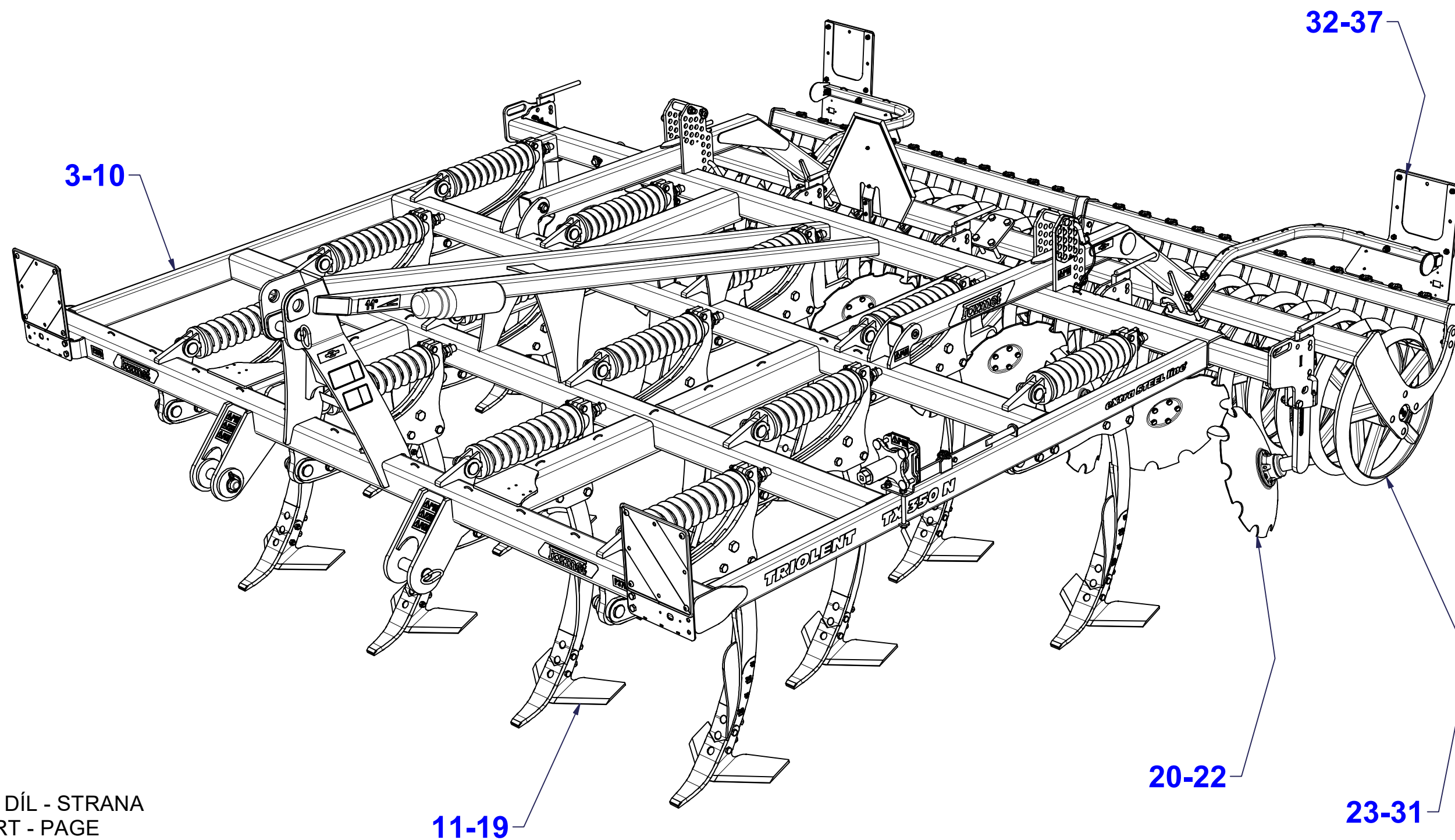
ⒸD NAVIGATION DER MASCHINE

ⒸF NAVIGATION DE LA MACHINE

ⒸGB NAVIGATION OF THE MACHINE

ⒸRU НАВИГАЦИЯ МАШИНЫ

ⒸPL NAWIGACJA MASZYN



ⒸZ NÁHRADNÍ DÍL - STRANA

ⒸGB SPARE PART - PAGE

ⒸD ERSATZTEILE - SEITE

ⒸRU ЗАПЧАСТЬ - СТРАНИЦА

ⒸF PIÈCE DE RECHANGE - PAGE

ⒸPL CZĘŚCI ZAMIENNE - STRONA

☉ ZÁKLAD STROJE

☐ UNTERBAU DER MASCHINE

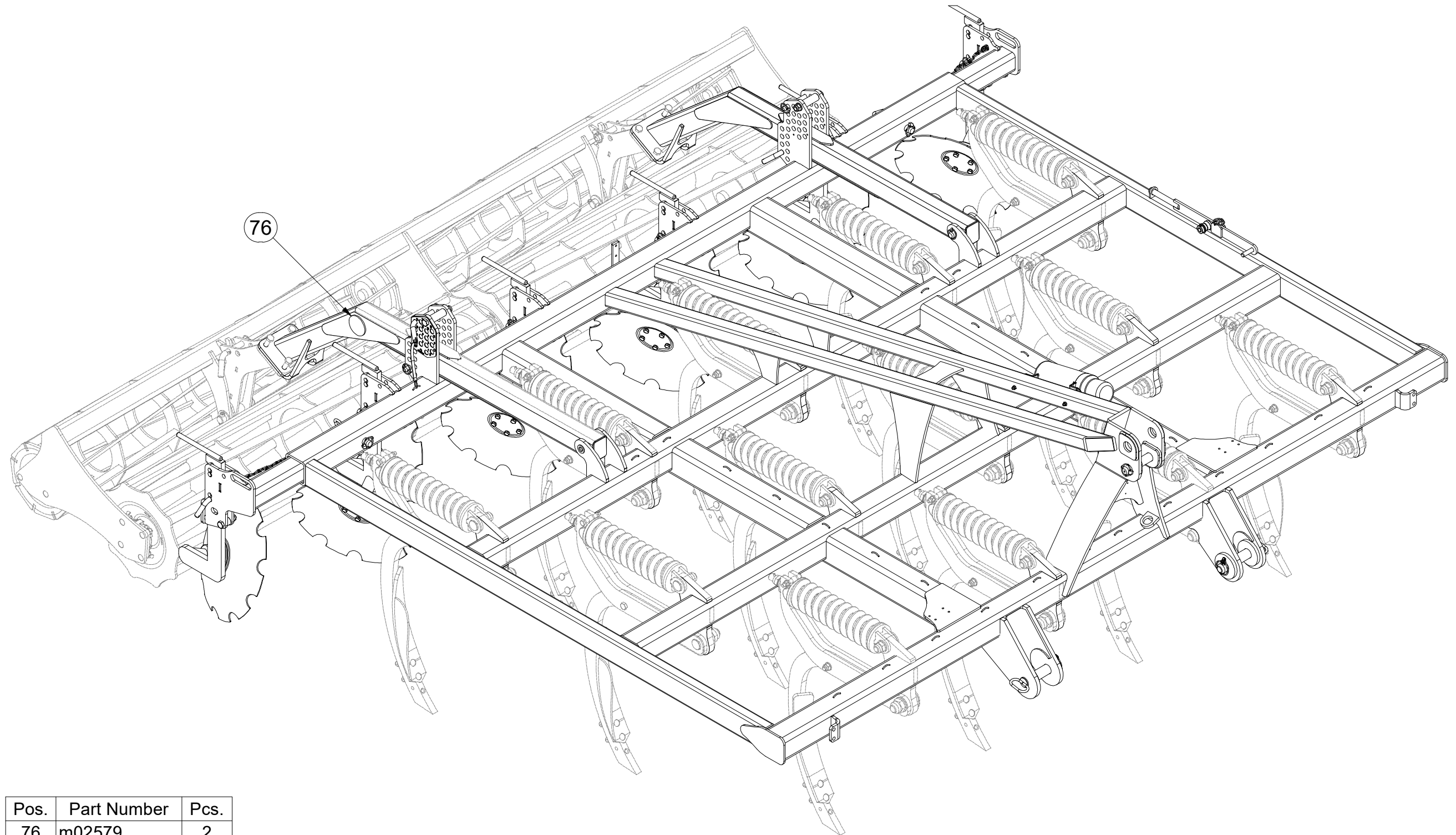
☐ BÂTI DE LA MACHINE

VZ00016078

☉ FOOTING OF THE MACHINE

☉ ОСНОВАНИЕ МАШИНЫ

☉ PODSTAWA MASZINY



Pos.	Part Number	Pcs.
76	m02579	2

☉ ZÁKLAD STROJE

☉ UNTERBAU DER MASCHINE

☉ BÂTI DE LA MACHINE

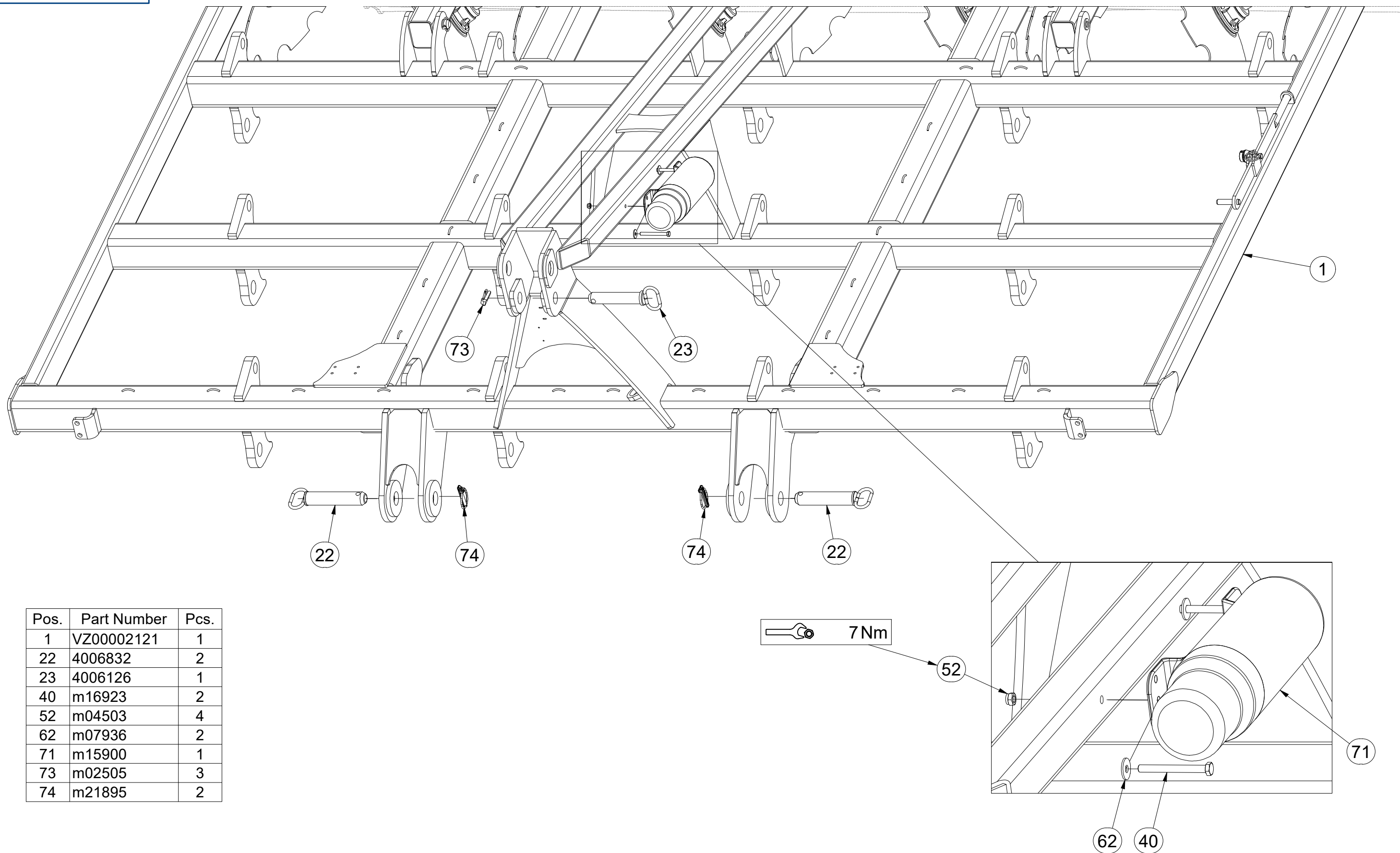
☉ FOOTING OF THE MACHINE

☉ ОСНОВАНИЕ МАШИНЫ

☉ PODSTAWA MASZYNY



VZ00016078



Pos.	Part Number	Pcs.
1	VZ00002121	1
22	4006832	2
23	4006126	1
40	m16923	2
52	m04503	4
62	m07936	2
71	m15900	1
73	m02505	3
74	m21895	2

Ⓒ ZÁKLAD STROJE

Ⓓ UNTERBAU DER MASCHINE

Ⓕ BÂTI DE LA MACHINE

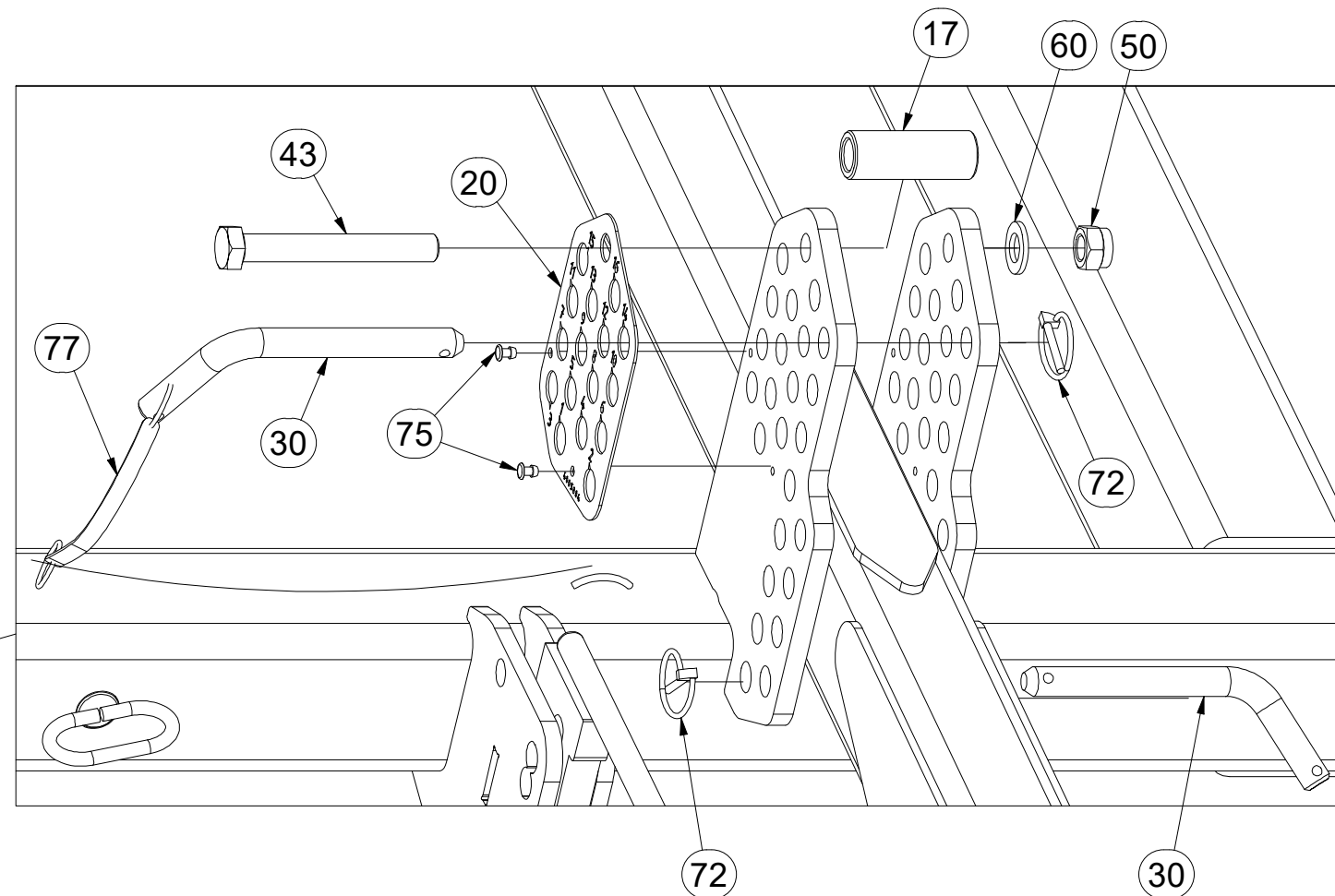
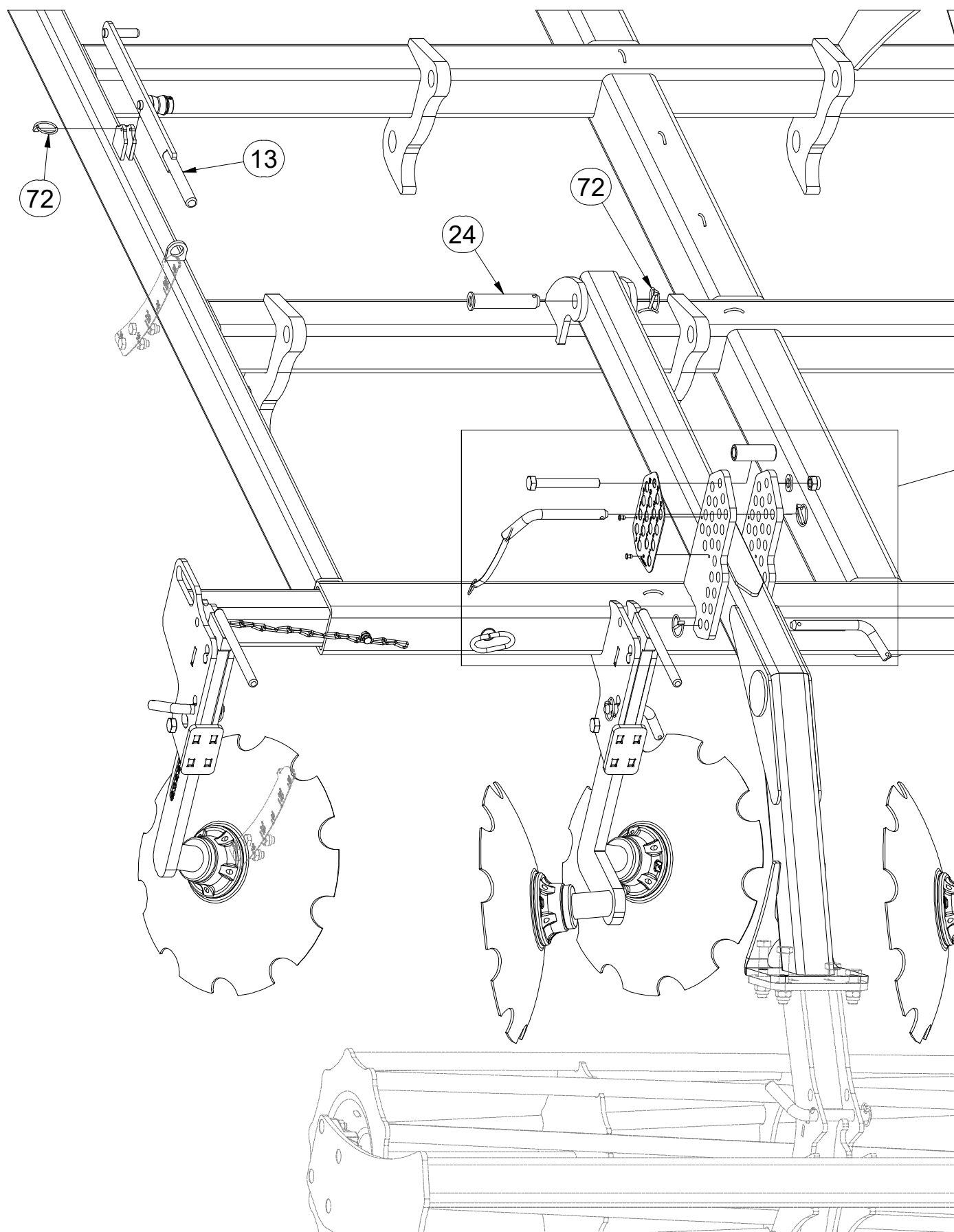
Ⓖ FOOTING OF THE MACHINE

Ⓡ ОСНОВАНИЕ МАШИНЫ

Ⓢ PODSTAWA MASZYNY



VZ00016078



Pos.	Part Number	Pcs.
13	3003304	1
17	4000035	2
20	4005804	1
24	4005887	2
30	m09607	4
43	m00144	2
50	m03683	8
60	m01219	8
72	m10454	13
75	m14604	4
77	m12467	2

Ⓒ ZÁKLAD STROJE

Ⓓ UNTERBAU DER MASCHINE

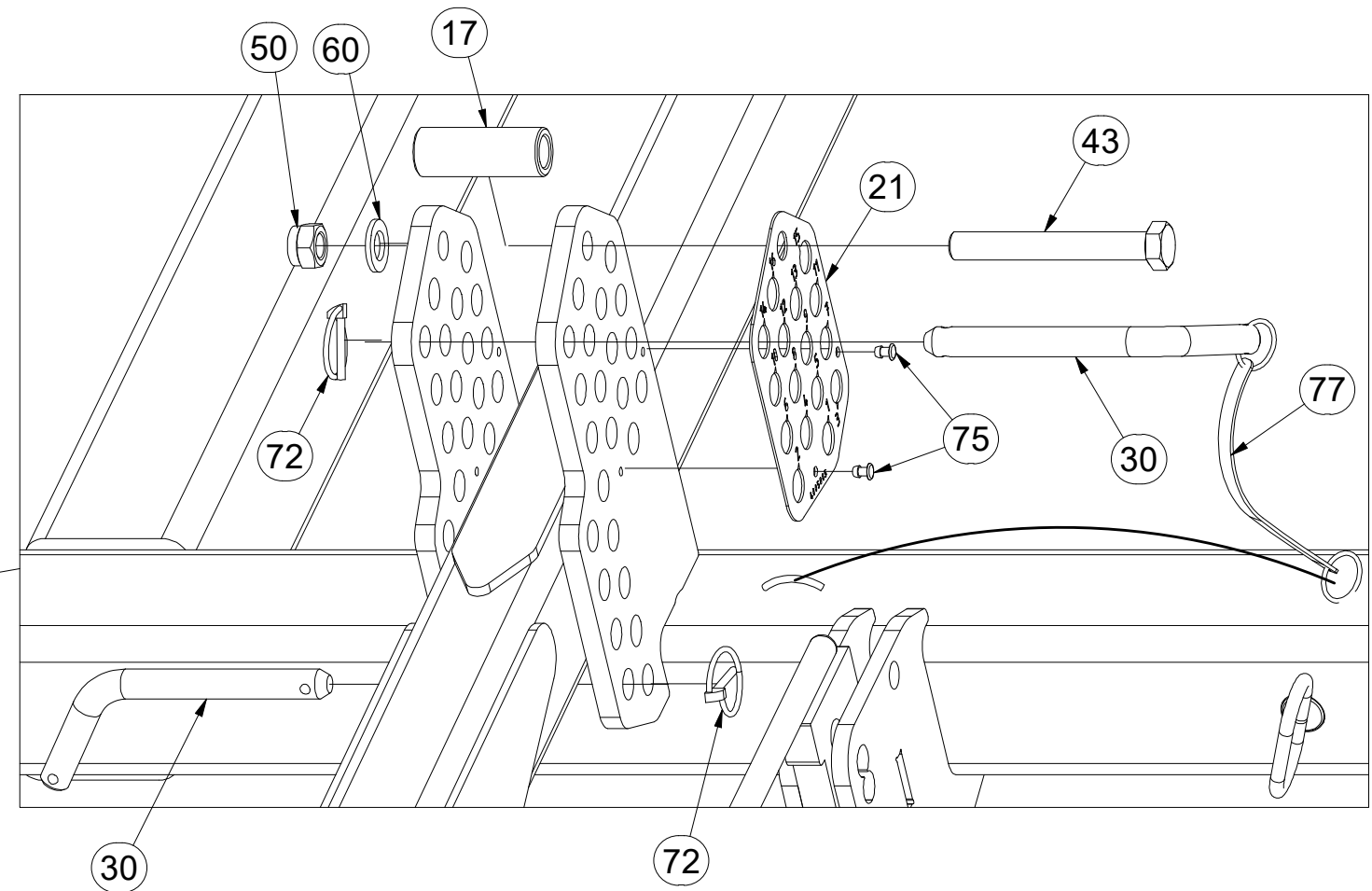
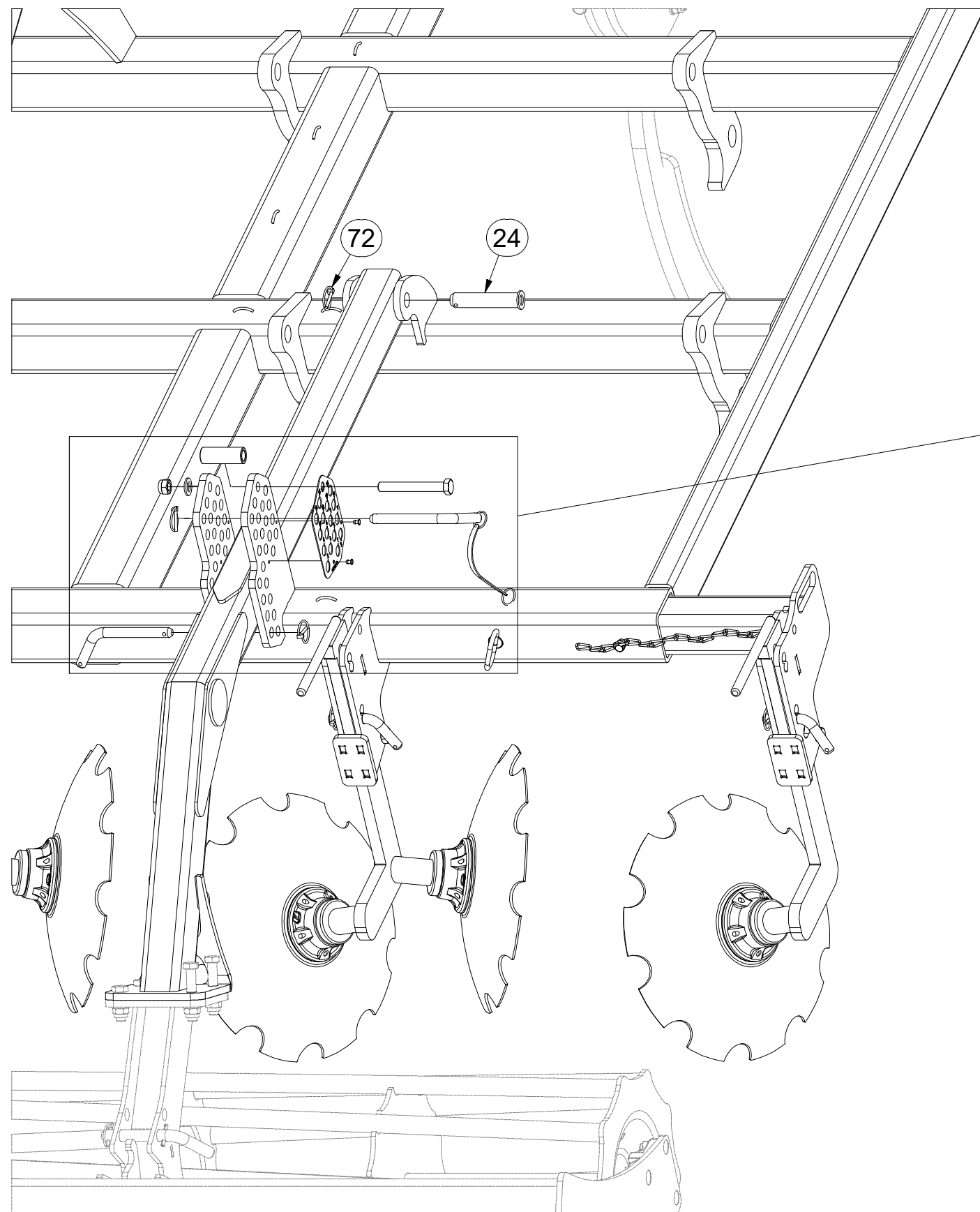
Ⓕ BÂTI DE LA MACHINE

VZ00016078

Ⓖ FOOTING OF THE MACHINE

Ⓡ ОСНОВАНИЕ МАШИНЫ

Ⓢ PODSTAWA MASZINY



Pos.	Part Number	Pcs.
17	4000035	2
21	4005805	1
24	4005887	2
30	m09607	4
43	m00144	2
50	m03683	8
60	m01219	8
72	m10454	13
75	m14604	4
77	m12467	2

Ⓒ ZÁKLAD STROJE

Ⓓ UNTERBAU DER MASCHINE

Ⓕ BÂTI DE LA MACHINE

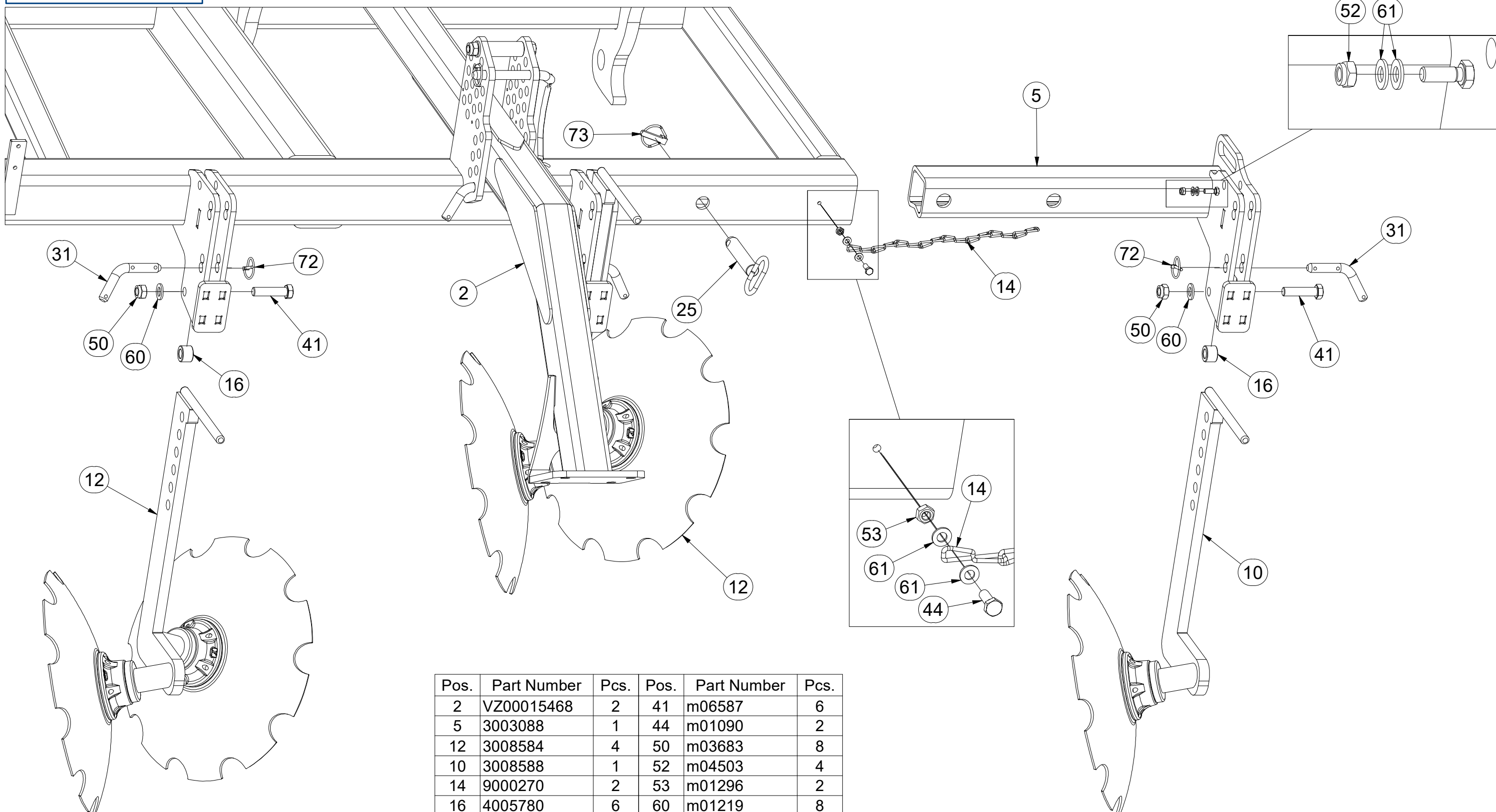
Ⓖ FOOTING OF THE MACHINE

Ⓡ ОСНОВАНИЕ МАШИНЫ

Ⓟ PODSTAWA MASZYNY



VZ00016078



Pos.	Part Number	Pcs.	Pos.	Part Number	Pcs.
2	VZ00015468	2	41	m06587	6
5	3003088	1	44	m01090	2
12	3008584	4	50	m03683	8
10	3008588	1	52	m04503	4
14	9000270	2	53	m01296	2
16	4005780	6	60	m01219	8
25	4000495	2	61	m01203	8
31	m09436	6	72	m10454	13
			73	m02505	3

☉ ZÁKLAD STROJE

☉ UNTERBAU DER MASCHINE

☉ BÂTI DE LA MACHINE

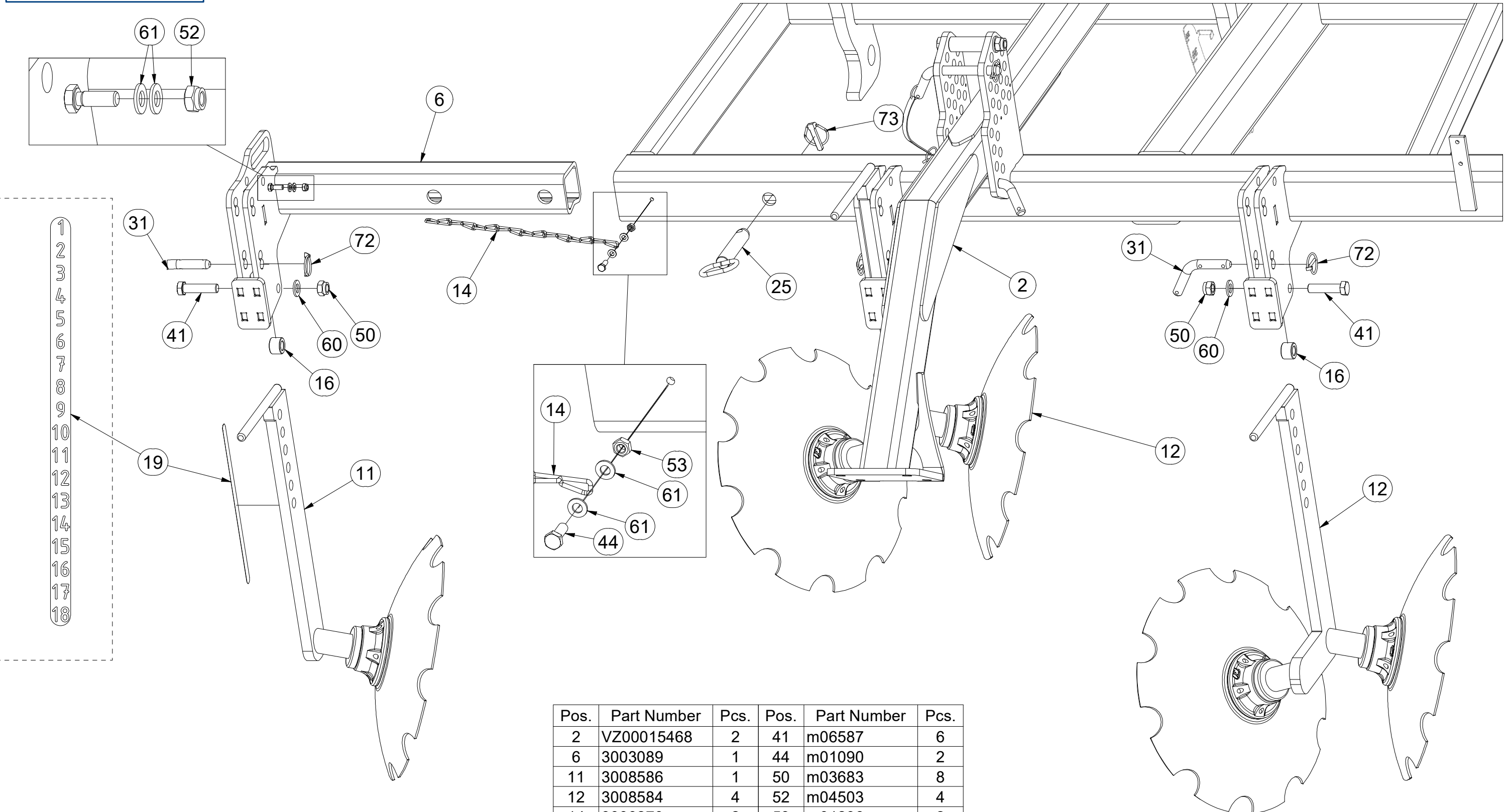
☉ FOOTING OF THE MACHINE

☉ ОСНОВАНИЕ МАШИНЫ

☉ PODSTAWA MASZYNY



VZ00016078



Pos.	Part Number	Pcs.	Pos.	Part Number	Pcs.
2	VZ00015468	2	41	m06587	6
6	3003089	1	44	m01090	2
11	3008586	1	50	m03683	8
12	3008584	4	52	m04503	4
14	9000270	2	53	m01296	2
16	4005780	6	60	m01219	8
19	m10980	1	61	m01203	8
25	4000495	2	72	m10454	13
31	m09436	6	73	m02505	3

☉ SAMOLEPKY STROJE

☉ AUFKLEBER MASCHINEN

☉ VOITURE MACHINES

☉ STICKERS MACHINES

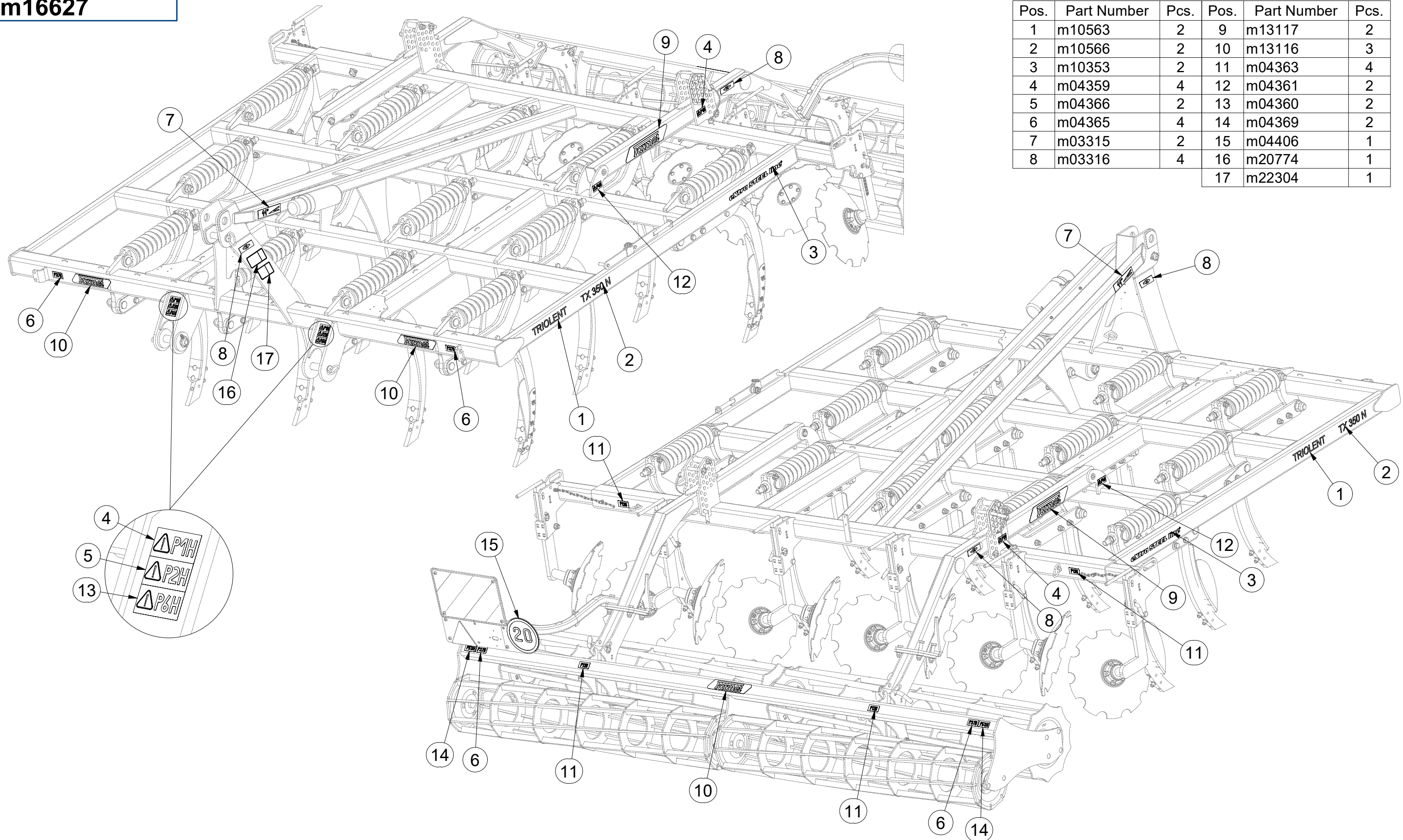
☉ СТИКЕРЫ МАШИНЫ

☉ NAKLEJKI MASZYN



m16627

Pos.	Part Number	Pcs.	Pos.	Part Number	Pcs.
1	m10563	2	9	m13117	2
2	m10566	2	10	m13116	3
3	m10353	2	11	m04363	4
4	m04359	4	12	m04361	2
5	m04366	2	13	m04360	2
6	m04365	4	14	m04369	2
7	m03315	2	15	m04406	1
8	m03316	4	16	m20774	1
			17	m22304	1



Ⓒ PÁKA NASTAVENÍ DISKŮ

Ⓓ SCHEIBEN-STELLHEBEL

Ⓕ LEVIER DE RÉGLAGE DES DISQUES

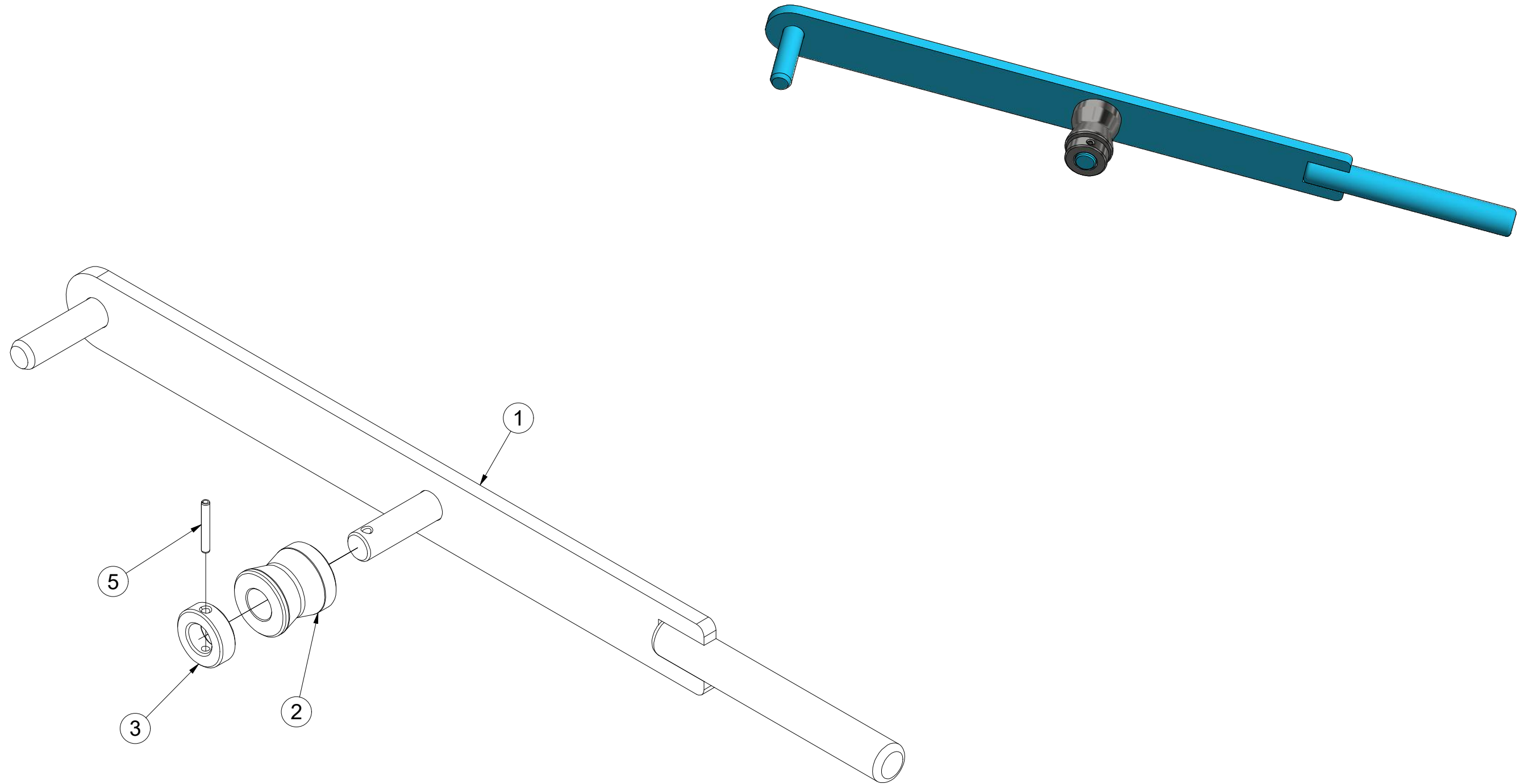
3003304

Ⓖ DISK SETTING LEVER

Ⓡ РЫЧАГ НАСТРОЙКИ ДИСКОВ

Ⓟ DŹWIGNIA REGULACJI TALERZY

Farmet



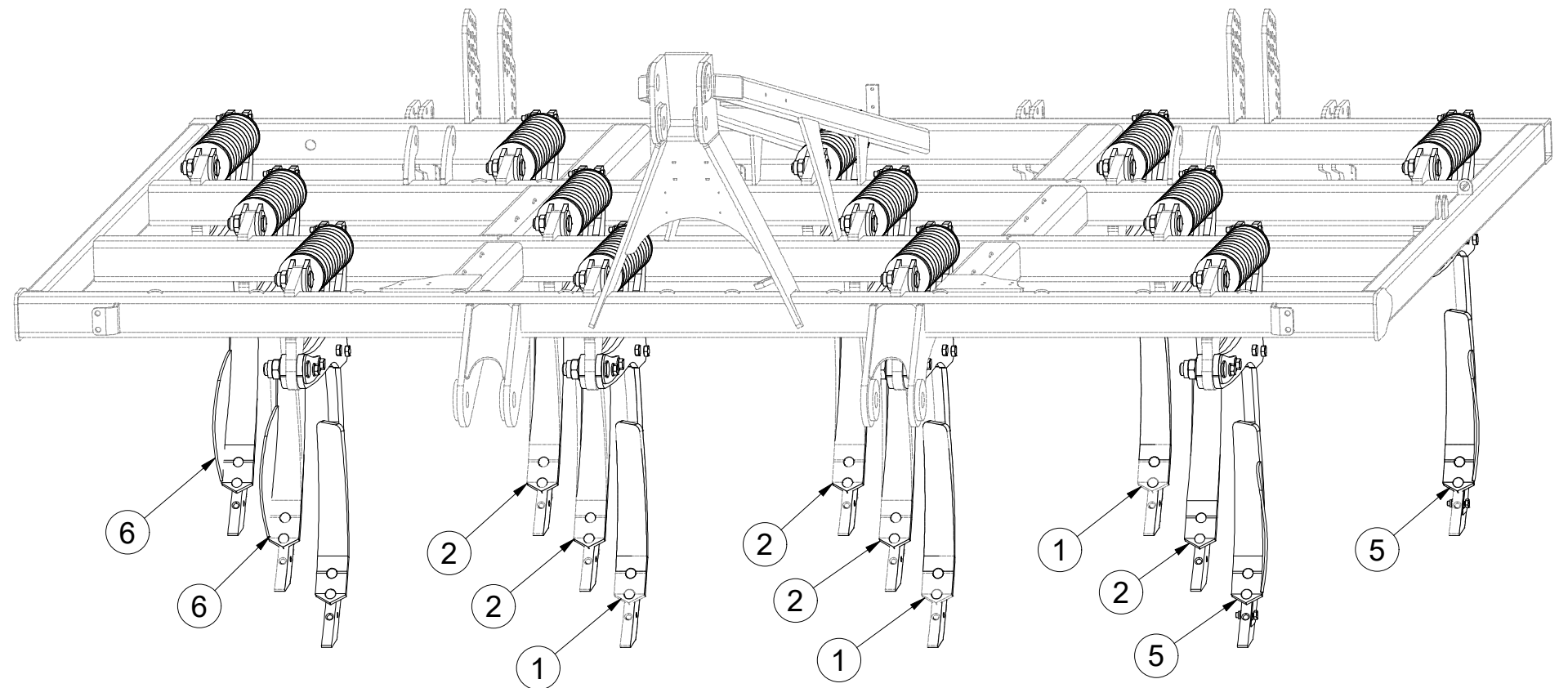
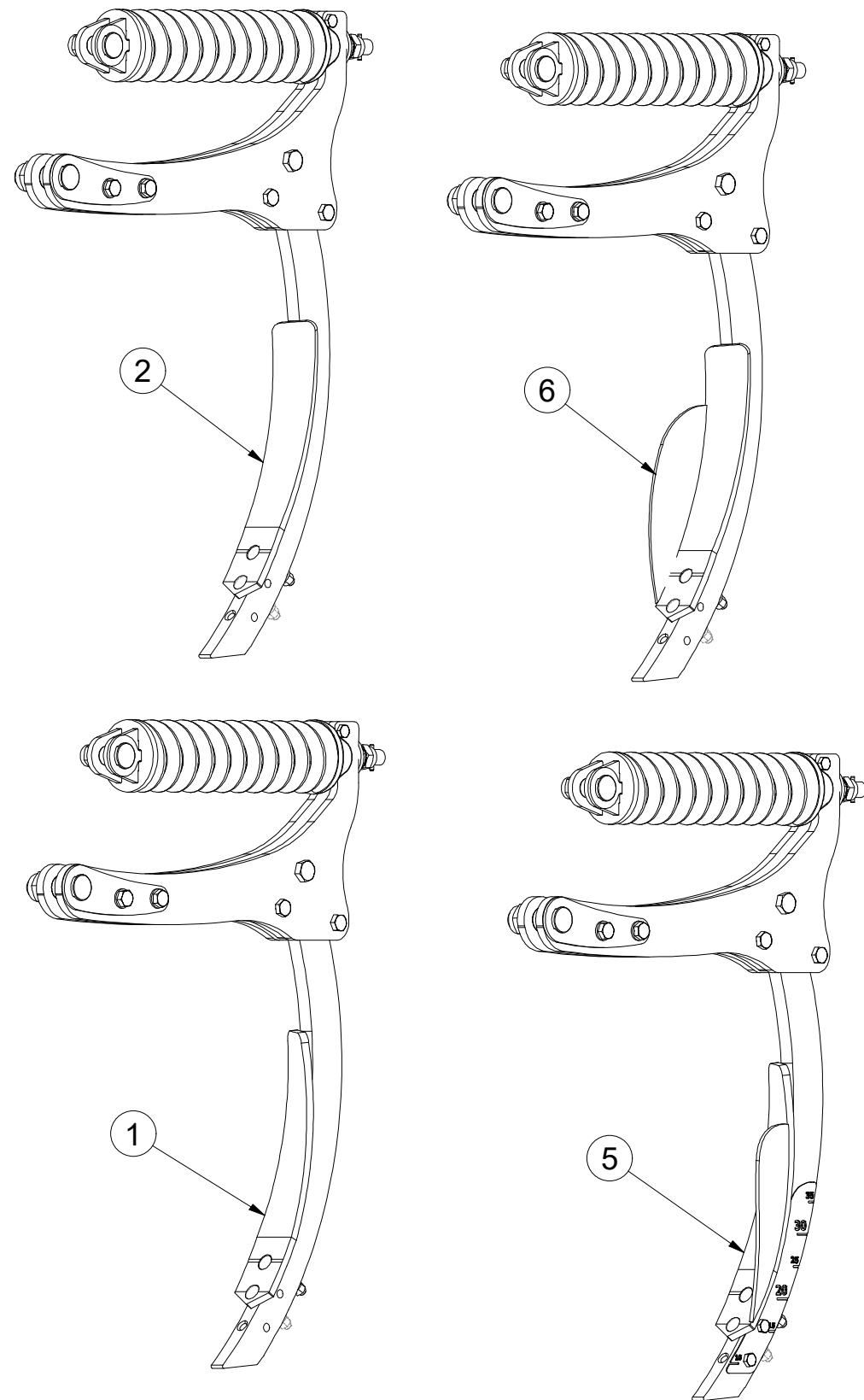
Pos.	Part Number	Pcs.
1	4005750	1
2	4006164	1
3	4006162	1
5	m09922	1

CZ SADA JIŠTĚNÍ
 D SICHERUNGSATZ
 F KIT DE PROTECTION

GB SET OF PROTECTION
 RU КОМПЛЕКТ ПРЕДОХРАНЕНИЕ
 PL ZESTAW ZABEZPIECZENIE



VZ00018659



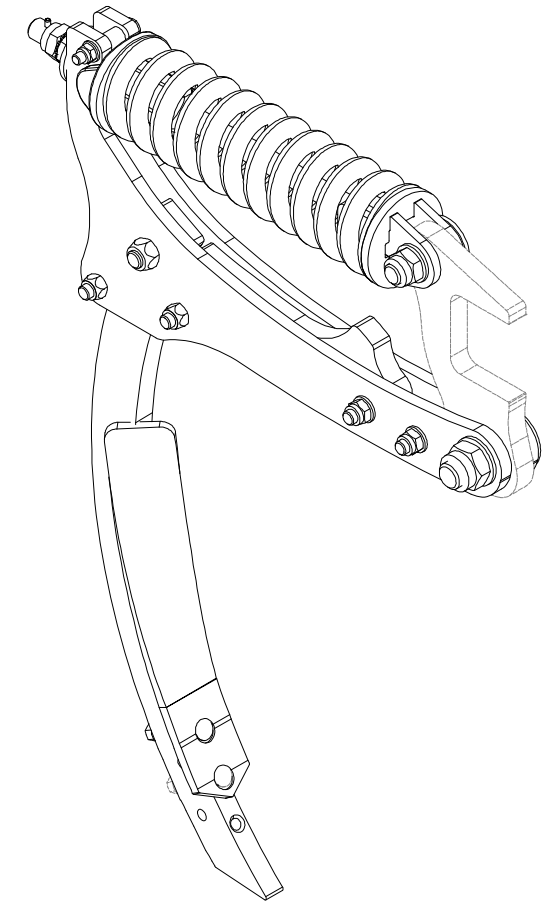
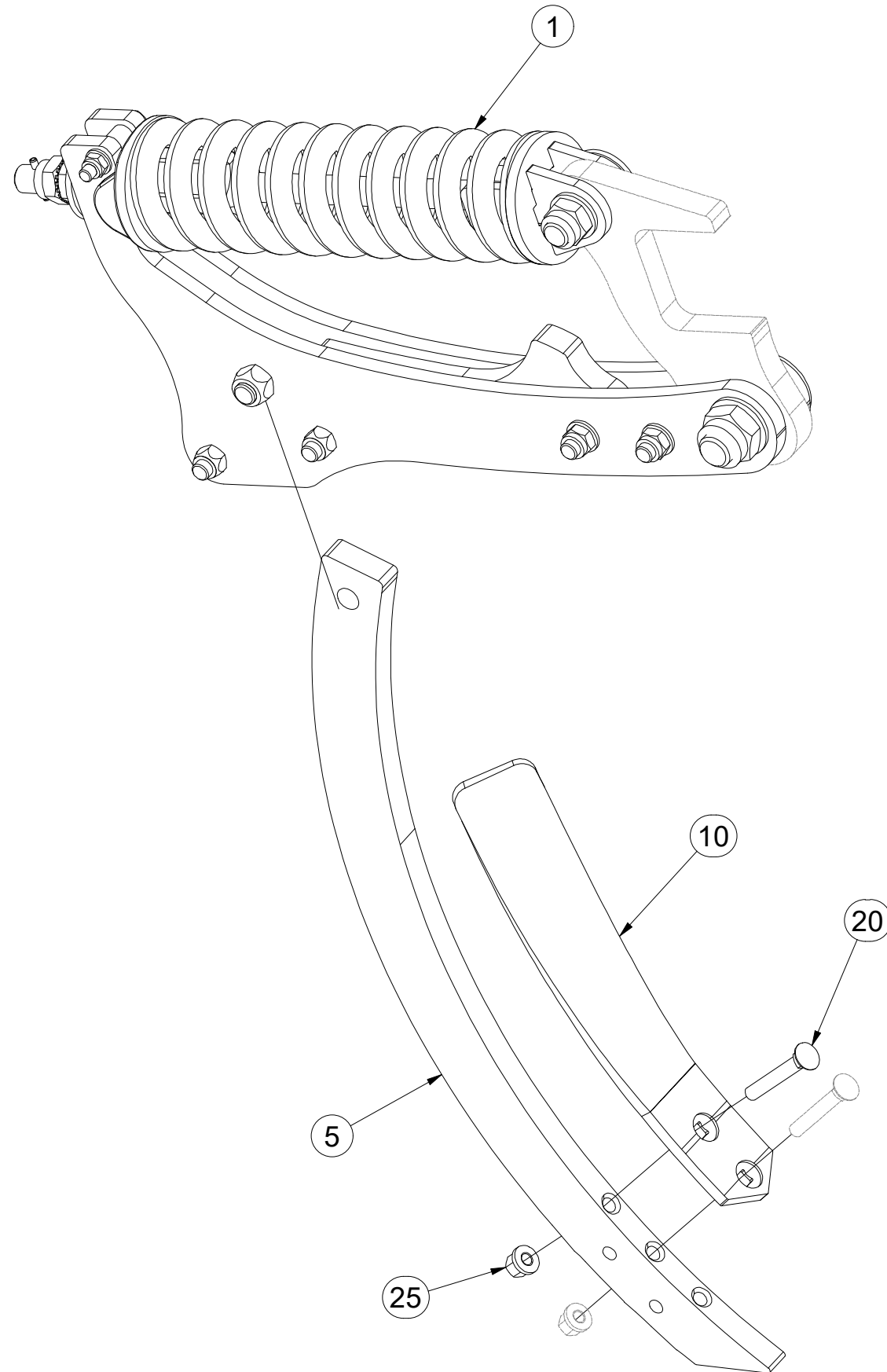
Pos.	Part Number	Pcs.
1	VZ00016366	4
2	VZ00016367	5
5	VZ00016369	2
6	VZ00016368	2

CZ JIŠTĚNÍ LEVÉ
 D SICHERUNG LINKE
 F PROTECTION GAUCHE

GB LEFT PROTECTION
 RU ПРЕДОХРАНЕНИЕ ЛЕВОЕ
 PL ZABEZPIECZENIE LEWE



VZ00016366



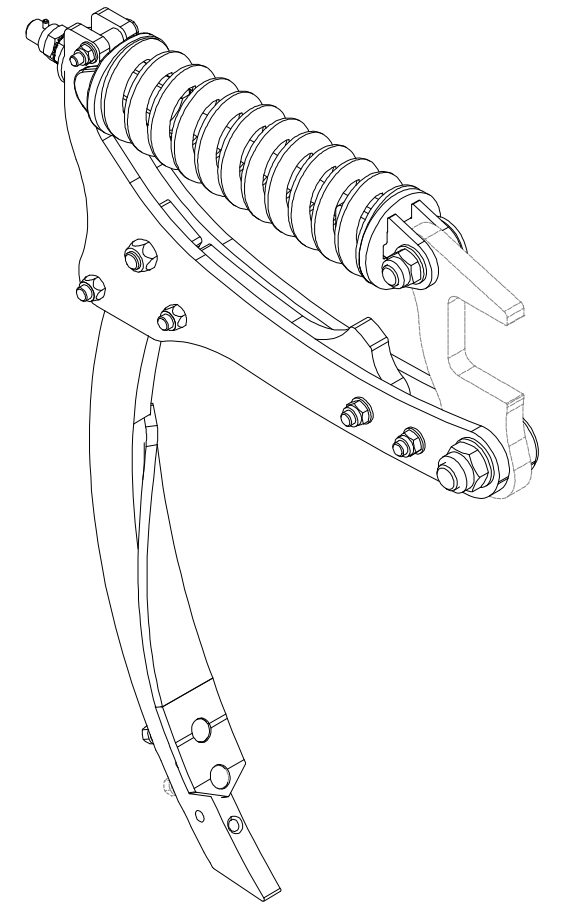
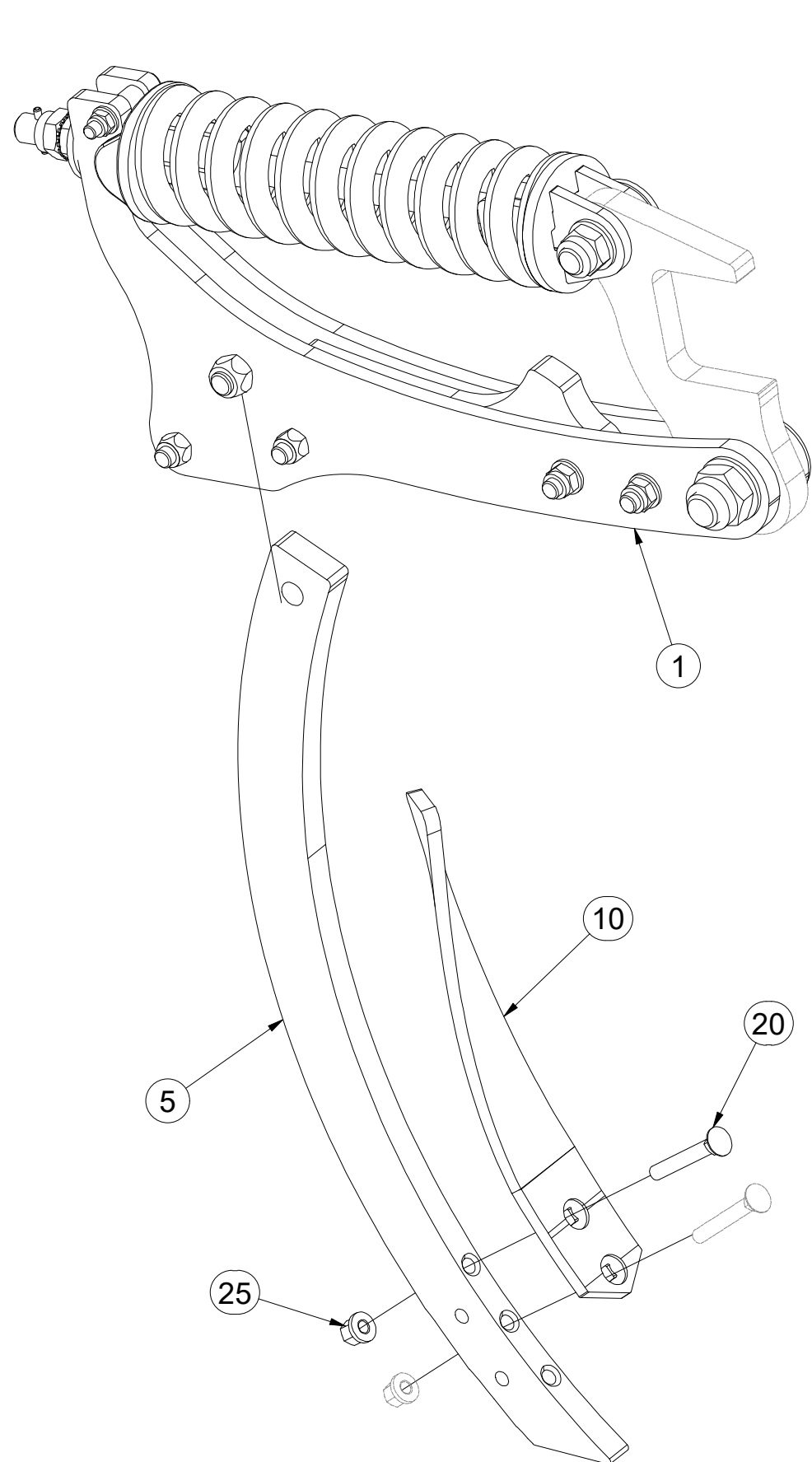
Pos.	Part Number	Pcs.
1	VZ00016365	1
5	VZ00011920	1
10	VZ00027395	1
20	m08764	1
25	m21201	1

CZ JIŠTĚNÍ PRAVÉ
 D SICHERUNG RECHTE
 F PROTECTION DROITE

GB RIGHT PROTECTION
 RU ПРЕДОХРАНЕНИЕ ПРАВОЕ
 PL ZABEZPIECZENIE PRAWO



VZ00016367



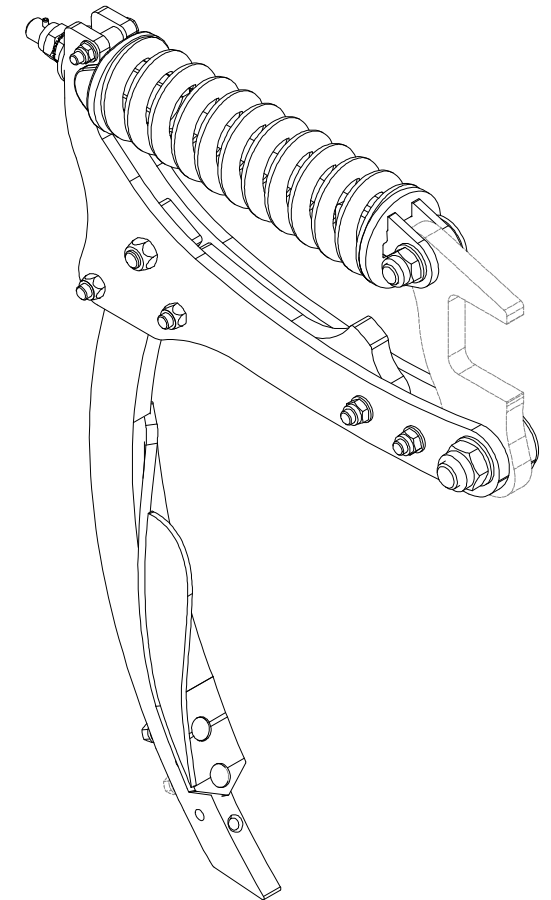
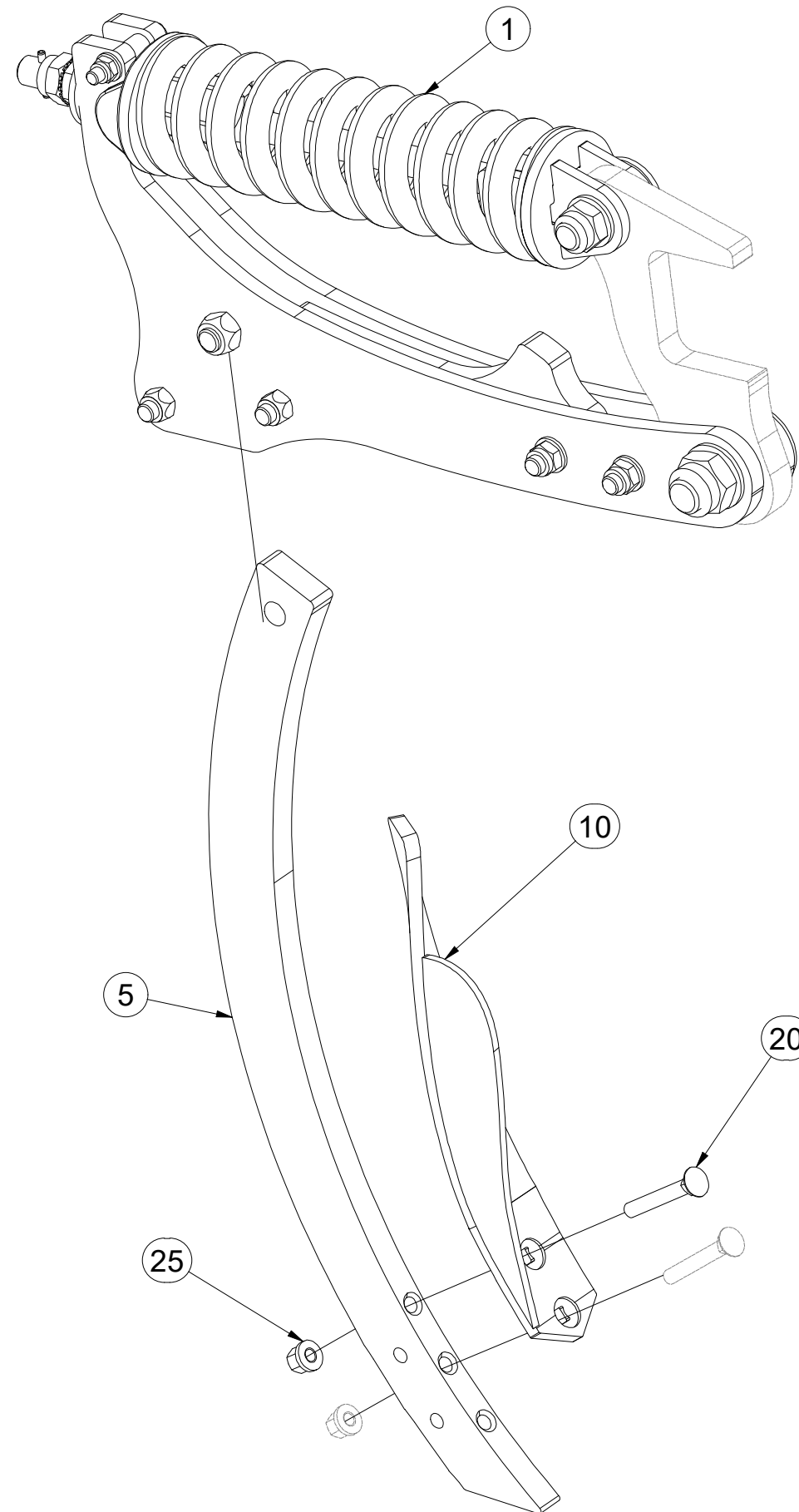
Pos.	Part Number	Pcs.
1	VZ00016365	1
5	VZ00011920	1
10	VZ00027396	1
20	m08764	1
25	m21201	1

CZ JIŠTĚNÍ PRAVÉ - DEFLEKTOR
 D SICHERUNG RECHTE - DEFLEKTOR
 F PROTECTION DROITE - DÉFLECTEUR

GB RIGHT PROTECTION - DEFLECTOR
 RU ПРЕДОХРАНЕНИЕ ПРАВОЕ - ДЕФЛЕКТОР
 PL ZABEZPIECZENIE PRAWO - DEFLEKTOR



VZ00016368



Pos.	Part Number	Pcs.
1	VZ00016365	1
5	VZ00011920	1
10	VZ00027398	1
20	m08764	1
25	m21201	1

ⒸZ JIŠTĚNÍ LEVÉ-DEFLEKTOR

Ⓓ SICHERUNG LINKE - DEFLEKTOR

Ⓕ PROTECTION GAUCHE - DÉFLECTEUR

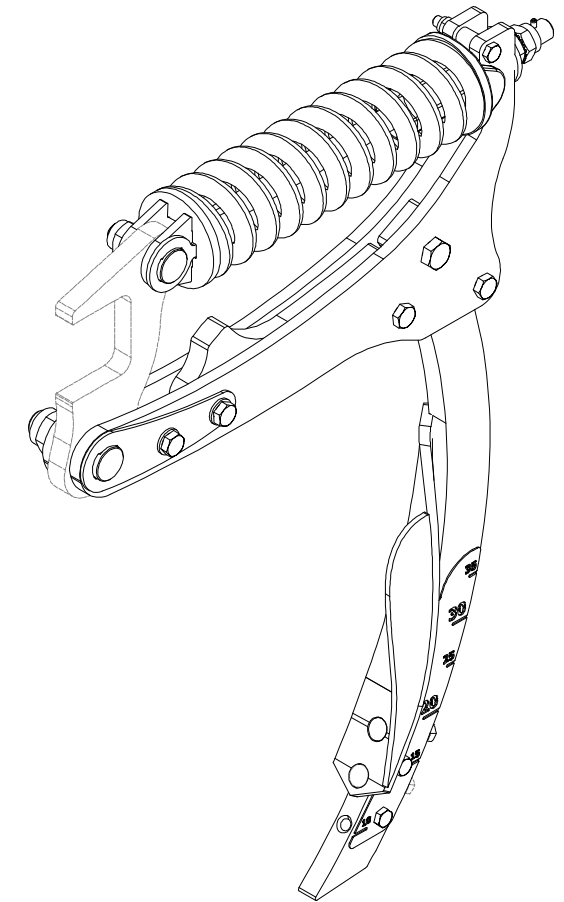
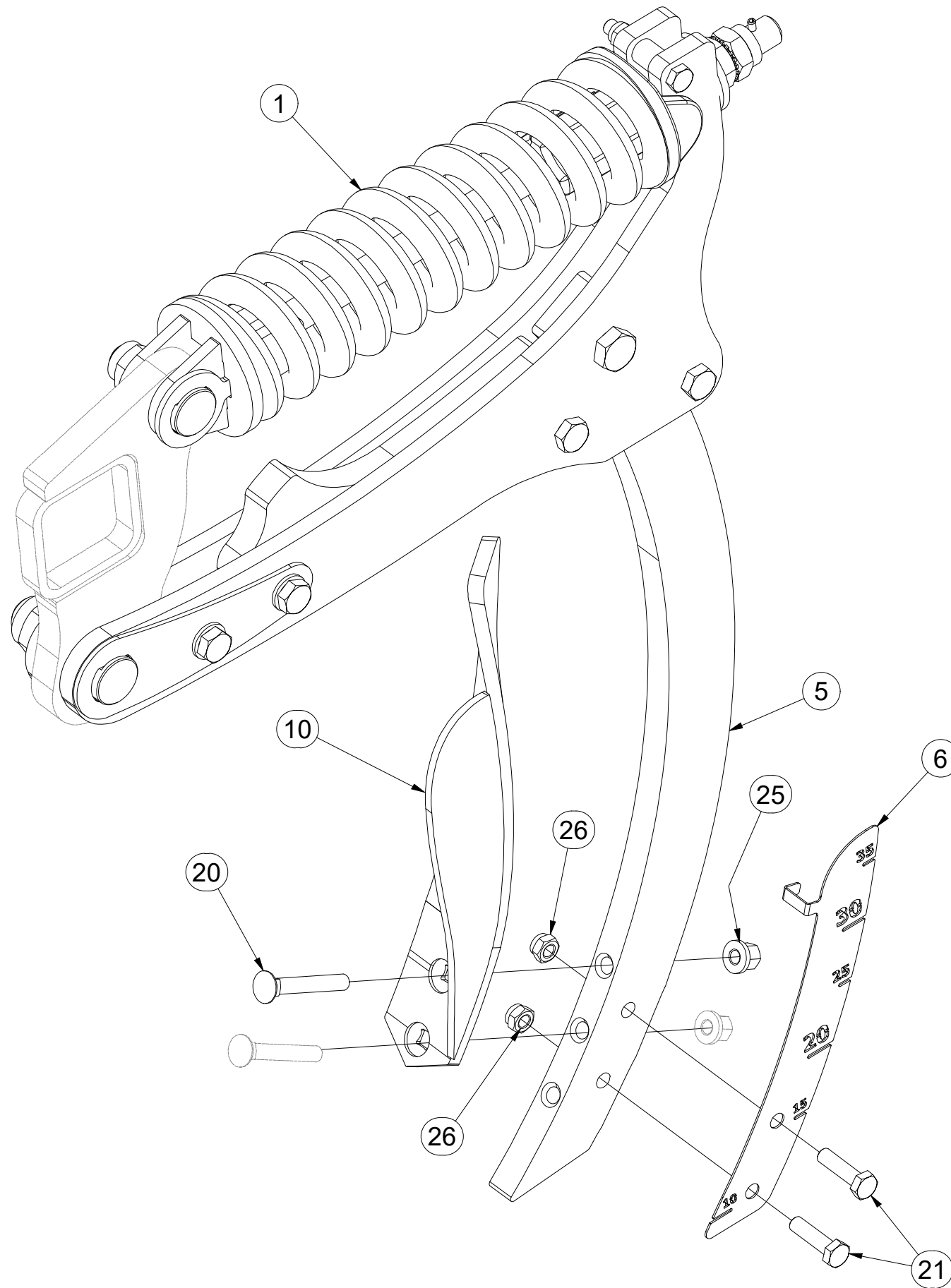
ⒸB LEFT PROTECTION - DEFLECTOR

ⒸR ПРЕДОХРАНЕНИЕ ЛЕВОЕ - ДЕФЛЕКТОР

ⒸL ZABEZPIECZENIE LEWE - DEFLEKTOR



VZ00016369



Pos.	Part Number	Pcs.
1	VZ00016365	1
5	VZ00011920	1
6	VZ00004550	1
10	VZ00027397	1
20	m08764	1
21	m06077	2
25	m21201	1
26	m04301	2

Ⓒ JIŠTĚNÍ

Ⓓ SICHERUNG

Ⓕ PROTECTION

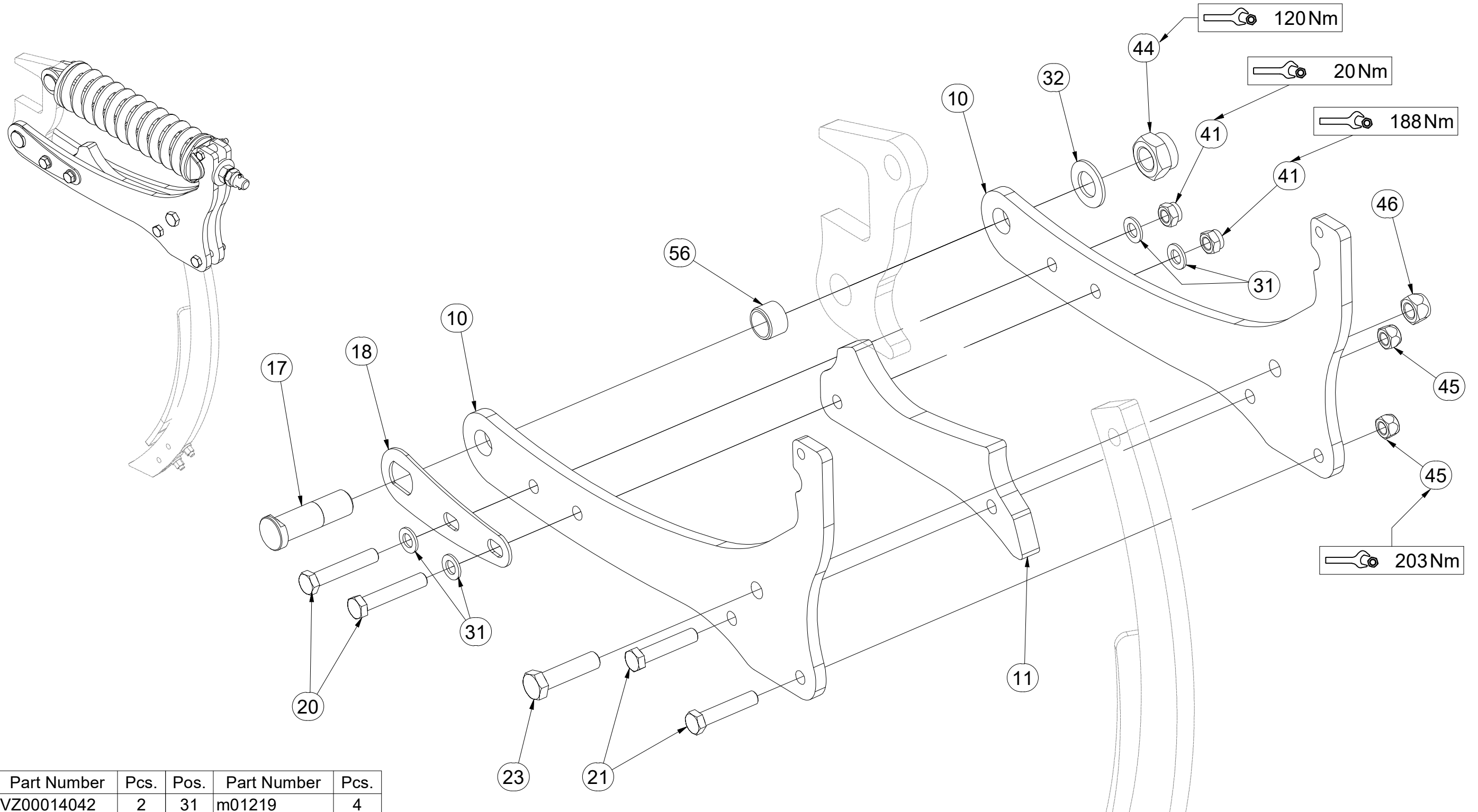
Ⓖ PROTECTION

Ⓡ ПРЕДОХРАНЕНИЕ

Ⓢ ZABEZPIECZENIE



VZ00016365



Pos.	Part Number	Pcs.	Pos.	Part Number	Pcs.
10	VZ00014042	2	31	m01219	4
11	VZ00043084	1	32	m02866	1
17	4003686	1	41	m03683	2
18	VZ00043550	1	44	m08036	1
20	m03215	2	45	m13846	2
21	m03767	2	46	m11169	1
23	m05647	1	56	m15982	1

Ⓒ JIŠTĚNÍ

Ⓓ SICHERUNG

Ⓕ PROTECTION

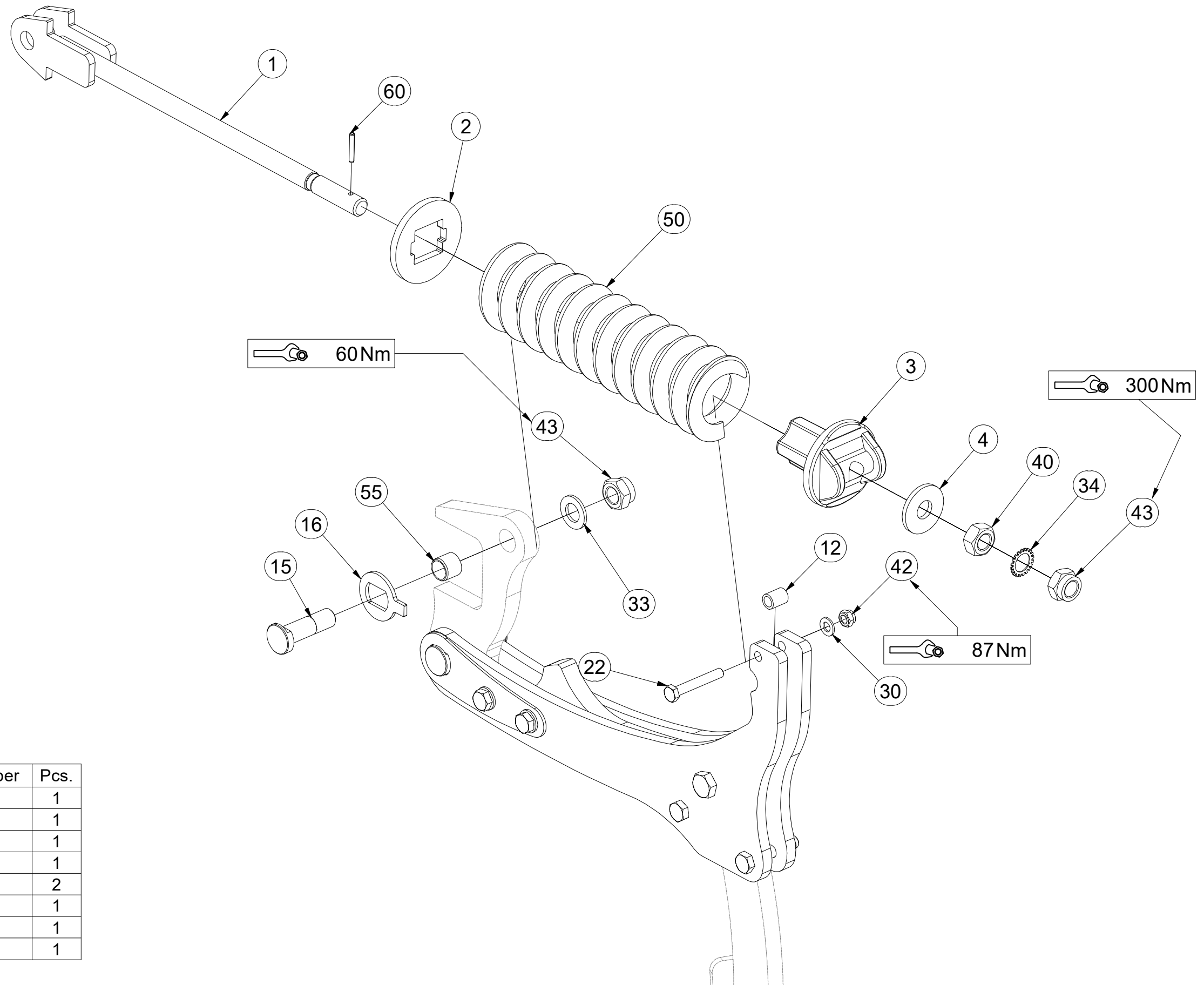
Ⓖ PROTECTION

Ⓡ ПРЕДОХРАНЕНИЕ

Ⓢ ZABEZPIECZENIE



VZ00016365



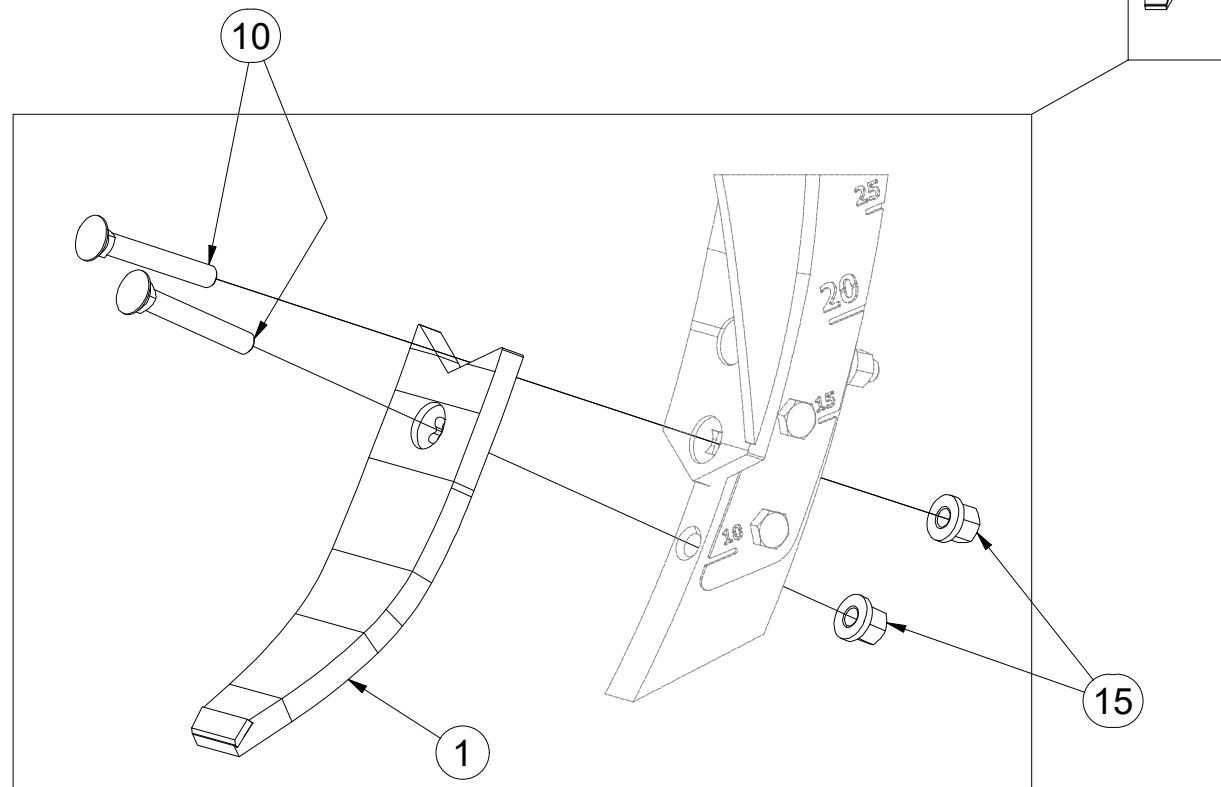
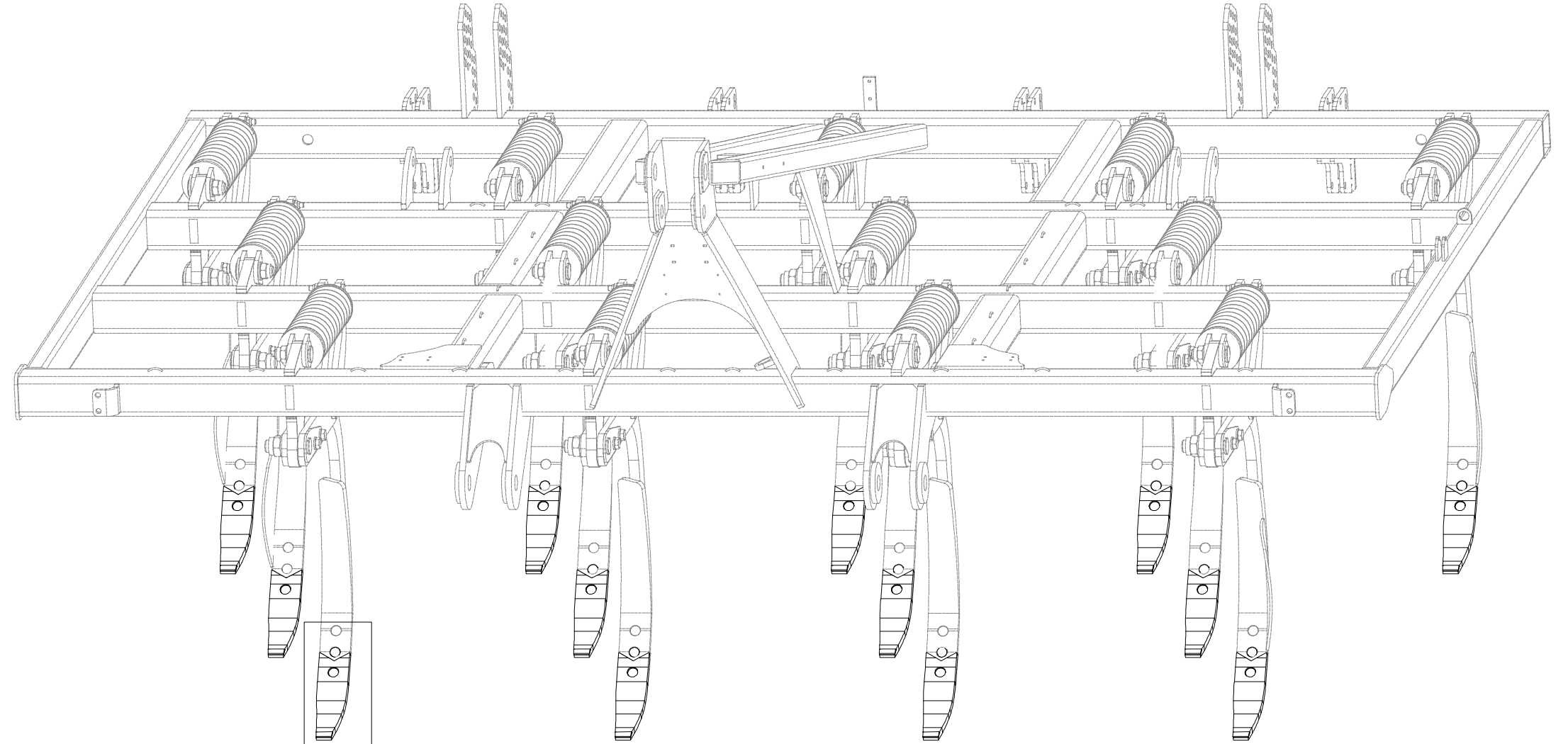
Pos.	Part Number	Pcs.	Pos.	Part Number	Pcs.
1	3002198	1	33	m03718	1
2	4003539	1	34	m08765	1
3	4003691	1	40	m01308	1
4	4003544	1	42	m04301	1
12	9001720	1	43	m07147	2
15	4003685	1	50	m08022	1
16	4003687	1	55	m15981	1
22	m07787	1	60	m07048	1
30	m01214	1			

CZ SADA DLÁT
 D MIESELSATZ
 F KIT DE CISEAU

GB SET OF CHISEL
 RU КОМПЛЕКТ ДОЛОТОВ
 PL ZESTAW DŁUTÓW



3010887



Pos.	Part Number	Pcs.
1	4005271	13
10	m08764	26
15	m21201	26

Ⓒ SADA KŘÍDEL

Ⓓ FLÜGELSATZ

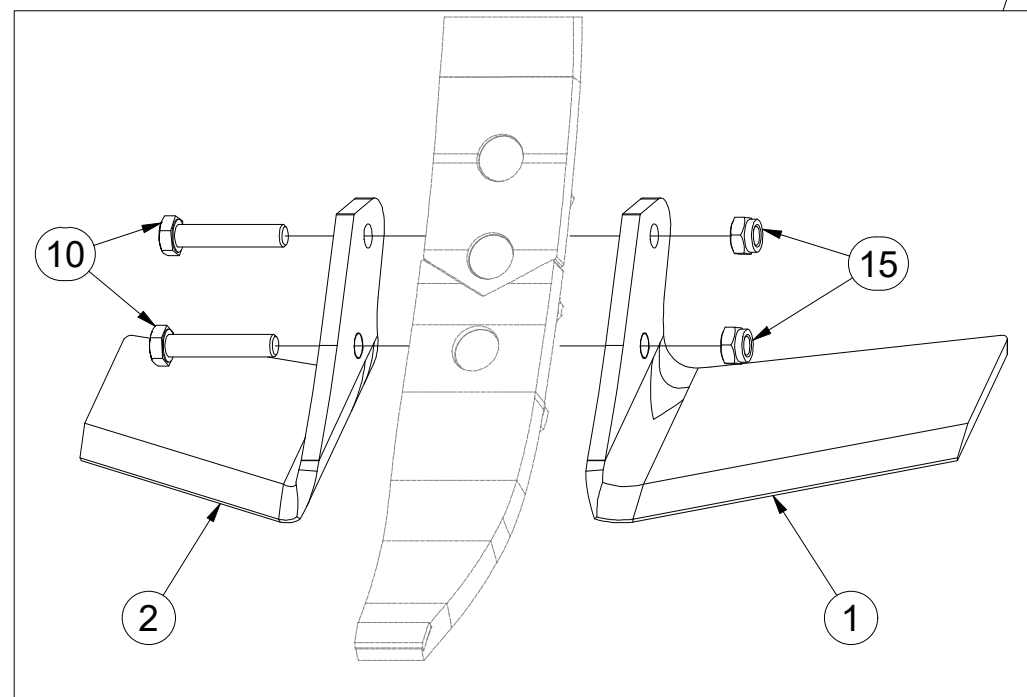
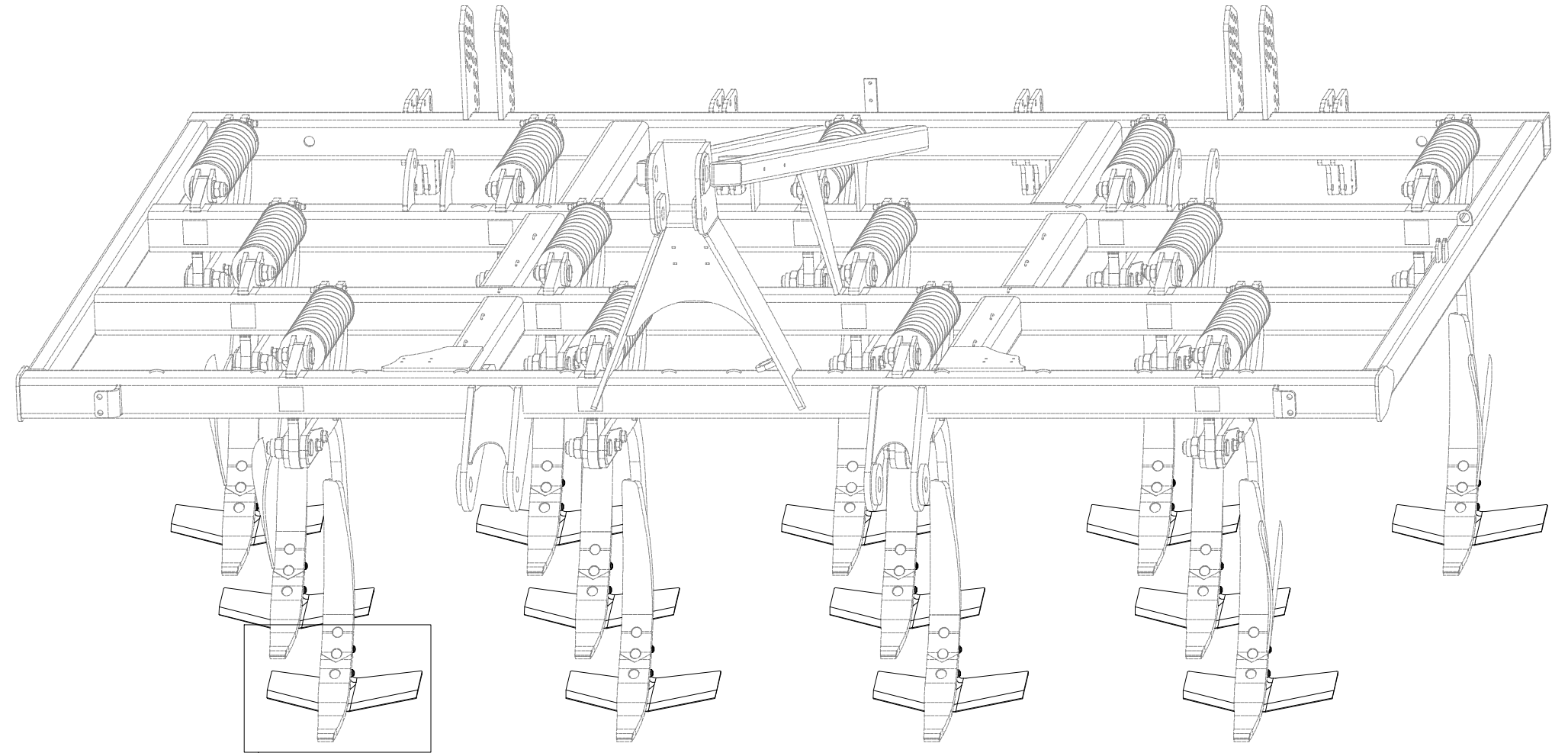
Ⓕ KIT D'AILETTES

VZ00048544

Ⓒ SET OF WINGS

Ⓓ КОМПЛЕКТ КРЫЛЫШЕК

Ⓕ ZESTAW SKRZYDEŁEK



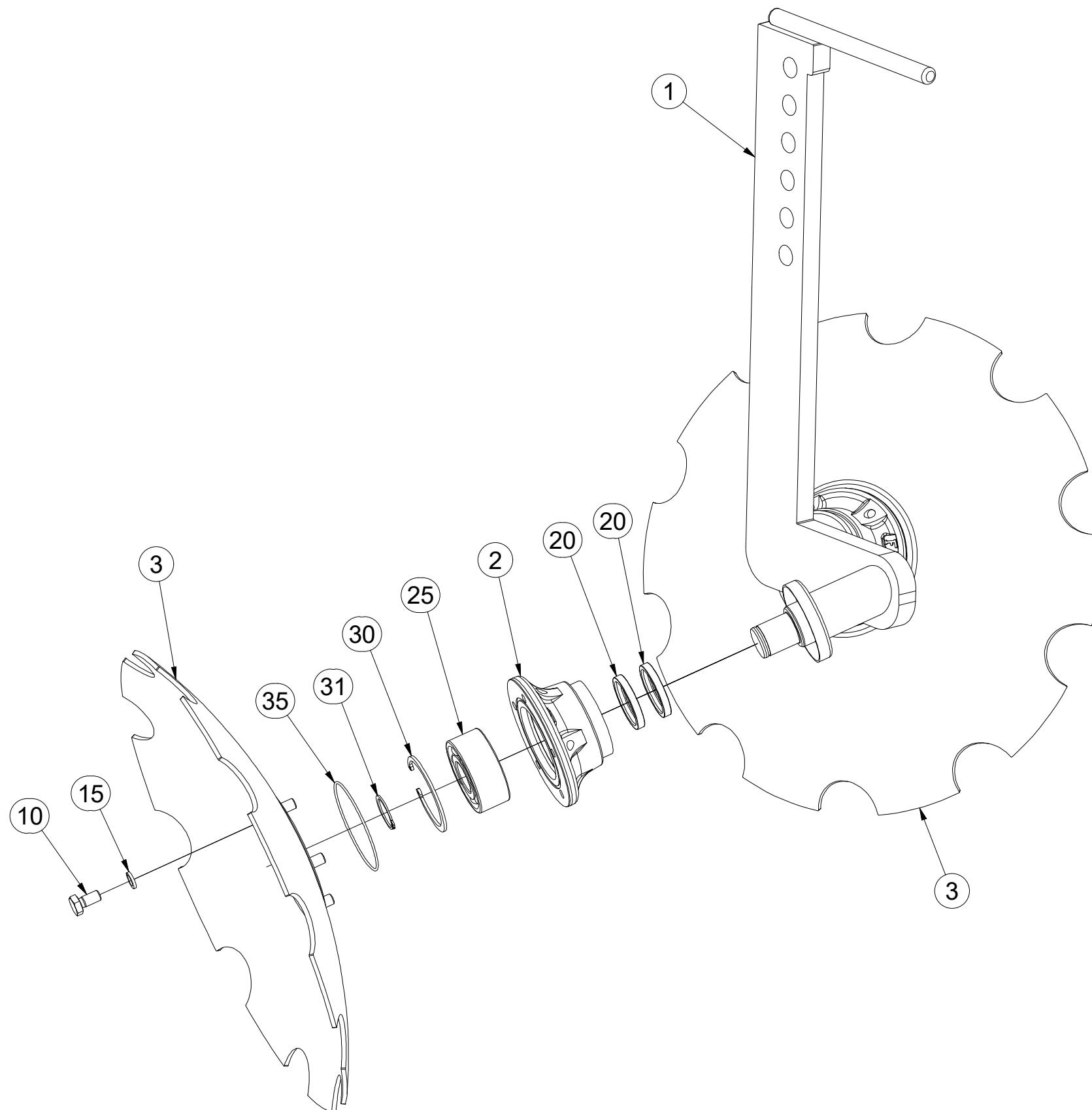
Pos.	Part Number	Pcs.
1	3013021	13
2	3013020	13
10	m01131	26
15	m21001	26

CZ DVOJDISK
 D DUPLEXSCHEIBE
 F DISQUE DOUBLE

GB TWIN DISC
 RU ДВОЙНОЙ ДИСК
 PL TALERZ PODWÓJNY



3008584



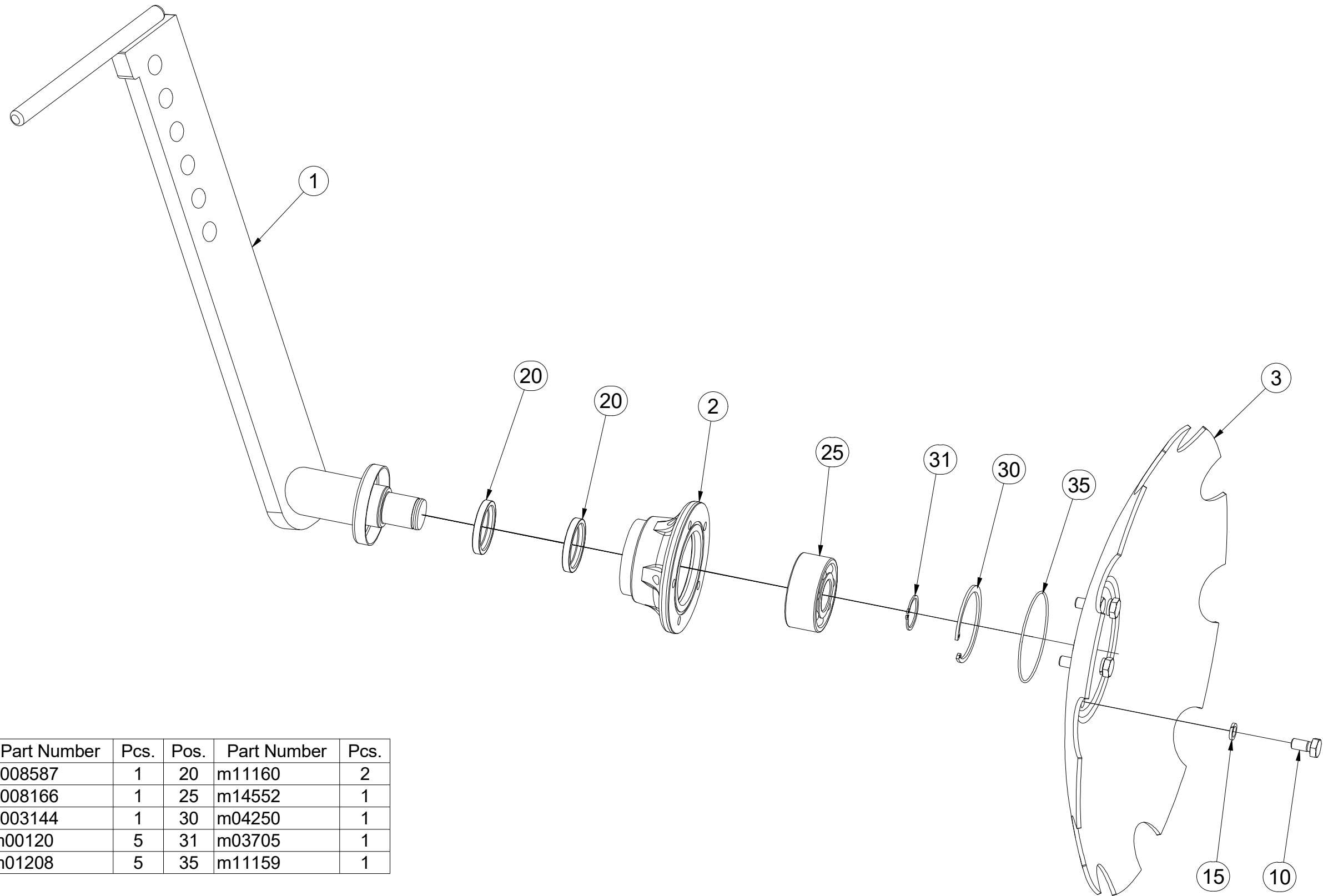
Pos.	Part Number	Pcs.
1	3008585	1
2	3008166	2
3	3003144	2
10	m00120	10
15	m01208	10
20	m11160	4
25	m14552	2
30	m04250	2
31	m03705	2
35	m11159	2

(CZ) DISK LEVÝ
 (D) SCHEIBE, LINKE
 (F) DISQUE GAUCHE

(GB) LEFT DISC
 (RU) ДИСК ЛЕВЫЙ
 (PL) TALERZ LEWY



3008586



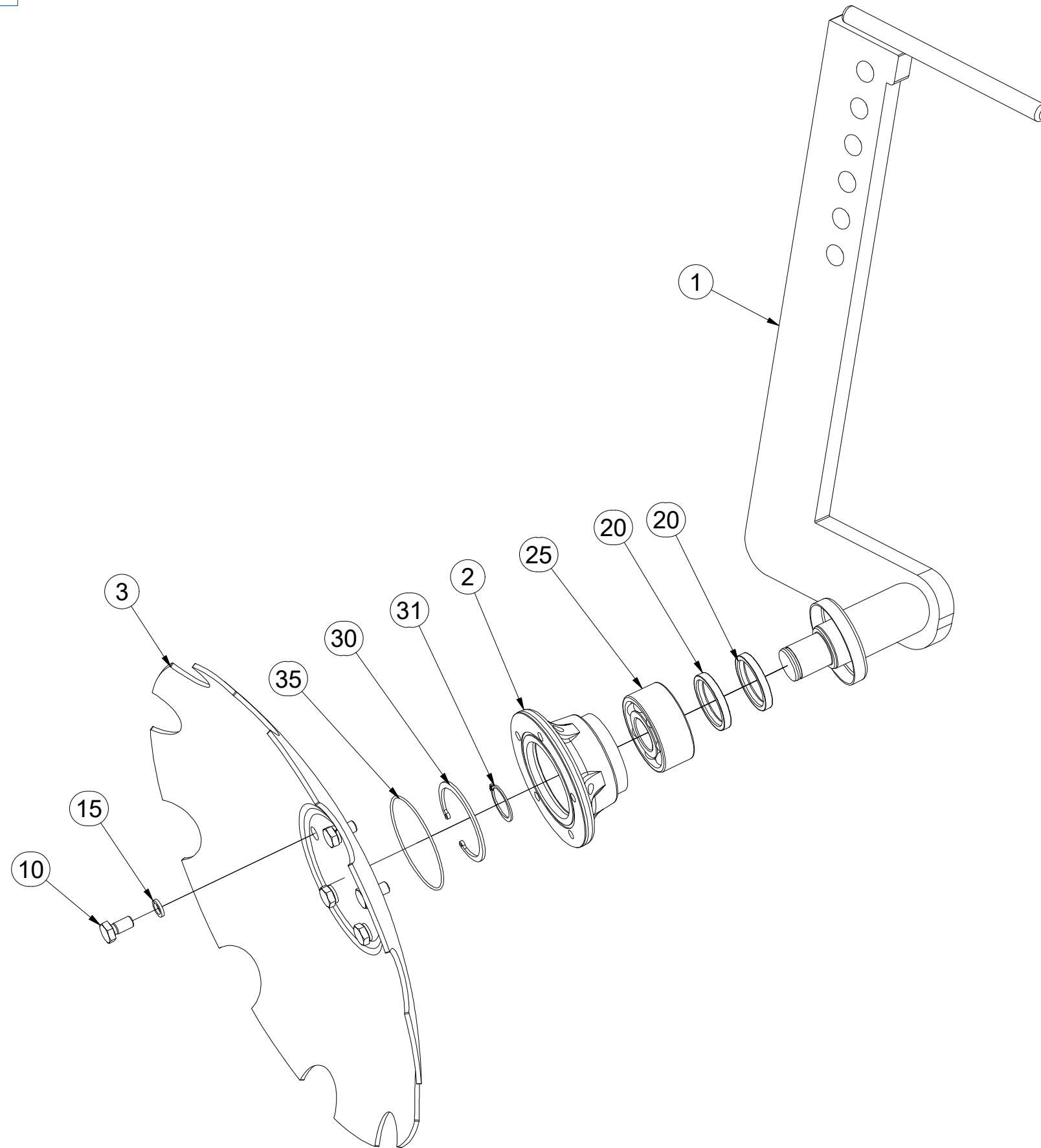
Pos.	Part Number	Pcs.	Pos.	Part Number	Pcs.
1	3008587	1	20	m11160	2
2	3008166	1	25	m14552	1
3	3003144	1	30	m04250	1
10	m00120	5	31	m03705	1
15	m01208	5	35	m11159	1

(CZ) DISK PRAVÝ
 (D) SCHEIBE, RECHTE
 (F) DISQUE DROITE

(GB) RIGHT DISC
 (RU) ДИСК ПРАВЫЙ
 (PL) TALERZ PRAWY



3008588



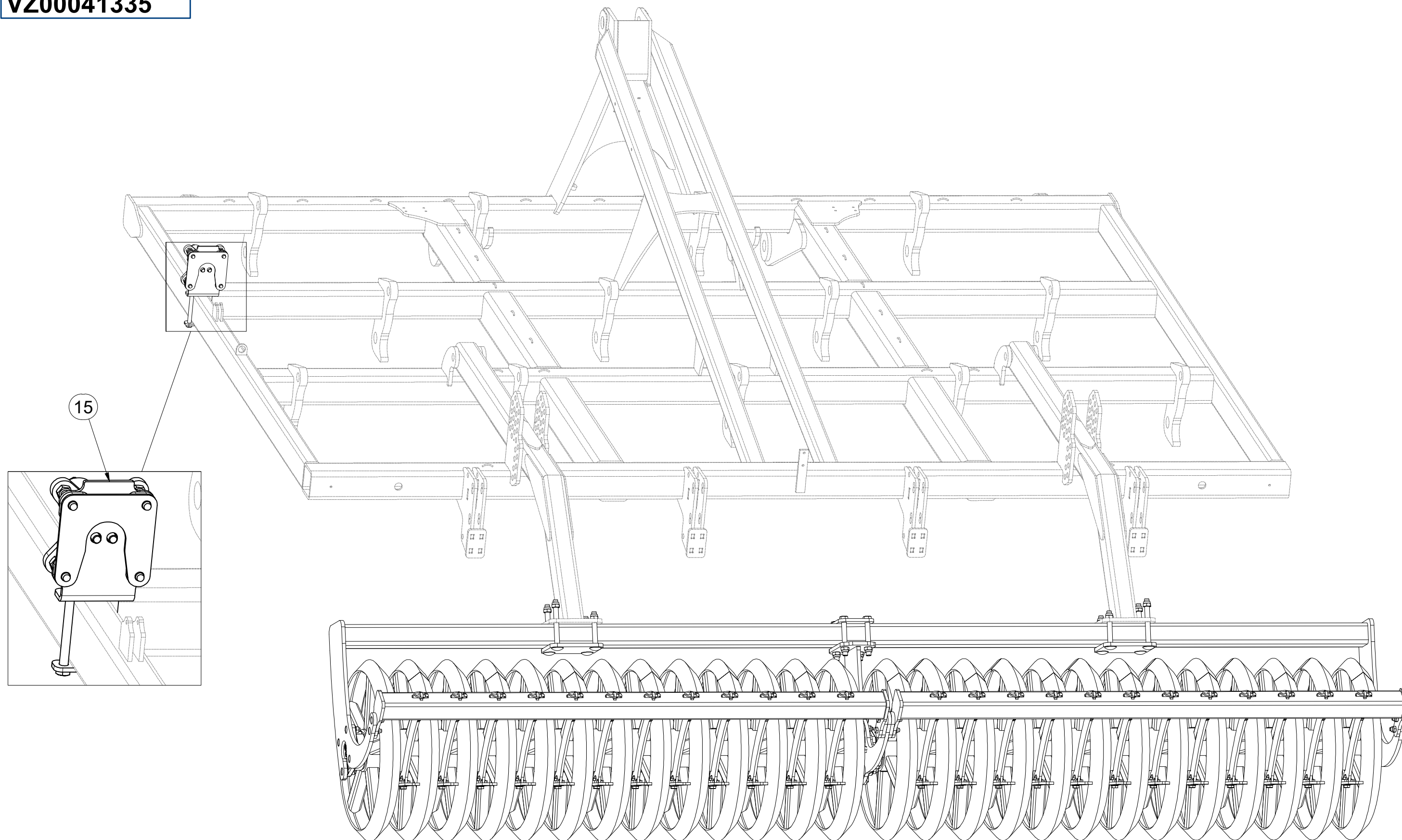
Pos.	Part Number	Pcs.
1	3008589	1
2	3008166	1
3	3003144	1
10	m00120	5
15	m01208	5
20	m11160	2
25	m14552	1
30	m04250	1
31	m03705	1
35	m11159	1

- Ⓒ SADA ZADNÍCH VÁLČŮ
- Ⓓ SATZ HINTERE WALZEN
- Ⓕ KIT DE ROULEAUX ARRIÈRE

- Ⓖ SET OF REAR ROLLERS
- Ⓡ КОМПЛЕКТ ЗАДНИХ КАТКОВ
- Ⓟ ZESTAW TYLNYCH WAŁÓW



VZ00041335



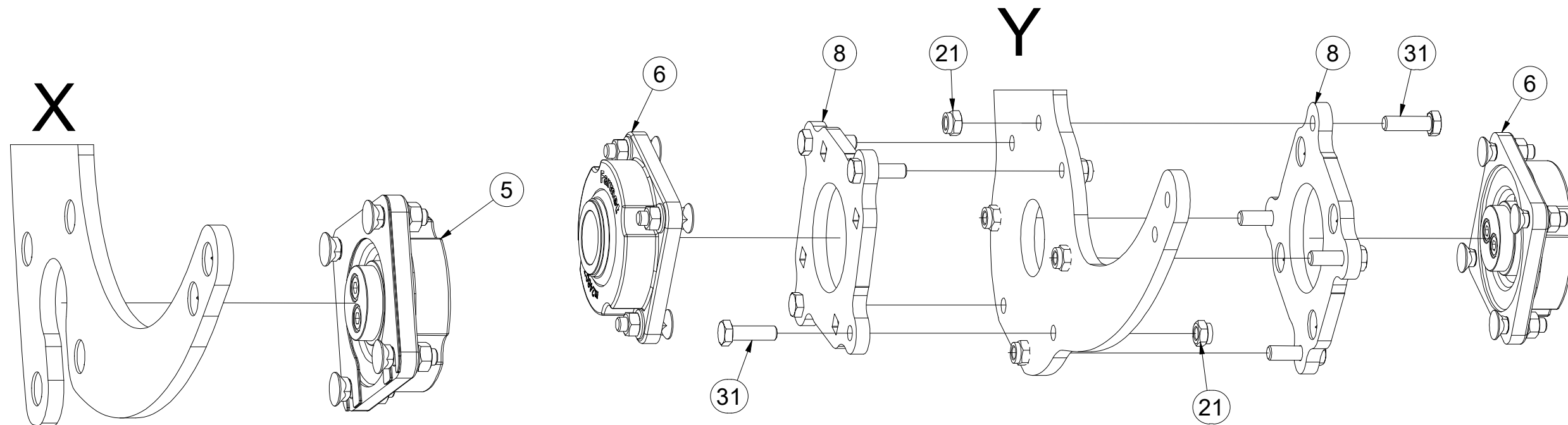
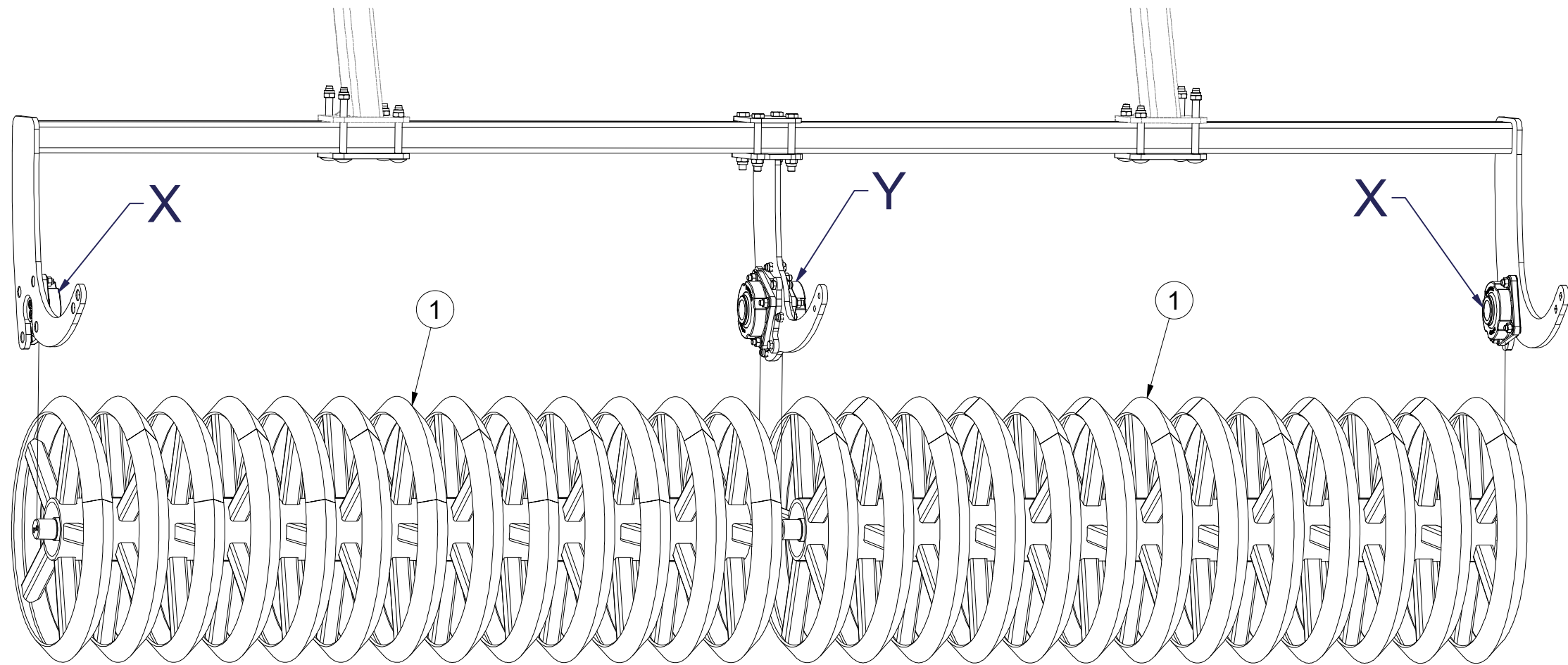
Pos.	Part Number	Pcs.
15	VZ00042091	1

CZ SADA ZADNÍCH VÁLCŮ
 D SATZ HINTERE WALZEN
 F KIT DE ROULEAUX ARRIÈRE

GB SET OF REAR ROLLERS
 RU КОМПЛЕКТ ЗАДНИХ КАТКОВ
 PL ZESTAW TYLNYCH WAŁÓW



VZ00041335



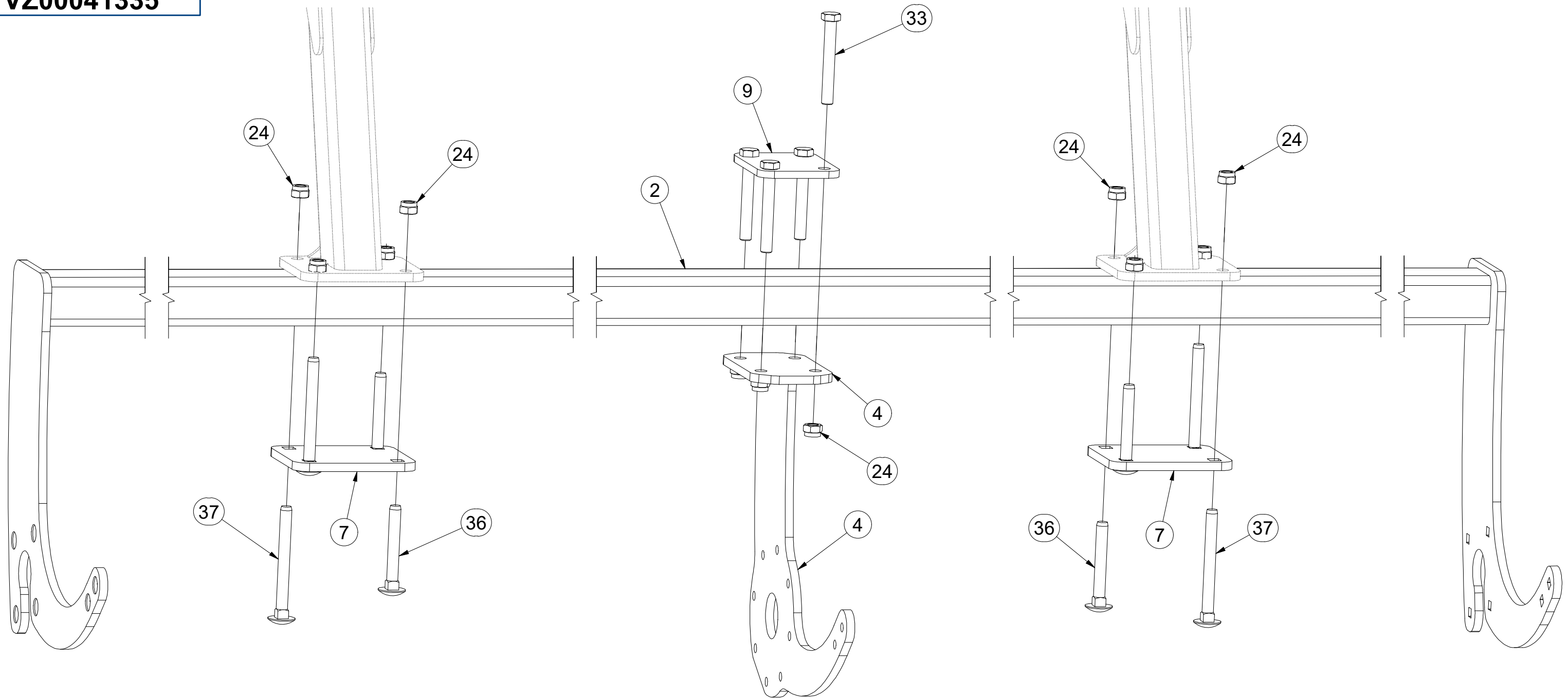
Pos.	Part Number	Pcs.
1	VZ00041341	2
5	VZ00036915	2
6	VZ00038231	2
8	VZ00040186	2
21	m21001	8
31	m15618	8

CZ SADA ZADNÍCH VÁLCŮ
 D SATZ HINTERE WALZEN
 F KIT DE ROULEAUX ARRIÈRE

GB SET OF REAR ROLLERS
 RU КОМПЛЕКТ ЗАДНИХ КАТКОВ
 PL ZESTAW TYLNYCH WAŁÓW



VZ00041335



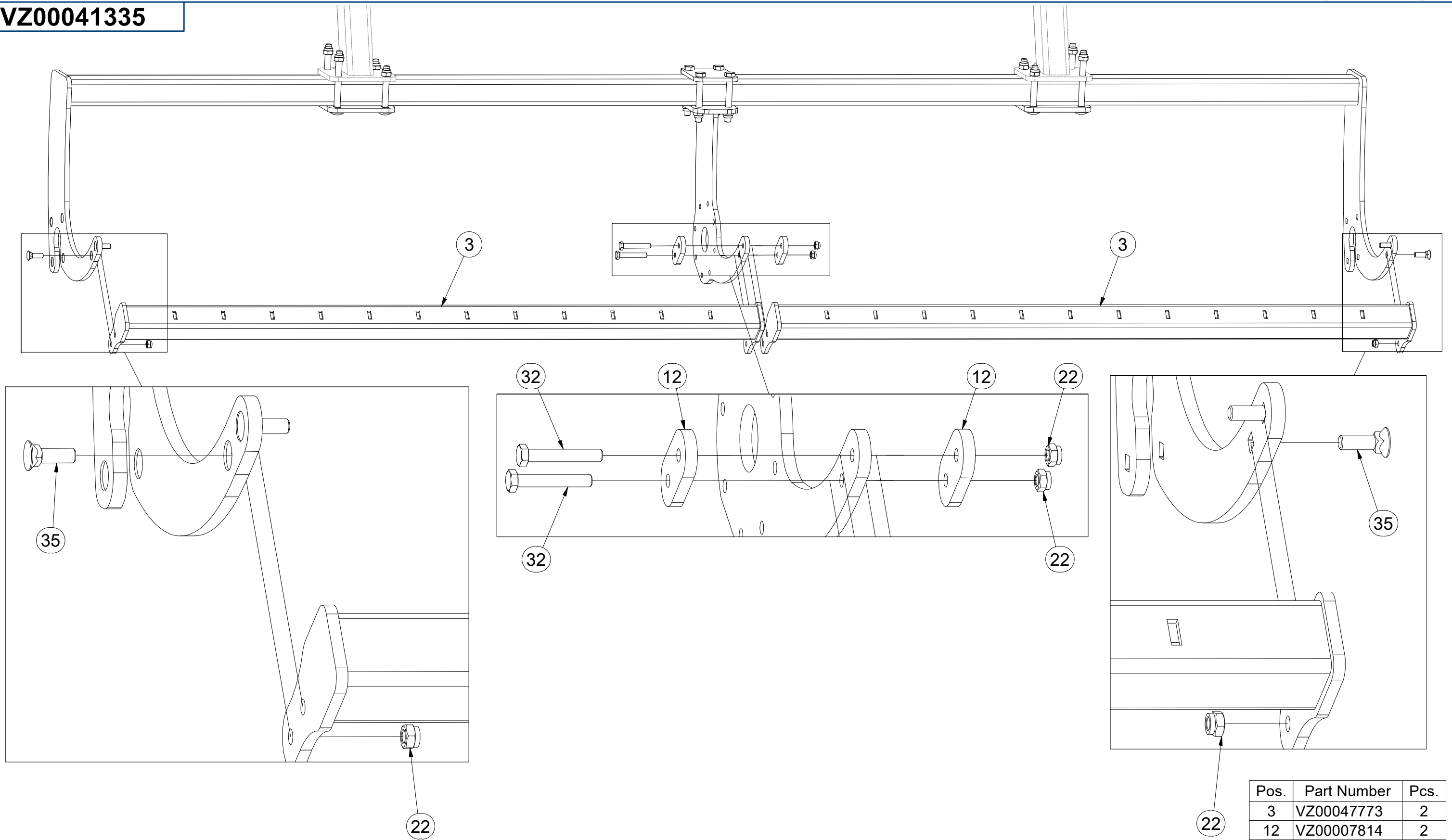
Pos.	Part Number	Pcs.
2	VZ00041336	1
4	VZ00041350	1
7	4011974	2
9	4016504	1
24	m03683	12
33	m00144	4
36	m13641	4
37	m16839	4

CZ SADA ZADNÍCH VÁLCŮ
 D SATZ HINTERE WALZEN
 F KIT DE ROULEAUX ARRIÈRE

GB SET OF REAR ROLLERS
 RU КОМПЛЕКТ ЗАДНИХ КАТКОВ
 PL ZESTAW TYLNYCH WAŁÓW



VZ00041335



Pos.	Part Number	Pcs.
3	VZ00047773	2
12	VZ00007814	2
22	m04301	30
32	m12493	2
35	m02491	4

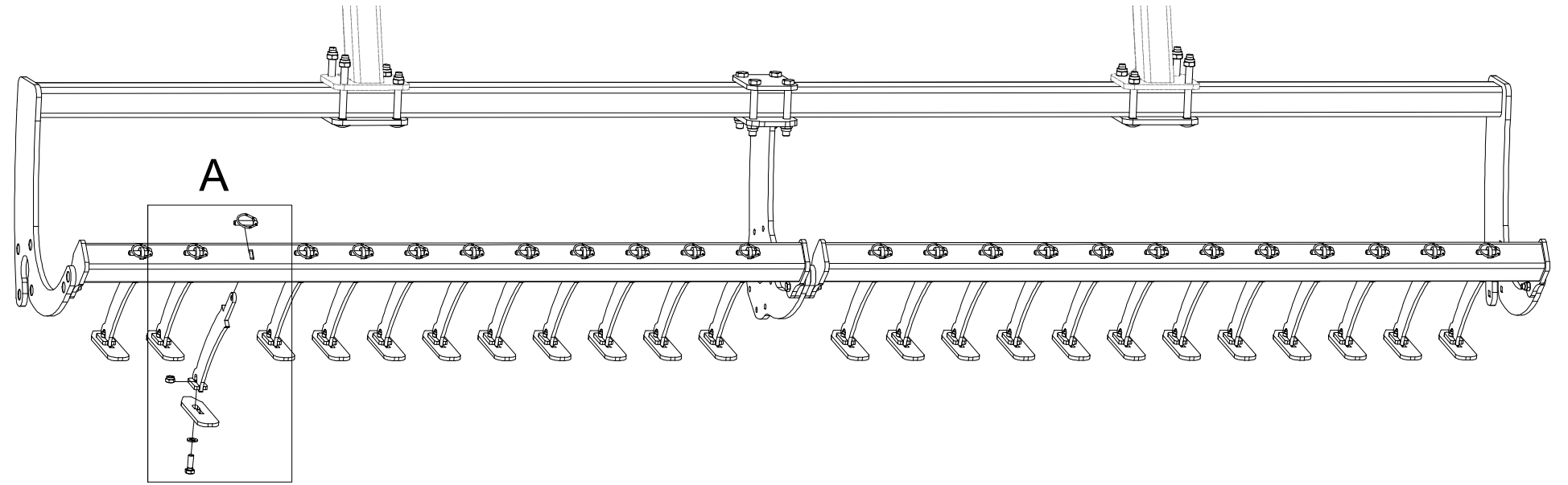
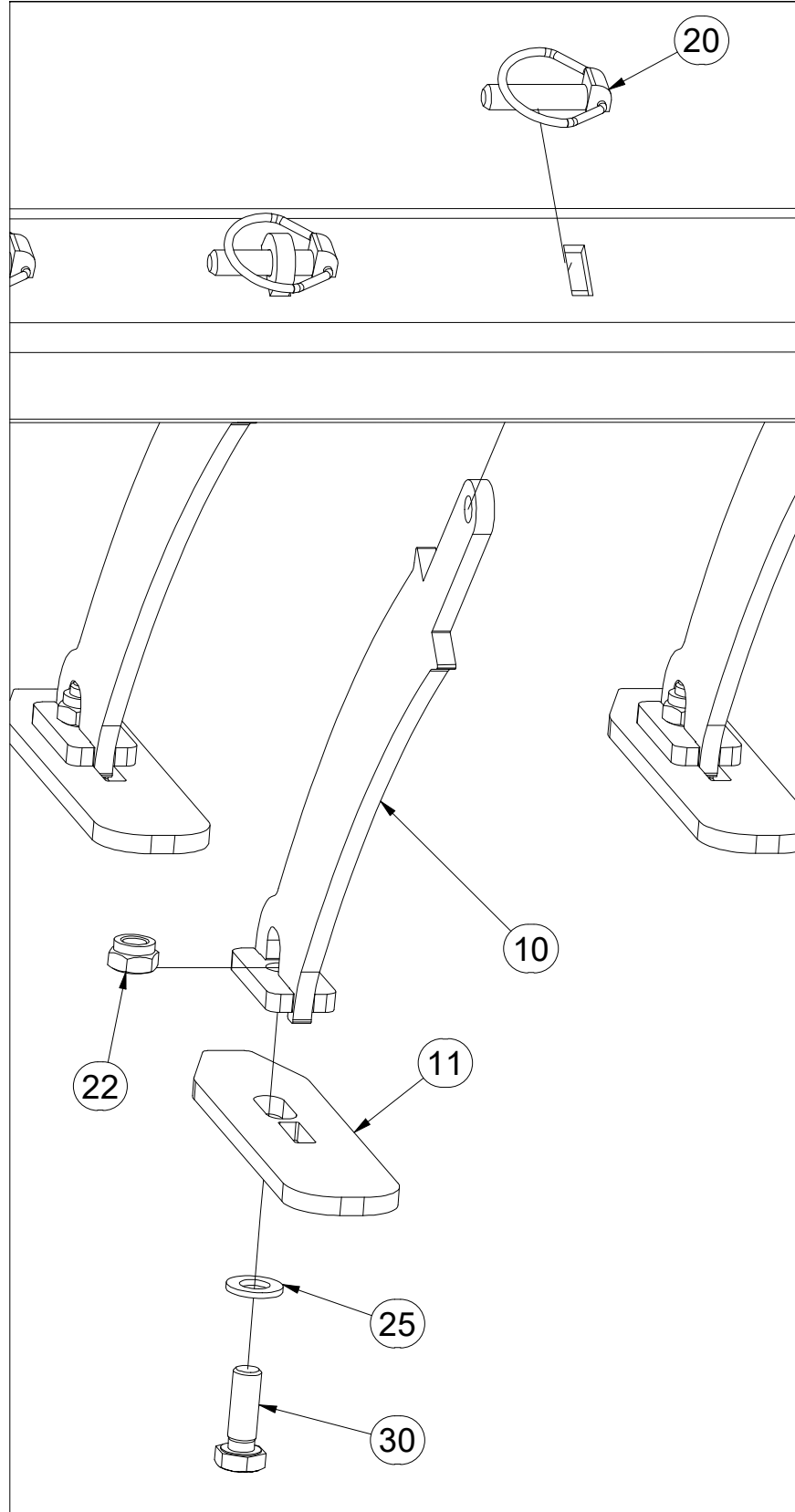
- Ⓒ SADA ZADNÍCH VÁLCŮ
- Ⓓ SATZ HINTERE WALZEN
- Ⓕ KIT DE ROULEAUX ARRIÈRE

- Ⓖ SET OF REAR ROLLERS
- Ⓡ КОМПЛЕКТ ЗАДНИХ КАТКОВ
- Ⓟ ZESTAW TYLNYCH WAŁÓW



VZ00041335

A



Pos.	Part Number	Pcs.
10	4011160	24
11	4013501	24
20	m02505	24
22	m04301	30
25	m01214	24
30	m04343	24

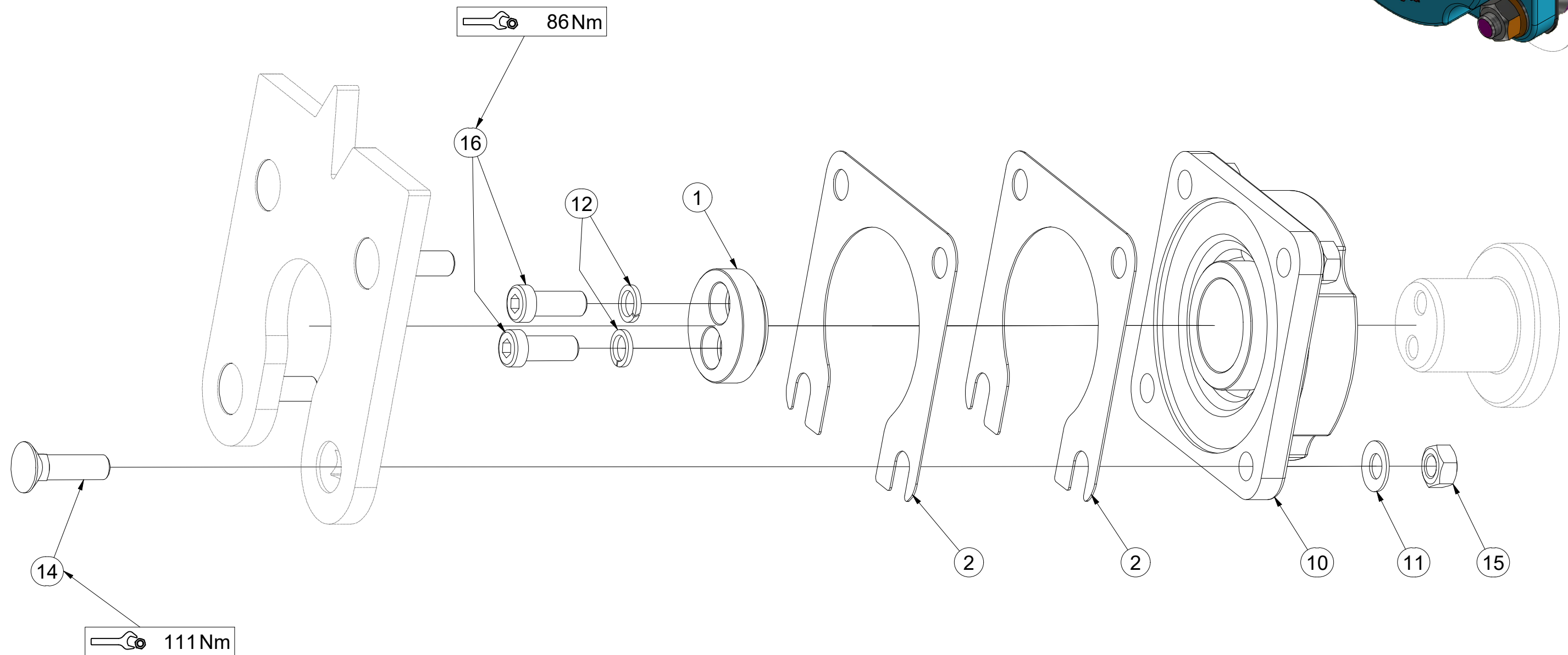
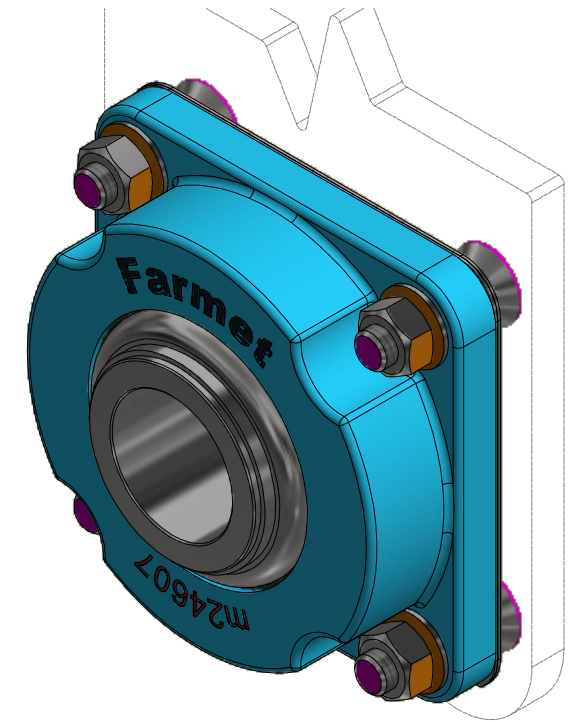
(CZ) SADA LOŽISEK
 (D) SATZ LAGER
 (F) KIT DE ROULEMENTS

(GB) SET OF BEARINGS
 (RU) КОМПЛЕКТ ПОДШИПНИКОВ
 (PL) ZESTAW ŁOŻYSK



VZ00036915

Pos.	Part Number	Pcs.
1	VZ00038447	1
2	VZ00030606	2
10	m24607	1
11	m17545	4
12	m03988	2
14	m11154	4
15	m10439	4
16	m19122	2

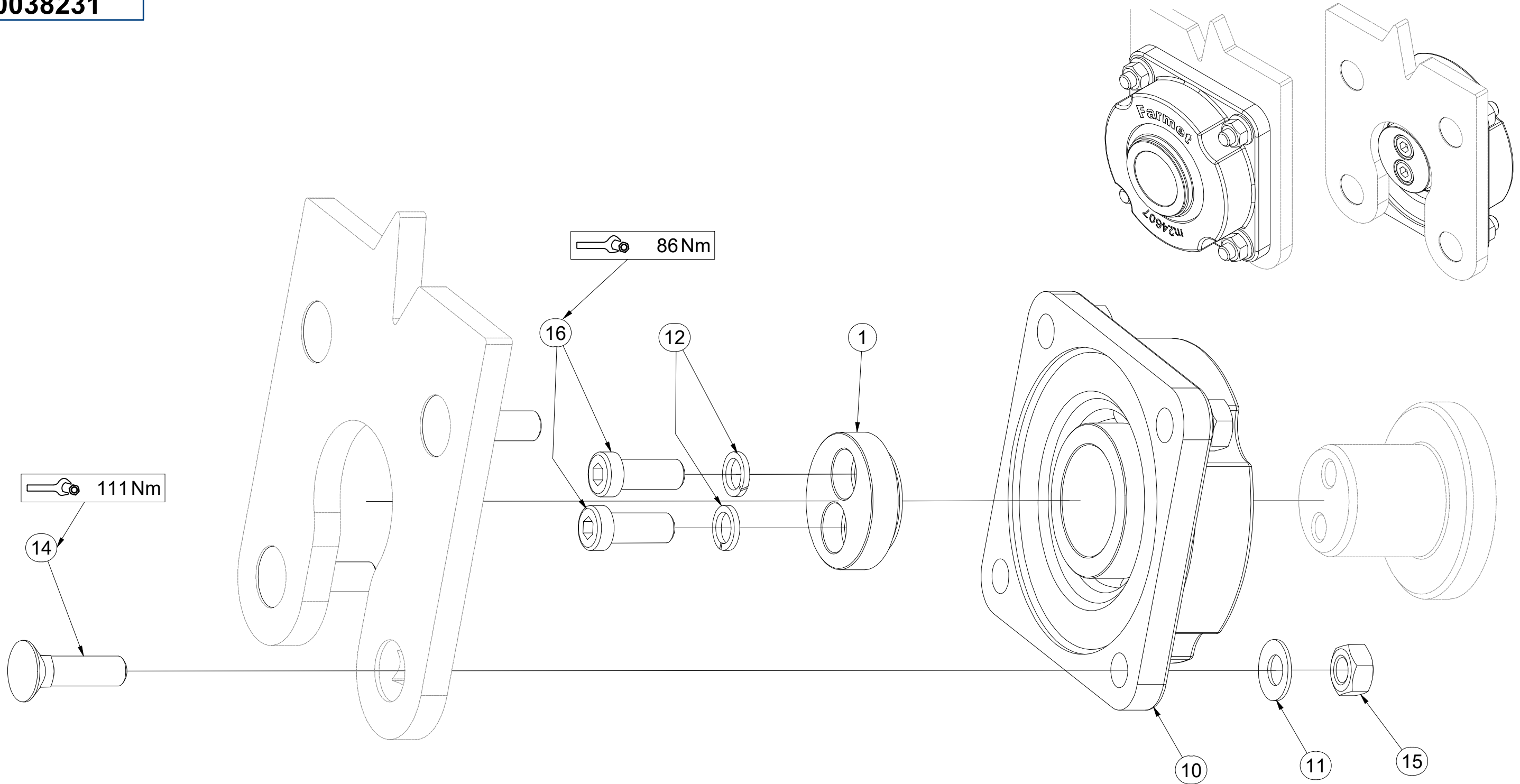


CZ SADA LOŽISEK
 D SATZ LAGER
 F KIT DE ROULEMENTS

GB SET OF BEARINGS
 RU КОМПЛЕКТ ПОДШИПНИКОВ
 PL ZESTAW ŁOŻYSK

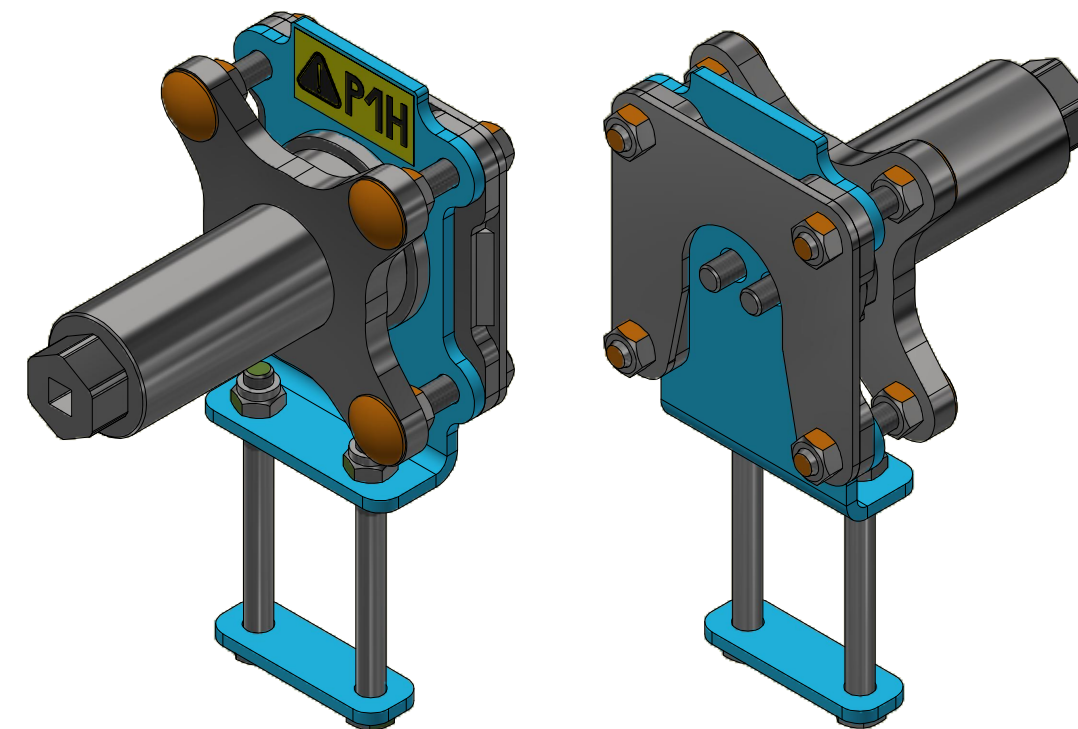
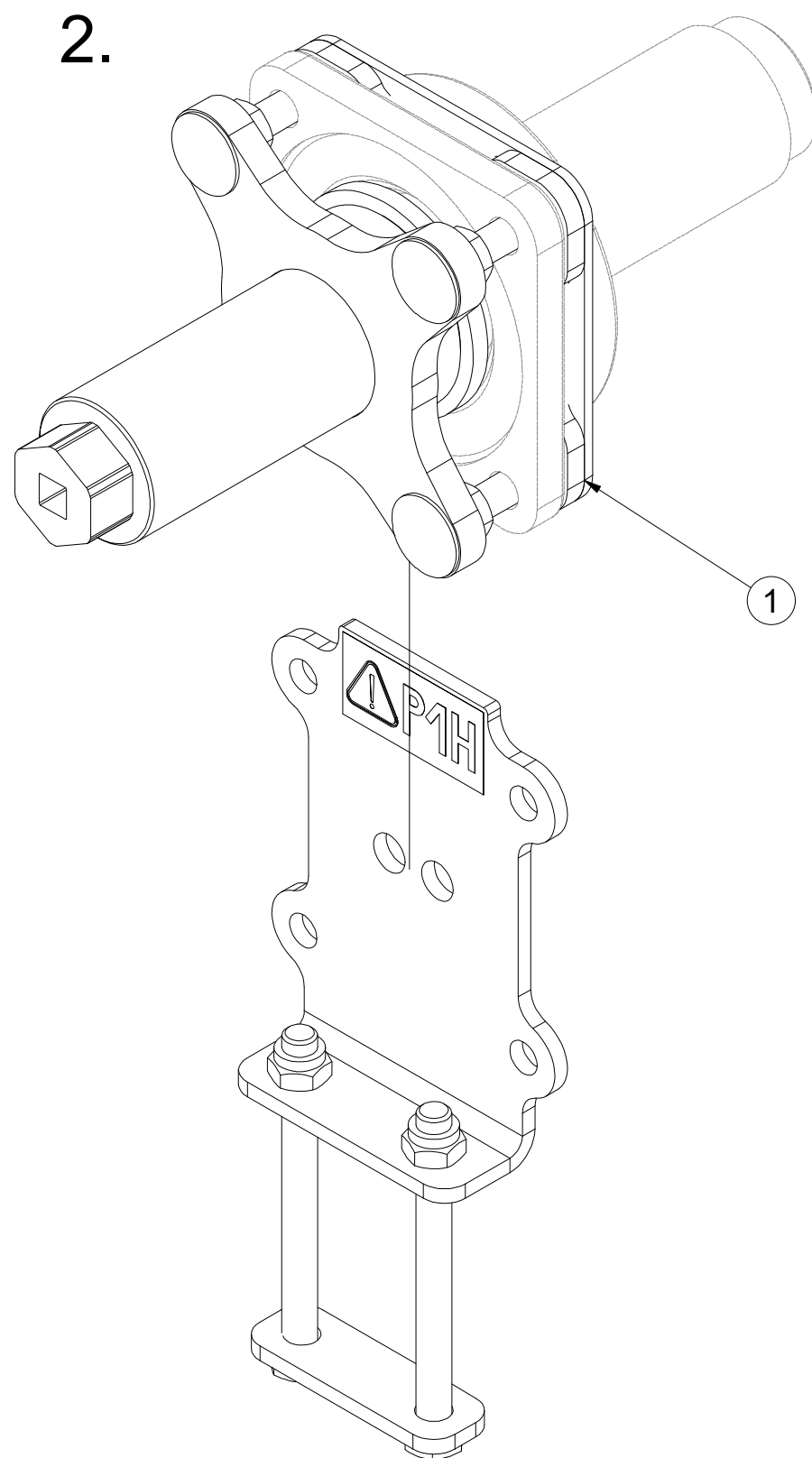
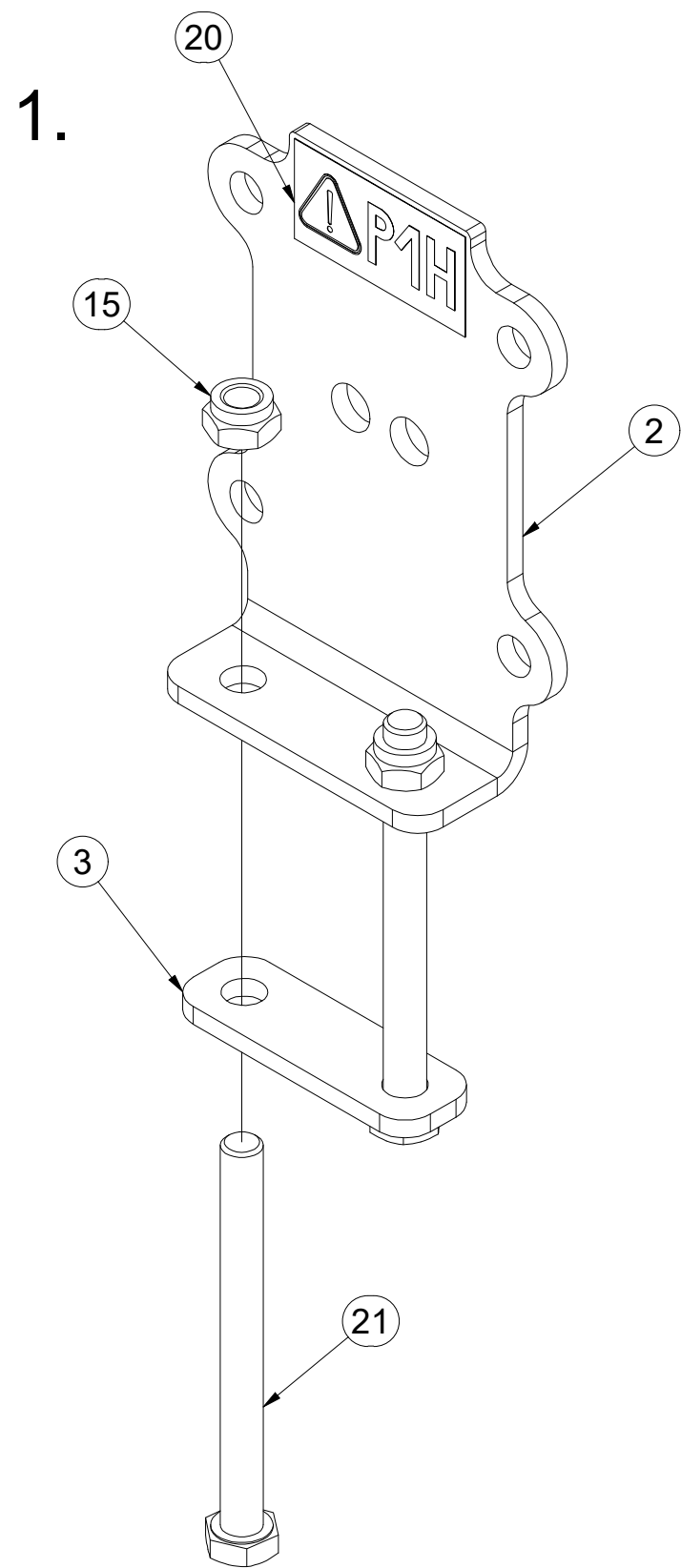


VZ00038231



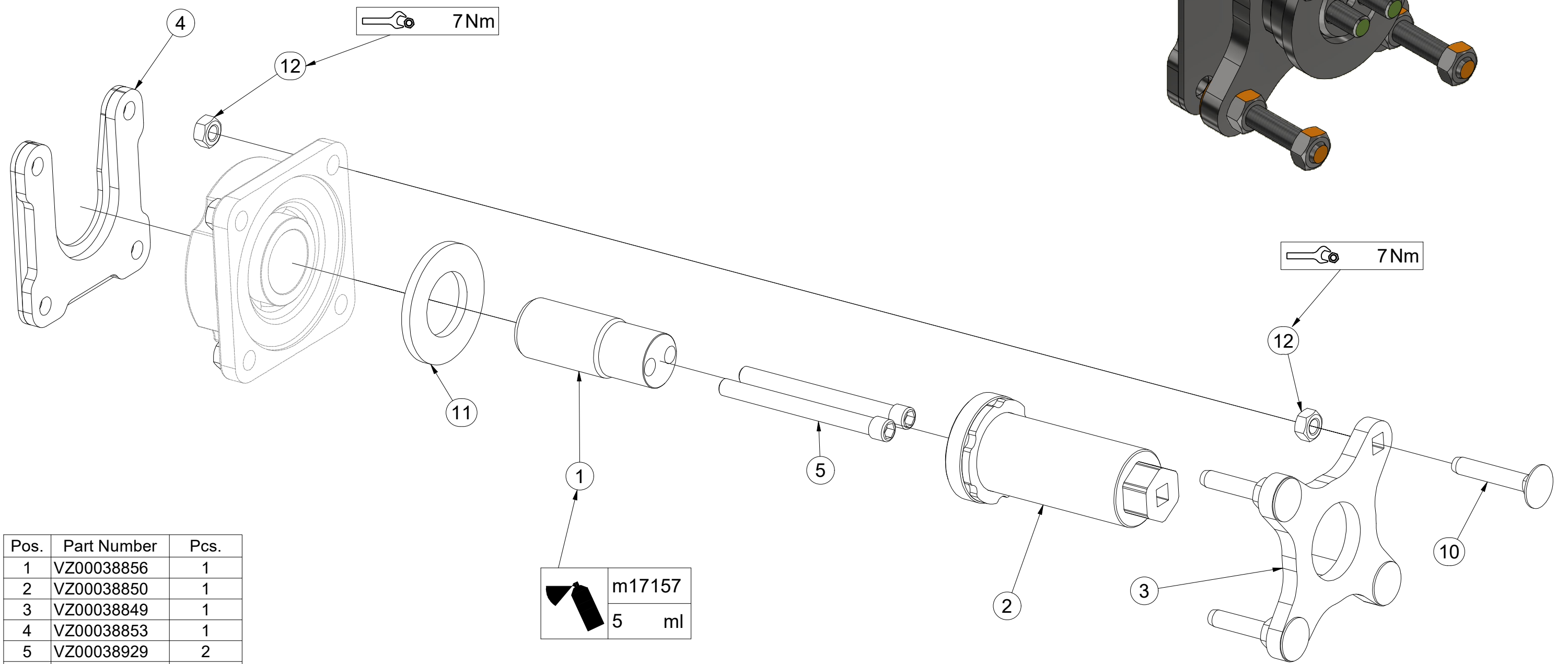
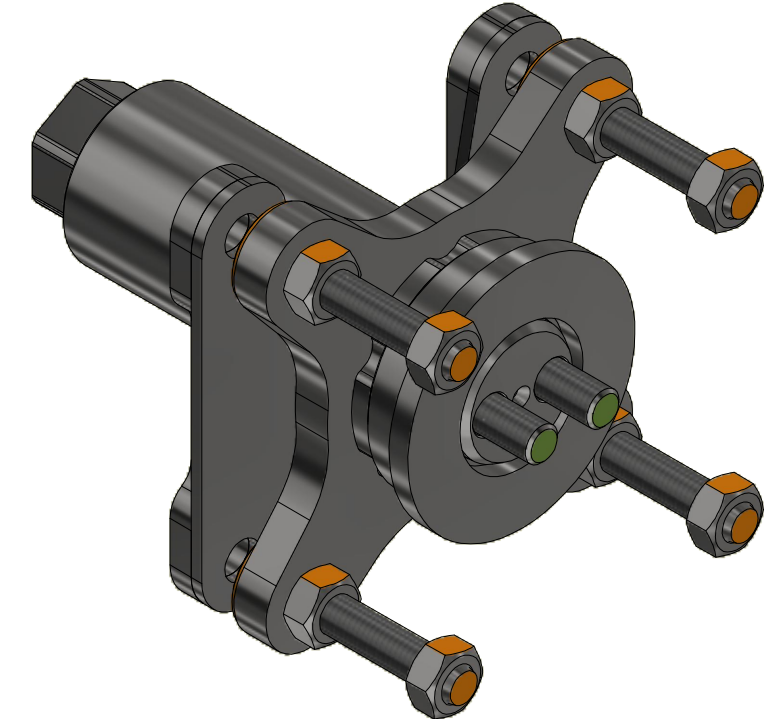
Pos.	Part Number	Pcs.
1	VZ00038447	1
10	m24607	1
11	m17545	4
12	m03988	2
14	m11154	4
15	m10439	4
16	m19122	2

VZ00042091



Pos.	Part Number	Pcs.
1	VZ00038848	1
2	VZ00042089	1
3	VZ00042090	1
15	m04301	2
20	m04359	1
21	m04981	2

VZ00038848



Pos.	Part Number	Pcs.
1	VZ00038856	1
2	VZ00038850	1
3	VZ00038849	1
4	VZ00038853	1
5	VZ00038929	2
10	m17684	4
11	m05447	1
12	m10439	8
20	m17157	5,00 ml

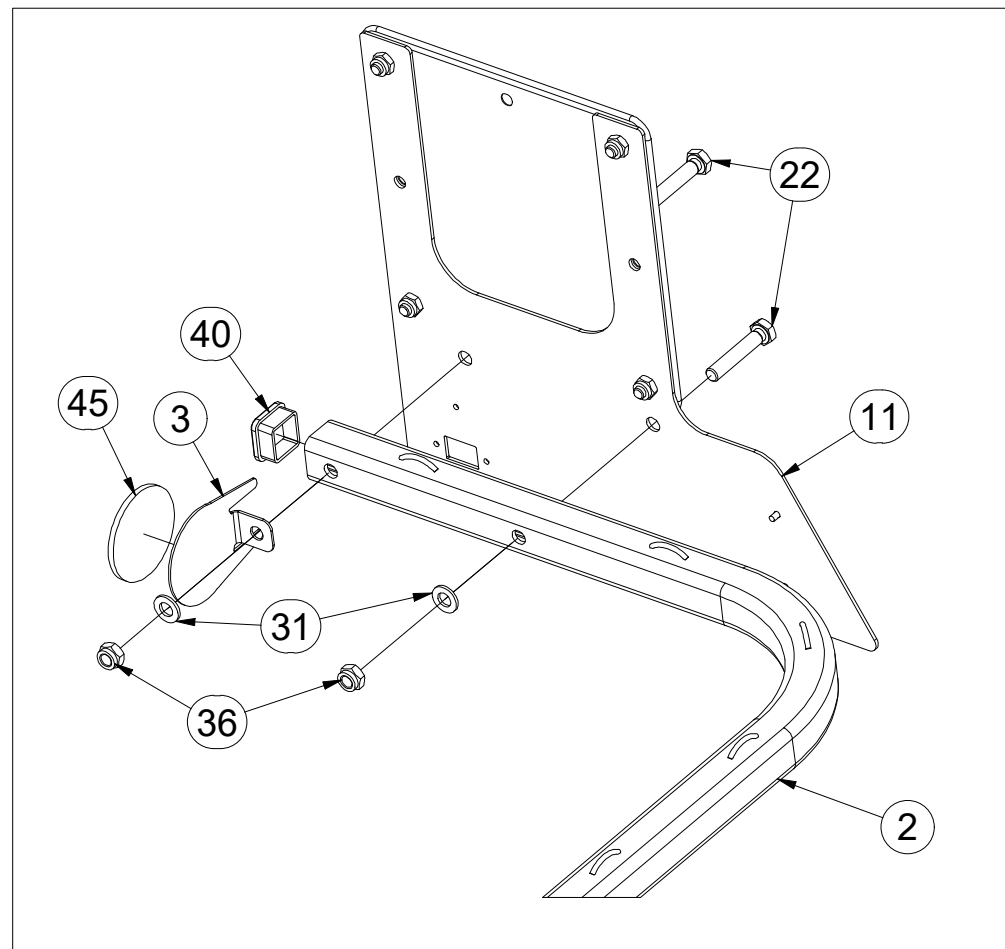
m17157
5 ml

- ⒸZ TERČE
- Ⓓ SCHEIBE
- Ⓕ CIBLES

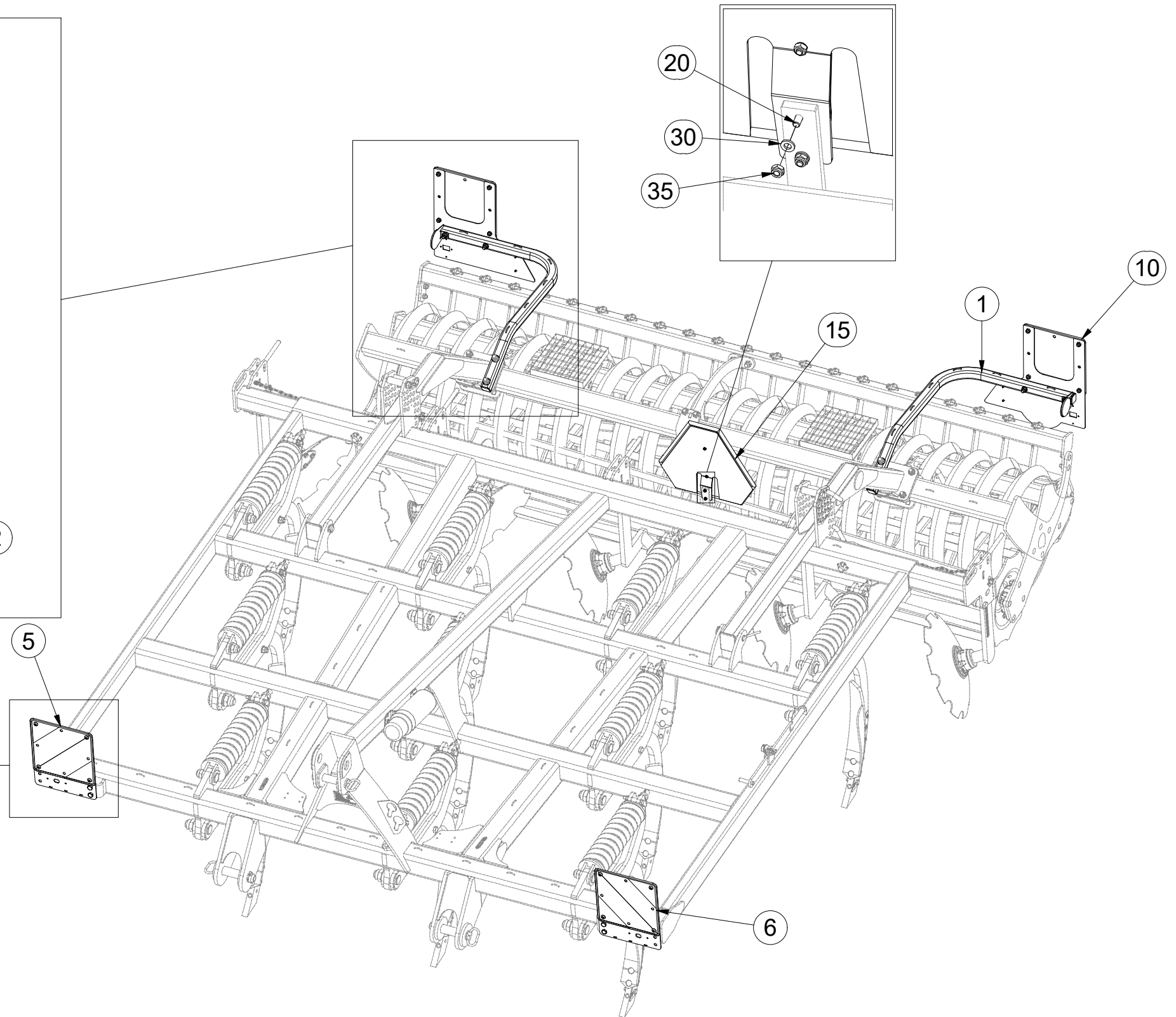
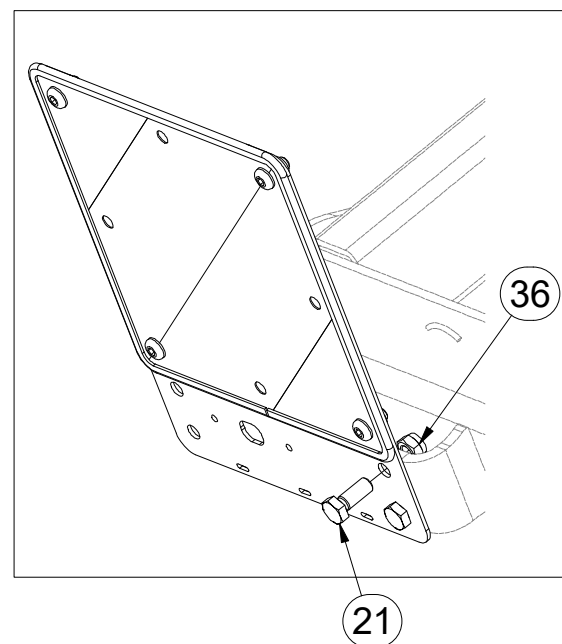
- ⒼB DISCS
- ⒶR ЩИТКИ
- ⒶL TARCZE



VZ00014731



Pos.	Part Number	Pcs.
1	VZ00014733	1
2	VZ00014732	1
3	4024926	2
5	4025089	1
6	4025088	1
10	VZ00005507	1
11	VZ00005529	1
15	4007398	1
20	m01074	2
21	m04039	4
22	m14423	4
30	m01199	2
31	m01214	4
35	m05560	2
36	m04301	8
40	m12689	2
45	m02579	2

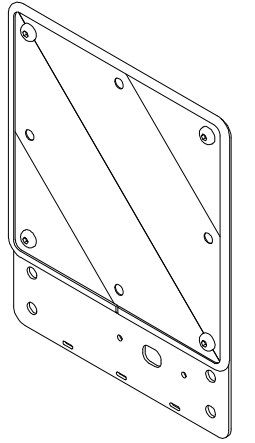
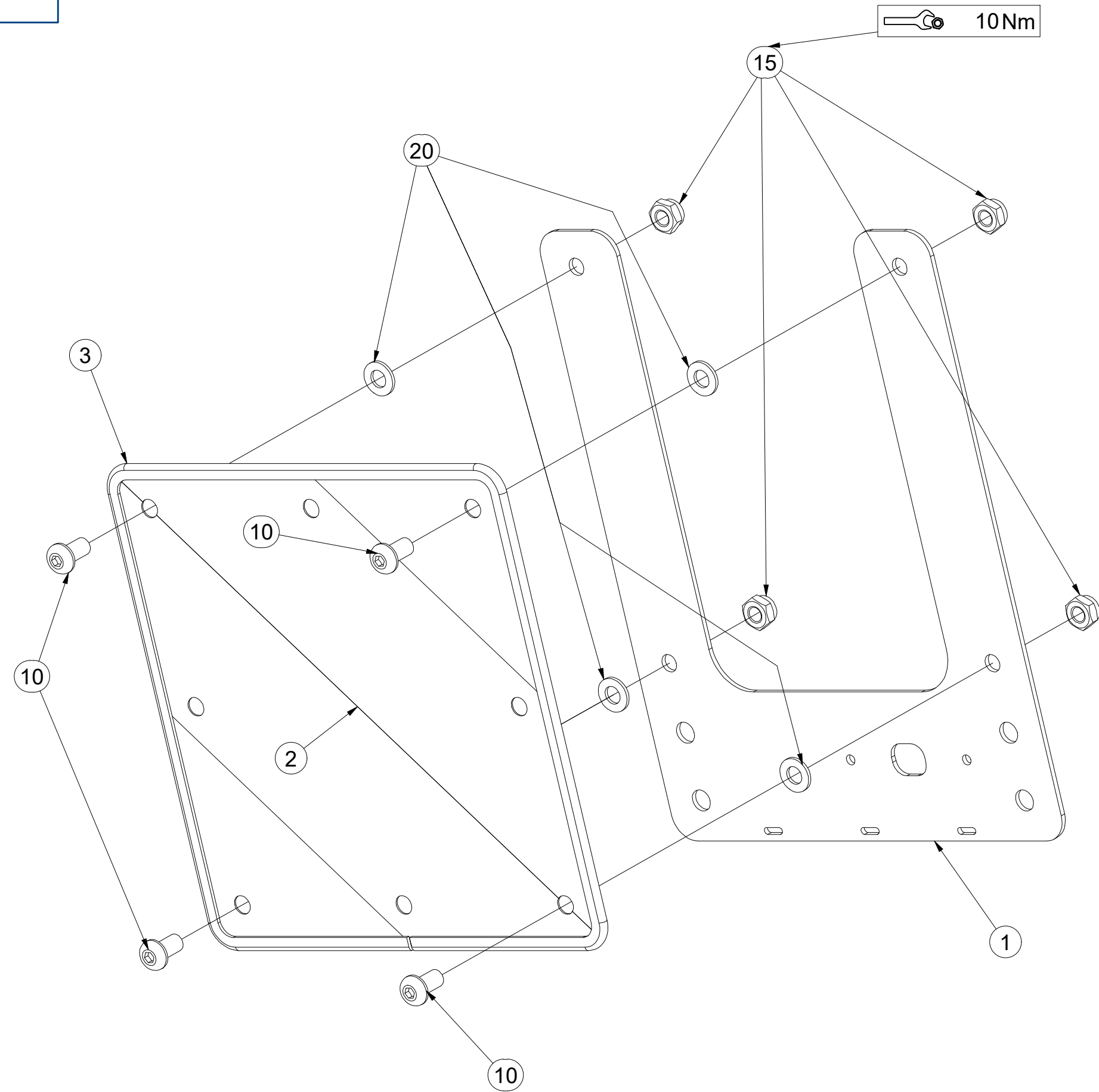


CZ TERČ PŘEDNÍ
 D SCHILD, VORDERES
 F CIBLE AVANT

GB FRONT DISC
 RU ЩИТОК ПЕРЕДНИЙ
 PL TARCZA PRZEDNIA



4025088



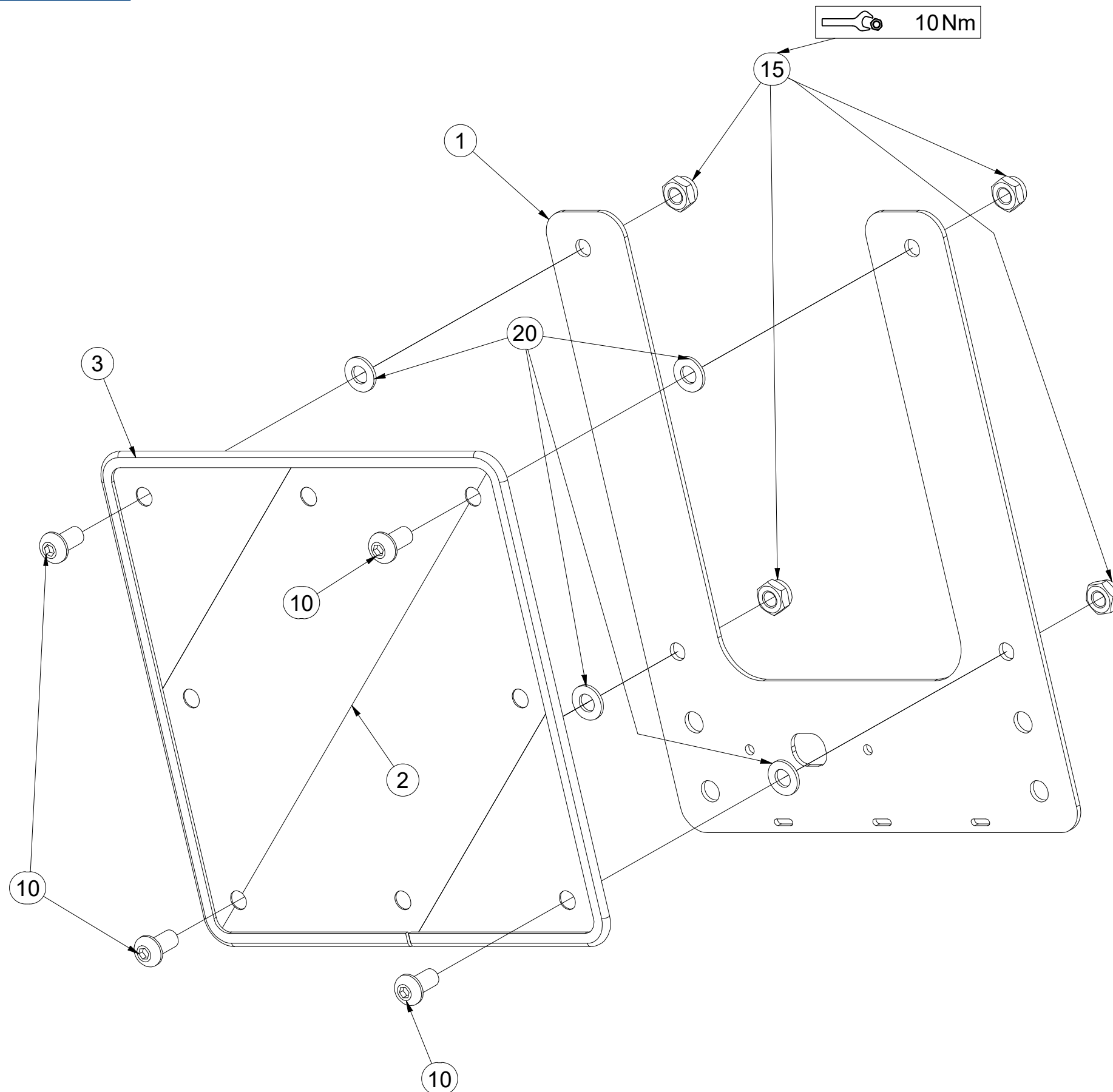
Pos.	Part Number	Pcs.
1	4025090	1
2	m18855	1
3	9005707	1
10	m16637	4
15	m03775	4
20	m01209	4

CZ TERČ PŘEDNÍ
 D SCHILD, VORDERES
 F CIBLE AVANT

GB FRONT DISC
 RU ЩИТОК ПЕРЕДНИЙ
 PL TARCZA PRZEDNIA



4025089



Pos.	Part Number	Pcs.
1	4025090	1
2	m18855	1
3	9005707	1
10	m16637	4
15	m03775	4
20	m01209	4

ⒸZ TERČ ZADNÍ LEVÝ

Ⓓ SCHILD, HINTERES, LINKES

Ⓕ CIBLE ARRIÈRE GAUCHE

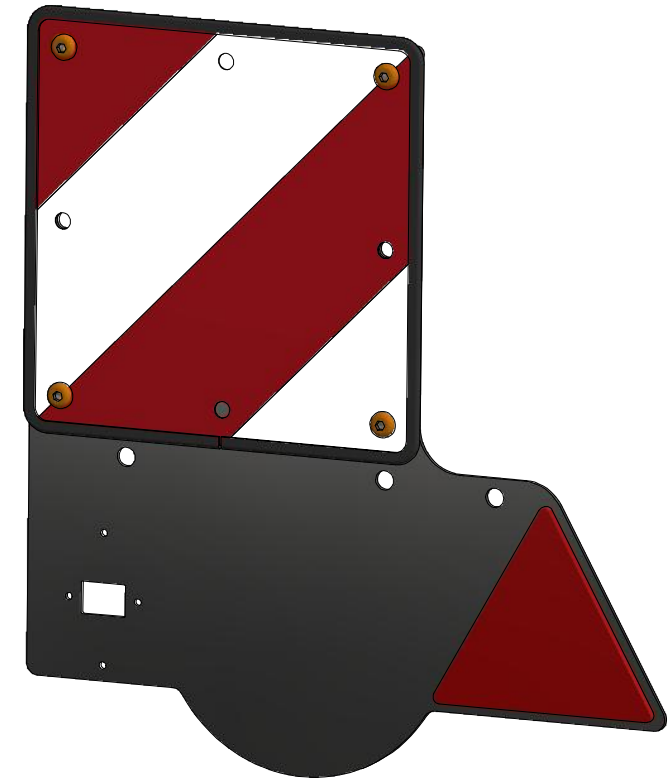
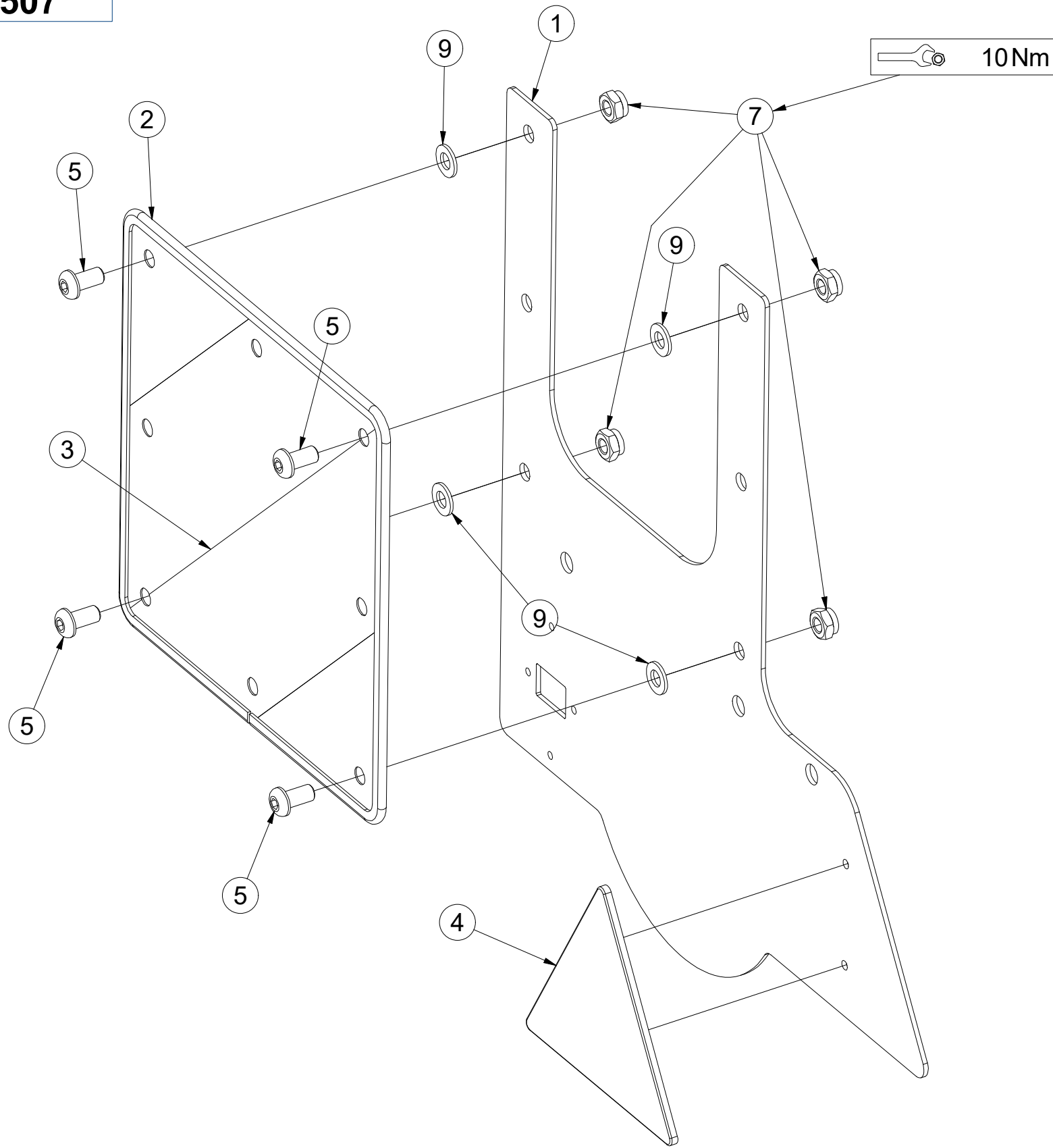
ⒸB LEFT REAR DISC

ⒸU ЩИТОК ЗАДНИЙ ЛЕВЫЙ

ⒸL TARCZA TYLNA LEWA



VZ00005507



Pos.	Part Number	Pcs.
1	4024978	1
2	9005707	1
3	m18855	1
4	m02497	1
5	m16637	4
7	m03775	4
9	m01209	4

ⒸZ TERČ ZADNÍ PRAVÝ

Ⓓ SCHILD, HINTERES, RECHTES

Ⓕ CIBLE ARRIÈRE DROITE

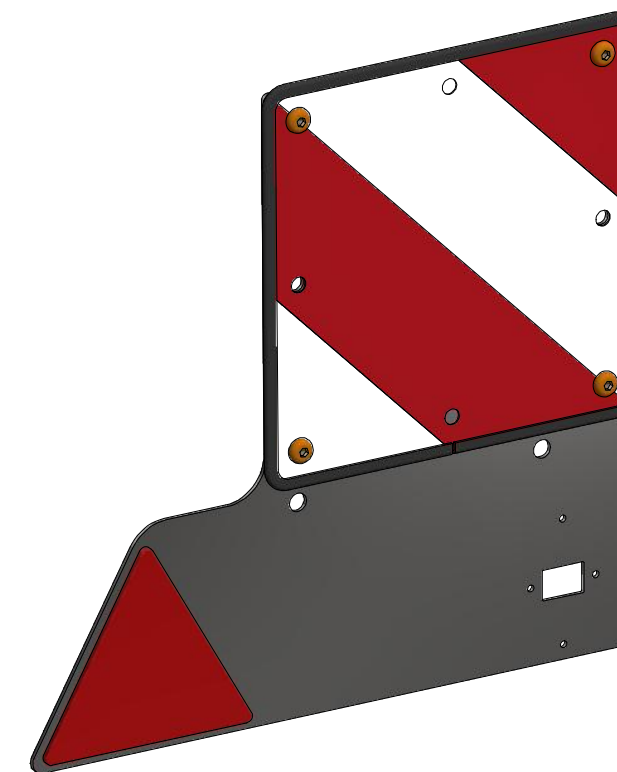
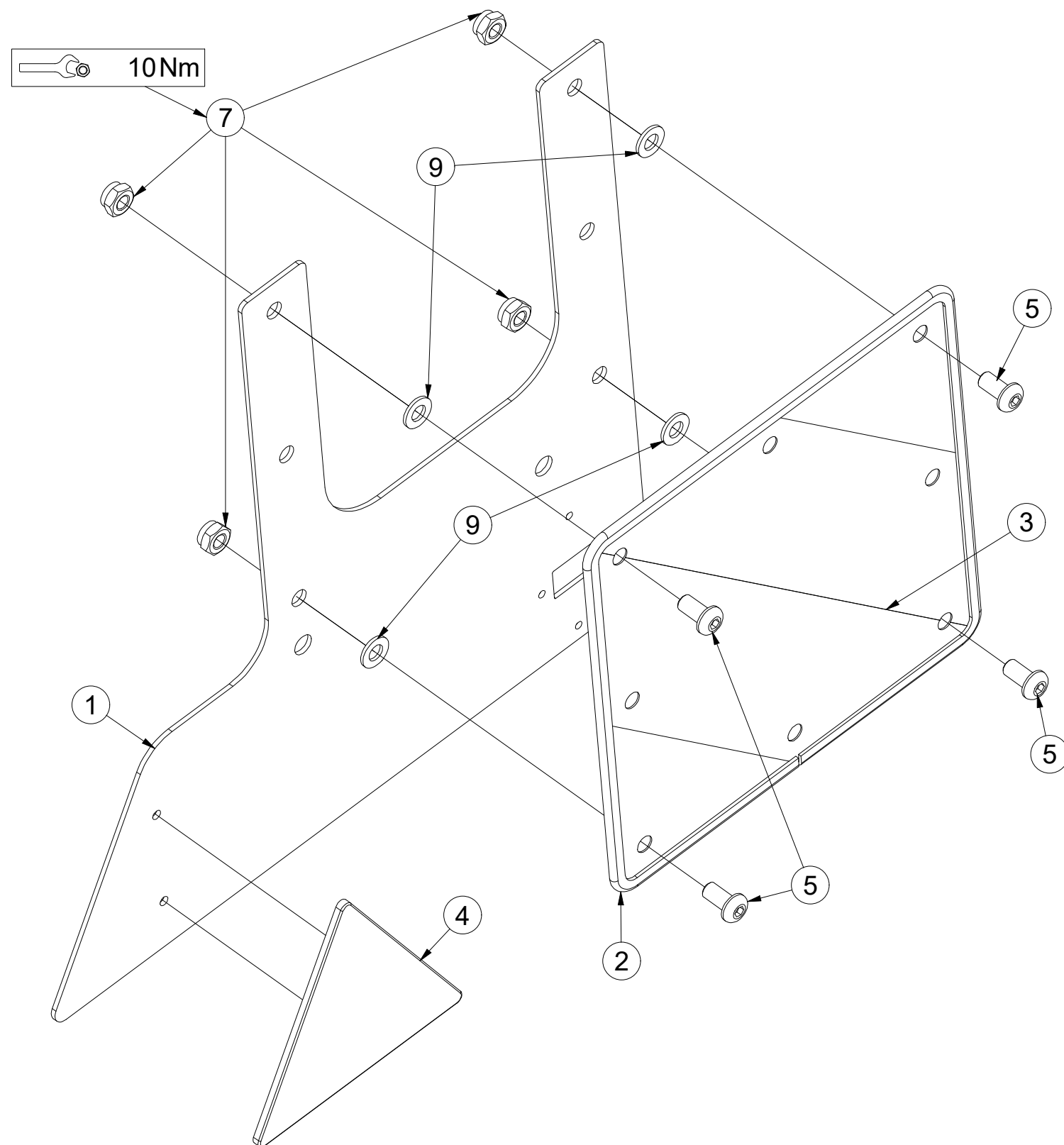
ⒼB RIGHT REAR DISC

ⒺЩИТОК ЗАДНИЙ ПРАВЫЙ

ⒽL TARCZA TYLNA PRAWA

Farmet

VZ00005529



Pos.	Part Number	Pcs.
1	4024980	1
2	9005707	1
3	m18855	1
4	m02497	1
5	m16637	4
7	m03775	4
9	m01209	4

Ⓒ VÝSTRAŽNÝ TROJÚHELNÍK

Ⓓ WARNDREIECK

Ⓕ TRIANGLE D'AVERTISSEMENT

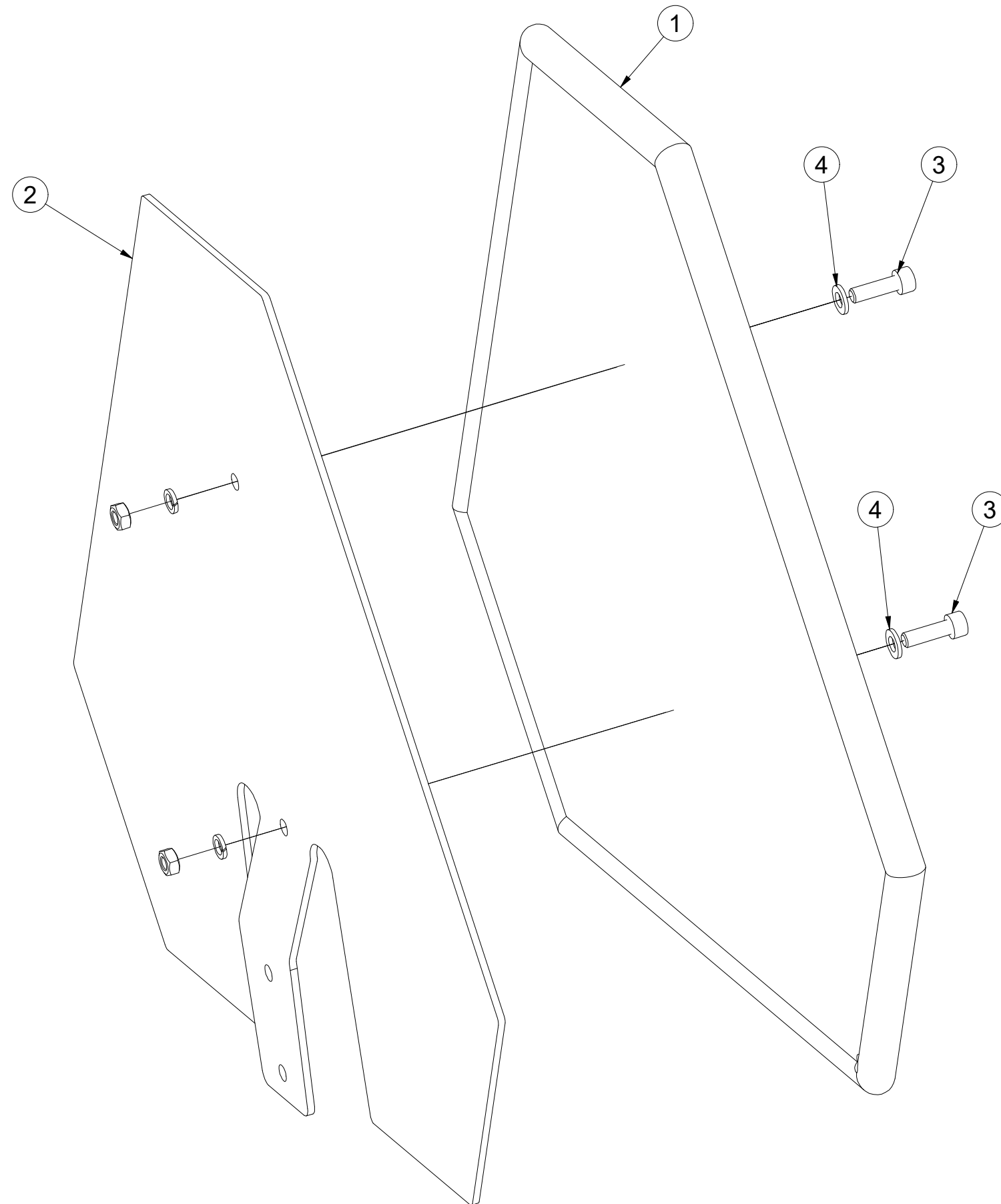
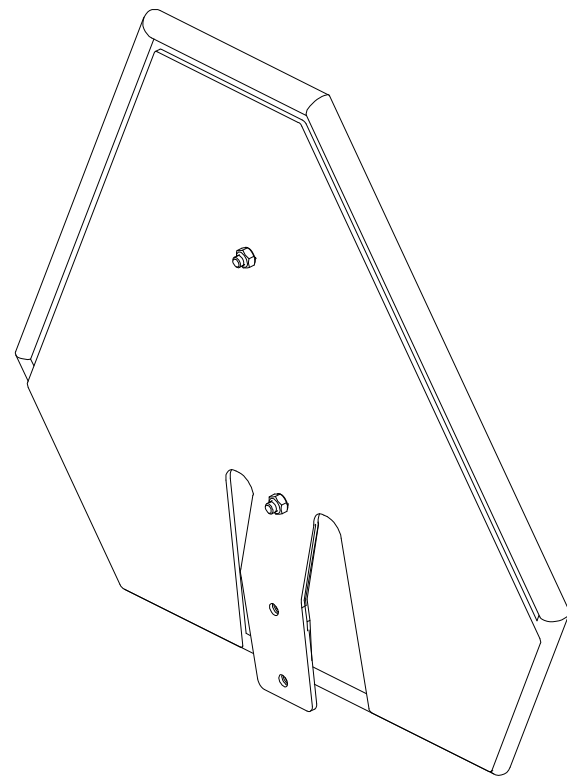
Ⓖ EMERGENCY TRIANGLE

Ⓡ ЗНАК АВАРИЙНОЙ ОСТАНОВКИ

Ⓟ TRÓJKAT OSTRZEGAWCZY

Farmet

4007398



Pos.	Part Number	Pcs.
1	m05371	1
2	3003785	1
3	m04346	2
4	m01199	2

Ⓒ SVĚTELNÁ SADA

Ⓓ LEUCHTENSATZ

Ⓕ KIT LUMINEUX

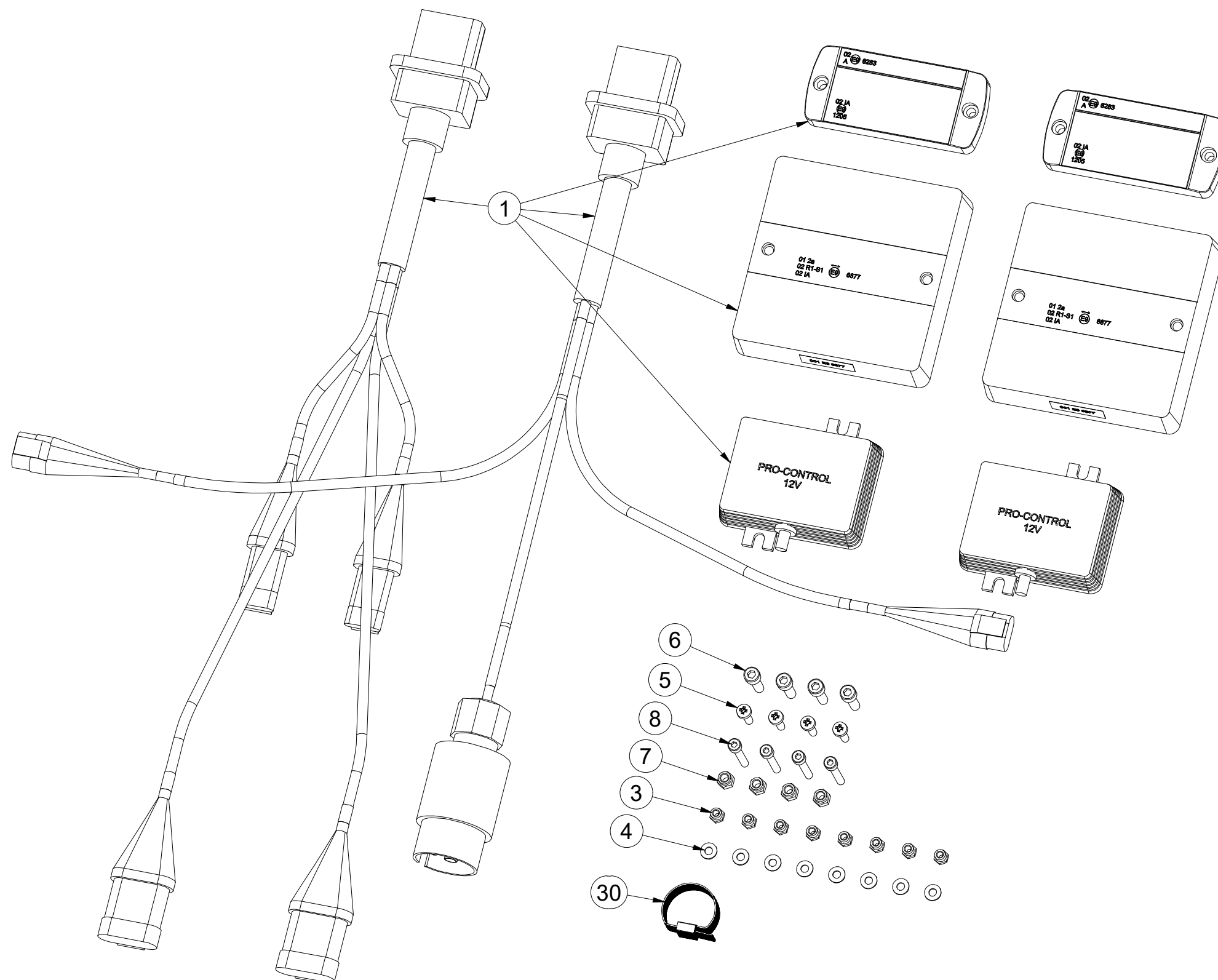
Ⓖ LIGHTING SET

Ⓡ ОСВЕТИТЕЛЬНЫЙ КОМПЛЕКТ

Ⓟ ZESTAW OŚWIETLENIA



3008455



Pos.	Part Number	Pcs.
1	m16767	1
3	m05562	8
4	m05597	8
5	m10030	4
6	m10591	4
7	m06236	4
8	m16861	4
30	m05566	50

Ⓒ SVĚTELNÁ SADA

Ⓓ LEUCHTENSATZ

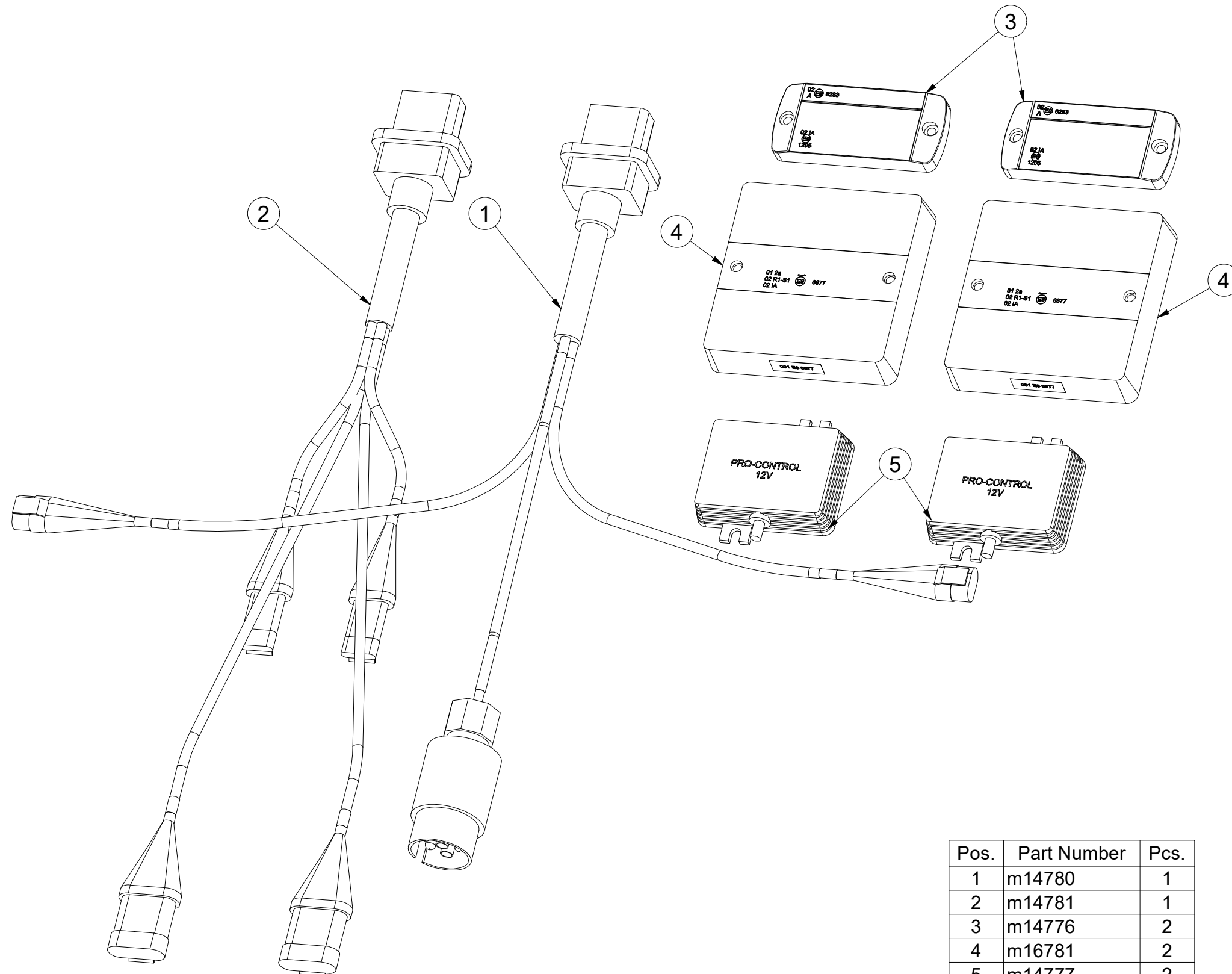
Ⓕ KIT LUMINEUX

m16767

Ⓖ LIGHTING SET

Ⓡ ОСВЕТИТЕЛЬНЫЙ КОМПЛЕКТ

Ⓟ ZESTAW OŚWIETLENIA



Pos.	Part Number	Pcs.
1	m14780	1
2	m14781	1
3	m14776	2
4	m16781	2
5	m14777	2

- Ⓒ UTAHOVACÍ MOMENTY ŠROUBŮ
 Ⓓ ANZUGMOMENTE VON SCHRAUBEN
 Ⓕ COUPLES DE SERRAGE DES VIS

- Ⓒ SCREW TIGHTENING TORQUE
 Ⓓ МОМЕНТЫ ЗАЖАТИЯ БОЛТОВ
 Ⓕ MOMENTY DOKRĘCANIA ŚRUB



P		5.8	8.8	10.9	12.9	Z	
D	R	Mu	Mu	Mu	Mu	DIN 7991	ISO 10642
mm	mm	Nm	Nm	Nm	Nm	Nm	Nm
M6	1	6	9	13	15	7,2	7,9
M8	1,25	14	22	32	38	17	19
M10	1,5	29	44	64	75	35	38
M12	1,75	49	76	111	130	58	65
M14	2	79	120	176	206	93	100
M16	2	123	188	276	323	144	158
M18	2,5	169	257	378	443	-	220
M20	2,5	239	365	536	628	-	310
M22	2,5	329	529	738	864	-	420
M24	3	413	629	924	1082	-	530
M27	3	613	934	1372	1606	-	-
M30	3,5	832	1267	1862	2179	-	-
M33	3,5	1130	1723	2530	2961	-	-
M36	4	1451	2210	3246	3799	-	-
M39	4	1885	2872	4217	4936	-	-
M42	4,5	2322	3538	5196	6080	-	-
M45	4,5	2909	4433	6511	7619	-	-
M48	5	3513	535	7862	9200	-	-
M52	5	4524	6895	10123	11849	-	-
M56	5,5	5636	8589	12614	14761	-	-

- Mu - Ⓒ UTAHOVACÍ MOMENT
 Ⓓ ANZUGMOMENTE
 Ⓕ COUPLE DE SERRAGE
 Ⓒ TIGHTENING TORQUE
 Ⓓ МОМЕНТ ЗАЖАТИЯ
 Ⓕ MOMENT DOKRĘCANIA
- D - Ⓒ JMENOVITÝ PRŮMĚR
 Ⓓ NENNDURCHMESSER
 Ⓕ DIAMETRE NOMINAL
 Ⓒ NOMINAL DIAMETER
 Ⓓ НОМИНАЛЬНЫЙ ДИАМЕТР
 Ⓕ ŚREDNICA NOMINALNA
- R - Ⓒ ROZTEČ ZÁVITU - STOUPÁNÍ
 Ⓓ GEWINDESTEIFUNG
 Ⓕ PAS DE FILET - PAS
 Ⓒ SCREW PITCH – LEAD
 Ⓓ ШАГ РЕЗЬБЫ
 Ⓕ ROZSTAW GWINTU - SKOKI
- P - Ⓒ PEVNOST
 Ⓓ FESTIGKEIT
 Ⓕ RÉSISTANCE
 Ⓒ STRENGTH
 Ⓓ ПРОЧНОСТЬ
 Ⓕ WYTRZYMA OŚĆ
- Z - Ⓒ ZÁPUSTNÉ ŠROUBY
 Ⓓ SENKKOPFSCHRAUBEN
 Ⓕ VIS A TETE FRAISEE
 Ⓒ COUNTERSUNK SCREWS
 Ⓓ БОЛТЫ С УТОПЛЕННОЙ ГОЛОВКОЙ
 Ⓕ ŚRUBY Z ŁBEM STOŻKOWYM PŁASKIM

- Ⓒ Hodnoty momentů jsou poníženy o -10% oproti tabulkovým hodnotám. Šroubové spoje utahujte dle vyznačeného utahovacího momentu v dokumentaci. Pokud není utahovací moment v dokumentaci vyznačen, utahujte dle obecné tabulky. Pokud je v dokumentaci definován spoj šroubu a matice o různých pevnostech, vždy utahujte na moment komponenty nižší.
- Ⓓ Die Werte der Anzugsmomente sind um 10 % gegenüber den Tabellenwerten verringert. Ziehen Sie die Schraubverbindungen gemäß dem in der Dokumentation festgeschrieben Anzugsmoment an. Sofern das Anzugsmoment nicht in der Dokumentation aufgeführt ist, ziehen Sie sie gemäß der allgemeinen Tabelle an. Wenn in der Dokumentation eine Verbindung von Schraube und Mutter mit verschiedene Festigkeiten definiert ist, wird immer mit dem Moment des Bauteils mit der geringeren Festigkeit angezogen.
- Ⓕ Les valeurs des couples de serrage sont baissées de 10% par rapport aux valeurs de tableau. Serrez les raccords à vis selon le couple de serrage indiqué dans les documents. Si le couple de serrage n'est pas indiqué dans les documents, serrez selon le tableau général. Si les documents définissent un assemblage par boulon de diverses résistances, serrez toujours au moment de la composante avec résistance inférieure.
- Ⓒ The torque values are reduced by 10% compared to the table values. Tighten the screw joints according to the tightening torque stated in the documentation. If the tightening torque is not stated in the documentation, tighten according to the general table. If there is a joint with a screw and a nut at different strengths in the documentation, always tighten to the torque of the component with lower strength.
- Ⓓ Значения моментов затяжки уменьшены на 10% по сравнению с данными в таблице. Резьбовые соединения зажимайте с установленным в документации моментом зажатия. Если в документации не указан момент зажатия, то зажимайте по действующей в общем таблице. Если в документации установлено соединение из болта и гайки различной прочности, всегда зажимайте с моментом для компонента с меньшей прочностью.
- Ⓕ Wartości momentów dokręcania są obniżone o 10% w stosunku do wartości z tabeli. Połączenia śrubowe należy dokręcać zgodnie z momentem obrotowym w dokumentacji. Jeśli w dokumentacji nie ma podanego momentu obrotowego, należy dokręcać zgodnie z ogólną tabelą. Jeśli w dokumentacji zdefiniowane jest połączenie ze śrubą nakrętką różnych wytrzymałościach, zawsze należy dokręcać zachowując moment dokręcania komponentu z niższą wytrzymałością.

- Ⓒ UTAHOVACÍ MOMENTY ŠROUBŮ
 Ⓓ ANZUGMOMENTE VON SCHRAUBEN
 Ⓕ COUPLES DE SERRAGE DES VIS

- Ⓖ SCREW TIGHTENING TORQUE
 Ⓡ MOMENTY ZAJATIA BOLTOB
 Ⓟ MOMENTY DOKRĘCANIA ŚRUB



- Ⓒ **OBECNÝ PŘEDPIS UTAHOVÁNÍ ZAJIŠTĚNÍ ČEPOVÝCH SPOJŮ:**
 Ⓓ **ALLGEMEINE VORSCHRIFT FÜR DAS ANZIEHEN VON BOLZENVERBINDUNGEN:**
 Ⓕ **CONSIGNE GENERALE POUR LE SERRAGE DES ARTICULATIONS CYLINDRIQUES:**
 Ⓖ **GENERAL INSTRUCTION FOR TIGHTENING THE SECURING OF PIN JOINTS:**
 Ⓡ **ОБЩЕЕ ОПИСАНИЕ ЗАЖАТИЯ ПРЕДОХРАНЕНИЯ СОЕДИНЕНИЙ ПАЛЬЦАМИ:**
 Ⓟ **OGÓLNE ZASADY DOKRĘCANIA ZABEZPIECZENIA POŁĄCZEŃ CZOPEM:**



X

M8, M10, M12

M14

M

09-15Nm

15-25Nm

- X - Ⓒ ROZMĚR ŠROUBU
 Ⓓ SCHRAUBENGRÖSSE
 Ⓕ DIMENSIONS DE LA VIS

- Ⓖ BOLT DIMENSION
 Ⓡ РАЗМЕР БОЛТА
 Ⓟ ROZMIAR ŚRUBY

- M - Ⓒ ORIENTAČNÍ MOMENT
 Ⓓ ANZUGSMOMENT
 Ⓕ COUPLE D'ORIENTATION

- Ⓖ ORIENTATION TORQUE
 Ⓡ ОРИЕНТАЦИОННЫЙ МОМЕНТ
 Ⓟ ORIENTACYJNY MOMENT

- Ⓒ Tyto spoje není nutné ověřovat kontrolou momentovým klíčem = stačí vizuálně kontrolovat sešroubování.
 Ⓓ Diese Verbindungen müssen nicht mit einem Drehmomentschlüssel überprüft werden = es genügt, die Verschraubung visuell zu kontrollieren.
 Ⓕ Il n'est pas nécessaire de contrôler le serrage à l'aide d'une clé dynamométrique = un contrôle visuel de l'assemblage suffit.
 Ⓖ These joints do not have to be verified by checking with a torque wrench = visual inspection of bolting is sufficient.
 Ⓡ Эти соединения не нужно контролировать динамометрическим ключом = достаточно визуально проверять прикручивание.
 Ⓟ Nie trzeba sprawdzać tych połączeń kluczem dynamometrycznym = wystarczy wizualnie skontrolować dokręcenie.