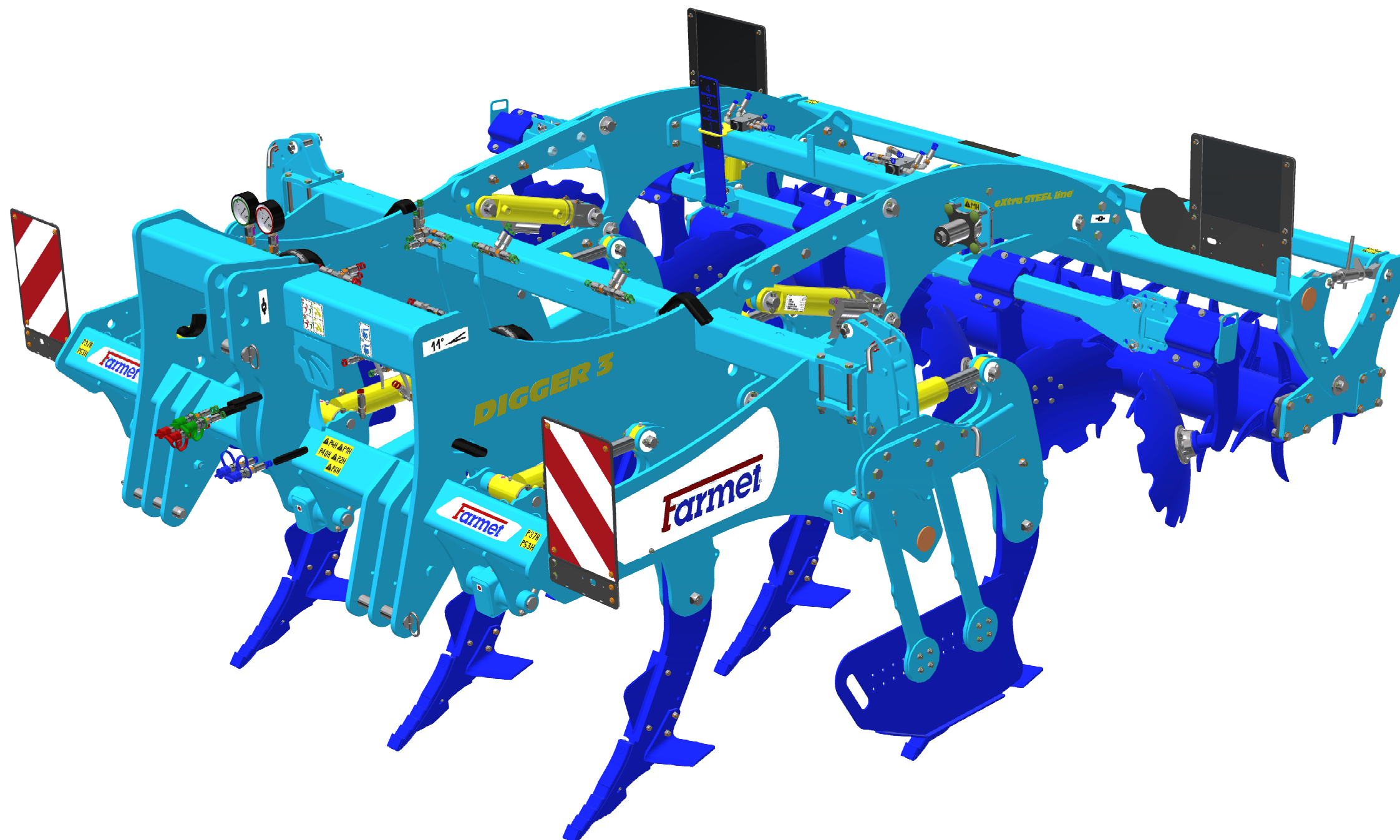


ⒸZ KATALOG NÁHRADNÍCH DÍLŮ ⒸB CATALOGUE OF SPARE PARTS ⒸD ERSATZTEILLISTE  
ⒸRU КАТАЛОГ ЗАПАСНЫХ ЧАСТЕЙ ⒸF CATALOGUE DES PIÈCES DE RECHANGE ⒸPL KATALOG CZĘŚCI ZAMIENNYCH

# DIGGER 3 N



ⒸZ Platnost pro vrcholové | výrobní číslo stroje ⒸB Validity for the top | serial number of the machine  
ⒸD Gültigkeit für die Haupt- | Herstellungsnummer der Maschine ⒸRU Действительно для главного | заводского номера машины  
ⒸF Validité du numéro de référence | de série de la machine ⒸPL Obowiązuje dla numeru głównego | seryjnego maszyny

9318173 | 2024/0789

ⒸZ NAVIGACE STROJE

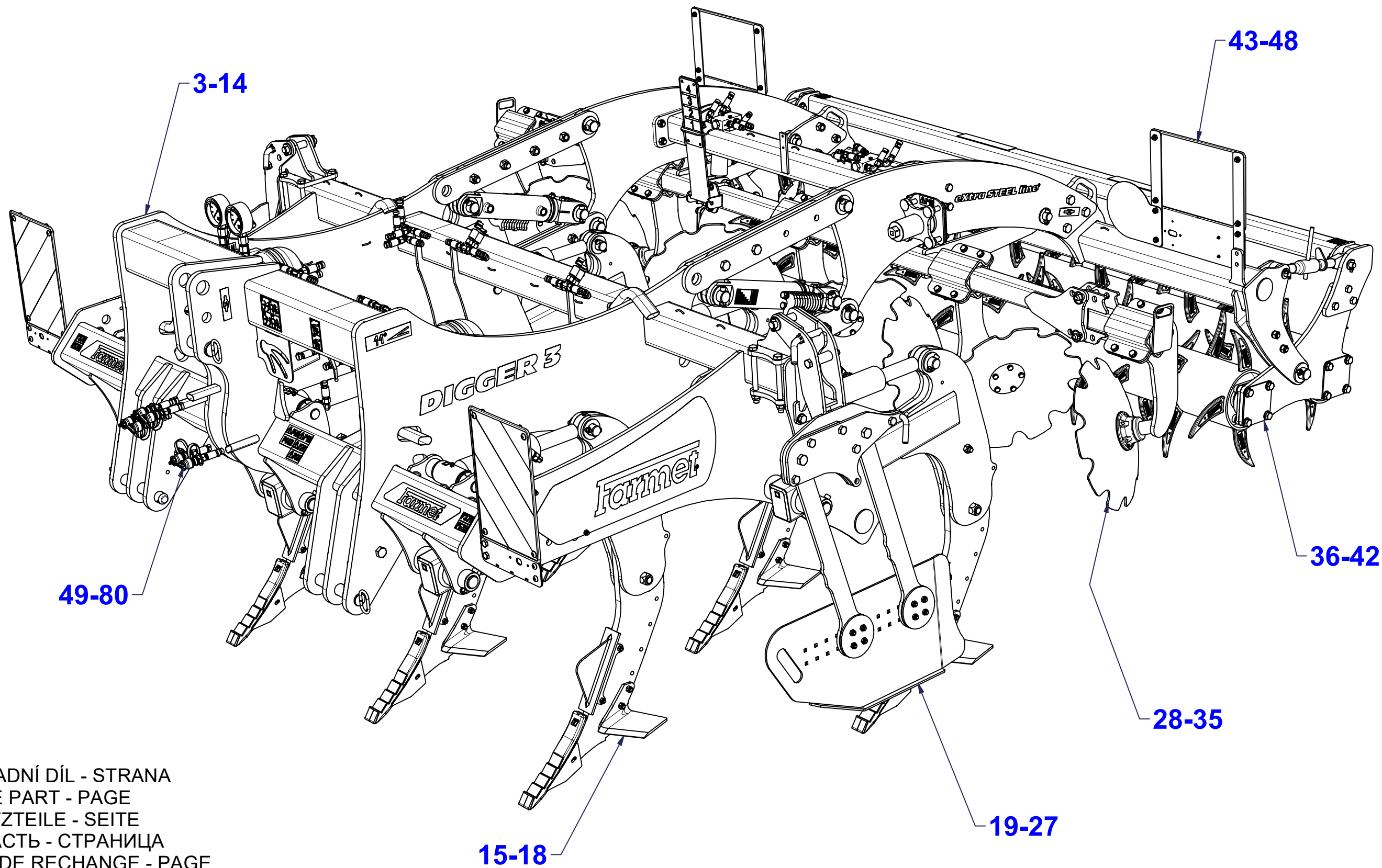
Ⓓ NAVIGATION DER MASCHINE

Ⓕ NAVIGATION DE LA MACHINE

ⒸB NAVIGATION OF THE MACHINE

ⒸU НАВИГАЦИЯ МАШИНЫ

ⒸL NAWIGACJA MASZYNY



ⒸZ NÁHRADNÍ DÍL - STRANA

ⒸB SPARE PART - PAGE

Ⓓ ERSATZTEILE - SEITE

ⒸU ЗАПЧАСТЬ - СТРАНИЦА

Ⓕ PIÈCE DE RECHANGE - PAGE

ⒸL CZĘŚCI ZAMIENNE - STRONA

Ⓒ ZÁKLAD STROJE

Ⓓ UNTERBAU DER MASCHINE

Ⓕ BÂTI DE LA MACHINE

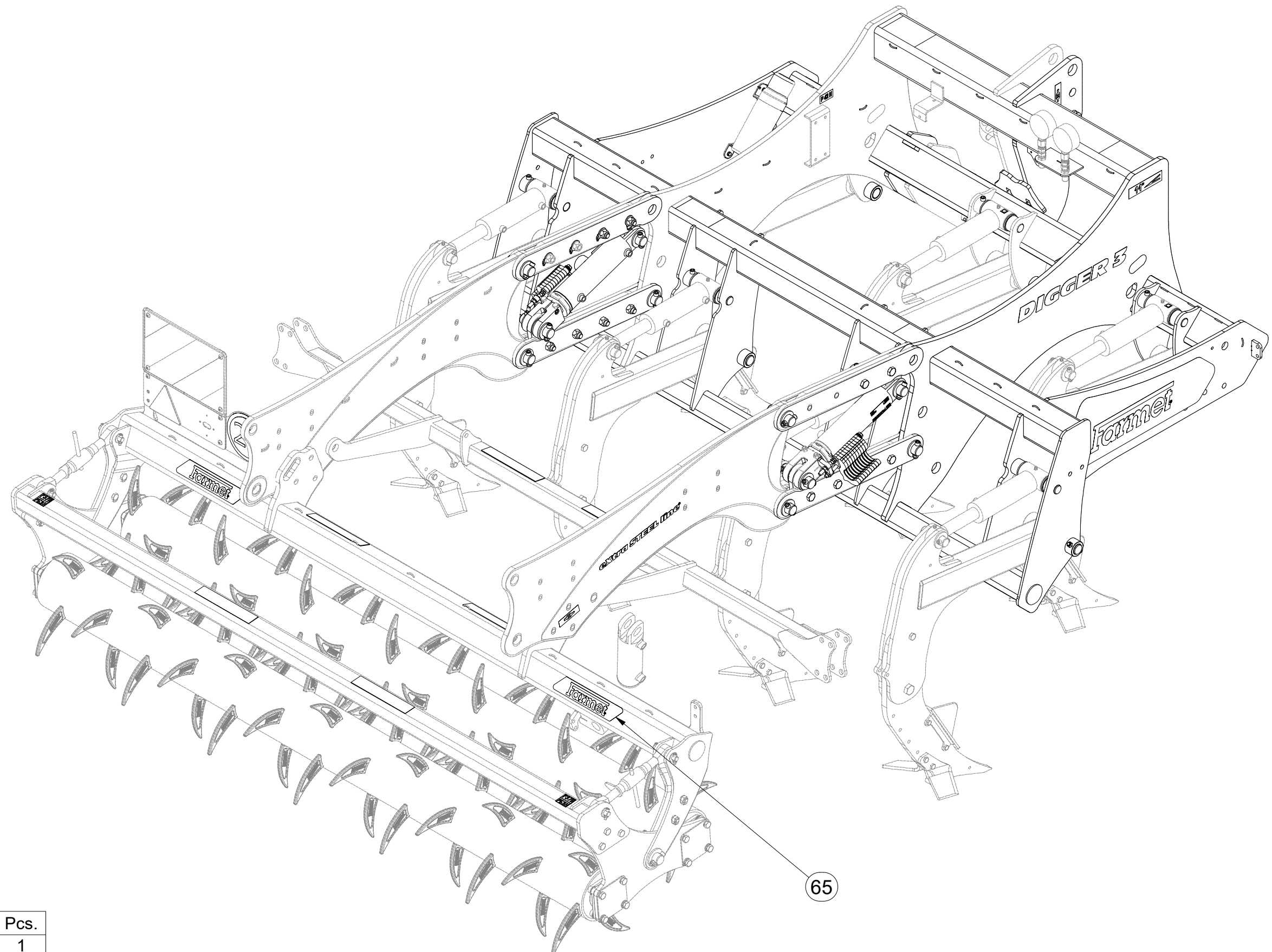
Ⓖ FOOTING OF THE MACHINE

Ⓡ ОСНОВАНИЕ МАШИНЫ

Ⓟ PODSTAWA MASZYNY



**VZ00035045**



Pos.	Part Number	Pcs.
65	m13190	1

Ⓒ ZÁKLAD STROJE

Ⓓ UNTERBAU DER MASCHINE

Ⓕ BÂTI DE LA MACHINE

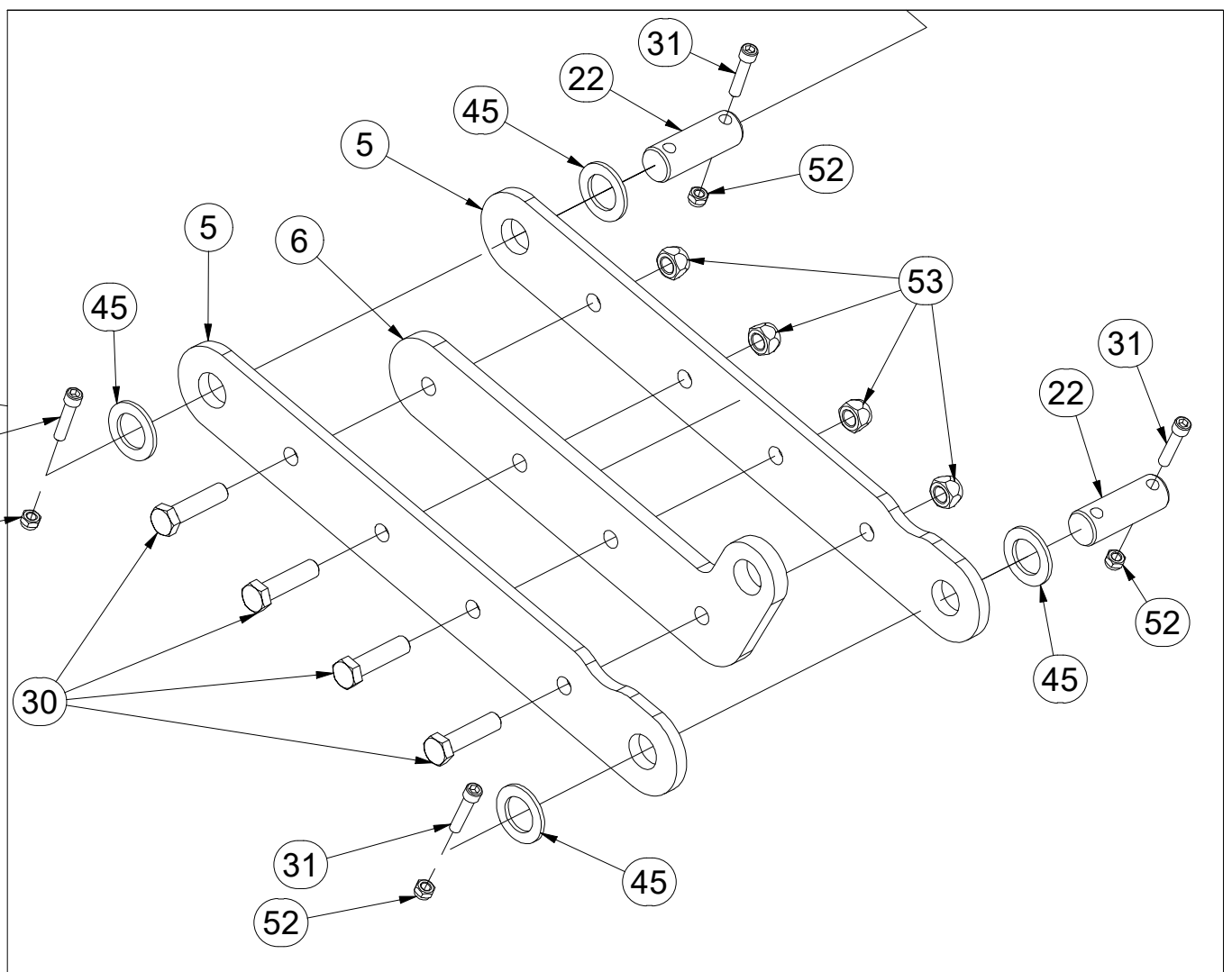
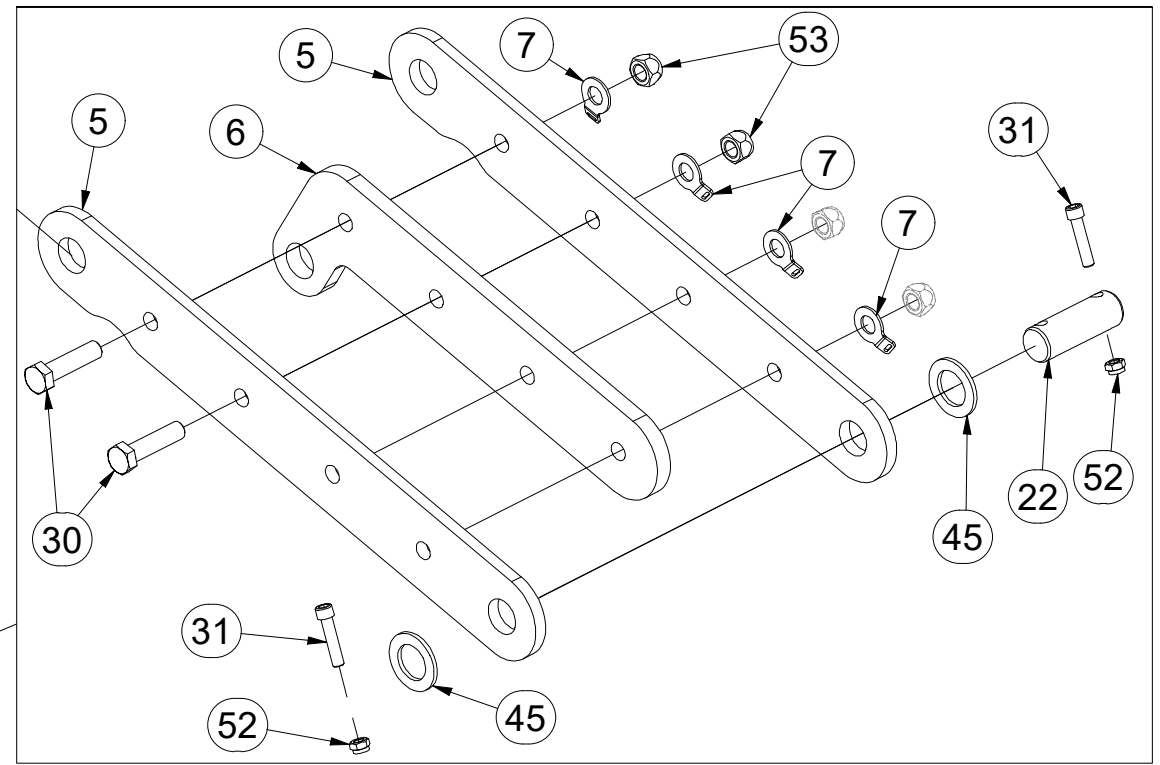
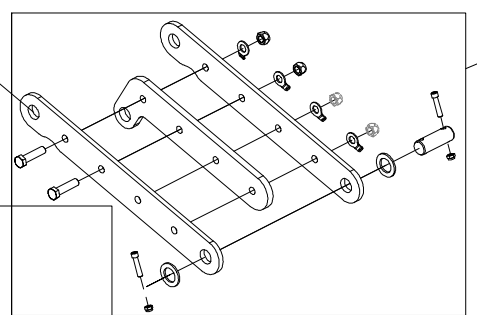
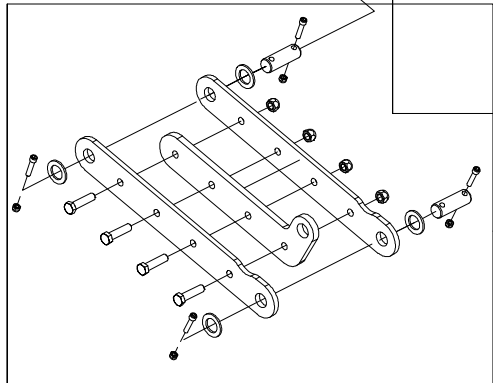
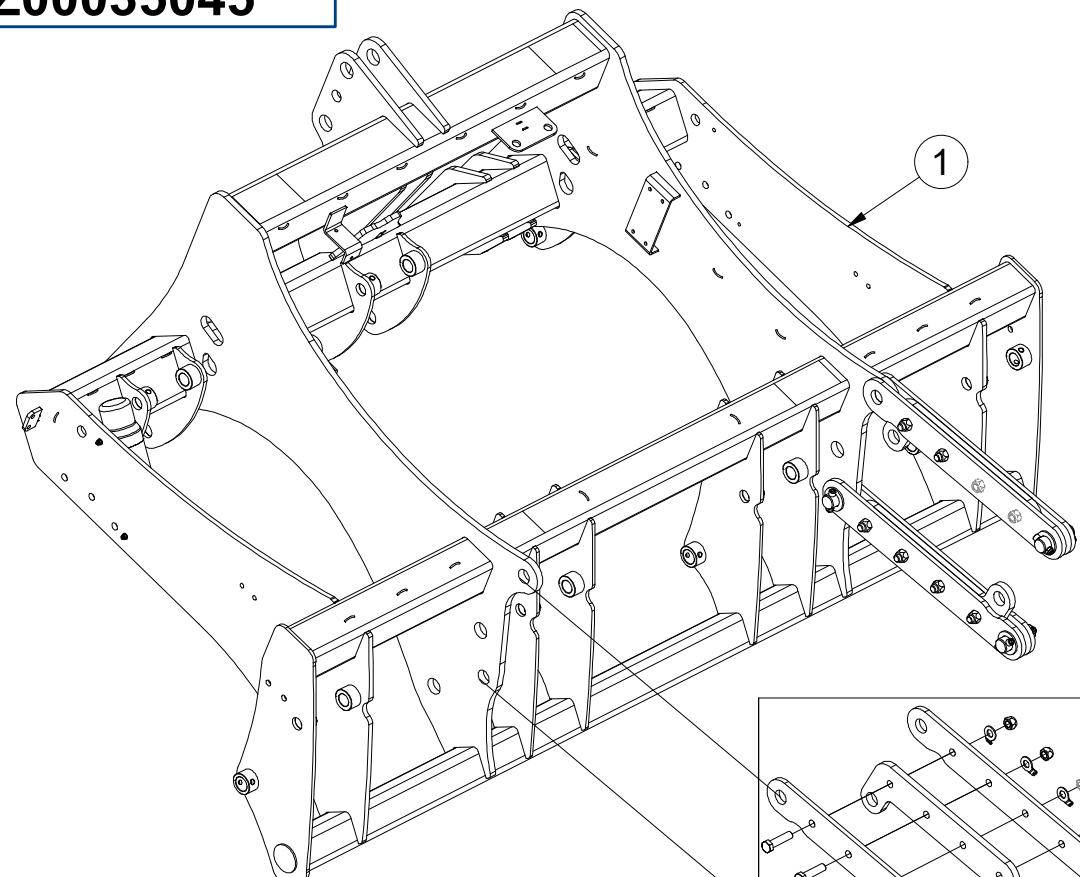
Ⓖ FOOTING OF THE MACHINE

Ⓡ ОСНОВАНИЕ МАШИНЫ

Ⓢ PODSTAWA MASZyny



**VZ00035045**



Pos.	Part Number	Pcs.
1	VZ00028800	1
5	4010886	8
6	4010885	4
7	4010981	4
22	4008055	6
30	m11528	12
31	m14008	20
45	4013139	20
52	m04301	20
53	m11169	12

Ⓒ ZÁKLAD STROJE

Ⓓ UNTERBAU DER MASCHINE

Ⓕ BÂTI DE LA MACHINE

Ⓖ FOOTING OF THE MACHINE

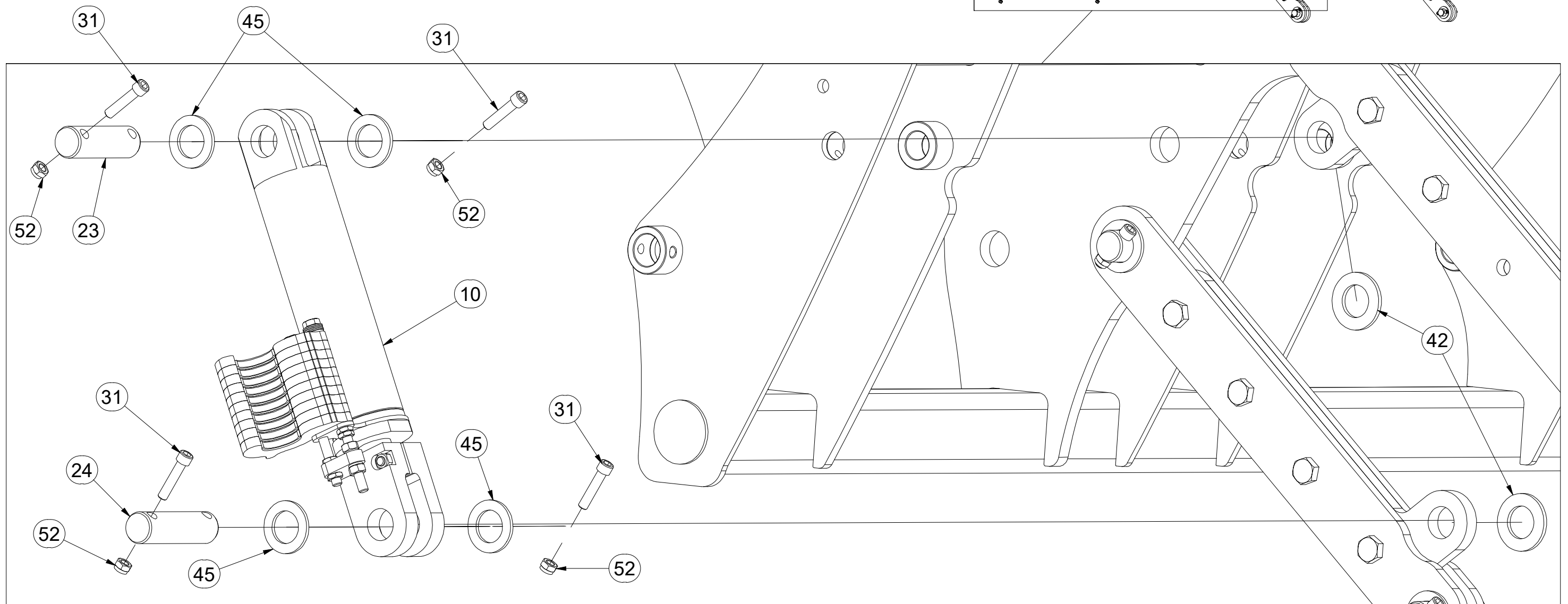
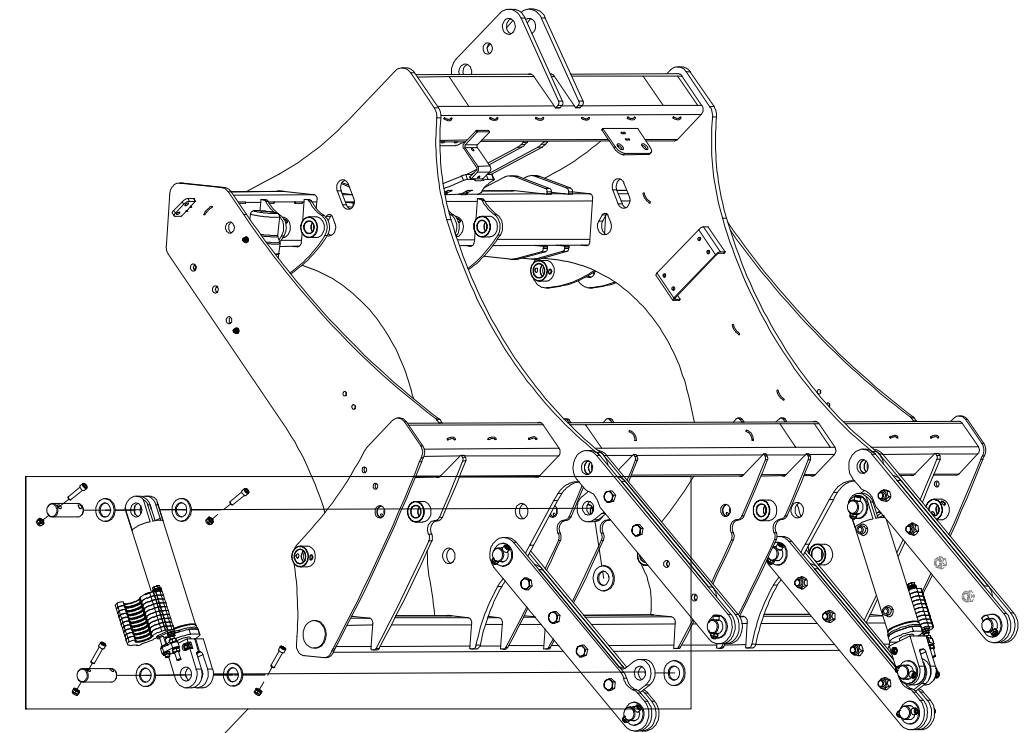
Ⓡ ОСНОВАНИЕ МАШИНЫ

Ⓢ PODSTAWA MASZYNY



**VZ00035045**

Pos.	Part Number	Pcs.
10	VZ00035064	1
23	4007816	2
24	4012990	2
31	m14008	20
42	m03175	4
45	4013139	20
52	m04301	20



Ⓒ ZÁKLAD STROJE

Ⓓ UNTERBAU DER MASCHINE

Ⓕ BÂTI DE LA MACHINE

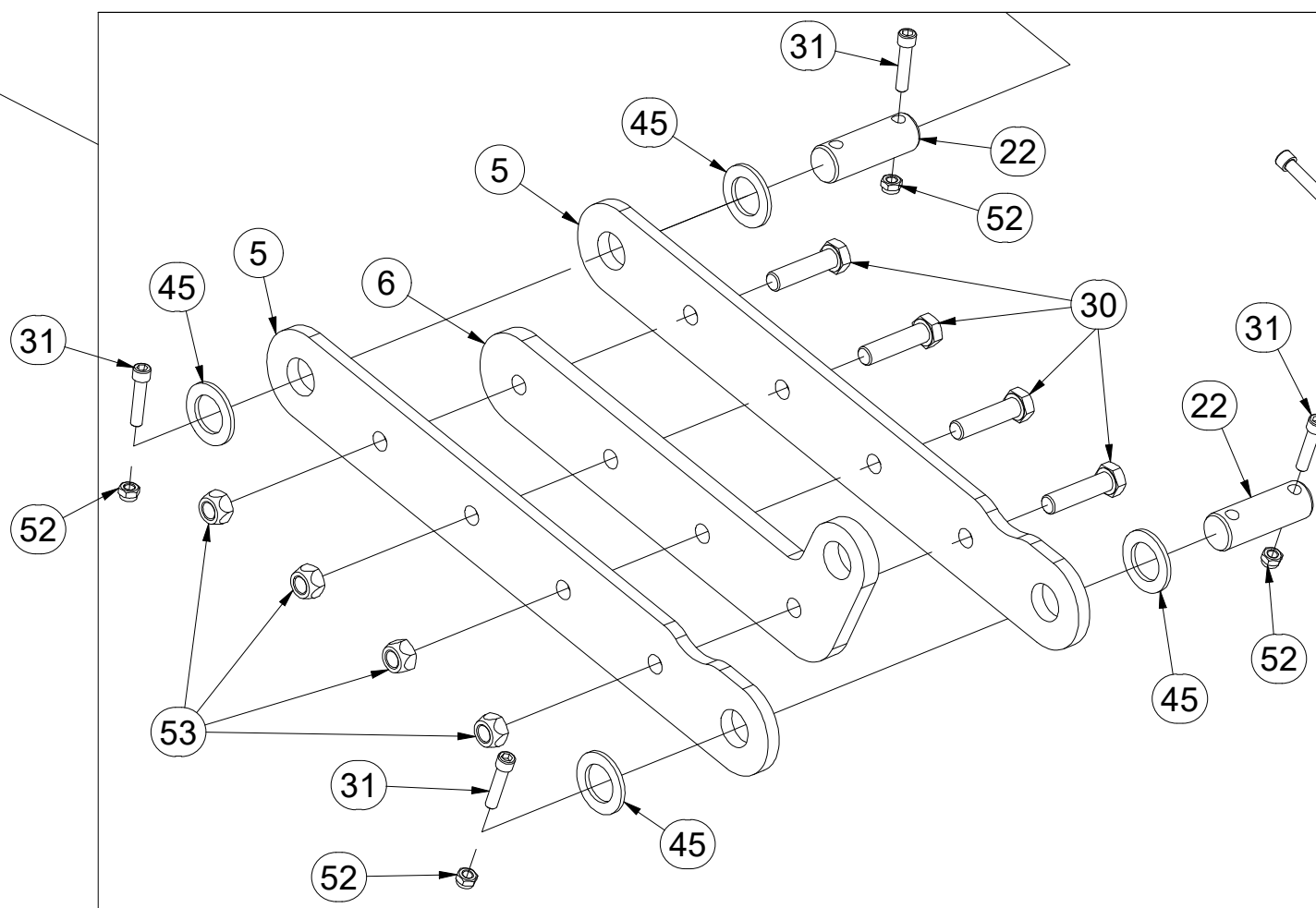
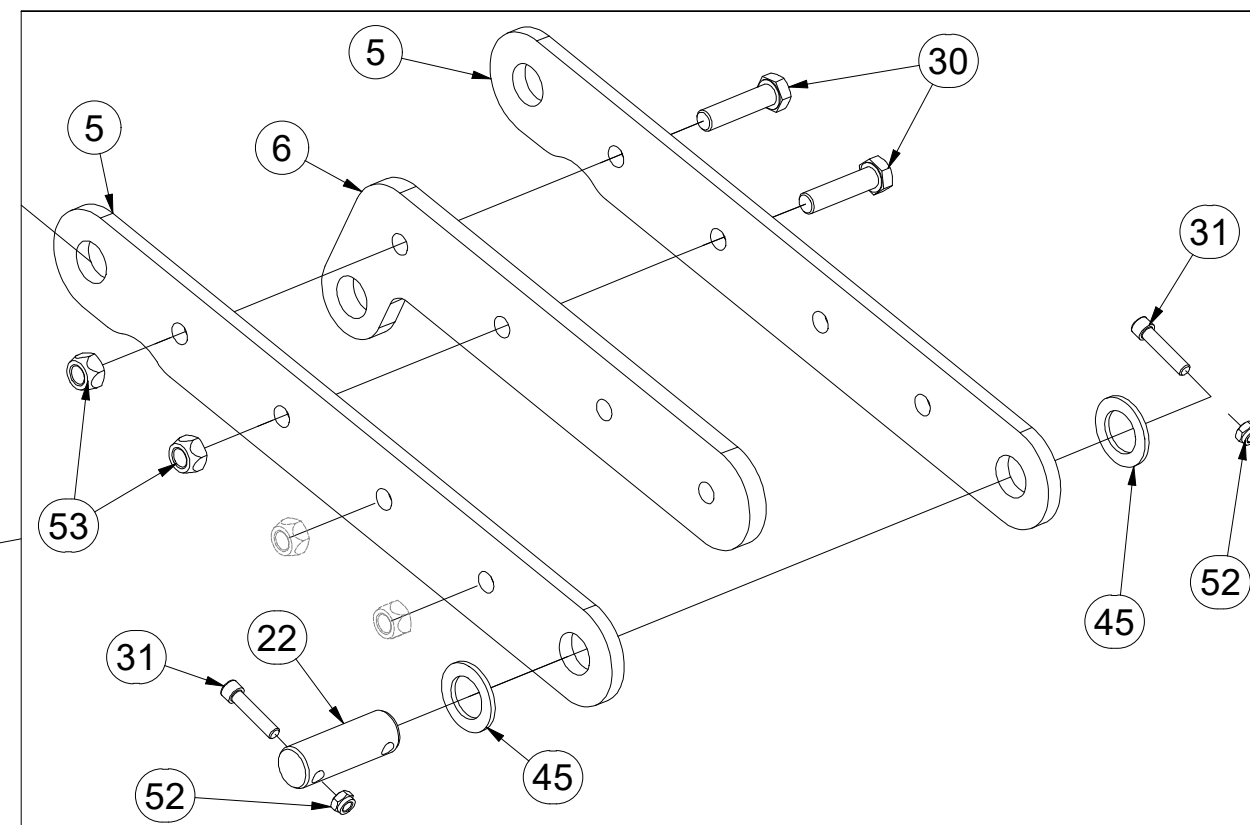
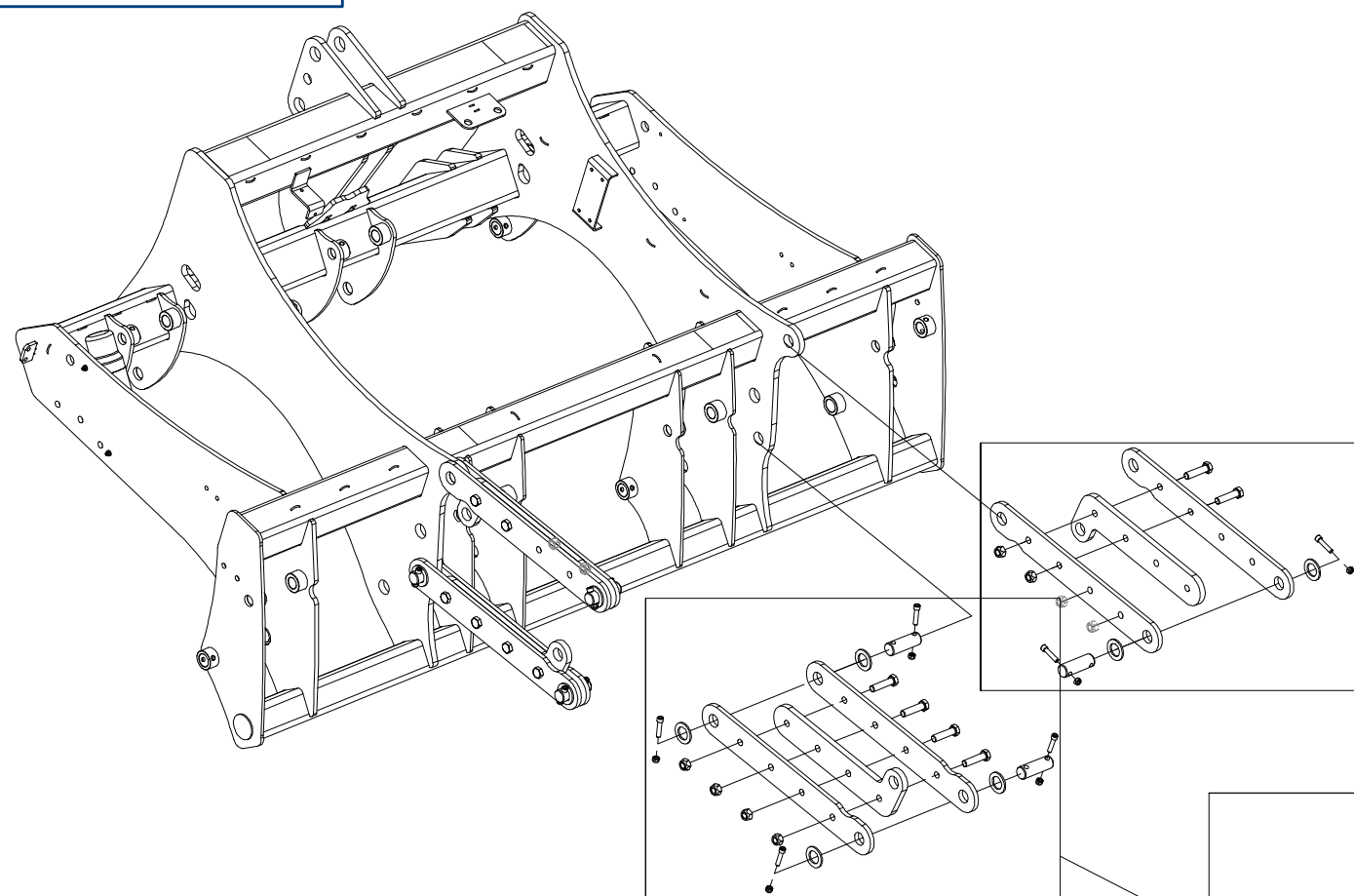
Ⓖ FOOTING OF THE MACHINE

Ⓡ ОСНОВАНИЕ МАШИНЫ

Ⓟ PODSTAWA MASZYNY



**VZ00035045**



Pos.	Part Number	Pcs.
5	4010886	8
6	4010885	4
22	4008055	6
30	m11528	12
31	m14008	20
45	4013139	20
52	m04301	20
53	m11169	12

Ⓒ ZÁKLAD STROJE

Ⓓ UNTERBAU DER MASCHINE

Ⓕ BÂTI DE LA MACHINE

Ⓖ FOOTING OF THE MACHINE

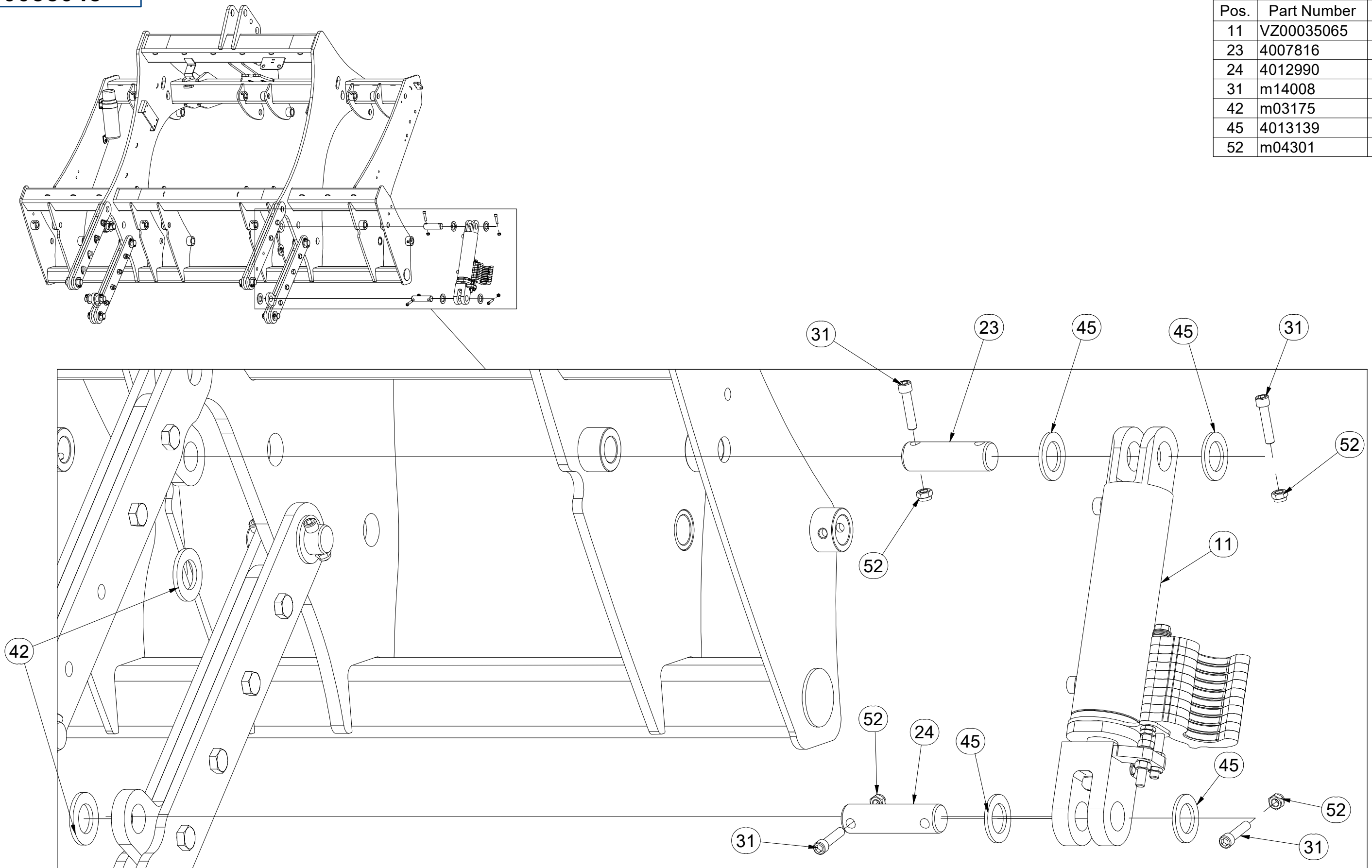
Ⓡ ОСНОВАНИЕ МАШИНЫ

Ⓟ PODSTAWA MASZYNY



**VZ00035045**

Pos.	Part Number	Pcs.
11	VZ00035065	1
23	4007816	2
24	4012990	2
31	m14008	20
42	m03175	4
45	4013139	20
52	m04301	20



Ⓒ ZÁKLAD STROJE

Ⓓ UNTERBAU DER MASCHINE

Ⓕ BÂTI DE LA MACHINE

Ⓖ FOOTING OF THE MACHINE

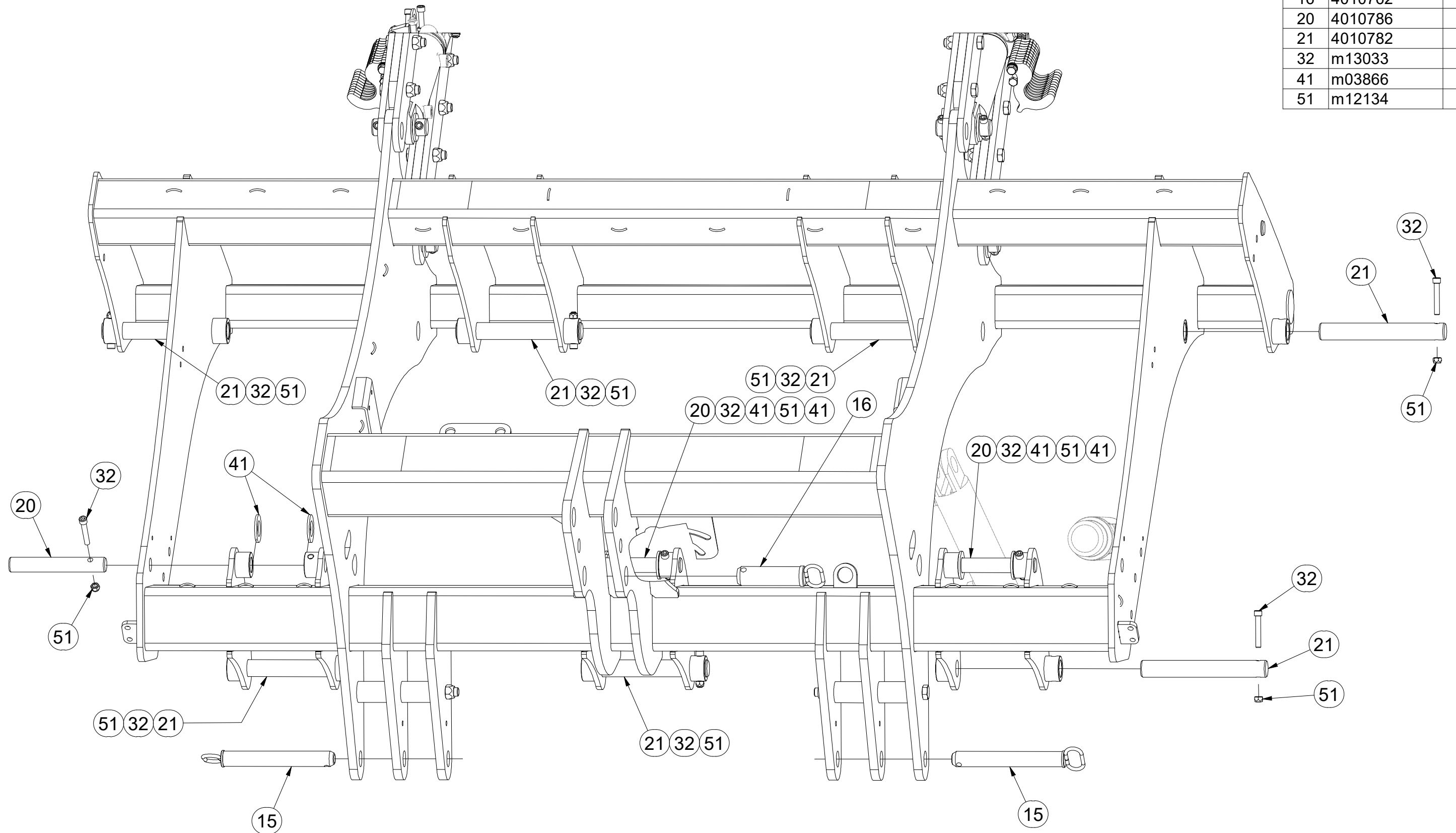
Ⓡ ОСНОВАНИЕ МАШИНЫ

Ⓢ PODSTAWA MASZYNY



**VZ00035045**

Pos.	Part Number	Pcs.
15	4010806	2
16	4010762	1
20	4010786	7
21	4010782	7
32	m13033	14
41	m03866	14
51	m12134	14





Ⓒ ZÁKLAD STROJE

Ⓓ UNTERBAU DER MASCHINE

Ⓕ BÂTI DE LA MACHINE

Ⓖ FOOTING OF THE MACHINE

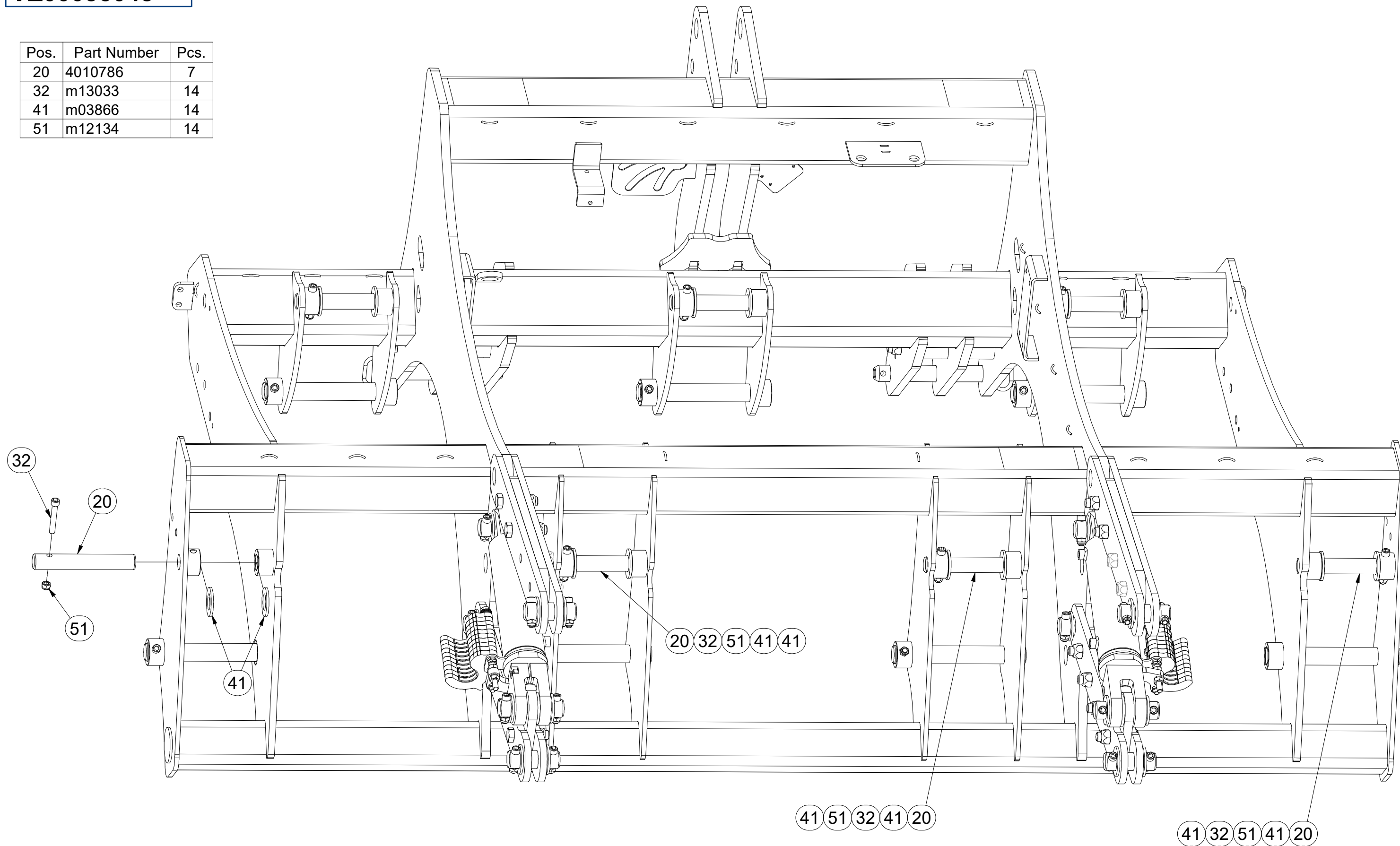
Ⓡ ОСНОВАНИЕ МАШИНЫ

Ⓟ PODSTAWA MASZyny



**VZ00035045**

Pos.	Part Number	Pcs.
20	4010786	7
32	m13033	14
41	m03866	14
51	m12134	14



Ⓒ ZÁKLAD STROJE

Ⓓ UNTERBAU DER MASCHINE

Ⓕ BÂTI DE LA MACHINE

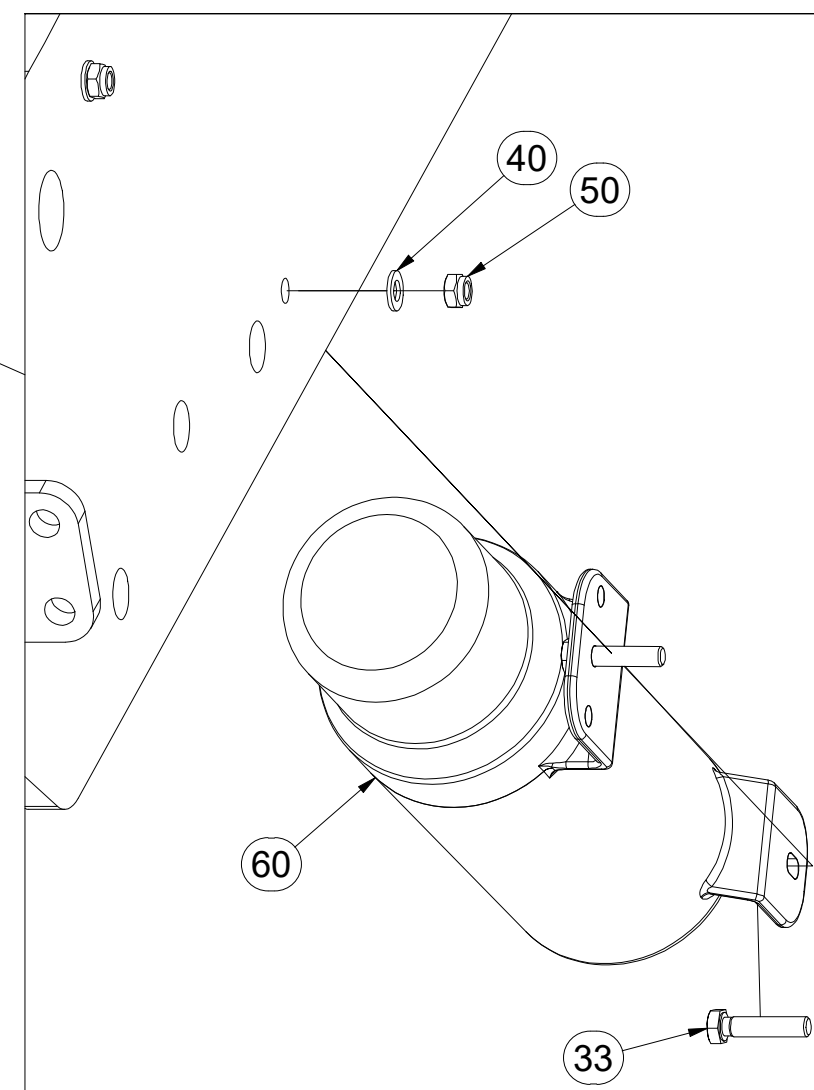
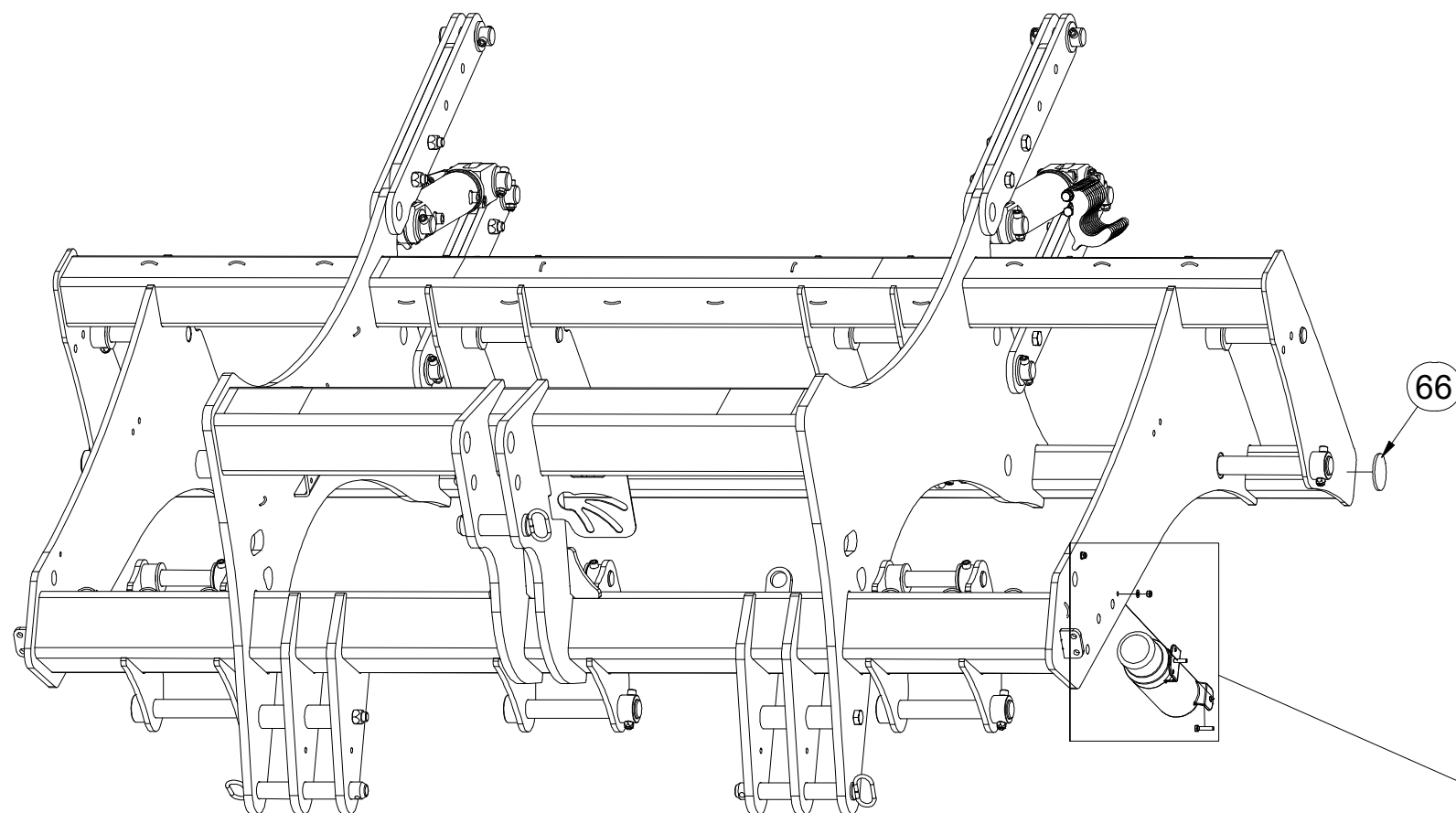
Ⓖ FOOTING OF THE MACHINE

Ⓡ ОСНОВАНИЕ МАШИНЫ

Ⓟ PODSTAWA MASZYNY



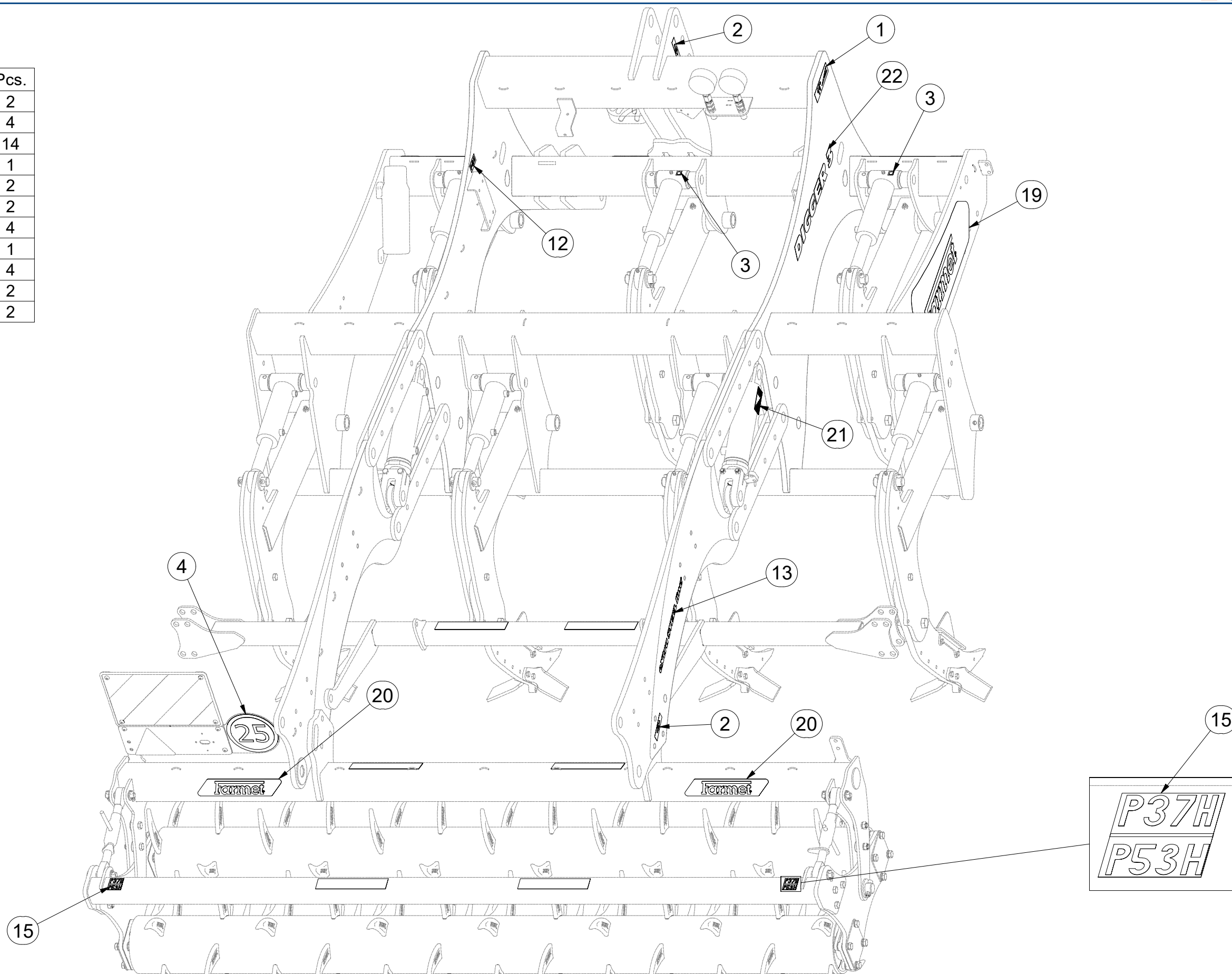
**VZ00035045**



Pos.	Part Number	Pcs.
33	m01096	2
40	m01203	4
50	m04503	2
60	m15900	1
66	m02579	2

**m13190**

Pos.	Part Number	Pcs.
1	m03315	2
2	m03316	4
3	m03320	14
4	m03820	1
12	m05312	2
13	m10353	2
15	m11297	4
19	m13092	1
20	m13117	4
21	m14308	2
22	m14830	2



☉ SAMOLEPKY STROJE

☉ AUFKLEBER MASCHINEN

☉ VOITURE MACHINES

☉ STICKERS MACHINES

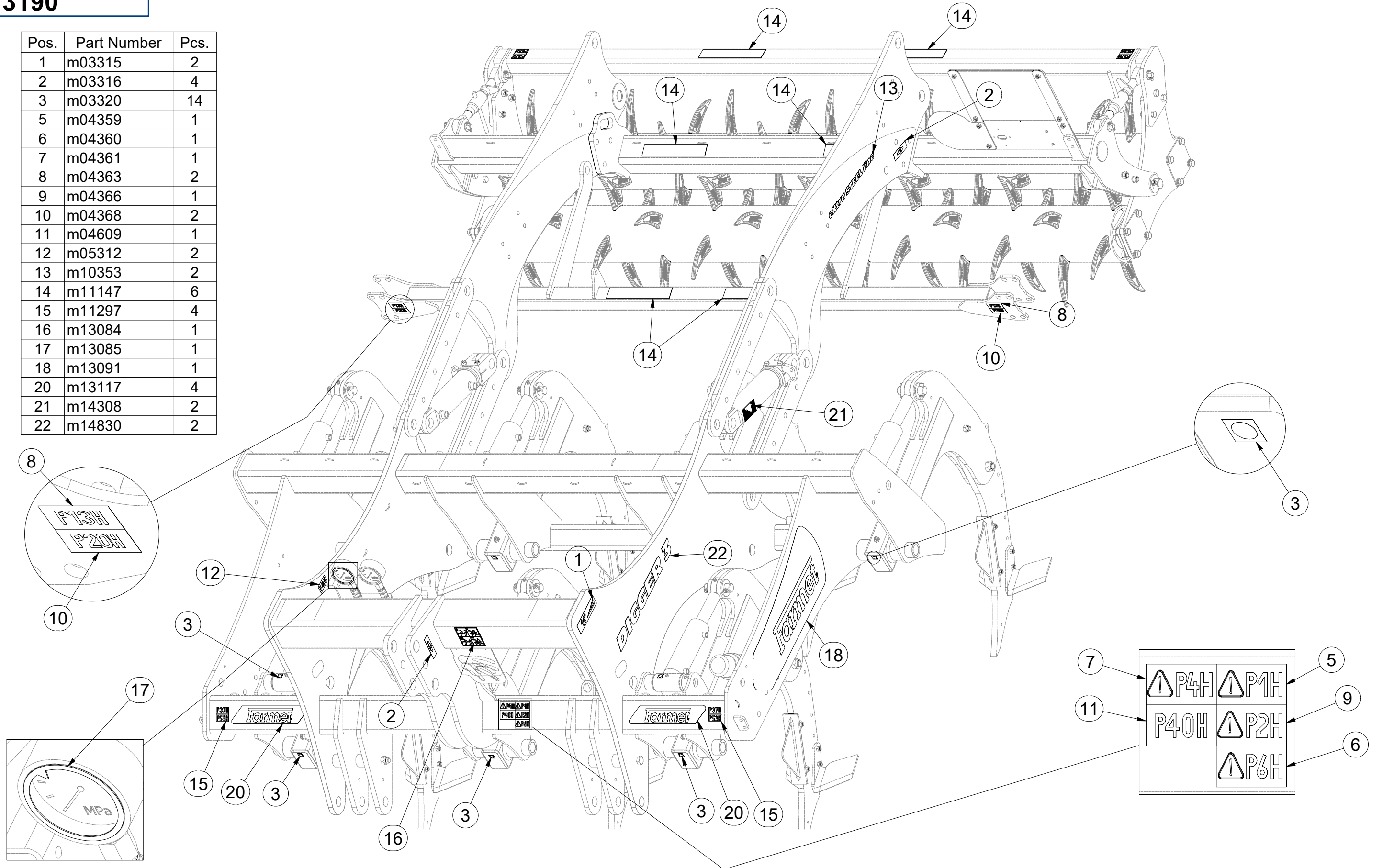
☉ СТИКЕРЫ МАШИНЫ

☉ NAKLEJKI MASZYNY



**m13190**

Pos.	Part Number	Pcs.
1	m03315	2
2	m03316	4
3	m03320	14
5	m04359	1
6	m04360	1
7	m04361	1
8	m04363	2
9	m04366	1
10	m04368	2
11	m04609	1
12	m05312	2
13	m10353	2
14	m11147	6
15	m11297	4
16	m13084	1
17	m13085	1
18	m13091	1
20	m13117	4
21	m14308	2
22	m14830	2



Ⓒ ZÁKLAD STROJE

Ⓓ UNTERBAU DER MASCHINE

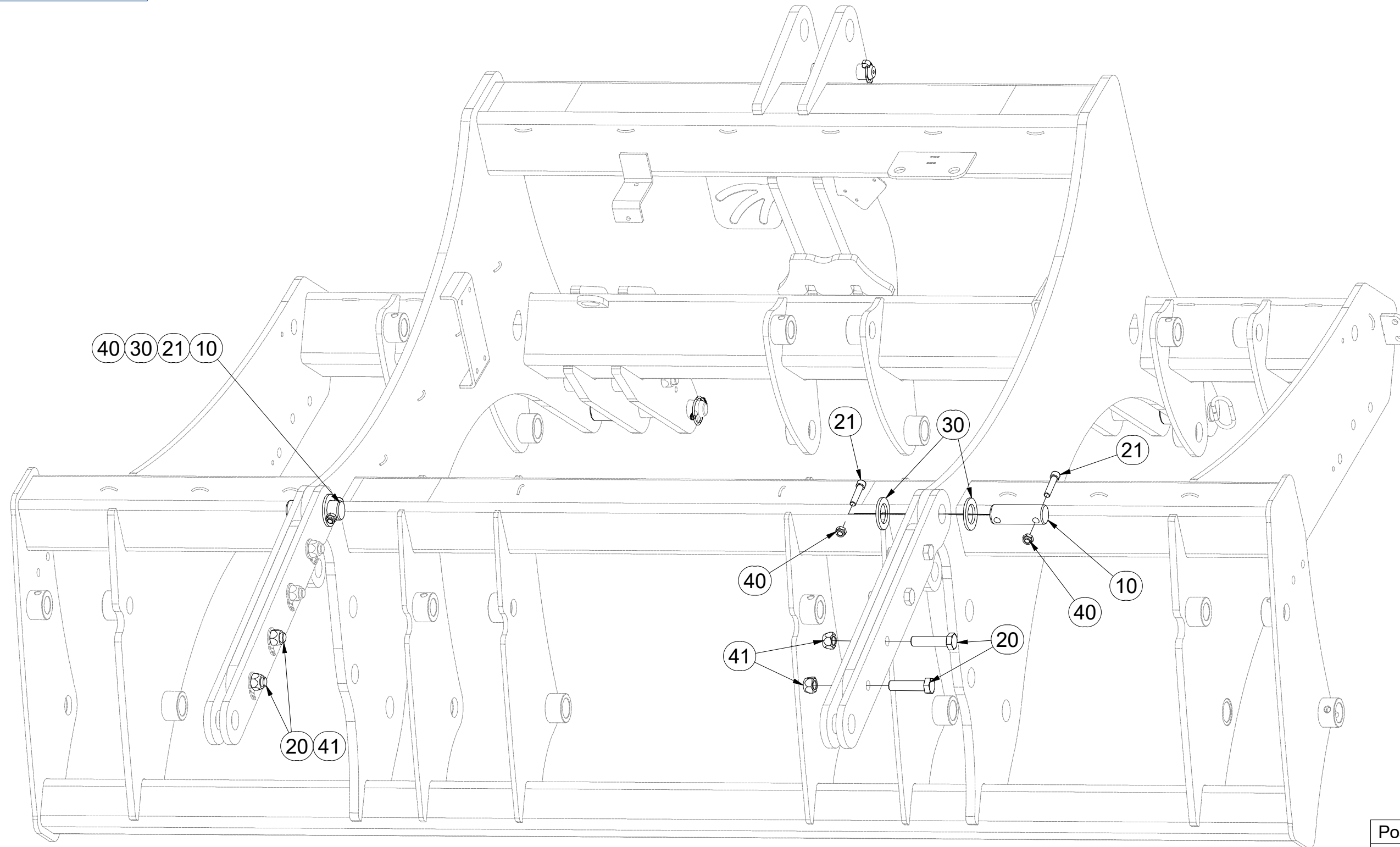
Ⓕ BÂTI DE LA MACHINE

**VZ00015078**

Ⓖ FOOTING OF THE MACHINE

Ⓡ ОСНОВАНИЕ МАШИНЫ

Ⓢ PODSTAWA MASZYNY



Pos.	Part Number	Pcs.
10	4008055	2
20	m11528	4
21	m14008	4
30	4013139	4
40	m04301	4
41	m11169	4

Ⓒ ZÁKLAD STROJE

Ⓓ UNTERBAU DER MASCHINE

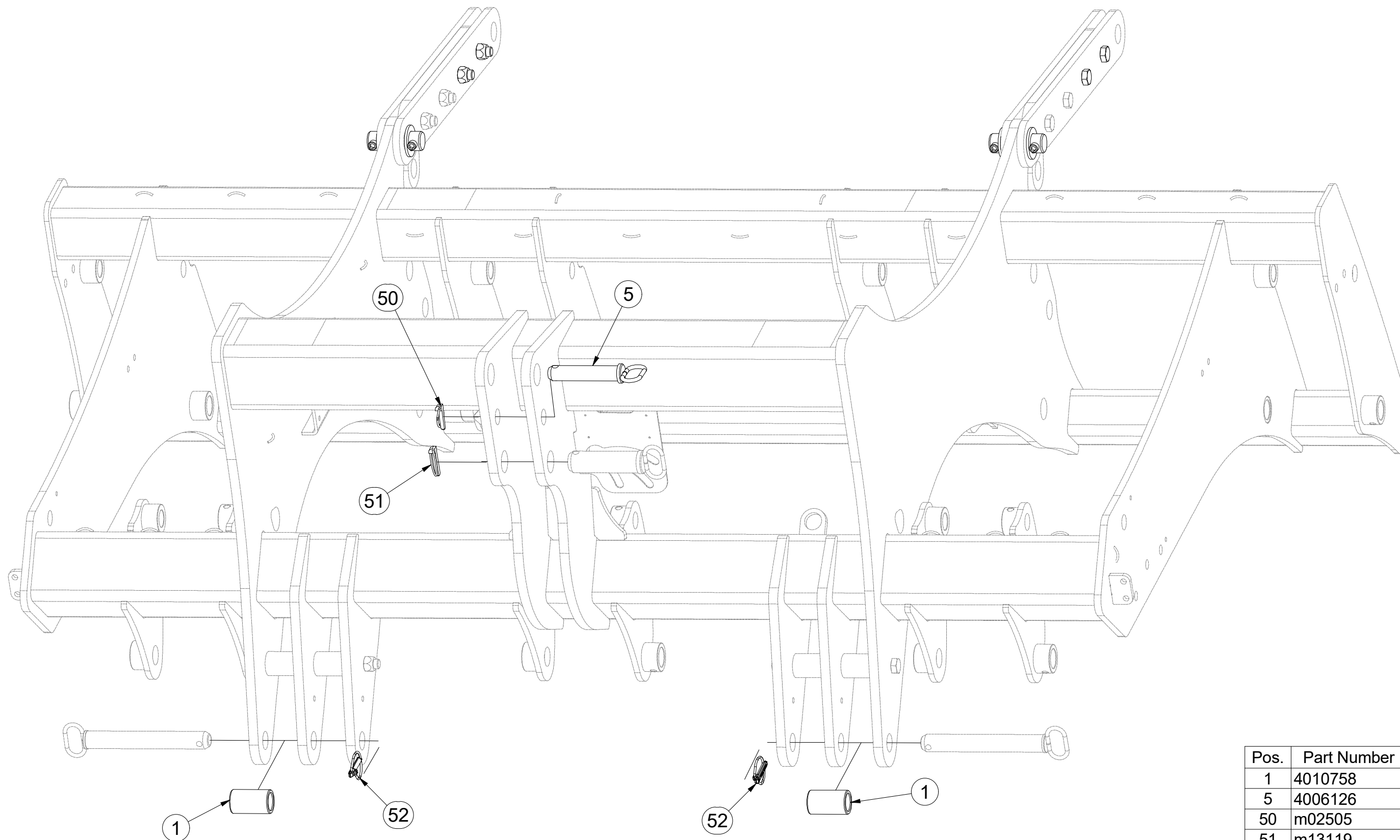
Ⓕ BÂTI DE LA MACHINE

**VZ00015078**

Ⓖ FOOTING OF THE MACHINE

Ⓡ ОСНОВАНИЕ МАШИНЫ

Ⓢ ПОДСТАВА МАСЗЫНЫ



Pos.	Part Number	Pcs.
1	4010758	2
5	4006126	1
50	m02505	1
51	m13119	1
52	m21895	2

Ⓒ SADA RADLIC

Ⓓ SCHARSATZ

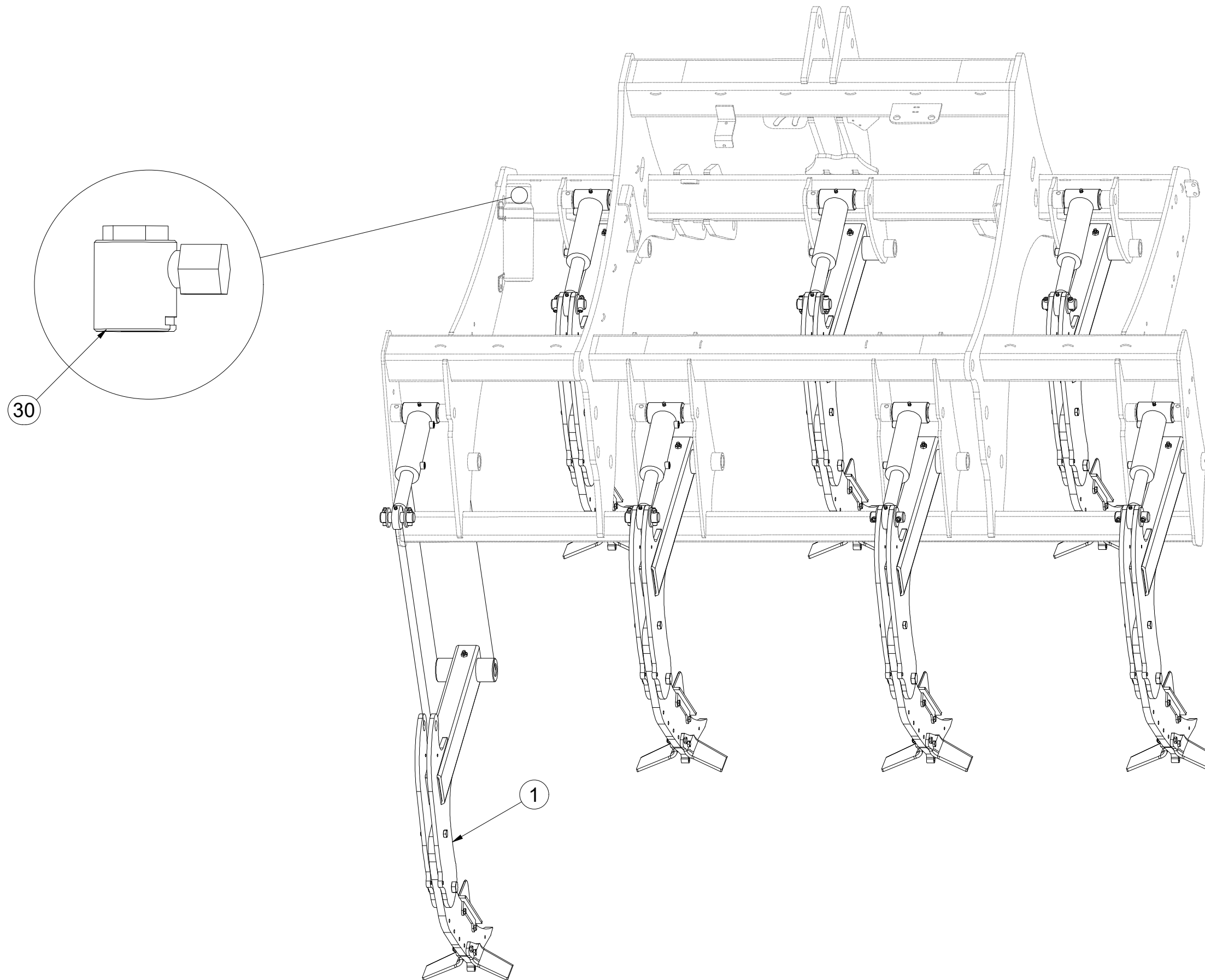
Ⓕ KIT DE SOCS

**VZ00014394**

Ⓖ SET OF PLOUGHSHARES

Ⓔ КОМПЛЕКТ ЛАП

Ⓗ ZESTAW REDLIC



Pos.	Part Number	Pcs.
1	VZ00017022	7
30	9002395	1

Ⓒ SADA RADLIC

Ⓓ SCHARSATZ

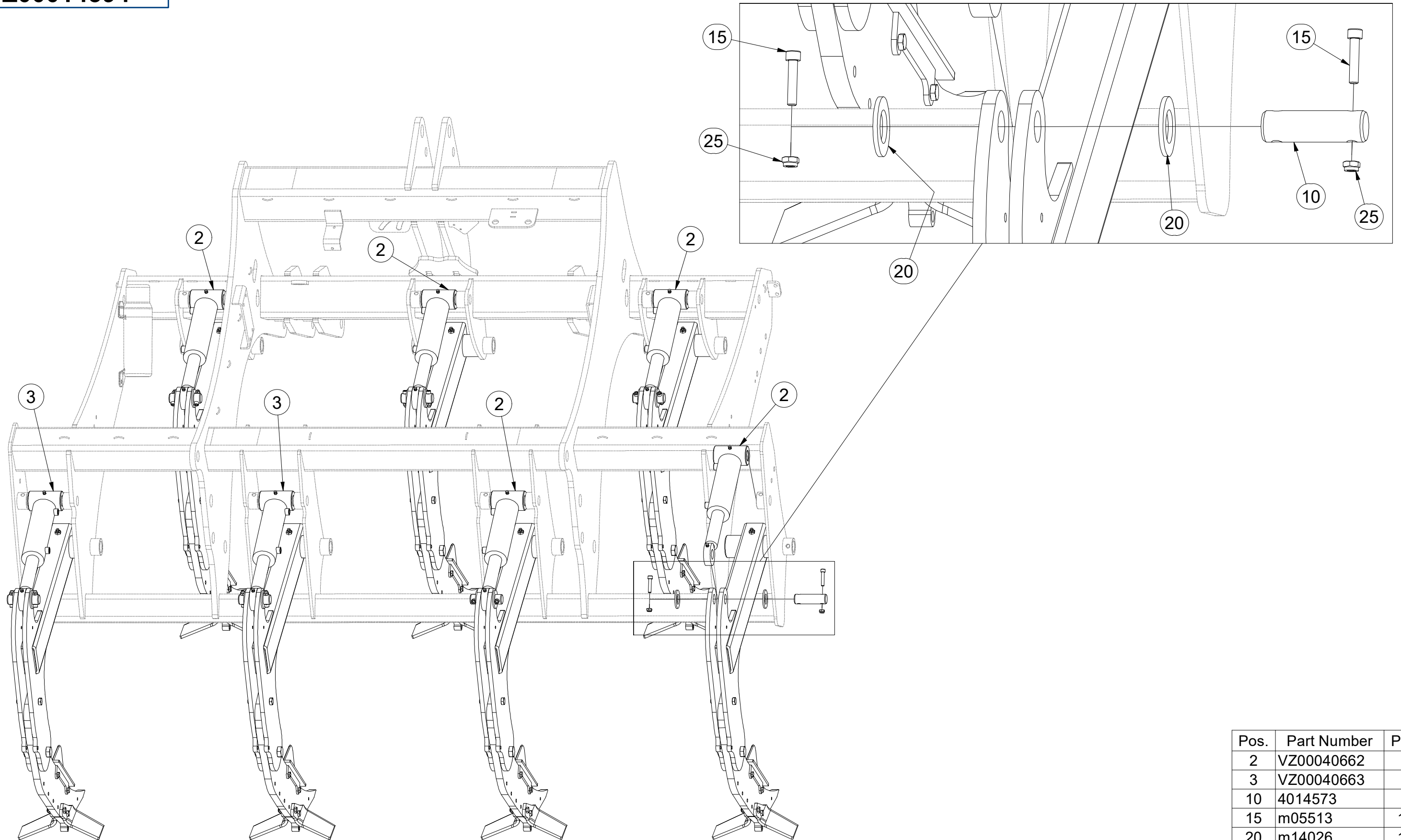
Ⓕ KIT DE SOCS

**VZ00014394**

Ⓖ SET OF PLOUGHSHARES

Ⓡ КОМПЛЕКТ ЛАП

Ⓢ ZESTAW REDLIC



Pos.	Part Number	Pcs.
2	VZ00040662	5
3	VZ00040663	2
10	4014573	7
15	m05513	14
20	m14026	14
25	m03775	14



Ⓒ JEDNOTKA PRACOVNÍ

Ⓓ ARBEITSEINHEIT

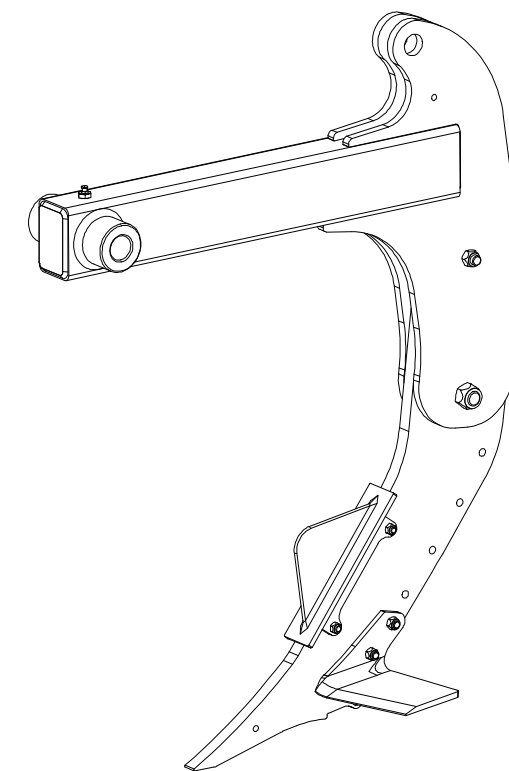
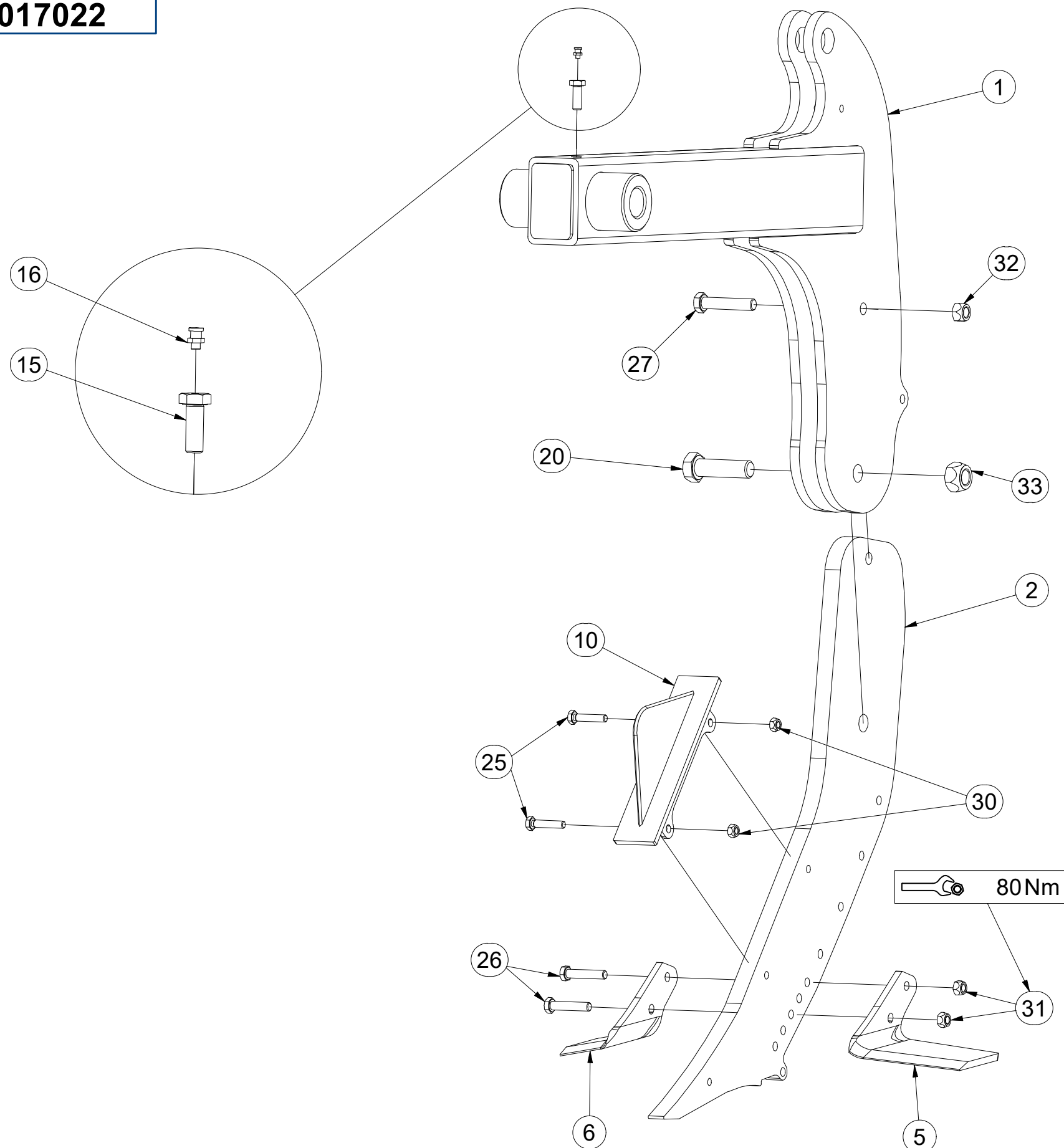
Ⓕ UNITÉ DE TRAVAIL

**VZ00017022**

Ⓖ WORKING CHISEL

Ⓒ РАБОЧИЙ УЗЕЛ

Ⓔ JEDNOSTKA ROBOCZA



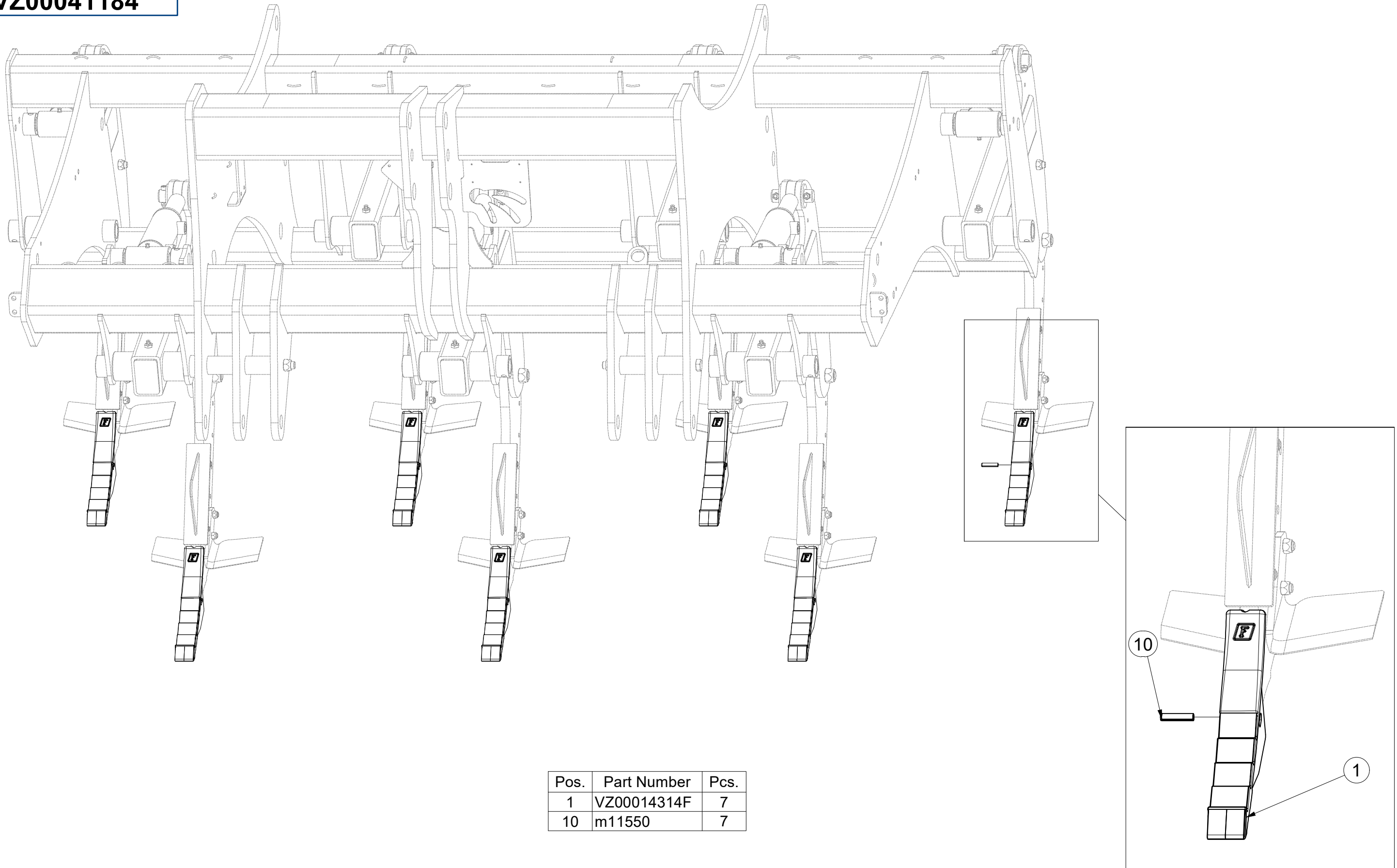
Pos.	Part Number	Pcs.
1	VZ00007486	1
2	3008330	1
5	3013025	1
6	3013024	1
10	4010767	1
16	m10451	1
25	m12945	2
15	4017184	1
20	4010831	1
27	m03767	1
26	m09764	2
30	m11530	2
31	m12134	2
32	m13846	1
33	m18565	1

CZ SADA DLÁT  
 D MIESELSATZ  
 F KIT DE CISEAU

GB SET OF CHISEL  
 RU КОМПЛЕКТ ДОЛОТОВ  
 PL ZESTAW DŁUTÓW



**VZ00041184**



Pos.	Part Number	Pcs.
1	VZ00014314F	7
10	m11550	7

☞ SADA DEFLEKTORŮ

☞ DEFLEKTORSATZ

☞ KIT DE DÉFLECTEURS

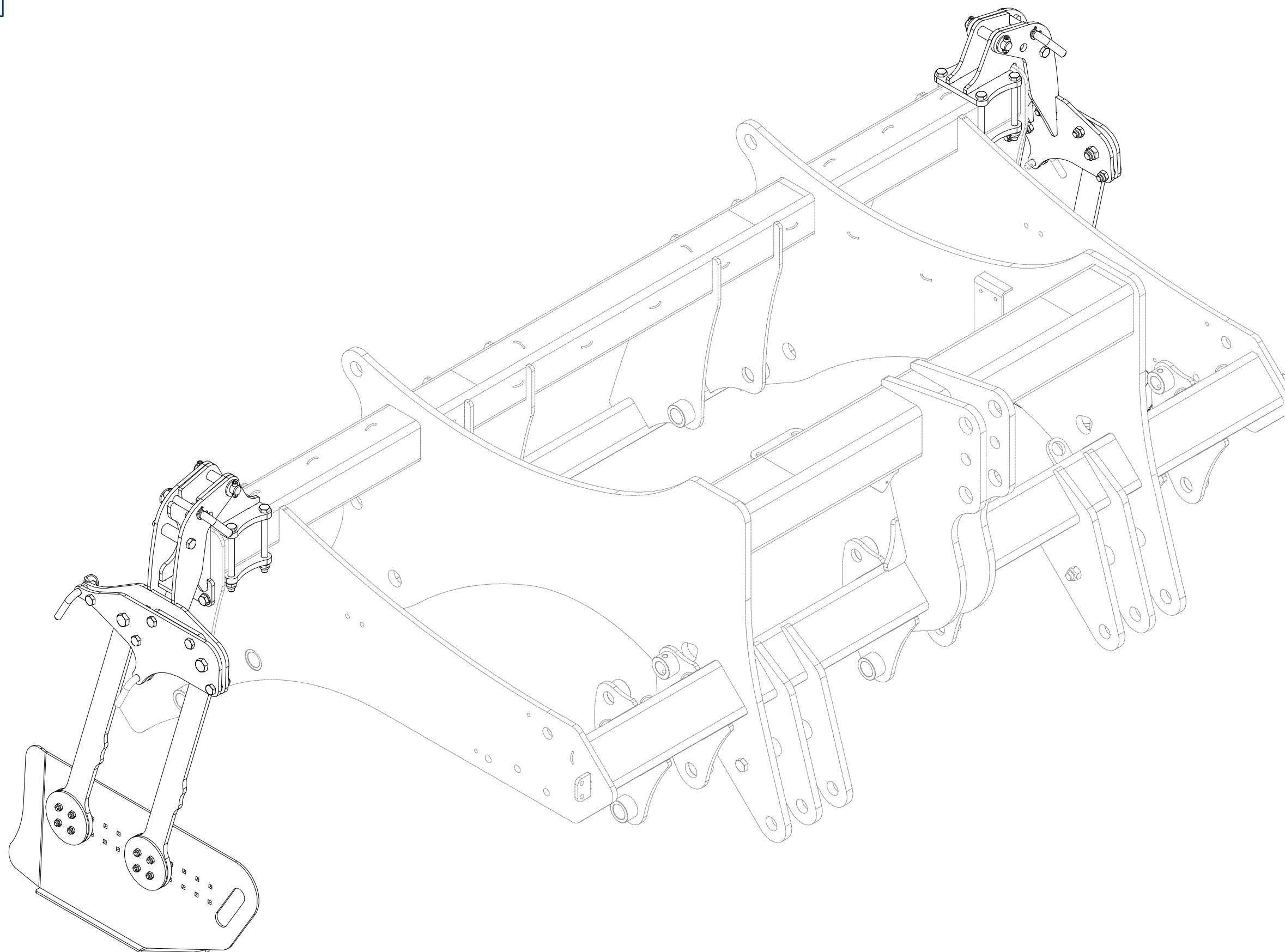
**VZ00006155**

☞ SET OF DEFLECTORS

☞ КОМПЛЕКТ ДЕФЛЕКТОРОВ

☞ ZESTAW DEFLEKTÓROW

**Farmet**

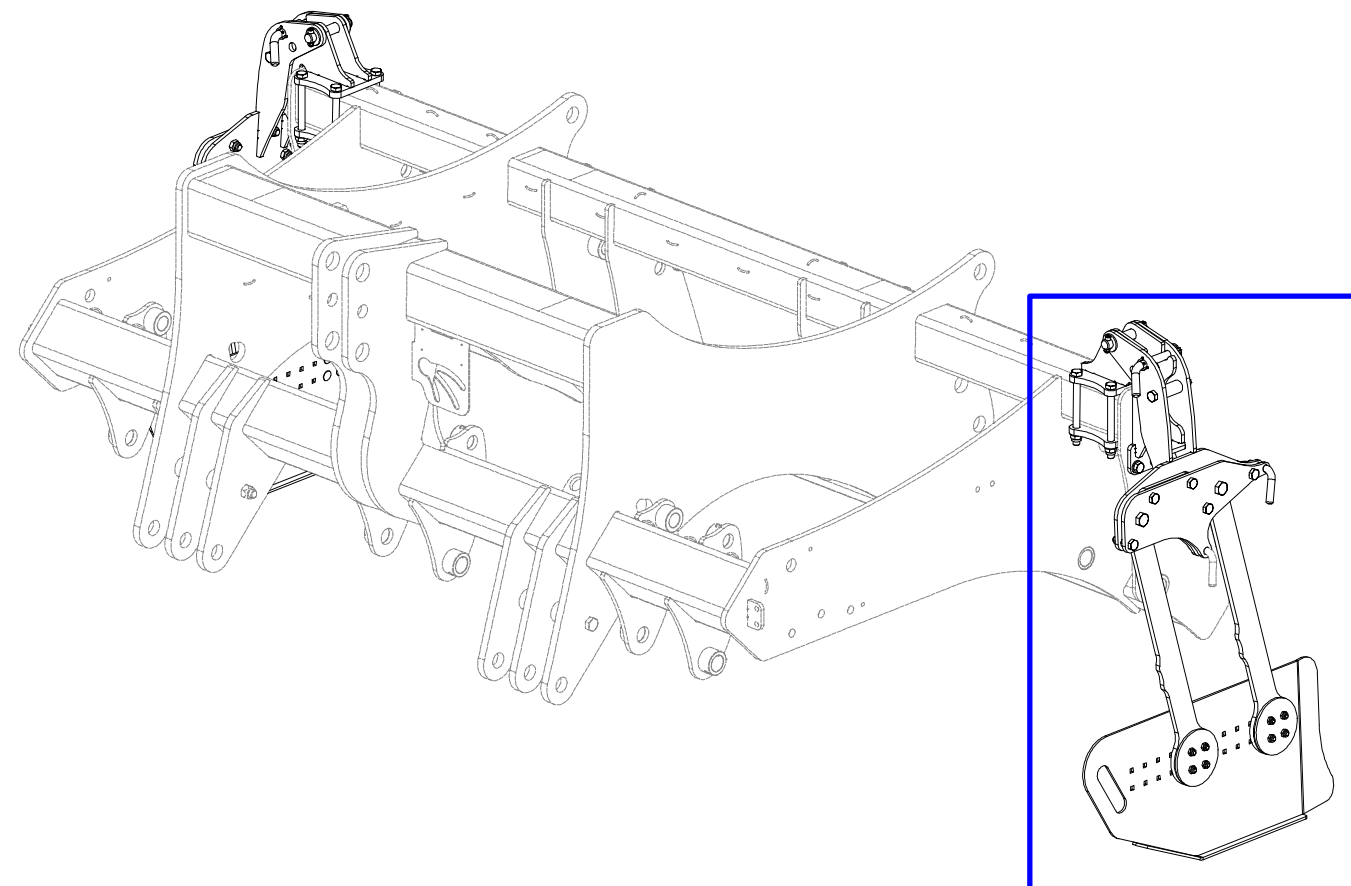
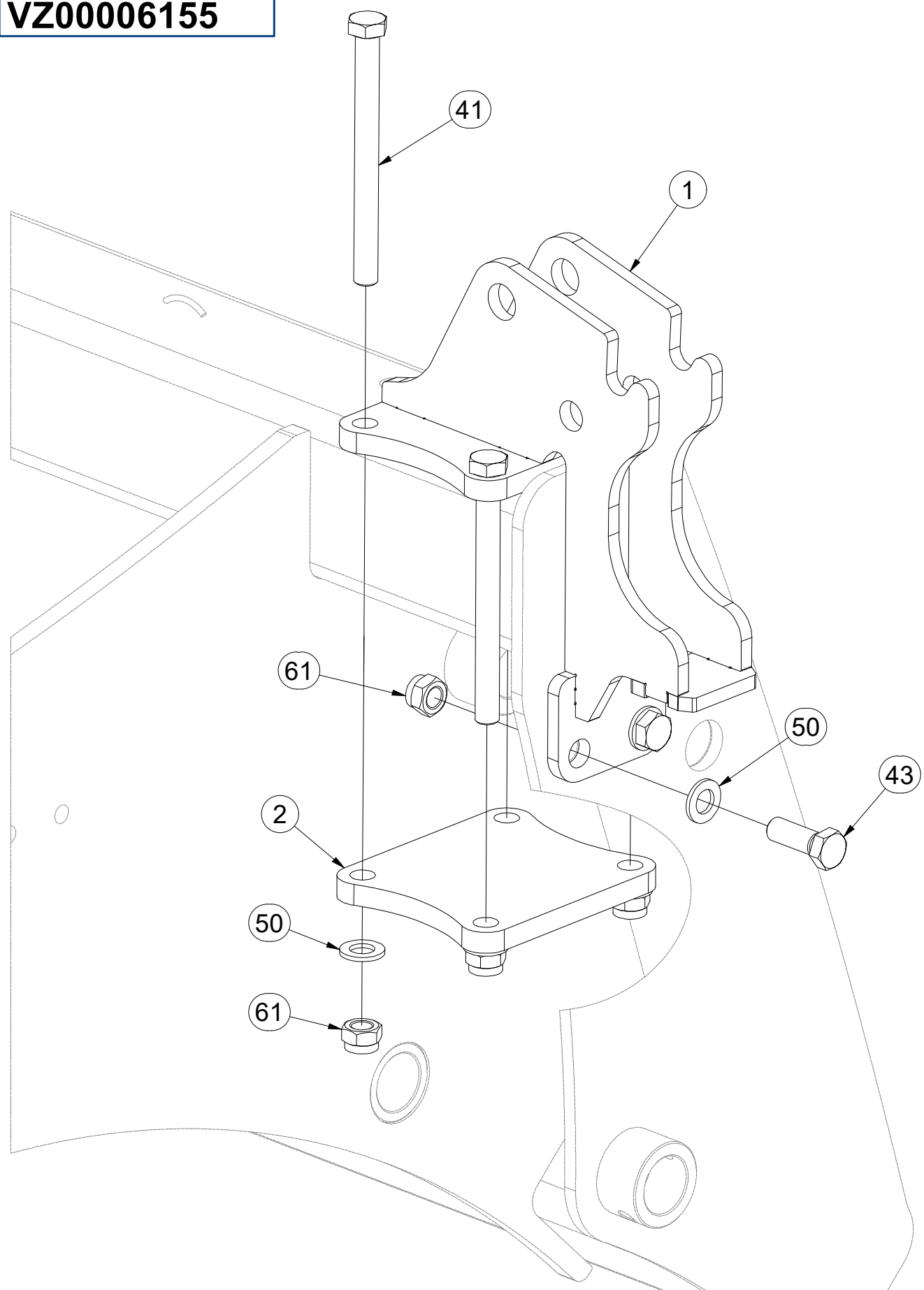


CZ SADA DEFLEKTORŮ  
 D DEFLEKTORSATZ  
 F KIT DE DÉFLECTEURS

GB SET OF DEFLECTORS  
 RU КОМПЛЕКТ ДЕФЛЕКТОРОВ  
 PL ZESTAW DEFLEKTÓROW



**VZ00006155**



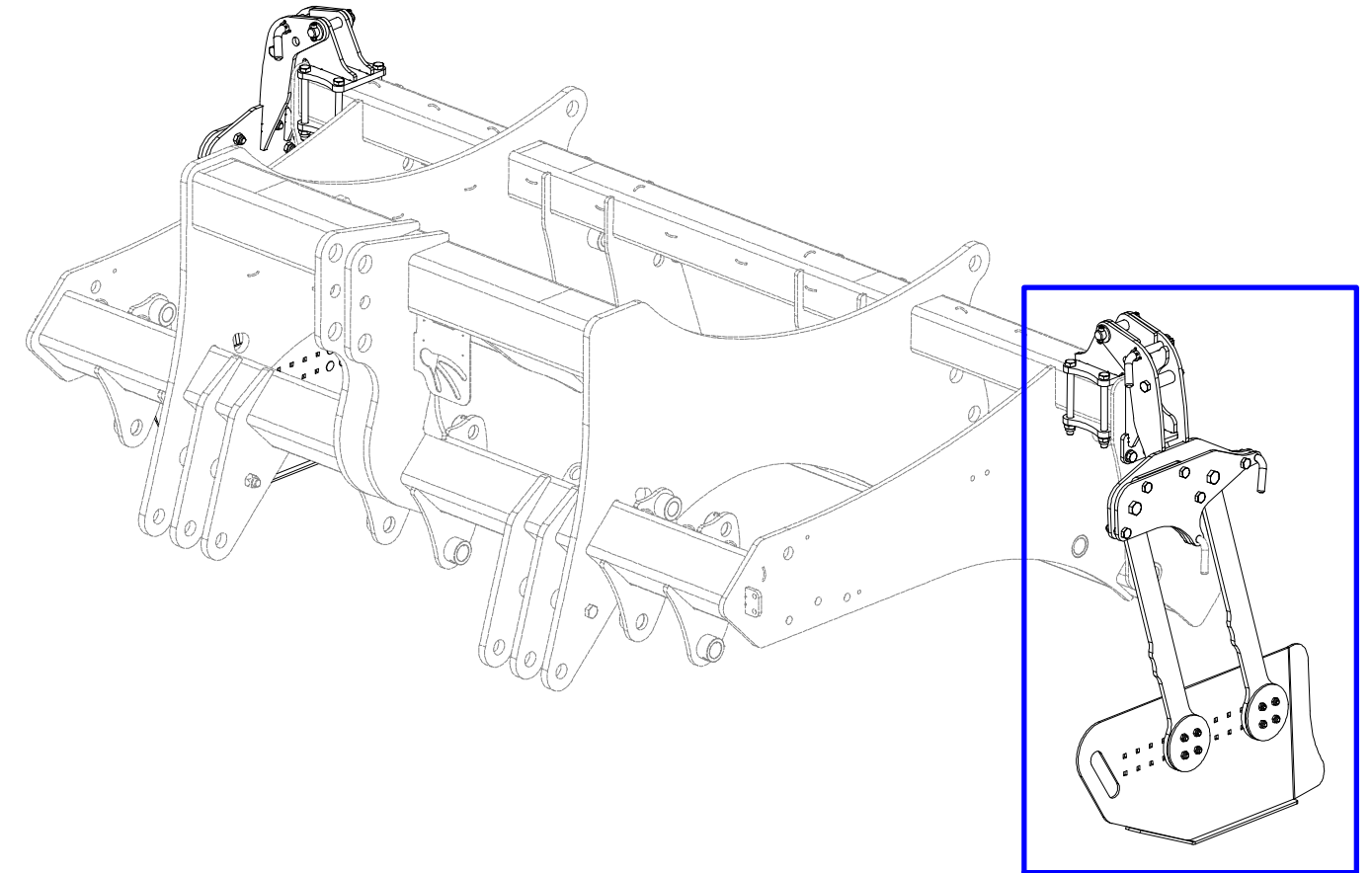
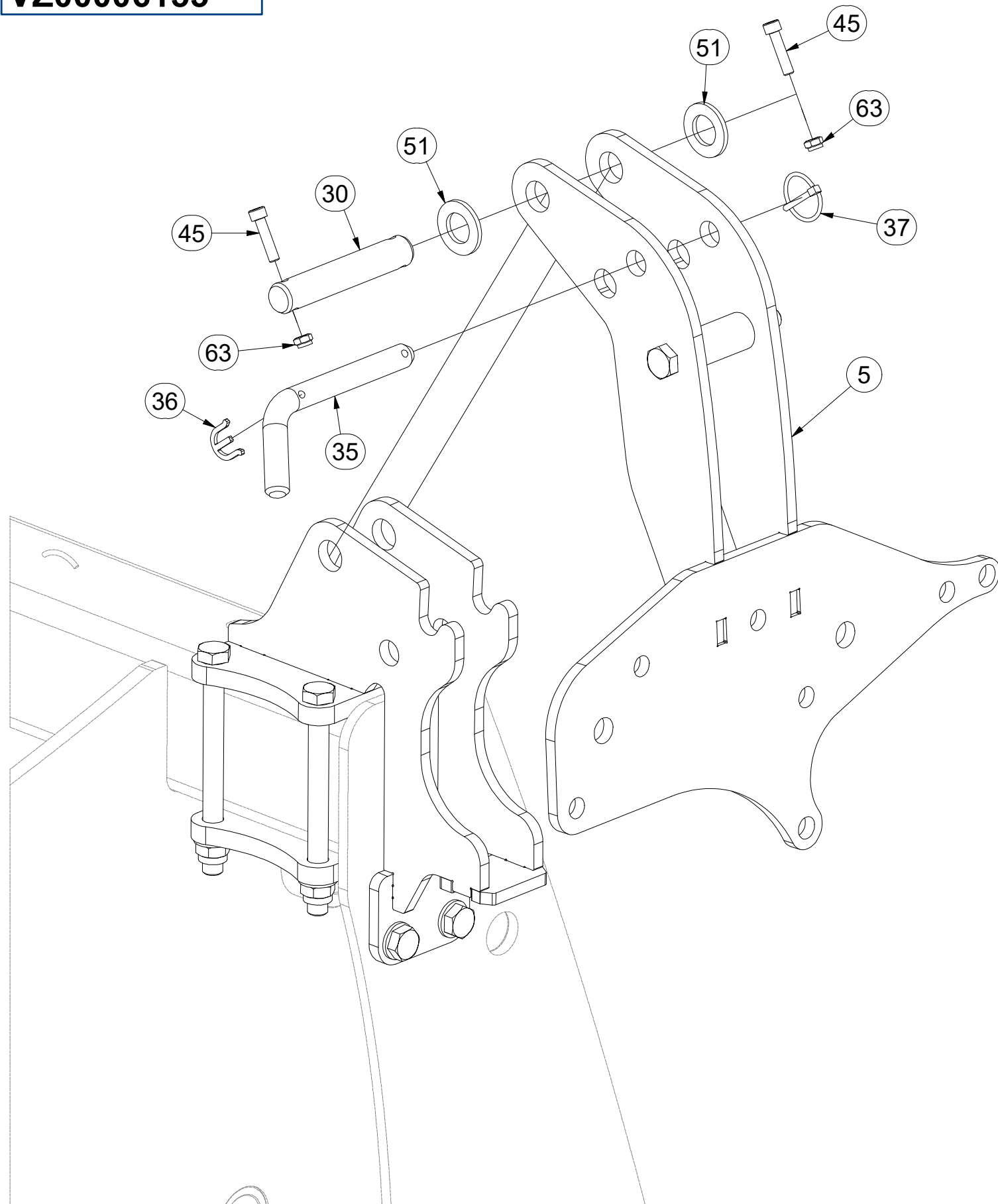
Pos.	Part Number	Pcs.
1	VZ00007695	2
2	4011986	2
41	m13816	8
43	m02254	4
50	m01219	12
61	m03683	22

CZ SADA DEFLEKTORŮ  
 D DEFLEKTORSATZ  
 F KIT DE DÉFLECTEURS

GB SET OF DEFLECTORS  
 RU КОМПЛЕКТ ДЕФЛЕКТОРОВ  
 PL ZESTAW DEFLEKTÓROW



**VZ00006155**



Pos.	Part Number	Pcs.
5	VZ00006158	1
30	4008605	2
35	m08386	2
36	4019156	2
37	m10454	4
45	m09464	4
51	m14028	4
63	m04503	4

Ⓒ SADA DEFLEKTORŮ

Ⓓ DEFLEKTORSATZ

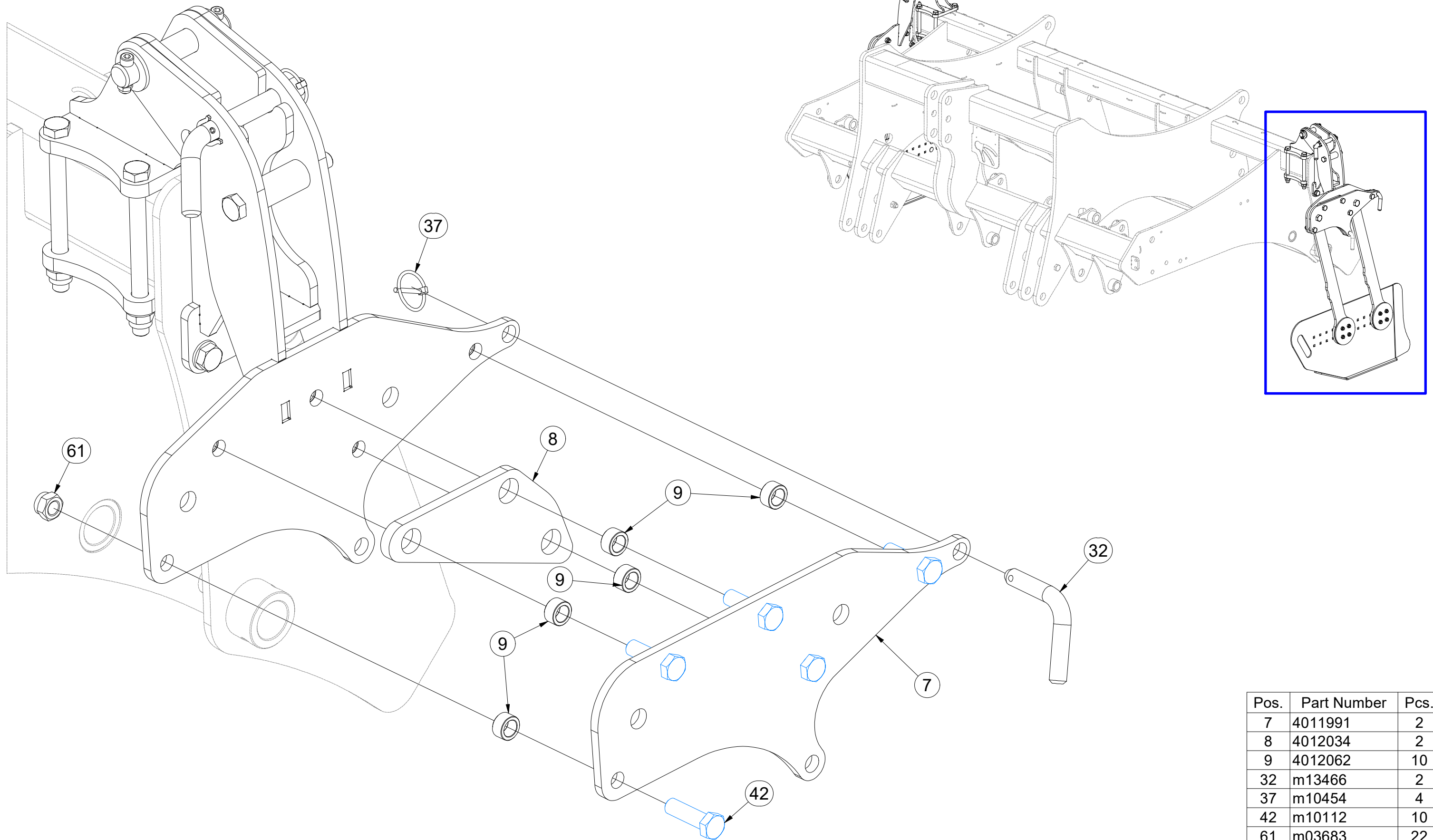
Ⓕ KIT DE DÉFLECTEURS

**VZ00006155**

Ⓖ SET OF DEFLECTORS

Ⓡ КОМПЛЕКТ ДЕФЛЕКТОРОВ

Ⓟ ZESTAW DEFLEKTÓROW



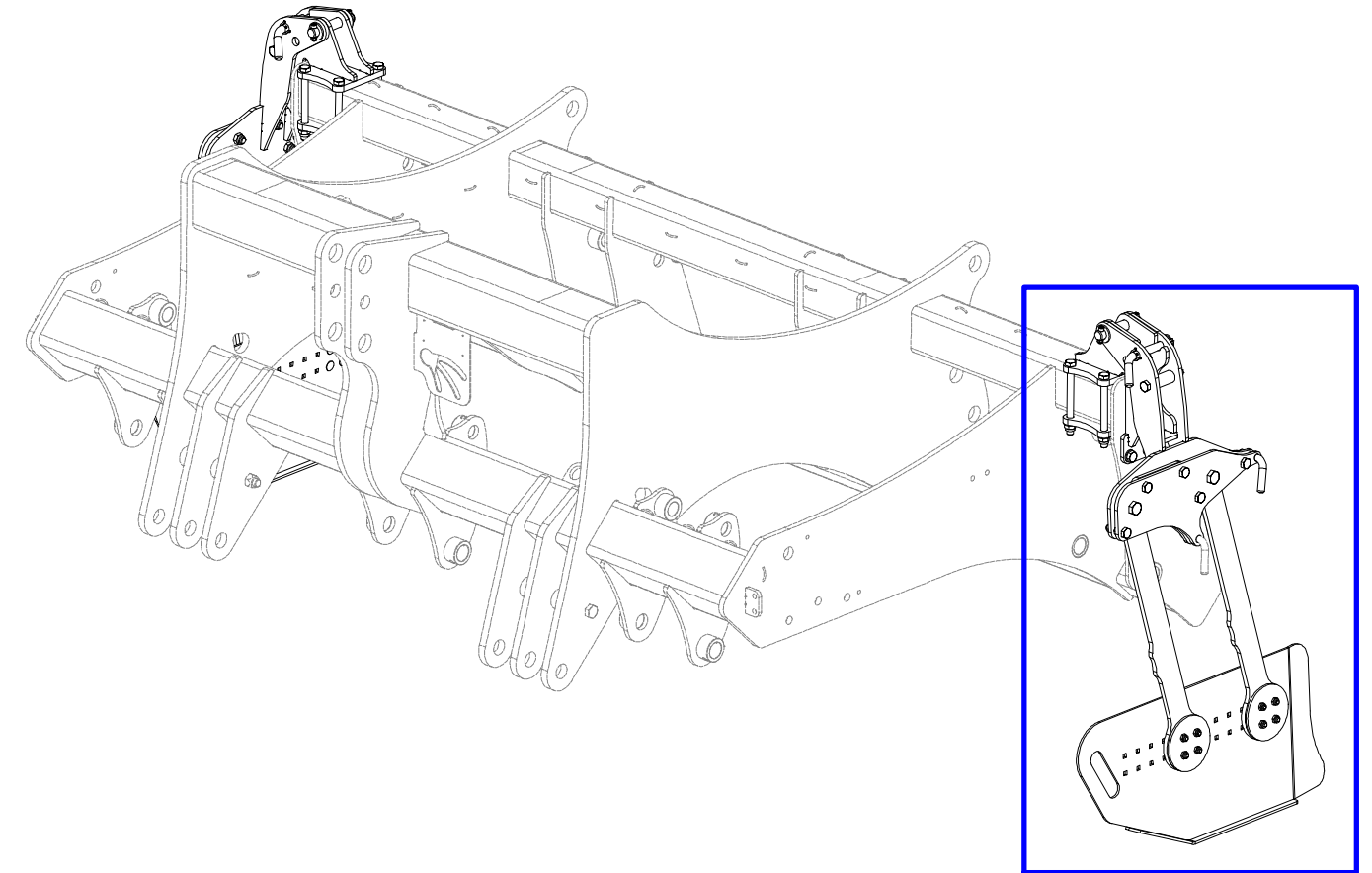
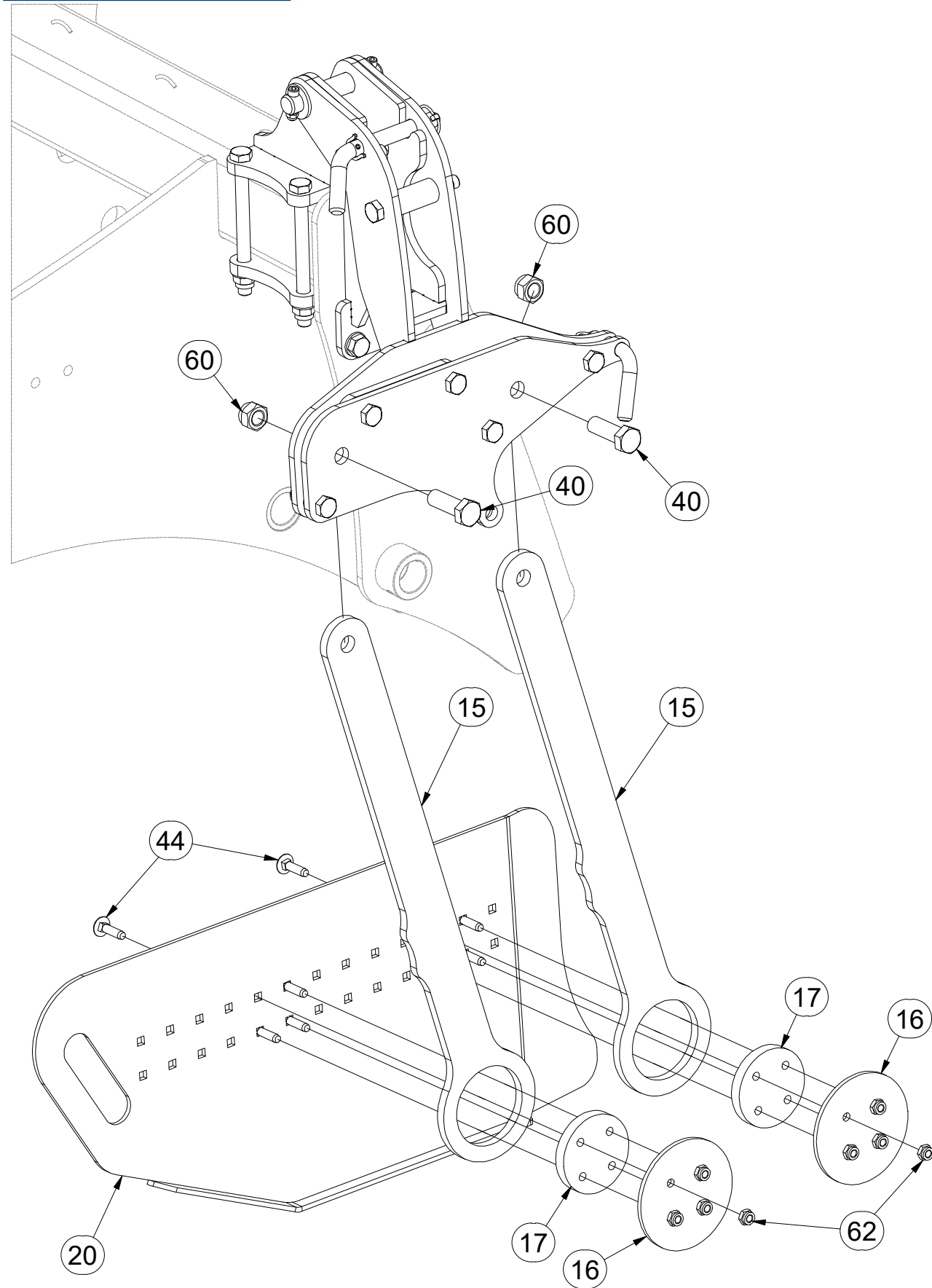
Pos.	Part Number	Pcs.
7	4011991	2
8	4012034	2
9	4012062	10
32	m13466	2
37	m10454	4
42	m10112	10
61	m03683	22

CZ SADA DEFLEKTORŮ  
 D DEFLEKTORSATZ  
 F KIT DE DÉFLECTEURS

GB SET OF DEFLECTORS  
 RU КОМПЛЕКТ ДЕФЛЕКТОРОВ  
 PL ZESTAW DEFLEKTÓROW



**VZ00006155**



Pos.	Part Number	Pcs.
15	4011989	4
16	4011988	4
17	4011990	4
20	4011978	1
40	m05747	4
44	m12687	16
60	m05648	4
62	m03775	16

☉ SADA DEFLEKTORŮ

☉ DEFLEKTORSATZ

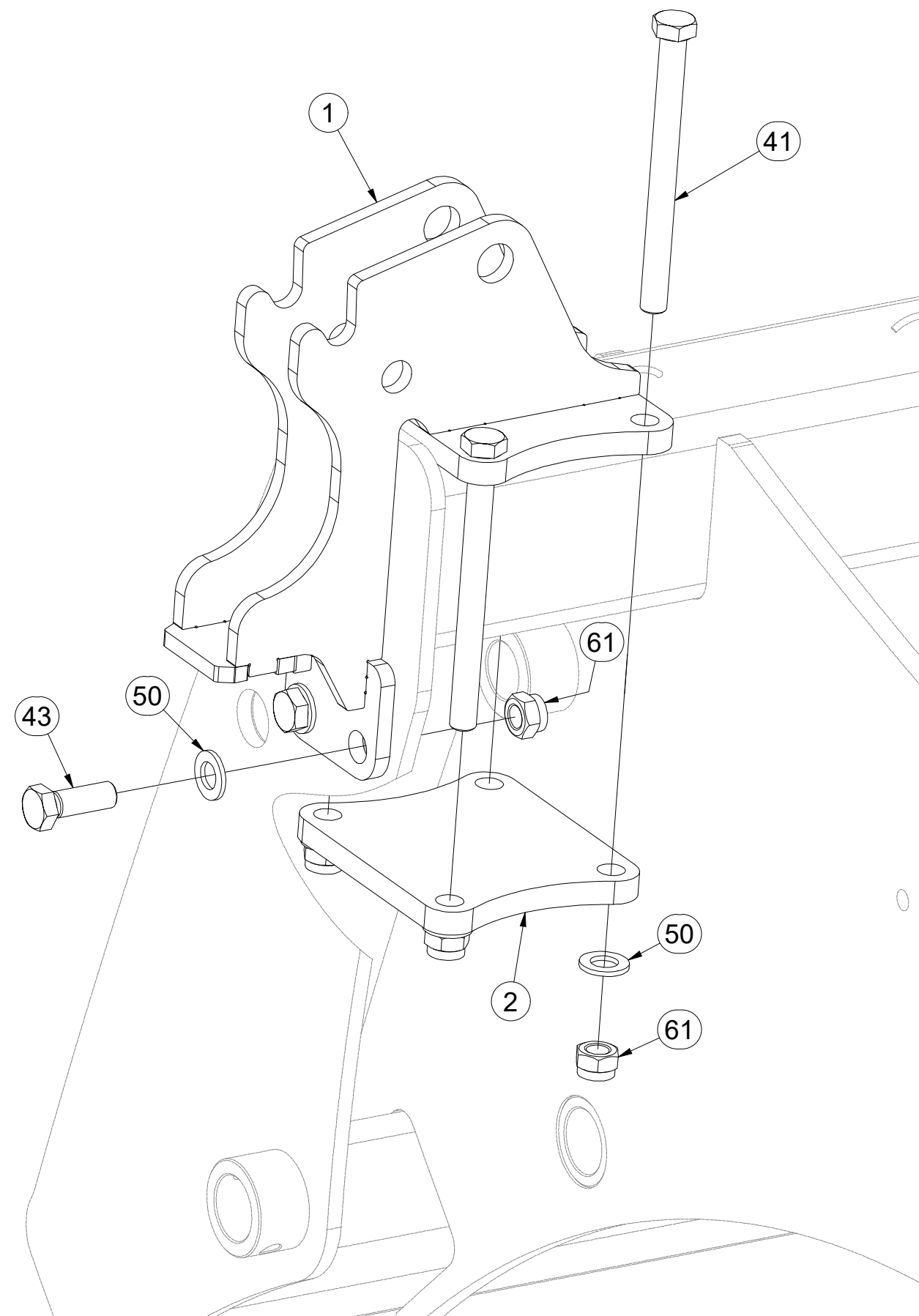
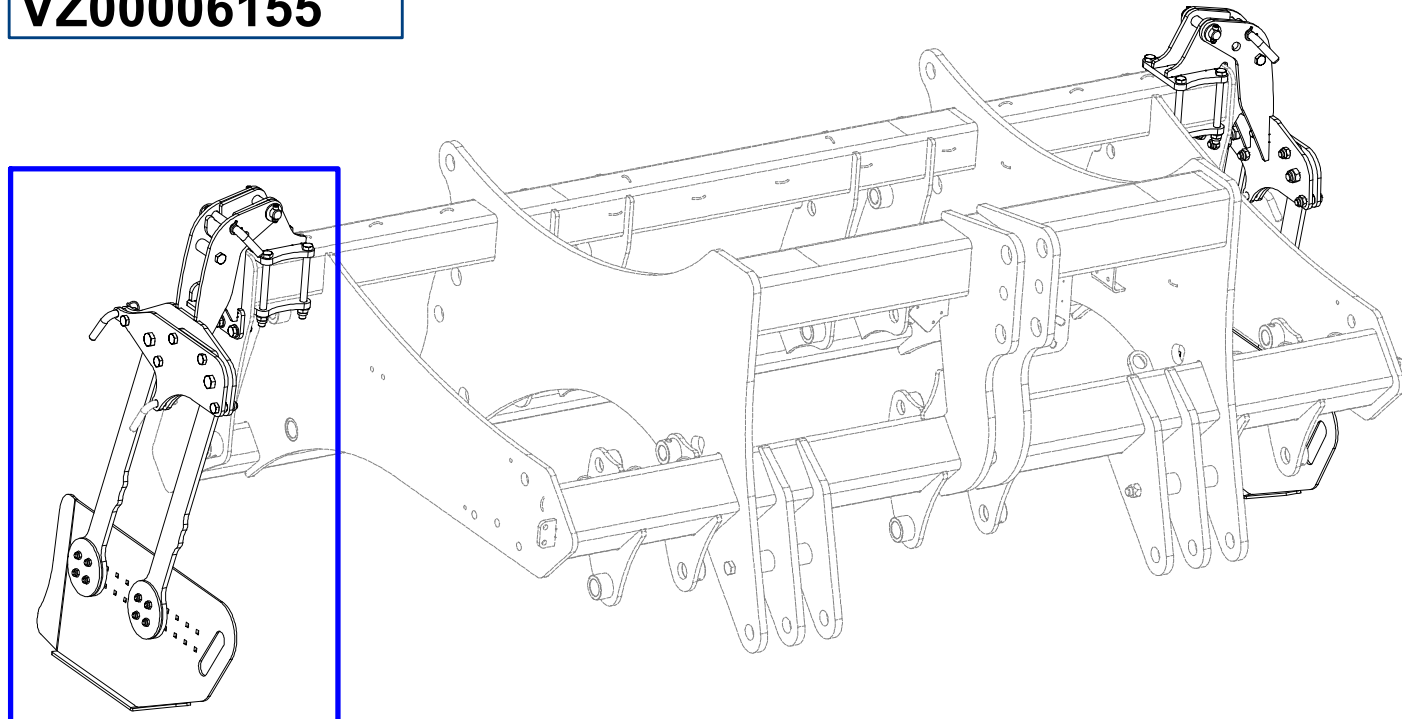
☉ KIT DE DÉFLECTEURS

**VZ00006155**

☉ SET OF DEFLECTORS

☉ КОМПЛЕКТ ДЕФЛЕКТОРОВ

☉ ZESTAW DEFLEKTÓROW



Pos.	Part Number	Pcs.
1	VZ00007695	2
2	4011986	2
41	m13816	8
43	m02254	4
50	m01219	12
61	m03683	22



☉ SADA DEFLEKTORŮ

☉ DEFLEKTORSATZ

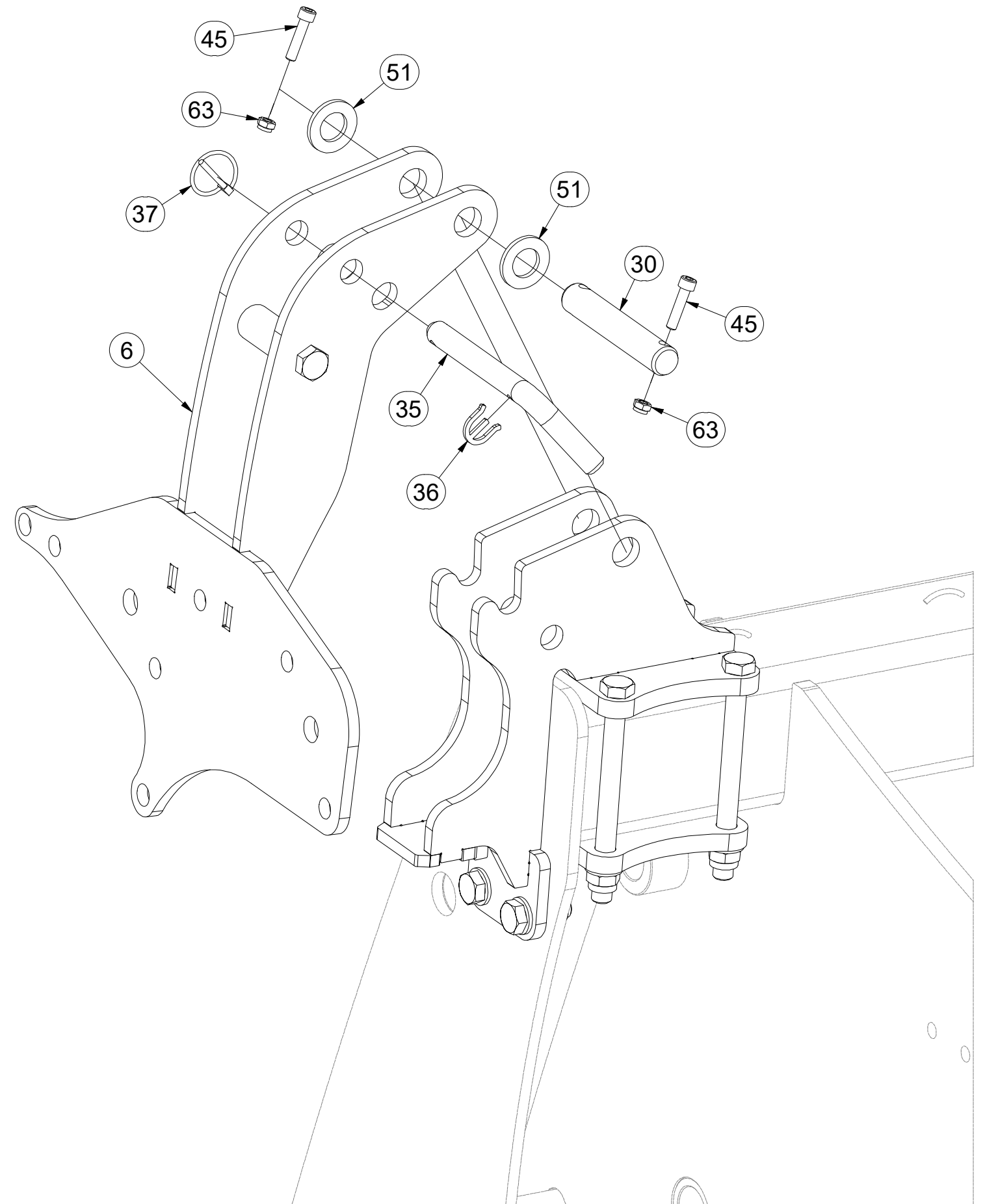
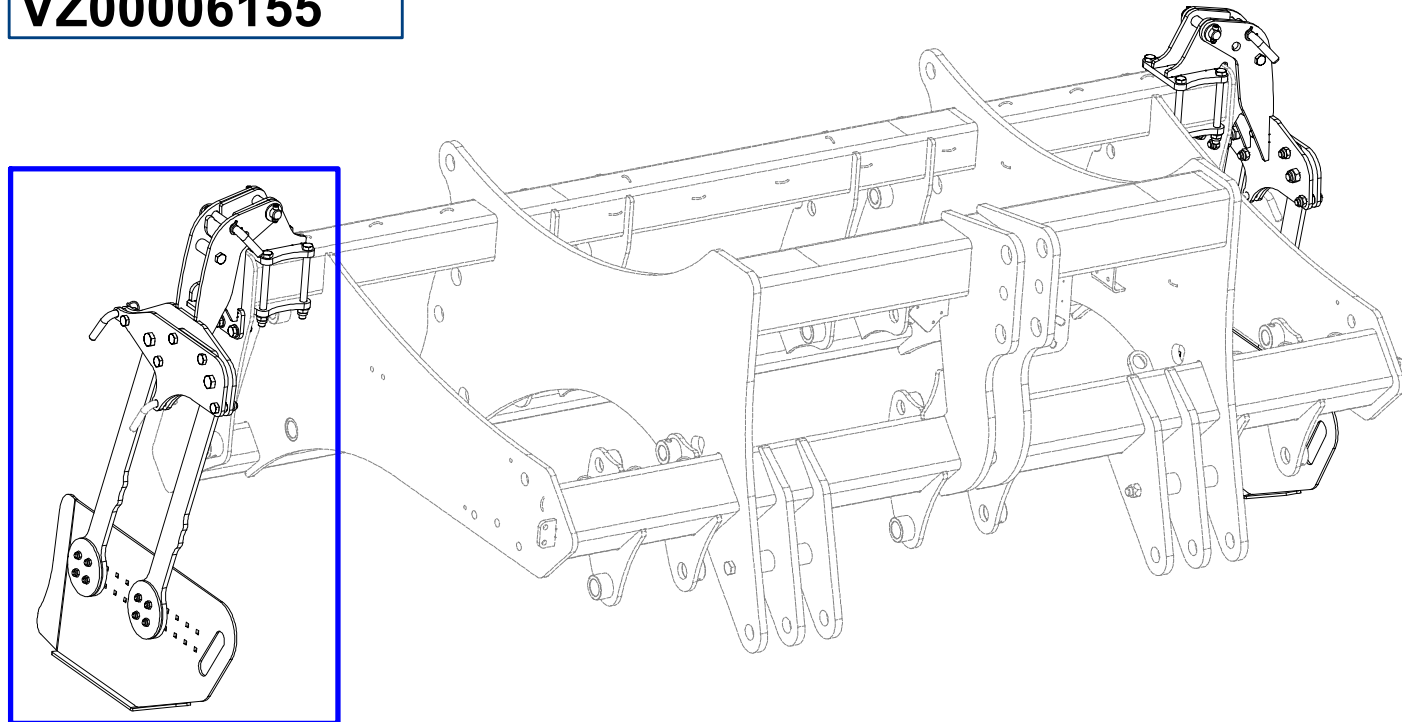
☉ KIT DE DÉFLECTEURS

**VZ00006155**

☉ SET OF DEFLECTORS

☉ КОМПЛЕКТ ДЕФЛЕКТОРОВ

☉ ZESTAW DEFLEKTÓROW



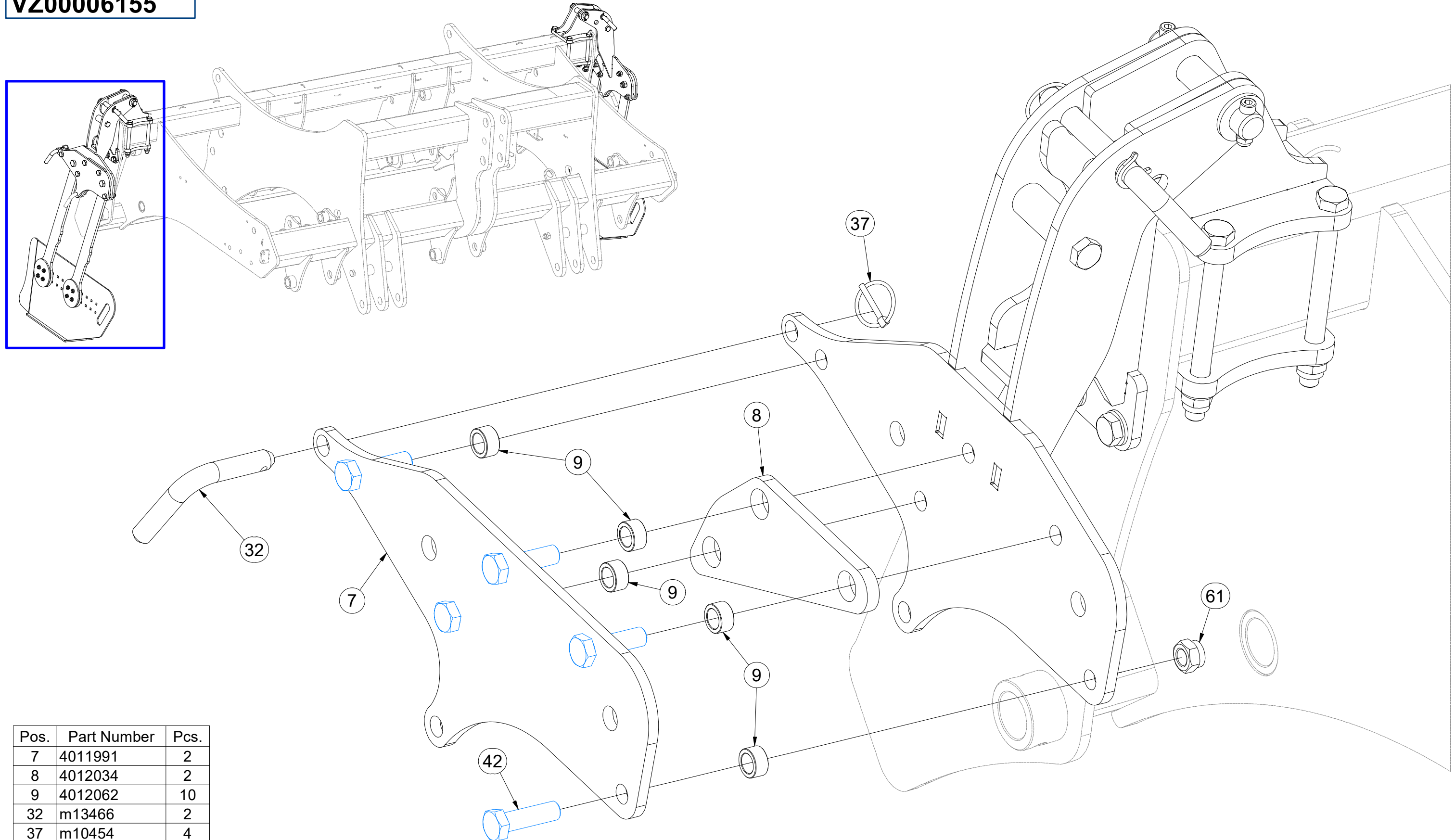
Pos.	Part Number	Pcs.
6	VZ00006159	1
30	4008605	2
35	m08386	2
36	4019156	2
37	m10454	4
45	m09464	4
51	m14028	4
63	m04503	4

CZ SADA DEFLEKTORŮ  
 D DEFLEKTORSATZ  
 F KIT DE DÉFLECTEURS

GB SET OF DEFLECTORS  
 RU КОМПЛЕКТ ДЕФЛЕКТОРОВ  
 PL ZESTAW DEFLEKTÓROW



**VZ00006155**



Pos.	Part Number	Pcs.
7	4011991	2
8	4012034	2
9	4012062	10
32	m13466	2
37	m10454	4
42	m10112	10
61	m03683	22

☉ SADA DEFLEKTORŮ

☉ DEFLEKTORSATZ

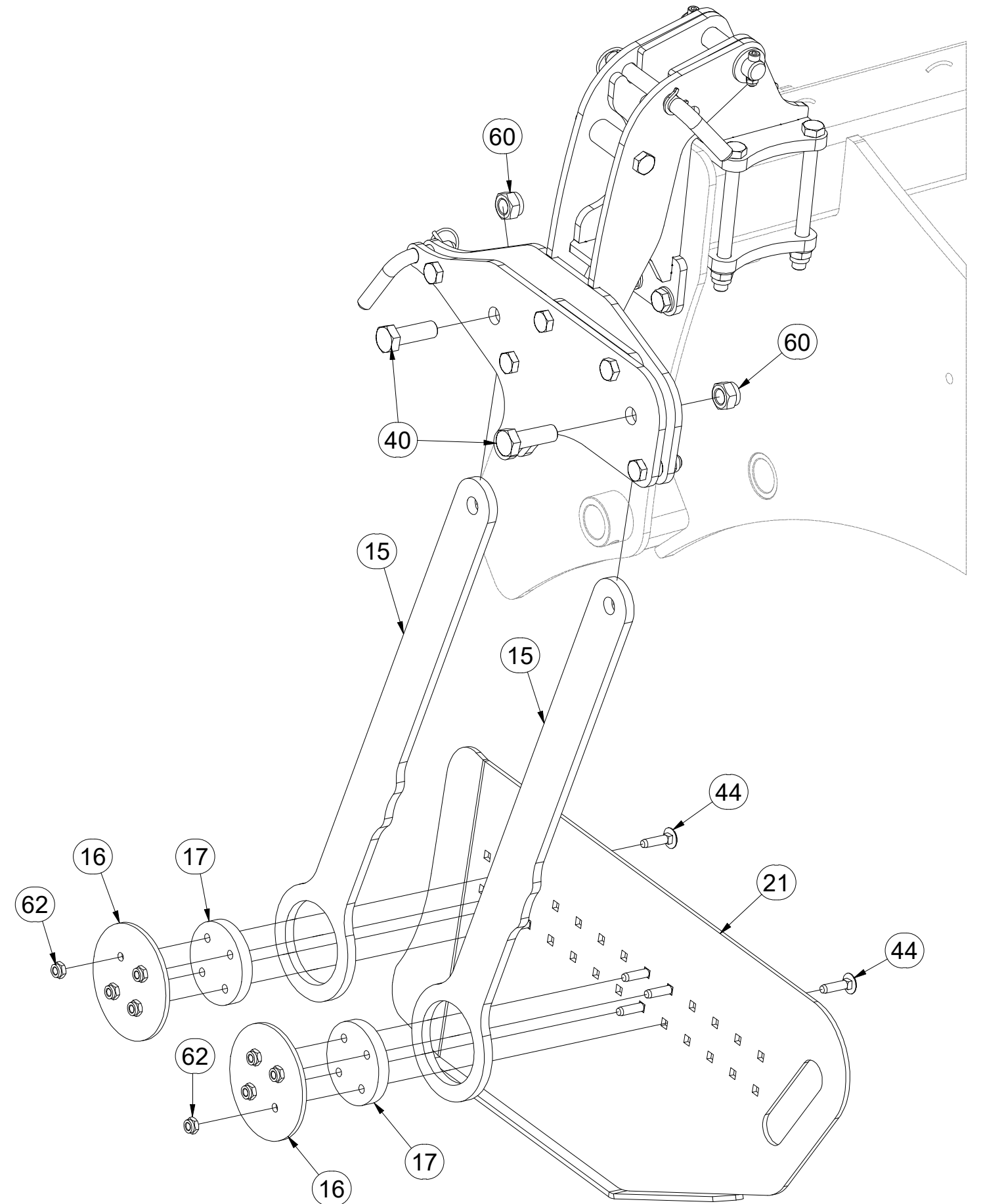
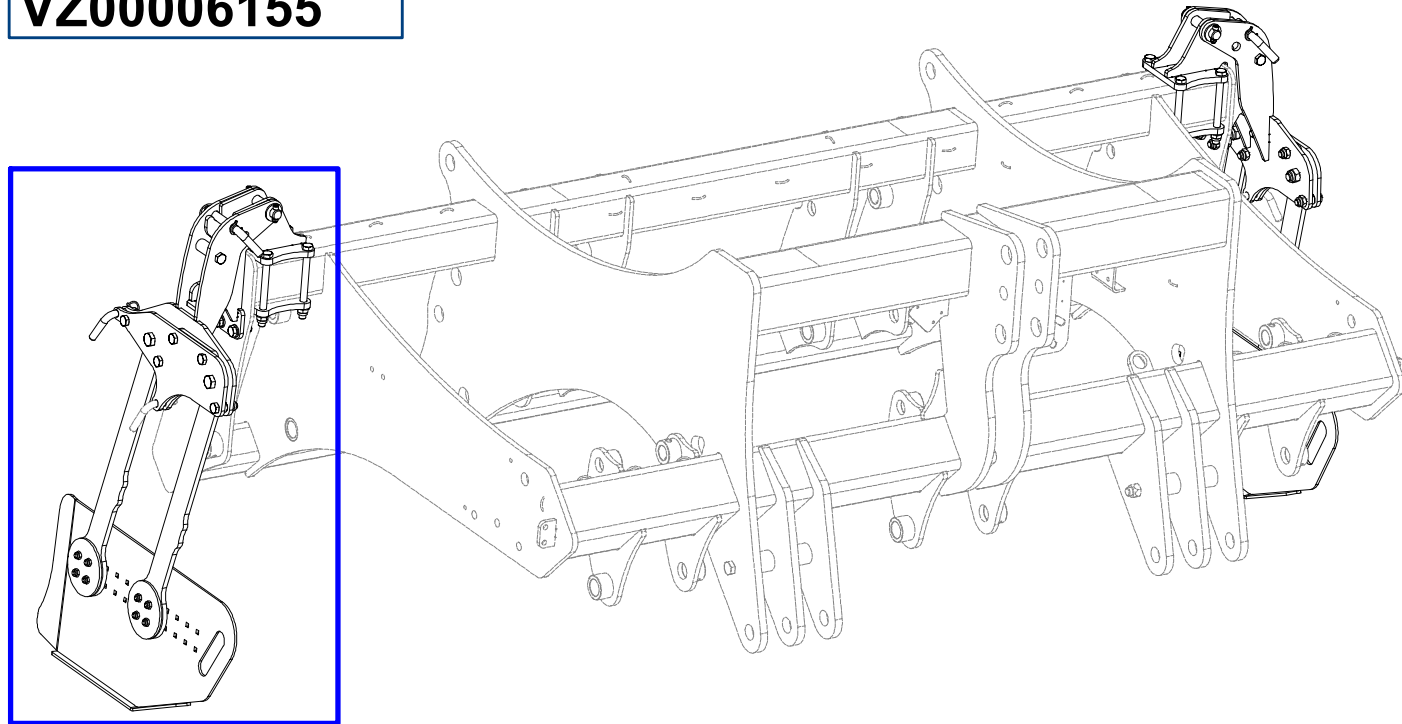
☉ KIT DE DÉFLECTEURS

**VZ00006155**

☉ SET OF DEFLECTORS

☉ КОМПЛЕКТ ДЕФЛЕКТОРОВ

☉ ZESTAW DEFLEKTÓROW



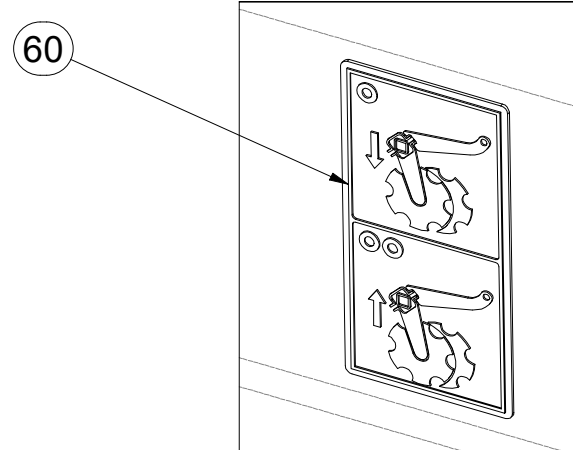
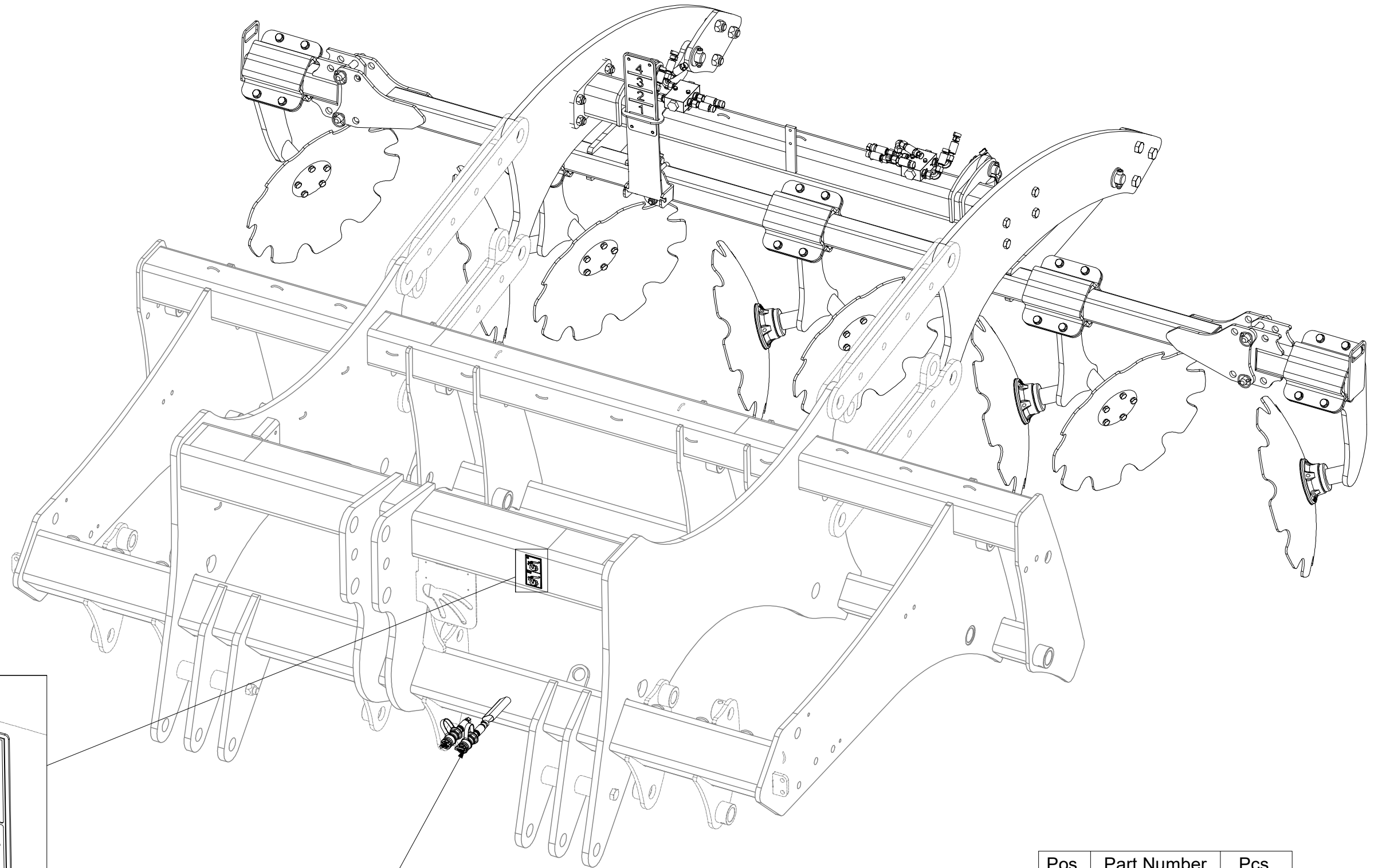
Pos.	Part Number	Pcs.
15	4011989	4
16	4011988	4
17	4011990	4
21	4011979	1
40	m05747	4
44	m12687	16
60	m05648	4
62	m03775	16

CZ SADA ZHRNOVACÍCH DISKŮ  
 D EINSCHLUSSSCHEIBENSATZ  
 F JEU DE DISQUES D'INCLUSION

GB SET OF INCLUSION DISCS  
 RU НАБОР ДИСКОВ ВКЛЮЧЕНИЯ  
 PL ZESTAW DYSKÓW INKLUZYJNYCH



**VZ00010948**



80 70

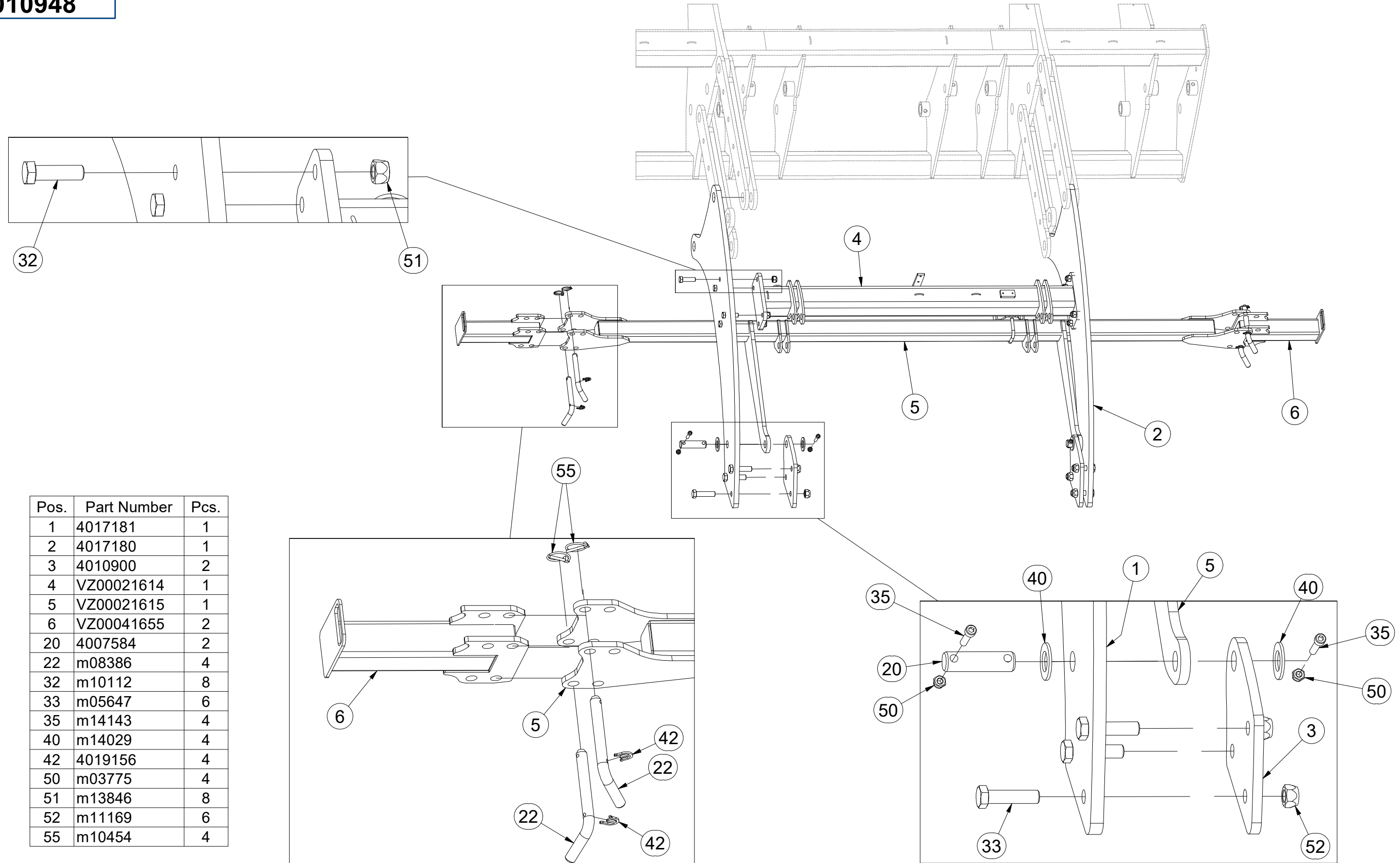
Pos.	Part Number	Pcs.
60	m13936	1
70	VZ00021582	1
80	m22954	1,000 l

(CZ) SADA ZAHNOVACÍCH DISKŮ  
 (D) EINSCHLUSSSCHEIBENSATZ  
 (F) JEU DE DISQUES D'INCLUSION

(GB) SET OF INCLUSION DISCS  
 (RU) НАБОР ДИСКОВ ВКЛЮЧЕНИЯ  
 (PL) ZESTAW DYSKÓW INKLUZYJNYCH

**Farmet**

**VZ00010948**



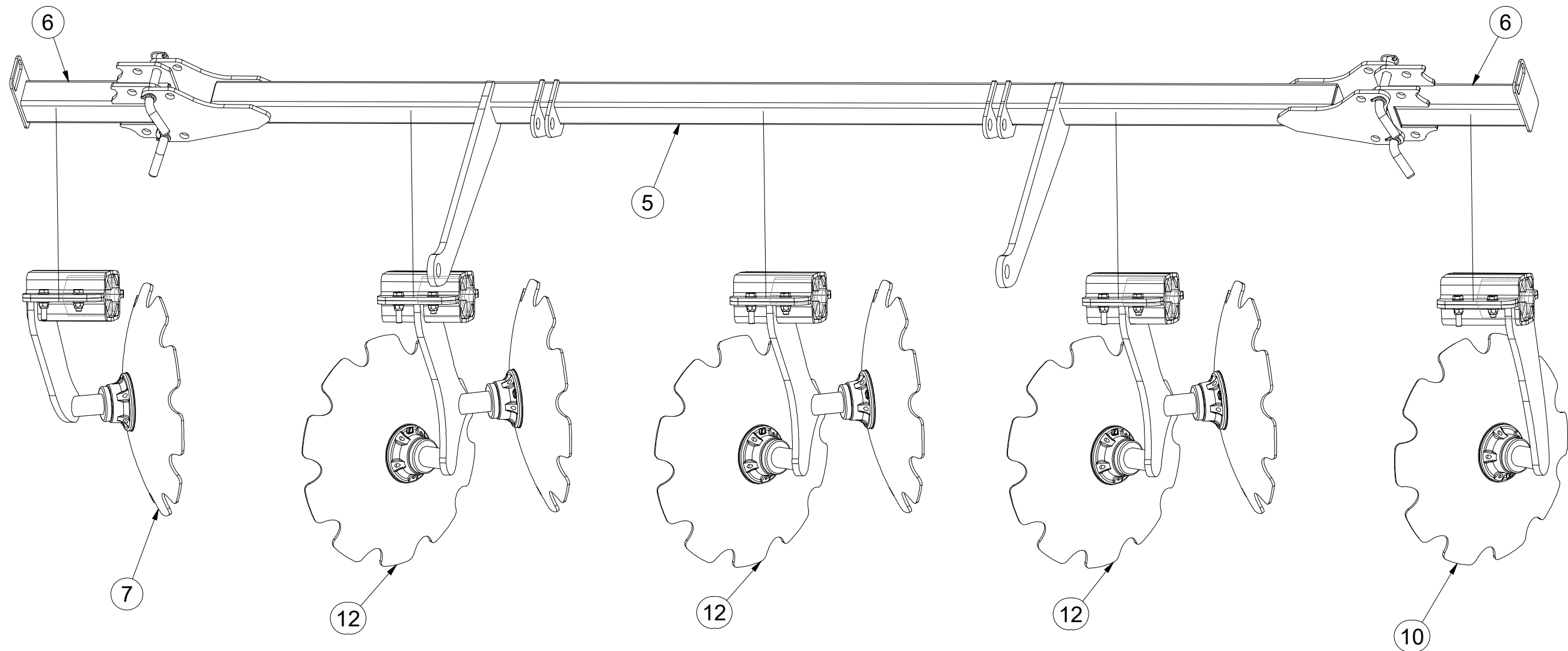
ⒸZ SADA ZAHNOVACÍCH DISKŮ  
Ⓓ EINSCHLUSSSCHEIBENSATZ  
Ⓕ JEU DE DISQUES D'INCLUSION

ⒸB SET OF INCLUSION DISCS  
ⒹU НАБОР ДИСКОВ ВКЛЮЧЕНИЯ  
ⒸL ZESTAW DYSKÓW INKLUZYJNYCH



**VZ00010948**

Pos.	Part Number	Pcs.
5	VZ00021615	1
6	VZ00041655	2
7	VZ00010889	1
10	VZ00010887	1
12	VZ00010888	3

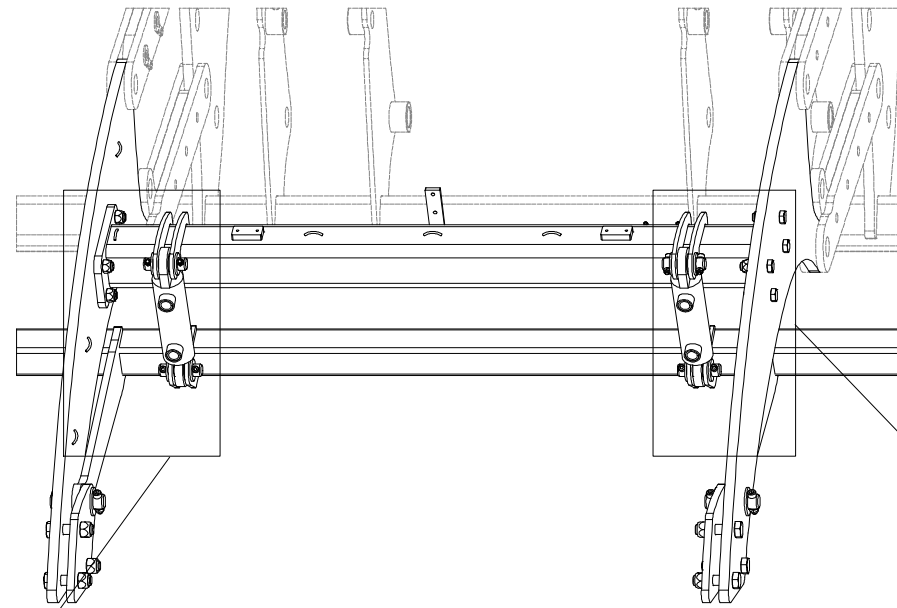


CZ SADA ZHRNOVACÍCH DISKŮ  
 D EINSCHLUSSSCHEIBENSATZ  
 F JEU DE DISQUES D'INCLUSION

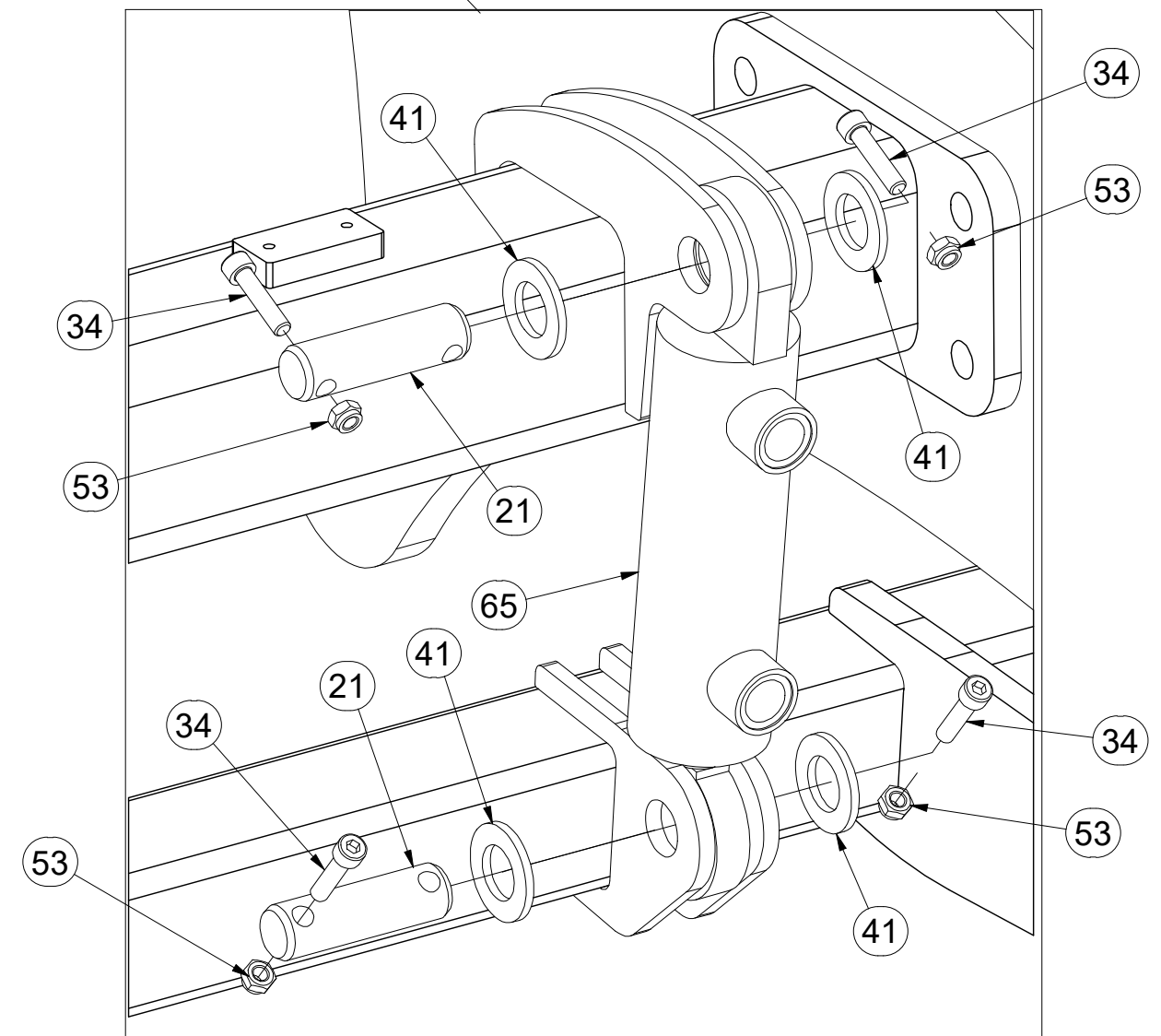
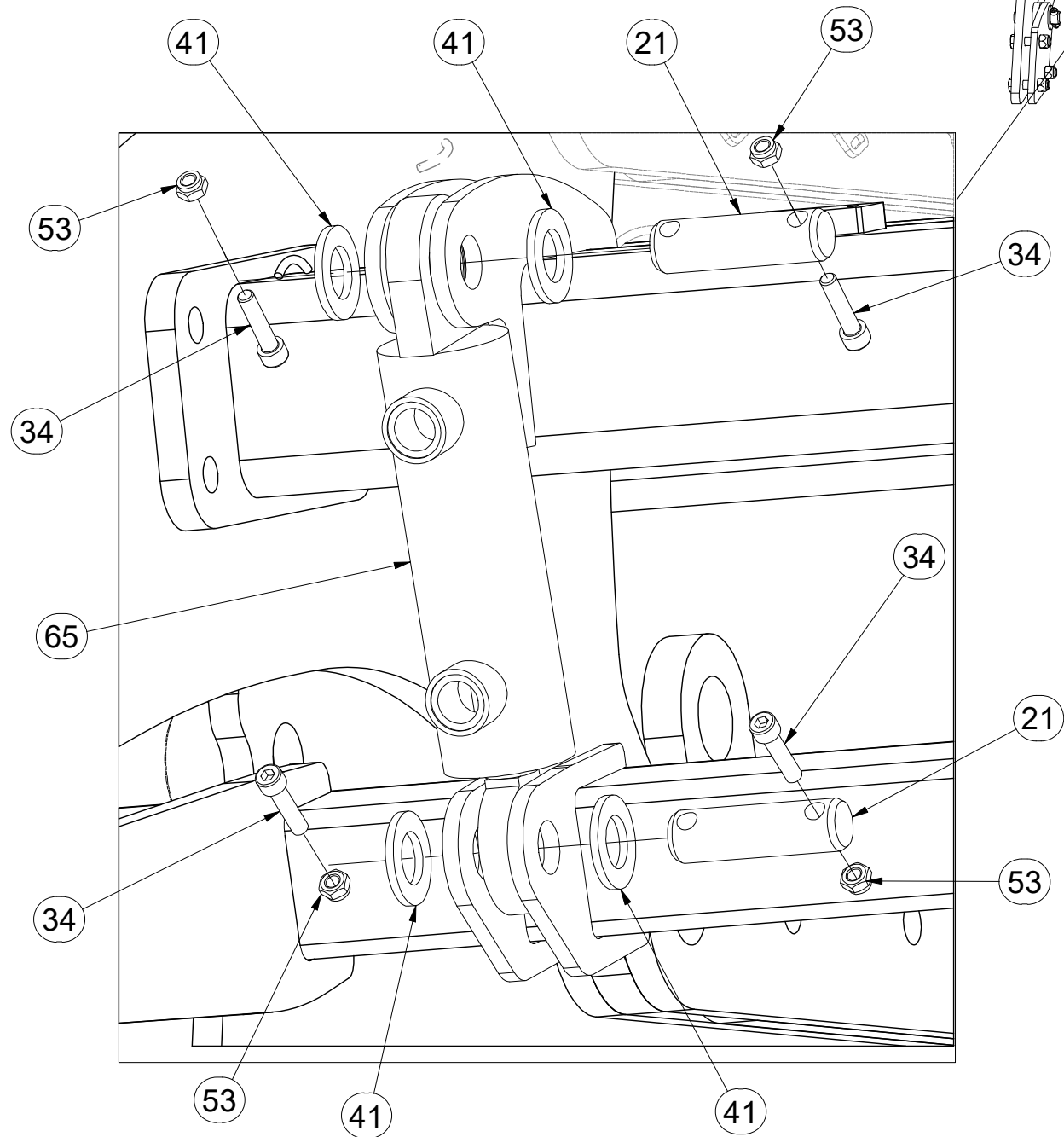
GB SET OF INCLUSION DISCS  
 RU НАБОР ДИСКОВ ВКЛЮЧЕНИЯ  
 PL ZESTAW DYSKÓW INKLUZYJNYCH



**VZ00010948**



Pos.	Part Number	Pcs.
21	4010390	4
34	m09464	8
41	m14028	8
53	m04503	8
65	VZ00014803	2

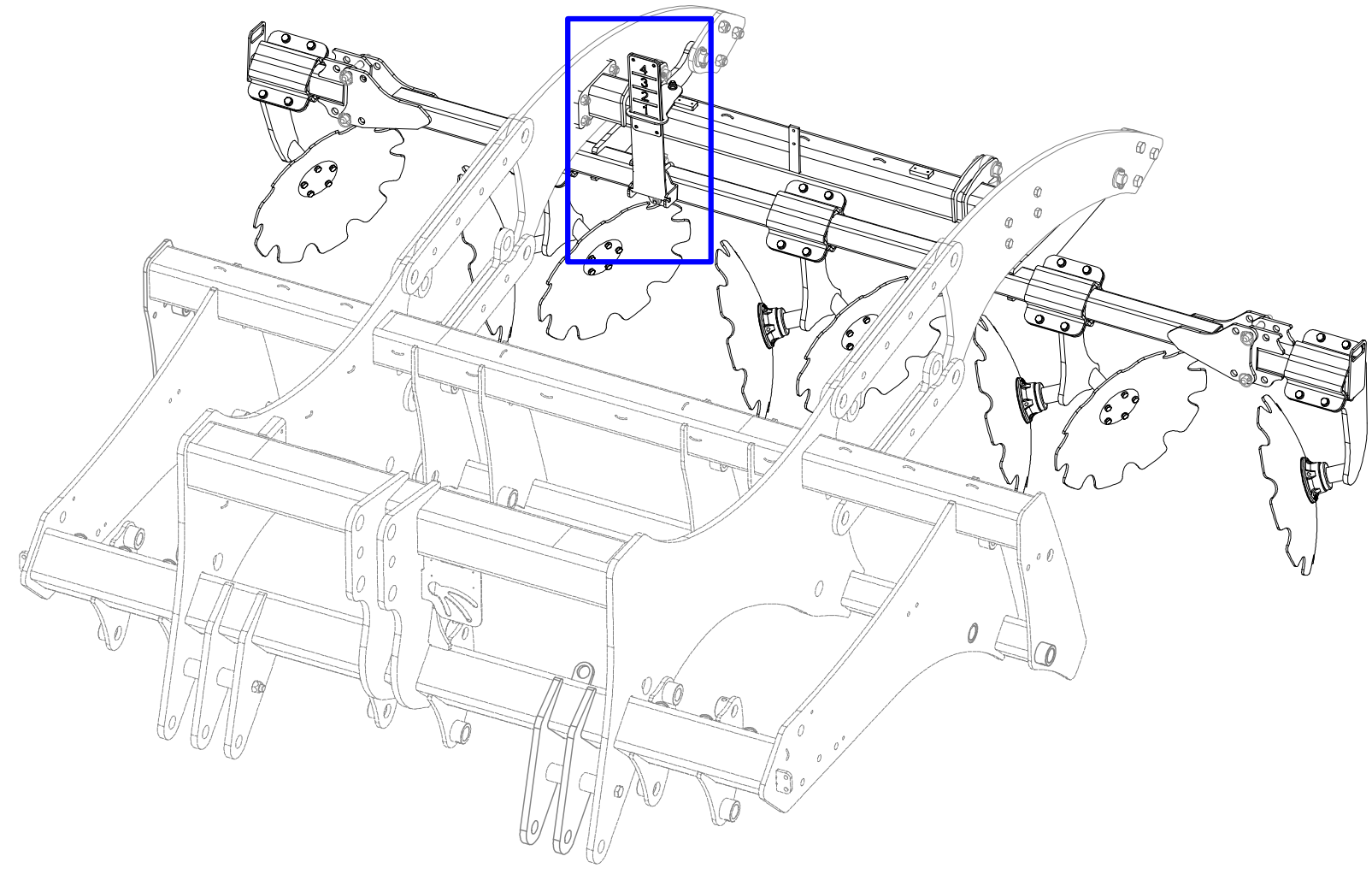
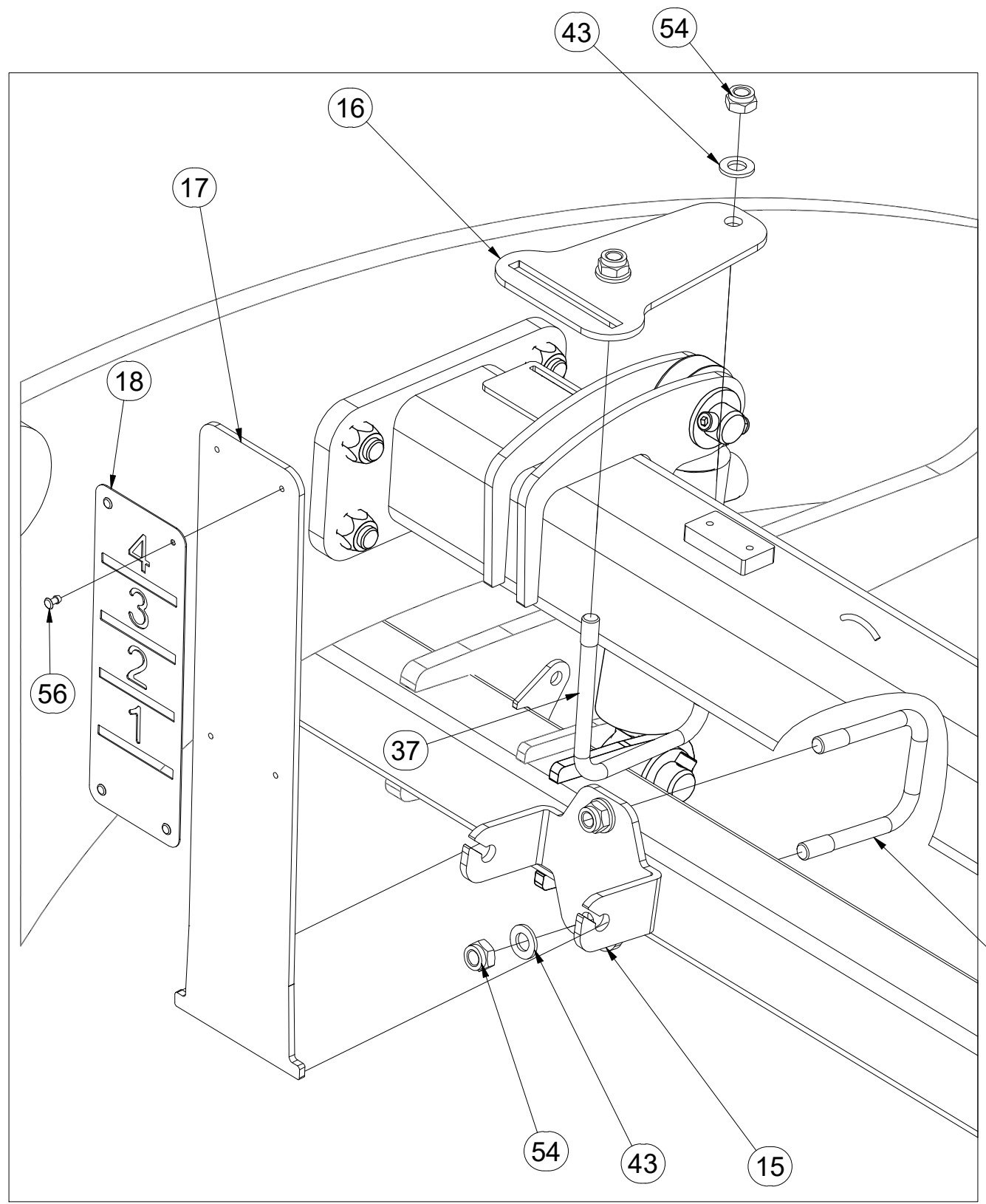


CZ SADA ZÁHRNOVACÍCH DISKŮ  
 D EINSCHLUSSSCHEIBENSATZ  
 F JEU DE DISQUES D'INCLUSION

GB SET OF INCLUSION DISCS  
 RU НАБОР ДИСКОВ ВКЛЮЧЕНИЯ  
 PL ZESTAW DYSKÓW INKLUZYJNYCH



**VZ00010948**



Pos.	Part Number	Pcs.
15	VZ00021616	1
16	VZ00021617	1
17	VZ00021618	1
18	VZ00021619	1
36	m17233	1
37	m10074	1
43	m01214	4
54	m04301	4
56	m05776	4



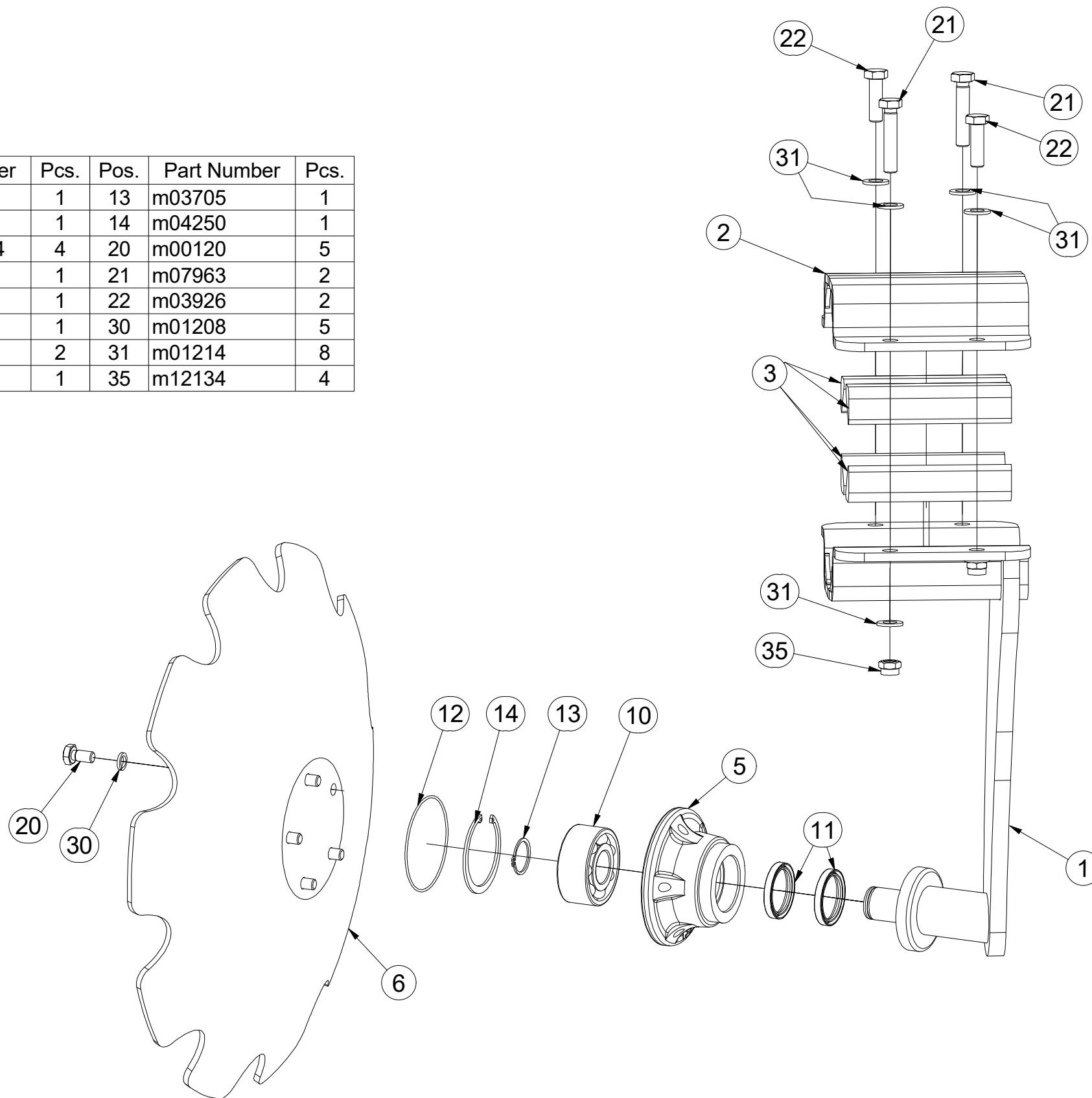
(CZ) DISK PRAVÝ  
 (D) SCHEIBE, RECHTE  
 (F) DISQUE DROITE

(GB) RIGHT DISC  
 (RU) ДИСК ПРАВЫЙ  
 (PL) TALERZ PRAWY



**VZ00010887**

Pos.	Part Number	Pcs.	Pos.	Part Number	Pcs.
1	3008422	1	13	m03705	1
2	9004269	1	14	m04250	1
3	VZ00010824	4	20	m00120	5
5	3008166	1	21	m07963	2
6	3009533	1	22	m03926	2
10	m14552	1	30	m01208	5
11	m11160	2	31	m01214	8
12	m11159	1	35	m12134	4



Ⓒ DVOJDISK

Ⓓ DUPLEXSCHEIBE

Ⓕ DISQUE DOUBLE

**VZ00010888**

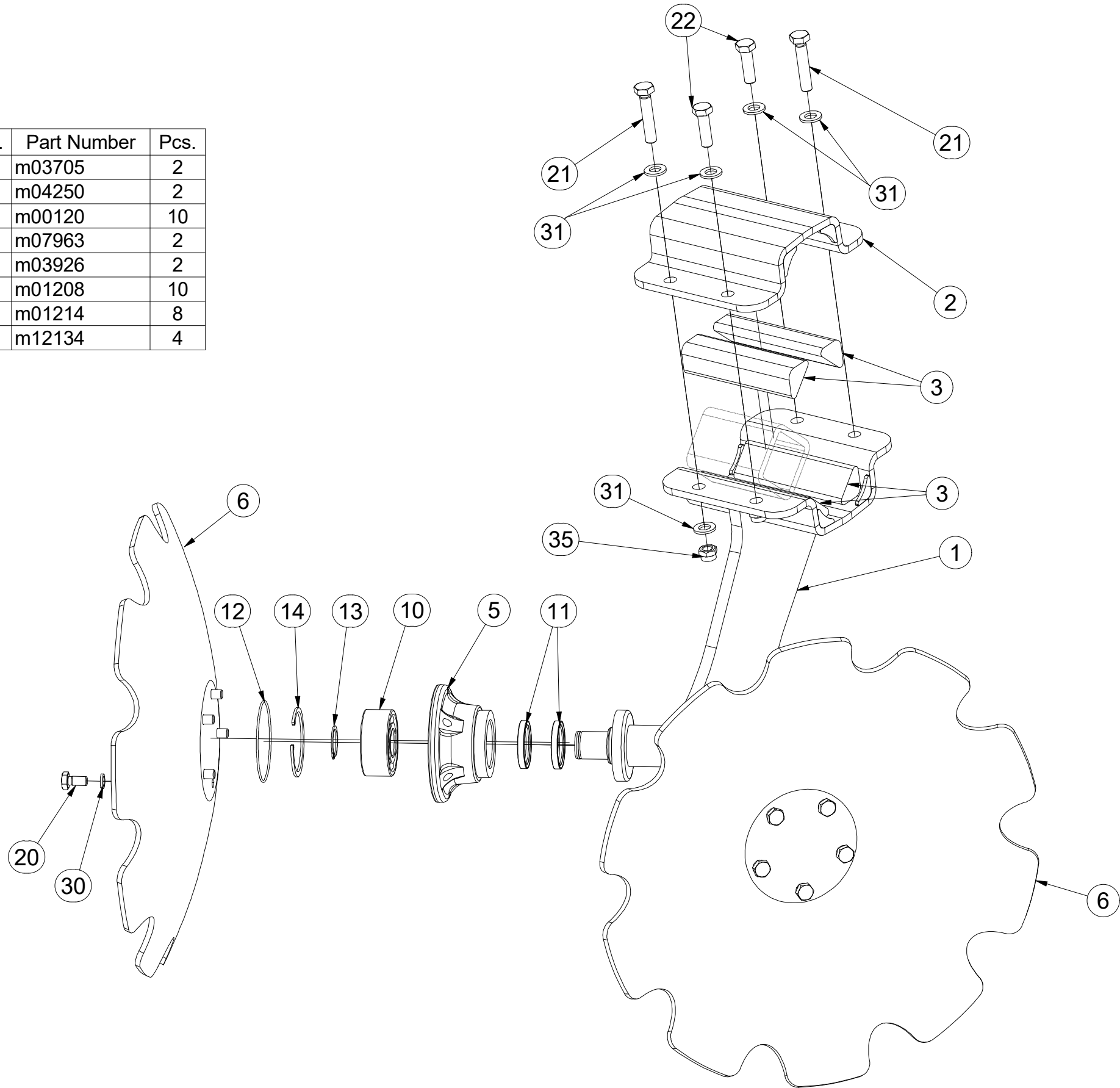
Ⓖ TWIN DISC

Ⓡ ДВОЙНОЙ ДИСК

Ⓢ TALERZ PODWÓJNY



Pos.	Part Number	Pcs.	Pos.	Part Number	Pcs.
1	3008423	1	13	m03705	2
2	9004269	1	14	m04250	2
3	VZ00010824	4	20	m00120	10
5	3008166	2	21	m07963	2
6	3009533	2	22	m03926	2
10	m14552	2	30	m01208	10
11	m11160	4	31	m01214	8
12	m11159	2	35	m12134	4



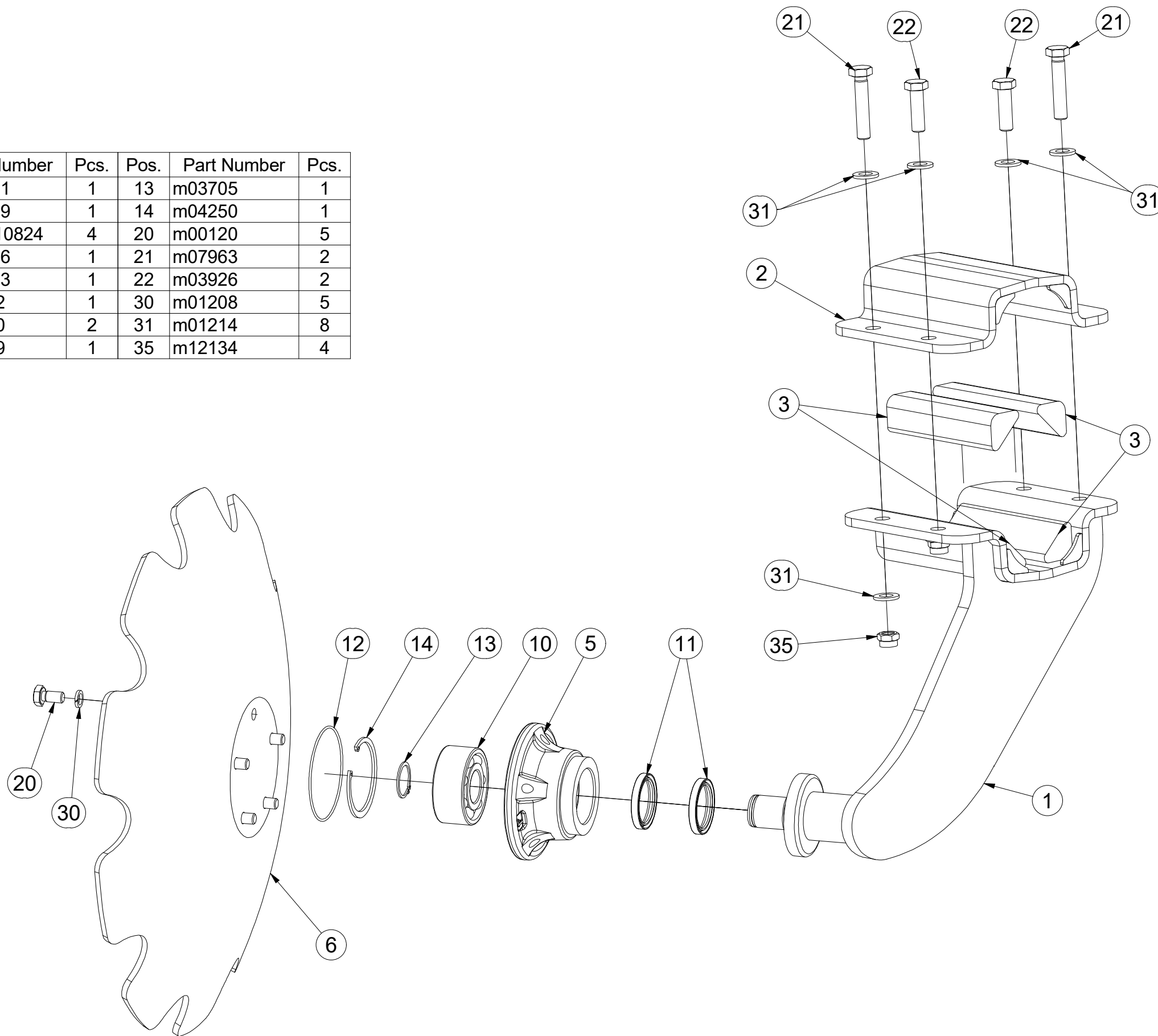
CZ DISK LEVÝ  
 D SCHEIBE, LINKE  
 F DISQUE GAUCHE

GB LEFT DISC  
 RU ДИСК ЛЕВЫЙ  
 PL TALERZ LEWY



**VZ00010889**

Pos.	Part Number	Pcs.	Pos.	Part Number	Pcs.
1	3008421	1	13	m03705	1
2	9004269	1	14	m04250	1
3	VZ00010824	4	20	m00120	5
5	3008166	1	21	m07963	2
6	3009533	1	22	m03926	2
10	m14552	1	30	m01208	5
11	m11160	2	31	m01214	8
12	m11159	1	35	m12134	4

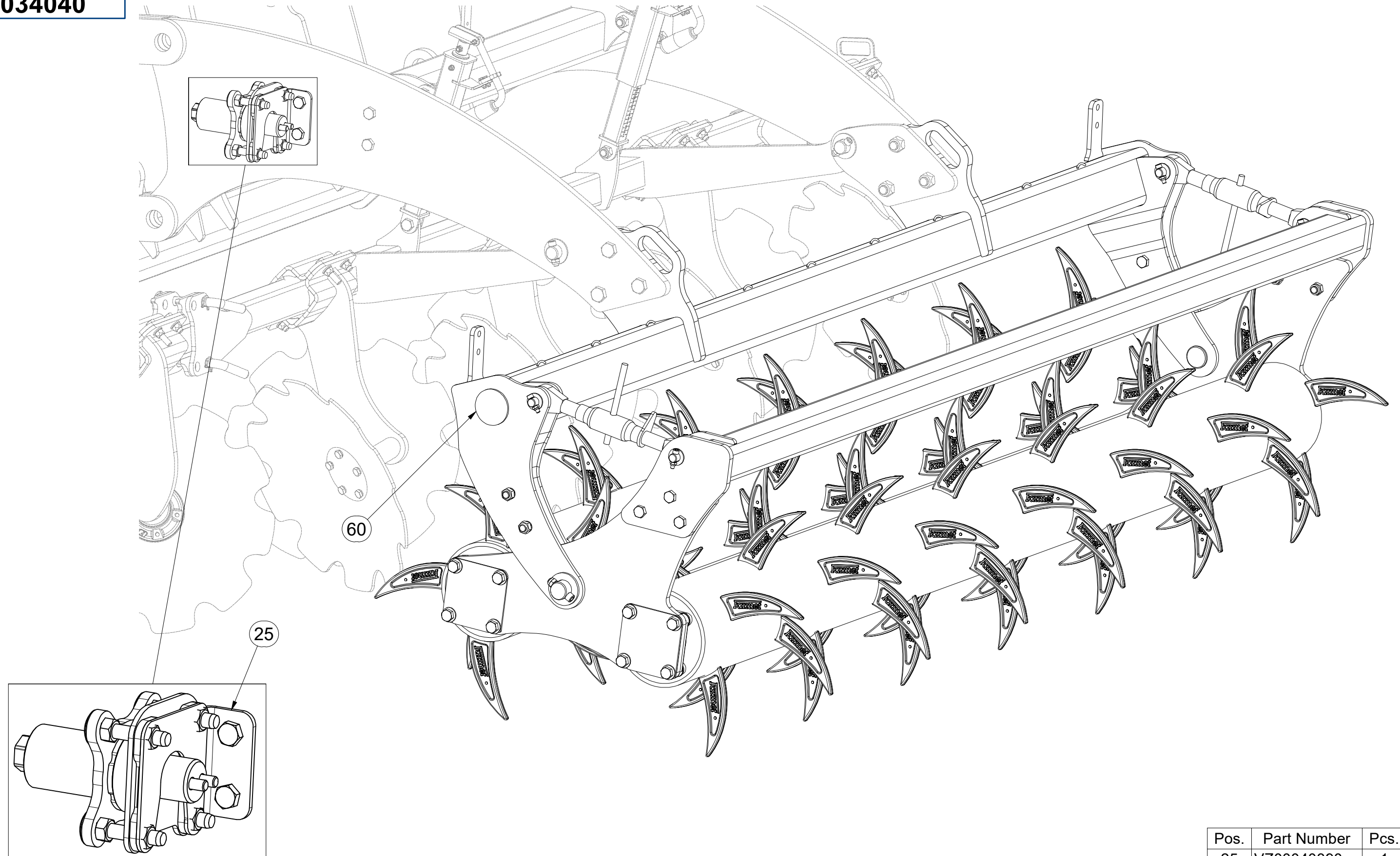


CZ SADA ZADNÍCH VÁLČŮ  
 D SATZ HINTERE WALZEN  
 F KIT DE ROULEAUX ARRIÈRE

GB SET OF REAR ROLLERS  
 RU КОМПЛЕКТ ЗАДНИХ КАТКОВ  
 PL ZESTAW TYLNYCH WAŁÓW



**VZ00034040**



Pos.	Part Number	Pcs.
25	VZ00040390	1
60	m02579	2

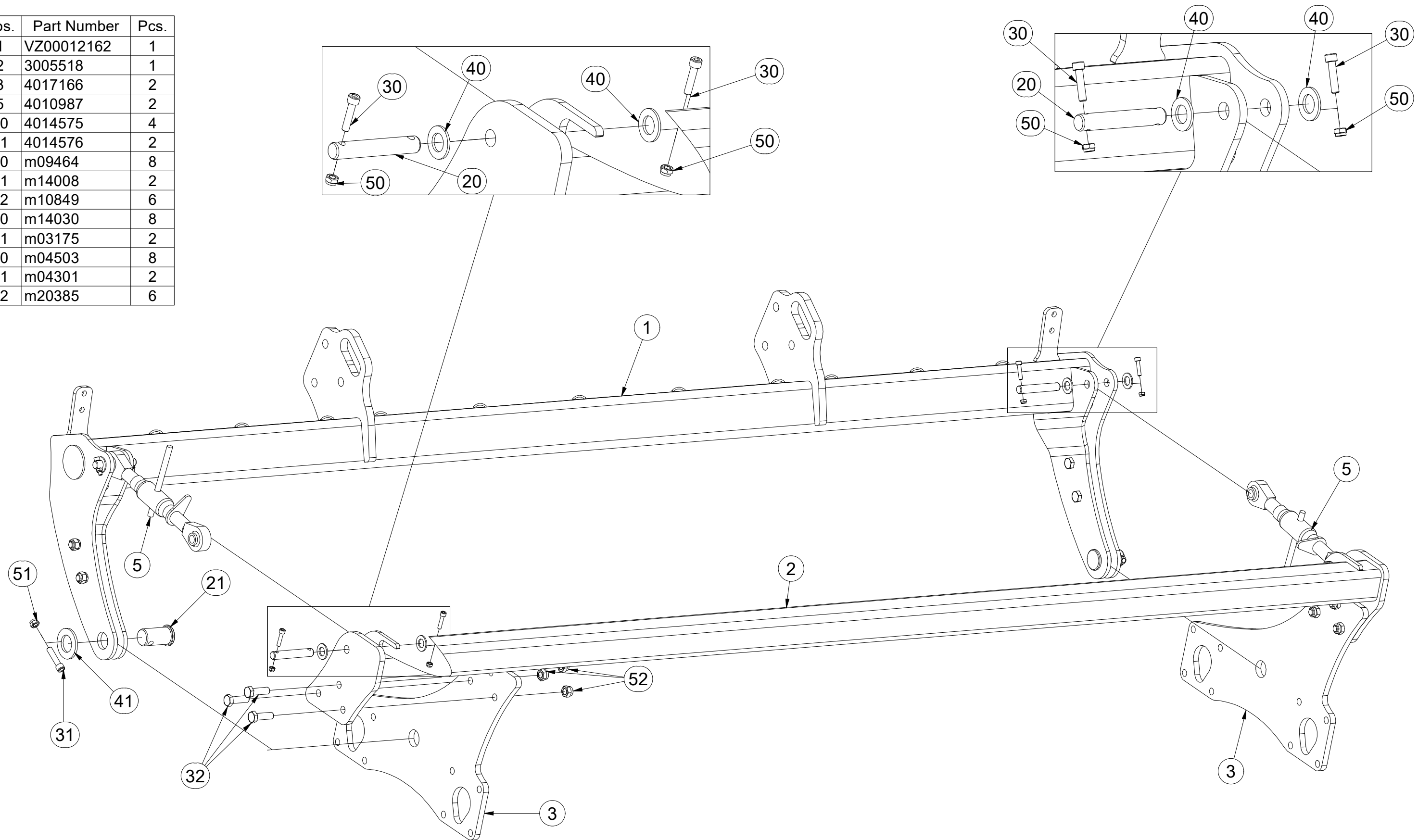
CZ SADA ZADNÍCH VÁLČŮ  
 D SATZ HINTERE WALZEN  
 F KIT DE ROULEAUX ARRIÈRE

GB SET OF REAR ROLLERS  
 RU КОМПЛЕКТ ЗАДНИХ КАТКОВ  
 PL ZESTAW TYLNYCH WAŁÓW



**VZ00034040**

Pos.	Part Number	Pcs.
1	VZ00012162	1
2	3005518	1
3	4017166	2
5	4010987	2
20	4014575	4
21	4014576	2
30	m09464	8
31	m14008	2
32	m10849	6
40	m14030	8
41	m03175	2
50	m04503	8
51	m04301	2
52	m20385	6



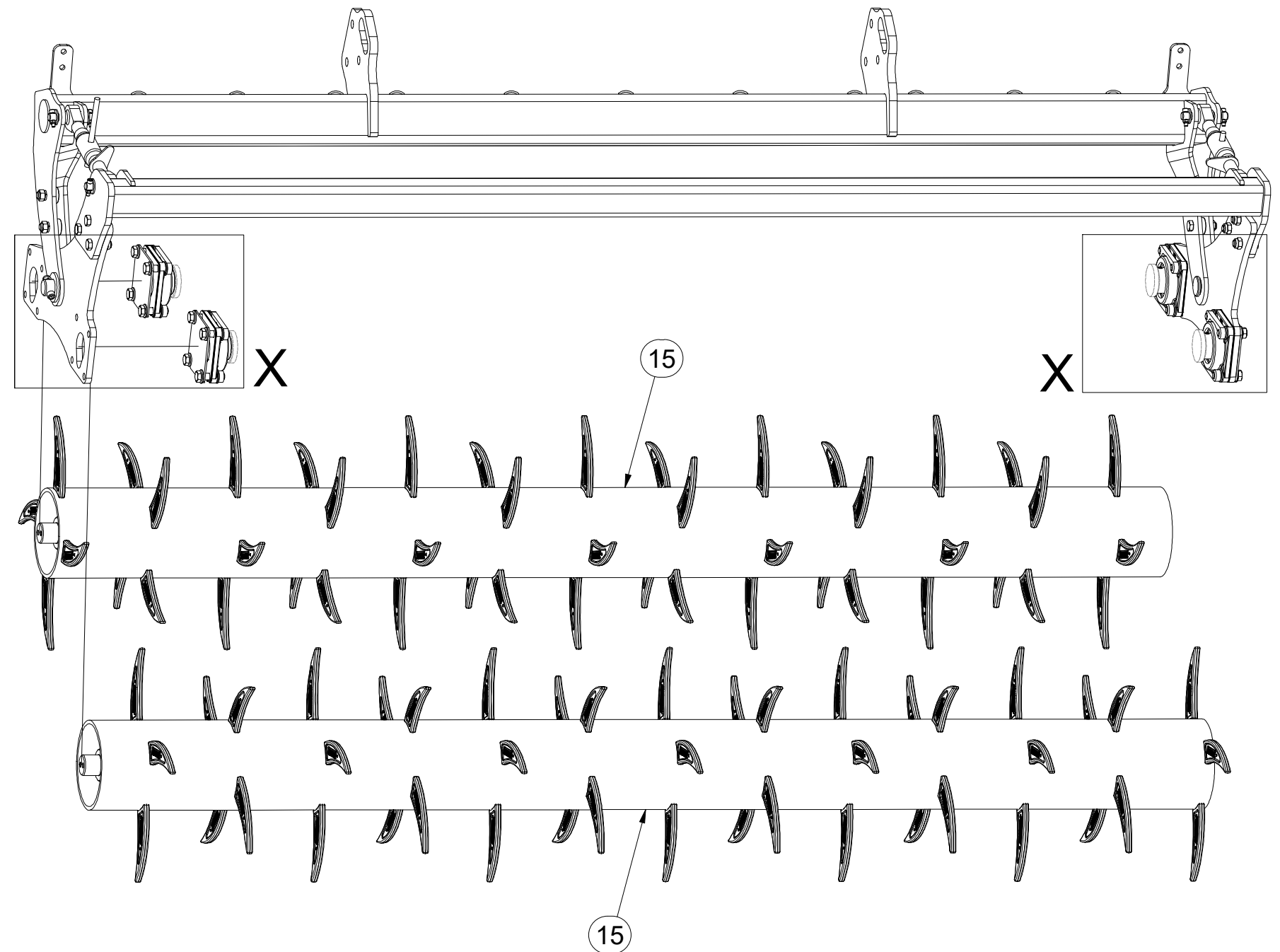
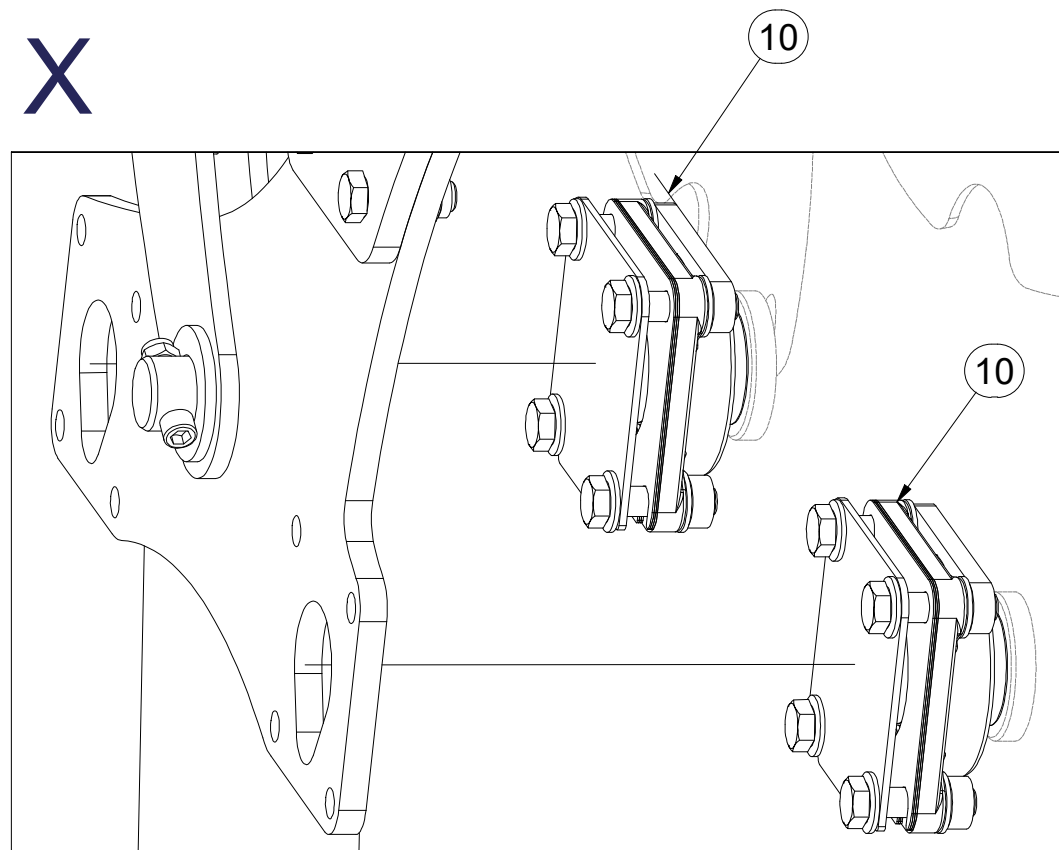
- Ⓒ SADA ZADNÍCH VÁLCŮ
- Ⓓ SATZ HINTERE WALZEN
- Ⓕ KIT DE ROULEAUX ARRIÈRE

- Ⓖ SET OF REAR ROLLERS
- Ⓡ КОМПЛЕКТ ЗАДНИХ КАТКОВ
- Ⓟ ZESTAW TYLNYCH WAŁÓW



**VZ00034040**

X



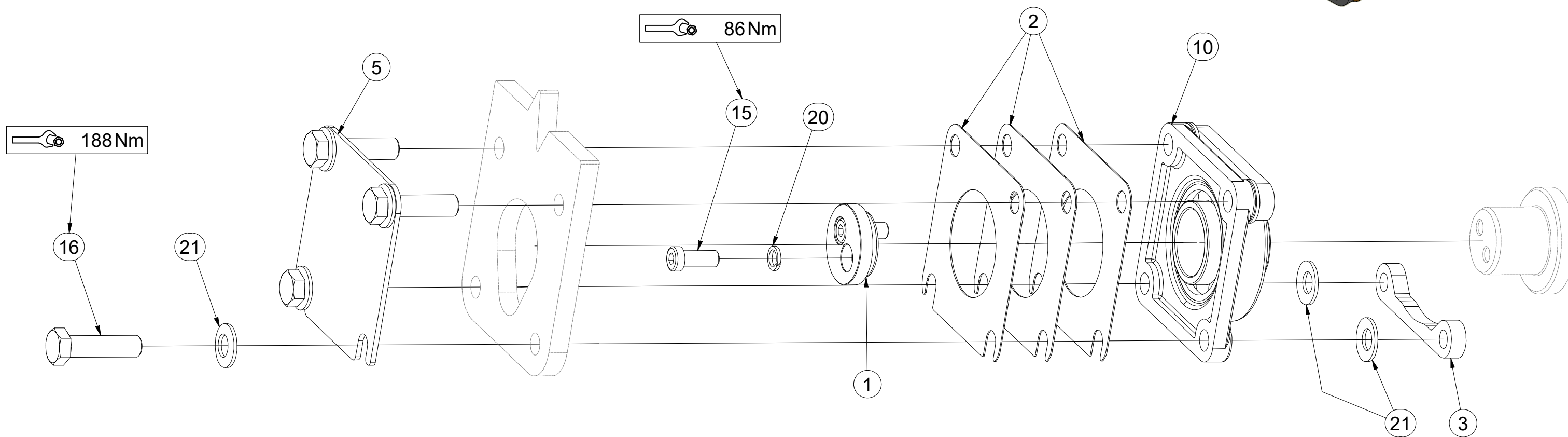
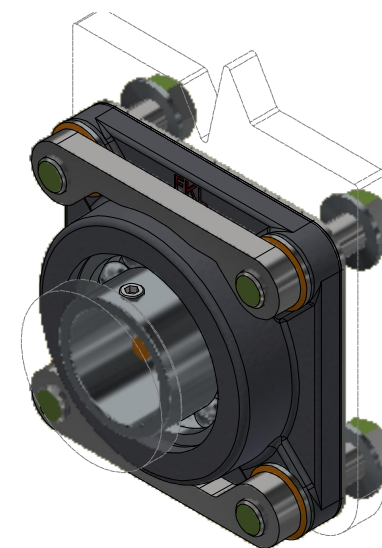
Pos.	Part Number	Pcs.
10	VZ00034022	4
15	VZ00034025	2

CZ SADA LOŽISEK  
 D SATZ LAGER  
 F KIT DE ROULEMENTS

GB SET OF BEARINGS  
 RU КОМПЛЕКТ ПОДШИПНИКОВ  
 PL ZESTAW ŁOŻYSK

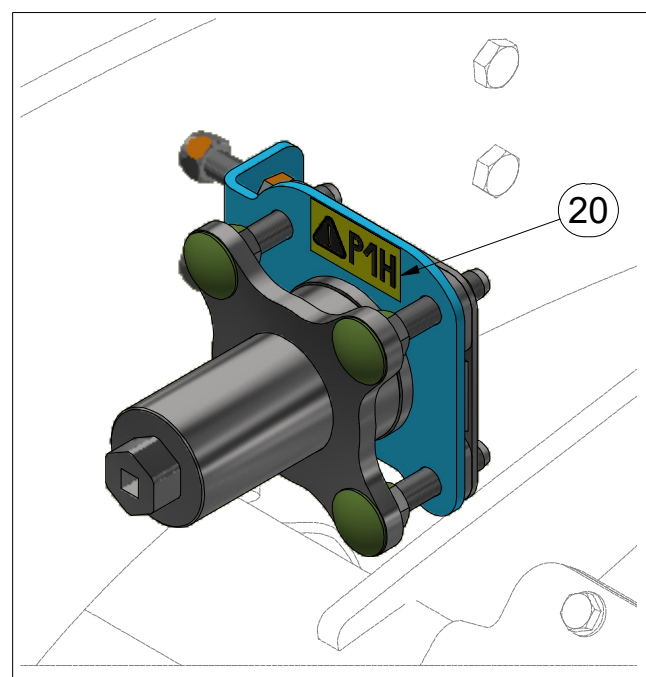
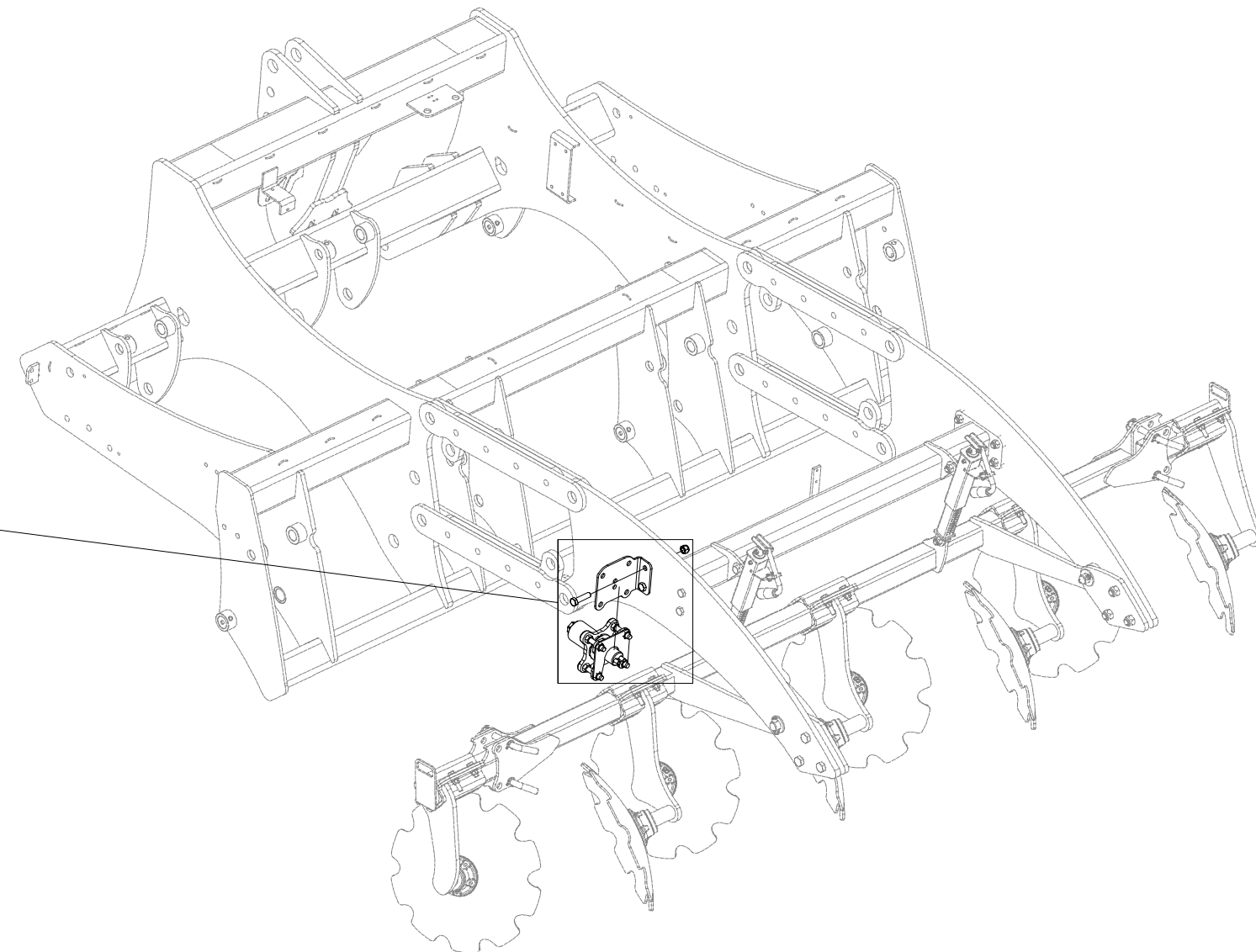
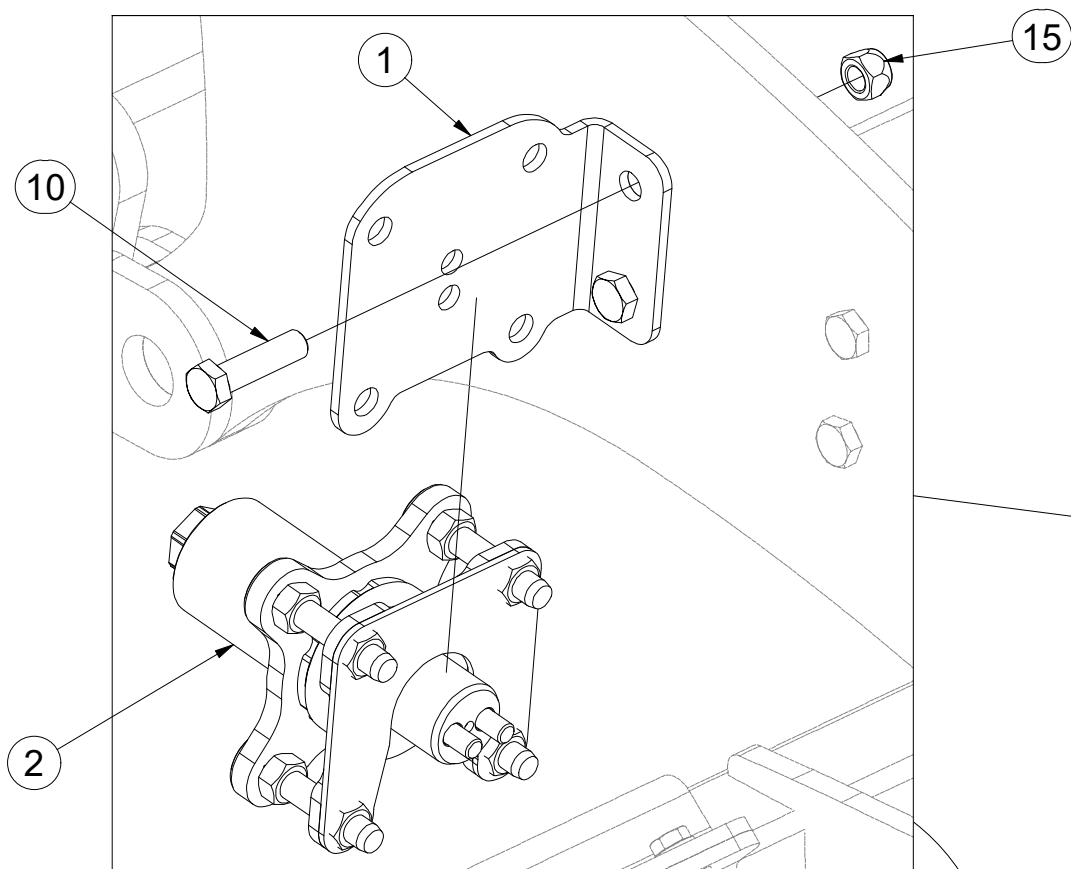


**VZ00034022**



Pos.	Part Number	Pcs.
1	VZ00038967	1
2	VZ00034112	3
3	4019073	2
5	VZ00034024	1
10	m21967	1
15	m19122	2
16	m00619	4
20	m03988	2
21	m17584	8

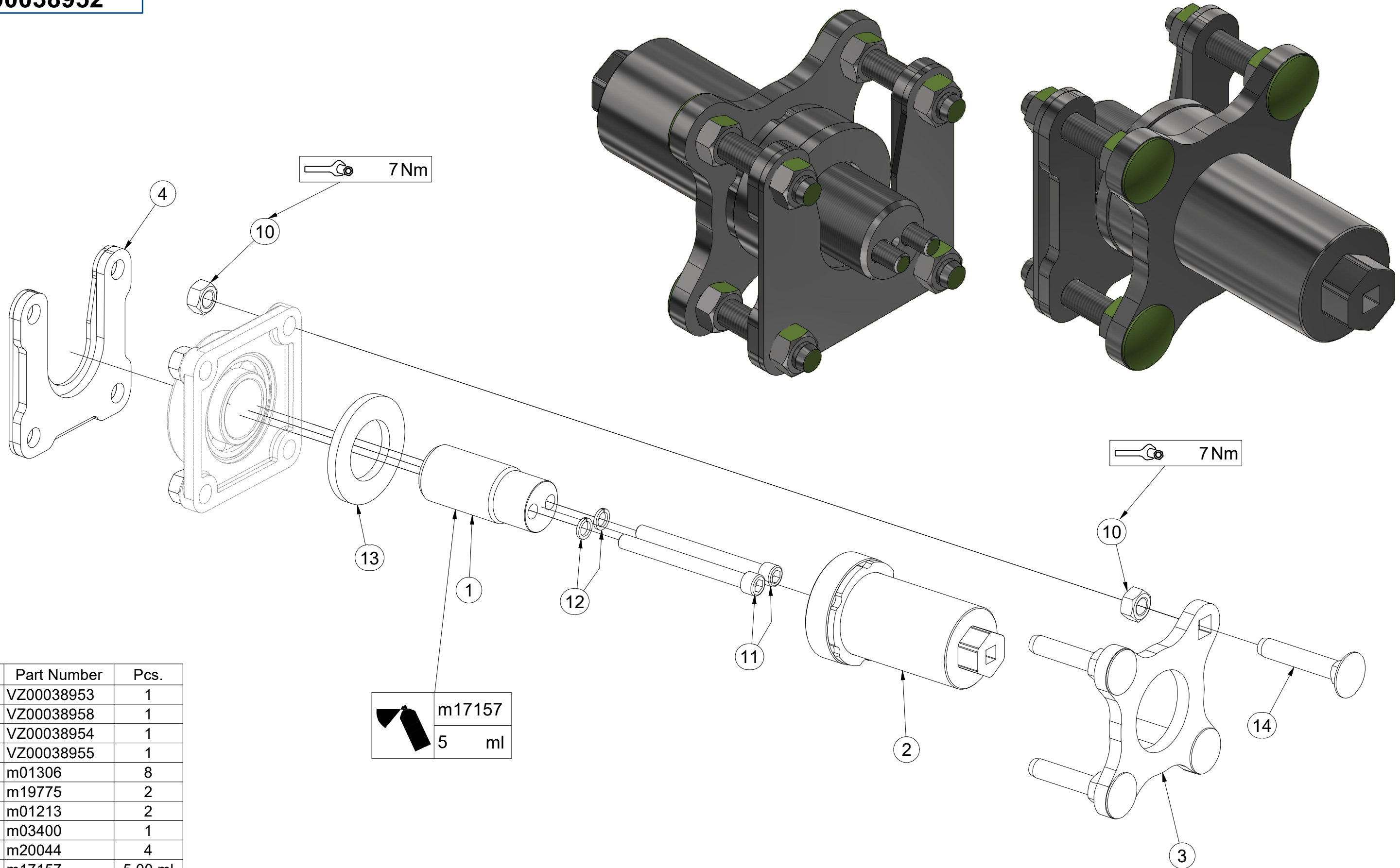
**VZ00040390**



Pos.	Part Number	Pcs.
1	VZ00040356	1
2	VZ00038952	1
10	m14482	2
15	m13846	2
20	m04359	1



**VZ00038952**



Pos.	Part Number	Pcs.
1	VZ00038953	1
2	VZ00038958	1
3	VZ00038954	1
4	VZ00038955	1
10	m01306	8
11	m19775	2
12	m01213	2
13	m03400	1
14	m20044	4
20	m17157	5,00 ml

m17157  
 5 ml

Ⓒ NAPÍNACÍ MATICE

Ⓓ SPANNMUTTER

Ⓕ ÉCROU TENDEUR

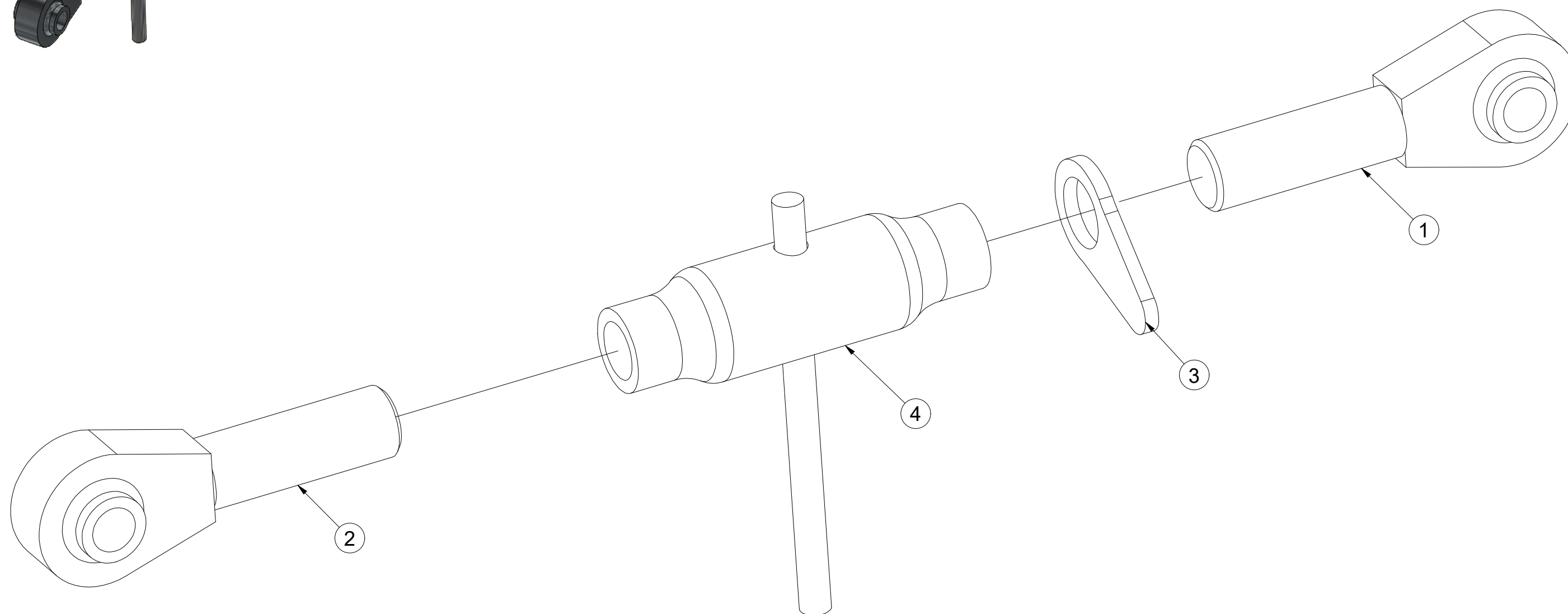
Ⓖ TURNBUCKLE

Ⓡ НАТЯЖНАЯ ГАЙКА

Ⓢ НАКРЕТКА НАПИНАЮЩА

**Farmet**

**4010987**



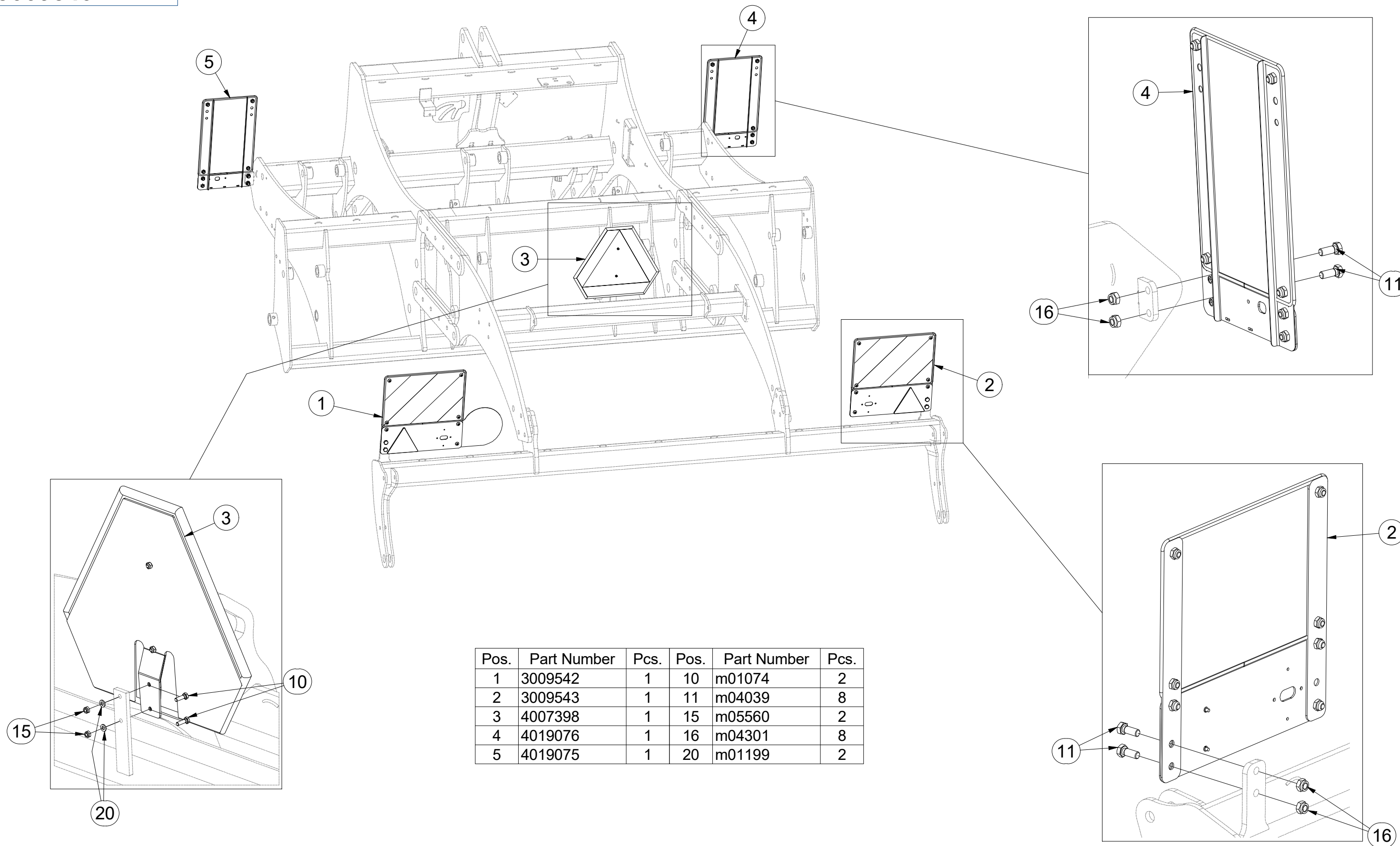
Pos.	Part Number	Pcs.
1	4010986	1
2	4010985	1
3	m13077	1
4	m13074	1

- ⒸZ TERČE
- Ⓓ SCHEIBE
- Ⓕ CIBLES

- ⒼB DISCS
- ⒺЩИТКИ
- ⒽL TARCZE



**3009540**



Pos.	Part Number	Pcs.	Pos.	Part Number	Pcs.
1	3009542	1	10	m01074	2
2	3009543	1	11	m04039	8
3	4007398	1	15	m05560	2
4	4019076	1	16	m04301	8
5	4019075	1	20	m01199	2

ⒸZ TERČ ZADNÍ LEVÝ

Ⓓ SCHILD, HINTERES, LINKES

Ⓕ CIBLE ARRIÈRE GAUCHE

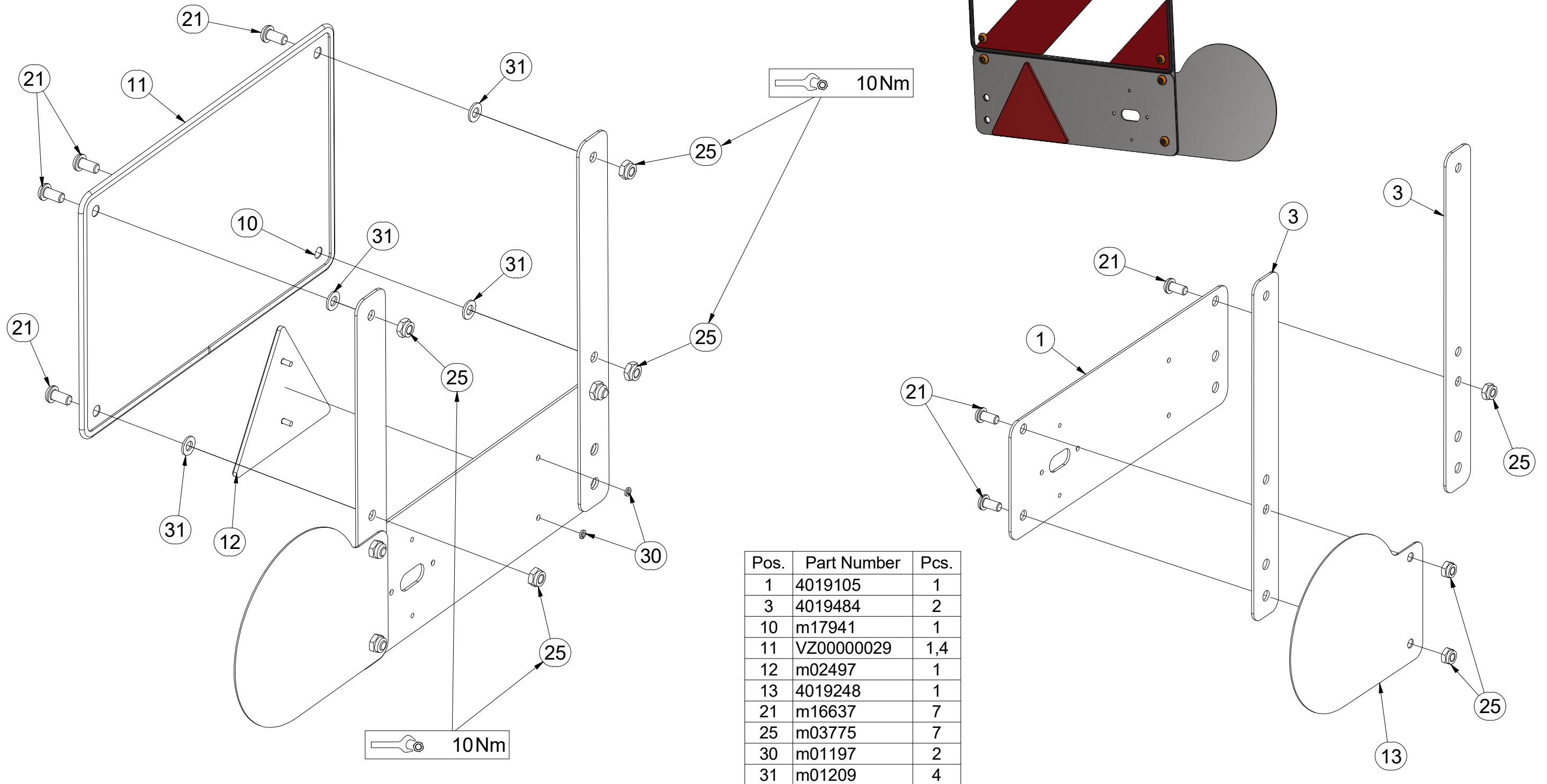
ⒸB LEFT REAR DISC

ⒸU ЩИТОК ЗАДНИЙ ЛЕВЫЙ

ⒸL TARCZA TYLNA LEWA



**3009542**



Pos.	Part Number	Pcs.
1	4019105	1
3	4019484	2
10	m17941	1
11	VZ00000029	1,4
12	m02497	1
13	4019248	1
21	m16637	7
25	m03775	7
30	m01197	2
31	m01209	4

ⒸZ TERČ ZADNÍ PRAVÝ

Ⓓ SCHILD, HINTERES, RECHTES

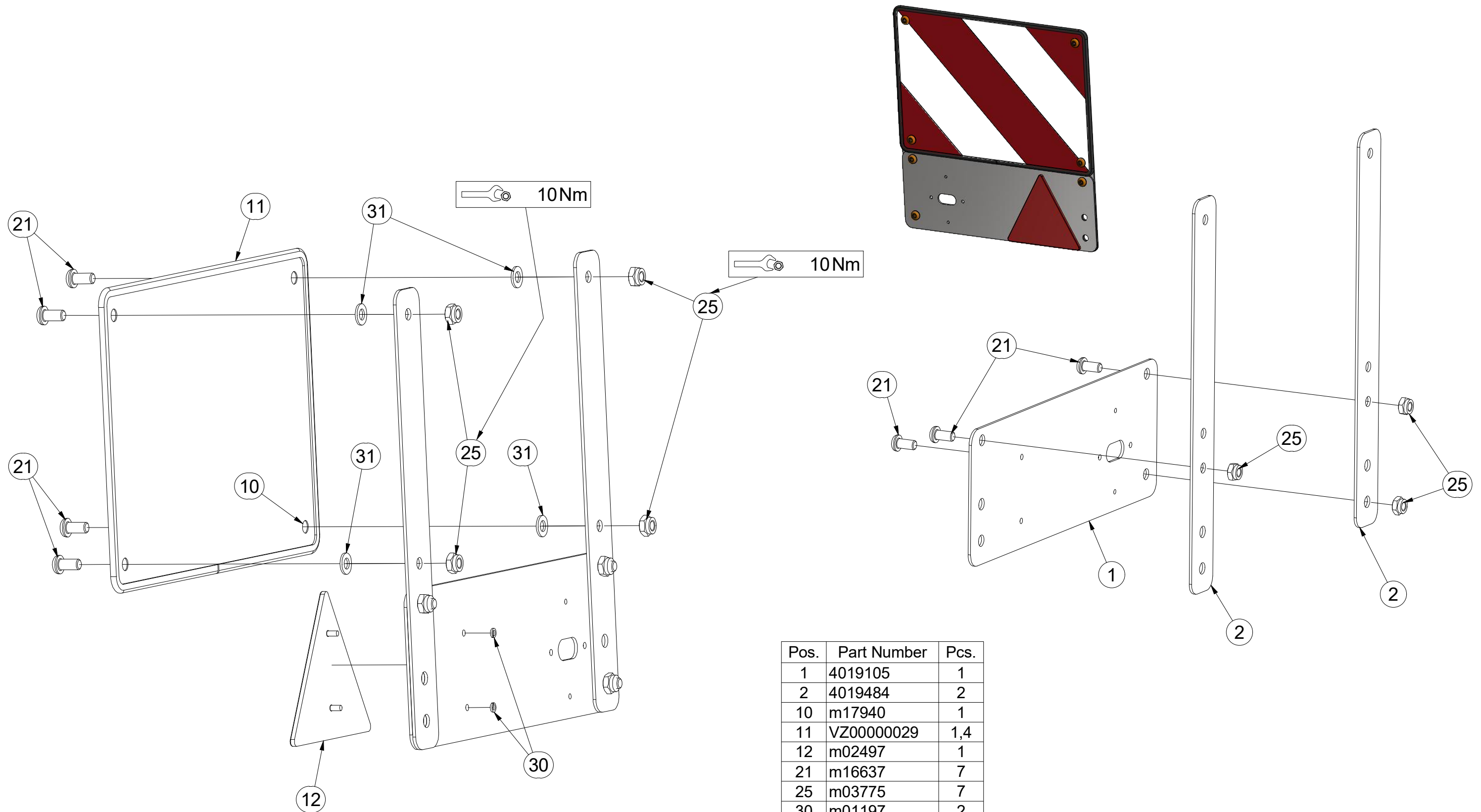
Ⓕ CIBLE ARRIÈRE DROITE

**3009543**

ⒸB RIGHT REAR DISC

Ⓔ ЩИТОК ЗАДНИЙ ПРАВЫЙ

Ⓖ TARCZA TYLNA PRAWA



Pos.	Part Number	Pcs.
1	4019105	1
2	4019484	2
10	m17940	1
11	VZ00000029	1,4
12	m02497	1
21	m16637	7
25	m03775	7
30	m01197	2
31	m01209	4

ⒸZ TERČ PŘEDNÍ LEVÝ

Ⓓ SCHILD, VORDERES, LINKES

Ⓕ CIBLE AVANT GAUCHE

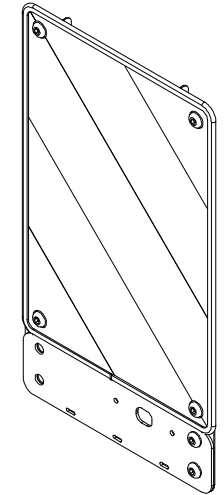
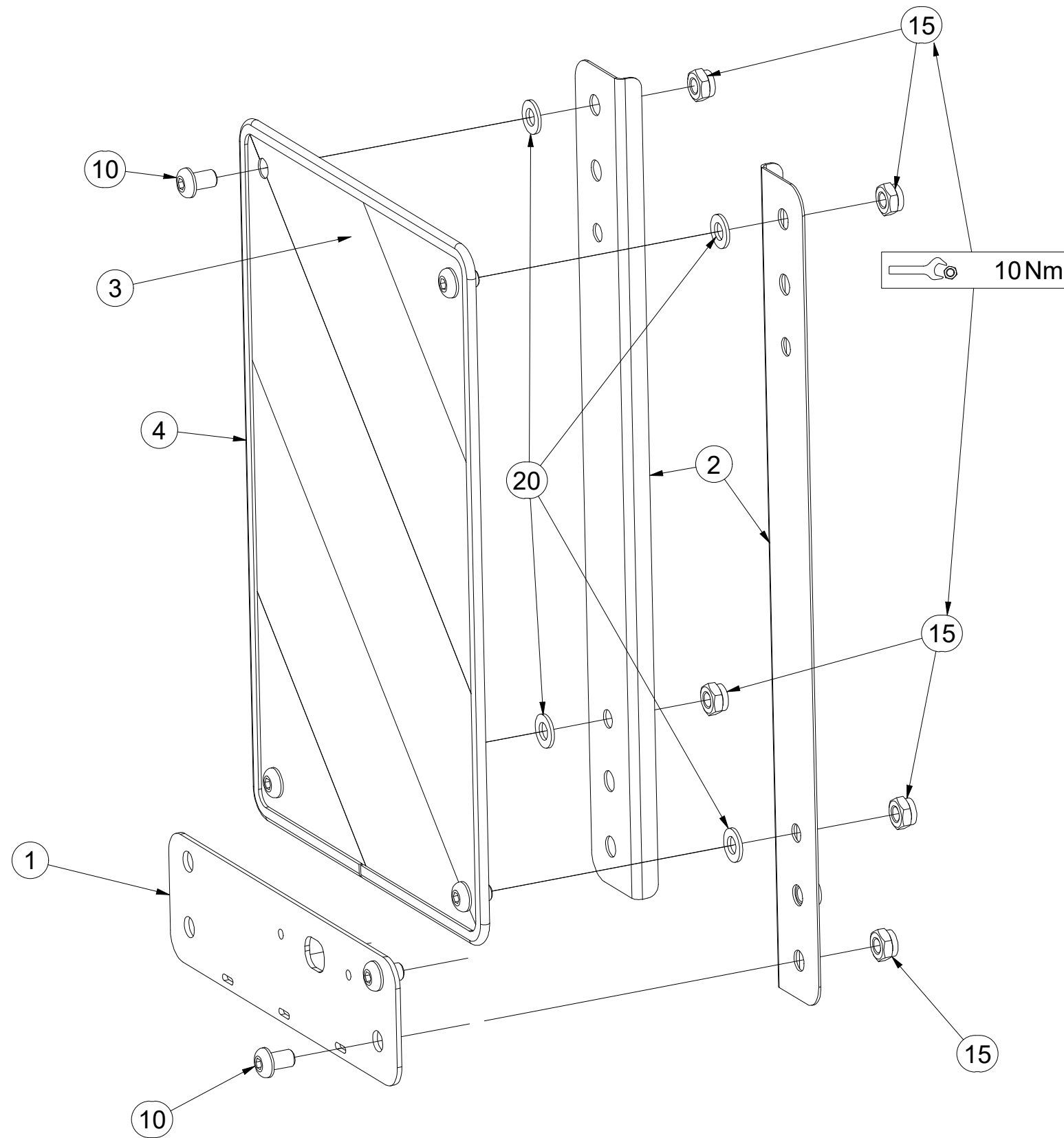
ⒼB LEFT FRONT DISC

ⒶU ЩИТОК ПЕРЕДНИЙ ЛЕВЫЙ

ⒶL TARCZA PRZEDNIA LEWA



**4019075**



Pos.	Part Number	Pcs.
1	4019247	1
2	4019245	2
3	m17941	1
4	m16628	1,4
10	m16687	6
15	m03775	6
20	m01209	4

ⒸZ TERČ PŘEDNÍ PRAVÝ

Ⓓ SCHILD, VORDERES, RECHTES

Ⓕ CIBLE AVANT DROITE

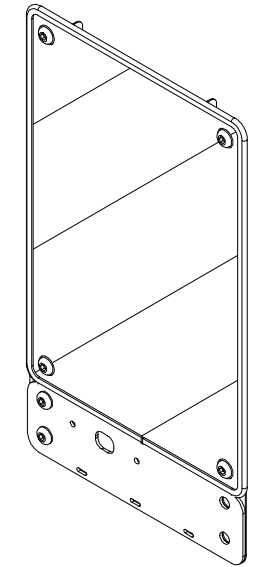
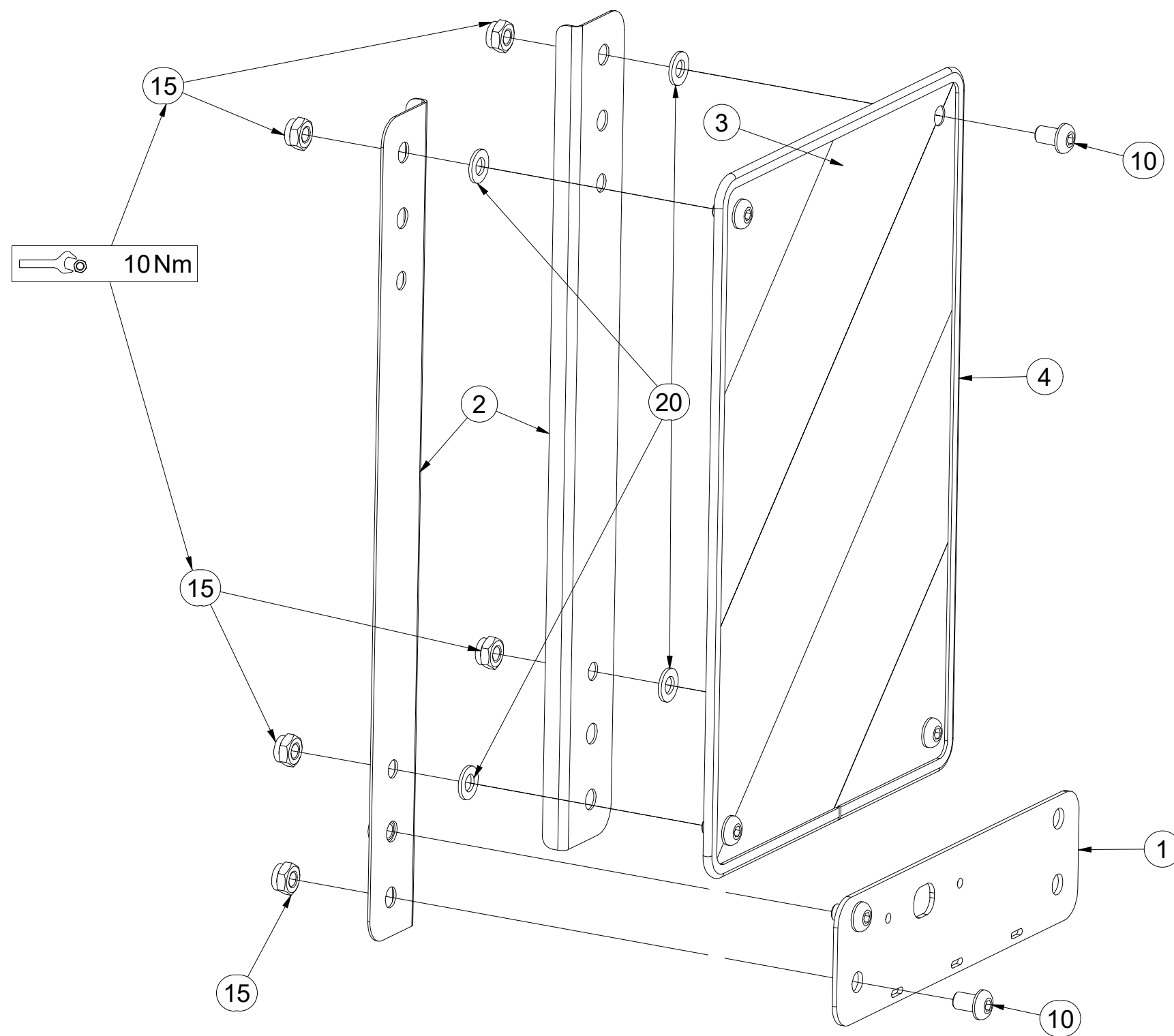
ⒸB RIGHT FRONT DISC

ⒶЩИТОК ПЕРЕДНИЙ ПРАВЫЙ

Ⓐ TARCZA PRZEDNIA PRAWA

**Farmet**

**4019076**



Pos.	Part Number	Pcs.
1	4019247	1
2	4019245	2
3	m17940	1
4	m16628	1,4
10	m16687	6
15	m03775	6
20	m01209	4

Ⓒ VÝSTRAŽNÝ TROJÚHELNÍK

Ⓓ WARNDREIECK

Ⓕ TRIANGLE D'AVERTISSEMENT

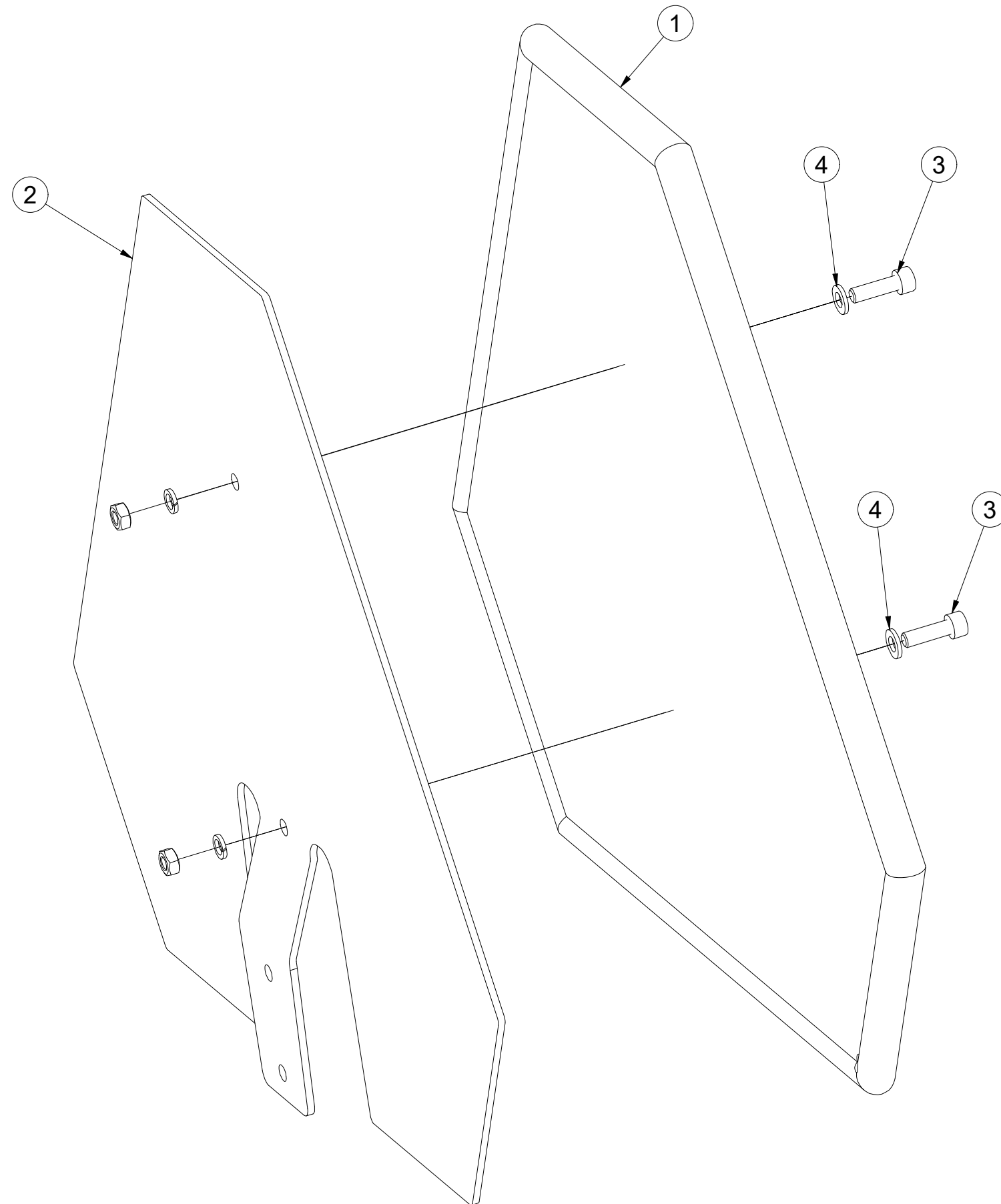
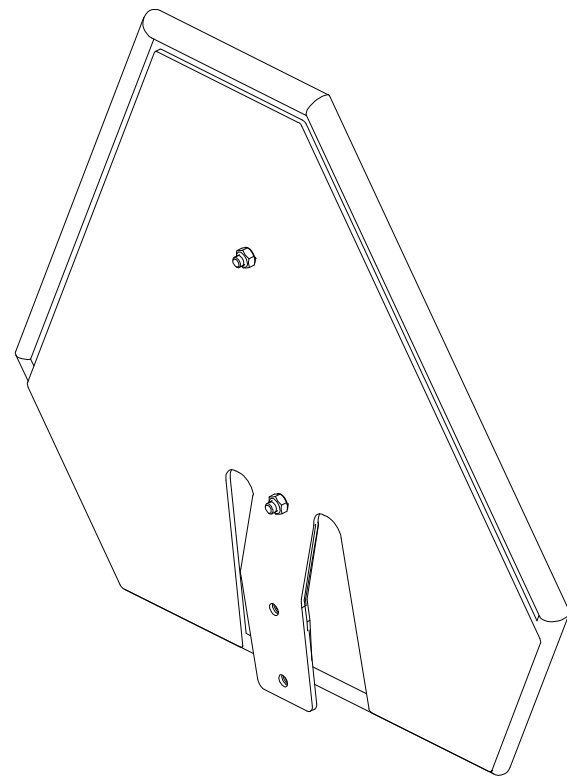
Ⓖ EMERGENCY TRIANGLE

Ⓡ ЗНАК АВАРИЙНОЙ ОСТАНОВКИ

Ⓟ TRÓJKAT OSTRZEGAWCZY

**Farmet**

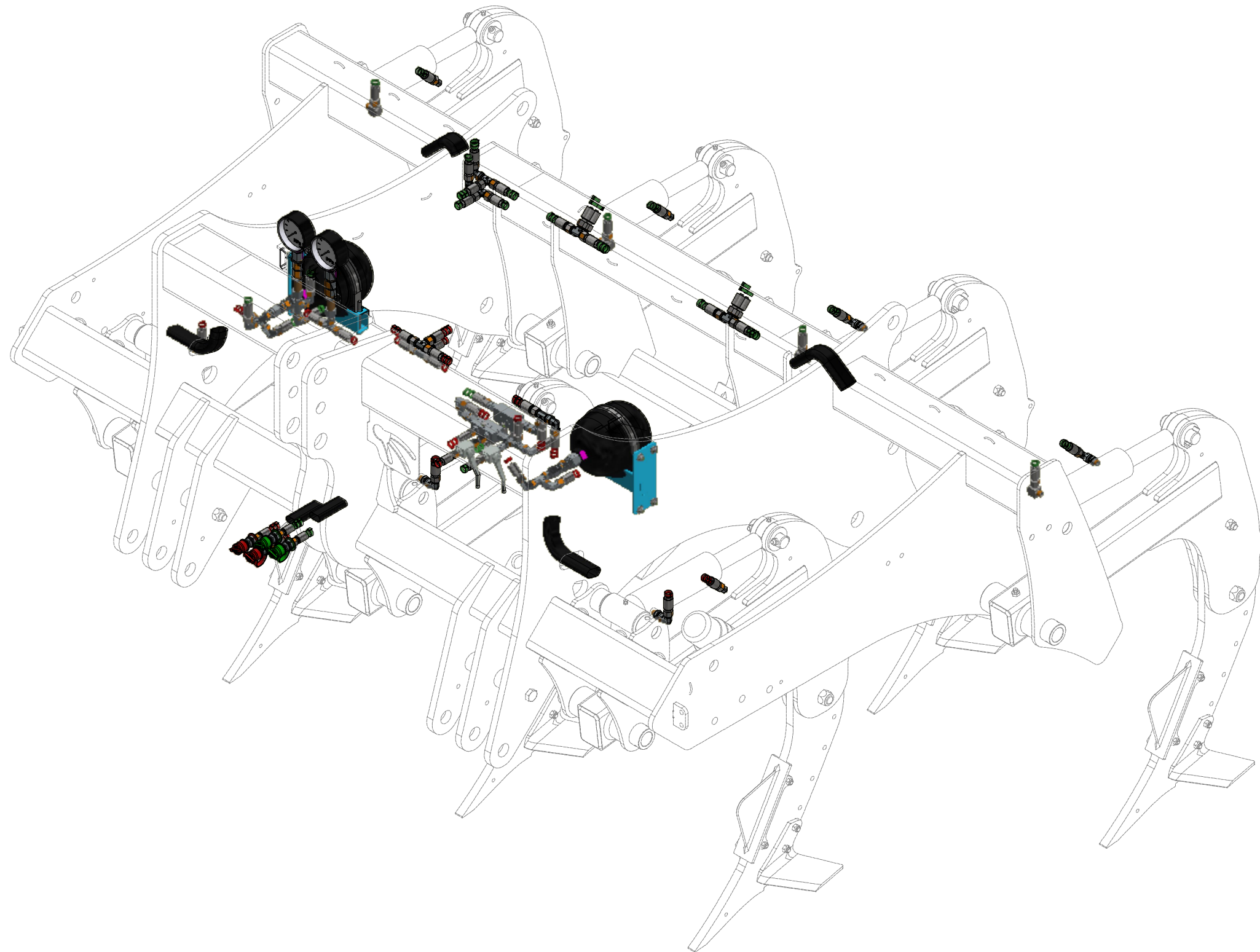
**4007398**



Pos.	Part Number	Pcs.
1	m05371	1
2	3003785	1
3	m04346	2
4	m01199	2



**VZ00010551**



Ⓒ HYDRAULIKA STROJE

Ⓓ HYDRAULIK DER MASCHINE

Ⓕ HYDRAULIQUE DE LA MACHINE

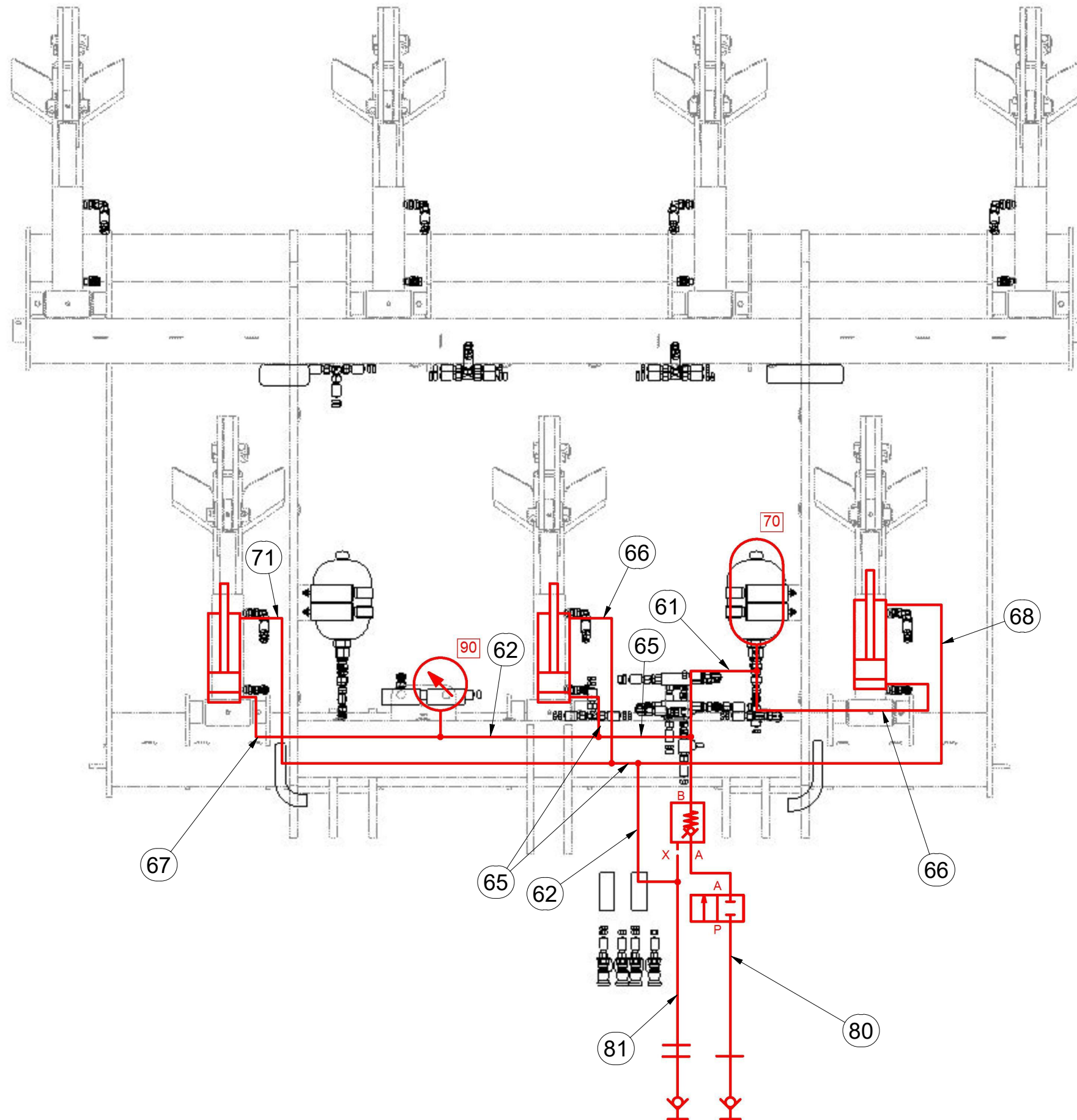
Ⓖ MACHINE HYDRAULICS

Ⓡ ГИДРАВЛИКА МАШИНЫ

Ⓟ HYDRAULIKA MASZYN

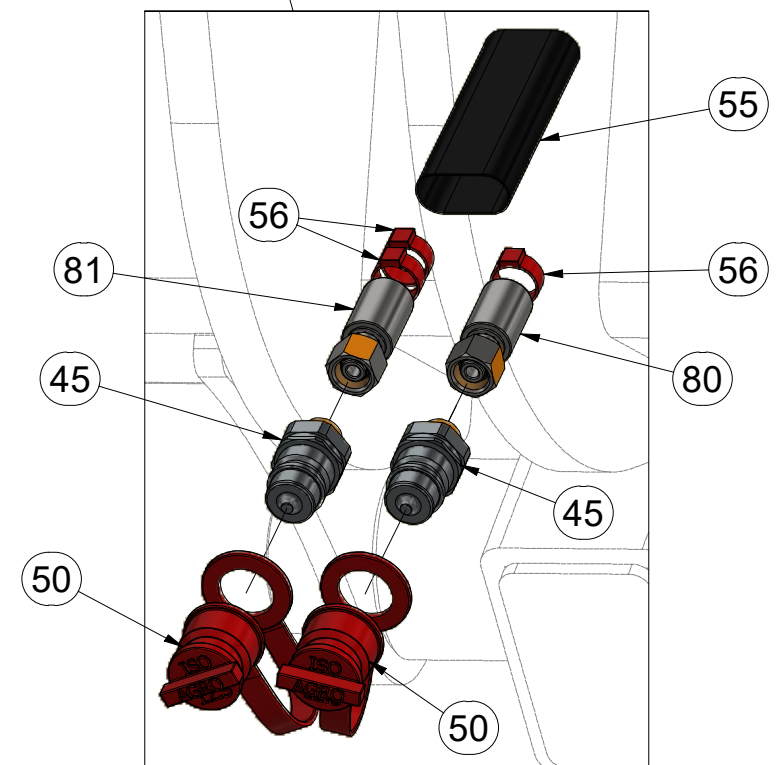
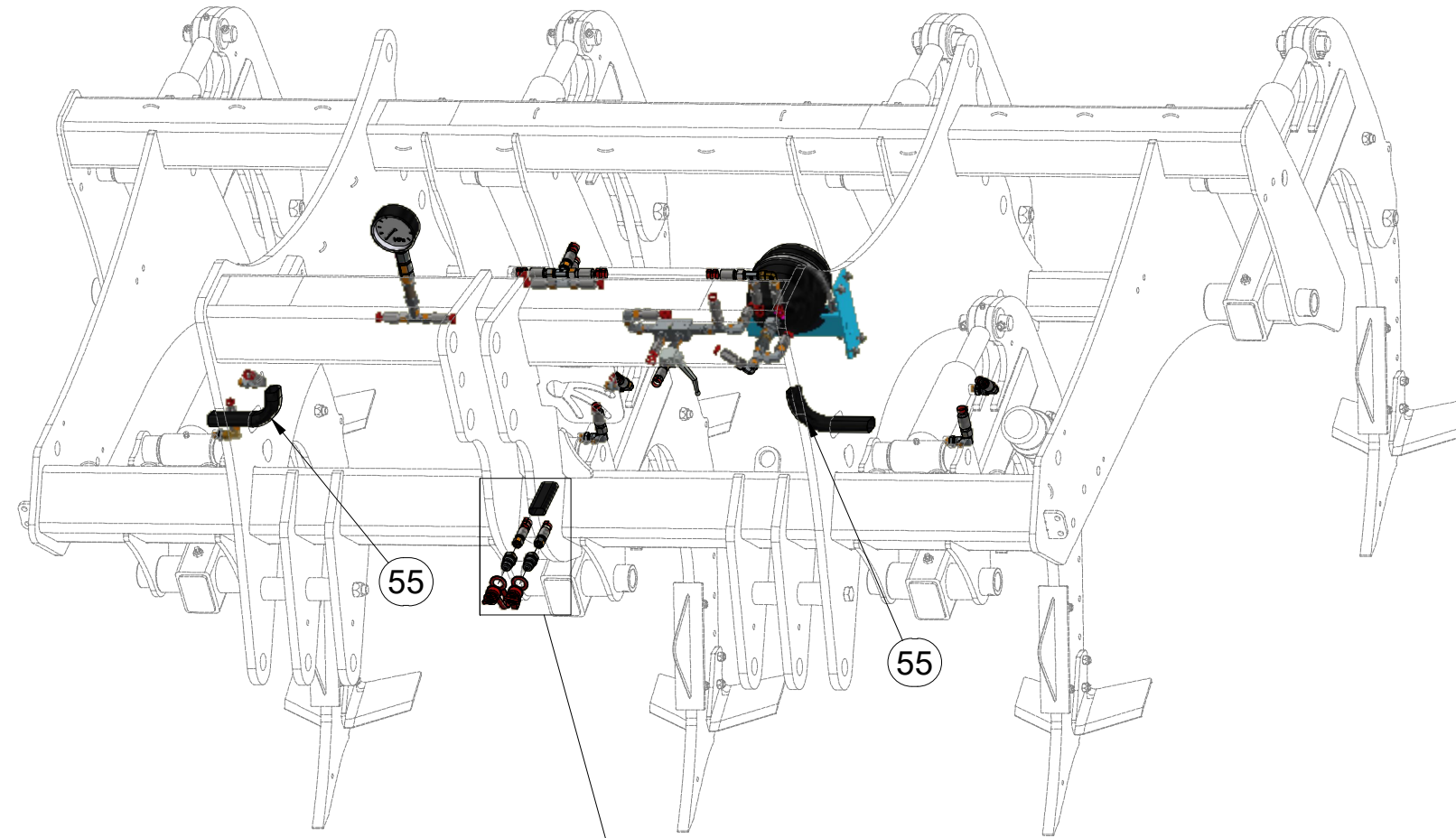


VZ00010551



Pos.	Part Number	Pcs.
62	m03845	2
63	m03844	2
64	m15583	2
66	m15580	4
67	m15439	1
68	m15584	3
71	m15579	2
80	m07360	2
81	m05762	2

**VZ00010551**



Pos.	Part Number	Pcs.
45	m03849	4
50	m04022	2
55	m11183	6
56	m11294	38
80	m07360	2
81	m05762	2

Ⓒ HYDRAULIKA STROJE

Ⓓ HYDRAULIK DER MASCHINE

Ⓕ HYDRAULIQUE DE LA MACHINE

Ⓖ MACHINE HYDRAULICS

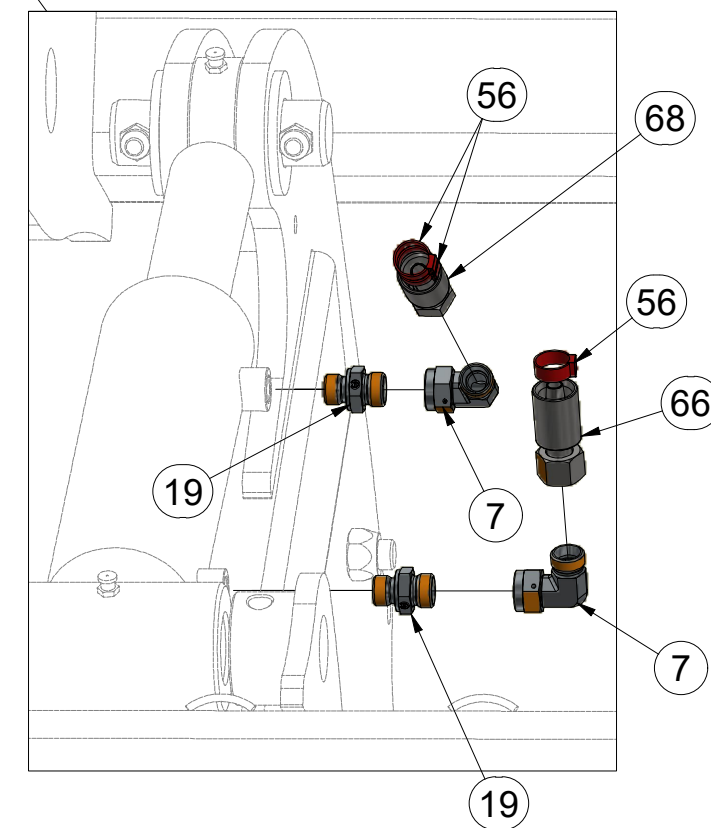
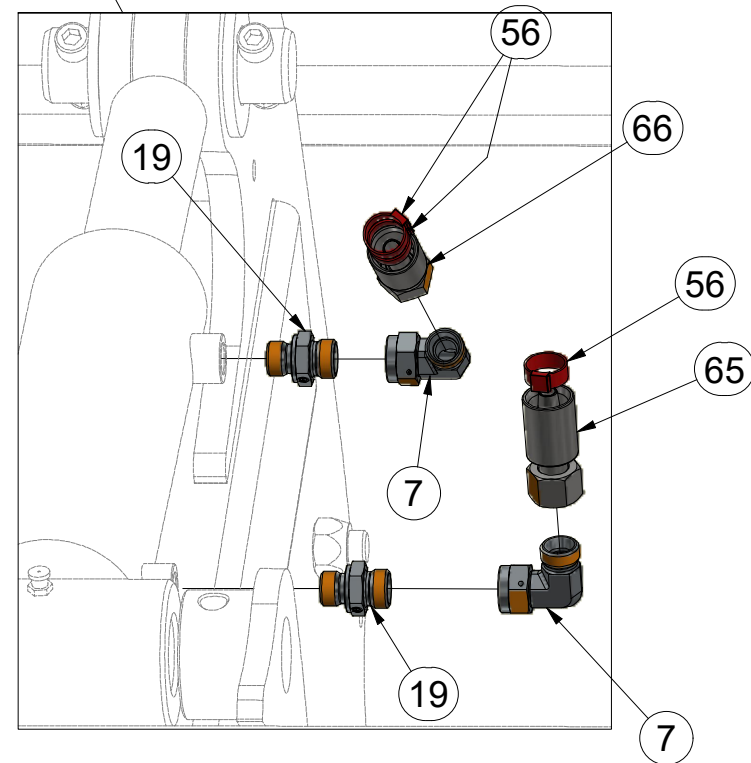
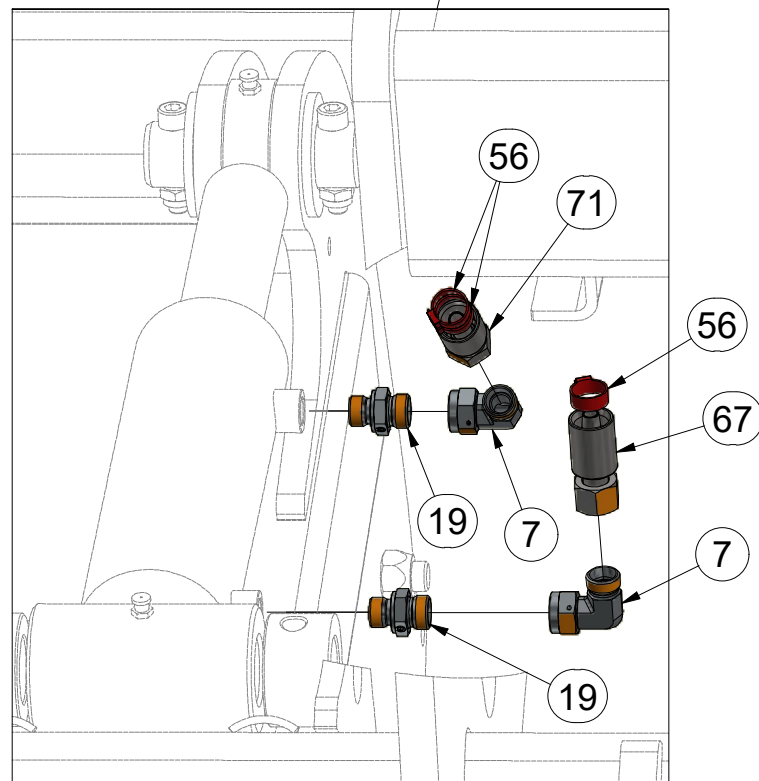
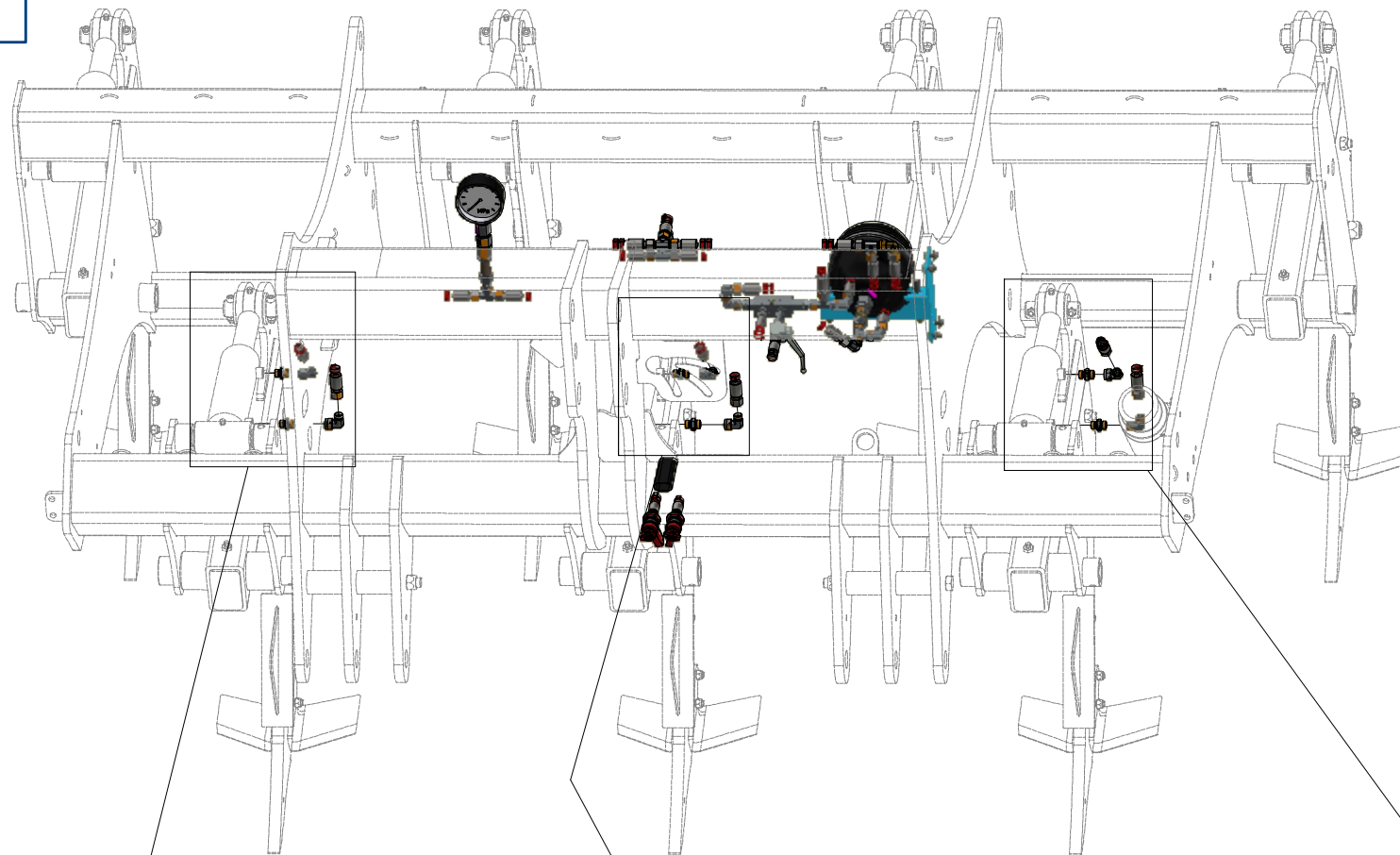
Ⓡ ГИДРАВЛИКА МАШИНЫ

Ⓟ HYDRAULIKA MASZYN



**VZ00010551**

Pos.	Part Number	Pcs.
7	m07654	24
19	m10097	10
56	m11294	38
63	m03844	2
64	m15583	2
66	m15580	4
67	m15439	1
68	m15584	3
71	m15579	2



ⒸZ HYDRAULIKA STROJE

Ⓓ HYDRAULIK DER MASCHINE

Ⓕ HYDRAULIQUE DE LA MACHINE

ⒸB MACHINE HYDRAULICS

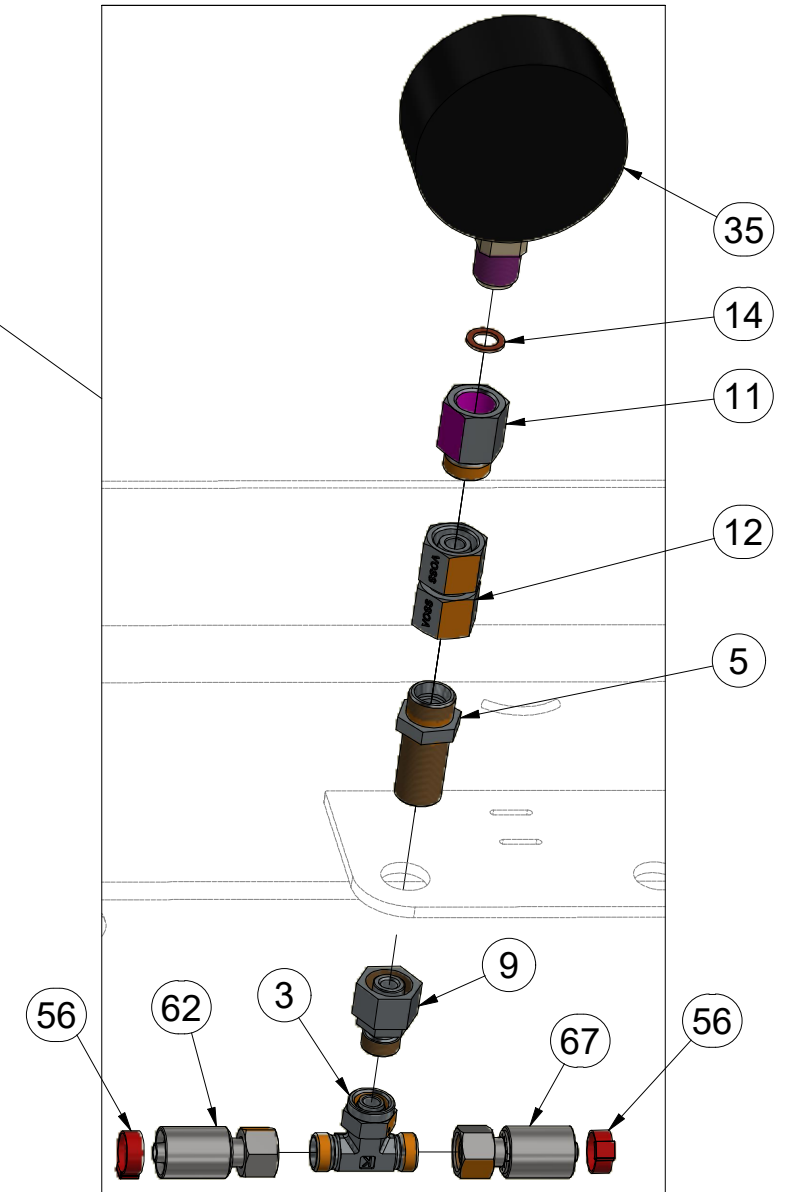
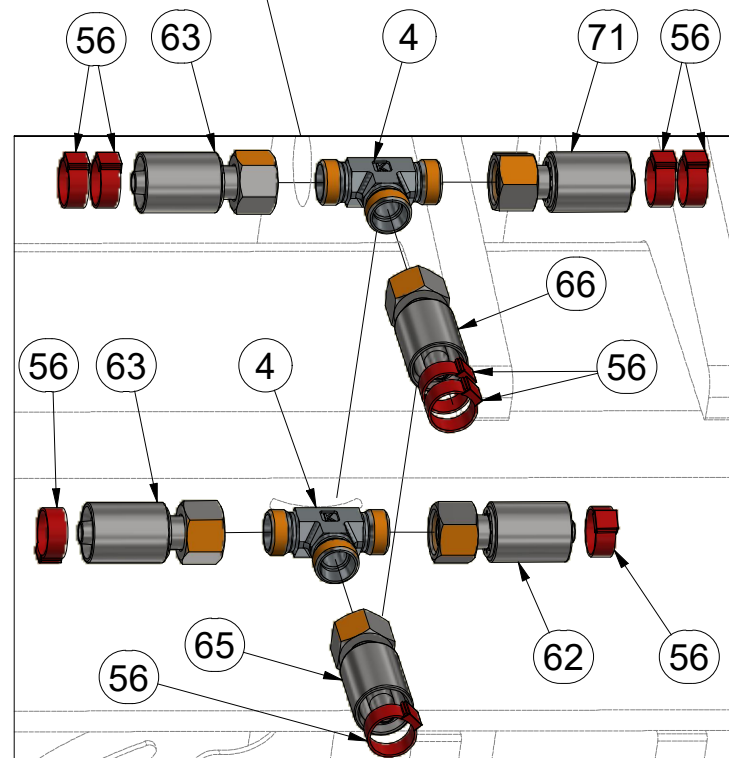
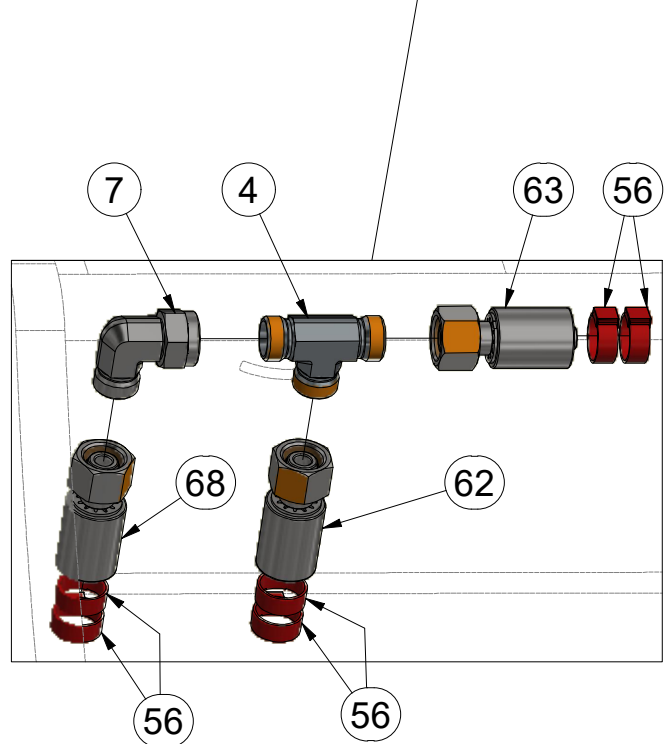
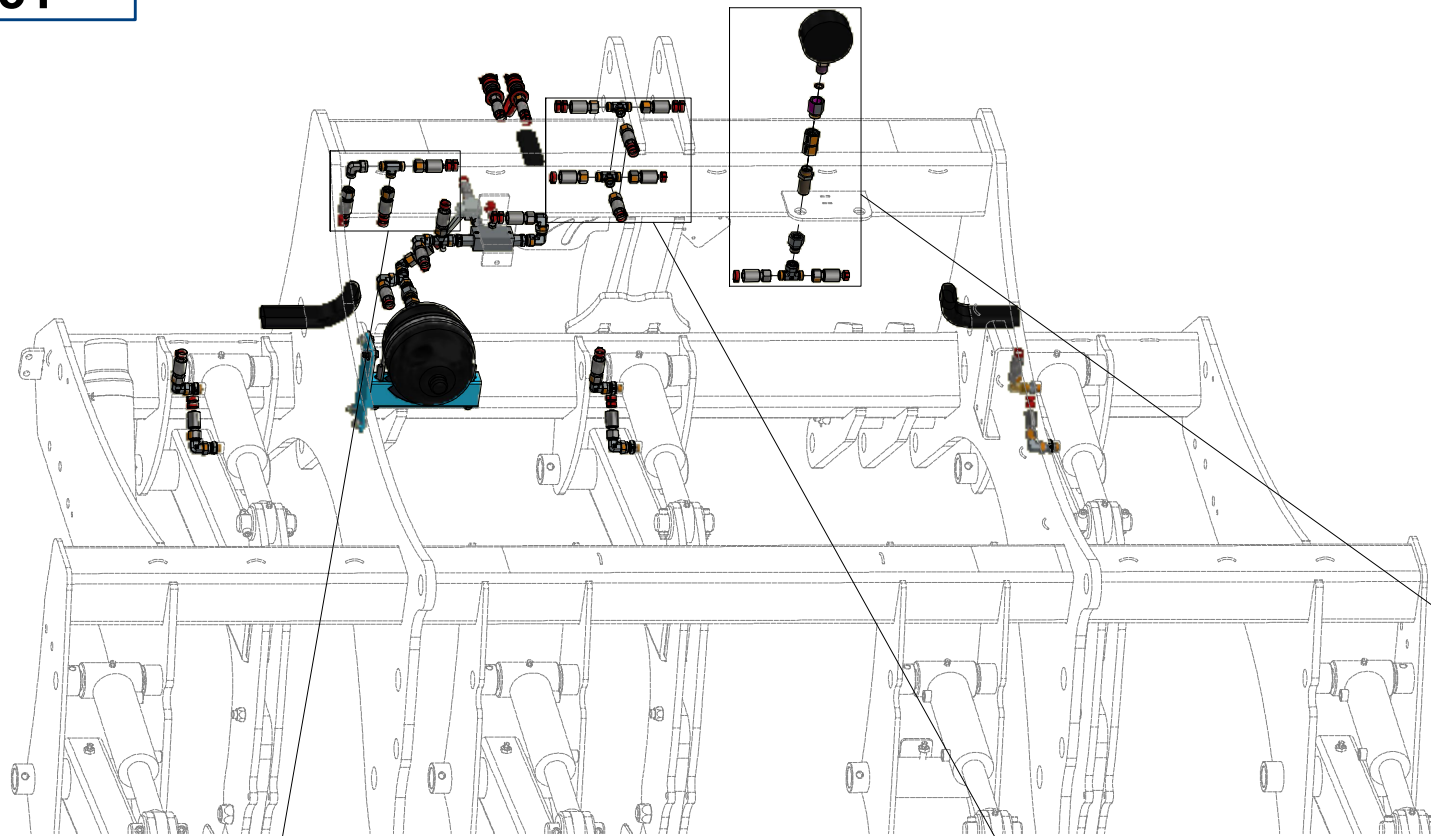
ⒸU ГИДРАВЛИКА МАШИНЫ

ⒸL HYDRAULIKA MASZYNY



**VZ00010551**

Pos.	Part Number	Pcs.	Pos.	Part Number	Pcs.
3	m07502	1	35	m05518	2
4	m02632	9	56	m11294	38
5	m09625	2	62	m03845	2
7	m07654	24	63	m03844	2
9	m09987	4	64	m15583	2
11	m11974	2	67	m15439	1
12	m22307	2	68	m15584	3
14	m04320	2	71	m15579	2



Ⓒ HYDRAULIKA STROJE

Ⓓ HYDRAULIK DER MASCHINE

Ⓕ HYDRAULIQUE DE LA MACHINE

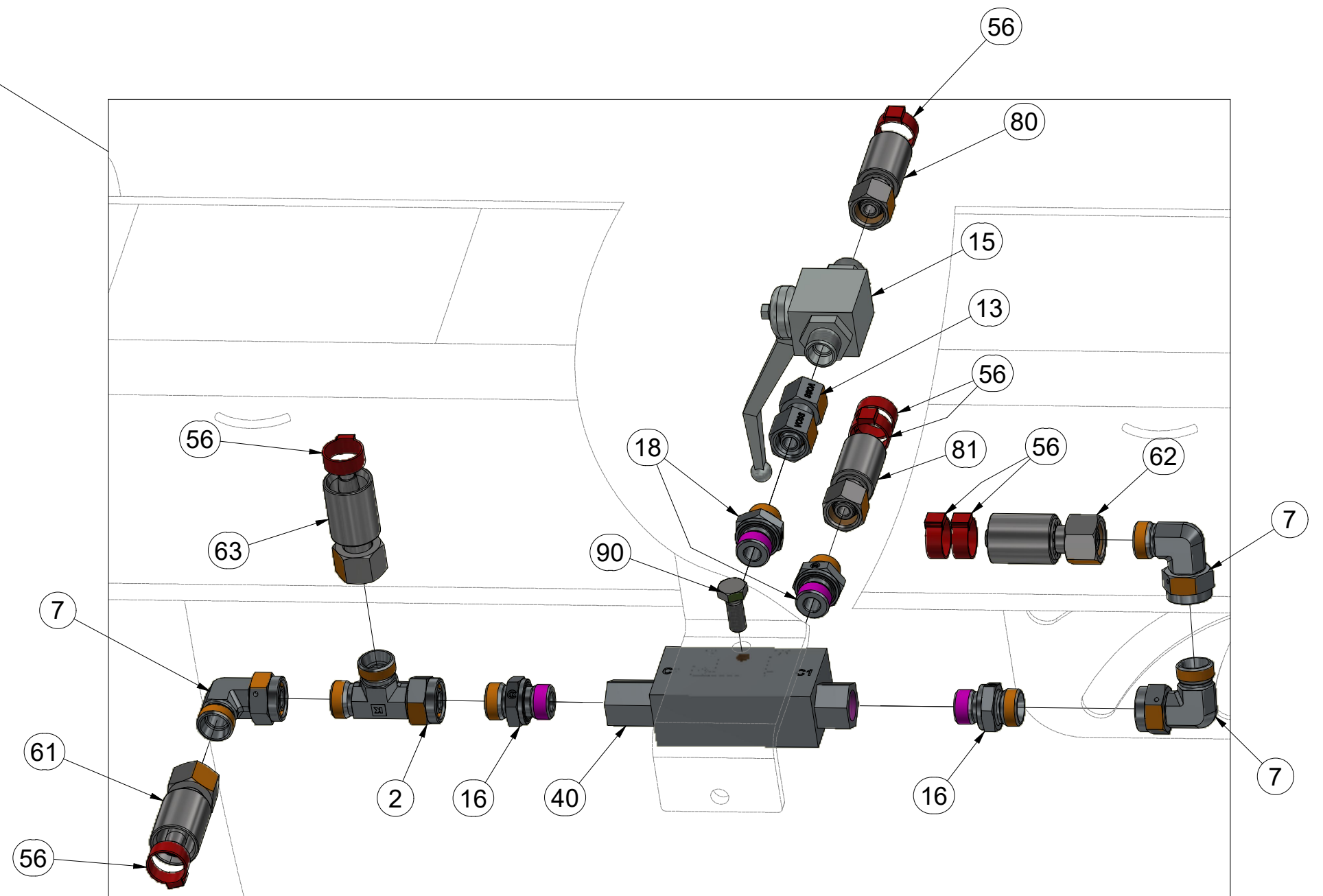
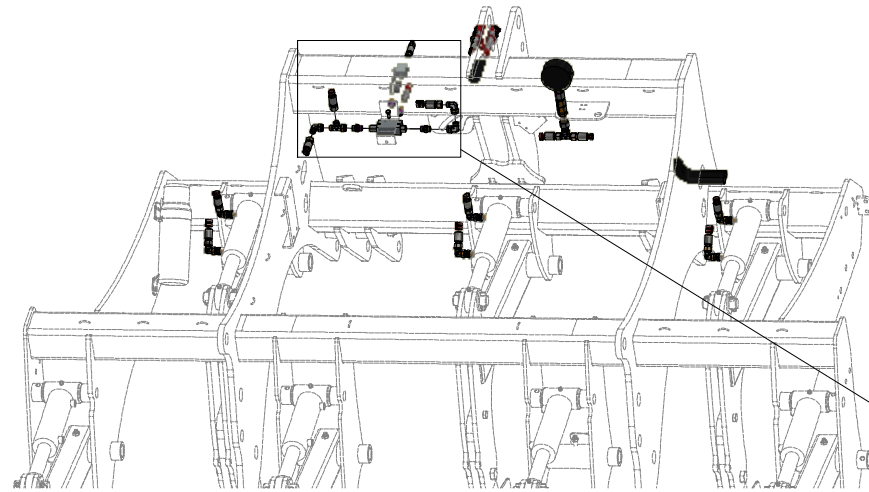
Ⓖ MACHINE HYDRAULICS

Ⓡ ГИДРАВЛИКА МАШИНЫ

Ⓟ HYDRAULIKA MASZYN



**VZ00010551**



Pos.	Part Number	Pcs.	Pos.	Part Number	Pcs.
2	m08299	4	56	m11294	38
7	m07654	24	61	m13237	4
13	m22305	2	62	m03845	2
15	m19385	2	63	m03844	2
16	m06320	4	80	m07360	2
18	m06528	4	81	m05762	2
40	m11103	2	90	m01089	2

Ⓒ HYDRAULIKA STROJE

Ⓓ HYDRAULIK DER MASCHINE

Ⓕ HYDRAULIQUE DE LA MACHINE

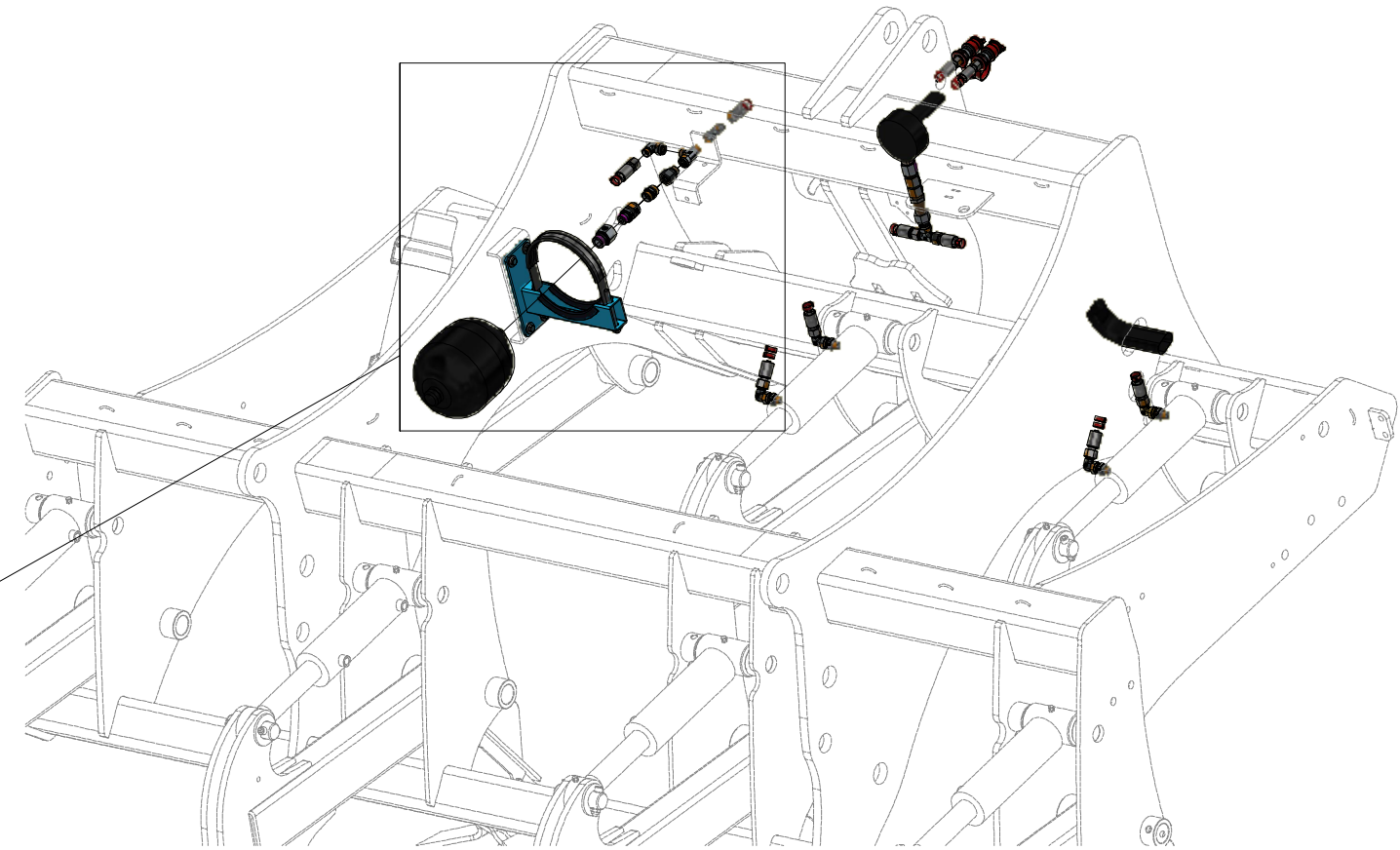
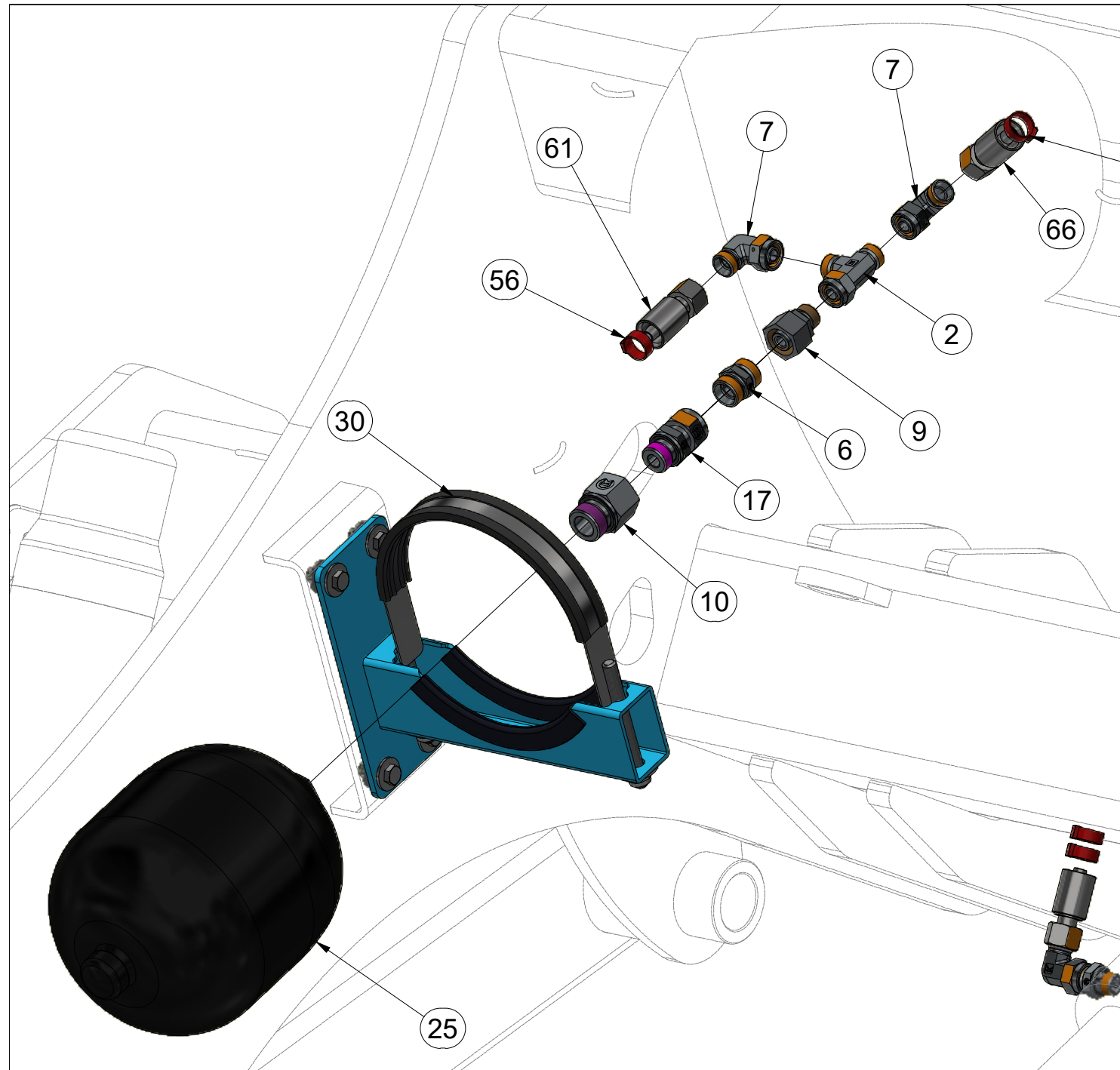
Ⓖ MACHINE HYDRAULICS

Ⓡ ГИДРАВЛИКА МАШИНЫ

Ⓟ HYDRAULIKA MASZYN



**VZ00010551**



Pos.	Part Number	Pcs.
2	m08299	4
6	m04428	2
7	m07654	24
9	m09987	4
10	m13037	2
17	m07993	2
25	m23482	2
30	VZ00033182	2
56	m11294	38
61	m13237	4
66	m15580	4

ⒸZ HYDRAULIKA STROJE

Ⓓ HYDRAULIK DER MASCHINE

Ⓕ HYDRAULIQUE DE LA MACHINE

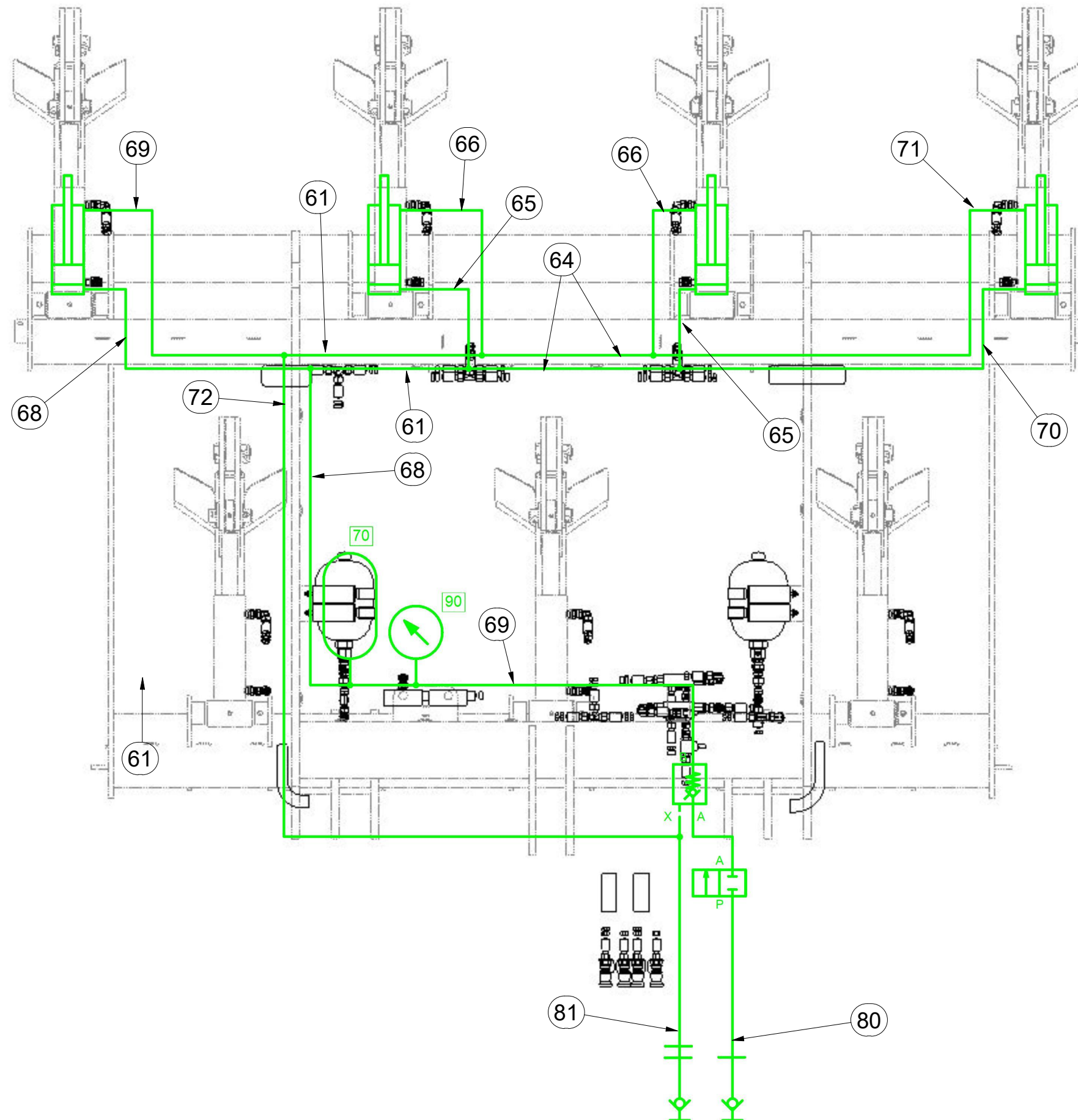
ⒼB MACHINE HYDRAULICS

ⒺR ГИДРАВЛИКА МАШИНЫ

ⒻL HYDRAULIKA MASZYN



VZ00010551



Pos.	Part Number	Pcs.
61	m13237	4
64	m15583	2
65	m07505	3
66	m15580	4
68	m15584	3
69	m04999	2
70	m15585	1
71	m15579	2
72	m02994	1
80	m07360	2
81	m05762	2



ⒸZ HYDRAULIKA STROJE

Ⓓ HYDRAULIK DER MASCHINE

Ⓕ HYDRAULIQUE DE LA MACHINE

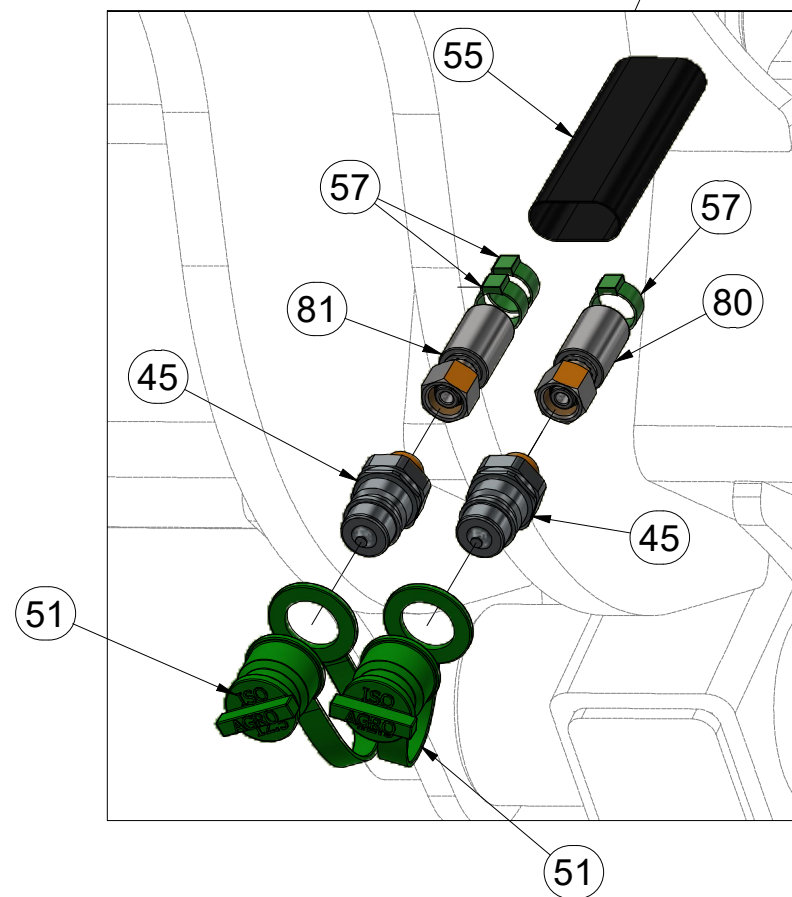
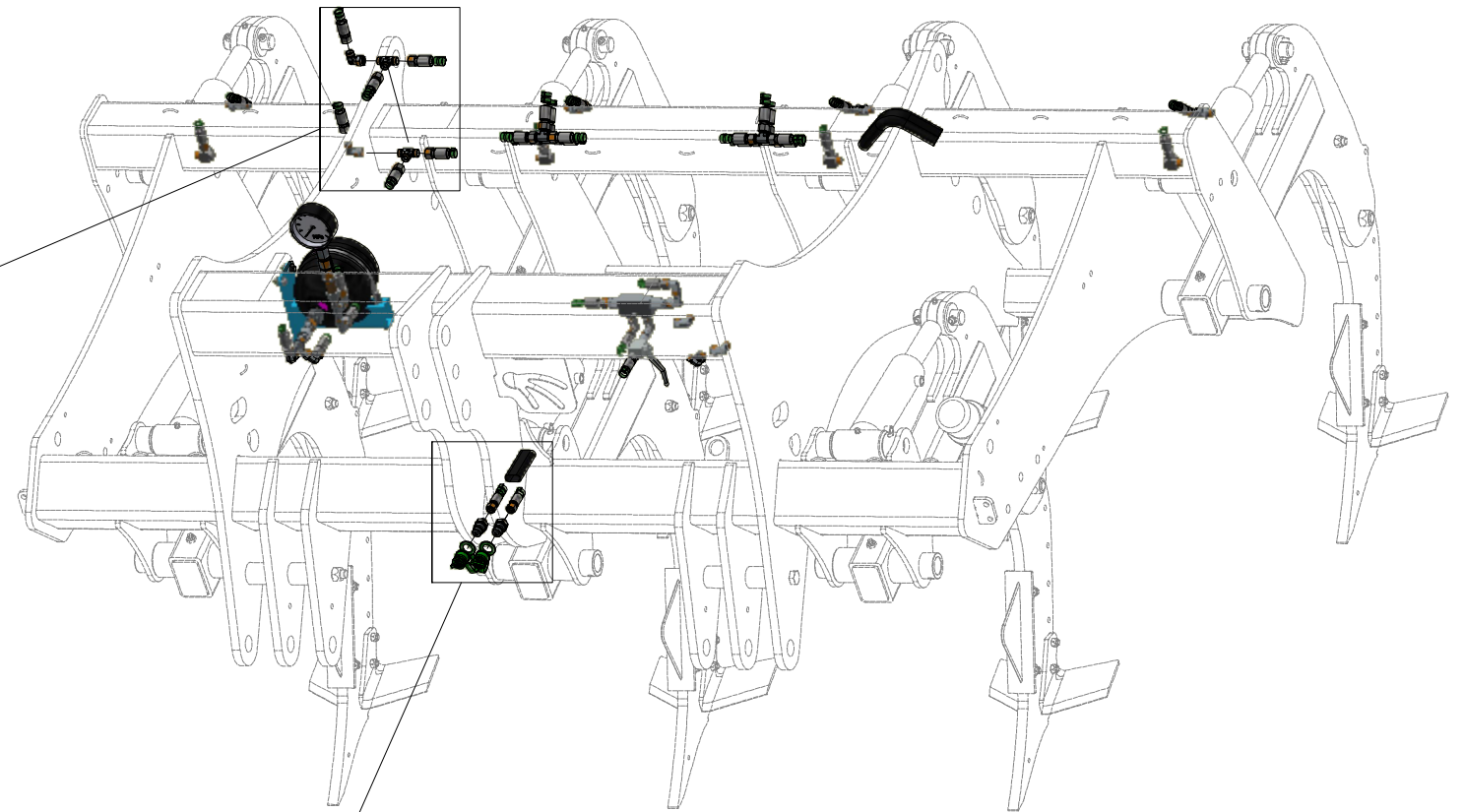
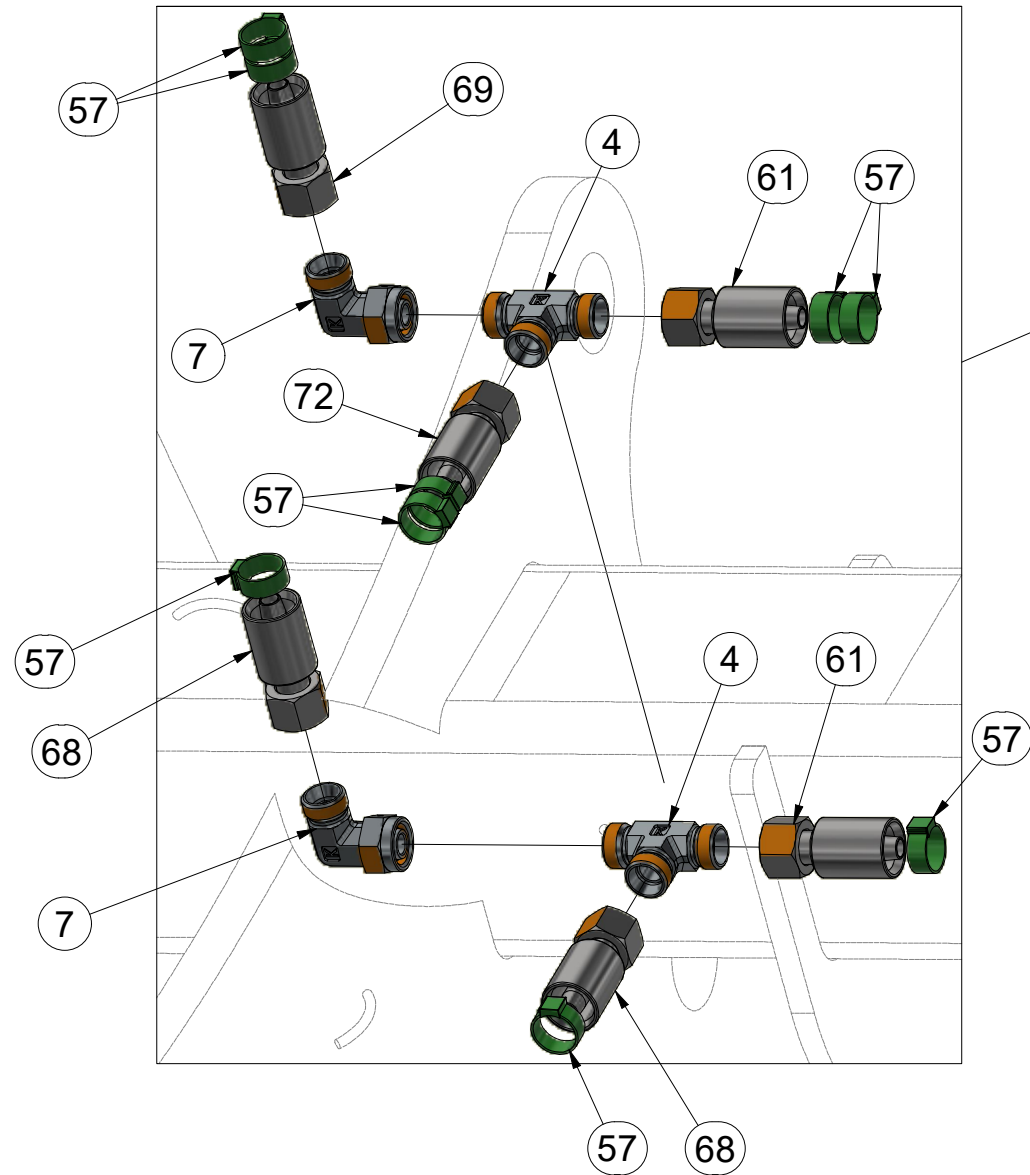
ⒼB MACHINE HYDRAULICS

Ⓔ RU ГИДРАВЛИКА МАШИНЫ

Ⓗ PL HYDRAULIKA MASZYNY



VZ00010551



Pos.	Part Number	Pcs.
4	m02632	9
45	m03849	4
51	m04098	2
55	m11183	6
57	m11282	52
61	m13237	4
68	m15584	3
69	m04999	2
72	m02994	1
80	m07360	2
81	m05762	2

☉ HYDRAULIKA STROJE

☉ HYDRAULIK DER MASCHINE

☉ HYDRAULIQUE DE LA MACHINE

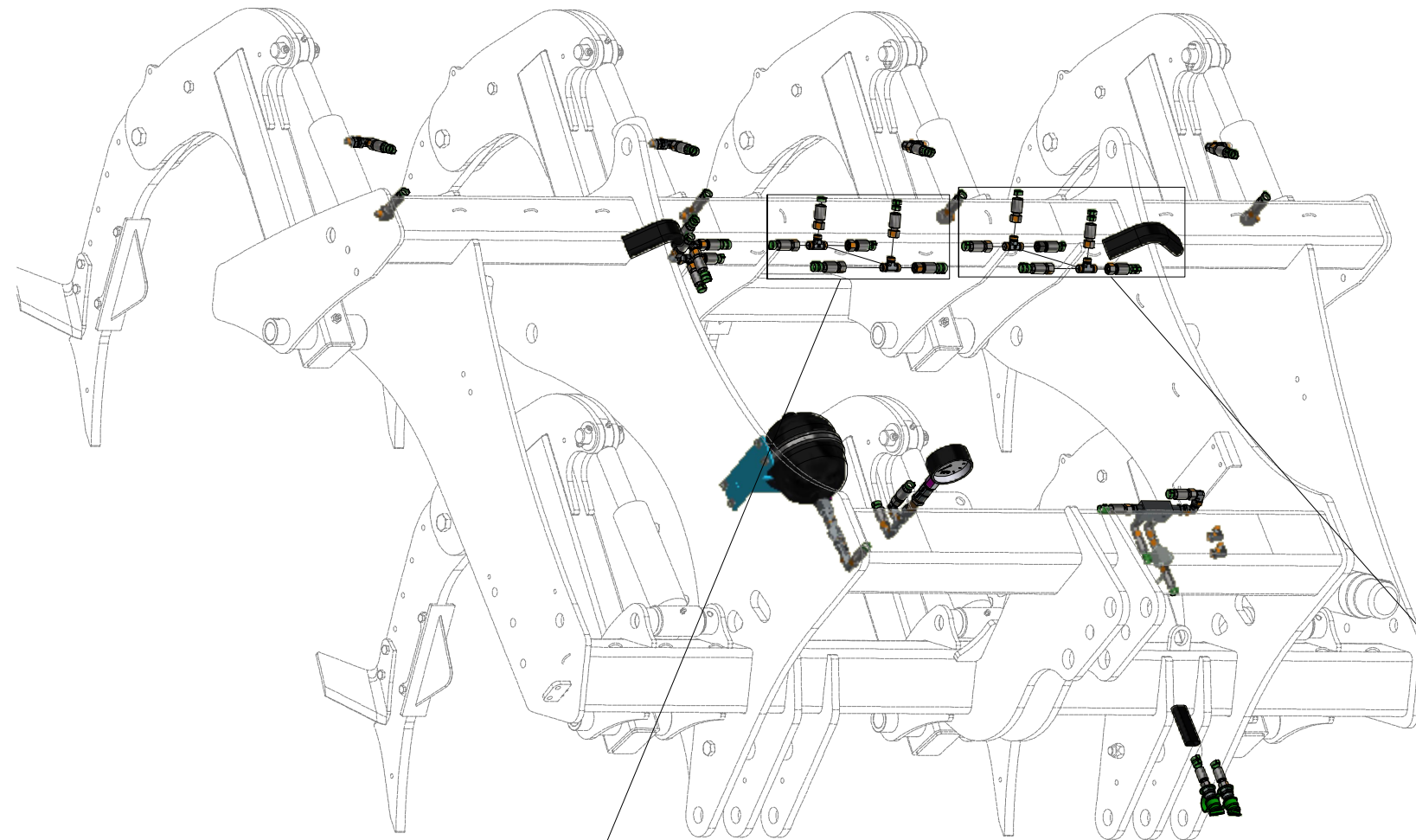
☉ MACHINE HYDRAULICS

☉ ГИДРАВЛИКА МАШИНЫ

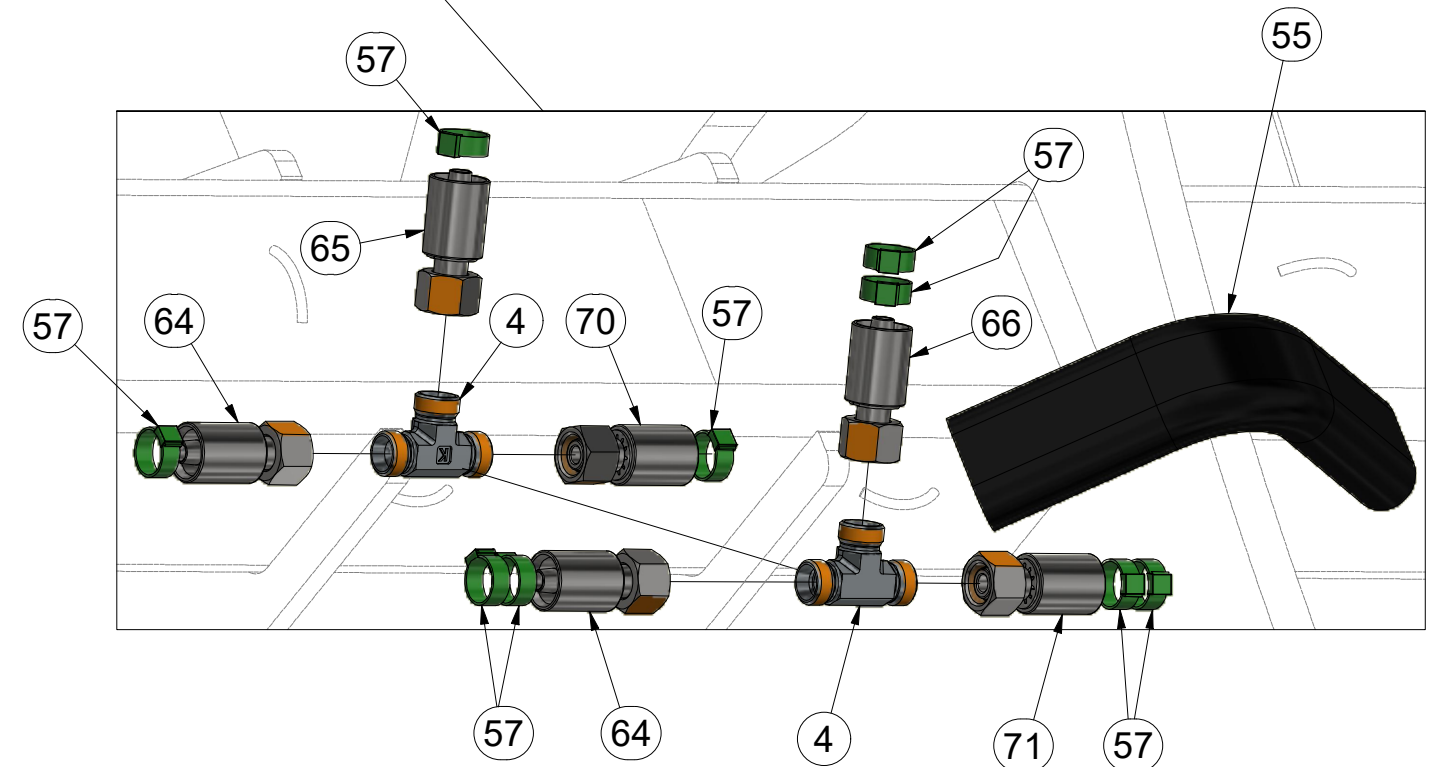
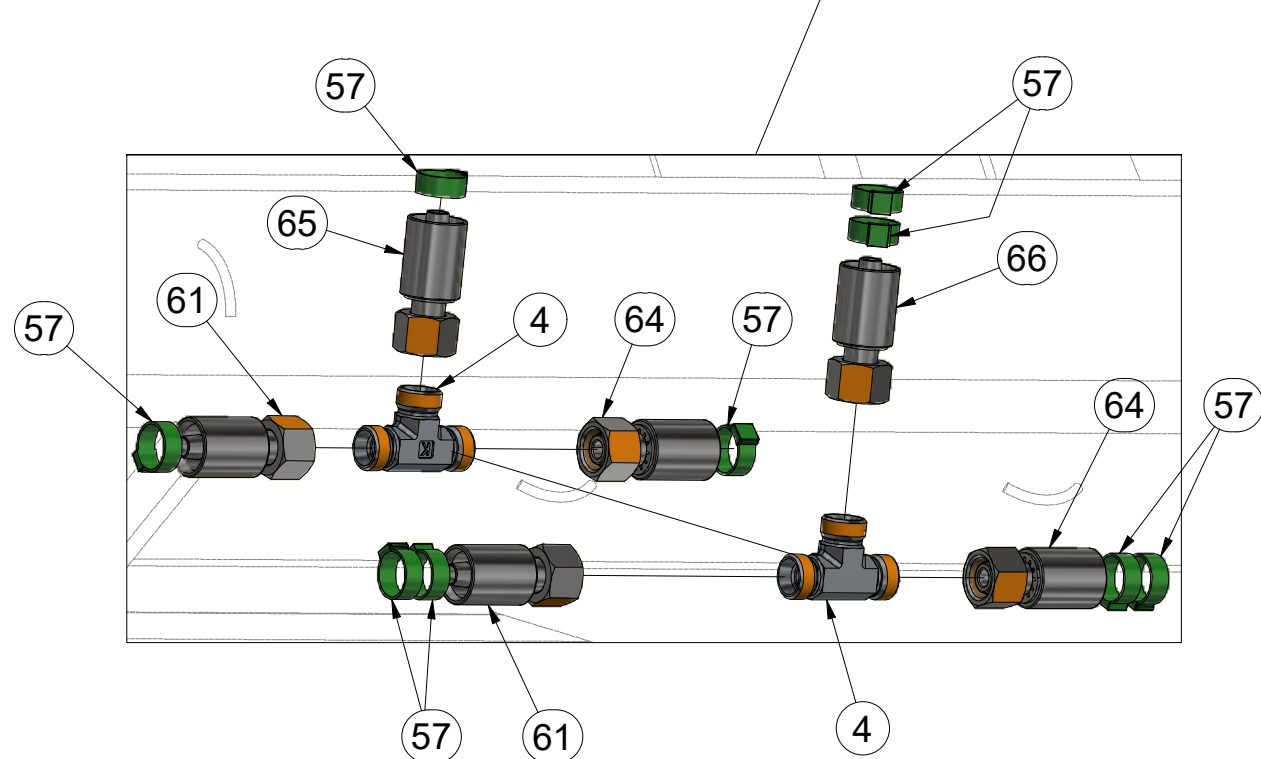
☉ HYDRAULIKA MASZYNY



**VZ00010551**



Pos.	Part Number	Pcs.
4	m02632	9
55	m11183	6
57	m11282	52
61	m13237	4
64	m15583	2
65	m07505	3
66	m15580	4
70	m15585	1
71	m15579	2



ⒸZ HYDRAULIKA STROJE

Ⓓ HYDRAULIK DER MASCHINE

Ⓕ HYDRAULIQUE DE LA MACHINE

ⒸB MACHINE HYDRAULICS

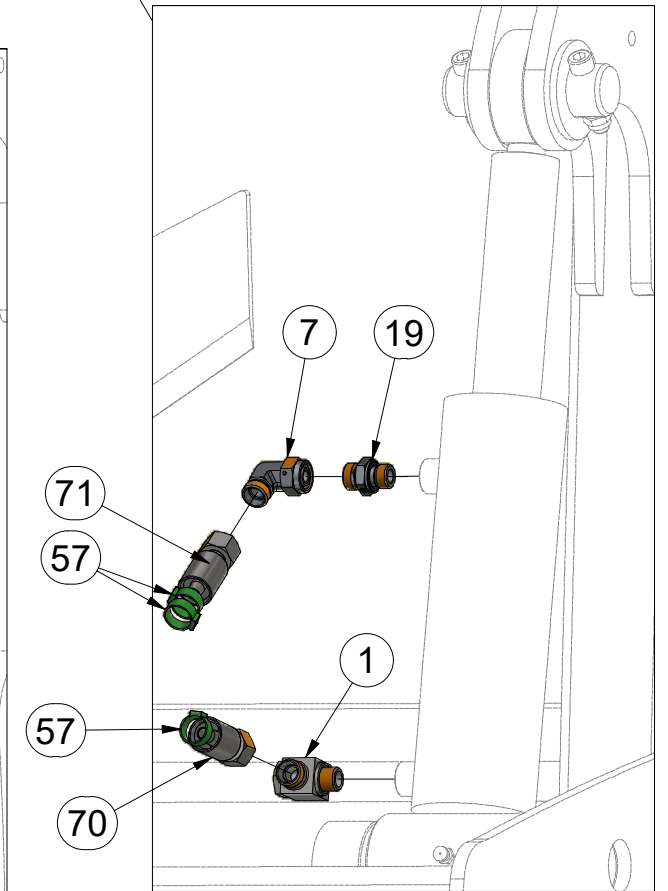
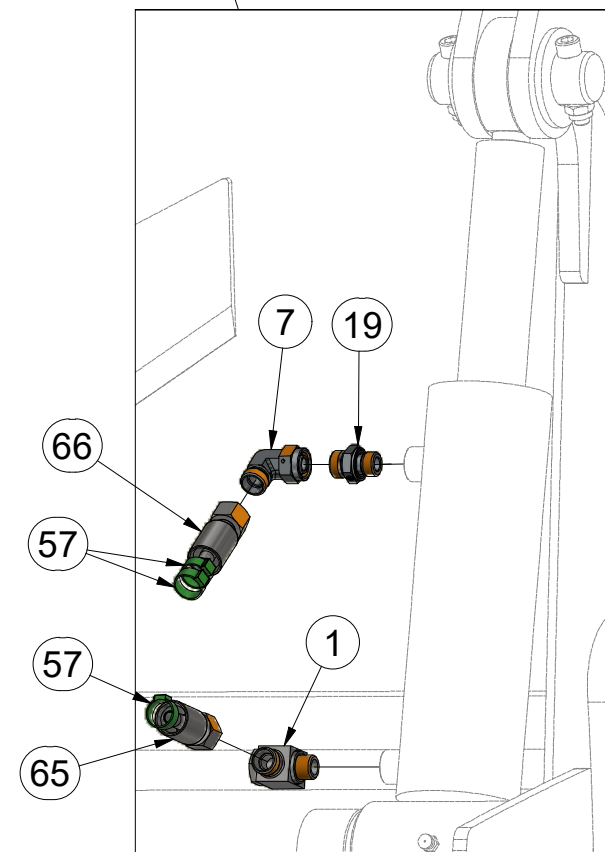
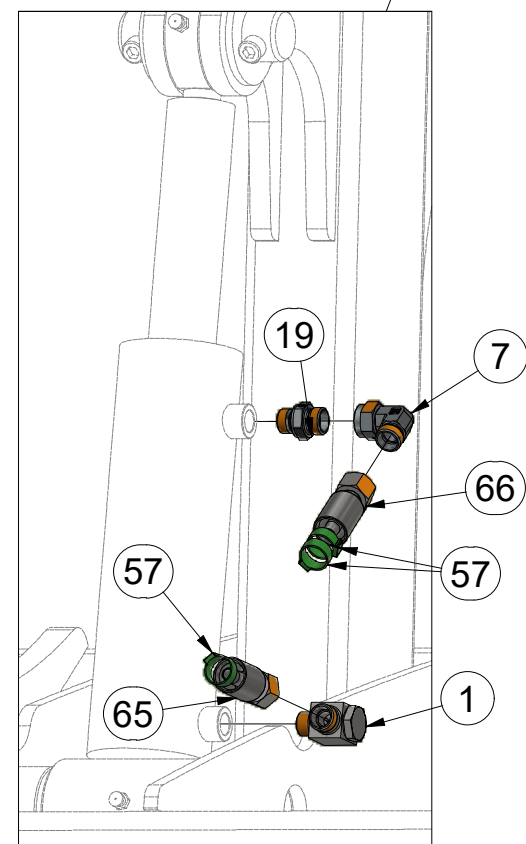
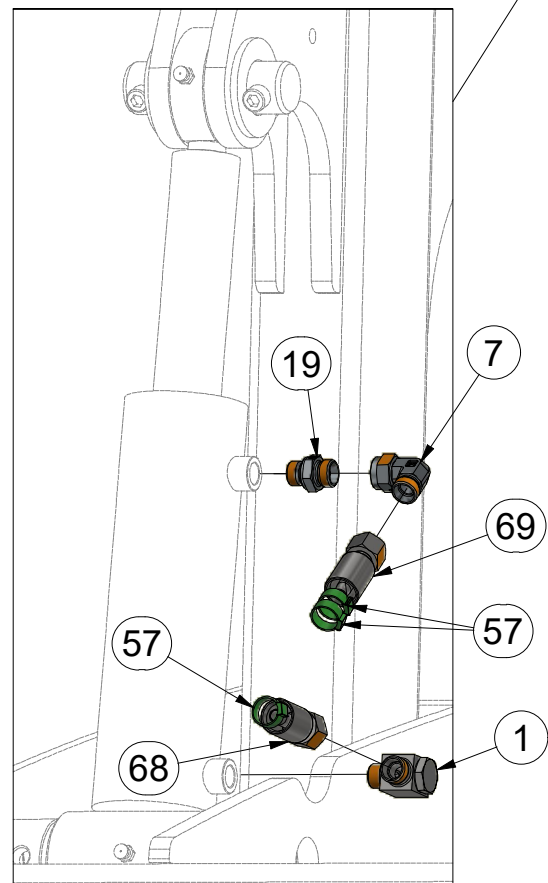
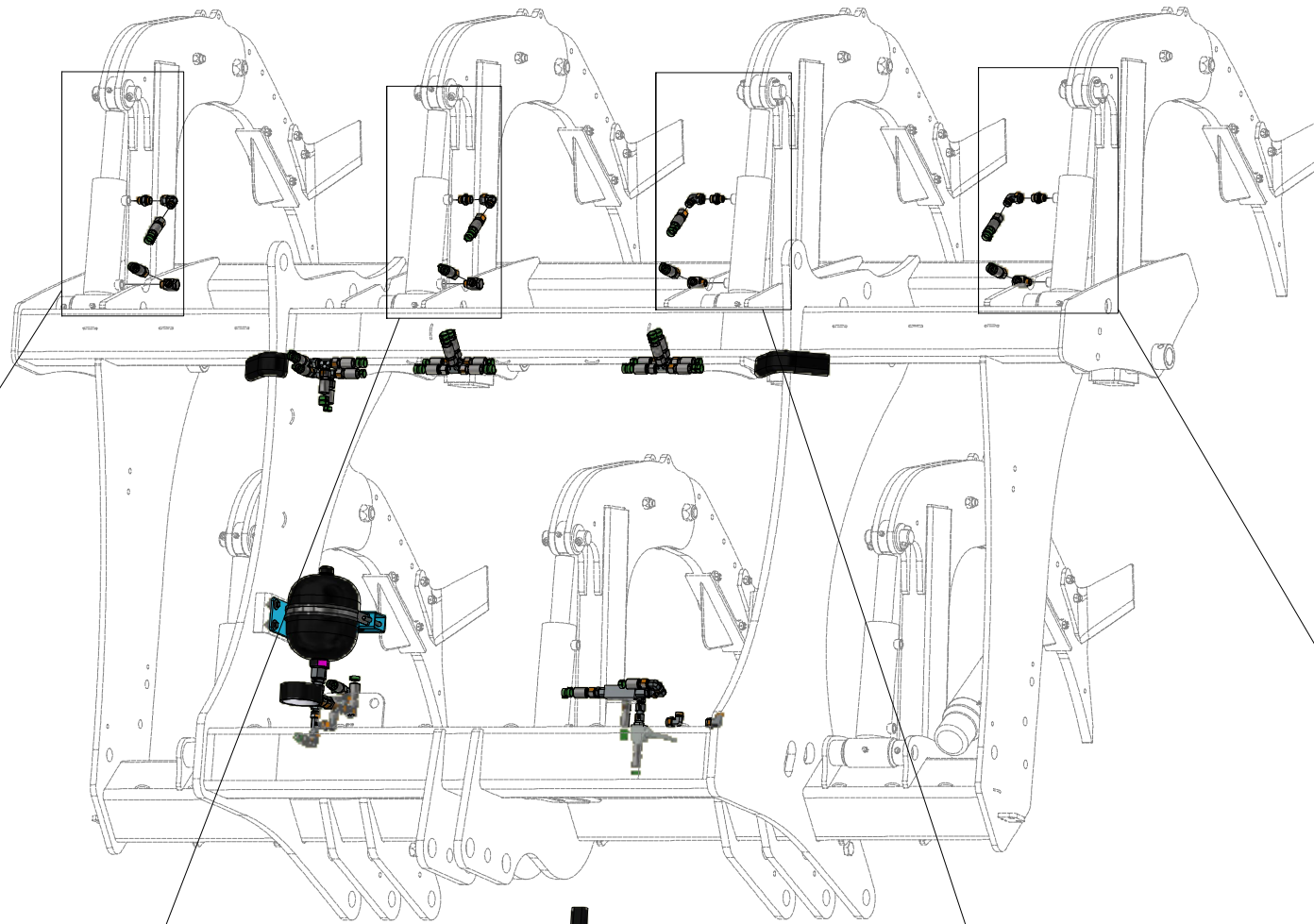
ⒸR ГИДРАВЛИКА МАШИНЫ

ⒸL HYDRAULIKA MASZYNY

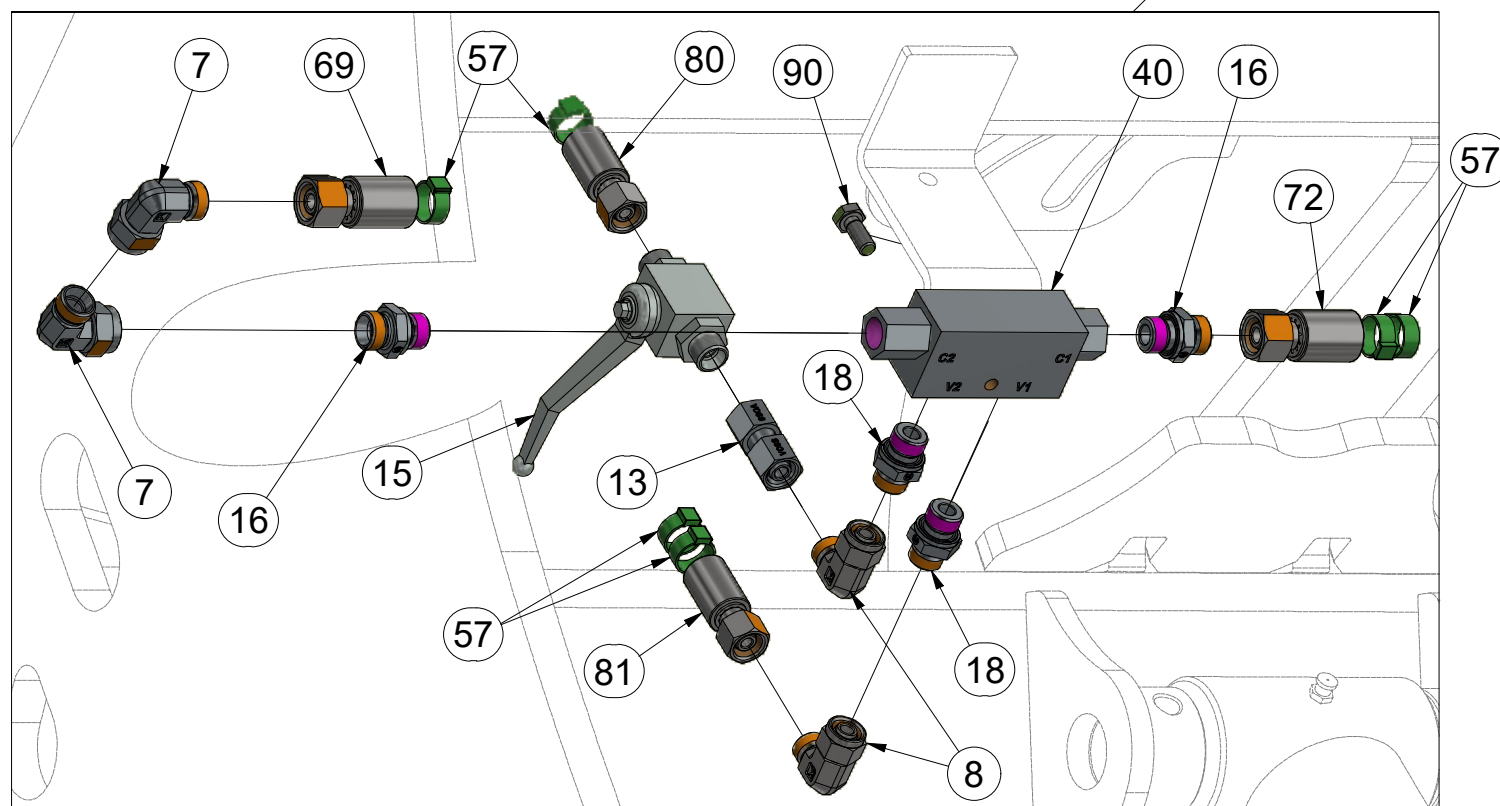
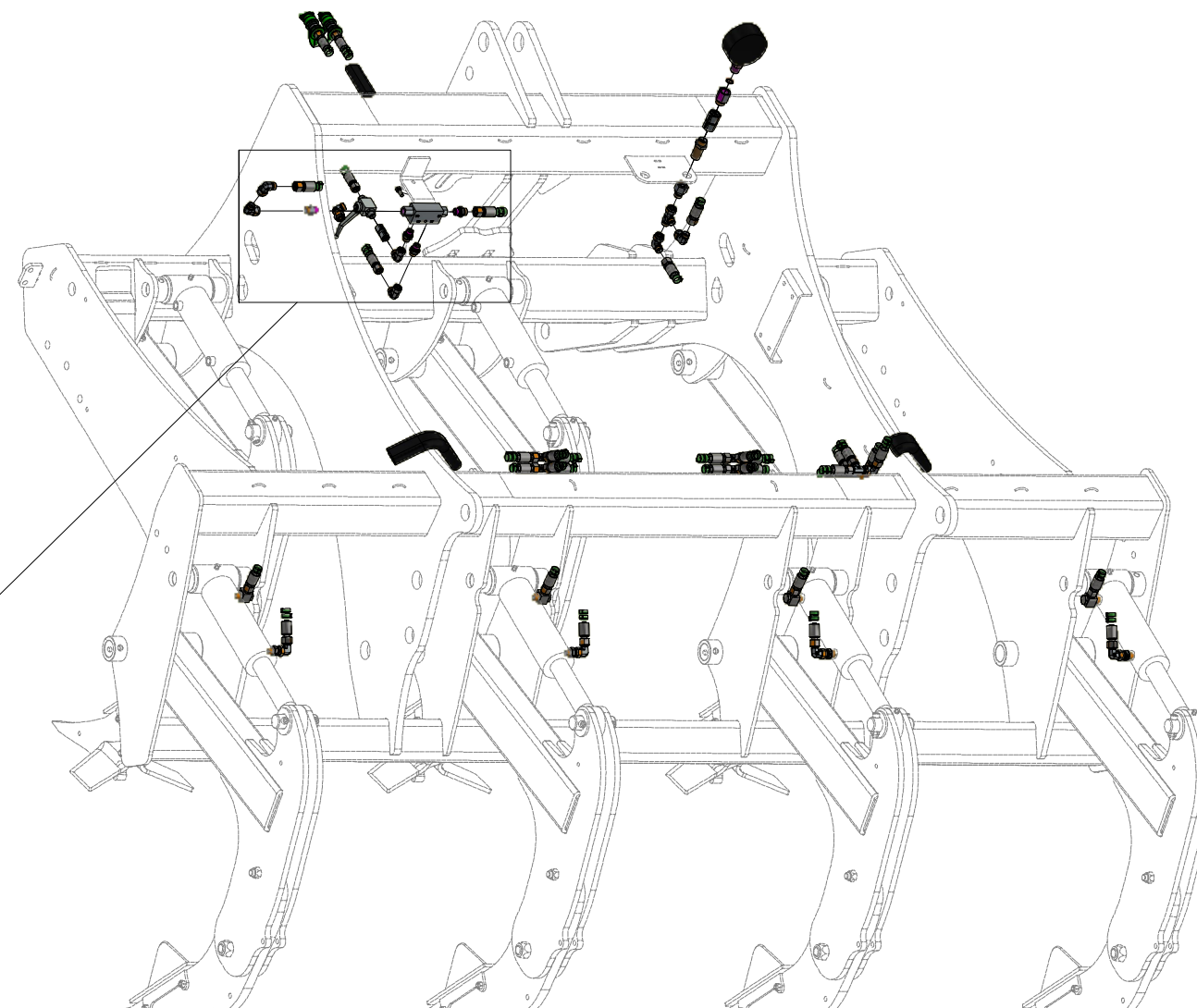


**VZ00010551**

Pos.	Part Number	Pcs.
1	m20882	4
7	m07654	24
19	m10097	10
57	m11282	52
65	m07505	3
66	m15580	4
68	m15584	3
69	m04999	2
70	m15585	1
71	m15579	2



**VZ00010551**



Pos.	Part Number	Pcs.	Pos.	Part Number	Pcs.
7	m07654	24	57	m11282	52
8	m06803	2	69	m04999	2
13	m22305	2	72	m02994	1
15	m19385	2	80	m07360	2
16	m06320	4	81	m05762	2
18	m06528	4	90	m01089	2
40	m11103	2			

Ⓒ HYDRAULIKA STROJE

Ⓓ HYDRAULIK DER MASCHINE

Ⓕ HYDRAULIQUE DE LA MACHINE

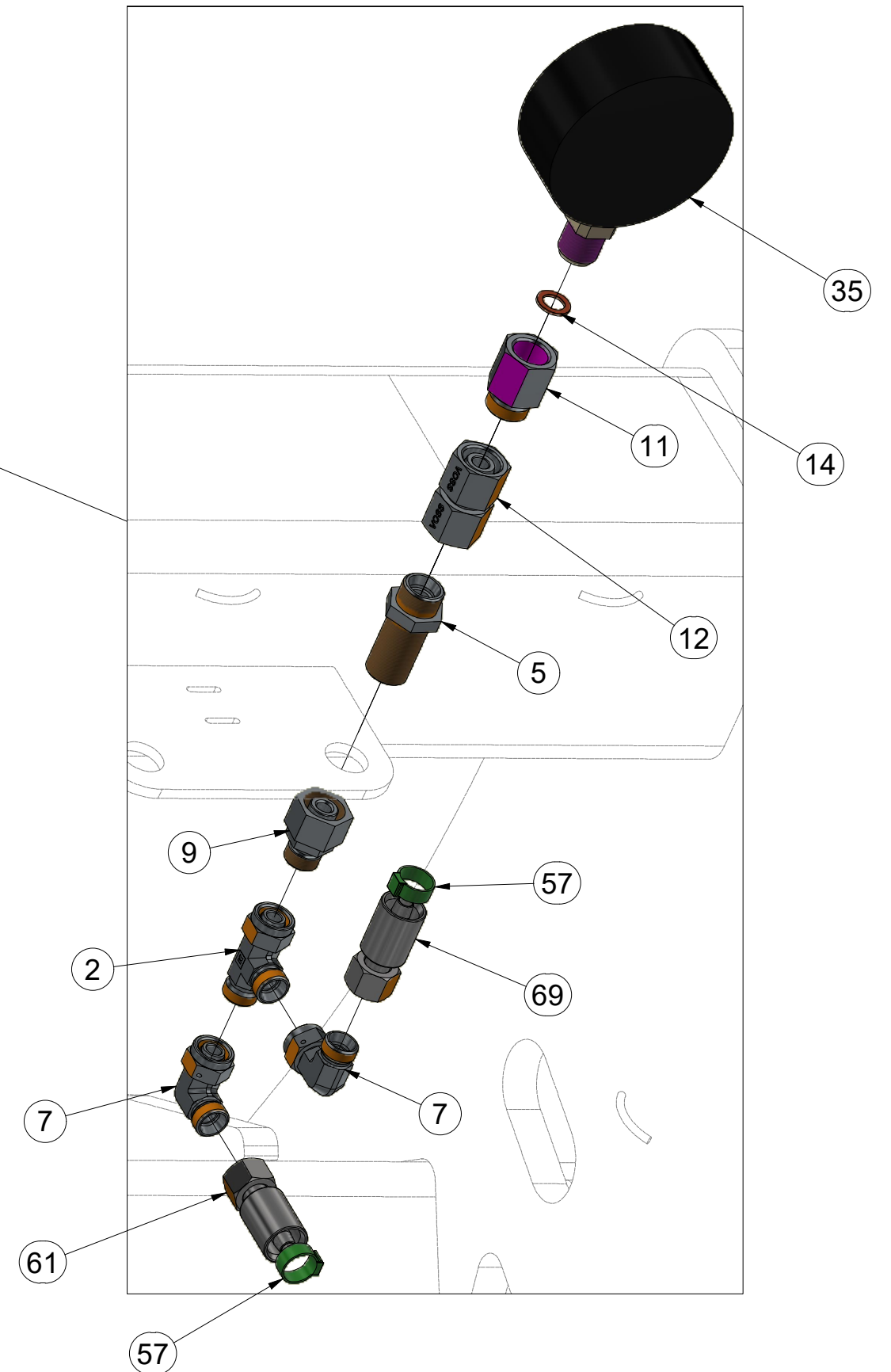
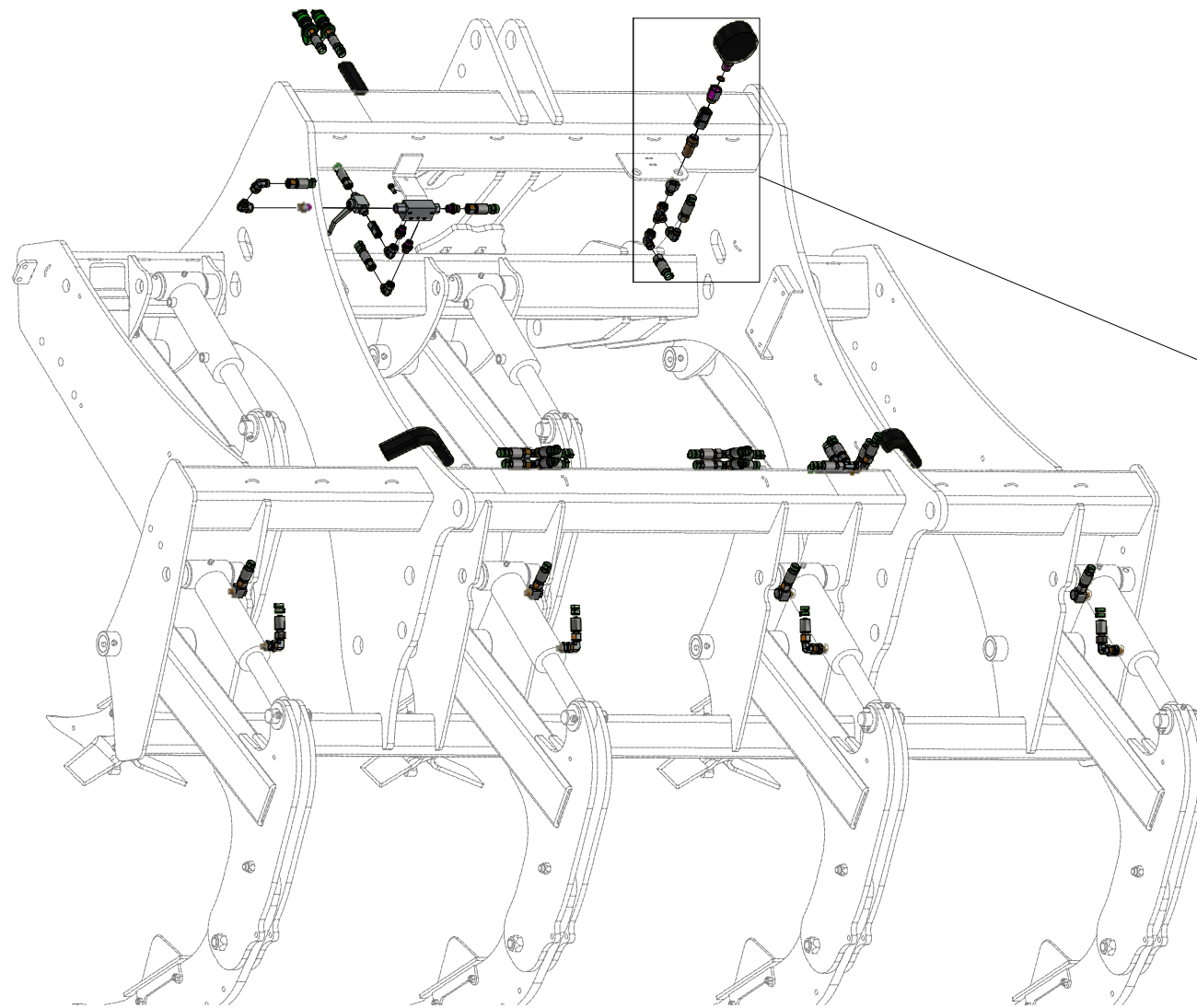
Ⓖ MACHINE HYDRAULICS

Ⓡ ГИДРАВЛИКА МАШИНЫ

Ⓟ HYDRAULIKA MASZYN



**VZ00010551**



Pos.	Part Number	Pcs.	Pos.	Part Number	Pcs.
2	m08299	4	14	m04320	2
5	m09625	2	35	m05518	2
7	m07654	24	57	m11282	52
9	m09987	4	61	m13237	4
11	m11974	2	69	m04999	2
12	m22307	2			

Ⓒ HYDRAULIKA STROJE

Ⓓ HYDRAULIK DER MASCHINE

Ⓕ HYDRAULIQUE DE LA MACHINE

Ⓖ MACHINE HYDRAULICS

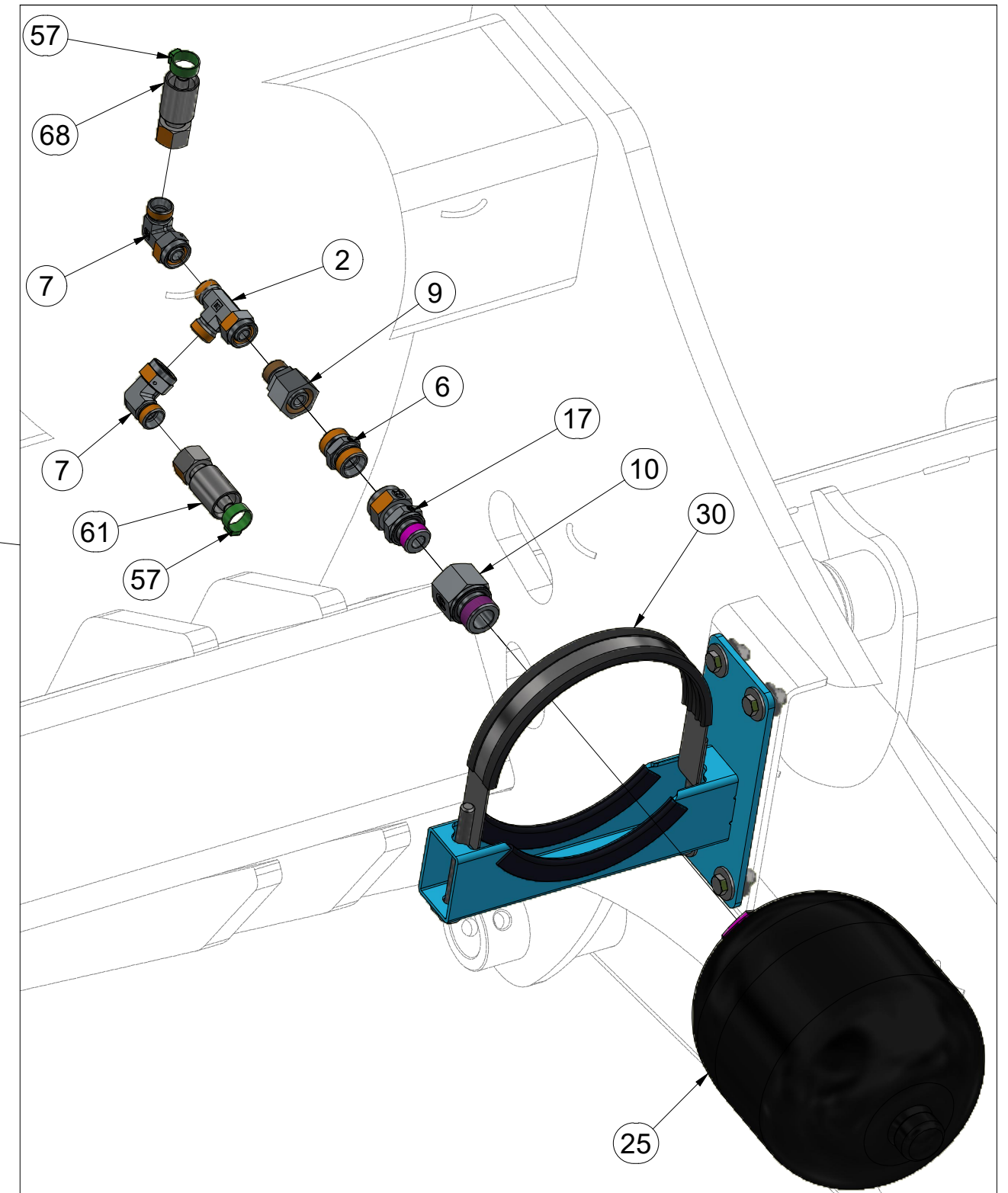
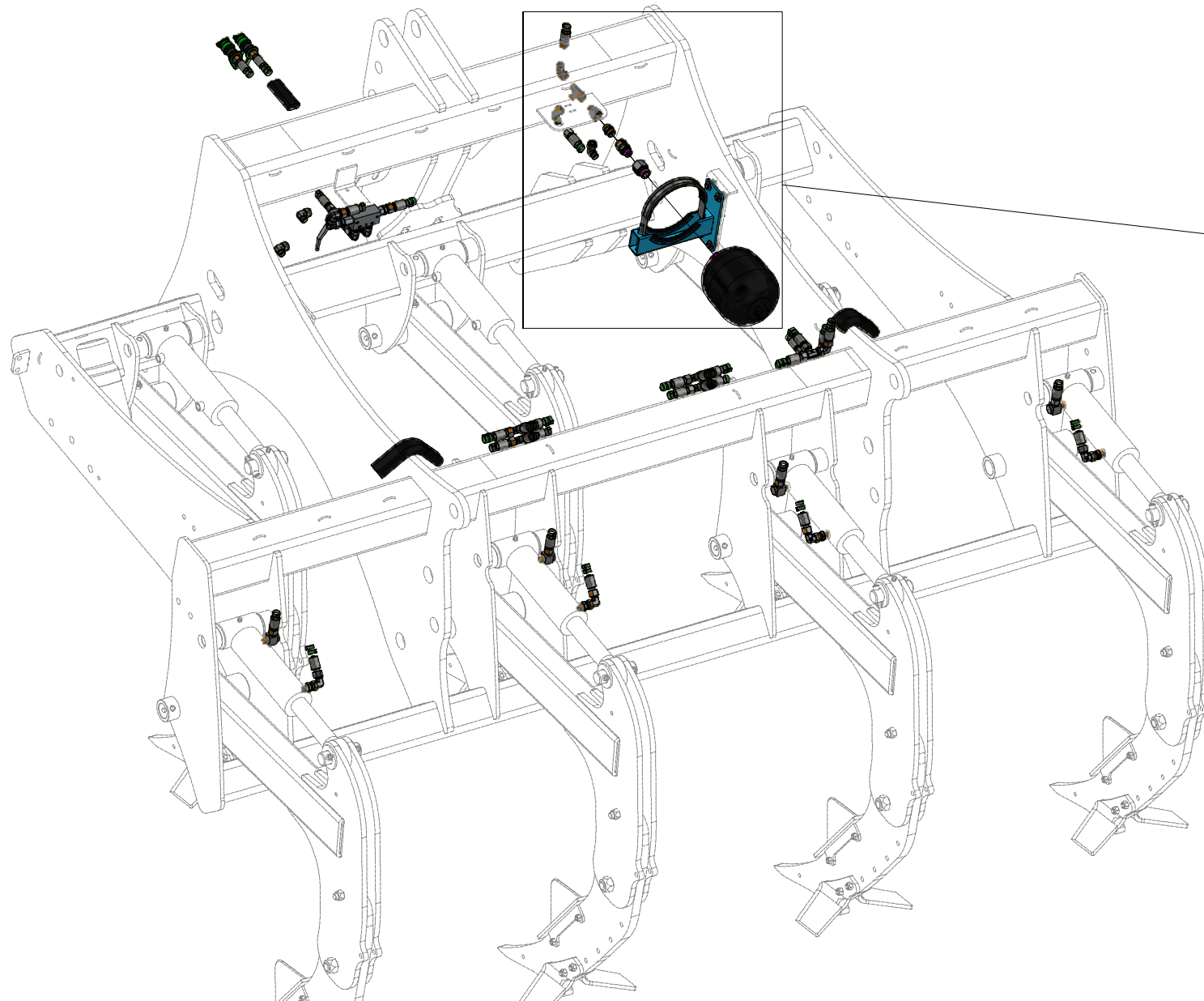
Ⓡ ГИДРАВЛИКА МАШИНЫ

Ⓟ HYDRAULIKA MASZYN



**VZ00010551**

Pos.	Part Number	Pcs.	Pos.	Part Number	Pcs.
2	m08299	4	25	m23482	2
6	m04428	2	30	VZ00033182	2
7	m07654	24	57	m11282	52
9	m09987	4	61	m13237	4
10	m13037	2	68	m15584	3
17	m07993	2			



Ⓒ HYDRAULIKA STROJE

Ⓓ HYDRAULIK DER MASCHINE

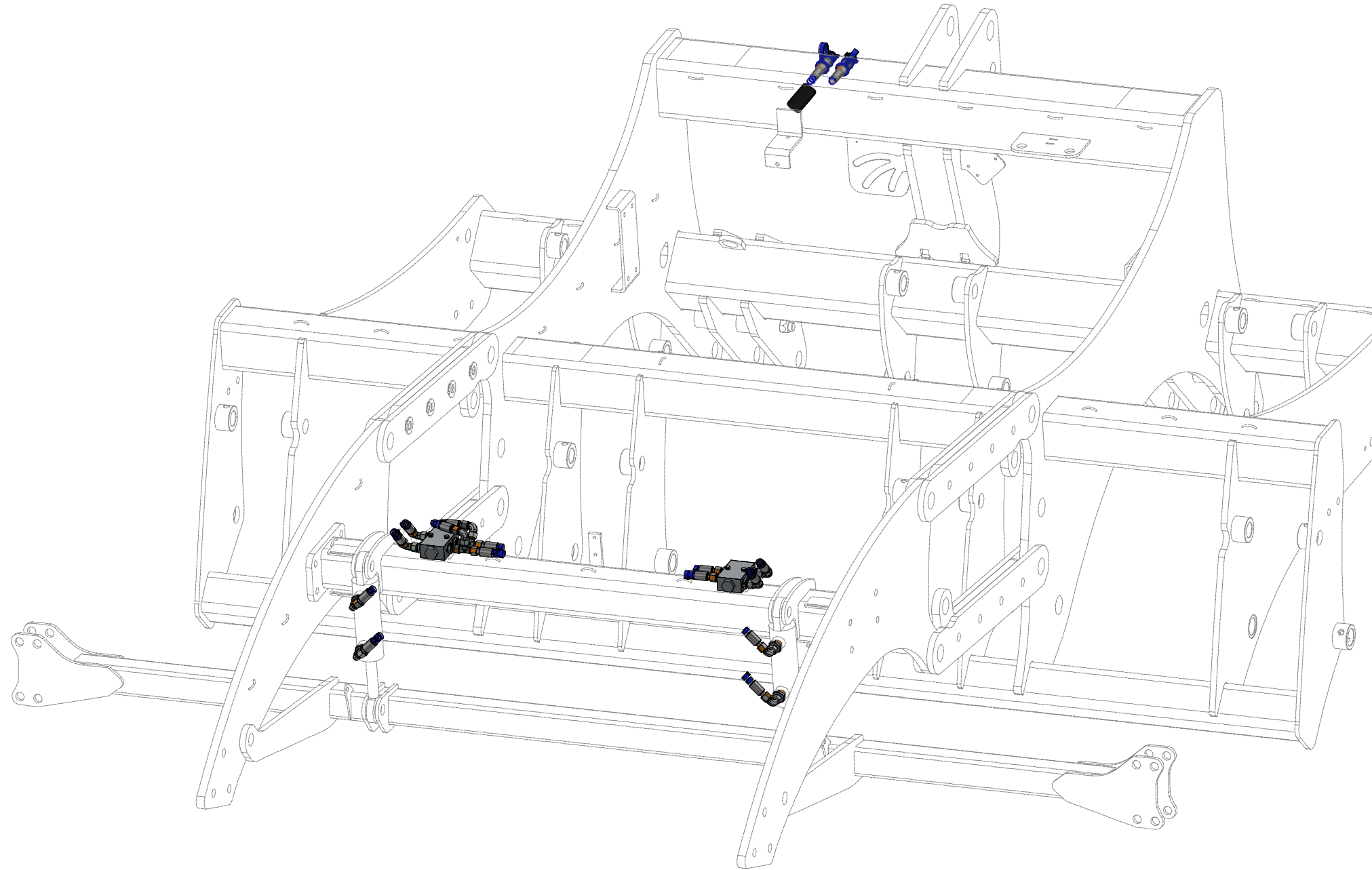
Ⓕ HYDRAULIQUE DE LA MACHINE

**VZ00021582**

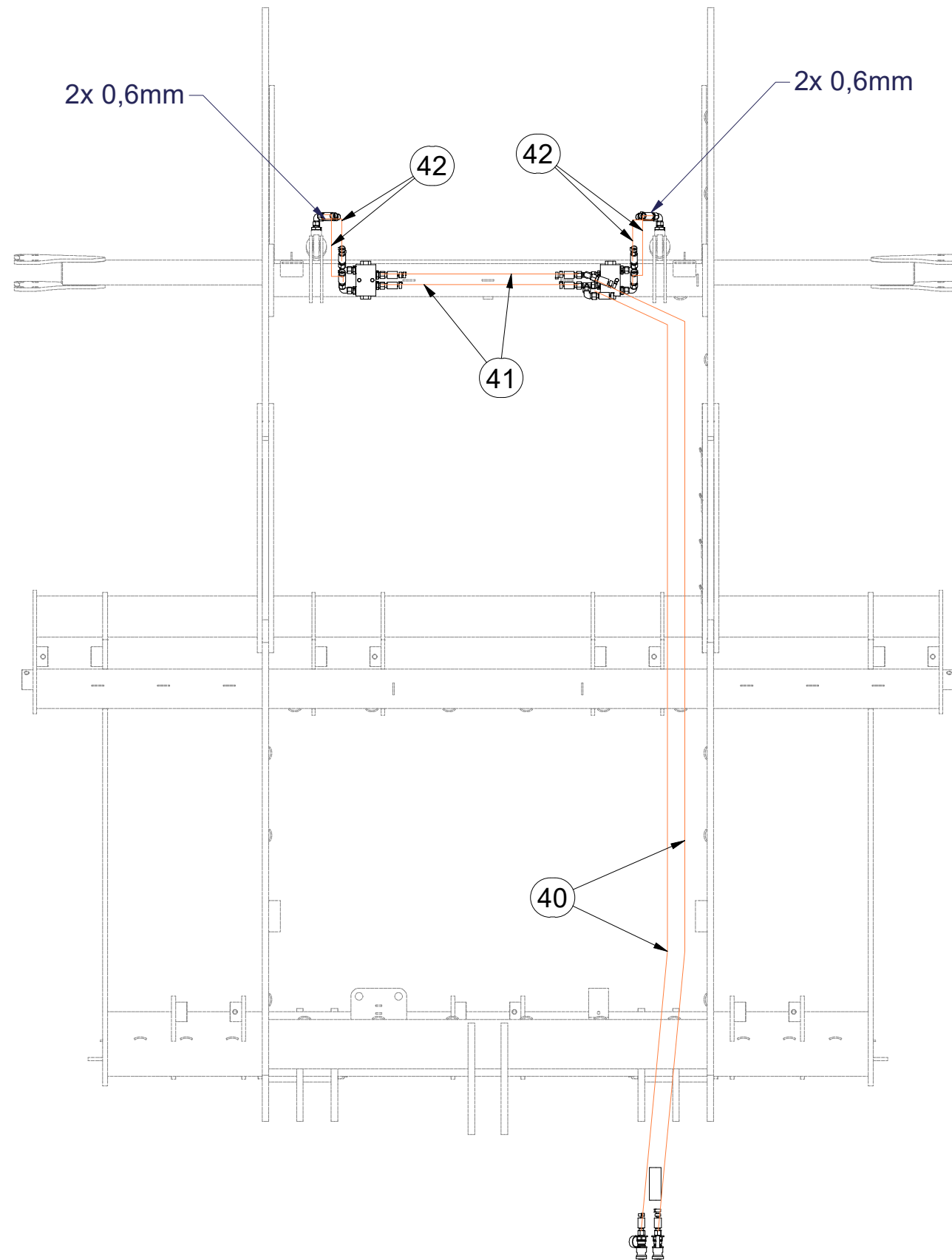
Ⓖ MACHINE HYDRAULICS

Ⓡ ГИДРАВЛИКА МАШИНЫ

Ⓟ HYDRAULIKA MASZYN



**VZ00021582**



Pos.	Part Number	Pcs.
40	m04087	2
41	m03713	2
42	m09627	4



ⒸZ HYDRAULIKA STROJE

Ⓓ HYDRAULIK DER MASCHINE

Ⓕ HYDRAULIQUE DE LA MACHINE

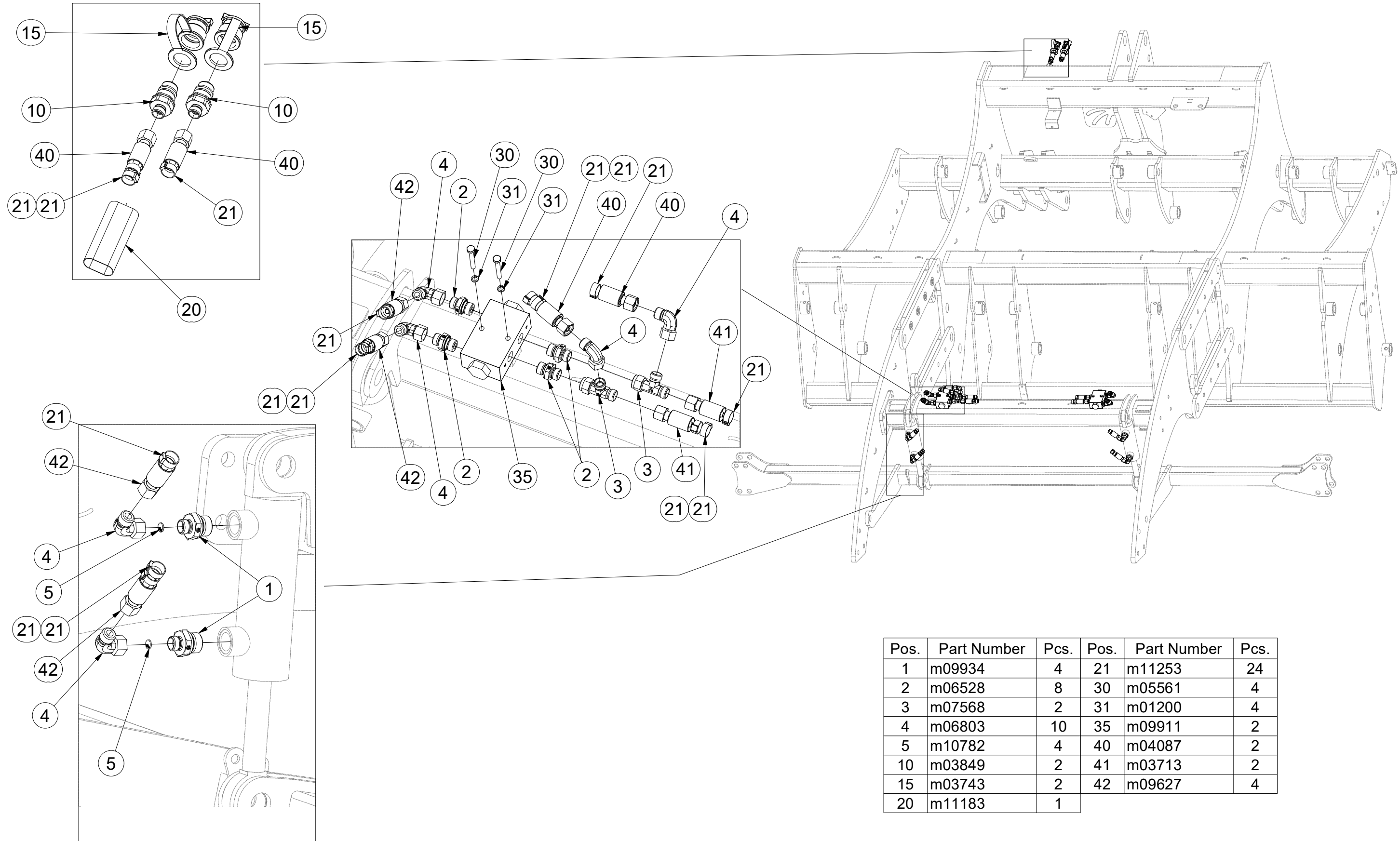
ⒸB MACHINE HYDRAULICS

ⒸR ГИДРАВЛИКА МАШИНЫ

ⒸL HYDRAULIKA MASZYNY



**VZ00021582**



Pos.	Part Number	Pcs.	Pos.	Part Number	Pcs.
1	m09934	4	21	m11253	24
2	m06528	8	30	m05561	4
3	m07568	2	31	m01200	4
4	m06803	10	35	m09911	2
5	m10782	4	40	m04087	2
10	m03849	2	41	m03713	2
15	m03743	2	42	m09627	4
20	m11183	1			

ⒸZ HYDRAULIKA STROJE

Ⓓ HYDRAULIK DER MASCHINE

Ⓕ HYDRAULIQUE DE LA MACHINE

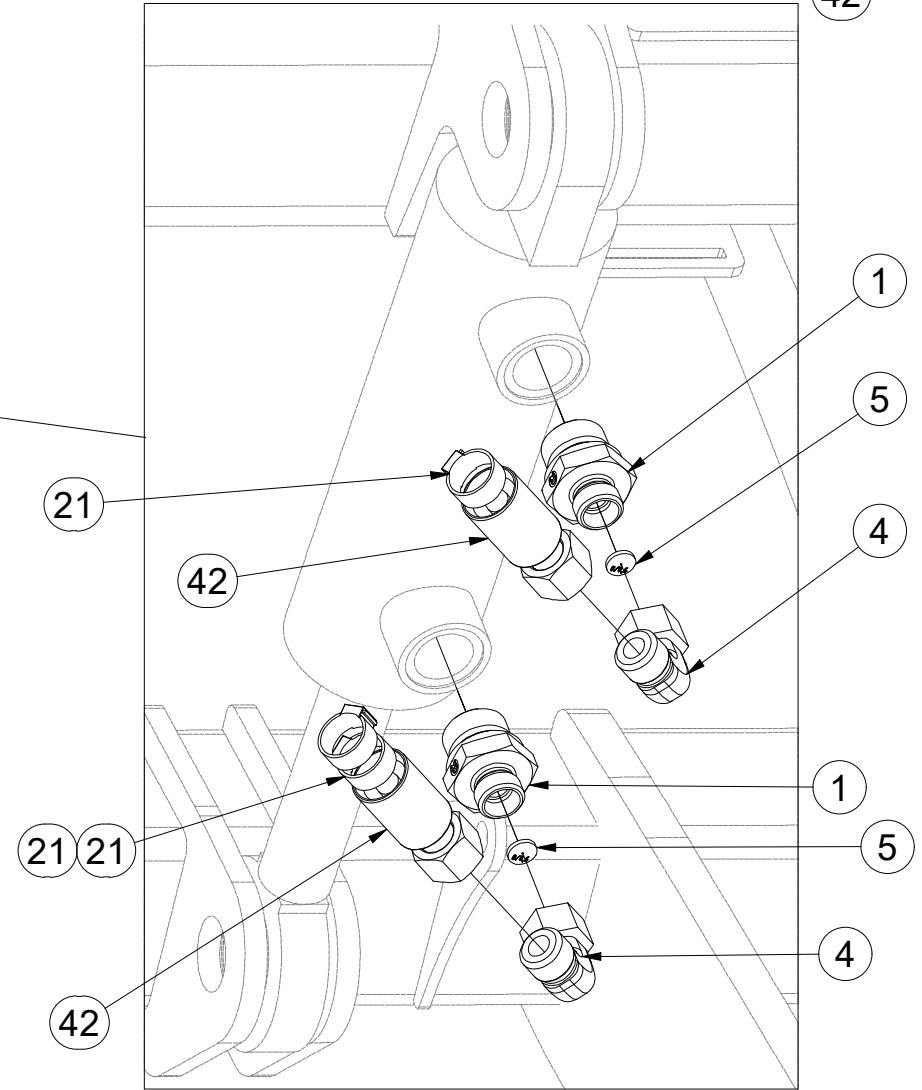
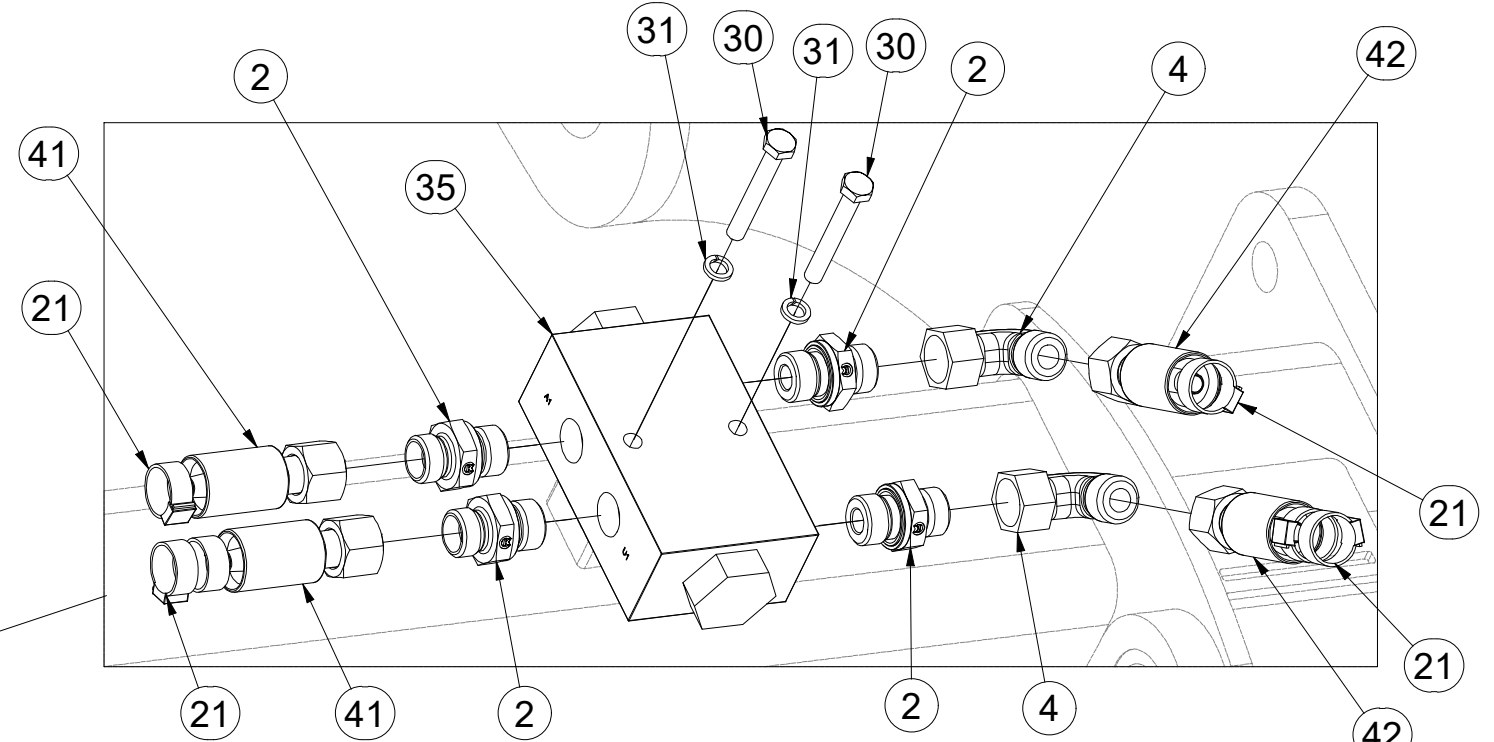
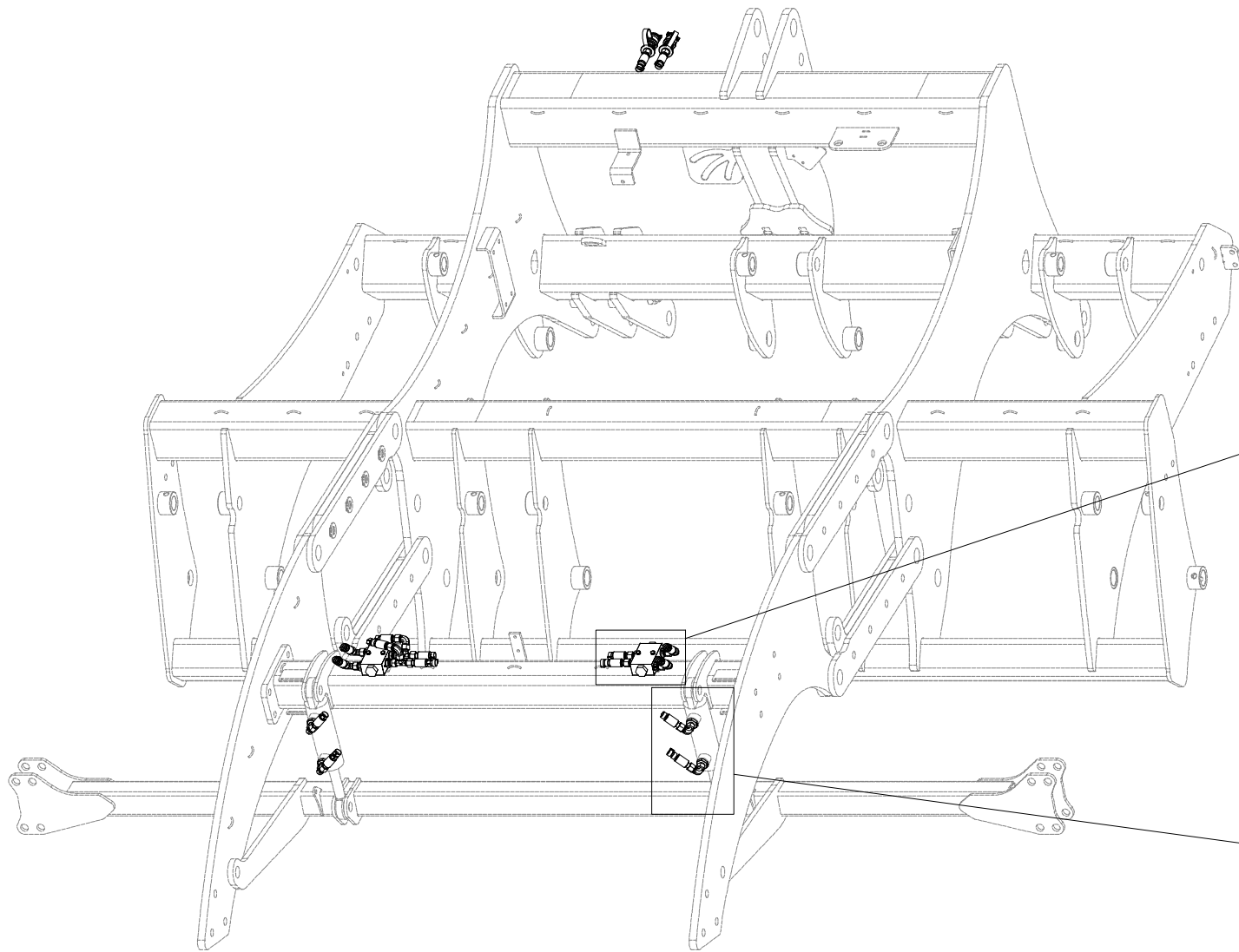
ⒸB MACHINE HYDRAULICS

ⒸR ГИДРАВЛИКА МАШИНЫ

ⒸL HYDRAULIKA MASZYNY



**VZ00021582**



Pos.	Part Number	Pcs.
1	m09934	4
2	m06528	8
4	m06803	10
5	m10782	4
21	m11253	24
30	m05561	4
31	m01200	4
35	m09911	2
41	m03713	2
42	m09627	4

ⒸZ HYDRAULICKÝ ROZVOD - ZAHLUBOVÁNÍ

Ⓓ HYDRAULISCHE VERTEILUNG - EINSENKUNG

Ⓕ CONDUIT HYDRAULIQUE - L'ENFONCEMENT

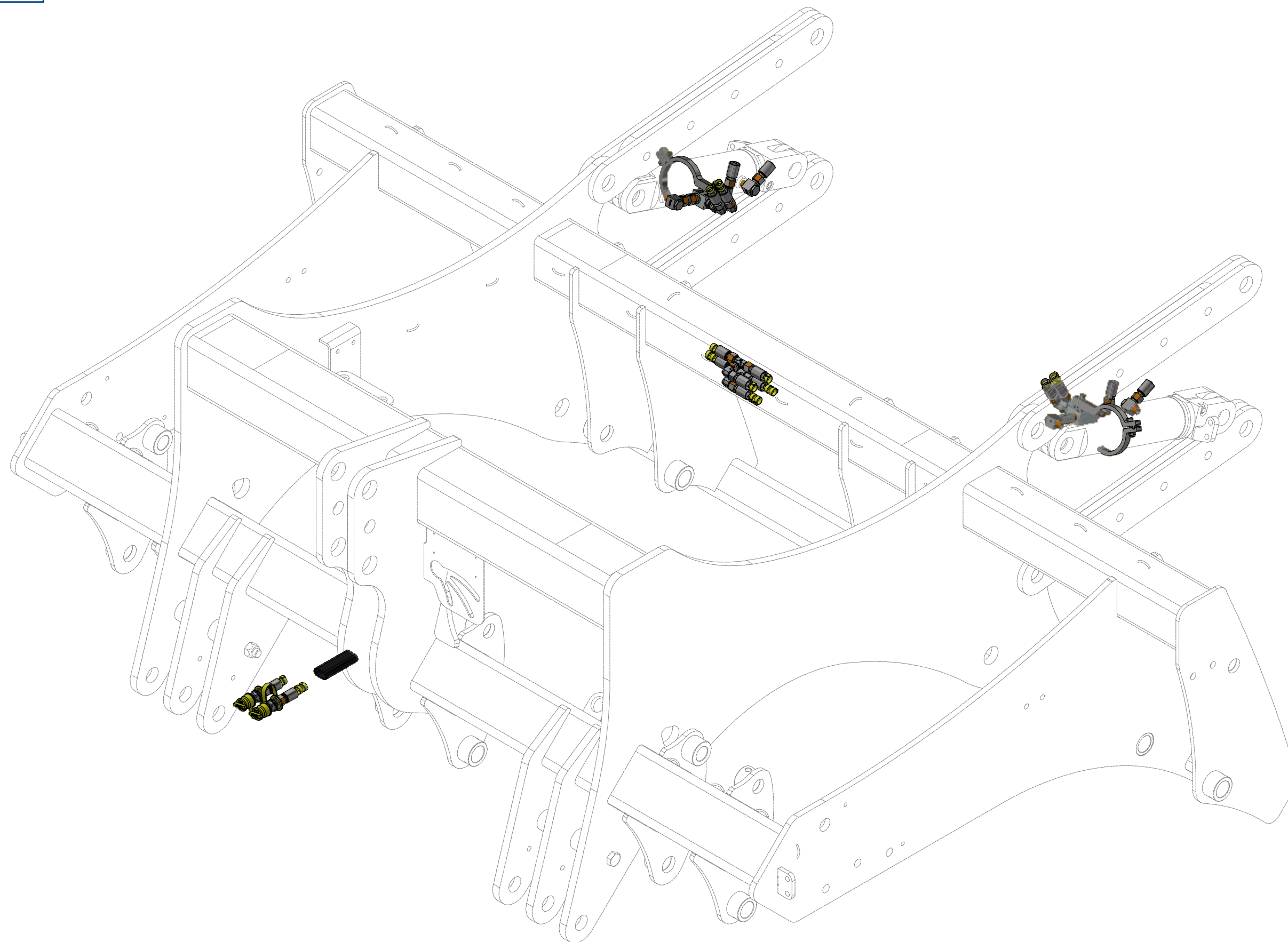
ⒸB HYDRAULIC DISTRIBUTION - RECESSING

ⒸU ГИДРАВЛИЧЕСКОЕ РАСПРЕДЕЛЕНИЕ - ЗАГЛУБЛЕНИЕ

ⒸL HYDRAULICZNY PRZEWÓD - ZAGŁĘBIENIA

**Farmet**

**VZ00035084**



ⒸZ HYDRAULICKÝ ROZVOD - ZAHLUBOVÁNÍ

Ⓓ HYDRAULISCHE VERTEILUNG - EINSENKUNG

Ⓕ CONDUIT HYDRAULIQUE - L'ENFONCEMENT

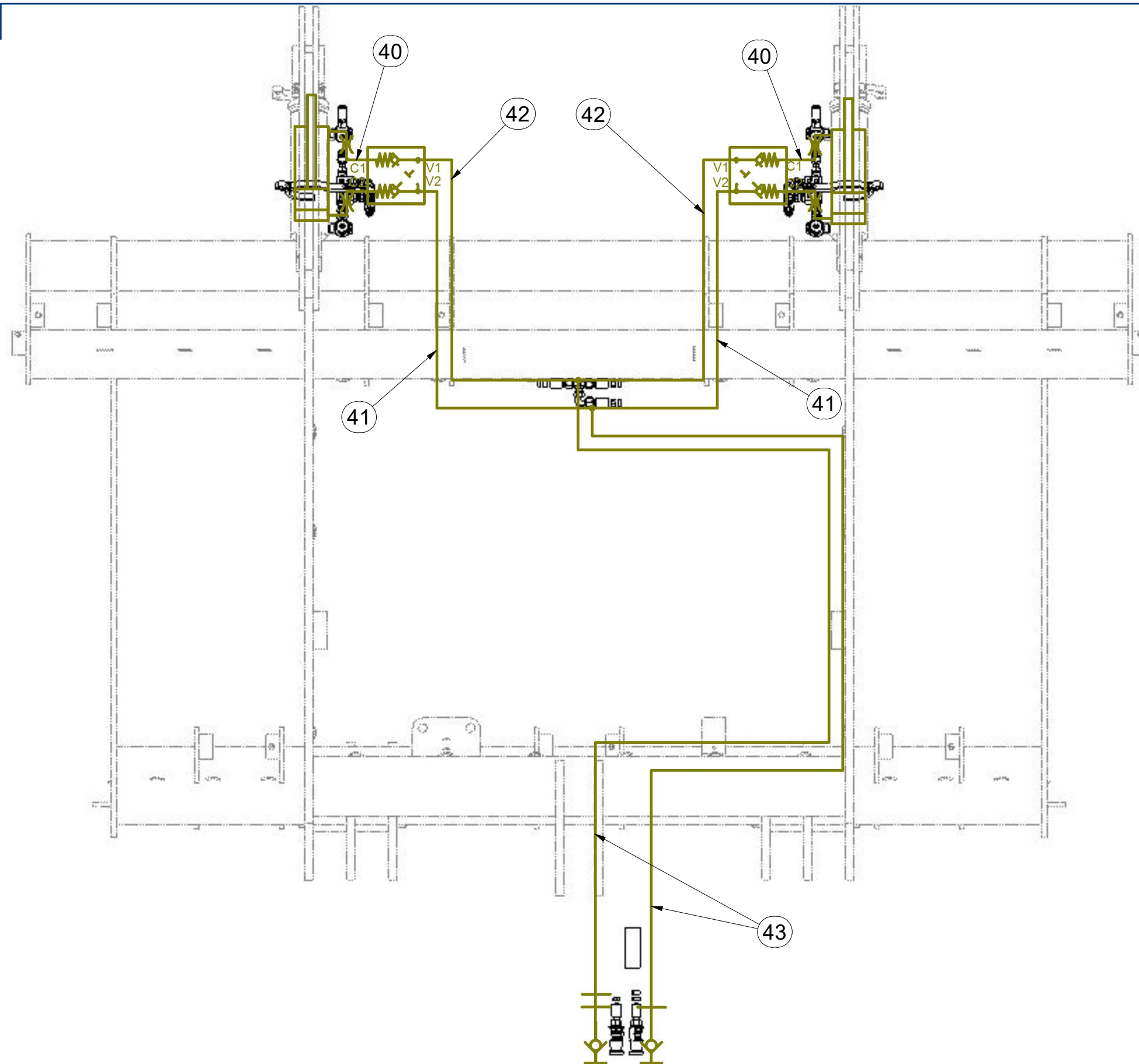
ⒸB HYDRAULIC DISTRIBUTION - RECESSING

ⒸU ГИДРАВЛИЧЕСКОЕ РАСПРЕДЕЛЕНИЕ - ЗАГЛУБЛЕНИЕ

ⒸL HYDRAULICZNY PRZEWÓD - ZAGŁĘBIENIA



**VZ00035084**



Pos.	Part Number	Pcs.
40	m13237	2
41	m15585	2
42	m15579	2
43	m15461	2

Ⓒ HYDRAULICKÝ ROZVOD - ZAHLUBOVÁNÍ

Ⓓ HYDRAULISCHE VERTEILUNG - EINSENKUNG

Ⓕ CONDUIT HYDRAULIQUE - L'ENFONCEMENT

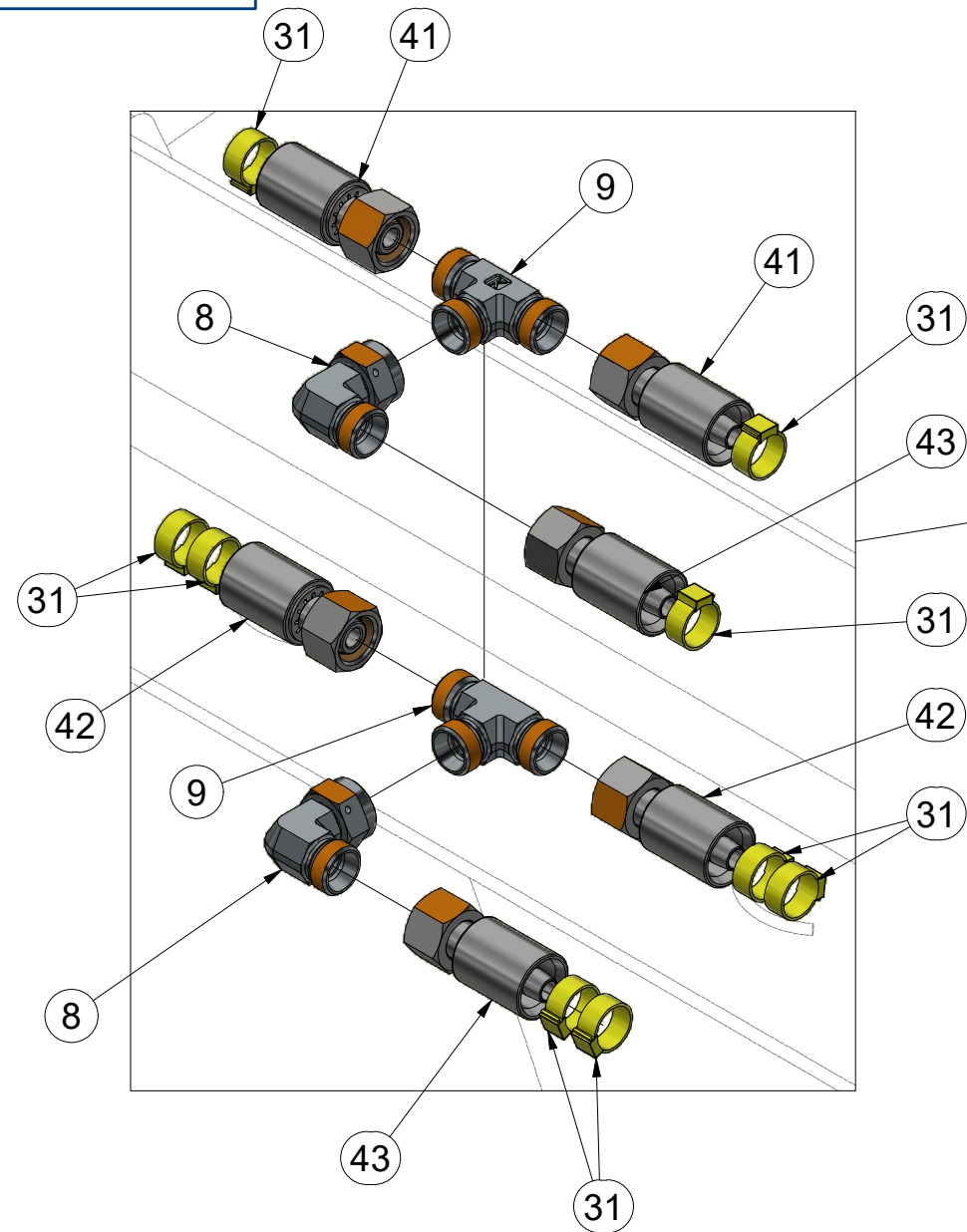
Ⓖ HYDRAULIC DISTRIBUTION - RECESSING

Ⓡ ГИДРАВЛИЧЕСКОЕ РАСПРЕДЕЛЕНИЕ - ЗАГЛУБЛЕНИЕ

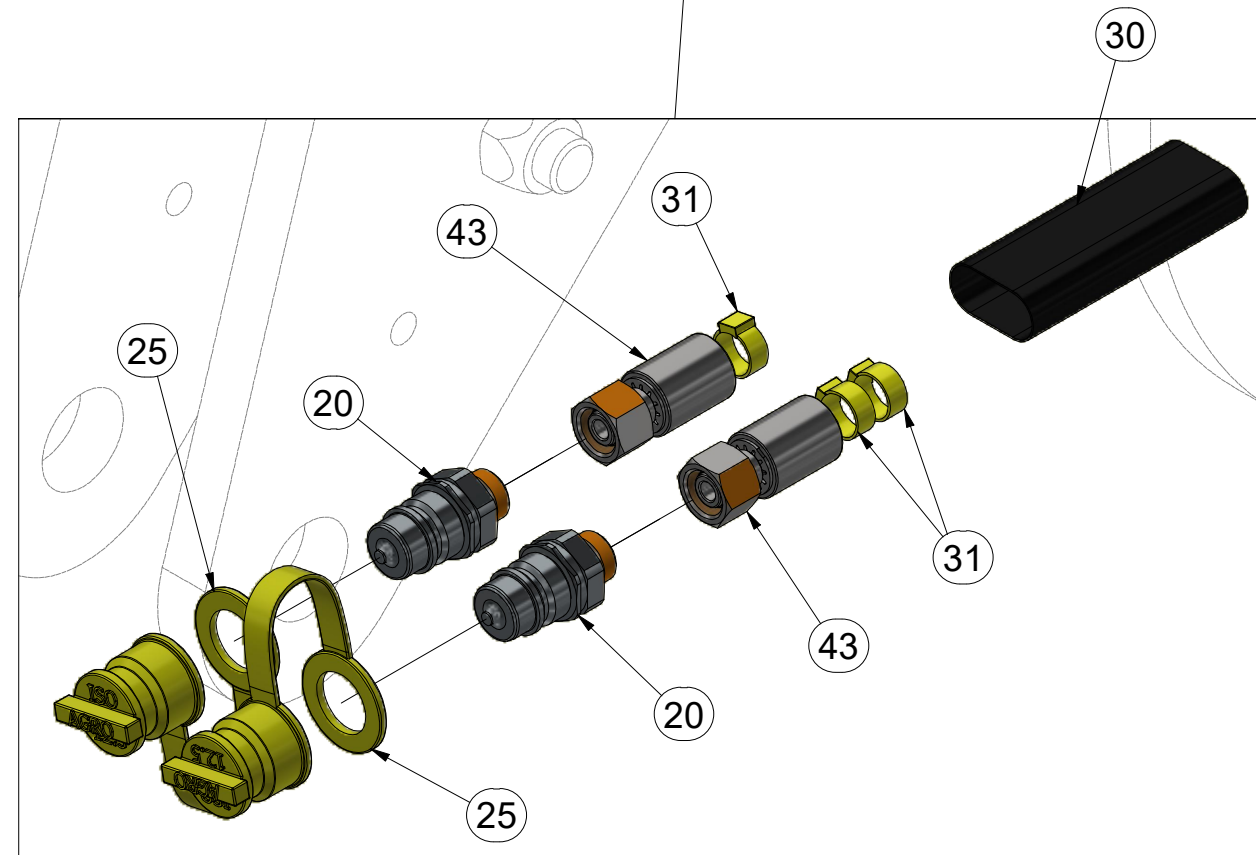
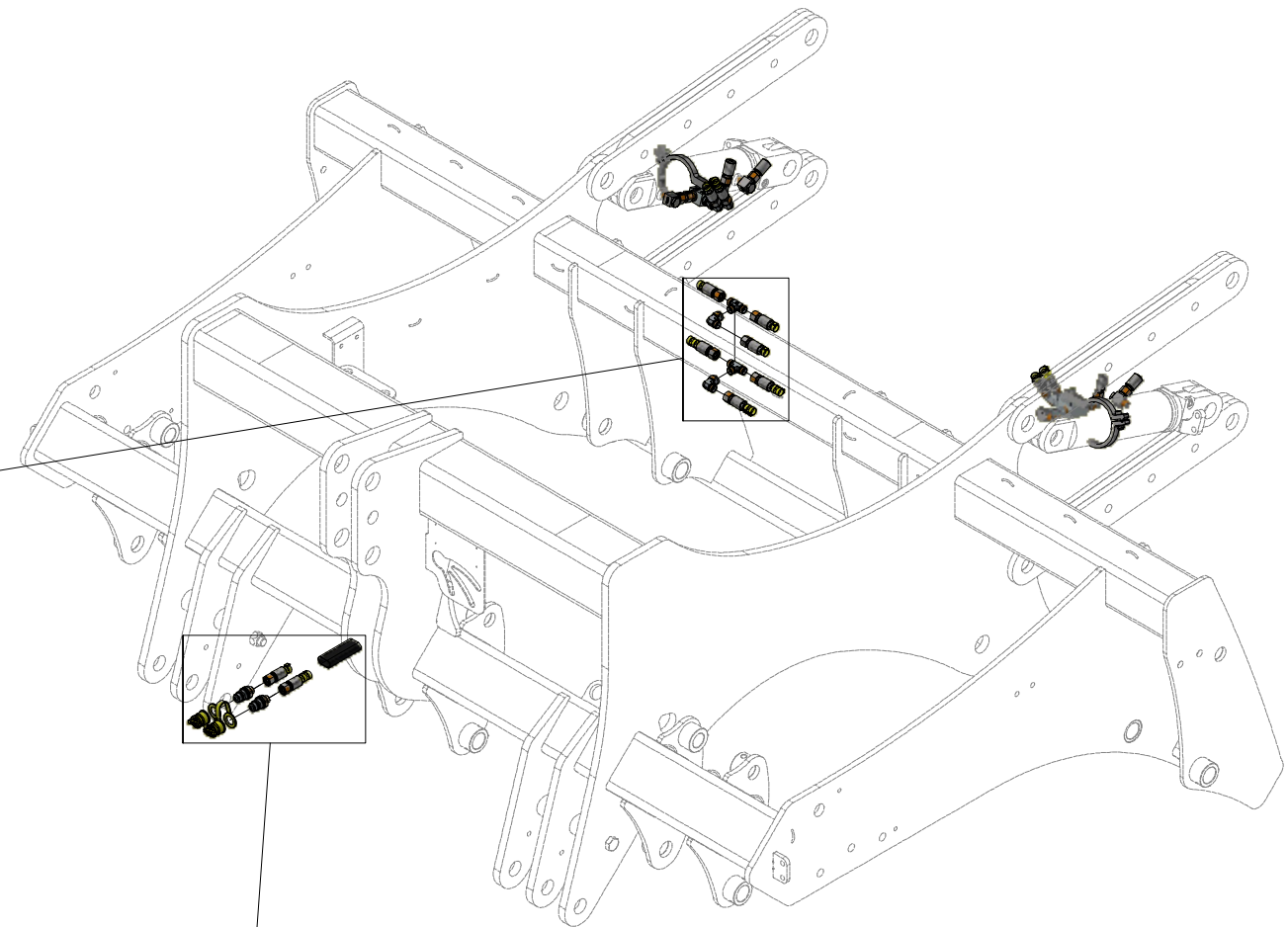
Ⓟ HYDRAULICZNY PRZEWÓD - ZAGŁĘBIENIA



**VZ00035084**



Pos.	Part Number	Pcs.
8	m07654	8
9	m02632	2
20	m04481	2
25	m04023	2
30	m11183	1
31	m11289	18
41	m15585	2
42	m15579	2
43	m15461	2



ⒸZ HYDRAULICKÝ ROZVOD - ZAHLUBOVÁNÍ

Ⓓ HYDRAULISCHE VERTEILUNG - EINSENKUNG

Ⓕ CONDUIT HYDRAULIQUE - L'ENFONCEMENT

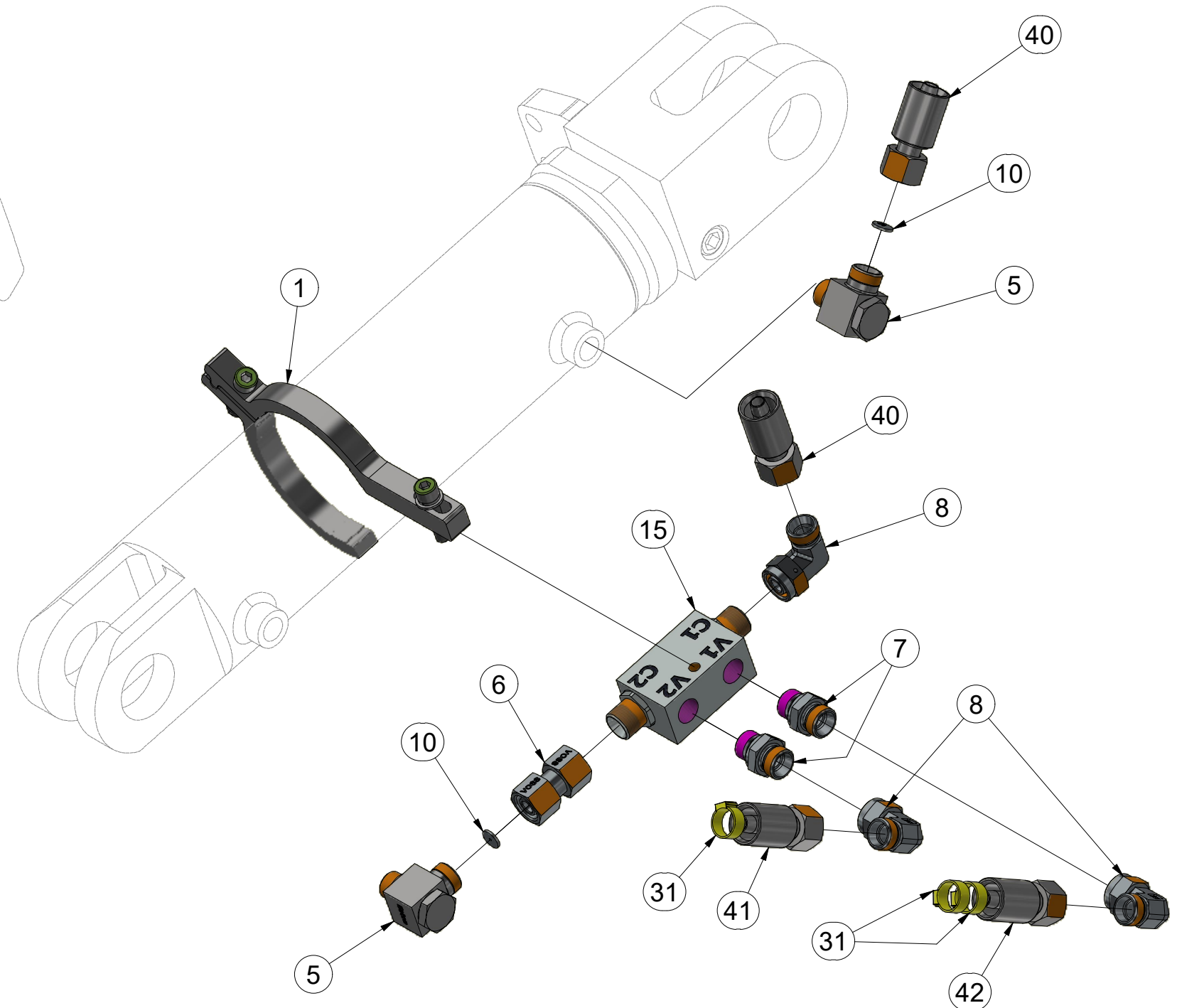
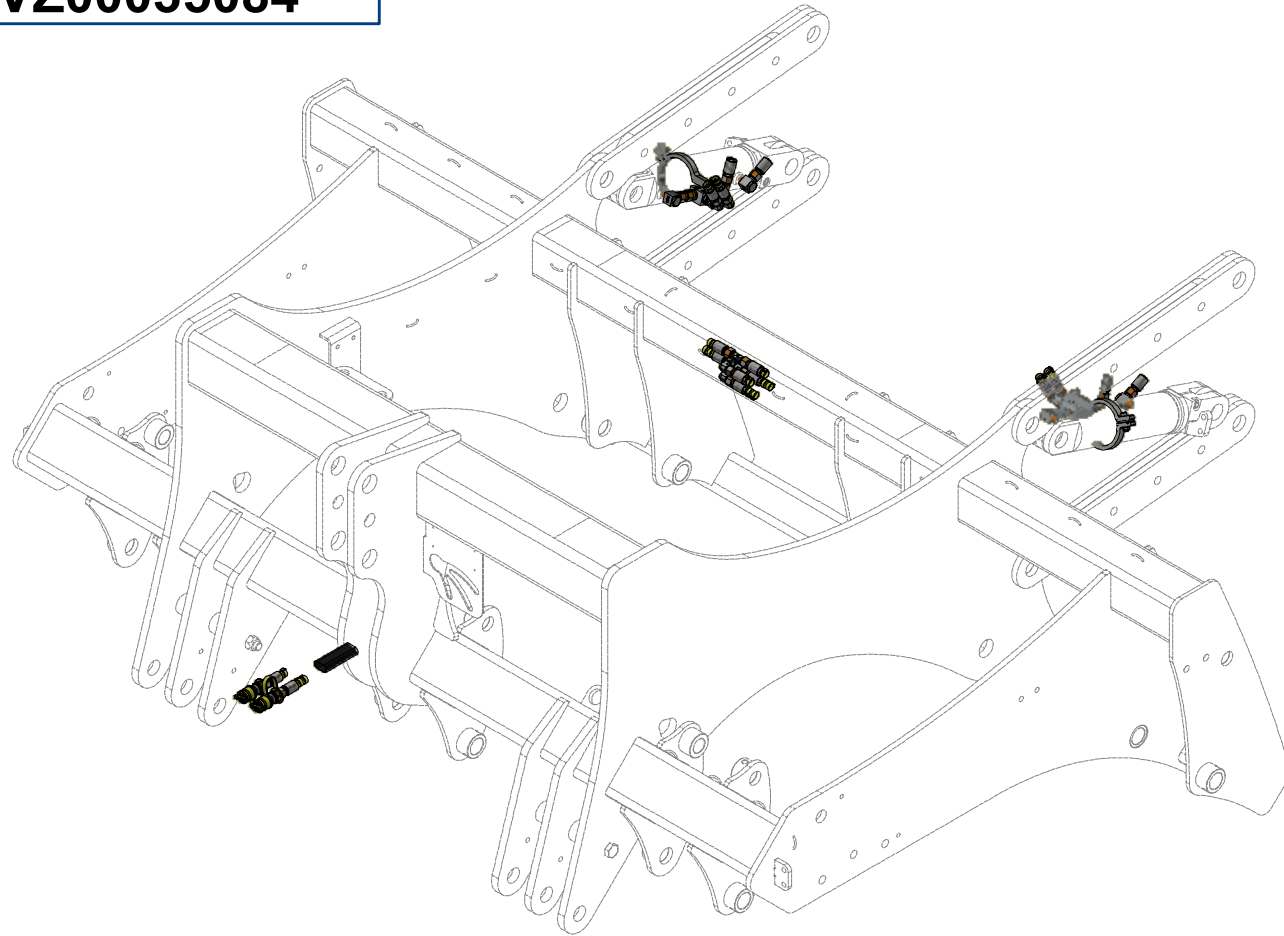
ⒸB HYDRAULIC DISTRIBUTION - RECESSING

ⒸR ГИДРАВЛИЧЕСКОЕ РАСПРЕДЕЛЕНИЕ - ЗАГЛУБЛЕНИЕ

ⒸL HYDRAULICZNY PRZEWÓD - ZAGŁĘBIENIA



**VZ00035084**



Pos.	Part Number	Pcs.
1	VZ00010412	2
5	m20882	4
6	m22306	2
7	m06320	4
8	m07654	8
10	m10762	4
15	m08083	2
31	m11289	18
40	m13237	2
41	m15585	2
42	m15579	2

ⒸZ HYDRAULICKÝ ROZVOD - ZAHLUBOVÁNÍ

Ⓓ HYDRAULISCHE VERTEILUNG - EINSENKUNG

Ⓕ CONDUIT HYDRAULIQUE - L'ENFONCEMENT

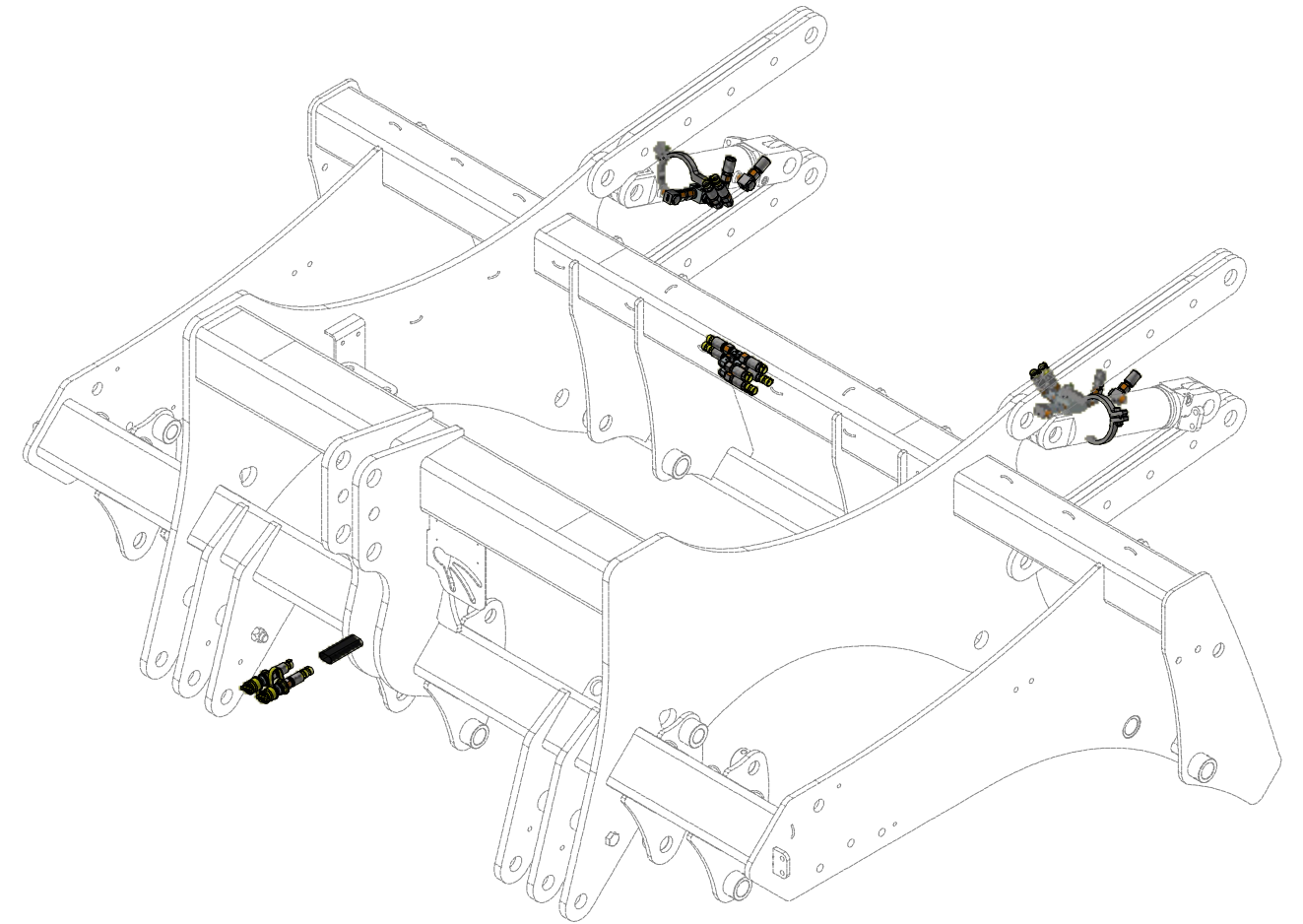
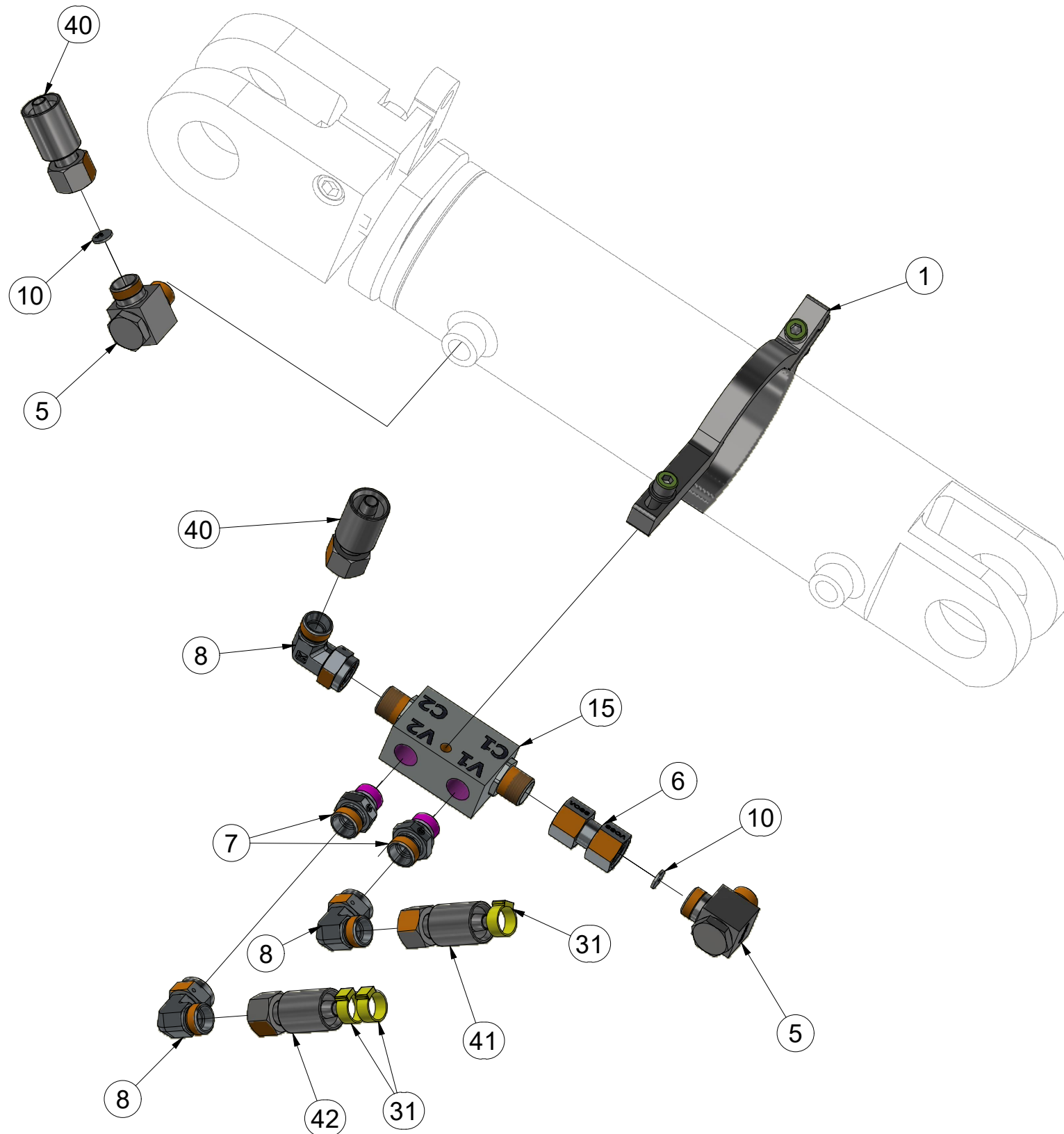
ⒸB HYDRAULIC DISTRIBUTION - RECESSING

Ⓔ ГИДРАВЛИЧЕСКОЕ РАСПРЕДЕЛЕНИЕ - ЗАГЛУБЛЕНИЕ

ⒼL HYDRAULICZNY PRZEWÓD - ZAGŁĘBIENIA

**Farmet**

**VZ00035084**



Pos.	Part Number	Pcs.
1	VZ00010412	2
5	m20882	4
6	m22306	2
7	m06320	4
8	m07654	8
10	m10762	4
15	m08083	2
31	m11289	18
40	m13237	2
41	m15585	2
42	m15579	2

Ⓒ PÍSTNICE 80/45-200

Ⓓ KOLBENSTANGE 80/45-200

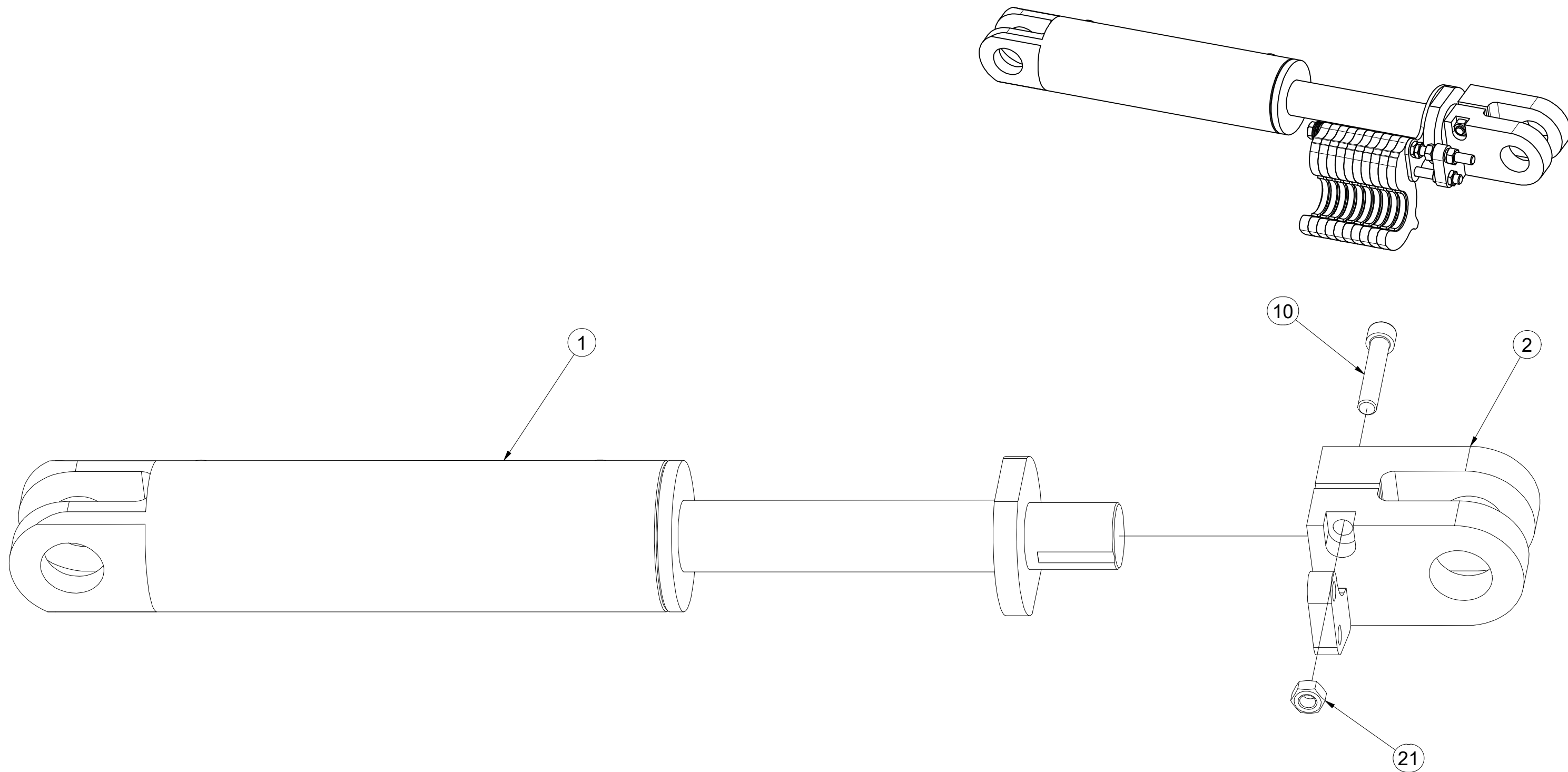
Ⓕ TIGE DE PISTON 80/45-200

**VZ00035064**

Ⓖ PISTON ROD 80/45-200

Ⓡ ЦИЛИНДР 80/45-200

Ⓟ TRZPIEŃ TŁOKA 80/45-200



Pos.	Part Number	Pcs.
1	m23246	1
2	m20347	1
10	m14867	1
21	m10439	1



Ⓒ PÍSTNICE 80/45-200

Ⓓ KOLBENSTANGE 80/45-200

Ⓕ TIGE DE PISTON 80/45-200

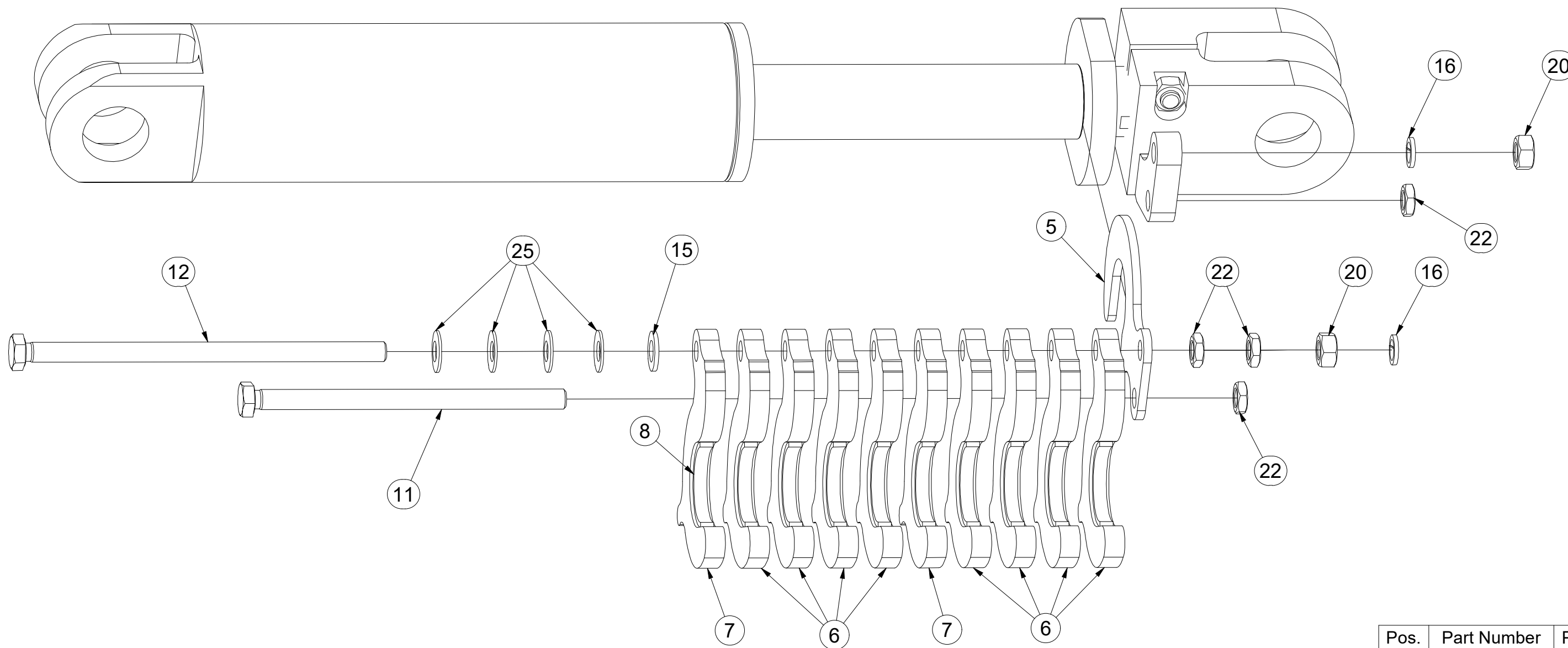
Ⓖ PISTON ROD 80/45-200

Ⓡ ЦИЛИНДР 80/45-200

Ⓟ TRZPIEŃ TŁOKA 80/45-200



**VZ00035064**



Pos.	Part Number	Pcs.
5	4013785	1
6	4013840	8
7	4013841	2
8	VZ00001689	10
11	m15921	1
12	m14267	1
15	m01214	1
16	m03988	2
20	m01305	2
22	m14233	4
25	m17728	4

Ⓒ PÍSTNICE 80/45-200

Ⓓ KOLBENSTANGE 80/45-200

Ⓕ TIGE DE PISTON 80/45-200

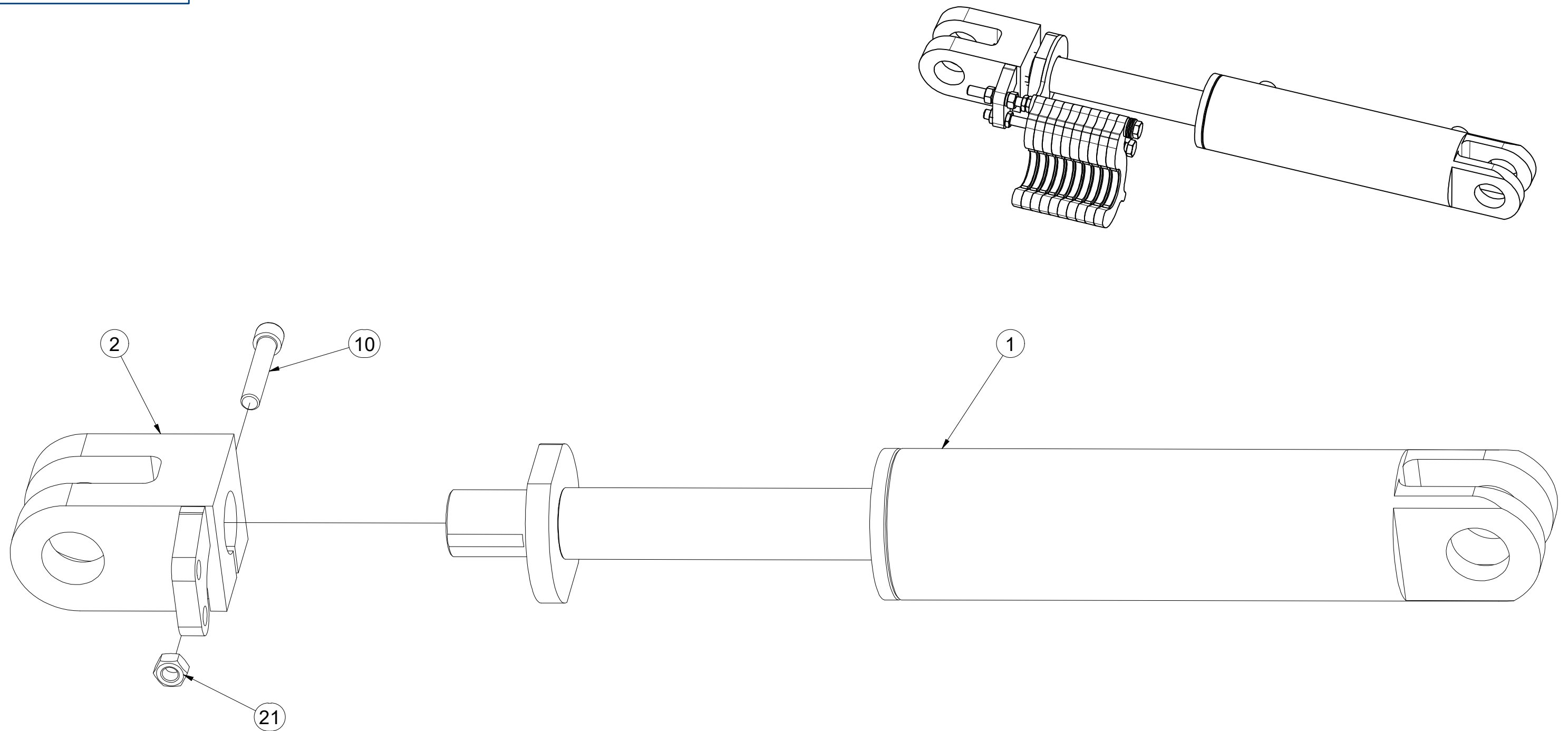
**VZ00035065**

Ⓖ PISTON ROD 80/45-200

Ⓡ ЦИЛИНДР 80/45-200

Ⓟ TRZPIEŃ TŁOKA 80/45-200

**Farmet**



Pos.	Part Number	Pcs.
1	m23246	1
2	m20347	1
10	m14867	1
21	m10439	1

Ⓒ PÍSTNICE 80/45-200

Ⓓ KOLBENSTANGE 80/45-200

Ⓕ TIGE DE PISTON 80/45-200

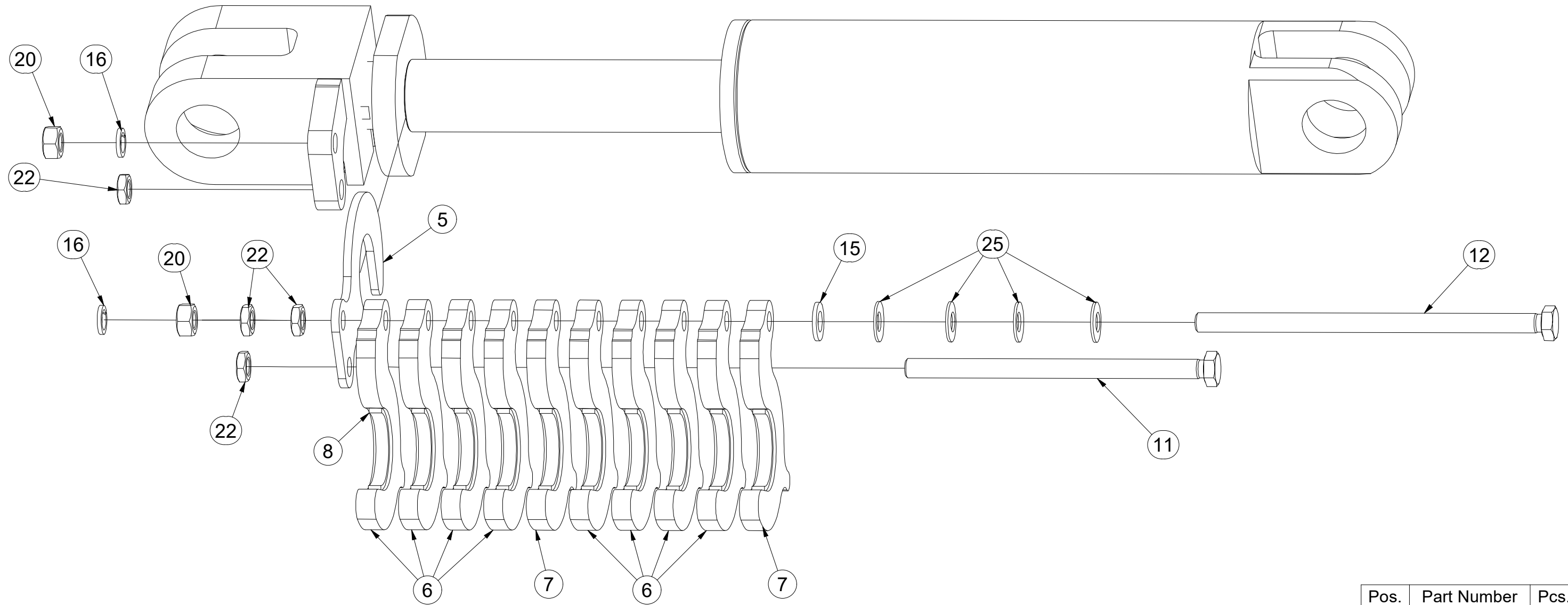
Ⓖ PISTON ROD 80/45-200

Ⓡ ЦИЛИНДР 80/45-200

Ⓟ TRZPIEŃ TŁOKA 80/45-200



**VZ00035065**



Pos.	Part Number	Pcs.
5	4013785	1
6	4013840	8
7	4013841	2
8	VZ00001689	10
11	m15921	1
12	m14267	1
15	m01214	1
16	m03988	2
20	m01305	2
22	m14233	4
25	m17728	4

Ⓒ PÍSTNICE 70/45-160

Ⓓ KOLBENSTANGE 70/45-160

Ⓕ TIGE DE PISTON 70/45-160

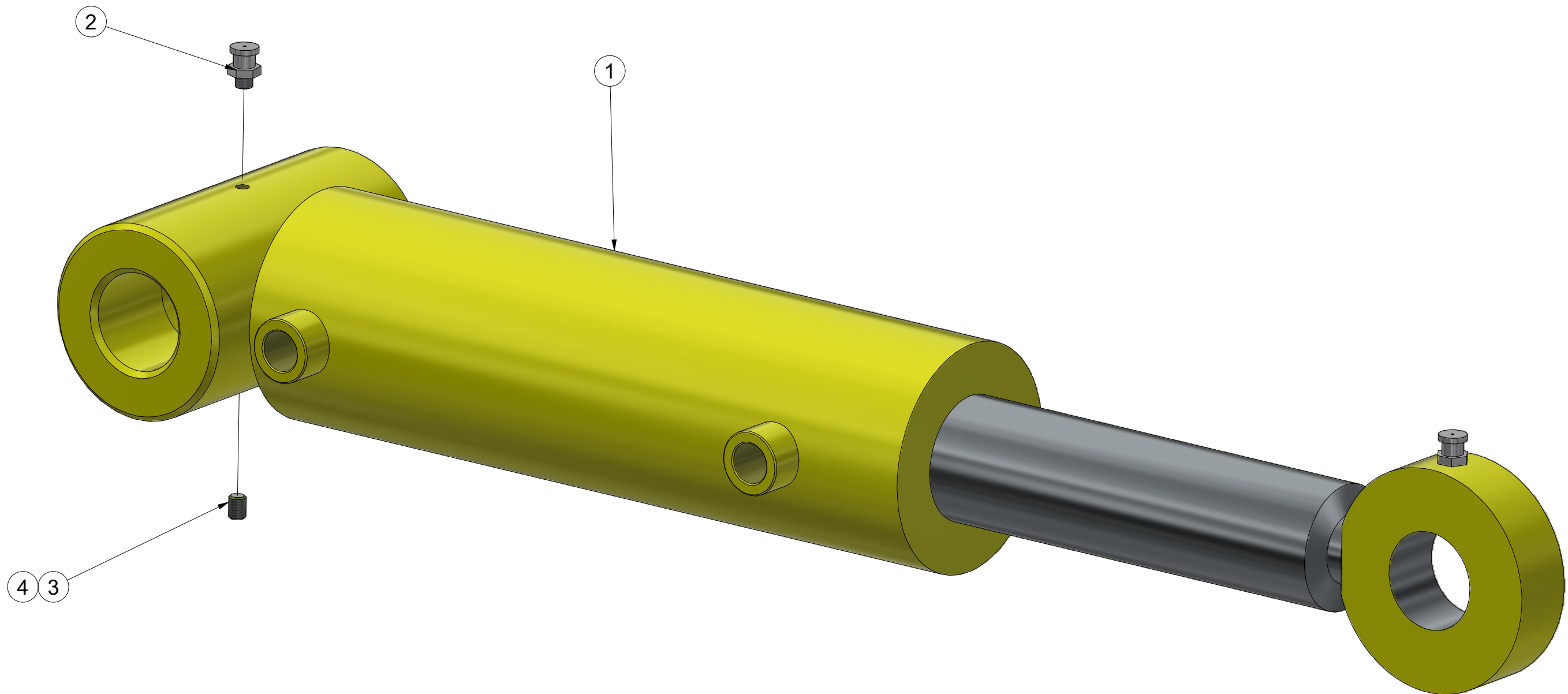
Ⓖ PISTON ROD 70/45-160

Ⓡ ЦИЛИНДР 70/45-160

Ⓟ TRZPIEŃ TŁOKA 70/45-160



**VZ00040662**



Pos.	Part Number	Pcs.
1	m23248	1
2	m10451	1
3	m08251	1
4	m10516	0,15 ml

Ⓒ PÍSTNICE 70/45-160

Ⓓ KOLBENSTANGE 70/45-160

Ⓕ TIGE DE PISTON 70/45-160

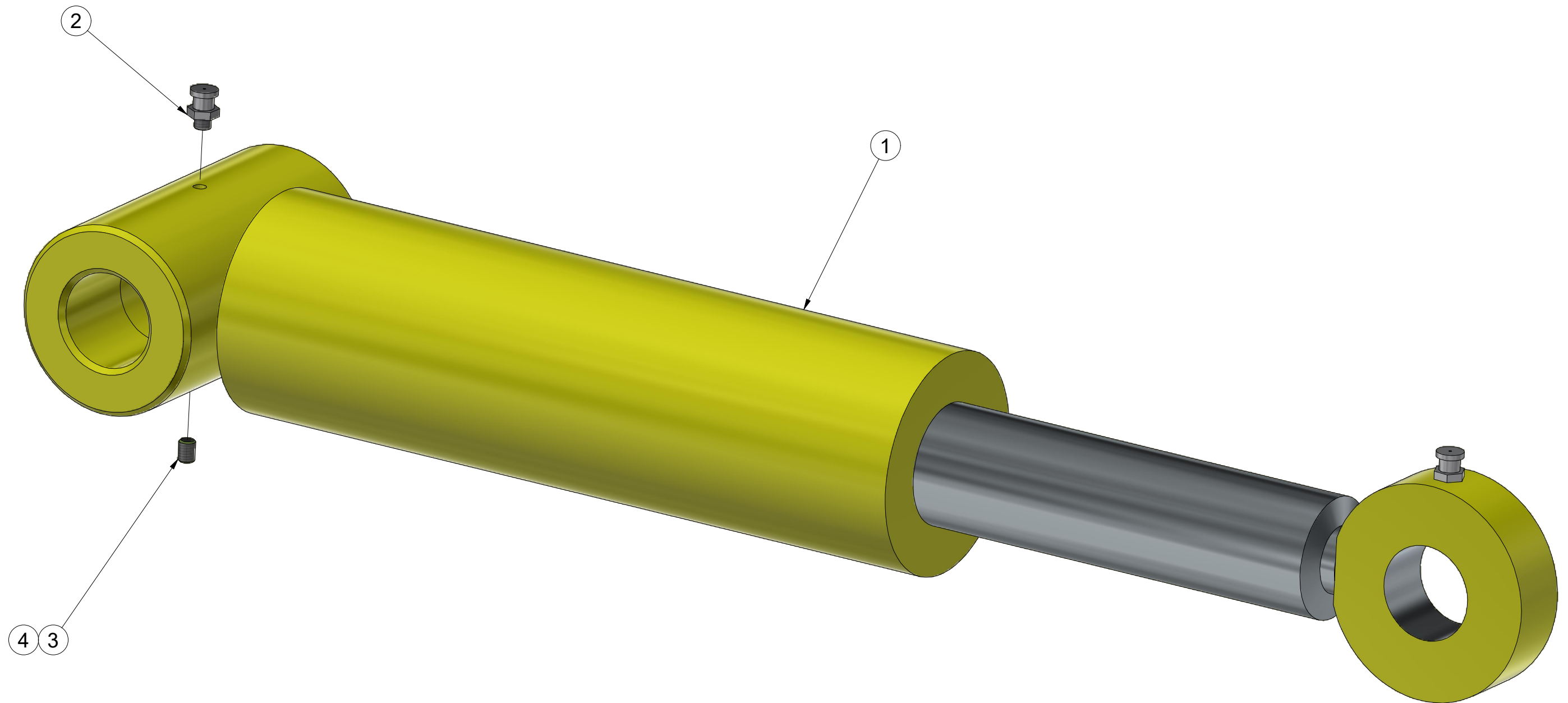
Ⓖ PISTON ROD 70/45-160

Ⓡ ЦИЛИНДР 70/45-160

Ⓟ TRZPIEŃ TŁOKA 70/45-160



**VZ00040663**



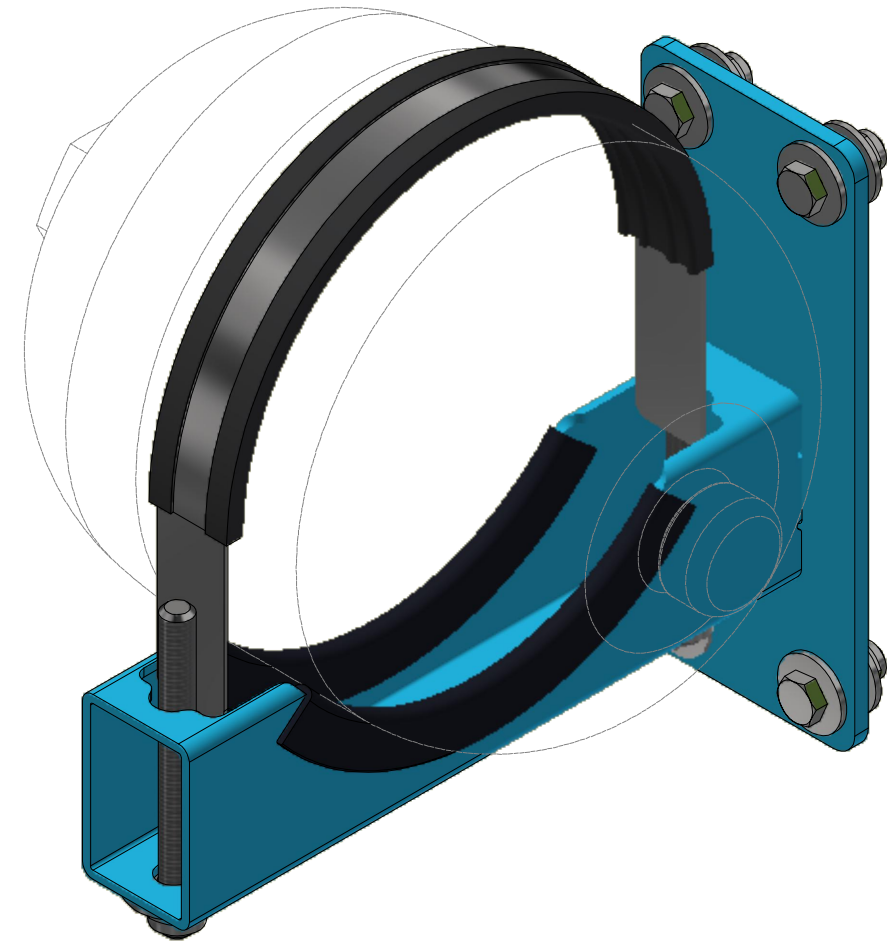
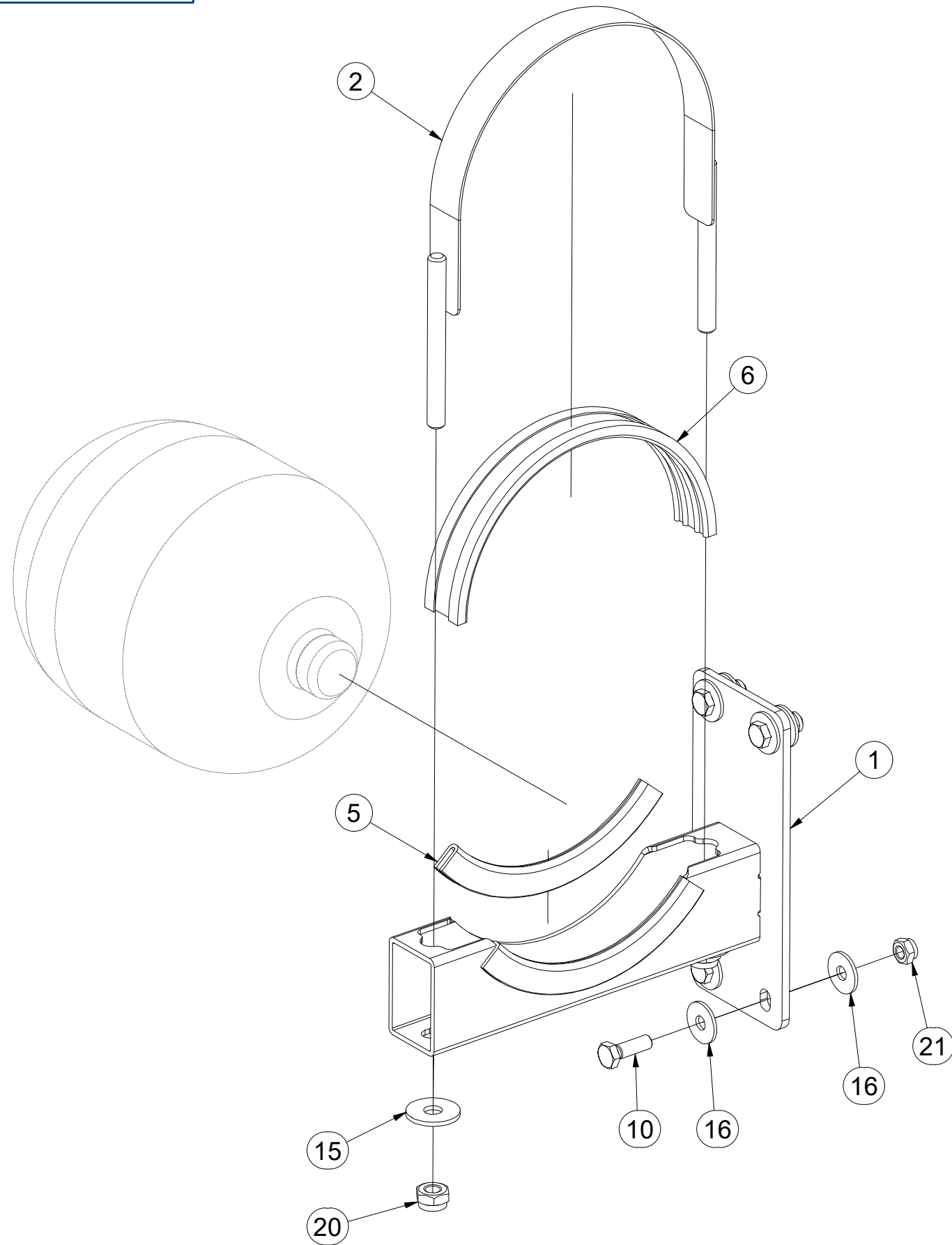
Pos.	Part Number	Pcs.
1	m23248	1
2	m10451	1
3	m08251	1
4	m10516	0,15 ml

CZ DRŽÁK  
 D HALTER  
 F SUPPORT

GB HOLDER  
 RU ДЕРЖАТЕЛЬ  
 PL UCHWYT



**VZ00033182**



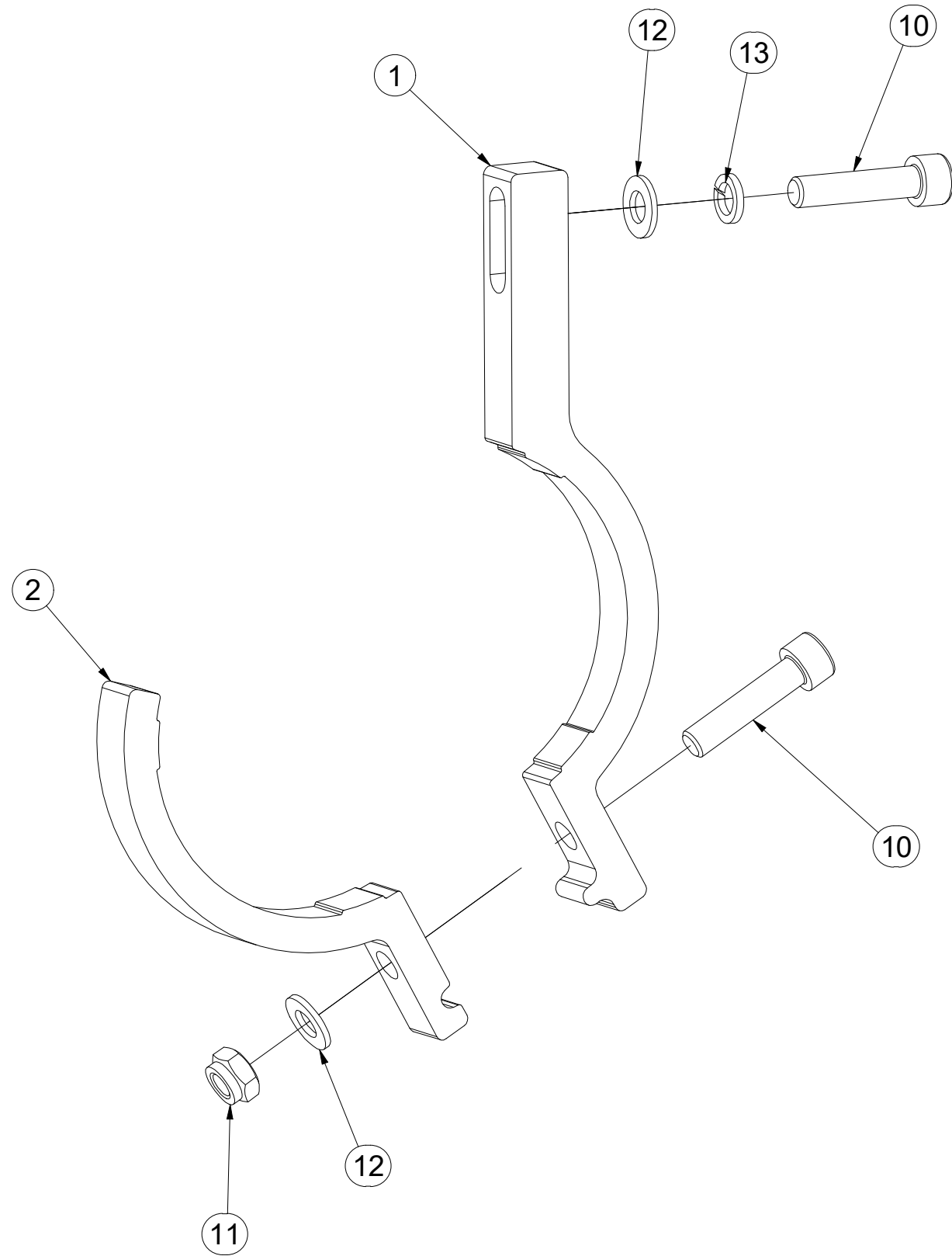
Pos.	Part Number	Pcs.
1	VZ00033183	1
2	VZ00033173	1
5	VZ00033175	2
6	VZ00033176	1
10	m01092	4
15	m16981	2
16	m07936	8
20	m03775	2
21	m04503	4

- Ⓒ DRŽÁK
- Ⓓ HALTER
- Ⓕ SUPPORT

- Ⓖ HOLDER
- Ⓡ ДЕРЖАТЕЛЬ
- Ⓢ UCHWYT



**VZ00010412**



Pos.	Part Number	Pcs.
1	VZ00010413	1
2	VZ00010411	1
10	m09464	2
11	m04503	1
12	m01203	2
13	m01202	1

Ⓒ SOUPRAVA TĚSNIVA PÍSTNIC

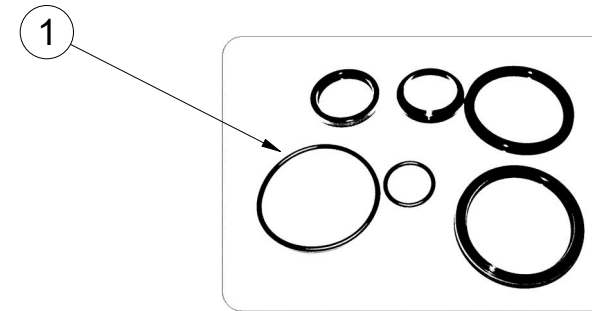
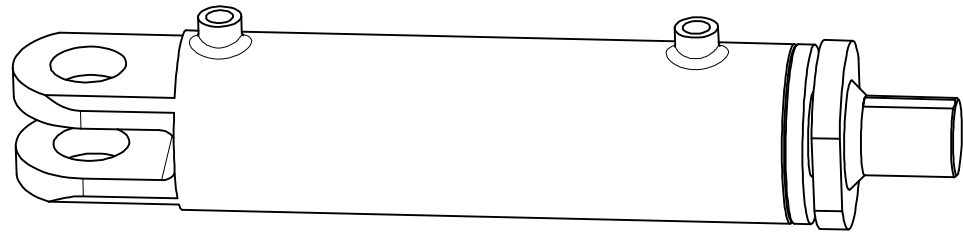
Ⓓ KOLBENSTANGENDICHTUNGSMITTELSATZ

Ⓕ SET DE GARNITURE DES TIGES DE PISTON

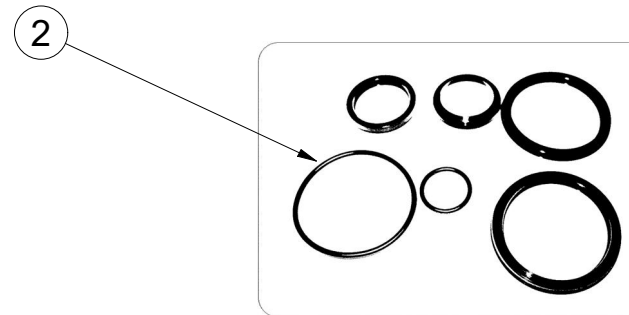
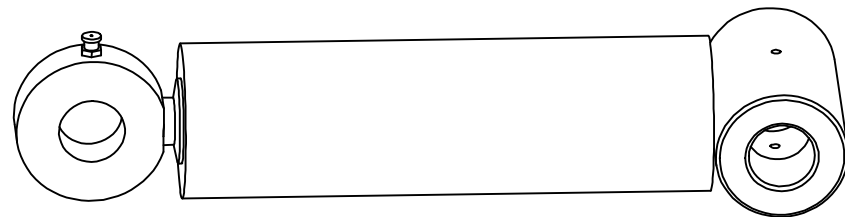
Ⓖ SEALING SET FOR PISTON RODS

Ⓡ КОМПЛЕКТ ПРОКЛАДОК ЦИЛИНДРОВ

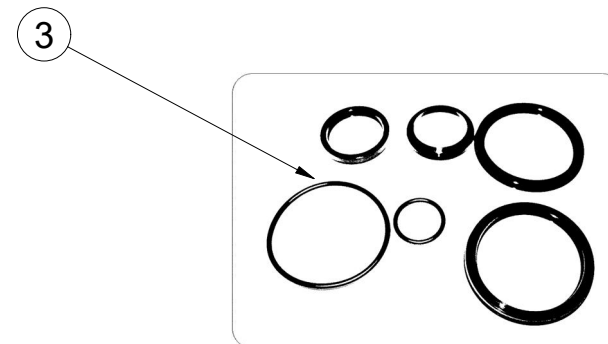
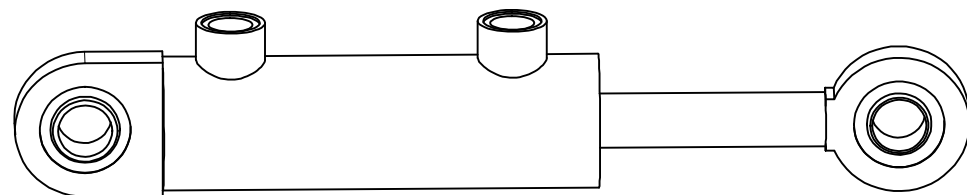
Ⓟ ZESTAW USZCZELEK TRZPIENIA TŁOKA



m23246 - $\varnothing 80/\varnothing 45-200$		
Pos	Part number	Pcs
1		2



m23248 - $\varnothing 70/\varnothing 45-160$		
Pos	Part number	Pcs
2		7



VZ00014803 - $\varnothing 50/\varnothing 25-100$		
Pos	Part number	Pcs
3		2



Ⓒ SVĚTELNÁ SADA

Ⓓ LEUCHTENSATZ

Ⓕ KIT LUMINEUX

Ⓖ LIGHTING SET

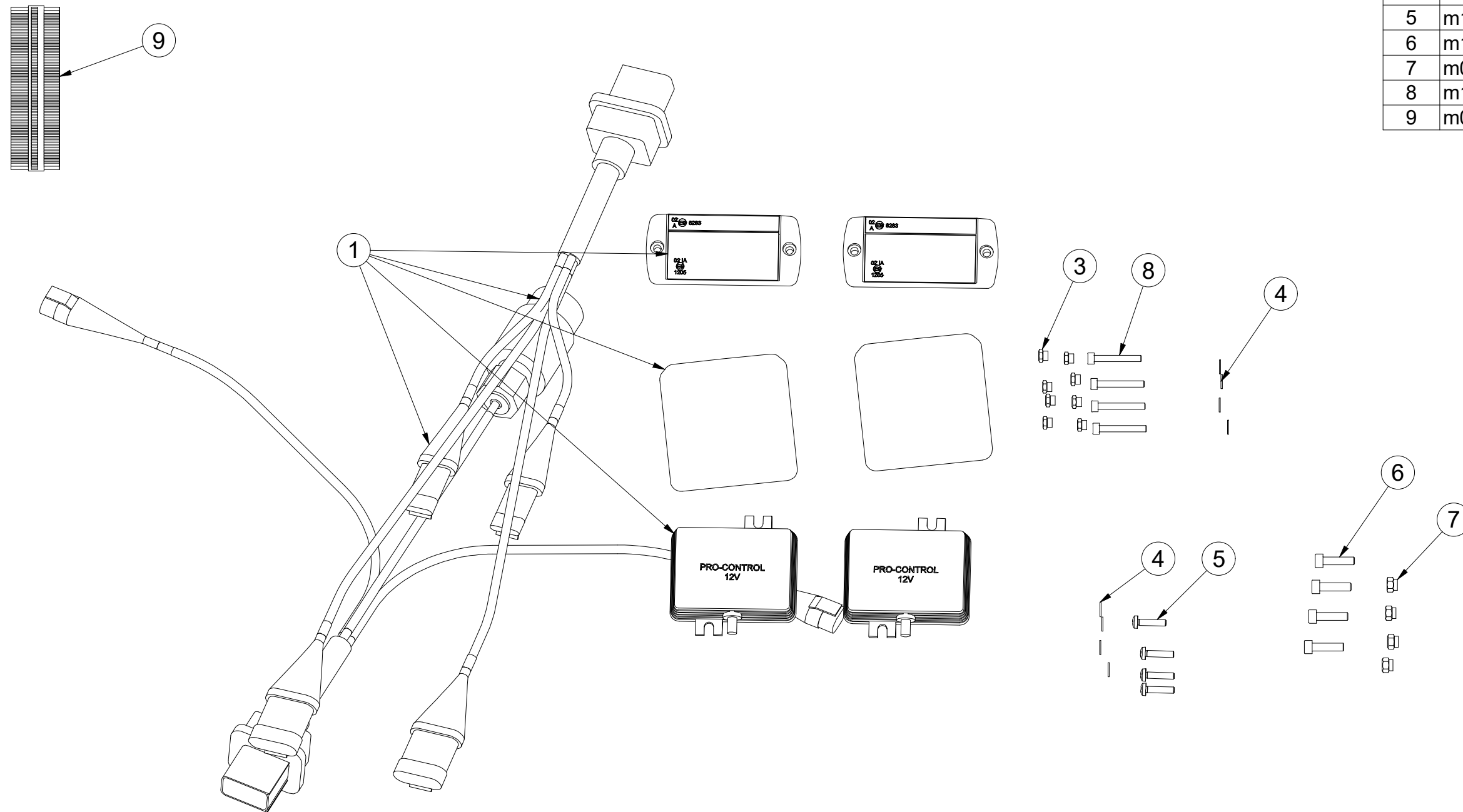
Ⓡ ОСВЕТИТЕЛЬНЫЙ КОМПЛЕКТ

Ⓟ ZESTAW OŚWIETLENIA



**3008454**

Pos.	Part Number	Pcs.
1	m16768	1
3	m05562	8
4	m05597	8
5	m15790	4
6	m10591	4
7	m06236	4
8	m16861	4
9	m05566	50



Ⓒ SVĚTELNÁ SADA

Ⓓ LEUCHTENSATZ

Ⓕ KIT LUMINEUX

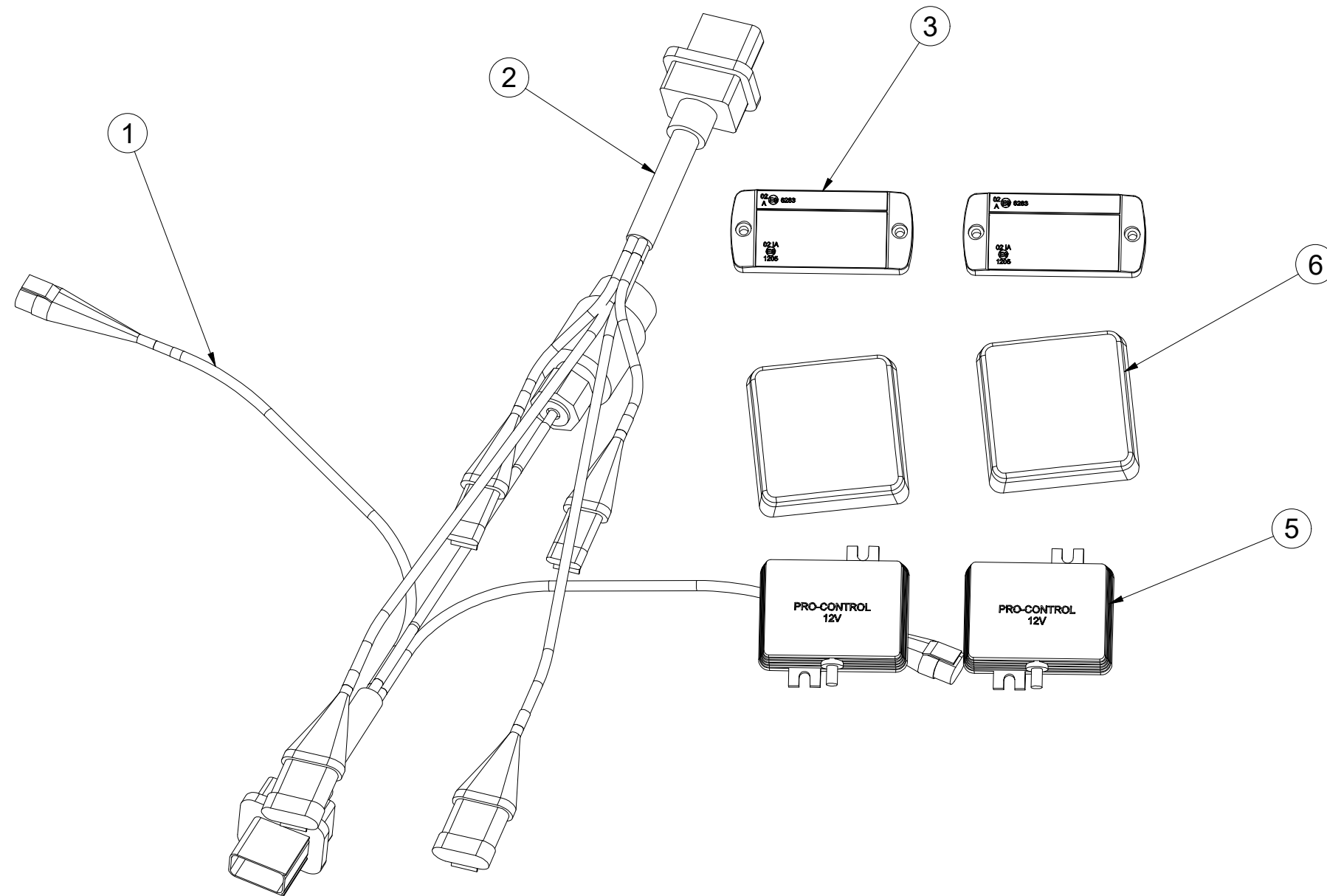
**m16768**

Ⓖ LIGHTING SET

Ⓡ ОСВЕТИТЕЛЬНЫЙ КОМПЛЕКТ

Ⓟ ZESTAW OŚWIETLENIA

**Farmet**



Pos.	Part Number	Pcs.
1	m14779	1
2	m14778	1
3	m14776	2
5	m14777	2
6	m19044	2

- Ⓒ UTAHOVACÍ MOMENTY ŠROUBŮ  
 Ⓓ ANZUGMOMENTE VON SCHRAUBEN  
 Ⓕ COUPLES DE SERRAGE DES VIS

- Ⓒ SCREW TIGHTENING TORQUE  
 Ⓓ МОМЕНТЫ ЗАЖАТИЯ БОЛТОВ  
 Ⓕ MOMENTY DOKRĘCANIA ŚRUB



P		5.8	8.8	10.9	12.9	Z	
D	R	Mu	Mu	Mu	Mu	DIN 7991	ISO 10642
mm	mm	Nm	Nm	Nm	Nm	Nm	Nm
M6	1	6	9	13	15	7,2	7,9
M8	1,25	14	22	32	38	17	19
M10	1,5	29	44	64	75	35	38
M12	1,75	49	76	111	130	58	65
M14	2	79	120	176	206	93	100
M16	2	123	188	276	323	144	158
M18	2,5	169	257	378	443	-	220
M20	2,5	239	365	536	628	-	310
M22	2,5	329	529	738	864	-	420
M24	3	413	629	924	1082	-	530
M27	3	613	934	1372	1606	-	-
M30	3,5	832	1267	1862	2179	-	-
M33	3,5	1130	1723	2530	2961	-	-
M36	4	1451	2210	3246	3799	-	-
M39	4	1885	2872	4217	4936	-	-
M42	4,5	2322	3538	5196	6080	-	-
M45	4,5	2909	4433	6511	7619	-	-
M48	5	3513	535	7862	9200	-	-
M52	5	4524	6895	10123	11849	-	-
M56	5,5	5636	8589	12614	14761	-	-

- Mu - Ⓒ UTAHOVACÍ MOMENT  
 Ⓓ ANZUGMOMENTE  
 Ⓕ COUPLE DE SERRAGE  
 Ⓒ TIGHTENING TORQUE  
 Ⓓ МОМЕНТ ЗАЖАТИЯ  
 Ⓕ MOMENT DOKRĘCANIA
- D - Ⓒ JMENOVITÝ PRŮMĚR  
 Ⓓ NENNDURCHMESSER  
 Ⓕ DIAMETRE NOMINAL  
 Ⓒ NOMINAL DIAMETER  
 Ⓓ НОМИНАЛЬНЫЙ ДИАМЕТР  
 Ⓕ ŚREDNICA NOMINALNA
- R - Ⓒ ROZTEČ ZÁVITU - STOUPÁNÍ  
 Ⓓ GEWINDESTEIGUNG  
 Ⓕ PAS DE FILET - PAS  
 Ⓒ SCREW PITCH – LEAD  
 Ⓓ ШАГ РЕЗЬБЫ  
 Ⓕ ROZSTAW GWINTU - SKOKI
- P - Ⓒ PEVNOST  
 Ⓓ FESTIGKEIT  
 Ⓕ RÉSISTANCE  
 Ⓒ STRENGTH  
 Ⓓ ПРОЧНОСТЬ  
 Ⓕ WYTRZYMA OŚĆ
- Z - Ⓒ ZÁPUSTNÉ ŠROUBY  
 Ⓓ SENKKOPFSCHRAUBEN  
 Ⓕ VIS A TETE FRAISEE  
 Ⓒ COUNTERSUNK SCREWS  
 Ⓓ БОЛТЫ С УТОПЛЕННОЙ ГОЛОВКОЙ  
 Ⓕ ŚRUBY Z ŁBEM STOŻKOWYM PŁASKIM

- Ⓒ Hodnoty momentů jsou poníženy o -10% oproti tabulkovým hodnotám. Šroubové spoje utahujte dle vyznačeného utahovacího momentu v dokumentaci. Pokud není utahovací moment v dokumentaci vyznačen, utahujte dle obecné tabulky. Pokud je v dokumentaci definován spoj šroubu a matice o různých pevnostech, vždy utahujte na moment komponenty nižší.
- Ⓓ Die Werte der Anzugsmomente sind um 10 % gegenüber den Tabellenwerten verringert. Ziehen Sie die Schraubverbindungen gemäß dem in der Dokumentation festgeschrieben Anzugsmoment an. Sofern das Anzugsmoment nicht in der Dokumentation aufgeführt ist, ziehen Sie sie gemäß der allgemeinen Tabelle an. Wenn in der Dokumentation eine Verbindung von Schraube und Mutter mit verschiedene Festigkeiten definiert ist, wird immer mit dem Moment des Bauteils mit der geringeren Festigkeit angezogen.
- Ⓕ Les valeurs des couples de serrage sont baissées de 10% par rapport aux valeurs de tableau. Serrez les raccords à vis selon le couple de serrage indiqué dans les documents. Si le couple de serrage n'est pas indiqué dans les documents, serrez selon le tableau général. Si les documents définissent un assemblage par boulon de diverses résistances, serrez toujours au moment de la composante avec résistance inférieure.
- Ⓒ The torque values are reduced by 10% compared to the table values. Tighten the screw joints according to the tightening torque stated in the documentation. If the tightening torque is not stated in the documentation, tighten according to the general table. If there is a joint with a screw and a nut at different strengths in the documentation, always tighten to the torque of the component with lower strength.
- Ⓓ Значения моментов затяжки уменьшены на 10% по сравнению с данными в таблице. Резьбовые соединения зажимайте с установленным в документации моментом зажатия. Если в документации не указан момент зажатия, то зажимайте по действующей в общем таблице. Если в документации установлено соединение из болта и гайки различной прочности, всегда зажимайте с моментом для компонента с меньшей прочностью.
- Ⓕ Wartości momentów dokręcania są obniżone o 10% w stosunku do wartości z tabeli. Połączenia śrubowe należy dokręcać zgodnie z momentem obrotowym w dokumentacji. Jeśli w dokumentacji nie ma podanego momentu obrotowego, należy dokręcać zgodnie z ogólną tabelą. Jeśli w dokumentacji zdefiniowane jest połączenie ze śrubą nakrętką różnych wytrzymałościach, zawsze należy dokręcać zachowując moment dokręcania komponentu z niższą wytrzymałością.

- (CZ) UTAHOVACÍ MOMENTY ŠROUBŮ  
 (D) ANZUGMOMENTE VON SCHRAUBEN  
 (F) COUPLES DE SERRAGE DES VIS

- (GB) SCREW TIGHTENING TORQUE  
 (RU) МОМЕНТЫ ЗАЖАТИЯ БОЛТОВ  
 (PL) MOMENTY DOKRĘCANIA ŚRUB



- (CZ) OBECNÝ PŘEDPIS UTAHOVÁNÍ ZAJIŠTĚNÍ ČEPOVÝCH SPOJŮ:  
 (D) ALLGEMEINE VORSCHRIFT FÜR DAS ANZIEHEN VON BOLZENVERBINDUNGEN:  
 (F) CONSIGNE GENERALE POUR LE SERRAGE DES ARTICULATIONS CYLINDRIQUES:  
 (GB) GENERAL INSTRUCTION FOR TIGHTENING THE SECURING OF PIN JOINTS:  
 (RU) ОБЩЕЕ ОПИСАНИЕ ЗАЖАТИЯ ПРЕДОХРАНЕНИЯ СОЕДИНЕНИЙ ПАЛЬЦАМИ:  
 (PL) OGÓLNE ZASADY DOKRĘCANIA ZABEZPIECZENIA POŁĄCZEŃ CZOPEM:



**X**

M8, M10, M12

M14

**M**

09-15Nm

15-25Nm

- X - (CZ) ROZMĚR ŠROUBU  
 (D) SCHRAUBENGRÖSSE  
 (F) DIMENSIONS DE LA VIS

- (GB) BOLT DIMENSION  
 (RU) РАЗМЕР БОЛТА  
 (PL) ROZMIAR ŚRUBY

- M - (CZ) ORIENTAČNÍ MOMENT  
 (D) ANZUGSMOMENT  
 (F) COUPLE D'ORIENTATION

- (GB) ORIENTATION TORQUE  
 (RU) ОРИЕНТАЦИОННЫЙ МОМЕНТ  
 (PL) ORIENTACYJNY MOMENT

- (CZ) Tyto spoje není nutné ověřovat kontrolou momentovým klíčem = stačí vizuálně kontrolovat sešroubování.  
 (D) Diese Verbindungen müssen nicht mit einem Drehmomentschlüssel überprüft werden = es genügt, die Verschraubung visuell zu kontrollieren.  
 (F) Il n'est pas nécessaire de contrôler le serrage à l'aide d'une clé dynamométrique = un contrôle visuel de l'assemblage suffit.  
 (GB) These joints do not have to be verified by checking with a torque wrench = visual inspection of bolting is sufficient.  
 (RU) Эти соединения не нужно контролировать динамометрическим ключом = достаточно визуально проверять прикручивание.  
 (PL) Nie trzeba sprawdzać tych połączeń kluczem dynamometrycznym = wystarczy wizualnie skontrolować dokręcenie.