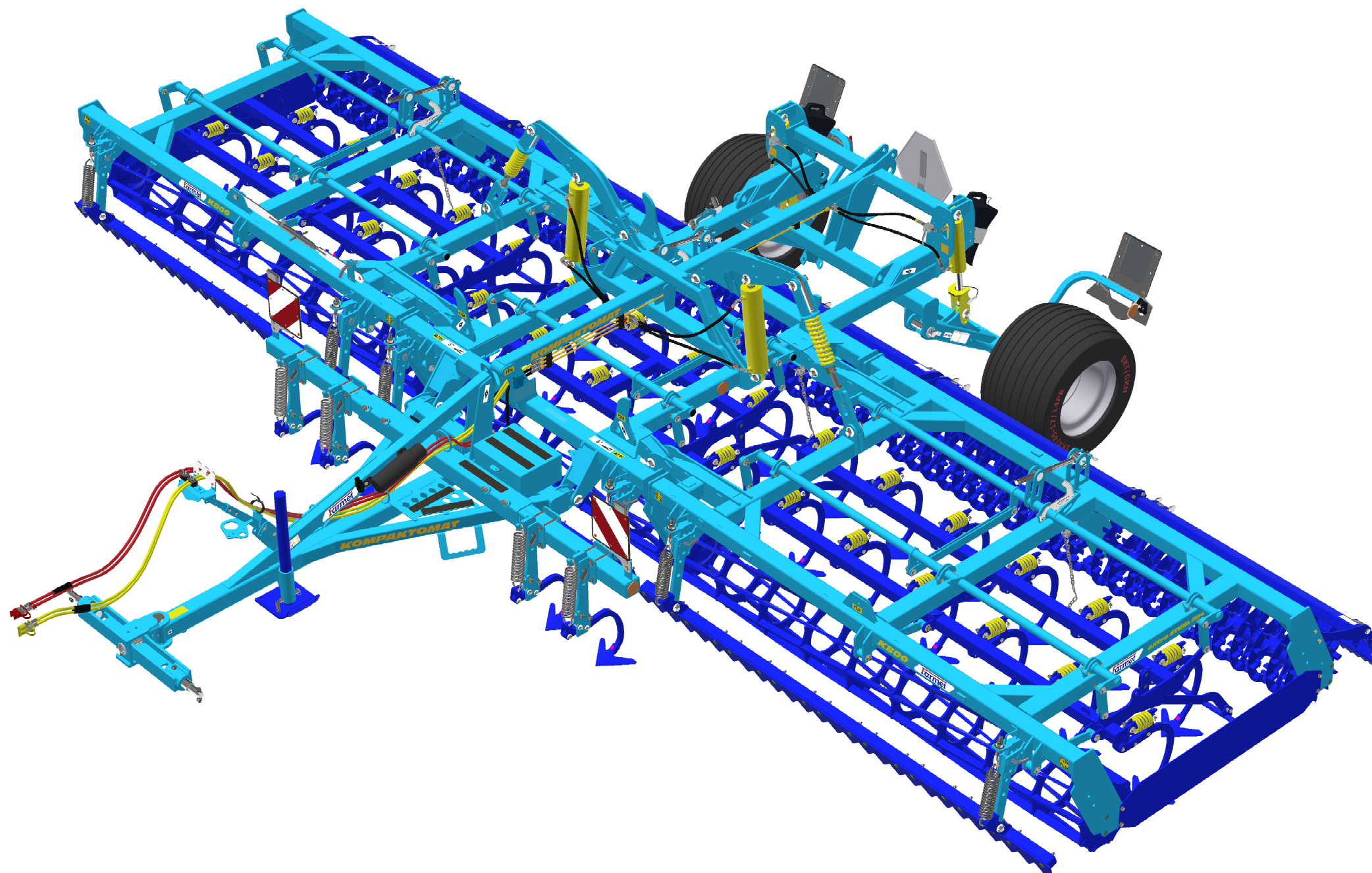


The effective technology and complex services

Farmet

ⒸZ KATALOG NÁHRADNÍCH DÍLŮ ⒸB CATALOGUE OF SPARE PARTS ⒸD ERSATZTEILLISTE
ⒸRU КАТАЛОГ ЗАПАСНЫХ ЧАСТЕЙ ⒸF CATALOGUE DES PIÈCES DE RECHANGE ⒸPL KATALOG CZĘŚCI ZAMIENNYCH

КОМПАКТОМАТ K800PS



ⒸZ Platnost pro vrcholové | výrobní číslo stroje ⒸB Validity for the top | serial number of the machine
ⒸD Gültigkeit für die Haupt- | Herstellungsnummer der Maschine ⒸRU Действительно для главного | заводского номера машины
ⒸF Validité du numéro de référence | de série de la machine ⒸPL Obowiązuje dla numeru głównego | seryjnego maszyny

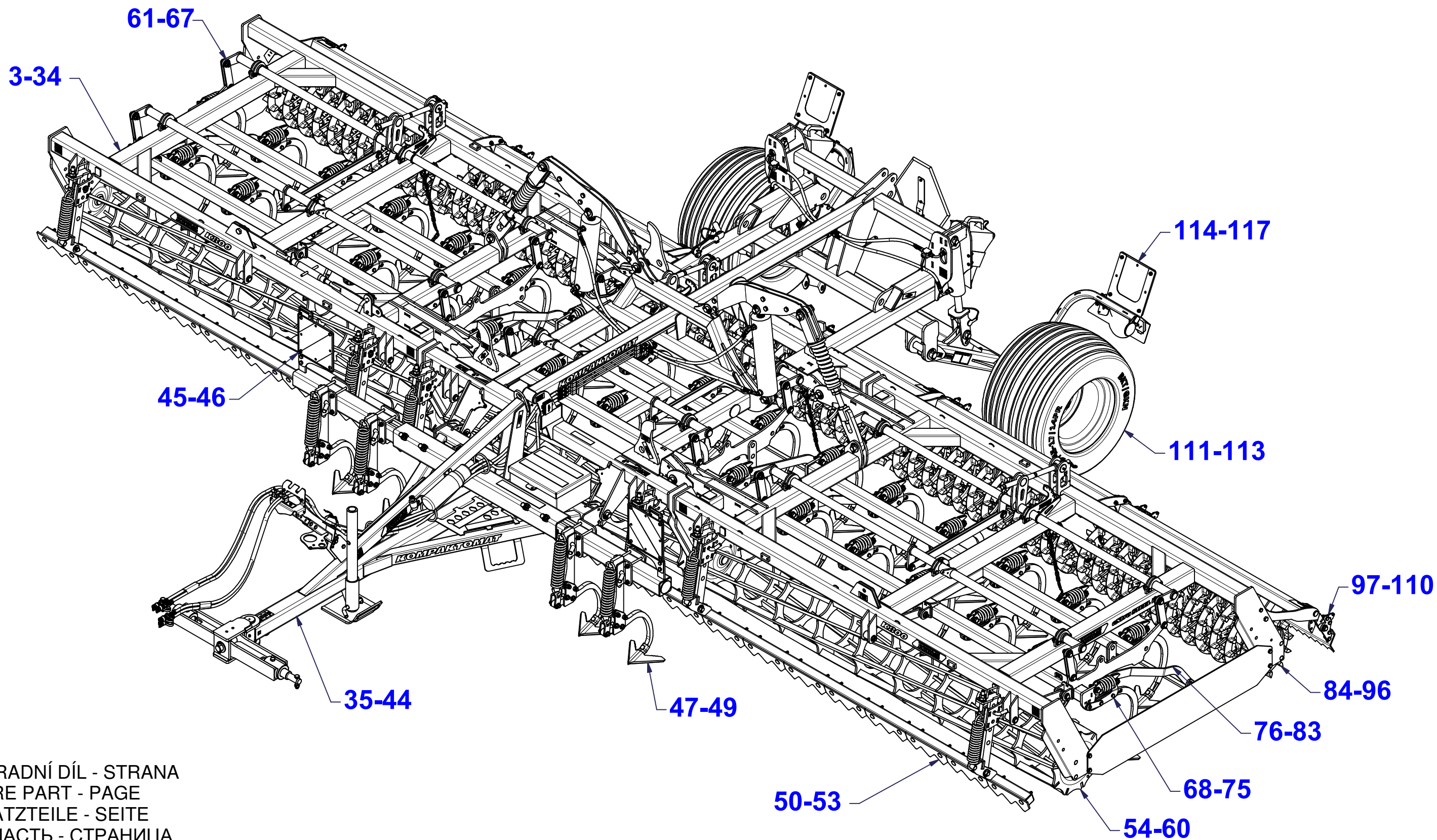
9303981 | 2025/0934

Farmet a. s.
Jiřinková 276
552 03 Česká Skalice, CZ

phone: +420 491 450 111
GSM: +420 774 715 738

Id. No.: 46504931
Tax Id. No.: CZ46504931

web: www.farmet.eu
e-mail: dzt@farmet.cz



☉ POLOTOVAR STROJE

ⓓ MASCHINEN-HALBFABRIKAT

ⓕ MACHINE - SEMI-PRODUIT

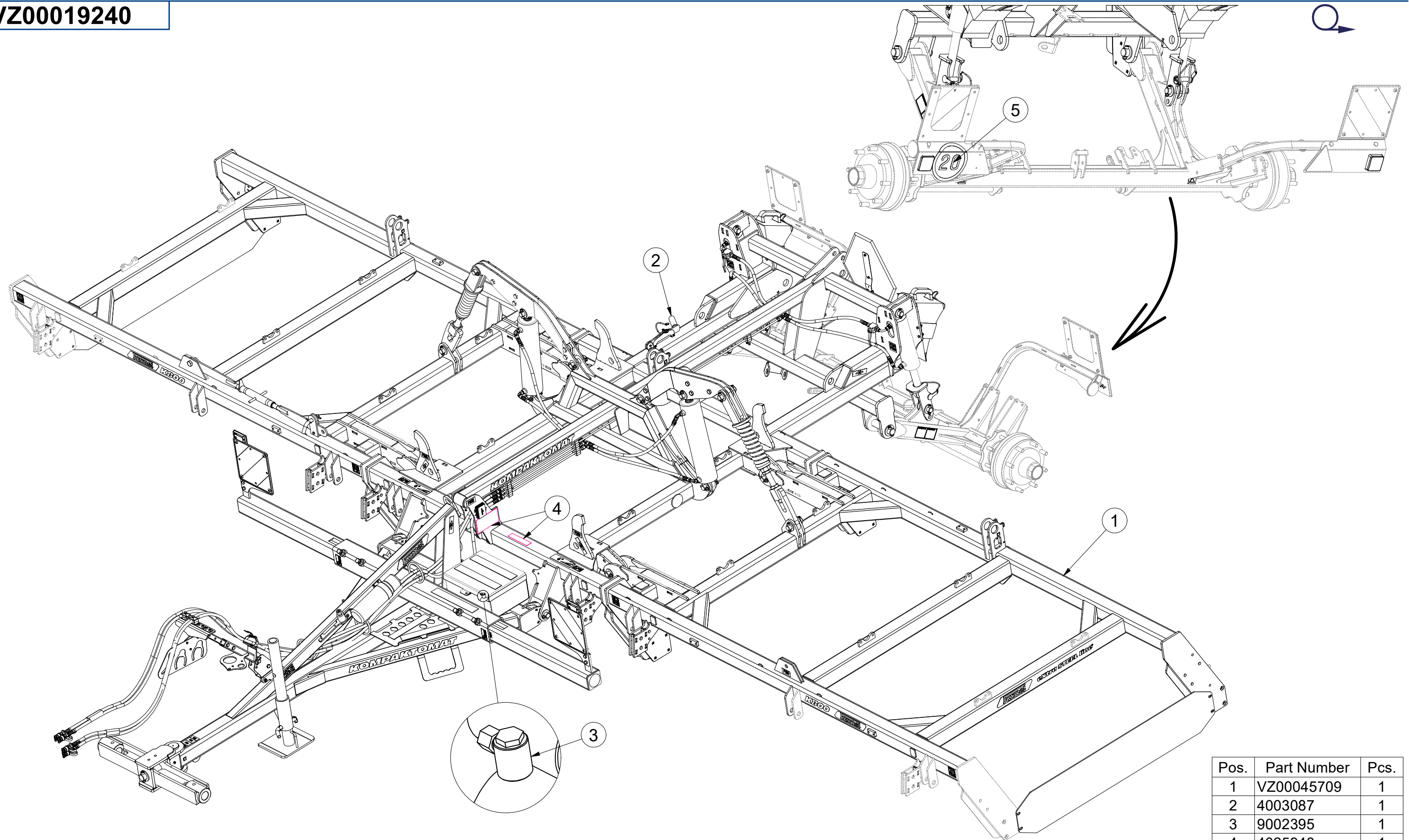
ⓐ SEMIFINISHED MACHINE

Ⓡ ПОЛУФАБРИКАТ МАШИНЫ

Ⓟ PÓLFABRYKAT MASZINY



VZ00019240



Pos.	Part Number	Pcs.
1	VZ00045709	1
2	4003087	1
3	9002395	1
4	4025948	1
5	4026236	1

Ⓒ NASAZOVACÍ KLIKA

Ⓓ MONTAGEGRIF

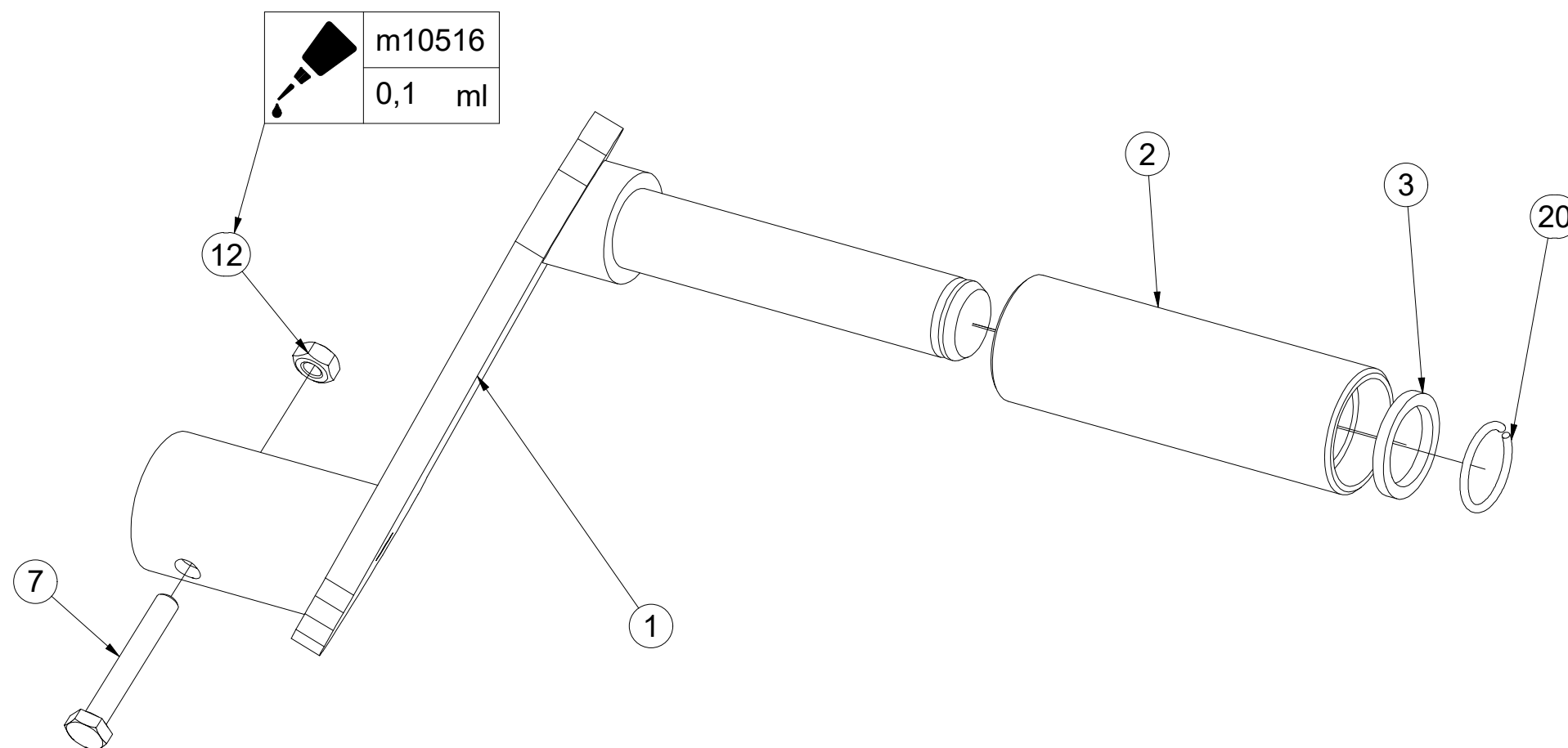
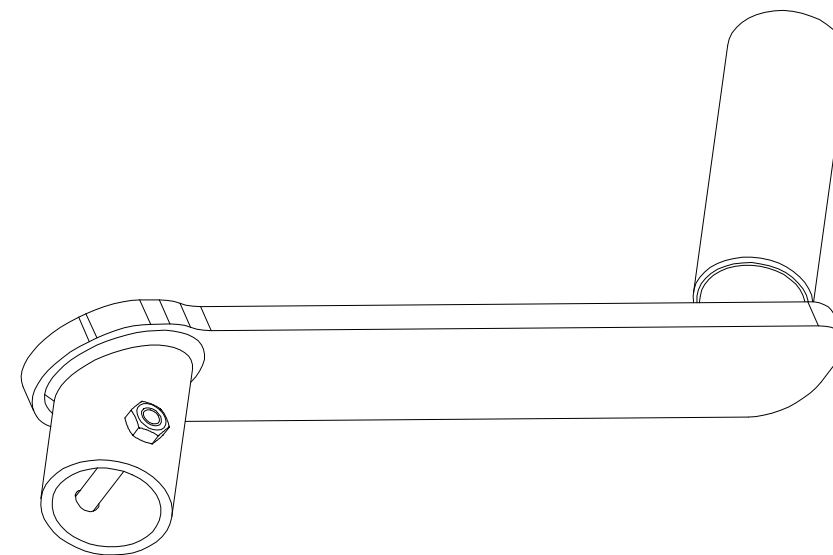
Ⓕ POIGNÉE DE MONTAGE

4003087

Ⓖ MOUNTING HANDLE

Ⓡ МОНТАЖНАЯ РУЧКА

Ⓢ UCHWYT MONTAŻOWY



Pos.	Part Number	Pcs.
1	4003092	1
2	4001533	1
3	4004828	1
7	m04641	1
12	m01295	1
20	m06561	1
25	m10516	0,1

Ⓒ POLOTOVAR STROJE

Ⓓ MASCHINEN-HALBFABRIKAT

Ⓕ MACHINE - SEMI-PRODUIT

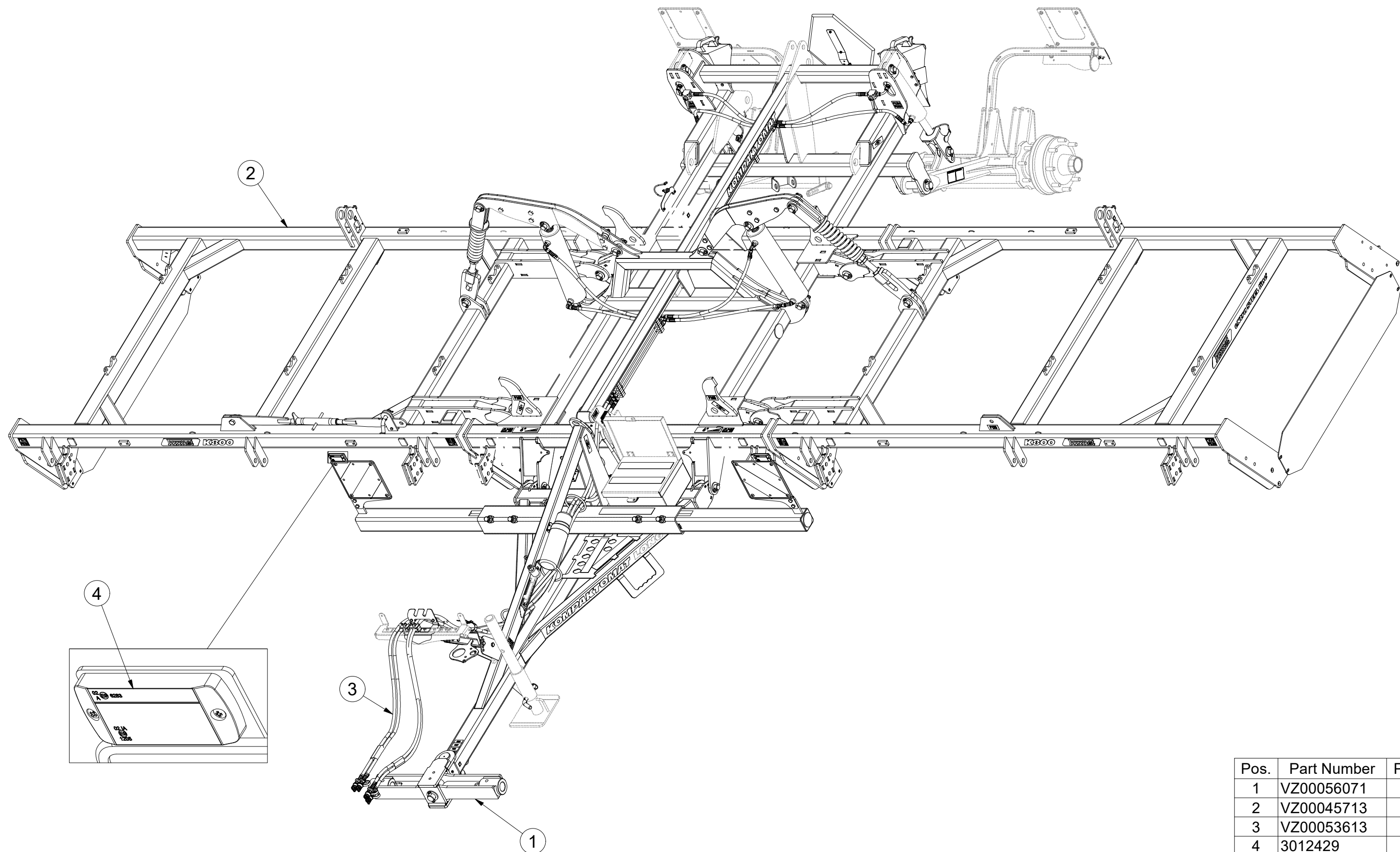
Ⓖ SEMIFINISHED MACHINE

Ⓡ ПОЛУФАБРИКАТ МАШИНЫ

Ⓟ PÓLFABRYKAT MASZYN



VZ00045709



Pos.	Part Number	Pcs.
1	VZ00056071	1
2	VZ00045713	1
3	VZ00053613	1
4	3012429	1

Ⓒ POLOTOVAR STROJE

Ⓓ MASCHINEN-HALBFABRIKAT

Ⓕ MACHINE - SEMI-PRODUIT

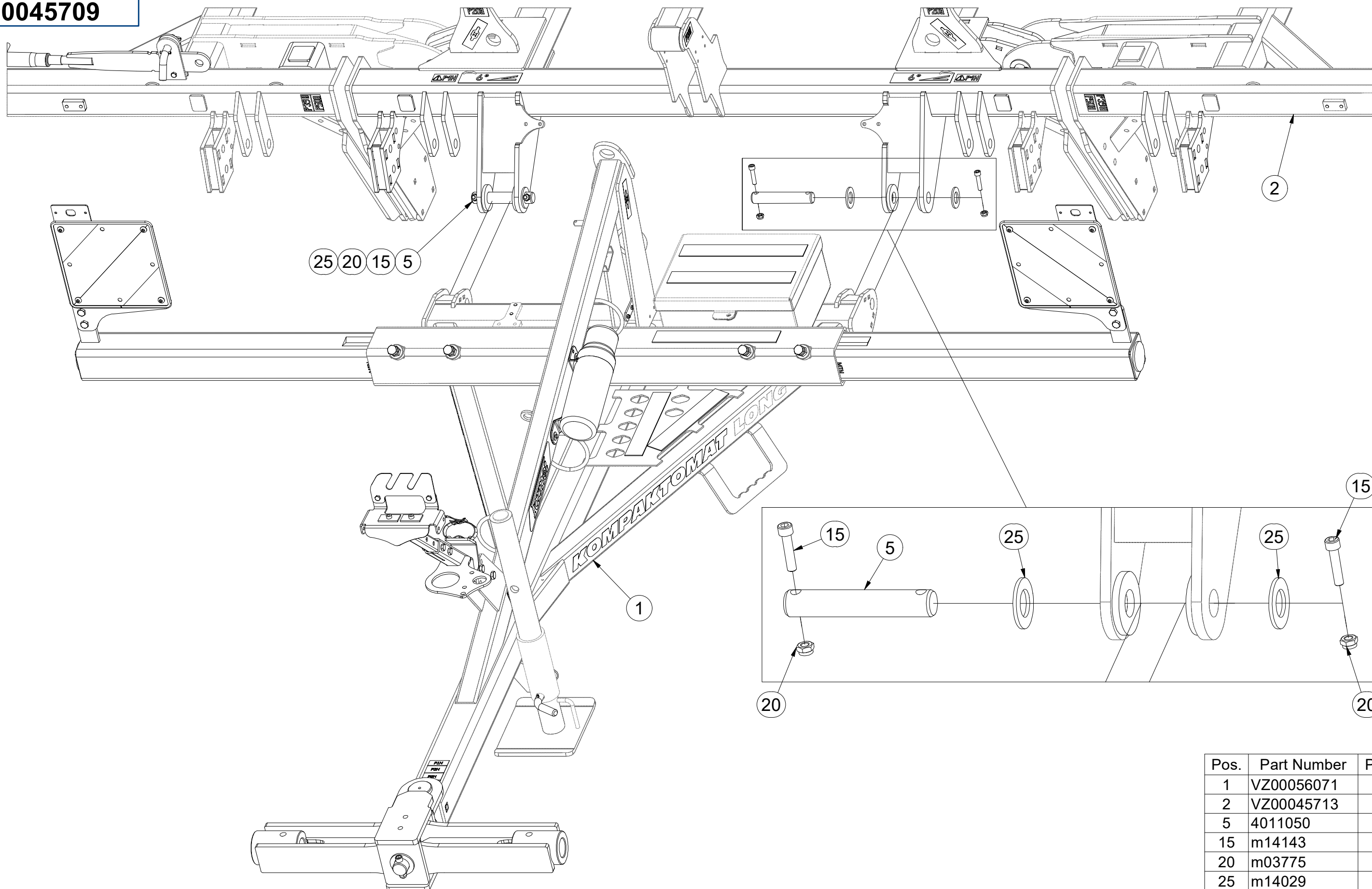
Ⓖ SEMIFINISHED MACHINE

Ⓡ ПОЛУФАБРИКАТ МАШИНЫ

Ⓟ PÓŁFABRYKAT MASZYNY



VZ00045709



Pos.	Part Number	Pcs.
1	VZ00056071	1
2	VZ00045713	1
5	4011050	2
15	m14143	4
20	m03775	4
25	m14029	4

Ⓒ POLOTOVAR STROJE

Ⓓ MASCHINEN-HALBFABRIKAT

Ⓕ MACHINE - SEMI-PRODUIT

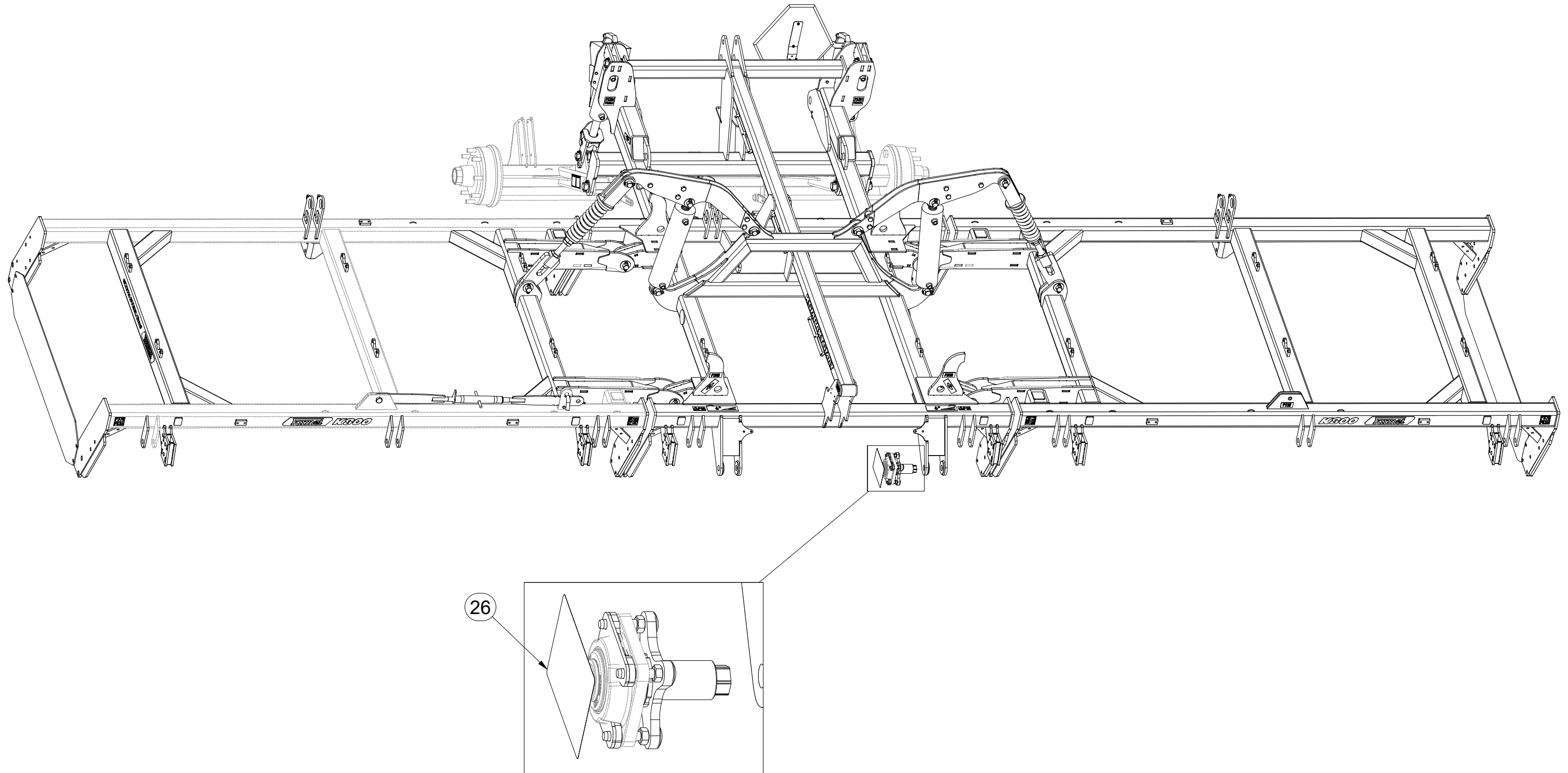
Ⓖ SEMIFINISHED MACHINE

Ⓡ ПОЛУФАБРИКАТ МАШИНЫ

Ⓟ PÓŁFABRYKAT MASZYN



VZ00045713



Pos.	Part Number	Pcs.
26	VZ00038564	1

☉ POLOTOVAR STROJE

Ⓧ MASCHINEN-HALBFABRIKAT

Ⓧ MACHINE - SEMI-PRODUIT

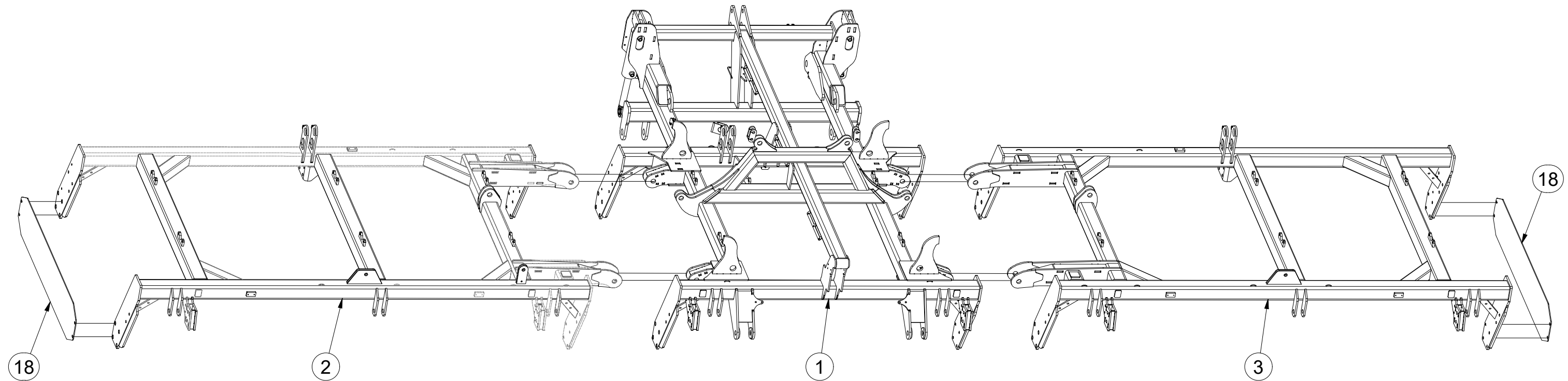
Ⓧ SEMIFINISHED MACHINE

Ⓧ ПОЛУФАБРИКАТ МАШИНЫ

Ⓧ PÓLFABRYKAT MASZYN



VZ00045713



Pos.	Part Number	Pcs.
1	VZ00057309	1
2	VZ00029949	1
3	VZ00029952	1
18	4005373	2

☉ POLOTOVAR STROJE

☉ MASCHINEN-HALBFABRIKAT

☉ MACHINE - SEMI-PRODUIT

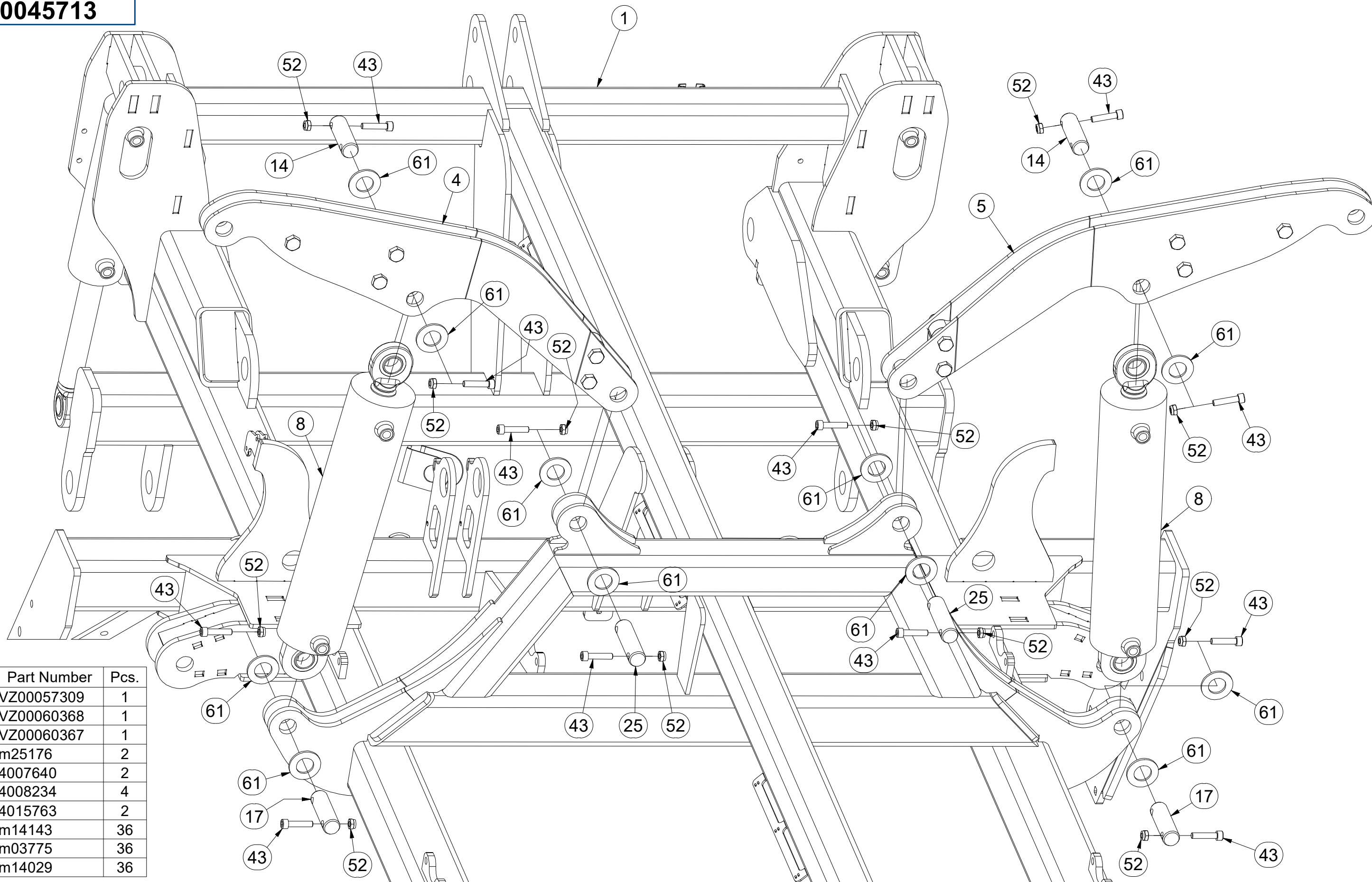
☉ SEMIFINISHED MACHINE

☉ ПОЛУФАБРИКАТ МАШИНЫ

☉ PÓLFABRYKAT MASZYNY



VZ00045713



Pos.	Part Number	Pcs.
1	VZ00057309	1
4	VZ00060368	1
5	VZ00060367	1
8	m25176	2
14	4007640	2
17	4008234	4
25	4015763	2
43	m14143	36
52	m03775	36
61	m14029	36

Ⓒ POLOTOVAR STROJE

Ⓓ MASCHINEN-HALBFABRIKAT

Ⓕ MACHINE - SEMI-PRODUIT

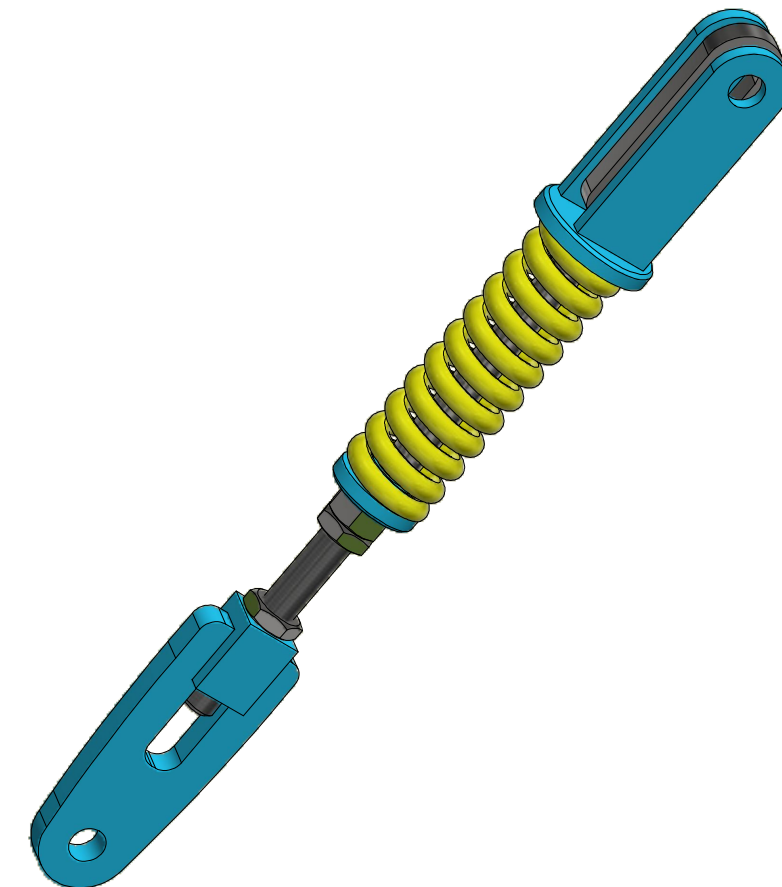
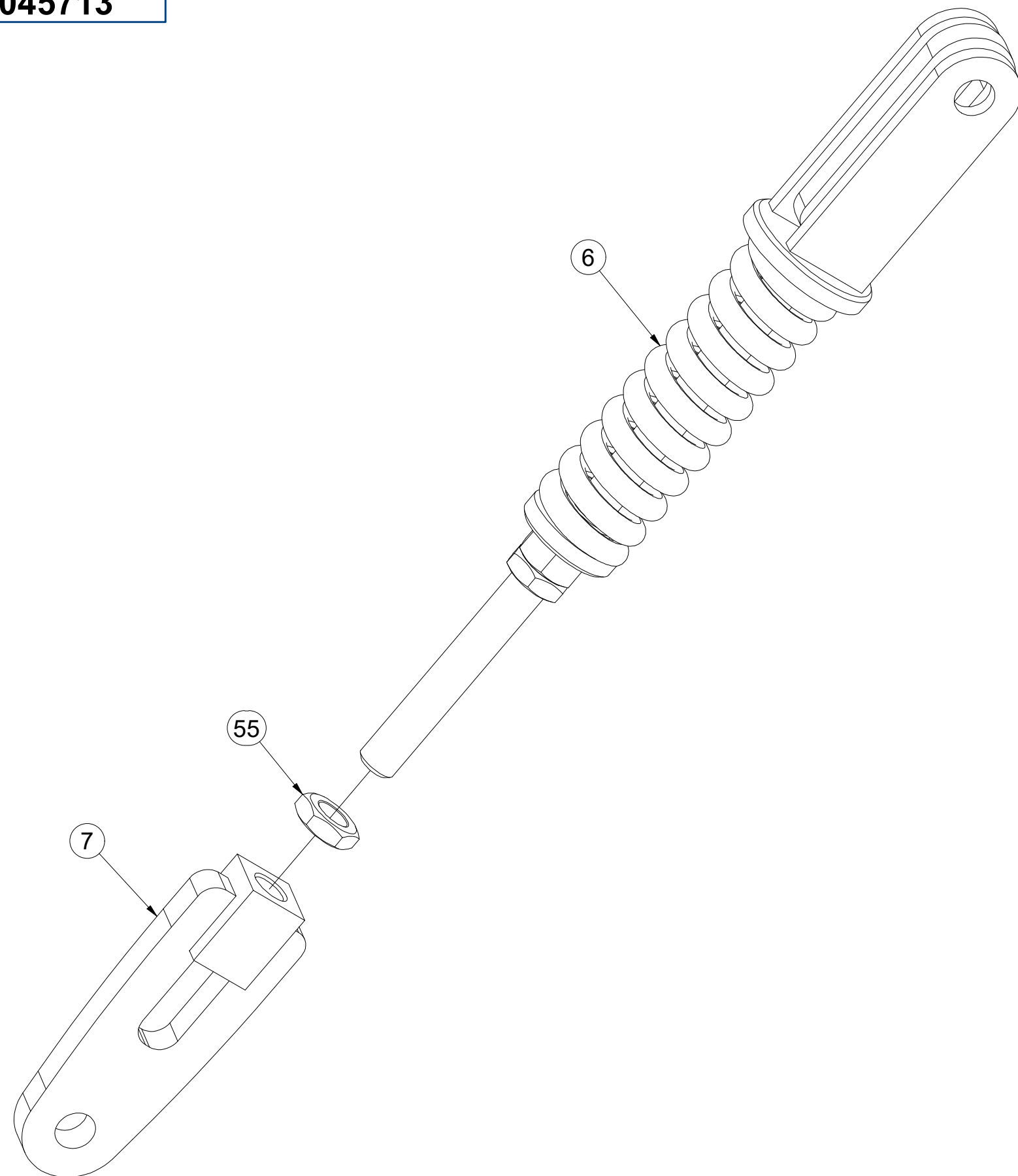
Ⓖ SEMIFINISHED MACHINE

Ⓡ ПОЛУФАБРИКАТ МАШИНЫ

Ⓟ PÓŁFABRYKAT MASZYN



VZ00045713



Pos.	Part Number	Pcs.
6	4005363	2
7	4021664	2
55	m04043	2

☉ POLOTOVAR STROJE

Ⓧ MASCHINEN-HALBFABRIKAT

Ⓧ MACHINE - SEMI-PRODUIT

Ⓧ SEMIFINISHED MACHINE

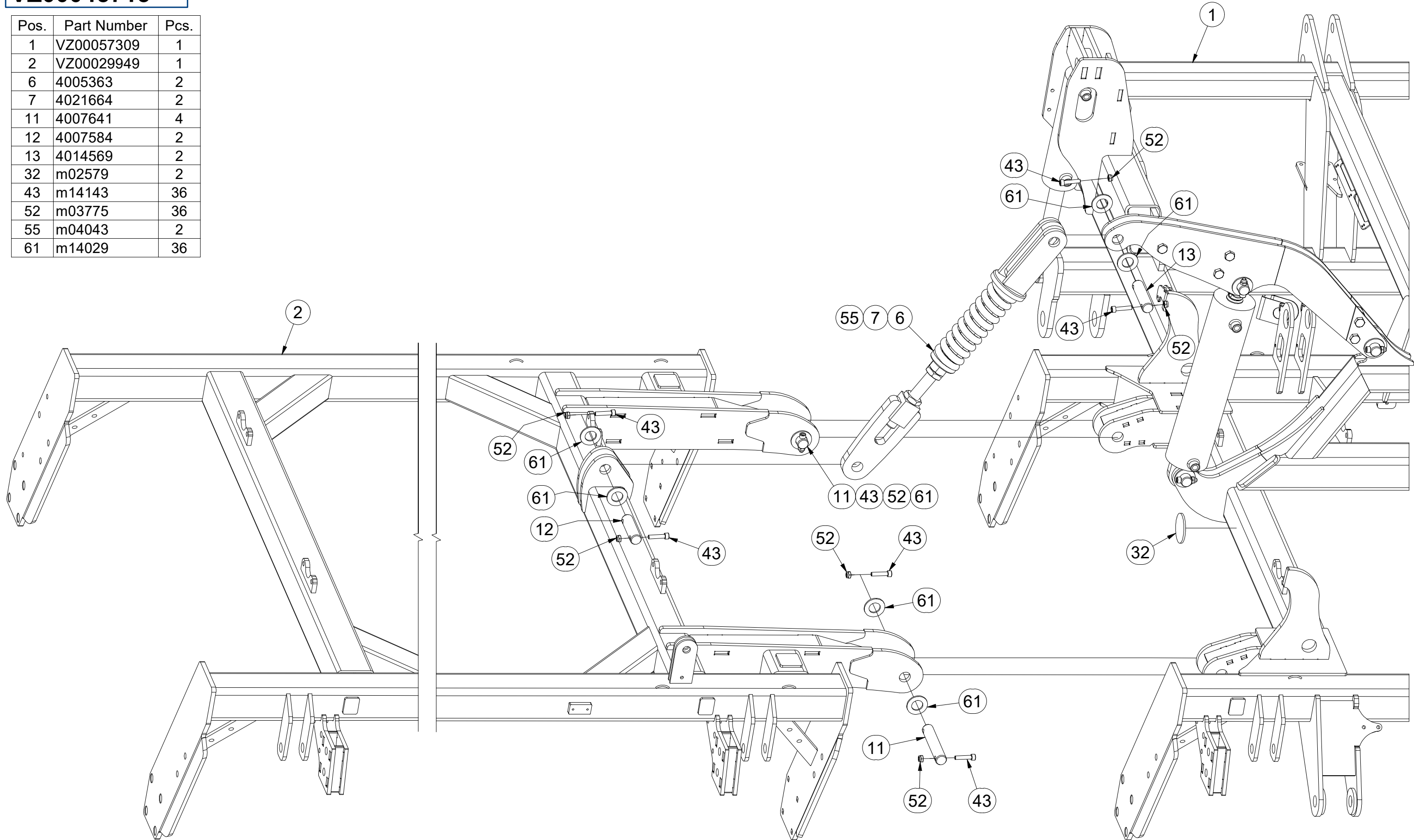
Ⓧ ПОЛУФАБРИКАТ МАШИНЫ

Ⓧ PÓLFABRYKAT MASZYNY



VZ00045713

Pos.	Part Number	Pcs.
1	VZ00057309	1
2	VZ00029949	1
6	4005363	2
7	4021664	2
11	4007641	4
12	4007584	2
13	4014569	2
32	m02579	2
43	m14143	36
52	m03775	36
55	m04043	2
61	m14029	36



Ⓒ POLOTOVAR STROJE

Ⓓ MASCHINEN-HALBFABRIKAT

Ⓕ MACHINE - SEMI-PRODUIT

Ⓖ SEMIFINISHED MACHINE

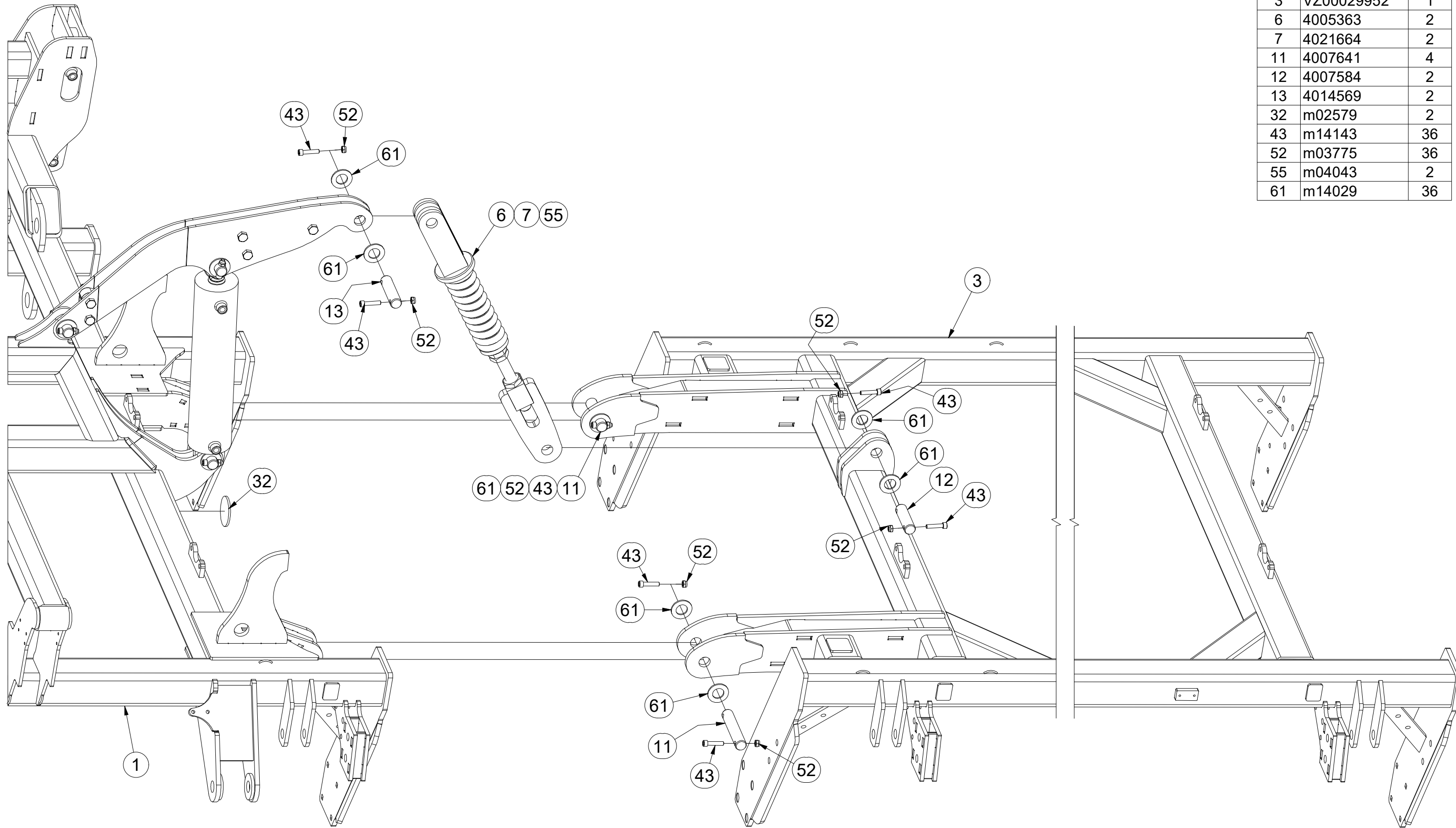
Ⓡ ПОЛУФАБРИКАТ МАШИНЫ

Ⓟ PÓŁFABRYKAT MASZYN



VZ00045713

Pos.	Part Number	Pcs.
1	VZ00057309	1
3	VZ00029952	1
6	4005363	2
7	4021664	2
11	4007641	4
12	4007584	2
13	4014569	2
32	m02579	2
43	m14143	36
52	m03775	36
55	m04043	2
61	m14029	36



Ⓒ POLOTOVAR STROJE

Ⓓ MASCHINEN-HALBFABRIKAT

Ⓕ MACHINE - SEMI-PRODUIT

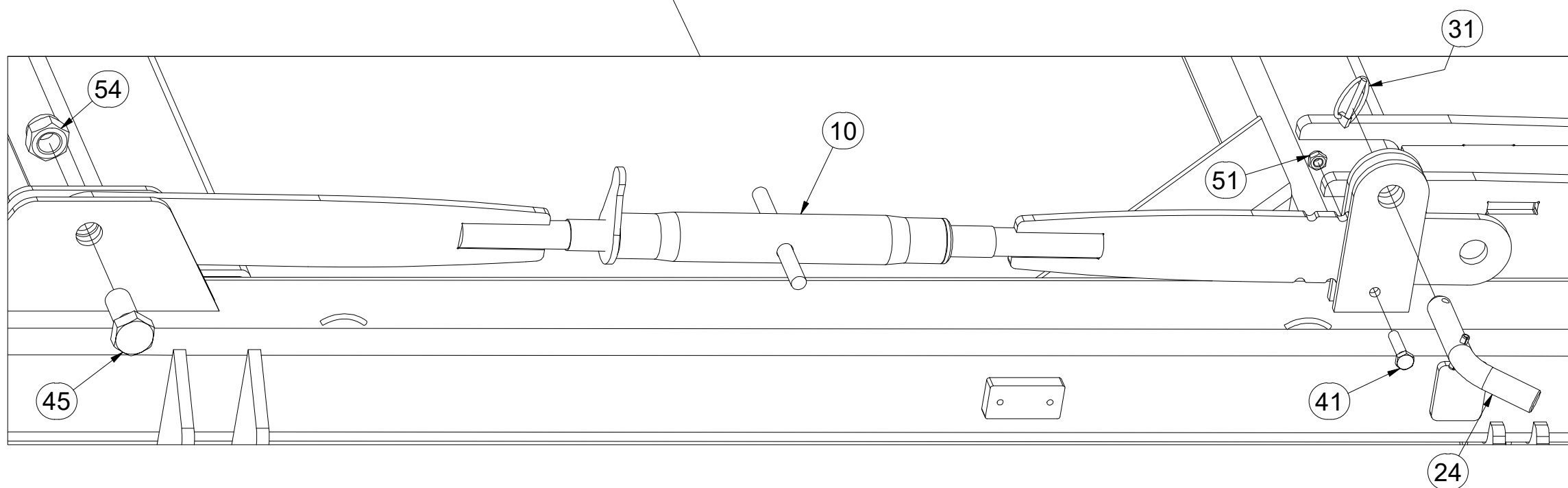
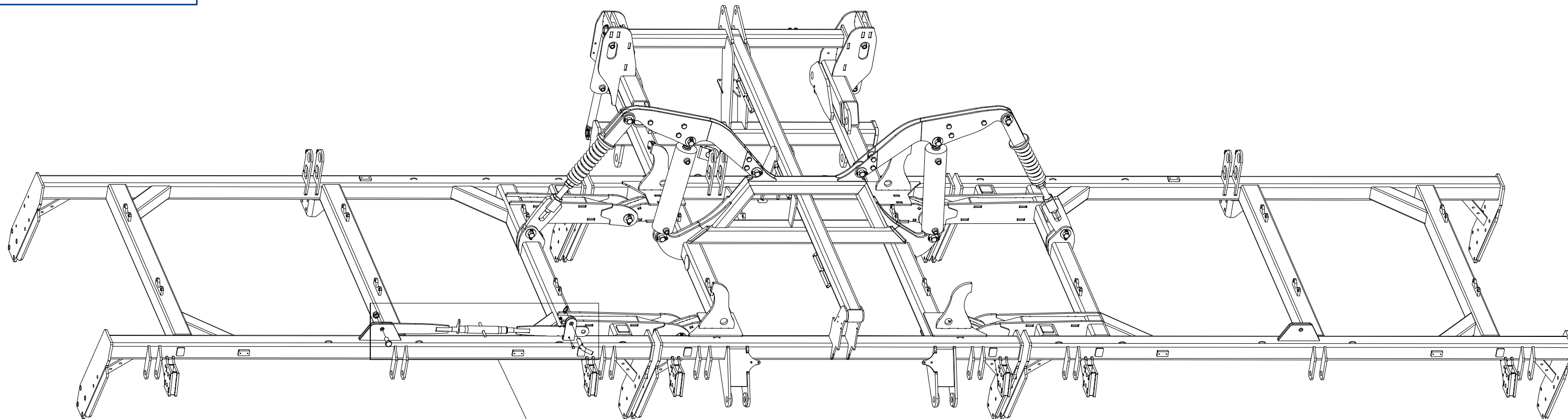
Ⓒ SEMIFINISHED MACHINE

Ⓓ ПОЛУФАБРИКАТ МАШИНЫ

Ⓕ PÓŁFABRYKAT MASZYN



VZ00045713



Pos.	Part Number	Pcs.
10	4003966	1
24	4012011	1
31	m10454	2
41	m01096	1
45	m04241	1
51	m04503	9
54	m05648	1

☉ POLOTOVAR STROJE

☉ MASCHINEN-HALBFABRIKAT

☉ MACHINE - SEMI-PRODUIT

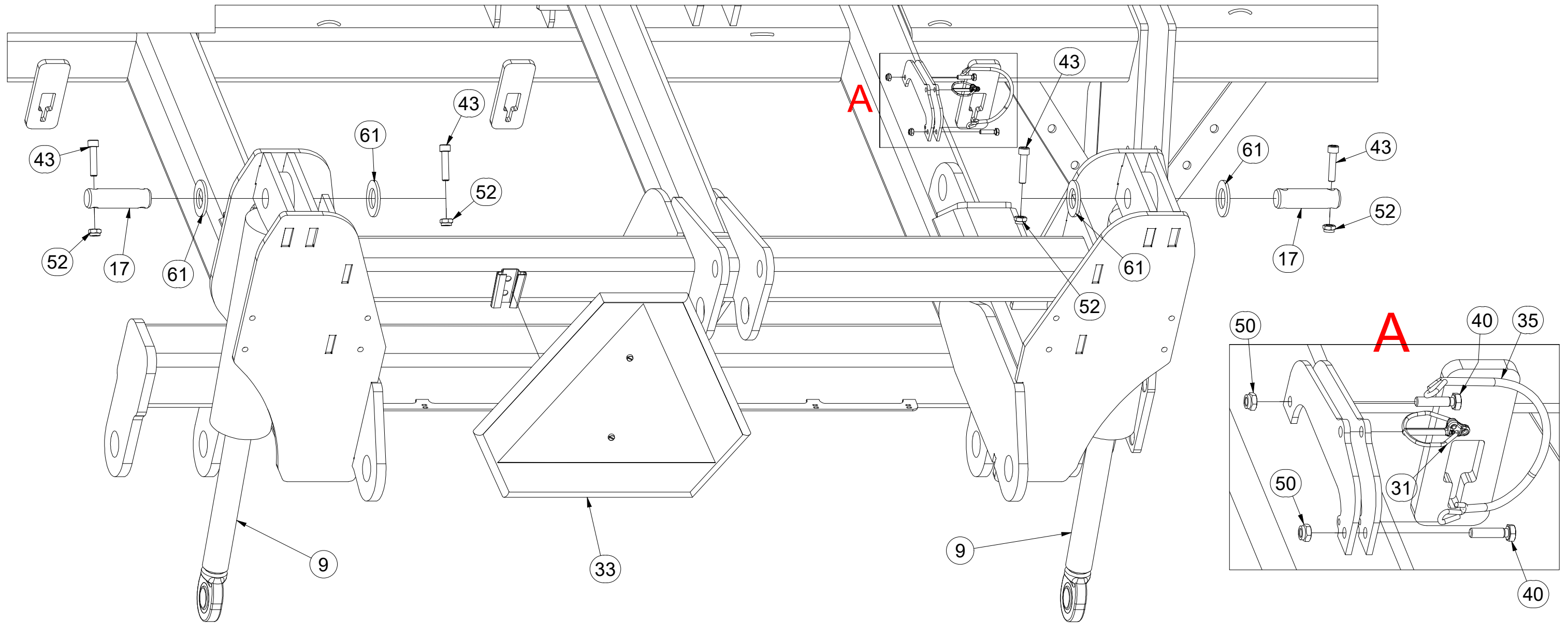
☉ SEMIFINISHED MACHINE

☉ ПОЛУФАБРИКАТ МАШИНЫ

☉ PÓLFABRYKAT MASZYNY



VZ00045713



Pos.	Part Number	Pcs.
9	m25173	2
17	4008234	4
31	m10454	2
33	m05371	1
35	m12467	1
40	m01075	2
43	m14143	36
50	m05560	2
52	m03775	36
61	m14029	36

Ⓒ POLOTOVAR STROJE

Ⓓ MASCHINEN-HALBFABRIKAT

Ⓕ MACHINE - SEMI-PRODUIT

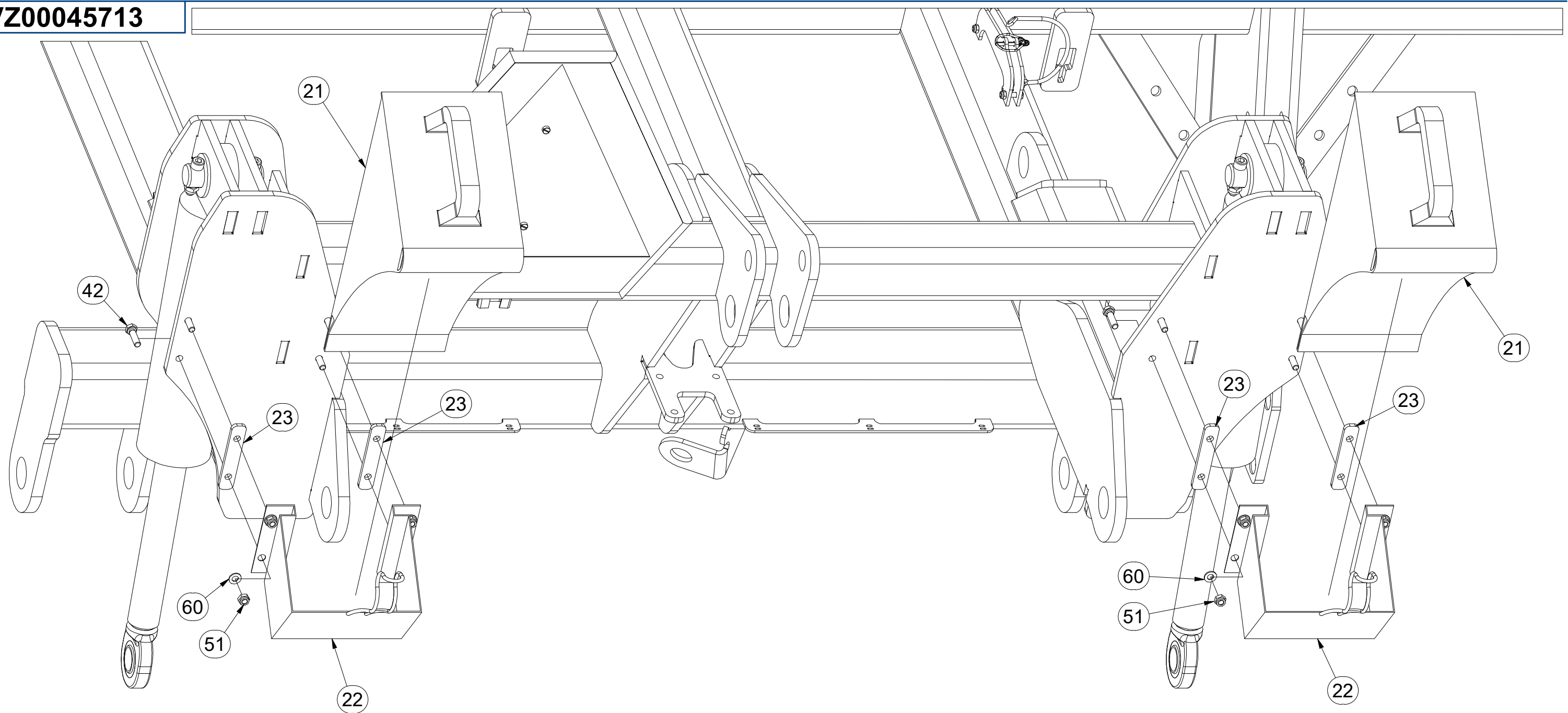
Ⓖ SEMIFINISHED MACHINE

Ⓡ ПОЛУФАБРИКАТ МАШИНЫ

Ⓢ PÓŁFABRYKAT MASZYN



VZ00045713



Pos.	Part Number	Pcs.
21	m16186	2
22	m12572	2
23	4012712	4
42	m04791	8
51	m04503	9
60	m01203	8

☉ POLOTOVAR STROJE

Ⓧ MASCHINEN-HALBFABRIKAT

Ⓧ MACHINE - SEMI-PRODUIT

Ⓧ SEMIFINISHED MACHINE

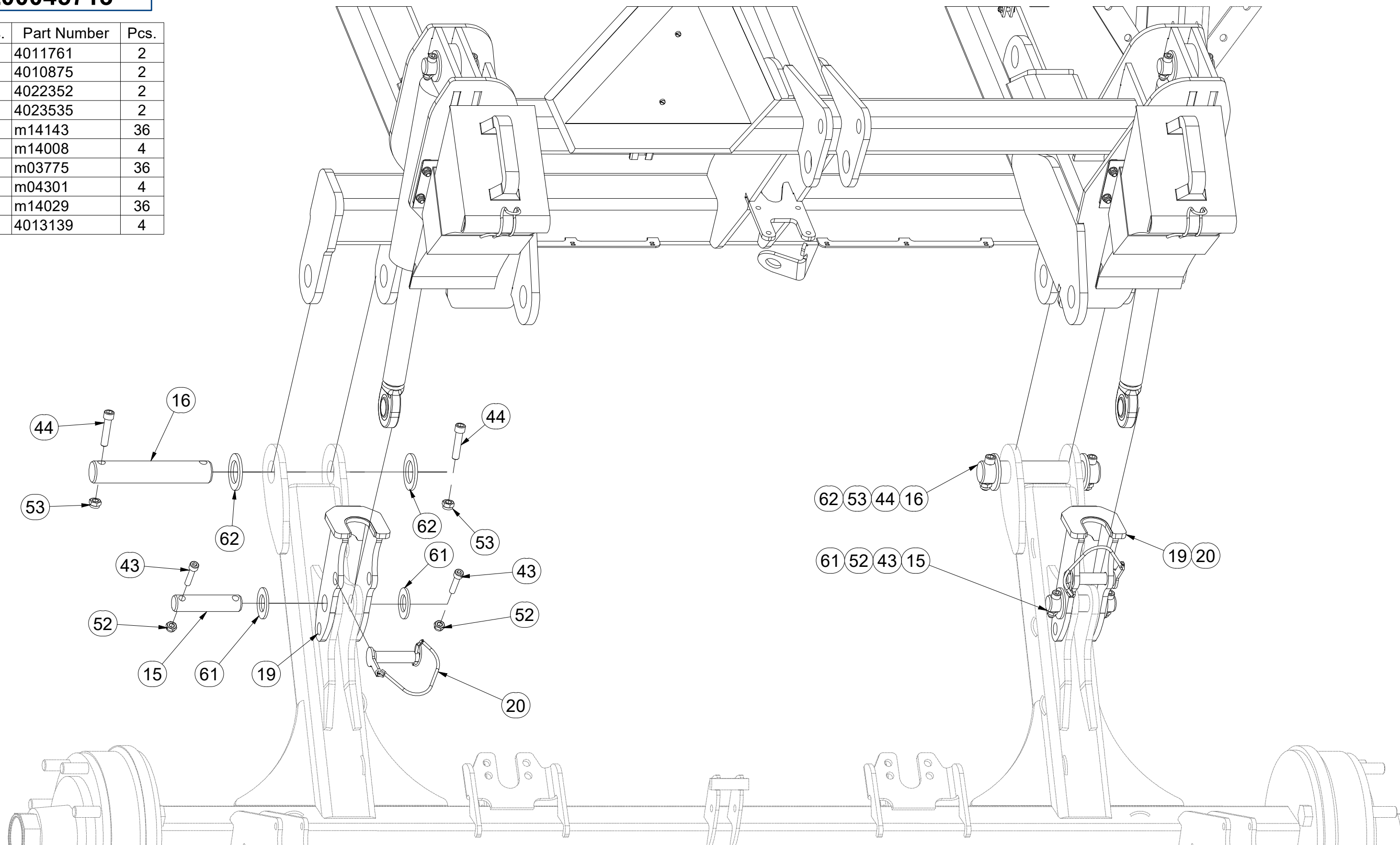
Ⓧ ПОЛУФАБРИКАТ МАШИНЫ

Ⓧ PÓŁFABRYKAT MASZYNY



VZ00045713

Pos.	Part Number	Pcs.
15	4011761	2
16	4010875	2
19	4022352	2
20	4023535	2
43	m14143	36
44	m14008	4
52	m03775	36
53	m04301	4
61	m14029	36
62	4013139	4



☉ POLOTOVAR STROJE

☉ MASCHINEN-HALBFABRIKAT

☉ MACHINE - SEMI-PRODUIT

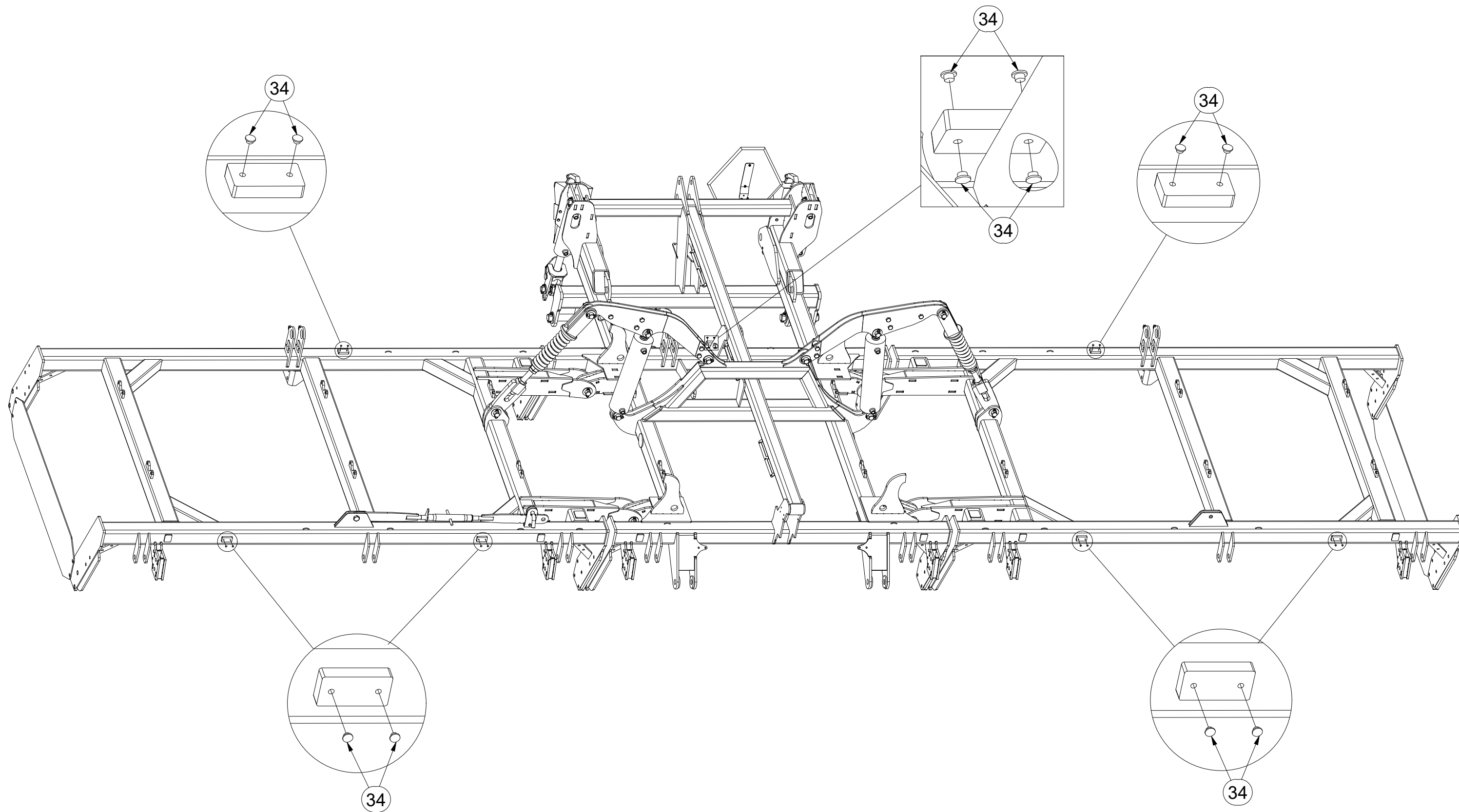
☉ SEMIFINISHED MACHINE

☉ ПОЛУФАБРИКАТ МАШИНЫ

☉ PÓLFABRYKAT MASZYNY



VZ00045713



Pos.	Part Number	Pcs.
34	m11099	16

Ⓒ POLOTOVAR STROJE

Ⓓ MASCHINEN-HALBFABRIKAT

Ⓕ MACHINE - SEMI-PRODUIT

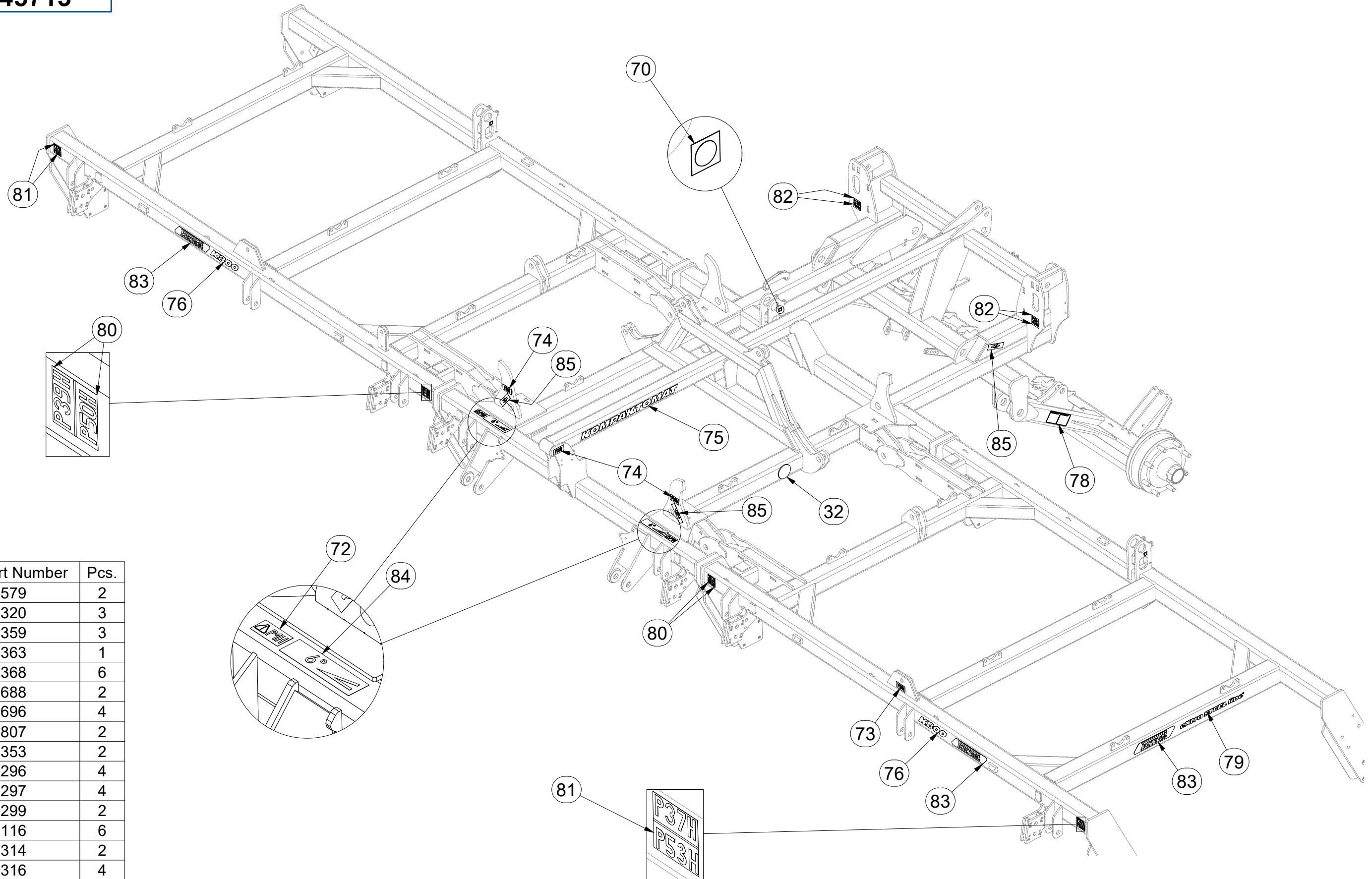
Ⓖ SEMIFINISHED MACHINE

Ⓡ ПОЛУФАБРИКАТ МАШИНЫ

Ⓣ PÓŁFABRYKAT MASZYNY



VZ00045713



Pos.	Part Number	Pcs.
32	m02579	2
70	m03320	3
72	m04359	3
73	m04363	1
74	m04368	6
75	m07688	2
76	m07696	4
78	m17807	2
79	m10353	2
80	m11296	4
81	m11297	4
82	m11299	2
83	m13116	6
84	m03314	2
85	m03316	4

Ⓒ POLOTOVAR STROJE

Ⓓ MASCHINEN-HALBFABRIKAT

Ⓕ MACHINE - SEMI-PRODUIT

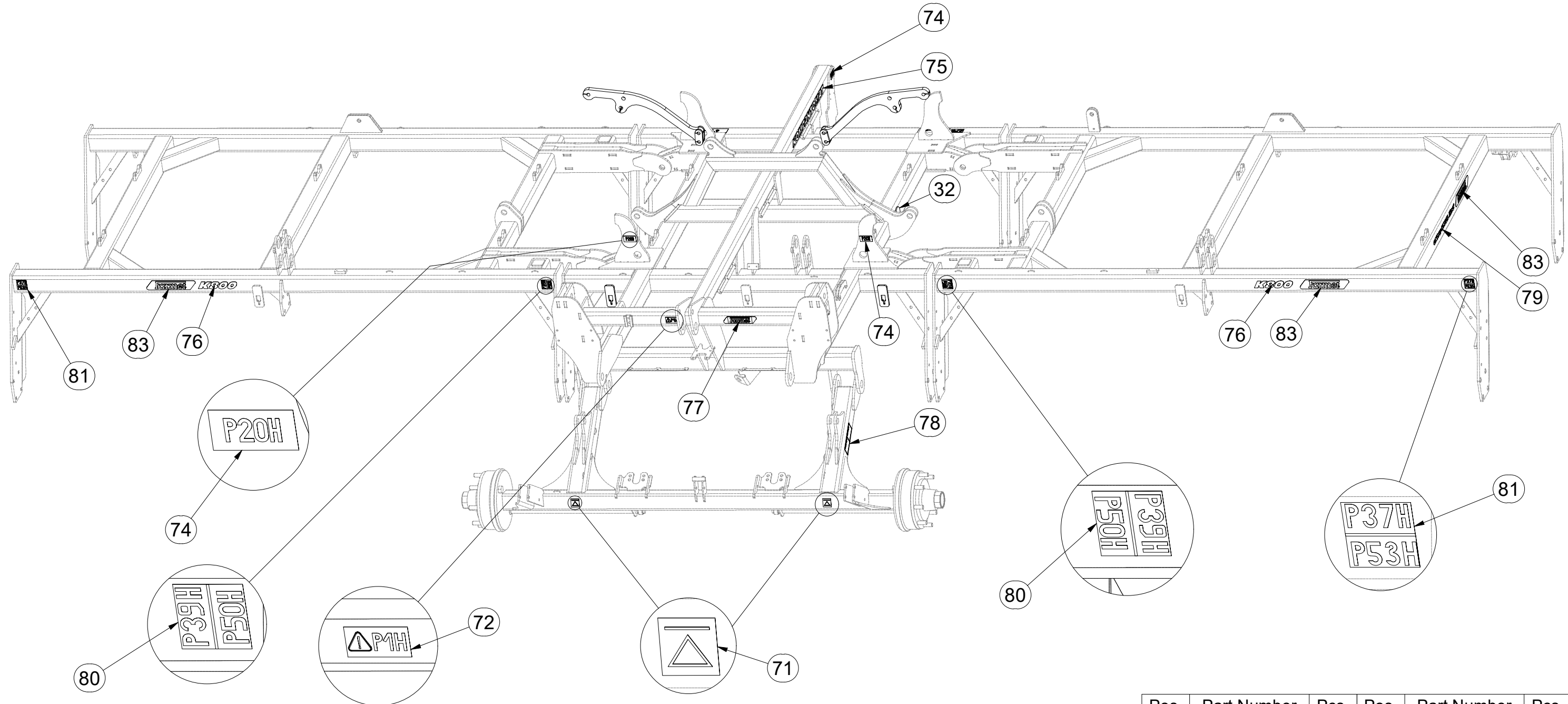
Ⓖ SEMIFINISHED MACHINE

Ⓡ ПОЛУФАБРИКАТ МАШИНЫ

Ⓢ РОЉФАБРИКАТ МАСЗЫНЫ



VZ00045713



Pos.	Part Number	Pcs.	Pos.	Part Number	Pcs.
32	m02579	2	77	m14551	1
71	m03512	2	78	m17807	2
72	m04359	3	79	m10353	2
74	m04368	6	80	m11296	4
75	m07688	2	81	m11297	4
76	m07696	4	83	m13116	6

Ⓒ RAMENO

Ⓓ HEBEL

Ⓕ LEVIER

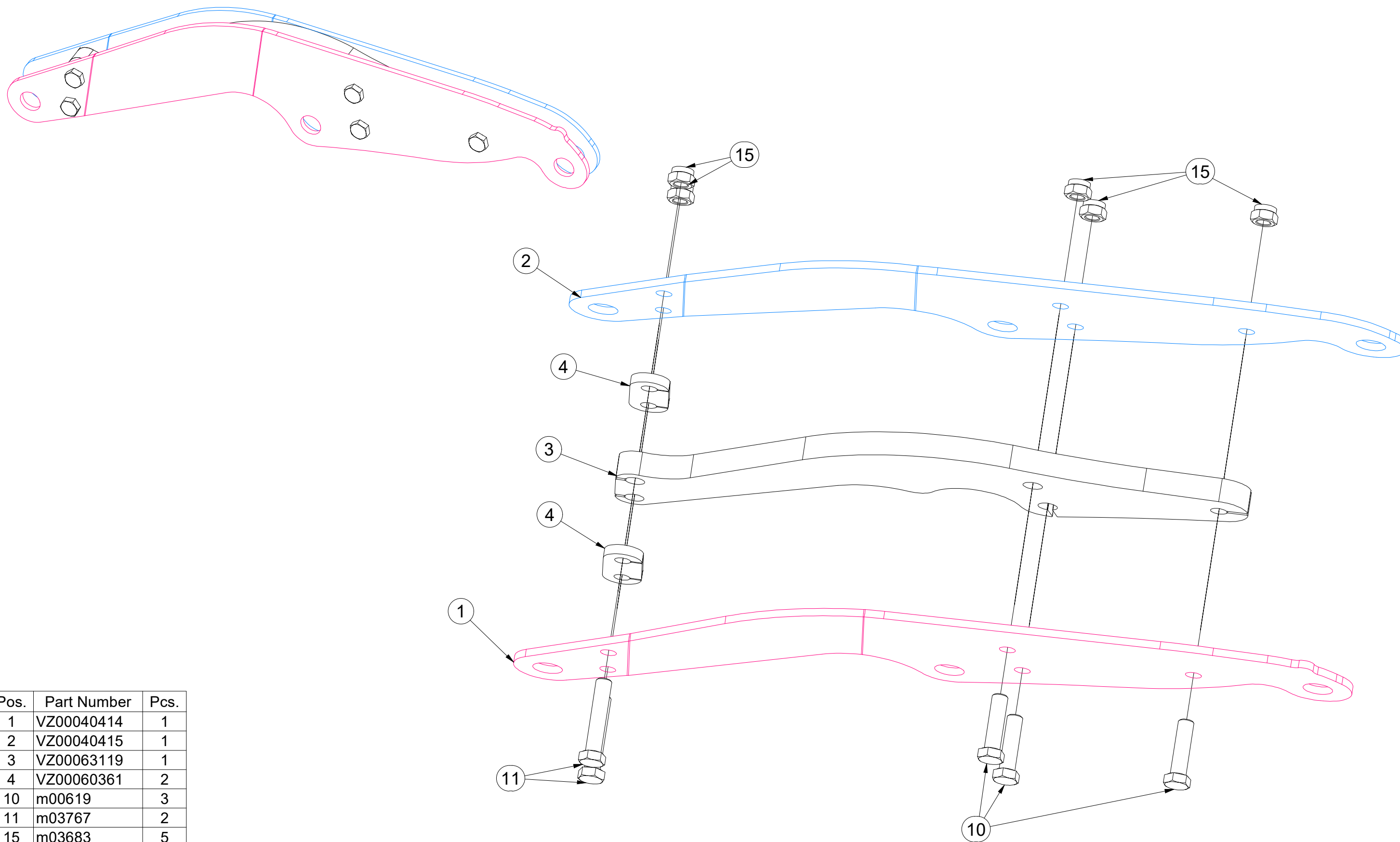
Ⓒ LEVER

Ⓓ РЫЧАГ

Ⓓ DŹWIGNIA



VZ00060367



Pos.	Part Number	Pcs.
1	VZ00040414	1
2	VZ00040415	1
3	VZ00063119	1
4	VZ00060361	2
10	m00619	3
11	m03767	2
15	m03683	5

Ⓒ RAMENO

Ⓓ HEBEL

Ⓕ LEVIER

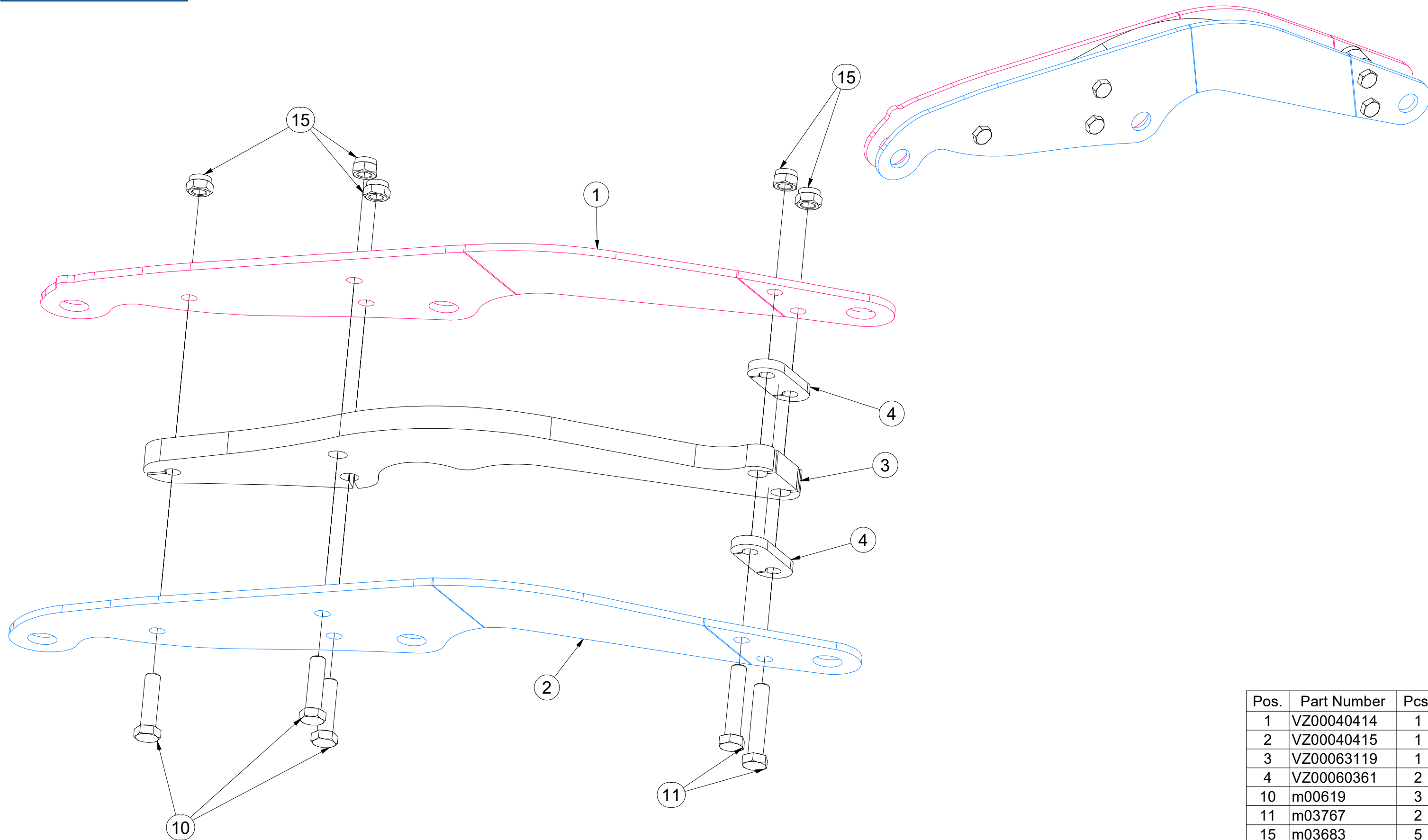
Ⓒ LEVER

Ⓓ РЫЧАГ

Ⓒ DŹWIGNIA



VZ00060368



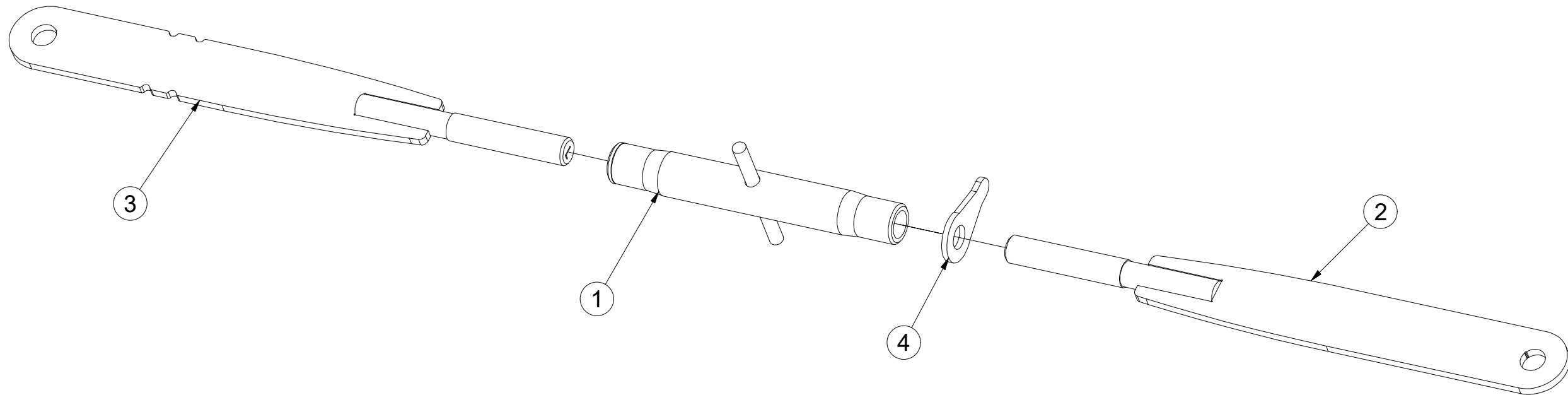
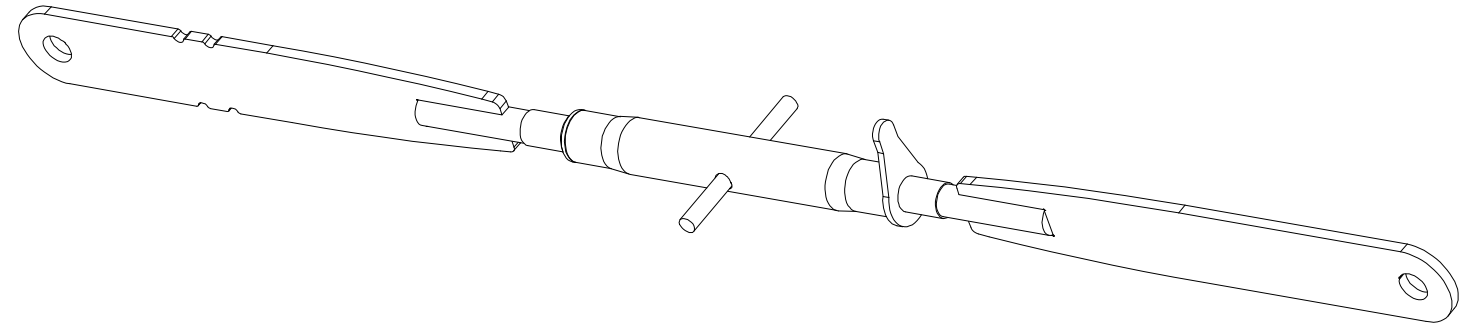
Pos.	Part Number	Pcs.
1	VZ00040414	1
2	VZ00040415	1
3	VZ00063119	1
4	VZ00060361	2
10	m00619	3
11	m03767	2
15	m03683	5

Ⓒ SPOJOVACÍ TÁHLO
Ⓓ VERBINDUNGSSTANGE
Ⓕ TIGE DE RACCORDEMENT

Ⓖ CONNECTING ROD
Ⓡ СОЕДИНИТЕЛЬНАЯ ТЯГА
Ⓟ KORBOWÓD

Farmet

4003966



Pos.	Part Number	Pcs.
1	m08880	1
2	4023421	1
3	4023423	1
4	m08881	1

ⒸZ TÁHLO SKLÁPĚNÍ

Ⓓ ZUGSTANGE ZUR KIPPUNG

Ⓕ TIGES DE L'ESSIEU

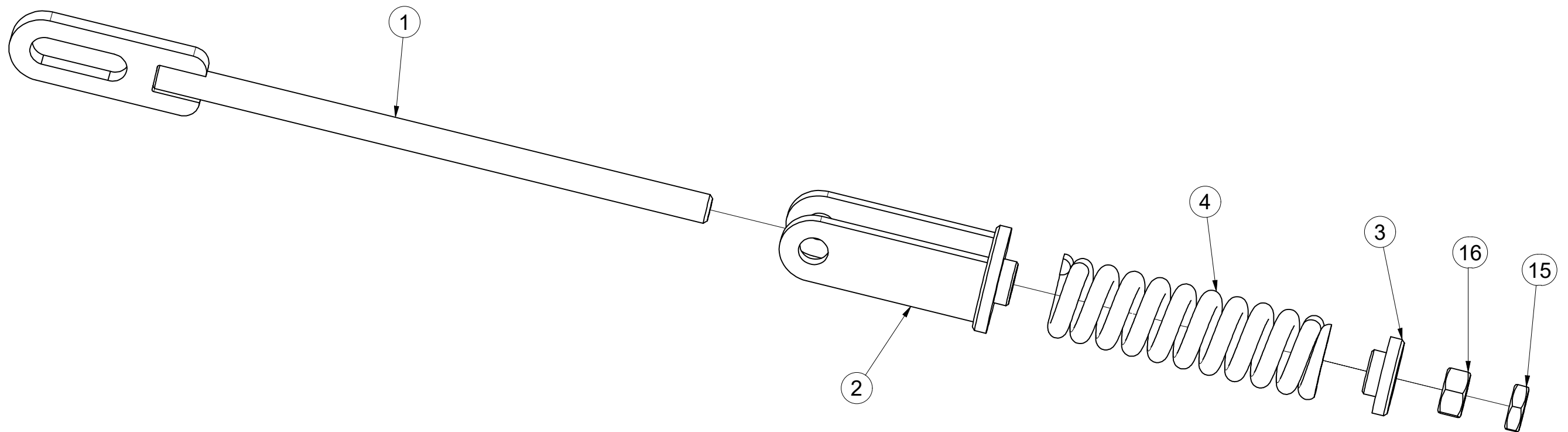
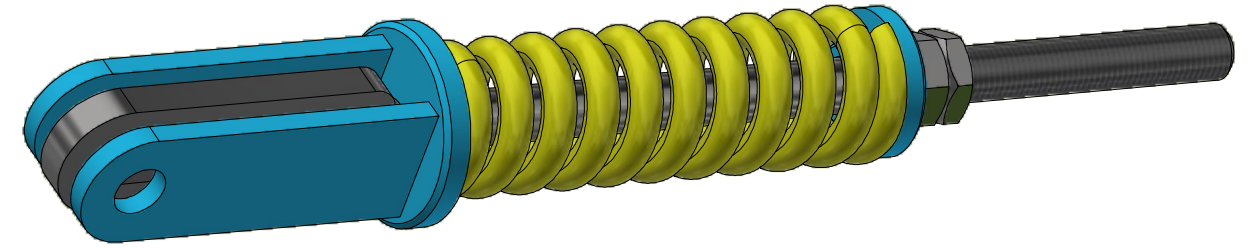
4005363

ⒼB TILTING PULL ROD

ⒺU ТЯГИ ТРАНСПОРТНОЙ ОСИ

ⒽL SPRZĘGI OSI

Farmet

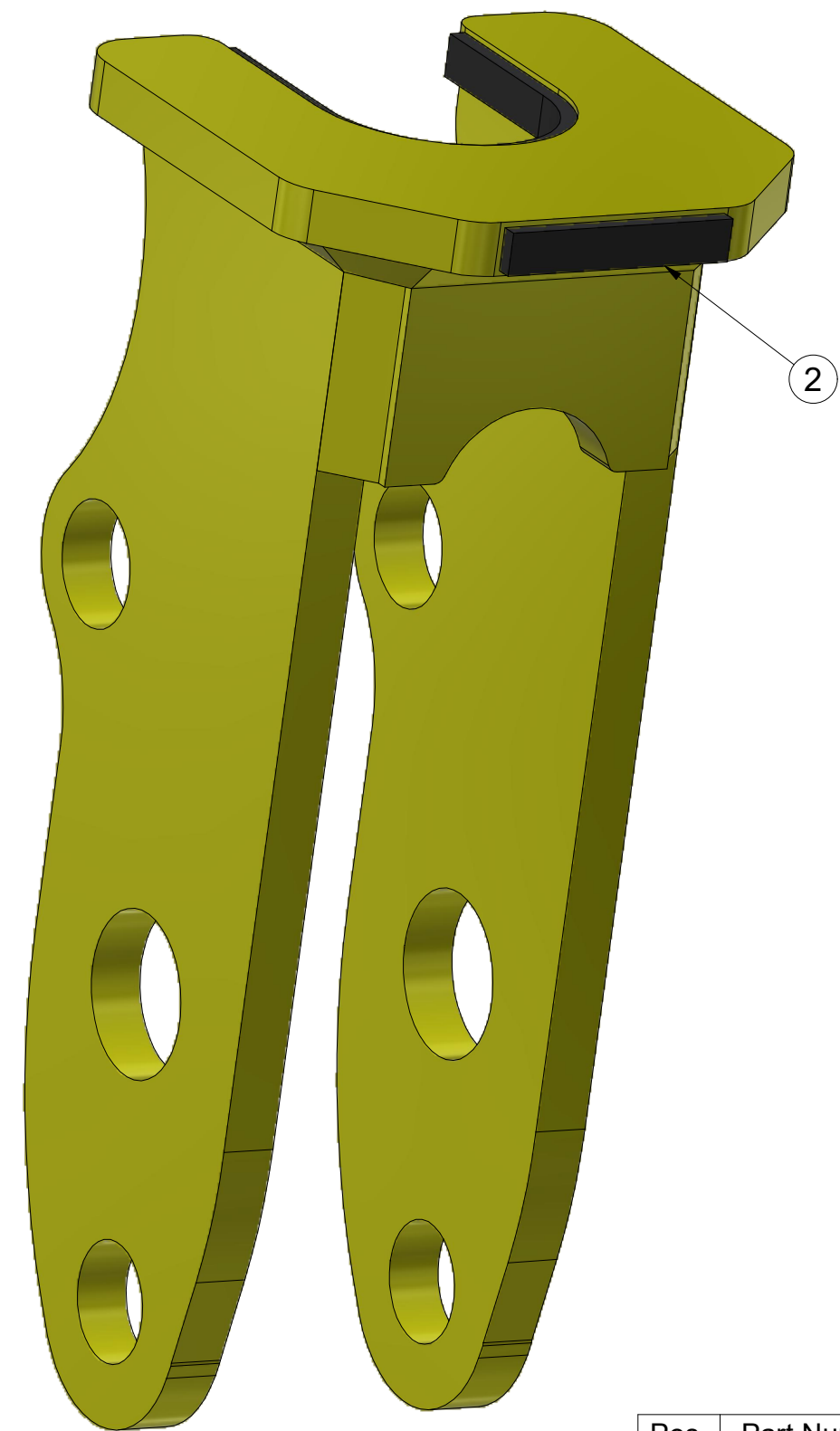
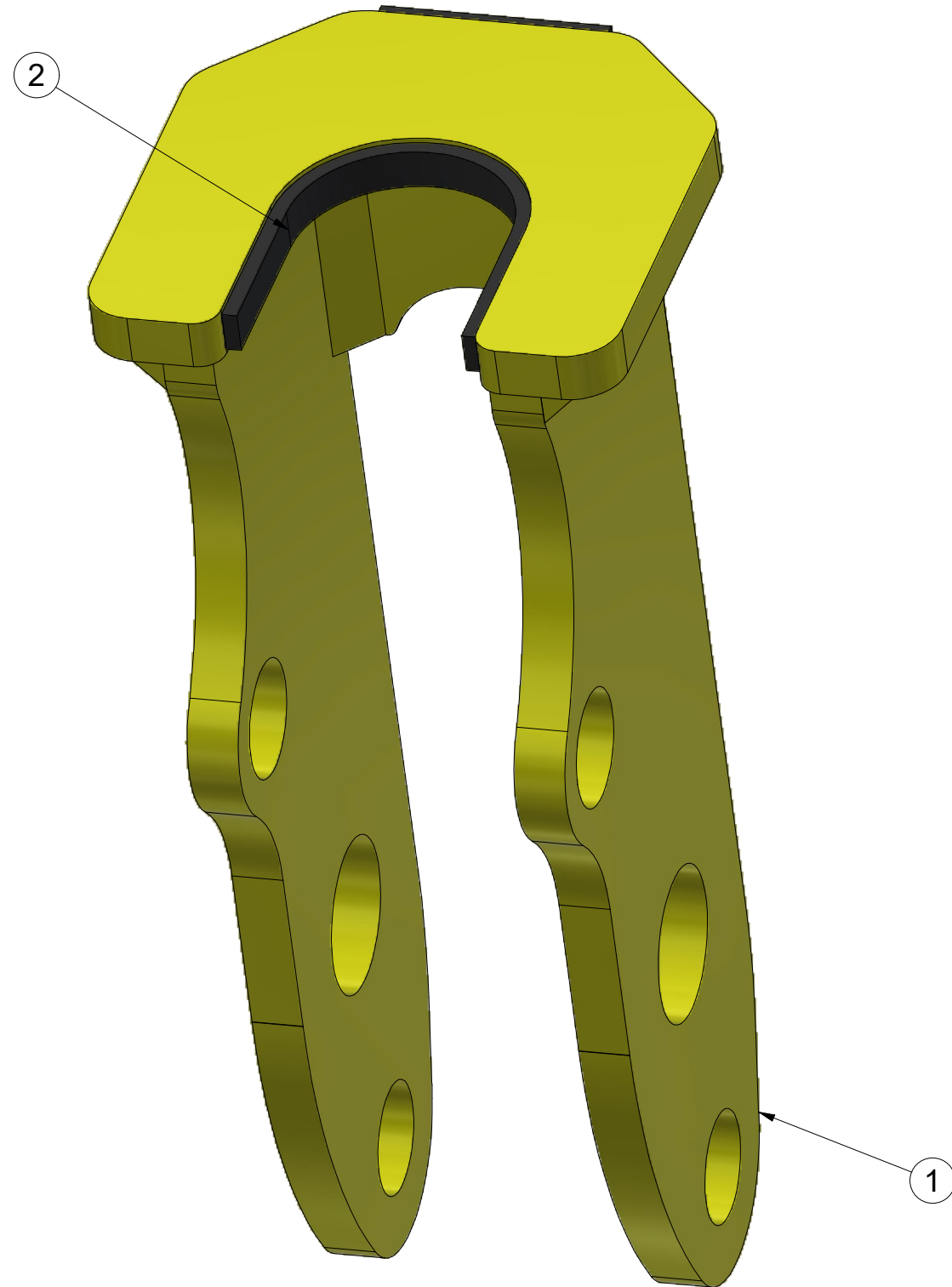


Pos.	Part Number	Pcs.
1	4005358	1
2	4005361	1
3	4000023	1
4	m06482	1
15	m04043	1
16	m01309	1

Ⓒ SADA DORAZŮ
Ⓓ ANSCHLAGSATZ
Ⓕ KIT DE BUTÉES

4022352

Ⓖ SET OF BAR STOPS
Ⓡ КОМПЛЕКТ УПОРОВ
Ⓢ ZESTAW DOCISKÓW



Pos.	Part Number	Pcs.
1	3011045	1
2	m09566	0,225 m

ⒸZ HYDRAULIKA STROJE

ⒸD HYDRAULIK DER MASCHINE

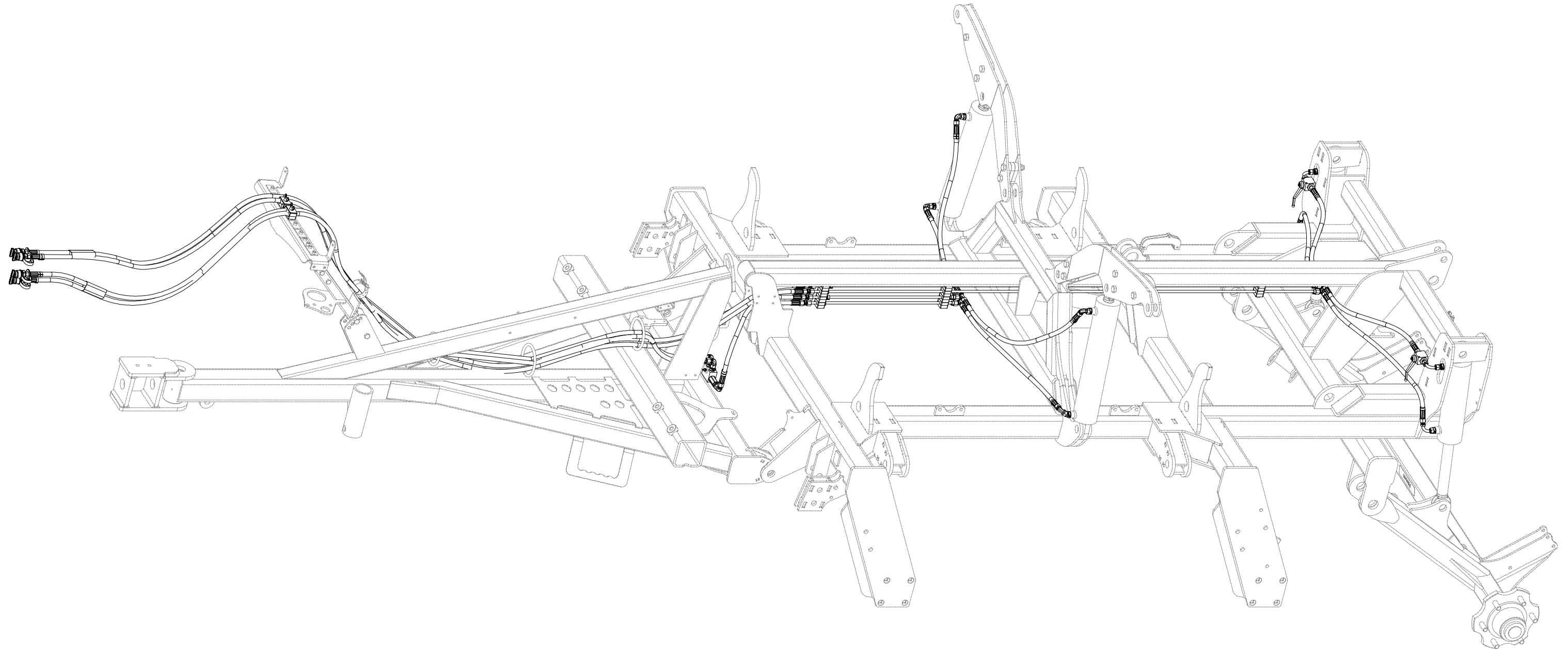
ⒸF HYDRAULIQUE DE LA MACHINE

VZ00053613

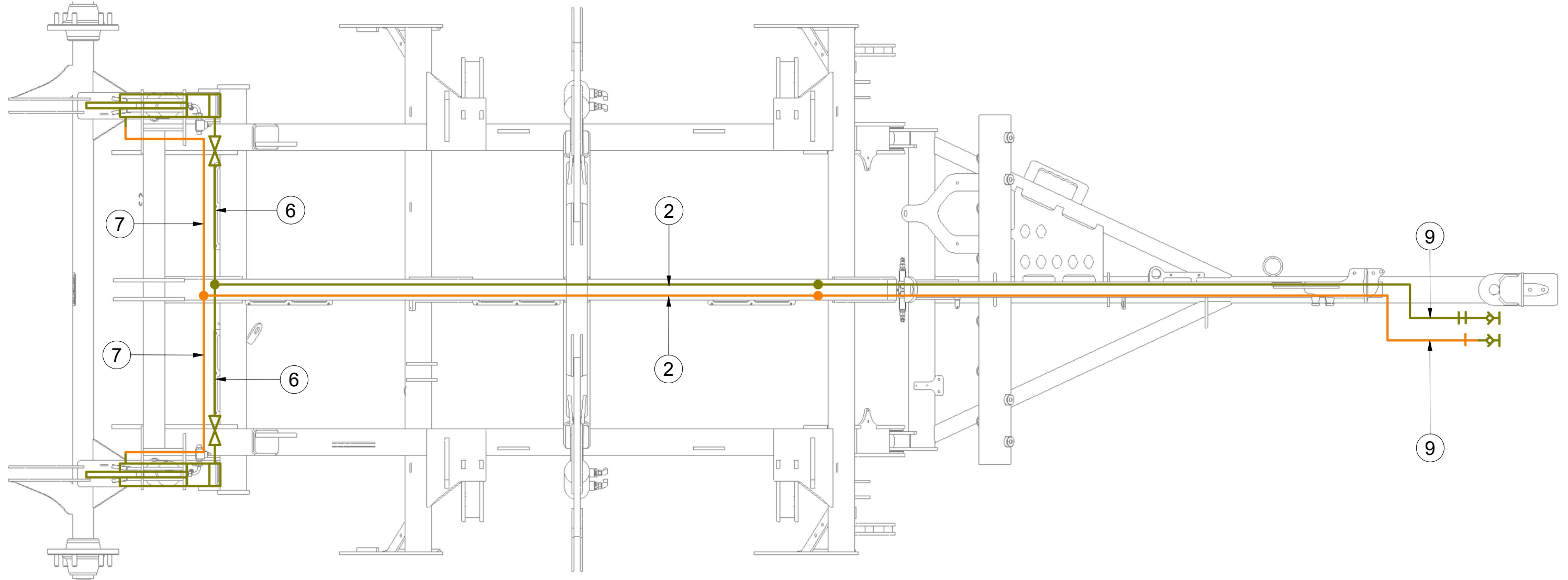
ⒸGB MACHINE HYDRAULICS

ⒸRU ГИДРАВЛИКА МАШИНЫ

ⒸPL HYDRAULIKA MASZYN



VZ00053613



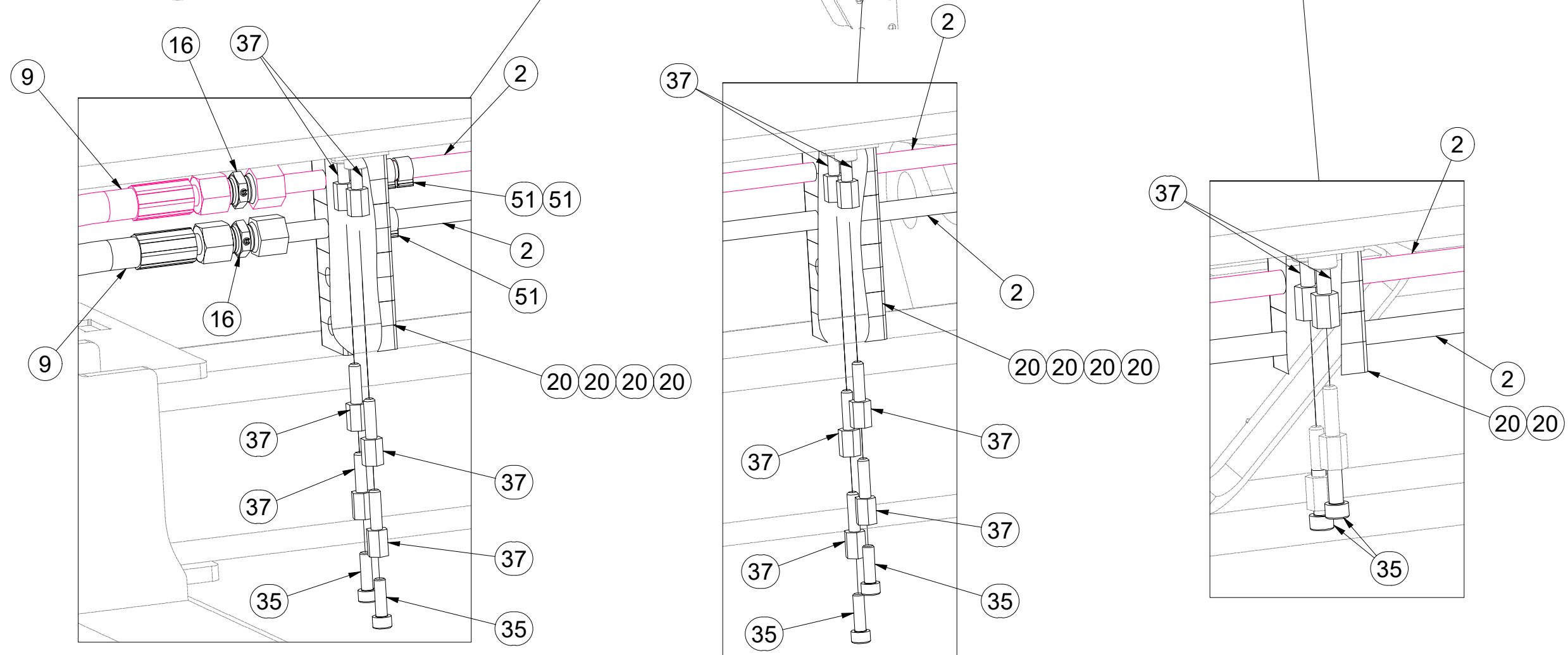
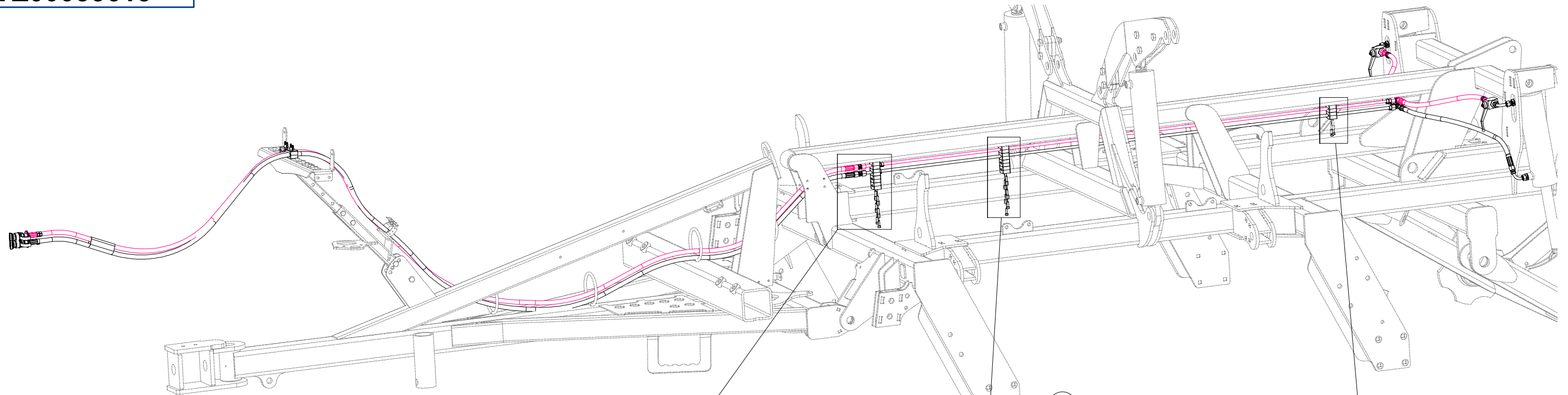
Pos.	Part Number	Pcs.
2	m04803	2
6	m03713	4
7	m04033	2
9	m04087	2

CZ HYDRAULIKA STROJE
 D HYDRAULIK DER MASCHINE
 F HYDRAULIQUE DE LA MACHINE

GB MACHINE HYDRAULICS
 RU ГИДРАВЛИКА МАШИНЫ
 PL HYDRAULIKA MASZYNY



VZ00053613



Pos.	Part Number	Pcs.
2	m04803	2
9	m04087	2
16	m03213	4
20	m04009	10
35	m04346	6
37	m04021	14
51	m11289	15

Ⓒ HYDRAULIKA STROJE

Ⓓ HYDRAULIK DER MASCHINE

Ⓕ HYDRAULIQUE DE LA MACHINE

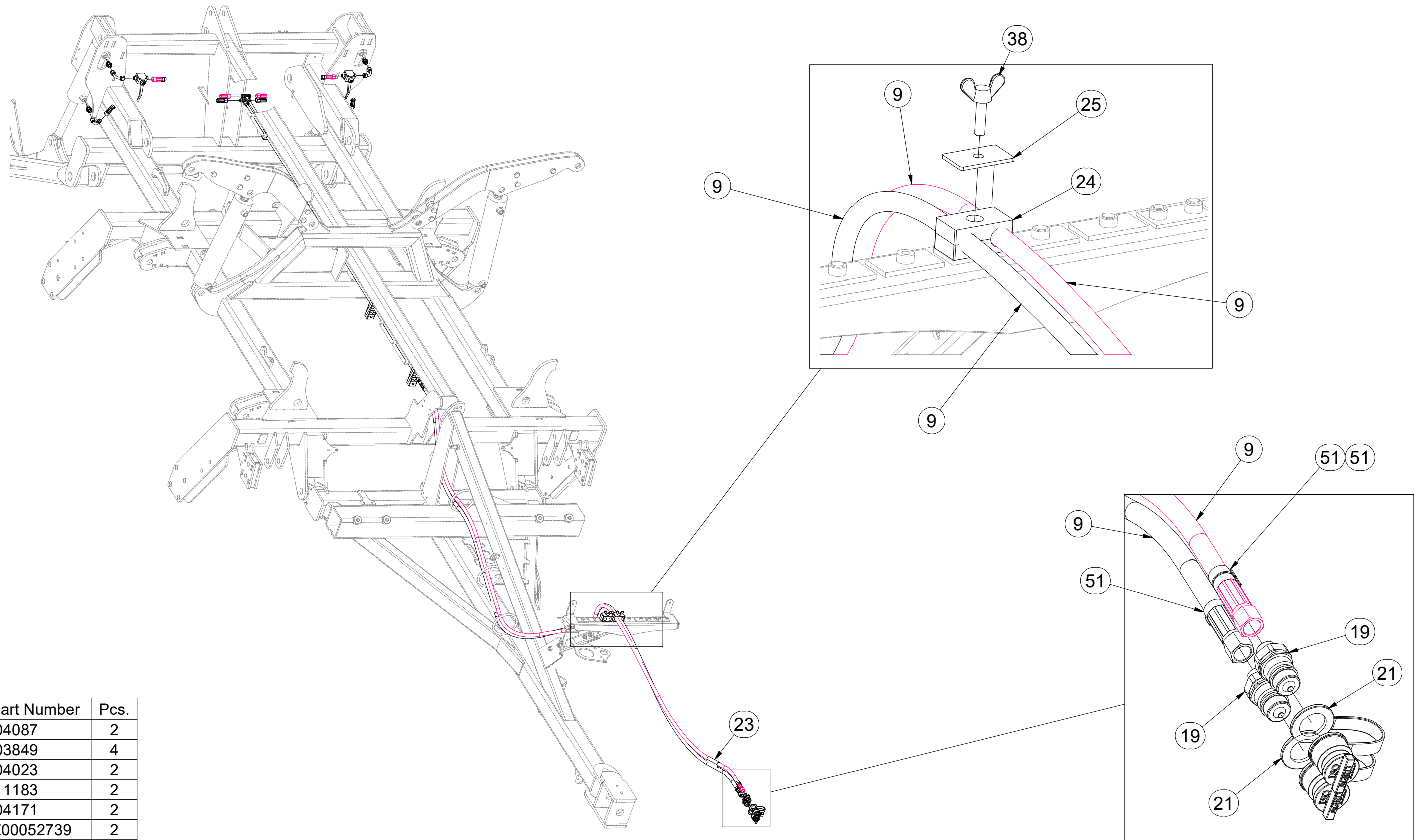
Ⓖ MACHINE HYDRAULICS

Ⓡ ГИДРАВЛИКА МАШИНЫ

Ⓟ HYDRAULIKA MASZYN



VZ00053613



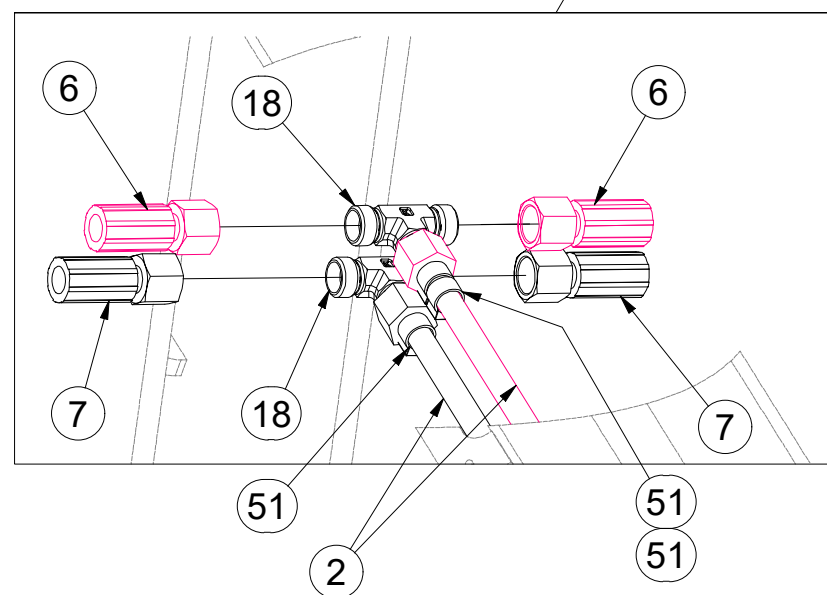
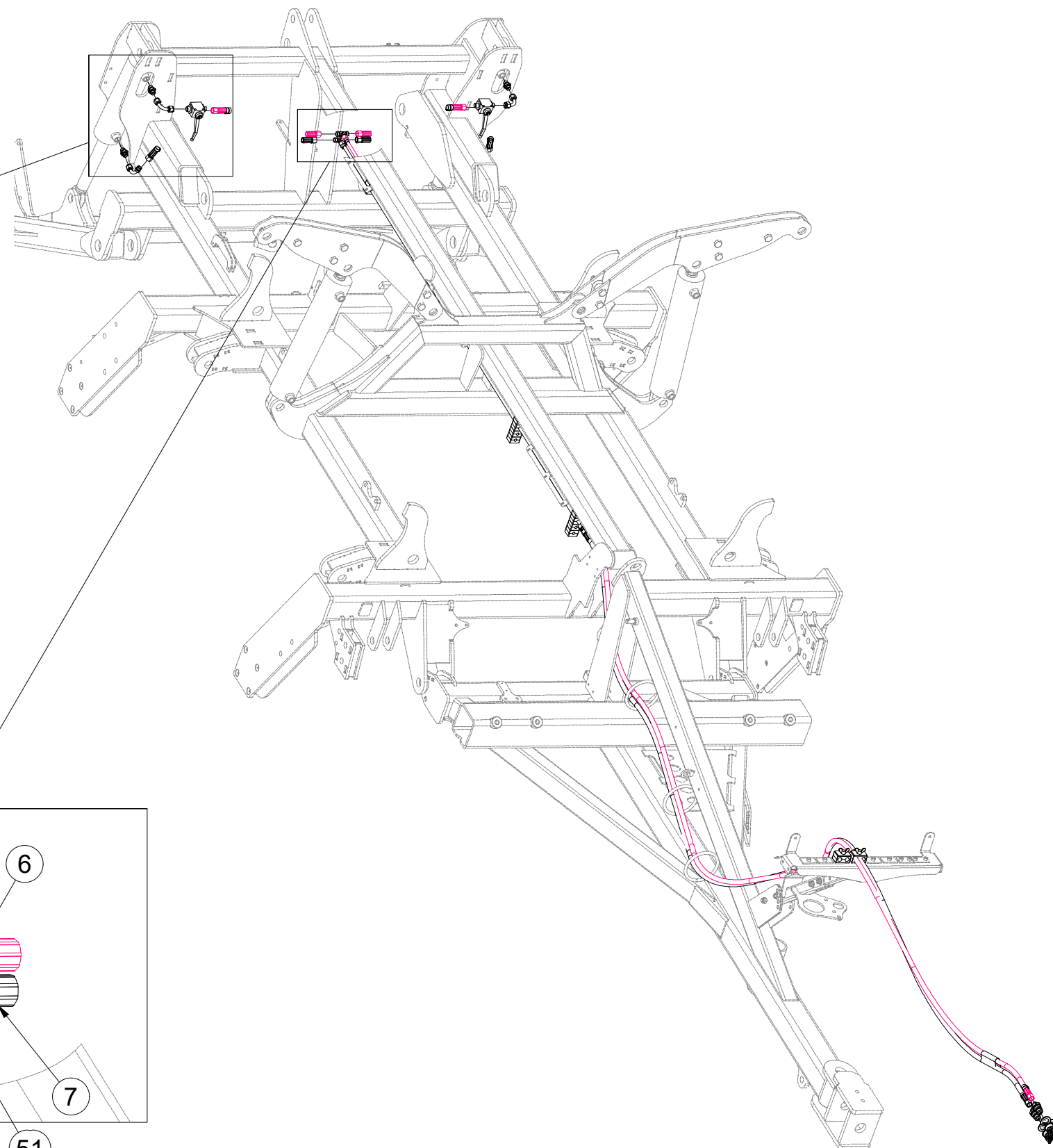
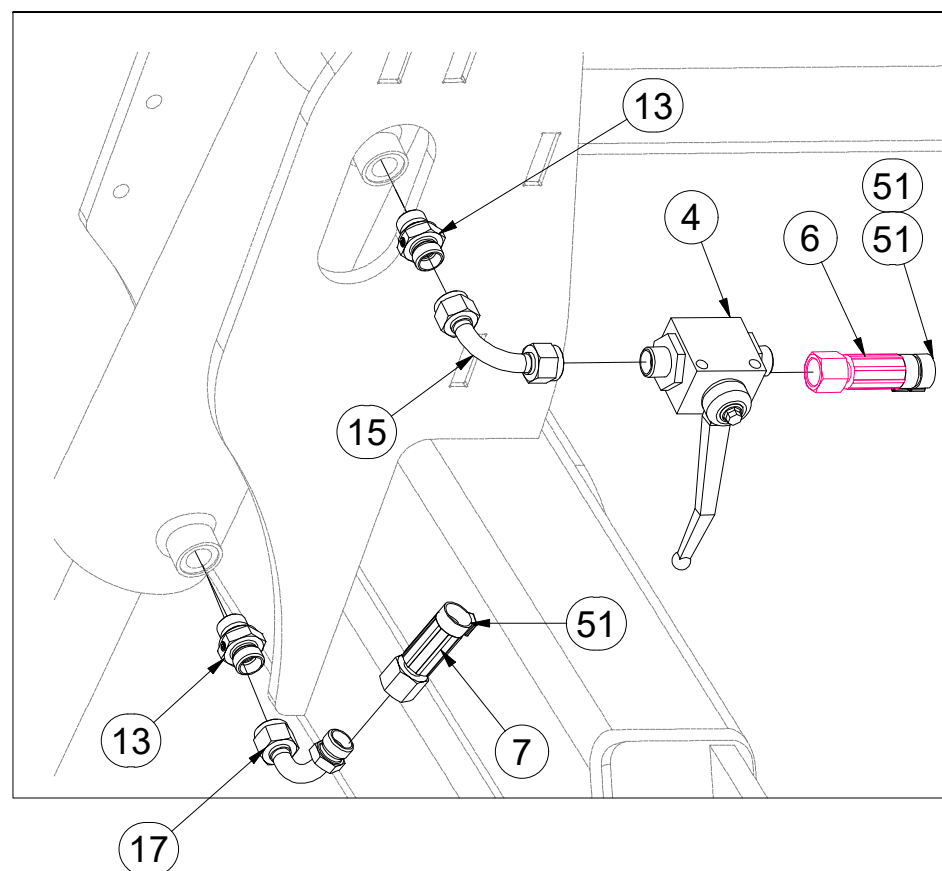
Pos.	Part Number	Pcs.
9	m04087	2
19	m03849	4
21	m04023	2
23	m11183	2
24	m04171	2
25	VZ00052739	2
38	m16354	2
51	m11289	15

CZ HYDRAULIKA STROJE
 D HYDRAULIK DER MASCHINE
 F HYDRAULIQUE DE LA MACHINE

GB MACHINE HYDRAULICS
 RU ГИДРАВЛИКА МАШИНЫ
 PL HYDRAULIKA MASZYNY



VZ00053613



Pos.	Part Number	Pcs.
2	m04803	2
4	m04623	2
6	m03713	4
7	m04033	2
13	m07906	8
15	m04621	2
17	m04024	2
18	m03889	4
51	m11289	15

Ⓒ HYDRAULIKA STROJE

Ⓓ HYDRAULIK DER MASCHINE

Ⓕ HYDRAULIQUE DE LA MACHINE

Ⓖ MACHINE HYDRAULICS

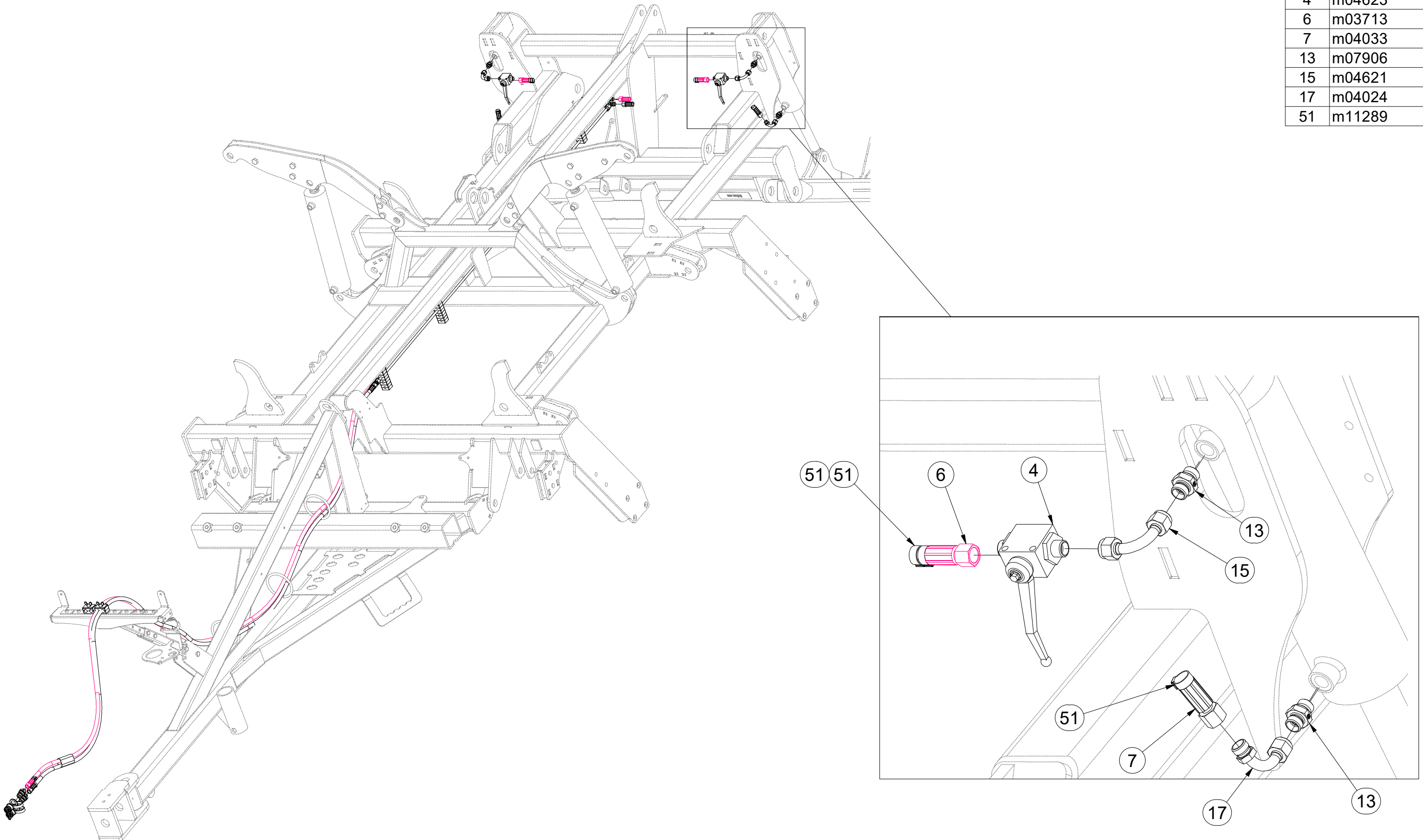
Ⓡ ГИДРАВЛИКА МАШИНЫ

Ⓟ HYDRAULIKA MASZYNY

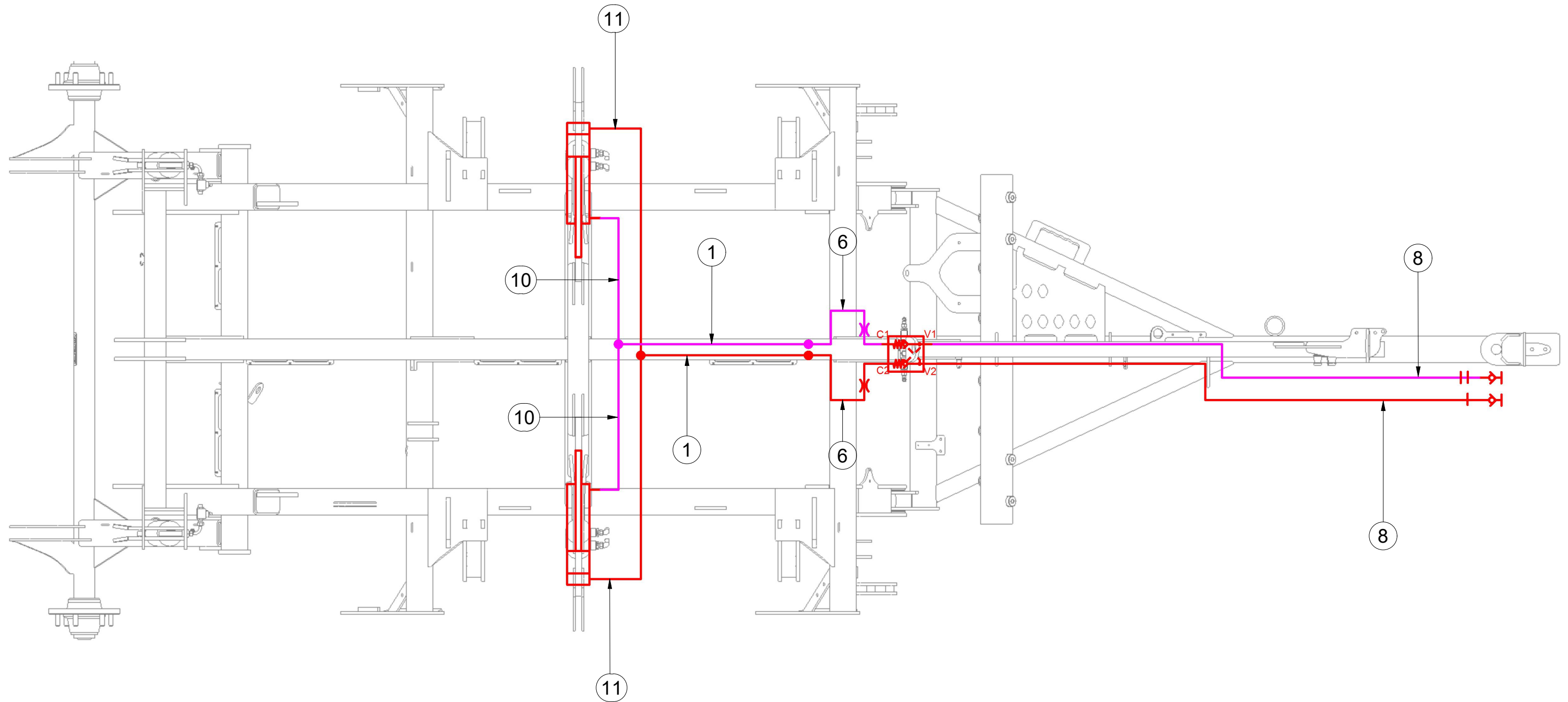


VZ00053613

Pos.	Part Number	Pcs.
4	m04623	2
6	m03713	4
7	m04033	2
13	m07906	8
15	m04621	2
17	m04024	2
51	m11289	15



VZ00053613



Pos.	Part Number	Pcs.
1	m03975	2
6	m03713	4
8	m18092	2
10	m07646	2
11	m07909	2

Ⓒ HYDRAULIKA STROJE

Ⓓ HYDRAULIK DER MASCHINE

Ⓕ HYDRAULIQUE DE LA MACHINE

Ⓖ MACHINE HYDRAULICS

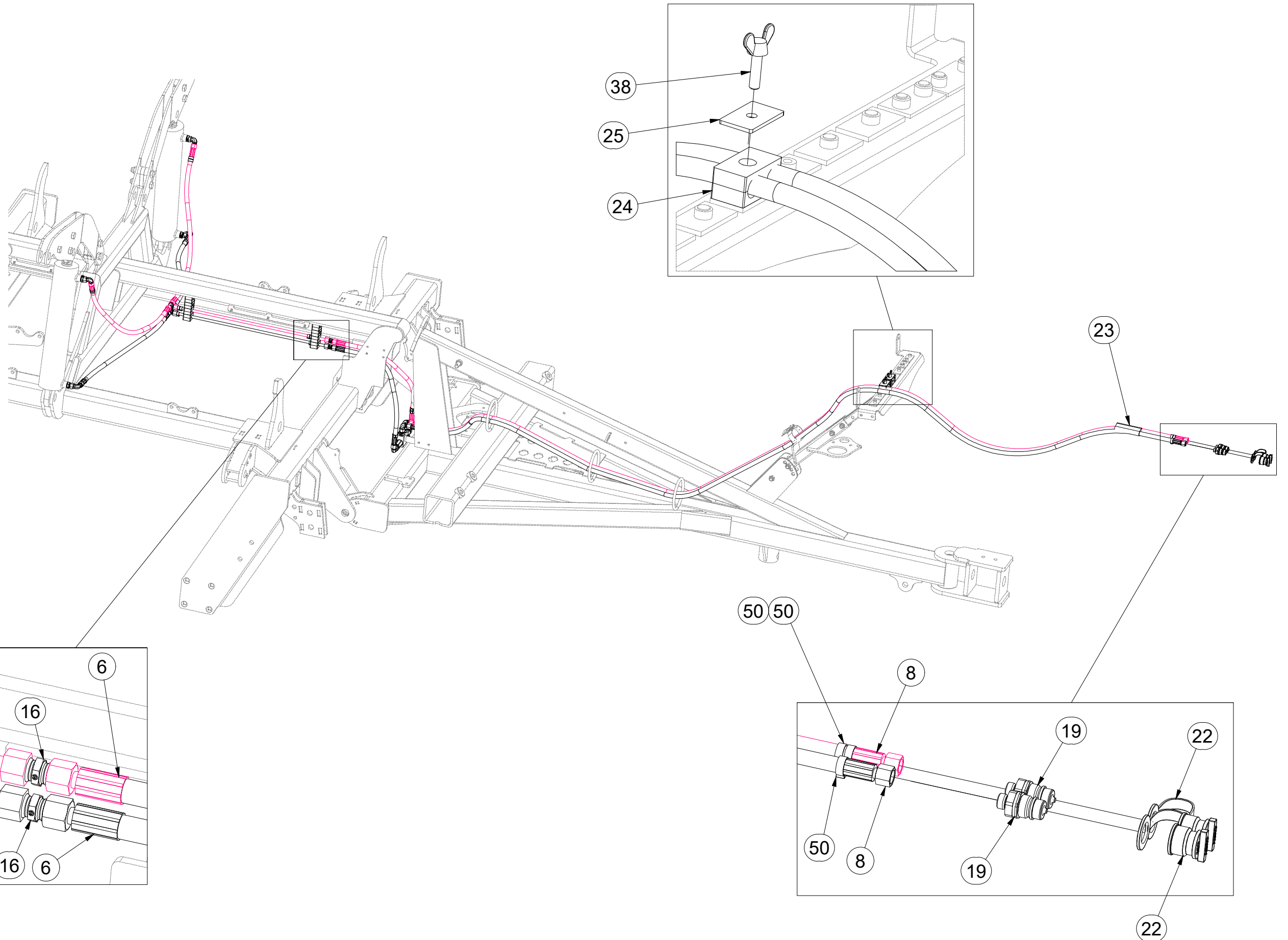
Ⓡ ГИДРАВЛИКА МАШИНЫ

Ⓟ HYDRAULIKA MASZYN

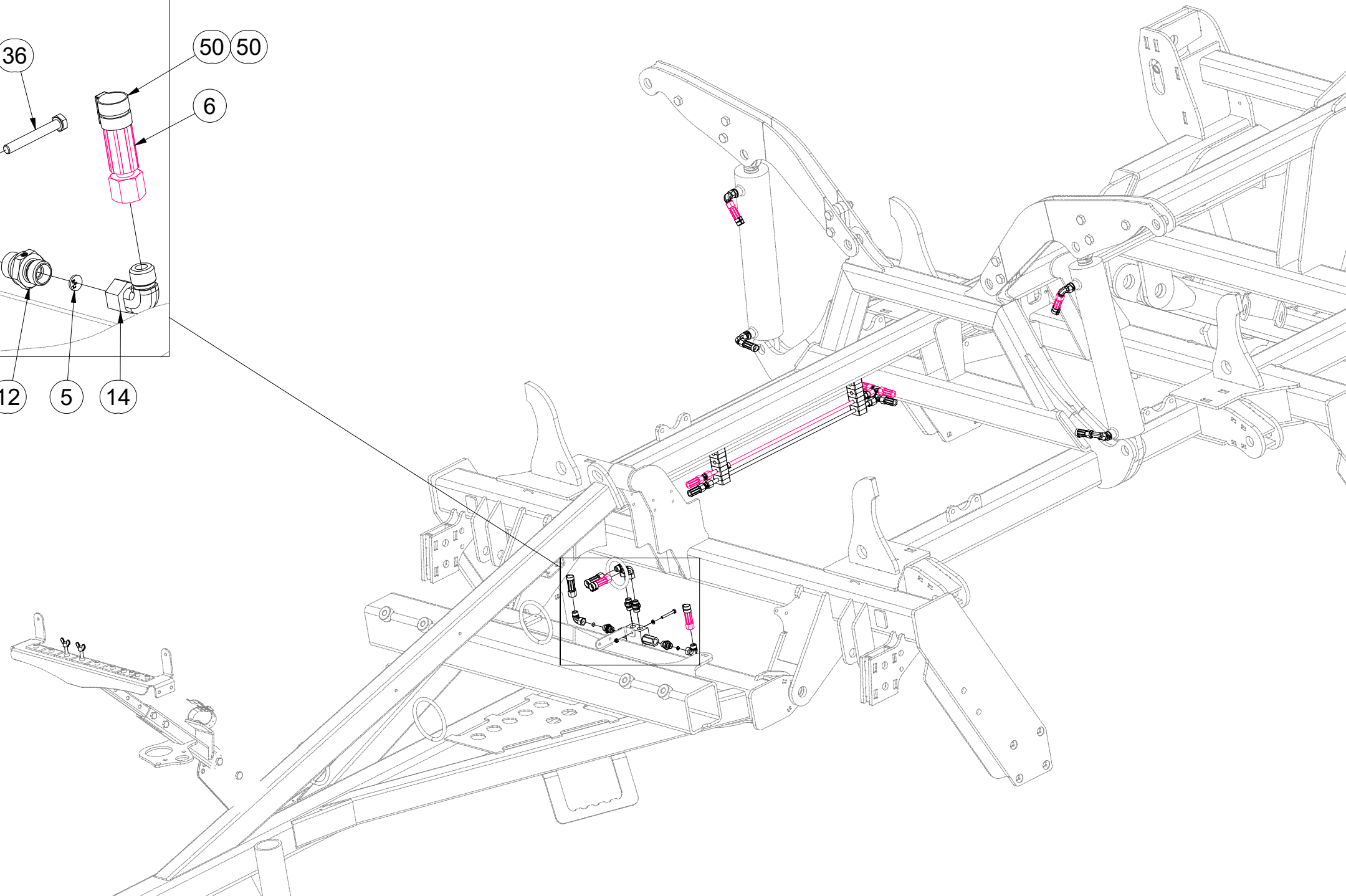
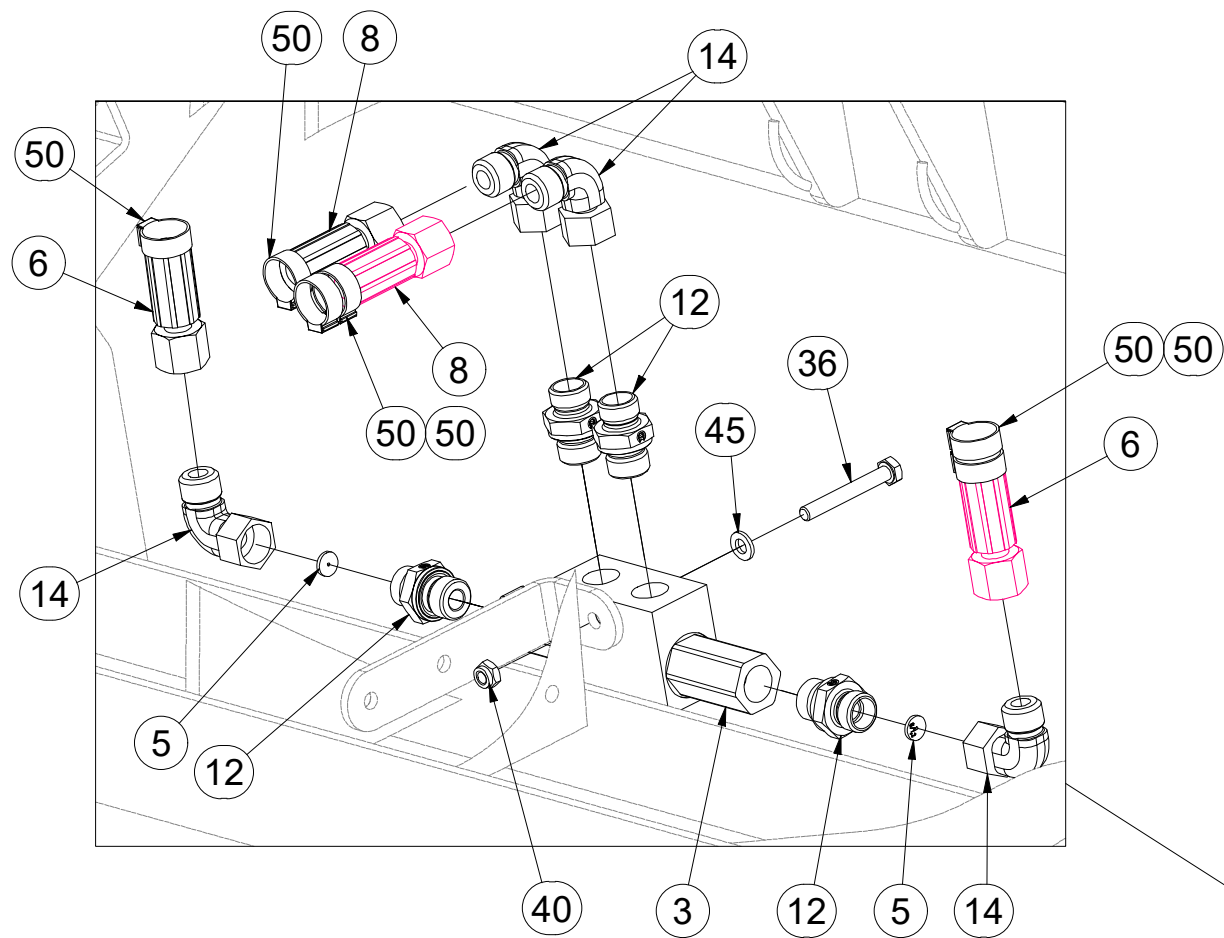


VZ00053613

Pos.	Part Number	Pcs.
1	m03975	2
6	m03713	4
8	m18092	2
16	m03213	4
19	m03849	4
22	m04022	2
23	m11183	2
24	m04171	2
25	VZ00052739	2
38	m16354	2
50	m11294	21

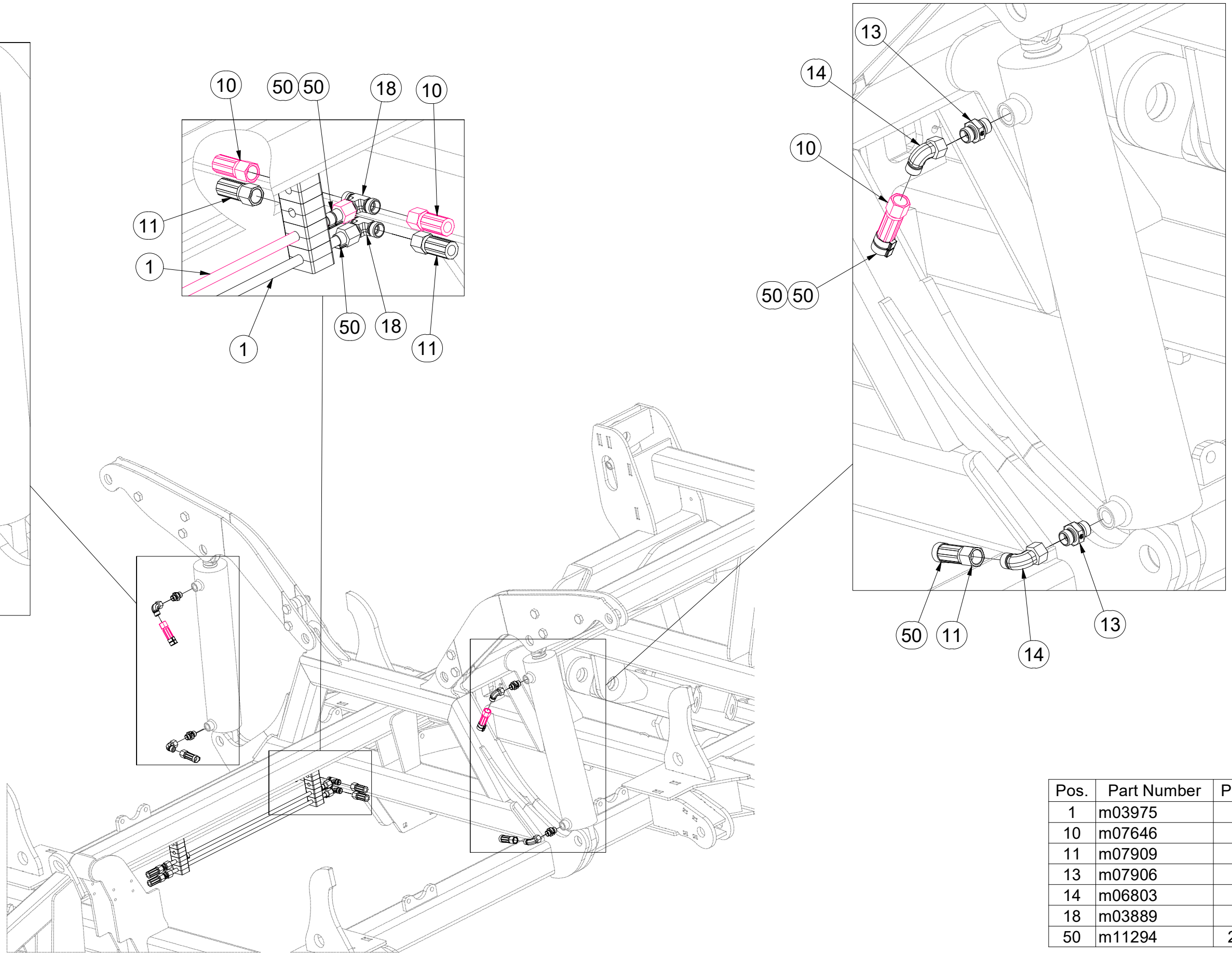


VZ00053613



Pos.	Part Number	Pcs.
3	m06673	1
5	m10771	2
6	m03713	4
8	m18092	2
12	m06528	4
14	m06803	8
36	m05561	1
40	m05560	1
45	m01199	1
50	m11294	21

VZ00053613



Pos.	Part Number	Pcs.
1	m03975	2
10	m07646	2
11	m07909	2
13	m07906	8
14	m06803	8
18	m03889	4
50	m11294	21

Ⓒ CZ OJ MONT

Ⓓ DEICHSEL MONTIERT

Ⓕ TIMON MONTÉ

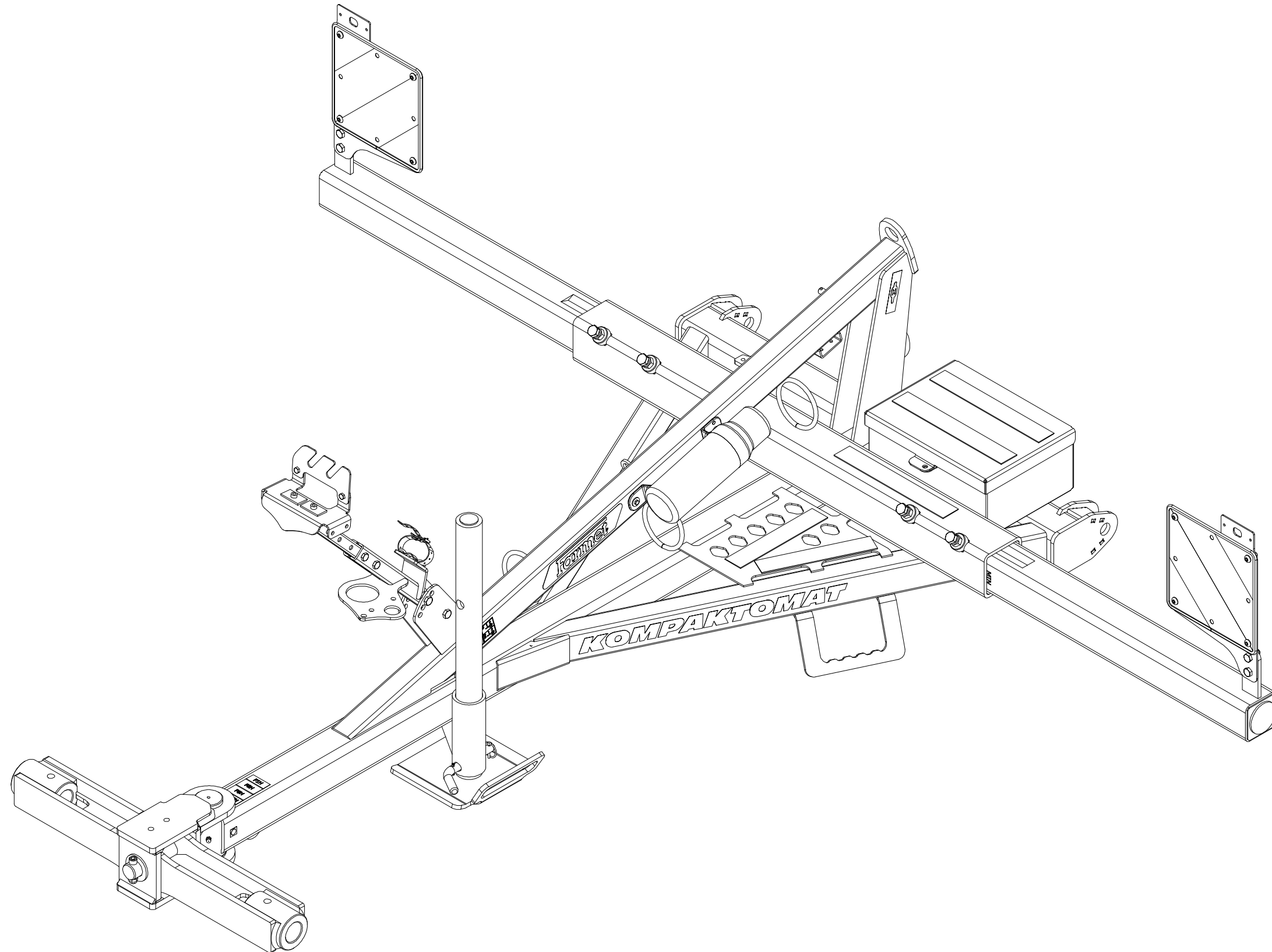
VZ00056071

Ⓖ GB MONT DRAWBAR

Ⓡ RU ДЫШЛО МОНТ

Ⓟ PL DYSZEL MONT

Farmet

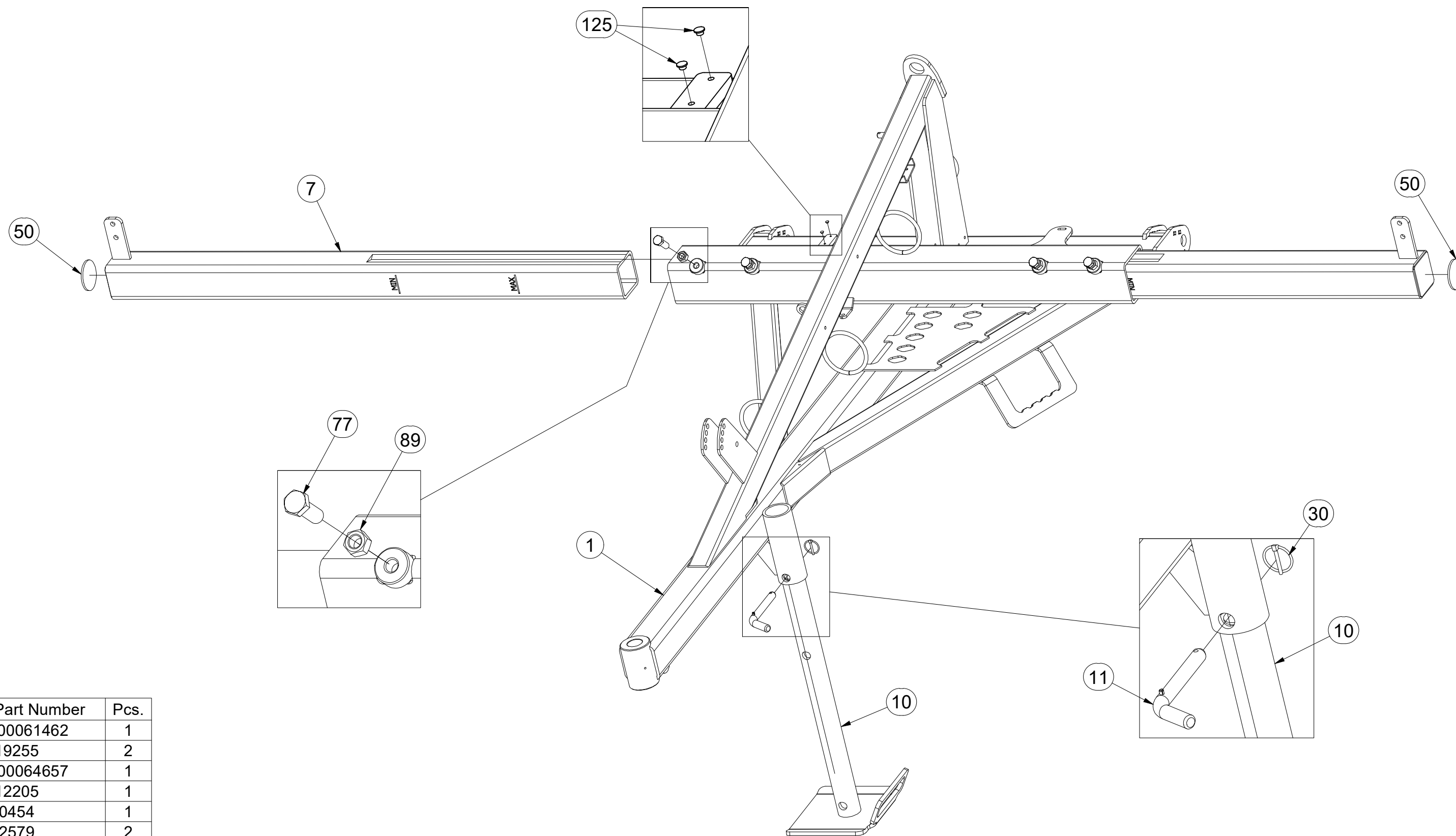


CZ OJ MONT
 D DEICHSEL MONTIERT
 F TIMON MONTÉ

GB MONT DRAWBAR
 RU ДЫШЛО МОНТ
 PL DYSZEL MONT



VZ00056071



Pos.	Part Number	Pcs.
1	VZ00061462	1
7	4019255	2
10	VZ00064657	1
11	4012205	1
30	m10454	1
50	m02579	2
77	m02254	4
89	m01306	4
125	m11099	2

ⒸZ OJ MONT

Ⓓ DEICHSEL MONTIERT

Ⓕ TIMON MONTÉ

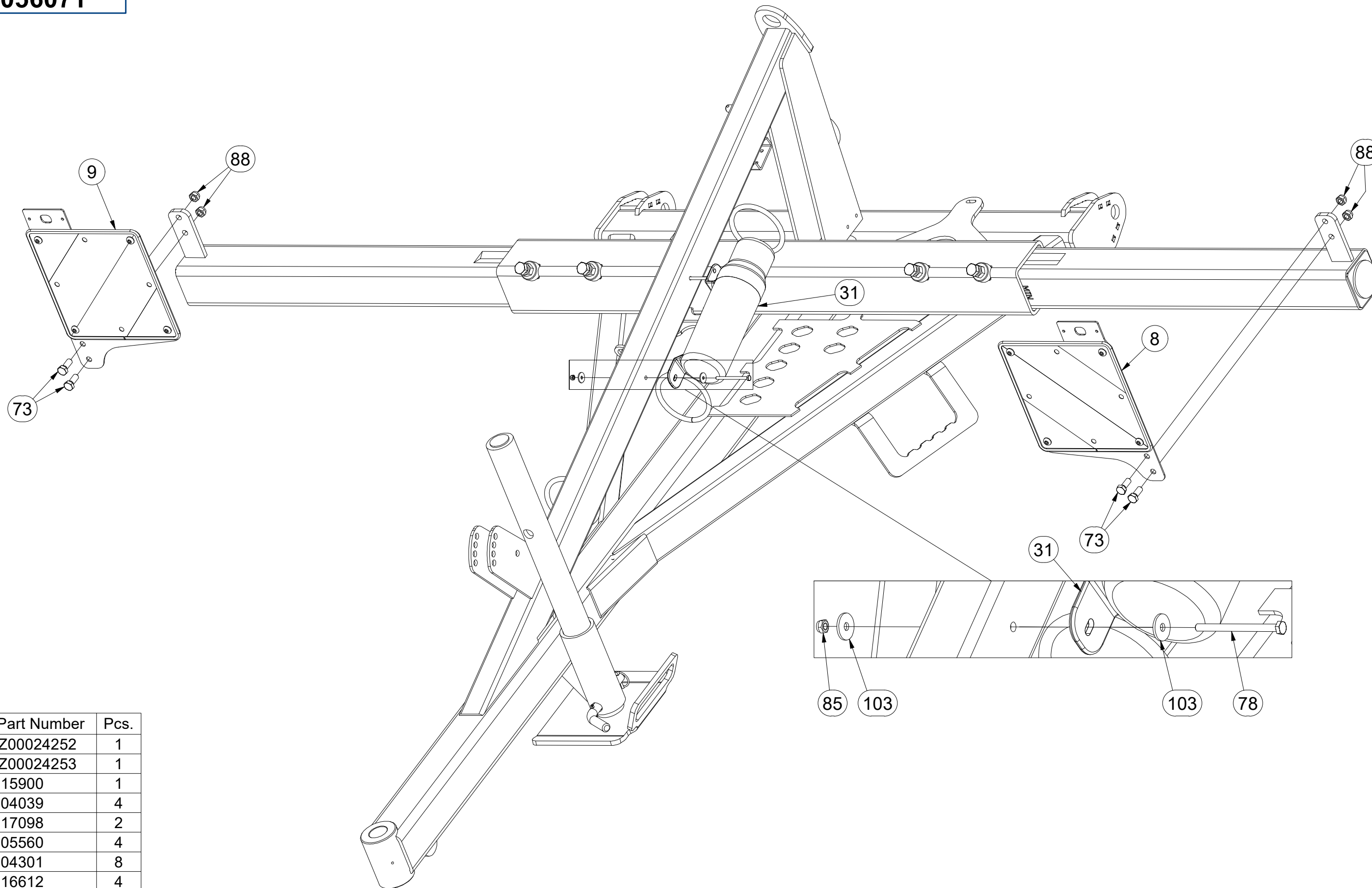
ⒼB MONT DRAWBAR

ⒺU ДЫШЛО МОНТ

ⒼL DYSZEL MONT



VZ00056071



Pos.	Part Number	Pcs.
8	VZ00024252	1
9	VZ00024253	1
31	m15900	1
73	m04039	4
78	m17098	2
85	m05560	4
88	m04301	8
103	m16612	4

Ⓒ OJ MONT

Ⓓ DEICHSEL MONTIERT

Ⓕ TIMON MONTÉ

Ⓖ MONT DRAWBAR

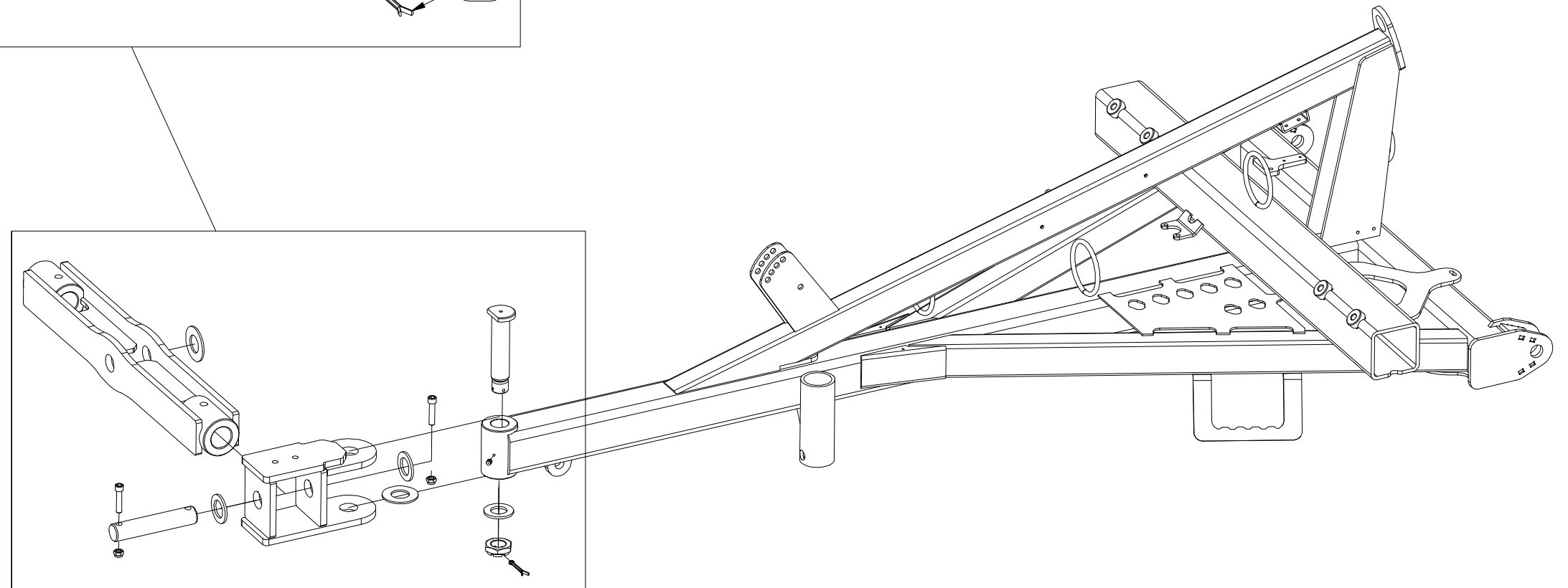
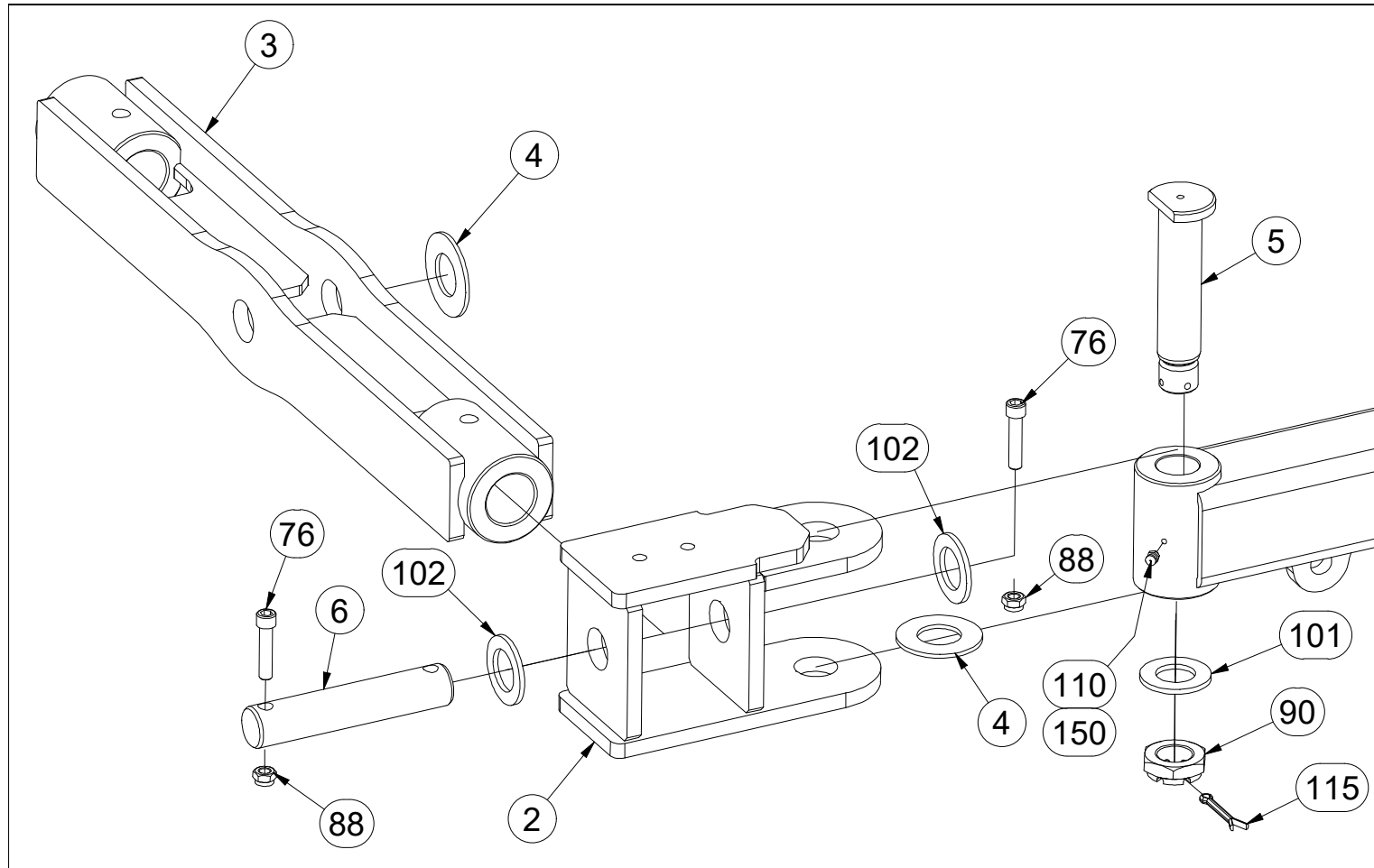
Ⓔ ДЫШЛО МОНТ

Ⓗ DYSZEL MONT



VZ00056071

Pos.	Part Number	Pcs.
2	3009637	1
3	3003787	1
4	4003744	2
5	4008049	1
6	4014570	1
76	m14008	2
88	m04301	8
90	m02533	1
101	m03866	1
102	4013139	2
110	m10451	1
115	m03959	1
150	m01999	0,100 kg



ⒸZ OJ MONT

Ⓓ DEICHSEL MONTIERT

Ⓕ TIMON MONTÉ

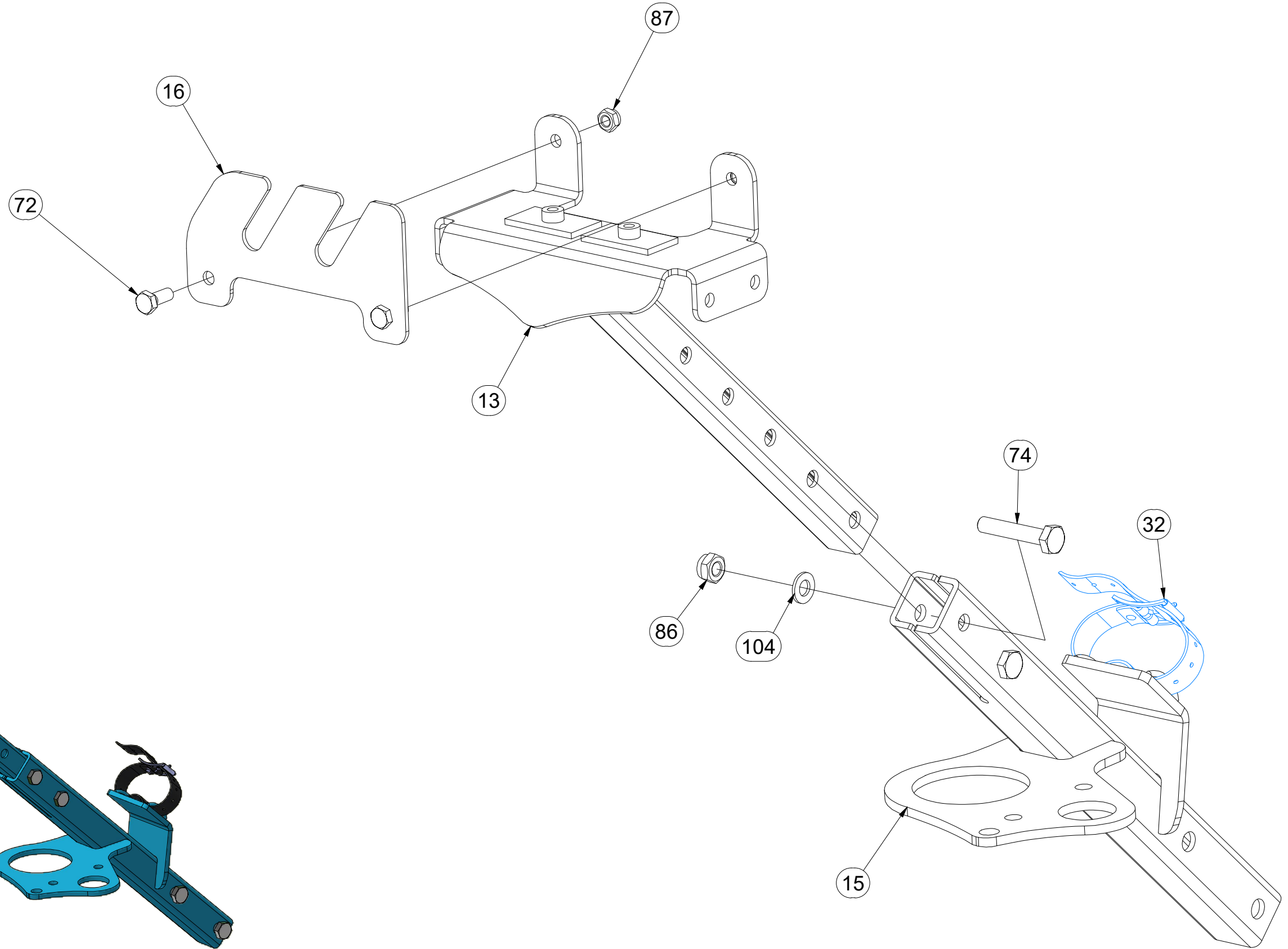
ⒼB MONT DRAWBAR

Ⓔ RU ДЫШЛО МОНТ

Ⓗ PL DYSZEL MONT



VZ00056071



Pos.	Part Number	Pcs.
13	VZ00056061	1
15	VZ00040190	1
16	VZ00056065	1
32	m20319	1
72	m01089	2
74	m06253	2
86	m03775	2
87	m04503	5
104	m01209	2

ⒸZ OJ MONT

Ⓓ DEICHSEL MONTIERT

Ⓕ TIMON MONTÉ

VZ00056071

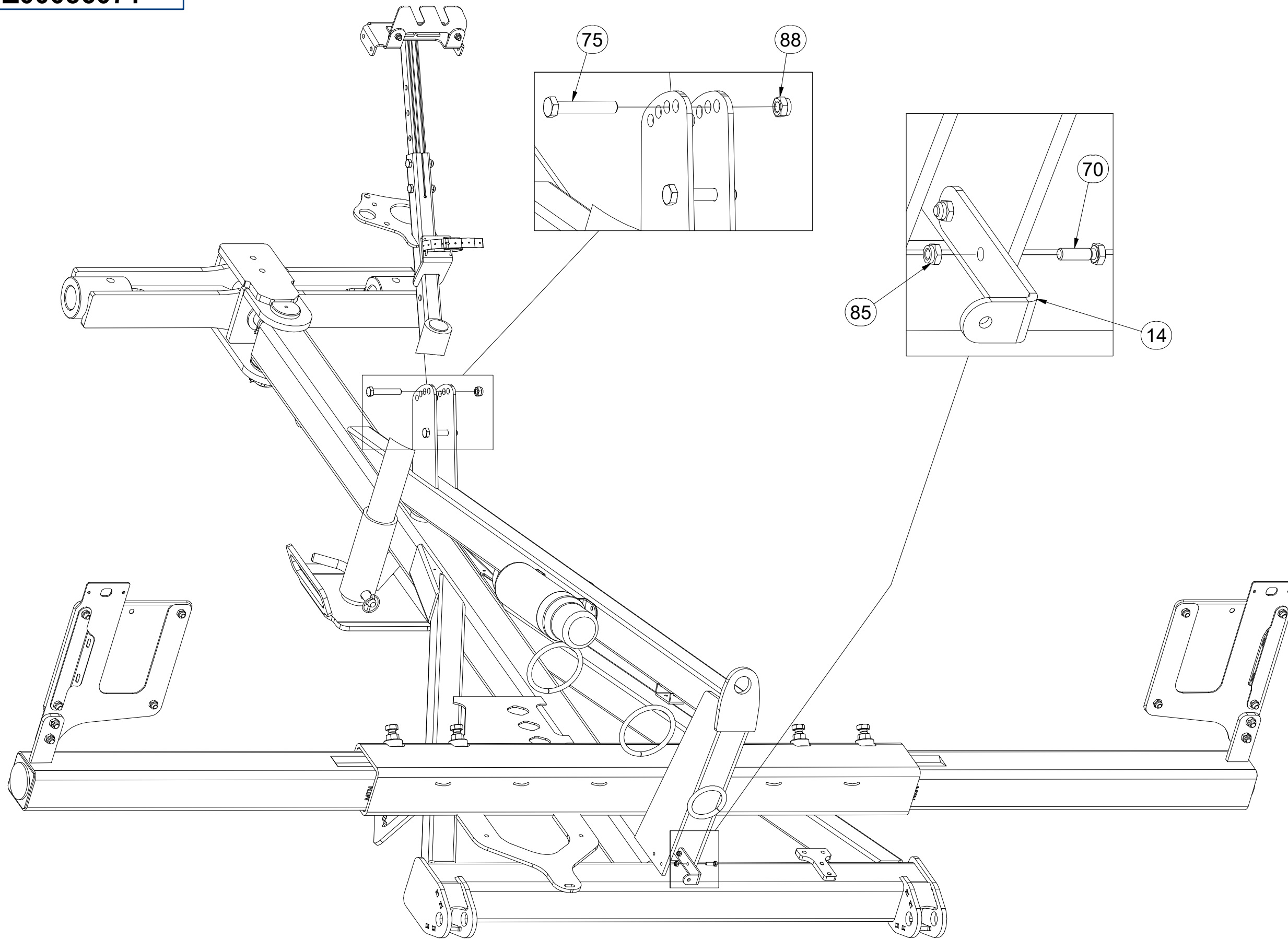
ⒼB MONT DRAWBAR

Ⓔ RU ДЫШЛО МОНТ

ⒼL DYSZEL MONT



Pos.	Part Number	Pcs.
14	4013461	1
70	m01074	2
75	m14266	2
85	m05560	4
88	m04301	8



ⒸZ OJ MONT

Ⓓ DEICHSEL MONTIERT

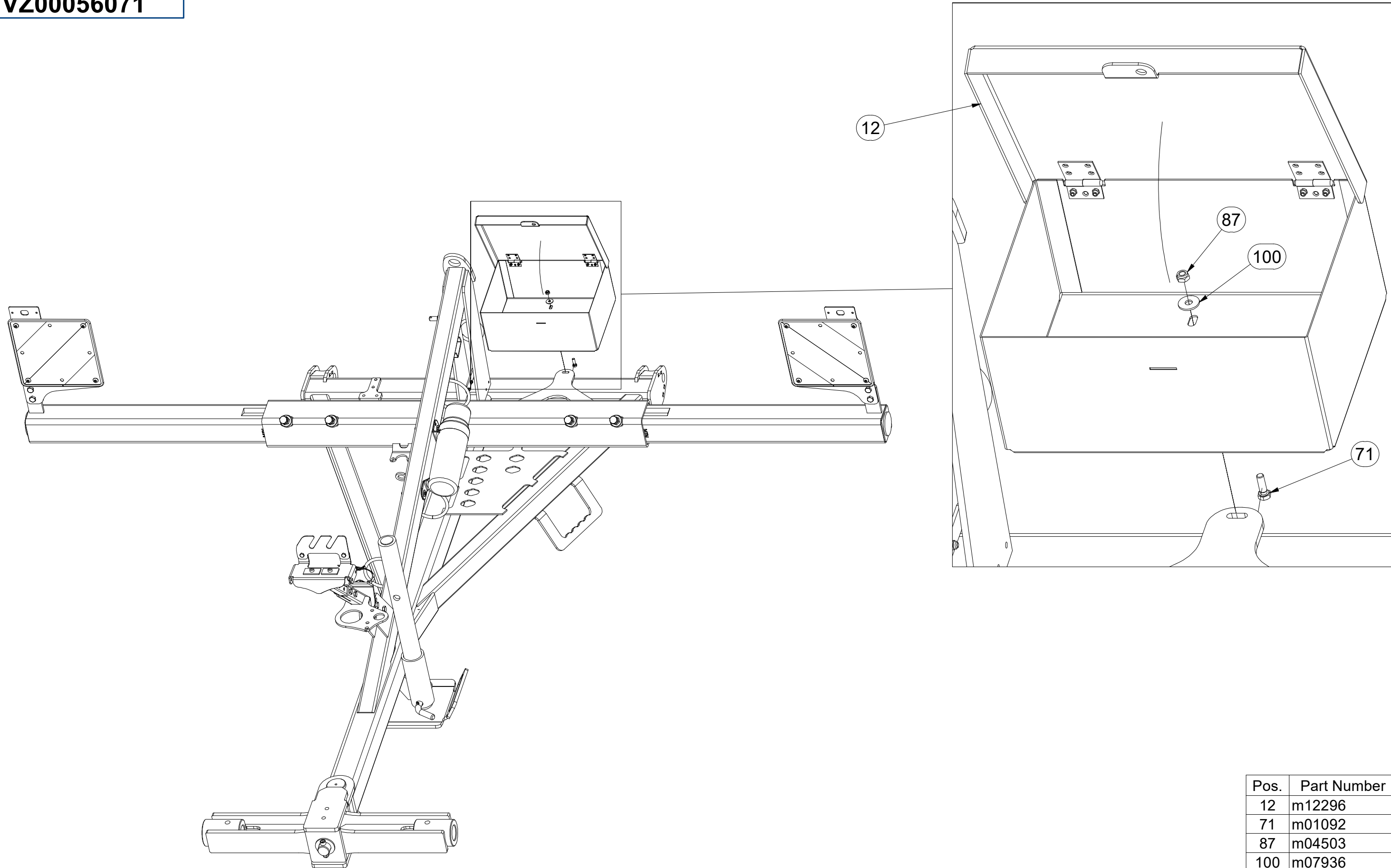
Ⓕ TIMON MONTÉ

VZ00056071

ⒸGB MONT DRAWBAR

ⒸRU ДЫШЛО МОНТ

ⒸPL DYSZEL MONT



Pos.	Part Number	Pcs.
12	m12296	1
71	m01092	3
87	m04503	5
100	m07936	3

ⒸZ OJ MONT

Ⓓ DEICHSEL MONTIERT

Ⓕ TIMON MONTÉ

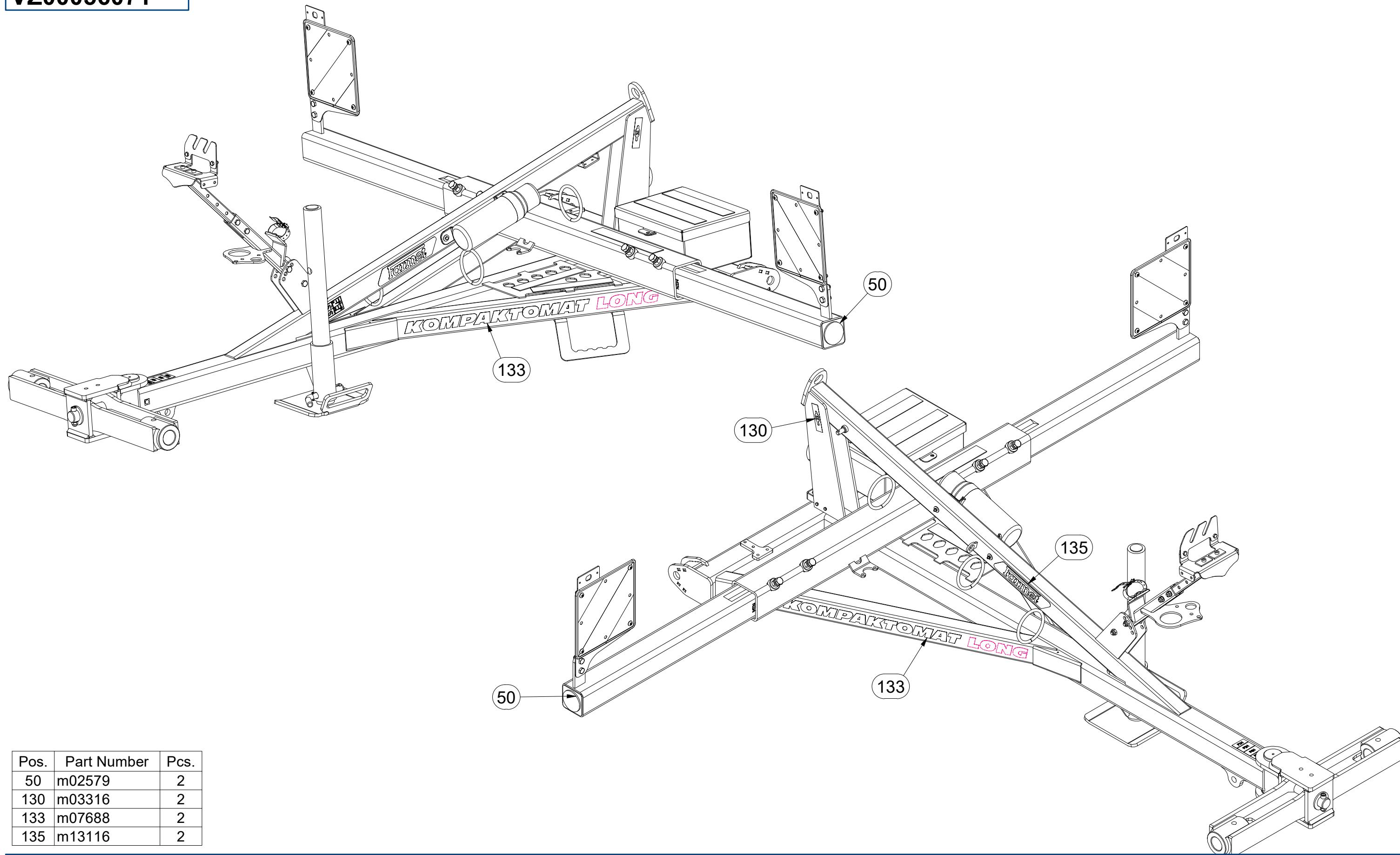
ⒸB MONT DRAWBAR

ⒸU ДЫШЛО МОНТ

ⒸL DYSZEL MONT



VZ00056071



Pos.	Part Number	Pcs.
50	m02579	2
130	m03316	2
133	m07688	2
135	m13116	2

Ⓒ OJ MONT

Ⓓ DEICHSEL MONTIERT

Ⓕ TIMON MONTÉ

Ⓖ MONT DRAWBAR

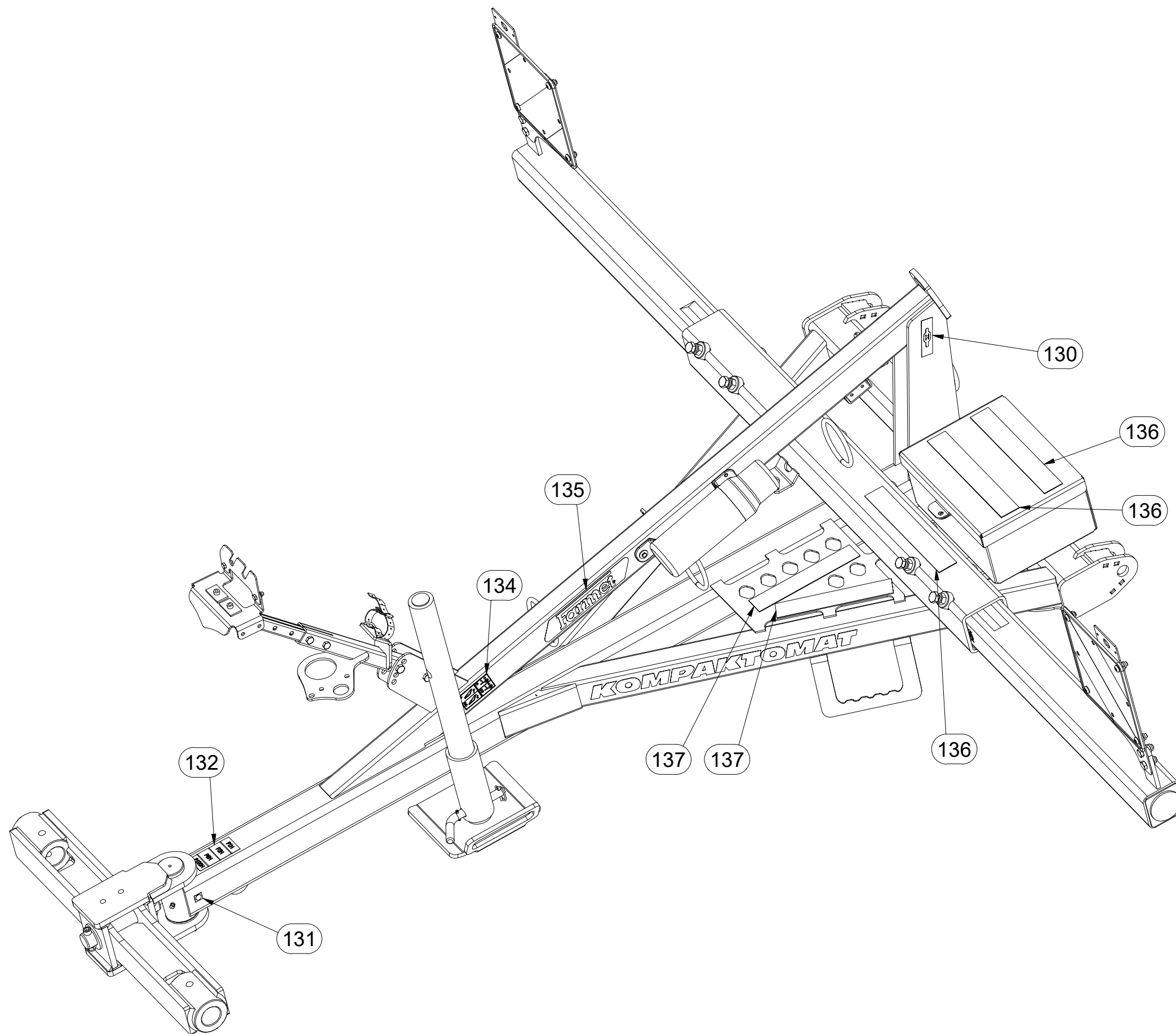
Ⓡ ДЫШЛО МОНТ

Ⓟ DYSZEL MONT



VZ00056071

Pos.	Part Number	Pcs.
130	m03316	2
131	m03320	1
132	m11295	1
134	m11291	1
135	m13116	2
136	m11146	3
137	m11147	2



☉ SADA ČEPŮ TBZ 3

☐ BOLZENSATZ TBZ 3

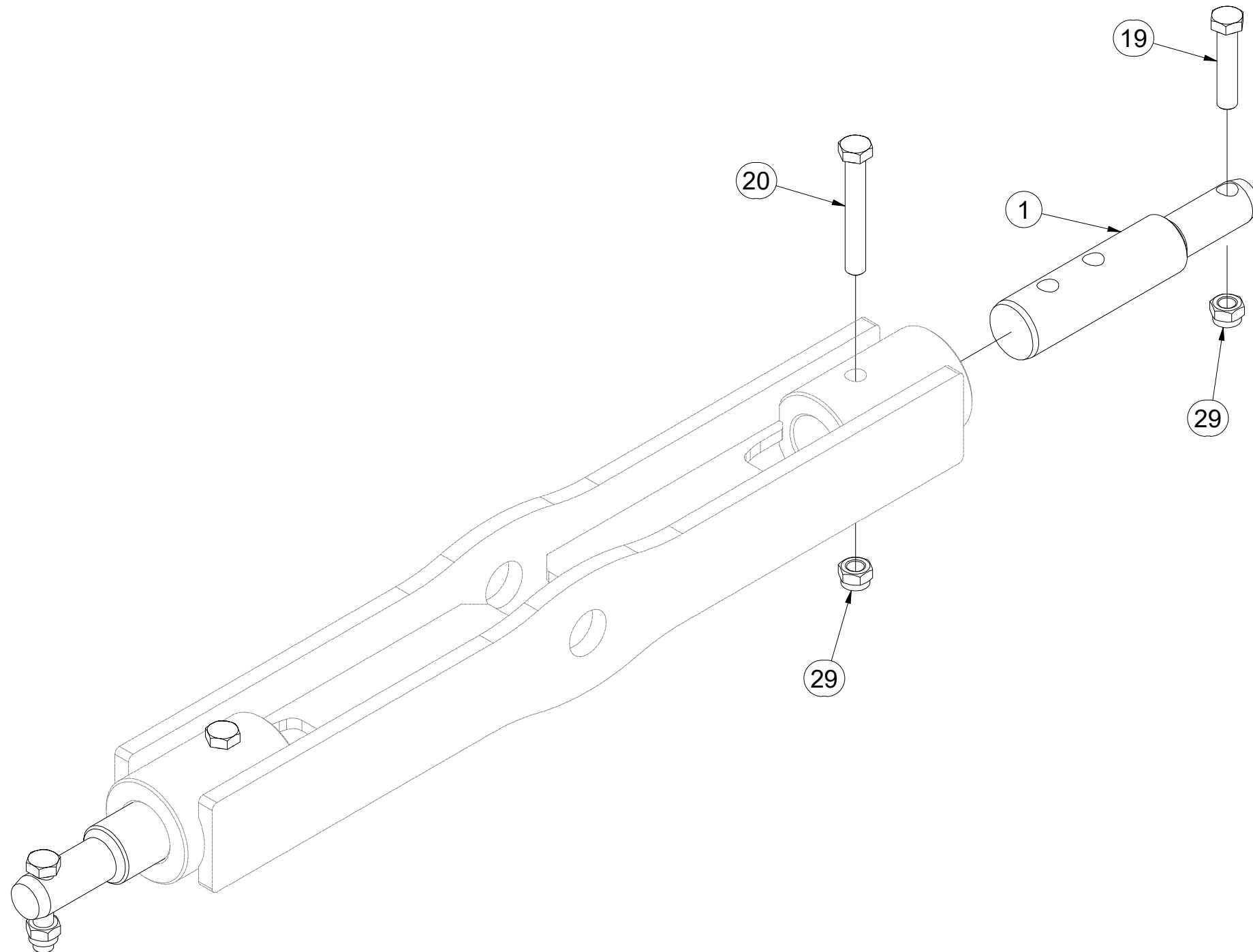
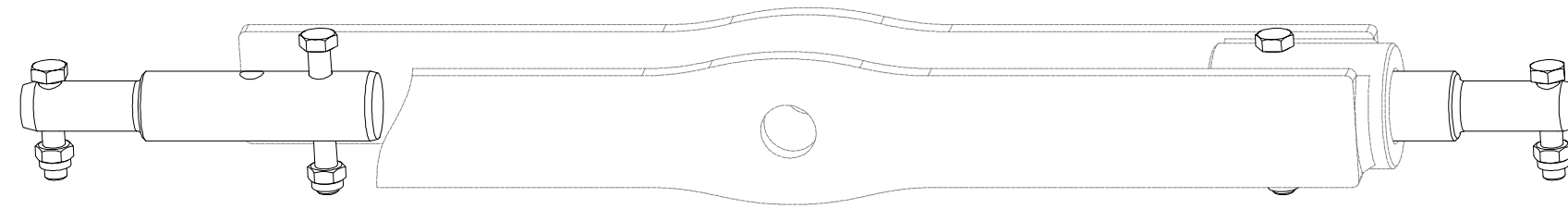
☐ KIT D'EMBOUITS TBZ 3

3011605

☉ SET OF TBZ 3 PINS

☐ КОМПЛЕКТ ПАЛЬЦЕВ TBZ 3

☐ ZESTAW CZOPÓW TBZ 3



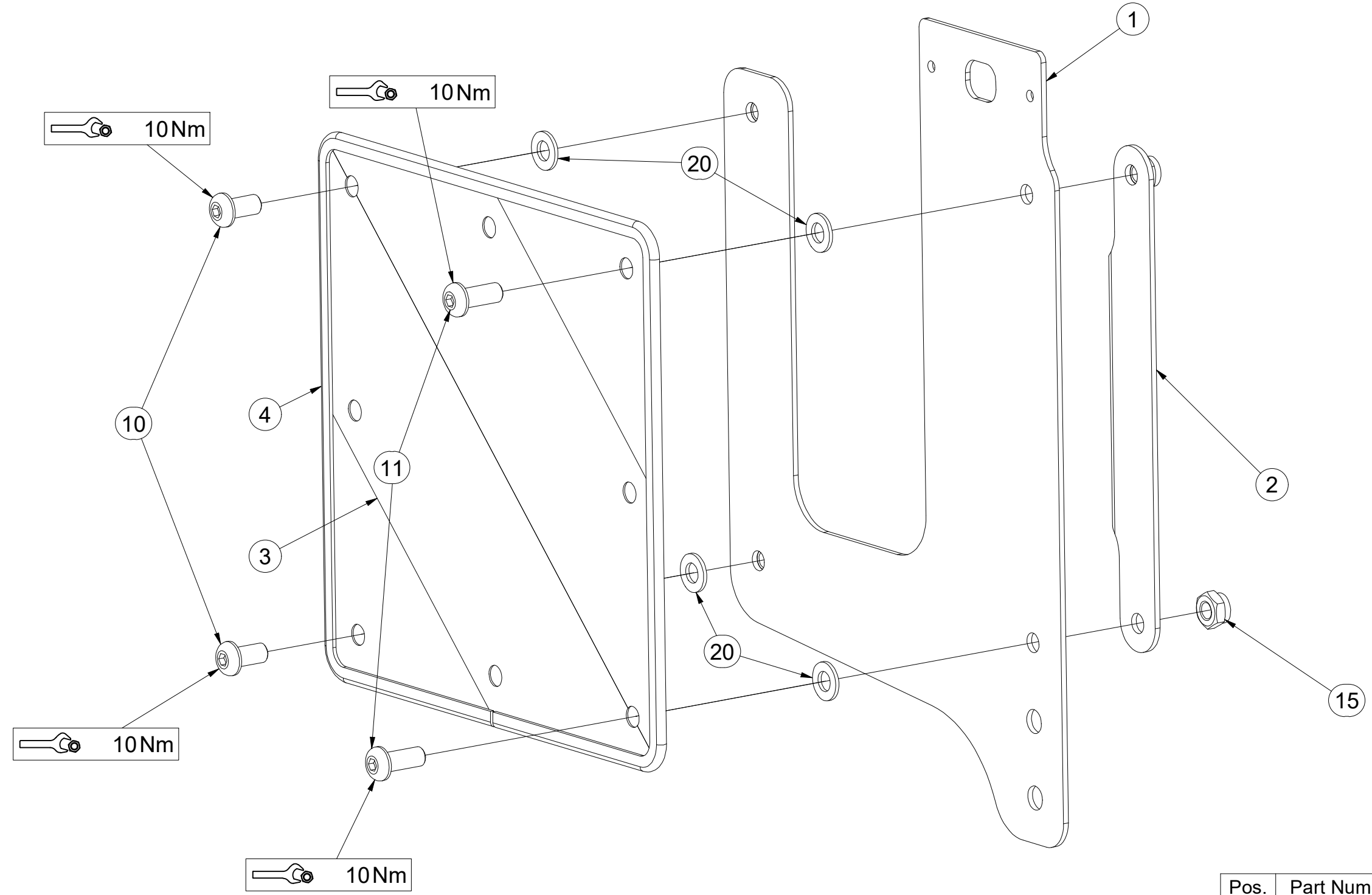
Pos.	Part Number	Pcs.
1	VZ00022884	2
19	m01133	2
20	m02970	2
29	m03683	4

CZ TERČ PŘEDNÍ LEVÝ
 D SCHILD, VORDERES, LINKES
 F CIBLE AVANT GAUCHE

GB LEFT FRONT DISC
 RU ЩИТОК ПЕРЕДНИЙ ЛЕВЫЙ
 PL TARCZA PRZEDNIA LEWA



VZ00024252



Pos.	Part Number	Pcs.
1	VZ00024254	1
2	VZ00024261	1
3	m18855	1
4	9005707	1
10	m16637	2
11	m16688	2
15	m03775	4
20	m01209	4

ⒸZ TERČ PŘEDNÍ PRAVÝ

Ⓓ SCHILD, VORDERES, RECHTES

Ⓕ CIBLE AVANT DROITE

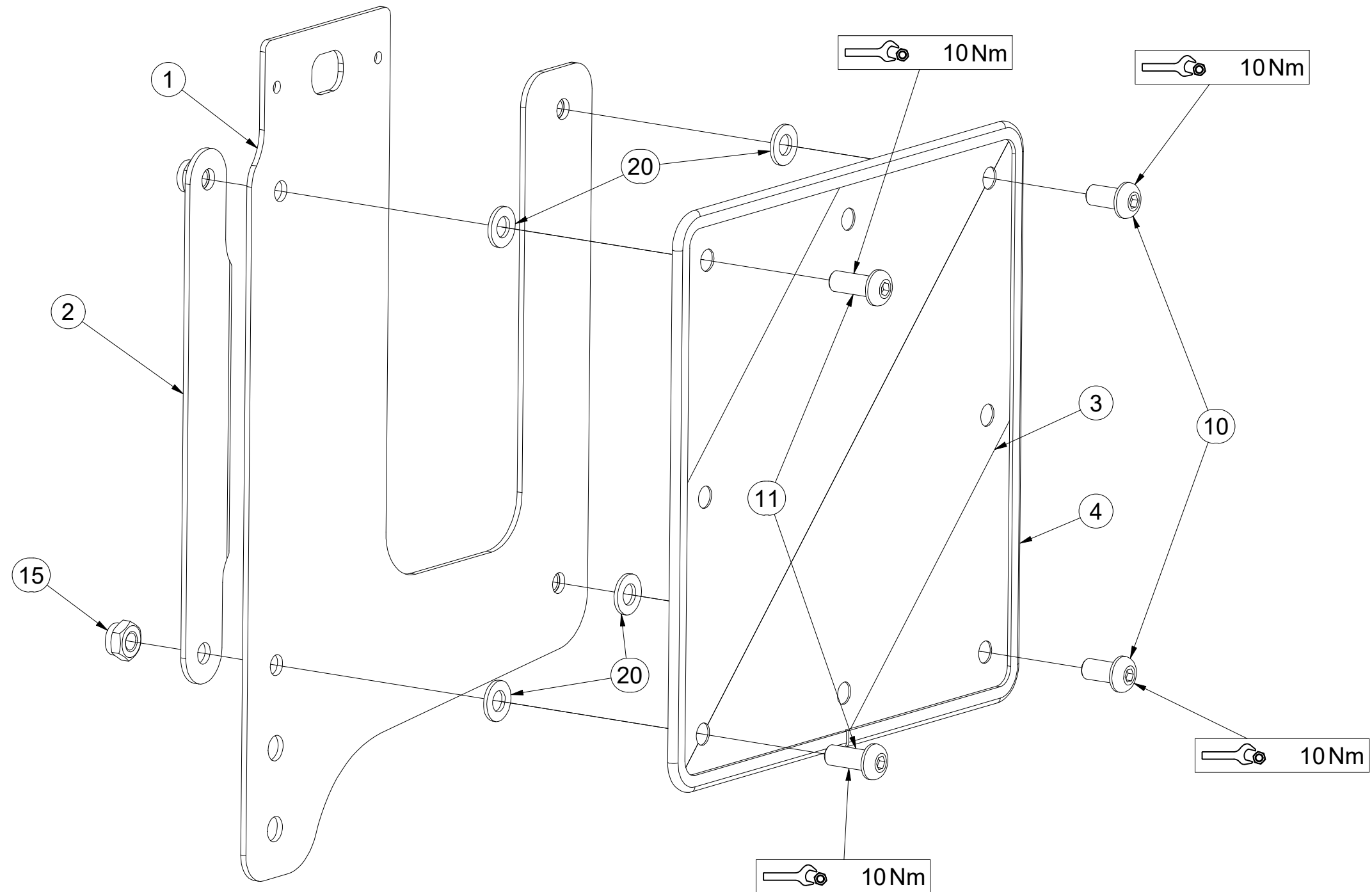
ⒸB RIGHT FRONT DISC

ⒸU ЩИТОК ПЕРЕДНИЙ ПРАВЫЙ

ⒸL TARCZA PRZEDNIA PRAWA



VZ00024253



Pos.	Part Number	Pcs.
1	VZ00024254	1
2	VZ00024261	1
3	m18855	1
4	9005707	1
10	m16637	2
11	m16688	2
15	m03775	4
20	m01209	4

Ⓒ SADA KYPŘIČŮ STOP

Ⓓ SPURENLOCKERERSATZ

Ⓕ KIT DE CULTIVATEURS DE TRACES

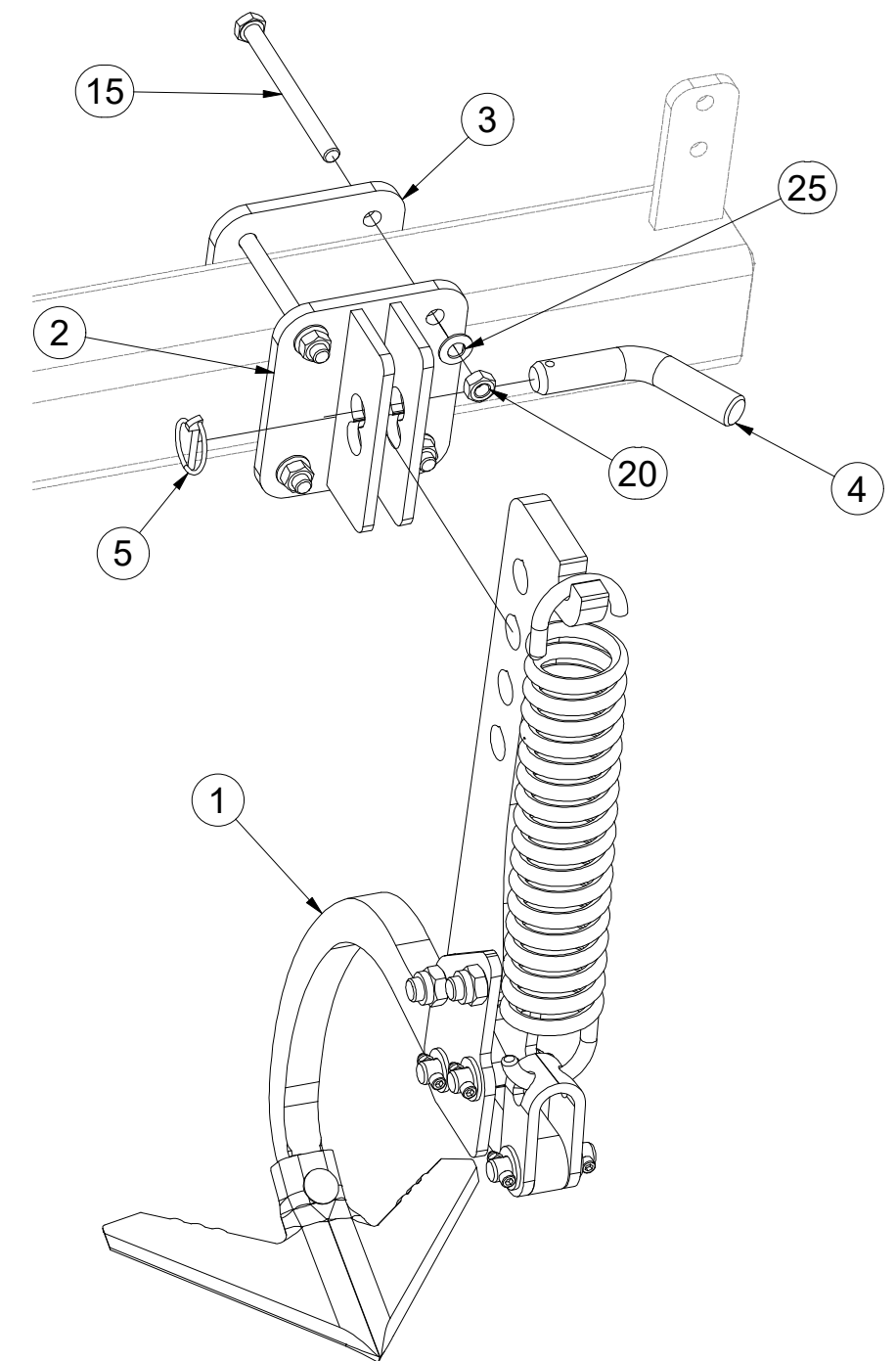
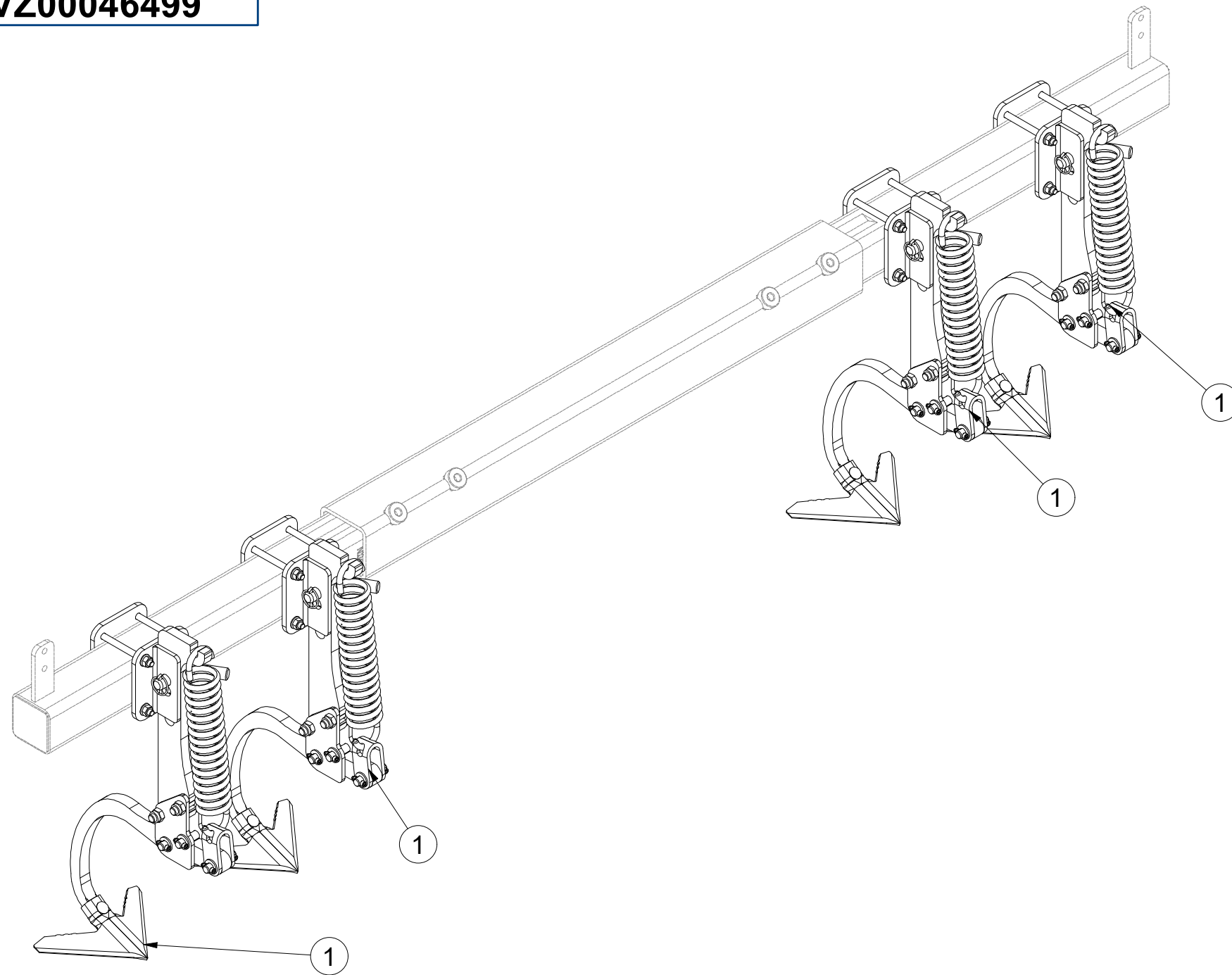
VZ00046499

Ⓖ SET OF TRACK CULTIVATORS

Ⓡ КОМПЛЕКТ РЫХЛИТЕЛЕЙ КОЛЕИ

Ⓟ ZESTAW SPULCHNIACZY ŚLADÓW

Farmet



Pos.	Part Number	Pcs.
1	VZ00050787	4
2	4019042	4
3	4009468	4
4	m08885	4
5	m10454	4
15	m05946	16
20	m01305	16
25	m17545	16

Ⓒ KYPŘIČ STOP

Ⓓ SPURENLOCKERER

Ⓕ CULTIVATEUR DES TRACES

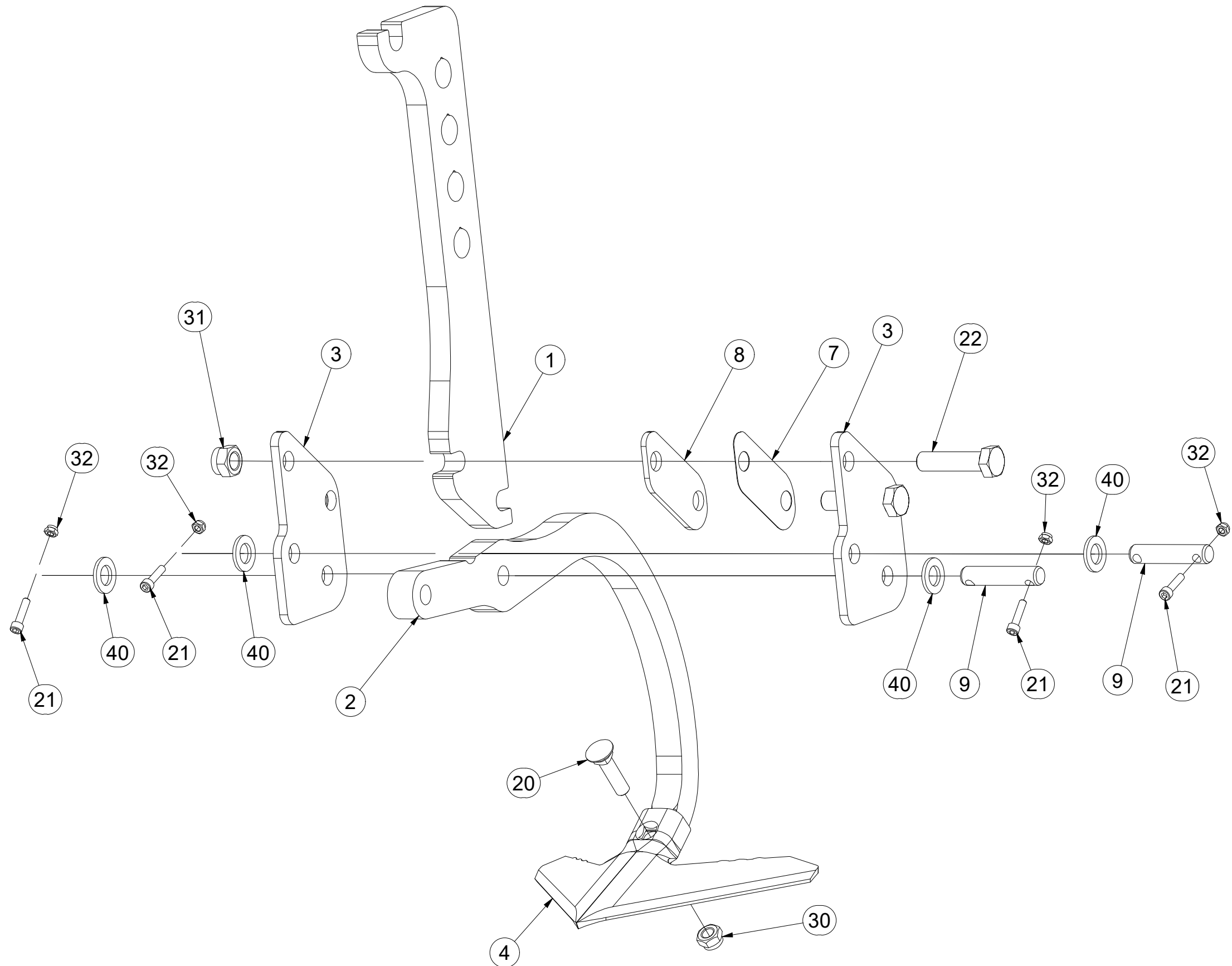
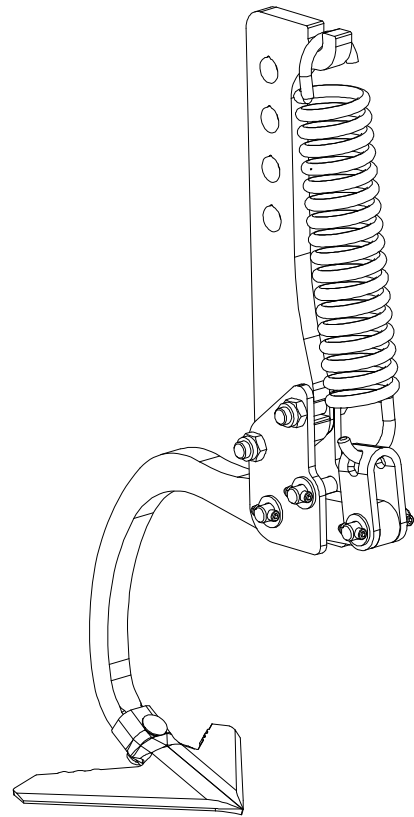
Ⓖ TRACK CULTIVATOR

Ⓡ РЫХЛИТЕЛЬ КОЛЕИ

Ⓟ SPULCHNIARKA STÓP



VZ00050787



Pos.	Part Number	Pcs.
1	4017307	1
2	VZ00050786	1
3	4005582	2
4	3000236-KOO	1
5	4005445	1
6	m02597	1
7	4005591	1
8	4026202	1
9	VZ00050820	3
20	m10440	1
21	m04345	6
22	m06587	2
30	m21001	1
31	m03683	2
32	m05560	6
40	m14971	6

Ⓒ KYPŘIČ STOP

Ⓓ SPURENLOCKERER

Ⓕ CULTIVATEUR DES TRACES

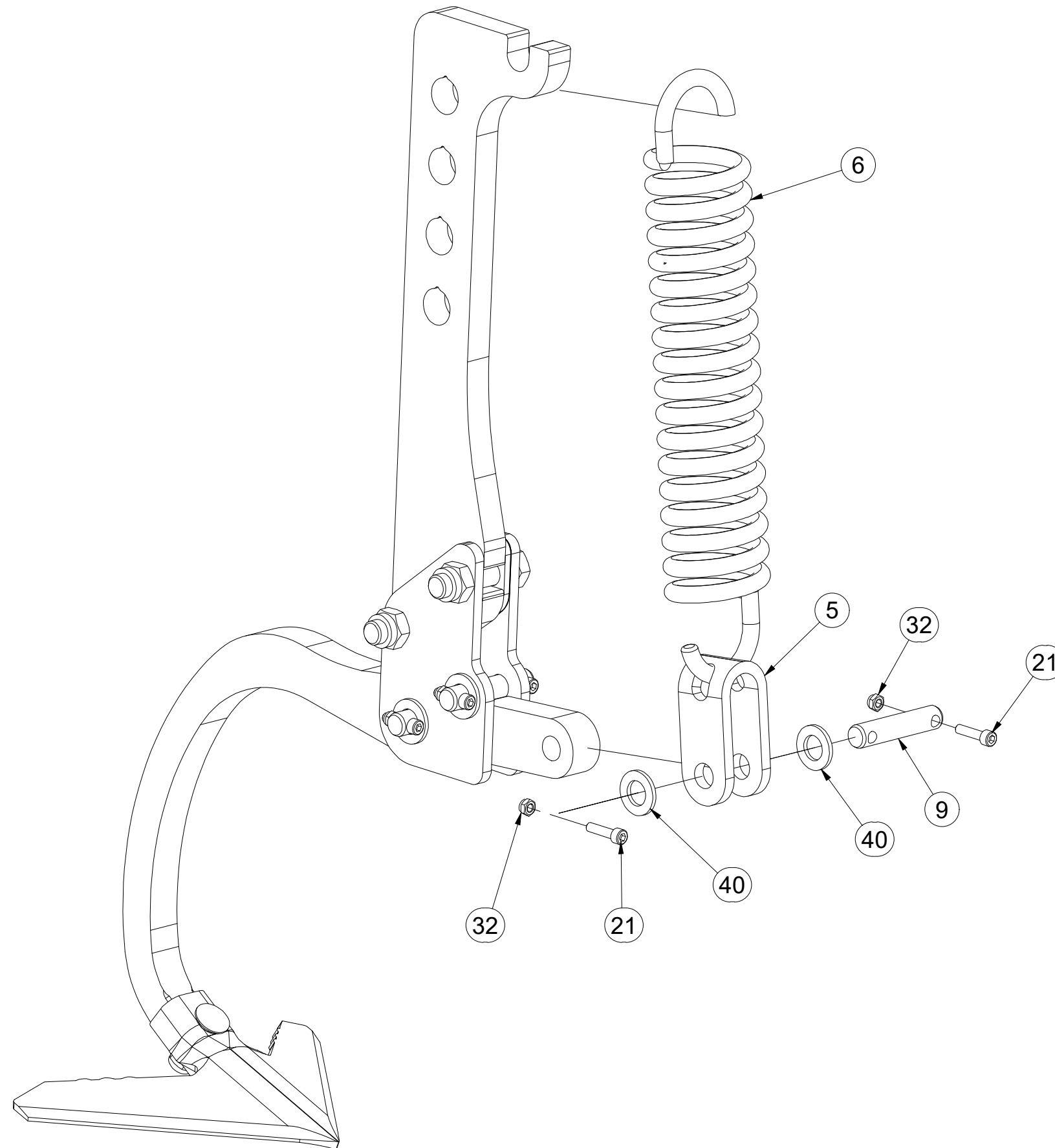
VZ00050787

Ⓖ TRACK CULTIVATOR

Ⓡ РЫХЛИТЕЛЬ КОЛЕИ

Ⓟ SPULCHNIARKA STÓP

Farmet



Pos.	Part Number	Pcs.
5	4005445	1
6	m02597	1
9	VZ00050820	3
21	m04345	6
32	m05560	6
40	m14971	6

ⒸZ SADA PŘEDNÍCH SMYKŮ

Ⓓ SATZ VORDERE ACKERSCHLEPPEN

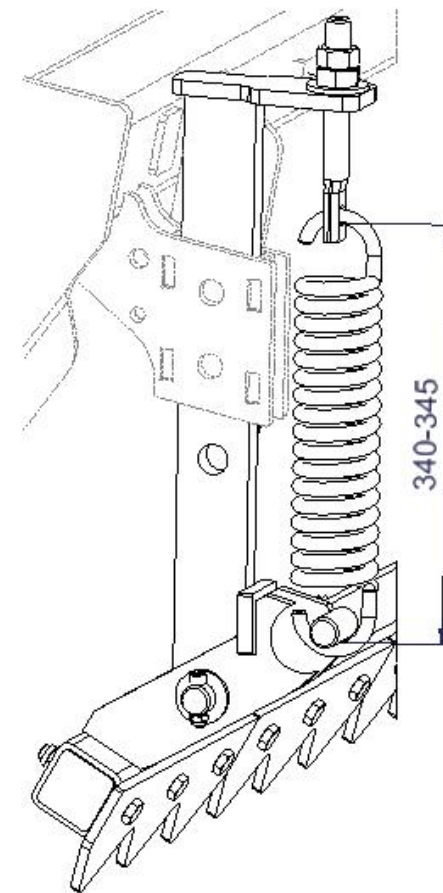
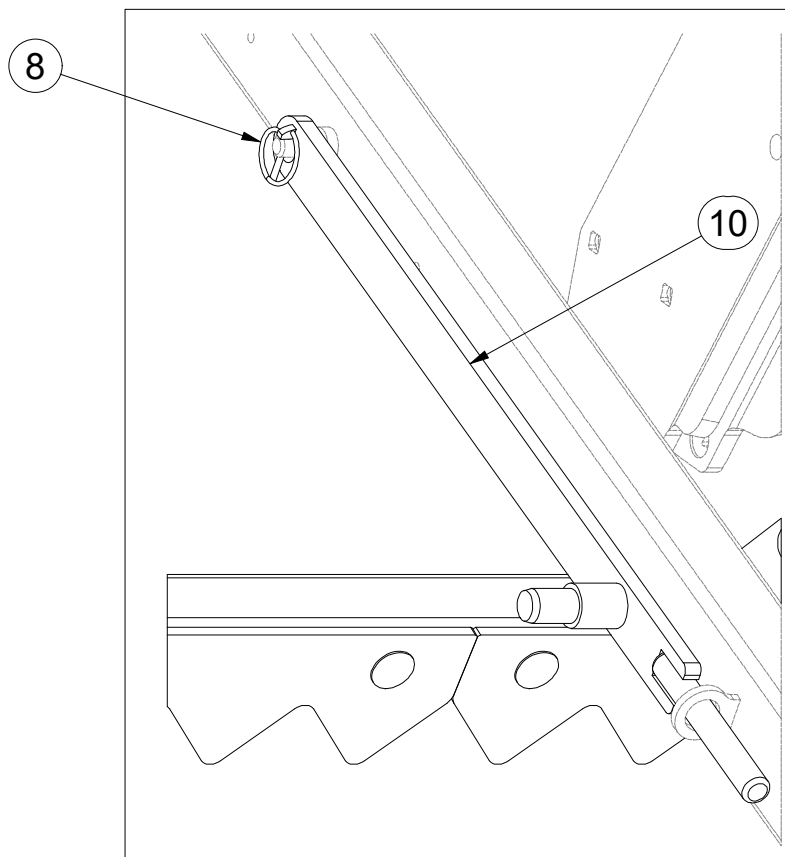
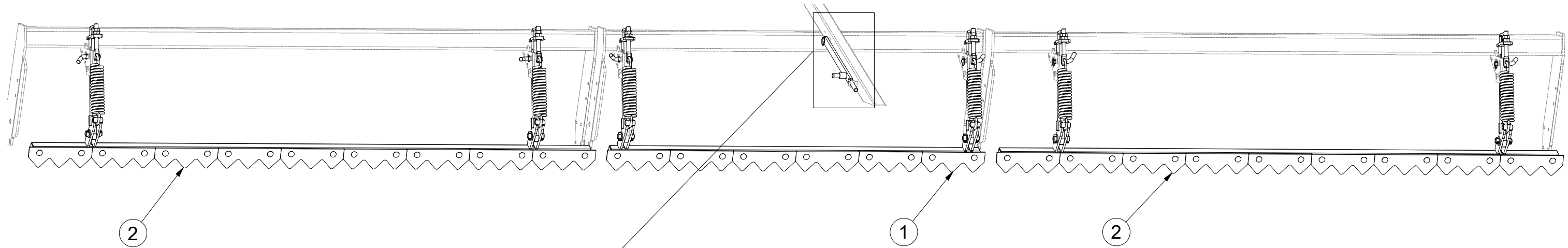
Ⓕ KIT DE NIVELEURS AVANT

3006127

ⒸGB SET OF FRONT LEVELLING BARS

ⒸRU КОМПЛЕКТ ПЕРЕДНИХ БОРОН

ⒸPL ZESTAW PRZEDNICH WŁÓK



Pos.	Part Number	Pcs.
1	VZ00003364	1
2	VZ00003369	2
8	m10454	7
10	4006829	1

Ⓒ SADA PŘEDNÍCH SMYKŮ

Ⓓ SATZ VORDERE ACKERSCHLEPPEN

Ⓕ KIT DE NIVELEURS AVANT

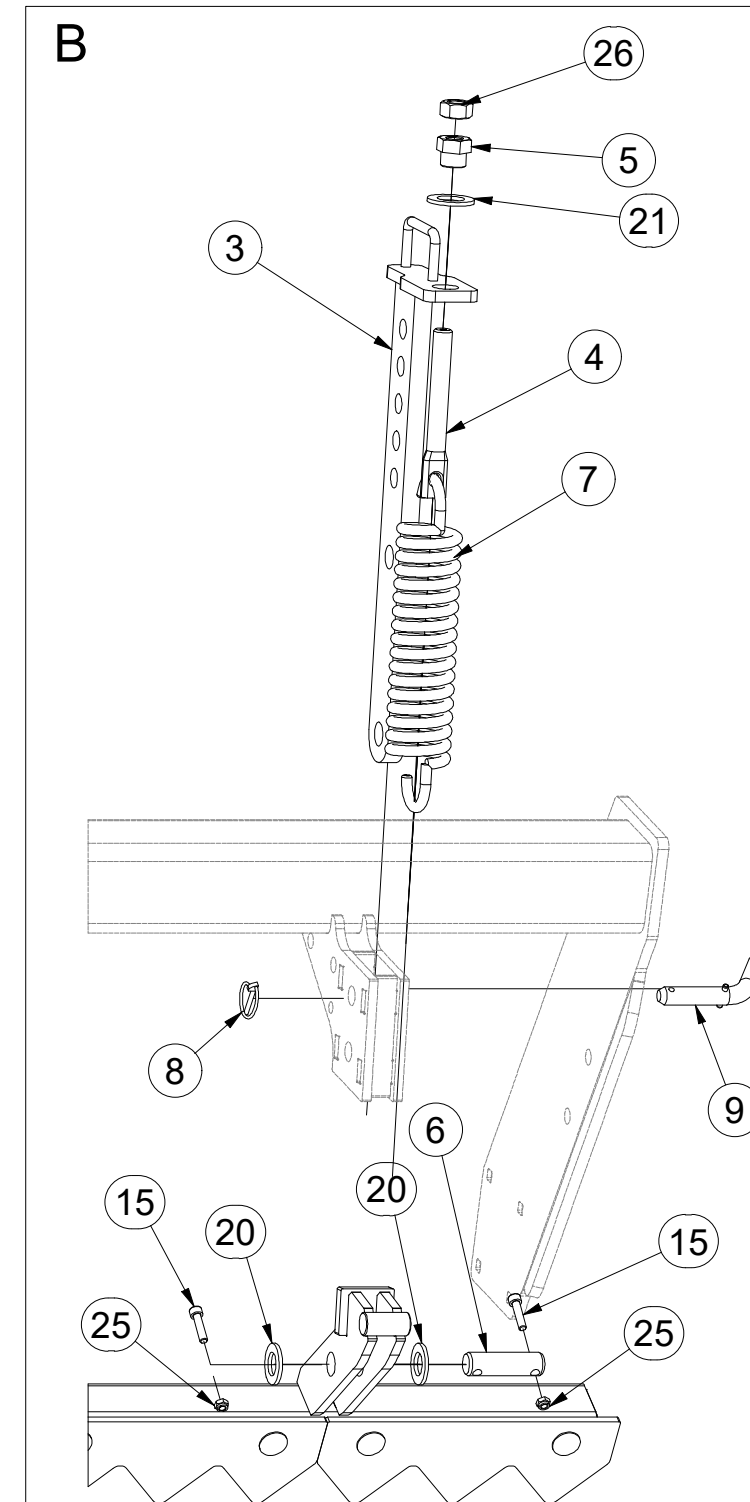
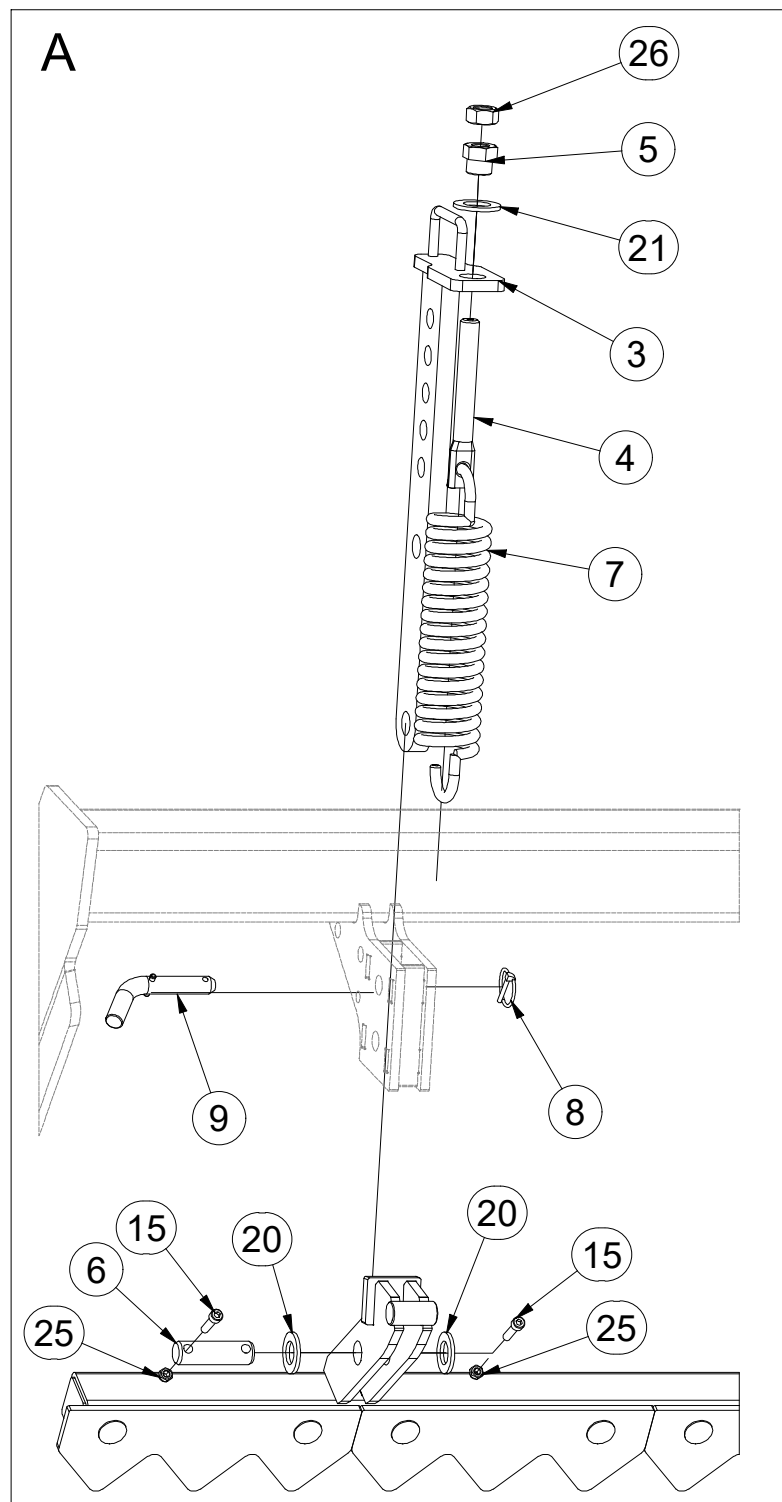
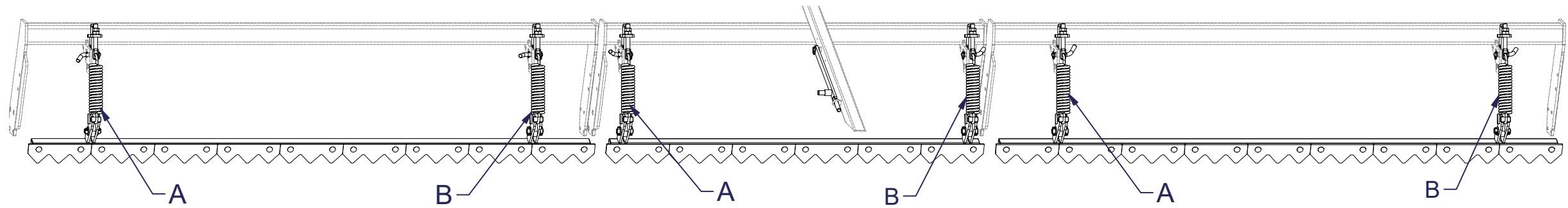
Ⓖ SET OF FRONT LEVELLING BARS

Ⓡ КОМПЛЕКТ ПЕРЕДНИХ БОРОН

Ⓟ ZESTAW PRZEDNICH WŁÓK



3006127



Pos.	Part Number	Pcs.
3	3008686	6
4	4003401	6
5	4000189	6
6	4010390	6
7	m02597	6
8	m10454	7
9	4012011	6
15	m09464	12
20	m14028	12
21	m01225	6
25	m04503	12
26	m01307	6

Ⓒ PŘEDNÍ SMYK

Ⓓ VORDERE ACKERSCHLEIFE

Ⓕ NIVELEUR AVANT

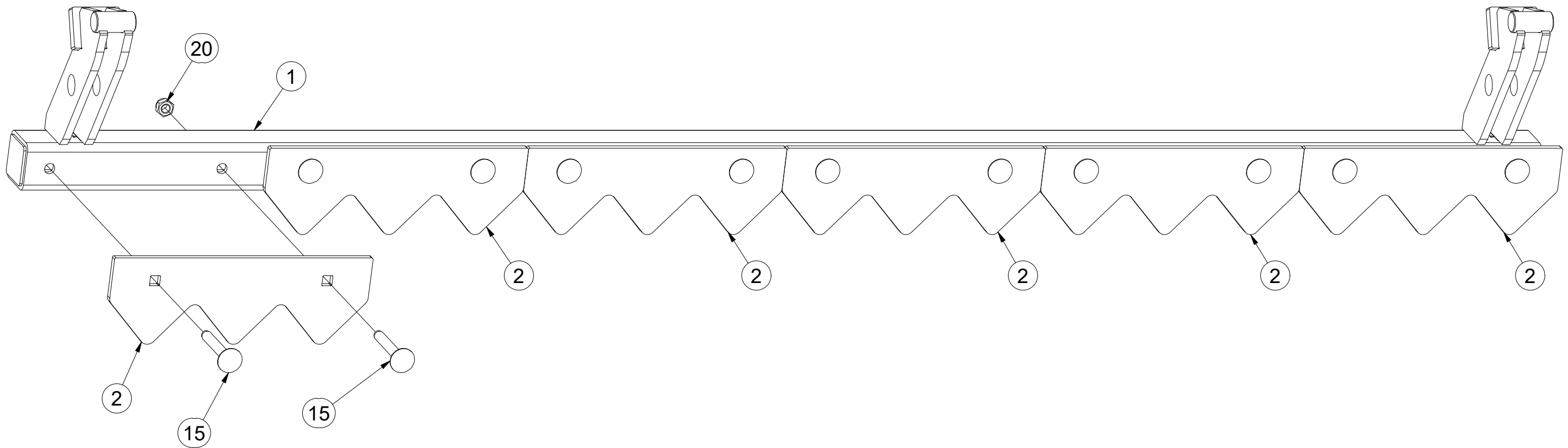
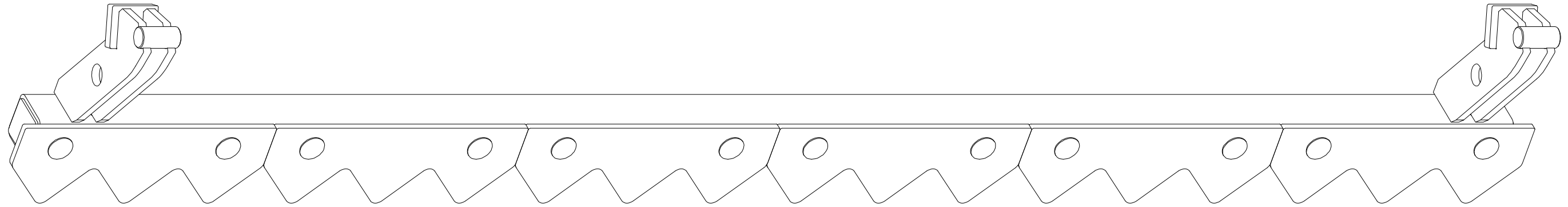
Ⓖ FRONT LEVELLER

Ⓔ ПЕРЕДНЯЯ БОРОНА

Ⓗ PRZEDNIA WŁÓKA

Farmet

VZ00003364



Pos.	Part Number	Pcs.
1	VZ00003365	1
2	VZ00003366	6
15	m08339	12
20	m04301	12

Ⓒ PŘEDNÍ SMYK

Ⓓ VORDERE ACKERSCHLEIFE

Ⓕ NIVELEUR AVANT

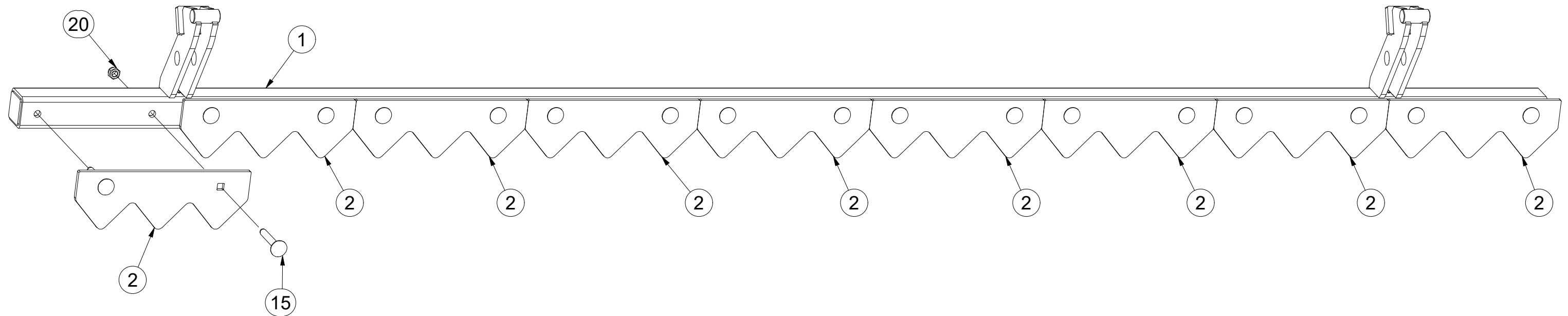
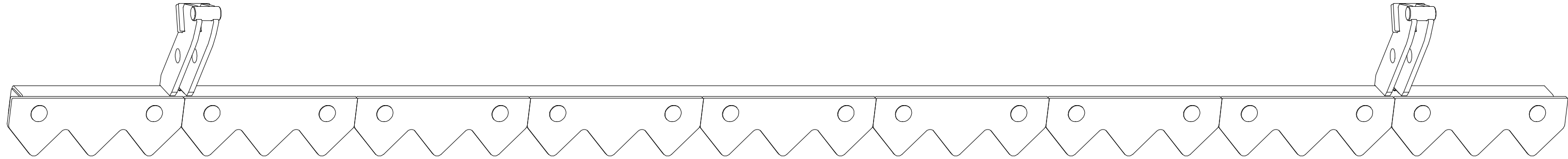
VZ00003369

Ⓖ FRONT LEVELLER

Ⓔ ПЕРЕДНЯЯ БОРОНА

Ⓗ PRZEDNIA WŁÓKA

Farmet



Pos.	Part Number	Pcs.
1	VZ00003370	1
2	VZ00003366	9
15	m08339	18
20	m04301	18

ⒸZ SADA PŘEDNÍCH VÁLCŮ

Ⓓ SATZ VORDERE WALZEN

Ⓕ KIT DE ROULEAUX AVANT

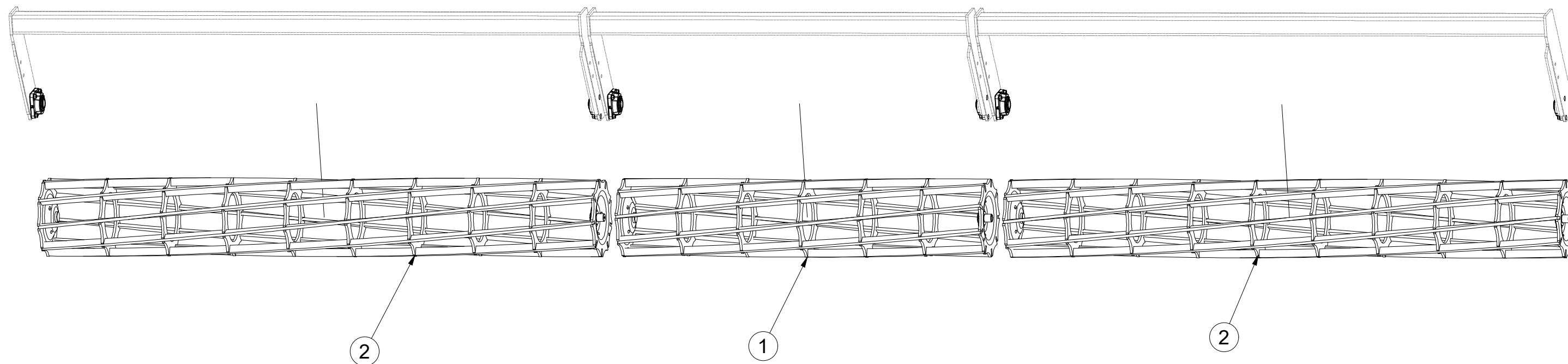
VZ00039825

ⒸB SET OF FRONT ROLLERS

Ⓔ КОМПЛЕКТ ПЕРЕДНИХ КАТКОВ

Ⓔ ZESTAW PRZEDNICH WAŁÓW

Farmet



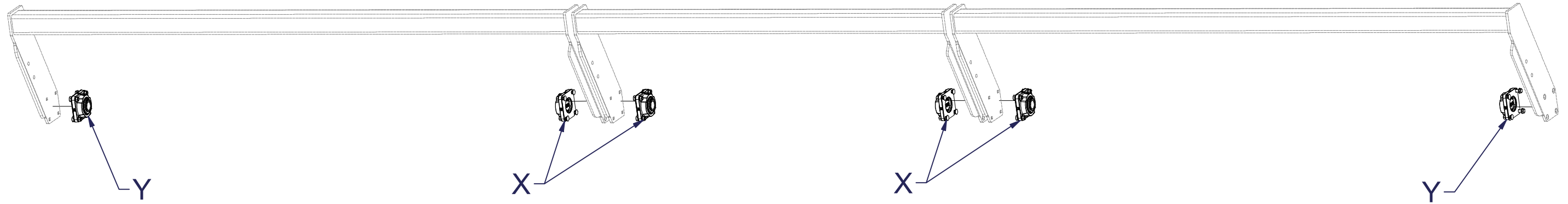
Pos.	Part Number	Pcs.
1	VZ00037622	1
2	VZ00039726	2

(CZ) SADA PŘEDNÍCH VÁLCŮ
 (D) SATZ VORDERE WALZEN
 (F) KIT DE ROULEAUX AVANT

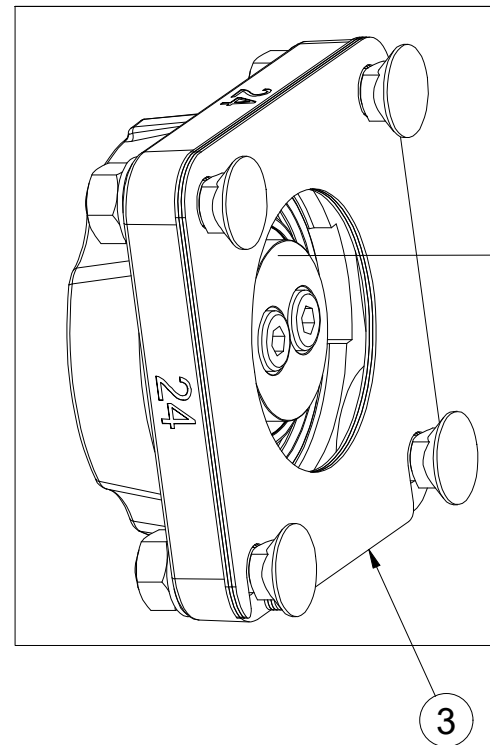
(GB) SET OF FRONT ROLLERS
 (RU) КОМПЛЕКТ ПЕРЕДНИХ КАТКОВ
 (PL) ZESTAW PRZEDNICH WAŁÓW



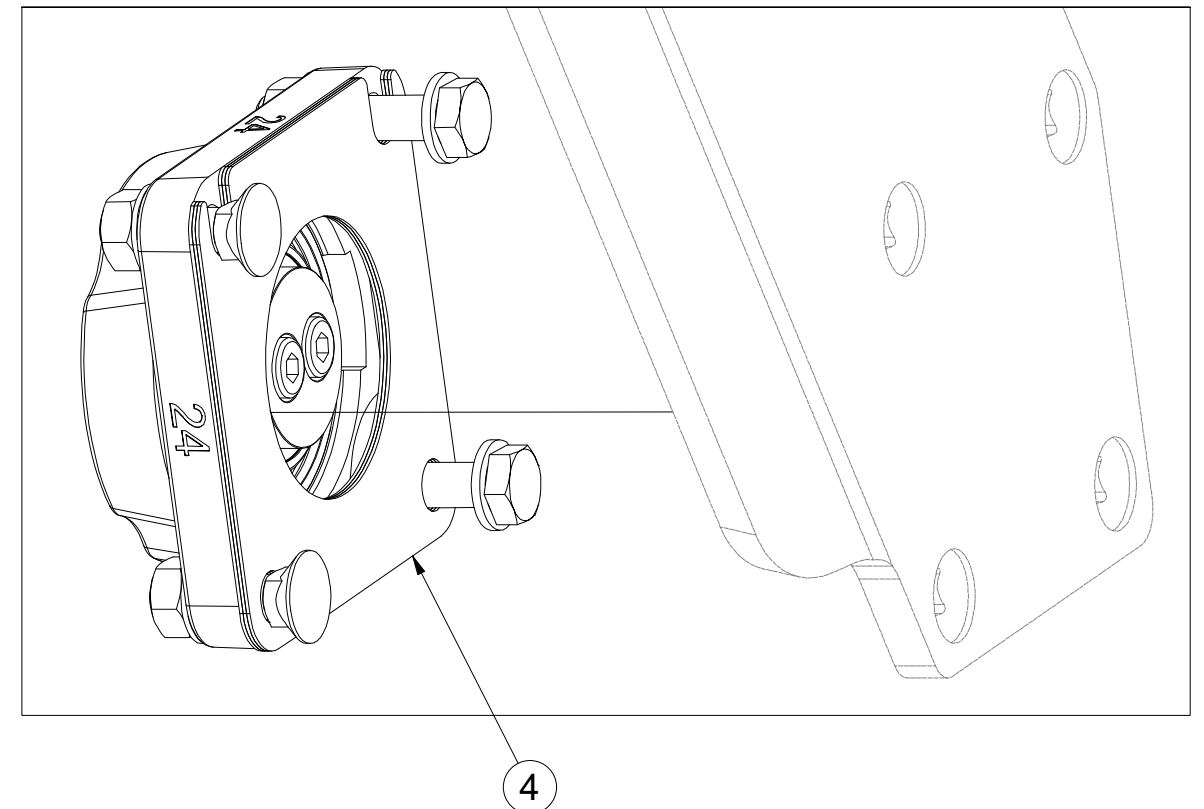
VZ00039825



X



Y



Pos.	Part Number	Pcs.
3	VZ00038060	4
4	VZ00039819	2

Ⓒ SADA LOŽISEK

Ⓓ SATZ LAGER

Ⓕ KIT DE ROULEMENTS

Ⓖ SET OF BEARINGS

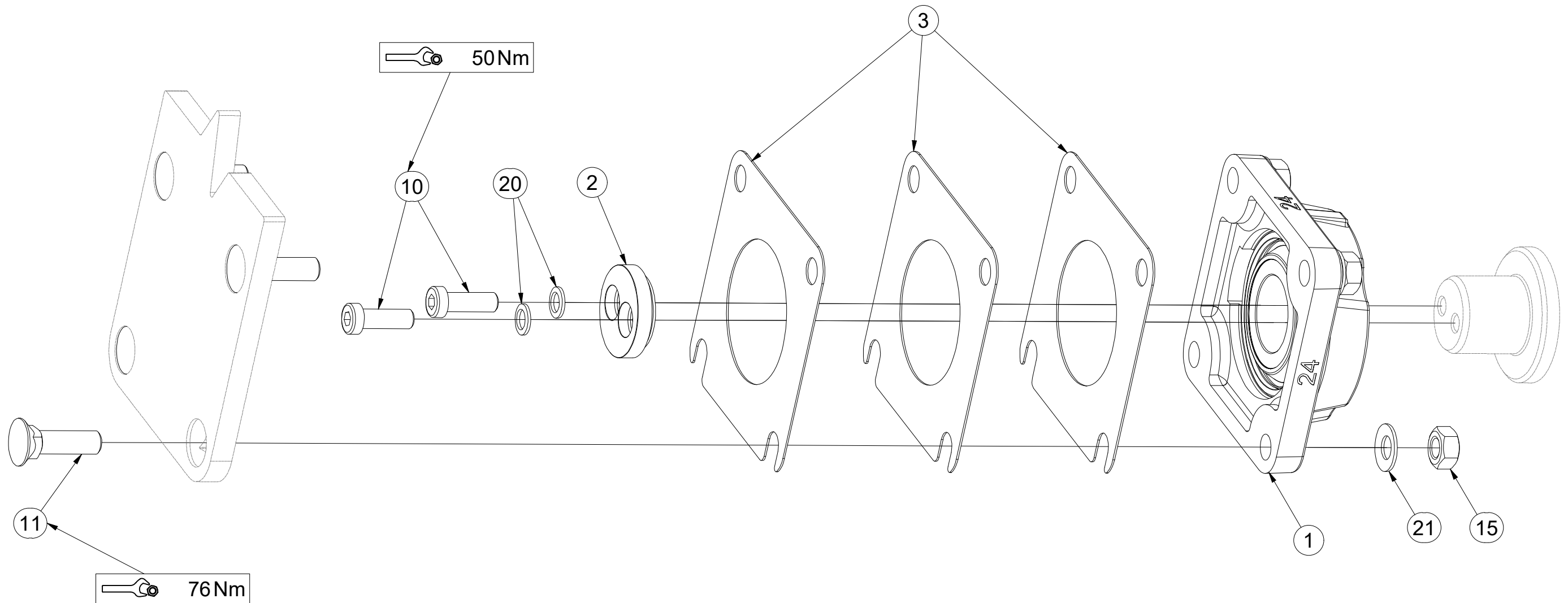
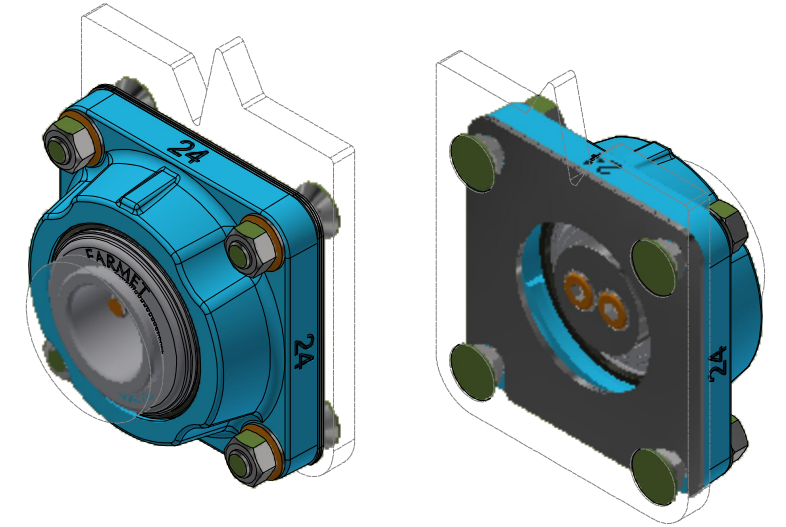
Ⓡ КОМПЛЕКТ ПОДШИПНИКОВ

Ⓟ ZESTAW ŁOŻYSK



VZ00038060

Pos.	Part Number	Pcs.
1	m24606	1
2	VZ00038211	1
3	4016809	3
10	m24320	2
11	m03519	4
15	m01305	4
20	m24356	2
21	m17545	4

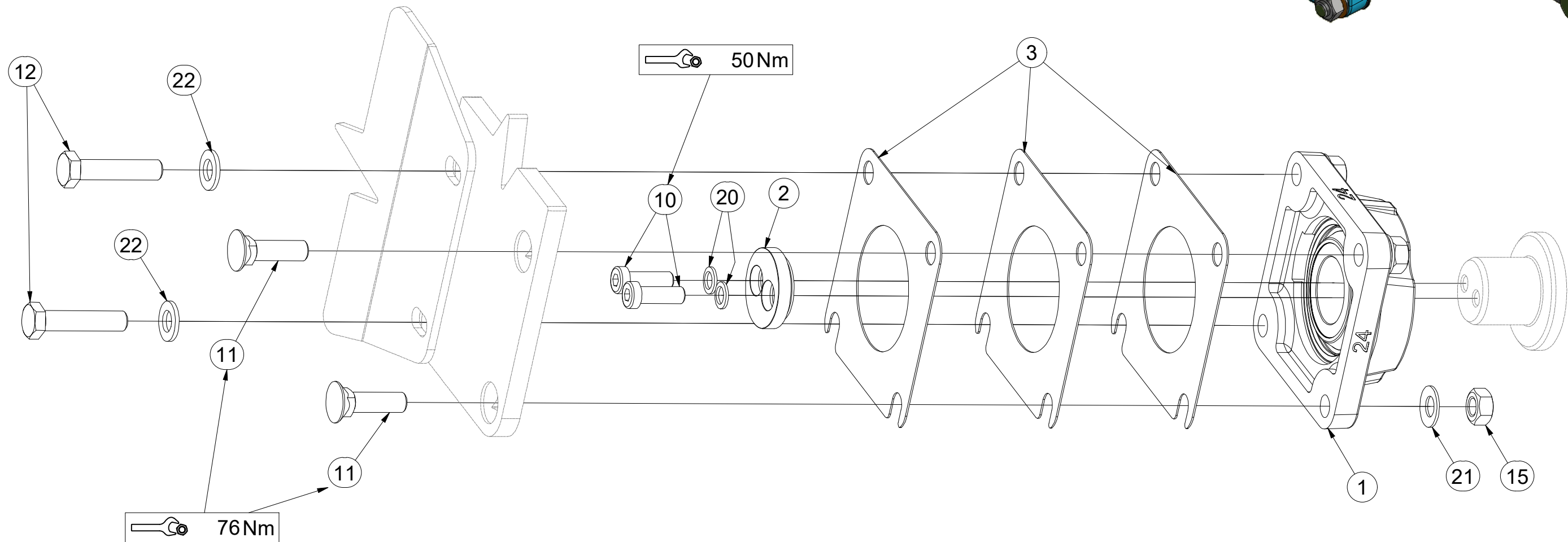
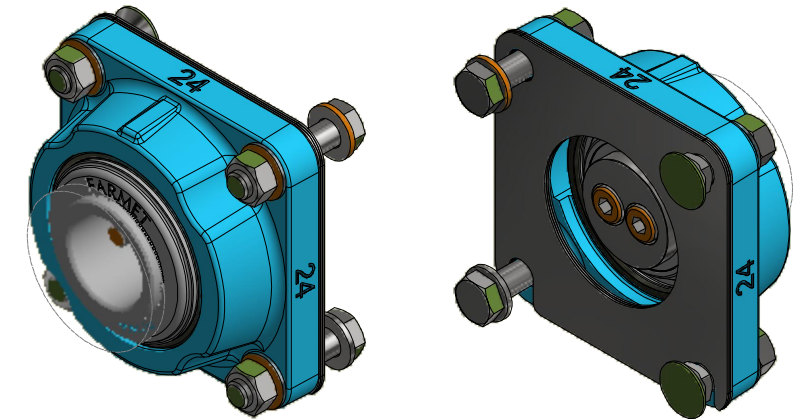


- Ⓒ SADA LOŽISEK
- Ⓓ SATZ LAGER
- Ⓕ KIT DE ROULEMENTS

- Ⓖ SET OF BEARINGS
- Ⓡ КОМПЛЕКТ ПОДШИПНИКОВ
- Ⓢ ZESTAW ŁOŻYSK

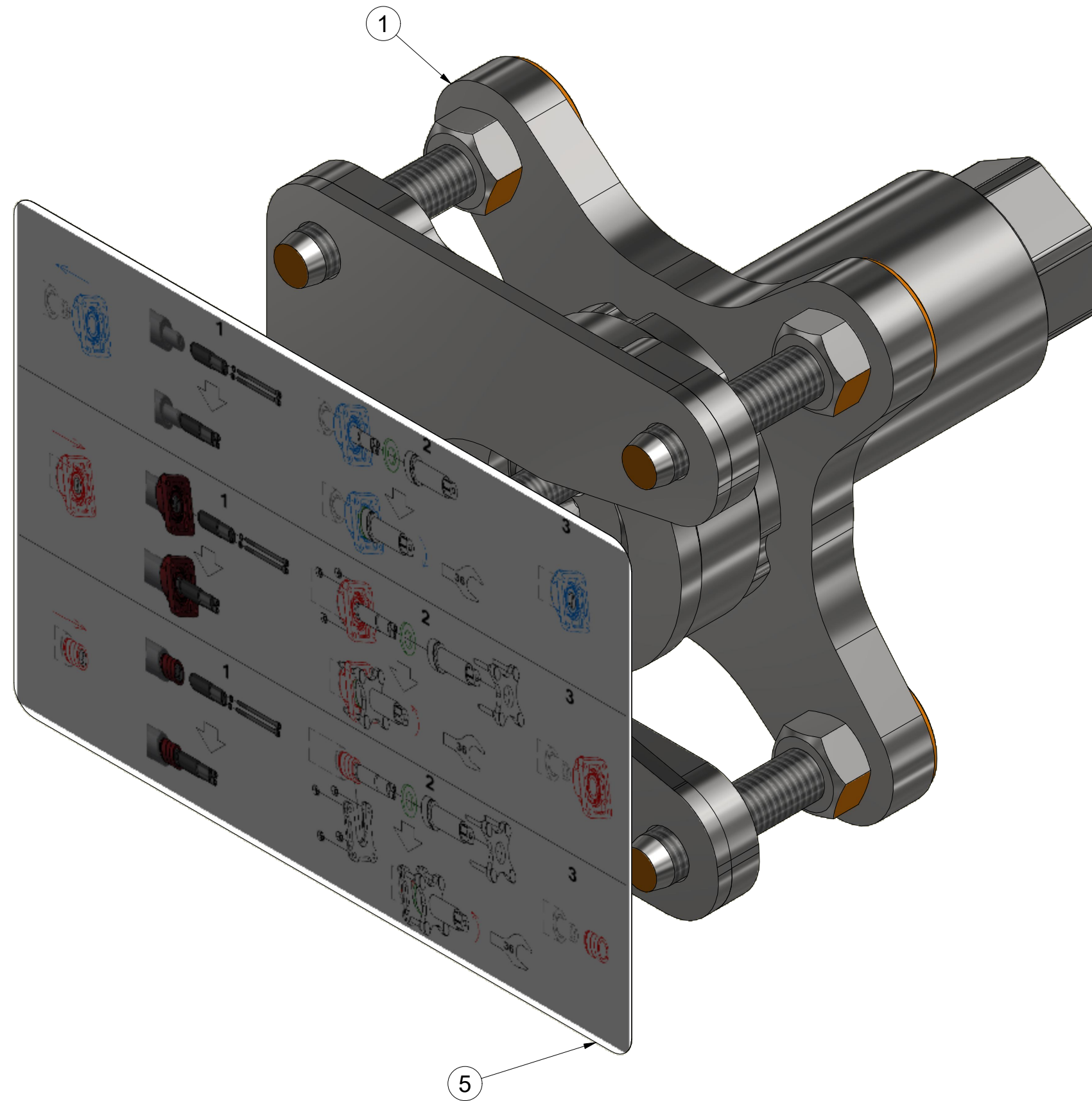


VZ00039819



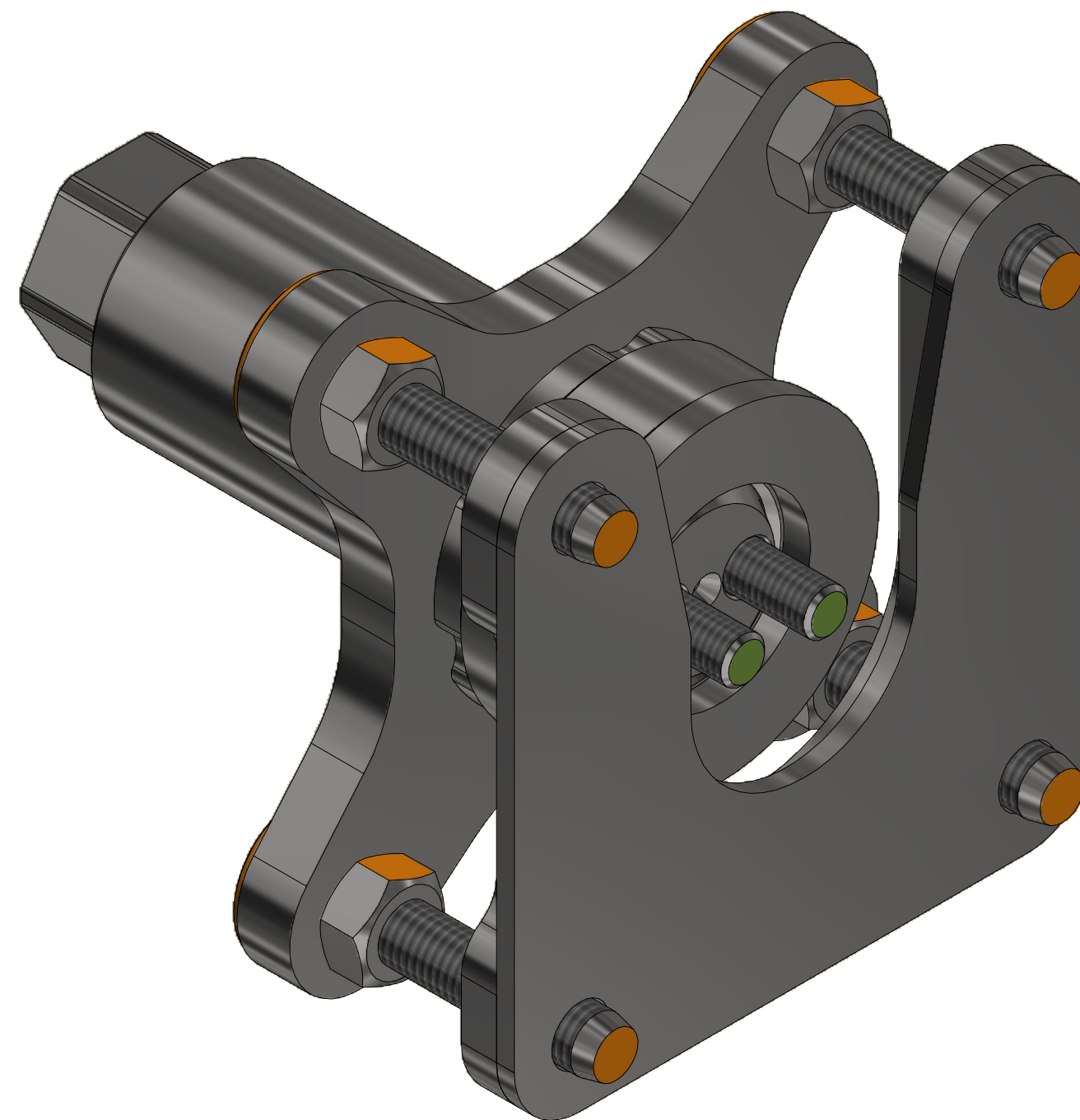
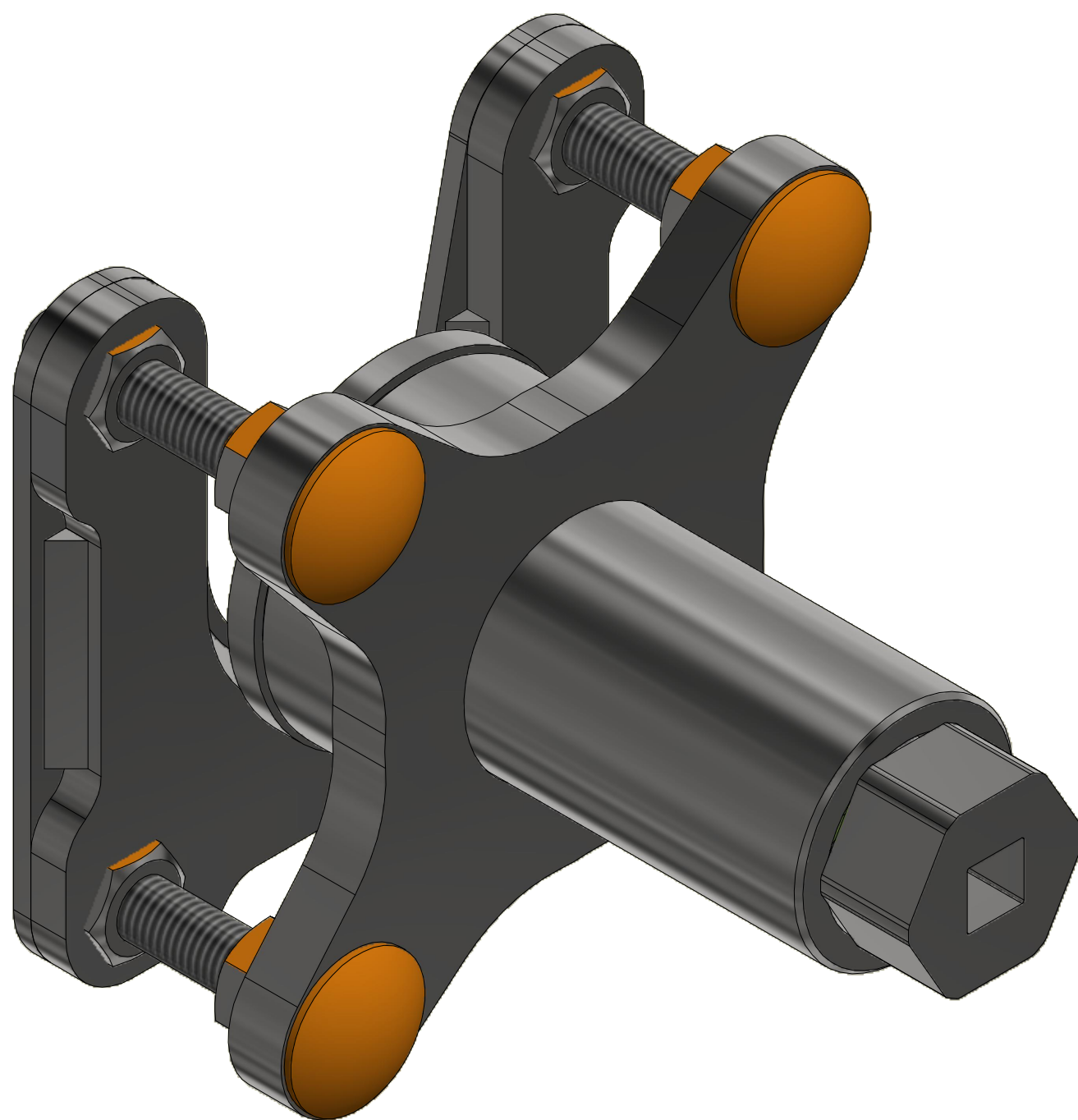
Pos.	Part Number	Pcs.
1	m24606	1
2	VZ00038211	1
3	4016809	3
10	m24320	2
11	m03519	2
12	m04412	2
15	m01305	4
20	m24356	2
21	m17545	4
22	m17741	2

VZ00038564

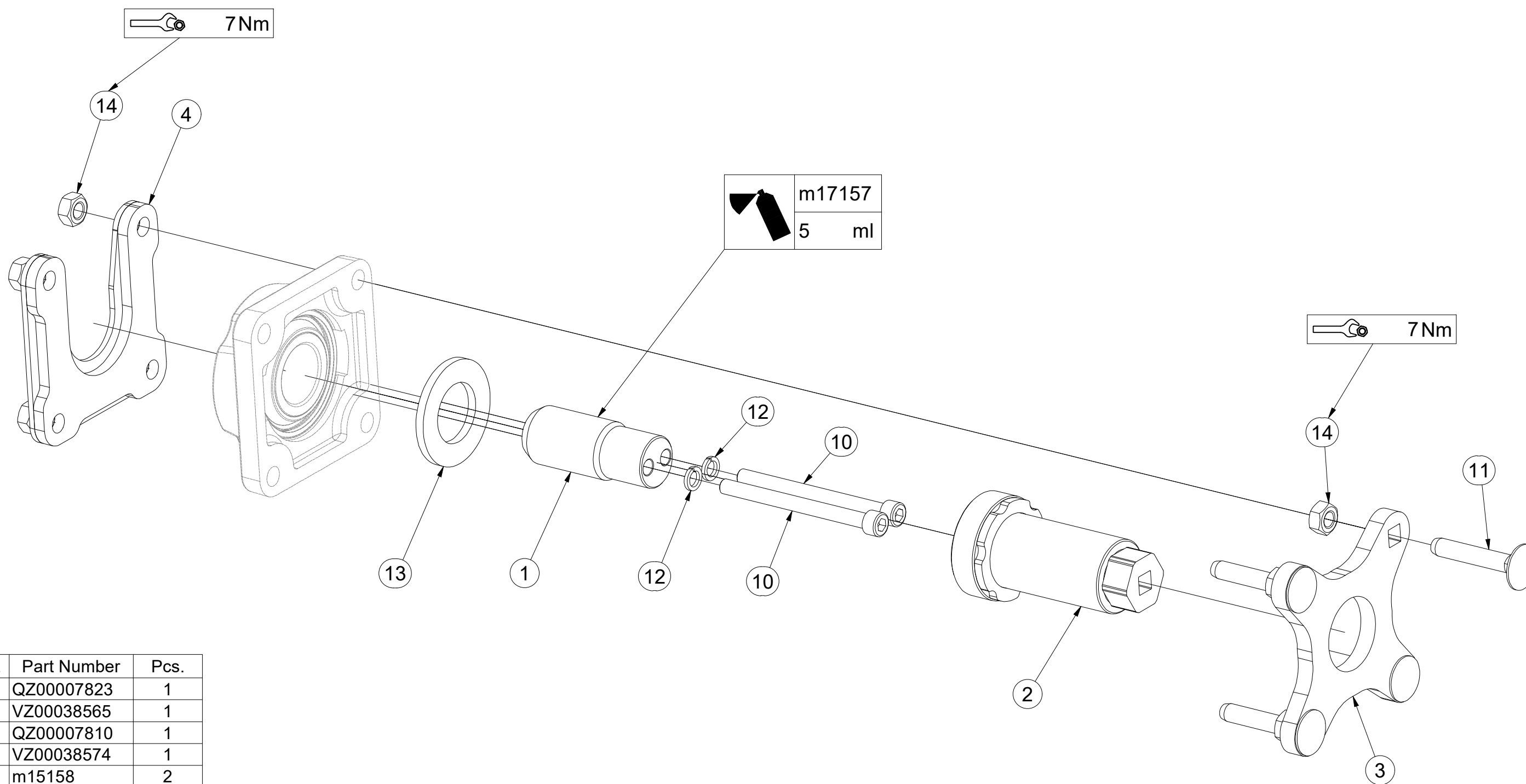


Pos.	Part Number	Pcs.
1	VZ00040530	1
5	m24596	1

VZ00040530



VZ00040530



Pos.	Part Number	Pcs.
1	QZ00007823	1
2	VZ00038565	1
3	QZ00007810	1
4	VZ00038574	1
10	m15158	2
11	m17684	4
12	m01208	2
13	m03636	1
14	m10439	8
20	m17157	5,00 ml

Ⓒ SADA OVLÁDÁNÍ RADLICE

Ⓓ STEUERSATZ PFLUGSCHAR/PFLUGSCHAREN

Ⓕ KIT DE COMMANDE DU SOC/DES SOCS

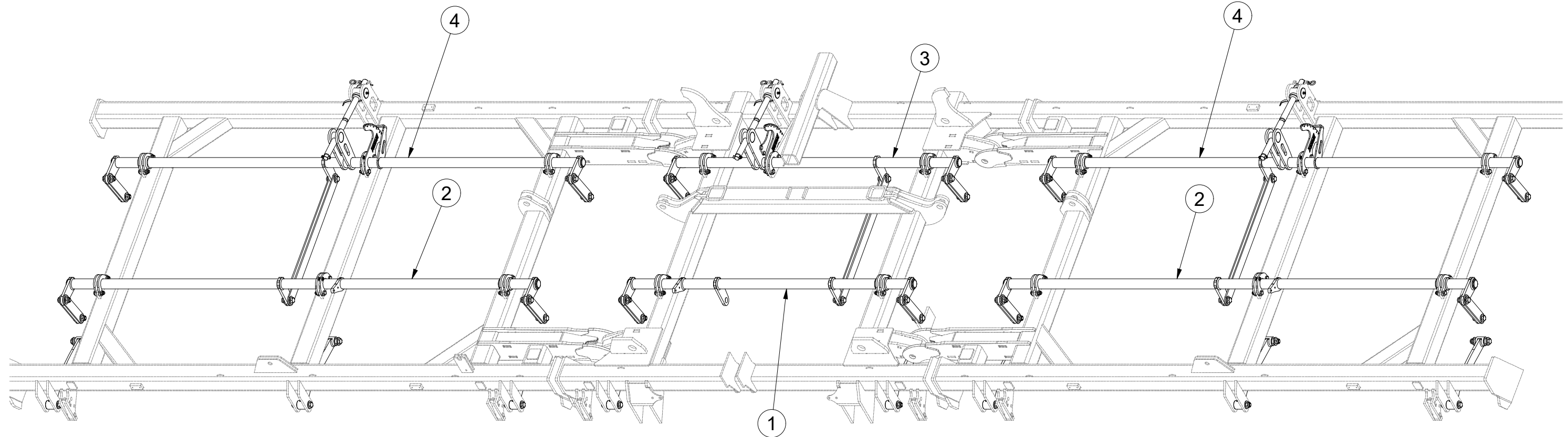
Ⓖ SET OF PLOUGHSHARE CONTROL

Ⓡ КОМПЛЕКТ УПРАВЛЕНИЯ ЛАПЫ/ЛАП

Ⓢ ZESTAW STEROWANIA REDLICA/RADLICAMI



VZ00038374



Pos.	Part Number	Pcs.
1	VZ00048768	1
2	VZ00049243	2
3	VZ00048874	1
4	VZ00055248	2

☉ SADA OVLÁDÁNÍ RADLICE

Ⓧ STEUERSATZ PFLUGSCHAR/PFLUGSCHAREN

Ⓧ KIT DE COMMANDE DU SOC/DES SOCS

☉ SET OF PLOUGHSHARE CONTROL

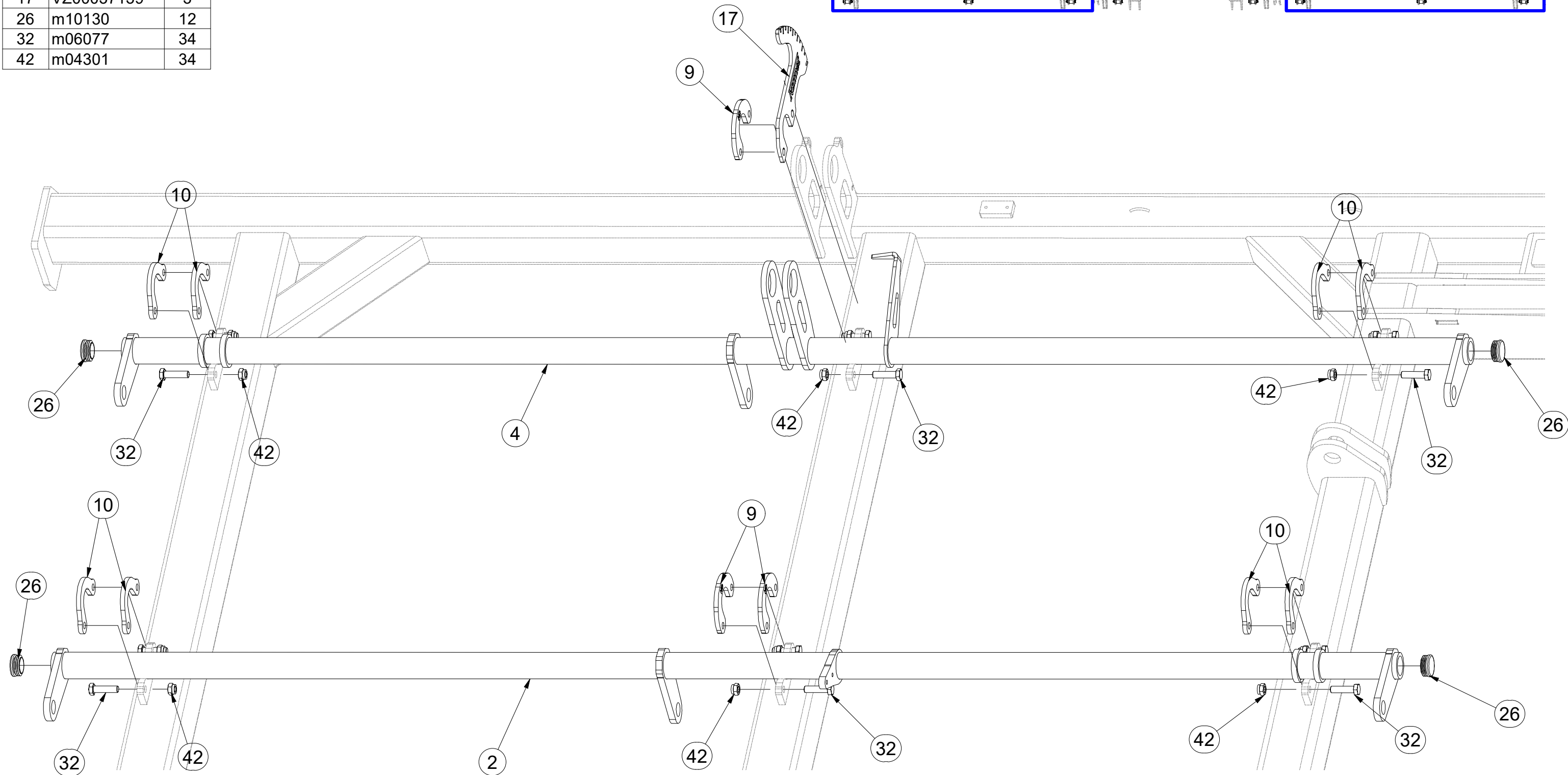
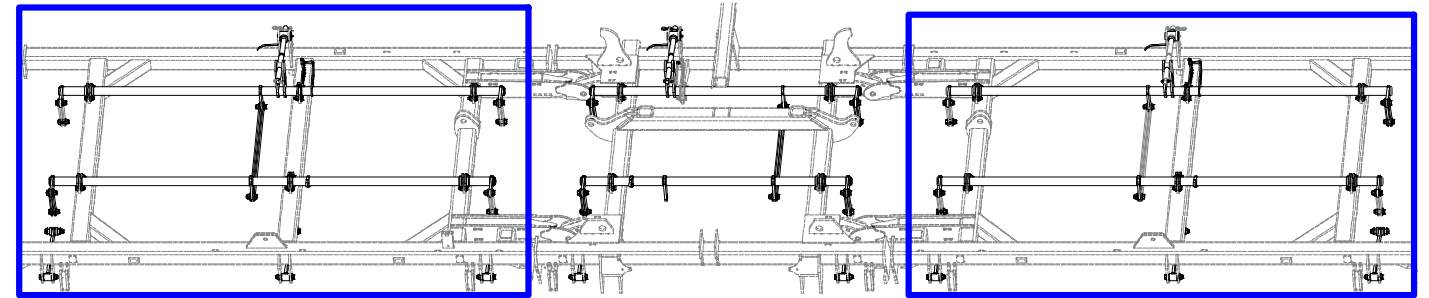
Ⓧ КОМПЛЕКТ УПРАВЛЕНИЯ ЛАПЫ/ЛАП

Ⓧ ZESTAW STEROWANIA REDLIĆA/RADLICAMI



VZ00038374

Pos.	Part Number	Pcs.
2	VZ00049243	2
4	VZ00055248	2
9	4022084	7
10	4005332	24
17	VZ00037139	3
26	m10130	12
32	m06077	34
42	m04301	34



Ⓒ SADA OVLÁDÁNÍ RADLICE

Ⓓ STEUERSATZ PFLUGSCHAR/PFLUGSCHAREN

Ⓕ KIT DE COMMANDE DU SOC/DES SOCS

Ⓖ SET OF PLOUGHSHARE CONTROL

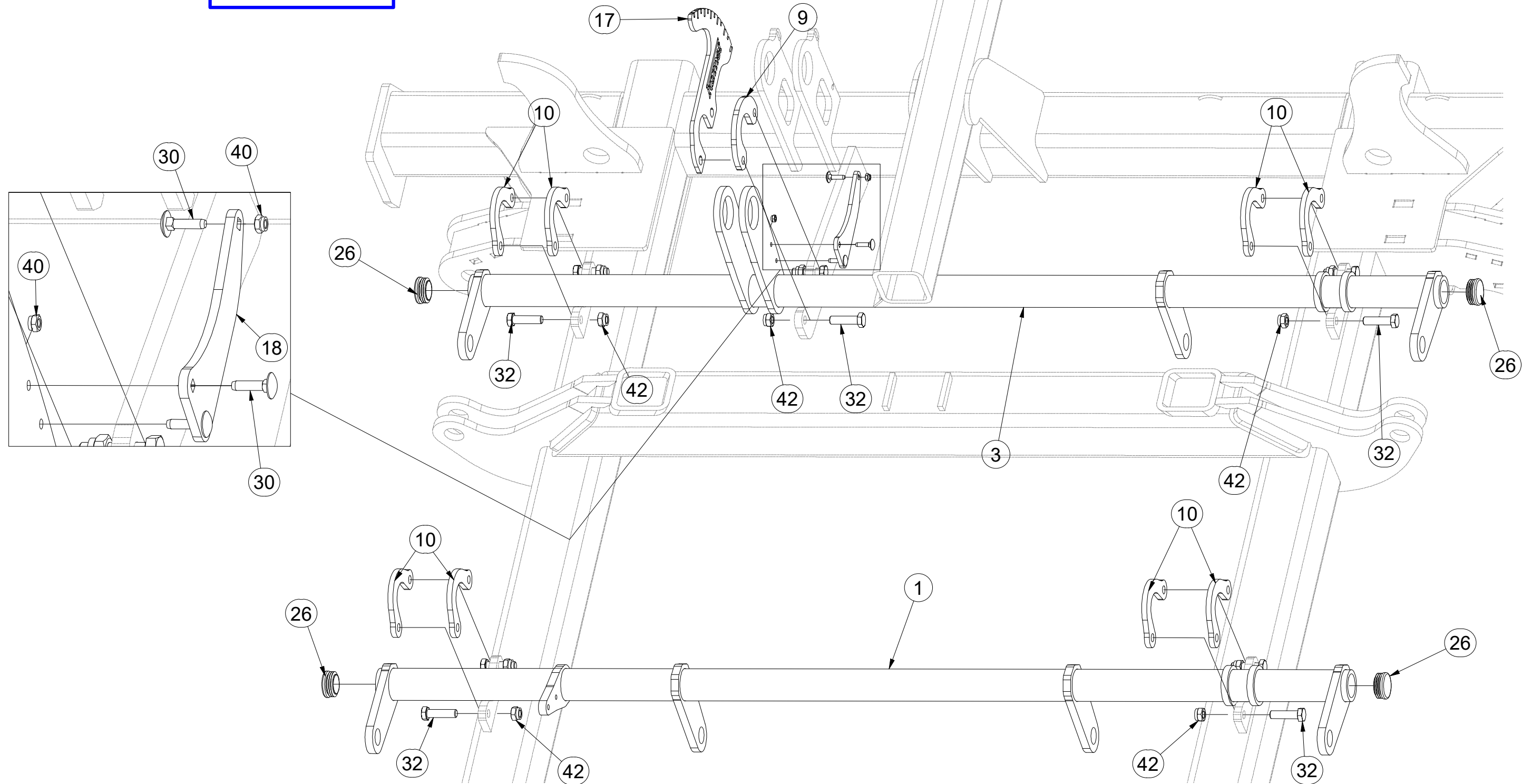
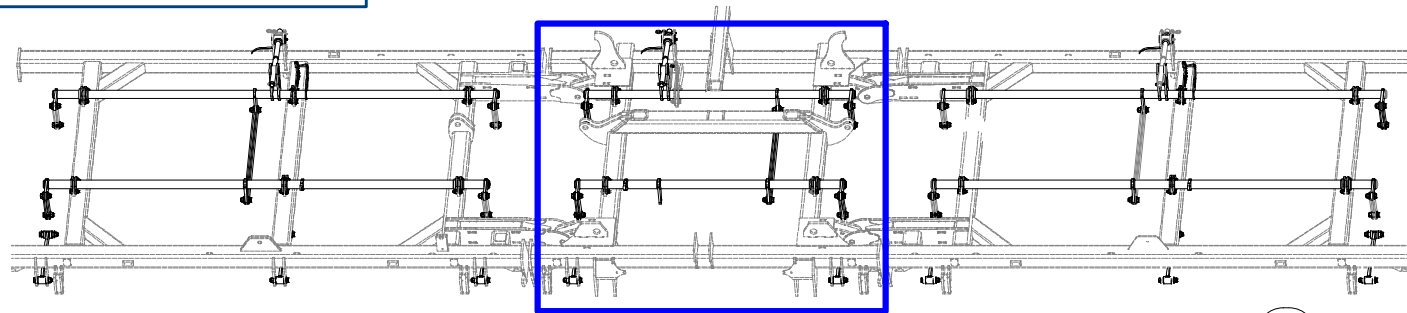
Ⓡ КОМПЛЕКТ УПРАВЛЕНИЯ ЛАПЫ/ЛАП

Ⓢ ZESTAW STEROWANIA REDLIĆA/RADLICAMI



VZ00038374

Pos.	Part Number	Pcs.	Pos.	Part Number	Pcs.
1	VZ00048768	1	18	VZ00039935	1
3	VZ00048874	1	26	m10130	12
9	4022084	7	30	m12431	3
10	4005332	24	32	m06077	34
17	VZ00037139	3	40	m05560	3
			42	m04301	34



ⒸZ SADA OVLÁDÁNÍ RADLICE

Ⓓ STEUERSATZ PFLUGSCHAR/PFLUGSCHAREN

Ⓕ KIT DE COMMANDE DU SOC/DES SOCS

ⒸB SET OF PLOUGHSHARE CONTROL

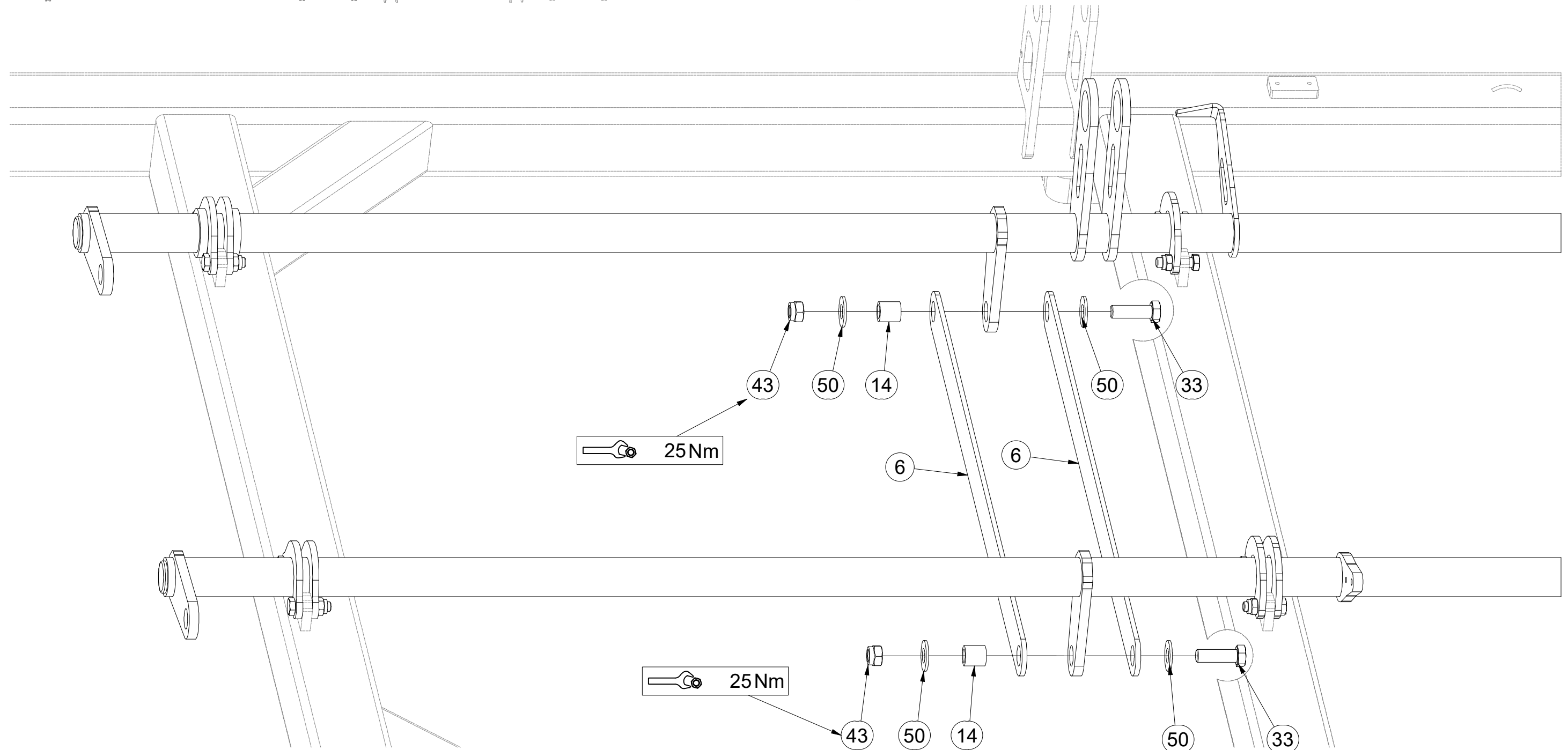
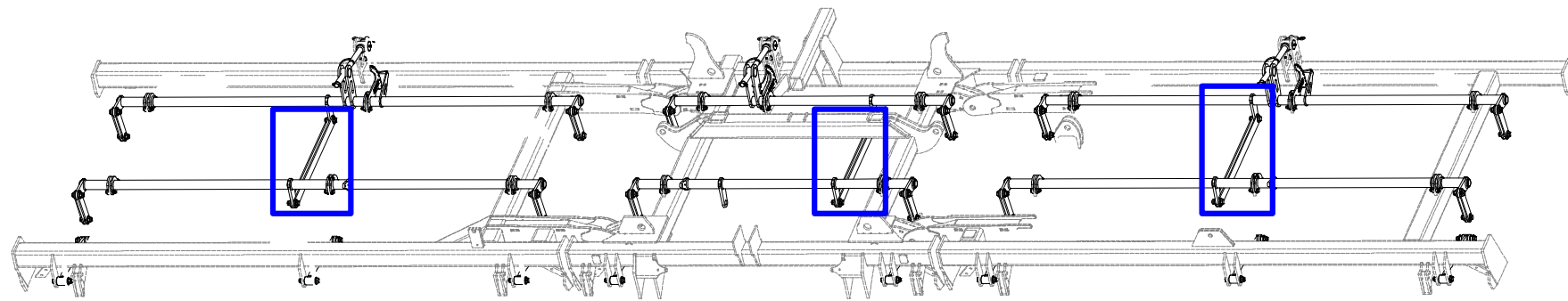
ⒸU КОМПЛЕКТ УПРАВЛЕНИЯ ЛАПЫ/ЛАП

ⒸL ZESTAW STEROWANIA REDLICA/RADLICAMI



VZ00038374

Pos.	Part Number	Pcs.
6	4005334	6
14	4002265	30
33	m04355	30
43	m03683	46
50	m05651	92



ⒸZ SADA OVLÁDÁNÍ RADLICE

Ⓓ STEUERSATZ PFLUGSCHAR/PFLUGSCHAREN

Ⓕ KIT DE COMMANDE DU SOC/DES SOCS

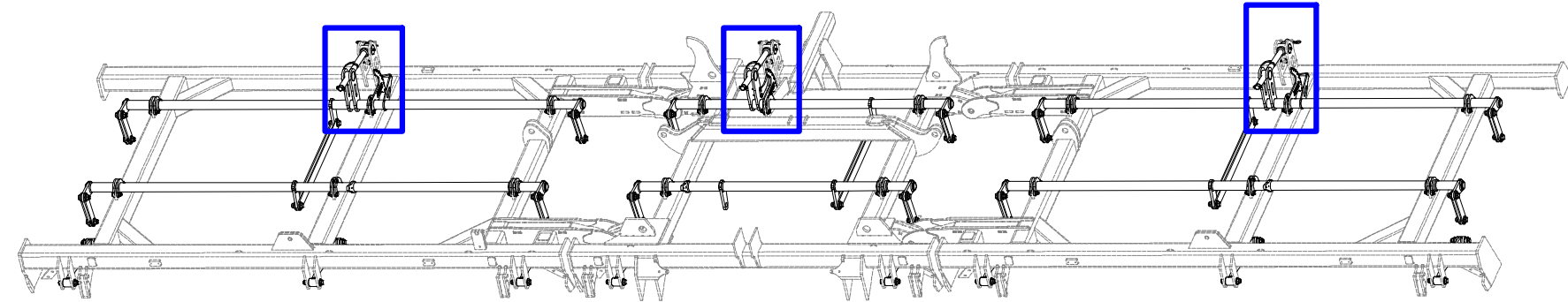
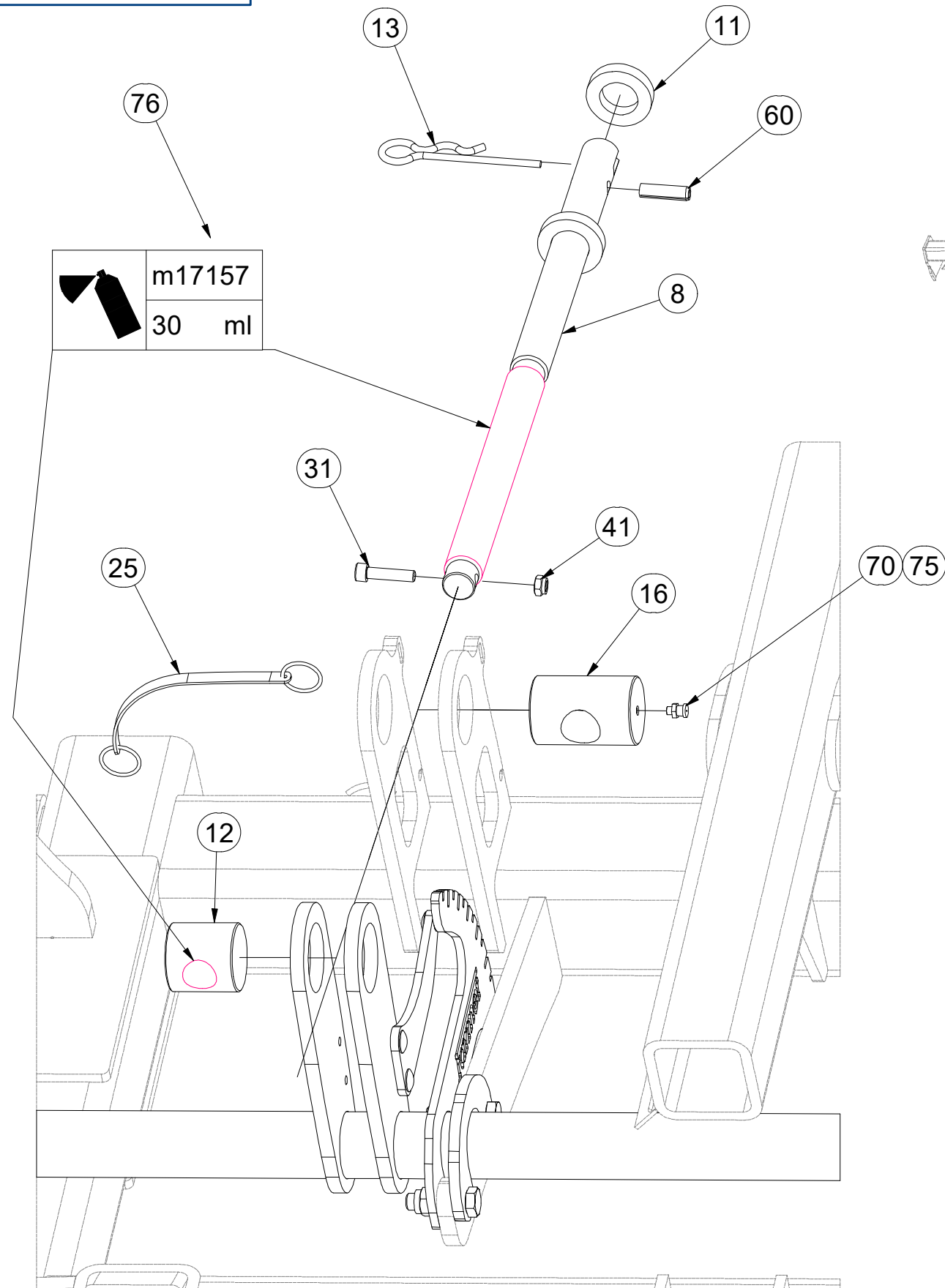
ⒼB SET OF PLOUGHSHARE CONTROL

ⒺU КОМПЛЕКТ УПРАВЛЕНИЯ ЛАПЫ/ЛАП

ⒼL ZESTAW STEROWANIA REDLIĆA/RADLICAMI



VZ00038374



Pos.	Part Number	Pcs.
8	4024250	3
11	9002560	3
12	4005340	3
13	m09988	3
16	9002114	3
25	m12467	3
31	m09464	3
41	m04503	3
60	m10736	3
70	m10451	3
75	m01999	0,100 kg
76	m17157	90,00 ml

ⒸZ SADA OVLÁDÁNÍ RADLICE

Ⓓ STEUERSATZ PFLUGSCHAR/PFLUGSCHAREN

Ⓕ KIT DE COMMANDE DU SOC/DES SOCS

ⒸB SET OF PLOUGHSHARE CONTROL

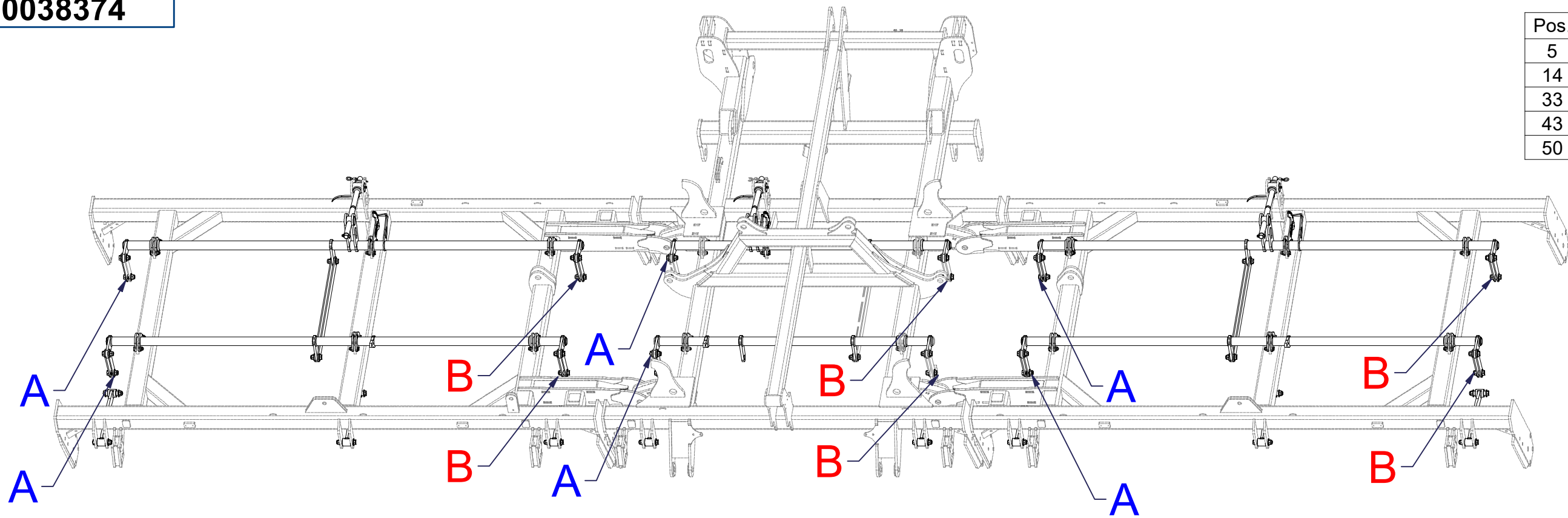
ⒸU КОМПЛЕКТ УПРАВЛЕНИЯ ЛАПЫ/ЛАП

ⒸL ZESTAW STEROWANIA REDLICA/RADLICAMI



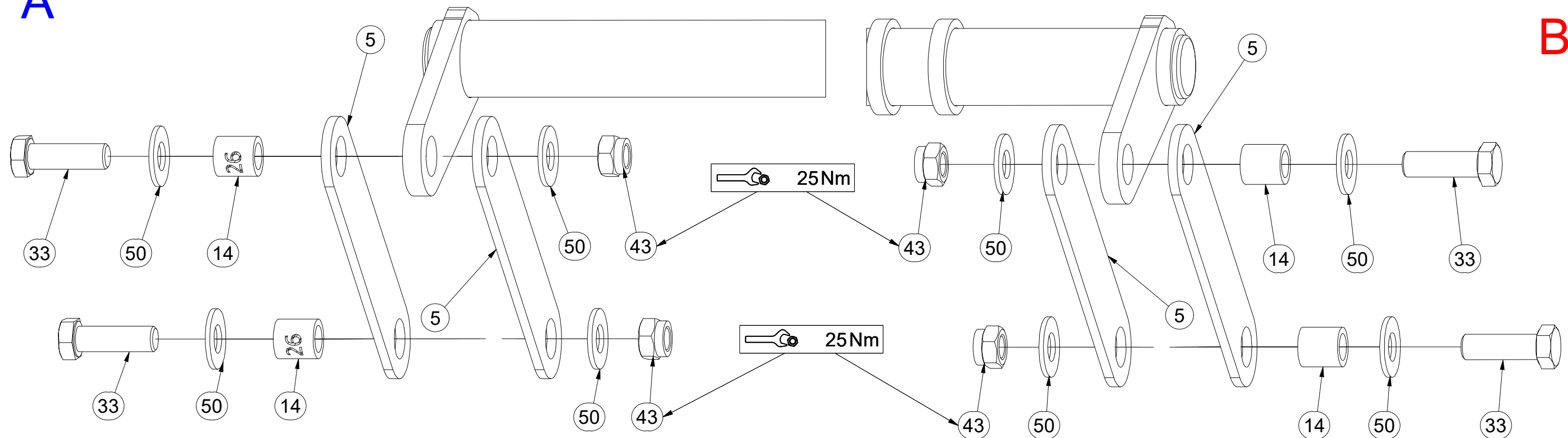
VZ00038374

Pos.	Part Number	Pcs.
5	4005333	24
14	4002265	30
33	m04355	30
43	m03683	46
50	m05651	92



A

B



ⒸZ SADA OVLÁDÁNÍ RADLICE

Ⓓ STEUERSATZ PFLUGSCHAR/PFLUGSCHAREN

Ⓕ KIT DE COMMANDE DU SOC/DES SOCS

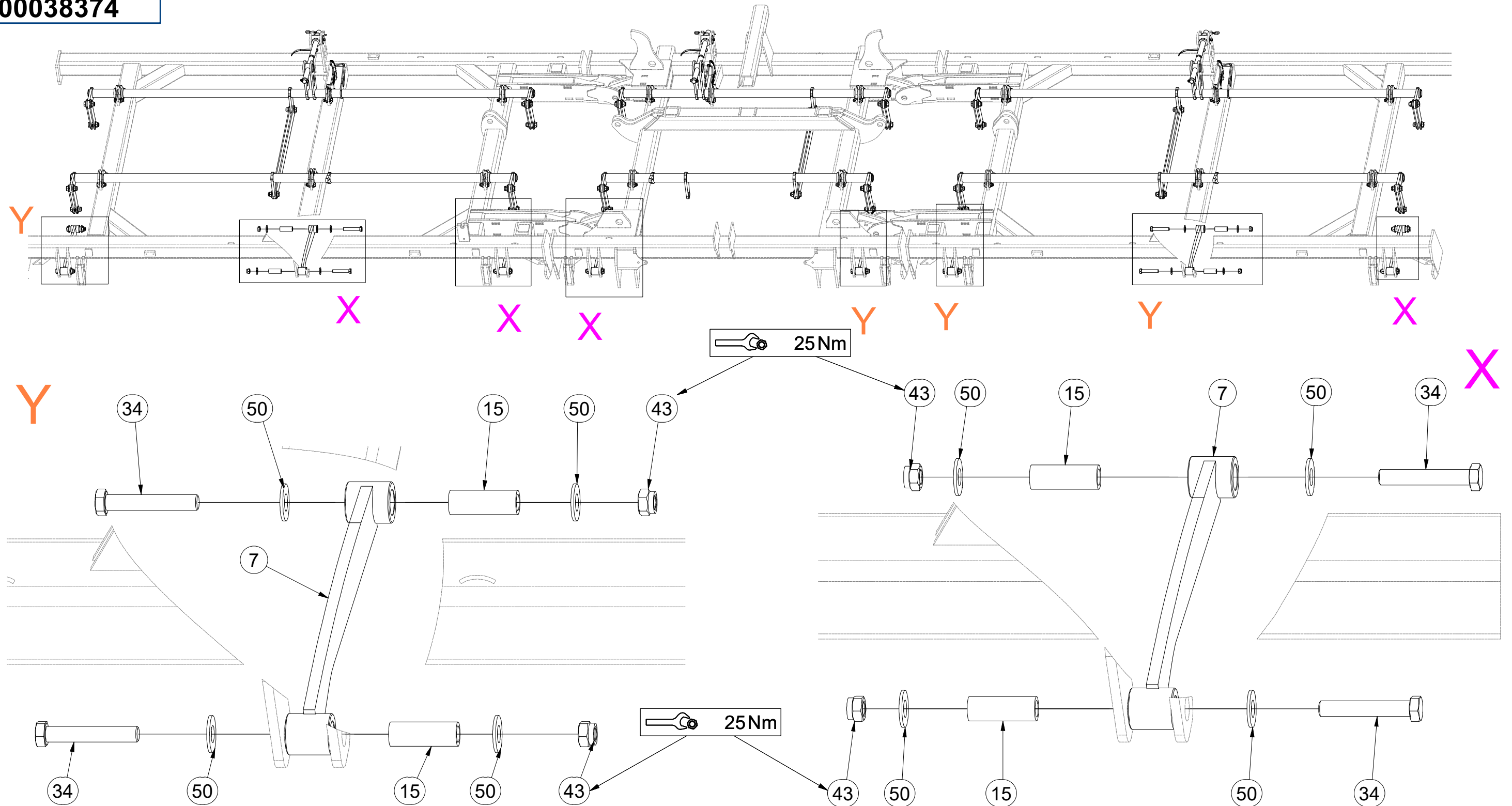
ⒼB SET OF PLOUGHSHARE CONTROL

ⒺU КОМПЛЕКТ УПРАВЛЕНИЯ ЛАПЫ/ЛАП

ⒼL ZESTAW STEROWANIA REDLIÇA/RADLICAMI



VZ00038374



Pos.	Part Number	Pcs.
7	VZ00003342	8
15	9001426	16
34	m07673	16
43	m03683	46
50	m05651	92

Ⓒ SADA RADLIC

Ⓓ SCHARSATZ

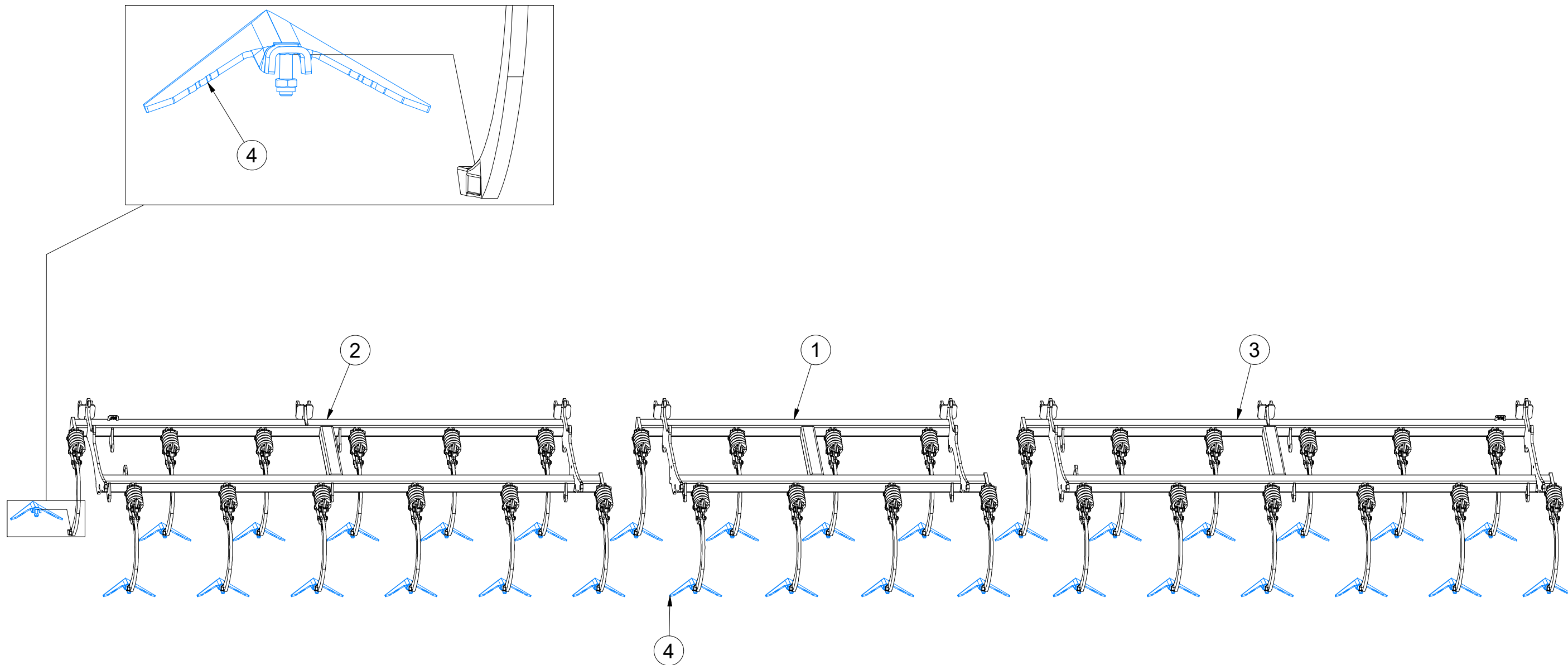
Ⓕ KIT DE SOCS

VZ00043053

Ⓖ SET OF PLOUGHSHARES

Ⓡ КОМПЛЕКТ ЛАП

Ⓟ ZESTAW REDLIC



Pos.	Part Number	Pcs.
1	VZ00068961	1
3	VZ00068977	1
2	VZ00068976	1
4	VZ00068957	32

Ⓒ SADA RADLIC

Ⓓ SCHARSATZ

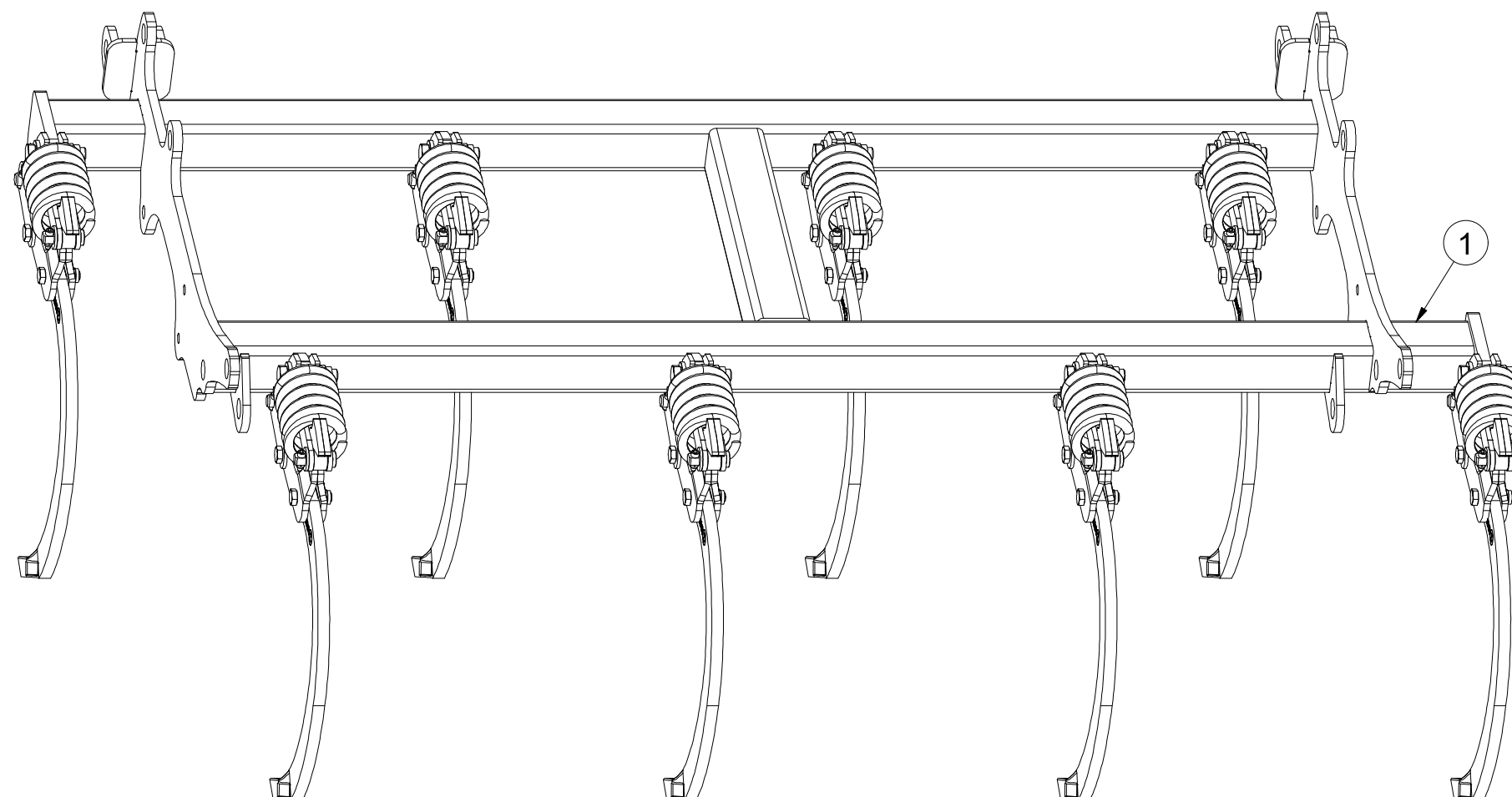
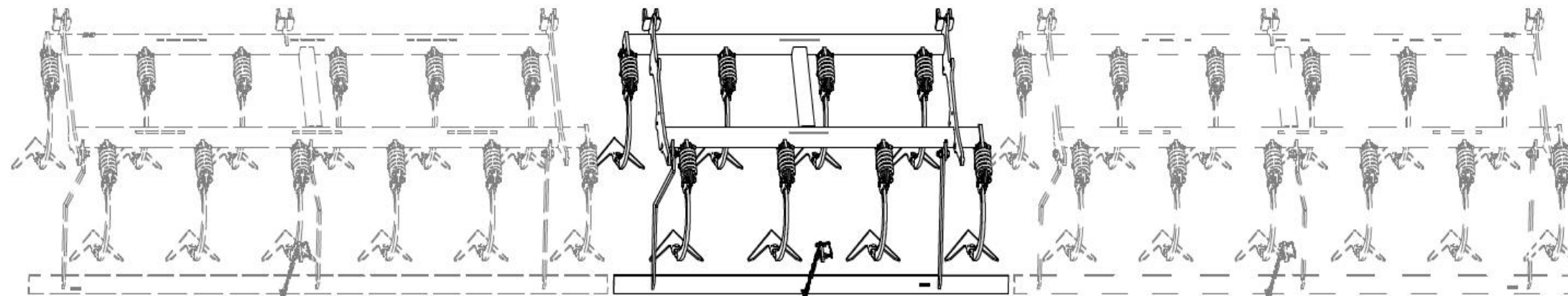
Ⓕ KIT DE SOCS

VZ00068961

Ⓖ SET OF PLOUGHSHARES

Ⓡ КОМПЛЕКТ ЛАП

Ⓟ ZESTAW REDLIC



Pos.	Part Number	Pcs.
1	VZ00015184	1

Ⓒ SADA RADLIC

Ⓓ SCHARSATZ

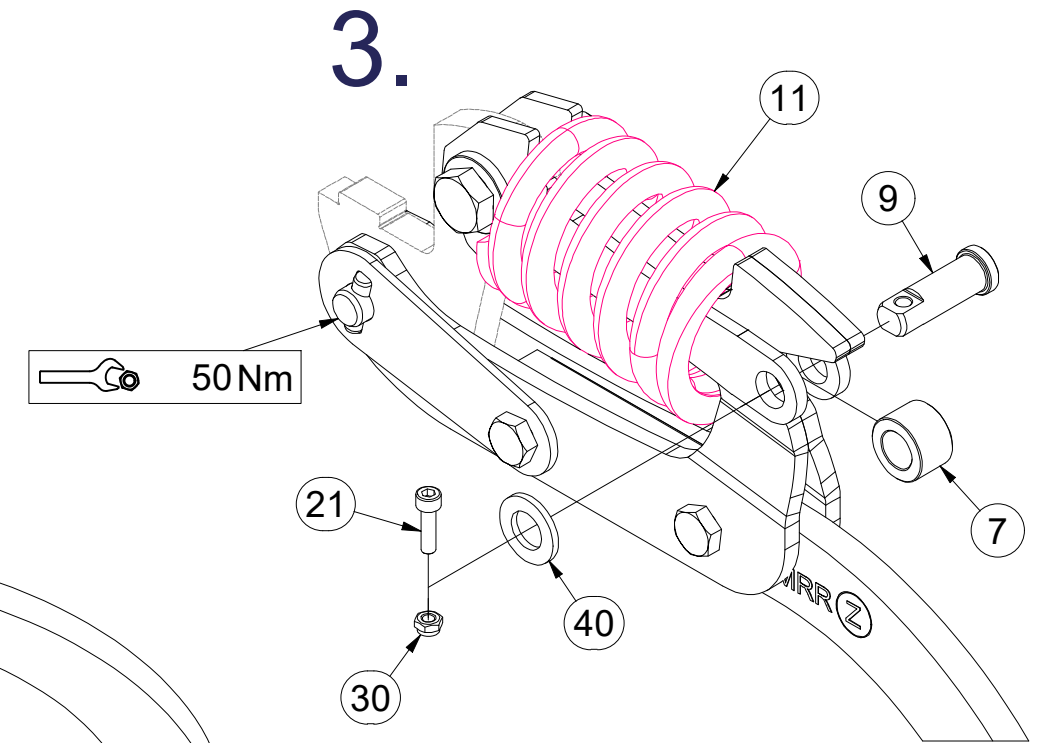
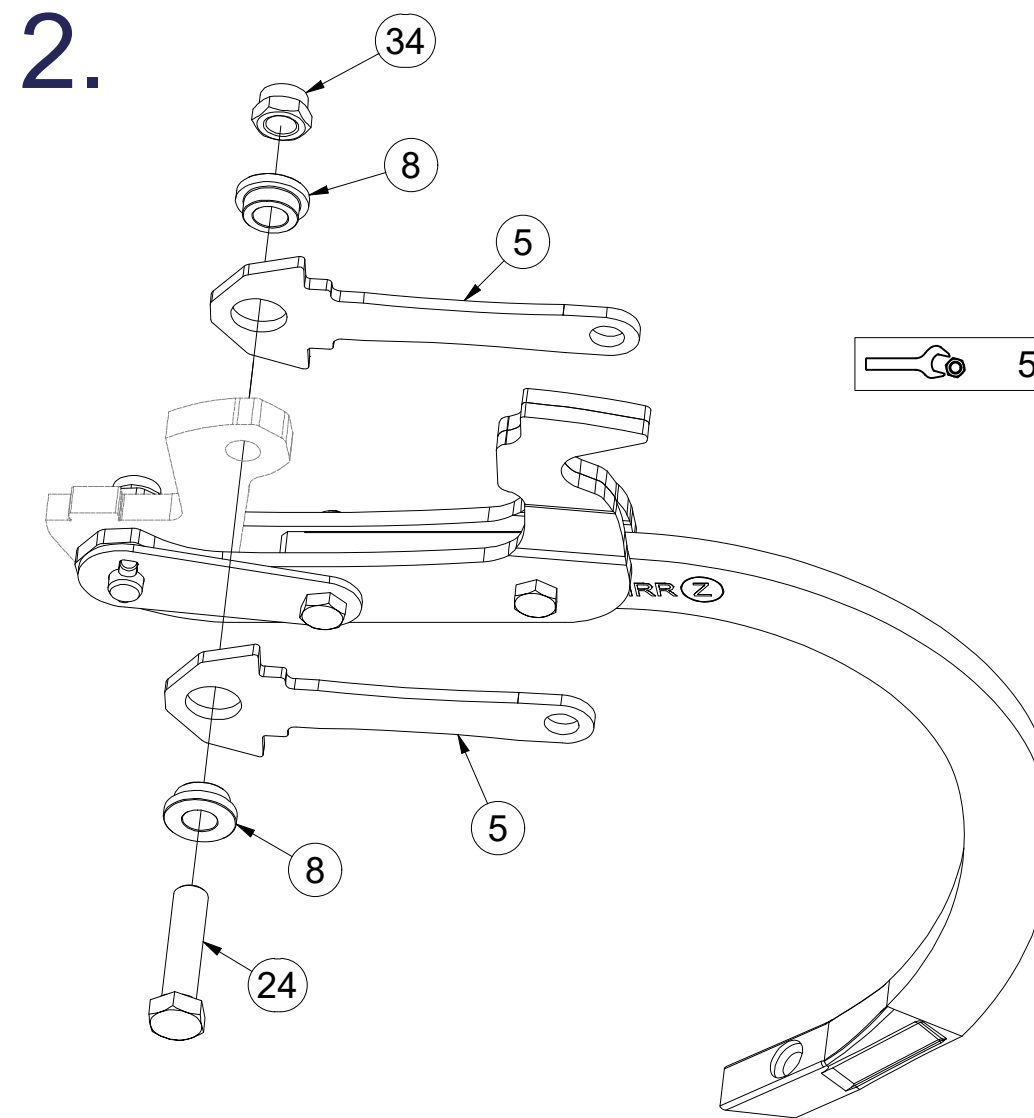
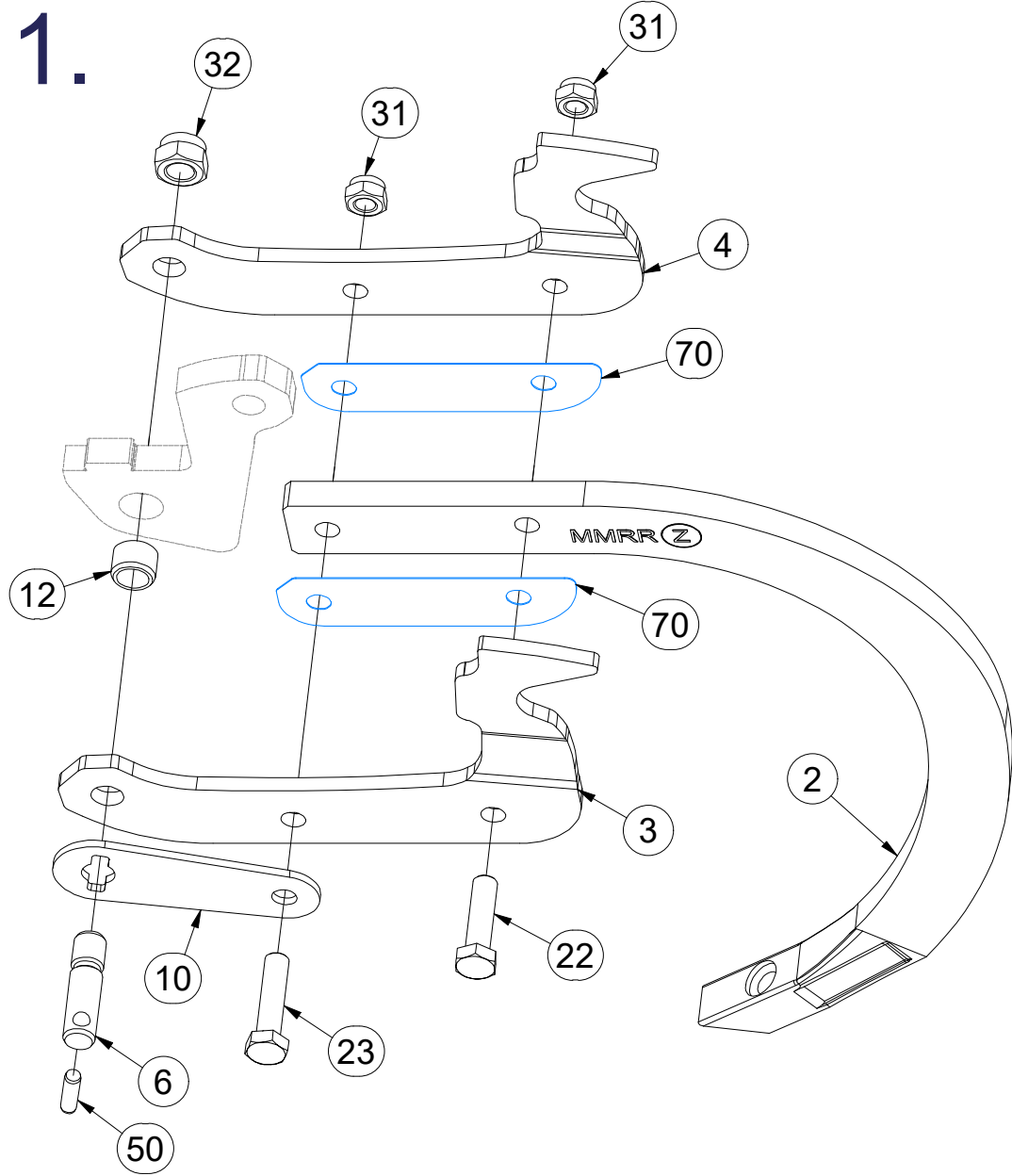
Ⓕ KIT DE SOCS

VZ00068961

Ⓖ SET OF PLOUGHSHARES

Ⓡ КОМПЛЕКТ ЛАП

Ⓢ ZESTAW REDLIC



Pos.	Part Number	Pcs.
2	9005683	8
3	3012358	8
4	3012359	8
5	4024906	16
6	4024918	8
7	4009624	8
8	4014252	16
9	VZ00068931	8
10	VZ00003688	8
11	m18880	8
12	m18882	8
21	m15215	8
22	m06077	8
23	m03339	8
24	m23536	8
30	m05560	8
31	m04301	16
32	m03683	8
34	m18478	8
40	m14971	8
50	m18826	8
70	4014863	16

Ⓒ SADA RADLIC

Ⓓ SCHARSATZ

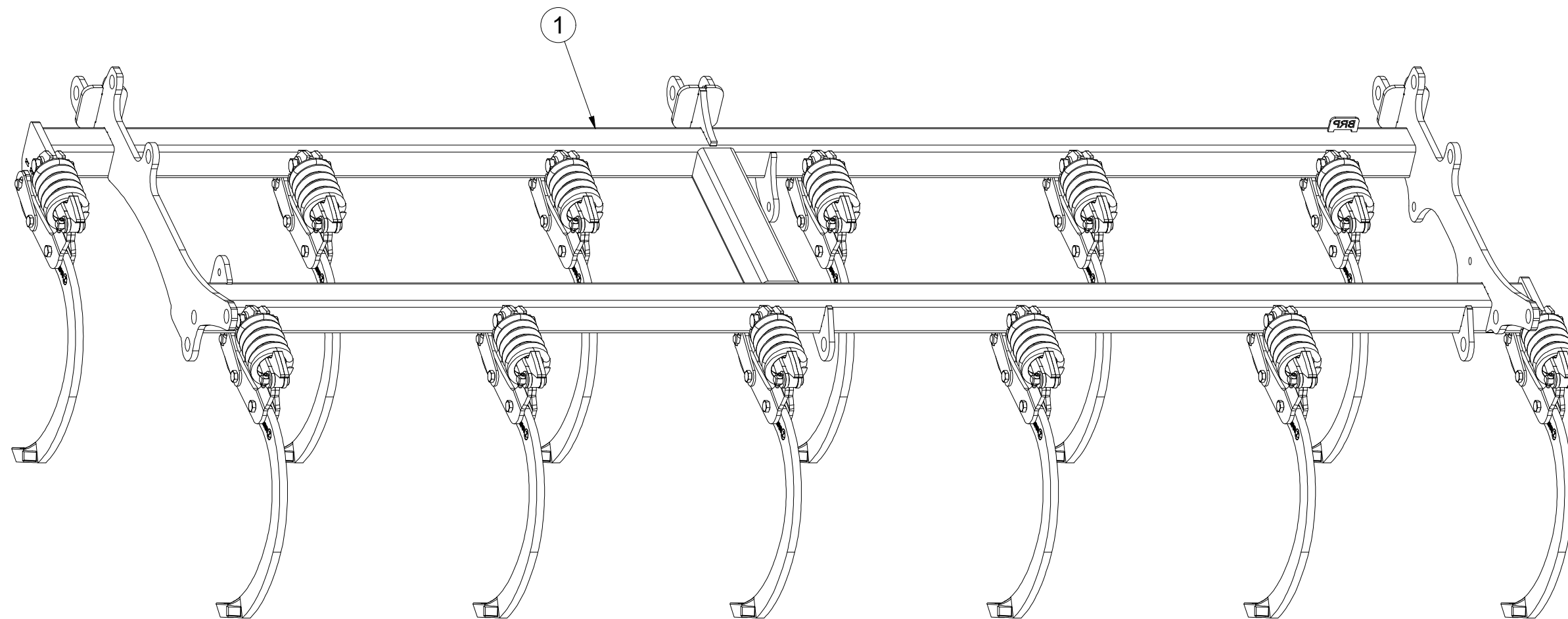
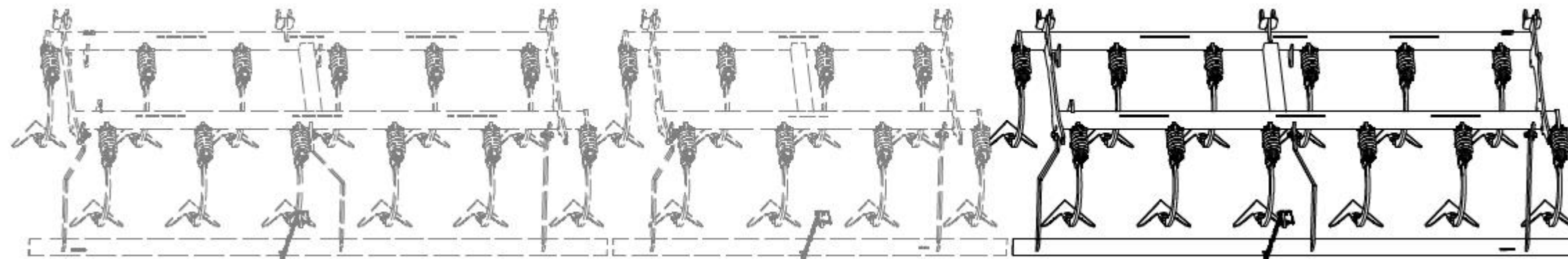
Ⓕ KIT DE SOCS

VZ00068977

Ⓖ SET OF PLOUGHSHARES

Ⓡ КОМПЛЕКТ ЛАП

Ⓟ ZESTAW REDLIC



Pos.	Part Number	Pcs.
1	VZ00025759	1

Ⓒ SADA RADLIC

Ⓓ SCHARSATZ

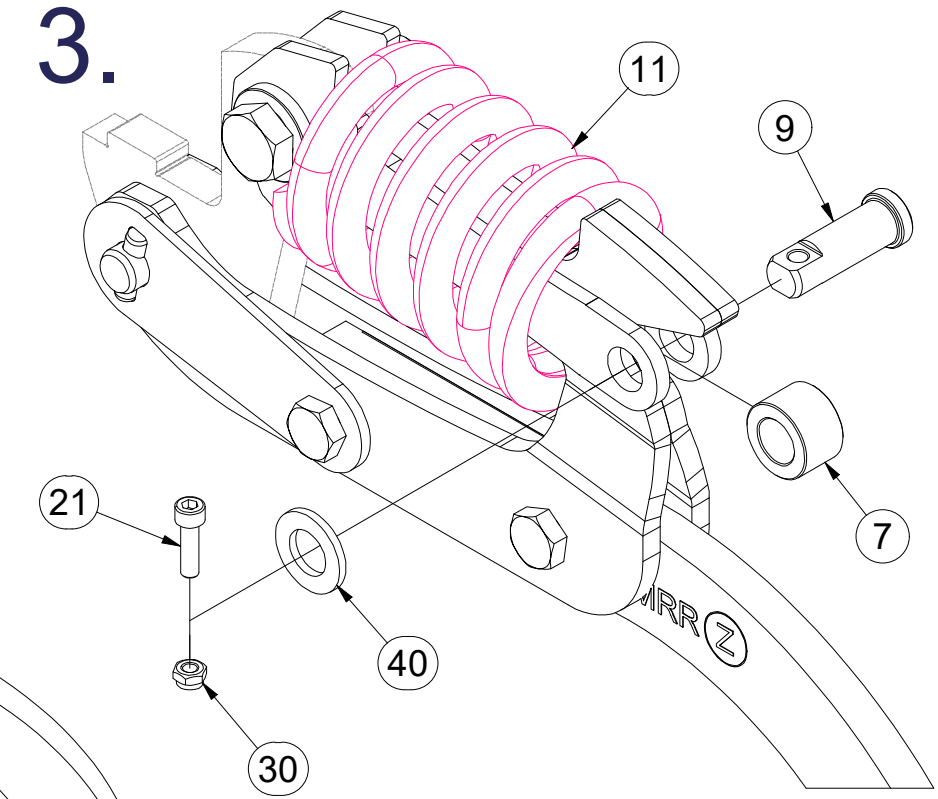
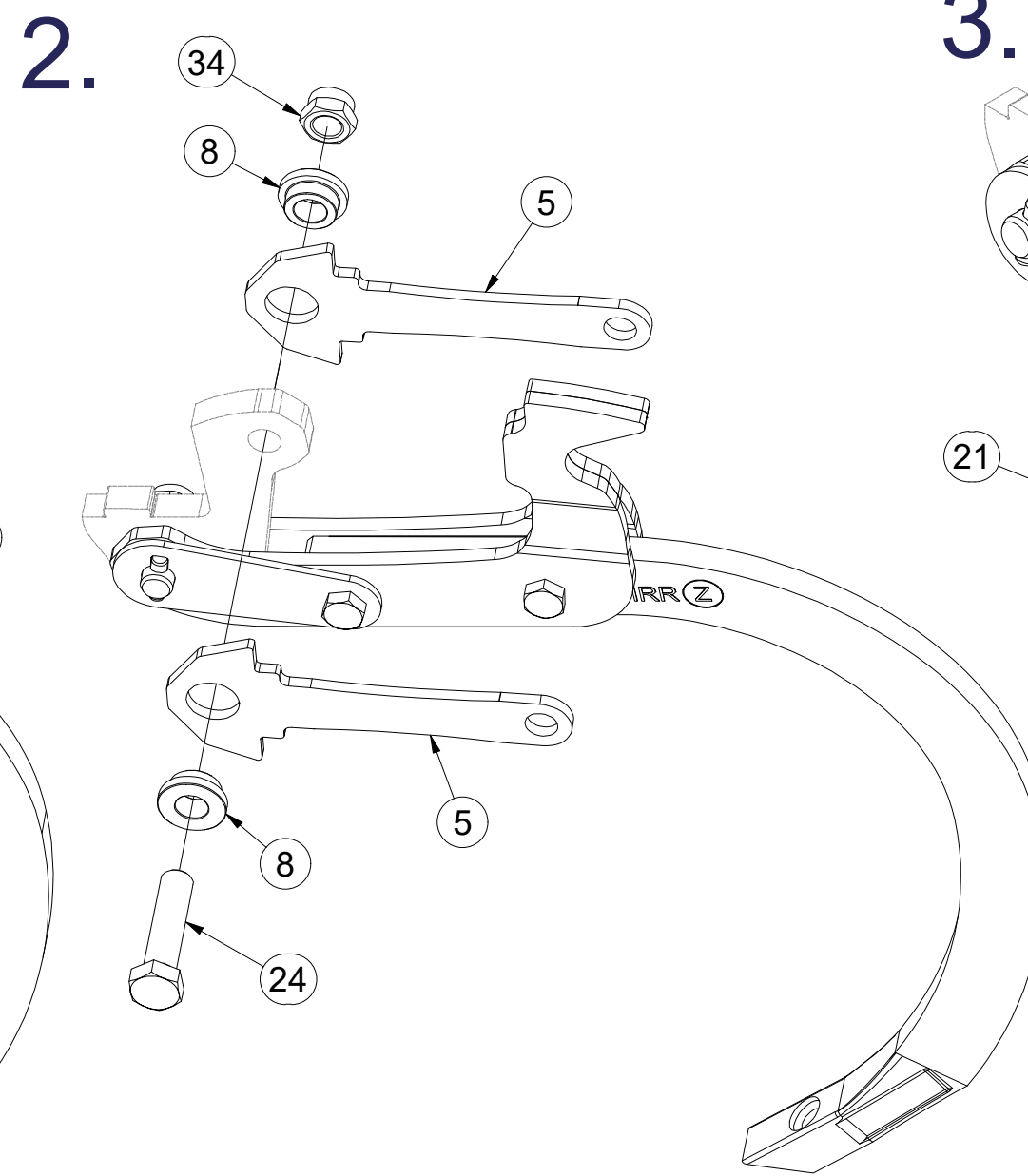
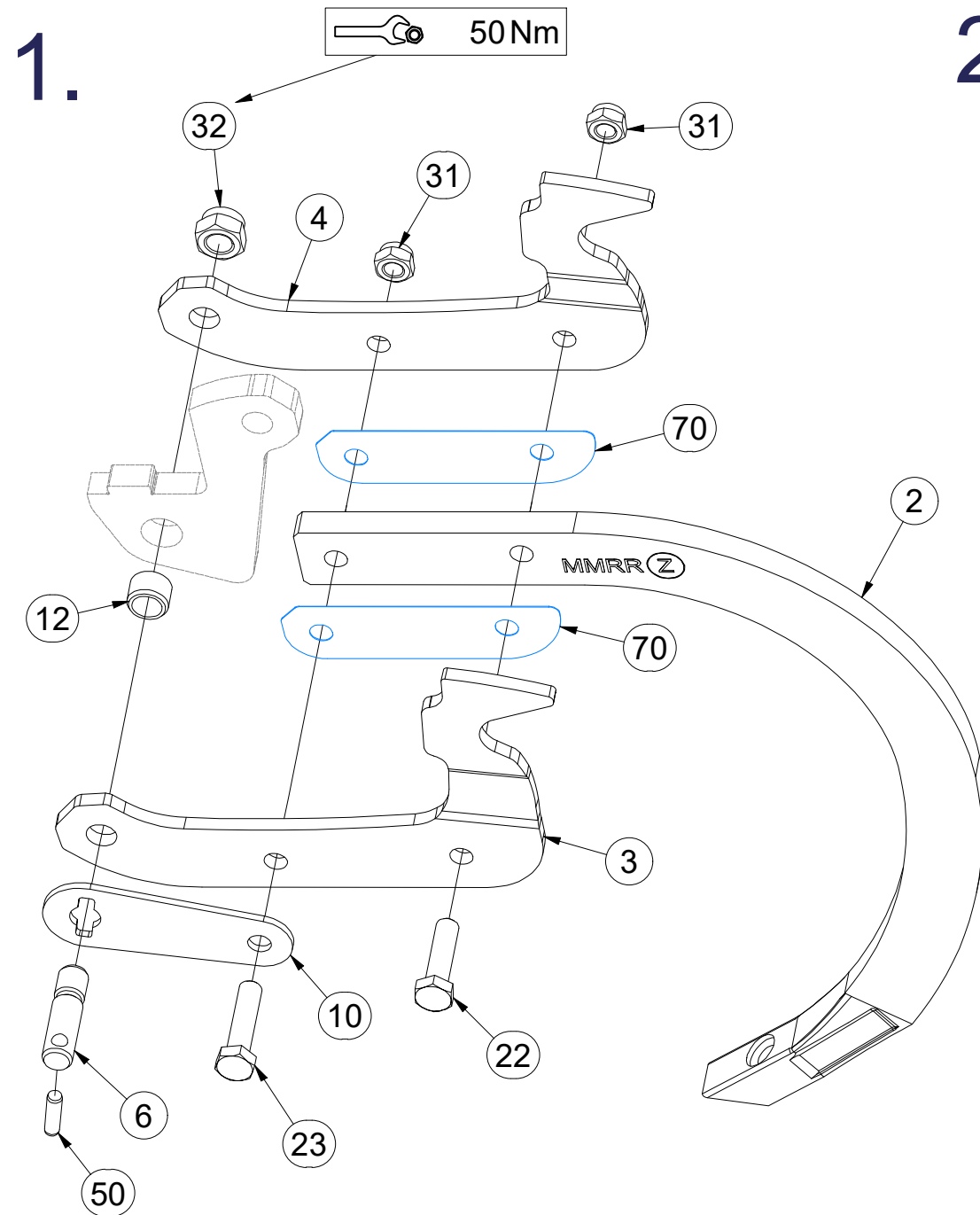
Ⓕ KIT DE SOCS

VZ00068977

Ⓖ SET OF PLOUGHSHARES

Ⓡ КОМПЛЕКТ ЛАП

Ⓢ ZESTAW REDLIC



Pos.	Part Number	Pcs.	Pos.	Part Number	Pcs.
2	9005683	12	21	m15215	12
3	3012358	12	22	m06077	12
4	3012359	12	23	m03339	12
5	4024906	24	24	m23536	12
6	4024918	12	30	m05560	12
7	4009624	12	31	m04301	24
8	4014252	24	32	m03683	12
9	VZ00068931	12	34	m18478	12
10	VZ00003688	12	40	m14971	12
11	m18880	12	50	m18826	12
12	m18882	12	70	4014863	24

Ⓒ SADA RADLIC

Ⓓ SCHARSATZ

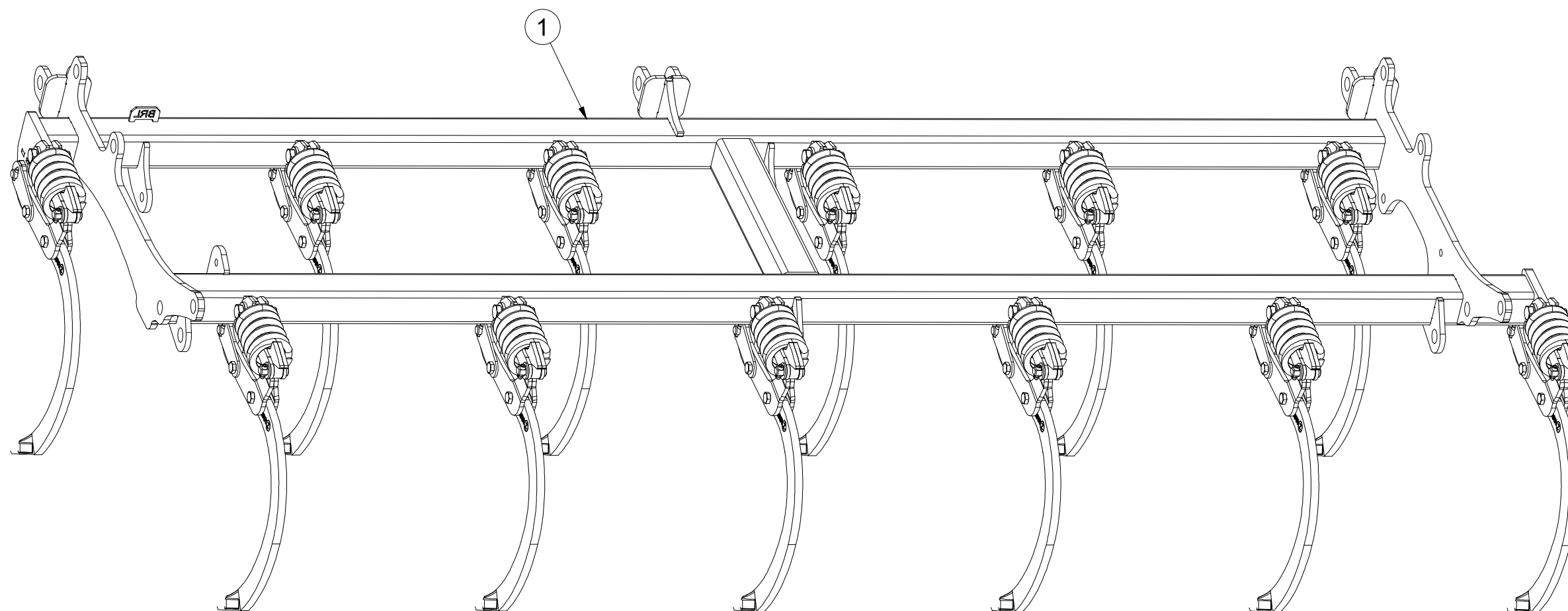
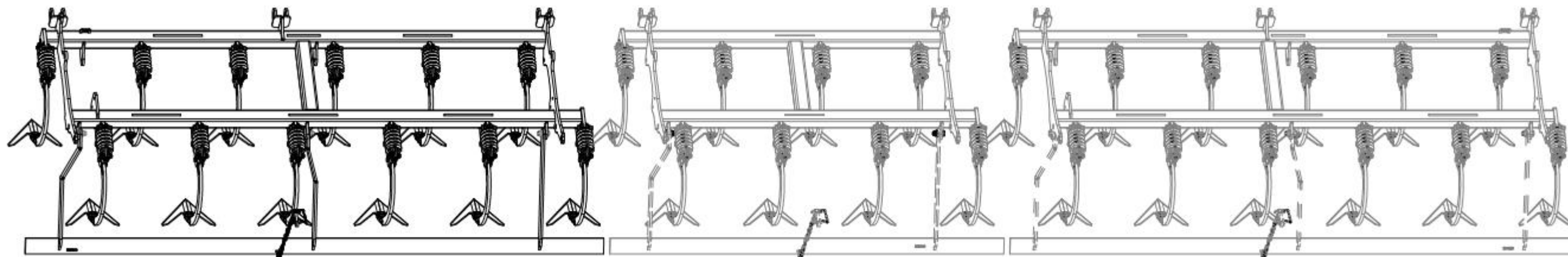
Ⓕ KIT DE SOCS

VZ00068976

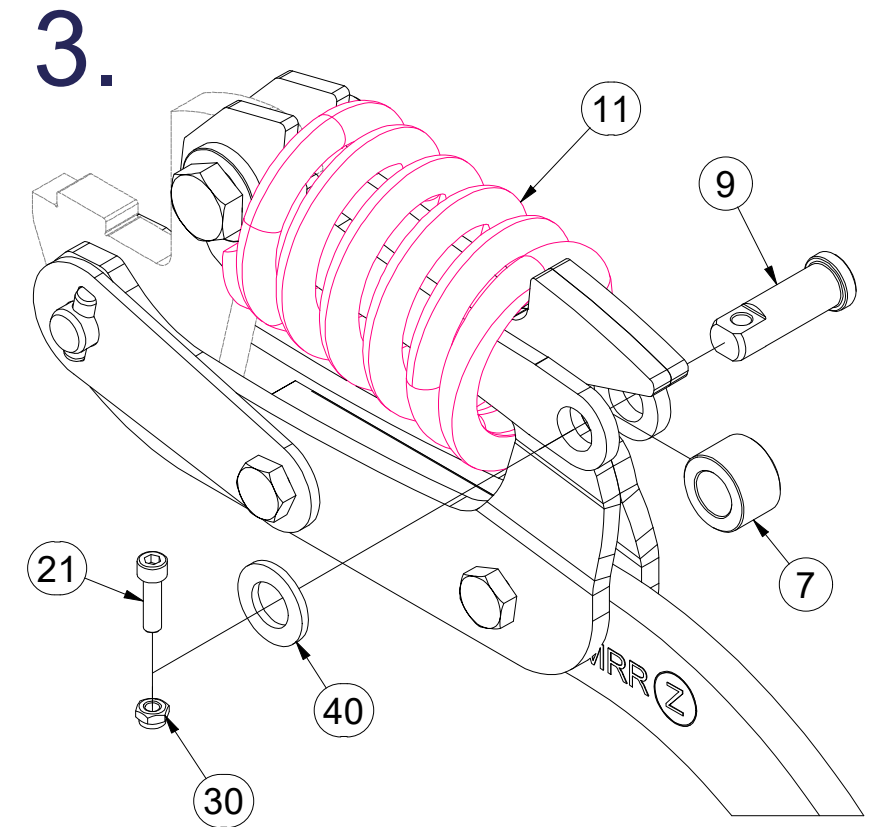
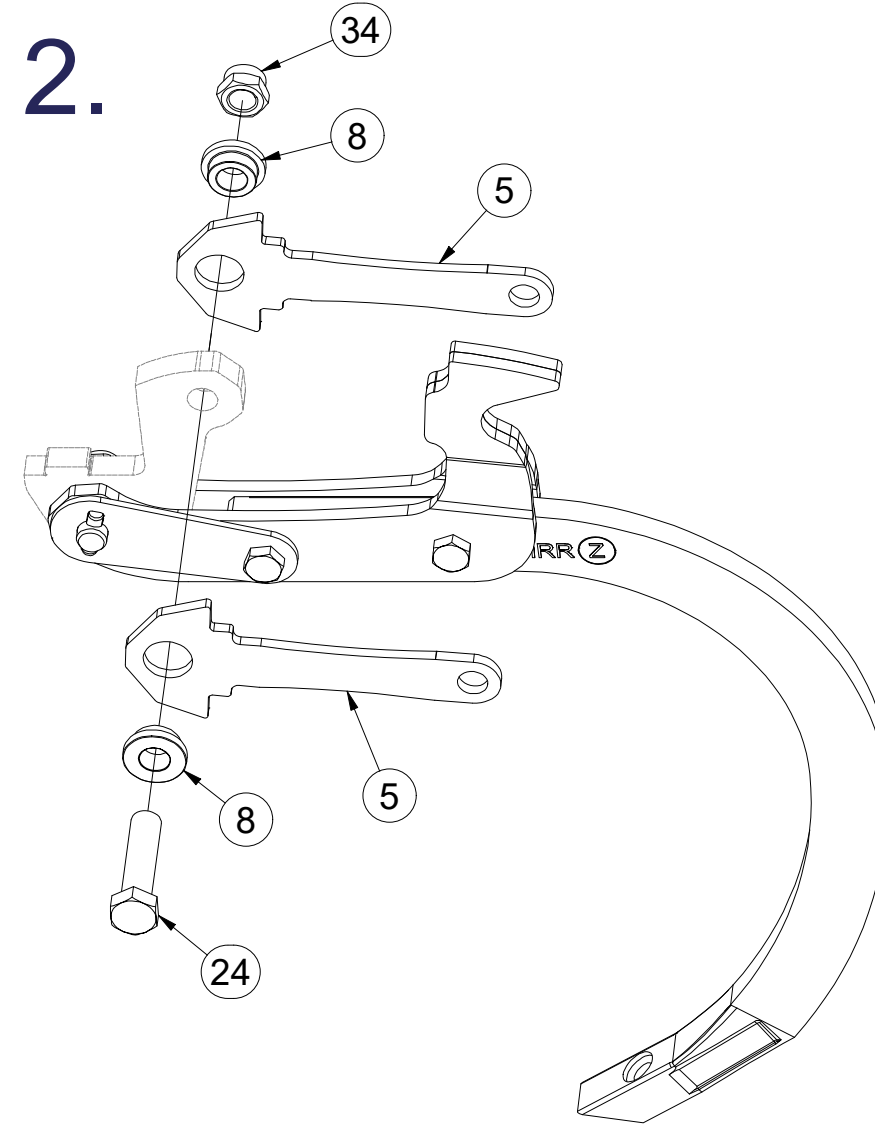
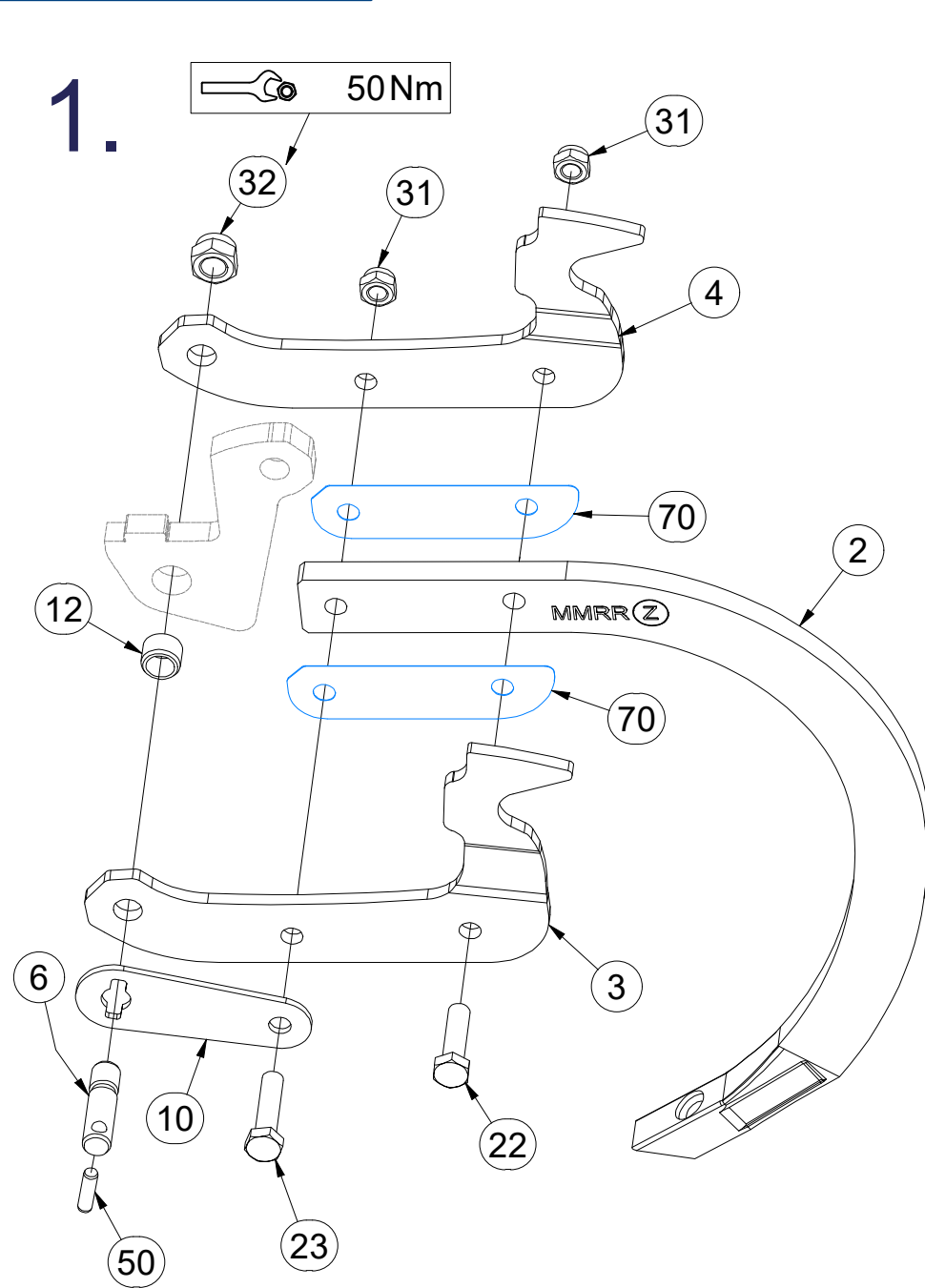
Ⓖ SET OF PLOUGHSHARES

Ⓡ КОМПЛЕКТ ЛАП

Ⓟ ZESTAW REDLIC



Pos.	Part Number	Pcs.
1	VZ00025756	1



Pos.	Part Number	Pcs.	Pos.	Part Number	Pcs.
2	9005683	12	21	m15215	12
3	3012358	12	22	m06077	12
4	3012359	12	23	m03339	12
5	4024906	24	24	m23536	12
6	4024918	12	30	m05560	12
7	4009624	12	31	m04301	24
8	4014252	24	32	m03683	12
9	VZ00068931	12	34	m18478	12
10	VZ00003688	12	40	m14971	12
11	m18880	12	50	m18826	12
12	m18882	12	70	4014863	24

Ⓒ RADLICE

Ⓓ SCHARE

Ⓕ SOC

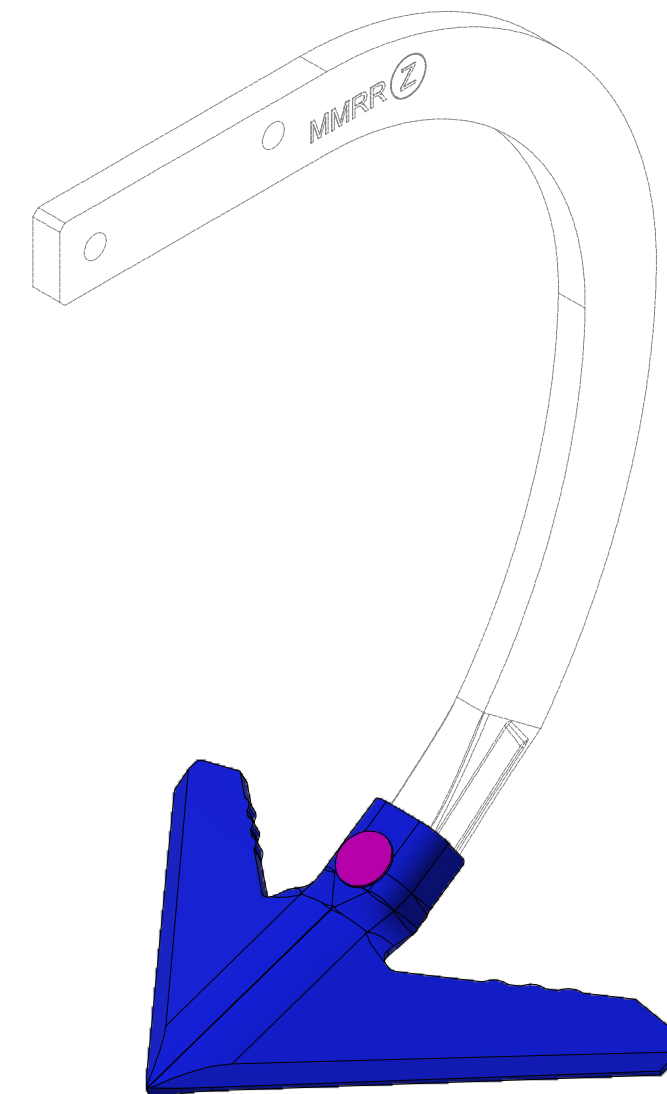
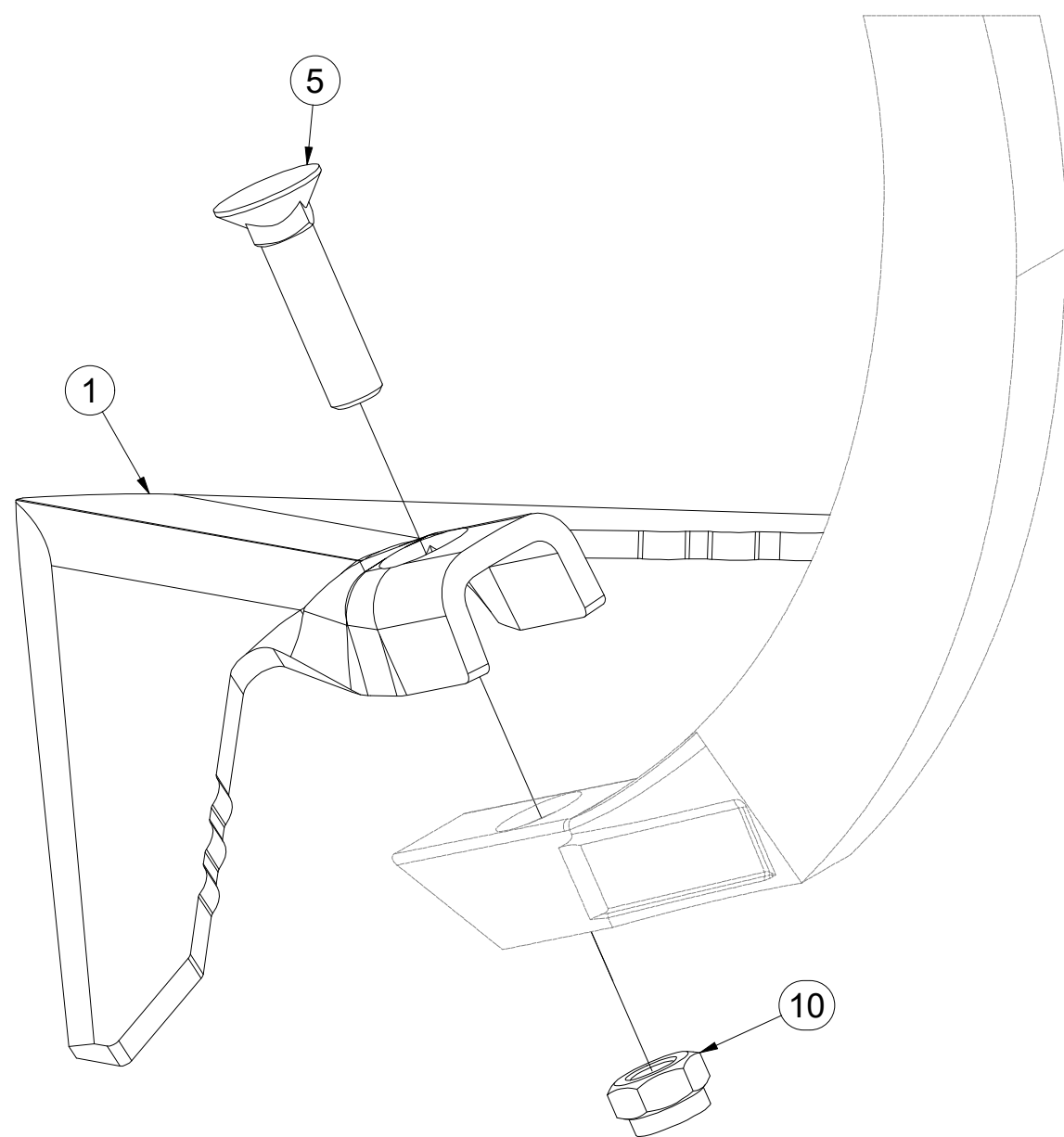
Ⓖ SHARE

Ⓡ ЛАПА

Ⓟ REDLICE



VZ00068957



Pos.	Part Number	Pcs.
1	3000236-KOO	1
5	m10440	1
10	m21001	1

Ⓒ SADA SMYKŮ RADLIC

Ⓓ SATZ SCHARSCHLEPPEN

Ⓕ KIT DE NIVELEURS DES SOCS

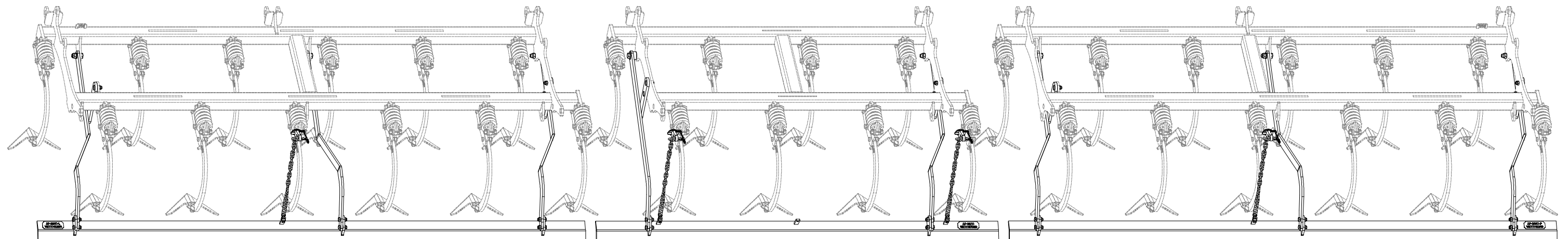
VZ00058360

Ⓖ SET OF PLOUGHSHARE LEVELLING BARS

Ⓡ КОМПЛЕКТ БОРОН ЛАП

Ⓟ ZESTAW WŁÓK REDLIC

Farmet



Ⓒ SADA SMYKŮ RADLIC

Ⓓ SATZ SCHARSCHLEPPEN

Ⓕ KIT DE NIVELEURS DES SOCS

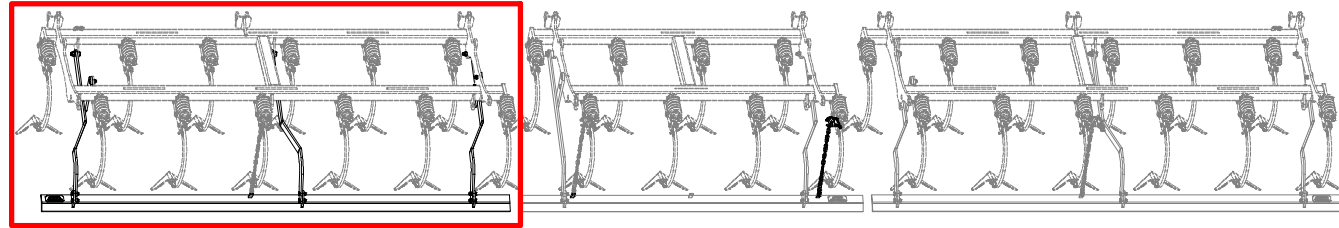
Ⓖ SET OF PLOUGHSHARE LEVELLING BARS

Ⓡ КОМПЛЕКТ БОРОН ЛАП

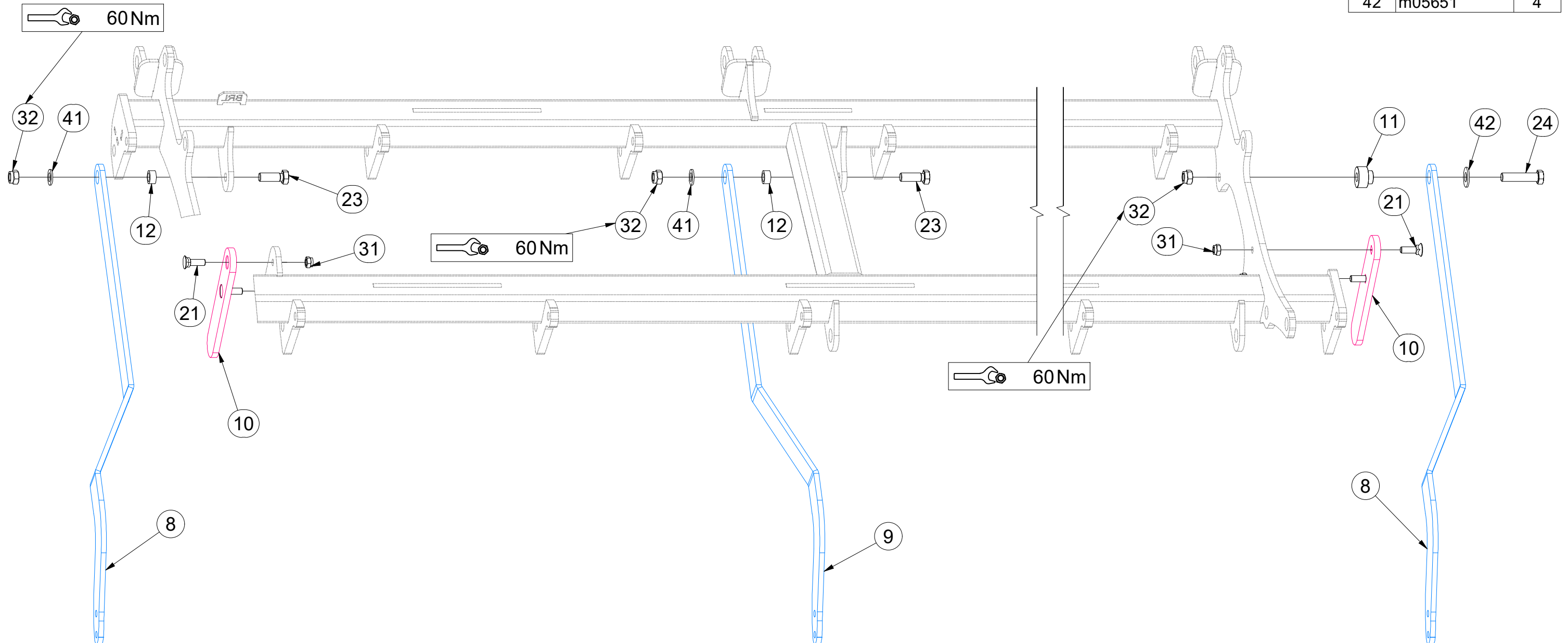
Ⓢ ZESTAW WŁÓK REDLIC



VZ00058360



Pos.	Part Number	Pcs.
8	VZ00040923	5
9	VZ00040914	2
10	VZ00021526	6
11	VZ00022741	4
12	4011041	4
21	m02491	12
23	m02254	4
24	m18147	4
31	m04301	28
32	m03683	8
41	m01219	4
42	m05651	4



Ⓒ SADA SMYKŮ RADLIC

Ⓓ SATZ SCHARSCHLEPPEN

Ⓕ KIT DE NIVELEURS DES SOCS

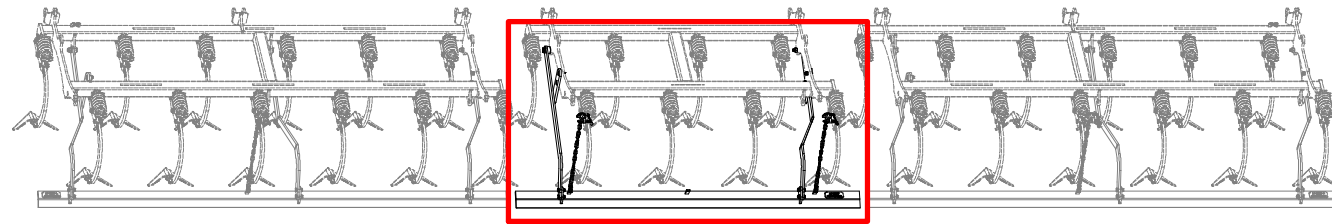
Ⓖ SET OF PLOUGHSHARE LEVELLING BARS

Ⓡ КОМПЛЕКТ БОРОН ЛАП

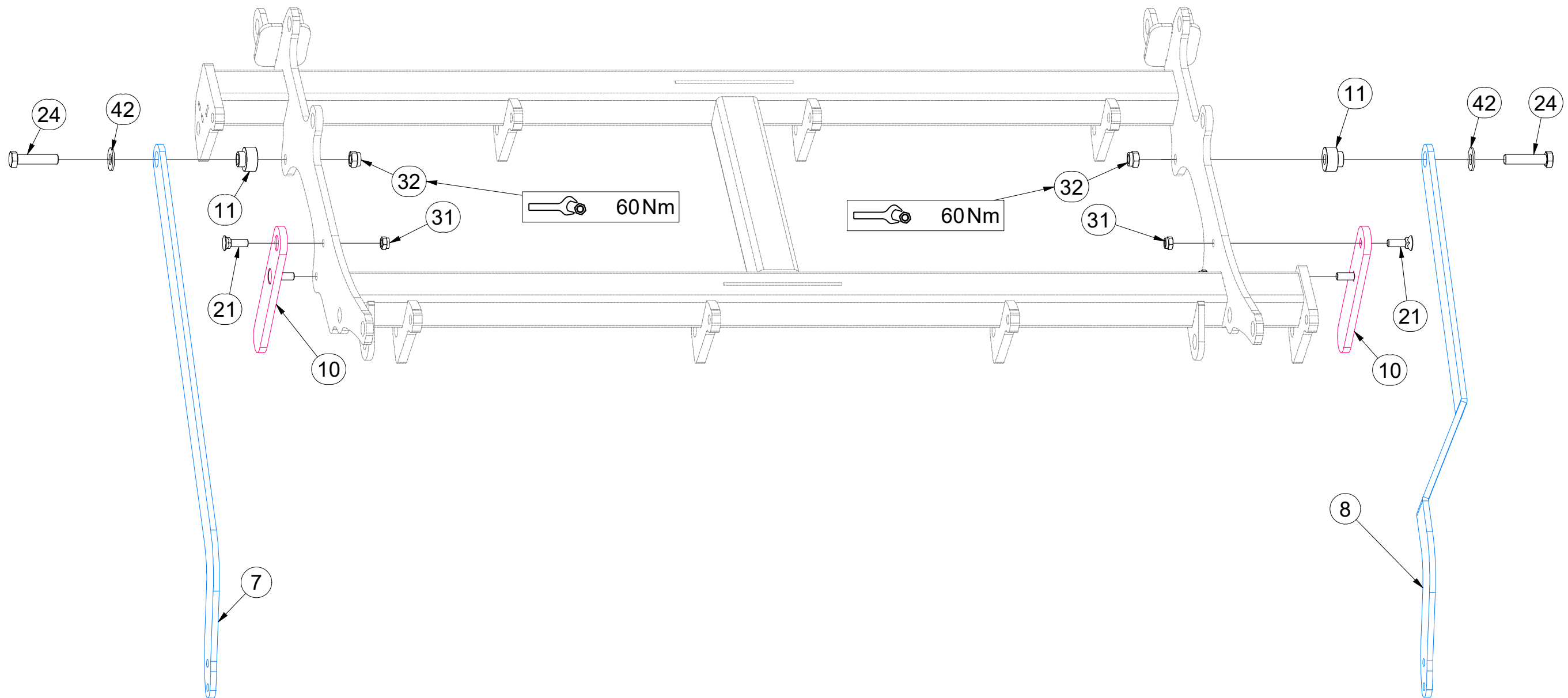
Ⓟ ZESTAW WŁÓK REDLIC



VZ00058360



Pos.	Part Number	Pcs.
7	VZ00040936	1
8	VZ00040923	5
10	VZ00021526	6
11	VZ00022741	4
21	m02491	12
24	m18147	4
31	m04301	28
32	m03683	8
42	m05651	4



ⒸZ SADA SMYKŮ RADLIC

Ⓓ SATZ SCHARSCHLEPPEN

Ⓕ KIT DE NIVELEURS DES SOCS

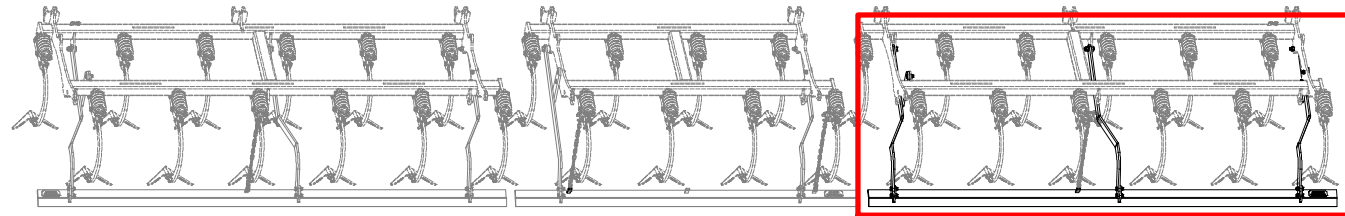
ⒸB SET OF PLOUGHSHARE LEVELLING BARS

ⒸU КОМПЛЕКТ БОРОН ЛАП

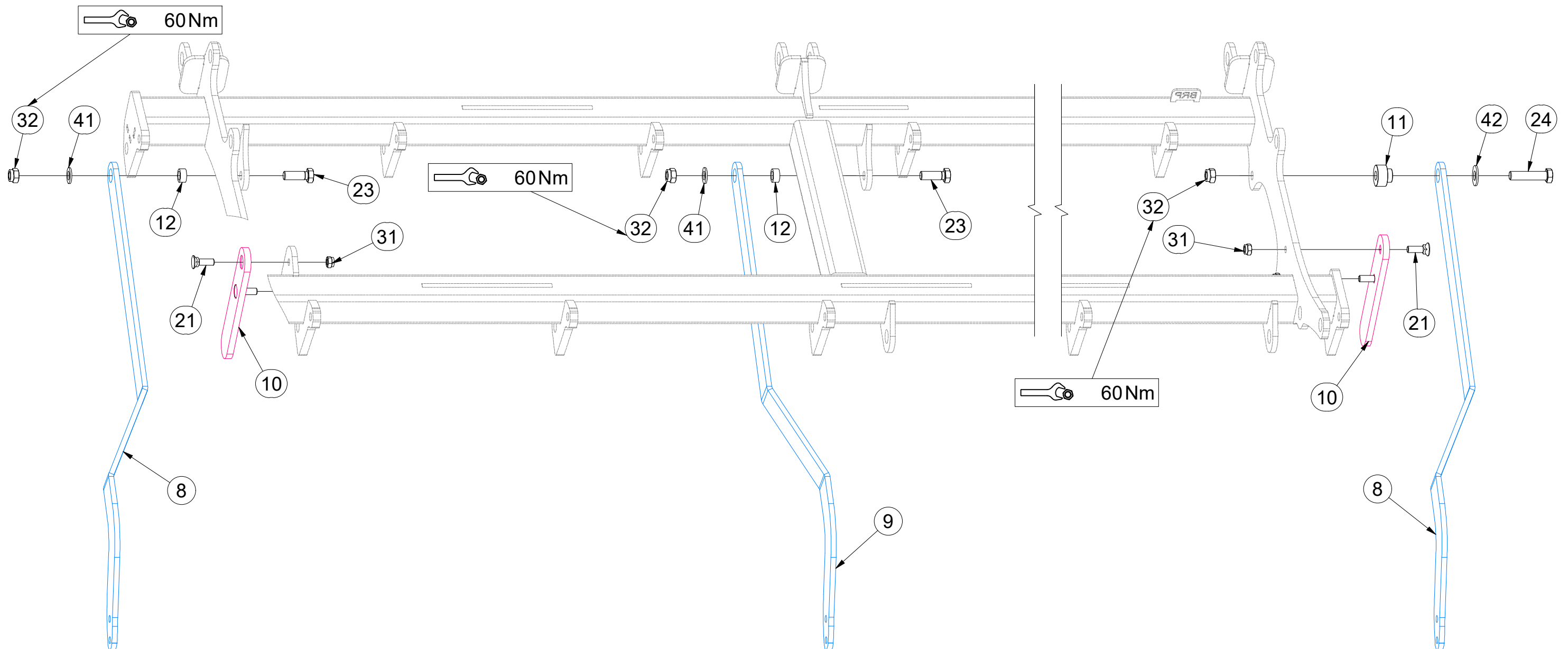
ⒸL ZESTAW WŁÓK REDLIC



VZ00058360



Pos.	Part Number	Pcs.
8	VZ00040923	5
9	VZ00040914	2
10	VZ00021526	6
11	VZ00022741	4
12	4011041	4
21	m02491	12
23	m02254	4
24	m18147	4
31	m04301	28
32	m03683	8
41	m01219	4
42	m05651	4



Ⓒ SADA SMYKŮ RADLIC

Ⓓ SATZ SCHARSCHLEPPEN

Ⓕ KIT DE NIVELEURS DES SOCS

Ⓖ SET OF PLOUGHSHARE LEVELLING BARS

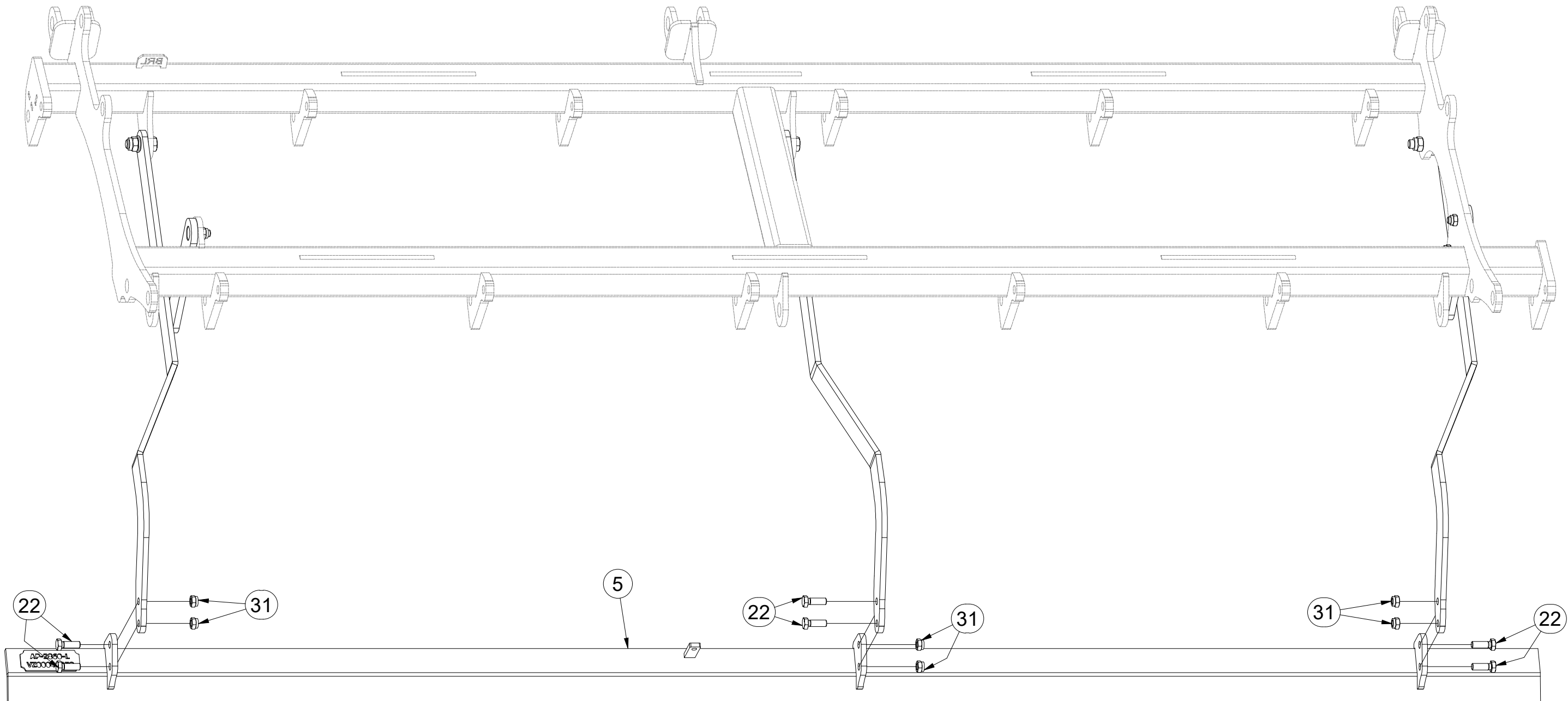
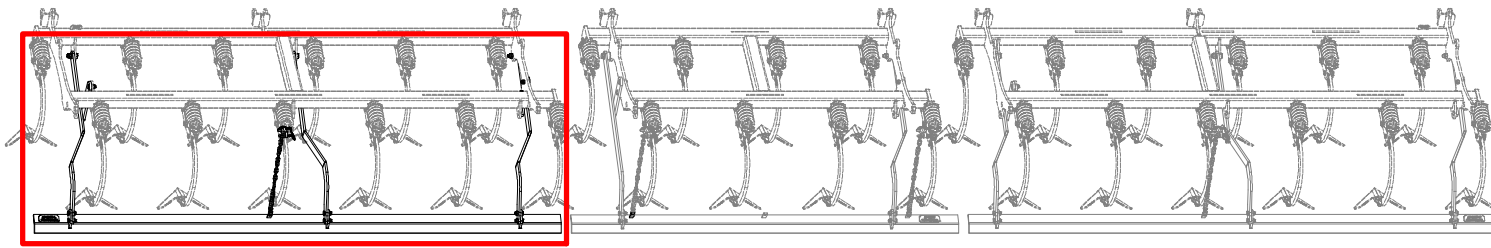
Ⓡ КОМПЛЕКТ БОРОН ЛАП

Ⓟ ZESTAW WŁÓK REDLIC



VZ00058360

Pos.	Part Number	Pcs.
5	VZ00041258	1
22	m04343	16
31	m04301	28



Ⓒ SADA SMYKŮ RADLIC

Ⓓ SATZ SCHARSCHLEPPEN

Ⓕ KIT DE NIVELEURS DES SOCS

Ⓖ SET OF PLOUGHSHARE LEVELLING BARS

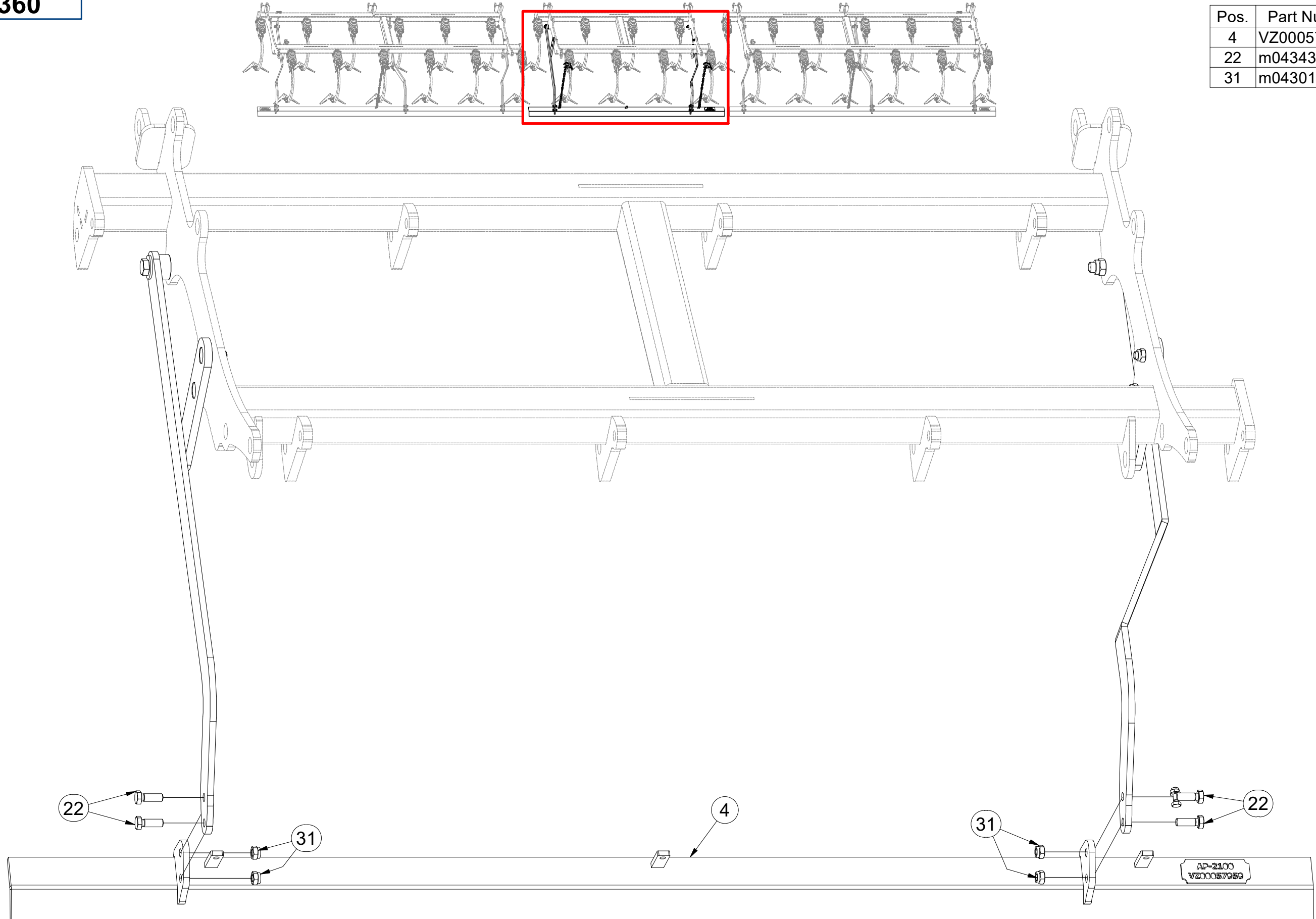
Ⓡ КОМПЛЕКТ БОРОН ЛАП

Ⓟ ZESTAW WŁÓK REDLIC



VZ00058360

Pos.	Part Number	Pcs.
4	VZ00057959	1
22	m04343	16
31	m04301	28



Ⓒ SADA SMYKŮ RADLIC

Ⓓ SATZ SCHARSCHLEPPEN

Ⓕ KIT DE NIVELEURS DES SOCS

Ⓖ SET OF PLOUGHSHARE LEVELLING BARS

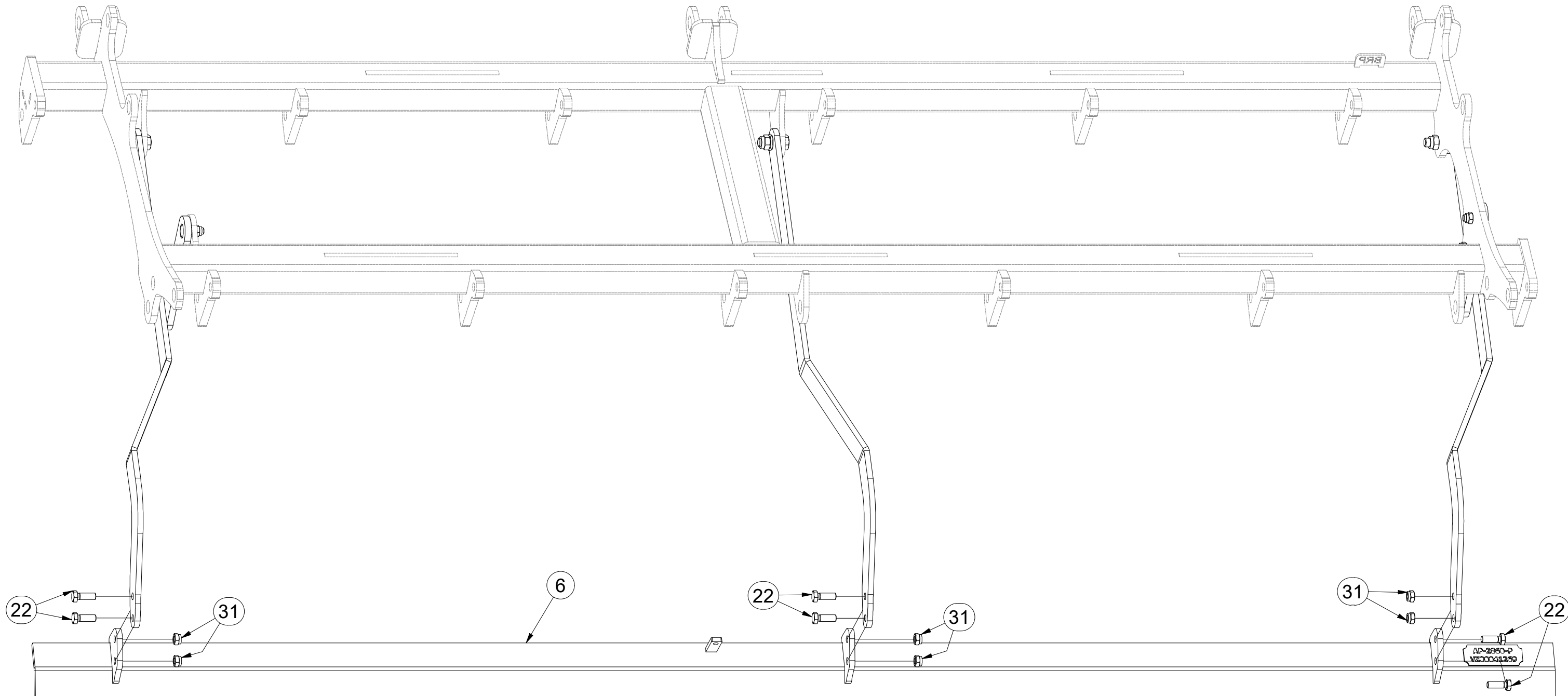
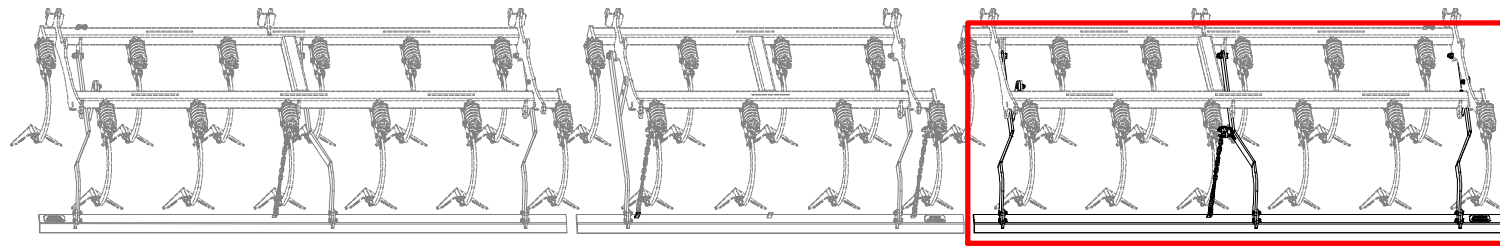
Ⓡ КОМПЛЕКТ БОРОН ЛАП

Ⓟ ZESTAW WŁÓK REDLIC



VZ00058360

Pos.	Part Number	Pcs.
6	VZ00041269	1
22	m04343	16
31	m04301	28



Ⓒ SADA SMYKŮ RADLIC

Ⓓ SATZ SCHARSCHLEPPEN

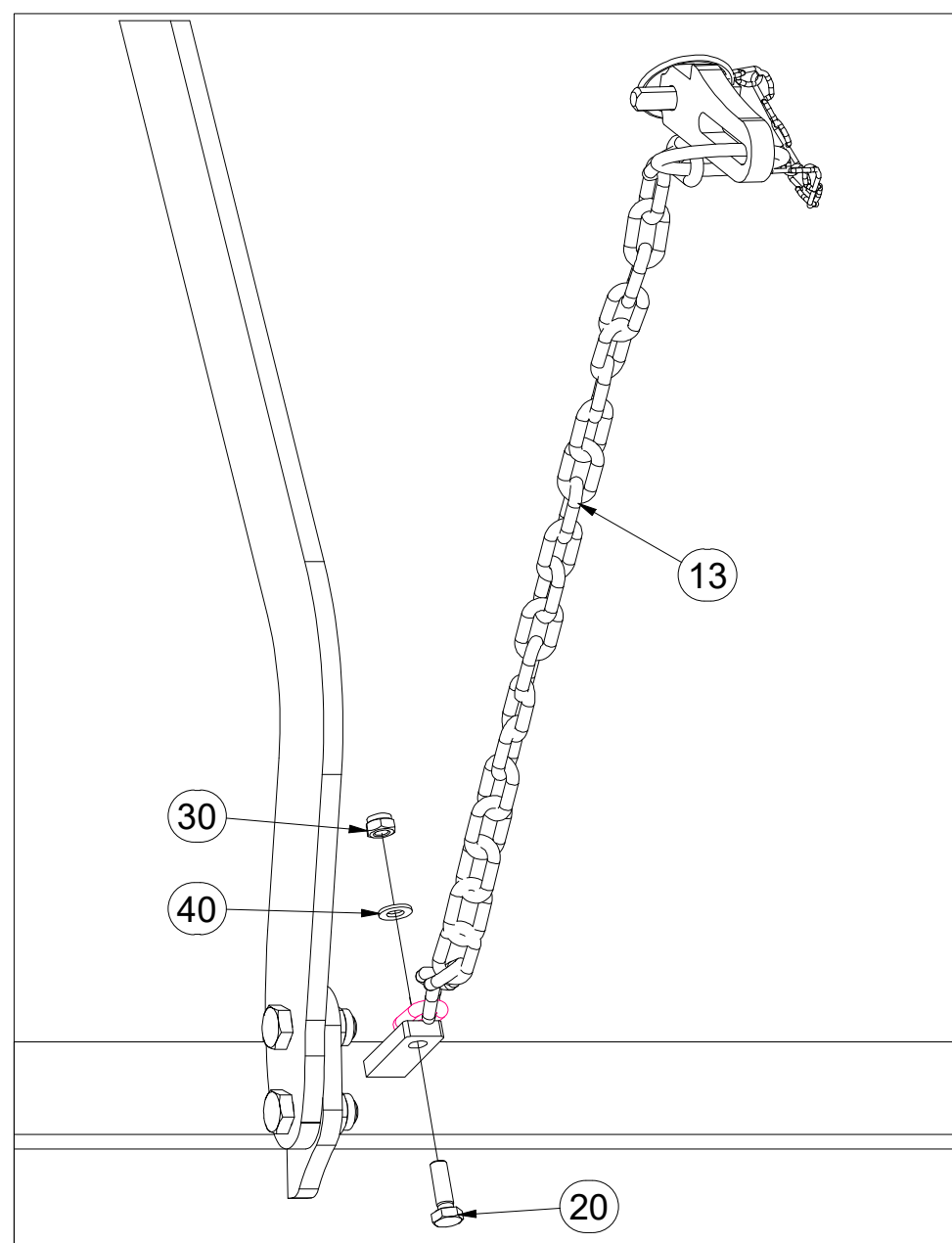
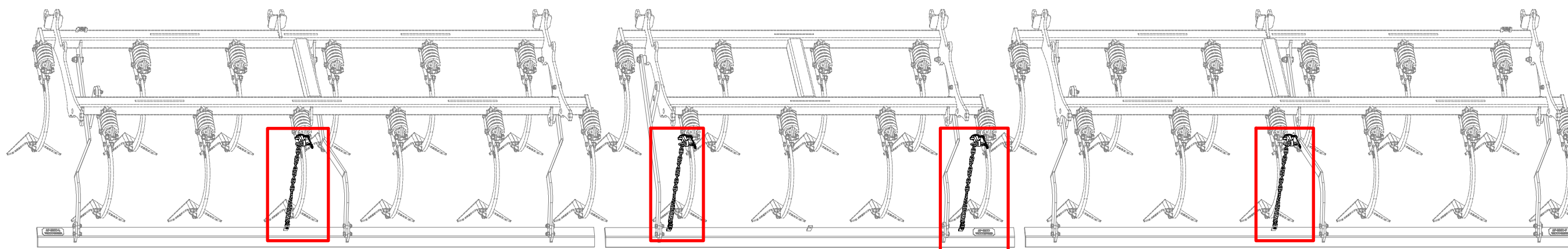
Ⓕ KIT DE NIVELEURS DES SOCS

VZ00058360

Ⓖ SET OF PLOUGHSHARE LEVELLING BARS

Ⓡ КОМПЛЕКТ БОРОН ЛАП

Ⓢ ZESTAW WŁÓK REDLIC



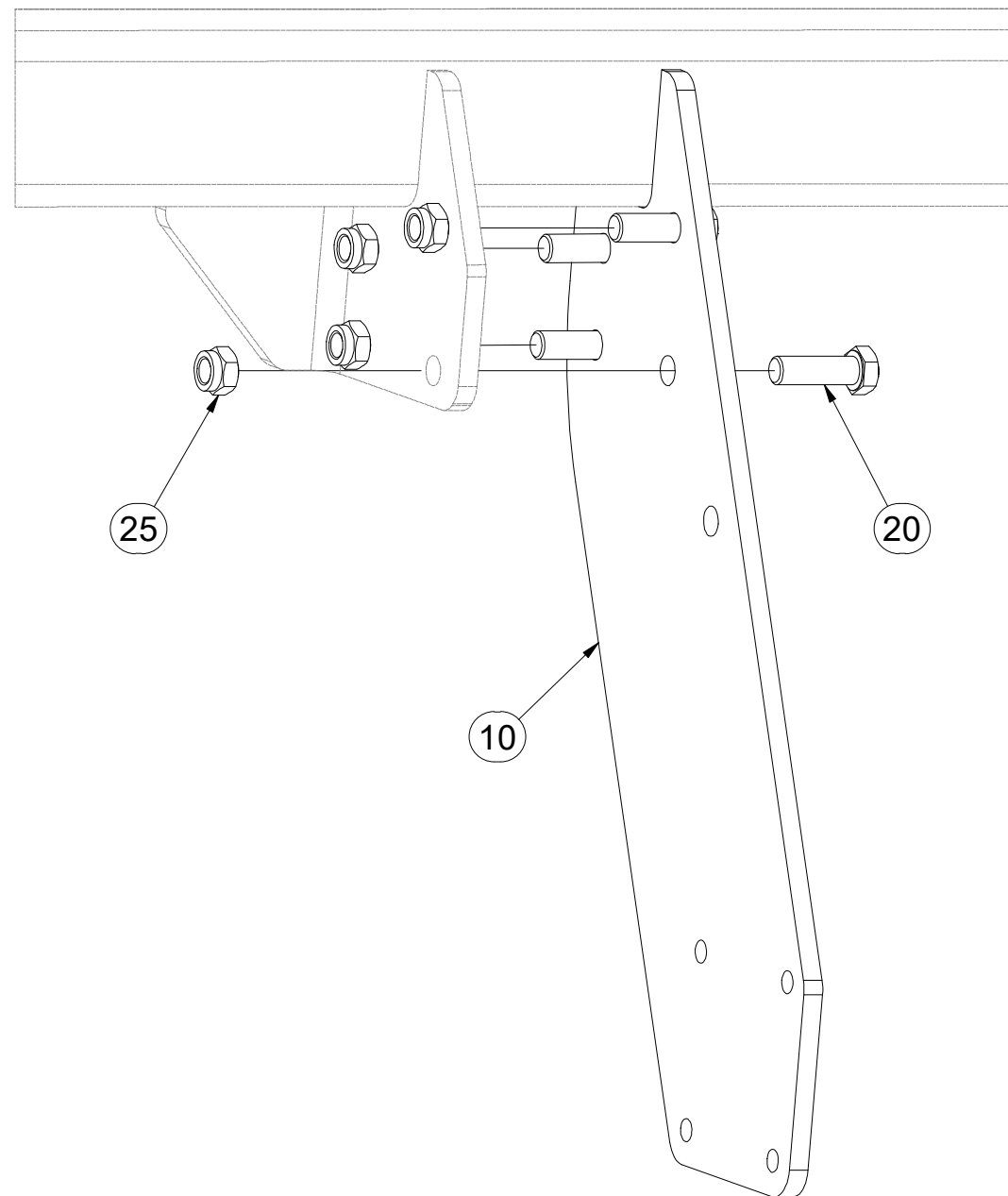
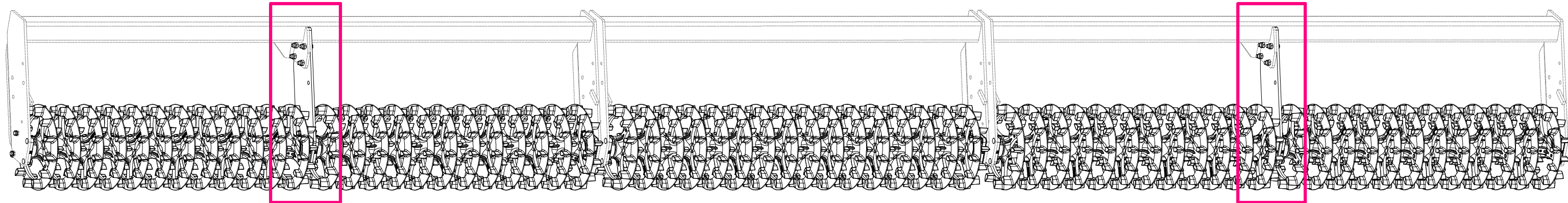
Pos.	Part Number	Pcs.
13	4001641	4
20	m01092	4
30	m04503	4
40	m01203	4

- Ⓒ SADA ZADNÍCH VÁLČŮ
- Ⓓ SATZ HINTERE WALZEN
- Ⓕ KIT DE ROULEAUX ARRIÈRE

- Ⓒ SET OF REAR ROLLERS
- Ⓓ КОМПЛЕКТ ЗАДНИХ КАТКОВ
- Ⓕ ZESTAW TYLNYCH WAŁÓW



VZ00041875



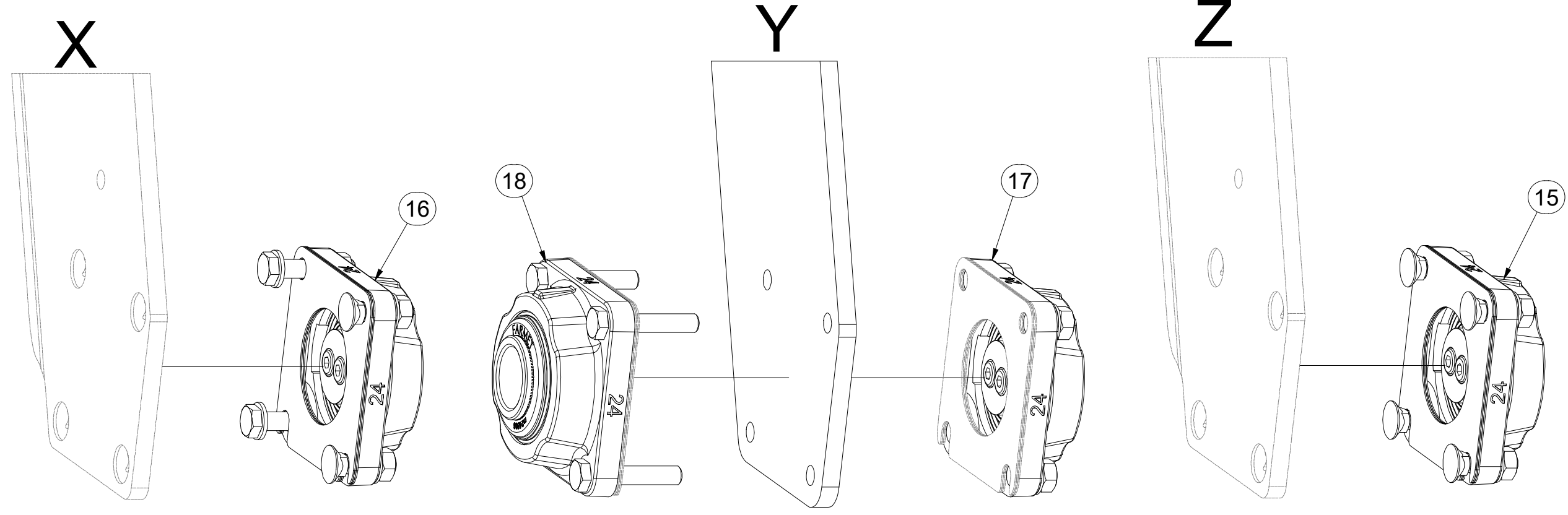
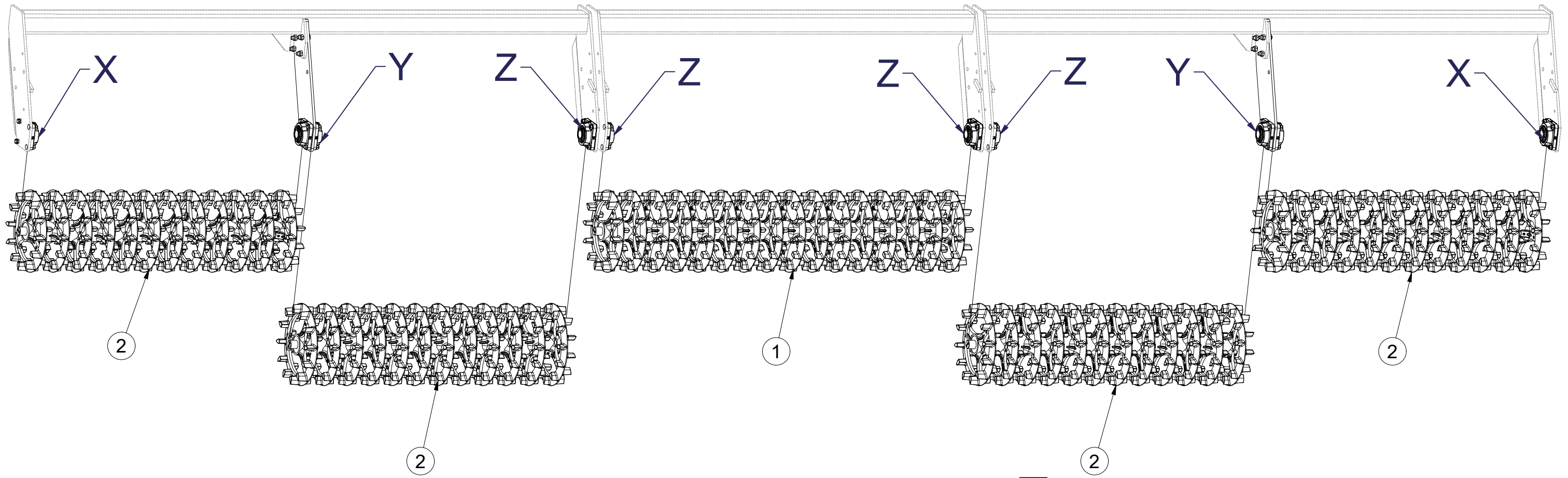
Pos.	Part Number	Pcs.
10	4005384	2
20	m10849	8
25	m03683	8

(CZ) SADA ZADNÍCH VÁLCŮ
 (D) SATZ HINTERE WALZEN
 (F) KIT DE ROULEAUX ARRIÈRE

(GB) SET OF REAR ROLLERS
 (RU) КОМПЛЕКТ ЗАДНИХ КАТКОВ
 (PL) ZESTAW TYLNYCH WAŁÓW



VZ00041875



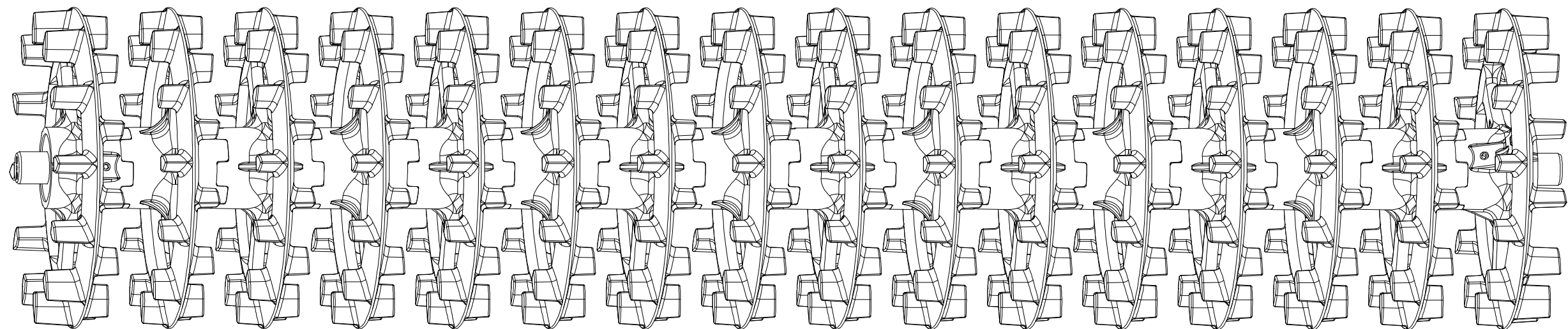
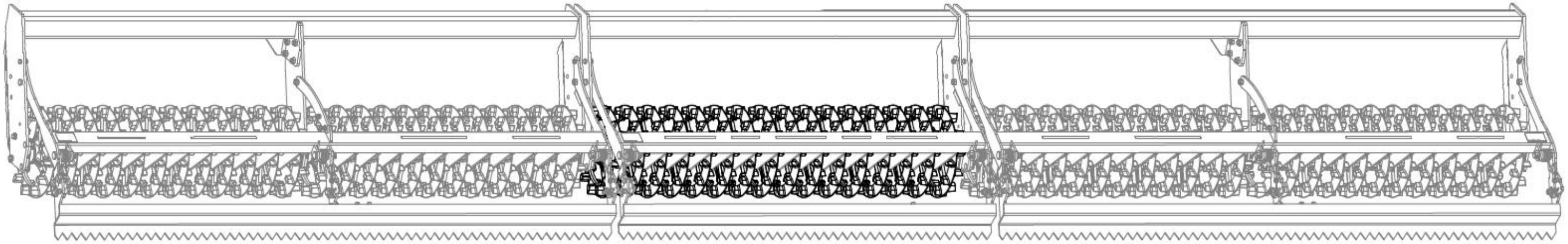
Pos.	Part Number	Pcs.
1	VZ00039892	1
2	VZ00039893	4
15	VZ00038060	4
16	VZ00039819	2
17	VZ00039820	2
18	VZ00039821	2

ⒸZ VÁLEC
Ⓓ WALZE
Ⓕ ROULEAU

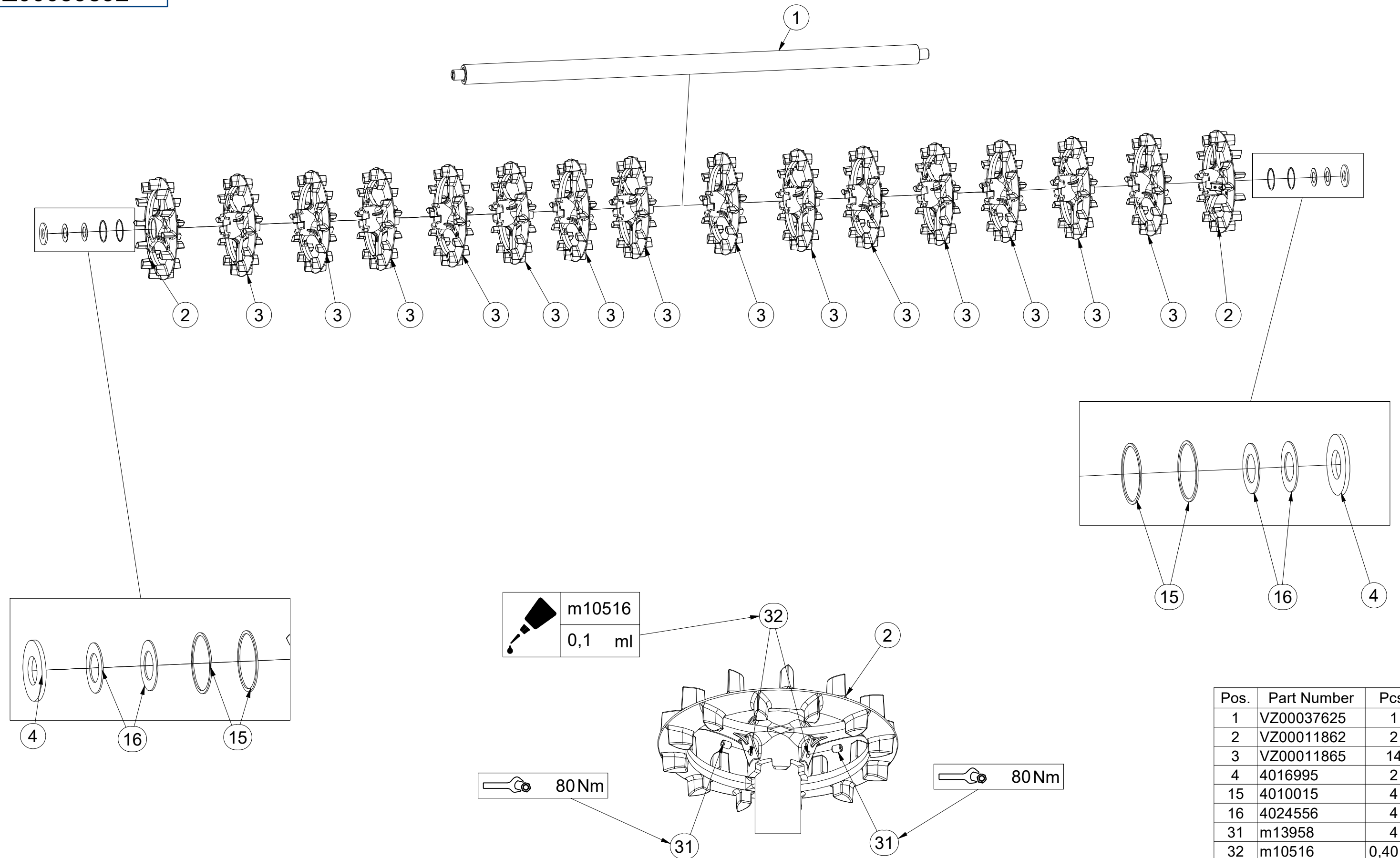
ⒼB ROLLER
ⒺU KATOK
ⒽL WAŁ



VZ00039892



VZ00039892



Pos.	Part Number	Pcs.
1	VZ00037625	1
2	VZ00011862	2
3	VZ00011865	14
4	4016995	2
15	4010015	4
16	4024556	4
31	m13958	4
32	m10516	0,40 ml

Ⓒ SADA ZADNÍCH VÁLCŮ

Ⓓ SATZ HINTERE WALZEN

Ⓕ KIT DE ROULEAUX ARRIÈRE

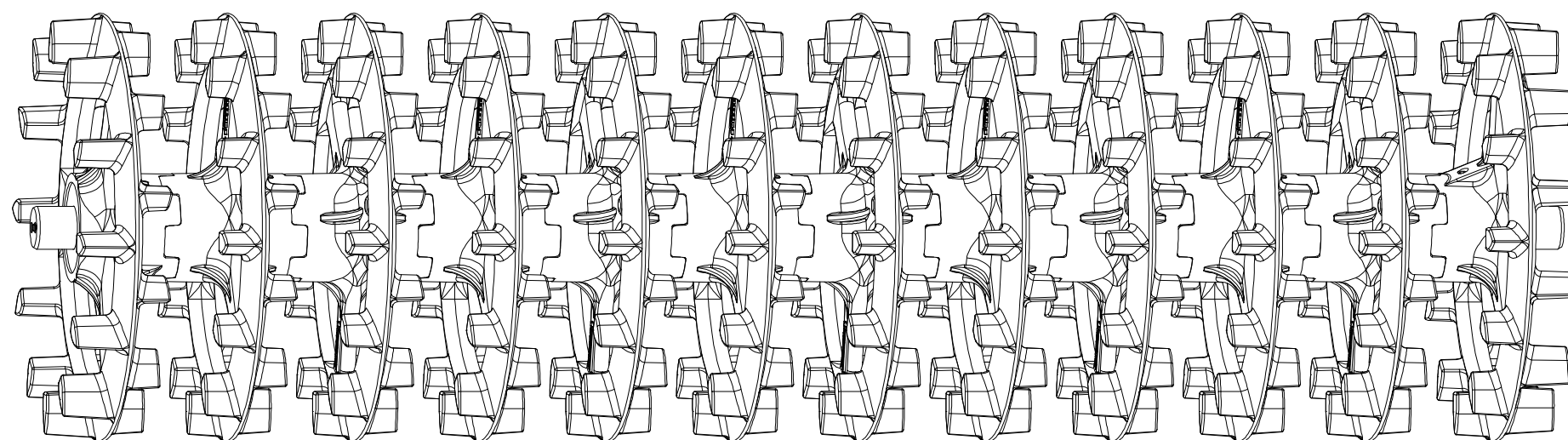
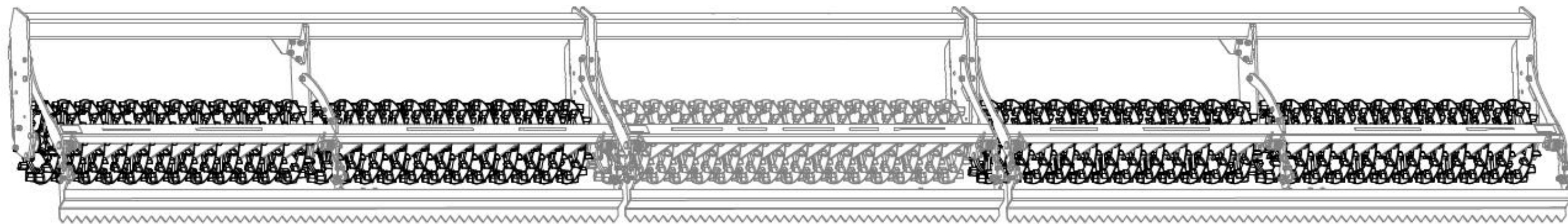
VZ00039893

Ⓖ SET OF REAR ROLLERS

Ⓡ КОМПЛЕКТ ЗАДНИХ КАТКОВ

Ⓟ ZESTAW TYLNYCH WAŁÓW

Farmet

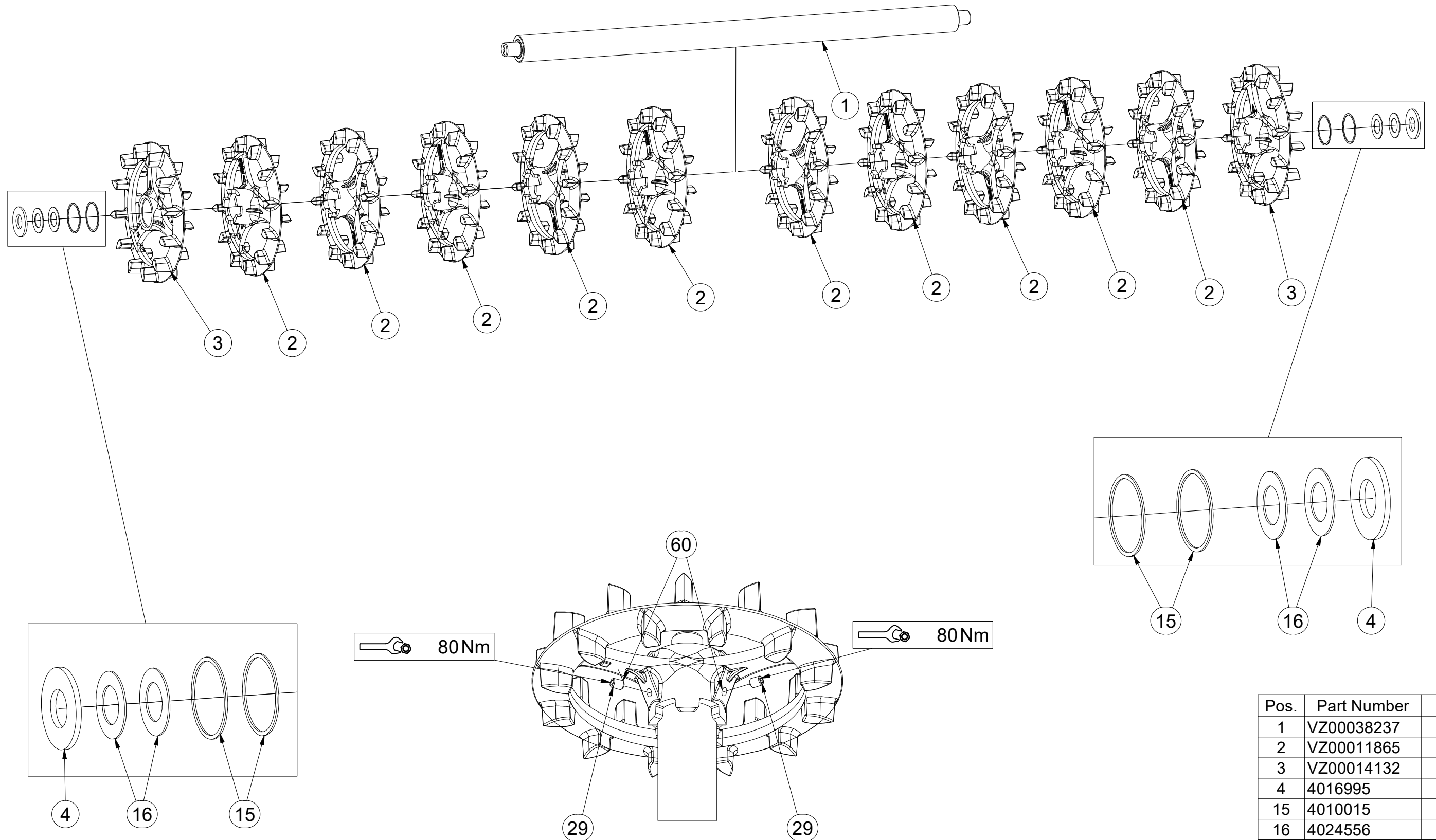


CZ SADA ZADNÍCH VÁLCŮ
 D SATZ HINTERE WALZEN
 F KIT DE ROULEAUX ARRIÈRE

GB SET OF REAR ROLLERS
 RU КОМПЛЕКТ ЗАДНИХ КАТКОВ
 PL ZESTAW TYLNYCH WAŁÓW



VZ00039893



Pos.	Part Number	Pcs.
1	VZ00038237	1
2	VZ00011865	10
3	VZ00014132	2
4	4016995	2
15	4010015	4
16	4024556	4
29	m13958	4
60	m10516	0,40 ml

Ⓒ SADA LOŽISEK

Ⓓ SATZ LAGER

Ⓕ KIT DE ROULEMENTS

Ⓖ SET OF BEARINGS

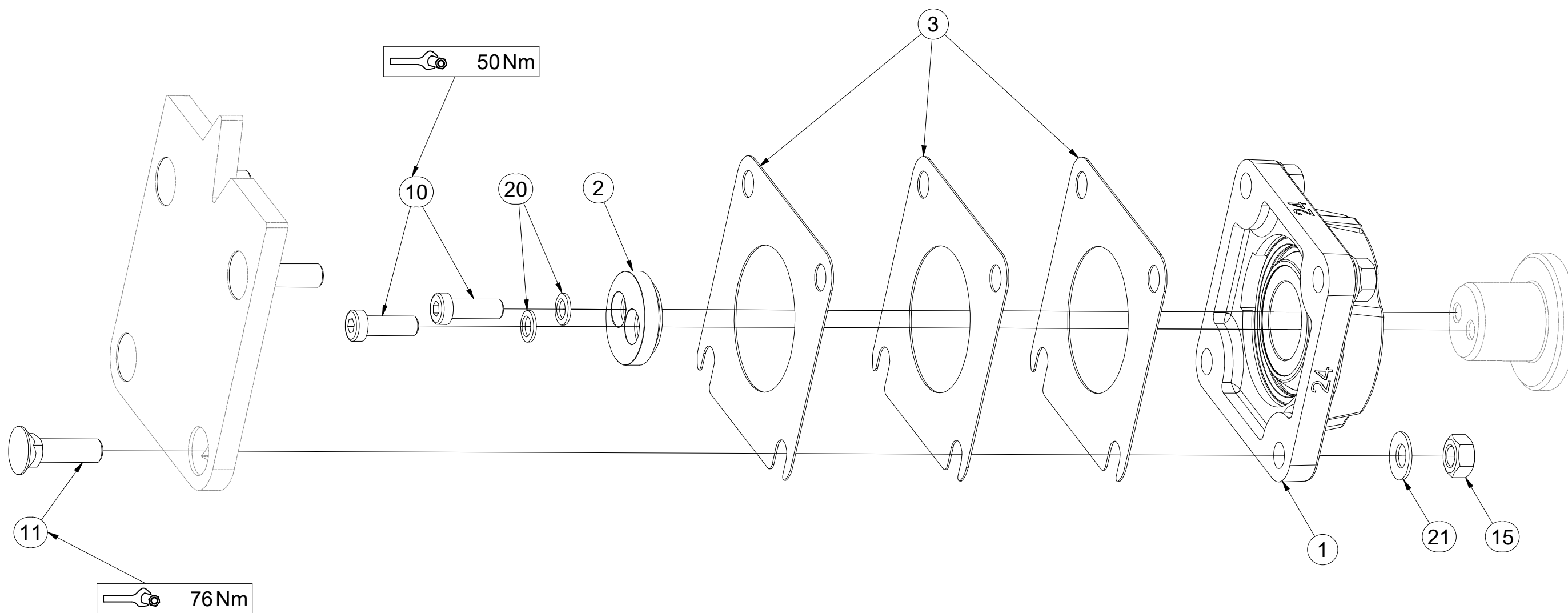
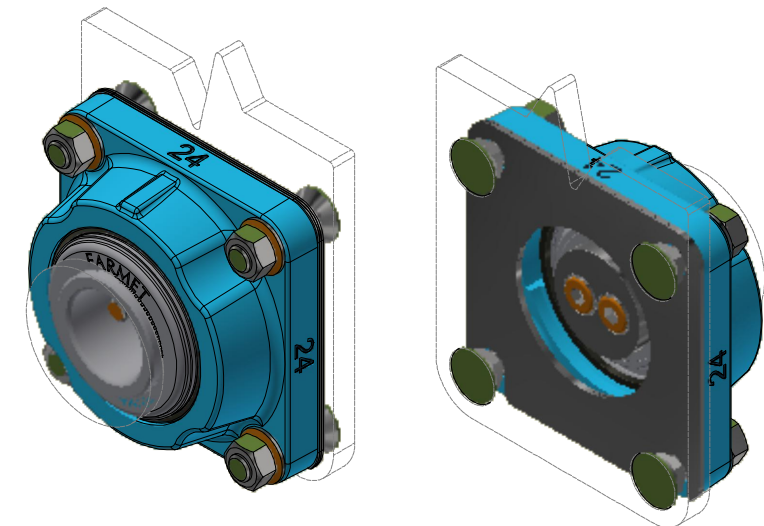
Ⓡ КОМПЛЕКТ ПОДШИПНИКОВ

Ⓟ ZESTAW ŁOŻYSK



VZ00038060

Pos.	Part Number	Pcs.
1	m24606	1
2	VZ00038211	1
3	4016809	3
10	m24320	2
11	m03519	4
15	m01305	4
20	m24356	2
21	m17545	4

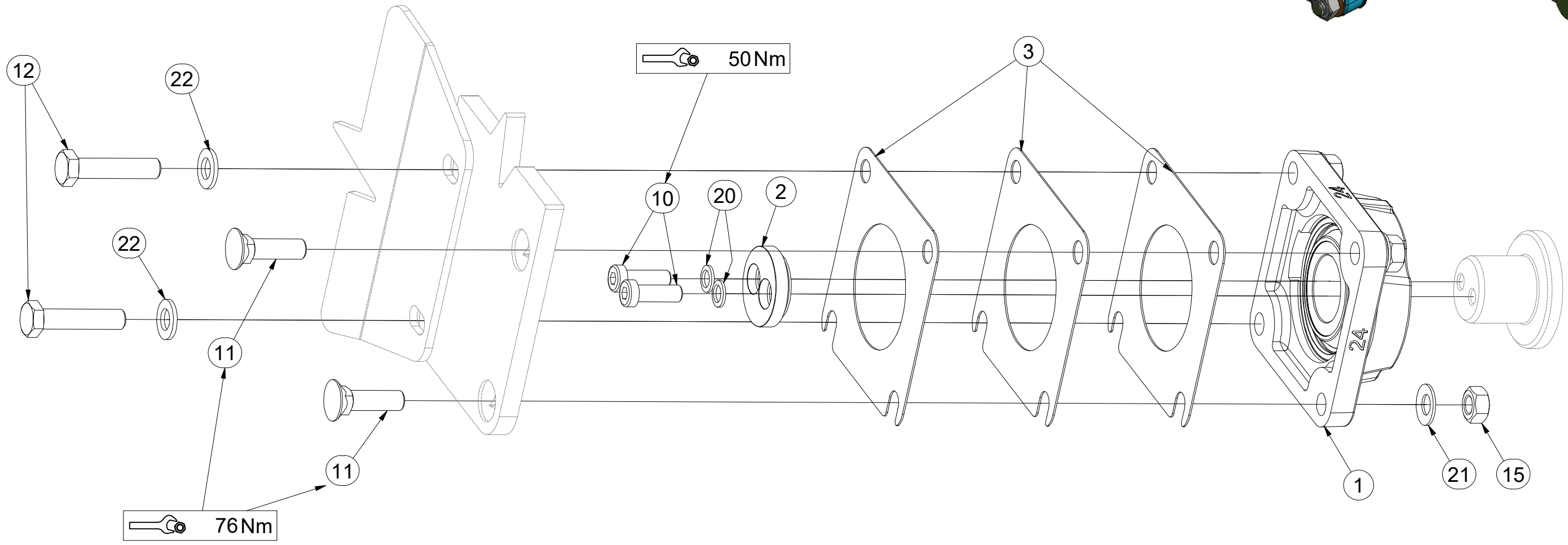
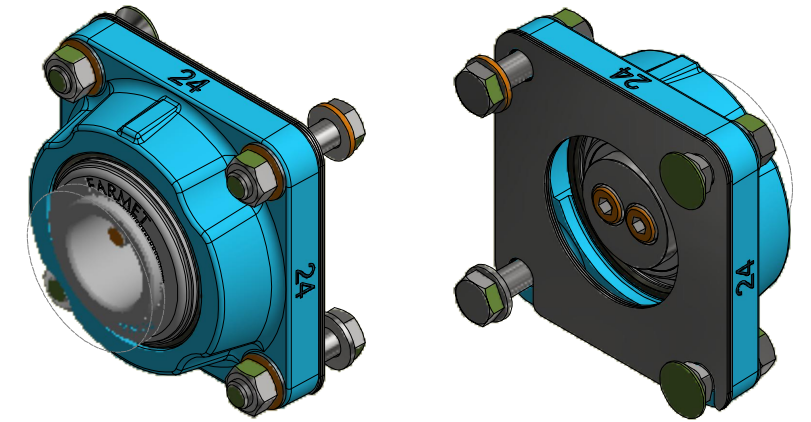


CZ SADA LOŽISEK
 D SATZ LAGER
 F KIT DE ROULEMENTS

GB SET OF BEARINGS
 RU КОМПЛЕКТ ПОДШИПНИКОВ
 PL ZESTAW ŁOŻYSK



VZ00039819



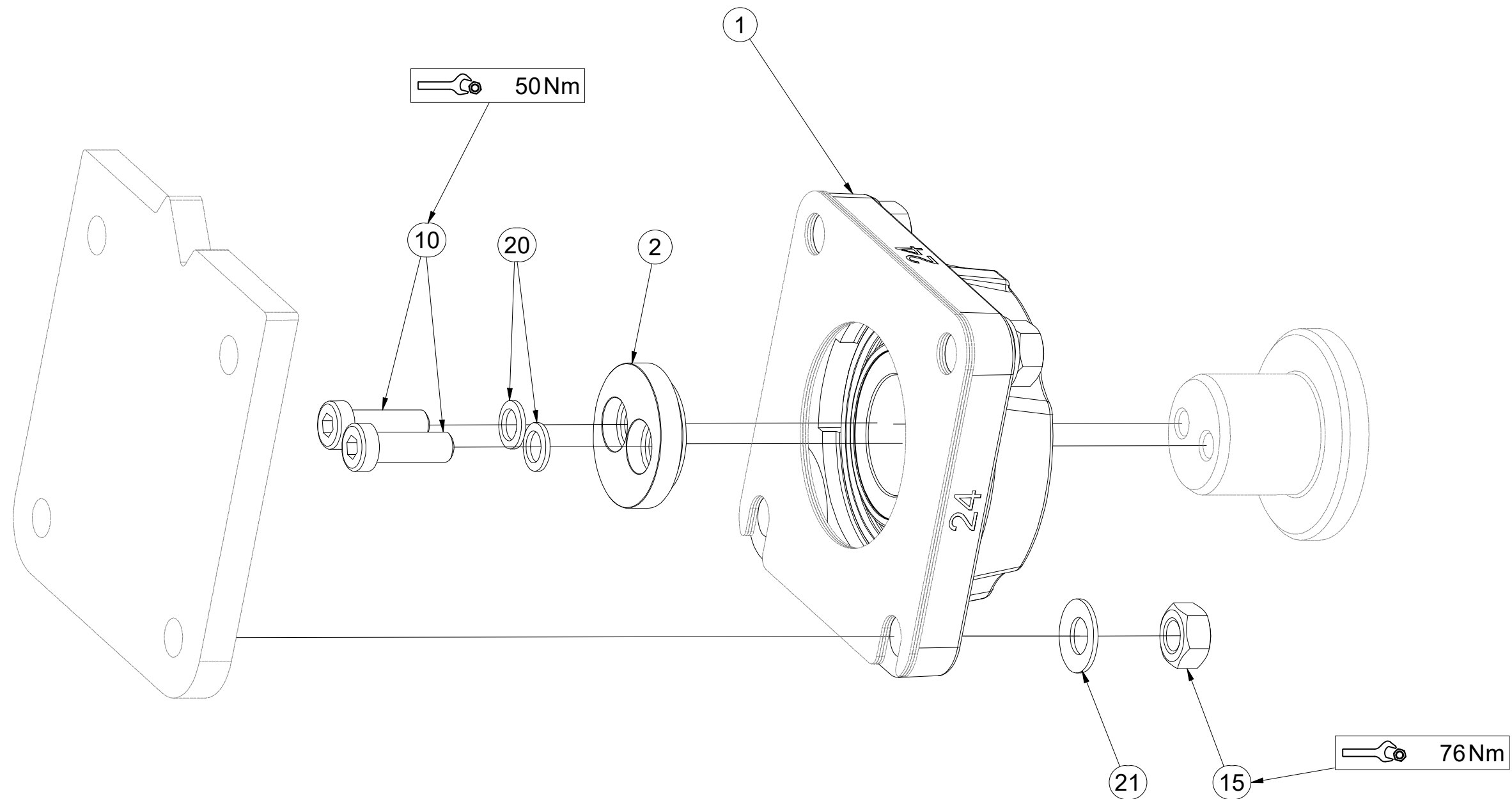
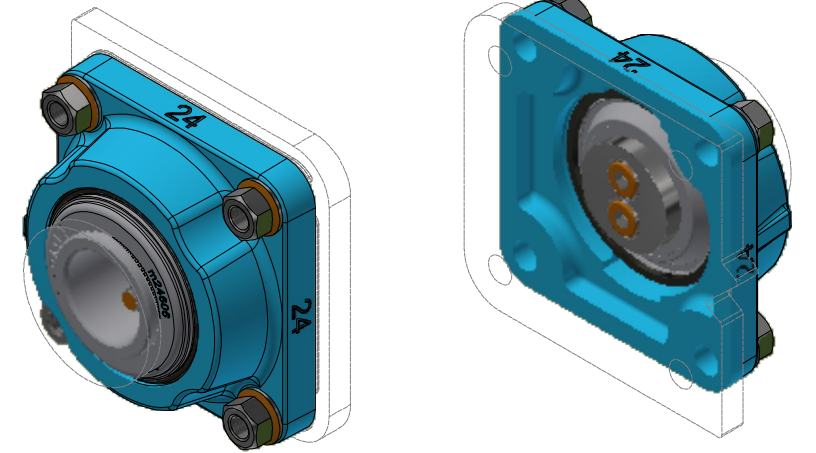
Pos.	Part Number	Pcs.
1	m24606	1
2	VZ00038211	1
3	4016809	3
10	m24320	2
11	m03519	2
12	m04412	2
15	m01305	4
20	m24356	2
21	m17545	4
22	m17741	2

(CZ) SADA LOŽISEK
 (D) SATZ LAGER
 (F) KIT DE ROULEMENTS

(GB) SET OF BEARINGS
 (RU) КОМПЛЕКТ ПОДШИПНИКОВ
 (PL) ZESTAW ŁOŻYSK



VZ00039820



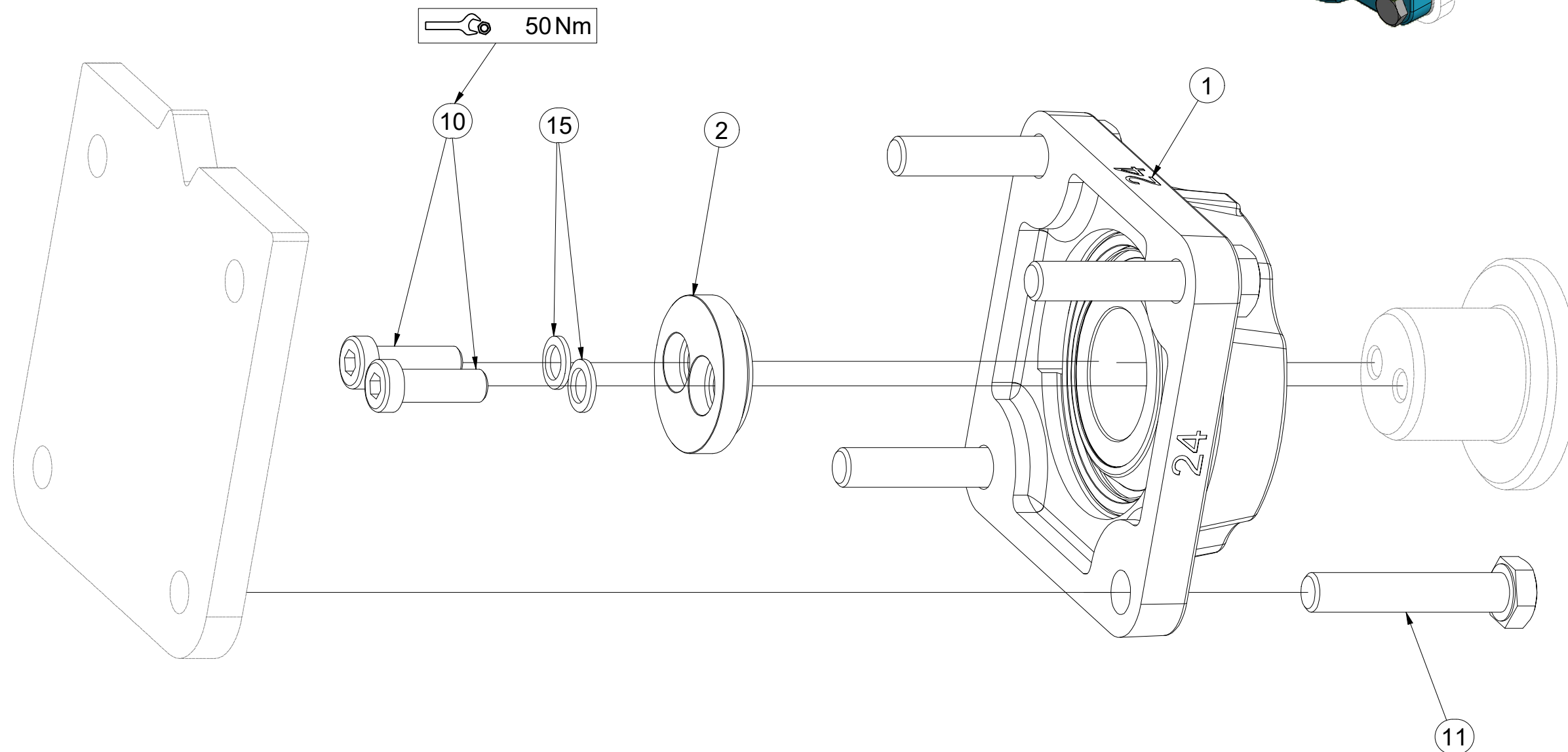
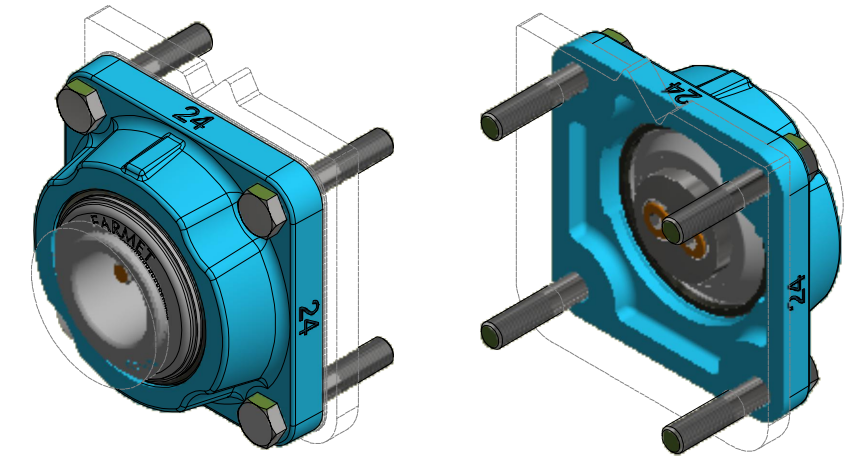
Pos.	Part Number	Pcs.
1	m24606	1
2	VZ00038211	1
10	m24320	2
15	m01305	4
20	m24356	2
21	m17545	4

- Ⓒ SADA LOŽISEK
- Ⓓ SATZ LAGER
- Ⓕ KIT DE ROULEMENTS

- Ⓖ SET OF BEARINGS
- Ⓡ КОМПЛЕКТ ПОДШИПНИКОВ
- Ⓟ ZESTAW ŁOŻYSK

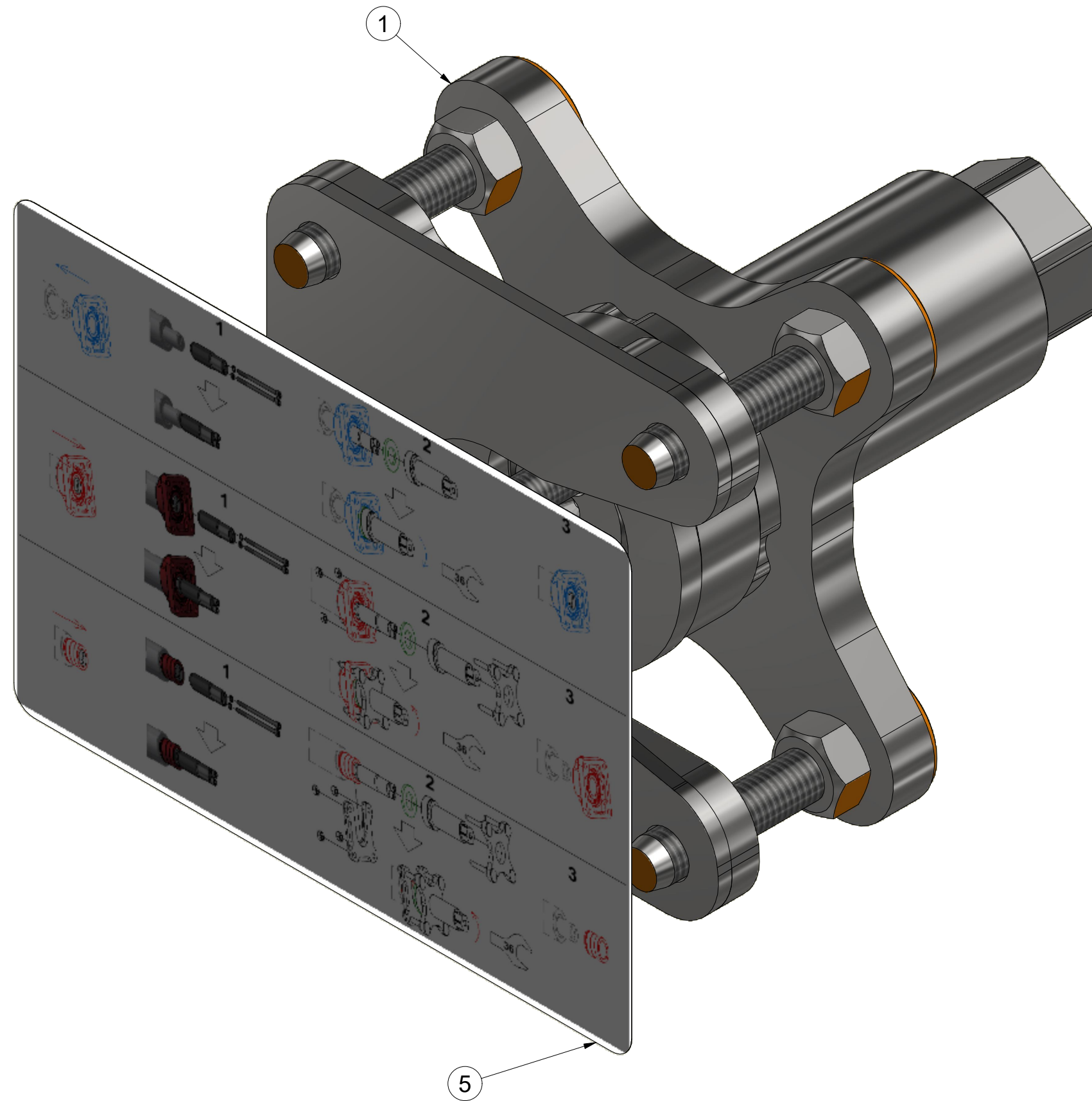


VZ00039821



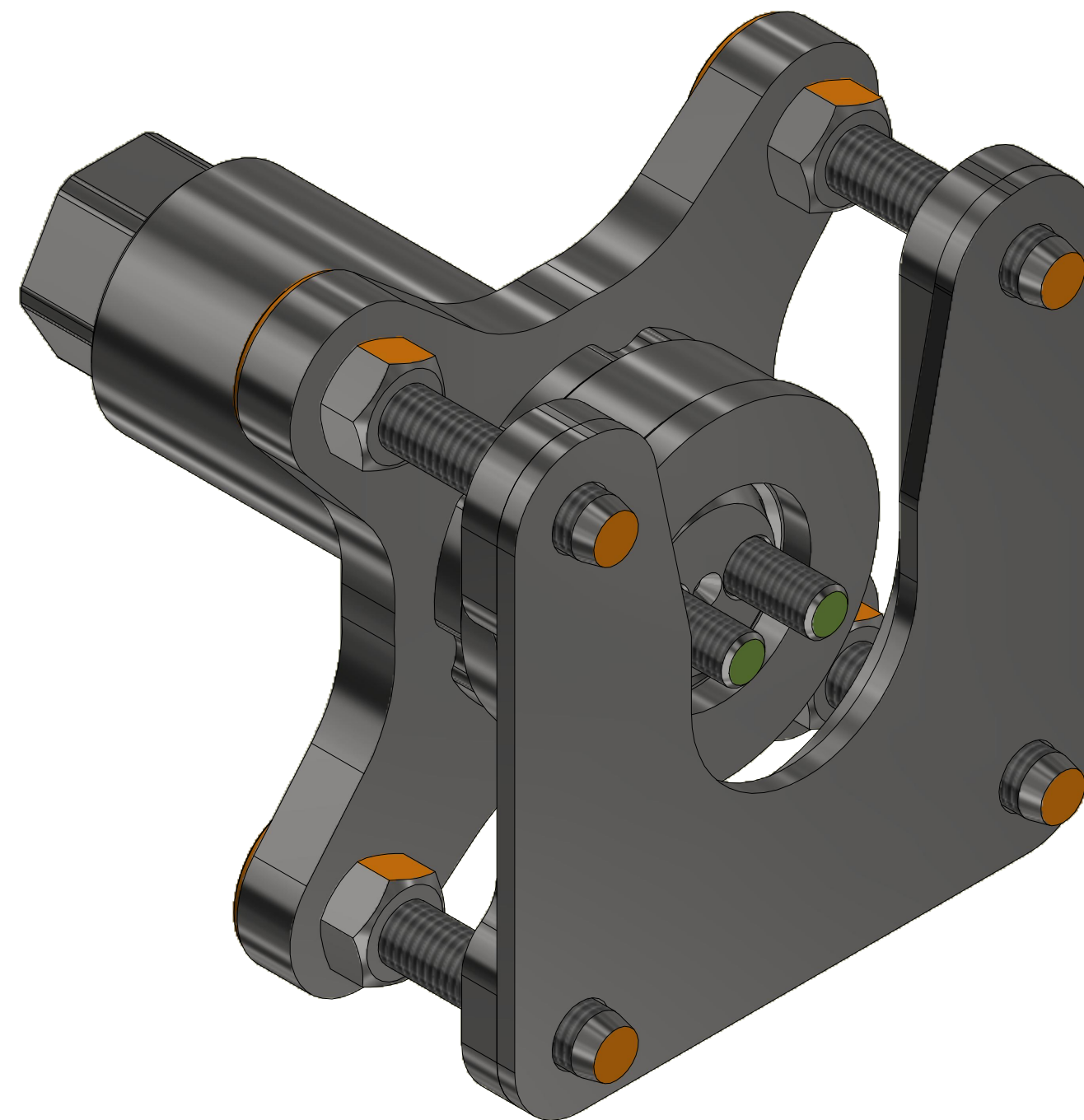
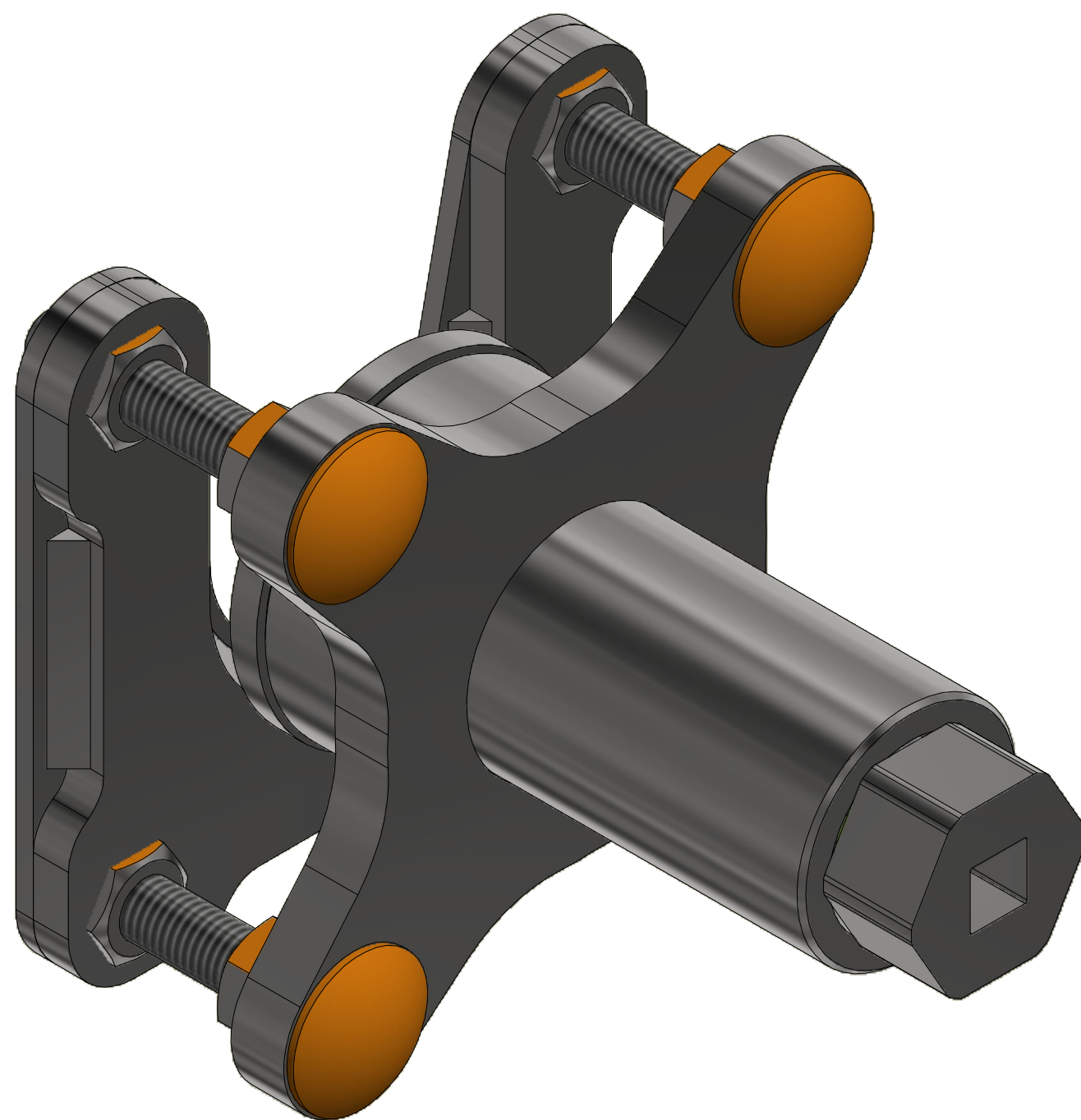
Pos.	Part Number	Pcs.
1	m24606	1
2	VZ00038211	1
10	m24320	2
11	m05898	4
15	m24356	2

VZ00038564

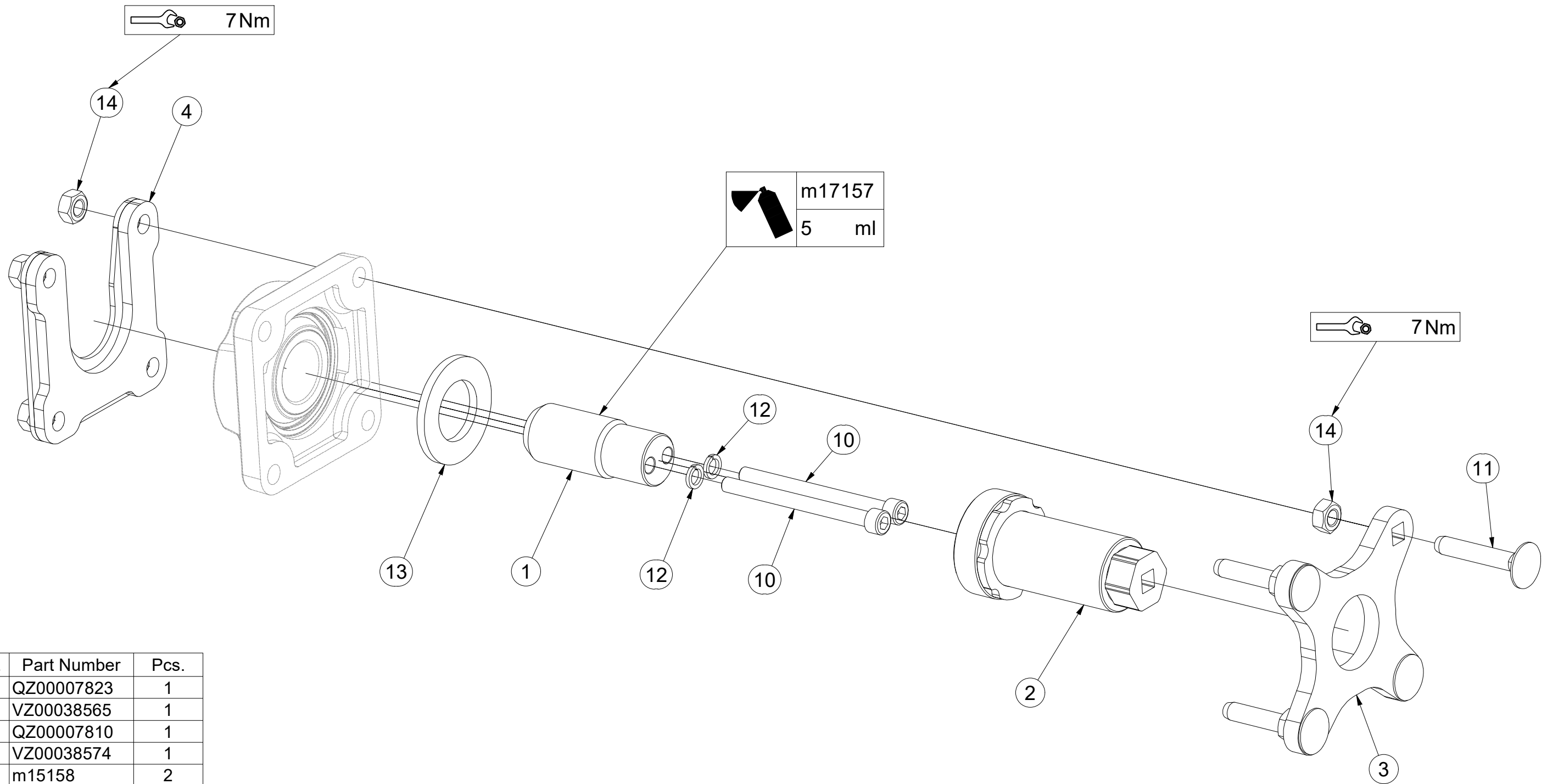


Pos.	Part Number	Pcs.
1	VZ00040530	1
5	m24596	1

VZ00040530



VZ00040530



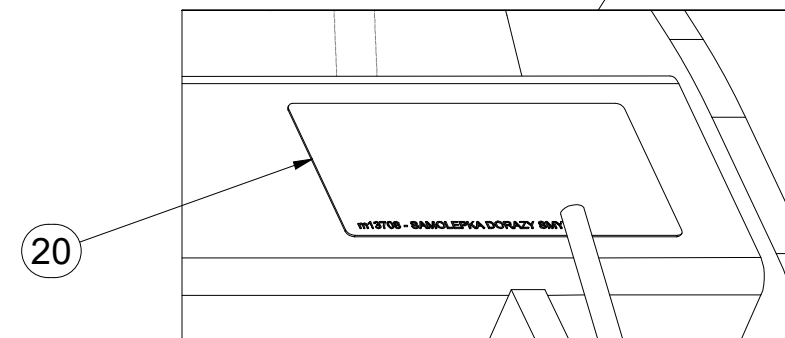
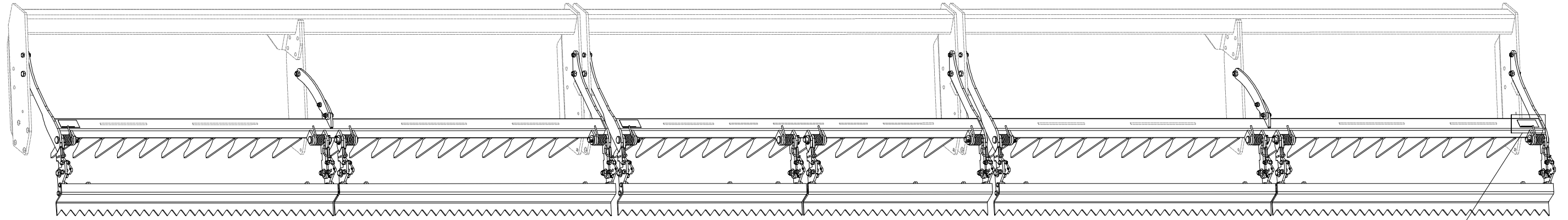
Pos.	Part Number	Pcs.
1	QZ00007823	1
2	VZ00038565	1
3	QZ00007810	1
4	VZ00038574	1
10	m15158	2
11	m17684	4
12	m01208	2
13	m03636	1
14	m10439	8
20	m17157	5,00 ml

ⒸZ SMYKY ZADNÍCH VÁLCŮ
Ⓓ SCHLEIFE HINTERE WALZE
Ⓕ NIVELEUR ARRIÈRE ROULEAUX

ⒸGB REAR ROLLERS LEVELLERS
ⒸRU БОРОНЫ ЗАДНИХ КАТКОВ
ⒸPL WŁÓKY TYLNYCH WAŁOW



VZ00041876



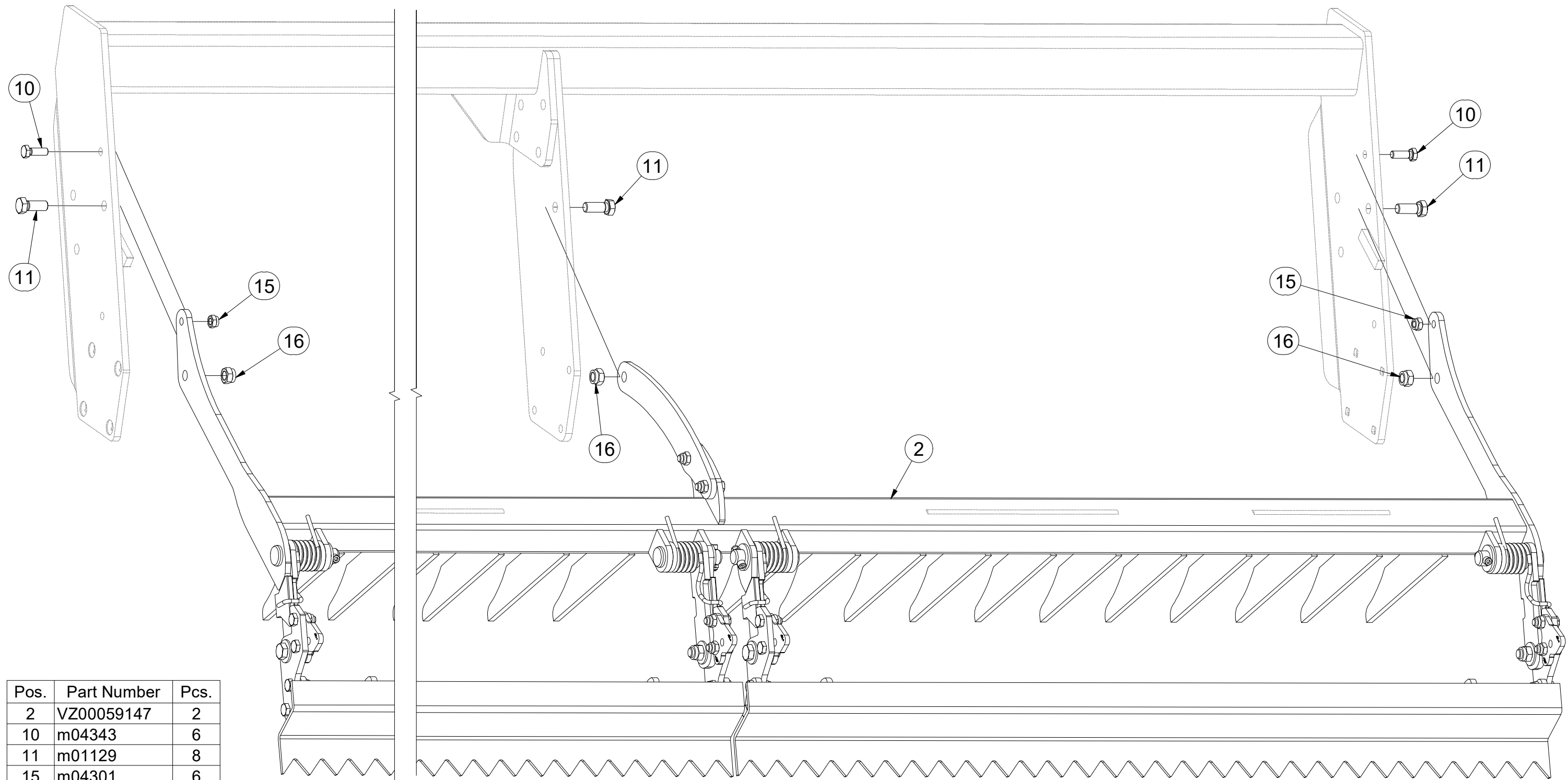
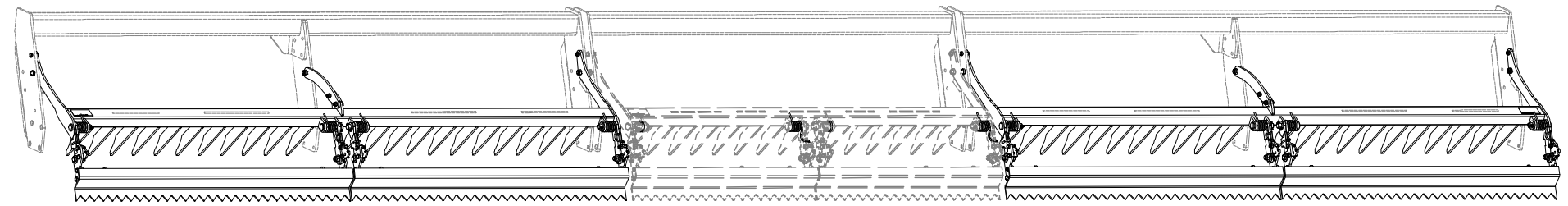
Pos.	Part Number	Pcs.
20	m13708	3

CZ SMYKY ZADNÍCH VÁLCŮ
 D SCHLEIFE HINTERE WALZE
 F NIVELEUR ARRIÈRE ROULEAUX

GB REAR ROLLERS LEVELLERS
 RU БОРОНЫ ЗАДНИХ КАТКОВ
 PL WŁÓKY TYLNYCH WAŁOW



VZ00041876



Pos.	Part Number	Pcs.
2	VZ00059147	2
10	m04343	6
11	m01129	8
15	m04301	6
16	m03683	8

ⒸZ SMYKY ZADNÍCH VÁLCŮ

Ⓓ SCHLEIFE HINTERE WALZE

Ⓕ NIVELEUR ARRIÈRE ROULEAUX

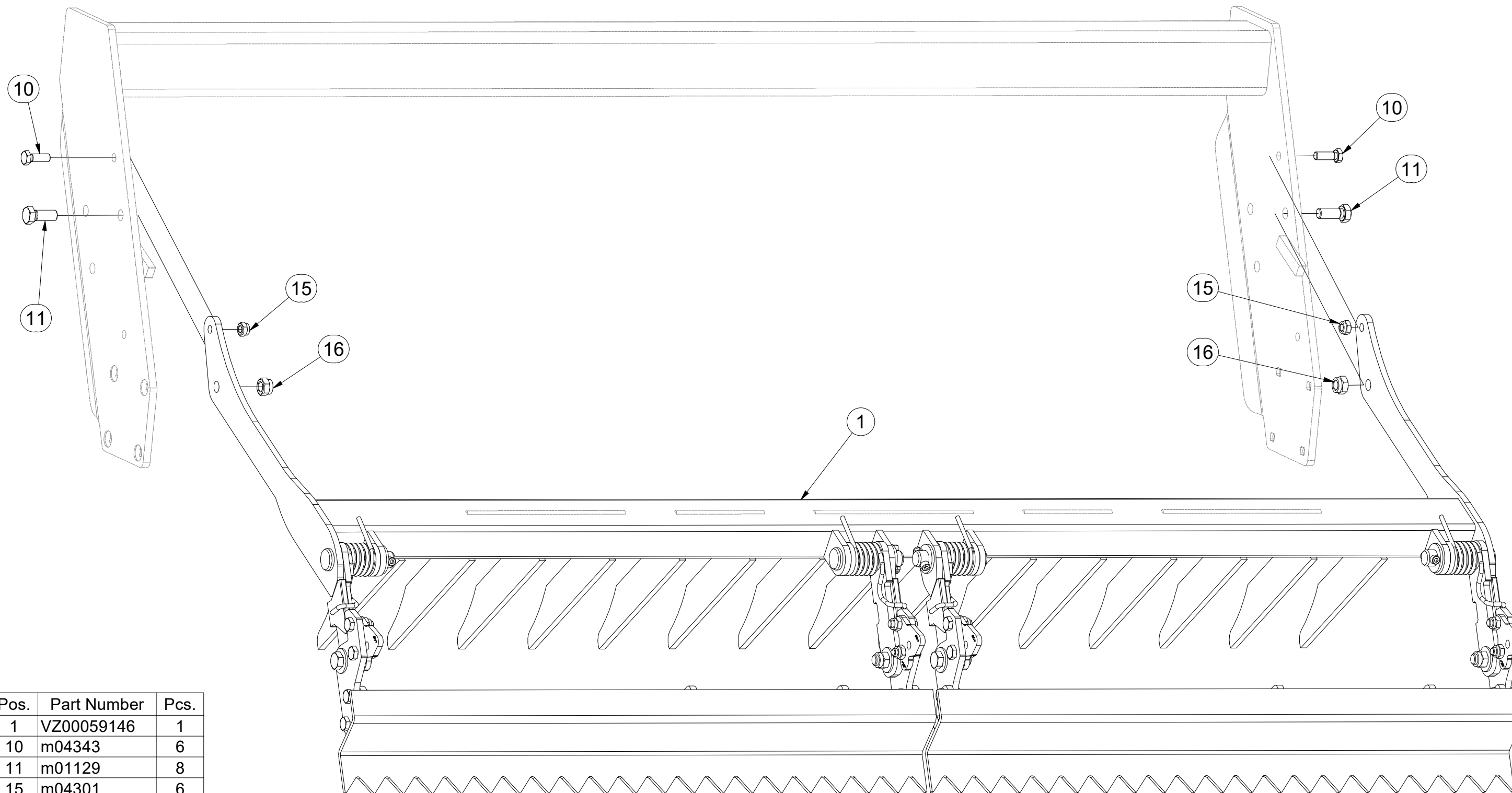
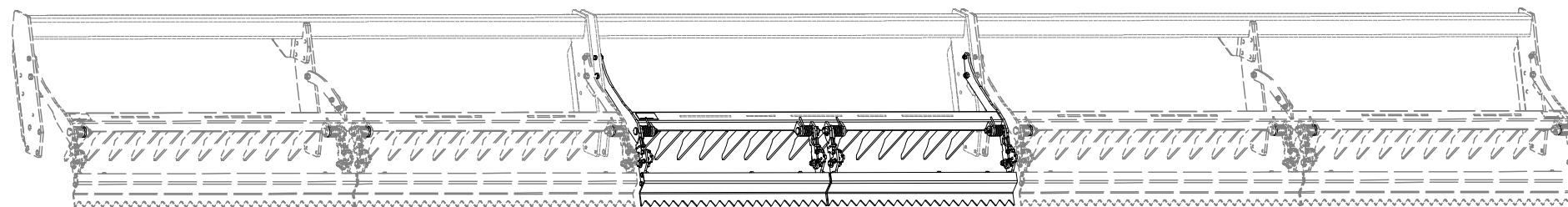
ⒸB REAR ROLLERS LEVELLERS

ⒸR БОРОНЫ ЗАДНИХ КАТКОВ

ⒸL WŁÓKY TYLNYCH WAŁOW



VZ00041876



Pos.	Part Number	Pcs.
1	VZ00059146	1
10	m04343	6
11	m01129	8
15	m04301	6
16	m03683	8

Ⓒ SMYKY ZADNÍCH VÁLCŮ

Ⓓ SCHLEIFE HINTERE WALZE

Ⓕ NIVELEUR ARRIÈRE ROULEAUX

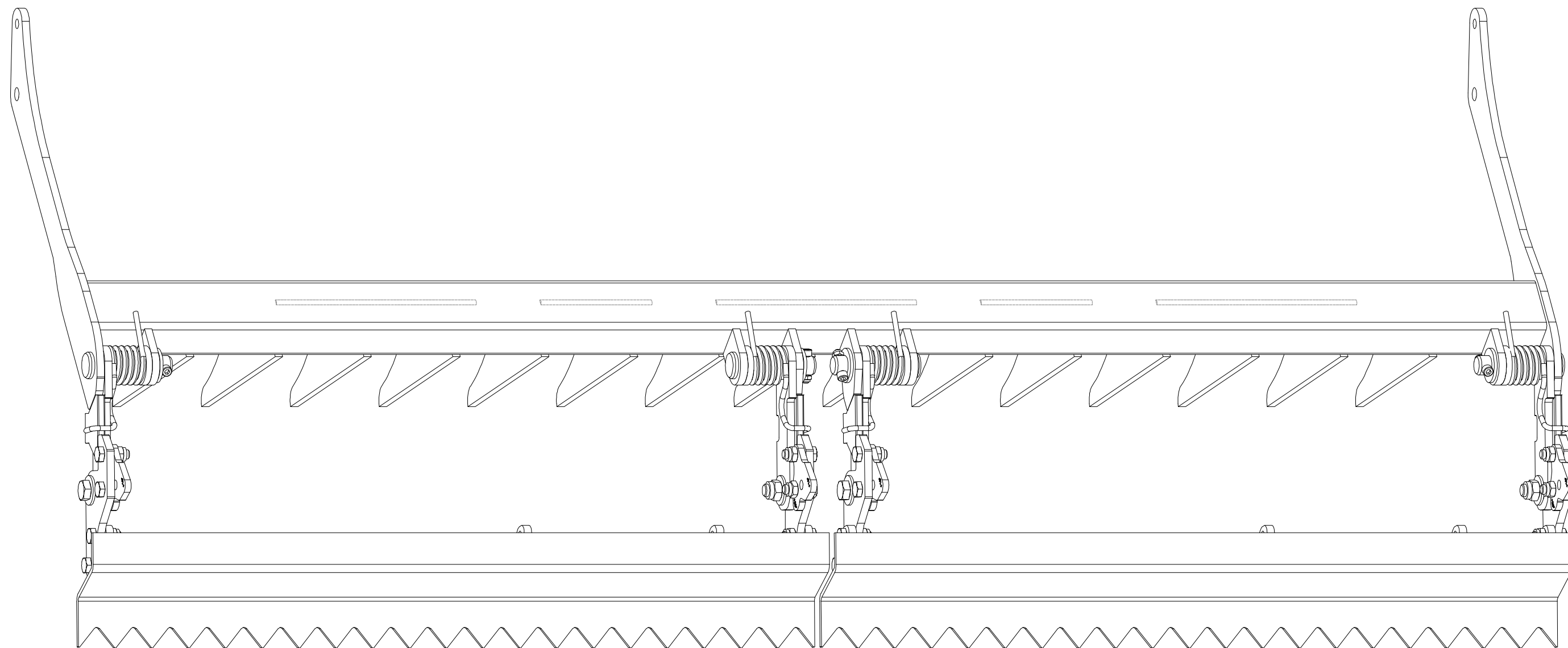
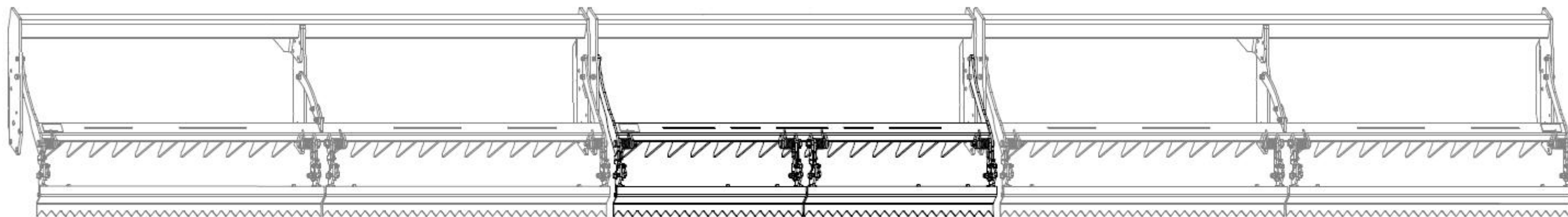
Ⓖ REAR ROLLERS LEVELLERS

Ⓡ БОРОНЫ ЗАДНИХ КАТКОВ

Ⓣ WŁÓKY TYLNYCH WAŁOW

Farmet

VZ00059146



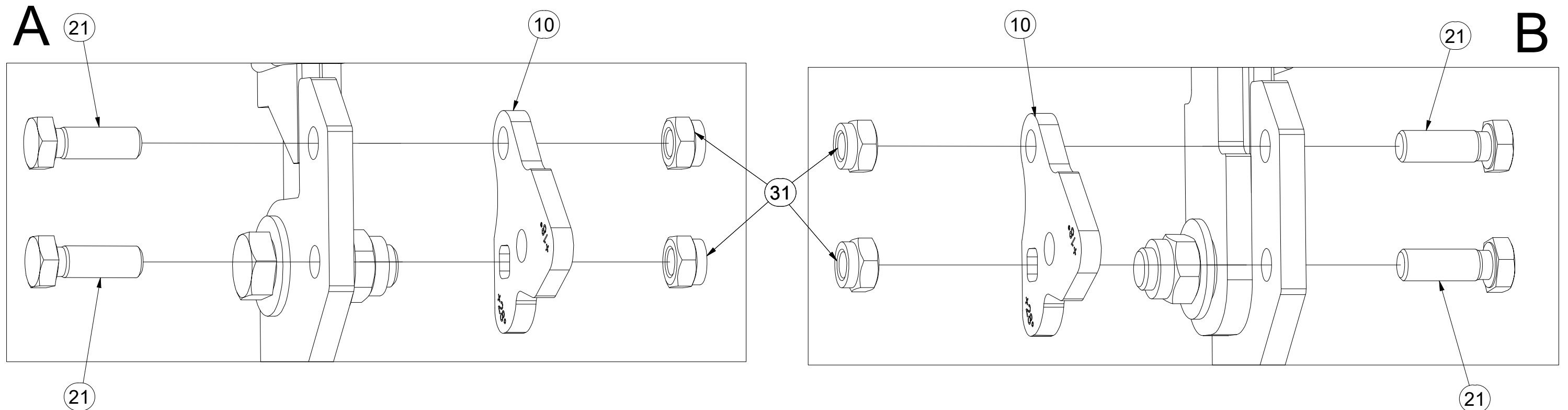
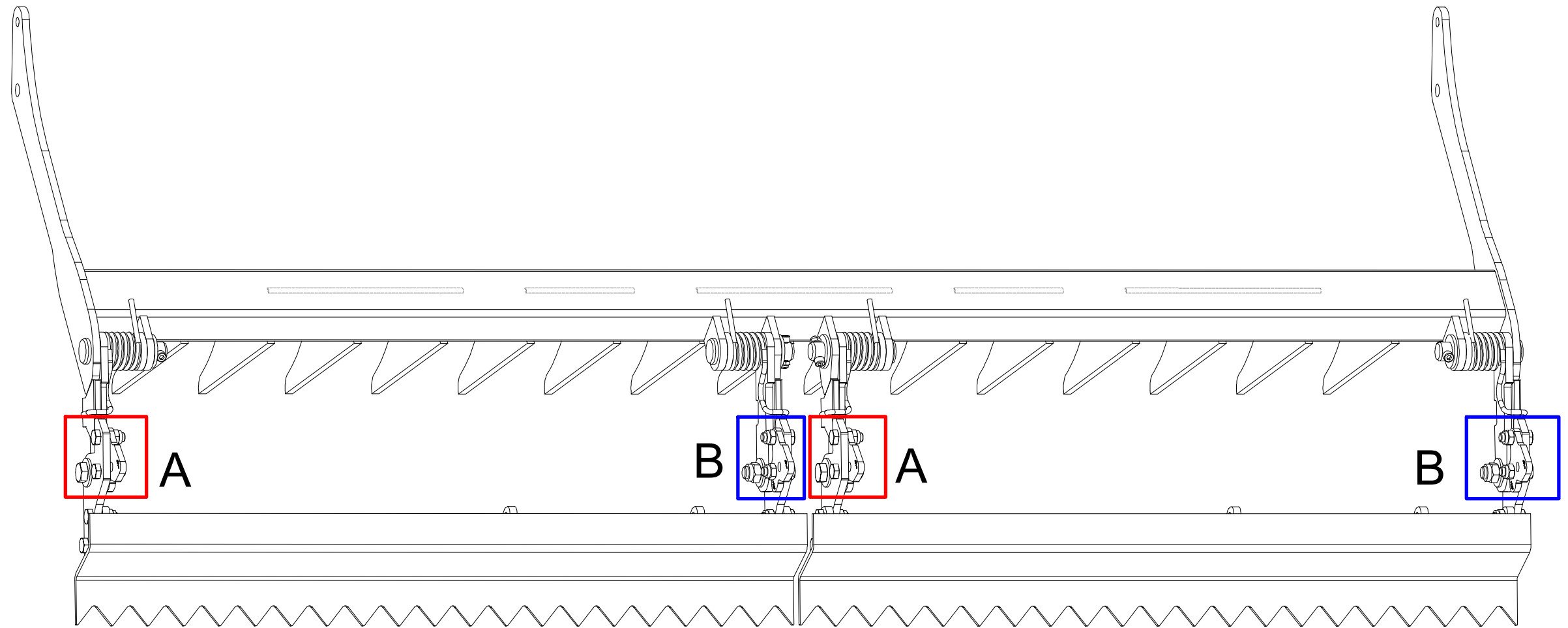
CZ SMYKY ZADNÍCH VÁLCŮ
 D SCHLEIFE HINTERE WALZE
 F NIVELEUR ARRIÈRE ROULEAUX

GB REAR ROLLERS LEVELLERS
 RU БОРОНЫ ЗАДНИХ КАТКОВ
 PL WŁÓKY TYLNYCH WAŁOW



VZ00059146

Pos.	Part Number	Pcs.
10	VZ00038536	4
21	m04343	8
31	m04301	8



Ⓒ SMYK

Ⓓ ACKERSCHLEIFE

Ⓕ NIVELEUR

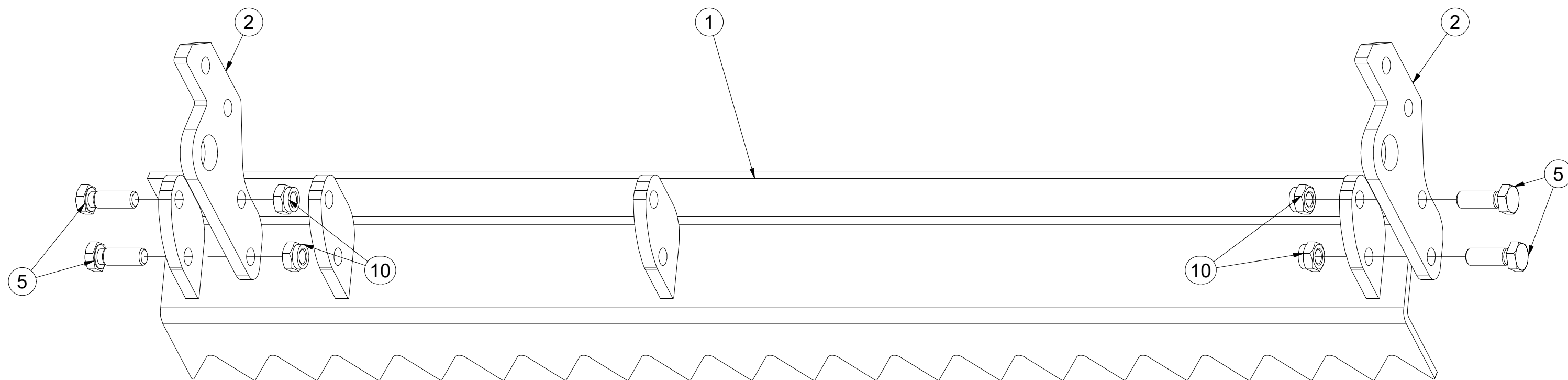
Ⓖ LEVELLER

Ⓡ БОРОНА

Ⓟ WŁÓKA



VZ00034296



Pos.	Part Number	Pcs.
1	VZ00034293	1
2	VZ00014941	2
5	m04343	4
10	m04301	4

Ⓒ SMYK

Ⓓ ACKERSCHLEIFE

Ⓕ NIVELEUR

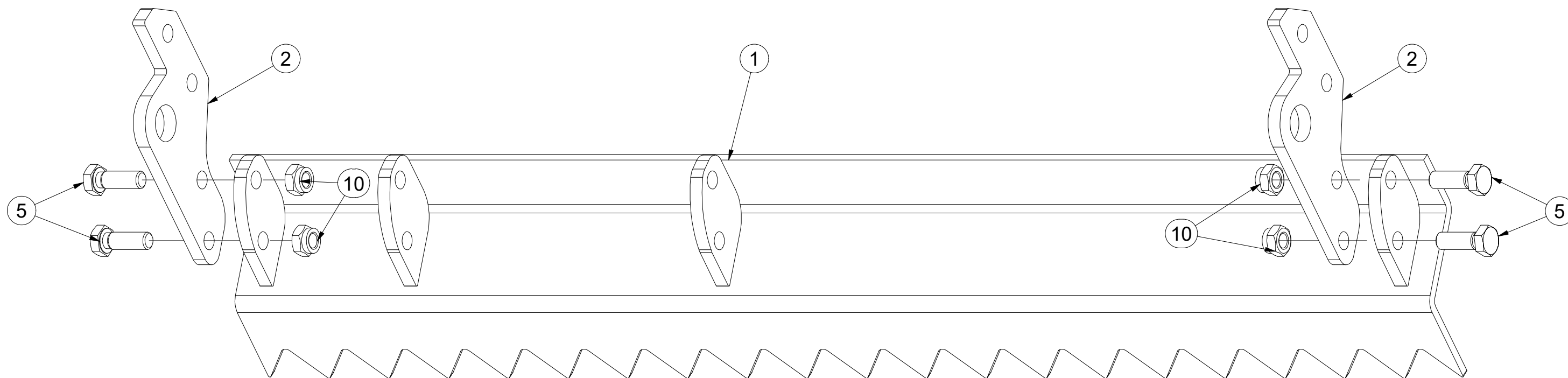
Ⓖ LEVELLER

Ⓡ БОРОНА

Ⓟ WŁÓKA



VZ00034297



Pos.	Part Number	Pcs.
1	VZ00034293	1
2	VZ00014941	2
5	m04343	4
10	m04301	4

ⒸZ SMYKY ZADNÍCH VÁLCŮ

Ⓓ SCHLEIFE HINTERE WALZE

Ⓕ NIVELEUR ARRIÈRE ROULEAUX

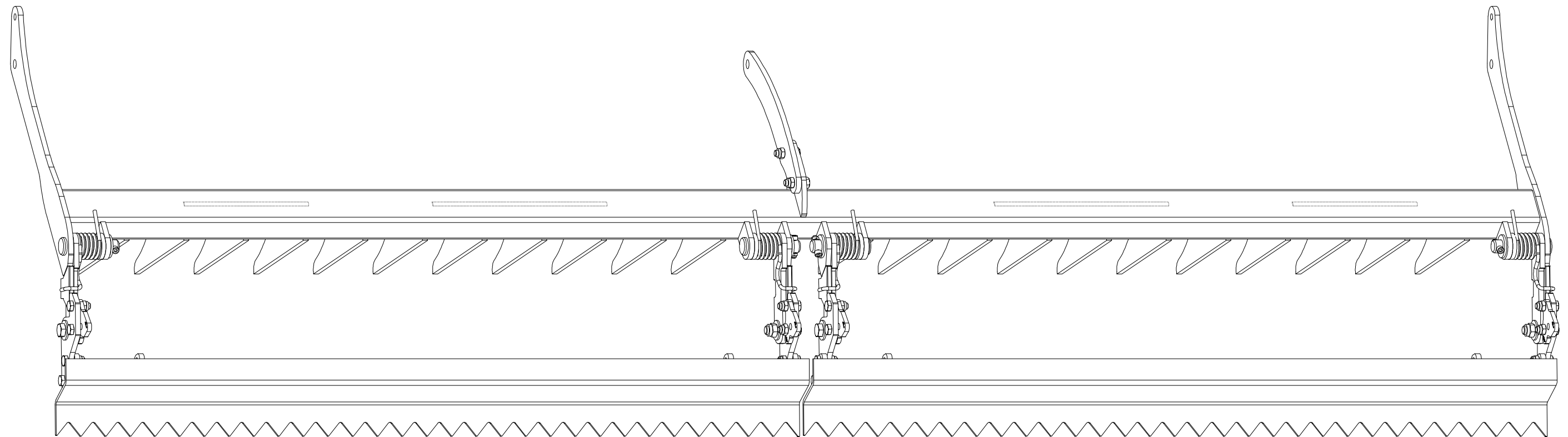
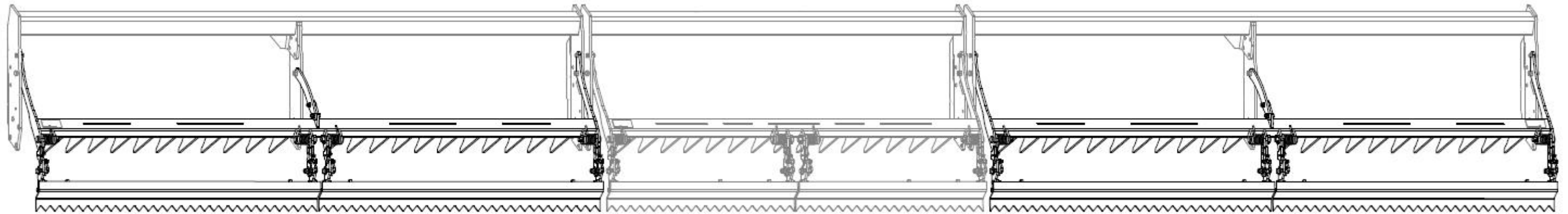
VZ00059147

ⒼB REAR ROLLERS LEVELLERS

ⒺB БОРОНЫ ЗАДНИХ КАТКОВ

ⒼL WŁÓKY TYLNYCH WAŁOW

Farmet



ⒸZ SMYKY ZADNÍCH VÁLCŮ

Ⓓ SCHLEIFE HINTERE WALZE

Ⓕ NIVELEUR ARRIÈRE ROULEAUX

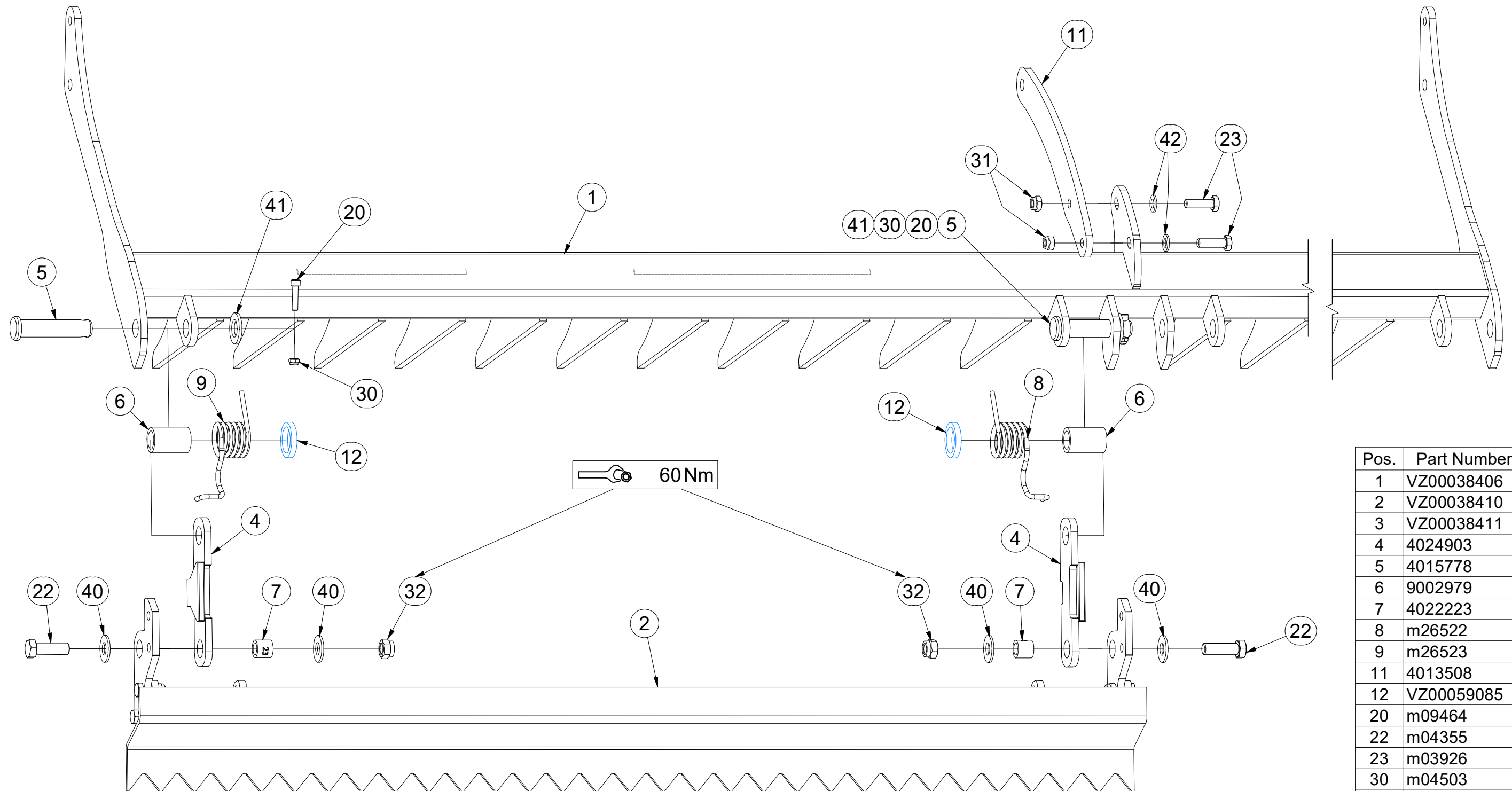
ⒸGB REAR ROLLERS LEVELLERS

ⒸRU БОРОНЫ ЗАДНИХ КАТКОВ

ⒸPL WŁÓKY TYLNYCH WAŁOW



VZ00059147



Pos.	Part Number	Pcs.
1	VZ00038406	1
2	VZ00038410	1
3	VZ00038411	1
4	4024903	4
5	4015778	4
6	9002979	4
7	4022223	4
8	m26522	2
9	m26523	2
11	4013508	1
12	VZ00059085	4
20	m09464	4
22	m04355	4
23	m03926	2
30	m04503	4
31	m04301	10
32	m03683	4
40	m05651	8
41	m14028	4
42	m17741	2

Ⓒ SMYKY ZADNÍCH VÁLCŮ

Ⓓ SCHLEIFE HINTERE WALZE

Ⓕ NIVELEUR ARRIÈRE ROULEAUX

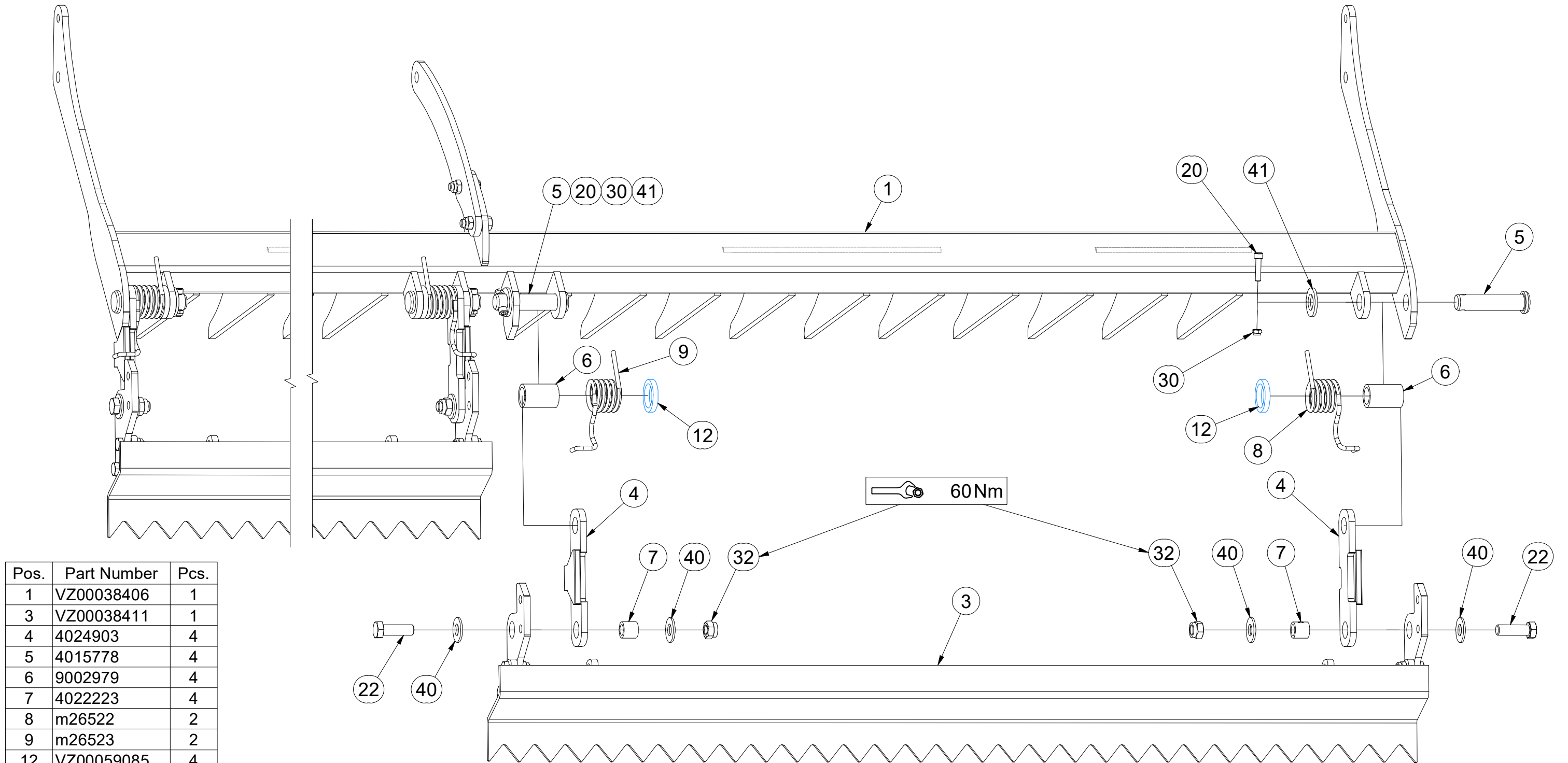
Ⓒ REAR ROLLERS LEVELLERS

Ⓓ БОРОНЫ ЗАДНИХ КАТКОВ

Ⓕ WŁÓKY TYLNYCH WAŁOW



VZ00059147



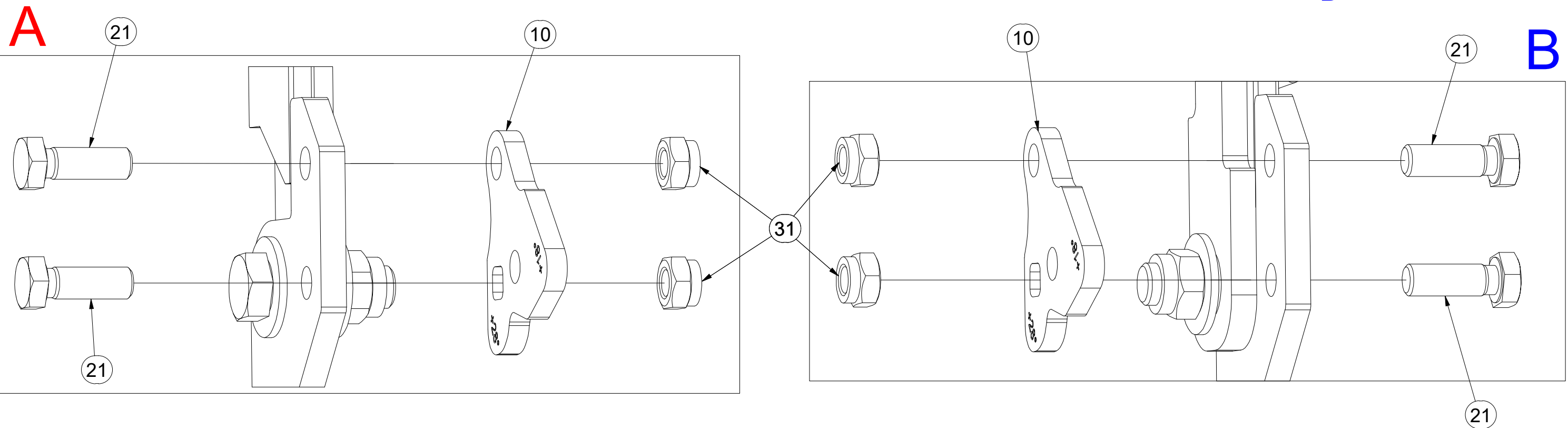
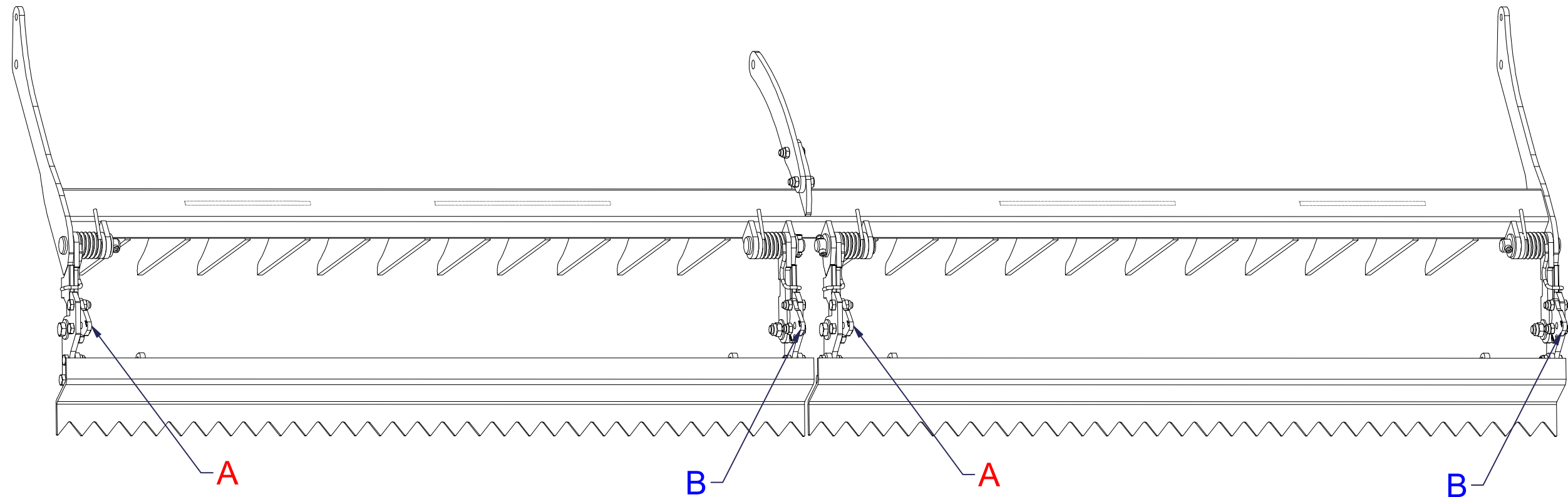
Pos.	Part Number	Pcs.
1	VZ00038406	1
3	VZ00038411	1
4	4024903	4
5	4015778	4
6	9002979	4
7	4022223	4
8	m26522	2
9	m26523	2
12	VZ00059085	4
20	m09464	4
22	m04355	4
30	m04503	4
32	m03683	4
40	m05651	8
41	m14028	4

CZ SMYKY ZADNÍCH VÁLCŮ
 D SCHLEIFE HINTERE WALZE
 F NIVELEUR ARRIÈRE ROULEAUX

GB REAR ROLLERS LEVELLERS
 RU БОРОНЫ ЗАДНИХ КАТКОВ
 PL WŁÓKY TYLNYCH WAŁOW



VZ00059147



Pos.	Part Number	Pcs.
10	VZ00038536	4
21	m04343	8
31	m04301	10

Ⓒ SMYK

Ⓓ ACKERSCHLEIFE

Ⓕ NIVELEUR

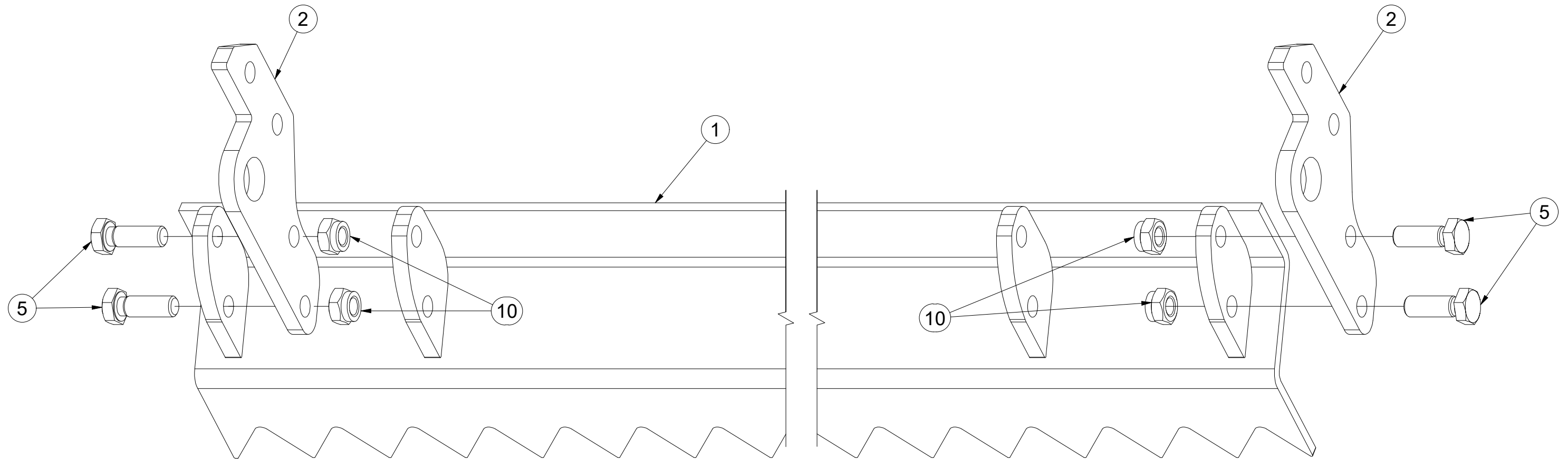
Ⓖ LEVELLER

Ⓡ БОРОНА

Ⓟ WŁÓKA



VZ00038410



Pos.	Part Number	Pcs.
1	VZ00042095	1
2	VZ00014941	2
5	m04343	4
10	m04301	4

Ⓒ SMYK

Ⓓ ACKERSCHLEIFE

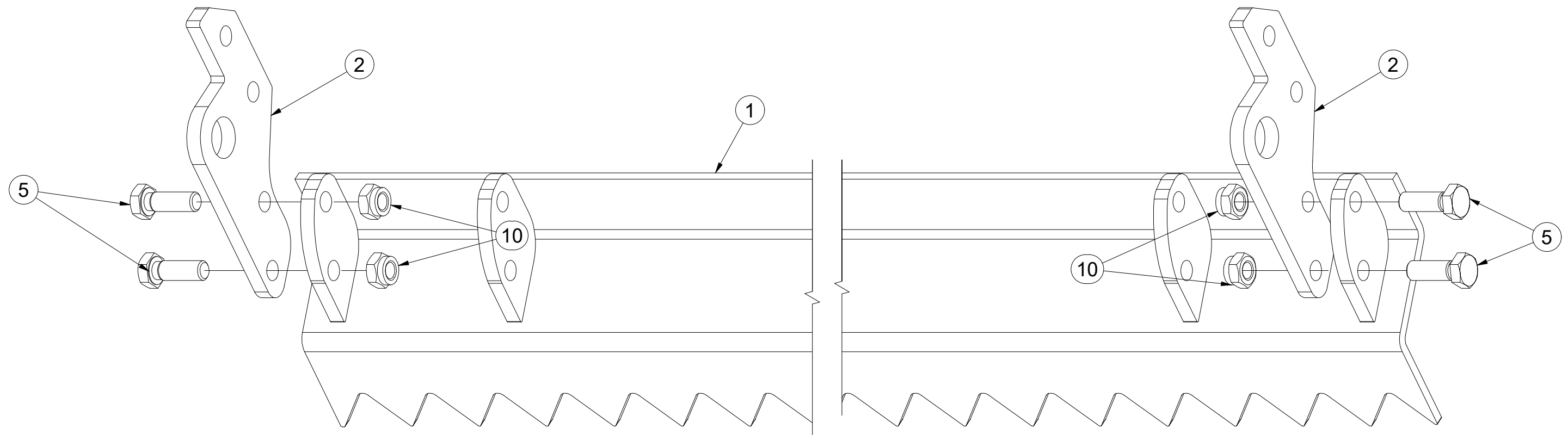
Ⓕ NIVELEUR

VZ00038411

Ⓖ LEVELLER

Ⓡ БОРОНА

Ⓢ WŁÓKA



Pos.	Part Number	Pcs.
1	VZ00042095	1
2	VZ00014941	2
5	m04343	4
10	m04301	4

Ⓒ SADA NÁPRAVY

Ⓓ SATZ AUFHÄNGUNG

Ⓕ KIT DE L'ESSIEU

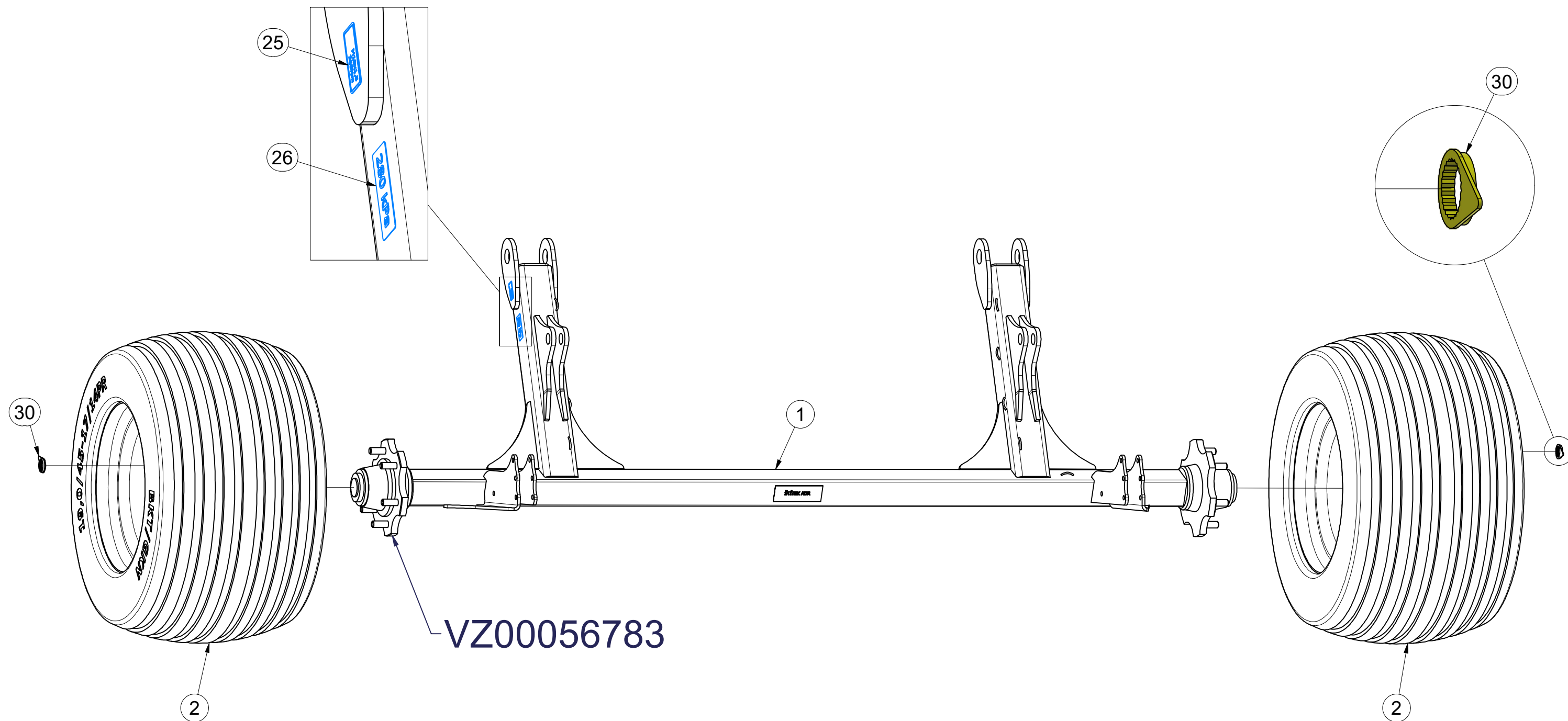
Ⓖ AXLE SET

Ⓡ КОМПЛЕКТ ОСИ КОЛЁС

Ⓟ ZESTAW OSI



VZ00051990



Pos.	Part Number	Pcs.
1	VZ00055692	1
2	m19870	2
25	m19732	2
26	m21945	2
30	m19657	12

Ⓒ SADA NÁPRAVY

Ⓓ SATZ AUFHÄNGUNG

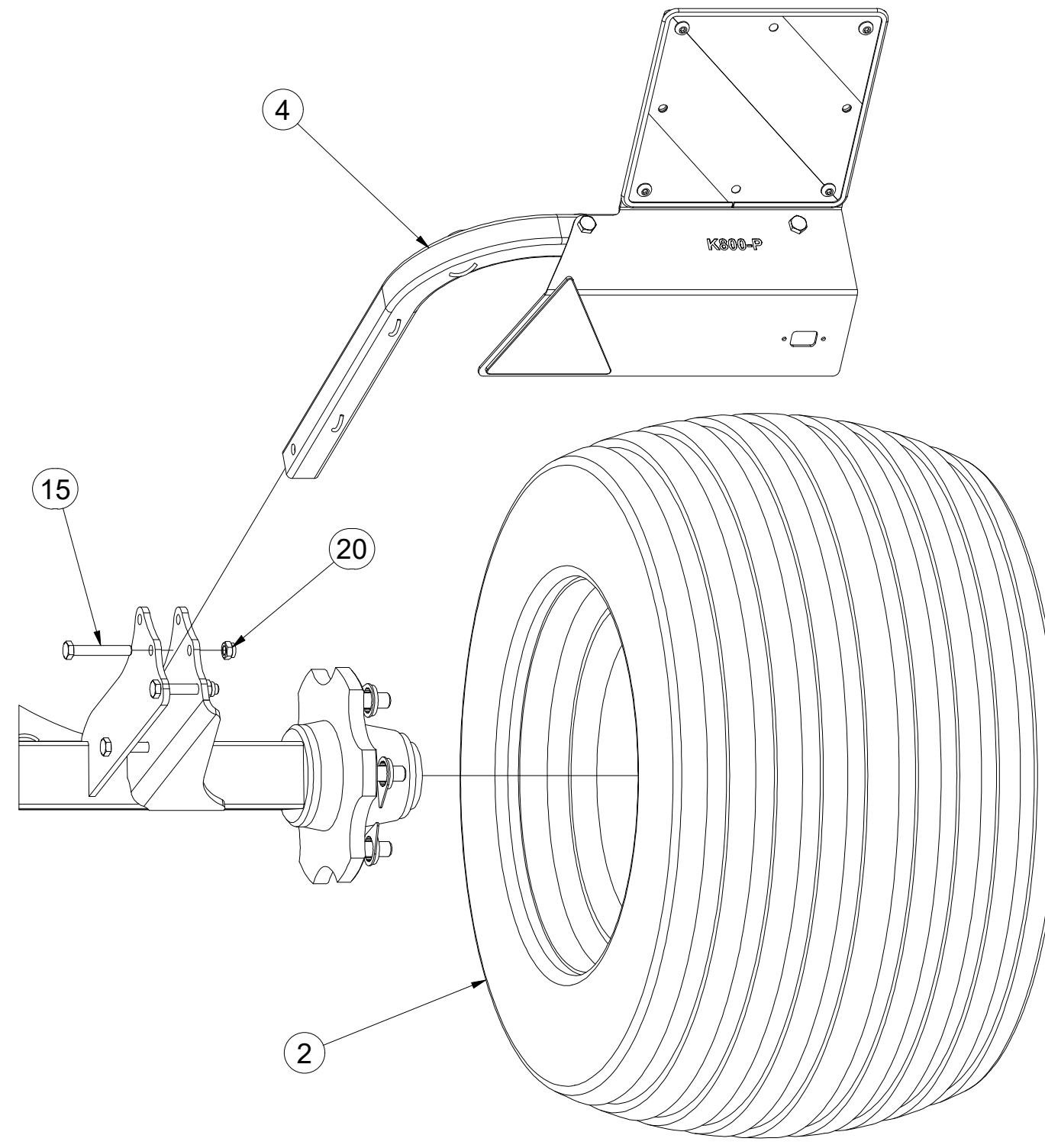
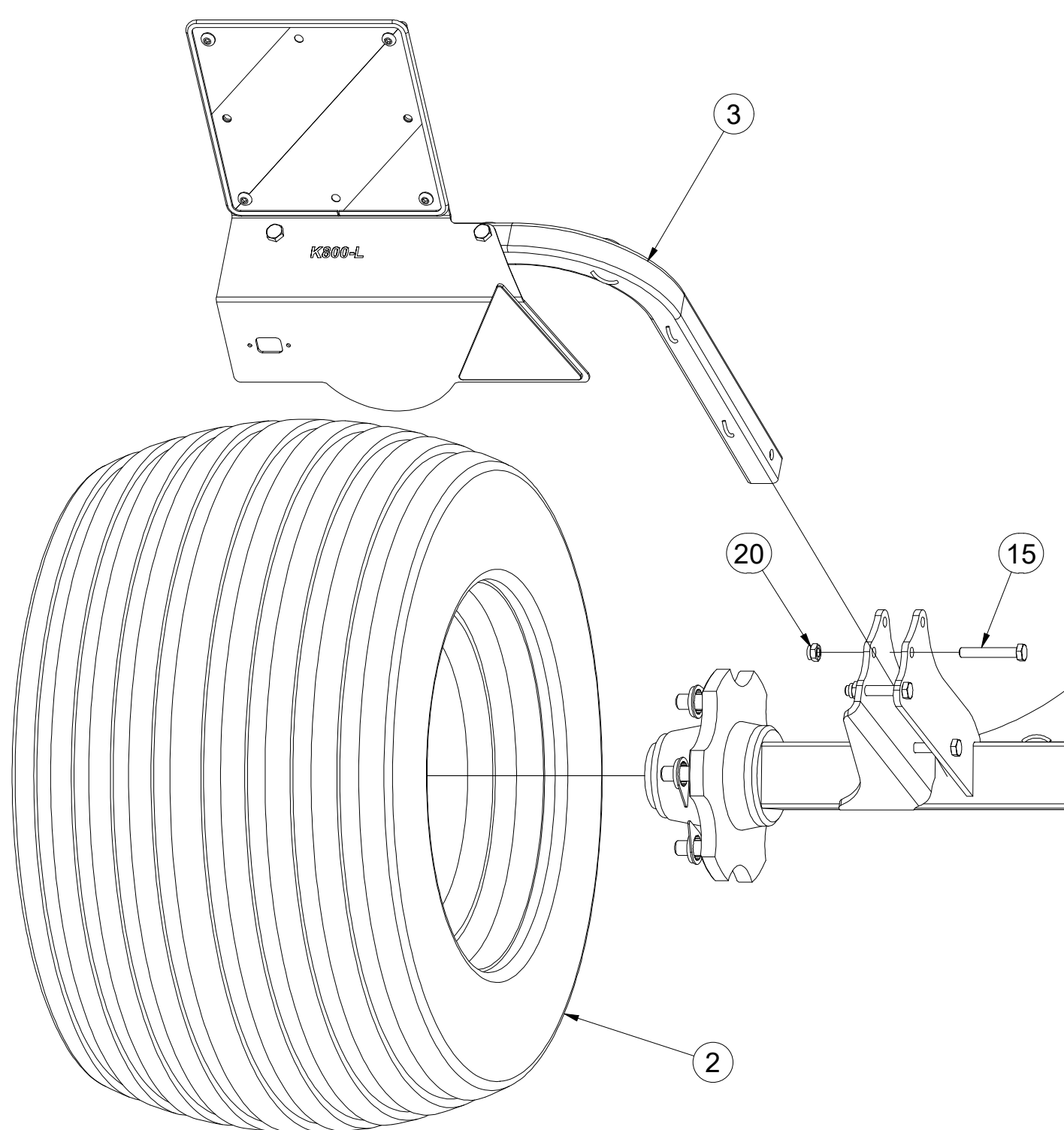
Ⓕ KIT DE L'ESSIEU

VZ00051990

Ⓖ AXLE SET

Ⓡ КОМПЛЕКТ ОСИ КОЛЁС

Ⓢ ZESTAW OSI



Pos.	Part Number	Pcs.
2	m19870	2
3	VZ00051996	1
4	VZ00051997	1
15	m12493	6
20	m04301	6

Ⓒ NÁBOJ NEBRZDĚNÉ NÁPRAVY

Ⓓ NABE DER UNGEBREMSTEN ACHSE

Ⓕ MOYEU D'ESSIEU NON FREINÉ

Ⓖ UNBRAKED AXLE HUB

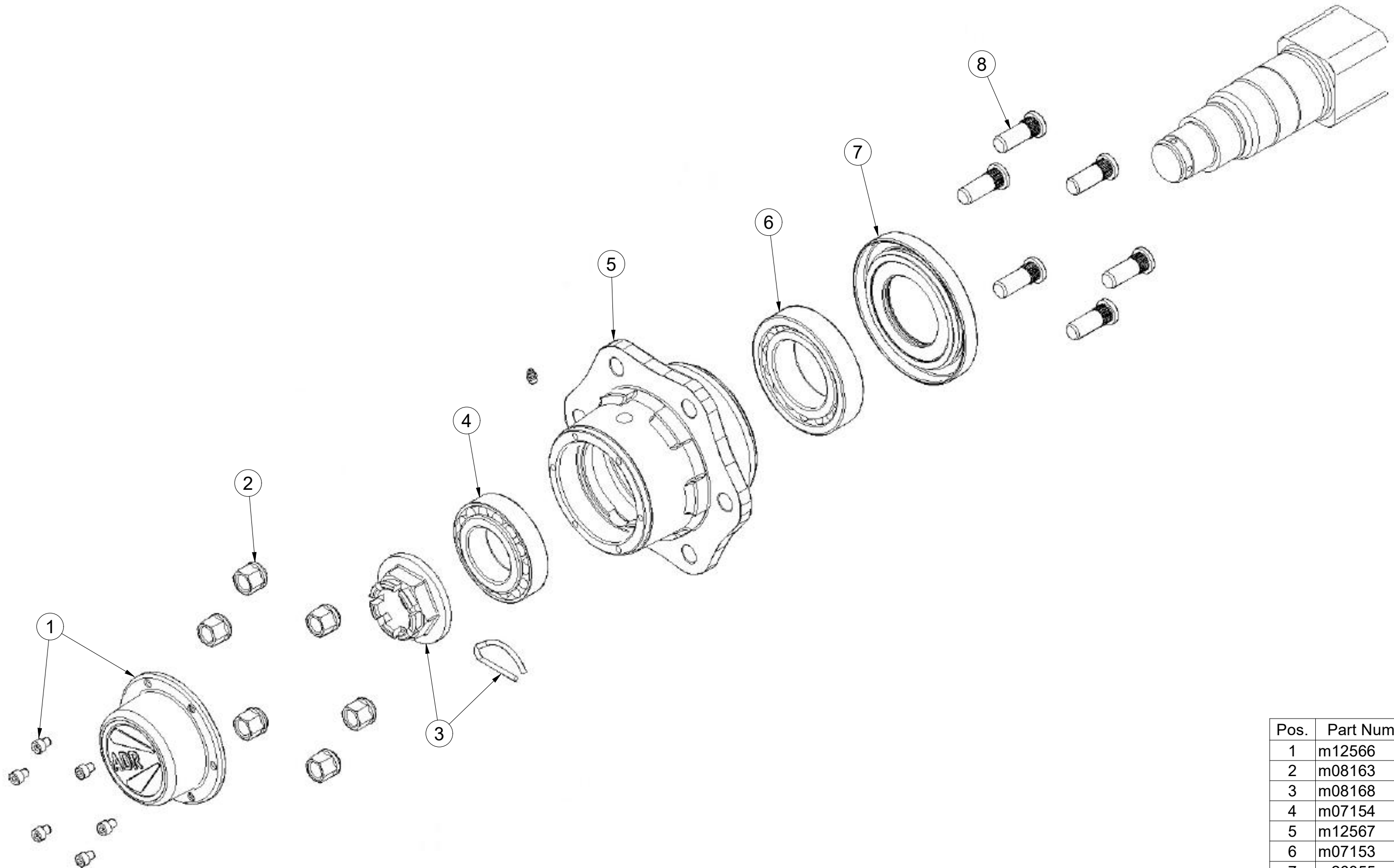
Ⓡ СТУПИЦА НЕТОРМОЗНОЙ ОСИ

Ⓢ PIASTA NIEHAMOWANEJ OSI

Farmet

VZ00056783

ADR A80RR600



Pos.	Part Number	Pcs.
1	m12566	2
2	m08163	12
3	m08168	2
4	m07154	2
5	m12567	2
6	m07153	2
7	m26355	2
8	m08148	12

ⒸZ TERČ ZADNÍ LEVÝ

Ⓓ SCHILD, HINTERES, LINKES

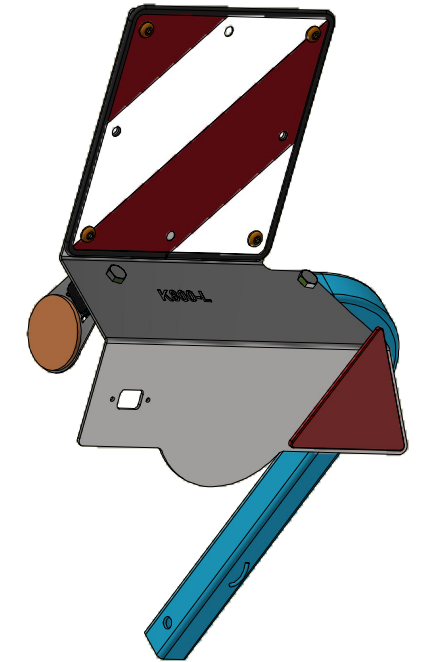
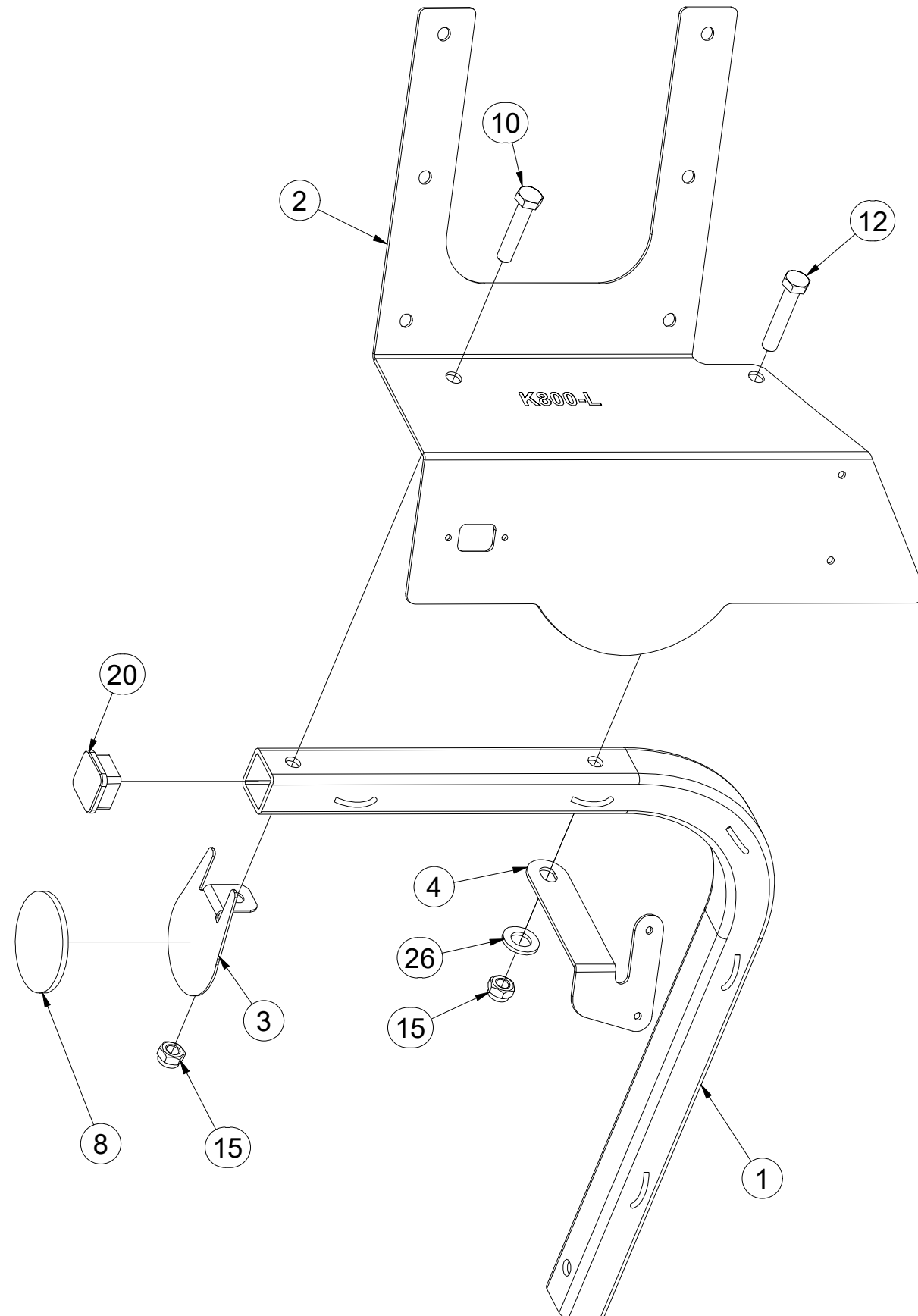
Ⓕ CIBLE ARRIÈRE GAUCHE

VZ00051996

ⒼB LEFT REAR DISC

ⒺЩИТОК ЗАДНИЙ ЛЕВЫЙ

ⒽL TARCZA TYLNA LEWA



Pos.	Part Number	Pcs.
1	3012364	1
2	VZ00051987	1
3	4024926	1
4	VZ00052000	1
8	m02579	1
10	m01131	1
12	m05898	1
15	m04301	2
20	m12689	1
26	m01219	1

ⒸZ TERČ ZADNÍ LEVÝ

Ⓓ SCHILD, HINTERES, LINKES

Ⓕ CIBLE ARRIÈRE GAUCHE

ⒼB LEFT REAR DISC

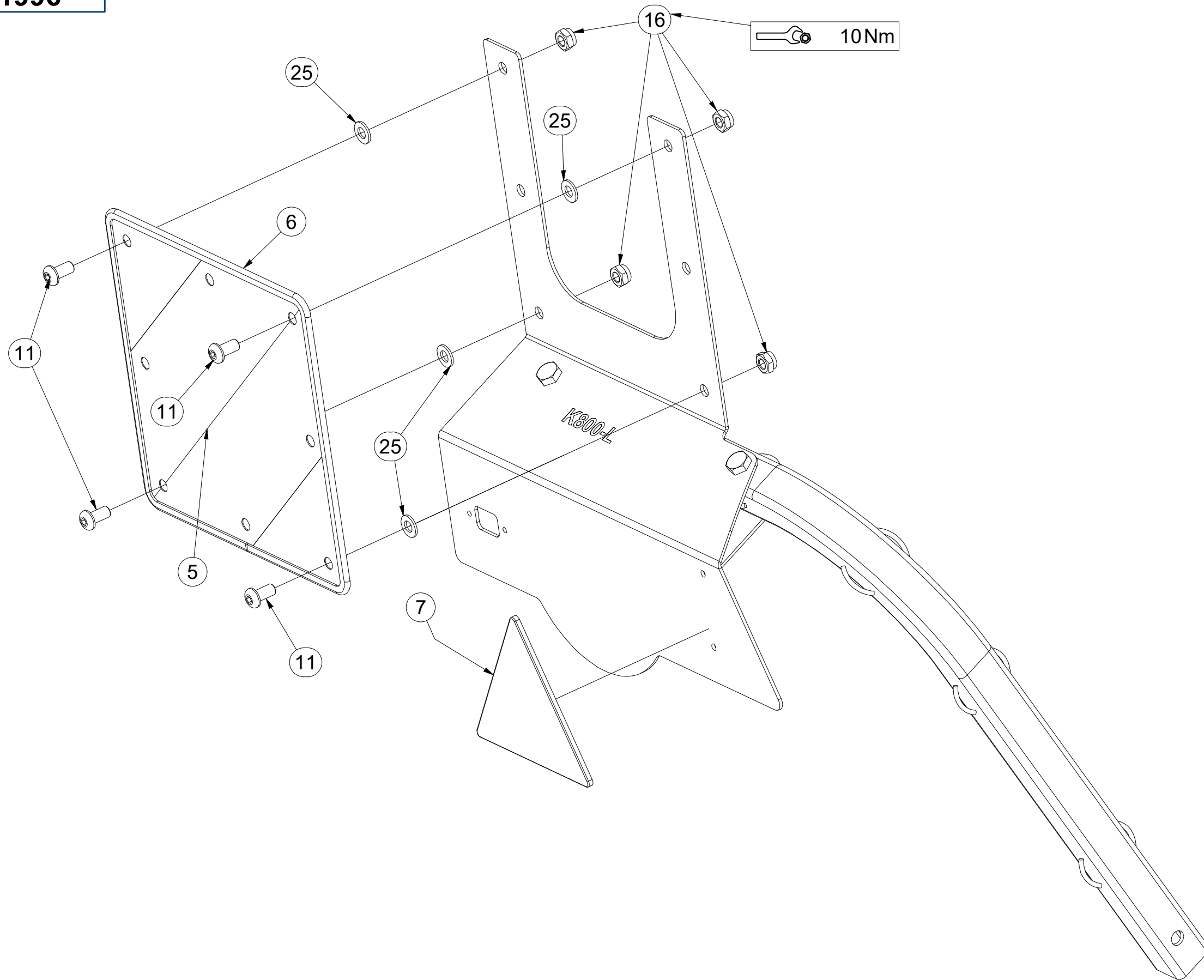
ⒺЩИТОК ЗАДНИЙ ЛЕВЫЙ

ⒽL TARCZA TYLNA LEWA

Farmet

VZ00051996

Pos.	Part Number	Pcs.
5	m18855	1
6	9005707	1
7	m02497	1
11	m16637	4
16	m03775	4
25	m01209	4



ⒸZ TERČ ZADNÍ PRAVÝ

Ⓓ SCHILD, HINTERES, RECHTES

Ⓕ CIBLE ARRIÈRE DROITE

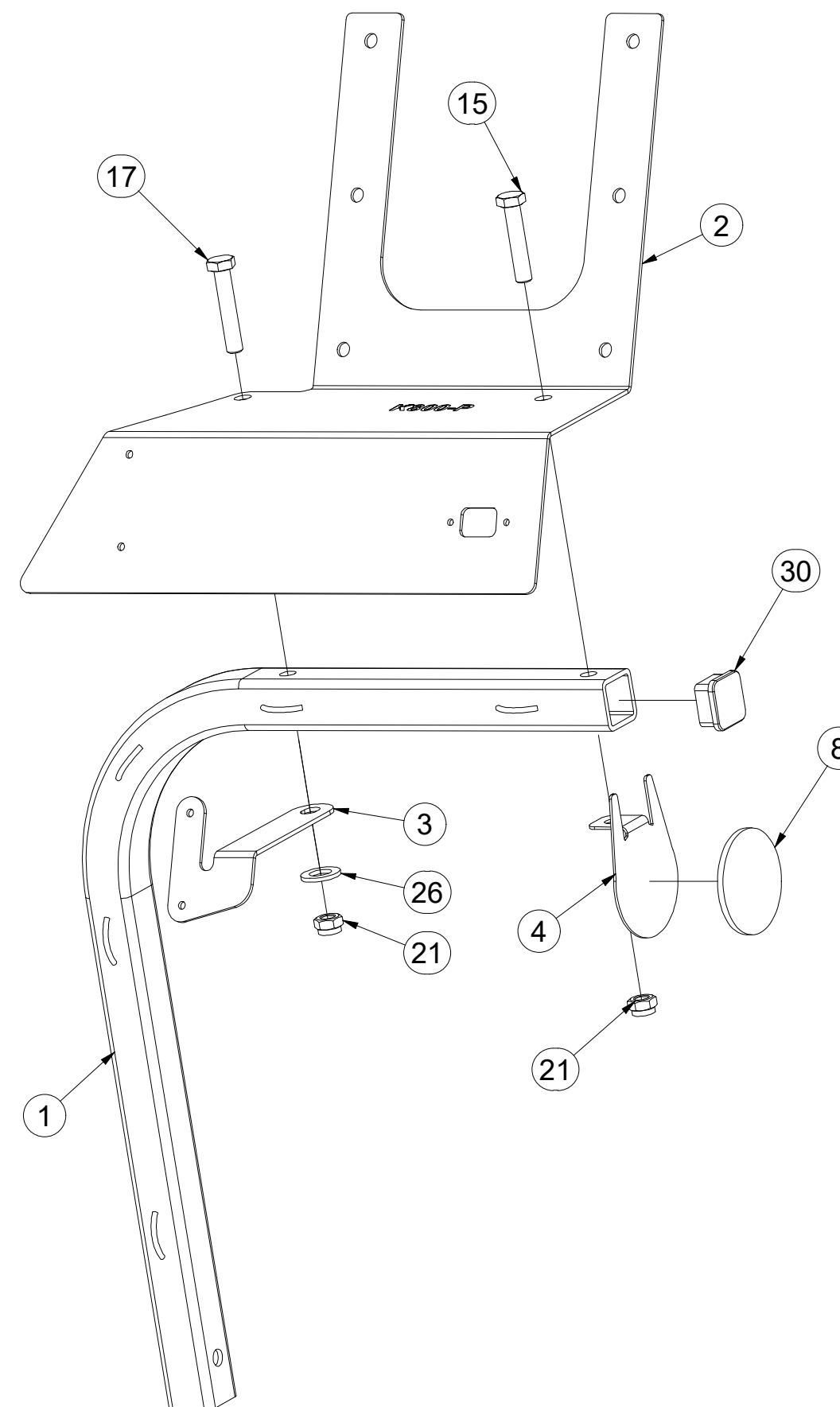
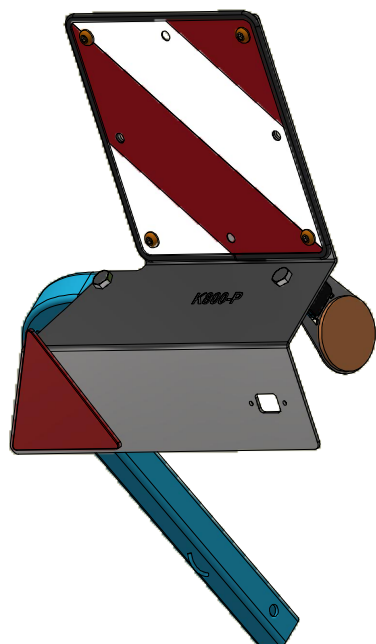
VZ00051997

ⒼB RIGHT REAR DISC

ⒺЩИТОК ЗАДНИЙ ПРАВЫЙ

ⒽL TARCZA TYLNA PRAWA

Farmet



Pos.	Part Number	Pcs.
1	3012364	1
2	VZ00051988	1
3	VZ00052001	1
4	4024926	1
8	m02579	1
15	m01131	1
17	m05898	1
21	m04301	2
26	m01219	1
30	m12689	1

ⒸZ TERČ ZADNÍ PRAVÝ

Ⓓ SCHILD, HINTERES, RECHTES

Ⓕ CIBLE ARRIÈRE DROITE

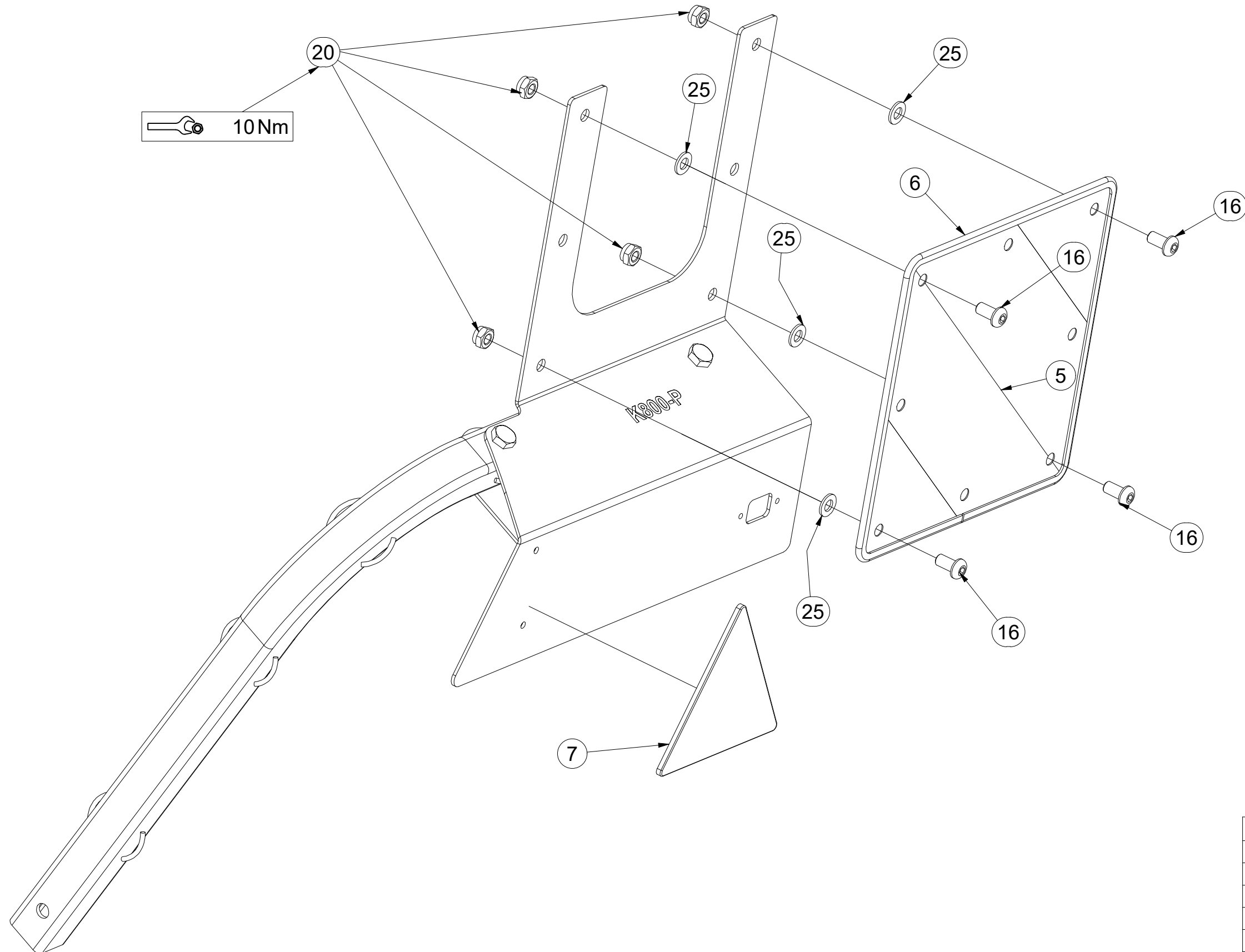
ⒸB RIGHT REAR DISC

ⒸU ЩИТОК ЗАДНИЙ ПРАВЫЙ

ⒸL TARCZA TYLNA PRAWA



VZ00051997



Pos.	Part Number	Pcs.
5	m18855	1
6	9005707	1
7	m02497	1
16	m16637	4
20	m03775	4
25	m01209	4

Ⓒ SOUPRAVA TĚSNIVA PÍSTNIC

Ⓓ KOLBENSTANGENDICHTUNGSMITTELSATZ



Ⓕ SET DE GARNITURE DES TIGES DE PISTON

Ⓖ SEALING SET FOR PISTON RODS

Ⓡ КОМПЛЕКТ ПРОКЛАДОК ЦИЛИНДРОВ

Ⓟ ZESTAW USZCZELEK TRZPIENIA TŁOKA



	
m25173	VZ00050933
m25176	VZ00050919

Ⓒ SOUPRAVA TĚSNIVA PÍSTNIC

Ⓓ KOLBENSTANGENDICHTUNGSMITTELSATZ

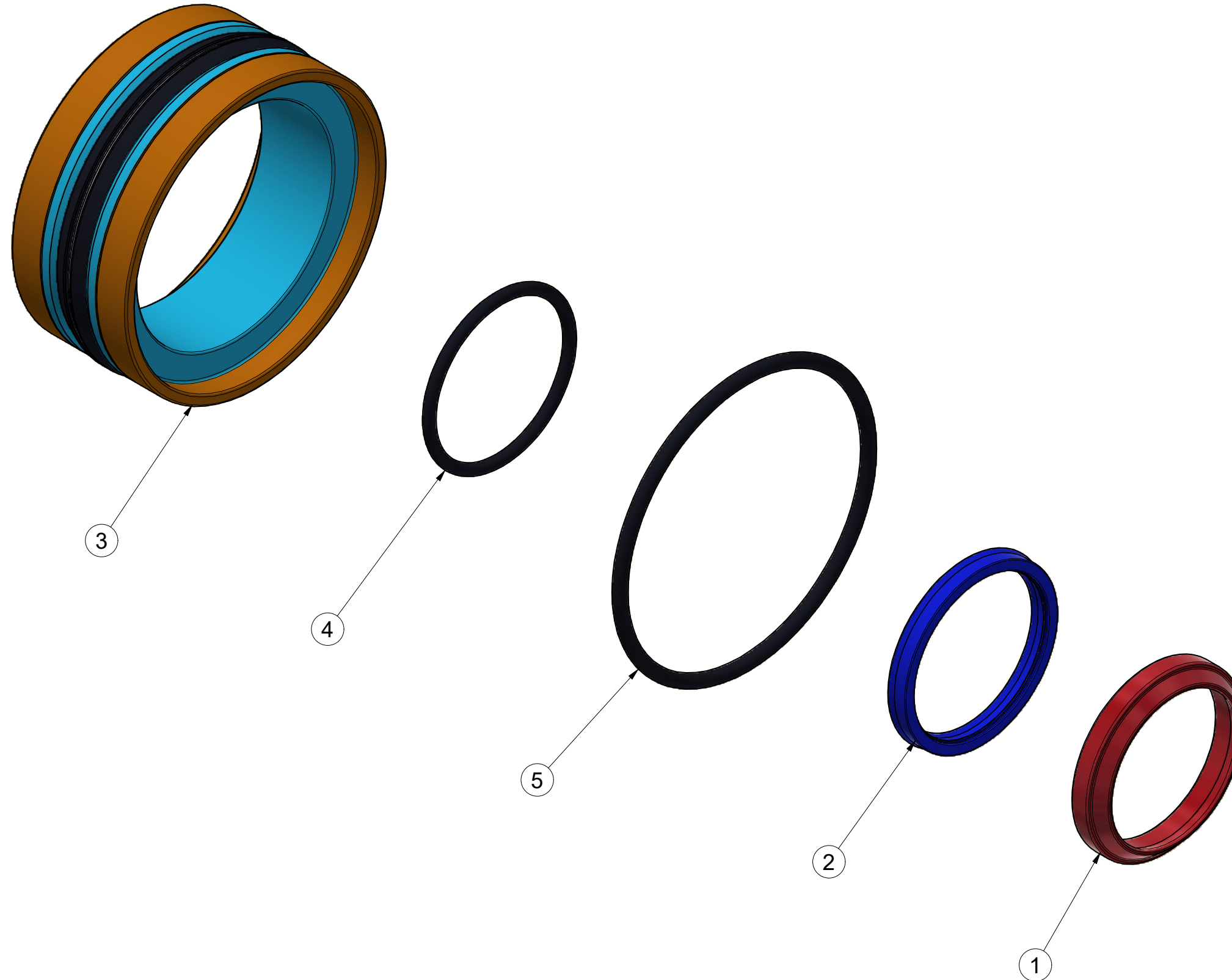
Ⓕ SET DE GARNITURE DES TIGES DE PISTON

VZ00050933

Ⓖ SEALING SET FOR PISTON RODS

Ⓡ КОМПЛЕКТ ПРОКЛАДОК ЦИЛИНДРОВ

Ⓟ ZESTAW USZCZELEK TRZPIENIA TŁOKA



Pos.	Part Number	Pcs.
1	m25925	1
2	m25931	1
3	m25937	1
4	m25941	1
5	m25942	1

ⒸZ SOUPRAVA TĚSNIVA PÍSTNIC

Ⓓ KOLBENSTANGENDICHTUNGSMITTELSATZ

Ⓕ SET DE GARNITURE DES TIGES DE PISTON

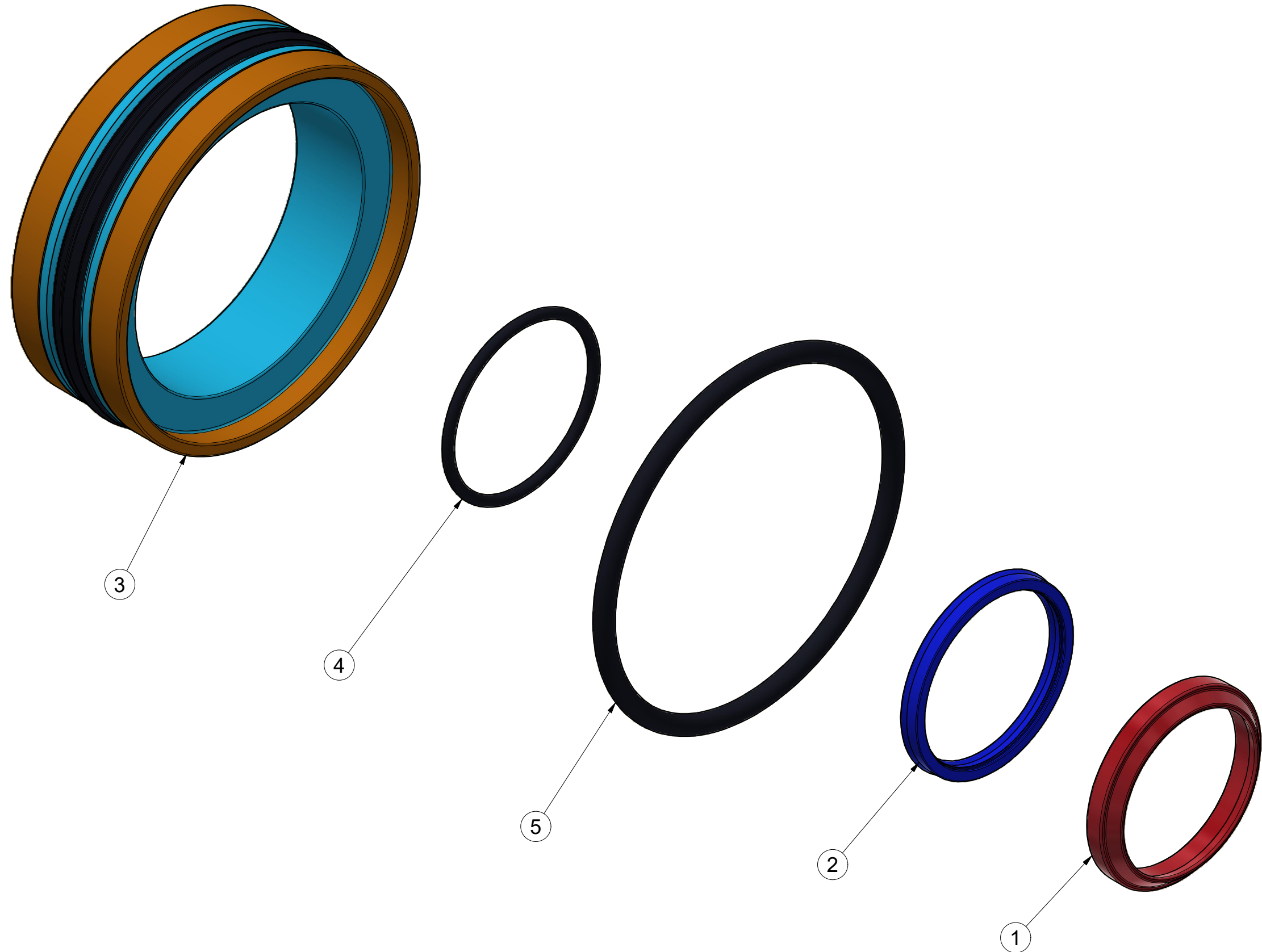
VZ00050919

ⒼB SEALING SET FOR PISTON RODS

ⒺU КОМПЛЕКТ ПРОКЛАДОК ЦИЛИНДРОВ

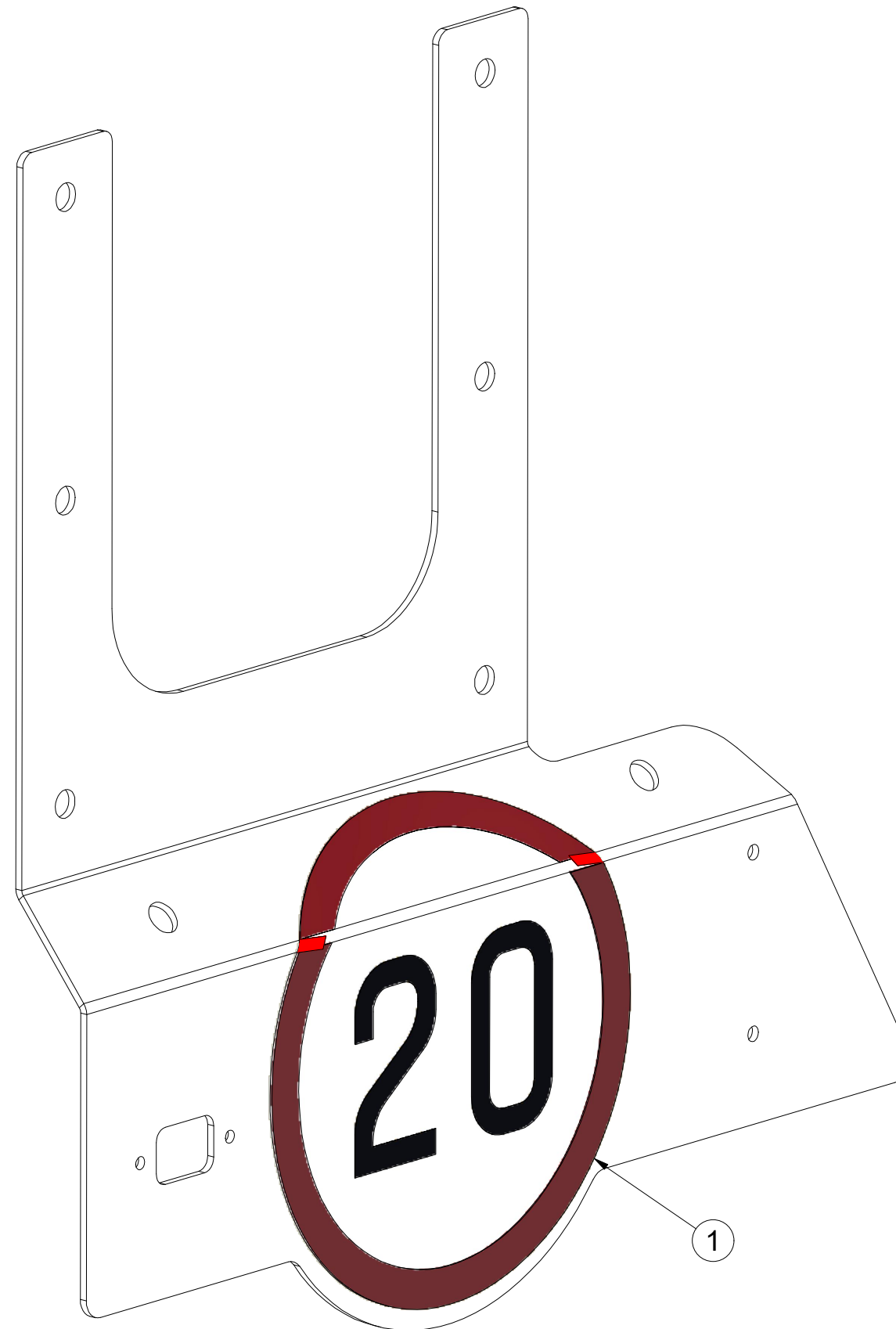
ⒽL ZESTAW USZCZELEK TRZPIENIA TŁOKA

Farmet



Pos.	Part Number	Pcs.
1	m25893	1
2	m25895	1
3	m25950	1
4	m25944	1
5	m25945	1

4026236



Pos.	Part Number	Pcs.
1	m04406	1

Ⓒ SVĚTELNÁ SADA

Ⓓ LEUCHTENSATZ

Ⓕ KIT LUMINEUX

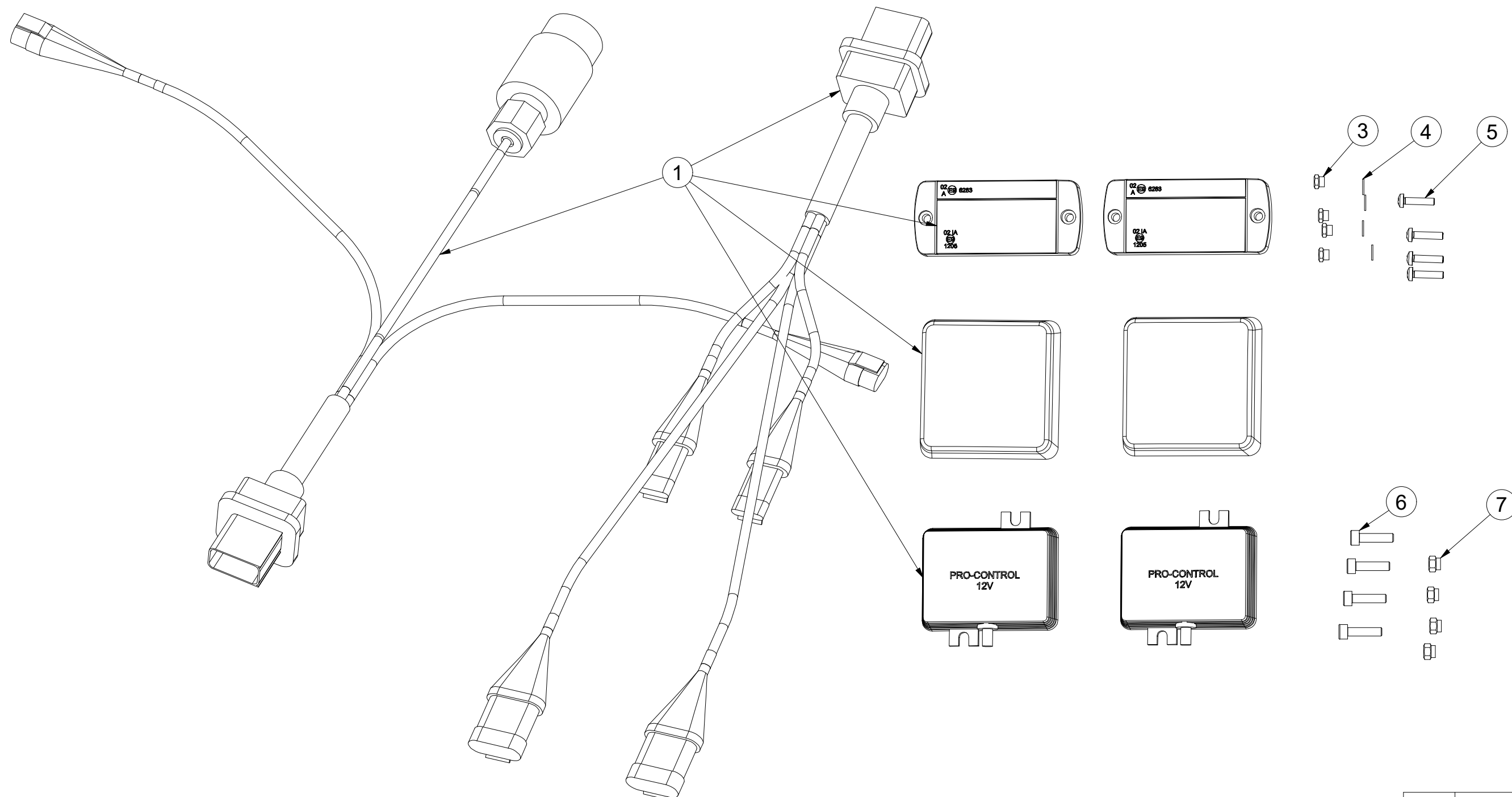
Ⓖ LIGHTING SET

Ⓡ ОСВЕТИТЕЛЬНЫЙ КОМПЛЕКТ

Ⓟ ZESTAW OŚWIETLENIA



3012429



Pos.	Part Number	Pcs.
1	m19043	1
3	m05562	4
4	m05597	4
5	m15790	4
6	m10591	4
7	m06236	4

Ⓒ SVĚTELNÁ SADA

Ⓓ LEUCHTENSATZ

Ⓕ KIT LUMINEUX

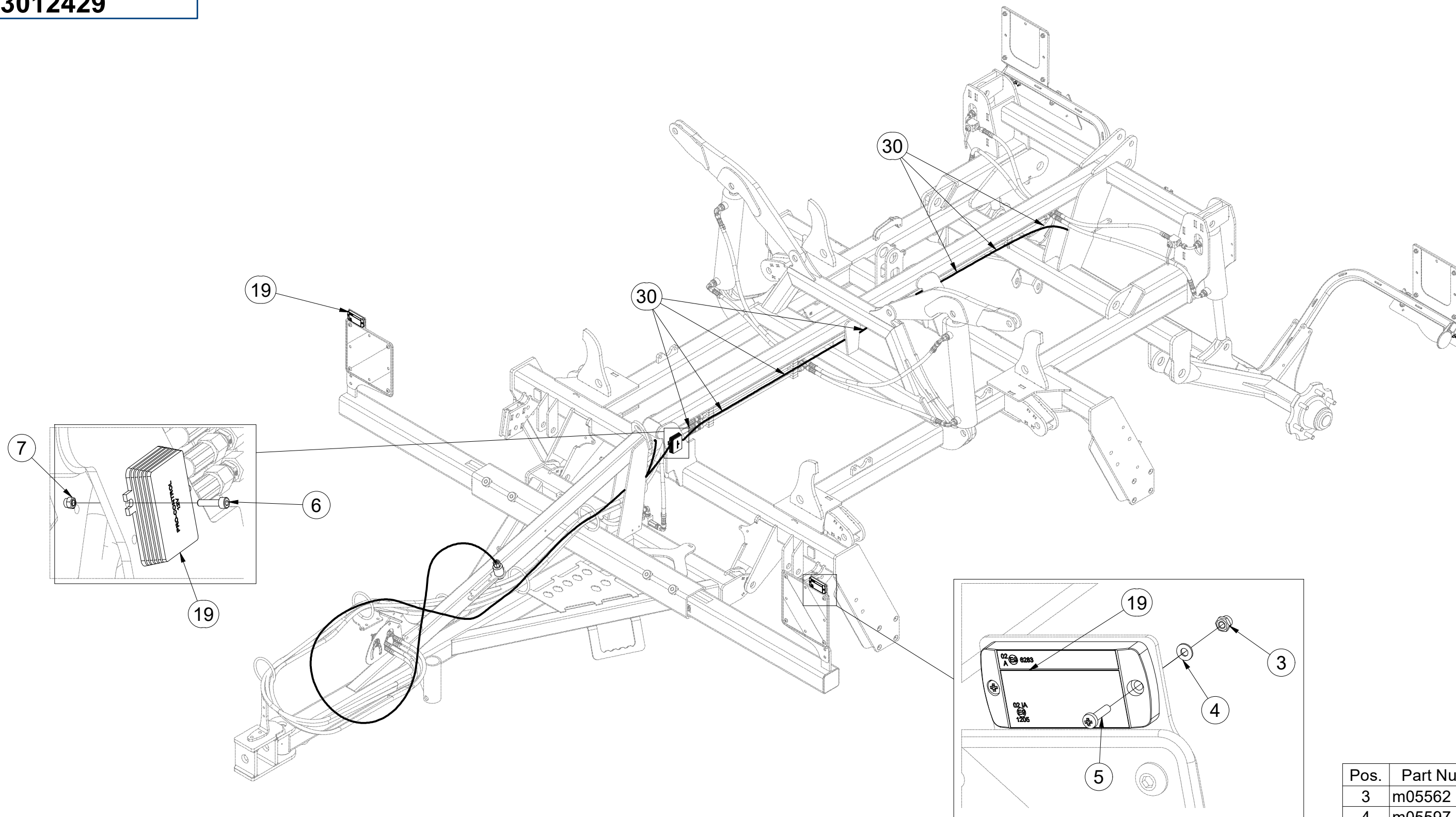
Ⓒ LIGHTING SET

Ⓒ ОСВЕТИТЕЛЬНЫЙ КОМПЛЕКТ

Ⓒ ZESTAW OŚWIETLENIA



3012429



Pos.	Part Number	Pcs.
3	m05562	4
4	m05597	4
5	m15790	4
6	m10591	4
7	m06236	4
19	m19043	1
30	m05566	50

Ⓒ SVĚTELNÁ SADA

Ⓓ LEUCHTENSATZ

Ⓕ KIT LUMINEUX

Ⓖ LIGHTING SET

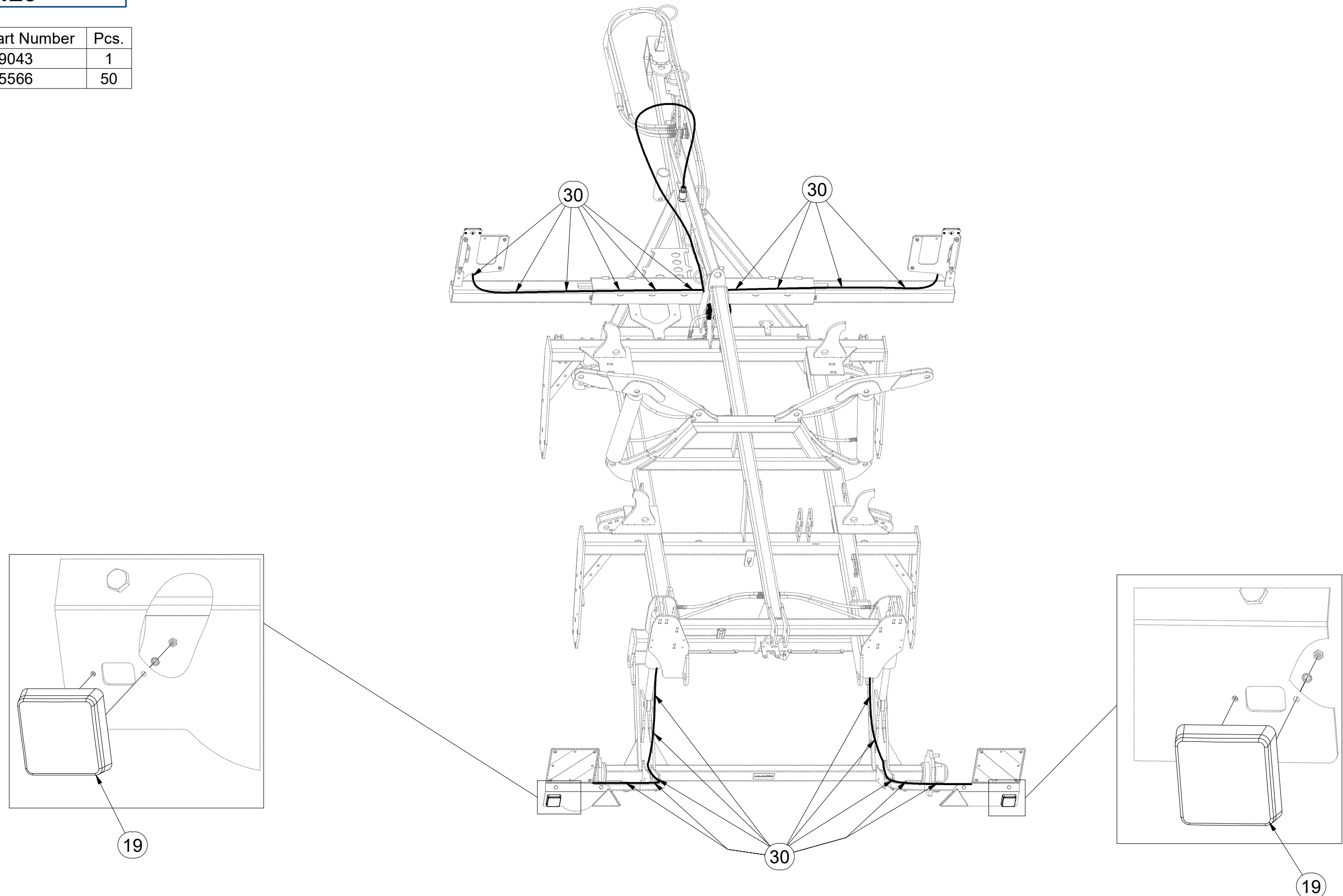
Ⓔ ОСВЕТИТЕЛЬНЫЙ КОМПЛЕКТ

Ⓗ ZESTAW OŚWIETLENIA

Farmet

3012429

Pos.	Part Number	Pcs.
19	m19043	1
30	m05566	50



Ⓒ SVĚTELNÁ SADA

Ⓓ LEUCHTENSATZ

Ⓕ KIT LUMINEUX

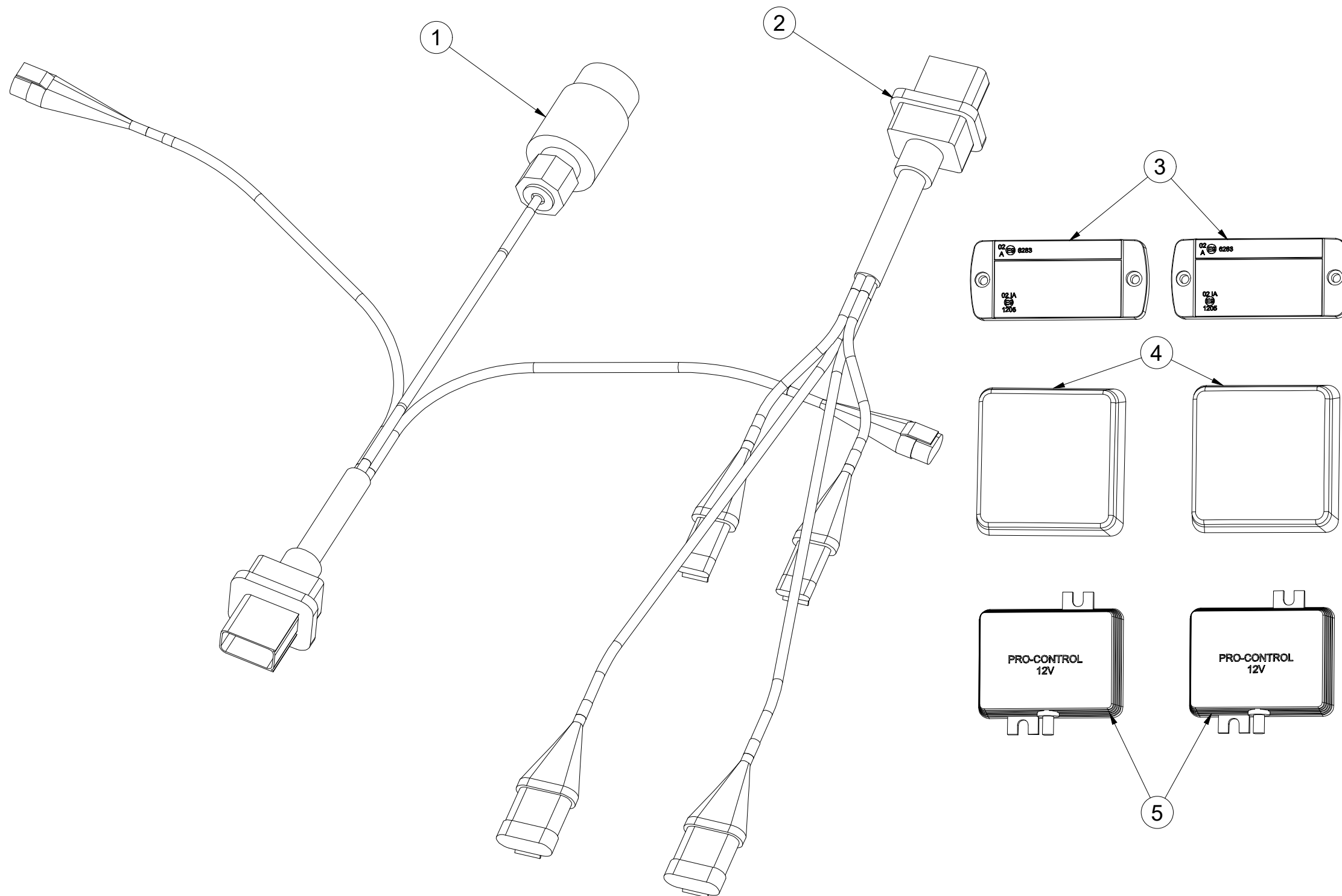
Ⓖ LIGHTING SET

Ⓡ ОСВЕТИТЕЛЬНЫЙ КОМПЛЕКТ

Ⓟ ZESTAW OŚWIETLENIA

Farmet

m19043



Pos.	Part Number	Pcs.
1	m14779	1
2	m14778	1
3	m14776	2
4	m19044	2
5	m14777	2

- Ⓒ UTAHOVACÍ MOMENTY ŠROUBŮ
 Ⓓ ANZUGMOMENTE VON SCHRAUBEN
 Ⓕ COUPLES DE SERRAGE DES VIS

- Ⓒ SCREW TIGHTENING TORQUE
 Ⓓ МОМЕНТЫ ЗАЖАТИЯ БОЛТОВ
 Ⓕ MOMENTY DOKRĘCANIA ŚRUB



P	D	R	5.8	8.8	10.9	12.9	Z		S	
			Mu	Mu	Mu	Mu	DIN 7991;ISO 10642	DIN 6912;DIN 7984	8.8	10.9
			Nm	Nm	Nm	Nm	Nm	Nm	Nm	Nm
M 3	0,5	0,5	1,1	1,8	2,6	3	0,9	1	0,9	1
M 4	0,7	0,7	2	3,1	4,5	5,3	2	2,3	2,1	2,3
M 5	0,8	0,8	4	6,1	8,9	10,4	4	4,6	4	4,6
M 6	1	1	6,5	9,5	14,5	16,5	7,2	7,9	7,2	8,1
M 8	1,25	1,25	16	24	36	42	17	19	17,3	19,5
M10	1,5	1,5	32	48	71	83	35	38	34,5	38,5
M12	1,75	1,75	55	84	123	144	58	65	58	65
M14	2	2	88	133	196	229	93	100	93	105
M16	2	2	137	209	307	359	144	158	144	162
M18	2,5	2,5	188	286	420	492	-	220	-	-
M20	2,5	2,5	266	406	596	698	-	310	290	330
M22	2,5	2,5	366	588	820	960	-	420	-	-
M24	3	3	459	699	1 027	1 202	-	530	500	560
M27	3	3	681	1 038	1 524	1 784	-	-	-	-
M30	3,5	3,5	924	1 408	2 069	2 421	-	-	-	-
M33	3,5	3,5	1 256	1 914	2 811	3 290	-	-	-	-
M36	4	4	1 612	2 456	3 607	4 221	-	-	-	-
M39	4	4	2 094	3 191	4 686	5 484	-	-	-	-

- Mu - Ⓒ UTAHOVACÍ MOMENT
 Ⓓ ANZUGMOMENTE
 Ⓕ COUPLE DE SERRAGE
 Ⓒ TIGHTENING TORQUE
 Ⓓ МОМЕНТ ЗАЖАТИЯ
 Ⓕ MOMENT DOKRĘCANIA
- D - Ⓒ JMENOVITÝ PRŮMĚR
 Ⓓ NENNDURCHMESSER
 Ⓕ DIAMETRE NOMINAL
 Ⓒ NOMINAL DIAMETER
 Ⓓ НОМИНАЛЬНЫЙ ДИАМЕТР
 Ⓕ ŚREDNICA NOMINALNA
- R - Ⓒ ROZTEČ ZÁVITU - STOUPÁNÍ
 Ⓓ GEWINDESTEIFUNG
 Ⓕ PAS DE FILET - PAS
 Ⓒ SCREW PITCH - LEAD
 Ⓓ ШАГ РЕЗЬБЫ
 Ⓕ ROZSTAW GWINTU - SKOKI
- P - Ⓒ PEVNOST
 Ⓓ FESTIGKEIT
 Ⓕ RÉSISTANCE
 Ⓒ STRENGTH
 Ⓓ ПРОЧНОСТЬ
 Ⓕ WYTRZYMA OŚĆ
- Z - Ⓒ ZÁPUSTNÉ ŠROUBY
 Ⓓ SENKKOPFSCHRAUBEN
 Ⓕ VIS A TETE FRAISEE
 Ⓒ COUNTERSUNK SCREWS
 Ⓓ БОЛТЫ С УТОПЛЕННОЙ ГОЛОВКОЙ
 Ⓕ ŚRUBY Z ŁBEM STOŻKOWYM PŁASKIM
- S - Ⓒ SNÍŽENÁ HLAVA
 Ⓓ NIEDRIGER KOPF
 Ⓕ TÊTE BASSE
 Ⓒ LOW-PROFILE HEAD
 Ⓓ ПОНИЖЕННАЯ ГОЛОВКА
 Ⓕ OBNIŻONA GŁÓWKA

- Ⓒ Pokud je v dokumentaci definován spoj šroubu a matice o různých pevnostech, vždy utahujte na moment komponenty nižší.
 Ⓓ Wenn in der Dokumentation eine Verbindung von Schraube und Mutter mit verschiedene Festigkeiten definiert ist, wird immer mit dem Moment des Bauteils mit der geringeren Festigkeit angezogen.
 Ⓕ Si les documents définissent un assemblage par boulon de diverses résistances, serrez toujours au moment de la composante avec résistance inférieure
 Ⓒ If there is a joint with a screw and a nut at different strengths in the documentation, always tighten to the torque of the component with lower strength.
 Ⓓ Если в документации установлено соединение из болта и гайки различной прочности, всегда зажимайте с моментом для компонента с меньшей прочностью
 Ⓕ Jeśli w dokumentacji zdefiniowane jest połączenie ze śrubą i nakrętką różnych wytrzymałościach, zawsze należy dokręcać zachowując moment dokręcania komponentu z niższą wytrzymałością.
- Ⓒ Tabulka utahovacích momentů slouží k určení správného utahovacího momentu pro šroubové spoje, které nejsou mazány! Tzn. Mazivem není sníženo tření v závitu.
 Ⓓ Die Anzugsmomententabelle dient zur Bestimmung des korrekten Anzugsdrehmoments für Schraubverbindungen, die nicht geschmiert sind! D.h. Die Reibung im Gewinde wird nicht durch Schmiermittel reduziert.
 Ⓕ Le tableau des couples de serrage sert à déterminer le couple de serrage correct pour les assemblages vissés qui ne sont pas lubrifiés ! C'est-à-dire que la friction dans le filetage n'est pas réduite par un lubrifiant.
 Ⓒ The tightening torque table is used to determine the correct torque for bolted joints that are not lubricated! That means friction in the thread is not reduced by lubrication.
 Ⓓ Таблица моментов затяжки используется для определения правильного момента затяжки для резьбовых соединений, которые не смазаны! То есть трение в резьбе не уменьшается смазкой.
 Ⓕ Tabela momentów dokręcania służy do określenia prawidłowego momentu dokręcania dla połączeń śrubowych, które nie są smarowane! Oznacza to, że tarcie w gwincie nie jest zmniejszone przez smar.

- (CZ) UTAHOVACÍ MOMENTY NEREZOVÝCH ŠROUBŮ
 (D) ANZUGMOMENTE VON EDELSTAHLSCHRAUBEN
 (F) COUPLES DE SERRAGE DES VIS EN ACIER INOXYDABLE

- (GB) STAINLESS STEEL SCREW TIGHTENING TORQUE
 (RU) МОМЕНТЫ ЗАТЯЖКИ НЕРЖАВЕЮЩИХ БОЛТОВ
 (PL) MOMENT DOKRĘCANIA ŚRUB ZE STALI NIERDZEWNEJ



P		A2/A4-70	A2/A4-80
D	R	Mu	Mu
		Nm	Nm
M 3	0,5	0,8	1,1
M 4	0,7	1,9	2,4
M 5	0,8	3,6	4,8
M 6	1	6,5	8,5
M 8	1,25	15	20
M10	1,5	30	39
M12	1,75	51	68
M14	2	82	109
M16	2	126	168
M18	2,5	176	235
M20	2,5	247	330
M22	2,5	337	450
M24	3	426	568
M27	3	561	748
M30	3,5	682	909

- Mu - (CZ) UTAHOVACÍ MOMENT (GB) TIGHTENING TORQUE
 (D) ANZUGMOMENTE (RU) МОМЕНТ ЗАЖАТИЯ
 (F) COUPLE DE SERRAGE (PL) MOMENT DOKRĘCANIA

 D - (CZ) JMENOVITÝ PRŮMĚR (GB) NOMINAL DIAMETER
 (D) NENNDURCHMESSER (RU) НОМИНАЛЬНЫЙ ДИАМЕТР
 (F) DIAMETRE NOMINAL (PL) ŚREDNICA NOMINALNA

 R - (CZ) ROZTEČ ZÁVITU - STOUPÁNÍ (GB) SCREW PITCH - LEAD
 (D) GEWINDESTEIGUNG (RU) ШАГ РЕЗЬБЫ
 (F) PAS DE FILET - PAS (PL) ROZSTAW GWINTU - SKOKI

 P - (CZ) PEVNOST (GB) STRENGTH
 (D) FESTIGKEIT (RU) ПРОЧНОСТЬ
 (F) RÉSISTANCE (PL) WYTRZYMA OŚĆ

- (CZ) Pokud je v dokumentaci definován spoj šroubu a matice o různých pevnostech, vždy utahujte na moment komponenty nižší.
 (D) Wenn in der Dokumentation eine Verbindung von Schraube und Mutter mit verschiedene Festigkeiten definiert ist, wird immer mit dem Moment des Bauteils mit der geringeren Festigkeit angezogen.
 (F) Si les documents définissent un assemblage par boulon de diverses résistances, serrez toujours au moment de la composante avec résistance inférieure
 (GB) If there is a joint with a screw and a nut at different strengths in the documentation, always tighten to the torque of the component with lower strength.
 (RU) Если в документации установлено соединение из болта и гайки различной прочности, всегда зажимайте с моментом для компонента с меньшей прочностью
 (PL) Jeśli w dokumentacji zdefiniowane jest połączenie ze śrubą nakrętką różnych wytrzymałościach, zawsze należy dokręcać zachowując moment dokręcania komponentu z niższą wytrzymałością.

- (CZ) Tabulka utahovacích momentů slouží k určení správného utahovacího momentu pro šroubové spoje z nerezové oceli, které jsou mazány tuhými mazivy pouze v místě závitu!
 Tzn. Použitím maziva je sníženo tření v závitu.
 (D) Die Anzugsmomententabelle dient zur Bestimmung des korrekten Anzugsdrehmoments für Schraubverbindungen aus Edelstahl, die ausschließlich im Gewindebereich mit Festschmierstoffen geschmiert sind!
 Das bedeutet, dass die Reibung im Gewinde durch das Schmiermittel reduziert wird.
 (F) Le tableau des couples de serrage sert à déterminer le couple de serrage correct pour les assemblages vissés en acier inoxydable, lubrifiés avec des lubrifiants solides uniquement au niveau du filetage !
 Cela signifie que la friction dans le filetage est réduite par le lubrifiant.
 (GB) The tightening torque table is used to determine the correct torque for stainless steel bolted joints that are lubricated with solid lubricants only at the thread area!
 That means friction in the thread is reduced by the lubricant.
 (RU) Таблица моментов затяжки используется для определения правильного момента затяжки для резьбовых соединений из нержавеющей стали, которые смазаны твердыми смазками только в области резьбы! Это означает, что использование смазки снижает трение в резьбе.
 (PL) Tabela momentów dokręcania służy do określenia prawidłowego momentu dokręcania dla połączeń śrubowych ze stali nierdzewnej, które są smarowane smarami stałymi tylko w obszarze gwintu!
 Oznacza to, że zastosowanie smaru zmniejsza tarcie w gwincie.

(CZ) UTAHOVACÍ MOMENTY ŠROUBŮ ČEPOVÝCH SPOJŮ
 (D) ANZUGMOMENTE VON SCHRAUBEN IN BOLZENVERBINDUNGEN
 (F) COUPLES DE SERRAGE DES VIS DES LIAISONS PAR AXES

(GB) TIGHTENING TORQUES FOR SCREWS OF PIN JOINTS
 (RU) МОМЕНТЫ ЗАТЯЖКИ ВИНТОВ ШАРНИРНЫХ СОЕДИНЕНИЙ
 (PL) MOMENT DOKRĘCANIA WKRĘTÓW SWORZNIOWYCH



(CZ) OBECNÝ PŘEDPIS UTAHOVÁNÍ ZAJIŠTĚNÍ ČEPOVÝCH SPOJŮ:
 (D) ALLGEMEINE VORSCHRIFT FÜR DAS ANZIEHEN VON BOLZENVERBINDUNGEN:
 (F) CONSIGNE GENERALE POUR LE SERRAGE DES ARTICULATIONS CYLINDRIQUES:
 (GB) GENERAL INSTRUCTION FOR TIGHTENING THE SECURING OF PIN JOINTS:
 (RU) ОБЩЕЕ ОПИСАНИЕ ЗАЖАТИЯ ПРЕДОХРАНЕНИЯ СОЕДИНЕНИЙ ПАЛЬЦАМИ:
 (PL) OGÓLNE ZASADY DOKRĘCANIA ZABEZPIECZENIA POŁĄCZEŃ CZOPEM:



X (8.8)	M
M6	06-09 Nm
M8	15-20 Nm
M10	20-30 Nm
M12	25-35 Nm
M14, M16	30-40 Nm

X - (CZ) ROZMĚR ŠROUBU
 (D) SCHRAUBENGRÖSSE
 (F) DIMENSIONS DE LA VIS
 (GB) BOLT DIMENSION
 (RU) РАЗМЕР БОЛТА
 (PL) ROZMIAR ŚRUBY

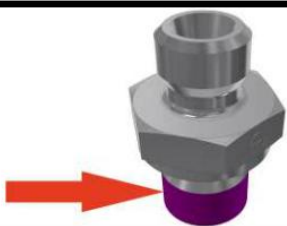
M - (CZ) ORIENTAČNÍ MOMENT
 (D) ANZUGSMOMENT
 (F) COUPLE D'ORIENTATION
 (GB) ORIENTATION TORQUE
 (RU) ОРИЕНТАЦИОННЫЙ МОМЕНТ
 (PL) ORIENTACYJNY MOMENT

(CZ) Tyto spoje není nutné ověřovat kontrolou momentovým klíčem = stačí vizuálně kontrolovat sešroubování.
 (D) Diese Verbindungen müssen nicht mit einem Drehmomentschlüssel überprüft werden = es genügt, die Verschraubung visuell zu kontrollieren.
 (F) Il n'est pas nécessaire de contrôler le serrage à l'aide d'une clé dynamométrique = un contrôle visuel de l'assemblage suffit
 (GB) These joints do not have to be verified by checking with a torque wrench = visual inspection of bolting is sufficient.
 (RU) Эти соединения не нужно контролировать динамометрическим ключом = достаточно визуально проверять прикручивание.
 (PL) Nie trzeba sprawdzać tych połączeń kluczem dynamometrycznym = wystarczy wizualnie skontrolować dokręcenie.

Ⓒ UTAHOVACÍ MOMENTY HYDRAULICKÝCH KOMPONENT
 Ⓓ ANZUGSDREHMOMENTE VON HYDRAULIKKOMPONENTEN
 Ⓕ COUPLES DE SERRAGE DES COMPOSANTS HYDRAULIQUES

Ⓖ TIGHTENING TORQUES OF HYDRAULIC COMPONENTS
 Ⓔ МОМЕНТЫ ЗАТЯЖКИ ГИДРАВЛИЧЕСКИХ КОМПОНЕНТОВ
 Ⓗ MOMENT DOKRĘCANIA ELEMENTÓW HYDRAULICZNYCH



	K	R	Mu [Mn]
A		M12x1,5 (G1/4")	35
		M16x1,5 (G3/8")	70
		M18x1,5 (G1/2")	80
		M22x1,5 (G5/8")	100
		M26x1,5 (G3/4")	130
B		22x1,5/16x1,5	70
C		M12x1,5 (G1/4")	20
		M16x1,5 (G3/8")	40
		M18x1,5 (G1/2")	50
		M22x1,5 (G5/8")	60
		M26x1,5 (G3/4")	80
		M30x2 (G1/4")	100
D		M16x1,5	70
		M22x1,5	100
E		DN6 (M12x1,5)	20
		DN8 (M16x1,5)	30
		DN10 (M18x1,5)	35
		DN12 (M22x1,5)	40
		DN16 (M26x1,5)	55
		DN20 (M30x2)	65
		DN25 (M36x2)	80
		DN32 (G1 1/4")	100
F		M16x1,5	80
		M22x1,5	120

Ⓒ K - KOMPONENTA
 Ⓓ K - KOMPONENTE
 Ⓕ K - COMPOSANT

Ⓖ K - COMPONENT
 Ⓔ K - КОМПОНЕНТ
 Ⓗ K - KOMPONENT

Ⓒ R - ROZMĚR
 Ⓓ R - ABMESSUNG
 Ⓕ R - DIMENSION

Ⓖ R - DIMENSION
 Ⓔ R - РАЗМЕР
 Ⓗ R - WYMIAR

Ⓒ Mu - UTAHOVACÍ MOMENT
 Ⓓ Mu - ANZUGMOMENTE
 Ⓕ Mu - COUPLE DE SERRAGE

Ⓖ Mu - TIGHTENING TORQUE
 Ⓔ Mu - МОМЕНТ ЗАЖАТИЯ
 Ⓗ Mu - MOMENT DOKRĘCANIA

Ⓒ A - HRDLO PŘÍMÉ
 Ⓓ A - GERADE EINSCHRAUBVERSCHRAUBUNG
 Ⓕ A - UNION MÂLE

Ⓖ A - MALE STUD COUPLING
 Ⓔ A - ПРЯМОЕ ВВЕРТНОЕ СОЕДИНЕНИЕ
 Ⓗ A - PRZYŁĄCZKA PROSTA

Ⓒ B - REDUKČNÍ VLOŽKA
 Ⓓ B - REDUZIER-EINSATZ
 Ⓕ B - INSERT RÉDUCTEUR

Ⓖ B - REDUCING INSERT
 Ⓔ B - РЕДУКЦИОННЫЙ ВКЛАДЫШ
 Ⓗ B - WKŁADKA REDUKCYJNA

Ⓒ C - SPOJKA T, L, PŘÍMÁ
 Ⓓ C - VERBINDER T, L, GERADER
 Ⓕ C - ÉGALE T, L, UNION

Ⓖ C - COUPLING T, L, STRAIGHT
 Ⓔ C - СОЕДИНИТЕЛЬ T, L, ПРЯМОЙ
 Ⓗ C - ŁĄCZNIK T, L, PROSTY

Ⓒ D - PRŮTOKOVÝ ŠROUB
 Ⓓ D - DURCHFLUSSSCHRAUBE
 Ⓕ D - VIS DE DÉBIT

Ⓖ D - FLOW SCREW
 Ⓔ D - ВИНТ РАСХОДА
 Ⓗ D - ŚRUBA PRZEPŁYWOWA

Ⓒ E - KONCOVKA HADICOVÁ
 Ⓓ E - SCHLAUCHANSCHLUSS
 Ⓕ E - RACCORD DE FLEXIBLE

Ⓖ E - HOSE FITTING
 Ⓔ E - ГИДРАВЛИЧЕСКИЙ ФИТИНГ
 Ⓗ E - ZŁĄCZKA DO WĘŻA

Ⓒ F - PRŮTOKOVÝ SET
 Ⓓ F - SCHWENKVERSCHRAUBUNG
 Ⓕ F - RACCORD BANJO

Ⓖ F - BANJO FITTING
 Ⓔ F - СОЕДИНЕНИЕ БАНЖО
 Ⓗ F - ZŁĄCZE BANJO"