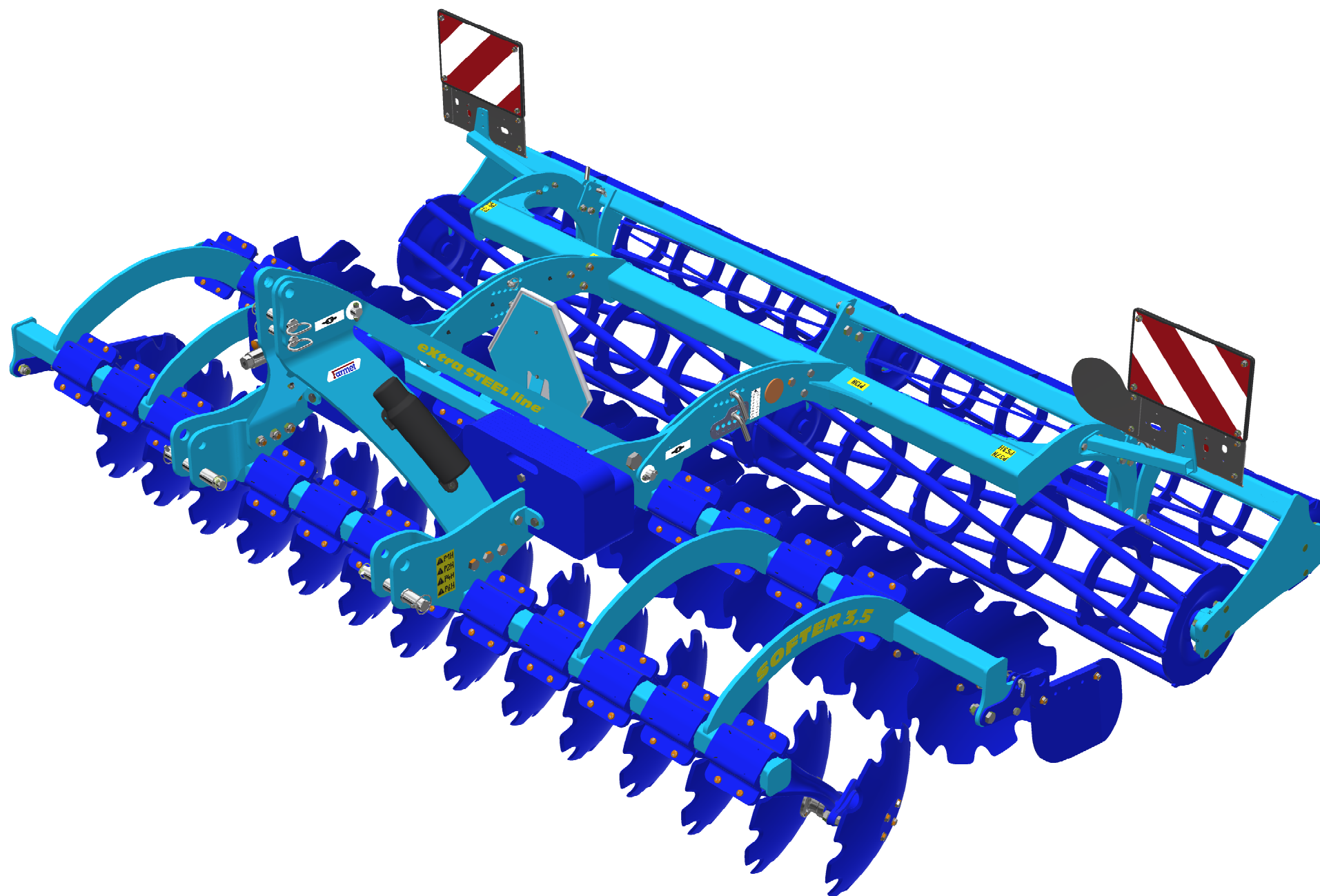


ⒸZ KATALOG NÁHRADNÍCH DÍLŮ ⒸB CATALOGUE OF SPARE PARTS ⒸD ERSATZTEILLISTE
ⒸRU КАТАЛОГ ЗАПАСНЫХ ЧАСТЕЙ ⒸF CATALOGUE DES PIÈCES DE RECHANGE ⒸPL KATALOG CZĘŚCI ZAMIENNYCH

SOFTER 3,5 N



ⒸZ Platnost pro vrcholové | výrobní číslo stroje ⒸB Validity for the top | serial number of the machine
ⒸD Gültigkeit für die Haupt- | Herstellungsnummer der Maschine ⒸRU Действительно для главного | заводского номера машины
ⒸF Validité du numéro de référence | de série de la machine ⒸPL Obowiązuje dla numeru głównego | seryjnego maszyny

9336509 | 2026/0436

ⒸZ NAVIGACE STROJE

ⒸD NAVIGATION DER MASCHINE

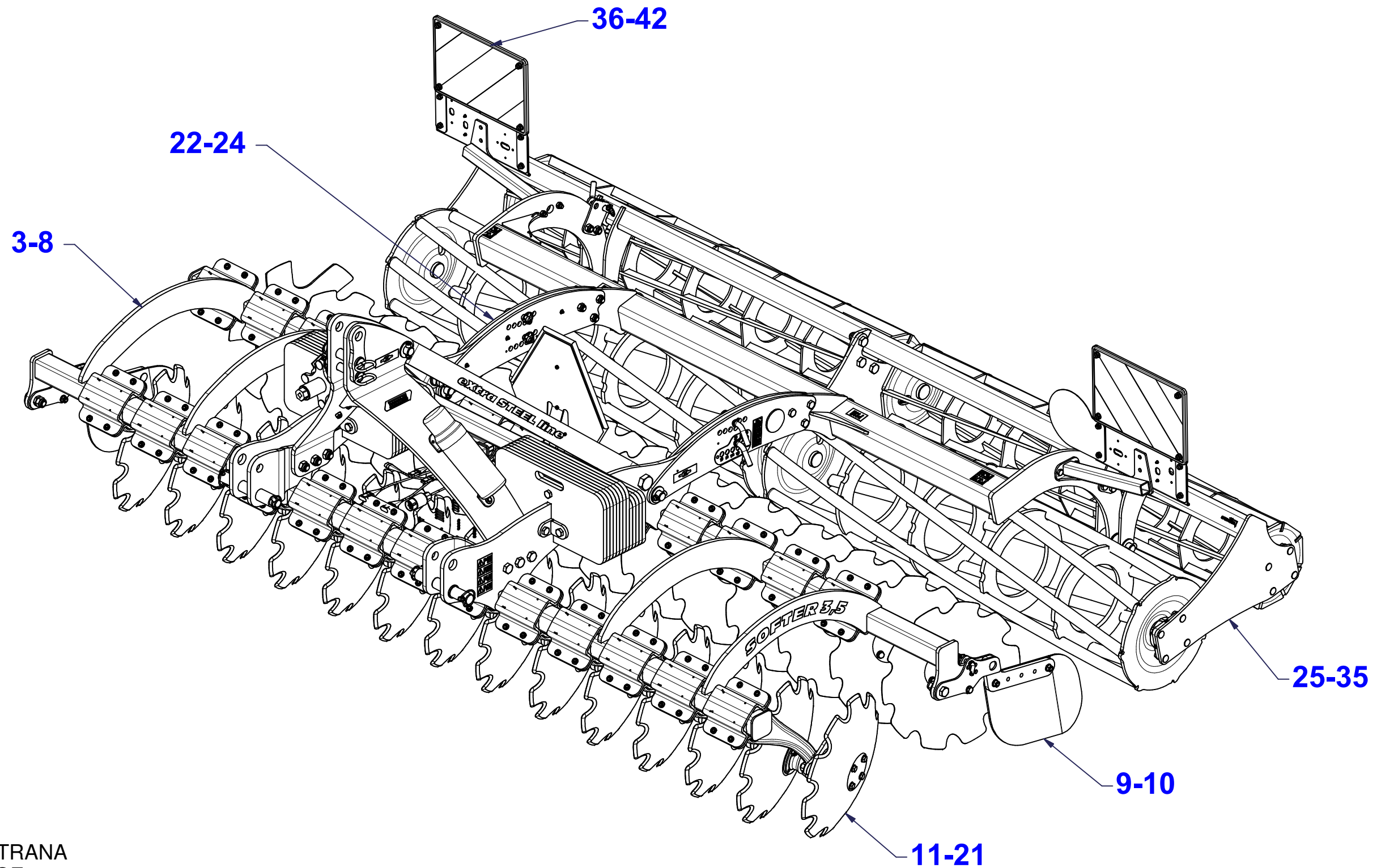
ⒸF NAVIGATION DE LA MACHINE

ⒸGB NAVIGATION OF THE MACHINE

ⒸRU НАВИГАЦИЯ МАШИНЫ

ⒸPL NAWIGACJA MASZYNY

Farmet



ⒸCZ NÁHRADNÍ DÍL - STRANA

ⒸGB SPARE PART - PAGE

ⒸD ERSATZTEILE - SEITE

ⒸRU ЗАПЧАСТЬ - СТРАНИЦА

ⒸF PIÈCE DE RECHANGE - PAGE

ⒸPL CZĘŚCI ZAMIENNE - STRONA

Ⓒ ZÁKLAD STROJE

Ⓓ UNTERBAU DER MASCHINE

Ⓕ BÂTI DE LA MACHINE

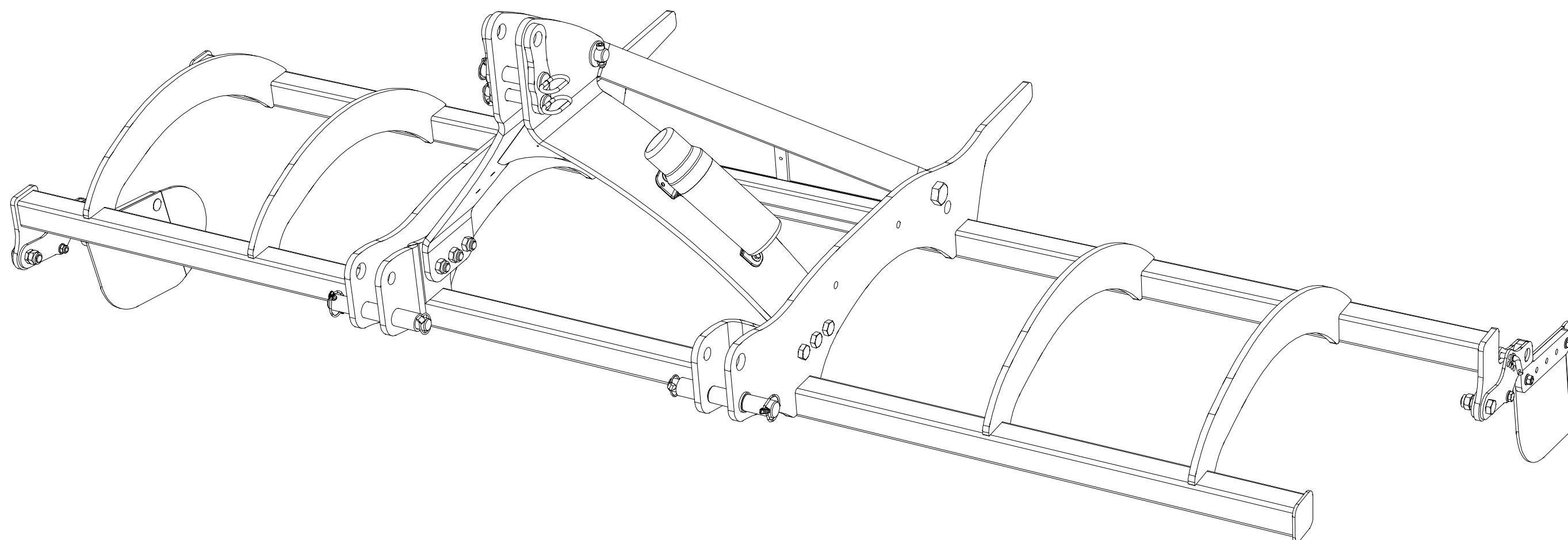
VZ00031840

Ⓖ FOOTING OF THE MACHINE

Ⓡ ОСНОВАНИЕ МАШИНЫ

Ⓢ PODSTAWA MASZYNY

Farmet



Ⓒ ZÁKLAD STROJE

Ⓓ UNTERBAU DER MASCHINE

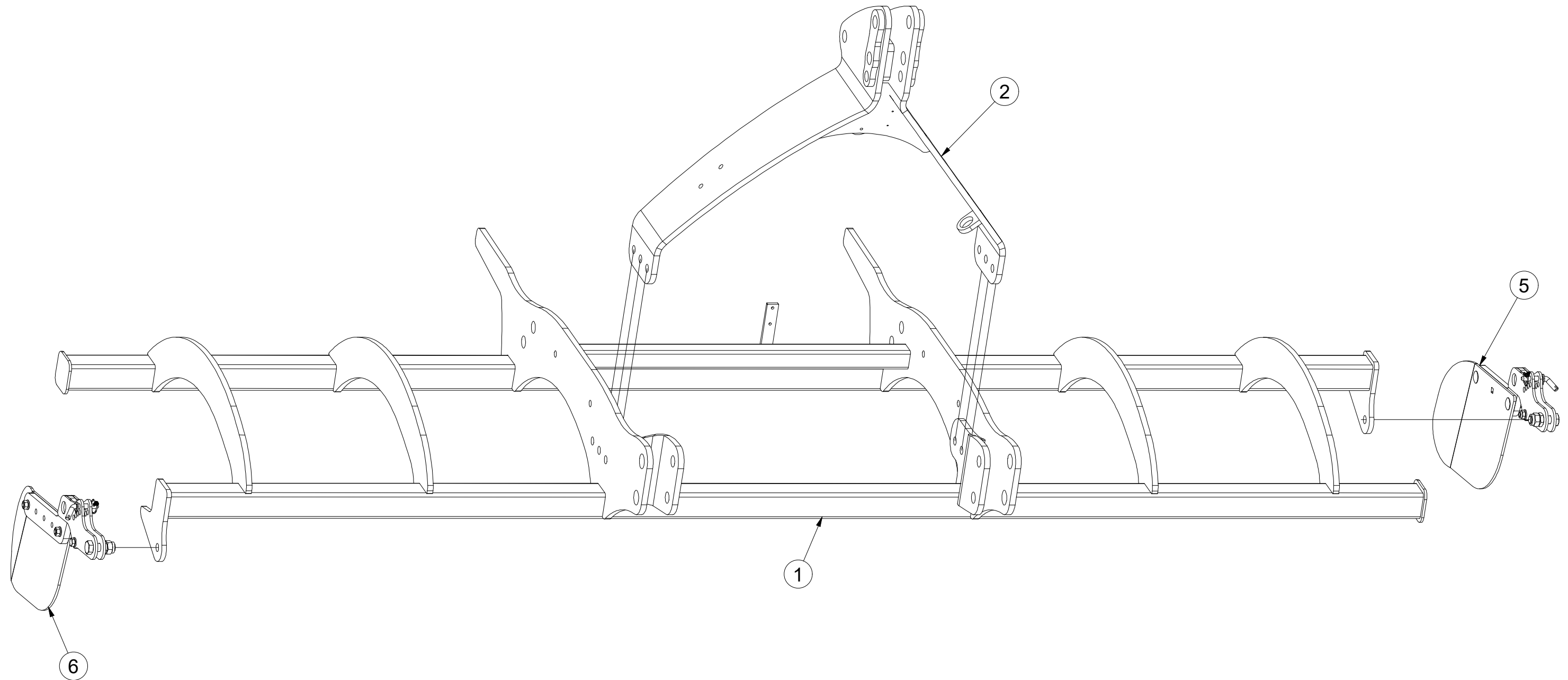
Ⓕ BÂTI DE LA MACHINE

VZ00031840

Ⓖ FOOTING OF THE MACHINE

Ⓡ ОСНОВАНИЕ МАШИНЫ

Ⓢ PODSTAWA MASZyny



Pos.	Part Number	Pcs.
1	VZ00031841	1
2	VZ00040280	1
6	3004586	1
5	3004585	1

☉ ZÁKLAD STROJE

☉ UNTERBAU DER MASCHINE

☉ BÂTI DE LA MACHINE

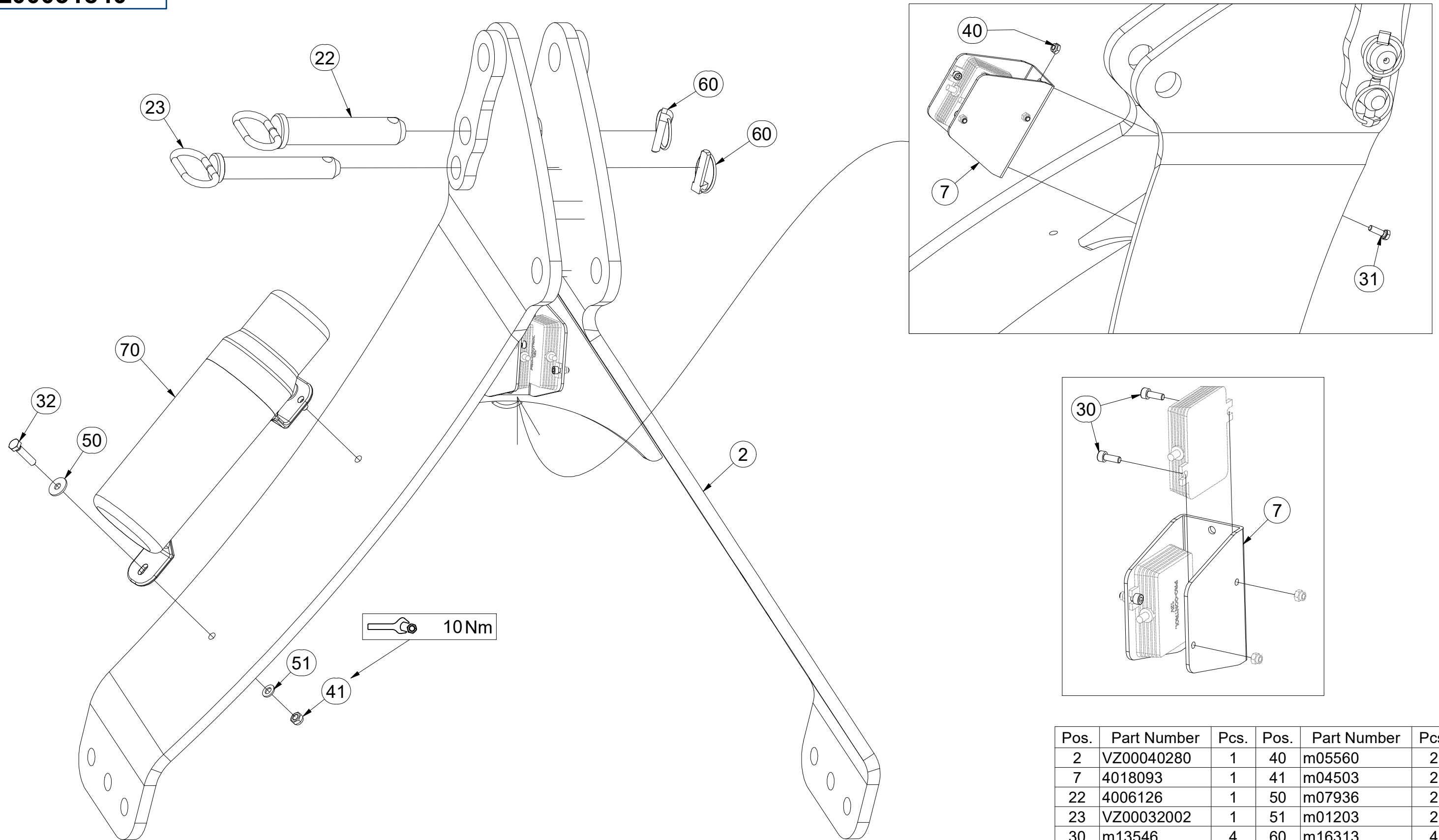
☉ FOOTING OF THE MACHINE

☉ ОСНОВАНИЕ МАШИНЫ

☉ PODSTAWA MASZINY



VZ00031840



Pos.	Part Number	Pcs.	Pos.	Part Number	Pcs.
2	VZ00040280	1	40	m05560	2
7	4018093	1	41	m04503	2
22	4006126	1	50	m07936	2
23	VZ00032002	1	51	m01203	2
30	m13546	4	60	m16313	4
31	m01074	2	70	m15900	1
32	m01096	2			

☉ ZÁKLAD STROJE

☉ UNTERBAU DER MASCHINE

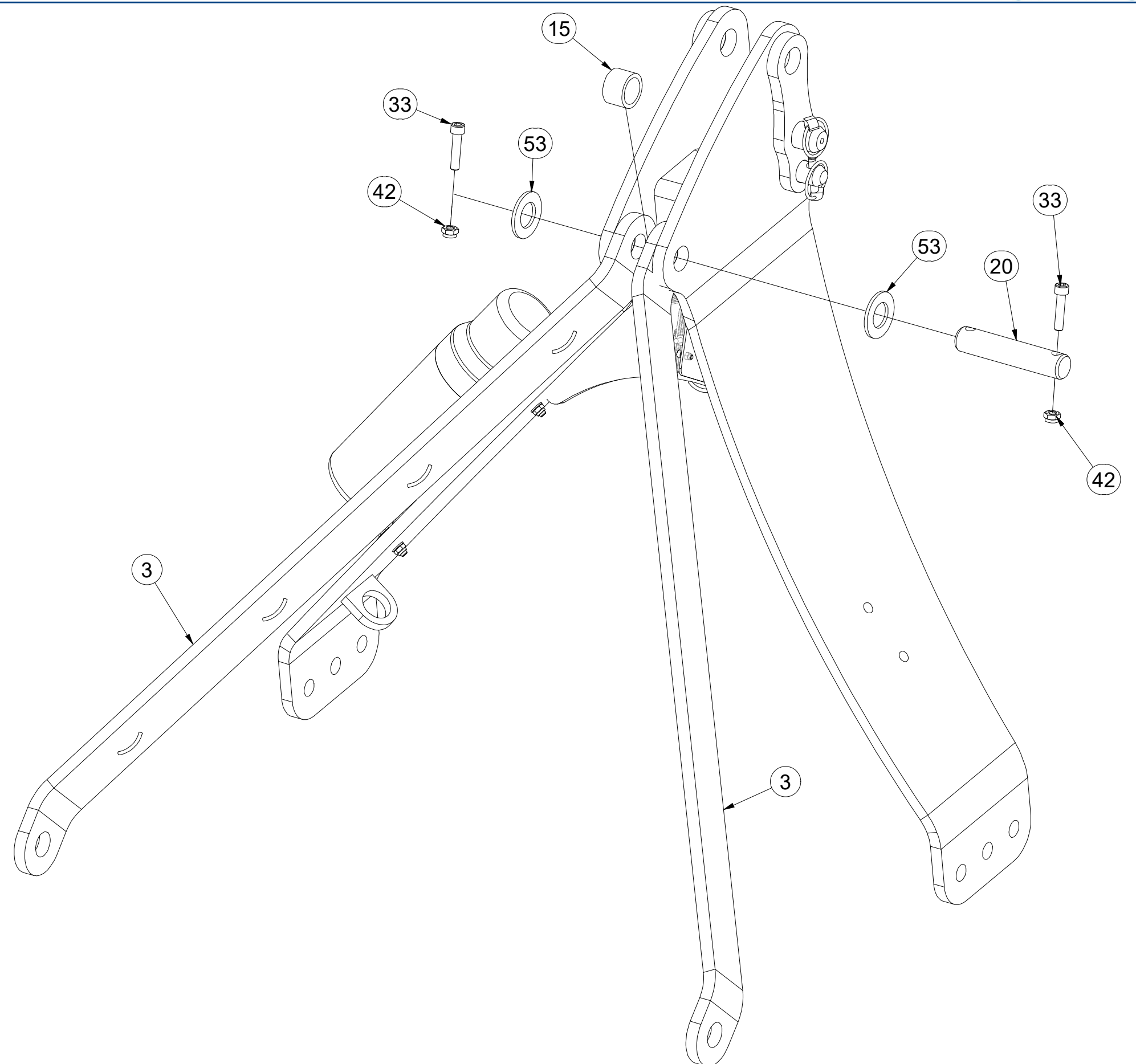
☉ BÂTI DE LA MACHINE

VZ00031840

☉ FOOTING OF THE MACHINE

☉ ОСНОВАНИЕ МАШИНЫ

☉ PODSTAWA MASZINY



Pos.	Part Number	Pcs.
3	4008526	2
15	9002771	1
20	4012363	1
33	m14143	2
42	m03775	2
53	m14029	2

☉ ZÁKLAD STROJE

☐ UNTERBAU DER MASCHINE

☉ BÂTI DE LA MACHINE

VZ00031840

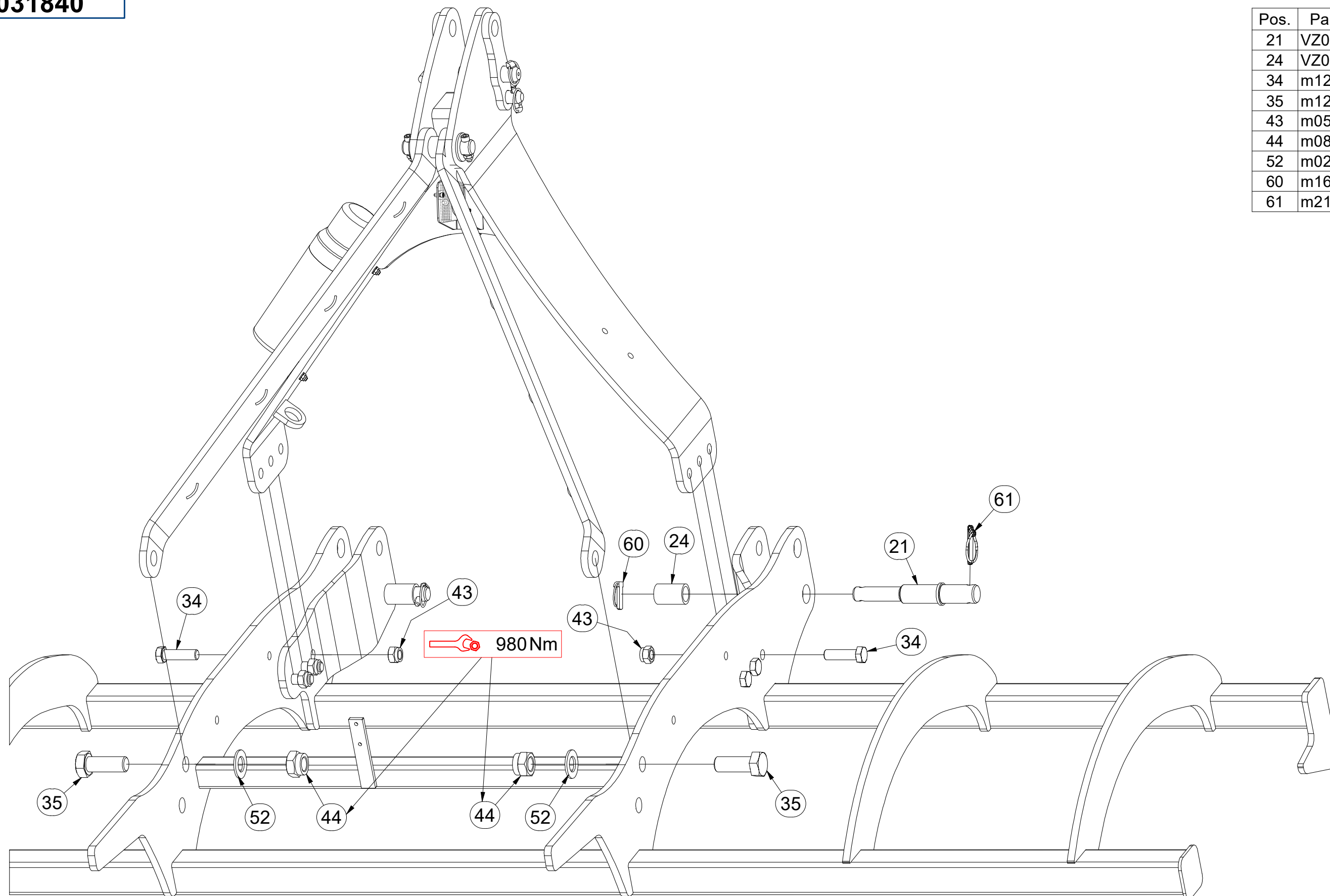
☉ FOOTING OF THE MACHINE

☉ ОСНОВАНИЕ МАШИНЫ

☉ PODSTAWA MASZYNY



Pos.	Part Number	Pcs.
21	VZ00007761	2
24	VZ00007765	2
34	m12272	6
35	m12209	2
43	m05648	6
44	m08036	2
52	m02866	2
60	m16313	4
61	m21895	2

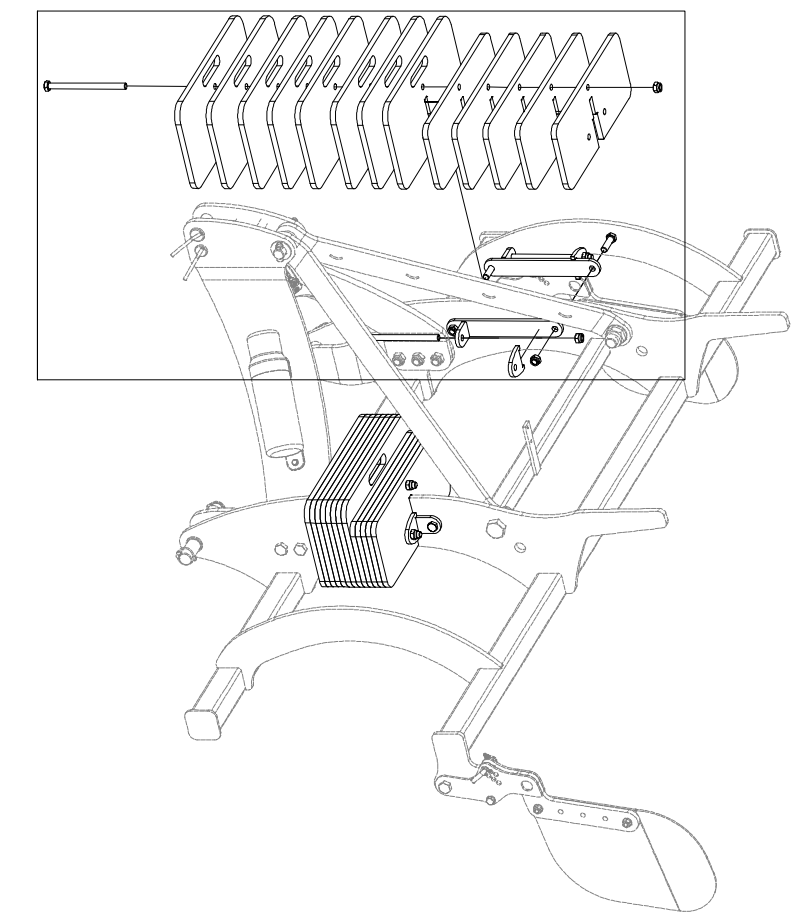
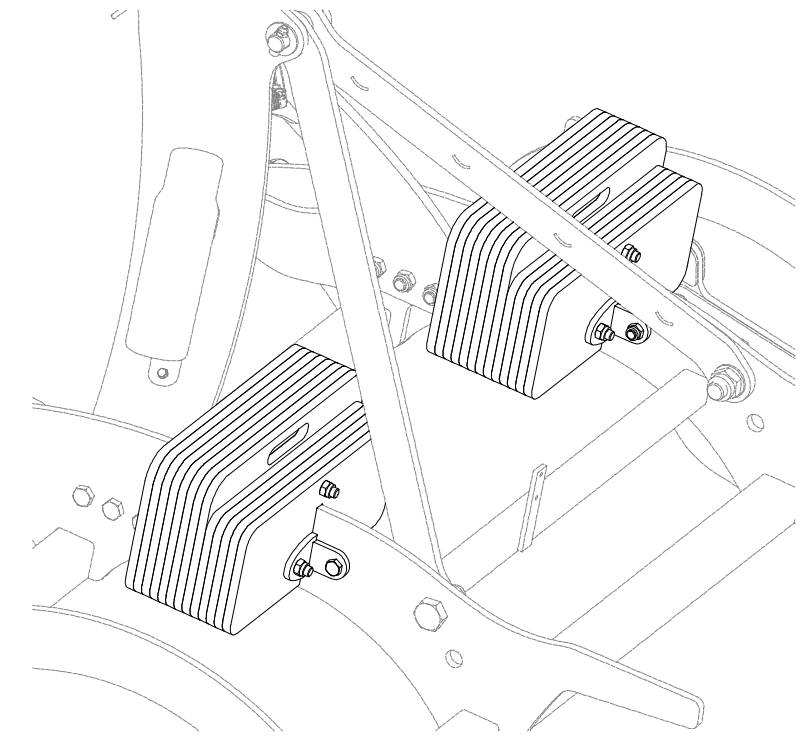
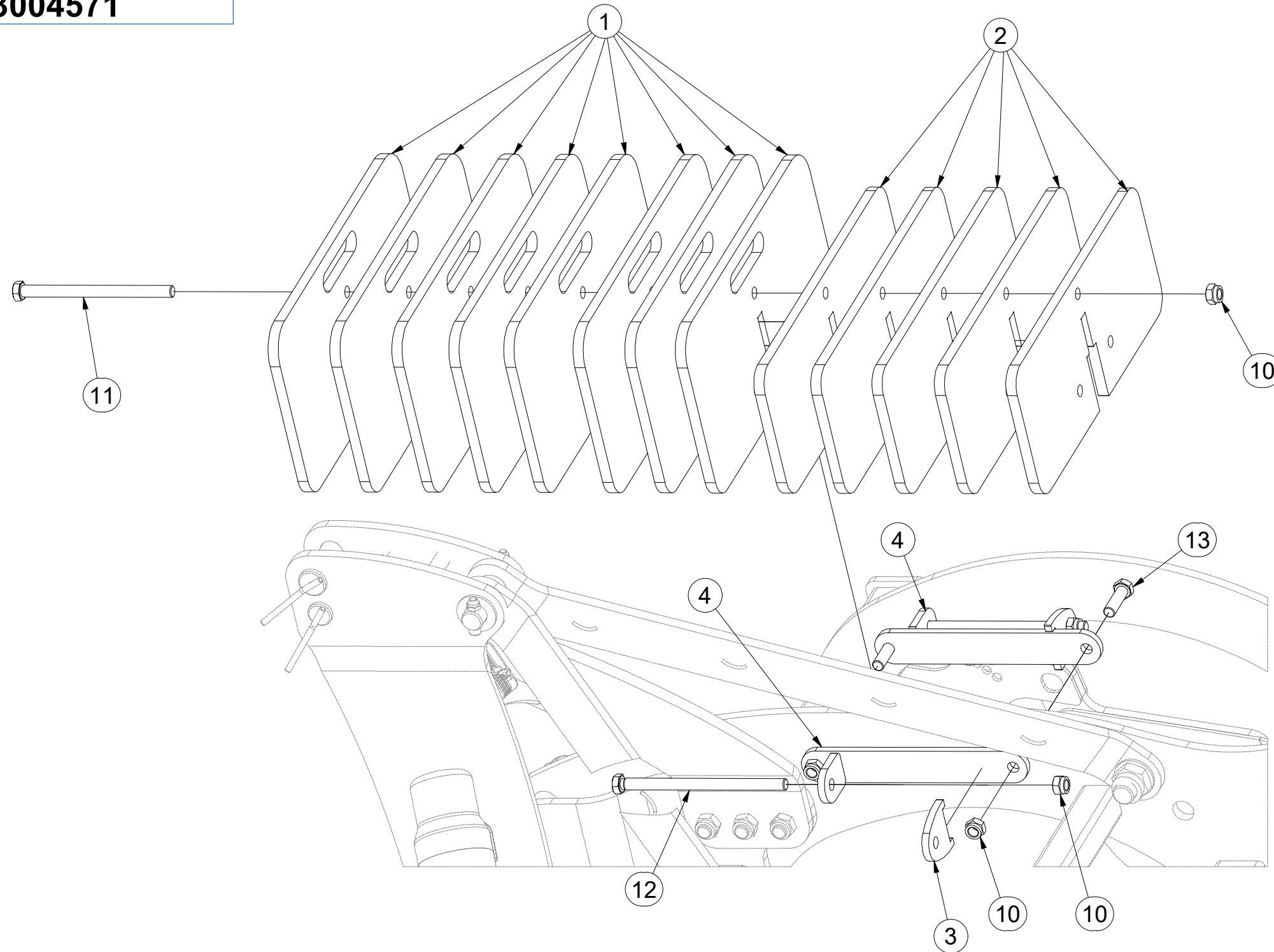


CZ ZÁVAŽÍ
 D GEWICHT
 F CONTREPOIDS

GB WEIGHT
 RU ГРУЗ
 PL OBCIĄŻNIK



3004571



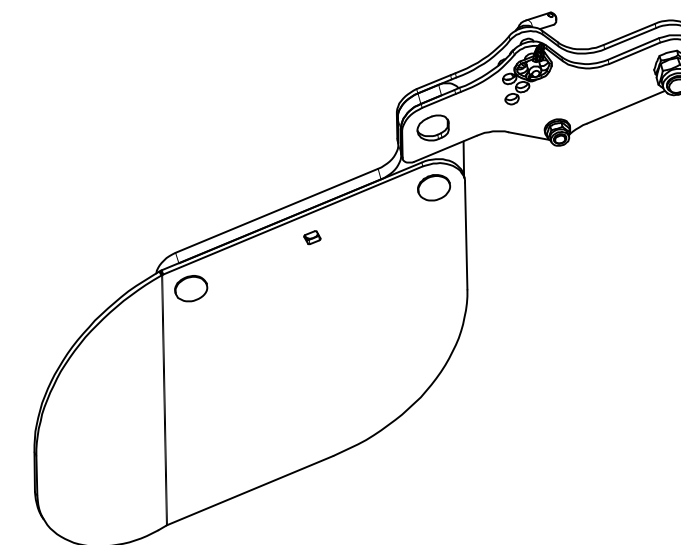
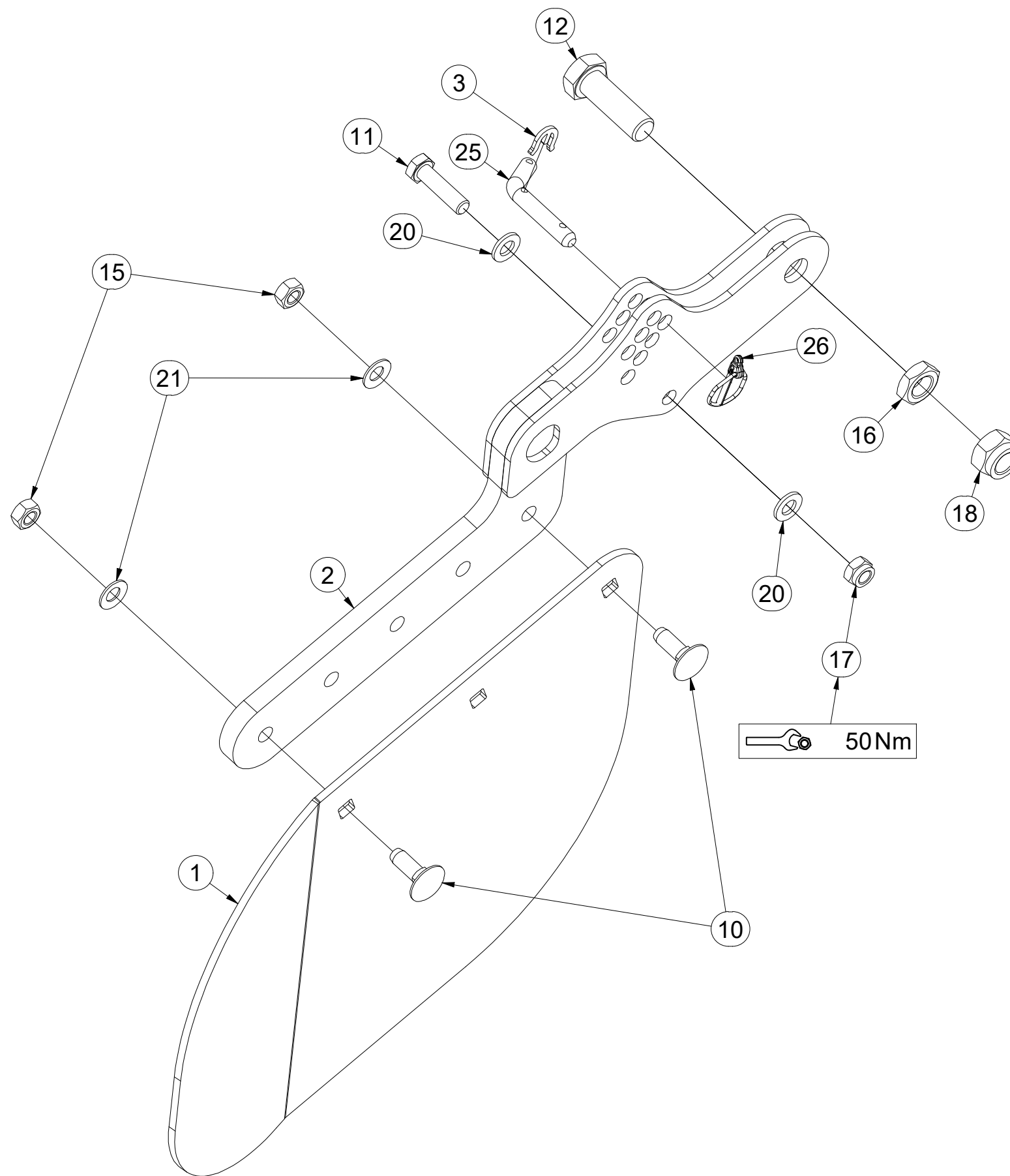
Pos.	Part Number	Pcs.	Pos.	Part Number	Pcs.
1	4008706	16	10	m03683	10
2	4008707	10	11	m05929	2
3	4008708	4	12	m09866	4
4	4008709	4	13	m10112	4

CZ DEFLEKTOR LEVÝ
 D DEFLEKTOR, LINKER
 F DÉFLECTEUR GAUCHE

GB DEFLECTOR LEFT
 RU ДЕФЛЕКТОР ЛЕВЫЙ
 PL DEFLEKTOR LEWY



3004585



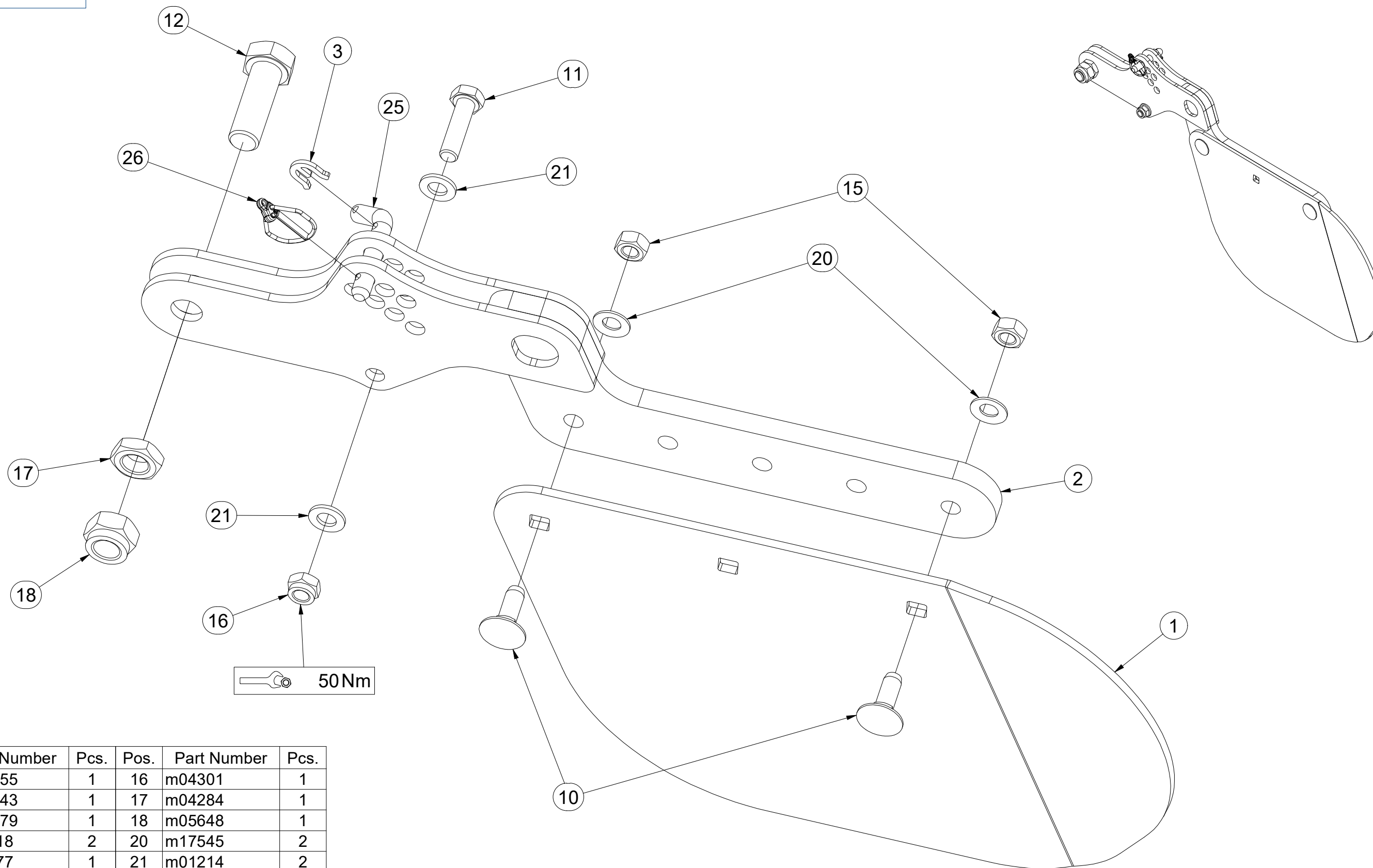
Pos.	Part Number	Pcs.	Pos.	Part Number	Pcs.
1	4007854	1	16	m04284	1
2	4008743	1	17	m04301	1
3	4016279	1	18	m05648	1
10	m10618	2	20	m01214	2
11	m06077	1	21	m17545	2
12	m05747	1	25	m09141	1
15	m10439	2	26	m10454	1

(CZ) DEFLEKTOR PRAVÝ
 (D) DEFLEKTOR, RECHTER
 (F) DÉFLECTEUR DROIT

(GB) DEFLECTOR RIGHT
 (RU) ДЕФЛЕКТОР ПРАВЫЙ
 (PL) DEFLEKTOR PRAWY

Farmet

3004586



Pos.	Part Number	Pcs.	Pos.	Part Number	Pcs.
1	4008155	1	16	m04301	1
2	4008743	1	17	m04284	1
3	4016279	1	18	m05648	1
10	m10618	2	20	m17545	2
11	m06077	1	21	m01214	2
12	m05747	1	25	m09141	1
15	m10439	2	26	m10454	1

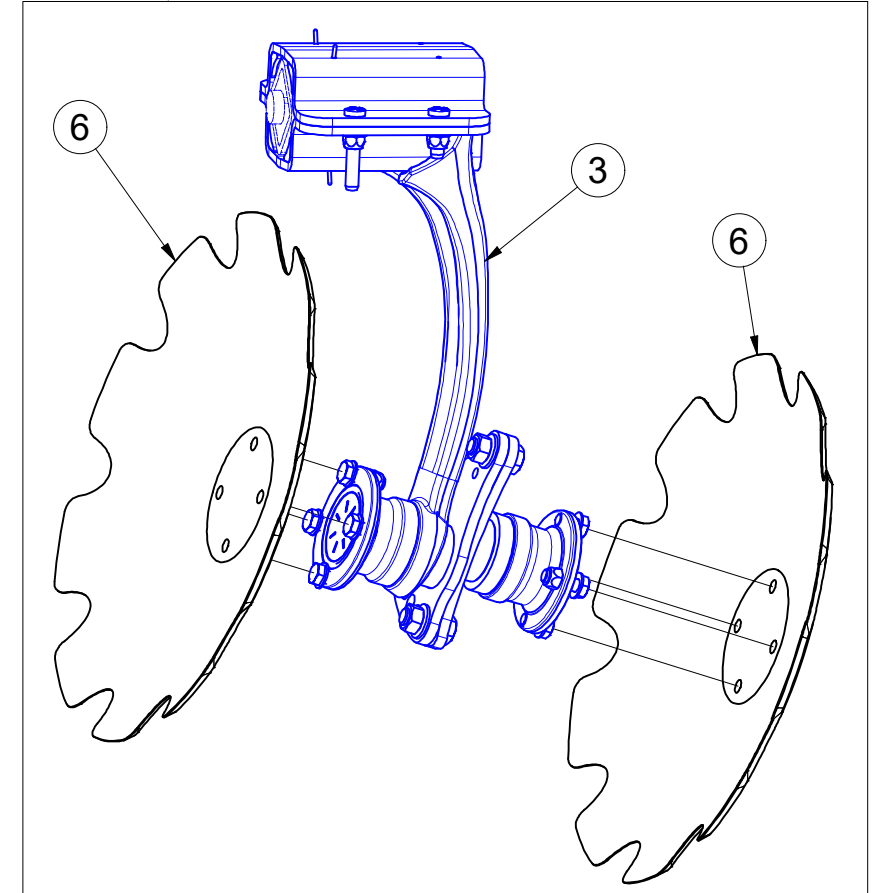
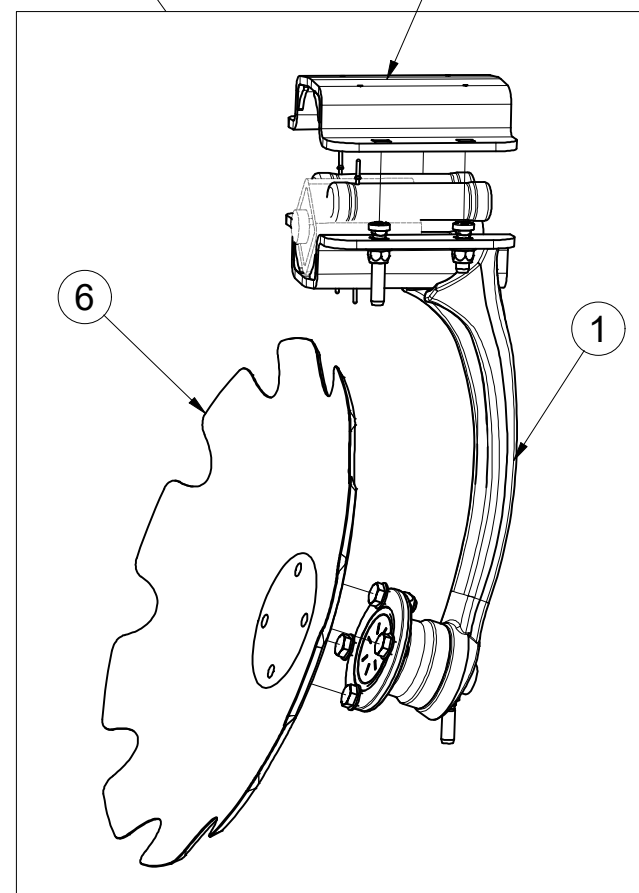
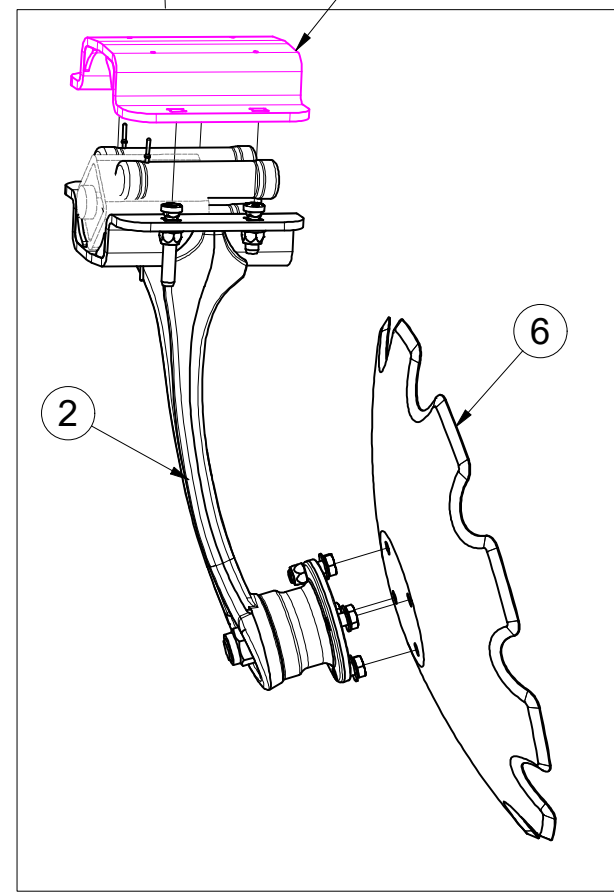
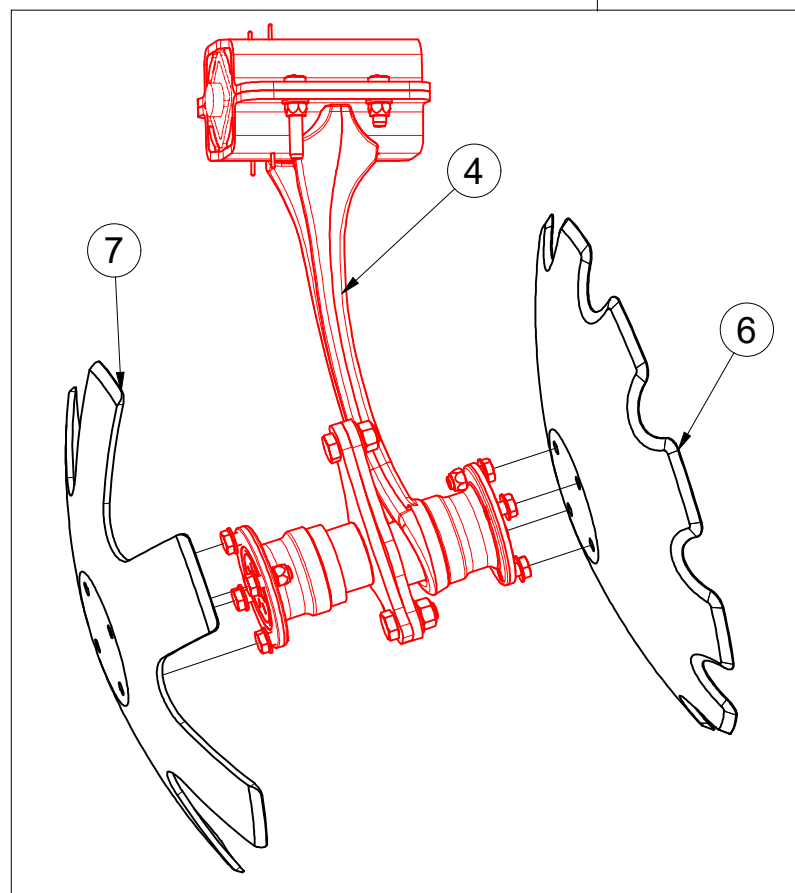
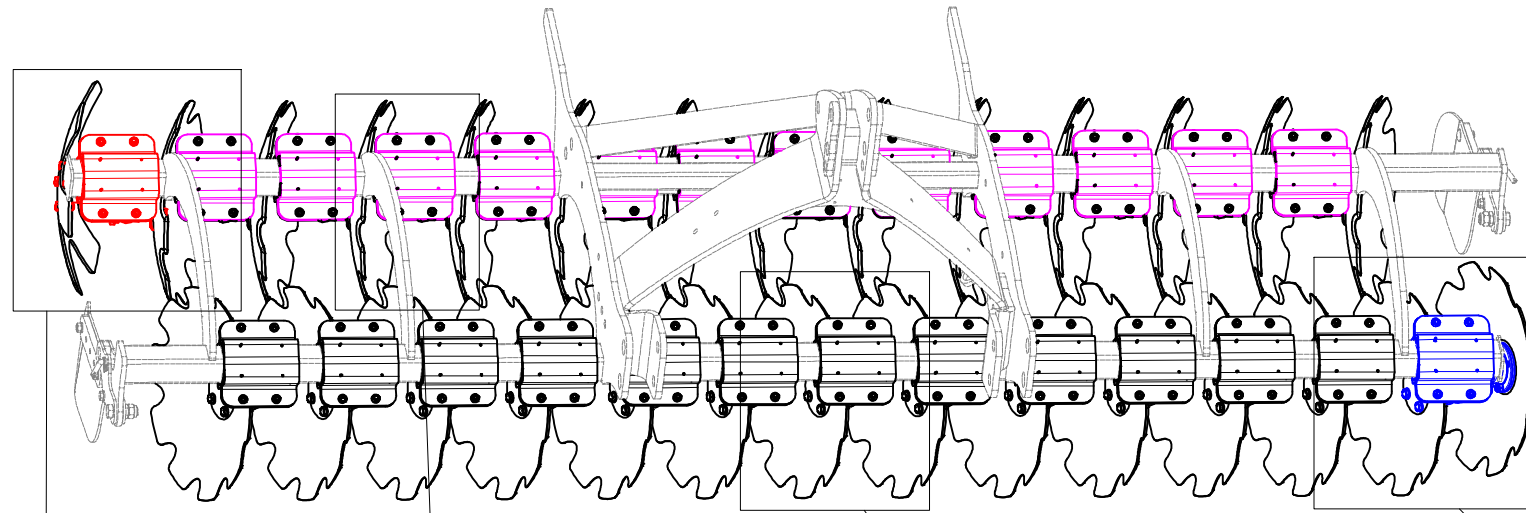
- Ⓒ SADA DISKŮ
- Ⓓ SCHEIBENSATZ
- Ⓕ KIT DE DISQUES

- Ⓖ DISC SET
- Ⓡ КОМПЛЕКТ ДИСКОВ
- Ⓟ ZESTAW TALERZY



VZ00071455

Pos.	Part Number	Pcs.
1	VZ00058539	12
2	VZ00076030	12
3	VZ00070655	1
4	VZ00070656	1
5	VZ00066016	24
6	3007653	27
7	VZ00019547	1

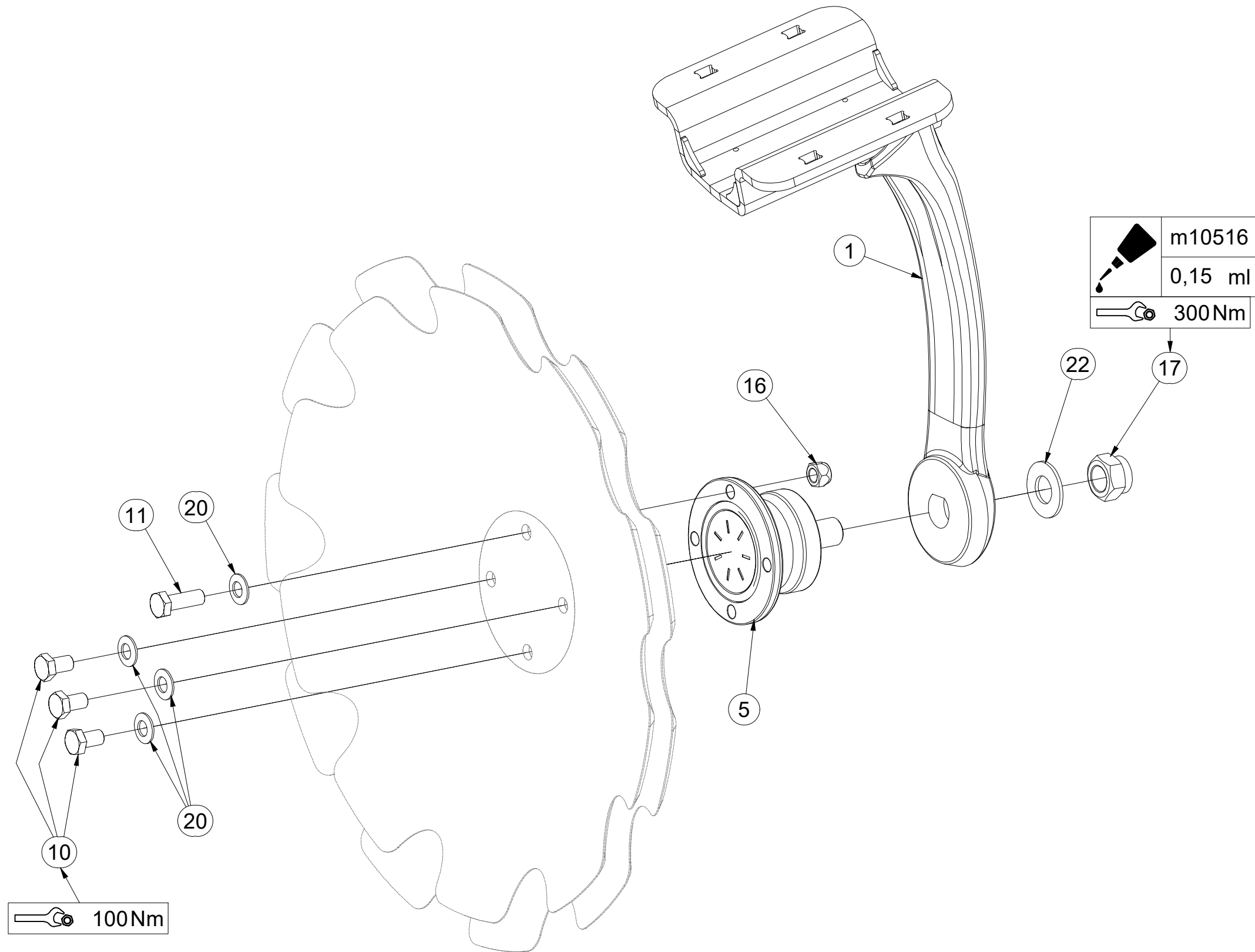


CZ PŘEDNÍ DISK
 D SCHEIBE, VORDERE
 F DISQUE AVANT

GB FRONT DISC
 RU ДИСК ПЕРЕДНИЙ
 PL TALERZ PRZEDNI



VZ00058539



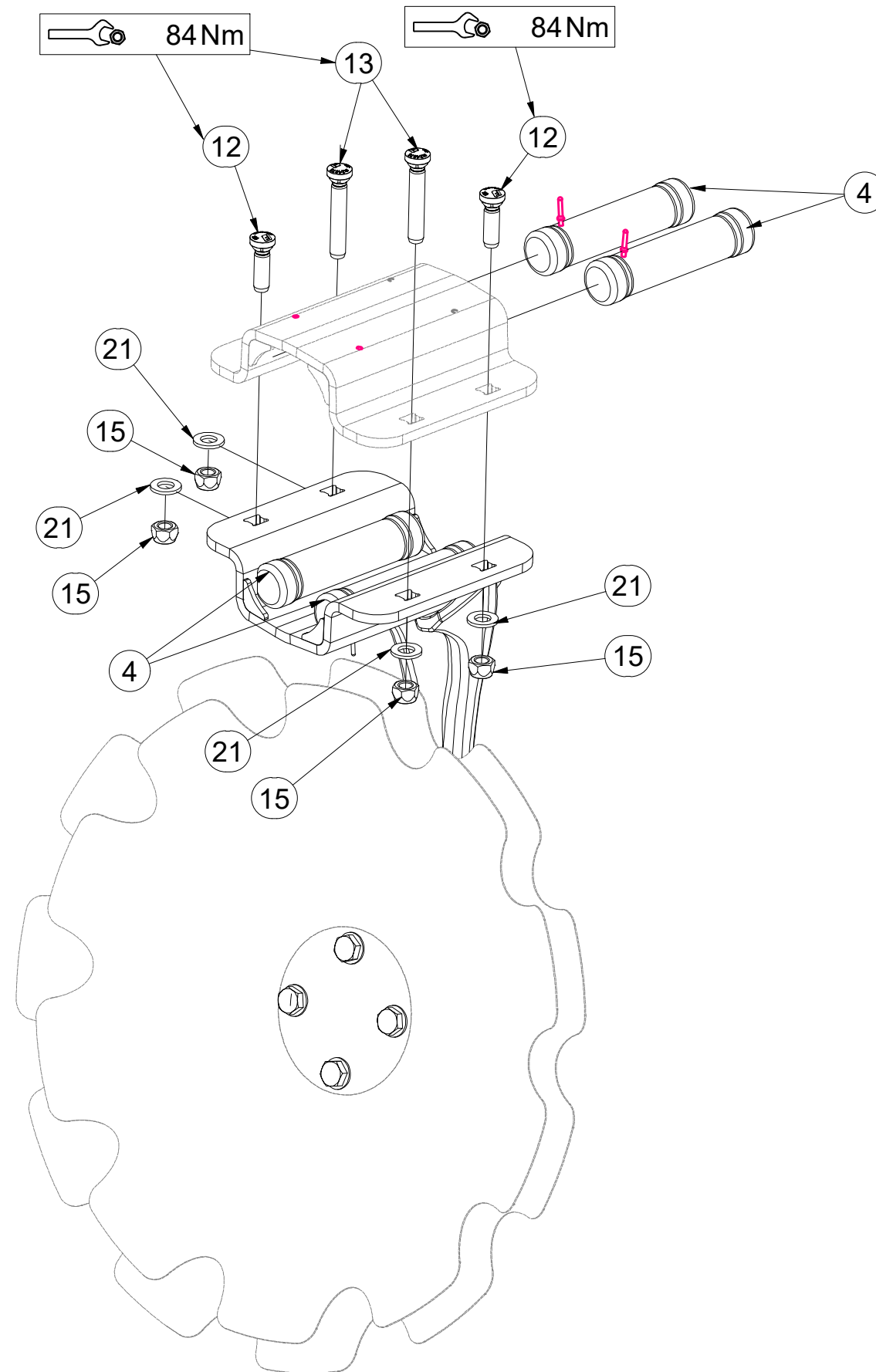
Pos.	Part Number	Pcs.
1	VZ00058541	1
5	m11308	1
10	m11309	3
11	m11559	1
16	m11560	1
17	m11313	1
20	m17545	4
22	VZ00011395	1

(CZ) PŘEDNÍ DISK
 (D) SCHEIBE, VORDERE
 (F) DISQUE AVANT

(GB) FRONT DISC
 (RU) ДИСК ПЕРЕДНИЙ
 (PL) TALERZ PRZEDNI



VZ00058539



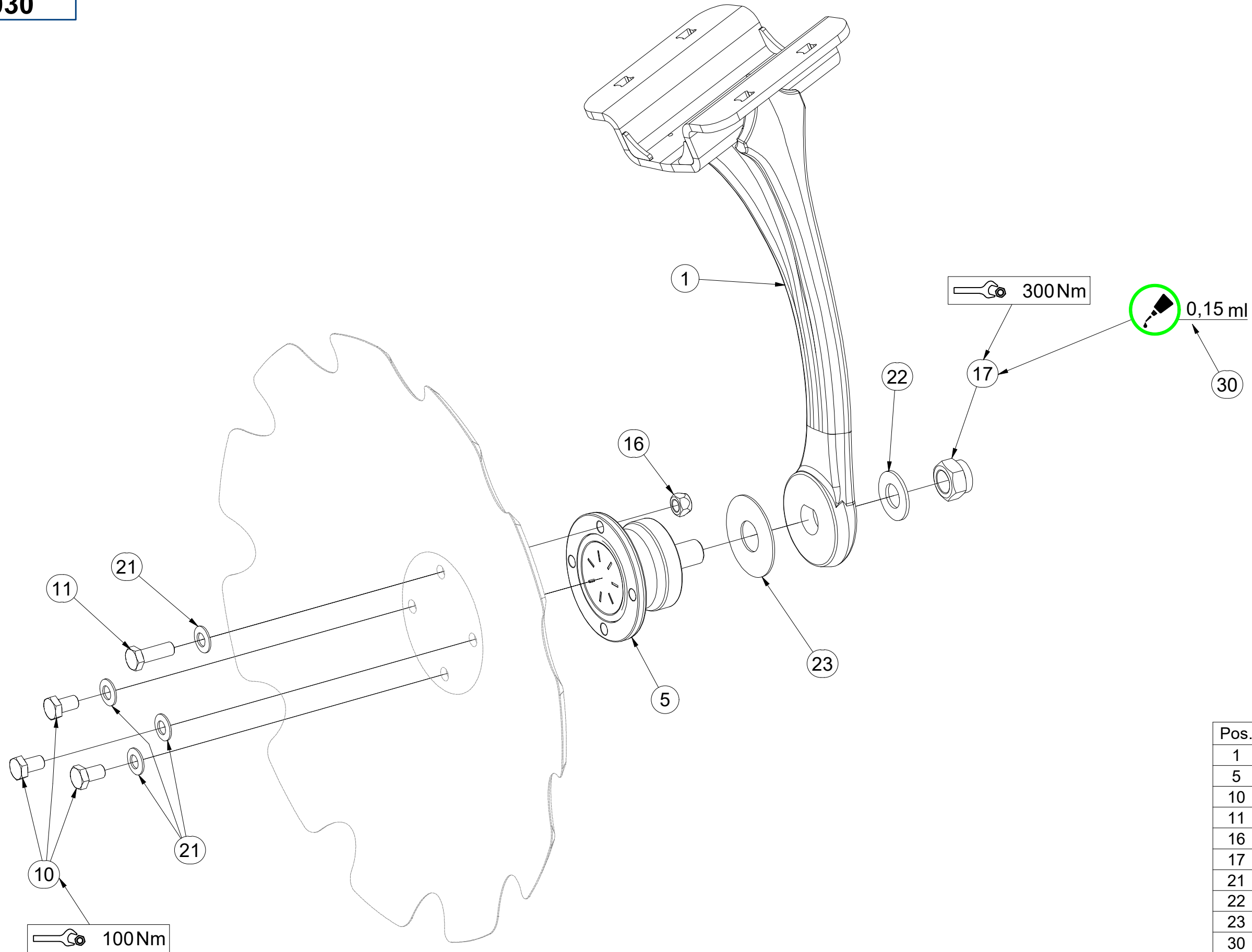
Pos.	Part Number	Pcs.
4	VZ00003901	4
12	m24074	2
13	m24075	2
15	m12134	4
21	m17741	4

CZ ZADNÍ DISK
 D SCHEIBE, HINTERE
 F DISQUE ARRIÈRE

GB REAR DISC
 RU ДИСК ЗАДНИЙ
 PL TALERZ TYLNY



VZ00076030



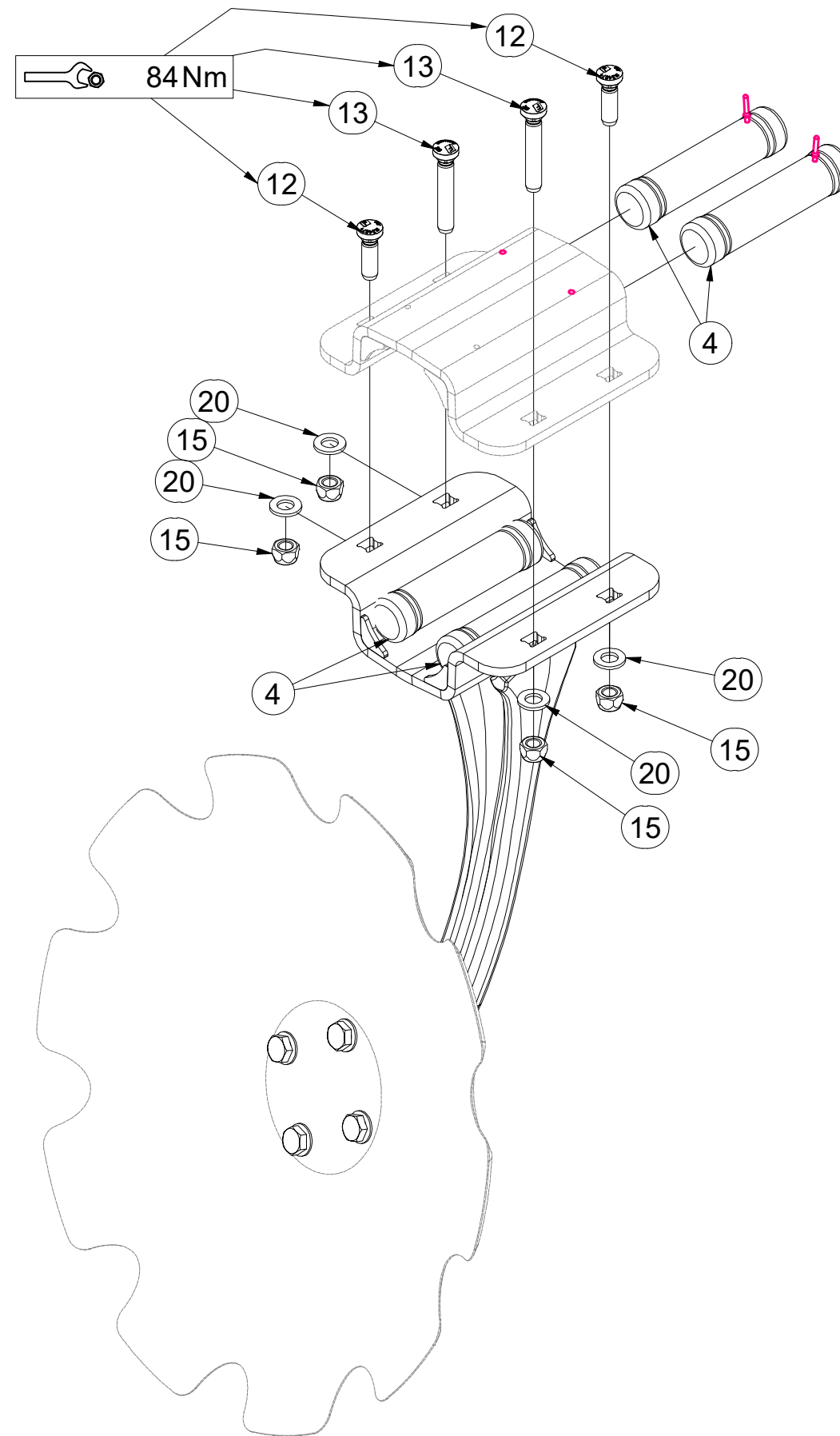
Pos.	Part Number	Pcs.
1	VZ00076031	1
5	m11308	1
10	m11309	3
11	m11559	1
16	m11560	1
17	m11313	1
21	m17545	4
22	VZ00011395	1
23	VZ00076067	1
30	m10516	0,15 ml

CZ ZADNÍ DISK
 D SCHEIBE, HINTERE
 F DISQUE ARRIÈRE

GB REAR DISC
 RU ДИСК ЗАДНИЙ
 PL TALERZ TYLNY

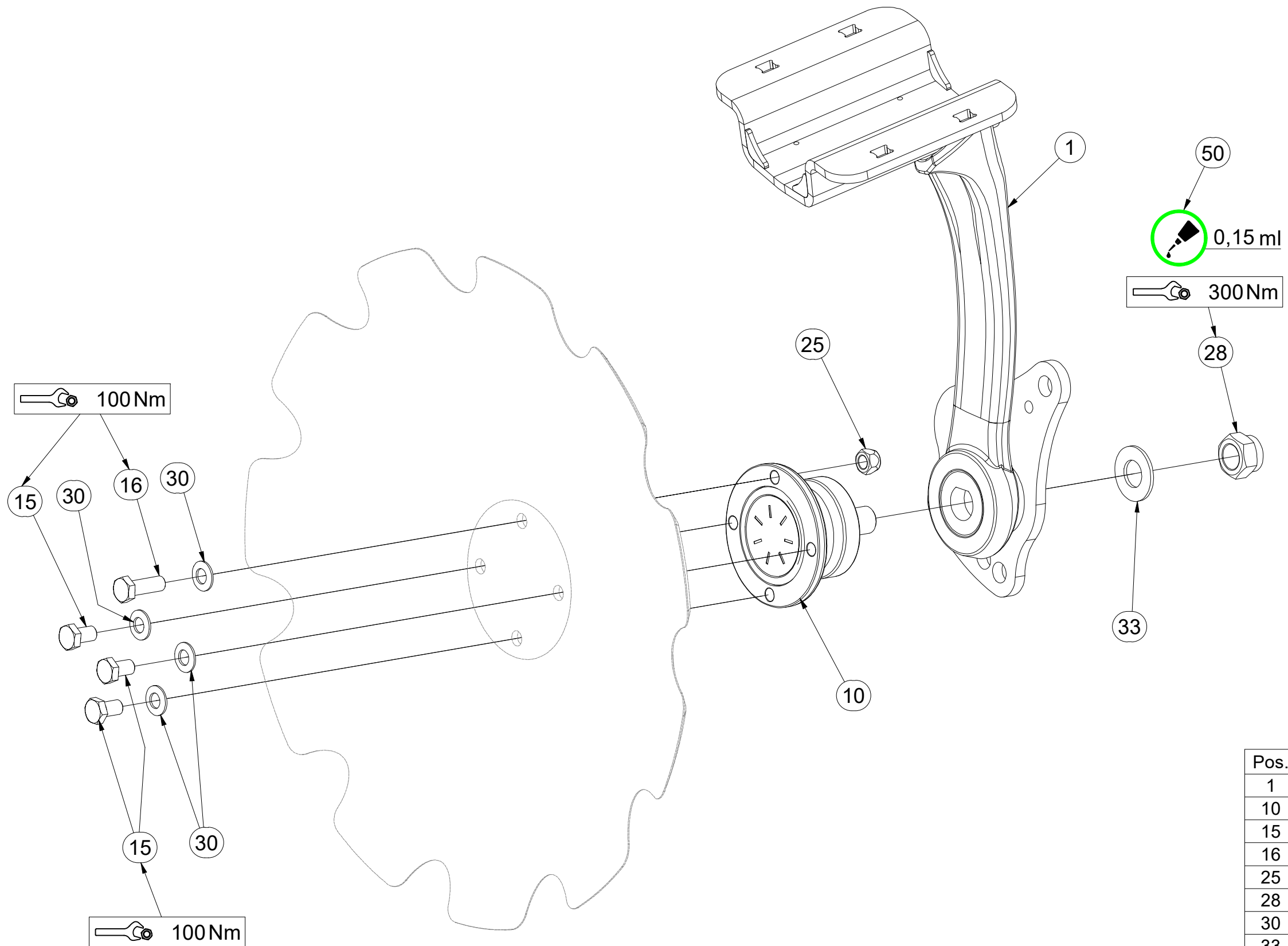


VZ00076030



Pos.	Part Number	Pcs.
4	VZ00003901	4
12	m24074	2
13	m24075	2
15	m12134	4
20	m17741	4

VZ00070655



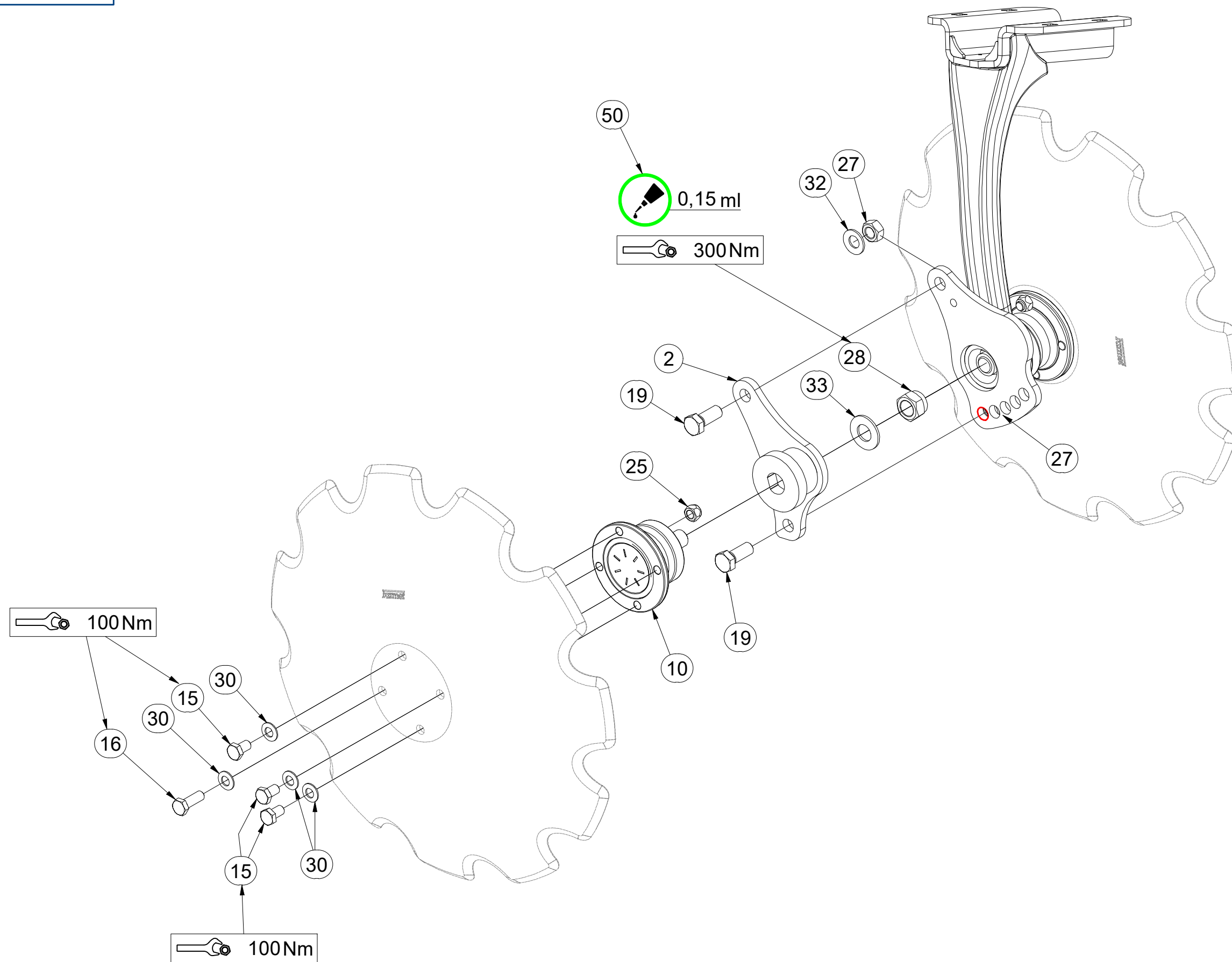
Pos.	Part Number	Pcs.
1	VZ00070654	1
10	m11308	2
15	m11309	6
16	m11559	2
25	m11560	2
28	m11313	2
30	m17545	8
33	VZ00011395	2
50	m10516	0,30 ml

CZ DVOJDISK
 D DUPLEXSCHEIBE
 F DISQUE DOUBLE

GB TWIN DISC
 RU ДВОЙНОЙ ДИСК
 PL TALERZ PODWÓJNY



VZ00070655



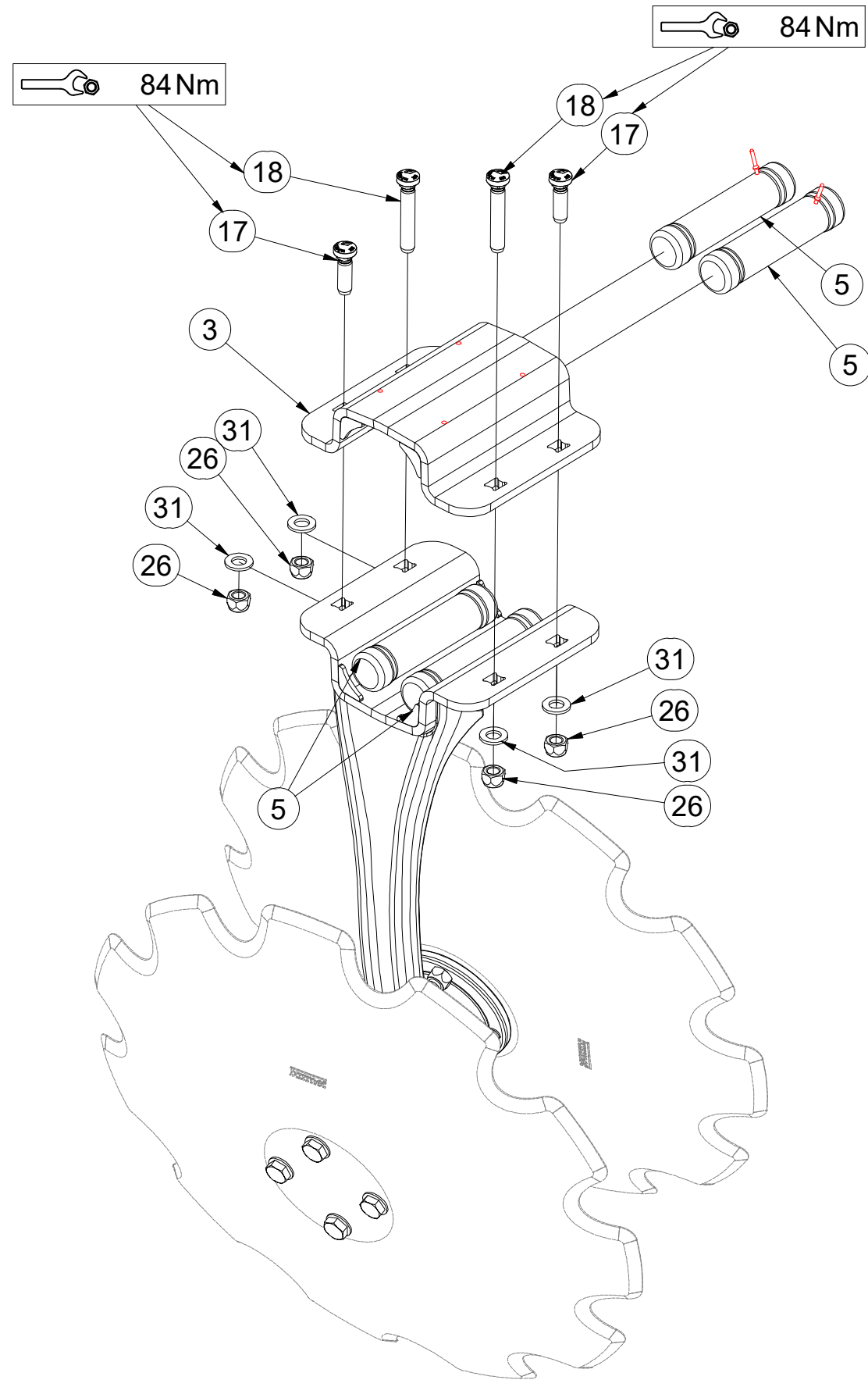
Pos.	Part Number	Pcs.
2	VZ00019677	1
10	m11308	2
15	m11309	6
16	m11559	2
19	m01129	2
25	m11560	2
27	m01306	2
28	m11313	2
30	m17545	8
32	m17584	2
33	VZ00011395	2
50	m10516	0,30 ml

CZ DVOJDISK
 D DUPLEXSCHEIBE
 F DISQUE DOUBLE

GB TWIN DISC
 RU ДВОЙНОЙ ДИСК
 PL TALERZ PODWÓJNY



VZ00070655



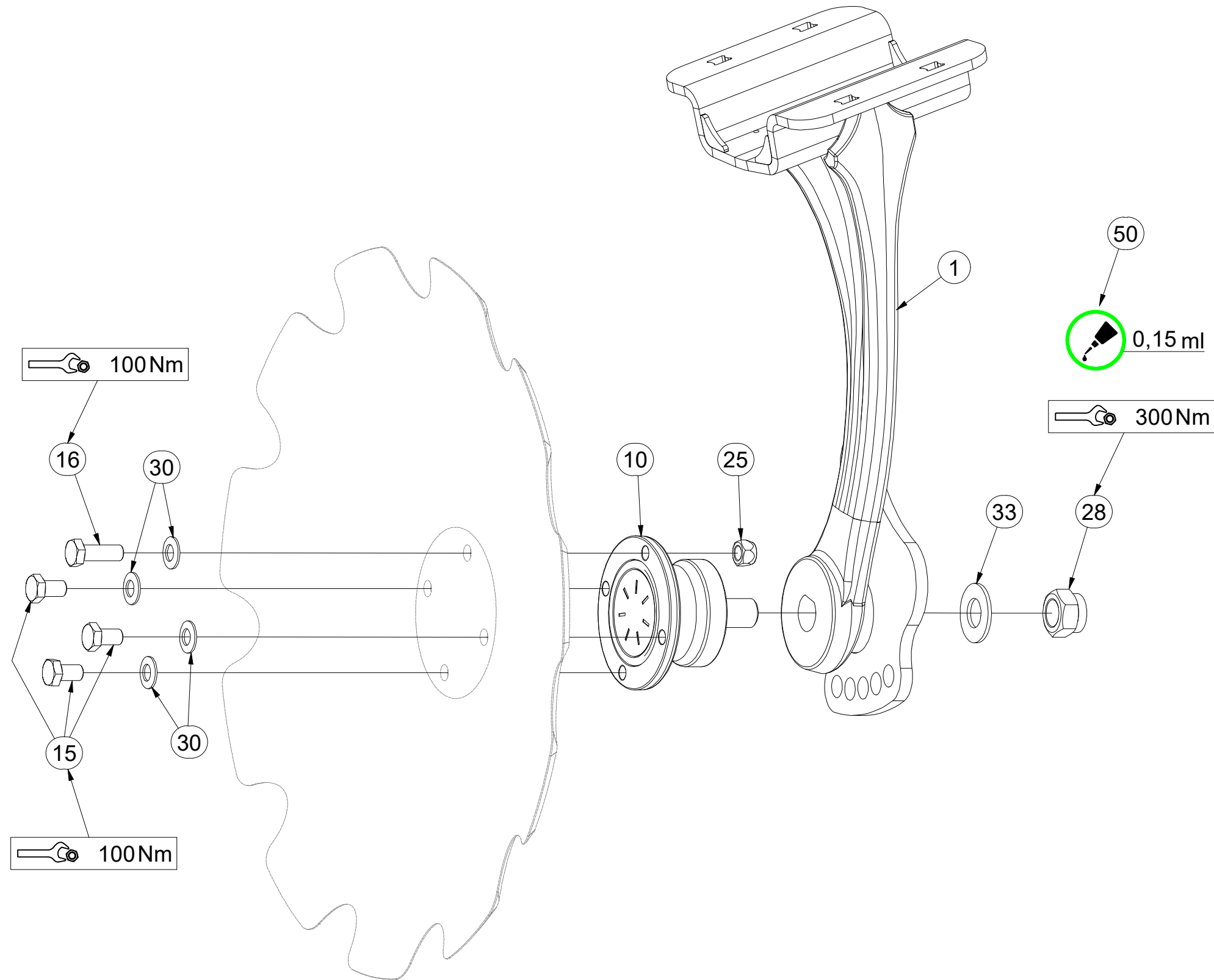
Pos.	Part Number	Pcs.
3	VZ00066016	1
5	VZ00003901	4
17	m24074	2
18	m24075	2
26	m12134	4
31	m17741	4

CZ DVOJDISK
 D DUPLEXSCHEIBE
 F DISQUE DOUBLE

GB TWIN DISC
 RU ДВОЙНОЙ ДИСК
 PL TALERZ PODWÓJNY



VZ00070656



Pos.	Part Number	Pcs.
1	VZ00070657	1
10	m11308	2
15	m11309	6
16	m11559	2
25	m11560	2
28	m11313	2
30	m17545	8
33	VZ00011395	2
50	m10516	0,30 ml

Ⓒ DVOJDISK

Ⓓ DUPLEXSCHEIBE

Ⓕ DISQUE DOUBLE

Ⓖ TWIN DISC

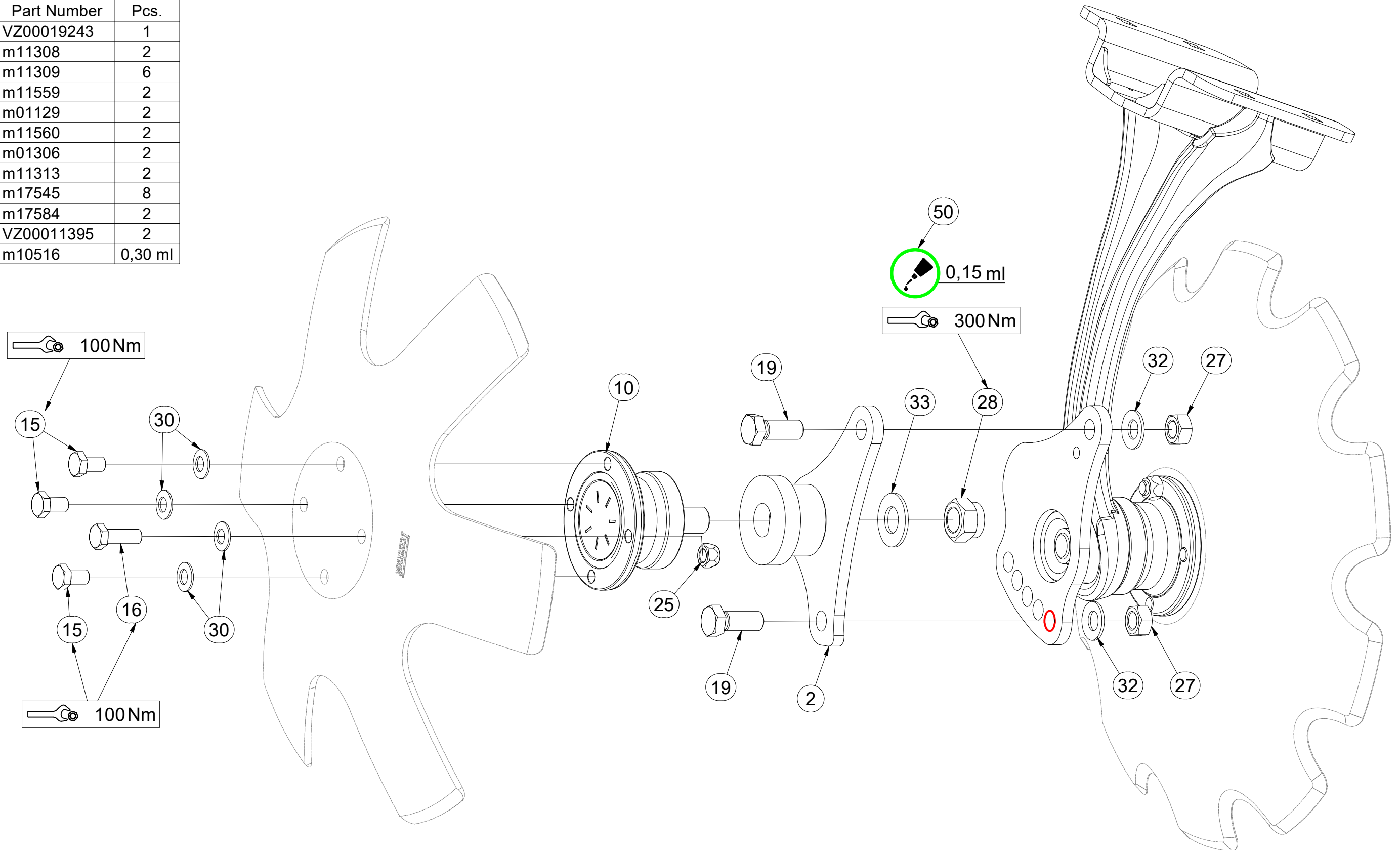
Ⓡ ДВОЙНОЙ ДИСК

Ⓟ TALERZ PODWÓJNY



VZ00070656

Pos.	Part Number	Pcs.
2	VZ00019243	1
10	m11308	2
15	m11309	6
16	m11559	2
19	m01129	2
25	m11560	2
27	m01306	2
28	m11313	2
30	m17545	8
32	m17584	2
33	VZ00011395	2
50	m10516	0,30 ml

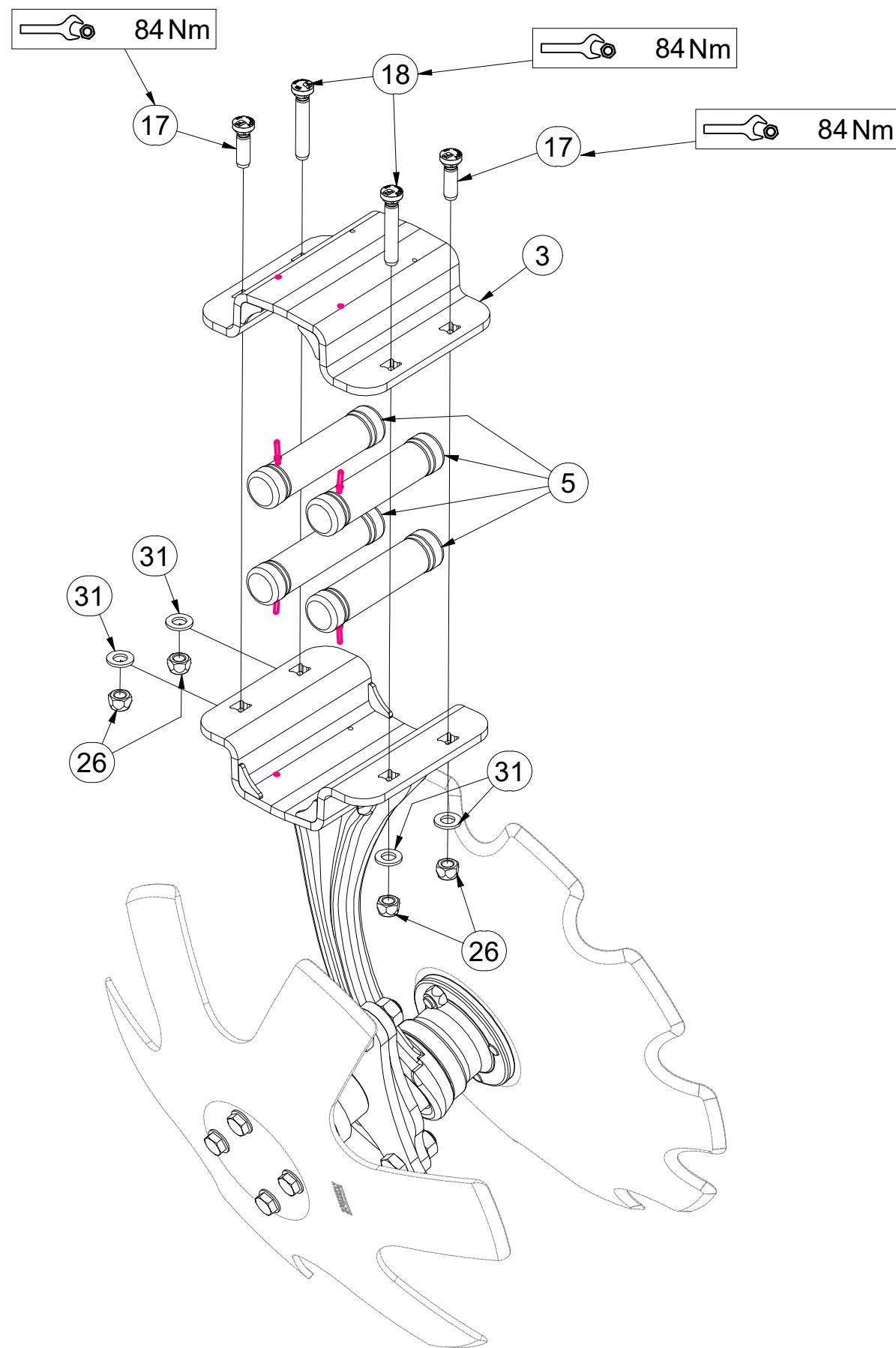


(CZ) DVOJDISK
 (D) DUPLEXSCHEIBE
 (F) DISQUE DOUBLE

(GB) TWIN DISC
 (RU) ДВОЙНОЙ ДИСК
 (PL) TALERZ PODWÓJNY



VZ00070656



Pos.	Part Number	Pcs.
3	VZ00066016	1
5	VZ00003901	4
17	m24074	2
18	m24075	2
26	m12134	4
31	m17741	4

ⒸZ TÁHLO

Ⓓ STANGE

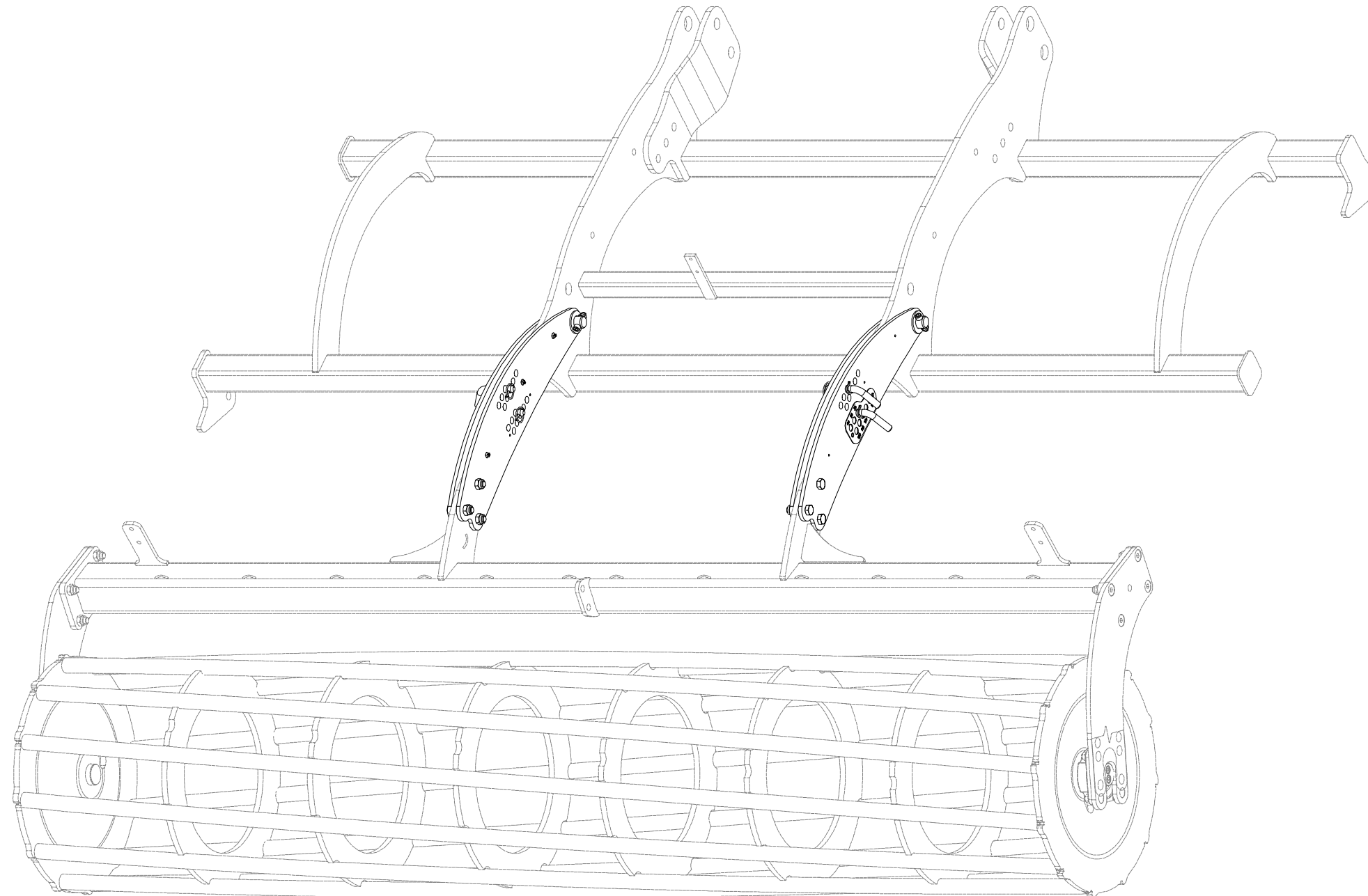
Ⓕ TIGE DE TRACTION

VZ00070244

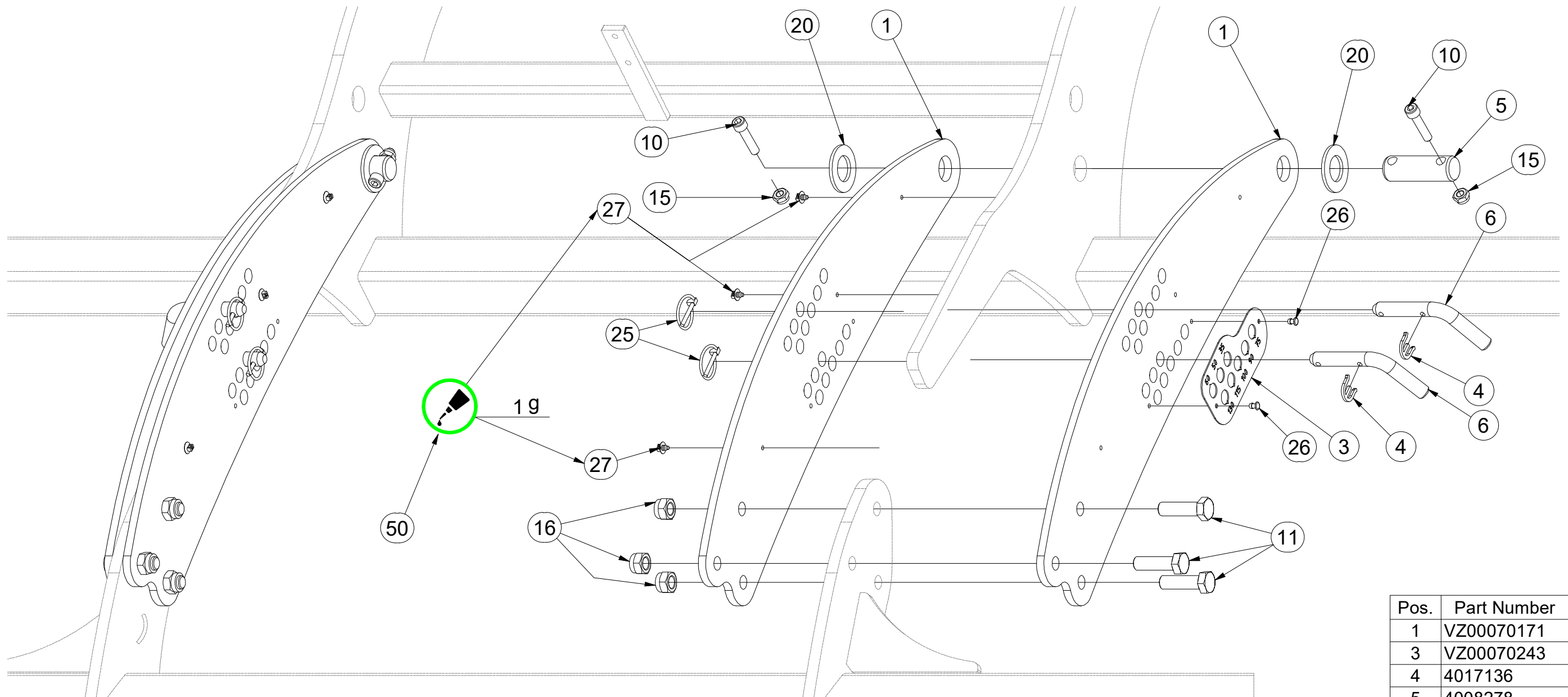
ⒼB DRAWBAR

Ⓔ RU ТЯГА

Ⓗ PL PRĘT



VZ00070244



Pos.	Part Number	Pcs.
1	VZ00070171	4
3	VZ00070243	1
4	4017136	4
5	4008278	2
6	m10312	4
10	m14143	4
11	m11724	6
15	m03775	4
16	m03683	6
20	m14029	4
25	m10454	4
26	m14604	4
27	m11783	6
50	m15249	6 g

Ⓒ TÁHLO

Ⓓ STANGE

Ⓕ TIGE DE TRACTION

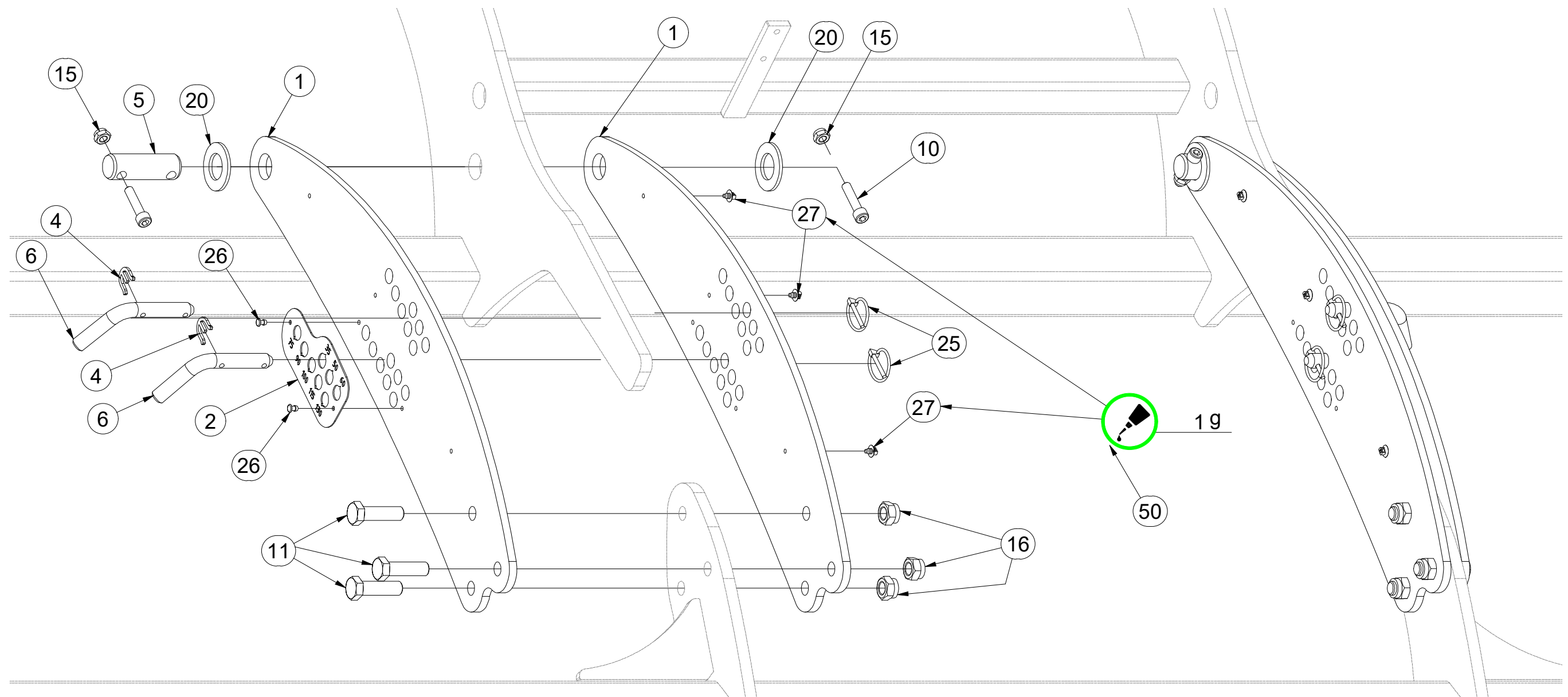
Ⓖ DRAWBAR

Ⓡ ТЯГА

Ⓢ PRĘT



VZ00070244



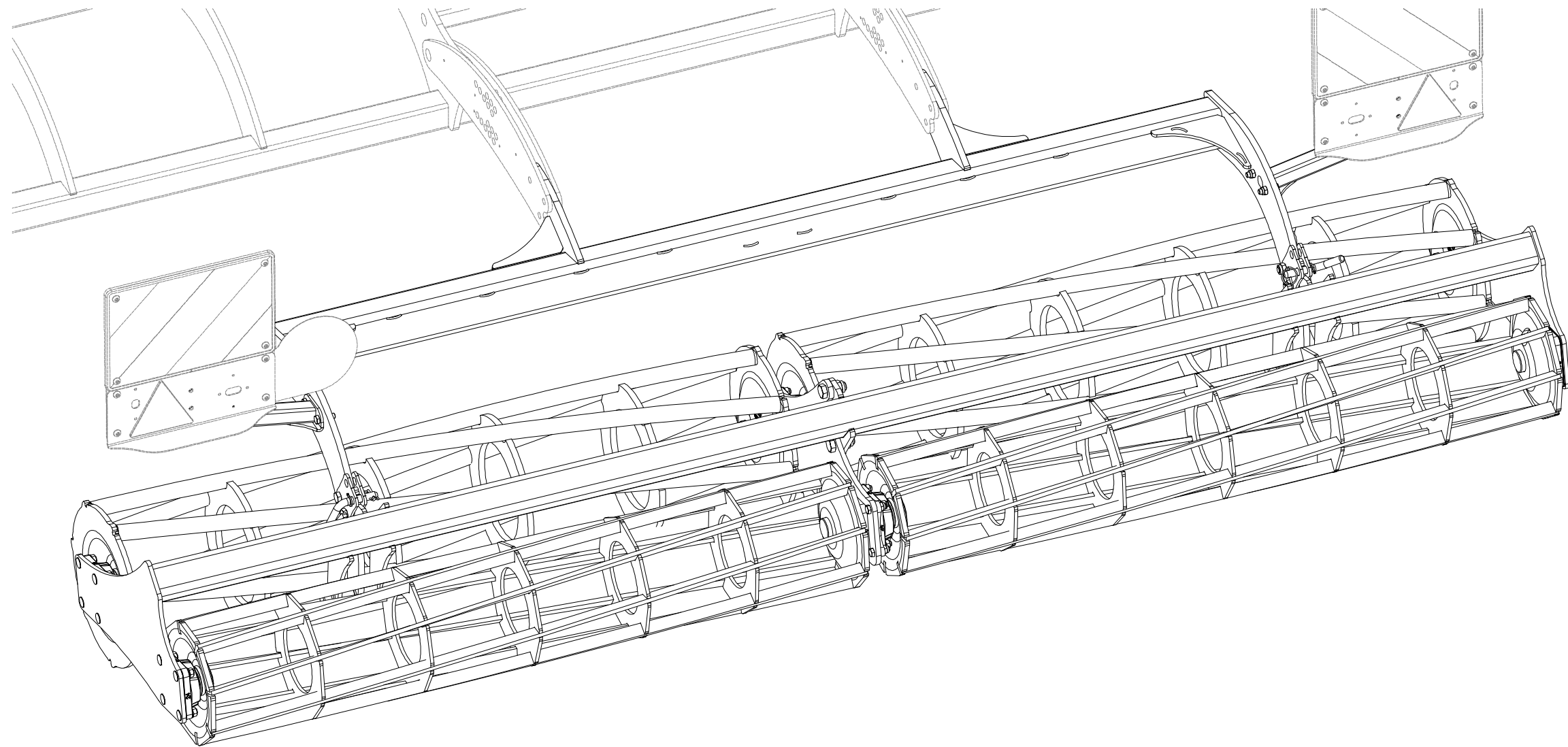
Pos.	Part Number	Pcs.	Pos.	Part Number	Pcs.
1	VZ00070171	4	15	m03775	4
2	VZ00070182	1	16	m03683	6
4	4017136	4	20	m14029	4
5	4008278	2	25	m10454	4
6	m10312	4	26	m14604	4
10	m14143	4	27	m11783	6
11	m11724	6	50	m15249	6 g

Ⓒ SADA ZADNÍCH VÁLCŮ
Ⓓ SATZ HINTERE WALZEN
Ⓕ KIT DE ROULEAUX ARRIÈRE

VZ00071471

Ⓖ SET OF REAR ROLLERS
Ⓡ КОМПЛЕКТ ЗАДНИХ КАТКОВ
Ⓟ ZESTAW TYLNYCH WAŁÓW

Farmet

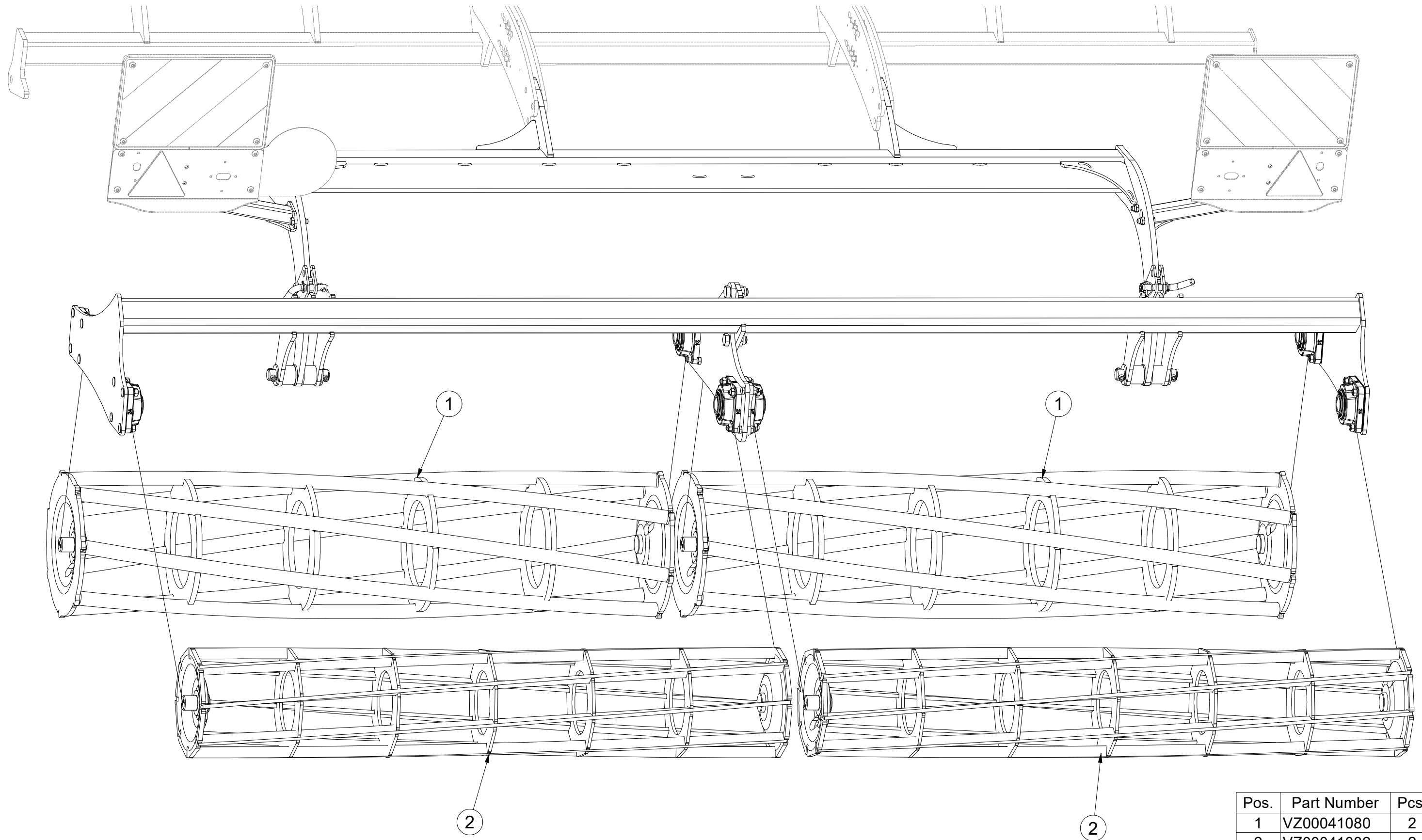


CZ SADA ZADNÍCH VÁLCŮ
 D SATZ HINTERE WALZEN
 F KIT DE ROULEAUX ARRIÈRE

GB SET OF REAR ROLLERS
 RU КОМПЛЕКТ ЗАДНИХ КАТКОВ
 PL ZESTAW TYLNYCH WAŁÓW



VZ00071471



Pos.	Part Number	Pcs.
1	VZ00041080	2
2	VZ00041082	2

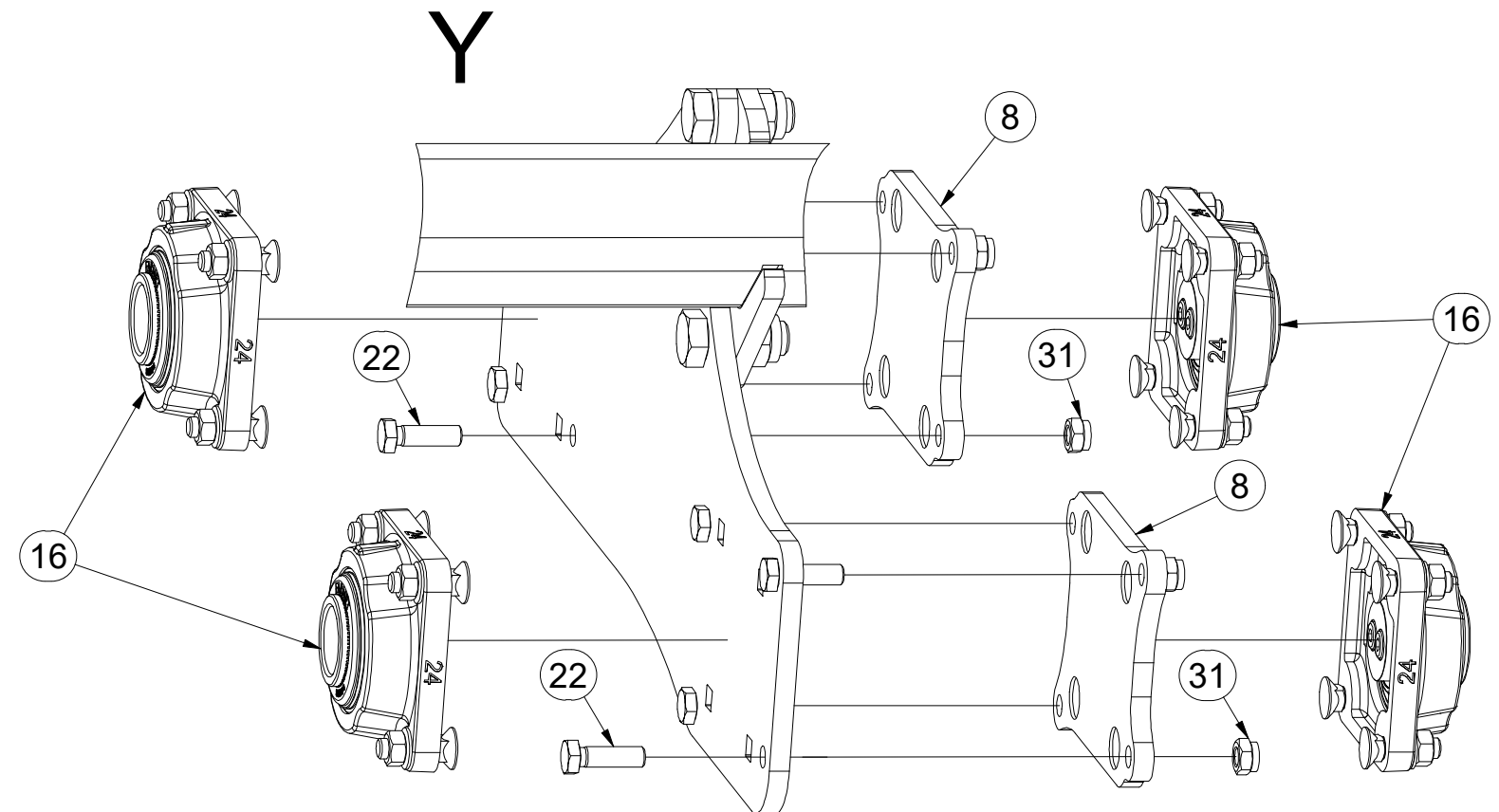
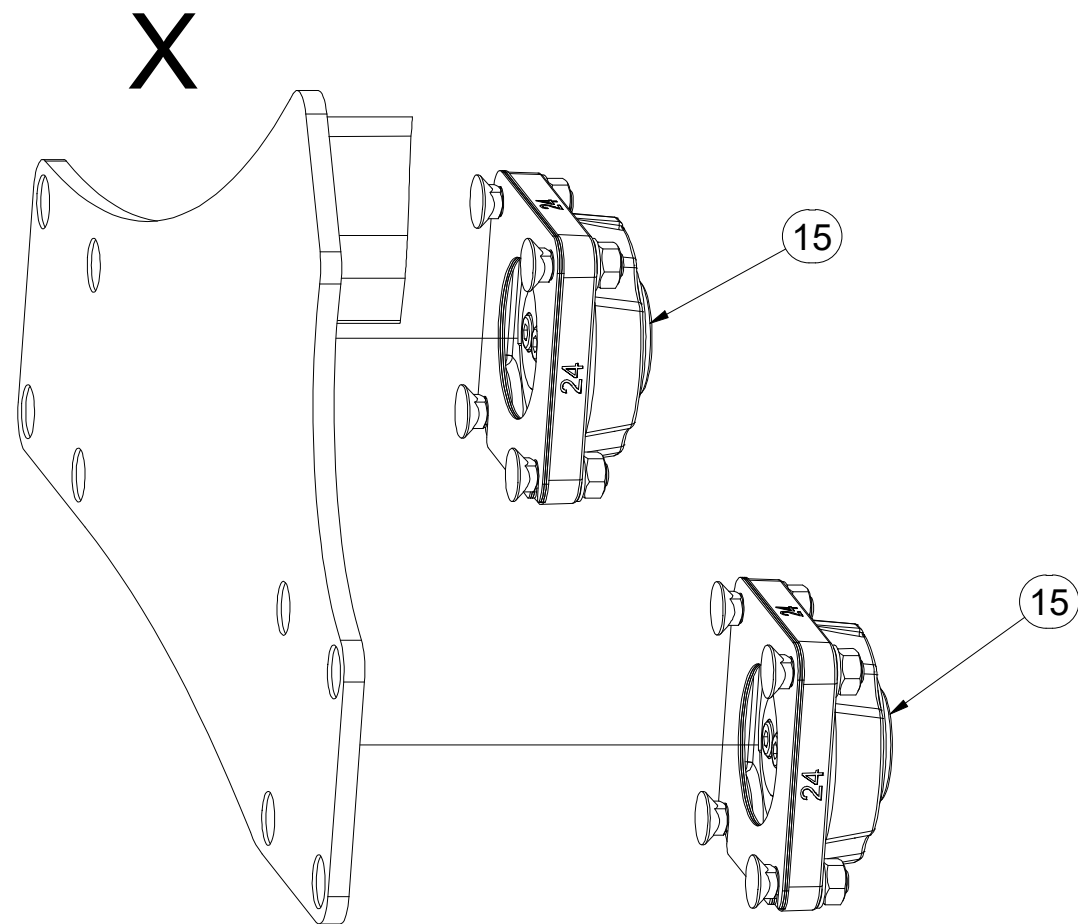
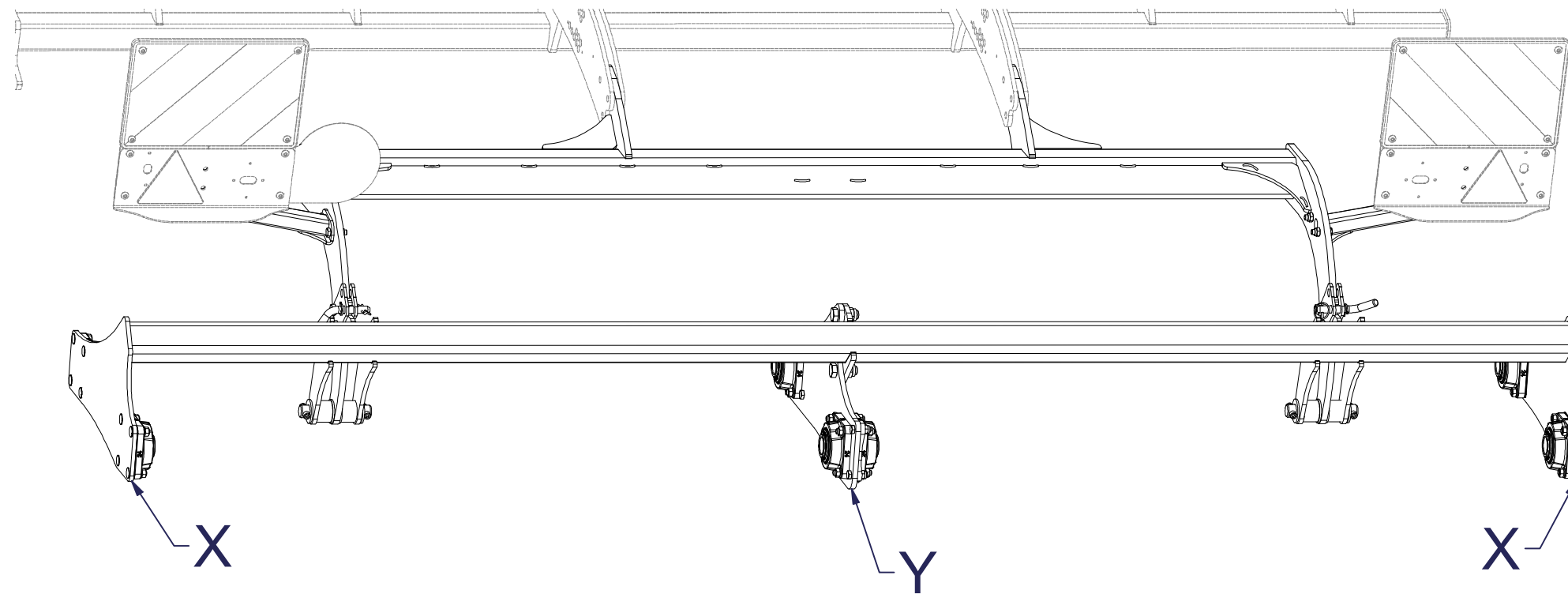
- Ⓒ SADA ZADNÍCH VÁLCŮ
- Ⓓ SATZ HINTERE WALZEN
- Ⓕ KIT DE ROULEAUX ARRIÈRE

- Ⓖ SET OF REAR ROLLERS
- Ⓡ КОМПЛЕКТ ЗАДНИХ КАТКОВ
- Ⓢ ZESTAW TYLNYCH WAŁÓW



VZ00071471

Pos.	Part Number	Pcs.
8	VZ00041131	2
15	VZ00038060	4
16	VZ00041092	4
22	m17657	8
31	m04301	12



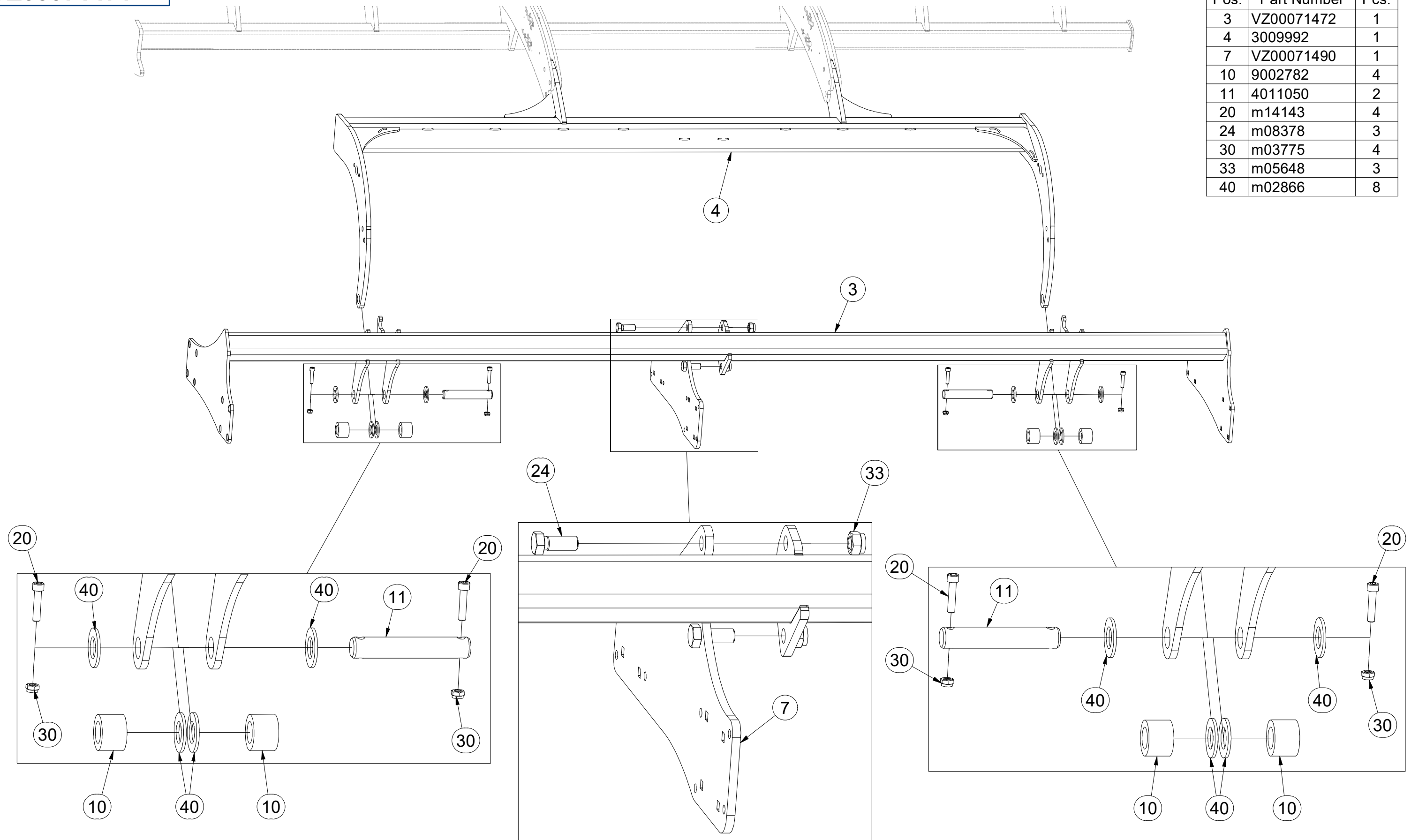
CZ SADA ZADNÍCH VÁLČŮ
 D SATZ HINTERE WALZEN
 F KIT DE ROULEAUX ARRIÈRE

GB SET OF REAR ROLLERS
 RU КОМПЛЕКТ ЗАДНИХ КАТКОВ
 PL ZESTAW TYLNYCH WAŁÓW



VZ00071471

Pos.	Part Number	Pcs.
3	VZ00071472	1
4	3009992	1
7	VZ00071490	1
10	9002782	4
11	4011050	2
20	m14143	4
24	m08378	3
30	m03775	4
33	m05648	3
40	m02866	8



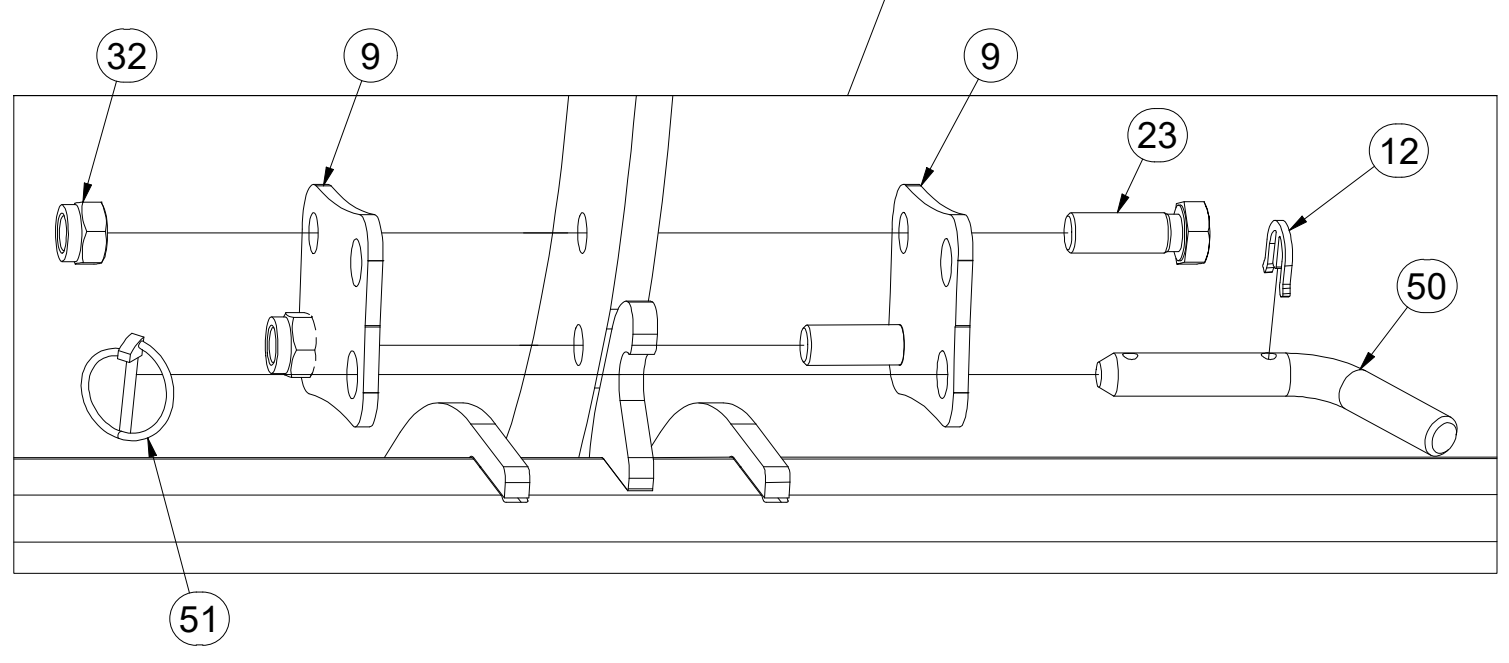
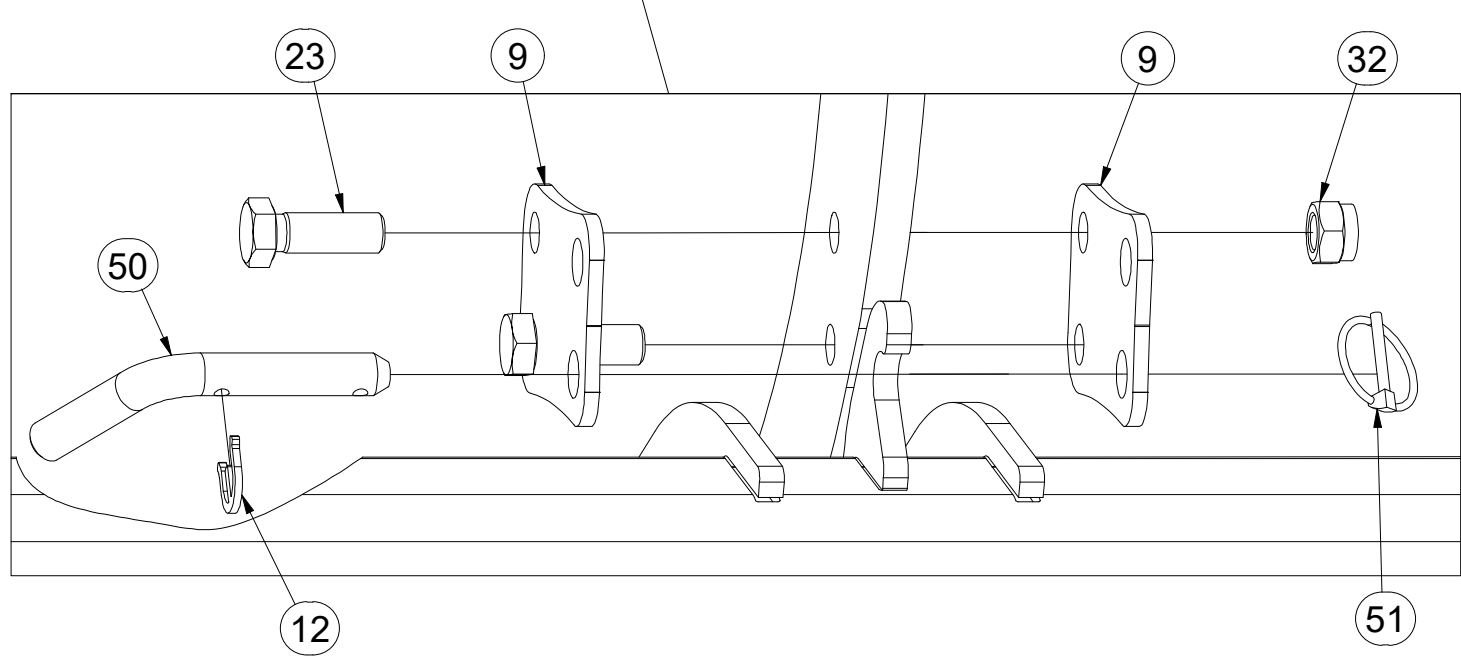
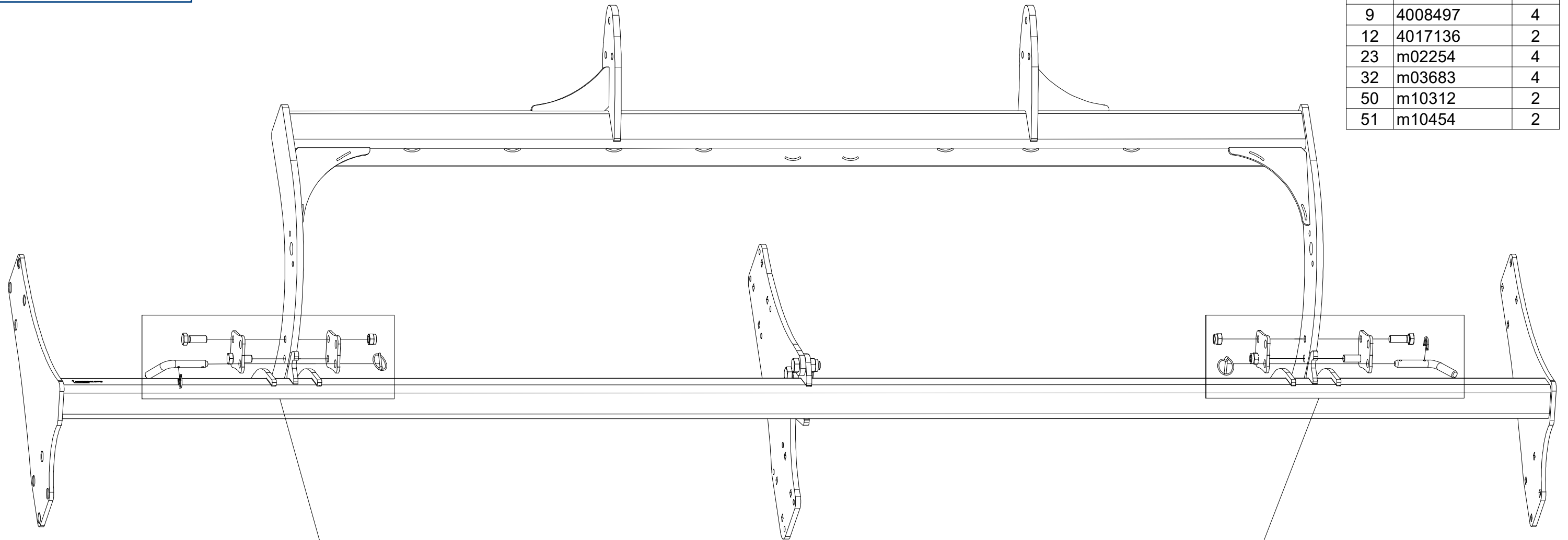
CZ SADA ZADNÍCH VÁLČŮ
 D SATZ HINTERE WALZEN
 F KIT DE ROULEAUX ARRIÈRE

GB SET OF REAR ROLLERS
 RU КОМПЛЕКТ ЗАДНИХ КАТКОВ
 PL ZESTAW TYLNYCH WAŁÓW



VZ00071471

Pos.	Part Number	Pcs.
9	4008497	4
12	4017136	2
23	m02254	4
32	m03683	4
50	m10312	2
51	m10454	2

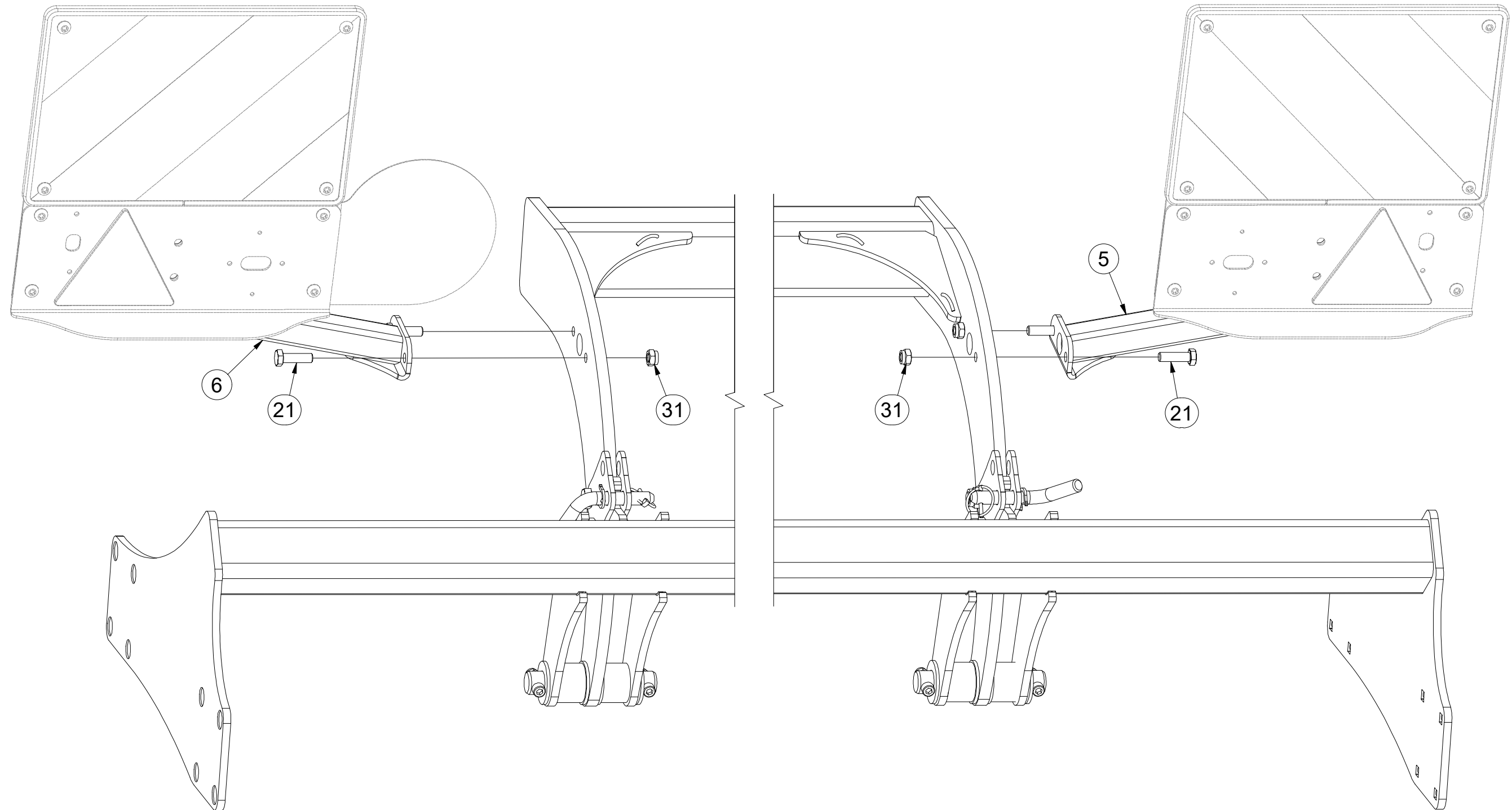


CZ SADA ZADNÍCH VÁLCŮ
 D SATZ HINTERE WALZEN
 F KIT DE ROULEAUX ARRIÈRE

GB SET OF REAR ROLLERS
 RU КОМПЛЕКТ ЗАДНИХ КАТКОВ
 PL ZESTAW TYLNYCH WAŁÓW



VZ00071471



Pos.	Part Number	Pcs.
5	3009819	1
6	3009811	1
21	m03926	4
31	m04301	12

Ⓒ SADA LOŽISEK

Ⓓ SATZ LAGER

Ⓕ KIT DE ROULEMENTS

Ⓖ SET OF BEARINGS

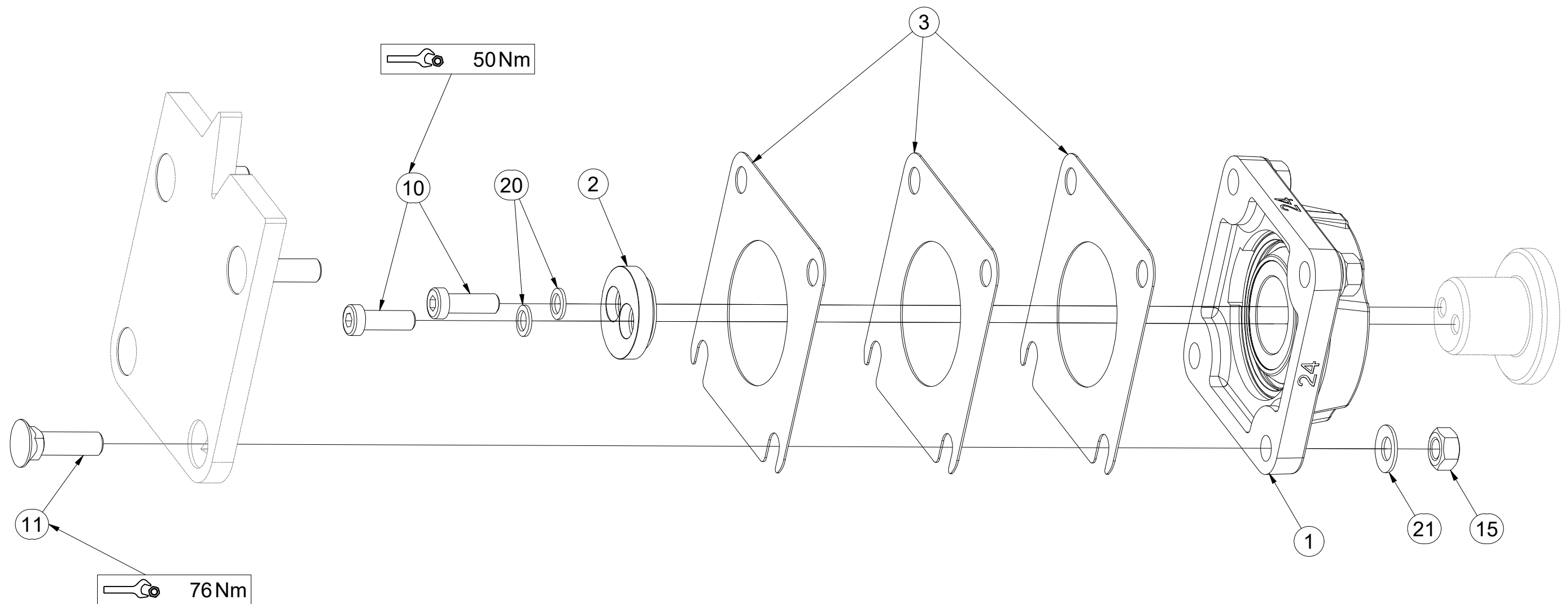
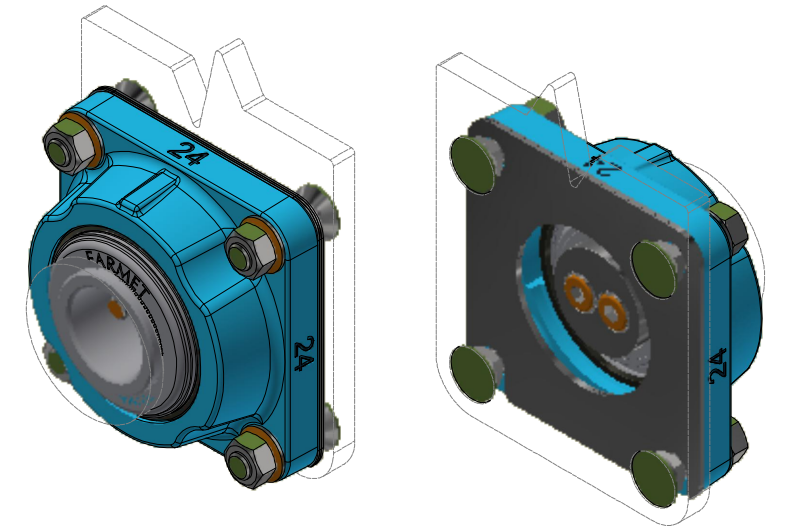
Ⓡ КОМПЛЕКТ ПОДШИПНИКОВ

Ⓟ ZESTAW ŁOŻYSK



VZ00038060

Pos.	Part Number	Pcs.
1	m24606	1
2	VZ00038211	1
3	4016809	3
10	m24320	2
11	m03519	4
15	m01305	4
20	m24356	2
21	m17545	4



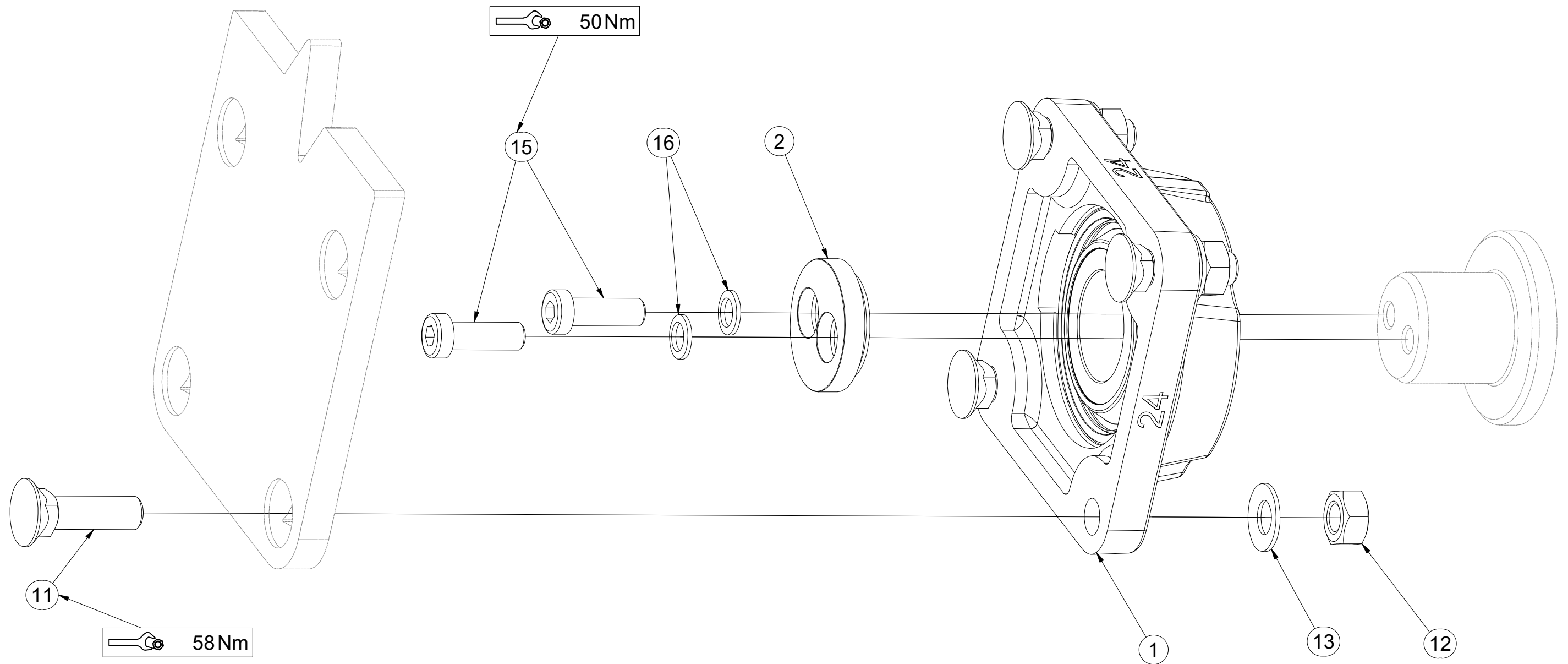
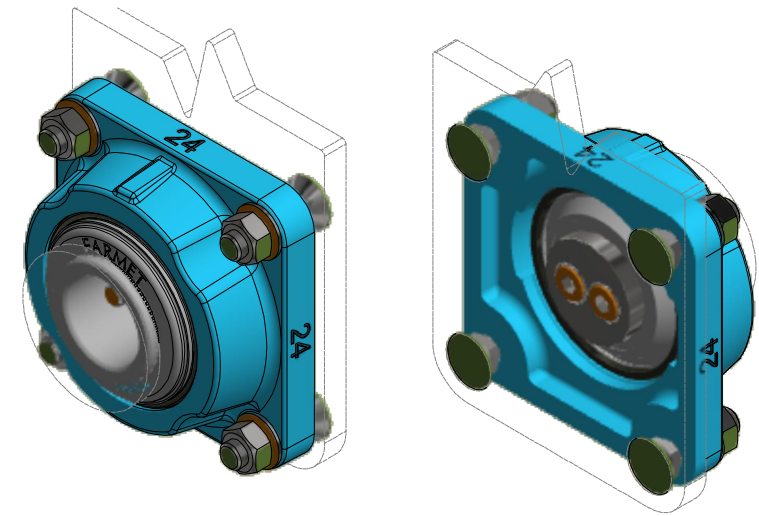
- Ⓒ SADA LOŽISEK
- Ⓓ SATZ LAGER
- Ⓕ KIT DE ROULEMENTS

- Ⓖ SET OF BEARINGS
- Ⓡ КОМПЛЕКТ ПОДШИПНИКОВ
- Ⓟ ZESTAW ŁOŻYSK

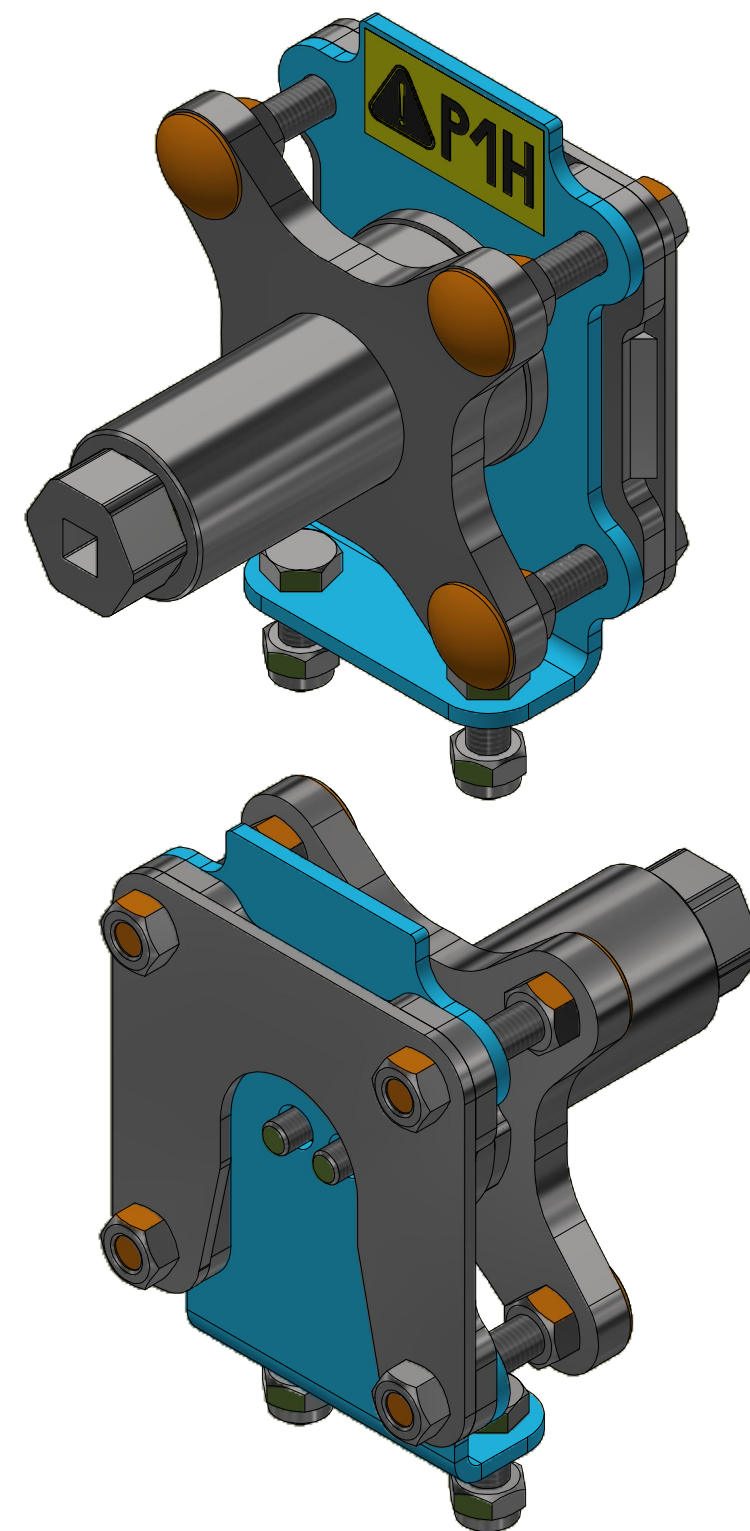
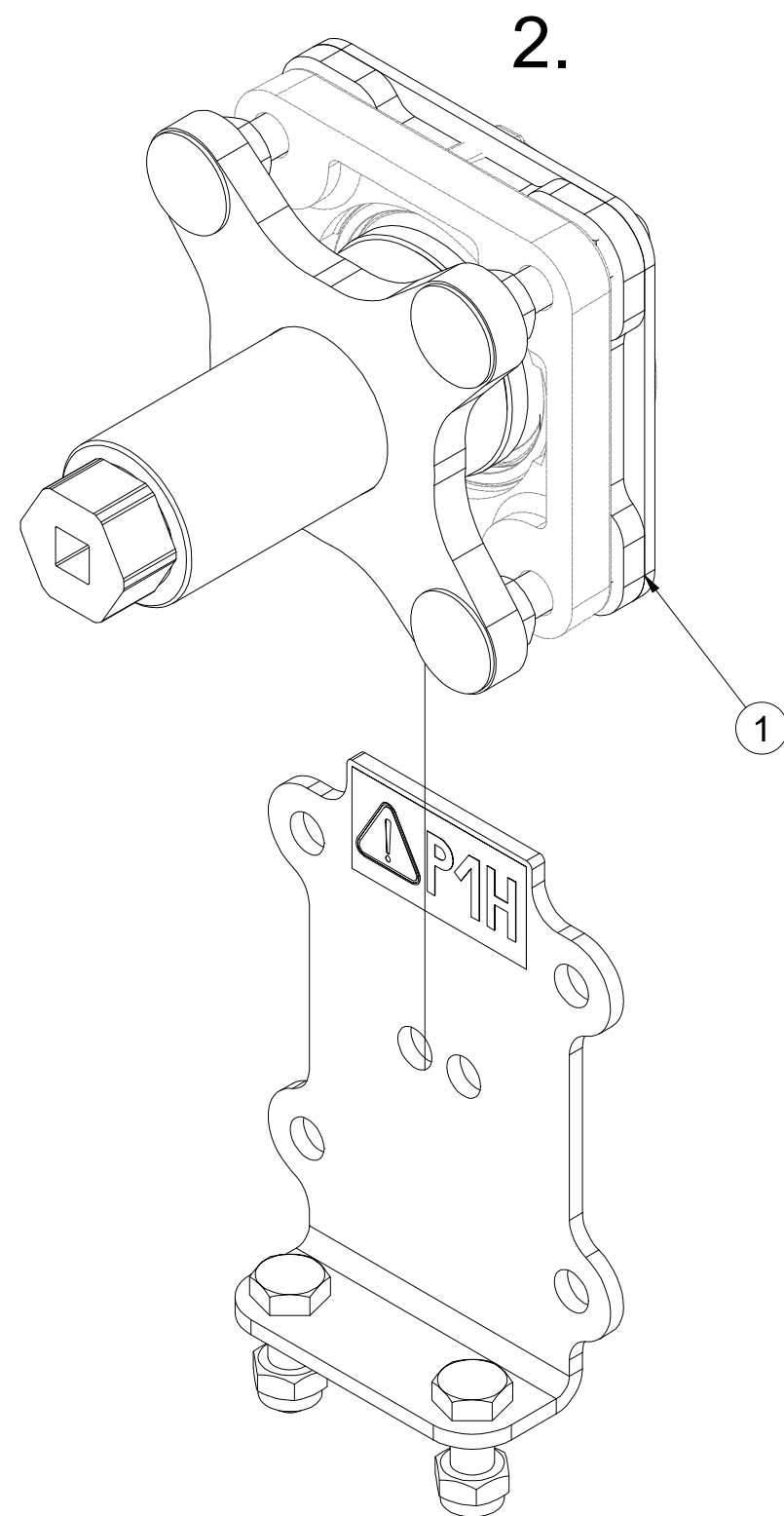
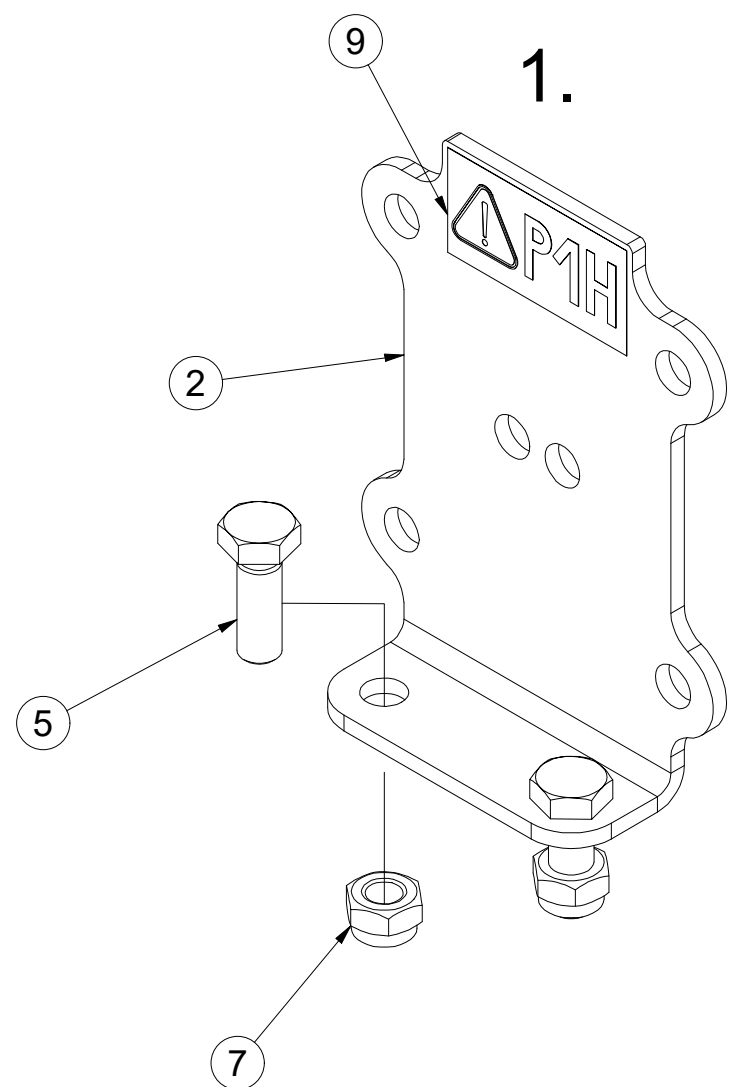


VZ00041092

Pos.	Part Number	Pcs.
1	m24606	1
2	VZ00038211	1
11	m03519	4
12	m01305	4
13	m17545	4
15	m24320	2
16	m24356	2

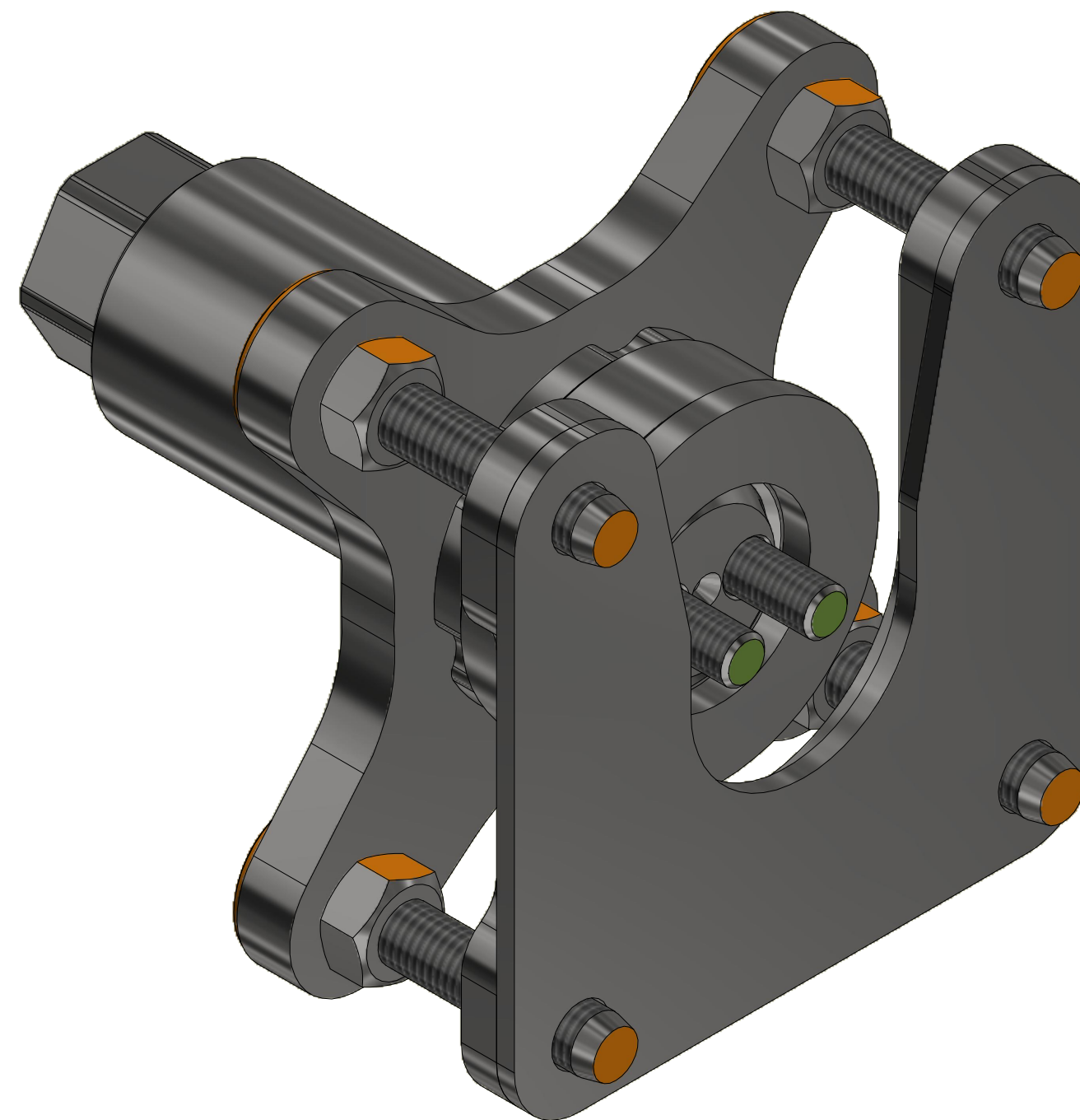
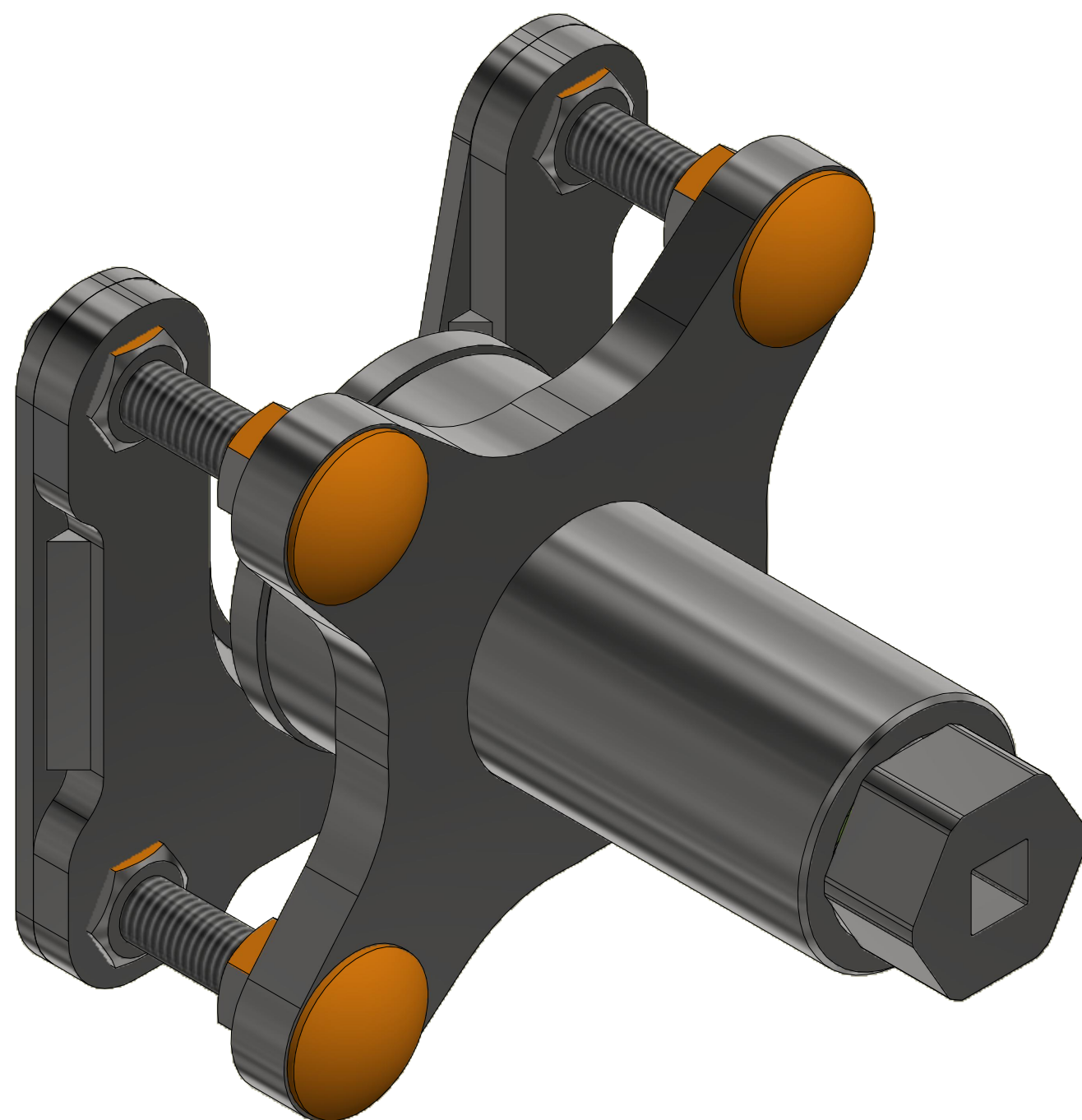


VZ00040964

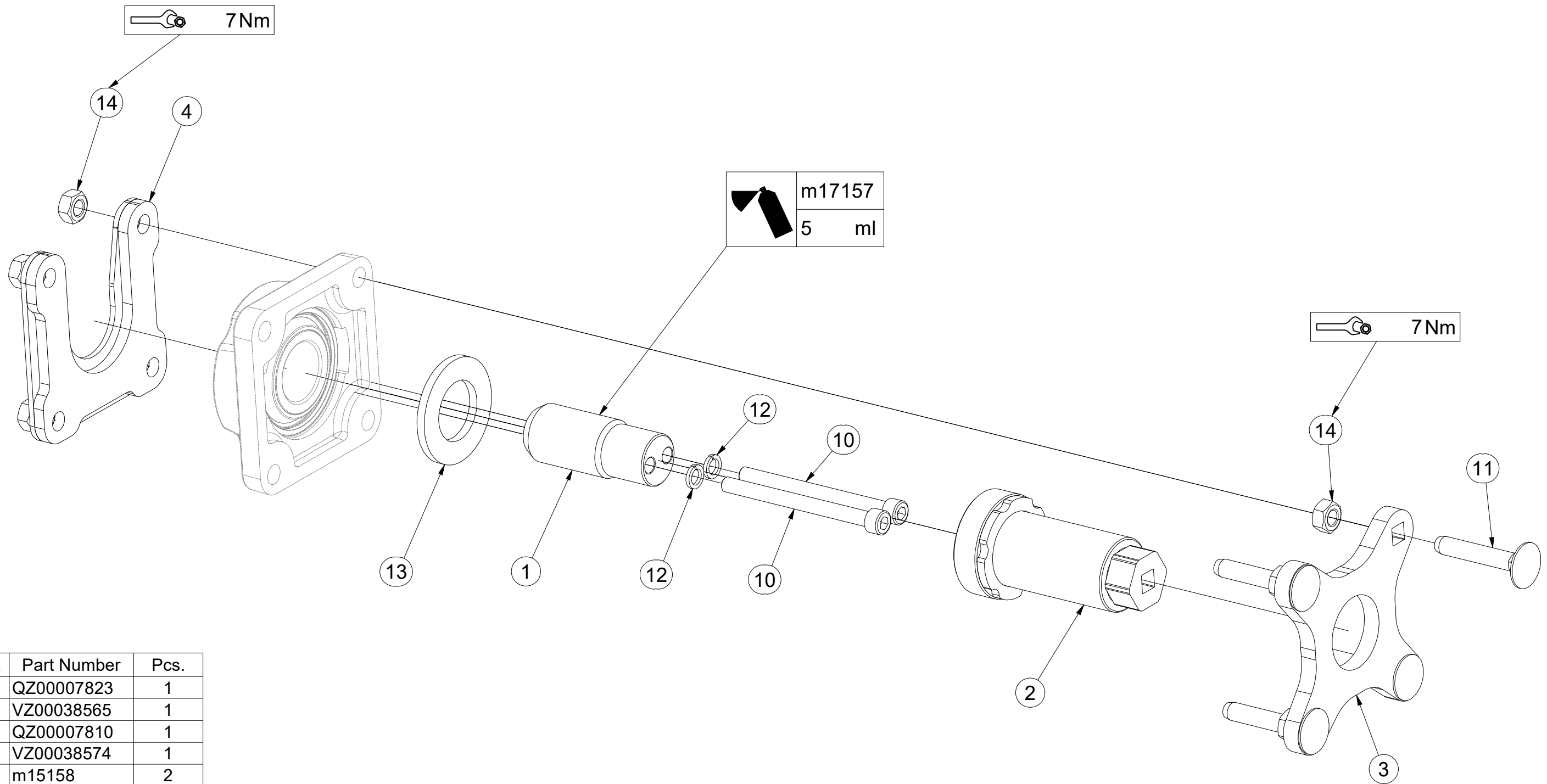


Pos.	Part Number	Pcs.
1	VZ00040530	1
2	VZ00040918	1
5	m04343	2
7	m04301	2
9	m04359	1

VZ00040530



VZ00040530



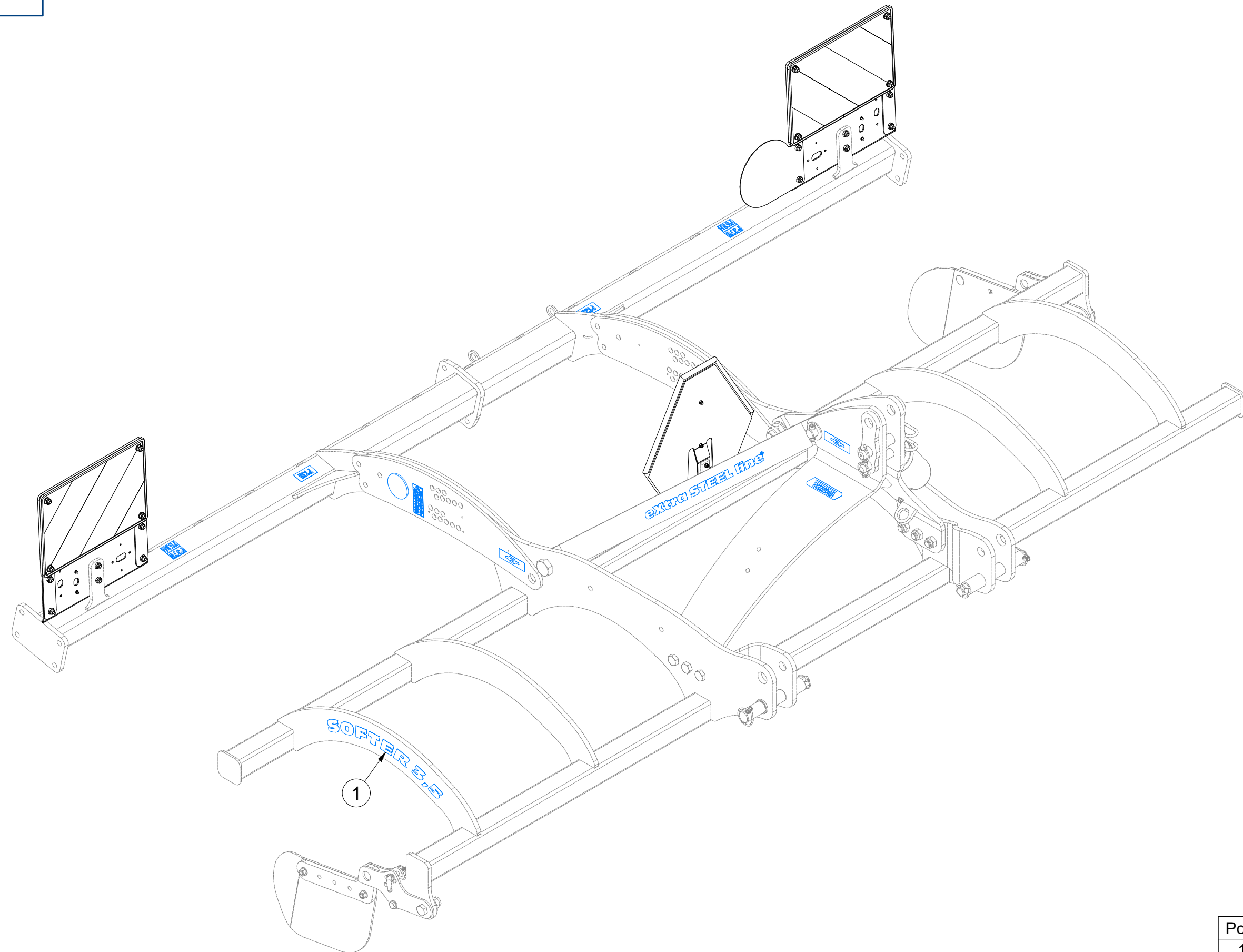
Pos.	Part Number	Pcs.
1	QZ00007823	1
2	VZ00038565	1
3	QZ00007810	1
4	VZ00038574	1
10	m15158	2
11	m17684	4
12	m01208	2
13	m03636	1
14	m10439	8
20	m17157	5,00 ml

- Ⓒ TERČE
- Ⓓ SCHEIBE
- Ⓕ CIBLES

- Ⓖ DISCS
- Ⓡ ЩИТКИ
- Ⓟ TARCZE



VZ00070283



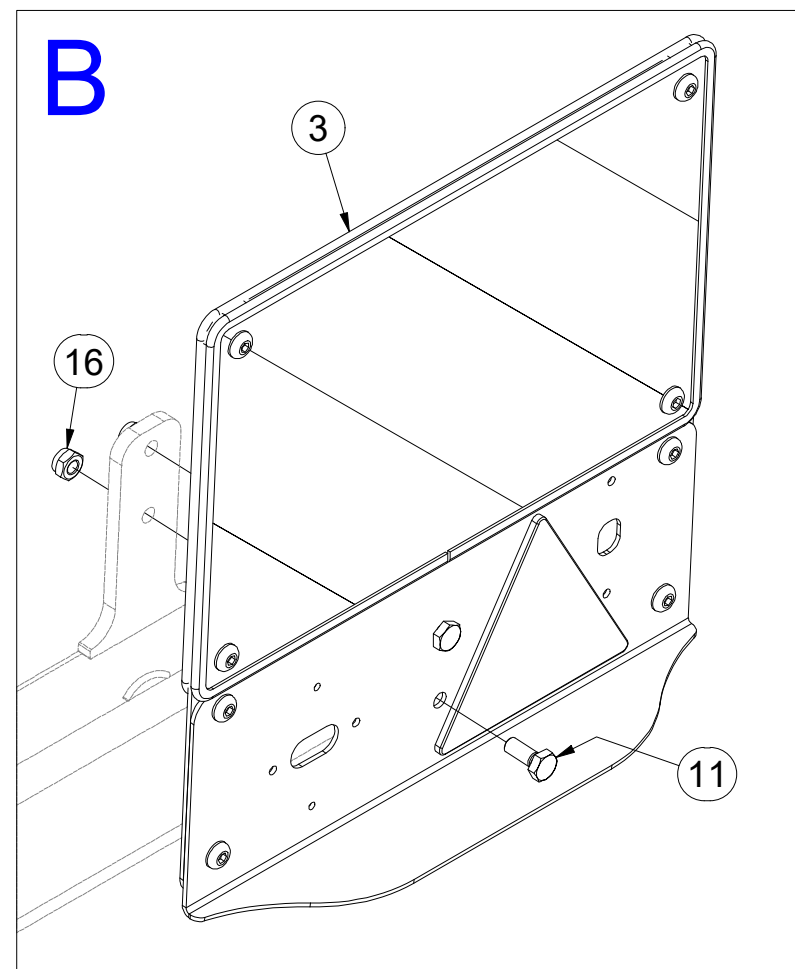
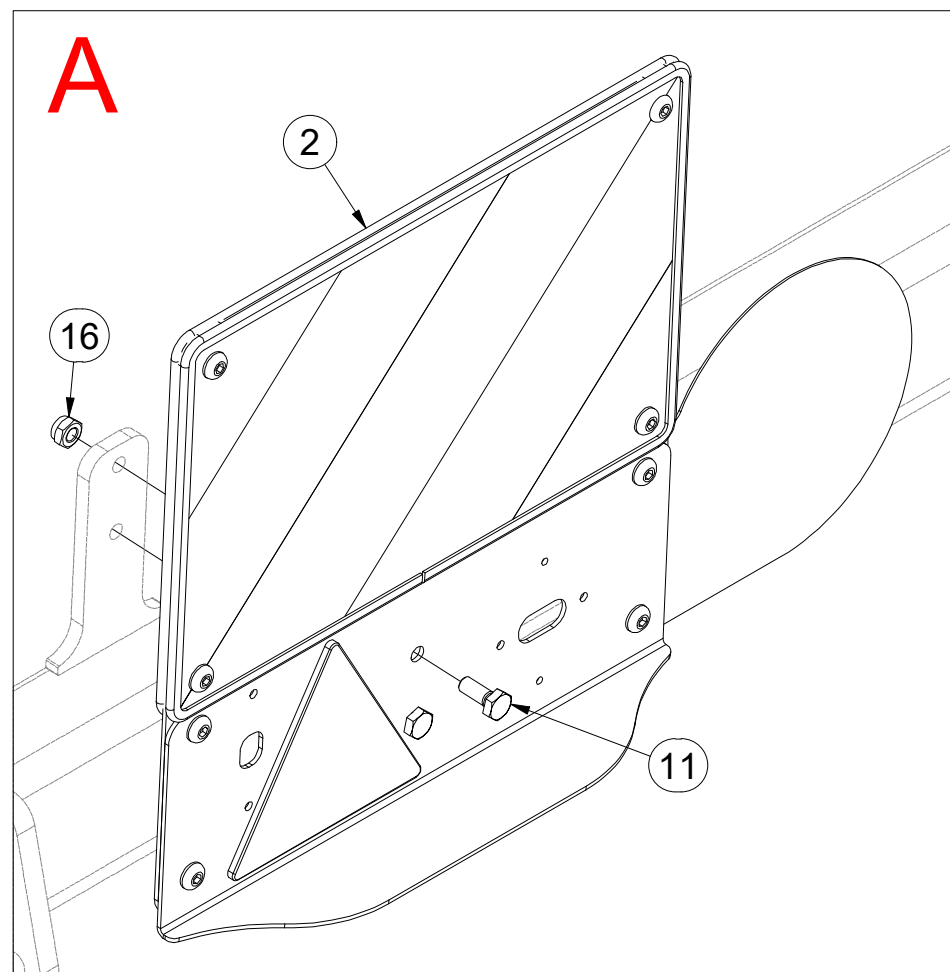
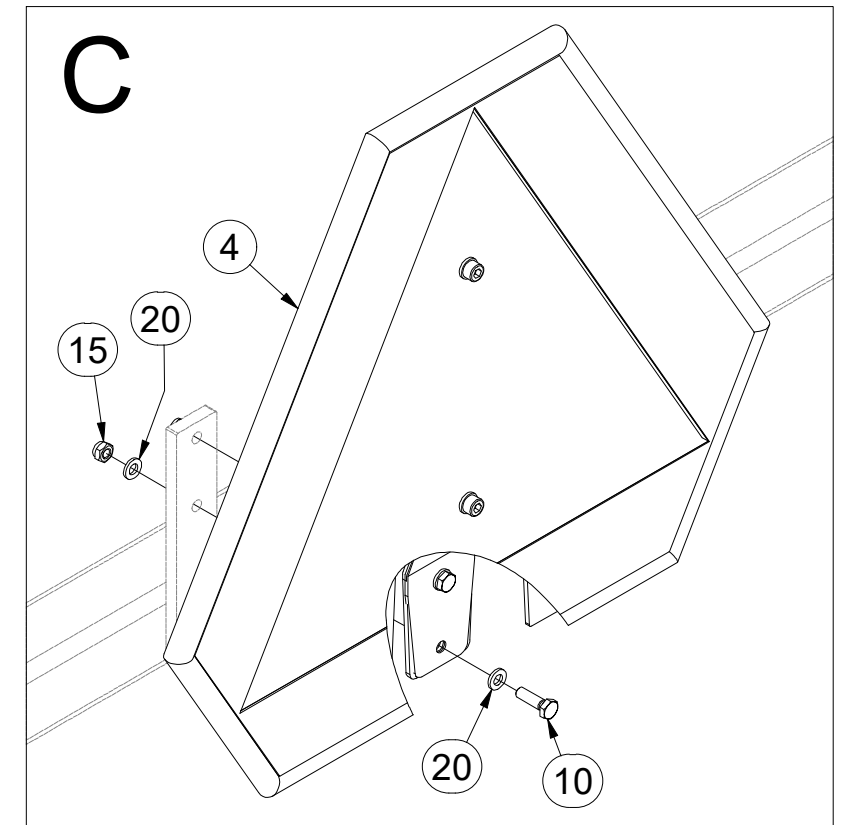
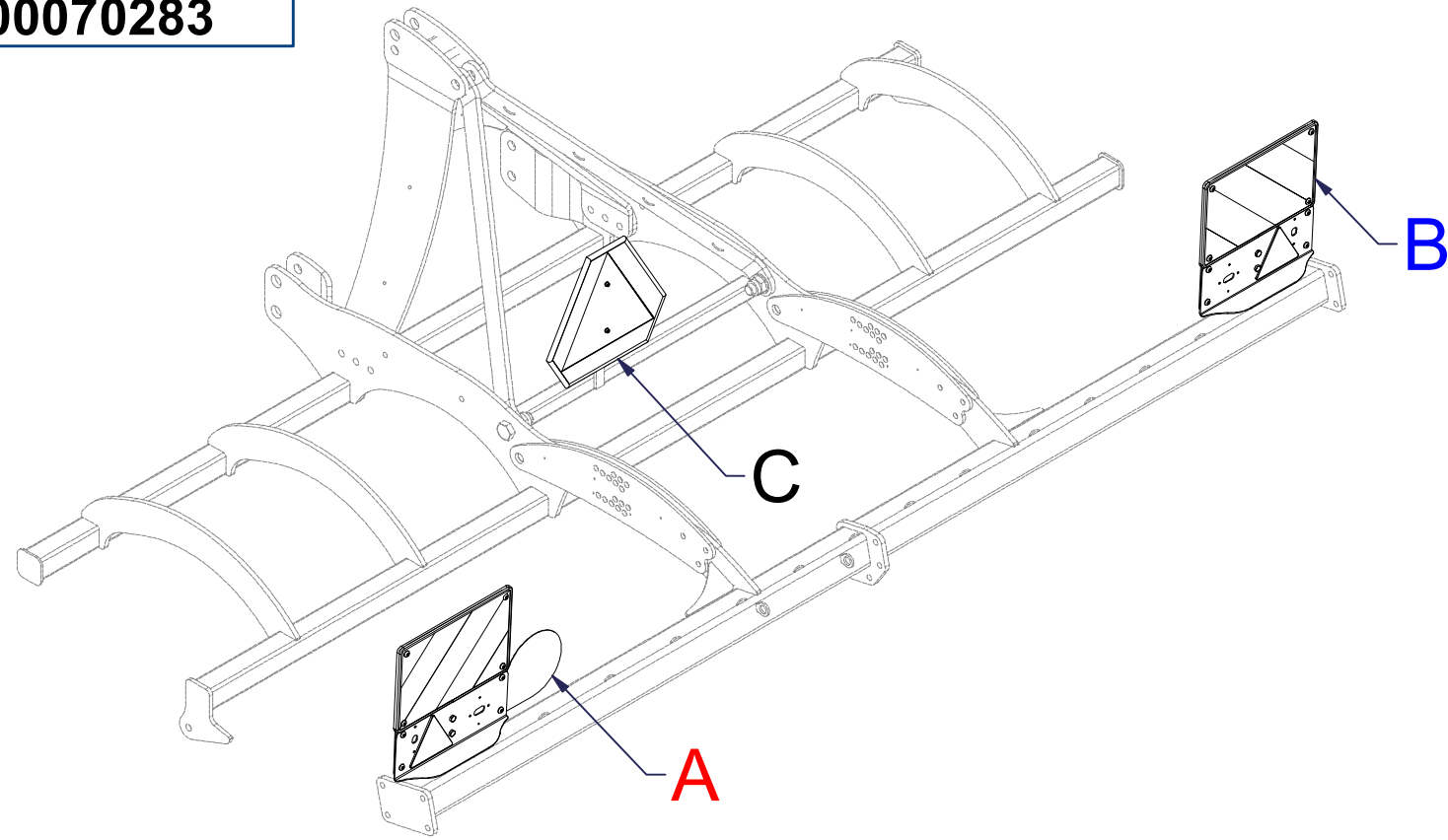
Pos.	Part Number	Pcs.
1	VZ00070284	1

CZ TERČE
 D SCHEIBE
 F CIBLES

GB DISCS
 RU ЩИТКИ
 PL TARCZE



VZ00070283



Pos.	Part Number	Pcs.
2	3009775	1
3	3009776	1
4	4007398	1
10	m01074	2
11	m03681	4
15	m05560	2
16	m03775	4
20	m01199	4

ⒸZ TERČ ZADNÍ LEVÝ

Ⓓ SCHILD, HINTERES, LINKES

Ⓕ CIBLE ARRIÈRE GAUCHE

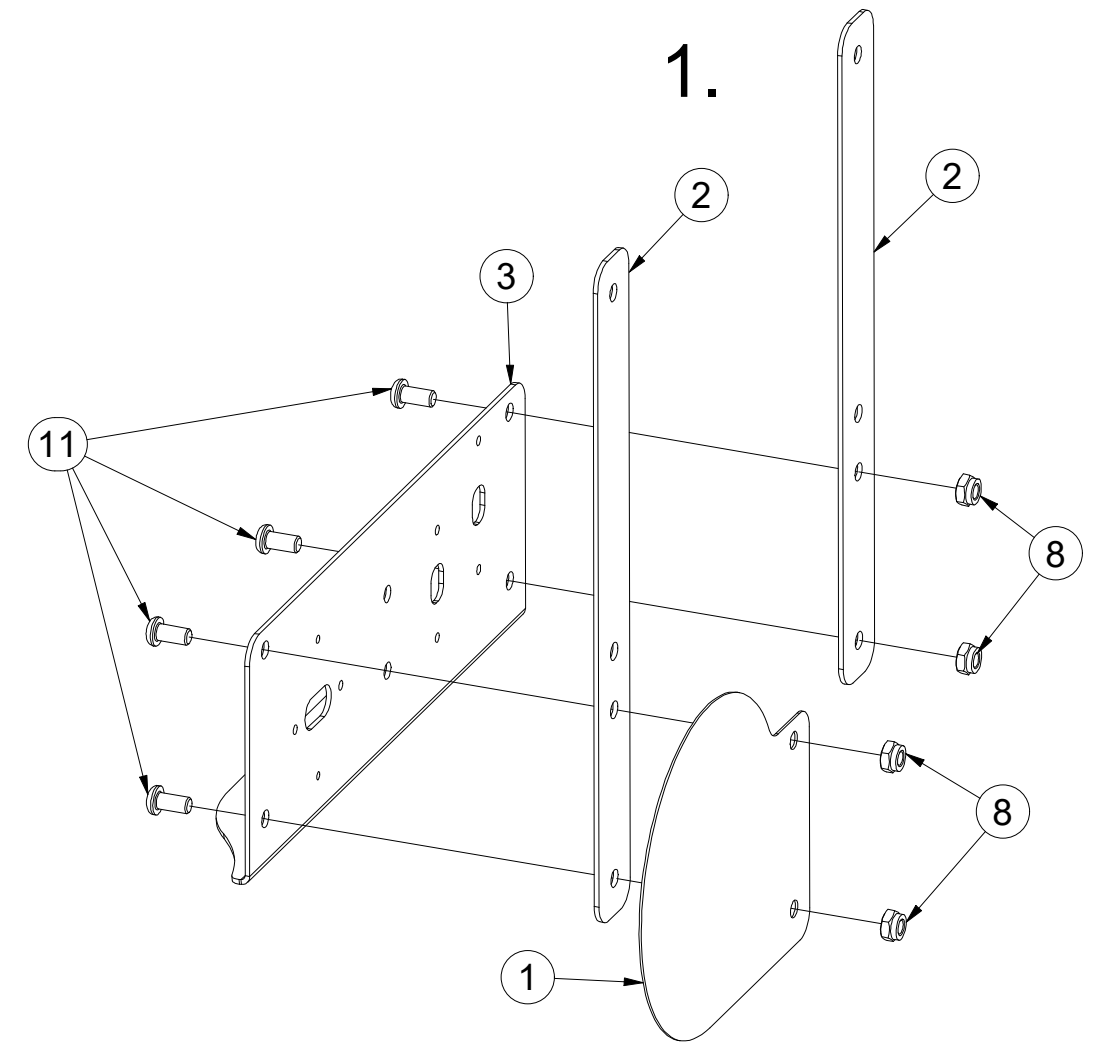
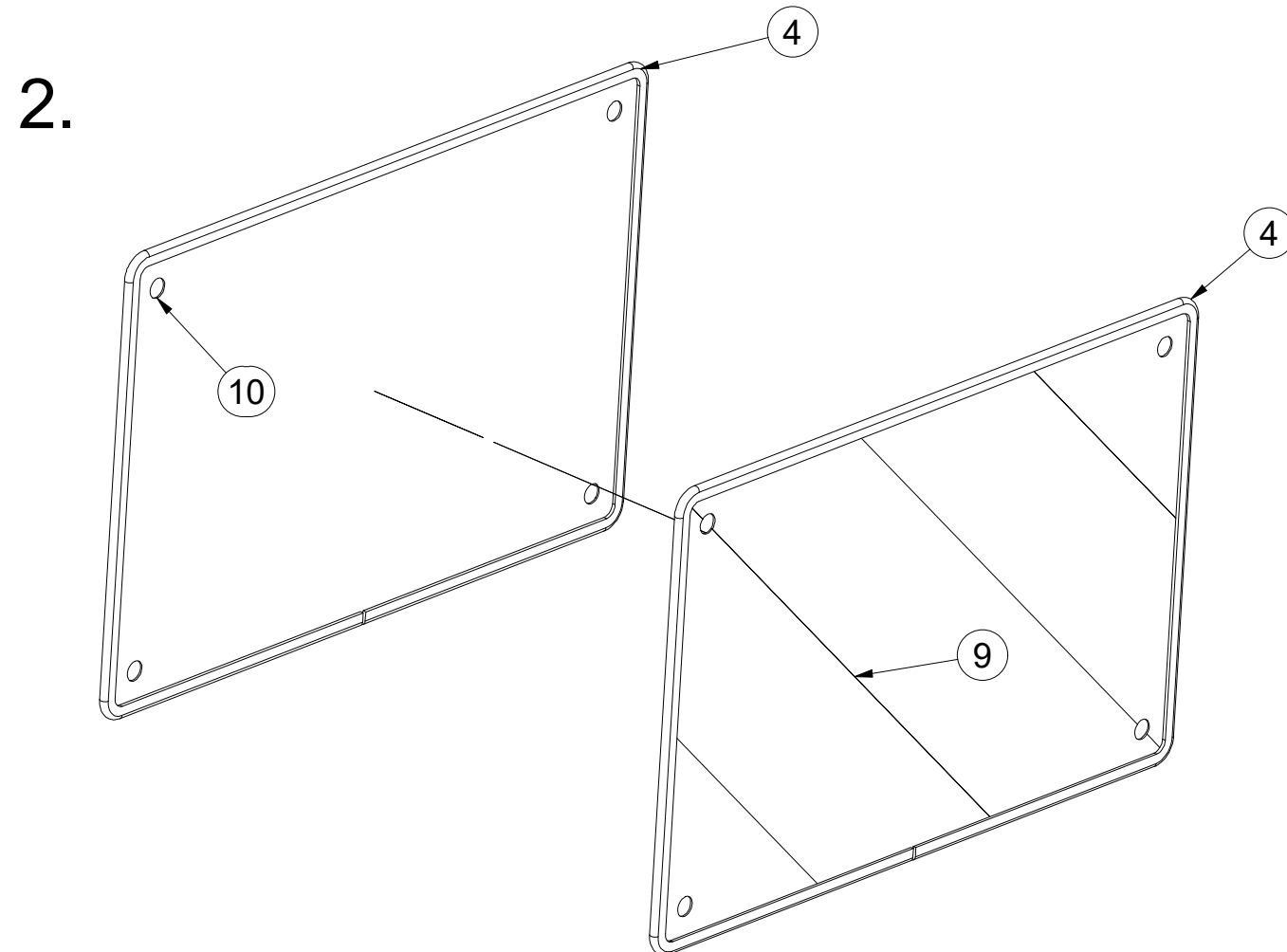
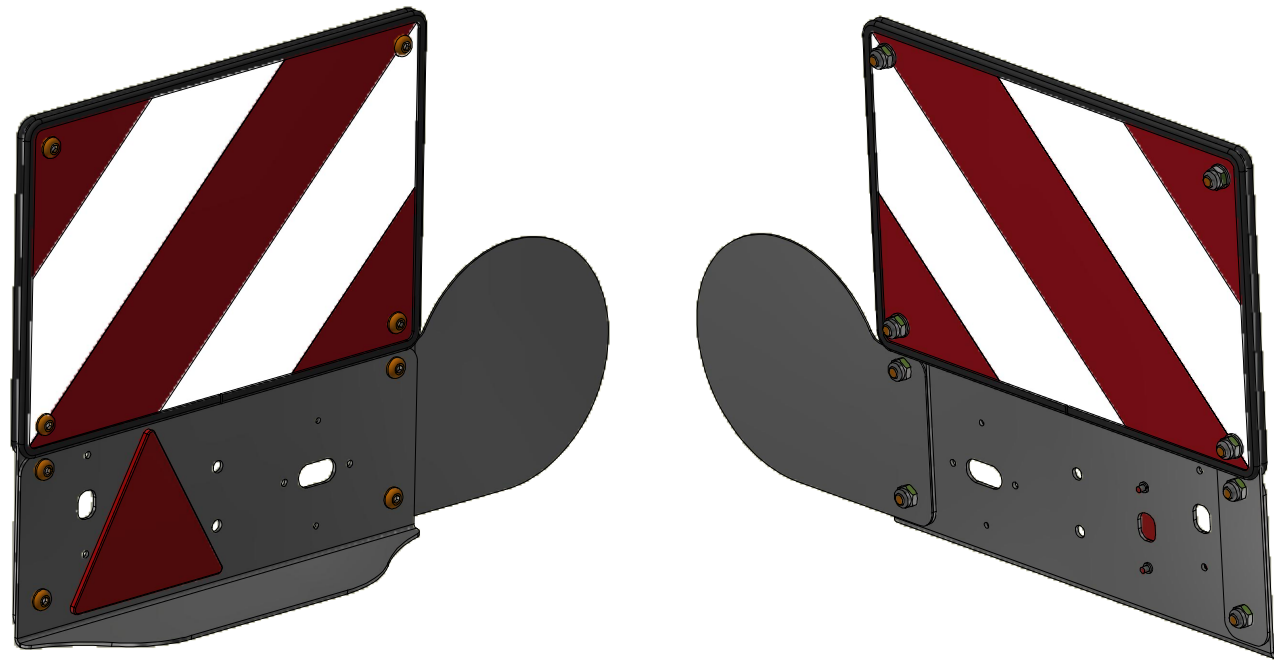
ⒼB LEFT REAR DISC

ⒸU ЩИТОК ЗАДНИЙ ЛЕВЫЙ

ⒼL TARCZA TYLNA LEWA



3009775



Pos.	Part Number	Pcs.
1	4019248	1
2	4019249	2
3	4019475	1
4	VZ00003574	2
8	m03775	8
9	m17940	1
10	m17941	1
11	m16637	4

ⒸZ TERČ ZADNÍ LEVÝ

Ⓓ SCHILD, HINTERES, LINKES

Ⓕ CIBLE ARRIÈRE GAUCHE

ⒸB LEFT REAR DISC

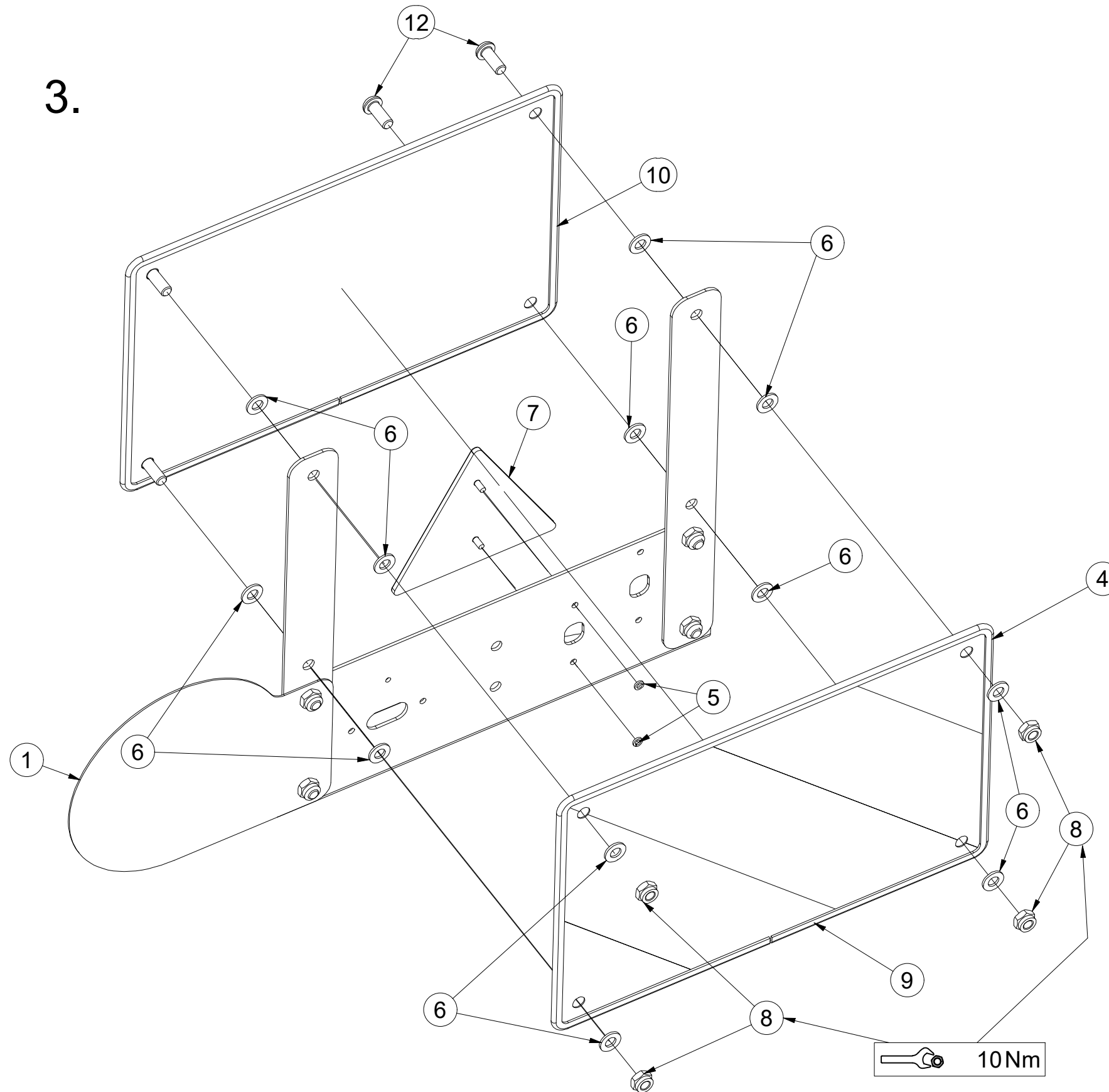
ⒸU ЩИТОК ЗАДНИЙ ЛЕВЫЙ

ⒸL TARCZA TYLNA LEWA

Farmet

3009775

Pos.	Part Number	Pcs.
1	4019248	1
4	VZ00003574	2
5	m01197	2
6	m01209	12
7	m02497	1
8	m03775	8
9	m17940	1
10	m17941	1
12	m16688	4



Ⓒ TERČ ZADNÍ PRAVÝ

Ⓓ SCHILD, HINTERES, RECHTES

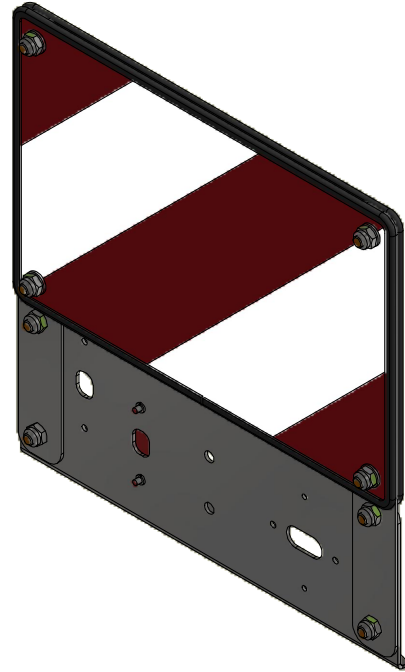
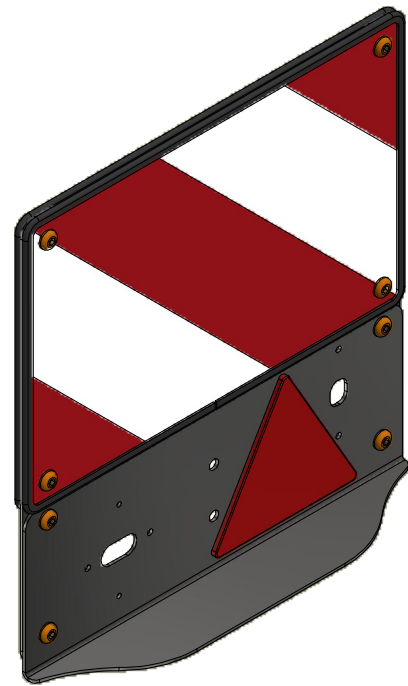
Ⓕ CIBLE ARRIÈRE DROITE

3009776

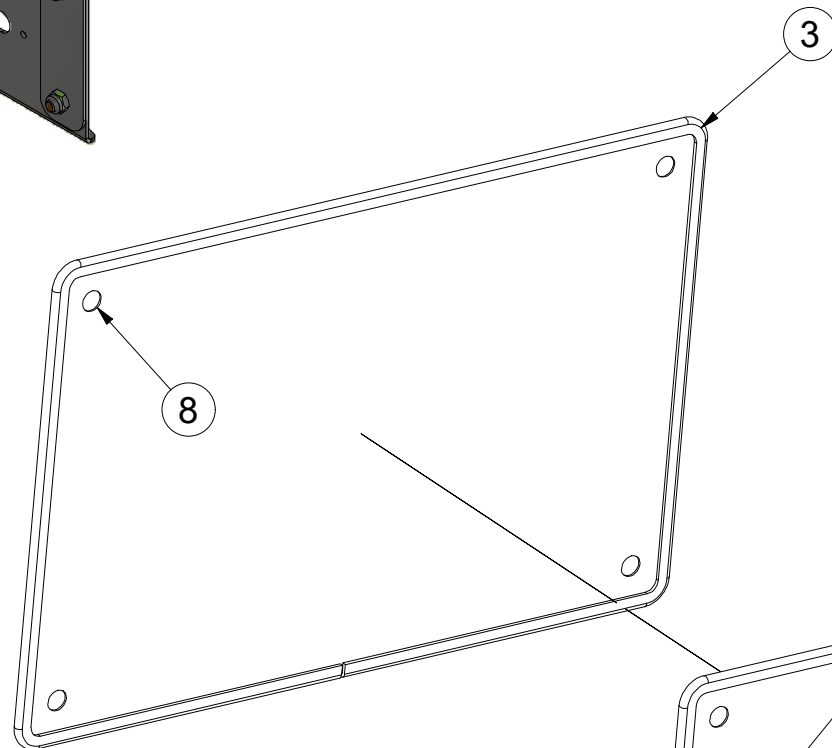
Ⓖ RIGHT REAR DISC

Ⓡ ЩИТОК ЗАДНИЙ ПРАВЫЙ

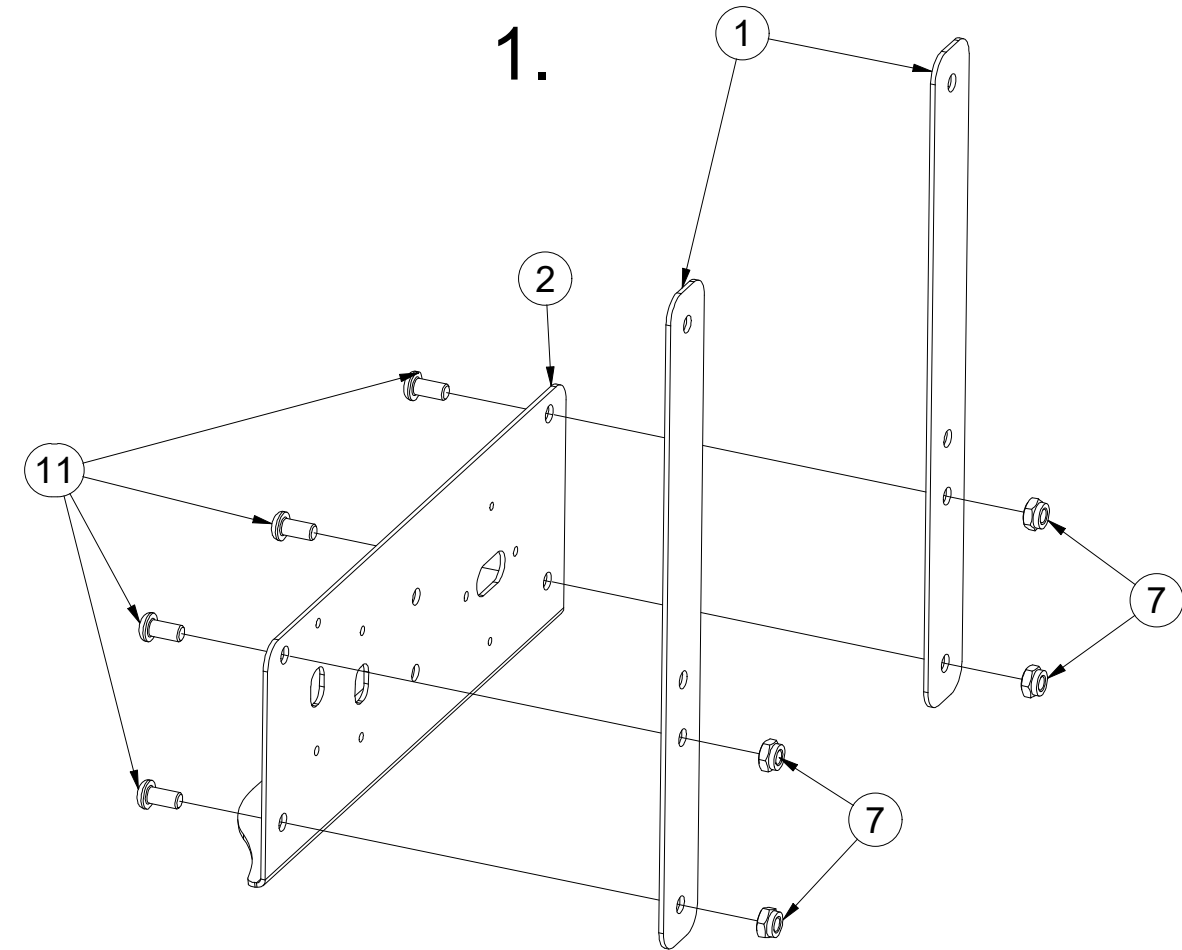
Ⓢ TARCZA TYLNA PRAWA



2.



1.



Pos.	Part Number	Pcs.
1	4019249	2
2	4019476	1
3	VZ00003574	2
7	m03775	8
8	m17940	1
9	m17941	1
11	m16637	4

ⒸZ TERČ ZADNÍ PRAVÝ

Ⓓ SCHILD, HINTERES, RECHTES

Ⓕ CIBLE ARRIÈRE DROITE

ⒼB RIGHT REAR DISC

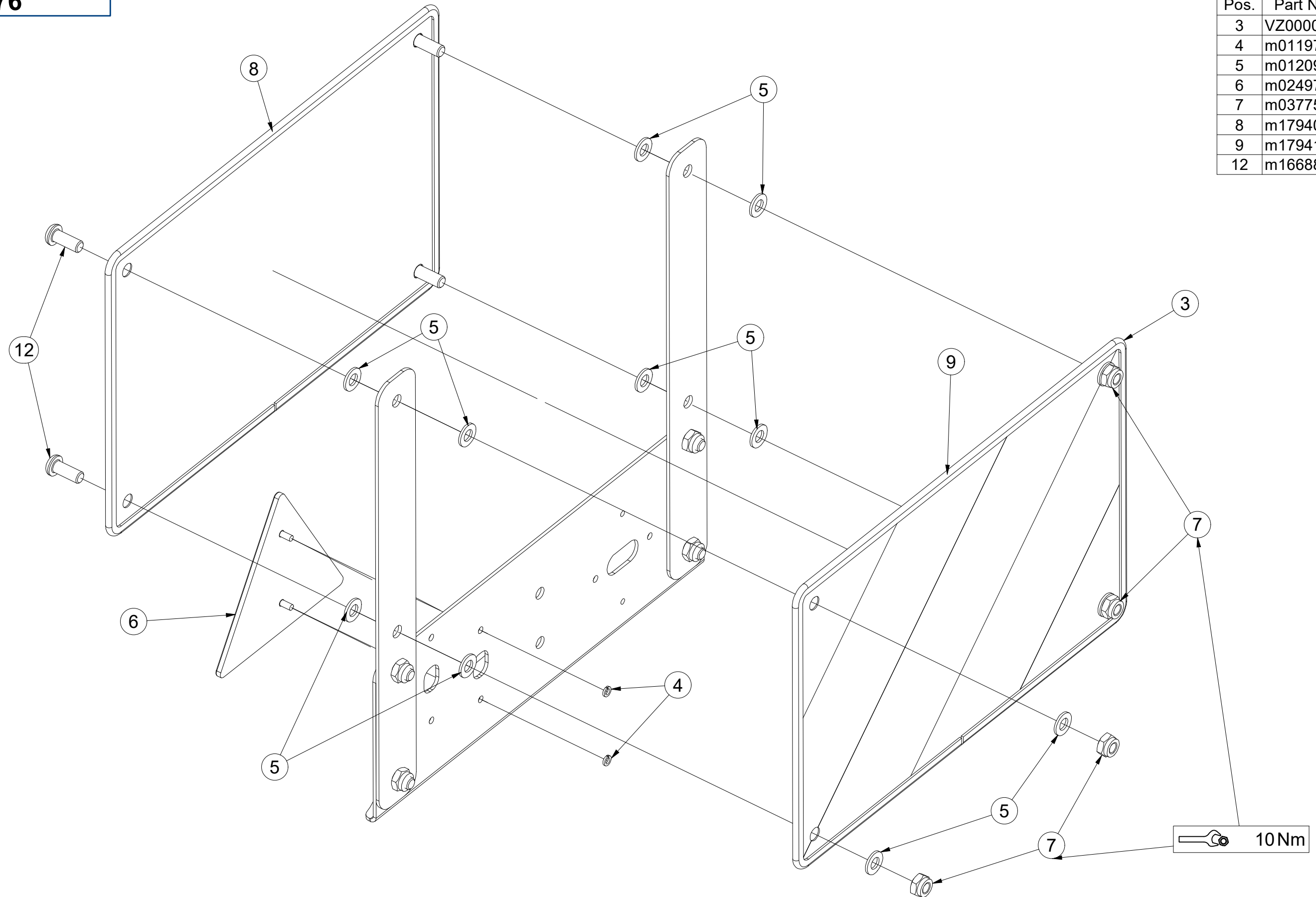
ⒶЩИТОК ЗАДНИЙ ПРАВЫЙ

Ⓐ TARCZA TYLNA PRAWA



3009776

Pos.	Part Number	Pcs.
3	VZ00003574	2
4	m01197	2
5	m01209	12
6	m02497	1
7	m03775	8
8	m17940	1
9	m17941	1
12	m16688	4



ⒸZ VÝSTRAŽNÝ TROJÚHELNÍK

Ⓓ WARNDREIECK

Ⓕ TRIANGLE D'AVERTISSEMENT

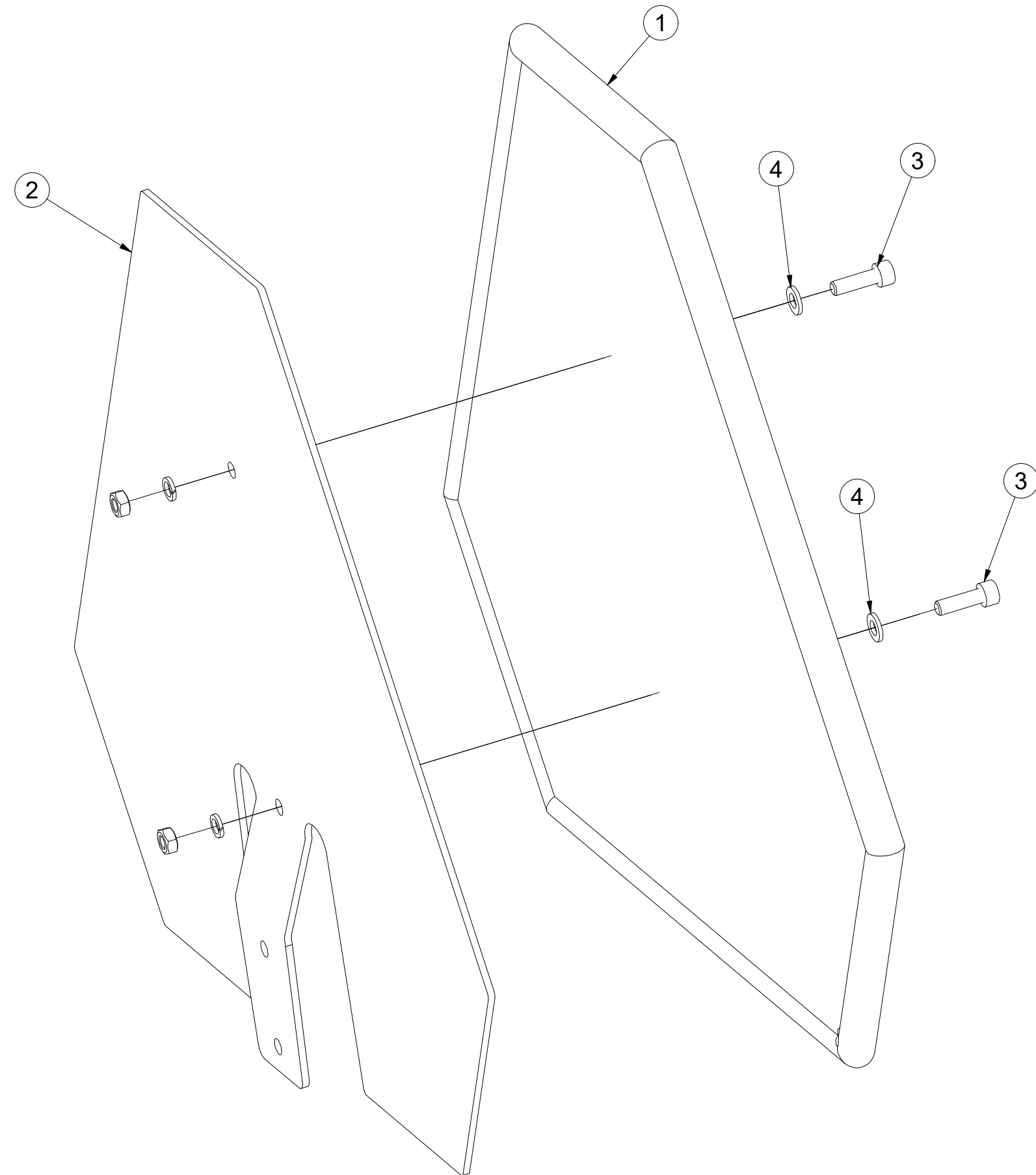
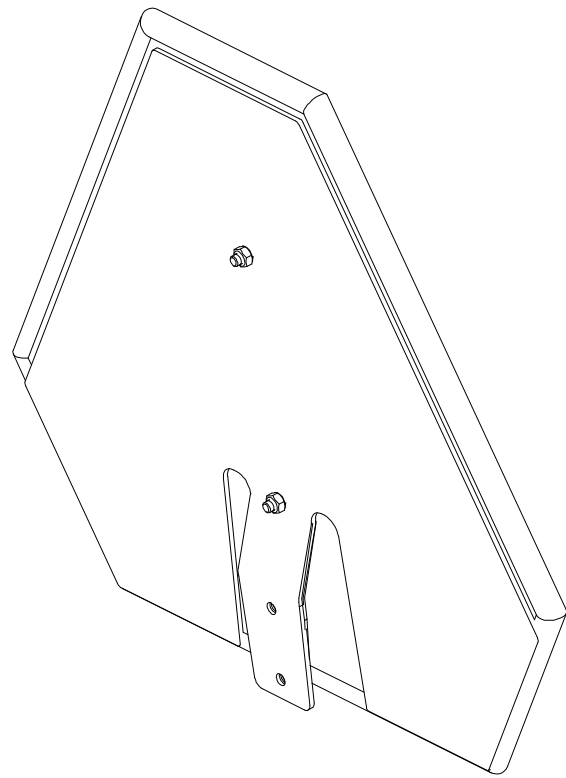
ⒸB EMERGENCY TRIANGLE

ⒸR ЗНАК АВАРИЙНОЙ ОСТАНОВКИ

ⒸL TRÓJKAT OSTRZEGAWCZY

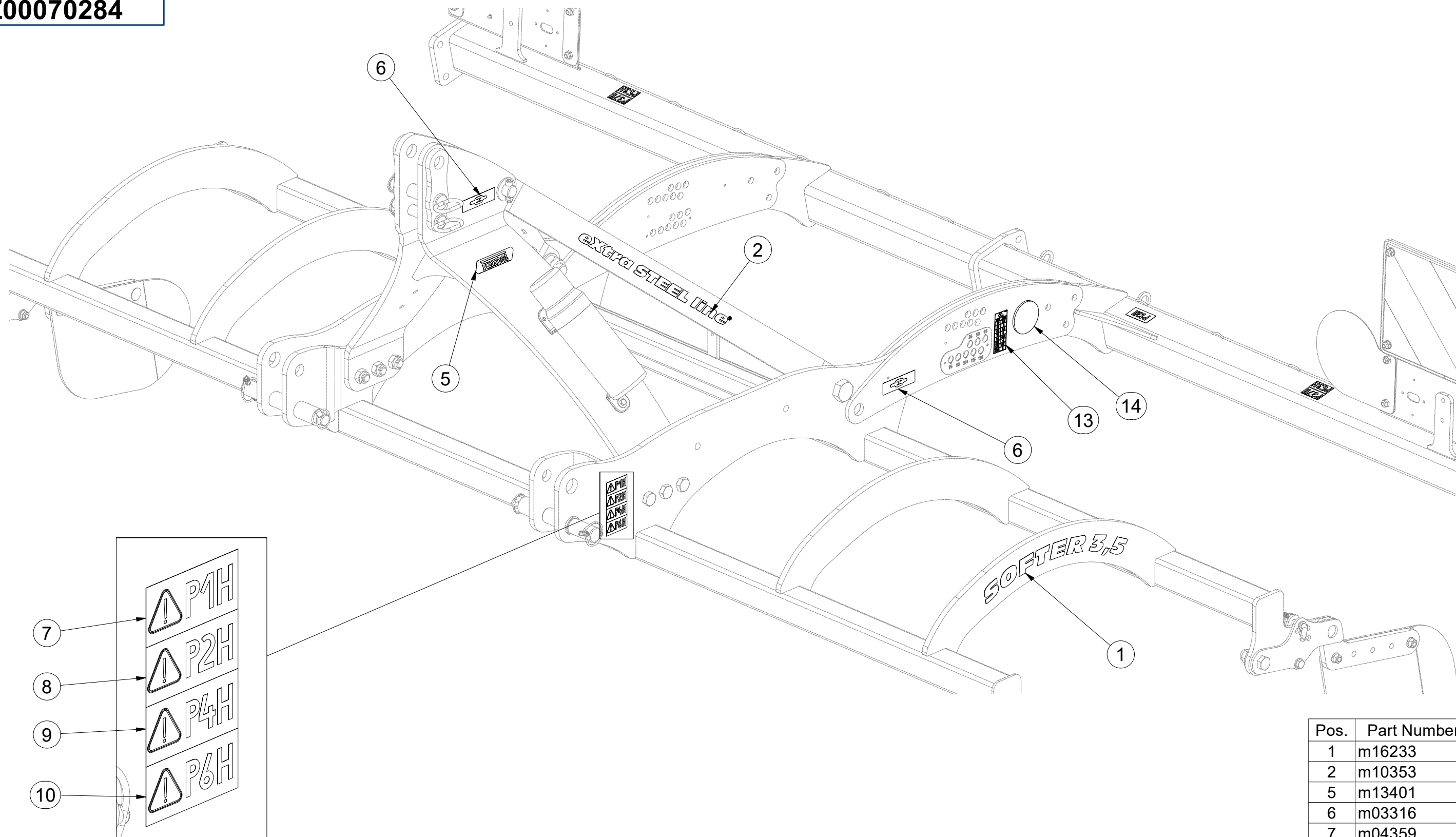


4007398



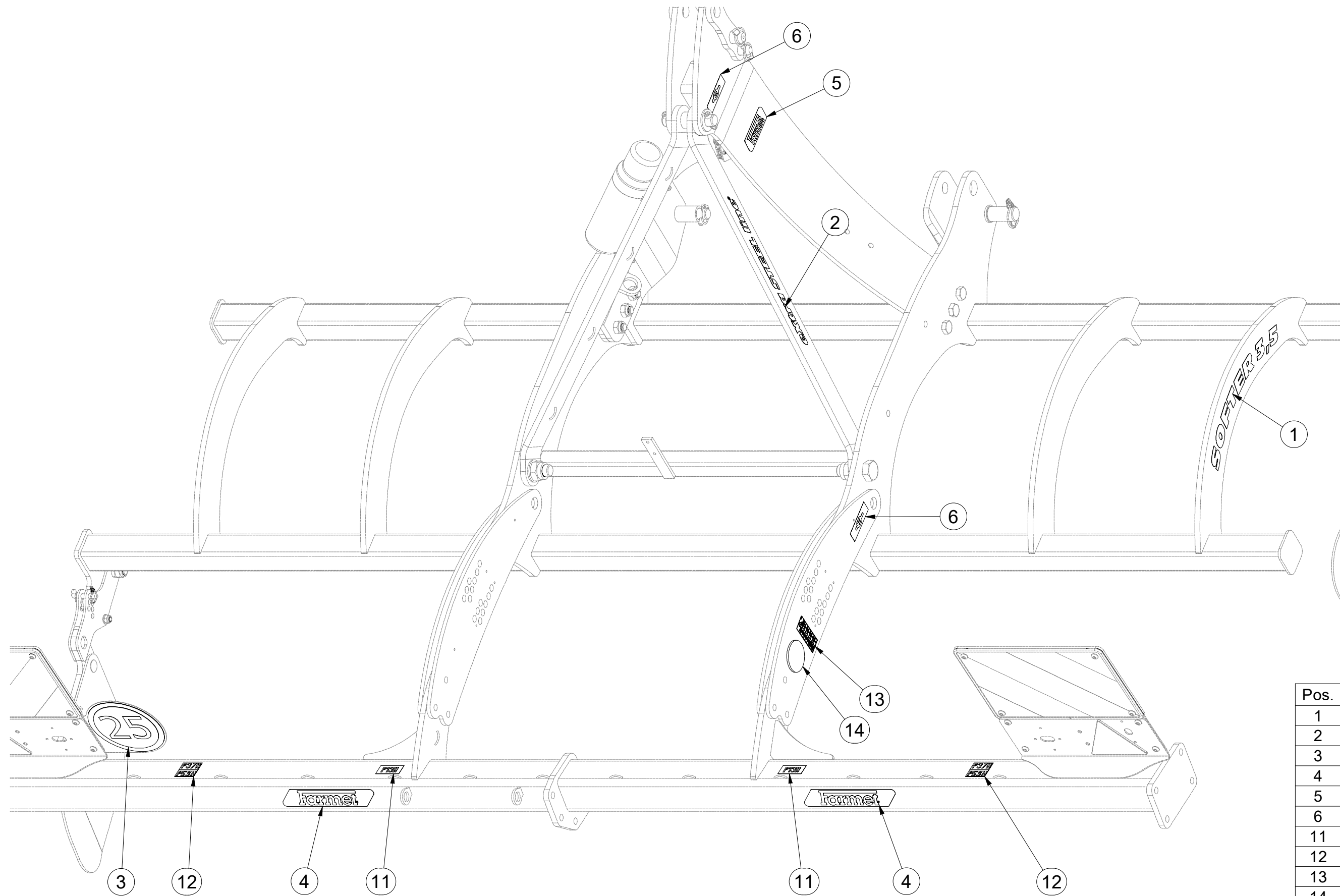
Pos.	Part Number	Pcs.
1	m05371	1
2	3003785	1
3	m04346	2
4	m01199	2

VZ00070284



Pos.	Part Number	Pcs.
1	m16233	2
2	m10353	2
5	m13401	2
6	m03316	4
7	m04359	1
8	m04366	1
9	m04361	1
10	m04360	1
13	m27335	2
14	m02579	2

VZ00070284



Pos.	Part Number	Pcs.
1	m16233	2
2	m10353	2
3	m03820	1
4	m13116	2
5	m13401	2
6	m03316	4
11	m04363	2
12	m11297	2
13	m27335	2
14	m02579	2

Ⓒ SVĚTELNÁ SADA

Ⓓ LEUCHTENSATZ

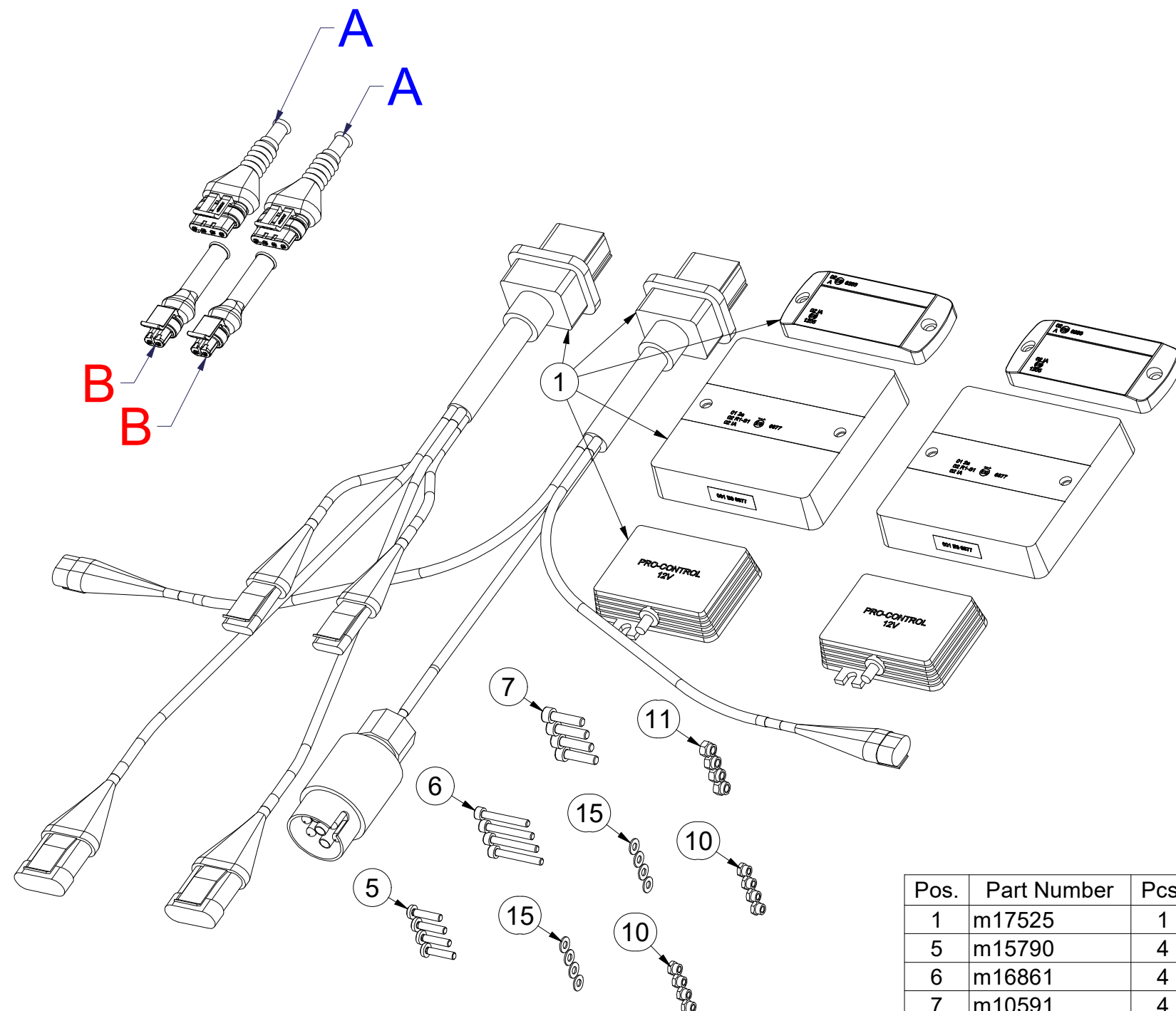
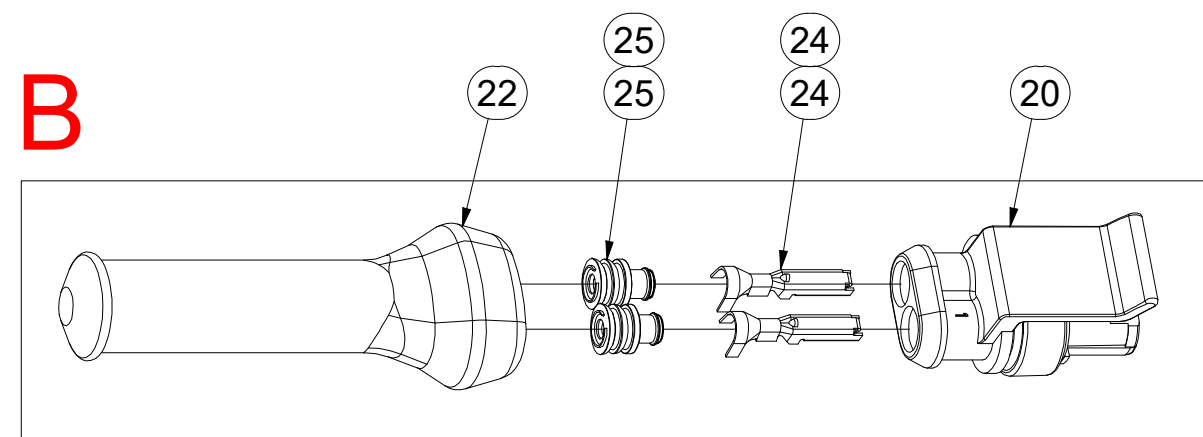
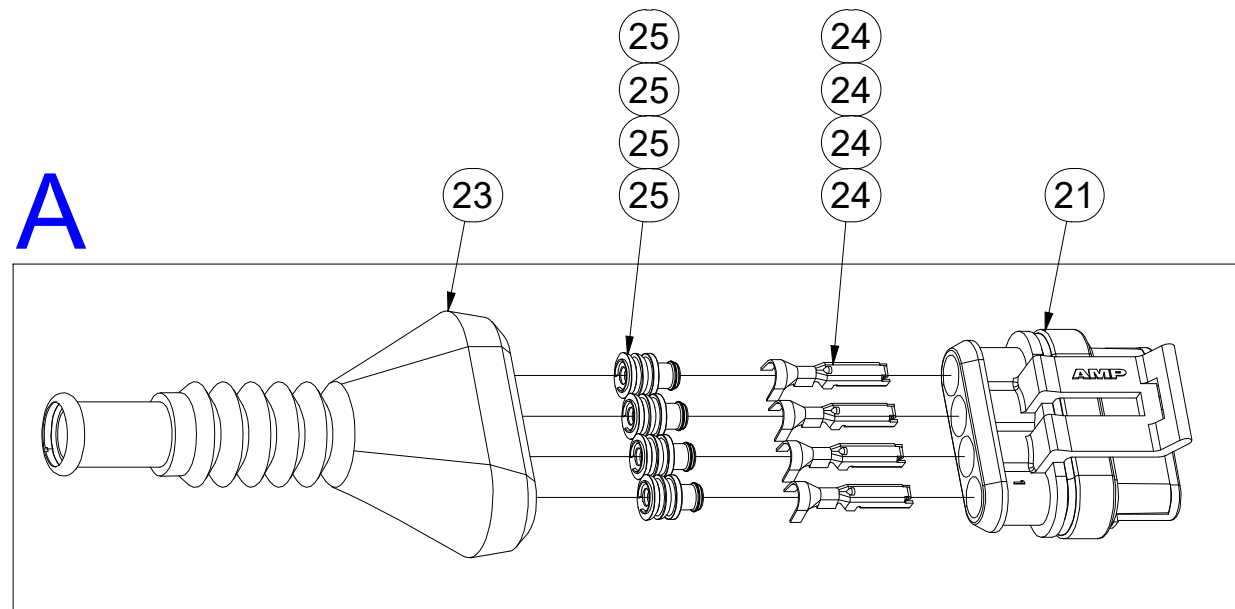
Ⓕ KIT LUMINEUX

VZ00076219

Ⓖ LIGHTING SET

Ⓡ ОСВЕТИТЕЛЬНЫЙ КОМПЛЕКТ

Ⓢ ZESTAW OŚWIETLENIA



Pos.	Part Number	Pcs.
1	m17525	1
5	m15790	4
6	m16861	4
7	m10591	4
10	m05562	8
11	m06236	4
15	m05597	8
20	m20069	2
21	m20081	2
22	m21509	2
23	m21511	2
24	m20074	12
25	m20071	12

Ⓒ SVĚTELNÁ SADA

Ⓓ LEUCHTENSATZ

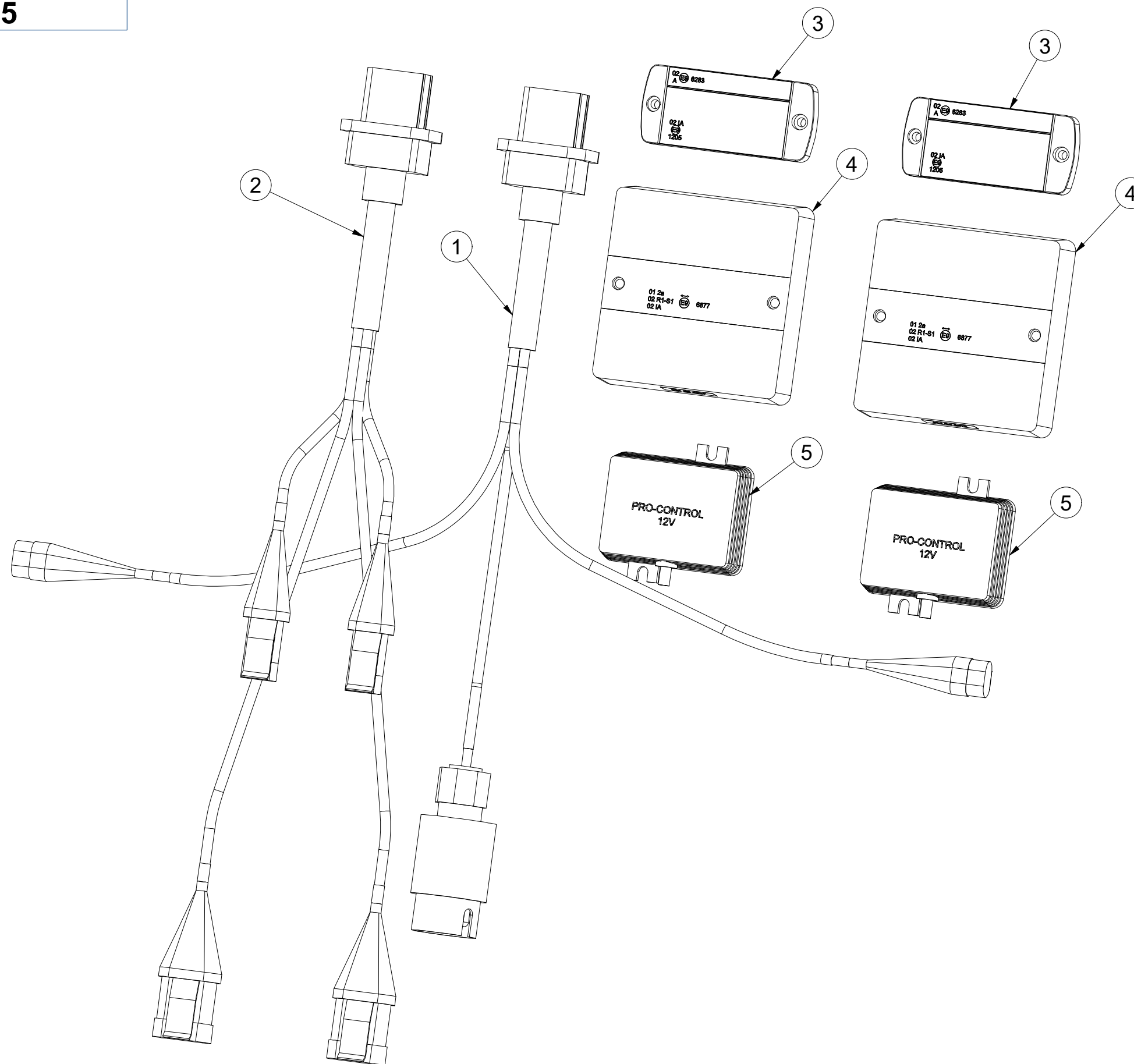
Ⓕ KIT LUMINEUX

m17525

Ⓖ LIGHTING SET

Ⓡ ОСВЕТИТЕЛЬНЫЙ КОМПЛЕКТ

Ⓟ ZESTAW OŚWIETLENIA



Pos.	Part Number	Pcs.
1	m14779	1
2	m14778	1
3	m14776	2
4	m16781	2
5	m14777	2

- Ⓒ UTAHOVACÍ MOMENTY ŠROUBŮ
 Ⓓ ANZUGMOMENTE VON SCHRAUBEN
 Ⓕ COUPLES DE SERRAGE DES VIS

- Ⓒ SCREW TIGHTENING TORQUE
 Ⓓ МОМЕНТЫ ЗАЖАТИЯ БОЛТОВ
 Ⓕ MOMENTY DOKRĘCANIA ŚRUB



P	D	R	5.8	8.8	10.9	12.9	Z		S	
			Mu	Mu	Mu	Mu	DIN 7991;ISO 10642	DIN 6912;DIN 7984	8.8	10.9
			Nm	Nm	Nm	Nm	Nm	Nm	Nm	Nm
M 3	0,5	0,5	1,1	1,8	2,6	3	0,9	1	0,9	1
M 4	0,7	0,7	2	3,1	4,5	5,3	2	2,3	2,1	2,3
M 5	0,8	0,8	4	6,1	8,9	10,4	4	4,6	4	4,6
M 6	1	1	6,5	9,5	14,5	16,5	7,2	7,9	7,2	8,1
M 8	1,25	1,25	16	24	36	42	17	19	17,3	19,5
M10	1,5	1,5	32	48	71	83	35	38	34,5	38,5
M12	1,75	1,75	55	84	123	144	58	65	58	65
M14	2	2	88	133	196	229	93	100	93	105
M16	2	2	137	209	307	359	144	158	144	162
M18	2,5	2,5	188	286	420	492	-	220	-	-
M20	2,5	2,5	266	406	596	698	-	310	290	330
M22	2,5	2,5	366	588	820	960	-	420	-	-
M24	3	3	459	699	1 027	1 202	-	530	500	560
M27	3	3	681	1 038	1 524	1 784	-	-	-	-
M30	3,5	3,5	924	1 408	2 069	2 421	-	-	-	-
M33	3,5	3,5	1 256	1 914	2 811	3 290	-	-	-	-
M36	4	4	1 612	2 456	3 607	4 221	-	-	-	-
M39	4	4	2 094	3 191	4 686	5 484	-	-	-	-

- Mu - Ⓒ UTAHOVACÍ MOMENT
 Ⓓ ANZUGMOMENTE
 Ⓕ COUPLE DE SERRAGE
 Ⓒ TIGHTENING TORQUE
 Ⓓ МОМЕНТ ЗАЖАТИЯ
 Ⓕ MOMENT DOKRĘCANIA
- D - Ⓒ JMENOVITÝ PRŮMĚR
 Ⓓ NENNDURCHMESSER
 Ⓕ DIAMETRE NOMINAL
 Ⓒ NOMINAL DIAMETER
 Ⓓ НОМИНАЛЬНЫЙ ДИАМЕТР
 Ⓕ ŚREDNICA NOMINALNA
- R - Ⓒ ROZTEČ ZÁVITU - STOUPÁNÍ
 Ⓓ GEWINDESTEIFUNG
 Ⓕ PAS DE FILET - PAS
 Ⓒ SCREW PITCH - LEAD
 Ⓓ ШАГ РЕЗЬБЫ
 Ⓕ ROZSTAW GWINTU - SKOKI
- P - Ⓒ PEVNOST
 Ⓓ FESTIGKEIT
 Ⓕ RÉSISTANCE
 Ⓒ STRENGTH
 Ⓓ ПРОЧНОСТЬ
 Ⓕ WYTRZYMA OŚĆ
- Z - Ⓒ ZÁPUSTNÉ ŠROUBY
 Ⓓ SENKKOPFSCHRAUBEN
 Ⓕ VIS A TETE FRAISEE
 Ⓒ COUNTERSUNK SCREWS
 Ⓓ БОЛТЫ С УТОПЛЕННОЙ ГОЛОВКОЙ
 Ⓕ ŚRUBY Z ŁBEM STOŻKOWYM PŁASKIM
- S - Ⓒ SNÍŽENÁ HLAVA
 Ⓓ NIEDRIGER KOPF
 Ⓕ TÊTE BASSE
 Ⓒ LOW-PROFILE HEAD
 Ⓓ ПОНИЖЕННАЯ ГОЛОВКА
 Ⓕ OBNIŻONA GŁÓWKA

Ⓒ Pokud je v dokumentaci definován spoj šroubu a matice o různých pevnostech, vždy utahujte na moment komponenty nižší.

Ⓓ Wenn in der Dokumentation eine Verbindung von Schraube und Mutter mit verschiedene Festigkeiten definiert ist, wird immer mit dem Moment des Bauteils mit der geringeren Festigkeit angezogen.

Ⓕ Si les documents définissent un assemblage par boulon de diverses résistances, serrez toujours au moment de la composante avec résistance inférieure

Ⓒ If there is a joint with a screw and a nut at different strengths in the documentation, always tighten to the torque of the component with lower strength.

Ⓓ Если в документации установлено соединение из болта и гайки различной прочности, всегда зажимайте с моментом для компонента с меньшей прочностью

Ⓕ Jeśli w dokumentacji zdefiniowane jest połączenie ze śrubą i nakrętką różnych wytrzymałościach, zawsze należy dokręcać zachowując moment dokręcania komponentu z niższą wytrzymałością.

Ⓒ Tabulka utahovacích momentů slouží k určení správného utahovacího momentu pro šroubové spoje, které nejsou mazány! Tzn. Mazivem není sníženo tření v závitě.

Ⓓ Die Anzugsmomententabelle dient zur Bestimmung des korrekten Anzugsdrehmoments für Schraubverbindungen, die nicht geschmiert sind! D.h. Die Reibung im Gewinde wird nicht durch Schmiermittel reduziert.

Ⓕ Le tableau des couples de serrage sert à déterminer le couple de serrage correct pour les assemblages vissés qui ne sont pas lubrifiés ! C'est-à-dire que la friction dans le filetage n'est pas réduite par un lubrifiant.

Ⓒ The tightening torque table is used to determine the correct torque for bolted joints that are not lubricated! That means friction in the thread is not reduced by lubrication.

Ⓓ Таблица моментов затяжки используется для определения правильного момента затяжки для резьбовых соединений, которые не смазаны! То есть трение в резьбе не уменьшается смазкой.

Ⓕ Tabela momentów dokręcania służy do określenia prawidłowego momentu dokręcania dla połączeń śrubowych, które nie są smarowane! Oznacza to, że tarcie w gwincie nie jest zmniejszone przez smar.

- (CZ) UTAHOVACÍ MOMENTY NEREZOVÝCH ŠROUBŮ
 (D) ANZUGMOMENTE VON EDELSTAHLSCHRAUBEN
 (F) COUPLES DE SERRAGE DES VIS EN ACIER INOXYDABLE

- (GB) STAINLESS STEEL SCREW TIGHTENING TORQUE
 (RU) МОМЕНТЫ ЗАТЯЖКИ НЕРЖАВЕЮЩИХ БОЛТОВ
 (PL) MOMENT DOKRĘCANIA ŚRUB ZE STALI NIERDZEWNEJ



P		A2/A4-70	A2/A4-80
D	R	Mu	Mu
		Nm	Nm
M 3	0,5	0,8	1,1
M 4	0,7	1,9	2,4
M 5	0,8	3,6	4,8
M 6	1	6,5	8,5
M 8	1,25	15	20
M10	1,5	30	39
M12	1,75	51	68
M14	2	82	109
M16	2	126	168
M18	2,5	176	235
M20	2,5	247	330
M22	2,5	337	450
M24	3	426	568
M27	3	561	748
M30	3,5	682	909

- Mu - (CZ) UTAHOVACÍ MOMENT (GB) TIGHTENING TORQUE
 (D) ANZUGMOMENTE (RU) МОМЕНТ ЗАЖАТИЯ
 (F) COUPLE DE SERRAGE (PL) MOMENT DOKRĘCANIA

 D - (CZ) JMENOVITÝ PRŮMĚR (GB) NOMINAL DIAMETER
 (D) NENNDURCHMESSER (RU) НОМИНАЛЬНЫЙ ДИАМЕТР
 (F) DIAMETRE NOMINAL (PL) ŚREDNICA NOMINALNA

 R - (CZ) ROZTEČ ZÁVITU - STOUPÁNÍ (GB) SCREW PITCH - LEAD
 (D) GEWINDESTEIGUNG (RU) ШАГ РЕЗЬБЫ
 (F) PAS DE FILET - PAS (PL) ROZSTAW GWINTU - SKOKI

 P - (CZ) PEVNOST (GB) STRENGTH
 (D) FESTIGKEIT (RU) ПРОЧНОСТЬ
 (F) RÉSISTANCE (PL) WYTRZYMA OŚĆ

- (CZ) Pokud je v dokumentaci definován spoj šroubu a matice o různých pevnostech, vždy utahujte na moment komponenty nižší.
 (D) Wenn in der Dokumentation eine Verbindung von Schraube und Mutter mit verschiedene Festigkeiten definiert ist, wird immer mit dem Moment des Bauteils mit der geringeren Festigkeit angezogen.
 (F) Si les documents définissent un assemblage par boulon de diverses résistances, serrez toujours au moment de la composante avec résistance inférieure
 (GB) If there is a joint with a screw and a nut at different strengths in the documentation, always tighten to the torque of the component with lower strength.
 (RU) Если в документации установлено соединение из болта и гайки различной прочности, всегда зажимайте с моментом для компонента с меньшей прочностью
 (PL) Jeśli w dokumentacji zdefiniowane jest połączenie ze śrubą i nakrętką różnych wytrzymałościach, zawsze należy dokręcać zachowując moment dokręcania komponentu z niższą wytrzymałością.

- (CZ) Tabulka utahovacích momentů slouží k určení správného utahovacího momentu pro šroubové spoje z nerezové oceli, které jsou mazány tuhými mazivy pouze v místě závitu!
 Tzn. Použitím maziva je sníženo tření v závitu.
 (D) Die Anzugsmomententabelle dient zur Bestimmung des korrekten Anzugsdrehmoments für Schraubverbindungen aus Edelstahl, die ausschließlich im Gewindebereich mit Festschmierstoffen geschmiert sind!
 Das bedeutet, dass die Reibung im Gewinde durch das Schmiermittel reduziert wird.
 (F) Le tableau des couples de serrage sert à déterminer le couple de serrage correct pour les assemblages vissés en acier inoxydable, lubrifiés avec des lubrifiants solides uniquement au niveau du filetage !
 Cela signifie que la friction dans le filetage est réduite par le lubrifiant.
 (GB) The tightening torque table is used to determine the correct torque for stainless steel bolted joints that are lubricated with solid lubricants only at the thread area!
 That means friction in the thread is reduced by the lubricant.
 (RU) Таблица моментов затяжки используется для определения правильного момента затяжки для резьбовых соединений из нержавеющей стали, которые смазаны твердыми смазками только в области резьбы! Это означает, что использование смазки снижает трение в резьбе.
 (PL) Tabela momentów dokręcania służy do określenia prawidłowego momentu dokręcania dla połączeń śrubowych ze stali nierdzewnej, które są smarowane smarami stałymi tylko w obszarze gwintu!
 Oznacza to, że zastosowanie smaru zmniejsza tarcie w gwincie.

(CZ) UTAHOVACÍ MOMENTY ŠROUBŮ ČEPOVÝCH SPOJŮ
 (D) ANZUGMOMENTE VON SCHRAUBEN IN BOLZENVERBINDUNGEN
 (F) COUPLES DE SERRAGE DES VIS DES LIAISONS PAR AXES

(GB) TIGHTENING TORQUES FOR SCREWS OF PIN JOINTS
 (RU) МОМЕНТЫ ЗАТЯЖКИ ВИНТОВ ШАРНИРНЫХ СОЕДИНЕНИЙ
 (PL) MOMENT DOKRĘCANIA WKRĘTÓW SWORZNIOWYCH



(CZ) OBECNÝ PŘEDPIS UTAHOVÁNÍ ZAJIŠTĚNÍ ČEPOVÝCH SPOJŮ:
 (D) ALLGEMEINE VORSCHRIFT FÜR DAS ANZIEHEN VON BOLZENVERBINDUNGEN:
 (F) CONSIGNE GENERALE POUR LE SERRAGE DES ARTICULATIONS CYLINDRIQUES:
 (GB) GENERAL INSTRUCTION FOR TIGHTENING THE SECURING OF PIN JOINTS:
 (RU) ОБЩЕЕ ОПИСАНИЕ ЗАЖАТИЯ ПРЕДОХРАНЕНИЯ СОЕДИНЕНИЙ ПАЛЬЦАМИ:
 (PL) OGÓLNE ZASADY DOKRĘCANIA ZABEZPIECZENIA POŁĄCZEŃ CZOPEM:



X (8.8)	M
M6	06-09 Nm
M8	15-20 Nm
M10	20-30 Nm
M12	25-35 Nm
M14, M16	30-40 Nm




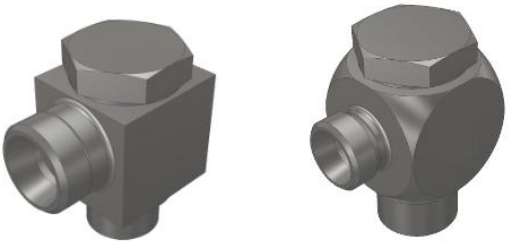
X - (CZ) ROZMĚR ŠROUBU (D) SCHRAUBENGRÖSSE (F) DIMENSIONS DE LA VIS (GB) BOLT DIMENSION (RU) РАЗМЕР БОЛТА (PL) ROZMIAR ŚRUBY
 M - (CZ) ORIENTAČNÍ MOMENT (D) ANZUGSMOMENT (F) COUPLE D'ORIENTATION (GB) ORIENTATION TORQUE (RU) ОРИЕНТАЦИОННЫЙ МОМЕНТ (PL) ORIENTACYJNY MOMENT

(CZ) Tyto spoje není nutné ověřovat kontrolou momentovým klíčem = stačí vizuálně kontrolovat sešroubování.
 (D) Diese Verbindungen müssen nicht mit einem Drehmomentschlüssel überprüft werden = es genügt, die Verschraubung visuell zu kontrollieren.
 (F) Il n'est pas nécessaire de contrôler le serrage à l'aide d'une clé dynamométrique = un contrôle visuel de l'assemblage suffit
 (GB) These joints do not have to be verified by checking with a torque wrench = visual inspection of bolting is sufficient.
 (RU) Эти соединения не нужно контролировать динамометрическим ключом = достаточно визуально проверять прикручивание.
 (PL) Nie trzeba sprawdzać tych połączeń kluczem dynamometrycznym = wystarczy wizualnie skontrolować dokręcenie.

Ⓒ UTAHOVACÍ MOMENTY HYDRAULICKÝCH KOMPONENT
 Ⓓ ANZUGSDREHMOMENTE VON HYDRAULIKKOMPONENTEN
 Ⓔ COUPLES DE SERRAGE DES COMPOSANTS HYDRAULIQUES

Ⓖ TIGHTENING TORQUES OF HYDRAULIC COMPONENTS
 Ⓒ MOMENTЫ ЗАТЯЖКИ ГИДРАВЛИЧЕСКИХ КОМПОНЕНТОВ
 Ⓖ MOMENT DOKRĘCANIA ELEMENTÓW HYDRAULICZNYCH



	K	R	Mu [Mn]
A		M12x1,5 (G1/4")	35
		M16x1,5 (G3/8")	70
		M18x1,5 (G1/2")	80
		M22x1,5 (G5/8")	100
		M26x1,5 (G3/4")	130
B		22x1,5/16x1,5	70
C		M12x1,5 (G1/4")	20
		M16x1,5 (G3/8")	40
		M18x1,5 (G1/2")	50
		M22x1,5 (G5/8")	60
		M26x1,5 (G3/4")	80
		M30x2 (G1/4")	100
D		M16x1,5	70
		M22x1,5	100
E		DN6 (M12x1,5)	20
		DN8 (M16x1,5)	30
		DN10 (M18x1,5)	35
		DN12 (M22x1,5)	40
		DN16 (M26x1,5)	55
		DN20 (M30x2)	65
		DN25 (M36x2)	80
		DN32 (G1 1/4")	100
F		M16x1,5	80
		M22x1,5	120

Ⓒ K - KOMPONENTA
 Ⓓ K - KOMPONENTE
 Ⓔ K - COMPOSANT

Ⓖ K - COMPONENT
 Ⓒ K - КОМПОНЕНТ
 Ⓖ K - KOMPONENT

Ⓒ R - ROZMĚR
 Ⓓ R - ABMESSUNG
 Ⓔ R - DIMENSION

Ⓖ R - DIMENSION
 Ⓒ R - РАЗМЕР
 Ⓖ R - WYMIAR

Ⓒ Mu - UTAHOVACÍ MOMENT
 Ⓓ Mu - ANZUGMOMENTE
 Ⓔ Mu - COUPLE DE SERRAGE

Ⓖ Mu - TIGHTENING TORQUE
 Ⓒ Mu - МОМЕНТ ЗАЖАТИЯ
 Ⓖ Mu - MOMENT DOKRĘCANIA

Ⓒ A - HRDLO PŘÍMÉ
 Ⓓ A - GERADE EINSCHRAUBVERSCHRAUBUNG
 Ⓔ A - UNION MÂLE

Ⓖ A - MALE STUD COUPLING
 Ⓒ A - ПРЯМОЕ ВВЕРТНОЕ СОЕДИНЕНИЕ
 Ⓖ A - PRZYŁĄCZKA PROSTA

Ⓒ B - REDUKČNÍ VLOŽKA
 Ⓓ B - REDUZIER-EINSATZ
 Ⓔ B - INSERT RÉDUCTEUR

Ⓖ B - REDUCING INSERT
 Ⓒ B - РЕДУКЦИОННЫЙ ВКЛАДЫШ
 Ⓖ B - WKŁADKA REDUKCYJNA

Ⓒ C - SPOJKA T, L, PŘÍMÁ
 Ⓓ C - VERBINDER T, L, GERADER
 Ⓔ C - ÉGALE T, L, UNION

Ⓖ C - COUPLING T, L, STRAIGHT
 Ⓒ C - СОЕДИНИТЕЛЬ T, L, ПРЯМОЙ
 Ⓖ C - ŁĄCZNIK T, L, PROSTY

Ⓒ D - PRŮTOKOVÝ ŠROUB
 Ⓓ D - DURCHFLUSSSCHRAUBE
 Ⓔ D - VIS DE DÉBIT

Ⓖ D - FLOW SCREW
 Ⓒ D - ВИНТ РАСХОДА
 Ⓖ D - ŚRUBA PRZEPŁYWOWA

Ⓒ E - KONCOVKA HADICOVÁ
 Ⓓ E - SCHLAUCHANSCHLUSS
 Ⓔ E - RACCORD DE FLEXIBLE

Ⓖ E - HOSE FITTING
 Ⓒ E - ГИДРАВЛИЧЕСКИЙ ФИТИНГ
 Ⓖ E - ZŁĄCZKA DO WĘŻA

Ⓒ F - PRŮTOKOVÝ SET
 Ⓓ F - SCHWENKVERSCHRAUBUNG
 Ⓔ F - RACCORD BANJO

Ⓖ F - BANJO FITTING
 Ⓒ F - СОЕДИНЕНИЕ БАНЖО
 Ⓖ F - ZŁĄCZE BANJO"