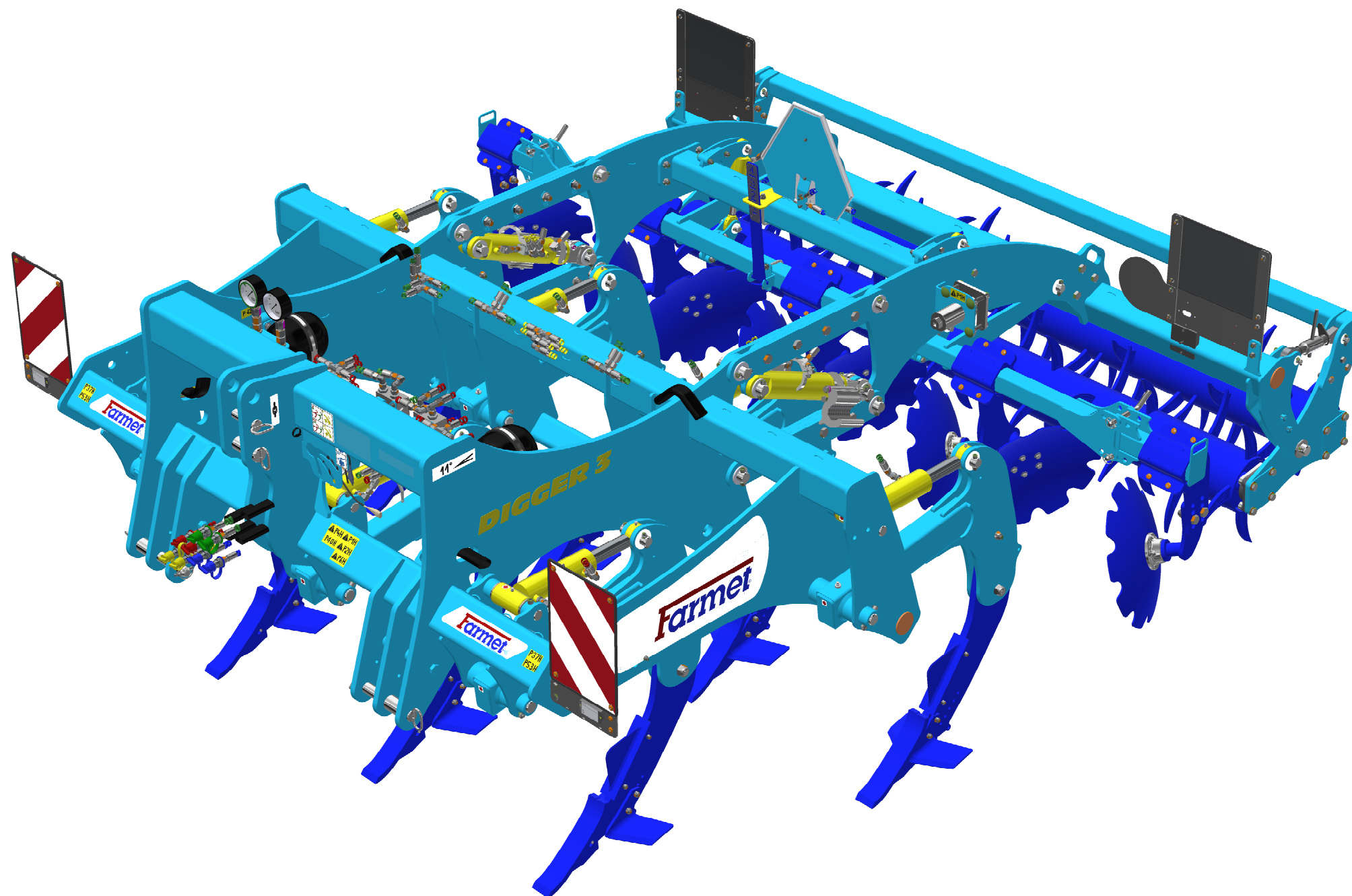


ⒸZ KATALOG NÁHRADNÍCH DÍLŮ ⒸB CATALOGUE OF SPARE PARTS ⒸD ERSATZTEILLISTE  
ⒸRU КАТАЛОГ ЗАПАСНЫХ ЧАСТЕЙ ⒸF CATALOGUE DES PIÈCES DE RECHANGE ⒸPL KATALOG CZĘŚCI ZAMIENNYCH

# DIGGER 3 N



ⒸZ Platnost pro vrcholové | výrobní číslo stroje ⒸB Validity for the top | serial number of the machine  
ⒸD Gültigkeit für die Haupt- | Herstellungsnummer der Maschine ⒸRU Действительно для главного | заводского номера машины  
ⒸF Validité du numéro de référence | de série de la machine ⒸPL Obowiązuje dla numeru głównego | seryjnego maszyny

9318261S1 | 2026/0425

ⒸZ NAVIGACE STROJE

Ⓓ NAVIGATION DER MASCHINE

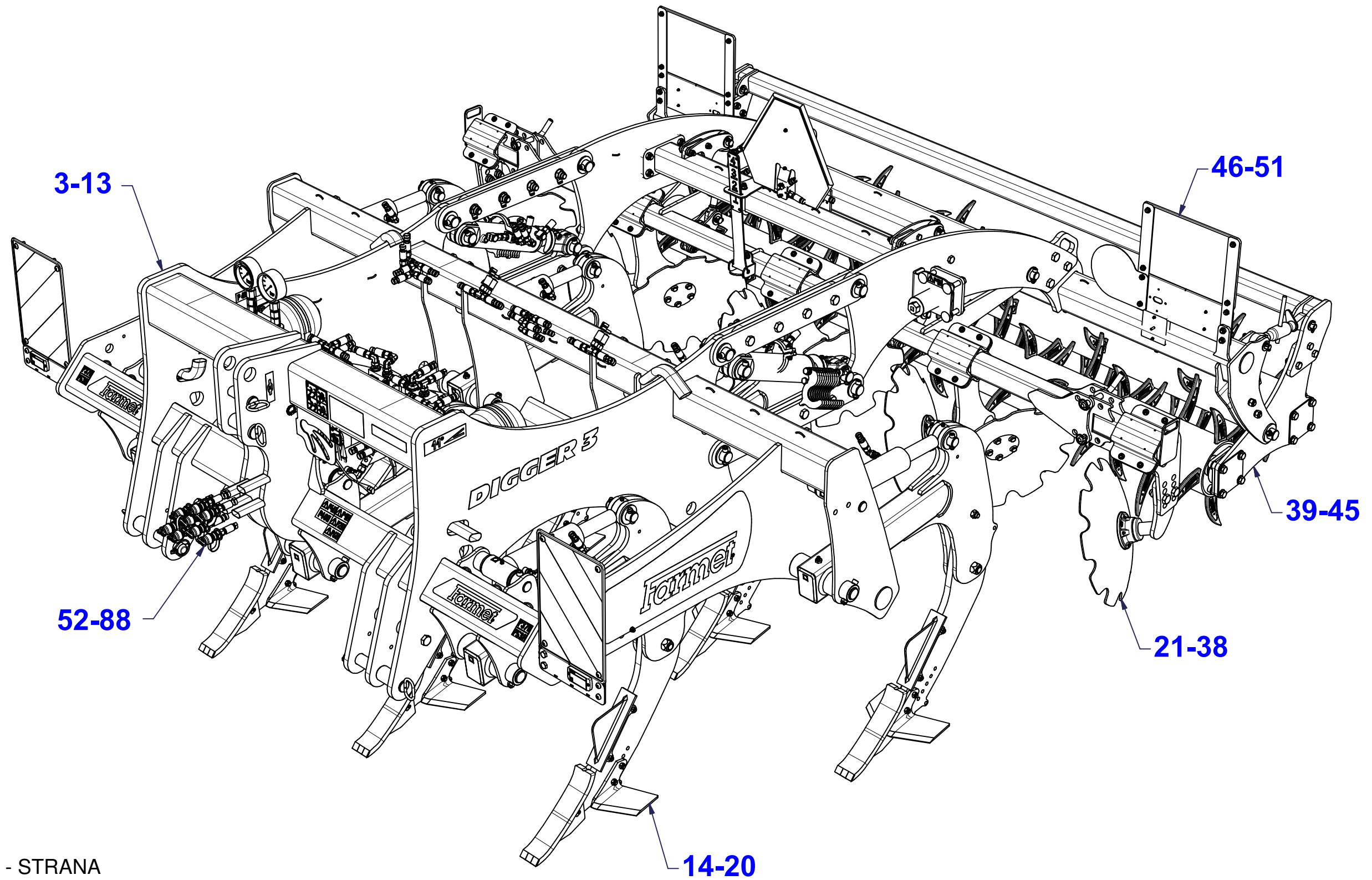
Ⓕ NAVIGATION DE LA MACHINE

ⒸB NAVIGATION OF THE MACHINE

ⒸU НАВИГАЦИЯ МАШИНЫ

ⒸL NAWIGACJA MASZYNY

**Farmet**



ⒸZ NÁHRADNÍ DÍL - STRANA

ⒸB SPARE PART - PAGE

Ⓓ ERSATZTEILE - SEITE

ⒸU ЗАПЧАСТЬ - СТРАНИЦА

Ⓕ PIÈCE DE RECHANGE - PAGE

ⒸL CZĘŚCI ZAMIENNE - STRONA

Ⓒ POLOTOVAR STROJE

Ⓓ MASCHINEN-HALBFABRIKAT

Ⓕ MACHINE - SEMI-PRODUIT

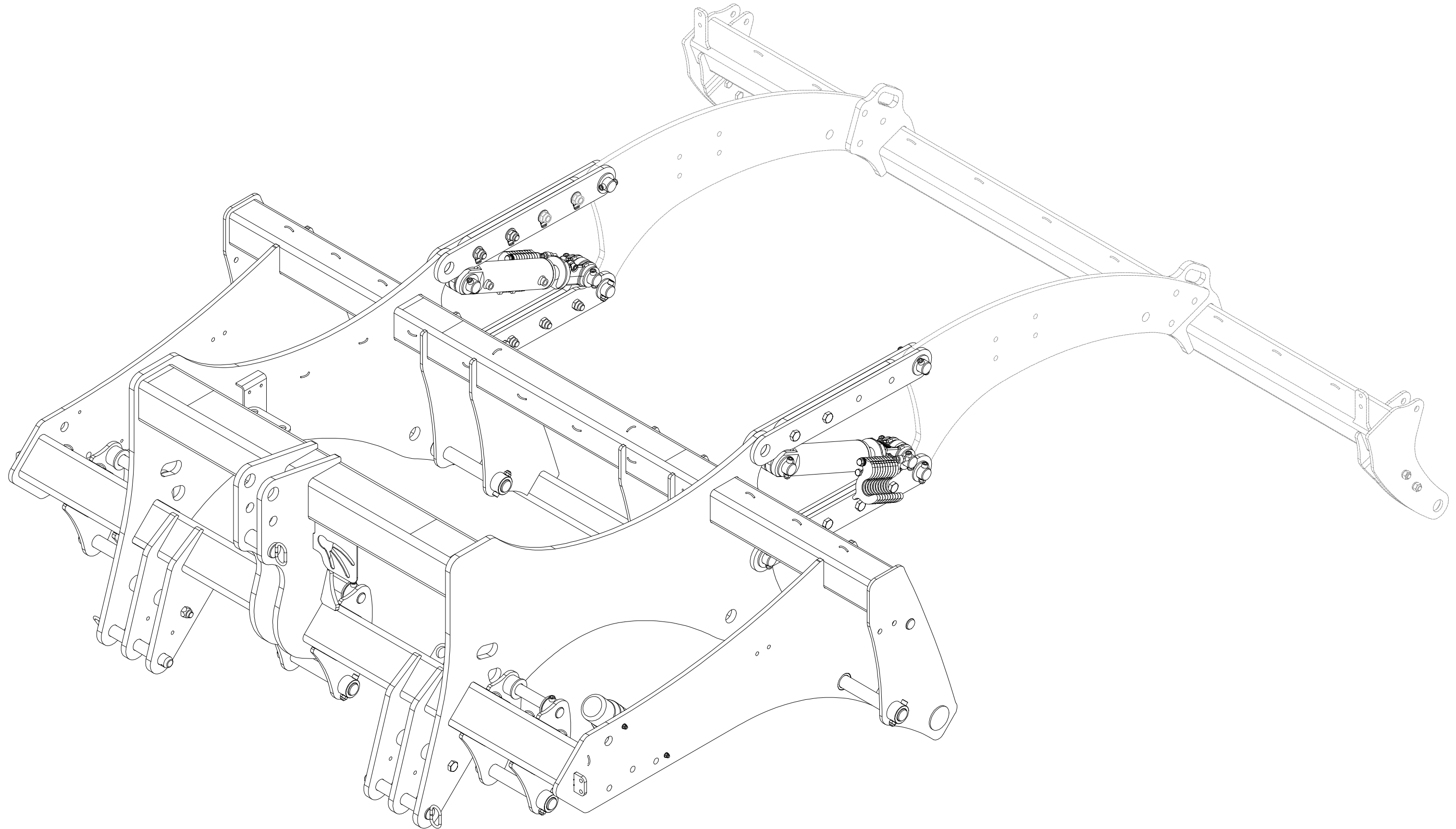
Ⓖ SEMIFINISHED MACHINE

Ⓡ ПОЛУФАБРИКАТ МАШИНЫ

Ⓟ PÓŁFABRYKAT MASZYN



**VZ00056785**



Ⓒ POLOTOVAR STROJE

Ⓓ MASCHINEN-HALBFABRIKAT

Ⓕ MACHINE - SEMI-PRODUIT

Ⓖ SEMIFINISHED MACHINE

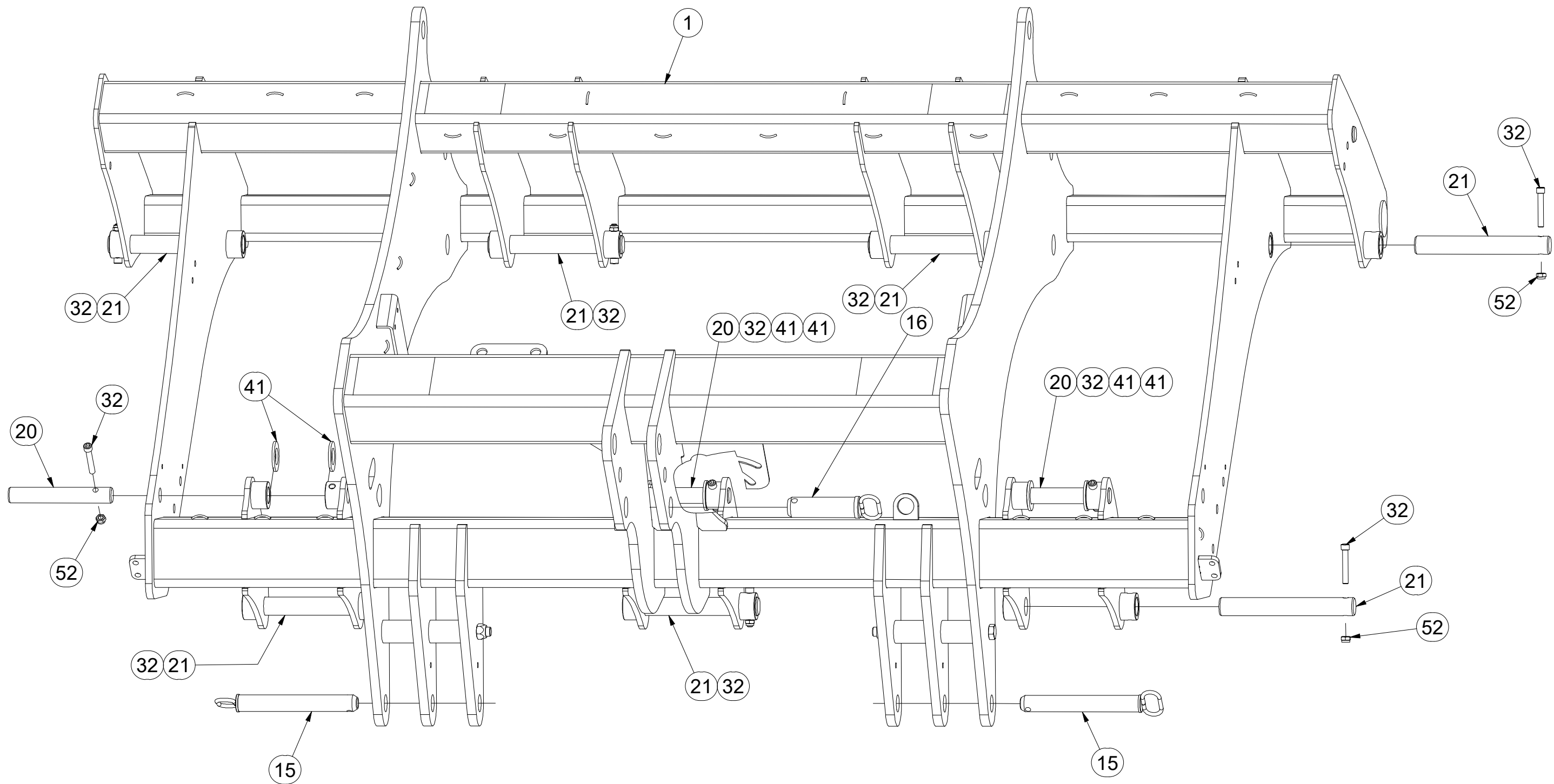
Ⓡ ПОЛУФАБРИКАТ МАШИНЫ

Ⓟ PÓŁFABRYKAT MASZYN



**VZ00056785**

Pos.	Part Number	Pcs.
1	VZ00056779	1
15	4010806	2
16	4010762	1
20	4010786	7
21	4010782	7
32	m13033	14
41	m03866	14
52	m04301	34



☉ POLOTOVAR STROJE

☉ MASCHINEN-HALBFABRIKAT

☉ MACHINE - SEMI-PRODUIT

☉ SEMIFINISHED MACHINE

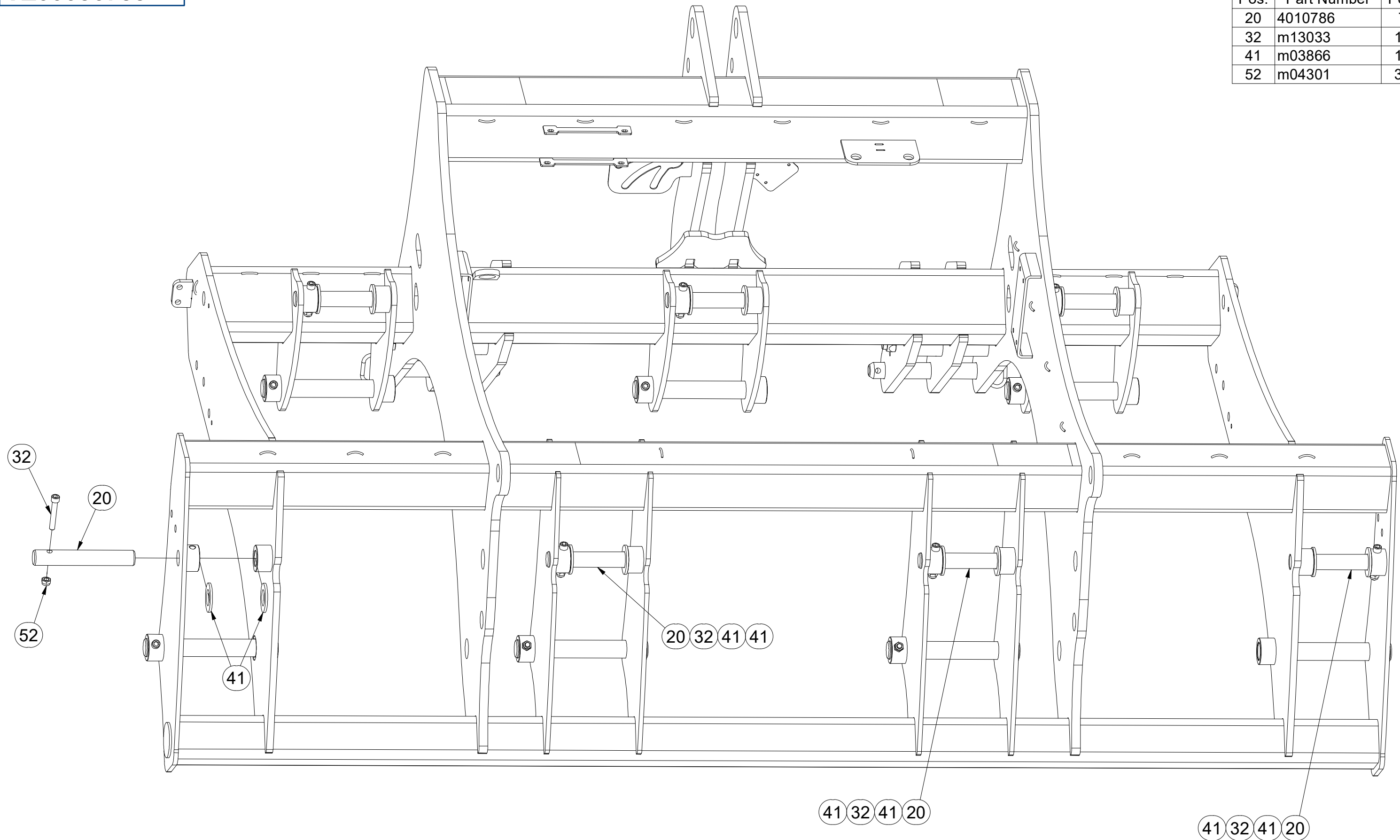
☉ ПОЛУФАБРИКАТ МАШИНЫ

☉ PÓŁFABRYKAT MASZYNY



**VZ00056785**

Pos.	Part Number	Pcs.
20	4010786	7
32	m13033	14
41	m03866	14
52	m04301	34



☉ POLOTOVAR STROJE

Ⓧ MASCHINEN-HALBFABRIKAT

Ⓧ MACHINE - SEMI-PRODUIT

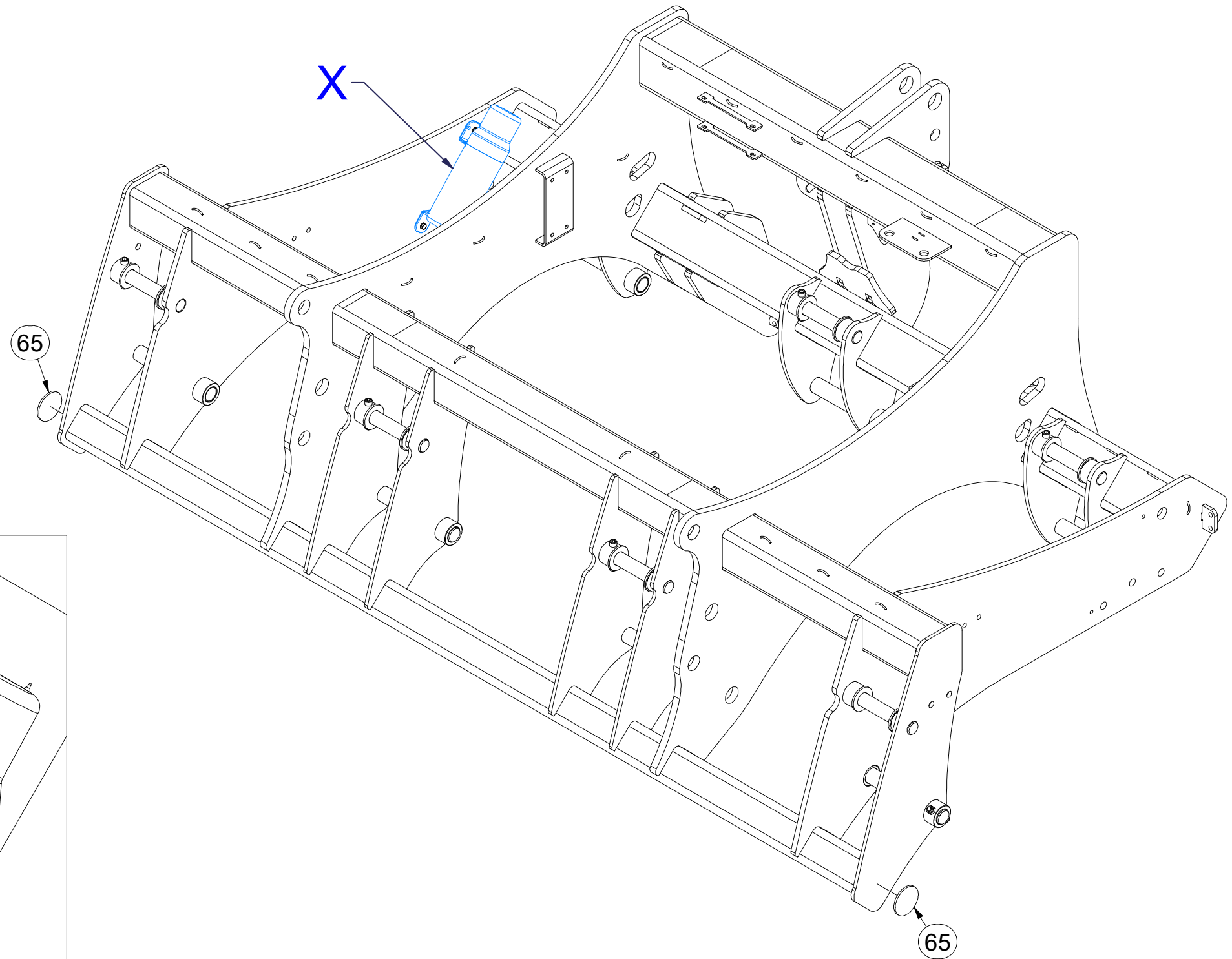
Ⓧ SEMIFINISHED MACHINE

Ⓧ ПОЛУФАБРИКАТ МАШИНЫ

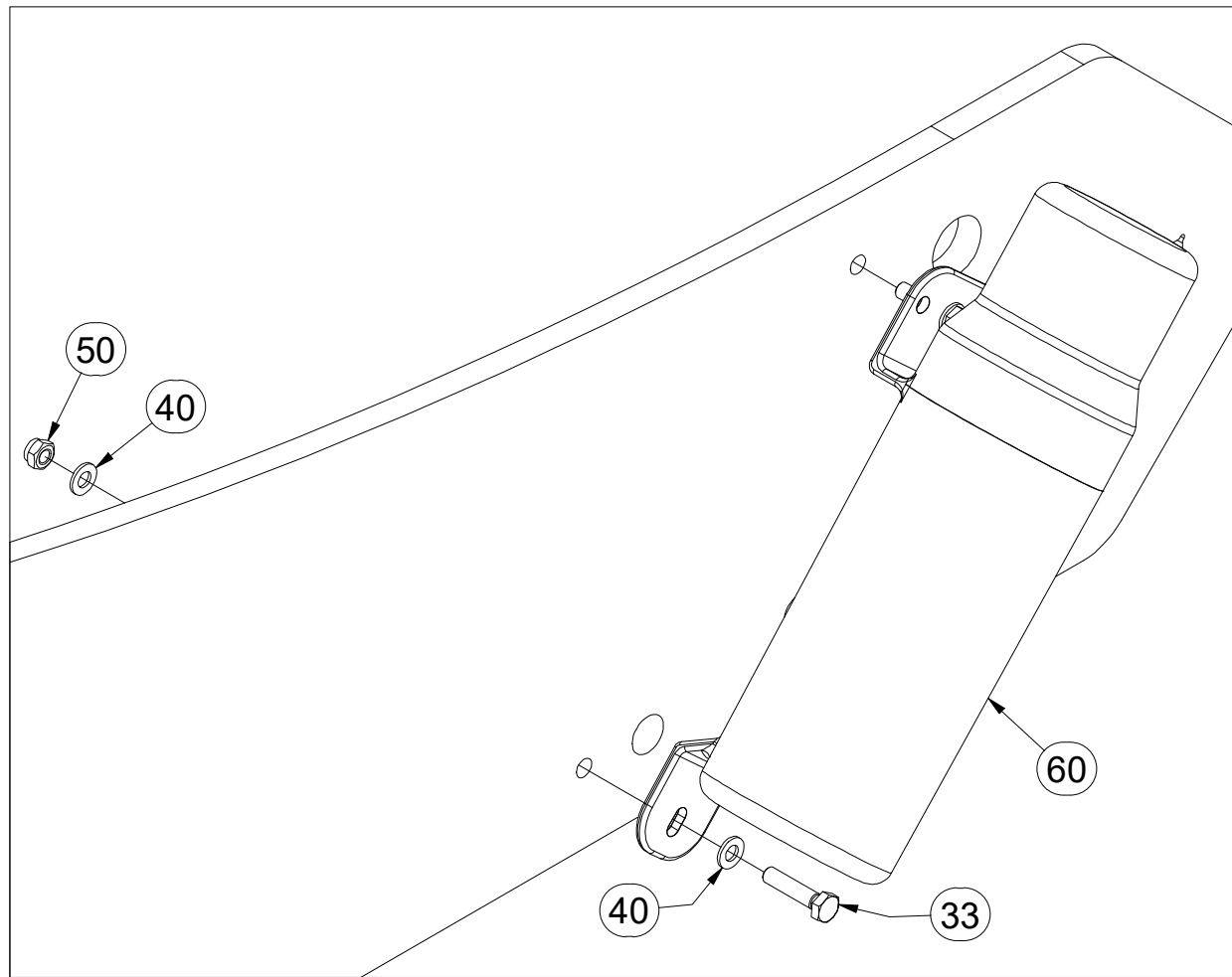
Ⓧ PÓLFABRYKAT MASZYNY



**VZ00056785**



X



Pos.	Part Number	Pcs.
33	m01096	2
40	m01203	4
50	m04503	2
60	m15900	1
65	m02579	2

☉ POLOTOVAR STROJE

☉ MASCHINEN-HALBFABRIKAT

☉ MACHINE - SEMI-PRODUIT

☉ SEMIFINISHED MACHINE

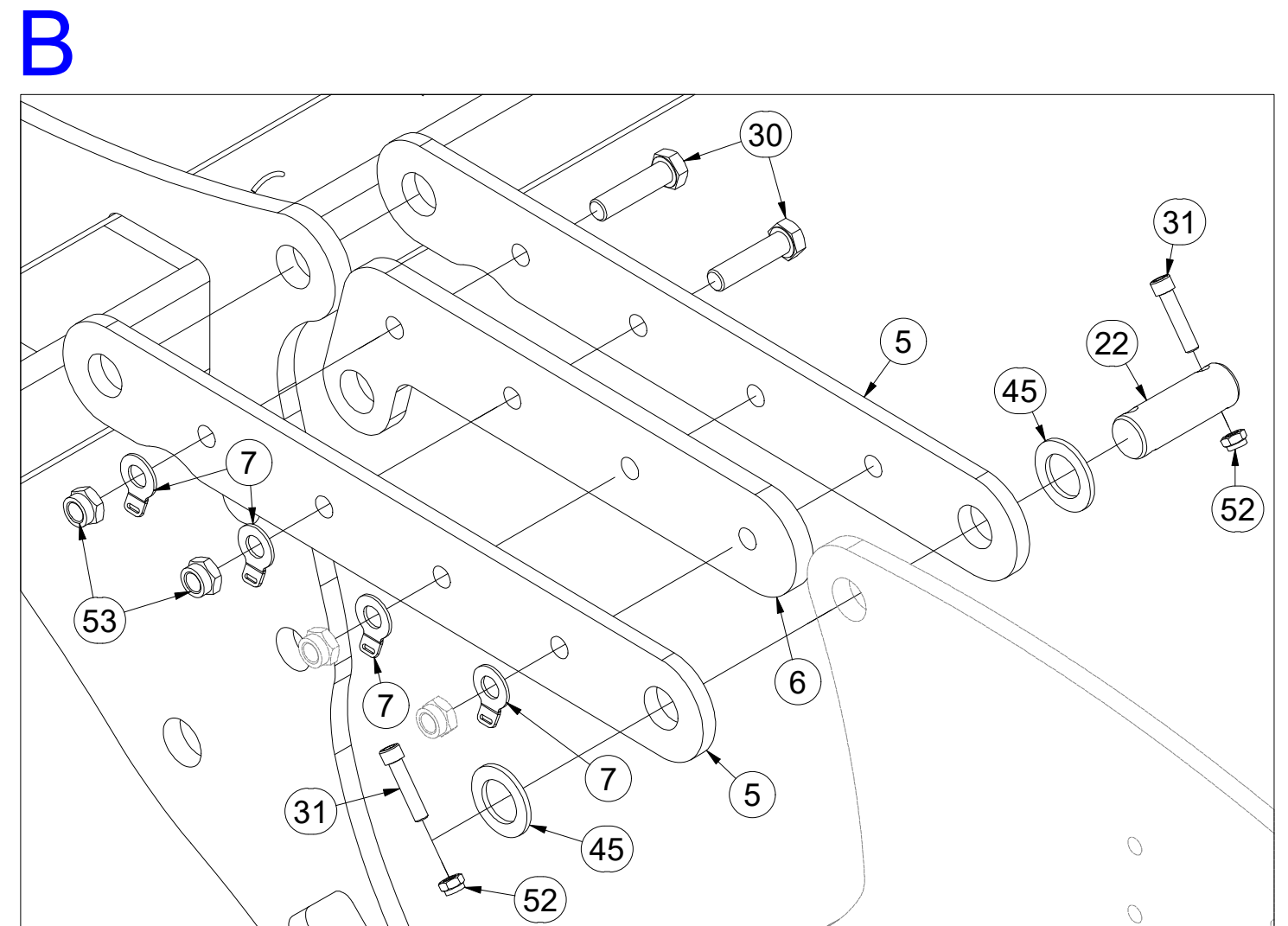
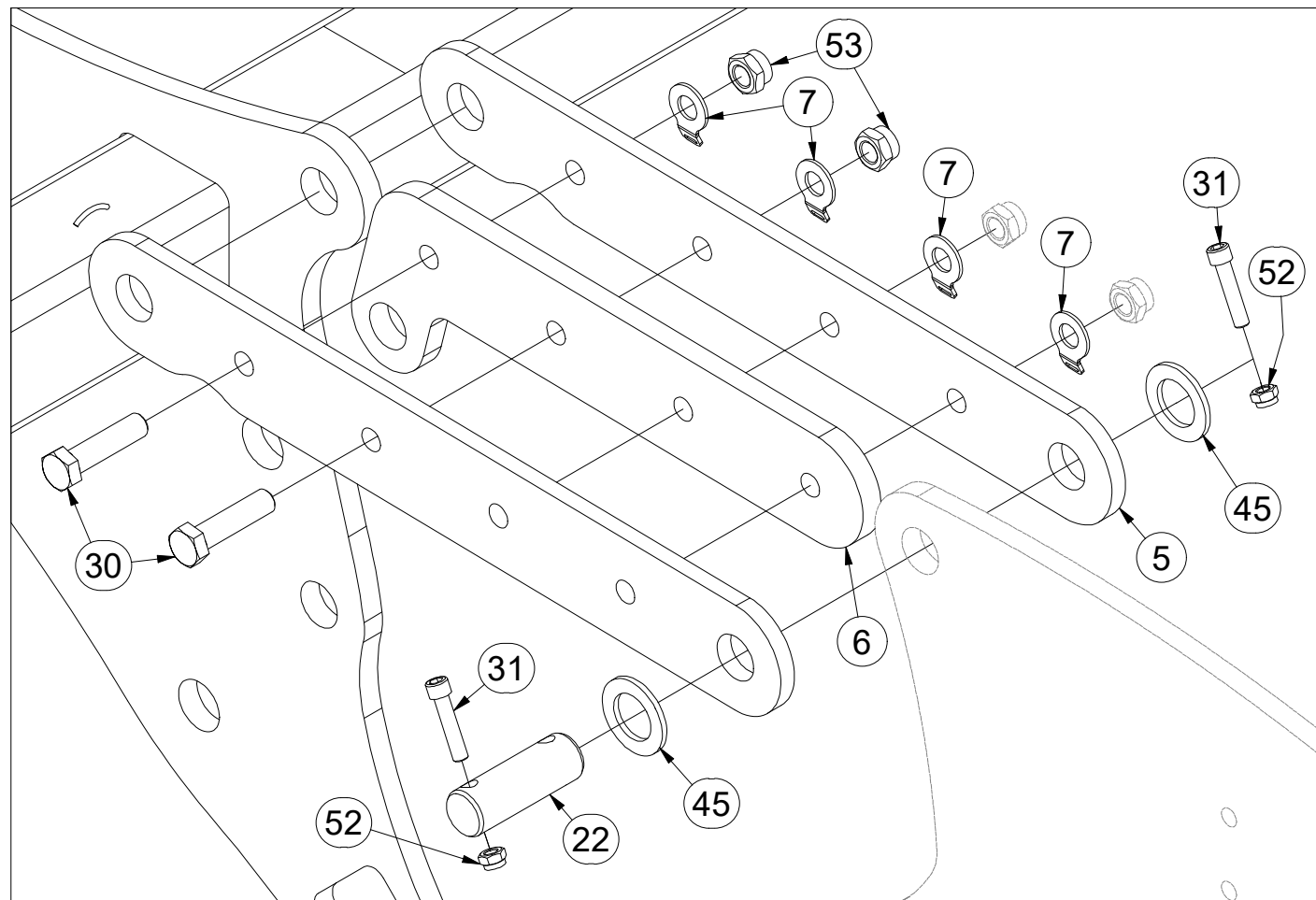
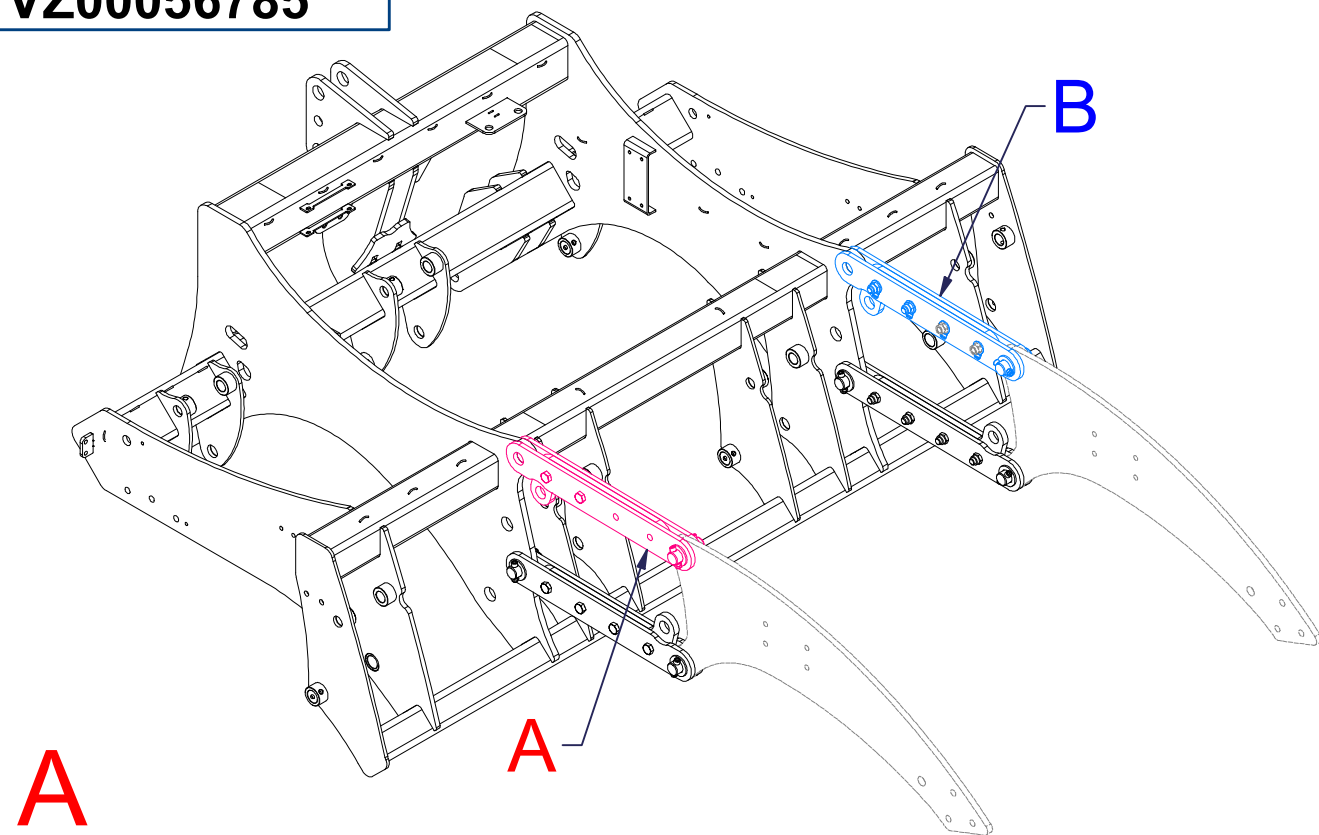
☉ ПОЛУФАБРИКАТ МАШИНЫ

☉ PÓLFABRYKAT MASZYNY



**VZ00056785**

Pos.	Part Number	Pcs.
5	4010886	8
6	4010885	4
7	4010981	8
22	4008055	6
30	m11528	12
31	m14008	20
45	4013139	20
52	m04301	34
53	m21660	12



Ⓒ POLOTOVAR STROJE

Ⓓ MASCHINEN-HALBFABRIKAT

Ⓕ MACHINE - SEMI-PRODUIT

Ⓖ SEMIFINISHED MACHINE

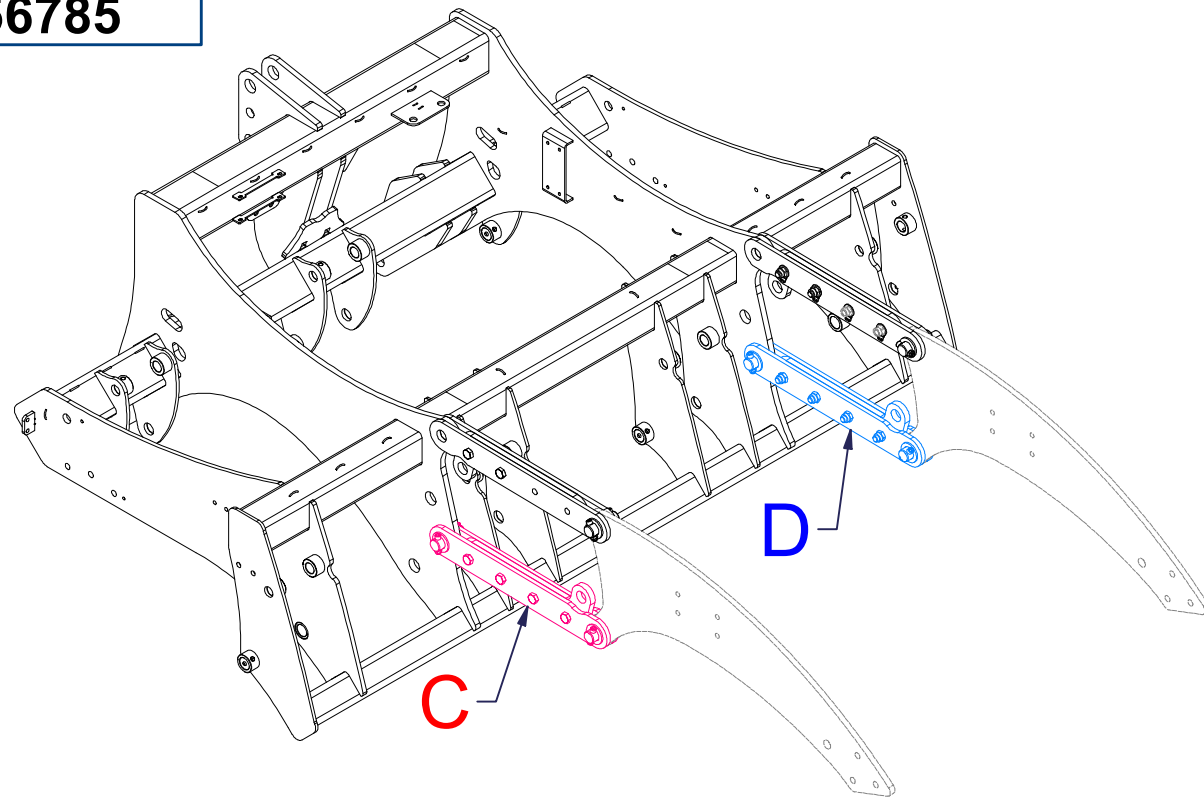
Ⓡ ПОЛУФАБРИКАТ МАШИНЫ

Ⓟ PÓŁFABRYKAT MASZYN



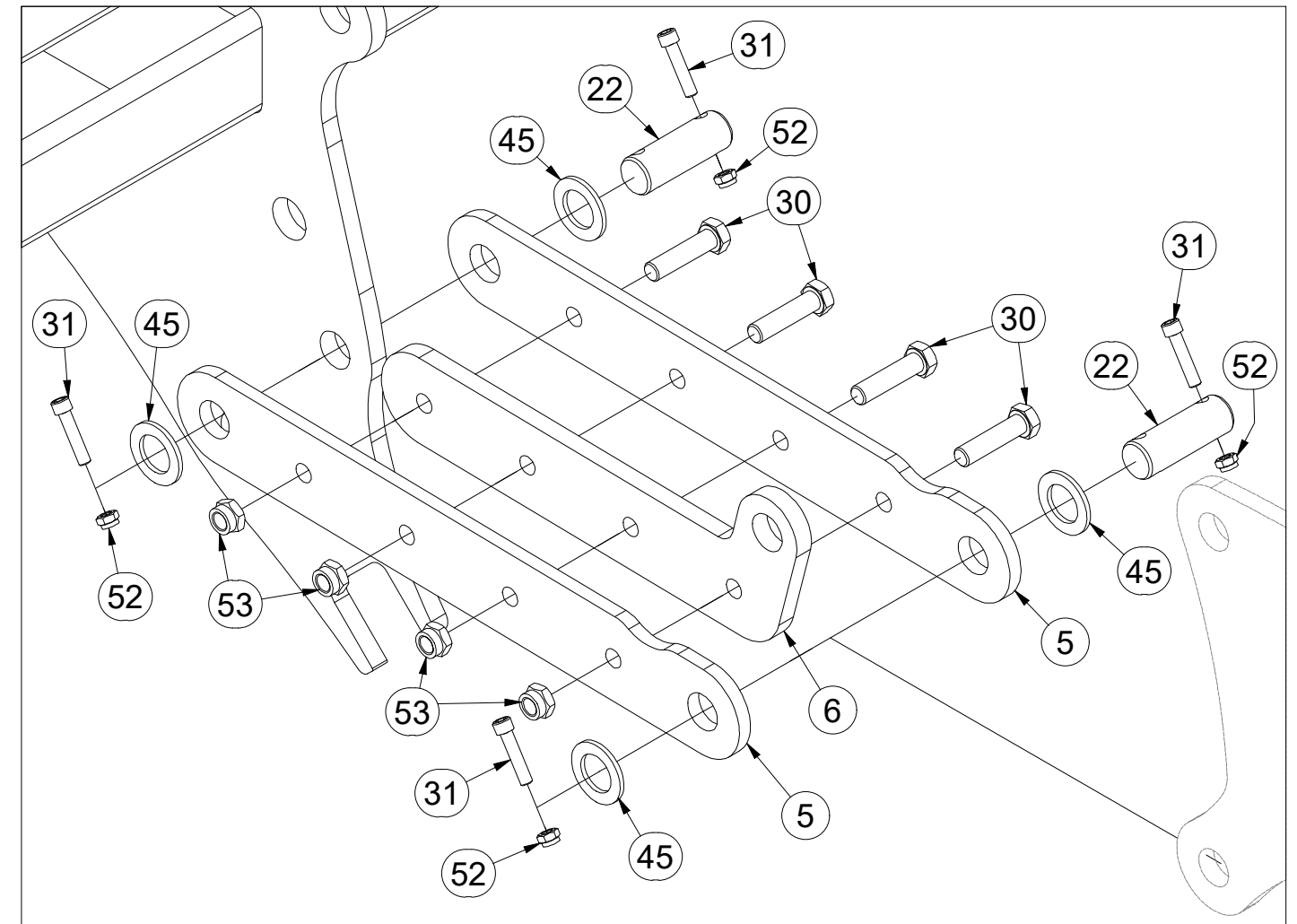
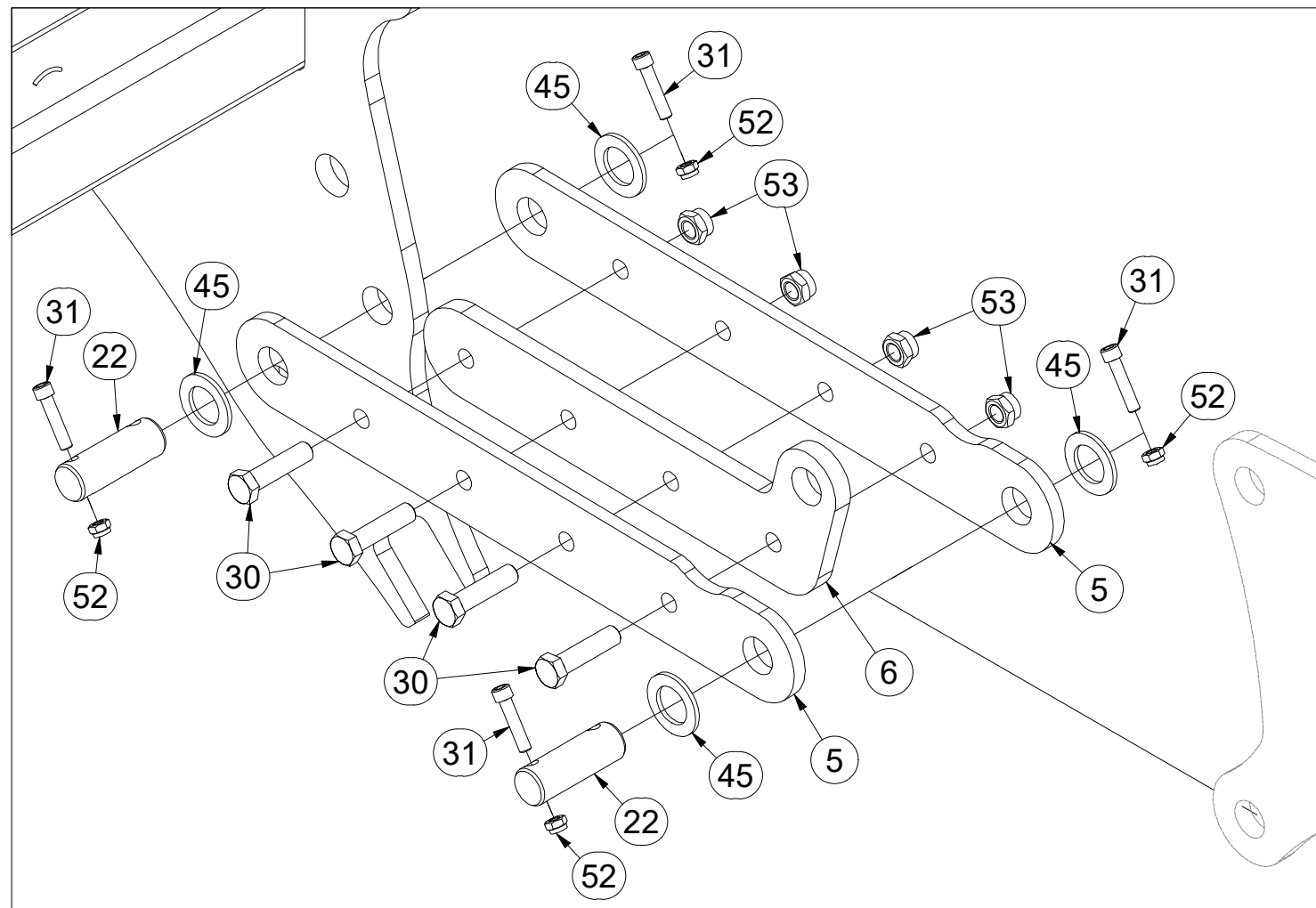
**VZ00056785**

Pos.	Part Number	Pcs.
5	4010886	8
6	4010885	4
22	4008055	6
30	m11528	12
31	m14008	20
45	4013139	20
52	m04301	34
53	m21660	12



**C**

**D**



Ⓒ POLOTOVAR STROJE

Ⓓ MASCHINEN-HALBFABRIKAT

Ⓕ MACHINE - SEMI-PRODUIT

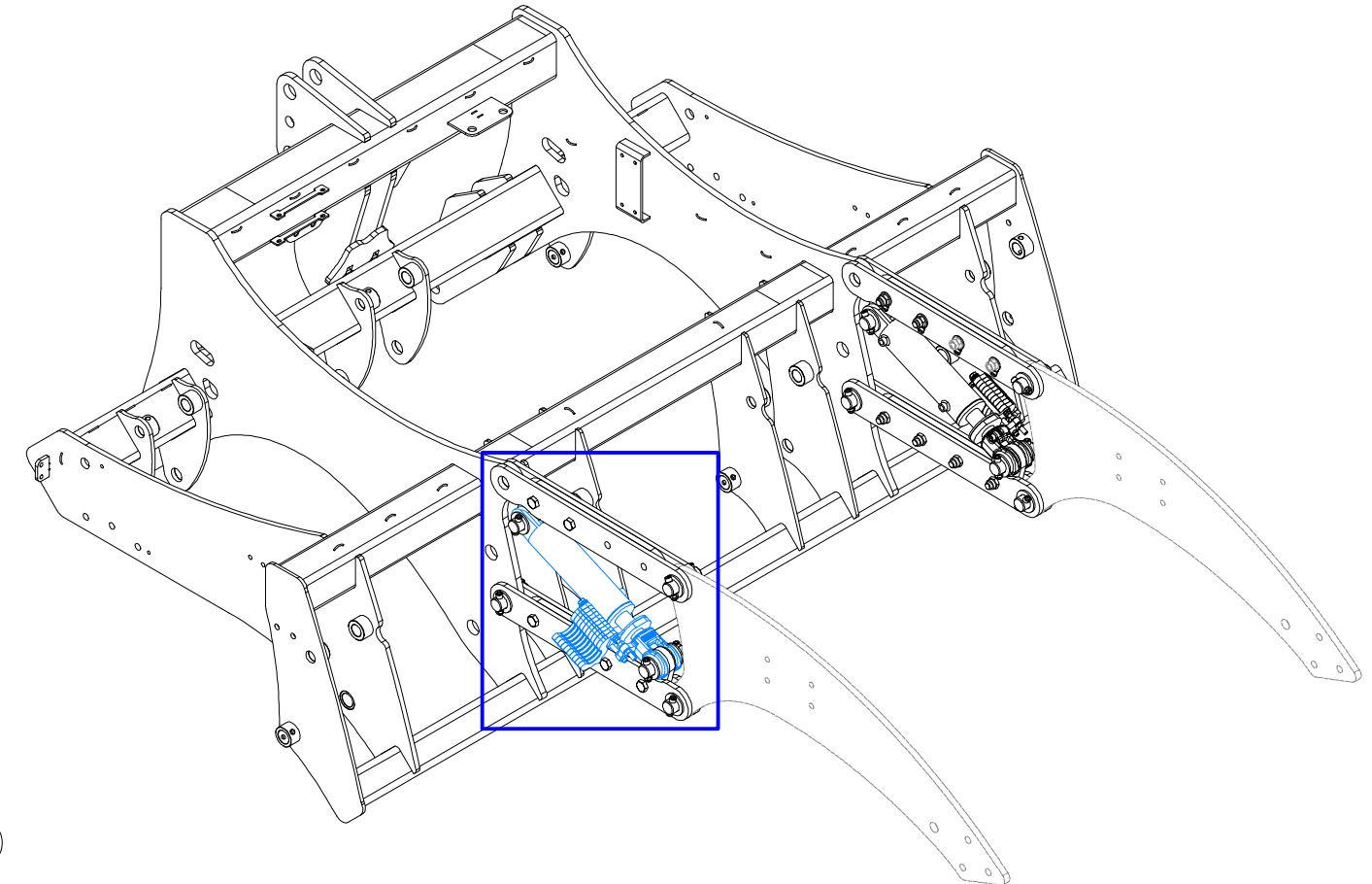
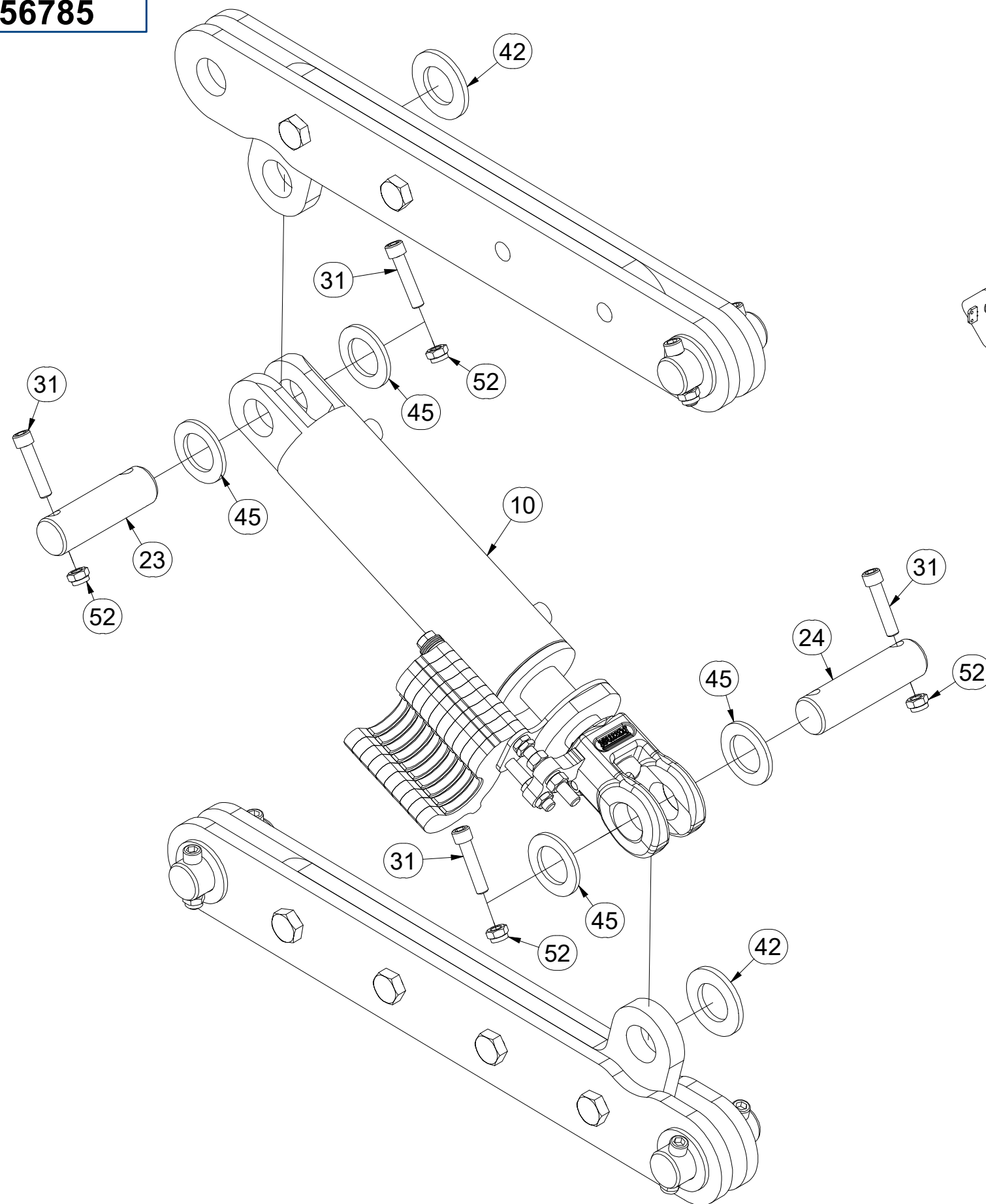
Ⓖ SEMIFINISHED MACHINE

Ⓡ ПОЛУФАБРИКАТ МАШИНЫ

Ⓟ PÓŁFABRYKAT MASZYN



**VZ00056785**



Pos.	Part Number	Pcs.
10	VZ00035064	1
23	4007816	2
24	4012990	2
31	m14008	20
42	m03175	4
45	4013139	20
52	m04301	34

☉ POLOTOVAR STROJE

☉ MASCHINEN-HALBFABRIKAT

☉ MACHINE - SEMI-PRODUIT

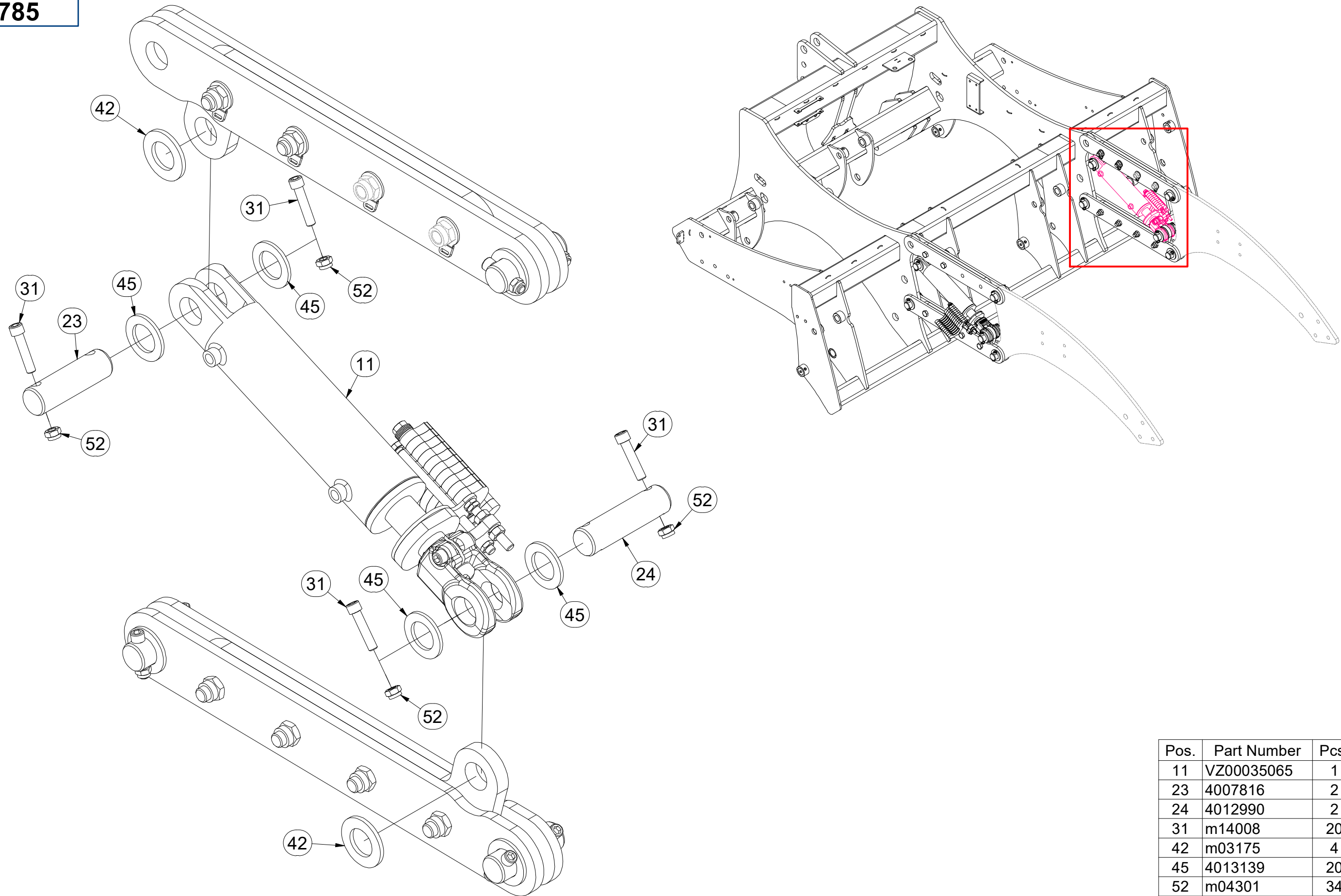
☉ SEMIFINISHED MACHINE

☉ ПОЛУФАБРИКАТ МАШИНЫ

☉ PÓŁFABRYKAT MASZYNY



**VZ00056785**



Pos.	Part Number	Pcs.
11	VZ00035065	1
23	4007816	2
24	4012990	2
31	m14008	20
42	m03175	4
45	4013139	20
52	m04301	34

Ⓒ ZÁKLAD STROJE

Ⓓ UNTERBAU DER MASCHINE

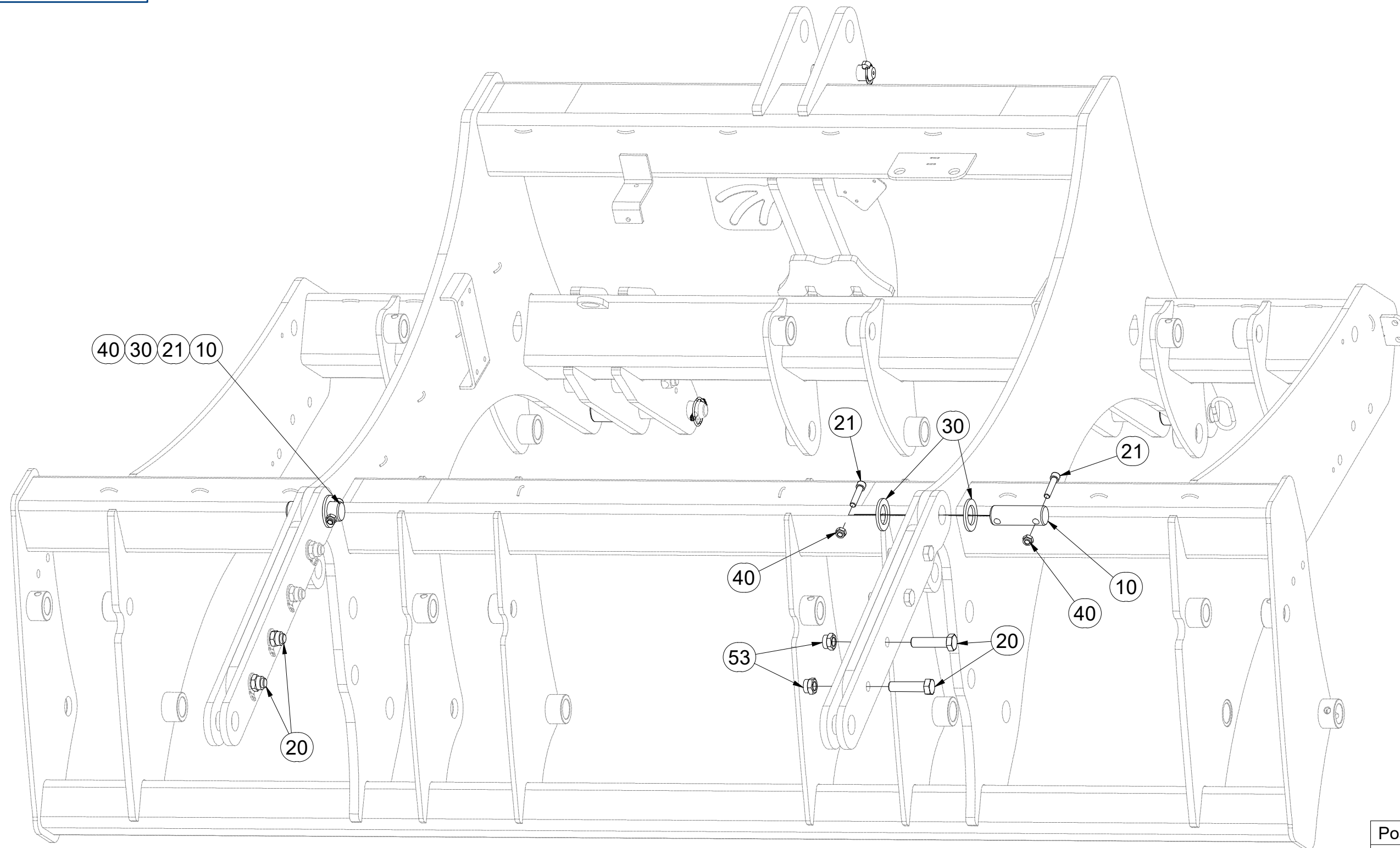
Ⓕ BÂTI DE LA MACHINE

**VZ00015078**

Ⓖ FOOTING OF THE MACHINE

Ⓡ ОСНОВАНИЕ МАШИНЫ

Ⓢ PODSTAWA MASZYNY



Pos.	Part Number	Pcs.
10	4008055	2
20	m11528	4
21	m14008	4
30	4013139	4
40	m04301	4
53	m21660	4

☉ ZÁKLAD STROJE

☉ UNTERBAU DER MASCHINE

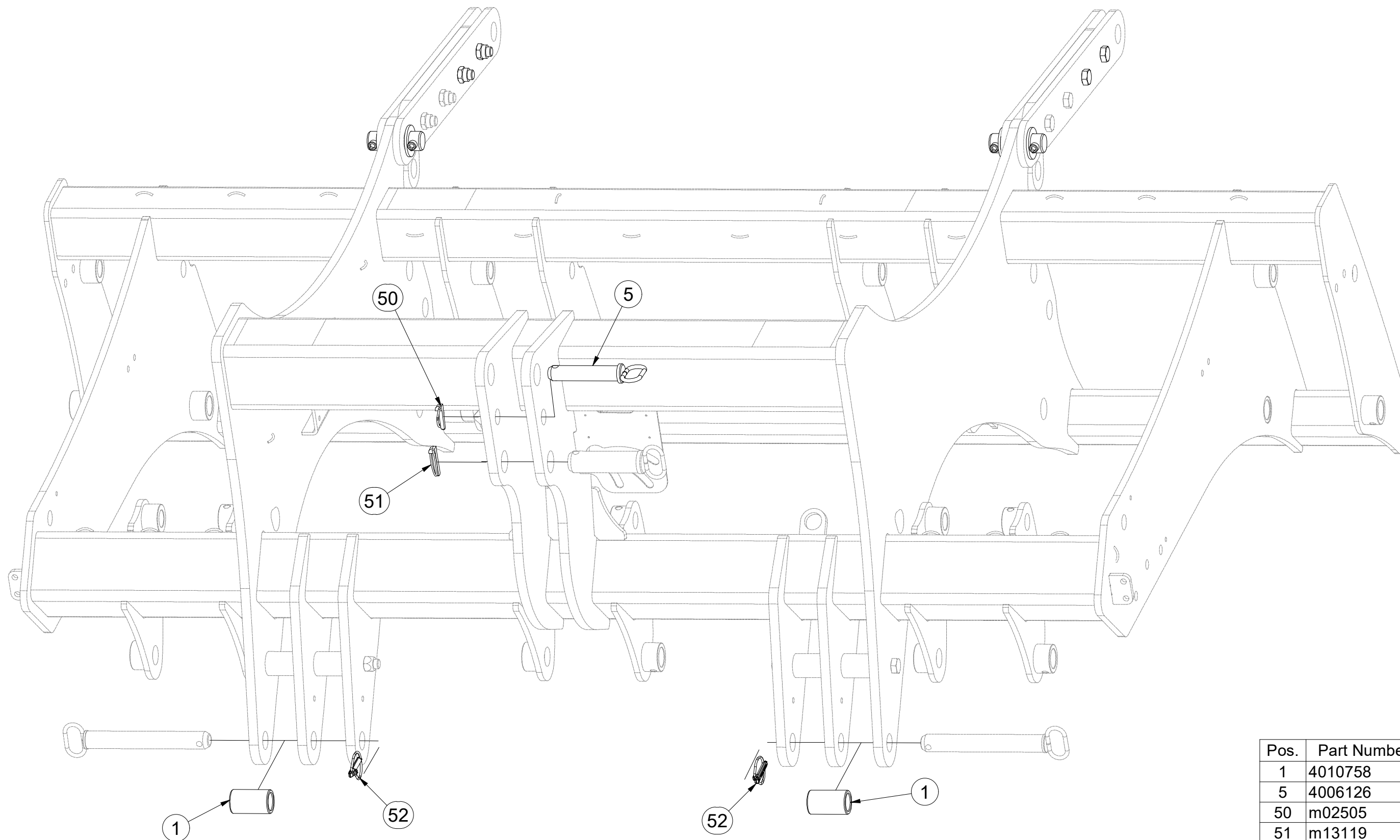
☉ BÂTI DE LA MACHINE

**VZ00015078**

☉ FOOTING OF THE MACHINE

☉ ОСНОВАНИЕ МАШИНЫ

☉ PODSTAWA MASZYNY



Pos.	Part Number	Pcs.
1	4010758	2
5	4006126	1
50	m02505	1
51	m13119	1
52	m21895	2
53	m21660	4

☉ SADA NOSNÍKŮ

Ⓧ BALKENSATZ

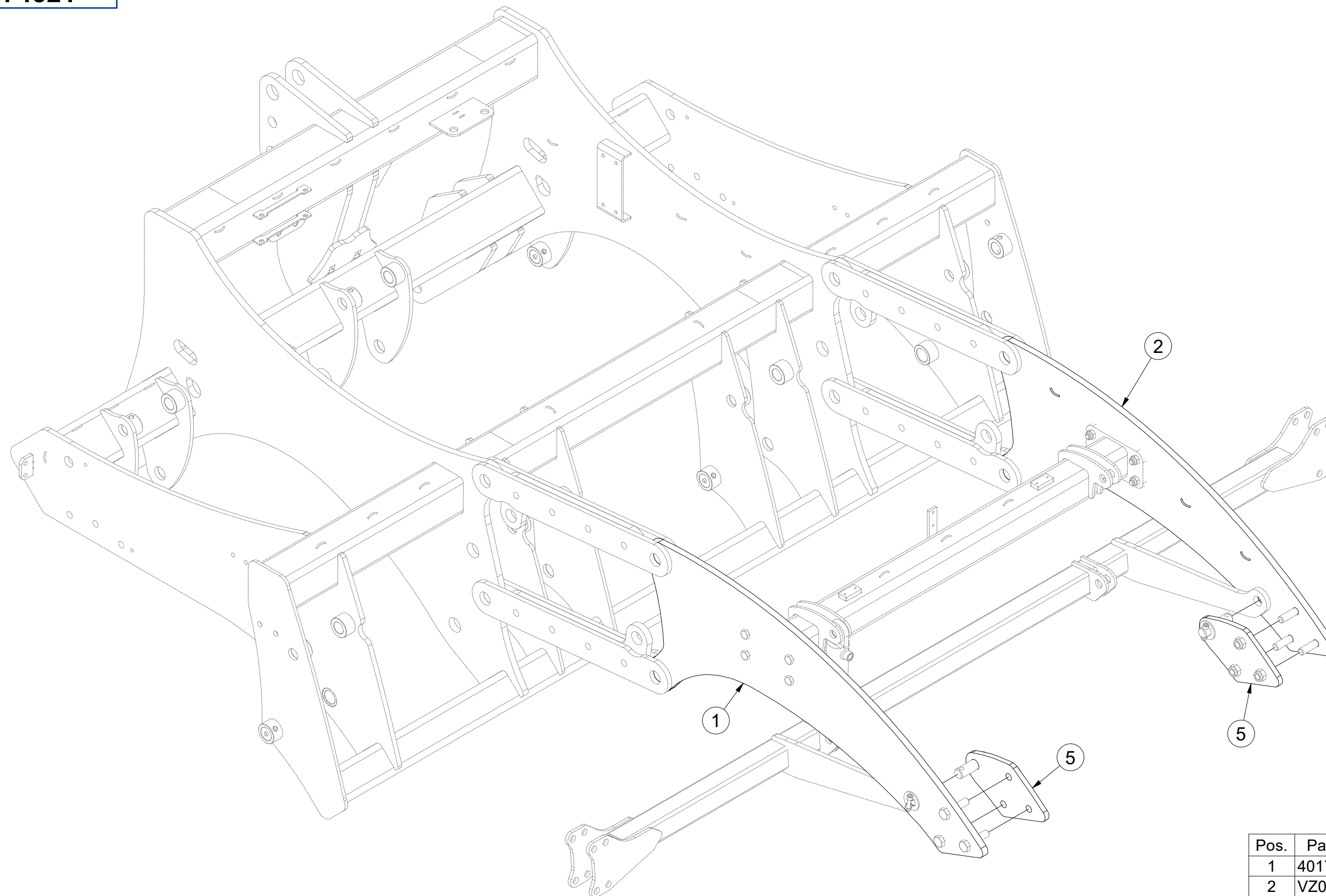
Ⓧ ENSEMBLE DE POUTRES

**VZ00074521**

Ⓧ SET OF BEAMS

Ⓧ КОМПЛЕКТ БАЛОК

Ⓧ ZESTAW BELEK



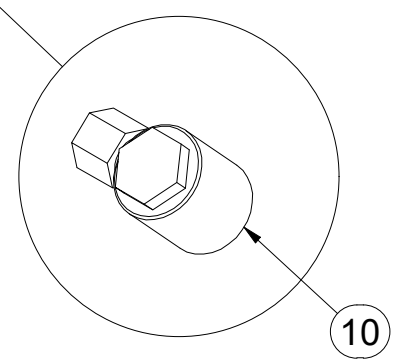
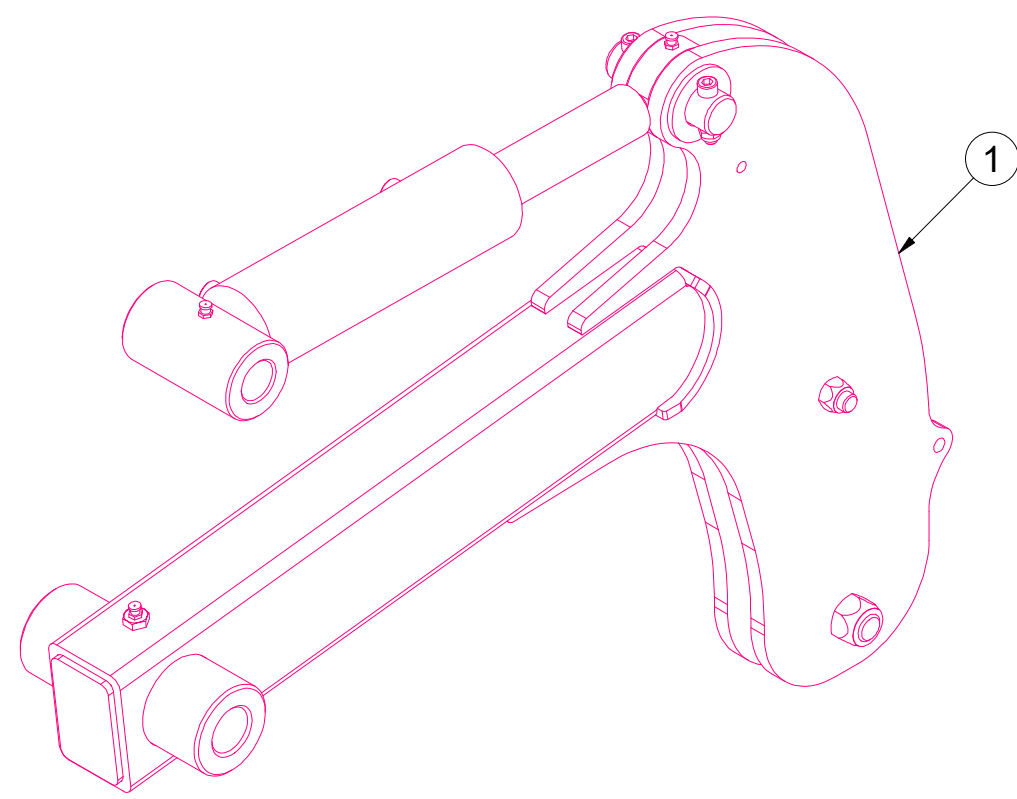
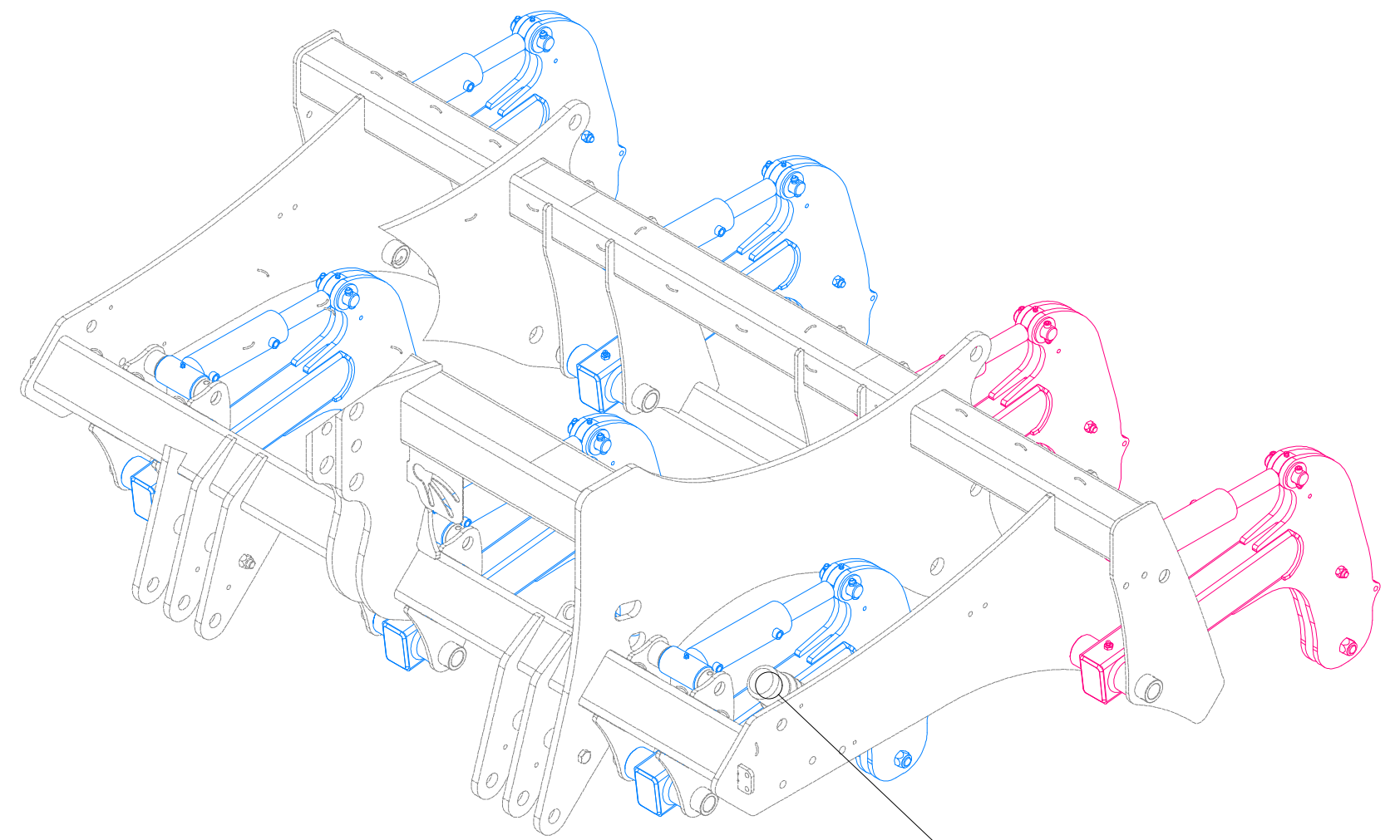
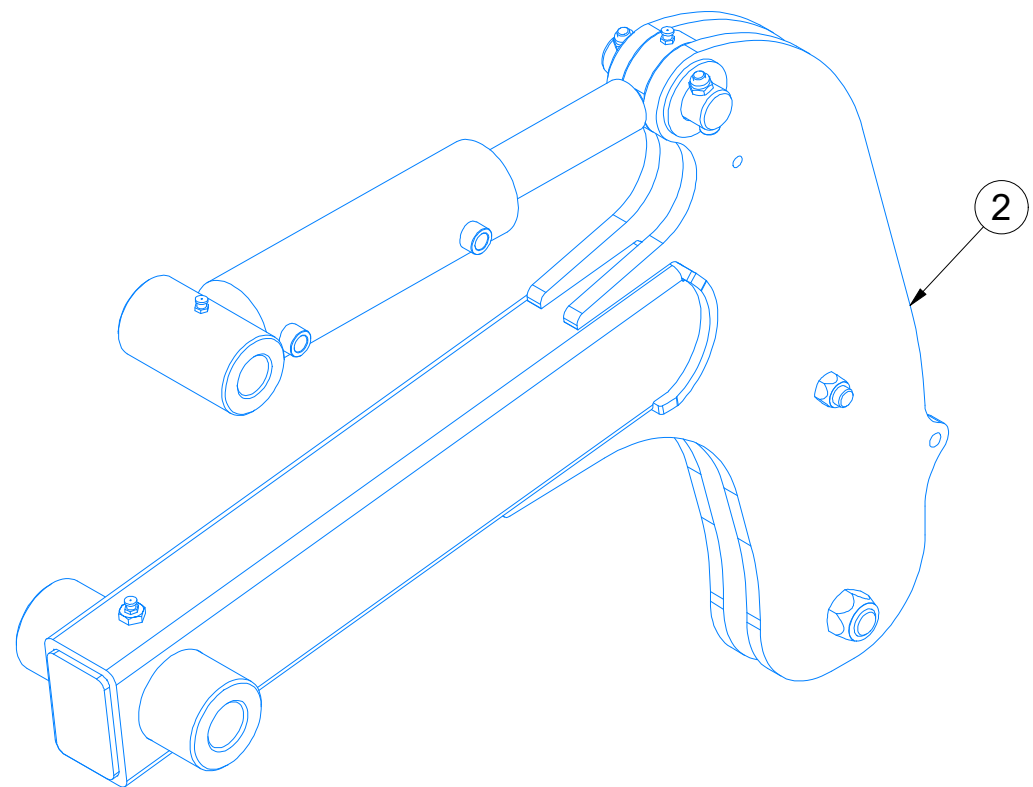
Pos.	Part Number	Pcs.
1	4017181	1
2	VZ00076287	1
5	4010900	2

(CZ) SADA JIŠTĚNÍ  
 (D) SICHERUNGSATZ  
 (F) KIT DE PROTECTION

(GB) SET OF PROTECTION  
 (RU) КОМПЛЕКТ ПРЕДОХРАНЕИЕ  
 (PL) ZESTAW ZABEZPIECZENIE



**VZ00061347**



Pos.	Part Number	Pcs.
1	VZ00061348	2
2	VZ00061349	5
10	9002395	1

Ⓒ JIŠTĚNÍ

Ⓓ SICHERUNG

Ⓕ PROTECTION

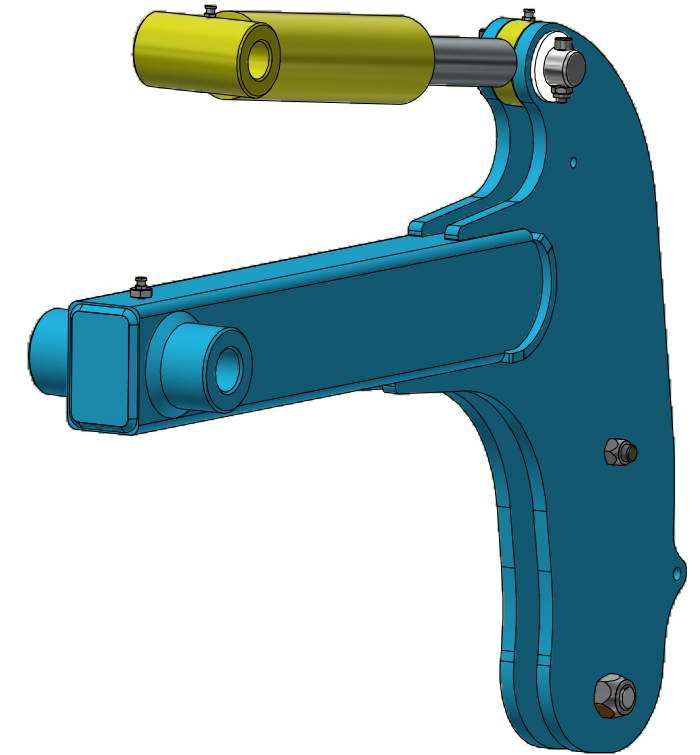
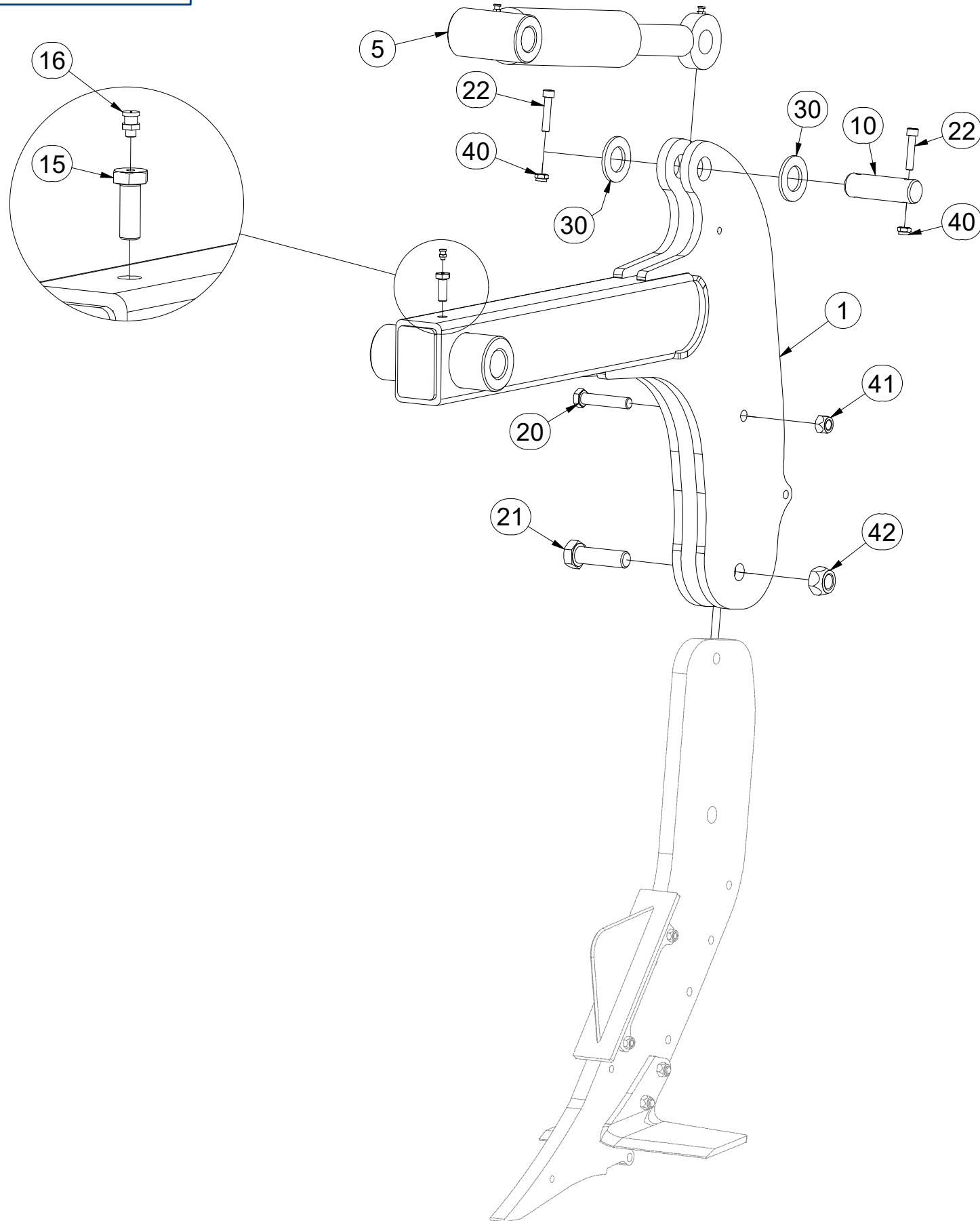
Ⓖ PROTECTION

Ⓡ ПРЕДОХРАНЕНИЕ

Ⓟ ZABEZPIECZENIE



**VZ00061348**



Pos.	Part Number	Pcs.
1	VZ00061332	1
5	VZ00040663	1
10	4014573	1
15	4017184	1
16	m10451	1
20	m03767	1
21	4010831	1
22	m05513	2
30	m14026	2
40	m03775	2
41	m13846	1
42	m18565	1

Ⓒ JIŠTĚNÍ

Ⓓ SICHERUNG

Ⓕ PROTECTION

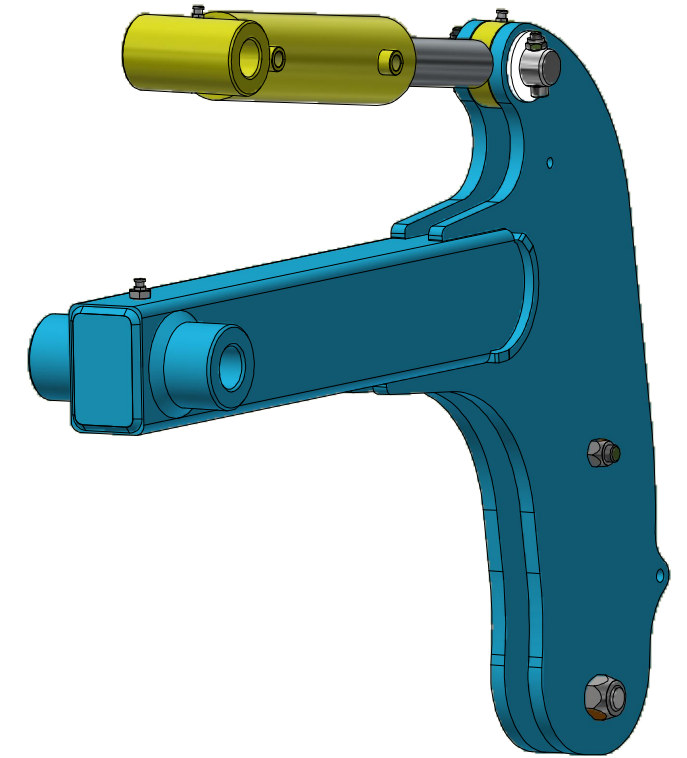
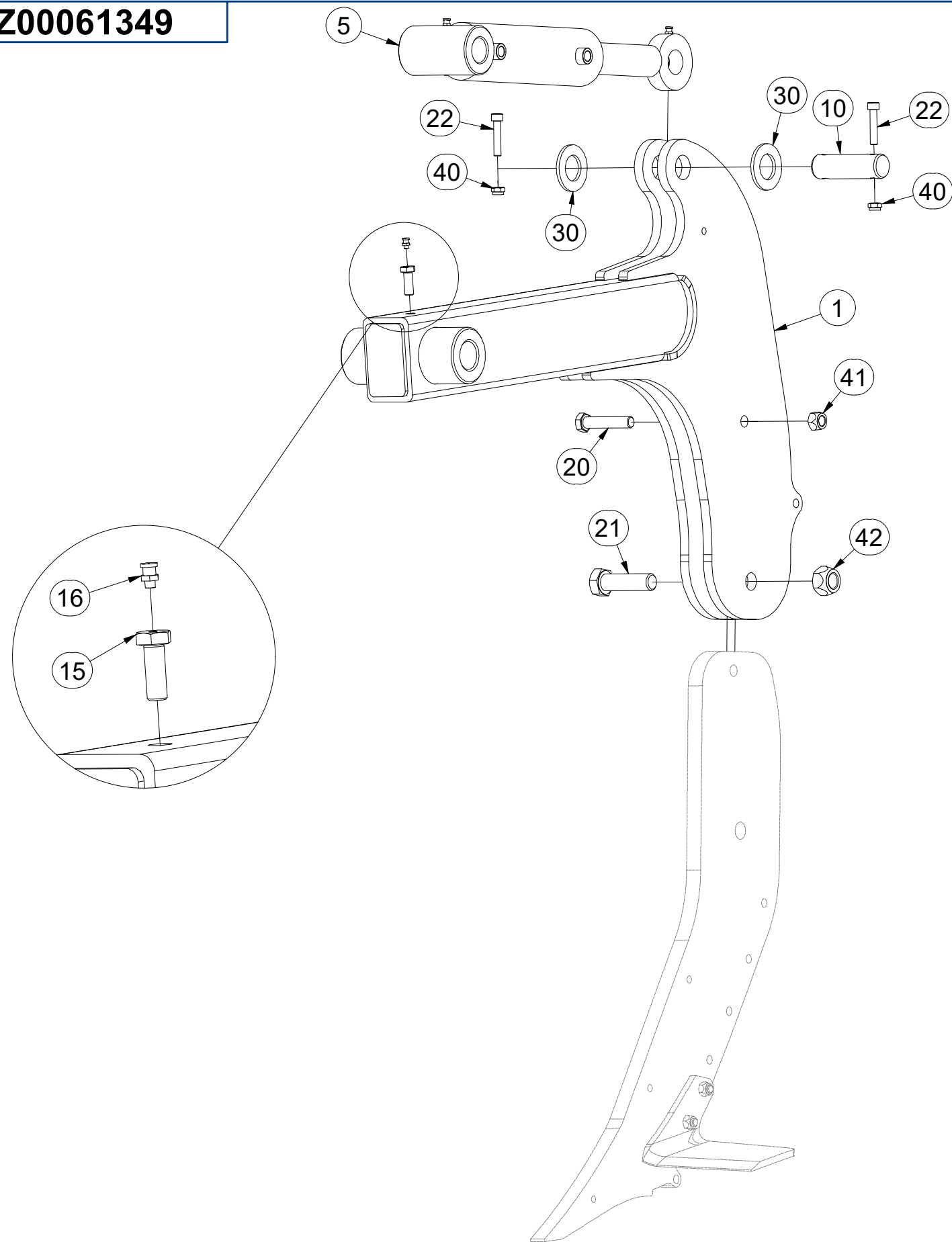
Ⓖ PROTECTION

Ⓡ ПРЕДОХРАНЕНИЕ

Ⓢ ZABEZPIECZENIE



**VZ00061349**



Pos.	Part Number	Pcs.
1	VZ00061332	1
5	VZ00040662	1
10	4014573	1
15	4017184	1
16	m10451	1
20	m03767	1
21	4010831	1
22	m05513	2
30	m14026	2
40	m03775	2
41	m13846	1
42	m18565	1

☉ SADA ODHRNOVAČEK

☉ PFLUGSCHARENSET

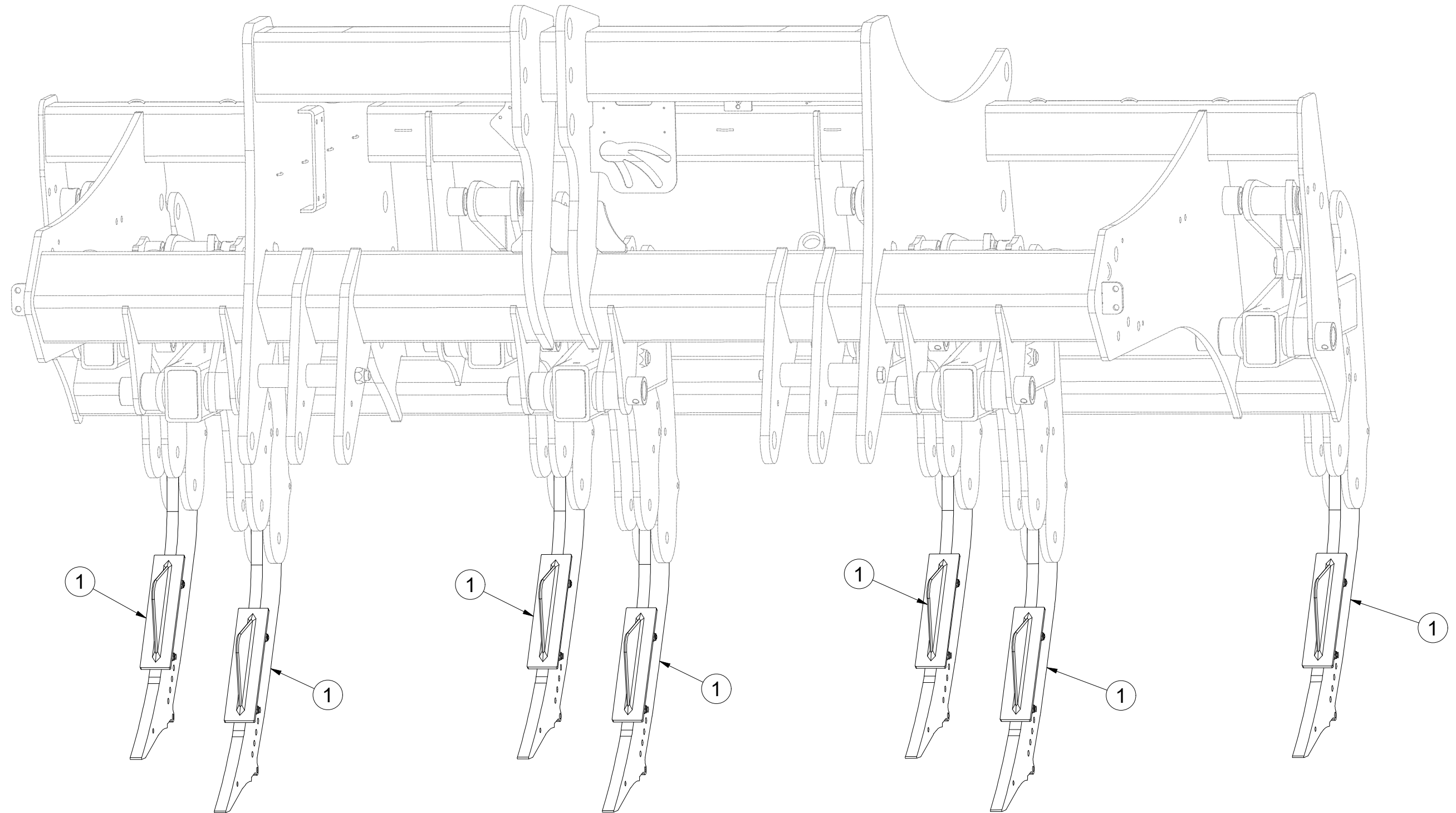
☉ KIT DE JEU DE LAME DE RACLAGE

**VZ00054427**

☉ SET OF PLOUGHSHARES

☉ НАБОР ЛЕМЕХОВ

☉ ZESTAW PŁUGÓW



Pos.	Part Number	Pcs.
1	VZ00054419	7

Ⓒ SADA ODHRNOVAČEK

Ⓓ PFLUGSCHARENSET

Ⓕ KIT DE JEU DE LAME DE RACLAGE

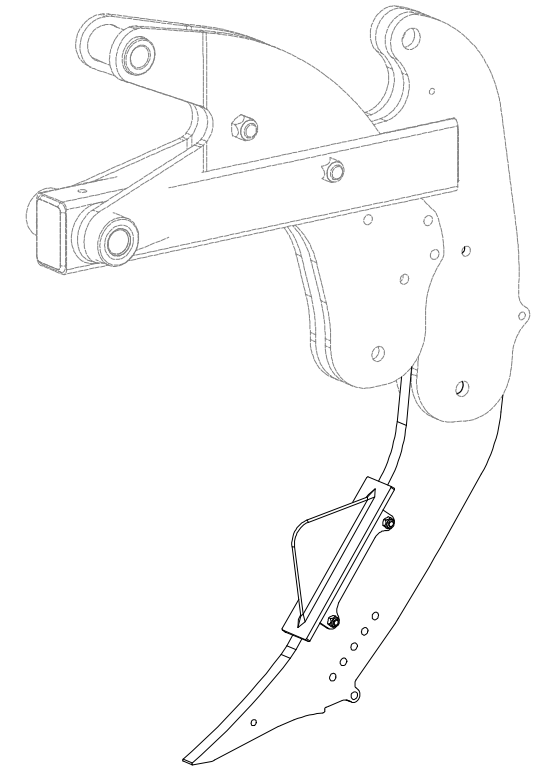
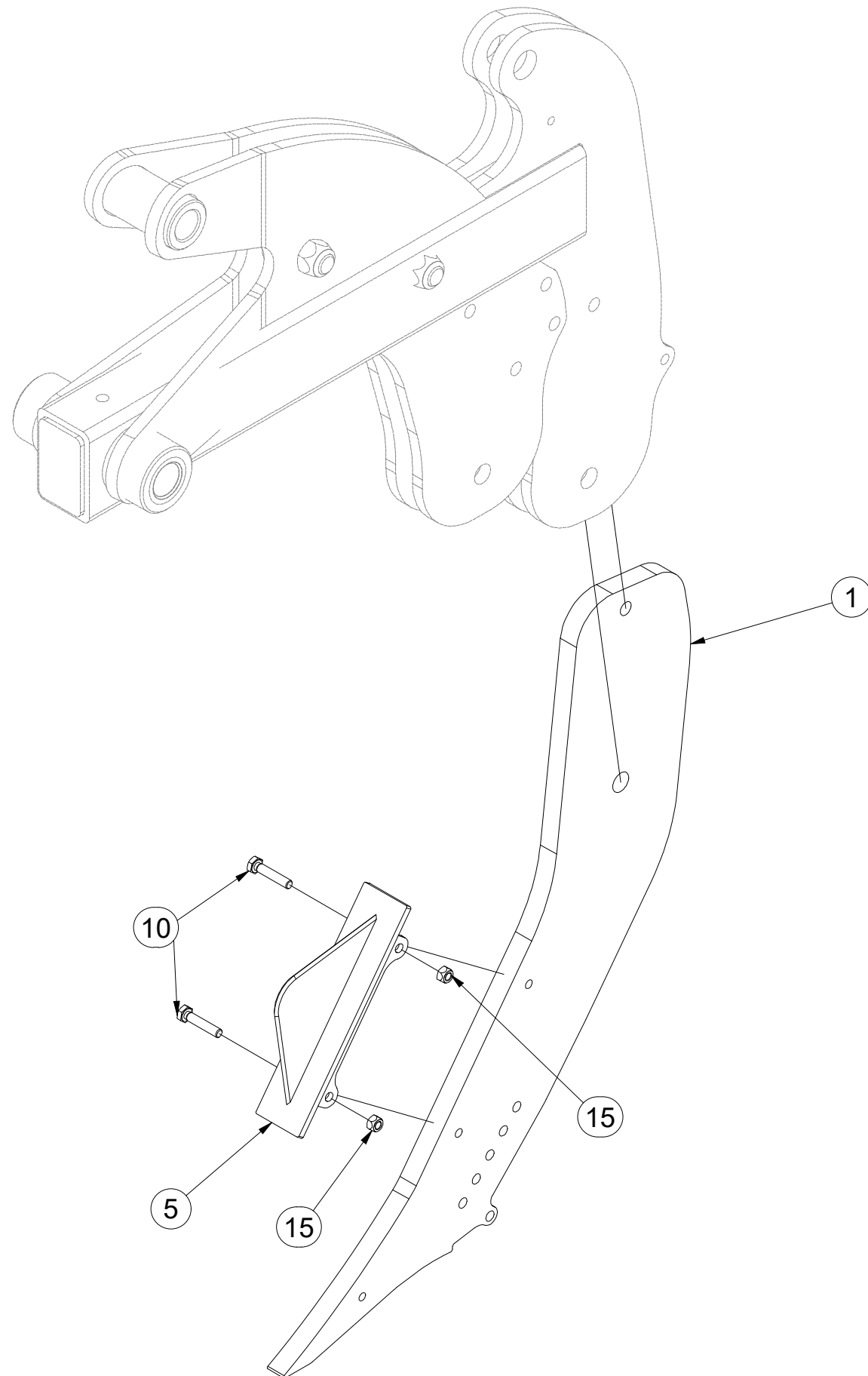
**VZ00054419**

Ⓖ SET OF PLOUGHSHARES

Ⓡ НАБОР ЛЕМЕХОВ

Ⓢ ZESTAW PŁUGÓW

**Farmet**



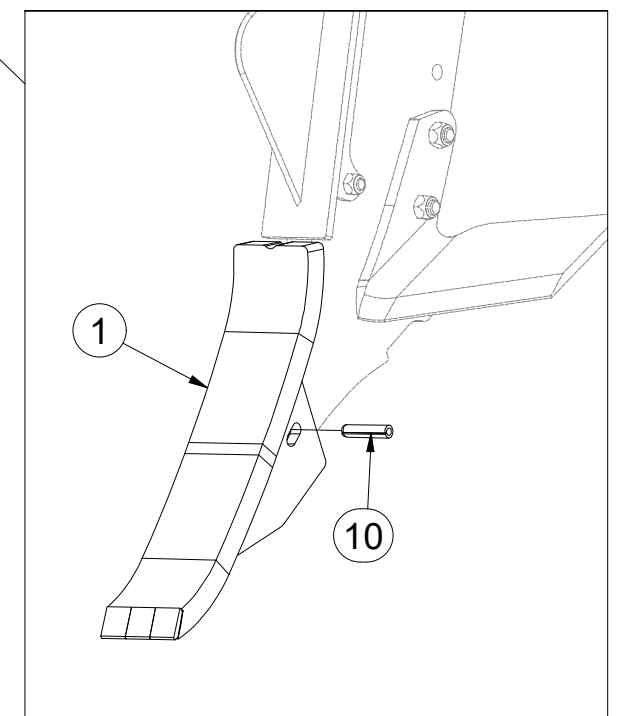
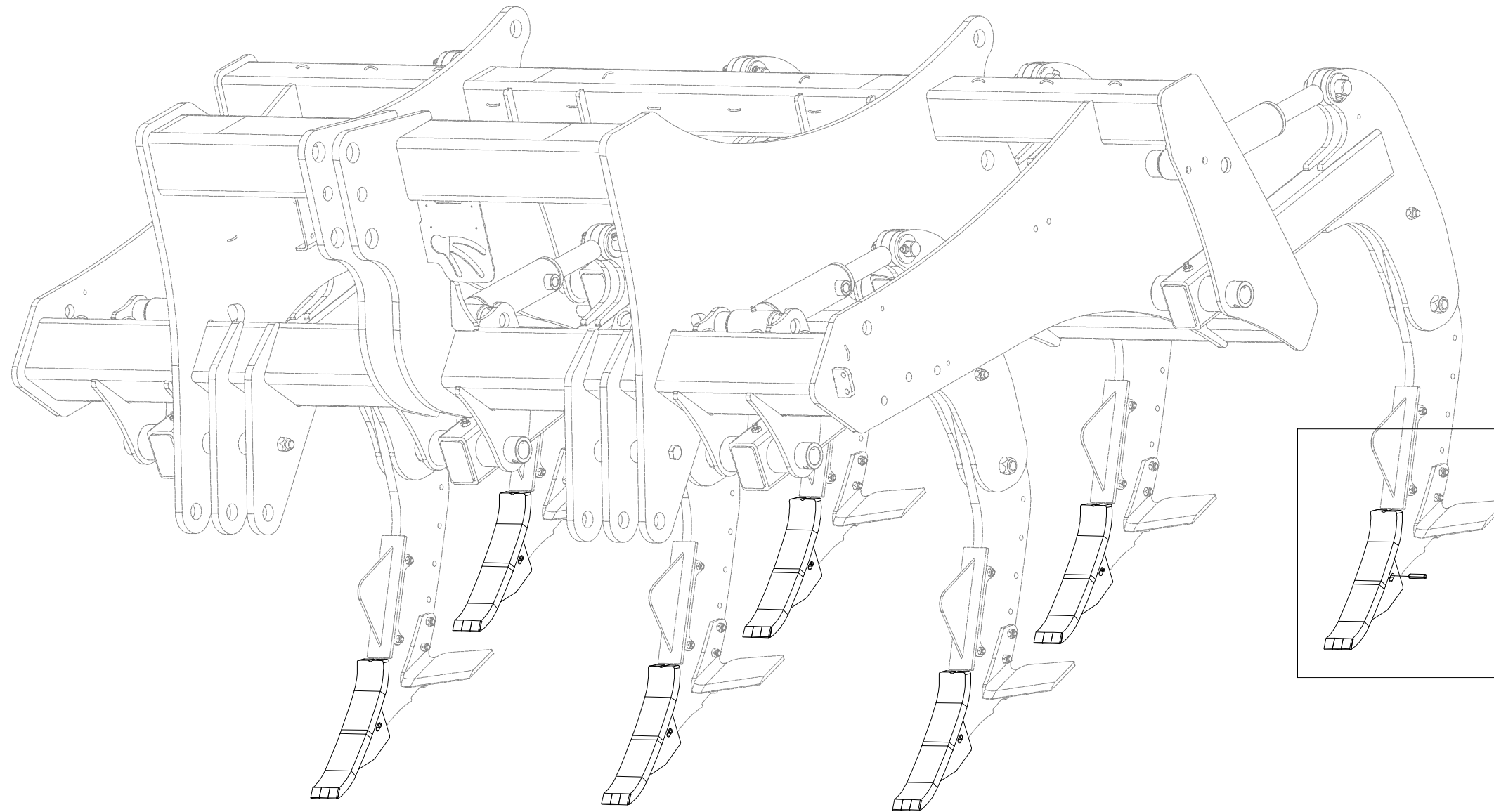
Pos.	Part Number	Pcs.
1	VZ00053467	1
5	4010767	1
10	m12945	2
15	m11530	2

Ⓒ SADA DLÁT  
Ⓓ MIESSSELSTZ  
Ⓕ KIT DE CISEAU

Ⓖ SET OF CHISEL  
Ⓔ КОМПЛЕКТ ДОЛОТОВ  
Ⓗ ZESTAW DŁUTÓW



**VZ00040790**



Pos.	Part Number	Pcs.
1	4010763F	7
10	m11550	7

Ⓒ SADA KŘÍDEL

Ⓓ FLÜGELSATZ

Ⓕ KIT D'AILETTES

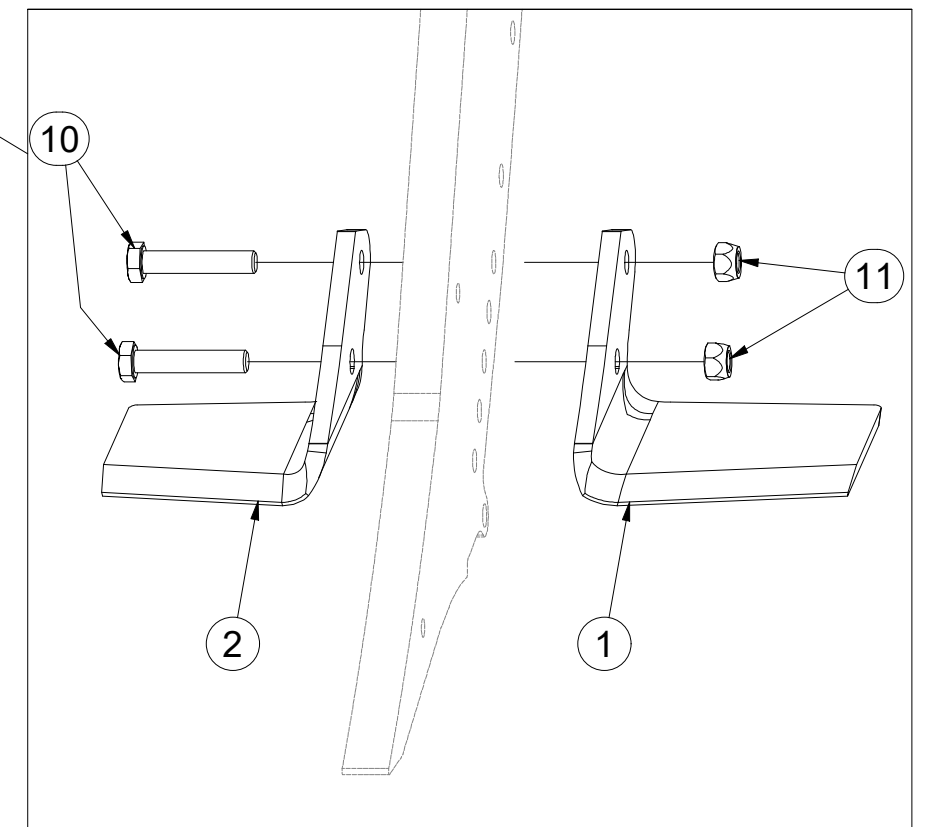
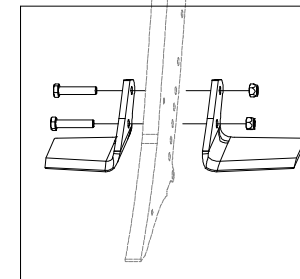
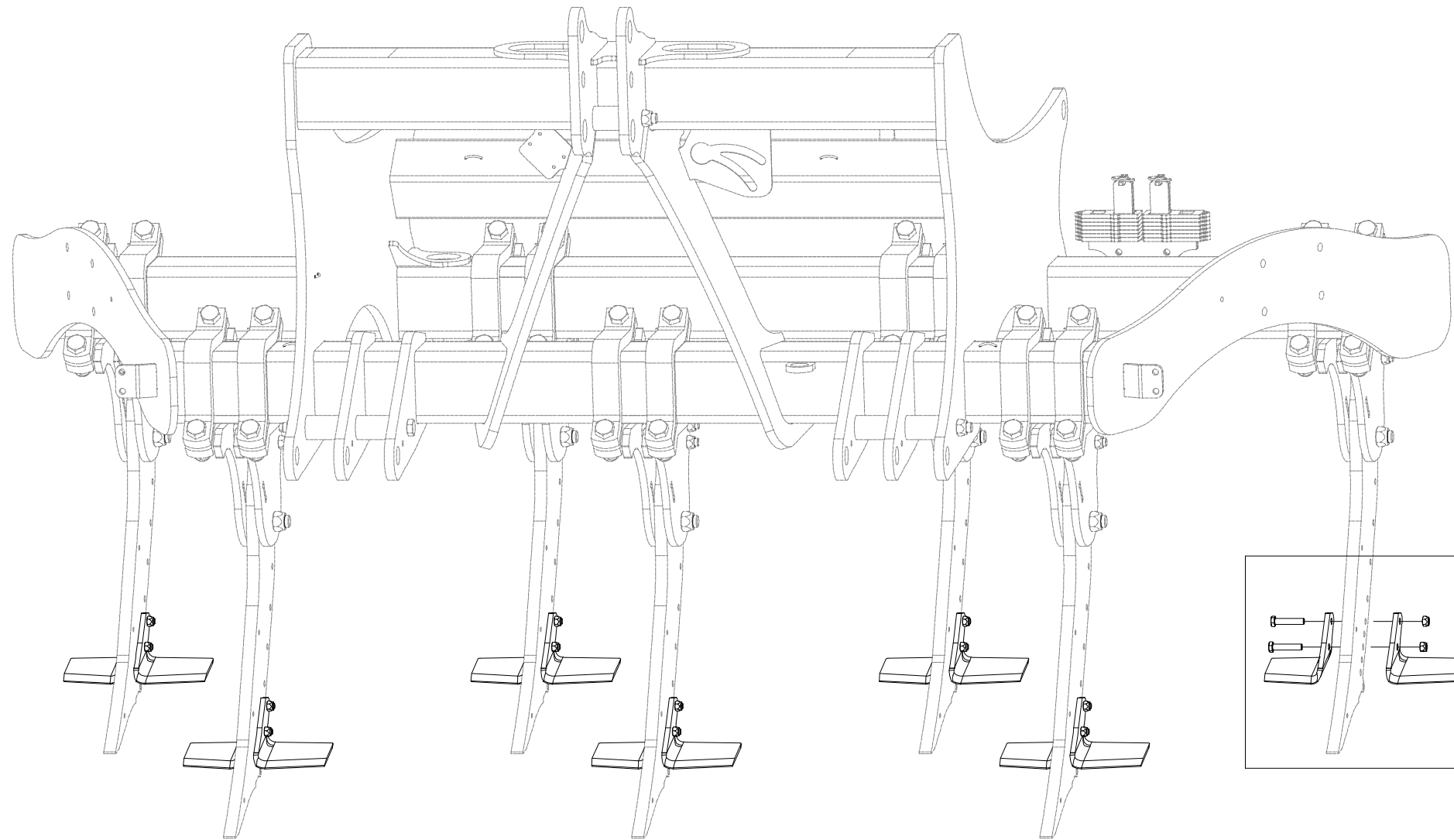
**VZ00053265**

Ⓖ SET OF WINGS

Ⓡ КОМПЛЕКТ КРЫЛЫШЕК

Ⓢ ZESTAW SKRZYDEŁEK

**Farmet**



Pos.	Part Number	Pcs.
1	3013025	7
2	3013024	7
11	m12134	14
10	m09764	14

Ⓒ SADA OVLÁDÁNÍ HLOUBKY DISKŮ

Ⓓ TIEFENVERSTELLUNGSSATZ FÜR SCHEIBEN

Ⓕ KIT DE RÉGLAGE DE PROFONDEUR DES DISQUES

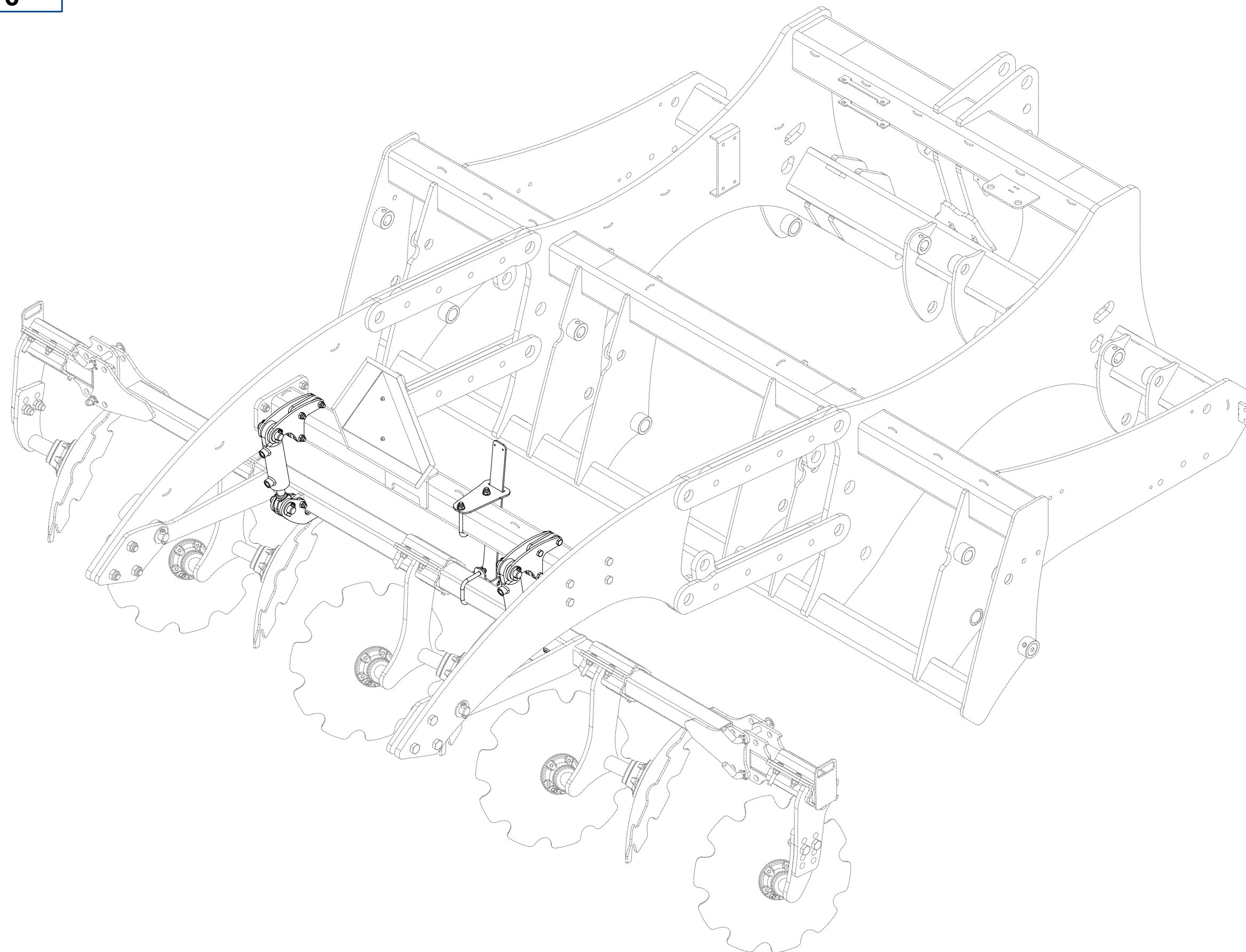
**VZ00074476**

Ⓖ DISC DEPTH CONTROL KIT

Ⓔ КОМПЛЕКТ УПРАВЛЕНИЯ ГЛУБИНОЙ ДИСКОВ

Ⓗ ZESTAW REGULACJI GŁĘBOKOŚCI DYSKÓW

**Farmet**



Ⓒ SADA OVLÁDÁNÍ HLOUBKY DISKŮ

Ⓓ TIEFENVERSTELLUNGSSATZ FÜR SCHEIBEN

Ⓔ KIT DE RÉGLAGE DE PROFONDEUR DES DISQUES

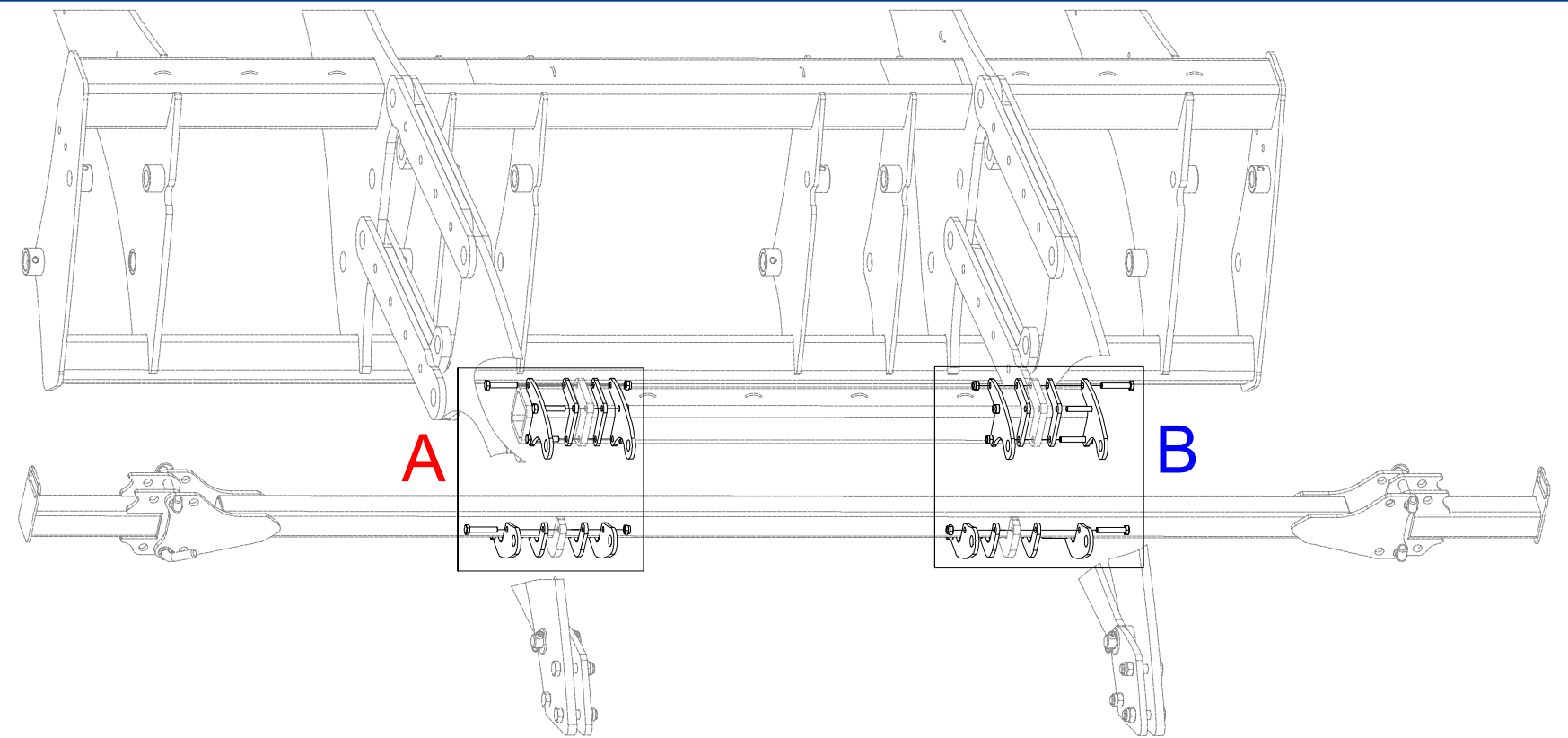
Ⓒ DISC DEPTH CONTROL KIT

Ⓓ КОМПЛЕКТ УПРАВЛЕНИЯ ГЛУБИНОЙ ДИСКОВ

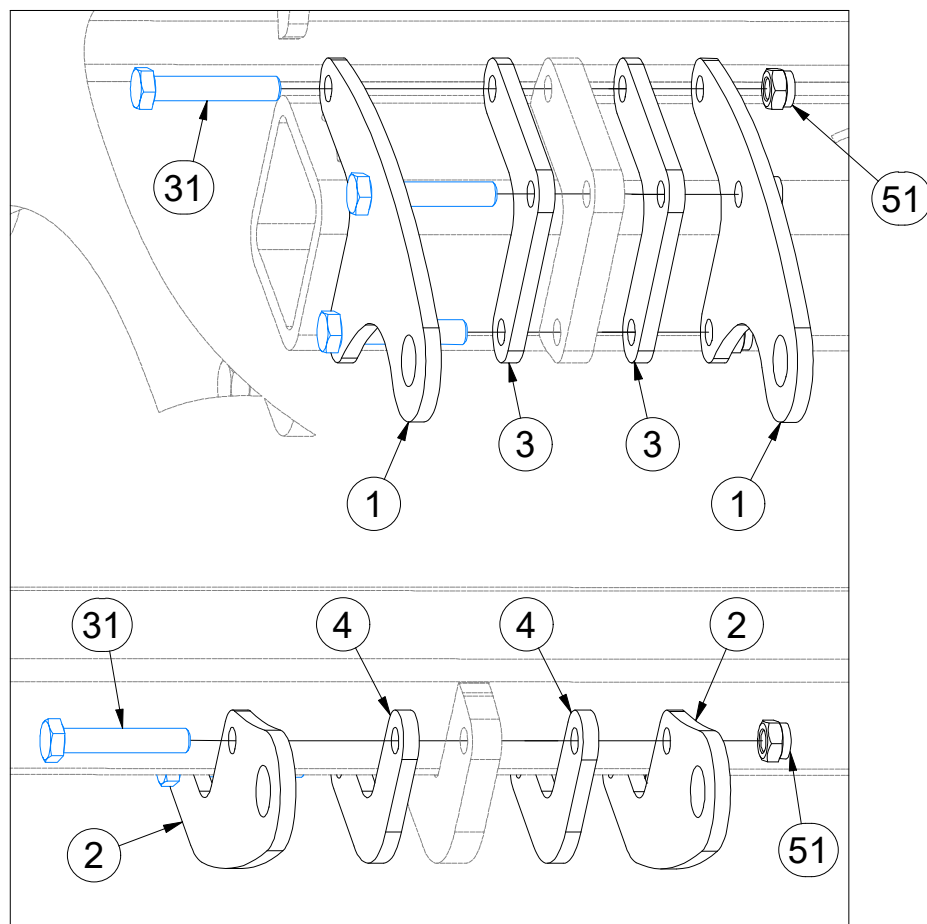
Ⓔ ZESTAW REGULACJI GŁĘBOKOŚCI DYSKÓW



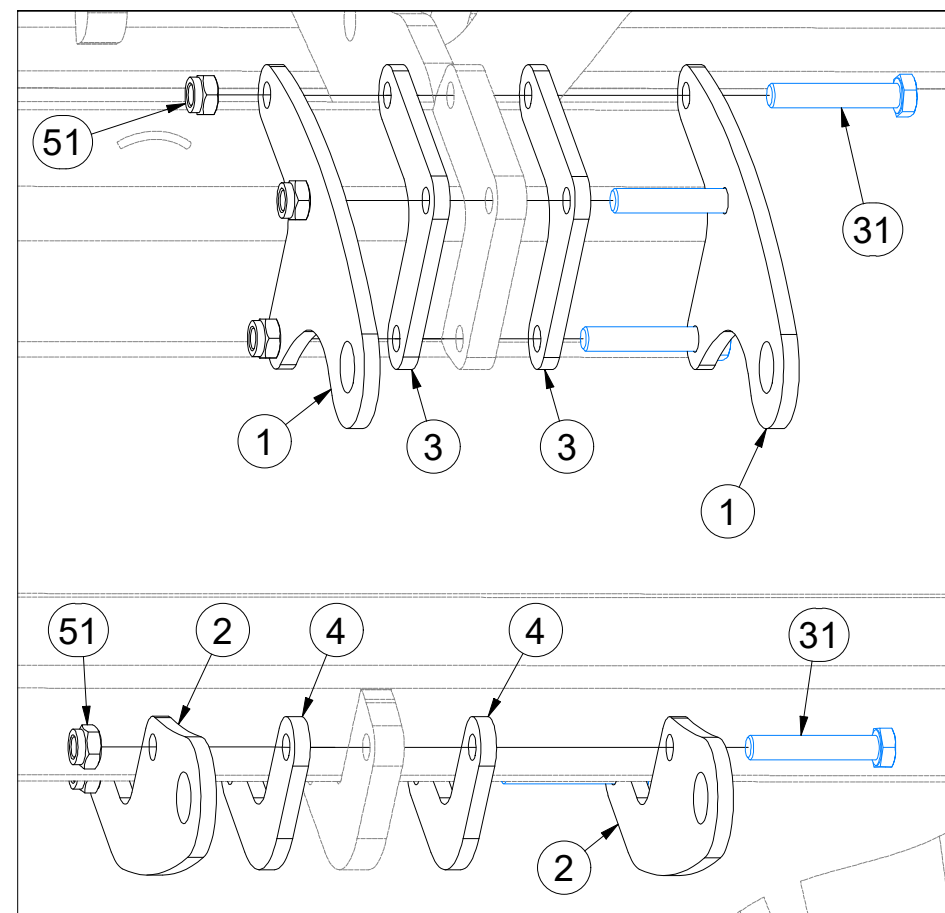
VZ00074476



A



B



Pos.	Part Number	Pcs.
1	VZ00074443	4
2	VZ00074444	4
3	VZ00023429	4
4	VZ00023427	4
31	m05898	10
51	m04301	14

Ⓒ SADA OVLÁDÁNÍ HLOUBKY DISKŮ

Ⓓ TIEFENVERSTELLUNGSSATZ FÜR SCHEIBEN

Ⓕ KIT DE RÉGLAGE DE PROFONDEUR DES DISQUES

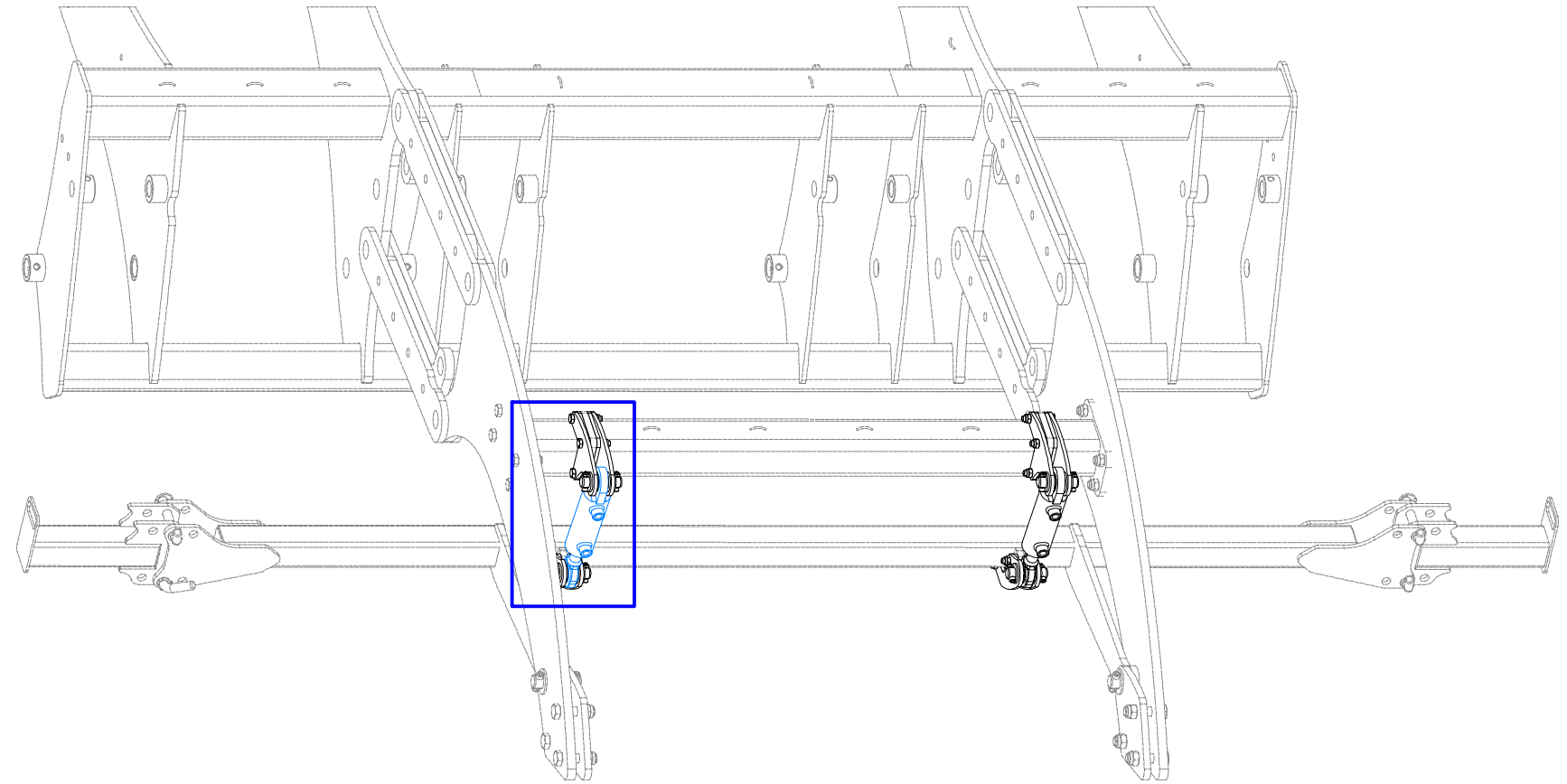
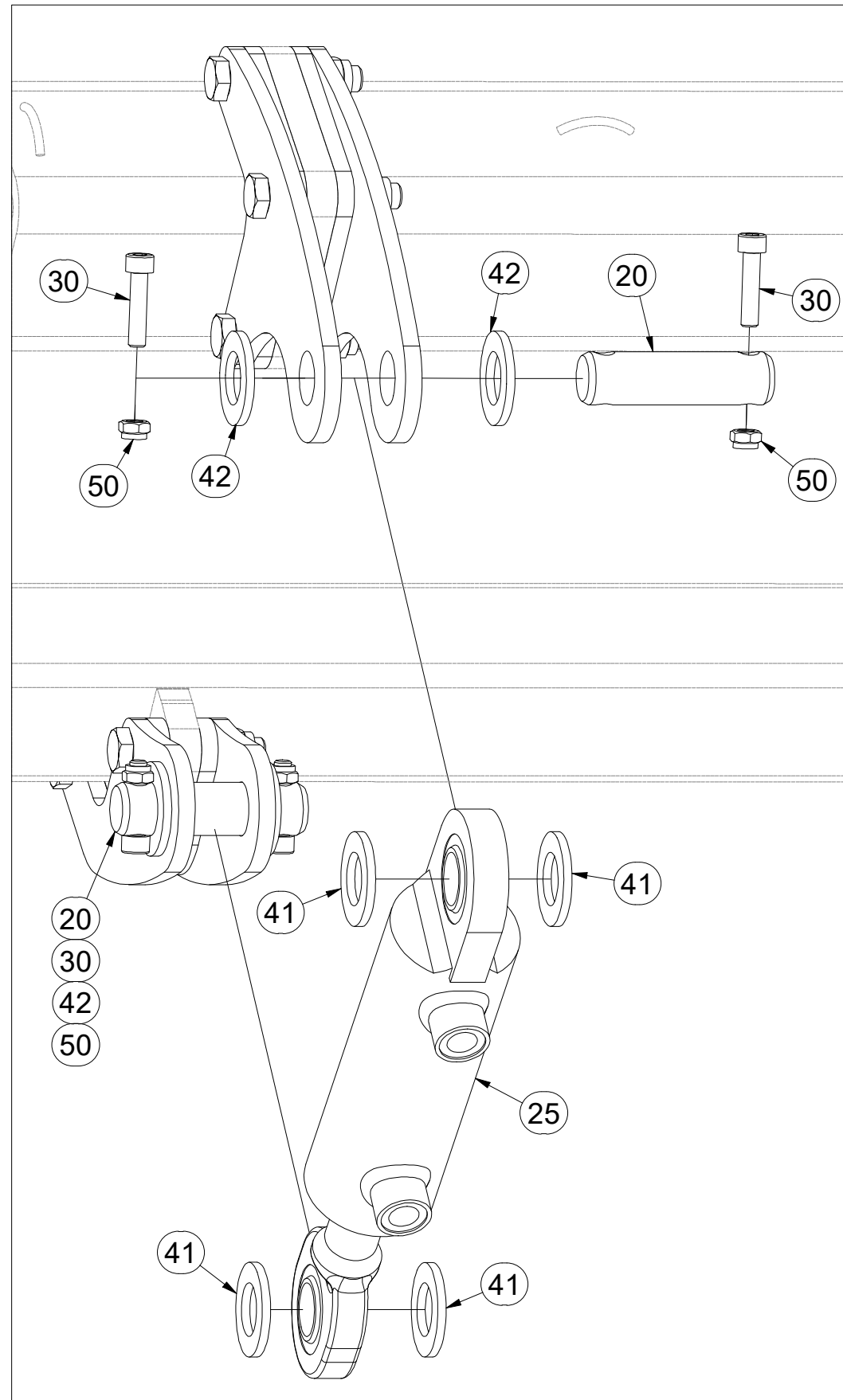
Ⓖ DISC DEPTH CONTROL KIT

Ⓡ КОМПЛЕКТ УПРАВЛЕНИЯ ГЛУБИНОЙ ДИСКОВ

Ⓟ ZESTAW REGULACJI GŁĘBOKOŚCI DYSKÓW



**VZ00074476**



Pos.	Part Number	Pcs.
20	4010391	4
25	m26322	2
30	m09464	8
41	m03718	8
42	m14028	8
50	m04503	8

Ⓒ SADA OVLÁDÁNÍ HLOUBKY DISKŮ

Ⓓ TIEFENVERSTELLUNGSSATZ FÜR SCHEIBEN

Ⓕ KIT DE RÉGLAGE DE PROFONDEUR DES DISQUES

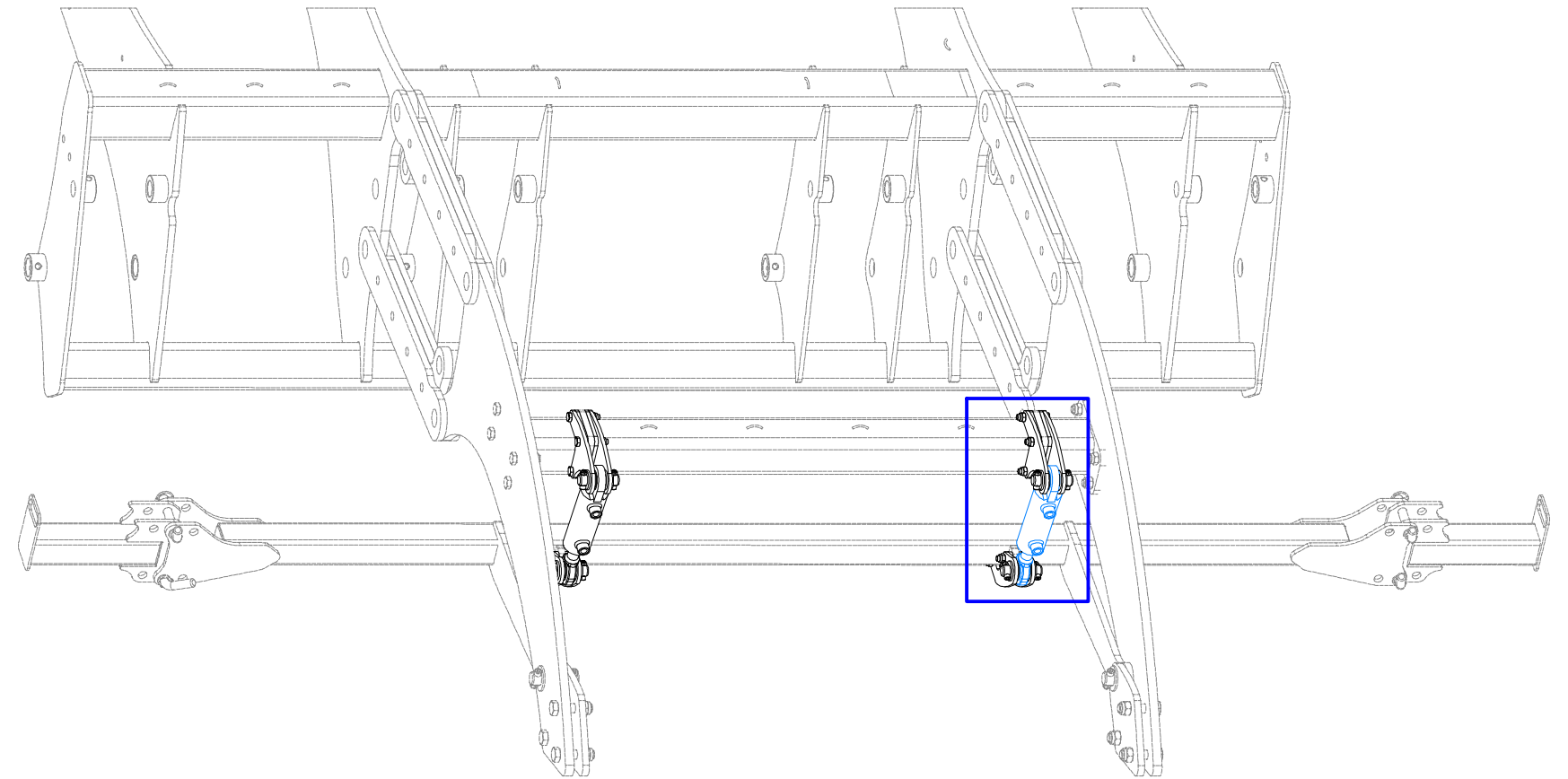
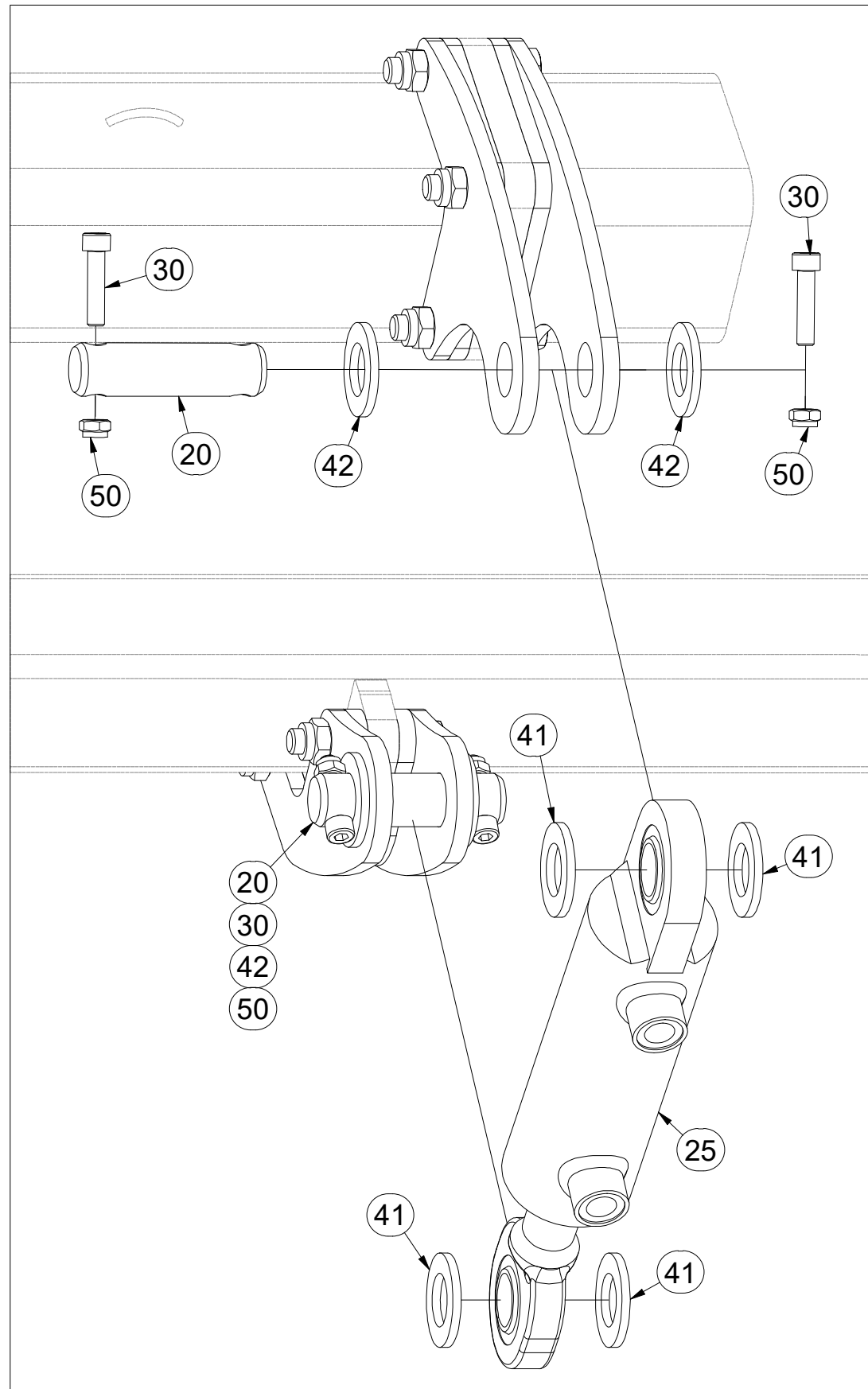
Ⓖ DISC DEPTH CONTROL KIT

Ⓡ КОМПЛЕКТ УПРАВЛЕНИЯ ГЛУБИНОЙ ДИСКОВ

Ⓟ ZESTAW REGULACJI GŁĘBOKOŚCI DYSKÓW



**VZ00074476**



Pos.	Part Number	Pcs.
20	4010391	4
25	m26322	2
30	m09464	8
41	m03718	8
42	m14028	8
50	m04503	8

Ⓒ SADA OVLÁDÁNÍ HLOUBKY DISKŮ

Ⓓ TIEFENVERSTELLUNGSSATZ FÜR SCHEIBEN

Ⓕ KIT DE RÉGLAGE DE PROFONDEUR DES DISQUES

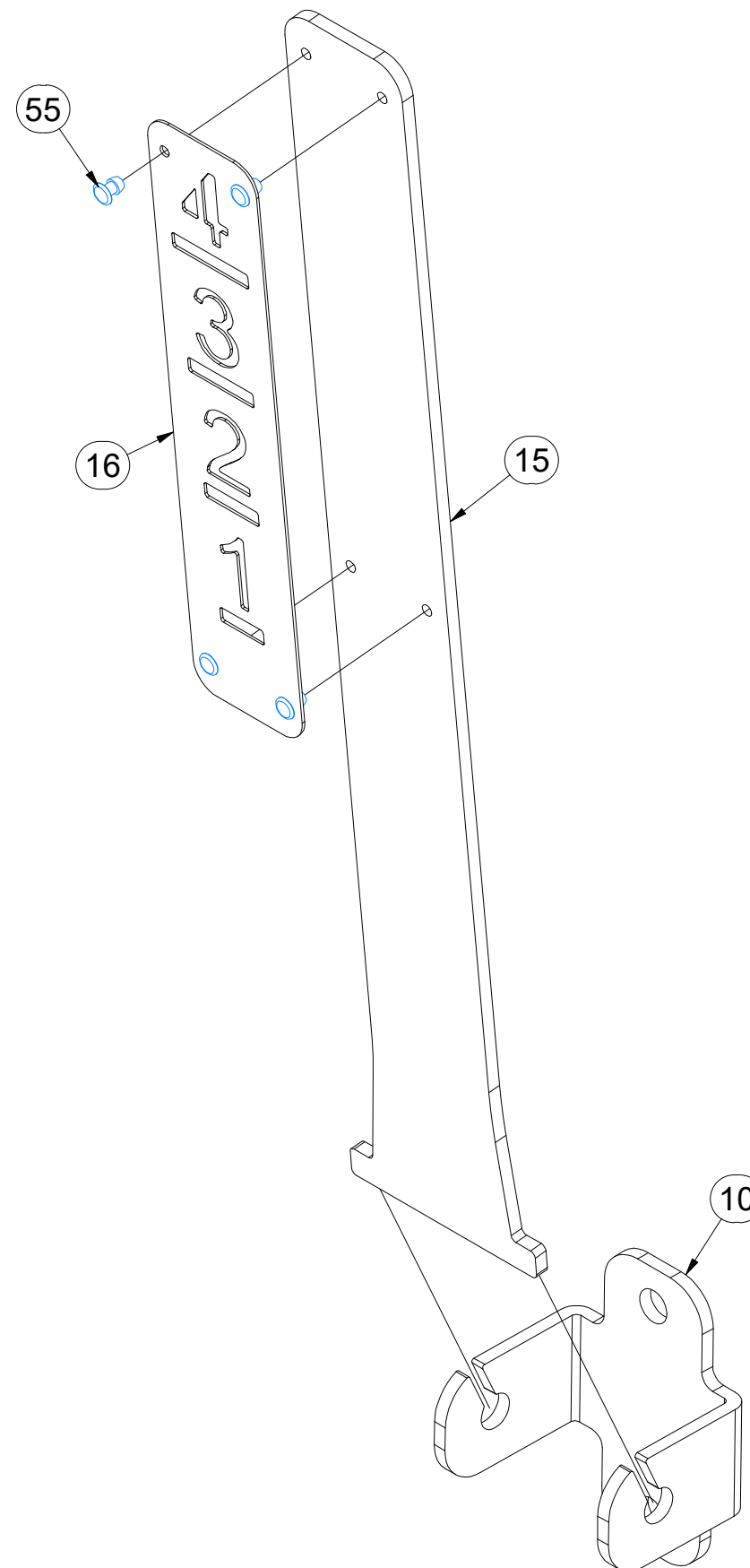
Ⓖ DISC DEPTH CONTROL KIT

Ⓔ КОМПЛЕКТ УПРАВЛЕНИЯ ГЛУБИНОЙ ДИСКОВ

Ⓗ ZESTAW REGULACJI GŁĘBOKOŚCI DYSKÓW



**VZ00074476**



Pos.	Part Number	Pcs.
10	VZ00066380	1
15	VZ00074484	1
16	VZ00074485	1
55	m20423	4

Ⓒ SADA OVLÁDÁNÍ HLOUBKY DISKŮ

Ⓓ TIEFENVERSTELLUNGSSATZ FÜR SCHEIBEN

Ⓕ KIT DE RÉGLAGE DE PROFONDEUR DES DISQUES

Ⓖ DISC DEPTH CONTROL KIT

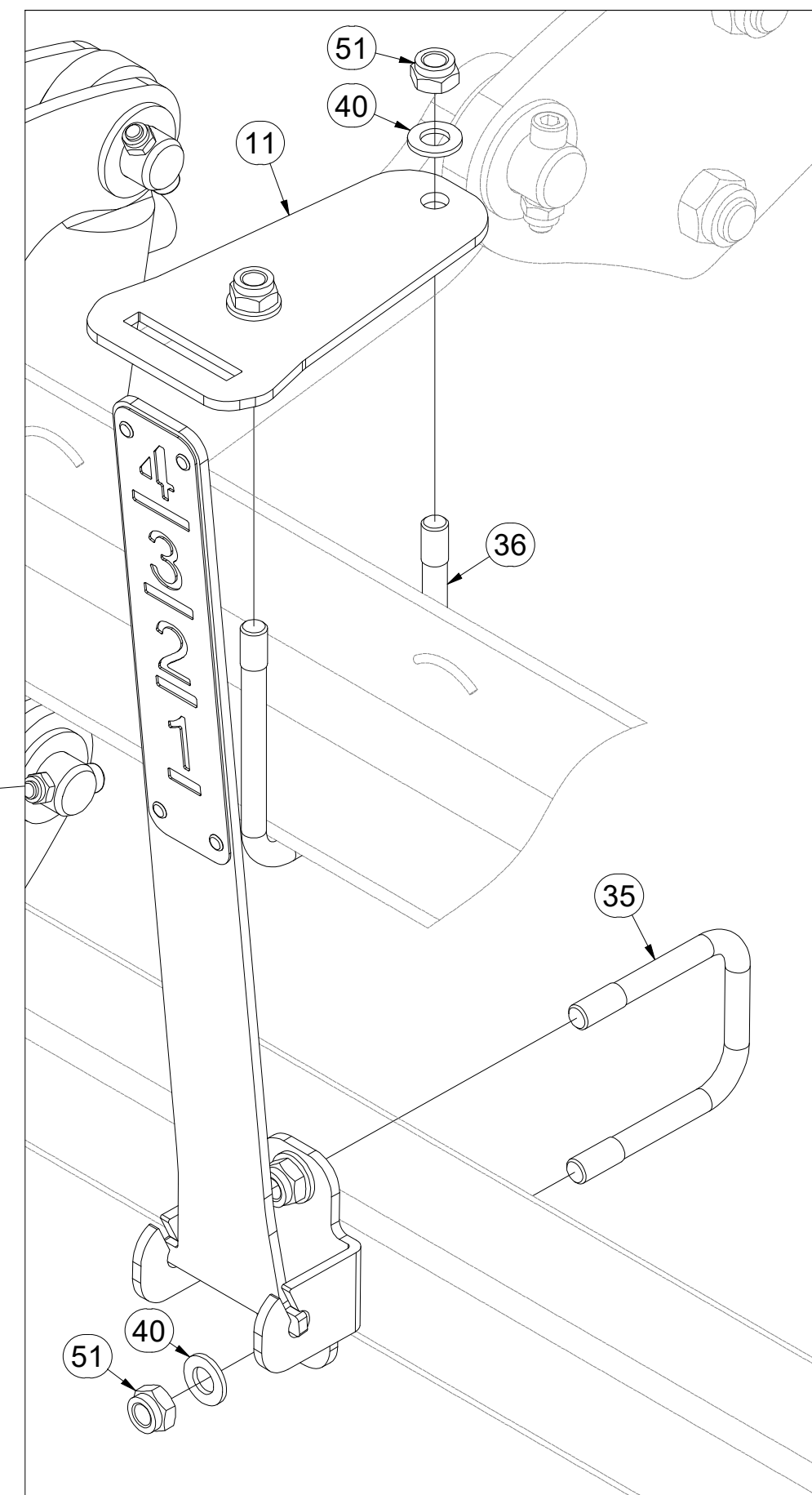
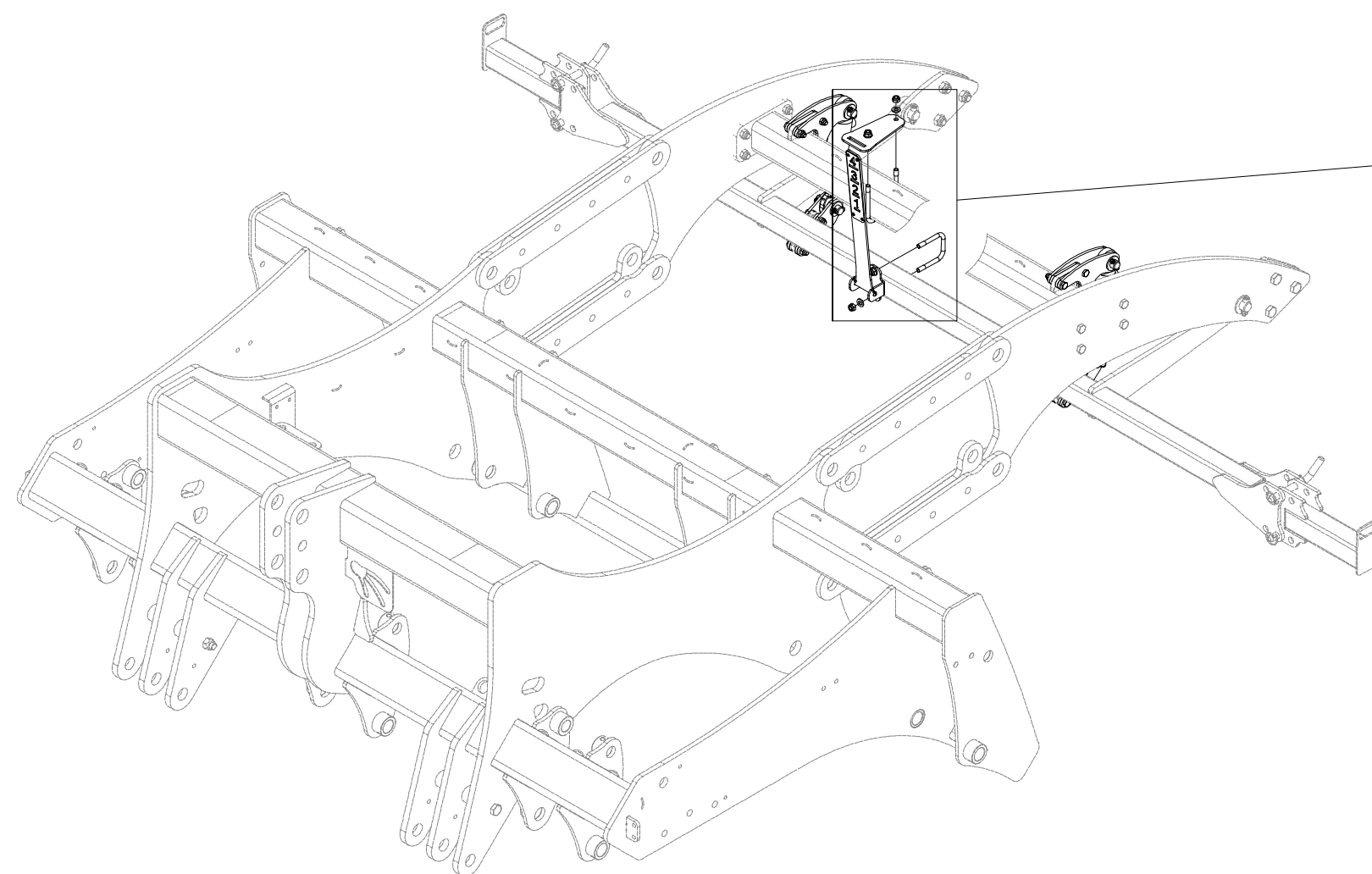
Ⓡ КОМПЛЕКТ УПРАВЛЕНИЯ ГЛУБИНОЙ ДИСКОВ

Ⓟ ZESTAW REGULACJI GŁĘBOKOŚCI DYSKÓW



### VZ00074476

Pos.	Part Number	Pcs.
11	VZ00074483	1
35	m17233	1
36	m10074	1
40	m01214	4
51	m04301	14



ⒸZ SADA ZAHNOVACÍCH DISKŮ

Ⓓ ZUDECKSCHEIBENSATZ

Ⓕ ENSEMBLE DE DISQUES DE RECOUVREMENT

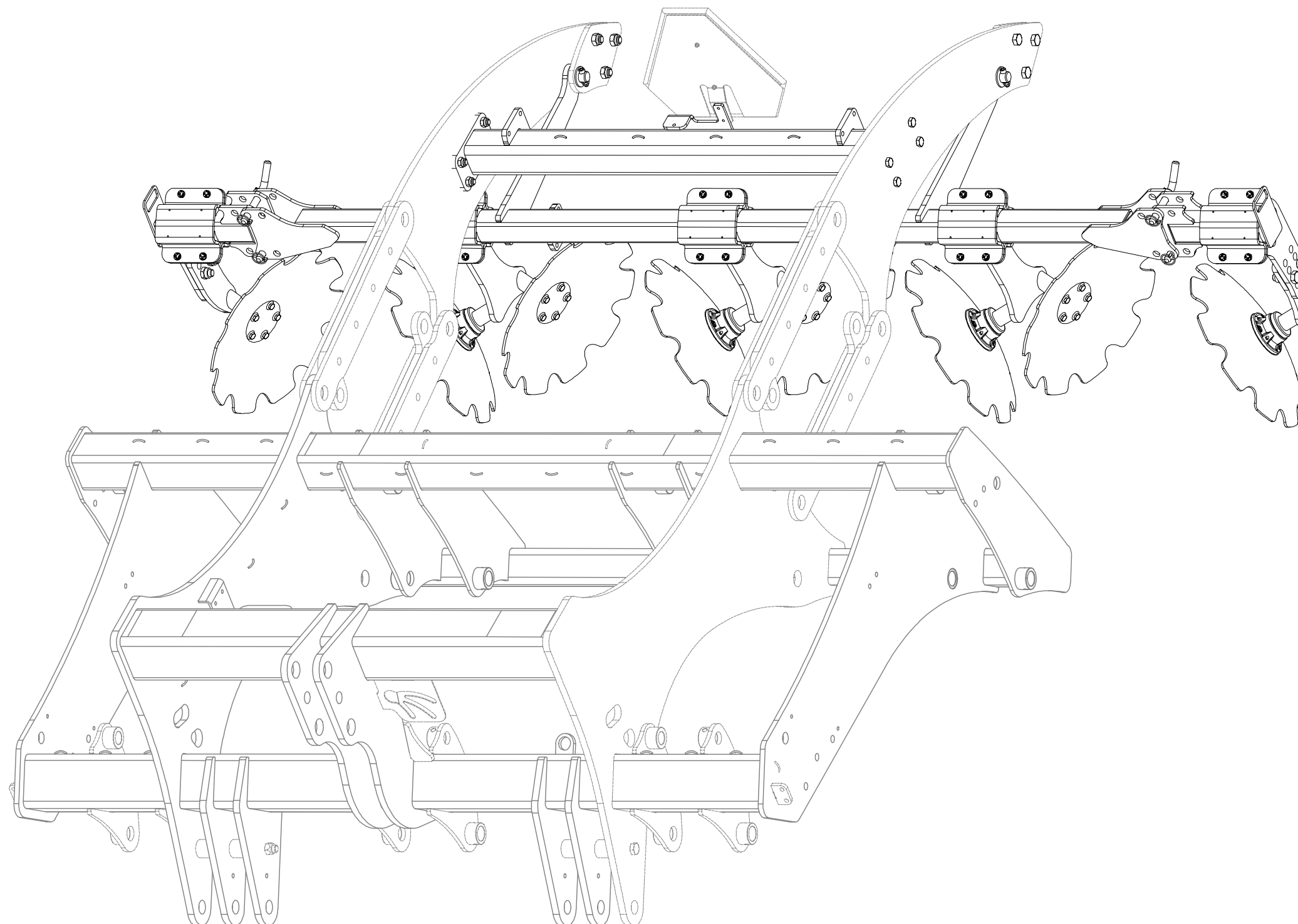
ⒼB SET OF COVERING DISCS

ⒶR КОМПЛЕКТ ЗАГОРТАЮЩИХ ДИСКОВ

ⒶL ZESTAW TARCZ ZAGARNIAJĄCYCH

**Farmet**

**VZ00074190**



Ⓒ SADA ZÁHRNOVACÍCH DISKŮ

Ⓓ ZUDECKSCHEIBENSATZ

Ⓕ ENSEMBLE DE DISQUES DE RECOUVREMENT

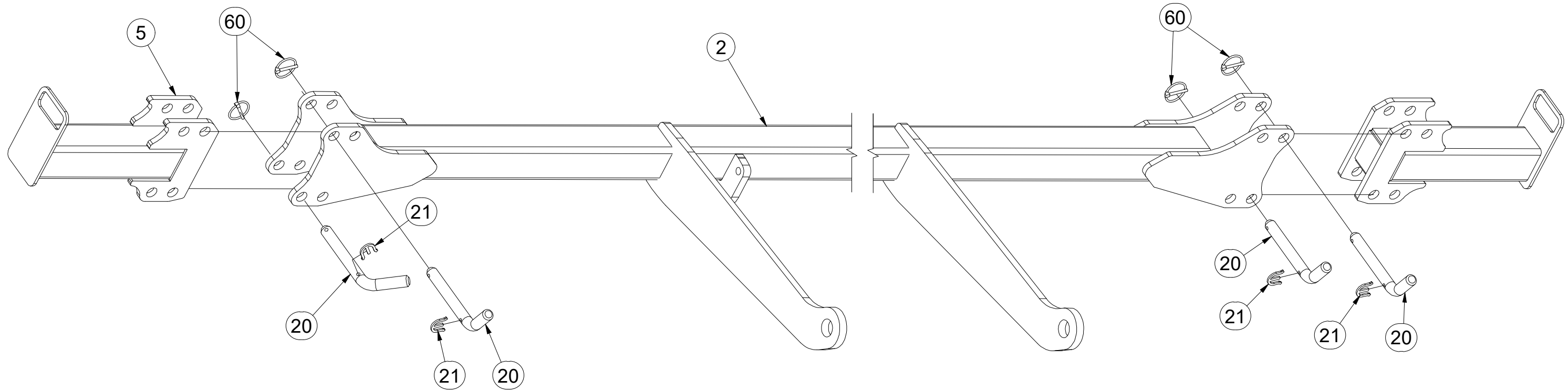
Ⓖ SET OF COVERING DISCS

Ⓡ КОМПЛЕКТ ЗАГОРТАЮЩИХ ДИСКОВ

Ⓟ ZESTAW TARCZ ZAGARNIAJĄCYCH



**VZ00074190**



Pos.	Part Number	Pcs.
2	VZ00074415	1
5	VZ00041655	2
20	m08386	4
21	4019156	4
60	m10454	4

ⒸZ SADA ZÁHRNOVACÍCH DISKŮ

Ⓓ ZUDECKSCHEIBENSATZ

Ⓕ ENSEMBLE DE DISQUES DE RECOUVREMENT

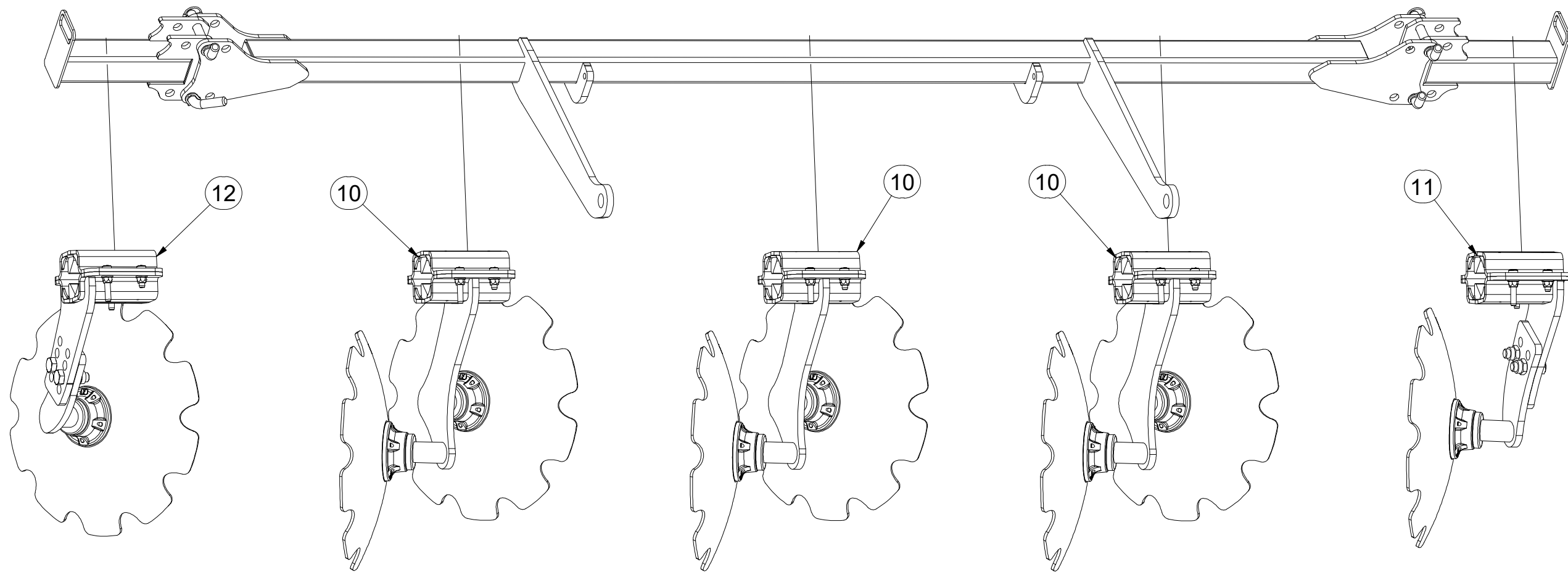
ⒼB SET OF COVERING DISCS

ⒺR КОМПЛЕКТ ЗАГОРТАЮЩИХ ДИСКОВ

ⒼL ZESTAW TARCZ ZAGARNIAJĄCYCH



**VZ00074190**



Pos.	Part Number	Pcs.
10	VZ00062659	3
11	VZ00062660	1
12	VZ00062661	1

☉ SADA ZAHRNOVACÍCH DISKŮ

☉ ZUDECKSCHEIBENSATZ

☉ ENSEMBLE DE DISQUES DE RECOUVREMENT

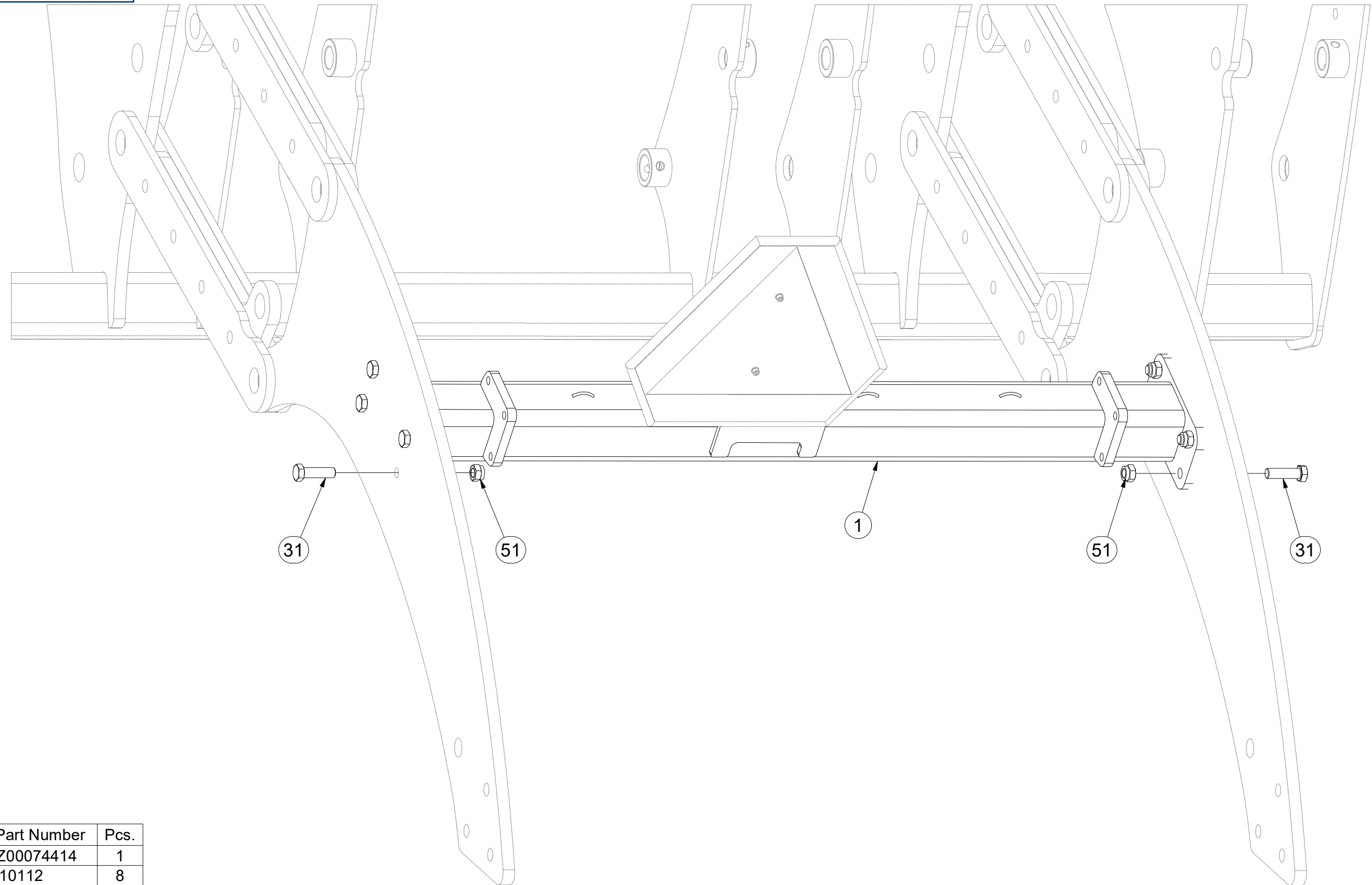
☉ SET OF COVERING DISCS

☉ КОМПЛЕКТ ЗАГОРТАЮЩИХ ДИСКОВ

☉ ZESTAW TARCZ ZAGARNIAJĄCYCH



**VZ00074190**



Pos.	Part Number	Pcs.
1	VZ00074414	1
31	m10112	8
51	m03683	8

Ⓒ SADA ZAHNOVACÍCH DISKŮ

Ⓓ ZUDECKSCHEIBENSATZ

Ⓕ ENSEMBLE DE DISQUES DE RECOUVREMENT

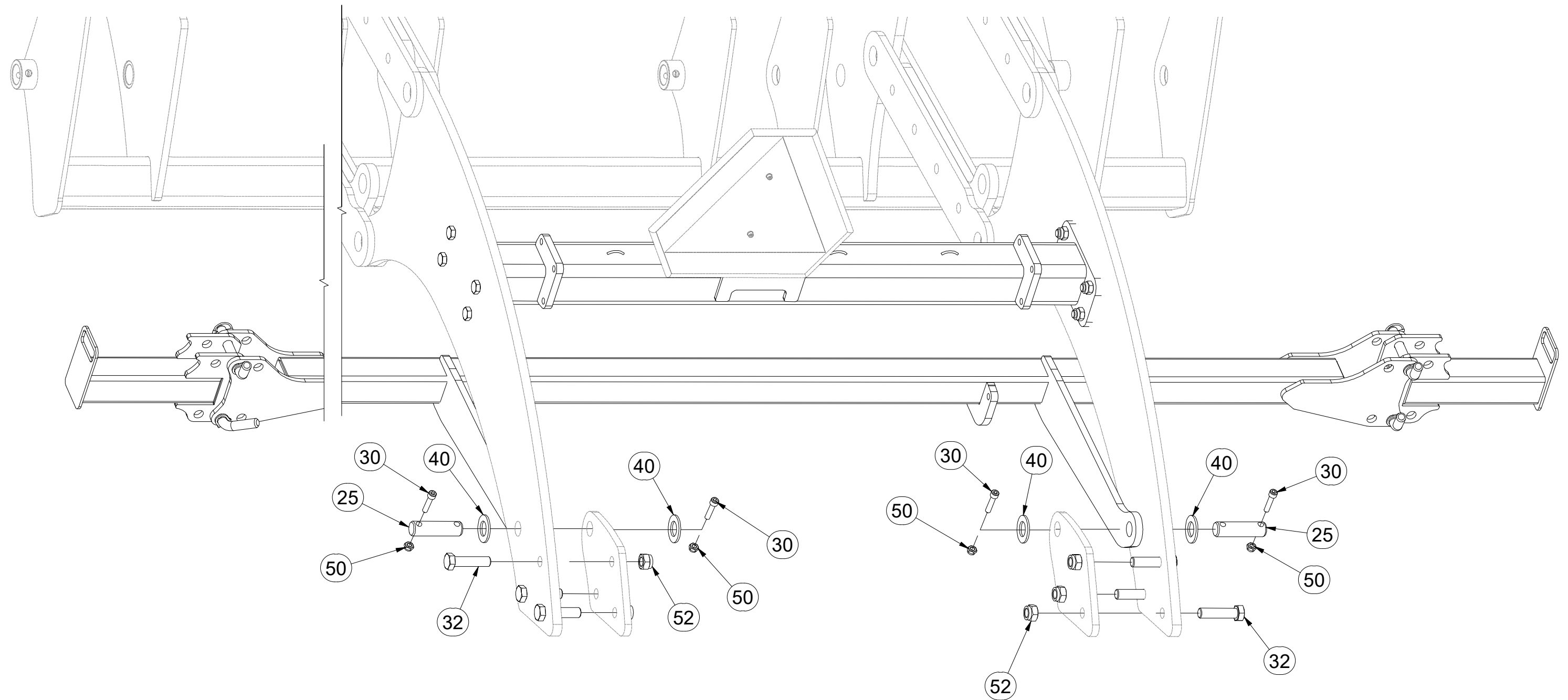
Ⓖ SET OF COVERING DISCS

Ⓡ КОМПЛЕКТ ЗАГОРТАЮЩИХ ДИСКОВ

Ⓢ ZESTAW TARCZ ZAGARNIAJĄCYCH



**VZ00074190**



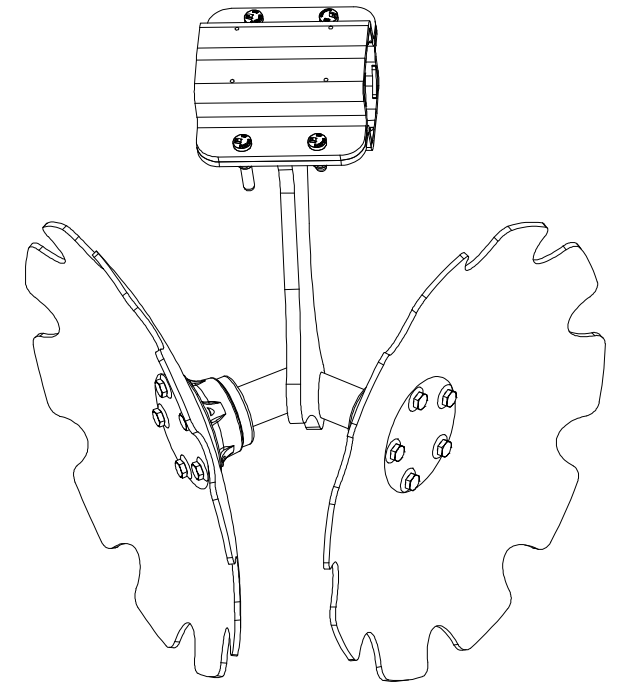
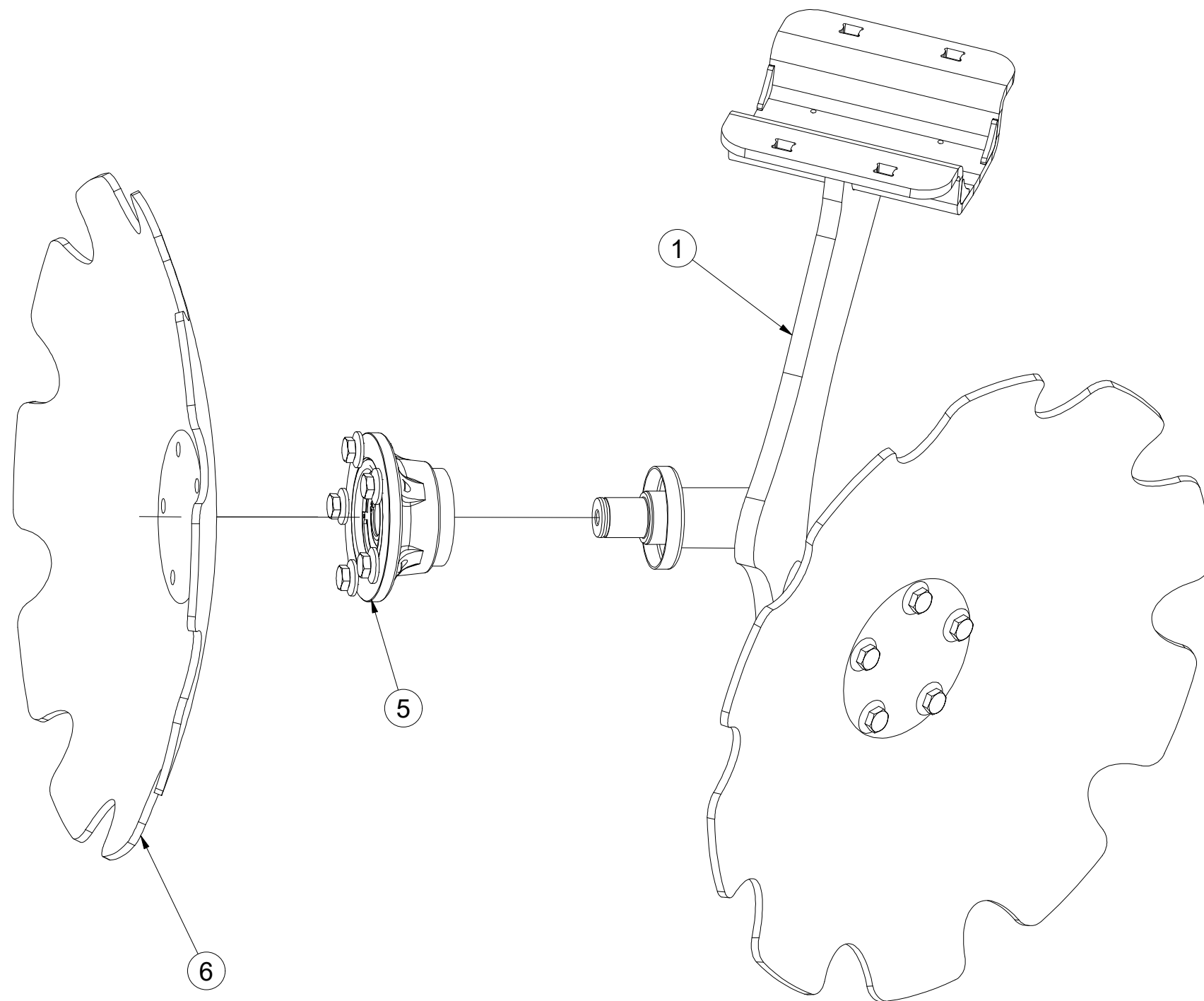
Pos.	Part Number	Pcs.
25	4007584	2
30	m14143	4
32	m05647	6
40	m14029	4
50	m03775	4
52	m05648	6

CZ DVOJDISK  
 D DUPLEXSCHEIBE  
 F DISQUE DOUBLE

GB TWIN DISC  
 RU ДВОЙНОЙ ДИСК  
 PL TALERZ PODWÓJNY



**VZ00062659**



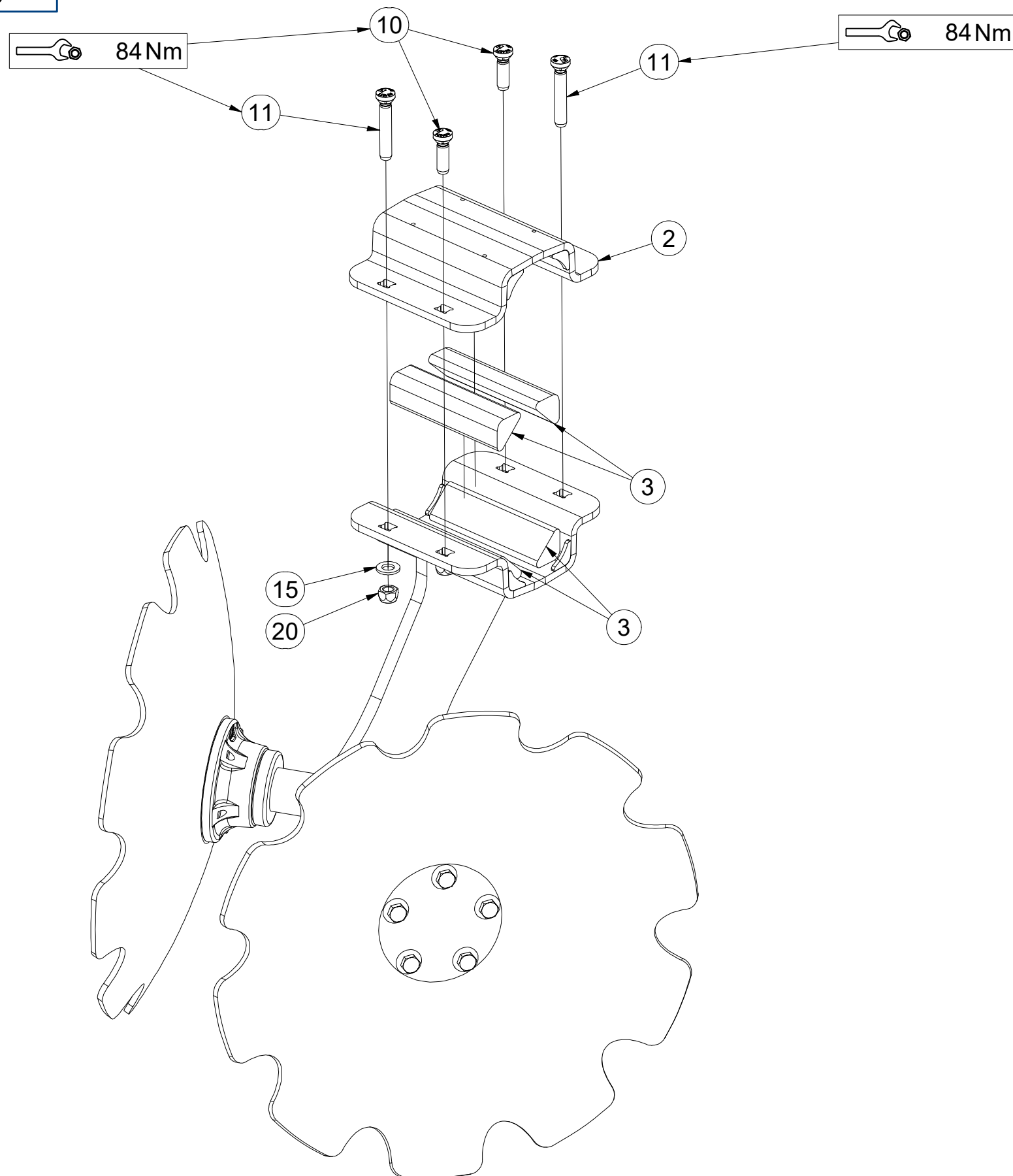
Pos.	Part Number	Pcs.
1	VZ00061786	1
5	VZ00061788	2
6	3009533	2

CZ DVOJDISK  
 D DUPLEXSCHEIBE  
 F DISQUE DOUBLE

GB TWIN DISC  
 RU ДВОЙНОЙ ДИСК  
 PL TALERZ PODWÓJNY



**VZ00062659**



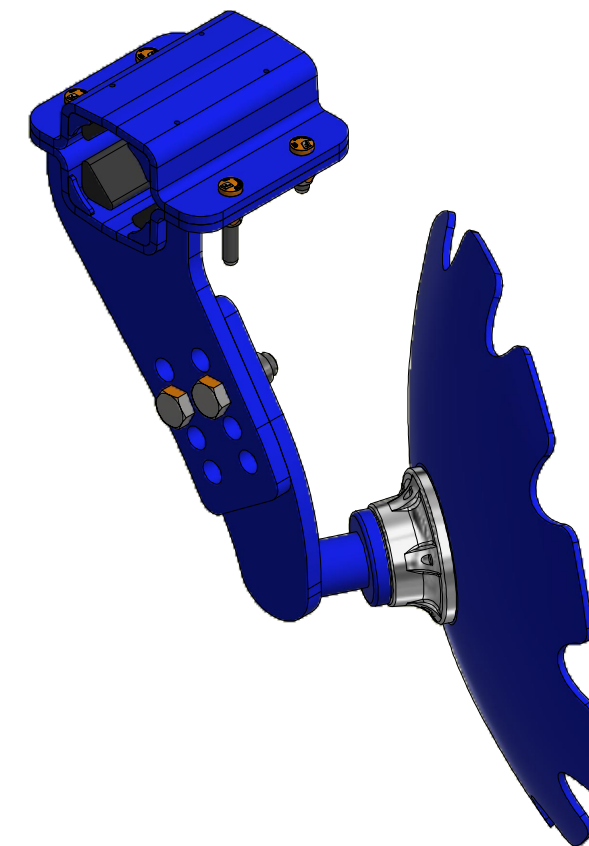
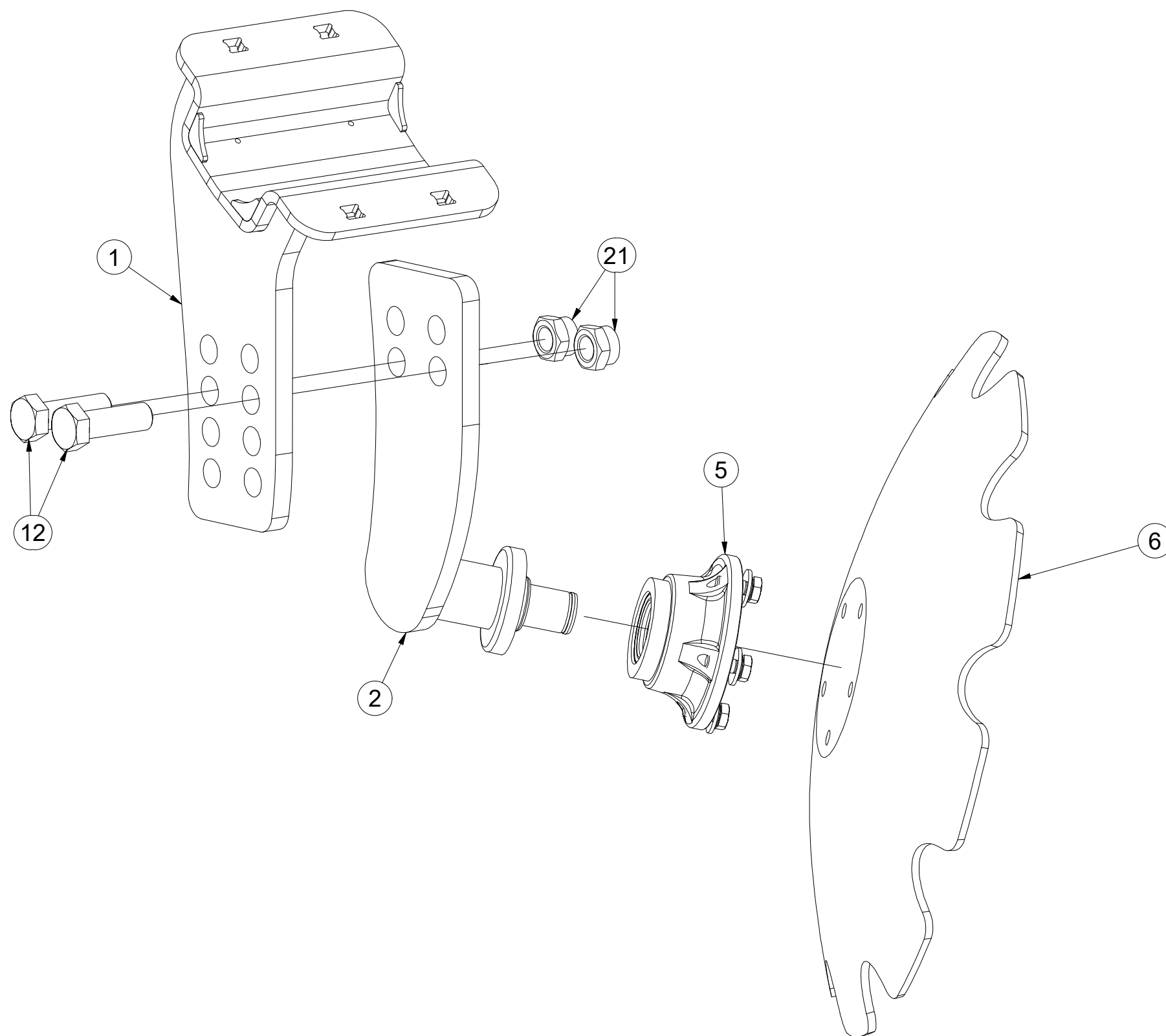
Pos.	Part Number	Pcs.
2	VZ00066016	1
3	VZ00010824	4
10	m24074	2
11	m24075	2
15	m01214	4
20	m12134	4

(CZ) DISK PRAVÝ  
 (D) SCHEIBE, RECHTE  
 (F) DISQUE DROITE

(GB) RIGHT DISC  
 (RU) ДИСК ПРАВЫЙ  
 (PL) TALERZ PRAWY



**VZ00062660**



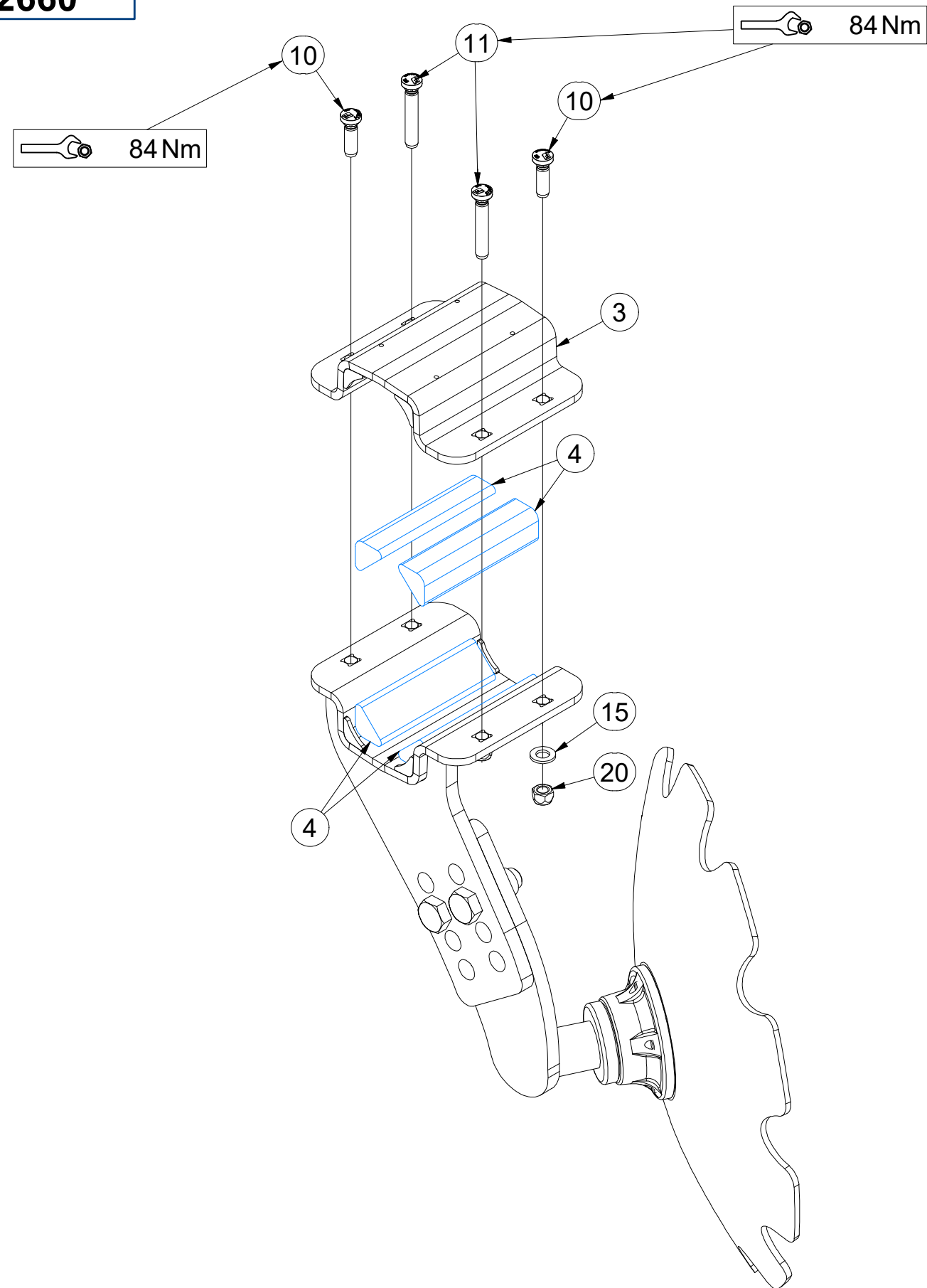
Pos.	Part Number	Pcs.
1	VZ00055089	1
2	VZ00061808	1
5	VZ00061788	1
6	3009533	1
12	m14496	2
21	m21660	2

(CZ) DISK PRAVÝ  
 (D) SCHEIBE, RECHTE  
 (F) DISQUE DROITE

(GB) RIGHT DISC  
 (RU) ДИСК ПРАВЫЙ  
 (PL) TALERZ PRAWY



**VZ00062660**



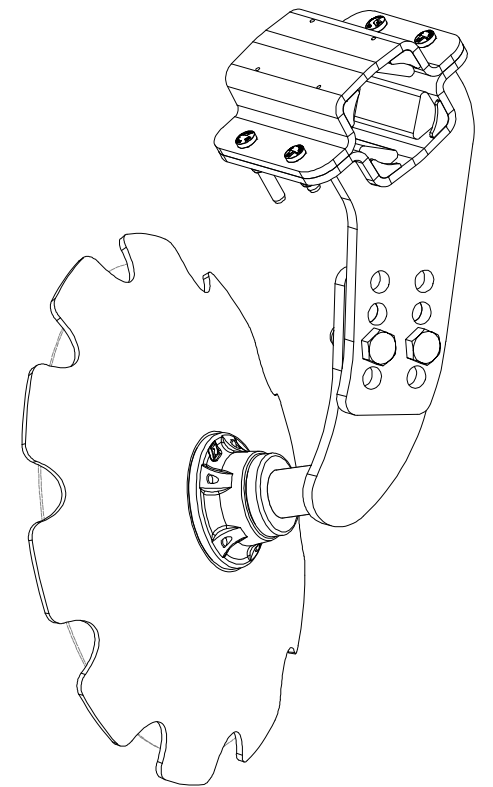
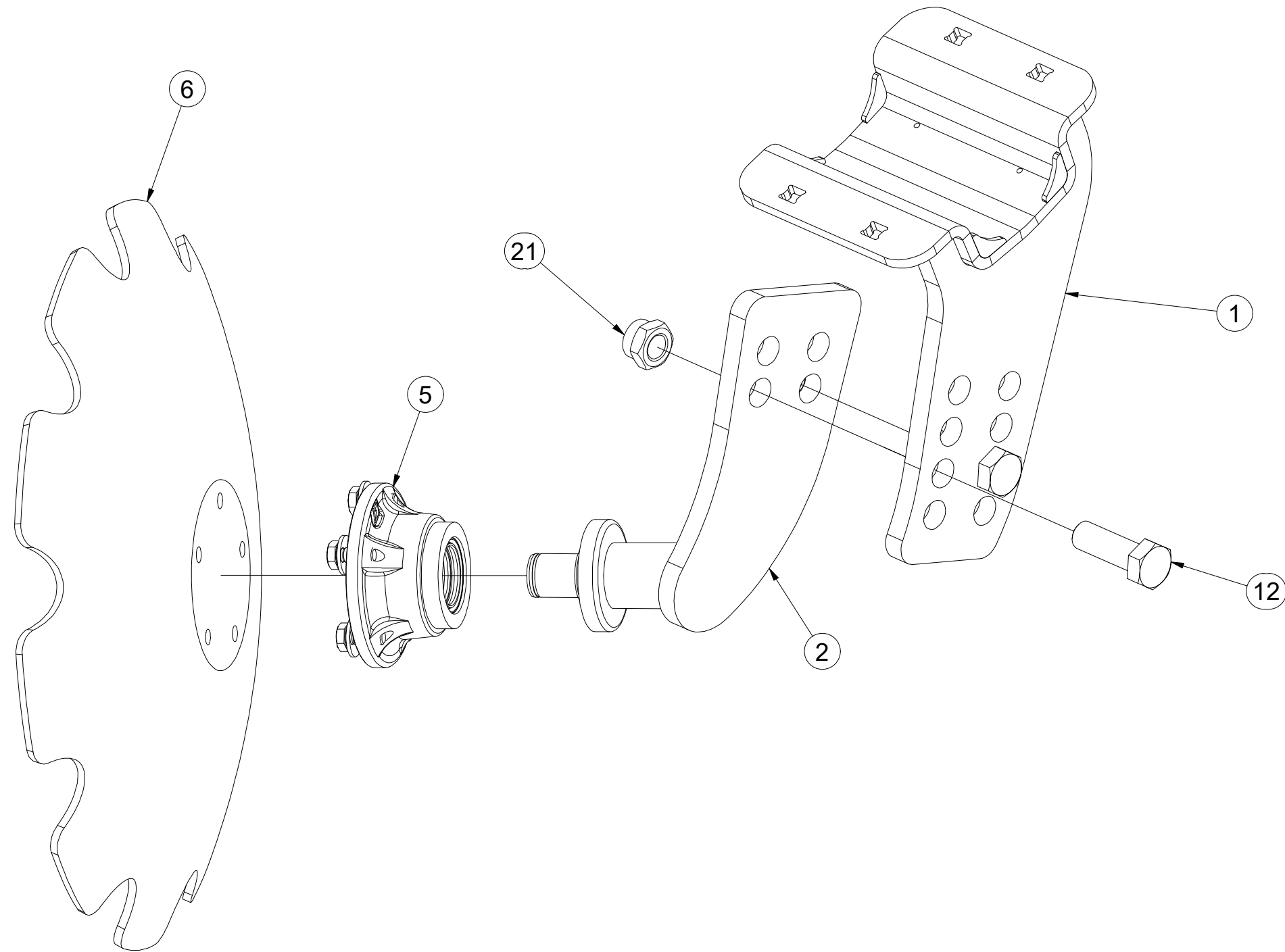
Pos.	Part Number	Pcs.
3	VZ00066016	1
4	VZ00010824	4
10	m24074	2
11	m24075	2
15	m01214	4
20	m12134	4

CZ DISK LEVÝ  
 D SCHEIBE, LINKE  
 F DISQUE GAUCHE

GB LEFT DISC  
 RU ДИСК ЛЕВЫЙ  
 PL TALERZ LEWY



**VZ00062661**



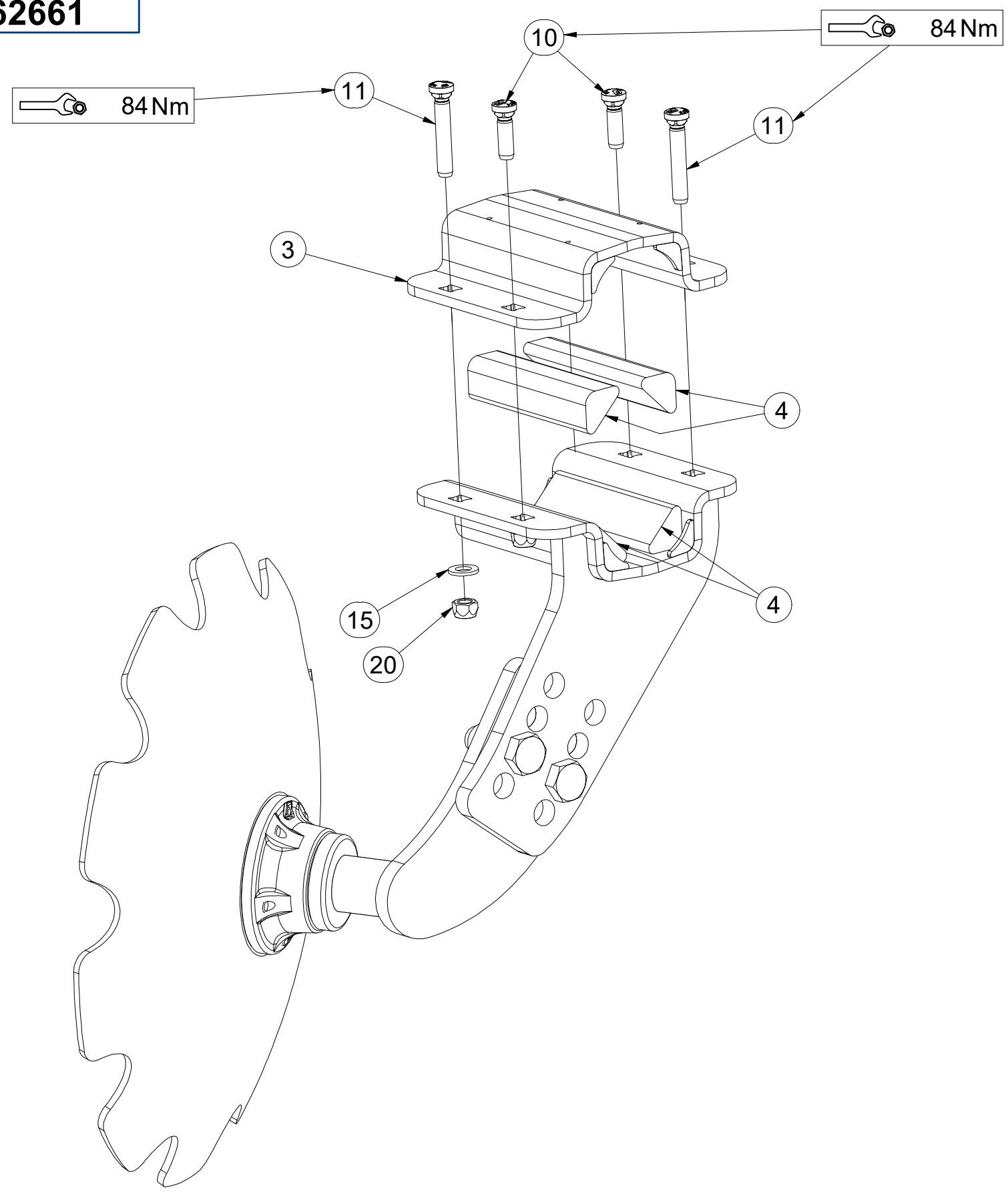
Pos.	Part Number	Pcs.
1	VZ00055088	1
2	VZ00061817	1
5	VZ00061788	1
6	3009533	1
12	m14496	2
21	m21660	2

(CZ) DISK LEVÝ  
 (D) SCHEIBE, LINKE  
 (F) DISQUE GAUCHE

(GB) LEFT DISC  
 (RU) ДИСК ЛЕВЫЙ  
 (PL) TALERZ LEWY



**VZ00062661**



Pos.	Part Number	Pcs.
3	VZ00066016	1
4	VZ00010824	4
10	m24074	2
11	m24075	2
15	m01214	4
20	m12134	4

Ⓒ SADA LOŽISKA S DOMEČKEM

Ⓓ LAGERSATZ MIT GEHÄUSE

Ⓕ ENSEMBLE DE ROULEMENT AVEC PALIER

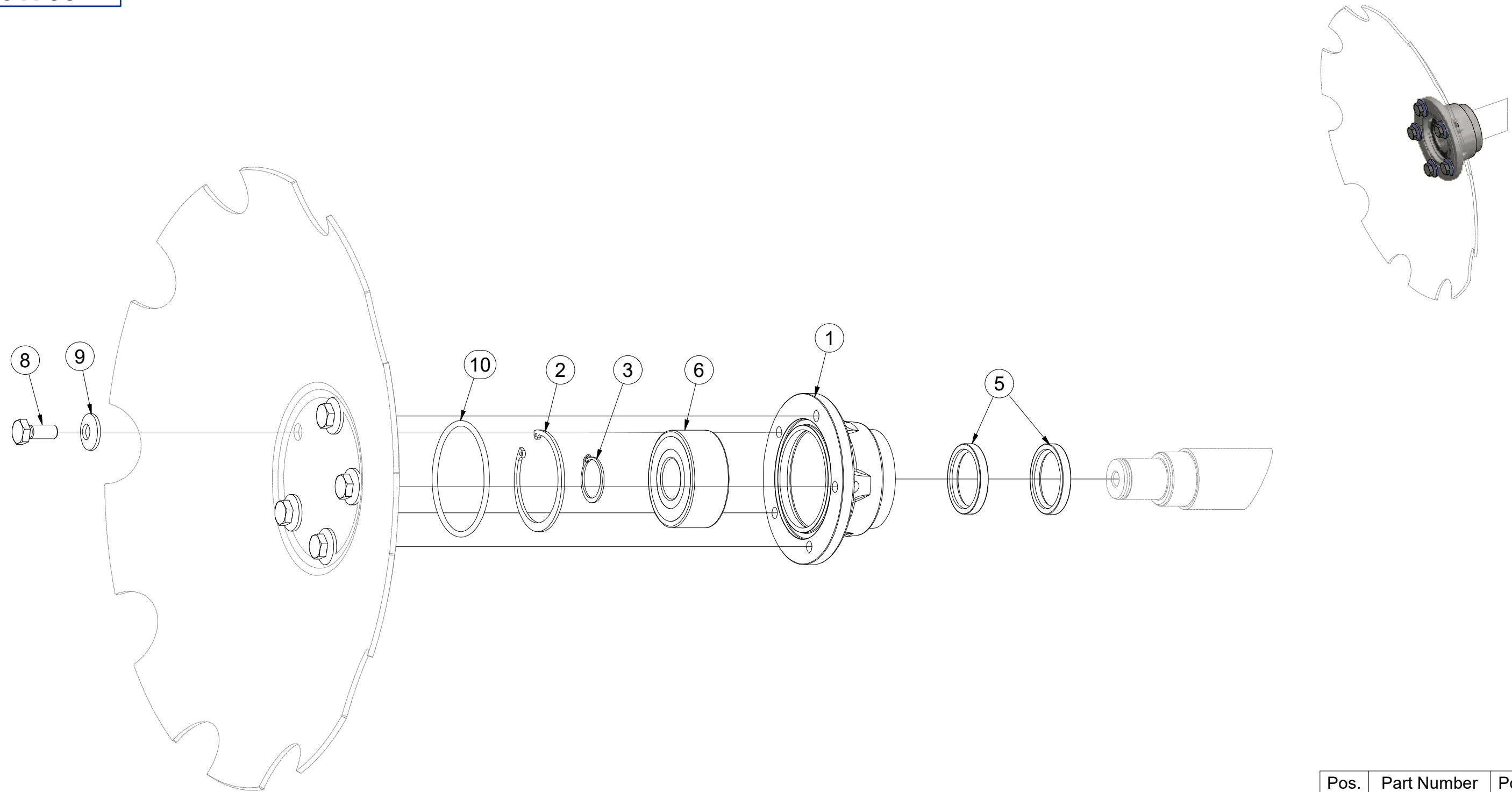
Ⓖ BEARING KIT WITH HOUSING

Ⓡ КОМПЛЕКТ ПОДШИПНИКА С КОРПУСОМ

Ⓟ ZESTAW ŁOŻYSKA Z OPRAWĄ

**Farmet**

**VZ00061788**



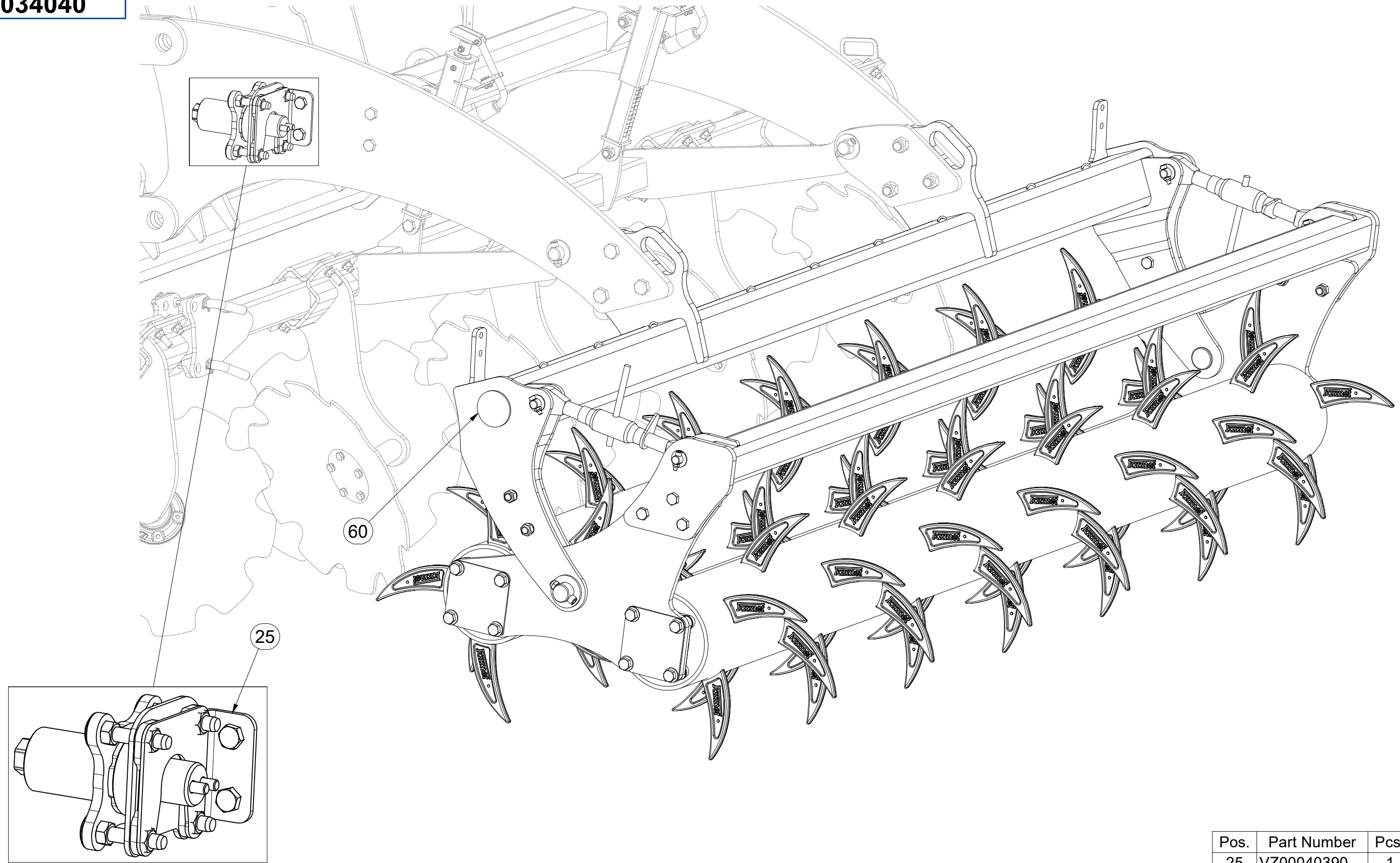
Pos.	Part Number	Pcs.
1	VZ00060113	1
2	m04250	1
3	m03705	1
5	m11160	2
6	m14552	1
8	m03681	5
9	m19157	5
10	m26843	1

- Ⓒ SADA ZADNÍCH VÁLCŮ
- Ⓓ SATZ HINTERE WALZEN
- Ⓕ KIT DE ROULEAUX ARRIÈRE

- Ⓒ SET OF REAR ROLLERS
- Ⓓ КОМПЛЕКТ ЗАДНИХ КАТКОВ
- Ⓕ ZESTAW TYLNYCH WAŁÓW



**VZ00034040**



Pos.	Part Number	Pcs.
25	VZ00040390	1
60	m02579	2

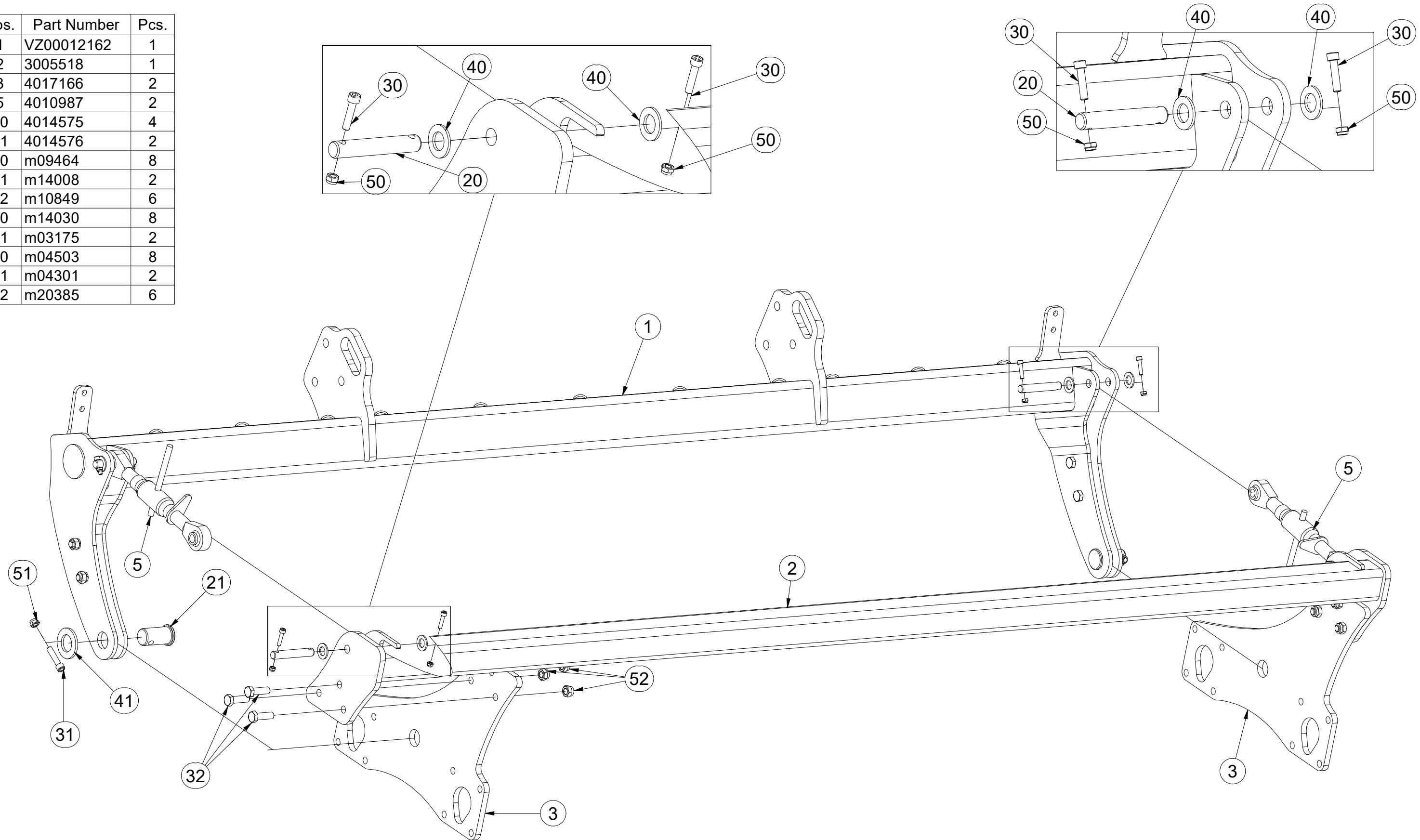
CZ SADA ZADNÍCH VÁLČŮ  
 D SATZ HINTERE WALZEN  
 F KIT DE ROULEAUX ARRIÈRE

GB SET OF REAR ROLLERS  
 RU КОМПЛЕКТ ЗАДНИХ КАТКОВ  
 PL ZESTAW TYLNYCH WAŁÓW



**VZ00034040**

Pos.	Part Number	Pcs.
1	VZ00012162	1
2	3005518	1
3	4017166	2
5	4010987	2
20	4014575	4
21	4014576	2
30	m09464	8
31	m14008	2
32	m10849	6
40	m14030	8
41	m03175	2
50	m04503	8
51	m04301	2
52	m20385	6



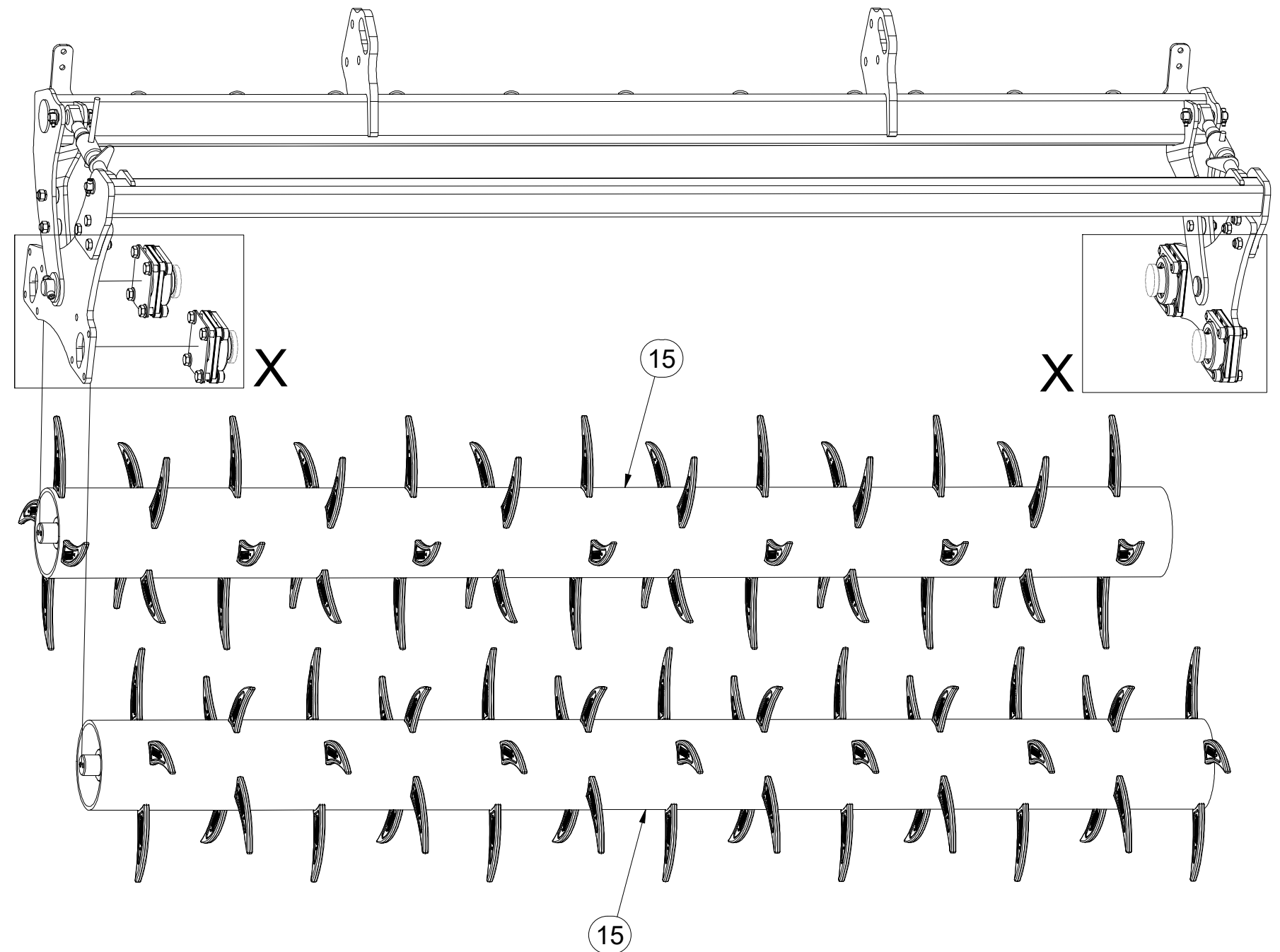
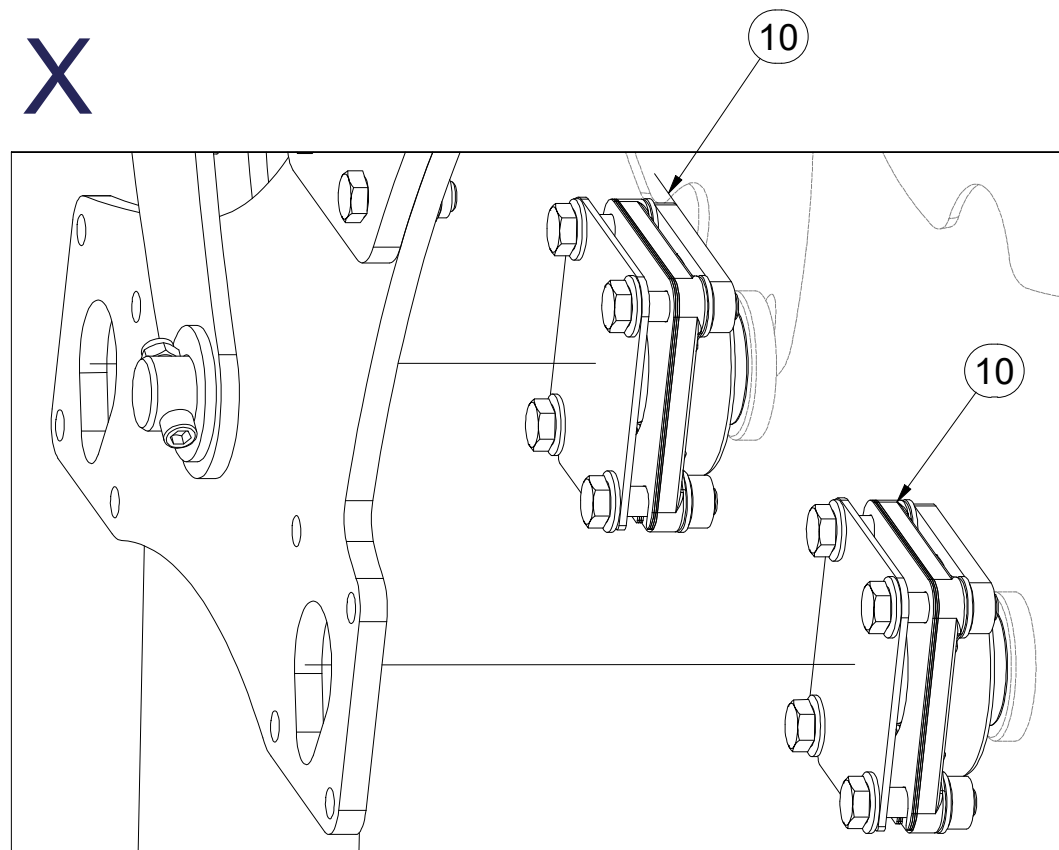
- Ⓒ SADA ZADNÍCH VÁLCŮ
- Ⓓ SATZ HINTERE WALZEN
- Ⓕ KIT DE ROULEAUX ARRIÈRE

- Ⓖ SET OF REAR ROLLERS
- Ⓡ КОМПЛЕКТ ЗАДНИХ КАТКОВ
- Ⓟ ZESTAW TYLNYCH WAŁÓW



**VZ00034040**

X



Pos.	Part Number	Pcs.
10	VZ00034022	4
15	VZ00034025	2

Ⓒ NAPÍNACÍ MATICE

Ⓓ SPANNMUTTER

Ⓕ ÉCROU TENDEUR

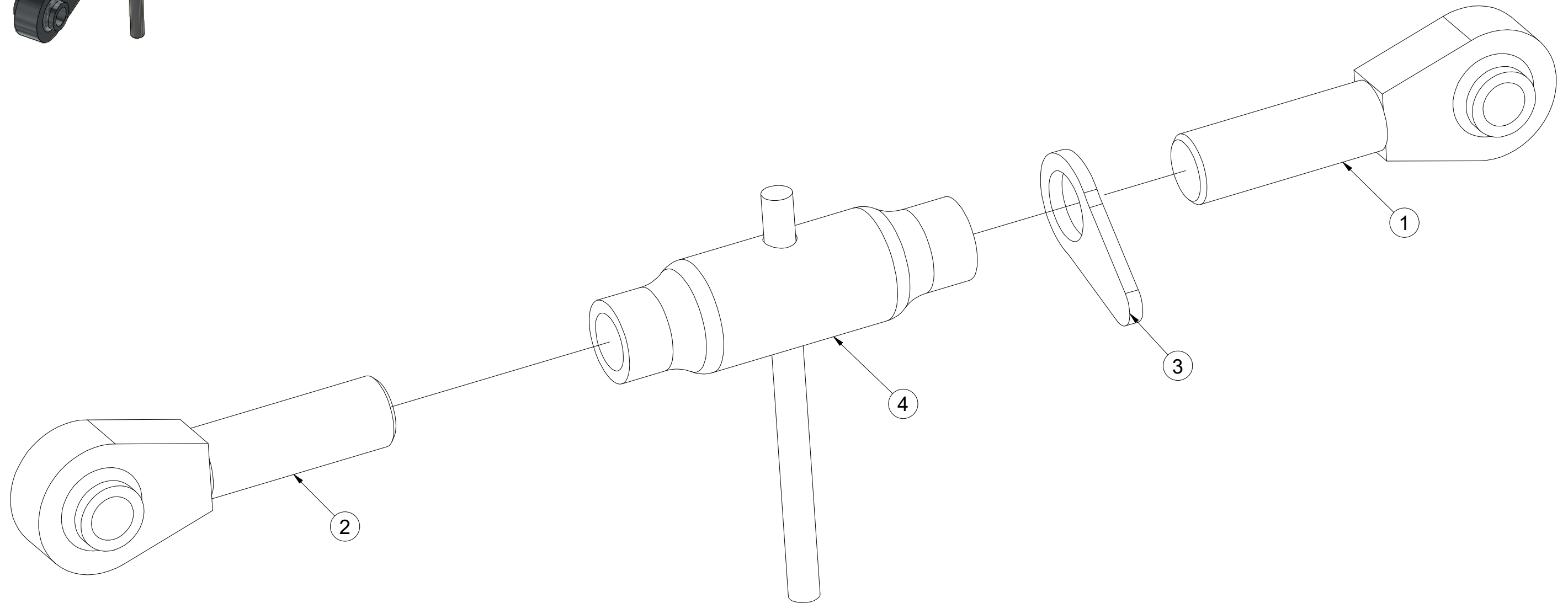
Ⓖ TURNBUCKLE

Ⓔ НАТЯЖНАЯ ГАЙКА

Ⓗ НАКРЕТКА НАПИНАЮЩА

**Farmet**

**4010987**



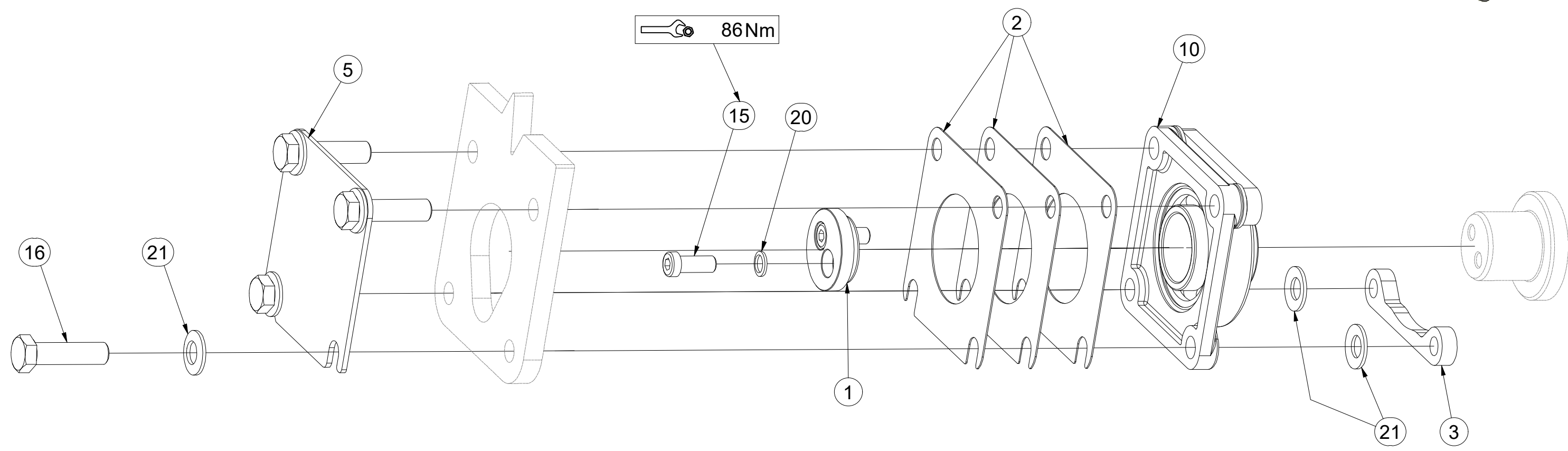
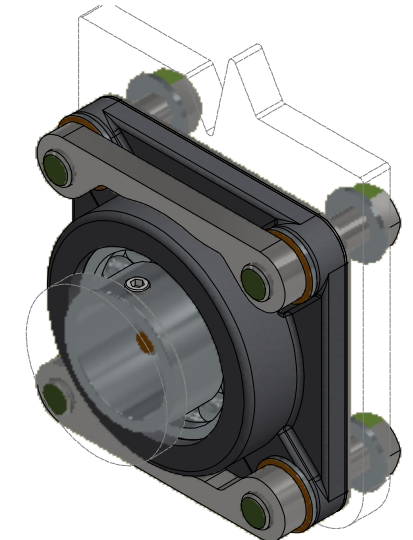
Pos.	Part Number	Pcs.
1	4010986	1
2	4010985	1
3	m13077	1
4	m13074	1

CZ SADA LOŽISEK  
 D SATZ LAGER  
 F KIT DE ROULEMENTS

GB SET OF BEARINGS  
 RU КОМПЛЕКТ ПОДШИПНИКОВ  
 PL ZESTAW ŁOŻYSK

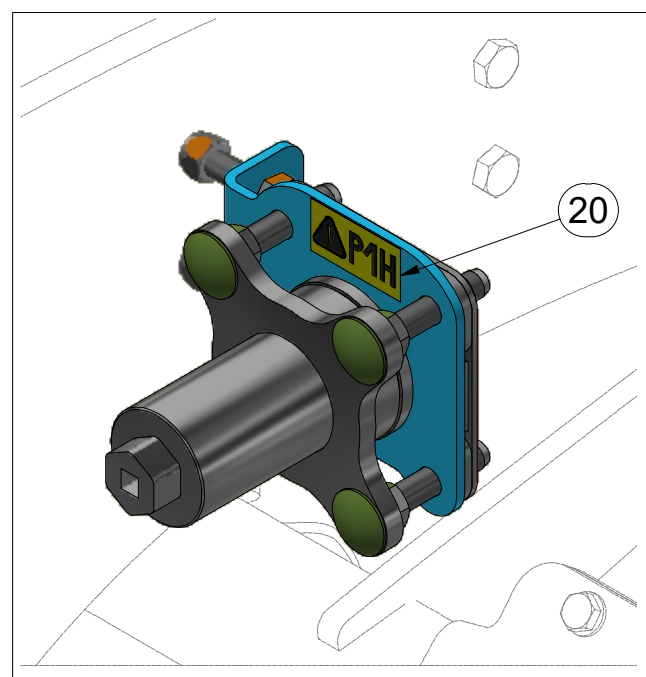
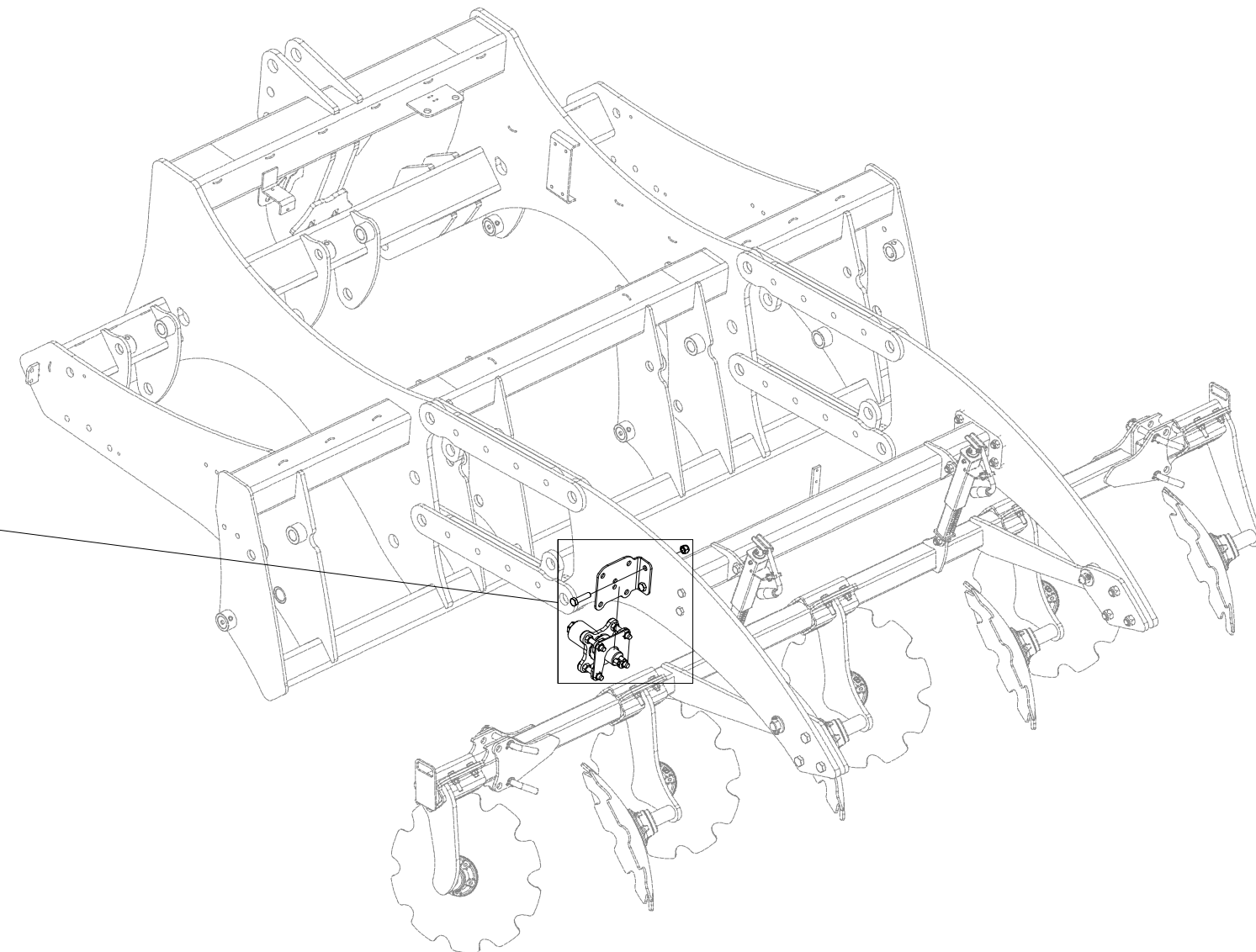
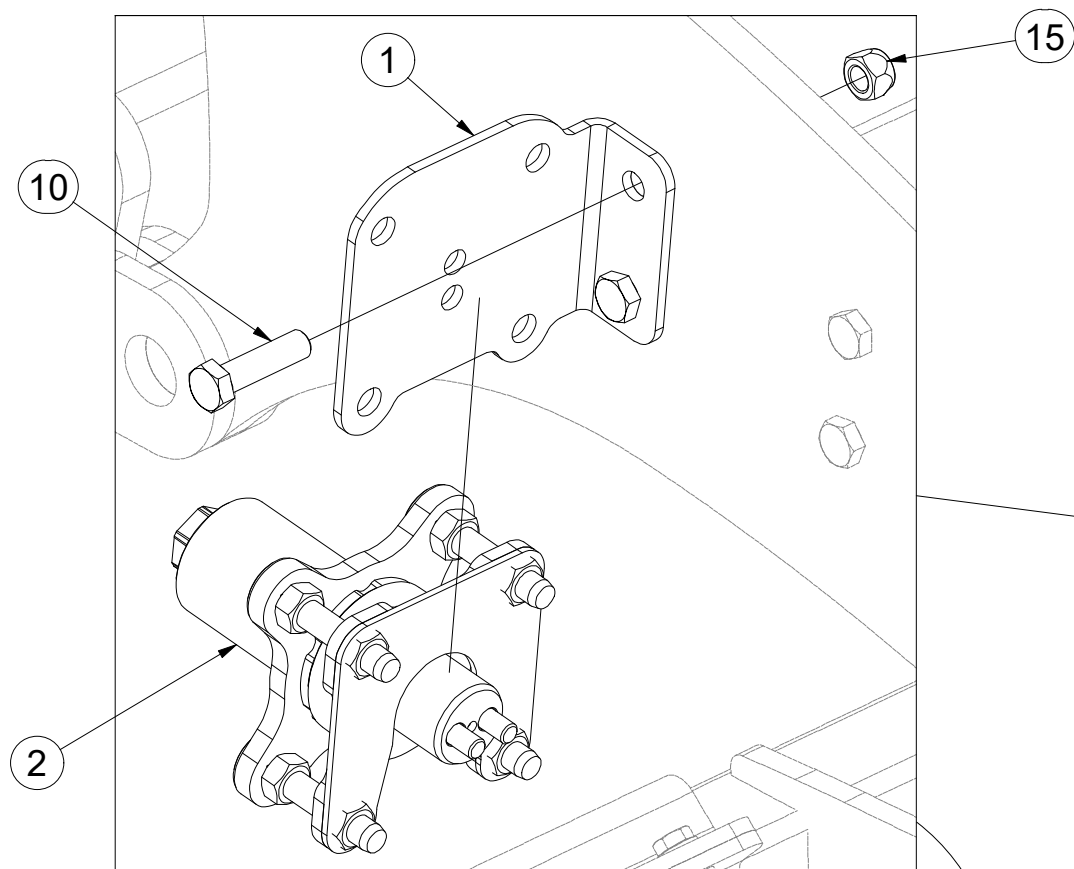


**VZ00034022**



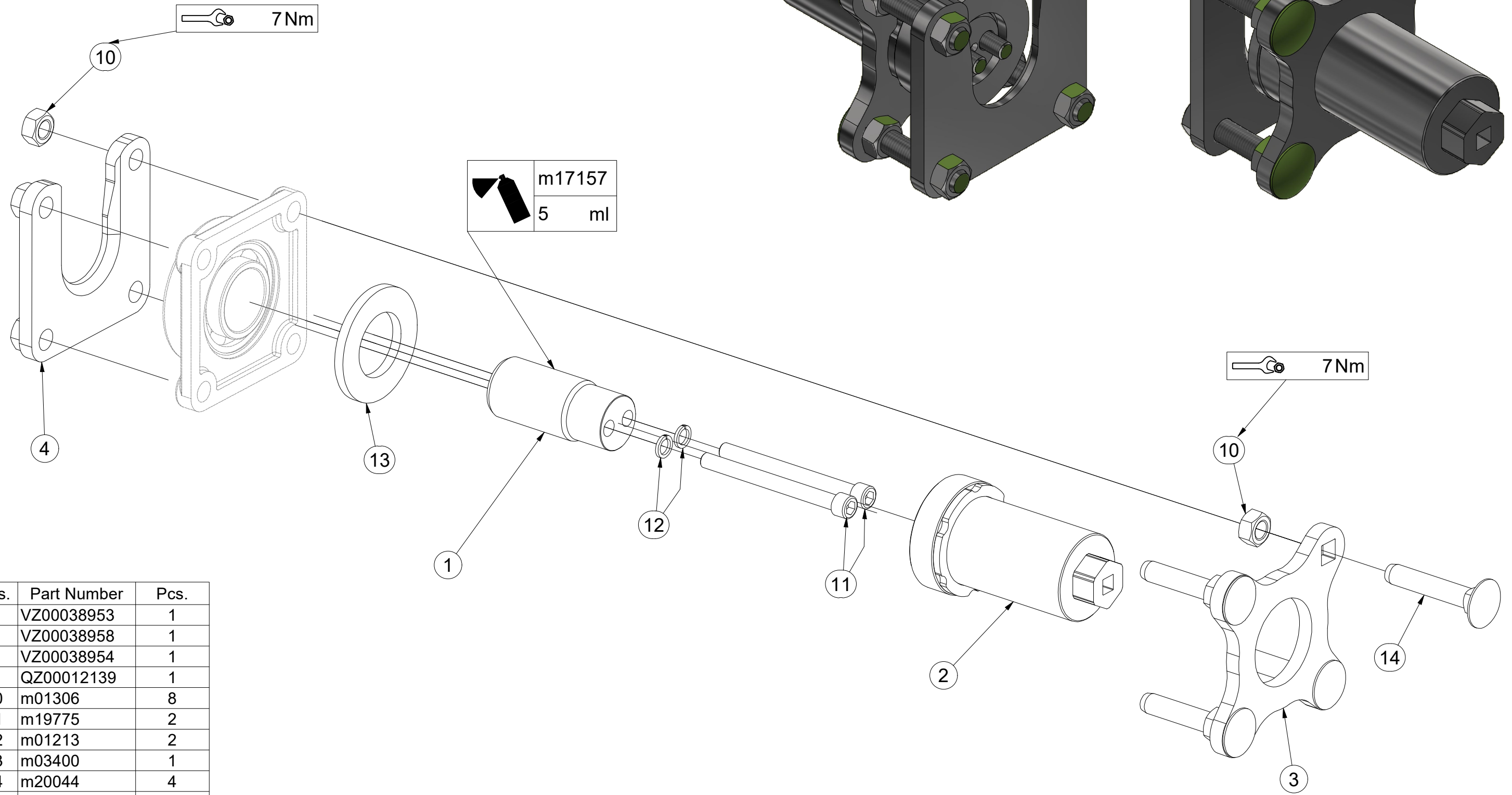
Pos.	Part Number	Pcs.
1	VZ00038967	1
2	VZ00034112	3
3	4019073	2
5	VZ00034024	1
10	m13358	1
15	m19122	2
16	m00619	4
20	m27584	2
21	m17584	8

**VZ00040390**



Pos.	Part Number	Pcs.
1	VZ00040356	1
2	VZ00038952	1
10	m14482	2
15	m13846	2
20	m04359	1

**VZ00038952**



Pos.	Part Number	Pcs.
1	VZ00038953	1
2	VZ00038958	1
3	VZ00038954	1
4	QZ00012139	1
10	m01306	8
11	m19775	2
12	m01213	2
13	m03400	1
14	m20044	4
20	m17157	5,00 ml

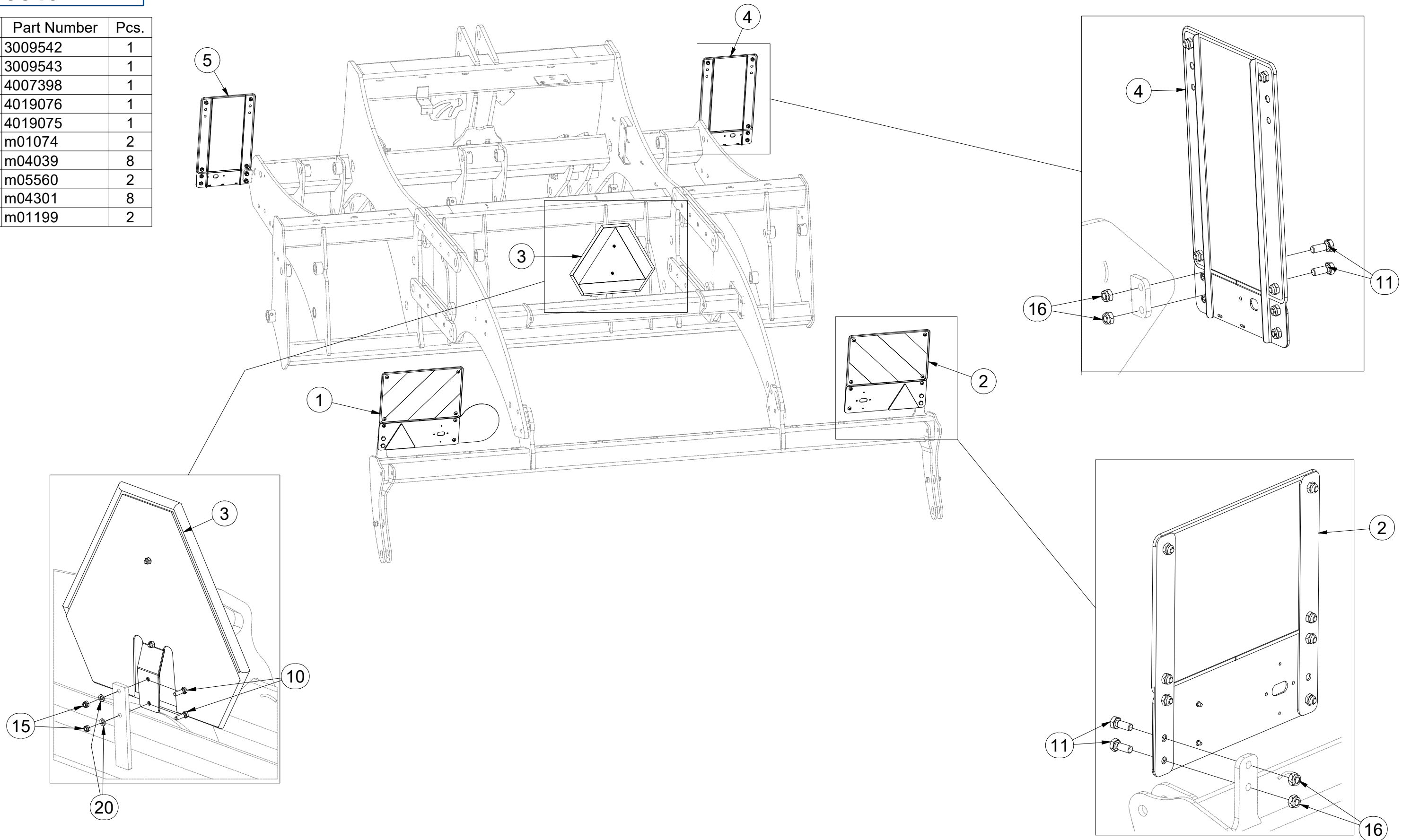
- Ⓒ TERČE
- Ⓓ SCHEIBE
- Ⓕ CIBLES

- Ⓖ DISCS
- Ⓡ ЩИТКИ
- Ⓟ TARCZE



**3009540**

Pos.	Part Number	Pcs.
1	3009542	1
2	3009543	1
3	4007398	1
4	4019076	1
5	4019075	1
10	m01074	2
11	m04039	8
15	m05560	2
16	m04301	8
20	m01199	2

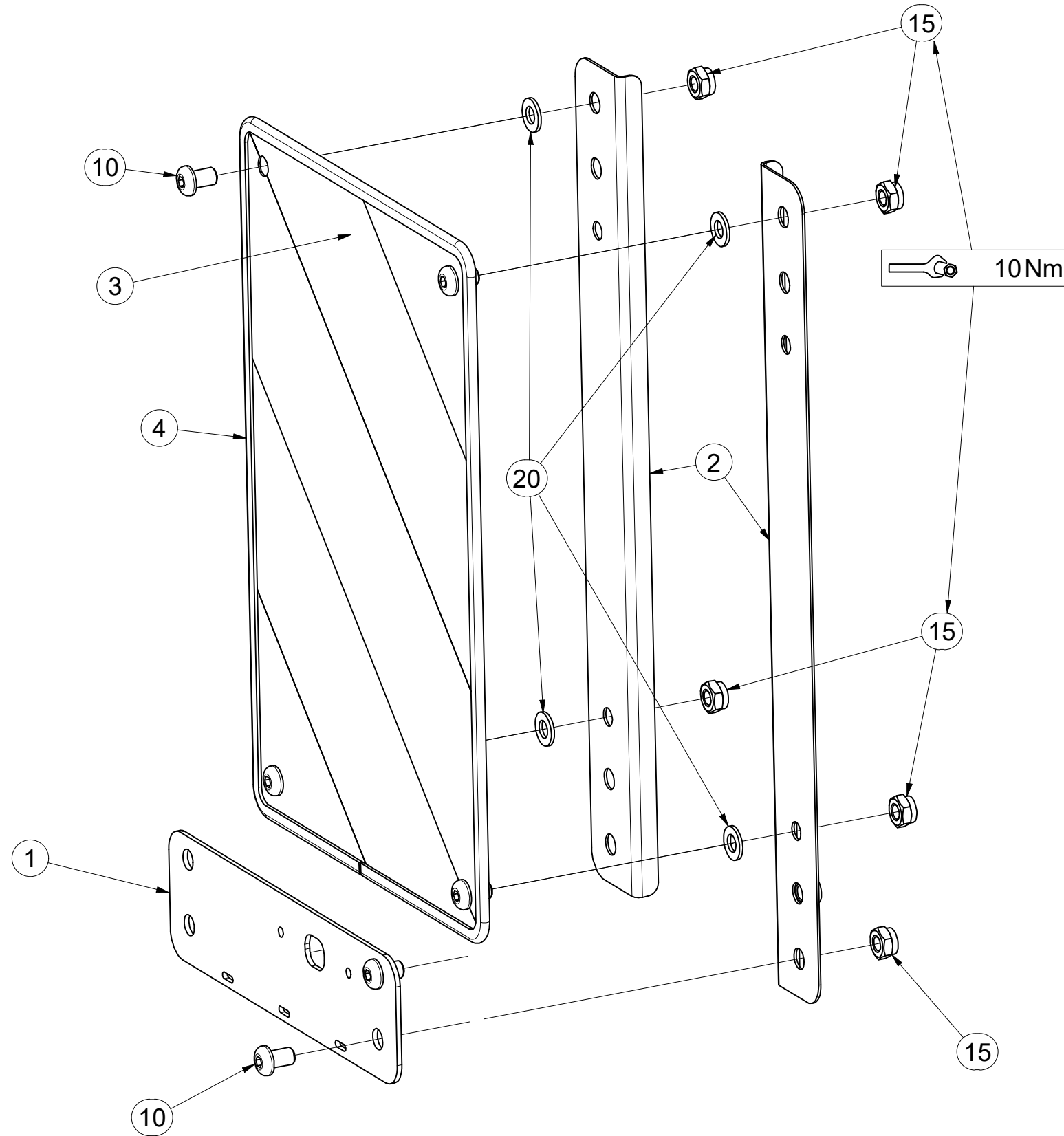


- Ⓒ CZ TERČ PŘEDNÍ LEVÝ
- Ⓓ D SCHILD, VORDERES, LINKES
- Ⓕ F CIBLE AVANT GAUCHE

- Ⓒ GB LEFT FRONT DISC
- Ⓓ RU ЩИТОК ПЕРЕДНИЙ ЛЕВЫЙ
- Ⓕ PL TARCZA PRZEDNIA LEWA



**4019075**



Pos.	Part Number	Pcs.
1	4019247	1
2	4019245	2
3	m17941	1
4	m16628	1,4
10	m16687	6
15	m03775	6
20	m01209	4

Ⓒ CZ TERČ PŘEDNÍ PRAVÝ

Ⓓ D SCHILD, VORDERES, RECHTES

Ⓕ F CIBLE AVANT DROITE

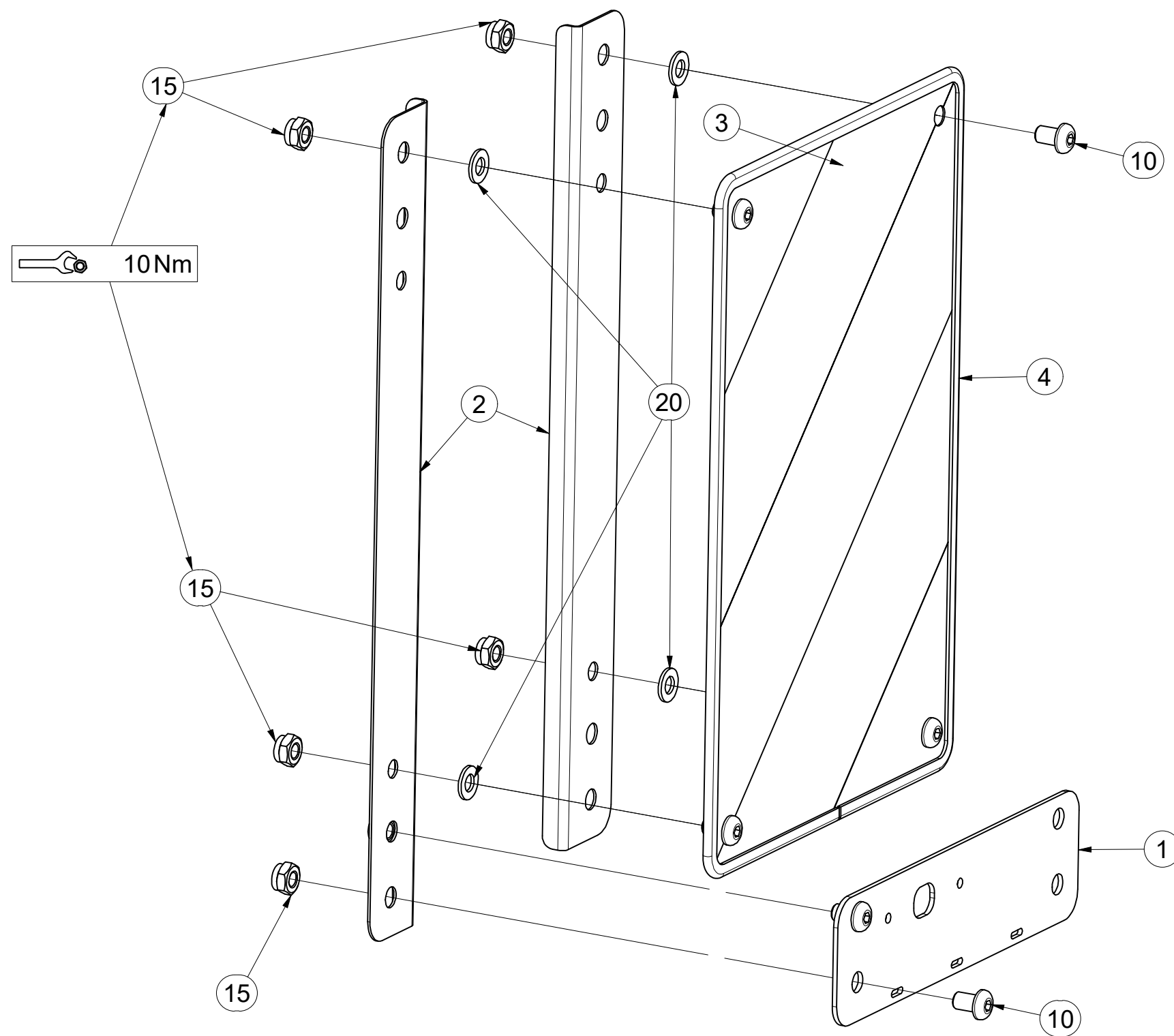
Ⓖ GB RIGHT FRONT DISC

Ⓔ RU ЩИТОК ПЕРЕДНИЙ ПРАВЫЙ

Ⓟ PL TARCZA PRZEDNIA PRAWA



4019076



Pos.	Part Number	Pcs.
1	4019247	1
2	4019245	2
3	m17940	1
4	m16628	1,4
10	m16687	6
15	m03775	6
20	m01209	4

ⒸZ TERČ ZADNÍ LEVÝ

Ⓓ SCHILD, HINTERES, LINKES

Ⓕ CIBLE ARRIÈRE GAUCHE

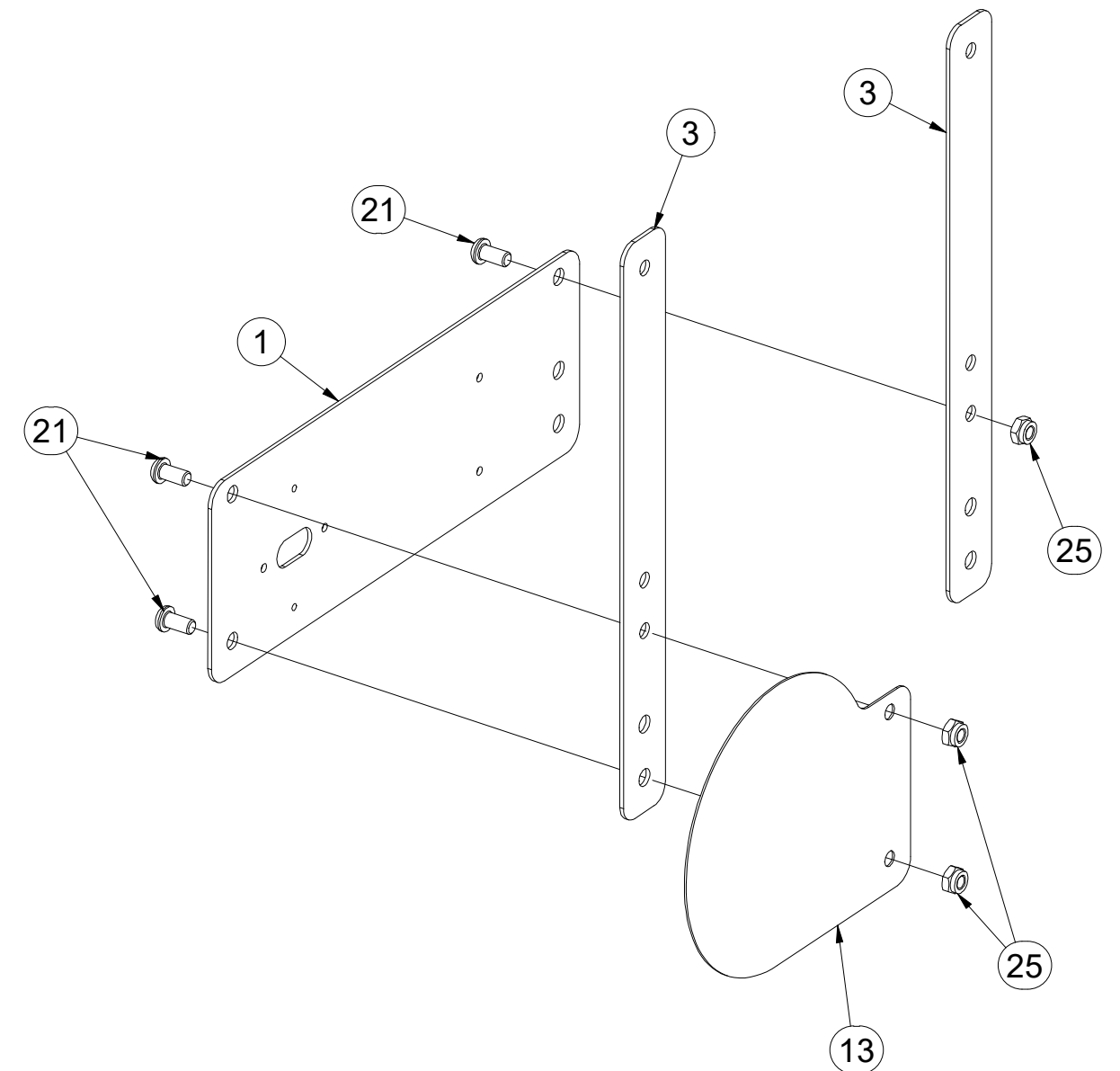
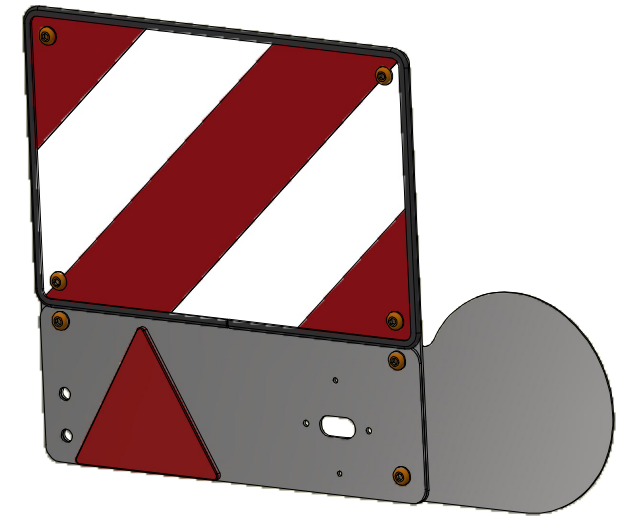
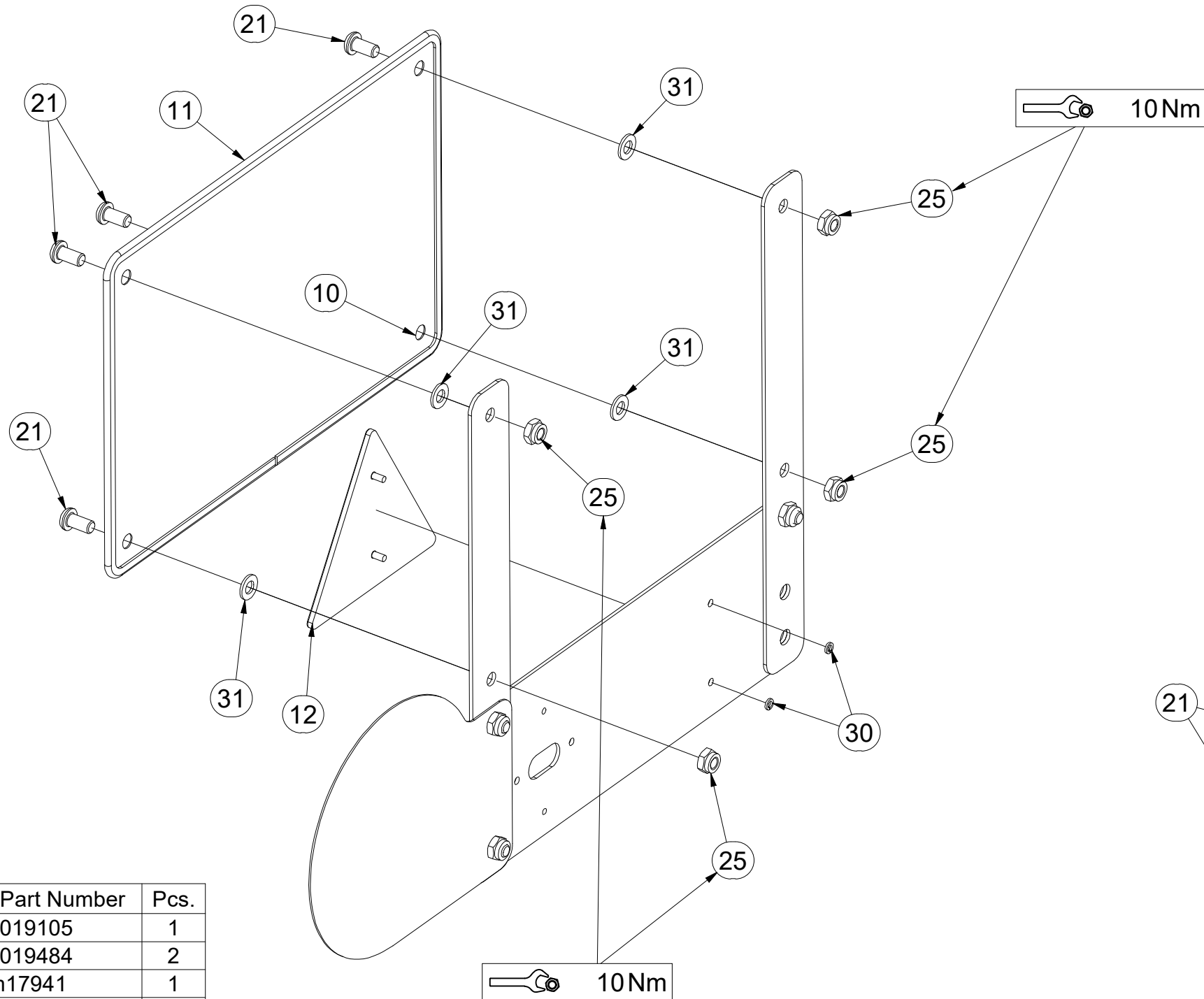
ⒼB LEFT REAR DISC

ⒺЩИТОК ЗАДНИЙ ЛЕВЫЙ

ⒽL TARCZA TYLNA LEWA



**3009542**



Pos.	Part Number	Pcs.
1	4019105	1
3	4019484	2
10	m17941	1
11	VZ00000029	1,4
12	m02497	1
13	4019248	1
21	m16637	7
25	m03775	7
30	m01197	2
31	m01209	4

ⒸZ TERČ PŘEDNÍ PRAVÝ

Ⓓ SCHILD, VORDERES, RECHTES

Ⓕ CIBLE AVANT DROITE

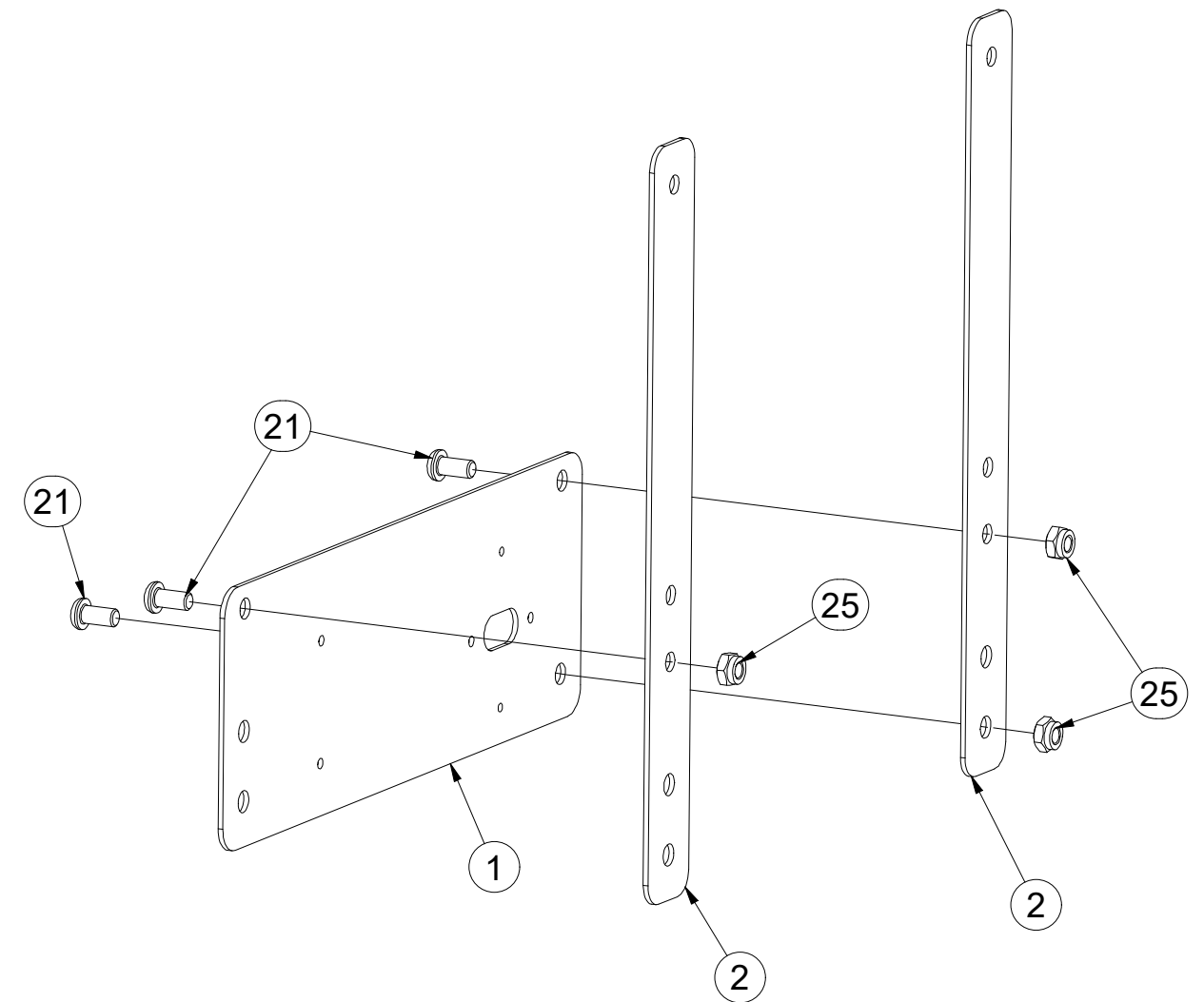
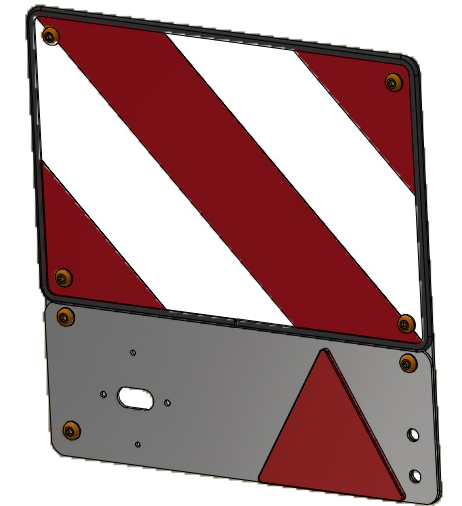
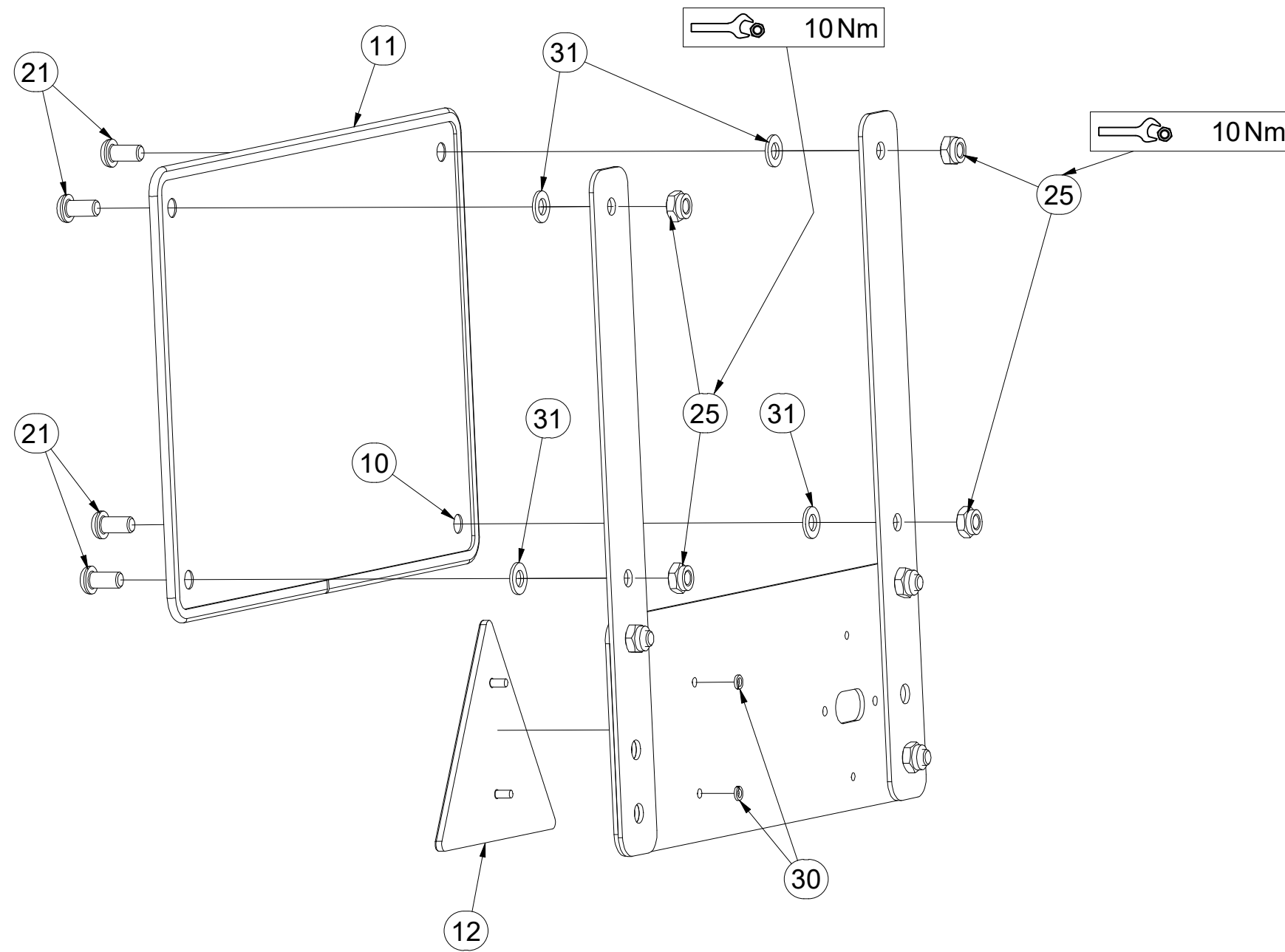
ⒸB RIGHT FRONT DISC

ⒸU ЩИТОК ПЕРЕДНИЙ ПРАВЫЙ

ⒸL TARCZA PRZEDNIA PRAWA



**3009543**



Pos.	Part Number	Pcs.
1	4019105	1
2	4019484	2
10	m17940	1
11	VZ00000029	1,4
12	m02497	1
21	m16637	7
25	m03775	7
30	m01197	2
31	m01209	4

ⒸZ VÝSTRAŽNÝ TROJÚHELNÍK

Ⓓ WARNDREIECK

Ⓕ TRIANGLE D'AVERTISSEMENT

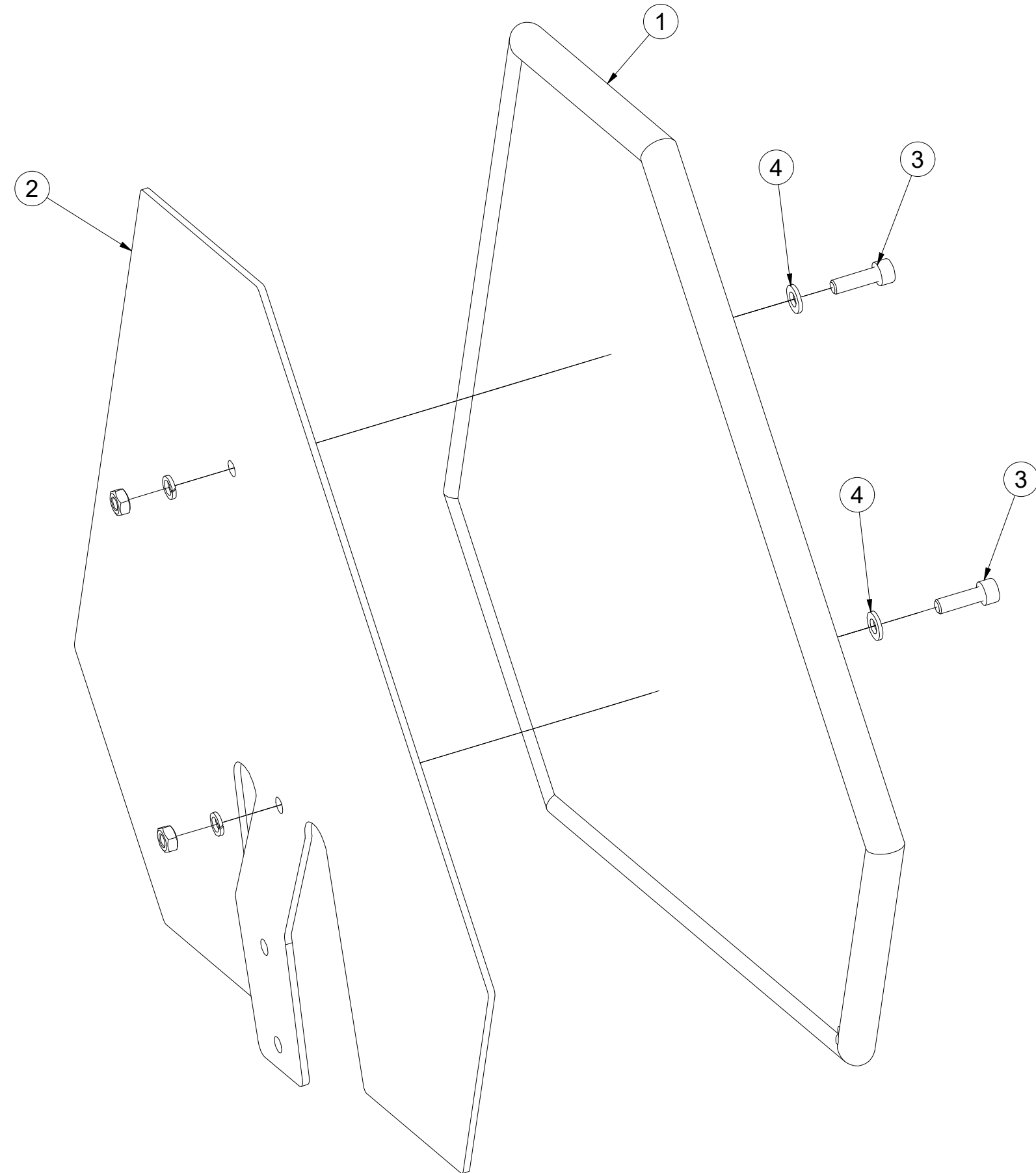
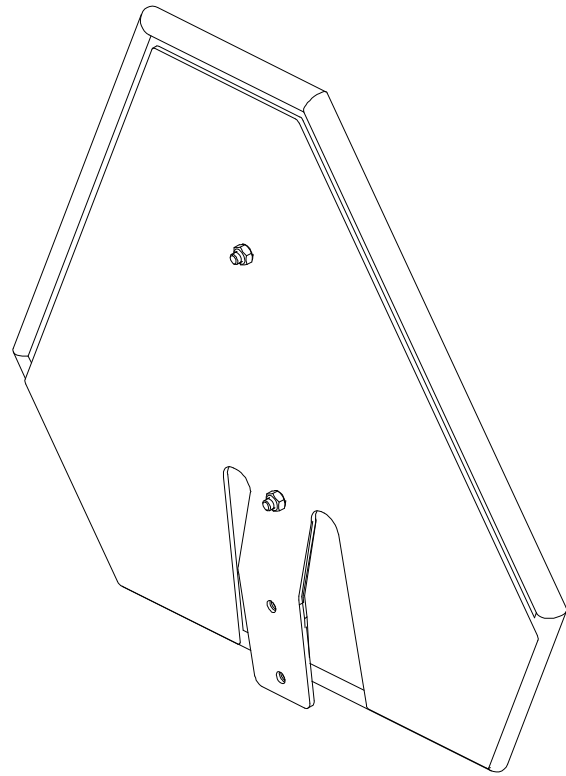
ⒼB EMERGENCY TRIANGLE

Ⓔ RU ЗНАК АВАРИЙНОЙ ОСТАНОВКИ

Ⓗ PL TRÓJKAT OSTRZEGAWCZY



**4007398**



Pos.	Part Number	Pcs.
1	m05371	1
2	3003785	1
3	m04346	2
4	m01199	2

ⒸZ HYDRAULICKÝ ROZVOD - ZAHLUBOVÁNÍ

Ⓓ HYDRAULISCHE VERTEILUNG - EINSENKUNG

Ⓕ CONDUIT HYDRAULIQUE - L'ENFONCEMENT

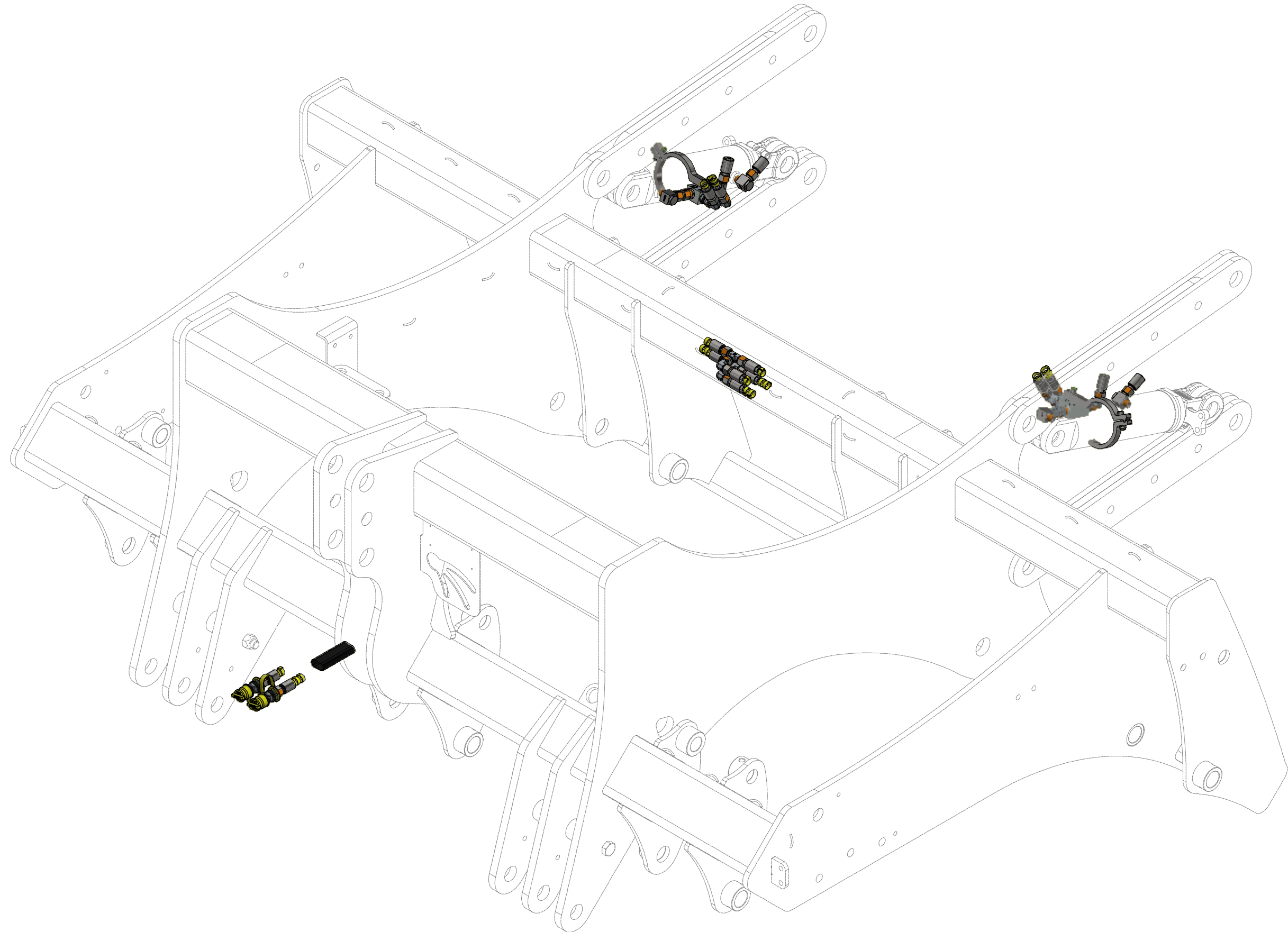
ⒸB HYDRAULIC DISTRIBUTION - RECESSING

ⒸU ГИДРАВЛИЧЕСКОЕ РАСПРЕДЕЛЕНИЕ - ЗАГЛУБЛЕНИЕ

ⒸL HYDRAULICZNY PRZEWÓD - ZAGŁĘBIENIA

**Farmet**

**VZ00035084**



ⒸZ HYDRAULICKÝ ROZVOD - ZAHLUBOVÁNÍ

Ⓓ HYDRAULISCHE VERTEILUNG - EINSENKUNG

Ⓕ CONDUIT HYDRAULIQUE - L'ENFONCEMENT

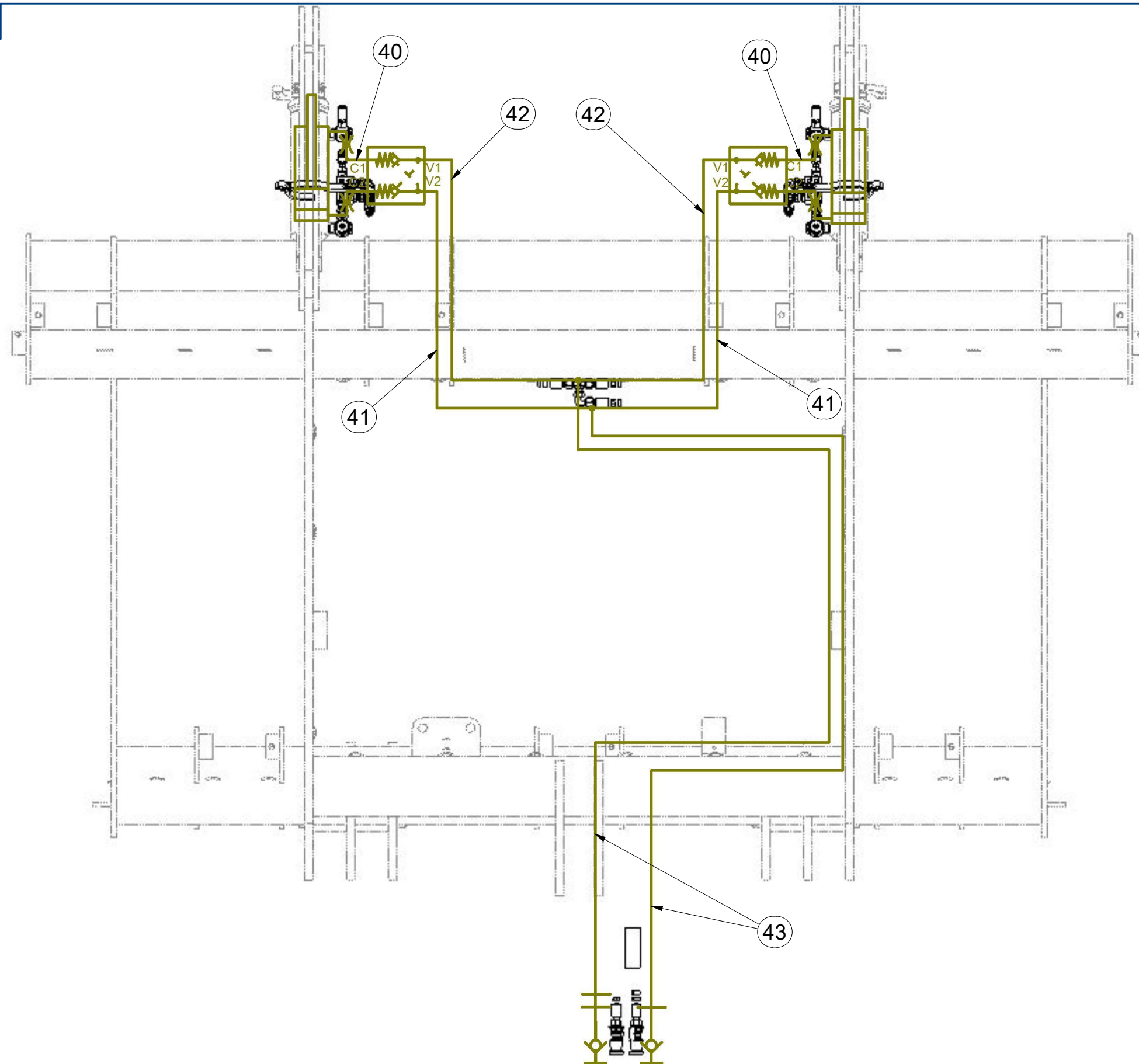
ⒸB HYDRAULIC DISTRIBUTION - RECESSING

ⒸU ГИДРАВЛИЧЕСКОЕ РАСПРЕДЕЛЕНИЕ - ЗАГЛУБЛЕНИЕ

ⒸL HYDRAULICZNY PRZEWÓD - ZAGŁĘBIENIA



**VZ00035084**



Pos.	Part Number	Pcs.
40	m13237	2
41	m15585	2
42	m15579	2
43	m15461	2

ⒸZ HYDRAULICKÝ ROZVOD - ZAHLUBOVÁNÍ

Ⓓ HYDRAULISCHE VERTEILUNG - EINSENKUNG

Ⓕ CONDUIT HYDRAULIQUE - L'ENFONCEMENT

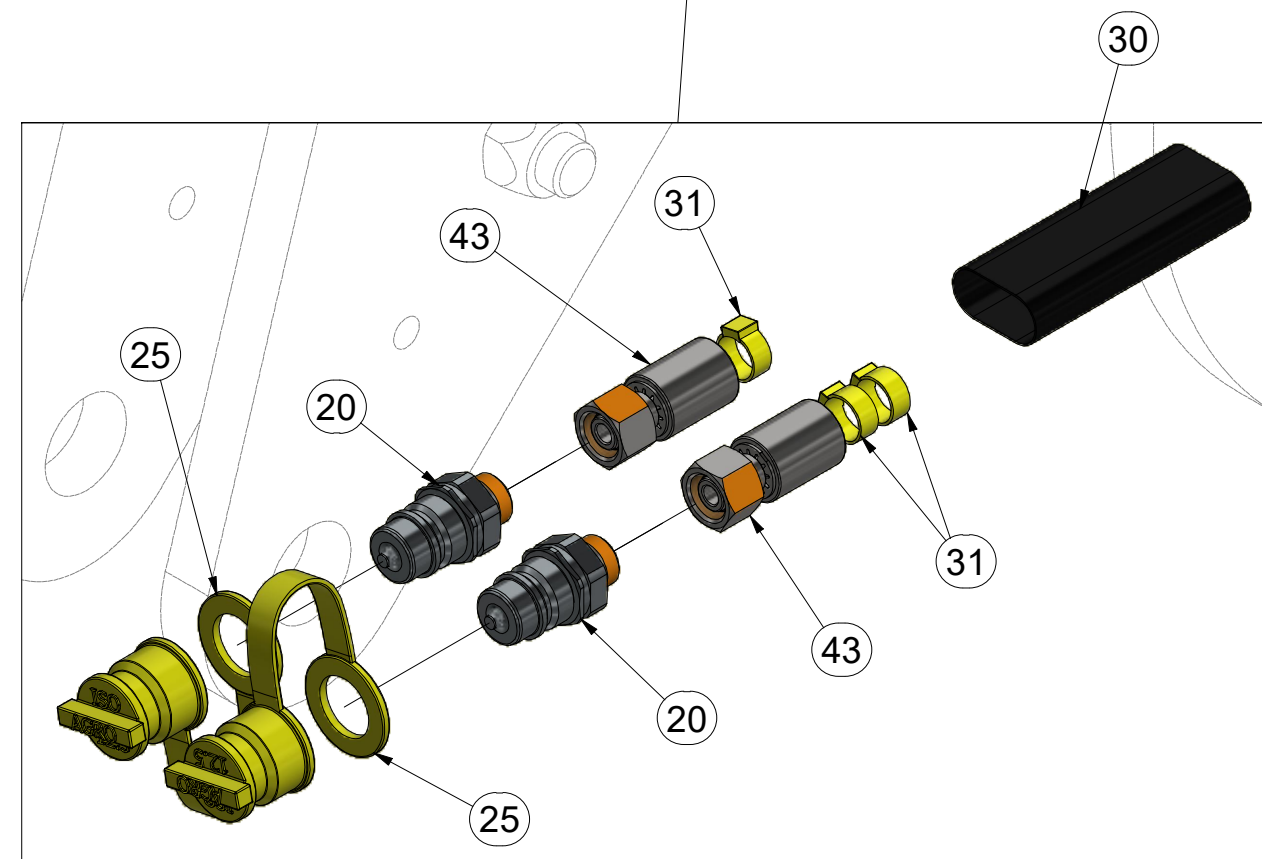
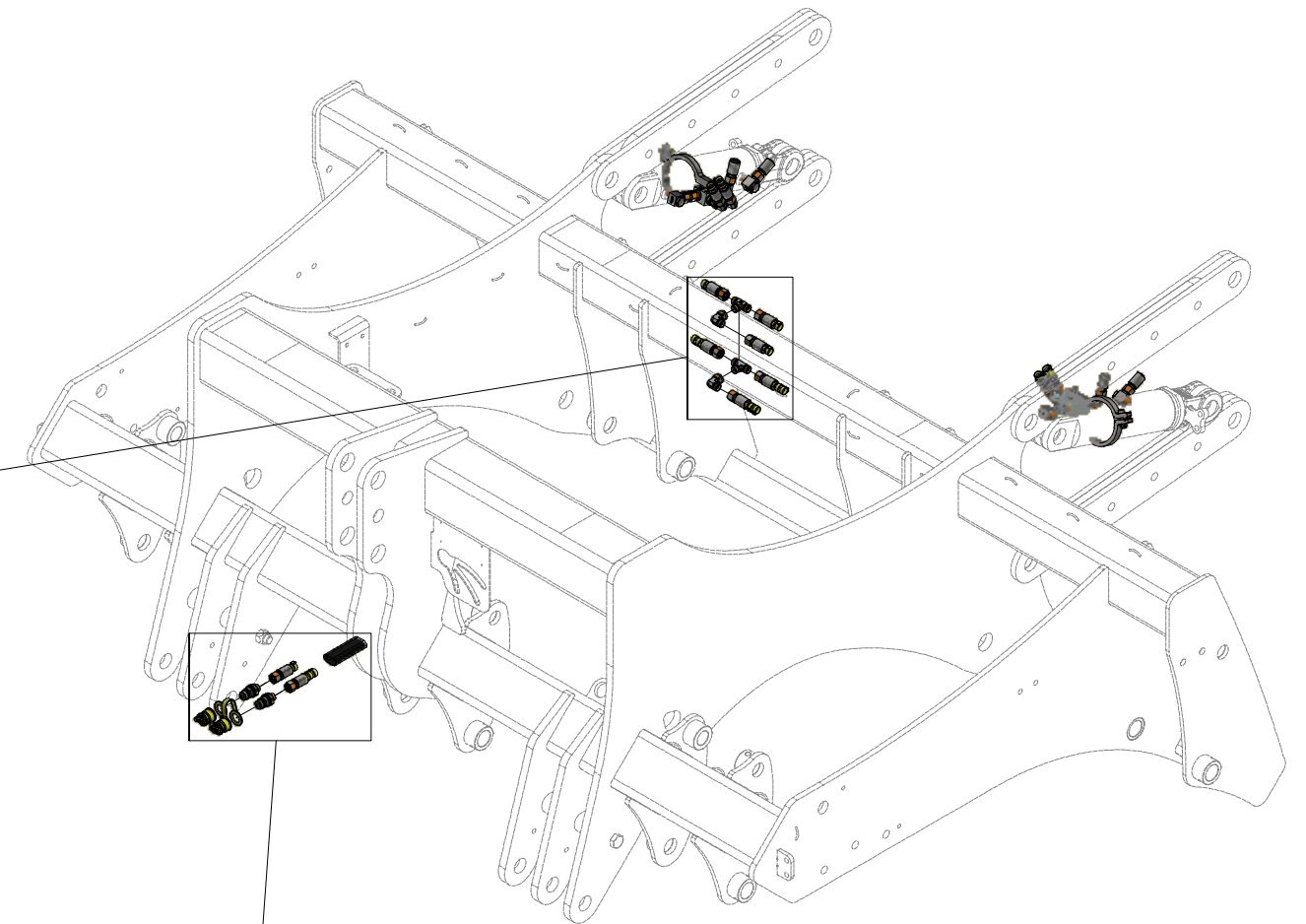
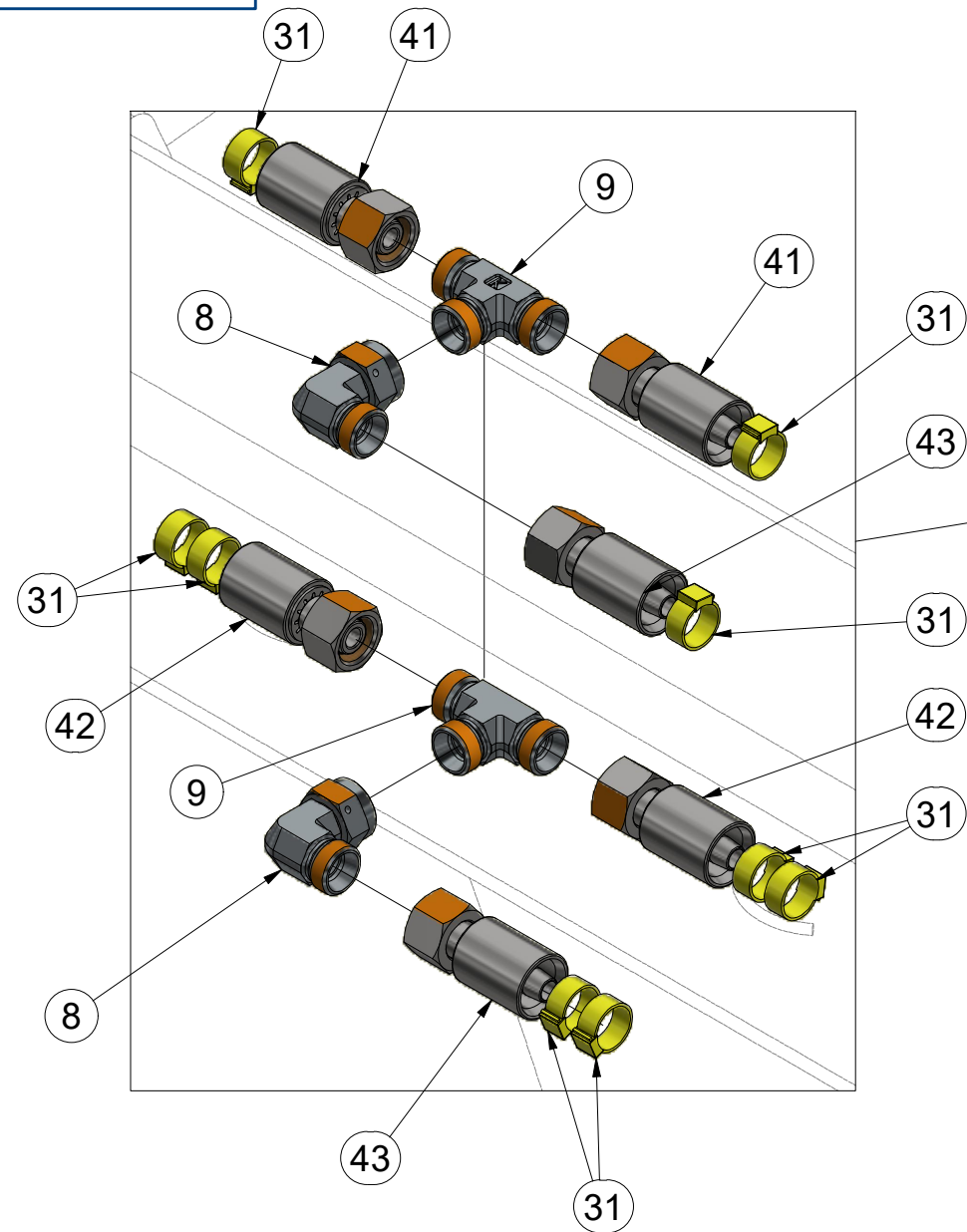
ⒸB HYDRAULIC DISTRIBUTION - RECESSING

ⒸR ГИДРАВЛИЧЕСКОЕ РАСПРЕДЕЛЕНИЕ - ЗАГЛУБЛЕНИЕ

ⒸL HYDRAULICZNY PRZEWÓD - ZAGŁĘBIENIA



**VZ00035084**



Pos.	Part Number	Pcs.
8	m07654	8
9	m02632	2
20	m04481	2
25	m04023	2
30	m11183	1
31	m11289	18
41	m15585	2
42	m15579	2
43	m15461	2

Ⓒ HYDRAULICKÝ ROZVOD - ZAHLUBOVÁNÍ

Ⓓ HYDRAULISCHE VERTEILUNG - EINSENKUNG

Ⓕ CONDUIT HYDRAULIQUE - L'ENFONCEMENT

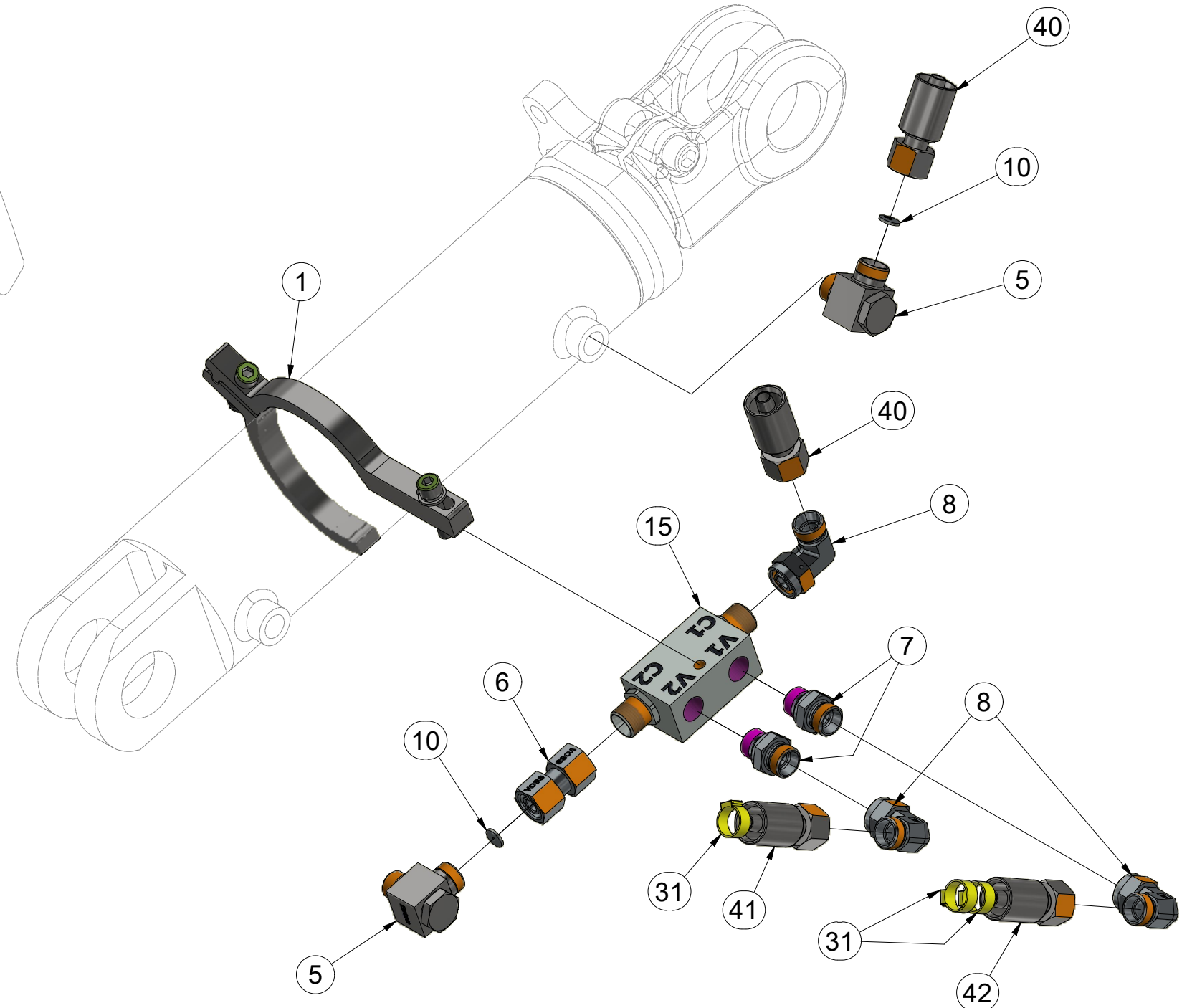
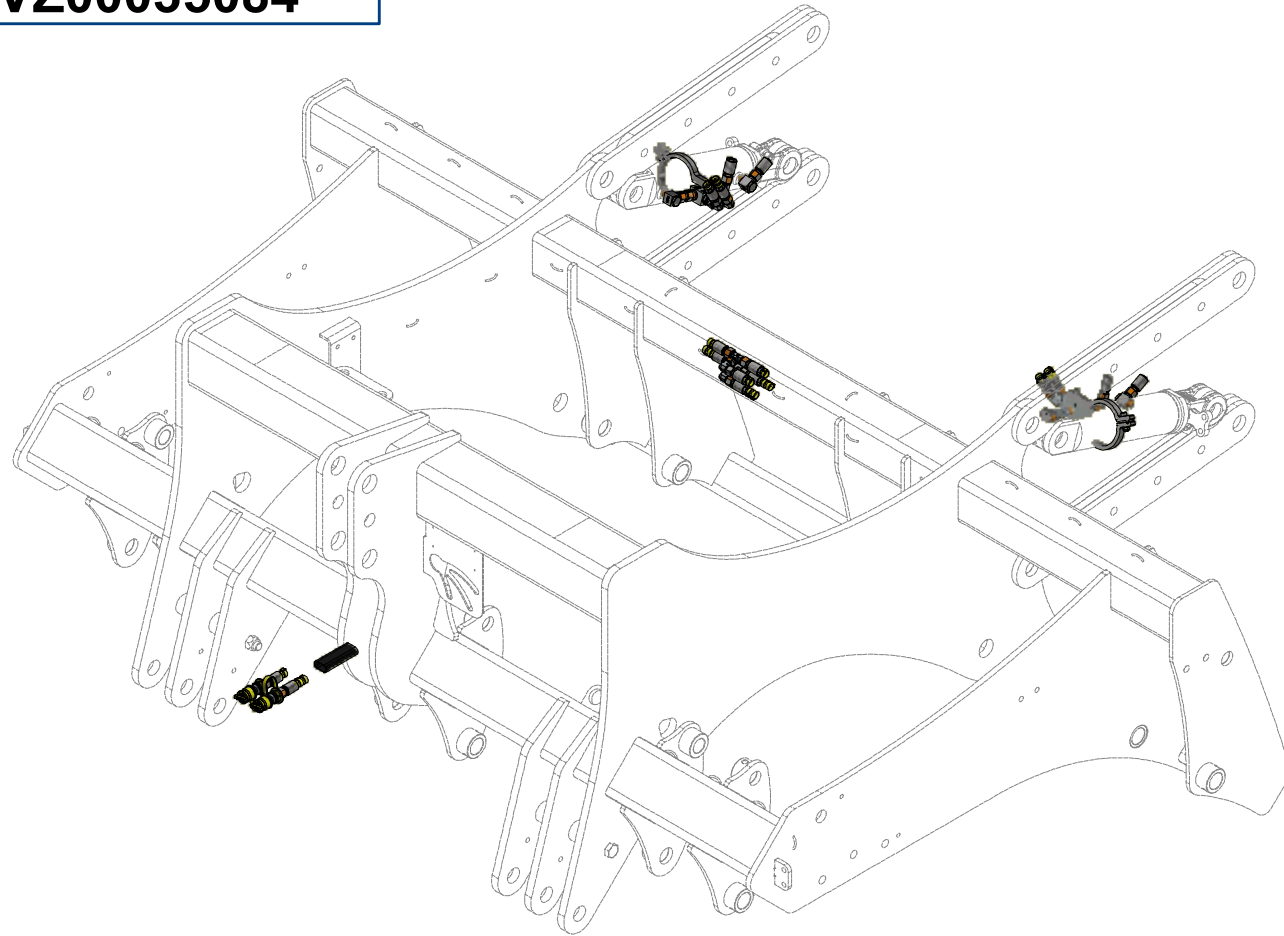
Ⓖ HYDRAULIC DISTRIBUTION - RECESSING

Ⓡ ГИДРАВЛИЧЕСКОЕ РАСПРЕДЕЛЕНИЕ - ЗАГЛУБЛЕНИЕ

Ⓟ HYDRAULICZNY PRZEWÓD - ZAGŁĘBIENIA



**VZ00035084**



Pos.	Part Number	Pcs.
1	VZ00010412	2
5	m20882	4
6	m22306	2
7	m06320	4
8	m07654	8
10	m10762	4
15	m08083	2
31	m11289	18
40	m13237	2
41	m15585	2
42	m15579	2

ⒸZ HYDRAULICKÝ ROZVOD - ZAHLUBOVÁNÍ

Ⓓ HYDRAULISCHE VERTEILUNG - EINSENKUNG

Ⓕ CONDUIT HYDRAULIQUE - L'ENFONCEMENT

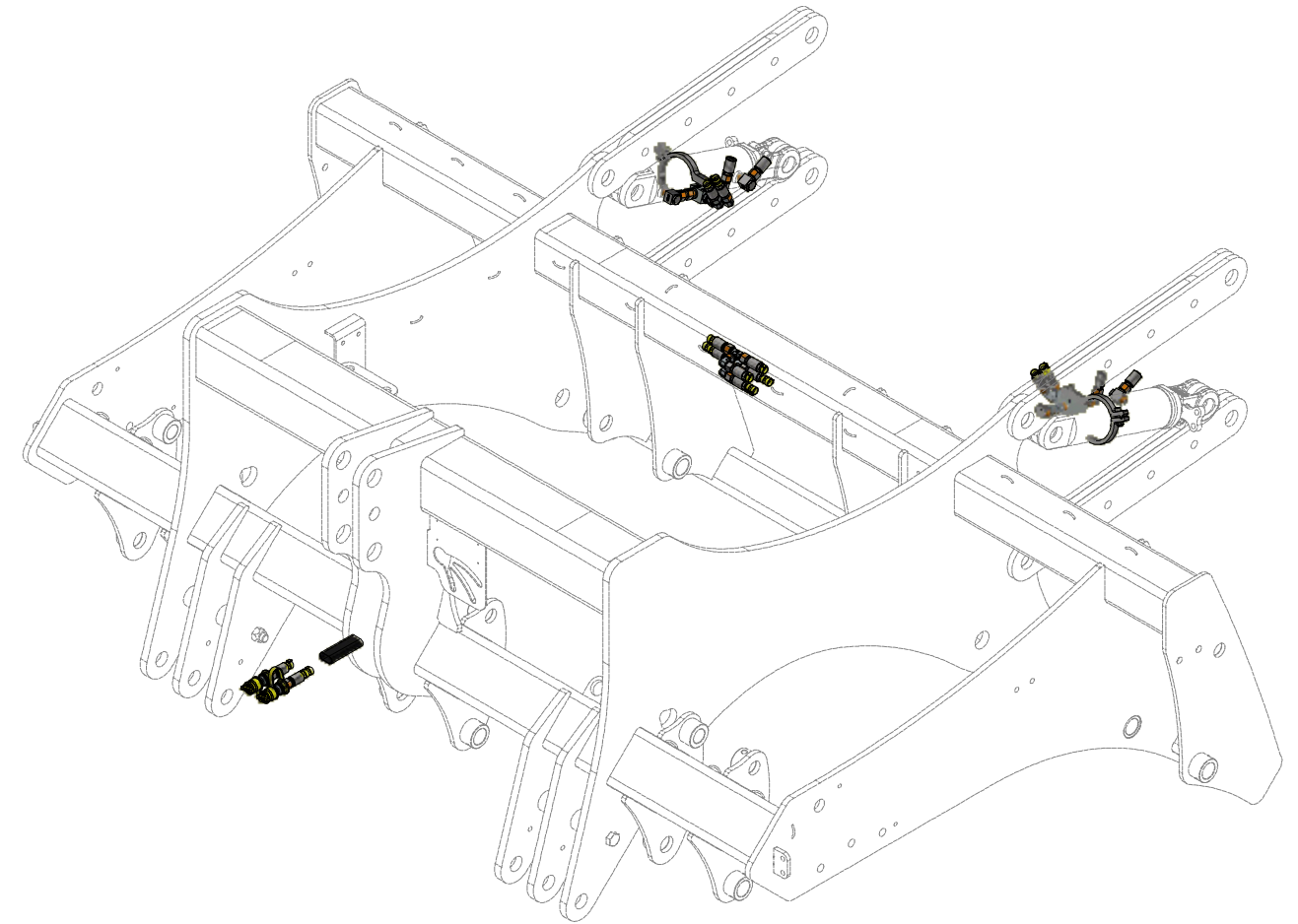
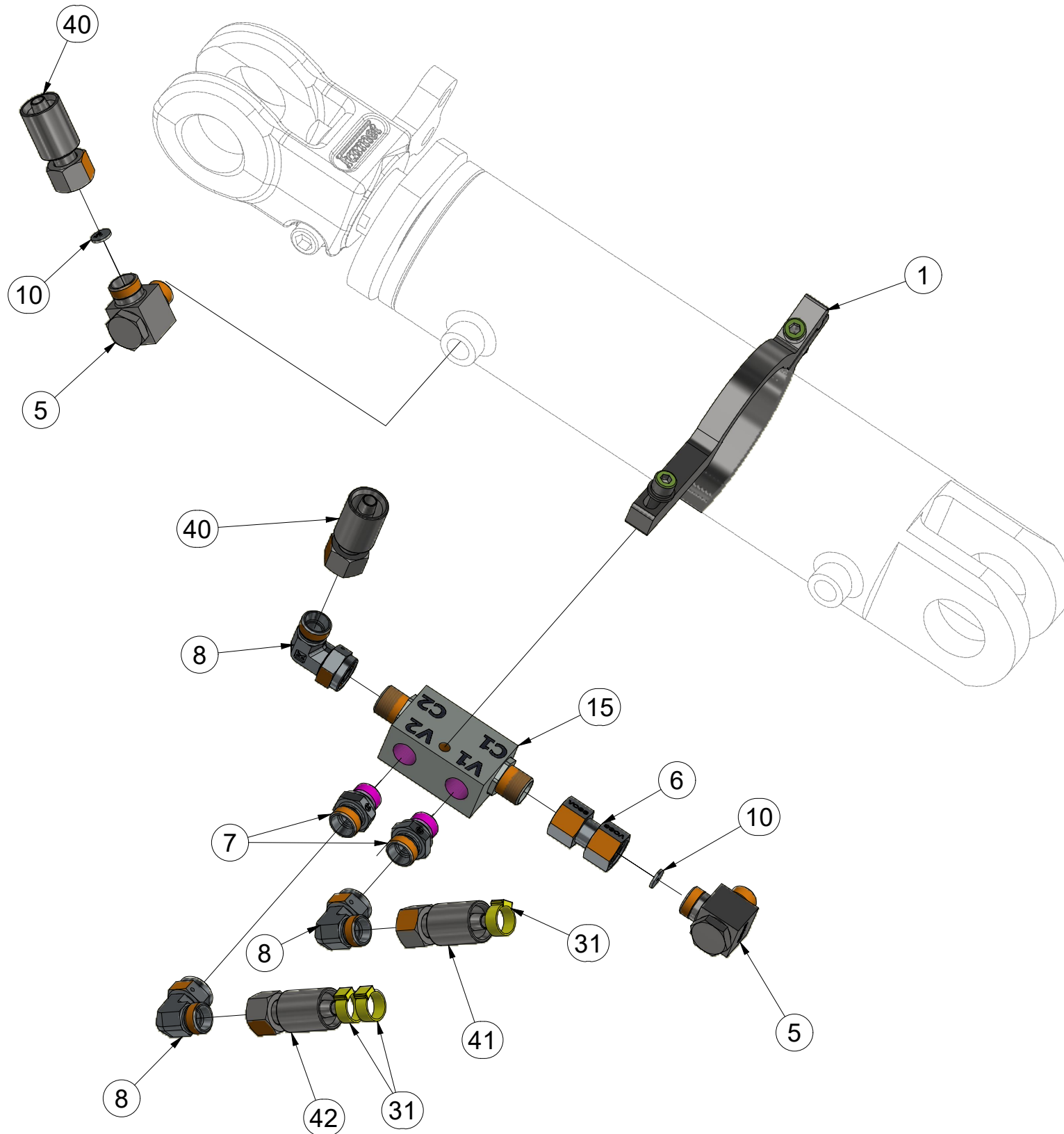
ⒸB HYDRAULIC DISTRIBUTION - RECESSING

ⒸU ГИДРАВЛИЧЕСКОЕ РАСПРЕДЕЛЕНИЕ - ЗАГЛУБЛЕНИЕ

ⒸL HYDRAULICZNY PRZEWÓD - ZAGŁĘBIENIA



**VZ00035084**



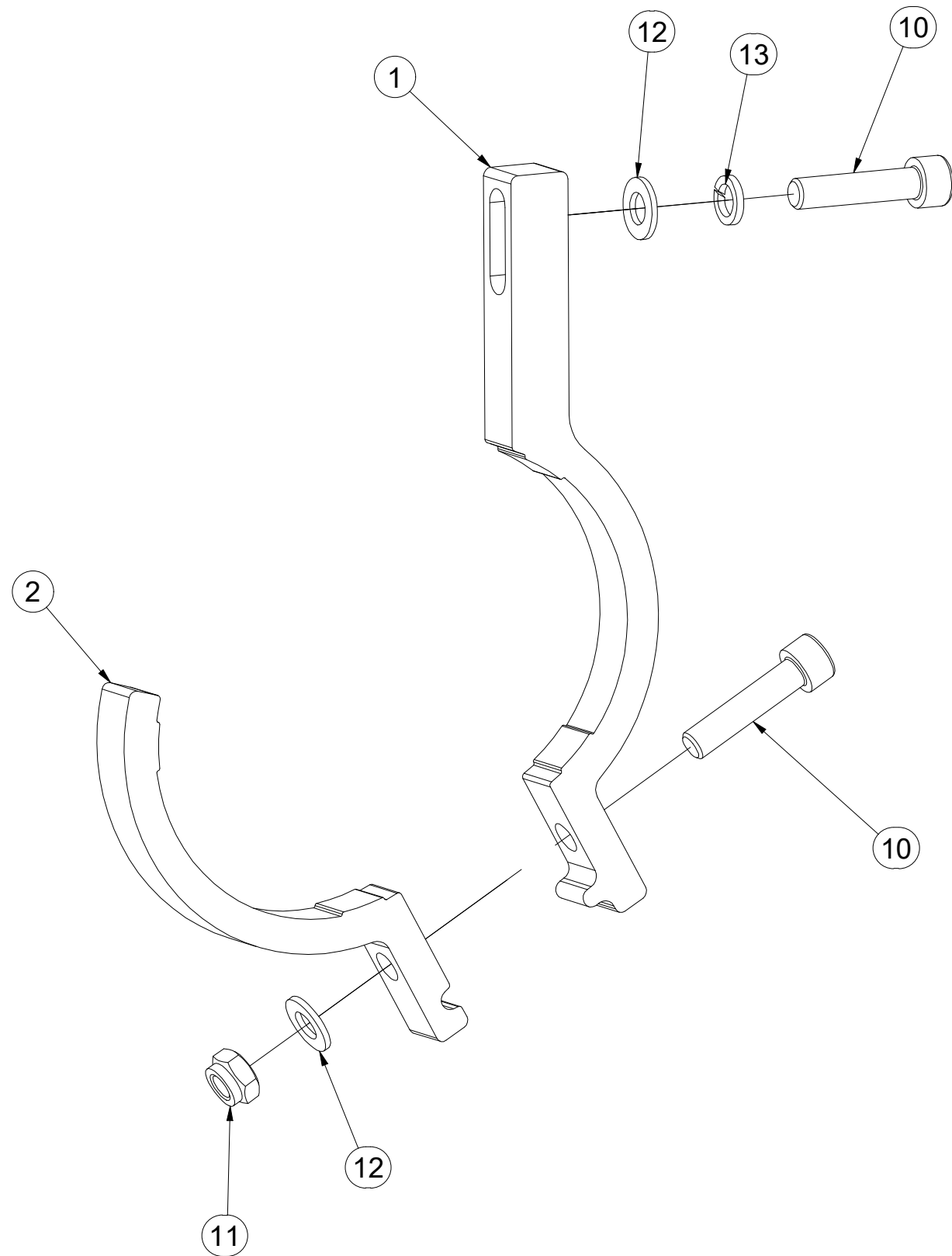
Pos.	Part Number	Pcs.
1	VZ00010412	2
5	m20882	4
6	m22306	2
7	m06320	4
8	m07654	8
10	m10762	4
15	m08083	2
31	m11289	18
40	m13237	2
41	m15585	2
42	m15579	2

(CZ) DRŽÁK  
 (D) HALTER  
 (F) SUPPORT

(GB) HOLDER  
 (RU) ДЕРЖАТЕЛЬ  
 (PL) UCHWYT



**VZ00010412**



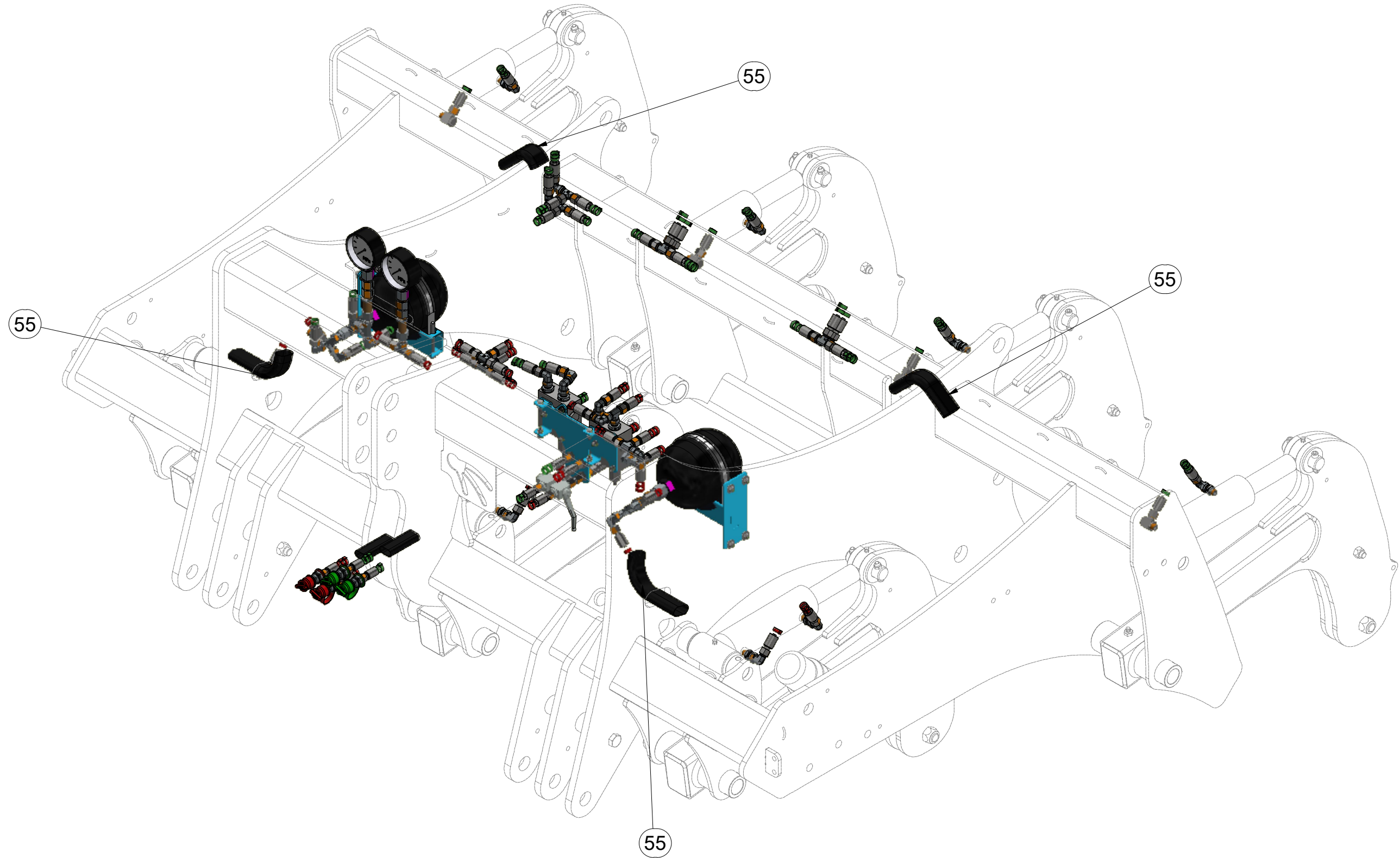
Pos.	Part Number	Pcs.
1	VZ00010413	1
2	VZ00010411	1
10	m09464	2
11	m04503	1
12	m01203	2
13	m01202	1

ⒸZ HYDRAULIKA STROJE  
Ⓓ HYDRAULIK DER MASCHINE  
Ⓕ HYDRAULIQUE DE LA MACHINE

ⒸB MACHINE HYDRAULICS  
ⒸR ГИДРАВЛИКА МАШИНЫ  
ⒸL HYDRAULIKA MASZYN

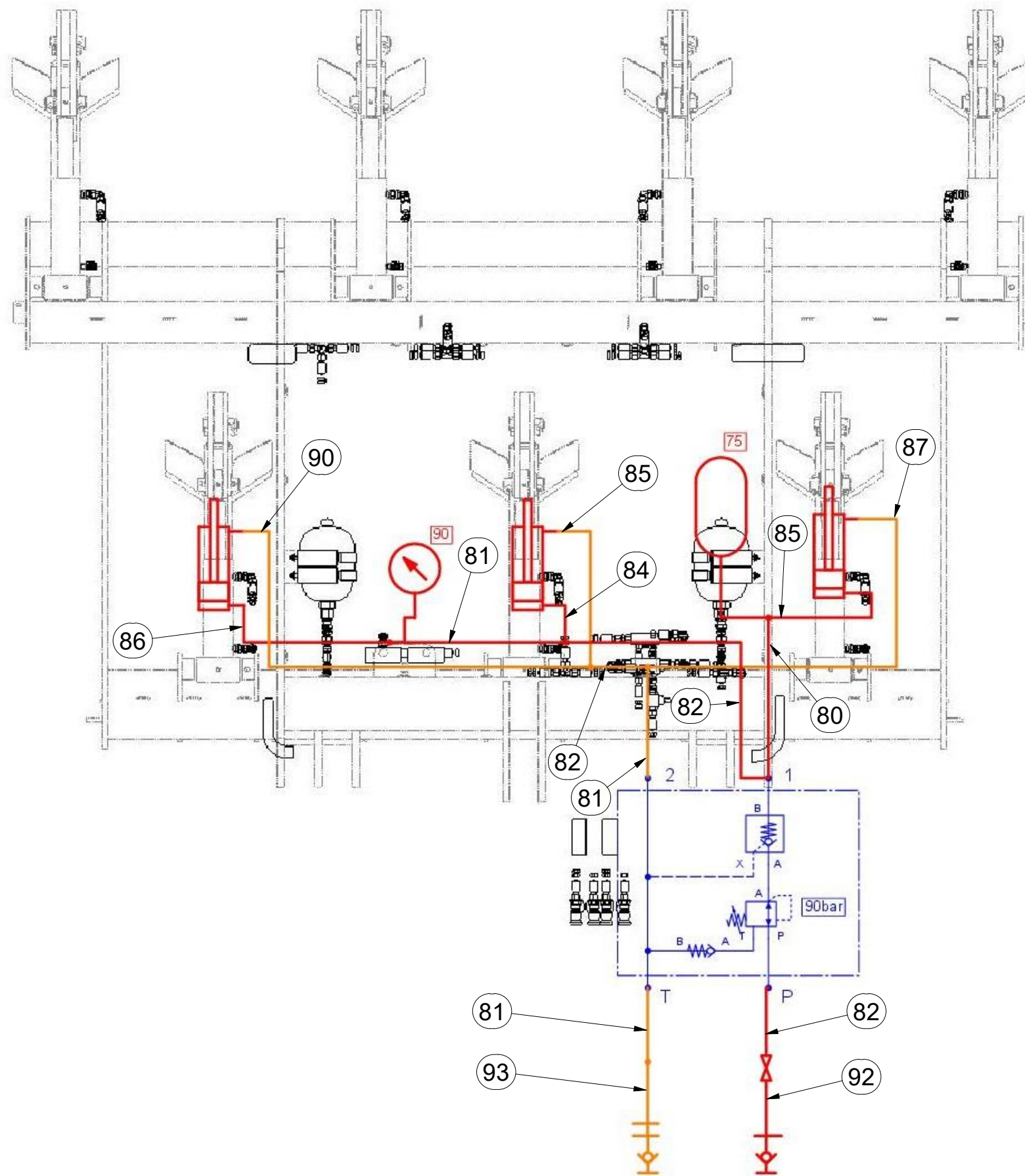


**VZ00056791**



Pos.	Part Number	Pcs.
55	m11183	6

**VZ00056791**



Pos.	Part Number	Pcs.
80	m13237	4
81	m03845	3
82	m03844	5
84	m07505	3
85	m15580	4
86	m15439	1
87	m15584	3
90	m15579	2
92	m07360	2
93	m05762	2

Ⓒ HYDRAULIKA STROJE

Ⓓ HYDRAULIK DER MASCHINE

Ⓕ HYDRAULIQUE DE LA MACHINE

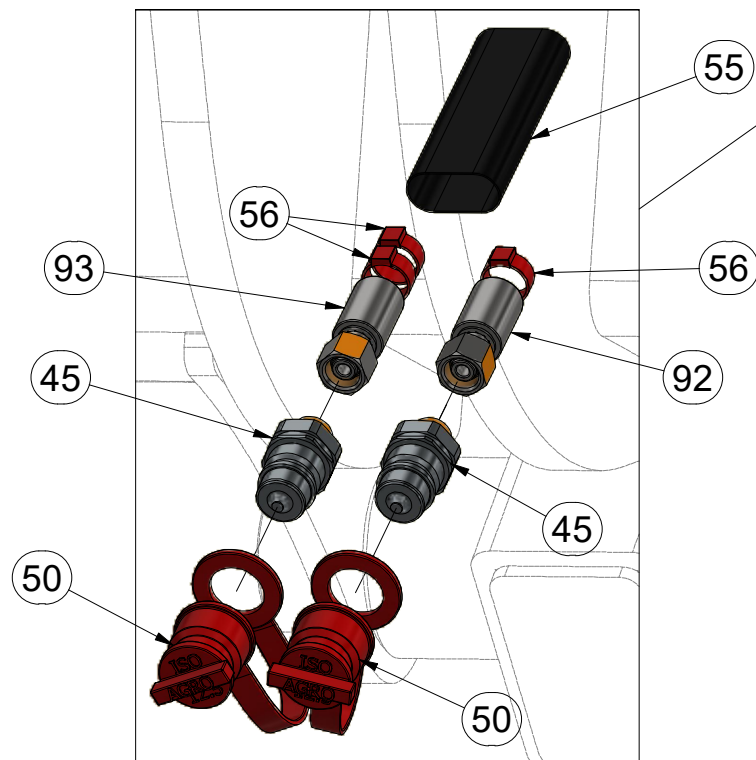
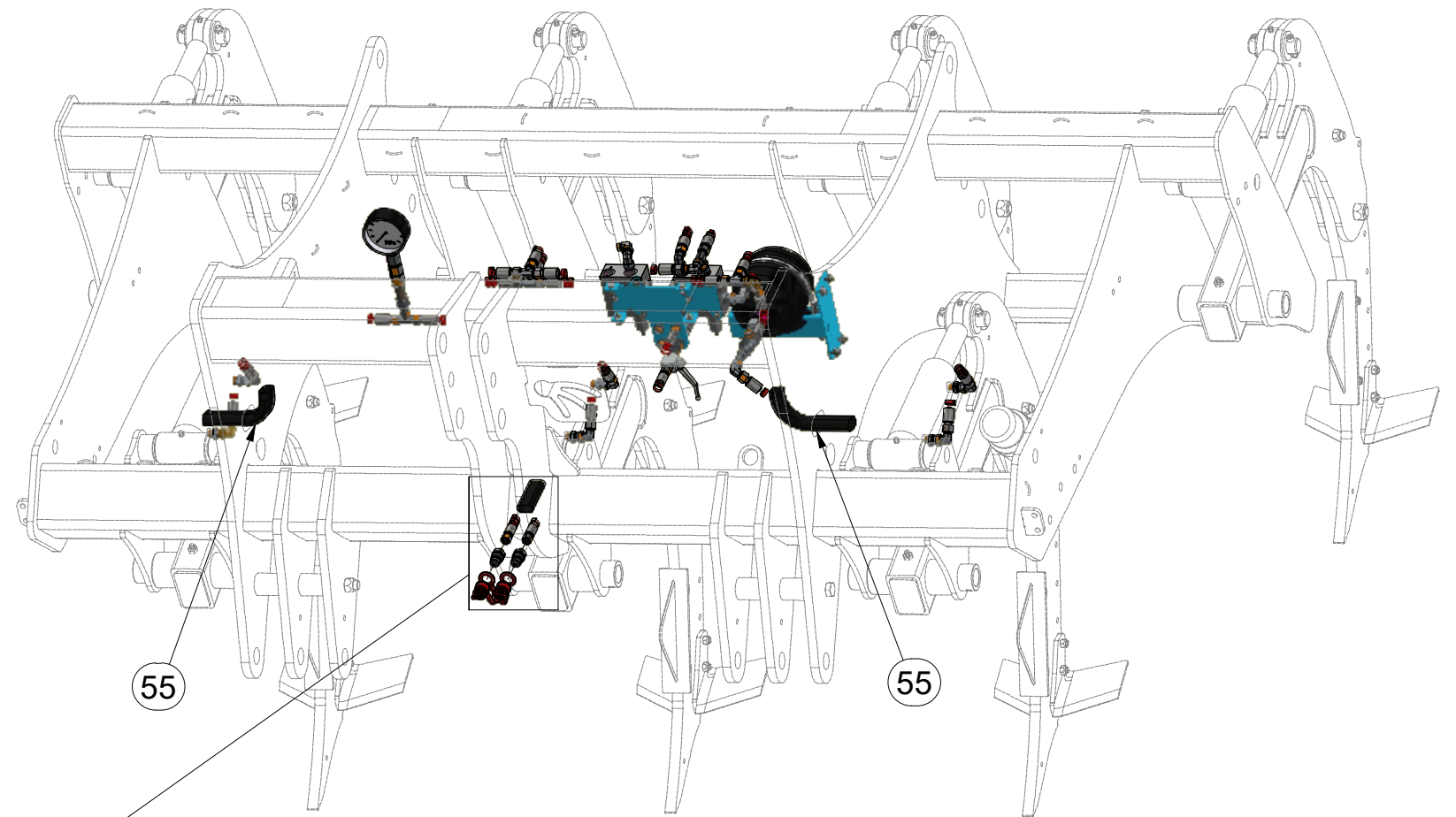
Ⓖ MACHINE HYDRAULICS

Ⓡ ГИДРАВЛИКА МАШИНЫ

Ⓟ HYDRAULIKA MASZYN



**VZ00056791**



Pos.	Part Number	Pcs.
45	m03849	4
50	m04022	2
55	m11183	6
56	m11294	44
92	m07360	2
93	m05762	2

Ⓒ HYDRAULIKA STROJE

Ⓓ HYDRAULIK DER MASCHINE

Ⓕ HYDRAULIQUE DE LA MACHINE

Ⓖ MACHINE HYDRAULICS

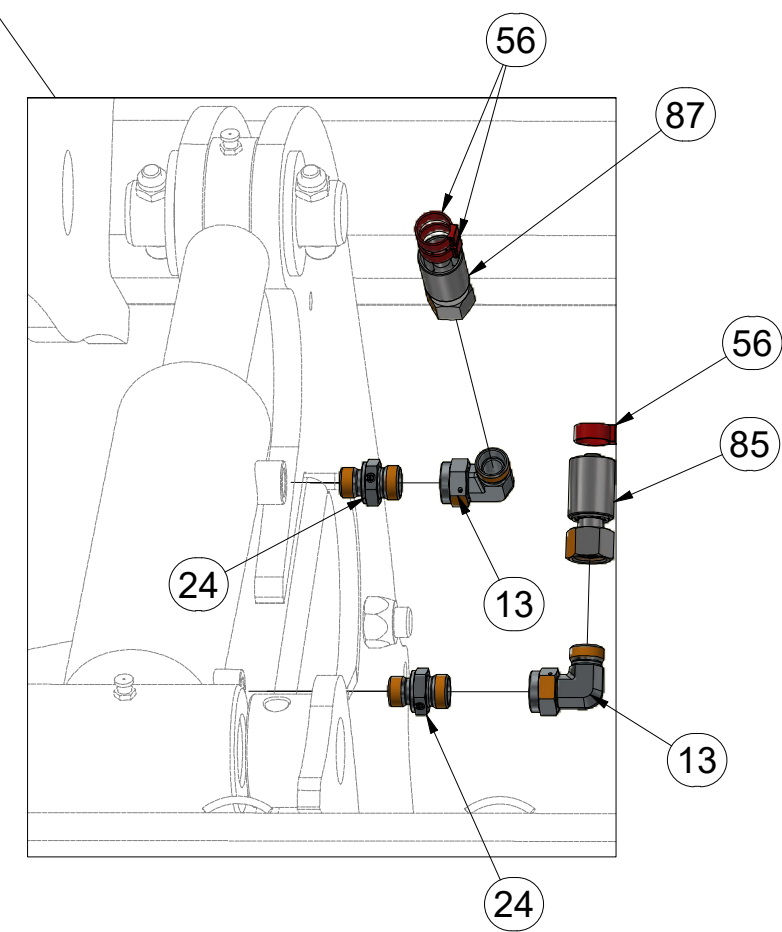
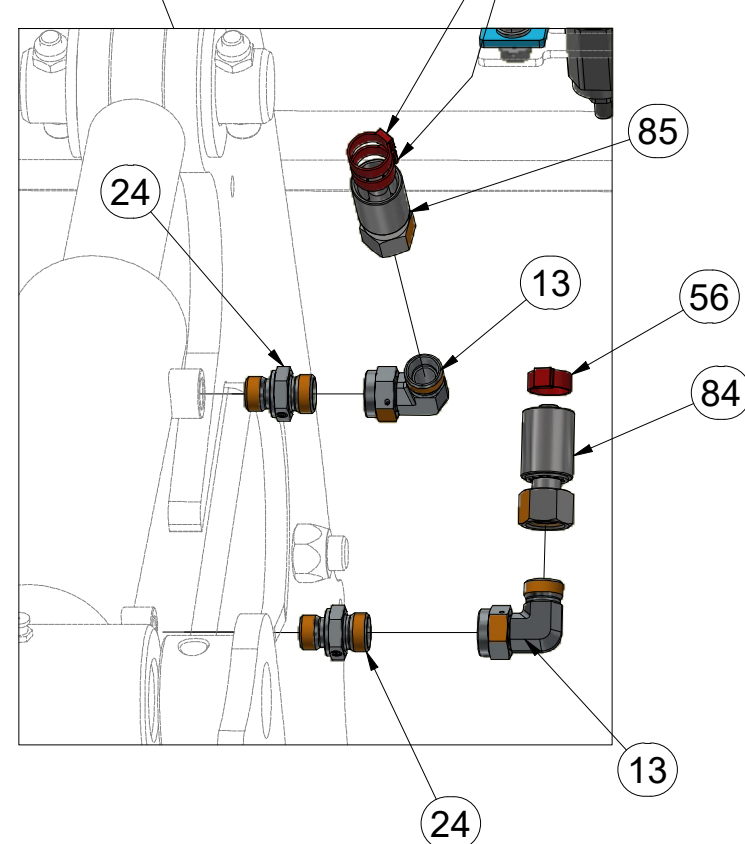
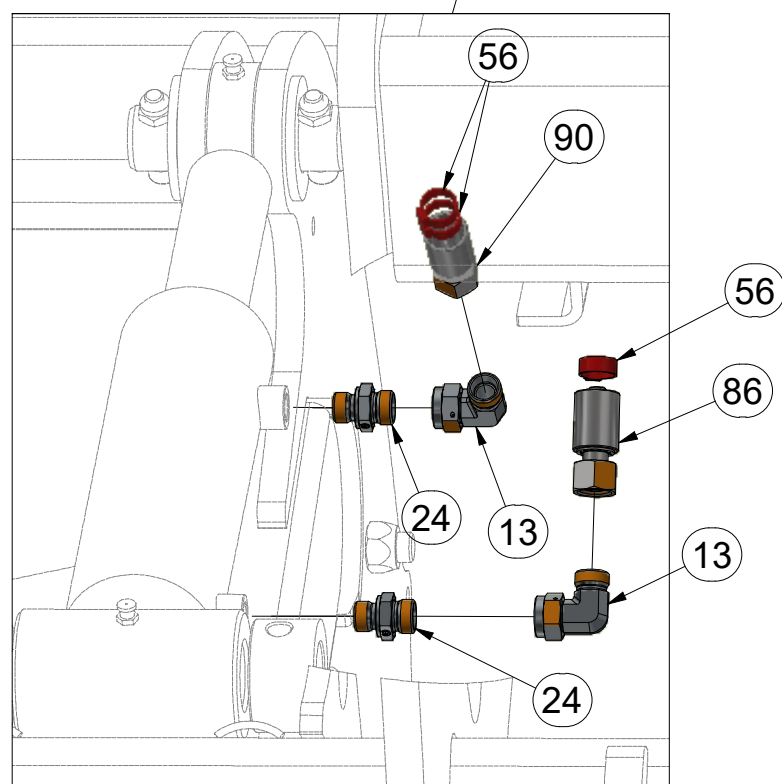
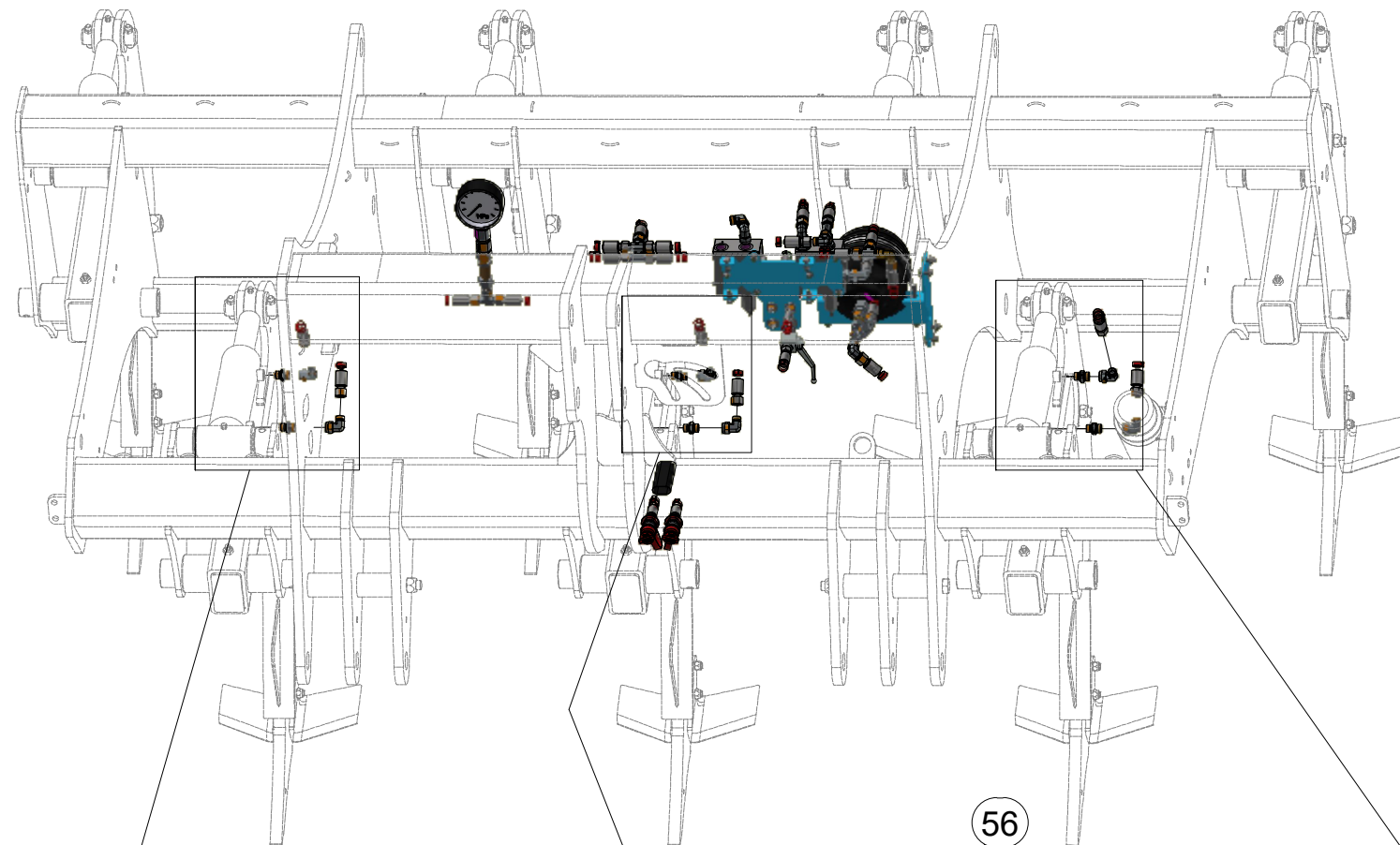
Ⓡ ГИДРАВЛИКА МАШИНЫ

Ⓟ HYDRAULIKA MASZYN



**VZ00056791**

Pos.	Part Number	Pcs.
13	m07654	25
24	m10097	10
56	m11294	44
84	m07505	3
85	m15580	4
86	m15439	1
87	m15584	3
90	m15579	2



Ⓒ HYDRAULIKA STROJE

Ⓓ HYDRAULIK DER MASCHINE

Ⓕ HYDRAULIQUE DE LA MACHINE

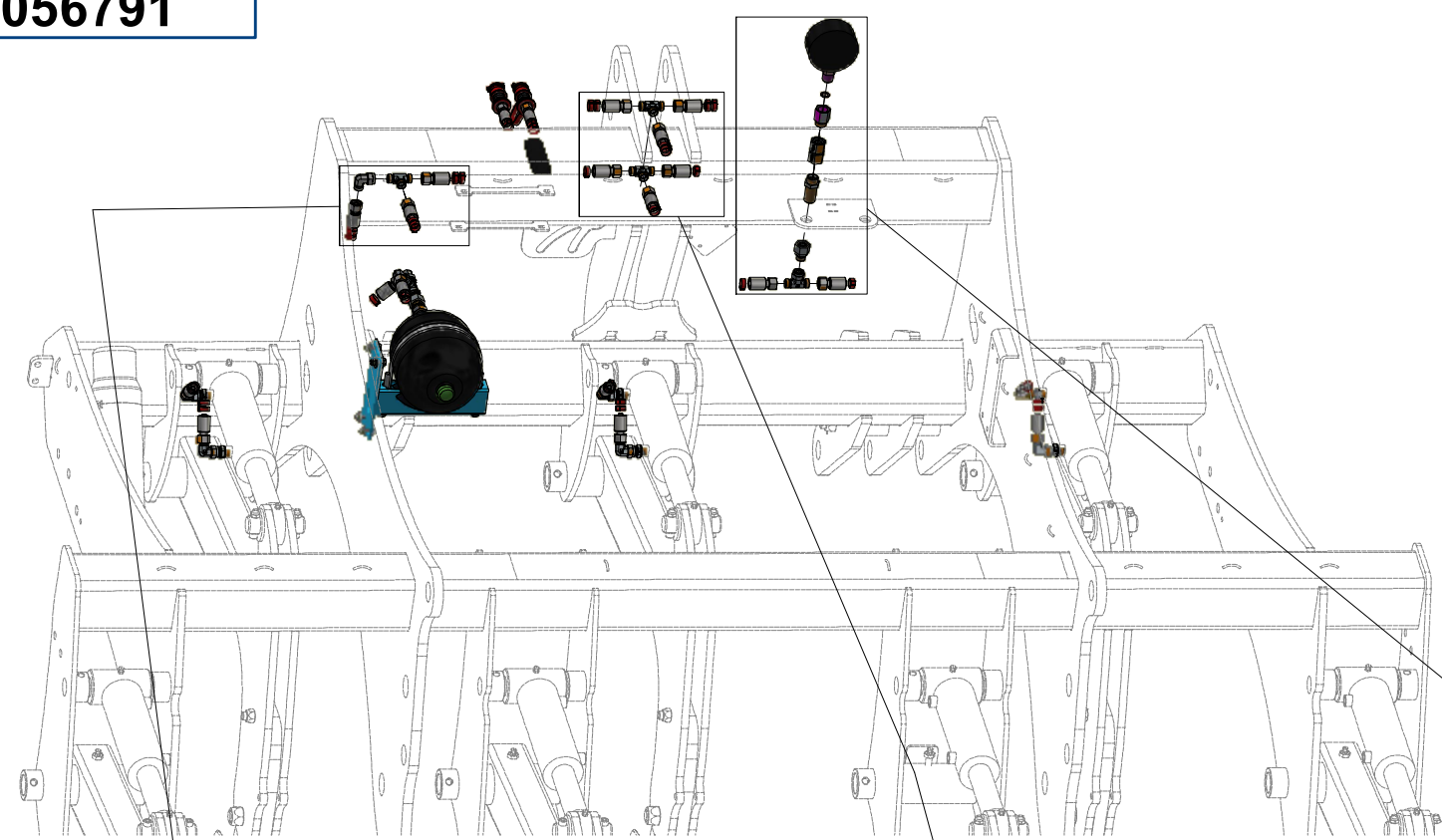
Ⓖ MACHINE HYDRAULICS

Ⓡ ГИДРАВЛИКА МАШИНЫ

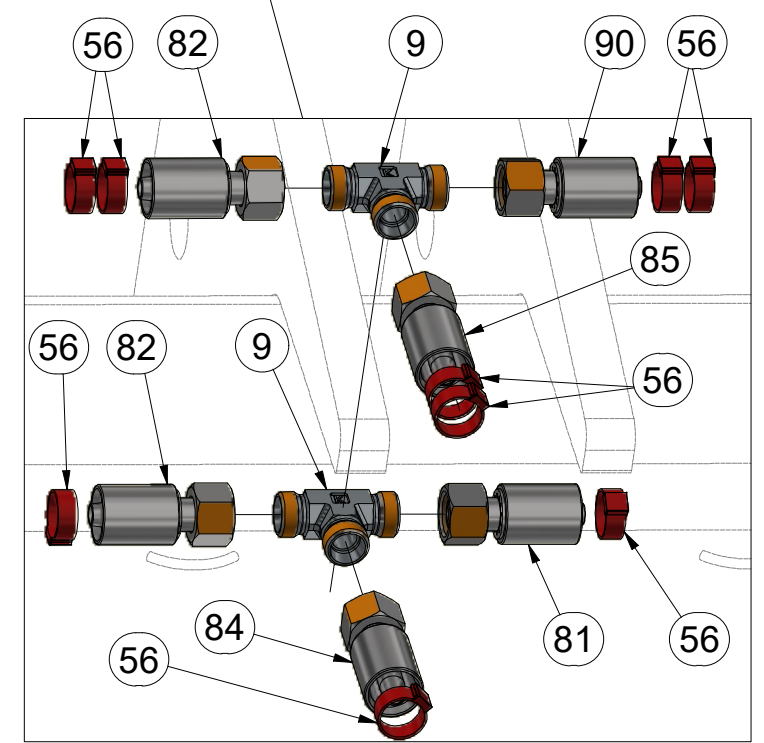
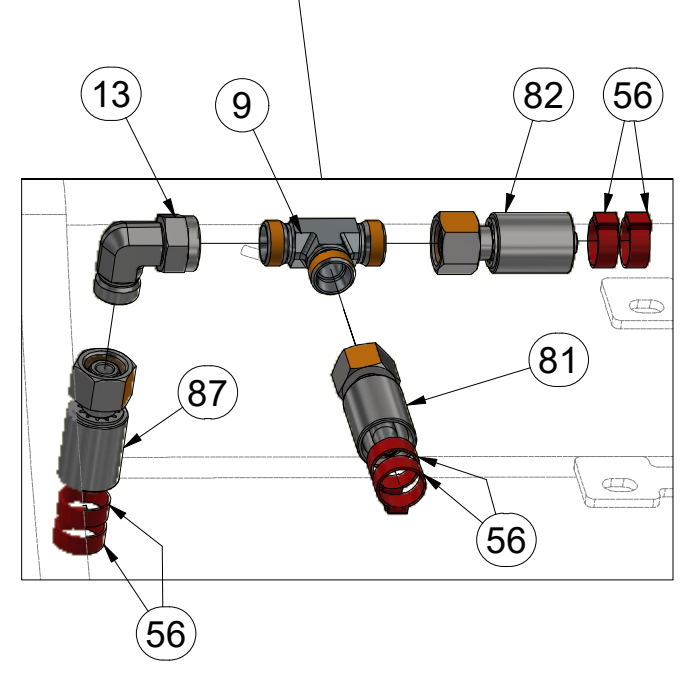
Ⓟ HYDRAULIKA MASZYNY



**VZ00056791**



Pos.	Part Number	Pcs.
8	m07502	2
9	m02632	9
10	m09625	2
13	m07654	25
15	m09987	4
17	m11974	2
18	m22307	2
20	m04320	2
35	m05518	2
56	m11294	44
81	m03845	3
82	m03844	5
84	m07505	3
85	m15580	4
86	m15439	1
87	m15584	3
90	m15579	2



Ⓒ HYDRAULIKA STROJE

Ⓓ HYDRAULIK DER MASCHINE

Ⓕ HYDRAULIQUE DE LA MACHINE

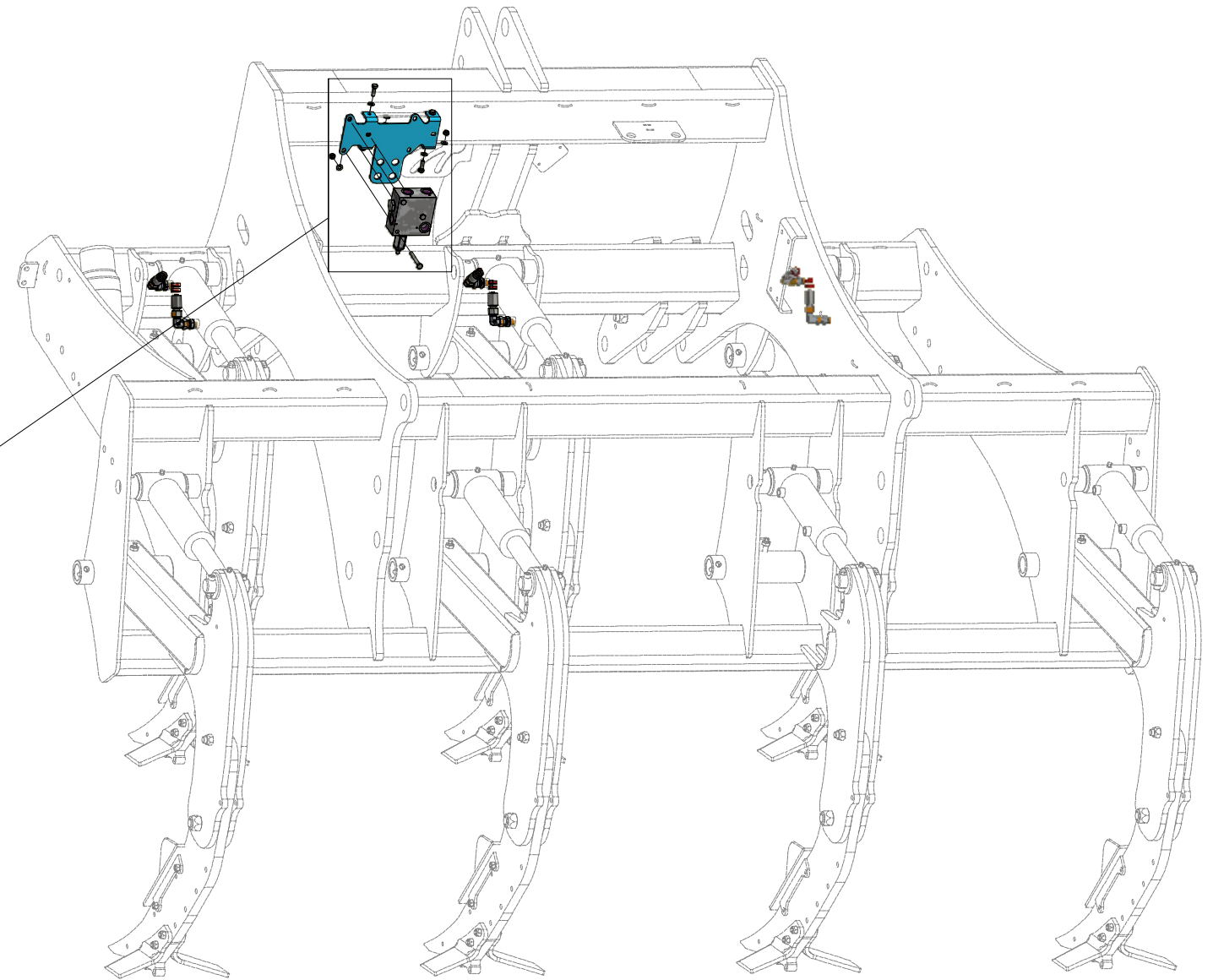
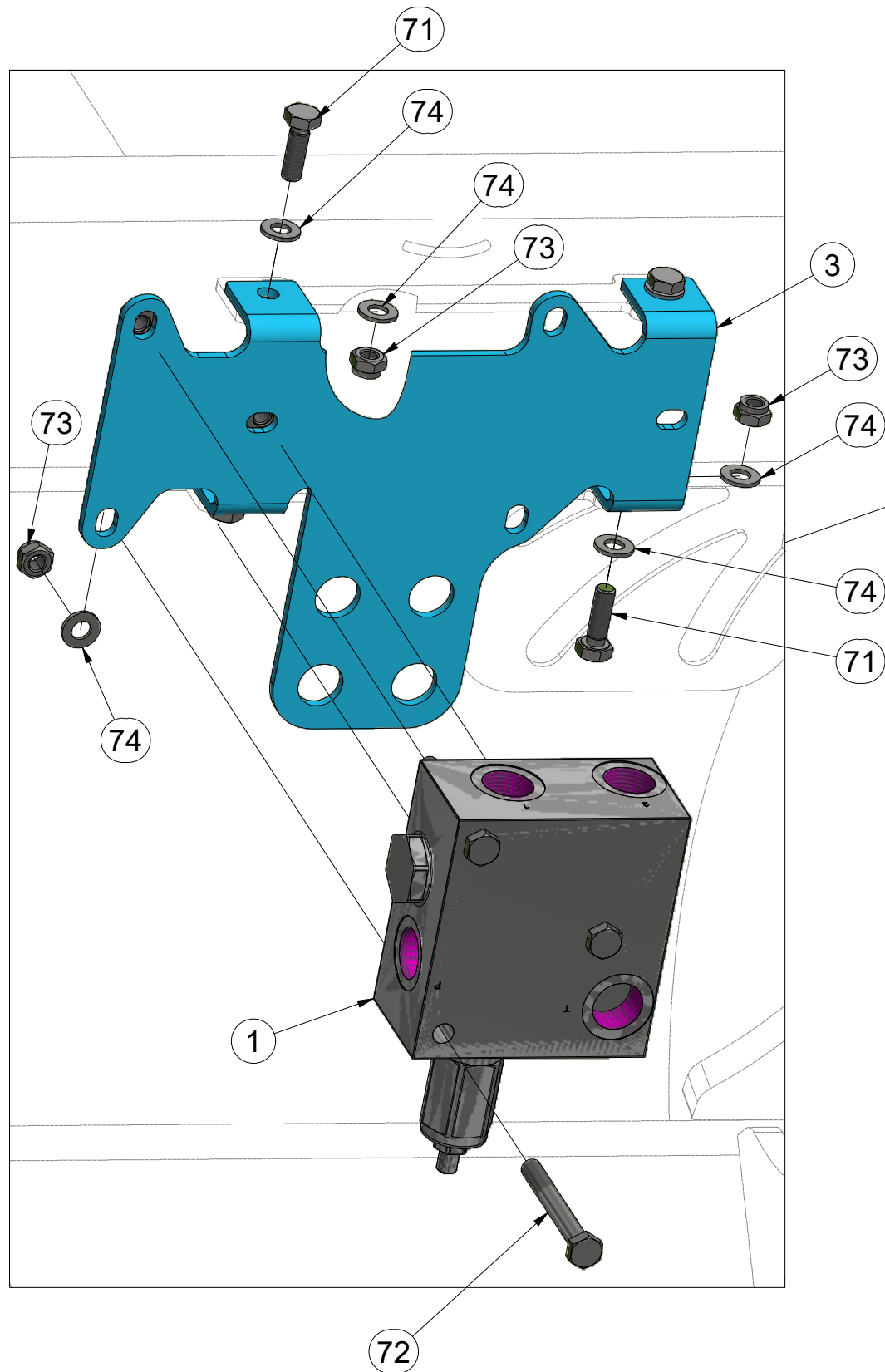
Ⓖ MACHINE HYDRAULICS

Ⓡ ГИДРАВЛИКА МАШИНЫ

Ⓟ HYDRAULIKA MASZYN

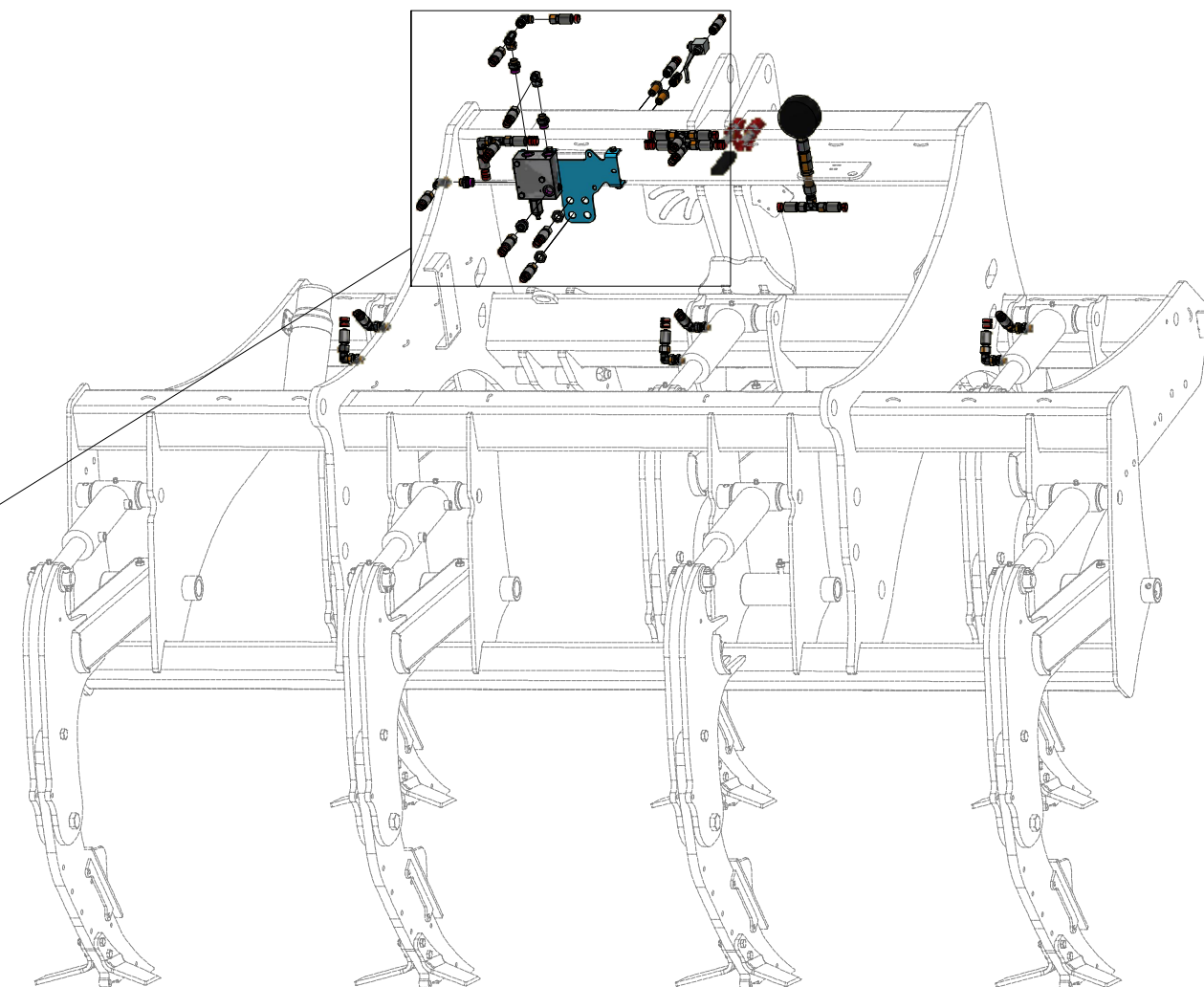
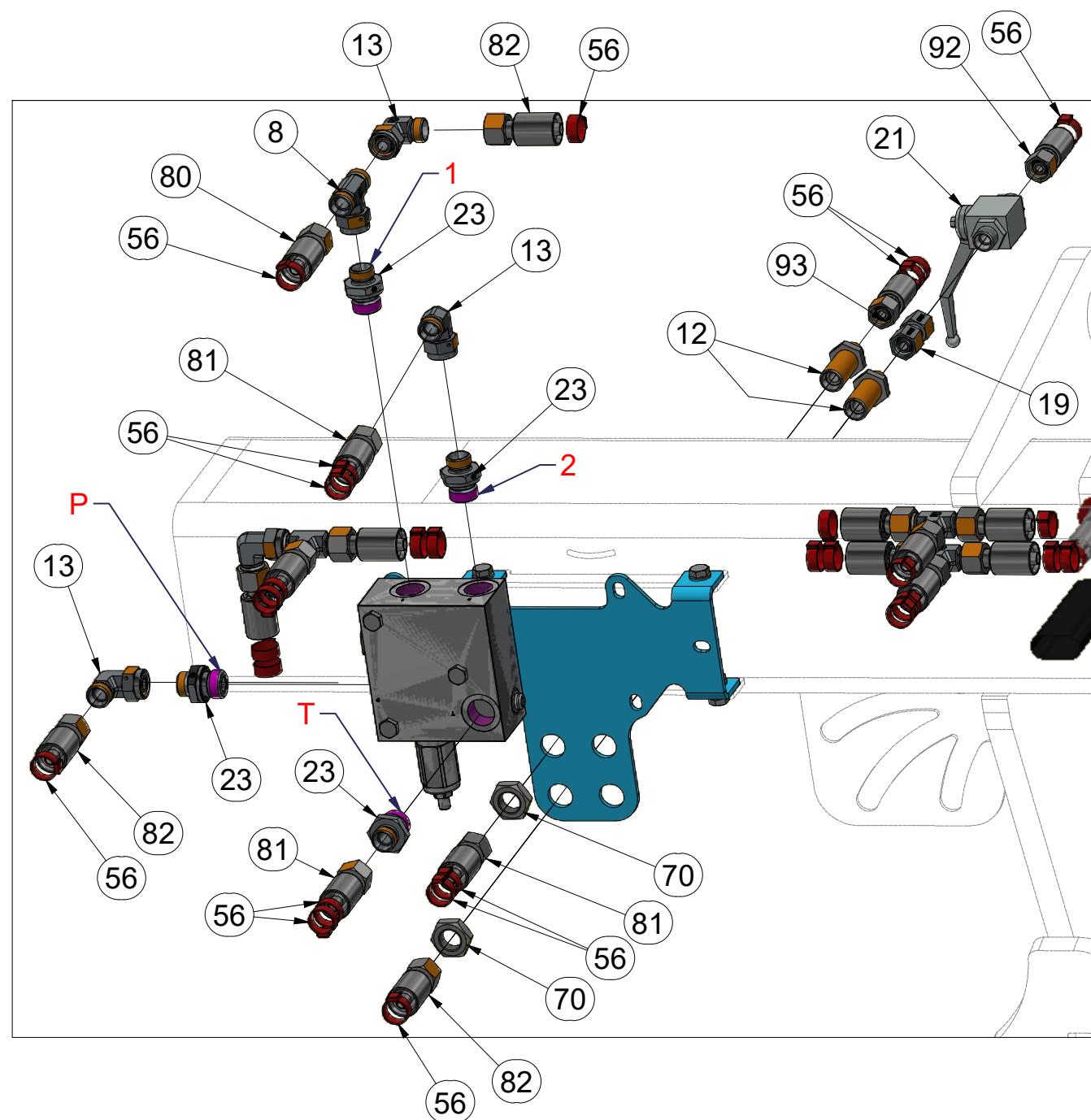


**VZ00056791**



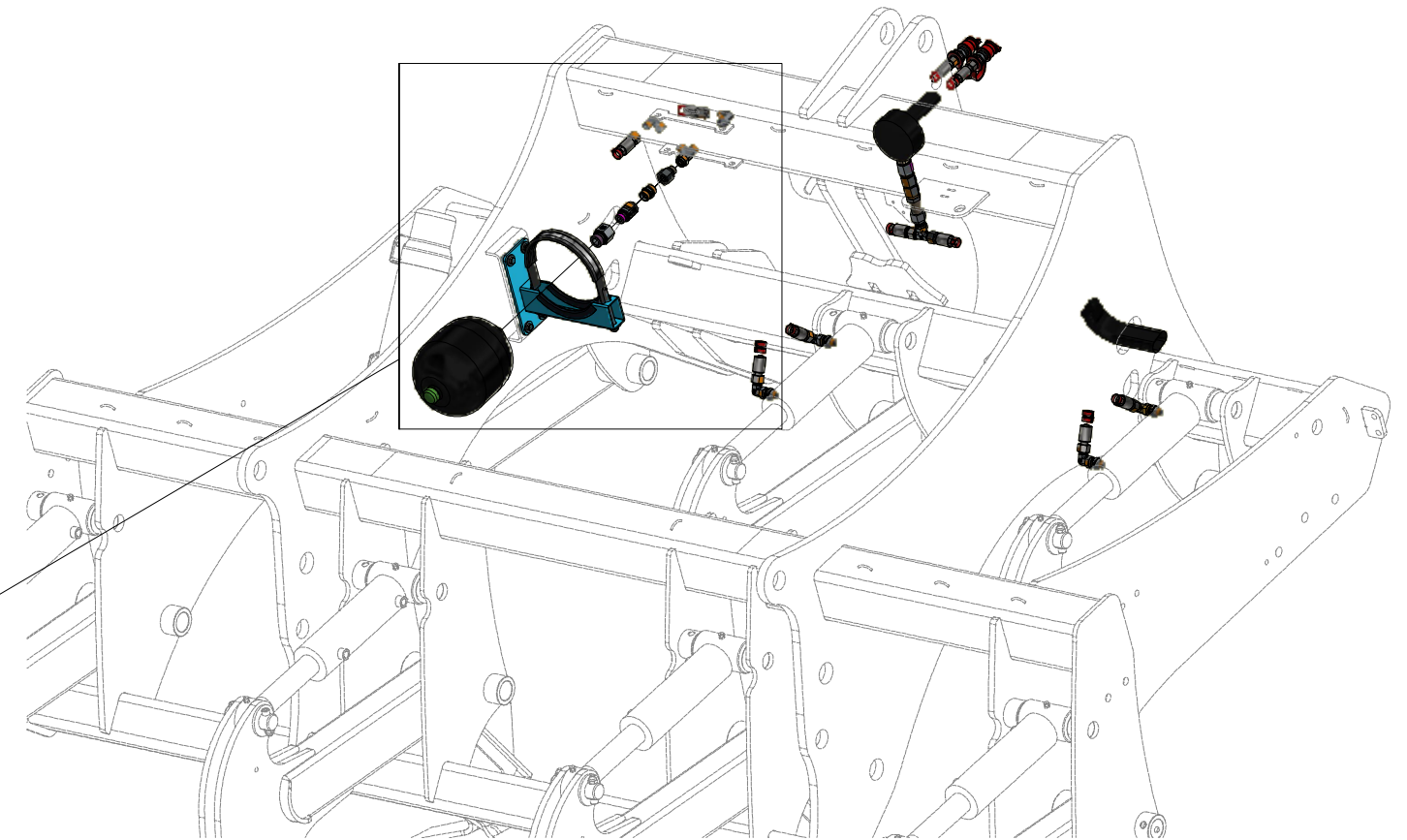
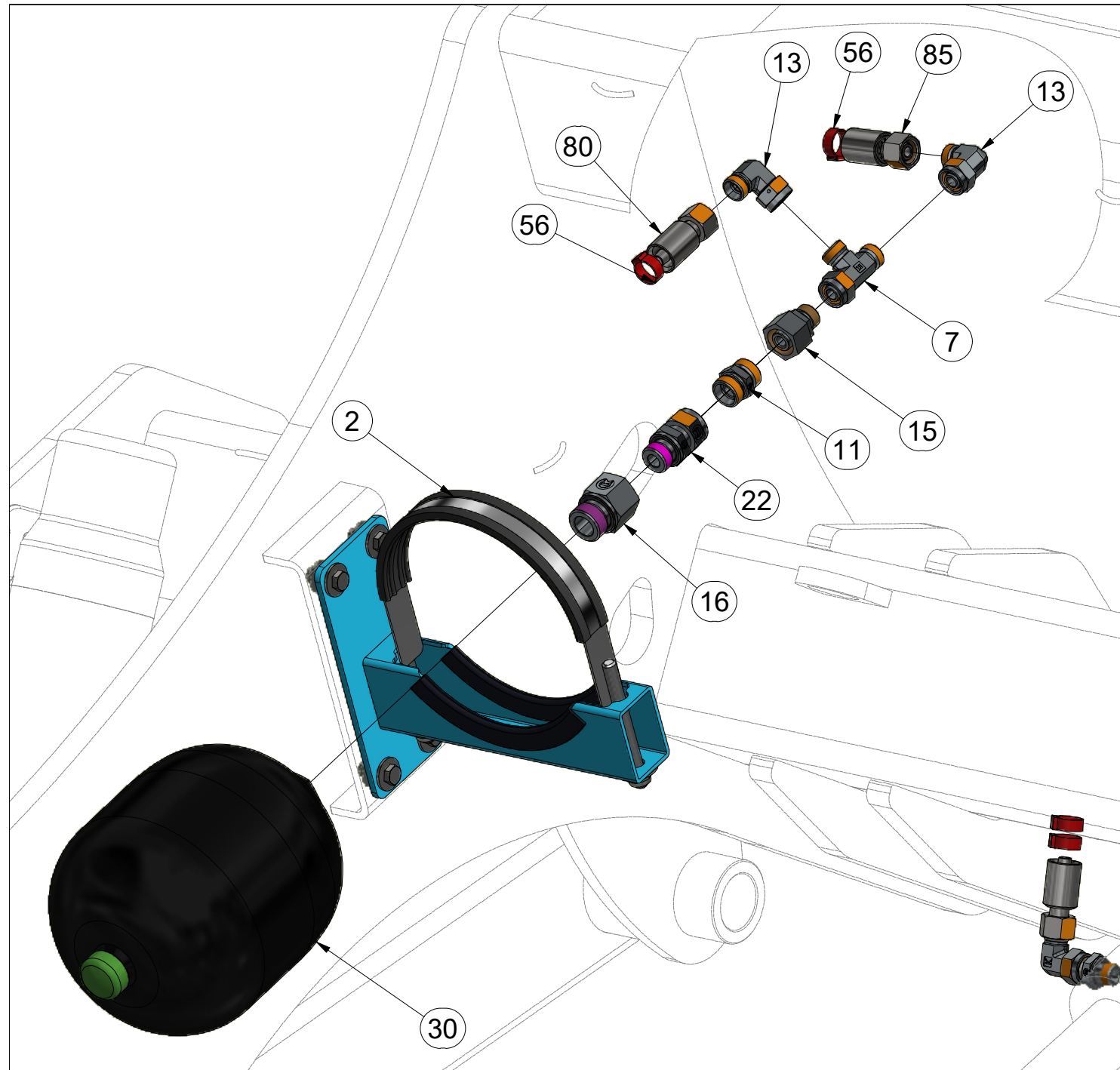
Pos.	Part Number	Pcs.
1	VZ00056305	2
3	VZ00056786	1
71	m01092	4
72	m03931	6
73	m04503	10
74	m01203	14

**VZ00056791**



Pos.	Part Number	Pcs.
8	m07502	2
12	m24100	4
13	m07654	25
19	m22305	2
21	m19385	2
23	m06321	8
56	m11294	44
70	m03744	4
80	m13237	4
81	m03845	3
82	m03844	5
92	m07360	2
93	m05762	2

**VZ00056791**



Pos.	Part Number	Pcs.
2	VZ00033182	2
7	m08299	3
11	m04428	2
13	m07654	25
15	m09987	4
16	m13037	2
22	m07993	2
30	m23482	2
56	m11294	44
80	m13237	4
85	m15580	4

ⒸZ HYDRAULIKA STROJE

Ⓓ HYDRAULIK DER MASCHINE

Ⓕ HYDRAULIQUE DE LA MACHINE

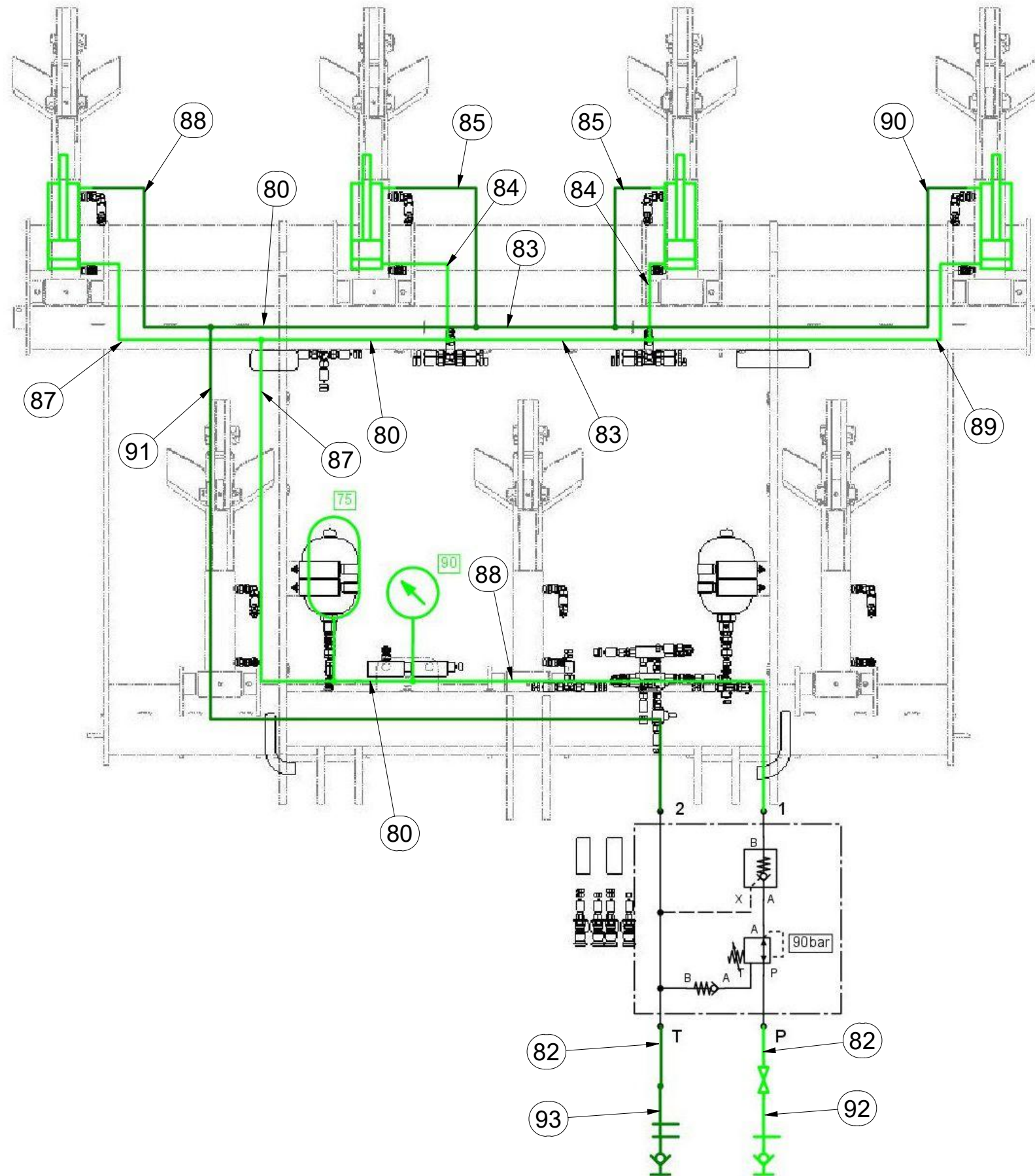
ⒼB MACHINE HYDRAULICS

Ⓔ RU ГИДРАВЛИКА МАШИНЫ

Ⓗ PL HYDRAULIKA MASZYN



VZ00056791



Pos.	Part Number	Pcs.
80	m13237	4
82	m03844	5
83	m15583	2
84	m07505	3
85	m15580	4
87	m15584	3
88	m04999	2
89	m15585	1
90	m15579	2
91	m02994	1
92	m07360	2
93	m05762	2

Ⓒ HYDRAULIKA STROJE

Ⓓ HYDRAULIK DER MASCHINE

Ⓕ HYDRAULIQUE DE LA MACHINE

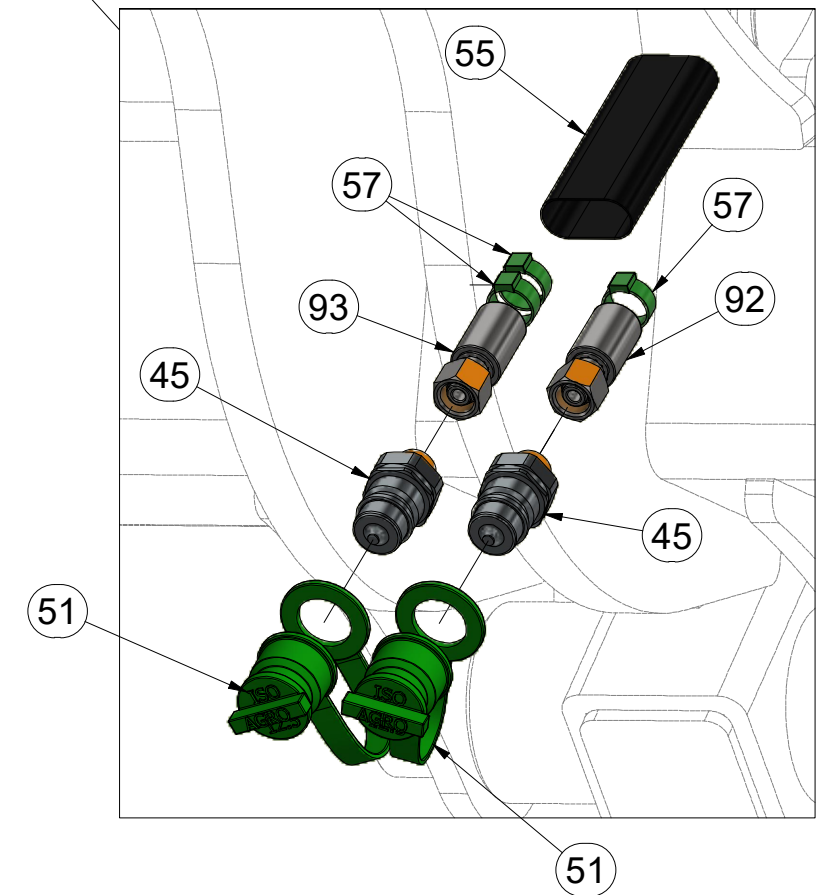
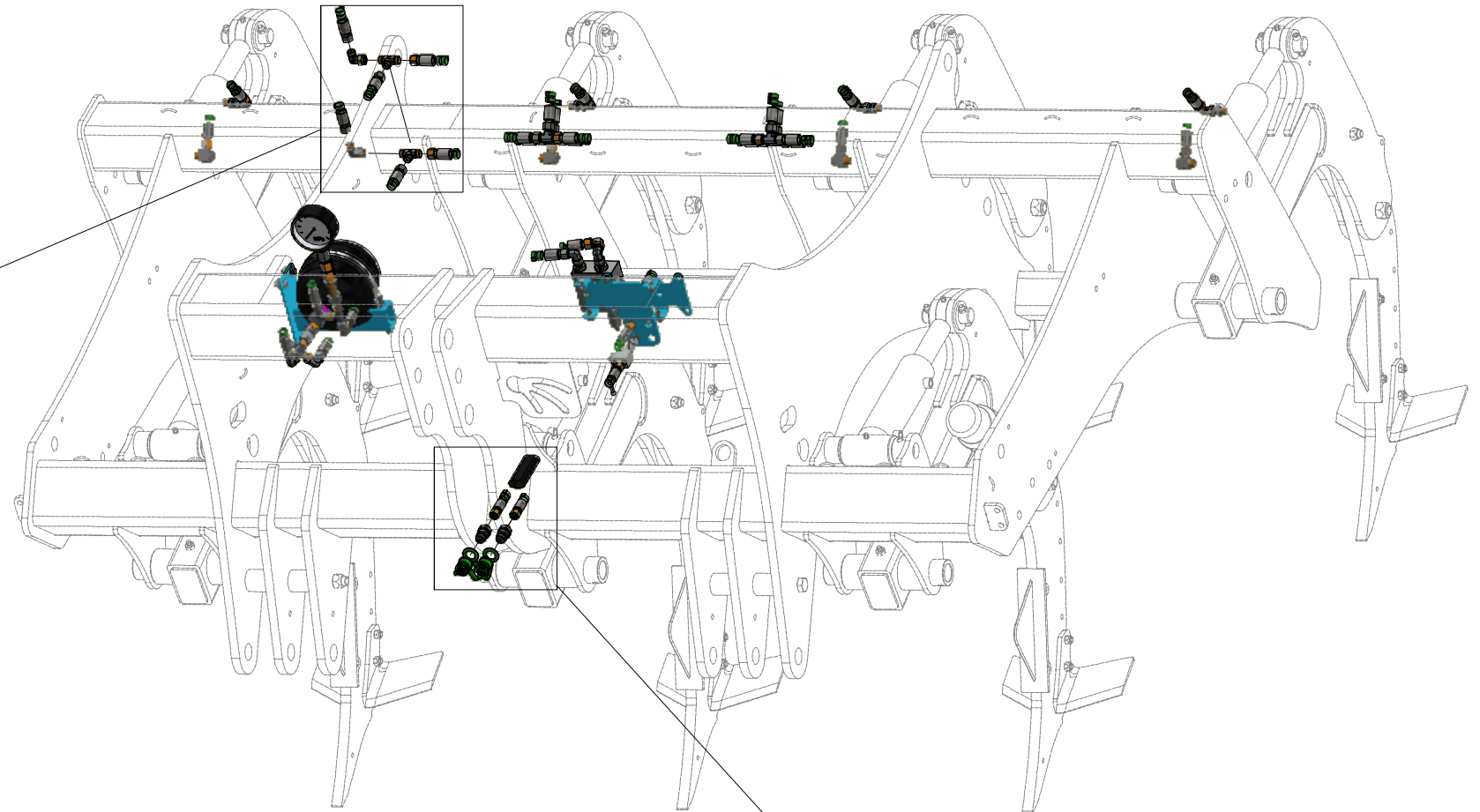
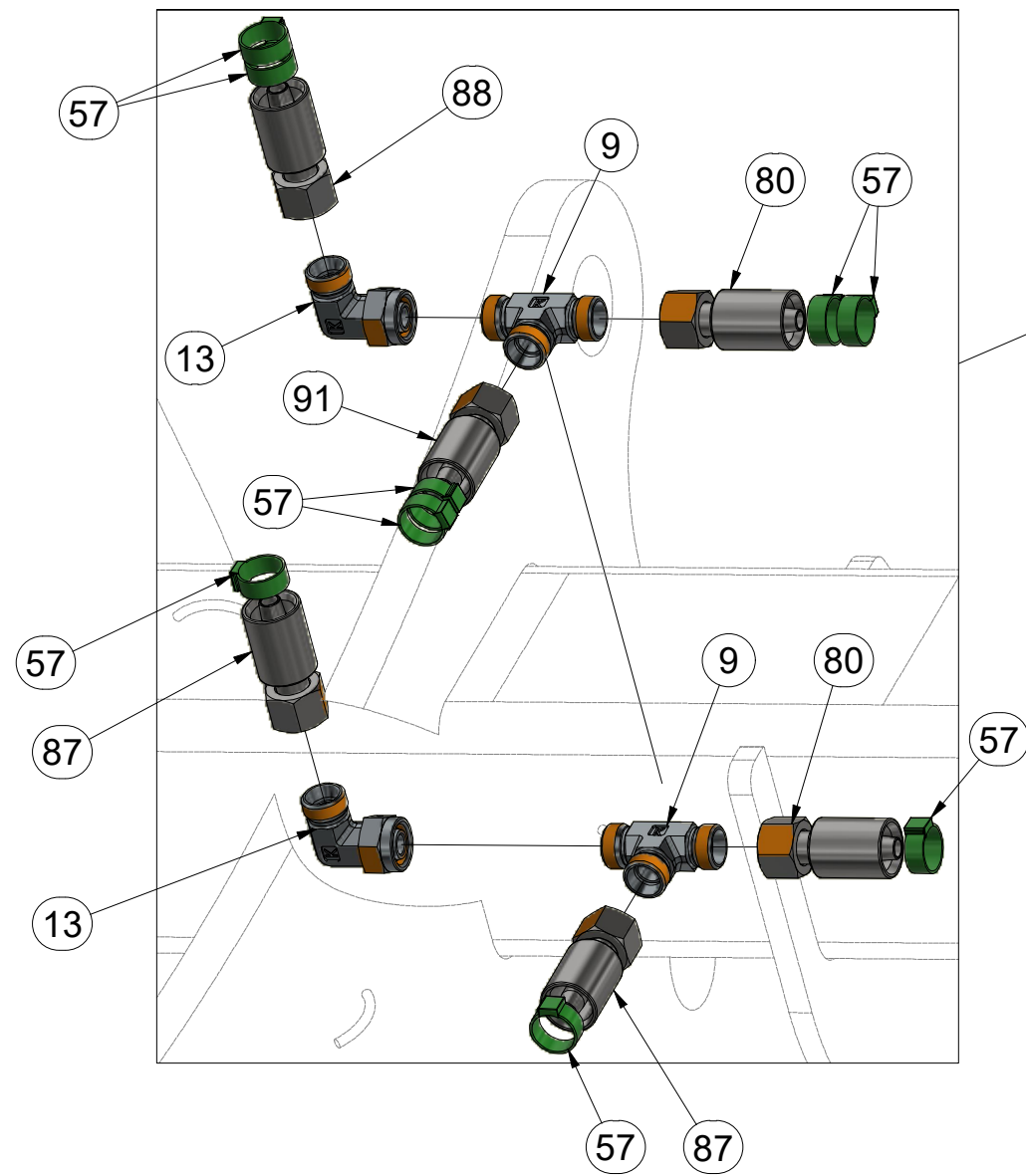
Ⓖ MACHINE HYDRAULICS

Ⓡ ГИДРАВЛИКА МАШИНЫ

Ⓟ HYDRAULIKA MASZYNY



**VZ00056791**



Pos.	Part Number	Pcs.
9	m02632	9
13	m07654	25
45	m03849	4
51	m04098	2
55	m11183	6
57	m11282	58
80	m13237	4
87	m15584	3
88	m04999	2
91	m02994	1
92	m07360	2
93	m05762	2

Ⓒ HYDRAULIKA STROJE

Ⓓ HYDRAULIK DER MASCHINE

Ⓕ HYDRAULIQUE DE LA MACHINE

Ⓖ MACHINE HYDRAULICS

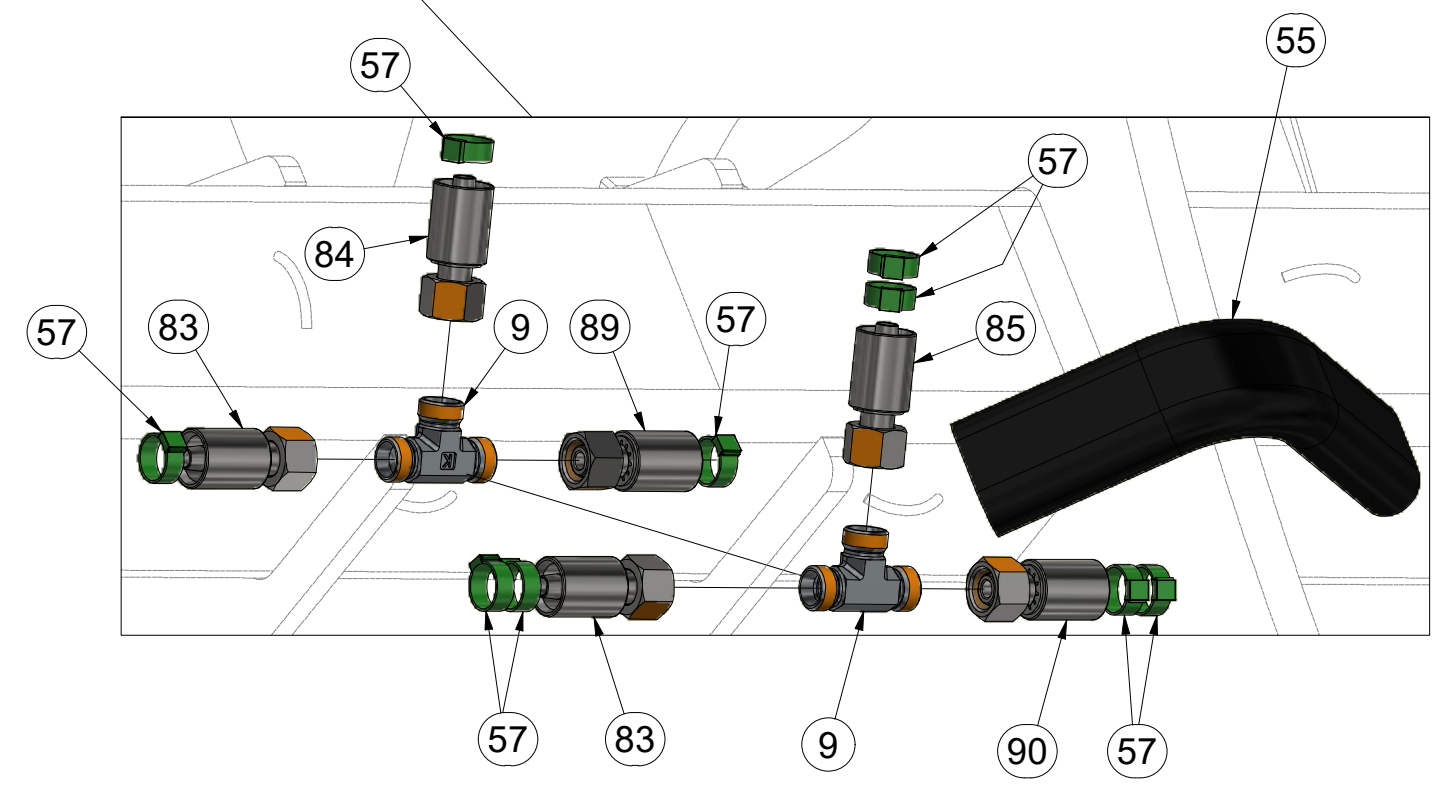
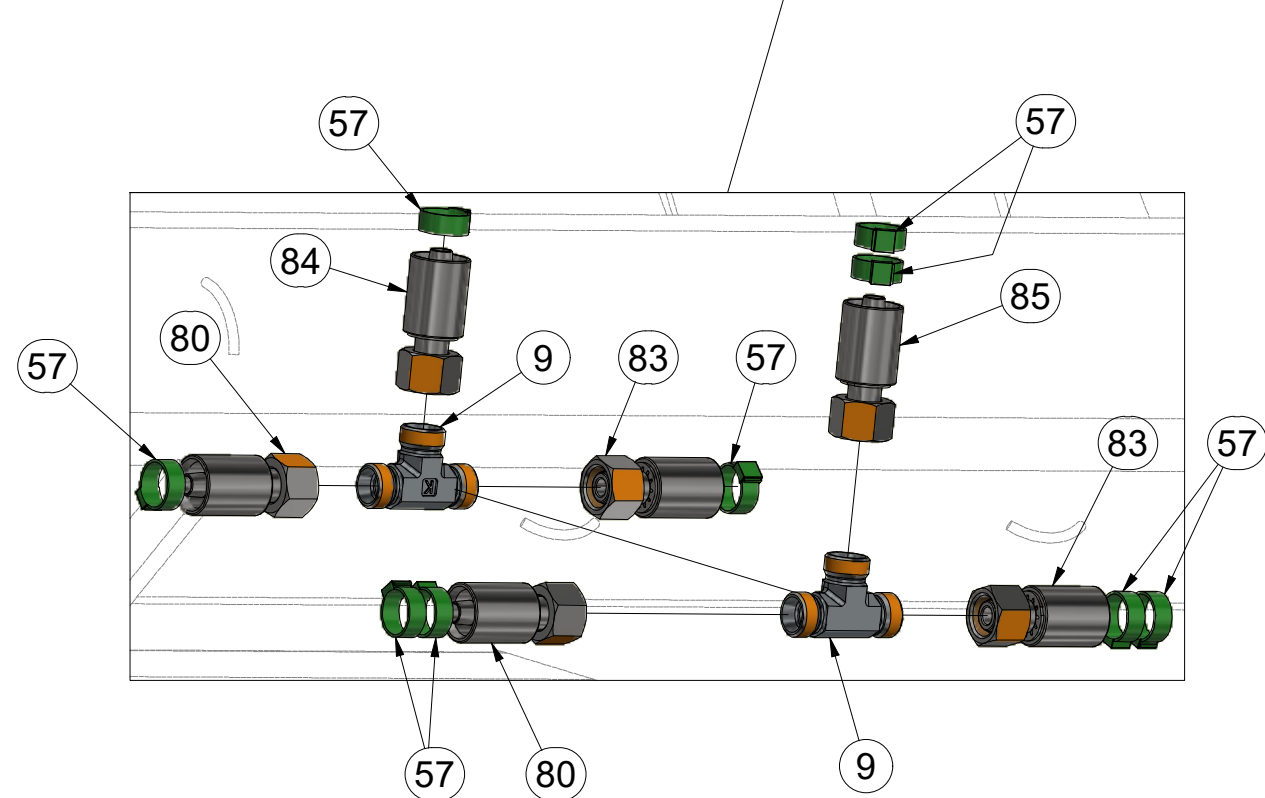
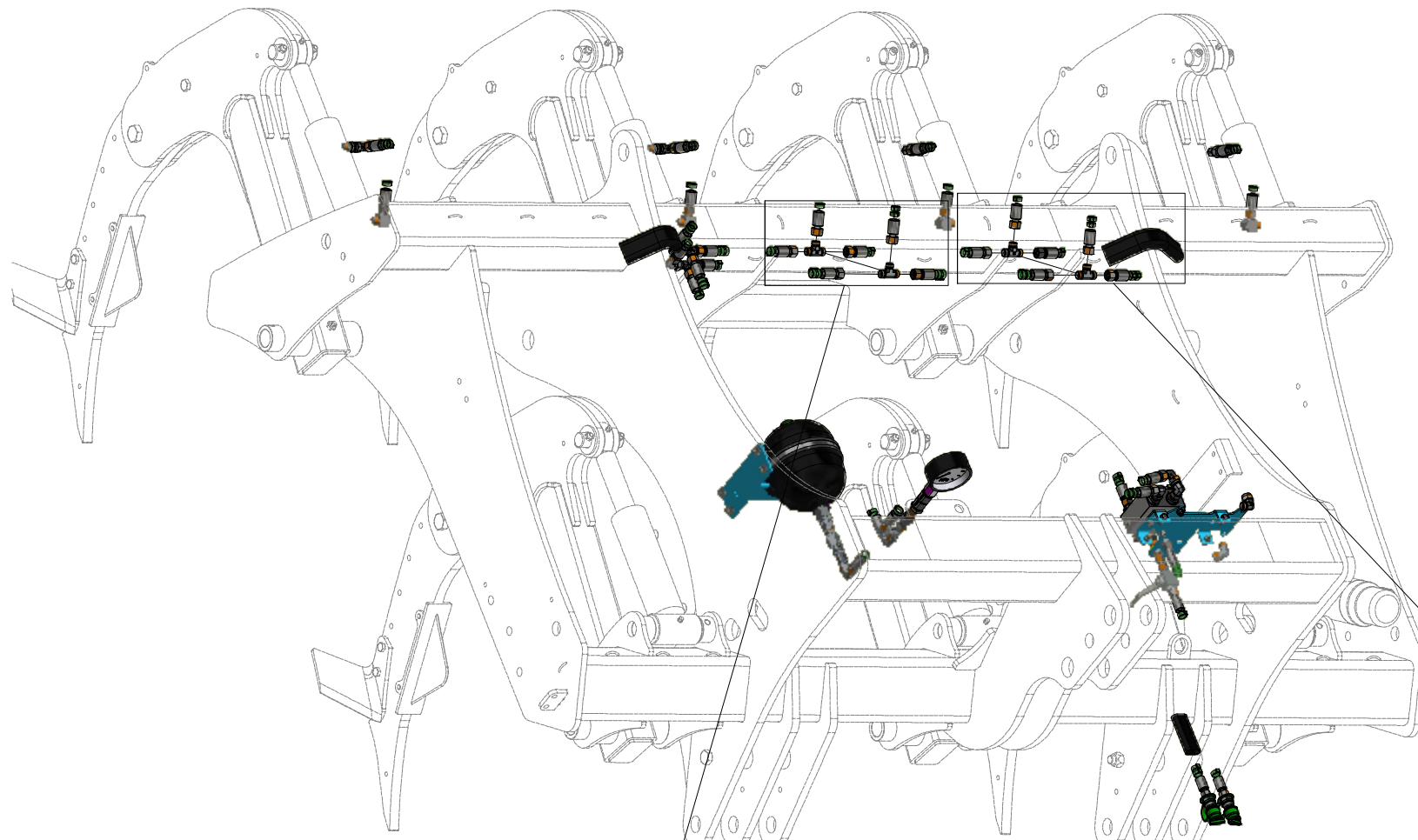
Ⓡ ГИДРАВЛИКА МАШИНЫ

Ⓟ HYDRAULIKA MASZYN



**VZ00056791**

Pos.	Part Number	Pcs.
9	m02632	9
55	m11183	6
57	m11282	58
80	m13237	4
83	m15583	2
84	m07505	3
85	m15580	4
89	m15585	1
90	m15579	2



ⒸZ HYDRAULIKA STROJE

Ⓓ HYDRAULIK DER MASCHINE

Ⓕ HYDRAULIQUE DE LA MACHINE

ⒸB MACHINE HYDRAULICS

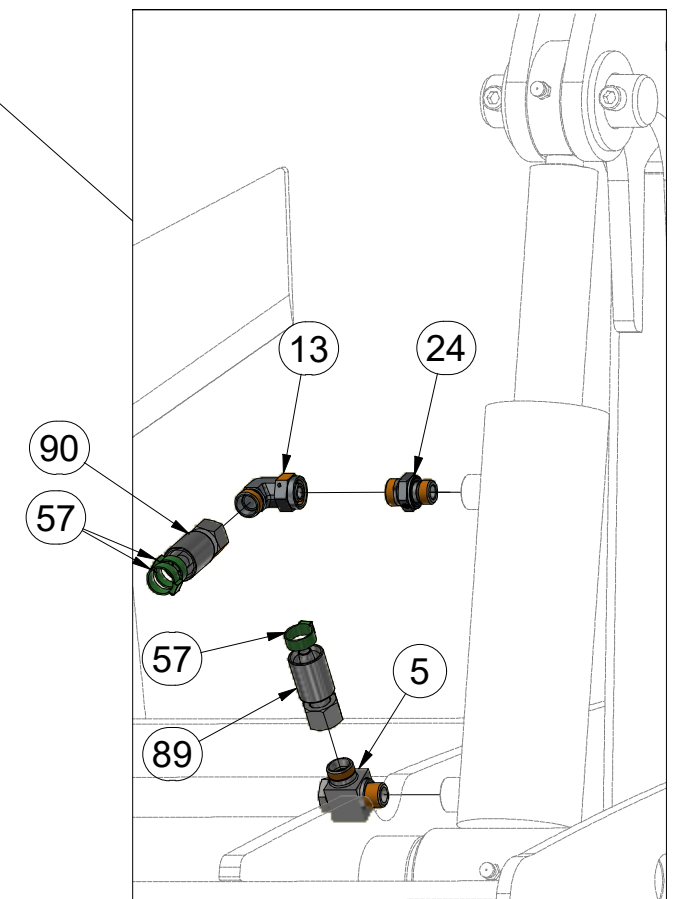
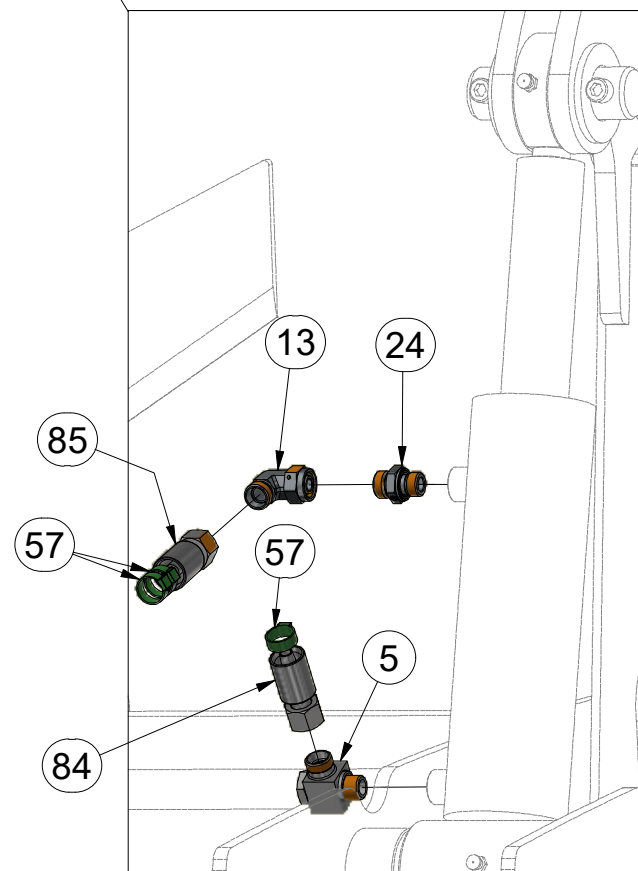
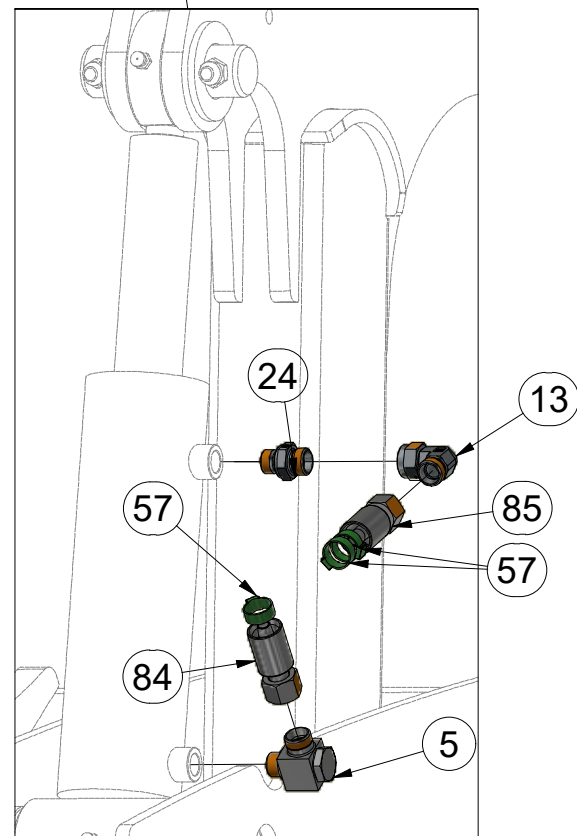
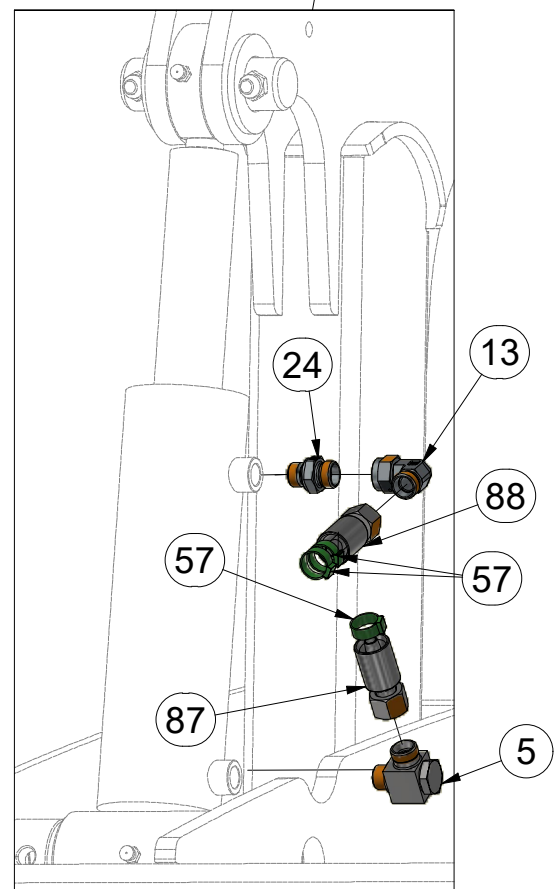
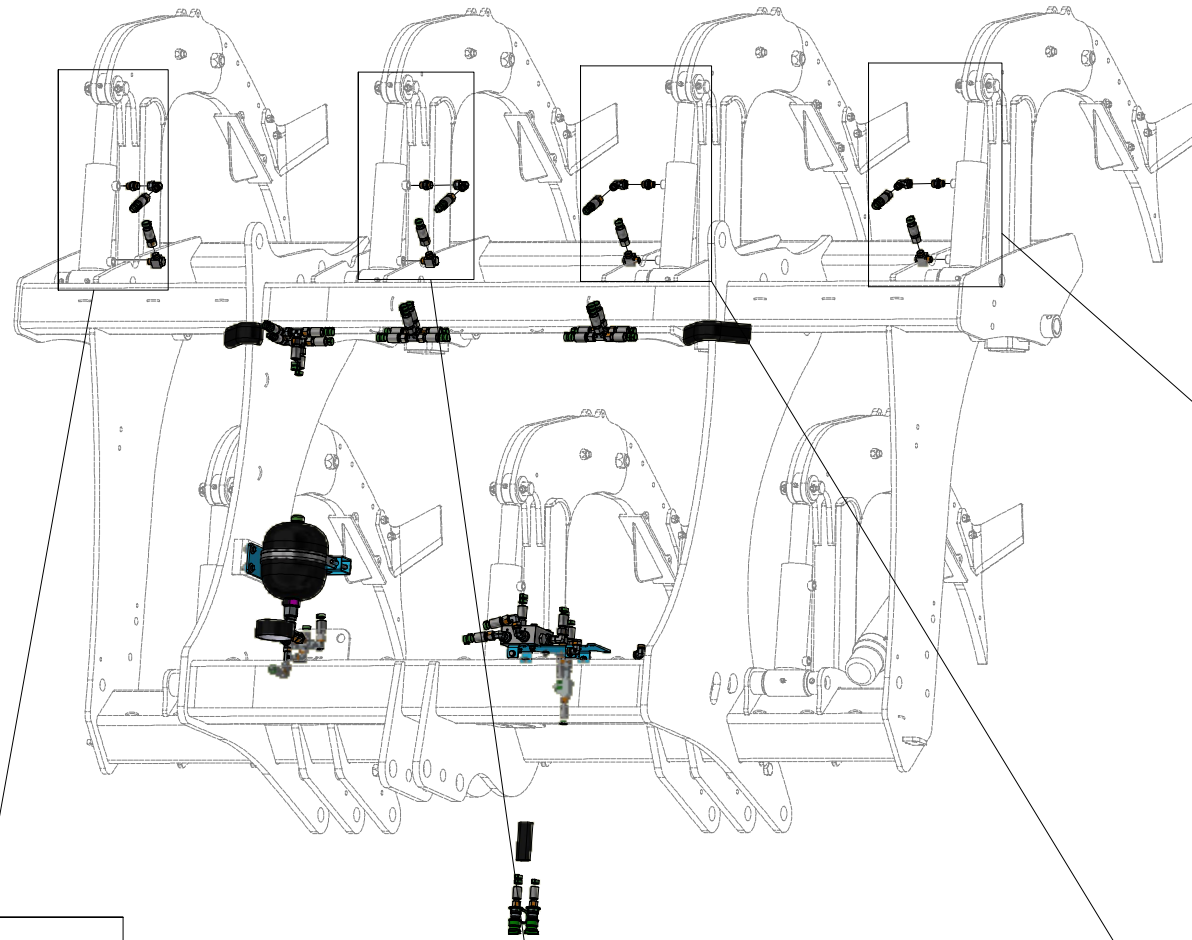
ⒸR ГИДРАВЛИКА МАШИНЫ

ⒸL HYDRAULIKA MASZYNY



**VZ00056791**

Pos.	Part Number	Pcs.
5	m20882	4
13	m07654	25
24	m10097	10
57	m11282	58
84	m07505	3
85	m15580	4
87	m15584	3
88	m04999	2
89	m15585	1
90	m15579	2



Ⓒ HYDRAULIKA STROJE

Ⓓ HYDRAULIK DER MASCHINE

Ⓕ HYDRAULIQUE DE LA MACHINE

Ⓖ MACHINE HYDRAULICS

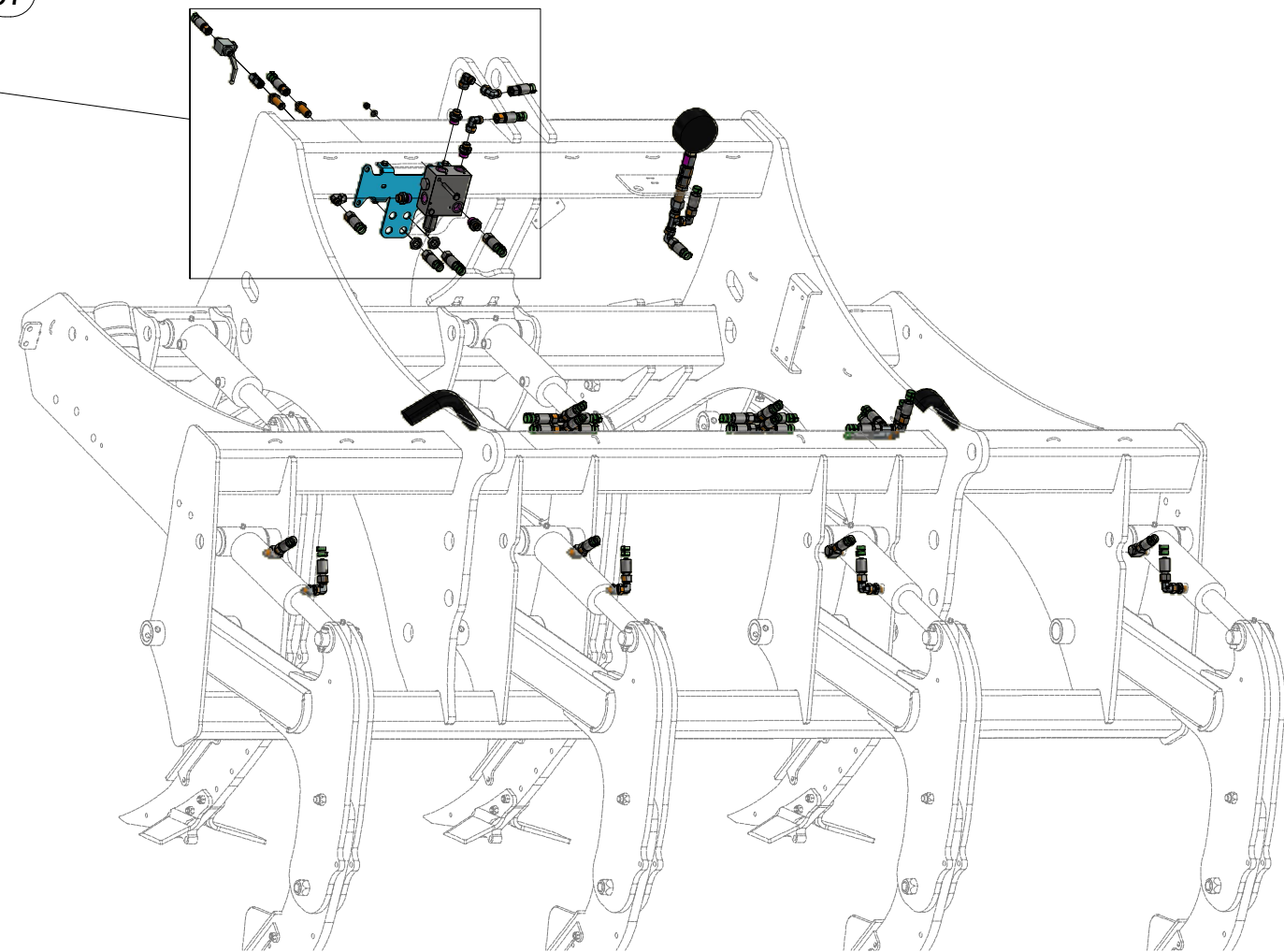
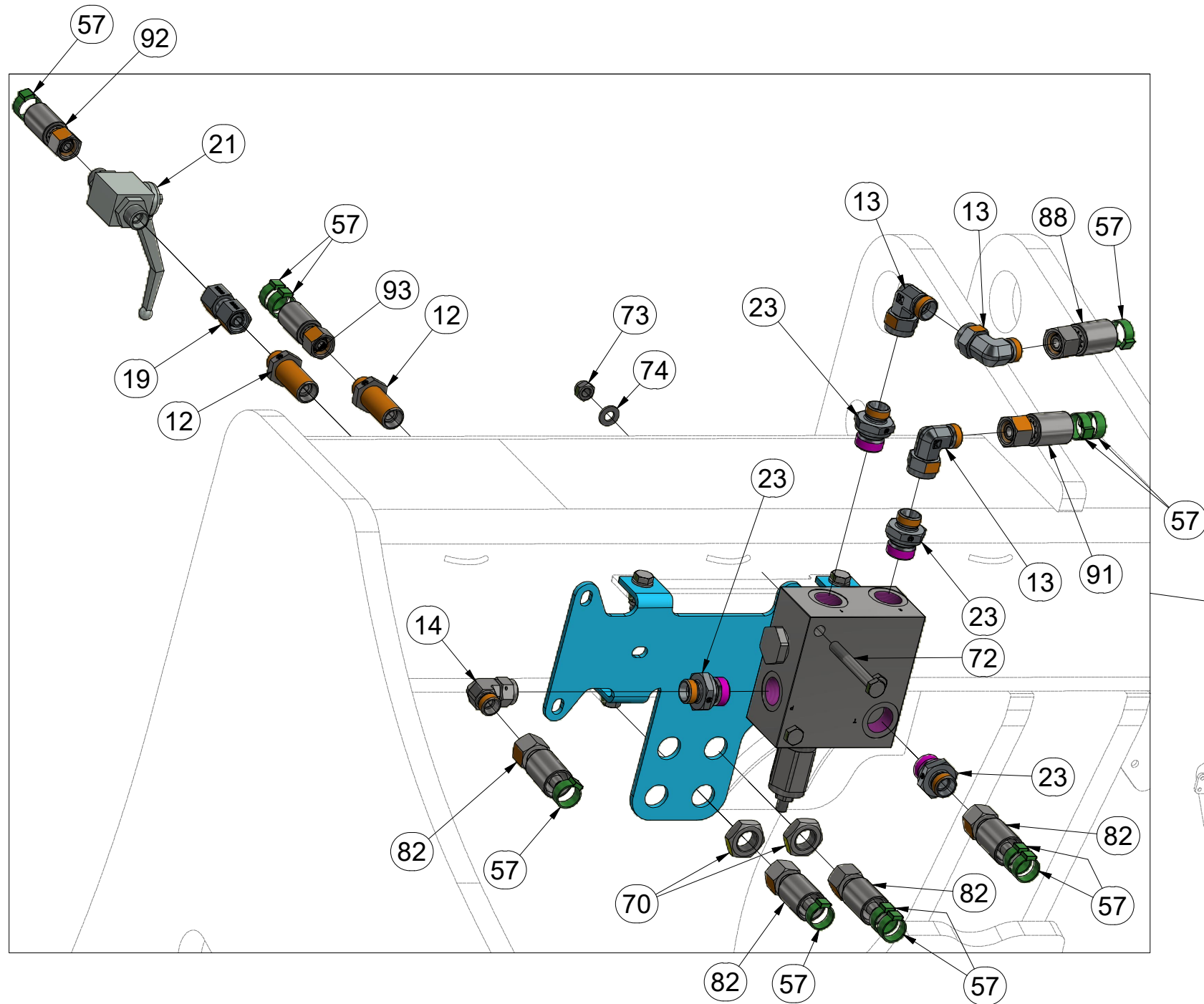
Ⓡ ГИДРАВЛИКА МАШИНЫ

Ⓟ HYDRAULIKA MASZYN



**VZ00056791**

Pos.	Part Number	Pcs.
1	VZ00056305	2
12	m24100	4
13	m07654	25
14	m06803	1
19	m22305	2
21	m19385	2
23	m06321	8
57	m11282	58
70	m03744	4
72	m03931	6
73	m04503	10
74	m01203	14
82	m03844	5
88	m04999	2
91	m02994	1
92	m07360	2
93	m05762	2



ⒸZ HYDRAULIKA STROJE

Ⓓ HYDRAULIK DER MASCHINE

Ⓕ HYDRAULIQUE DE LA MACHINE

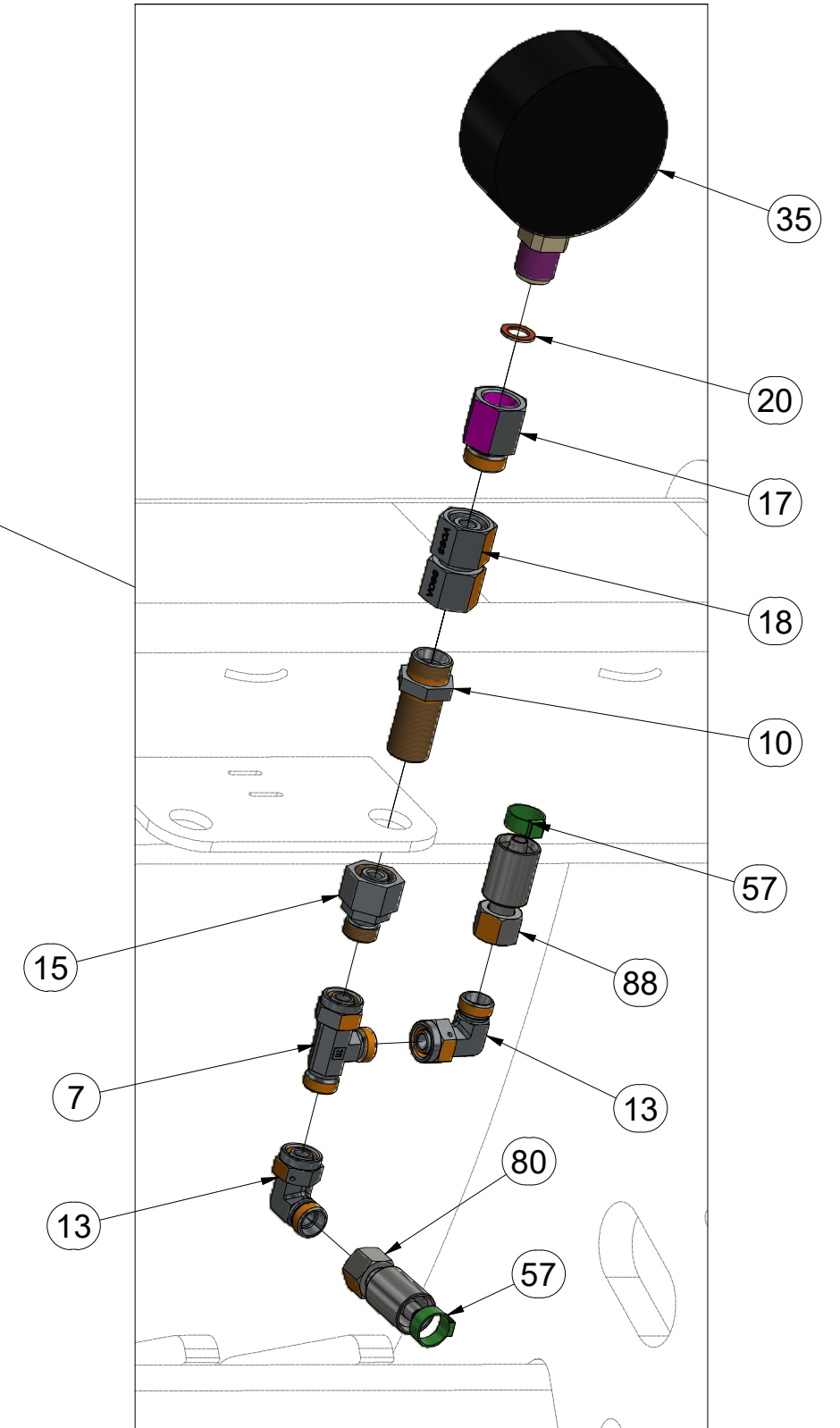
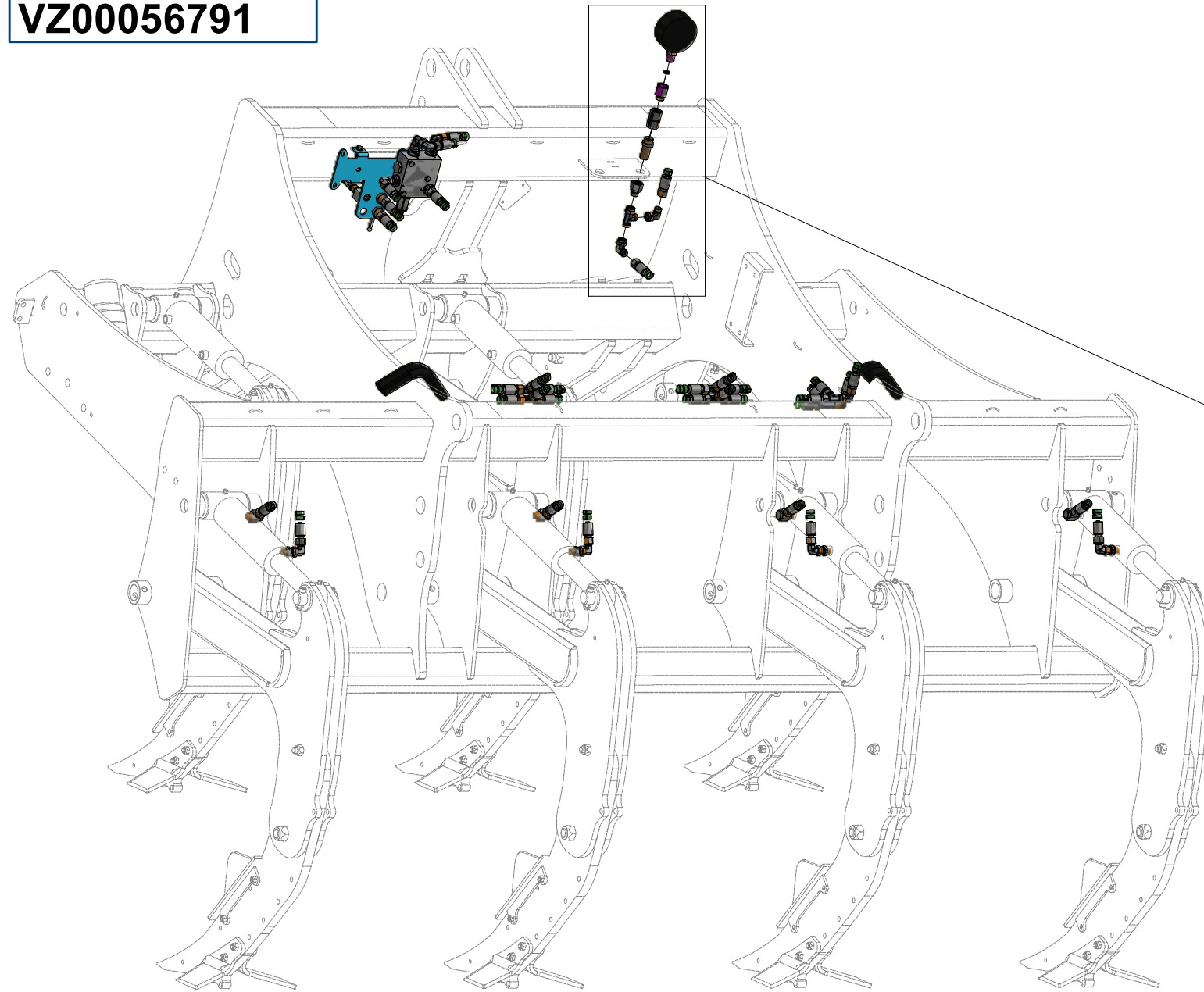
ⒸB MACHINE HYDRAULICS

ⒸR ГИДРАВЛИКА МАШИНЫ

ⒸL HYDRAULIKA MASZYN



**VZ00056791**



Pos.	Part Number	Pcs.
7	m08299	3
10	m09625	2
13	m07654	25
15	m09987	4
17	m11974	2
18	m22307	2
20	m04320	2
35	m05518	2
57	m11282	58
80	m13237	4
88	m04999	2

Ⓒ HYDRAULIKA STROJE

Ⓓ HYDRAULIK DER MASCHINE

Ⓕ HYDRAULIQUE DE LA MACHINE

Ⓖ MACHINE HYDRAULICS

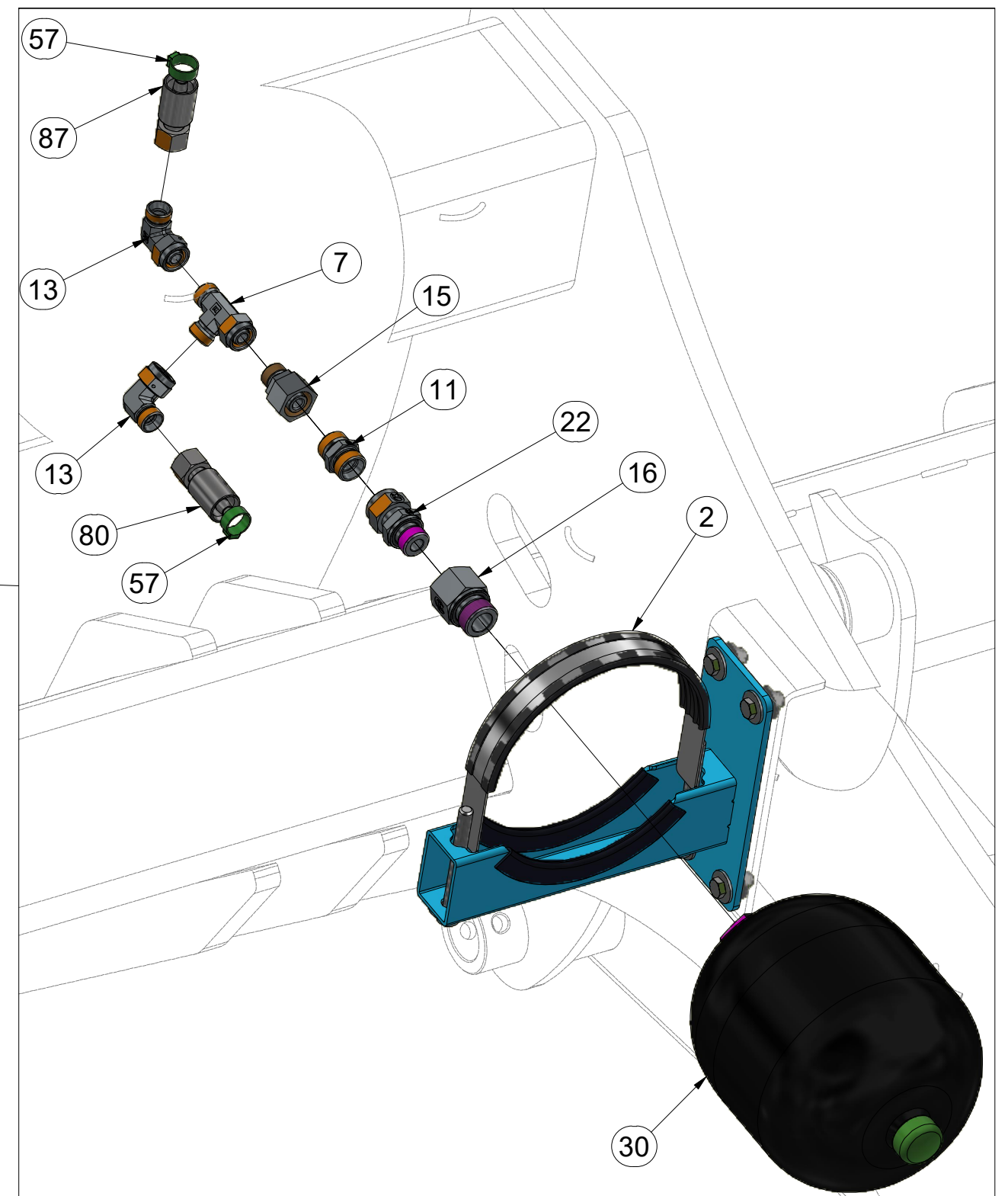
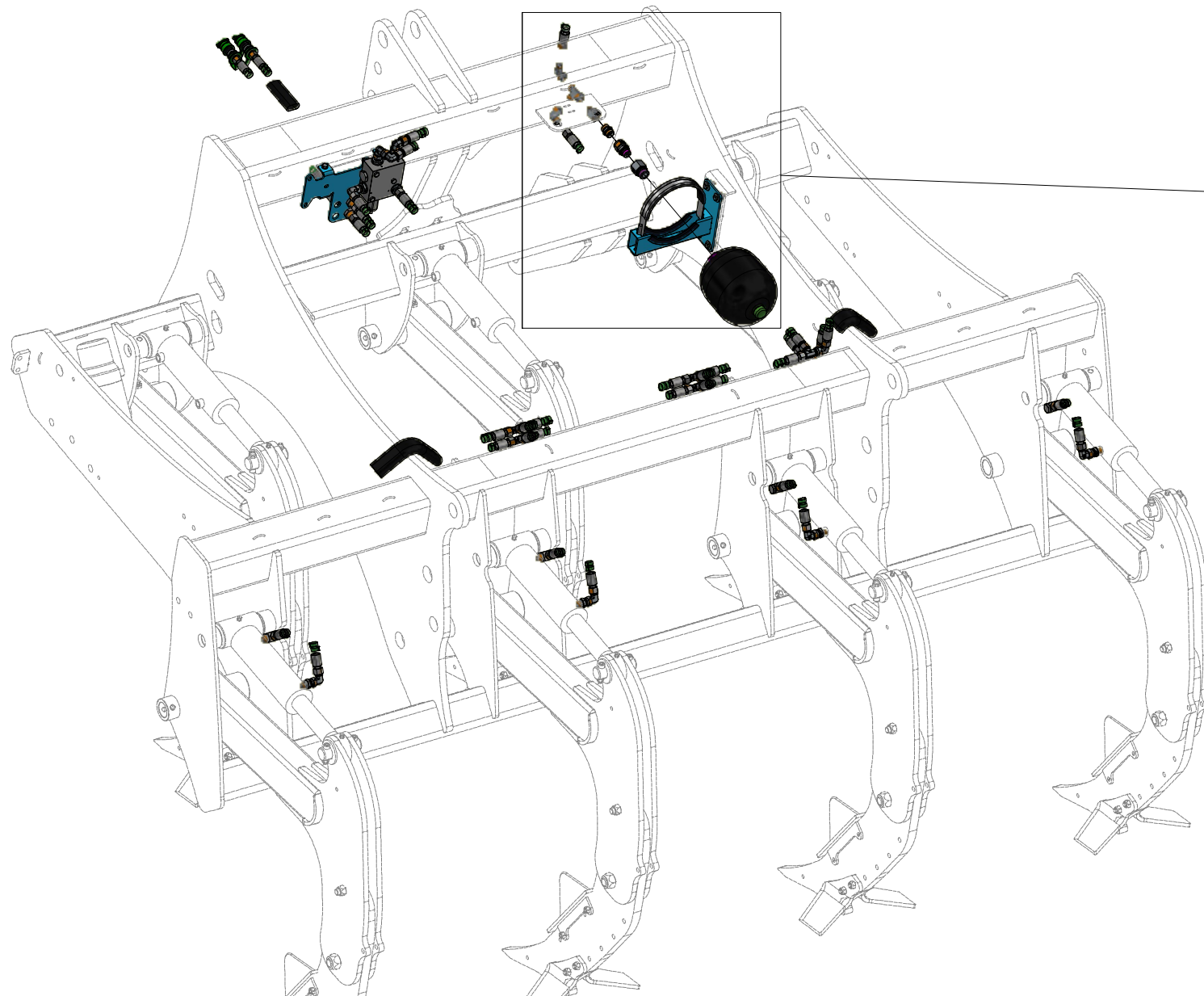
Ⓡ ГИДРАВЛИКА МАШИНЫ

Ⓟ HYDRAULIKA MASZYN



### VZ00056791

Pos.	Part Number	Pcs.
2	VZ00033182	2
7	m08299	3
11	m04428	2
13	m07654	25
15	m09987	4
16	m13037	2
22	m07993	2
30	m23482	2
57	m11282	58
80	m13237	4
87	m15584	3

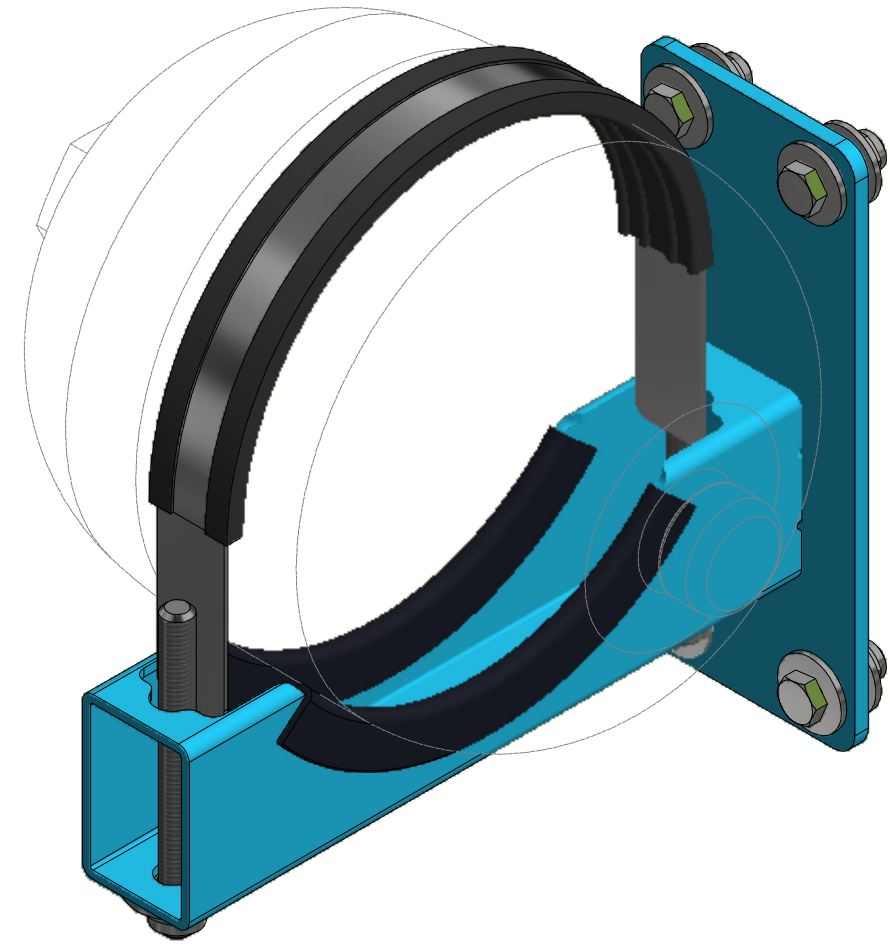
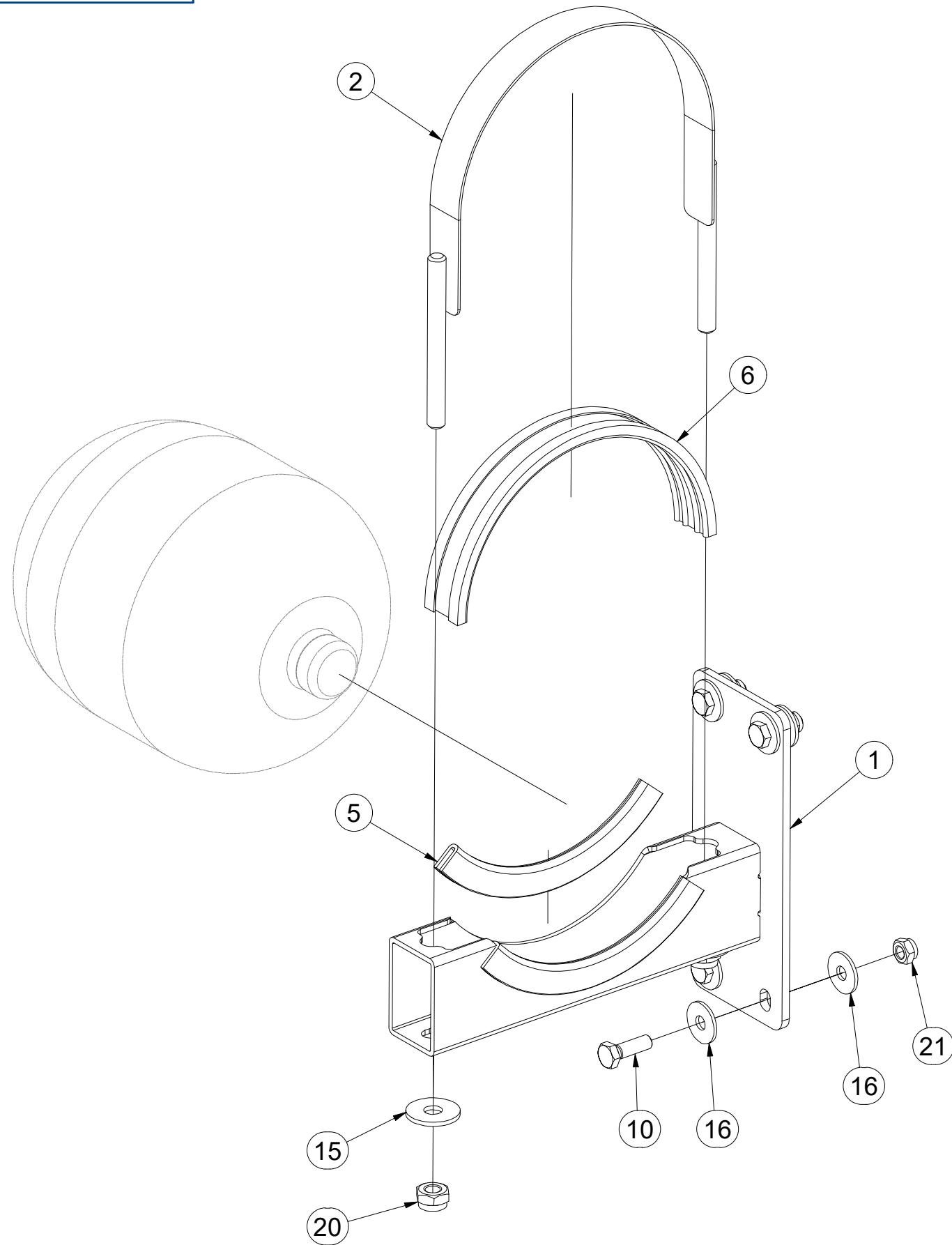


CZ DRŽÁK  
 D HALTER  
 F SUPPORT

GB HOLDER  
 RU ДЕРЖАТЕЛЬ  
 PL UCHWYT



**VZ00033182**



Pos.	Part Number	Pcs.
1	VZ00033183	1
2	VZ00033173	1
5	VZ00033175	2
6	VZ00033176	1
10	m01092	4
15	m16981	2
16	m07936	8
20	m03775	2
21	m04503	4

ⒸZ HYDRAULICKÝ ROZVOD - DISKŮ

Ⓓ HYDRAULISCHE VERTEILUNG - DISKS

Ⓕ CONDUIT HYDRAULIQUE - DISQUES

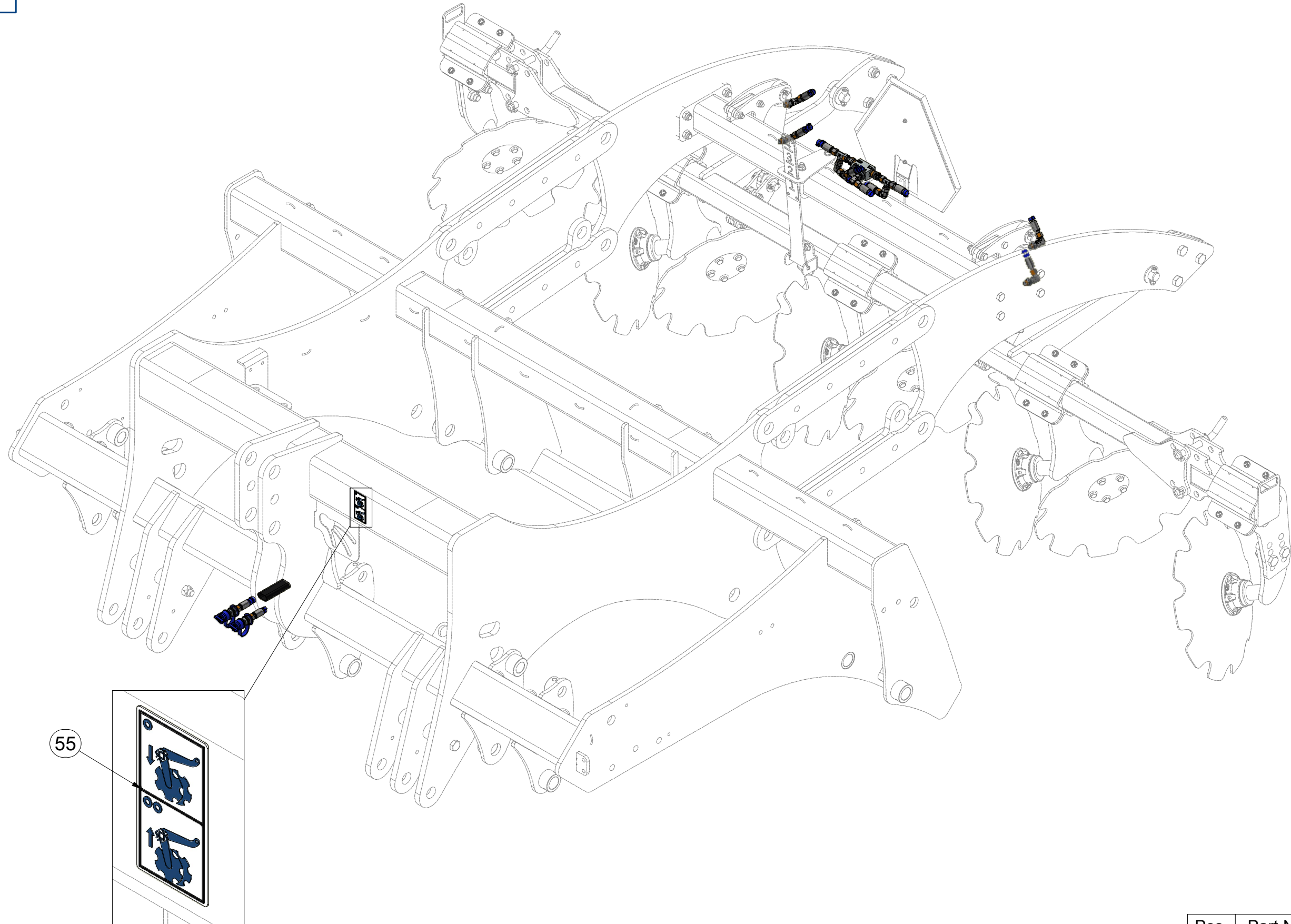
ⒸB HYDRAULIC DISTRIBUTION - DISC

ⒸR ГИДРАВЛИЧЕСКОЕ РАСПРЕДЕЛЕНИЕ - ДИСКОВ

ⒸL HYDRAULICZNY PRZEWÓD - TALERZY

**Farmet**

**VZ00074481**



Pos.	Part Number	Pcs.
55	m13936	1

Ⓒ HYDRAULICKÝ ROZVOD - DISKŮ

Ⓓ HYDRAULISCHE VERTEILUNG - DISKS

Ⓕ CONDUIT HYDRAULIQUE - DISQUES

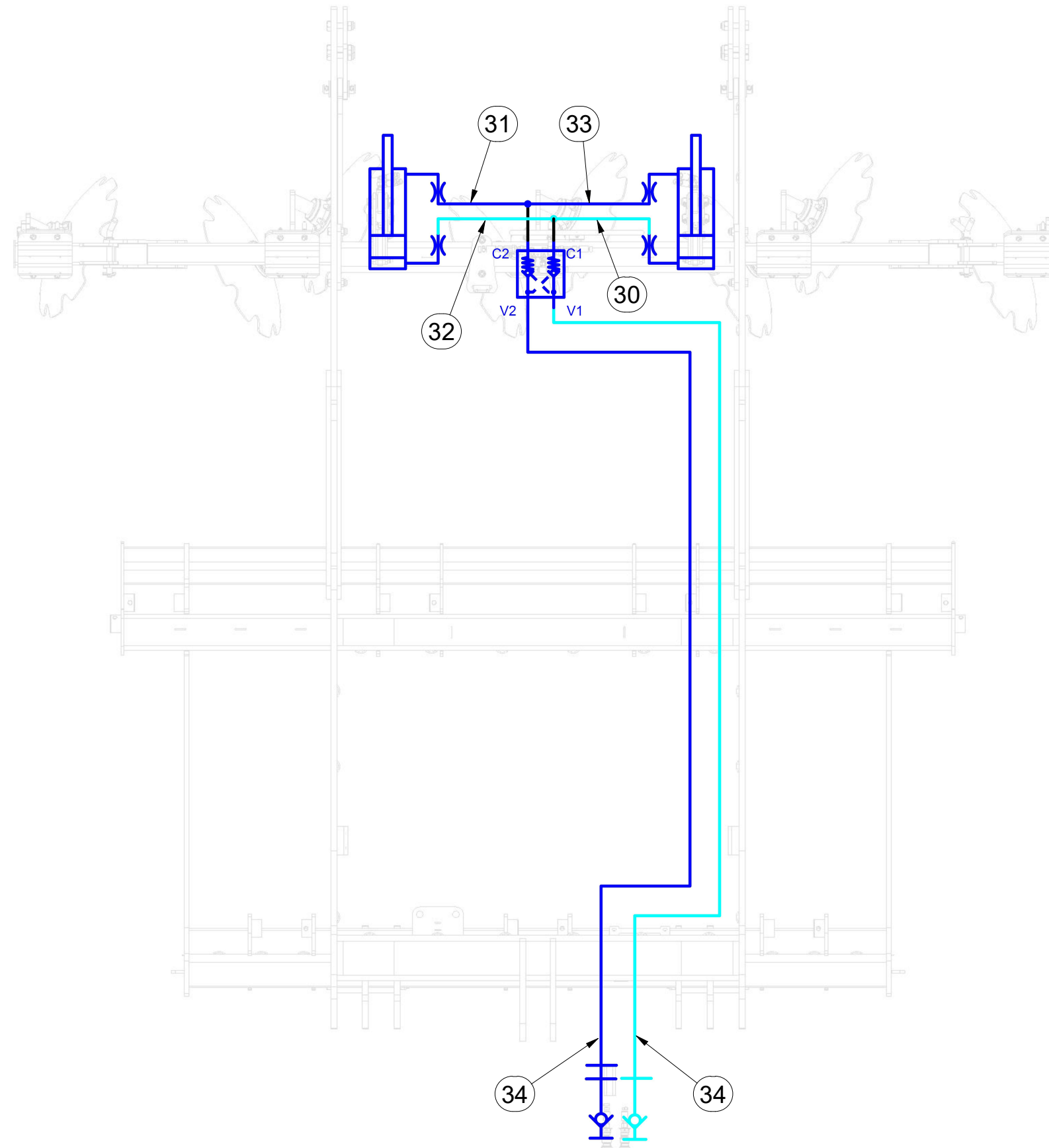
Ⓖ HYDRAULIC DISTRIBUTION - DISC

Ⓔ ГИДРАВЛИЧЕСКОЕ РАСПРЕДЕЛЕНИЕ - ДИСКОВ

Ⓟ HYDRAULICZNY PRZEWÓD - TALERZY



**VZ00074481**



Pos.	Part Number	Pcs.
30	m04761	1
31	m09629	1
32	m04033	1
33	m07646	1
34	m16455	2

Ⓒ HYDRAULICKÝ ROZVOD - DISKŮ

Ⓓ HYDRAULISCHE VERTEILUNG - DISKS

Ⓕ CONDUIT HYDRAULIQUE - DISQUES

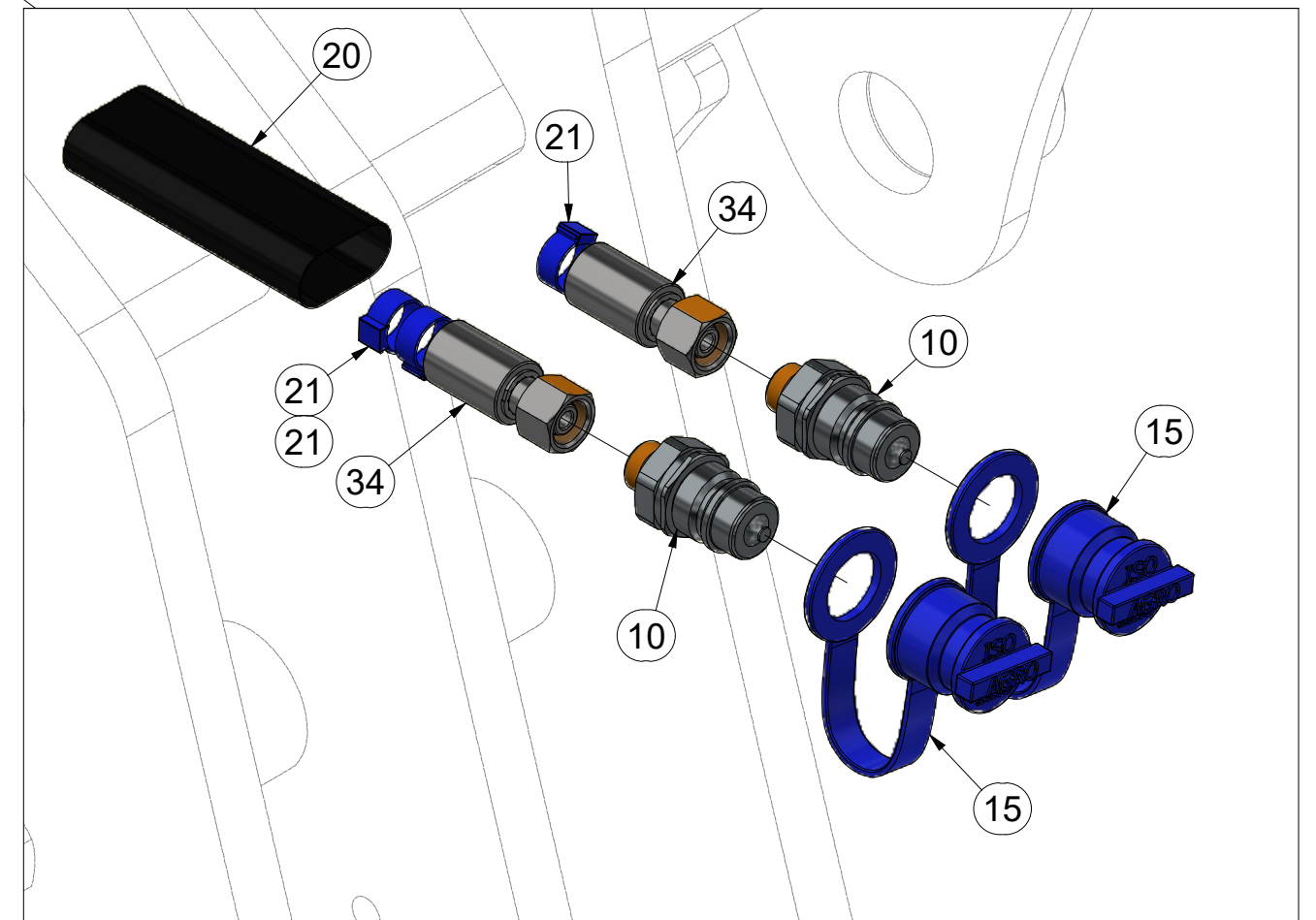
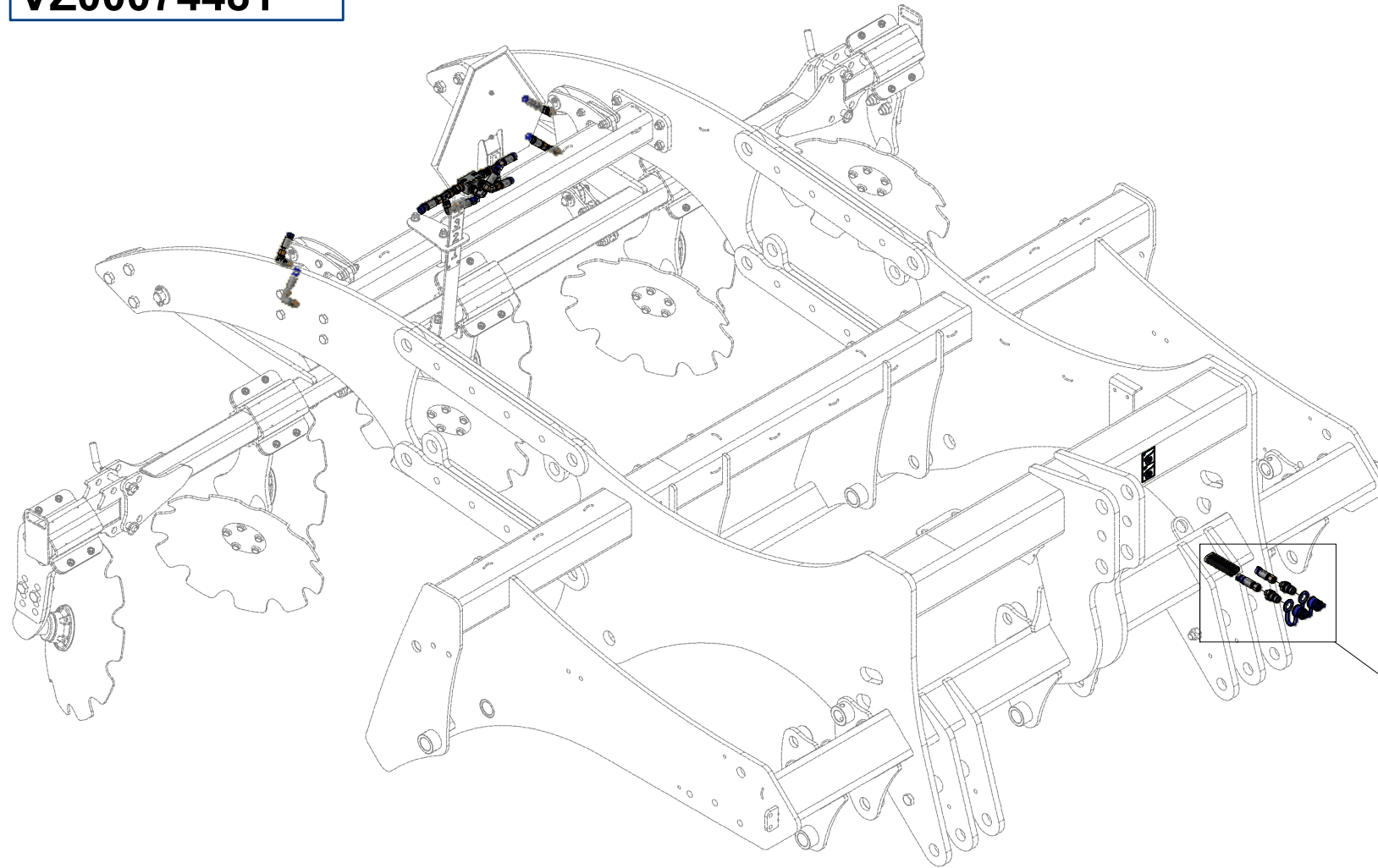
Ⓖ HYDRAULIC DISTRIBUTION - DISC

Ⓡ ГИДРАВЛИЧЕСКОЕ РАСПРЕДЕЛЕНИЕ - ДИСКОВ

Ⓟ HYDRAULICZNY PRZEWÓD - TALERZY



**VZ00074481**



Pos.	Part Number	Pcs.
10	m03849	2
15	m03743	2
20	m11183	1
21	m11253	18
34	m16455	2

Ⓒ HYDRAULICKÝ ROZVOD - DISKŮ

Ⓓ HYDRAULISCHE VERTEILUNG - DISKS

Ⓕ CONDUIT HYDRAULIQUE - DISQUES

Ⓖ HYDRAULIC DISTRIBUTION - DISC

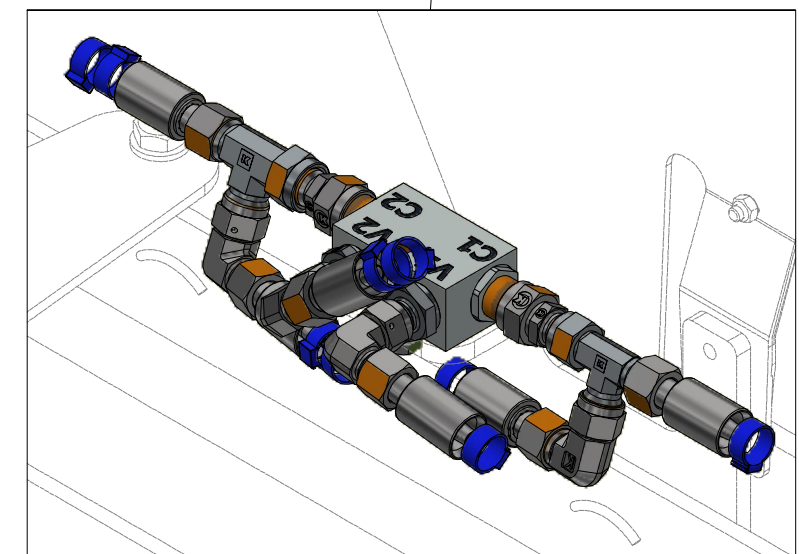
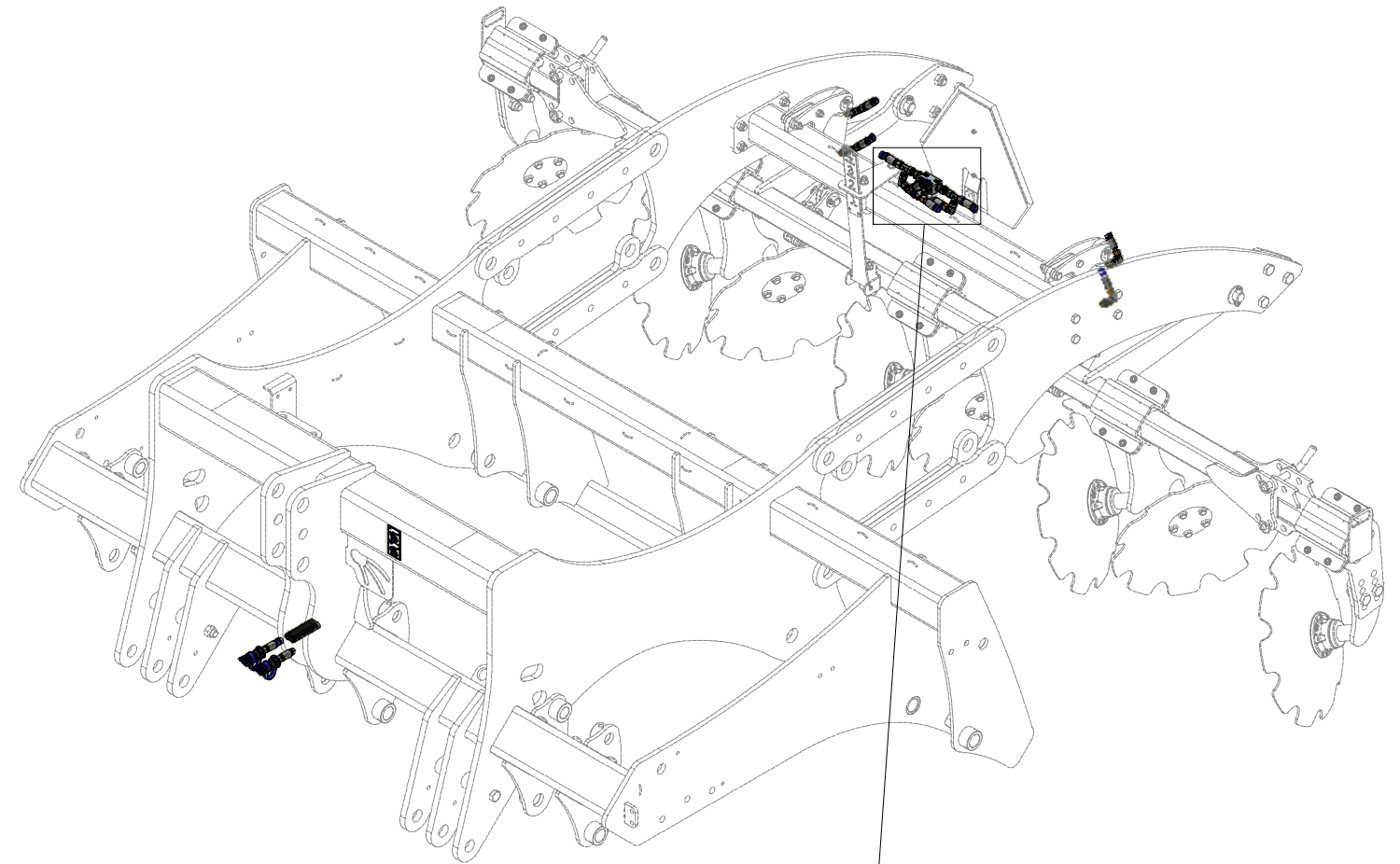
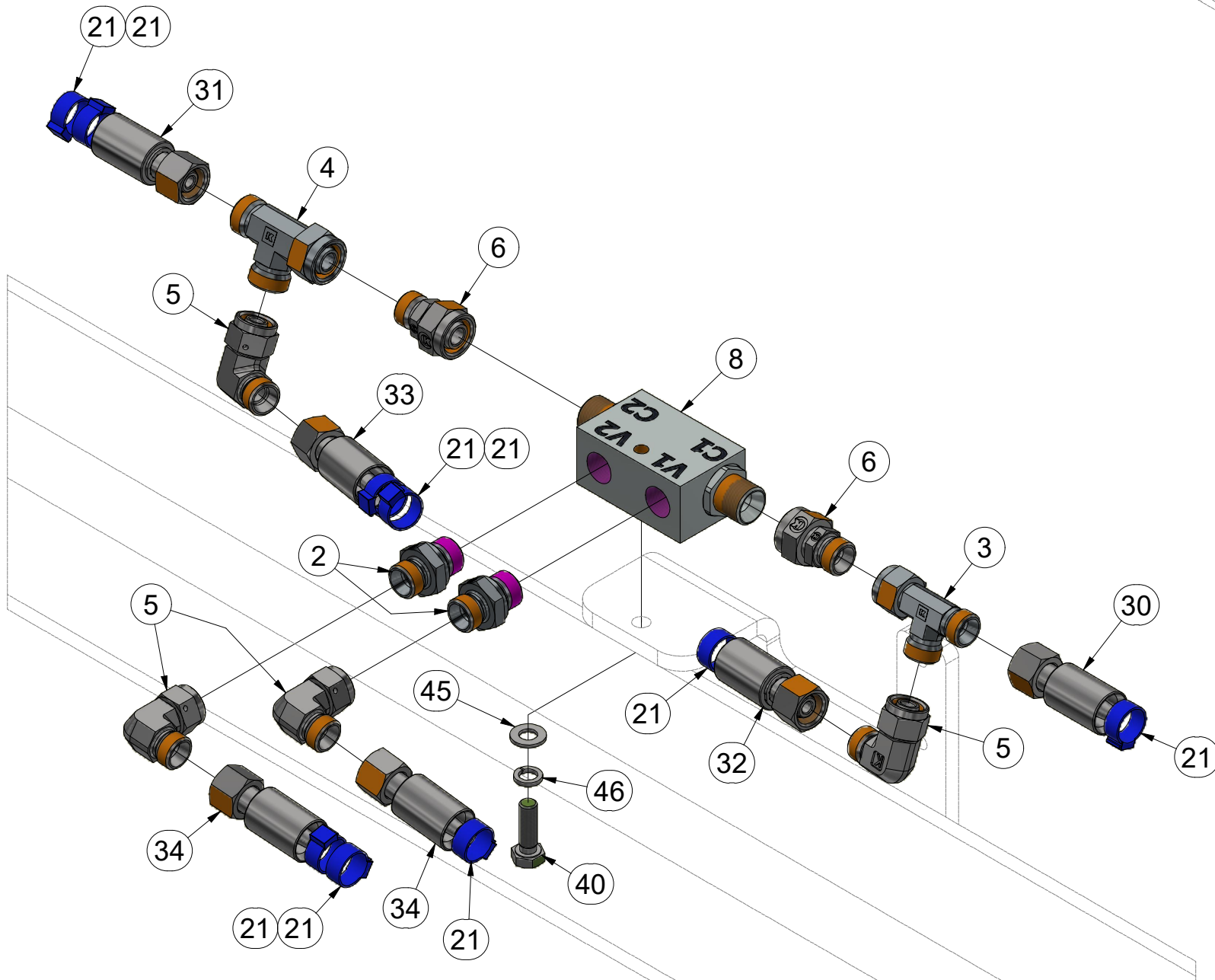
Ⓡ ГИДРАВЛИЧЕСКОЕ РАСПРЕДЕЛЕНИЕ - ДИСКОВ

Ⓟ HYDRAULICZNY PRZEWÓD - TALERZY



**VZ00074481**

Pos.	Part Number	Pcs.	Pos.	Part Number	Pcs.
2	m06528	2	31	m09629	1
3	m07568	1	32	m04033	1
4	m08299	1	33	m07646	1
5	m06803	8	34	m16455	2
6	m23400	2	40	m01092	1
8	m08083	1	45	m01203	1
21	m11253	18	46	m01202	1
30	m04761	1			



Ⓒ HYDRAULICKÝ ROZVOD - DISKŮ

Ⓓ HYDRAULISCHE VERTEILUNG - DISKS

Ⓕ CONDUIT HYDRAULIQUE - DISQUES

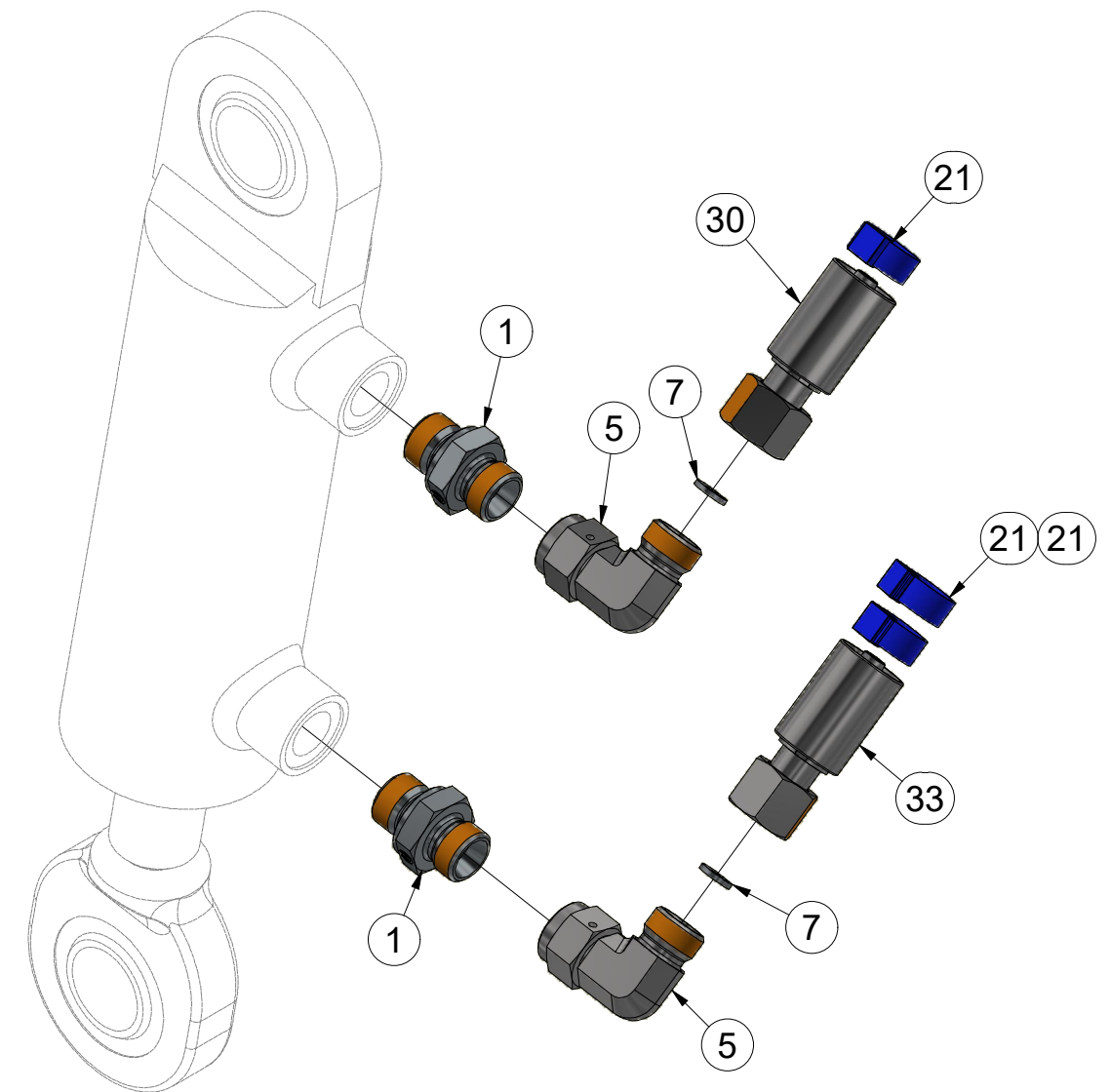
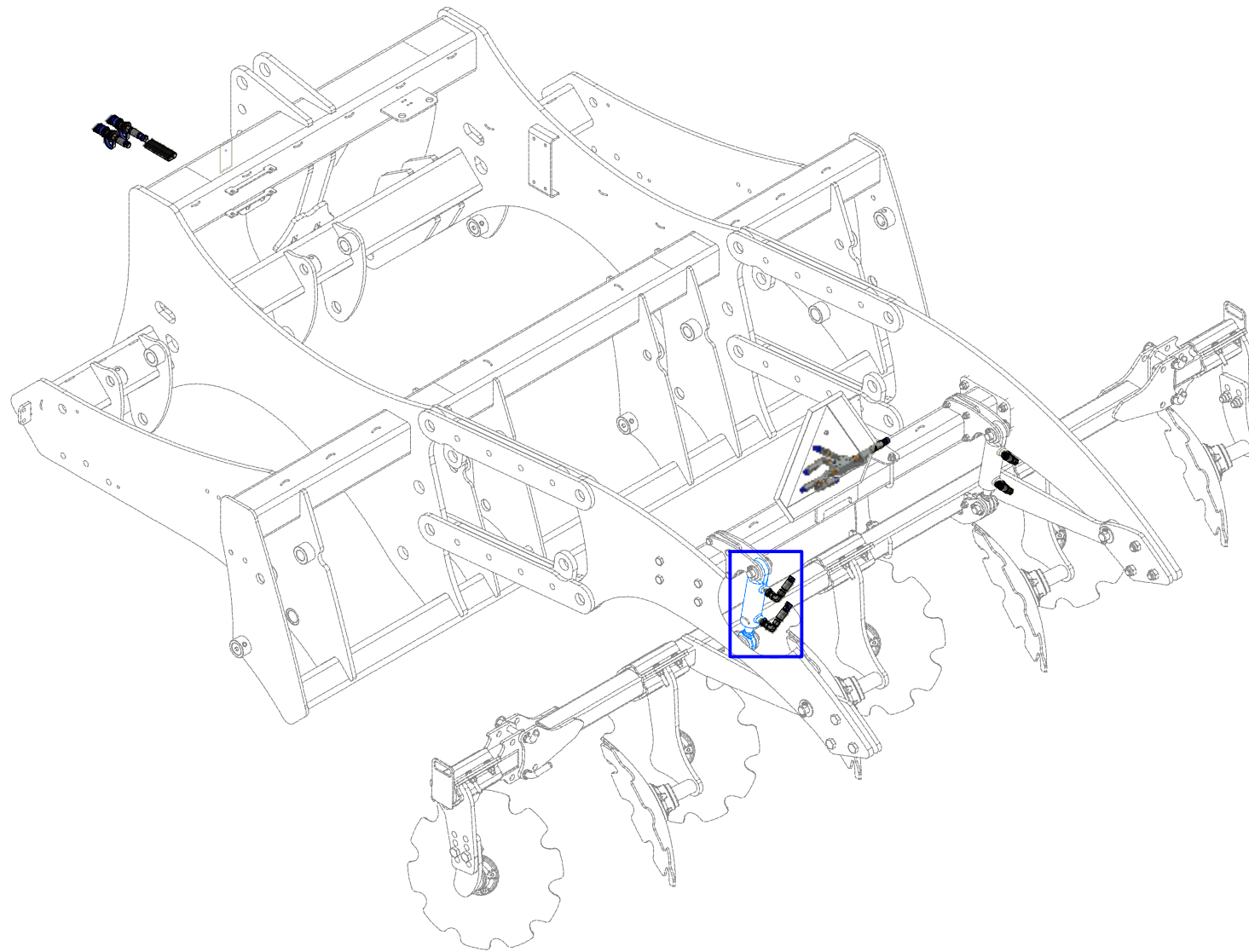
Ⓖ HYDRAULIC DISTRIBUTION - DISC

Ⓡ ГИДРАВЛИЧЕСКОЕ РАСПРЕДЕЛЕНИЕ - ДИСКОВ

Ⓟ HYDRAULICZNY PRZEWÓD - TALERZY



**VZ00074481**



Pos.	Part Number	Pcs.
1	m07906	4
5	m06803	8
7	m10782	4
21	m11253	18
30	m04761	1
33	m07646	1

ⒸZ HYDRAULICKÝ ROZVOD - DISKŮ

Ⓓ HYDRAULISCHE VERTEILUNG - DISKS

Ⓕ CONDUIT HYDRAULIQUE - DISQUES

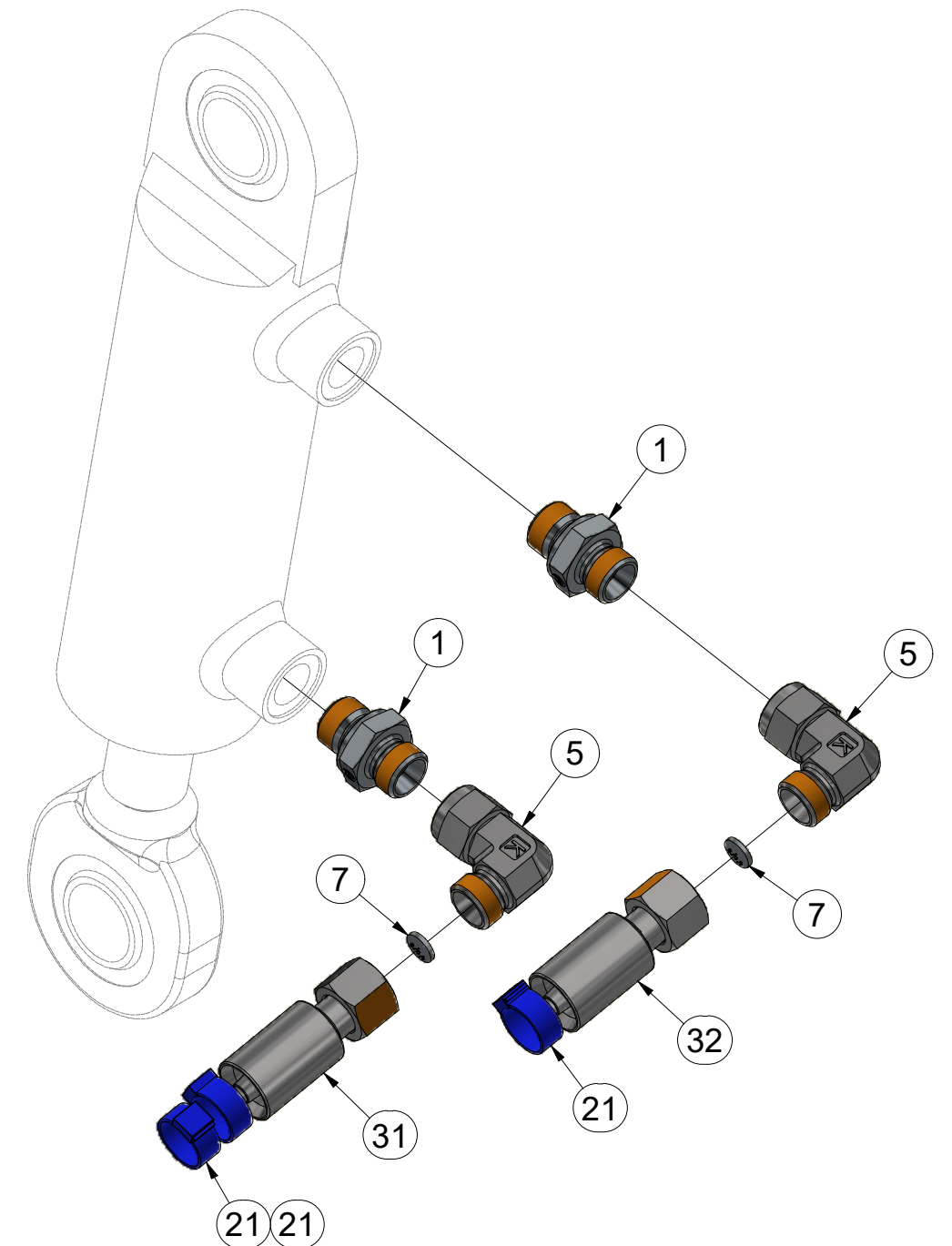
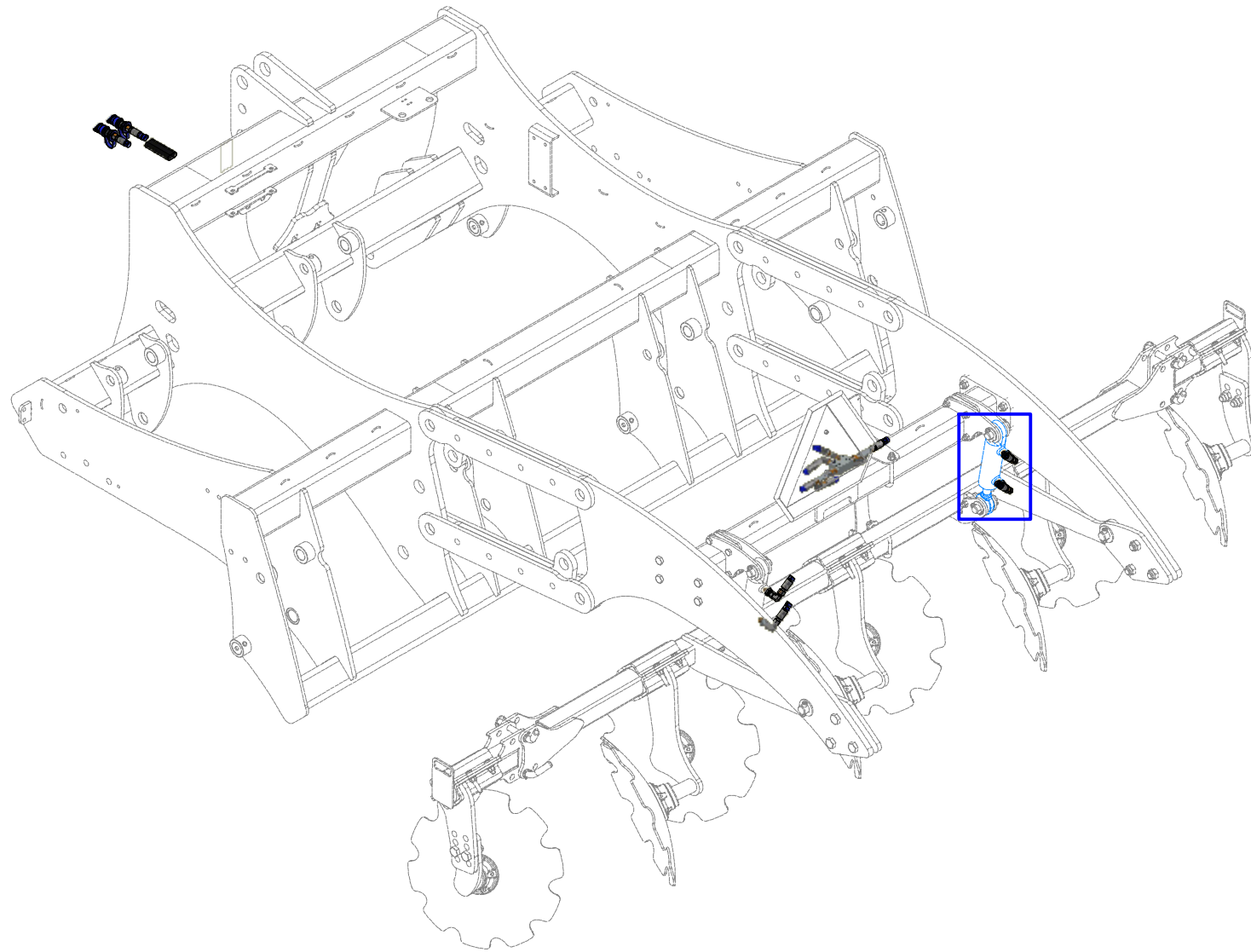
ⒸGB HYDRAULIC DISTRIBUTION - DISC

ⒸRU ГИДРАВЛИЧЕСКОЕ РАСПРЕДЕЛЕНИЕ - ДИСКОВ

ⒸPL HYDRAULICZNY PRZEWÓD - TALERZY



**VZ00074481**



Pos.	Part Number	Pcs.
1	m07906	4
5	m06803	8
7	m10782	4
21	m11253	18
31	m09629	1
32	m04033	1

Ⓒ PÍSTNICE 80/45-200

Ⓓ KOLBENSTANGE 80/45-200

Ⓕ TIGE DE PISTON 80/45-200

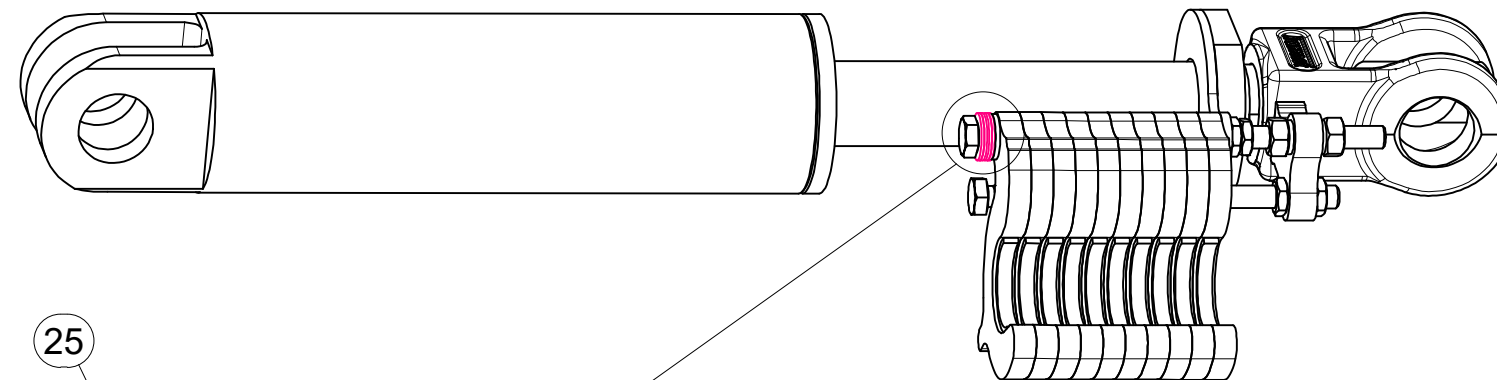
Ⓒ PISTON ROD 80/45-200

Ⓔ ЦИЛИНДР 80/45-200

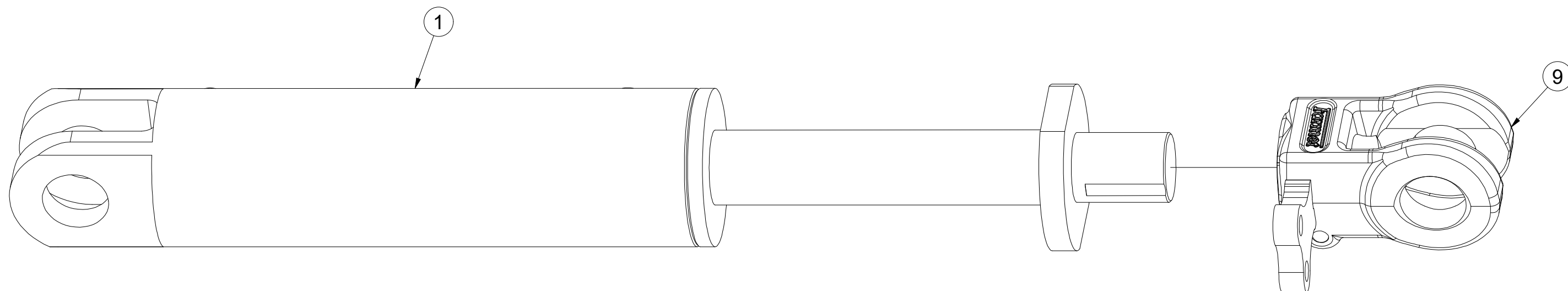
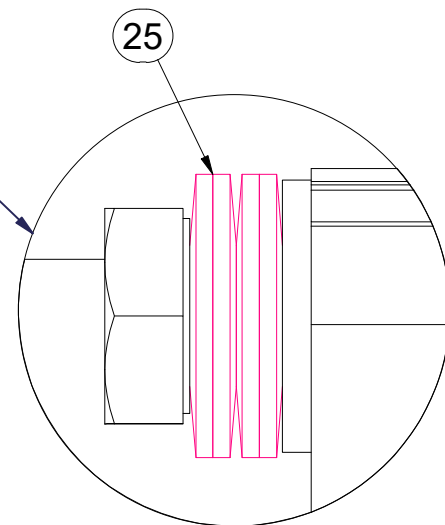
Ⓗ TRZPIEŃ TŁOKA 80/45-200



**VZ00035064**



CZ: SPRÁVNÁ ORIENTACE TALÍŘOVÝCH PRUŽIN  
 DE: KORREKTE AUSRICHTUNG DER TELLERFEDERN  
 FR: ORIENTATION CORRECTE DES RESSORTS À DISQUE  
 EN: CORRECT ORIENTATION OF DISC SPRINGS  
 RU: ПРАВИЛЬНАЯ ОРИЕНТАЦИЯ ТАРЕЛЬЧАТЫХ ПРУЖИН  
 PL: PRAWIDŁOWA POZYCJA SPRĘŻYN TALERZOWYCH



Pos.	Part Number	Pcs.
1	m23246	1
9	VZ00049366	1
25	m17728	4

Ⓒ PÍSTNICE 80/45-200

Ⓓ KOLBENSTANGE 80/45-200

Ⓕ TIGE DE PISTON 80/45-200

Ⓖ PISTON ROD 80/45-200

Ⓒ ЦИЛИНДР 80/45-200

Ⓖ TRZPIEŃ TŁOKA 80/45-200

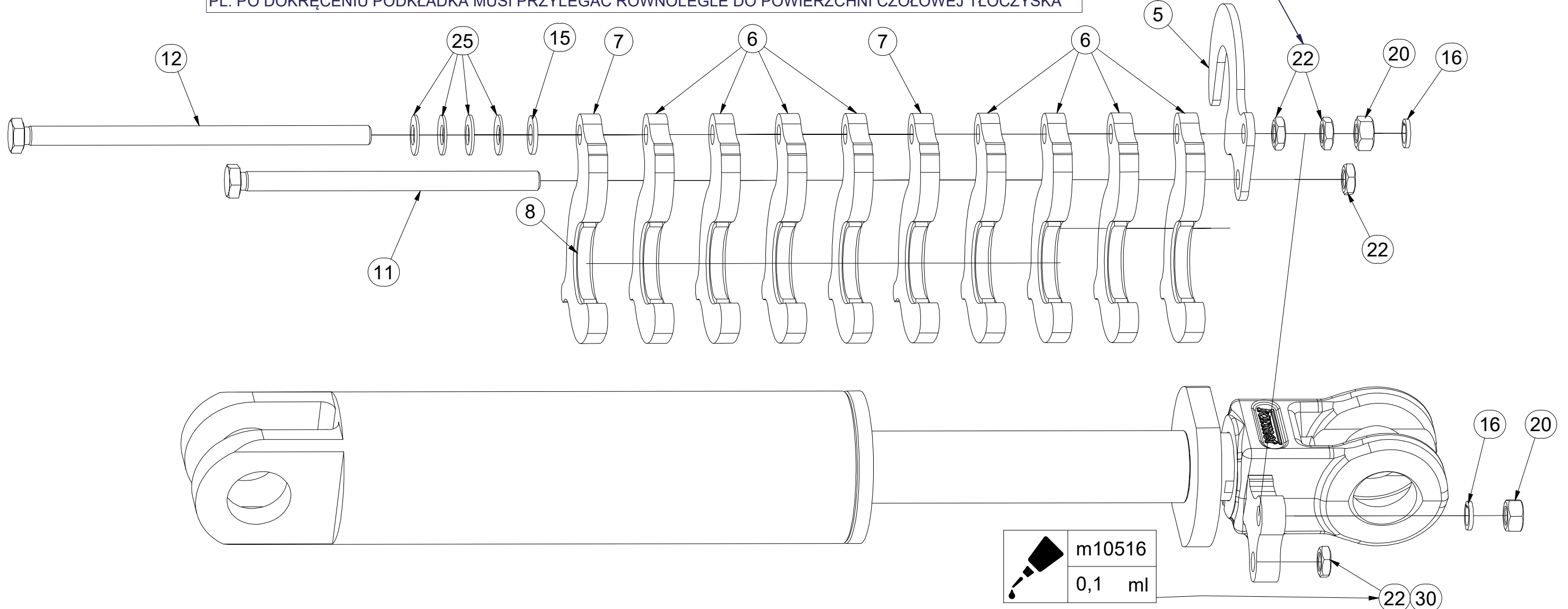


**VZ00035064**

CZ: UTÁHNOUT TAK, ABY BYLO MOŽNÉ S JEDNOTLIVÝMI VYMEZOVACÍMI PODLOŽKAMI HÝBAT, ALE ABY SE SAMOVOLNĚ NEODKLOPILY PŘÍ PŘEKLOPENÍ PÍSTNICE (SKLÁPĚNÍ STROJE)  
 DE: SO ANZIEHEN, DASS DIE EINZELNEN SICHERUNGSSCHEIBEN SICH BEWEGEN LASSEN, ABER DASS SIE BEIM ÜBERKIPPEN DER KOLBENSTANGE (KIPPEN DER MASCHINE) NICHT EIGENSTÄNDIG ABKLAPPEN  
 EN: TIGHTEN SO THAT IT IS POSSIBLE TO MOVE THE INDIVIDUAL SPACERS, BUT THEY DO NOT UNCLIP AUTOMATICALLY WHEN THE PISTON ROD IS TILTED (MACHINE FOLDING).  
 FR: SERRER POUR POUVOIR DÉPLACER DES RONDELLES INDIVIDUELLES É DÉLIMITER MAIS É ÉVITER LES RONDELLES DE BASCULER SPONTANÉMENT EN CAS DE RENVERSEMENT DE LA TIGE DE PISTON (BASCULEMENT DE LA MACHINE)  
 RU: ЗАЖАТЬ ТАК, ЧТОБЫ КАЖДАЯ ОГРАНИЧИТЕЛЬНАЯ ПОДКЛАДКА БЫЛА ПОДВИЖНА, ОДНАКО НЕ МОГЛА САМОПРОИЗВОЛЬНО МЕНЯТЬ ПОЛОЖЕНИЕ ПРИ РАБОТЕ ЦИЛИНДРА (СКЛАДЫВАНИИ МАШИНЫ)  
 PL: DOKRĘCIĆ W TAKI SPOSÓB, ABY MOŻNA BYŁO PORUSZAĆ POSZCZEGÓLNYMI PODKŁADKAMI DYSTANSOWYMI, ALE ABY ZAPOBIEC ICH SPONTANICZNEMU ODCHYLENIU SIĘ PODCZAS PRZECHYLANIA TŁOCZYSKA (PRZECHYLANIA MASZINY)

CZ: PO DOTAŽENÍ MUSÍ PODLOŽKA ROVNOBĚŽNĚ DOSEDAT NA ČELO PÍSTNICE  
 DE: NACH DEM ANZIEHEN MUSS DIE UNTERLEGSCHLEIBE AUF DER STIRNSEITE DER KOLBENSTANGE AUFLIEGEN  
 FR: APRÈS LE SERRAGE, LA RONDELLE DOIT ÊTRE PARALLÈLE É LA TÊTE DE LA TIGE DE PISTON  
 EN: AFTER TIGHTENING, THE SPACER MUST SIT PARALLEL TO THE FRONT OF THE PISTON ROD  
 RU: ПОСЛЕ ЗАЖАТИЯ ПОДКЛАДКА ДОЛЖНА ПАРАЛЛЕЛЬНО ПРИЛЕГАТЬ К ТОРЦУ ЦИЛИНДРА  
 PL: PO DOKRĘCENIU PODKŁADKA MUSI PRZYLEGAĆ RÓWNOLEGLE DO POWIERZCHNI CZÓŁOWEJ TŁOCZYSKA

Pos.	Part Number	Pcs.
5	4013785	1
6	4013840	8
7	4013841	2
8	VZ00001689	10
11	m15921	1
12	m14267	1
15	m01214	1
16	m03988	2
20	m01305	2
22	m14233	4
25	m17728	4
30	m10516	0,10 ml



Ⓒ PÍSTNICE 80/45-200

Ⓓ KOLBENSTANGE 80/45-200

Ⓕ TIGE DE PISTON 80/45-200

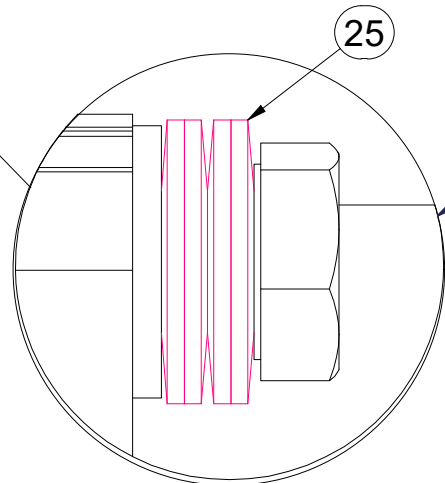
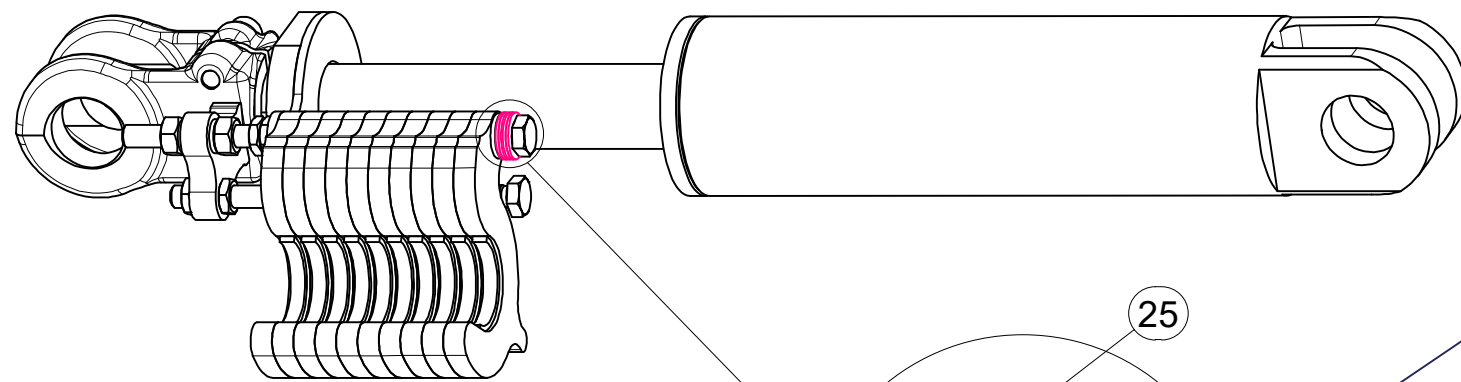
Ⓖ PISTON ROD 80/45-200

Ⓡ ЦИЛИНДР 80/45-200

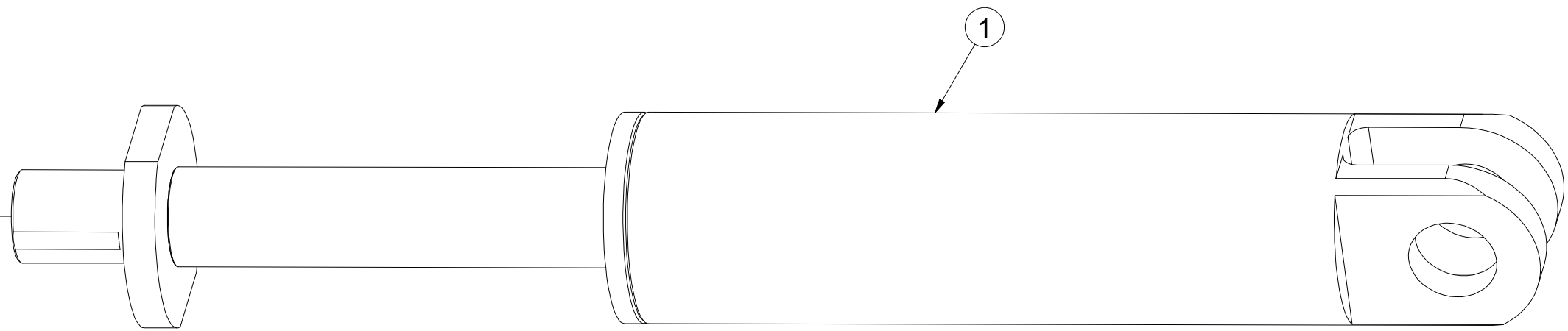
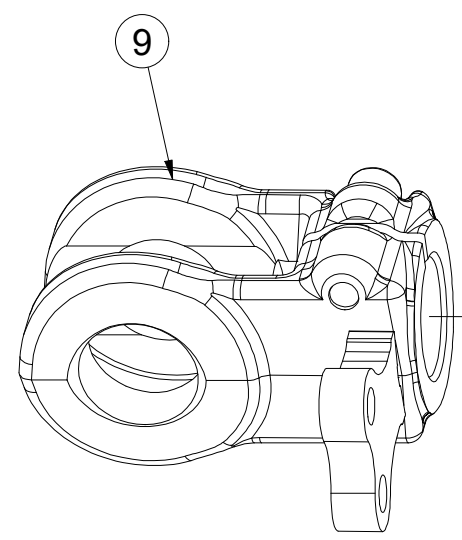
Ⓟ TRZPIEŃ TŁOKA 80/45-200



**VZ00035065**



CZ: SPRÁVNÁ ORIENTACE TALÍŘOVÝCH PRUŽIN  
 DE: KORREKTE AUSRICHTUNG DER TELLERFEDERN  
 FR: ORIENTATION CORRECTE DES RESSORTS À DISQUE  
 EN: CORRECT ORIENTATION OF DISC SPRINGS  
 RU: ПРАВИЛЬНАЯ ОРИЕНТАЦИЯ ТАРЕЛЬЧАТЫХ ПРУЖИН  
 PL: PRAWIDŁOWA POZYCJA SPRĘŻYN TALERZOWYCH



Pos.	Part Number	Pcs.
1	m23246	1
9	VZ00049366	1
25	m17728	4

Ⓒ PÍSTNICE 80/45-200

Ⓓ KOLBENSTANGE 80/45-200

Ⓕ TIGE DE PISTON 80/45-200

Ⓖ PISTON ROD 80/45-200

Ⓔ ЦИЛИНДР 80/45-200

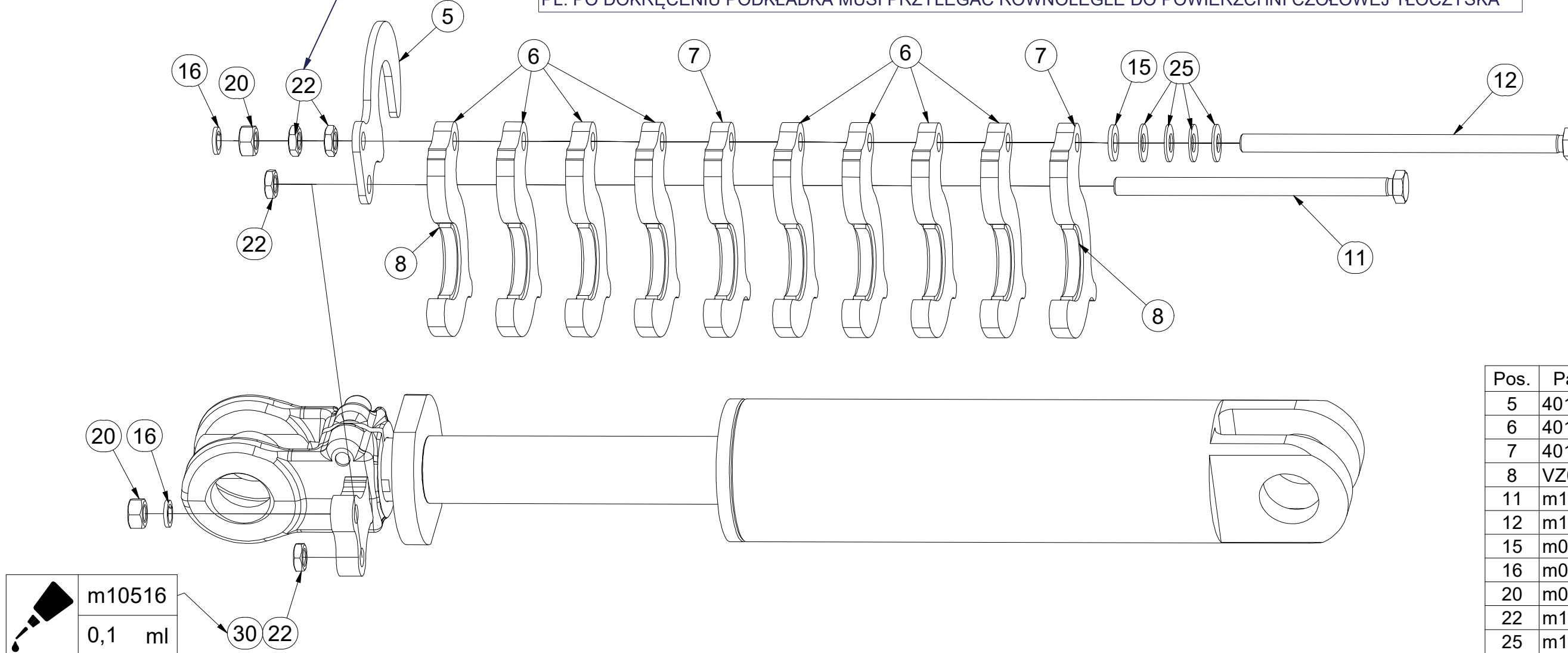
Ⓗ TRZPIEŃ TŁOKA 80/45-200



**VZ00035065**

CZ: UTÁHNOUT TAK, ABY BYLO MOŽNÉ S JEDNOTLIVÝMI VYMEZOVACÍMI PODLOŽKAMI HÝBAT, ALE ABY SE SAMOVOLNĚ NEODKLOPILY PŘÍ PŘEKLOPENÍ PÍSTNICE (SKLÁPĚNÍ STROJE)  
 DE: SO ANZIEHEN, DASS DIE EINZELNEN SICHERUNGSSCHEIBEN SICH BEWEGEN LASSEN, ABER DASS SIE BEIM ÜBERKIPPEN DER KOLBENSTANGE (KIPPEN DER MASCHINE) NICHT EIGENSTÄNDIG ABKLAPPEN  
 EN: TIGHTEN SO THAT IT IS POSSIBLE TO MOVE THE INDIVIDUAL SPACERS, BUT THEY DO NOT UNCLIP AUTOMATICALLY WHEN THE PISTON ROD IS TILTED (MACHINE FOLDING).  
 FR: SERRER POUR POUVOIR DÉPLACER DES RONDELLES INDIVIDUELLES R DÉLIMITER MAIS R ÉVITER LES RONDELLES DE BASCULER SPONTANÉMENT EN CAS DE RENVERSEMENT DE LA TIGE DE PISTON (BASCULEMENT DE LA MACHINE)  
 RU: ЗАЖАТЬ ТАК, ЧТОБЫ КАЖДАЯ ОГРАНИЧИТЕЛЬНАЯ ПОДКЛАДКА БЫЛА ПОДВИЖНА, ОДНАКО НЕ МОГЛА САМОПРОИЗВОЛЬНО МЕНЯТЬ ПОЛОЖЕНИЕ ПРИ РАБОТЕ ЦИЛИНДРА (СКЛАДЫВАНИИ МАШИНЫ)  
 PL: DOKRĘCIĆ W TAKI SPOSÓB, ABY MOŻNA BYŁO PORUSZAĆ POSZCZEGÓLNYMI PODKŁADKAMI DYSTANSOWYMI, ALE ABY ZAPOBIEC ICH SPONTANICZNEMU ODCHYLANIU SIĘ PODCZAS PRZECZYLANIA TŁOCZYSKA (PRZECZYLANIA MASZYNY)

CZ: PO DOTAŽENÍ MUSÍ PODLOŽKA ROVNOBĚŽNĚ DOSEDAT NA ČELO PÍSTNICE  
 DE: NACH DEM ANZIEHEN MUSS DIE UNTERLEGSCHIEBE AUF DER STIRNSEITE DER KOLBENSTANGE AUFLIEGEN  
 FR: APRĈS LE SERRAGE, LA RONDELLE DOIT ȚTRE PARALLȚLE R LA TȚTE DE LA TIGE DE PISTON  
 EN: AFTER TIGHTENING, THE SPACER MUST SIT PARALLEL TO THE FRONT OF THE PISTON ROD  
 RU: ПОСЛЕ ЗАЖАТИЯ ПОДКЛАДКА ДОЛЖНА ПАРАЛЛЕЛЬНО ПРИЛЕГАТЬ К ТОРЦУ ЦИЛИНДРА  
 PL: PO DOKRĘCENIU PODKŁADKA MUSI PRZYLEGAĆ RÓWNOLEGLE DO POWIERZCHNI CZOŁOWEJ TŁOCZYSKA



Pos.	Part Number	Pcs.
5	4013785	1
6	4013840	8
7	4013841	2
8	VZ00001689	10
11	m15921	1
12	m14267	1
15	m01214	1
16	m03988	2
20	m01305	2
22	m14233	4
25	m17728	4
30	m10516	0,10 ml

OKO PÍSTNICE

AUGE FÜR KOLBENSTANGE

L'ŒIL TIGE DE PISTON

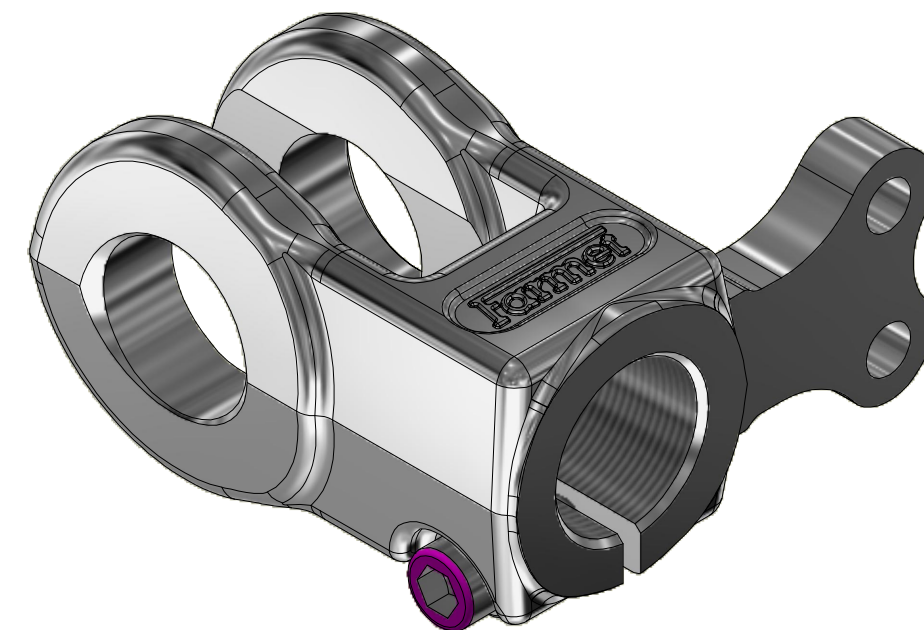
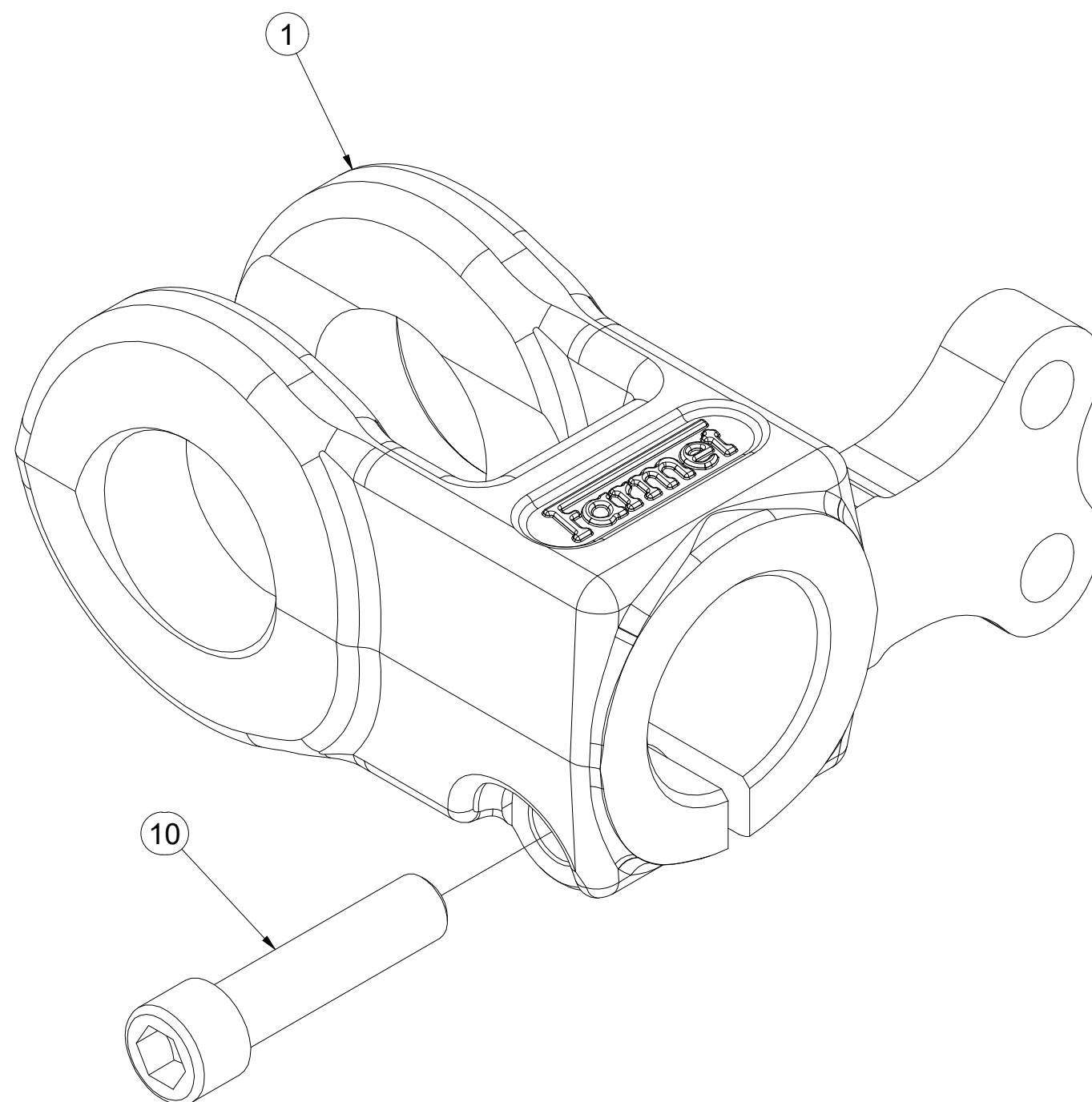
VZ00049366

PISTON ROD EYE

ПРОУШИНА ШТОКА ПОРШНЯ

UCHO TŁOCZYSKA

Farmet



Pos.	Part Number	Pcs.
1	VZ00050795	1
10	m25842	1

Ⓒ PÍSTNICE 70/45-160

Ⓓ KOLBENSTANGE 70/45-160

Ⓕ TIGE DE PISTON 70/45-160

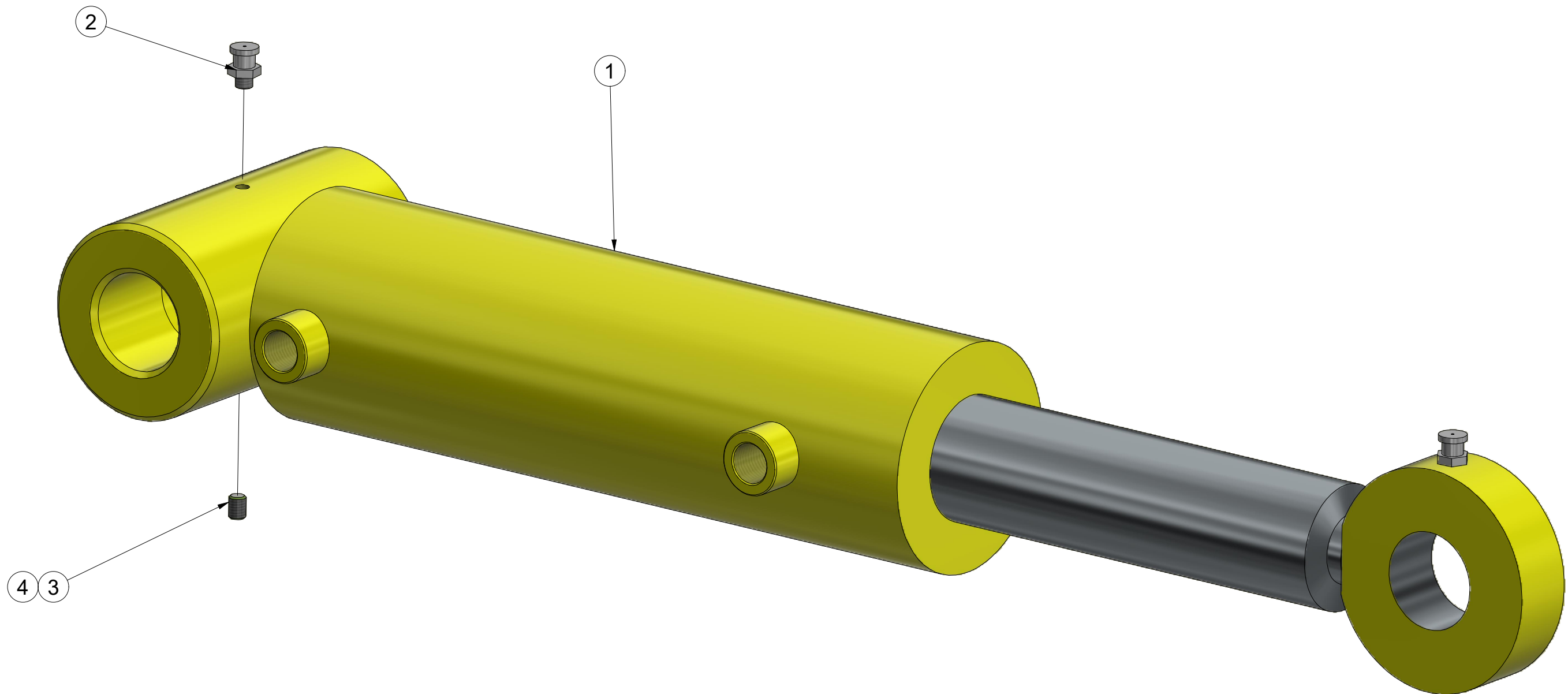
Ⓖ PISTON ROD 70/45-160

Ⓡ ЦИЛИНДР 70/45-160

Ⓟ TRZPIEŃ TŁOKA 70/45-160



**VZ00040662**



Pos.	Part Number	Pcs.
1	m23248	1
2	m10451	1
3	m08251	1
4	m10516	0,15 ml

Ⓒ PÍSTNICE 70/45-160

Ⓓ KOLBENSTANGE 70/45-160

Ⓕ TIGE DE PISTON 70/45-160

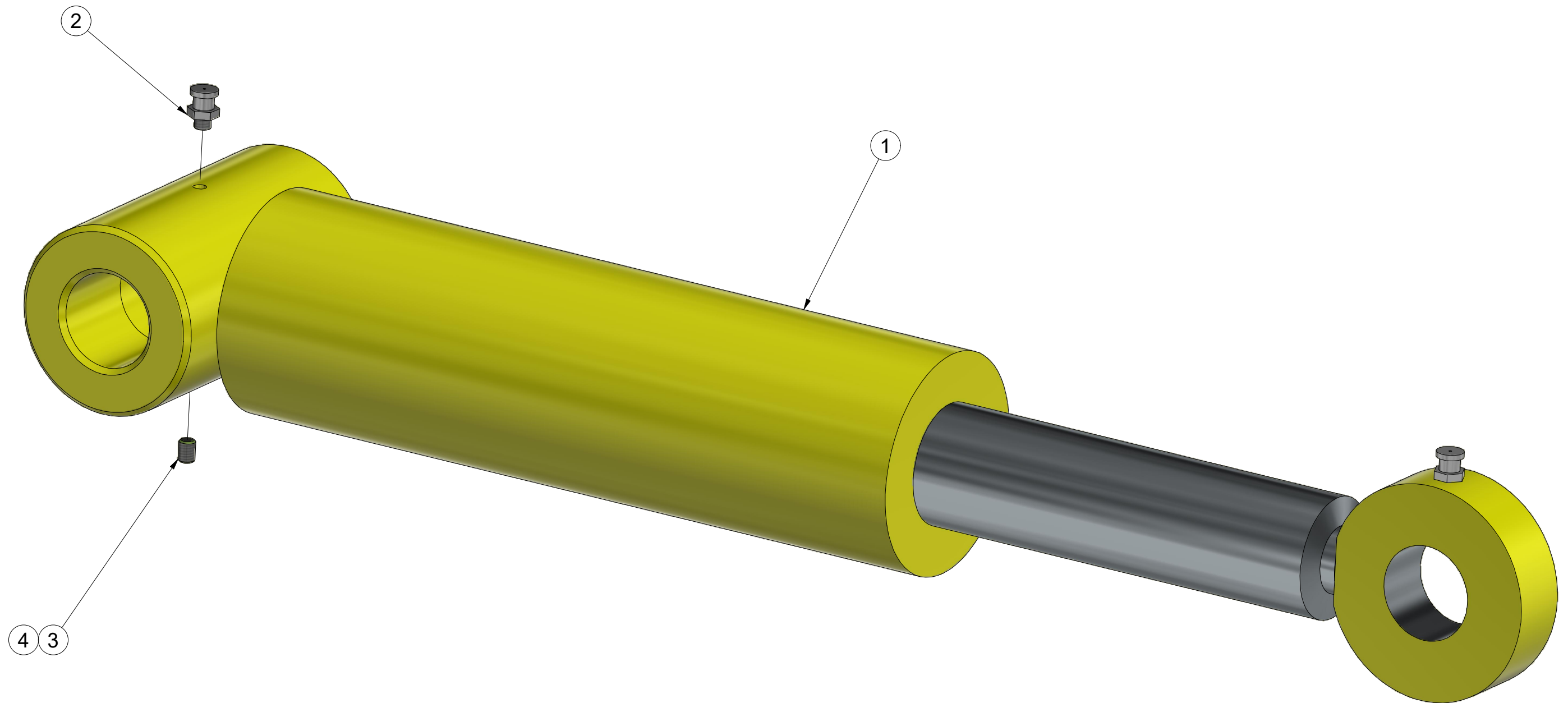
Ⓖ PISTON ROD 70/45-160

Ⓡ ЦИЛИНДР 70/45-160

Ⓟ TRZPIEŃ TŁOKA 70/45-160



**VZ00040663**



Pos.	Part Number	Pcs.
1	m23248	1
2	m10451	1
3	m08251	1
4	m10516	0,15 ml

Ⓒ SOUPRAVA TĚSNIVA PÍSTNIC

Ⓓ KOLBENSTANGENDICHTUNGSMITTELSATZ



Ⓕ SET DE GARNITURE DES TIGES DE PISTON

Ⓖ SEALING SET FOR PISTON RODS

Ⓡ КОМПЛЕКТ ПРОКЛАДОК ЦИЛИНДРОВ

Ⓟ ZESTAW USZCZELEK TRZPIENIA TŁOKA

**Farmet**

	
m26322	VZ00050923
m23246	X
m23248	X

Ⓒ SOUPRAVA TĚSNIVA PÍSTNIC

Ⓓ KOLBENSTANGENDICHTUNGSMITTELSATZ

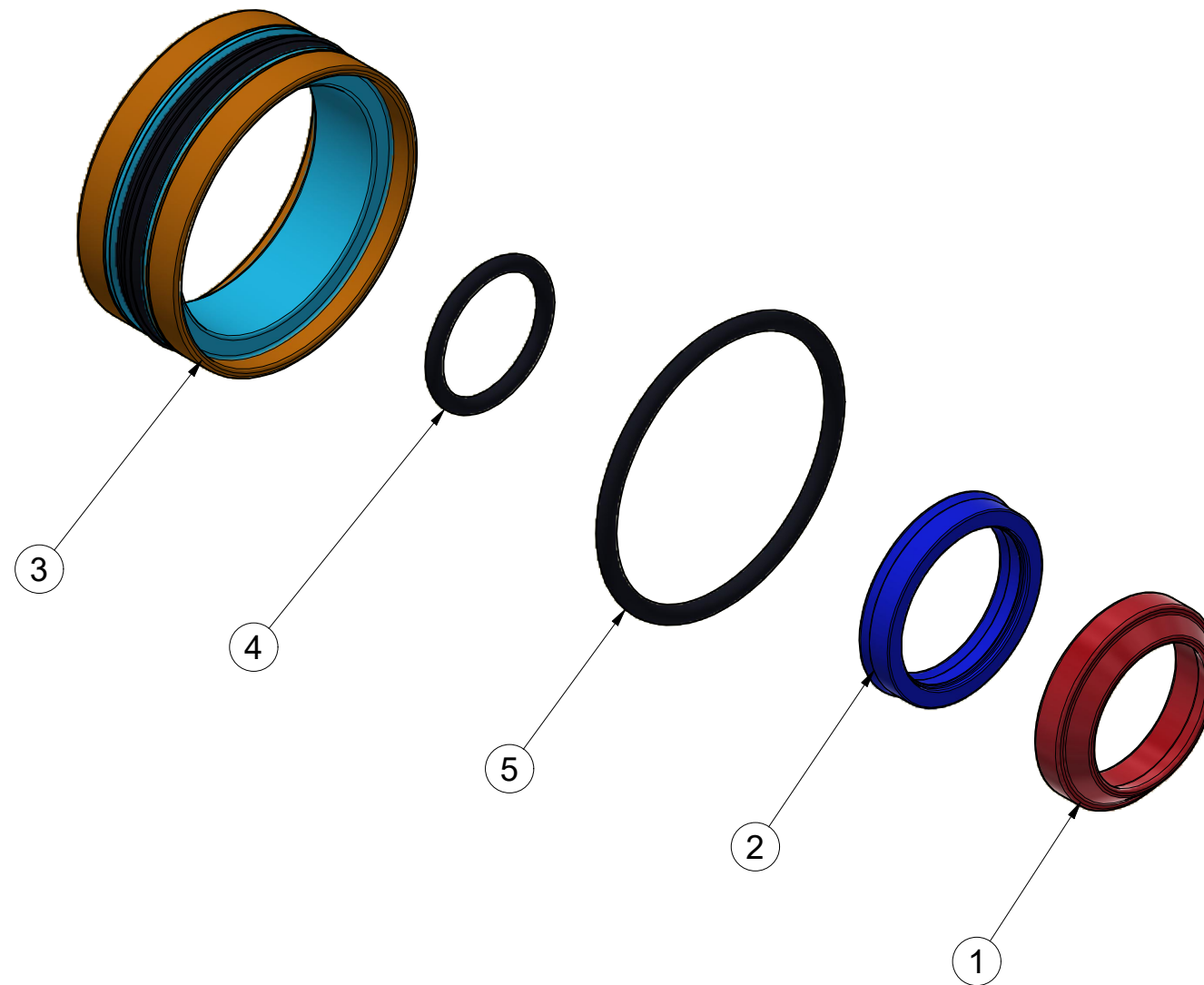
Ⓕ SET DE GARNITURE DES TIGES DE PISTON

**VZ00050923**

Ⓖ SEALING SET FOR PISTON RODS

Ⓡ КОМПЛЕКТ ПРОКЛАДОК ЦИЛИНДРОВ

Ⓟ ZESTAW USZCZELEK TRZPIENIA TŁOKA



Pos.	Part Number	Pcs.
1	m25923	1
2	m25929	1
3	m25934	1
4	m25948	1
5	m25949	1

☉ SAMOLEPKY STROJE

☉ AUFKLEBER MASCHINEN

☉ VOITURE MACHINES

☉ STICKERS MACHINES

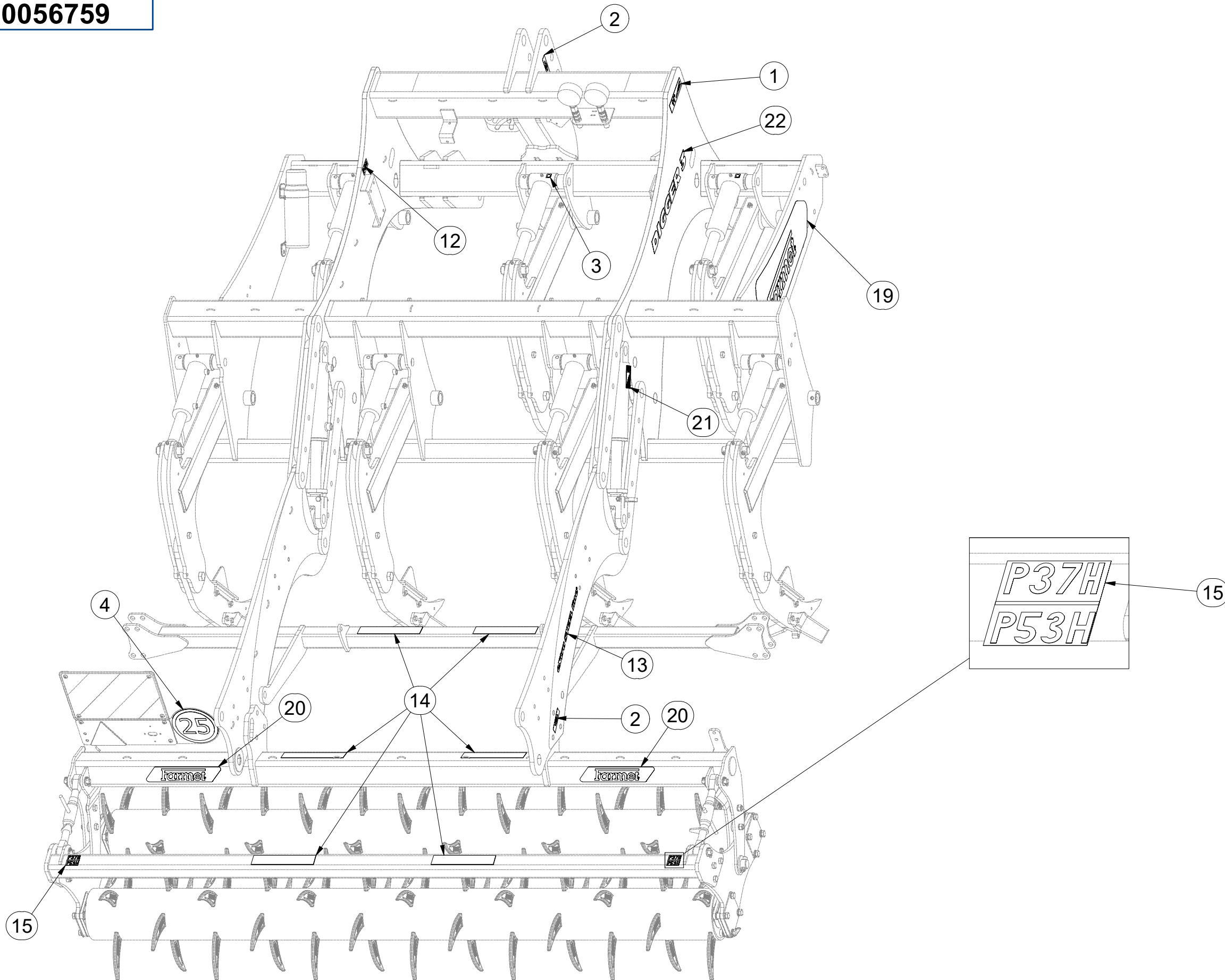
☉ СТИКЕРЫ МАШИНЫ

☉ NAKLEJKI MASZYN



**VZ00056759**

Pos.	Part Number	Pcs.
1	m03315	2
2	m03316	4
3	m03320	14
4	m03820	1
12	m05312	2
13	m10353	2
14	m11147	6
15	m11297	4
19	m13092	1
20	m13117	4
21	m14308	2
22	m14830	2



Ⓒ SAMOLEPKY STROJE

Ⓓ AUFKLEBER MASCHINEN

Ⓕ VOITURE MACHINES

Ⓖ STICKERS MACHINES

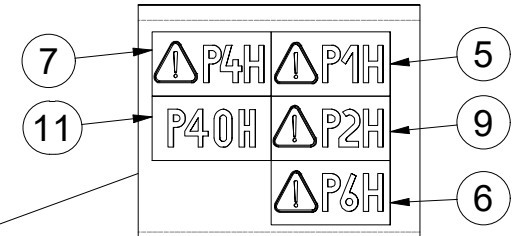
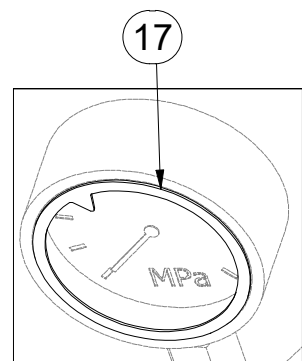
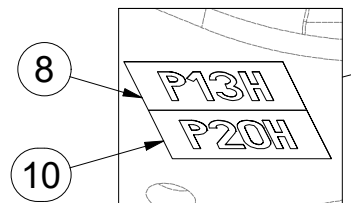
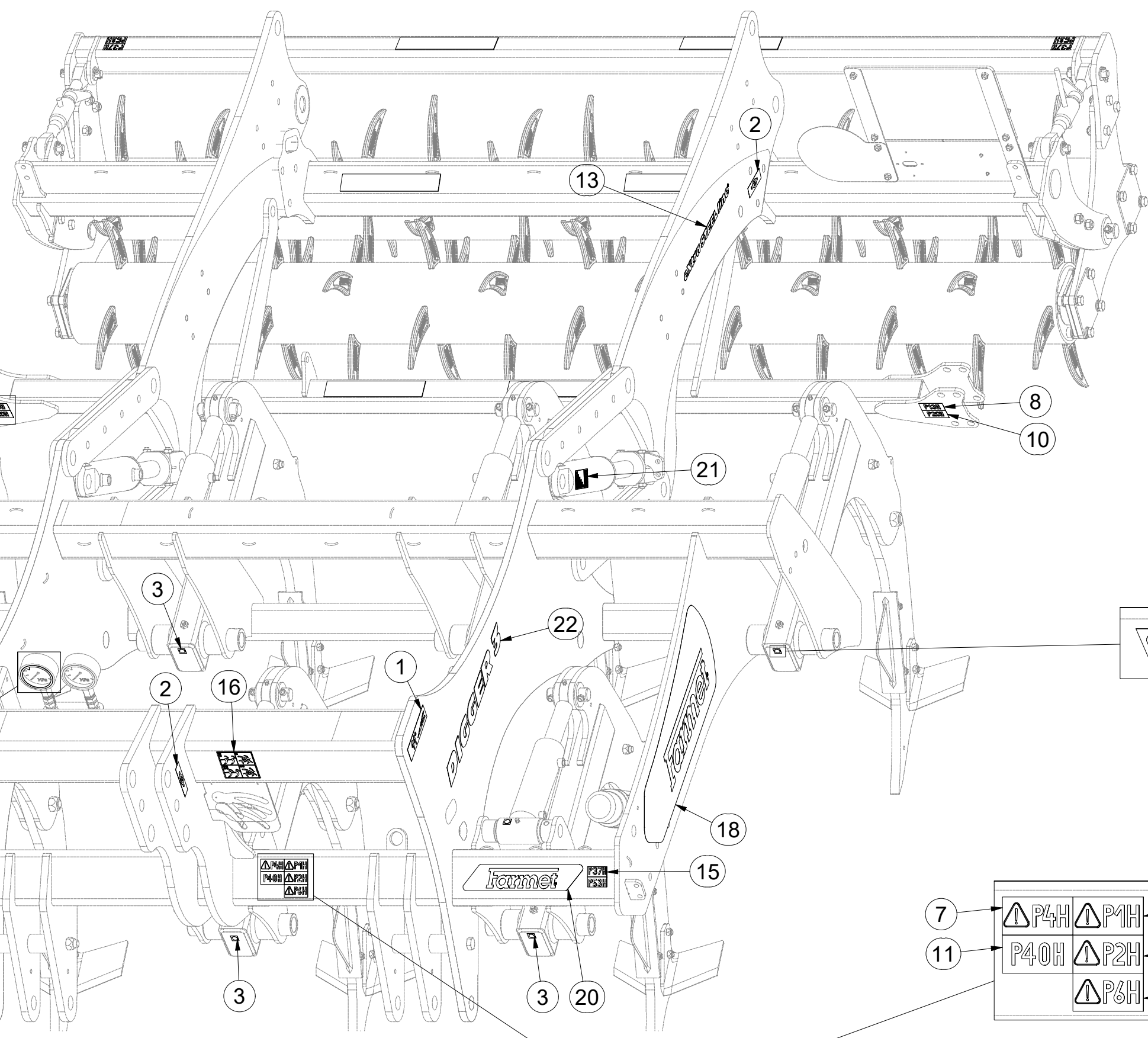
Ⓔ СТИКЕРЫ МАШИНЫ

Ⓟ NAKLEJKI MASZYN



**VZ00056759**

Pos.	Part Number	Pcs.	Pos.	Part Number	Pcs.
1	m03315	2	11	m04609	1
2	m03316	4	12	m05312	2
3	m03320	14	13	m10353	2
5	m04359	1	15	m11297	4
6	m04360	1	16	m13084	1
7	m04361	1	17	m13085	1
8	m04363	2	18	m13091	1
9	m04366	1	20	m13117	4
10	m04368	2	21	m14308	2
			22	m14830	2



Ⓒ SVĚTELNÁ SADA

Ⓓ LEUCHTENSATZ

Ⓕ KIT LUMINEUX

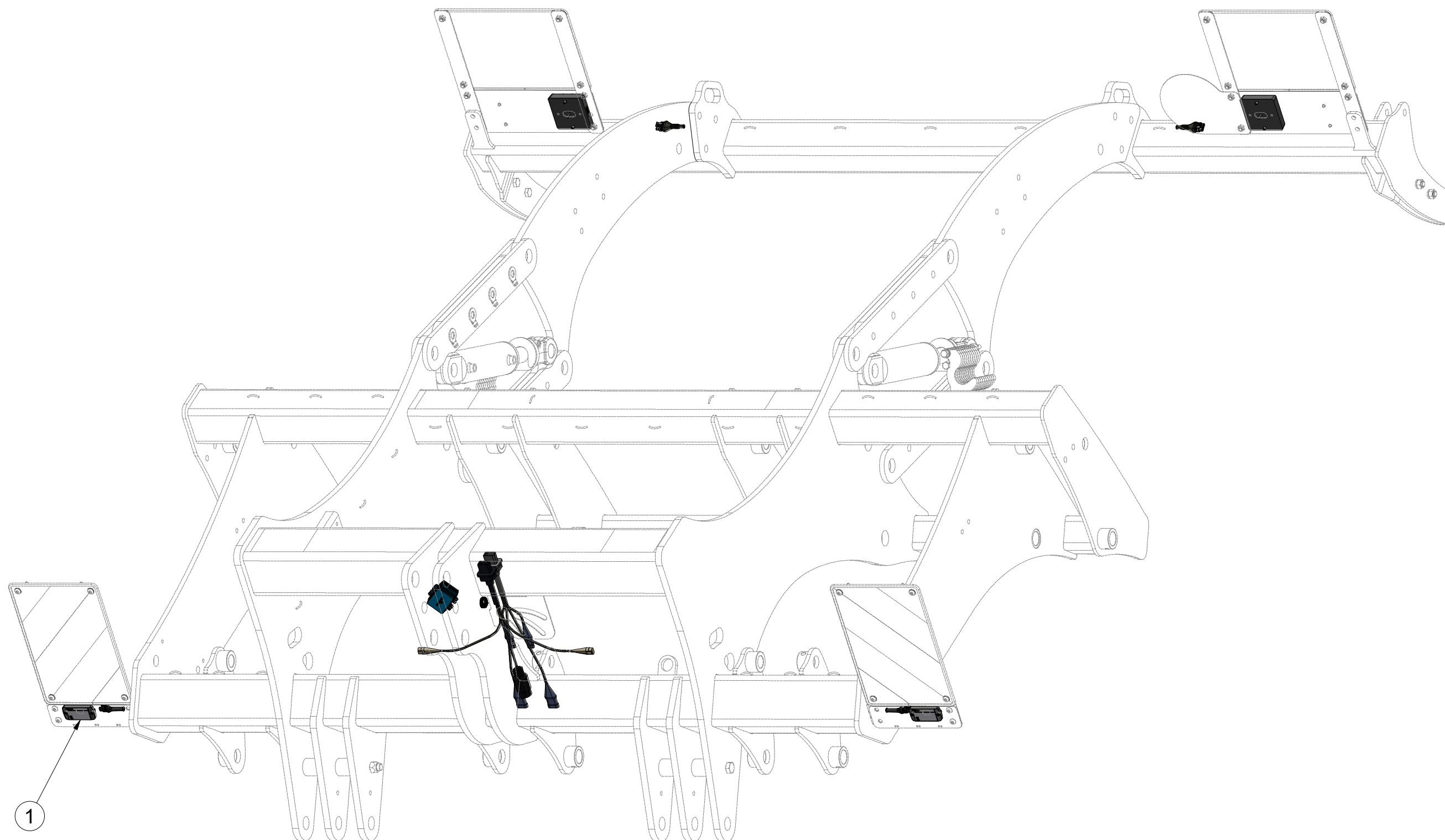
**VZ00076285**

Ⓖ LIGHTING SET

Ⓡ ОСВЕТИТЕЛЬНЫЙ КОМПЛЕКТ

Ⓟ ZESTAW OŚWIETLENIA

**Farmet**



Pos.	Part Number	Pcs.
1	m16767	1

Ⓒ SVĚTELNÁ SADA

Ⓓ LEUCHTENSATZ

Ⓕ KIT LUMINEUX

Ⓖ LIGHTING SET

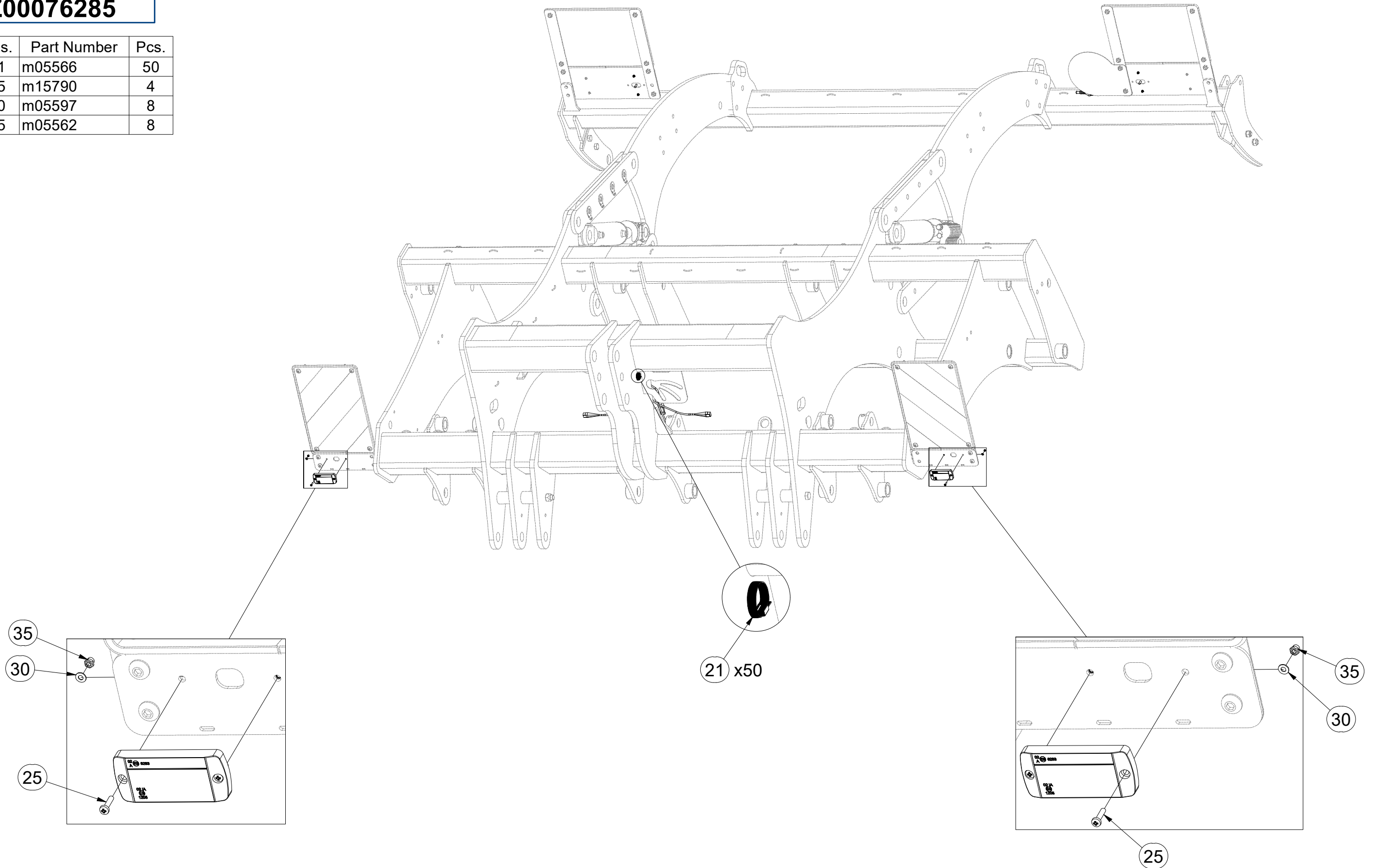
Ⓡ ОСВЕТИТЕЛЬНЫЙ КОМПЛЕКТ

Ⓟ ZESTAW OŚWIETLENIA

**Farmet**

**VZ00076285**

Pos.	Part Number	Pcs.
21	m05566	50
25	m15790	4
30	m05597	8
35	m05562	8



Ⓒ SVĚTELNÁ SADA

Ⓓ LEUCHTENSATZ

Ⓕ KIT LUMINEUX

Ⓖ LIGHTING SET

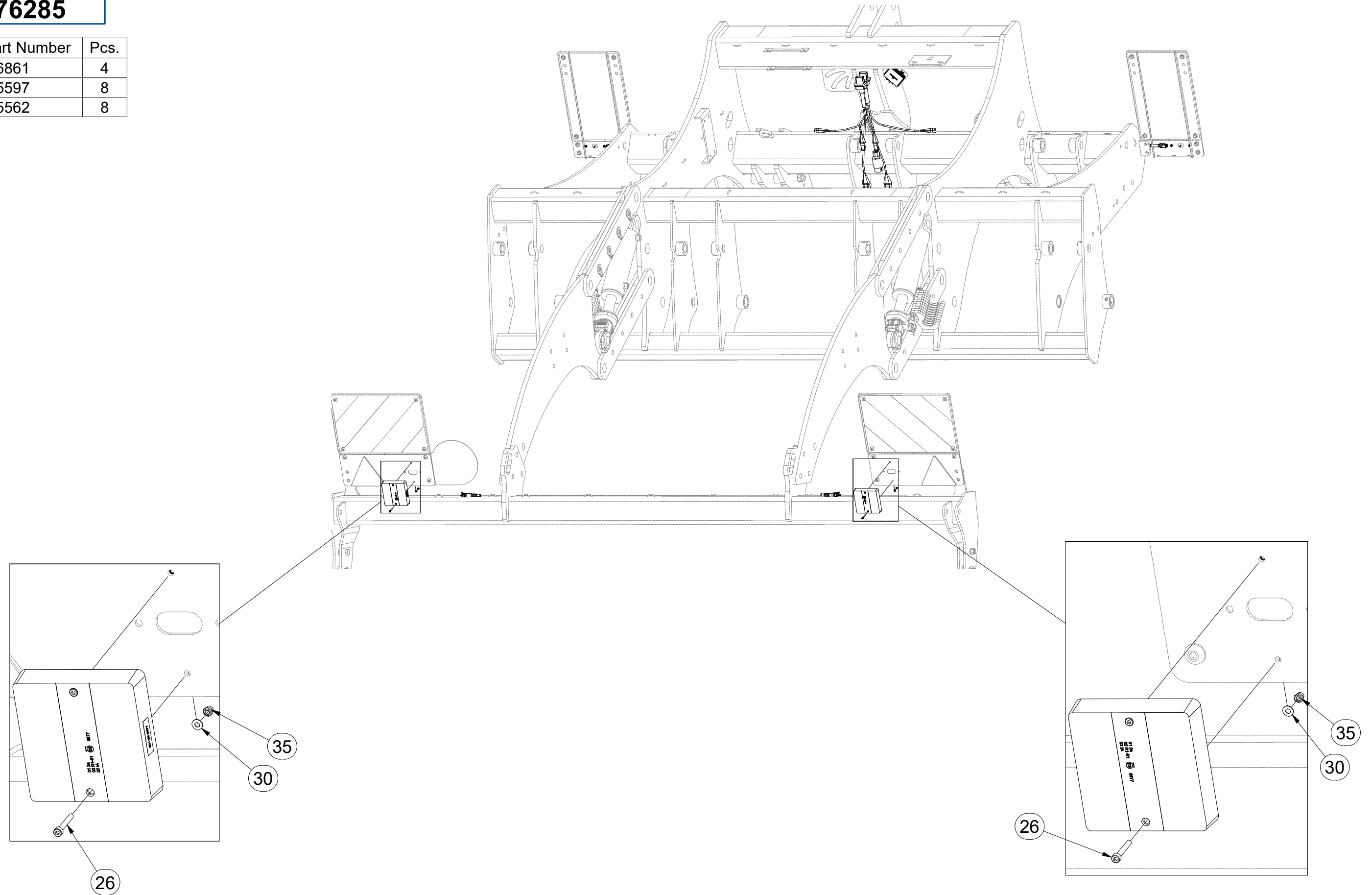
Ⓡ ОСВЕТИТЕЛЬНЫЙ КОМПЛЕКТ

Ⓢ ZESTAW OŚWIETLENIA

**Farmet**

**VZ00076285**

Pos.	Part Number	Pcs.
26	m16861	4
30	m05597	8
35	m05562	8



Ⓒ SVĚTELNÁ SADA

Ⓓ LEUCHTENSATZ

Ⓕ KIT LUMINEUX

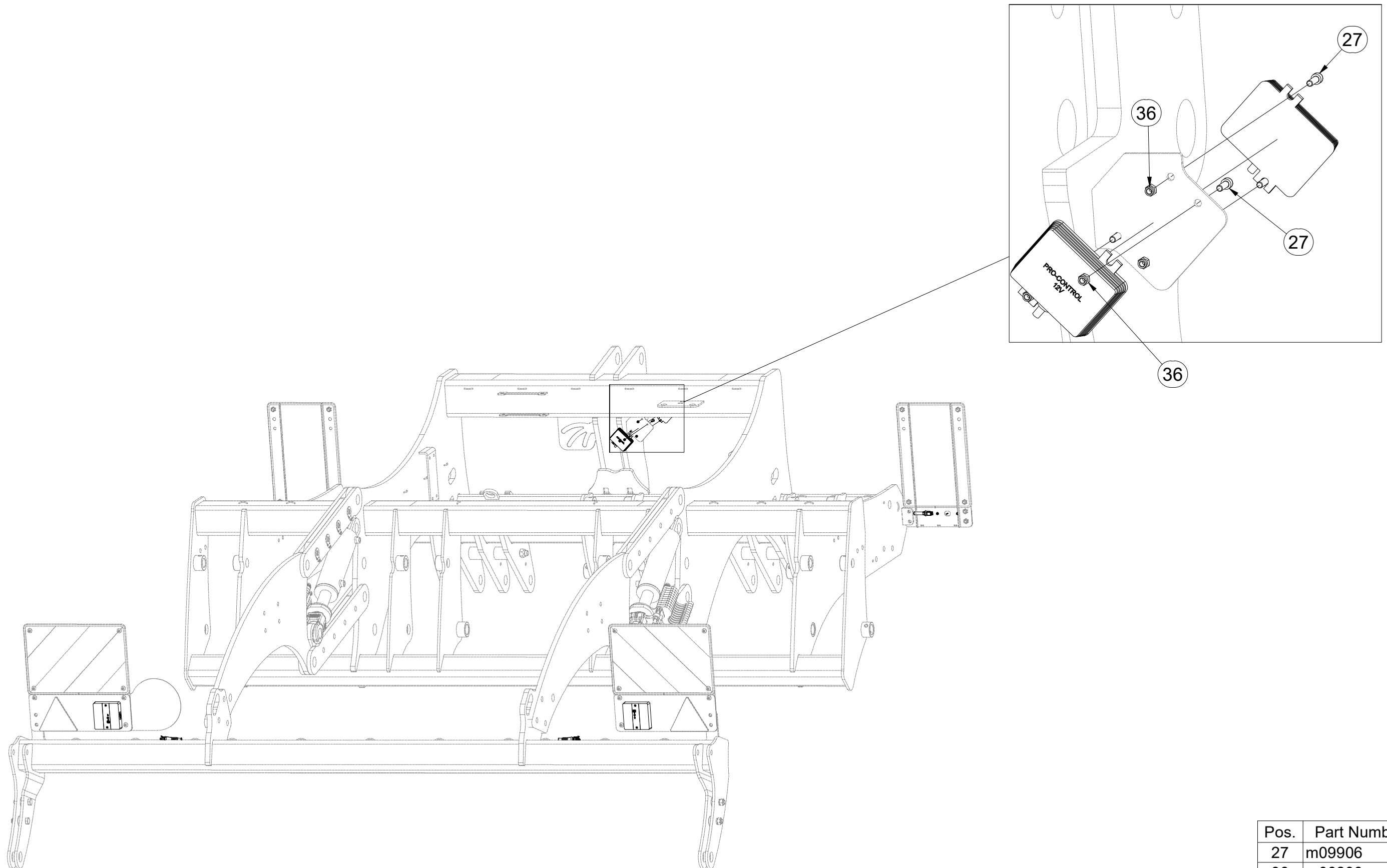
**VZ00076285**

Ⓖ LIGHTING SET

Ⓡ ОСВЕТИТЕЛЬНЫЙ КОМПЛЕКТ

Ⓟ ZESTAW OŚWIETLENIA

**Farmet**



Pos.	Part Number	Pcs.
27	m09906	4
36	m06236	4

Ⓒ SVĚTELNÁ SADA

Ⓓ LEUCHTENSATZ

Ⓕ KIT LUMINEUX

Ⓖ LIGHTING SET

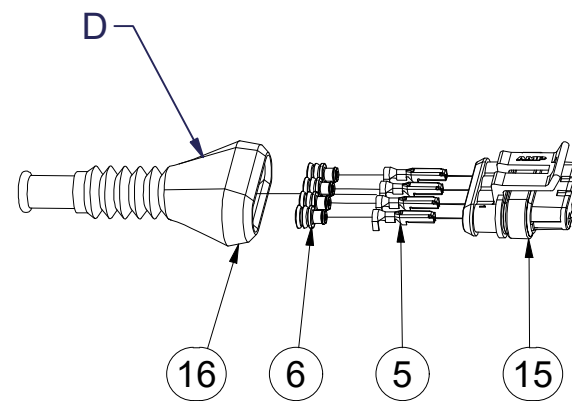
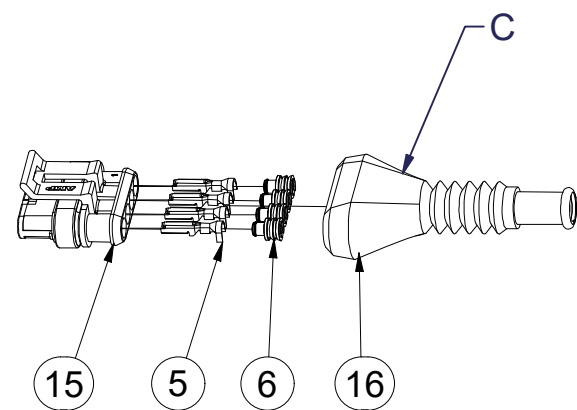
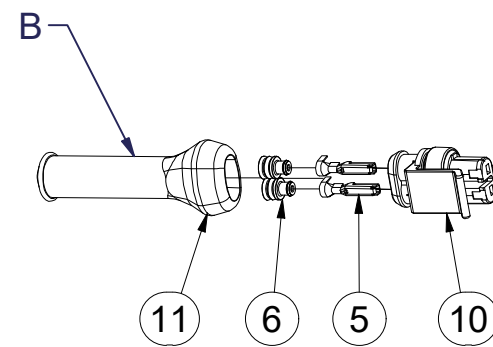
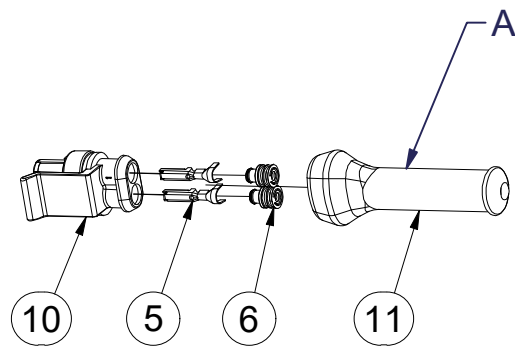
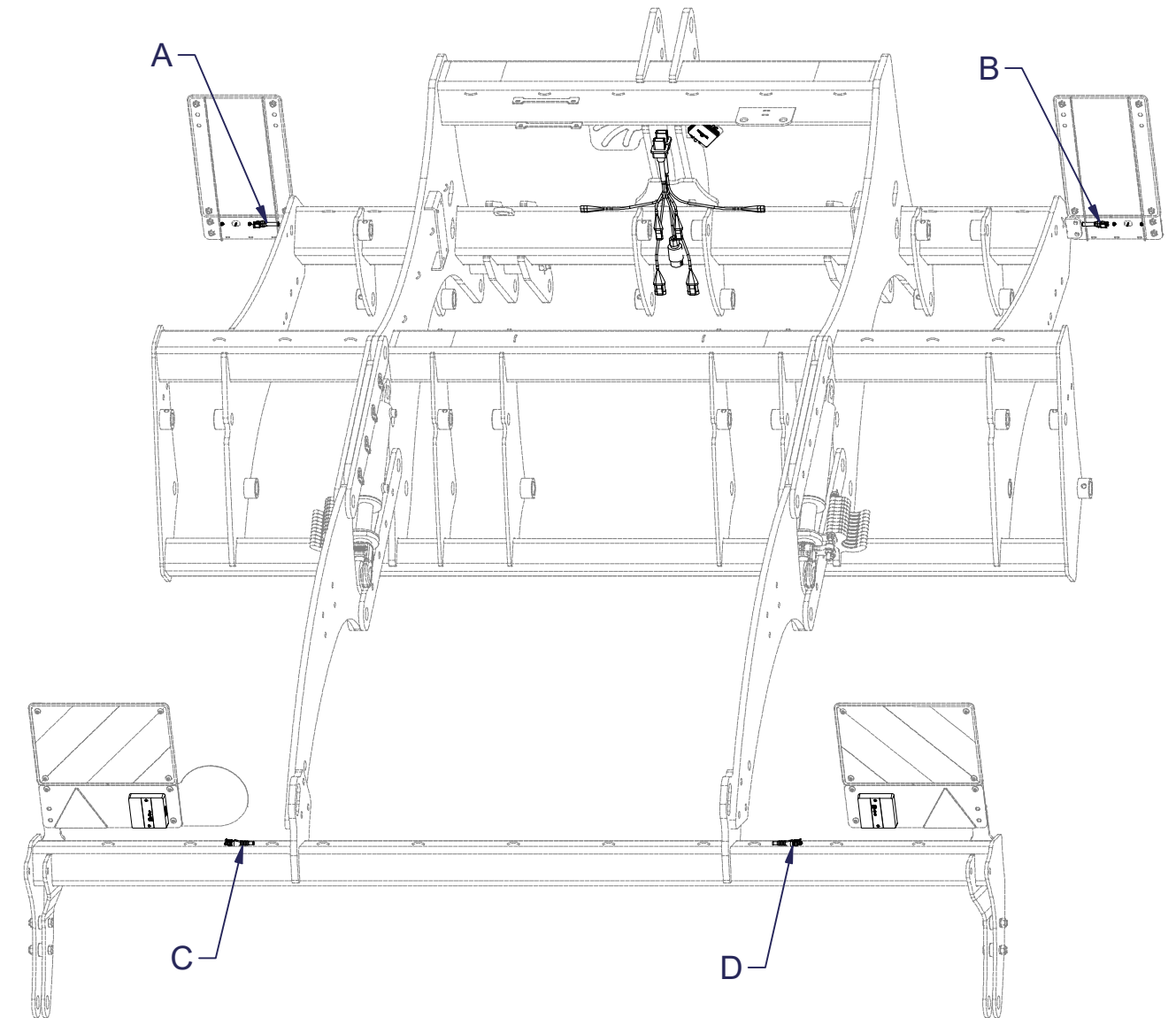
Ⓡ ОСВЕТИТЕЛЬНЫЙ КОМПЛЕКТ

Ⓟ ZESTAW OŚWIETLENIA



**VZ00076285**

Pos.	Part Number	Pcs.
5	m20074	12
6	m20071	12
10	m20069	2
11	m21509	2
15	m20081	2
16	m21511	2



Ⓒ SVĚTELNÁ SADA

Ⓓ LEUCHTENSATZ

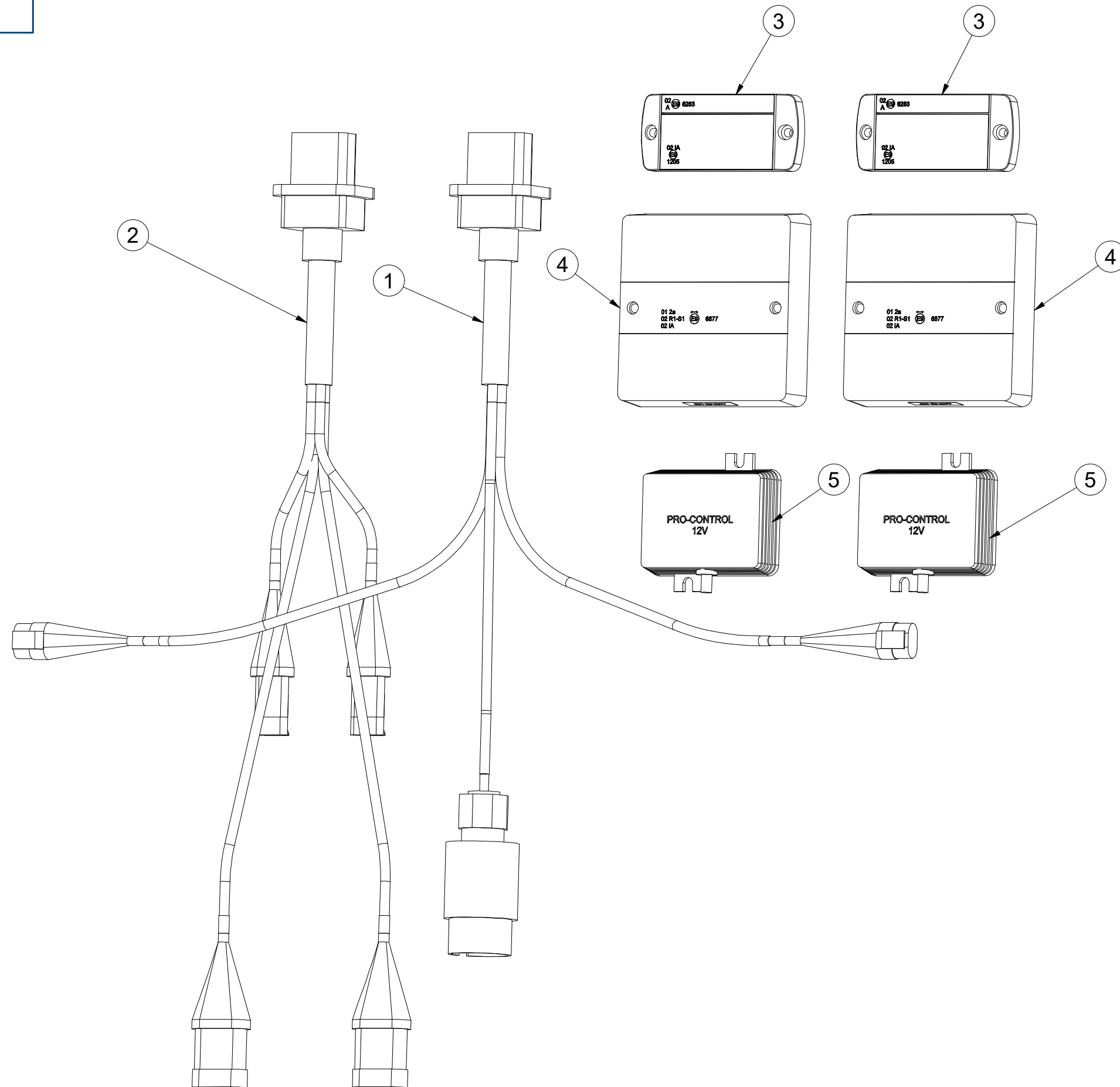
Ⓕ KIT LUMINEUX

**m16767**

Ⓒ LIGHTING SET

Ⓓ ОСВЕТИТЕЛЬНЫЙ КОМПЛЕКТ

Ⓕ ZESTAW OŚWIETLENIA



Pos.	Part Number	Pcs.
1	m14780	1
2	m14781	1
3	m14776	2
4	m16781	2
5	m14777	2

- Ⓒ UTAHOVACÍ MOMENTY ŠROUBŮ  
 Ⓓ ANZUGMOMENTE VON SCHRAUBEN  
 Ⓕ COUPLES DE SERRAGE DES VIS

- Ⓒ SCREW TIGHTENING TORQUE  
 Ⓓ МОМЕНТЫ ЗАЖАТИЯ БОЛТОВ  
 Ⓕ MOMENTY DOKRĘCANIA ŚRUB



P		5.8	8.8	10.9	12.9	Z DIN 7991;ISO 10642		S DIN 6912;DIN 7984	
D	R	Mu	Mu	Mu	Mu	8.8	10.9	8.8	10.9
		Nm	Nm	Nm	Nm	Nm	Nm	Nm	Nm
M 3	0,5	1,1	1,8	2,6	3	0,9	1	0,9	1
M 4	0,7	2	3,1	4,5	5,3	2	2,3	2,1	2,3
M 5	0,8	4	6,1	8,9	10,4	4	4,6	4	4,6
M 6	1	6,5	9,5	14,5	16,5	7,2	7,9	7,2	8,1
M 8	1,25	16	24	36	42	17	19	17,3	19,5
M10	1,5	32	48	71	83	35	38	34,5	38,5
M12	1,75	55	84	123	144	58	65	58	65
M14	2	88	133	196	229	93	100	93	105
M16	2	137	209	307	359	144	158	144	162
M18	2,5	188	286	420	492	-	220	-	-
M20	2,5	266	406	596	698	-	310	290	330
M22	2,5	366	588	820	960	-	420	-	-
M24	3	459	699	1 027	1 202	-	530	500	560
M27	3	681	1 038	1 524	1 784	-	-	-	-
M30	3,5	924	1 408	2 069	2 421	-	-	-	-
M33	3,5	1 256	1 914	2 811	3 290	-	-	-	-
M36	4	1 612	2 456	3 607	4 221	-	-	-	-
M39	4	2 094	3 191	4 686	5 484	-	-	-	-

- Mu - Ⓒ UTAHOVACÍ MOMENT  
 Ⓓ ANZUGMOMENTE  
 Ⓕ COUPLE DE SERRAGE  
 Ⓒ TIGHTENING TORQUE  
 Ⓓ МОМЕНТ ЗАЖАТИЯ  
 Ⓕ MOMENT DOKRĘCANIA
- D - Ⓒ JMENOVITÝ PRŮMĚR  
 Ⓓ NENNDURCHMESSER  
 Ⓕ DIAMETRE NOMINAL  
 Ⓒ NOMINAL DIAMETER  
 Ⓓ НОМИНАЛЬНЫЙ ДИАМЕТР  
 Ⓕ ŚREDNICA NOMINALNA
- R - Ⓒ ROZTEČ ZÁVITU - STOUPÁNÍ  
 Ⓓ GEWINDESTEIFUNG  
 Ⓕ PAS DE FILET - PAS  
 Ⓒ SCREW PITCH - LEAD  
 Ⓓ ШАГ РЕЗЬБЫ  
 Ⓕ ROZSTAW GWINTU - SKOKI
- P - Ⓒ PEVNOST  
 Ⓓ FESTIGKEIT  
 Ⓕ RÉSISTANCE  
 Ⓒ STRENGTH  
 Ⓓ ПРОЧНОСТЬ  
 Ⓕ WYTRZYMA OŚĆ
- Z - Ⓒ ZÁPUSTNÉ ŠROUBY  
 Ⓓ SENKKOPFSCHRAUBEN  
 Ⓕ VIS A TETE FRAISEE  
 Ⓒ COUNTERSUNK SCREWS  
 Ⓓ БОЛТЫ С УТОПЛЕННОЙ ГОЛОВКОЙ  
 Ⓕ ŚRUBY Z ŁBEM STOŻKOWYM PŁASKIM
- S - Ⓒ SNÍŽENÁ HLAVA  
 Ⓓ NIEDRIGER KOPF  
 Ⓕ TÊTE BASSE  
 Ⓒ LOW-PROFILE HEAD  
 Ⓓ ПОНИЖЕННАЯ ГОЛОВКА  
 Ⓕ OBNIŻONA GŁÓWKA

Ⓒ Pokud je v dokumentaci definován spoj šroubu a matice o různých pevnostech, vždy utahujte na moment komponenty nižší.

Ⓓ Wenn in der Dokumentation eine Verbindung von Schraube und Mutter mit verschiedene Festigkeiten definiert ist, wird immer mit dem Moment des Bauteils mit der geringeren Festigkeit angezogen.

Ⓕ Si les documents définissent un assemblage par boulon de diverses résistances, serrez toujours au moment de la composante avec résistance inférieure

Ⓒ If there is a joint with a screw and a nut at different strengths in the documentation, always tighten to the torque of the component with lower strength.

Ⓓ Если в документации установлено соединение из болта и гайки различной прочности, всегда зажимайте с моментом для компонента с меньшей прочностью

Ⓕ Jeśli w dokumentacji zdefiniowane jest połączenie ze śrubą i nakrętką różnych wytrzymałościach, zawsze należy dokręcać zachowując moment dokręcania komponentu z niższą wytrzymałością.

Ⓒ Tabulka utahovacích momentů slouží k určení správného utahovacího momentu pro šroubové spoje, které nejsou mazány! Tzn. Mazivem není sníženo tření v závitě.

Ⓓ Die Anzugsmomententabelle dient zur Bestimmung des korrekten Anzugsdrehmoments für Schraubverbindungen, die nicht geschmiert sind! D.h. Die Reibung im Gewinde wird nicht durch Schmiermittel reduziert.

Ⓕ Le tableau des couples de serrage sert à déterminer le couple de serrage correct pour les assemblages vissés qui ne sont pas lubrifiés ! C'est-à-dire que la friction dans le filetage n'est pas réduite par un lubrifiant.

Ⓒ The tightening torque table is used to determine the correct torque for bolted joints that are not lubricated! That means friction in the thread is not reduced by lubrication.

Ⓓ Таблица моментов затяжки используется для определения правильного момента затяжки для резьбовых соединений, которые не смазаны! То есть трение в резьбе не уменьшается смазкой.

Ⓕ Tabela momentów dokręcania służy do określenia prawidłowego momentu dokręcania dla połączeń śrubowych, które nie są smarowane! Oznacza to, że tarcie w gwincie nie jest zmniejszone przez smar.

- Ⓒ UTAHOVACÍ MOMENTY NEREZOVÝCH ŠROUBŮ  
 Ⓓ ANZUGMOMENTE VON EDELSTAHLSCHRAUBEN  
 Ⓕ COUPLES DE SERRAGE DES VIS EN ACIER INOXYDABLE

- Ⓖ STAINLESS STEEL SCREW TIGHTENING TORQUE  
 Ⓔ МОМЕНТЫ ЗАТЯЖКИ НЕРЖАВЕЮЩИХ БОЛТОВ  
 Ⓟ MOMENT DOKRĘCANIA ŚRUB ZE STALI NIERDZEWNEJ



P		A2/A4-70	A2/A4-80
D	R	Mu	Mu
		Nm	Nm
M 3	0,5	0,8	1,1
M 4	0,7	1,9	2,4
M 5	0,8	3,6	4,8
M 6	1	6,5	8,5
M 8	1,25	15	20
M10	1,5	30	39
M12	1,75	51	68
M14	2	82	109
M16	2	126	168
M18	2,5	176	235
M20	2,5	247	330
M22	2,5	337	450
M24	3	426	568
M27	3	561	748
M30	3,5	682	909

- Mu - Ⓒ UTAHOVACÍ MOMENT  
 Ⓓ ANZUGMOMENTE  
 Ⓕ COUPLE DE SERRAGE  
 Ⓖ TIGHTENING TORQUE  
 Ⓔ МОМЕНТ ЗАЖАТИЯ  
 Ⓟ MOMENT DOKRĘCANIA
- D - Ⓒ JMENOVITÝ PRŮMĚR  
 Ⓓ NENNDURCHMESSER  
 Ⓕ DIAMETRE NOMINAL  
 Ⓖ NOMINAL DIAMETER  
 Ⓔ НОМИНАЛЬНЫЙ ДИАМЕТР  
 Ⓟ ŚREDNICA NOMINALNA
- R - Ⓒ ROZTEČ ZÁVITU - STOUPÁNÍ  
 Ⓓ GEWINDESTEIGUNG  
 Ⓕ PAS DE FILET - PAS  
 Ⓖ SCREW PITCH - LEAD  
 Ⓔ ШАГ РЕЗЬБЫ  
 Ⓟ ROZSTAW GWINTU - SKOKI
- P - Ⓒ PEVNOST  
 Ⓓ FESTIGKEIT  
 Ⓕ RÉSISTANCE  
 Ⓖ STRENGTH  
 Ⓔ ПРОЧНОСТЬ  
 Ⓟ WYTRZYMA OŚĆ

- Ⓒ Pokud je v dokumentaci definován spoj šroubu a matice o různých pevnostech, vždy utahujte na moment komponenty nižší.  
 Ⓓ Wenn in der Dokumentation eine Verbindung von Schraube und Mutter mit verschiedene Festigkeiten definiert ist, wird immer mit dem Moment des Bauteils mit der geringeren Festigkeit angezogen.  
 Ⓕ Si les documents définissent un assemblage par boulon de diverses résistances, serrez toujours au moment de la composante avec résistance inférieure  
 Ⓖ If there is a joint with a screw and a nut at different strengths in the documentation, always tighten to the torque of the component with lower strength.  
 Ⓔ Если в документации установлено соединение из болта и гайки различной прочности, всегда зажимайте с моментом для компонента с меньшей прочностью  
 Ⓟ Jeśli w dokumentacji zdefiniowane jest połączenie ze śrubą nakrętką różnych wytrzymałościach, zawsze należy dokręcać zachowując moment dokręcania komponentu z niższą wytrzymałością.
- Ⓒ Tabulka utahovacích momentů slouží k určení správného utahovacího momentu pro šroubové spoje z nerezové oceli, které jsou mazány tuhými mazivy pouze v místě závitu!  
 Tzn. Použitím maziva je sníženo tření v závitu.  
 Ⓓ Die Anzugsmomententabelle dient zur Bestimmung des korrekten Anzugsdrehmoments für Schraubverbindungen aus Edelstahl, die ausschließlich im Gewindebereich mit Festschmierstoffen geschmiert sind!  
 Das bedeutet, dass die Reibung im Gewinde durch das Schmiermittel reduziert wird.  
 Ⓕ Le tableau des couples de serrage sert à déterminer le couple de serrage correct pour les assemblages vissés en acier inoxydable, lubrifiés avec des lubrifiants solides uniquement au niveau du filetage !  
 Cela signifie que la friction dans le filetage est réduite par le lubrifiant.  
 Ⓖ The tightening torque table is used to determine the correct torque for stainless steel bolted joints that are lubricated with solid lubricants only at the thread area!  
 That means friction in the thread is reduced by the lubricant.  
 Ⓔ Таблица моментов затяжки используется для определения правильного момента затяжки для резьбовых соединений из нержавеющей стали, которые смазаны твердыми смазками только в области резьбы! Это означает, что использование смазки снижает трение в резьбе.  
 Ⓟ Tabela momentów dokręcania służy do określenia prawidłowego momentu dokręcania dla połączeń śrubowych ze stali nierdzewnej, które są smarowane smarami stałymi tylko w obszarze gwintu!  
 Oznacza to, że zastosowanie smaru zmniejsza tarcie w gwincie.

(CZ) UTAHOVACÍ MOMENTY ŠROUBŮ ČEPOVÝCH SPOJŮ  
 (D) ANZUGMOMENTE VON SCHRAUBEN IN BOLZENVERBINDUNGEN  
 (F) COUPLES DE SERRAGE DES VIS DES LIAISONS PAR AXES

(GB) TIGHTENING TORQUES FOR SCREWS OF PIN JOINTS  
 (RU) МОМЕНТЫ ЗАТЯЖКИ ВИНТОВ ШАРНИРНЫХ СОЕДИНЕНИЙ  
 (PL) MOMENT DOKRĘCANIA WKRĘTÓW SWORZNIOWYCH



(CZ) OBECNÝ PŘEDPIS UTAHOVÁNÍ ZAJIŠTĚNÍ ČEPOVÝCH SPOJŮ:  
 (D) ALLGEMEINE VORSCHRIFT FÜR DAS ANZIEHEN VON BOLZENVERBINDUNGEN:  
 (F) CONSIGNE GENERALE POUR LE SERRAGE DES ARTICULATIONS CYLINDRIQUES:  
 (GB) GENERAL INSTRUCTION FOR TIGHTENING THE SECURING OF PIN JOINTS:  
 (RU) ОБЩЕЕ ОПИСАНИЕ ЗАЖАТИЯ ПРЕДОХРАНЕНИЯ СОЕДИНЕНИЙ ПАЛЬЦАМИ:  
 (PL) OGÓLNE ZASADY DOKRĘCANIA ZABEZPIECZENIA POŁĄCZEŃ CZOPEM:



X (8.8)	M
M6	06-09 Nm
M8	15-20 Nm
M10	20-30 Nm
M12	25-35 Nm
M14, M16	30-40 Nm

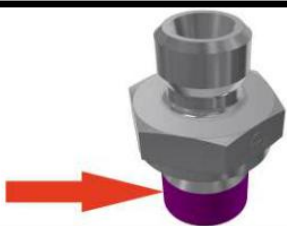


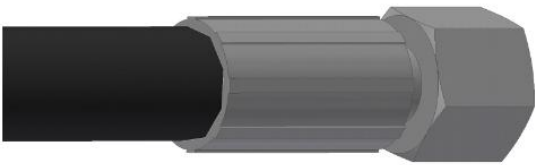
X - (CZ) ROZMĚR ŠROUBU (D) SCHRAUBENGRÖSSE (F) DIMENSIONS DE LA VIS (GB) BOLT DIMENSION (RU) РАЗМЕР БОЛТА (PL) ROZMIAR ŚRUBY  
 M - (CZ) ORIENTAČNÍ MOMENT (D) ANZUGSMOMENT (F) COUPLE D'ORIENTATION (GB) ORIENTATION TORQUE (RU) ОРИЕНТАЦИОННЫЙ МОМЕНТ (PL) ORIENTACYJNY MOMENT

(CZ) Tyto spoje není nutné ověřovat kontrolou momentovým klíčem = stačí vizuálně kontrolovat sešroubování.  
 (D) Diese Verbindungen müssen nicht mit einem Drehmomentschlüssel überprüft werden = es genügt, die Verschraubung visuell zu kontrollieren.  
 (F) Il n'est pas nécessaire de contrôler le serrage à l'aide d'une clé dynamométrique = un contrôle visuel de l'assemblage suffit  
 (GB) These joints do not have to be verified by checking with a torque wrench = visual inspection of bolting is sufficient.  
 (RU) Эти соединения не нужно контролировать динамометрическим ключом = достаточно визуально проверять прикручивание.  
 (PL) Nie trzeba sprawdzać tych połączeń kluczem dynamometrycznym = wystarczy wizualnie skontrolować dokręcenie.

Ⓒ UTAHOVACÍ MOMENTY HYDRAULICKÝCH KOMPONENT  
 Ⓓ ANZUGSDREHMOMENTE VON HYDRAULIKKOMPONENTEN  
 Ⓕ COUPLES DE SERRAGE DES COMPOSANTS HYDRAULIQUES

Ⓖ TIGHTENING TORQUES OF HYDRAULIC COMPONENTS  
 Ⓔ МОМЕНТЫ ЗАТЯЖКИ ГИДРАВЛИЧЕСКИХ КОМПОНЕНТОВ  
 Ⓗ MOMENT DOKRĘCANIA ELEMENTÓW HYDRAULICZNYCH



	K	R	Mu [Mn]
A		M12x1,5 (G1/4")	35
		M16x1,5 (G3/8")	70
		M18x1,5 (G1/2")	80
		M22x1,5 (G5/8")	100
		M26x1,5 (G3/4")	130
B		22x1,5/16x1,5	70
C		M12x1,5 (G1/4")	20
		M16x1,5 (G3/8")	40
		M18x1,5 (G1/2")	50
		M22x1,5 (G5/8")	60
		M26x1,5 (G3/4")	80
		M30x2 (G1/4")	100
D		M16x1,5	70
		M22x1,5	100
E		DN6 (M12x1,5)	20
		DN8 (M16x1,5)	30
		DN10 (M18x1,5)	35
		DN12 (M22x1,5)	40
		DN16 (M26x1,5)	55
		DN20 (M30x2)	65
		DN25 (M36x2)	80
		DN32 (G1 1/4")	100
F		M16x1,5	80
		M22x1,5	120

Ⓒ K - KOMPONENTA  
 Ⓓ K - KOMPONENTE  
 Ⓕ K - COMPOSANT

Ⓖ K - COMPONENT  
 Ⓔ K - КОМПОНЕНТ  
 Ⓗ K - KOMPONENT

Ⓒ R - ROZMĚR  
 Ⓓ R - ABMESSUNG  
 Ⓕ R - DIMENSION

Ⓖ R - DIMENSION  
 Ⓔ R - РАЗМЕР  
 Ⓗ R - WYMIAR

Ⓒ Mu - UTAHOVACÍ MOMENT  
 Ⓓ Mu - ANZUGSMOMENTE  
 Ⓕ Mu - COUPLE DE SERRAGE

Ⓖ Mu - TIGHTENING TORQUE  
 Ⓔ Mu - МОМЕНТ ЗАЖАТИЯ  
 Ⓗ Mu - MOMENT DOKRĘCANIA

Ⓒ A - HRDLO PŘÍMÉ  
 Ⓓ A - GERADE EINSCHRAUBVERSCHRAUBUNG  
 Ⓕ A - UNION MÂLE

Ⓖ A - MALE STUD COUPLING  
 Ⓔ A - ПРЯМОЕ ВВЕРТНОЕ СОЕДИНЕНИЕ  
 Ⓗ A - PRZYŁĄCZKA PROSTA

Ⓒ B - REDUKČNÍ VLOŽKA  
 Ⓓ B - REDUZIER-EINSATZ  
 Ⓕ B - INSERT RÉDUCTEUR

Ⓖ B - REDUCING INSERT  
 Ⓔ B - РЕДУКЦИОННЫЙ ВКЛАДЫШ  
 Ⓗ B - WKŁADKA REDUKCYJNA

Ⓒ C - SPOJKA T, L, PŘÍMÁ  
 Ⓓ C - VERBINDER T, L, GERADER  
 Ⓕ C - ÉGALE T, L, UNION

Ⓖ C - COUPLING T, L, STRAIGHT  
 Ⓔ C - СОЕДИНИТЕЛЬ T, L, ПРЯМОЙ  
 Ⓗ C - ŁĄCZNIK T, L, PROSTY

Ⓒ D - PRŮTOKOVÝ ŠROUB  
 Ⓓ D - DURCHFLUSSSCHRAUBE  
 Ⓕ D - VIS DE DÉBIT

Ⓖ D - FLOW SCREW  
 Ⓔ D - ВИНТ РАСХОДА  
 Ⓗ D - ŚRUBA PRZEPŁYWOWA

Ⓒ E - KONCOVKA HADICOVÁ  
 Ⓓ E - SCHLAUCHANSCHLUSS  
 Ⓕ E - RACCORD DE FLEXIBLE

Ⓖ E - HOSE FITTING  
 Ⓔ E - ГИДРАВЛИЧЕСКИЙ ФИТИНГ  
 Ⓗ E - ZŁĄCZKA DO WĘŻA

Ⓒ F - PRŮTOKOVÝ SET  
 Ⓓ F - SCHWENKVERSCHRAUBUNG  
 Ⓕ F - RACCORD BANJO

Ⓖ F - BANJO FITTING  
 Ⓔ F - СОЕДИНЕНИЕ БАНЖО  
 Ⓗ F - ZŁĄCZE BANJO"