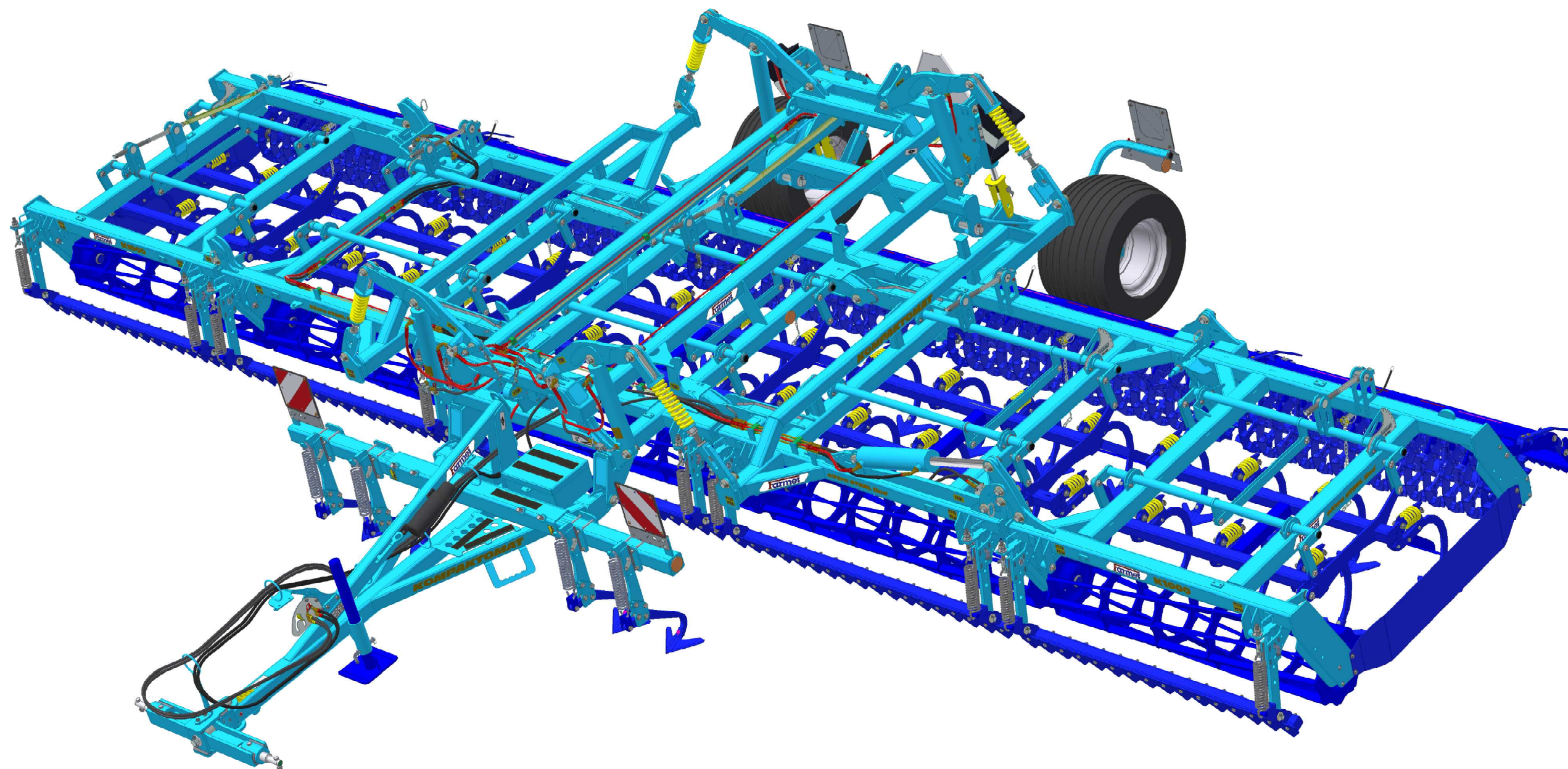


The effective technology

Farmet®

ⒸZ KATALOG NÁHRADNÍCH DÍLŮ ⒸB CATALOGUE OF SPARE PARTS ⒸD ERSATZTEILLISTE
ⒸRU КАТАЛОГ ЗАПАСНЫХ ЧАСТЕЙ ⒸF CATALOGUE DES PIÈCES DE RECHANGE ⒸPL KATALOG CZĘŚCI ZAMIENNYCH

КОМПАКТОМАТ K1000PS



ⒸZ Platnost pro vrcholové | výrobní číslo stroje ⒸB Validity for the top | serial number of the machine
ⒸD Gültigkeit für die Haupt- | Herstellungsnummer der Maschine ⒸRU Действительно для главного | заводского номера машины
ⒸF Validité du numéro de référence | de série de la machine ⒸPL Obowiązuje dla numeru głównego | seryjnego maszyny

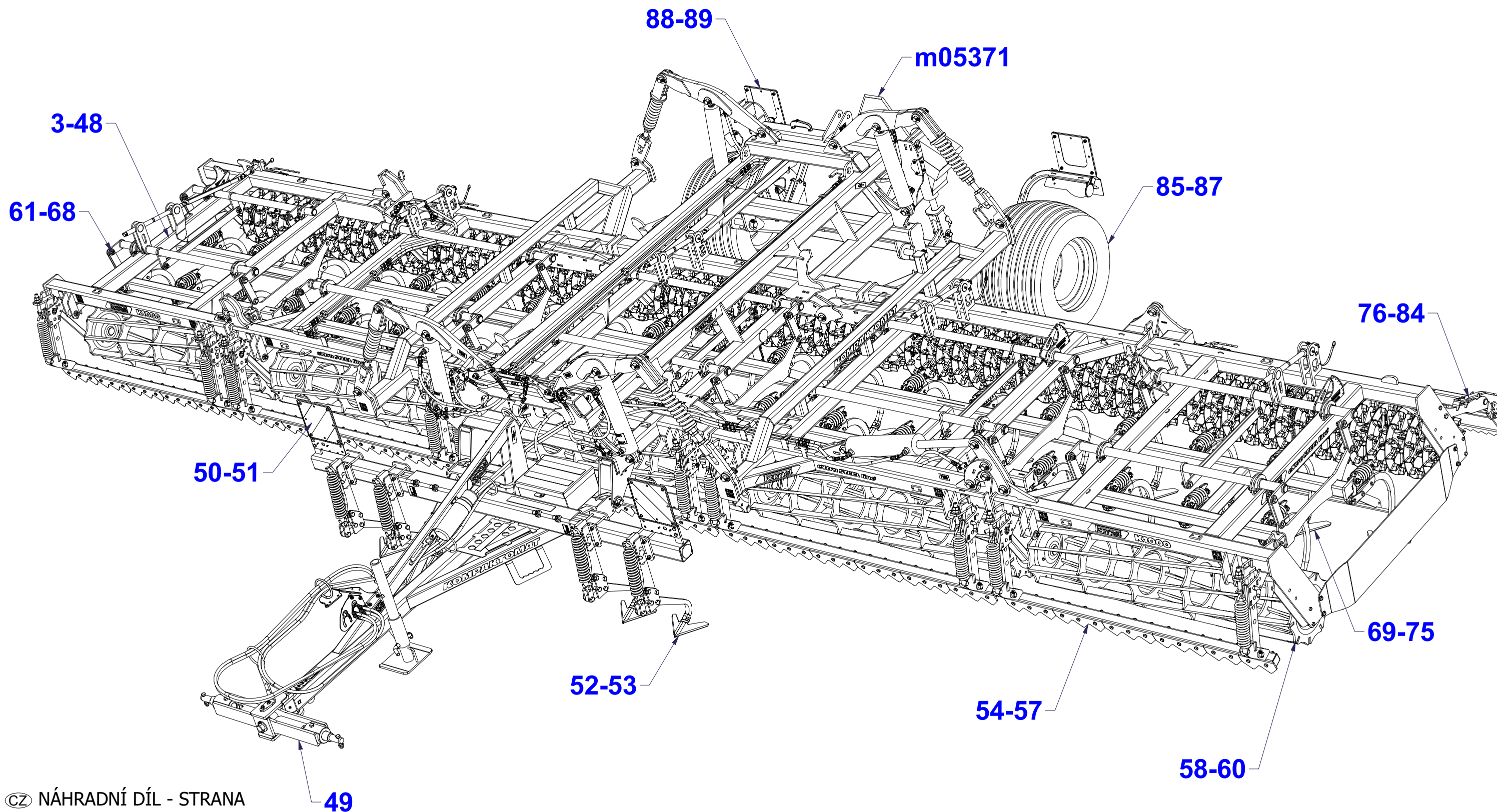
9303983 | 2019/1124

Farmet a. s.
Jiřinková 276
552 03 Česká Skalice, CZ

telefon: +420 491 450 111
fax: +420 491 450 136
GSM: +420 774 715 738

IČ: 46504931
DIČ: CZ46504931

web: www.farmet.cz
e-mail: farmet@farmet.cz



Ⓒ POLOTOVAR STROJE

Ⓓ MASCHINEN-HALBFABRIKAT

Ⓕ MACHINE - SEMI-PRODUIT

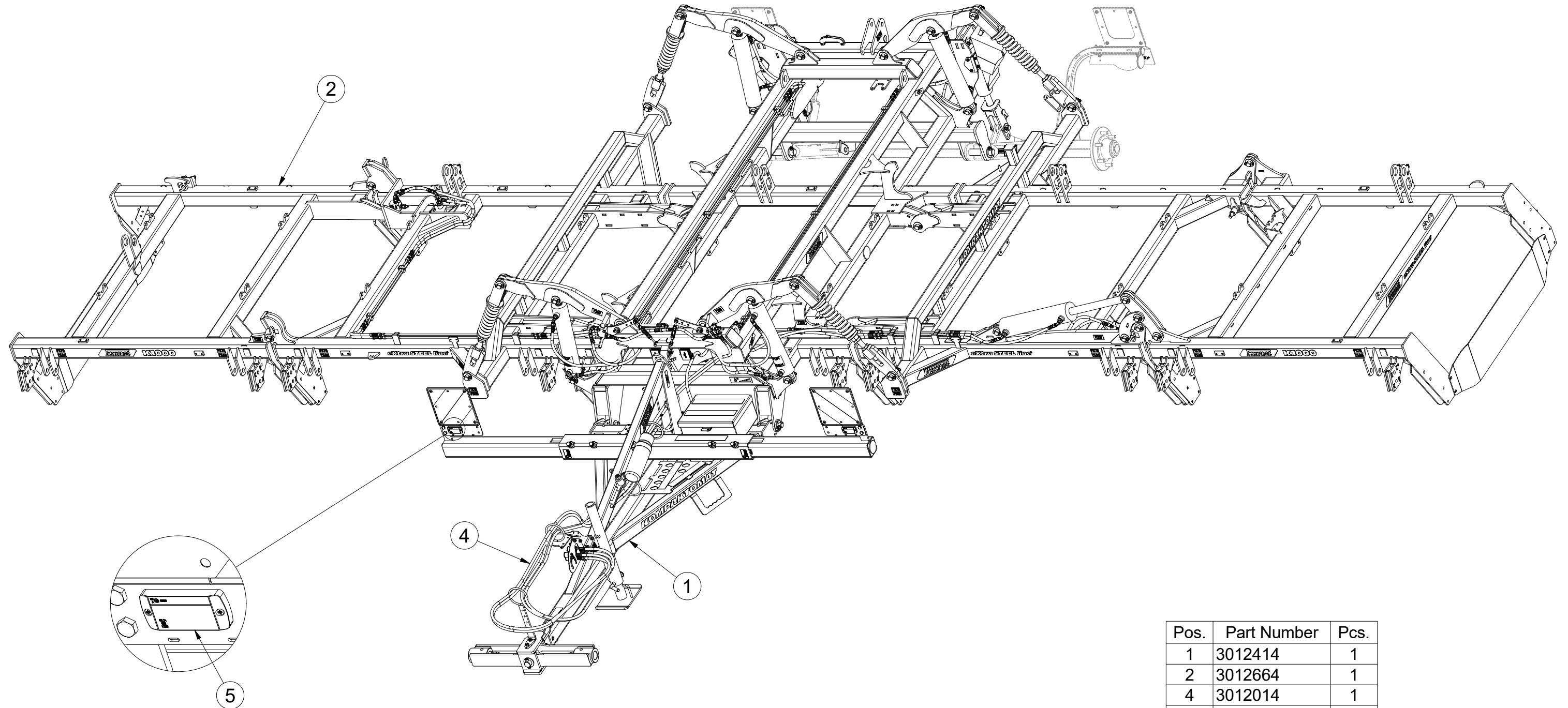
Ⓖ SEMIFINISHED MACHINE

Ⓡ ПОЛУФАБРИКАТ МАШИНЫ

Ⓟ PÓLFABRYKAT MASZYNY



3012663



Pos.	Part Number	Pcs.
1	3012414	1
2	3012664	1
4	3012014	1
5	3012742	1

☉ POLOTOVAR STROJE

☉ MASCHINEN-HALBFABRIKAT

☉ MACHINE - SEMI-PRODUIT

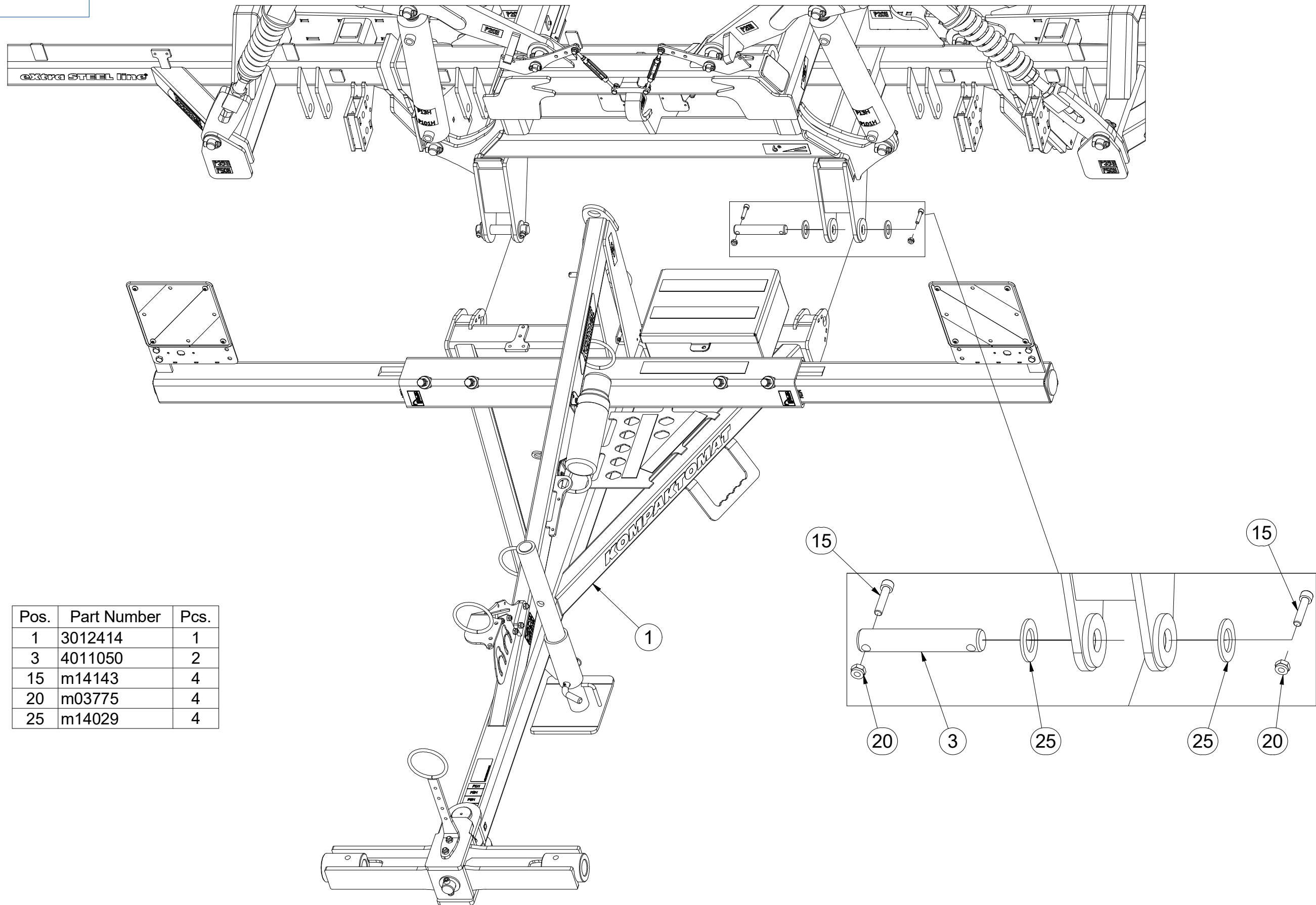
☉ SEMIFINISHED MACHINE

☉ ПОЛУФАБРИКАТ МАШИНЫ

☉ PÓLFABRYKAT MASZYNY



3012663



Pos.	Part Number	Pcs.
1	3012414	1
3	4011050	2
15	m14143	4
20	m03775	4
25	m14029	4

Ⓒ POLOTOVAR STROJE

Ⓓ MASCHINEN-HALBFABRIKAT

Ⓕ MACHINE - SEMI-PRODUIT

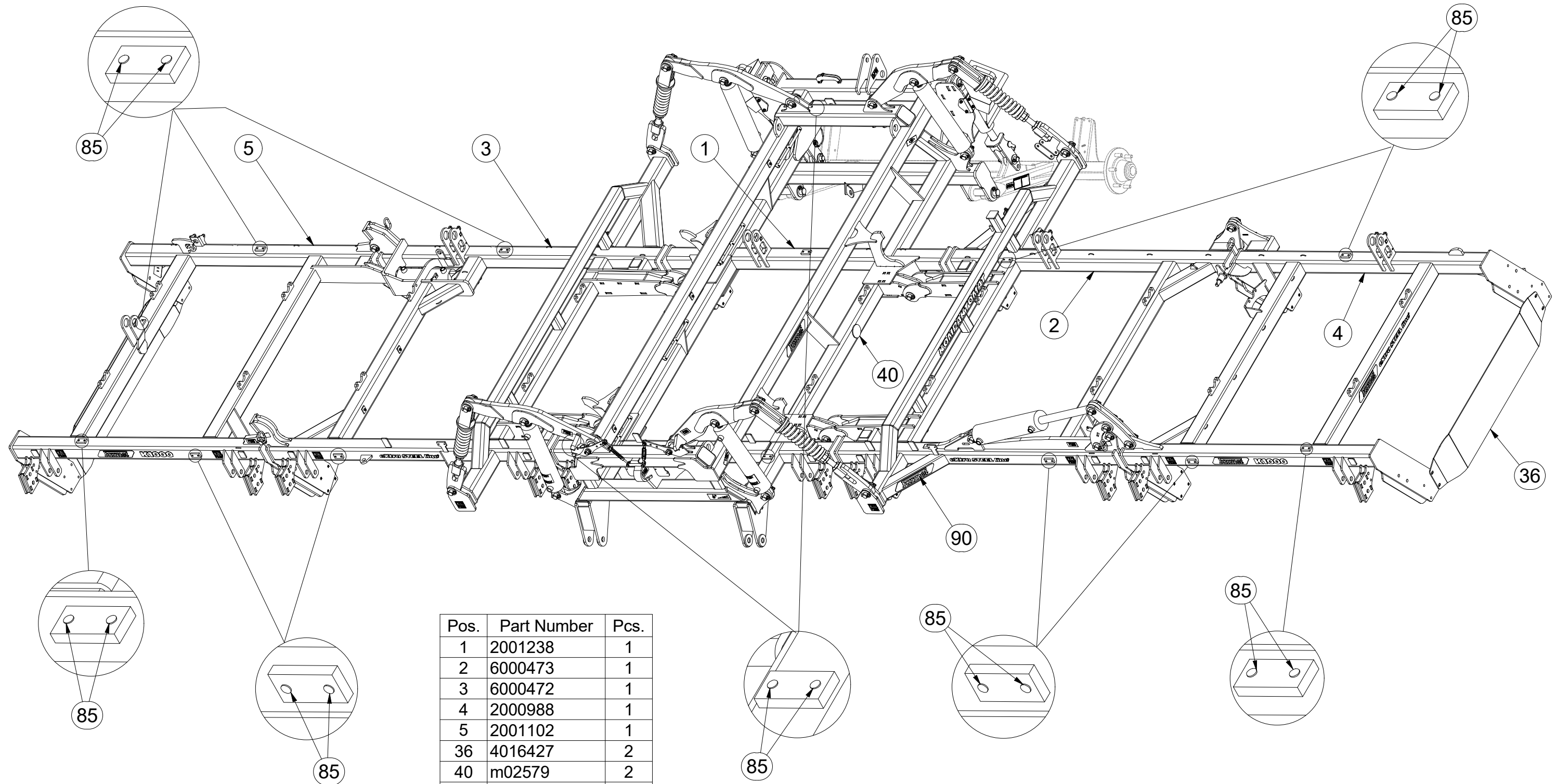
Ⓖ SEMIFINISHED MACHINE

Ⓡ ПОЛУФАБРИКАТ МАШИНЫ

Ⓟ PÓŁFABRYKAT MASZYN



3012664



Pos.	Part Number	Pcs.
1	2001238	1
2	6000473	1
3	6000472	1
4	2000988	1
5	2001102	1
36	4016427	2
40	m02579	2
85	m11099	28
90	m19290	1

☉ POLOTOVAR STROJE

☉ MASCHINEN-HALBFABRIKAT

☉ MACHINE - SEMI-PRODUIT

☉ SEMIFINISHED MACHINE

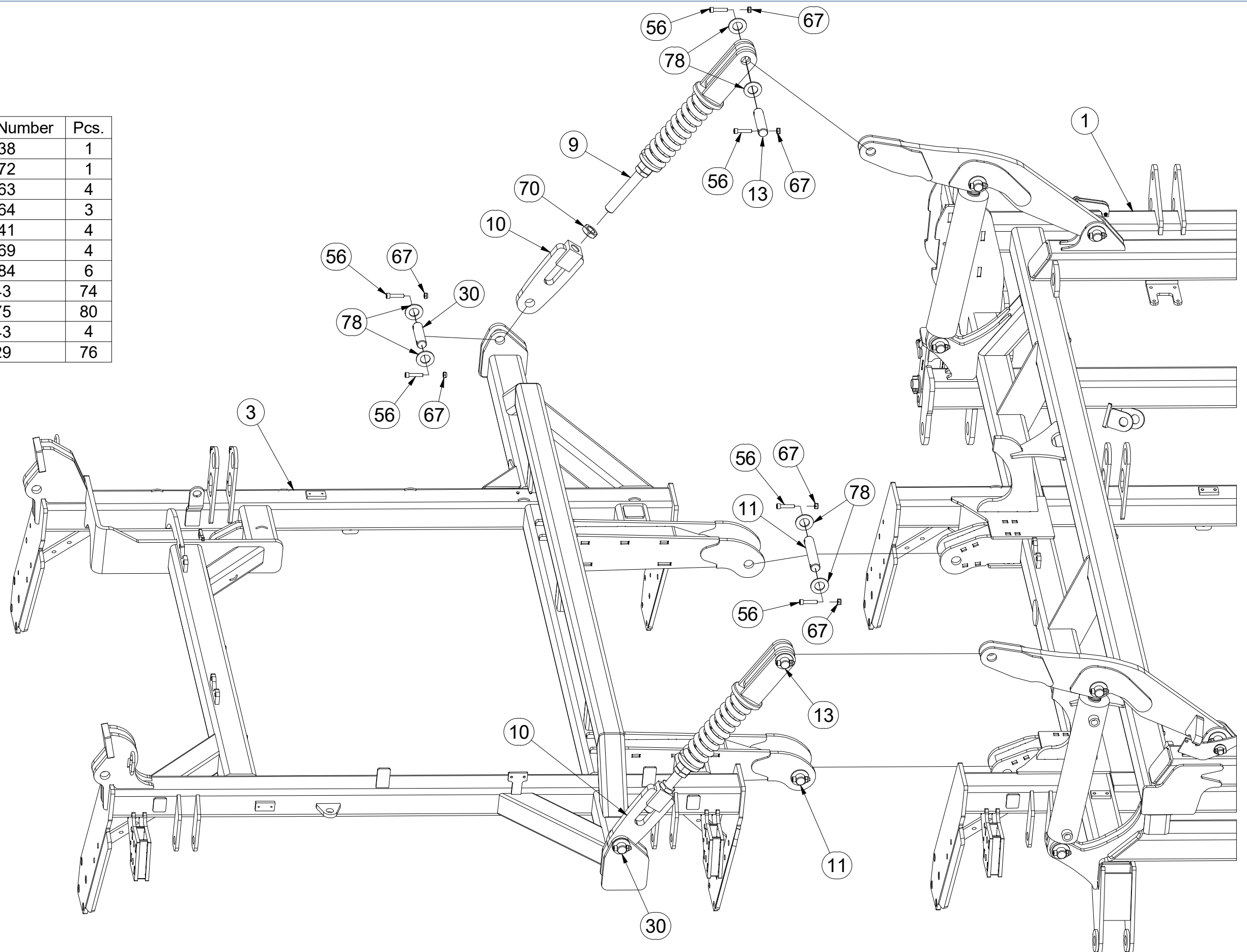
☉ ПОЛУФАБРИКАТ МАШИНЫ

☉ PÓŁFABRYKAT MASZYNY



3012664

Pos.	Part Number	Pcs.
1	2001238	1
3	6000472	1
9	4005363	4
10	4021664	3
11	4007641	4
13	4014569	4
30	4007584	6
56	m14143	74
67	m03775	80
70	m04043	4
78	m14029	76



☉ POLOTOVAR STROJE

☉ MASCHINEN-HALBFABRIKAT

☉ MACHINE - SEMI-PRODUIT

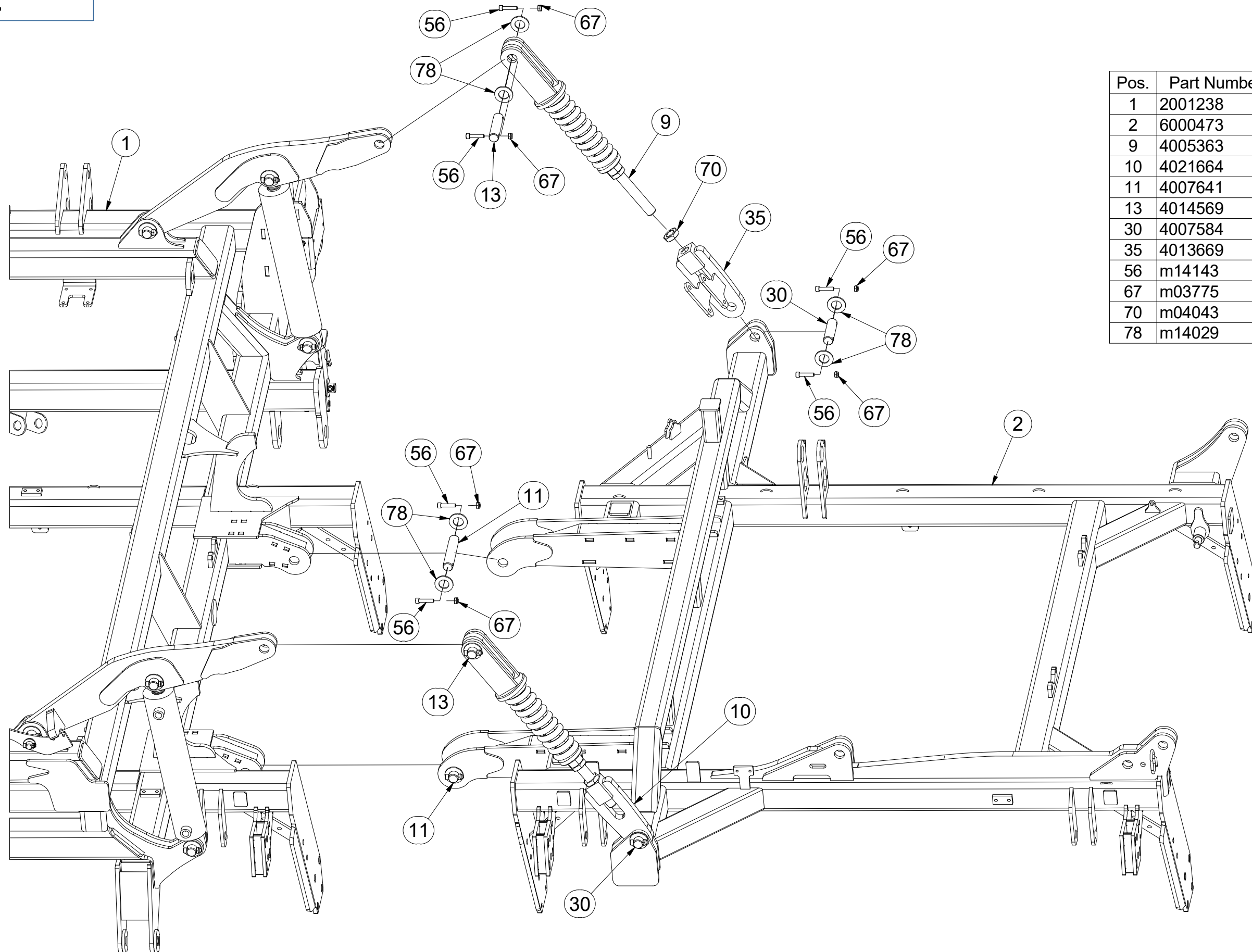
☉ SEMIFINISHED MACHINE

☉ ПОЛУФАБРИКАТ МАШИНЫ

☉ PÓLFABRYKAT MASZYNY



3012664



Pos.	Part Number	Pcs.
1	2001238	1
2	6000473	1
9	4005363	4
10	4021664	3
11	4007641	4
13	4014569	4
30	4007584	6
35	4013669	1
56	m14143	74
67	m03775	80
70	m04043	4
78	m14029	76

☉ POLOTOVAR STROJE

☉ MASCHINEN-HALBFABRIKAT

☉ MACHINE - SEMI-PRODUIT

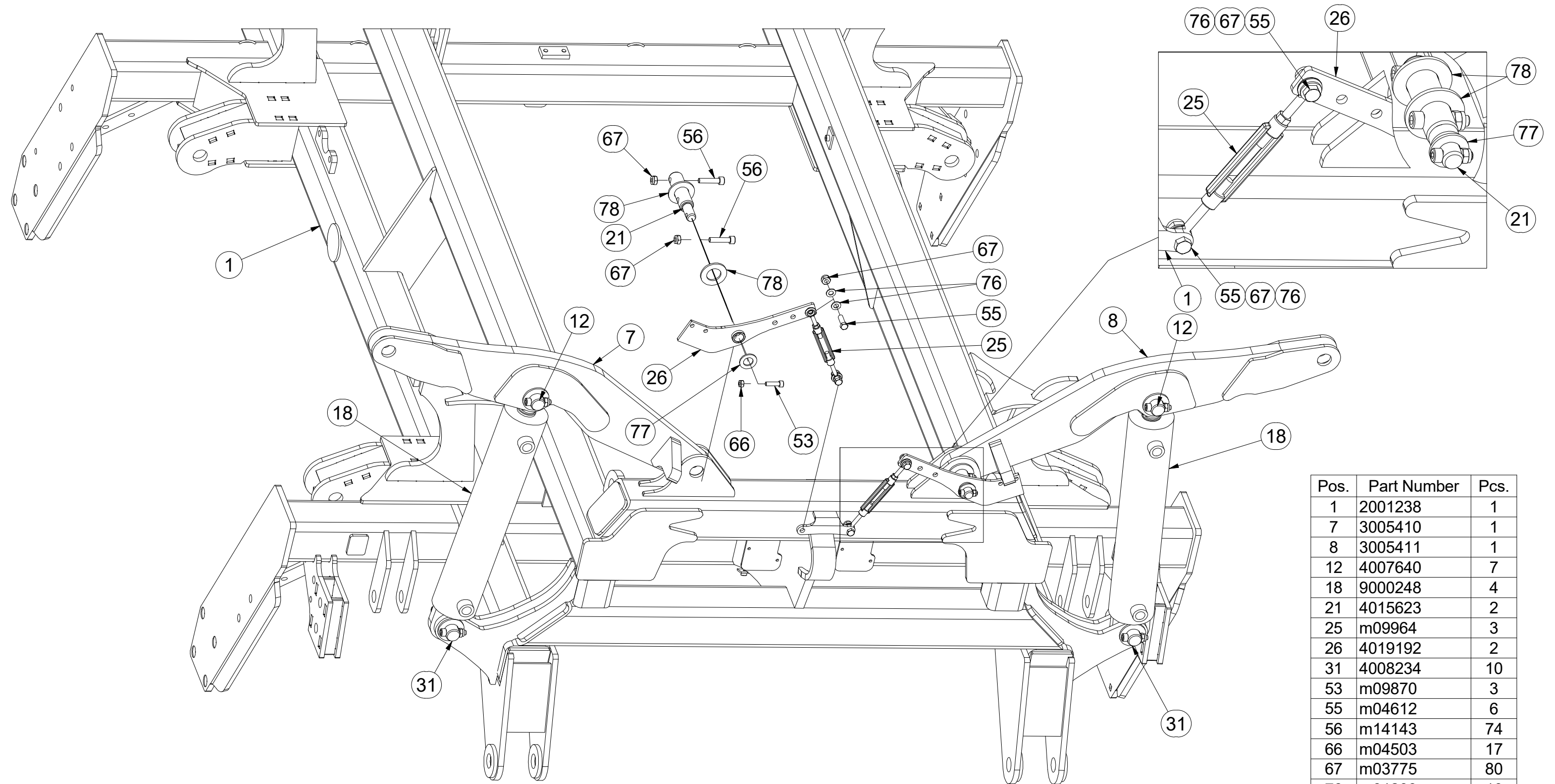
☉ SEMIFINISHED MACHINE

☉ ПОЛУФАБРИКАТ МАШИНЫ

☉ PÓLFABRYKAT MASZYNY



3012664



Pos.	Part Number	Pcs.
1	2001238	1
7	3005410	1
8	3005411	1
12	4007640	7
18	9000248	4
21	4015623	2
25	m09964	3
26	4019192	2
31	4008234	10
53	m09870	3
55	m04612	6
56	m14143	74
66	m04503	17
67	m03775	80
76	m01209	10
77	m14030	3
78	m14029	76

☉ POLOTOVAR STROJE

☉ MASCHINEN-HALBFABRIKAT

☉ MACHINE - SEMI-PRODUIT

☉ SEMIFINISHED MACHINE

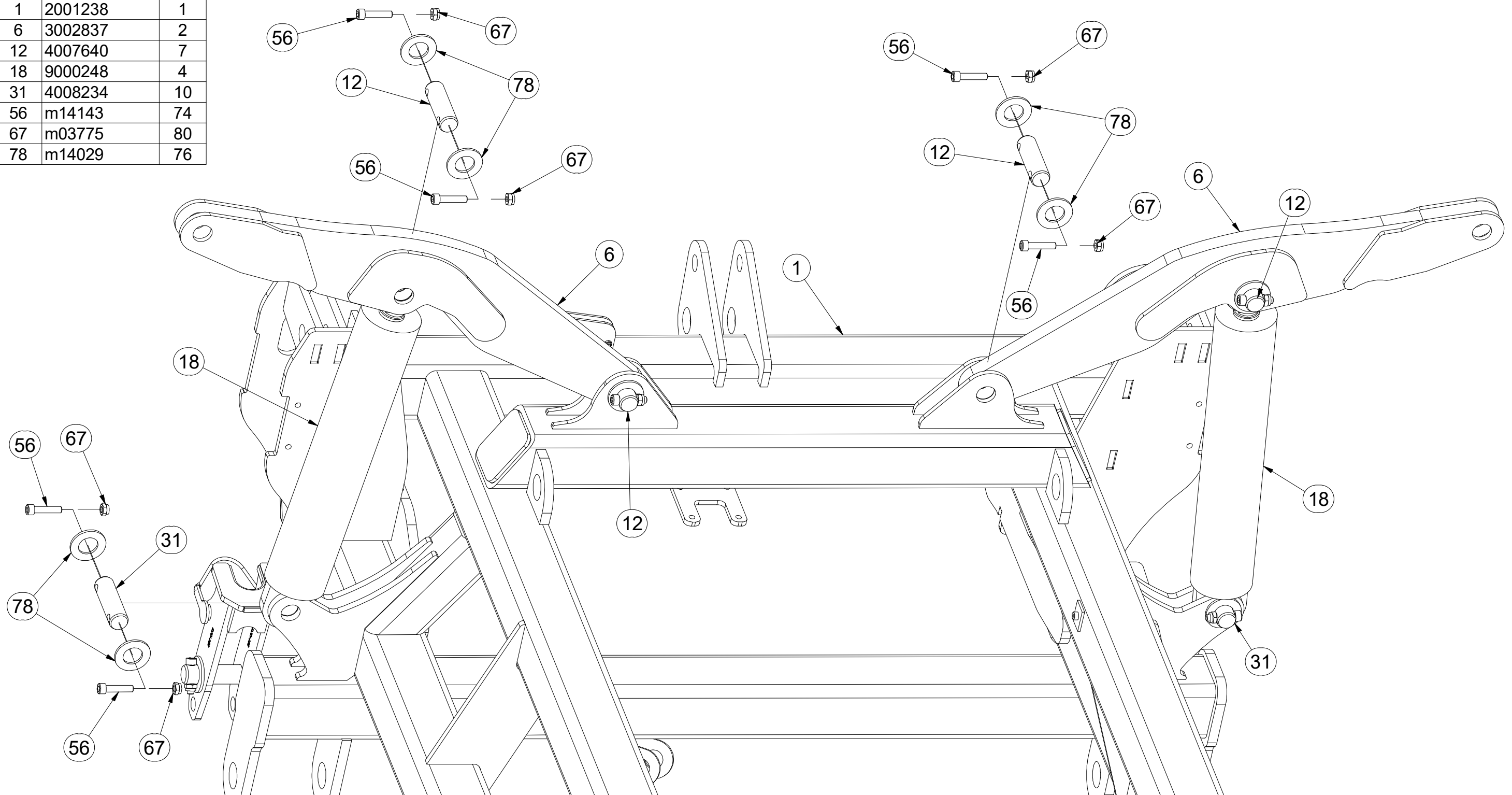
☉ ПОЛУФАБРИКАТ МАШИНЫ

☉ PÓLFABRYKAT MASZYNY



3012664

Pos.	Part Number	Pcs.
1	2001238	1
6	3002837	2
12	4007640	7
18	9000248	4
31	4008234	10
56	m14143	74
67	m03775	80
78	m14029	76



Ⓒ POLOTOVAR STROJE

Ⓓ MASCHINEN-HALBFABRIKAT

Ⓕ MACHINE - SEMI-PRODUIT

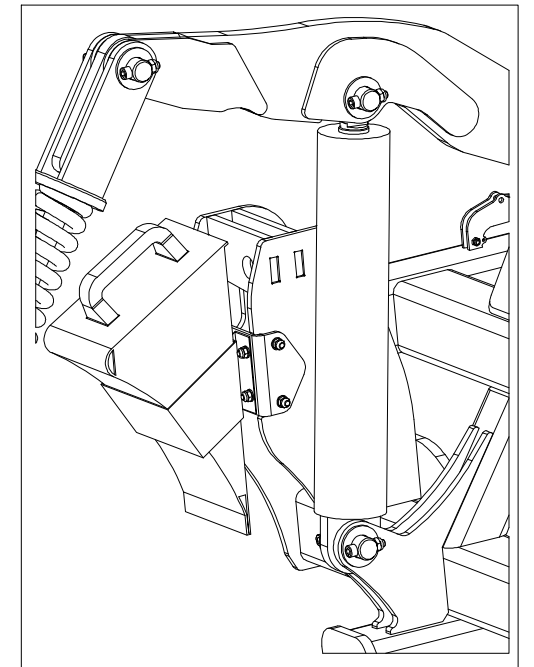
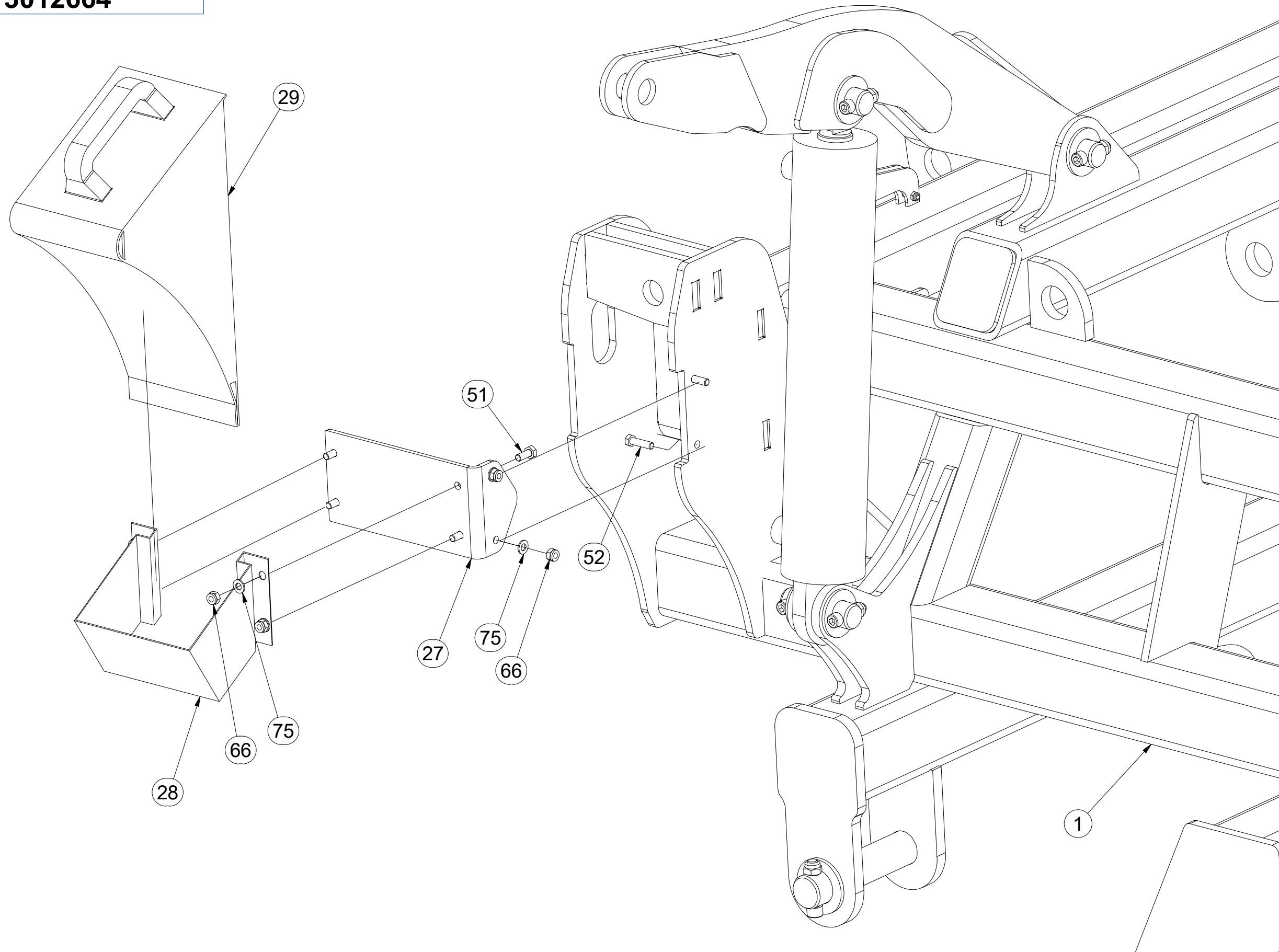
Ⓖ SEMIFINISHED MACHINE

Ⓡ ПОЛУФАБРИКАТ МАШИНЫ

Ⓟ PÓŁFABRYKAT MASZYN

Farmet

3012664



Pos.	Part Number	Pcs.
1	2001238	1
27	4010309	2
28	m12572	2
29	m16186	2
51	m01089	8
52	m07788	4
66	m04503	17
75	m01203	12

☉ POLOTOVAR STROJE

☉ MASCHINEN-HALBFABRIKAT

☉ MACHINE - SEMI-PRODUIT

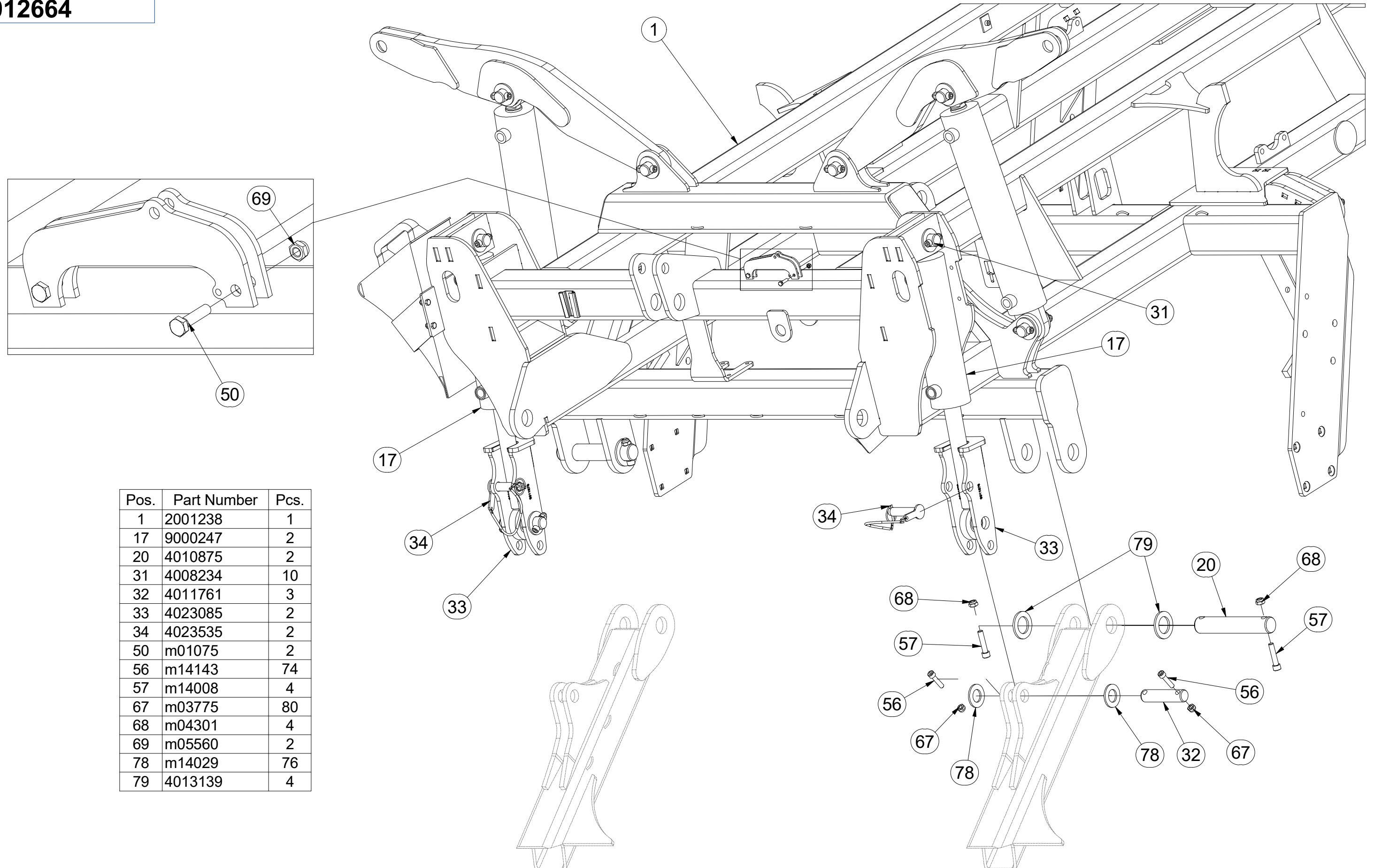
☉ SEMIFINISHED MACHINE

☉ ПОЛУФАБРИКАТ МАШИНЫ

☉ PÓLFABRYKAT MASZYNY



3012664



Pos.	Part Number	Pcs.
1	2001238	1
17	9000247	2
20	4010875	2
31	4008234	10
32	4011761	3
33	4023085	2
34	4023535	2
50	m01075	2
56	m14143	74
57	m14008	4
67	m03775	80
68	m04301	4
69	m05560	2
78	m14029	76
79	4013139	4

Ⓒ POLOTOVAR STROJE

Ⓓ MASCHINEN-HALBFABRIKAT

Ⓕ MACHINE - SEMI-PRODUIT

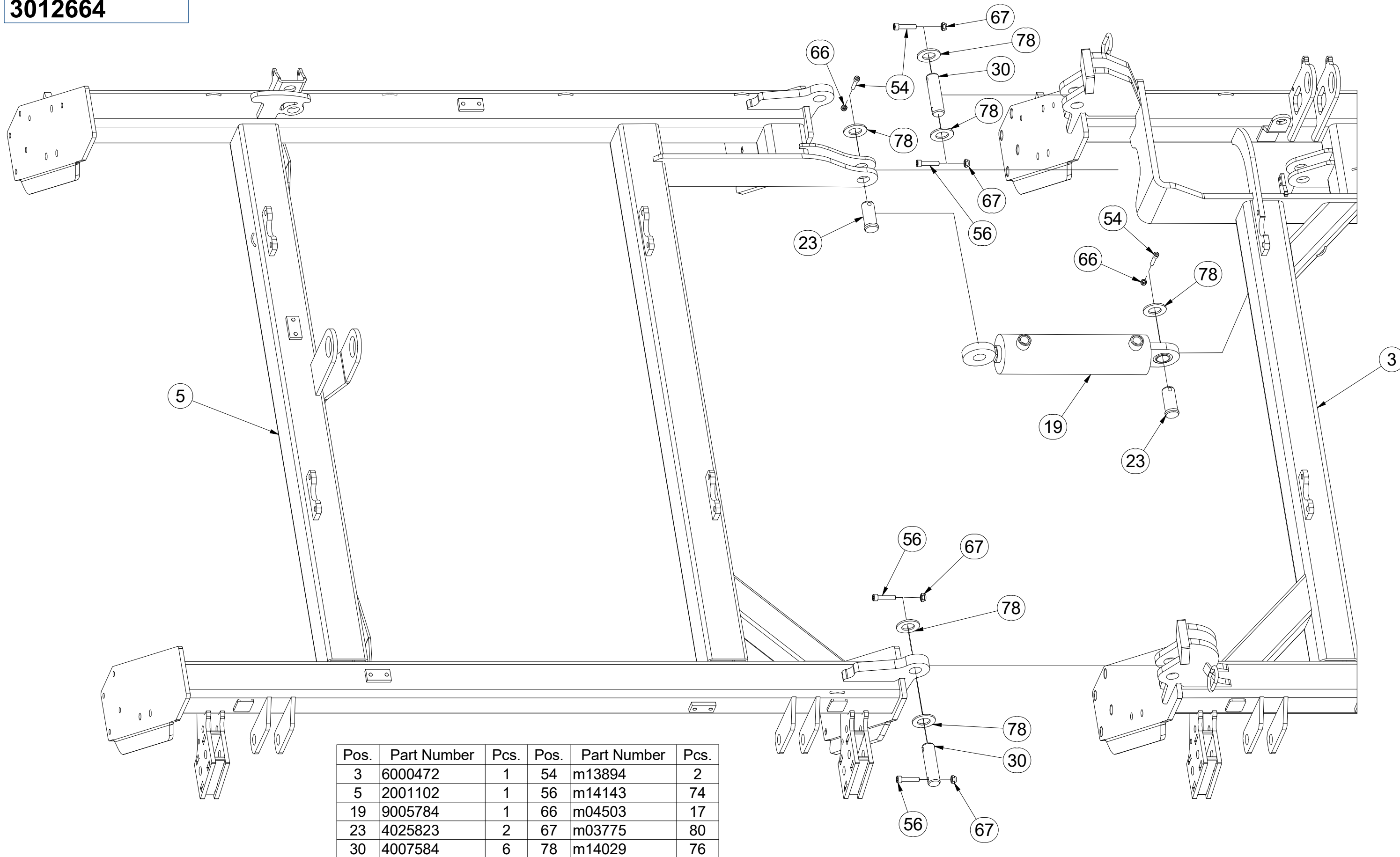
Ⓖ SEMIFINISHED MACHINE

Ⓡ ПОЛУФАБРИКАТ МАШИНЫ

Ⓢ PÓLFABRYKAT MASZYNY



3012664



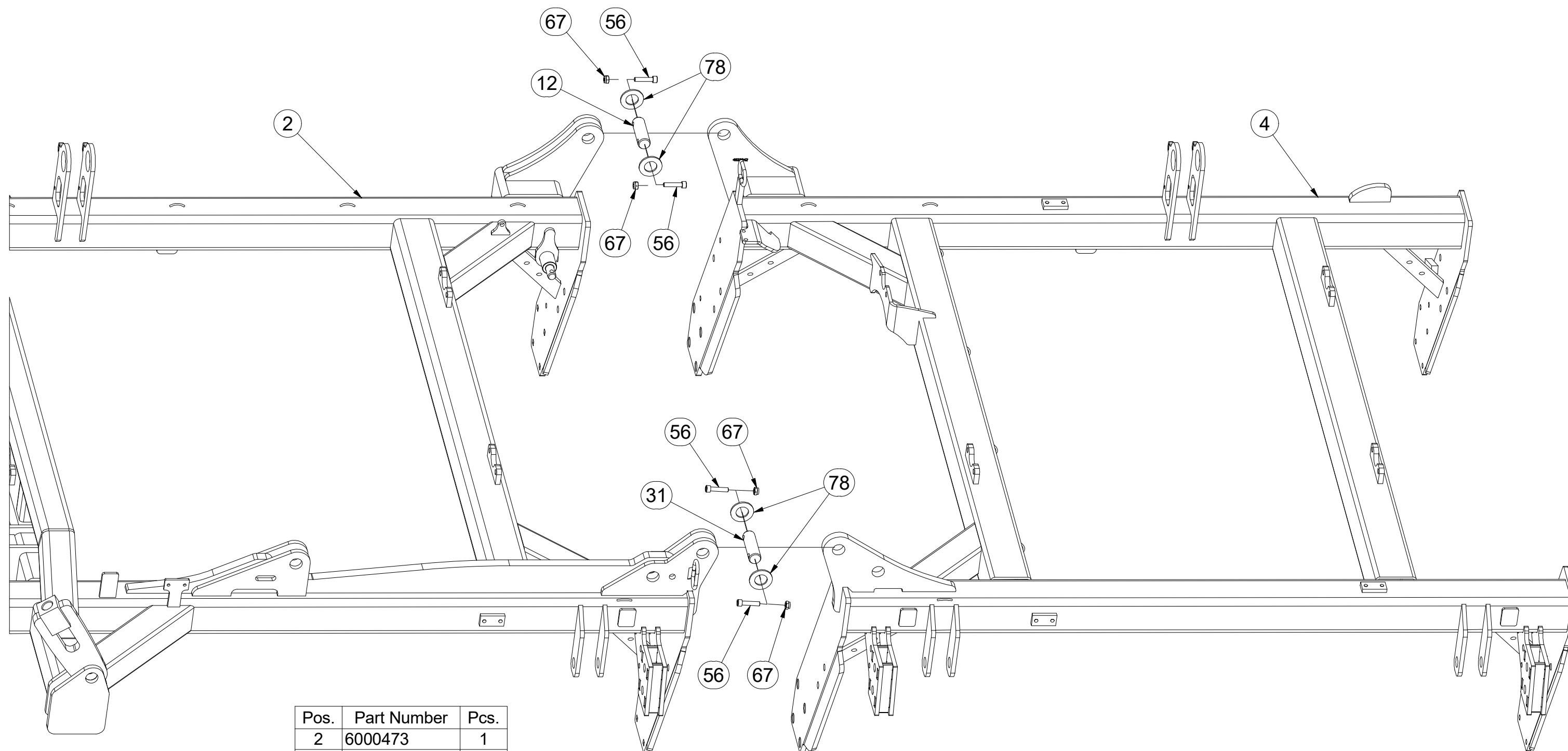
Pos.	Part Number	Pcs.	Pos.	Part Number	Pcs.
3	6000472	1	54	m13894	2
5	2001102	1	56	m14143	74
19	9005784	1	66	m04503	17
23	4025823	2	67	m03775	80
30	4007584	6	78	m14029	76

CZ POLOTOVAR STROJE
 D MASCHINEN-HALBFABRIKAT
 F MACHINE - SEMI-PRODUIT

GB SEMIFINISHED MACHINE
 RU ПОЛУФАБРИКАТ МАШИНЫ
 PL PÓLFABRYKAT MASZYN

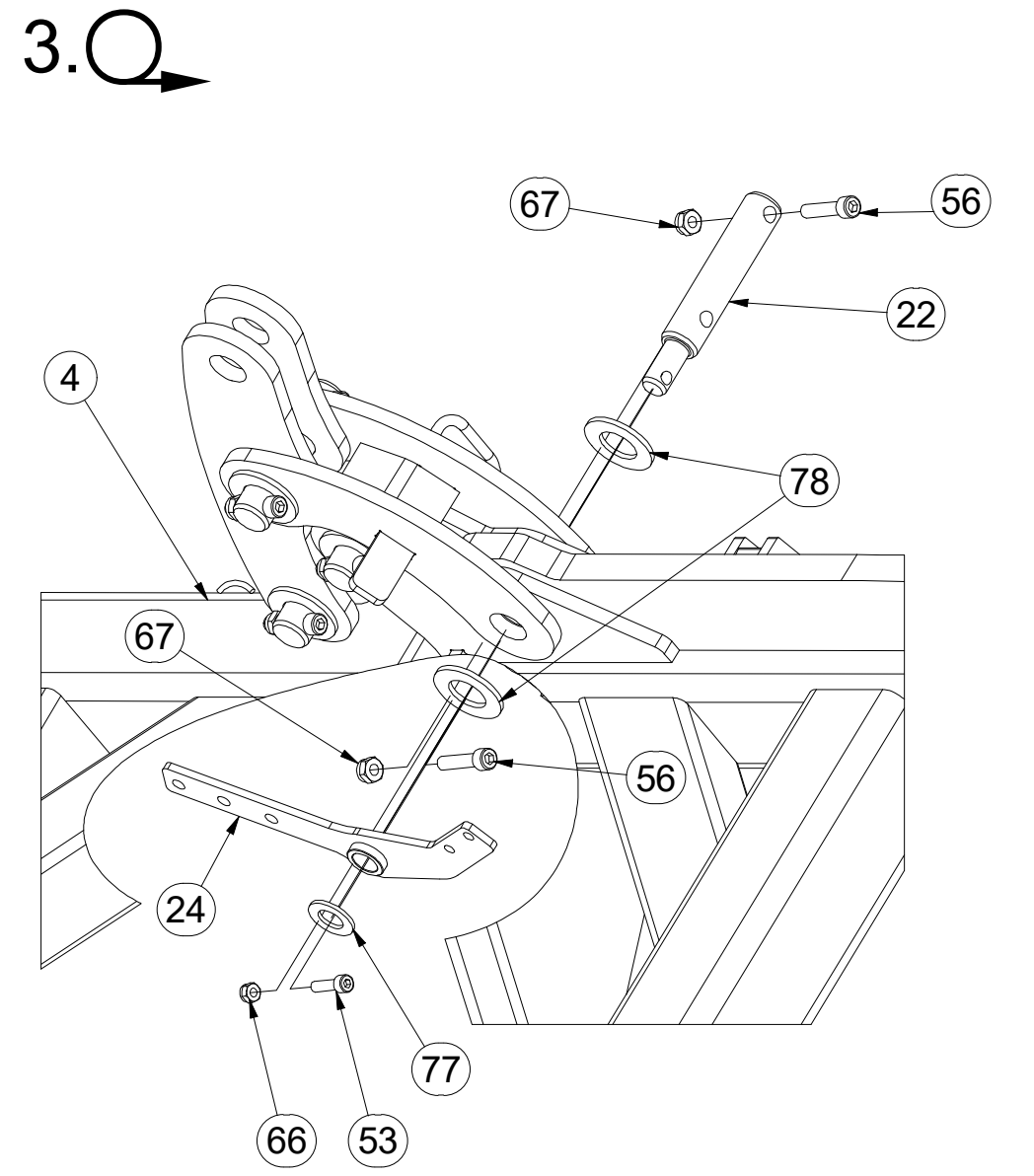
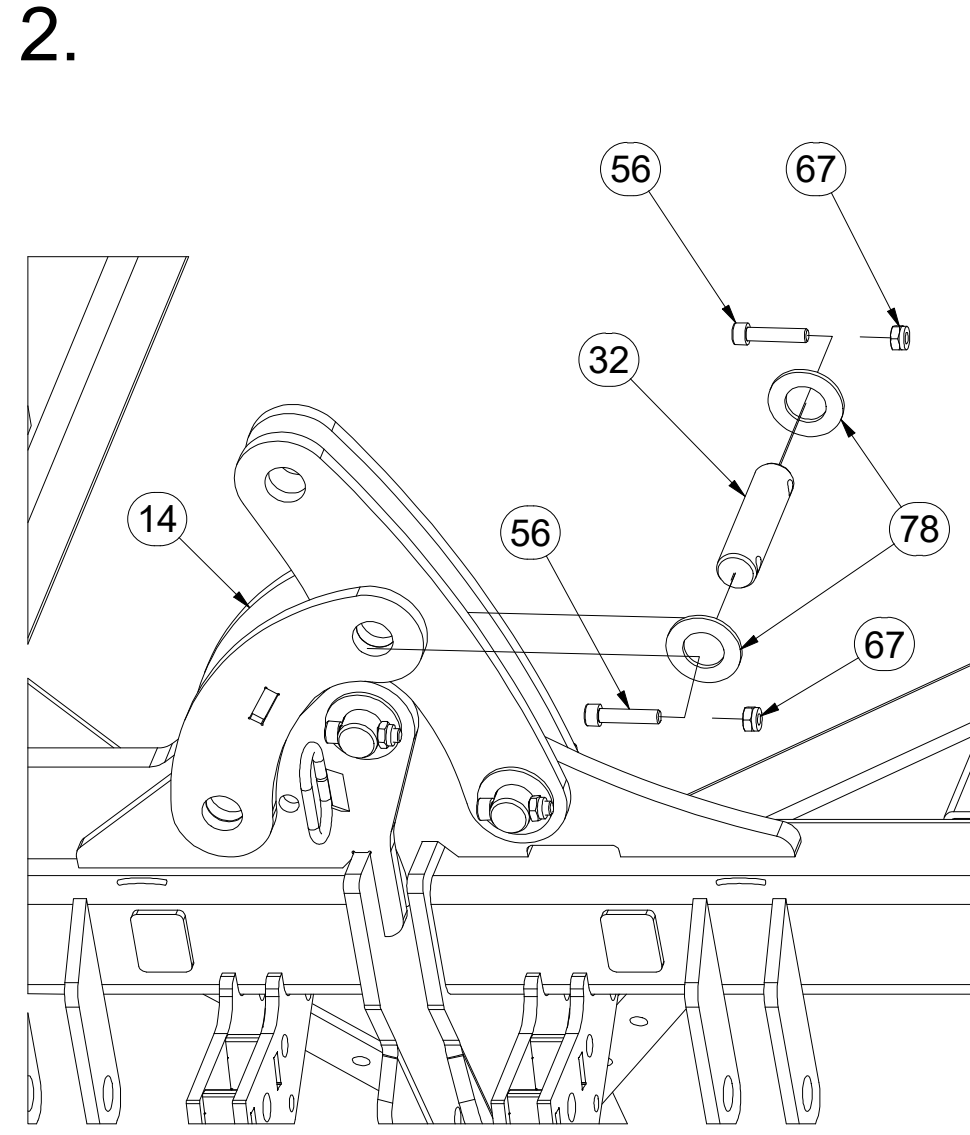
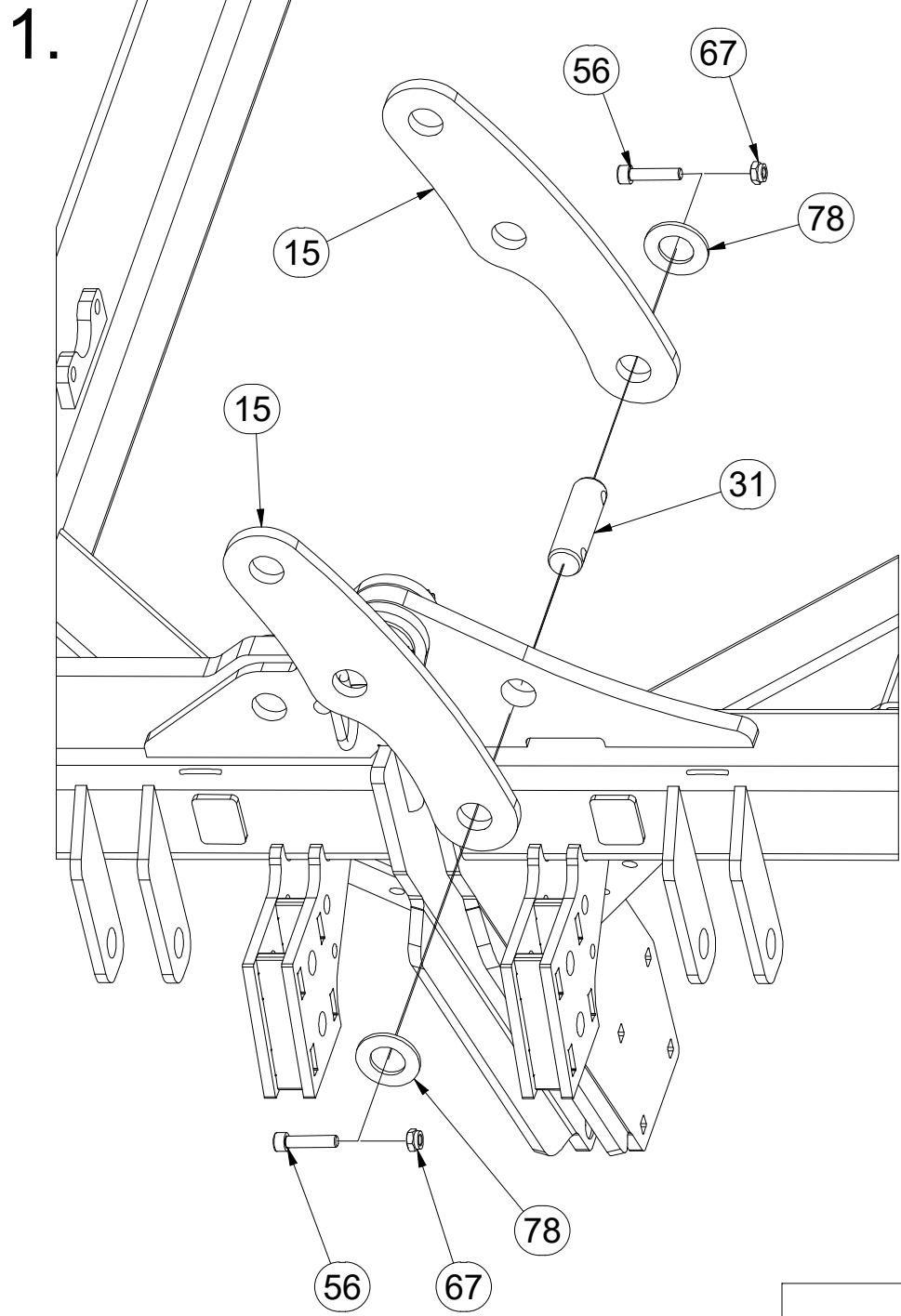


3012664

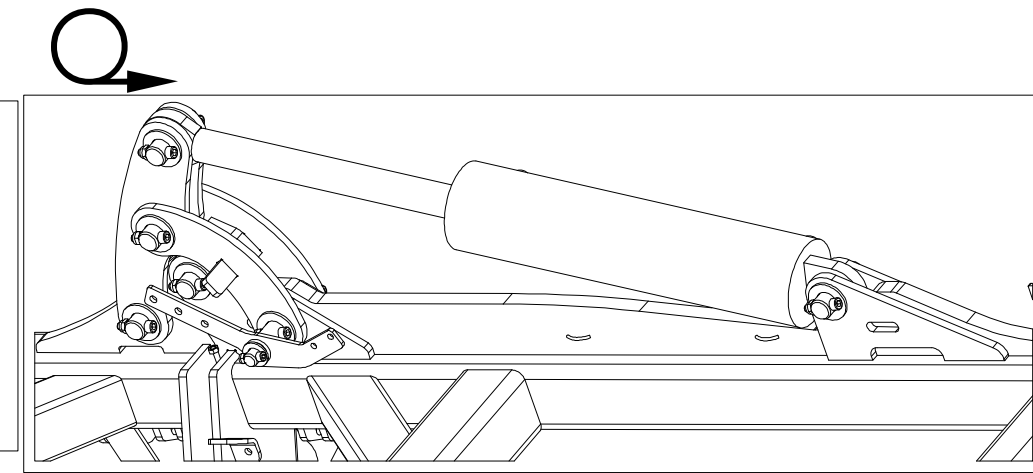
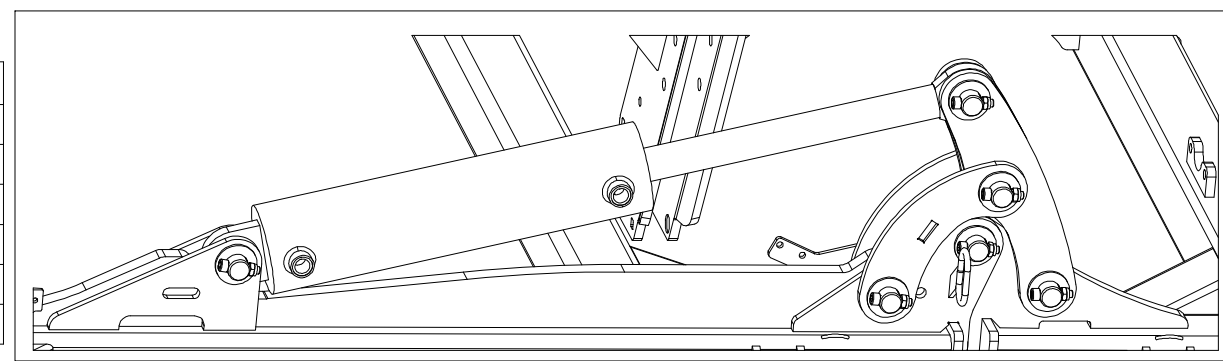


Pos.	Part Number	Pcs.
2	6000473	1
4	2000988	1
12	4007640	7
31	4008234	10
56	m14143	74
67	m03775	80
78	m14029	76

3012664

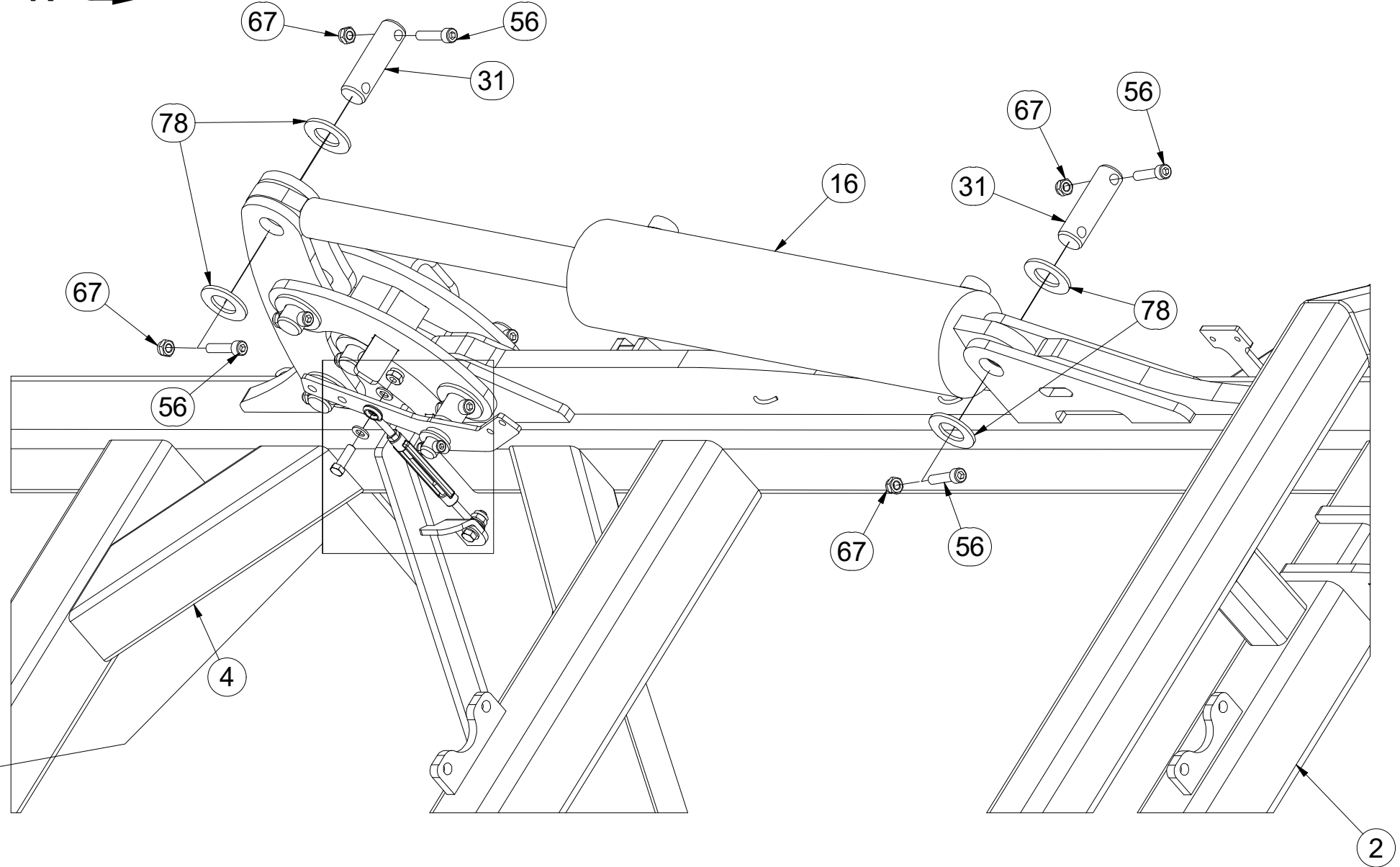
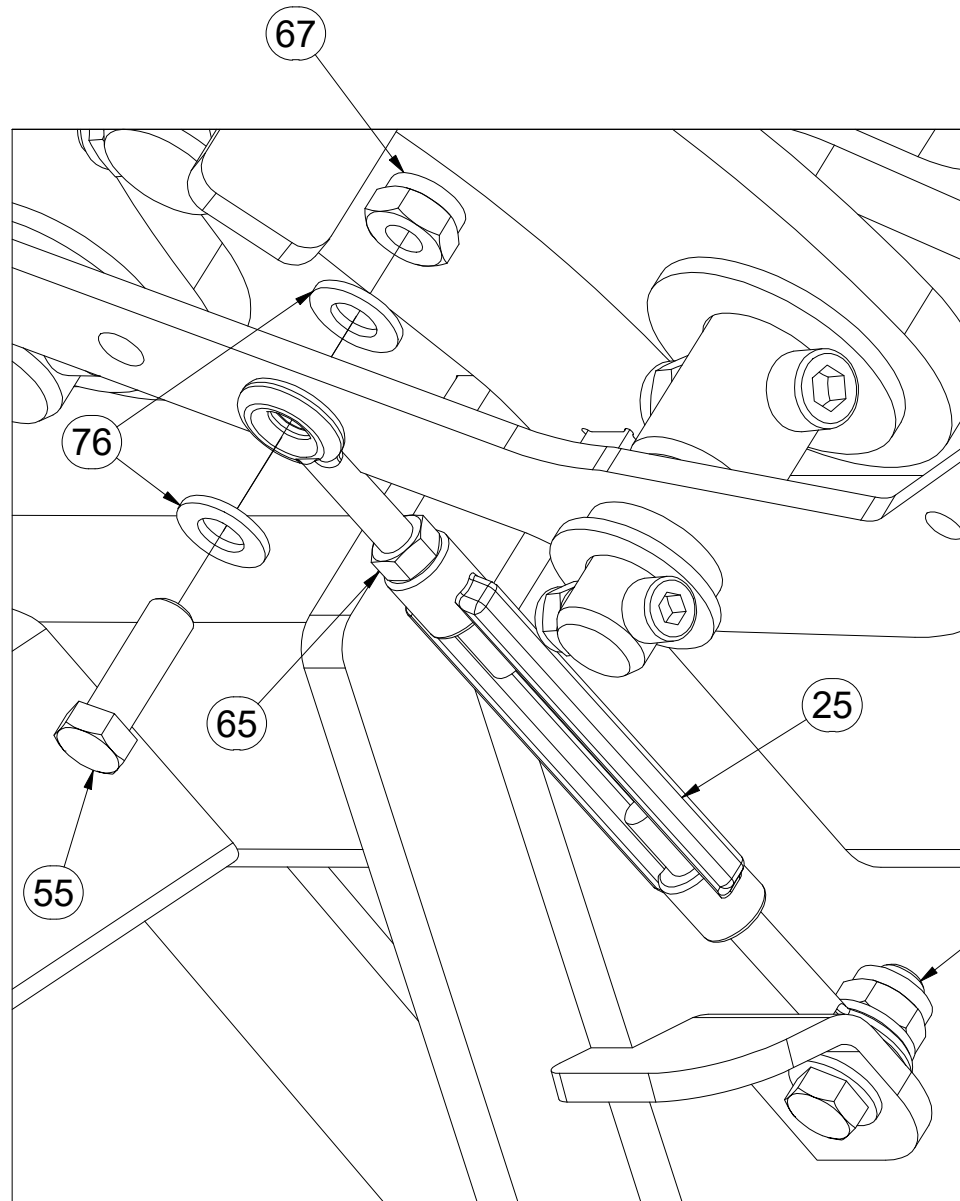
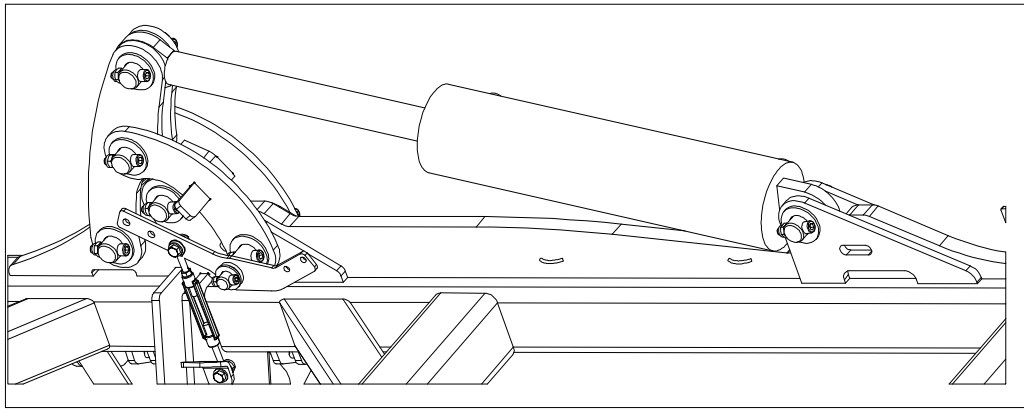


Pos.	Part Number	Pcs.	Pos.	Part Number	Pcs.
4	2000988	1	56	m14143	74
14	3003057	1	53	m09870	3
15	4010308	2	67	m03775	80
22	4015624	1	66	m04503	17
24	4005414	1	78	m14029	76
31	4008234	10	77	m14030	3
32	4011761	3			



3012664

4. Q



Pos.	Part Number	Pcs.	Pos.	Part Number	Pcs.
2	6000473	1	56	m14143	74
4	2000988	1	65	m01296	3
16	9002967	1	67	m03775	80
25	m09964	3	76	m01209	10
31	4008234	10	78	m14029	76
55	m04612	6			

Ⓒ SAMOLEPKY STROJE

Ⓓ AUFKLEBER MASCHINEN

Ⓕ VOITURE MACHINES

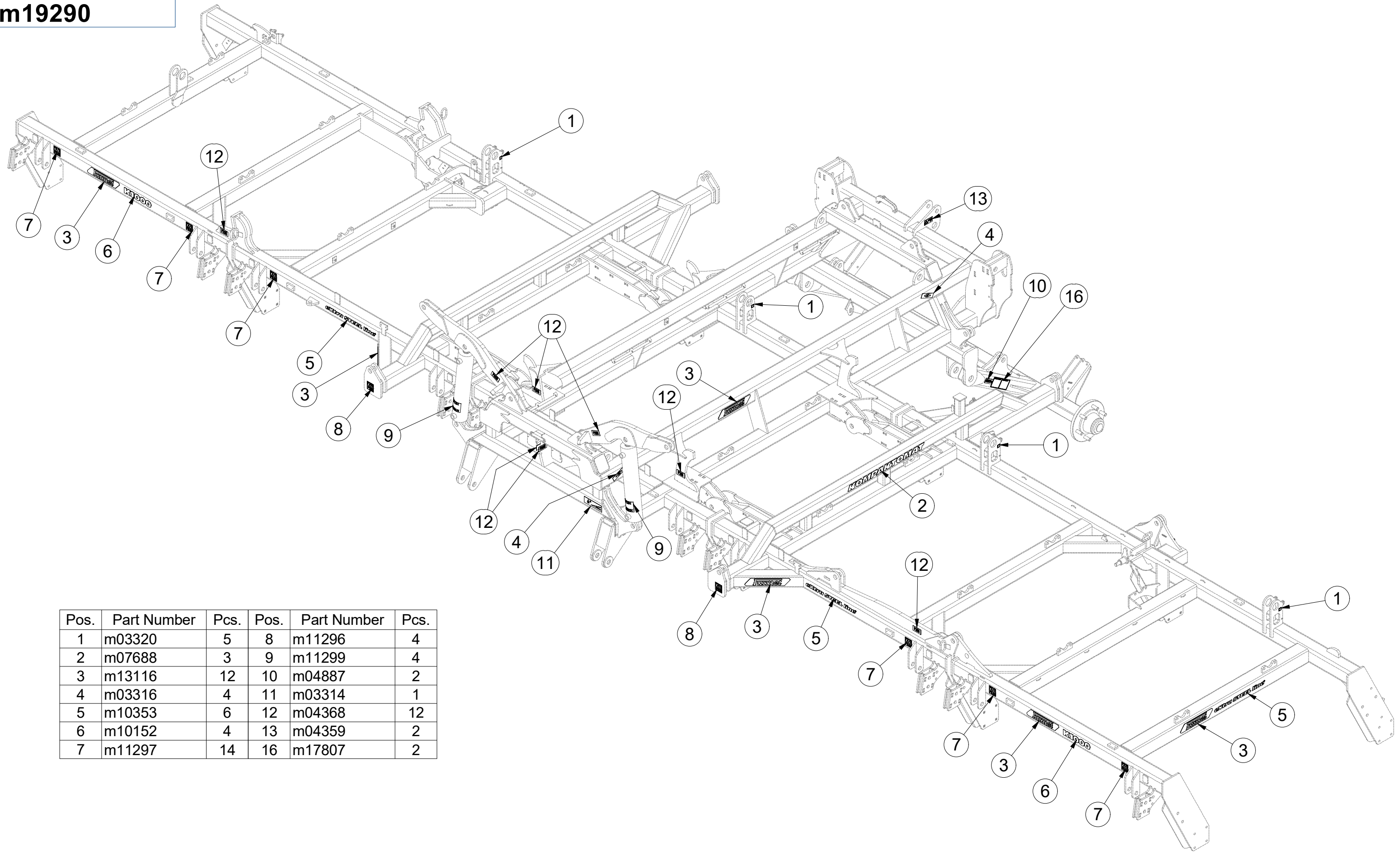
Ⓖ STICKERS MACHINES

Ⓡ СТИКЕРЫ МАШИНЫ

Ⓟ NAKLEJKI MASZYNY



m19290



Pos.	Part Number	Pcs.	Pos.	Part Number	Pcs.
1	m03320	5	8	m11296	4
2	m07688	3	9	m11299	4
3	m13116	12	10	m04887	2
4	m03316	4	11	m03314	1
5	m10353	6	12	m04368	12
6	m10152	4	13	m04359	2
7	m11297	14	16	m17807	2

Ⓒ SAMOLEPKY STROJE

Ⓓ AUFKLEBER MASCHINEN

Ⓕ VOITURE MACHINES

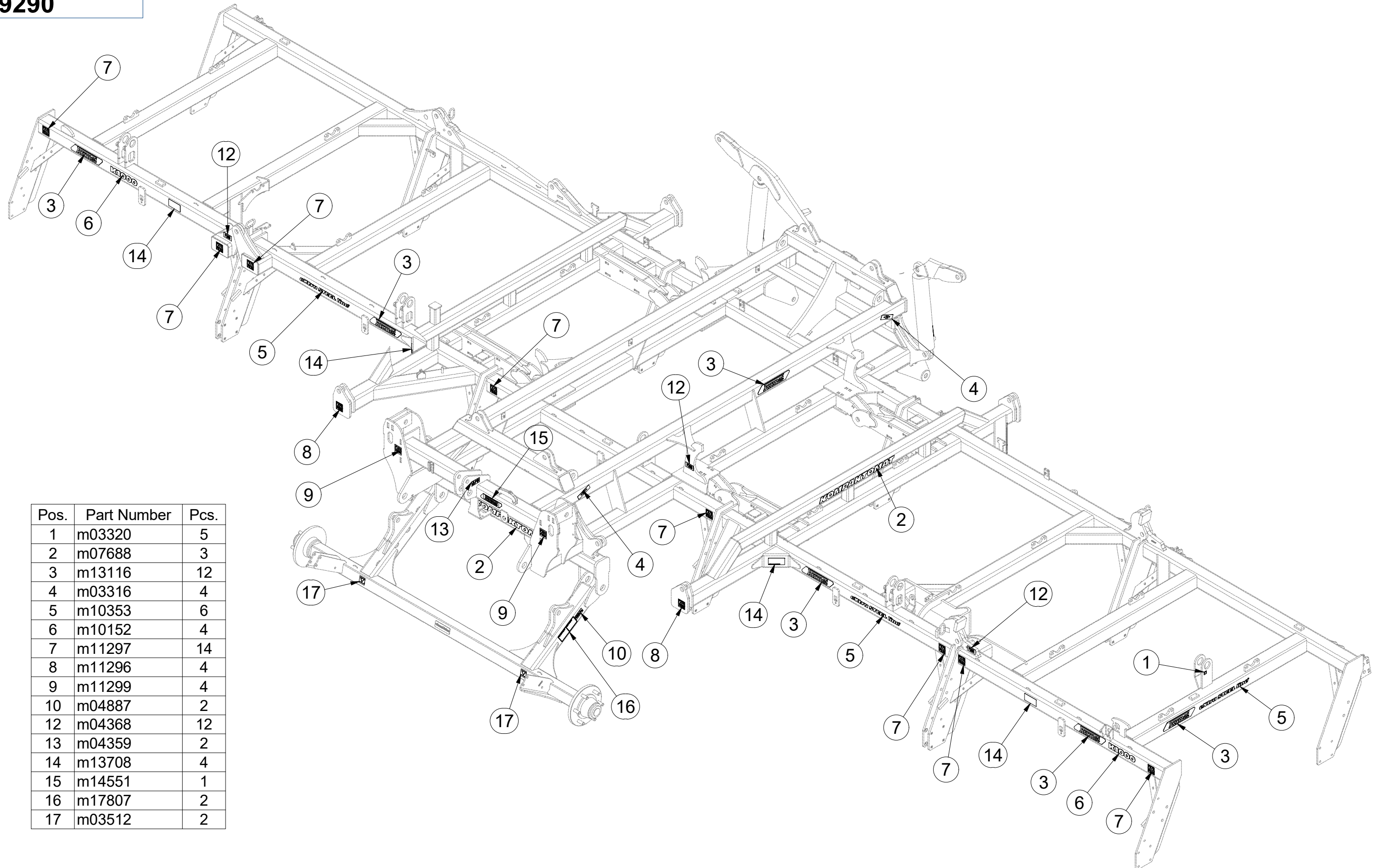
Ⓖ STICKERS MACHINES

Ⓡ СТИКЕРЫ МАШИНЫ

Ⓟ NAKLEJKI MASZYNY

Farmet

m19290



Pos.	Part Number	Pcs.
1	m03320	5
2	m07688	3
3	m13116	12
4	m03316	4
5	m10353	6
6	m10152	4
7	m11297	14
8	m11296	4
9	m11299	4
10	m04887	2
12	m04368	12
13	m04359	2
14	m13708	4
15	m14551	1
16	m17807	2
17	m03512	2

ⒸZ HYDRAULIKA STROJE

Ⓓ HYDRAULIK DER MASCHINE

Ⓕ F HYDRAULIQUE DE LA MACHINE

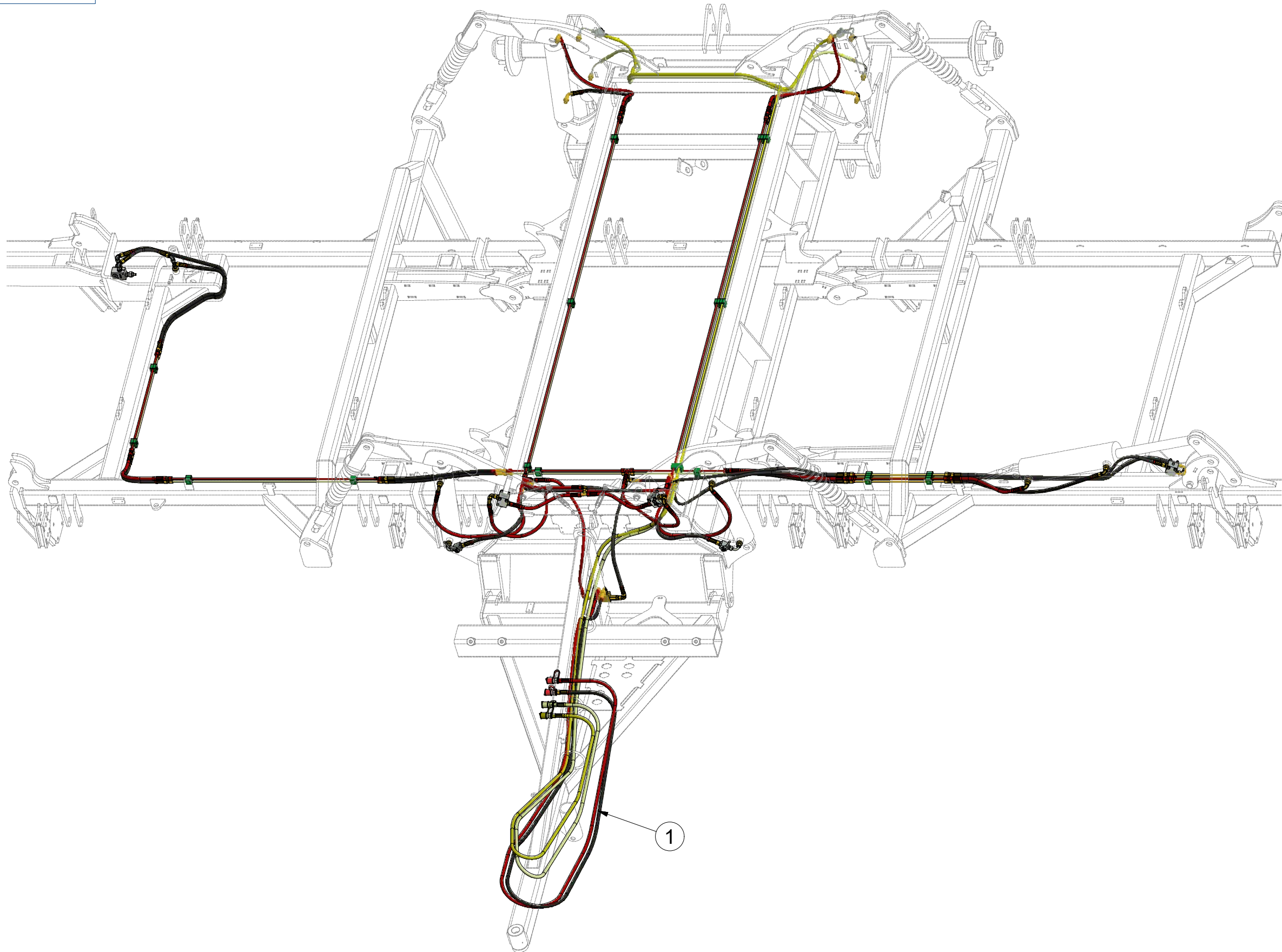
ⒼB MACHINE HYDRAULICS

Ⓔ RU ГИДРАВЛИКА МАШИНЫ

Ⓗ PL HYDRAULIKA MASZYNY



3012014



Pos.	Part Number	Pcs.
1	m18477	1

☉ HYDRAULIKA STROJE

☉ HYDRAULIK DER MASCHINE

☉ HYDRAULIQUE DE LA MACHINE

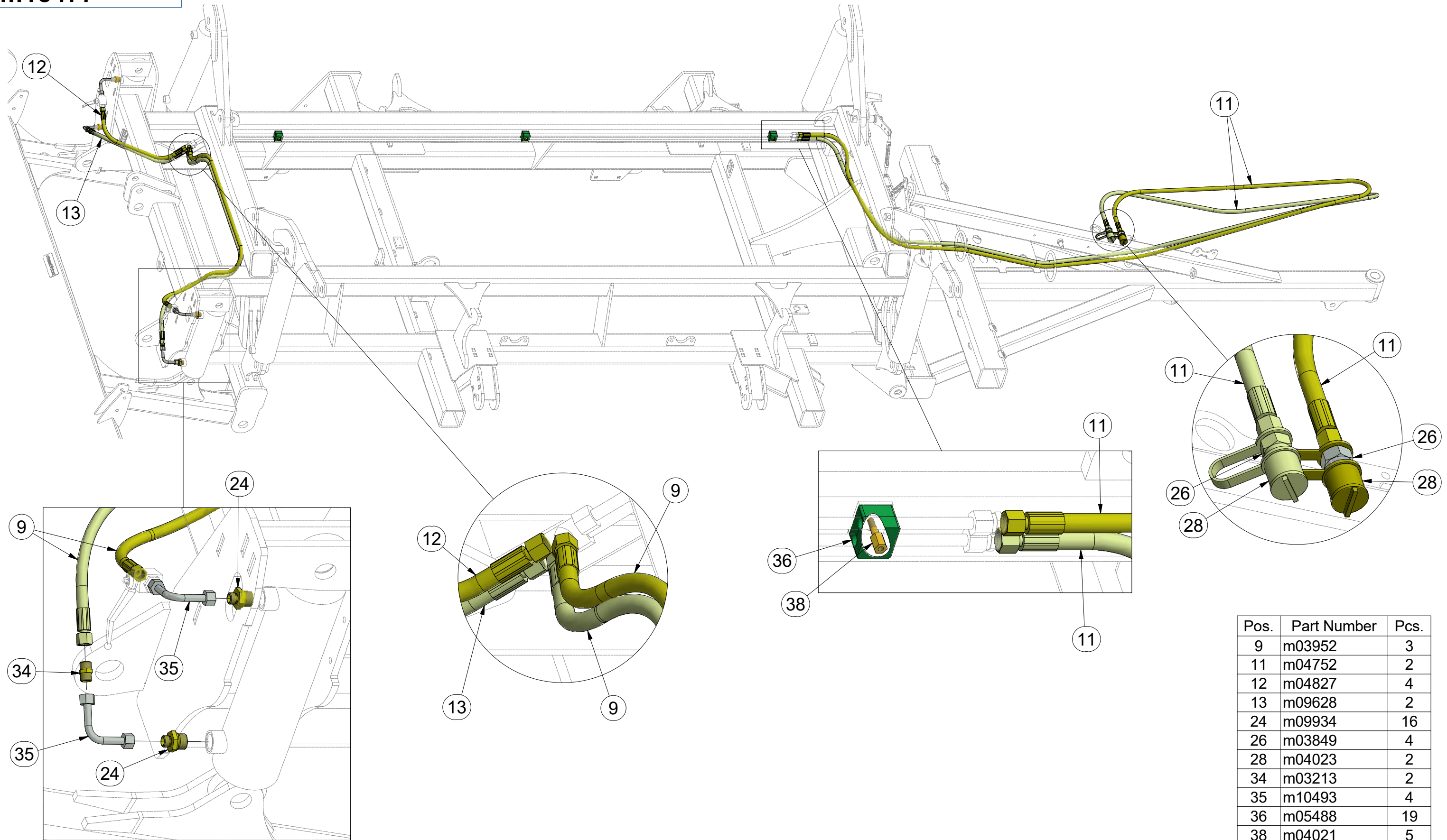
☉ MACHINE HYDRAULICS

☉ ГИДРАВЛИКА МАШИНЫ

☉ HYDRAULIKA MASZYN



m18477



Pos.	Part Number	Pcs.
9	m03952	3
11	m04752	2
12	m04827	4
13	m09628	2
24	m09934	16
26	m03849	4
28	m04023	2
34	m03213	2
35	m10493	4
36	m05488	19
38	m04021	5

ⒸZ HYDRAULIKA STROJE

Ⓓ HYDRAULIK DER MASCHINE

Ⓕ HYDRAULIQUE DE LA MACHINE

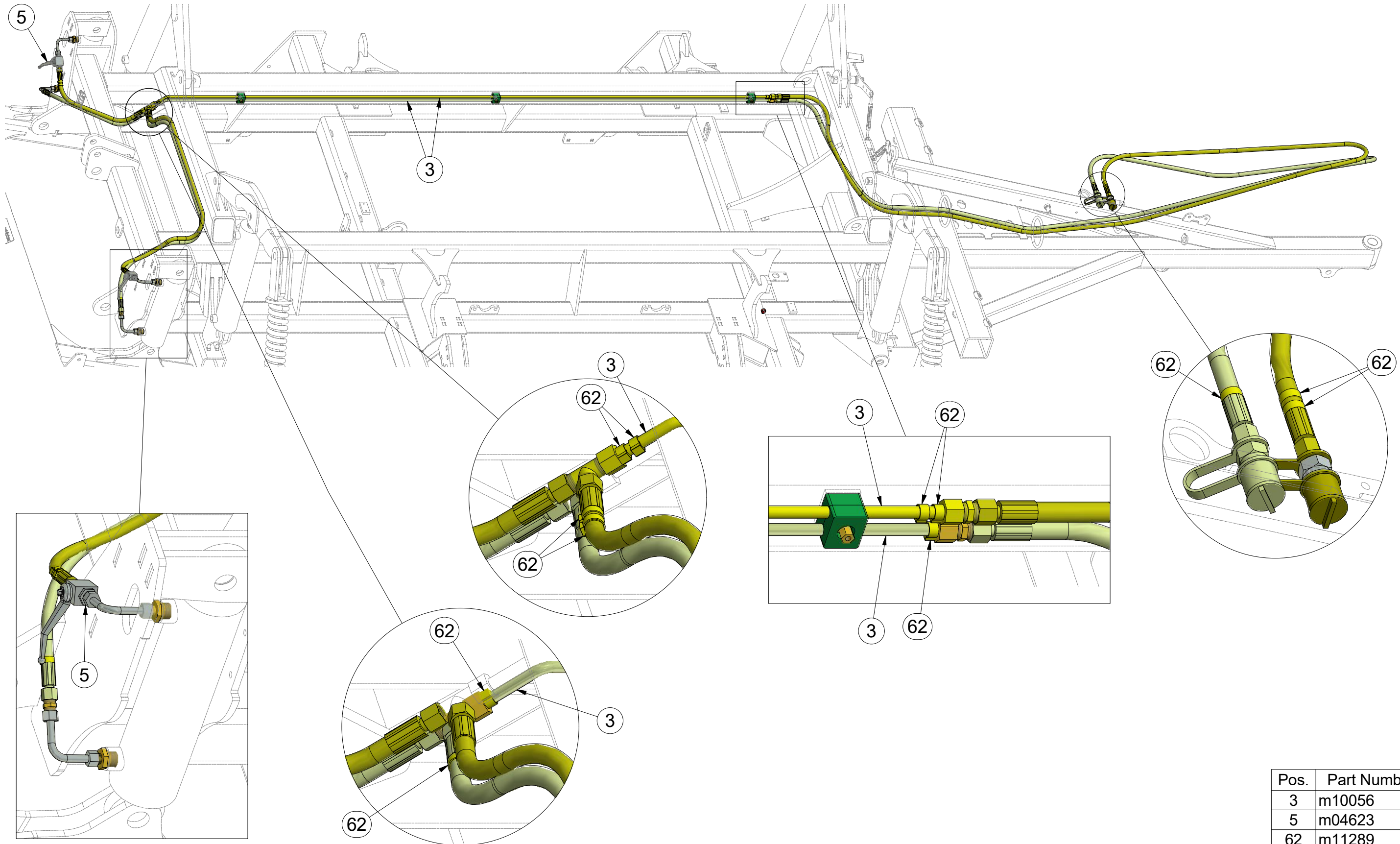
ⒸB MACHINE HYDRAULICS

ⒸR ГИДРАВЛИКА МАШИНЫ

ⒸL HYDRAULIKA MASZYNY



3012014



Pos.	Part Number	Pcs.
3	m10056	2
5	m04623	4
62	m11289	18

ⒸZ HYDRAULIKA STROJE

Ⓓ HYDRAULIK DER MASCHINE

Ⓕ HYDRAULIQUE DE LA MACHINE

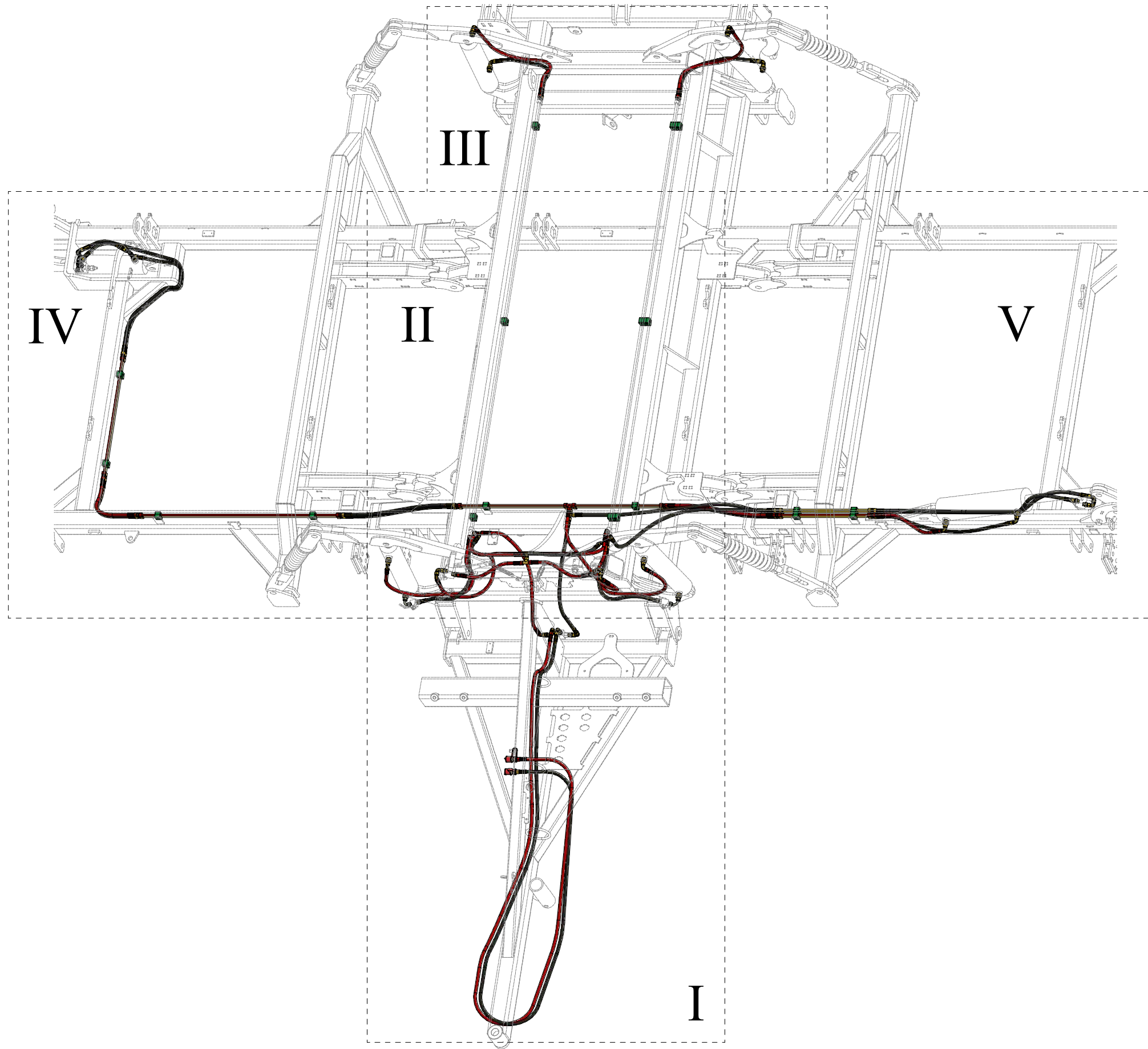
ⒼB MACHINE HYDRAULICS

Ⓔ RU ГИДРАВЛИКА МАШИНЫ

Ⓗ PL HYDRAULIKA MASZYNY



m18477



ⒸZ HYDRAULIKA STROJE

Ⓓ HYDRAULIK DER MASCHINE

Ⓕ HYDRAULIQUE DE LA MACHINE

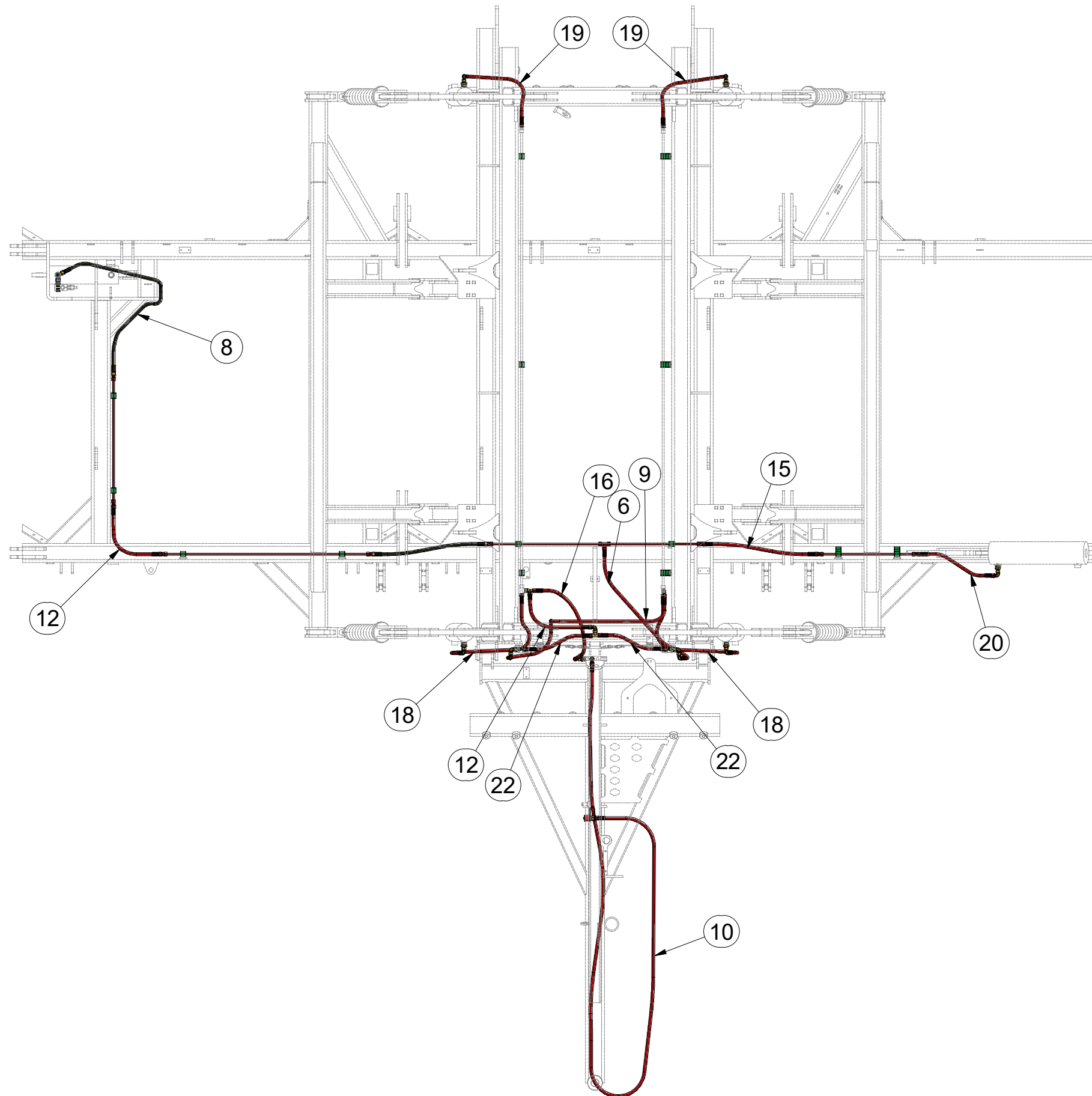
ⒼB MACHINE HYDRAULICS

Ⓔ RU ГИДРАВЛИКА МАШИНЫ

Ⓗ PL HYDRAULIKA MASZYNY



m18477



Pos.	Part Number	Pcs.
6	m04669	1
8	m07504	2
9	m03952	3
10	m04087	2
12	m04827	4
15	m03713	4
16	m07646	2
18	m06532	3
19	m04033	2
20	m11126	1
22	m18212	2
25	m18544	1
29	m06529	1

ⒸZ HYDRAULIKA STROJE

Ⓓ HYDRAULIK DER MASCHINE

Ⓕ HYDRAULIQUE DE LA MACHINE

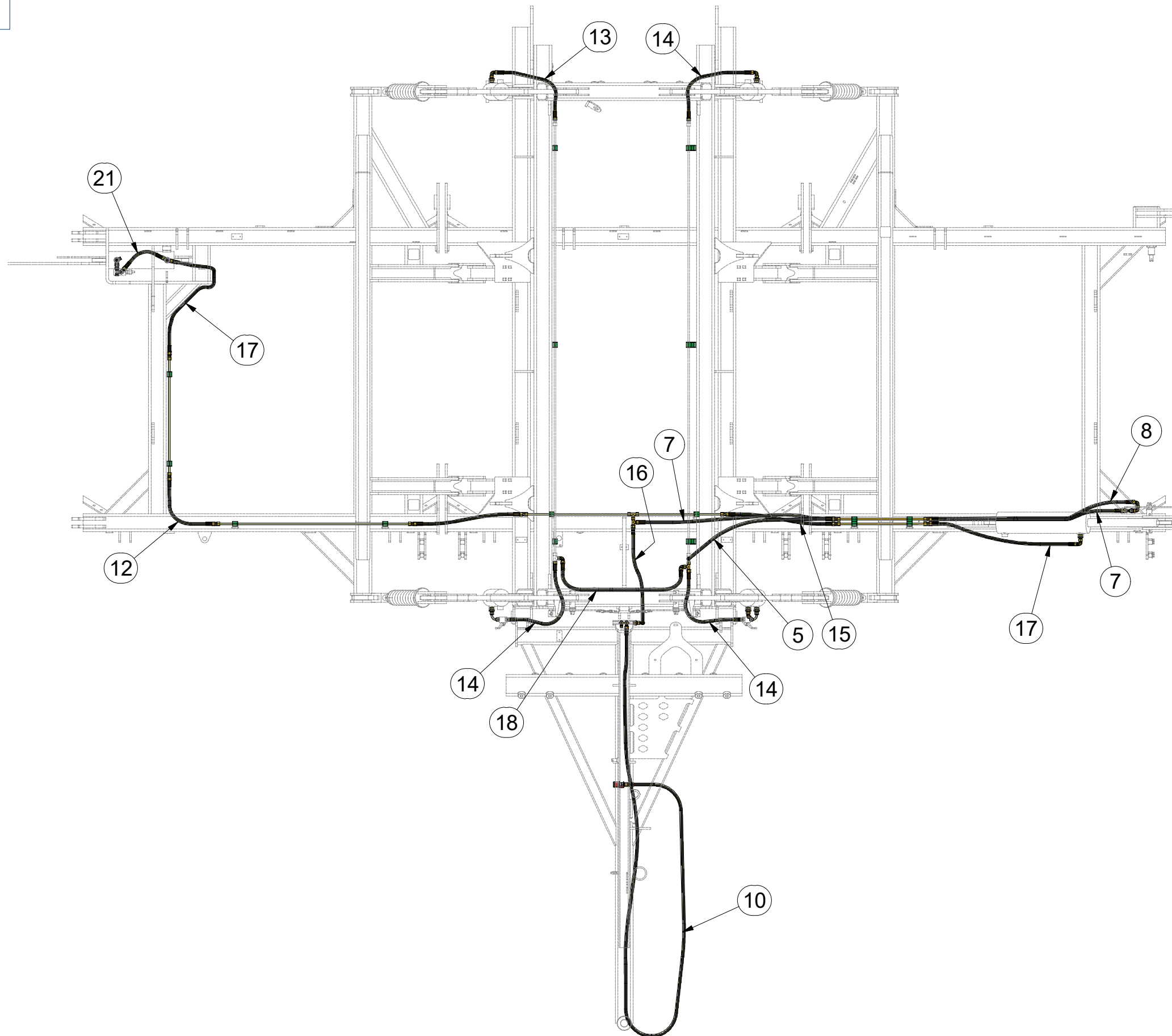
ⒼB MACHINE HYDRAULICS

Ⓔ RU ГИДРАВЛИКА МАШИНЫ

Ⓗ PL HYDRAULIKA MASZYNY



m18477



Pos.	Part Number	Pcs.
5	m03951	1
7	m05210	2
8	m07504	2
10	m04087	2
12	m04827	4
13	m09628	2
14	m04761	3
15	m03713	4
16	m07646	2
17	m07364	2
18	m06532	3
21	m04026	1

Ⓒ HYDRAULIKA STROJE

Ⓓ HYDRAULIK DER MASCHINE

Ⓕ HYDRAULIQUE DE LA MACHINE

Ⓖ MACHINE HYDRAULICS

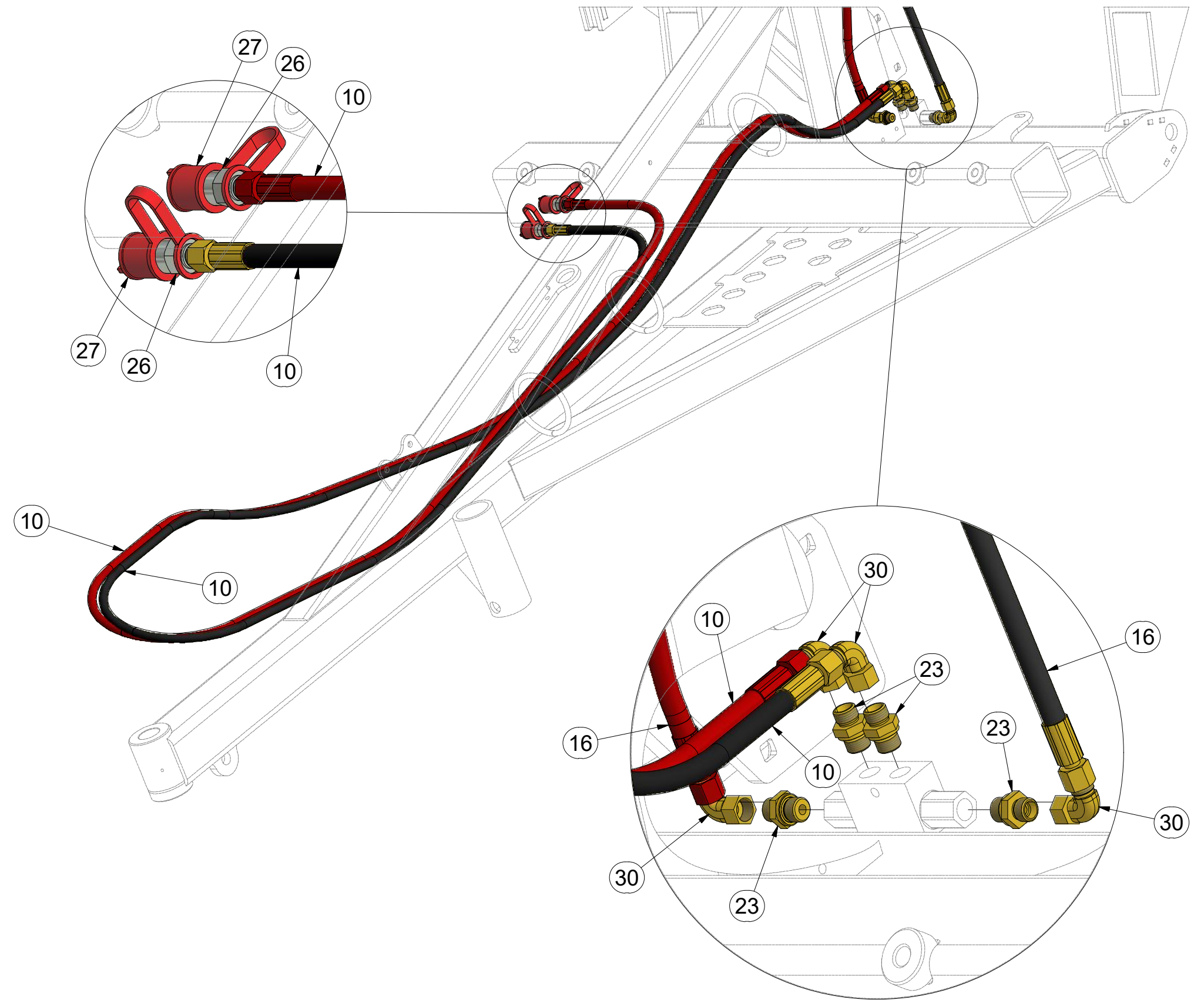
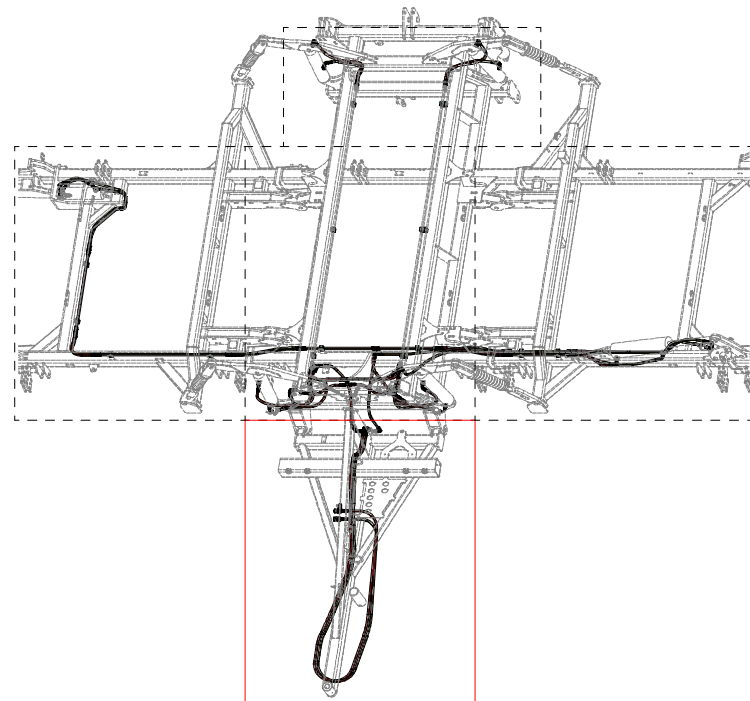
Ⓡ ГИДРАВЛИКА МАШИНЫ

Ⓟ HYDRAULIKA MASZYNY



m18477

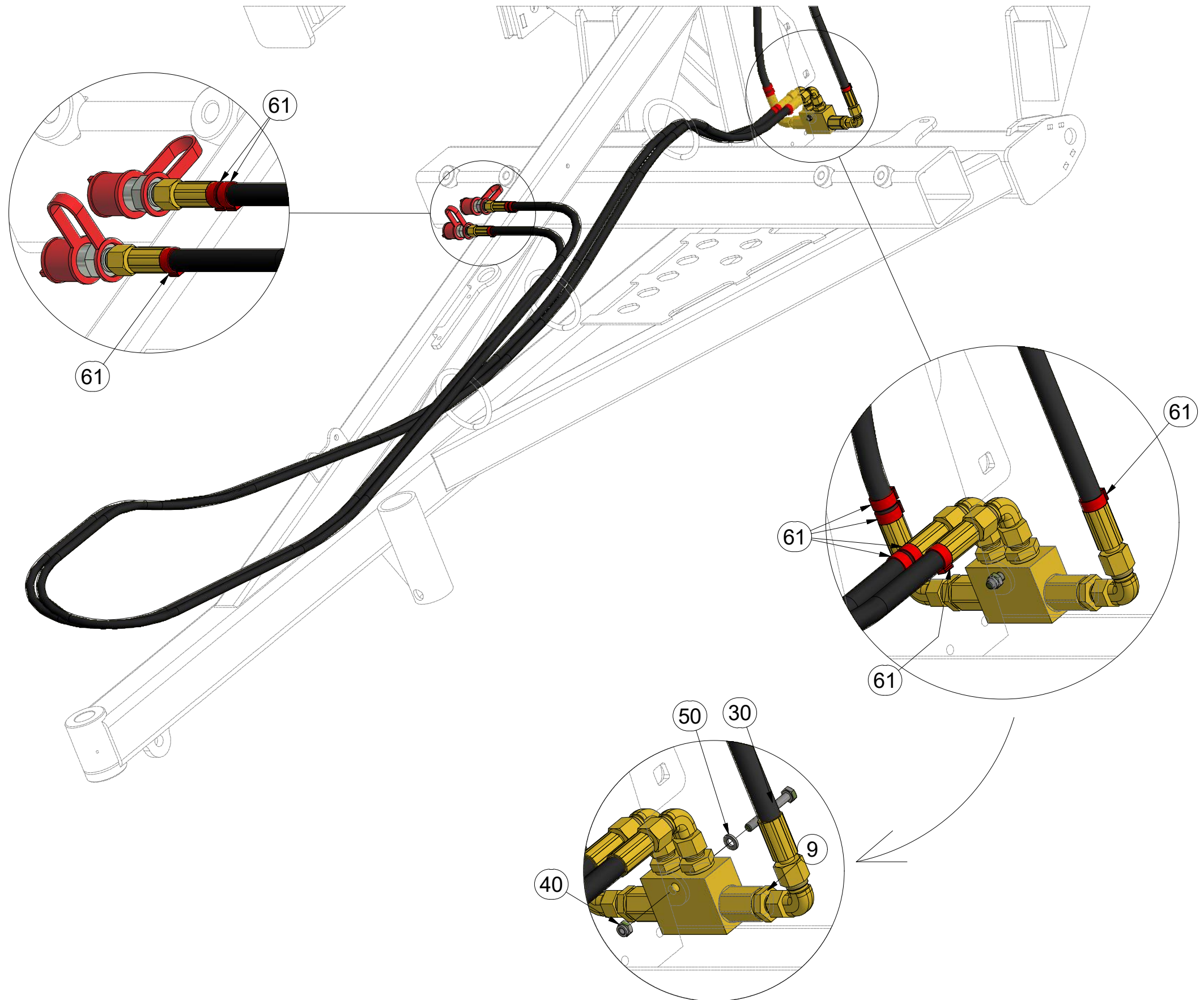
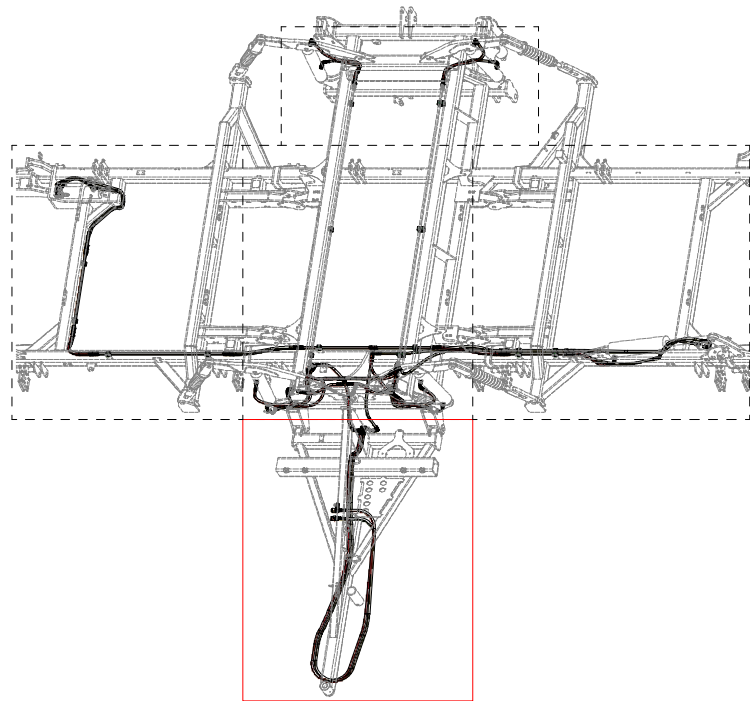
I



Pos.	Part Number	Pcs.
10	m04087	2
16	m07646	2
23	m06528	11
26	m03849	4
27	m04022	2
30	m06803	25

3012014

I



Pos.	Part Number	Pcs.
9	m06673	1
30	m05561	1
40	m05560	1
50	m01199	1
61	m11294	79

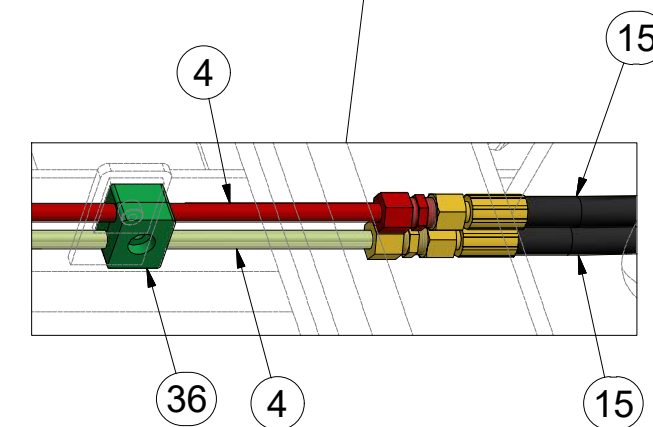
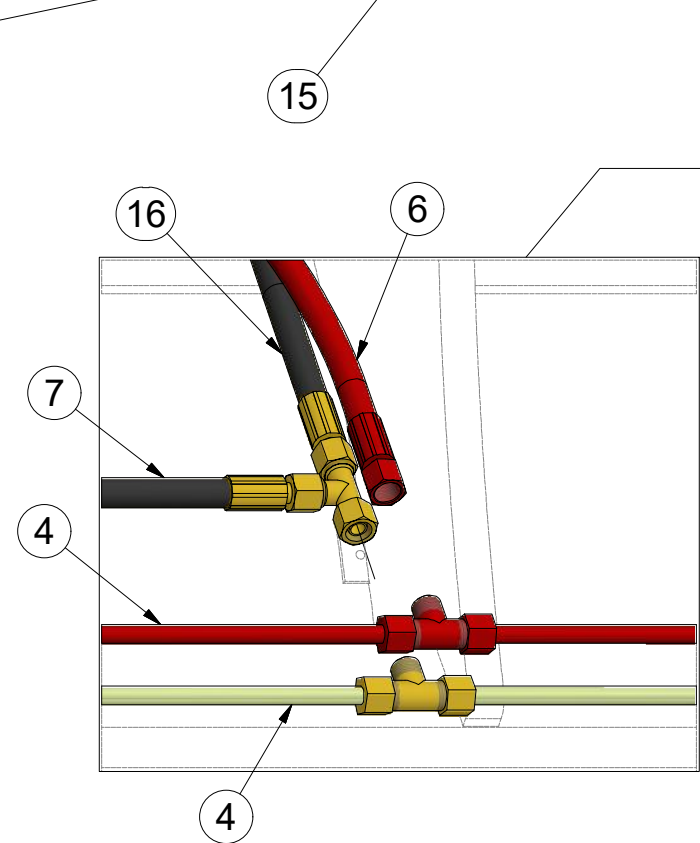
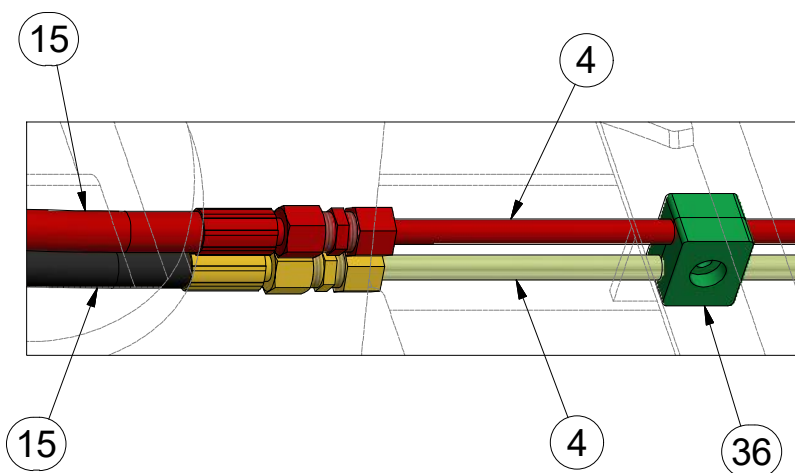
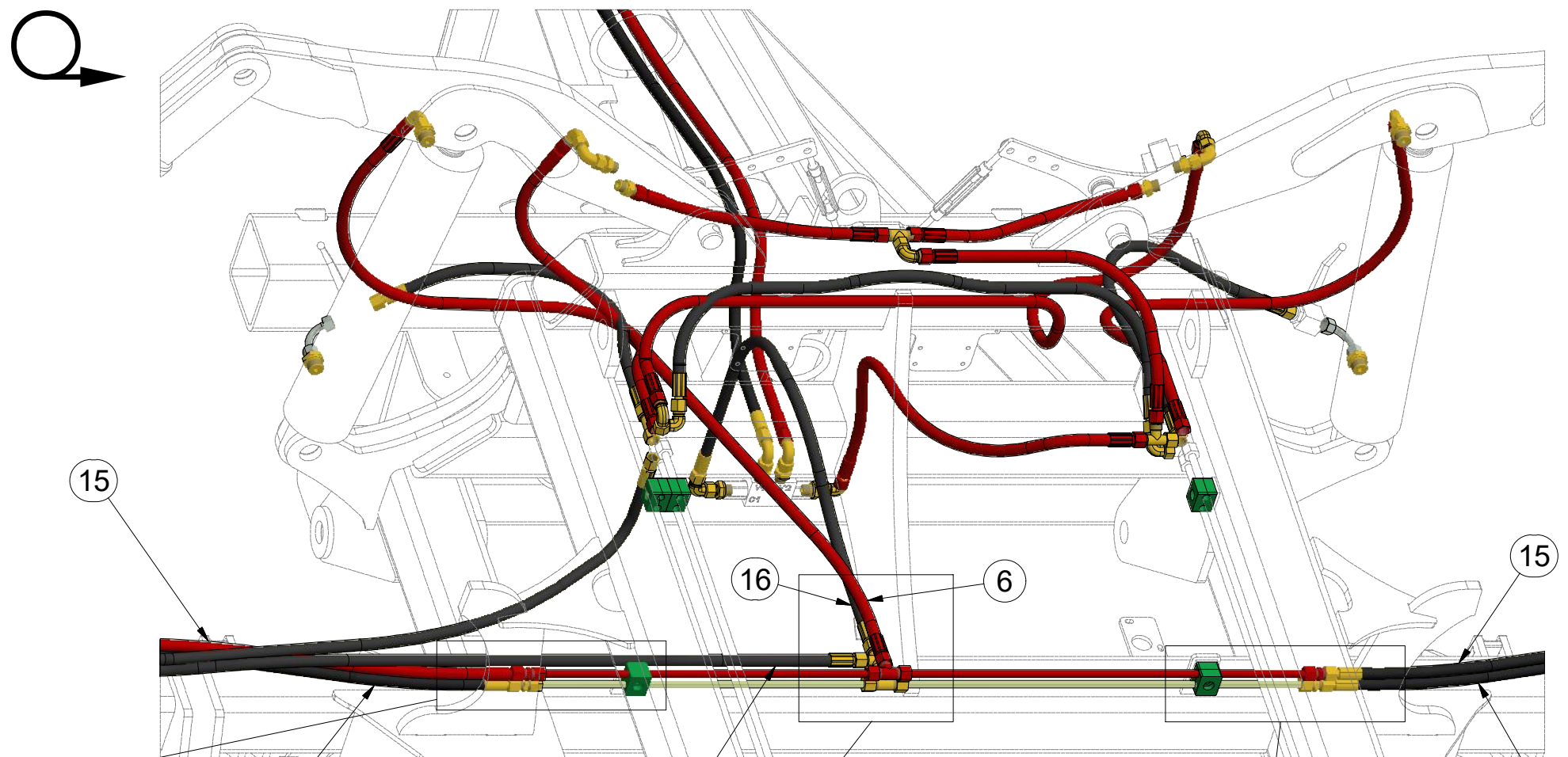
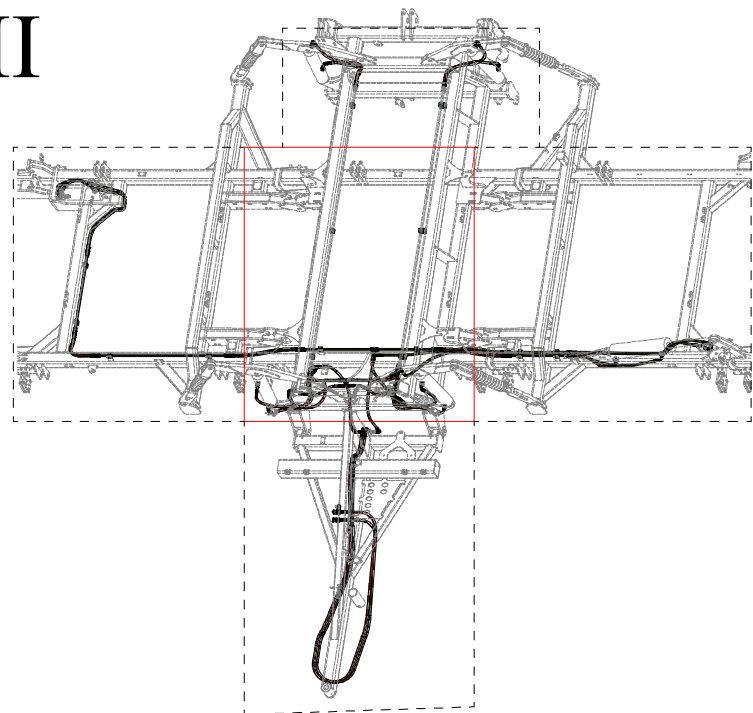
(CZ) HYDRAULIKA STROJE
 (D) HYDRAULIK DER MASCHINE
 (F) HYDRAULIQUE DE LA MACHINE

(GB) MACHINE HYDRAULICS
 (RU) ГИДРАВЛИКА МАШИНЫ
 (PL) HYDRAULIKA MASZYNY



m18477

II



Pos.	Part Number	Pcs.
4	m10054	2
6	m04669	1
7	m05210	2
15	m03713	4
16	m07646	2
36	m05488	19

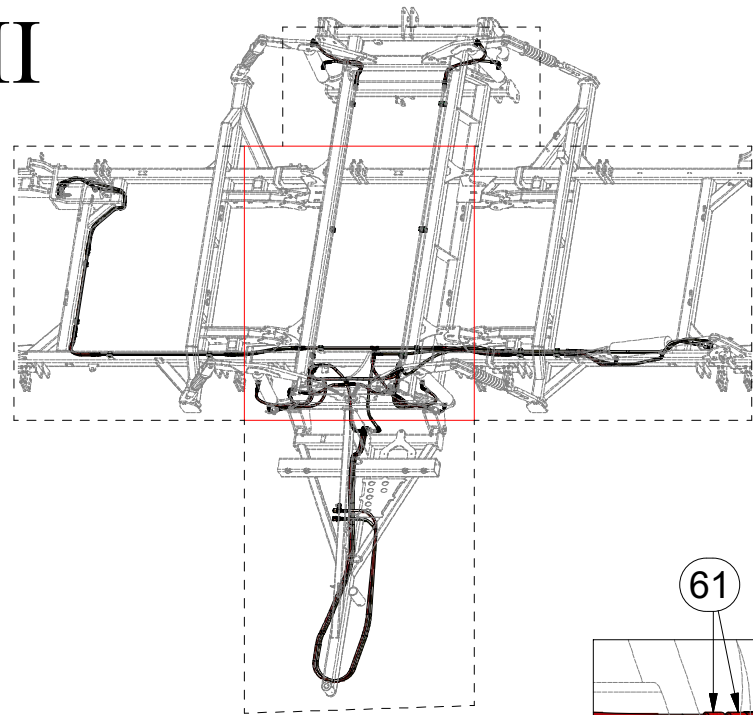
CZ HYDRAULIKA STROJE
 D HYDRAULIK DER MASCHINE
 F HYDRAULIQUE DE LA MACHINE

GB MACHINE HYDRAULICS
 RU ГИДРАВЛИКА МАШИНЫ
 PL HYDRAULIKA MASZYNY

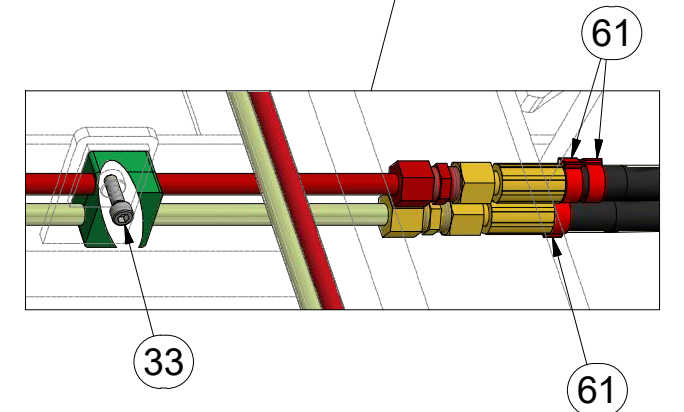
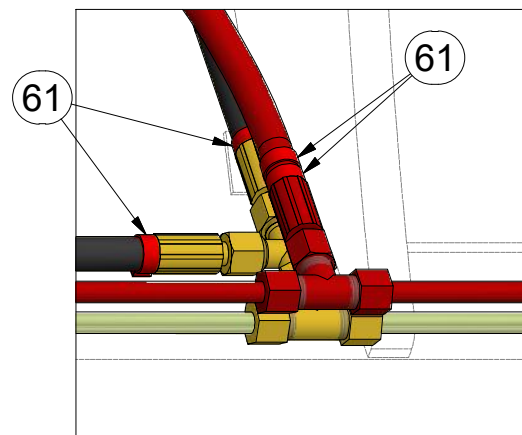
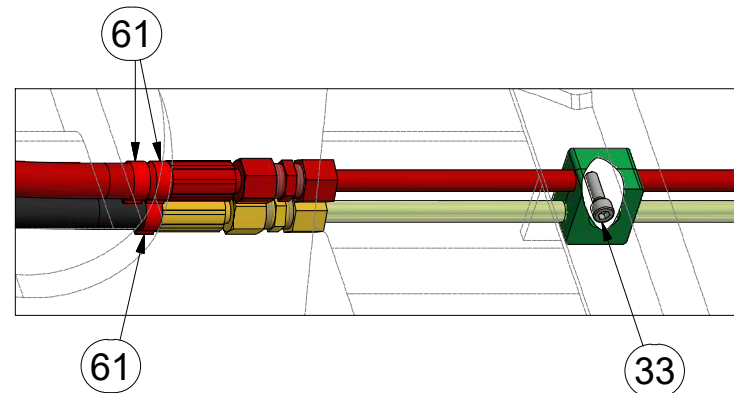
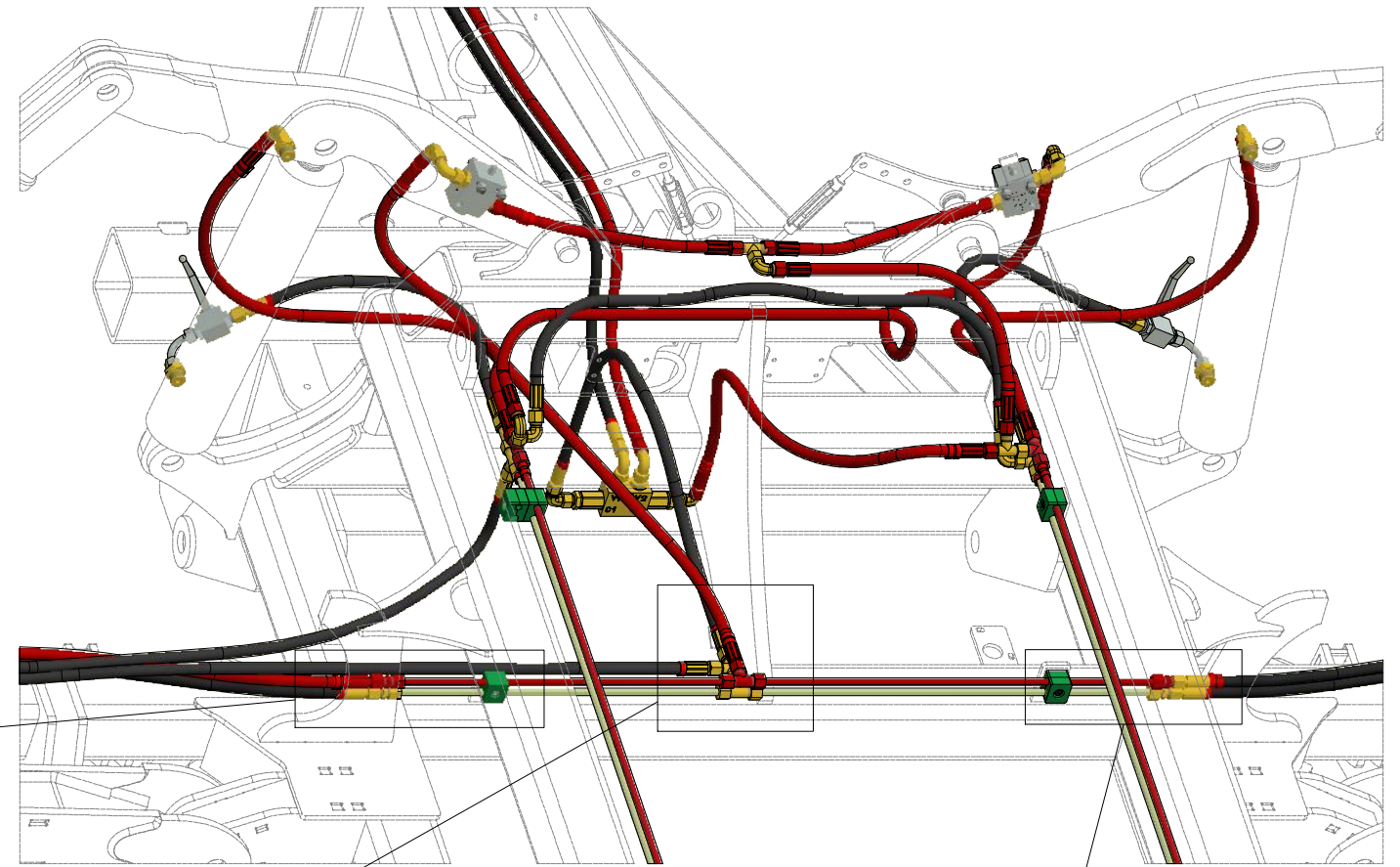


3012014

II



Q



Pos.	Part Number	Pcs.
33	m04346	14
61	m11294	79

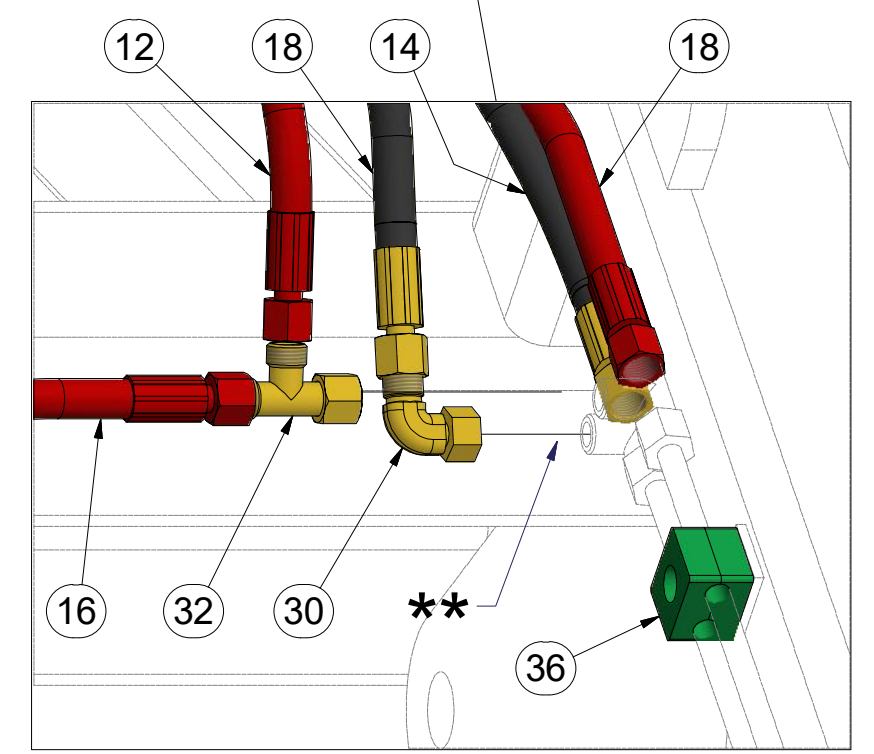
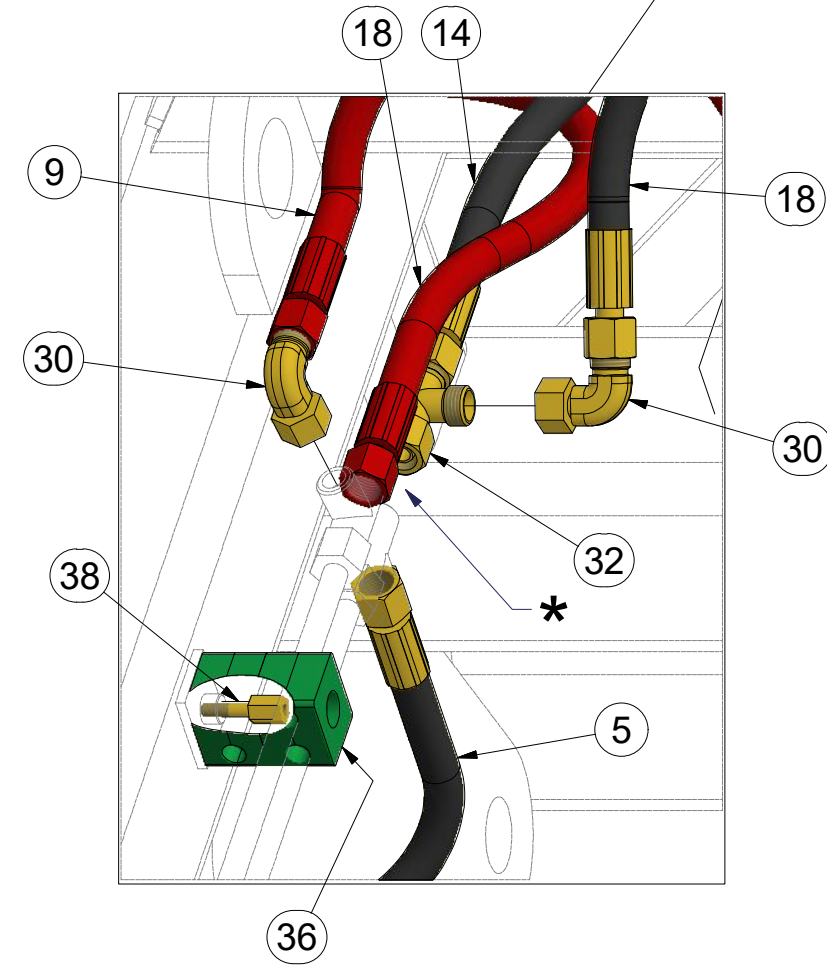
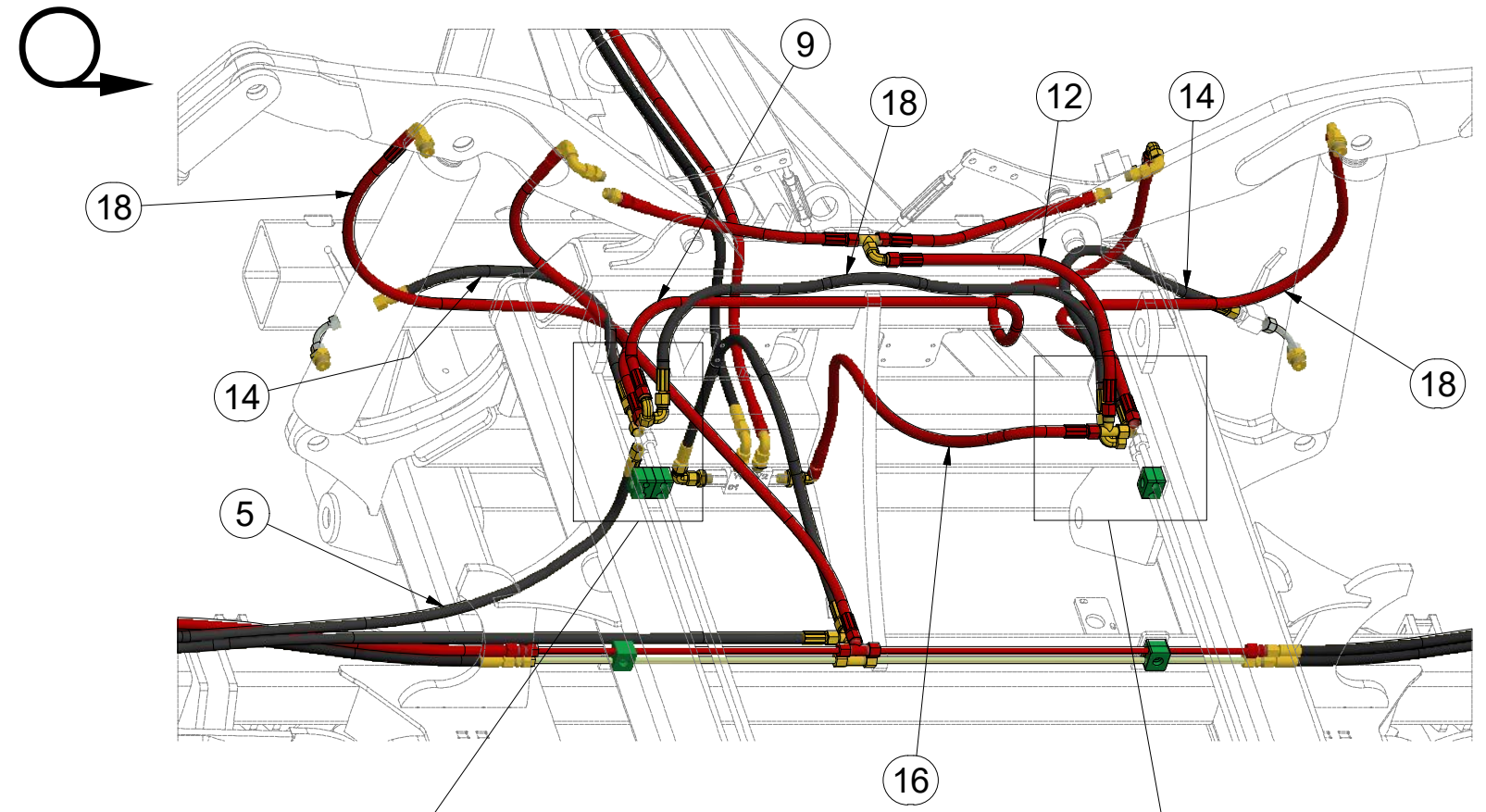
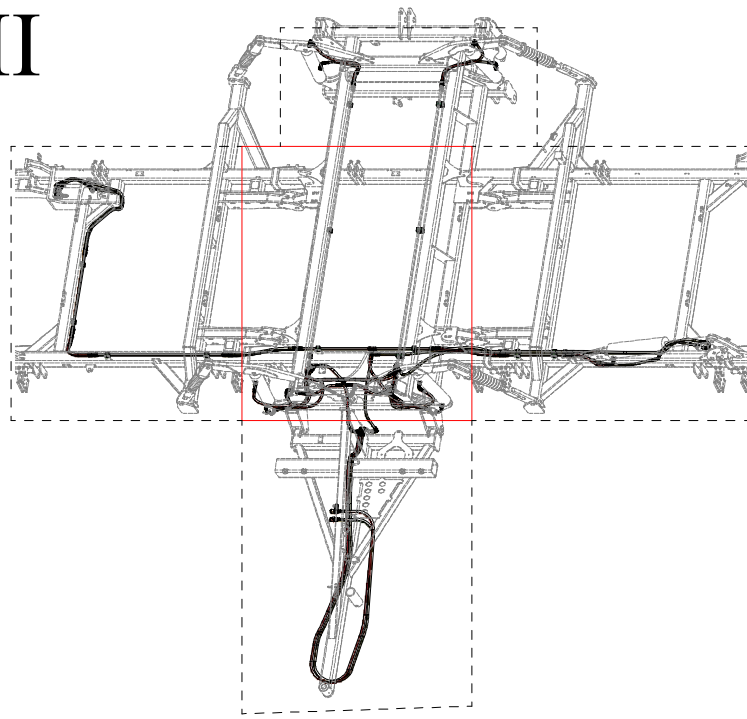
CZ HYDRAULIKA STROJE
 D HYDRAULIK DER MASCHINE
 F HYDRAULIQUE DE LA MACHINE

GB MACHINE HYDRAULICS
 RU ГИДРАВЛИКА МАШИНЫ
 PL HYDRAULIKA MASZYNY



m18477

II

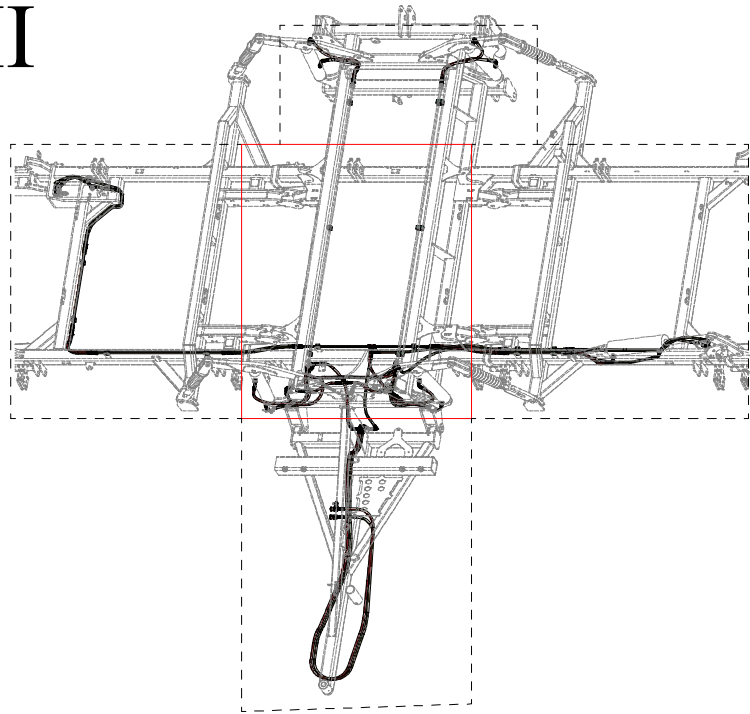


Pos.	Part Number	Pcs.
5	m03951	1
9	m03952	3
12	m04827	4
14	m04761	3
16	m07646	2
18	m06532	3
30	m06803	25
32	m07568	5
36	m05488	19
38	m04021	5

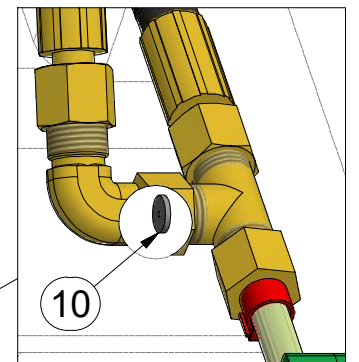
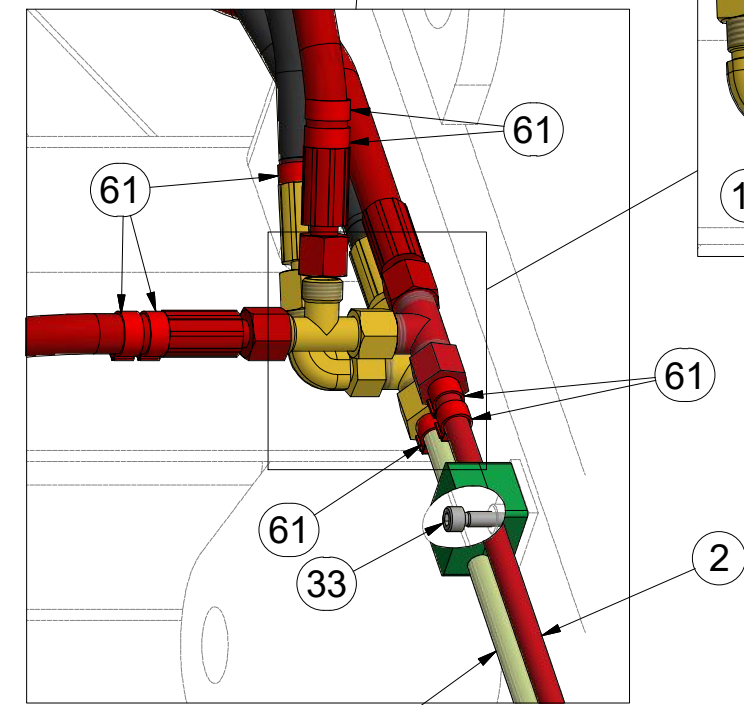
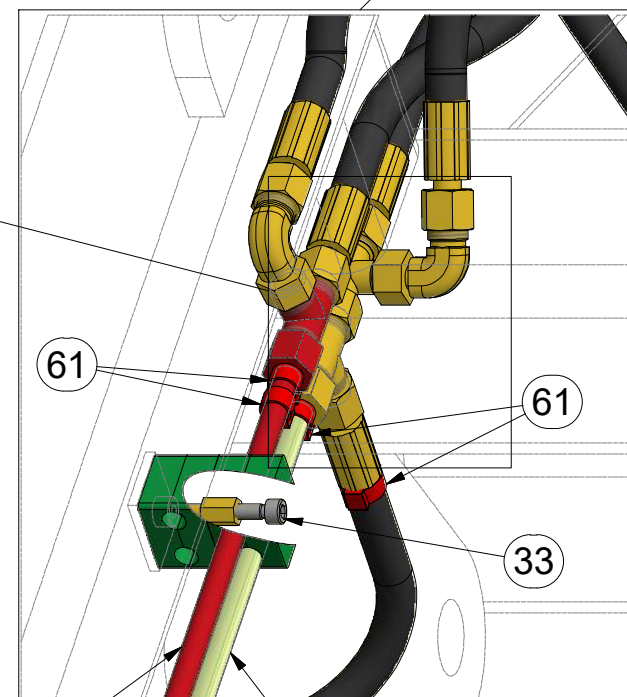
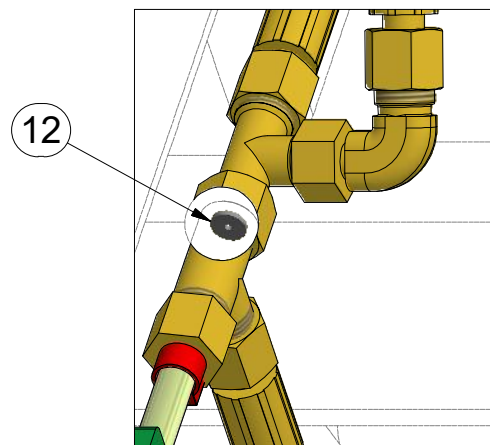
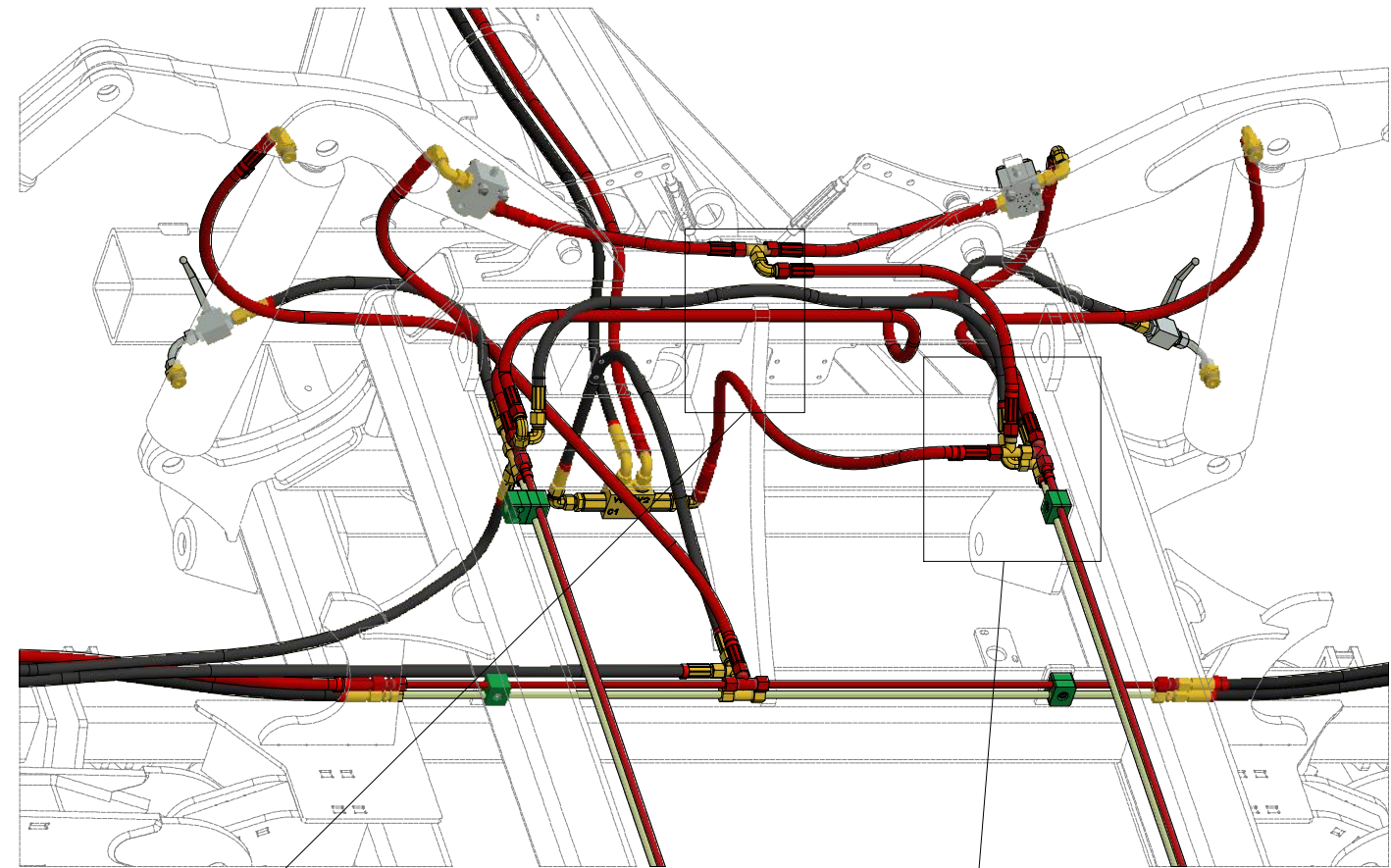
* m10777
 ** m10779

3012014

II



Q



Pos.	Part Number	Pcs.
2	m10055	4
10	m10779	2
12	m10777	1
33	m04346	14
61	m11294	79

☉ HYDRAULIKA STROJE

☉ HYDRAULIK DER MASCHINE

☉ HYDRAULIQUE DE LA MACHINE

☉ MACHINE HYDRAULICS

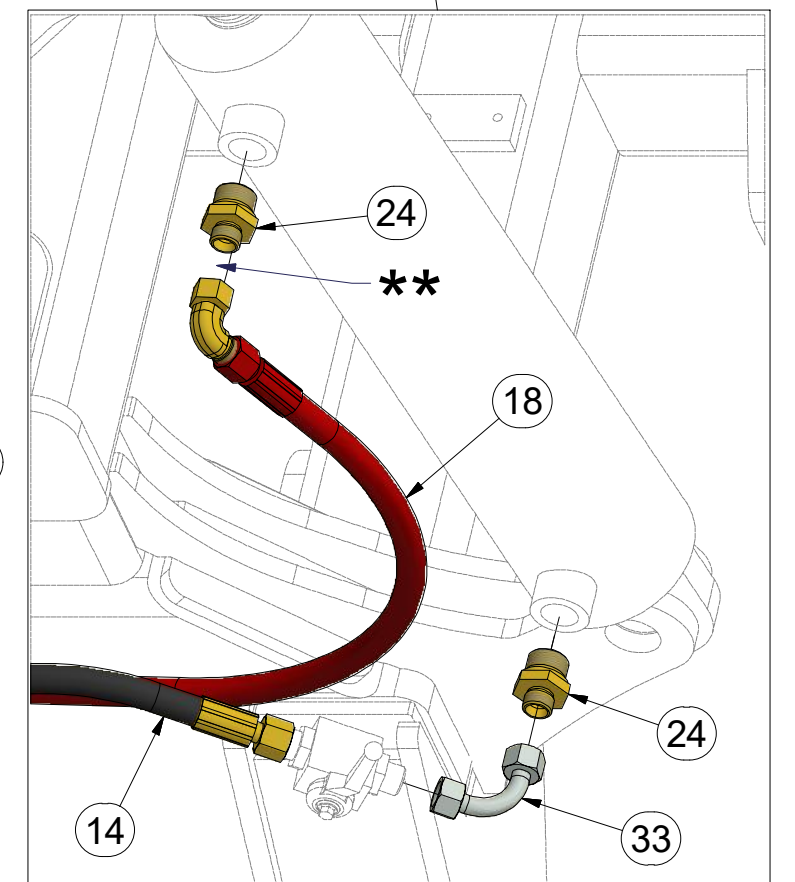
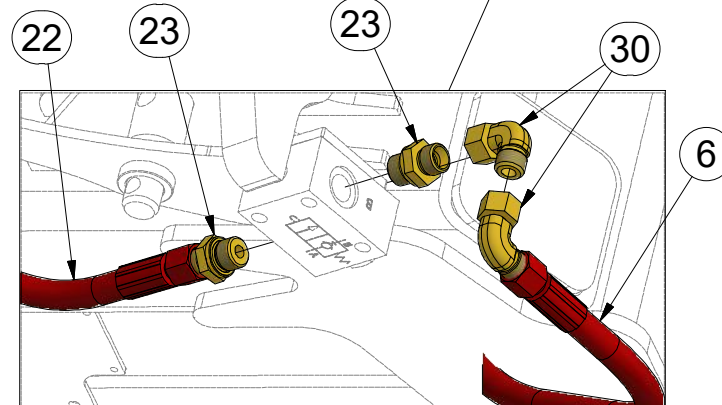
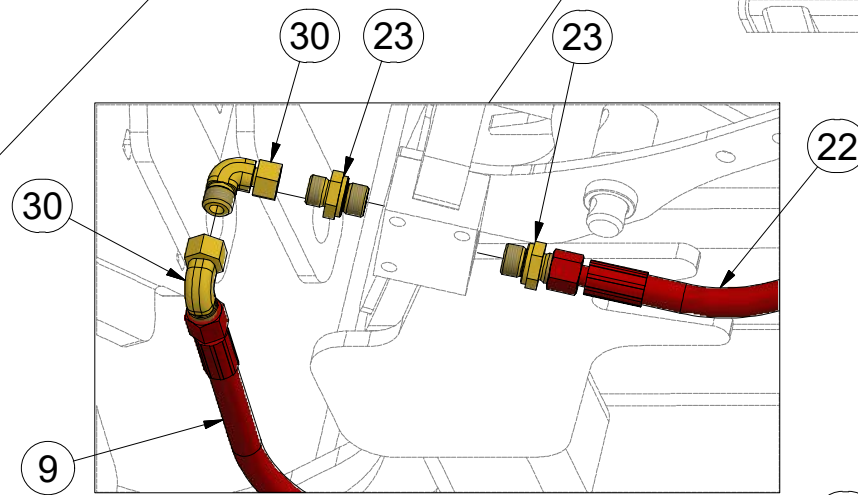
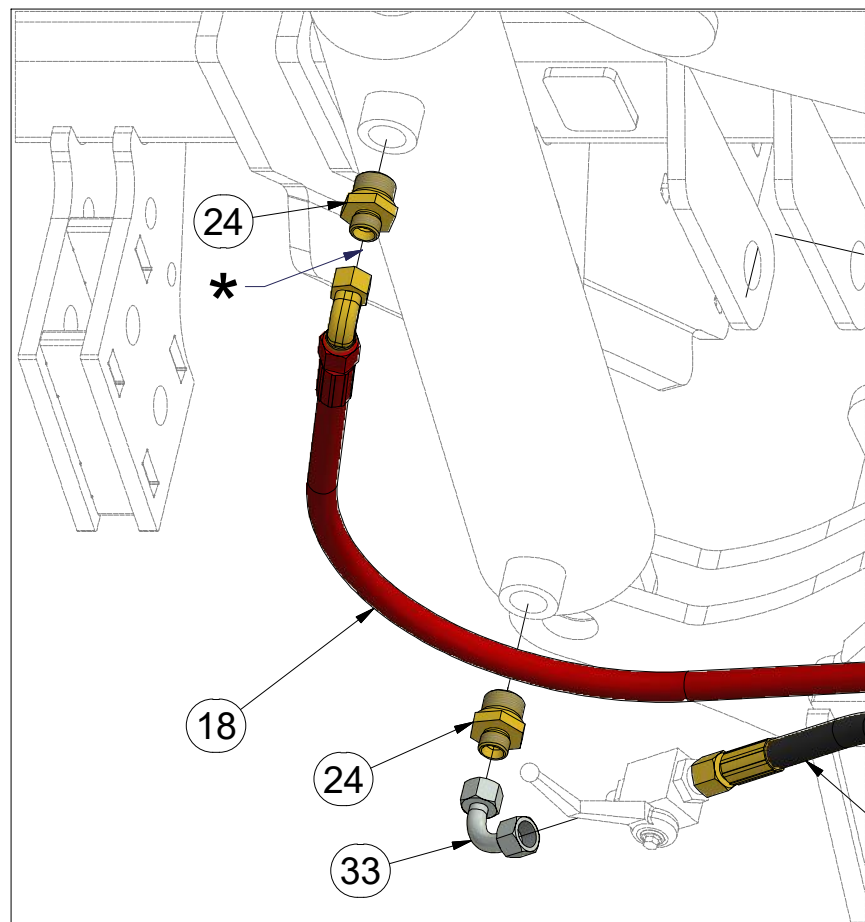
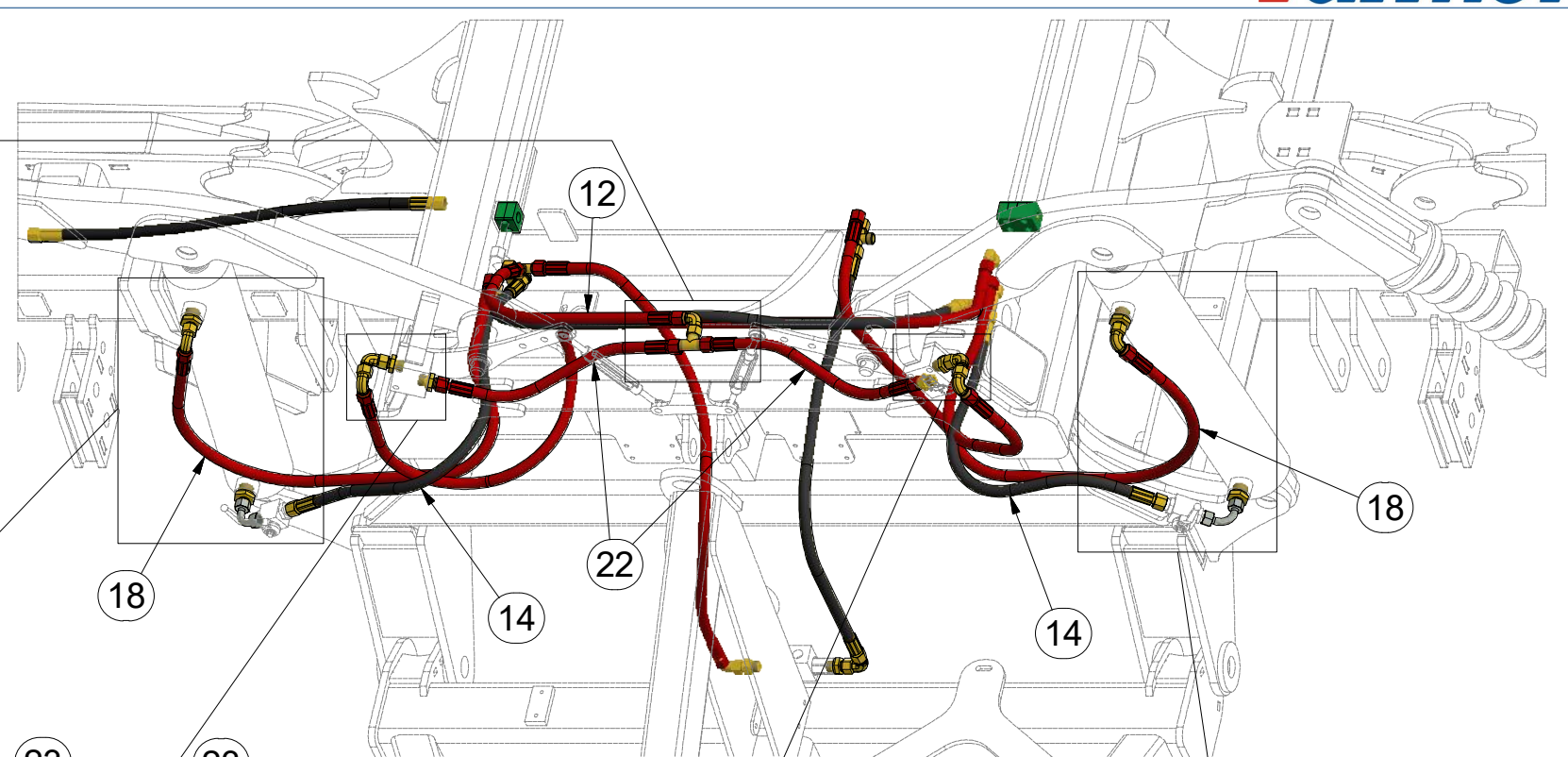
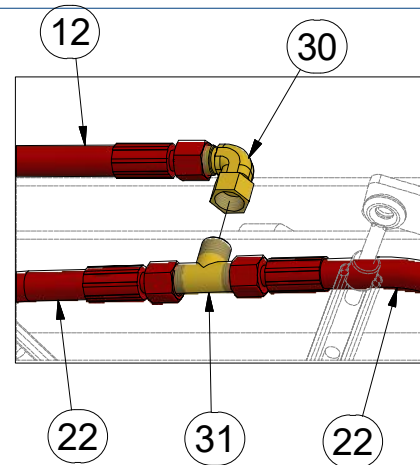
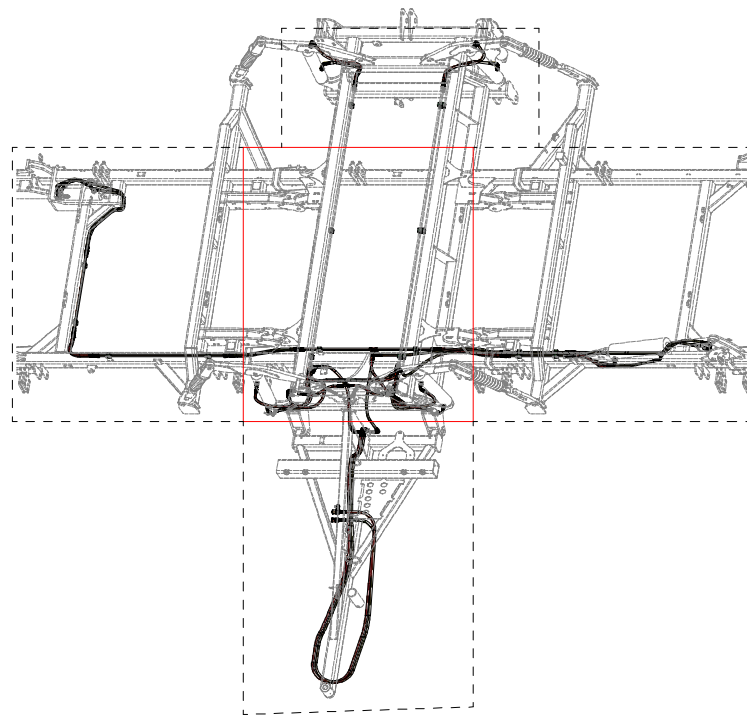
☉ ГИДРАВЛИКА МАШИНЫ

☉ HYDRAULIKA MASZYNY



m18477

II



Pos.	Part Number	Pcs.
6	m04669	1
9	m03952	3
12	m04827	4
14	m04761	3
18	m06532	3
22	m18212	2
23	m06528	11
24	m09934	16
30	m06803	25
31	m03889	1
33	m04621	2

* m10781
** m10780

ⒸZ HYDRAULIKA STROJE

Ⓓ HYDRAULIK DER MASCHINE

Ⓕ HYDRAULIQUE DE LA MACHINE

ⒼB MACHINE HYDRAULICS

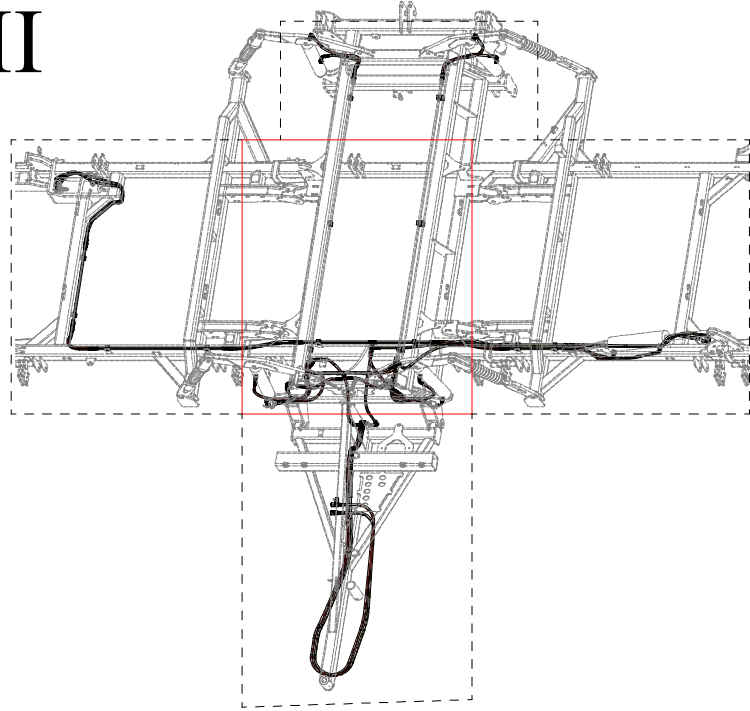
Ⓔ RU ГИДРАВЛИКА МАШИНЫ

ⒼL HYDRAULIKA MASZYNY

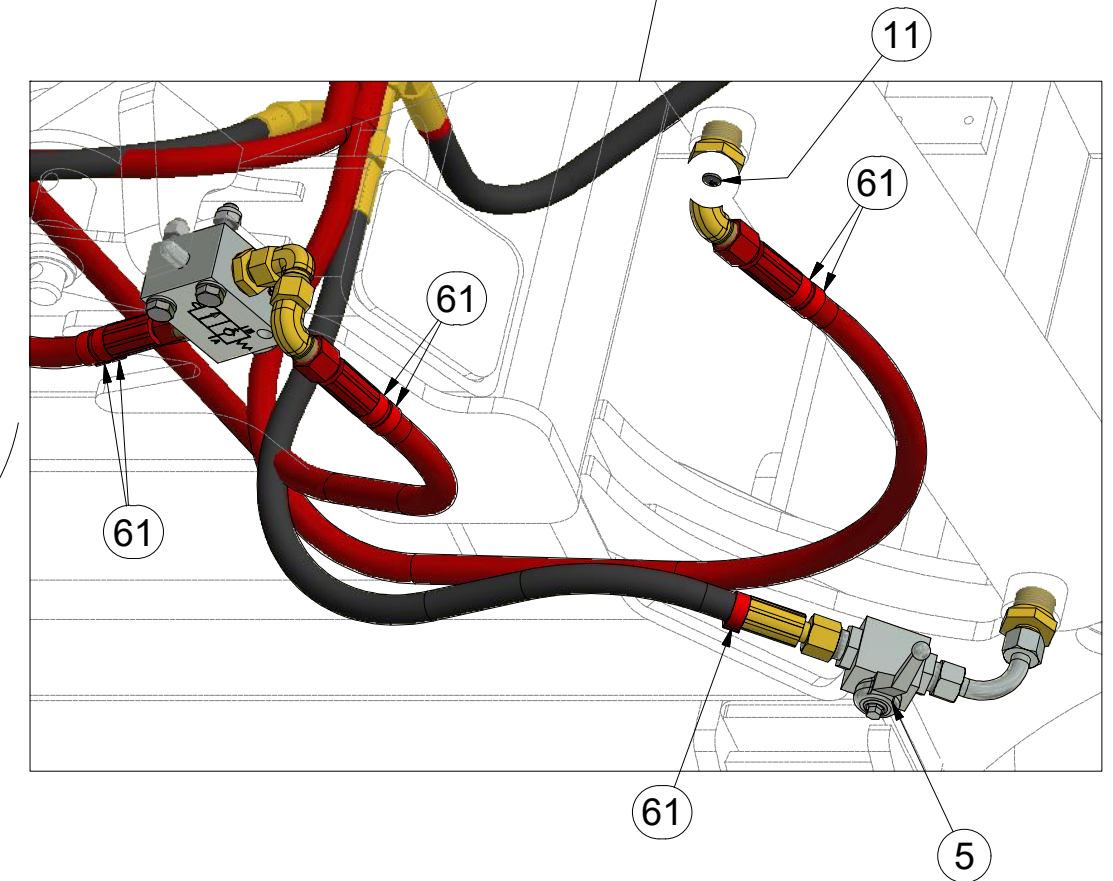
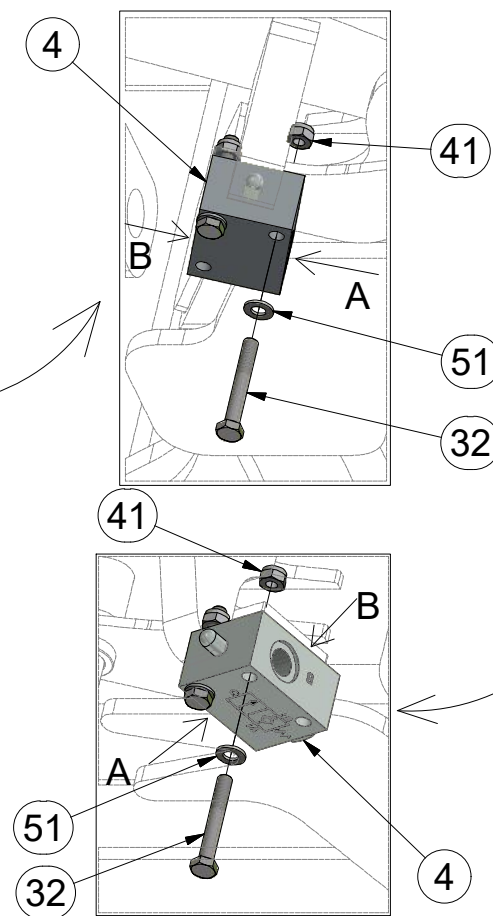
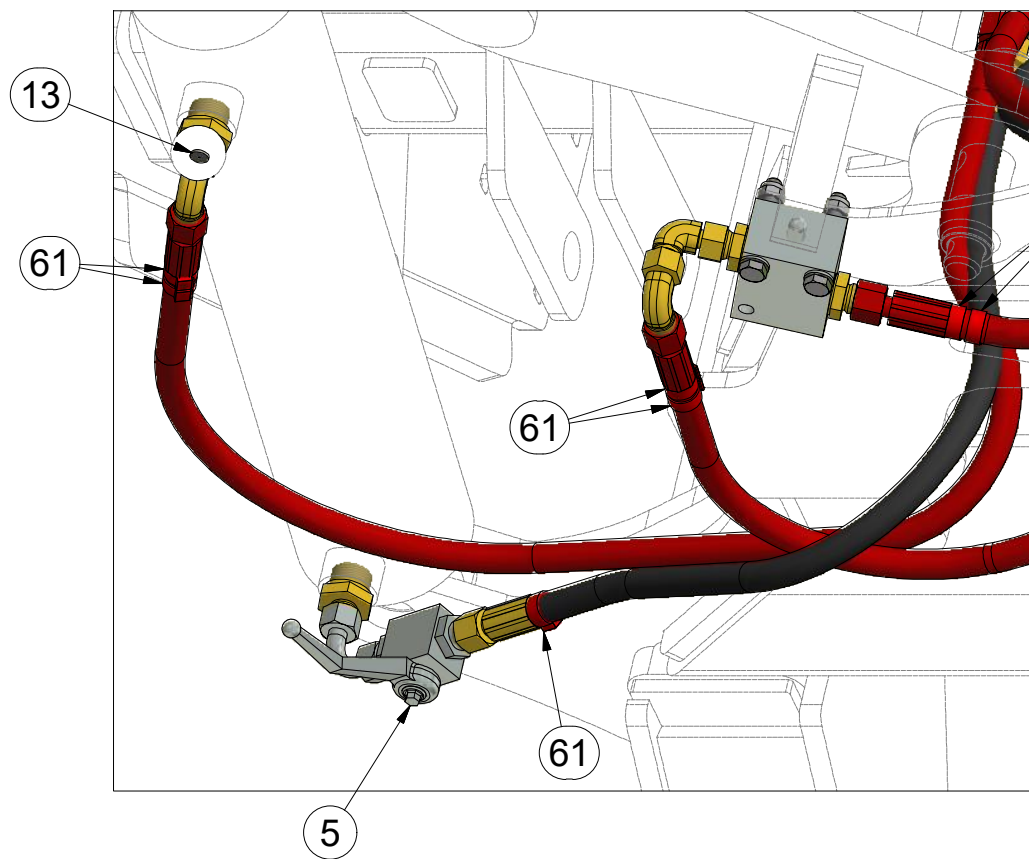
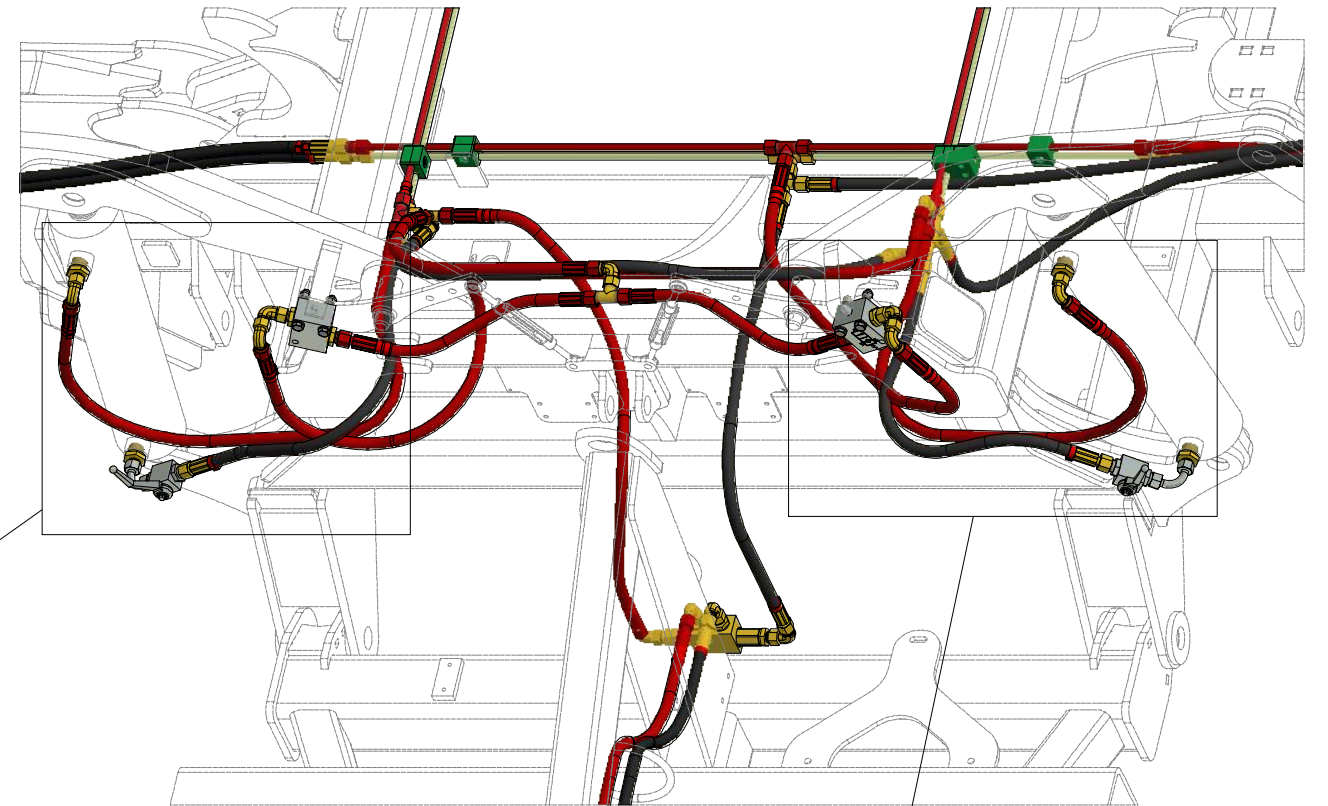


3012014

II



Pos.	Part Number	Pcs.
4	m10261	3
5	m04623	4
11	m10780	5
13	m10781	2
32	m10593	6
41	m04503	6
51	m01203	6
61	m11294	79



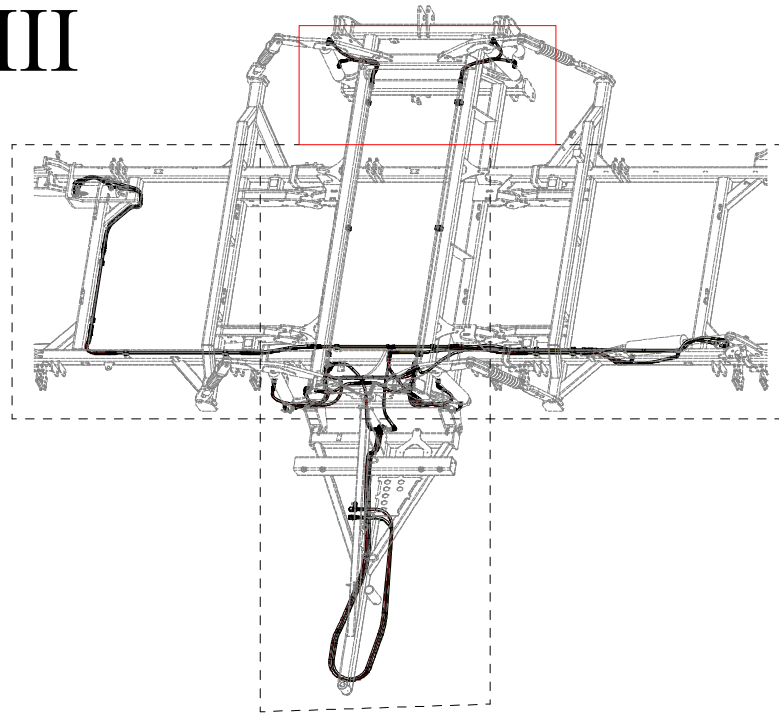
(CZ) HYDRAULIKA STROJE
 (D) HYDRAULIK DER MASCHINE
 (F) HYDRAULIQUE DE LA MACHINE

(GB) MACHINE HYDRAULICS
 (RU) ГИДРАВЛИКА МАШИНЫ
 (PL) HYDRAULIKA MASZYNY

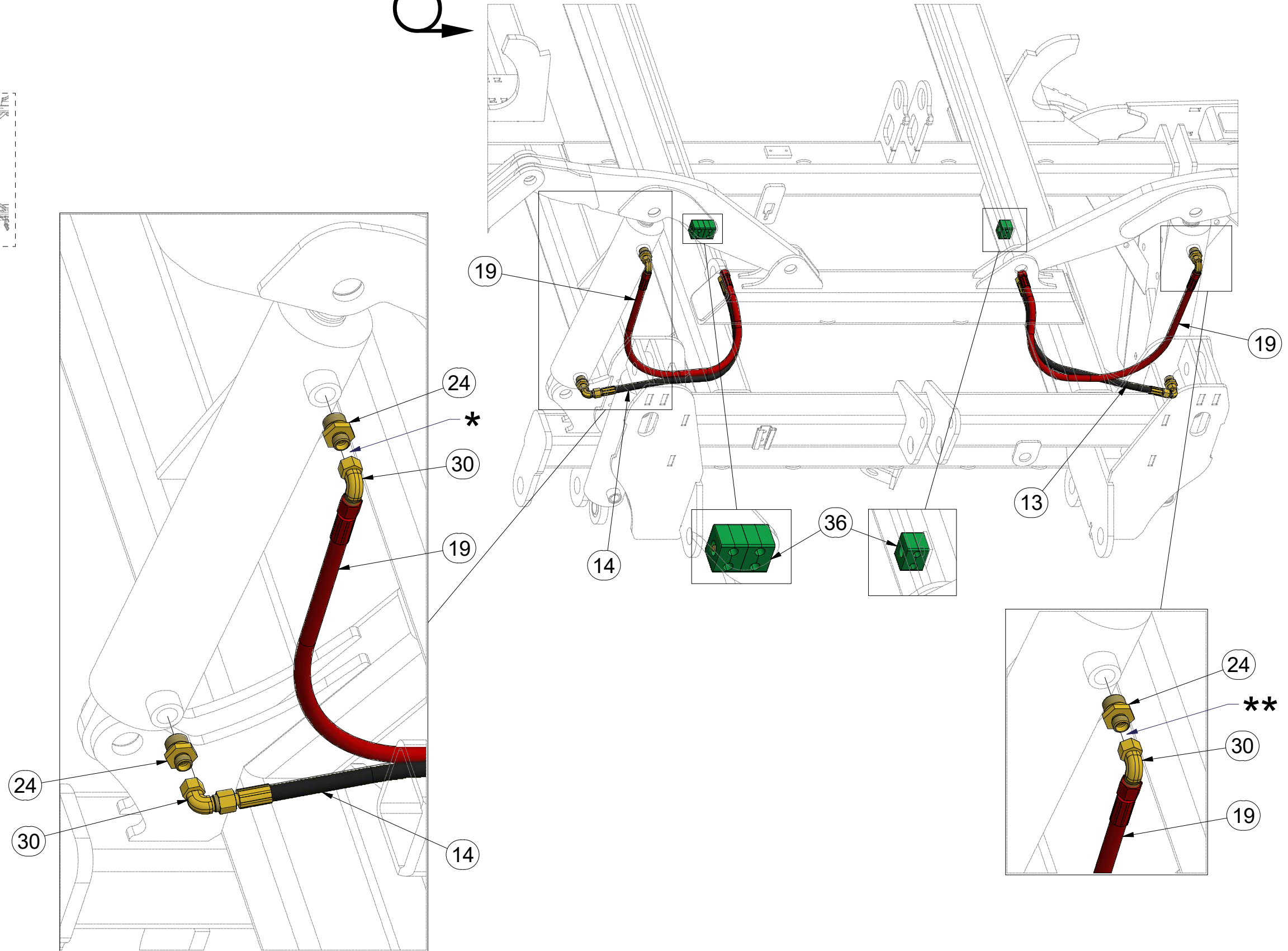


m18477

III



Q

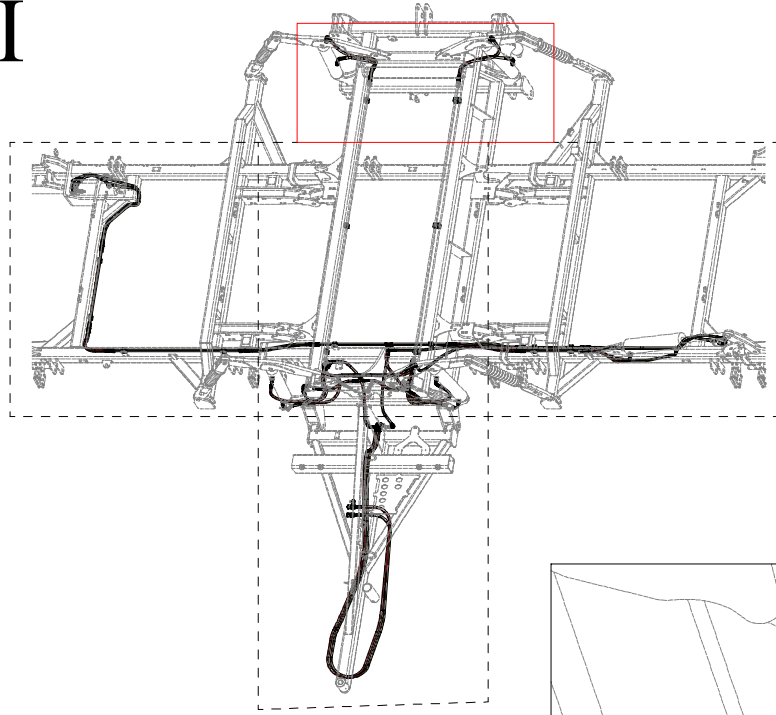


Pos.	Part Number	Pcs.
13	m09628	2
14	m04761	3
19	m04033	2
24	m09934	16
30	m06803	25
36	m05488	19

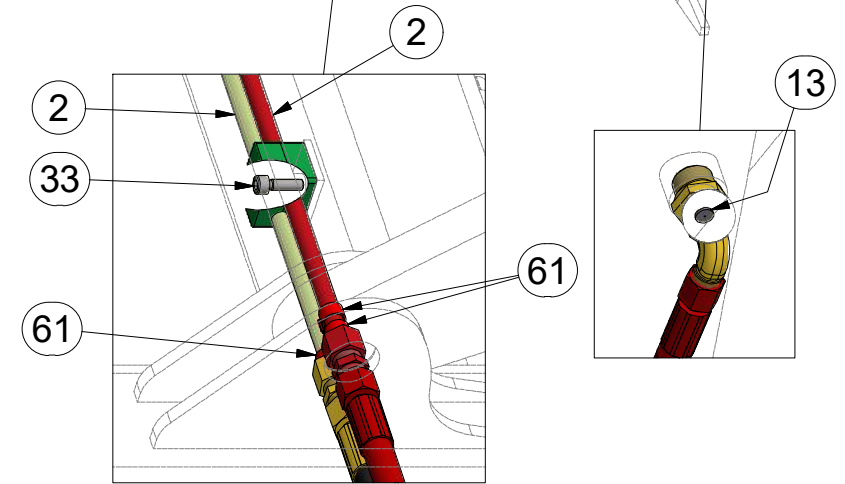
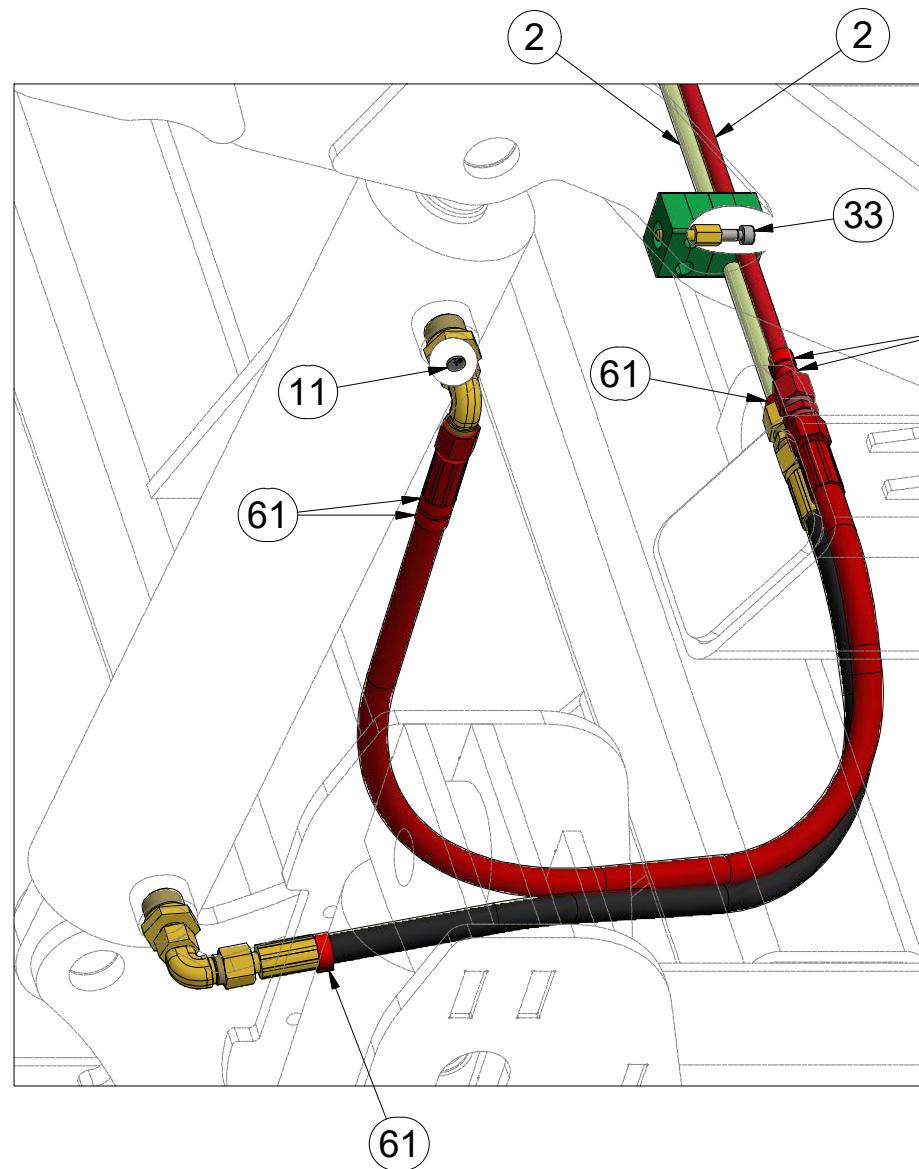
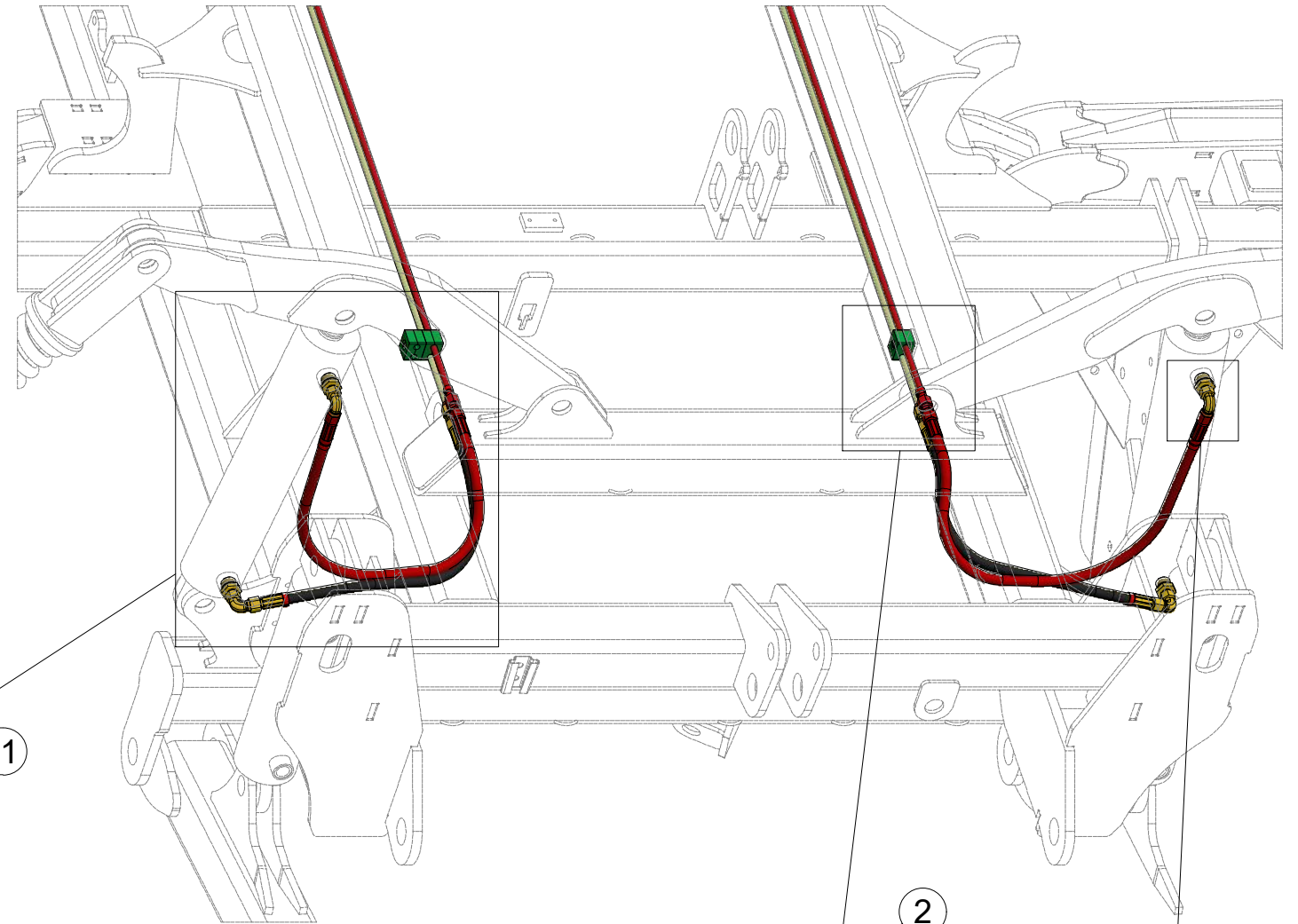
* m10780
 ** m10781

3012014

III



Q



Pos.	Part Number	Pcs.
2	m10055	4
11	m10780	5
13	m10781	2
33	m04346	14
61	m11294	79

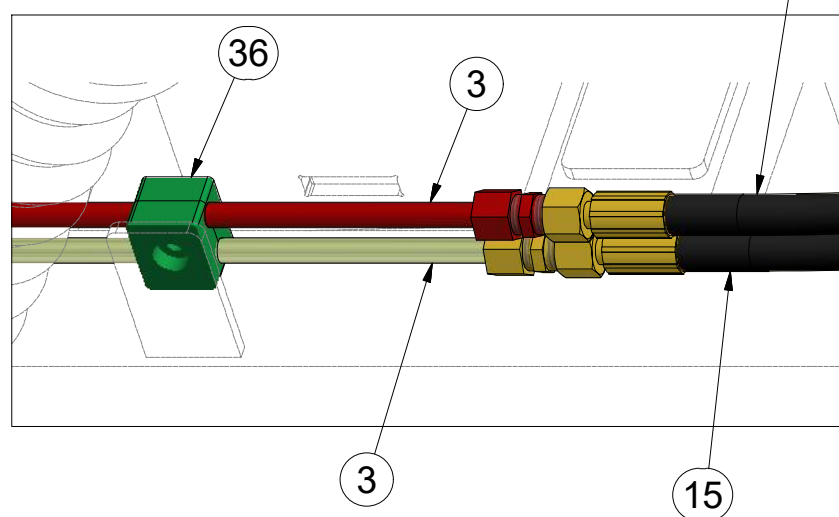
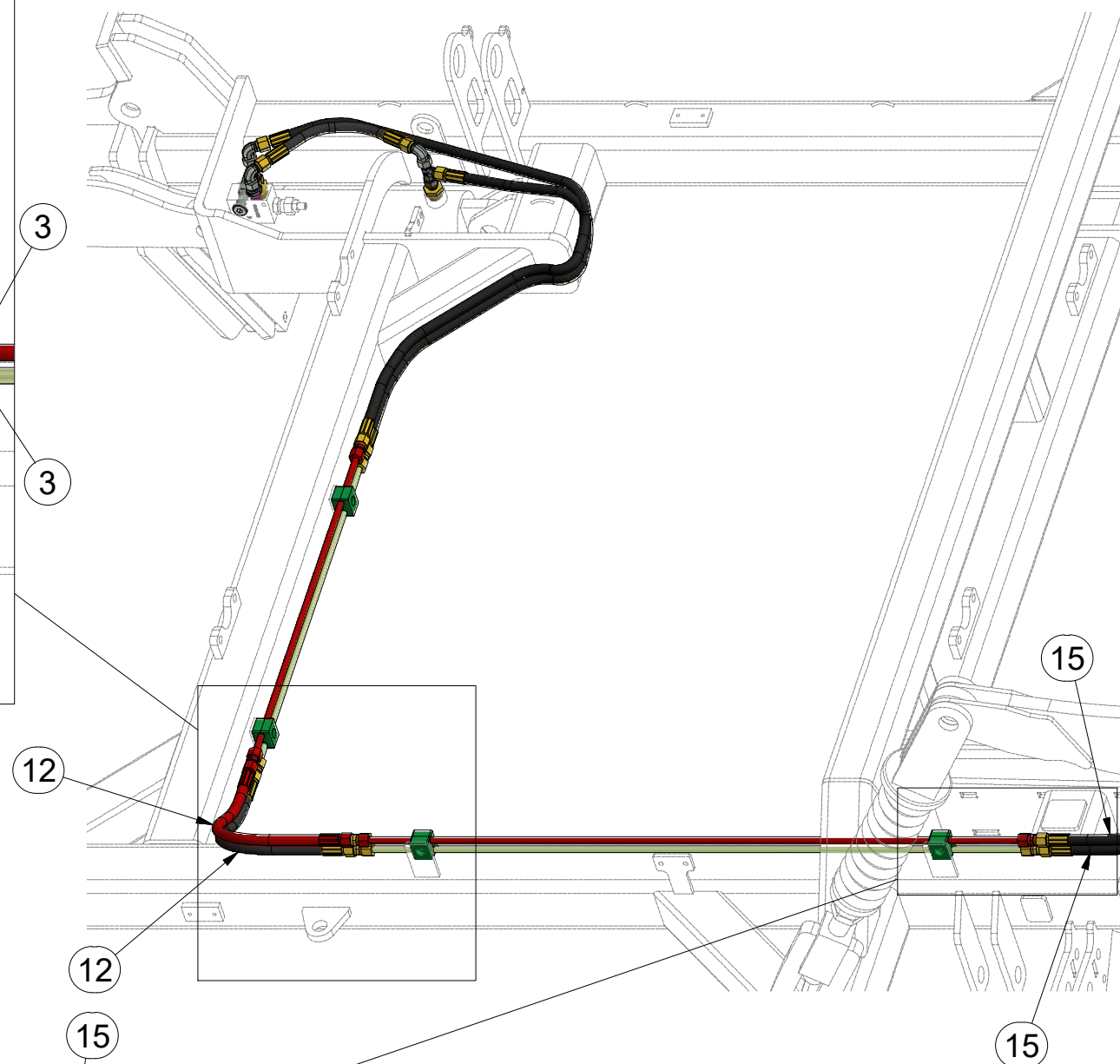
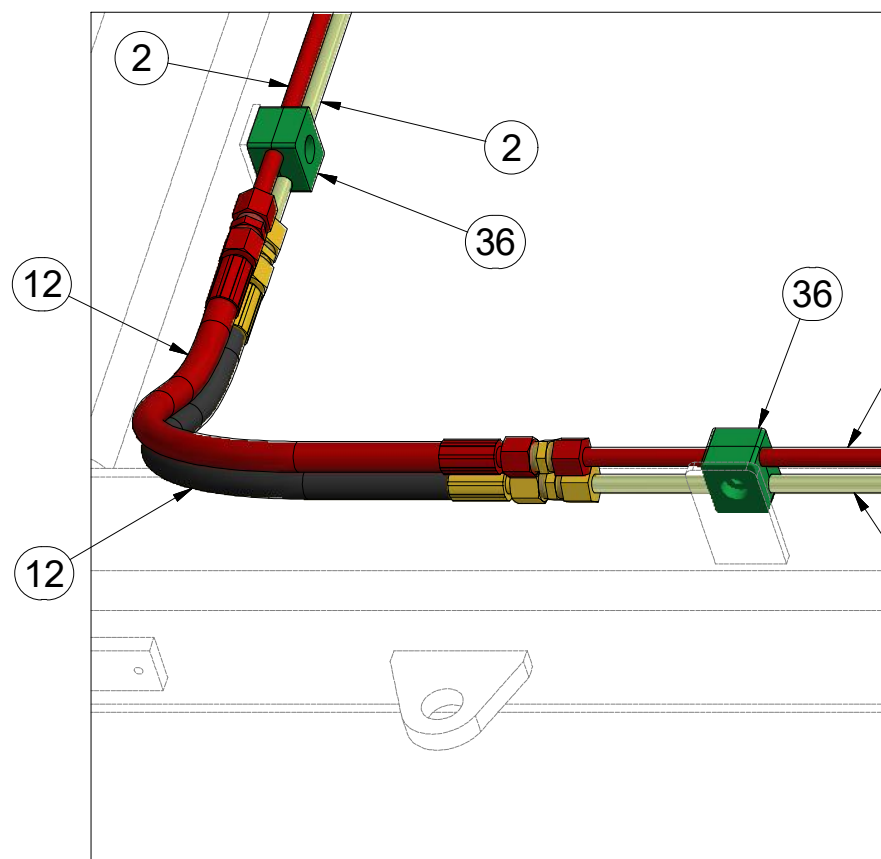
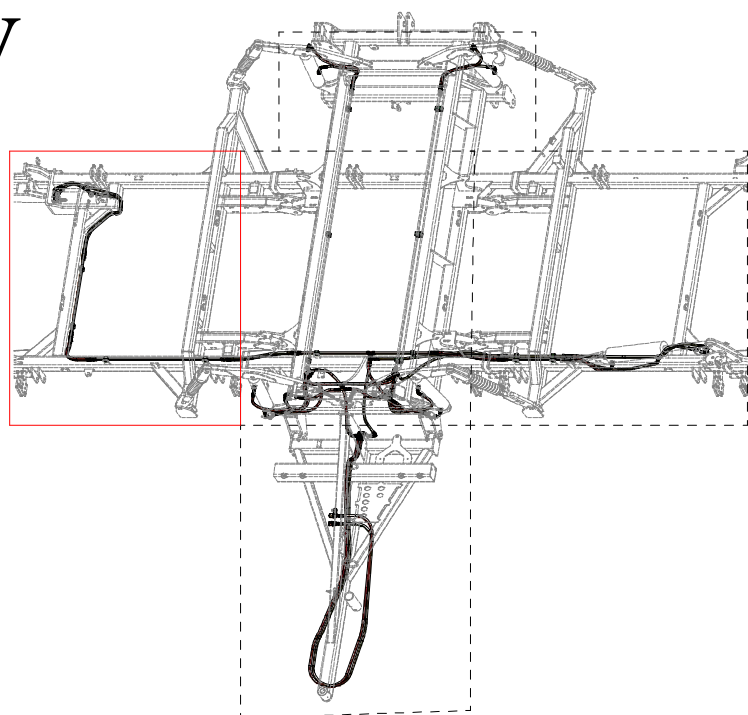
CZ HYDRAULIKA STROJE
 D HYDRAULIK DER MASCHINE
 F HYDRAULIQUE DE LA MACHINE

GB MACHINE HYDRAULICS
 RU ГИДРАВЛИКА МАШИНЫ
 PL HYDRAULIKA MASZYNY



m18477

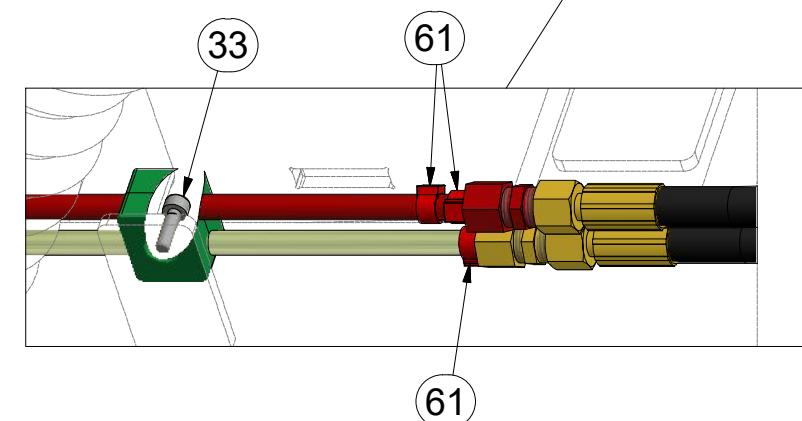
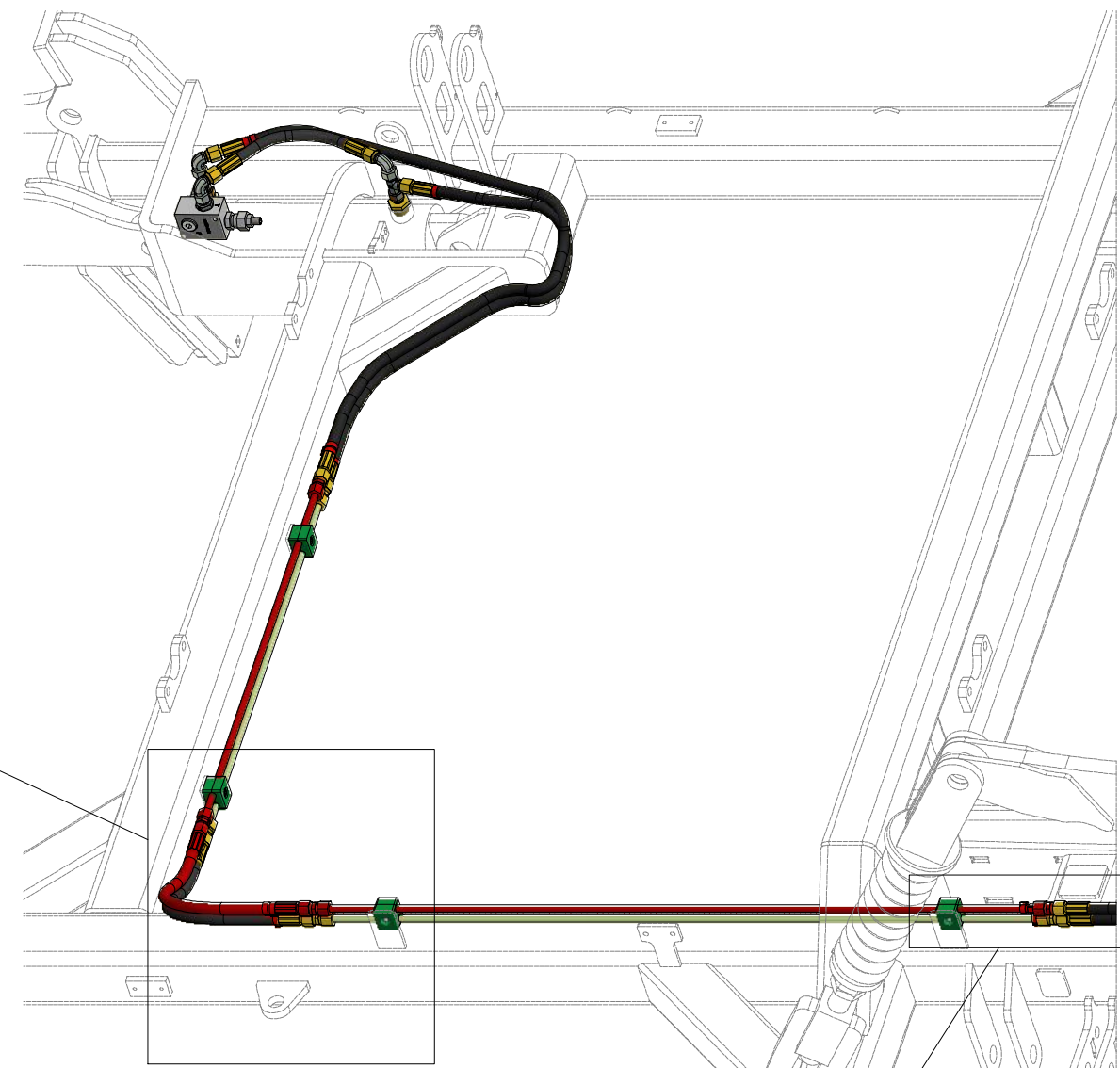
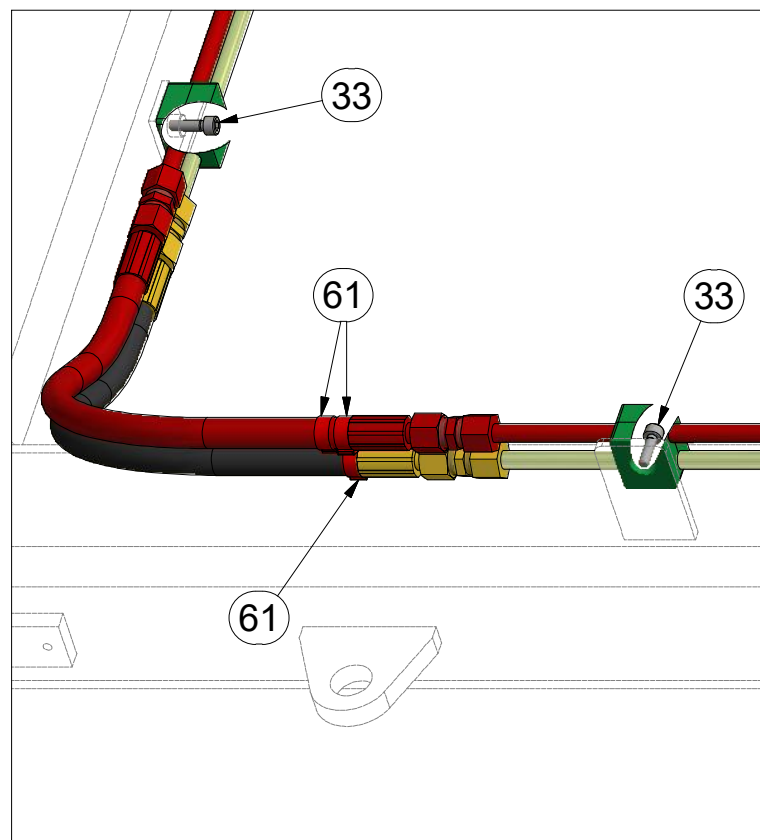
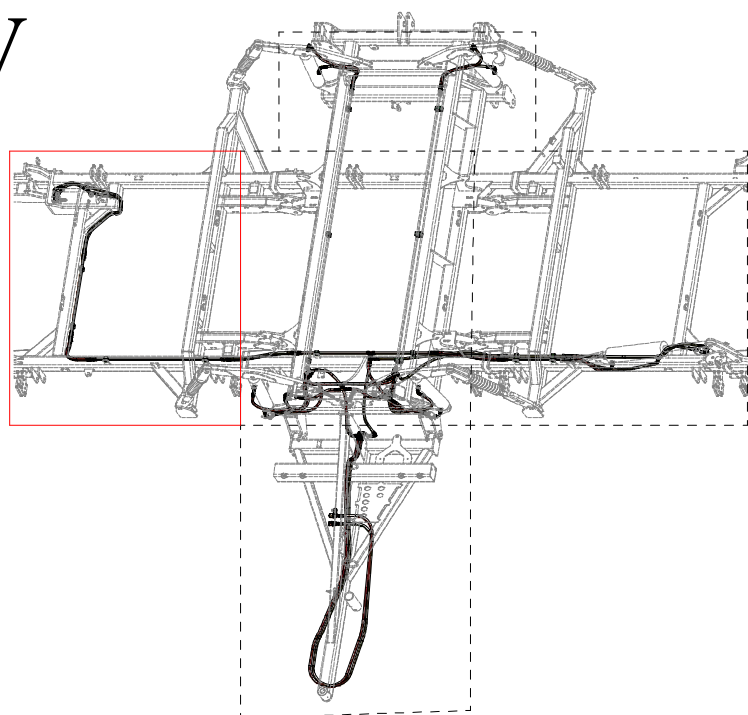
IV



Pos.	Part Number	Pcs.
2	m10052	2
3	m10053	2
12	m04827	4
15	m03713	4
30	m06803	25
36	m05488	19

3012014

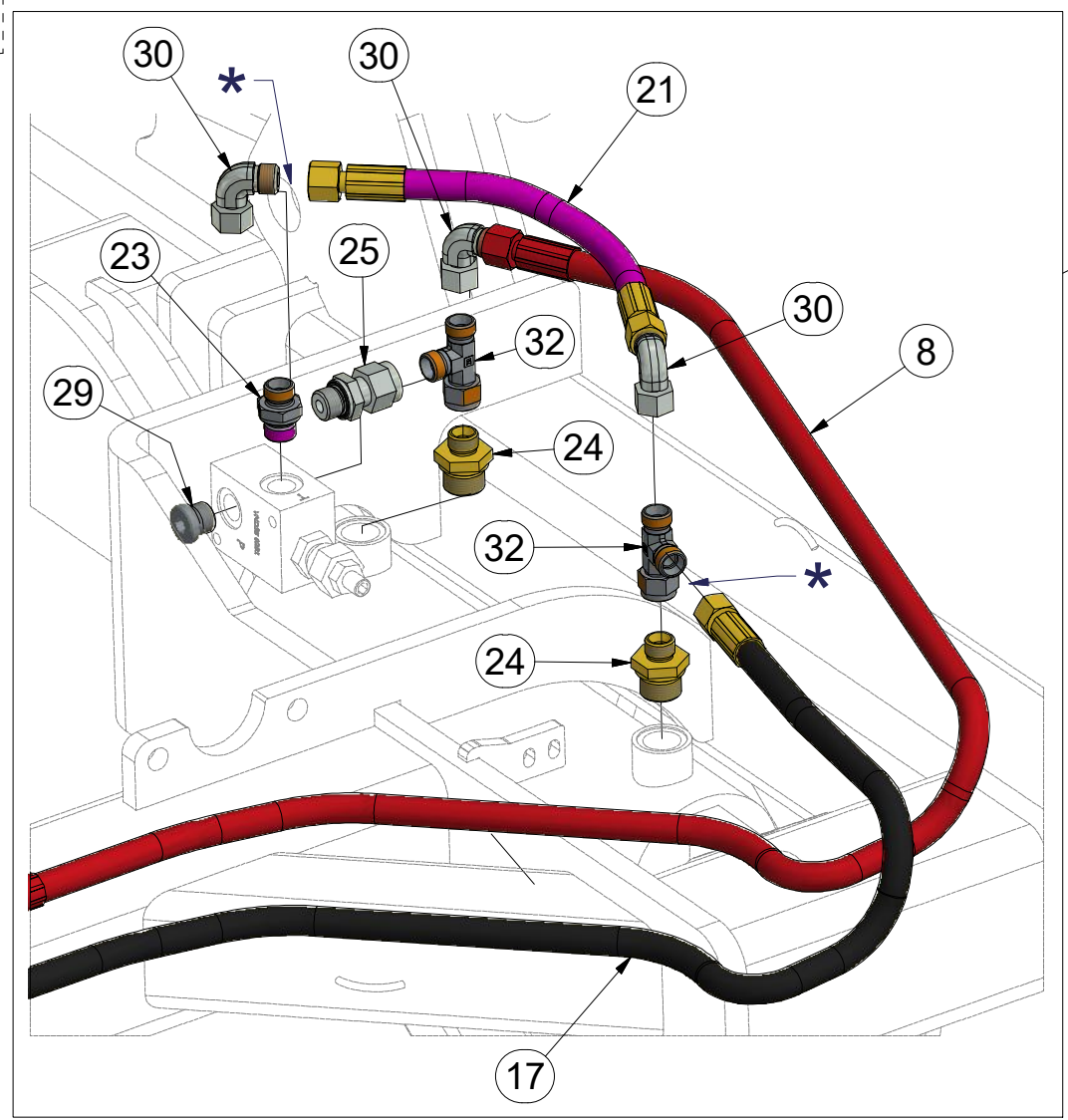
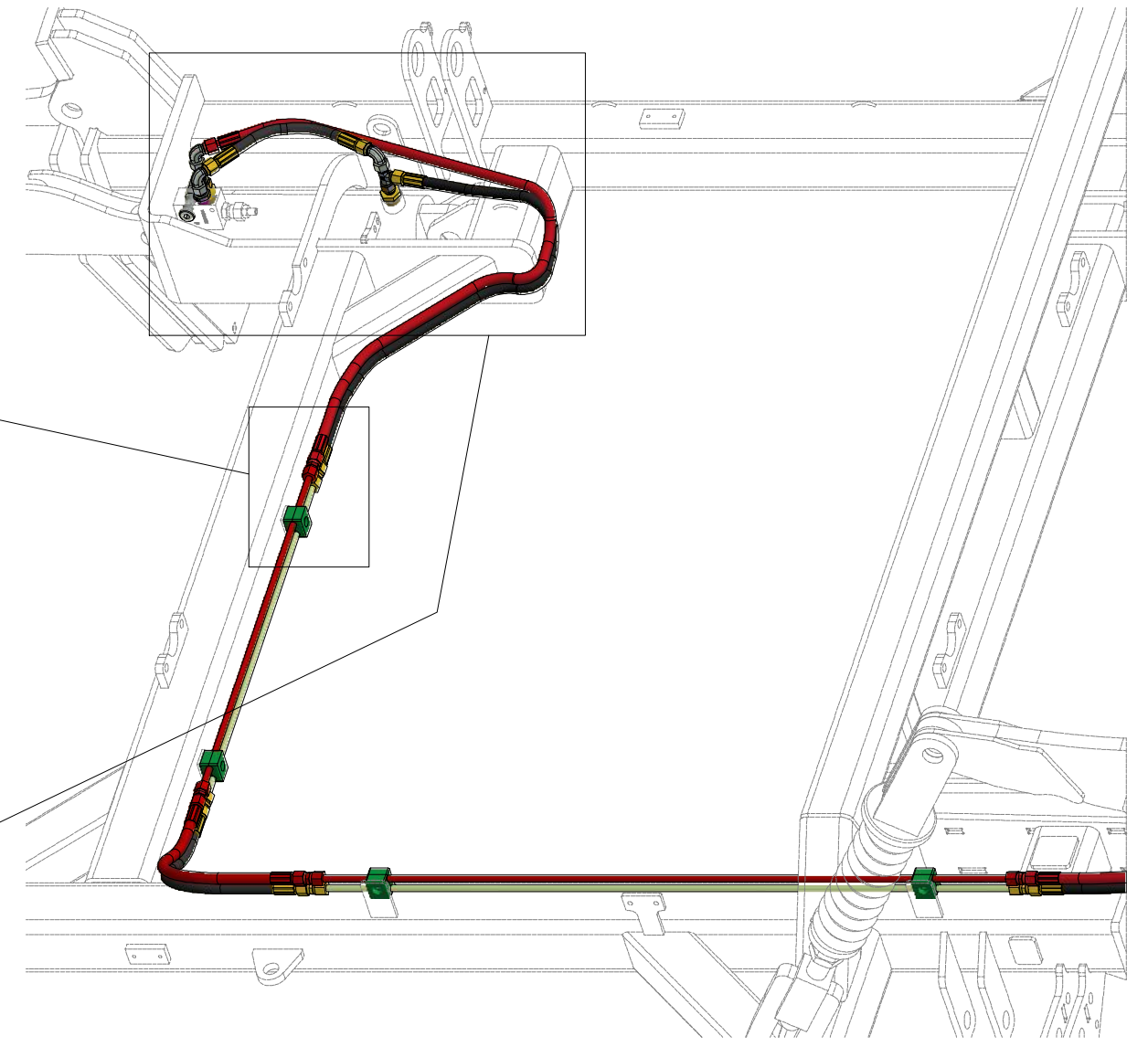
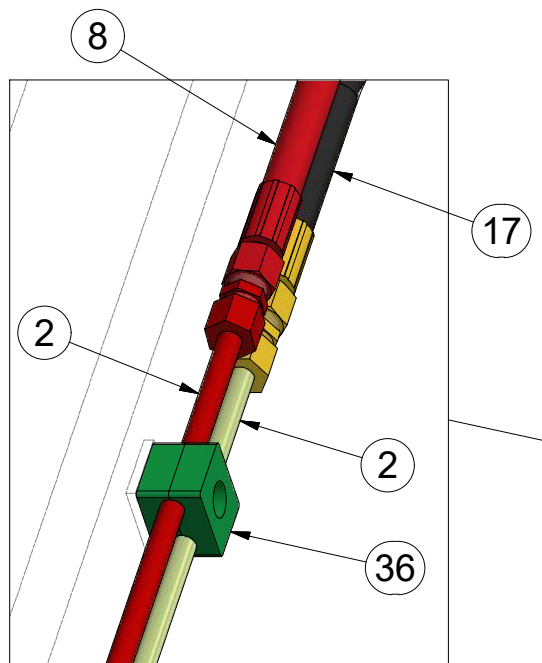
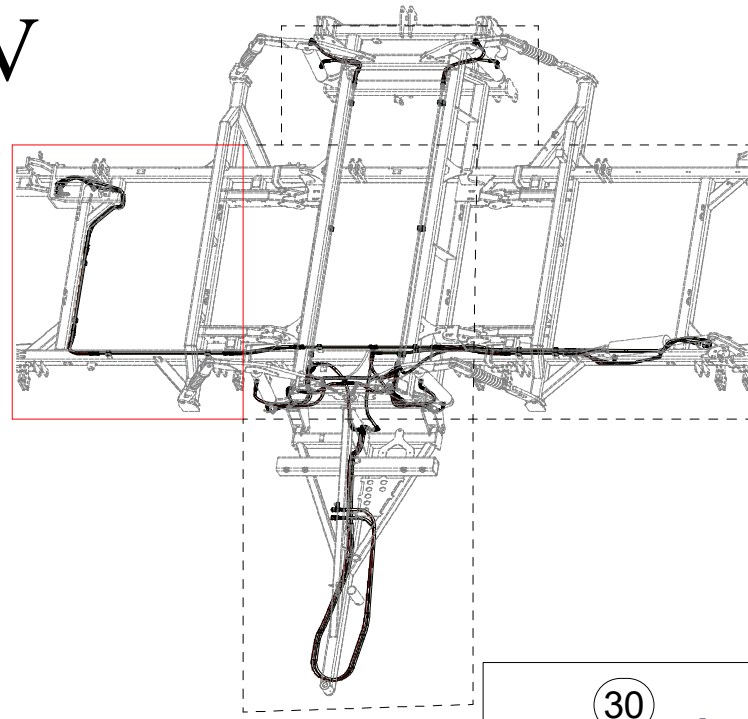
IV



Pos.	Part Number	Pcs.
33	m04346	14
61	m11294	79

m18477

IV

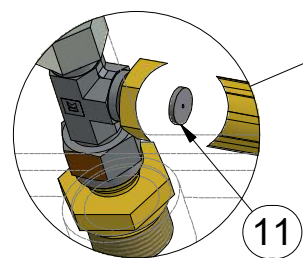
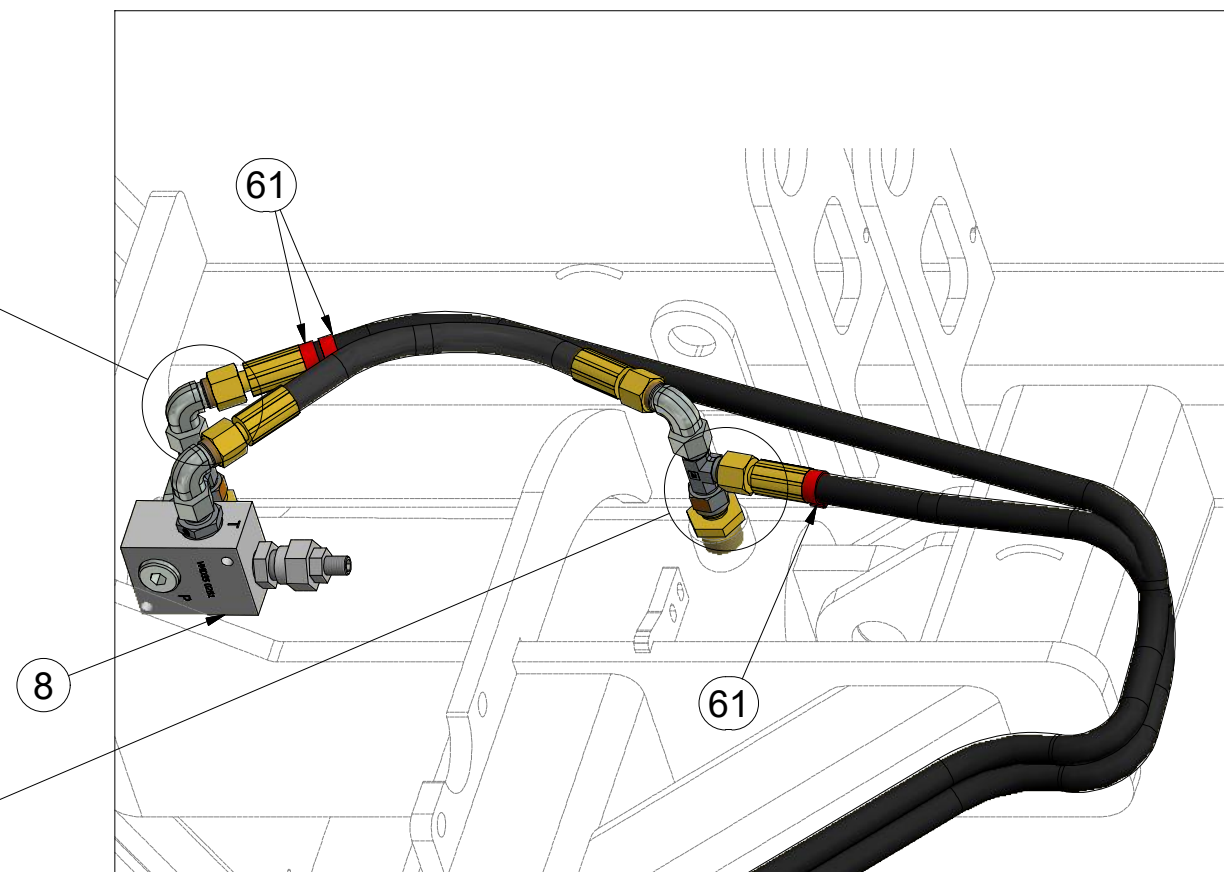
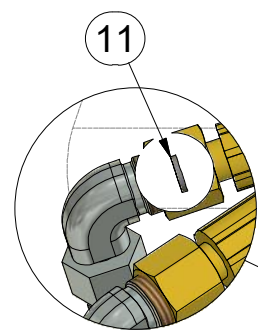
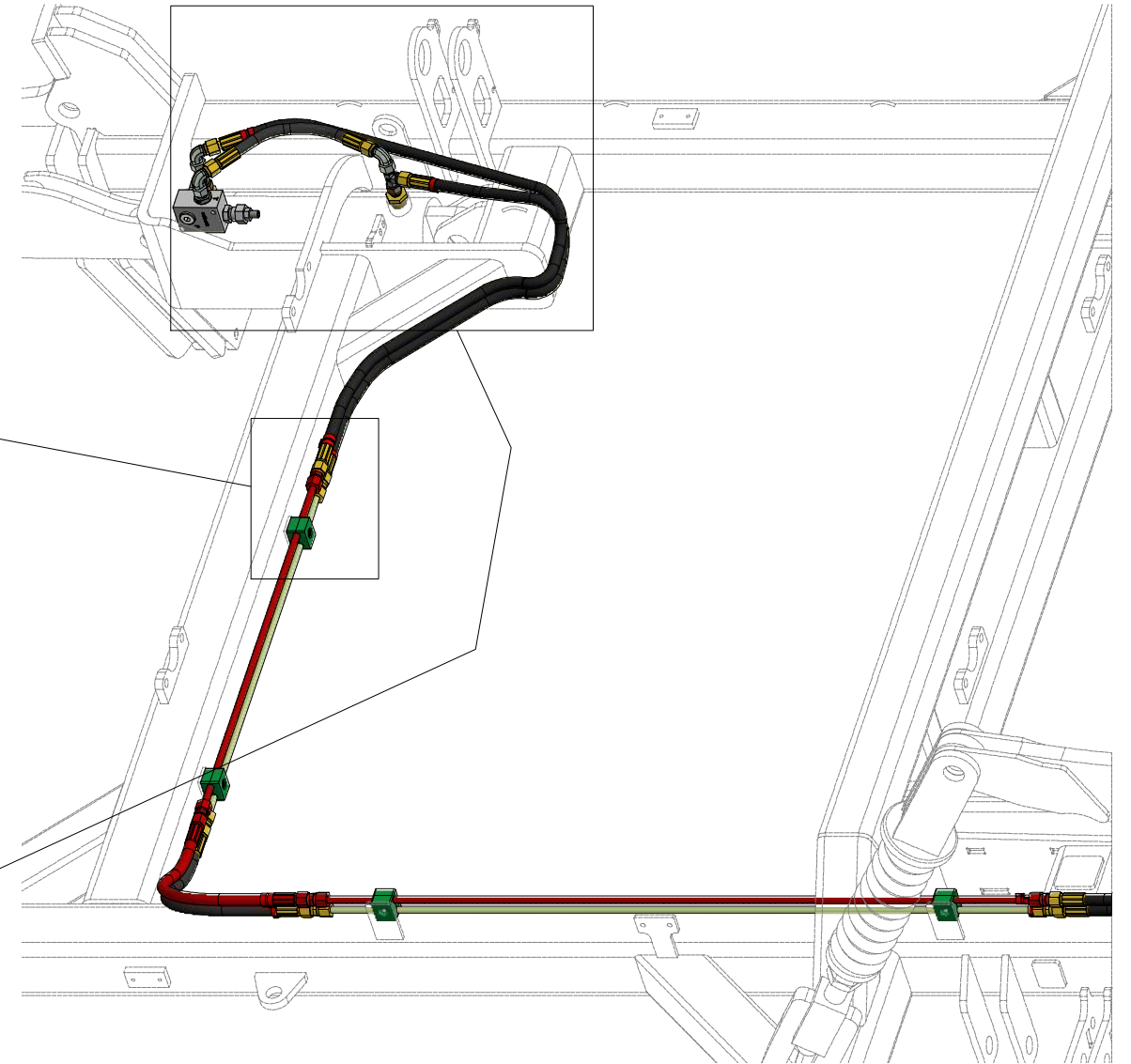
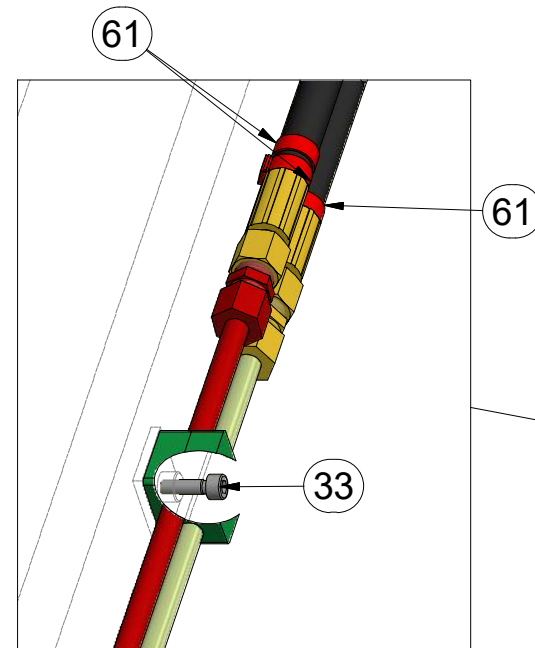
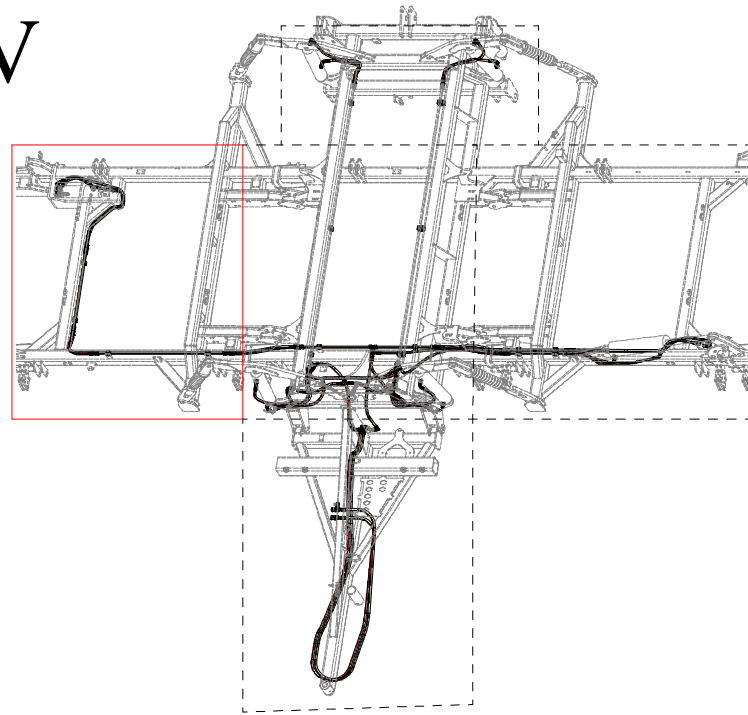


Pos.	Part Number	Pcs.
2	m10052	2
8	m07504	2
17	m07364	2
21	m04026	1
23	m06528	11
24	m09934	16
25	m18544	1
29	m06529	1
30	m06803	25
32	m07568	5
36	m05488	19

* m10780

3012014

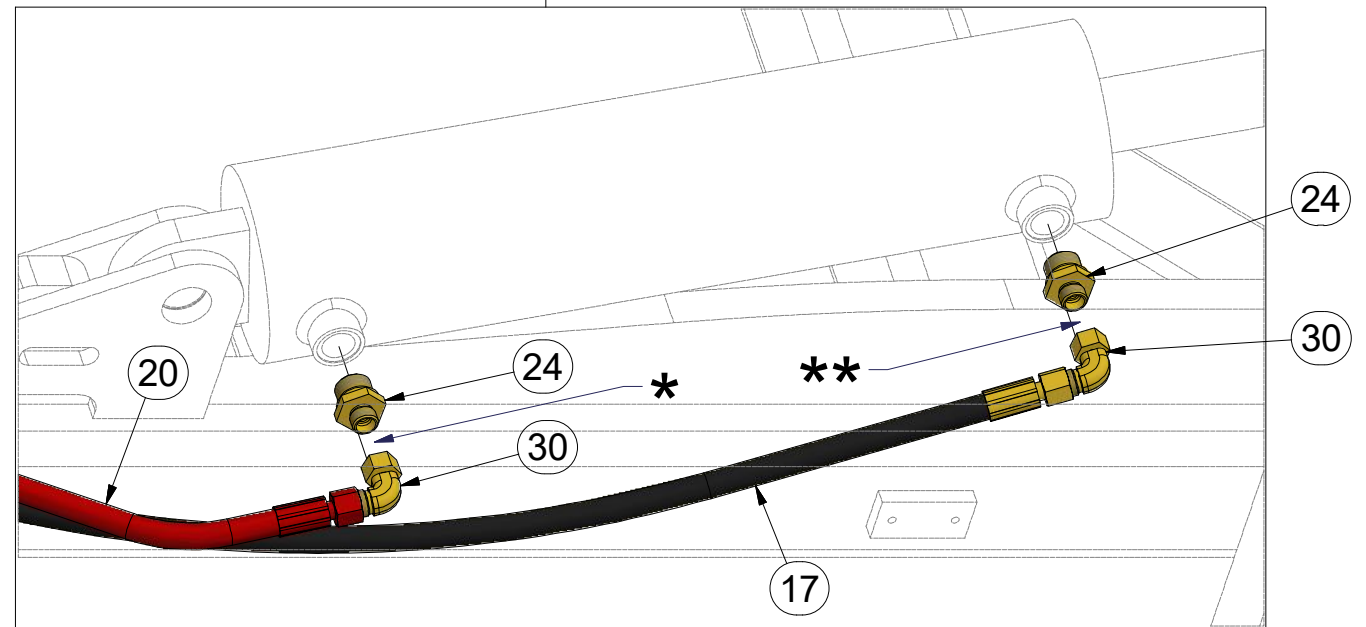
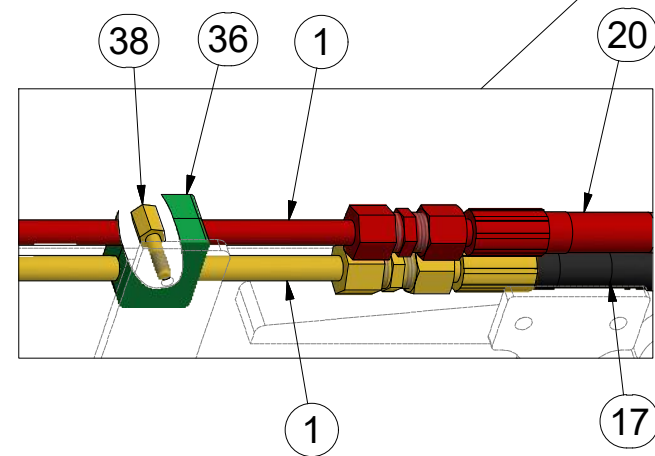
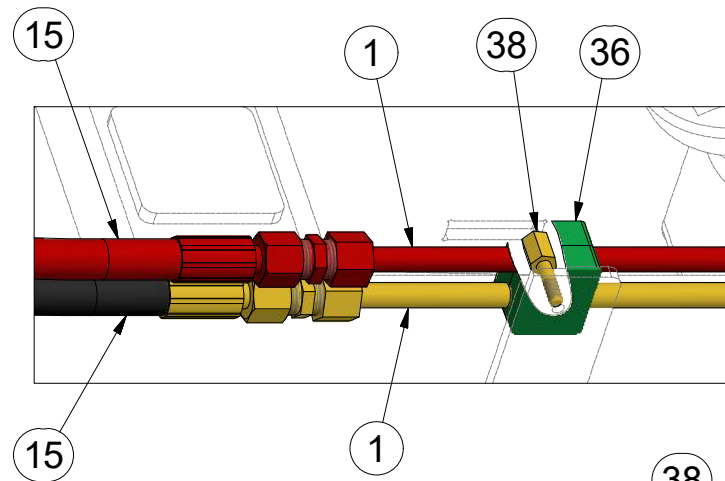
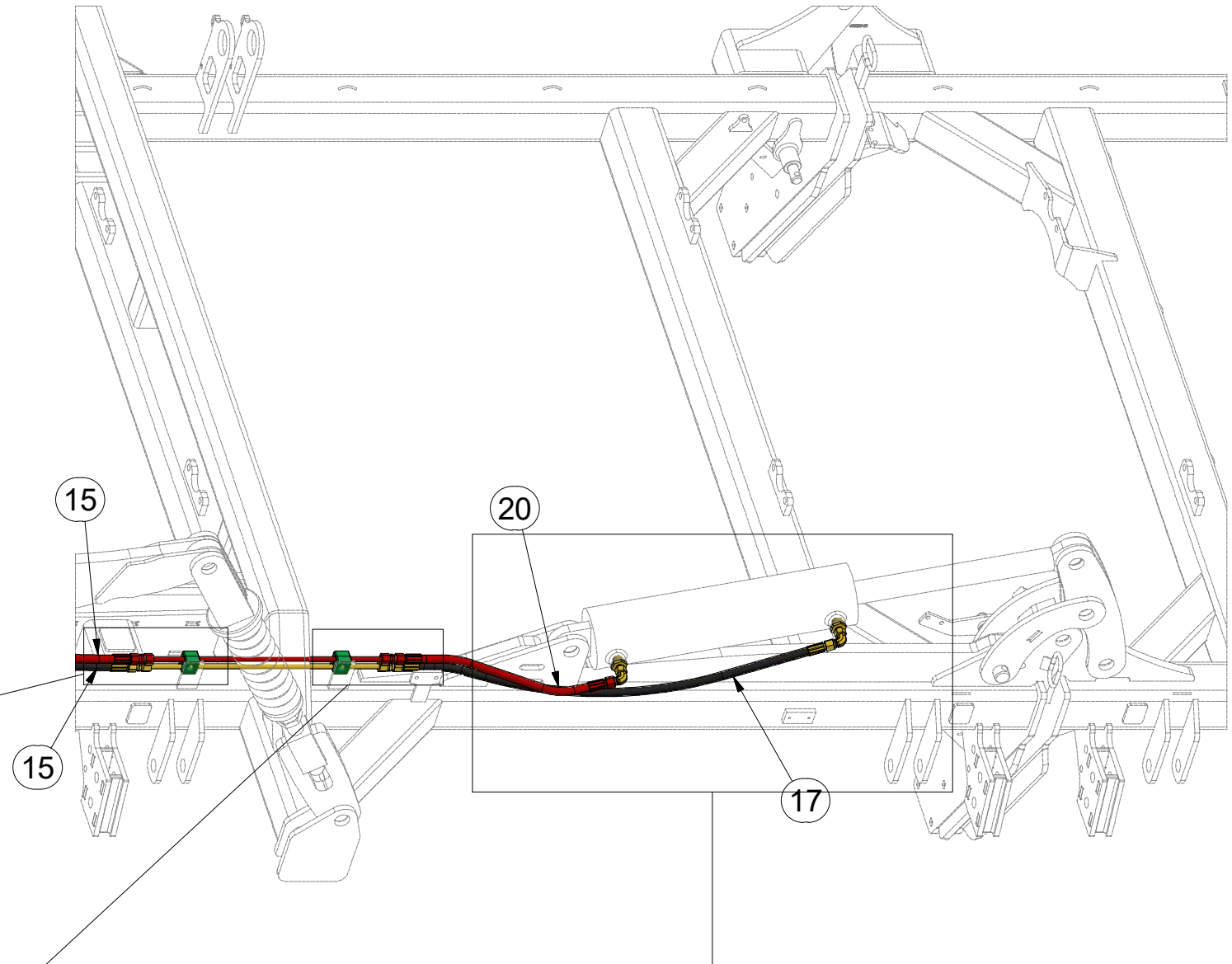
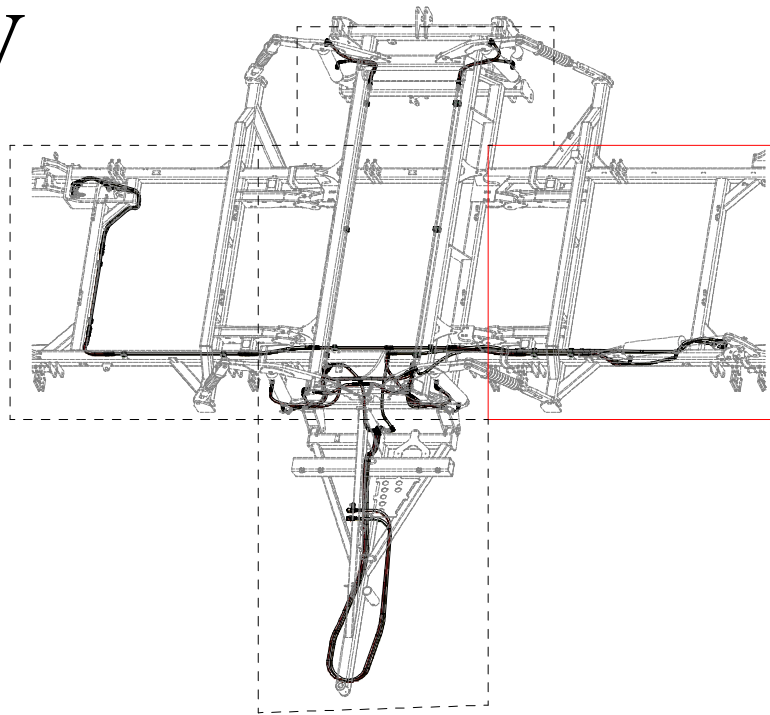
IV



Pos.	Part Number	Pcs.
8	4024099	1
11	m10780	5
33	m04346	14
61	m11294	79

m18477

V

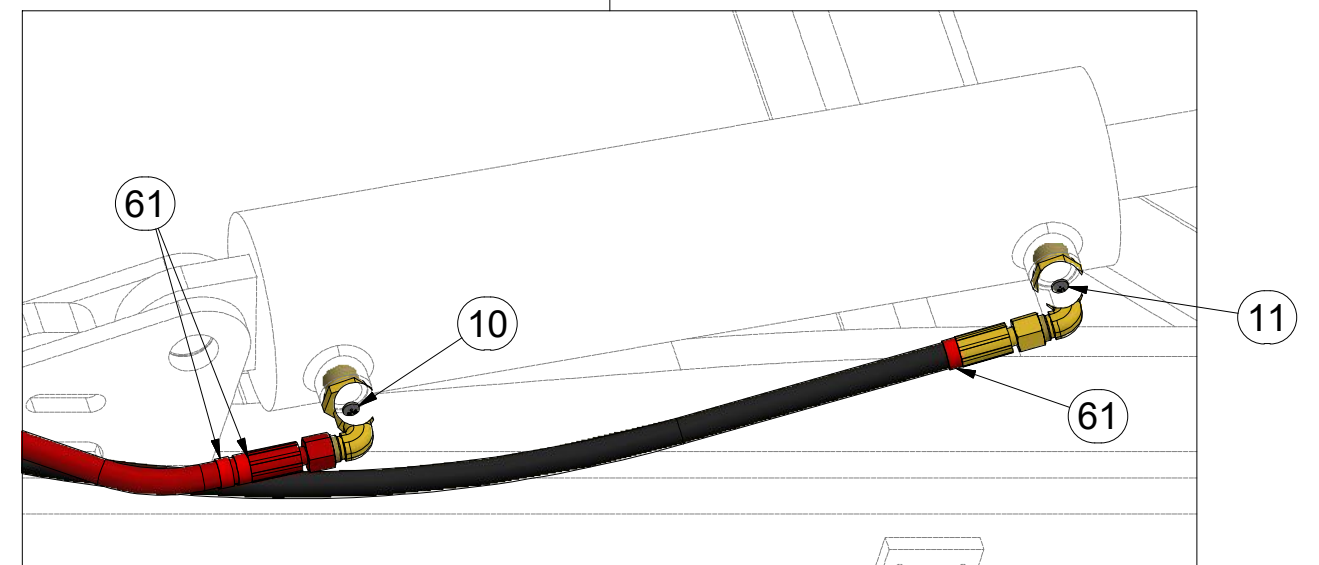
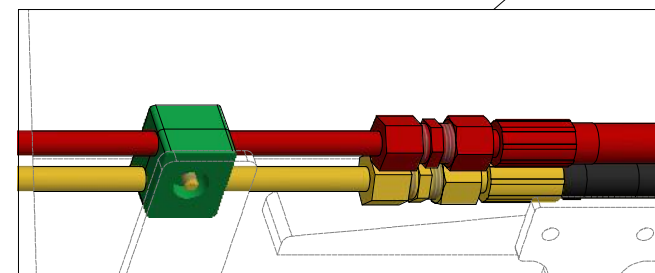
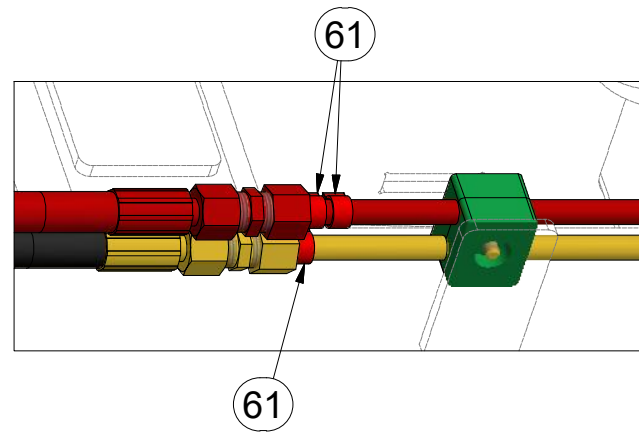
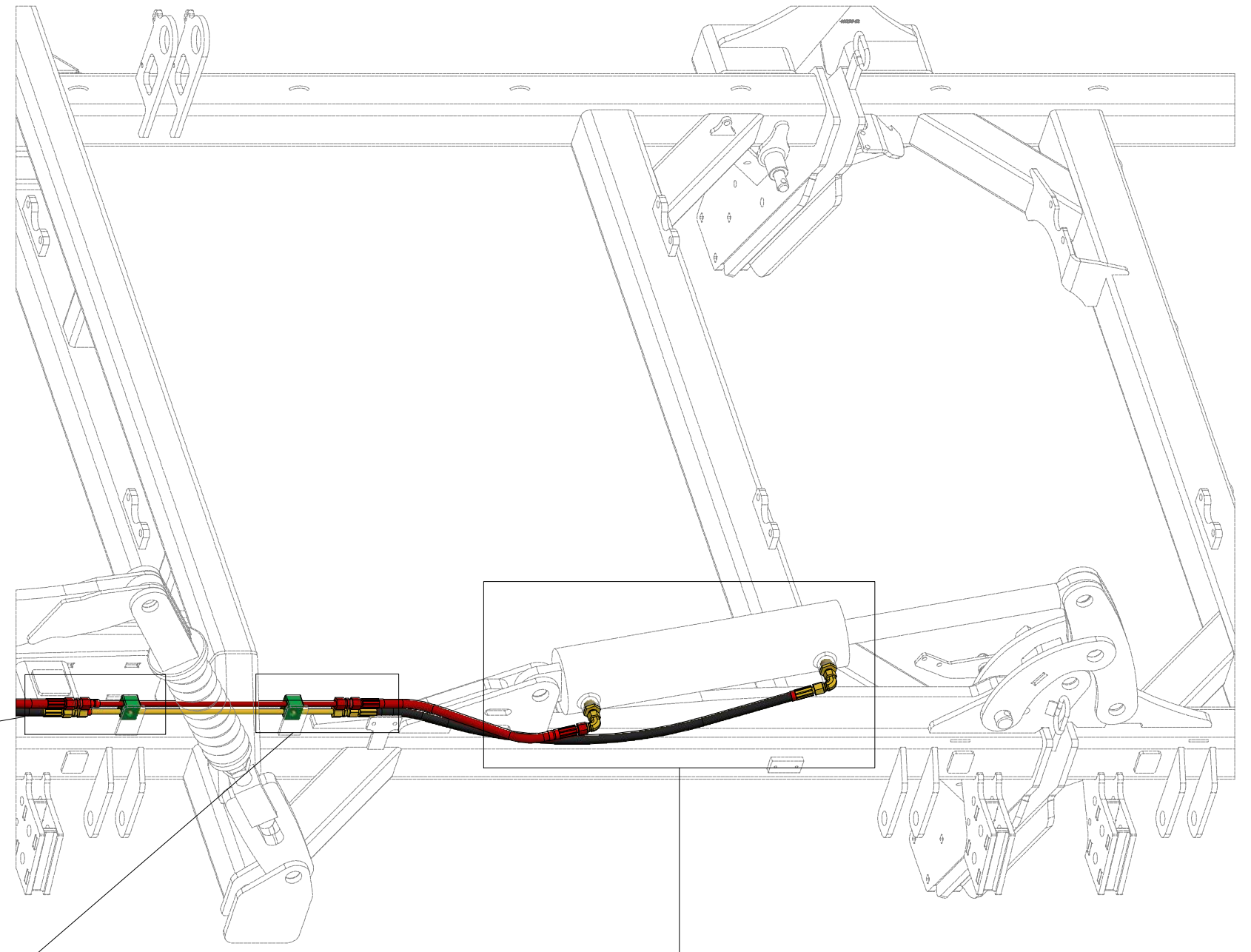
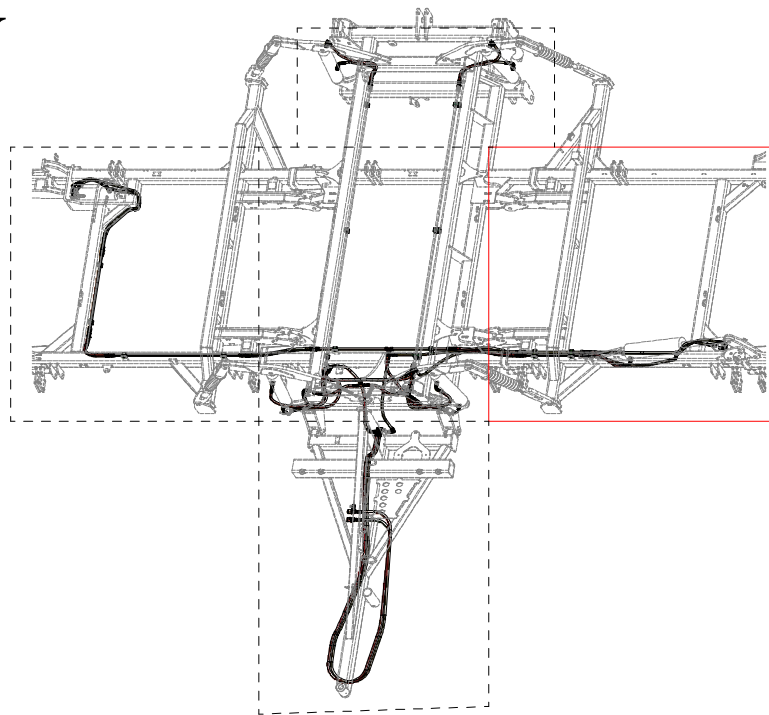


Pos.	Part Number	Pcs.
1	m10051	4
15	m03713	4
17	m07364	2
20	m11126	1
24	m09934	16
30	m06803	25
36	m05488	19
38	m04021	5

* m10779
 ** m10780

3012014

V



Pos.	Part Number	Pcs.
10	m10779	2
11	m10780	5
61	m11294	79

Ⓒ HYDRAULIKA STROJE

Ⓓ HYDRAULIK DER MASCHINE

Ⓕ HYDRAULIQUE DE LA MACHINE

Ⓖ MACHINE HYDRAULICS

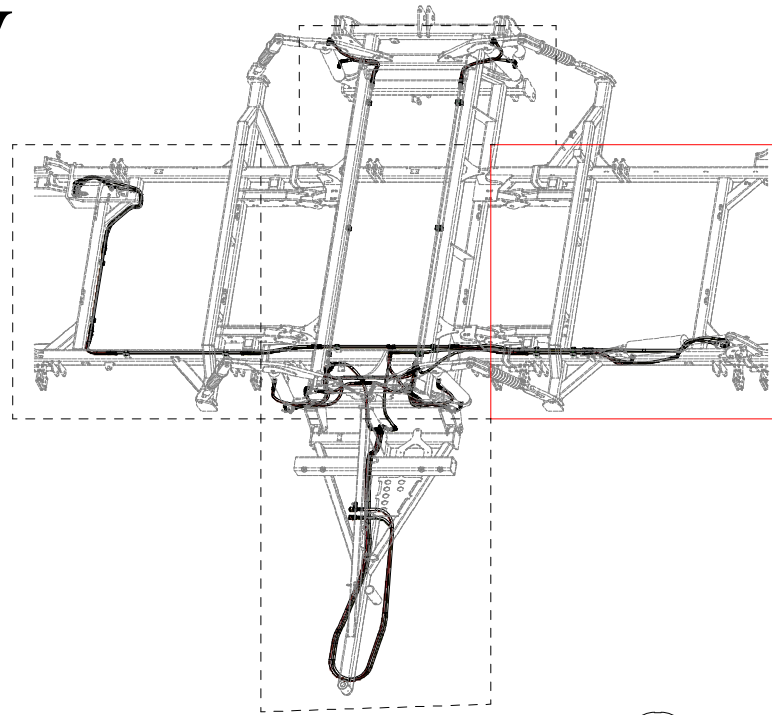
Ⓡ ГИДРАВЛИКА МАШИНЫ

Ⓢ HYDRAULIKA MASZYN

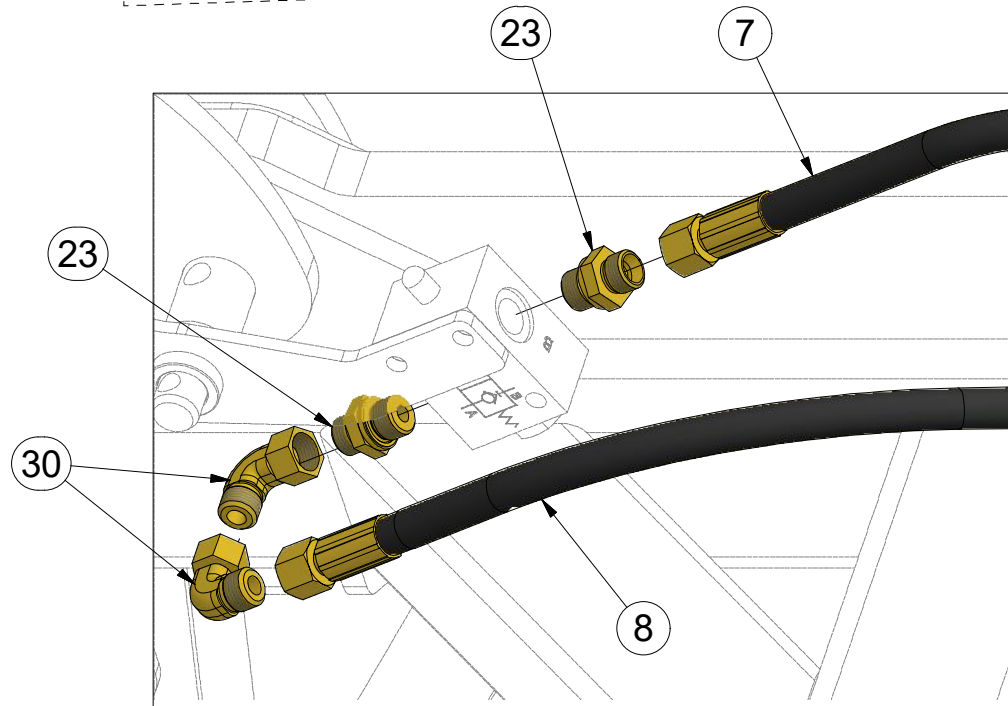
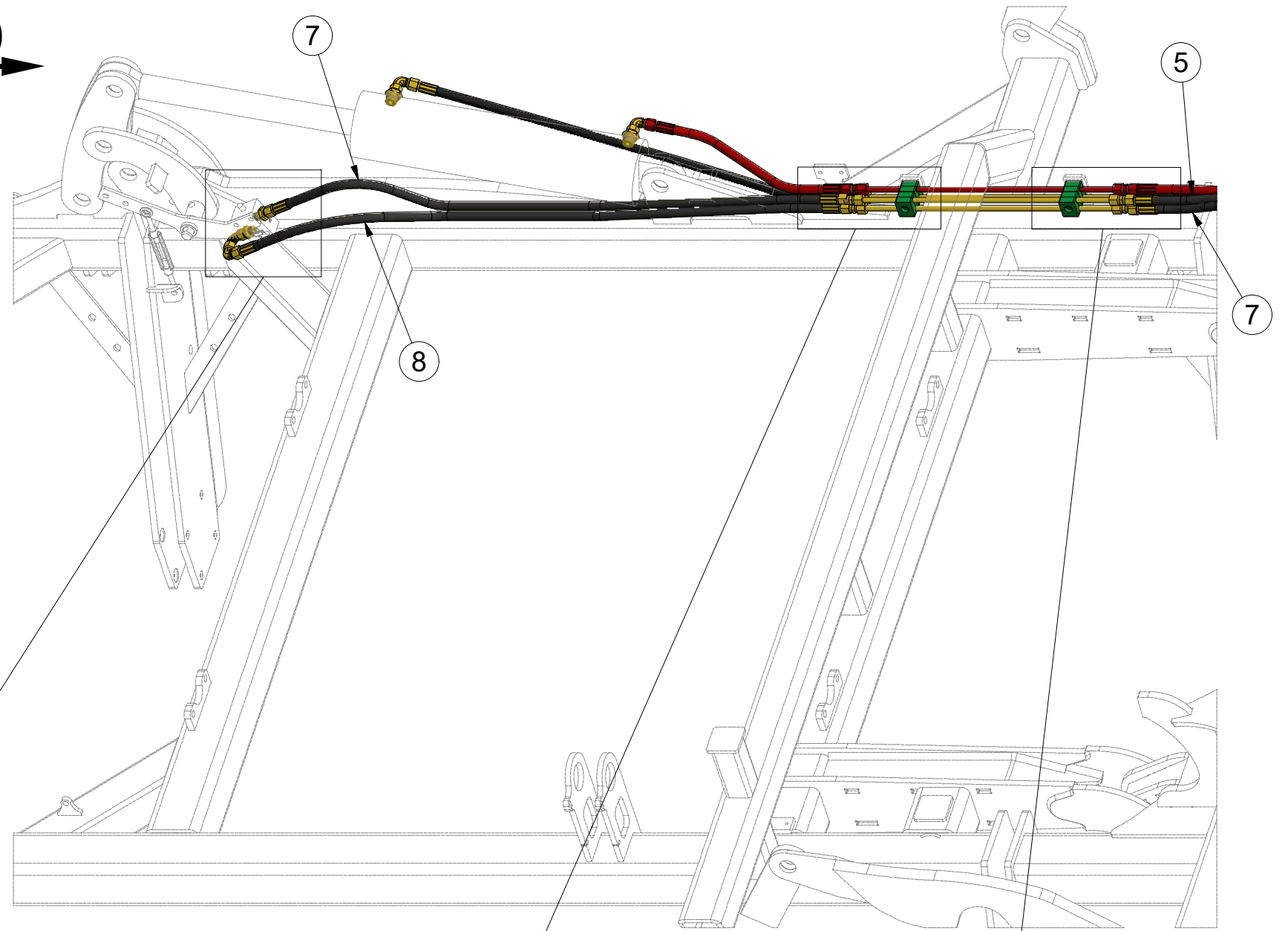


m18477

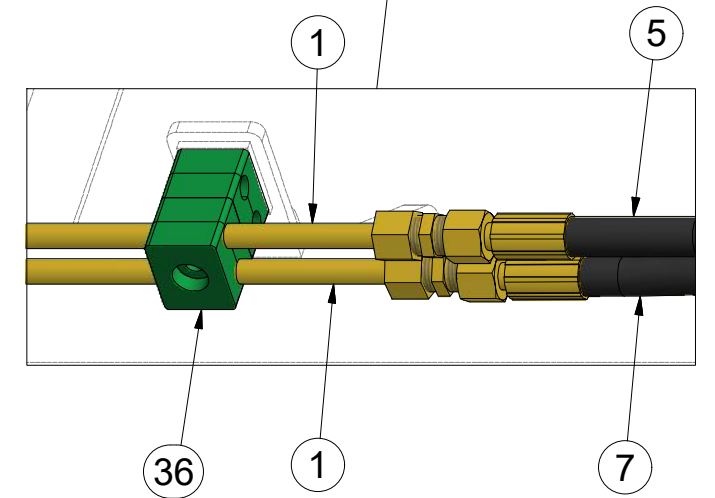
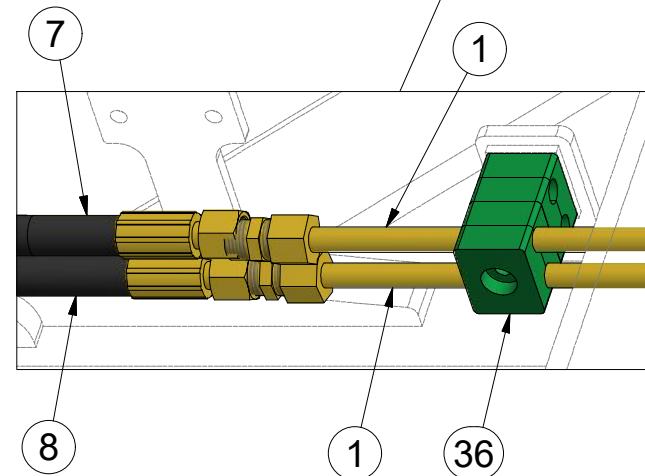
V



Q



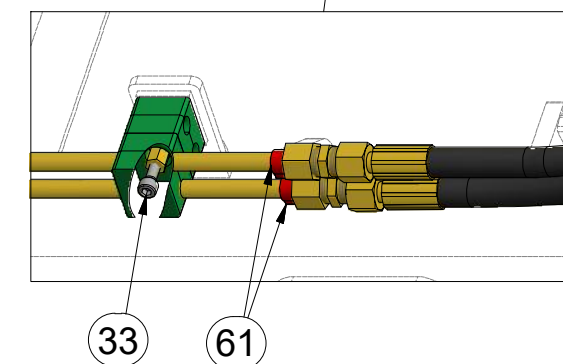
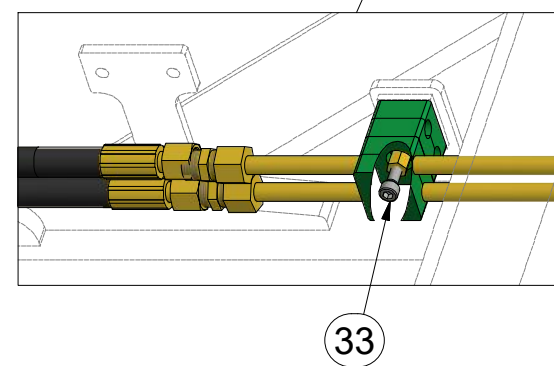
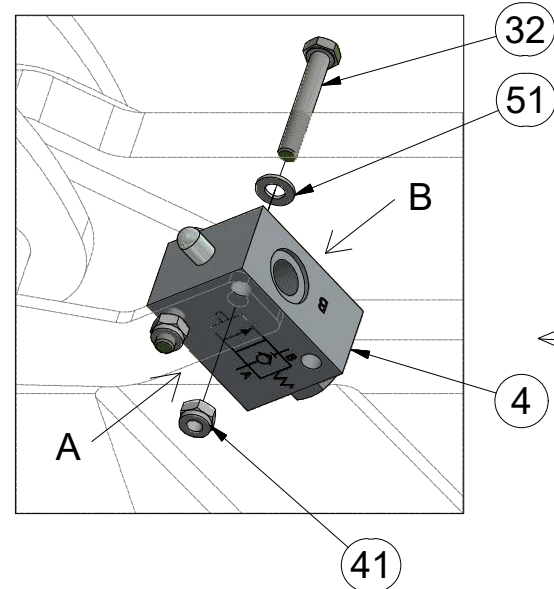
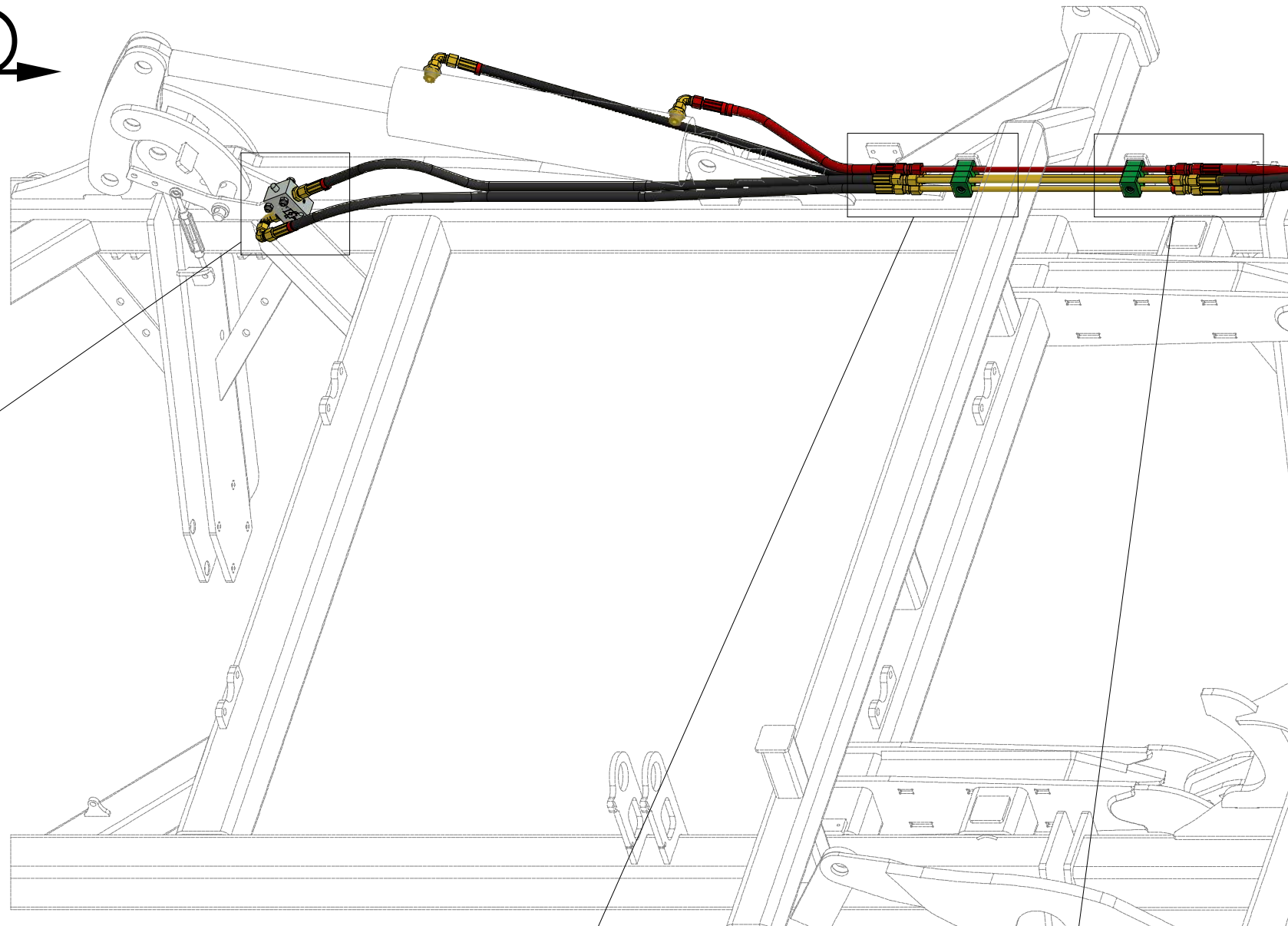
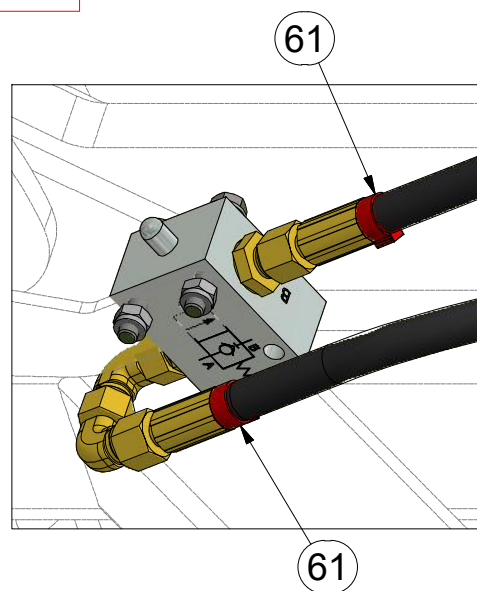
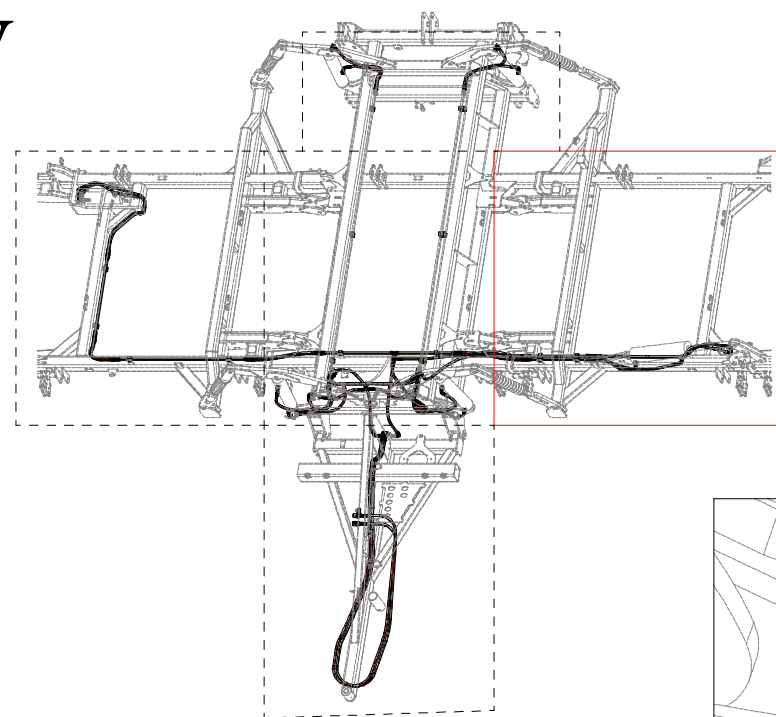
Pos.	Part Number	Pcs.
1	m10051	4
5	m03951	1
7	m05210	2
8	m07504	2
23	m06528	11
30	m06803	25
36	m05488	19



3012014

V

Q



Pos.	Part Number	Pcs.
4	m10261	3
32	m10593	6
33	m04346	14
41	m04503	6
51	m01203	6
61	m11294	79

Ⓒ CZ OJ T3

Ⓓ DEICHSEL T3

Ⓕ TIMON T3

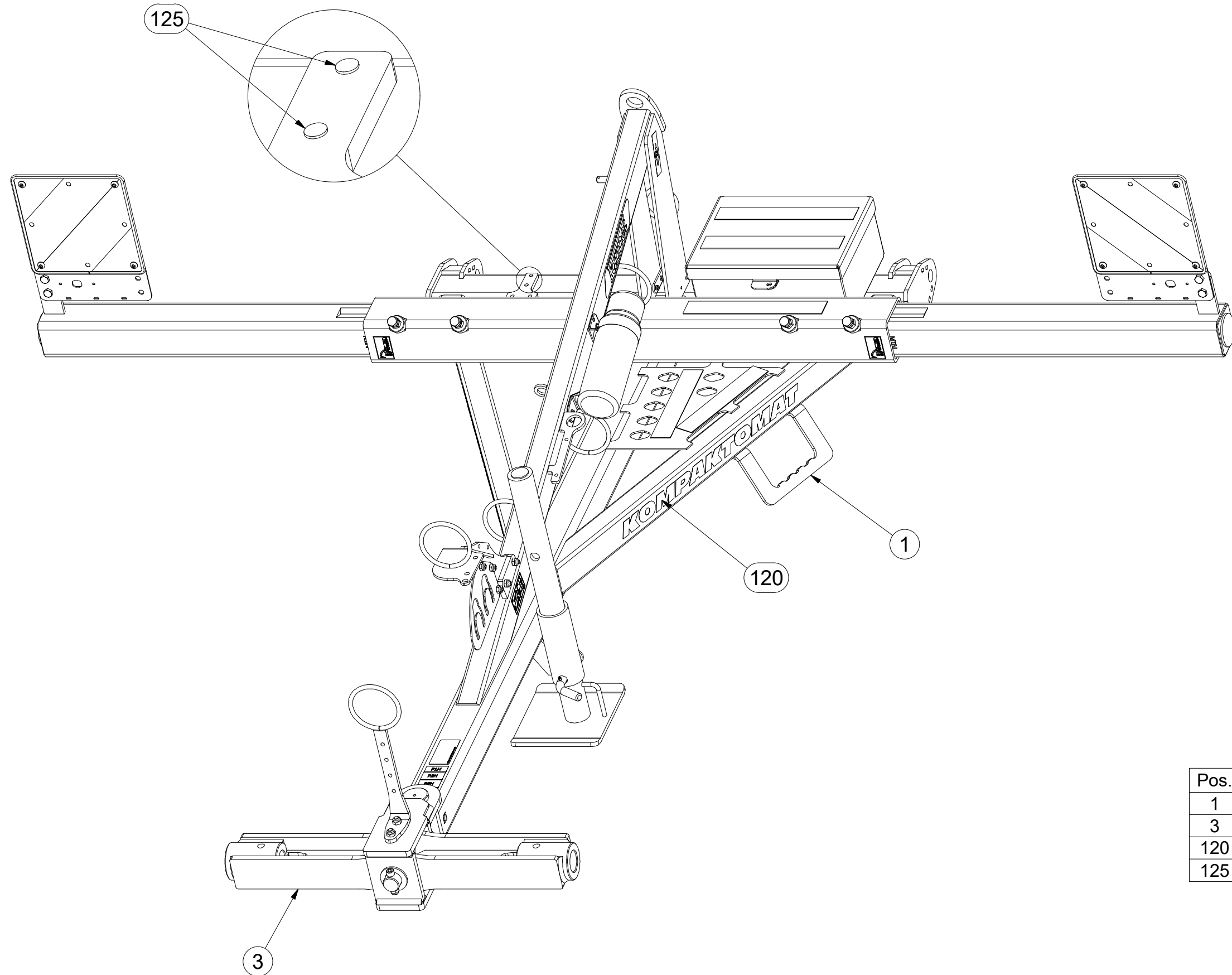
Ⓖ GB TOW BAR T3

Ⓡ RU ДЫШЛО T3

Ⓟ PL DYSZEL T3



3012414



Pos.	Part Number	Pcs.
1	2001206	1
3	3003787	1
120	m18866	1
125	m11099	2

Ⓒ CZ OJ T3

Ⓓ DEICHSEL T3

Ⓕ TIMON T3

3012414

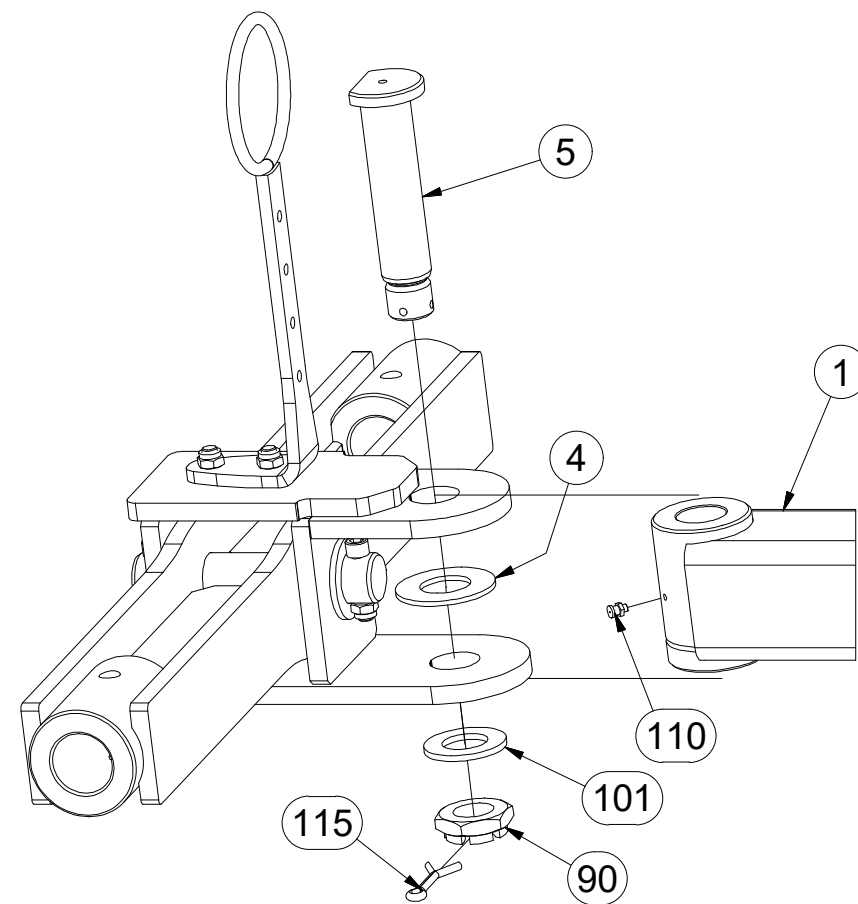
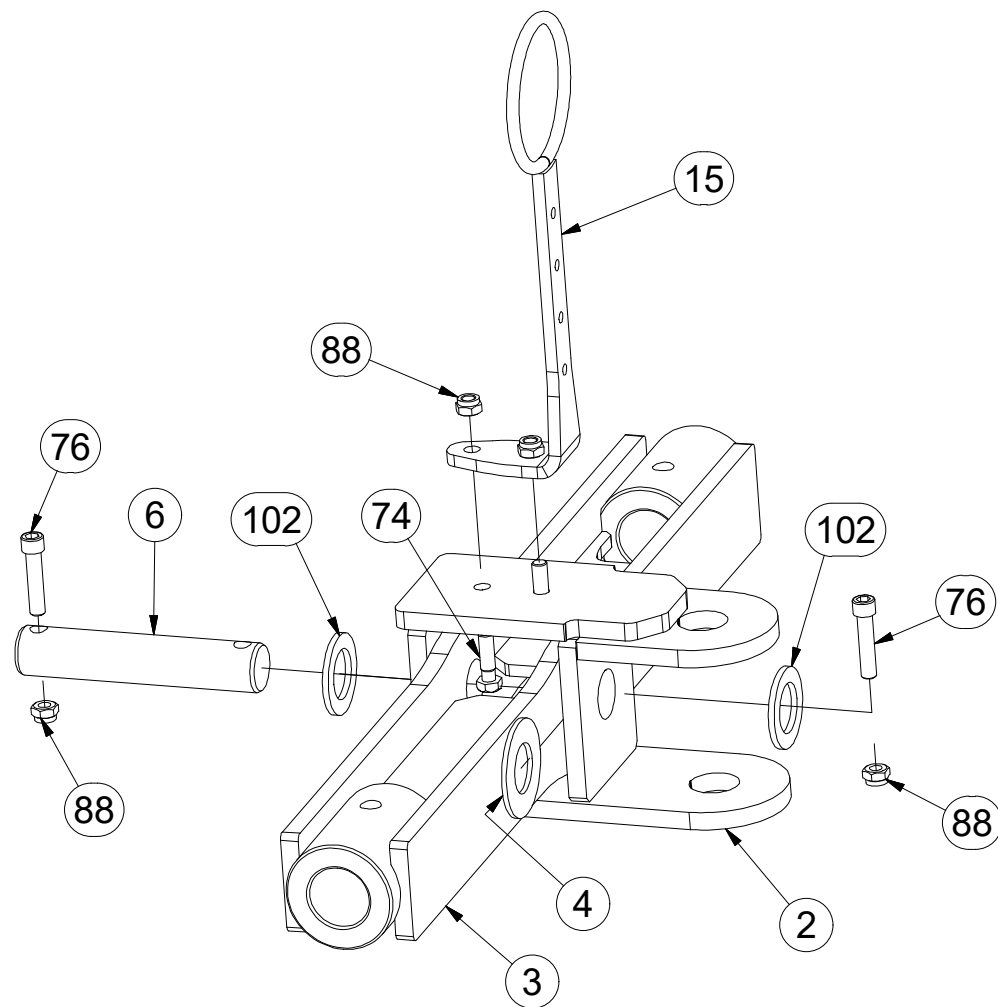
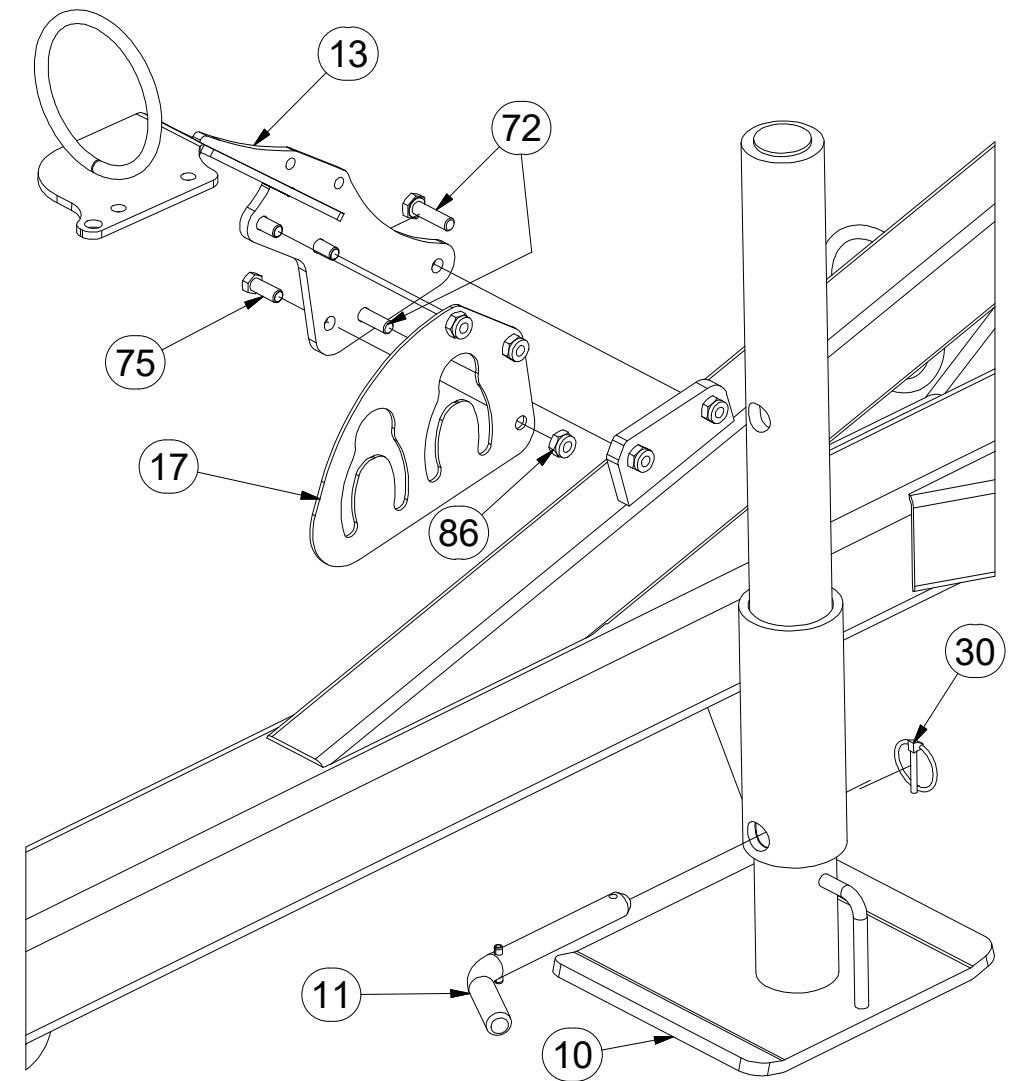
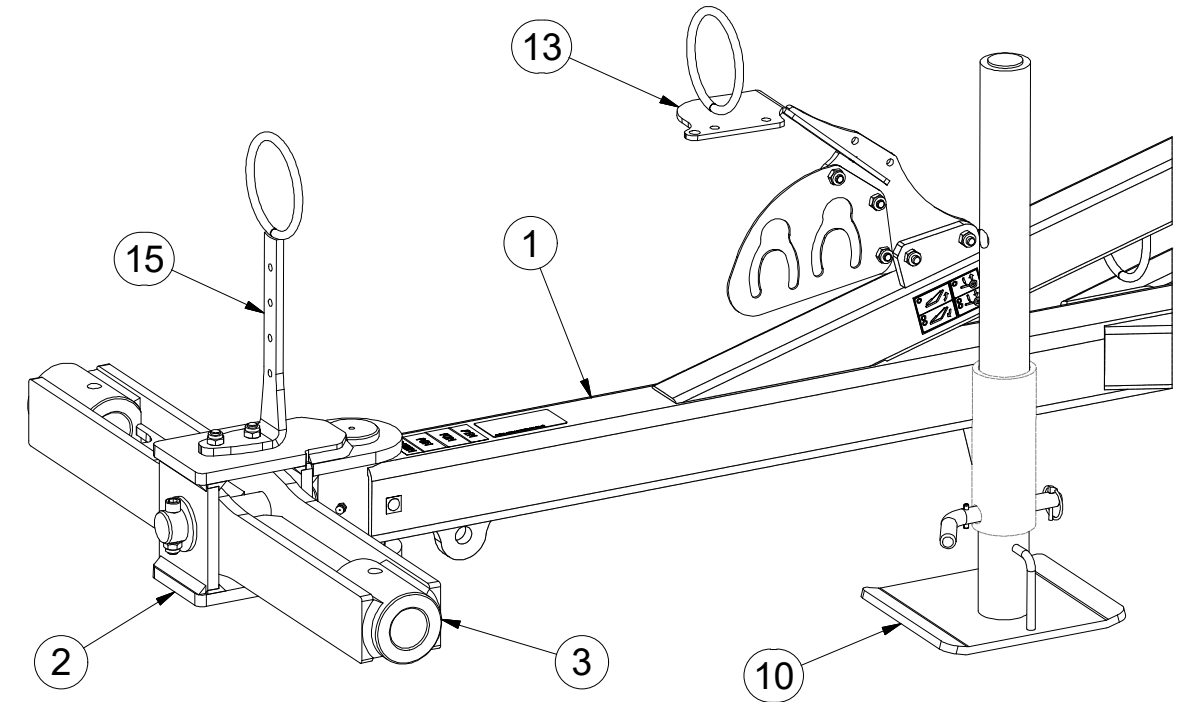
Ⓖ GB TOW BAR T3

Ⓡ RU ДЫШЛО T3

Ⓟ PL DYSZEL T3



Pos.	Part Number	Pcs.	Pos.	Part Number	Pcs.
1	2001206	1	72	m04613	2
2	3009637	1	74	m03926	2
3	3003787	1	75	m03681	3
4	4003744	2	76	m14008	2
5	4008049	1	86	m03775	5
6	4014570	1	88	m04301	8
10	8000647-40207	1	89	m01306	4
11	4012205	1	90	m02533	1
13	3012460	1	101	m03866	1
15	4019191	1	102	4013139	2
17	4008679	1	110	m10451	1
30	m10454	1	115	m03959	1



ⒸZ OJ T3

Ⓓ DEICHSEL T3

Ⓕ TIMON T3

ⒼB TOW BAR T3

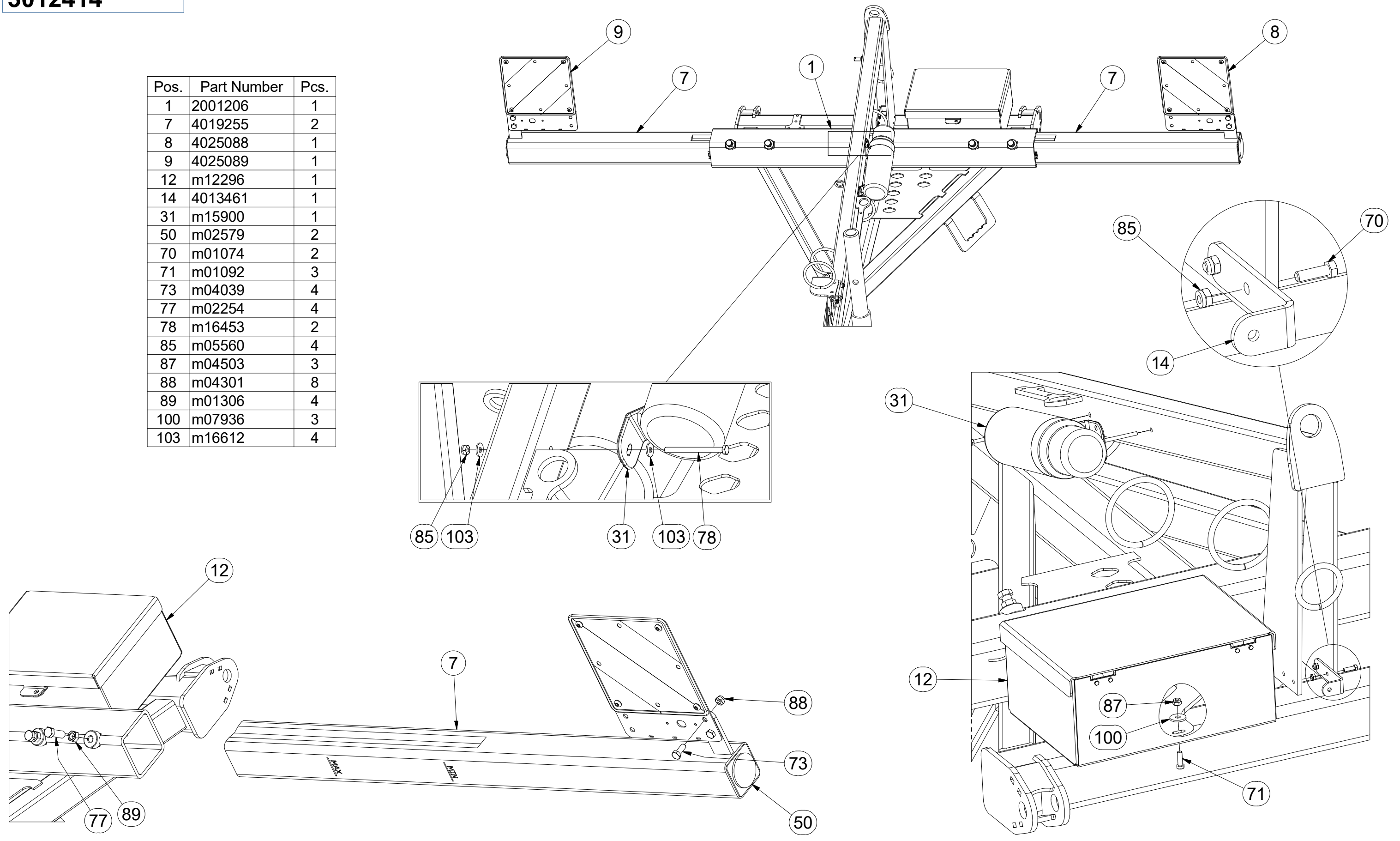
ⒺR ДЫШЛО T3

ⒻL DYSZEL T3



3012414

Pos.	Part Number	Pcs.
1	2001206	1
7	4019255	2
8	4025088	1
9	4025089	1
12	m12296	1
14	4013461	1
31	m15900	1
50	m02579	2
70	m01074	2
71	m01092	3
73	m04039	4
77	m02254	4
78	m16453	2
85	m05560	4
87	m04503	3
88	m04301	8
89	m01306	4
100	m07936	3
103	m16612	4



Ⓒ SAMOLEPKY STROJE

Ⓓ AUFKLEBER MASCHINEN

Ⓕ VOITURE MACHINES

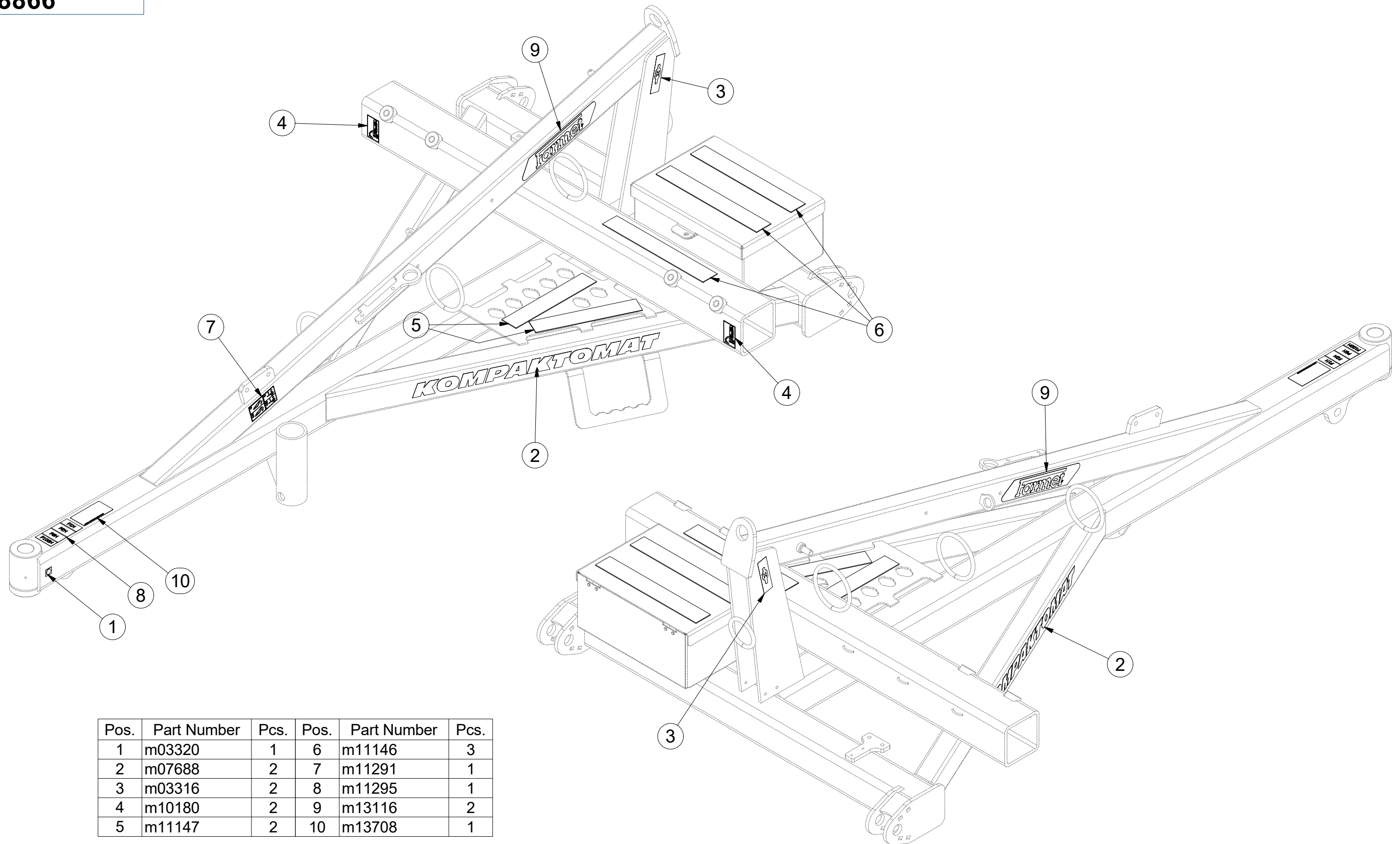
Ⓖ STICKERS MACHINES

Ⓡ СТИКЕРЫ МАШИНЫ

Ⓟ NAKLEJKI MASZYNY



m18866



Pos.	Part Number	Pcs.	Pos.	Part Number	Pcs.
1	m03320	1	6	m11146	3
2	m07688	2	7	m11291	1
3	m03316	2	8	m11295	1
4	m10180	2	9	m13116	2
5	m11147	2	10	m13708	1

ⒸZ TÁHLO SKLÁPĚNÍ

Ⓓ ZUGSTANGE ZUR KIPPUNG

Ⓕ TIGE DU BASCULEMENT

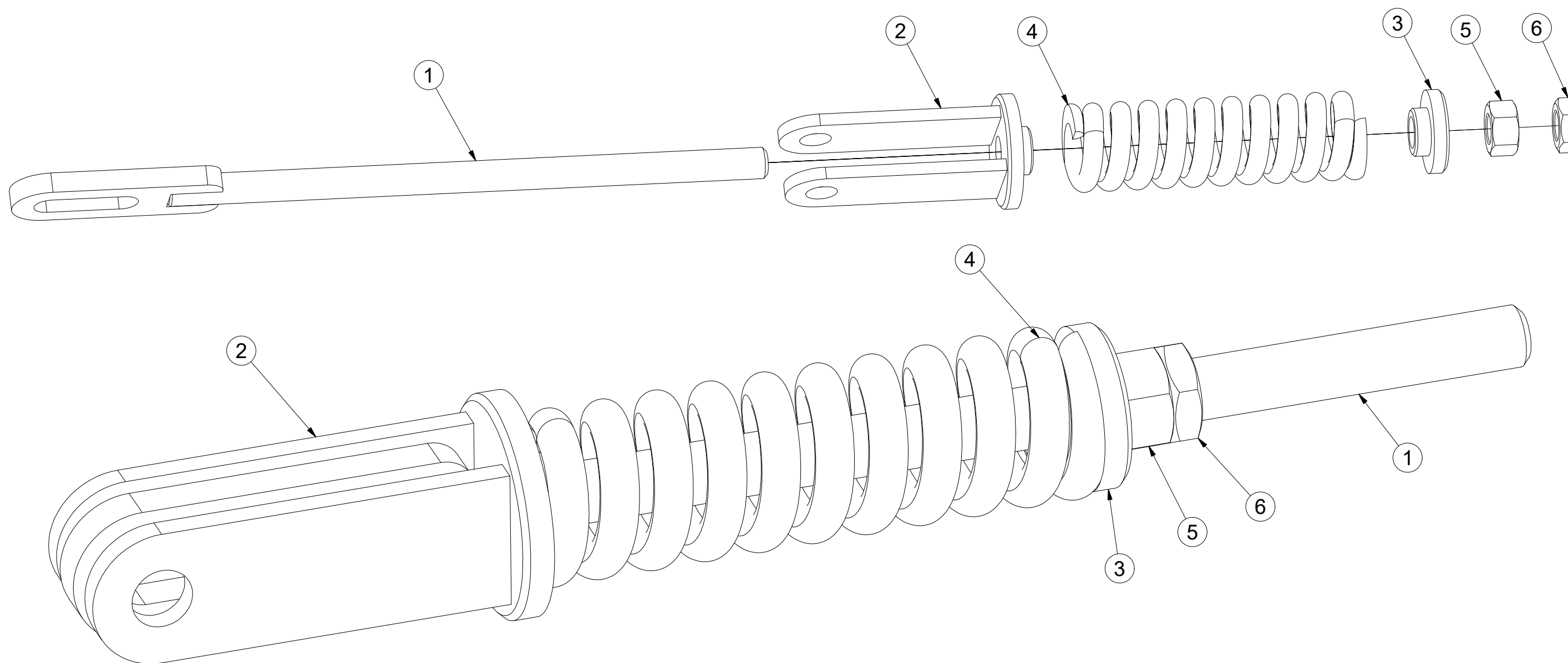
ⒸB TILTING PULL ROD

ⒸU ТЯГА СКЛАДЫВАНИЯ

ⒸL CIĘGŁO PRZECHYLANIA



4005363



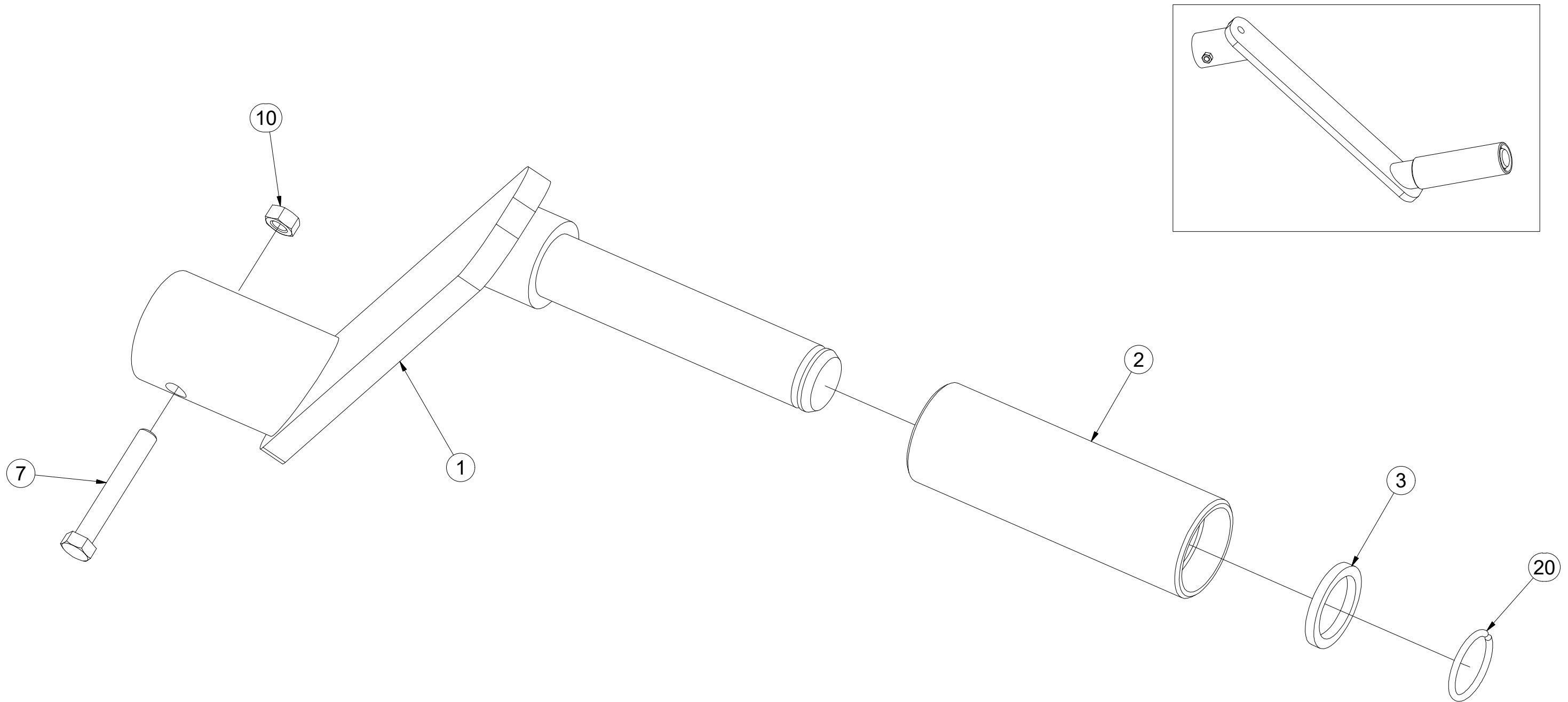
Pos	Part Number	Pcs.
1	4005358	1
2	4005361	1
3	4000023	1
5	m01309	1
4	m06482	1
6	m04043	1

CZ NASAZOVACÍ KLIKA
 D EINSTELLKURBEL
 F MANIVELLE AMOVIBILE

GB PRESS-ON HANDLE
 RU НАСАЖИВАЕМАЯ РУКОЯТКА
 PL KLAMKA MOCOWANA



4003087



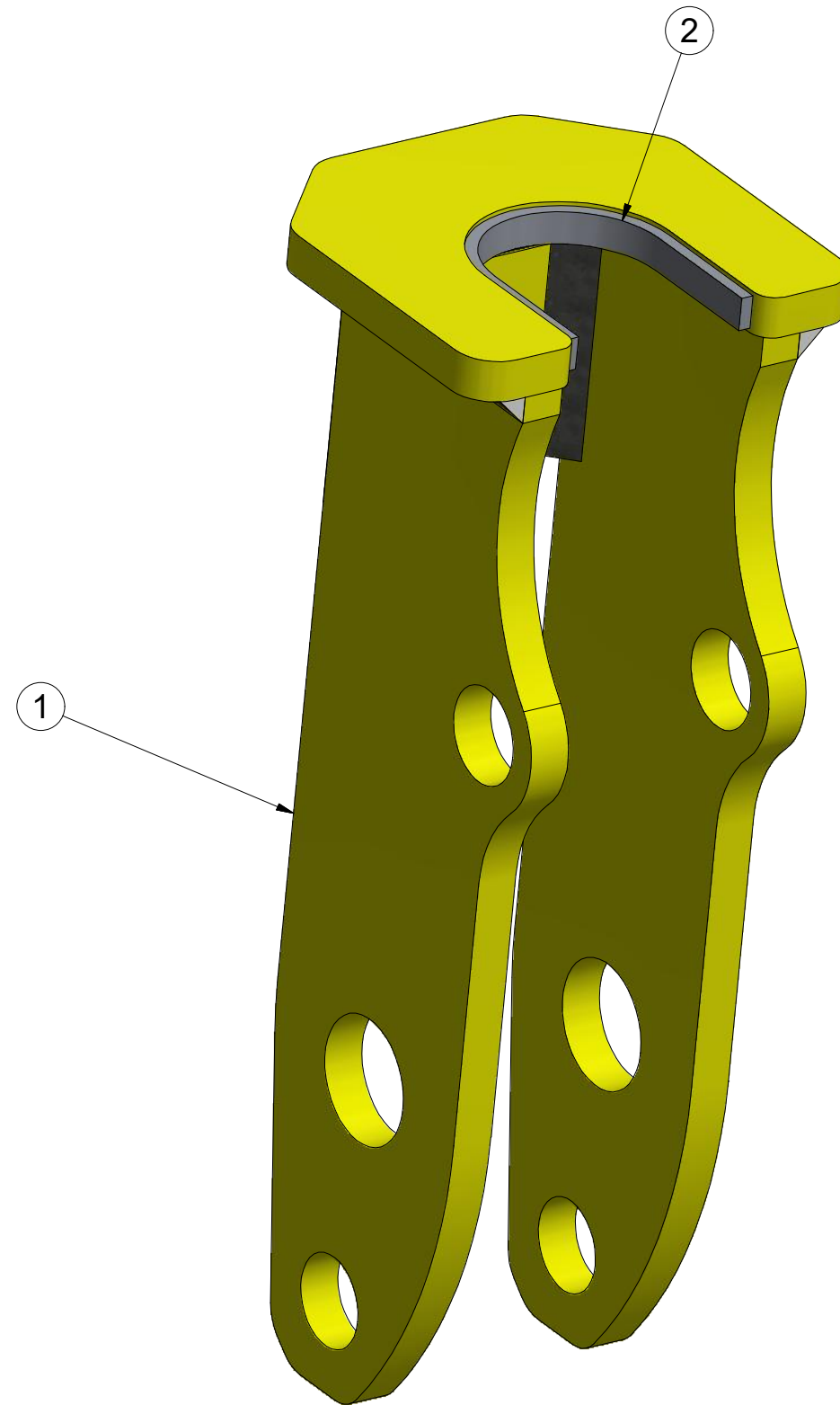
Pos.	Part Number	Pcs.
1	4003092	1
2	4001533	1
3	4004828	1
7	m04641	1
10	m01295	1
20	m06561	1

Ⓒ SADA DORAZŮ
Ⓓ ANSCHLAGSATZ
Ⓕ KIT DE BUTÉES

Ⓖ SET OF BAR STOPS
Ⓔ КОМПЛЕКТ УΠΟΡΟΒ
Ⓗ ZESTAW DOCISKÓW



4023085



Pos.	Part Number	Pcs.
1	3011373	1
2	m09566	0,18

☞ SADA ČEPŮ TBZ 3

☞ BOLZENSATZ TBZ 3

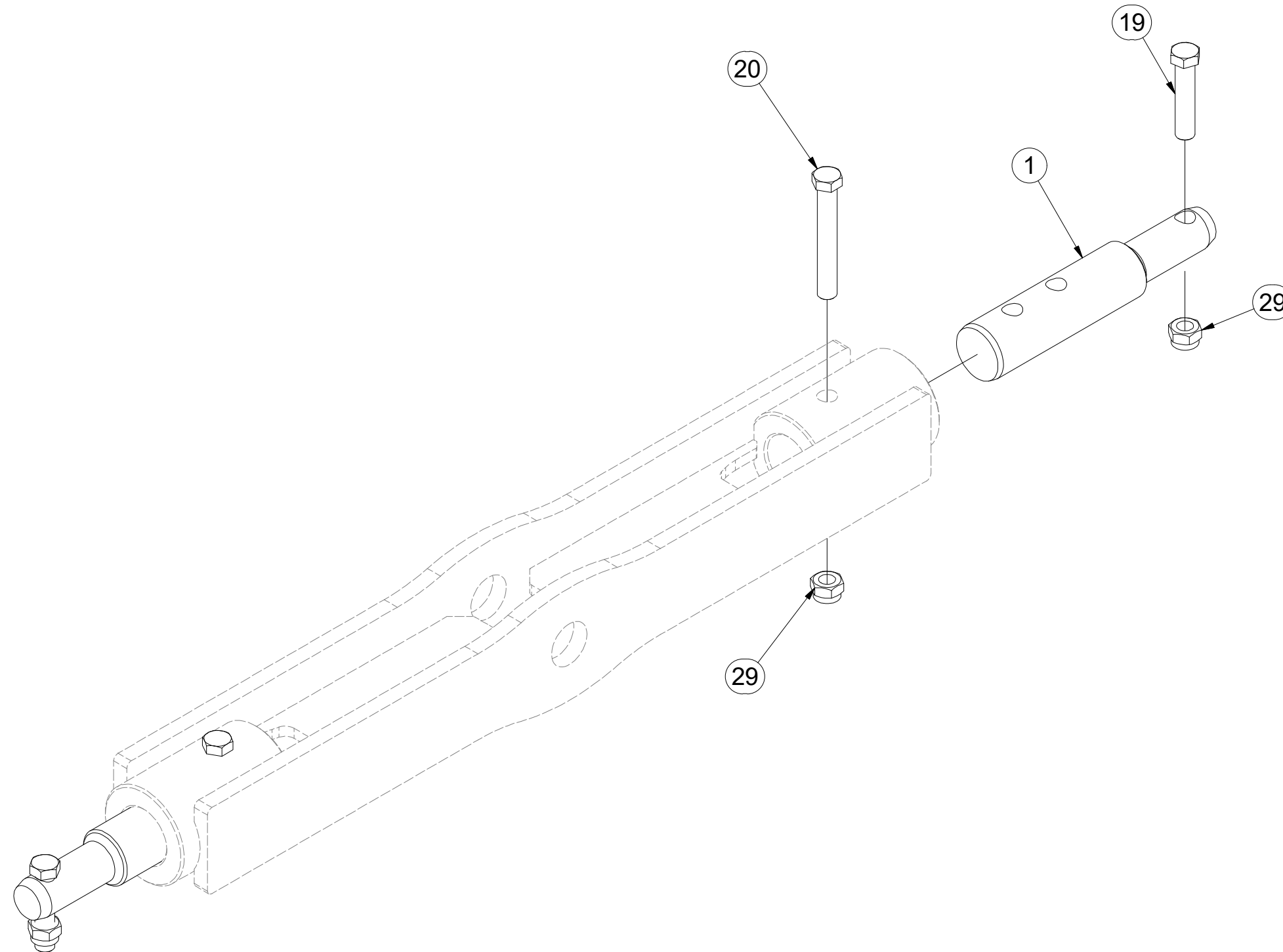
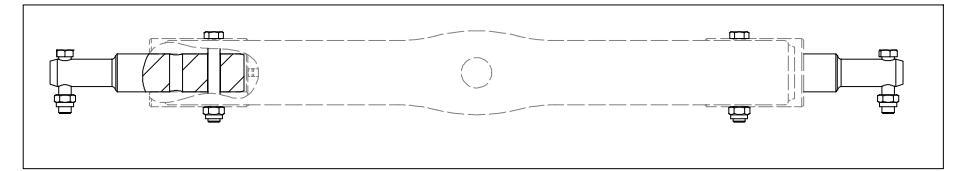
☞ KIT D'EMBOUITS TBZ 3

3011605

☞ SET OF TBZ 3 PINS

☞ КОМПЛЕКТ ПАЛЬЦЕВ TBZ 3

☞ ZESTAW CZOPÓW TBZ 3



Pos.	Part Number	Pcs.
1	4023528	2
19	m01133	2
20	m02970	2
29	m03683	4

Ⓒ TERČ PŘEDNÍ LEVÝ

Ⓓ SCHILD, VORDERES, LINKES

Ⓕ CIBLE AVANT GAUCHE

Ⓖ LEFT FRONT DISC

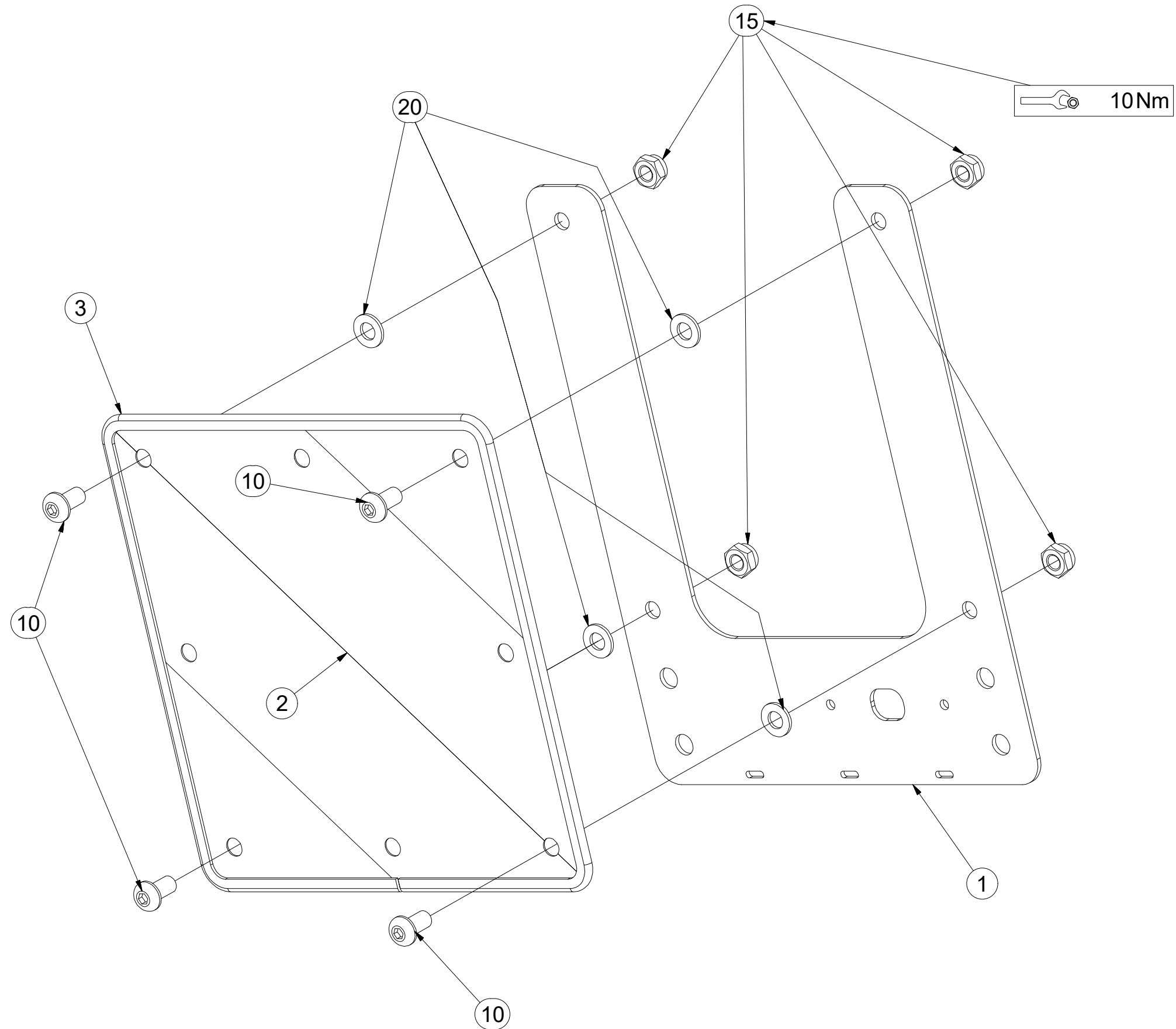
Ⓡ ЩИТОК ПЕРЕДНИЙ ЛЕВЫЙ

Ⓟ TARCZA PRZEDNIA LEWA



4025088

Pos.	Part Number	Pcs.
1	4025090	1
2	m18855	1
3	9005707	1
10	m16637	4
15	m03775	4
20	m01209	4



Ⓒ TERČ PŘEDNÍ PRAVÝ

Ⓓ SCHILD, VORDERES, RECHTES

Ⓕ CIBLE AVANT DROITE

Ⓖ RIGHT FRONT DISC

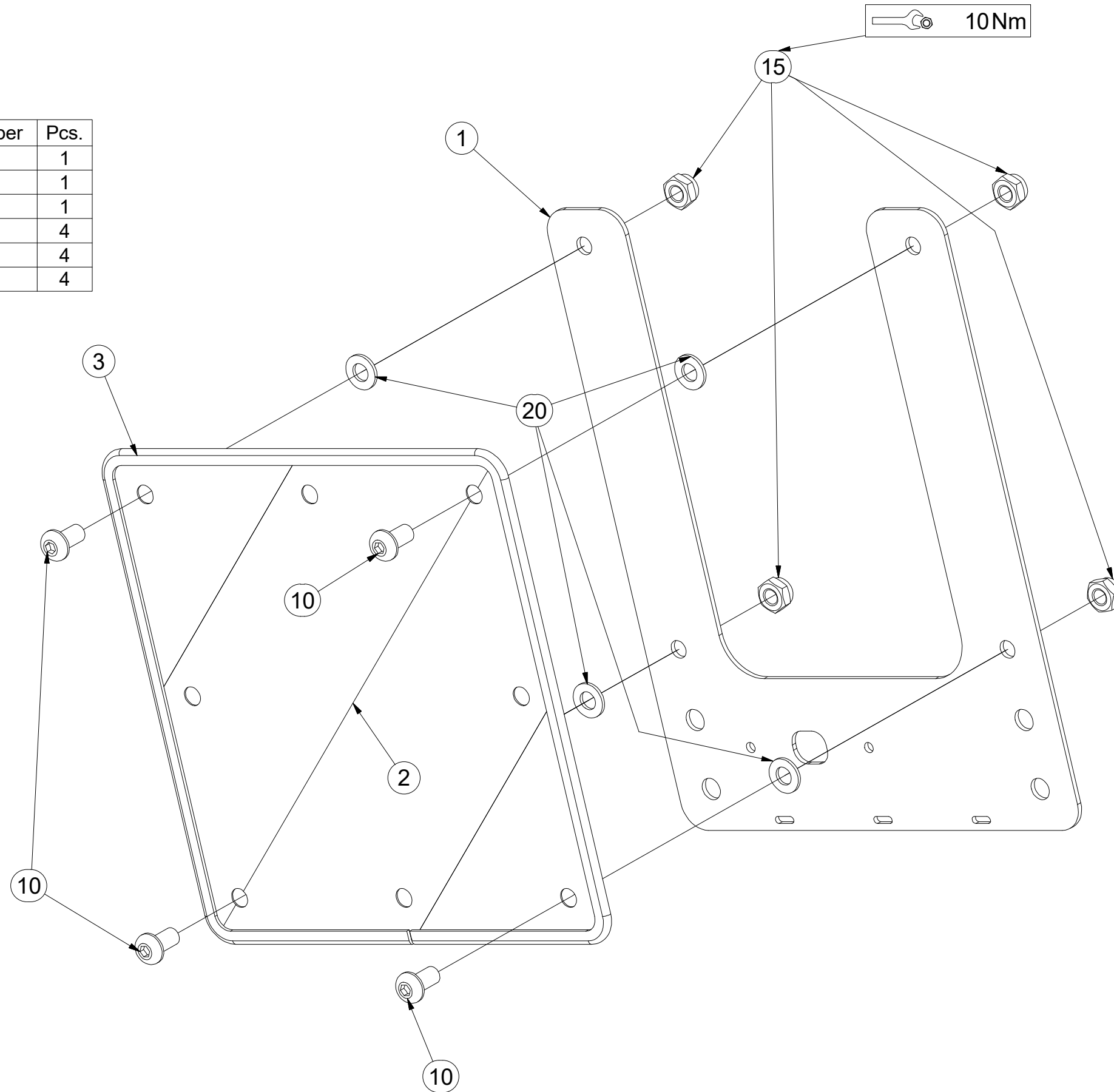
Ⓡ ЩИТОК ПЕРЕДНИЙ ПРАВЫЙ

Ⓟ TARCZA PRZEDNIA PRAWA



4025089

Pos.	Part Number	Pcs.
1	4025090	1
2	m18855	1
3	9005707	1
10	m16637	4
15	m03775	4
20	m01209	4



Ⓒ SADA KYPŘIČŮ STOP

Ⓓ SPURENLOCKERERSATZ

Ⓕ KIT DE CULTIVATEURS DE TRACES

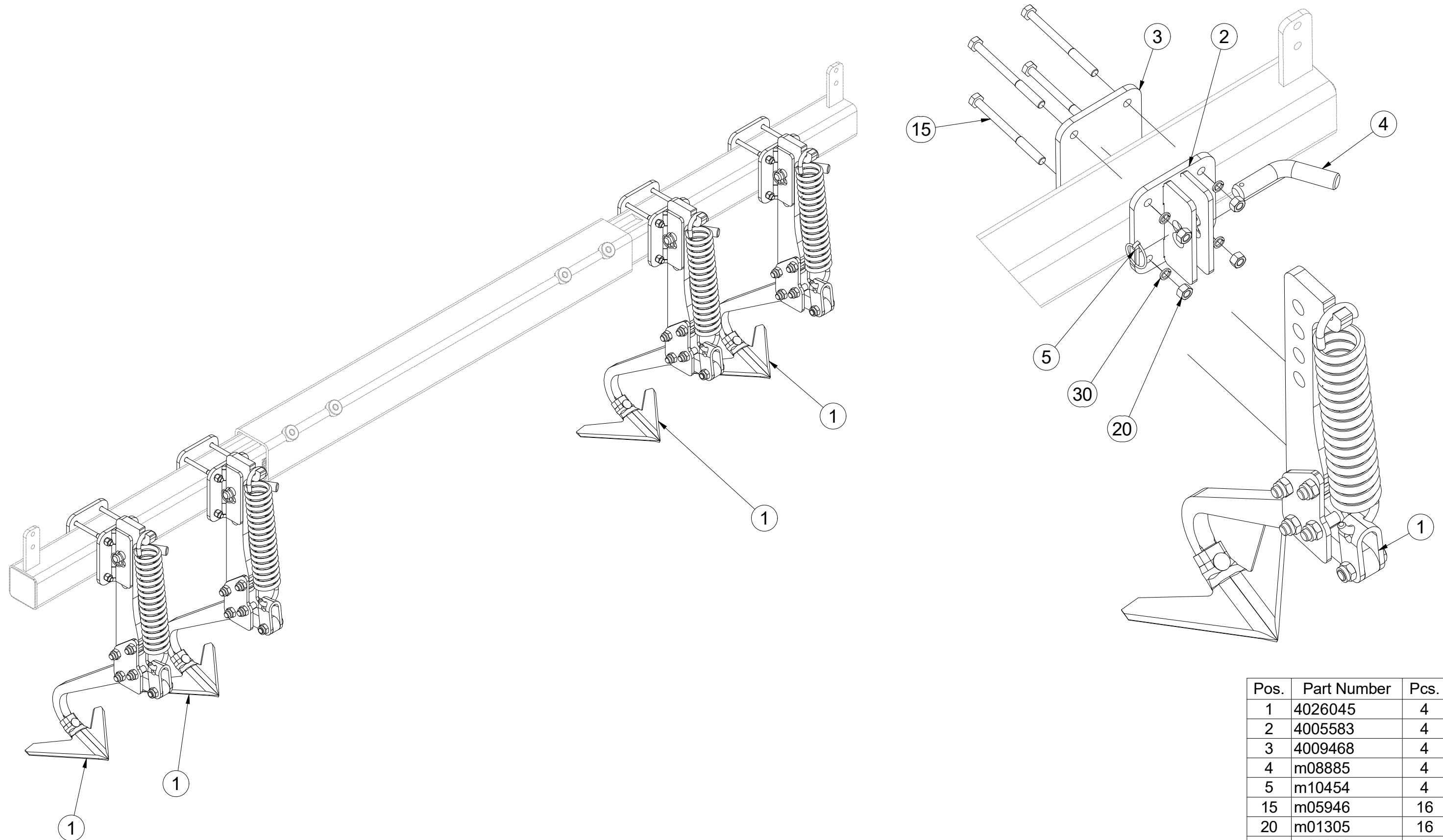
3005535

Ⓖ SET OF TRACK CULTIVATORS

Ⓡ КОМПЛЕКТ РЫХЛИТЕЛЕЙ КОЛЕИ

Ⓟ ZESTAW SPULCHNIACZY ŚLADÓW

Farmet



Pos.	Part Number	Pcs.
1	4026045	4
2	4005583	4
3	4009468	4
4	m08885	4
5	m10454	4
15	m05946	16
20	m01305	16
30	m03988	16

Ⓒ KYPŘIČ STOP

Ⓓ SPURENLOCKERER

Ⓕ CULTIVATEUR DES TRACES

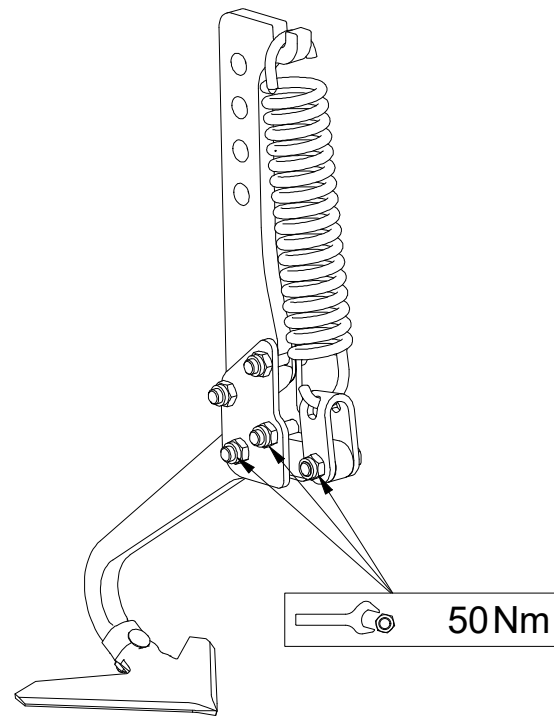
Ⓖ TRACK CULTIVATOR

Ⓡ РЫХЛИТЕЛЬ КОЛЕИ

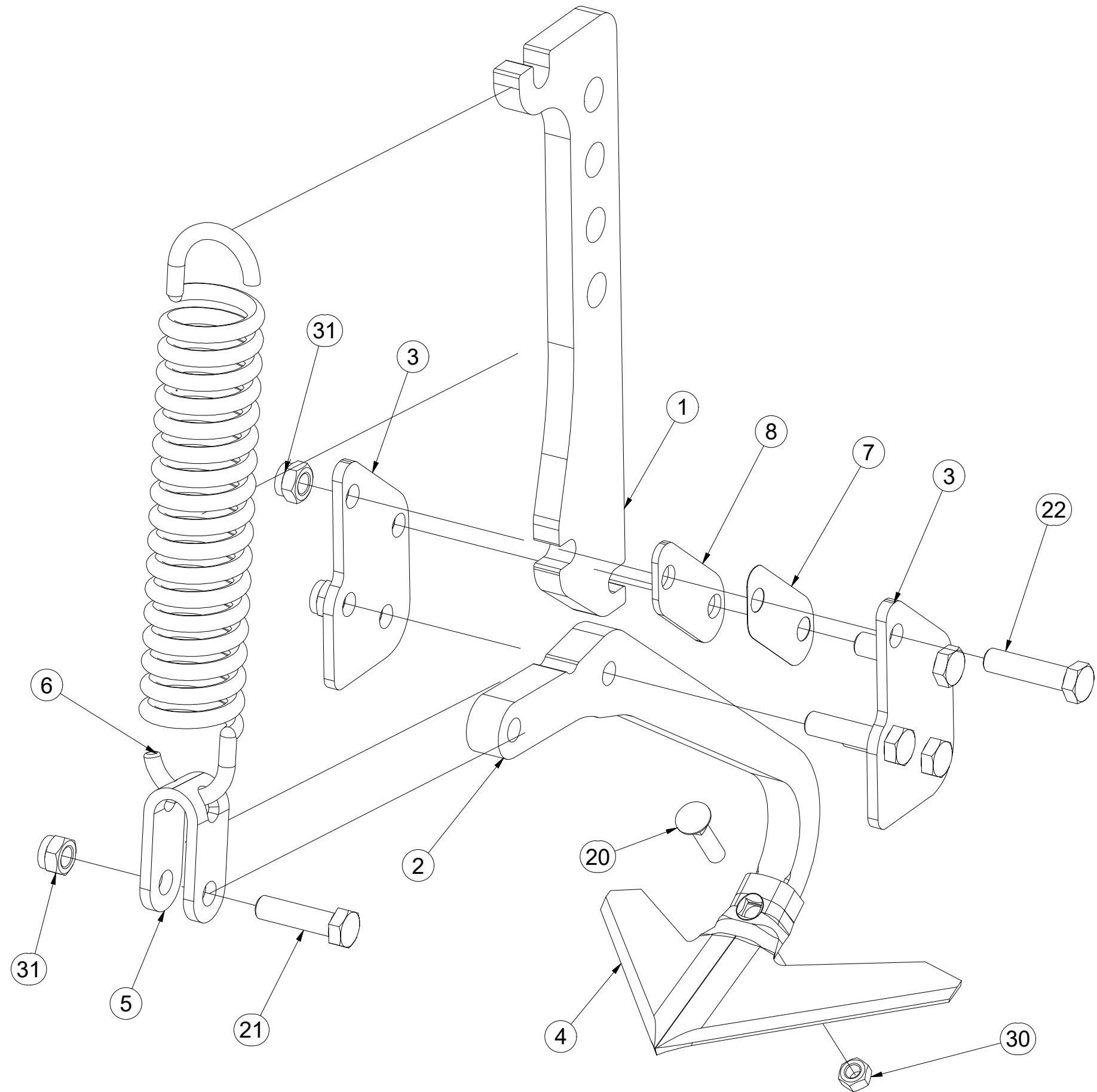
Ⓟ SPULCHNIARKA STÓP



4026045



Pos.	Part Number	Pcs.
1	4017307	1
2	4025591	1
3	4005582	2
4	3000236-KOO	1
5	4005445	1
6	m02597	1
7	4005591	1
8	4026202	1
20	m10440	1
21	m00619	1
22	m06587	4
30	m10439	1
31	m03683	5



ⒸZ SADA PŘEDNÍCH SMYKŮ

Ⓓ SATZ VORDERE ACKERSCHLEPPEN

Ⓕ KIT DE NIVELEURS AVANT

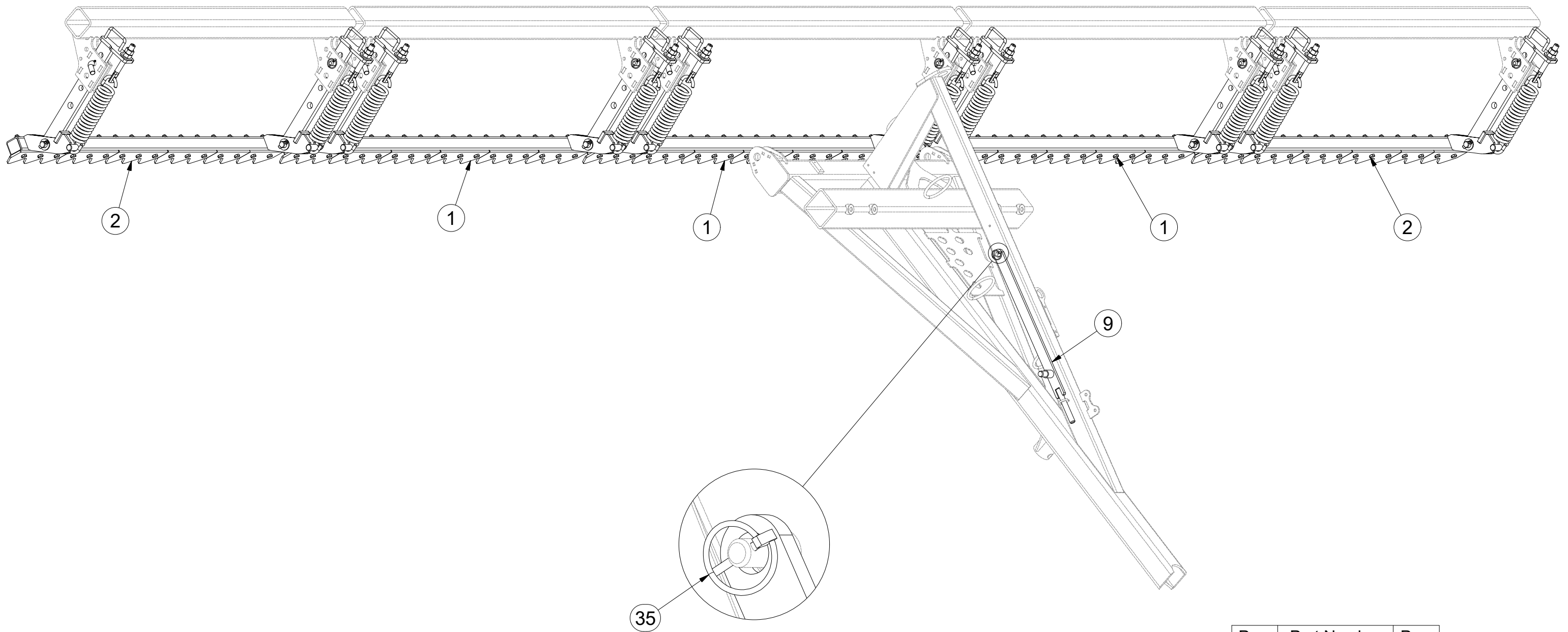
ⒼB SET OF FRONT LEVELLING BARS

ⒺU КОМПЛЕКТ ПЕРЕДНИХ БОРОН

ⒼL ZESTAW PRZEDNICH WŁÓK

Farmet

3006165



Pos.	Part Number	Pcs.
1	3010749	3
2	3011380	2
9	4006829	1
35	m10454	11

ⒸZ SADA PŘEDNÍCH SMYKŮ

Ⓓ SATZ VORDERE ACKERSCHLEPPEN

Ⓕ KIT DE NIVELEURS AVANT

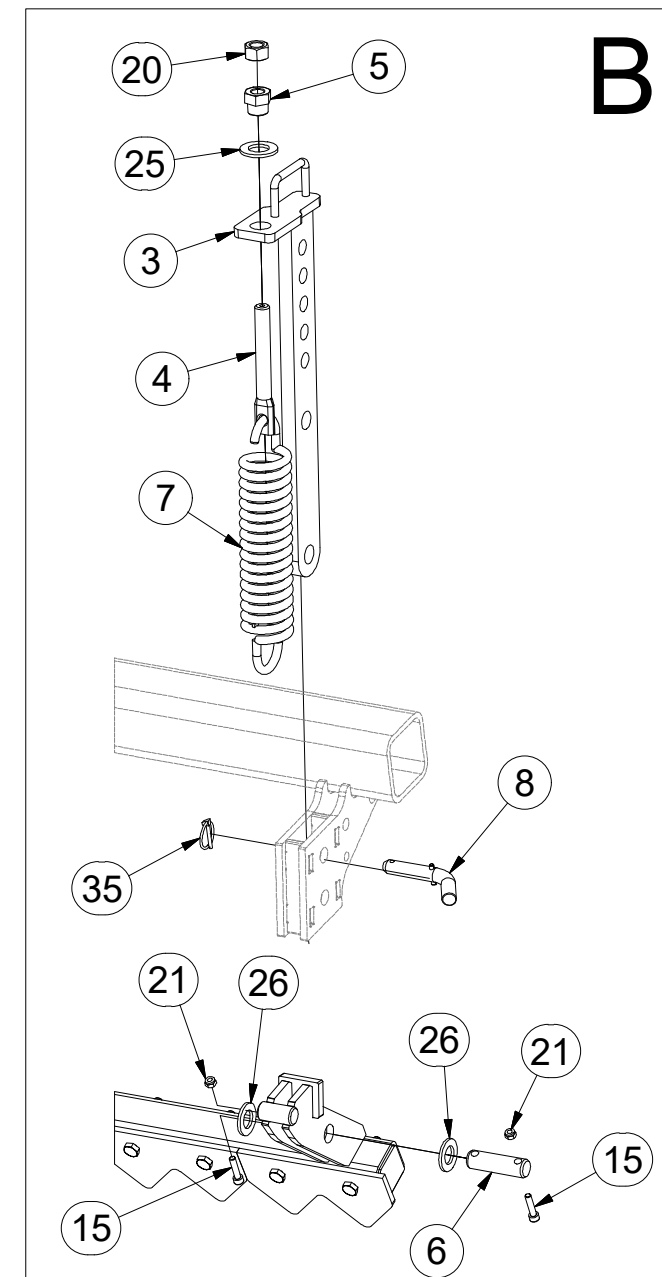
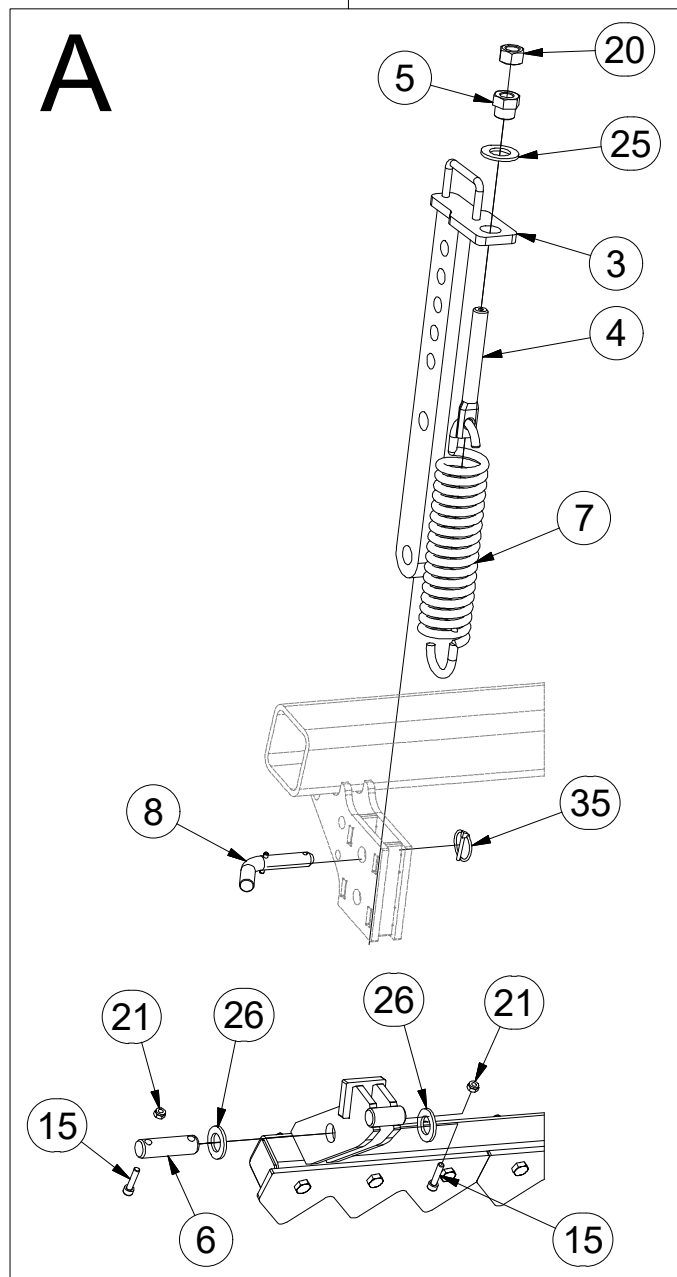
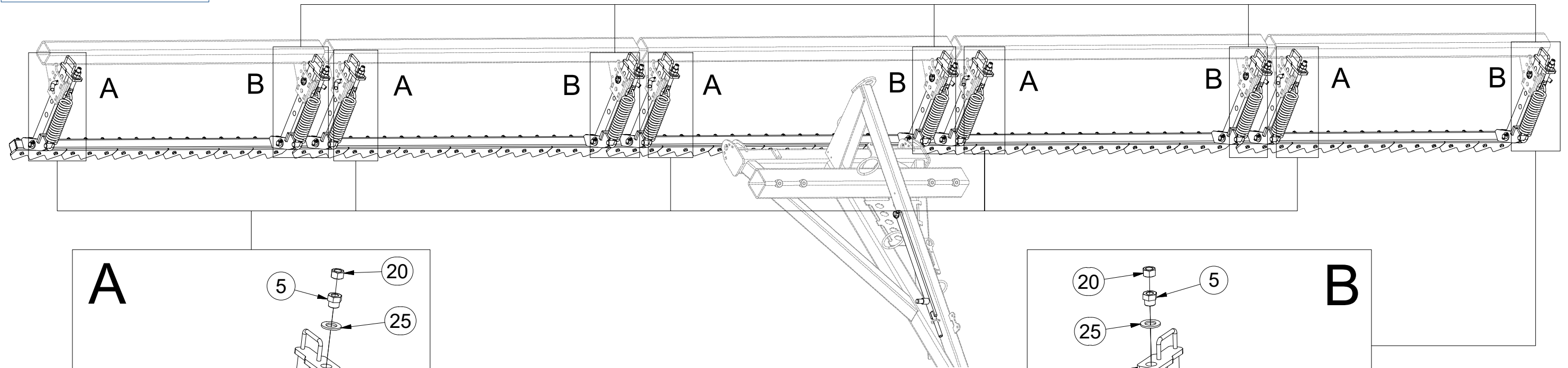
ⒼB SET OF FRONT LEVELLING BARS

ⒺU КОМПЛЕКТ ПЕРЕДНИХ БОРОН

ⒼL ZESTAW PRZEDNICH WŁÓK



3006165



Pos.	Part Number	Pcs.
3	3008686	10
4	4003401	10
5	4000189	10
6	4010390	10
7	m02597	10
8	4012011	10
15	m09464	20
20	m01307	10
21	m04503	20
25	m01225	10
26	m14028	20
35	m10454	11

Ⓒ PŘEDNÍ SMYK

Ⓓ VORDERE ACKERSCHLEIFE

Ⓕ NIVELEUR AVANT

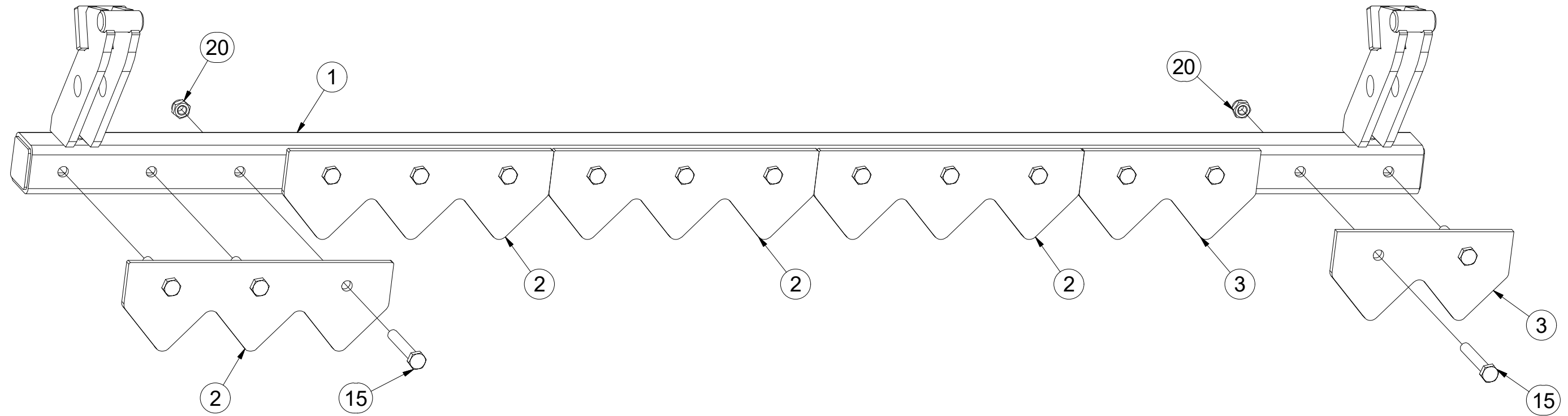
Ⓖ FRONT DRAG

Ⓡ ПЕРЕДНЯЯ БОРОНА

Ⓟ PRZEDNIA WŁÓKA

Farmet

3011380



Pos.	Part Number	Pcs.
1	3011379	1
2	4021741	4
3	4023094	2
15	m09437	16
20	m04301	16

Ⓒ PŘEDNÍ SMYK

Ⓓ VORDERE ACKERSCHLEIFE

Ⓕ NIVELEUR AVANT

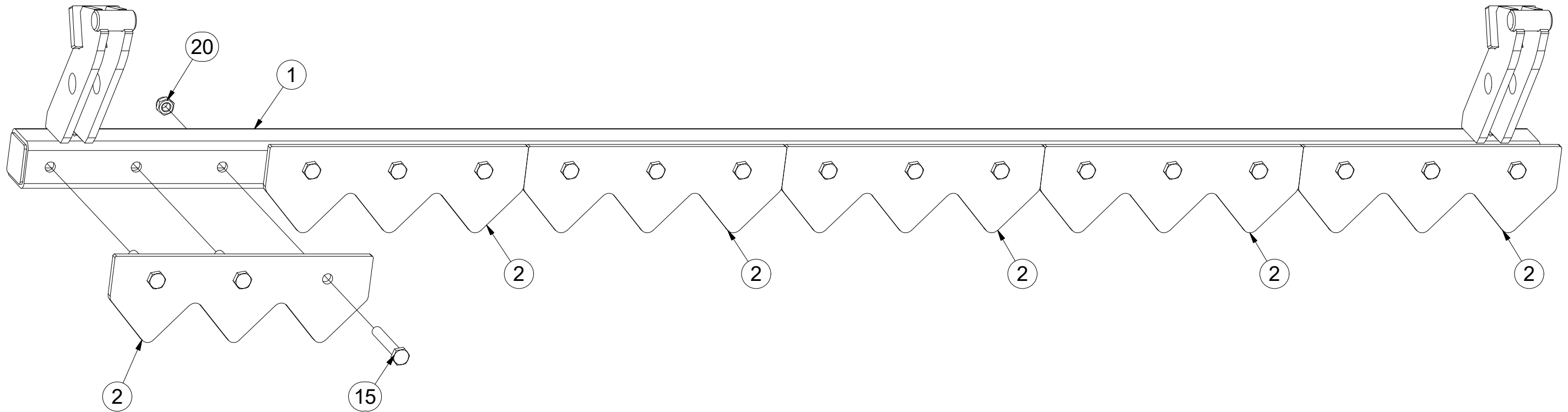
Ⓖ FRONT DRAG

Ⓡ ПЕРЕДНЯЯ БОРОНА

Ⓟ PRZEDNIA WŁÓKA

Farmet

3010749



Pos.	Part Number	Pcs.
1	3010748	1
2	4021741	6
15	m09437	18
20	m04301	18

ⒸZ SADA PŘEDNÍCH VÁLCŮ

Ⓓ SATZ VORDERE WALZEN

Ⓕ KIT DE ROULEAUX AVANT

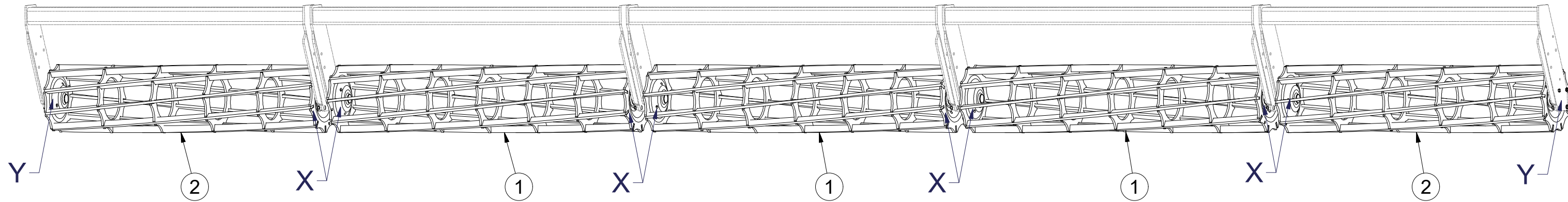
ⒼB SET OF FRONT ROLLERS

ⒺU КОМПЛЕКТ ПЕРЕДНИХ КАТКОВ

ⒼL ZESTAW PRZEDNICH WAŁÓW

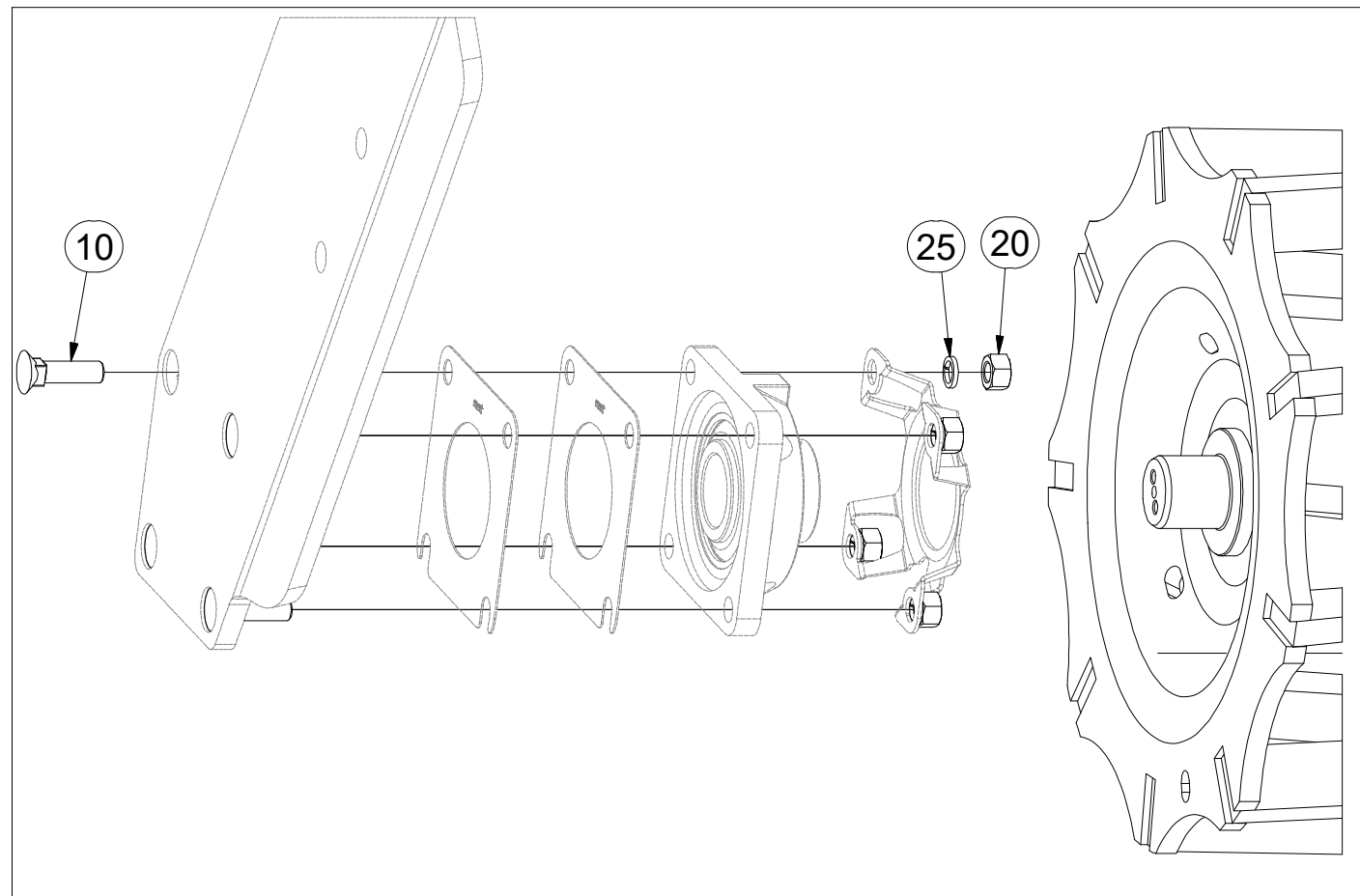


3011905

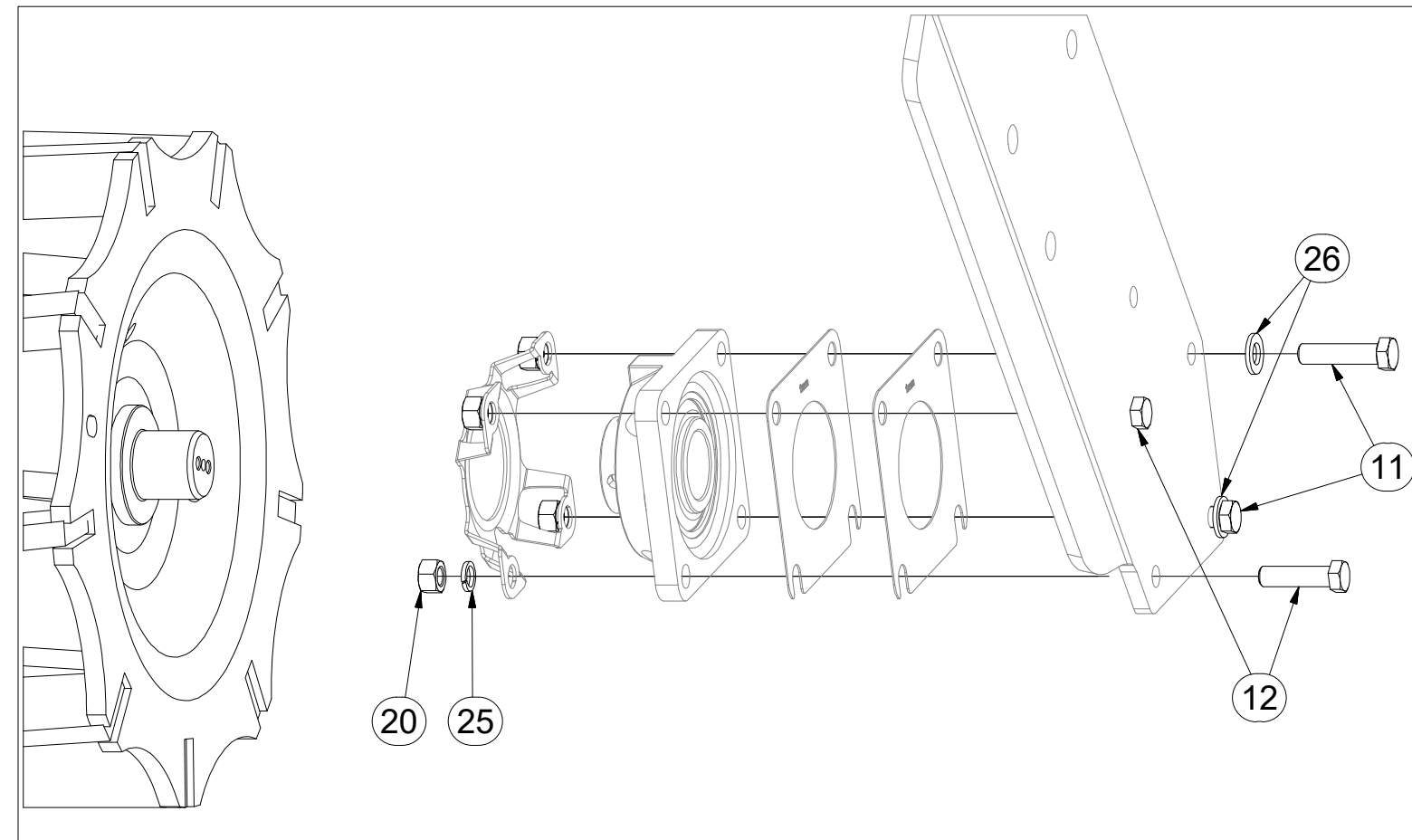


Pos.	Part Number	Pcs.	Pos.	Part Number	Pcs.
1	2000679	3	12	m06077	4
2	2001153	2	20	m01305	40
10	m03519	32	25	m03988	40
11	m03339	4	26	m17741	4

X



Y

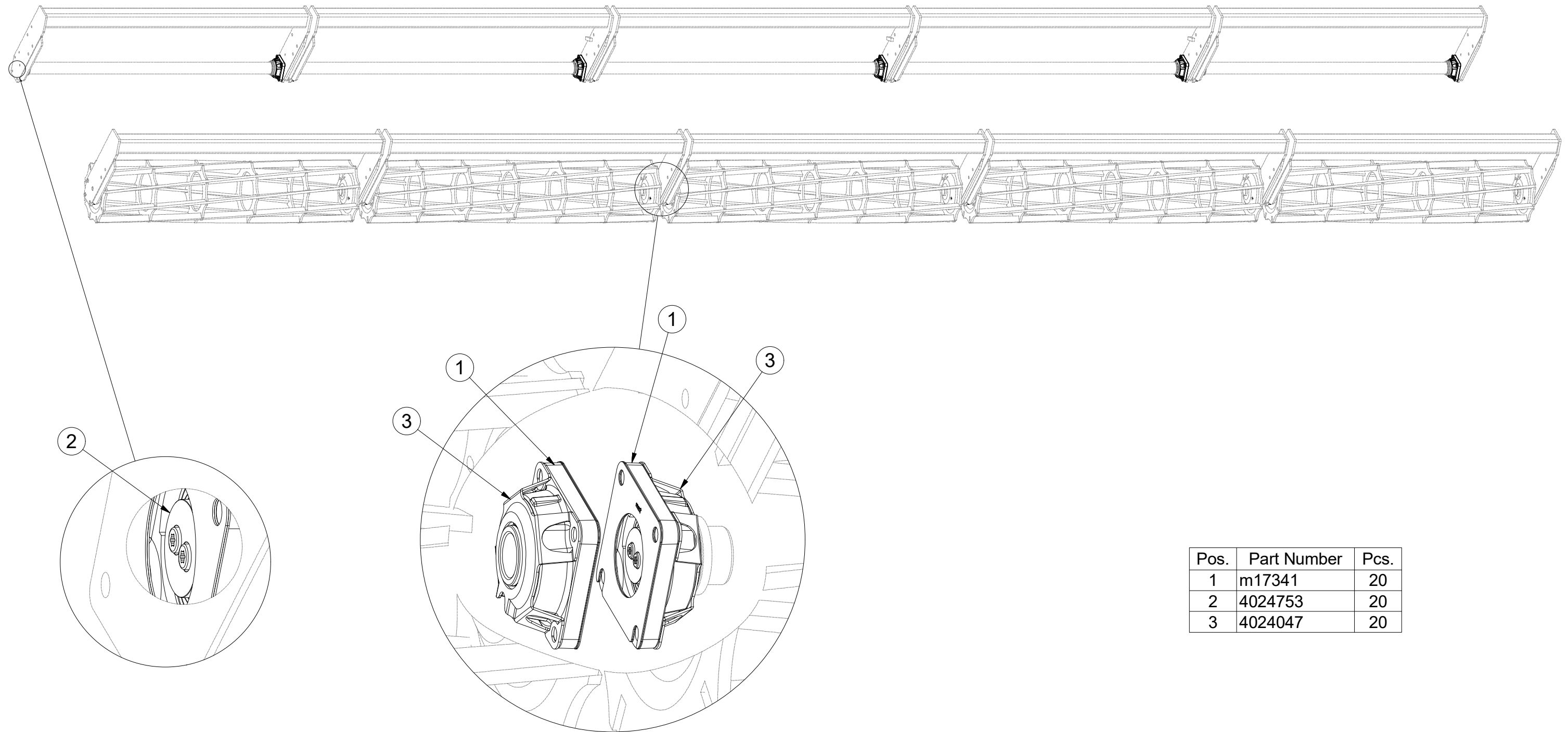


CZ SADA LOŽISEK
 D LAGERSATZ
 F KIT DE ROULEMENTS

GB SET OF BEARINGS
 RU КОМПЛЕКТ ПОДШИПНИКОВ
 PL ZESTAW ŁOŻYSK



3011881



Pos.	Part Number	Pcs.
1	m17341	20
2	4024753	20
3	4024047	20

ⒸZ SADA LOŽISEK

Ⓓ LAGERSATZ

Ⓕ KIT DE ROULEMENTS

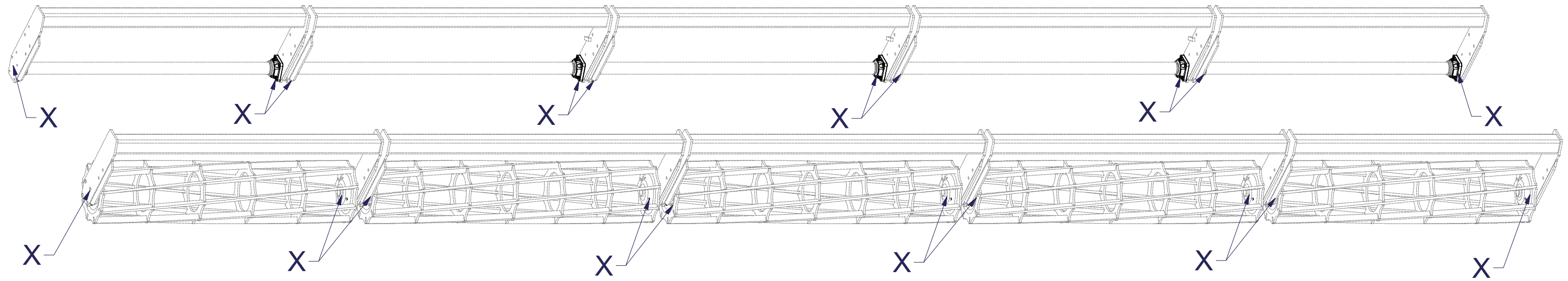
ⒸB SET OF BEARINGS

ⒸR КОМПЛЕКТ ПОДШИПНИКОВ

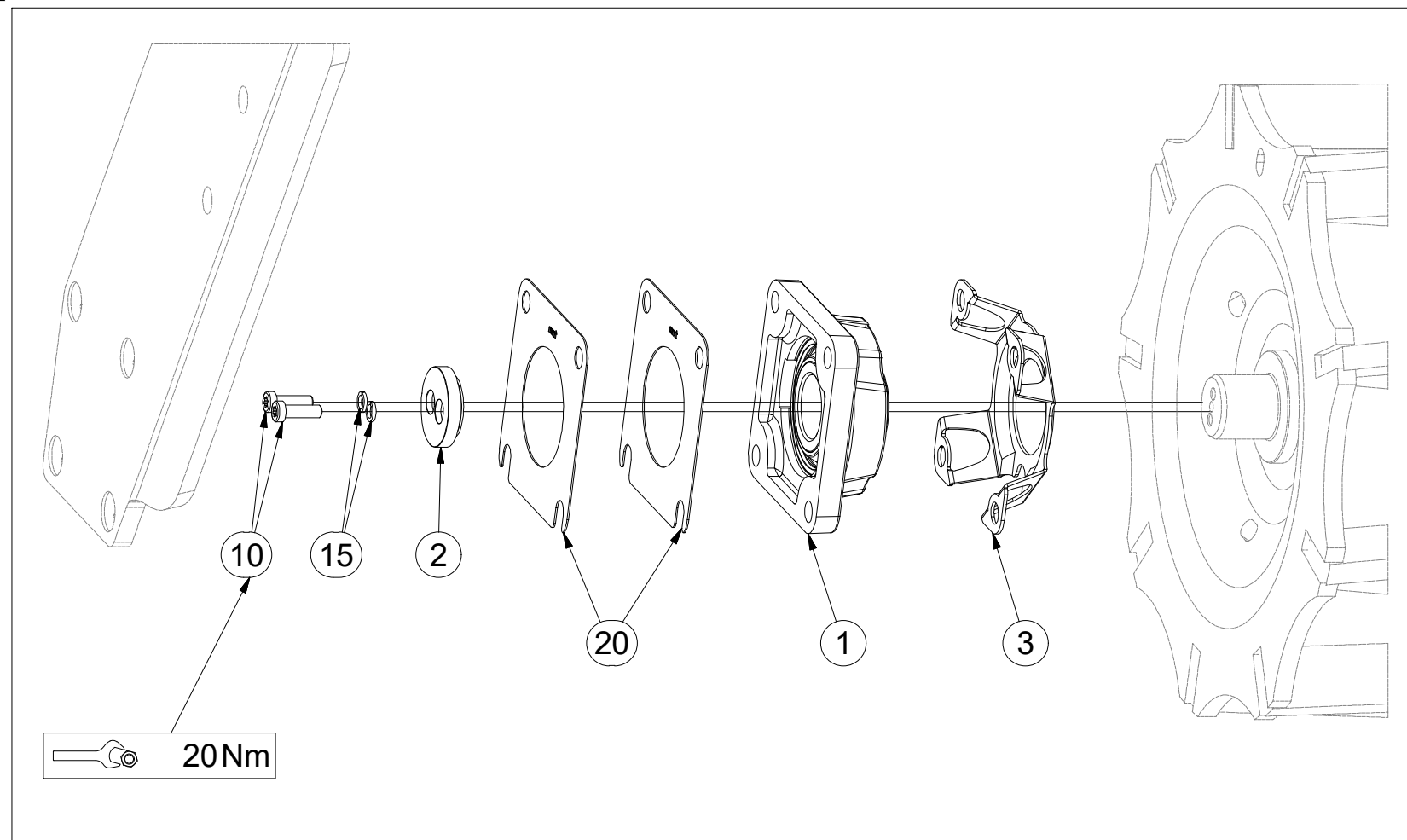
ⒸL ZESTAW ŁOŻYSK



3011881



X



Pos.	Part Number	Pcs.
1	m17341	20
2	4024753	20
3	4024047	20
10	m18858	40
15	m01202	40
20	4016809	40

ⒸZ SADA OVLÁDÁNÍ RADLIC

Ⓓ STEUERSATZ PFLUGSCHAREN

Ⓕ KIT DE COMMANDE DES SOCS

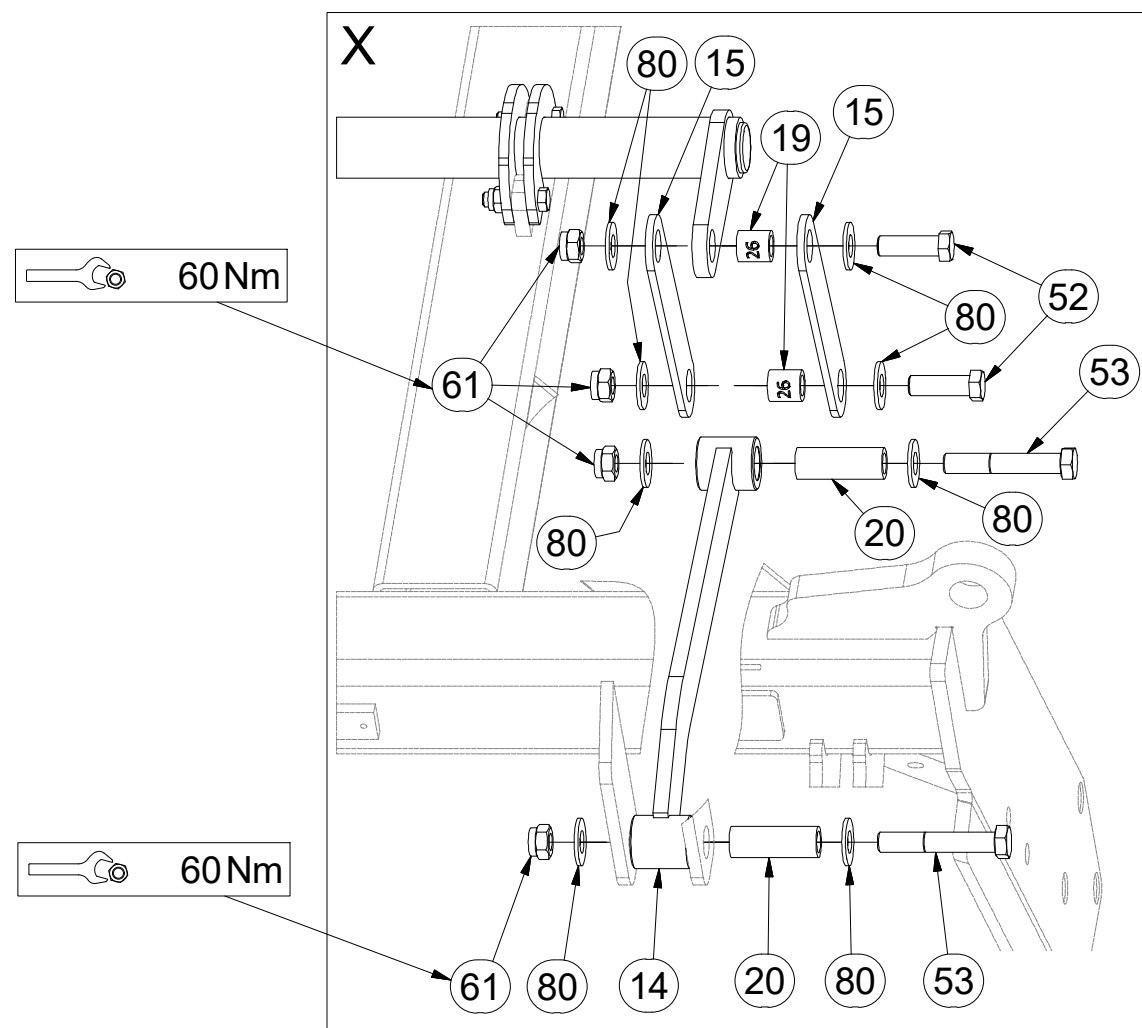
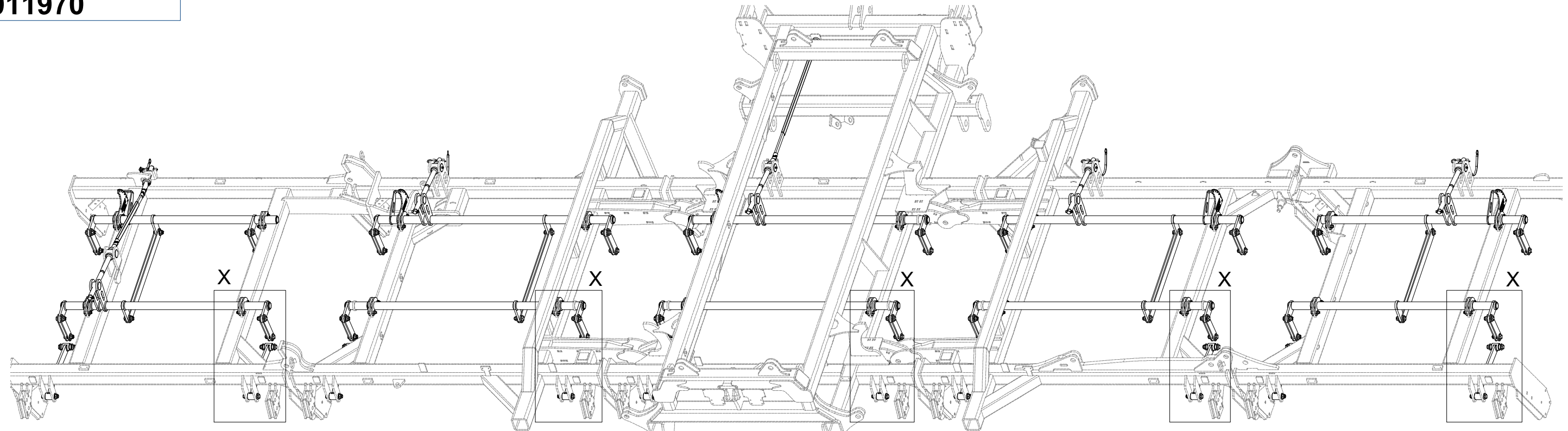
ⒸB SET OF PLOUGHSHARE

ⒸU КОМПЛЕКТ УПРАВЛЕНИЯ ЛАПЫ/ЛАП

ⒸL ZESTAW STEROWANIA RADLICAMI



3011970



Pos.	Part Number	Pcs.
14	8000990-30007	10
15	4005333	40
19	4002265	50
20	9001426	20
52	m04355	50
53	m07673	20
61	m03683	70
80	m05651	140

ⒸZ SADA OVLÁDÁNÍ RADLIC

Ⓓ STEUERSATZ PFLUGSCHAREN

Ⓕ KIT DE COMMANDE DES SOCS

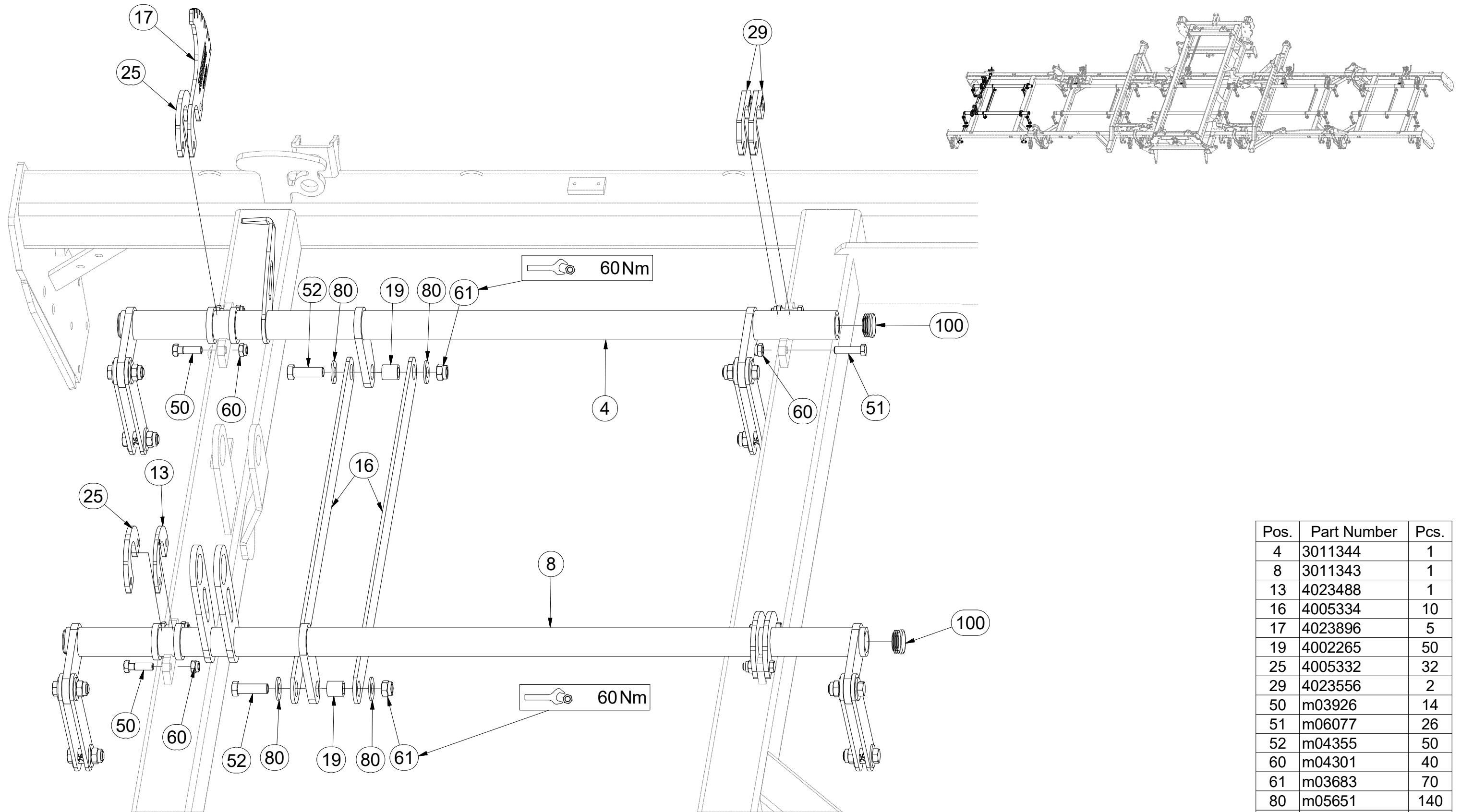
ⒼB SET OF PLOUGHSHARE

ⒺU КОМПЛЕКТ УПРАВЛЕНИЯ ЛАПЫ/ЛАП

ⒼL ZESTAW STEROWANIA RADLICAMI



3011970



Pos.	Part Number	Pcs.
4	3011344	1
8	3011343	1
13	4023488	1
16	4005334	10
17	4023896	5
19	4002265	50
25	4005332	32
29	4023556	2
50	m03926	14
51	m06077	26
52	m04355	50
60	m04301	40
61	m03683	70
80	m05651	140
100	m10130	20

ⒸZ SADA OVLÁDÁNÍ RADLIC

Ⓓ STEUERSATZ PFLUGSCHAREN

Ⓕ KIT DE COMMANDE DES SOCS

ⒸB SET OF PLOUGHSHARE

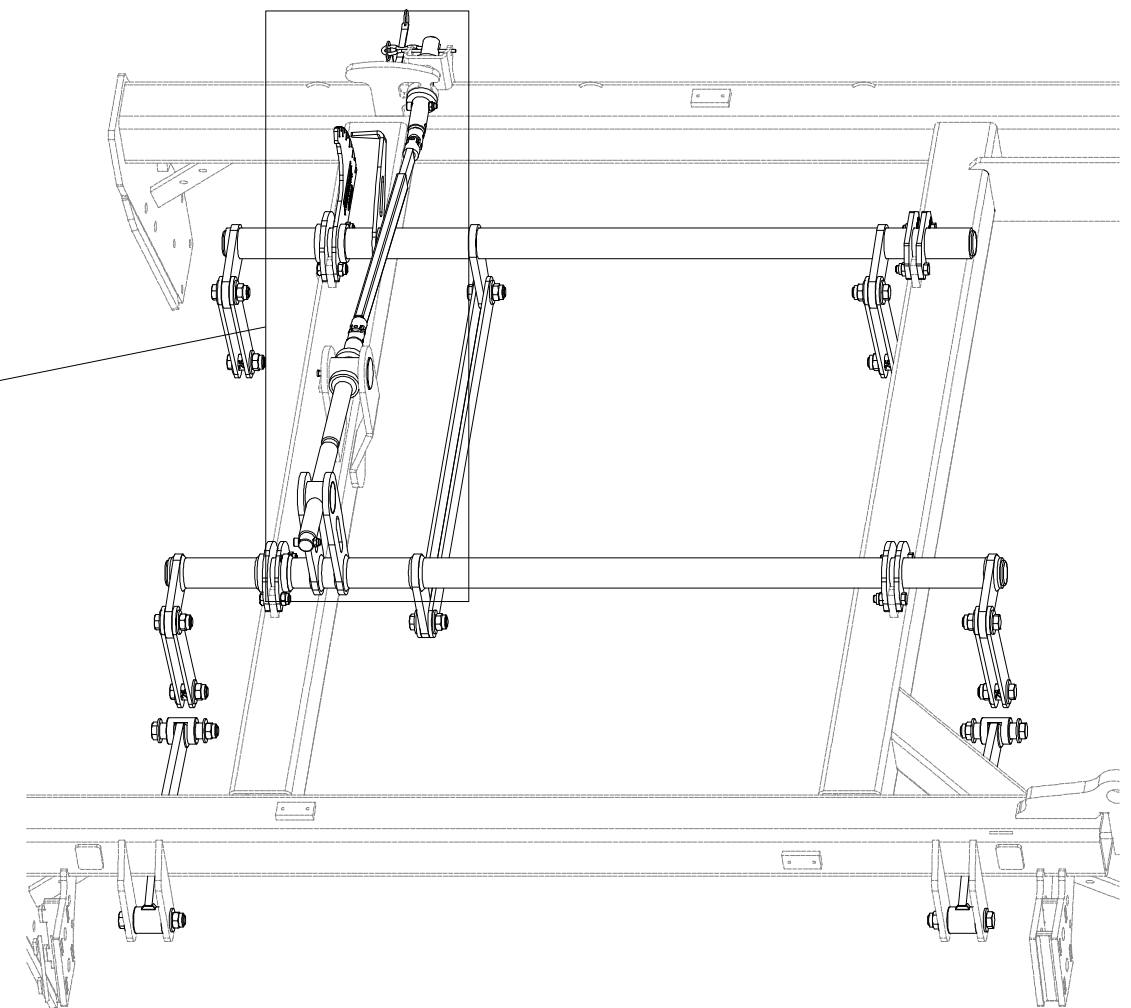
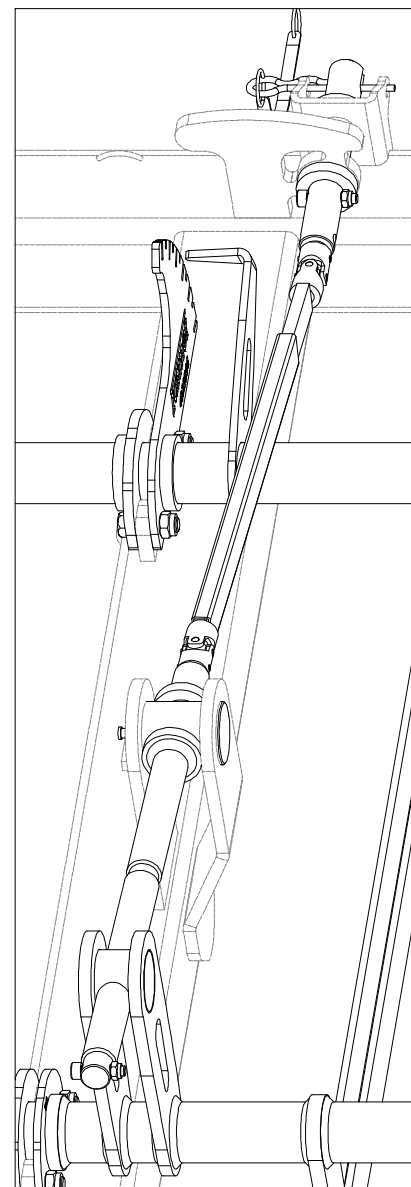
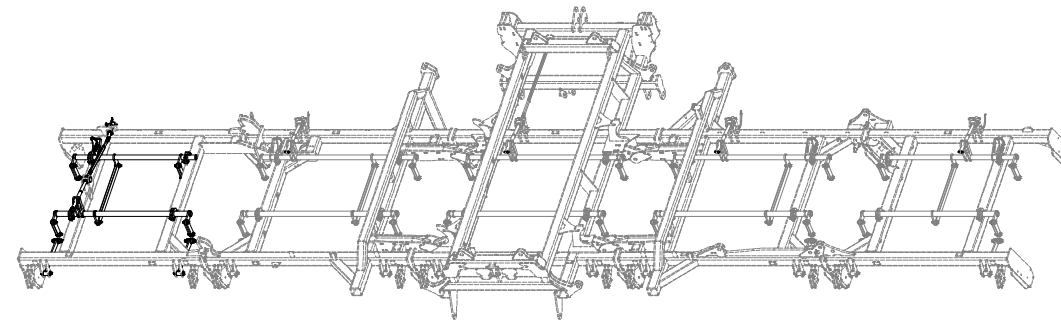
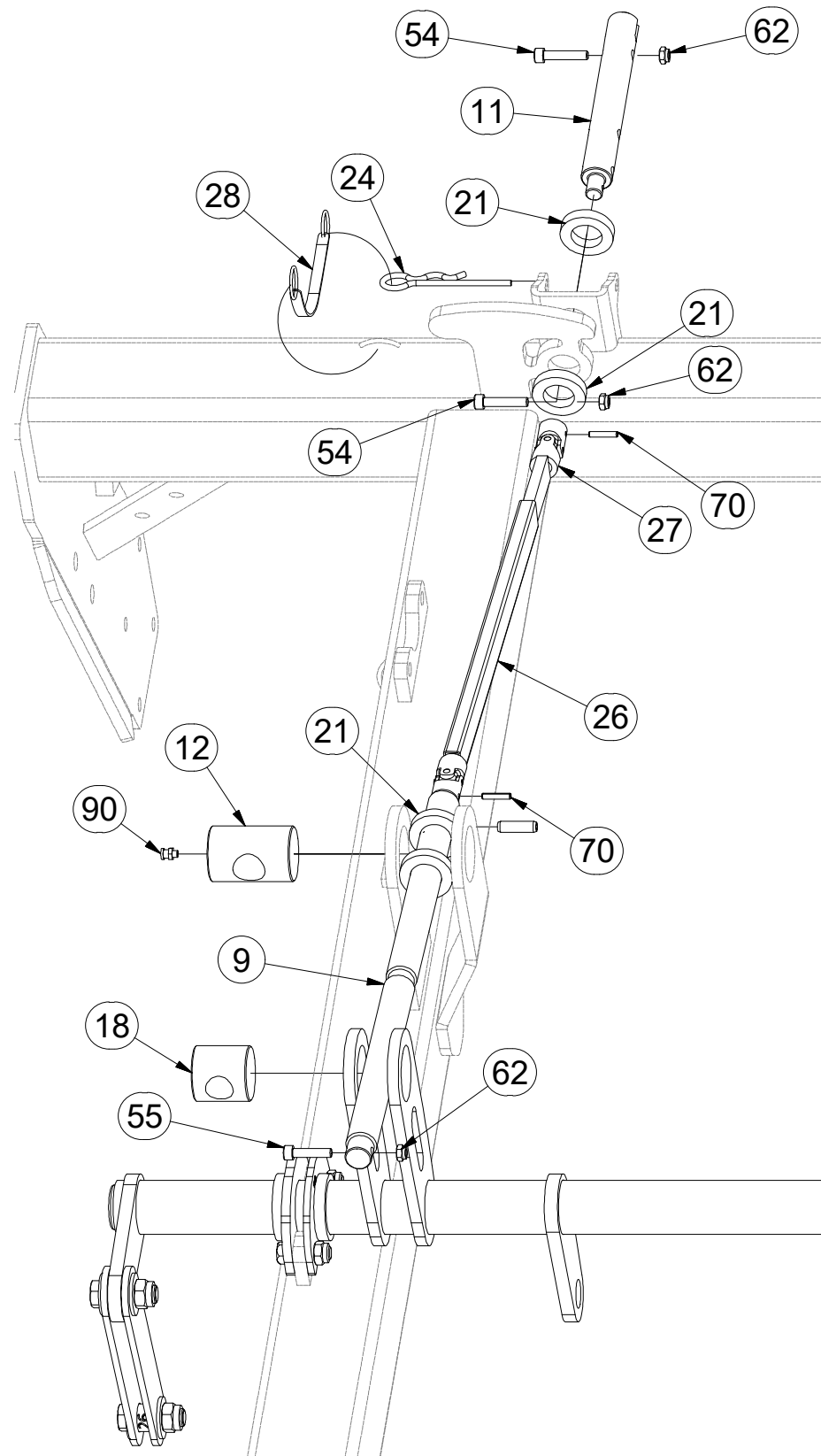
ⒸU КОМПЛЕКТ УПРАВЛЕНИЯ ЛАПЫ/ЛАП

ⒸL ZESTAW STEROWANIA RADLICAMI



3011970

Pos.	Part Number	Pcs.
9	4024252	2
11	4023084	2
12	9002114	5
18	4005340	5
21	9002560	9
24	m09988	4
26	9005322	1
27	9005323	1
28	m12467	4
54	m13894	4
55	m09464	5
62	m04503	9
70	m12284	4
71	m10736	5
90	m10451	5



Ⓒ SADA OVLÁDÁNÍ RADLIC

Ⓓ STEUERSATZ PFLUGSCHAREN

Ⓕ KIT DE COMMANDE DES SOCS

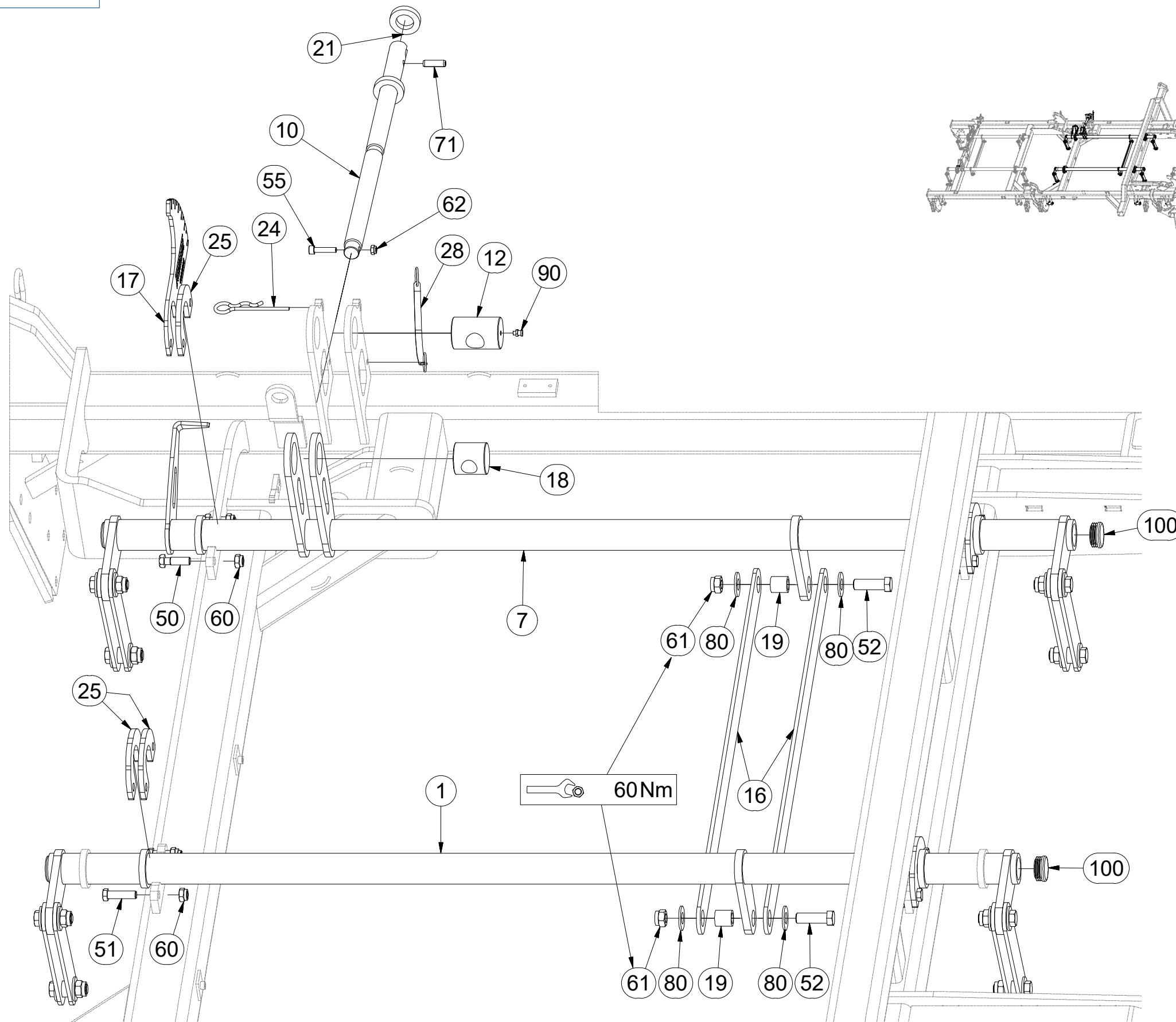
Ⓖ SET OF PLOUGHSHARE

Ⓡ КОМПЛЕКТ УПРАВЛЕНИЯ ЛАПЫ/ЛАП

Ⓟ ZESTAW STEROWANIA RADLICAMI



3011970



Pos.	Part Number	Pcs.
1	3002830	3
7	3002884	1
10	4024250	3
12	9002114	5
16	4005334	10
17	4023896	5
18	4005340	5
19	4002265	50
21	9002560	9
24	m09988	4
25	4005332	32
28	m12467	4
50	m03926	14
51	m06077	26
52	m04355	50
55	m09464	5
60	m04301	40
61	m03683	70
62	m04503	9
71	m10736	5
80	m05651	140
90	m10451	5
100	m10130	20

ⒸZ SADA OVLÁDÁNÍ RADLIC

Ⓓ STEUERSATZ PFLUGSCHAREN

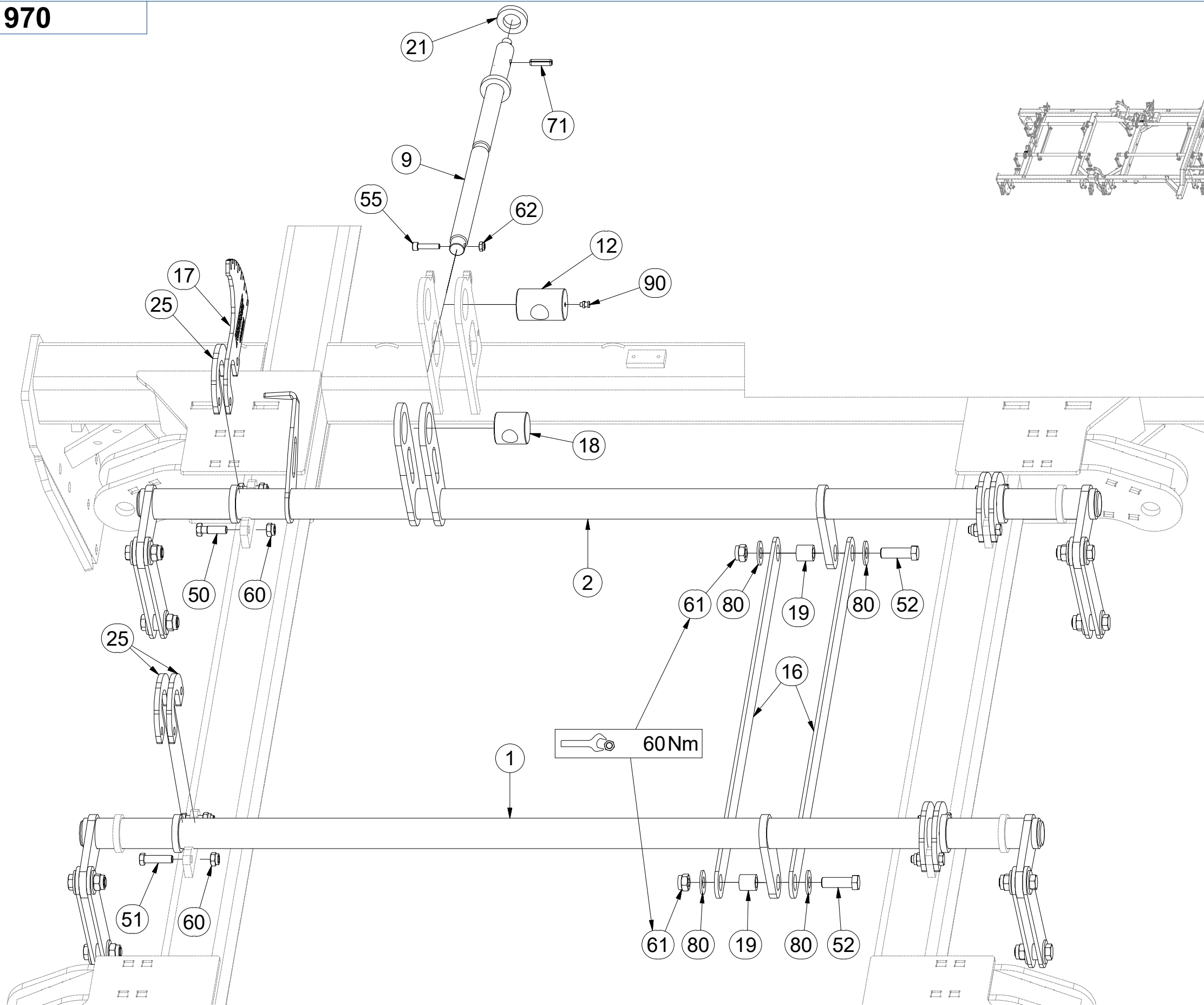
Ⓕ KIT DE COMMANDE DES SOCS

3011970

ⒸB SET OF PLOUGHSHARE

ⒸU КОМПЛЕКТ УПРАВЛЕНИЯ ЛАПЫ/ЛАП

ⒸL ZESTAW STEROWANIA RADLICAMI



Pos.	Part Number	Pcs.
1	3002830	3
2	3002831	1
9	4024252	2
12	9002114	5
16	4005334	10
17	4023896	5
18	4005340	5
19	4002265	50
21	9002560	9
25	4005332	32
50	m03926	14
51	m06077	26
52	m04355	50
55	m09464	5
60	m04301	40
61	m03683	70
62	m04503	9
71	m10736	5
80	m05651	140
90	m10451	5

Ⓒ SADA OVLÁDÁNÍ RADLIC

Ⓓ STEUERSATZ PFLUGSCHAREN

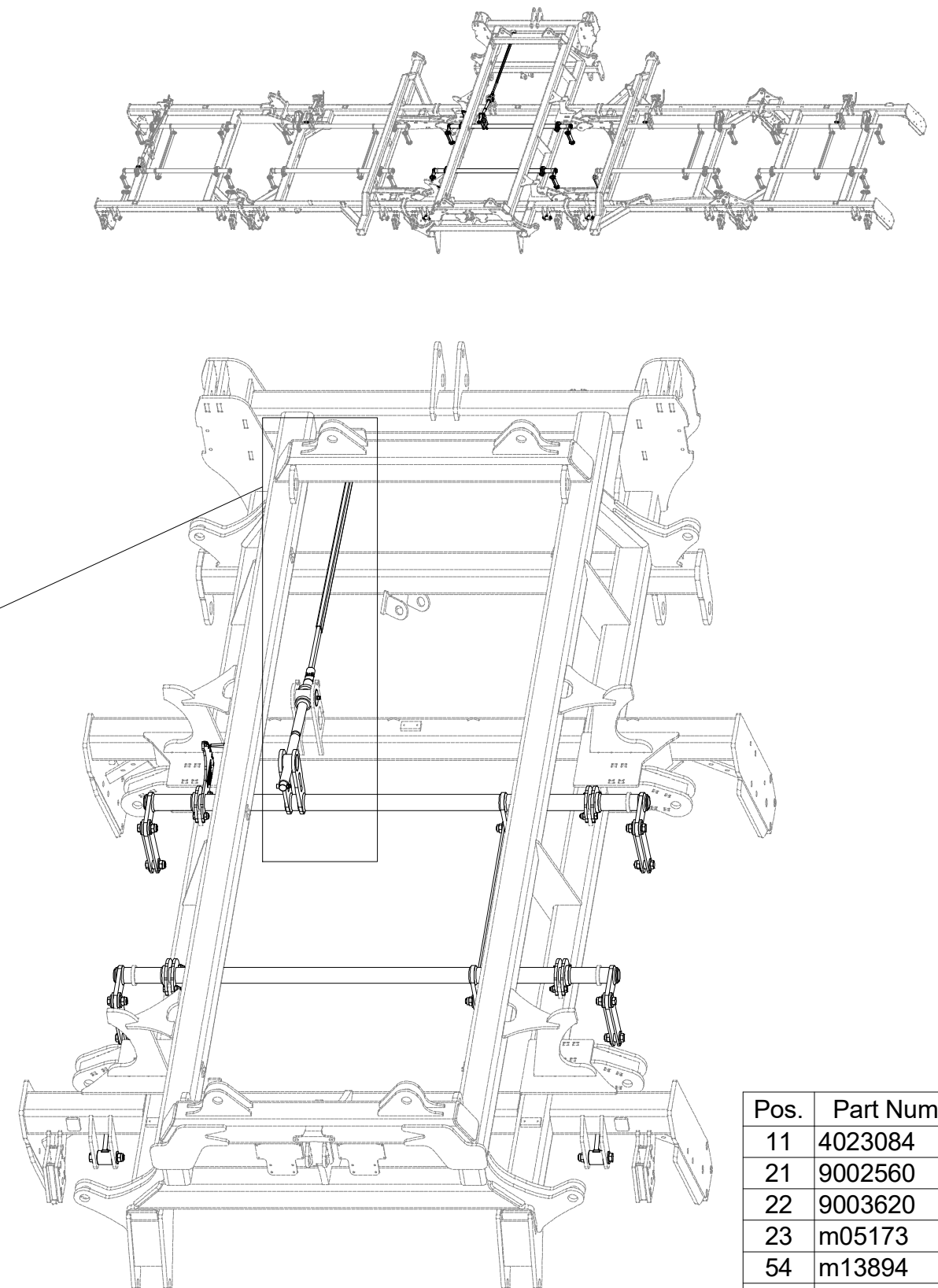
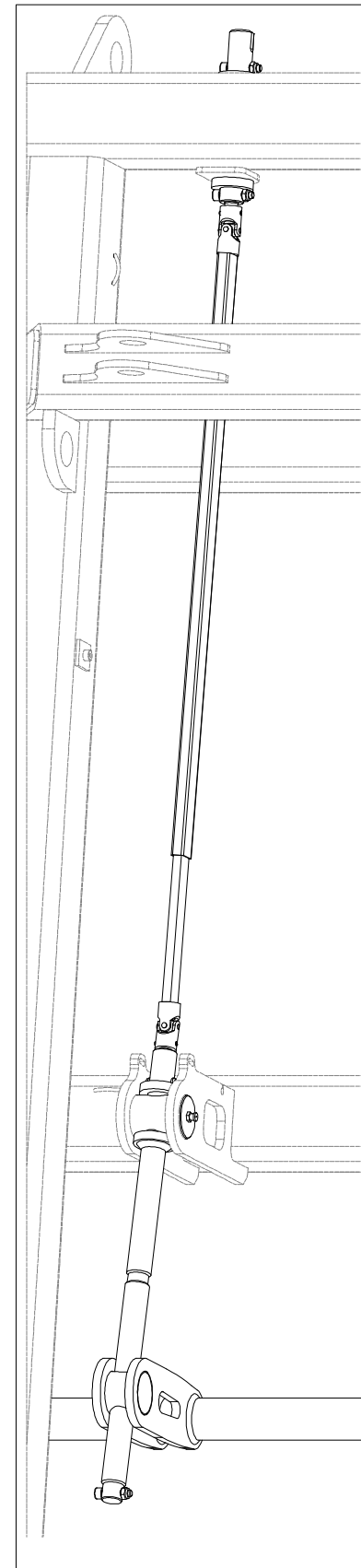
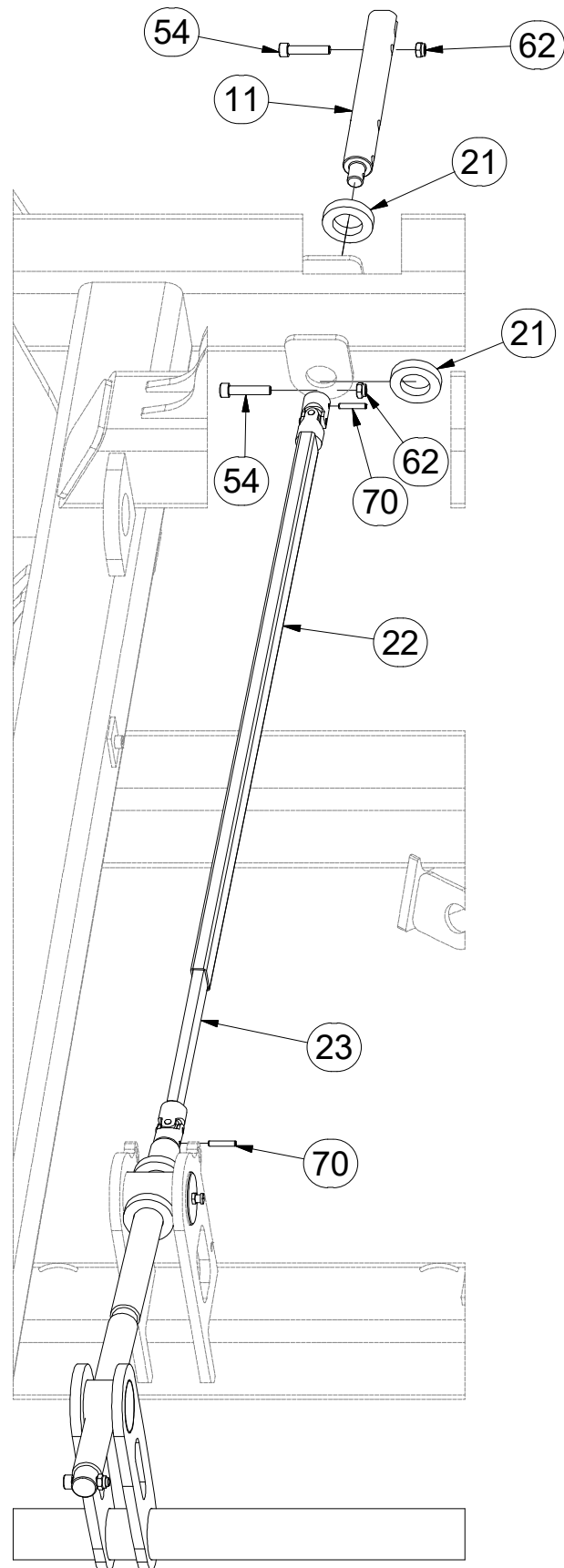
Ⓕ KIT DE COMMANDE DES SOCS

3011970

Ⓖ SET OF PLOUGHSHARE

Ⓔ КОМПЛЕКТ УПРАВЛЕНИЯ ЛАПЫ/ЛАП

Ⓗ ZESTAW STEROWANIA RADLICAMI



Pos.	Part Number	Pcs.
11	4023084	2
21	9002560	9
22	9003620	1
23	m05173	1
54	m13894	4
62	m04503	9
70	m12284	4

ⒸZ SADA OVLÁDÁNÍ RADLIC

Ⓓ STEUERSATZ PFLUGSCHAREN

Ⓕ KIT DE COMMANDE DES SOCS

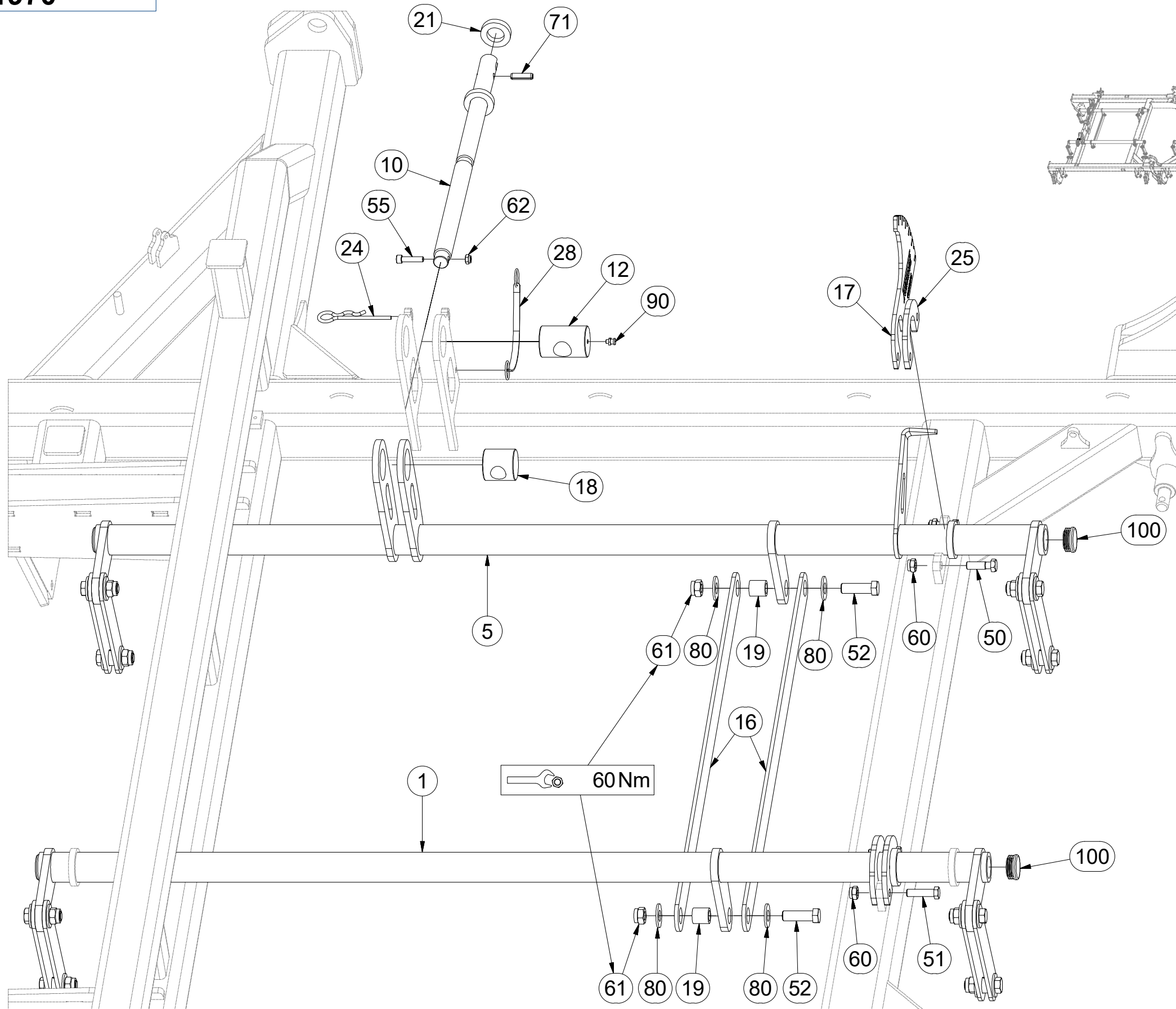
ⒸB SET OF PLOUGHSHARE

ⒸU КОМПЛЕКТ УПРАВЛЕНИЯ ЛАПЫ/ЛАП

ⒸL ZESTAW STEROWANIA RADLICAMI



3011970



Pos.	Part Number	Pcs.
1	3002830	3
5	3002883	1
10	4024250	3
12	9002114	5
16	4005334	10
17	4023896	5
18	4005340	5
19	4002265	50
21	9002560	9
24	m09988	4
25	4005332	32
28	m12467	4
50	m03926	14
51	m06077	26
52	m04355	50
55	m09464	5
60	m04301	40
61	m03683	70
62	m04503	9
71	m10736	5
80	m05651	140
90	m10451	5
100	m10130	20

ⒸZ SADA OVLÁDÁNÍ RADLIC

Ⓓ STEUERSATZ PFLUGSCHAREN

Ⓕ KIT DE COMMANDE DES SOCS

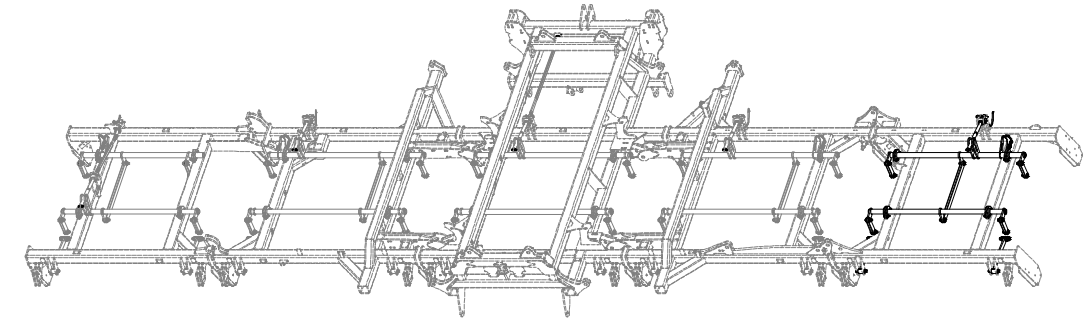
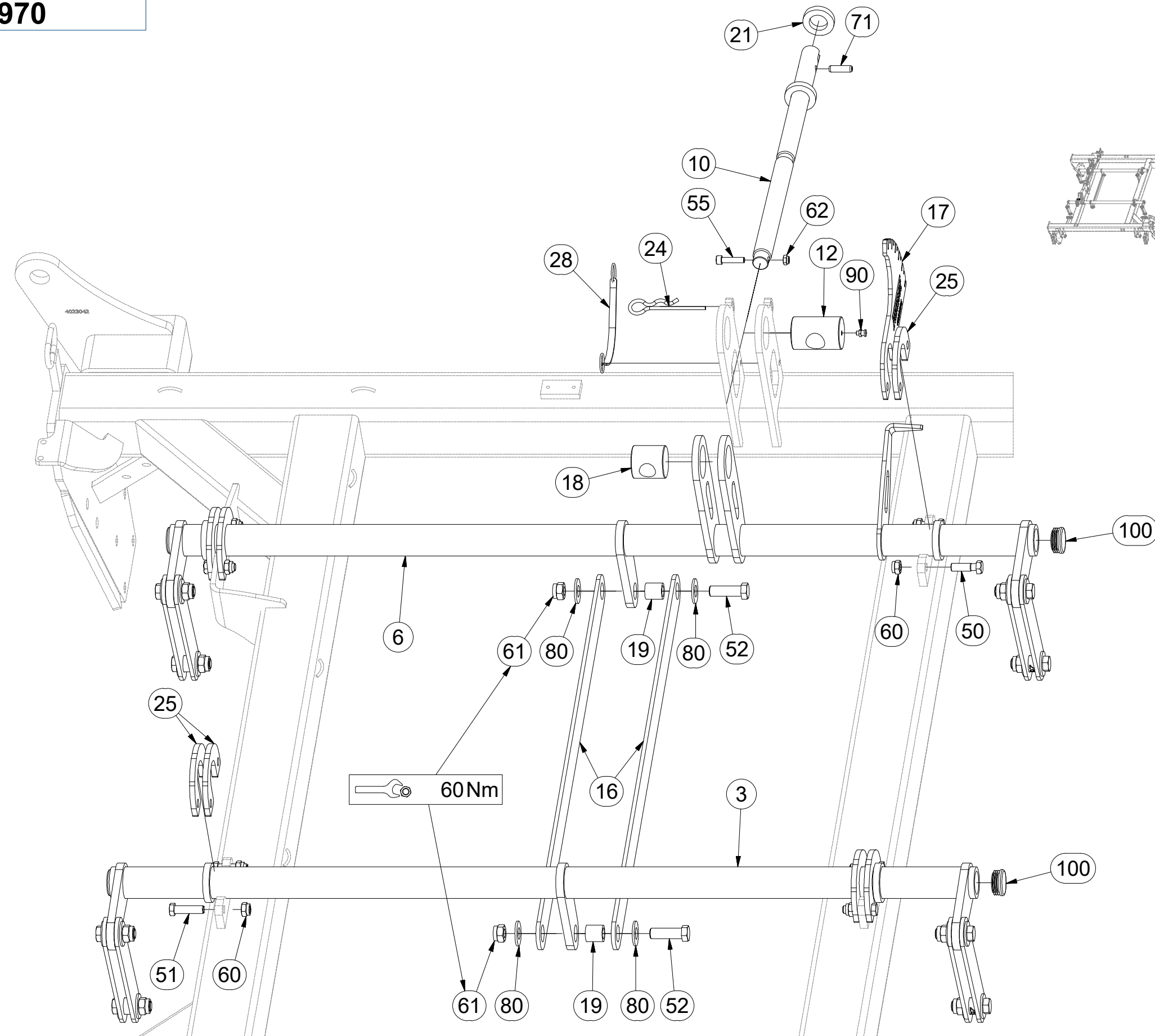
ⒸB SET OF PLOUGHSHARE

ⒸU КОМПЛЕКТ УПРАВЛЕНИЯ ЛАПЫ/ЛАП

ⒸL ZESTAW STEROWANIA RADLICAMI



3011970



Pos.	Part Number	Pcs.
3	3003054	1
6	3005287	1
10	4024250	3
12	9002114	5
16	4005334	10
17	4023896	5
18	4005340	5
19	4002265	50
21	9002560	9
24	m09988	4
25	4005332	32
28	m12467	4
50	m03926	14
51	m06077	26
52	m04355	50
55	m09464	5
60	m04301	40
61	m03683	70
62	m04503	9
71	m10736	5
80	m05651	140
90	m10451	5
100	m10130	20

Ⓒ SADA RADLIC

Ⓓ SCHARSATZ

Ⓕ KIT DE SOCS

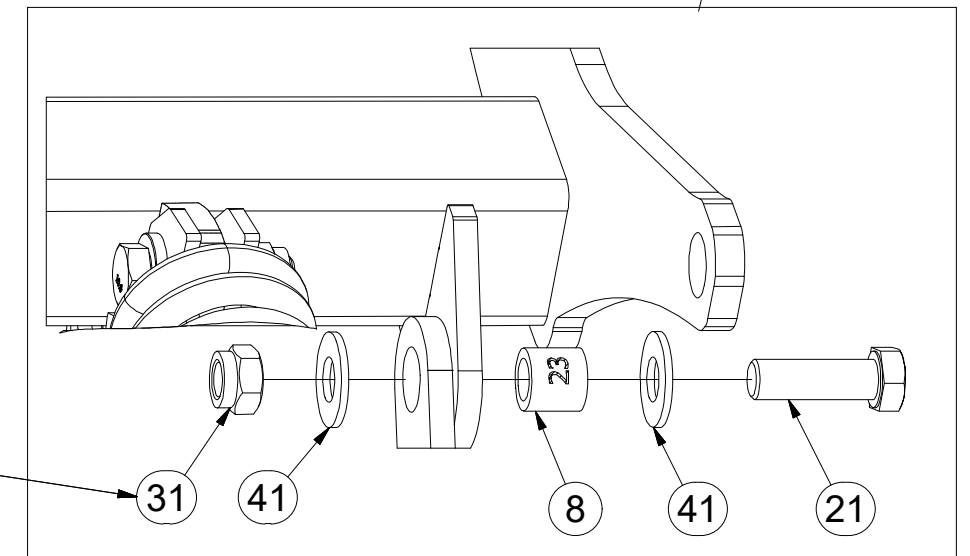
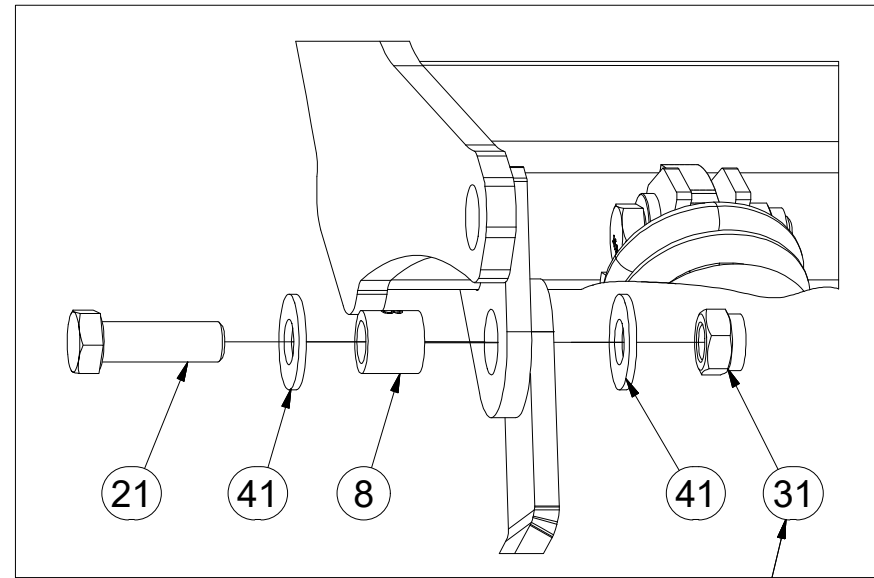
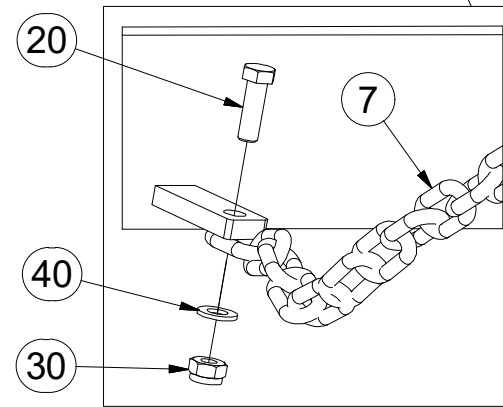
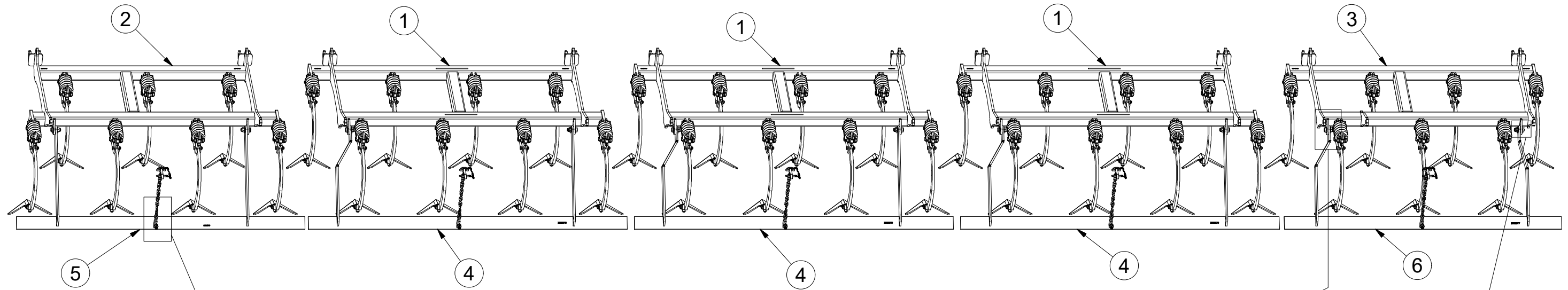
Ⓒ SET OF PLOUGHSHARES

Ⓔ КОМПЛЕКТ ЛАП

Ⓗ ZESTAW REDLIC



3012377



60Nm

Pos.	Part Number	Pcs.	Pos.	Part Number	Pcs.
1	3012387	3	8	4022223	10
2	3012484	1	20	m01092	5
3	3012485	1	21	m04355	10
4	3009576	3	30	m04503	5
5	3005376	1	31	m03683	10
6	3009577	1	40	m01203	5
7	4001641	5	41	m05651	20

ⒸZ SADA RADLIC

Ⓓ SCHARSATZ

Ⓕ KIT DE SOCS

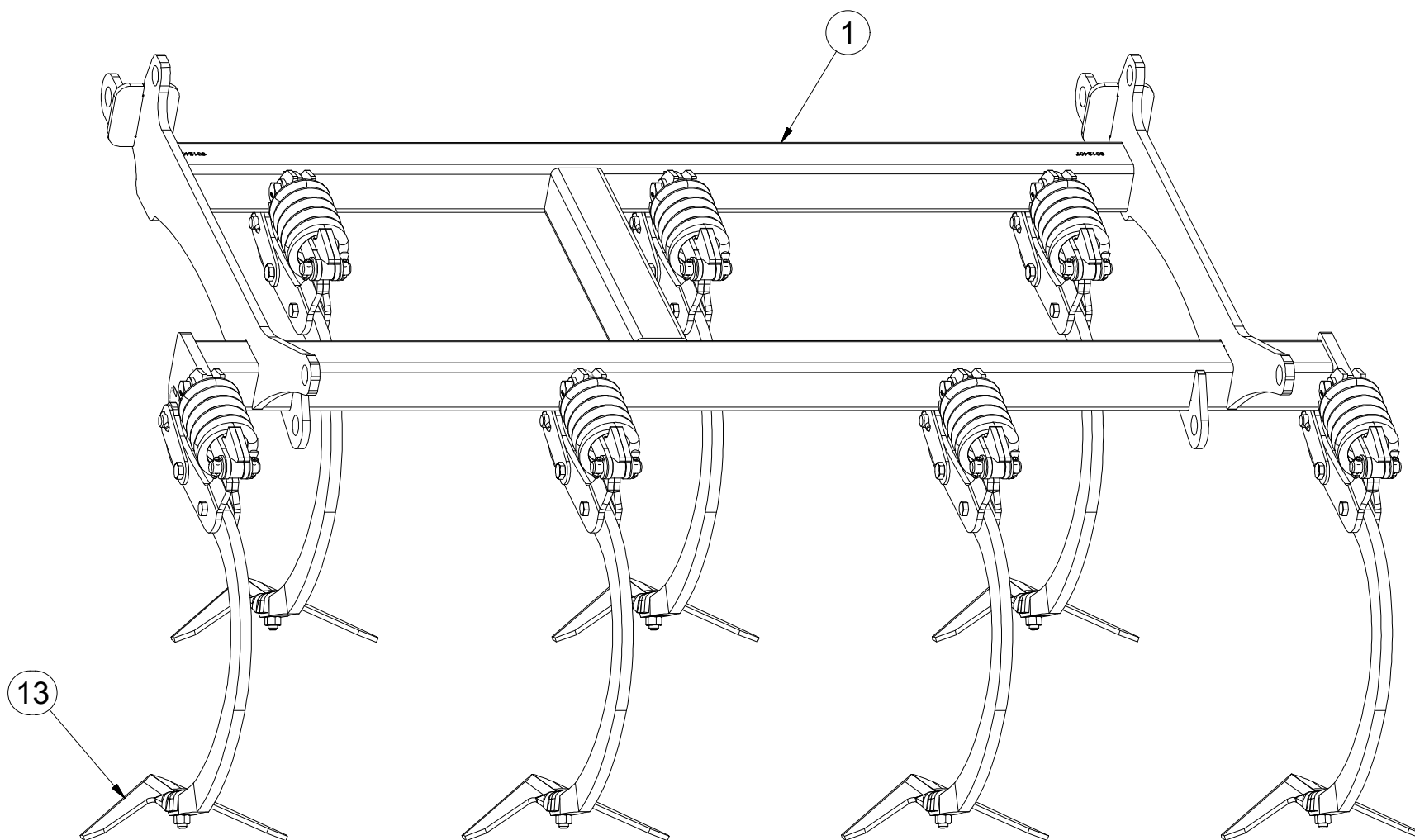
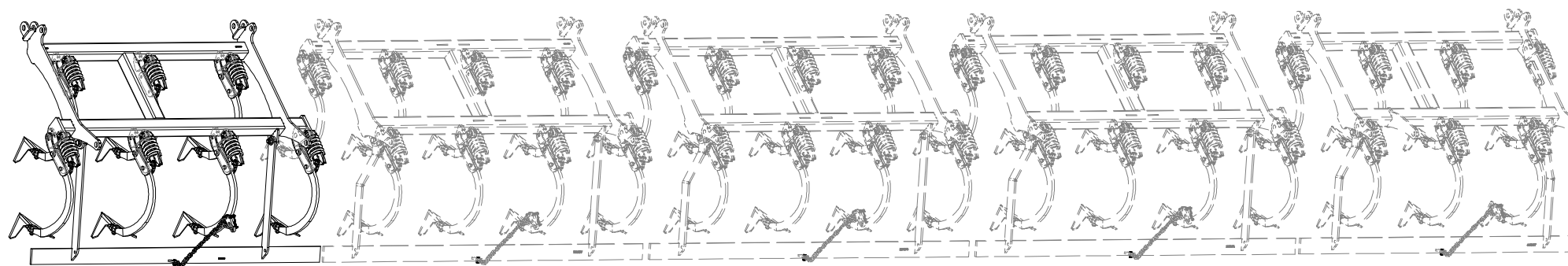
ⒼB SET OF PLOUGHSHARES

⒲U КОМПЛЕКТ ЛАП

⒲L ZESTAW REDLIC



3012484



Pos.	Part Number	Pcs.
1	3012487	1
13	3000236-KOO	7

ⒸZ SADA RADLIC

Ⓓ SCHARSATZ

Ⓕ KIT DE SOCS

ⒼB SET OF PLOUGHSHARES

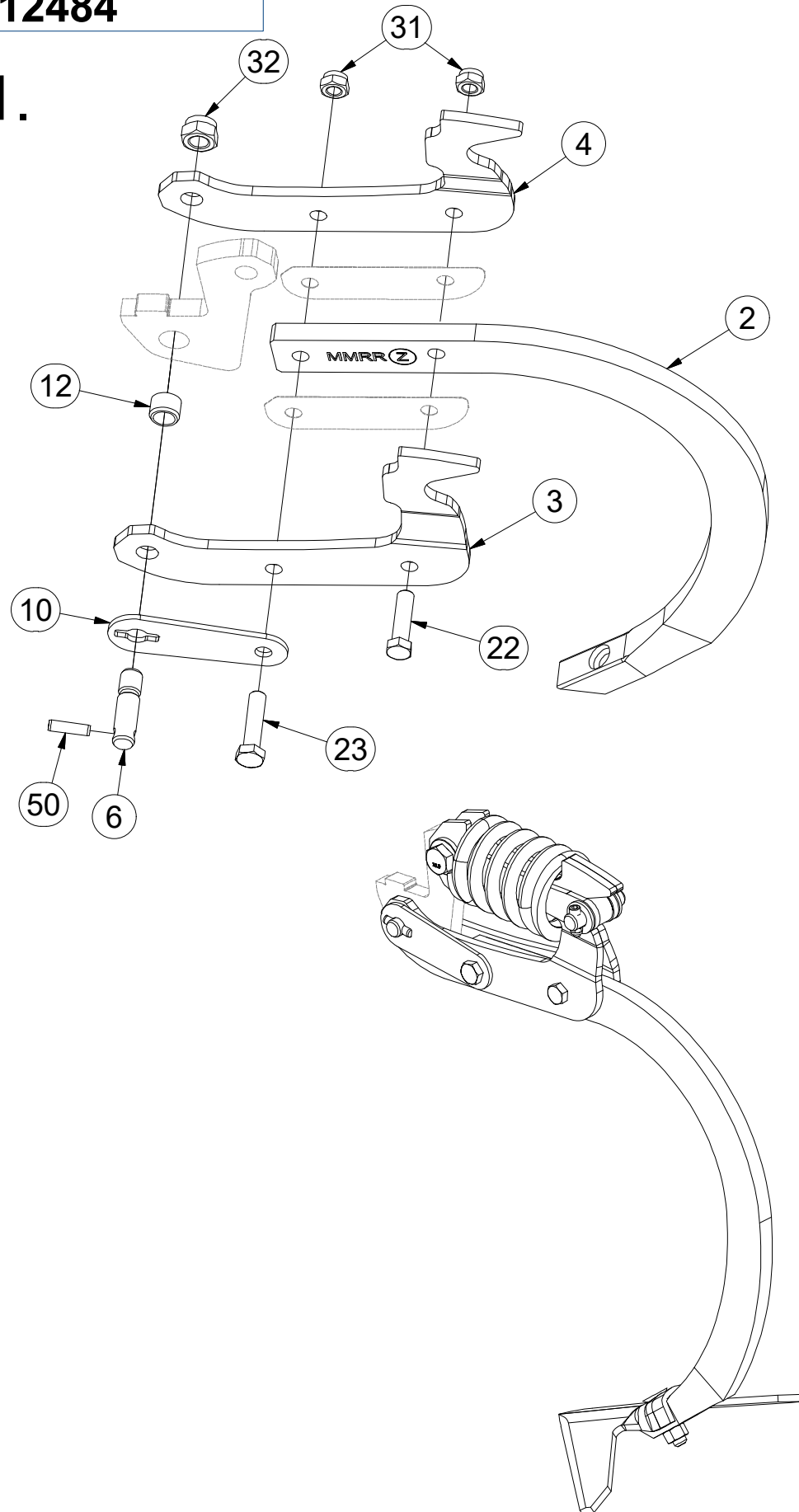
ⒺU КОМПЛЕКТ ЛАП

ⒽL ZESTAW REDLIC

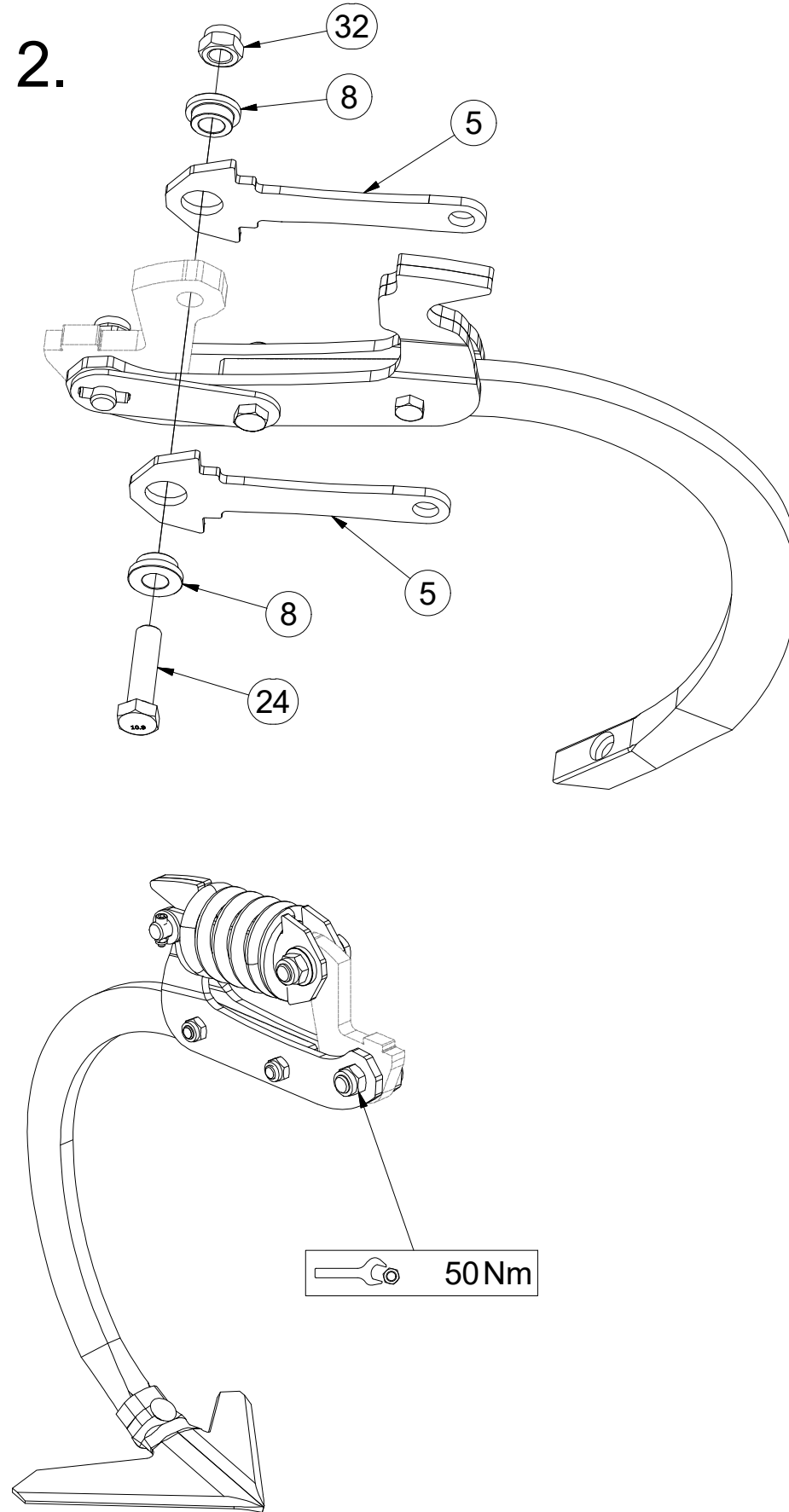


3012484

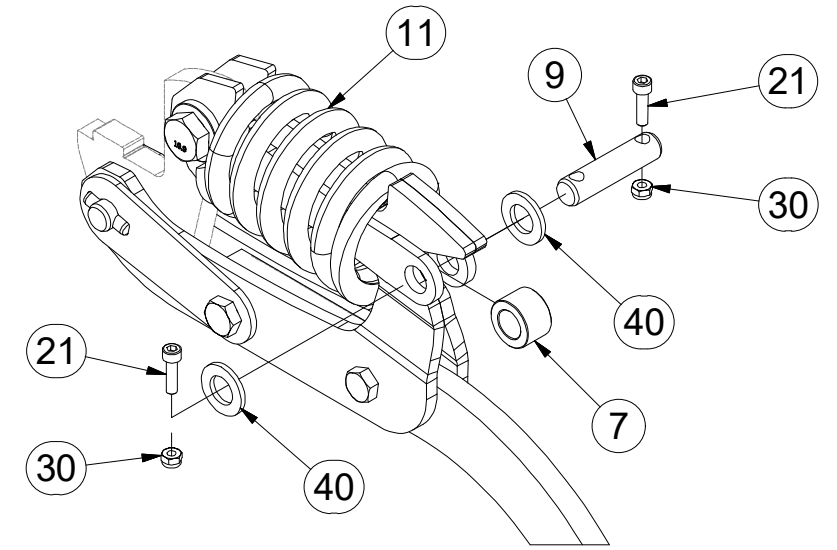
1.



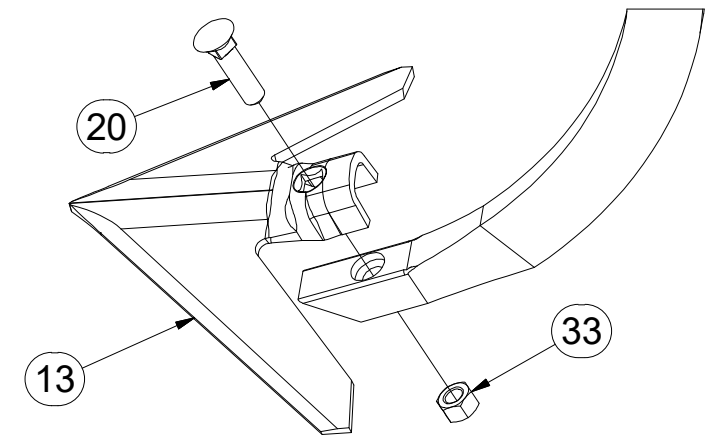
2.



3.



4.



Pos.	Part Number	Pcs.	Pos.	Part Number	Pcs.
2	9005683	7	20	m10440	7
3	3012358	7	21	m15215	14
4	3012359	7	22	m06077	7
5	4024906	14	23	m03339	7
6	4024918	7	24	m14482	7
7	4009624	7	30	m05560	14
8	4014252	14	31	m04301	14
9	4015783	7	32	m03683	14
10	4024907	7	33	m10439	7
11	m18880	7	40	m14971	14
12	m18882	7	50	m18826	7

ⒸZ SADA RADLIC

Ⓓ SCHARSATZ

Ⓕ KIT DE SOCS

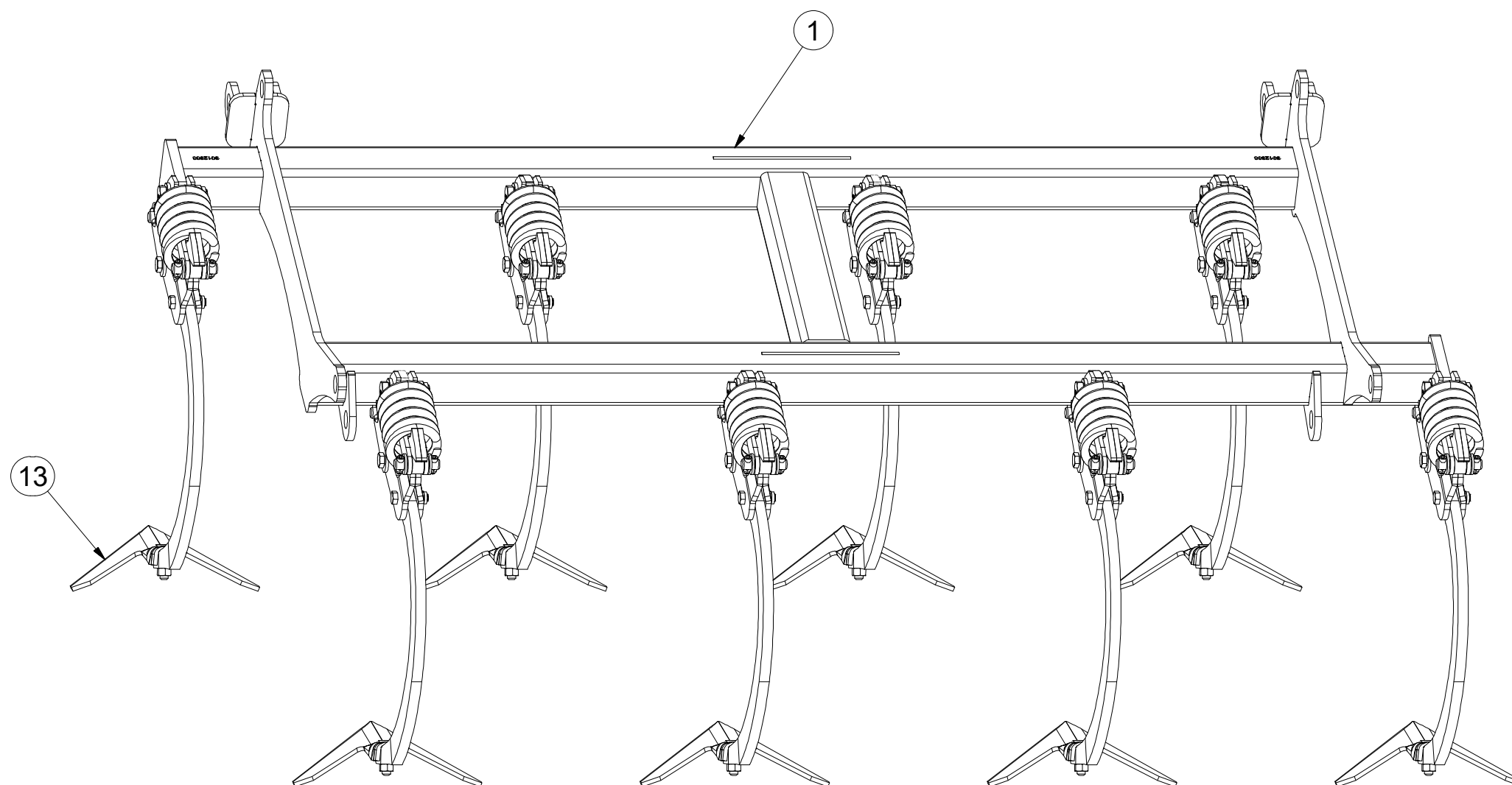
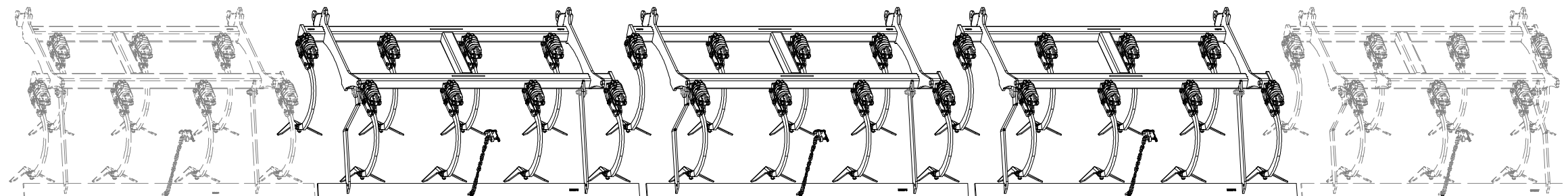
ⒼB SET OF PLOUGHSHARES

ⒺU КОМПЛЕКТ ЛАП

ⒽL ZESTAW REDLIC



3012387



Pos.	Part Number	Pcs.
1	3012388	1
13	3000236-KOO	8

☉ SADA RADLIC

☉ SCHARSATZ

☉ KIT DE SOCS

☉ SET OF PLOUGHSHARES

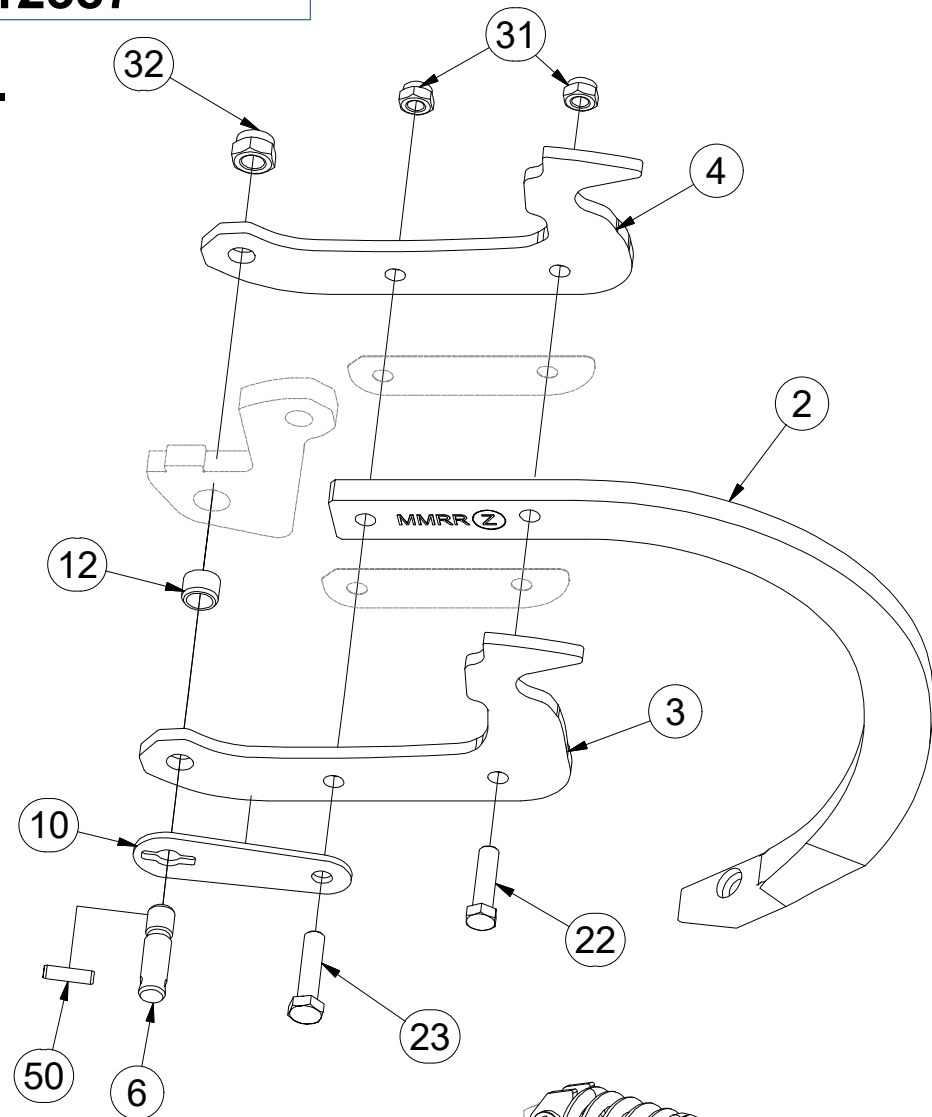
☉ КОМПЛЕКТ ЛАП

☉ ZESTAW REDLIC

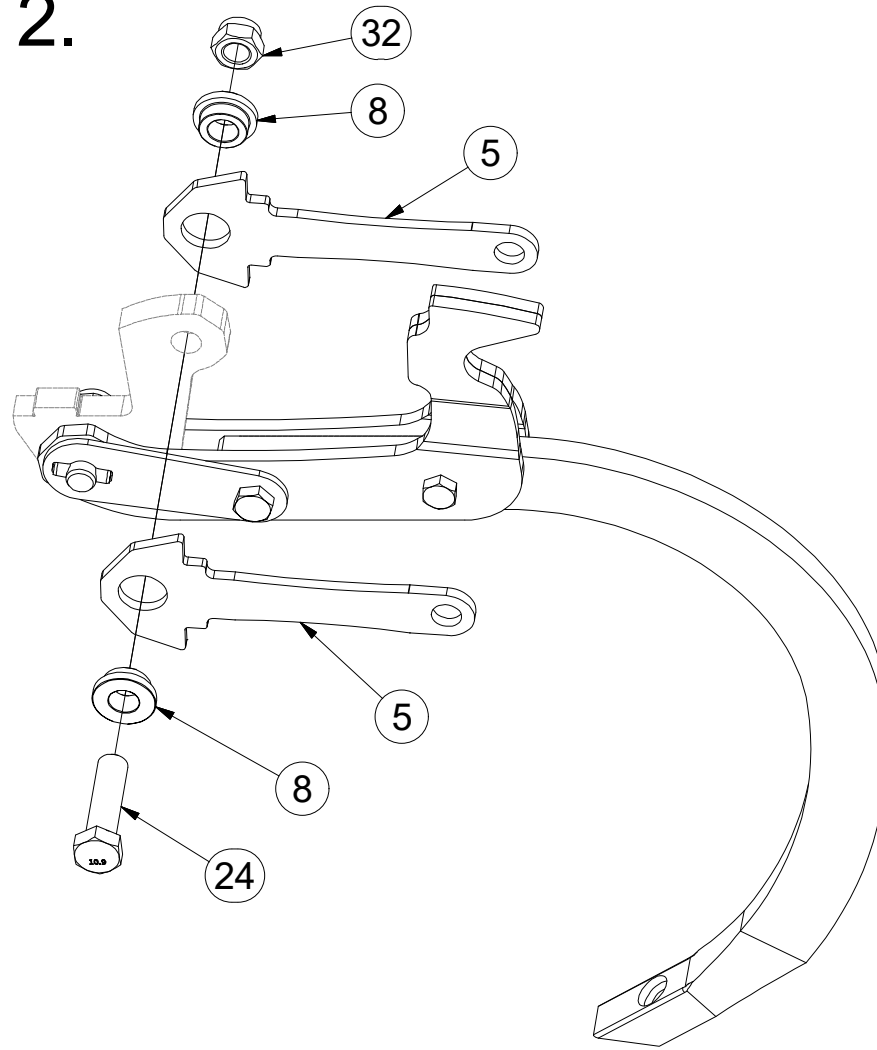


3012387

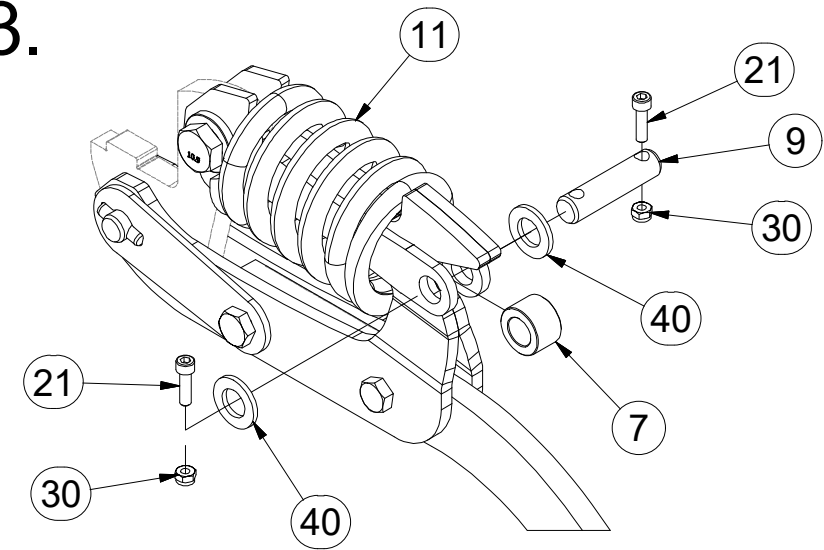
1.



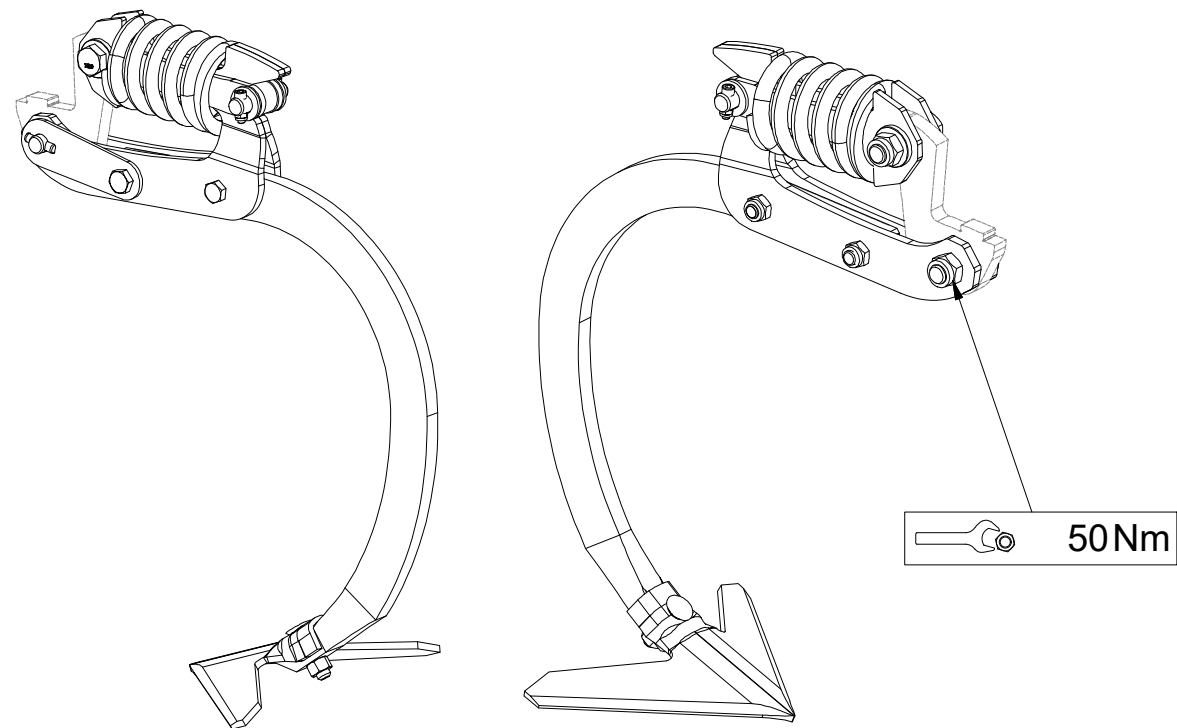
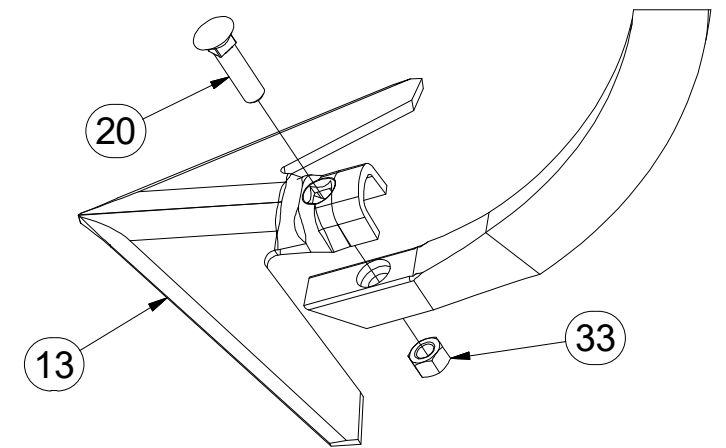
2.



3.



4.



Pos.	Part Number	Pcs.	Pos.	Part Number	Pcs.
2	9005683	8	20	m10440	8
3	3012358	8	21	m15215	16
4	3012359	8	22	m06077	8
5	4024906	16	23	m03339	8
6	4024918	8	24	m14482	8
7	4009624	8	30	m05560	16
8	4014252	16	31	m04301	16
9	4015783	8	32	m03683	16
10	4024907	8	33	m10439	8
11	m18880	8	40	m14971	16
12	m18882	8	50	m18826	8
13	3000236-KOO	8			

Ⓒ SADA RADLIC

Ⓓ SCHARSATZ

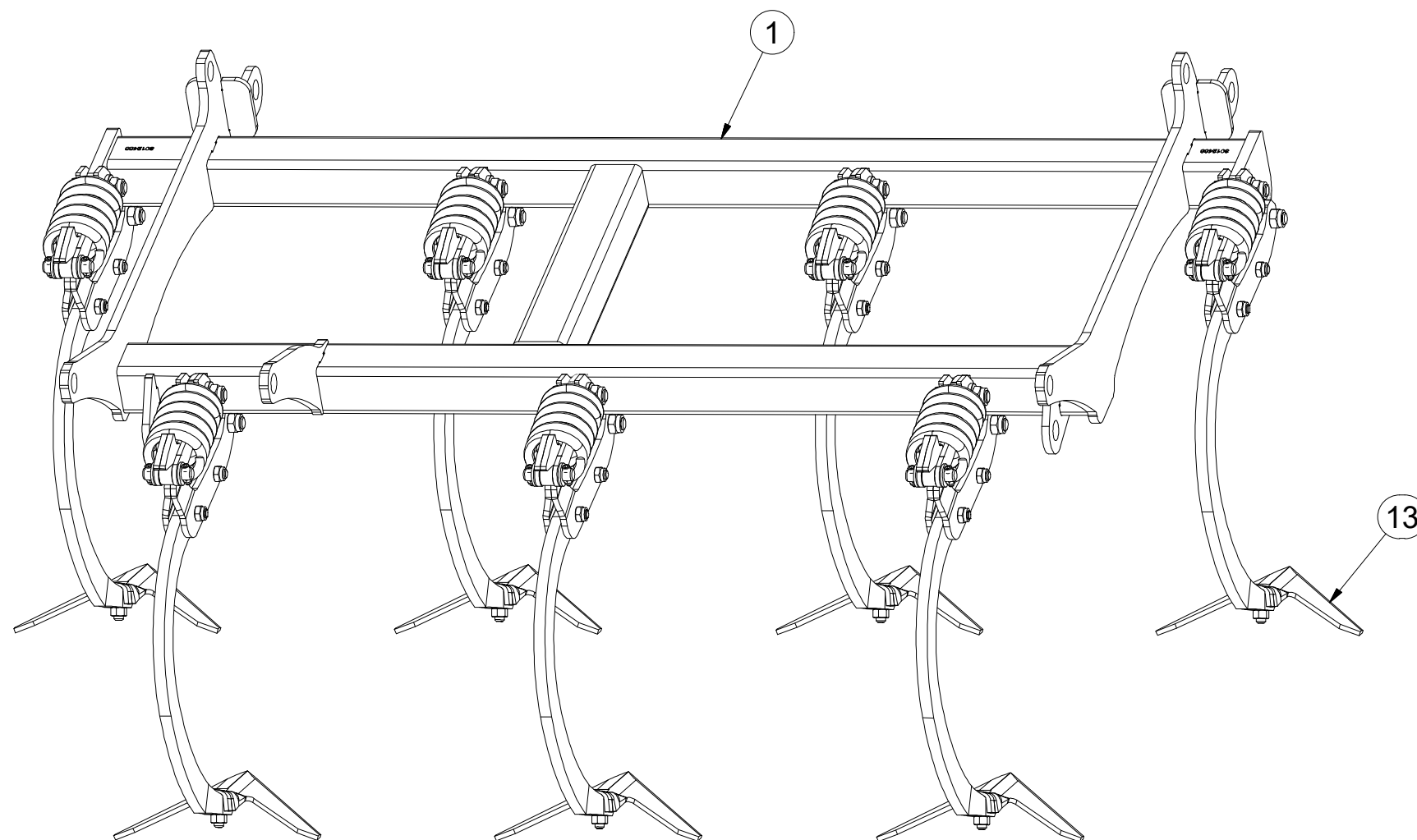
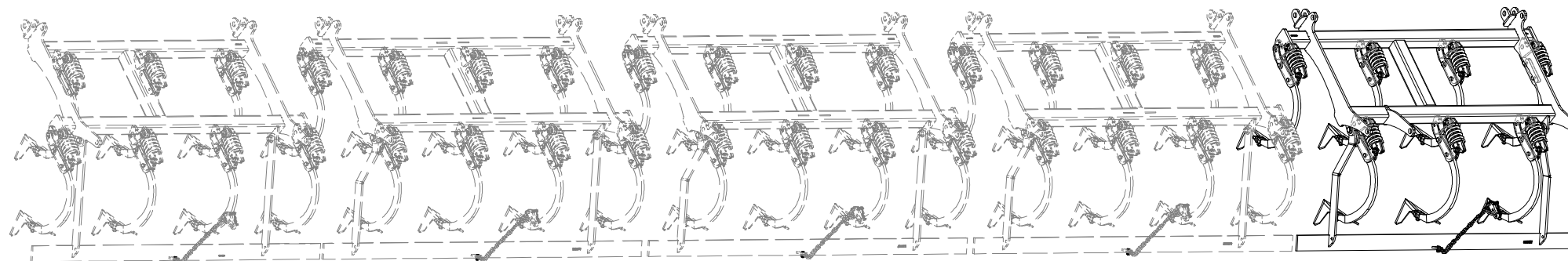
Ⓕ KIT DE SOCS

3012485

Ⓖ SET OF PLOUGHSHARES

Ⓡ КОМПЛЕКТ ЛАП

Ⓟ ZESTAW REDLIC



Pos.	Part Number	Pcs.
1	3012488	1
13	3000236-KOO	7

ⒸZ SADA RADLIC

Ⓓ SCHARSATZ

Ⓕ KIT DE SOCS

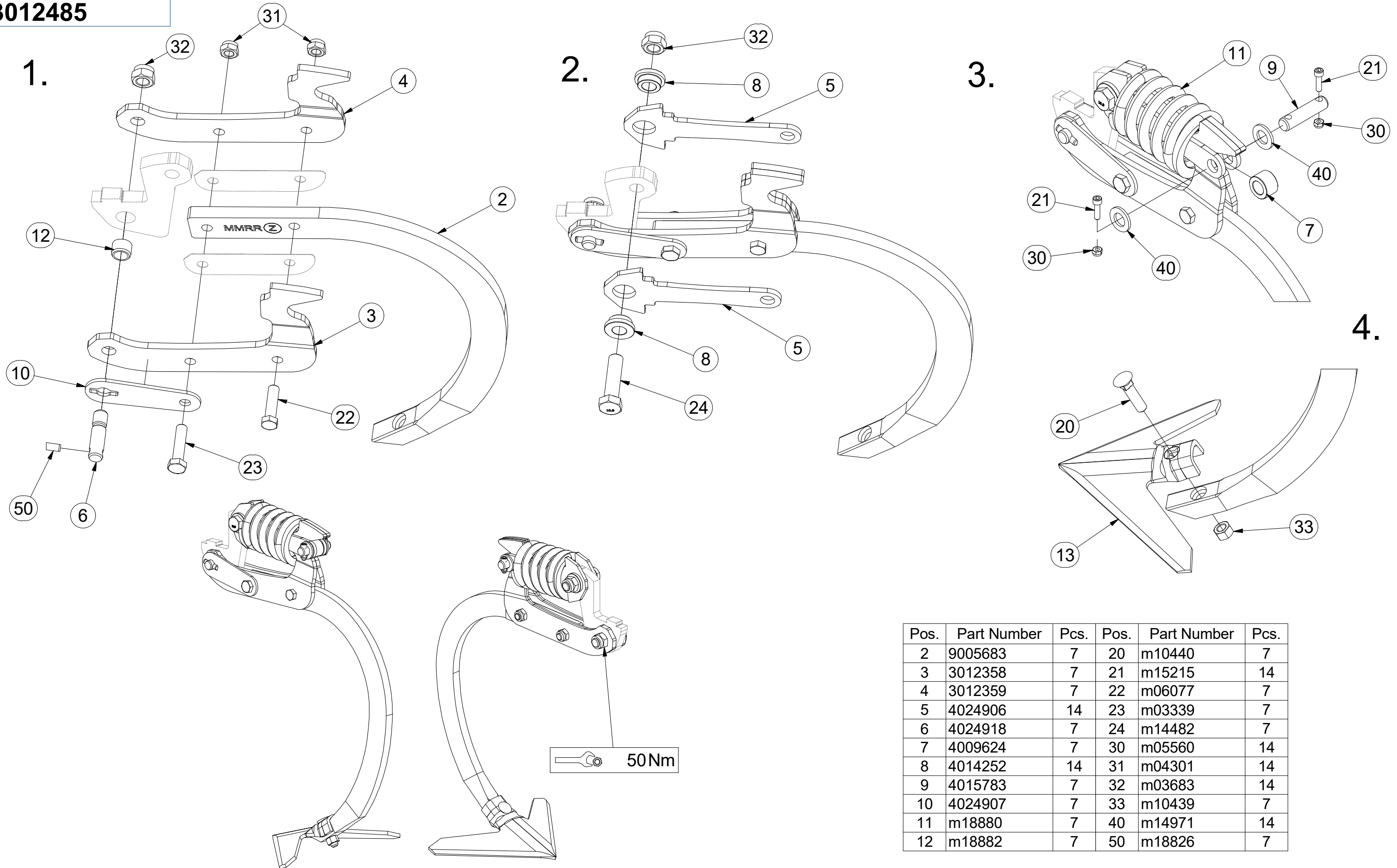
ⒼB SET OF PLOUGHSHARES

ⒺU КОМПЛЕКТ ЛАП

ⒽL ZESTAW REDLIC



3012485



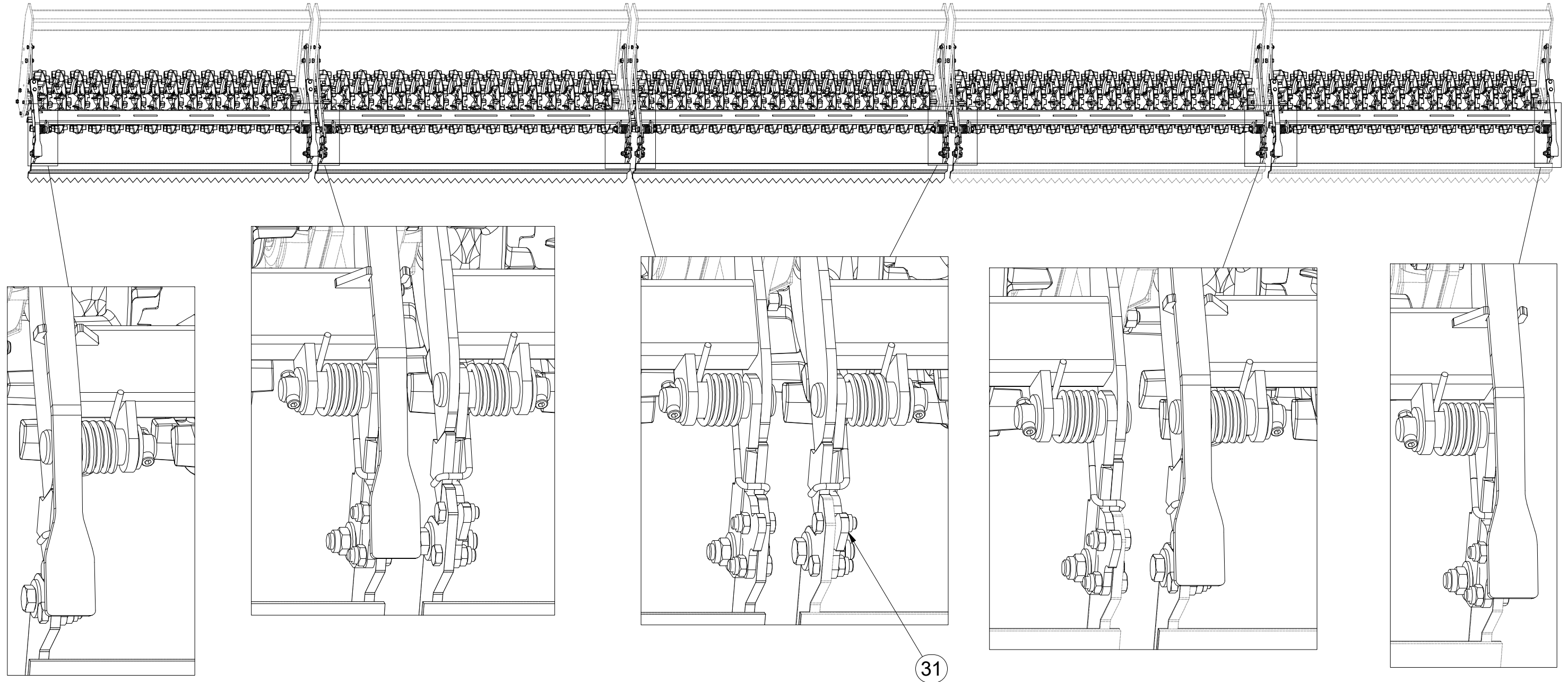
Pos.	Part Number	Pcs.	Pos.	Part Number	Pcs.
2	9005683	7	20	m10440	7
3	3012358	7	21	m15215	14
4	3012359	7	22	m06077	7
5	4024906	14	23	m03339	7
6	4024918	7	24	m14482	7
7	4009624	7	30	m05560	14
8	4014252	14	31	m04301	14
9	4015783	7	32	m03683	14
10	4024907	7	33	m10439	7
11	m18880	7	40	m14971	14
12	m18882	7	50	m18826	7

- ⒸZ SADA ZADNÍCH VÁLČŮ
- Ⓓ SATZ HINTERE WALZEN
- Ⓕ KIT DE ROULEAUX ARRIÈRE

- ⒼB SET OF REAR ROLLERS
- ⒿU КОМПЛЕКТ ЗАДНИХ КАТКОВ
- ⓅL ZESTAW TYLNYCH WAŁÓW



3011982



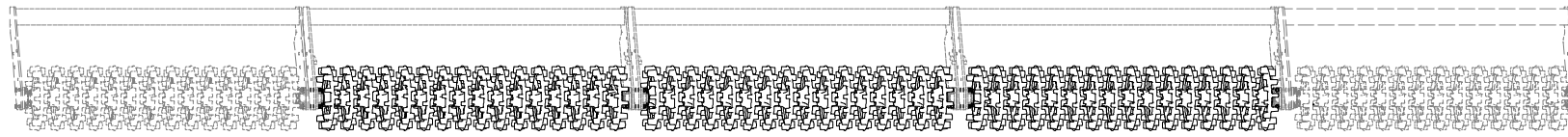
Pos.	Part Number	Pcs.
31	3006135	1

(CZ) SADA ZADNÍCH VÁLCŮ
 (D) SATZ HINTERE WALZEN
 (F) KIT DE ROULEAUX ARRIÈRE

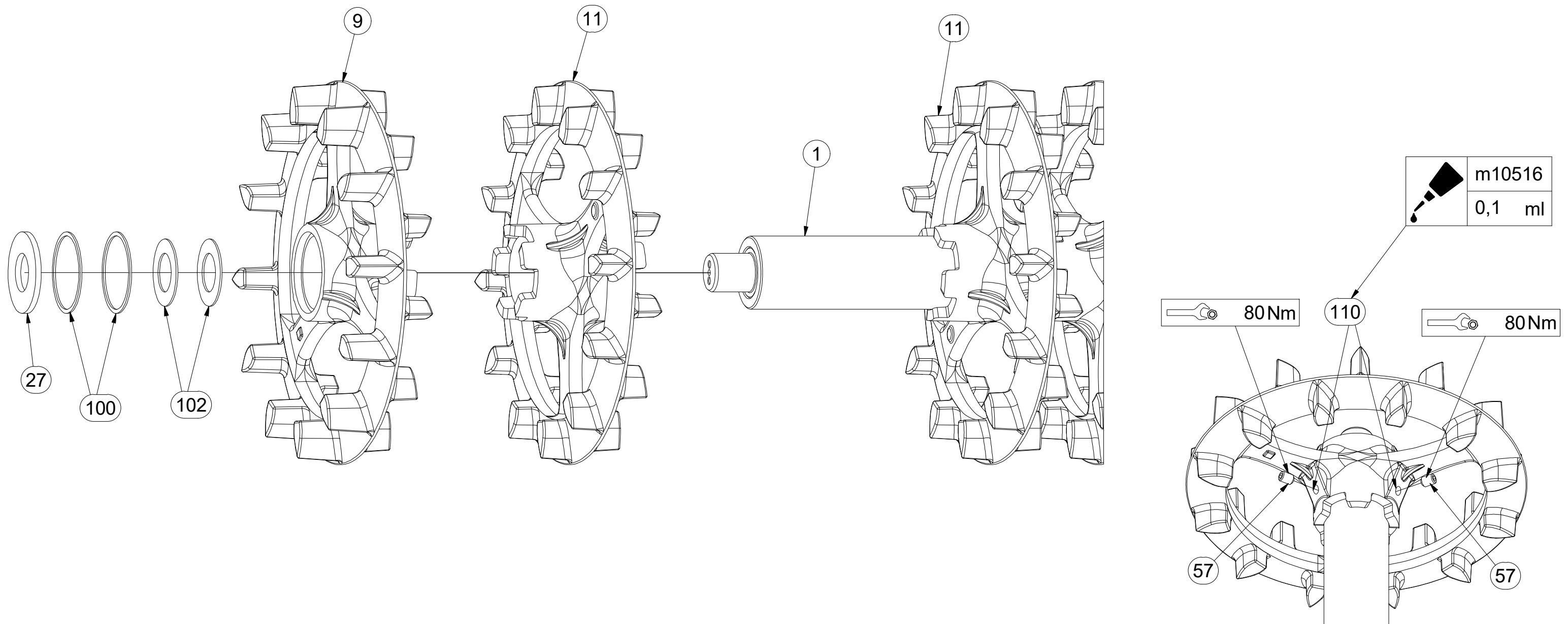
(GB) SET OF REAR ROLLERS
 (RU) КОМПЛЕКТ ЗАДНИХ КАТКОВ
 (PL) ZESTAW TYLNYCH WAŁÓW



3011982



Pos.	Part Number	Pcs.
1	3011293	3
9	4009333	6
11	9002944	66
27	4016995	6
57	m13958	20
100	4010015	12
110	m10516	2
102	4024556	20

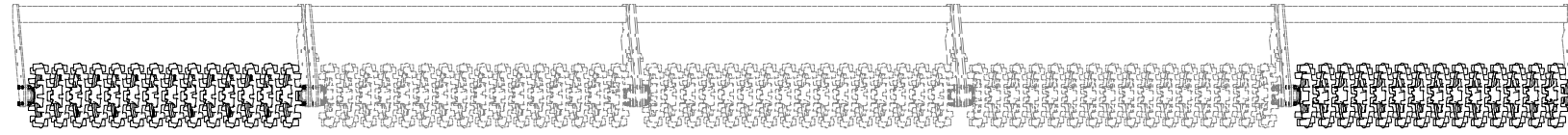


CZ SADA ZADNÍCH VÁLČŮ
 D SATZ HINTERE WALZEN
 F KIT DE ROULEAUX ARRIÈRE

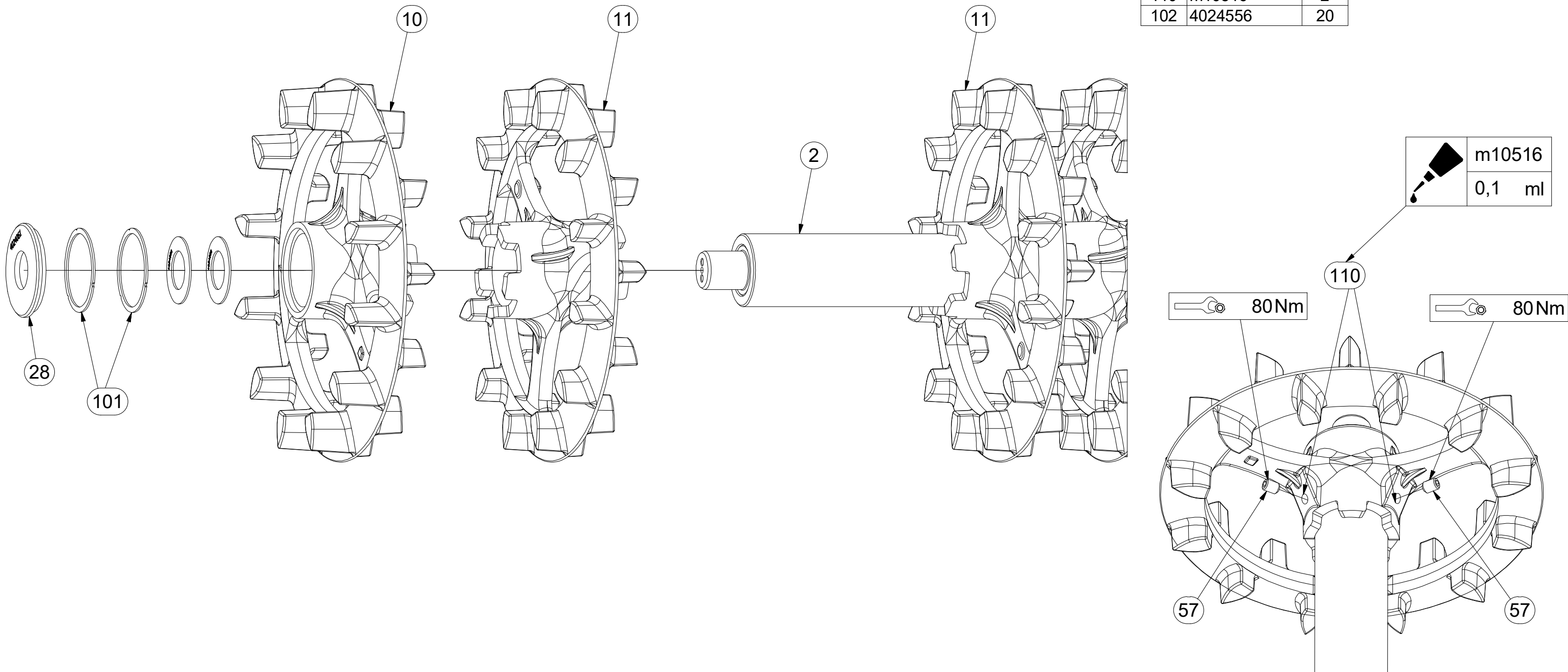
GB SET OF REAR ROLLERS
 RU КОМПЛЕКТ ЗАДНИХ КАТКОВ
 PL ZESTAW TYLNYCH WAŁÓW



3011982



Pos.	Part Number	Pcs.
2	3011838	2
10	4009334	4
11	9002944	66
28	4024061	4
57	m13958	20
101	4010992	8
110	m10516	2
102	4024556	20

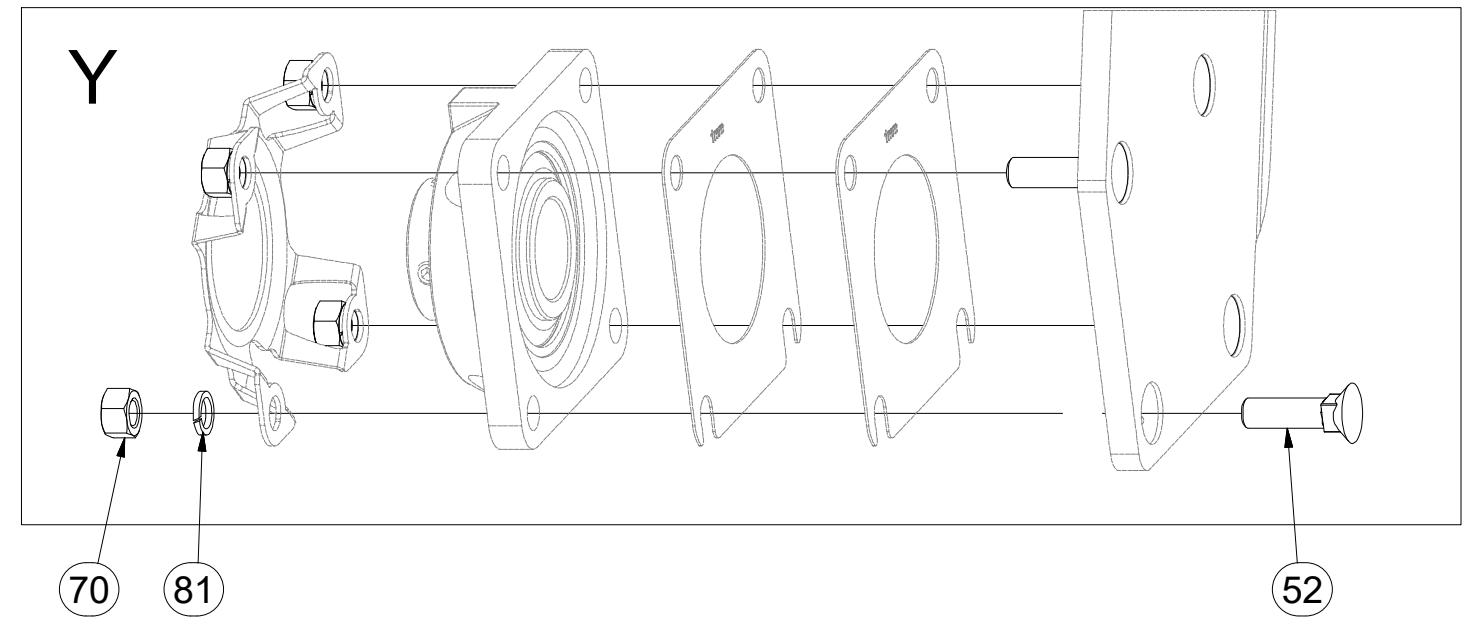
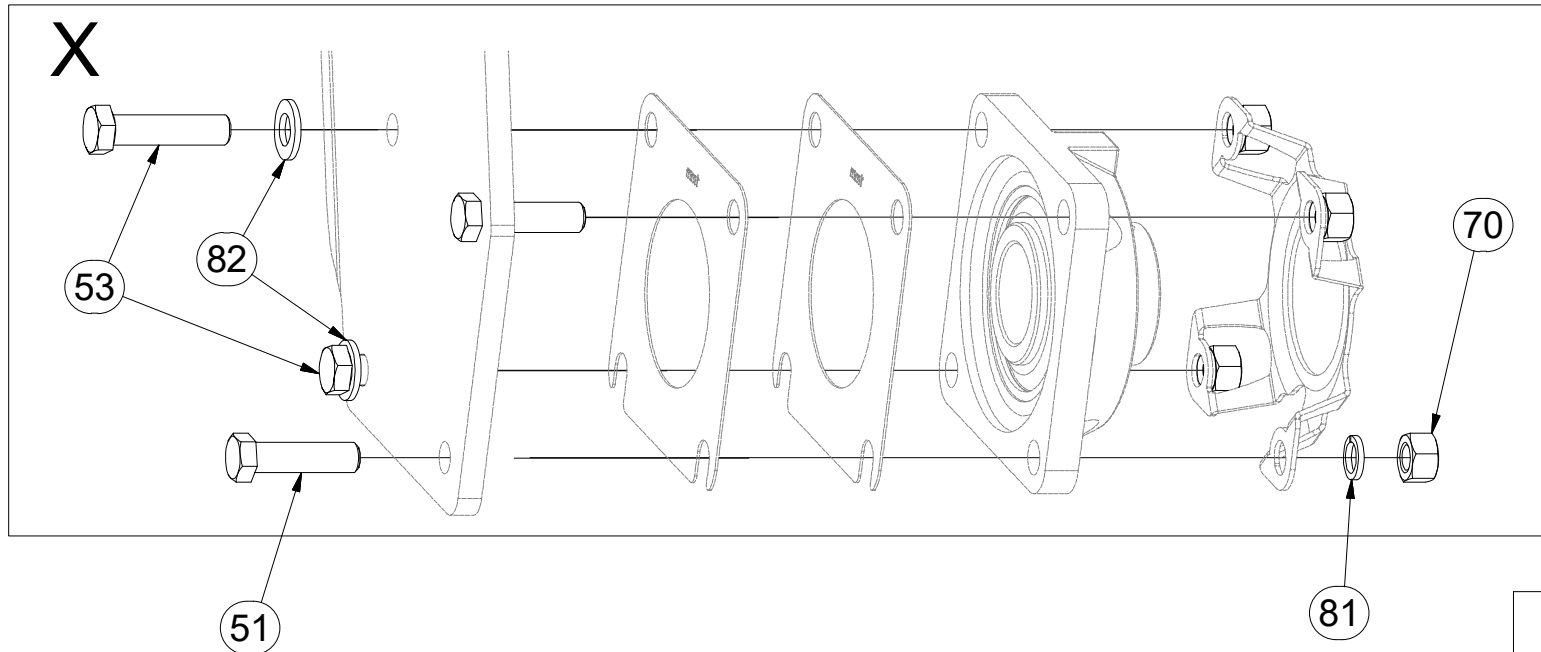
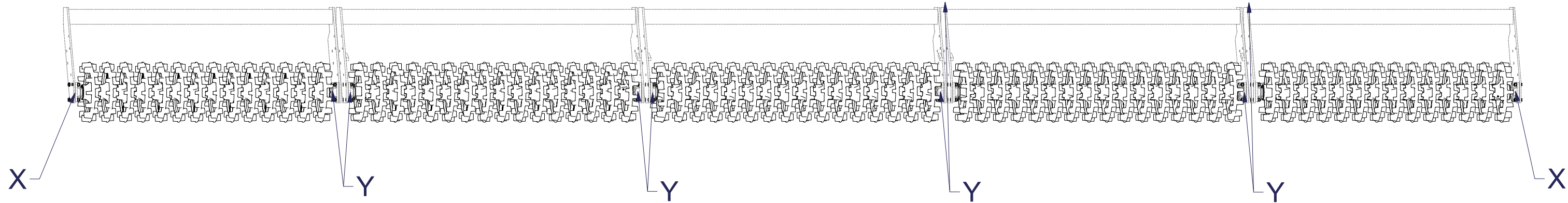


(CZ) SADA ZADNÍCH VÁLCŮ
 (D) SATZ HINTERE WALZEN
 (F) KIT DE ROULEAUX ARRIÈRE

(GB) SET OF REAR ROLLERS
 (RU) КОМПЛЕКТ ЗАДНИХ КАТКОВ
 (PL) ZESTAW TYLNYCH WAŁÓW



3011982



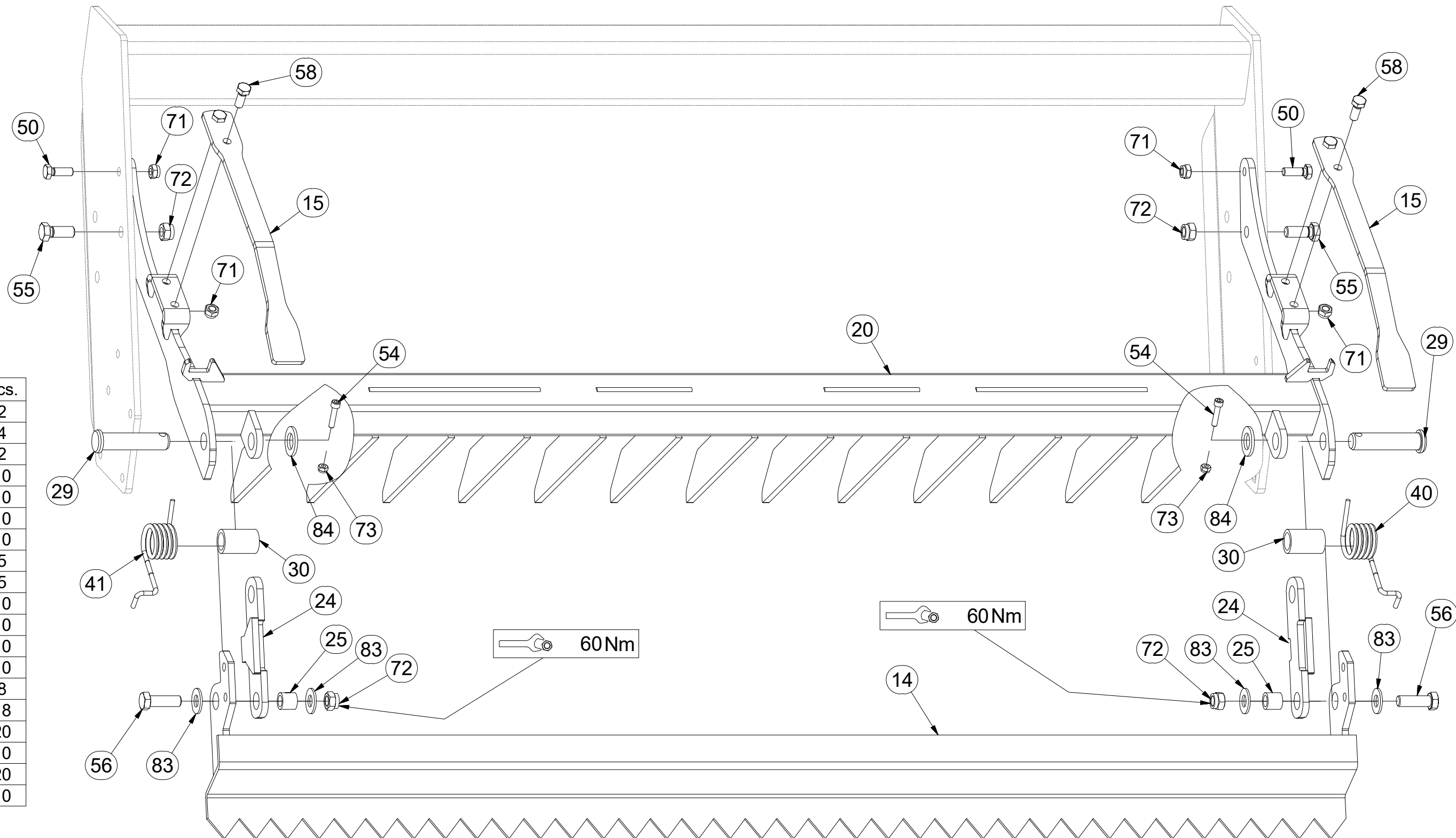
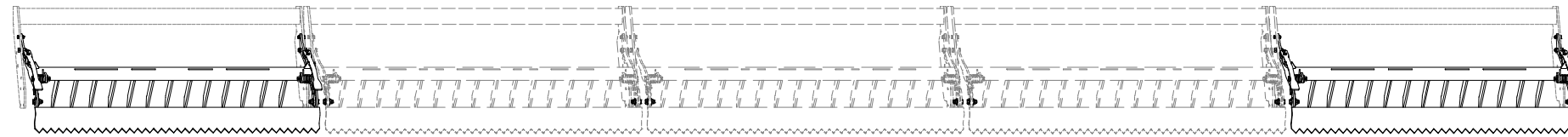
Pos.	Part Number	Pcs.
51	m06077	4
52	m03519	32
53	m03339	4
70	m01305	40
81	m03988	40
82	m17741	4

- Ⓒ SADA ZADNÍCH VÁLCŮ
- Ⓓ SATZ HINTERE WALZEN
- Ⓕ KIT DE ROULEAUX ARRIÈRE

- Ⓖ SET OF REAR ROLLERS
- Ⓡ КОМПЛЕКТ ЗАДНИХ КАТКОВ
- Ⓟ ZESTAW TYLNYCH WAŁÓW



3011982



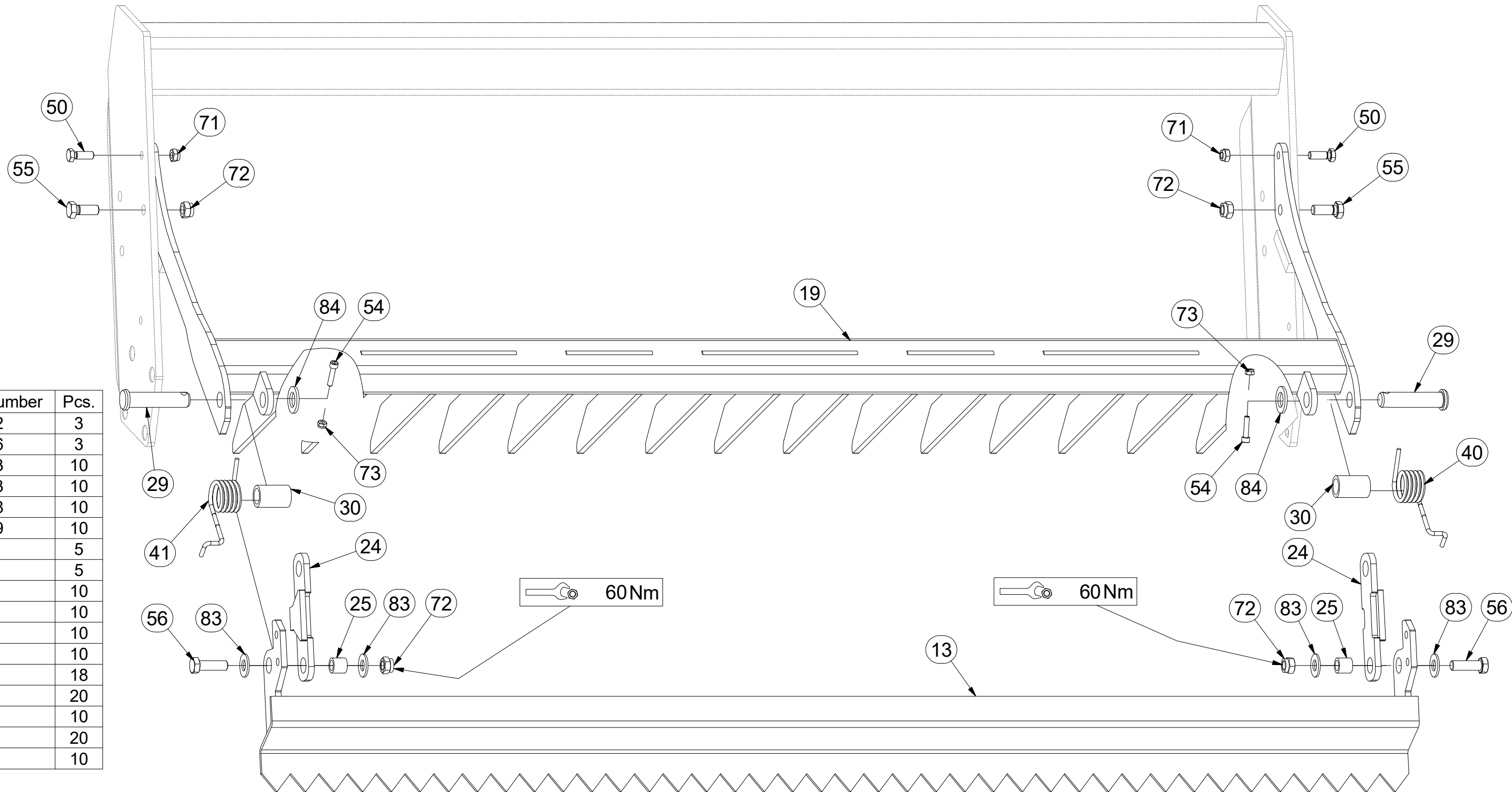
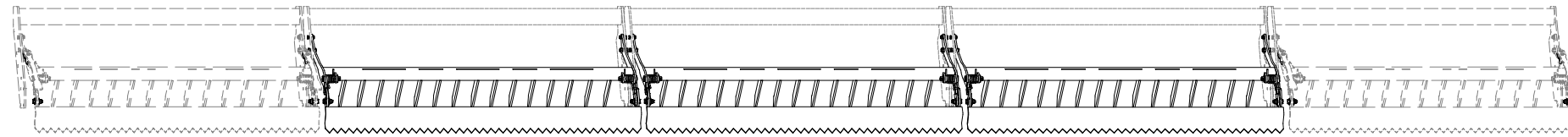
Pos.	Part Number	Pcs.
14	3003051	2
15	3011285	4
20	3011283	2
24	4024903	10
25	4022223	10
29	4015778	10
30	9002979	10
40	m12303	5
41	m12304	5
50	m04343	10
54	m09464	10
55	m01129	10
56	m04355	10
58	m11688	8
71	m04301	18
72	m03683	20
73	m04503	10
83	m05651	20
84	m14028	10

- ⒸZ SADA ZADNÍCH VÁLCŮ
- Ⓓ SATZ HINTERE WALZEN
- Ⓕ KIT DE ROULEAUX ARRIÈRE

- ⒸB SET OF REAR ROLLERS
- ⒹU КОМПЛЕКТ ЗАДНИХ КАТКОВ
- ⒸL ZESTAW TYLNYCH WAŁÓW



3011982



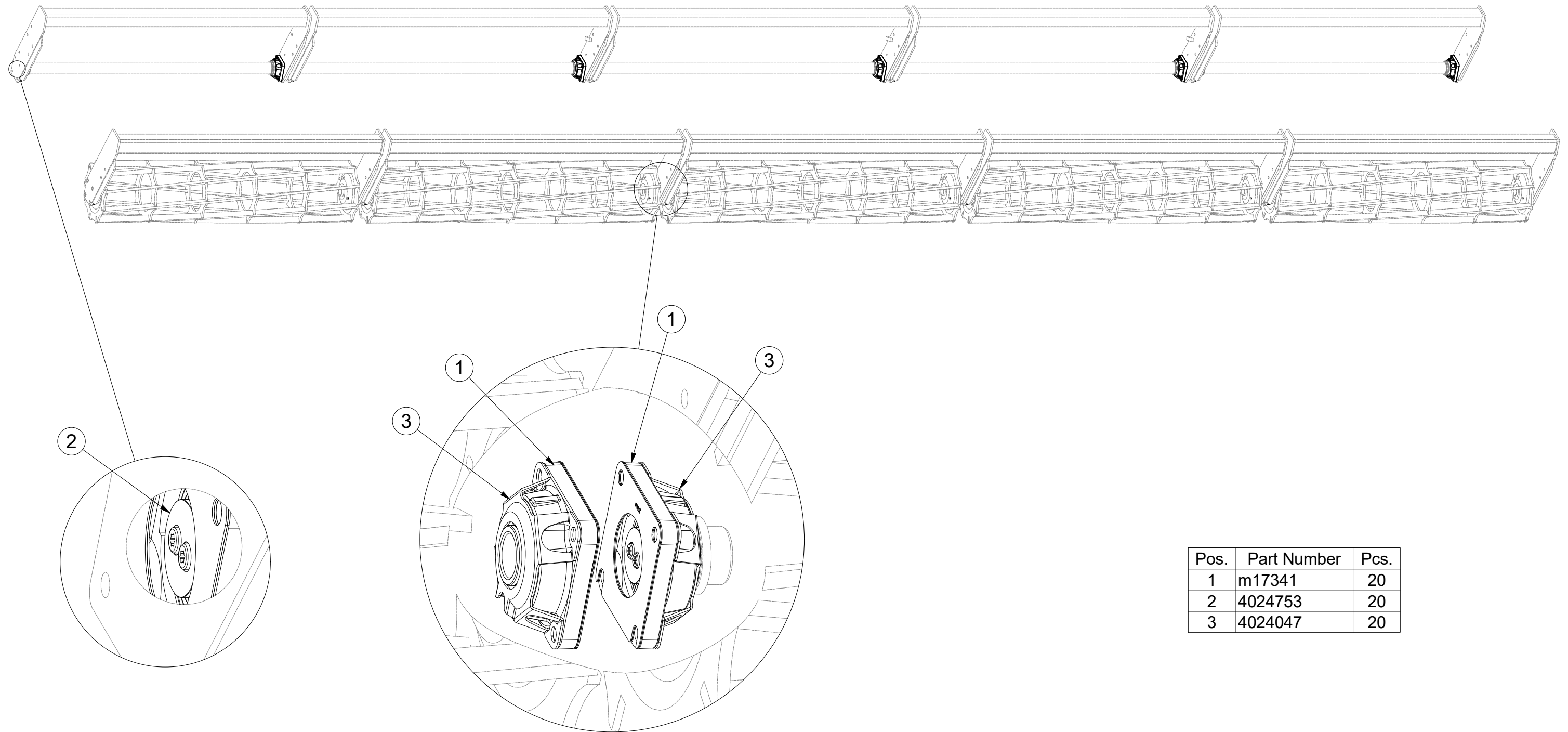
Pos.	Part Number	Pcs.
13	3001672	3
19	3004896	3
24	4024903	10
25	4022223	10
29	4015778	10
30	9002979	10
40	m12303	5
41	m12304	5
50	m04343	10
54	m09464	10
55	m01129	10
56	m04355	10
71	m04301	18
72	m03683	20
73	m04503	10
83	m05651	20
84	m14028	10

CZ SADA LOŽISEK
 D LAGERSATZ
 F KIT DE ROULEMENTS

GB SET OF BEARINGS
 RU КОМПЛЕКТ ПОДШИПНИКОВ
 PL ZESTAW ŁOŻYSK



3011881



Pos.	Part Number	Pcs.
1	m17341	20
2	4024753	20
3	4024047	20

ⒸZ SADA LOŽISEK

Ⓓ LAGERSATZ

Ⓕ KIT DE ROULEMENTS

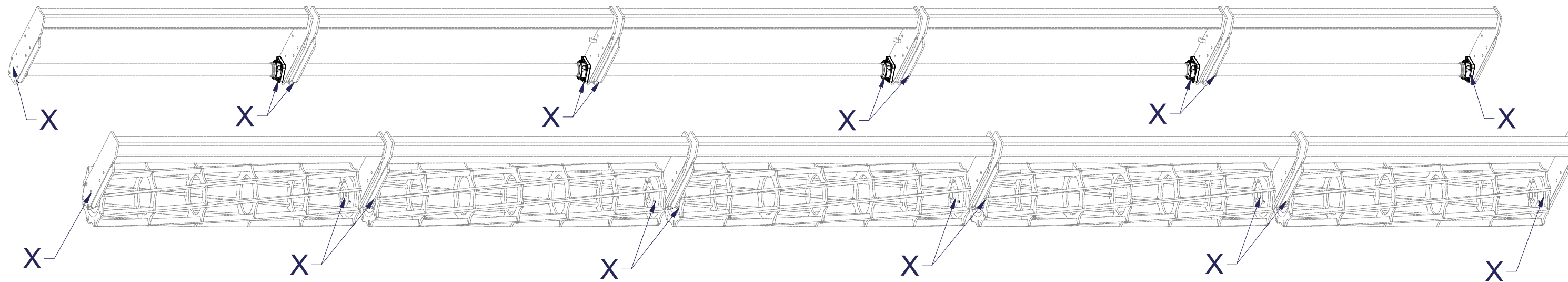
ⒸB SET OF BEARINGS

ⒸR КОМПЛЕКТ ПОДШИПНИКОВ

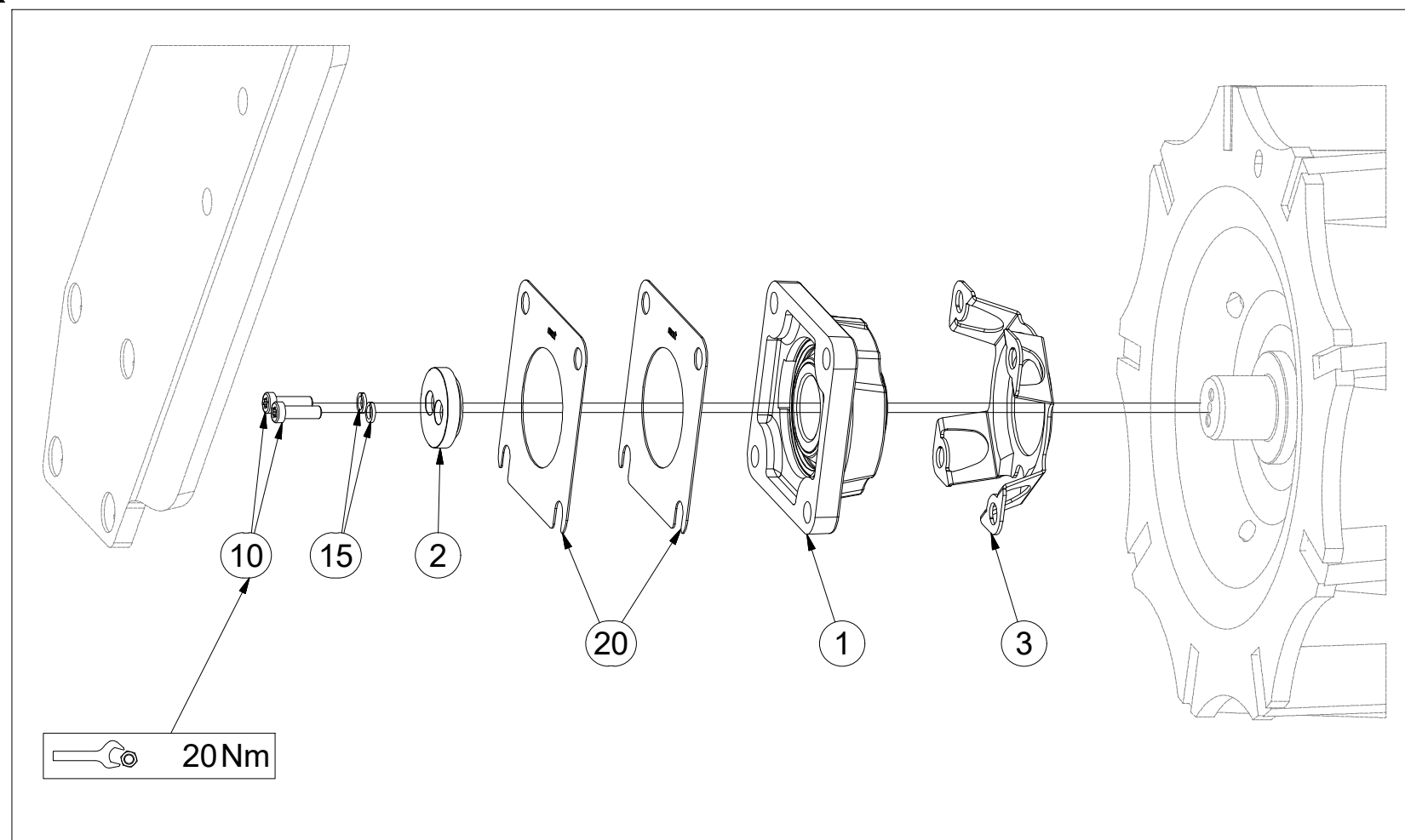
ⒸL ZESTAW ŁOŻYSK



3011881



X



Pos.	Part Number	Pcs.
1	m17341	20
2	4024753	20
3	4024047	20
10	m18858	40
15	m01202	40
20	4016809	40

ⒸZ SADA DORAZŮ ZADNÍCH SMYKŮ

Ⓓ ANSCHLAGSATZ FÜR HINTERE ACKERSCHLEPPEN

Ⓕ KIT DE BUTÉES DES NIVELEURS ARRIÈRE

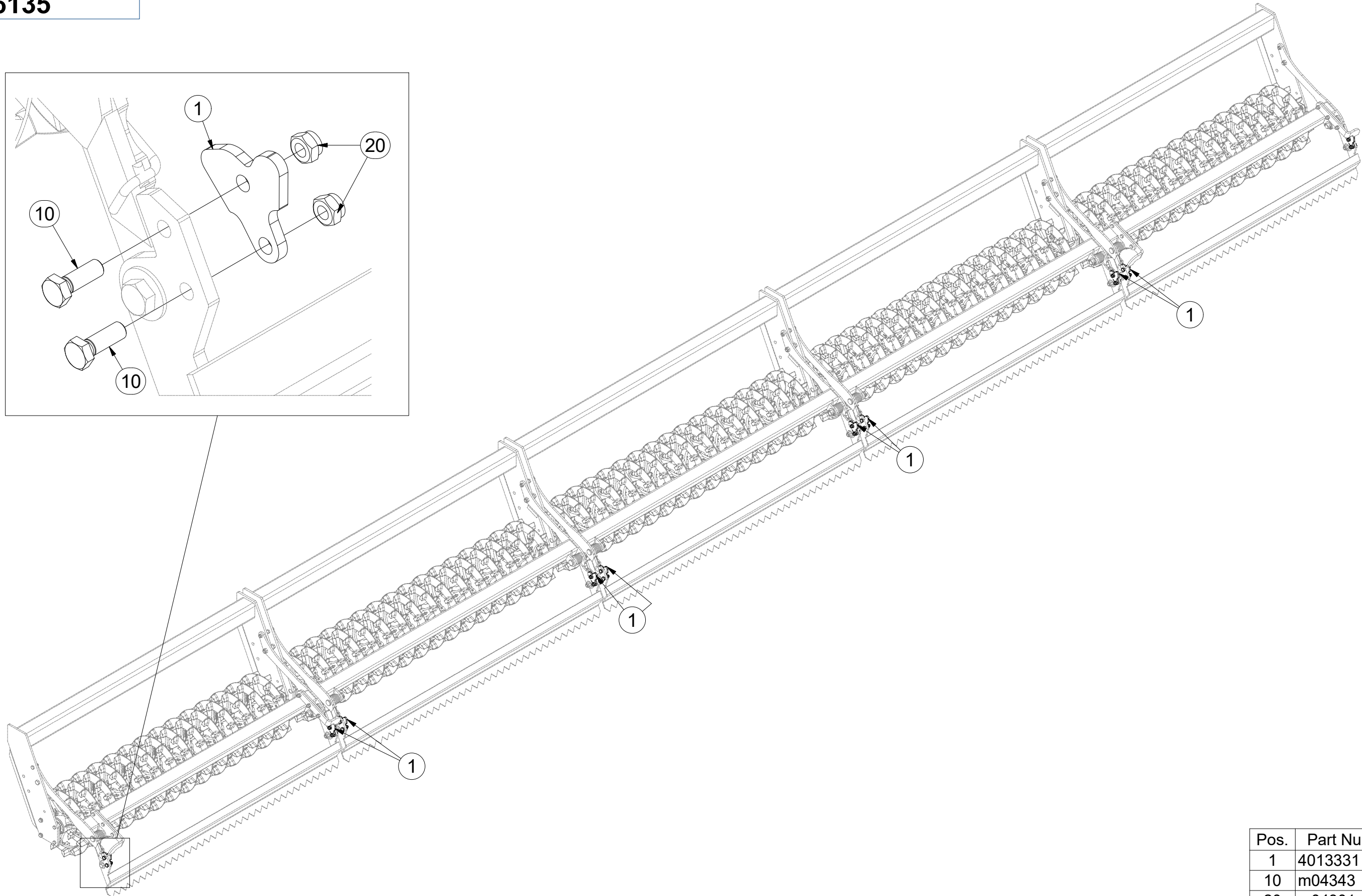
3006135

ⒼB SET OF REAR LEVELLING BAR STOPS

ⒺU КОМПЛЕКТ УПОРОВ ЗАДНИХ БОРОН

ⒽL ZESTAW DOCISKÓW TYLNYCH WŁÓK

Farmet



Pos.	Part Number	Pcs.
1	4013331	10
10	m04343	20
20	m04301	20

ⒸZ SADA NÁPRAVY

Ⓓ SATZ AUFHÄNGUNG

Ⓕ KIT DE L'ESSIEU

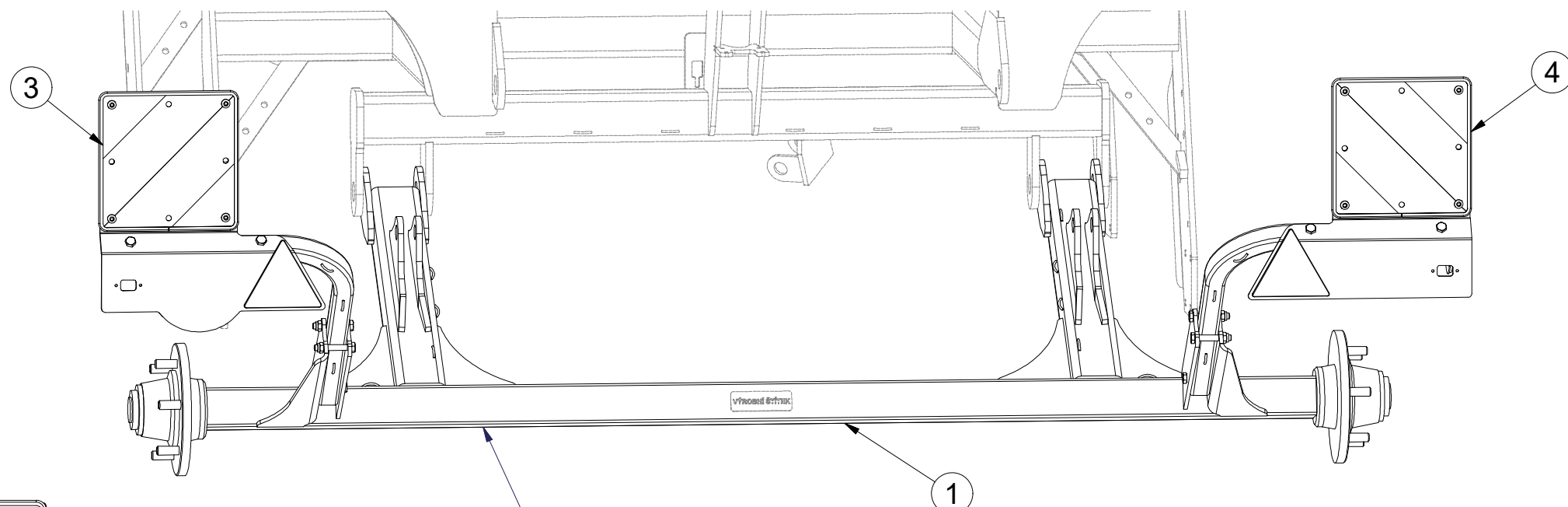
ⒸGB AXLE SET

ⒸRU КОМПЛЕКТ ОСИ КОЛЁС

ⒸPL ZESTAW OSI

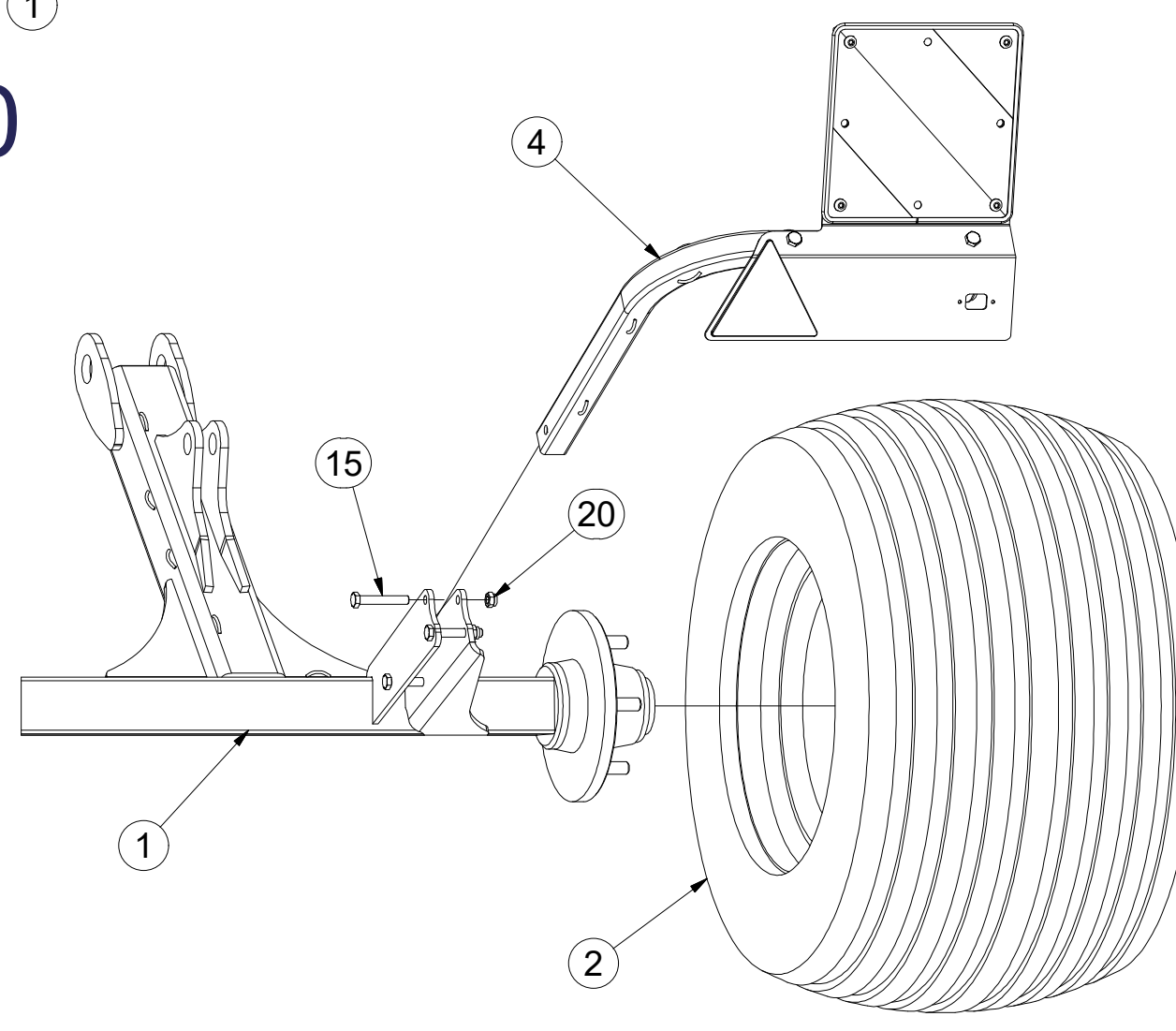
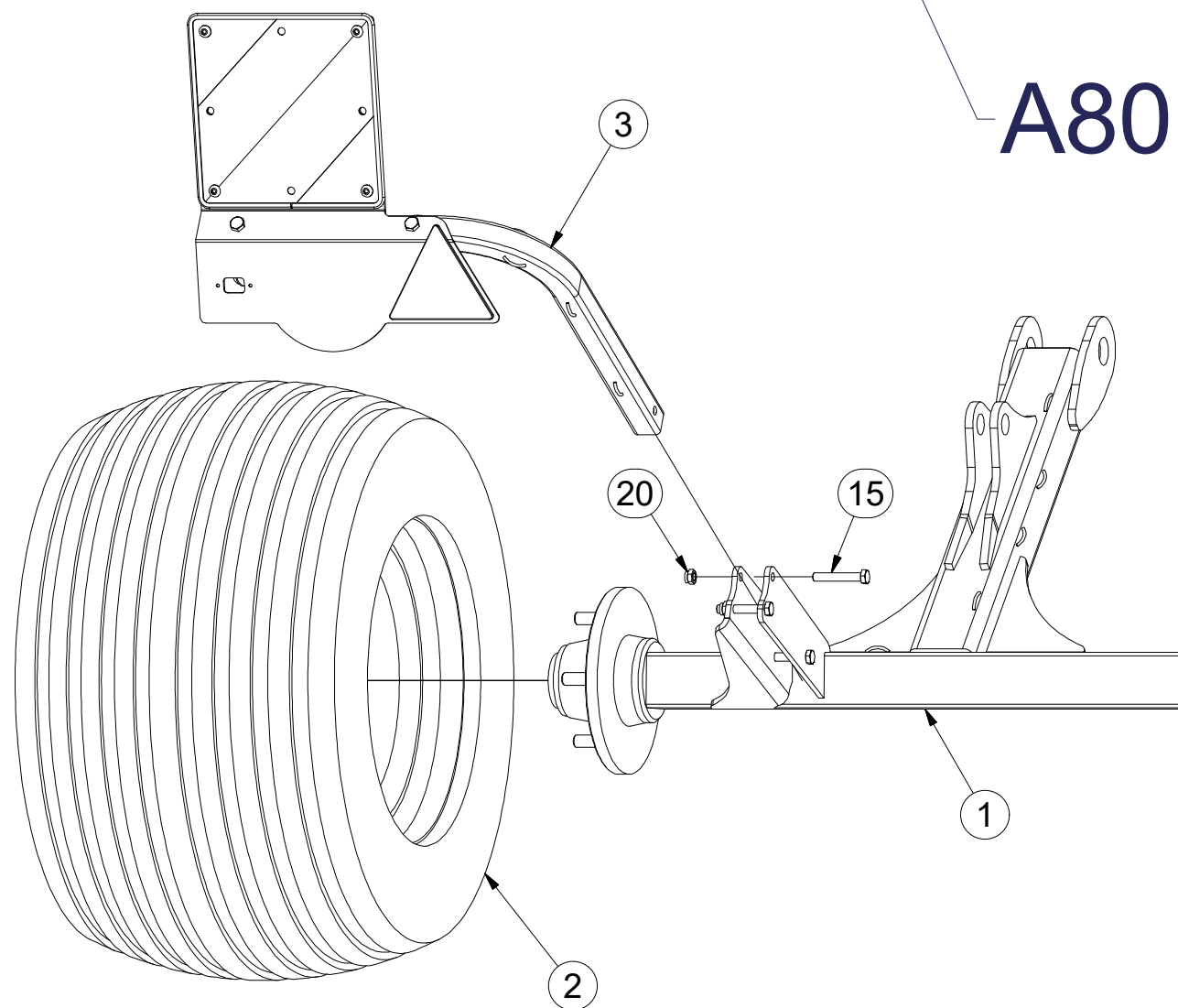


3012633



Pos.	Part Number	Pcs.
1	3012632	1
2	m11625	2
3	3012367	1
4	3012389	1
15	m12493	6
20	m04301	6

A80RM60



ⒸZ NÁPRAVA

ⒹACHSE

ⒻESSIEU

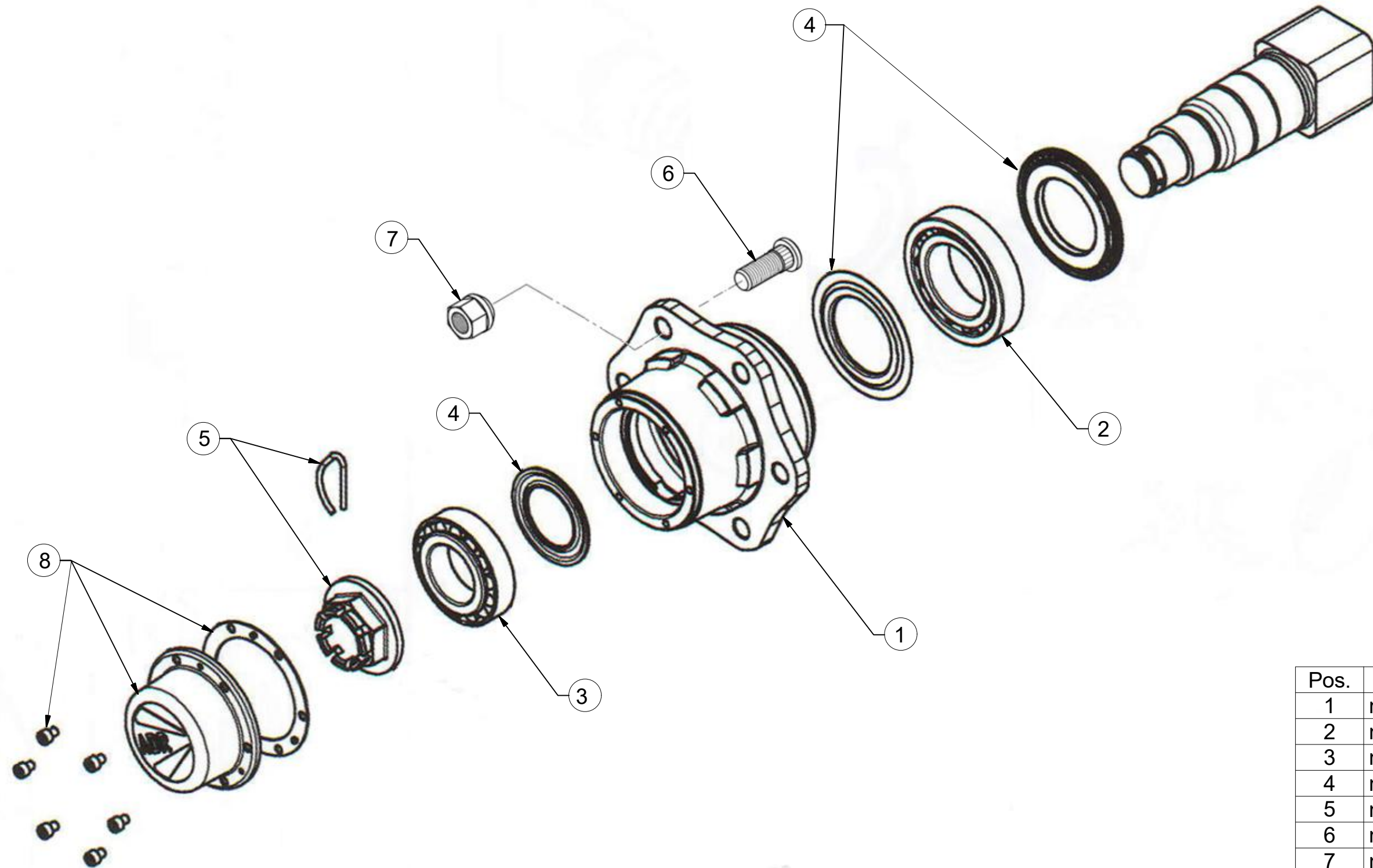
ⒸGB AXLE

ⒸRU OCB

ⒸPL OS



A80RM600



Pos.	Part Number	Pcs.
1	m12567	2
2	m07153	2
3	m07154	2
4	m12565	2
5	m08168	2
6	m08148	12
7	m08163	12
8	m12566	2

Ⓒ SADA NÁPRAVY

Ⓓ SATZ AUFHÄNGUNG

Ⓕ KIT DE L'ESSIEU

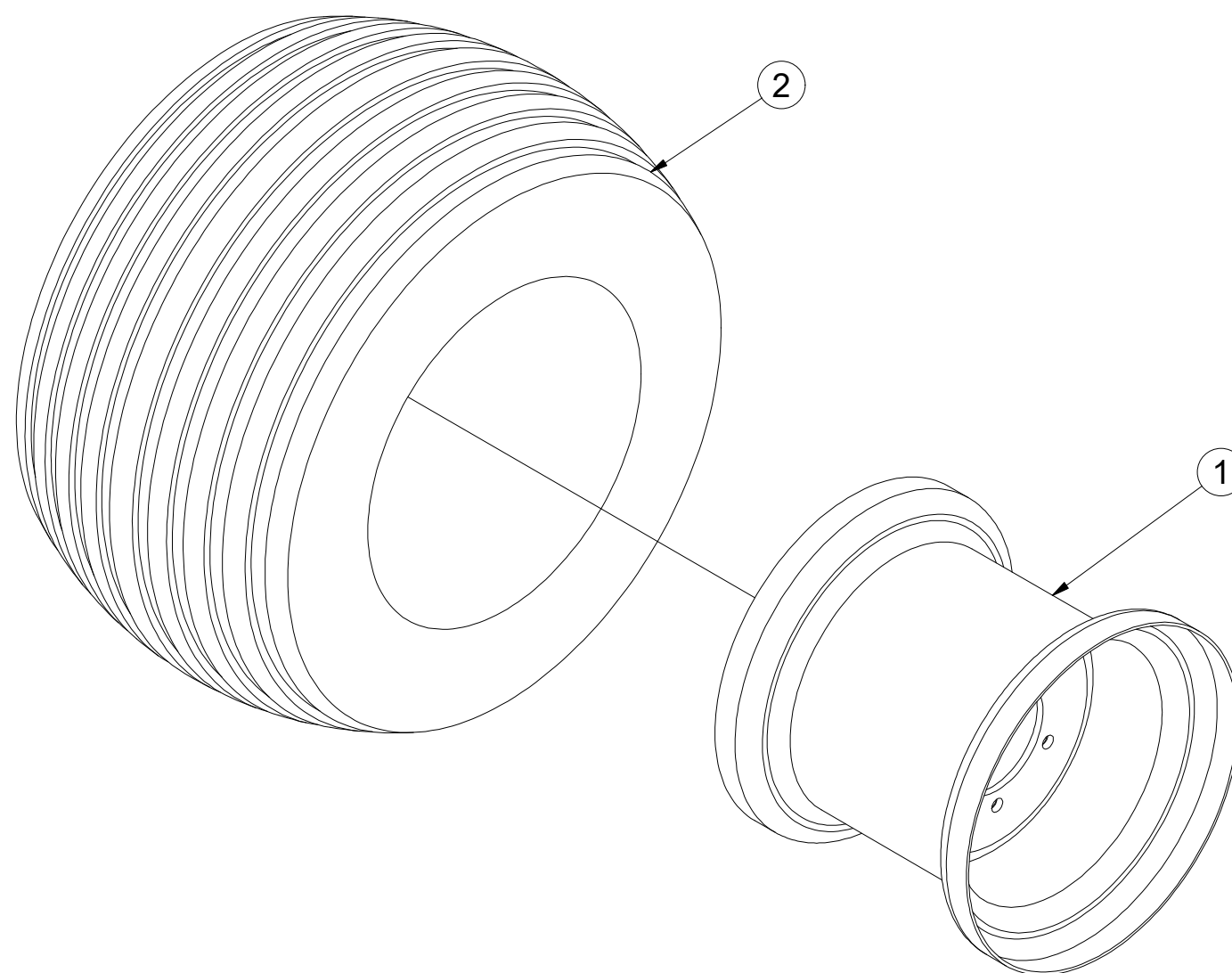
m11625

Ⓖ AXLE SET

Ⓡ КОМПЛЕКТ ОСИ КОЛЁС

Ⓟ ZESTAW OSI

Farmet



Pos.	Part Number	Pcs.
1	m13089	1
2	m07707	1

ⒸZ TERČ ZADNÍ PRAVÝ

Ⓓ SCHILD, HINTERES, RECHTES

Ⓕ CIBLE ARRIÈRE DROITE

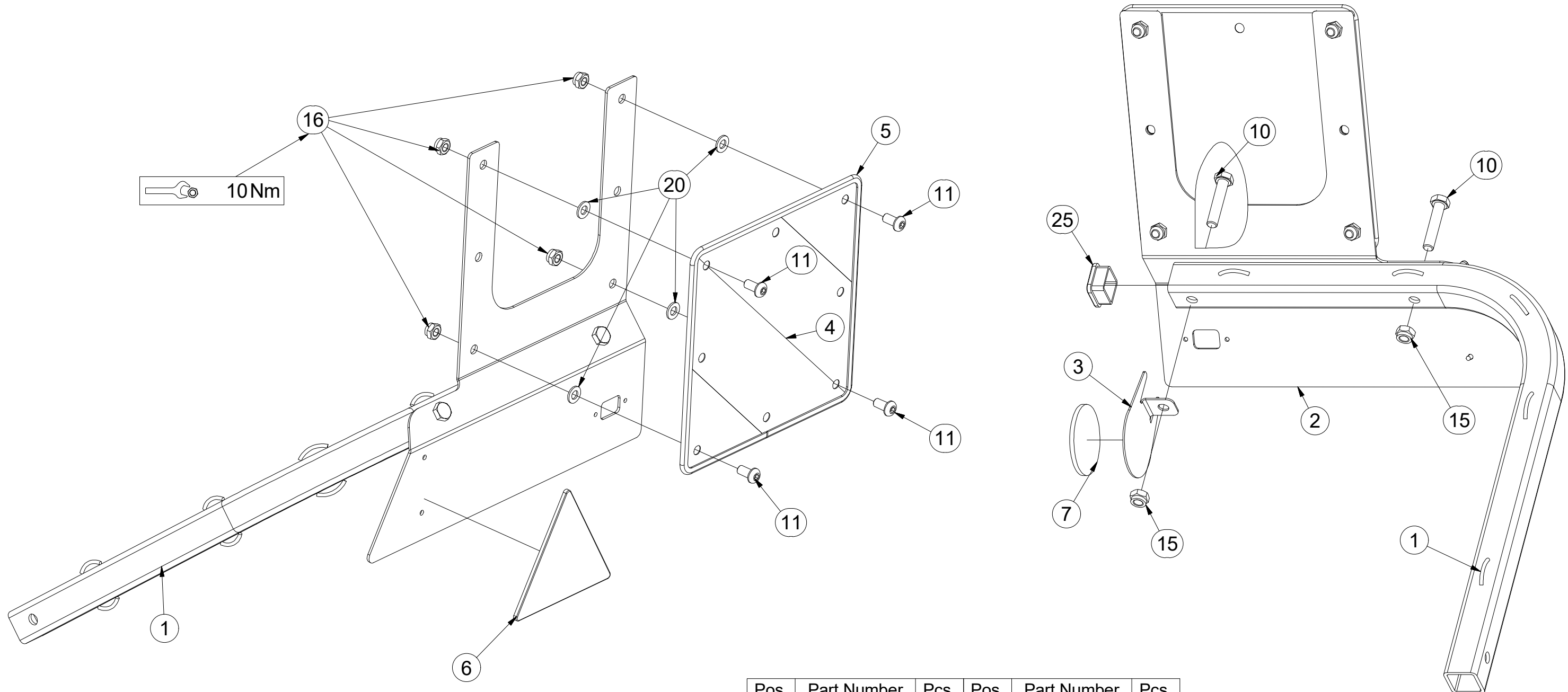
ⒼB RIGHT REAR DISC

ⒶU ЩИТОК ЗАДНИЙ ПРАВЫЙ

ⒶL TARCZA TYLNA PRAWA



3012389



Pos.	Part Number	Pcs.	Pos.	Part Number	Pcs.
1	3012364	1	7	m02579	1
2	3012390	1	10	m01131	2
3	4024926	1	11	m16637	4
4	m18855	1	15	m04301	2
5	9005707	1	16	m03775	4
6	m02497	1	20	m01209	4
			25	m12689	1

ⒸZ TERČ ZADNÍ LEVÝ

Ⓓ SCHILD, HINTERES, LINKES

Ⓕ CIBLE ARRIÈRE GAUCHE

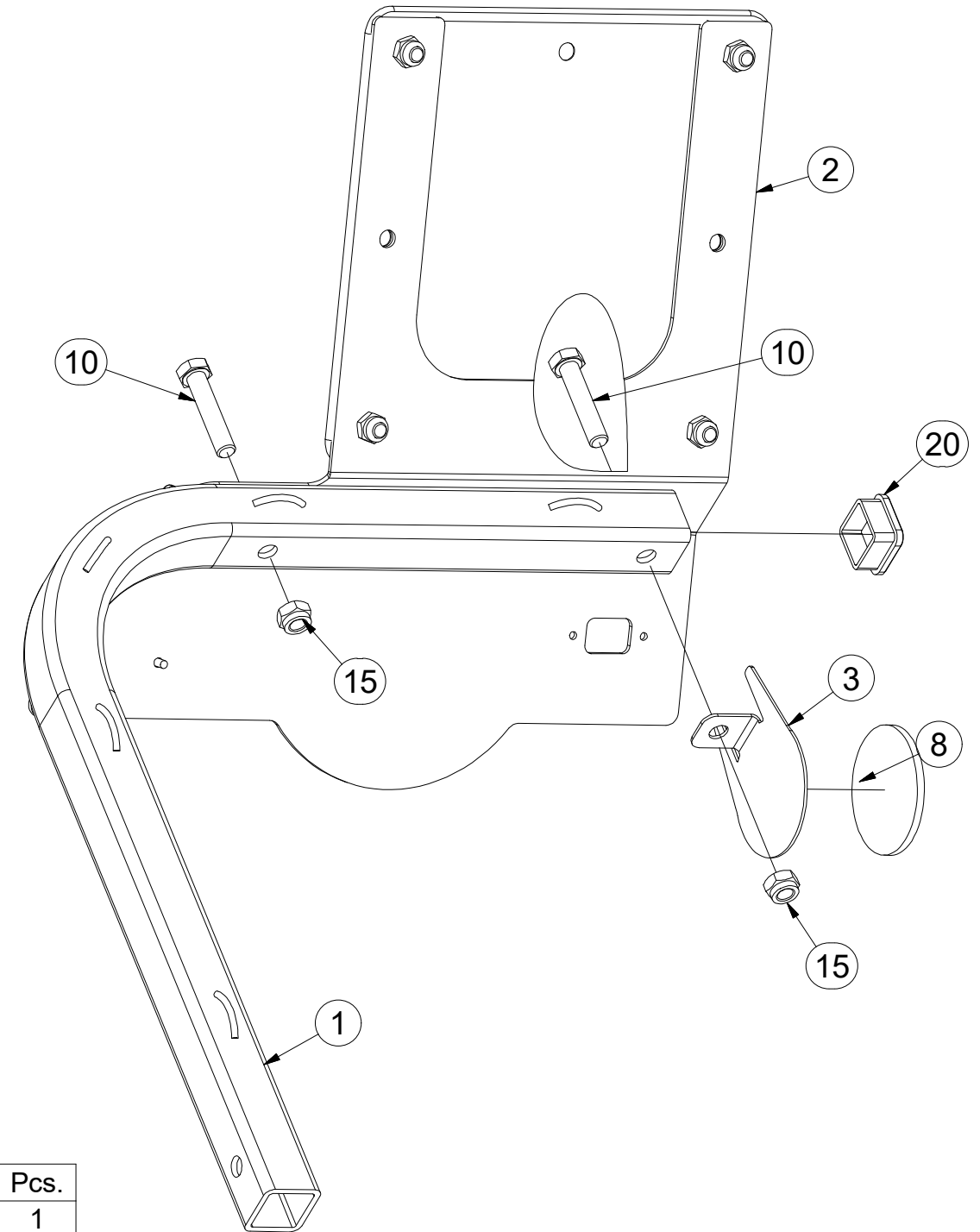
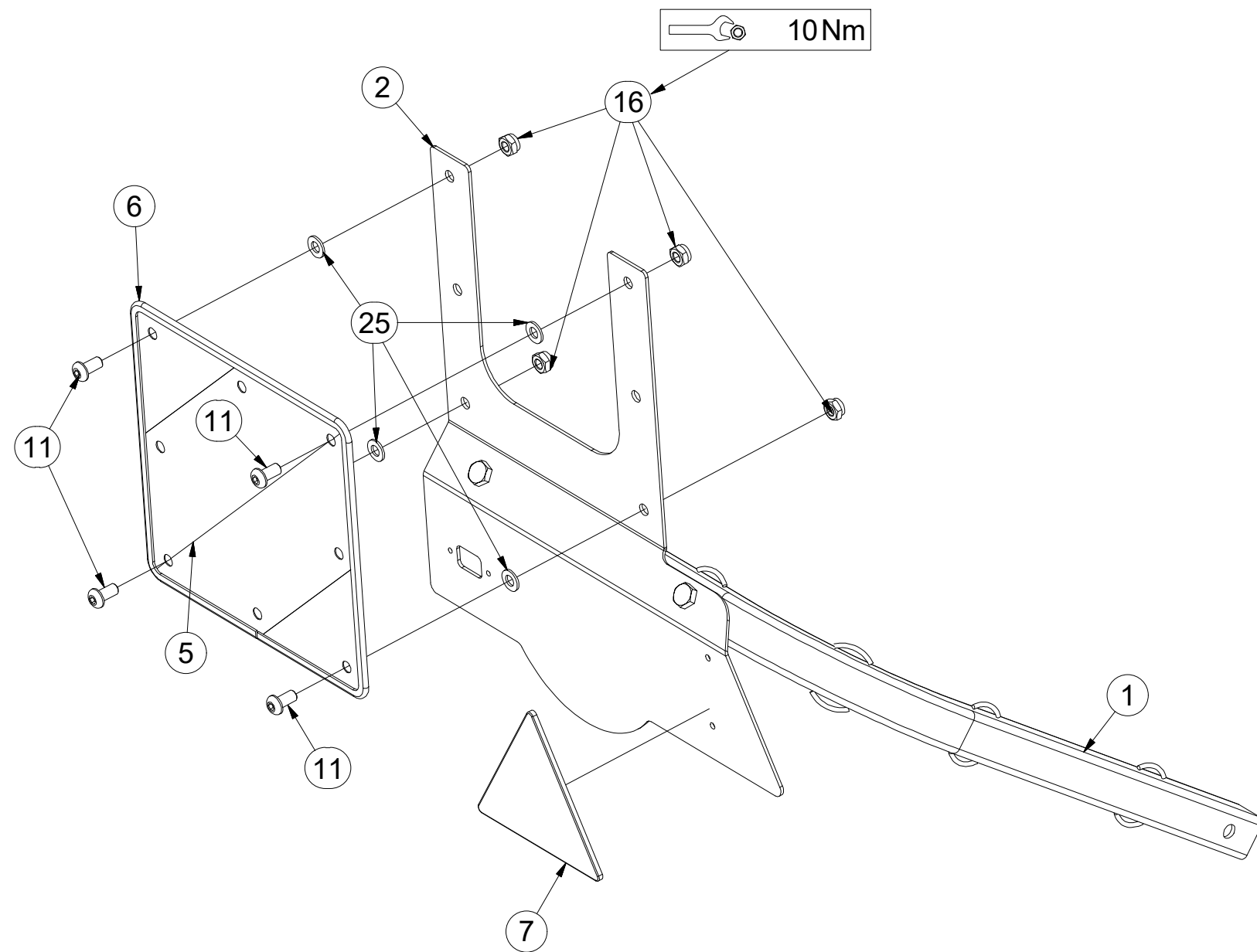
ⒼB LEFT REAR DISC

ⒶRU ЩИТОК ЗАДНИЙ ЛЕВЫЙ

ⒶPL TARCZA TYLNA LEWA



3012367



Pos.	Part Number	Pcs.	Pos.	Part Number	Pcs.
1	3012364	1	8	m02579	1
2	3012365	1	10	m01131	2
3	4024926	1	11	m16637	4
5	m18855	1	15	m04301	2
6	9005707	1	16	m03775	4
7	m02497	1	20	m12689	1
			25	m01209	4

Ⓒ SVĚTELNÁ SADA

Ⓓ LEUCHTENSATZ

Ⓕ KIT LUMINEUX

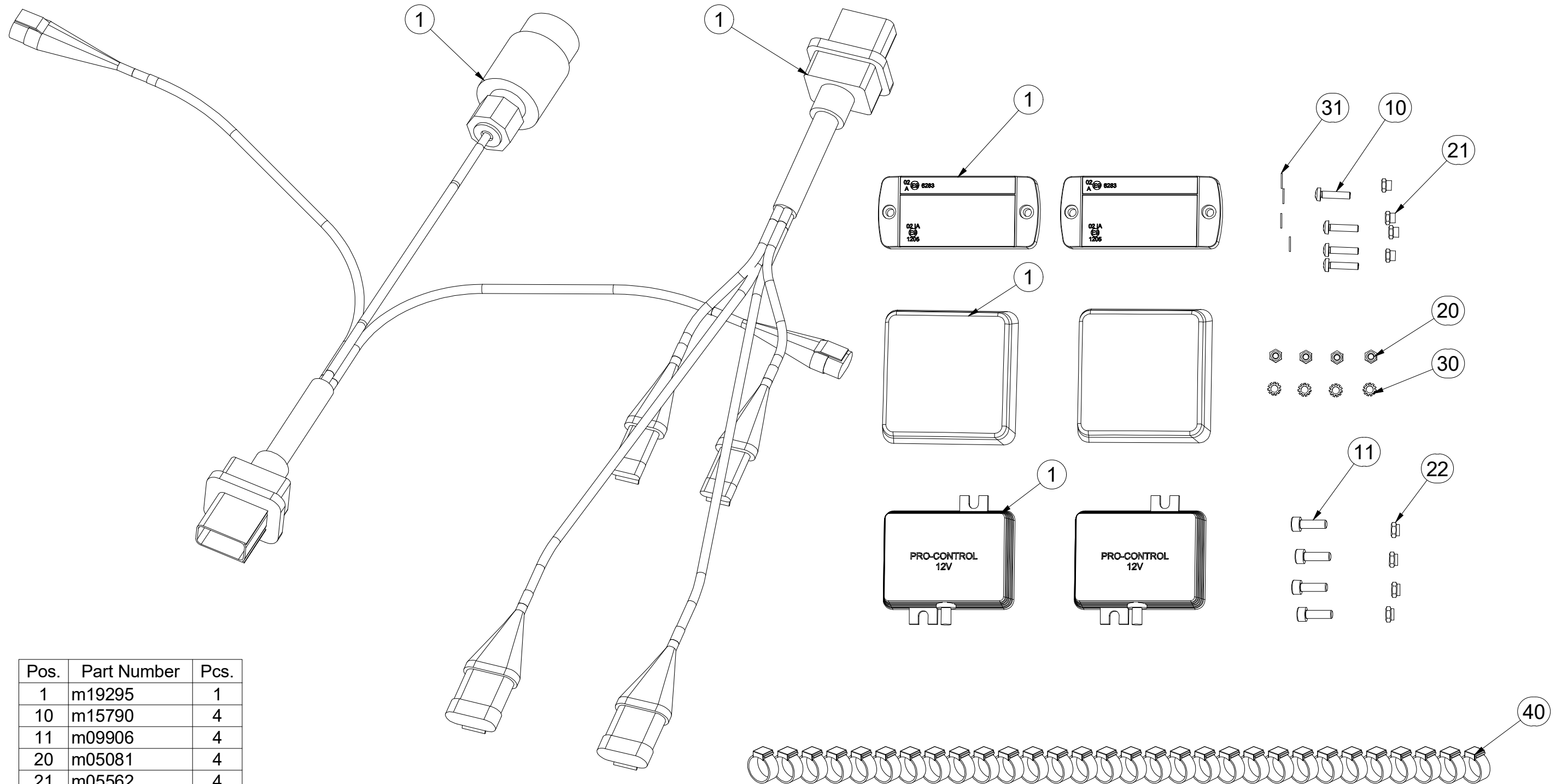
Ⓖ LIGHTING SET

Ⓡ ОСВЕТИТЕЛЬНЫЙ КОМПЛЕКТ

Ⓟ ZESTAW OŚWIETLENIA



3012742



Pos.	Part Number	Pcs.
1	m19295	1
10	m15790	4
11	m09906	4
20	m05081	4
21	m05562	4
22	m06236	4
30	m05595	4
31	m05597	4
40	m05566	30

Ⓒ SVĚTELNÁ SADA

Ⓓ LEUCHTENSATZ

Ⓕ KIT LUMINEUX

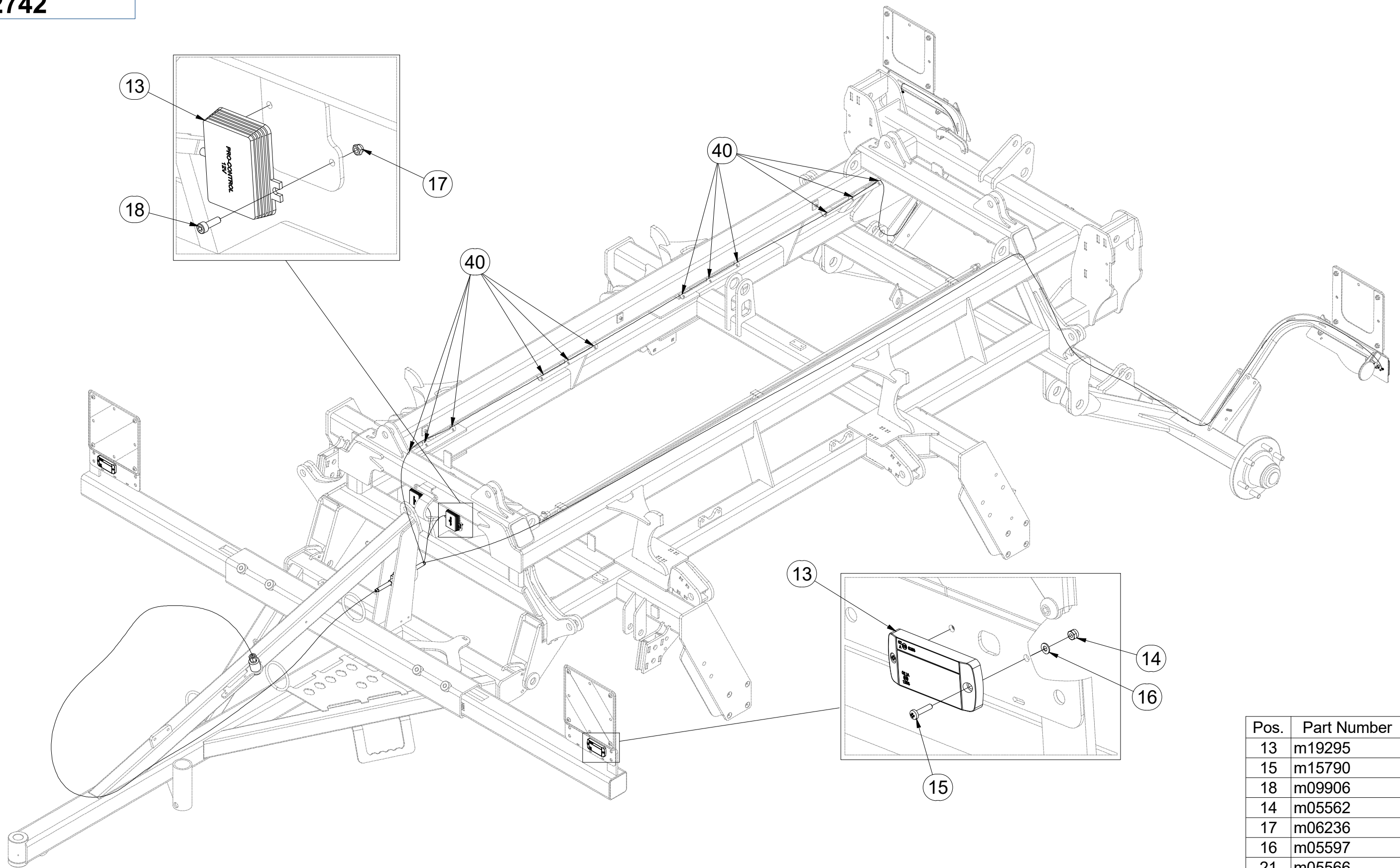
Ⓒ LIGHTING SET

Ⓓ ОСВЕТИТЕЛЬНЫЙ КОМПЛЕКТ

Ⓕ ZESTAW OŚWIETLENIA



3012742



Pos.	Part Number	Pcs.
13	m19295	1
15	m15790	4
18	m09906	4
14	m05562	4
17	m06236	4
16	m05597	4
21	m05566	30

Ⓒ SVĚTELNÁ SADA

Ⓓ LEUCHTENSATZ

Ⓕ KIT LUMINEUX

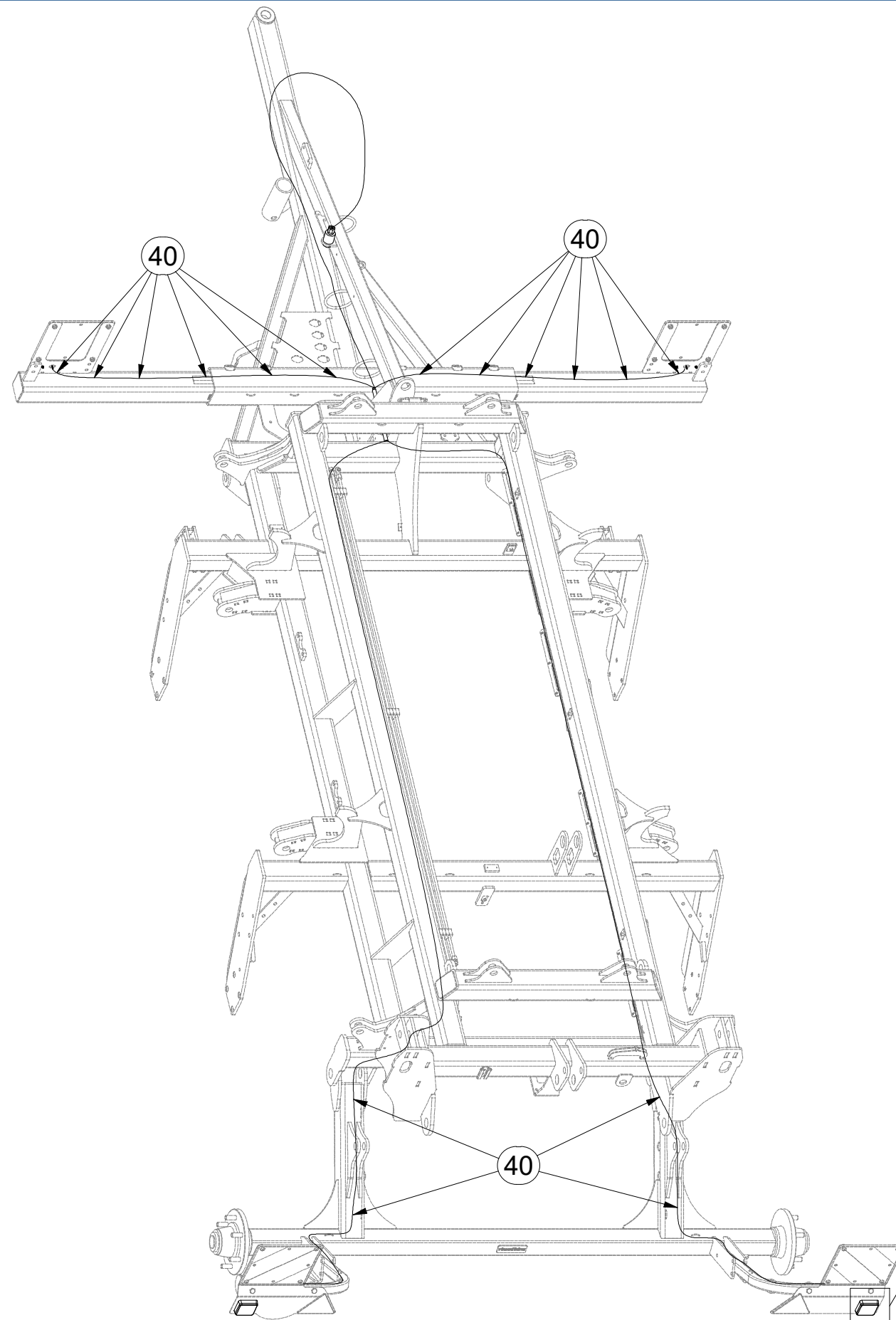
3012742

Ⓒ LIGHTING SET

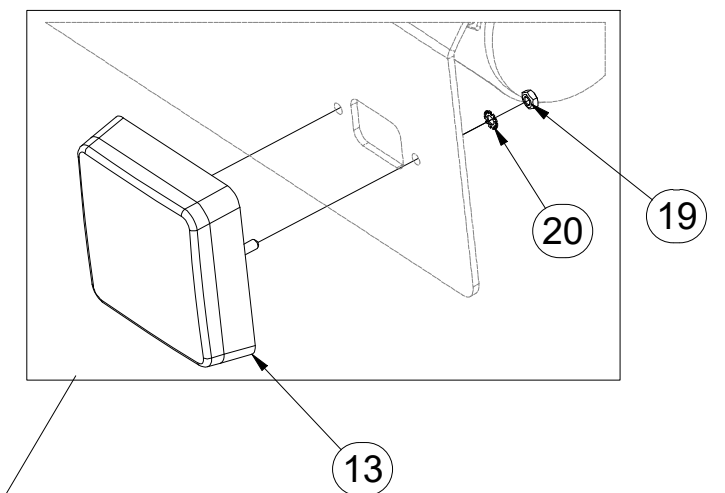
Ⓓ ОСВЕТИТЕЛЬНЫЙ КОМПЛЕКТ

Ⓕ ZESTAW OŚWIETLENIA

Farmet



Pos.	Part Number	Pcs.
13	m19295	1
19	m05081	4
20	m05595	4
21	m05566	30



Ⓒ SVĚTELNÁ SADA

Ⓓ LEUCHTENSATZ

Ⓕ KIT LUMINEUX

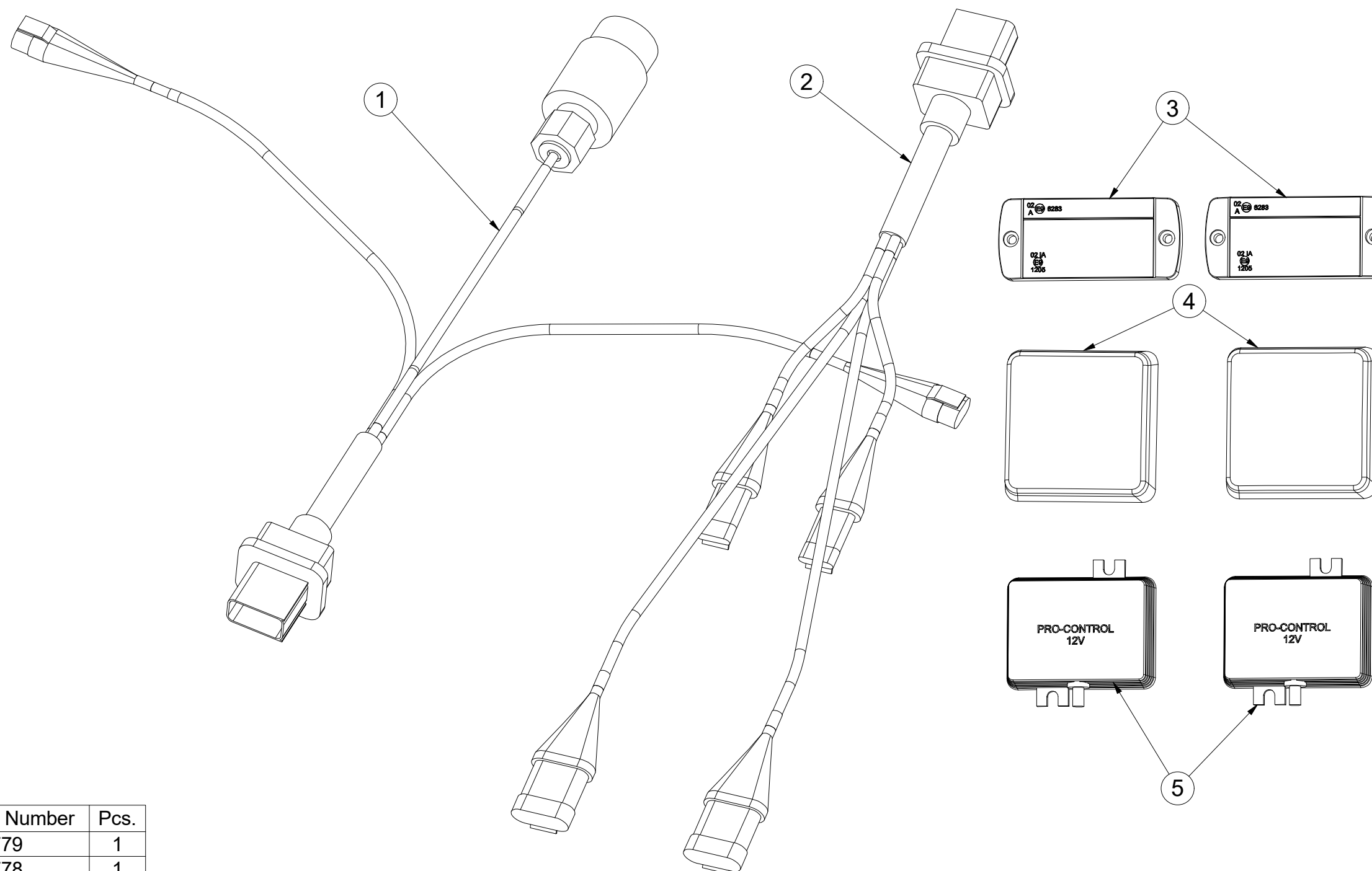
Ⓖ LIGHTING SET

Ⓡ ОСВЕТИТЕЛЬНЫЙ КОМПЛЕКТ

Ⓟ ZESTAW OŚWIETLENIA



m19295



Pos.	Part Number	Pcs.
1	m14779	1
2	m14778	1
3	m14776	2
4	m19044	2
5	m14777	2

ⒸZ SOUPRAVA TĚSNIVA PÍSTNIC

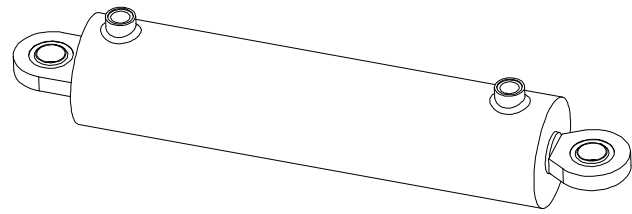
Ⓓ KOLBENSTANGENDICHTUNGSMITTELSATZ

Ⓕ SET DE GARNITURE DES TIGES DE PISTON

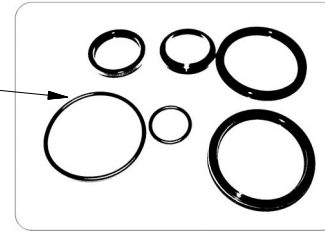
ⒼB SEALING SET FOR PISTON RODS

ⒺU КОМПЛЕКТ ПРОКЛАДОК ЦИЛИНДРОВ

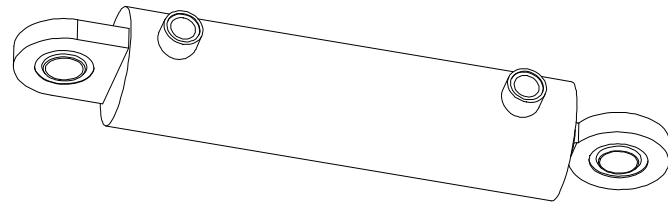
ⒼL ZESTAW USZCZELEK TRZPIENIA TŁOKA



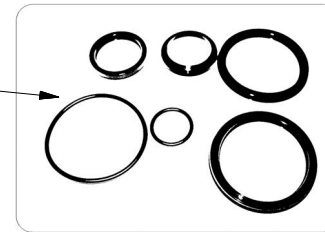
1



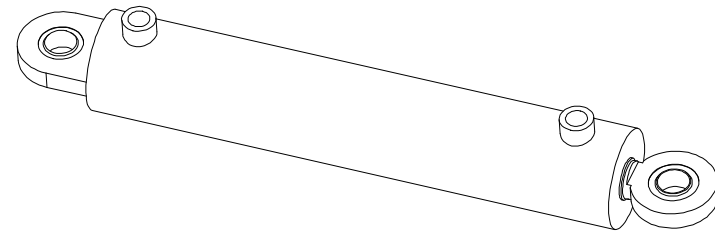
9002967 - $\varnothing 100/\varnothing 45-400$		
Pos	Part number	Pcs
1	m05504	1



2



9000247 - $\varnothing 80/\varnothing 40-250$		
Pos	Part number	Pcs
2	m03528	3



3



9000248 - $\varnothing 80/\varnothing 40-400$		
Pos	Part number	Pcs
3	m03528	4

- Ⓒ UTAHOVACÍ MOMENTY ŠROUBŮ
 Ⓓ ANZUGMOMENTE VON SCHRAUBEN
 Ⓕ COUPLES DE SERRAGE DES VIS

- Ⓖ SCREW TIGHTENING TORQUE
 Ⓔ МОМЕНТЫ ЗАЖАТИЯ БОЛТОВ
 Ⓗ MOMENTY DOKRĘCANIA ŚRUB



P		5.8	8.8	10.9	12.9
D	R	Mu	Mu	Mu	Mu
mm	mm	Nm	Nm	Nm	Nm
M 6	1	6	9	13	15
M 8	1,25	14	22	32	38
M10	1,5	29	44	64	75
M12	1,75	49	76	111	130
M14	2	79	120	176	206
M16	2	123	188	276	323
M18	2,5	169	257	378	443
M20	2,5	239	365	536	628
M22	2,5	329	529	738	864
M24	3	413	629	924	1082
M27	3	613	934	1372	1606
M30	3,5	832	1267	1862	2179
M33	3,5	1130	1723	2530	2961
M36	4	1451	2210	3246	3799
M39	4	1885	2872	4217	4936
M42	4,5	2322	3538	5196	6080
M45	4,5	2909	4433	6511	7619
M48	5	3513	5353	7862	9200
M52	5	4524	6895	10126	11849
M56	5,5	5636	8589	12614	14761

- Mu - Ⓒ UTAHOVACÍ MOMENT
 Ⓓ ANZUGMOMENT
 Ⓕ COUPLE DE SERRAGE
 Ⓖ TIGHTENING TORQUE
 Ⓔ МОМЕНТ ЗАЖАТИЯ
 Ⓗ MOMENT DOKRĘCANIA
- D - Ⓒ JMENOVITÝ PRŮMĚR
 Ⓓ NENNDURCHMESSER
 Ⓕ DIAMETRE NOMINAL
 Ⓖ NOMINAL DIAMETER
 Ⓔ НОМИНАЛЬНЫЙ ДИАМЕТР
 Ⓗ ŚREDNICA NOMINALNA
- R - Ⓒ ROZTEČ ZÁVITU - STOUPÁNÍ
 Ⓓ GEWINDESTEIFUNG
 Ⓕ PAS DE FILET - PAS
 Ⓖ SCREW PITCH – LEAD
 Ⓔ ШАГ РЕЗЬБЫ
 Ⓗ ROZSTAW GWINTU - SKOKI
- P - Ⓒ PEVNOST
 Ⓓ FESTIGKEIT
 Ⓕ RÉSISTANCE
 Ⓖ STRENGTH
 Ⓔ ПРОЧНОСТЬ
 Ⓗ WYTRZYMAŁOŚĆ

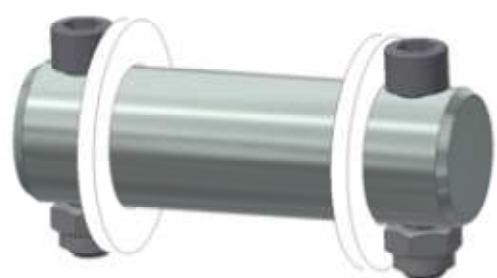
- Ⓒ Šroubové spoje utahujte dle vyznačeného utahovacího momentu v dokumentaci. Pokud není utahovací moment v dokumentaci vyznačen, utahujte dle obecné tabulky. Pokud je v dokumentaci definován spoj ze šroubu a matice o různých pevnostech, vždy utahujte na moment komponenty s nižší pevností.
- Ⓓ Ziehen Sie die Schraubverbindungen gemäß dem in der Dokumentation festgeschriebenen Anzugsmoments an. Sofern das Anzugsmoment nicht in der Dokumentation aufgeführt ist, ziehen Sie sie gemäß der allgemeinen Tabelle an. Wenn in der Dokumentation eine Verbindung von Schraube und Mutter mit verschiedenen Festigkeiten definiert ist, wird immer mit dem Moment des Bauteils mit der geringeren Festigkeit angezogen.
- Ⓕ Serrez les raccords à vis selon le couple de serrage indiqué dans les documents. Si le couple de serrage n'est pas indiqué dans les documents, serrez selon le tableau général. Si les documents définissent un assemblage par boulon de diverses résistances, serrez toujours au moment de la composante avec résistance inférieure.
- Ⓖ Tighten the screw joints according to the tightening torque stated in the documentation. If the tightening torque is not stated in the documentation, tighten according to the general table. If there is a joint with a screw and a nut at different strengths in the documentation, always tighten to the torque of the component with lower strength.
- Ⓔ Резьбовые соединения зажимайте с установленным в документации моментом зажатия. Если в документации не указан момент зажатия, то зажимайте по действующей в общем таблице. Если в документации установлено соединение из болта и гайки различной прочности, всегда зажимайте с моментом для компонента с меньшей прочностью.
- Ⓗ Połączenia śrubowe należy dokręcać zgodnie z momentem obrotowym w dokumentacji. Jeśli w dokumentacji nie ma podanego momentu obrotowego, należy dokręcać zgodnie z ogólną tabelą. Jeśli w dokumentacji zdefiniowane jest połączenie ze śrubą i nakrętką o różnych wytrzymałościach, zawsze należy dokręcać zachowując moment dokręcania komponentu z niższą wytrzymałością.

- Ⓒ UTAHOVACÍ MOMENTY ŠROUBŮ
 Ⓓ ANZUGMOMENTE VON SCHRAUBEN
 Ⓕ COUPLES DE SERRAGE DES VIS

- Ⓖ SCREW TIGHTENING TORQUE
 Ⓔ МОМЕНТЫ ЗАЖАТИЯ БОЛТОВ
 Ⓗ MOMENTY DOKRĘCANIA ŚRUB



- Ⓒ **OBECNÝ PŘEDPIS UTAHOVÁNÍ ZAJIŠTĚNÍ ČEPOVÝCH SPOJŮ:**
 Ⓓ **ALLGEMEINE VORSCHRIFT FÜR DAS ANZIEHEN VON BOLZENVERBINDUNGEN:**
 Ⓕ **CONSIGNE GENERALE POUR LE SERRAGE DES ARTICULATIONS CYLINDRIQUES:**
 Ⓖ **GENERAL INSTRUCTION FOR TIGHTENING THE SECURING OF PIN JOINTS:**
 Ⓔ **ОБЩЕЕ ОПИСАНИЕ ЗАЖАТИЯ ПРЕДОХРАНЕНИЯ СОЕДИНЕНИЙ ПАЛЬЦАМИ:**
 Ⓗ **OGÓLNE ZASADY DOKRĘCANIA ZABEZPIECZENIA POŁĄCZEŃ CZOPEM:**



X	M
M8, M10, M12	09-15Nm
M14	15-25Nm

- | | | | |
|------------------------|------------------|-------------------------|-------------------------|
| X - Ⓒ ROZMĚR ŠROUBU | Ⓖ BOLT DIMENSION | M - Ⓒ ORIENTAČNÍ MOMENT | Ⓖ ORIENTATION TORQUE |
| Ⓓ SCHRAUBENGRÖSSE | Ⓔ РАЗМЕР БОЛТА | Ⓓ ANZUGSMOMENT | Ⓔ ОПИЕНТАЦИОННЫЙ МОМЕНТ |
| Ⓕ DIMENSIONS DE LA VIS | Ⓗ ROZMIAR ŚRUBY | Ⓕ COUPLE D'ORIENTATION | Ⓗ ORIENTACYJNY MOMENT |

- Ⓒ Tyto spoje není nutné ověřovat kontrolou momentovým klíčem = stačí vizuálně kontrolovat sešroubování.
 Ⓓ Diese Verbindungen müssen nicht mit einem Drehmomentschlüssel überprüft werden = es genügt, die Verschraubung visuell zu kontrollieren.
 Ⓕ Il n'est pas nécessaire de contrôler le serrage à l'aide d'une clé dynamométrique = un contrôle visuel de l'assemblage suffit.
 Ⓖ These joints do not have to be verified by checking with a torque wrench = visual inspection of bolting is sufficient.
 Ⓔ Эти соединения не нужно контролировать динамометрическим ключом = достаточно визуально проверять прикручивание.
 Ⓗ Nie trzeba sprawdzać tych połączeń kluczem dynamometrycznym = wystarczy wizualnie skontrolować dokręcenie.