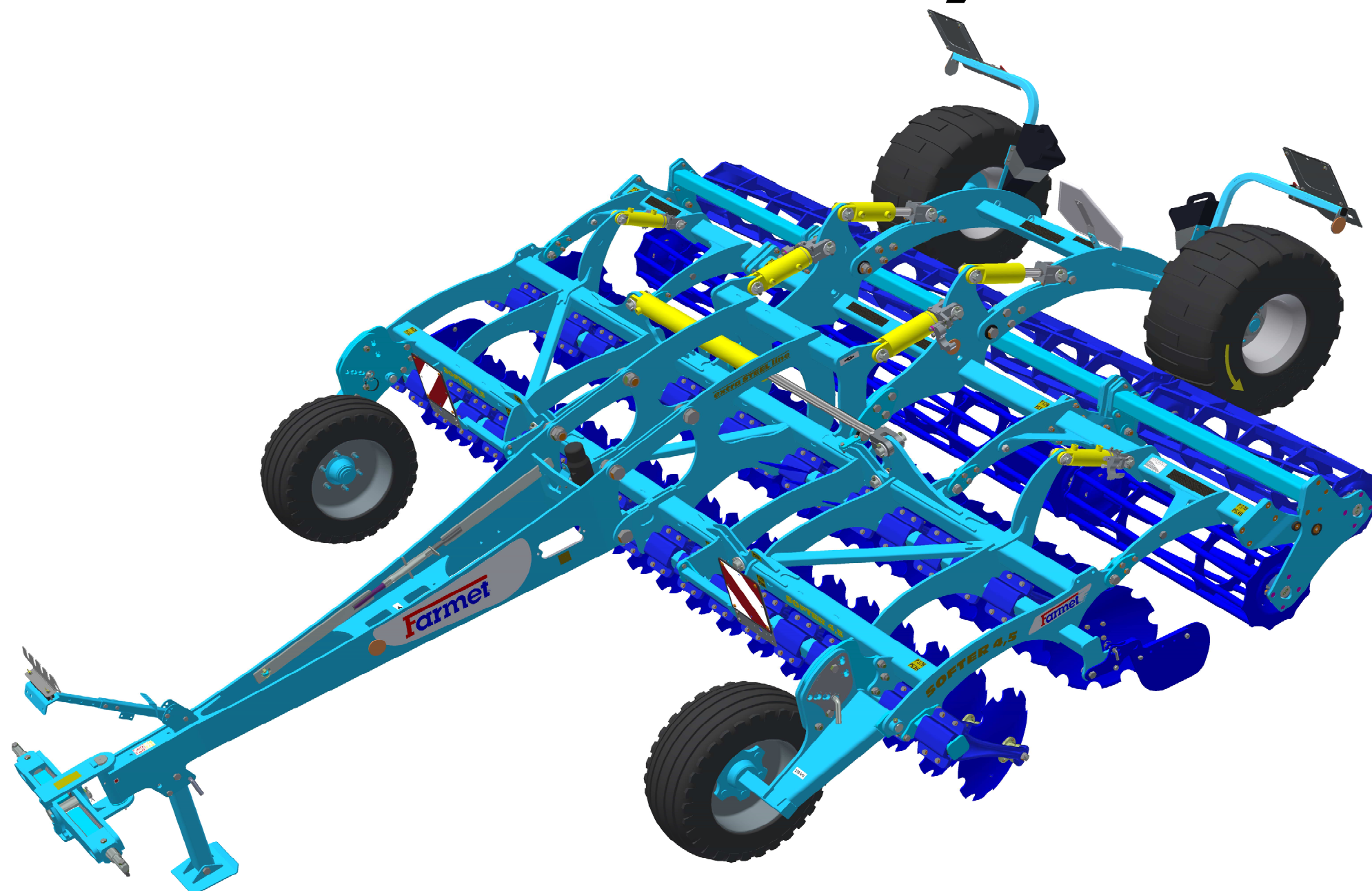


The effective technology

Farmet®

ⒸZ KATALOG NÁHRADNÍCH DÍLŮ ⒸB CATALOGUE OF SPARE PARTS ⒸD ERSATZTEILLISTE
ⒸRU КАТАЛОГ ЗАПАСНЫХ ЧАСТЕЙ ⒸF CATALOGUE DES PIÈCES DE RECHANGE ⒸPL KATALOG CZĘŚCI ZAMIENNYCH

SOFTER 4,5 PS



ⒸZ Platnost pro vrcholové | výrobní číslo stroje ⒸB Validity for the top | serial number of the machine
ⒸD Gültigkeit für die Haupt- | Herstellungsnummer der Maschine ⒸRU Действительно для главного | заводского номера машины
ⒸF Validité du numéro de référence | de série de la machine ⒸPL Obowiązuje dla numeru głównego | seryjnego maszyny

9316611 | 2019/1178

Farmet a. s.
Jiřinková 276
552 03 Česká Skalice, CZ

telefon: +420 491 450 111
fax: +420 491 450 136
GSM: +420 774 715 738

IČ: 46504931
DIČ: CZ46504931

web: www.farmet.cz
e-mail: farmet@farmet.cz

ⒸZ NAVIGACE STROJE

Ⓓ NAVIGATION DER MASCHINE

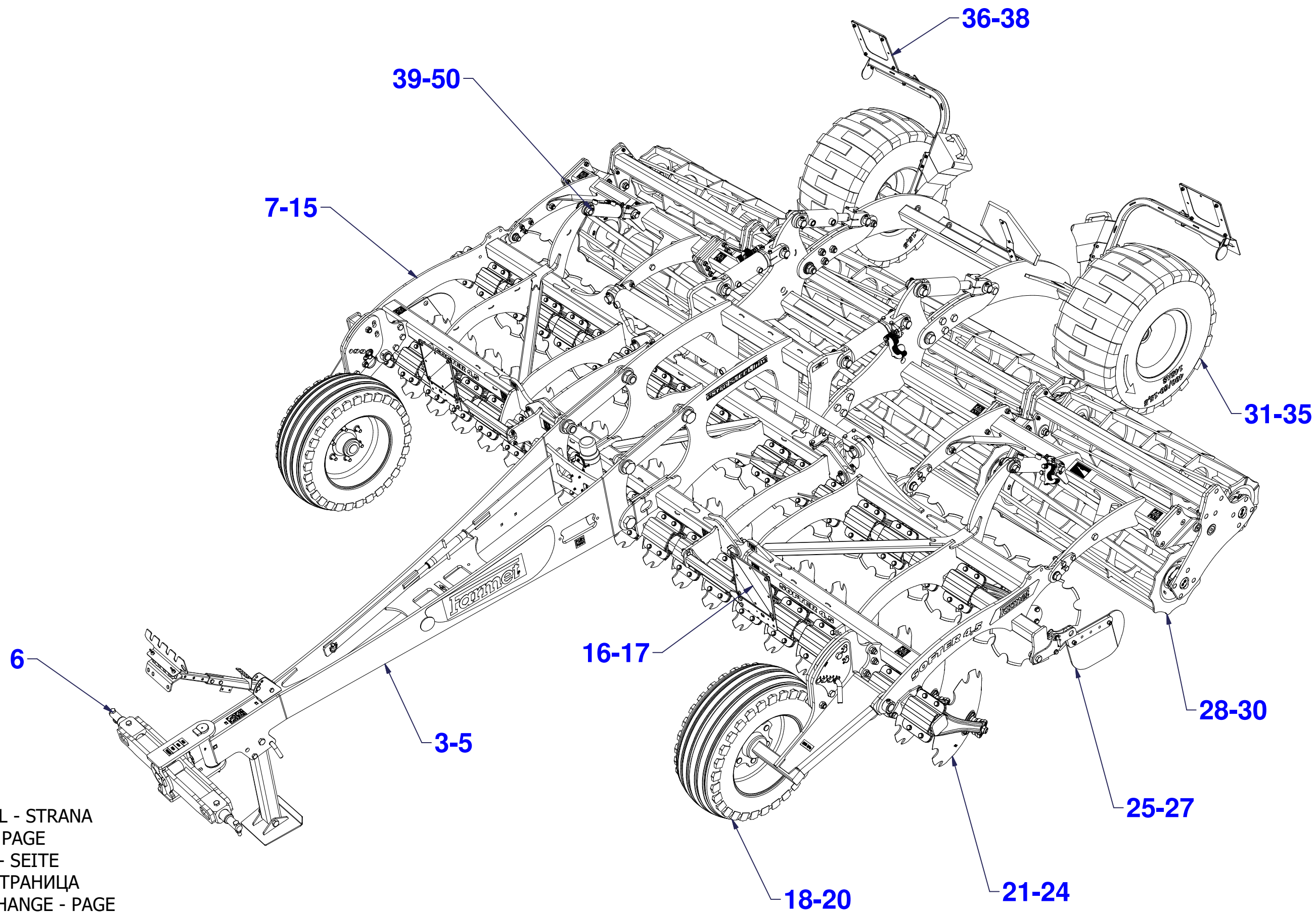
Ⓕ NAVIGATION DE LA MACHINE

ⒸB NAVIGATION OF THE MACHINE

ⒸU НАВИГАЦИЯ МАШИНЫ

ⒸL NAWIGACJA MASZYNY

Farmet



ⒸZ NÁHRADNÍ DÍL - STRANA

ⒸB SPARE PART - PAGE

Ⓓ ERSATZTEILE - SEITE

ⒸU ЗАПЧАСТЬ - СТРАНИЦА

Ⓕ PIÈCE DE RECHANGE - PAGE

ⒸL CZĘŚCI ZAMIENNE - STRONA

ⒸZ OJ MONT

Ⓓ DEICHSEL MONTIERT

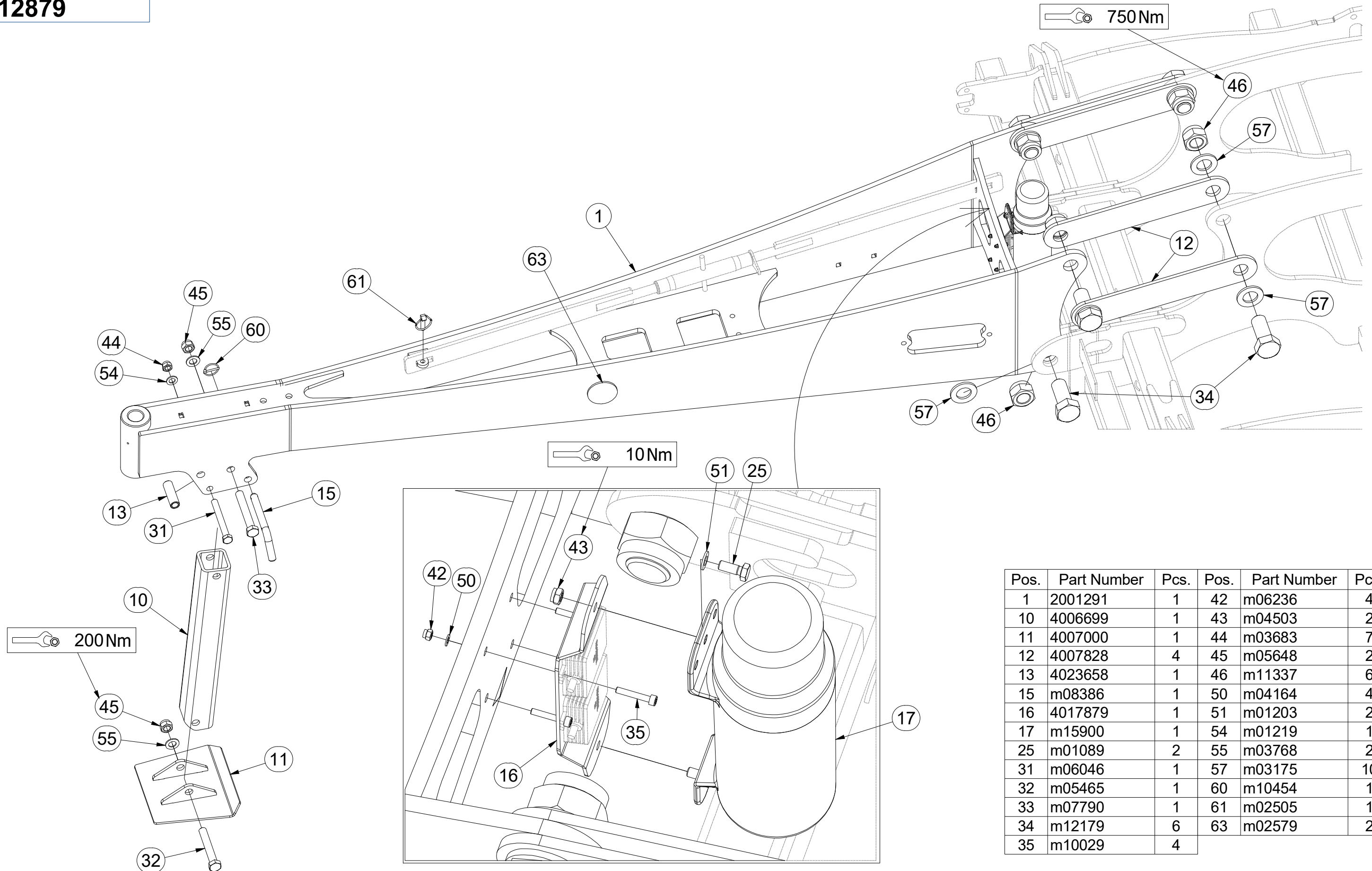
Ⓕ TIMON MONTÉ

3012879

ⒼB MONT DRAWBAR

Ⓔ RU ДЫШЛО МОНТ.

Ⓗ PL DYSZEL MONT



Pos.	Part Number	Pcs.	Pos.	Part Number	Pcs.
1	2001291	1	42	m06236	4
10	4006699	1	43	m04503	2
11	4007000	1	44	m03683	7
12	4007828	4	45	m05648	2
13	4023658	1	46	m11337	6
15	m08386	1	50	m04164	4
16	4017879	1	51	m01203	2
17	m15900	1	54	m01219	1
25	m01089	2	55	m03768	2
31	m06046	1	57	m03175	10
32	m05465	1	60	m10454	1
33	m07790	1	61	m02505	1
34	m12179	6	63	m02579	2
35	m10029	4			

ⒸZ OJ MONT

Ⓓ DEICHSEL MONTIERT

Ⓕ TIMON MONTÉ

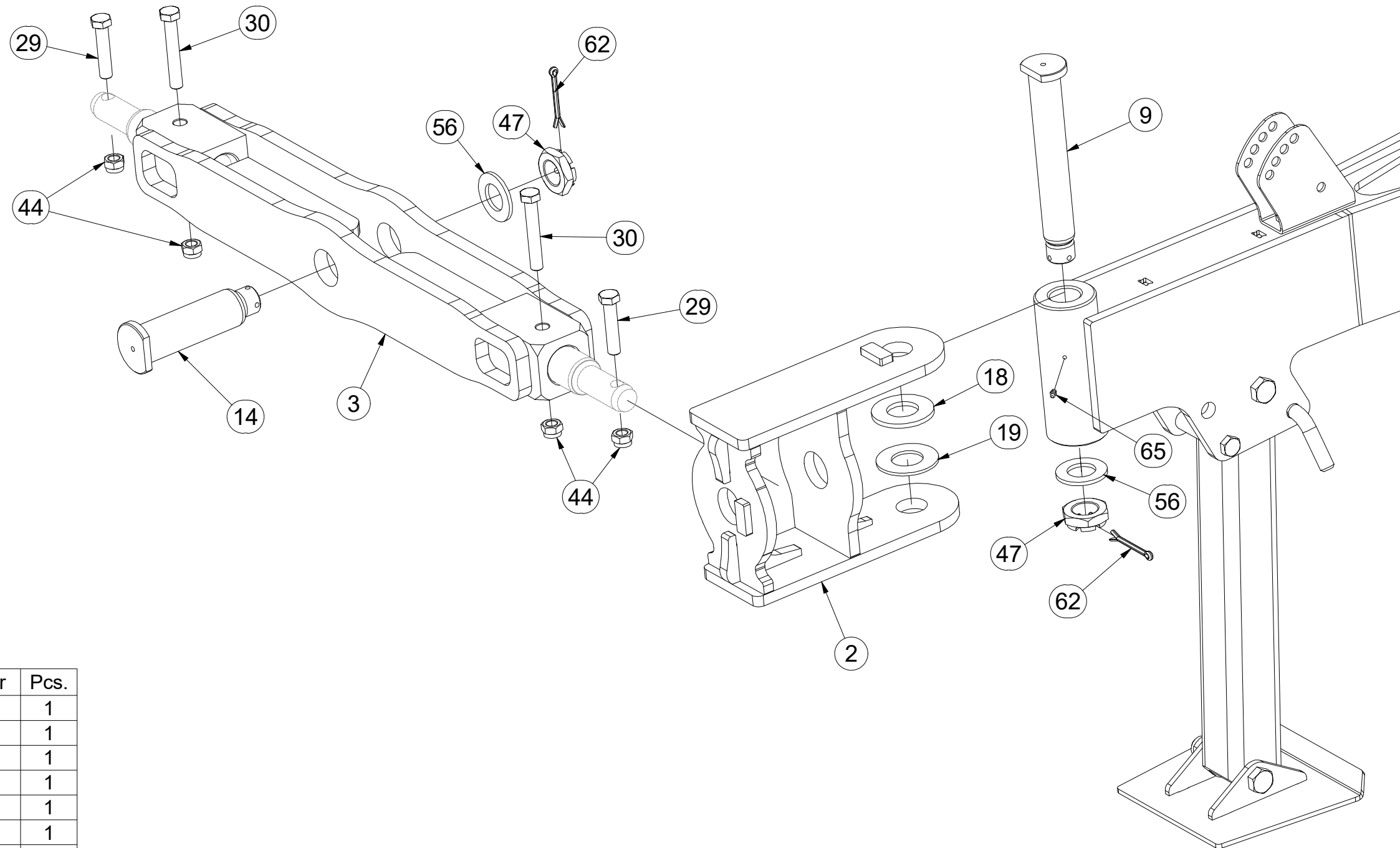
ⒼB MONT DRAWBAR

Ⓐ RU ДЫШЛО МОНТ.

Ⓐ PL DYSZEL MONT



3012879



Pos.	Part Number	Pcs.
2	3012105	1
3	3004315	1
9	4007817	1
14	4007818	1
18	4003745	1
19	4003744	1
29	m01133	2
30	m05304	2
44	m03683	7
47	m02533	2
56	m03866	2
62	m04139	2
65	m01725	1

ⒸZ OJ MONT

Ⓓ DEICHSEL MONTIERT

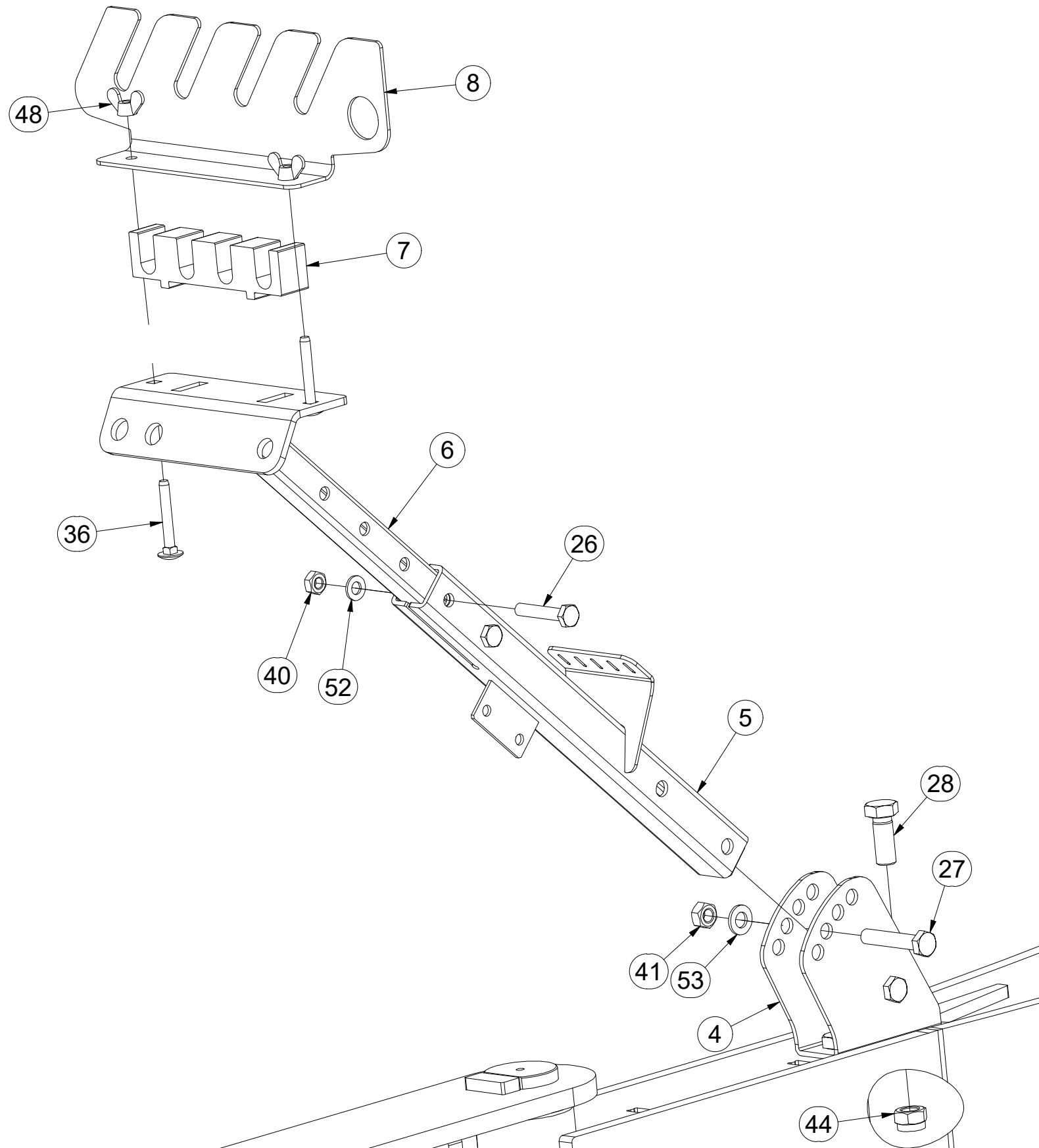
Ⓕ TIMON MONTÉ

3012879

ⒼB MONT DRAWBAR

ⒺU ДЫШЛО МОНТ.

ⒽL DYSZEL MONT



Pos.	Part Number	Pcs.
4	3011659	1
5	3011662	1
6	3011689	1
7	4005201	1
8	4023572	1
26	m06253	2
27	m05898	2
28	m01129	2
36	m09247	2
40	m01299	2
41	m01305	2
44	m03683	7
48	m01316	2
52	m01209	2
53	m01214	2

Ⓒ SADA ČEPŮ TBZ 3

Ⓓ BOLZENSATZ TBZ 3

Ⓕ KIT D'EMBOUTS TBZ 3

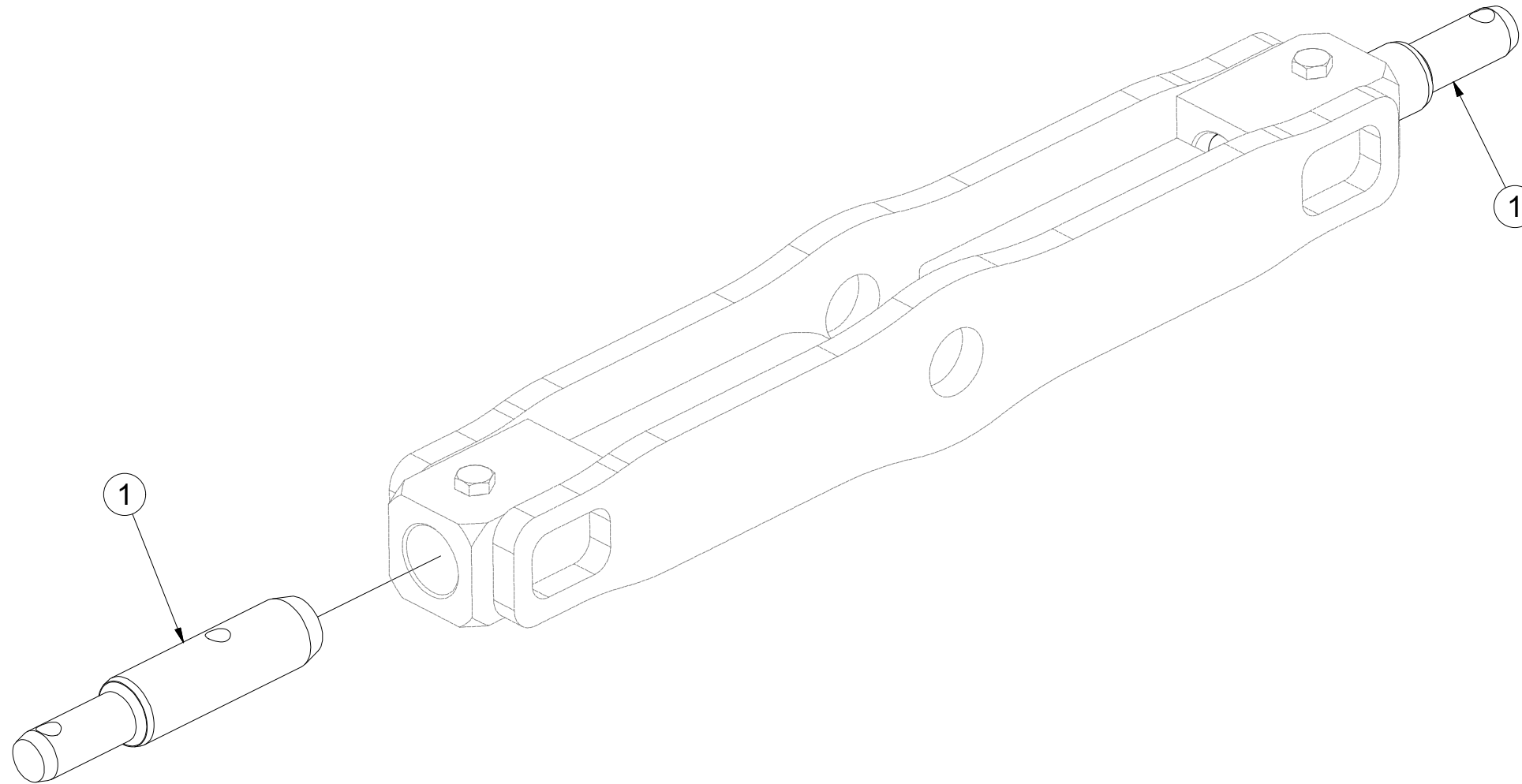
4020780

Ⓖ SET OF TBZ 3 PINS

Ⓡ КОМПЛЕКТ ПАЛЬЦЕВ TBZ 3

Ⓟ ZESTAW CZOPÓW TBZ 3

Farmet



Pos.	Part Number	Pcs.
1	4008217	2

Ⓒ ZÁKLAD STROJE

Ⓓ UNTERBAU DER MASCHINE

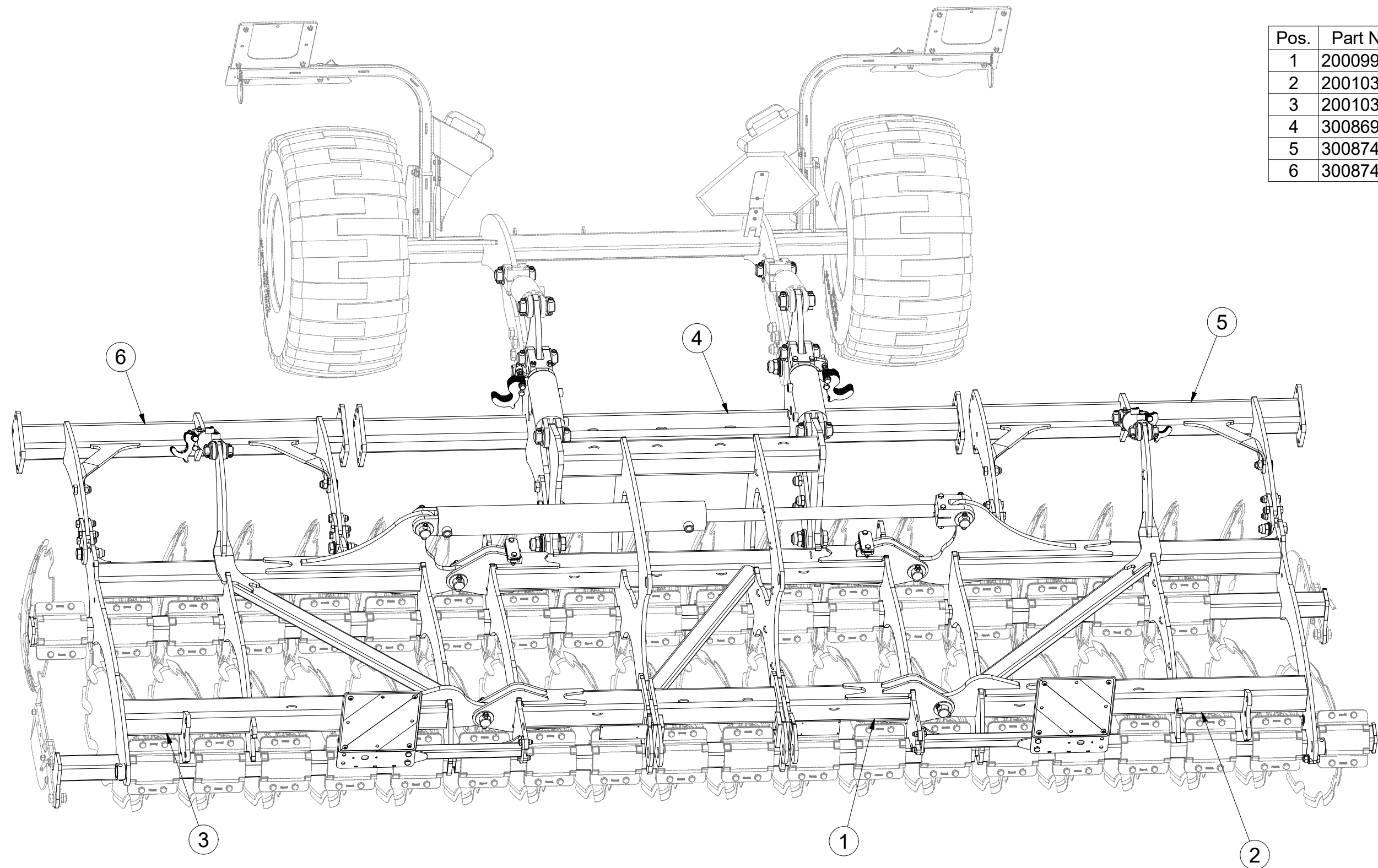
Ⓕ BÂTI DE LA MACHINE

3012503

Ⓖ FOOTING OF THE MACHINE

Ⓡ ОСНОВАНИЕ МАШИНЫ

Ⓢ PODSTAWA MASZYNY



Pos.	Part Number	Pcs.
1	2000990	1
2	2001034	1
3	2001035	1
4	3008698	1
5	3008747	1
6	3008748	1

☉ ZÁKLAD STROJE

☐ UNTERBAU DER MASCHINE

☐ BÂTI DE LA MACHINE

☉ FOOTING OF THE MACHINE

☐ ОСНОВАНИЕ МАШИНЫ

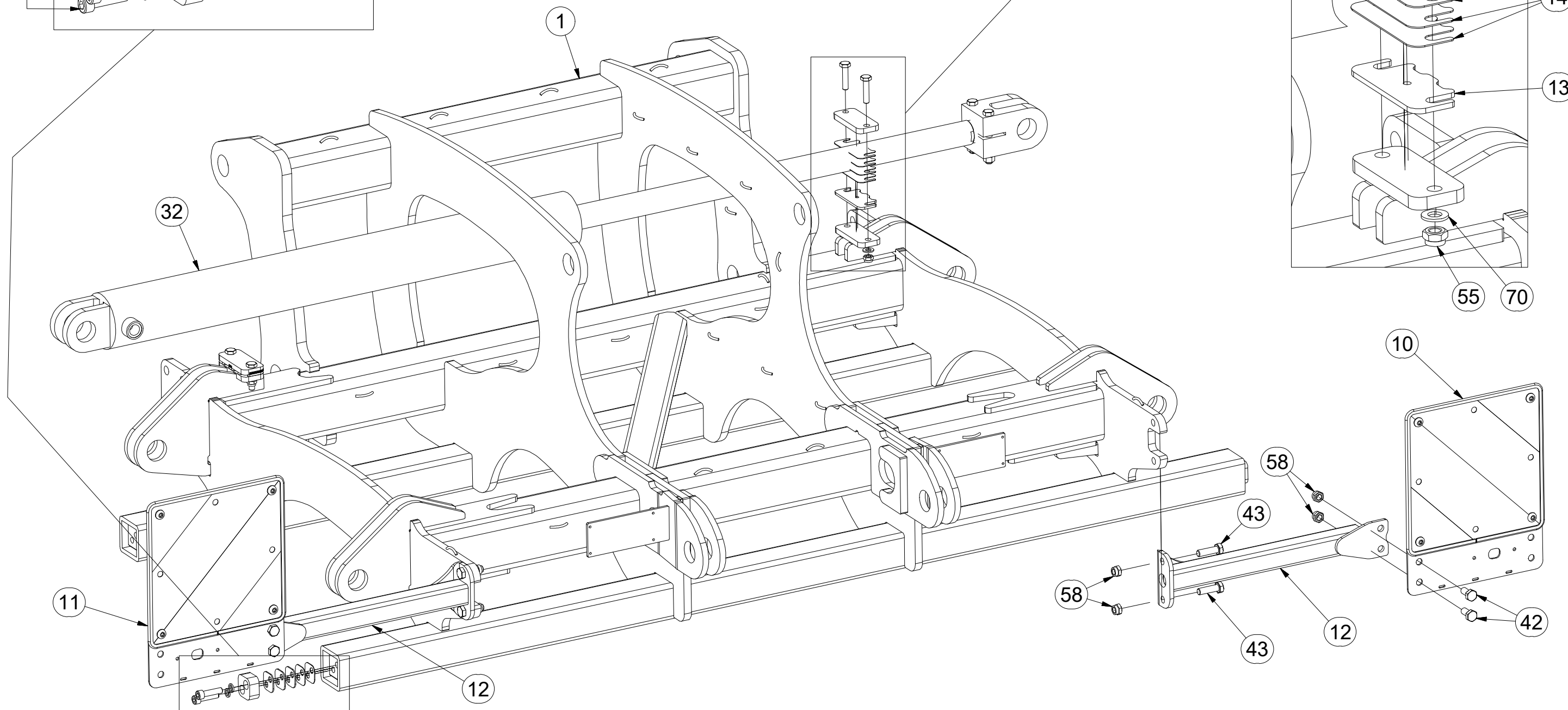
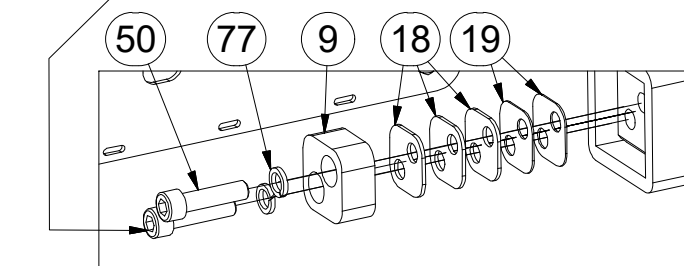
☐ PODSTAWA MASZYNY



3012503

Pos.	Part Number	Pcs.	Pos.	Part Number	Pcs.
1	2000990	1	32	m14955	1
9	4017089	4	40	m10444	4
10	4025088	1	42	m08549	4
11	4025089	1	43	m03926	4
12	3012504	2	50	m14009	8
13	4010451	2	55	m08830	4
14	4009768	8	58	m06233	8
17	9003053	2	70	m01209	4
18	4017090	12	77	m01208	8
19	4017091	8			

25Nm



☉ ZÁKLAD STROJE

☉ UNTERBAU DER MASCHINE

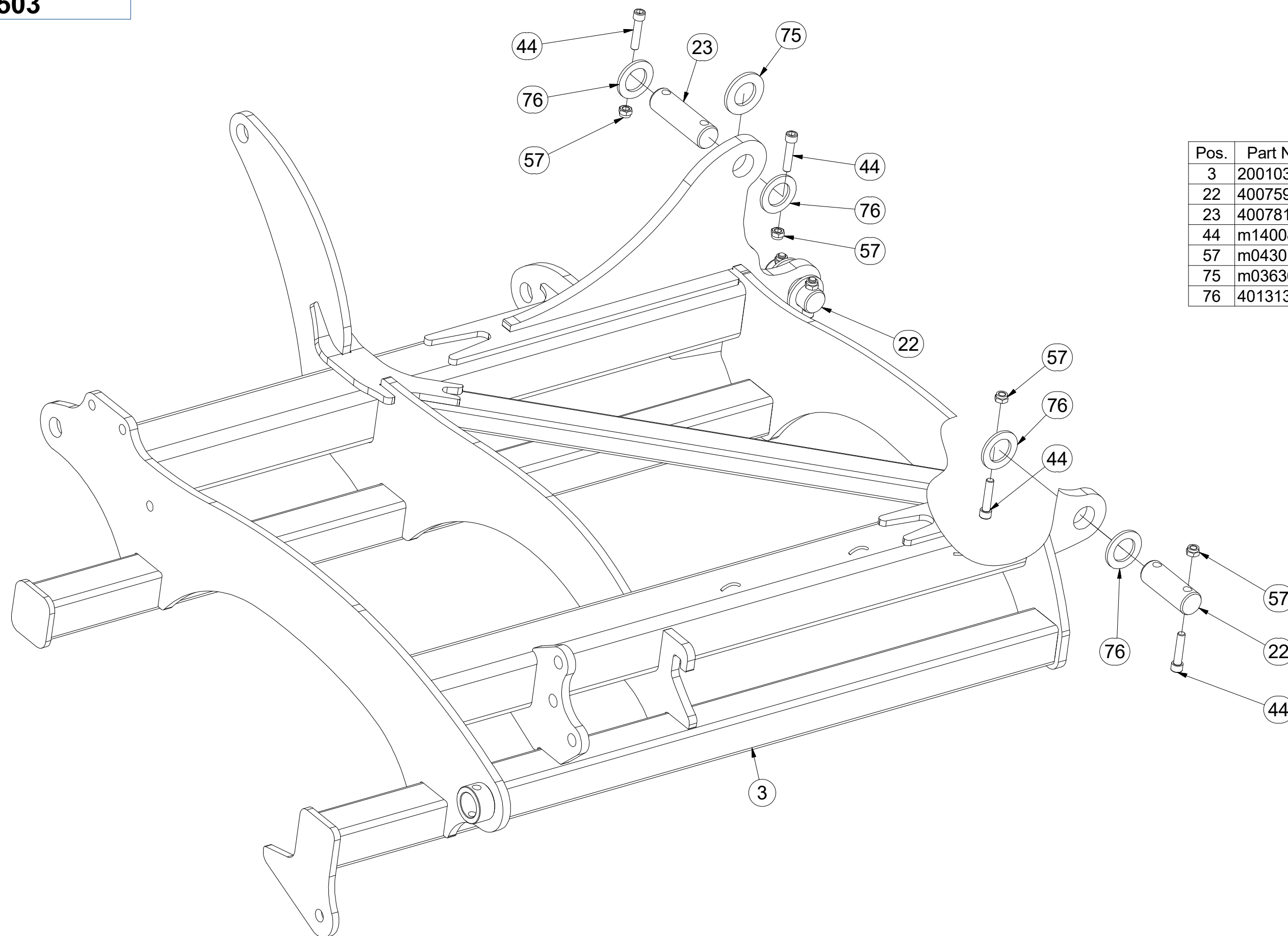
☉ BÂTI DE LA MACHINE

3012503

☉ FOOTING OF THE MACHINE

☉ ОСНОВАНИЕ МАШИНЫ

☉ PODSTAWA MASZYNY



Pos.	Part Number	Pcs.
3	2001035	1
22	4007592	4
23	4007816	5
44	m14008	28
57	m04301	28
75	m03636	14
76	4013139	28

Ⓒ ZÁKLAD STROJE

Ⓓ UNTERBAU DER MASCHINE

Ⓕ BÂTI DE LA MACHINE

Ⓖ FOOTING OF THE MACHINE

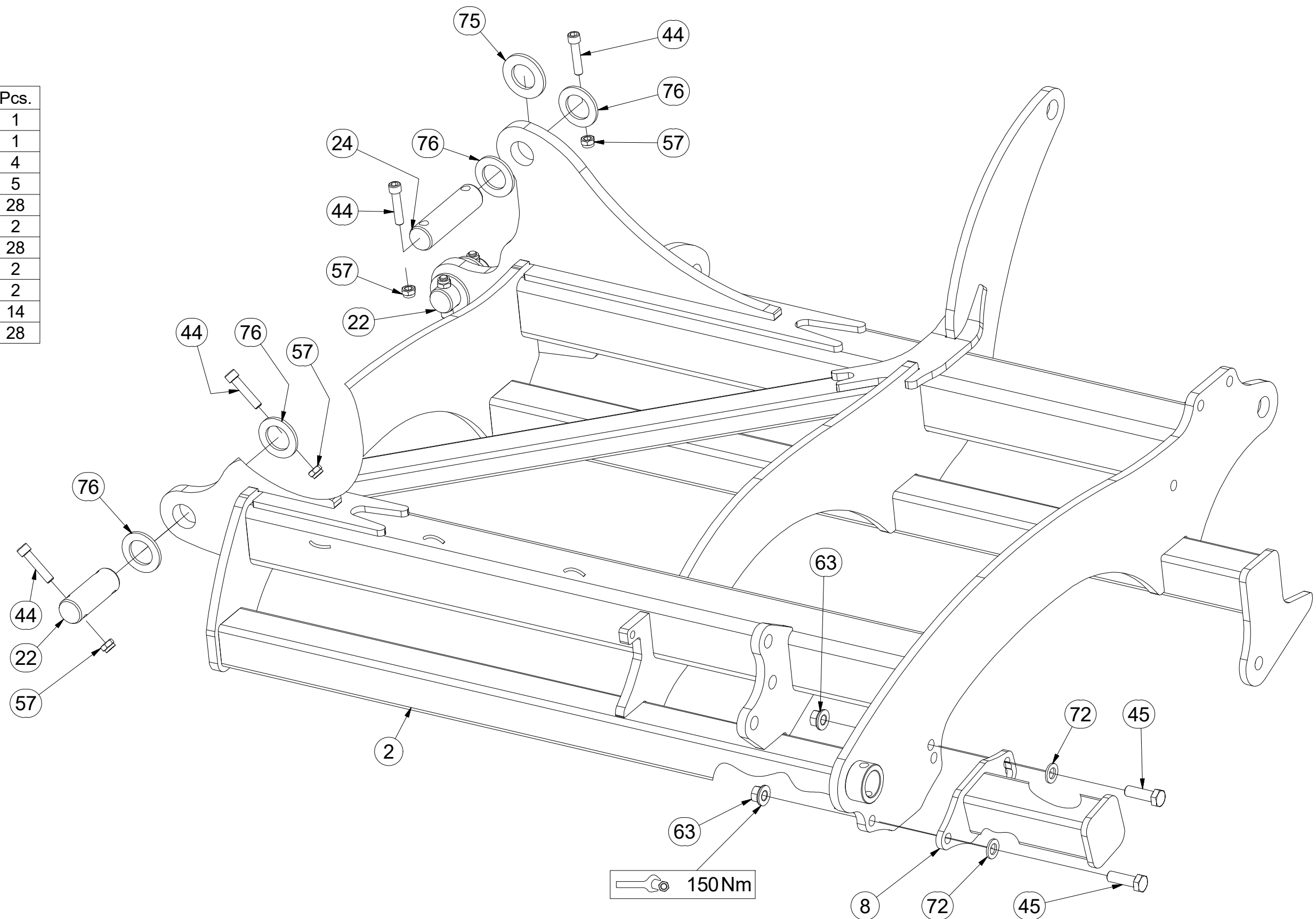
Ⓡ ОСНОВАНИЕ МАШИНЫ

Ⓢ PODSTAWA MASZYNY



3012503

Pos.	Part Number	Pcs.
2	2001034	1
8	3007071	1
22	4007592	4
24	4012990	5
44	m14008	28
45	m04355	2
57	m04301	28
63	m15730	2
72	m01219	2
75	m03636	14
76	4013139	28



☉ ZÁKLAD STROJE

☉ UNTERBAU DER MASCHINE

☉ BÂTI DE LA MACHINE

☉ FOOTING OF THE MACHINE

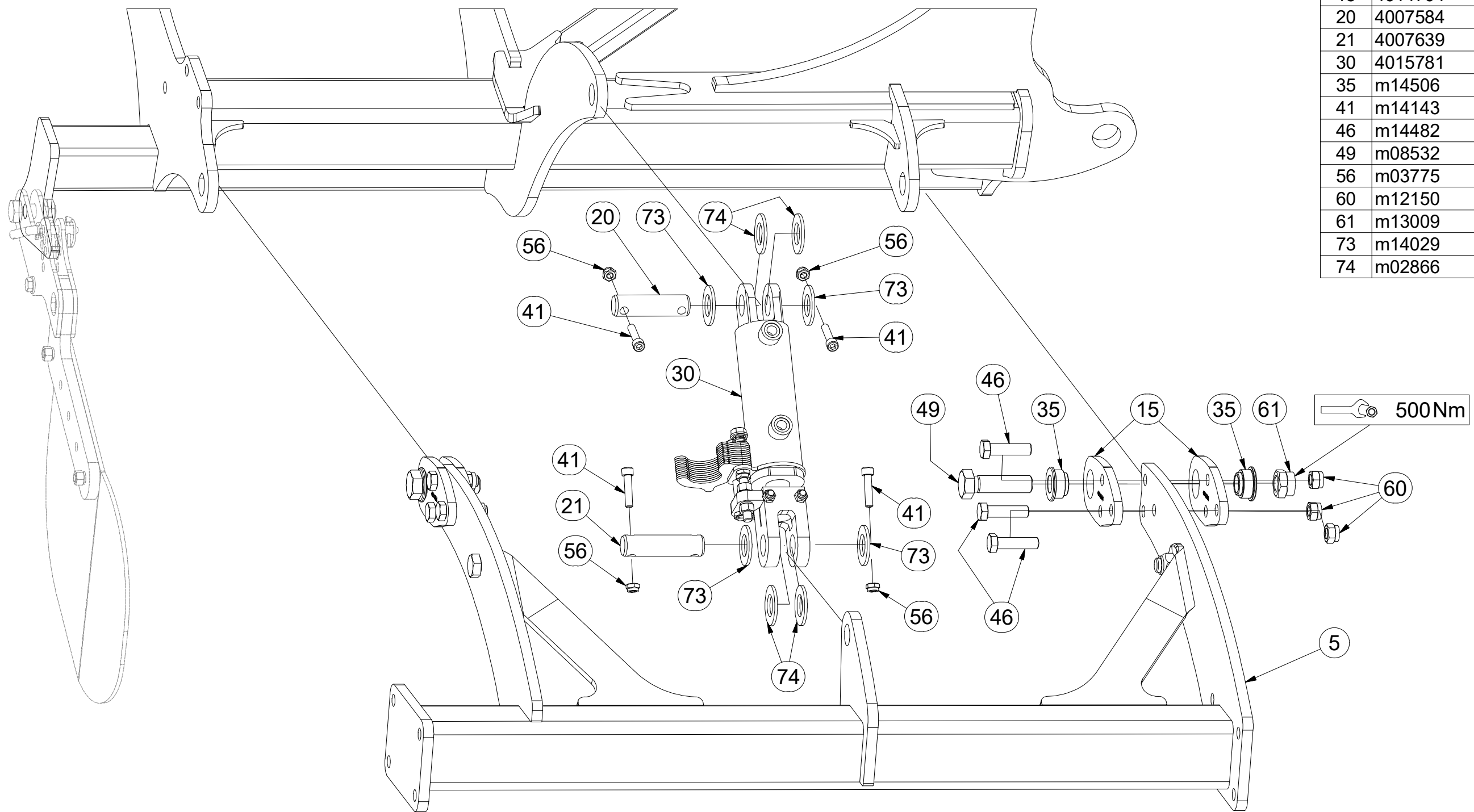
☉ ОСНОВАНИЕ МАШИНЫ

☉ PODSTAWA MASZYNY



3012503

Pos.	Part Number	Pcs.
5	3008747	1
15	4014704	8
20	4007584	2
21	4007639	2
30	4015781	2
35	m14506	8
41	m14143	8
46	m14482	12
49	m08532	4
56	m03775	8
60	m12150	12
61	m13009	10
73	m14029	8
74	m02866	8



☉ ZÁKLAD STROJE

☉ UNTERBAU DER MASCHINE

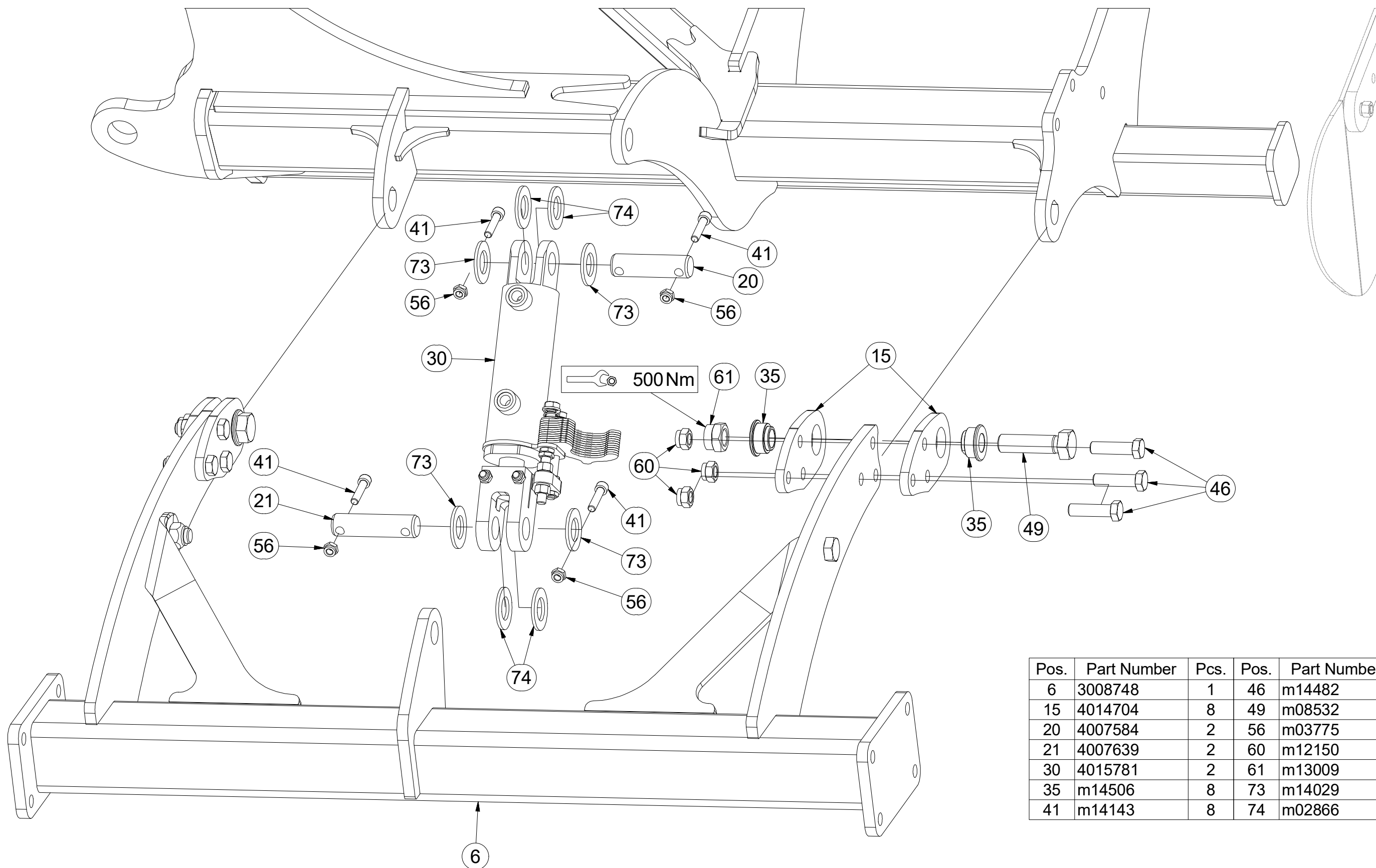
☉ BÂTI DE LA MACHINE

3012503

☉ FOOTING OF THE MACHINE

☉ ОСНОВАНИЕ МАШИНЫ

☉ PODSTAWA MASZYNY



Pos.	Part Number	Pcs.	Pos.	Part Number	Pcs.
6	3008748	1	46	m14482	12
15	4014704	8	49	m08532	4
20	4007584	2	56	m03775	8
21	4007639	2	60	m12150	12
30	4015781	2	61	m13009	10
35	m14506	8	73	m14029	8
41	m14143	8	74	m02866	8

☉ ZÁKLAD STROJE

☉ UNTERBAU DER MASCHINE

☉ BÂTI DE LA MACHINE

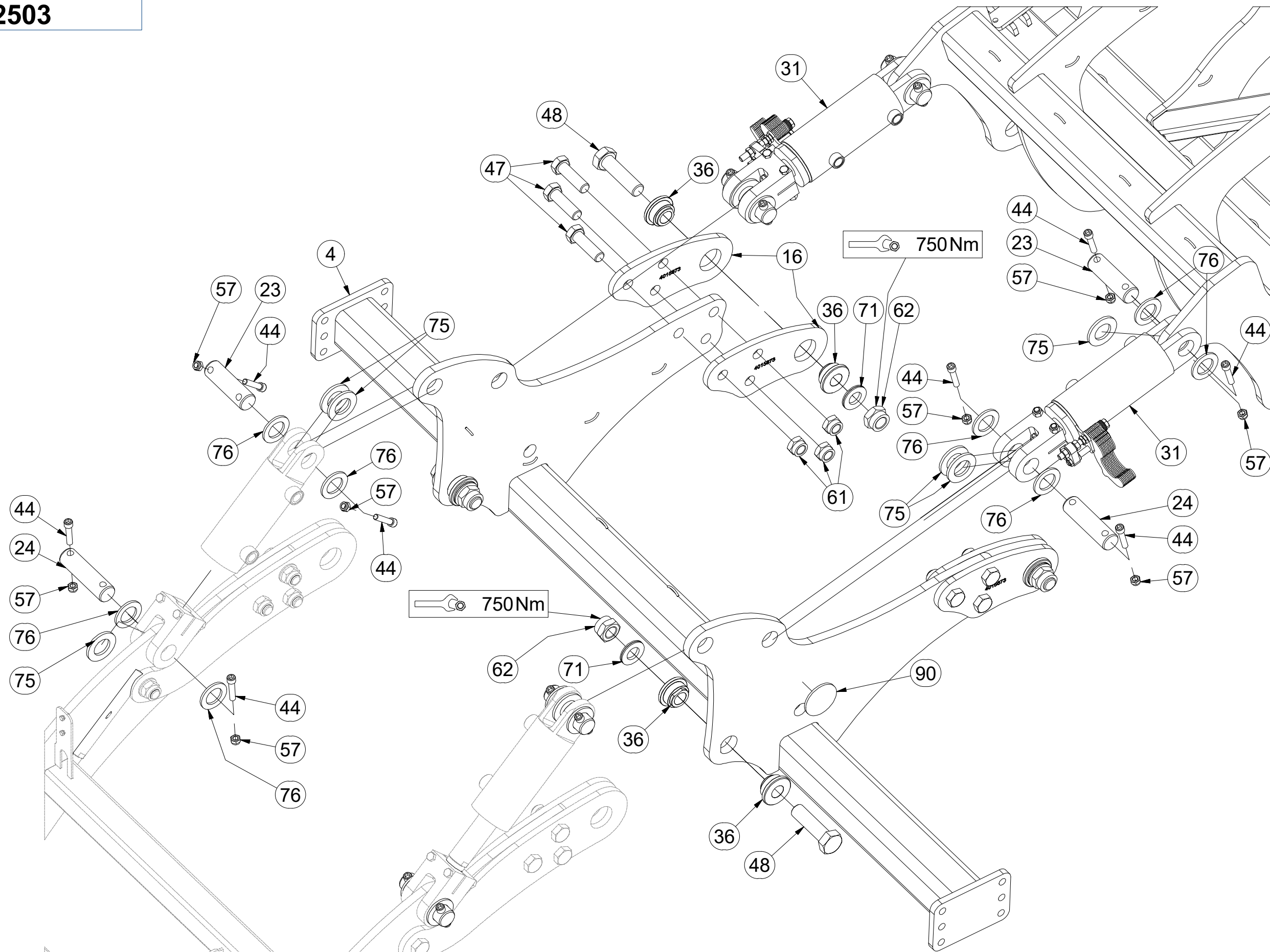
☉ FOOTING OF THE MACHINE

☉ ОСНОВАНИЕ МАШИНЫ

☉ PODSTAWA MASZYNY



3012503



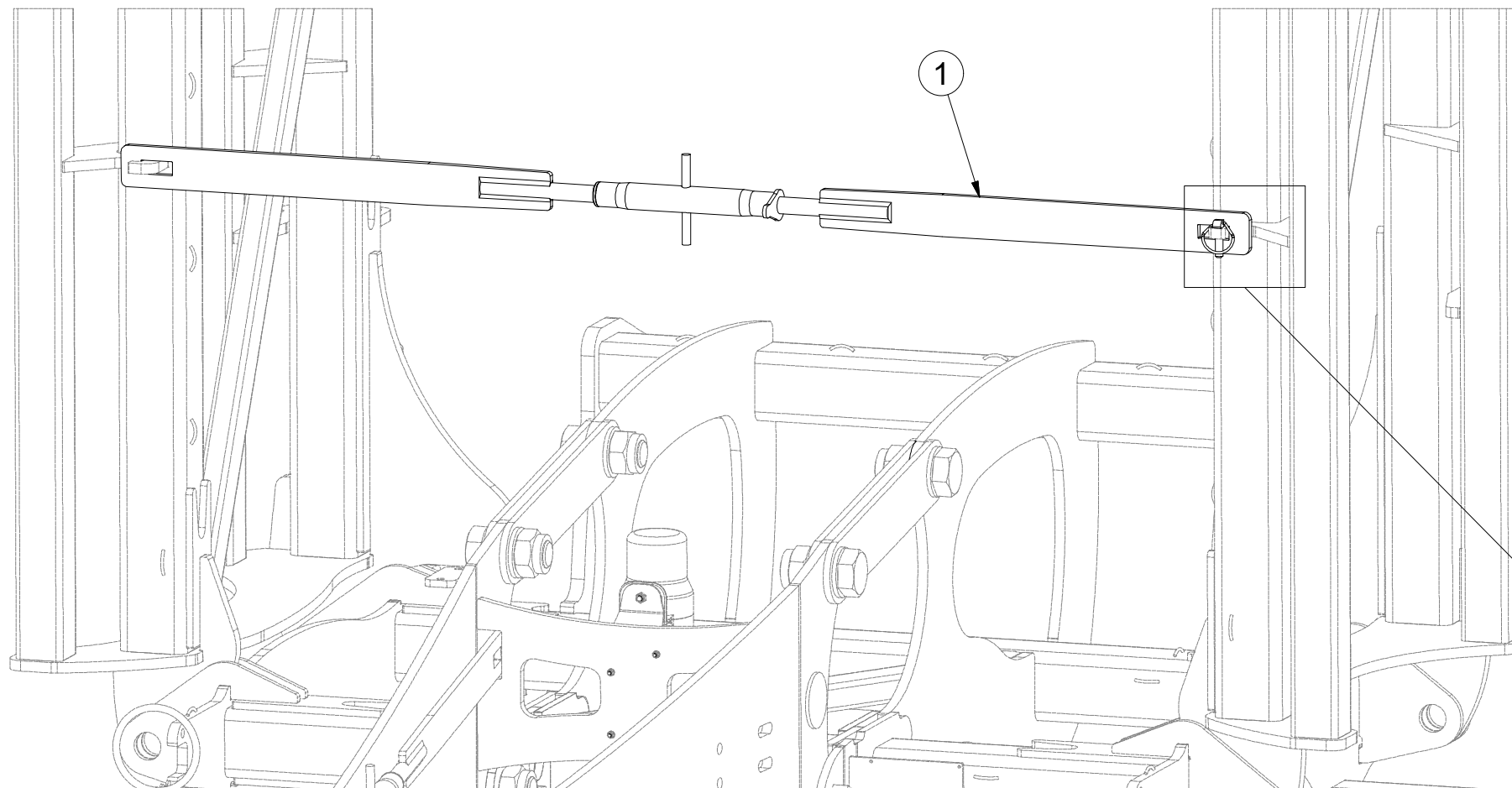
Pos.	Part Number	Pcs.
4	3008698	1
16	4015673	4
23	4007816	5
24	4012990	5
31	4015782	2
36	m14505	8
44	m14008	28
47	m03401	6
48	m14497	4
57	m04301	28
61	m13009	10
62	m14498	4
71	m13906	4
75	m03636	14
76	4013139	28
90	m02579	2

ⒸZ SPOJOVACÍ TÁHLO
Ⓓ VERBINDUNGSSTANGE
Ⓕ TIGE DE RACCORDEMENT

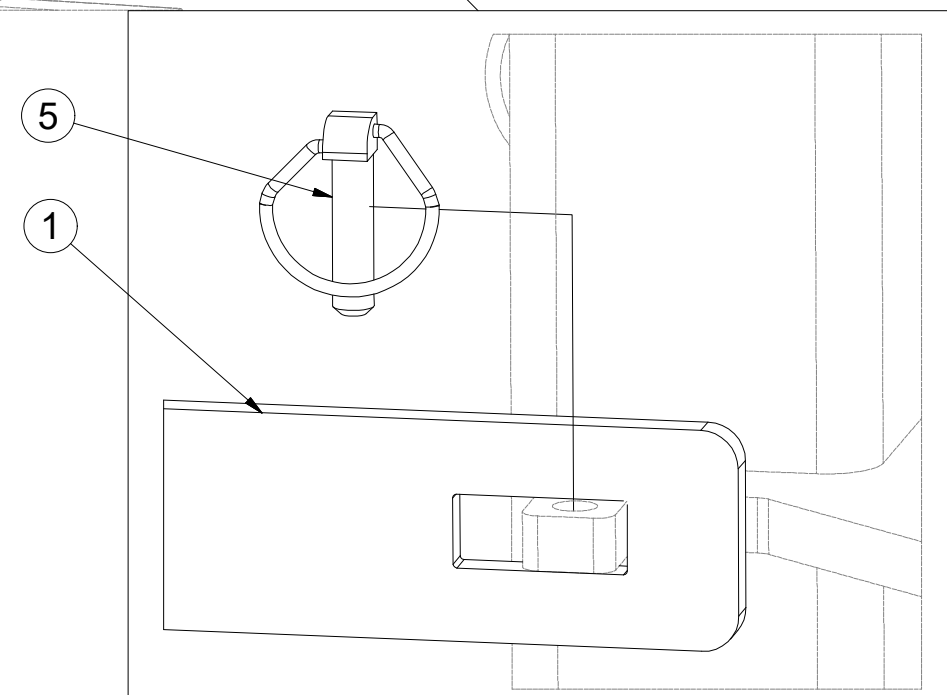
ⒸB CONNECTING ROD
ⒸU СОЕДИНИТЕЛЬНАЯ ТЯГА
ⒸL KORBOWÓD



4023816



Pos.	Part Number	Pcs.
1	4009414	1
5	m02505	1

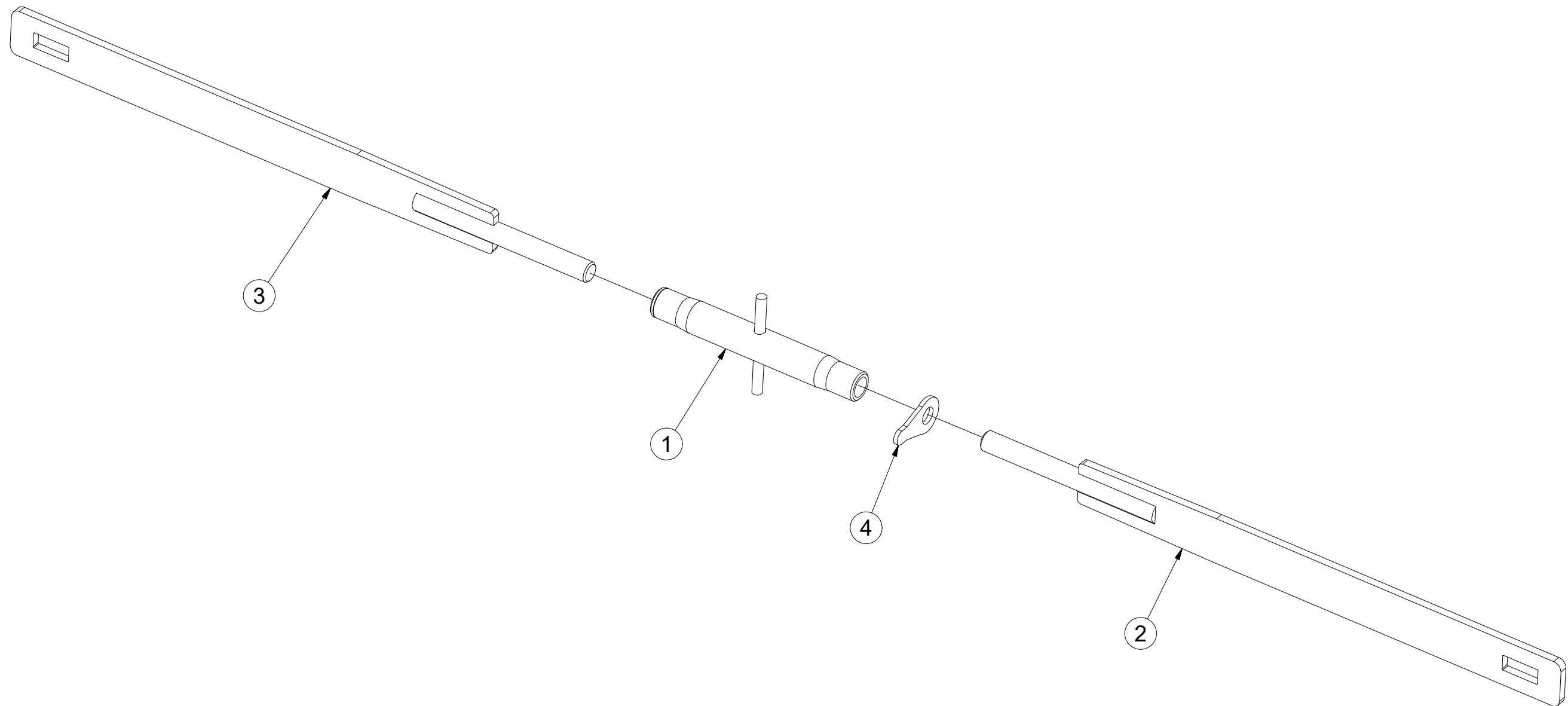


Ⓒ SPOJOVACÍ TÁHLO
Ⓓ VERBINDUNGSSTANGE
Ⓕ TIGE DE RACCORDEMENT

Ⓖ CONNECTING ROD
Ⓡ СОЕДИНИТЕЛЬНАЯ ТЯГА
Ⓟ KORBOWÓD



4009414



Pos.	Part Number	Pcs.
1	m08880	1
2	4009415	1
3	4009417	1
4	m08881	1

Ⓒ CZ TERČ PŘEDNÍ LEVÝ

Ⓓ D SCHILD, VORDERES, LINKES

Ⓕ F CIBLE AVANT GAUCHE

Ⓒ GB LEFT FRONT DISC

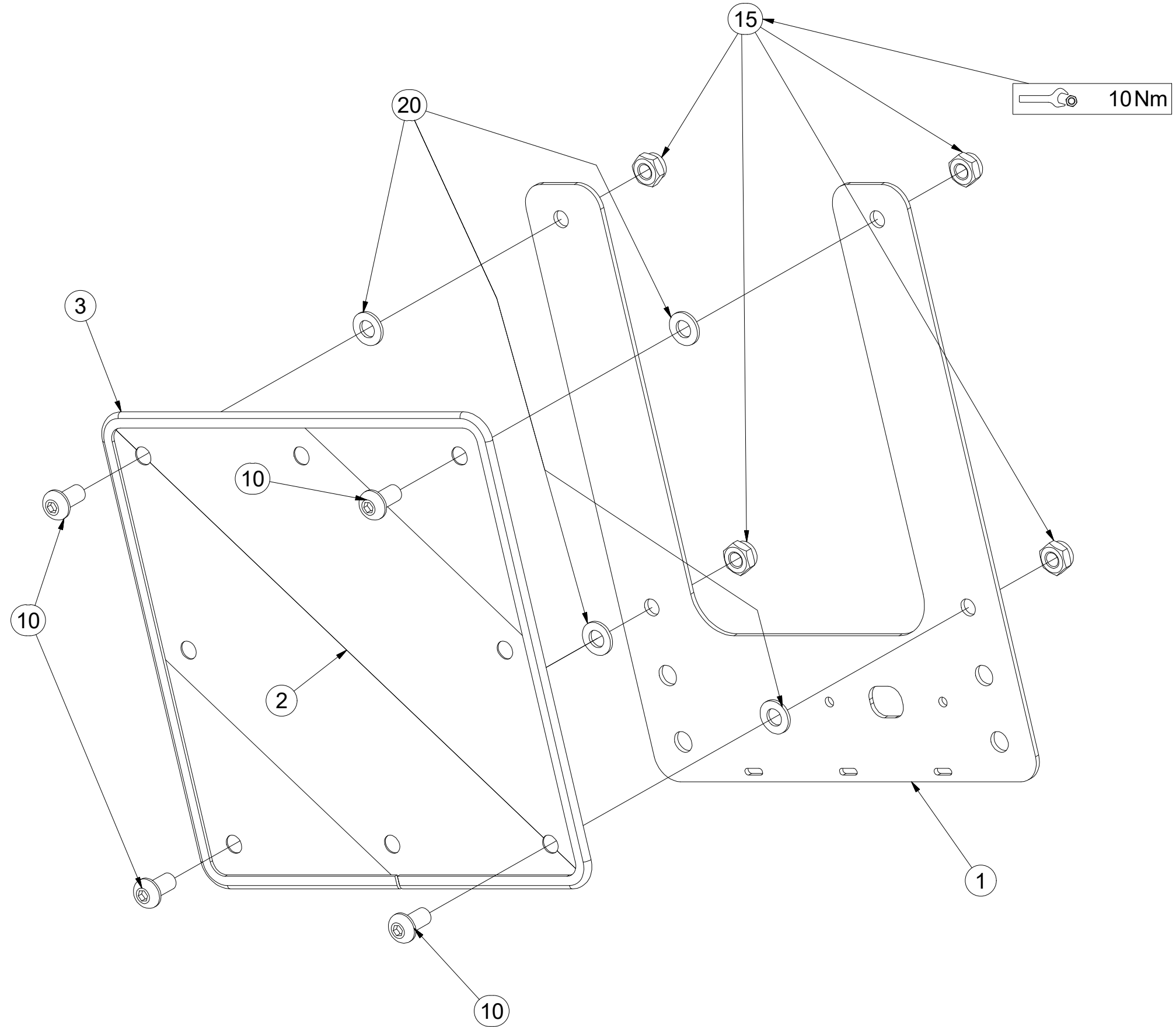
Ⓓ RU ЩИТОК ПЕРЕДНИЙ ЛЕВЫЙ

Ⓕ PL TARCZA PRZEDNIA LEWA



4025088

Pos.	Part Number	Pcs.
1	4025090	1
2	m18855	1
3	9005707	1
10	m16637	4
15	m03775	4
20	m01209	4



Ⓒ CZ TERČ PŘEDNÍ PRAVÝ

Ⓓ D SCHILD, VORDERES, RECHTES

Ⓕ F CIBLE AVANT DROITE

Ⓖ GB RIGHT FRONT DISC

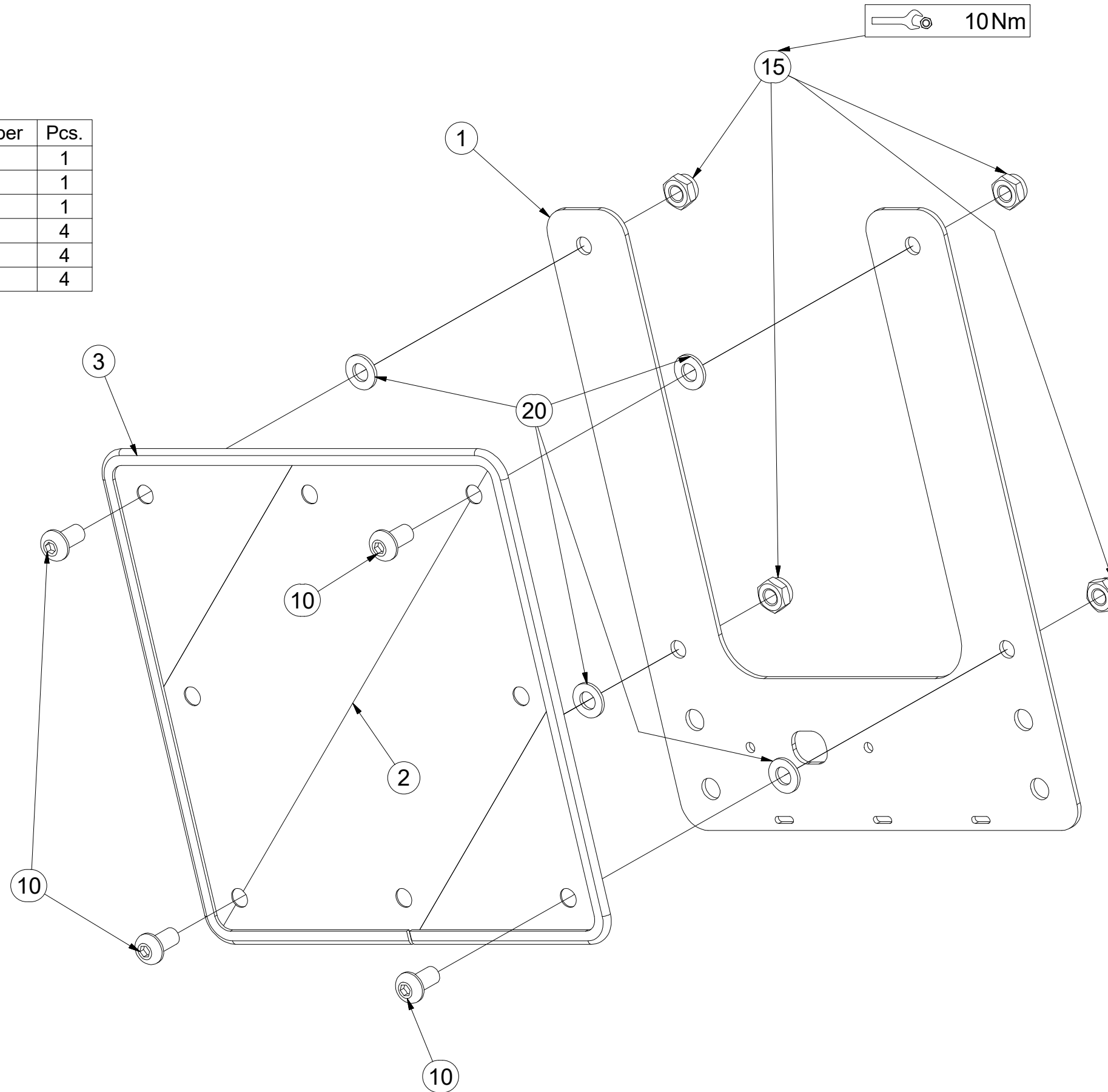
Ⓐ RU ЩИТОК ПЕРЕДНИЙ ПРАВЫЙ

Ⓟ PL TARCZA PRZEDNIA PRAWA



4025089

Pos.	Part Number	Pcs.
1	4025090	1
2	m18855	1
3	9005707	1
10	m16637	4
15	m03775	4
20	m01209	4

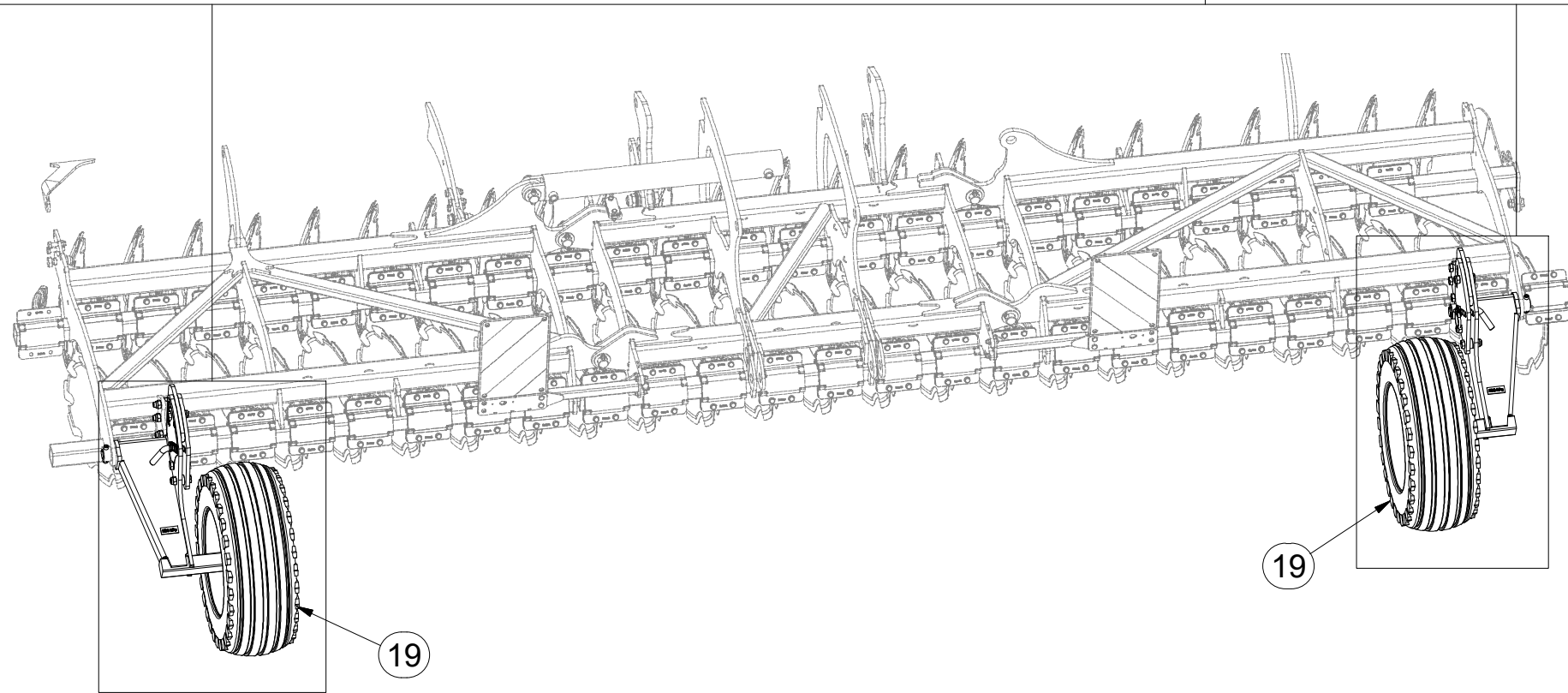
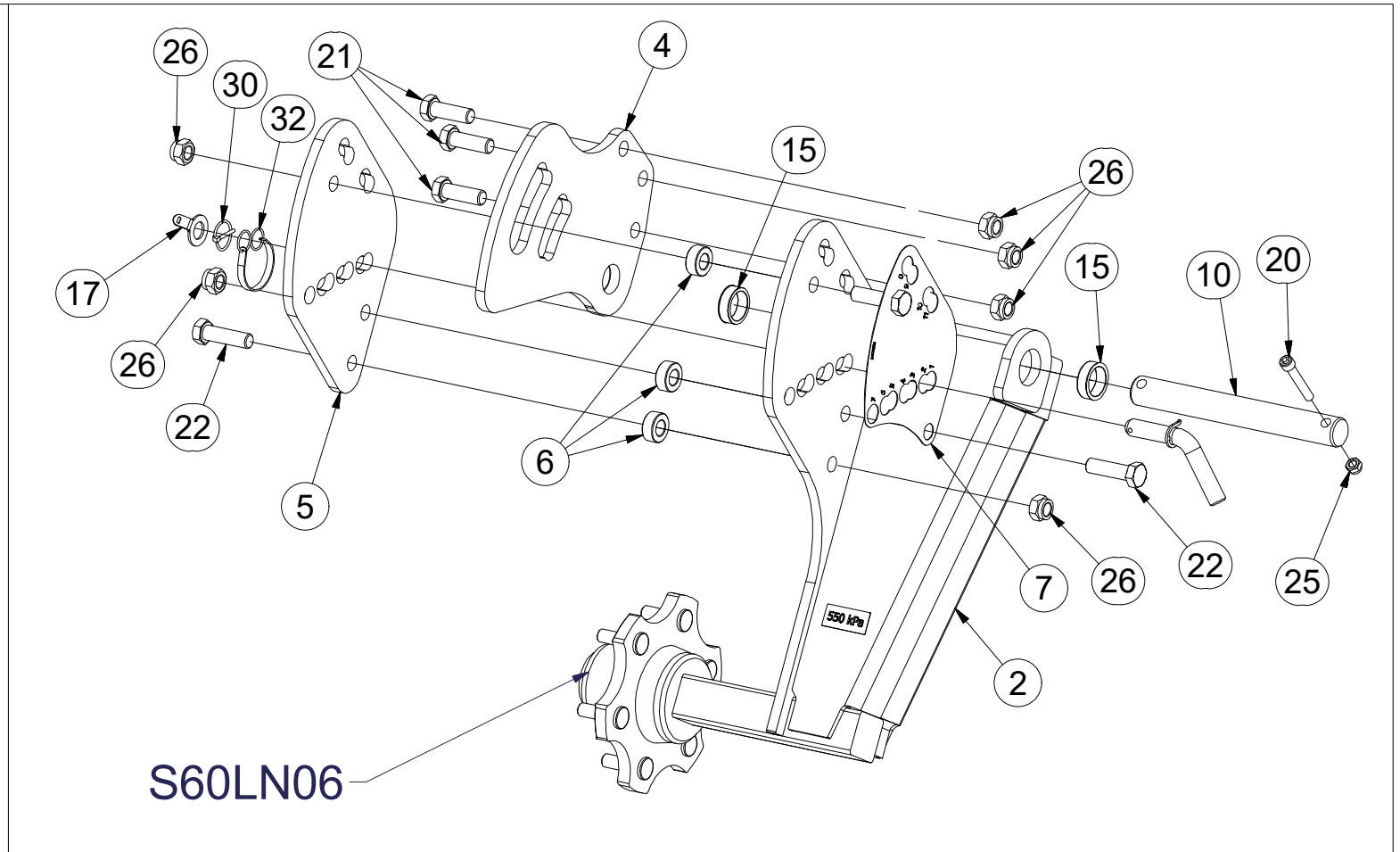
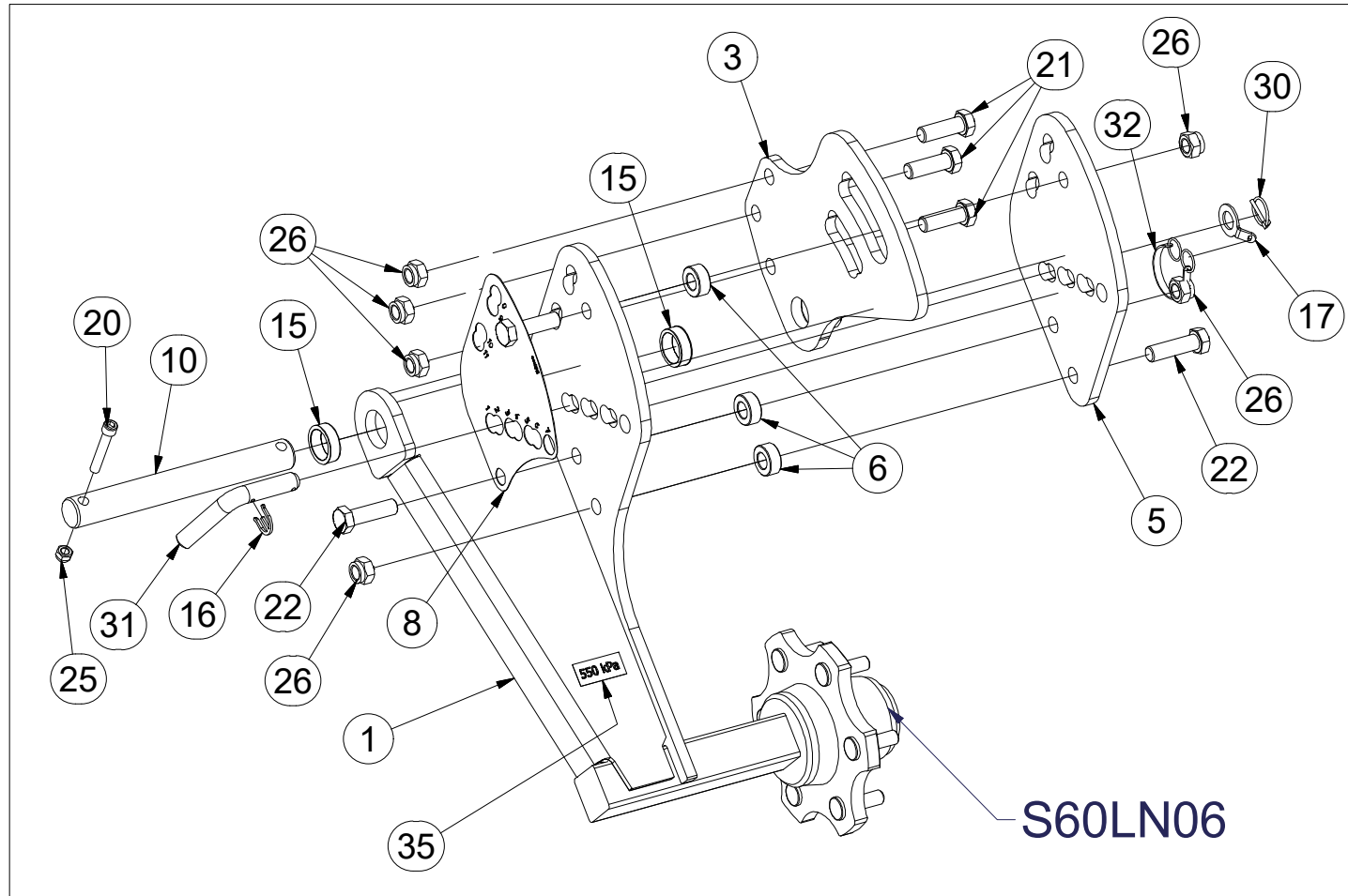


CZ KOPÍROVACÍ KOLA
 D KOPIERRÄDER
 F COPIAGE DU TERRAIN

GB TRACING WHEELS
 RU КОПИРУЮЩЕЕ КОЛЕСА
 PL KOŁA KOPIUJĄCE



3011467



Pos.	Part Number	Pcs.	Pos.	Part Number	Pcs.
1	3011468	1	17	4017146	2
2	3011469	1	19	m05759	2
3	4016871	1	20	m13033	2
4	4016872	1	21	m05747	6
5	4008355	2	22	m03115	6
6	4017377	6	25	m04301	2
7	4008312	1	26	m05648	12
8	4008315	1	30	m10454	2
10	4011764	2	31	m15782	2
15	4015722	4	32	m12467	2
16	4017145	2	35	m04958	2

Ⓒ NÁPRAVA

Ⓓ ACHSE

Ⓕ ESSIEU

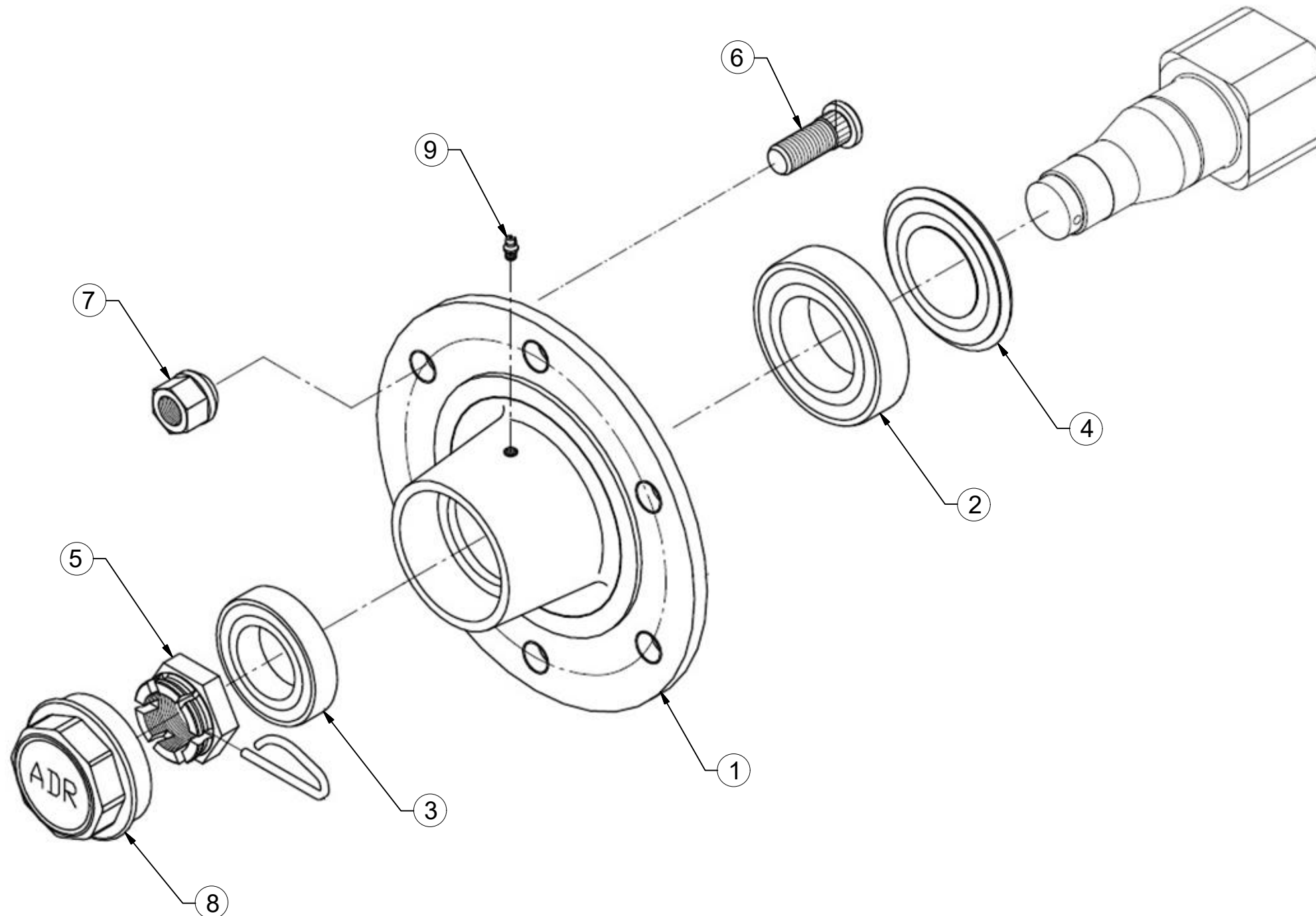
Ⓖ AXLE

Ⓡ OCB

Ⓟ OS



S60LN06



Pos.	Part Number	Pcs.
1	m15631	1
2	m07151	1
3	m07152	1
4	m15058	1
5	m08169	1
6	m08148	6
7	m08163	6
8	m15123	1
9	m05698	1

Ⓒ KOLO

Ⓓ RAD

Ⓕ ROUE

Ⓖ WHEEL

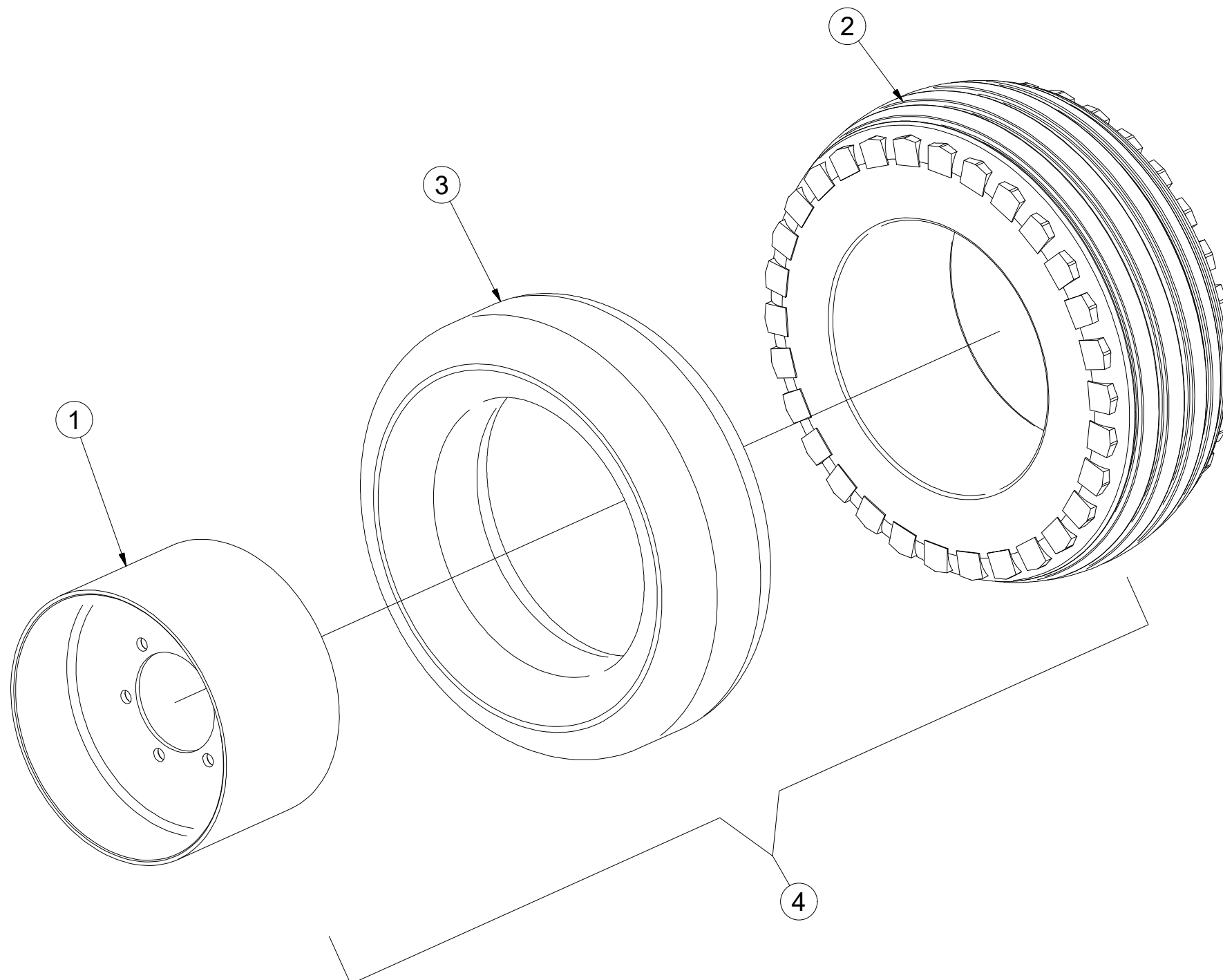
Ⓡ КОЛЕСО

Ⓟ KOŁO



m05759

Pos.	Part Number	Pcs.
1	m03097	1
2	m02824	1
3	m02827	1
4	m05759	1



Ⓒ SADA DISKŮ Ø560 mm

Ⓓ SCHEIBENSATZ Ø560 mm

Ⓕ KIT DE DISQUES Ø560 mm

Ⓖ DISC SET Ø560 mm

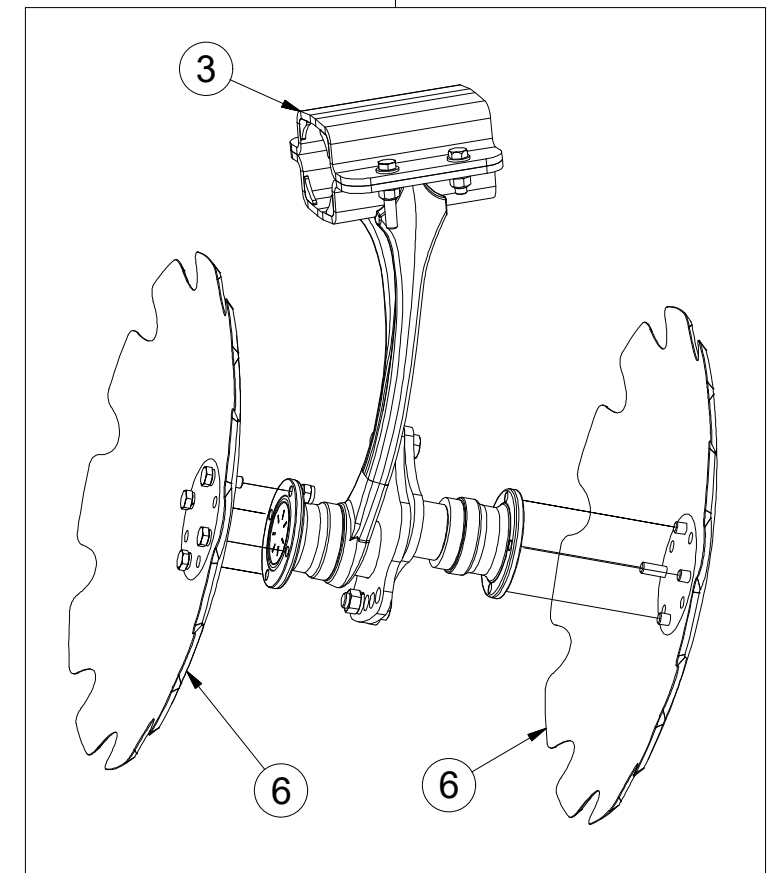
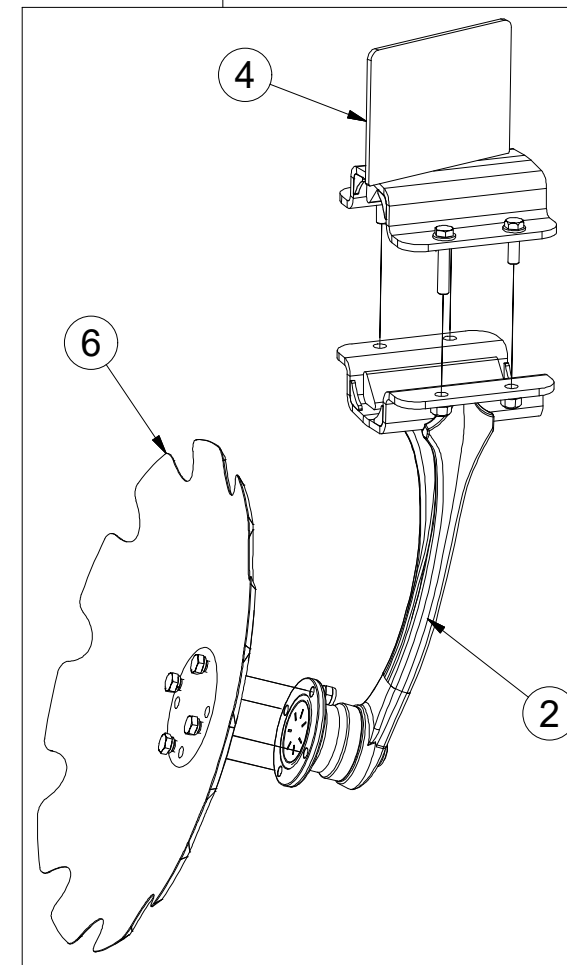
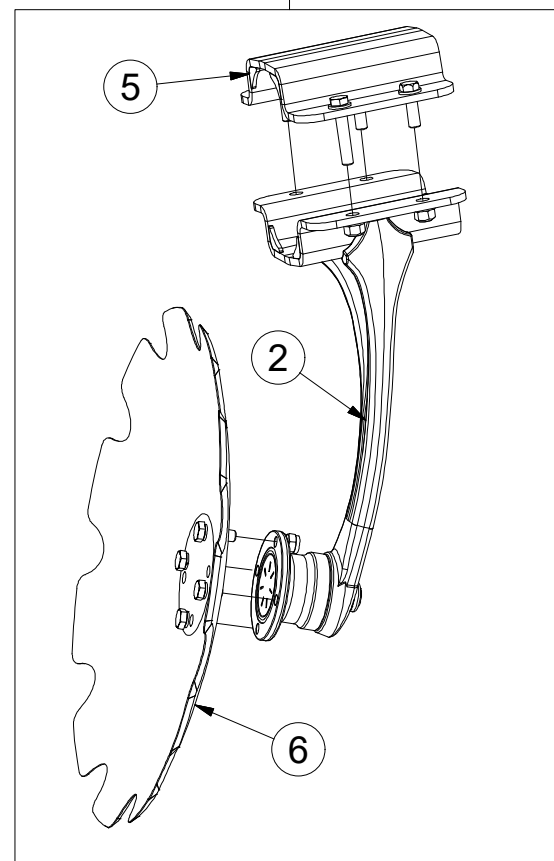
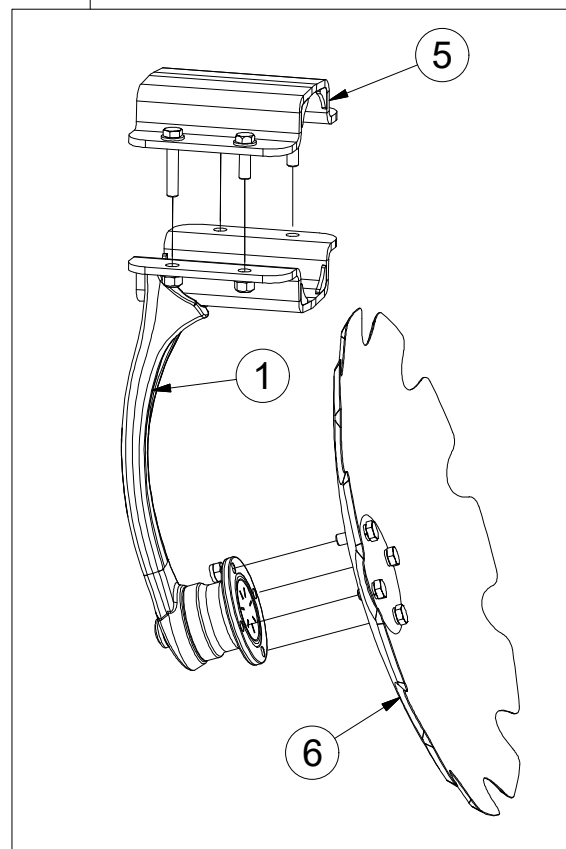
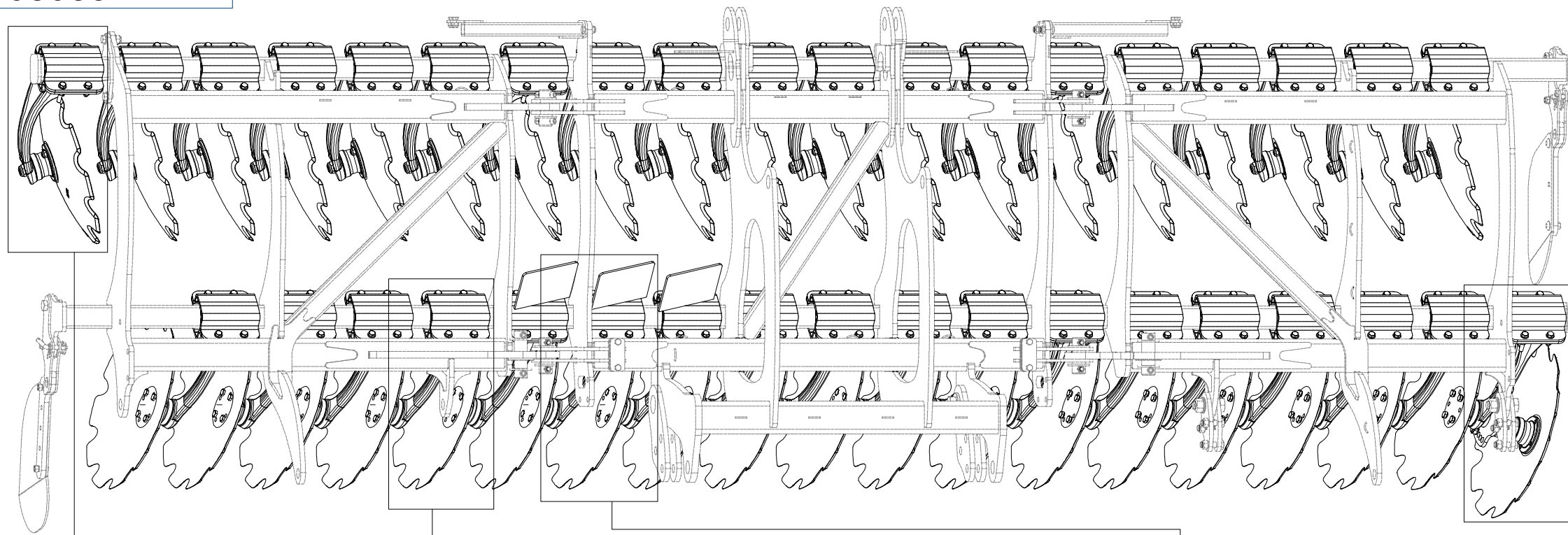
Ⓙ КОМПЛЕКТ ДИСКОВ Ø560 mm

Ⓟ ZESTAW TALERZY Ø560 mm



3008083

Pos.	Part Number	Pcs.
1	3008374	19
2	3008375	17
3	3008376	1
4	4016392	3
5	9004269	33
6	3006559	38

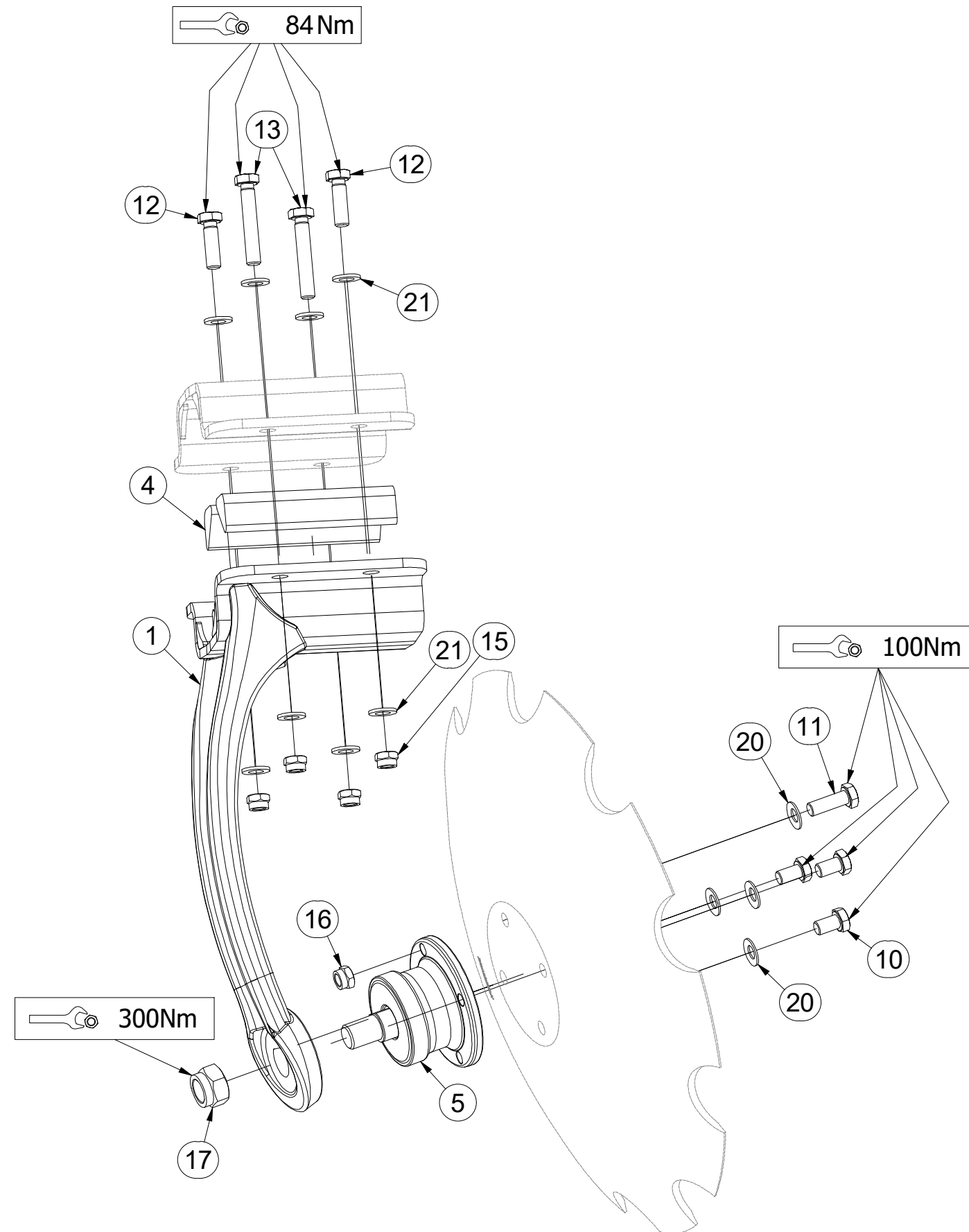


- Ⓒ PŘEDNÍ DISK
- Ⓓ SCHEIBE, VORDERE
- Ⓕ DISQUE AVANT

- Ⓒ FRONT DISC
- Ⓓ ДИСК ПЕРЕДНИЙ
- Ⓕ TALERZ PRZEDNI



3008374



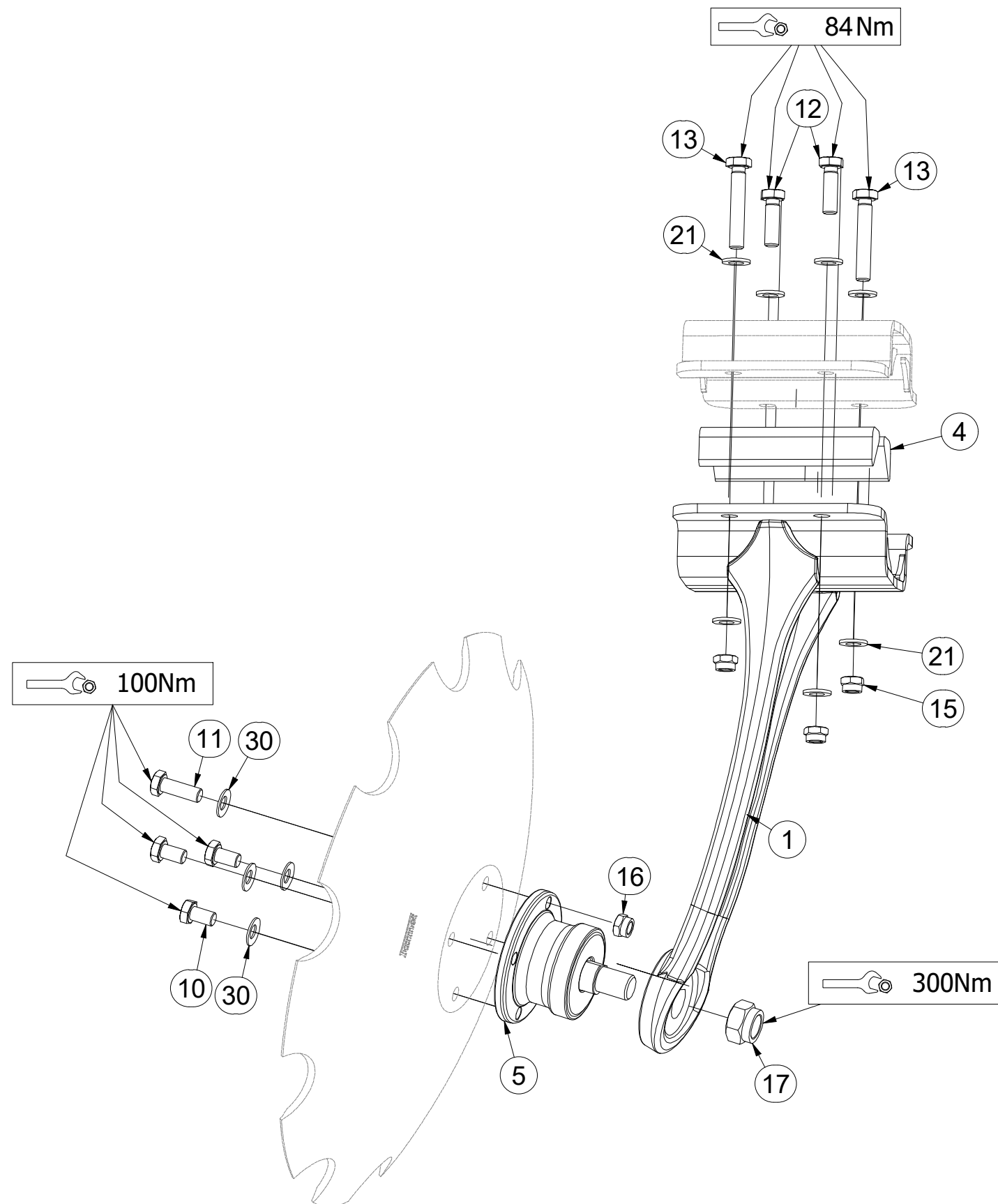
Pos.	Part Number	Pcs.
1	3008382	1
4	m16878	4
5	m11308	1
10	m11309	3
11	m11559	1
12	m17657	2
13	m17653	2
15	m12134	4
16	m11560	1
17	m11313	1
20	m17545	4
21	m17741	8

CZ ZADNÍ DISK
 D SCHEIBE, HINTERE
 F DISQUE ARRIÈRE

GB REAR DISC
 RU ДИСК ЗАДНИЙ
 PL TALERZ TYLNY



3008375



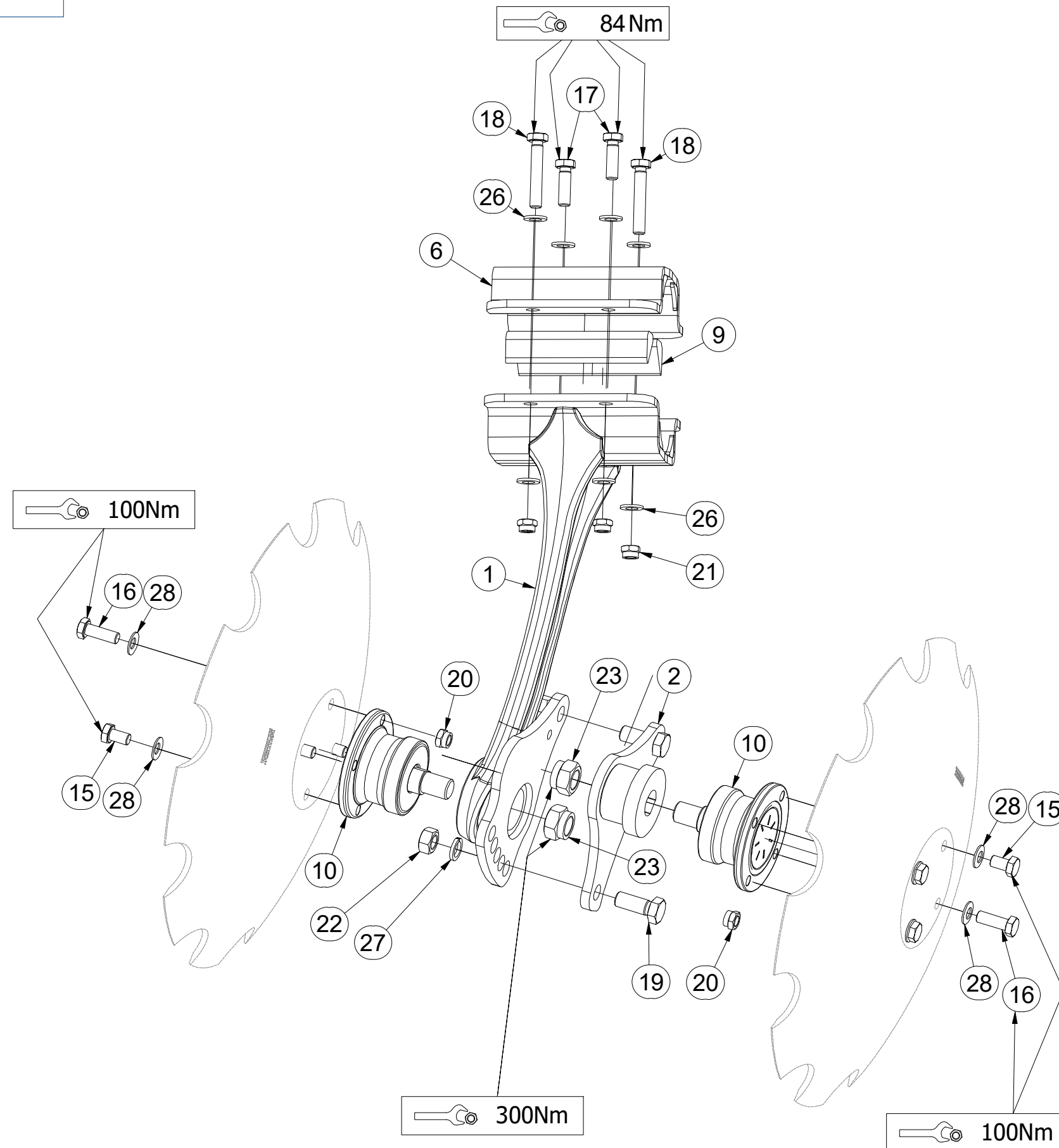
Pos.	Part Number	Pcs.
1	3008383	1
4	m16878	4
5	m11308	1
10	m11309	3
11	m11559	1
12	m17657	2
13	m17653	2
15	m12134	4
16	m11560	1
17	m11313	1
21	m17741	8
30	m17545	4

CZ ZADNÍ DVOUDISK
 D DUPLEXSCHEIBE, HINTERE
 F ARRIÈRE DISQUE DOUBLE

GB REAR TWIN DISC
 RU ДВОЙНОЙ ДИСК ЗАДНИЙ
 PL TALERZ PODWÓJNY TYLNY



3008376

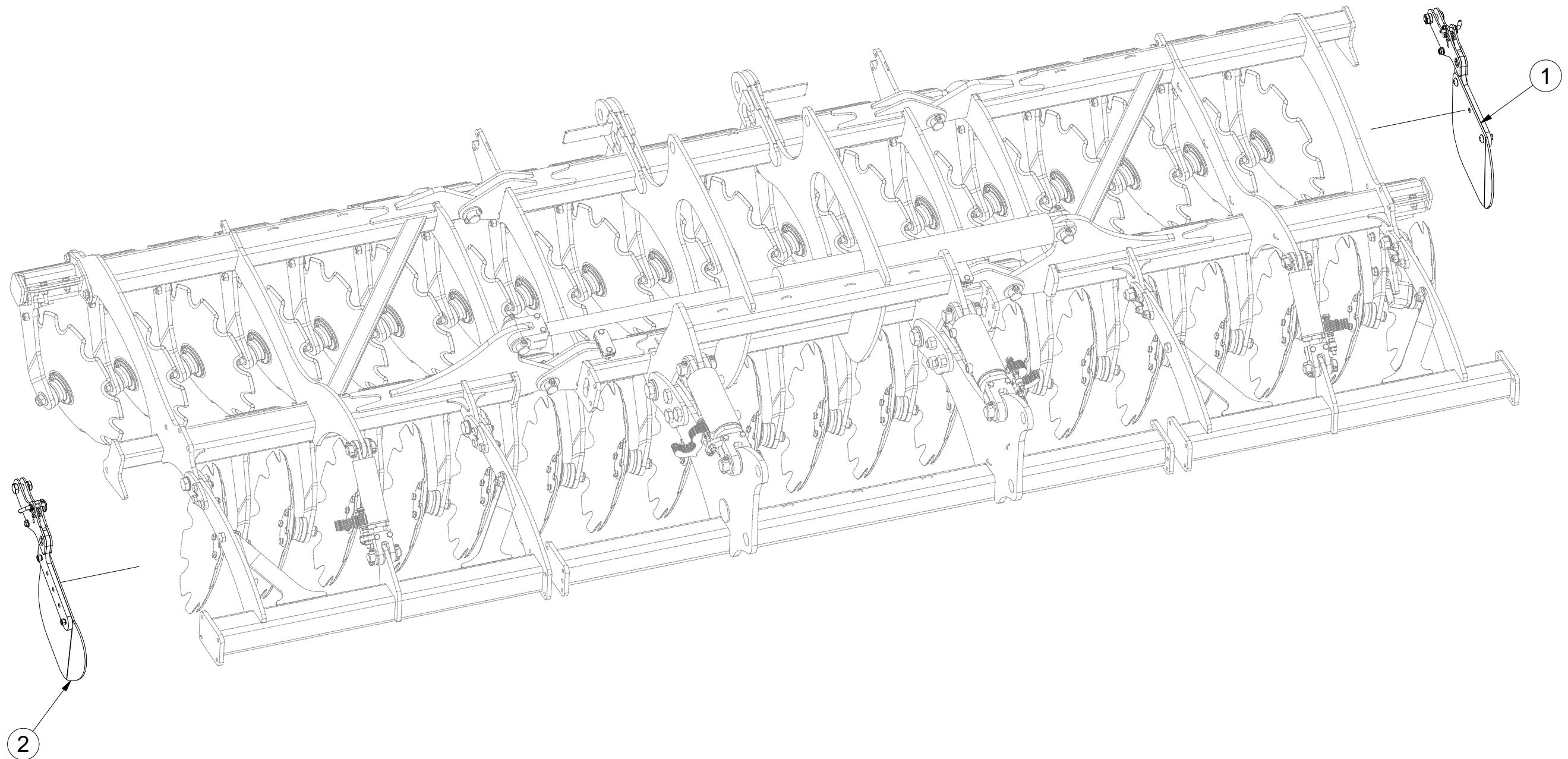


Pos.	Part Number	Pcs.
1	3008384	1
2	4014367	1
6	9004269	1
9	m16878	4
10	m11308	2
15	m11309	6
16	m11559	2
17	m17657	2
18	m17653	2
19	m01129	2
20	m11560	2
21	m12134	4
22	m01306	2
23	m11313	2
26	m17741	8
27	m02157	2
28	m17545	8

ⒸZ SADA DEFLEKTORŮ
Ⓓ DEFLEKTORSATZ
Ⓕ KIT DE DÉFLECTEURS

3009573

ⒸB SET OF DEFLECTORS
Ⓔ КОМПЛЕКТ ДЕФЛЕКТОРОВ
Ⓖ ZESTAW DEFLEKTORÓW



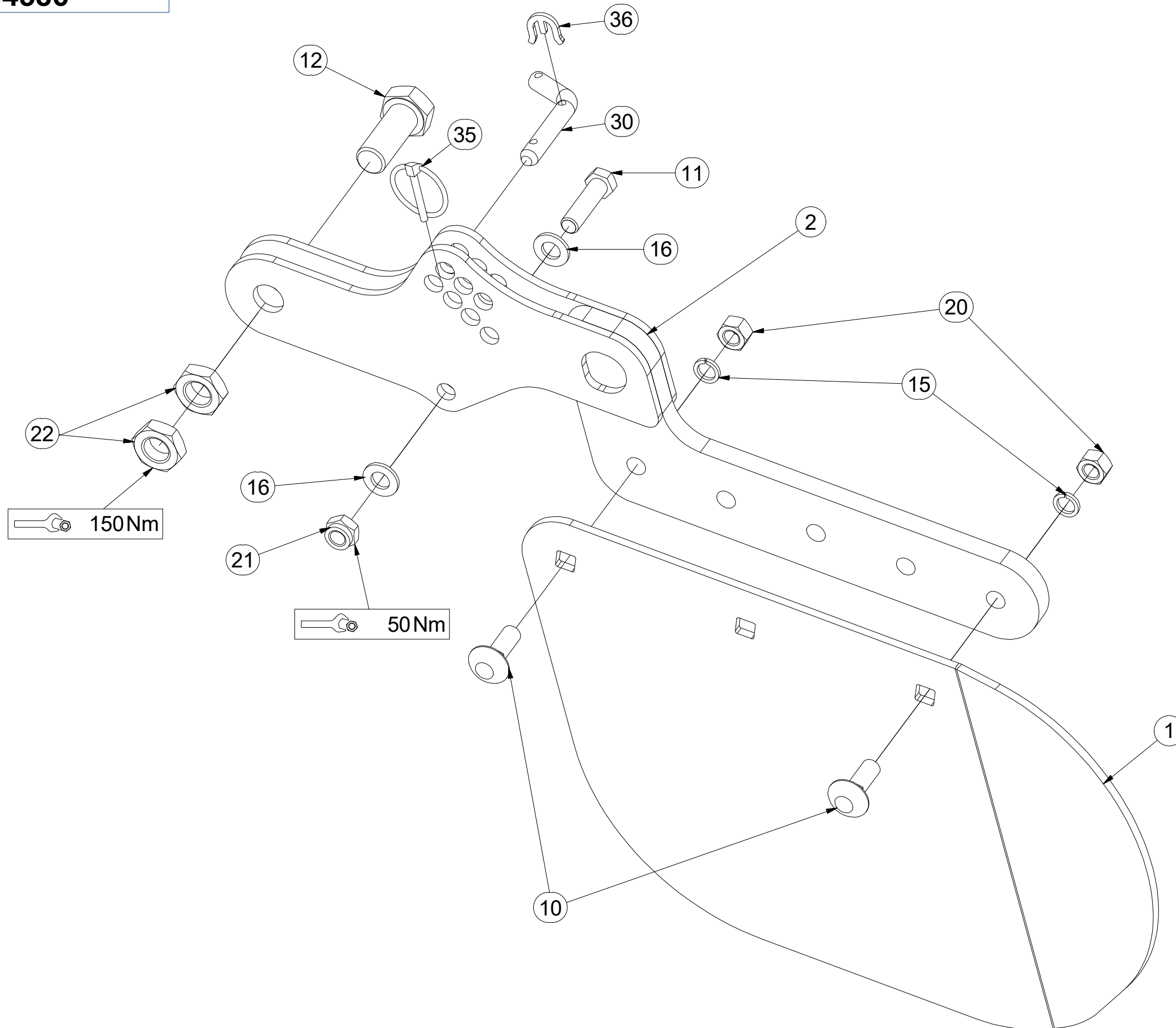
Pos.	Part Number	Pcs.
1	3004586	1
2	3009574	1

CZ PŘEDNÍ DEFLEKTOR
 D DEFLEKTOR, VORDERE
 F DÉFLECTEUR AVANT

GB FRONT DEFLECTOR
 RU ПЕРЕДНИЙ ДЕФЛЕКТОР
 PL DEFLOKTOR PRZEDNI



3004586



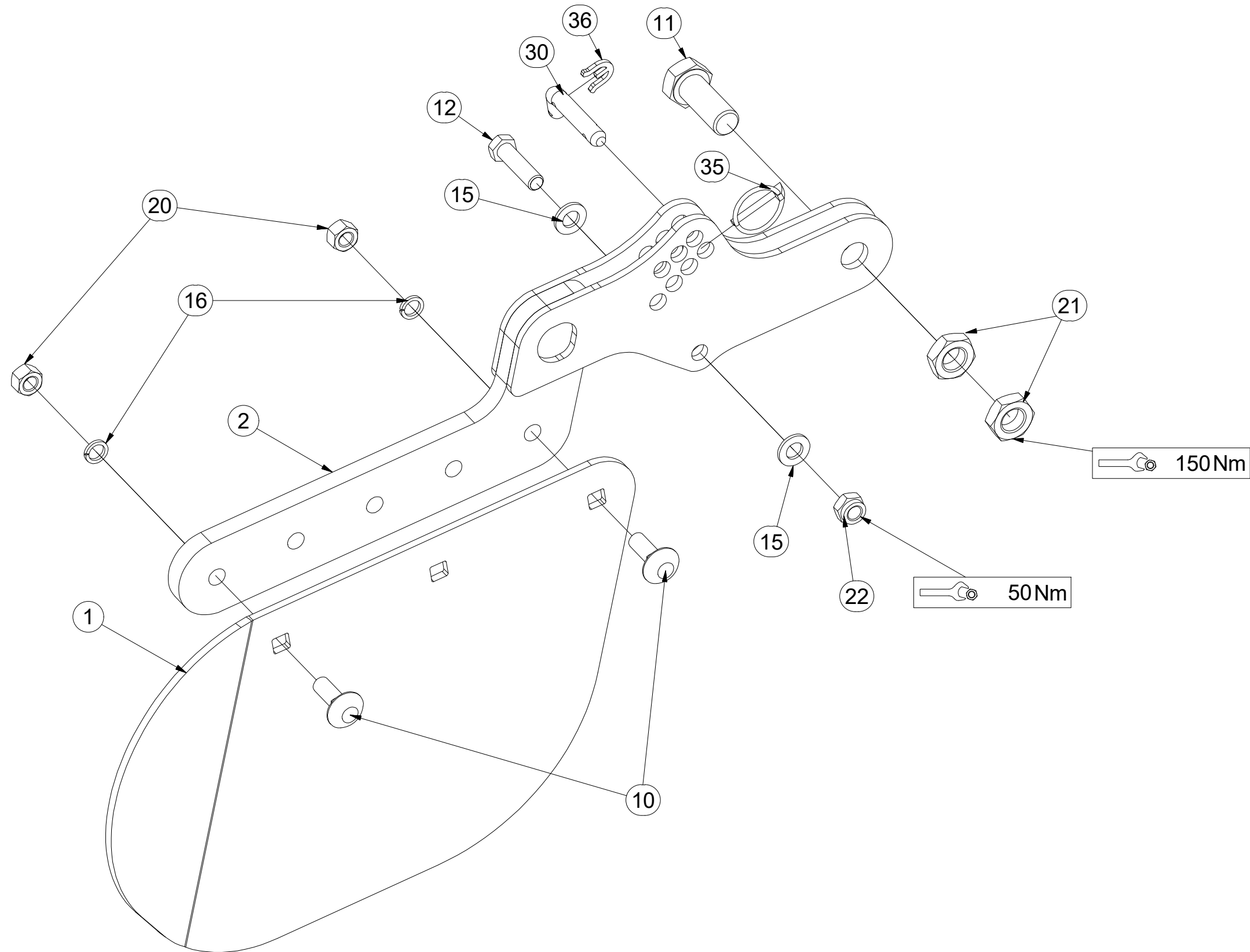
Pos	Part Number	Pcs.
1	4008155	1
2	4008743	1
10	m10618	2
11	m06077	1
12	m08378	1
15	m03988	2
16	m01214	2
20	m10439	2
21	m04301	1
22	m04284	2
30	m09141	1
35	m10454	1
36	4016279	1

CZ ZADNÍ DEFLEKTOR
 D DEFLEKTOR, HINTERE
 F DÉFLECTEUR ARRIÈRE

GB REAR DEFLECTOR
 RU ЗАДНИЙ ДЕФЛЕКТОР
 PL DEFLEKTOR TYLNY



3009574



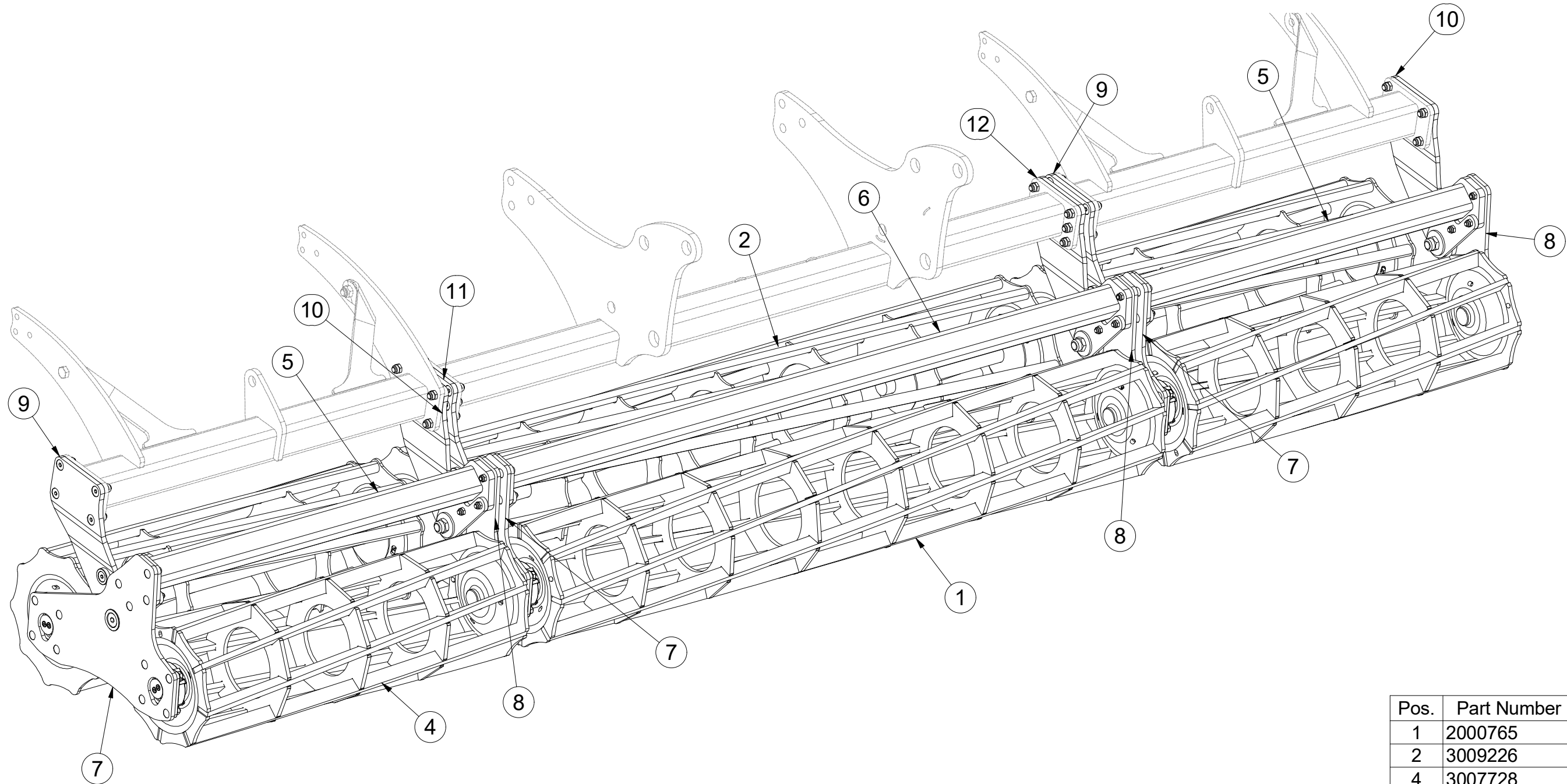
Pos	Part Number	Pcs.
1	4008981	1
2	4008743	1
10	m10618	2
11	m08378	1
12	m06077	1
15	m01214	2
16	m03988	2
20	m10439	2
21	m04284	2
22	m04301	1
30	m09141	1
35	m10454	1
36	4016279	1

CZ SADA ZADNÍCH VÁLCŮ
 D SATZ HINTERE WALZEN
 F KIT DE ROULEAUX ARRIÈRE

GB SET OF REAR ROLLERS
 RU КОМПЛЕКТ ЗАДНИХ КАТКОВ
 PL ZESTAW TYLNYCH WAŁÓW



3008904



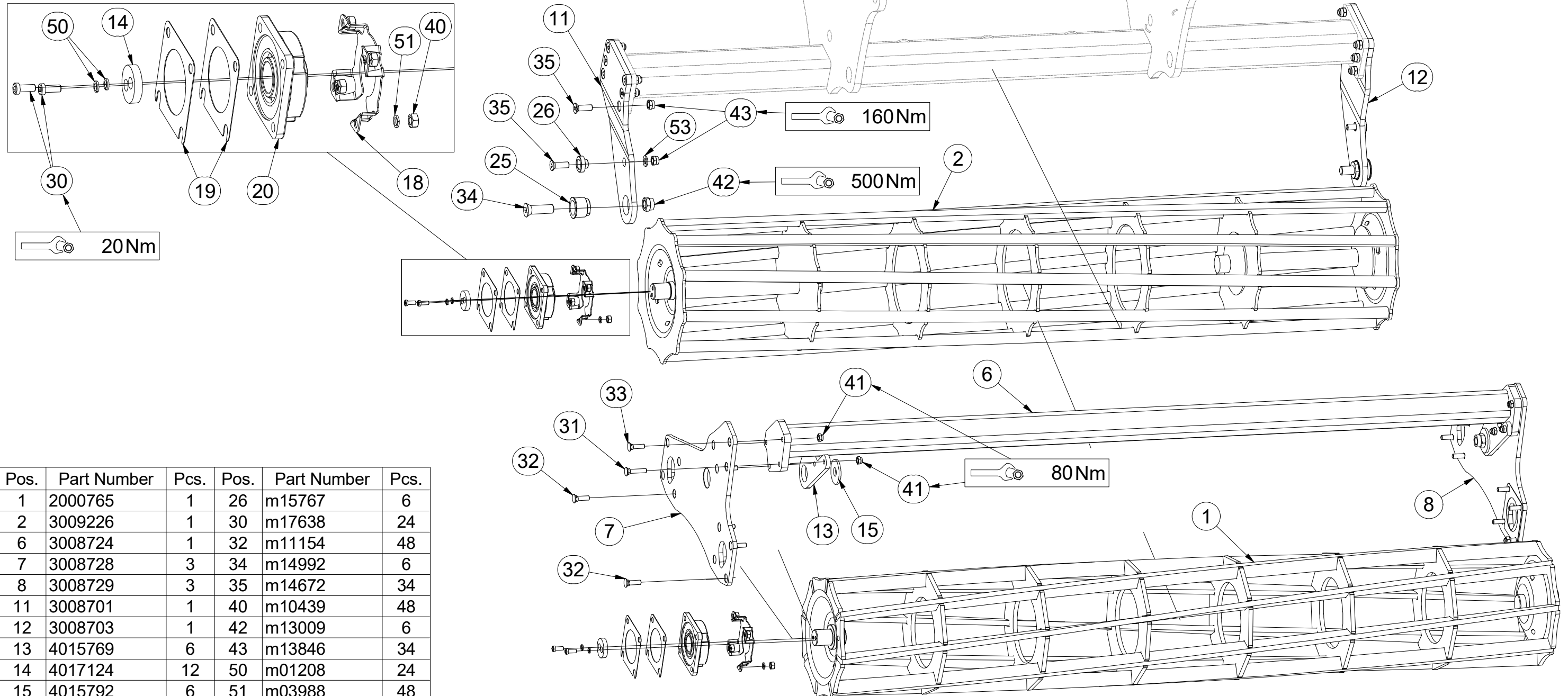
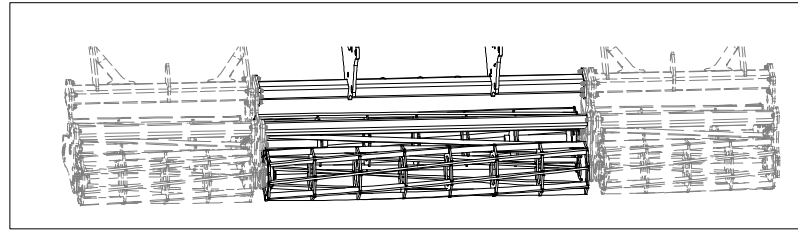
Pos.	Part Number	Pcs.
1	2000765	1
2	3009226	1
4	3007728	2
5	3008905	2
6	3008724	1
7	3008728	3
8	3008729	3
9	3008700	2
10	3008702	2
11	3008701	1
12	3008703	1

CZ SADA ZADNÍCH VÁLČŮ
 D SATZ HINTERE WALZEN
 F KIT DE ROULEAUX ARRIÈRE

GB SET OF REAR ROLLERS
 RU КОМПЛЕКТ ЗАДНИХ КАТКОВ
 PL ZESTAW TYLNYCH WAŁÓW



3008904



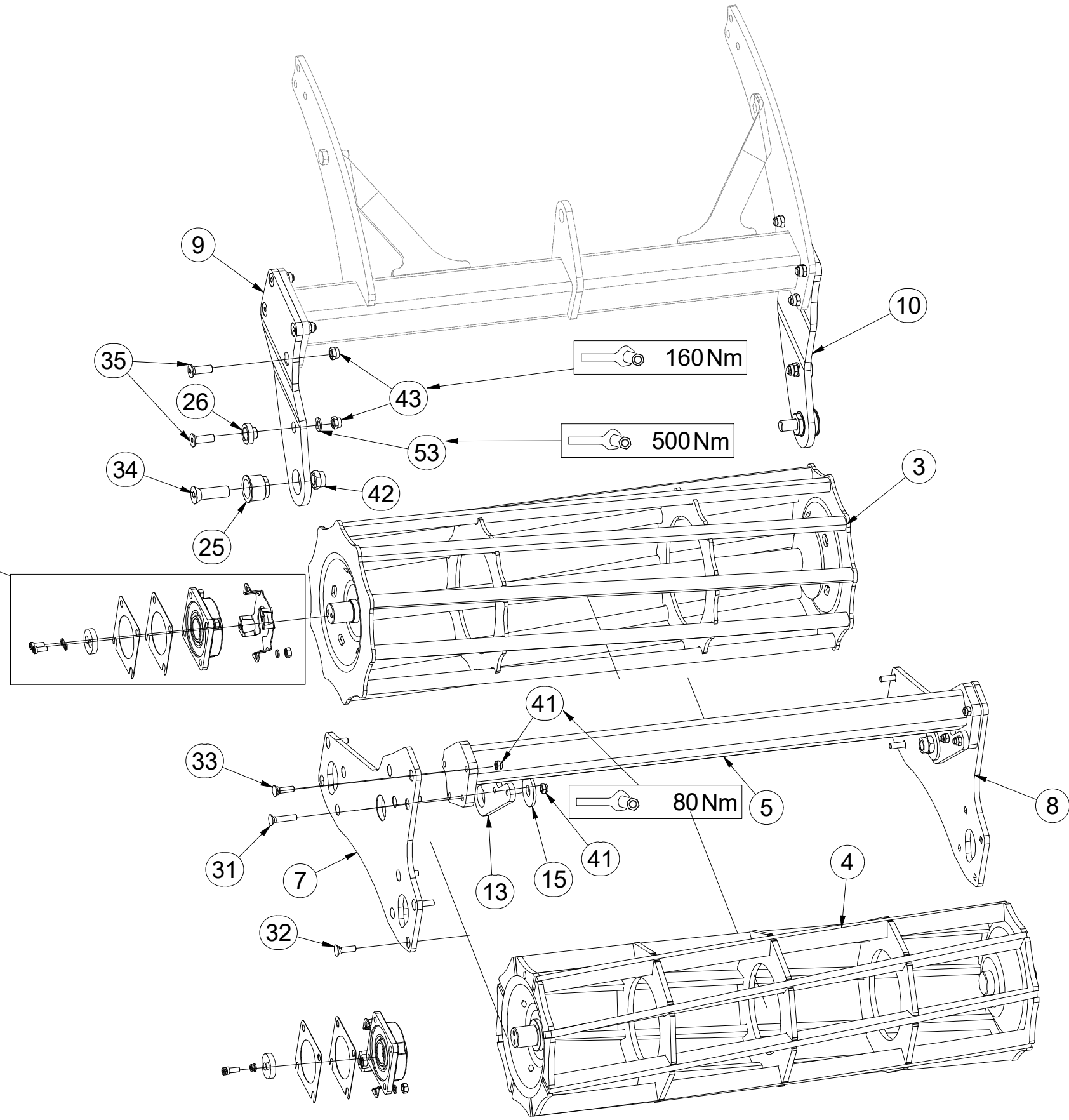
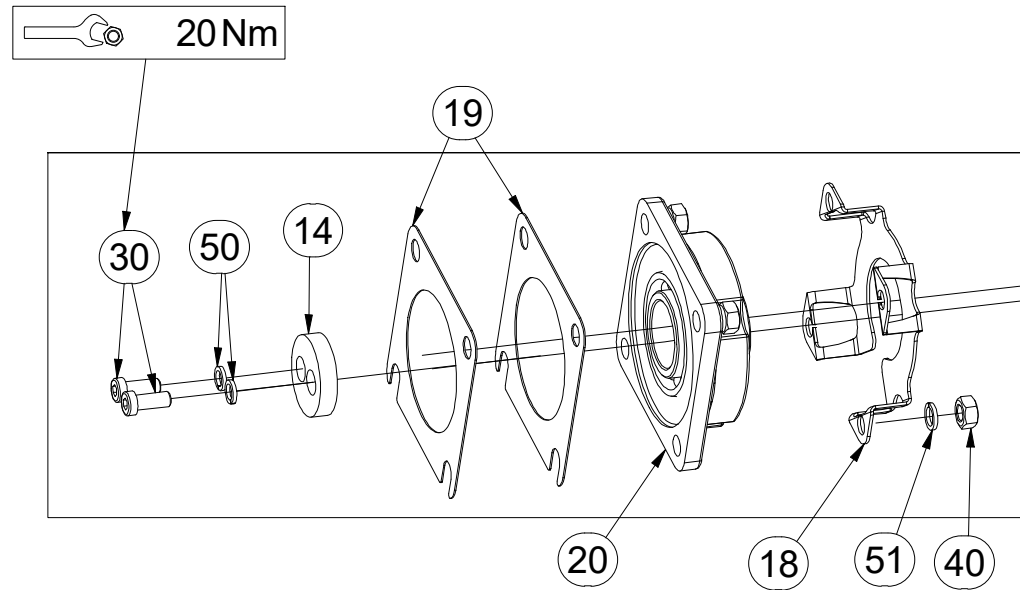
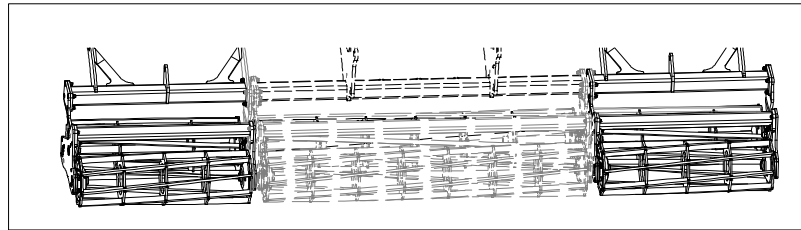
Pos.	Part Number	Pcs.	Pos.	Part Number	Pcs.
1	2000765	1	26	m15767	6
2	3009226	1	30	m17638	24
6	3008724	1	32	m11154	48
7	3008728	3	34	m14992	6
8	3008729	3	35	m14672	34
11	3008701	1	40	m10439	48
12	3008703	1	42	m13009	6
13	4015769	6	43	m13846	34
14	4017124	12	50	m01208	24
15	4015792	6	51	m03988	48
18	4017071	12	53	m01219	6
19	4016002	23	31	m19365	18
20	m18888	12	33	m19364	6
25	m14991	6	41	m04301	24

CZ SADA ZADNÍCH VÁLCŮ
 D SATZ HINTERE WALZEN
 F KIT DE ROULEAUX ARRIÈRE

GB SET OF REAR ROLLERS
 RU КОМПЛЕКТ ЗАДНИХ КАТКОВ
 PL ZESTAW TYLNYCH WAŁÓW



3008904



Pos.	Part Number	Pcs.	Pos.	Part Number	Pcs.	Pos.	Part Number	Pcs.
3	3004948	2	15	4015792	6	35	m14672	34
4	3007728	2	18	4017071	12	40	m10439	48
5	3008905	2	19	4016002	23	42	m13009	6
7	3008728	3	20	m18888	12	43	m13846	34
8	3008729	3	25	m14991	6	50	m01208	24
9	3008700	2	26	m15767	6	51	m03988	48
10	3008702	2	30	m17638	24	53	m01219	6
13	4015769	6	32	m11154	48	31	m19365	18
14	4017124	12	34	m14992	6	33	m19364	6
						41	m04301	24

Ⓒ SADA NÁPRAVY

Ⓓ SATZ AUFHÄNGUNG

Ⓕ KIT DE L'ESSIEU

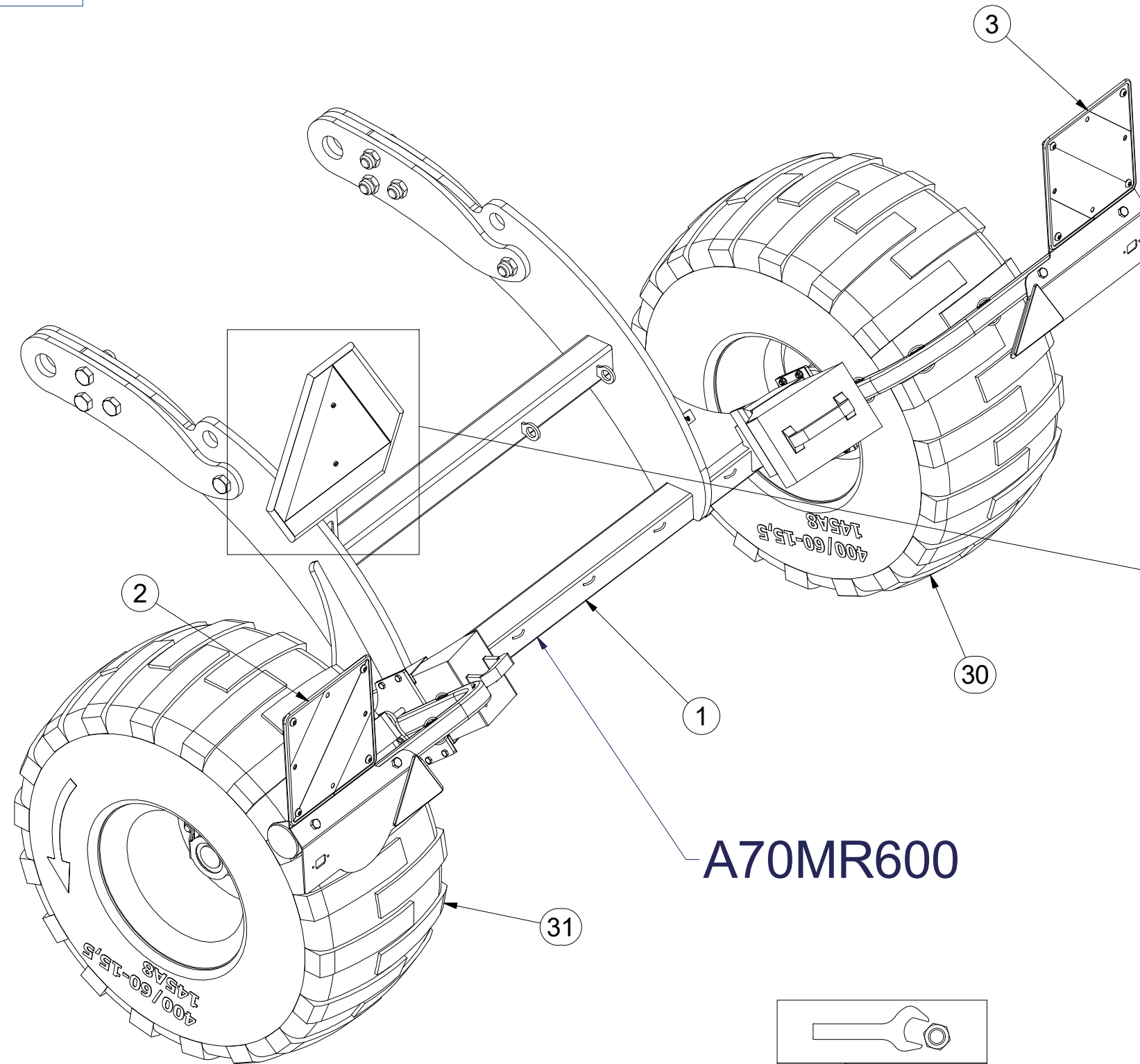
Ⓖ AXLE SET

Ⓡ КОМПЛЕКТ ОСИ КОЛЁС

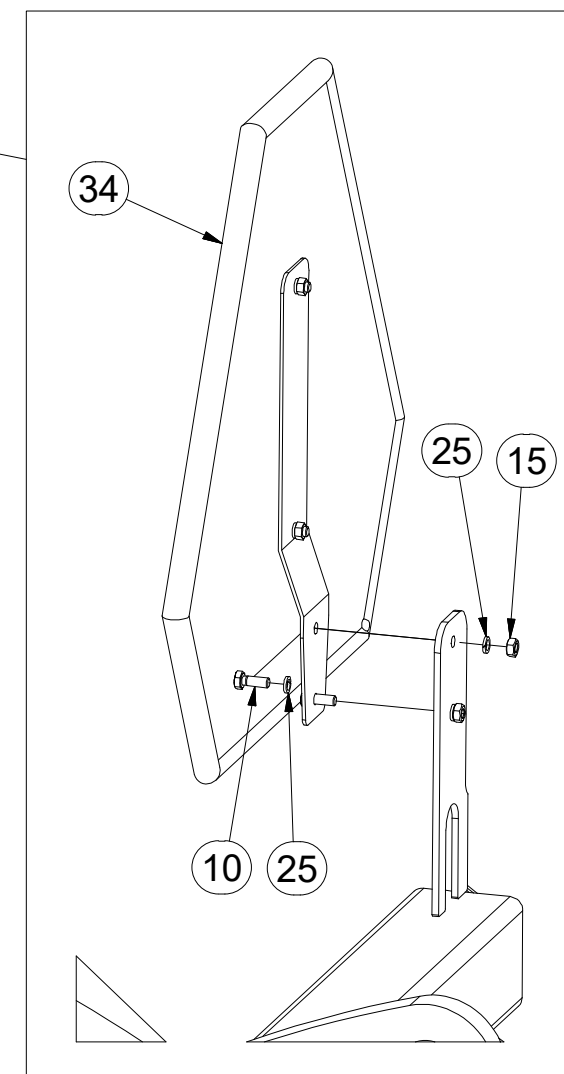
Ⓢ ZESTAW OSI



3011952



Pos.	Part Number	Pcs.	Pos.	Part Number	Pcs.
1	3011954	1	25	m01200	4
2	3012431	1	30	m14346	1
3	3012432	1	31	m14348	1
10	m01073	2	34	m05371	1
15	m01295	2			



	M18x1,5-265Nm
	350 kPa

Ⓒ SADA NÁPRAVY

Ⓓ SATZ AUFHÄNGUNG

Ⓕ KIT DE L'ESSIEU

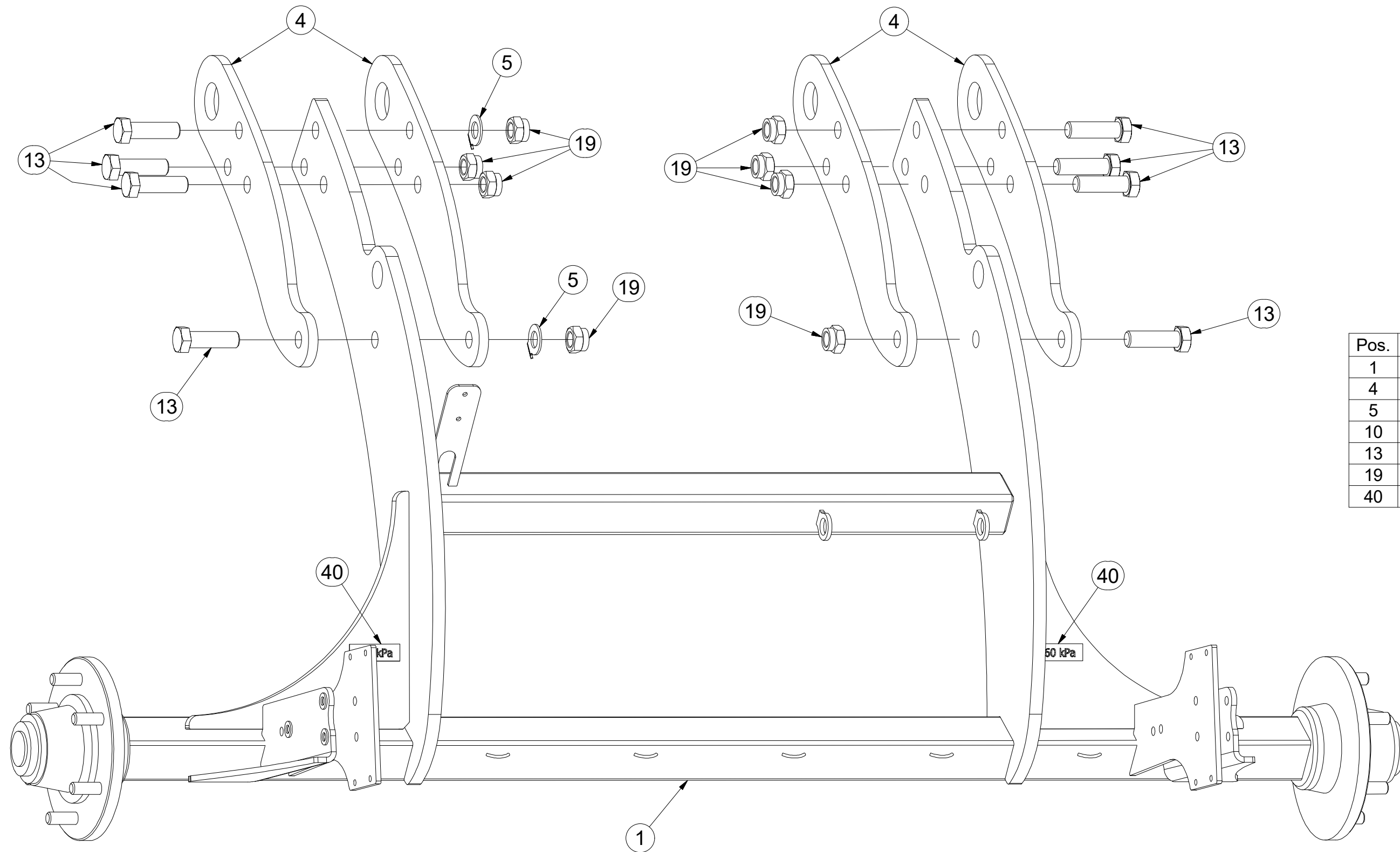
Ⓖ AXLE SET

Ⓡ КОМПЛЕКТ ОСИ КОЛЁС

Ⓟ ZESTAW OSI



3011952



Pos.	Part Number	Pcs.
1	3011954	1
4	4015682	4
5	4015765	2
10	m01073	2
13	m14990	8
19	m07147	8
40	m13554	2

Ⓒ CZ SADA NÁPRAVY

Ⓓ SATZ AUFHÄNGUNG

Ⓕ KIT DE L'ESSIEU

Ⓒ GB AXLE SET

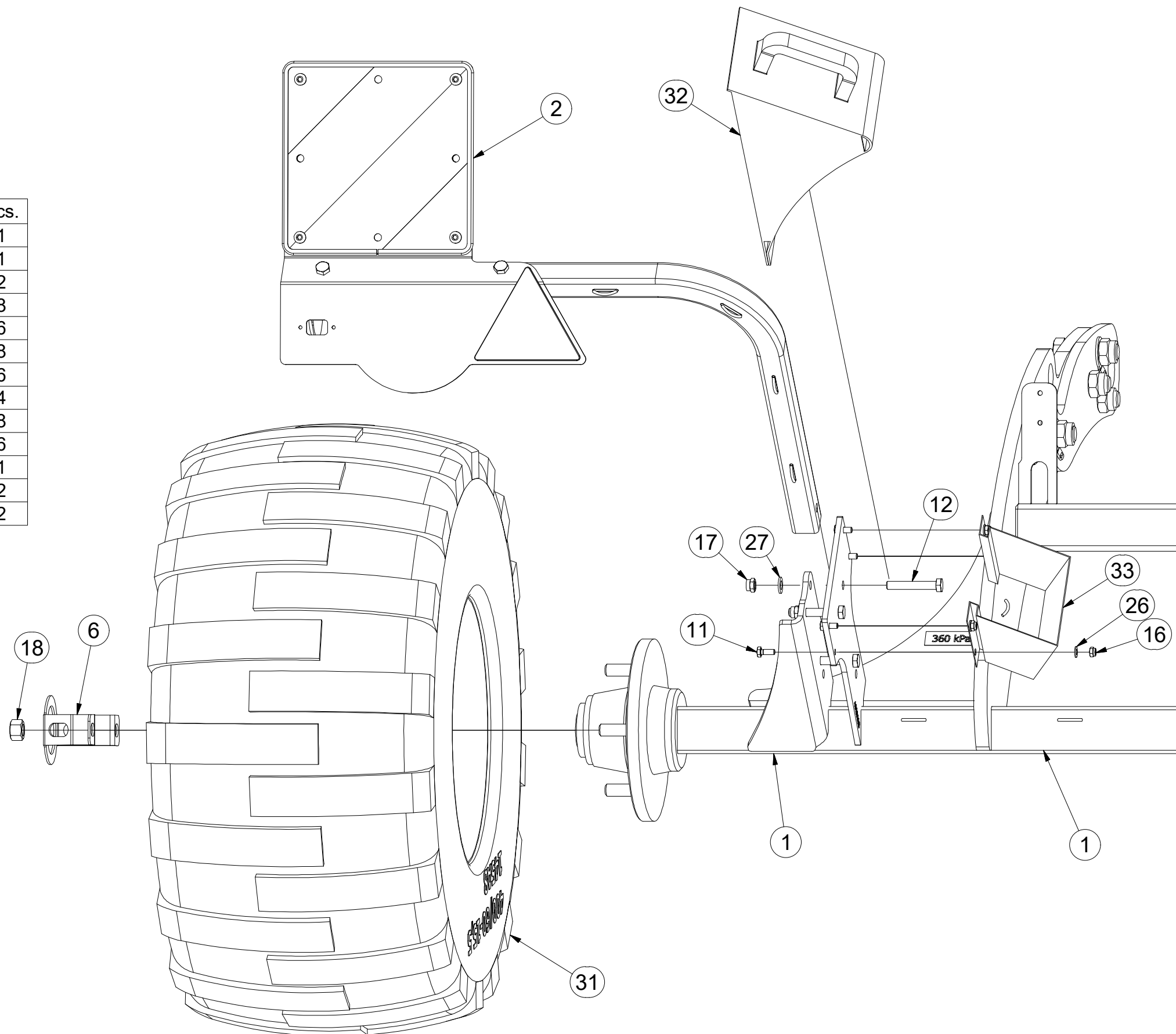
Ⓓ RU КОМПЛЕКТ ОСИ КОЛЁС

Ⓕ PL ZESTAW OSI



3011952

Pos.	Part Number	Pcs.
1	3011954	1
2	3012431	1
6	3002647	2
11	m01089	8
12	m12493	6
16	m04503	8
17	m06233	6
18	m14902	4
26	m01203	8
27	m01214	6
31	m14348	1
32	m16186	2
33	m12572	2



Ⓒ SADA NÁPRAVY

Ⓓ SATZ AUFHÄNGUNG

Ⓕ KIT DE L'ESSIEU

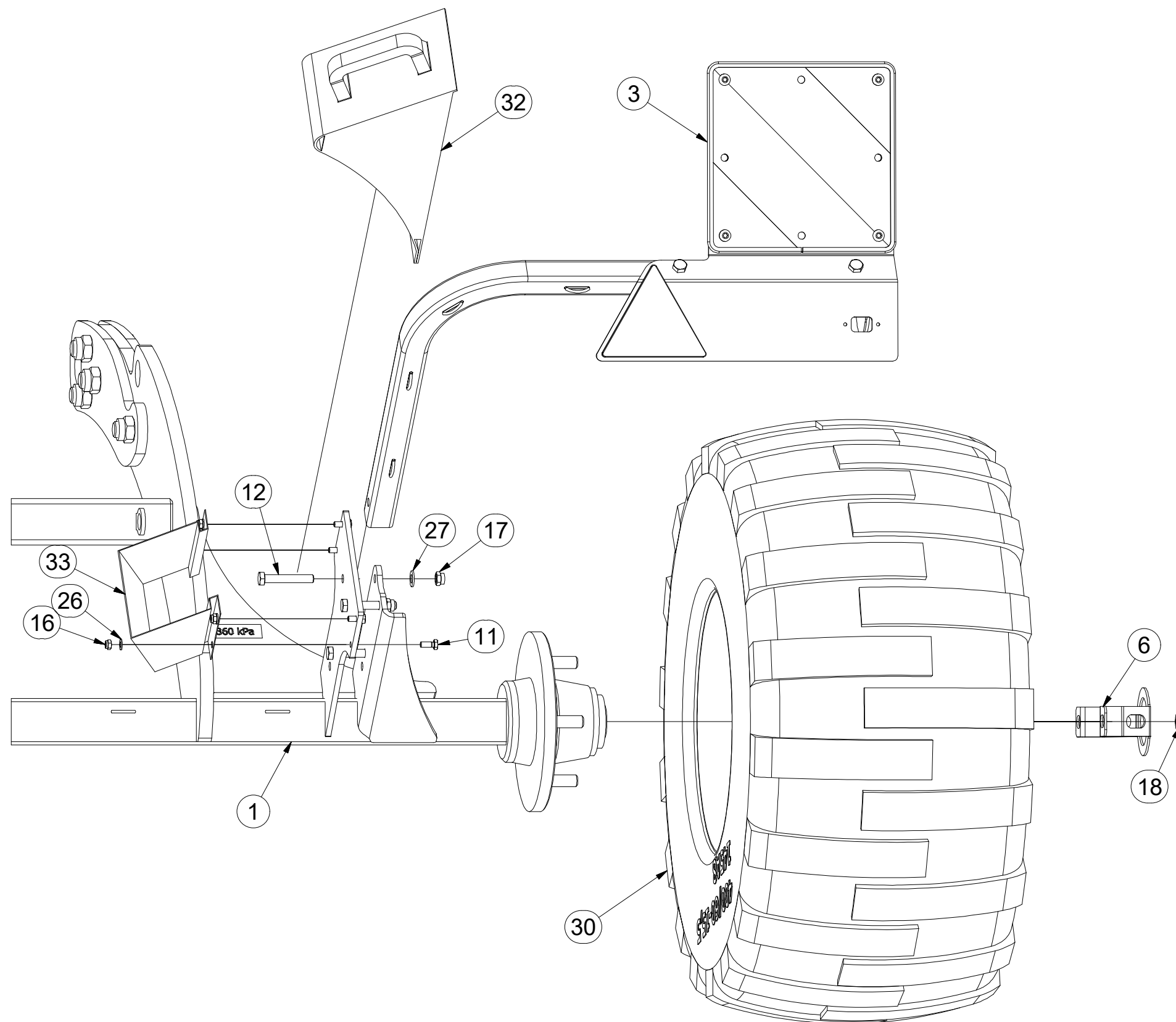
Ⓖ AXLE SET

Ⓡ КОМПЛЕКТ ОСИ КОЛЁС

Ⓢ ZESTAW OSI



3011952



Pos.	Part Number	Pcs.
1	3011954	1
3	3012432	1
6	3002647	2
11	m01089	8
12	m12493	6
16	m04503	8
17	m06233	6
18	m14902	4
26	m01203	8
27	m01214	6
30	m14346	1
32	m16186	2
33	m12572	2

ⒸZ NÁPRAVA

ⒹACHSE

ⒻESSIEU

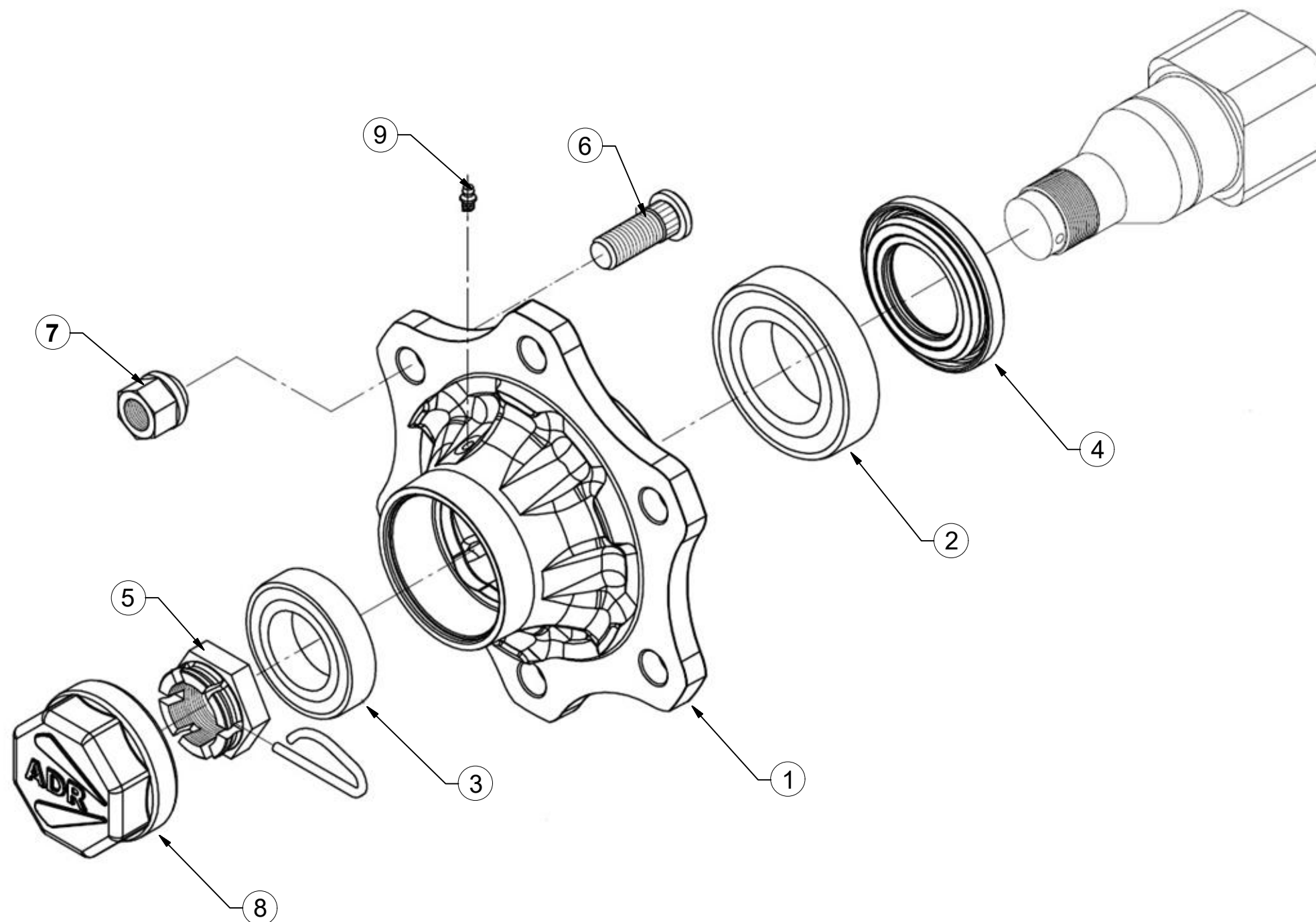
ⒸGB AXLE

ⒸRU OCB

ⒸPL OS



A70MR06



Pos	Part Number	Pcs.
1	m19667	2
2	m08194	2
3	m07152	2
4	m14924	2
5	m08169	2
6	m08148	12
7	m08163	12
8	m19668	2
9	m05698	2

ⒸZ TERČ ZADNÍ LEVÝ

Ⓓ SCHILD, HINTERES, LINKES

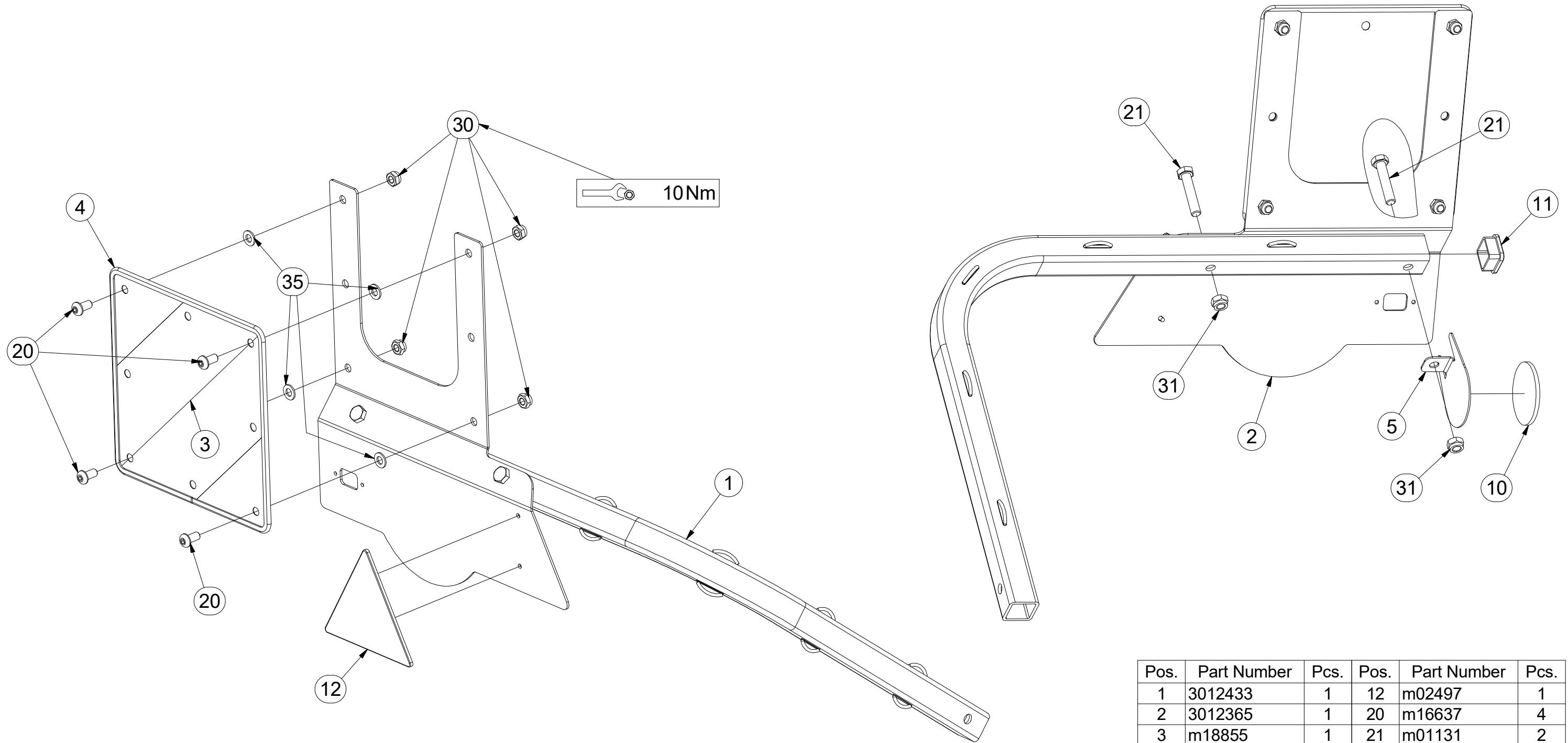
Ⓕ CIBLE ARRIÈRE GAUCHE

3012431

ⒼB LEFT REAR DISC

ⒺЩИТОК ЗАДНИЙ ЛЕВЫЙ

ⒽL TARCZA TYLNA LEWA



Pos.	Part Number	Pcs.	Pos.	Part Number	Pcs.
1	3012433	1	12	m02497	1
2	3012365	1	20	m16637	4
3	m18855	1	21	m01131	2
4	9005707	1	30	m03775	4
5	4024926	1	31	m04301	2
10	m02579	1	35	m01209	4
11	m12689	1			

ⒸZ TERČ PŘEDNÍ PRAVÝ

Ⓓ SCHILD, VORDERES, RECHTES

Ⓕ CIBLE AVANT DROITE

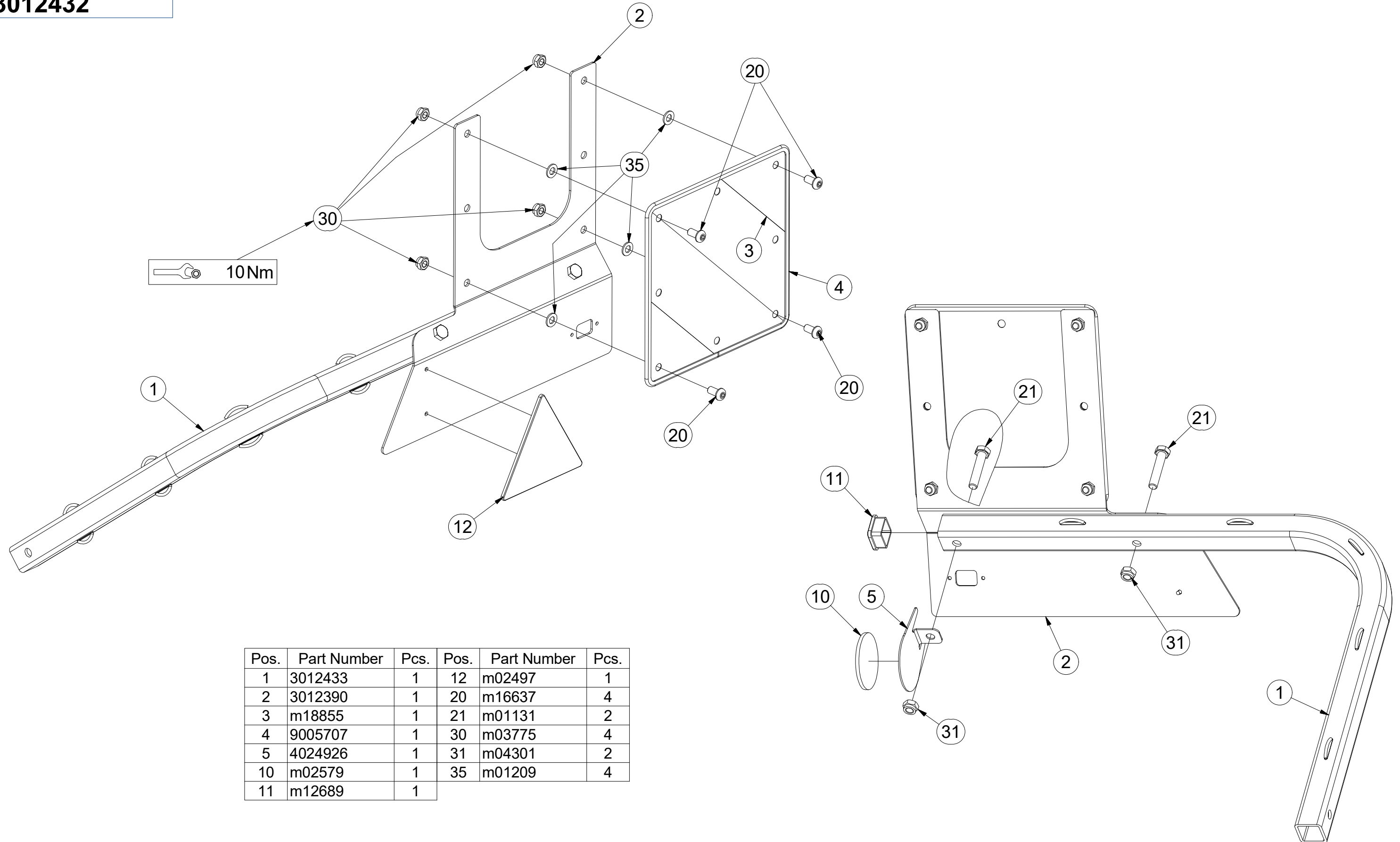
ⒸB RIGHT FRONT DISC

ⒶЩИТОК ПЕРЕДНИЙ ПРАВЫЙ

Ⓐ TARCZA PRZEDNIA PRAWA



3012432



Pos.	Part Number	Pcs.	Pos.	Part Number	Pcs.
1	3012433	1	12	m02497	1
2	3012390	1	20	m16637	4
3	m18855	1	21	m01131	2
4	9005707	1	30	m03775	4
5	4024926	1	31	m04301	2
10	m02579	1	35	m01209	4
11	m12689	1			

Ⓒ SAMOLEPKY STROJE

Ⓓ AUFKLEBER MASCHINEN

Ⓕ VOITURE MACHINES

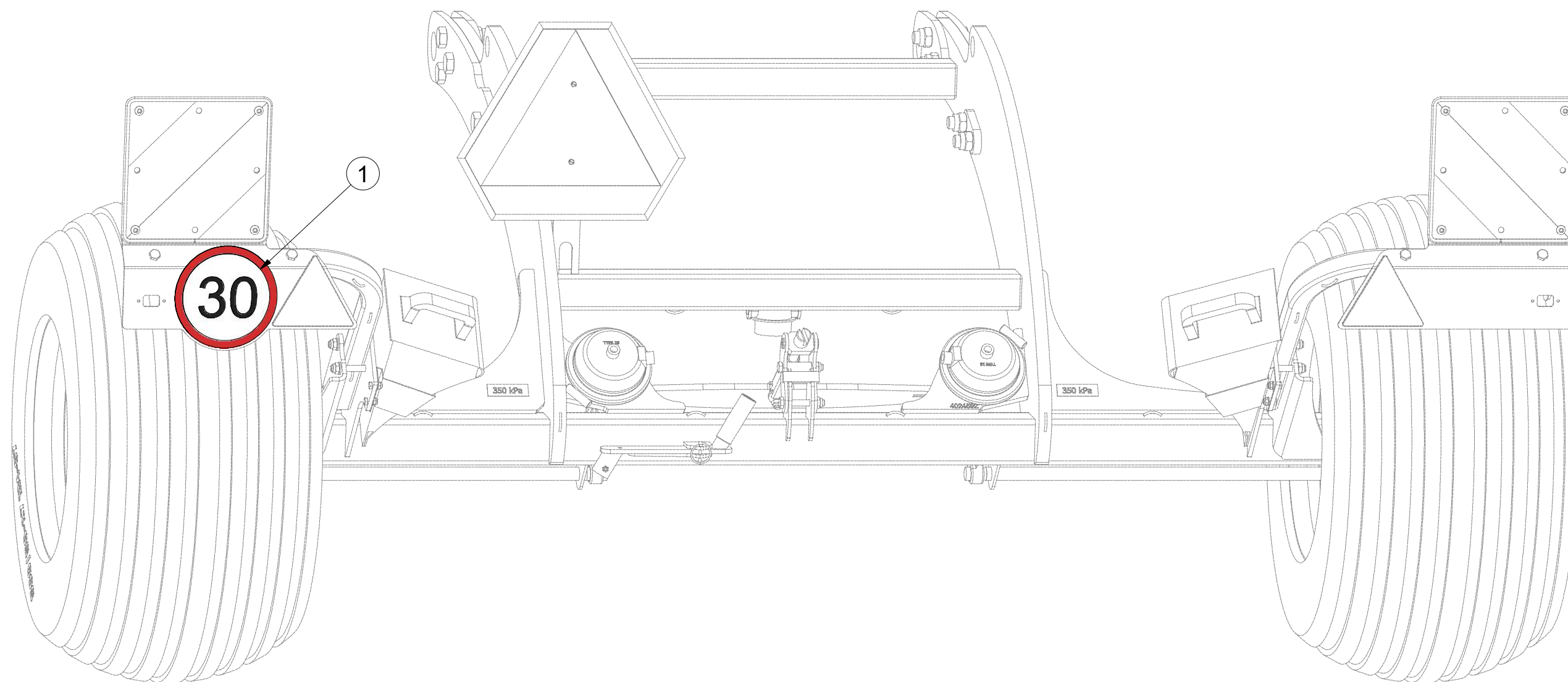
Ⓖ STICKERS MACHINES

Ⓡ СТИКЕРЫ МАШИНЫ

Ⓟ NAKLEJKI MASZYNY



4025230



Pos.	Part Number	Pcs.
1	m19161	1

ⒸZ HYDRAULIKA STROJE

Ⓓ HYDRAULIK DER MASCHINE

Ⓕ HYDRAULIQUE DE LA MACHINE

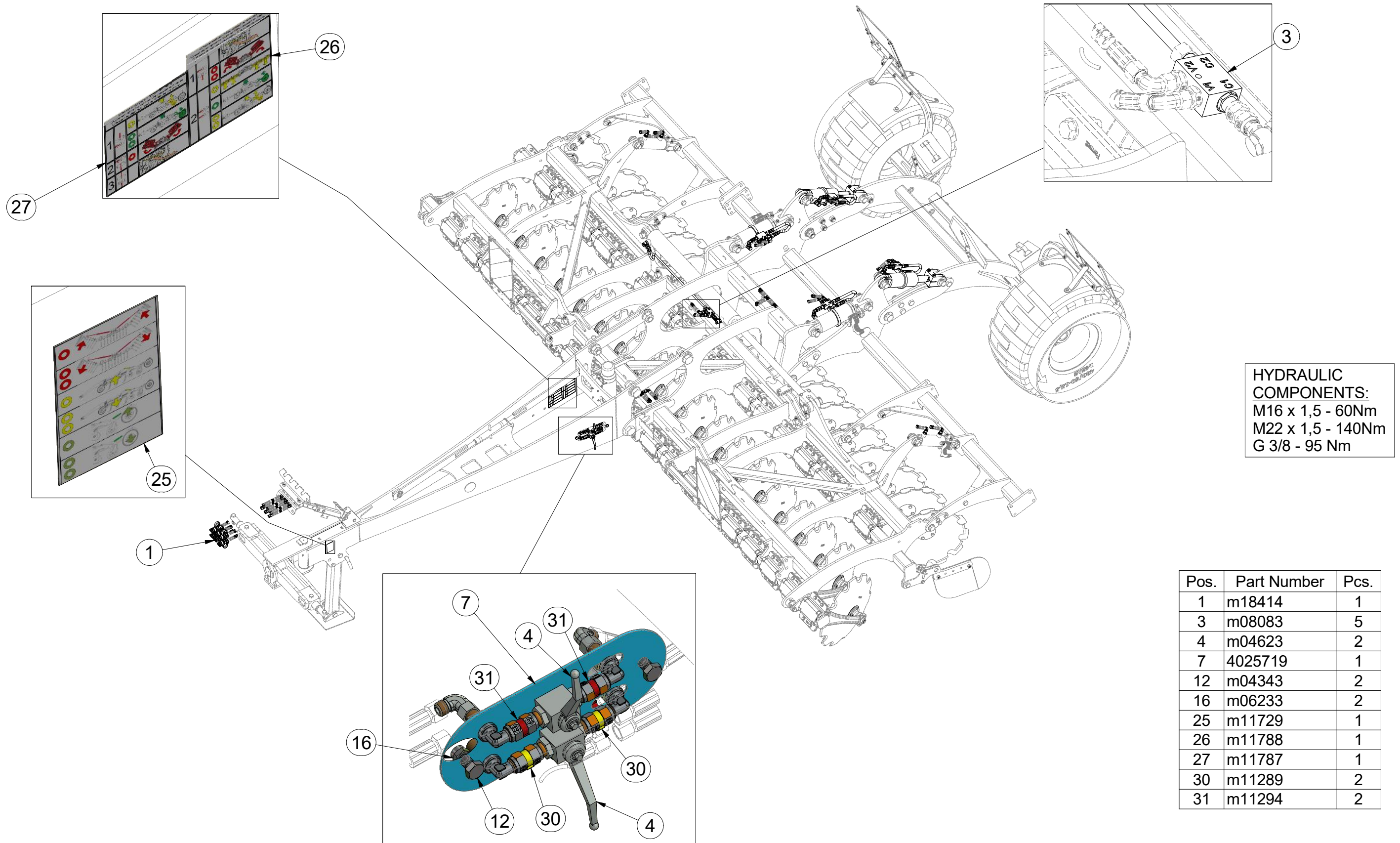
ⒸB MACHINE HYDRAULICS

ⒸR ГИДРАВЛИКА МАШИНЫ

ⒸL HYDRAULIKA MASZYN



3011765



HYDRAULIC
COMPONENTS:
M16 x 1,5 - 60Nm
M22 x 1,5 - 140Nm
G 3/8 - 95 Nm

Pos.	Part Number	Pcs.
1	m18414	1
3	m08083	5
4	m04623	2
7	4025719	1
12	m04343	2
16	m06233	2
25	m11729	1
26	m11788	1
27	m11787	1
30	m11289	2
31	m11294	2

ⒸZ HYDRAULIKA STROJE

Ⓓ HYDRAULIK DER MASCHINE

Ⓕ HYDRAULIQUE DE LA MACHINE

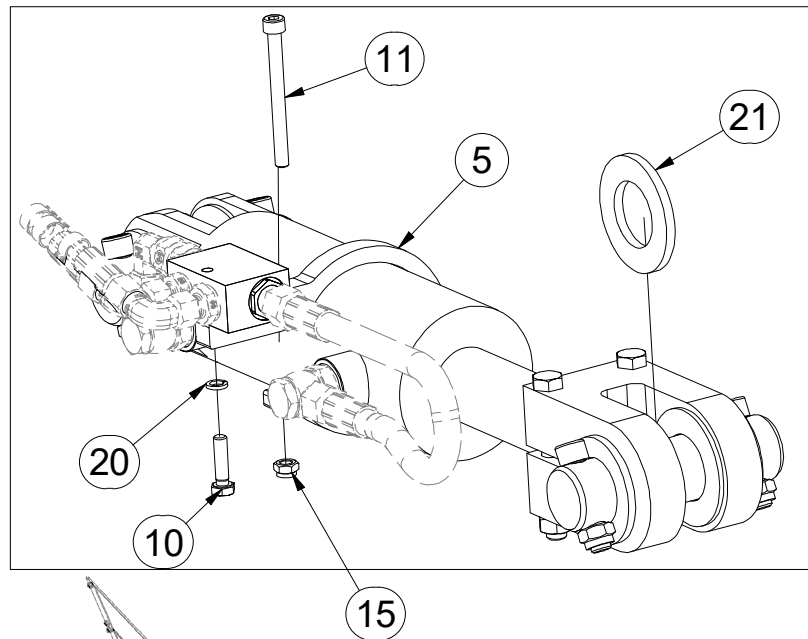
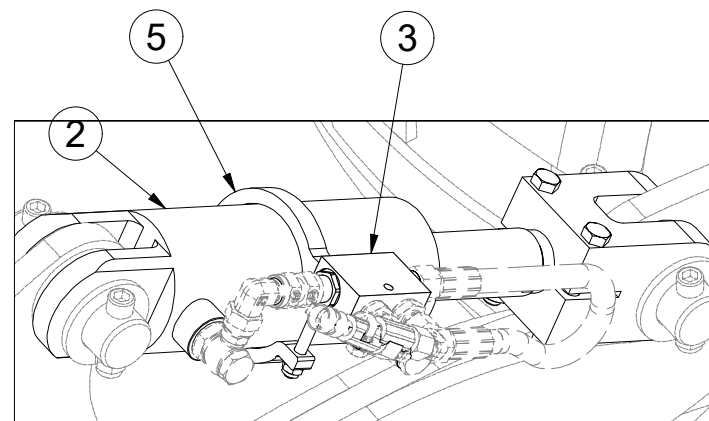
ⒸB MACHINE HYDRAULICS

ⒸR ГИДРАВЛИКА МАШИНЫ

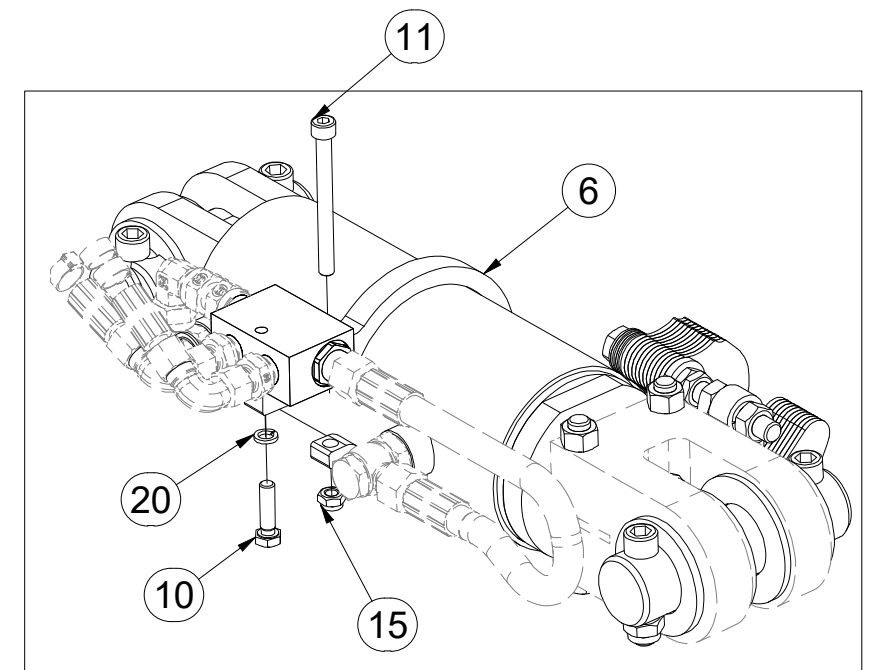
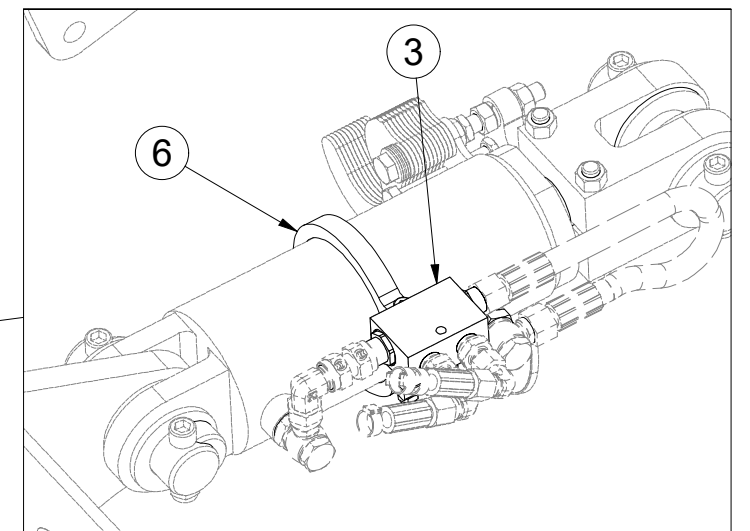
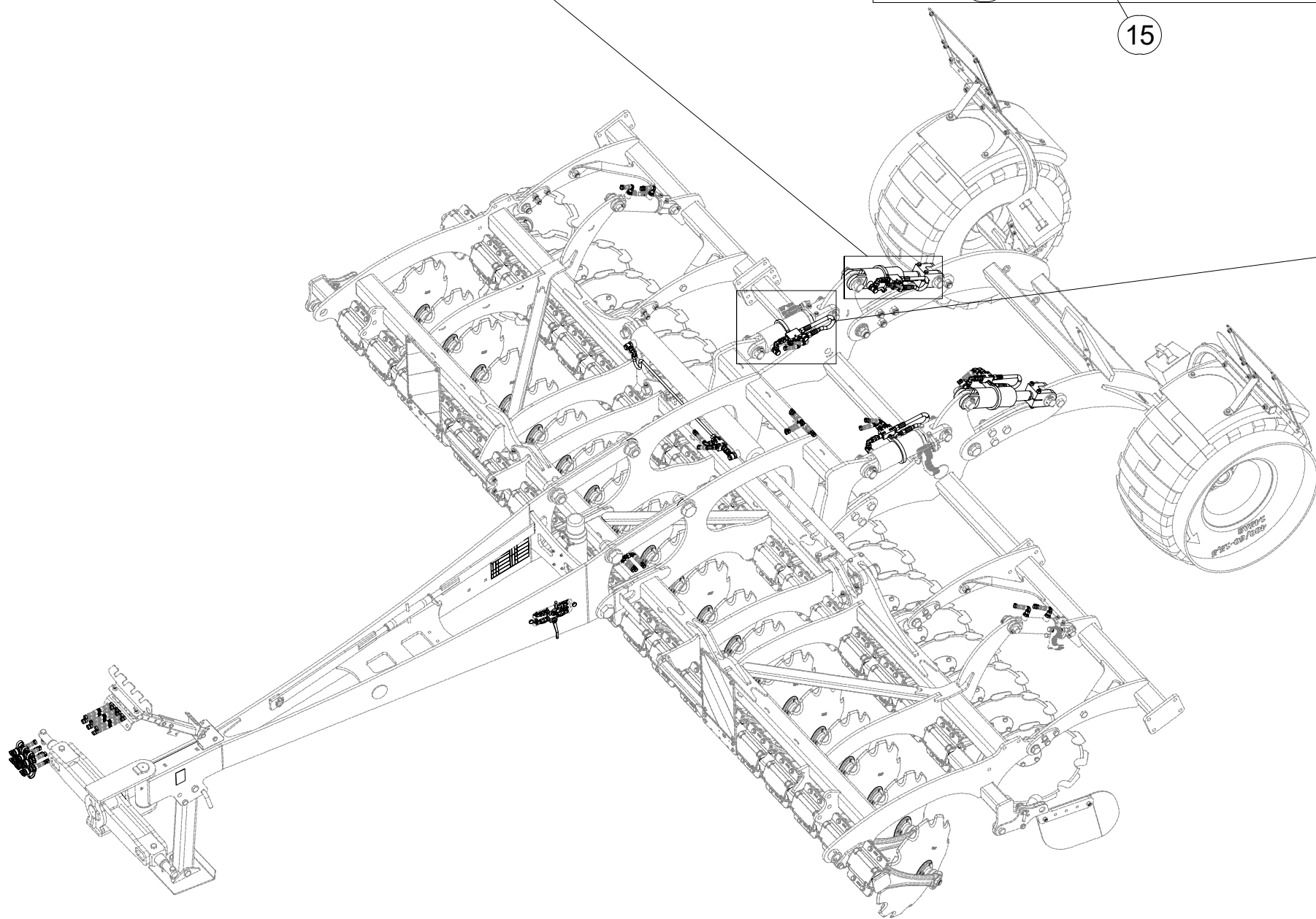
ⒸL HYDRAULIKA MASZYNY



3011765



Pos.	Part Number	Pcs.
2	m14956	2
3	m08083	5
5	4020472	2
6	4020471	2
10	m04791	4
11	m11870	4
15	m04503	4
20	m01202	4
21	m03636	2



Ⓒ HYDRAULICKÝ ROZVOD SKLÁPĚNÍ

Ⓓ HYDRAULISCHE VERTEILUNG KLAPPMCHANISMUS

Ⓕ CONDUIT HYDRAULIQUE DU BASCULEMENT

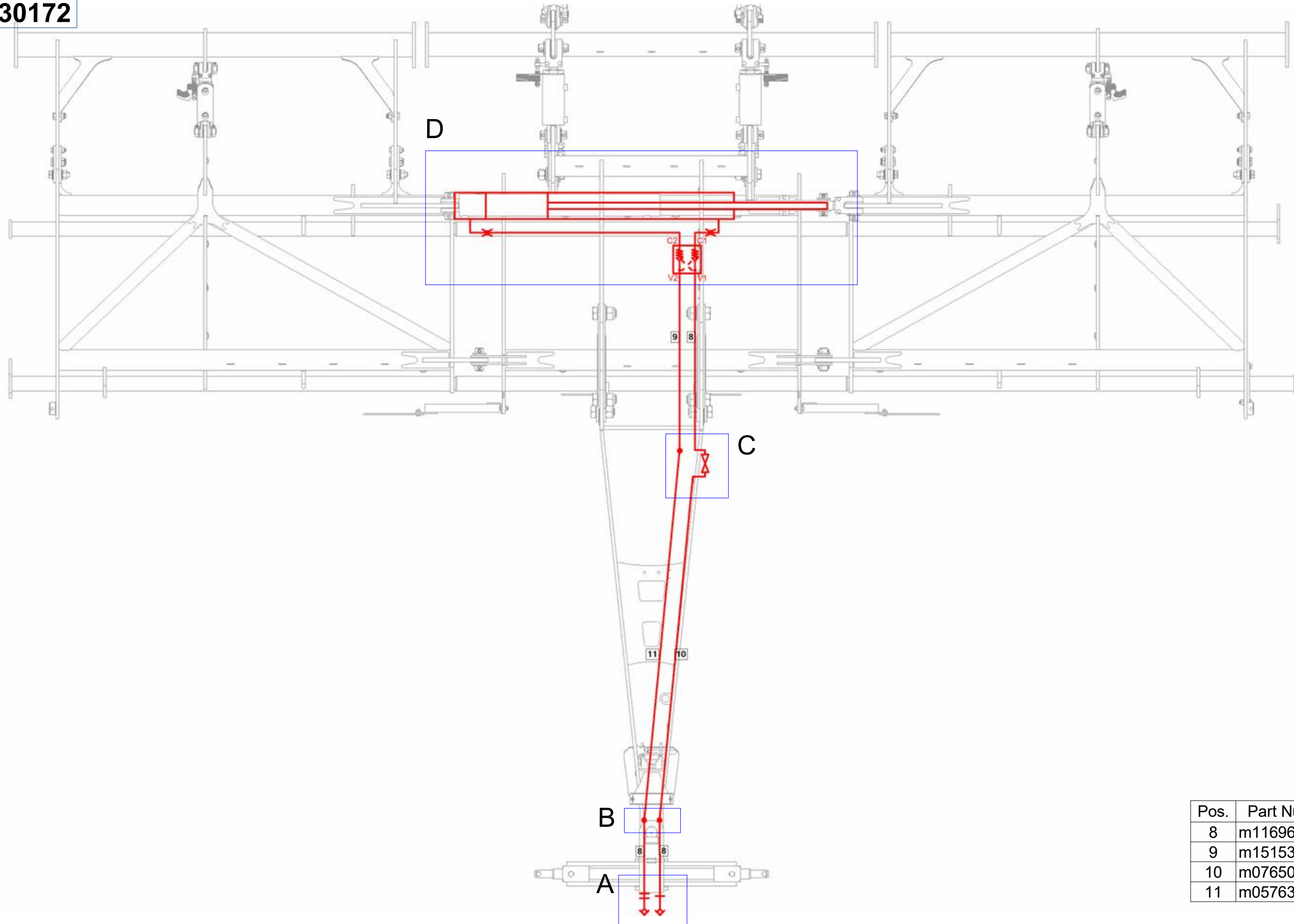
Ⓖ HYDRAULIC FOLDING DISTRIBUTION

Ⓡ ГИДРАВЛИЧЕСКОЕ РАСПРЕДЕЛЕНИЕ СКЛАДЫВАНИЯ

Ⓟ HYDRAULICZNY PRZEWÓD SKŁADANIA

Farmet

8000789-30172



Pos.	Part Number	Pcs.
8	m11696	7
9	m15153	1
10	m07650	2
11	m05763	5

ⒸZ HYDRAULICKÝ ROZVOD SKLÁPĚNÍ

Ⓓ HYDRAULISCHE VERTEILUNG KLAPPMECHANISMUS

Ⓕ CONDUIT HYDRAULIQUE DU BASCULEMENT

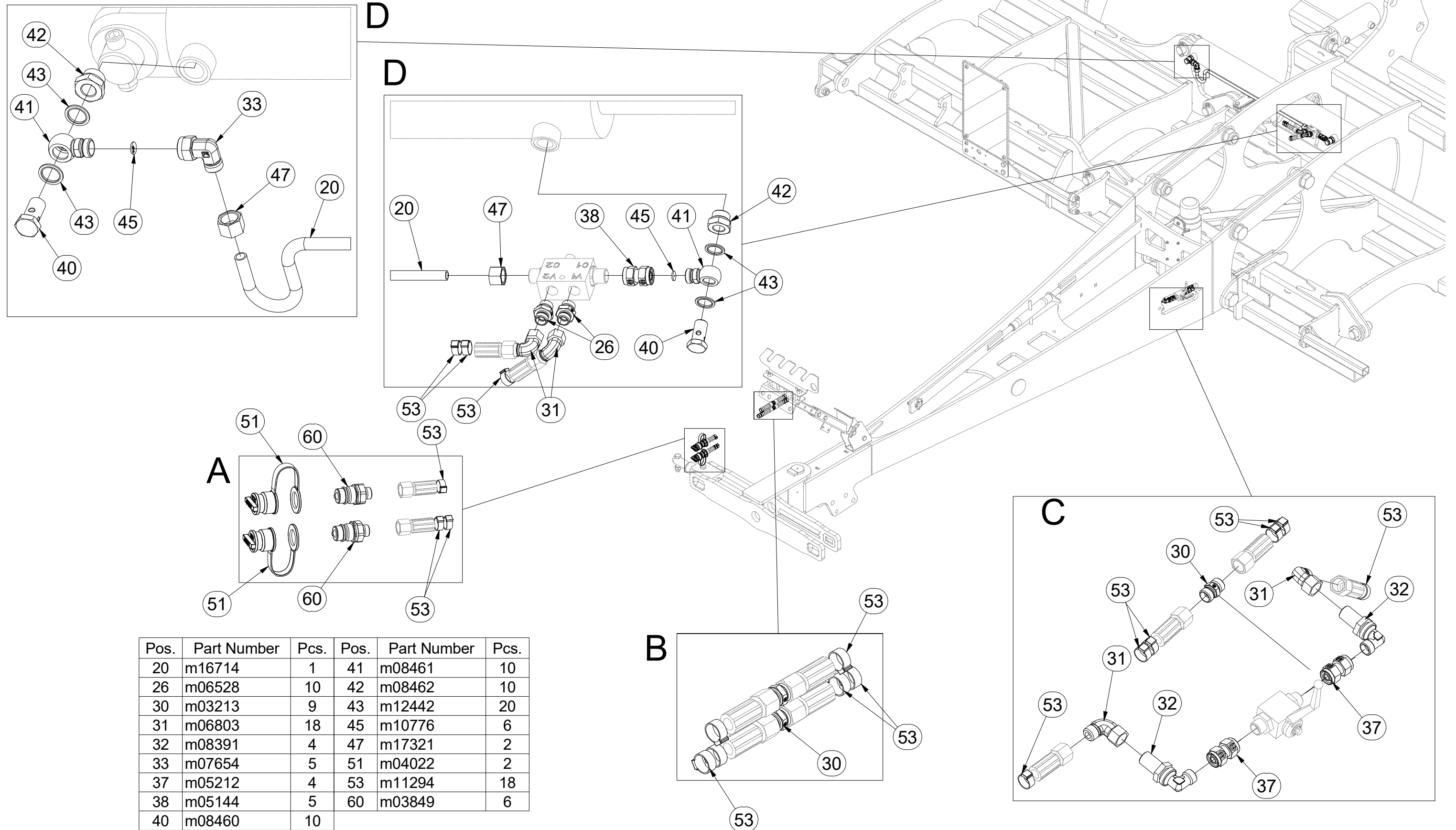
ⒸB HYDRAULIC FOLDING DISTRIBUTION

ⒸU ГИДРАВЛИЧЕСКОЕ РАСПРЕДЕЛЕНИЕ СКЛАДЫВАНИЯ

ⒸL HYDRAULICZNY PRZEWÓD SKŁADANIA



8000789-30172



Pos.	Part Number	Pcs.	Pos.	Part Number	Pcs.
20	m16714	1	41	m08461	10
26	m06528	10	42	m08462	10
30	m03213	9	43	m12442	20
31	m06803	18	45	m10776	6
32	m08391	4	47	m17321	2
33	m07654	5	51	m04022	2
37	m05212	4	53	m11294	18
38	m05144	5	60	m03849	6
40	m08460	10			

ⒸZ HYDRAULICKÝ ROZVOD - ZAHLUBOVÁNÍ

Ⓓ HYDRAULISCHE VERTEILUNG - EINSENKUNG

Ⓕ CONDUIT HYDRAULIQUE - L'ENFONCEMENT

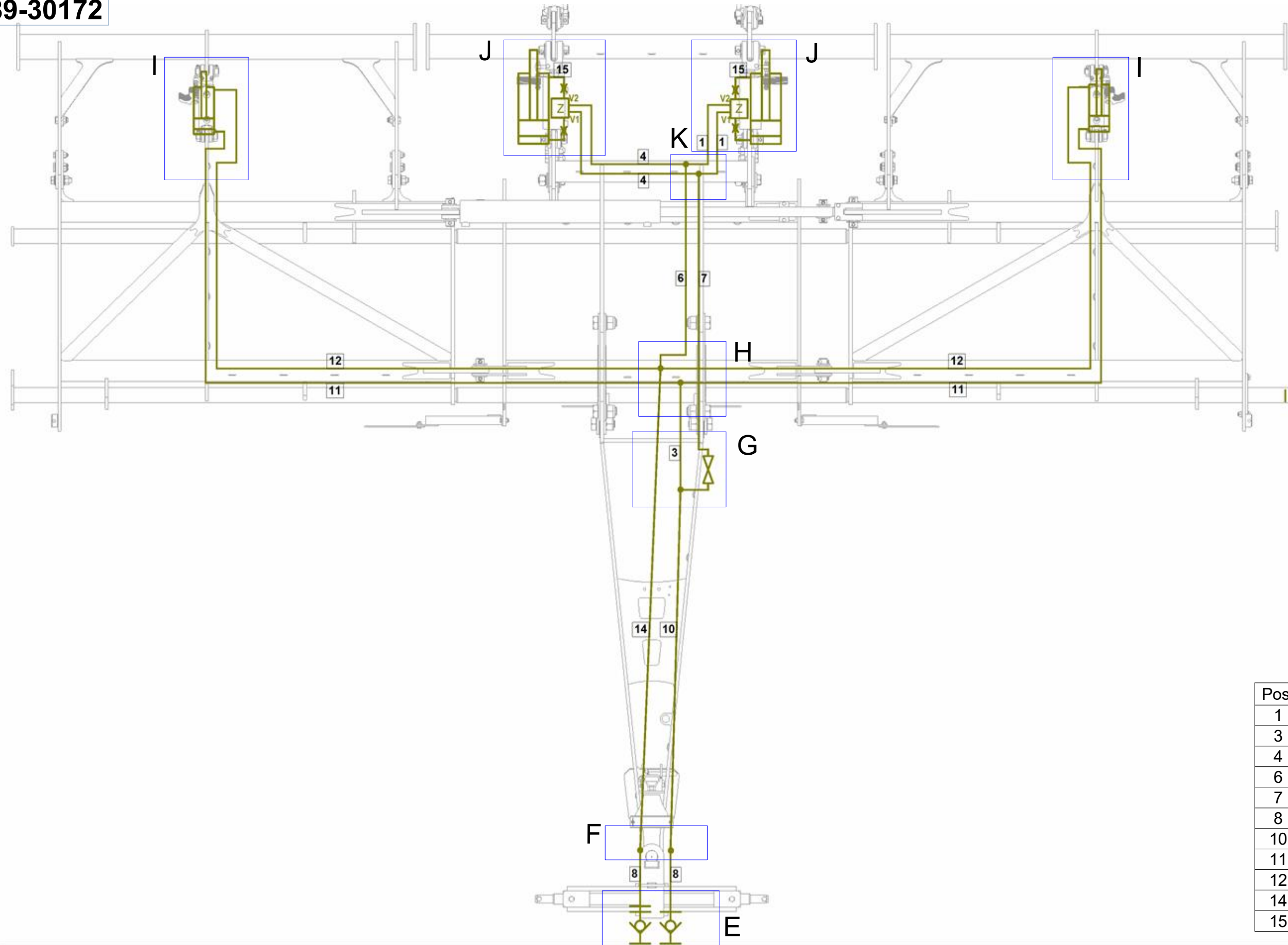
ⒸB HYDRAULIC DISTRIBUTION - RECESSING

ⒸU ГИДРАВЛИЧЕСКОЕ РАСПРЕДЕЛЕНИЕ - ЗАГЛУБЛЕНИЕ

ⒸL HYDRAULICZNY PRZEWÓD - ZAGŁĘBIENIA



8000789-30172



Pos.	Part Number	Pcs.
1	m04827	2
3	m07645	1
4	m16761	2
6	m07360	3
7	m07648	1
8	m11696	7
10	m07650	2
11	m05763	5
12	m08526	2
14	m16372	1
15	m03845	4

ⒸZ HYDRAULICKÝ ROZVOD - ZAHLUBOVÁNÍ

Ⓓ HYDRAULISCHE VERTEILUNG - EINSENKUNG

Ⓕ CONDUIT HYDRAULIQUE - L'ENFONCEMENT

ⒼB HYDRAULIC DISTRIBUTION - RECESSING

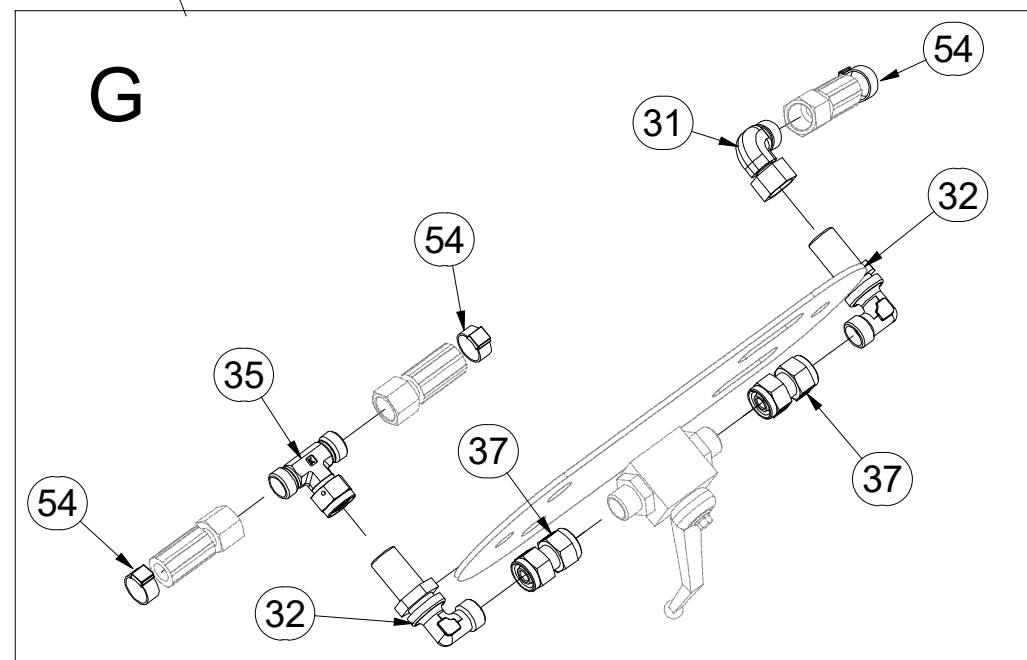
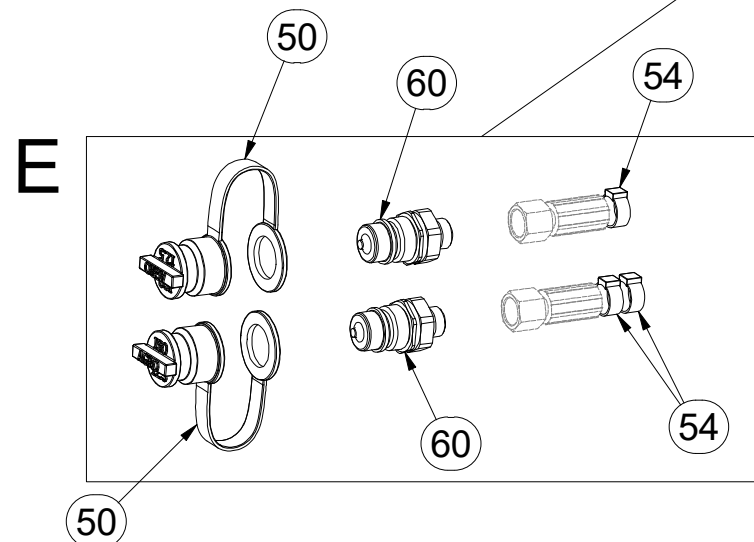
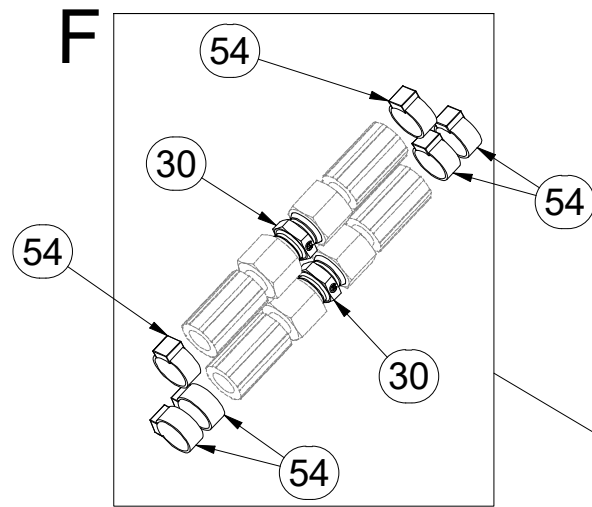
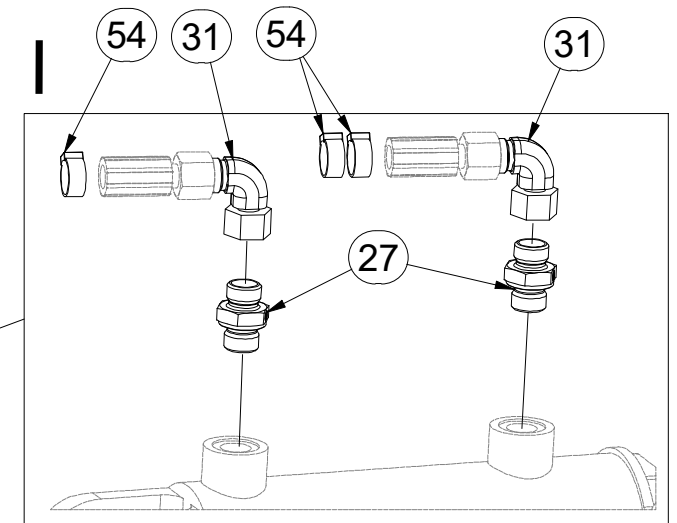
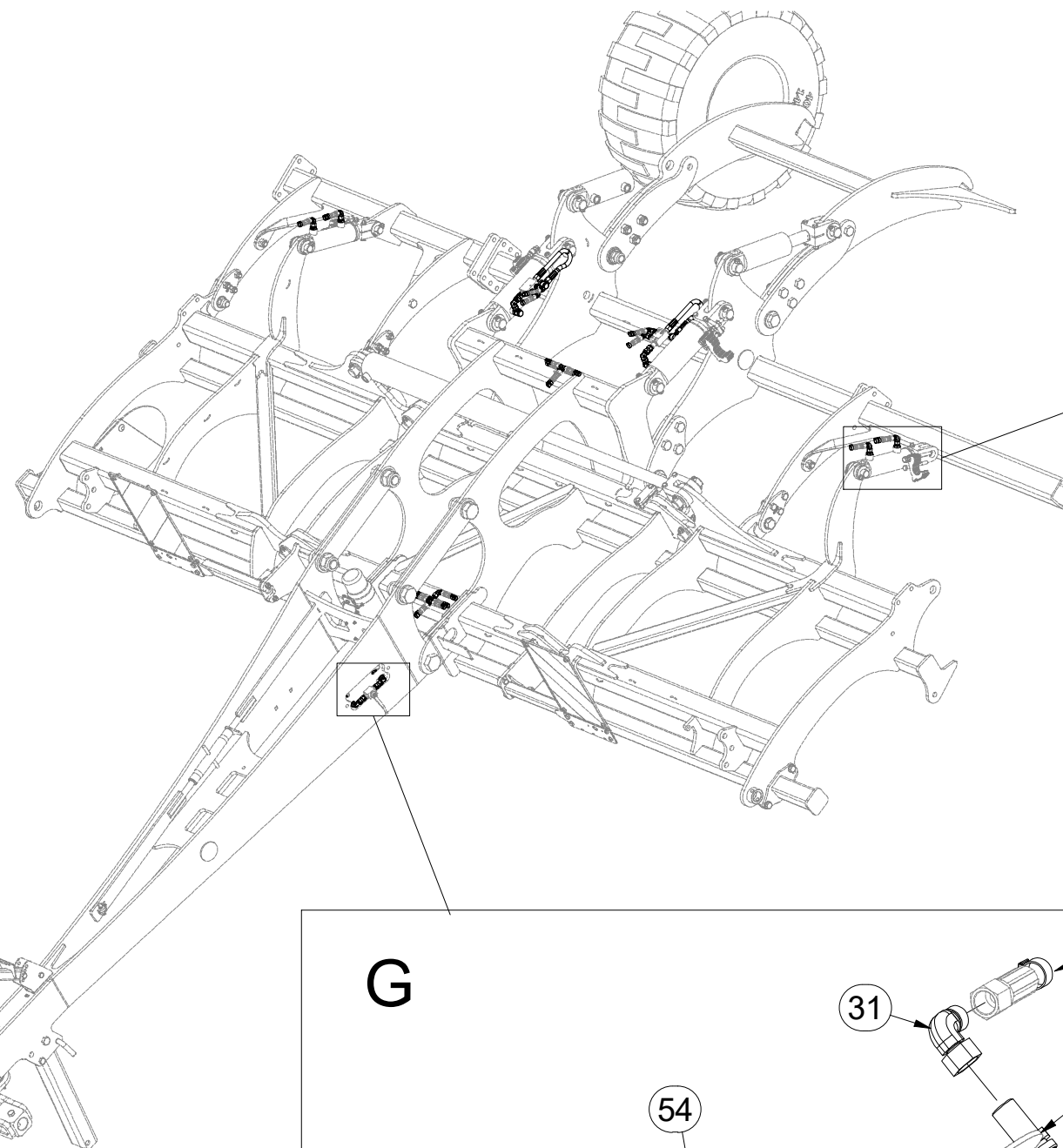
Ⓔ RU ГИДРАВЛИЧЕСКОЕ РАСПРЕДЕЛЕНИЕ - ЗАГЛУБЛЕНИЕ

Ⓕ PL HYDRAULICZNY PRZEWÓD - ZAGŁĘBIENIA



8000789-30172

Pos.	Part Number	Pcs.
27	m07906	4
30	m03213	9
31	m06803	18
32	m08391	4
35	m07567	1
37	m05212	4
50	m04023	2
54	m11289	44
60	m03849	6



ⒸZ HYDRAULICKÝ ROZVOD - ZAHLUBOVÁNÍ

Ⓓ HYDRAULISCHE VERTEILUNG - EINSENKUNG

Ⓕ CONDUIT HYDRAULIQUE - L'ENFONCEMENT

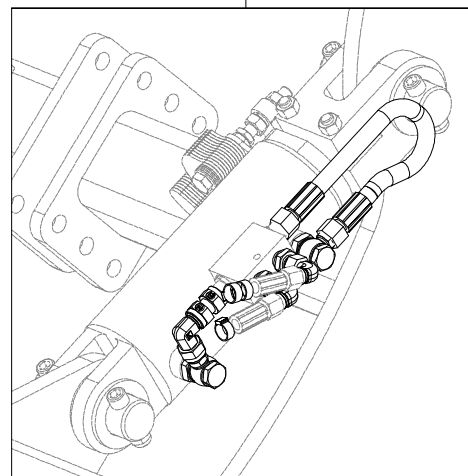
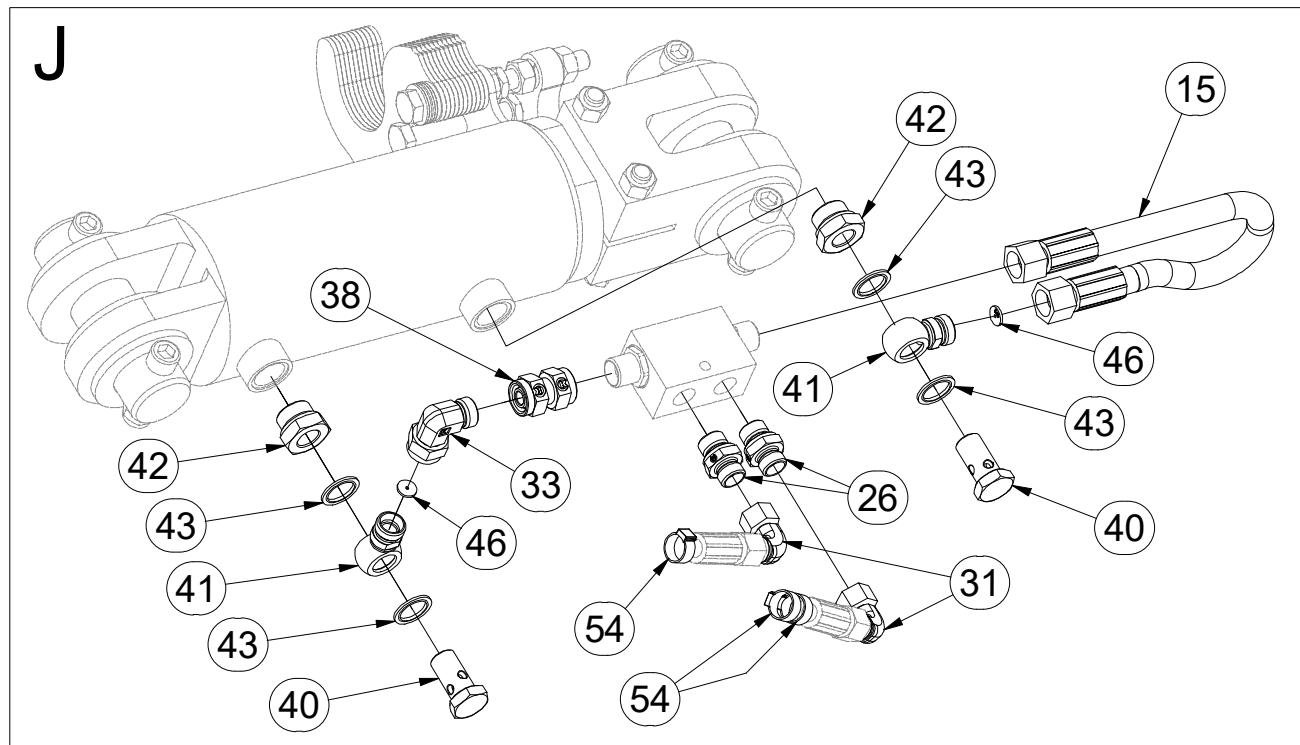
ⒸB HYDRAULIC DISTRIBUTION - RECESSING

ⒸU ГИДРАВЛИЧЕСКОЕ РАСПРЕДЕЛЕНИЕ - ЗАГЛУБЛЕНИЕ

ⒸL HYDRAULICZNY PRZEWÓD - ZAGŁĘBIENIA

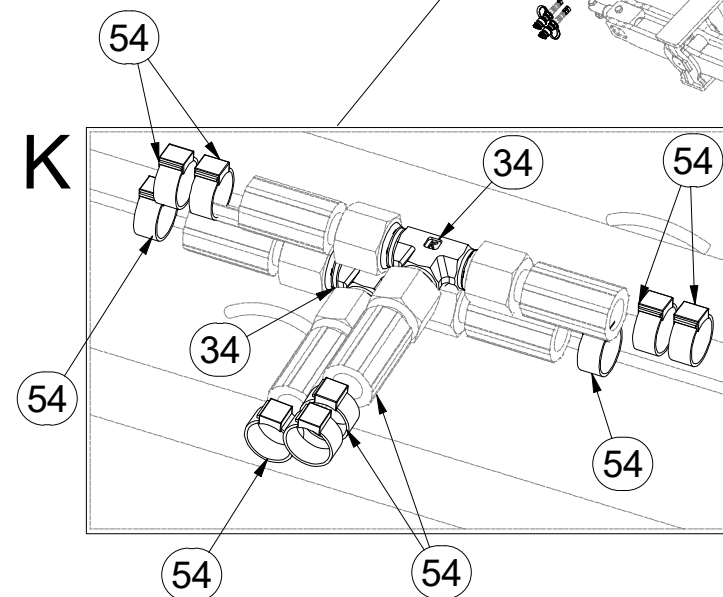


8000789-30172

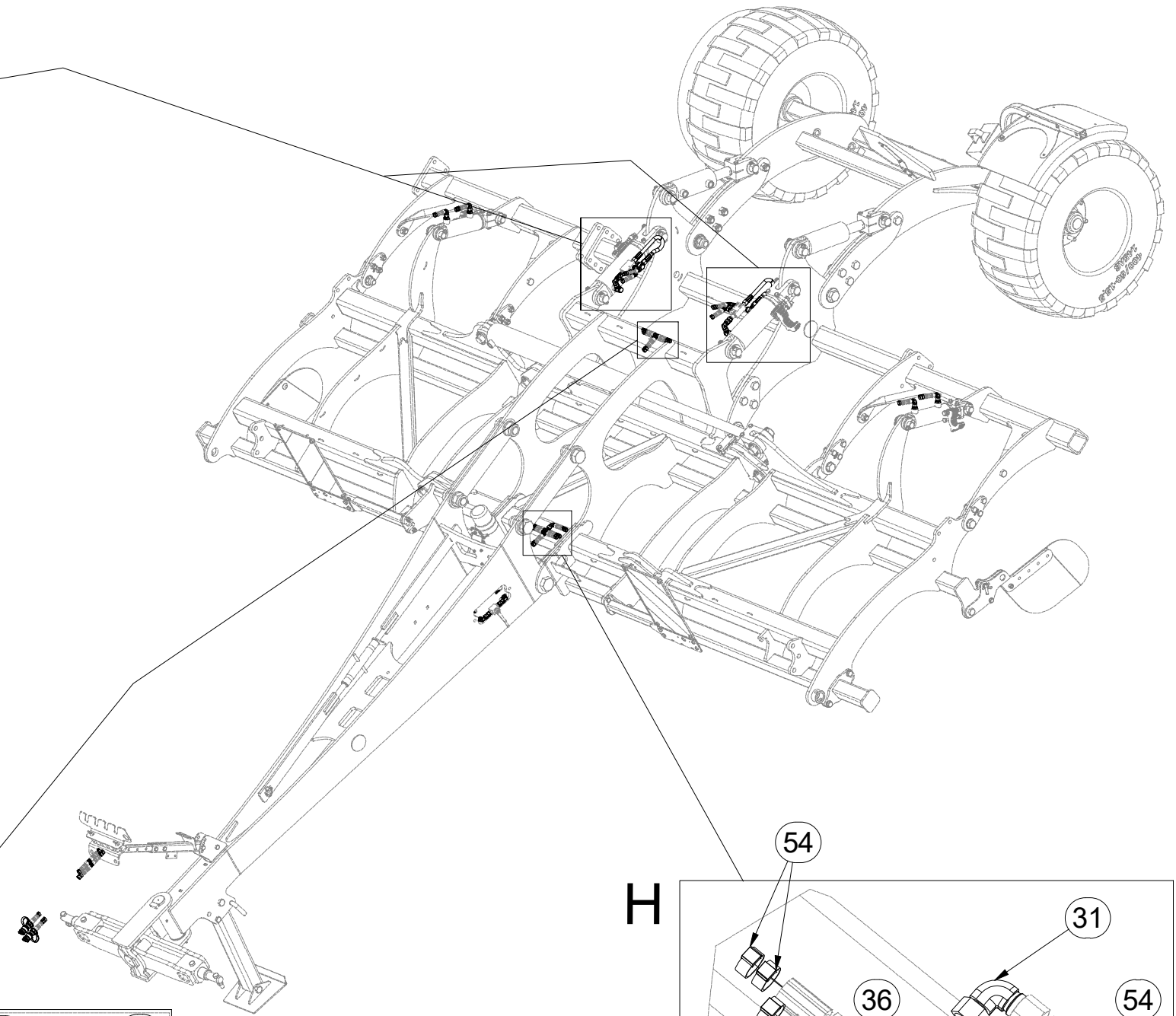


J

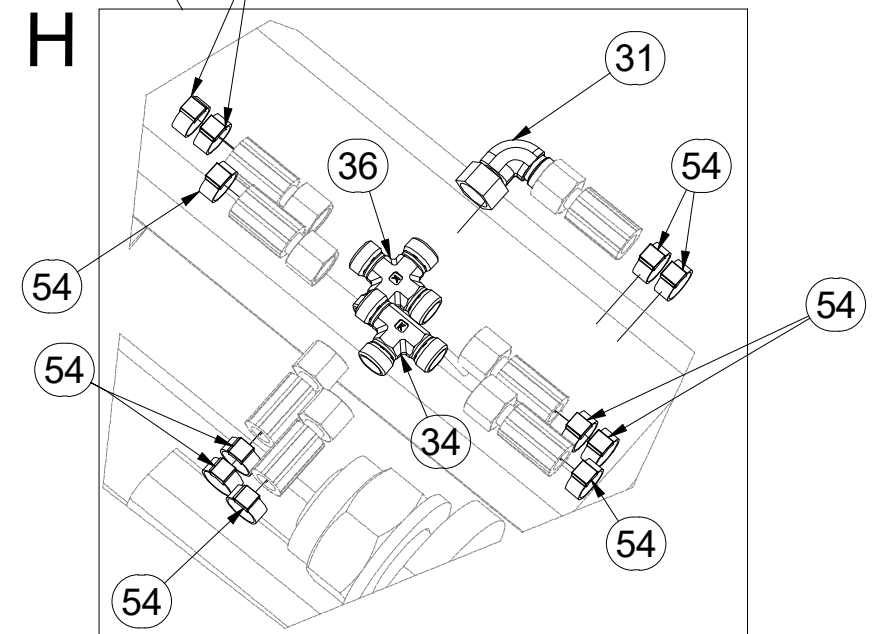
Pos.	Part Number	Pcs.	Pos.	Part Number	Pcs.
15	m03845	4	40	m08460	10
26	m06528	10	41	m08461	10
31	m06803	18	42	m08462	10
33	m07654	5	43	m12442	20
34	m03889	5	46	m10762	4
36	m08328	1	54	m11289	44
38	m05144	5			



K



H



ⒸZ HYDRAULICKÝ ROZVOD NÁPRAVY

Ⓓ HYDRAULISCHE VERTEILUNG ACHSE

Ⓕ CONDUIT HYDRAULIQUE DE L'ESSIEU

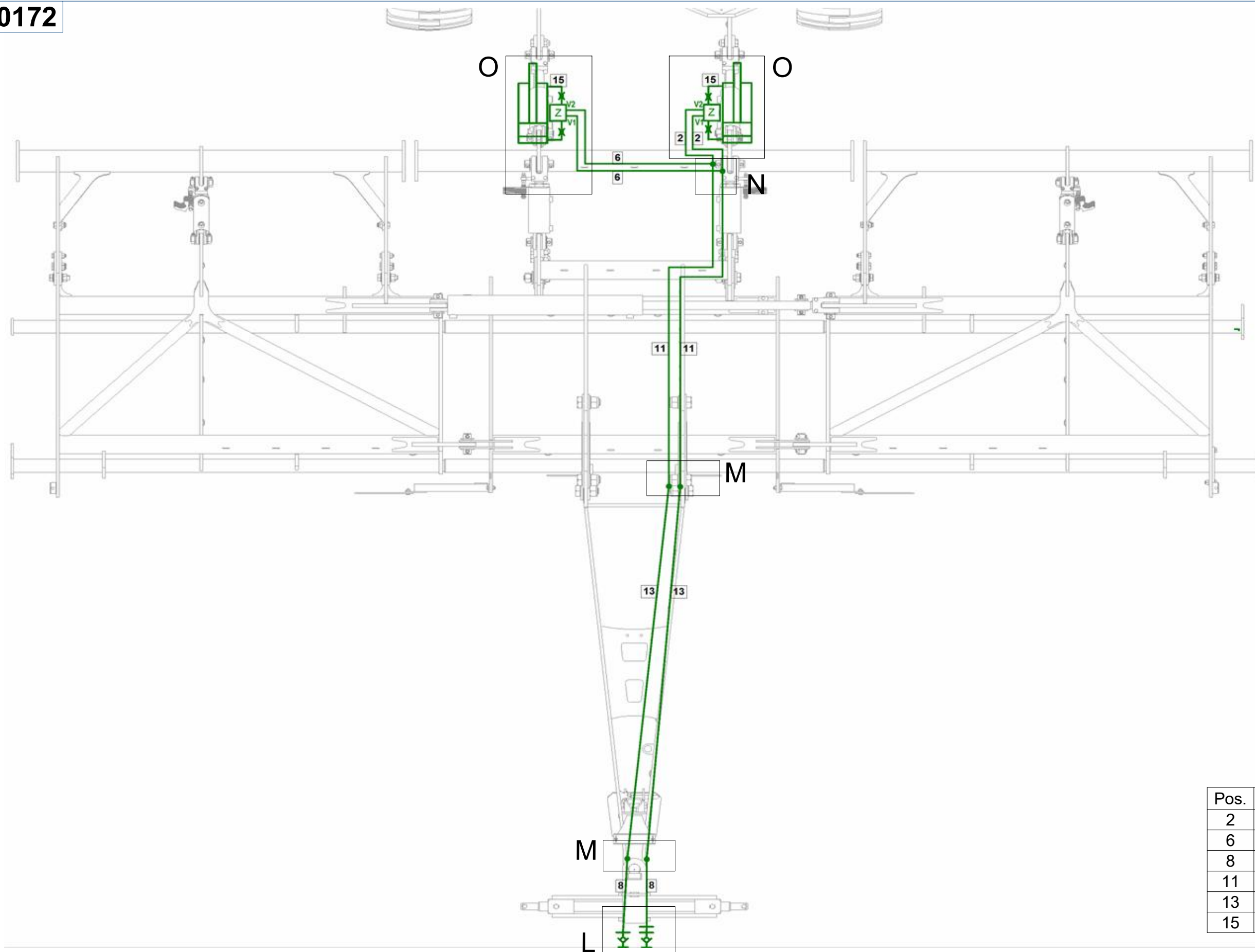
ⒸB HYDRAULIC AXLE DISTRIBUTION

ⒸU ГИДРАВЛИЧЕСКОЕ РАСПРЕДЕЛЕНИЕ ОСИ

ⒸL HYDRAULICZNY PRZEWÓD OSI



8000789-30172



Pos.	Part Number	Pcs.
2	m04761	2
6	m07360	3
8	m11696	7
11	m05763	5
13	m11385	2
15	m03845	4

ⒸZ HYDRAULICKÝ ROZVOD NÁPRAVY

Ⓓ HYDRAULISCHE VERTEILUNG ACHSE

Ⓕ CONDUIT HYDRAULIQUE DE L'ESSIEU

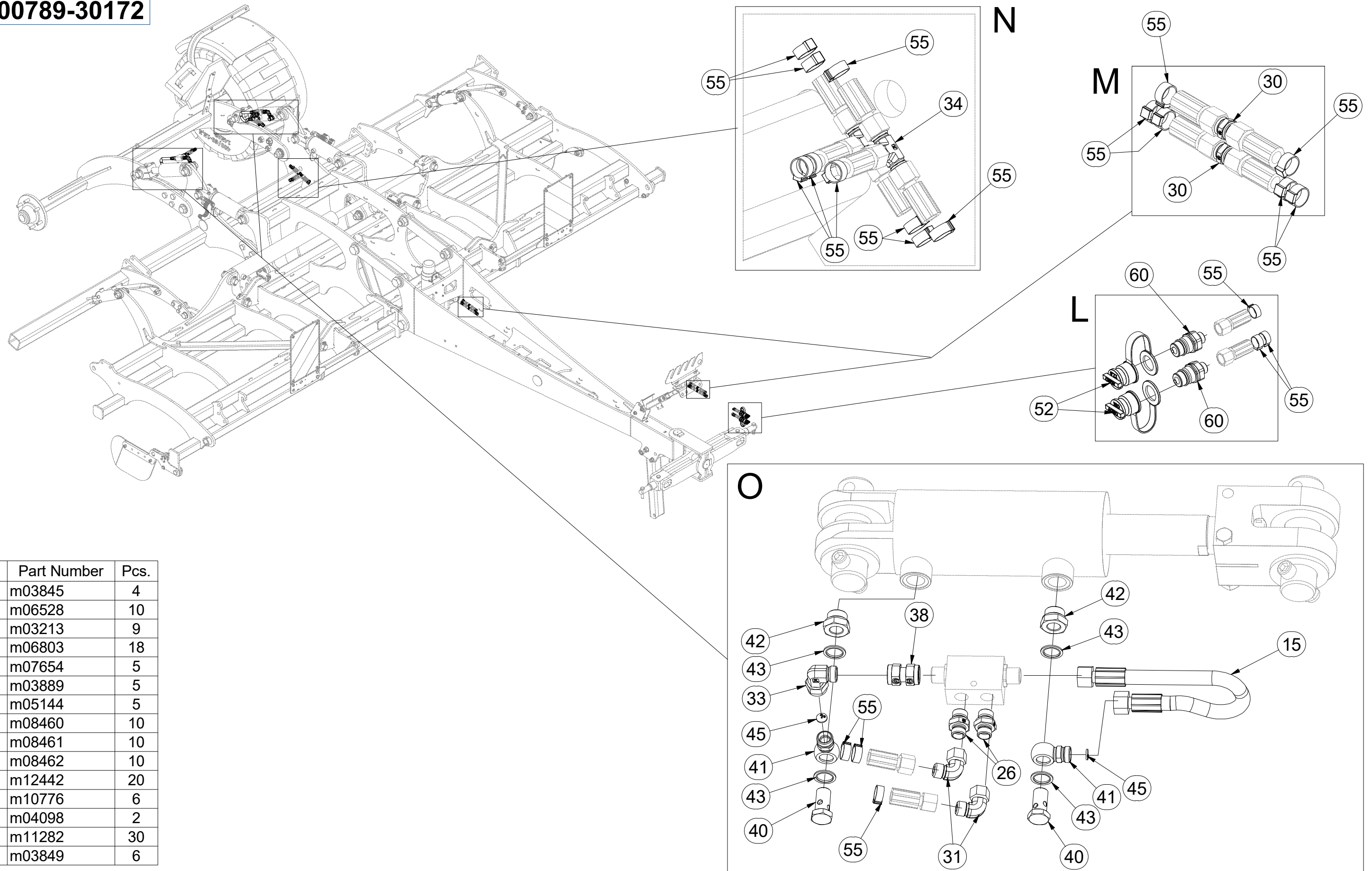
ⒸB HYDRAULIC AXLE DISTRIBUTION

ⒸR ГИДРАВЛИЧЕСКОЕ РАСПРЕДЕЛЕНИЕ ОСИ

ⒸL HYDRAULICZNY PRZEWÓD OSI



8000789-30172



Pos.	Part Number	Pcs.
15	m03845	4
26	m06528	10
30	m03213	9
31	m06803	18
33	m07654	5
34	m03889	5
38	m05144	5
40	m08460	10
41	m08461	10
42	m08462	10
43	m12442	20
45	m10776	6
52	m04098	2
55	m11282	30
60	m03849	6

Ⓒ PÍSTNICE 63/40-95

Ⓓ KOLBENSTANGE 63/40-95

Ⓕ TIGE DE PISTON 63/40-95

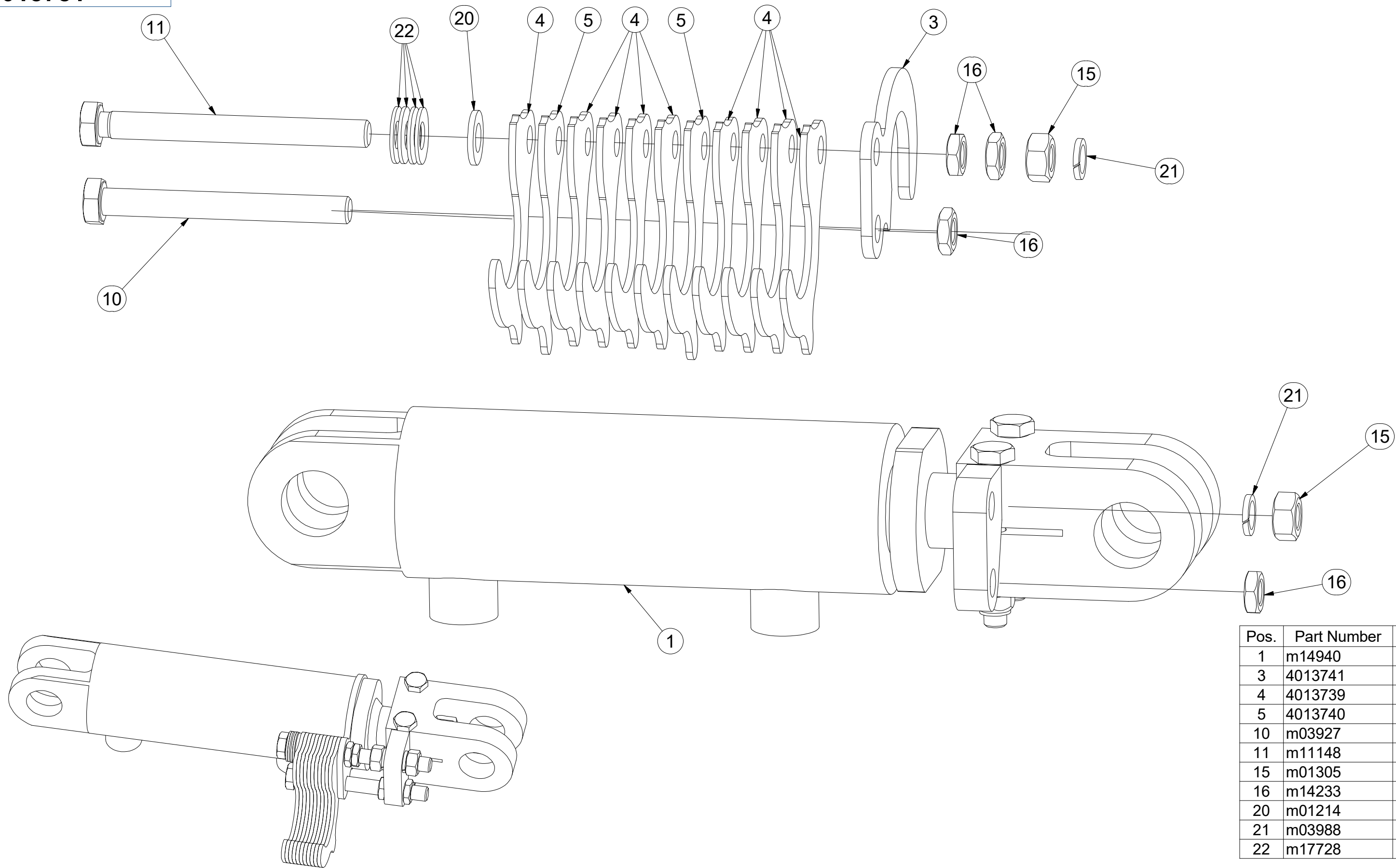
Ⓖ PISTON ROD 63/40-95

Ⓡ ЦИЛИНДР 63/40-95

Ⓟ TRZPIEŃ TŁOKA 63/40-95



4015781



Pos.	Part Number	Pcs.
1	m14940	1
3	4013741	1
4	4013739	9
5	4013740	2
10	m03927	1
11	m11148	1
15	m01305	2
16	m14233	4
20	m01214	1
21	m03988	2
22	m17728	4

Ⓒ PÍSTNICE 90/45-100

Ⓓ KOLBENSTANGE 90/45-100

Ⓕ TIGE DE PISTON 90/45-100

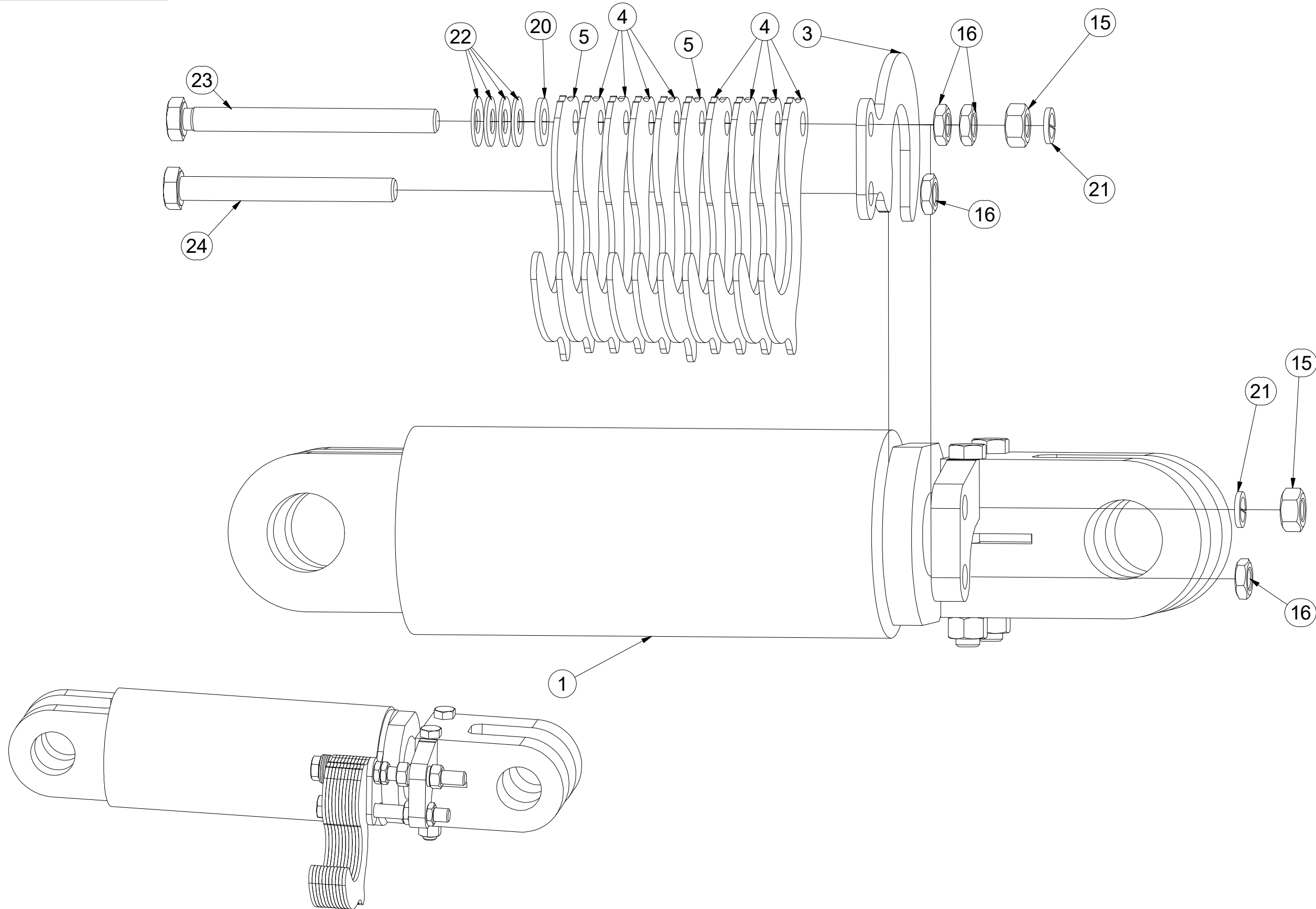
Ⓖ PISTON ROD 90/45-100

Ⓡ ЦИЛИНДР 90/45-100

Ⓟ TRZPIEŃ TŁOKA 90/45-100



4015782



Pos.	Part Number	Pcs.
1	m14942	1
3	4013785	1
4	4013786	9
5	4013787	2
15	m01305	2
16	m14233	4
20	m01214	1
21	m03988	2
22	m17728	4
23	m14232	1
24	m03927	1

Ⓒ CZ SOUPRAVA TĚSNIVA PÍSTNIC

Ⓓ D KOLBENSTANGENDICHTUNGSMITTELSATZ

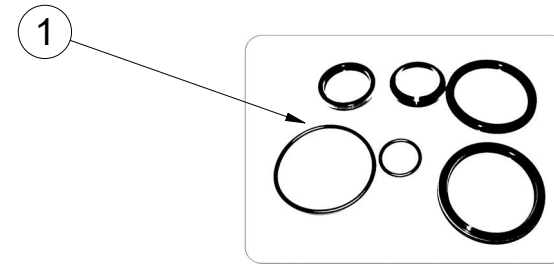
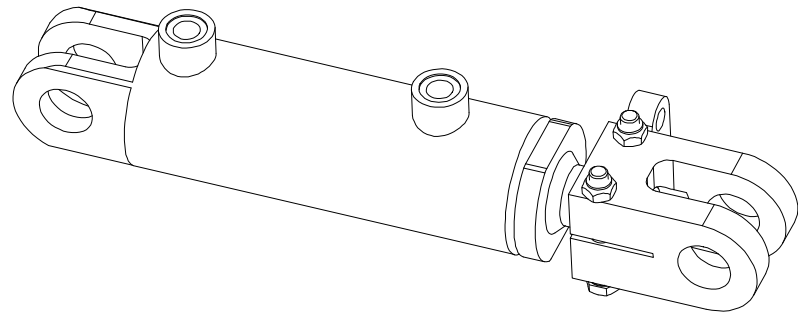
Ⓕ F SET DE GARNITURE DES TIGES DE PISTON

Ⓖ GB SEALING SET FOR PISTON RODS

Ⓡ RU КОМПЛЕКТ ПРОКЛАДОК ЦИЛИНДРОВ

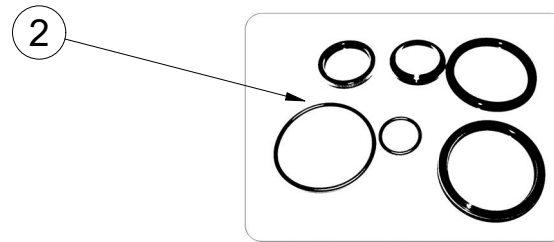
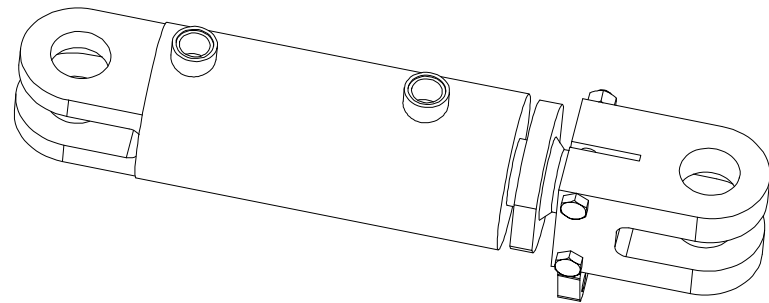
Ⓟ PL ZESTAW USZCZELEK TRZPIENIA TŁOKA

Farmet



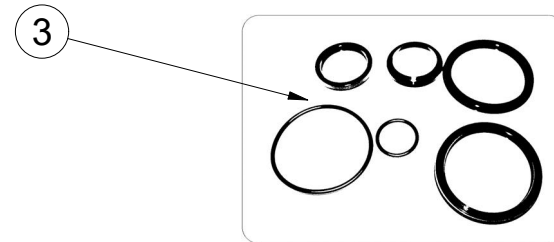
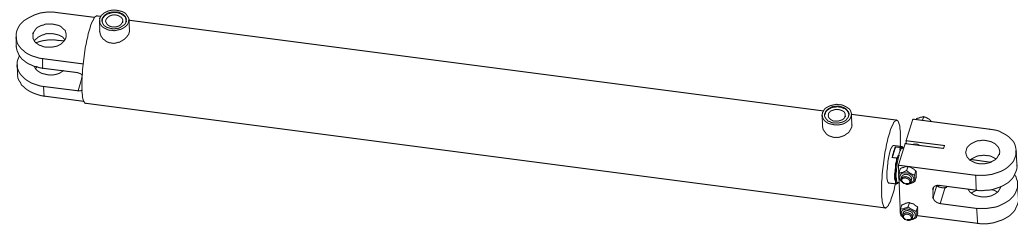
m14940 - $\varnothing 63/\varnothing 40-95$

Pos	Part number	Pcs
1	m15372	2



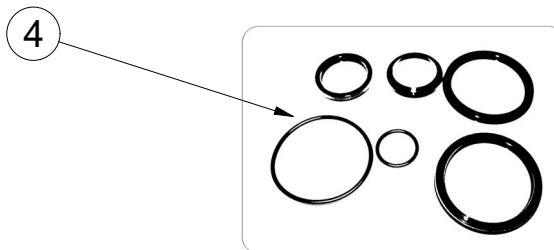
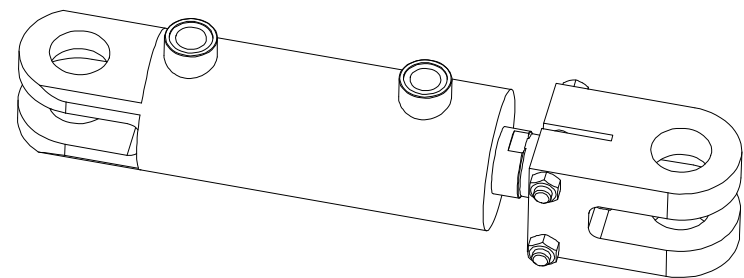
m14942 - $\varnothing 90/\varnothing 45-100$

Pos	Part number	Pcs
2	m15374	2



m14955 - $\varnothing 90/\varnothing 45-830$

Pos	Part number	Pcs
3	m15374	1



m14956 - $\varnothing 80/\varnothing 45-100$

Pos	Part number	Pcs
4	m15373	2

Ⓒ SVĚTELNÁ SADA

Ⓓ LEUCHTENSATZ

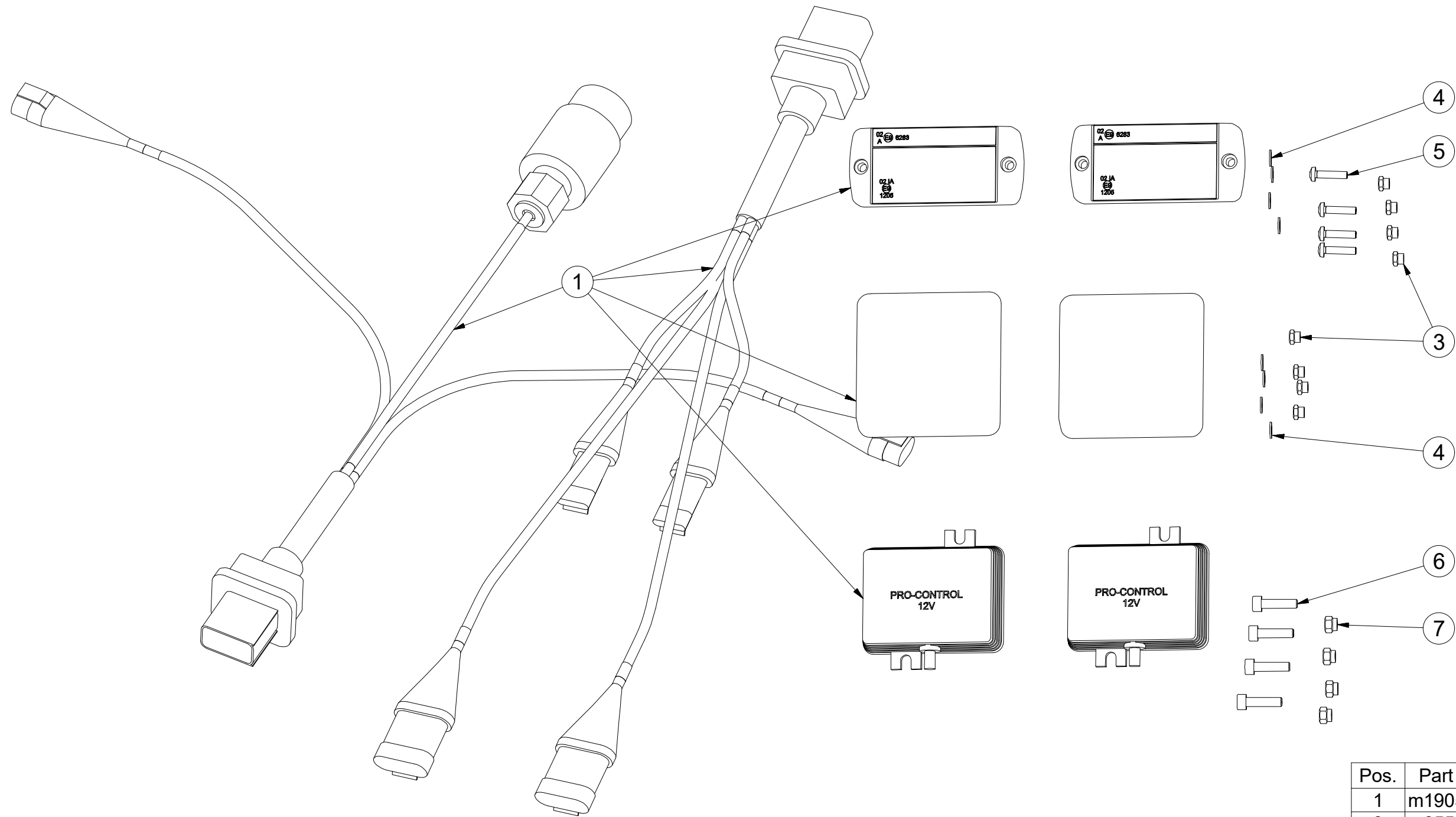
Ⓕ KIT LUMINEUX

3012500

Ⓖ LIGHTING SET

Ⓡ ОСВЕТИТЕЛЬНЫЙ КОМПЛЕКТ

Ⓢ ZESTAW OŚWIETLENIA



Pos.	Part Number	Pcs.
1	m19050	1
3	m05562	8
4	m05597	8
5	m15790	4
6	m10591	4
7	m06236	4

Ⓒ SVĚTELNÁ SADA

Ⓓ LEUCHTENSATZ

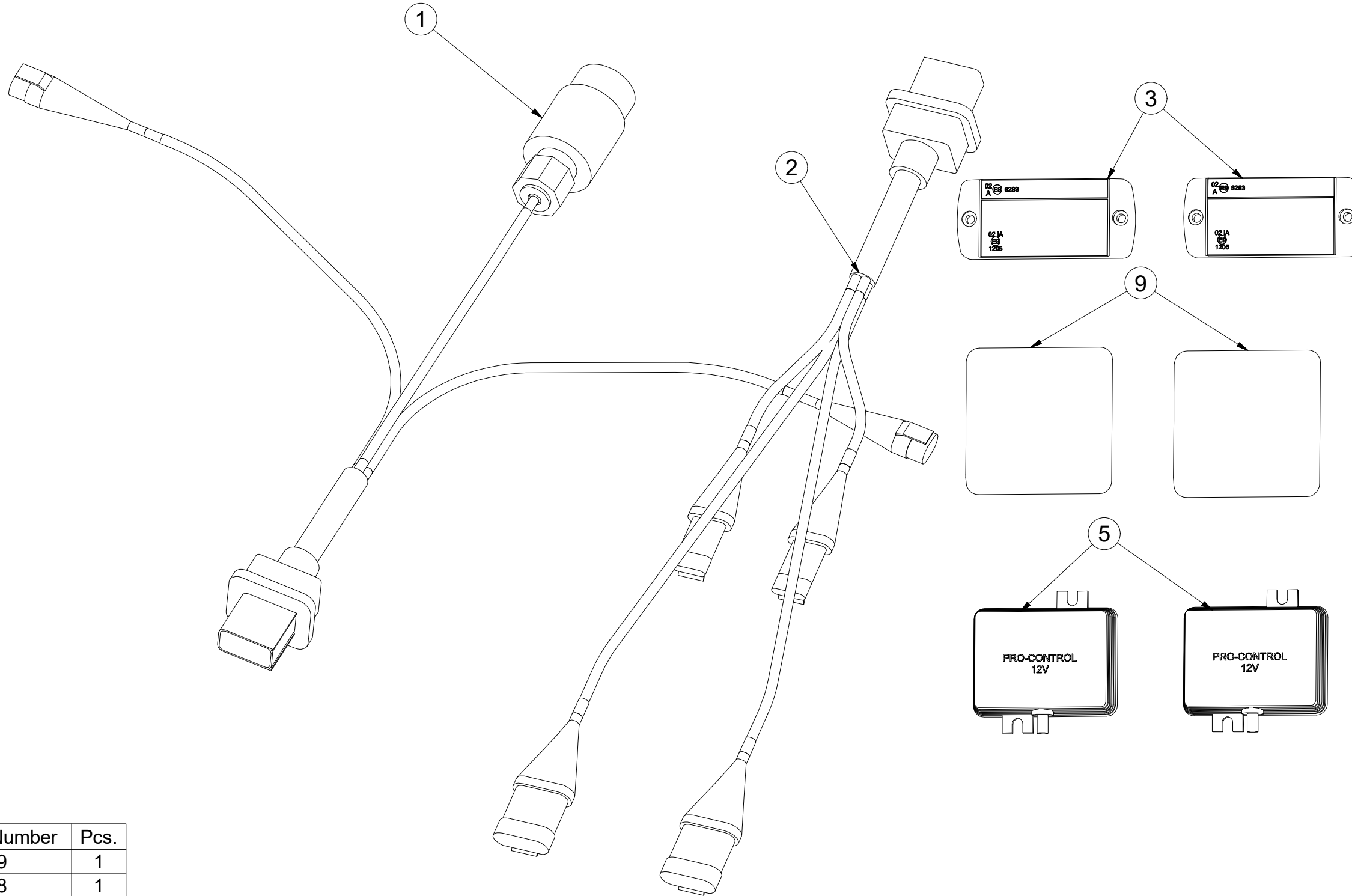
Ⓕ KIT LUMINEUX

m19050

Ⓖ LIGHTING SET

Ⓡ ОСВЕТИТЕЛЬНЫЙ КОМПЛЕКТ

Ⓟ ZESTAW OŚWIETLENIA



Pos.	Part Number	Pcs.
1	m14779	1
2	m14778	1
3	m14776	2
5	m14777	2
9	m19044	2

☉ SAMOLEPKY STROJE

☉ AUFKLEBER MASCHINEN

☉ VOITURE MACHINES

☉ STICKERS MACHINES

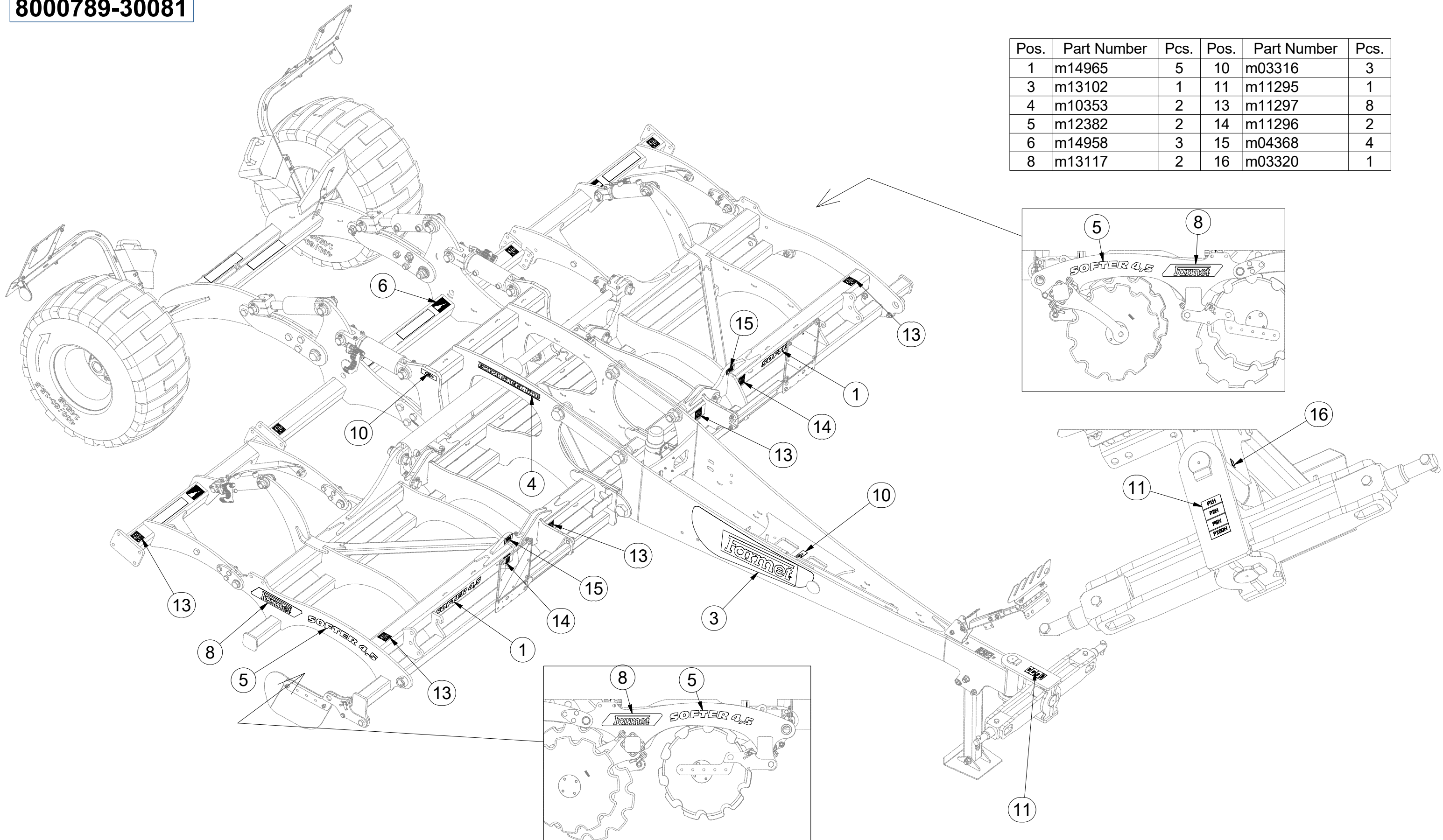
☉ СТИКЕРЫ МАШИНЫ

☉ NAKLEJKI MASZYNY



8000789-30081

Pos.	Part Number	Pcs.	Pos.	Part Number	Pcs.
1	m14965	5	10	m03316	3
3	m13102	1	11	m11295	1
4	m10353	2	13	m11297	8
5	m12382	2	14	m11296	2
6	m14958	3	15	m04368	4
8	m13117	2	16	m03320	1



Ⓒ SAMOLEPKY STROJE

Ⓓ AUFKLEBER MASCHINEN

Ⓕ VOITURE MACHINES

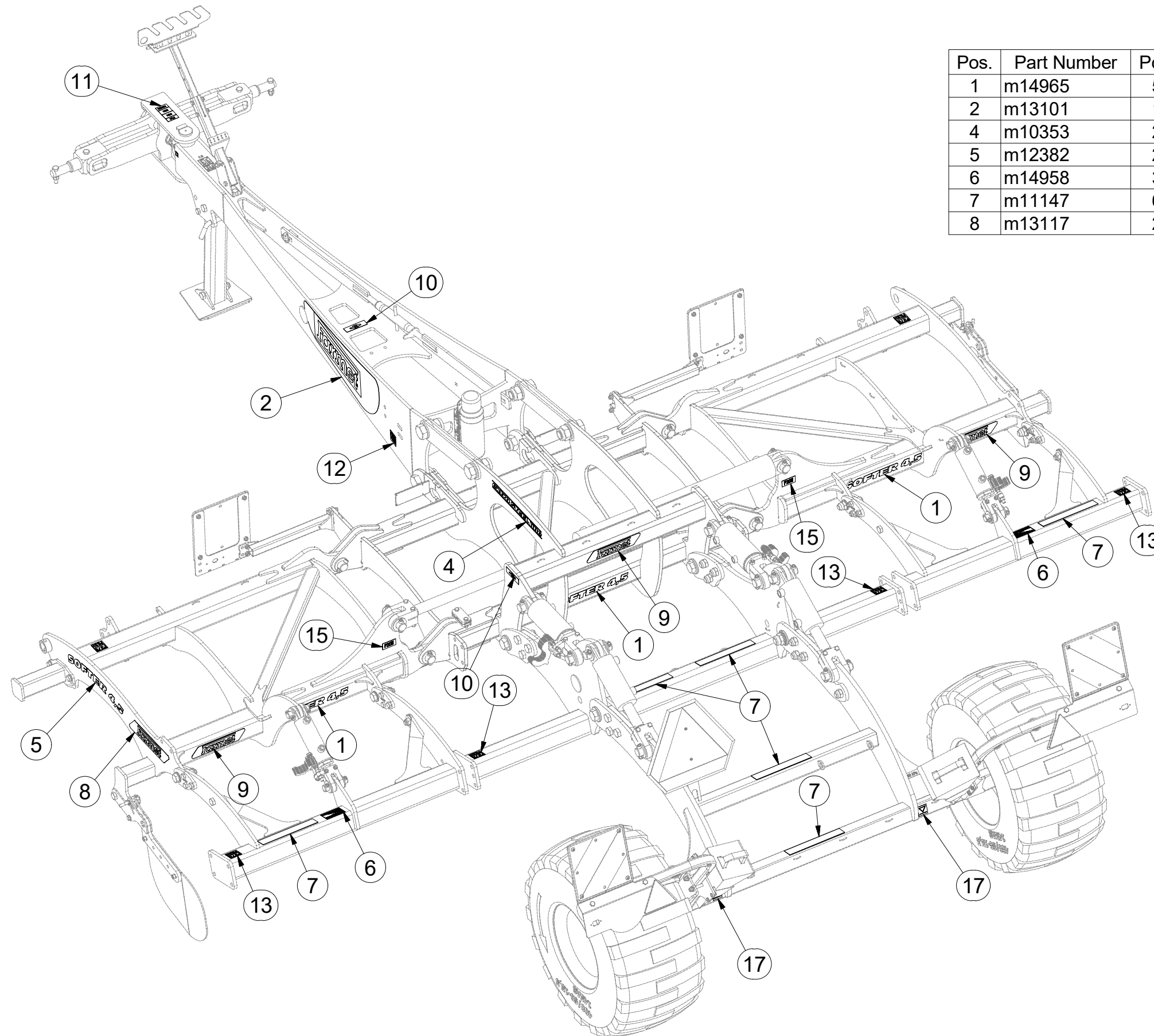
Ⓖ STICKERS MACHINES

Ⓡ СТИКЕРЫ МАШИНЫ

Ⓟ NAKLEJKI MASZYNY



8000789-30081



Pos.	Part Number	Pcs.	Pos.	Part Number	Pcs.
1	m14965	5	9	m13116	3
2	m13101	1	10	m03316	3
4	m10353	2	11	m11295	1
5	m12382	2	12	m11299	1
6	m14958	3	13	m11297	8
7	m11147	6	15	m04368	4
8	m13117	2	17	m03512	2

- Ⓒ UTAHOVACÍ MOMENTY ŠROUBŮ
 Ⓓ ANZUGMOMENTE VON SCHRAUBEN
 Ⓕ COUPLES DE SERRAGE DES VIS

- Ⓖ SCREW TIGHTENING TORQUE
 Ⓔ МОМЕНТЫ ЗАЖАТИЯ БОЛТОВ
 Ⓗ MOMENTY DOKRĘCANIA ŚRUB



P		5.8	8.8	10.9	12.9
D	R	Mu	Mu	Mu	Mu
mm	mm	Nm	Nm	Nm	Nm
M 6	1	6	9	13	15
M 8	1,25	14	22	32	38
M10	1,5	29	44	64	75
M12	1,75	49	76	111	130
M14	2	79	120	176	206
M16	2	123	188	276	323
M18	2,5	169	257	378	443
M20	2,5	239	365	536	628
M22	2,5	329	529	738	864
M24	3	413	629	924	1082
M27	3	613	934	1372	1606
M30	3,5	832	1267	1862	2179
M33	3,5	1130	1723	2530	2961
M36	4	1451	2210	3246	3799
M39	4	1885	2872	4217	4936
M42	4,5	2322	3538	5196	6080
M45	4,5	2909	4433	6511	7619
M48	5	3513	5353	7862	9200
M52	5	4524	6895	10126	11849
M56	5,5	5636	8589	12614	14761

- Mu - Ⓒ UTAHOVACÍ MOMENT Ⓖ TIGHTENING TORQUE
 Ⓓ ANZUGMOMENT Ⓔ МОМЕНТ ЗАЖАТИЯ
 Ⓕ COUPLE DE SERRAGE Ⓗ MOMENT DOKRĘCANIA
 D - Ⓒ JMENOVITÝ PRŮMĚR Ⓖ NOMINAL DIAMETER
 Ⓓ NENNDURCHMESSER Ⓔ НОМИНАЛЬНЫЙ ДИАМЕТР
 Ⓕ DIAMETRE NOMINAL Ⓗ ŚREDNICA NOMINALNA
 R - Ⓒ ROZTEČ ZÁVITU - STOUPÁNÍ Ⓖ SCREW PITCH – LEAD
 Ⓓ GEWINDESTEIGUNG Ⓔ ШАГ РЕЗЬБЫ
 Ⓕ PAS DE FILET - PAS Ⓗ ROZSTAW GWINTU - SKOKI
 P - Ⓒ PEVNOST Ⓖ STRENGTH
 Ⓓ FESTIGKEIT Ⓔ ПРОЧНОСТЬ
 Ⓕ RÉSISTANCE Ⓗ WYTRZYMAŁOŚĆ

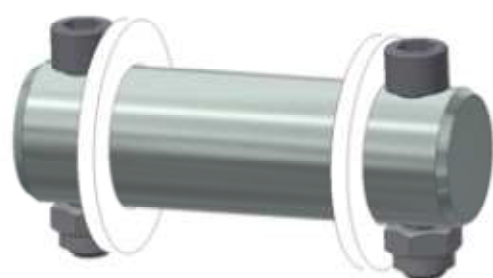
- Ⓒ Šroubové spoje utahujte dle vyznačeného utahovacího momentu v dokumentaci. Pokud není utahovací moment v dokumentaci vyznačen, utahujte dle obecné tabulky. Pokud je v dokumentaci definován spoj ze šroubu a matice o různých pevnostech, vždy utahujte na moment komponenty s nižší pevností.
- Ⓓ Ziehen Sie die Schraubverbindungen gemäß dem in der Dokumentation festgeschriebenen Anzugsmoments an. Sofern das Anzugsmoment nicht in der Dokumentation aufgeführt ist, ziehen Sie sie gemäß der allgemeinen Tabelle an. Wenn in der Dokumentation eine Verbindung von Schraube und Mutter mit verschiedenen Festigkeiten definiert ist, wird immer mit dem Moment des Bauteils mit der geringeren Festigkeit angezogen.
- Ⓕ Serrez les raccords à vis selon le couple de serrage indiqué dans les documents. Si le couple de serrage n'est pas indiqué dans les documents, serrez selon le tableau général. Si les documents définissent un assemblage par boulon de diverses résistances, serrez toujours au moment de la composante avec résistance inférieure.
- Ⓖ Tighten the screw joints according to the tightening torque stated in the documentation. If the tightening torque is not stated in the documentation, tighten according to the general table. If there is a joint with a screw and a nut at different strengths in the documentation, always tighten to the torque of the component with lower strength.
- Ⓔ Резьбовые соединения зажимайте с установленным в документации моментом зажатия. Если в документации не указан момент зажатия, то зажимайте по действующей в общем таблице. Если в документации установлено соединение из болта и гайки различной прочности, всегда зажимайте с моментом для компонента с меньшей прочностью.
- Ⓗ Połączenia śrubowe należy dokręcać zgodnie z momentem obrotowym w dokumentacji. Jeśli w dokumentacji nie ma podanego momentu obrotowego, należy dokręcać zgodnie z ogólną tabelą. Jeśli w dokumentacji zdefiniowane jest połączenie ze śrubą i nakrętką o różnych wytrzymałościach, zawsze należy dokręcać zachowując moment dokręcania komponentu z niższą wytrzymałością.

- Ⓒ UTAHOVACÍ MOMENTY ŠROUBŮ
 Ⓓ ANZUGMOMENTE VON SCHRAUBEN
 Ⓕ COUPLES DE SERRAGE DES VIS

- Ⓖ SCREW TIGHTENING TORQUE
 Ⓔ МОМЕНТЫ ЗАЖАТИЯ БОЛТОВ
 Ⓟ MOMENTY DOKRĘCANIA ŚRUB



- Ⓒ **OBECNÝ PŘEDPIS UTAHOVÁNÍ ZAJIŠTĚNÍ ČEPOVÝCH SPOJŮ:**
 Ⓓ **ALLGEMEINE VORSCHRIFT FÜR DAS ANZIEHEN VON BOLZENVERBINDUNGEN:**
 Ⓕ **CONSIGNE GENERALE POUR LE SERRAGE DES ARTICULATIONS CYLINDRIQUES:**
 Ⓖ **GENERAL INSTRUCTION FOR TIGHTENING THE SECURING OF PIN JOINTS:**
 Ⓔ **ОБЩЕЕ ОПИСАНИЕ ЗАЖАТИЯ ПРЕДОХРАНЕНИЯ СОЕДИНЕНИЙ ПАЛЬЦАМИ:**
 Ⓟ **OGÓLNE ZASADY DOKRĘCANIA ZABEZPIECZENIA POŁĄCZEŃ CZOPEM:**



X	M
M8, M10, M12	09-15Nm
M14	15-25Nm

- | | | | |
|------------------------|------------------|-------------------------|-------------------------|
| X - Ⓒ ROZMĚR ŠROUBU | Ⓖ BOLT DIMENSION | M - Ⓒ ORIENTAČNÍ MOMENT | Ⓖ ORIENTATION TORQUE |
| Ⓓ SCHRAUBENGRÖSSE | Ⓔ РАЗМЕР БОЛТА | Ⓓ ANZUGSMOMENT | Ⓔ ОПИЕНТАЦИОННЫЙ МОМЕНТ |
| Ⓕ DIMENSIONS DE LA VIS | Ⓟ ROZMIAR ŚRUBY | Ⓕ COUPLE D'ORIENTATION | Ⓟ ORIENTACYJNY MOMENT |

- Ⓒ Tyto spoje není nutné ověřovat kontrolou momentovým klíčem = stačí vizuálně kontrolovat sešroubování.
 Ⓓ Diese Verbindungen müssen nicht mit einem Drehmomentschlüssel überprüft werden = es genügt, die Verschraubung visuell zu kontrollieren.
 Ⓕ Il n'est pas nécessaire de contrôler le serrage à l'aide d'une clé dynamométrique = un contrôle visuel de l'assemblage suffit.
 Ⓖ These joints do not have to be verified by checking with a torque wrench = visual inspection of bolting is sufficient.
 Ⓔ Эти соединения не нужно контролировать динамометрическим ключом = достаточно визуально проверять прикручивание.
 Ⓟ Nie trzeba sprawdzać tych połączeń kluczem dynamometrycznym = wystarczy wizualnie skontrolować dokręcenie.