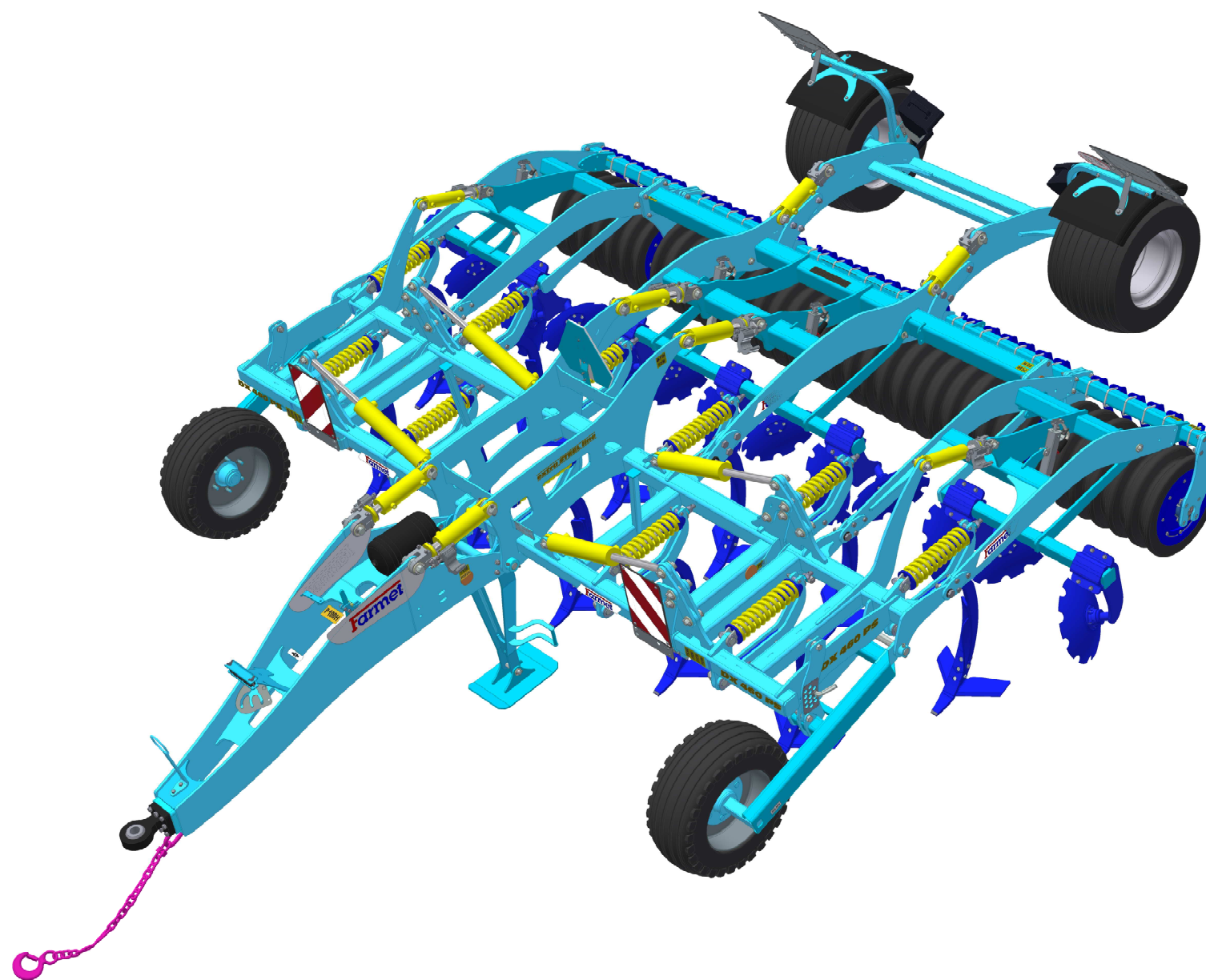


The effective technology

Farmet®

ⒸZ KATALOG NÁHRADNÍCH DÍLŮ ⒸB CATALOGUE OF SPARE PARTS ⒸD ERSATZTEILLISTE
ⒸRU КАТАЛОГ ЗАПАСНЫХ ЧАСТЕЙ ⒸF CATALOGUE DES PIÈCES DE RECHANGE ⒸPL KATALOG CZĘŚCI ZAMIENNYCH

DUOLENT DX 460 PS



ⒸZ Platnost pro vrcholové | výrobní číslo stroje ⒸB Validity for the top | serial number of the machine
ⒸD Gültigkeit für die Haupt- | Herstellungsnummer der Maschine ⒸRU Действительно для главного | заводского номера машины
ⒸF Validité du numéro de référence | de série de la machine ⒸPL Obowiązuje dla numeru głównego | seryjnego maszyny

9301294 | 2017/0692

Farmet a. s.
Jiřinková 276
552 03 Česká Skalice, CZ

telefon: +420 491 450 111
fax: +420 491 450 136
GSM: +420 774 715 738

IČ: 46504931
DIČ: CZ46504931

web: www.farmet.cz
e-mail: farmet@farmet.cz

ⒸZ NAVIGACE STROJE

Ⓓ NAVIGATION DER MASCHINE

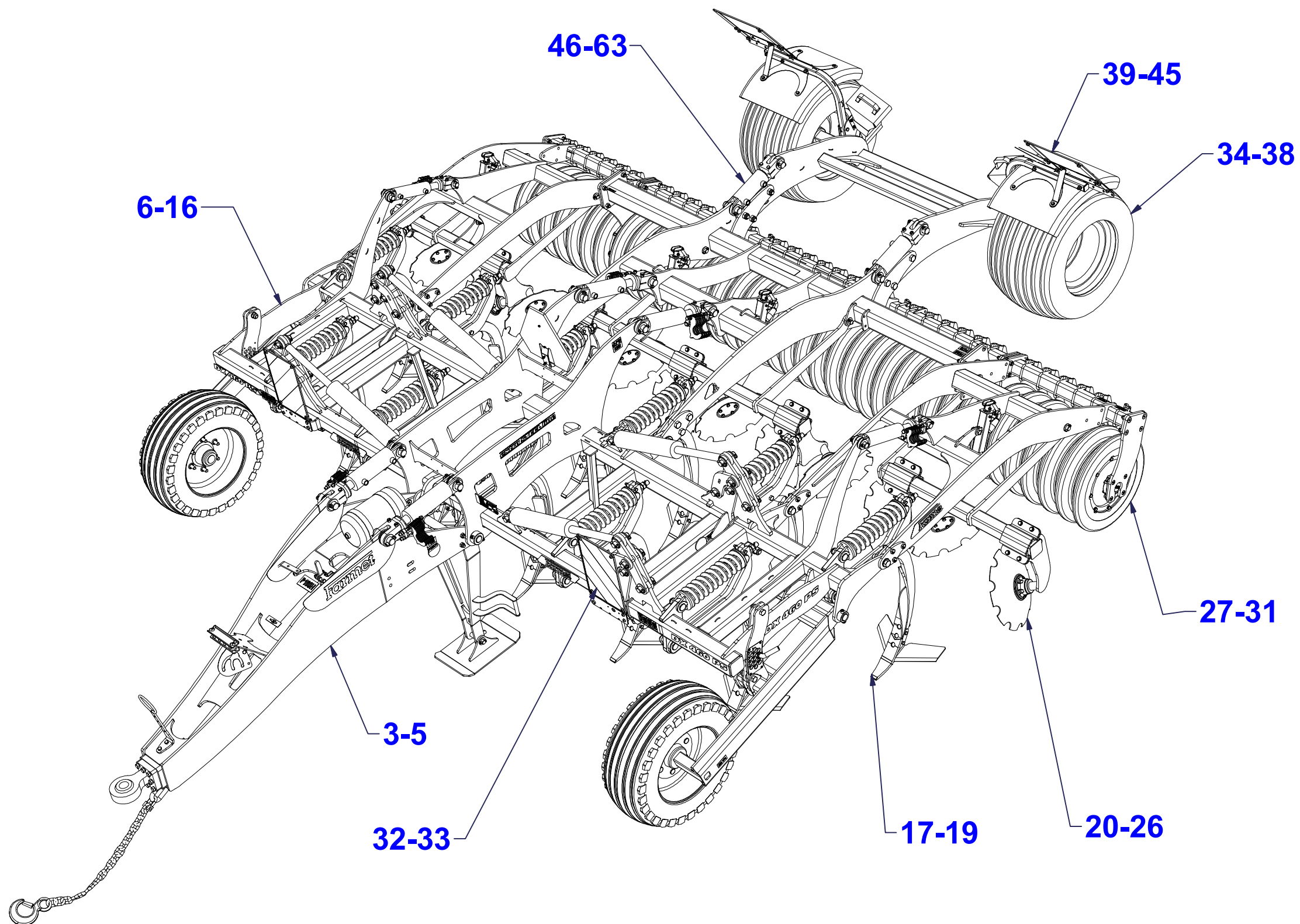
Ⓕ NAVIGATION DE LA MACHINE

ⒸB NAVIGATION OF THE MACHINE

ⒸU НАВИГАЦИЯ МАШИНЫ

ⒸL NAWIGACJA MASZYNY

Farmet



ⒸZ NÁHRADNÍ DÍL - STRANA

ⒸB SPARE PART - PAGE

Ⓓ ERSATZTEILE - SEITE

ⒸU ЗАПЧАСТЬ - СТРАНИЦА

Ⓕ PIÈCE DE RECHANGE - PAGE

ⒸL CZĘŚCI ZAMIENNE - STRONA

Ⓒ CZ OJ C50

Ⓓ DEICHSEL C50

Ⓕ TIMON C50

Ⓖ GB TOW BAR C50

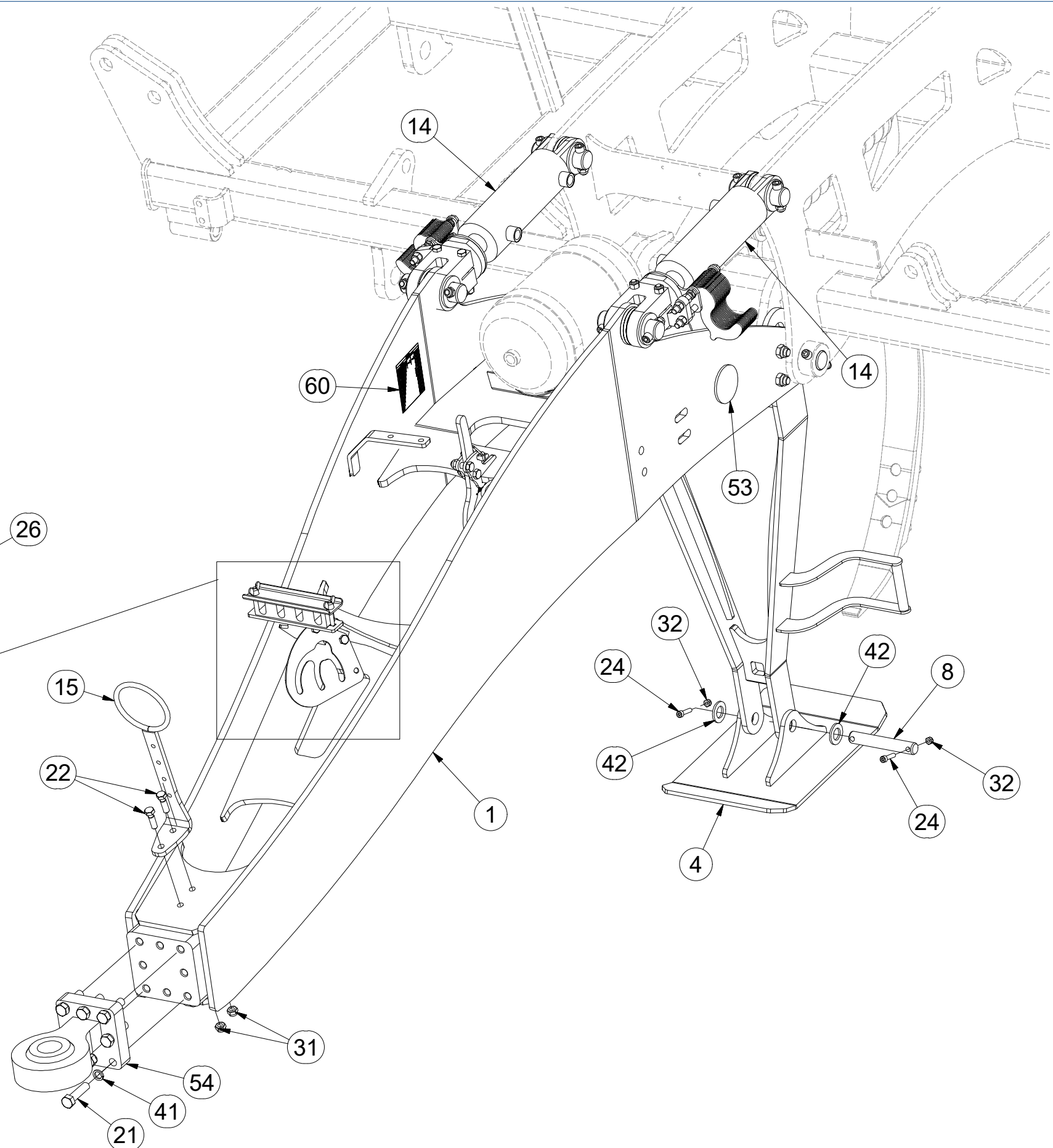
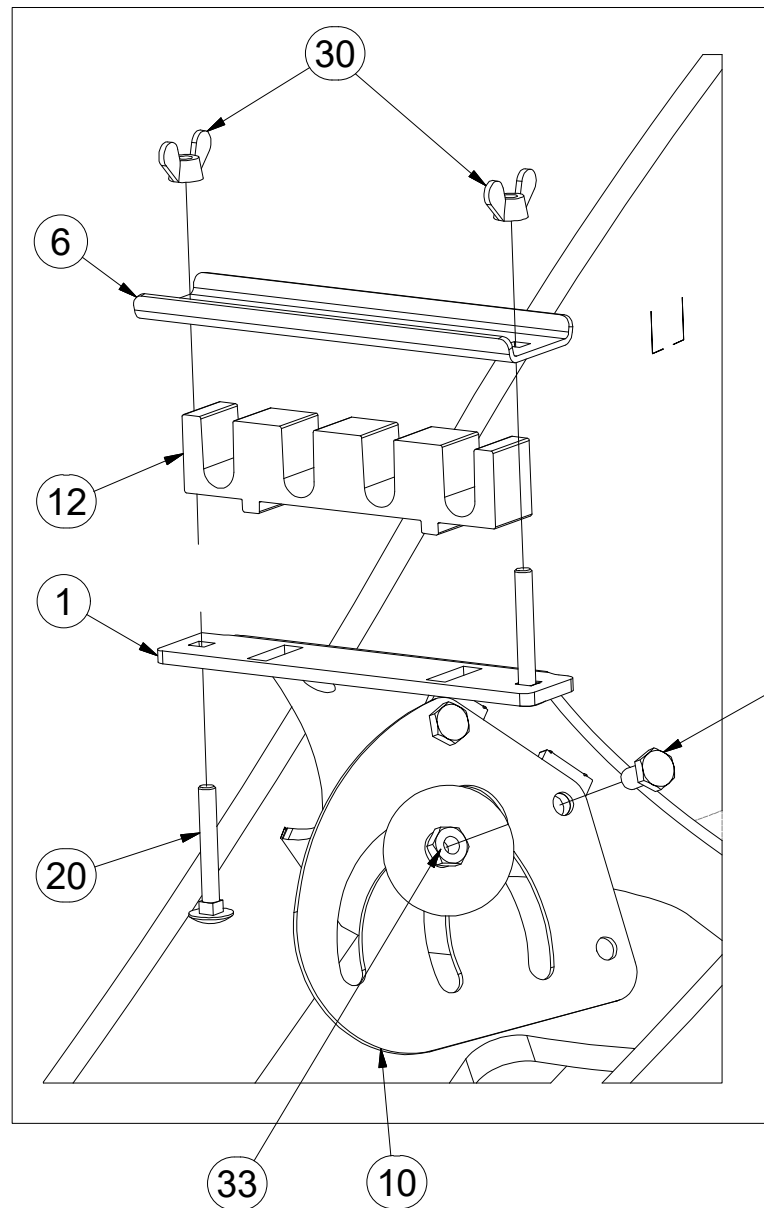
Ⓡ RU ДЫШЛО C50

Ⓟ PL DYSZEL C50



3009758

Pos.	Part Number	Pcs.
1	2000952	1
4	4008696	1
8	4017040	1
10	4008678	1
11	4013139	8
12	4005201	1
14	4019453	2
15	4019191	1
20	m09247	2
21	m12371	8
22	m03926	4
23	m14008	8
24	m09464	2
26	m00120	2
30	m01316	2
31	m04301	14
32	m04503	2
33	m03775	2
41	m02157	8
42	m14028	2
53	m02579	2
54	m13263	1
60	m16599	1



M8 (8.8) - 25Nm
M12 (8.8) - 87Nm
M16 (8.8) - 210Nm

Ⓒ CZ OJ C50

Ⓓ DEICHSEL C50

Ⓕ TIMON C50

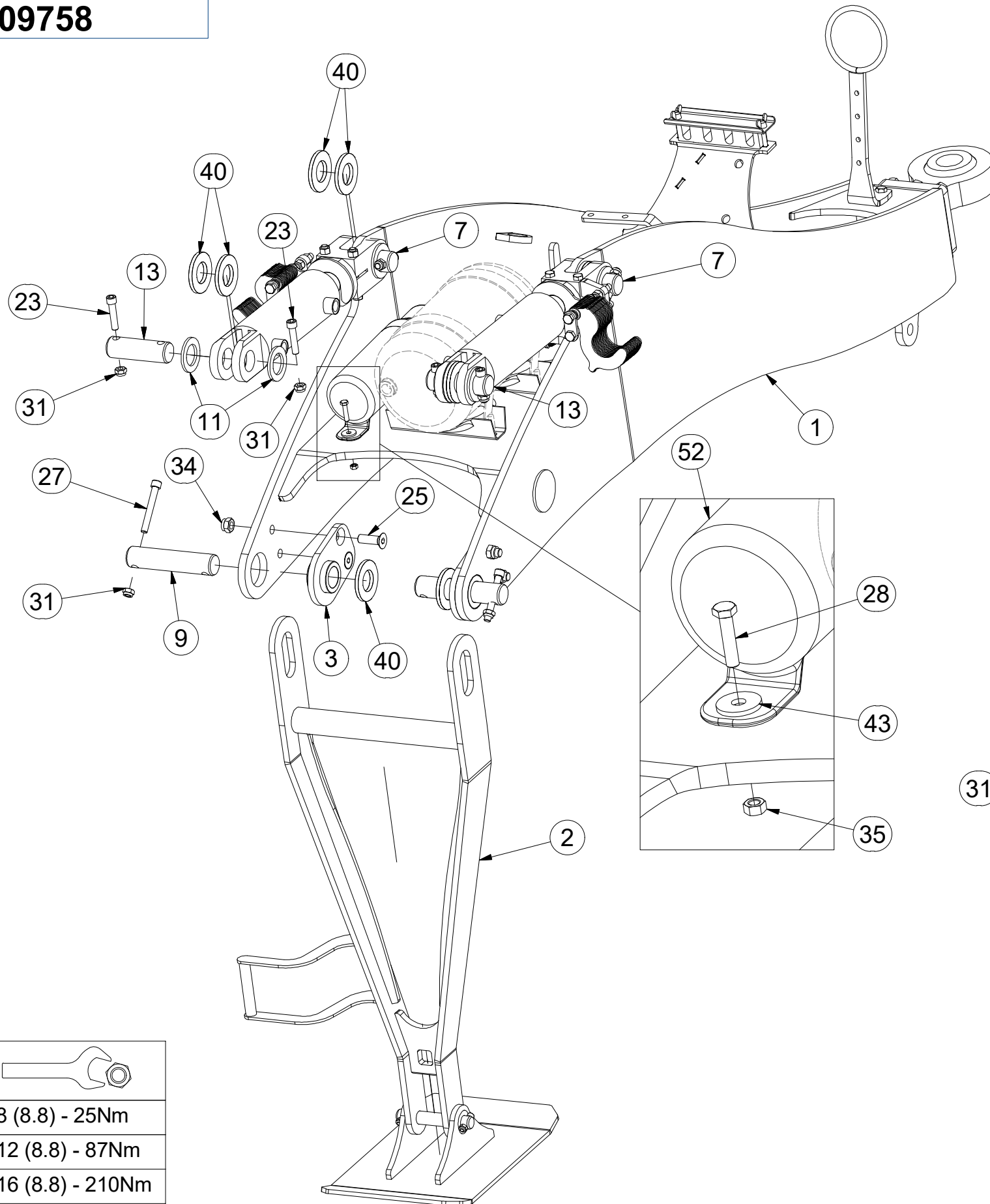
Ⓖ GB TOW BAR C50

Ⓡ RU ДЫШЛО C50

Ⓟ PL DYSZEL C50

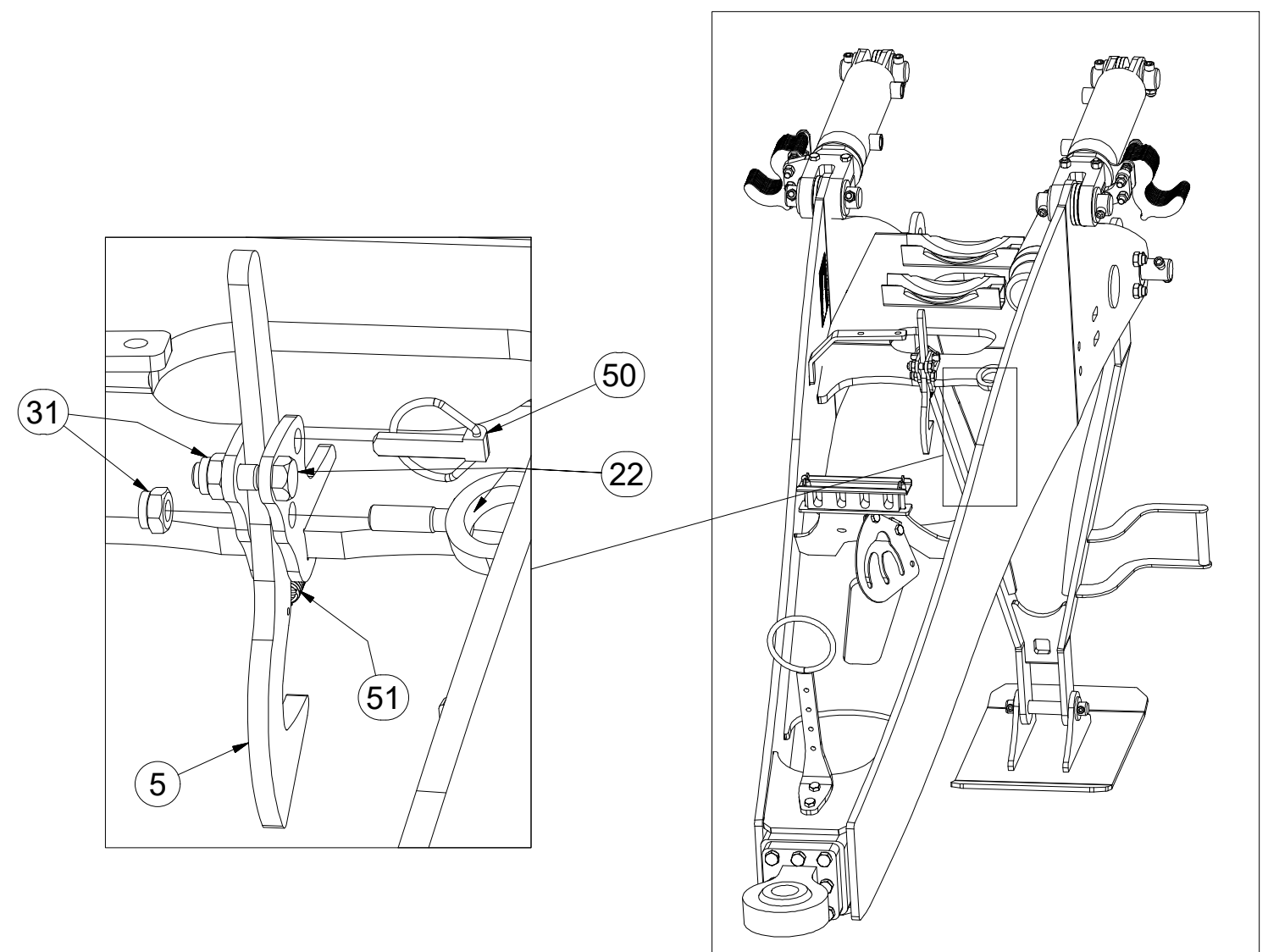


3009758



Pos.	Part Number	Pcs.	Pos.	Part Number	Pcs.
1	2000952	1	27	m11032	2
2	3009452	1	28	m01096	2
3	4019447	2	31	m04301	14
5	4008694	1	34	m03683	4
7	4007730	2	35	m01296	2
9	4011501	2	40	m03636	10
11	4013139	8	43	m07936	2
13	4015686	2	50	m02505	1
22	m03926	4	51	m11993	1
23	m14008	8	52	m15900	1
25	m14504	4	15	4019191	1

M8 (8.8) - 25Nm
M12 (8.8) - 87Nm
M16 (8.8) - 210Nm



ⒸZ ŘETĚZ

Ⓓ KETTE

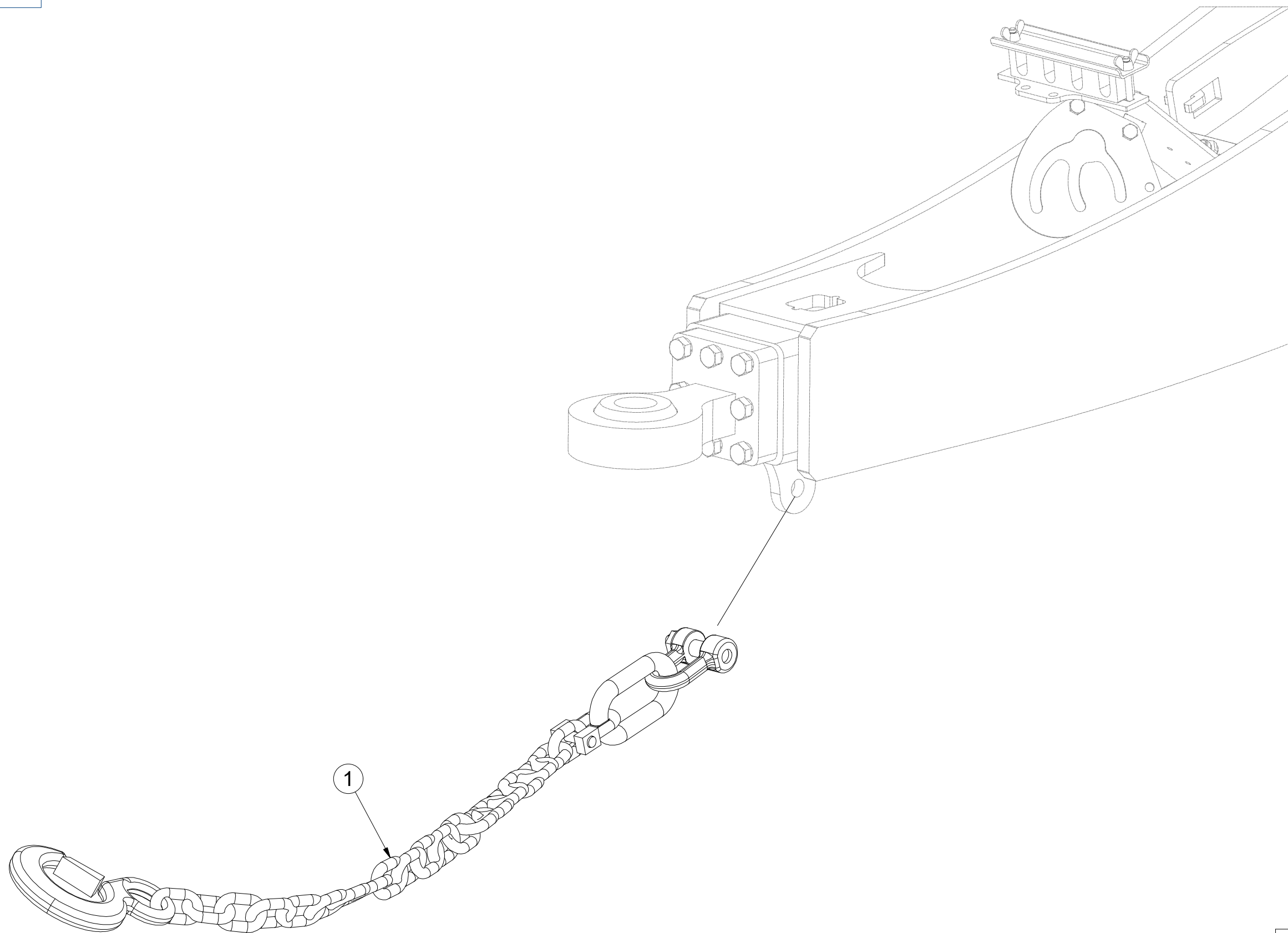
Ⓕ CHAÎNE

4016488

ⒼB CHAIN

ⒺU ЦЕПЬ

ⒺL ŁAŃCUCH



Pos.	Part Number	Pcs.
1	m13453	1

☉ ZÁKLAD STROJE

☉ UNTERBAU DER MASCHINE

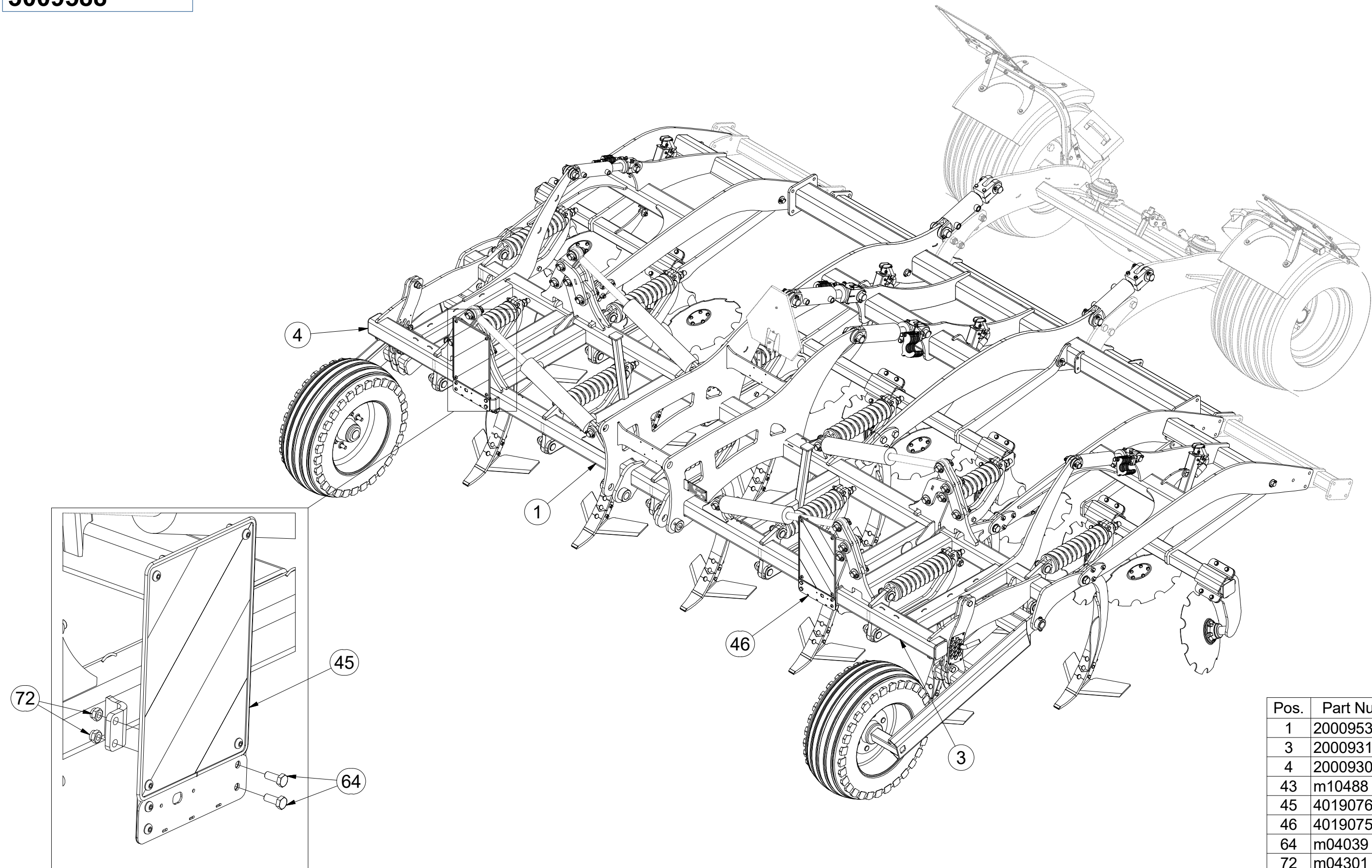
☉ BÂTI DE LA MACHINE

3009588

☉ FOOTING OF THE MACHINE

☉ ОСНОВАНИЕ МАШИНЫ

☉ PODSTAWA MASZINY



Pos.	Part Number	Pcs.
1	2000953	1
3	2000931	1
4	2000930	1
43	m10488	4
45	4019076	1
46	4019075	1
64	m04039	4
72	m04301	22

☉ ZÁKLAD STROJE

☐ UNTERBAU DER MASCHINE

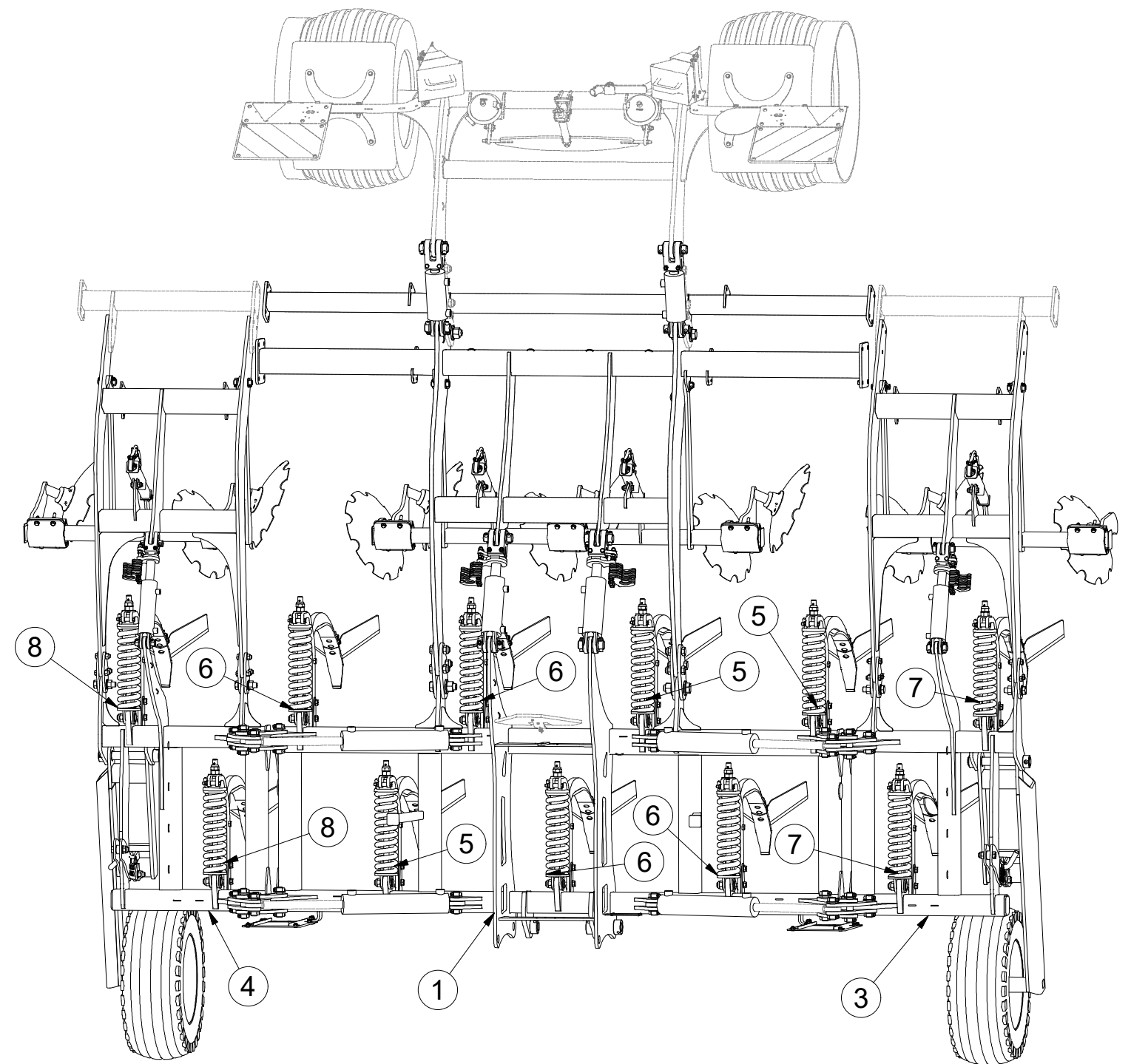
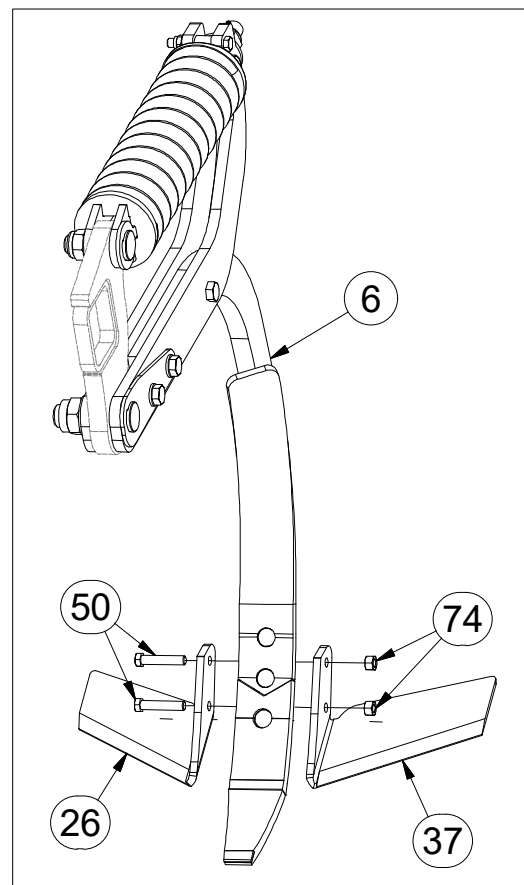
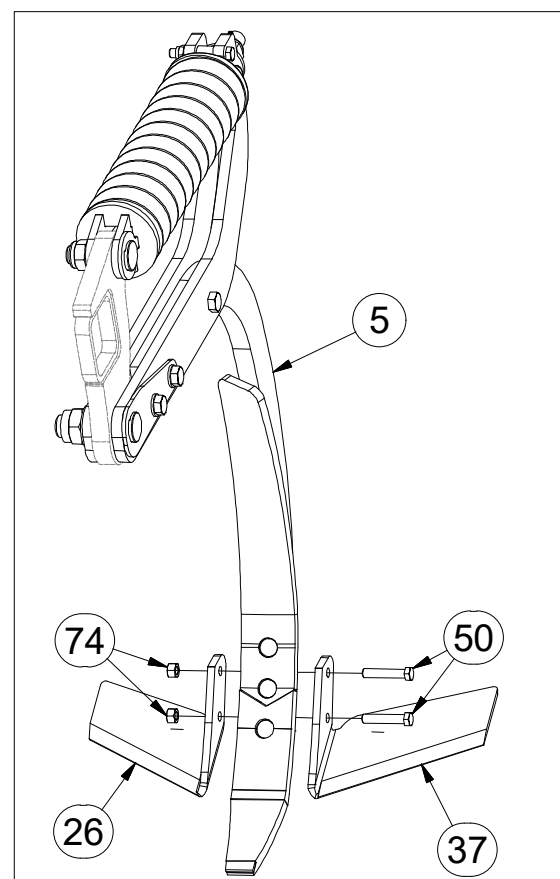
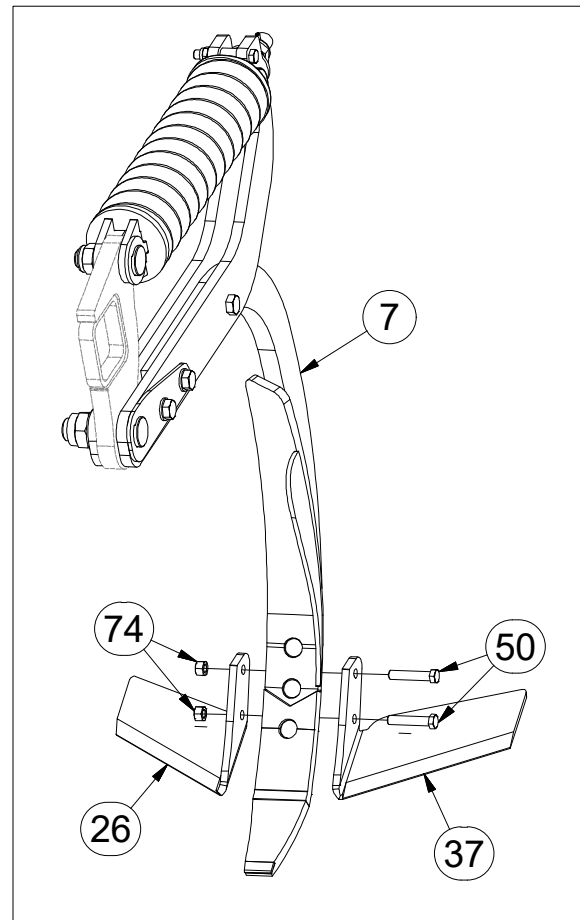
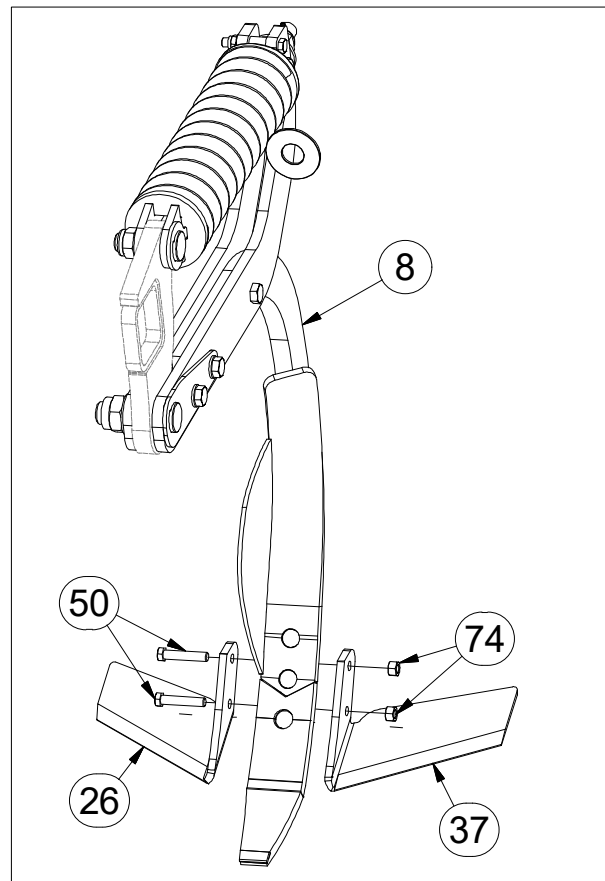
☐ BÂTI DE LA MACHINE

3009588

☉ FOOTING OF THE MACHINE

☉ ОСНОВАНИЕ МАШИНЫ

☉ PODSTAWA MASZyny



Pos.	Part Number	Pcs.
1	2000953	1
3	2000931	1
4	2000930	1
43	m10488	4
45	4019076	1
46	4019075	1
64	m04039	4
72	m04301	22

☉ ZÁKLAD STROJE

☐ UNTERBAU DER MASCHINE

☐ BÂTI DE LA MACHINE

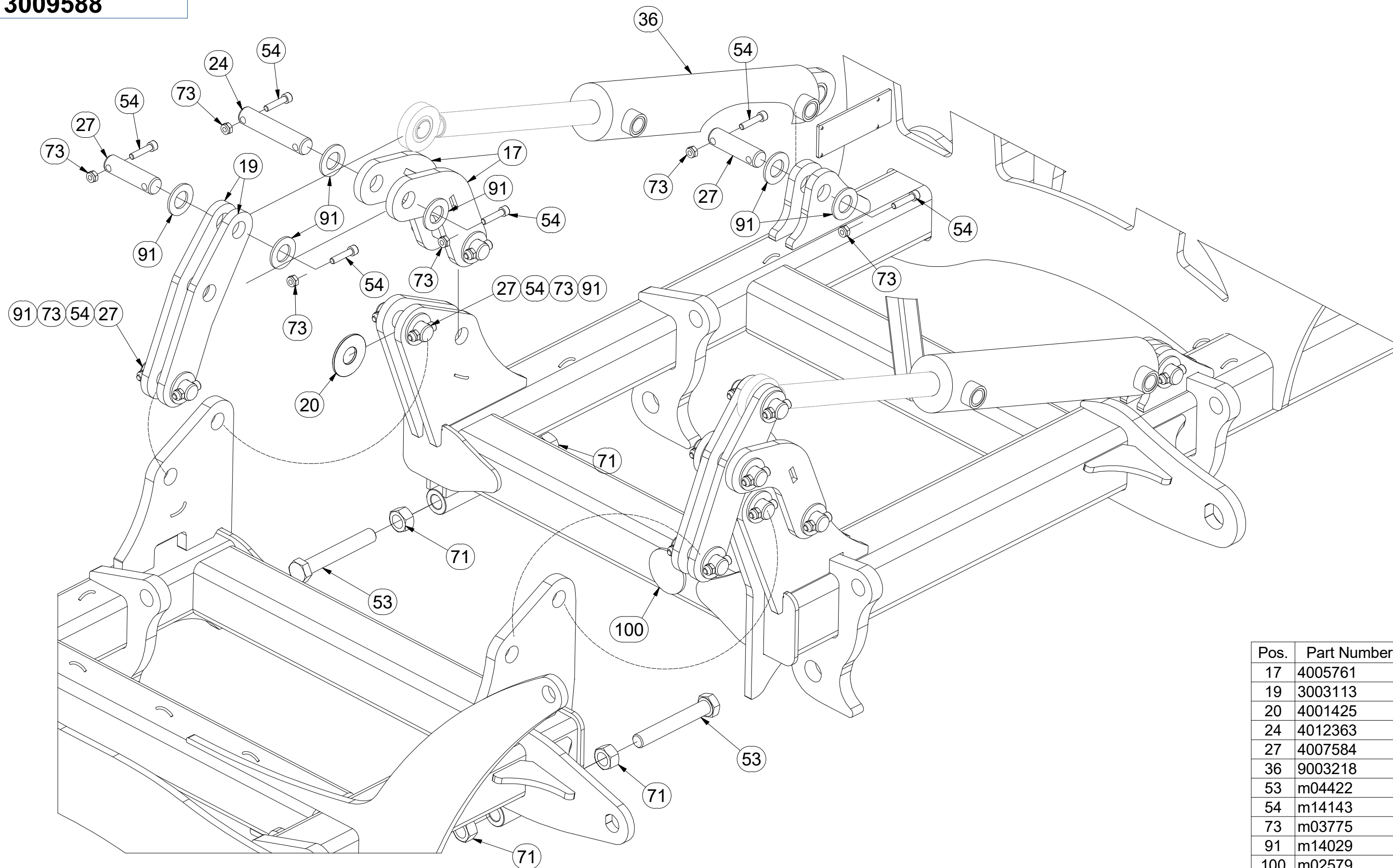
☉ FOOTING OF THE MACHINE

☐ ОСНОВАНИЕ МАШИНЫ

☐ PODSTAWA MASZYNY



3009588



Pos.	Part Number	Pcs.
17	4005761	4
19	3003113	8
20	4001425	4
24	4012363	8
27	4007584	16
36	9003218	4
53	m04422	4
54	m14143	56
73	m03775	56
91	m14029	56
100	m02579	2

☉ ZÁKLAD STROJE

☉ UNTERBAU DER MASCHINE

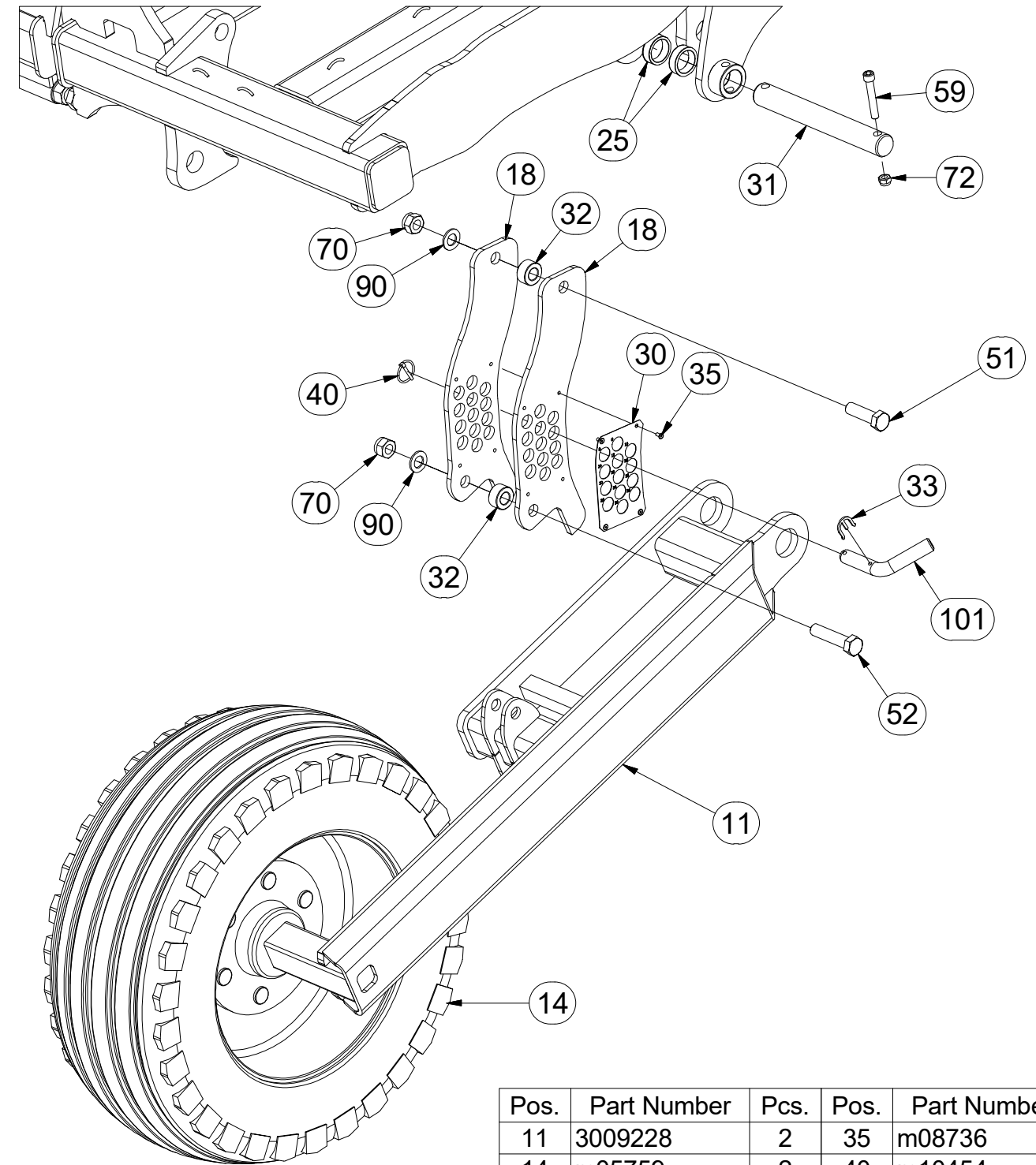
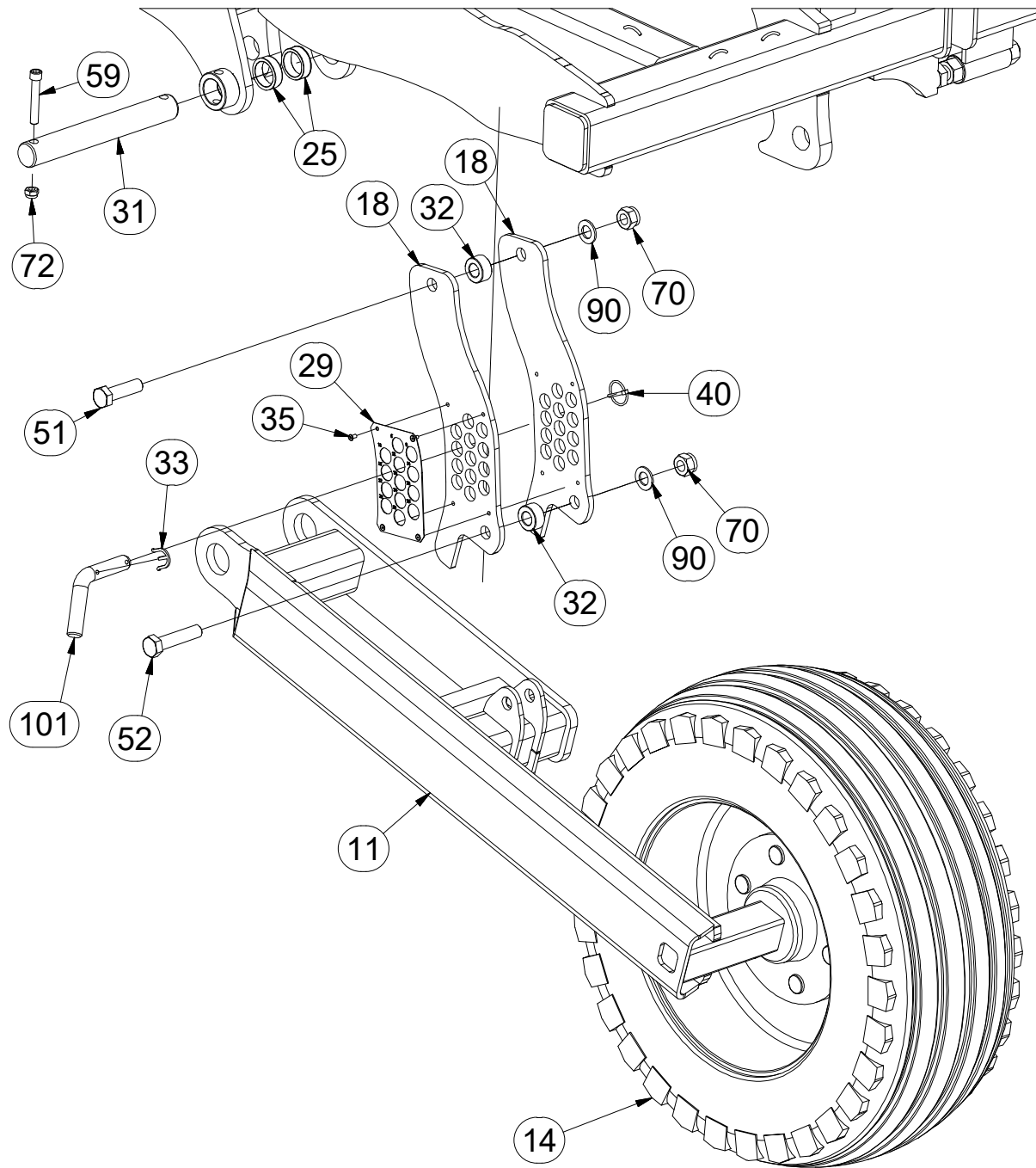
☉ BÂTI DE LA MACHINE

3009588

☉ FOOTING OF THE MACHINE

☉ ОСНОВАНИЕ МАШИНЫ

☉ PODSTAWA MASZyny



M12 (8.8) - 87Nm	
M20 (8.8) - 411Nm	
	M18x1,5-265Nm
	550 kPa

Pos.	Part Number	Pcs.	Pos.	Part Number	Pcs.
11	3009228	2	35	m08736	8
14	m05759	2	40	m10454	2
18	4008781	4	51	m03115	2
25	4015722	4	52	m01063	2
29	4008831	1	59	m13033	2
30	4008826	1	70	m05648	4
31	4016740	2	72	m04301	22
32	4008058	4	90	m03768	4
33	4017145	2	101	m15782	2

Ⓒ NÁPRAVA

Ⓓ ACHSE

Ⓕ ESSIEU

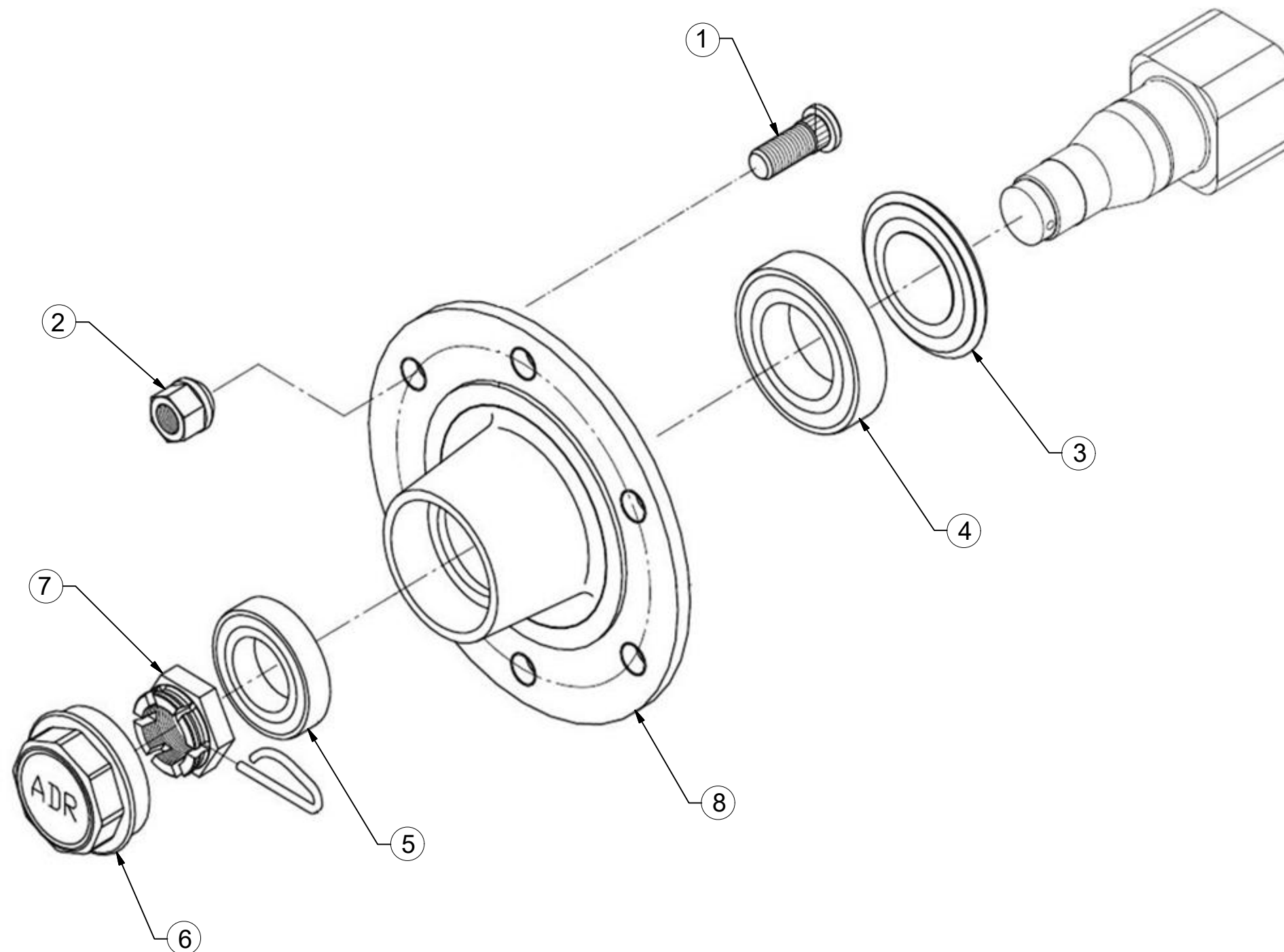
ⒼB AXLE

Ⓔ OCb

Ⓗ OS



S60LA06



Pos.	Part Number	Pcs.
1	m08148	6
2	m08163	6
3	m08153	1
4	m07151	1
5	m07152	1
6	m08162	1
7	m08169	1
8	m08177	1

Ⓒ ZÁKLAD STROJE

Ⓓ UNTERBAU DER MASCHINE

Ⓕ BÂTI DE LA MACHINE

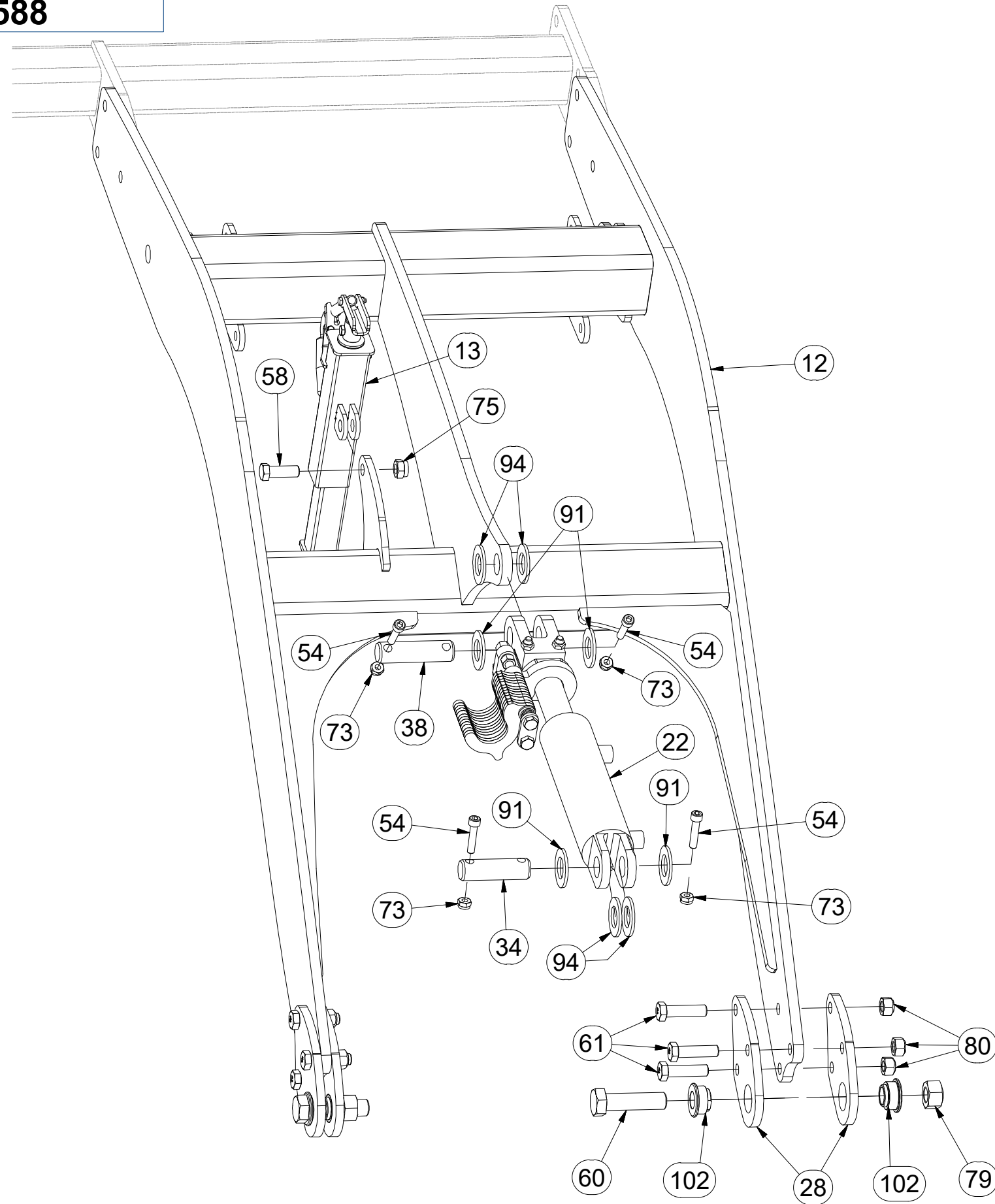
Ⓖ FOOTING OF THE MACHINE

Ⓡ ОСНОВАНИЕ МАШИНЫ

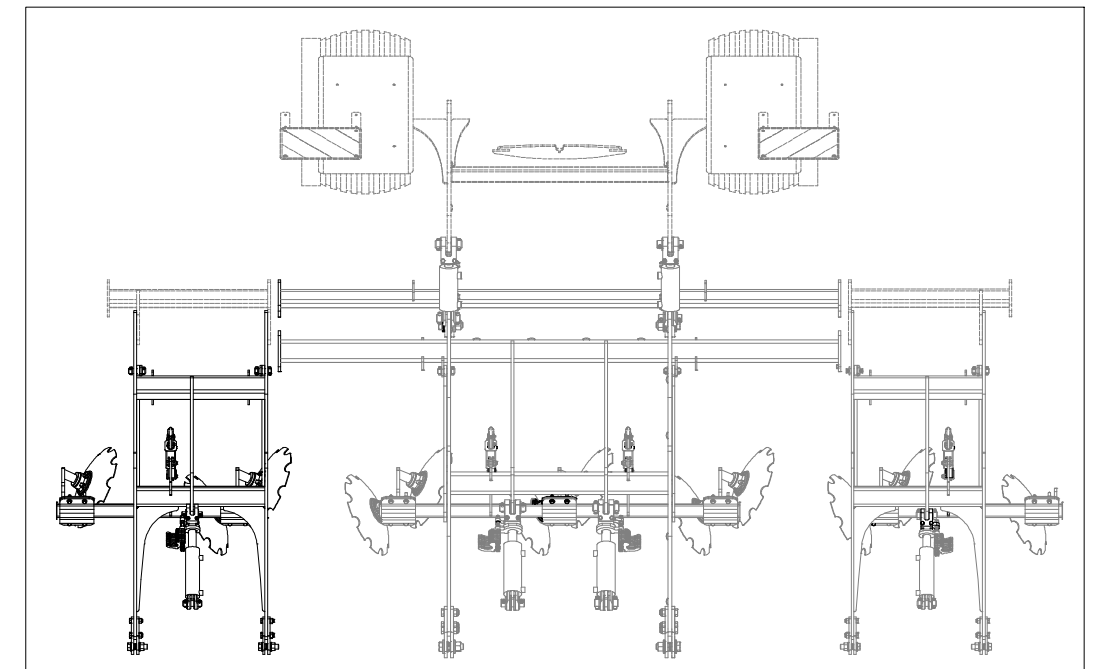
Ⓢ PODSTAWA MASZyny



3009588



Pos.	Part Number	Pcs.
12	2000934	1
13	4018378	4
22	4019146	2
28	4014302	8
34	4008234	2
38	4015763	2
54	m14143	56
58	m02254	8
60	m14495	4
61	m14482	12
73	m03775	56
76	m04503	12
79	m13009	4
80	m12150	12
91	m14029	56
94	m02866	8
102	m14506	8



ⒸZ ZÁKLAD STROJE

Ⓓ UNTERBAU DER MASCHINE

Ⓕ BÂTI DE LA MACHINE

ⒼB FOOTING OF THE MACHINE

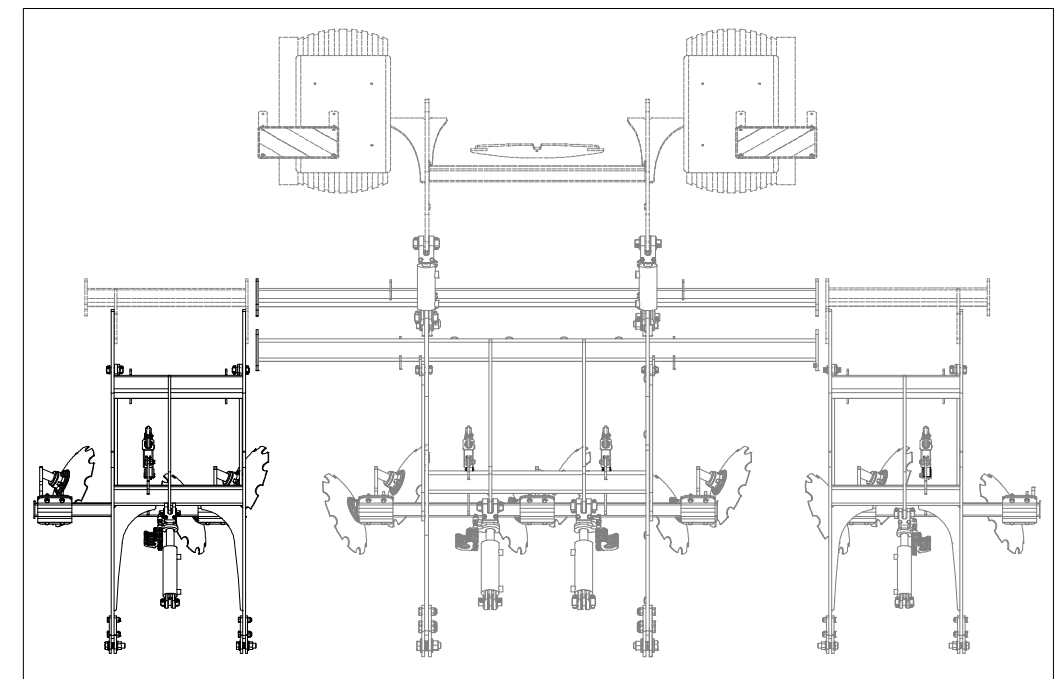
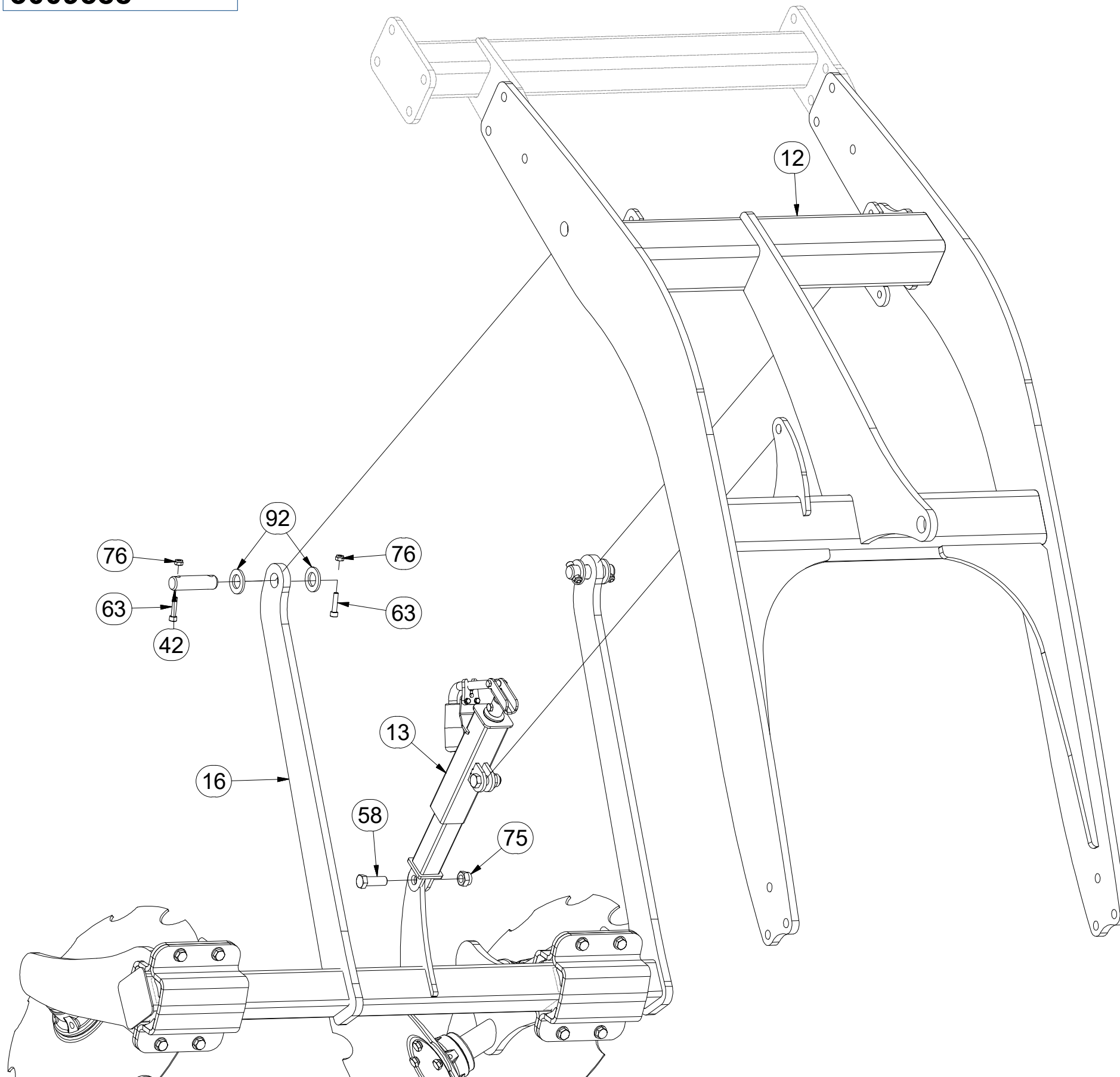
ⒺO ОСНОВАНИЕ МАШИНЫ

ⒽL PODSTAWA MASZYNY

Farmet

3009588

Pos.	Part Number	Pcs.
12	2000934	1
13	4018378	4
16	3008557	1
42	4010391	6
58	m02254	8
63	m09464	12
75	m03683	8
76	m04503	12
92	m14028	12



Ⓒ ZÁKLAD STROJE

Ⓓ UNTERBAU DER MASCHINE

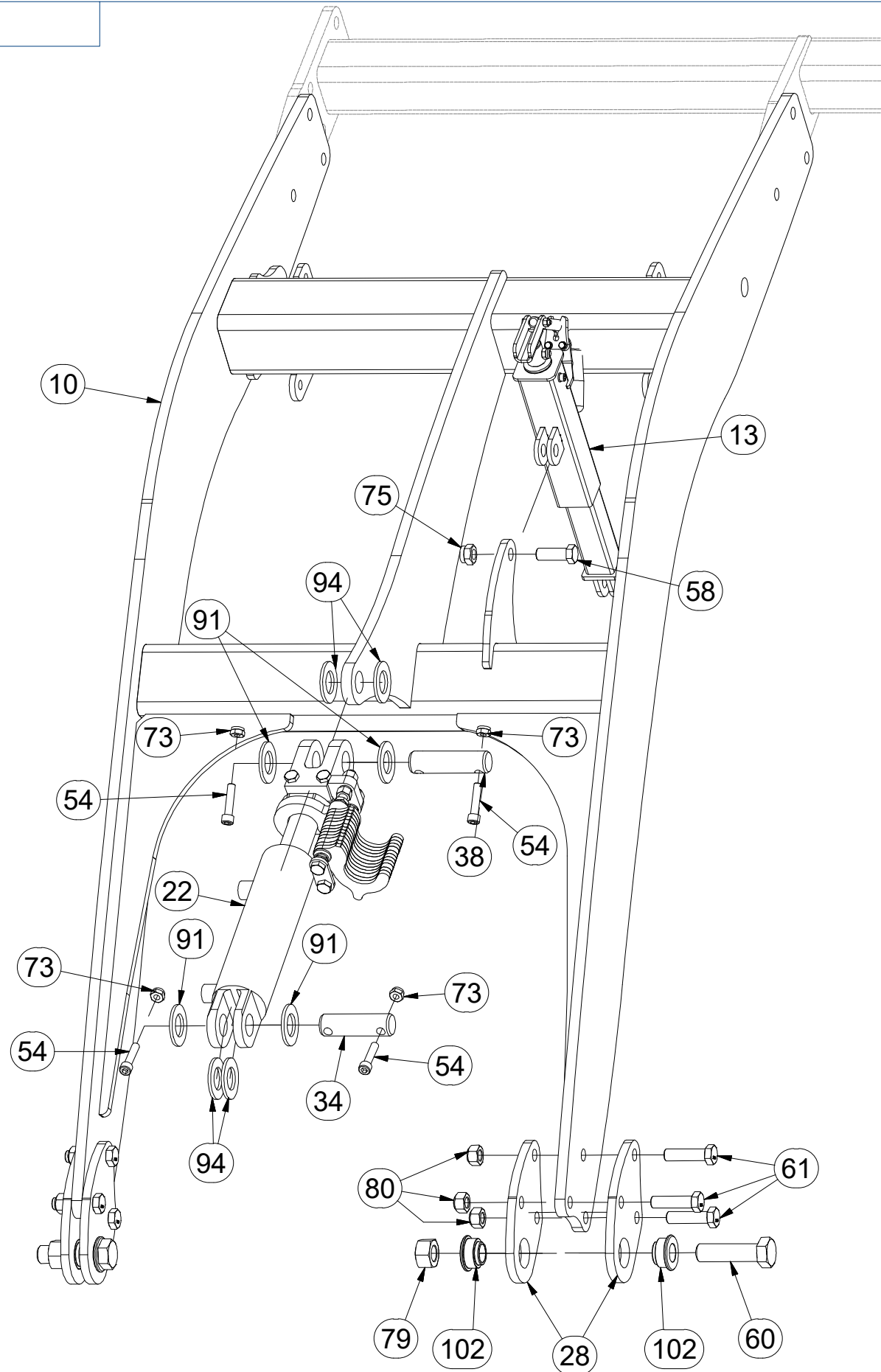
Ⓕ BÂTI DE LA MACHINE

3009588

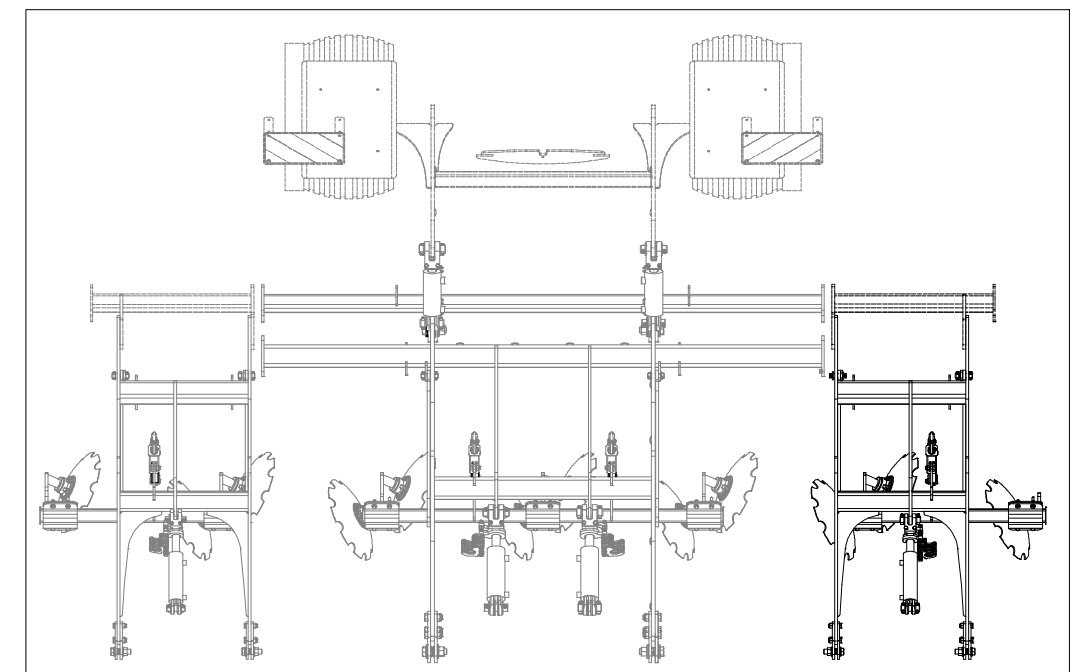
Ⓖ FOOTING OF THE MACHINE

Ⓡ ОСНОВАНИЕ МАШИНЫ

Ⓢ PODSTAWA MASZYNY



Pos.	Part Number	Pcs.
10	2000933	1
13	4018378	4
22	4019146	2
28	4014302	8
34	4008234	2
38	4015763	2
54	m14143	56
58	m02254	8
60	m14495	4
61	m14482	12
73	m03775	56
76	m04503	12
79	m13009	4
80	m12150	12
91	m14029	56
94	m02866	8
102	m14506	8



Ⓒ ZÁKLAD STROJE

Ⓓ UNTERBAU DER MASCHINE

Ⓕ BÂTI DE LA MACHINE

Ⓖ FOOTING OF THE MACHINE

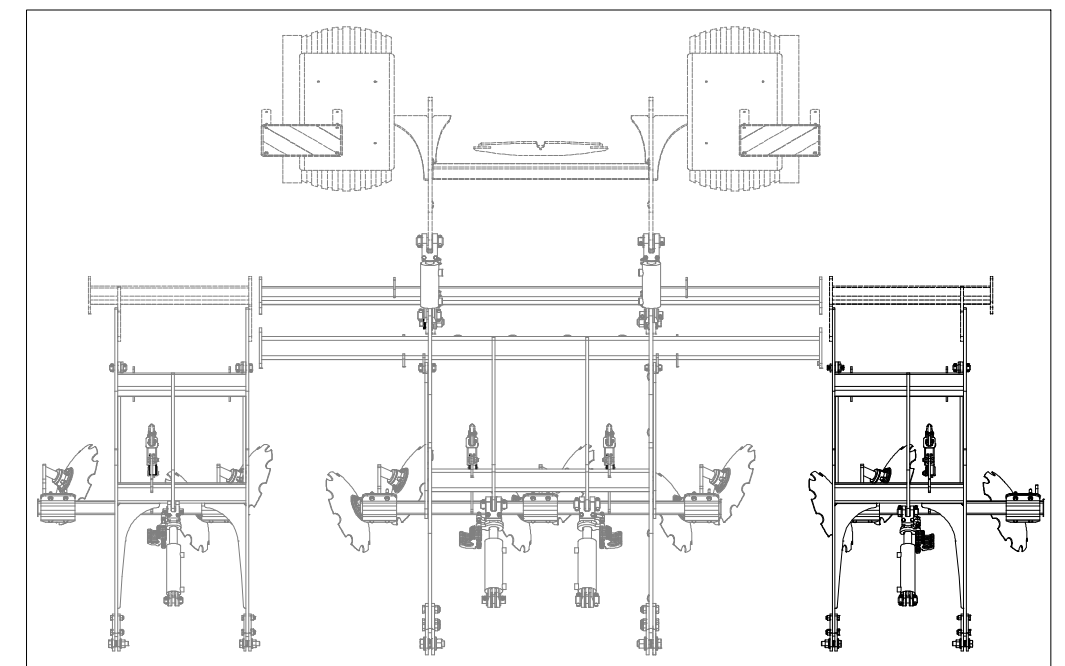
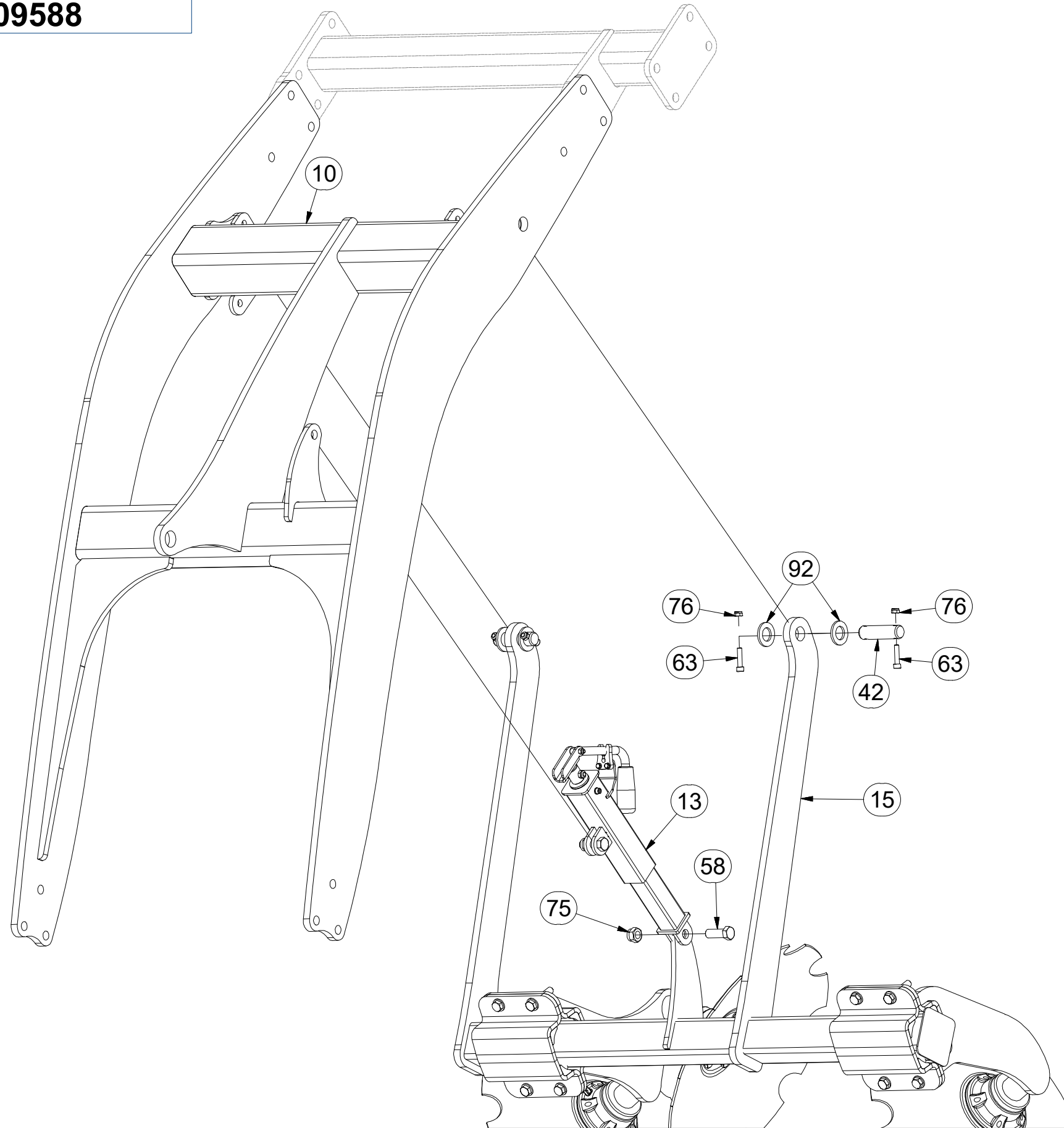
Ⓡ ОСНОВАНИЕ МАШИНЫ

Ⓢ PODSTAWA MASZYN



3009588

Pos.	Part Number	Pcs.
10	2000933	1
13	4018378	4
15	3008556	1
42	4010391	6
58	m02254	8
63	m09464	12
75	m03683	8
76	m04503	12
92	m14028	12



Ⓒ ZÁKLAD STROJE

Ⓓ UNTERBAU DER MASCHINE

Ⓕ BÂTI DE LA MACHINE

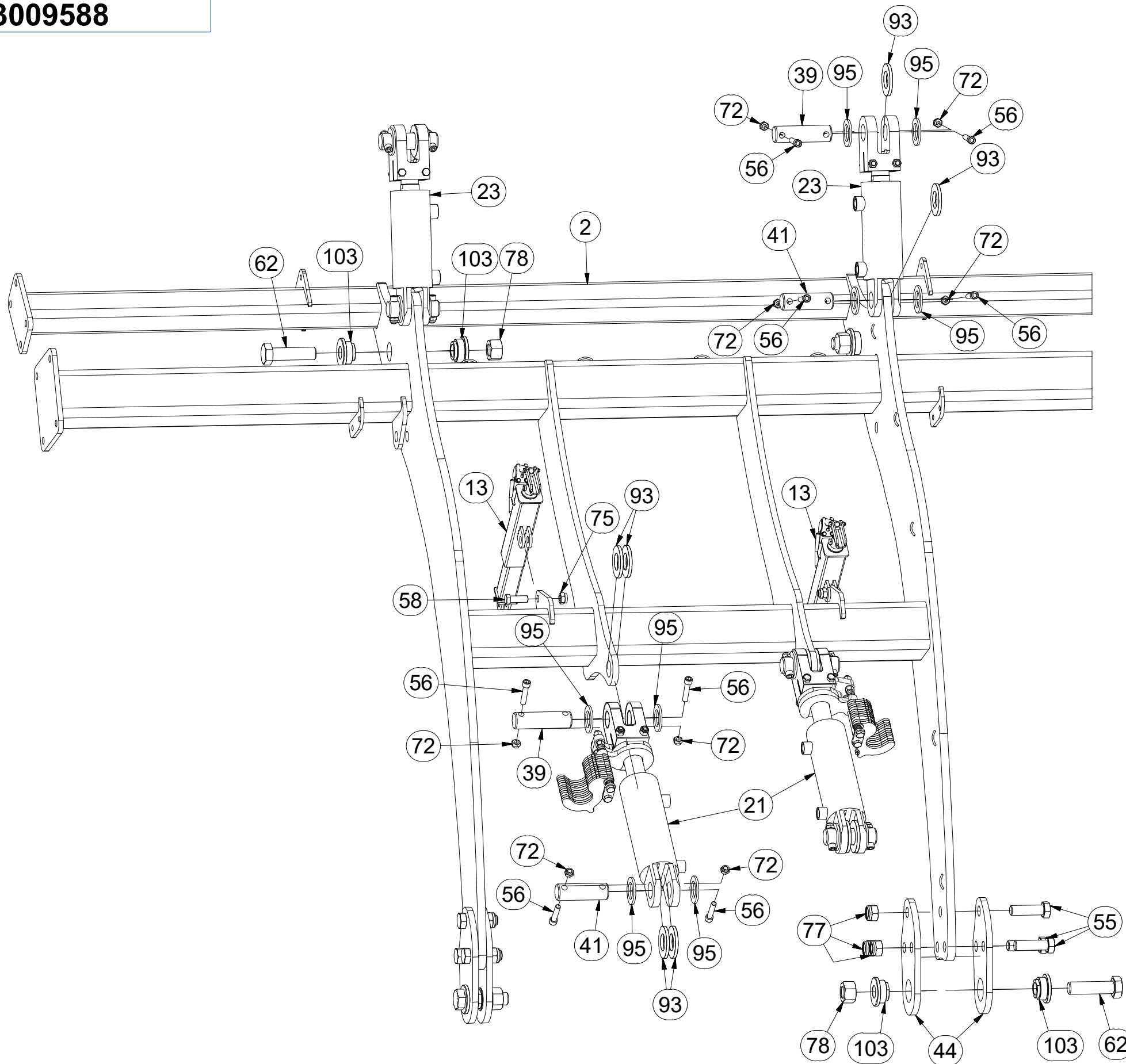
Ⓖ FOOTING OF THE MACHINE

Ⓡ ОСНОВАНИЕ МАШИНЫ

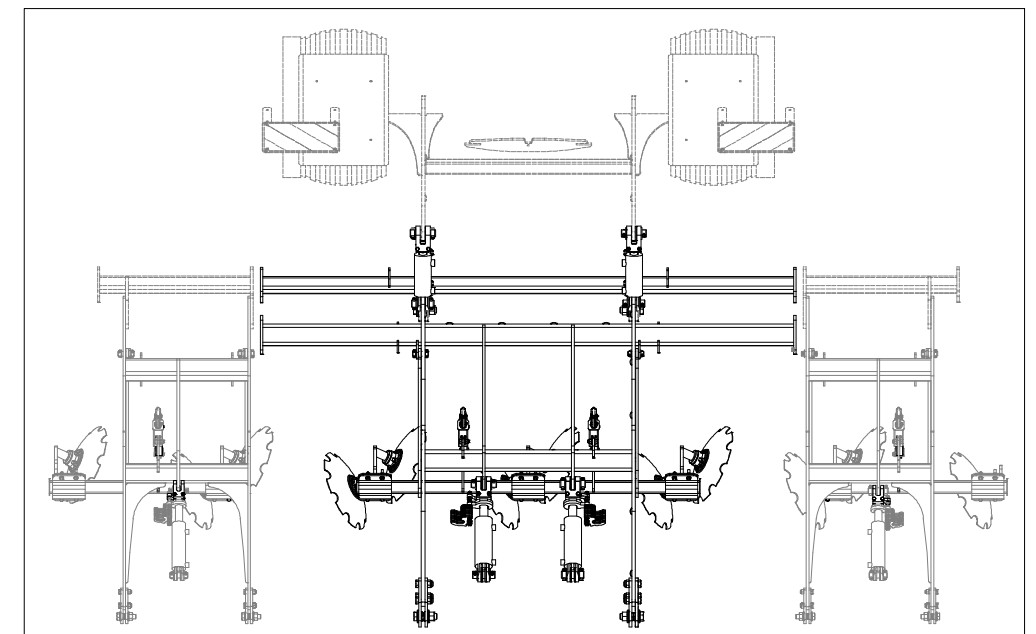
Ⓢ PODSTAWA MASZYNY



3009588



Pos.	Part Number	Pcs.
2	2000932	1
13	4018378	4
21	4019016	2
23	9002647	2
39	4007730	4
41	4015686	4
44	4014296	4
55	m14990	6
56	m14008	16
62	m14497	4
72	m04301	22
77	m07147	6
78	m14498	4
93	m03636	12
95	4013139	16
103	m14505	8



☉ ZÁKLAD STROJE

☉ UNTERBAU DER MASCHINE

☉ BÂTI DE LA MACHINE

☉ FOOTING OF THE MACHINE

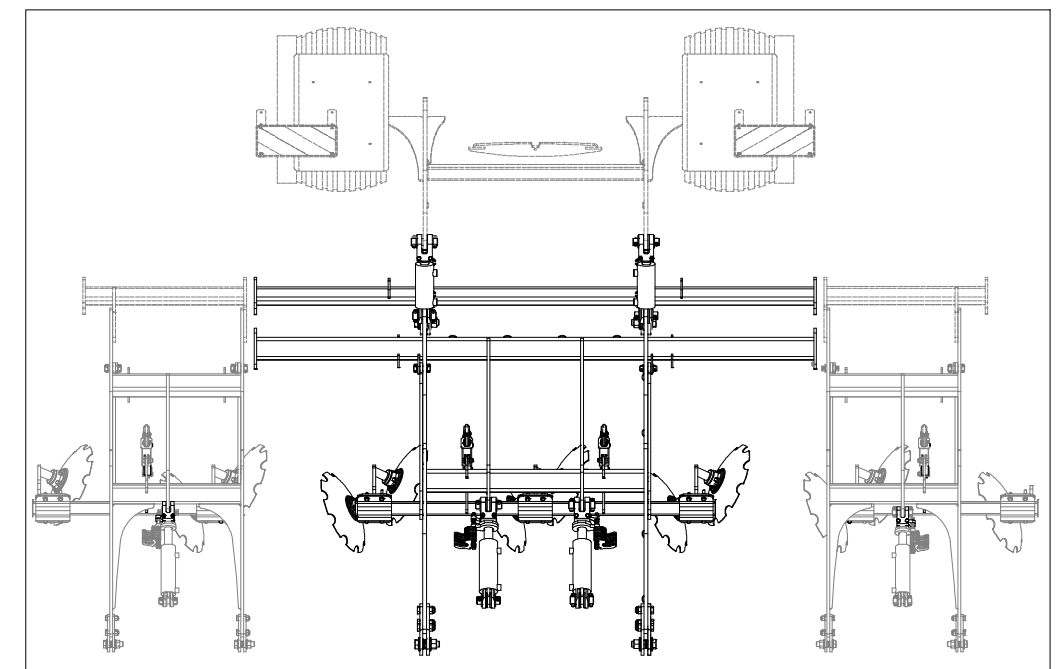
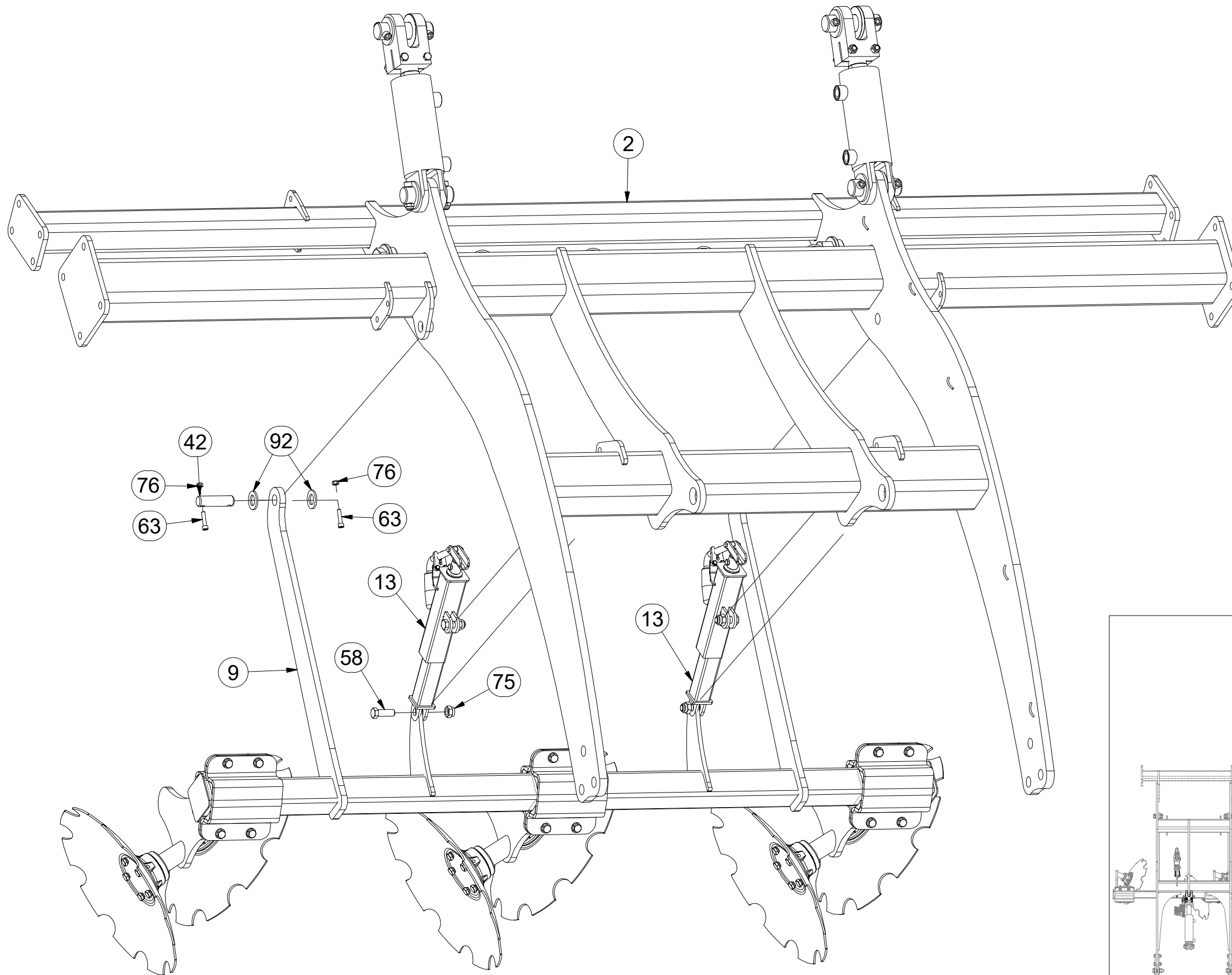
☉ ОСНОВАНИЕ МАШИНЫ

☉ PODSTAWA MASZYN



3009588

Pos.	Part Number	Pcs.
2	2000932	1
9	3008555	1
13	4018378	4
42	4010391	6
58	m02254	8
63	m09464	12
75	m03683	8
76	m04503	12
92	m14028	12

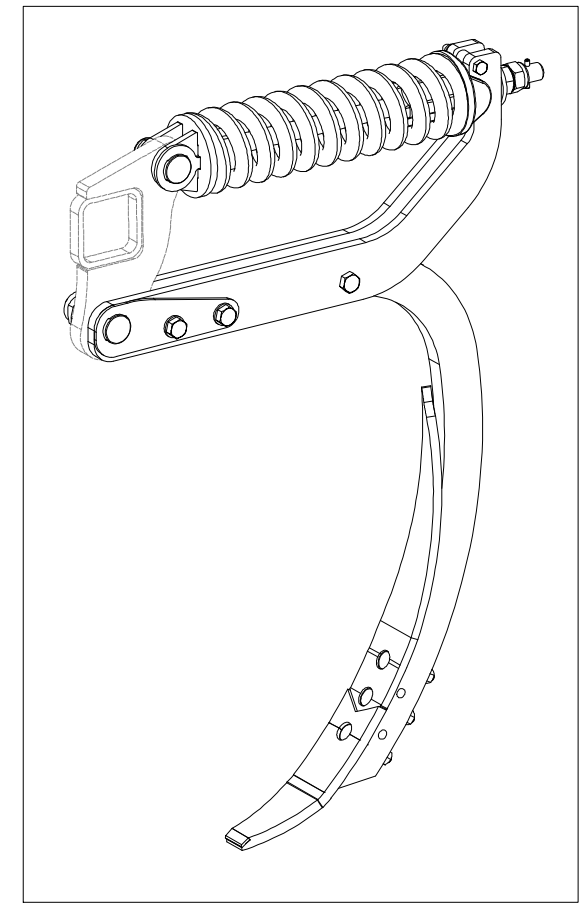
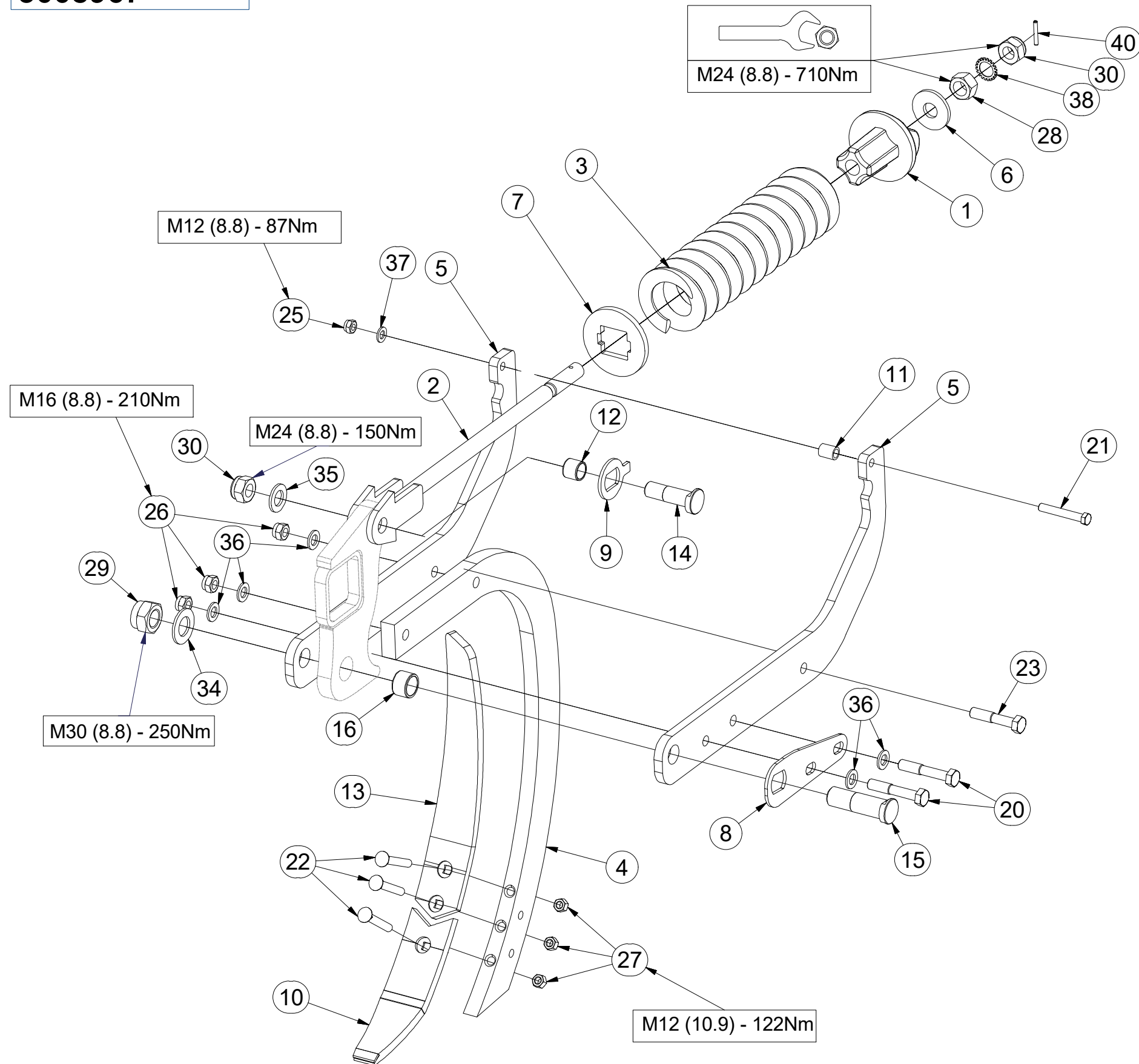


CZ JIŠTĚNÍ LEVÉ
 D SICHERUNG LINKE
 F PROTECTION GAUCHE

GB LEFT PROTECTION
 RU ПРЕДОХРАНЕНИЕ ЛЕВОЕ
 PL ZABEZPECZENIE LEWE



3008967



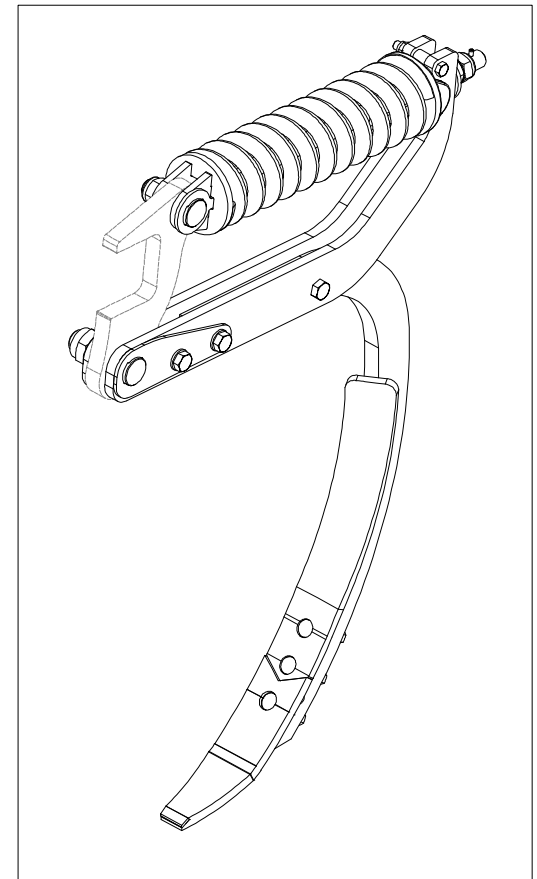
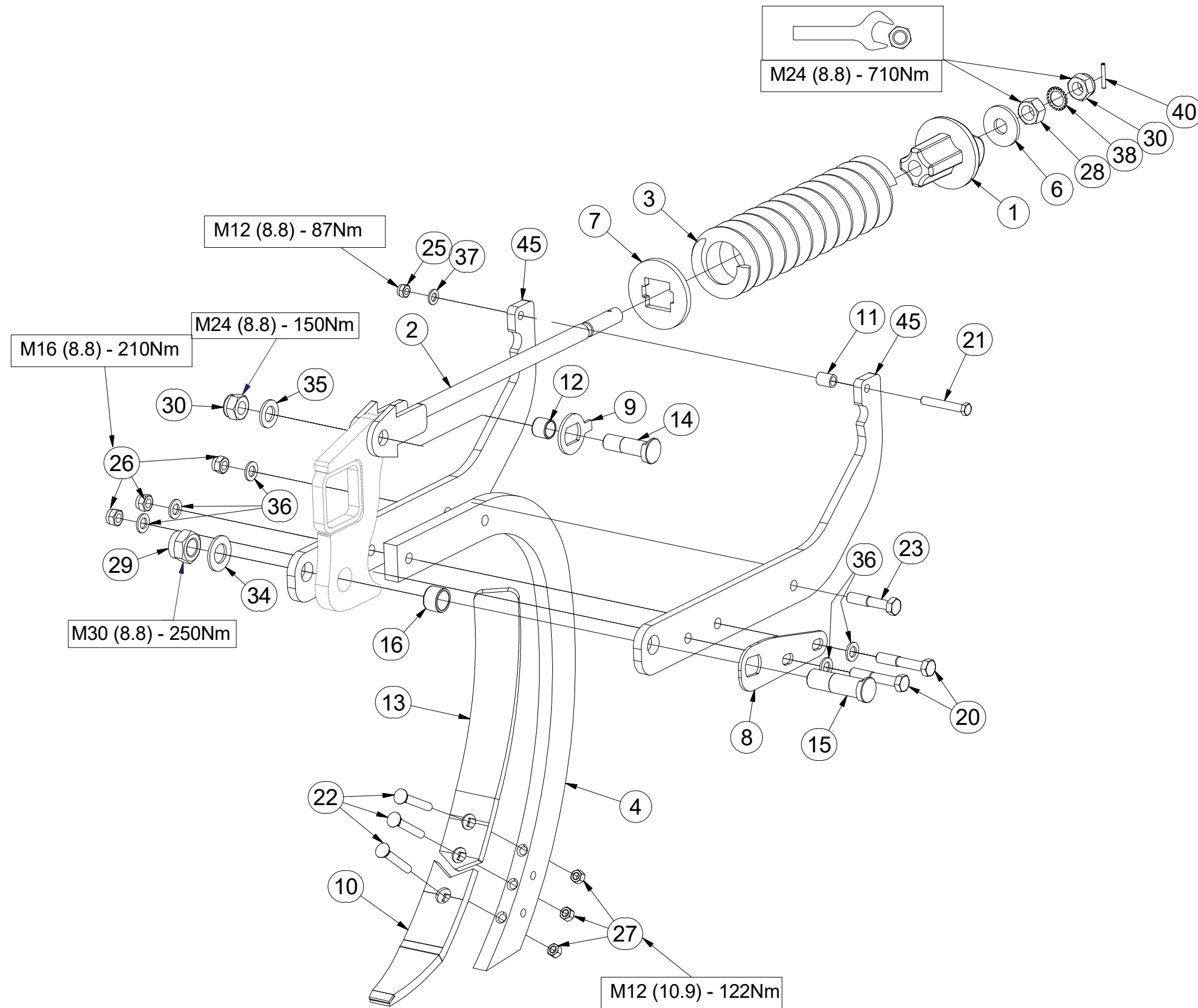
Pos.	Part Number	Pcs.	Pos.	Part Number	Pcs.
1	4003691	1	20	m03215	2
2	3002198	1	21	m07787	1
3	m08022	1	22	m08764	3
4	9002430	1	23	m03767	1
5	4018962	2	25	m04301	1
6	4003544	1	26	m03683	3
7	4003539	1	27	m10439	3
8	4003688	1	28	m01308	1
9	4003687	1	29	m08036	1
10	4005271	1	30	m07147	2
11	9001720	1	34	m02866	1
12	m15981	1	35	m03718	1
13	3002395	1	36	m01219	5
14	4003685	1	37	m01214	1
15	4003686	1	38	m08765	1
16	m15982	1	40	m07048	1

CZ JISTĚNÍ PRAVÉ
 D SICHERUNG RECHTE
 F PROTECTION DROITE

GB RIGHT PROTECTION
 RU ПРЕДОХРАНЕНИЕ ПРАВОЕ
 PL ZABEZPIECZENIE PRAWO



3008968



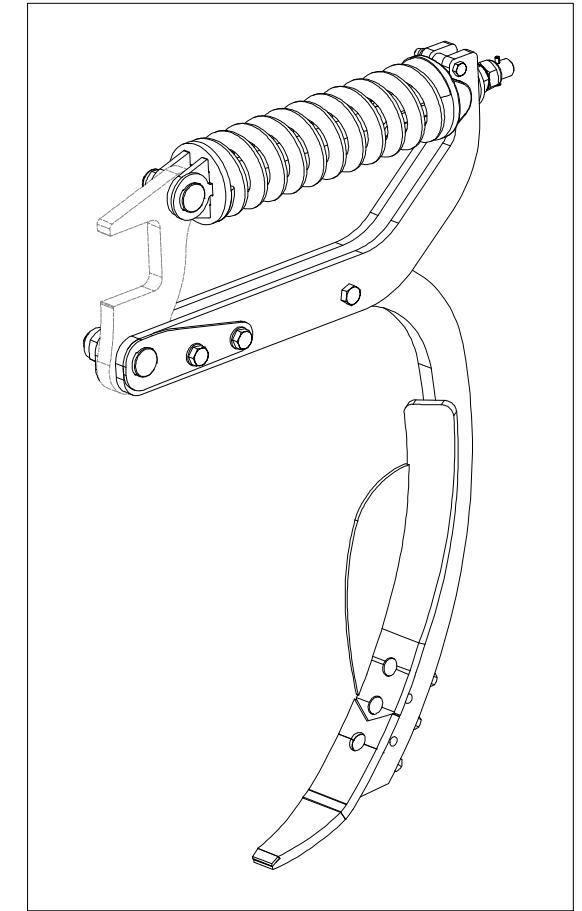
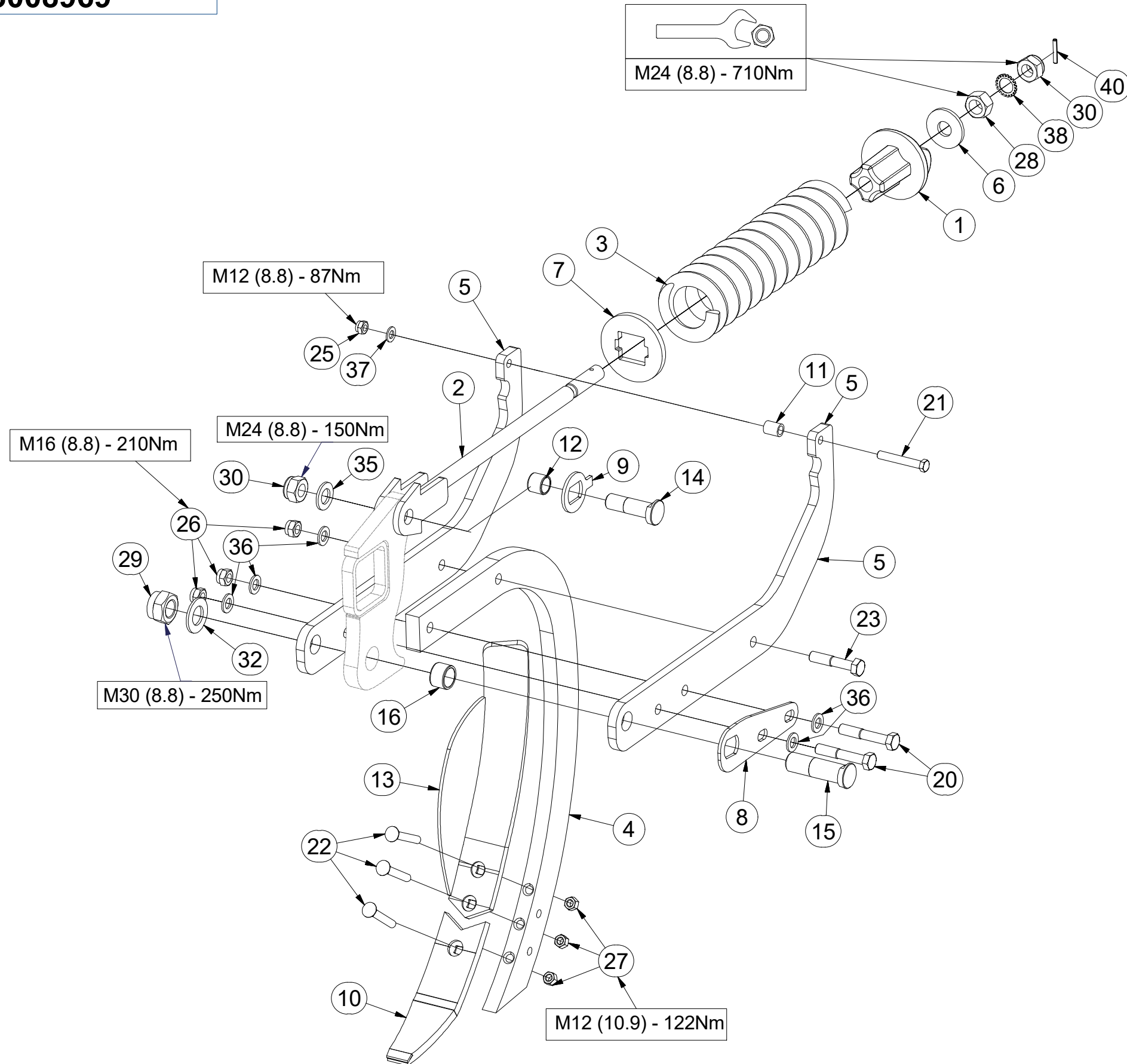
Pos.	Part Number	Pcs.	Pos.	Part Number	Pcs.
1	4003691	1	20	m03215	2
2	3002198	1	21	m07787	1
3	m08022	1	22	m08764	3
4	9002430	1	23	m03767	1
6	4003544	1	25	m04301	1
7	4003539	1	26	m03683	3
8	4003688	1	27	m10439	3
9	4003687	1	28	m01308	1
10	4005271	1	29	m08036	1
11	9001720	1	30	m07147	2
12	m15981	1	34	m02866	1
13	3002396	1	35	m03718	1
14	4003685	1	36	m01219	5
15	4003686	1	37	m01214	1
16	m15982	1	38	m08765	1
			40	m07048	1
			45	4018962	2

CZ JIŠTĚNÍ PRAVÉ - DEFLEKTOR
 D SICHERUNG RECHTE - DEFLEKTOR
 F PROTECTION DROITE - DÉFLECTEUR

GB RIGHT PROTECTION - DEFLECTOR
 RU ПРЕДОХРАНЕНИЕ ПРАВОЕ - ДЕФЛЕКТОР
 PL ZABEZPIECZENIE PRAWO - DEFLEKTOR



3008969



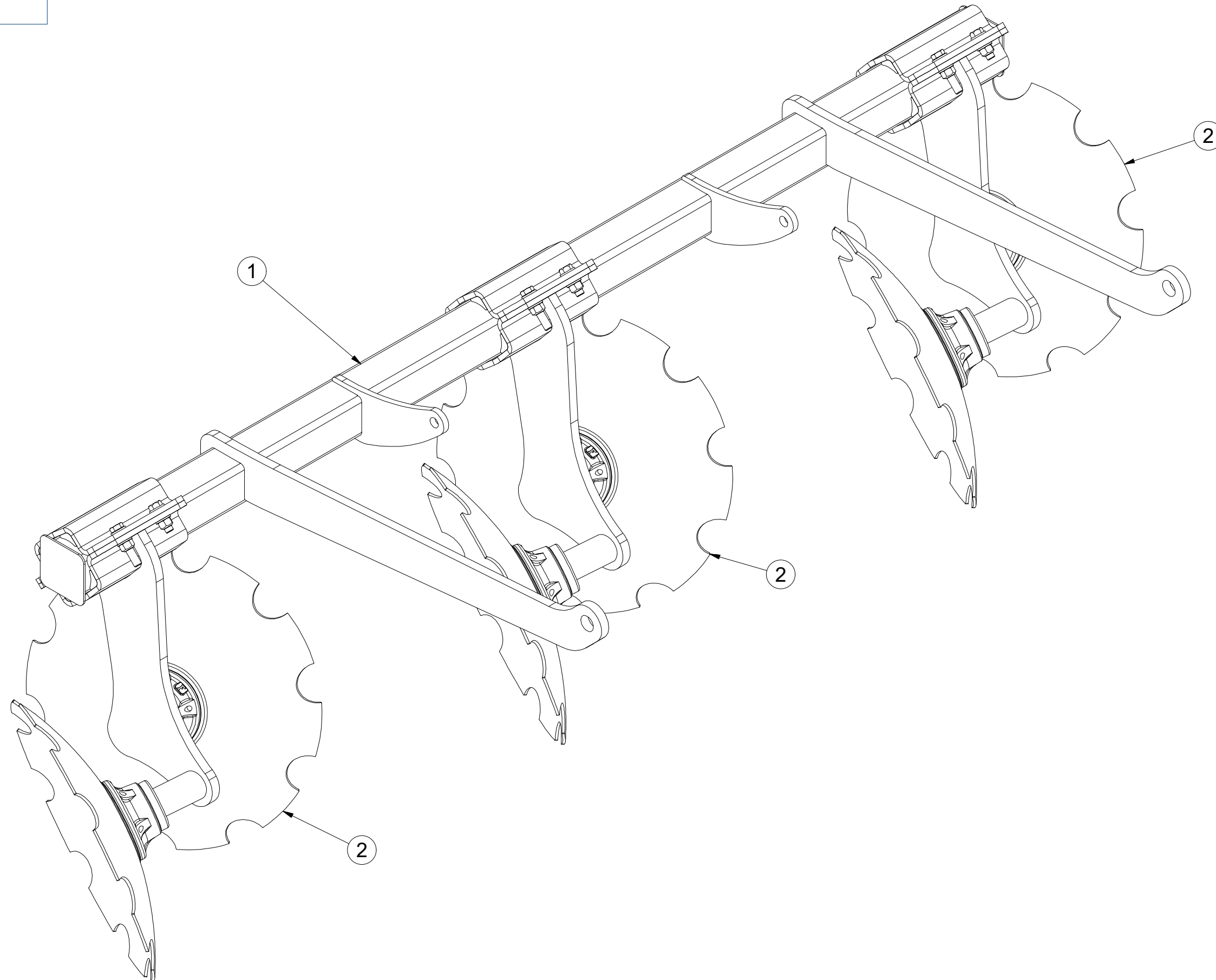
Pos.	Part Number	Pcs.	Pos.	Part Number	Pcs.
1	4003691	1	20	m03215	2
2	3002198	1	21	m07787	1
3	m08022	1	22	m08764	3
4	9002430	1	23	m03767	1
5	4018962	2	25	m04301	1
6	4003544	1	26	m03683	3
7	4003539	1	27	m10439	3
8	4003688	1	28	m01308	1
9	4003687	1	29	m08036	1
10	4005271	1	30	m07147	2
11	9001720	1	32	m02866	1
12	m15981	1	35	m03718	1
13	4005379	1	36	m01219	5
14	4003685	1	37	m01214	1
15	4003686	1	38	m08765	1
16	m15982	1	40	m07048	1

☉ DISKY STŘEDNÍ
☉ SCHEIBE, MITTLERE
☉ DISQUES CENTRAUX

☉ DISCS CENTRAL
☉ ДИСКИ ЦЕНТРАЛЬНЫЕ
☉ TALERZE ŚRODKOWE



3008555



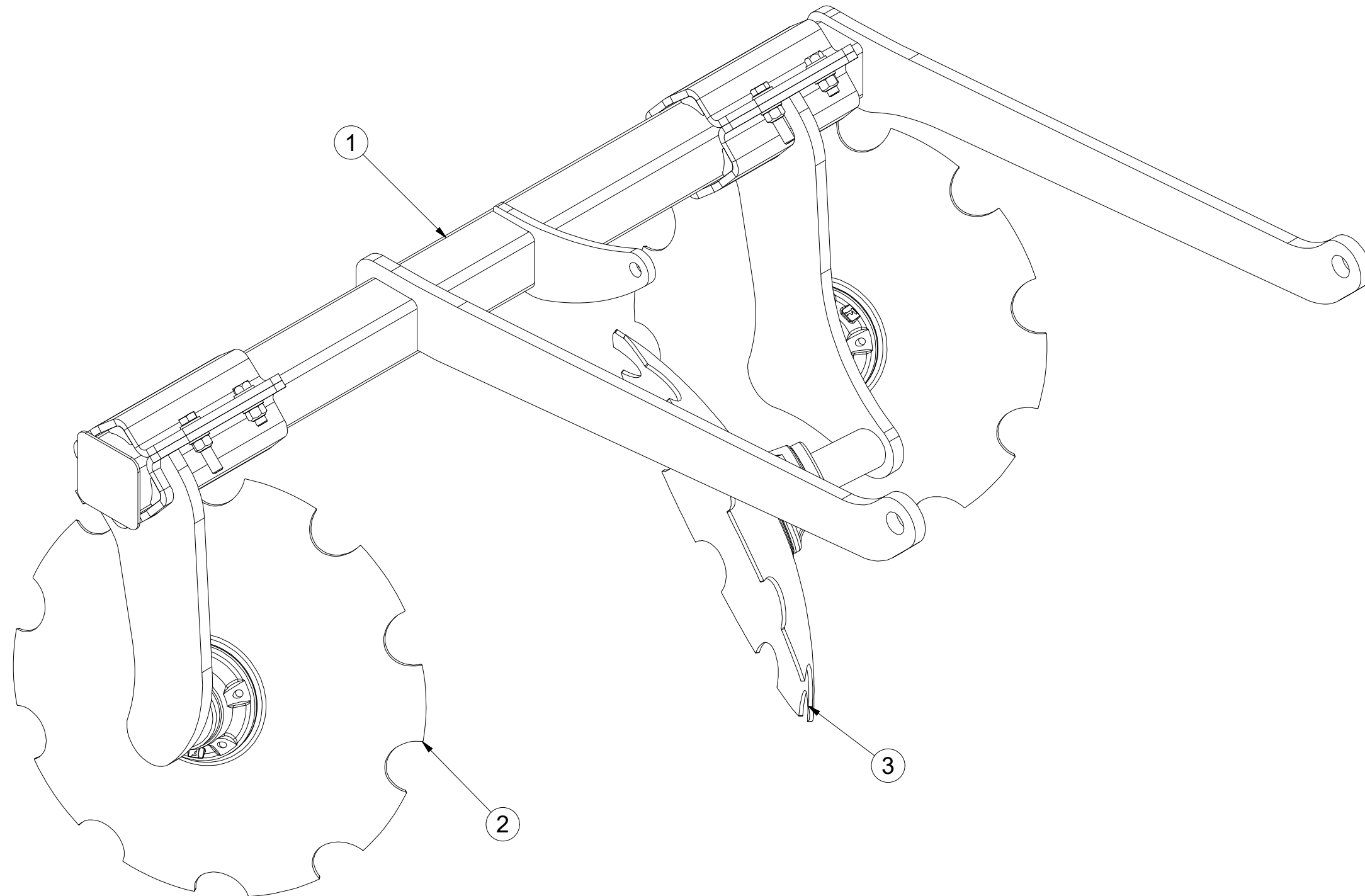
Pos.	Part Number	Pcs.
1	3005361	1
2	3008544	3

Ⓒ DISKY LEVÉ
Ⓓ SCHEIBE, LINKE
Ⓕ DISQUES GAUCHES

Ⓖ DISCS LEFT
Ⓒ ДИСКИ ЛЕВЫЕ
Ⓗ TALERZE LEWE



3008556



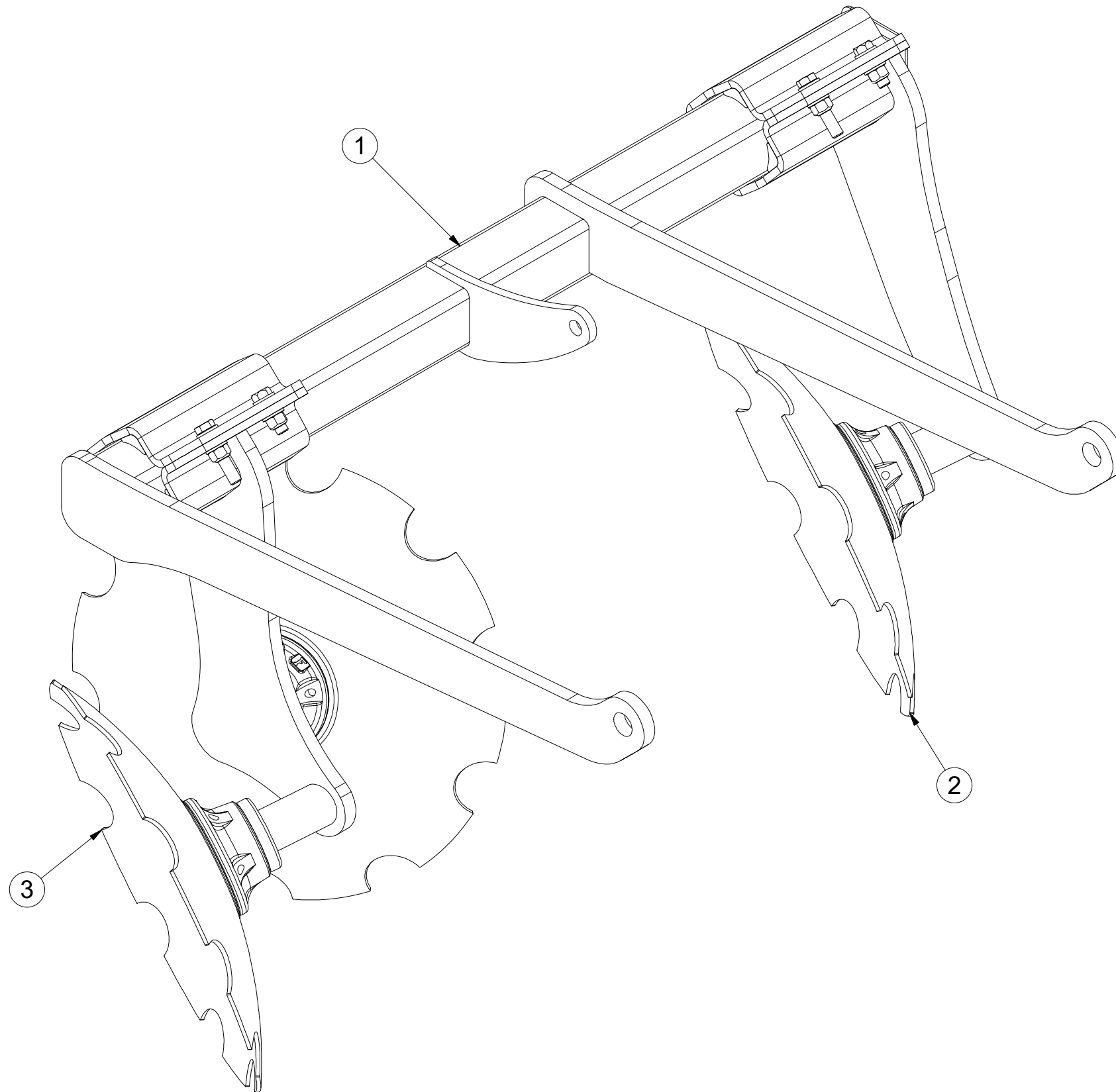
Pos.	Part Number	Pcs.
1	3005357	1
2	3008545	1
3	3008544	1

Ⓒ DISKY PRAVÉ
Ⓓ SCHEIBE, RECHTE
Ⓕ DISQUES DROITS

Ⓖ DISCS RIGHT
Ⓔ ДИСКИ ПРАВЫЕ
Ⓗ TALERZE PRAWE



3008557



Pos.	Part Number	Pcs.
1	3005370	1
2	3008546	1
3	3008544	1

Ⓒ DVOJDISK

Ⓓ DUPLEXSCHEIBE

Ⓕ DISQUE DOUBLE

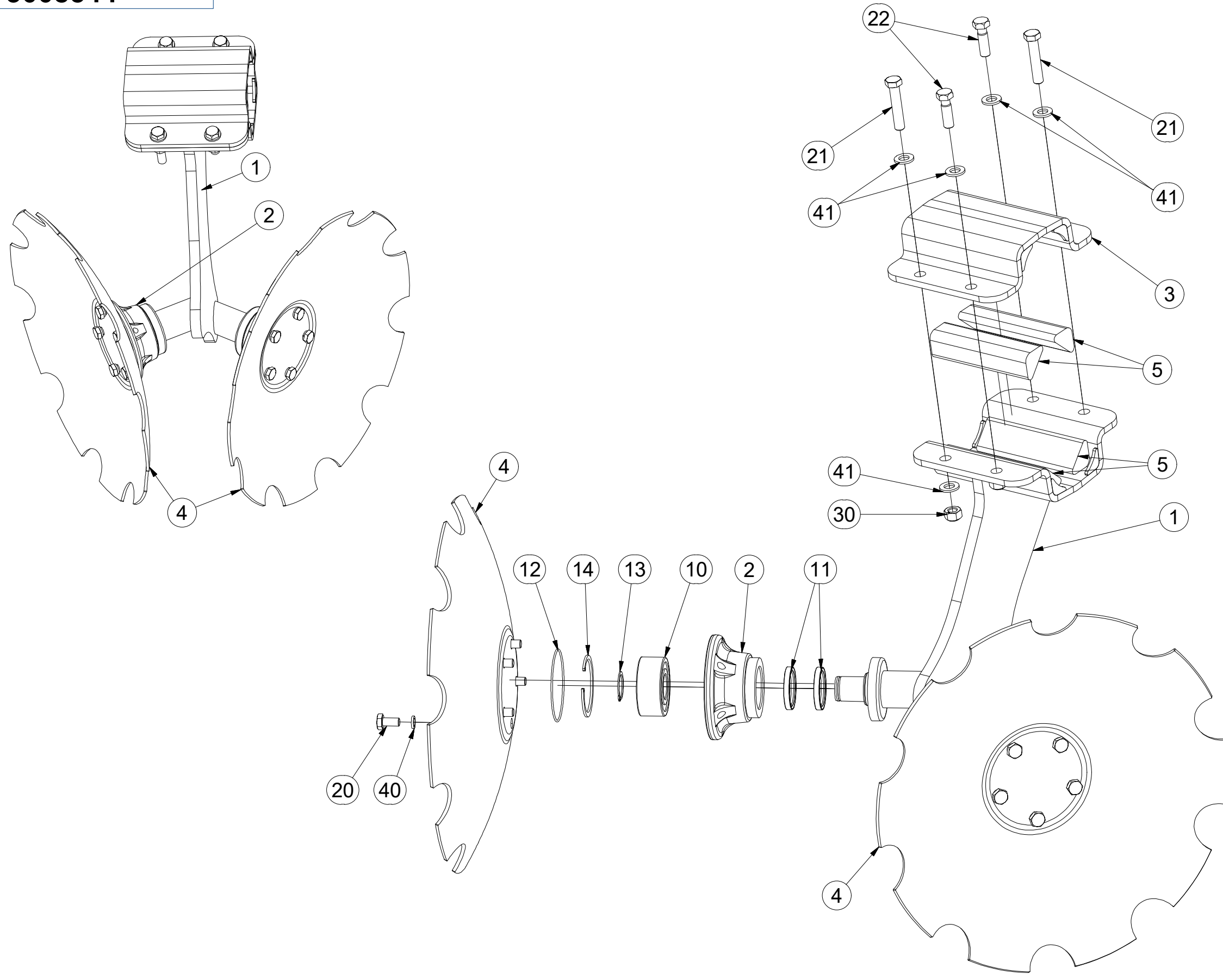
Ⓖ TWIN DISC

Ⓔ ДВОЙНОЙ ДИСК

Ⓟ TALERZ PODWÓJNY



3008544



Pos.	Part Number	Pcs.
1	3008423	1
2	3008166	2
3	9004269	1
4	3003144	2
5	9004286	4
10	m14552	2
11	m11160	4
12	m11159	2
13	m03705	2
14	m04250	2
20	m00120	10
21	m07963	2
22	m03926	2
30	m06233	4
40	m01208	10
41	m01214	8

ⒸZ DISK LEVÝ

Ⓓ SCHEIBE, LINKE

Ⓕ DISQUE GAUCHE

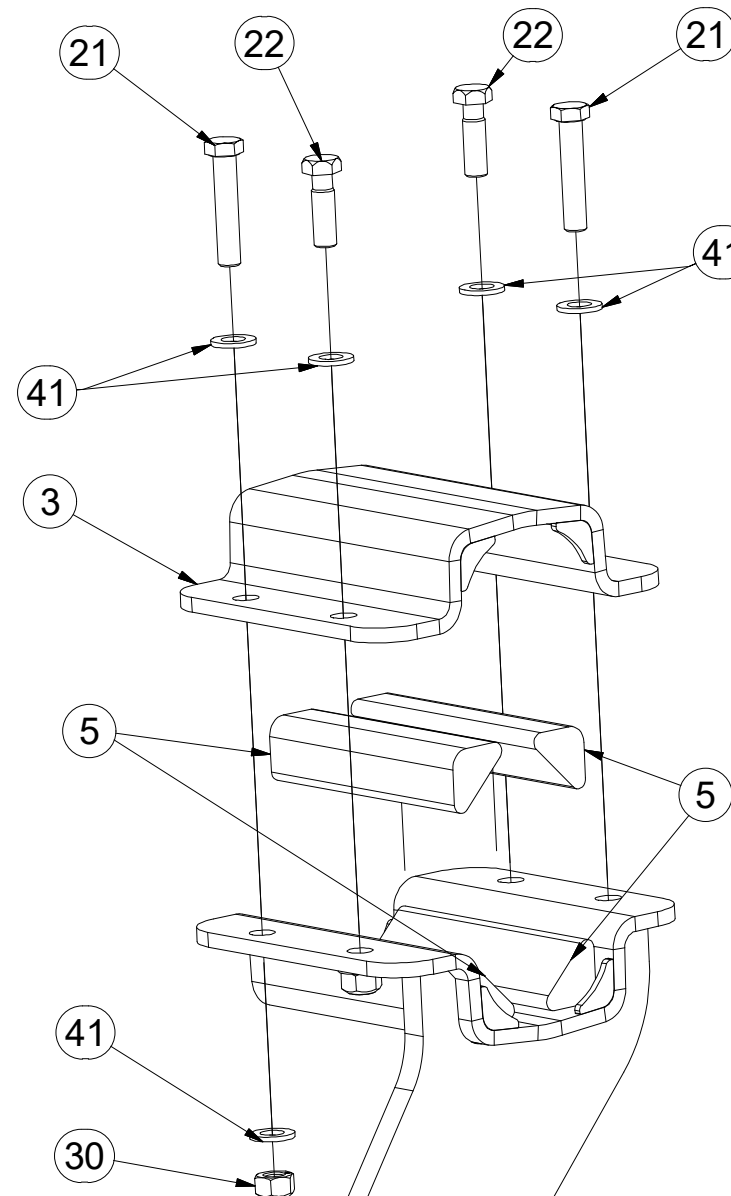
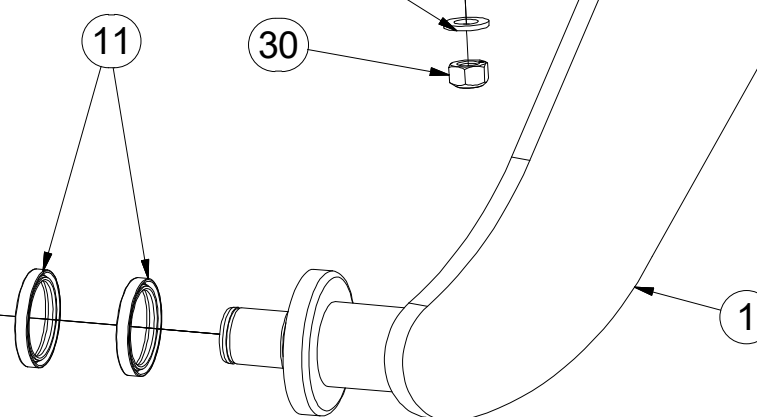
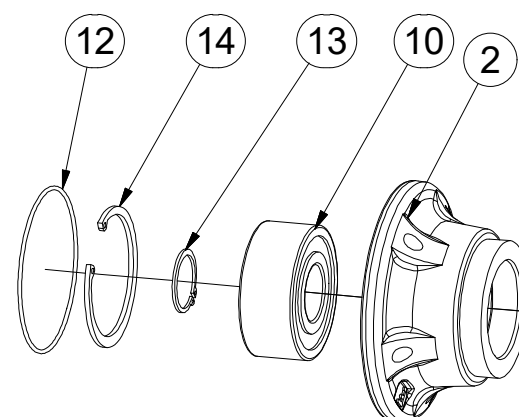
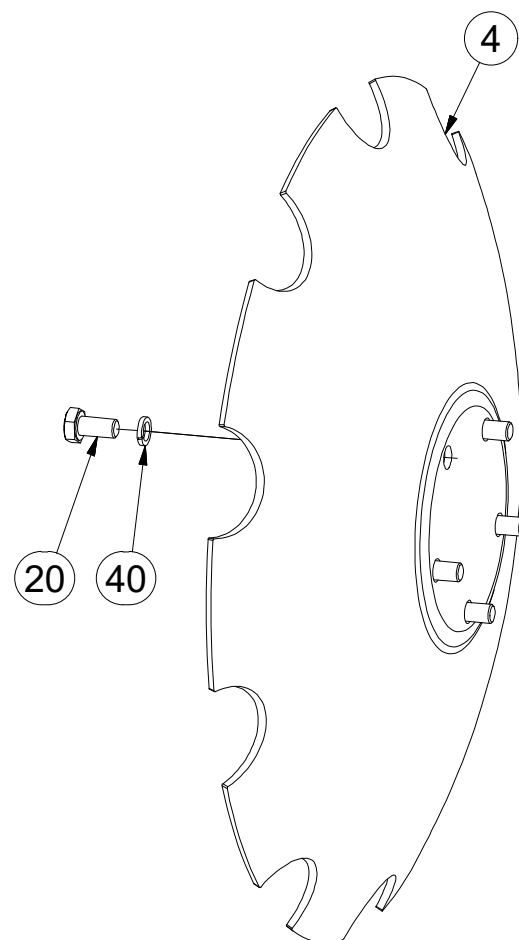
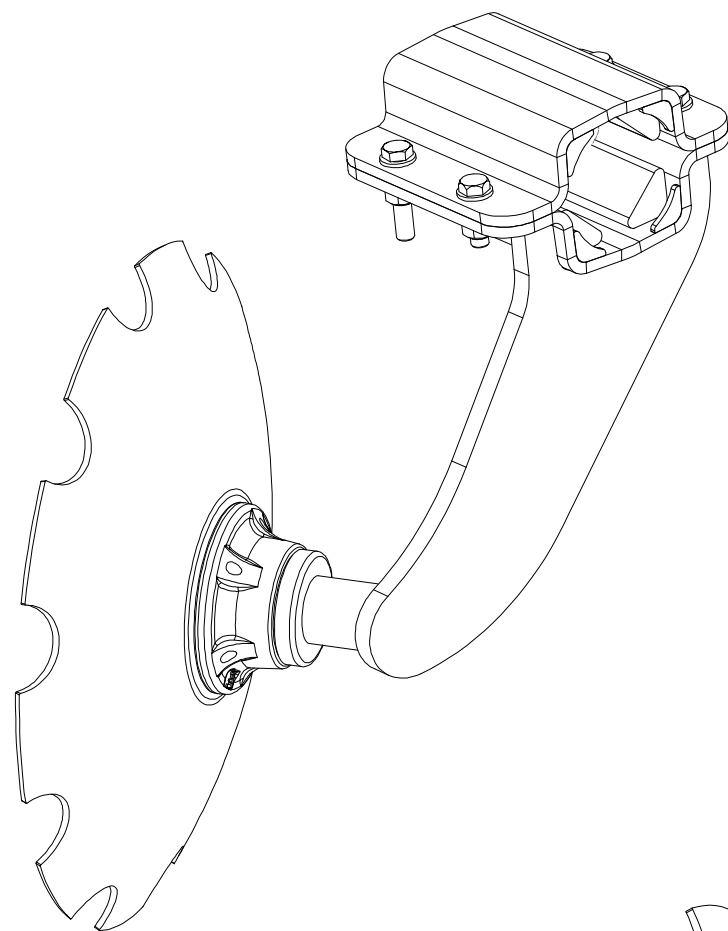
ⒸB LEFT DISC

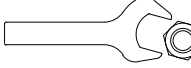
ⒸU ДИСК ЛЕВЫЙ

ⒸL TALERZ LEWY



3008545




M10 (8.8) - 50Nm
M12 (8.8) - 87Nm

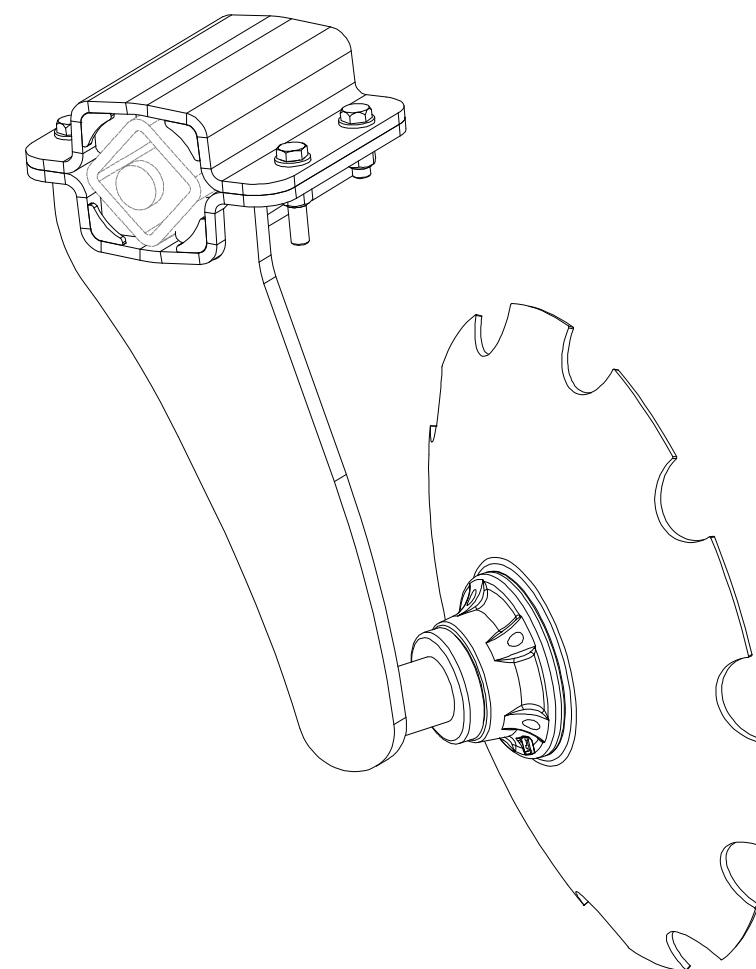
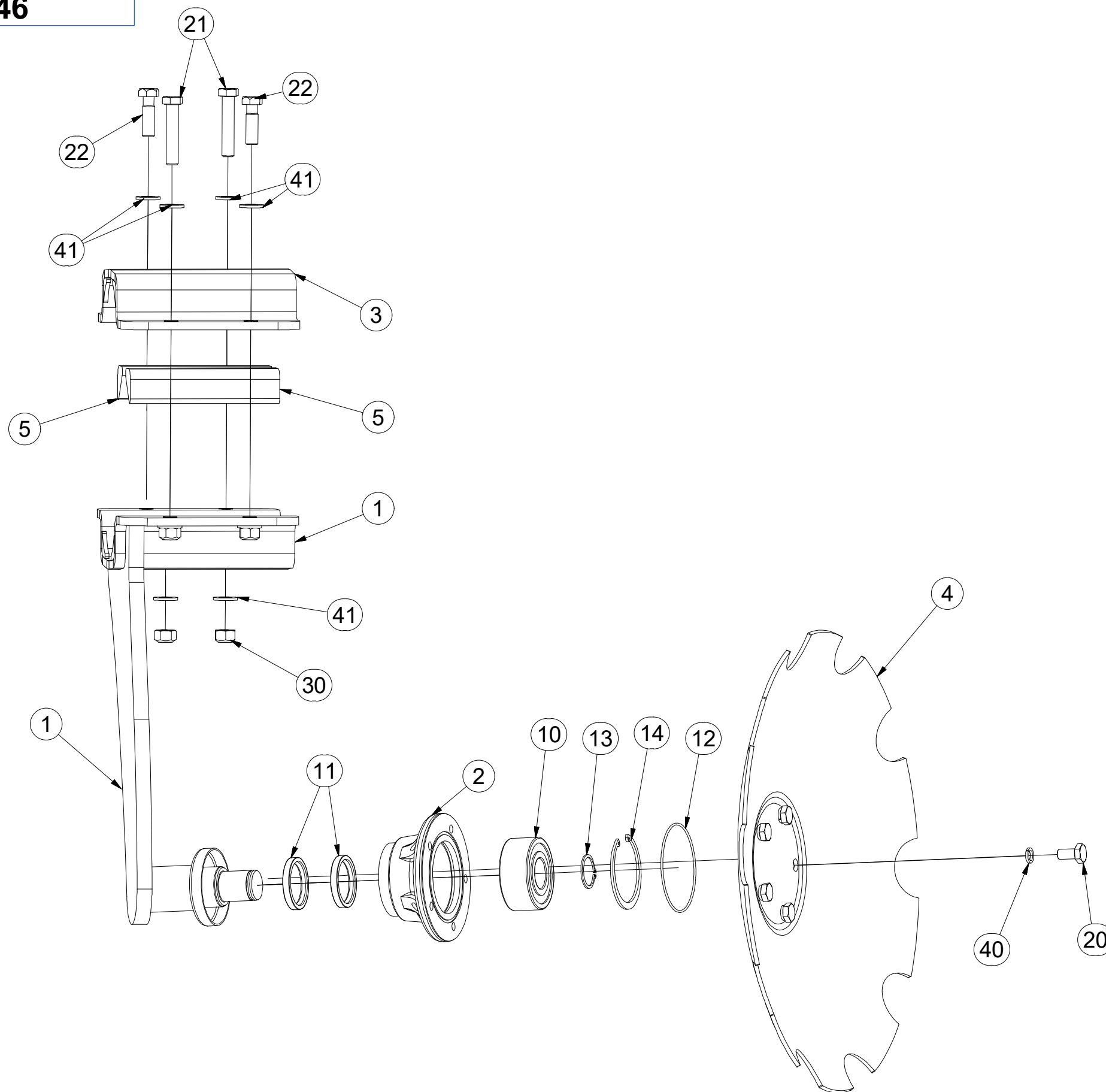
Pos.	Part Number	Pcs.
1	3008421	1
2	3008166	1
3	9004269	1
4	3003144	1
5	9004286	4
10	m14552	1
11	m11160	2
12	m11159	1
13	m03705	1
14	m04250	1
20	m00120	5
21	m07963	2
22	m03926	2
30	m06233	4
40	m01208	5
41	m01214	8

CZ DISK PRAVÝ
 D SCHEIBE, RECHTE
 F DISQUE DROITE

GB RIGHT DISC
 RU ДИСК ПРАВЫЙ
 PL TALERZ PRAWY



3008546



Pos.	Part Number	Pcs.
1	3008422	1
2	3008166	1
3	9004269	1
4	3003144	1
5	9004286	4
10	m14552	1
11	m11160	2
12	m11159	1
13	m03705	1
14	m04250	1
20	m00120	5
21	m07963	2
22	m03926	2
30	m06233	4
40	m01208	5
41	m01214	8

M10 (8.8) - 50Nm
M12 (8.8) - 87Nm

Ⓒ NASTAVENÍ DISKŮ

Ⓓ EINSTELLUNG DER SCHEIBEN

Ⓕ RÉGLAGE DES DISQUES

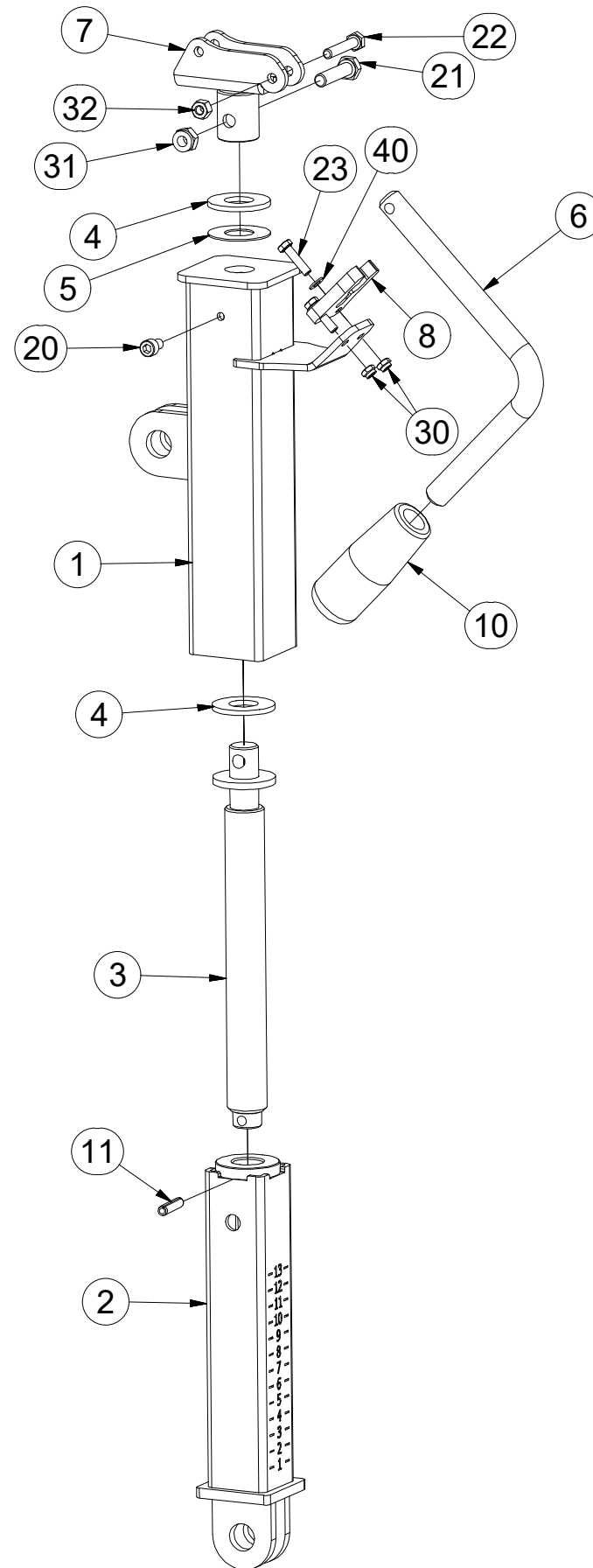
Ⓖ DISC ADJUSTMENT

Ⓡ РЕГУЛИРОВКА ДИСКОВ

Ⓟ USTAWIENIE TALERZY



4018378



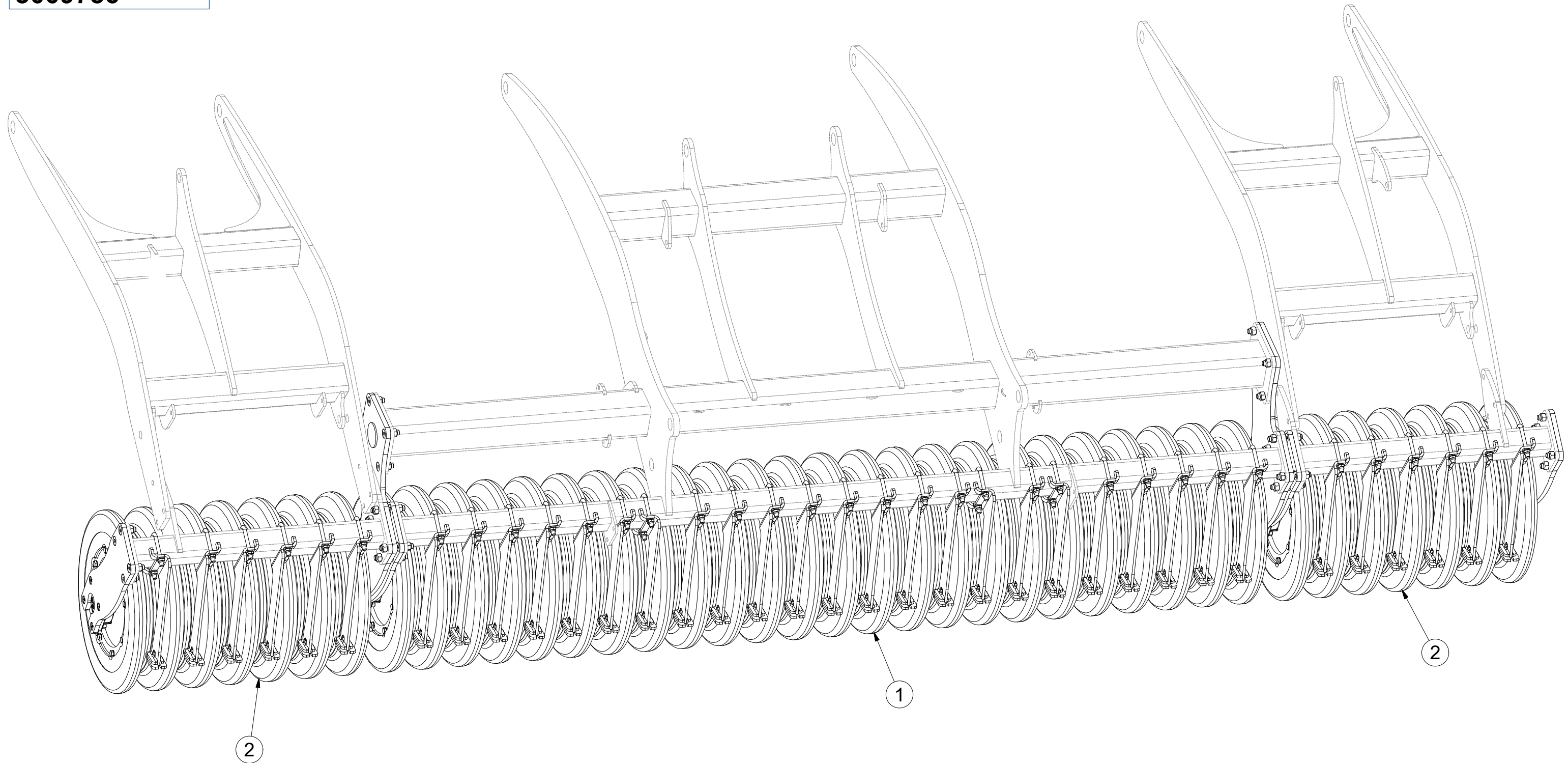
Pos.	Part Number	Pcs.
1	4018379	1
2	4018382	1
3	4018380	1
4	4018415	2
5	4018416	1
6	4018417	1
7	4018420	1
8	m16676	1
10	m16479	1
11	m11505	1
20	m10509	1
21	m01096	1
22	m04650	1
23	m04506	2
30	m06236	2
31	m04503	1
32	m05560	1
40	m06944	2

ⒸZ VÁLEC
Ⓓ WALZE
Ⓕ ROULEAU

ⒼB ROLLER
Ⓔ KATOK
Ⓗ PL WAŁ



3009756



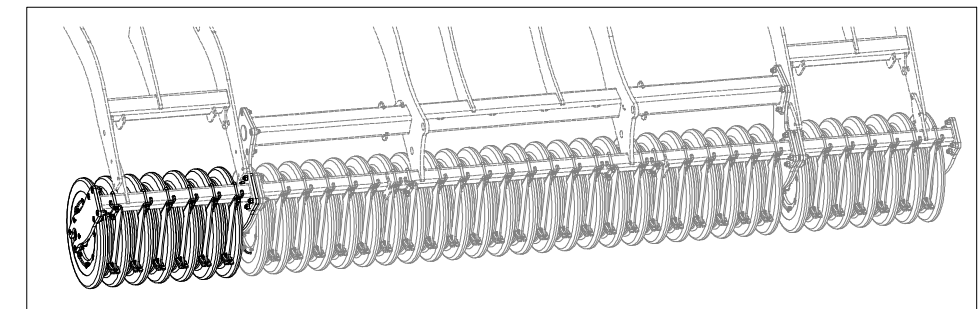
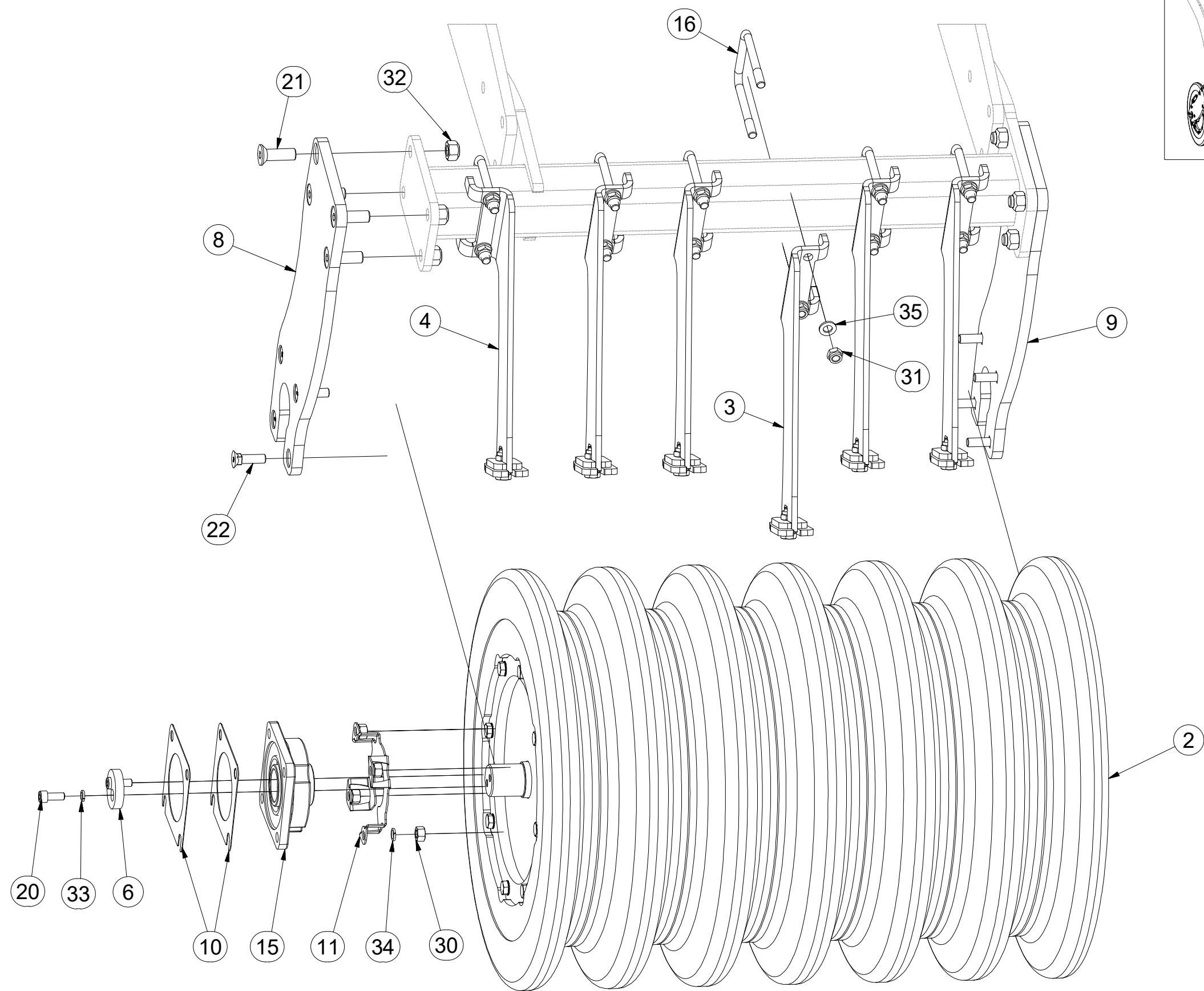
Pos.	Part Number	Pcs.
1	3003804	1
2	3005726	2

CZ VÁLEC
 D WALZE
 F ROULEAU

GB ROLLER
 RU KATOK
 PL WAŁ



3009756



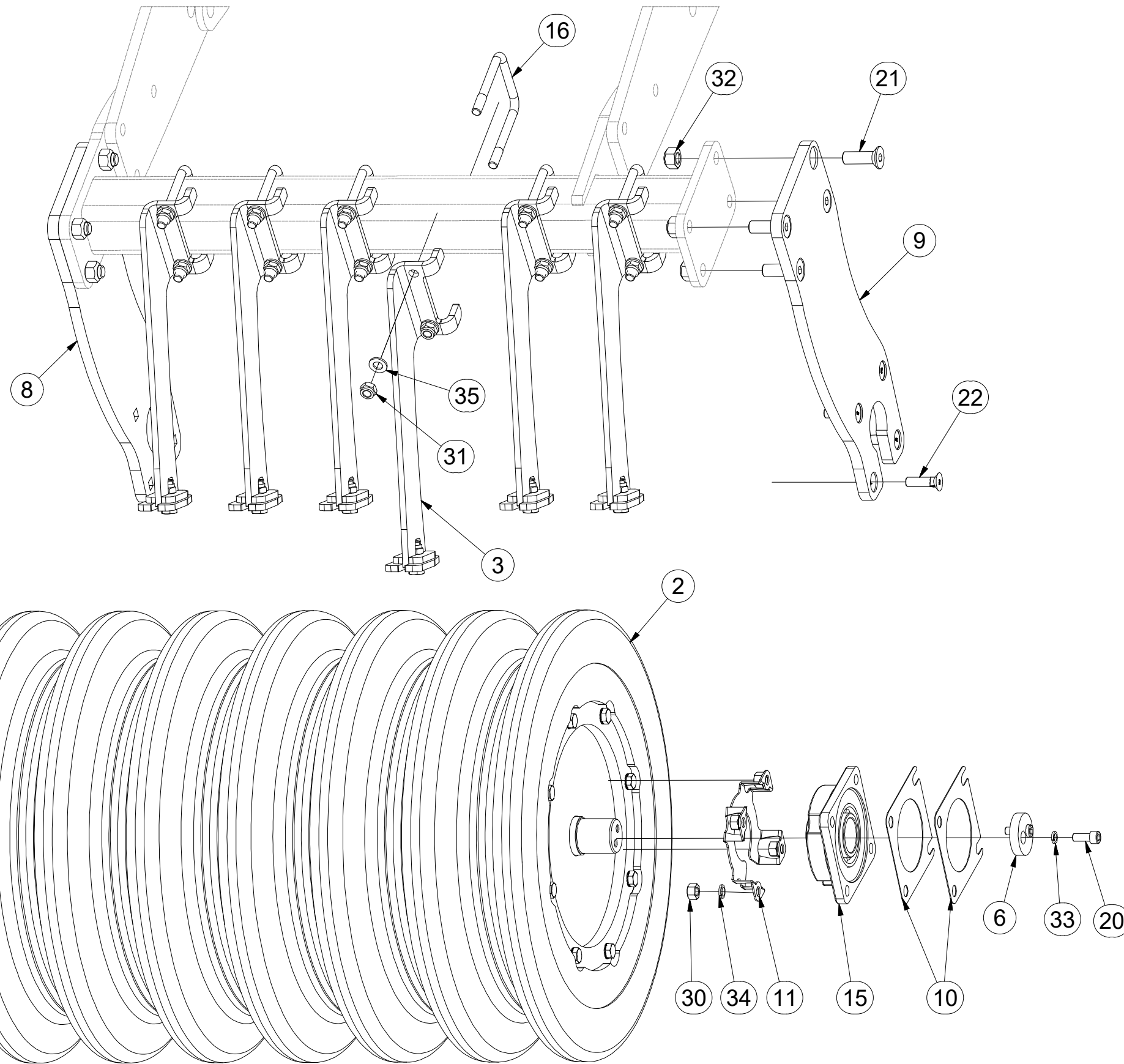
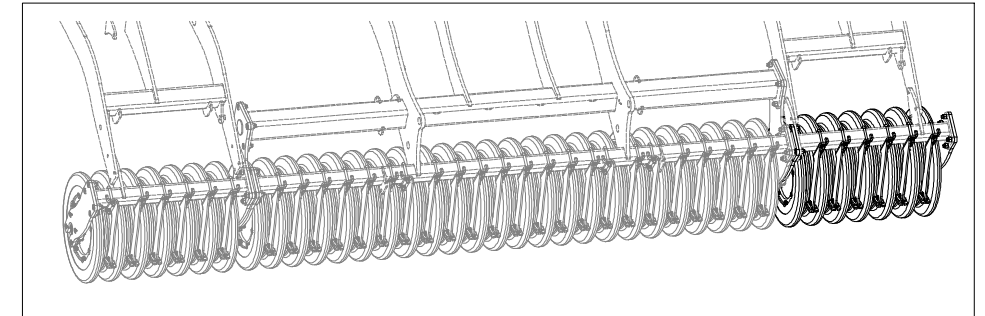
Pos.	Part Number	Pcs.
2	3005726	2
3	4009796	31
4	4009797	4
6	4017124	6
8	3009238	2
9	3009239	2
10	4016002	12
11	4017071	6
15	m15626	6
16	m10296	35
20	m04249	12
21	m14672	32
22	m11154	24
30	m01305	24
31	m04301	70
32	m13846	32
33	m01208	12
34	m03988	24
35	m01214	70

CZ VÁLEC
 D WALZE
 F ROULEAU

GB ROLLER
 RU KATOK
 PL WAŁ



3009756



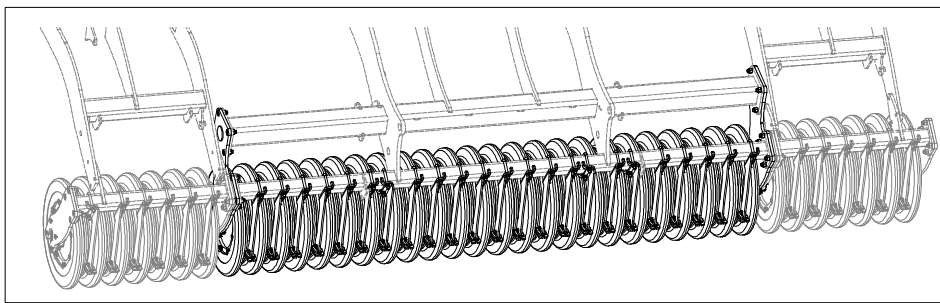
Pos.	Part Number	Pcs.
2	3005726	2
3	4009796	31
6	4017124	6
8	3009238	2
9	3009239	2
10	4016002	12
11	4017071	6
15	m15626	6
16	m10296	35
20	m04249	12
21	m14672	32
22	m11154	24
30	m01305	24
31	m04301	70
32	m13846	32
33	m01208	12
34	m03988	24
35	m01214	70

CZ VÁLEC
 D WALZE
 F ROULEAU

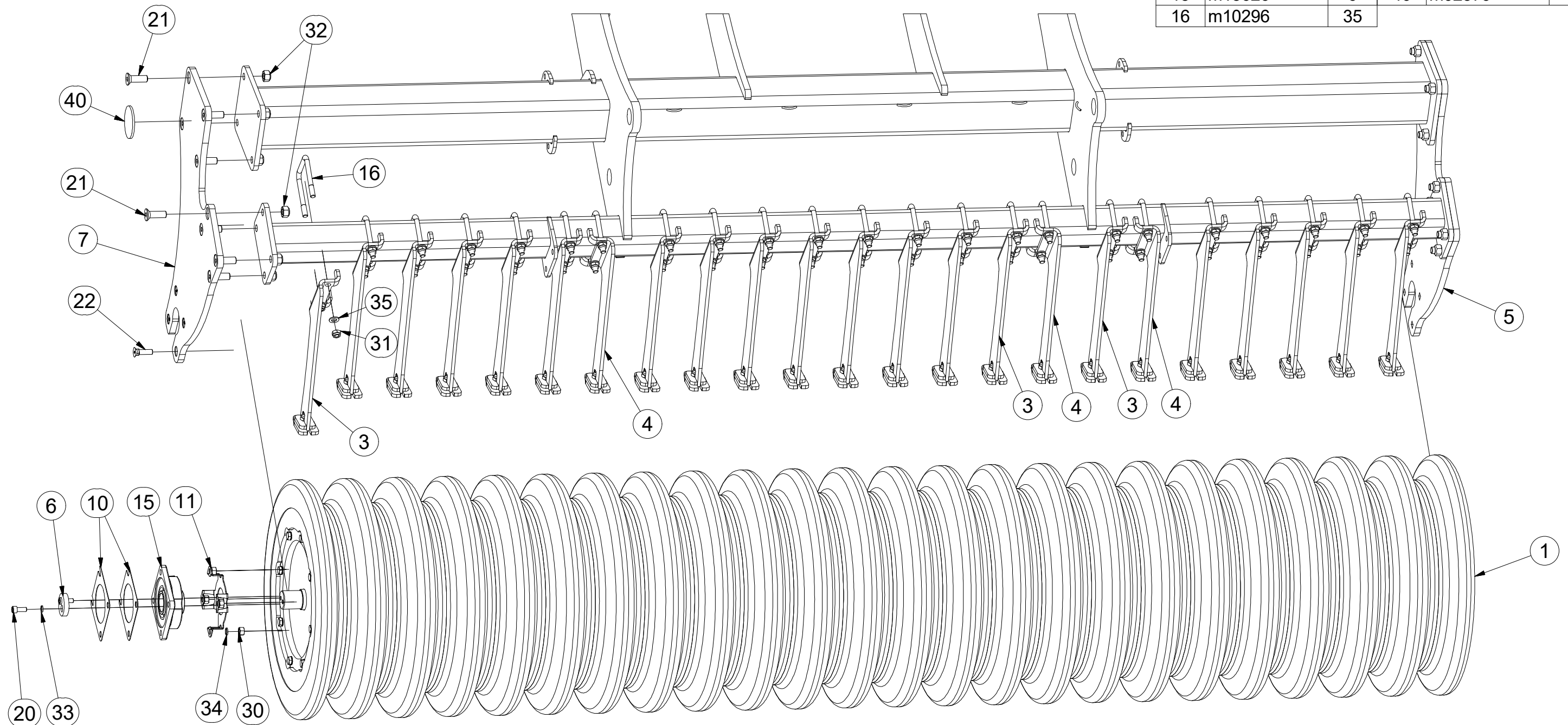
GB ROLLER
 RU KATOK
 PL WAŁ



3009756



Pos.	Part Number	Pcs.	Pos.	Part Number	Pcs.
1	3003804	1	20	m04249	12
3	4009796	31	22	m11154	24
4	4009797	4	30	m01305	24
5	3009251	1	31	m04301	70
6	4017124	6	32	m13846	32
7	3009250	1	33	m01208	12
10	4016002	12	34	m03988	24
11	4017071	6	35	m01214	70
15	m15626	6	40	m02579	2
16	m10296	35			

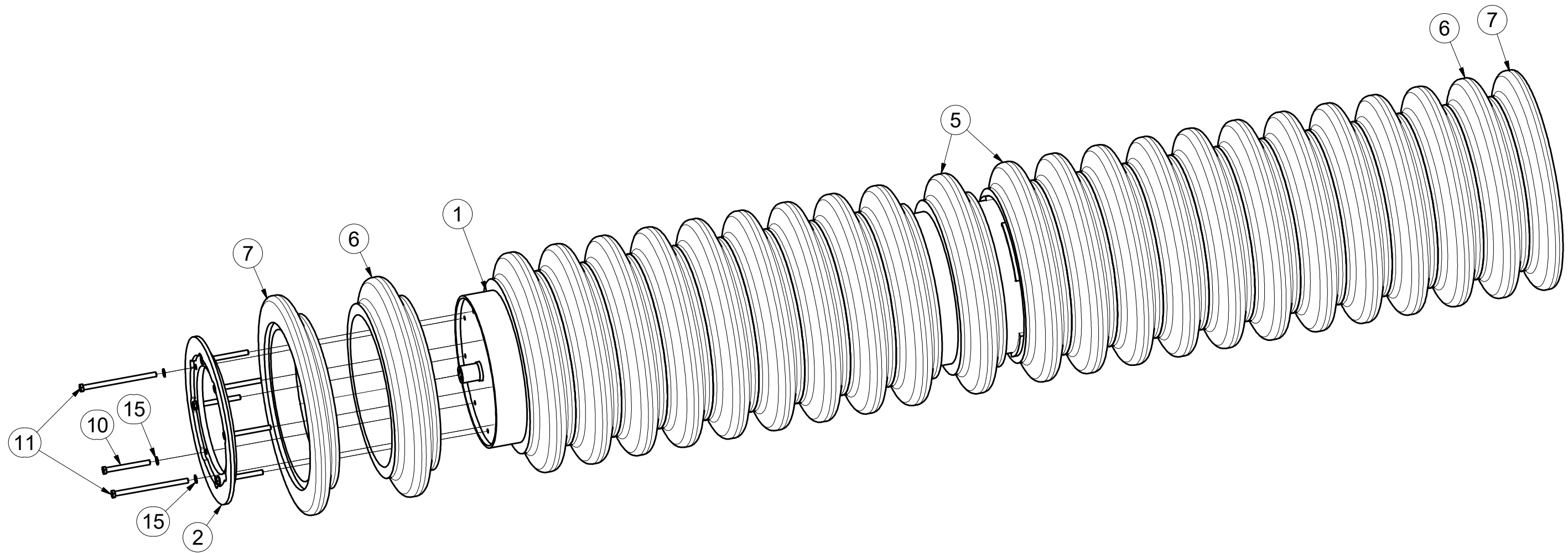


CZ LTX VÁLEC
 D WALZE, LTX
 F ROULEAU LTX

GB LTX ROLLER
 RU LTX KATOK
 PL WAŁ LTX



3003804



Pos.	Part Number	Pcs.
1	3003805	1
2	4007455	2
5	m10858	2
6	m10860	20
7	m10859	2
10	m11148	12
11	m11150	4
15	m08404	16

Ⓒ CZ TERČ PŘEDNÍ LEVÝ

Ⓓ D SCHILD, VORDERES, LINKES

Ⓕ F CIBLE AVANT GAUCHE

Ⓖ GB LEFT FRONT DISC

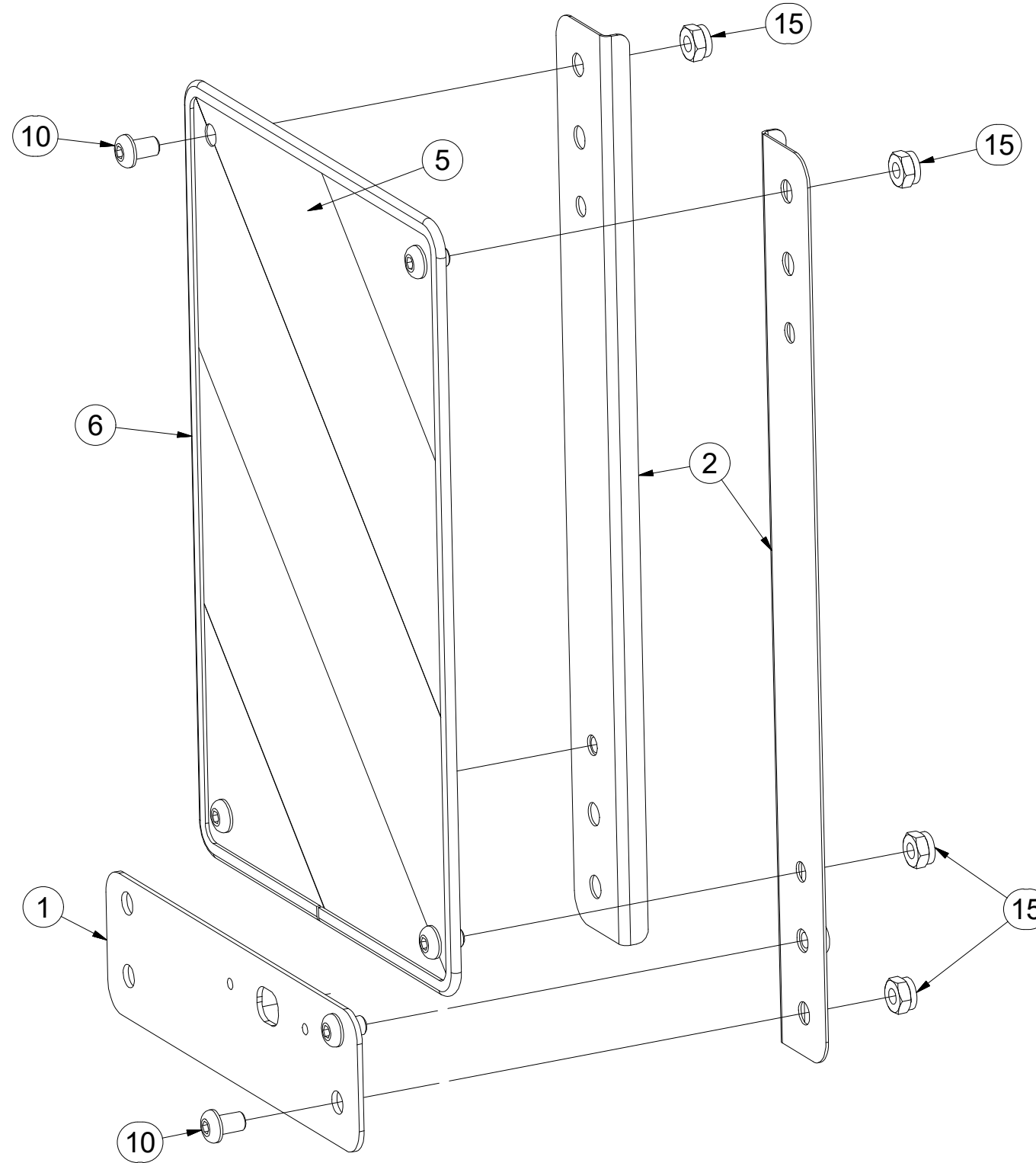
Ⓡ RU ЩИТОК ПЕРЕДНИЙ ЛЕВЫЙ

Ⓟ PL TARCZA PRZEDNIA LEWA



4019075

Pos.	Part Number	Pcs.
1	4019247	1
2	4019245	2
5	m16274	1
6	m16628	1
10	m16687	6
15	m03775	6



ⒸZ TERČ PŘEDNÍ PRAVÝ

Ⓓ SCHILD, VORDERES, RECHTES

Ⓕ CIBLE AVANT DROITE

ⒼB RIGHT FRONT DISC

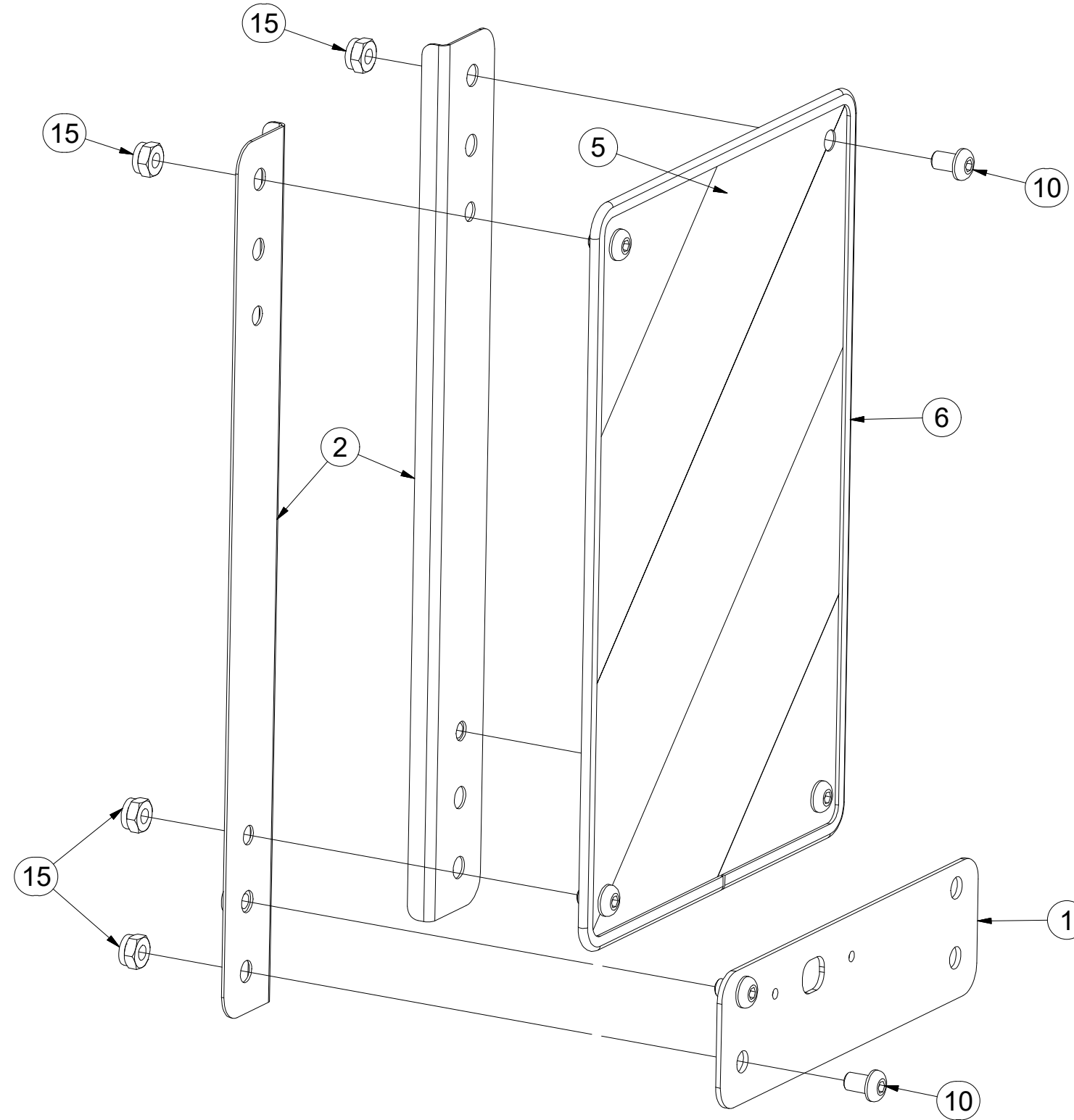
ⒶU ЩИТОК ПЕРЕДНИЙ ПРАВЫЙ

ⒶL TARCZA PRZEDNIA PRAWA



4019076

Pos.	Part Number	Pcs.
1	4019247	1
2	4019245	2
5	m16273	1
6	m16628	1
10	m16687	6
15	m03775	6



ⒸZ NÁPRAVA NEBRŽDĚNÁ

Ⓓ NICHT GEBREMSTE ACHSE

Ⓕ ESSIEU NON FREINÉ

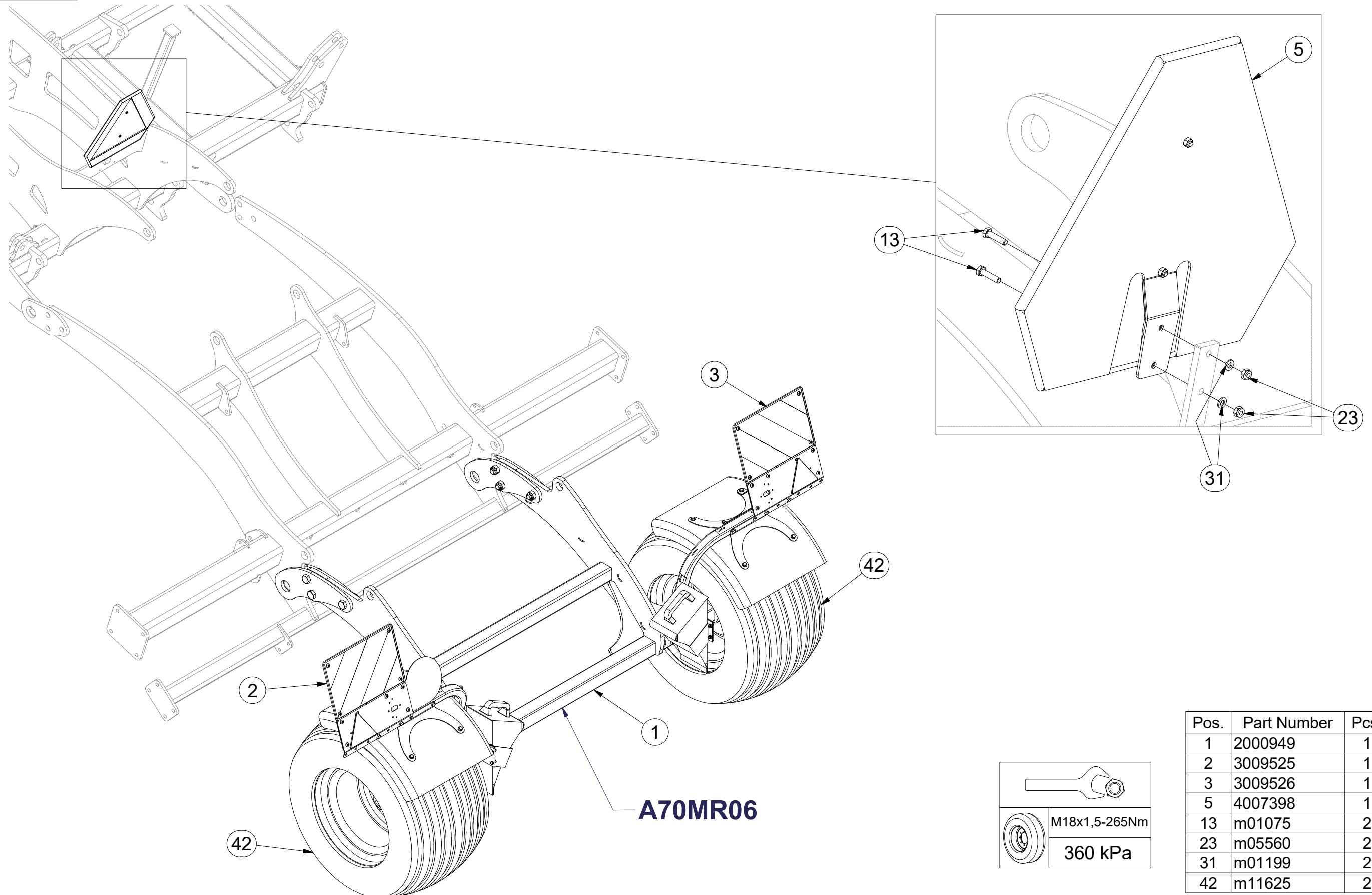
ⒸB AXLE WITHOUT BRAKES

ⒸU OČЬ BE3 TOPMO3A

ⒸL OŚ NIEHAMOWANA



3009723



ⒸZ NÁPRAVA

ⒹACHSE

ⒻESSIEU

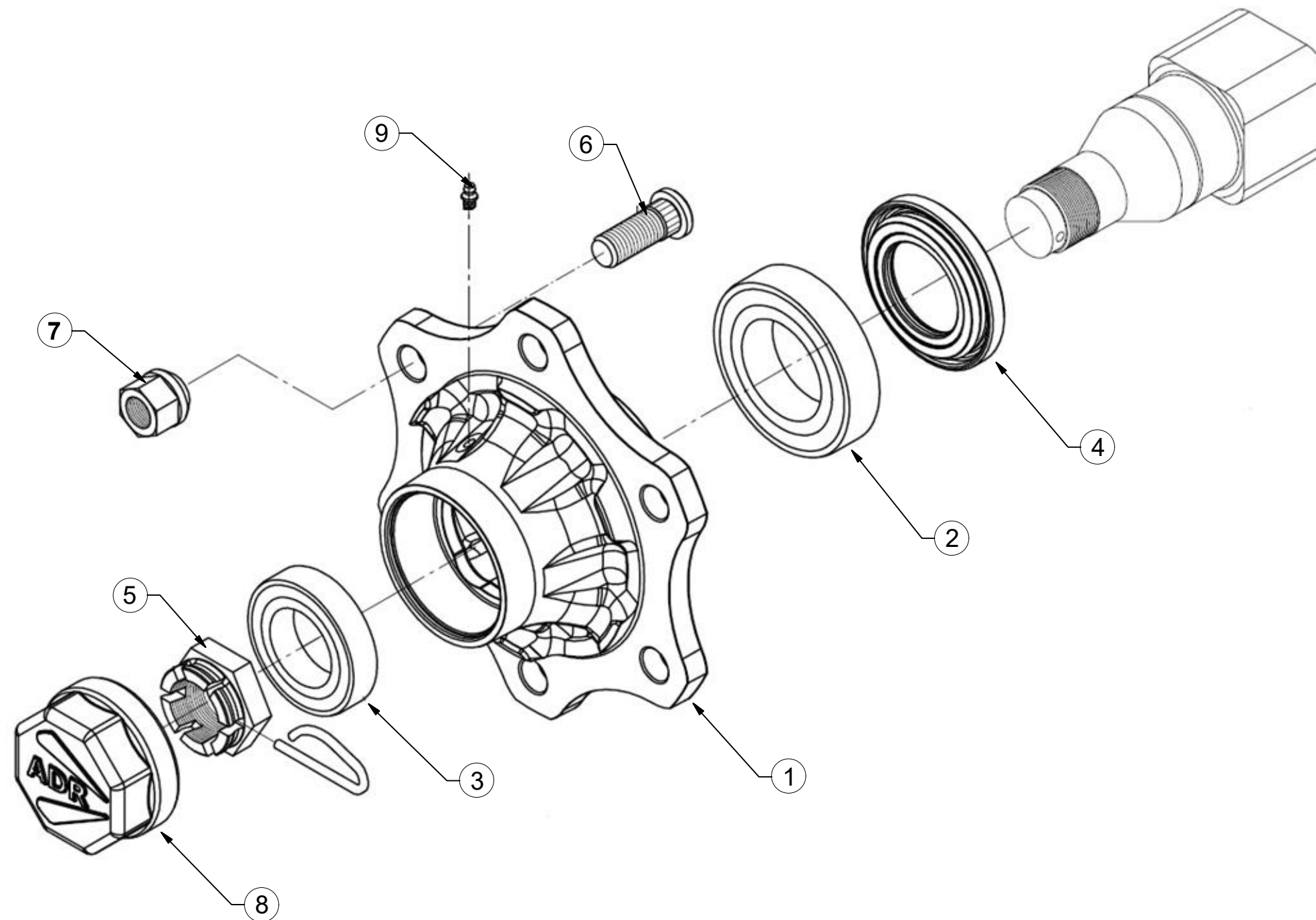
ⒸGB AXLE

ⒸRU OCB

ⒸPL OS



A70MR06



Pos	Part Number	Pcs.
1	m14910	2
2	m08194	2
3	m07152	2
4	m14924	2
5	m08169	2
6	m08148	12
7	m08163	12
8	m14923	2
9	m05698	2

ⒸZ NÁPRAVA NEBRŽDĚNÁ

Ⓓ NICHT GEBREMSTE ACHSE

Ⓕ ESSIEU NON FREINÉ

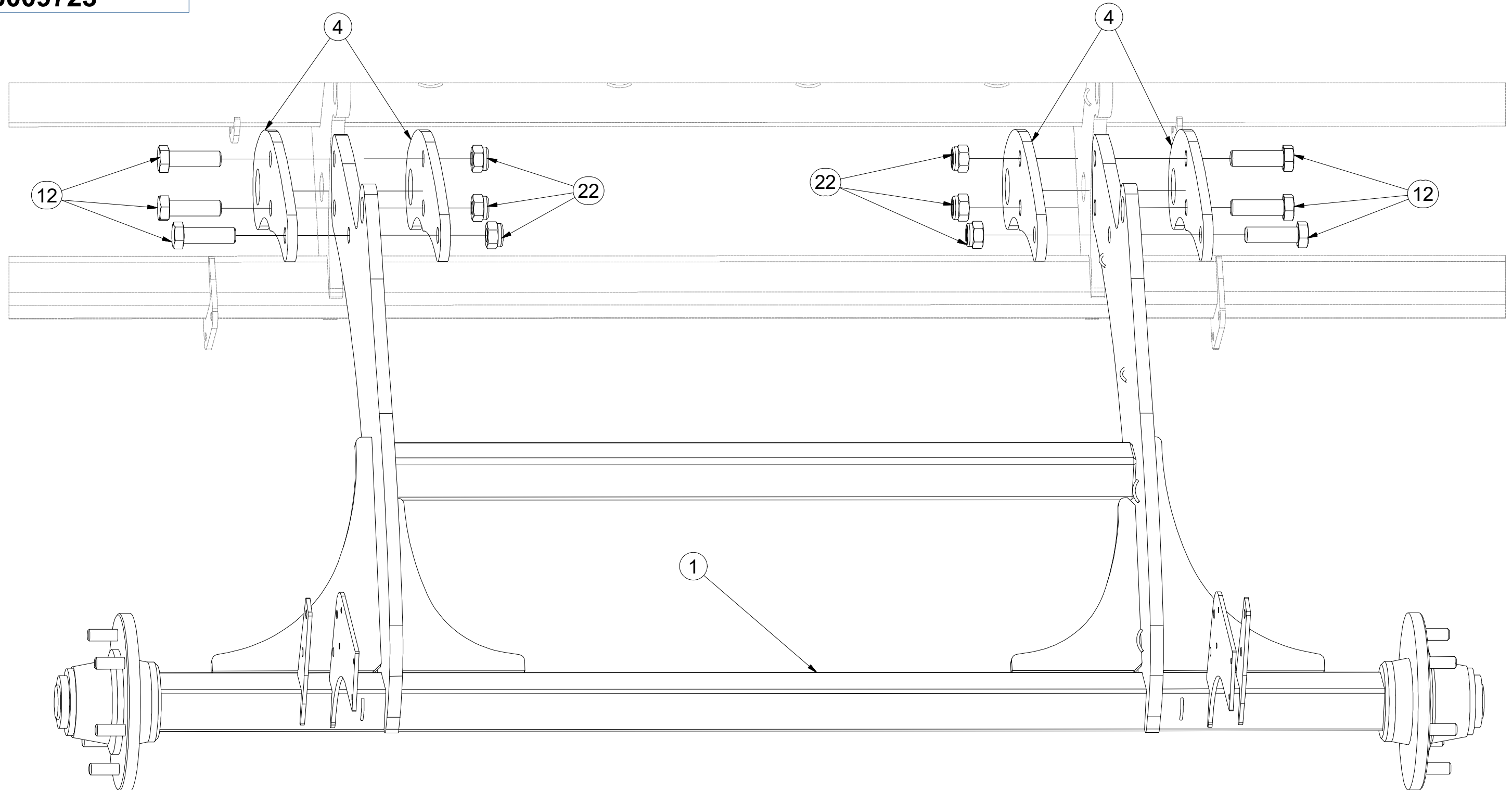
ⒸGB AXLE WITHOUT BRAKES

ⒸRU ОСЬ БЕЗ ТОРМОЗА

ⒸPL OŚ NIEHAMOWANA



3009723



Pos.	Part Number	Pcs.
1	2000949	1
4	4019220	4
12	m14990	6
22	m07147	6

ⒸZ NÁPRAVA NEBRŽDĚNÁ

Ⓓ NICHT GEBREMSTE ACHSE

Ⓕ ESSIEU NON FREINÉ

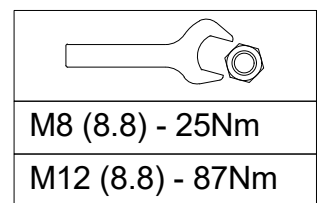
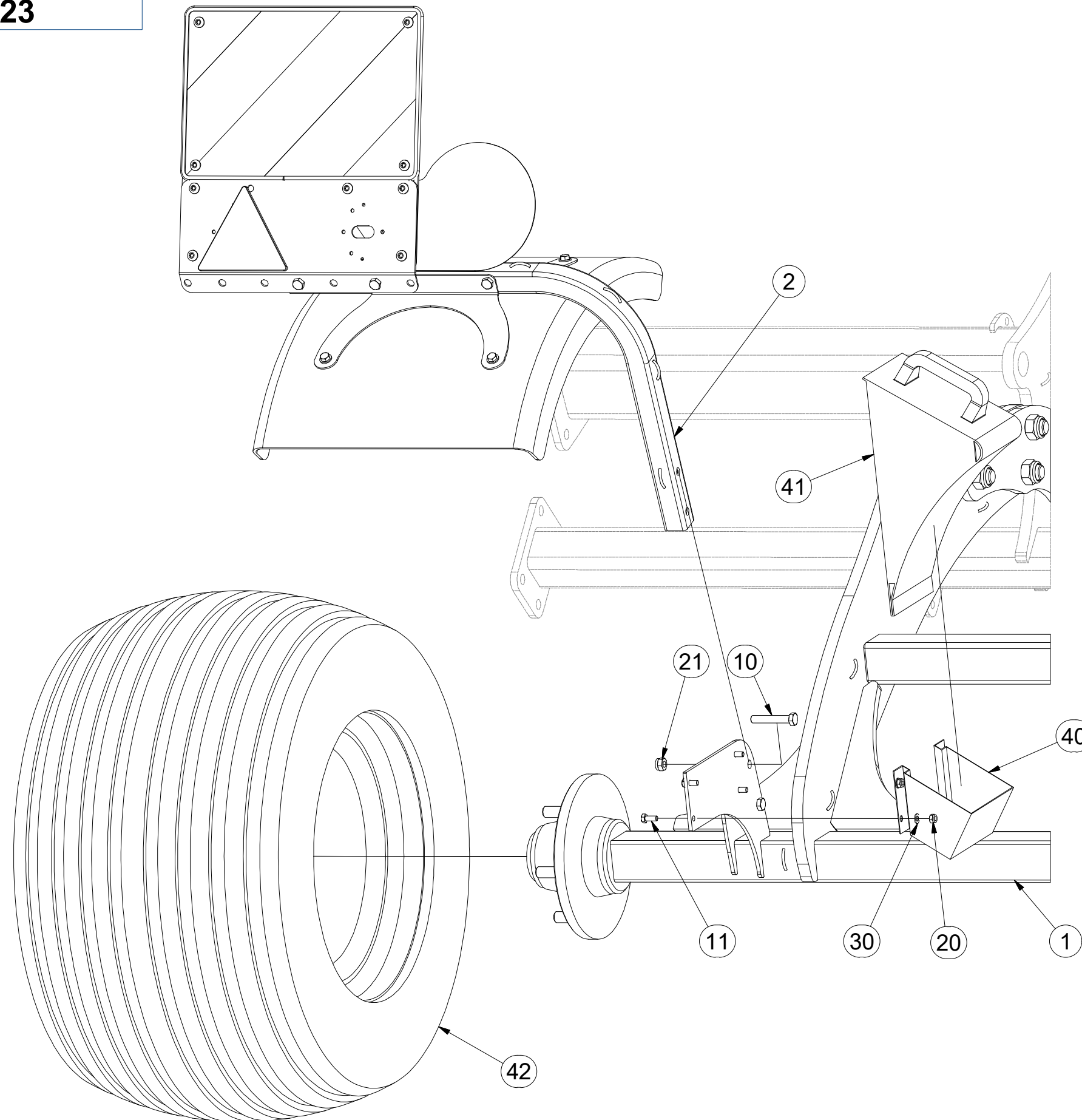
ⒸGB AXLE WITHOUT BRAKES

ⒸRU ОСЬ БЕЗ ТОРМОЗА

ⒸPL OŚ NIEHAMOWANA



3009723



Pos.	Part Number	Pcs.
1	2000949	1
2	3009525	1
10	m14266	4
11	m01089	8
20	m04503	8
21	m06233	4
30	m01203	8
40	m12572	2
41	m16186	2
42	m11625	2

ⒸZ NÁPRAVA NEBRŽDĚNÁ

Ⓓ NICHT GEBREMSTE ACHSE

Ⓕ ESSIEU NON FREINÉ

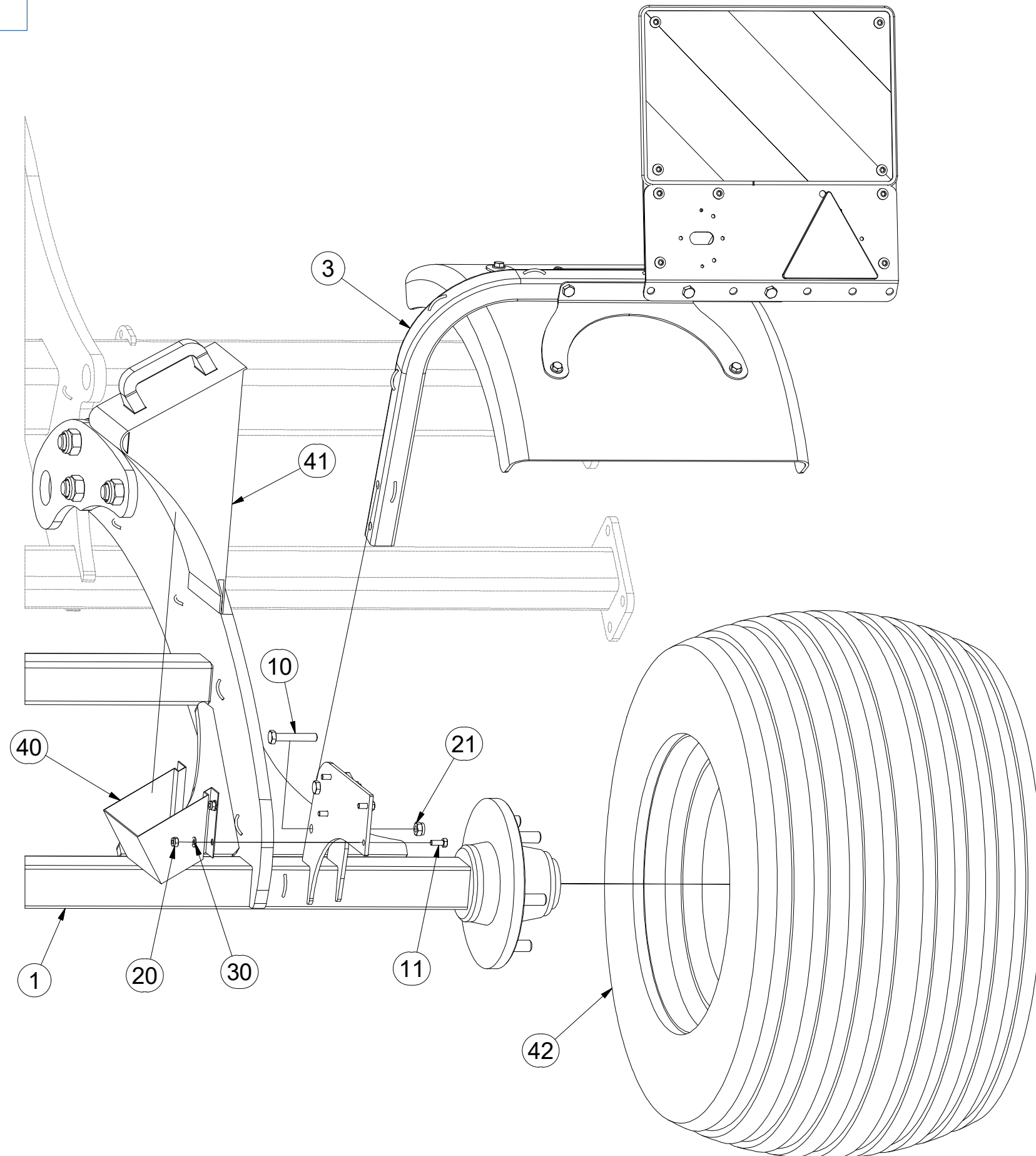
ⒼB AXLE WITHOUT BRAKES

ⒺO OČЬ BE3 TOPMO3A

ⒽO OŚ NIEHAMOWANA



3009723



M8 (8.8) - 25Nm
M12 (8.8) - 87Nm

Pos.	Part Number	Pcs.
1	2000949	1
3	3009526	1
10	m14266	4
11	m01089	8
20	m04503	8
21	m06233	4
30	m01203	8
40	m12572	2
41	m16186	2
42	m11625	2

ⒸZ TERČ ZADNÍ LEVÝ

Ⓓ SCHILD, HINTERES, LINKES

Ⓕ CIBLE ARRIÈRE GAUCHE

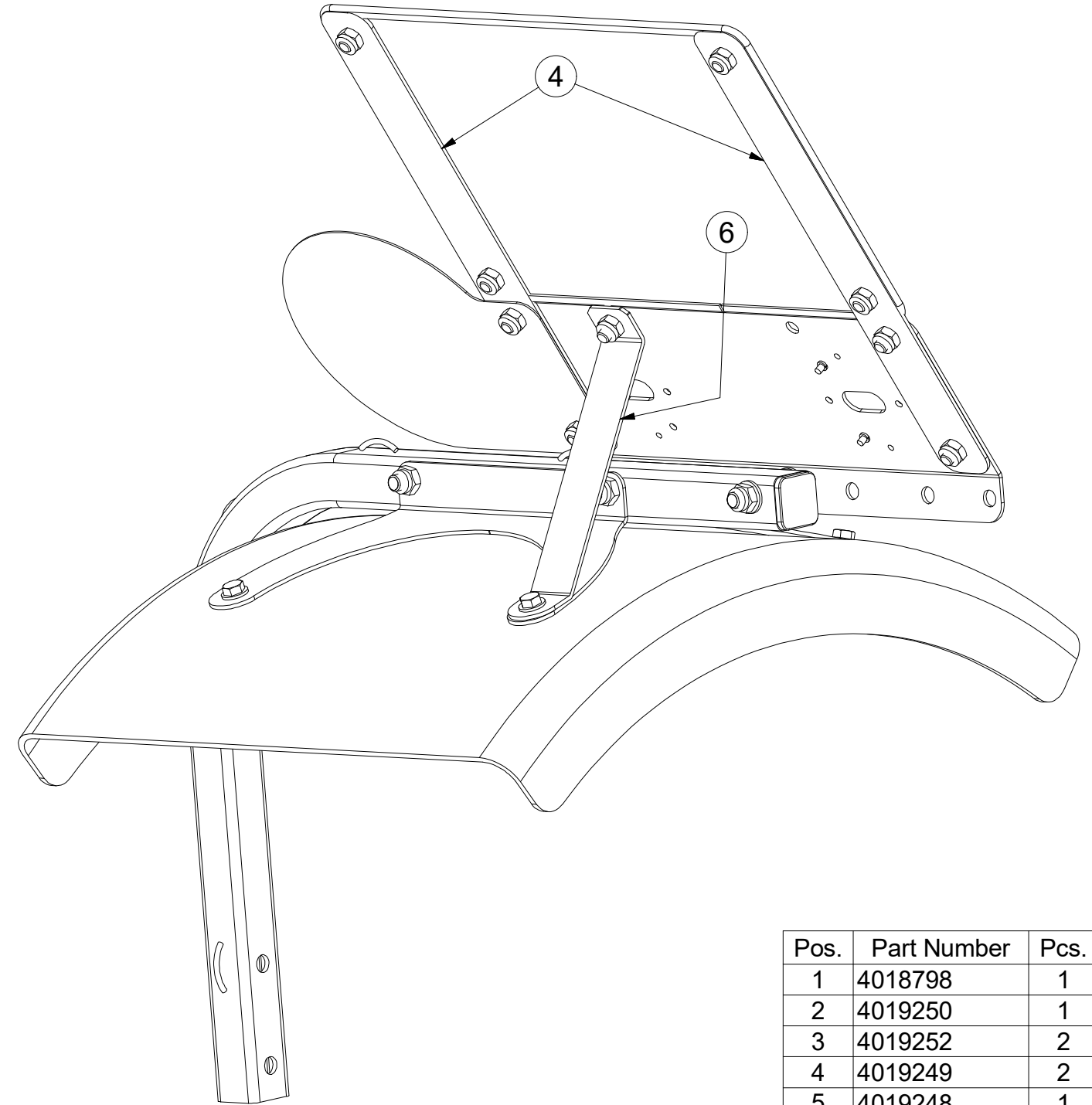
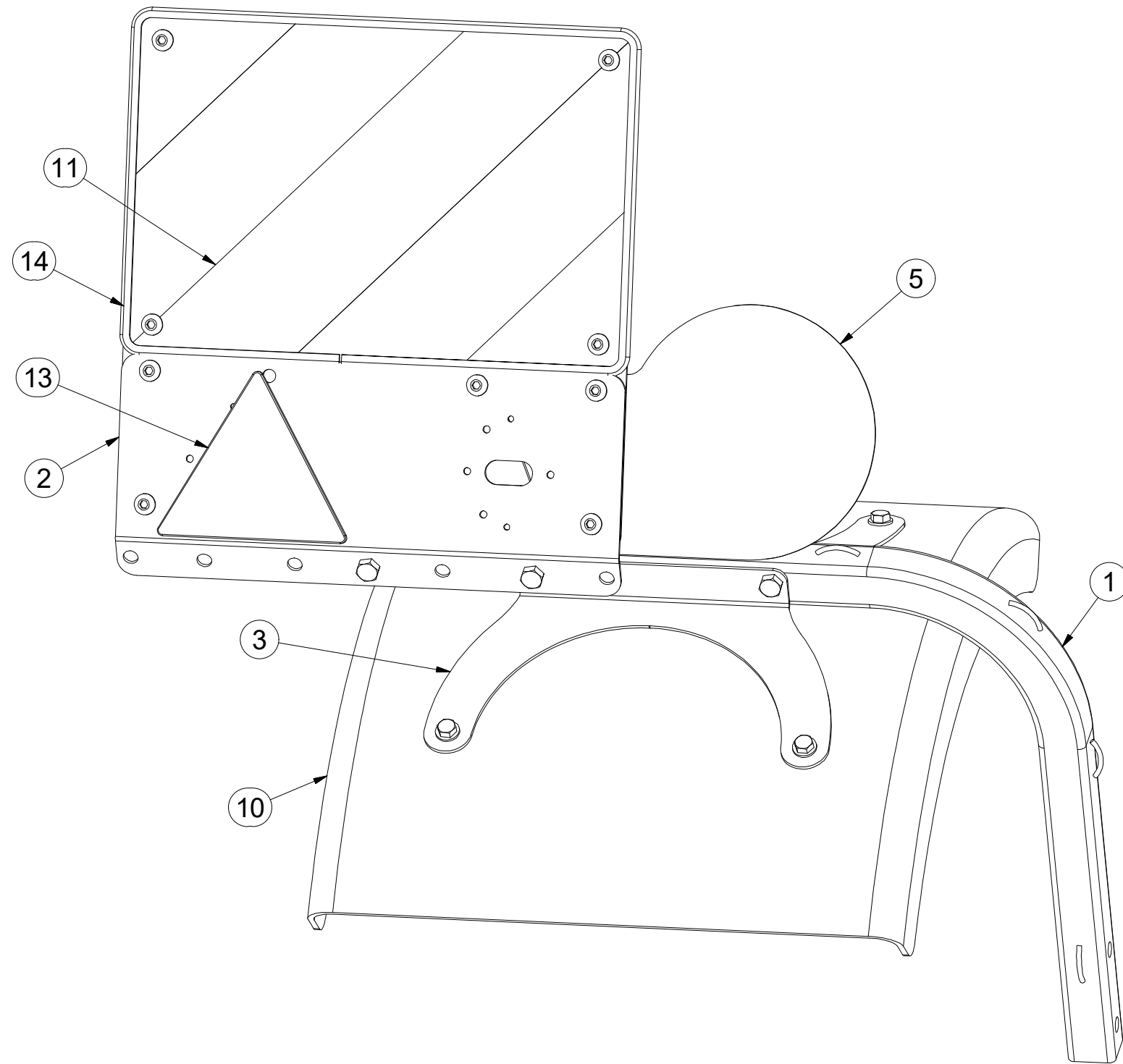
3009525

ⒼB LEFT REAR DISC

ⒺЩИТОК ЗАДНИЙ ЛЕВЫЙ

ⒽL TARCZA TYLNA LEWA

Farmet



Pos.	Part Number	Pcs.
1	4018798	1
2	4019250	1
3	4019252	2
4	4019249	2
5	4019248	1
6	4019251	1
10	m09983	1
11	m16274	1
13	m02497	1
14	m16628	1,4
44	m16981	4

ⒸZ TERČ ZADNÍ LEVÝ

Ⓓ SCHILD, HINTERES, LINKES

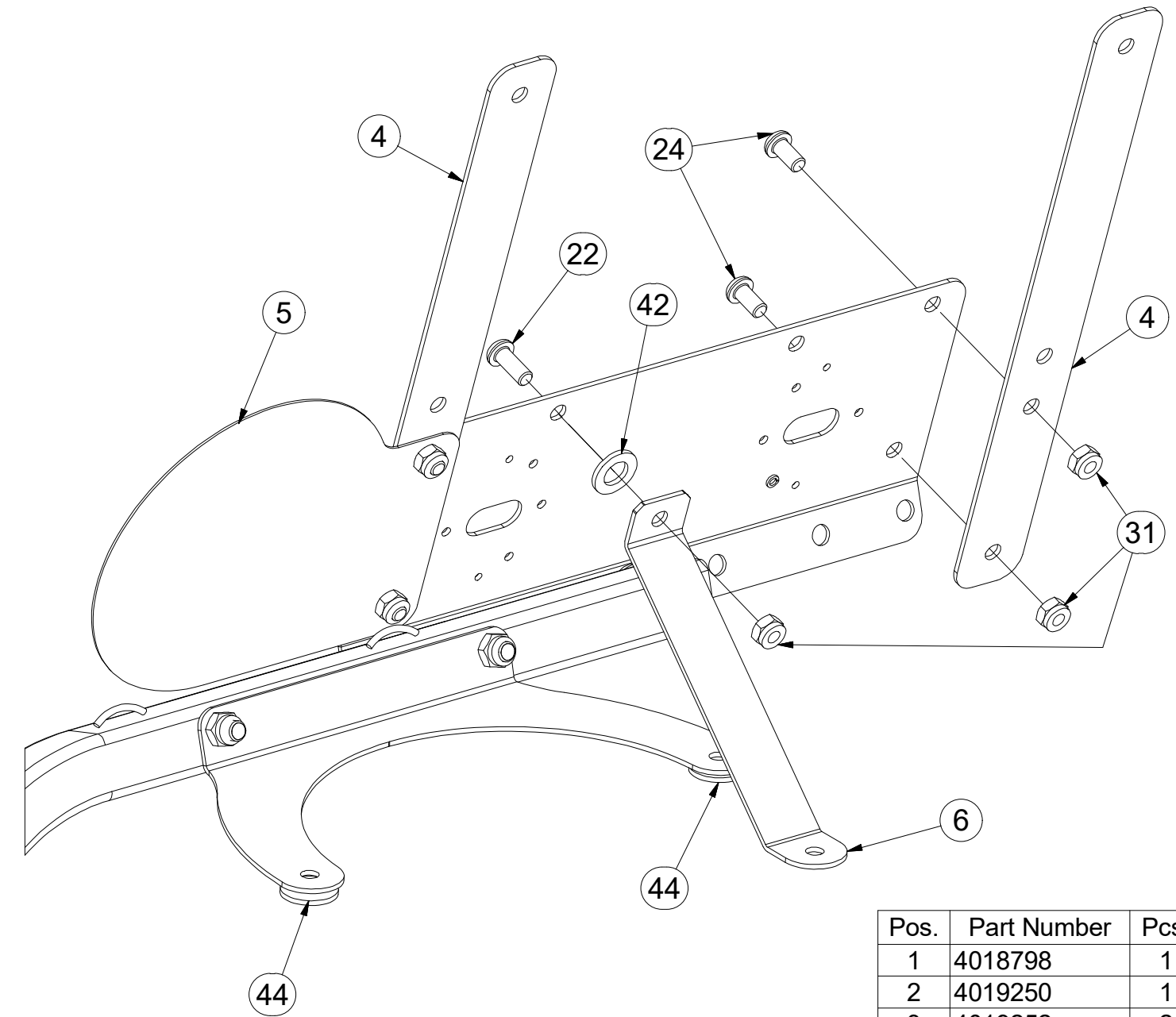
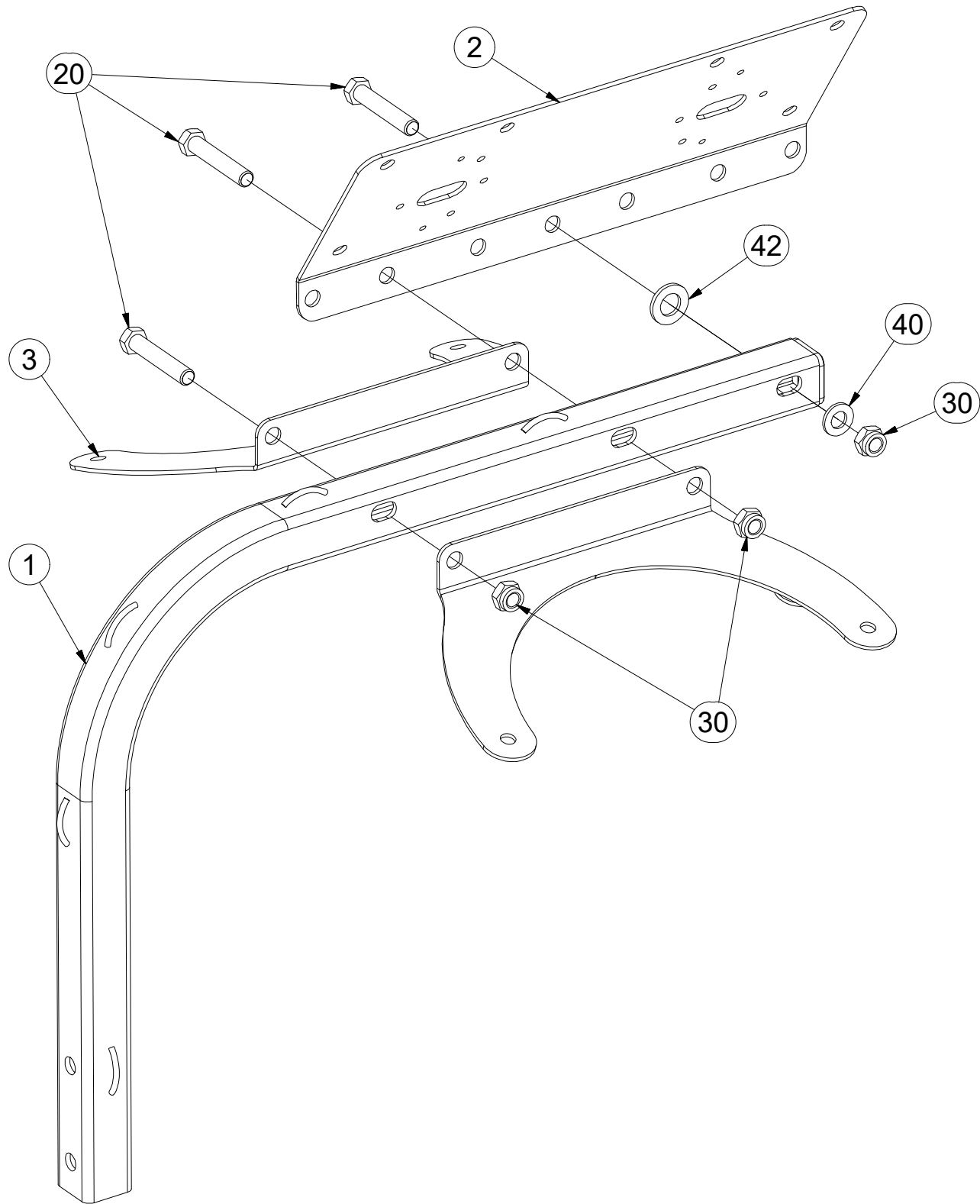
Ⓕ CIBLE ARRIÈRE GAUCHE

3009525

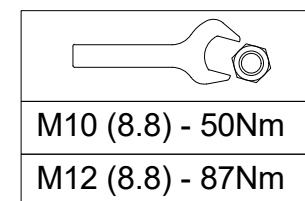
ⒸB LEFT REAR DISC

ⒸU ЩИТОК ЗАДНИЙ ЛЕВЫЙ

ⒸL TARCZA TYLNA LEWA



Pos.	Part Number	Pcs.
1	4018798	1
2	4019250	1
3	4019252	2
4	4019249	2
5	4019248	1
6	4019251	1
20	m05898	3
22	m16688	1
24	m16637	4
30	m04301	3
31	m03775	13
40	m01214	1
42	m01219	2
44	m16981	4



ⒸZ TERČ ZADNÍ LEVÝ

Ⓓ SCHILD, HINTERES, LINKES

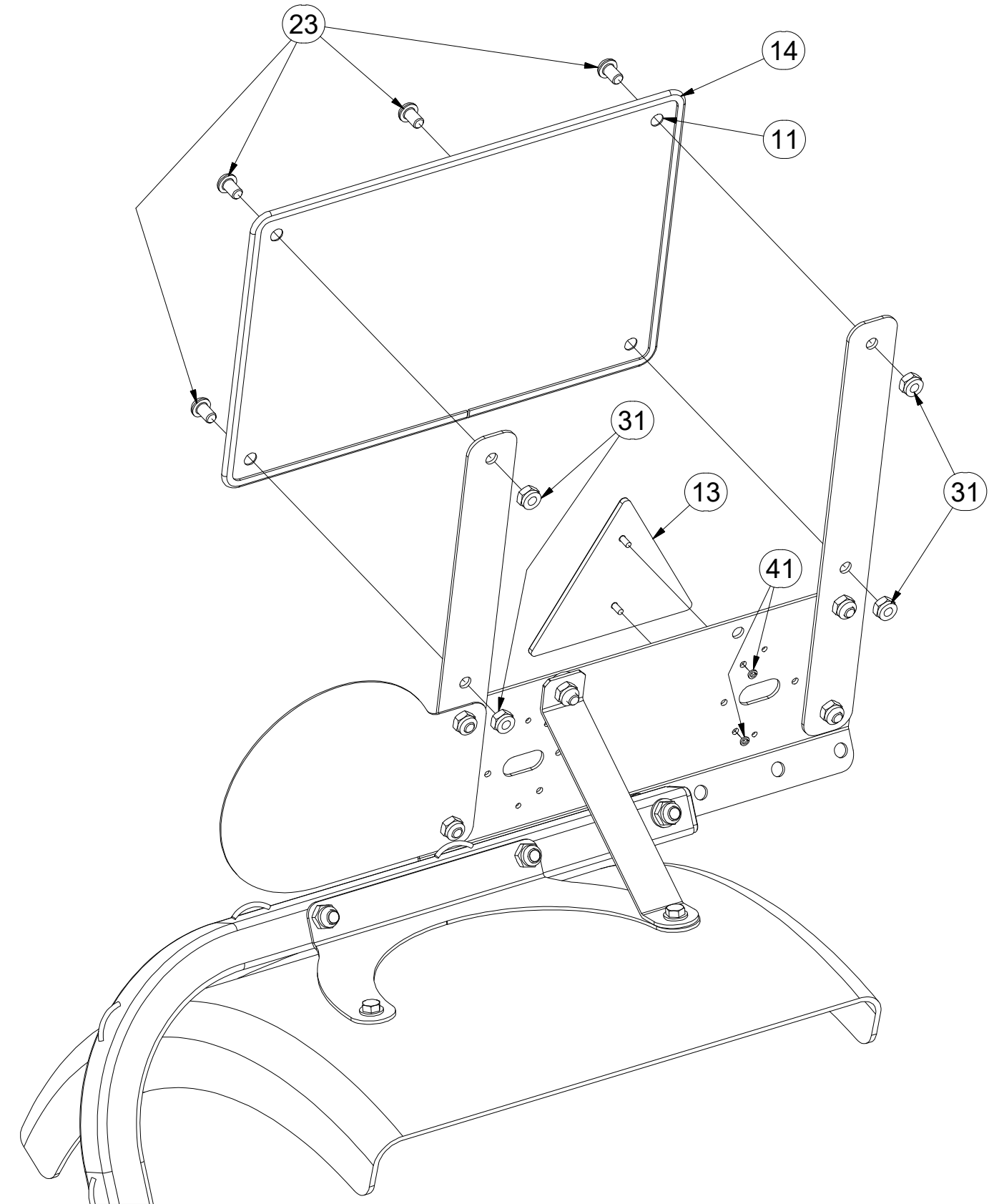
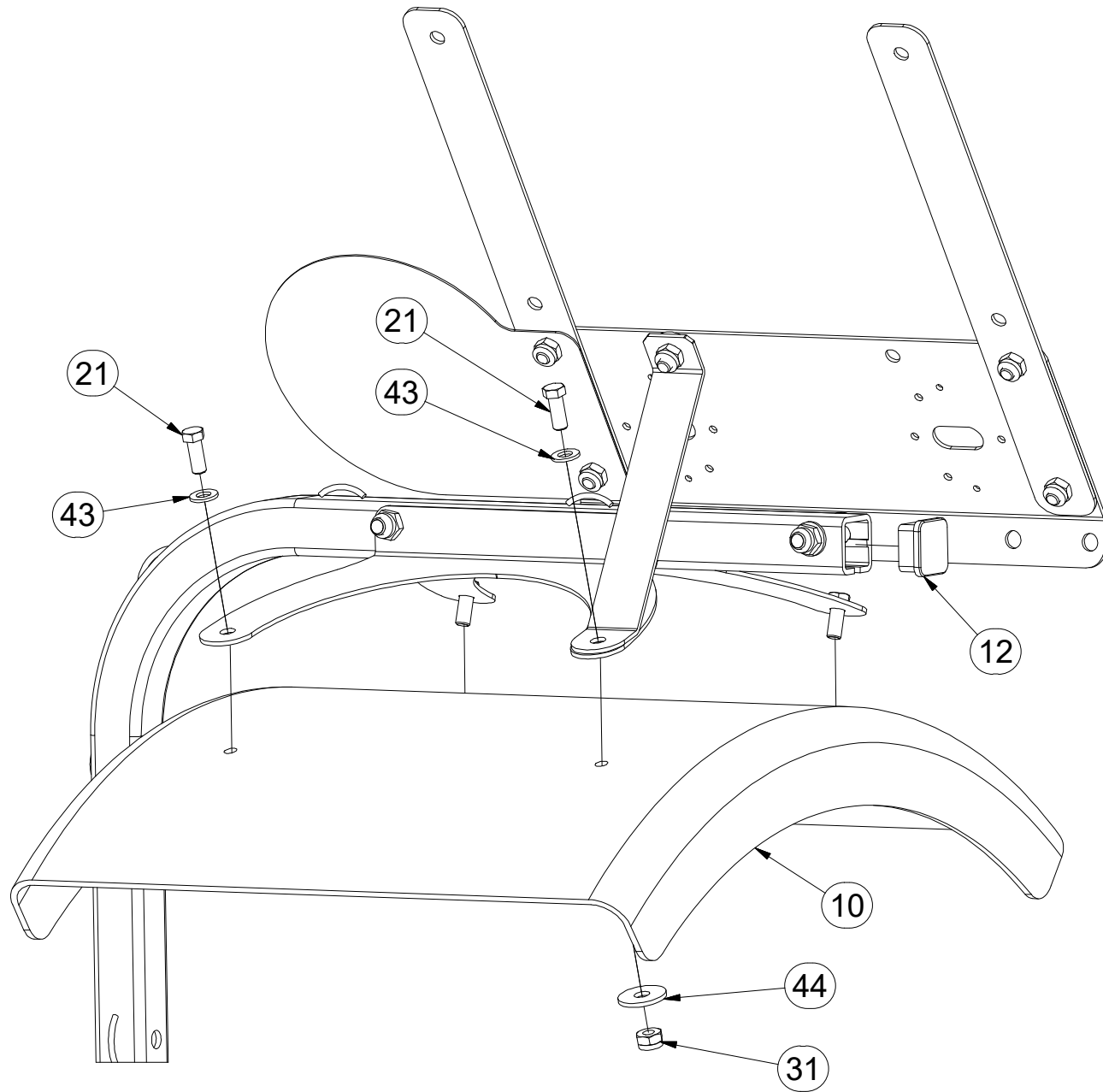
Ⓕ CIBLE ARRIÈRE GAUCHE

3009525

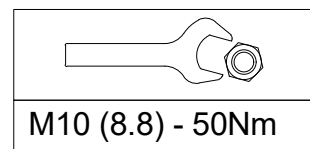
ⒼB LEFT REAR DISC

ⒶЩИТОК ЗАДНИЙ ЛЕВЫЙ

ⒶTARCZA TYLNA LEWA



Pos.	Part Number	Pcs.
10	m09983	1
11	m16274	1
12	m12689	1
13	m02497	1
14	m16628	1,4
21	m03681	4
23	m16687	4
31	m03775	13
41	m01197	2
43	m01209	4
44	m16981	4



ⒸZ TERČ ZADNÍ PRAVÝ

Ⓓ SCHILD, HINTERES, RECHTES

Ⓕ CIBLE ARRIÈRE DROITE

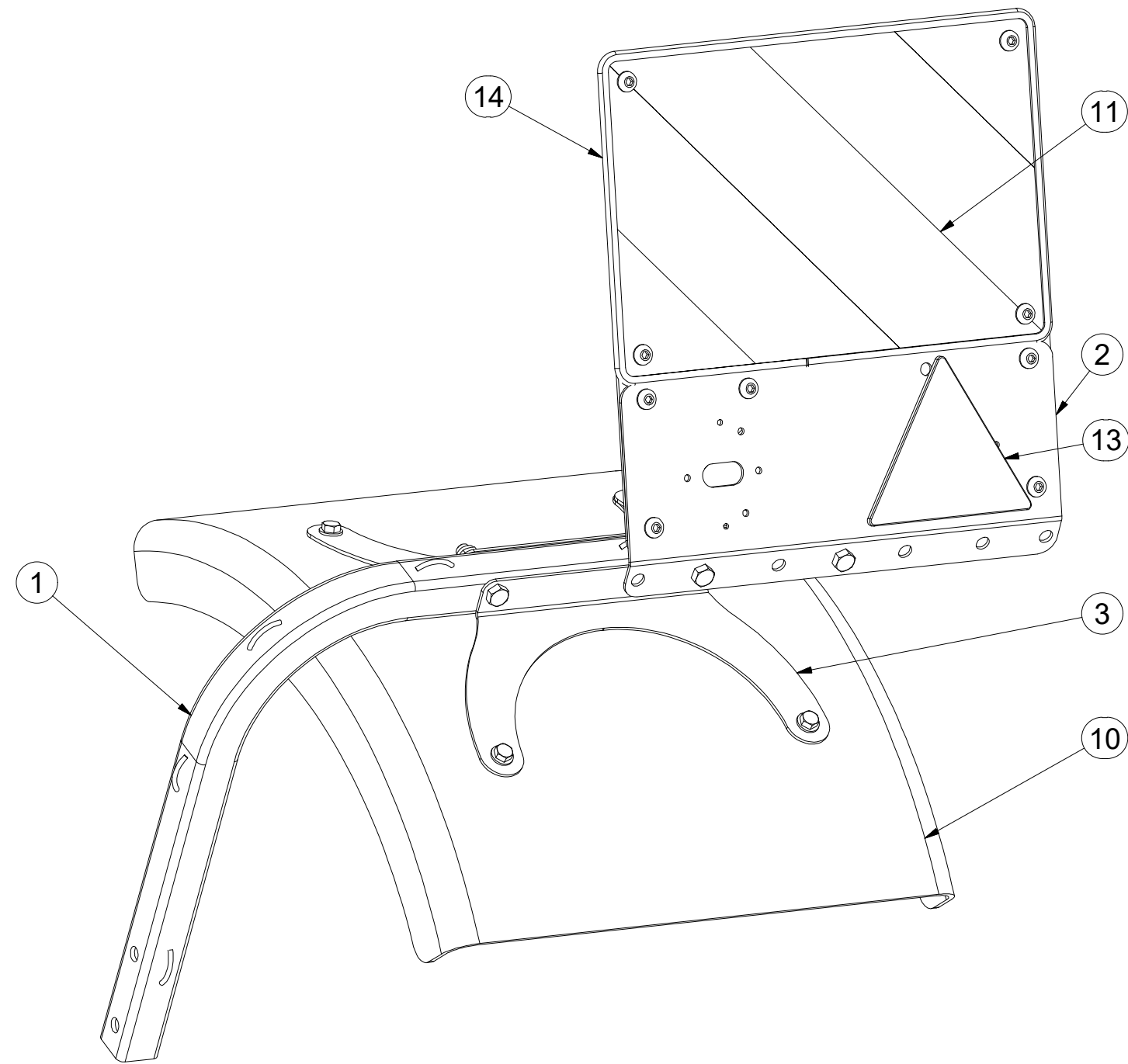
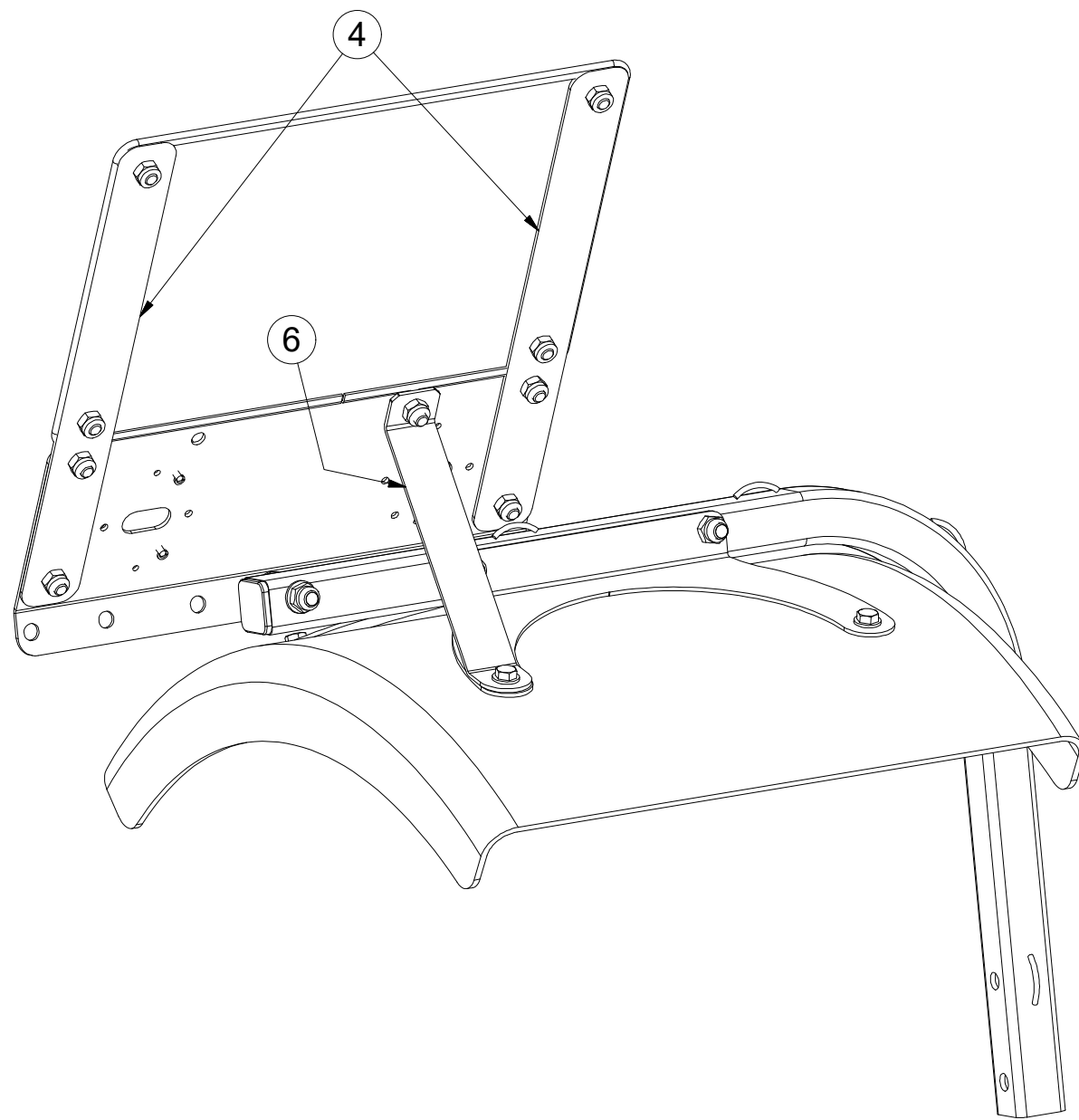
3009526

ⒼB RIGHT REAR DISC

Ⓔ ЩИТОК ЗАДНИЙ ПРАВЫЙ

ⒽL TARCZA TYLNA PRAWA

Farmet



Pos.	Part Number	Pcs.
1	4018798	1
2	4019250	1
3	4019252	2
4	4019249	2
6	4019251	1
10	m09983	1
11	m16273	1
13	m02497	1
14	m16628	1,4

ⒸZ TERČ ZADNÍ PRAVÝ

Ⓓ SCHILD, HINTERES, RECHTES

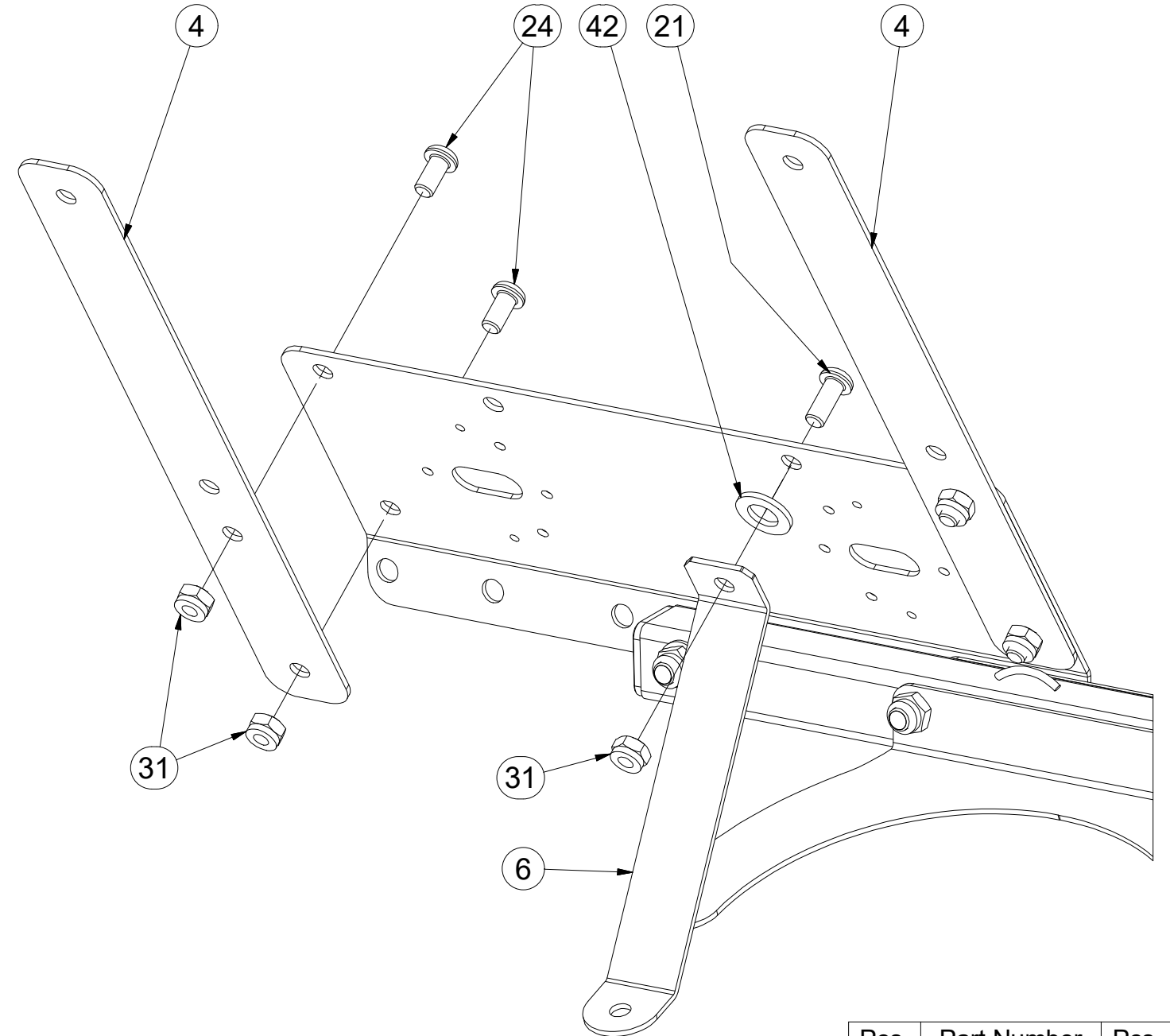
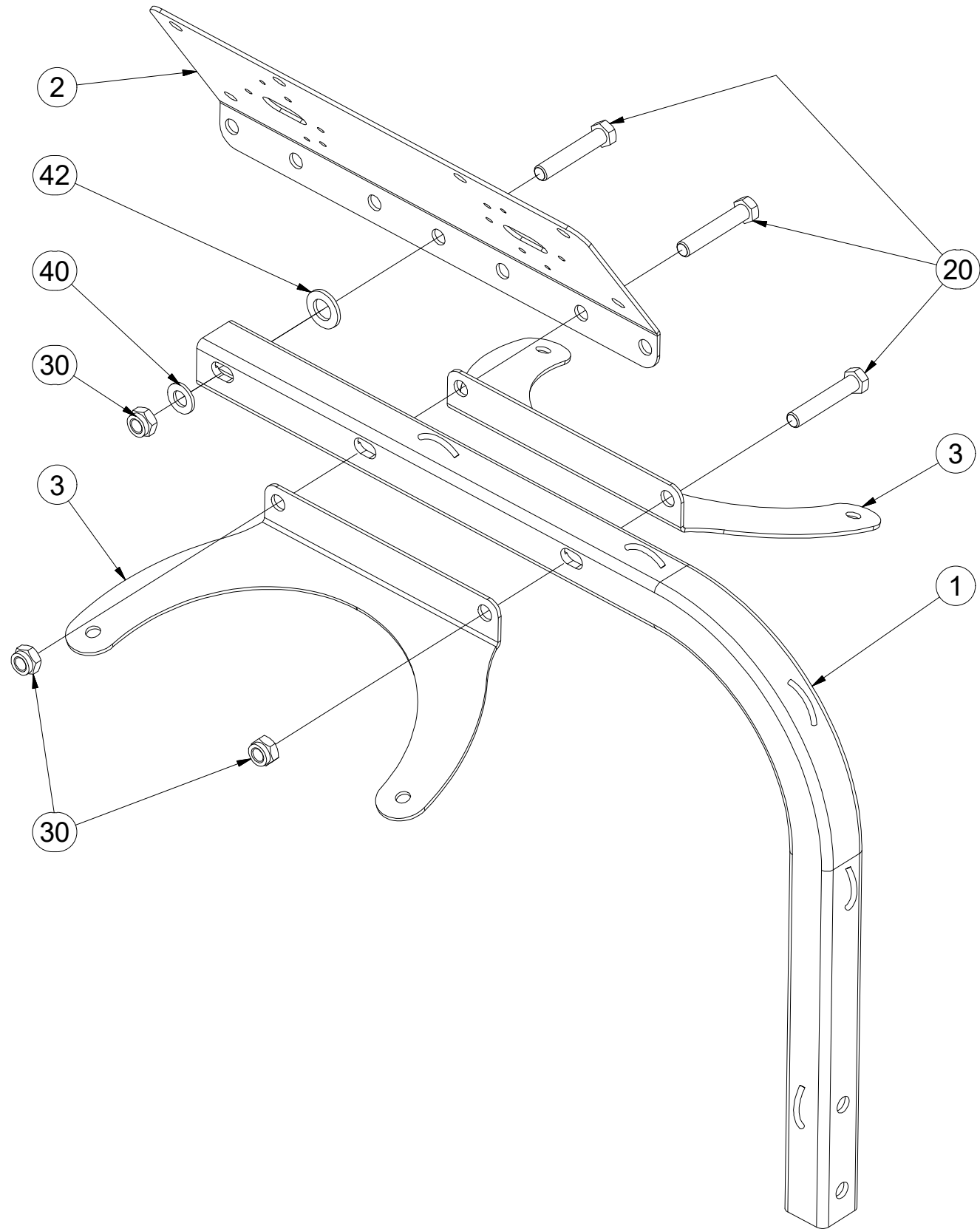
Ⓕ CIBLE ARRIÈRE DROITE

3009526

ⒸB RIGHT REAR DISC

Ⓔ ЩИТОК ЗАДНИЙ ПРАВЫЙ

Ⓖ TARCZA TYLNA PRAWA



Pos.	Part Number	Pcs.
1	4018798	1
2	4019250	1
3	4019252	2
4	4019249	2
6	4019251	1
20	m05898	3
21	m16688	1
24	m16637	4
30	m04301	3
31	m03775	13
40	m01214	1
42	m01219	6

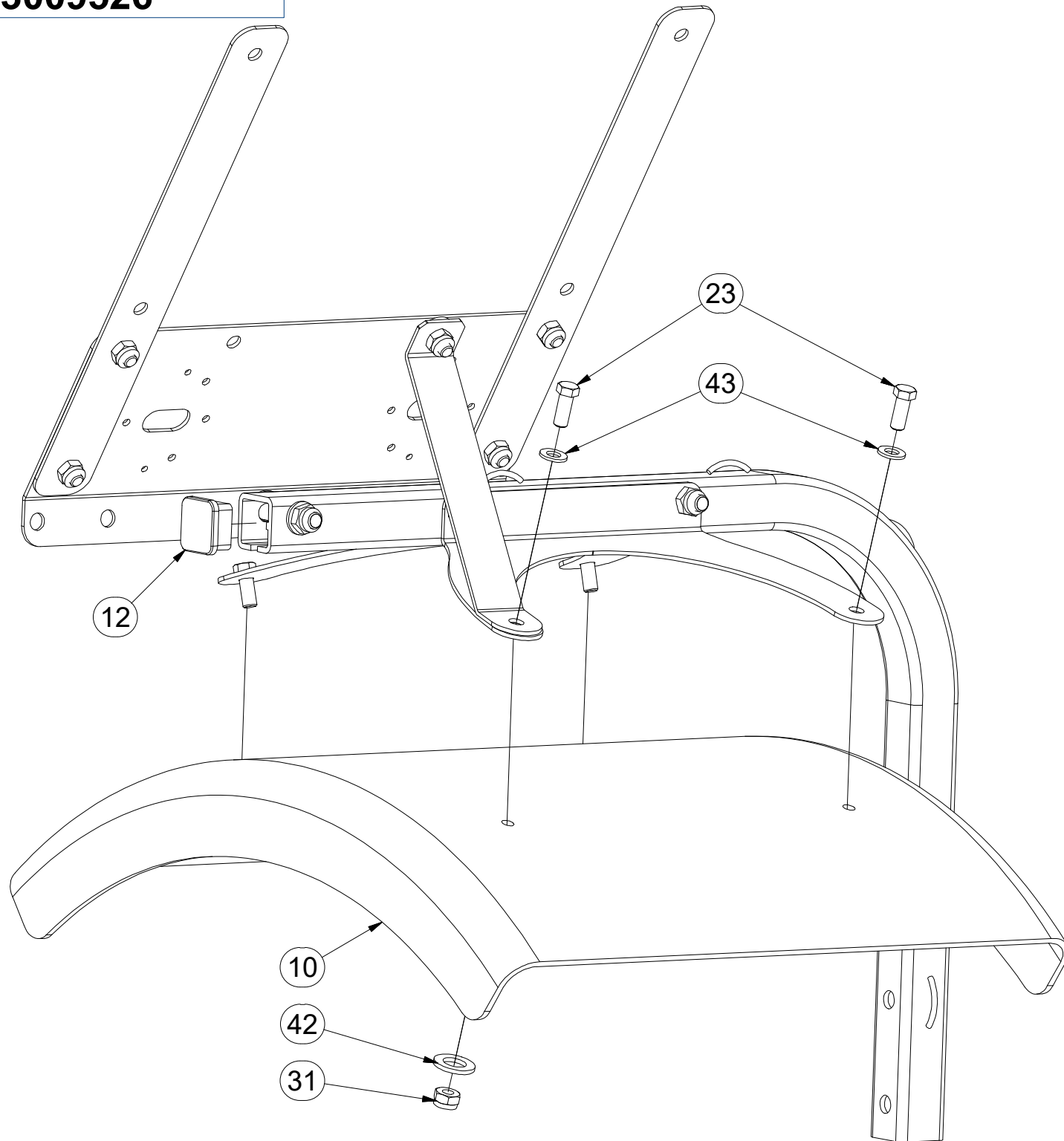
M10 (8.8) - 50Nm
M12 (8.8) - 87Nm

ⒸZ TERČ ZADNÍ PRAVÝ

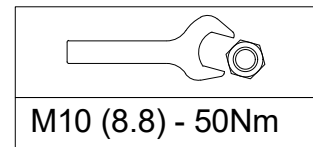
Ⓓ SCHILD, HINTERES, RECHTES

Ⓕ CIBLE ARRIÈRE DROITE

3009526



Pos.	Part Number	Pcs.	Pos.	Part Number	Pcs.
10	m09983	1	23	m03681	4
11	m16273	1	31	m03775	13
12	m12689	1	41	m01197	2
13	m02497	1	42	m01219	6
14	m16628	1,4	43	m01209	4
22	m16687	4			

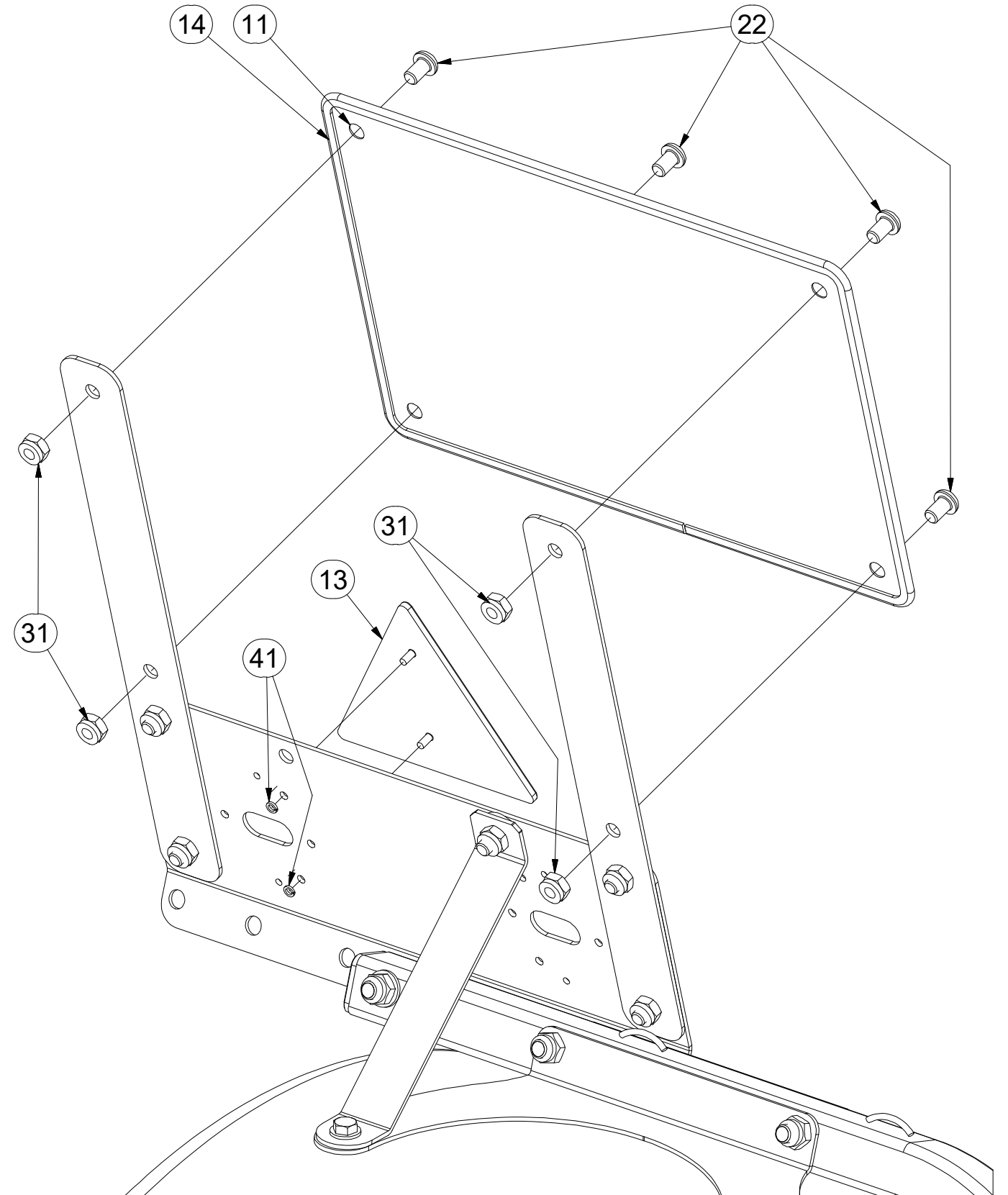


M10 (8.8) - 50Nm

ⒼB RIGHT REAR DISC

Ⓔ ЩИТОК ЗАДНИЙ ПРАВЫЙ

ⒽL TARCZA TYLNA PRAWA



ⒸZ VÝSTRAŽNÝ TROJÚHELNÍK

Ⓓ WARNDREIECK

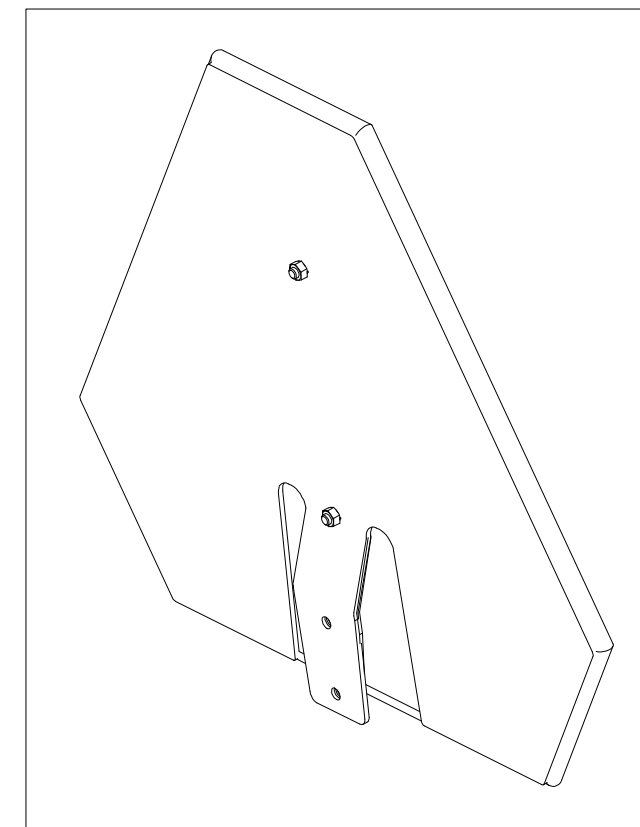
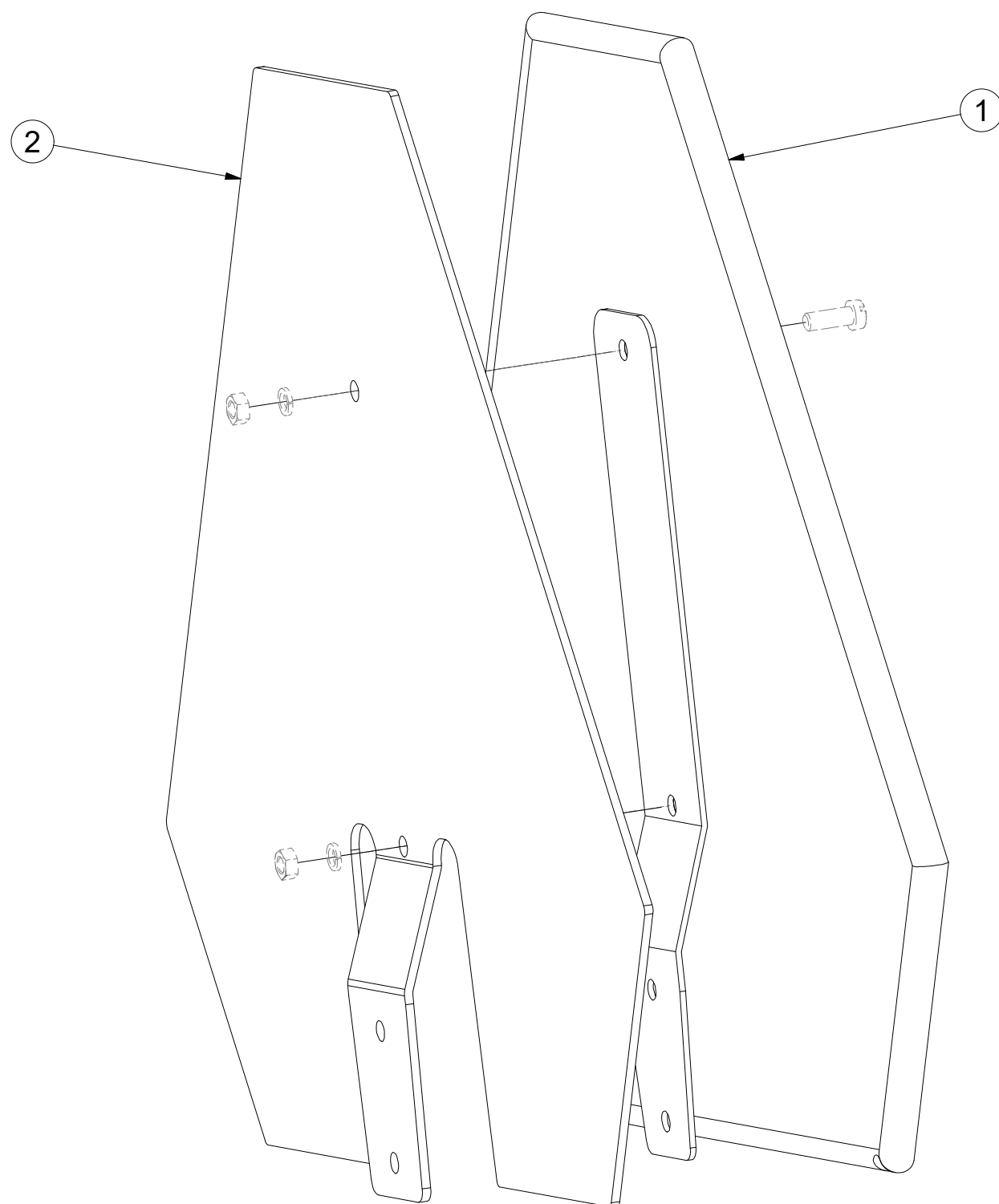
Ⓕ TRIANGLE D'AVERTISSEMENT

4007398

ⒼB EMERGENCY TRIANGLE

Ⓔ RU ЗНАК АВАРИЙНОЙ ОСТАНОВКИ

Ⓗ PL TRÓJKĄT OSTRZEGAWCZY



Pos.	Part Number	Pcs.
2	3003785	1
1	m05371	1

ⒸZ HYDRAULIKA STROJE

Ⓓ HYDRAULIK DER MASCHINE

Ⓕ HYDRAULIQUE DE LA MACHINE

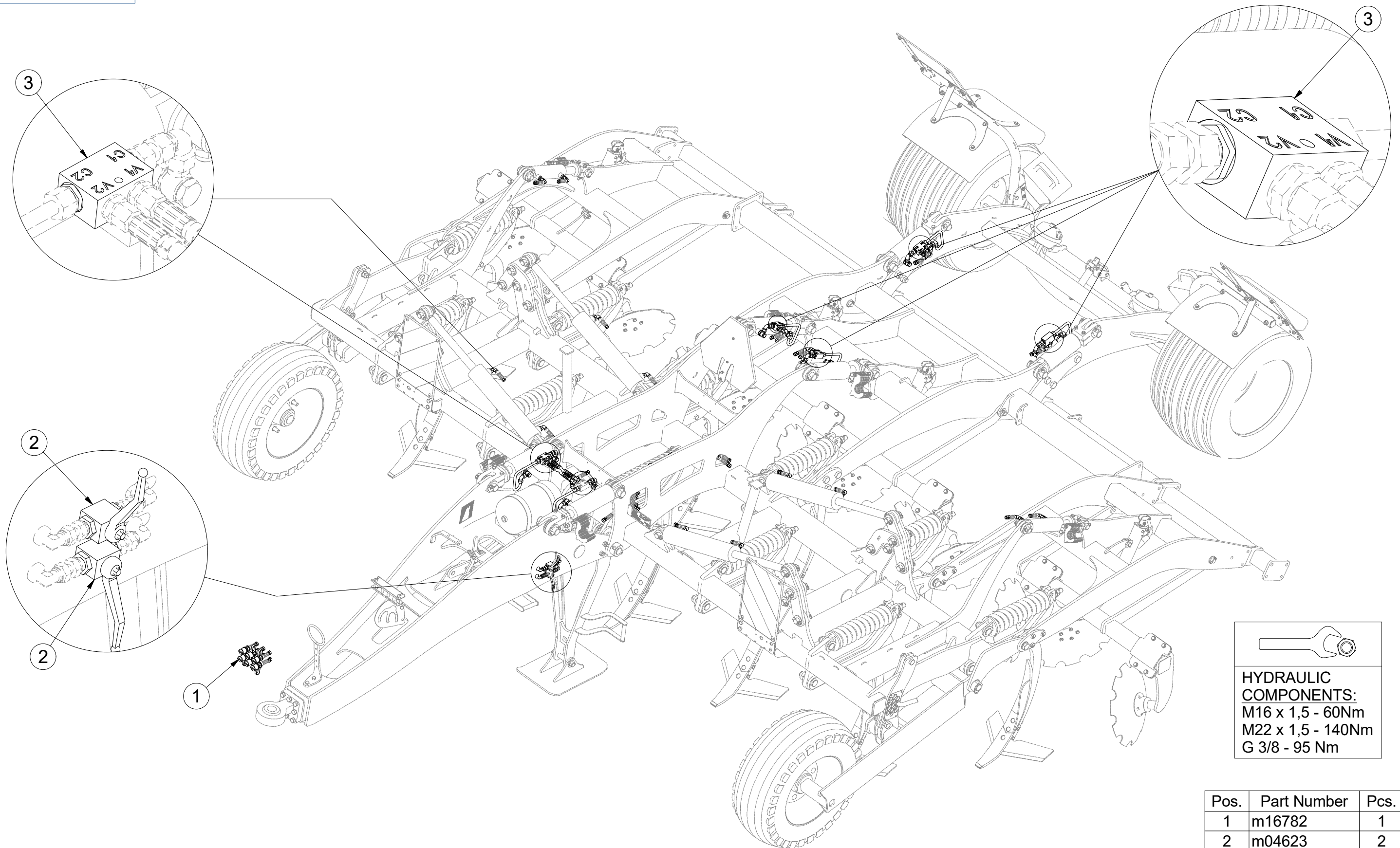
ⒸB MACHINE HYDRAULICS


ⒸR ГИДРАВЛИКА МАШИНЫ

ⒸL HYDRAULIKA MASZYNY



3009757




 HYDRAULIC
 COMPONENTS:
 M16 x 1,5 - 60Nm
 M22 x 1,5 - 140Nm
 G 3/8 - 95 Nm

Pos.	Part Number	Pcs.
1	m16782	1
2	m04623	2
3	m08083	6

ⒸZ HYDRAULICKÝ ROZVOD SKLÁPĚNÍ

Ⓓ HYDRAULISCHE VERTEILUNG KLAPPMECHANISMUS

Ⓕ CONDUIT HYDRAULIQUE DU BASCULEMENT

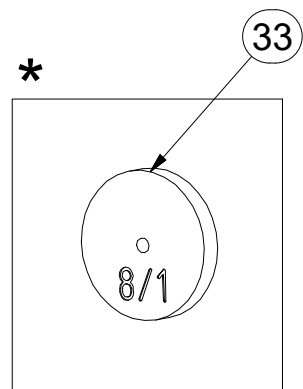
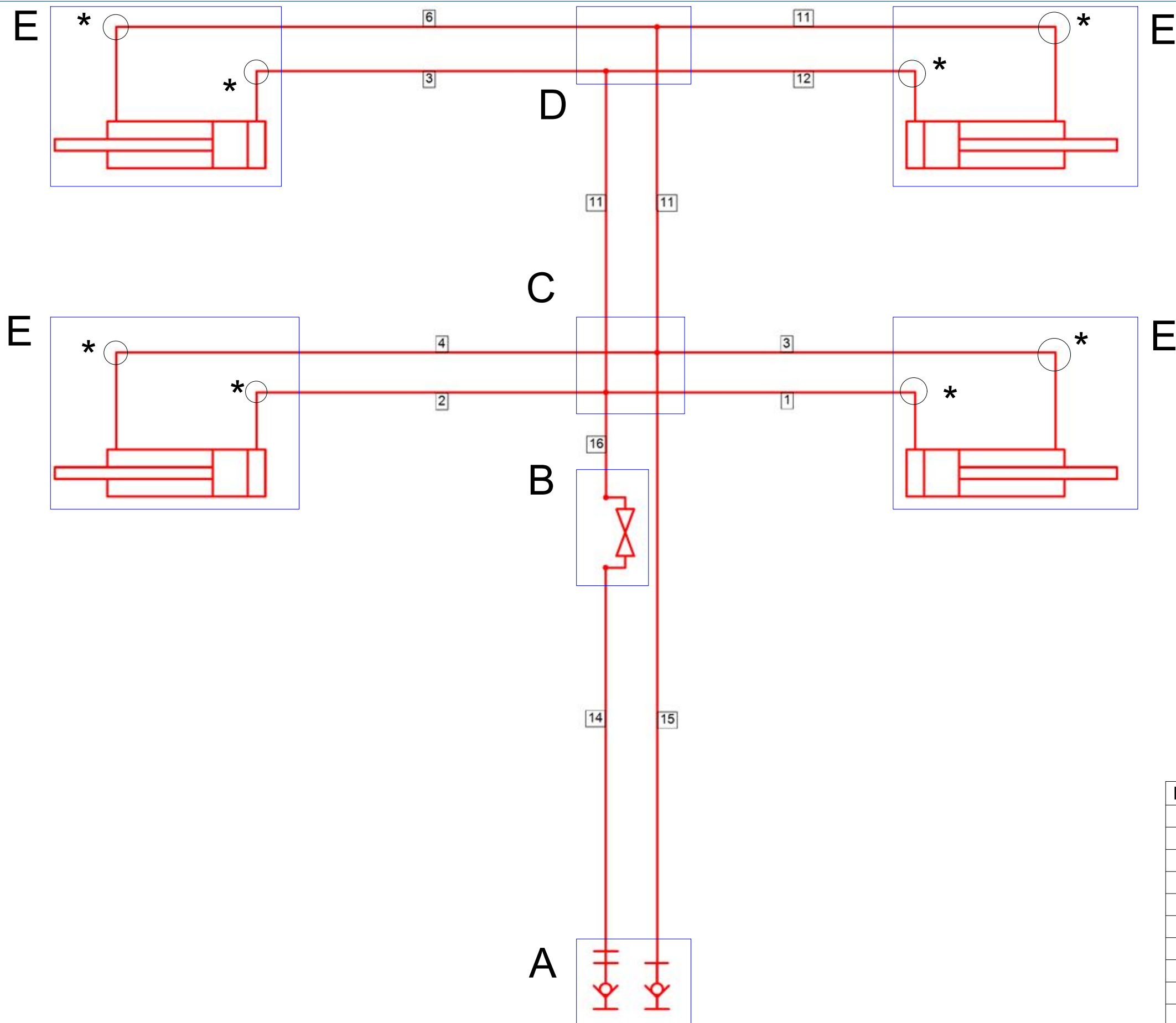
ⒸB HYDRAULIC FOLDING DISTRIBUTION

ⒸU ГИДРАВЛИЧЕСКОЕ РАСПРЕДЕЛЕНИЕ СКЛАДЫВАНИЯ

ⒸL HYDRAULICZNY PRZEWÓD SKŁADANIA



8000789-30140



Pos.	Part Number	Pcs.
1	m04827	6
2	m07645	3
3	m07364	2
4	m04669	3
6	m03952	3
11	m03951	5
12	m04761	2
14	m05221	5
15	m04087	1
33	m10780	8

ⒸZ HYDRAULICKÝ ROZVOD SKLÁPĚNÍ

Ⓓ HYDRAULISCHE VERTEILUNG KLAPPMCHANISMUS

Ⓕ CONDUIT HYDRAULIQUE DU BASCULEMENT

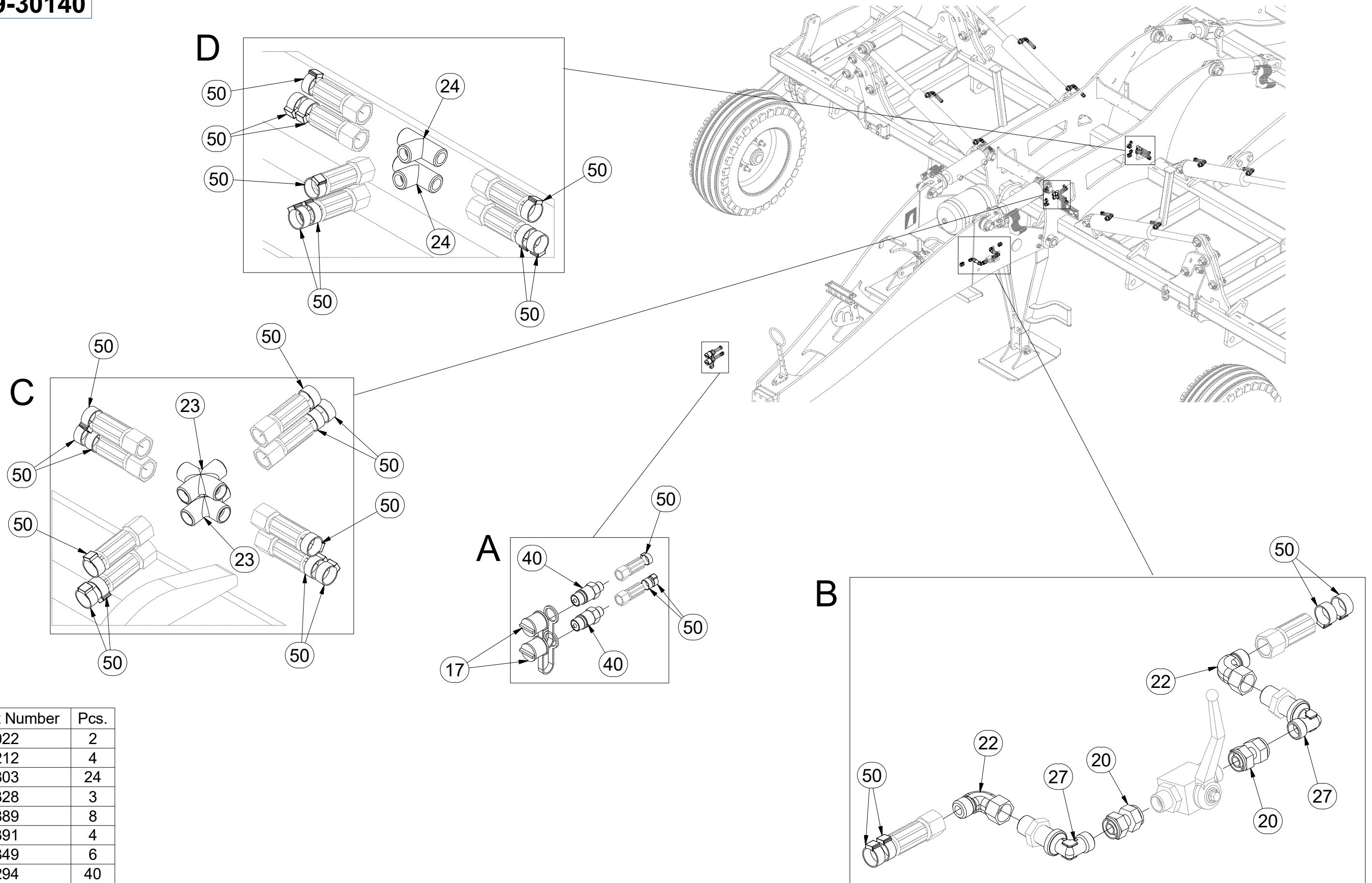
ⒼB HYDRAULIC FOLDING DISTRIBUTION

Ⓔ RU ГИДРАВЛИЧЕСКОЕ РАСПРЕДЕЛЕНИЕ СКЛАДЫВАНИЯ

Ⓖ PL HYDRAULICZNY PRZEWÓD SKŁADANIA



8000789-30140



Pos.	Part Number	Pcs.
17	m04022	2
20	m05212	4
22	m06803	24
23	m08328	3
24	m03889	8
27	m08391	4
40	m03849	6
50	m11294	40

ⒸZ HYDRAULICKÝ ROZVOD SKLÁPĚNÍ

Ⓓ HYDRAULISCHE VERTEILUNG KLAPPMECHANISMUS

Ⓕ CONDUIT HYDRAULIQUE DU BASCULEMENT

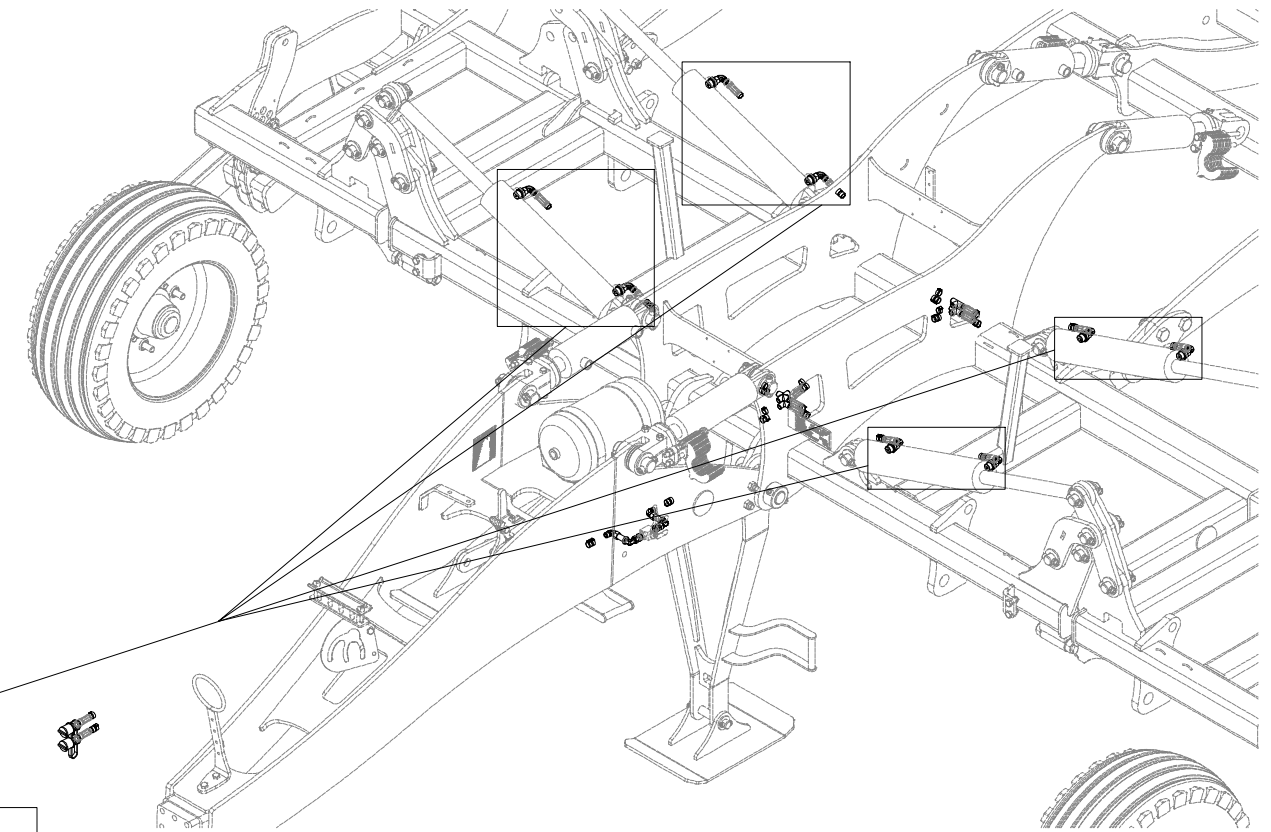
ⒸB HYDRAULIC FOLDING DISTRIBUTION

Ⓔ ГИДРАВЛИЧЕСКОЕ РАСПРЕДЕЛЕНИЕ СКЛАДЫВАНИЯ

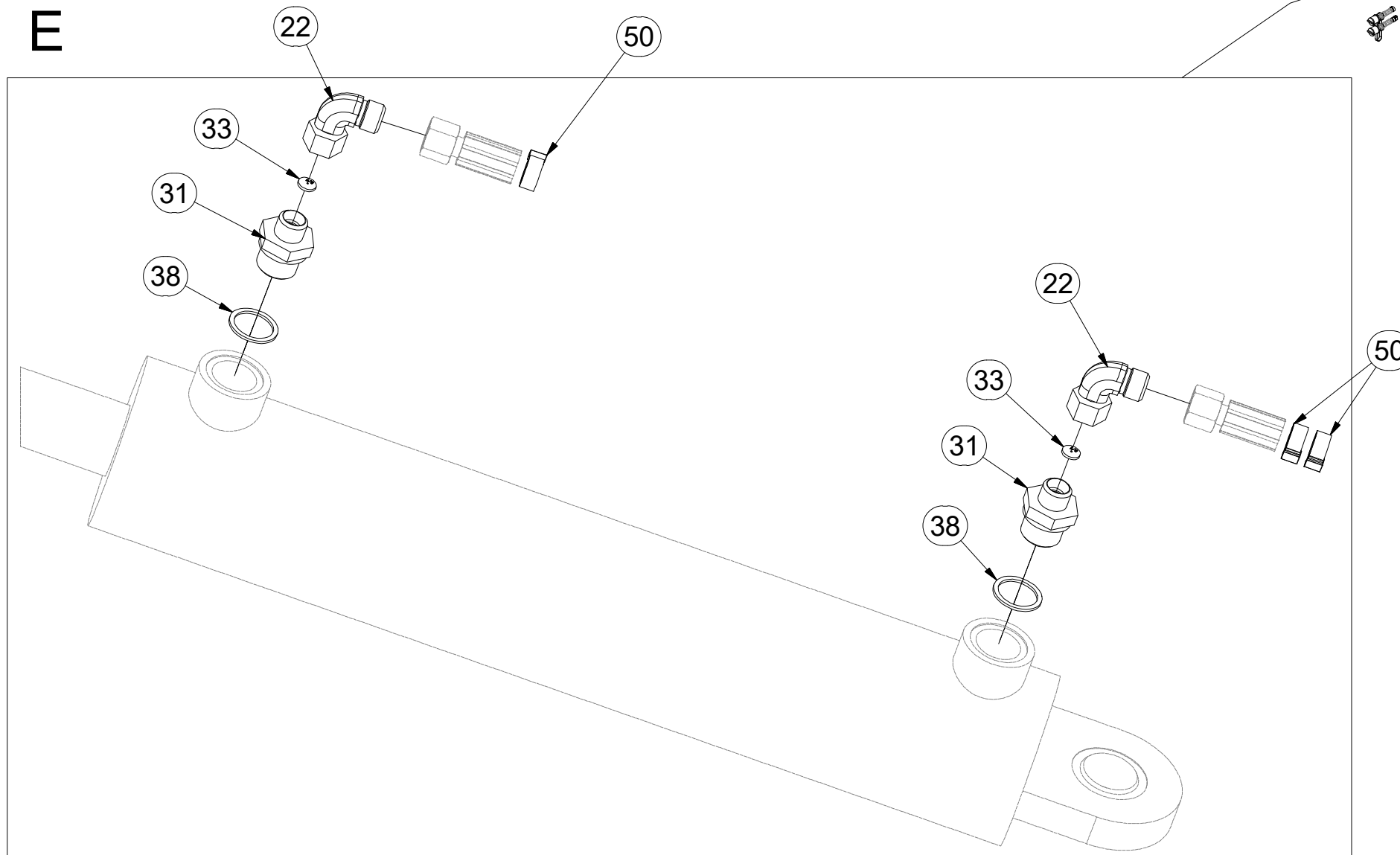
Ⓖ HYDRAULICZNY PRZEWÓD SKŁADANIA

Farmet

8000789-30140



E



Pos.	Part Number	Pcs.
22	m06803	24
31	m03925	8
33	m10780	8
38	m04223	8
50	m11294	40

ⒸZ HYDRAULICKÝ ROZVOD - ZAHLUBOVÁNÍ

Ⓓ HYDRAULISCHE VERTEILUNG - EINSENKUNG

Ⓕ CONDUIT HYDRAULIQUE - L'ENFONCEMENT

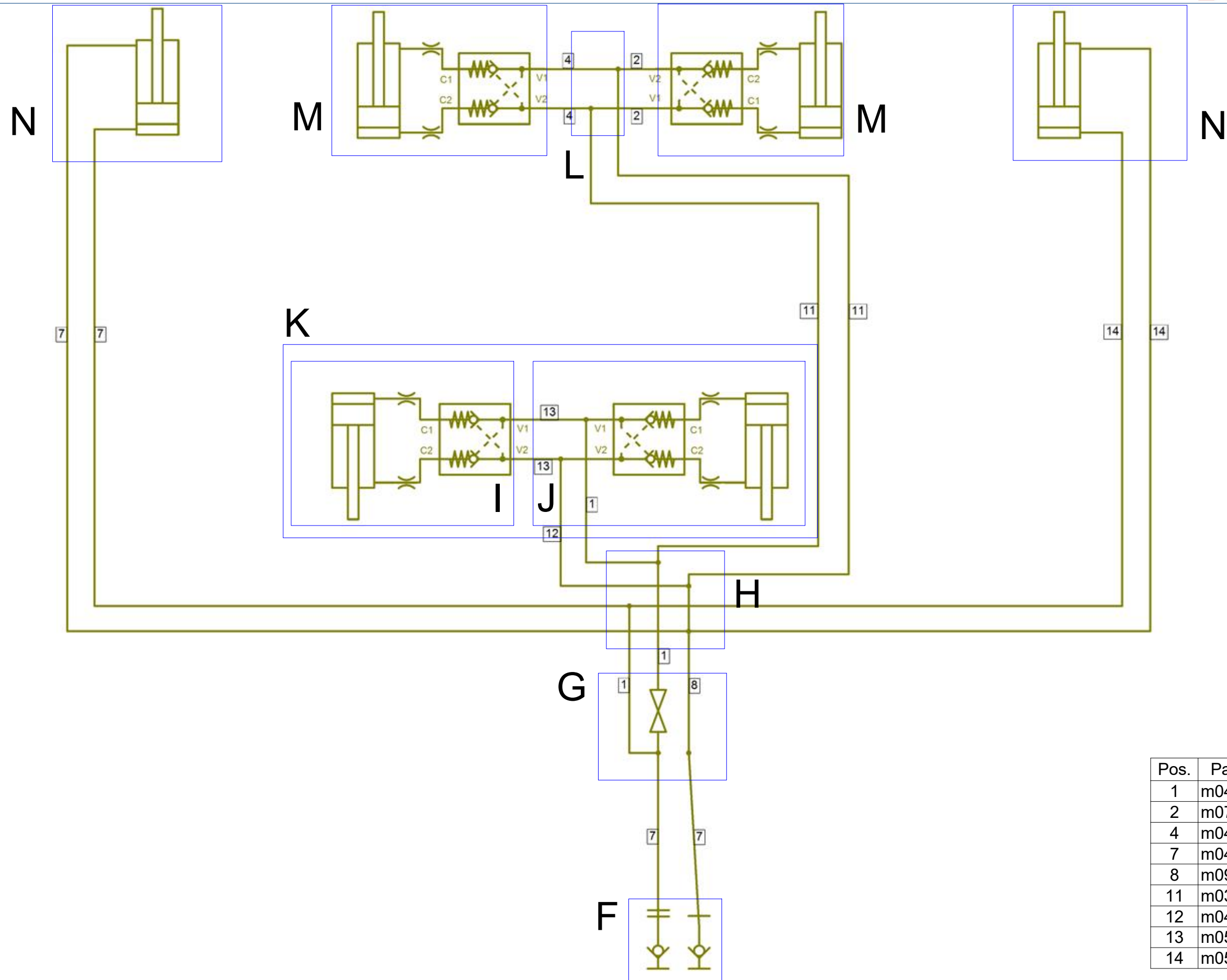
ⒸB HYDRAULIC DISTRIBUTION - RECESSING

ⒸU ГИДРАВЛИЧЕСКОЕ РАСПРЕДЕЛЕНИЕ - ЗАГЛУБЛЕНИЕ

ⒸL HYDRAULICZNY PRZEWÓD - ZAGŁĘBIENIA



8000789-30140



Pos.	Part Number	Pcs.
1	m04827	6
2	m07645	3
4	m04669	3
7	m04310	4
8	m09627	1
11	m03951	5
12	m04761	2
13	m05322	2
14	m05221	5

ⒸZ HYDRAULICKÝ ROZVOD - ZAHLUBOVÁNÍ

Ⓓ HYDRAULISCHE VERTEILUNG - EINSENKUNG

Ⓕ CONDUIT HYDRAULIQUE - L'ENFONCEMENT

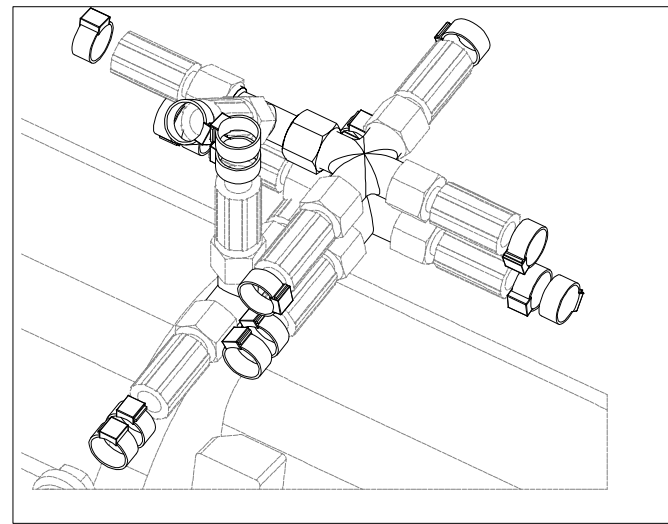
ⒼB HYDRAULIC DISTRIBUTION - RECESSING

Ⓔ RU ГИДРАВЛИЧЕСКОЕ РАСПРЕДЕЛЕНИЕ - ЗАГЛУБЛЕНИЕ

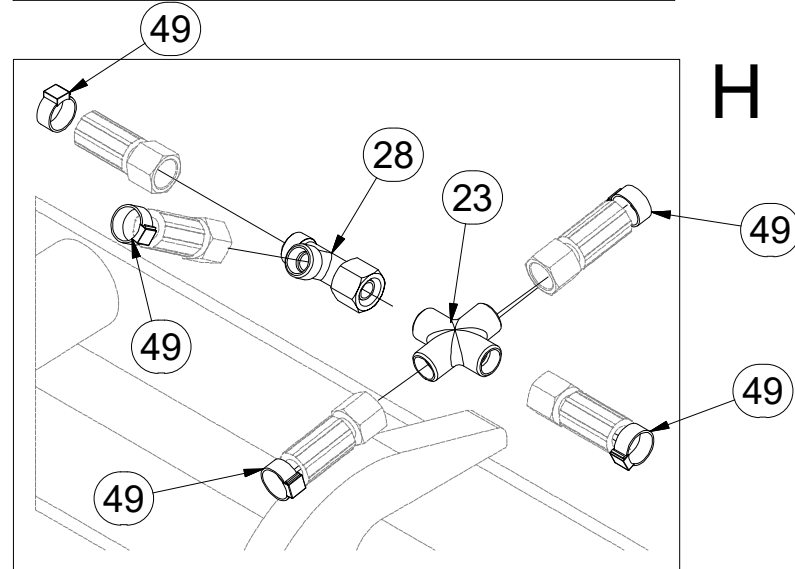
Ⓗ PL HYDRAULICZNY PRZEWÓD - ZAGŁĘBIENIA



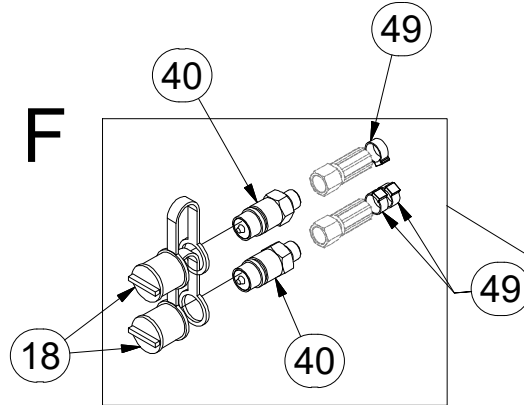
8000789-30140



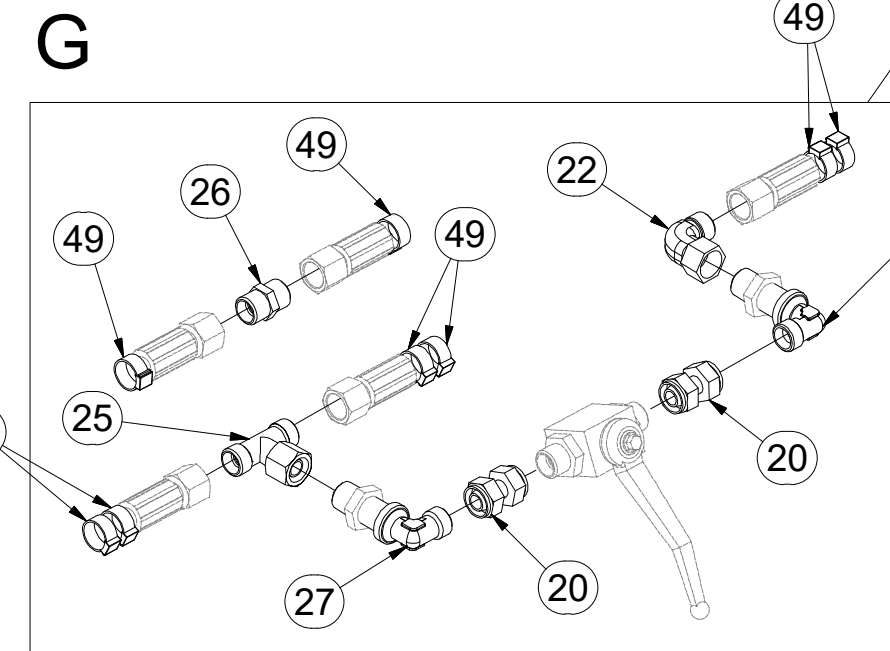
H



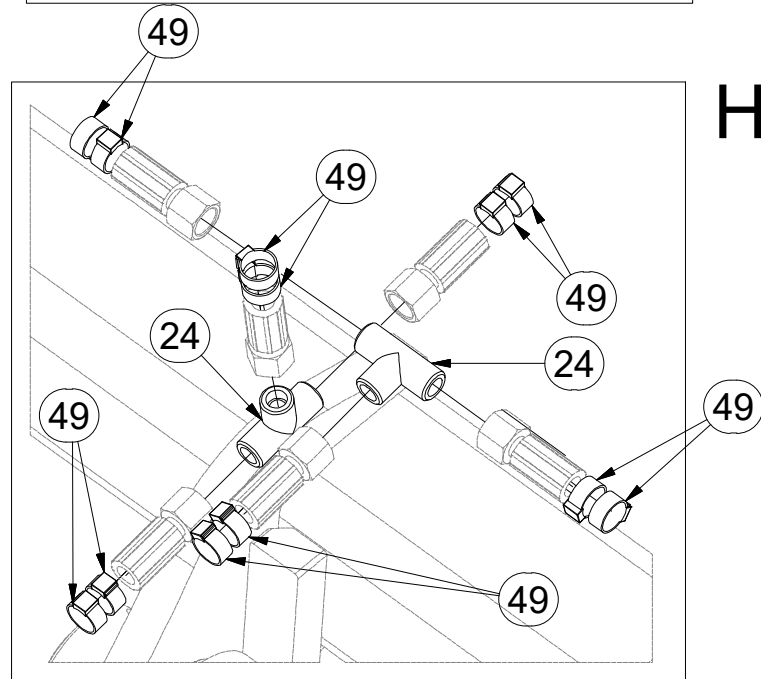
H



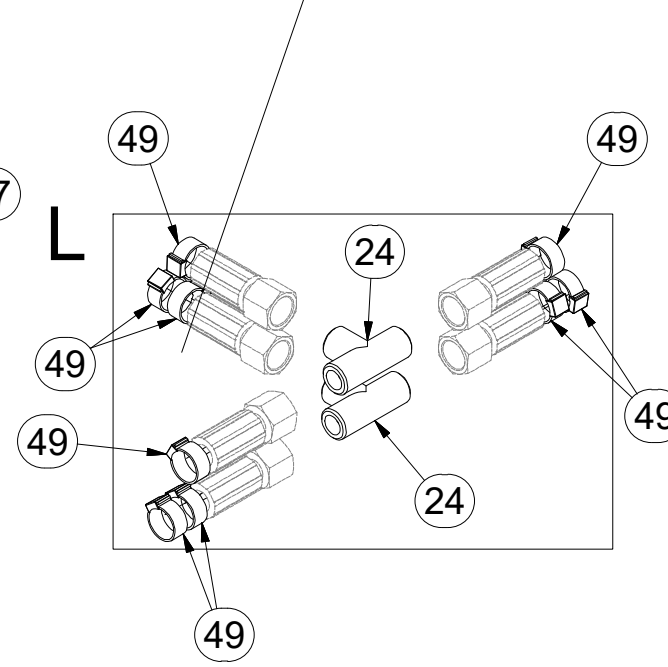
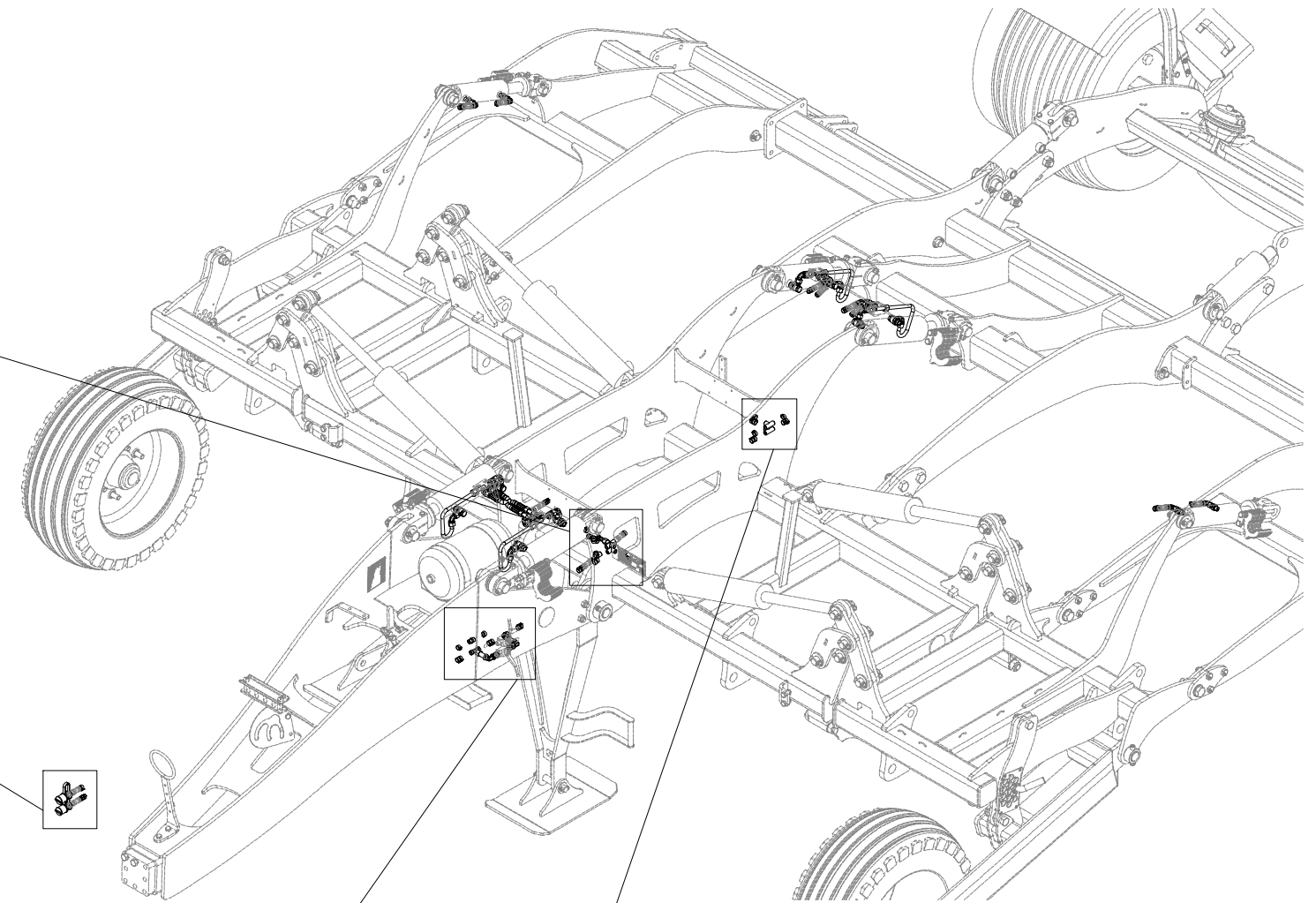
F



G



H



L

Pos.	Part Number	Pcs.
18	m04023	2
20	m05212	4
22	m06803	24
23	m08328	3
24	m03889	8
25	m07567	1
26	m03213	5
27	m08391	4
28	m07568	3
40	m03849	6
49	m11289	58

ⒸZ HYDRAULICKÝ ROZVOD - ZAHLUBOVÁNÍ

Ⓓ HYDRAULISCHE VERTEILUNG - EINSENKUNG

Ⓕ CONDUIT HYDRAULIQUE - L'ENFONCEMENT

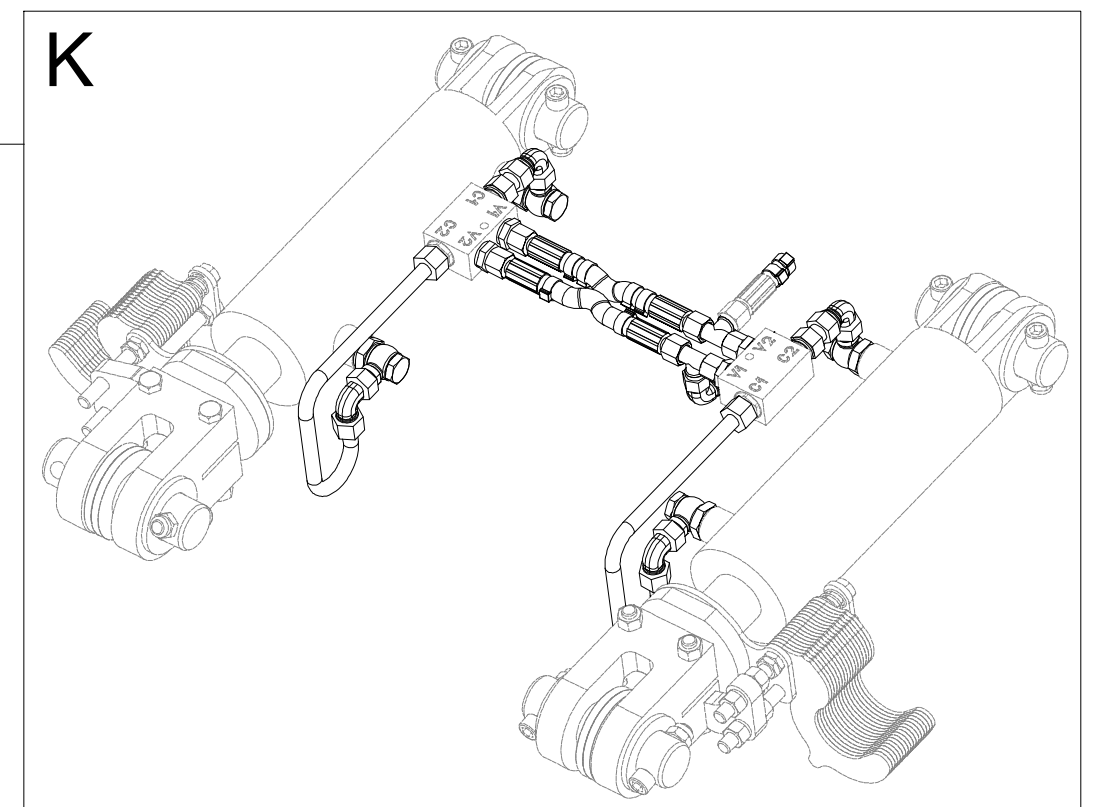
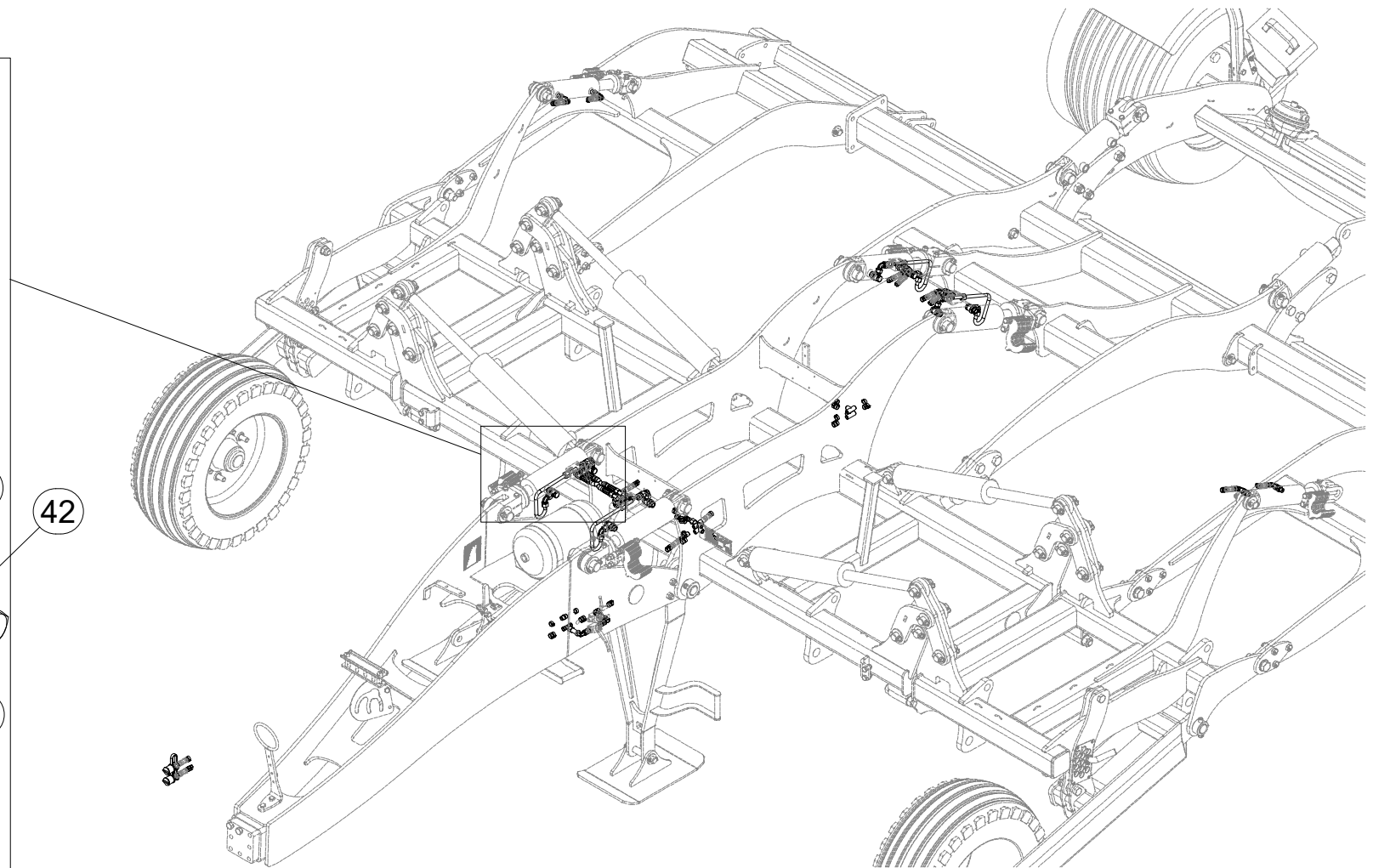
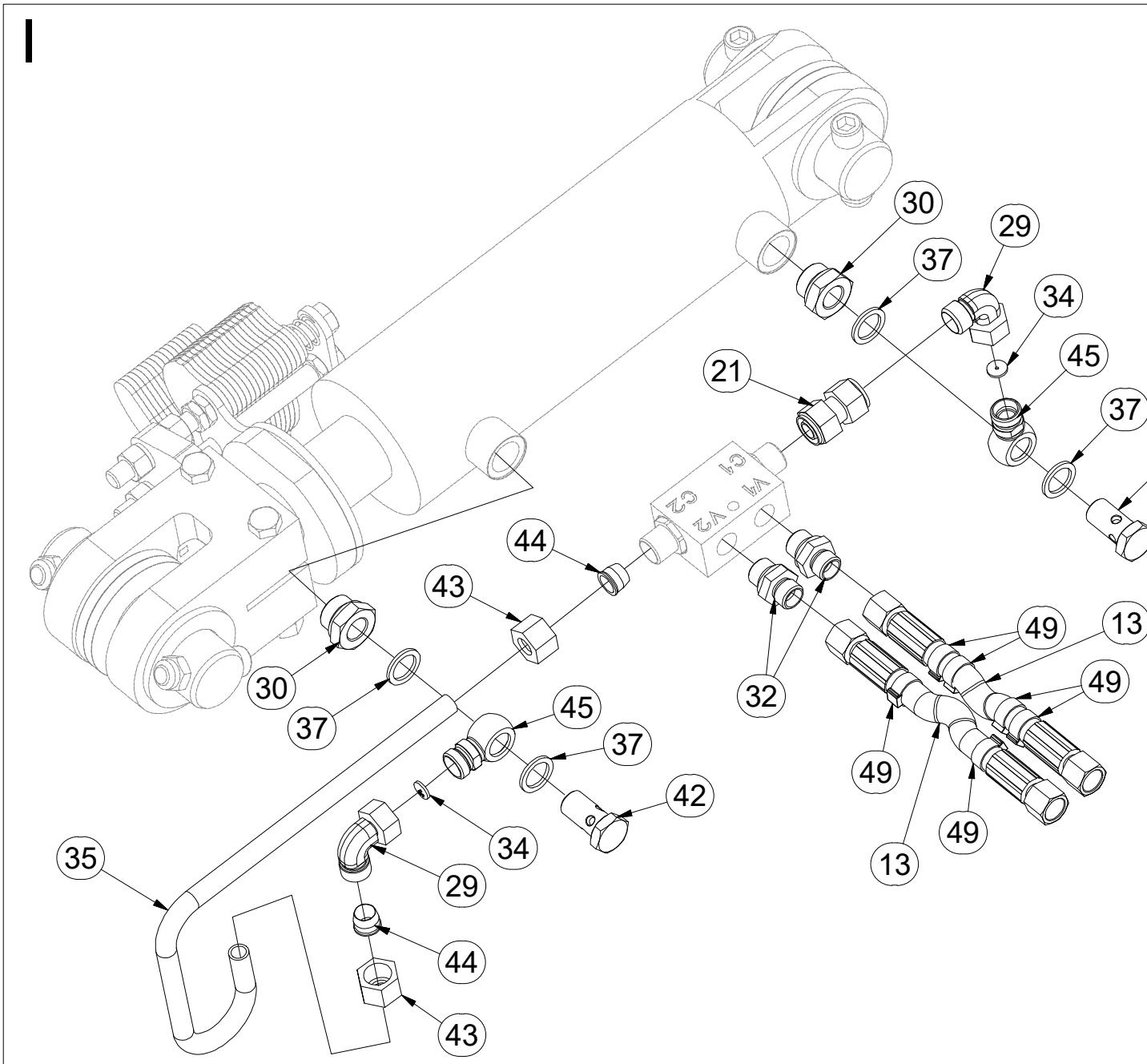
ⒸB HYDRAULIC DISTRIBUTION - RECESSING

ⒸU ГИДРАВЛИЧЕСКОЕ РАСПРЕДЕЛЕНИЕ - ЗАГЛУБЛЕНИЕ

ⒸL HYDRAULICZNY PRZEWÓD - ZAGŁĘBIENIA



8000789-30140



Pos.	Part Number	Pcs.
13	m05322	2
21	m05144	6
29	m07654	12
30	m08462	13
32	m06528	12
34	m10762	12
35	m16719	6
37	m12442	24
42	m08460	12
43	m08861	12
44	m08862	12
45	m08461	12
49	m11289	58

ⒸZ HYDRAULICKÝ ROZVOD - ZAHLUBOVÁNÍ

Ⓓ HYDRAULISCHE VERTEILUNG - EINSENKUNG

Ⓕ CONDUIT HYDRAULIQUE - L'ENFONCEMENT

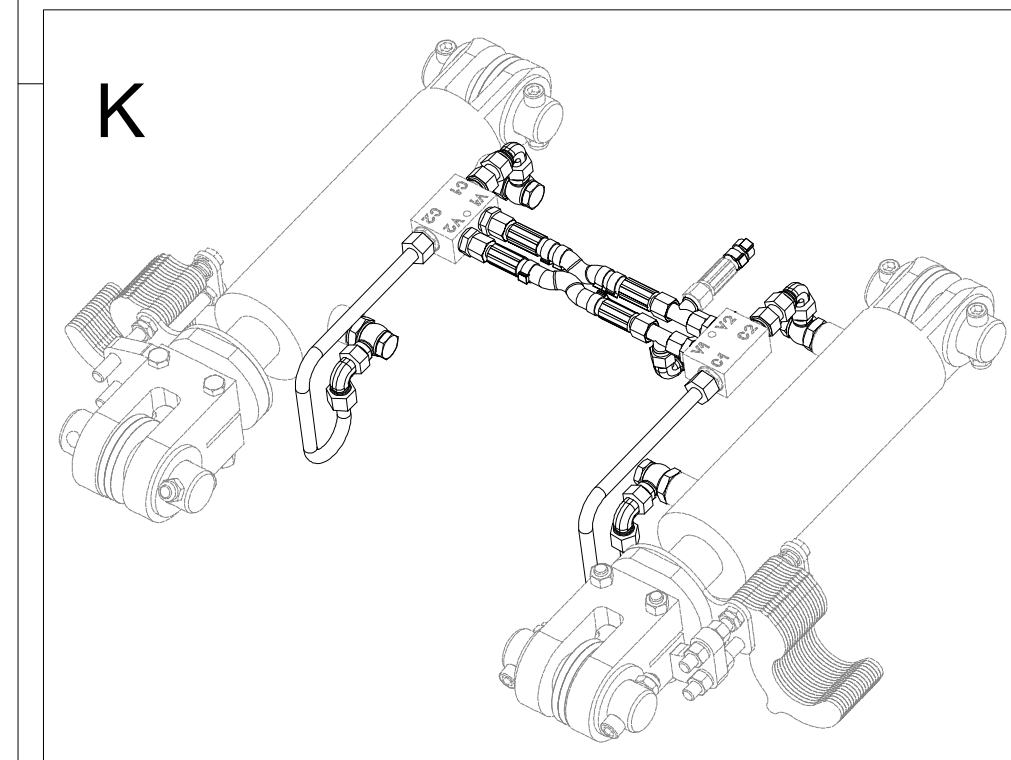
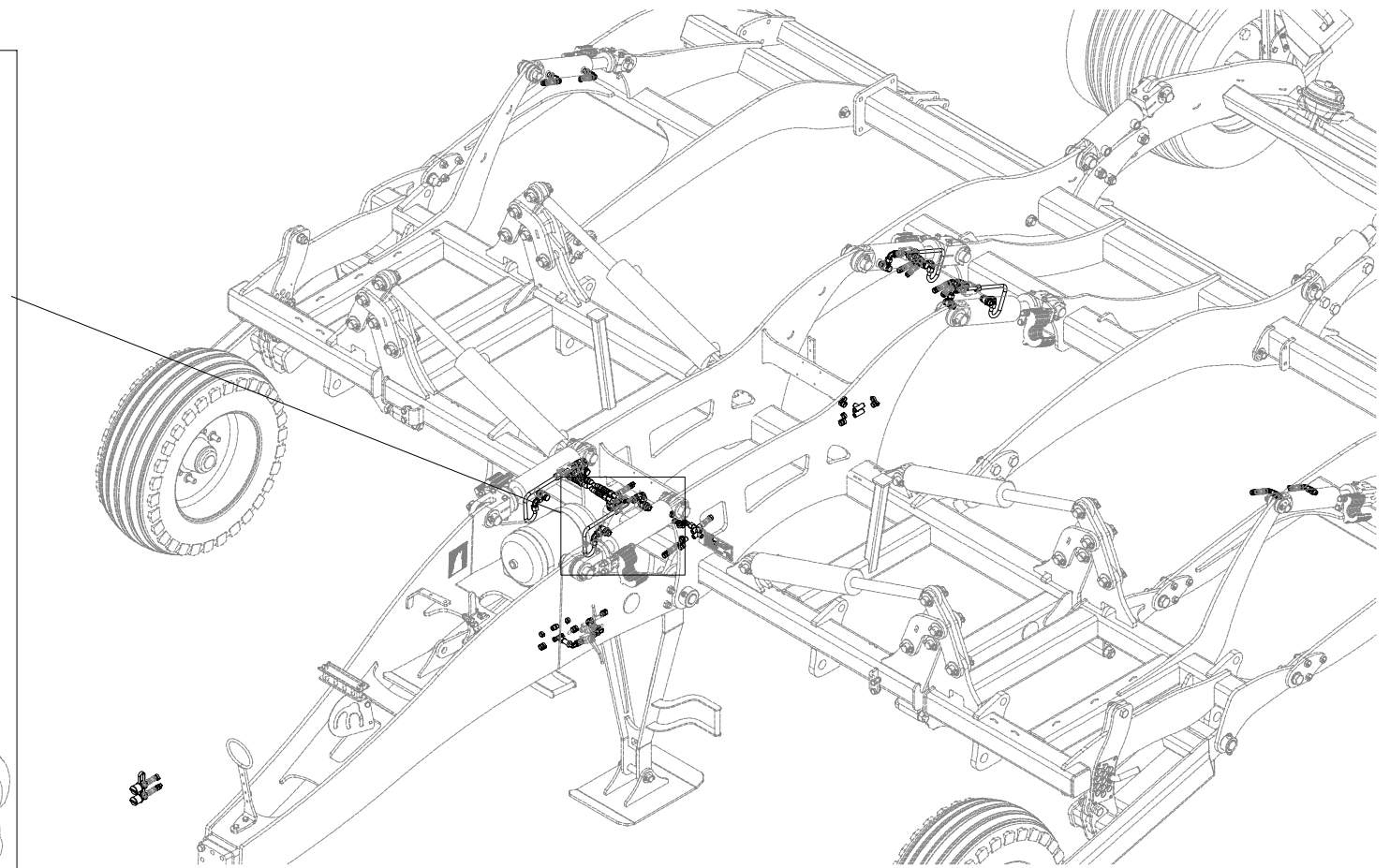
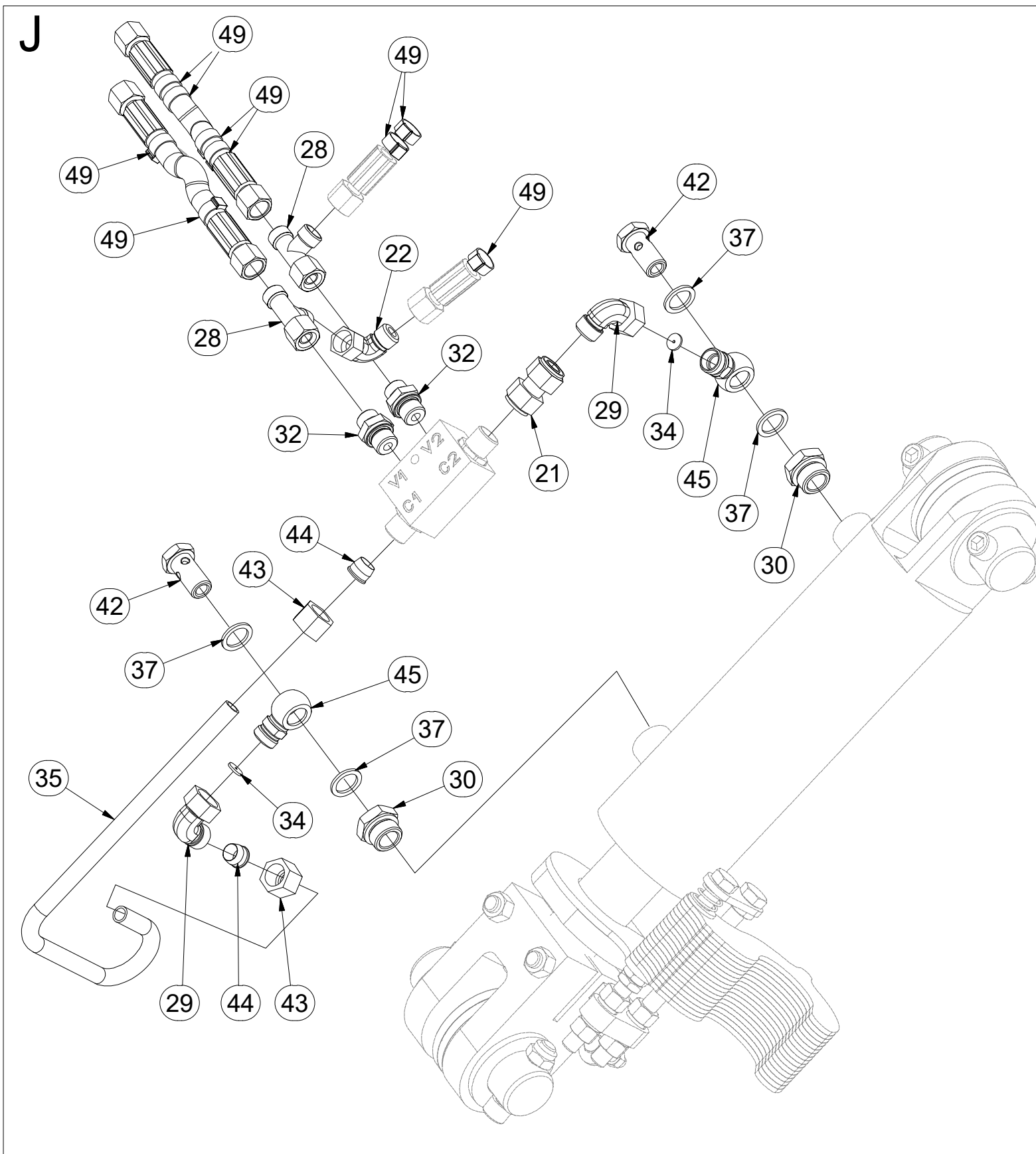
ⒼB HYDRAULIC DISTRIBUTION - RECESSING

Ⓔ RU ГИДРАВЛИЧЕСКОЕ РАСПРЕДЕЛЕНИЕ - ЗАГЛУБЛЕНИЕ

Ⓐ PL HYDRAULICZNY PRZEWÓD - ZAGŁĘBIENIA



8000789-30140



Pos.	Part Number	Pcs.
21	m05144	6
22	m06803	24
28	m07568	3
29	m07654	12
30	m08462	13
32	m06528	12
34	m10762	12
35	m16719	6
37	m12442	24
42	m08460	12
43	m08861	12
44	m08862	12
45	m08461	12
49	m11289	58

ⒸZ HYDRAULICKÝ ROZVOD - ZAHLUBOVÁNÍ

Ⓓ HYDRAULISCHE VERTEILUNG - EINSENKUNG

Ⓕ CONDUIT HYDRAULIQUE - L'ENFONCEMENT

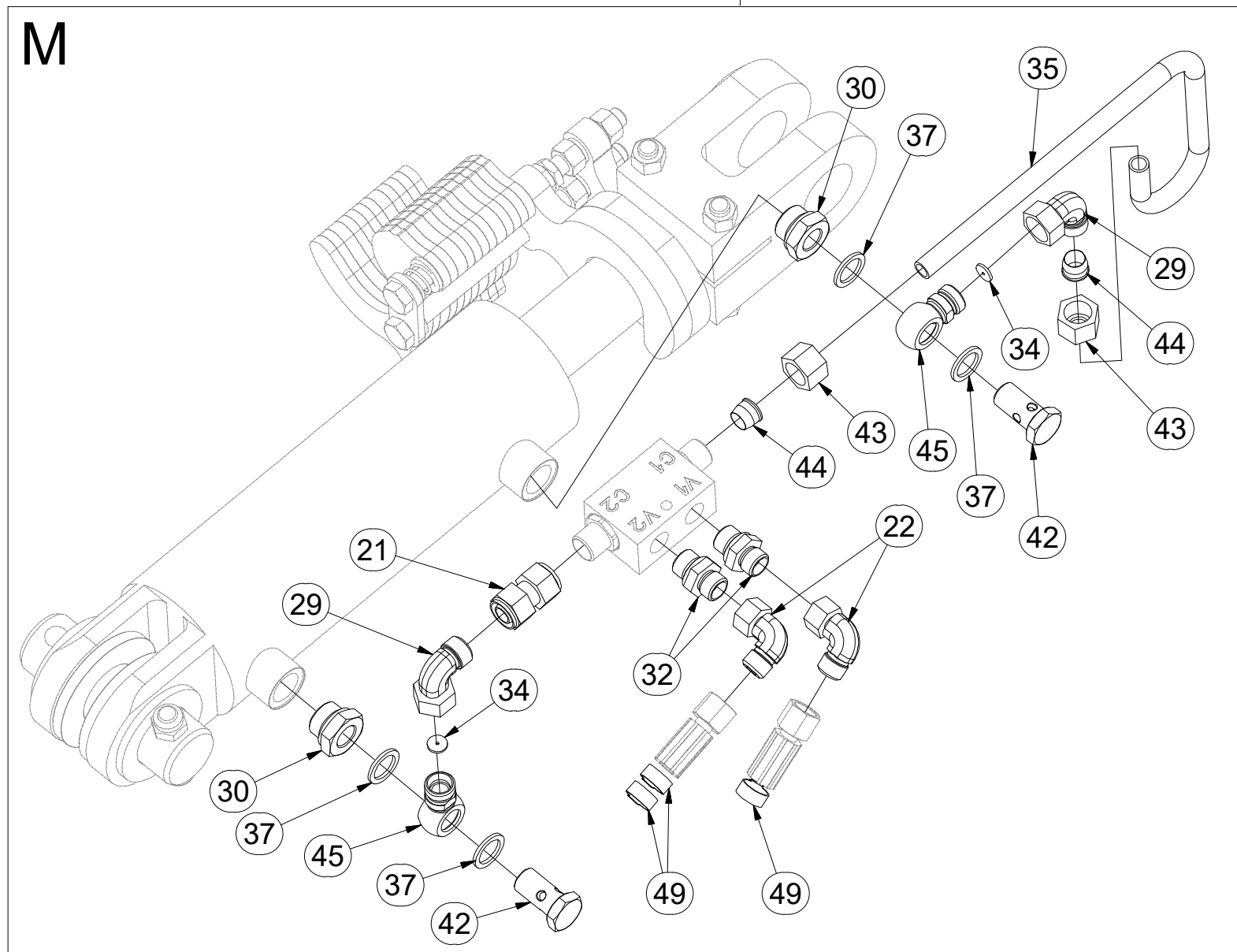
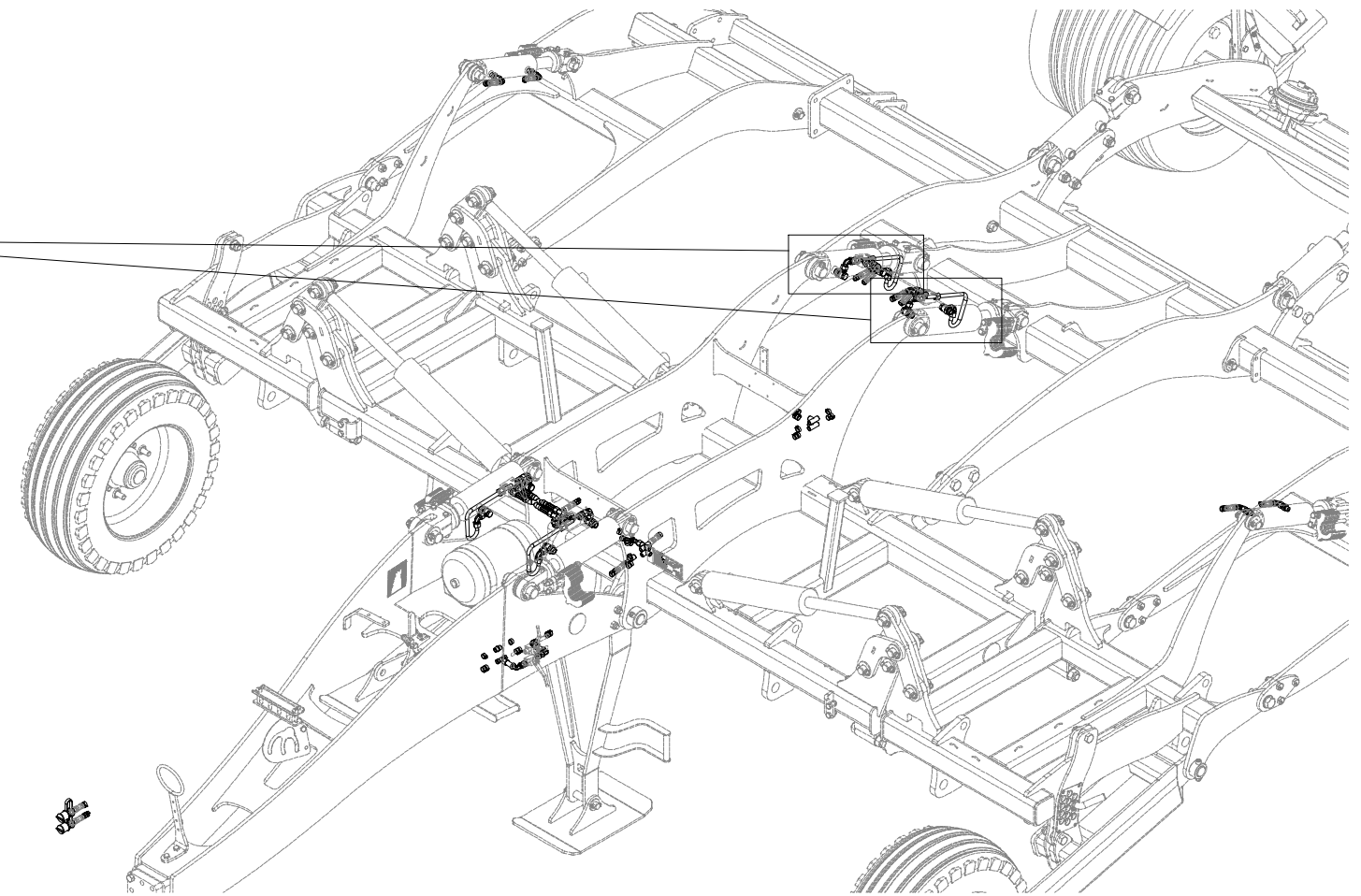
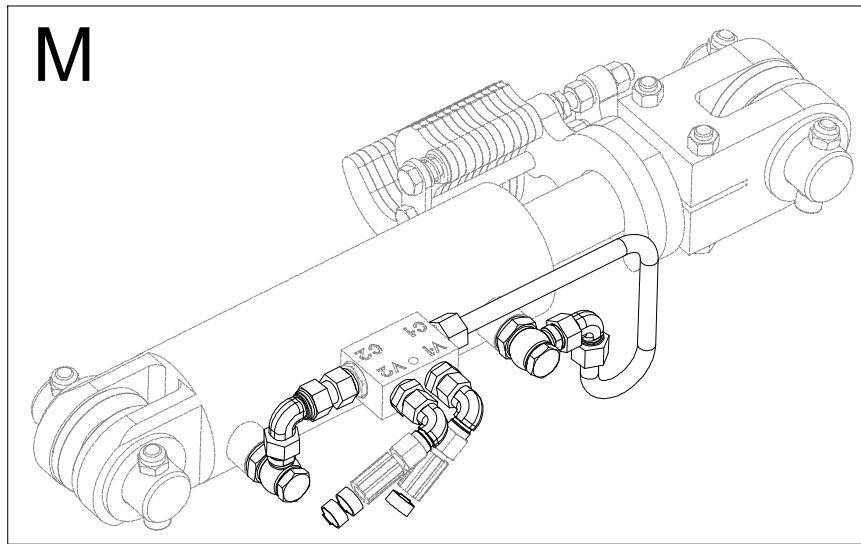
ⒸB HYDRAULIC DISTRIBUTION - RECESSING

ⒸU ГИДРАВЛИЧЕСКОЕ РАСПРЕДЕЛЕНИЕ - ЗАГЛУБЛЕНИЕ

ⒸL HYDRAULICZNY PRZEWÓD - ZAGŁĘBIENIA



8000789-30140



Pos.	Part Number	Pcs.
21	m05144	6
22	m06803	24
29	m07654	12
30	m08462	13
32	m06528	12
34	m10762	12
35	m16719	6
37	m12442	24
42	m08460	12
43	m08861	12
44	m08862	12
45	m08461	12
49	m11289	58

ⒸZ HYDRAULICKÝ ROZVOD - ZAHLUBOVÁNÍ

Ⓓ HYDRAULISCHE VERTEILUNG - EINSENKUNG

Ⓕ CONDUIT HYDRAULIQUE - L'ENFONCEMENT

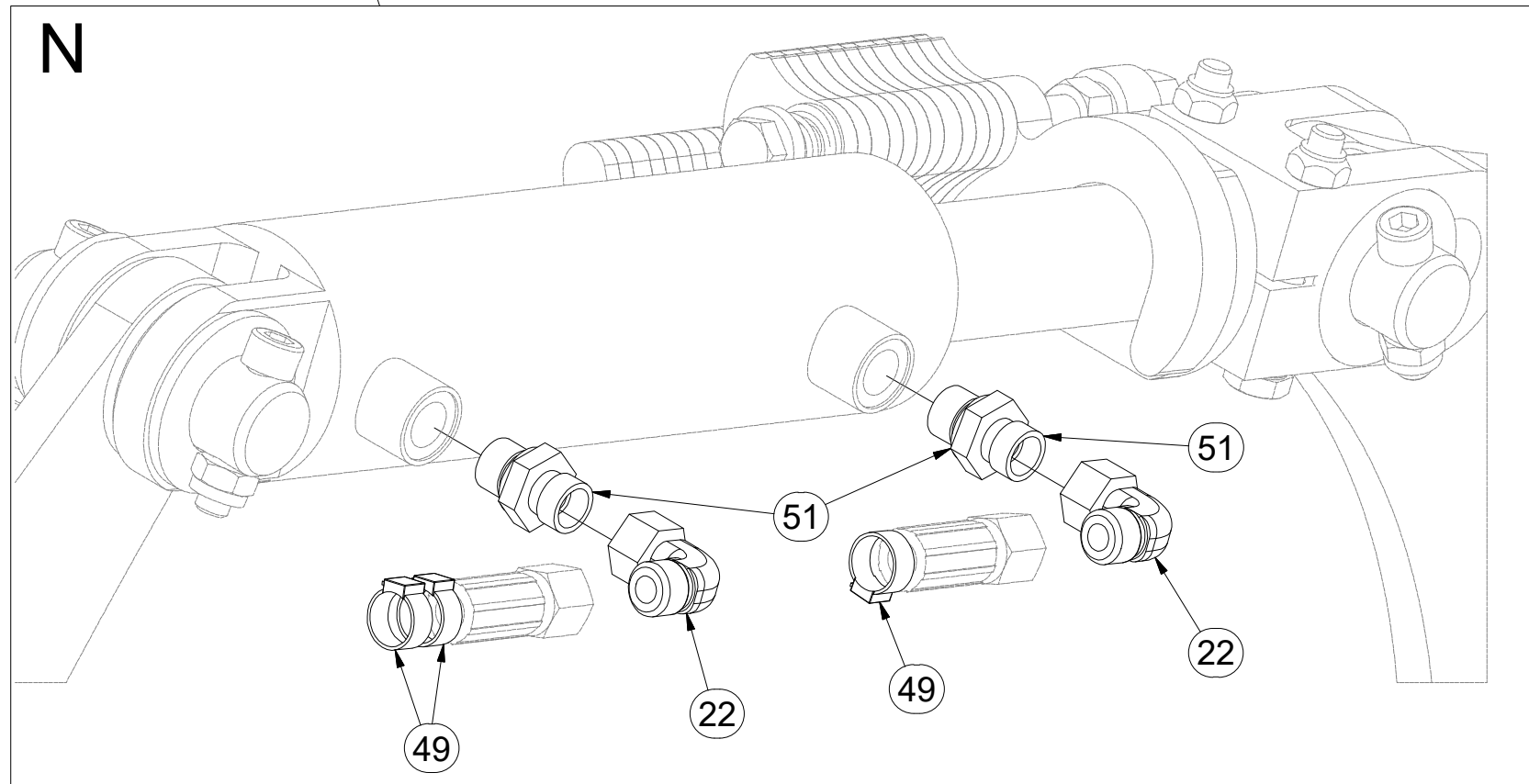
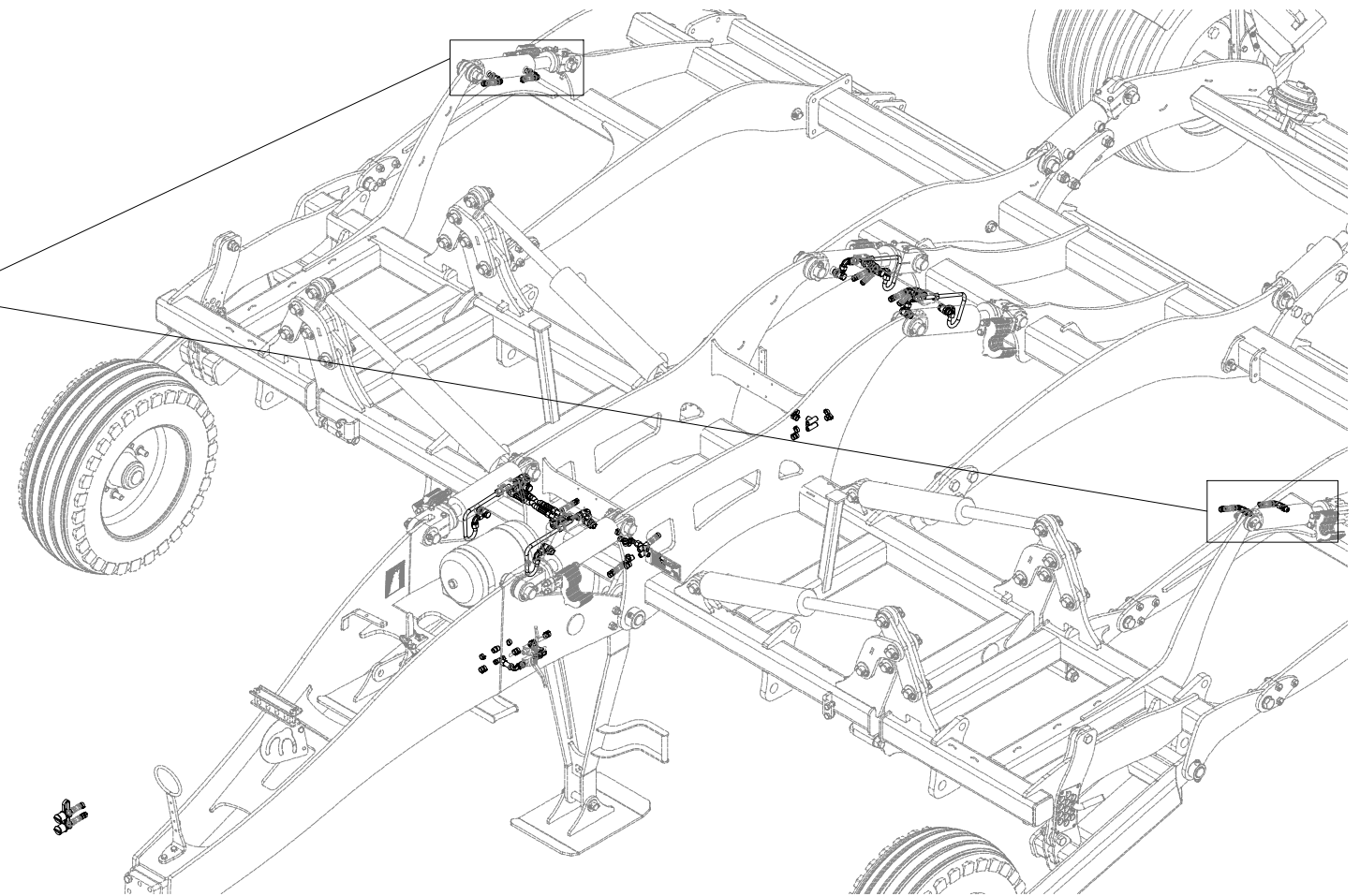
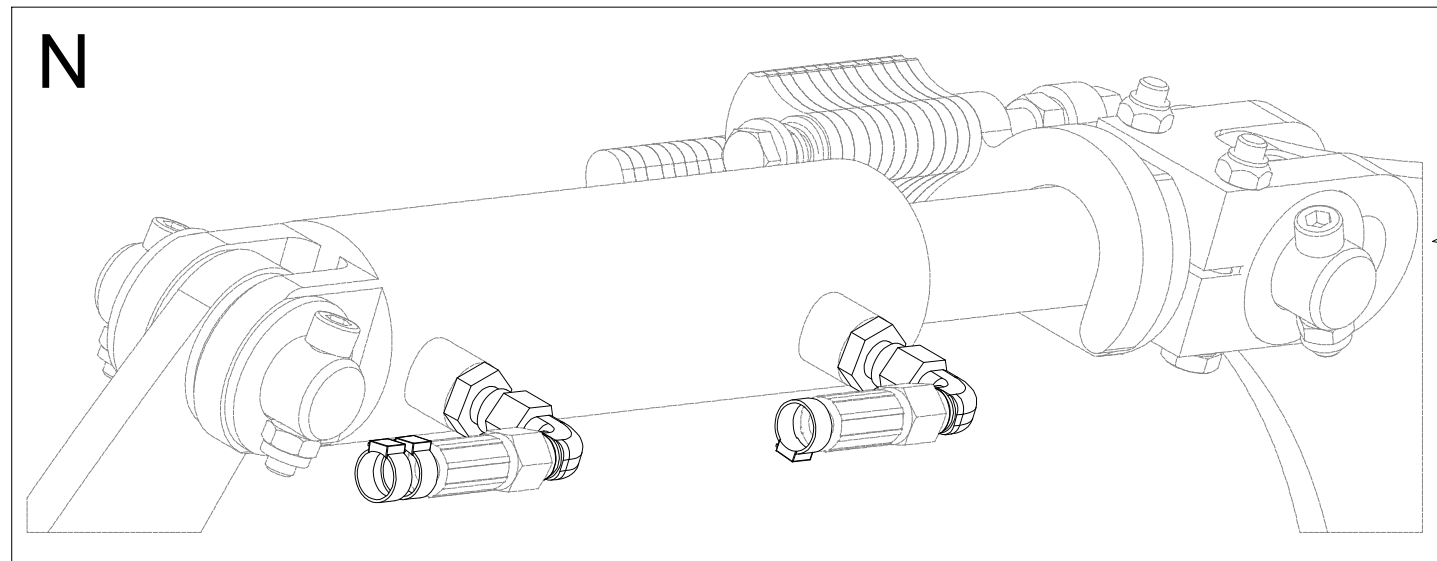
ⒼB HYDRAULIC DISTRIBUTION - RECESSING

Ⓔ RU ГИДРАВЛИЧЕСКОЕ РАСПРЕДЕЛЕНИЕ - ЗАГЛУБЛЕНИЕ

Ⓐ PL HYDRAULICZNY PRZEWÓD - ZAGŁĘBIENIA



8000789-30140



Pos.	Part Number	Pcs.
22	m06803	24
49	m11289	58
51	m04695	4

ⒸZ HYDRAULICKÝ ROZVOD NÁPRAVY

Ⓓ HYDRAULISCHE VERTEILUNG ACHSE

Ⓕ CONDUIT HYDRAULIQUE DE L'ESSIEU

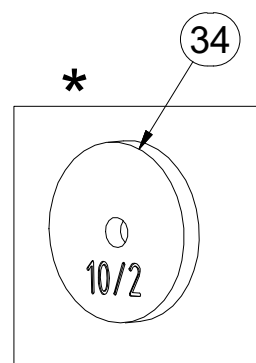
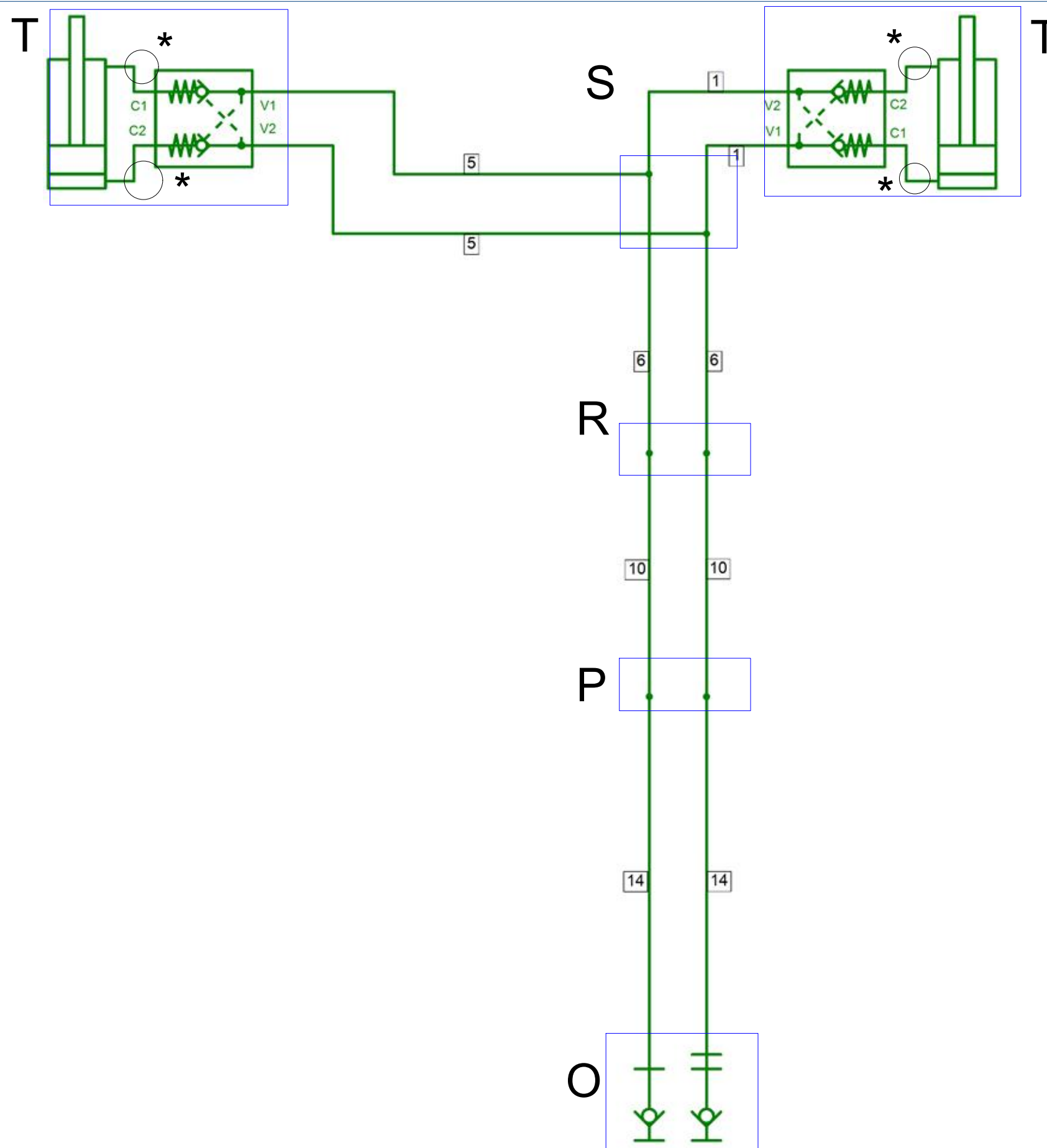
ⒸB HYDRAULIC AXLE DISTRIBUTION

ⒸU ГИДРАВЛИЧЕСКОЕ РАСПРЕДЕЛЕНИЕ ОСИ

ⒸL HYDRAULICZNY PRZEWÓD OSI



8000789-30140



Pos.	Part Number	Pcs.
1	m04827	6
5	m05762	2
6	m03952	3
10	m09630	2
14	m05221	5
34	m10762	12

ⒸZ HYDRAULICKÝ ROZVOD NÁPRAVY

Ⓓ HYDRAULISCHE VERTEILUNG ACHSE

Ⓕ CONDUIT HYDRAULIQUE DE L'ESSIEU

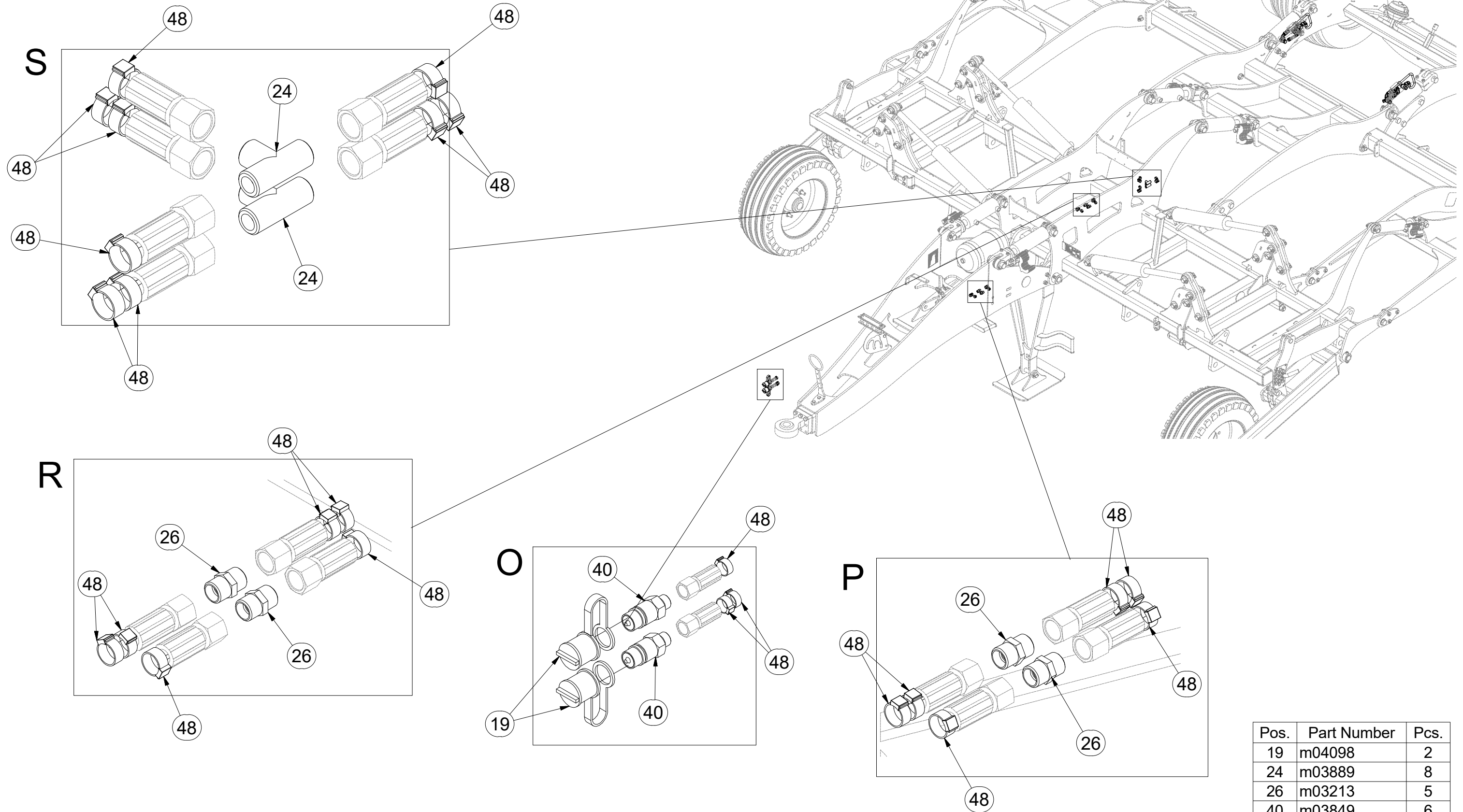
ⒼB HYDRAULIC AXLE DISTRIBUTION

Ⓔ RU ГИДРАВЛИЧЕСКОЕ РАСПРЕДЕЛЕНИЕ ОСИ

Ⓖ PL HYDRAULICZNY PRZEWÓD OSI



8000789-30140



Pos.	Part Number	Pcs.
19	m04098	2
24	m03889	8
26	m03213	5
40	m03849	6
48	m11282	30

ⒸZ HYDRAULICKÝ ROZVOD NÁPRAVY

Ⓓ HYDRAULISCHE VERTEILUNG ACHSE

Ⓕ CONDUIT HYDRAULIQUE DE L'ESSIEU

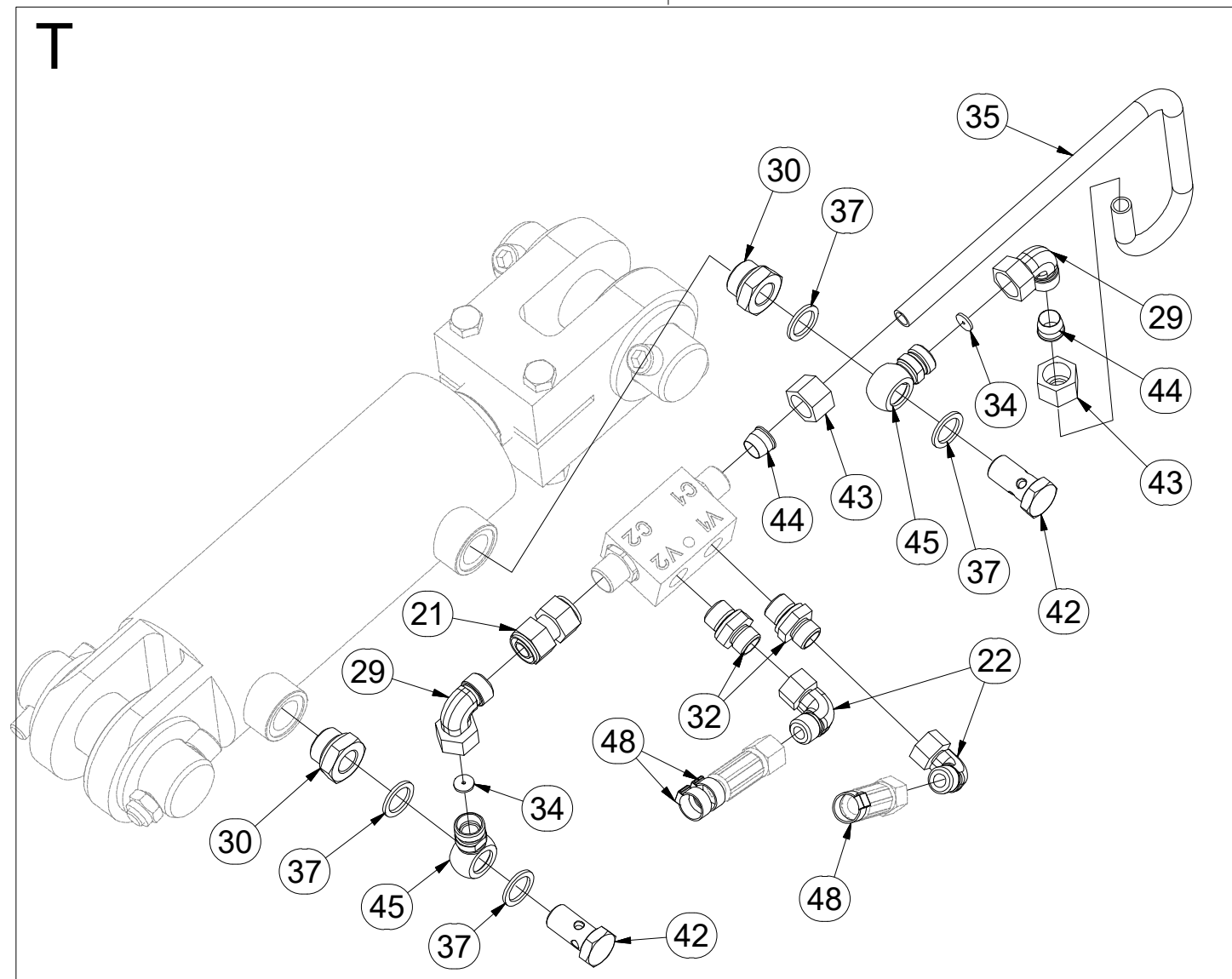
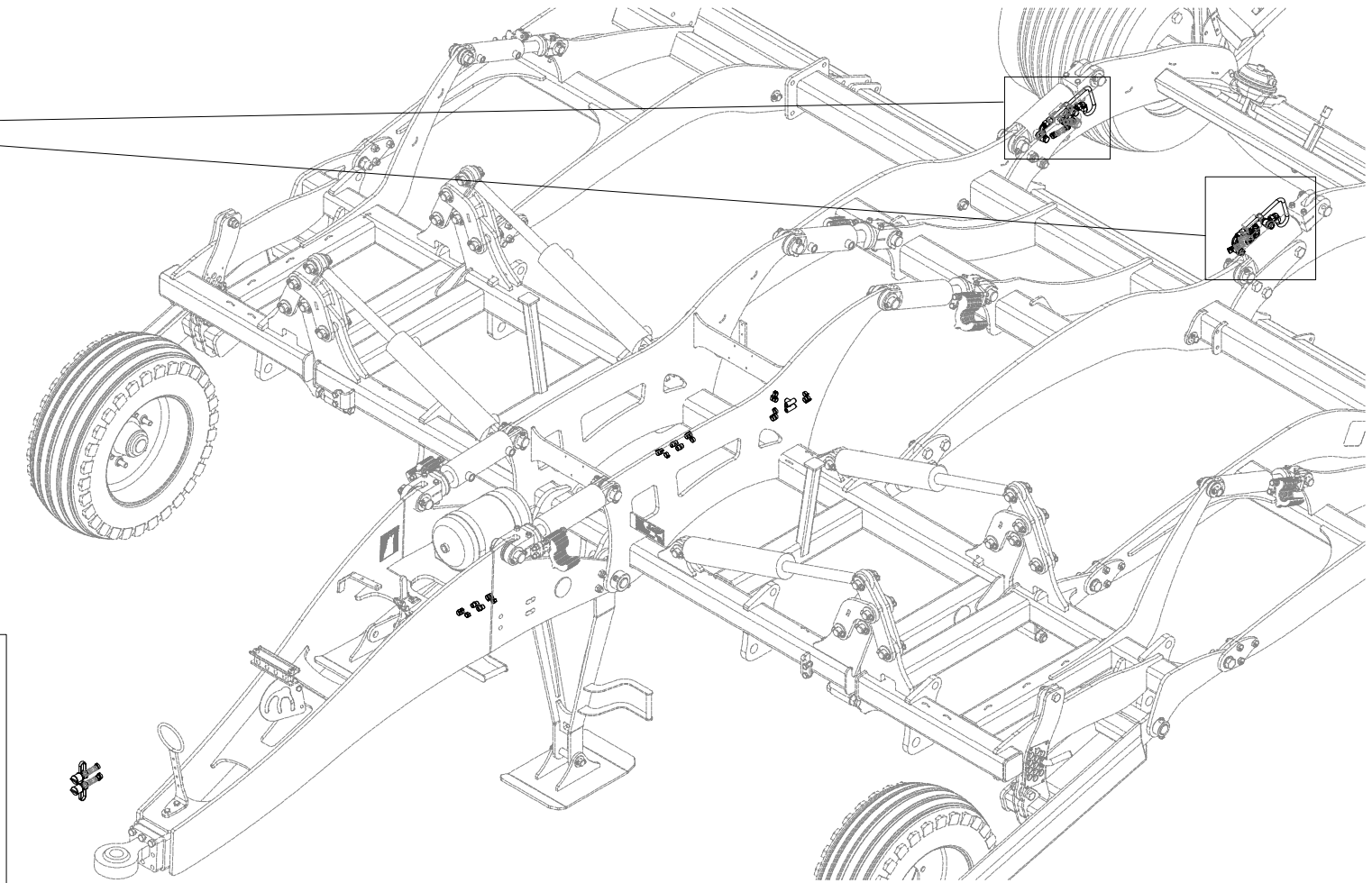
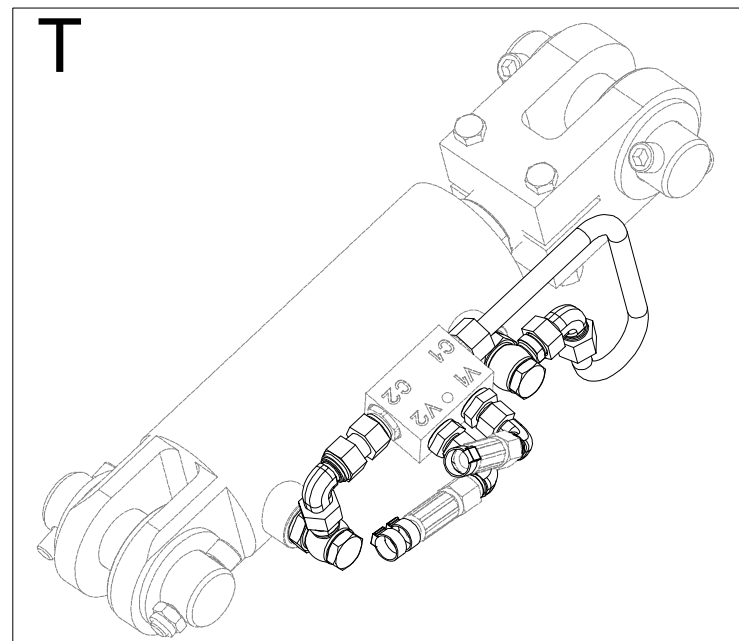
ⒸB HYDRAULIC AXLE DISTRIBUTION

ⒸU ГИДРАВЛИЧЕСКОЕ РАСПРЕДЕЛЕНИЕ ОСИ

ⒸL HYDRAULICZNY PRZEWÓD OSI



8000789-30140



Pos.	Part Number	Pcs.
21	m05144	6
22	m06803	24
29	m07654	12
30	m08462	13
32	m06528	12
34	m10762	12
35	m16719	6
37	m12442	24
42	m08460	12
43	m08861	12
44	m08862	12
45	m08461	12
48	m11282	30

Ⓒ PÍSTNICE 80/45-150

Ⓓ KOLBENSTANGE 80/45-150

Ⓕ TIGE DE PISTON 80/45-150

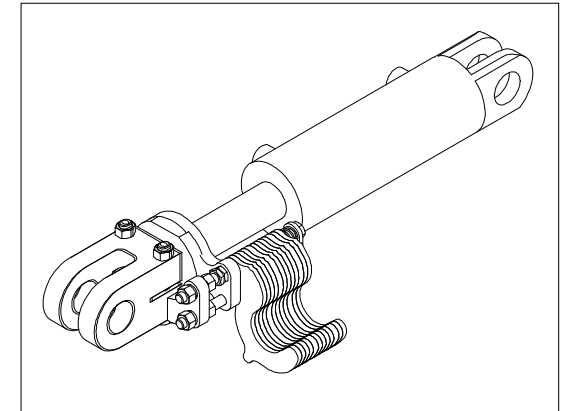
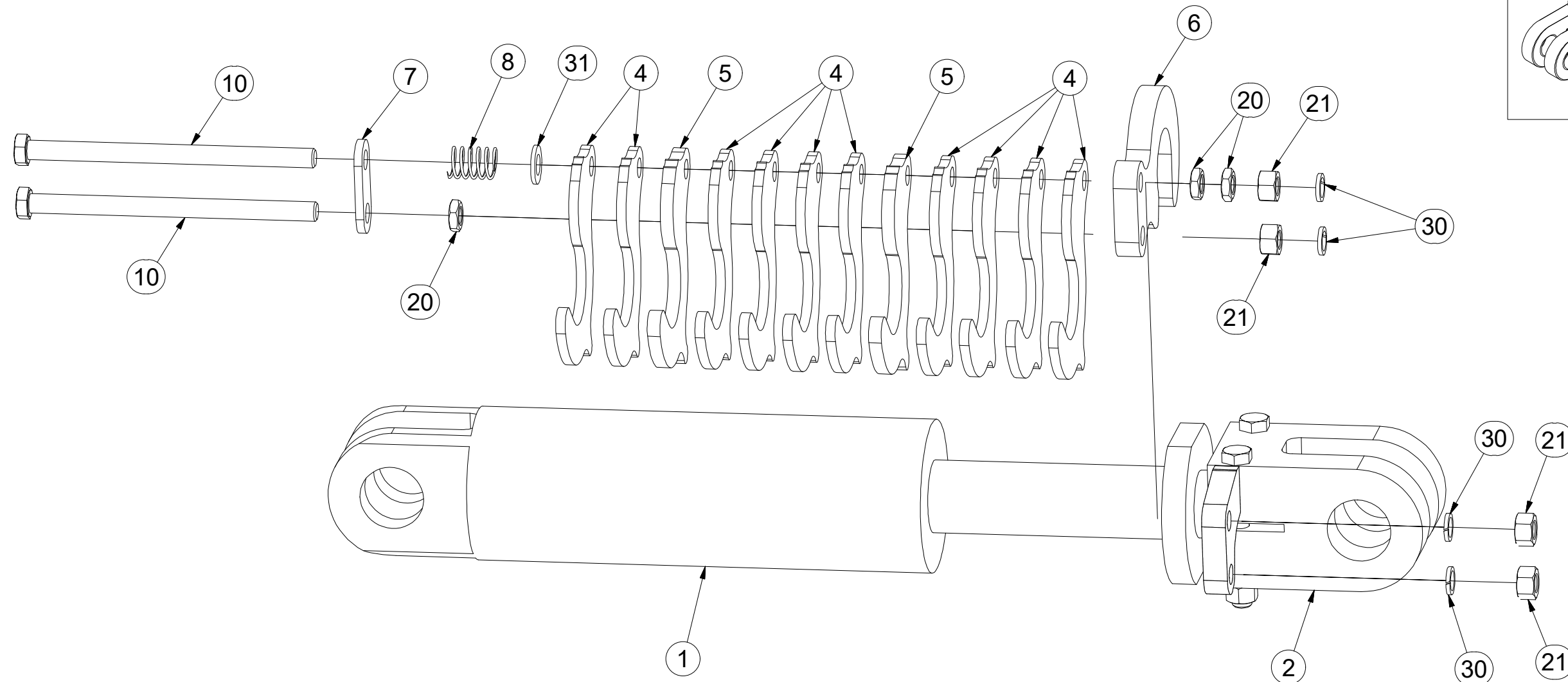
Ⓖ PISTON ROD 80/45-150

Ⓒ ЦИЛИНДР 80/45-150

Ⓗ TRZPIEŃ TŁOKA 80/45-150



4019016



Pos.	Part Number	Pcs.
1	m16590	1
2	4013783	1
4	4019019	10
5	4019020	2
6	4019018	1
7	4013842	1
8	m02646	1
10	m15920	2
20	m14233	3
21	m01305	4
30	m03988	4
31	m01214	1

Ⓒ PÍSTNICE 63/40-150

Ⓓ KOLBENSTANGE 63/40-150

Ⓕ TIGE DE PISTON 63/40-150

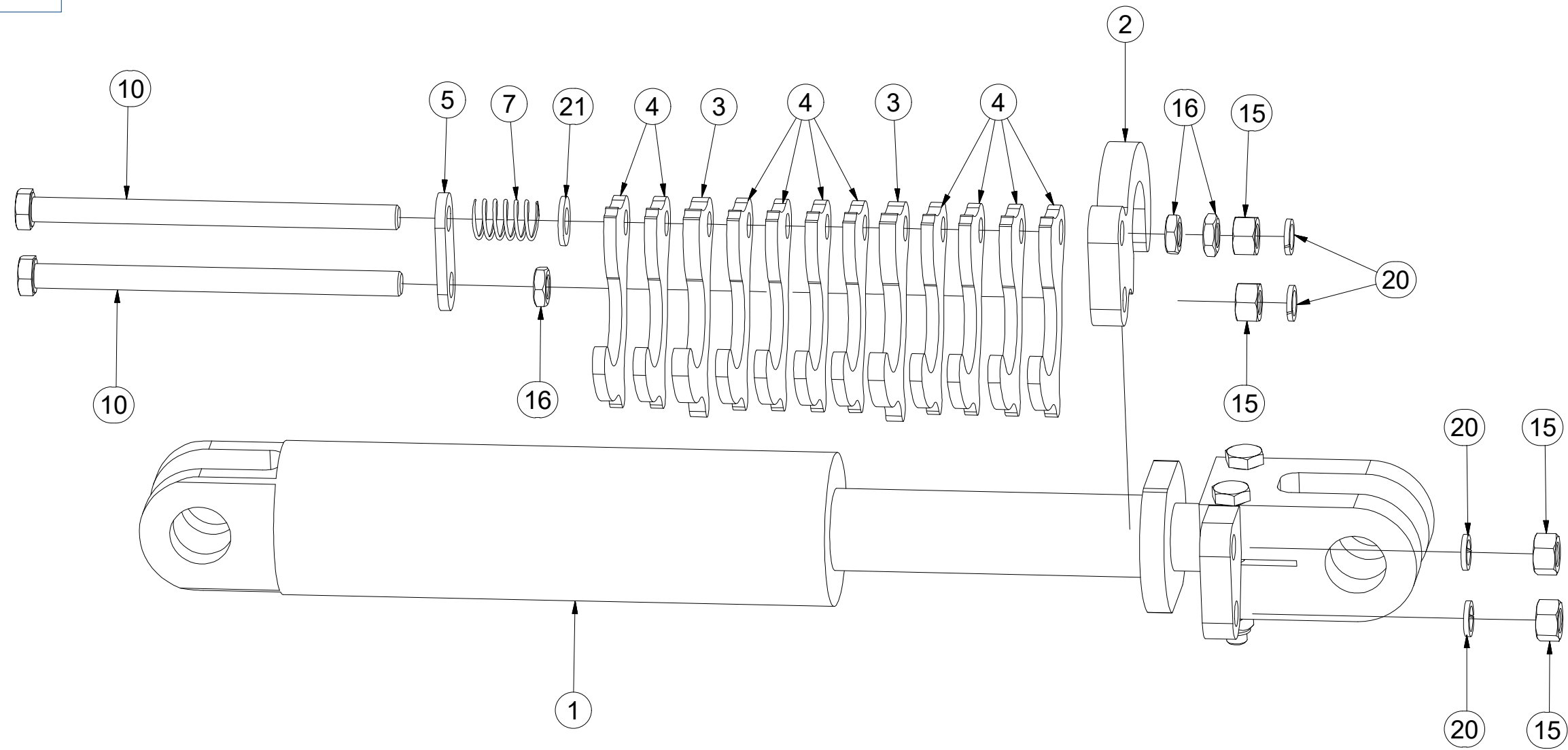
Ⓖ PISTON ROD 63/40-150

Ⓡ ЦИЛИНДР 63/40-150

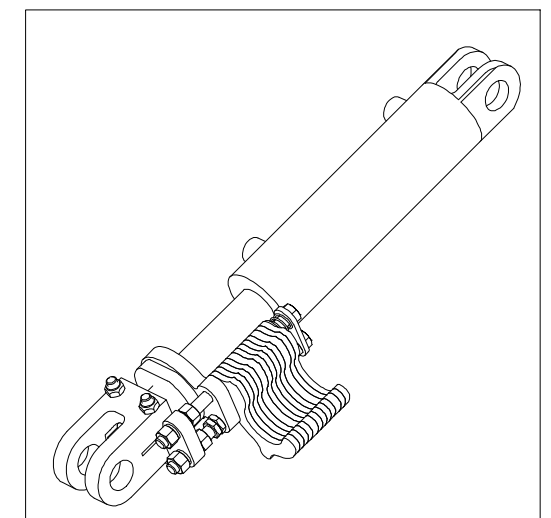
Ⓟ TRZPIEŃ TŁOKA 63/40-150



4019146



Pos.	Part Number	Pcs.
1	m16595	1
2	4019147	1
3	4019149	2
4	4019148	10
5	4013842	1
7	m02646	1
10	m15920	2
15	m01305	4
16	m14233	3
20	m03988	4
21	m01214	1



Ⓒ PÍSTNICE 80/45-150

Ⓓ KOLBENSTANGE 80/45-150

Ⓕ TIGE DE PISTON 80/45-150

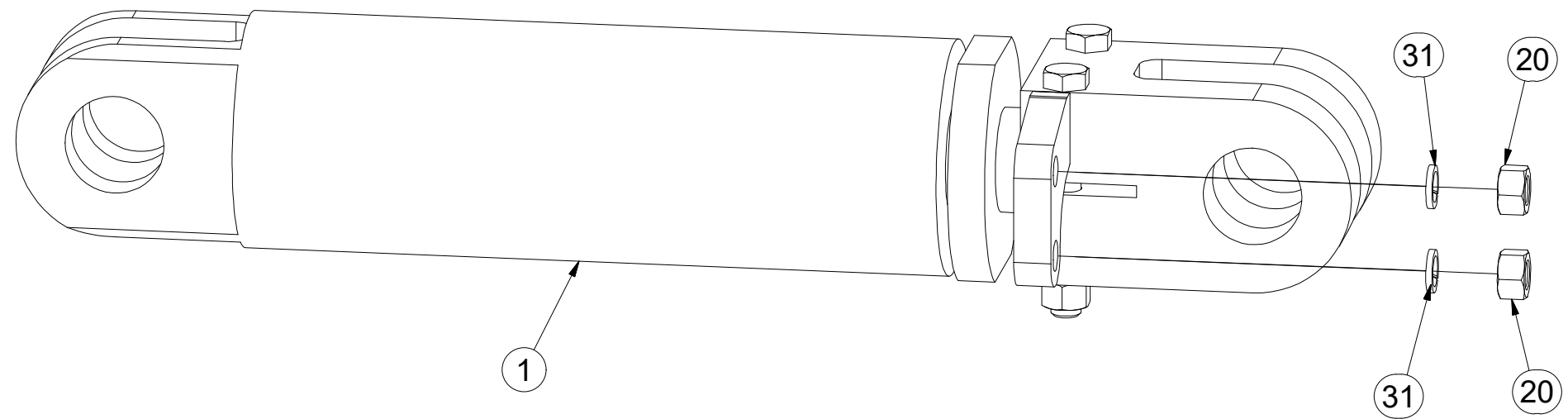
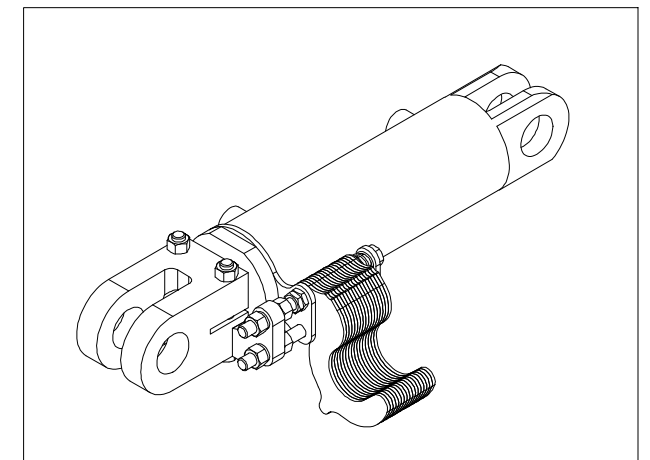
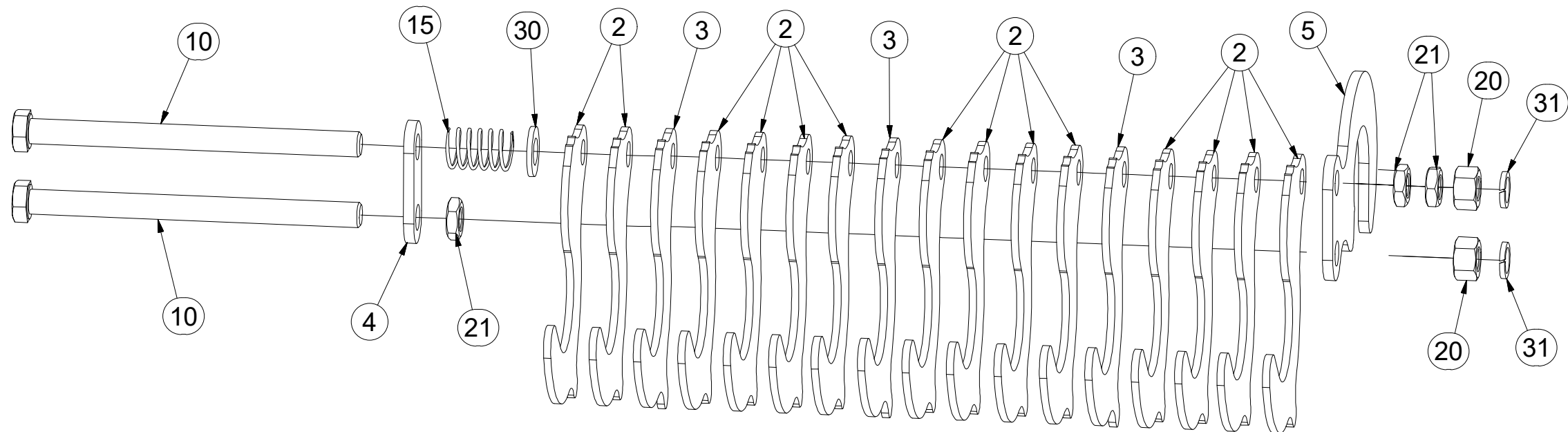
Ⓖ PISTON ROD 80/45-150

Ⓡ ЦИЛИНДР 80/45-150

Ⓟ TRZPIEŃ TŁOKA 80/45-150



4019453



Pos.	Part Number	Pcs.
1	m16590	1
2	4014350	14
3	4014351	3
4	4013842	1
5	4013785	1
10	m16601	2
15	m02646	1
20	m01305	4
21	m14233	3
30	m01214	1
31	m03988	4

Ⓒ SOUPRAVA TĚSNIVA PÍSTNIC

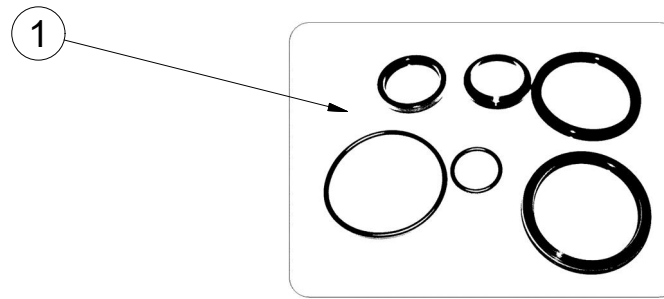
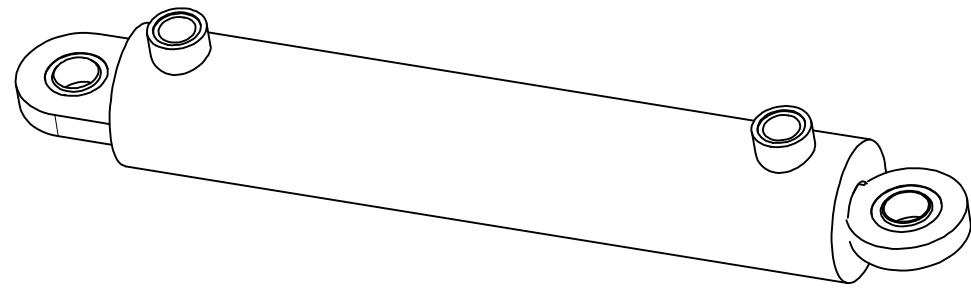
Ⓓ KOLBENSTANGENDICHTUNGSMITTELSATZ

Ⓕ SET DE GARNITURE DES TIGES DE PISTON

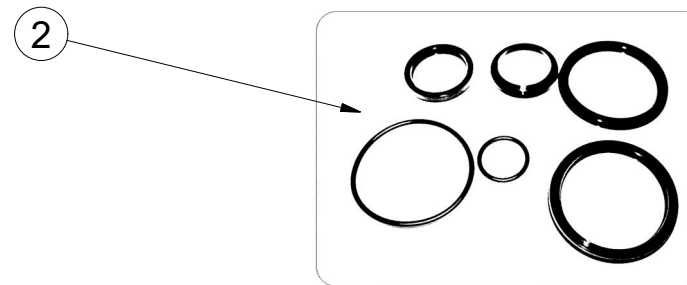
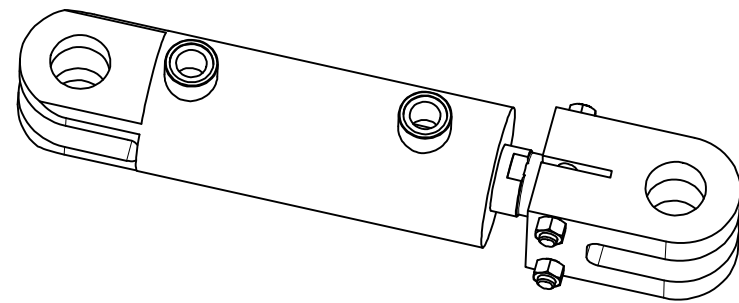
Ⓖ SEALING SET FOR PISTON RODS

Ⓡ КОМПЛЕКТ ПРОКЛАДОК ЦИЛИНДРОВ

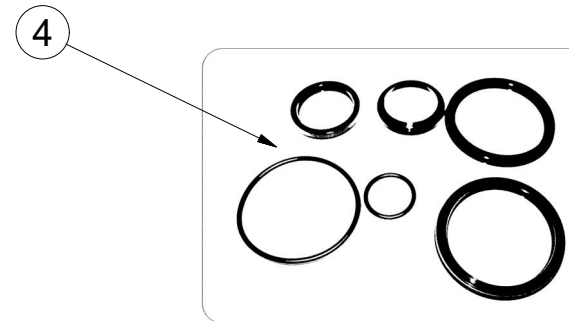
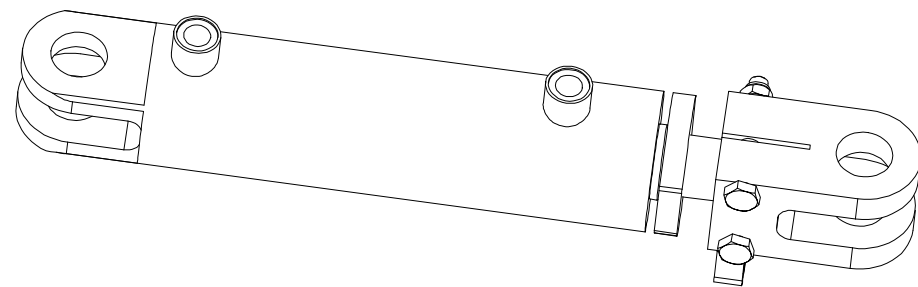
Ⓟ ZESTAW USZCZELEK TRZPIENIA TŁOKA



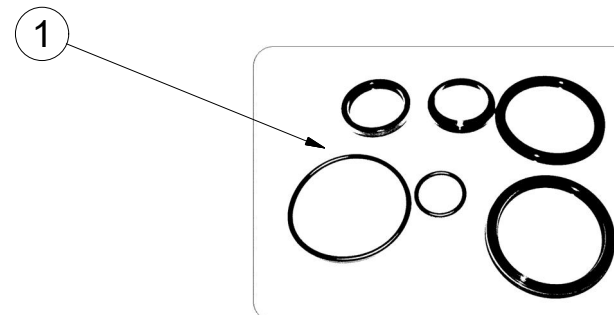
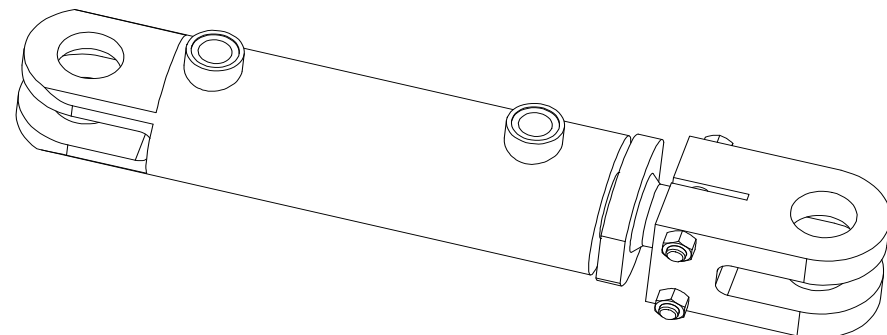
m02797 - Ø80/Ø40-400		
Pos	Part number	Pcs
1	m03528	4



m11512 - Ø80/Ø45-100		
Pos	Part number	Pcs
2	m11595	2



m16595- Ø63/Ø40-150		
Pos	Part number	Pcs
4	m15372	2



m16590- Ø80/Ø45-150		
Pos	Part number	Pcs
4	m11595	2

Ⓒ SVĚTELNÁ SADA

Ⓓ LEUCHTENSATZ

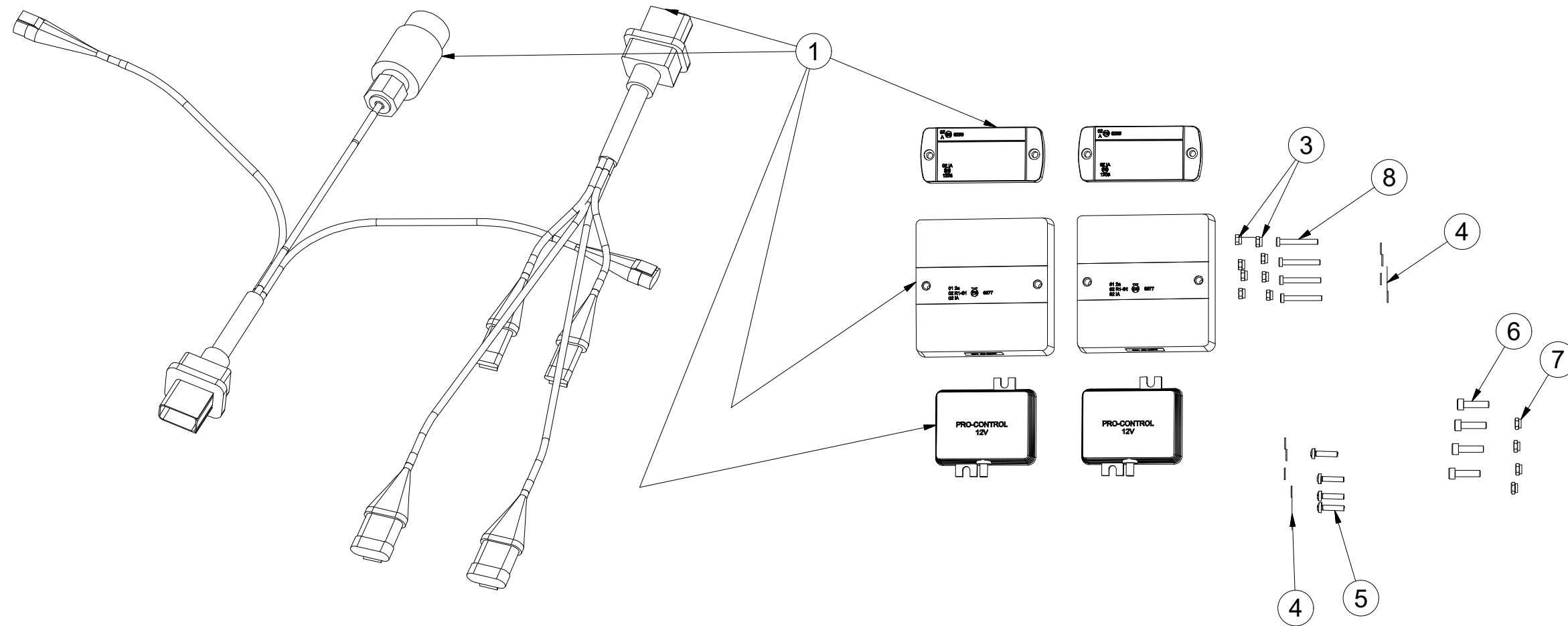
Ⓕ KIT LUMINEUX

3008454

Ⓖ LIGHTING SET

Ⓡ ОСВЕТИТЕЛЬНЫЙ КОМПЛЕКТ

Ⓟ ZESTAW OŚWIETLENIA



Pos.	Part Number	Pcs.
1	m16768	1
3	m05562	8
4	m05597	8
5	m15790	4
6	m10591	4
7	m06236	4
8	m16861	4
30	m05566	50

Ⓒ SVĚTELNÁ SADA

Ⓓ LEUCHTENSATZ

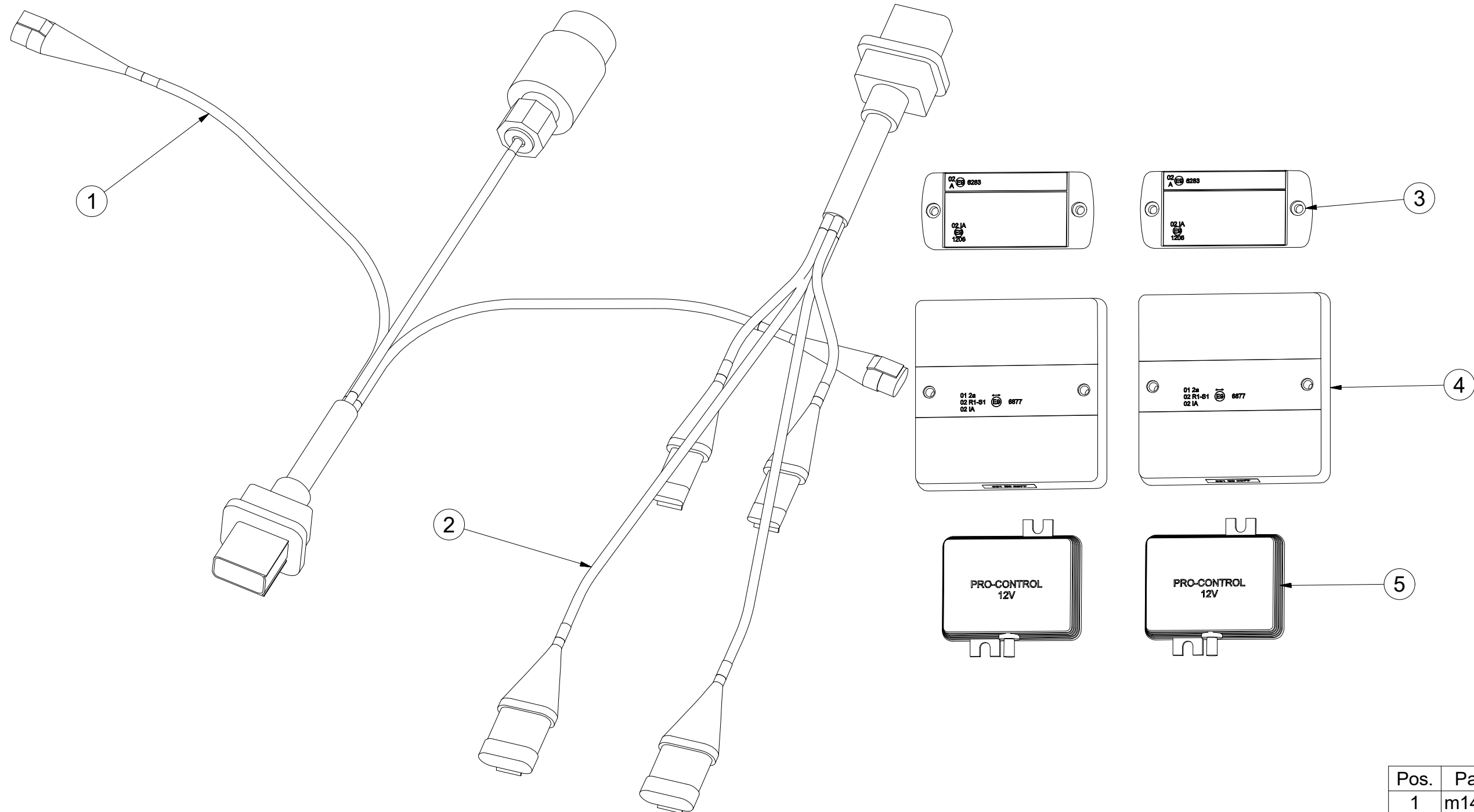
Ⓕ KIT LUMINEUX

m16768

Ⓖ LIGHTING SET

Ⓡ ОСВЕТИТЕЛЬНЫЙ КОМПЛЕКТ

Ⓟ ZESTAW OŚWIETLENIA



Pos.	Part Number	Pcs.
1	m14779	1
2	m14778	1
3	m14776	2
4	m16781	2
5	m14777	2

Ⓒ SAMOLEPKY STROJE

Ⓓ AUFKLEBER MASCHINEN

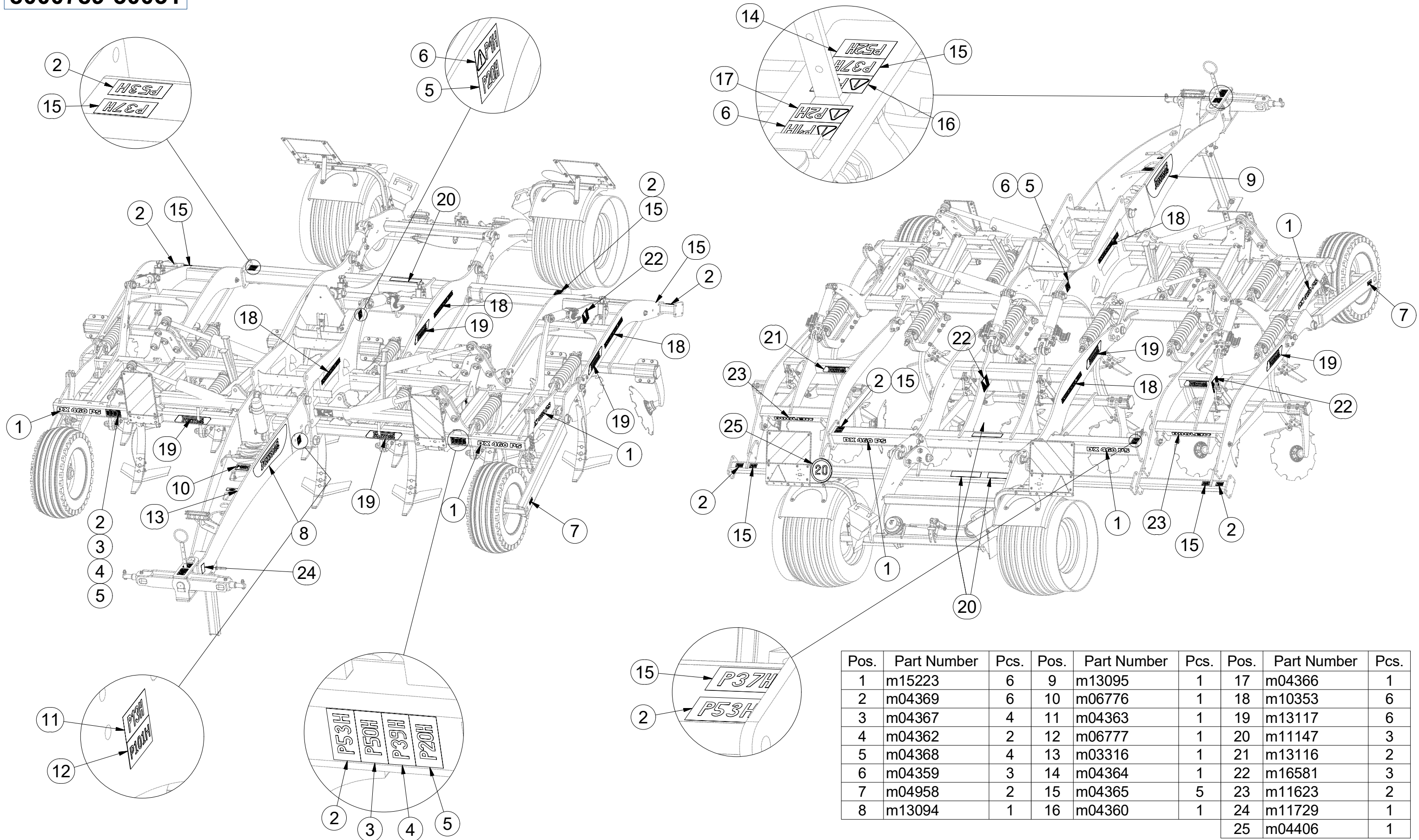
Ⓕ VOITURE MACHINES

8000789-30031

Ⓖ STICKERS MACHINES

Ⓡ СТИКЕРЫ МАШИНЫ

Ⓟ NAKLEJKI MASZYNY



Pos.	Part Number	Pcs.	Pos.	Part Number	Pcs.	Pos.	Part Number	Pcs.
1	m15223	6	9	m13095	1	17	m04366	1
2	m04369	6	10	m06776	1	18	m10353	6
3	m04367	4	11	m04363	1	19	m13117	6
4	m04362	2	12	m06777	1	20	m11147	3
5	m04368	4	13	m03316	1	21	m13116	2
6	m04359	3	14	m04364	1	22	m16581	3
7	m04958	2	15	m04365	5	23	m11623	2
8	m13094	1	16	m04360	1	24	m11729	1
						25	m04406	1