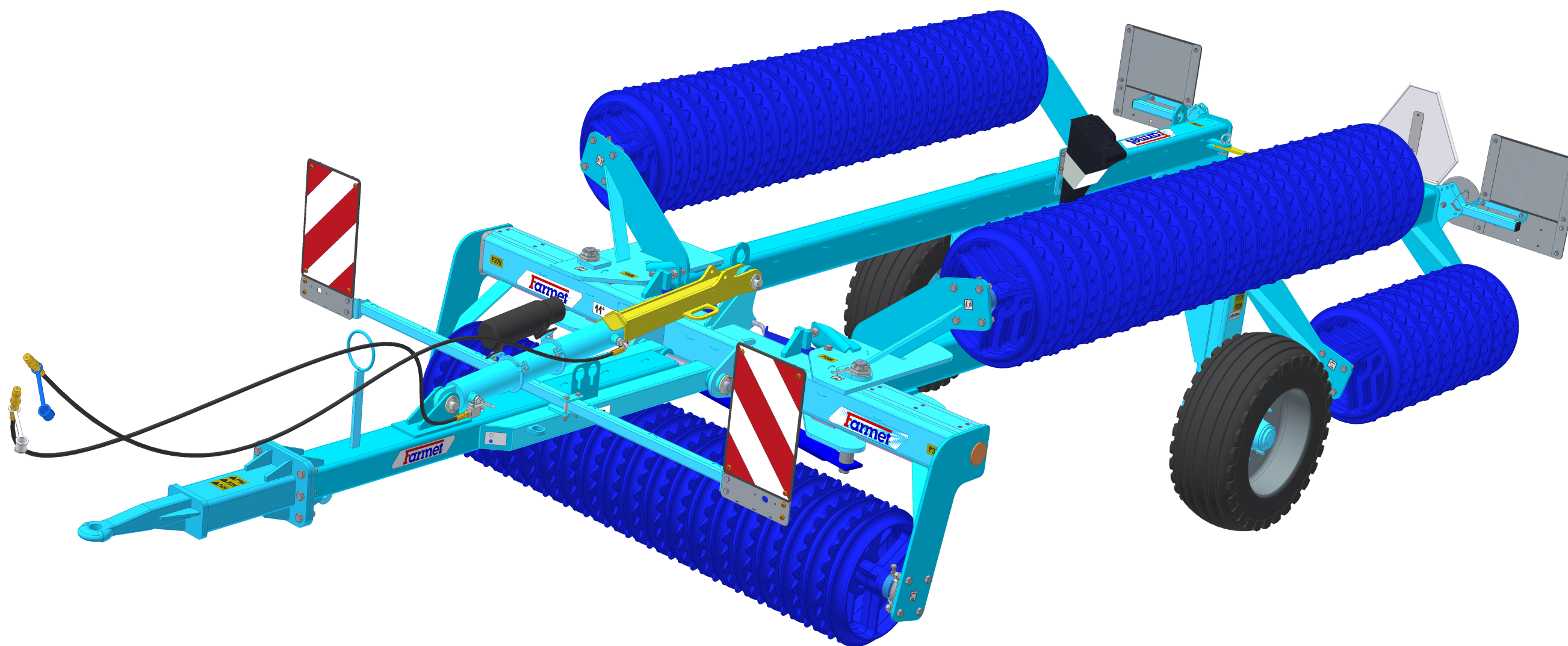


The effective technology

Farmet[®]

ⒸZ KATALOG NÁHRADNÍCH DÍLŮ ⒸB CATALOGUE OF SPARE PARTS ⒸD ERSATZTEILLISTE
ⒸRU КАТАЛОГ ЗАПАСНЫХ ЧАСТЕЙ ⒸF CATALOGUE DES PIÈCES DE RECHANGE ⒸPL KATALOG CZĘŚCI ZAMIENNYCH

CV 500 P / 9 M



ⒸZ Platnost pro vrcholové | výrobní číslo stroje ⒸB Validity for the top | serial number of the machine
ⒸD Gültigkeit für die Haupt- | Herstellungsnummer der Maschine ⒸRU Действительно для главного | заводского номера машины
ⒸF Validité du numéro de référence | de série de la machine ⒸPL Obowiązuje dla numeru głównego | seryjnego maszyny

9306013 | 2020/0097

Farmet a. s.
Jiřinková 276
552 03 Česká Skalice, CZ

telefon: +420 491 450 111
fax: +420 491 450 136
GSM: +420 774 715 738

IČ: 46504931
DIČ: CZ46504931

web: www.farmet.cz
e-mail: farmet@farmet.cz

ⒸZ NAVIGACE STROJE

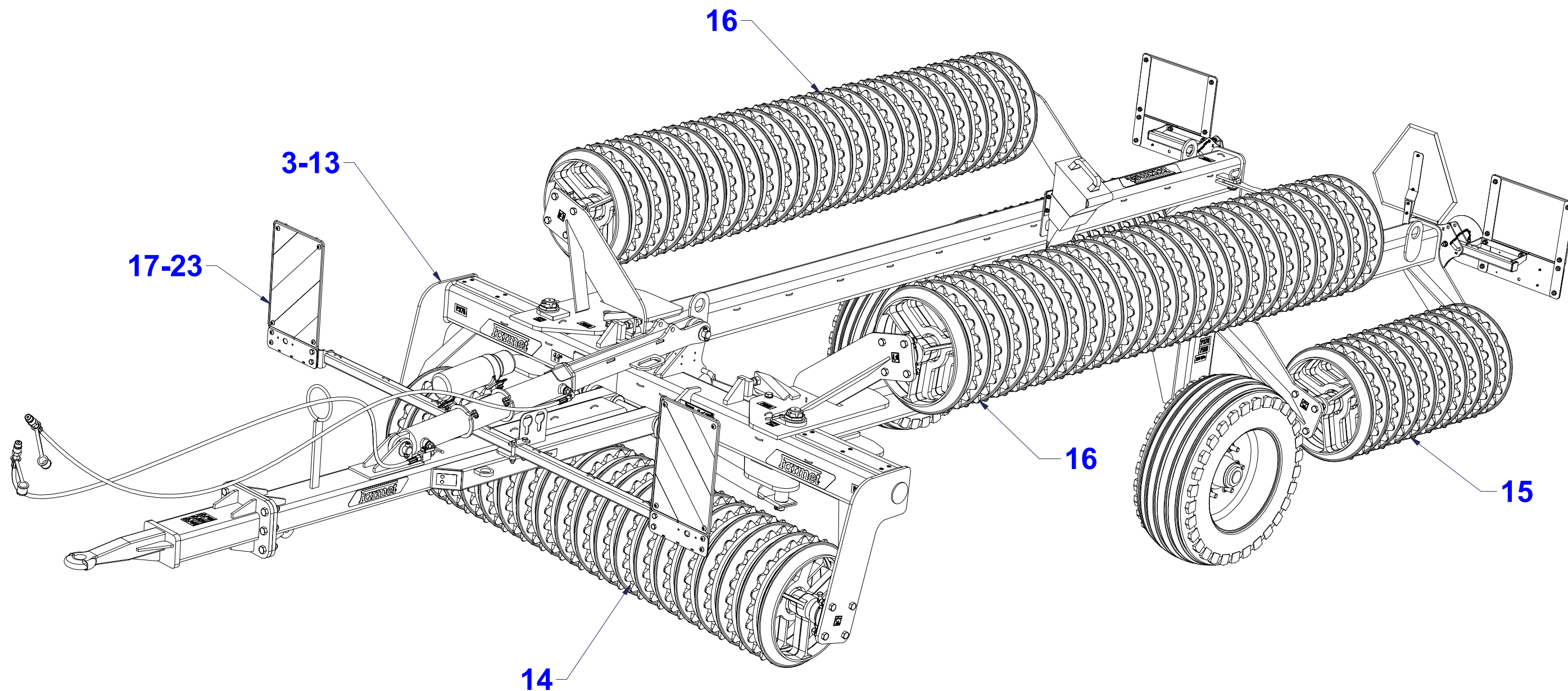
Ⓓ NAVIGATION DER MASCHINE

Ⓕ NAVIGATION DE LA MACHINE

ⒸB NAVIGATION OF THE MACHINE

ⒸU НАВИГАЦИЯ МАШИНЫ

ⒸL NAWIGACJA MASZYNY



ⒸZ NÁHRADNÍ DÍL - STRANA

ⒸB SPARE PART - PAGE

Ⓓ ERSATZTEILE - SEITE

ⒸU ЗАПЧАСТЬ - СТРАНИЦА

Ⓕ PIÈCE DE RECHANGE - PAGE

ⒸL CZĘŚCI ZAMIENNE - STRONA

☉ ZÁKLAD STROJE

☉ UNTERBAU DER MASCHINE

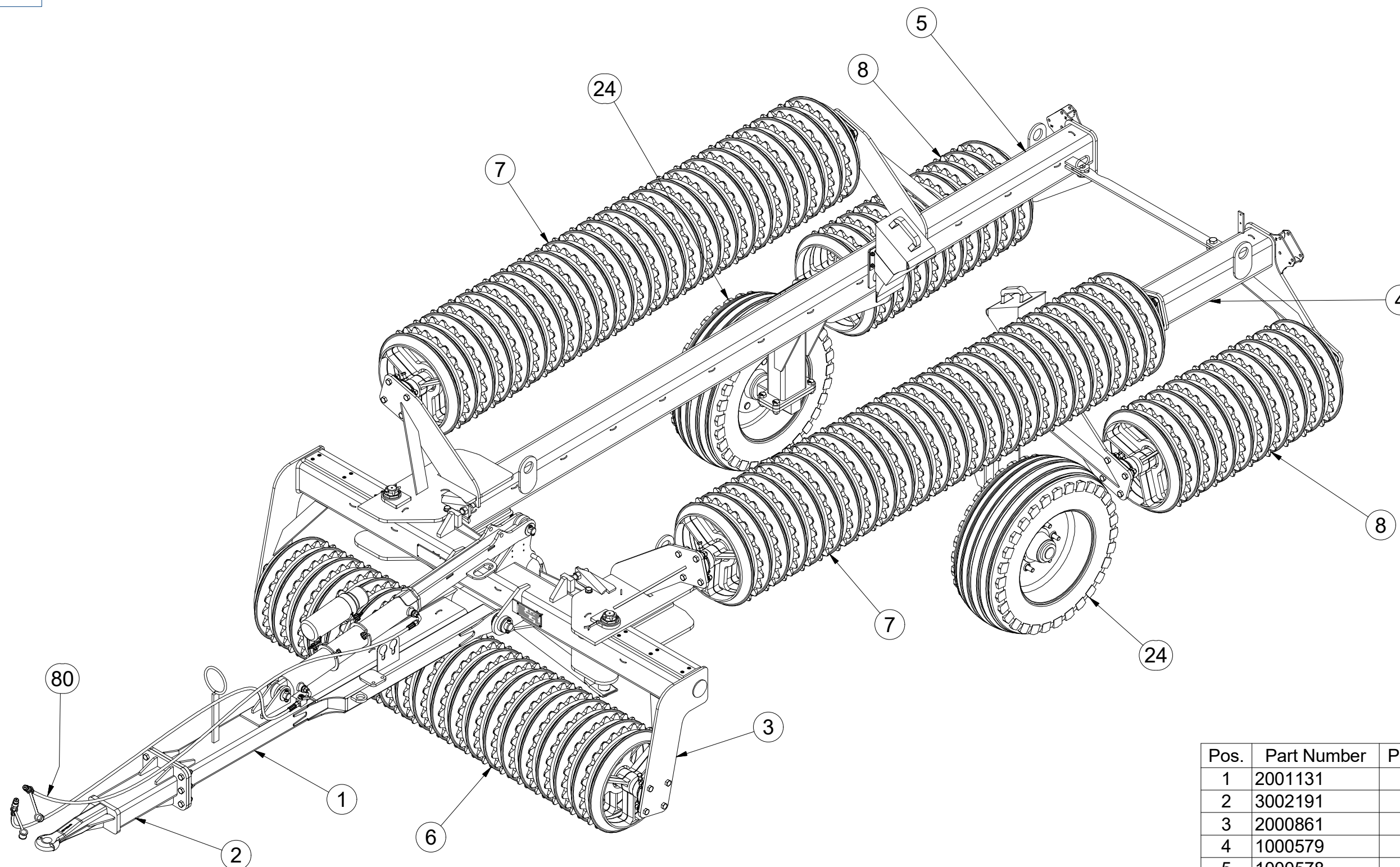
☉ BÂTI DE LA MACHINE

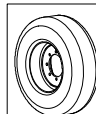
3009877

☉ FOOTING OF THE MACHINE

☉ ОСНОВАНИЕ МАШИНЫ

☉ PODSTAWA MASZYNY



	M18x1,5-265Nm
	550 kPa

Pos.	Part Number	Pcs.
1	2001131	1
2	3002191	1
3	2000861	1
4	1000579	1
5	1000578	1
6	3001741	1
7	3002050	2
8	3002049	2
24	m05759	2
80	m16091	1

Ⓒ ZÁKLAD STROJE

Ⓓ UNTERBAU DER MASCHINE

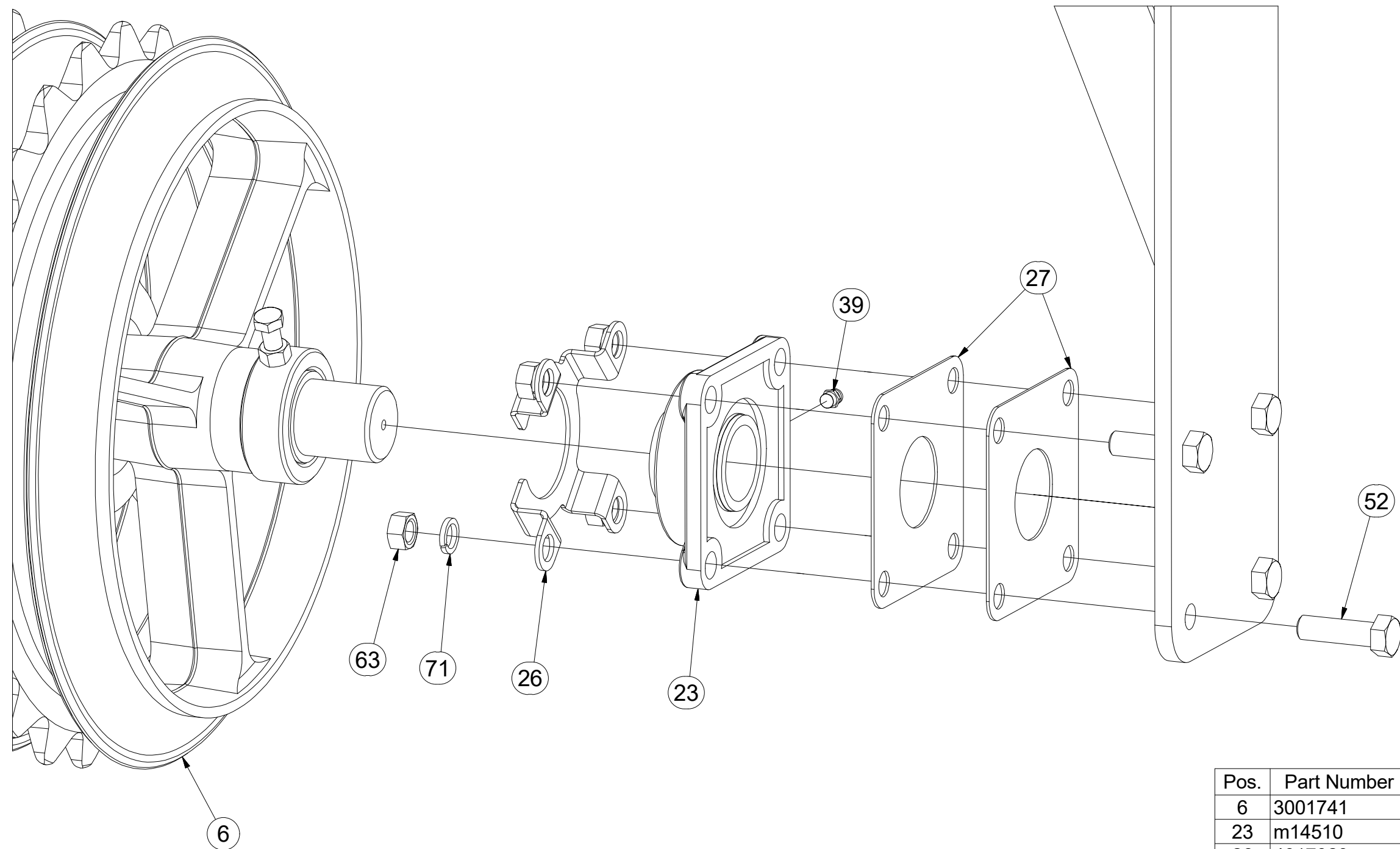
Ⓕ BÂTI DE LA MACHINE

3009877

Ⓖ FOOTING OF THE MACHINE

Ⓡ ОСНОВАНИЕ МАШИНЫ

Ⓢ PODSTAWA MASZYNY



Pos.	Part Number	Pcs.
6	3001741	1
23	m14510	10
26	4017020	10
27	4017018	20
39	m16740	10
52	m11724	46
63	m01306	40
71	m02157	40

Ⓒ ZÁKLAD STROJE

Ⓓ UNTERBAU DER MASCHINE

Ⓕ BÂTI DE LA MACHINE

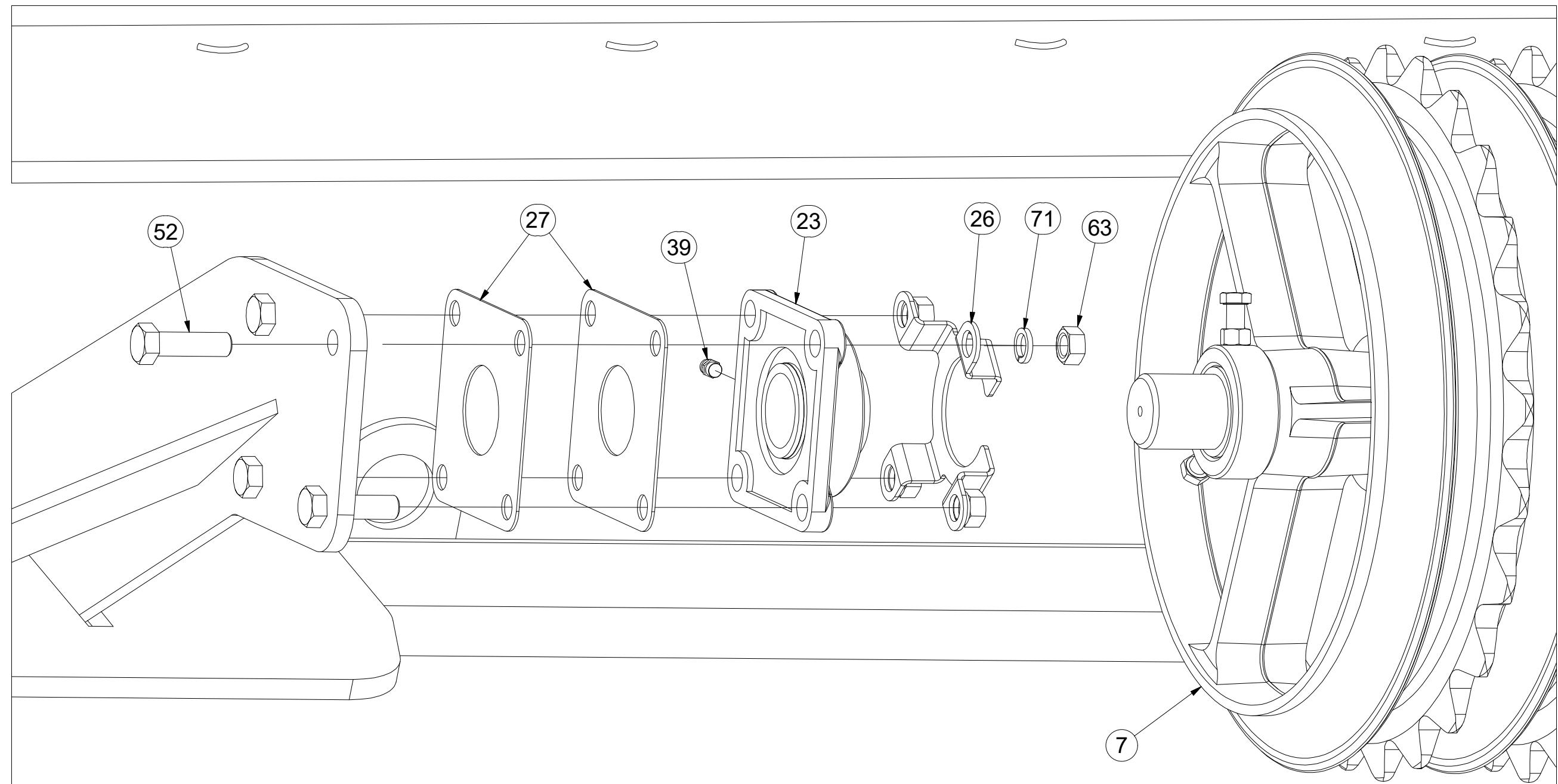
Ⓖ FOOTING OF THE MACHINE

Ⓡ ОСНОВАНИЕ МАШИНЫ

Ⓢ PODSTAWA MASZYNY

Farmet

3009877



Pos.	Part Number	Pcs.
7	3002050	2
23	m14510	10
26	4017020	10
27	4017018	20
39	m16740	10
52	m11724	46
63	m01306	40
71	m02157	40

Ⓒ ZÁKLAD STROJE

Ⓓ UNTERBAU DER MASCHINE

Ⓕ BÂTI DE LA MACHINE

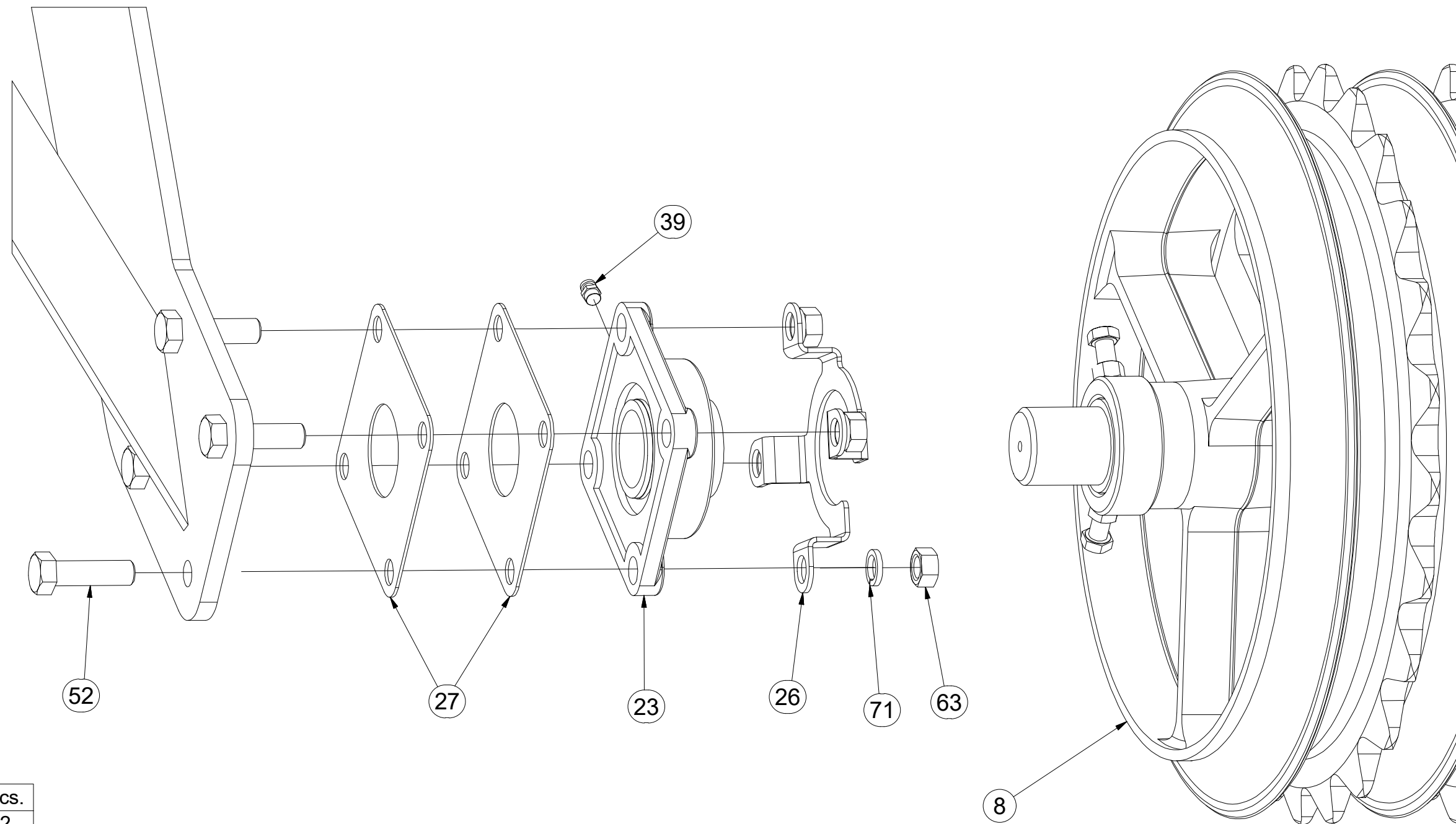
Ⓖ FOOTING OF THE MACHINE

Ⓡ ОСНОВАНИЕ МАШИНЫ

Ⓢ PODSTAWA MASZYNY



3009877



Pos.	Part Number	Pcs.
8	3002049	2
23	m14510	10
26	4017020	10
27	4017018	20
39	m16740	10
52	m11724	46
63	m01306	40
71	m02157	40

☉ ZÁKLAD STROJE

☐ UNTERBAU DER MASCHINE

☐ BÂTI DE LA MACHINE

☉ FOOTING OF THE MACHINE

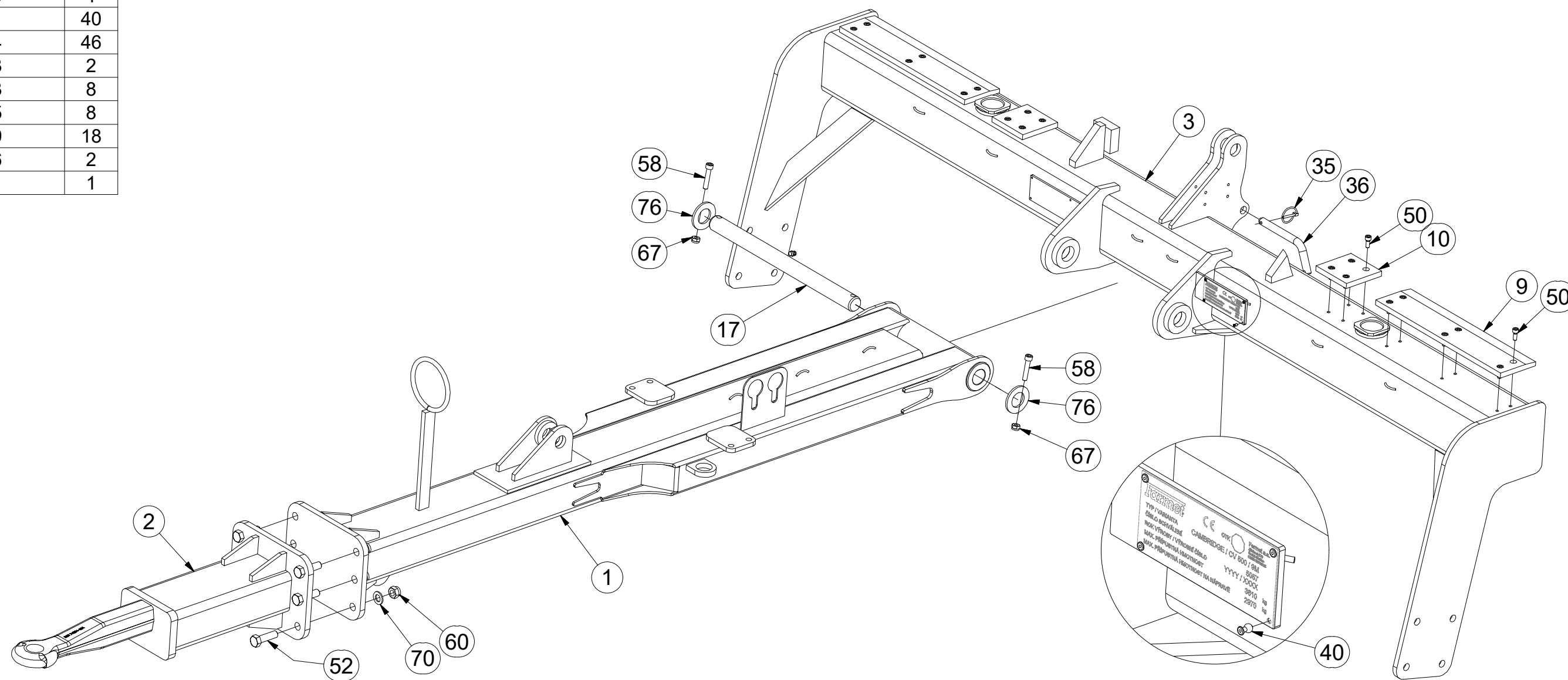
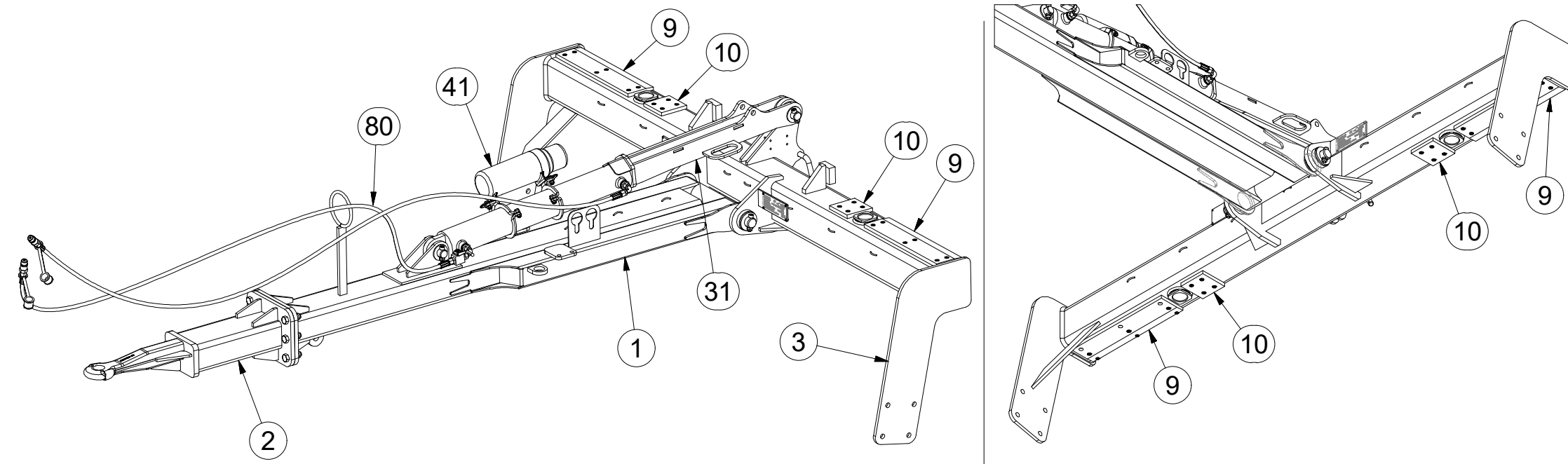
☐ ОСНОВАНИЕ МАШИНЫ

☐ PODSTAWA MASZYNY



3009877

Pos.	Part Number	Pcs.
1	2001131	1
2	3002191	1
3	2000861	1
9	4002944	4
10	4002945	4
17	4016738	1
31	3008179	1
35	m10454	2
36	m09607	1
40	m10488	4
41	m15900	1
50	m05191	40
52	m11724	46
58	m05513	2
60	m03683	8
67	m03775	8
70	m01219	18
76	m14026	2
80	m16091	1



Ⓒ ZÁKLAD STROJE

Ⓓ UNTERBAU DER MASCHINE

Ⓕ BÂTI DE LA MACHINE

3009877

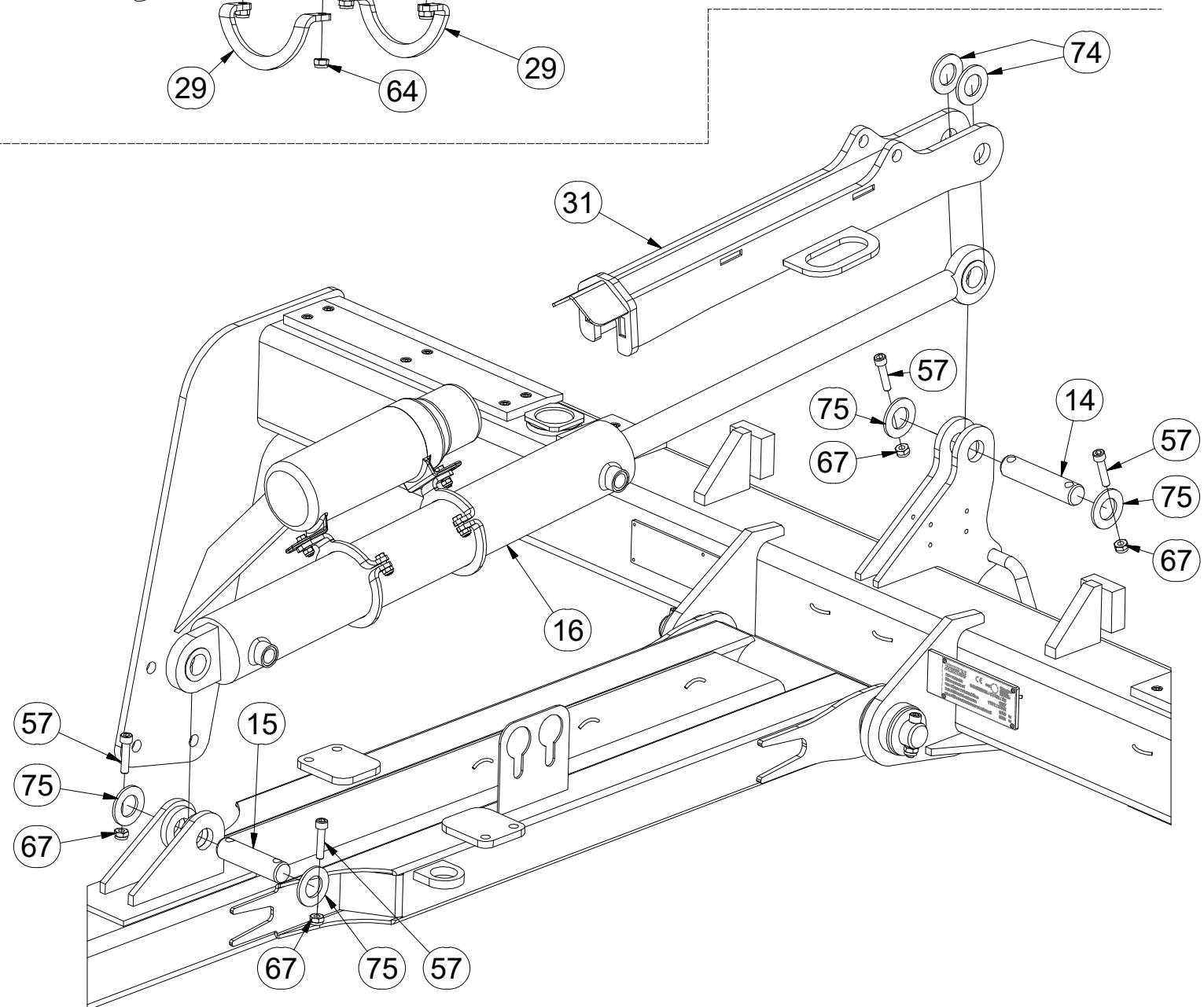
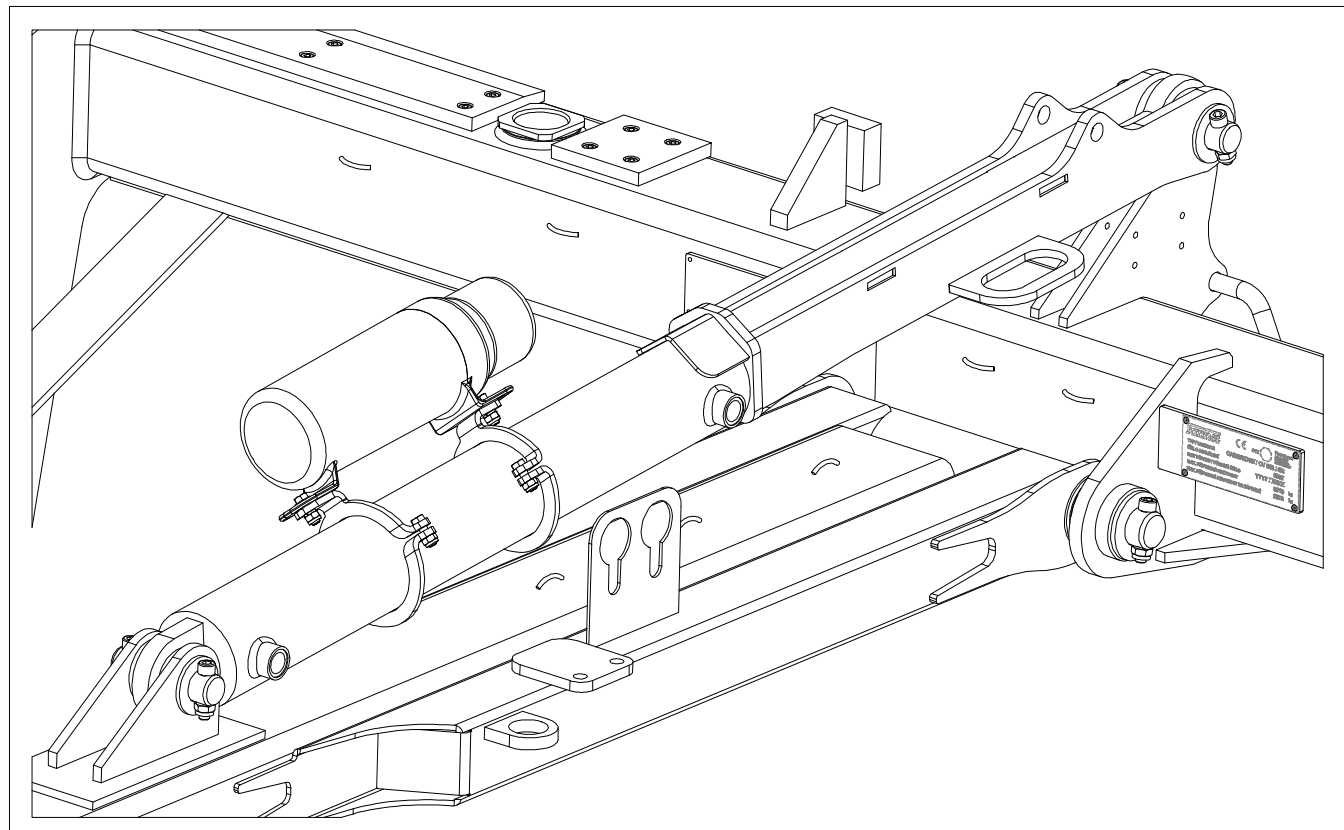
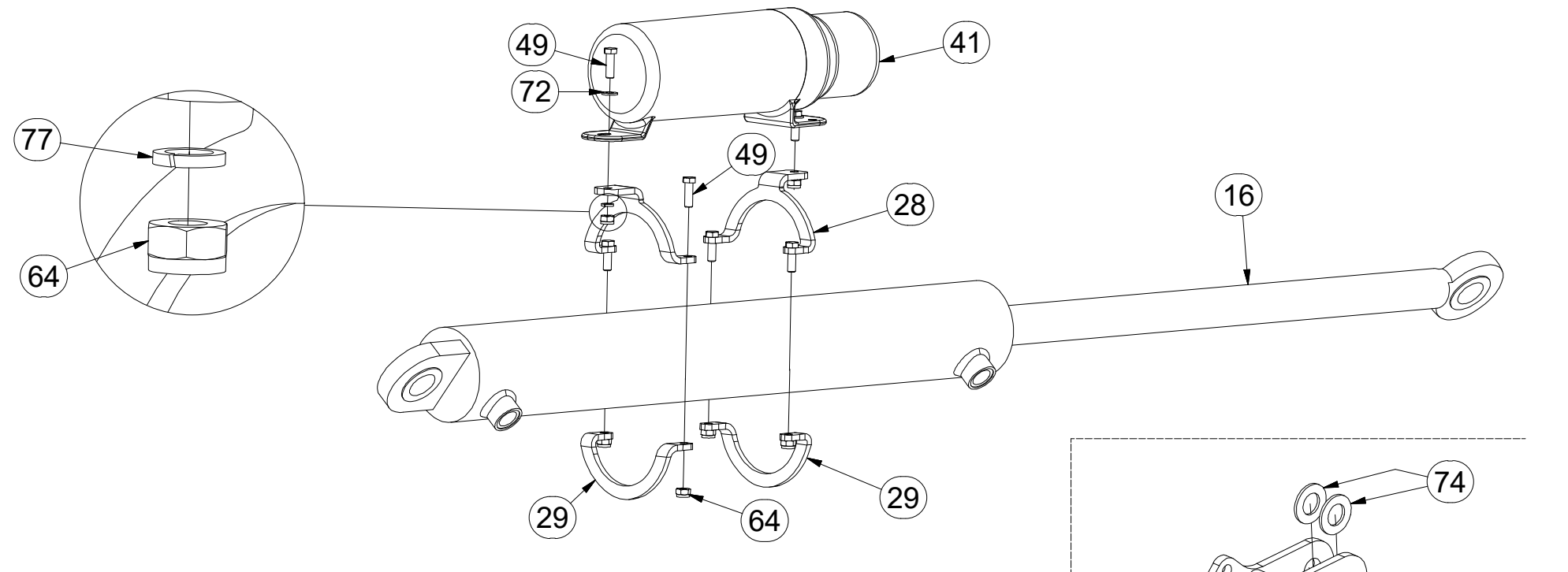
Ⓖ FOOTING OF THE MACHINE

Ⓡ ОСНОВАНИЕ МАШИНЫ

Ⓢ PODSTAWA MASZYNY



Pos.	Part Number	Pcs.
14	4007644	1
15	4007639	1
16	9000249	1
28	4017822	2
29	4017823	2
31	3008179	1
41	m15900	1
49	m01092	6
57	m14143	6
64	m04503	14
67	m03775	8
72	m01203	10
74	m02866	2
75	m14029	6
77	m01202	2



☉ ZÁKLAD STROJE

☉ UNTERBAU DER MASCHINE

☉ BÂTI DE LA MACHINE

☉ FOOTING OF THE MACHINE

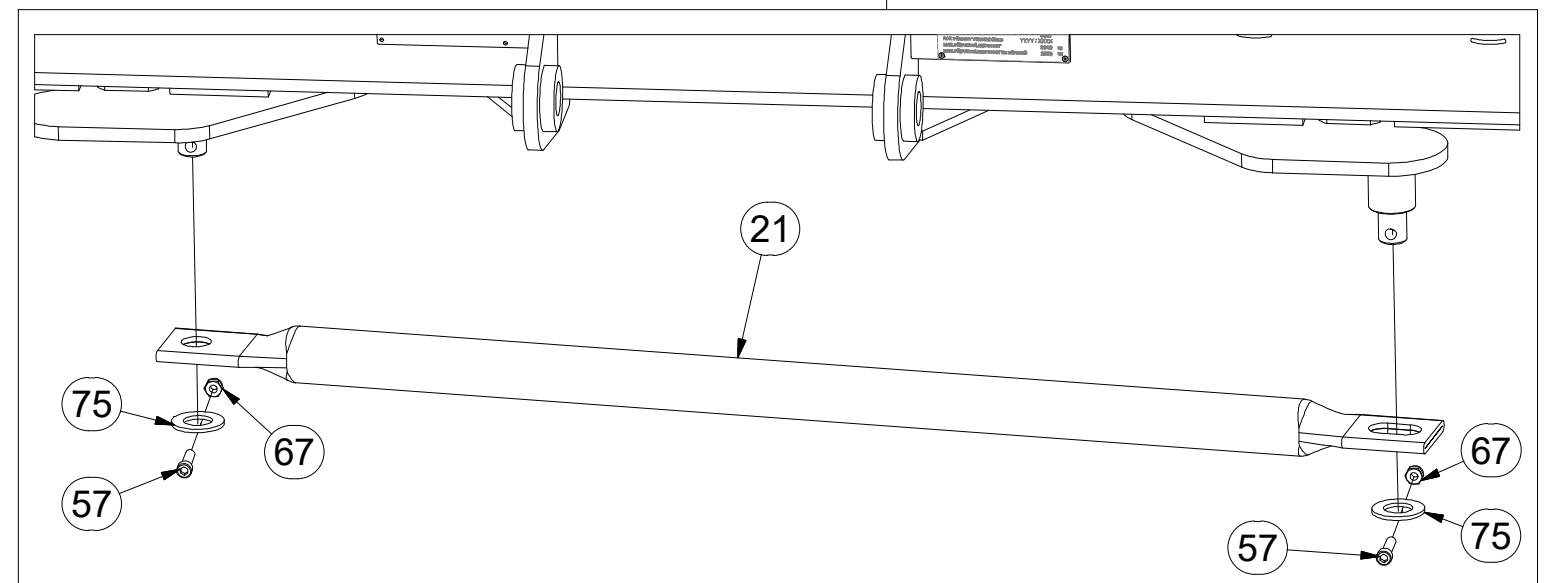
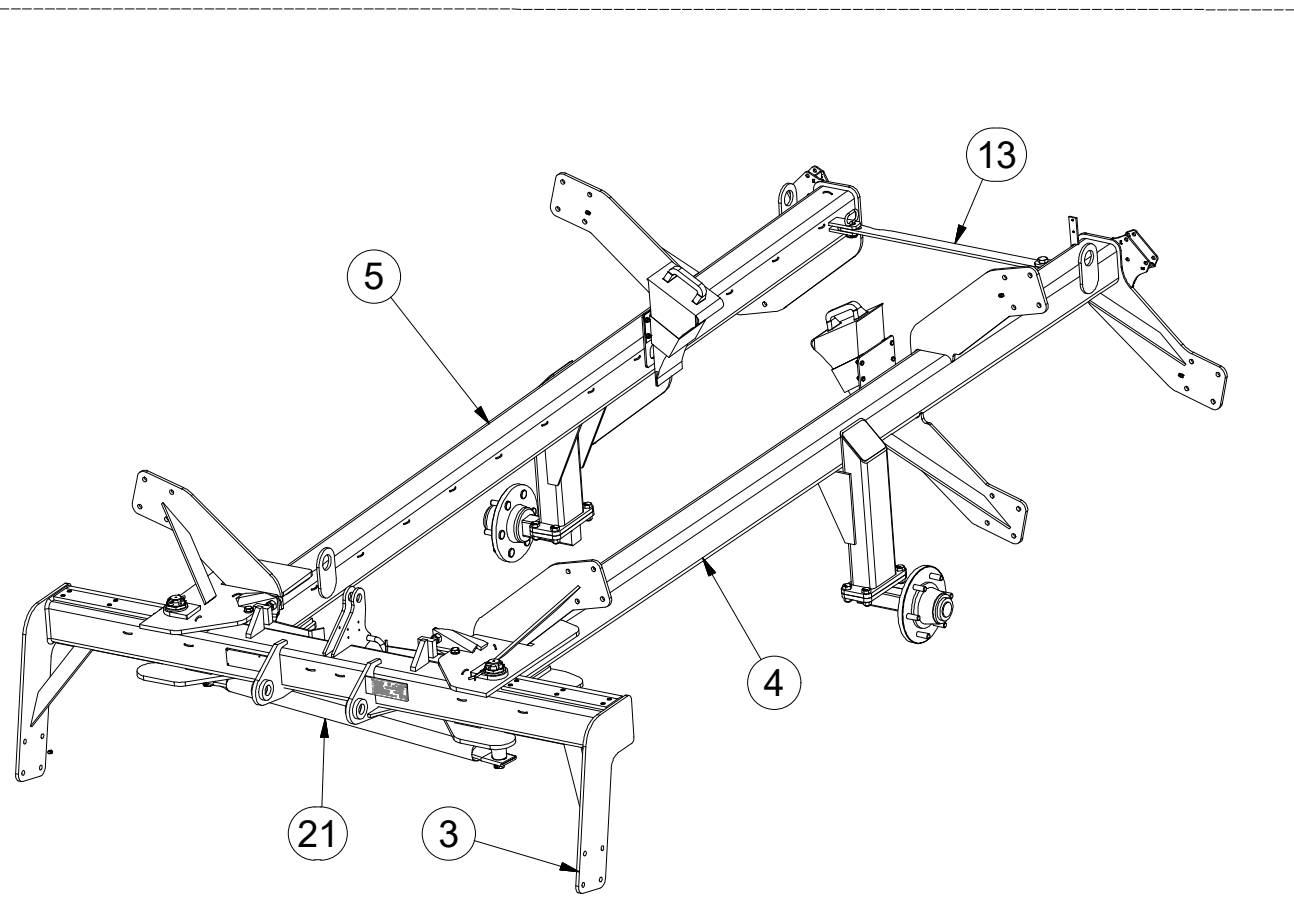
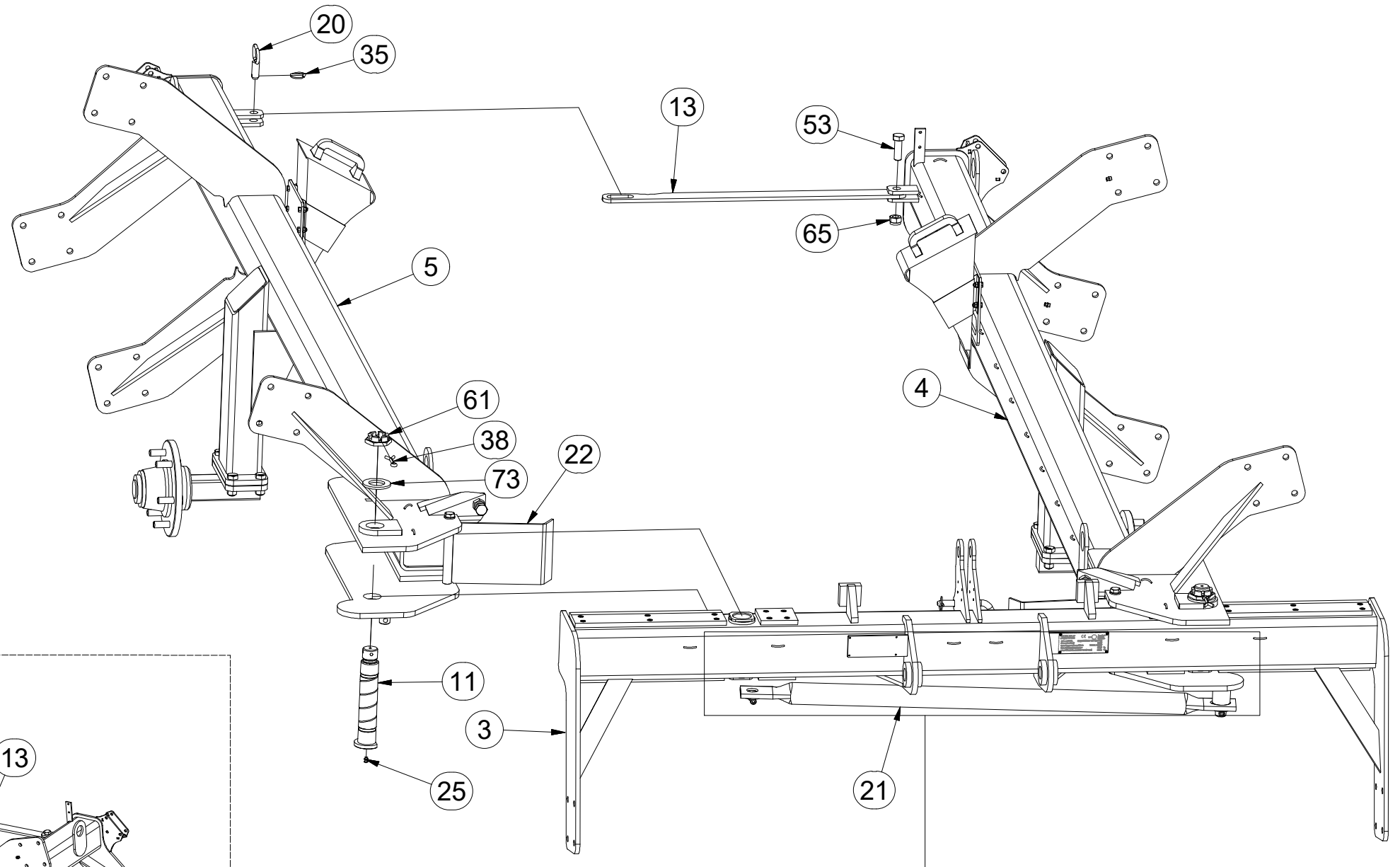
☉ ОСНОВАНИЕ МАШИНЫ

☉ PODSTAWA MASZINY



3009877

Pos.	Part Number	Pcs.
3	2000861	1
4	1000579	1
5	1000578	1
11	4017622	2
13	4004085	1
20	4002235	1
21	3002352	1
22	4002988	2
25	m10451	2
35	m10454	2
38	m02492	2
53	m05747	1
57	m14143	6
61	m06084	2
65	m05648	1
67	m03775	8
73	m06085	2
75	m14029	6



☉ ZÁKLAD STROJE

☉ UNTERBAU DER MASCHINE

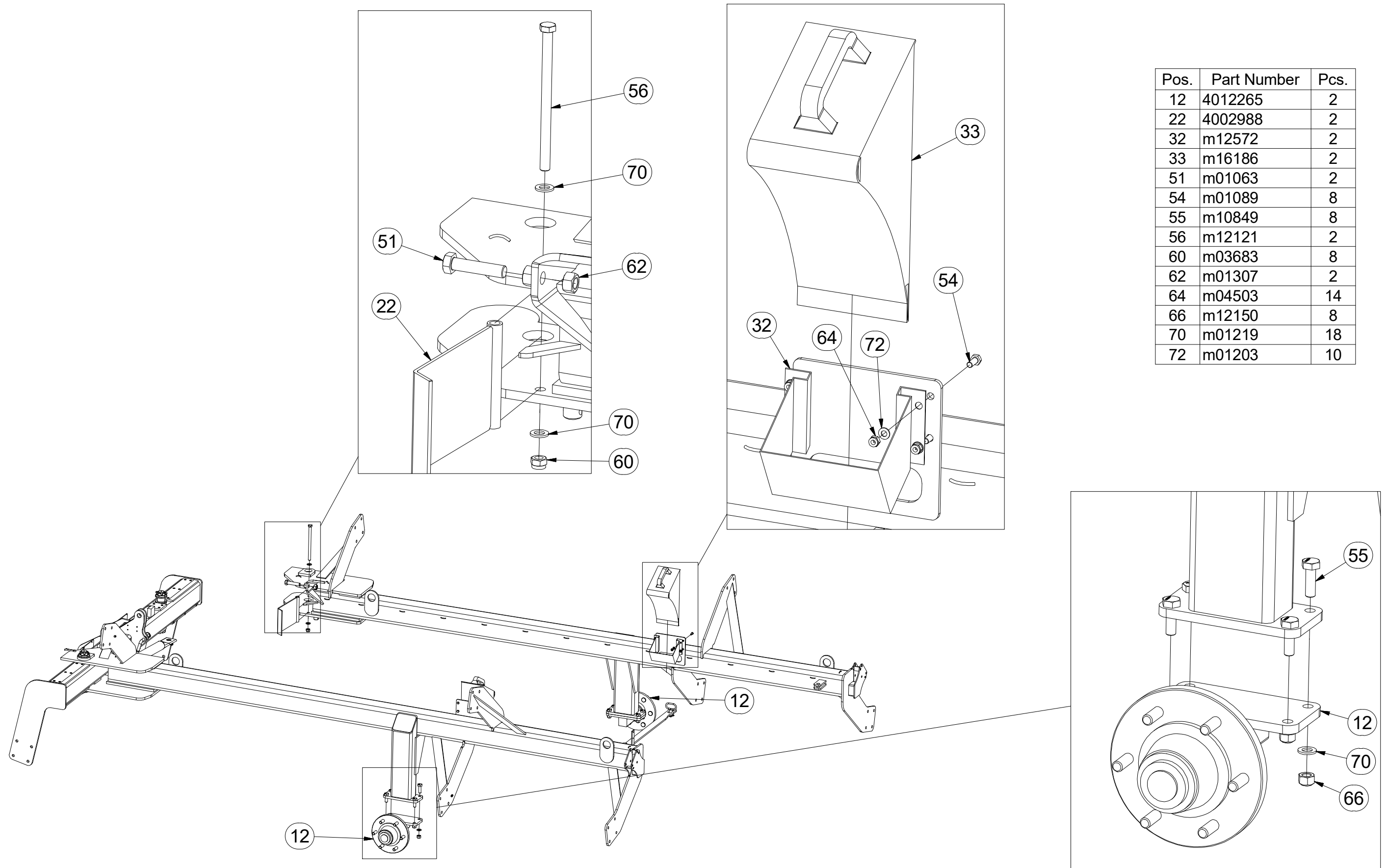
☉ BÂTI DE LA MACHINE

3009877

☉ FOOTING OF THE MACHINE

☉ ОСНОВАНИЕ МАШИНЫ

☉ PODSTAWA MASZYNY



Pos.	Part Number	Pcs.
12	4012265	2
22	4002988	2
32	m12572	2
33	m16186	2
51	m01063	2
54	m01089	8
55	m10849	8
56	m12121	2
60	m03683	8
62	m01307	2
64	m04503	14
66	m12150	8
70	m01219	18
72	m01203	10

Ⓒ ZÁKLAD STROJE

Ⓓ UNTERBAU DER MASCHINE

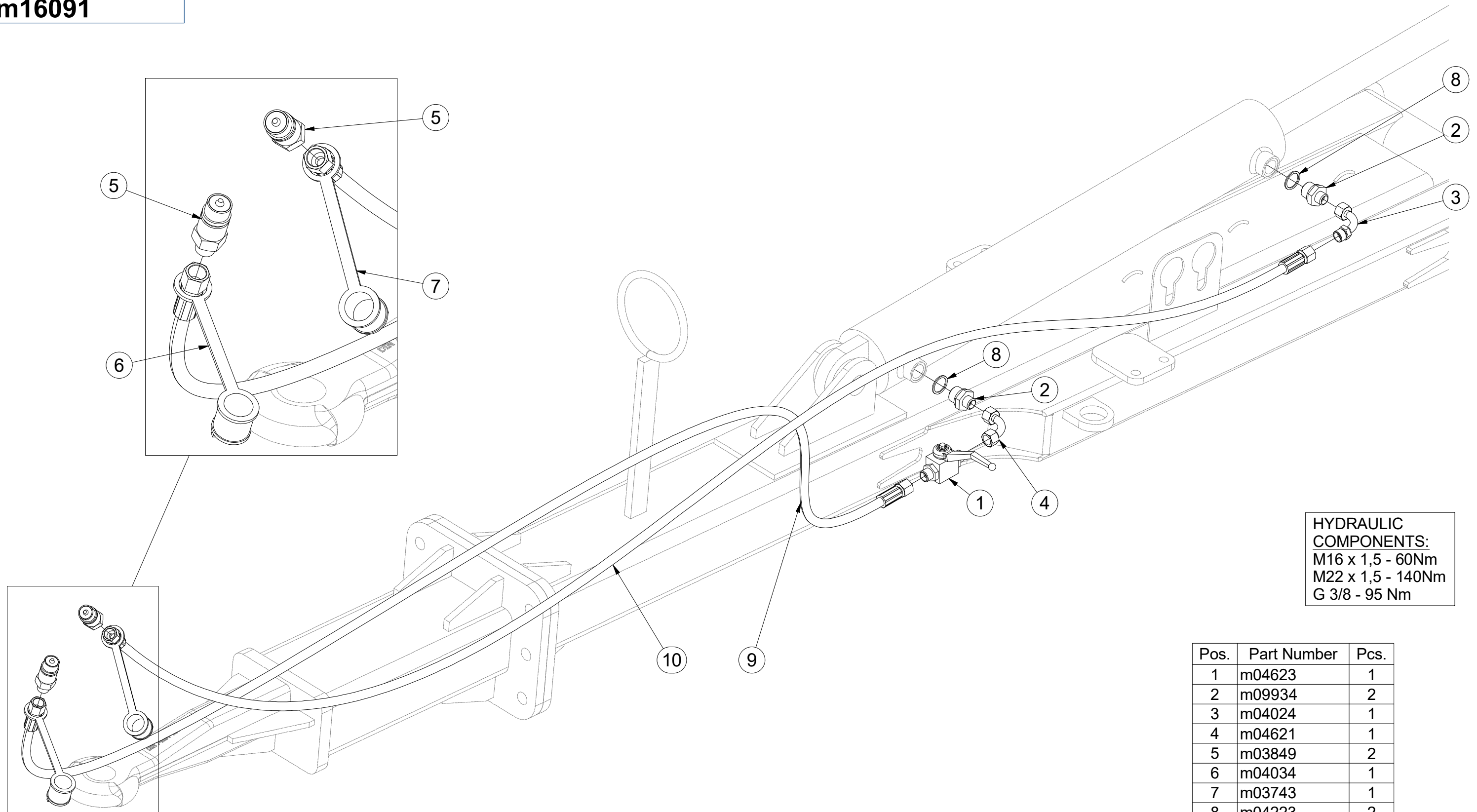
Ⓕ BÂTI DE LA MACHINE

m16091

Ⓖ FOOTING OF THE MACHINE

Ⓡ ОСНОВАНИЕ МАШИНЫ

Ⓟ PODSTAWA MASZYNY



HYDRAULIC COMPONENTS:
M16 x 1,5 - 60Nm
M22 x 1,5 - 140Nm
G 3/8 - 95 Nm

Pos.	Part Number	Pcs.
1	m04623	1
2	m09934	2
3	m04024	1
4	m04621	1
5	m03849	2
6	m04034	1
7	m03743	1
8	m04223	2
9	m08000	1
10	m05215	1

Ⓒ NÁPRAVA

Ⓓ ACHSE

Ⓕ ESSIEU

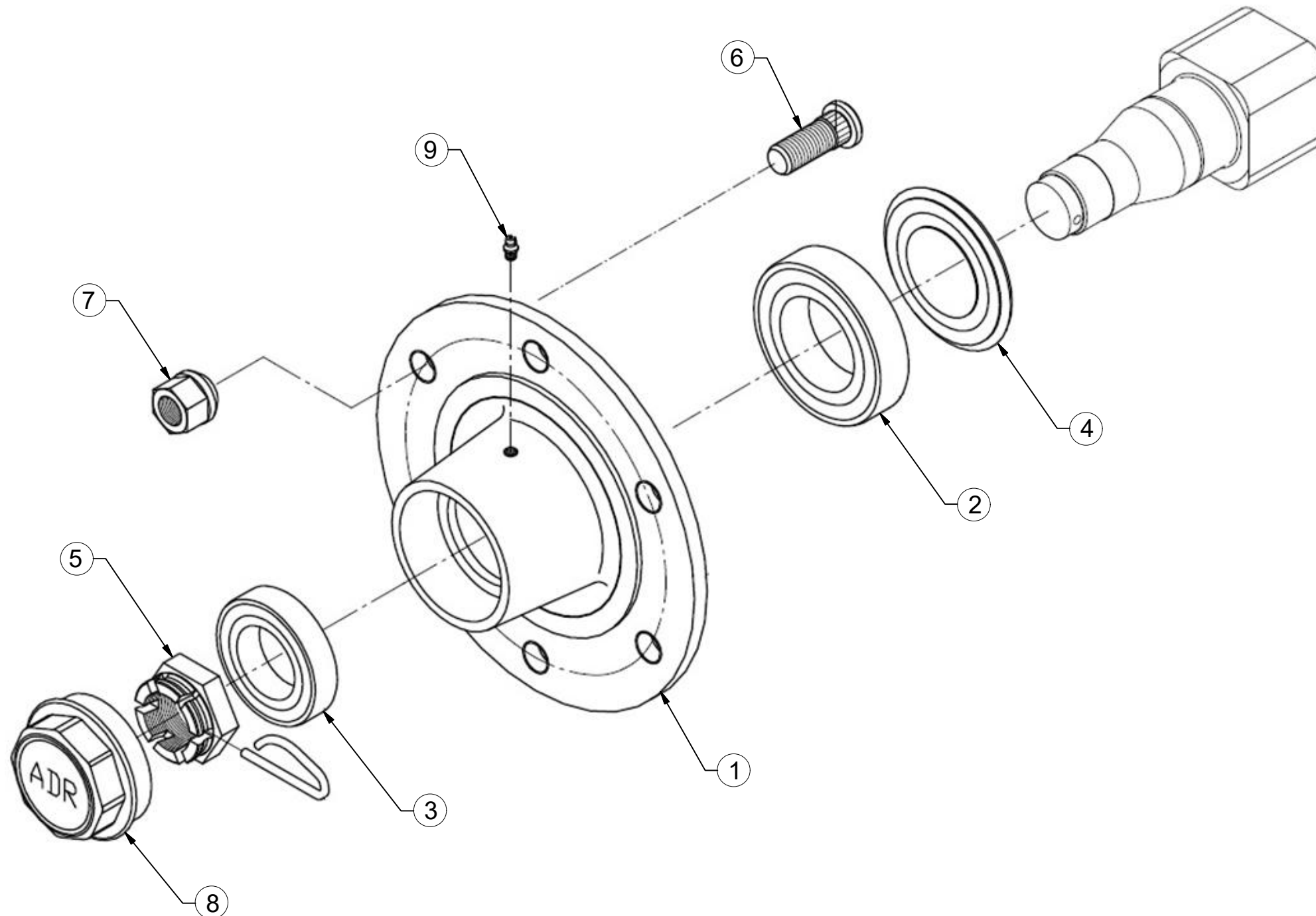
Ⓖ AXLE

Ⓒ OCB

Ⓗ OS



S60LN06



Pos.	Part Number	Pcs.
1	m15631	1
2	m07151	1
3	m07152	1
4	m15058	1
5	m08169	1
6	m08148	6
7	m08163	6
8	m15123	1
9	m05698	1

Ⓒ KOLO

Ⓓ RAD

Ⓕ ROUE

Ⓖ WHEEL

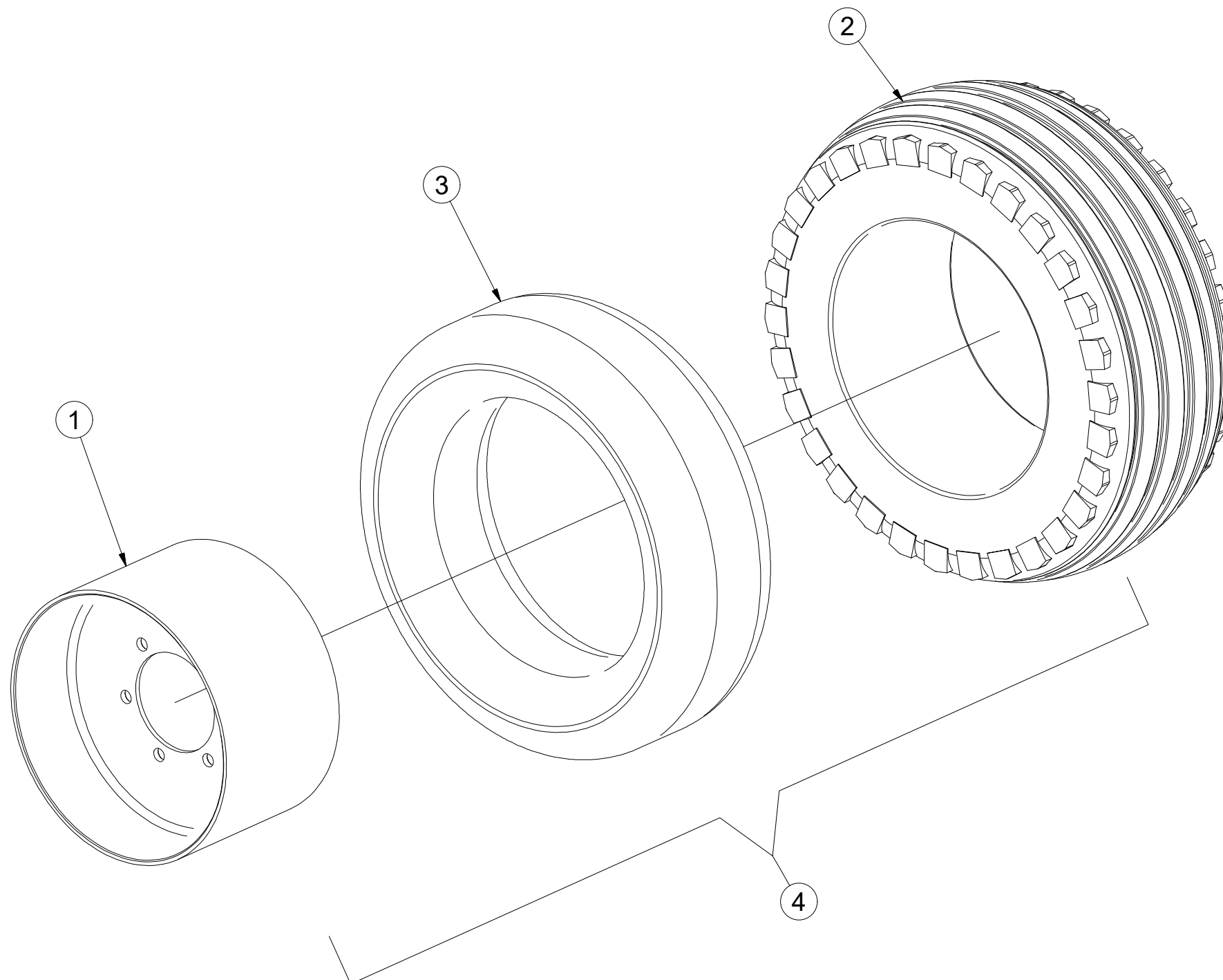
Ⓡ КОЛЕСО

Ⓟ KOŁO



m05759

Pos.	Part Number	Pcs.
1	m03097	1
2	m02824	1
3	m02827	1
4	m05759	1

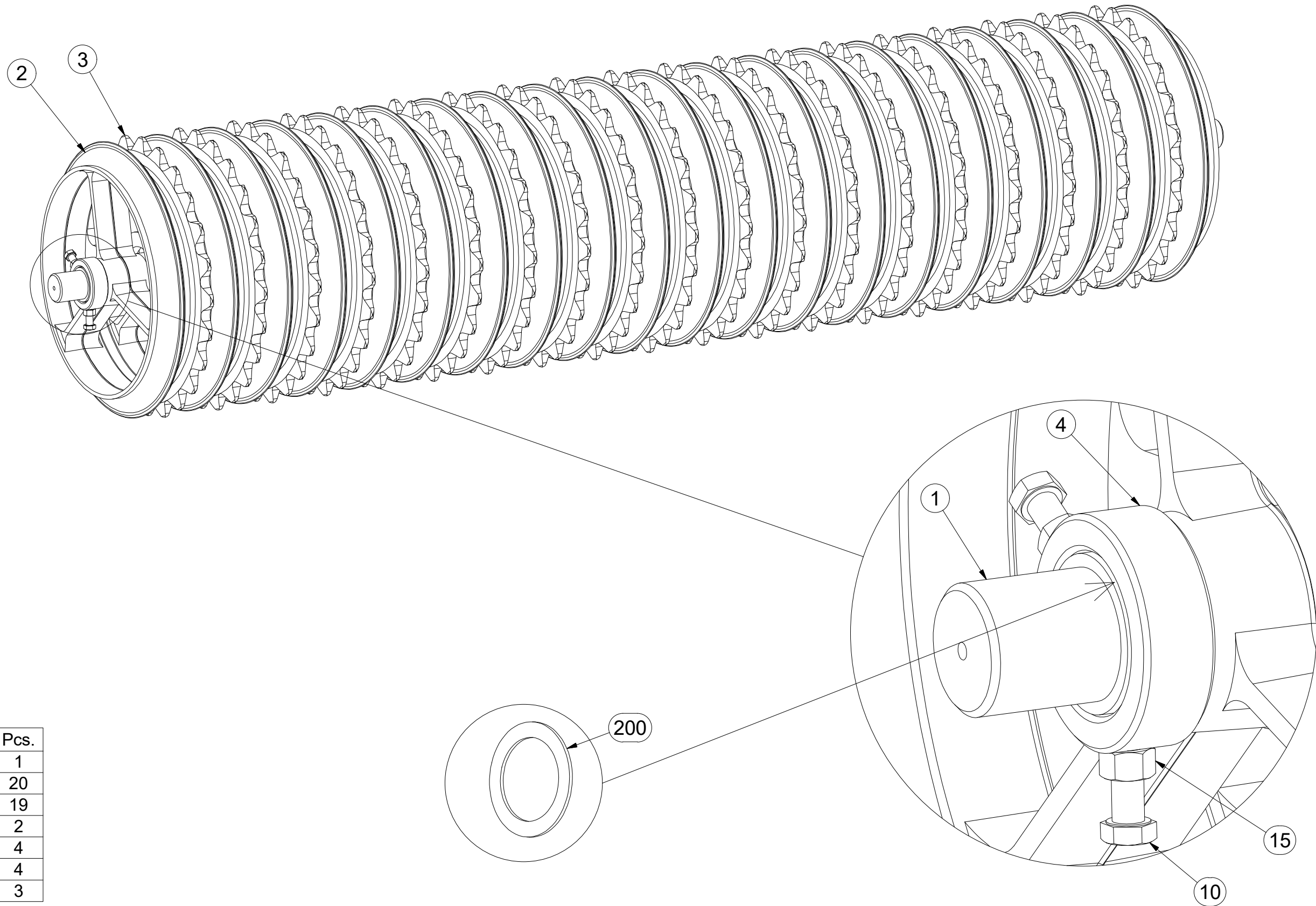


CZ VÁLEC
 D WALZE
 F ROULEAU

GB ROLLER
 RU KATOK
 PL WAŁ



3001741



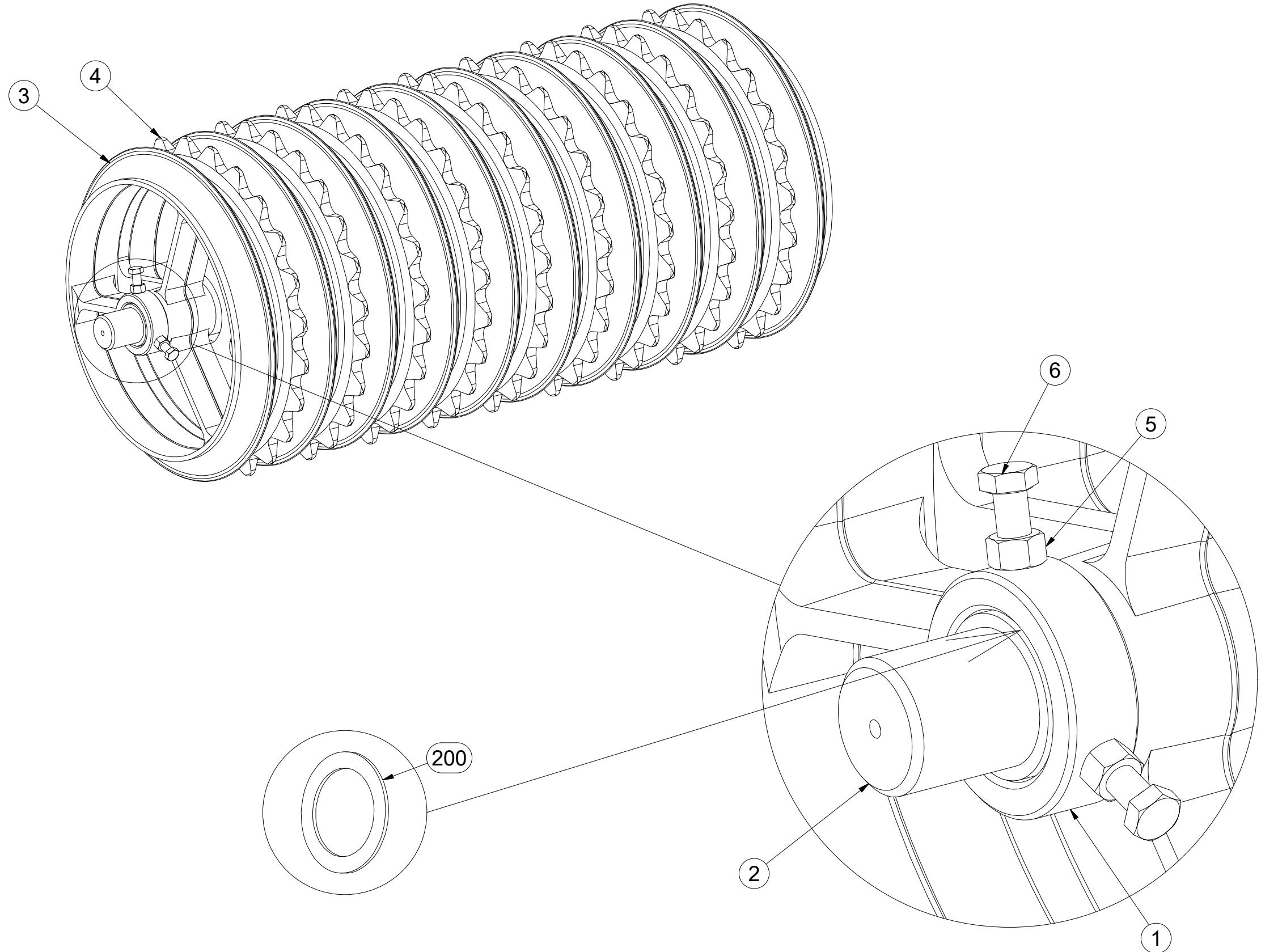
Pos.	Part Number	Pcs.
1	3001739	1
2	9002730	20
3	9001144	19
4	4003559	2
10	m01128	4
15	m01305	4
200	4004845	3

CZ VÁLEC
 D WALZE
 F ROULEAU

GB ROLLER
 RU KATOK
 PL WAŁ



3002049



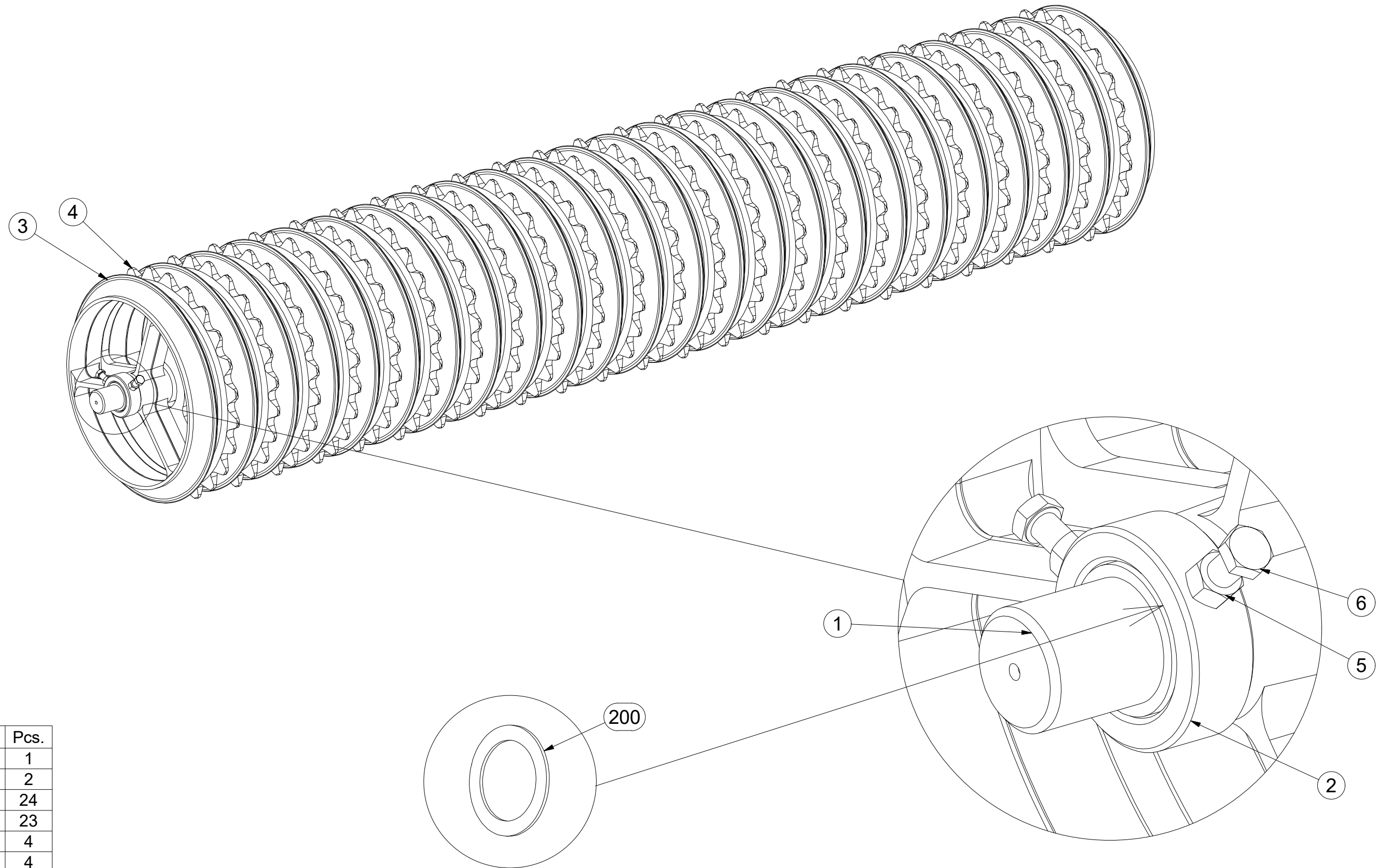
Pos.	Part Number	Pcs.
1	4003559	2
2	4002986	1
3	9002730	10
4	9001144	9
5	m01305	4
6	m01128	4
200	4004845	2

CZ VÁLEC
 D WALZE
 F ROULEAU

GB ROLLER
 RU KATOK
 PL WAŁ



3002050



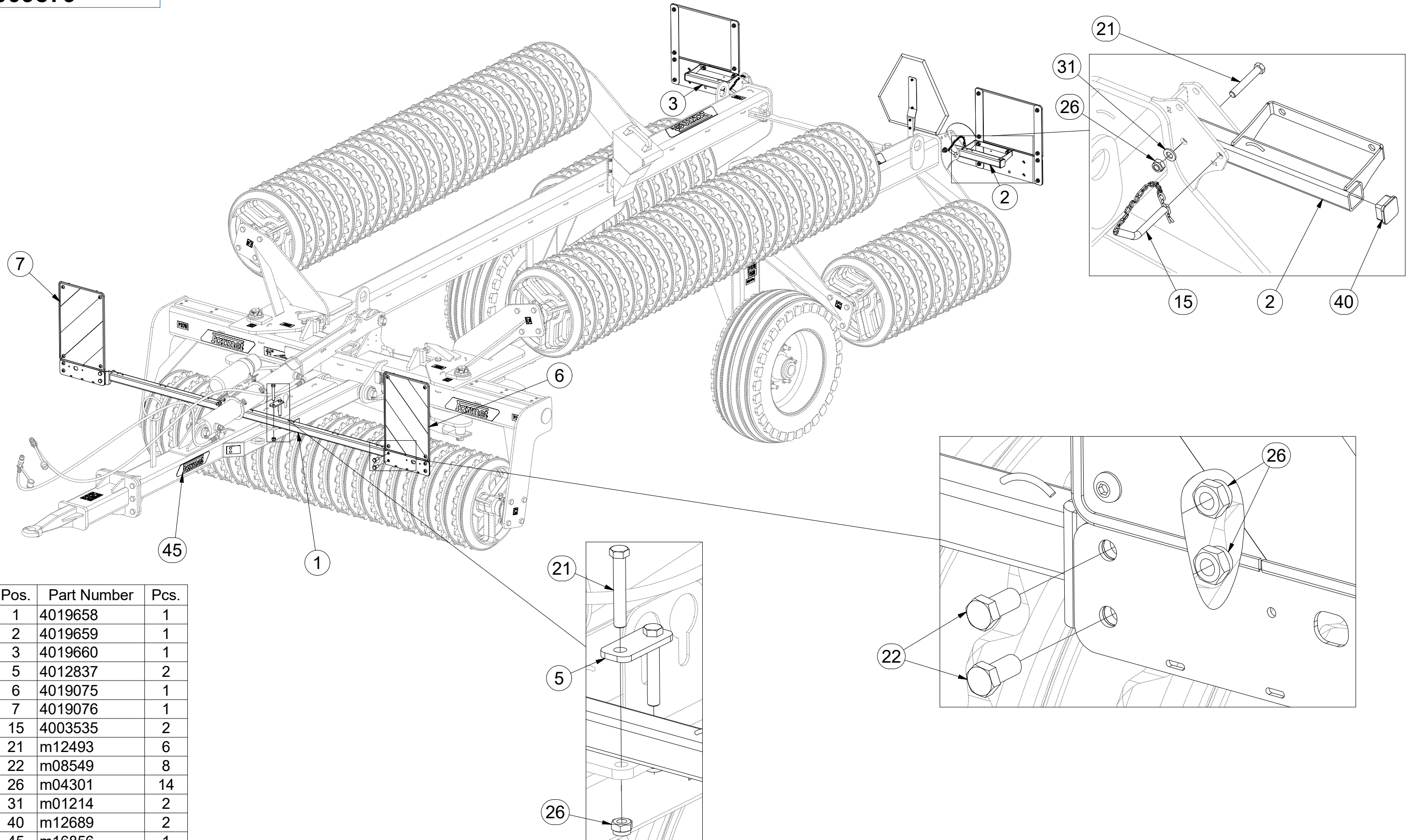
Pos.	Part Number	Pcs.
1	4002985	1
2	4003559	2
3	9002730	24
4	9001144	23
5	m01305	4
6	m01128	4
200	4004845	3

CZ TERČE
 D SCHEIBE
 F CIBLES

GB DISCS
 RU ЩИТКИ
 PL TARCZE



3009879



Pos.	Part Number	Pcs.
1	4019658	1
2	4019659	1
3	4019660	1
5	4012837	2
6	4019075	1
7	4019076	1
15	4003535	2
21	m12493	6
22	m08549	8
26	m04301	14
31	m01214	2
40	m12689	2
45	m16856	1

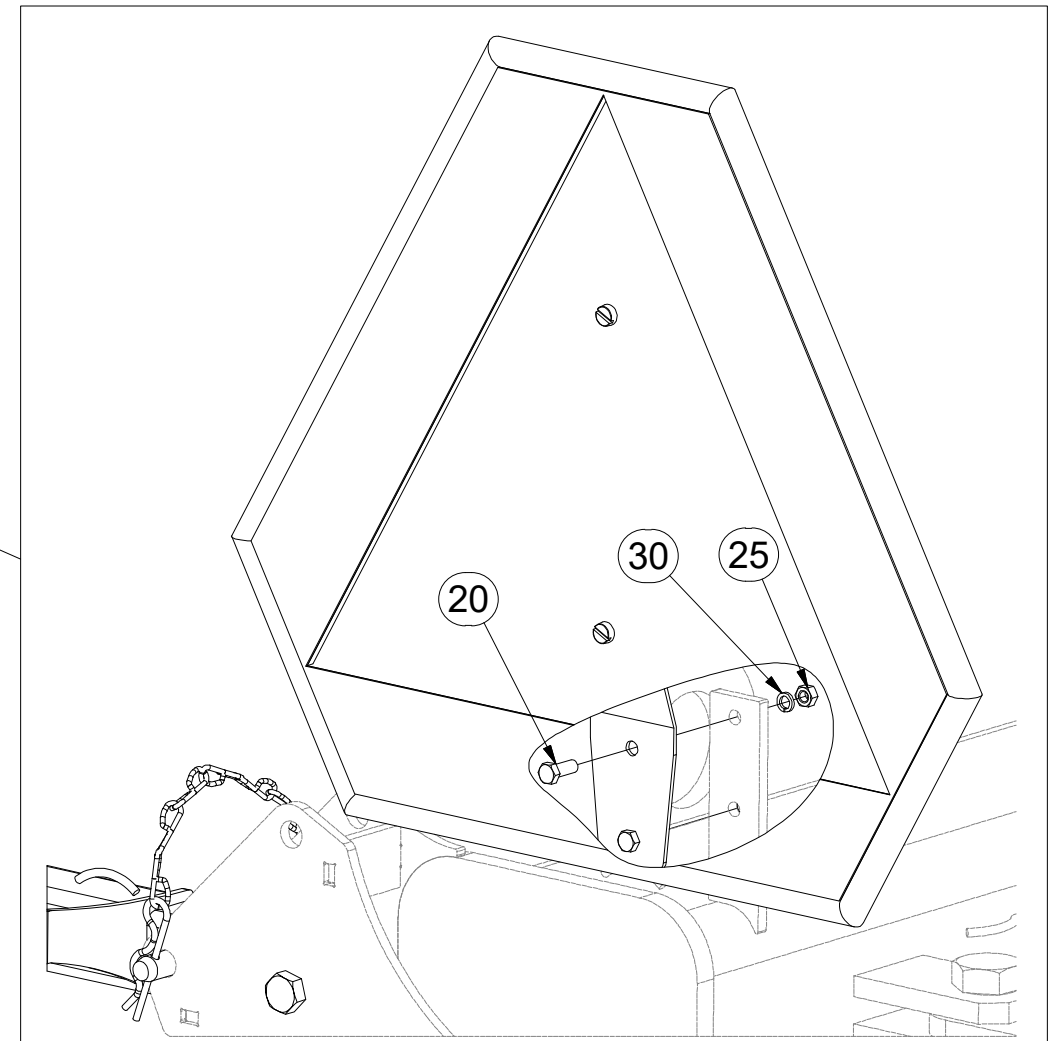
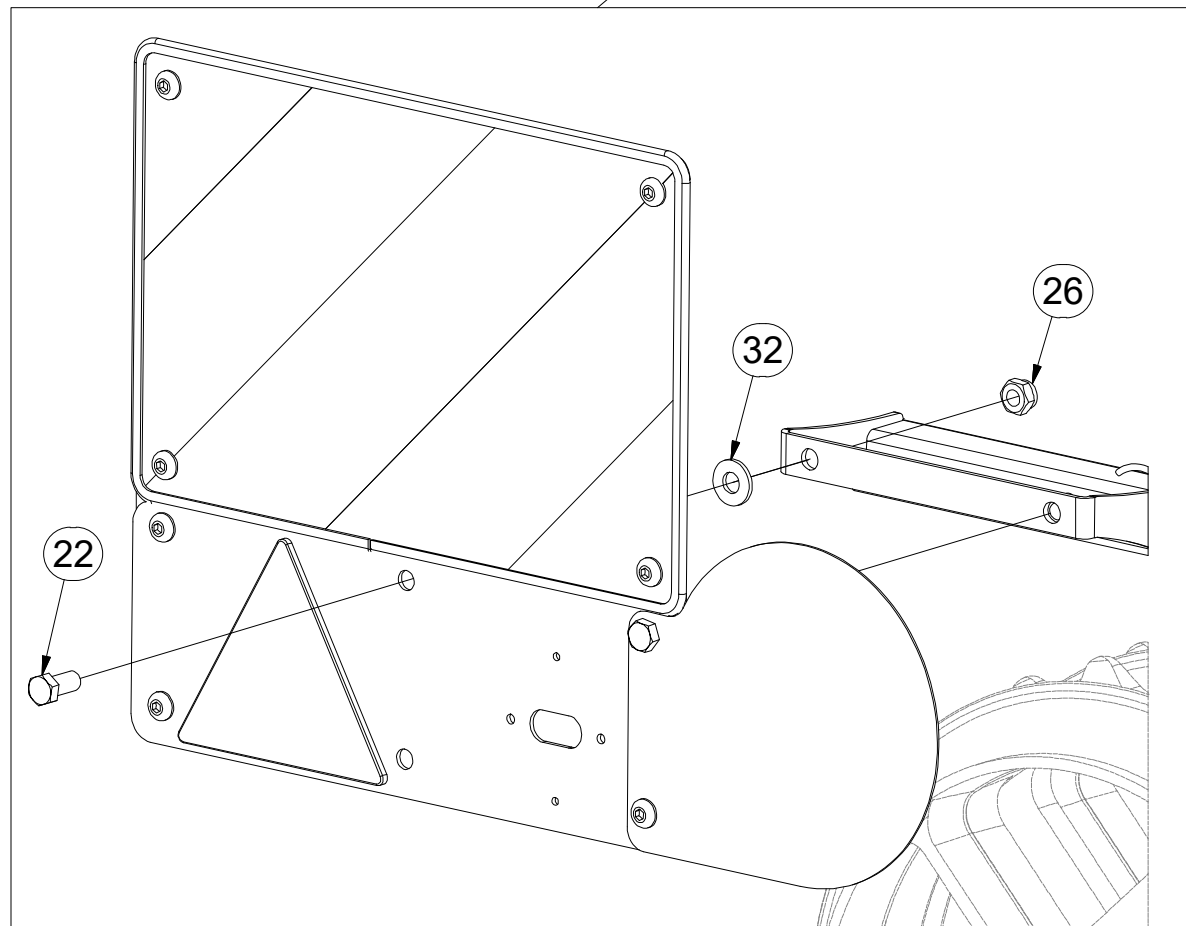
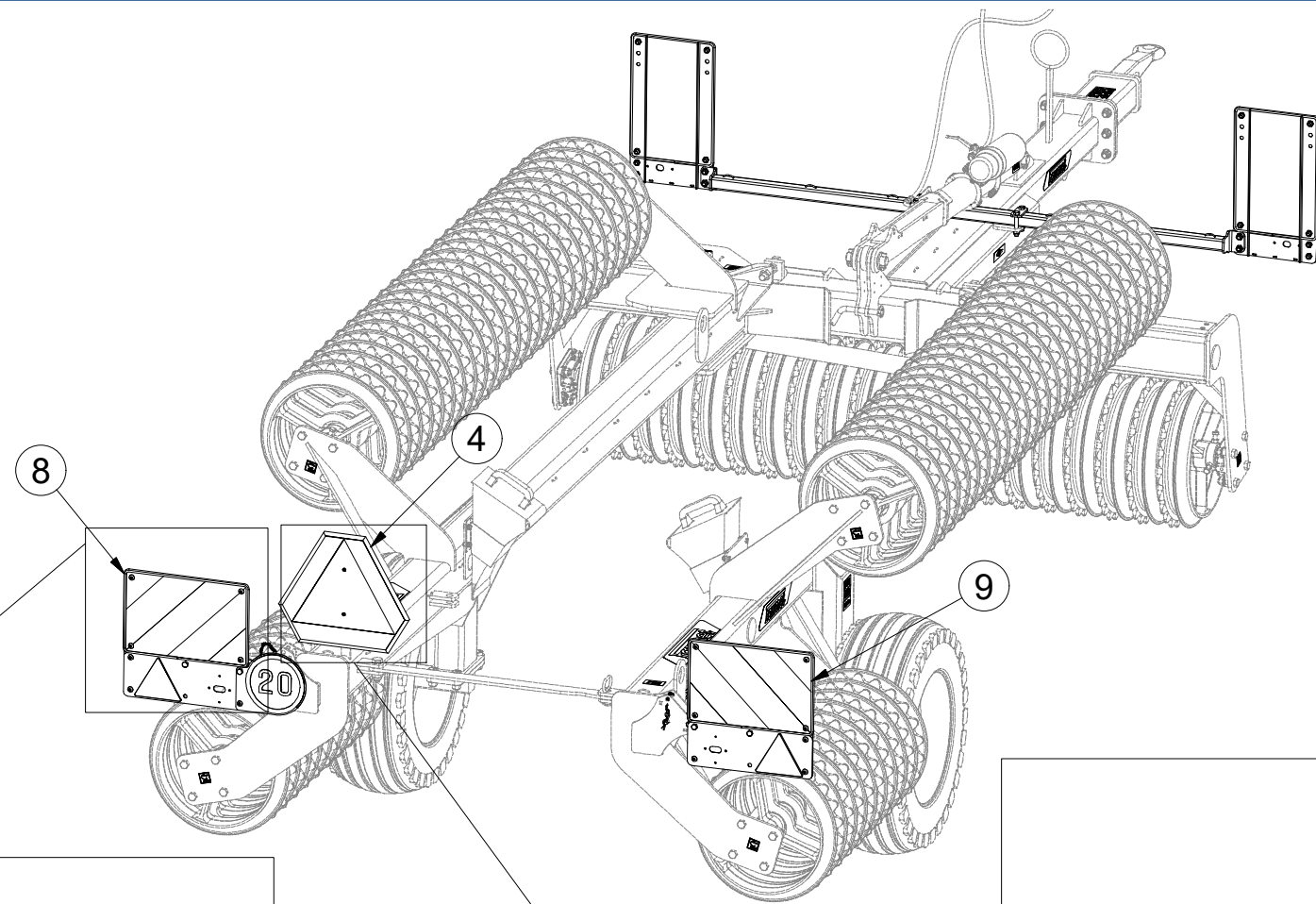
- ⒸZ TERČE
- Ⓓ SCHEIBE
- Ⓕ CIBLES

- ⒼB DISCS
- ⒺЩИТКИ
- ⒽL TARCZE



3009879

Pos.	Part Number	Pcs.
4	3001210	1
8	3009686	1
9	3009685	1
20	m01073	2
22	m08549	8
25	m01295	2
26	m04301	14
30	m01200	2
32	m12573	2



ⒸZ TERČ PŘEDNÍ LEVÝ

Ⓓ SCHILD, VORDERES, LINKES

Ⓕ CIBLE AVANT GAUCHE

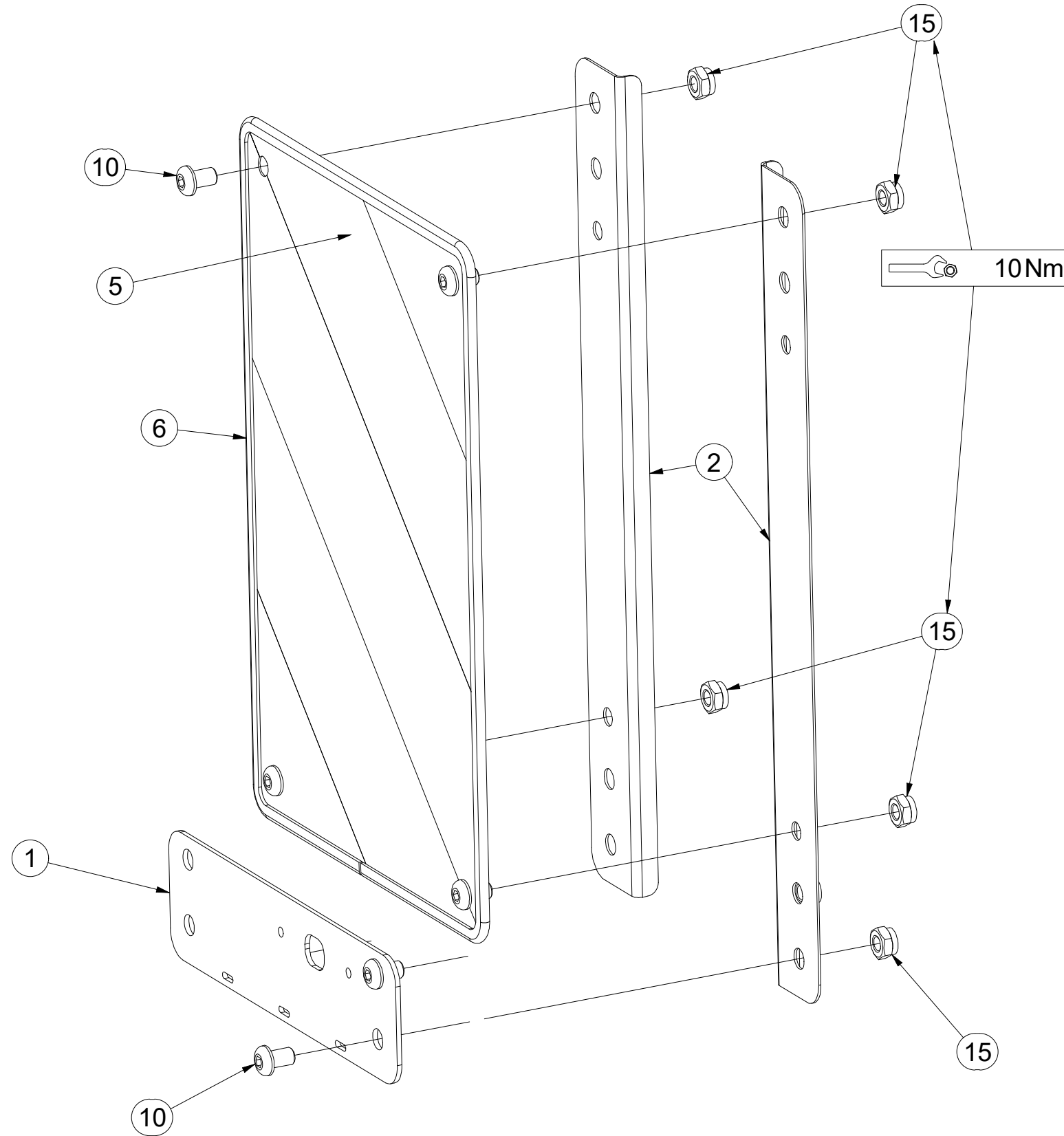
ⒼB LEFT FRONT DISC

ⒶU ЩИТОК ПЕРЕДНИЙ ЛЕВЫЙ

ⒶL TARCZA PRZEDNIA LEWA



4019075



Pos.	Part Number	Pcs.
1	4019247	1
2	4019245	2
5	m17941	1
6	VZ00000029	1
10	m16687	6
15	m03775	6

ⒸZ TERČ PŘEDNÍ PRAVÝ

Ⓓ SCHILD, VORDERES, RECHTES

Ⓕ CIBLE AVANT DROITE

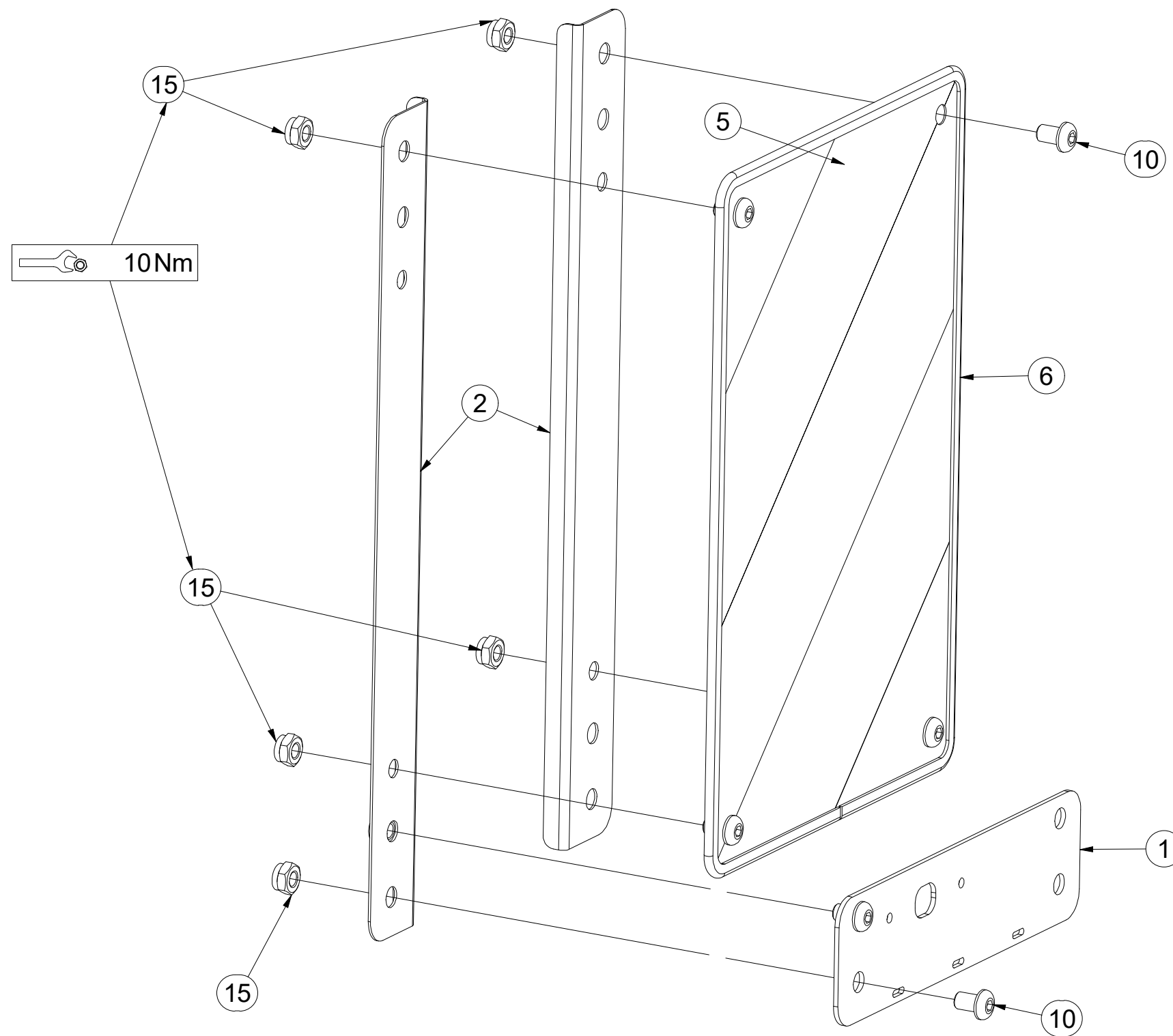
ⒸB RIGHT FRONT DISC

ⒶЩИТОК ПЕРЕДНИЙ ПРАВЫЙ

Ⓐ TARCZA PRZEDNIA PRAWA

Farmet

4019076



Pos.	Part Number	Pcs.
1	4019247	1
2	4019245	2
5	m17940	1
6	VZ00000029	1
10	m16687	6
15	m03775	6

ⒸZ TERČ ZADNÍ PRAVÝ

Ⓓ SCHILD, HINTERES, RECHTES

Ⓕ CIBLE ARRIÈRE DROITE

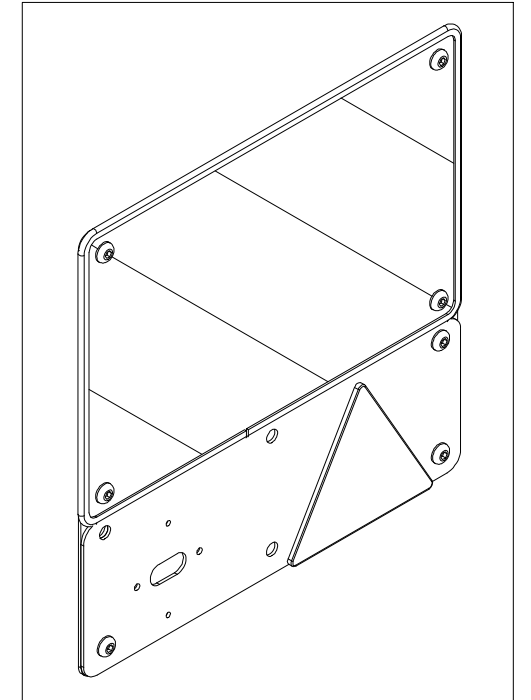
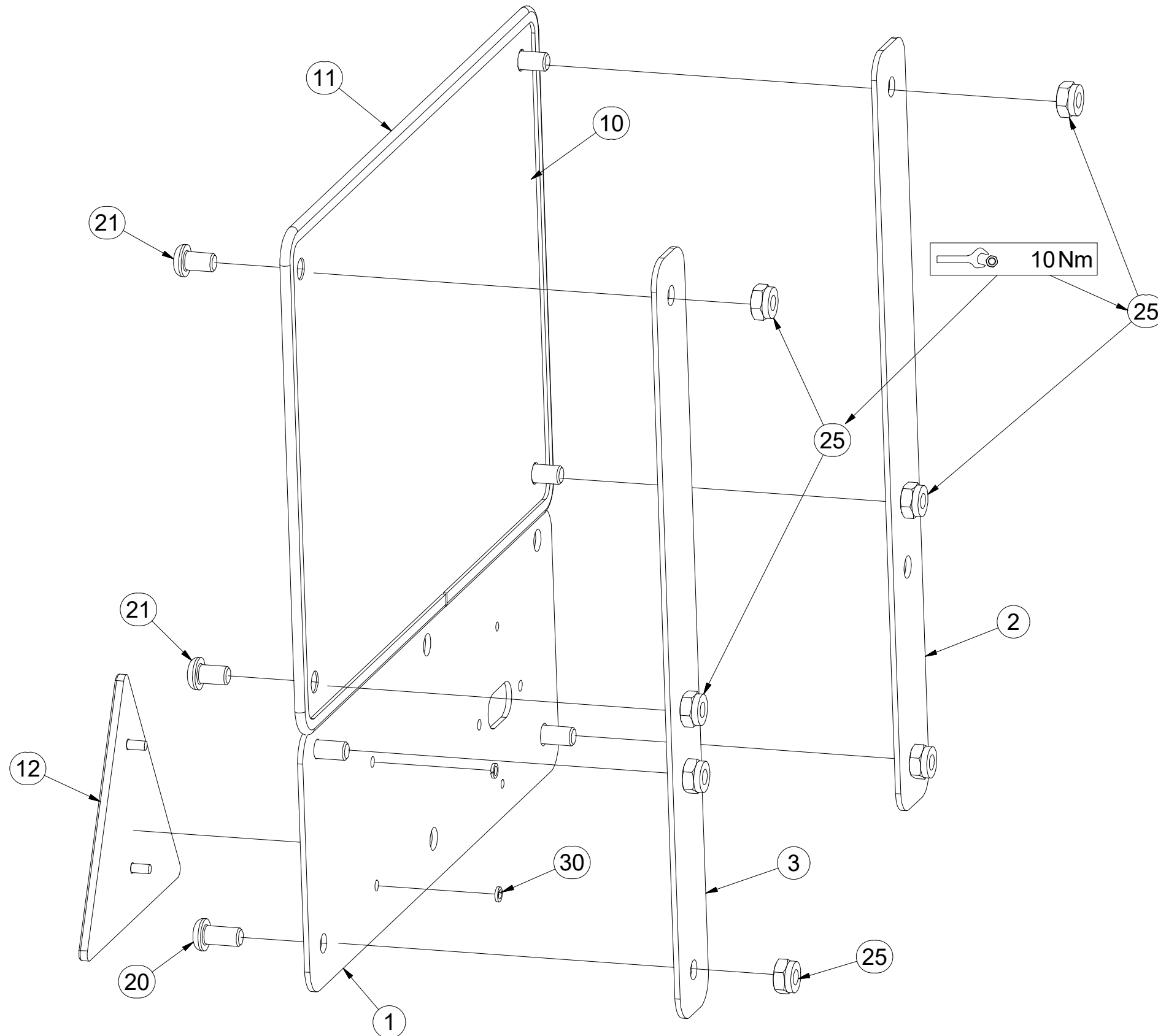
3009685

ⒼB RIGHT REAR DISC

ⒺЩИТОК ЗАДНИЙ ПРАВЫЙ

ⒽL TARCZA TYLNA PRAWA

Farmet



Pos.	Part Number	Pcs.
1	4019308	1
2	4023062	1
3	4019249	1
10	m17940	1
11	m16628	1,4
12	m02497	1
20	m16637	3
21	m16687	4
25	m03775	7
30	m01197	2

ⒸZ TERČ ZADNÍ LEVÝ

Ⓓ SCHILD, HINTERES, LINKES

Ⓕ CIBLE ARRIÈRE GAUCHE

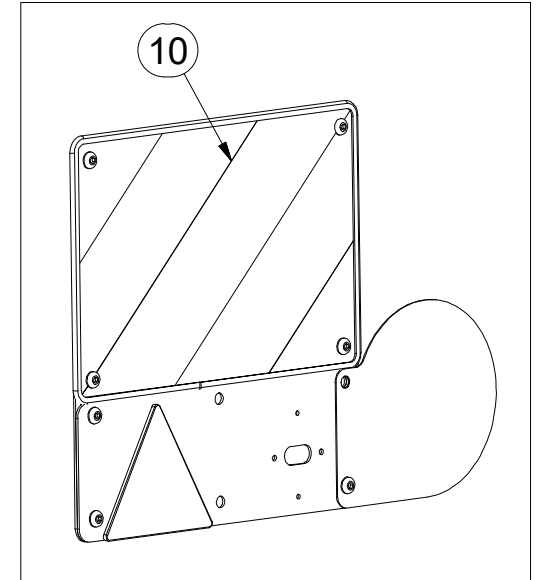
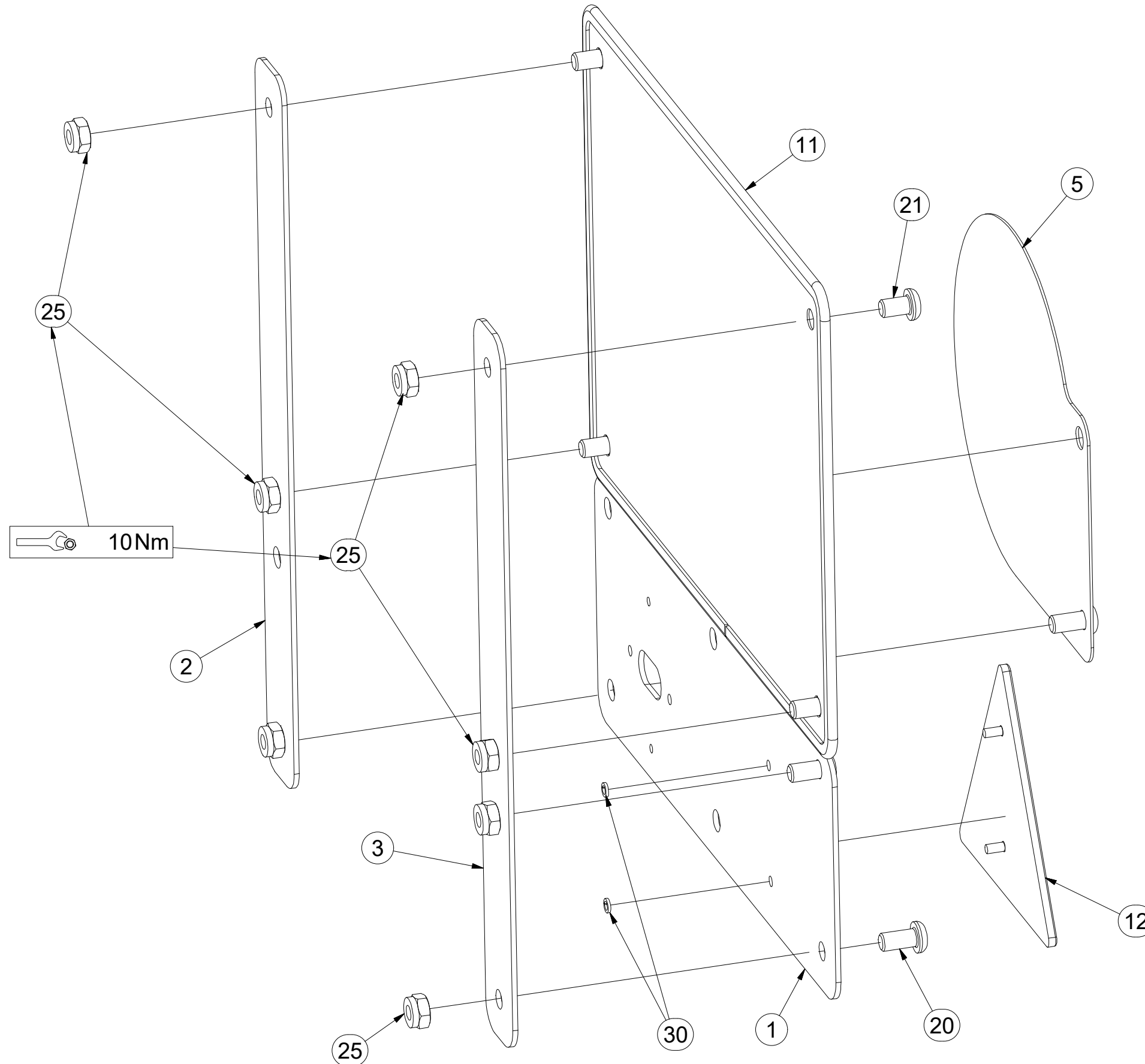
ⒸB LEFT REAR DISC

ⒸU ЩИТОК ЗАДНИЙ ЛЕВЫЙ

ⒸL TARCZA TYLNA LEWA



3009686



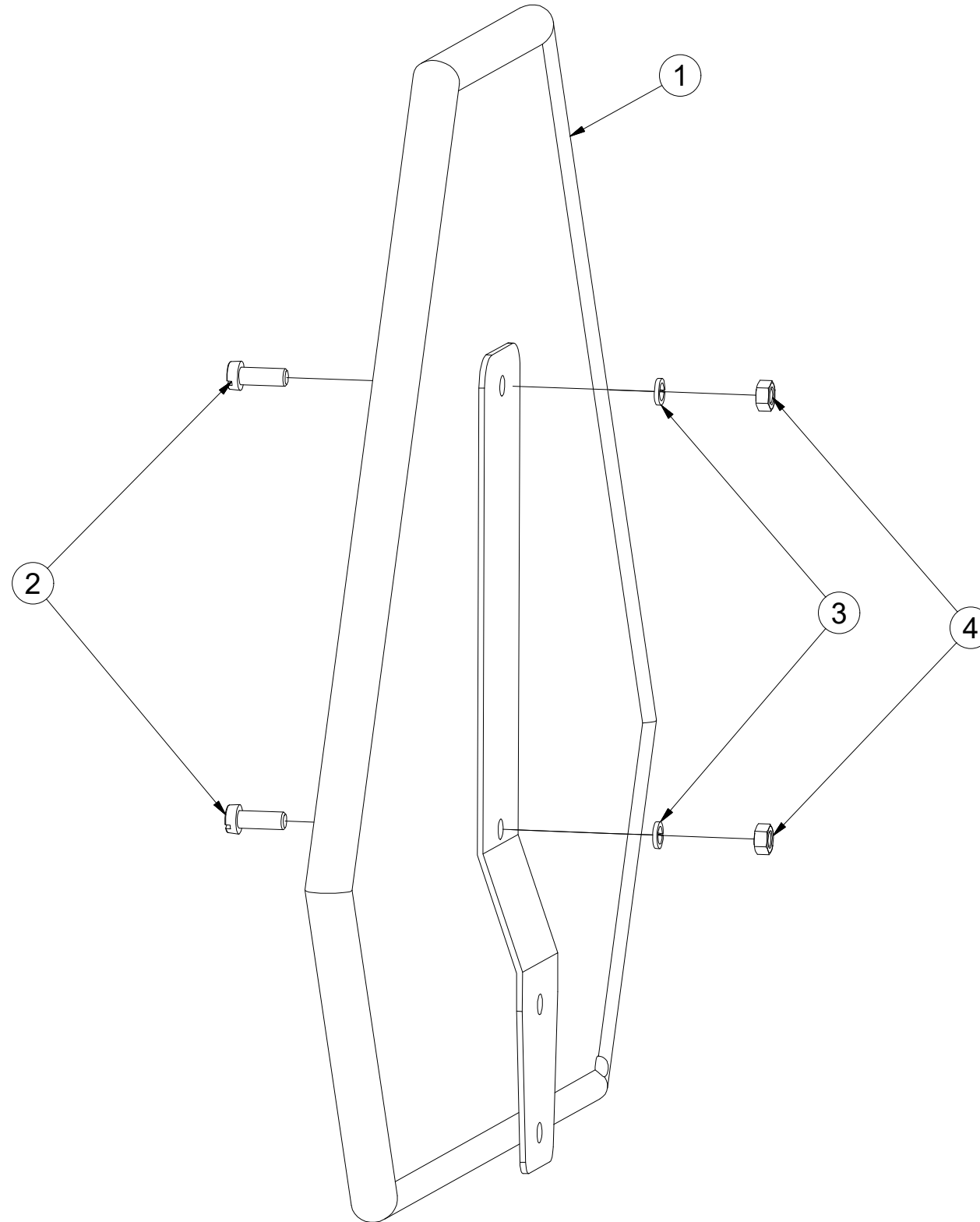
Pos.	Part Number	Pcs.
1	4019308	1
2	4023062	1
3	4019249	1
5	4019317	1
10	m17941	1
11	m16628	1,4
12	m02497	1
20	m16637	3
21	m16687	4
25	m03775	7
30	m01197	2

Ⓒ VÝSTRAŽNÝ TROJÚHELNÍK
Ⓓ WARNDREIECK
Ⓕ TRIANGLE D'AVERTISSEMENT

Ⓖ EMERGENCY TRIANGLE
Ⓡ ЗНАК АВАРИЙНОЙ ОСТАНОВКИ
Ⓟ TRÓJKĄT OSTRZEGAWCZY



3001210



Pos.	Part Number	Pcs.
1	m05371	1
2	m11759	2
3	m01200	2
4	m01295	2

Ⓒ SVĚTELNÁ SADA

Ⓓ LEUCHTENSATZ

Ⓕ KIT LUMINEUX

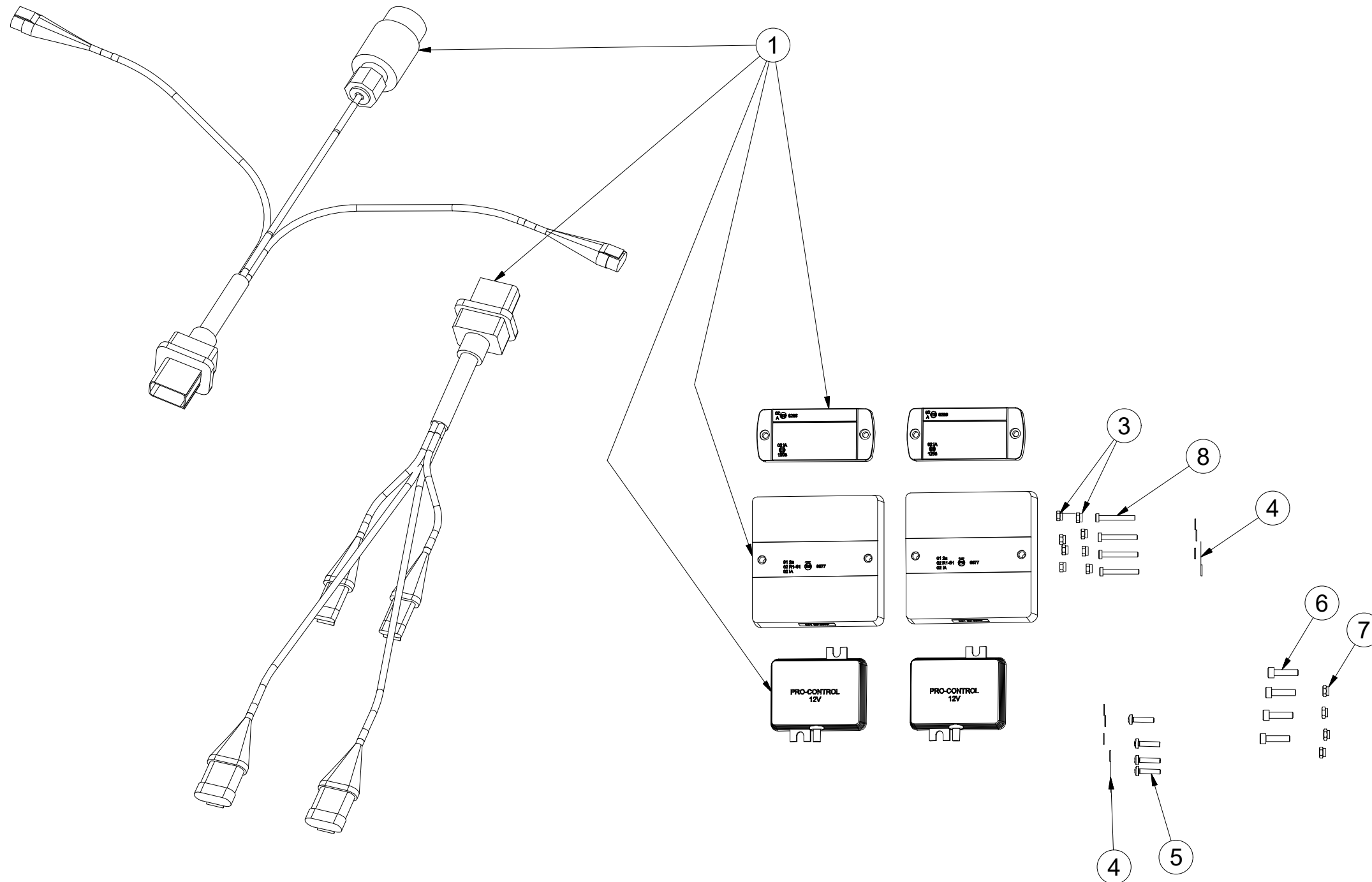
Ⓖ LIGHTING SET

Ⓡ ОСВЕТИТЕЛЬНЫЙ КОМПЛЕКТ

Ⓟ ZESTAW OŚWIETLENIA



3008454



Pos.	Part Number	Pcs.
1	m16768	1
3	m05562	8
4	m05597	8
5	m15790	4
6	m10591	4
7	m06236	4
8	m16861	4

Ⓒ SVĚTELNÁ SADA

Ⓓ LEUCHTENSATZ

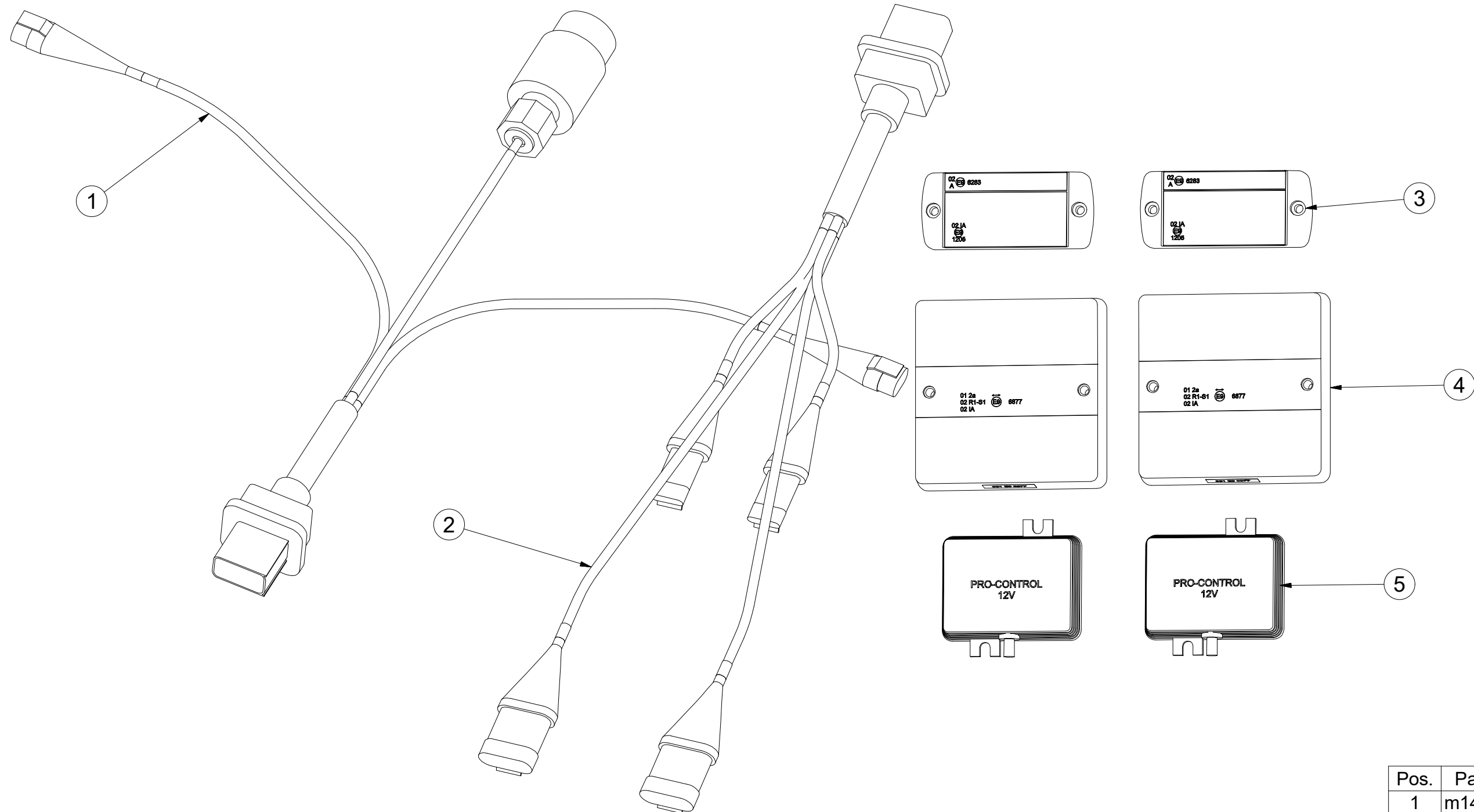
Ⓕ KIT LUMINEUX

m16768

Ⓖ LIGHTING SET

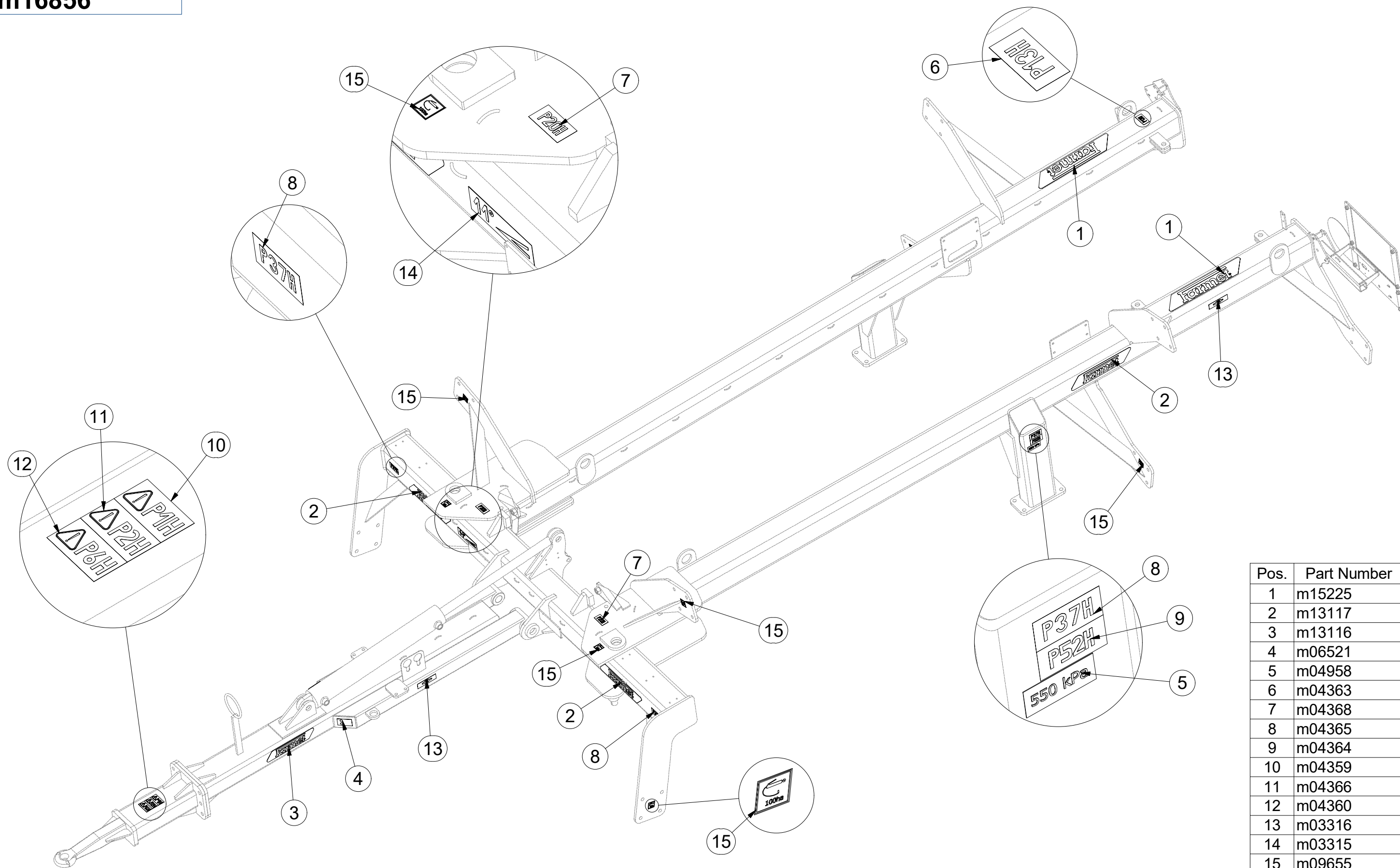
Ⓡ ОСВЕТИТЕЛЬНЫЙ КОМПЛЕКТ

Ⓟ ZESTAW OŚWIETLENIA



Pos.	Part Number	Pcs.
1	m14779	1
2	m14778	1
3	m14776	2
4	m16781	2
5	m14777	2

m16856



Pos.	Part Number	Pcs.
1	m15225	4
2	m13117	4
3	m13116	2
4	m06521	1
5	m04958	2
6	m04363	2
7	m04368	2
8	m04365	4
9	m04364	2
10	m04359	1
11	m04366	1
12	m04360	1
13	m03316	4
14	m03315	1
15	m09655	12

Ⓒ SAMOLEPKY STROJE

Ⓓ AUFKLEBER MASCHINEN

Ⓕ VOITURE MACHINES

Ⓖ STICKERS MACHINES

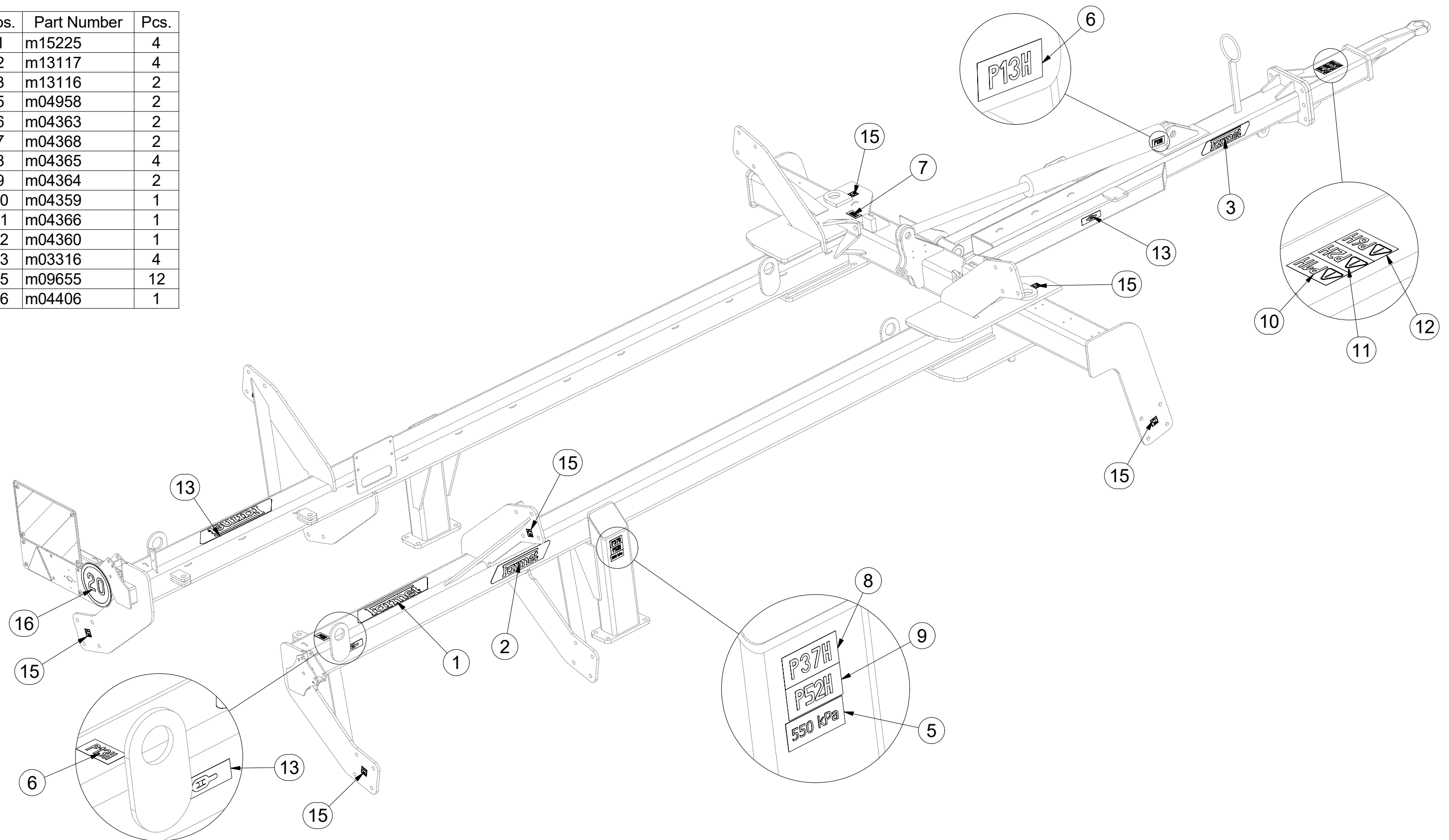
Ⓔ СТИКЕРЫ МАШИНЫ

Ⓗ NAKLEJKI MASZYNY



m16856

Pos.	Part Number	Pcs.
1	m15225	4
2	m13117	4
3	m13116	2
5	m04958	2
6	m04363	2
7	m04368	2
8	m04365	4
9	m04364	2
10	m04359	1
11	m04366	1
12	m04360	1
13	m03316	4
15	m09655	12
16	m04406	1



ⒸZ SOUPRAVA TĚSNIVA PÍSTNIC

Ⓓ KOLBENSTANGENDICHTUNGSMITTELSATZ

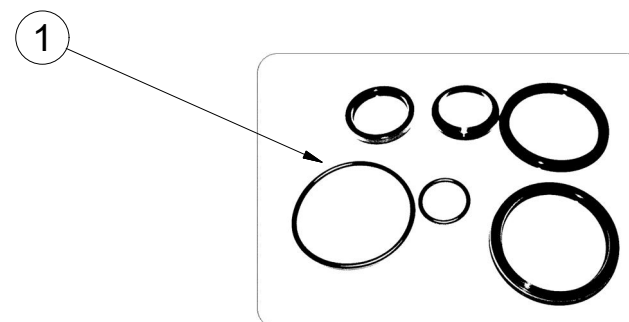
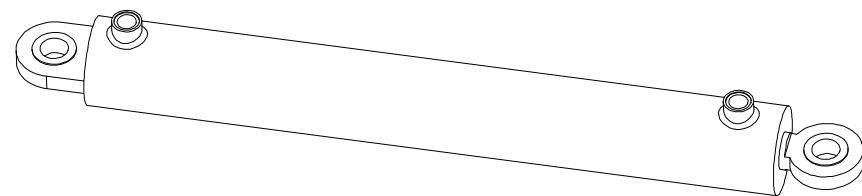
Ⓕ SET DE GARNITURE DES TIGES DE PISTON

ⒼB SEALING SET FOR PISTON RODS

ⒺRU КОМПЛЕКТ ПРОКЛАДОК ЦИЛИНДРОВ

ⒼL ZESTAW USZCZELEK TRZPIENIA TŁOKA

Farmet



9000249- Ø80/Ø40-630		
Pos	Part number	Pcs
1	m03528	1

- Ⓒ UTAHOVACÍ MOMENTY ŠROUBŮ
 Ⓓ ANZUGMOMENTE VON SCHRAUBEN
 Ⓕ COUPLES DE SERRAGE DES VIS

- Ⓖ SCREW TIGHTENING TORQUE
 Ⓔ МОМЕНТЫ ЗАЖАТИЯ БОЛТОВ
 Ⓗ MOMENTY DOKRĘCANIA ŚRUB



P		5.8	8.8	10.9	12.9
D	R	Mu	Mu	Mu	Mu
mm	mm	Nm	Nm	Nm	Nm
M 6	1	6	9	13	15
M 8	1,25	14	22	32	38
M10	1,5	29	44	64	75
M12	1,75	49	76	111	130
M14	2	79	120	176	206
M16	2	123	188	276	323
M18	2,5	169	257	378	443
M20	2,5	239	365	536	628
M22	2,5	329	529	738	864
M24	3	413	629	924	1082
M27	3	613	934	1372	1606
M30	3,5	832	1267	1862	2179
M33	3,5	1130	1723	2530	2961
M36	4	1451	2210	3246	3799
M39	4	1885	2872	4217	4936
M42	4,5	2322	3538	5196	6080
M45	4,5	2909	4433	6511	7619
M48	5	3513	5353	7862	9200
M52	5	4524	6895	10126	11849
M56	5,5	5636	8589	12614	14761

- Mu - Ⓒ UTAHOVACÍ MOMENT Ⓖ TIGHTENING TORQUE
 Ⓓ ANZUGMOMENT Ⓔ МОМЕНТ ЗАЖАТИЯ
 Ⓕ COUPLE DE SERRAGE Ⓗ MOMENT DOKRĘCANIA
 D - Ⓒ JMENOVITÝ PRŮMĚR Ⓖ NOMINAL DIAMETER
 Ⓓ NENNDURCHMESSER Ⓔ НОМИНАЛЬНЫЙ ДИАМЕТР
 Ⓕ DIAMETRE NOMINAL Ⓗ ŚREDNICA NOMINALNA
 R - Ⓒ ROZTEČ ZÁVITU - STOUPÁNÍ Ⓖ SCREW PITCH – LEAD
 Ⓓ GEWINDESTEIFUNG Ⓔ ШАГ РЕЗЬБЫ
 Ⓕ PAS DE FILET - PAS Ⓗ ROZSTAW GWINTU - SKOKI
 P - Ⓒ PEVNOST Ⓖ STRENGTH
 Ⓓ FESTIGKEIT Ⓔ ПРОЧНОСТЬ
 Ⓕ RÉSISTANCE Ⓗ WYTRZYMAŁOŚĆ

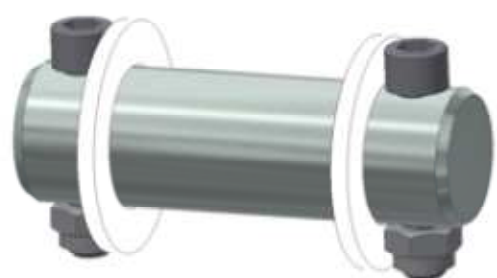
- Ⓒ Šroubové spoje utahujte dle vyznačeného utahovacího momentu v dokumentaci. Pokud není utahovací moment v dokumentaci vyznačen, utahujte dle obecné tabulky. Pokud je v dokumentaci definován spoj ze šroubu a matice o různých pevnostech, vždy utahujte na moment komponenty s nižší pevností.
- Ⓓ Ziehen Sie die Schraubverbindungen gemäß dem in der Dokumentation festgeschriebenen Anzugsmoments an. Sofern das Anzugsmoment nicht in der Dokumentation aufgeführt ist, ziehen Sie sie gemäß der allgemeinen Tabelle an. Wenn in der Dokumentation eine Verbindung von Schraube und Mutter mit verschiedenen Festigkeiten definiert ist, wird immer mit dem Moment des Bauteils mit der geringeren Festigkeit angezogen.
- Ⓕ Serrez les raccords à vis selon le couple de serrage indiqué dans les documents. Si le couple de serrage n'est pas indiqué dans les documents, serrez selon le tableau général. Si les documents définissent un assemblage par boulon de diverses résistances, serrez toujours au moment de la composante avec résistance inférieure.
- Ⓖ Tighten the screw joints according to the tightening torque stated in the documentation. If the tightening torque is not stated in the documentation, tighten according to the general table. If there is a joint with a screw and a nut at different strengths in the documentation, always tighten to the torque of the component with lower strength.
- Ⓔ Резьбовые соединения зажимайте с установленным в документации моментом зажатия. Если в документации не указан момент зажатия, то зажимайте по действующей в общем таблице. Если в документации установлено соединение из болта и гайки различной прочности, всегда зажимайте с моментом для компонента с меньшей прочностью.
- Ⓗ Połączenia śrubowe należy dokręcać zgodnie z momentem obrotowym w dokumentacji. Jeśli w dokumentacji nie ma podanego momentu obrotowego, należy dokręcać zgodnie z ogólną tabelą. Jeśli w dokumentacji zdefiniowane jest połączenie ze śrubą i nakrętką o różnych wytrzymałościach, zawsze należy dokręcać zachowując moment dokręcania komponentu z niższą wytrzymałością.

- Ⓒ UTAHOVACÍ MOMENTY ŠROUBŮ
 Ⓓ ANZUGMOMENTE VON SCHRAUBEN
 Ⓕ COUPLES DE SERRAGE DES VIS

- Ⓖ SCREW TIGHTENING TORQUE
 Ⓔ МОМЕНТЫ ЗАЖАТИЯ БОЛТОВ
 Ⓟ MOMENTY DOKRĘCANIA ŚRUB



- Ⓒ **OBECNÝ PŘEDPIS UTAHOVÁNÍ ZAJIŠTĚNÍ ČEPOVÝCH SPOJŮ:**
 Ⓓ **ALLGEMEINE VORSCHRIFT FÜR DAS ANZIEHEN VON BOLZENVERBINDUNGEN:**
 Ⓕ **CONSIGNE GENERALE POUR LE SERRAGE DES ARTICULATIONS CYLINDRIQUES:**
 Ⓖ **GENERAL INSTRUCTION FOR TIGHTENING THE SECURING OF PIN JOINTS:**
 Ⓔ **ОБЩЕЕ ОПИСАНИЕ ЗАЖАТИЯ ПРЕДОХРАНЕНИЯ СОЕДИНЕНИЙ ПАЛЬЦАМИ:**
 Ⓟ **OGÓLNE ZASADY DOKRĘCANIA ZABEZPIECZENIA POŁĄCZEŃ CZOPEM:**



X	M
M8, M10, M12	09-15Nm
M14	15-25Nm

- X - Ⓒ ROZMĚR ŠROUBU Ⓖ BOLT DIMENSION M - Ⓒ ORIENTAČNÍ MOMENT Ⓖ ORIENTATION TORQUE
 Ⓓ SCHRAUBENGRÖSSE Ⓔ РАЗМЕР БОЛТА Ⓓ ANZUGSMOMENT Ⓔ ОРИЕНТАЦИОННЫЙ МОМЕНТ
 Ⓕ DIMENSIONS DE LA VIS Ⓟ ROZMIAR ŚRUBY Ⓕ COUPLE D'ORIENTATION Ⓟ ORIENTACYJNY MOMENT

- Ⓒ Tyto spoje není nutné ověřovat kontrolou momentovým klíčem = stačí vizuálně kontrolovat sešroubování.
 Ⓓ Diese Verbindungen müssen nicht mit einem Drehmomentschlüssel überprüft werden = es genügt, die Verschraubung visuell zu kontrollieren.
 Ⓕ Il n'est pas nécessaire de contrôler le serrage à l'aide d'une clé dynamométrique = un contrôle visuel de l'assemblage suffit.
 Ⓖ These joints do not have to be verified by checking with a torque wrench = visual inspection of bolting is sufficient.
 Ⓔ Эти соединения не нужно контролировать динамометрическим ключом = достаточно визуально проверять прикручивание.
 Ⓟ Nie trzeba sprawdzać tych połączeń kluczem dynamometrycznym = wystarczy wizualnie skontrolować dokręcenie.