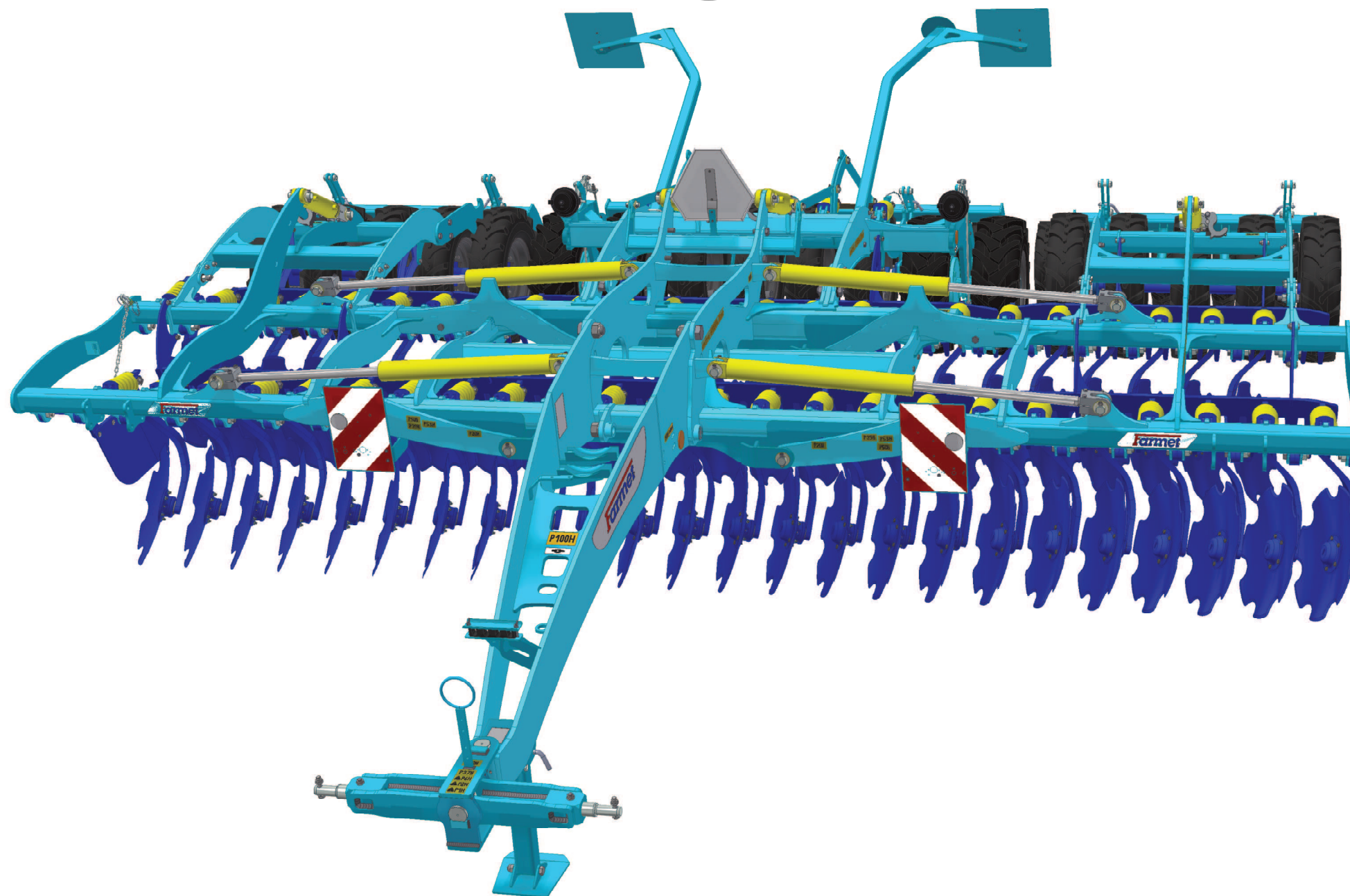


The effective technology

Farmet®

ⒸZ KATALOG NÁHRADNÍCH DÍLŮ ⒸB CATALOGUE OF SPARE PARTS ⒸD ERSATZTEILLISTE
ⒸRU КАТАЛОГ ЗАПАСНЫХ ЧАСТЕЙ ⒸF CATALOGUE DES PIÈCES DE RECHANGE ⒸPL KATALOG CZĘŚCI ZAMIENNYCH

DISKOMAT 6



ⒸZ Platnost pro vrcholové | výrobní číslo stroje ⒸB Validity for the top | serial number of the machine
ⒸD Gültigkeit für die Haupt- | Herstellungsnummer der Maschine ⒸRU Действительно для главного | заводского номера машины
ⒸF Validité du numéro de référence | de série de la machine ⒸPL Obowiązuje dla numeru głównego | seryjnego maszyny

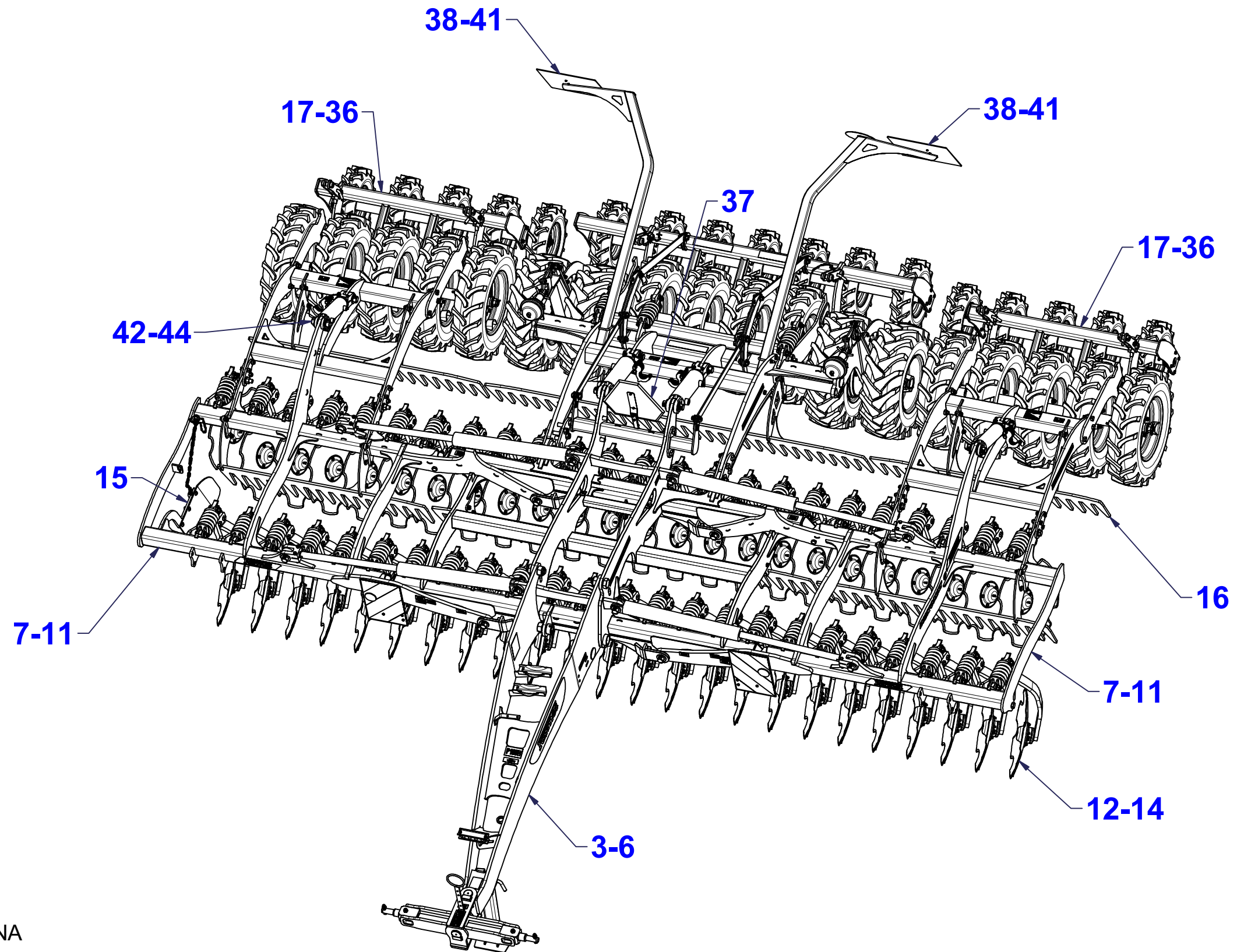
9315139 | 2016/0622

Farmet a. s.
Jiřínková 276
552 03 Česká Skalice, CZ

telefon: +420 491 450 111
fax: +420 491 450 136
GSM: +420 774 715 738

IČ: 46504931
DIČ: CZ46504931

web: www.farmet.cz
e-mail: farmet@farmet.cz



Ⓒ OJ T3

Ⓓ DEICHSEL T3

Ⓕ TIMON T3

Ⓖ TOW BAR T3

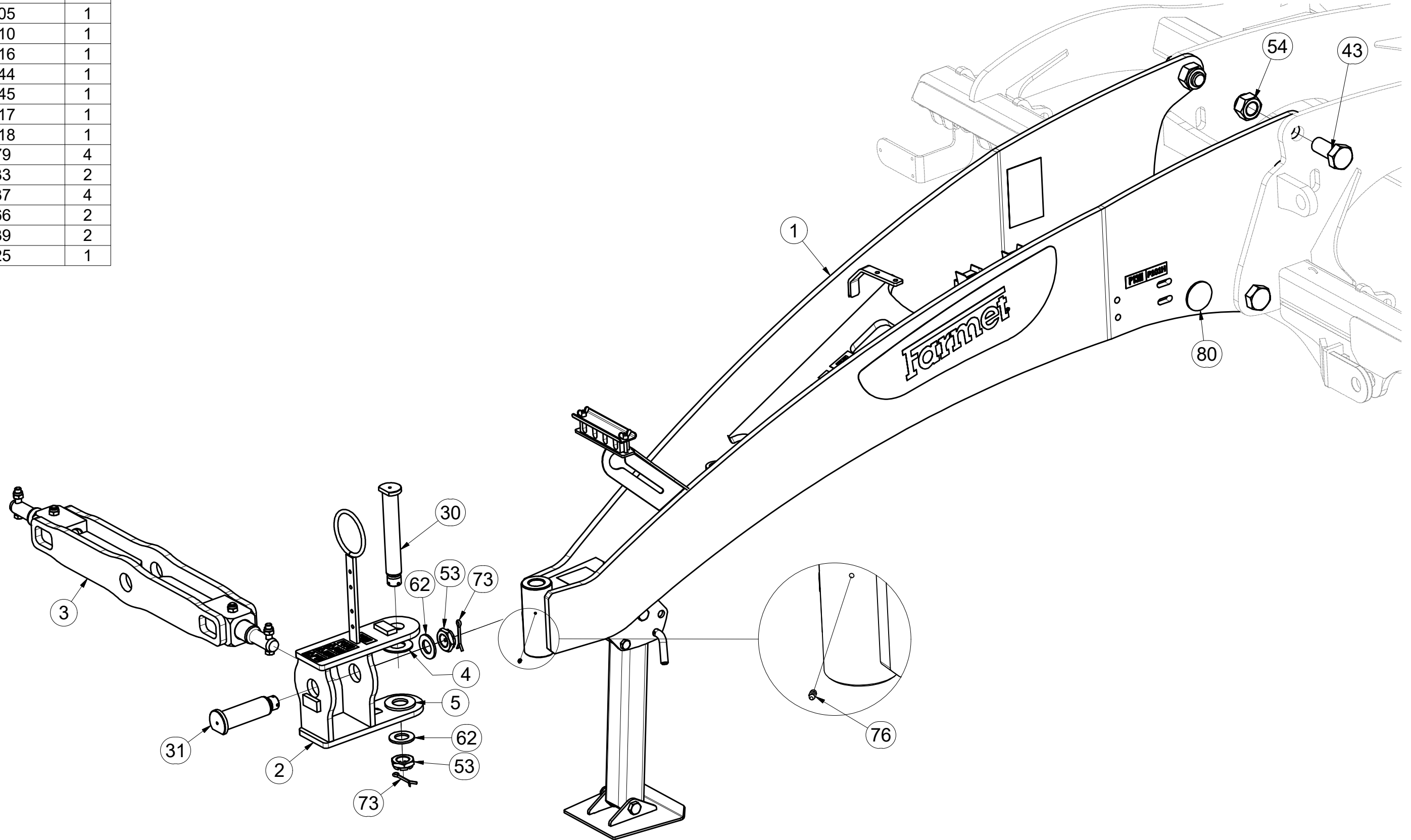
Ⓡ ДЫШЛО T3

Ⓟ DYSZEL T3



3007044

Pos.	Part Number	Pcs.
1	2000705	1
2	3002410	1
3	4008216	1
4	4003744	1
5	4003745	1
30	4007817	1
31	4007818	1
43	m12179	4
53	m02533	2
54	m11337	4
62	m03866	2
73	m04139	2
76	m01725	1



Ⓒ OJ T3

Ⓓ DEICHSEL T3

Ⓕ TIMON T3

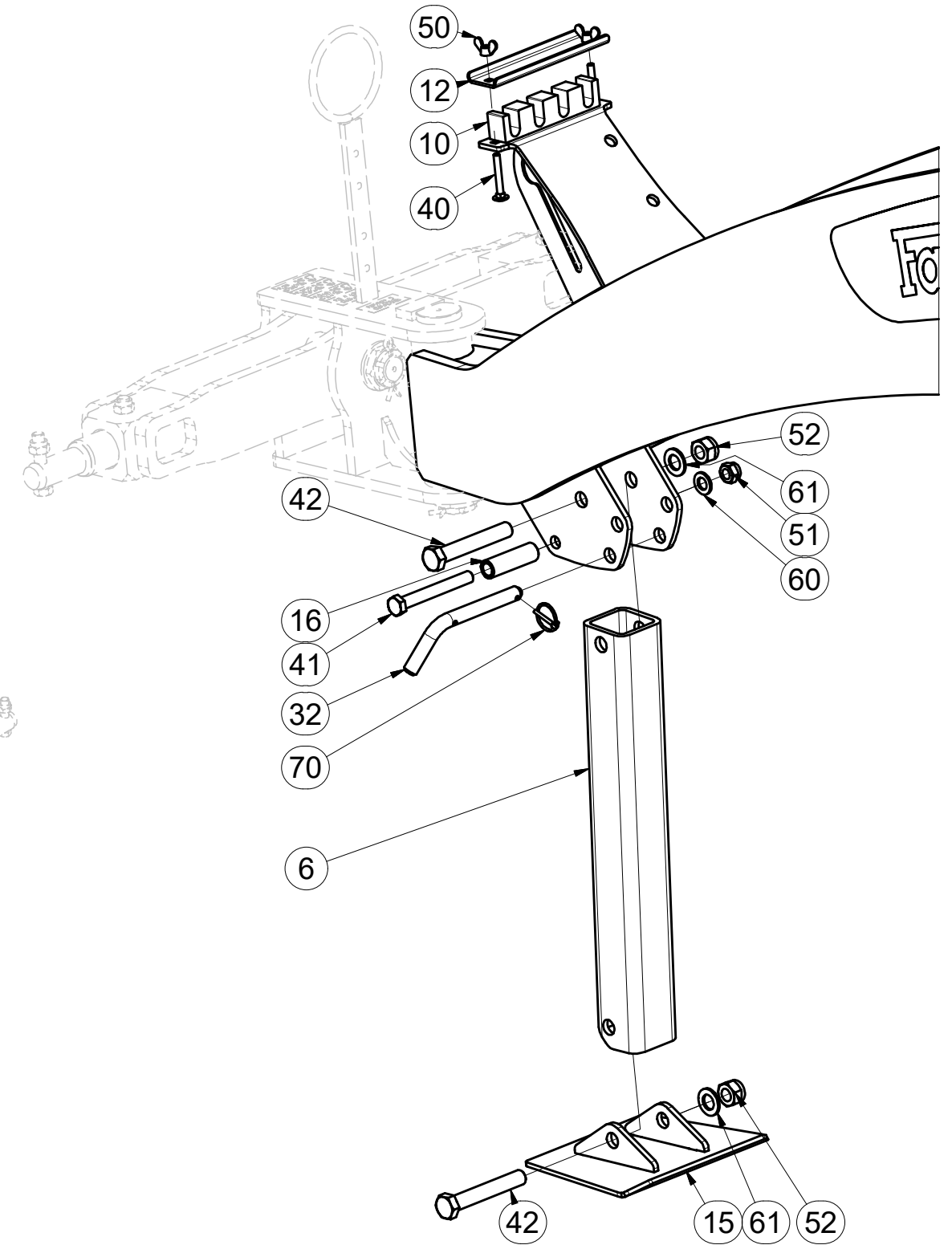
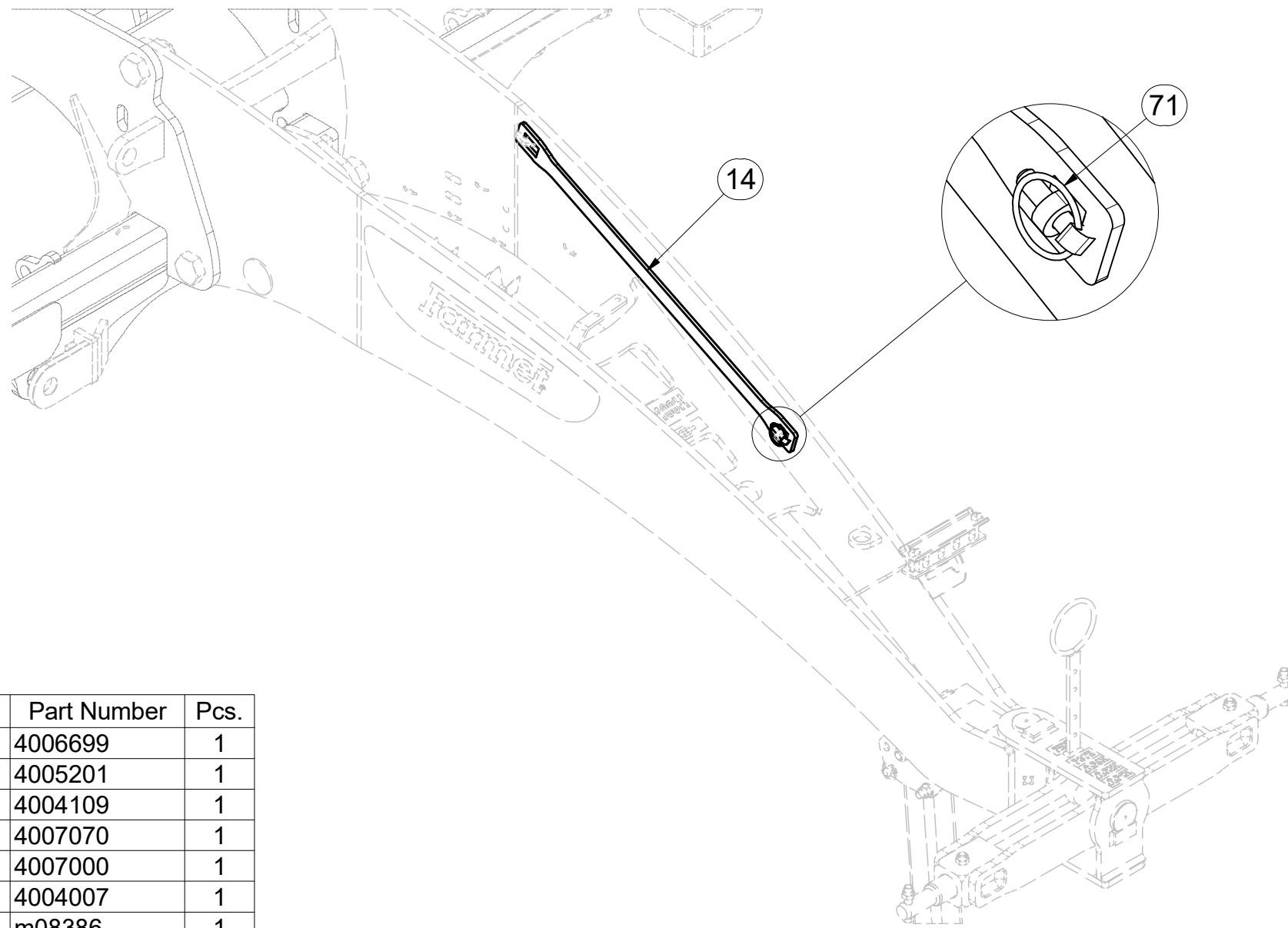
Ⓖ TOW BAR T3

Ⓡ ДЫШЛО T3

Ⓟ DYSZEL T3



3007044



Pos.	Part Number	Pcs.
6	4006699	1
10	4005201	1
12	4004109	1
14	4007070	1
15	4007000	1
16	4004007	1
32	m08386	1
40	m09247	2
41	m04404	1
42	m05465	2
50	m01316	2
51	m03683	1
52	m05648	2
60	m01219	1
61	m03768	2
70	m10454	1
71	m02505	1

Ⓒ CZ OJ T3

Ⓓ DEICHSEL T3

Ⓕ TIMON T3

Ⓖ GB TOW BAR T3

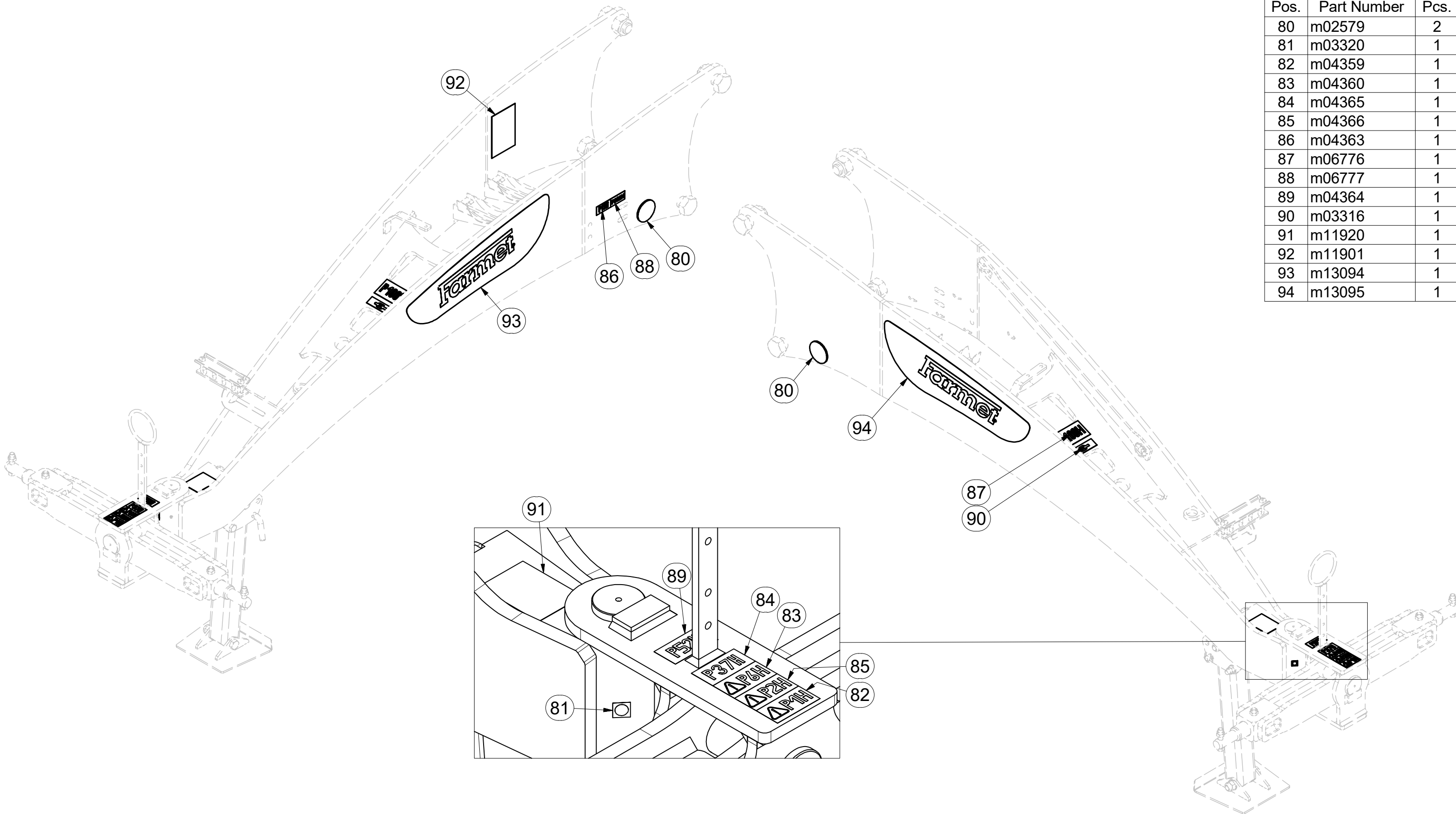
Ⓡ RU ДЫШЛО T3

Ⓟ PL DYSZEL T3



3007044

Pos.	Part Number	Pcs.
80	m02579	2
81	m03320	1
82	m04359	1
83	m04360	1
84	m04365	1
85	m04366	1
86	m04363	1
87	m06776	1
88	m06777	1
89	m04364	1
90	m03316	1
91	m11920	1
92	m11901	1
93	m13094	1
94	m13095	1



Ⓒ ZÁVĚSNÁ TYČ T3

Ⓓ KÖNIGSSTANGE T3

Ⓕ TIGE DE SUSPENSION T3

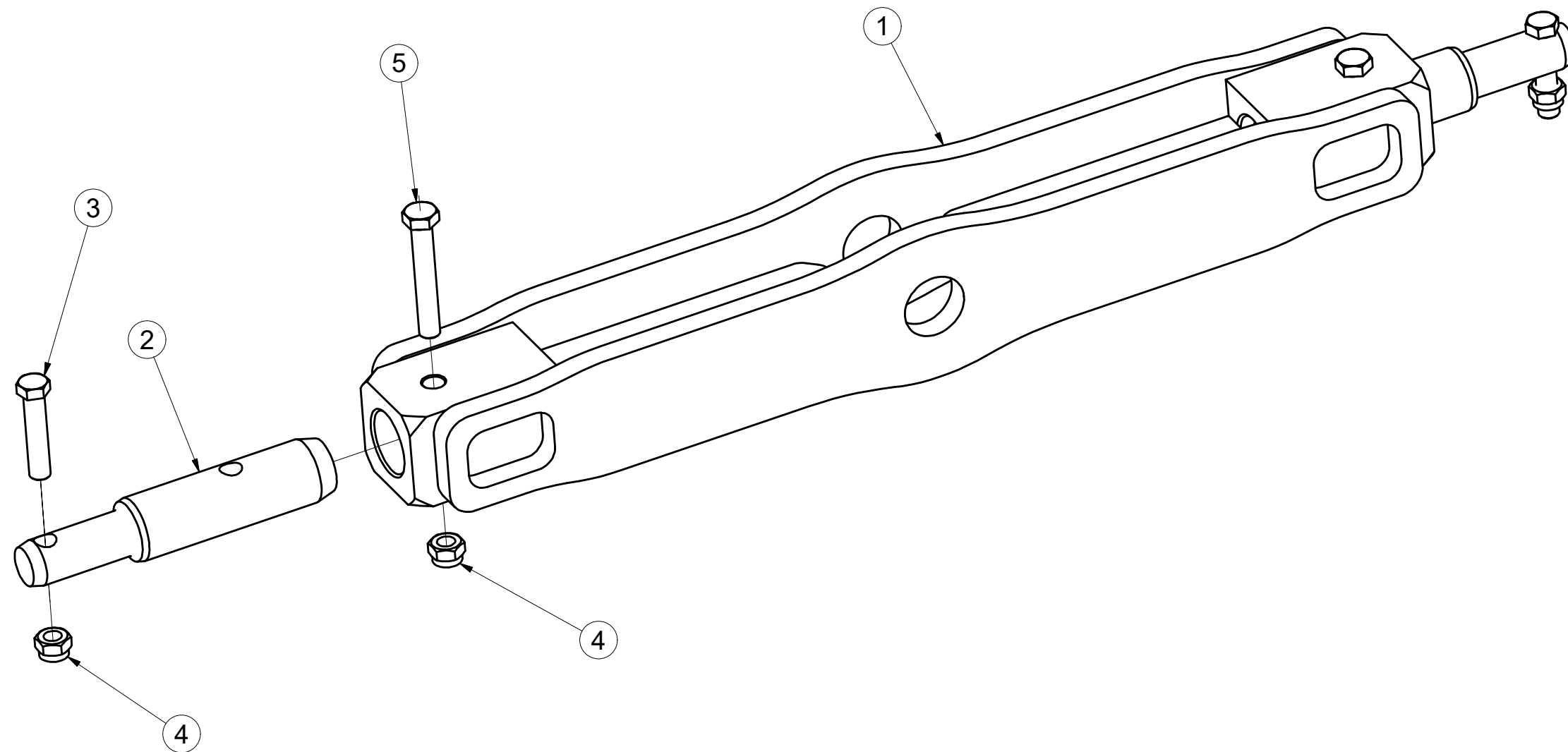
4008216

Ⓖ DRAWBAR T3

Ⓡ ПОДВЕШАЯ ШТАНГА T3

Ⓟ PRĘT ZAWIESZANY T3

Farmet



Pos.	Part Number	Pcs.
1	3004315	1
2	4008217	2
3	m01133	2
4	m03683	4
5	m05304	2

Ⓒ ZÁKLAD STROJE

Ⓓ UNTERBAU DER MASCHINE

Ⓕ BÂTI DE LA MACHINE

Ⓖ FOOTING OF THE MACHINE

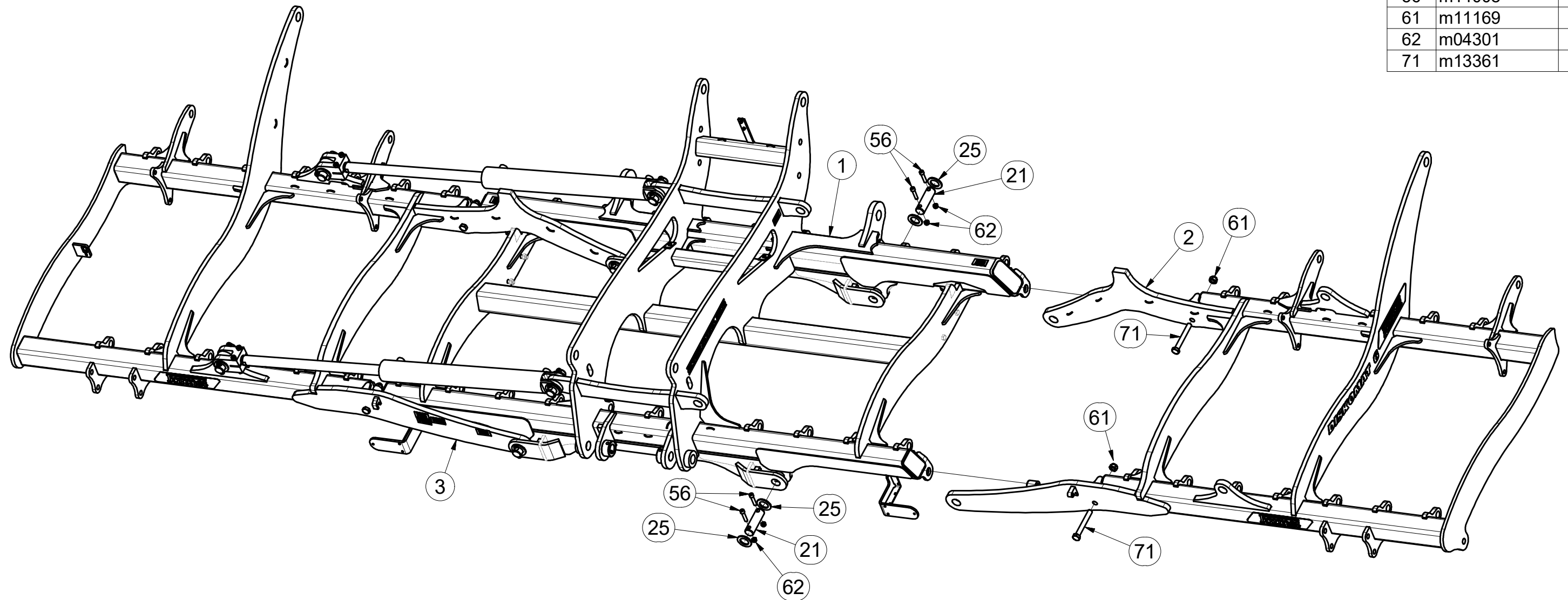
Ⓡ ОСНОВАНИЕ МАШИНЫ

Ⓟ PODSTAWA MASZYNY

Farmet

3007469

Pos.	Part Number	Pcs.
1	6000656	1
2	1000537	1
3	1000538	1
21	4007816	8
25	4013139	24
56	m14008	24
61	m11169	12
62	m04301	24
71	m13361	4



☉ ZÁKLAD STROJE

Ⓧ UNTERBAU DER MASCHINE

Ⓧ BÂTI DE LA MACHINE

Ⓧ FOOTING OF THE MACHINE

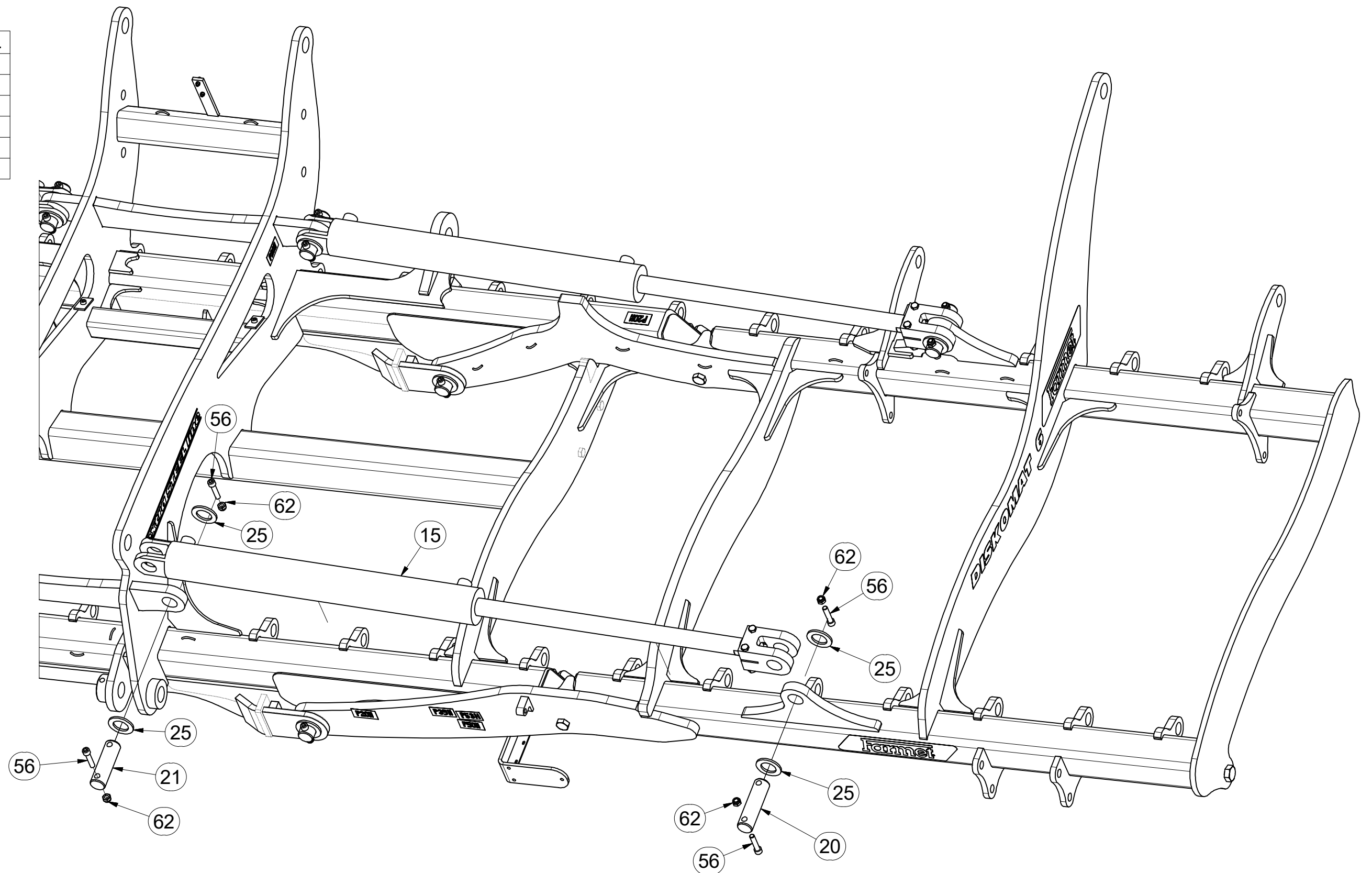
Ⓧ ОСНОВАНИЕ МАШИНЫ

Ⓧ PODSTAWA MASZYNY

Farmet

3007469

Pos.	Part Number	Pcs.
15	9002937	4
20	4012990	4
21	4007816	8
25	4013139	24
56	m14008	24
62	m04301	24



☉ ZÁKLAD STROJE

Ⓧ UNTERBAU DER MASCHINE

Ⓧ BÂTI DE LA MACHINE

Ⓧ FOOTING OF THE MACHINE

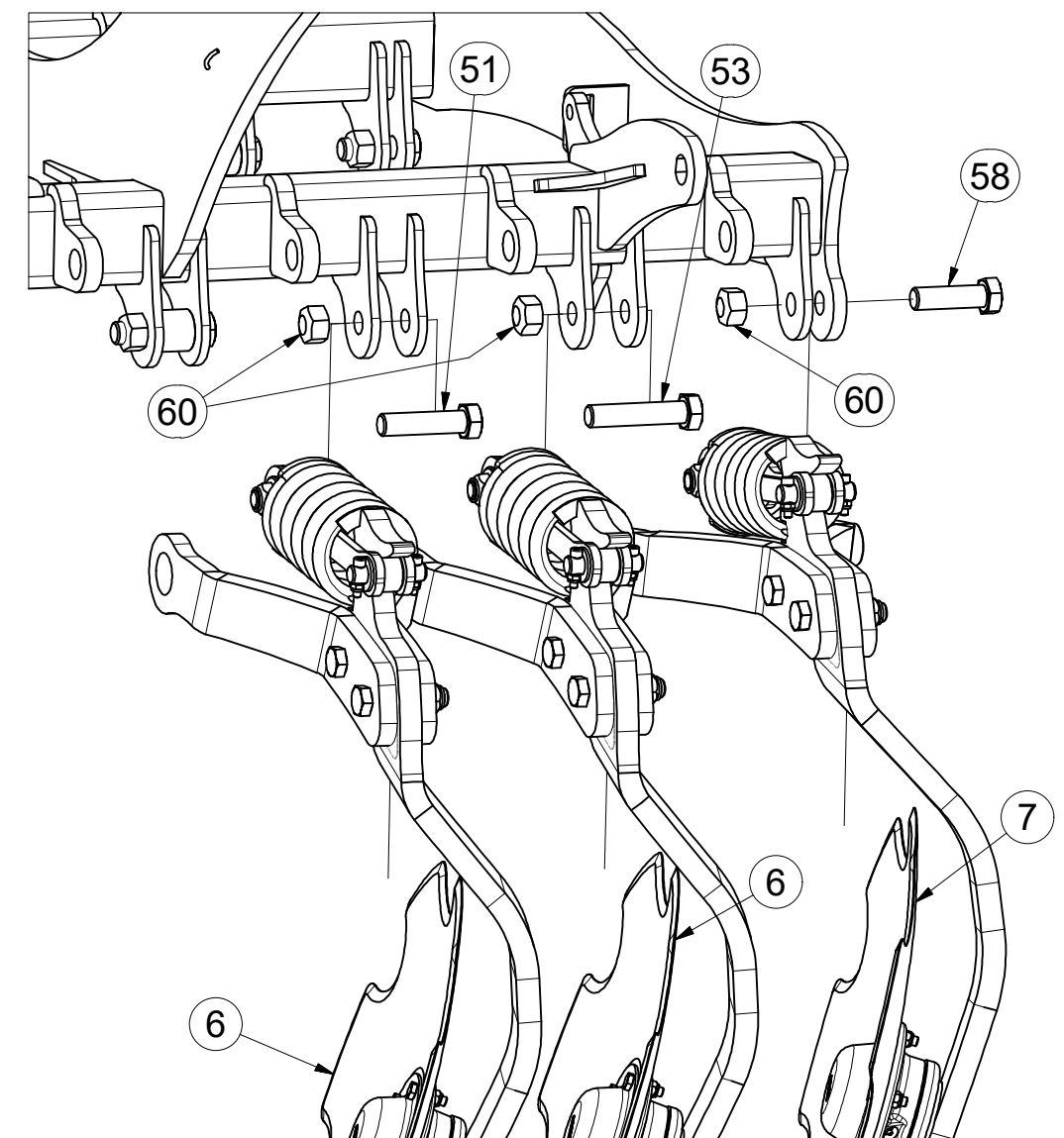
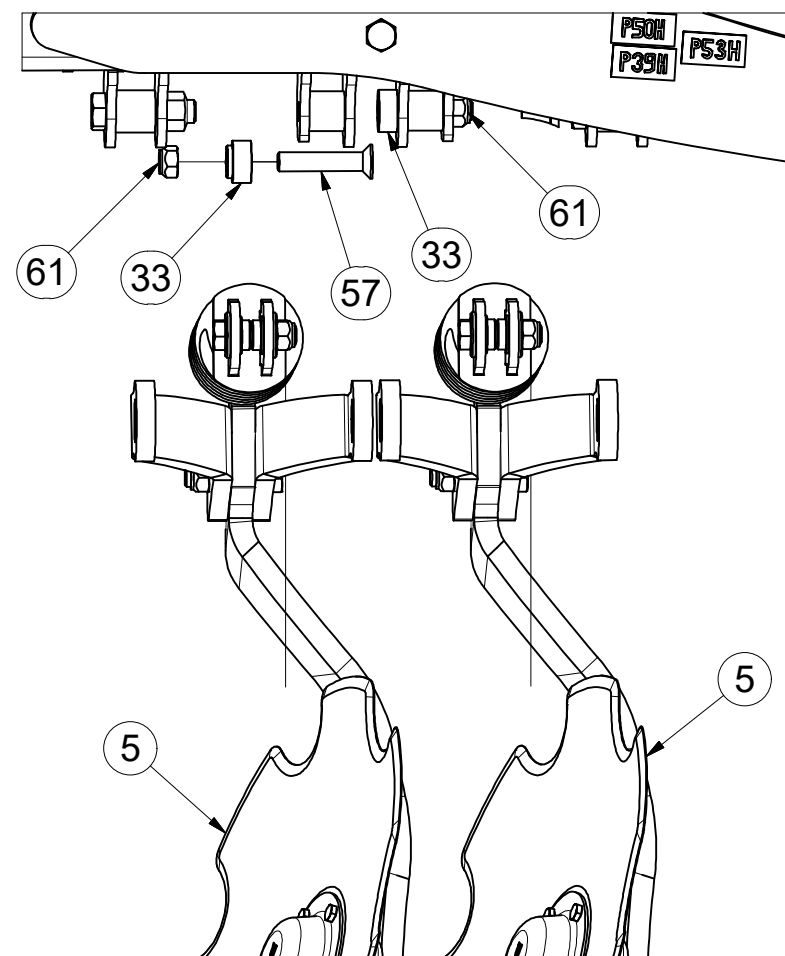
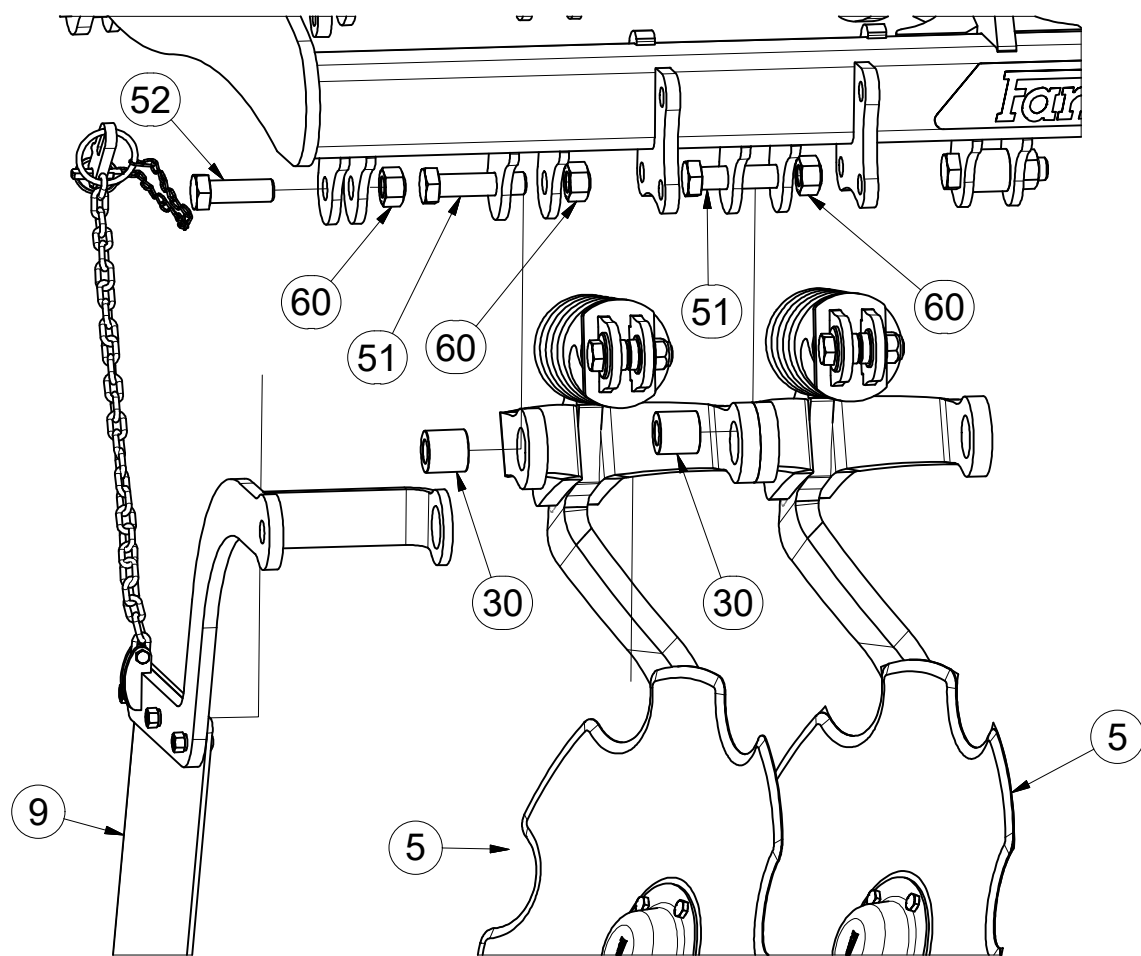
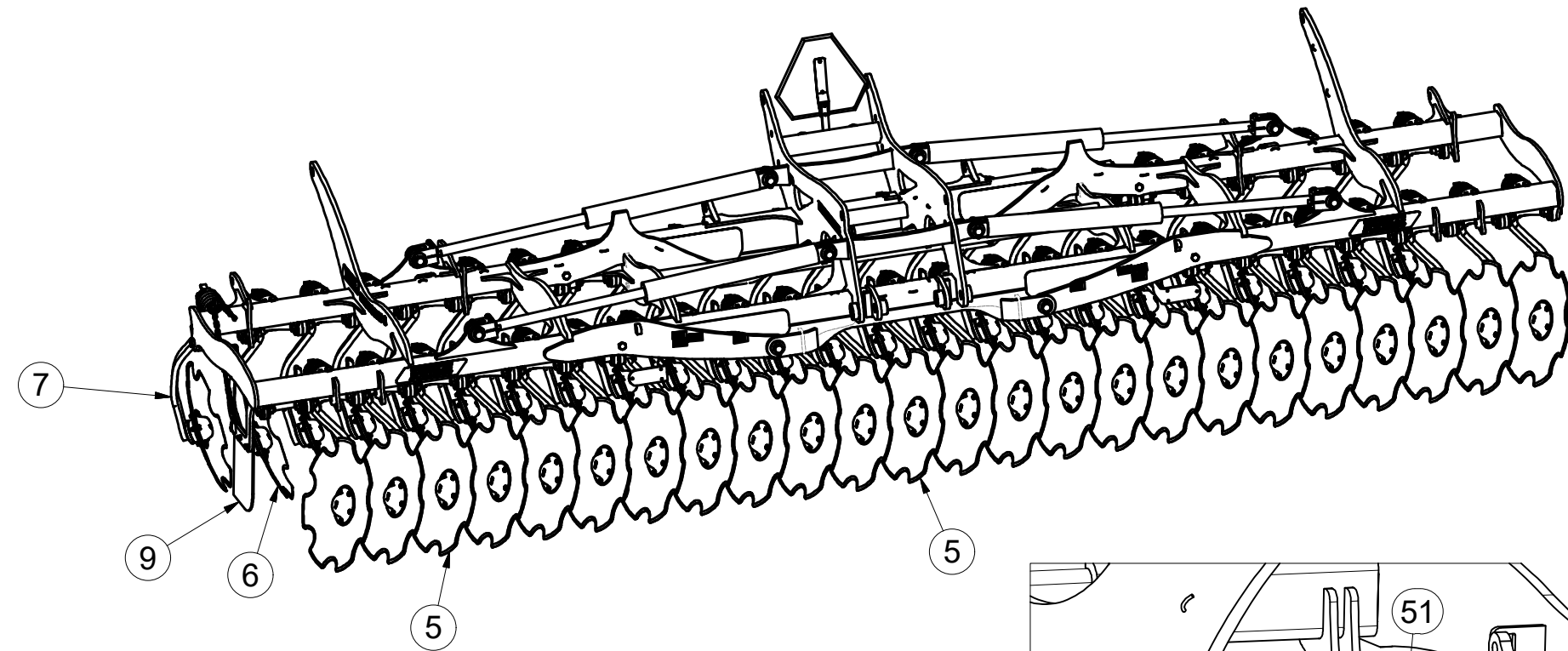
Ⓧ ОСНОВАНИЕ МАШИНЫ

Ⓧ PODSTAWA MASZyny



3007469

Pos.	Part Number	Pcs.
5	3006887	24
6	3006888	23
7	3006890	1
9	3006899	1
30	m14195	40
31	4013553	2
32	4013569	4
33	4013552	8
51	m11226	40
52	m13565	1
53	m06604	4
57	m14189	8
58	m00007	2
60	m13009	47
61	m11169	12



Ⓒ ZÁKLAD STROJE

Ⓓ UNTERBAU DER MASCHINE

Ⓕ BÂTI DE LA MACHINE

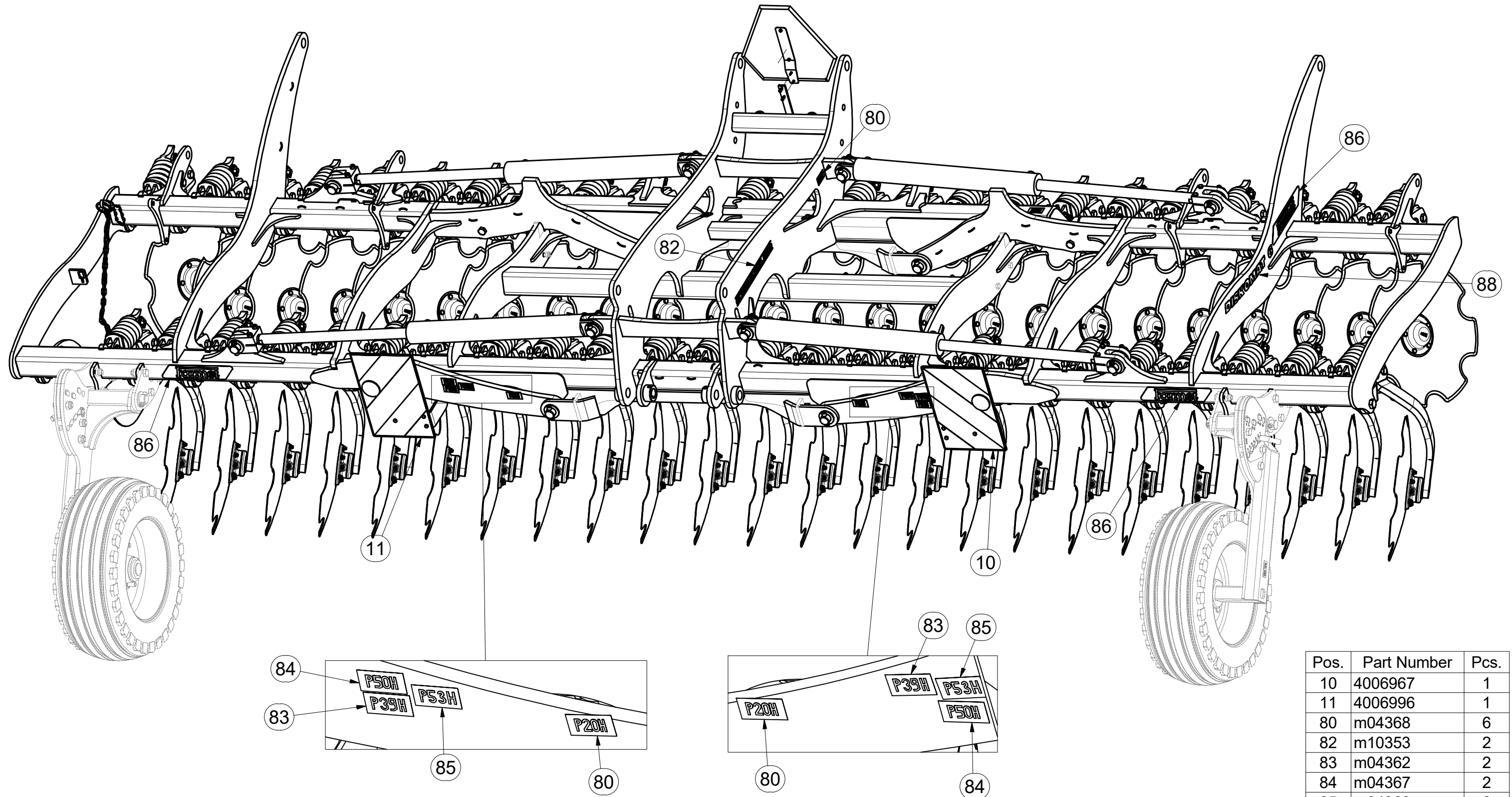
Ⓖ FOOTING OF THE MACHINE

Ⓡ ОСНОВАНИЕ МАШИНЫ

Ⓢ PODSTAWA MASZyny



3007469



Pos.	Part Number	Pcs.
10	4006967	1
11	4006996	1
80	m04368	6
82	m10353	2
83	m04362	2
84	m04367	2
85	m04369	2
86	m13117	4
88	m10838	2

☉ ZÁKLAD STROJE

Ⓧ UNTERBAU DER MASCHINE

Ⓧ BÂTI DE LA MACHINE

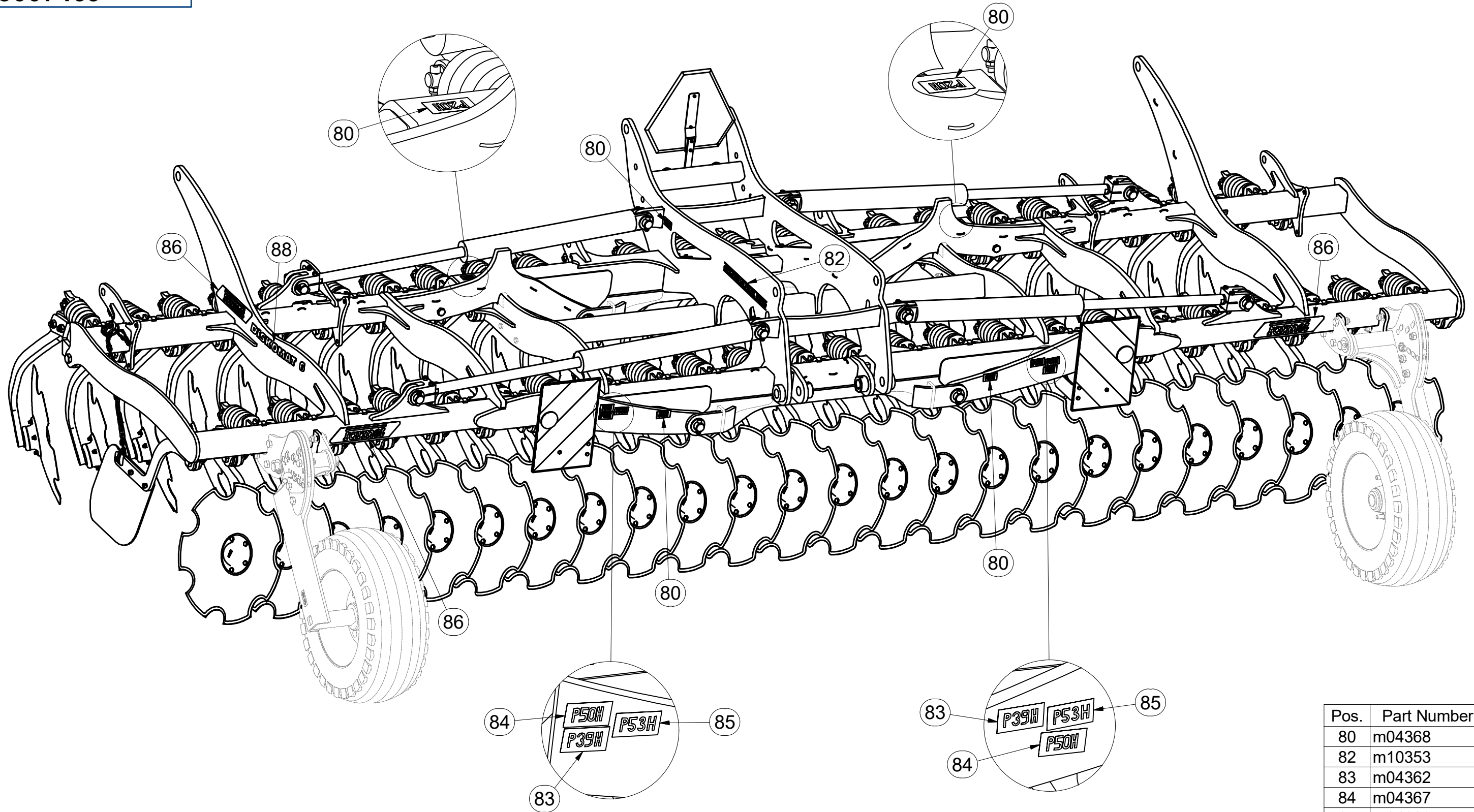
Ⓧ FOOTING OF THE MACHINE

Ⓧ ОСНОВАНИЕ МАШИНЫ

Ⓧ PODSTAWA MASZyny



3007469



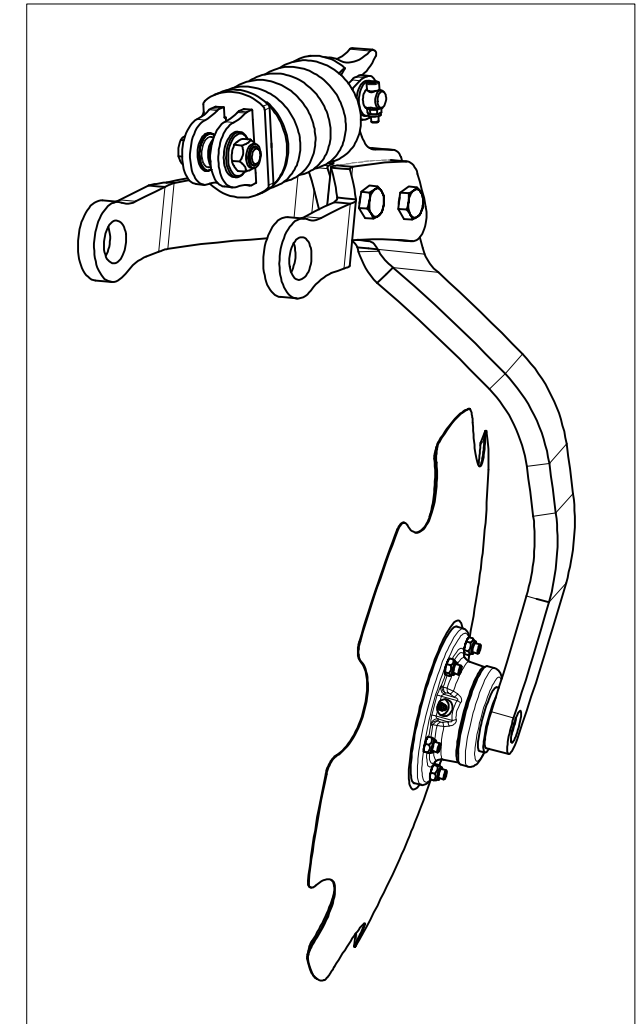
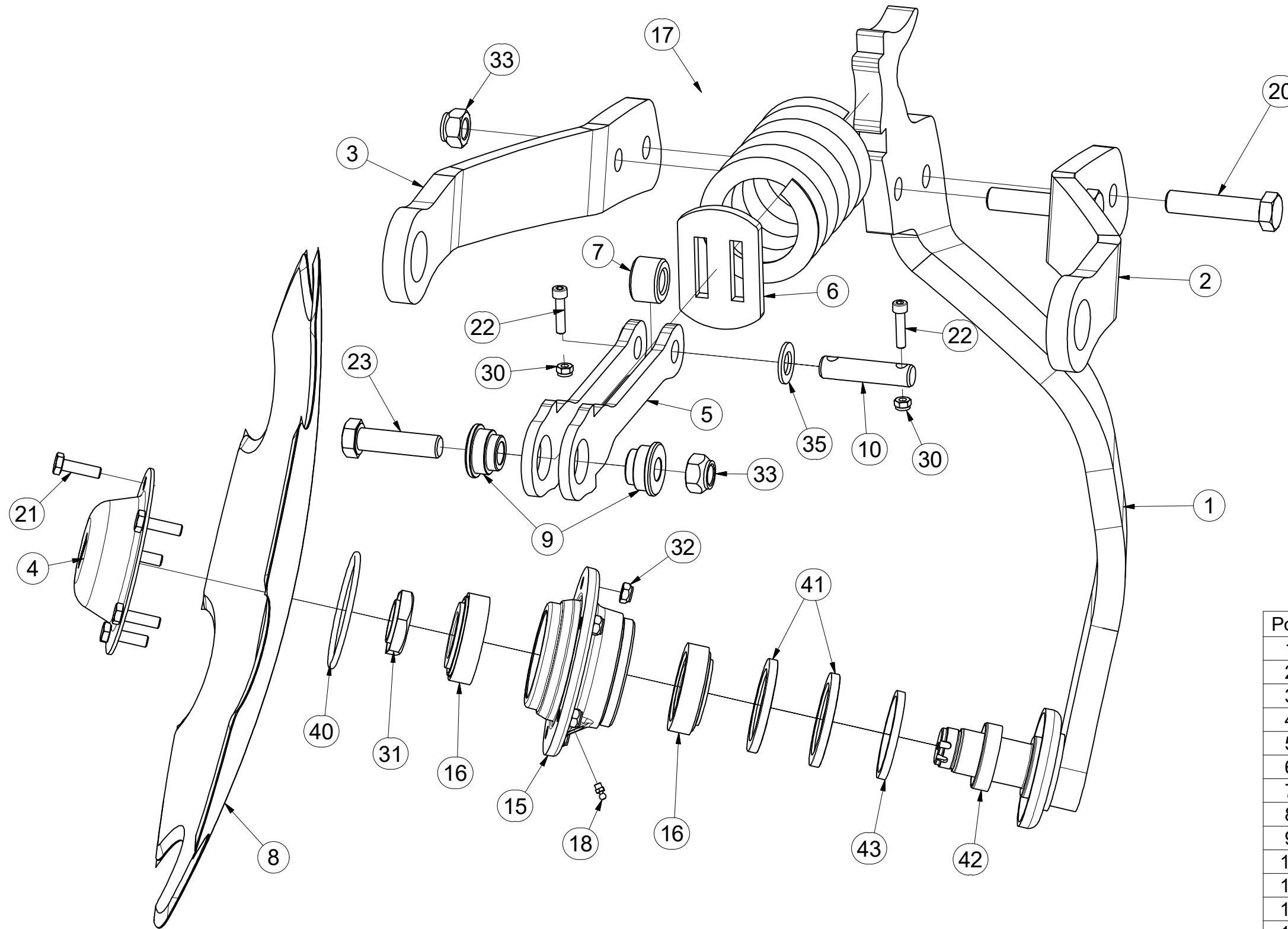
Pos.	Part Number	Pcs.
80	m04368	6
82	m10353	2
83	m04362	2
84	m04367	2
85	m04369	2
86	m13117	4
88	m10838	2

CZ PŘEDNÍ DISK
 D SCHEIBE, VORDERE
 F DISQUE AVANT

GB FRONT DISC
 RU ДИСК ПЕРЕДНИЙ
 PL TALERZ PRZEDNI



3006887



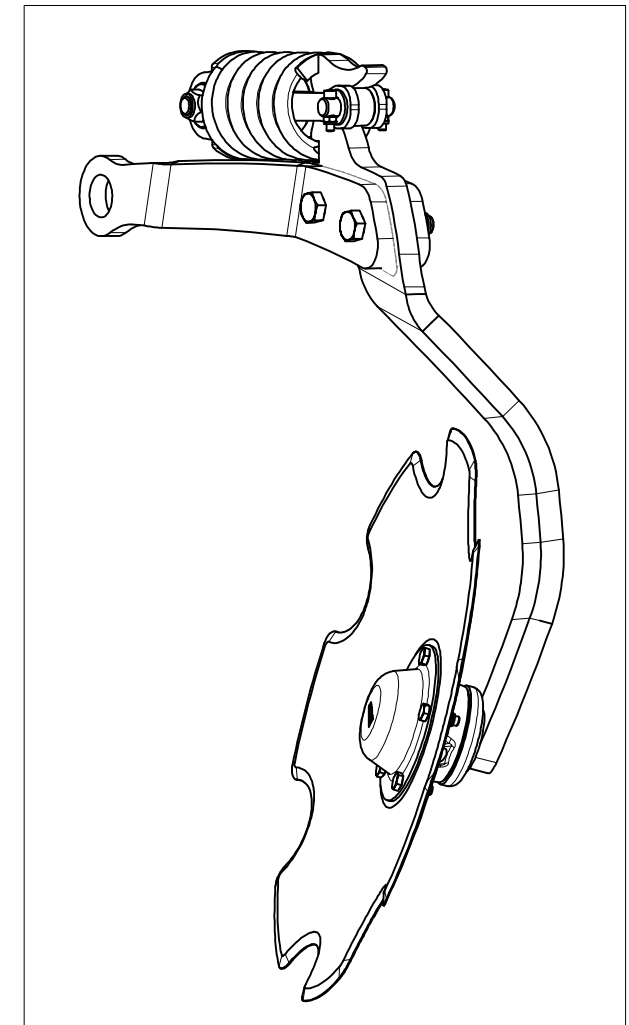
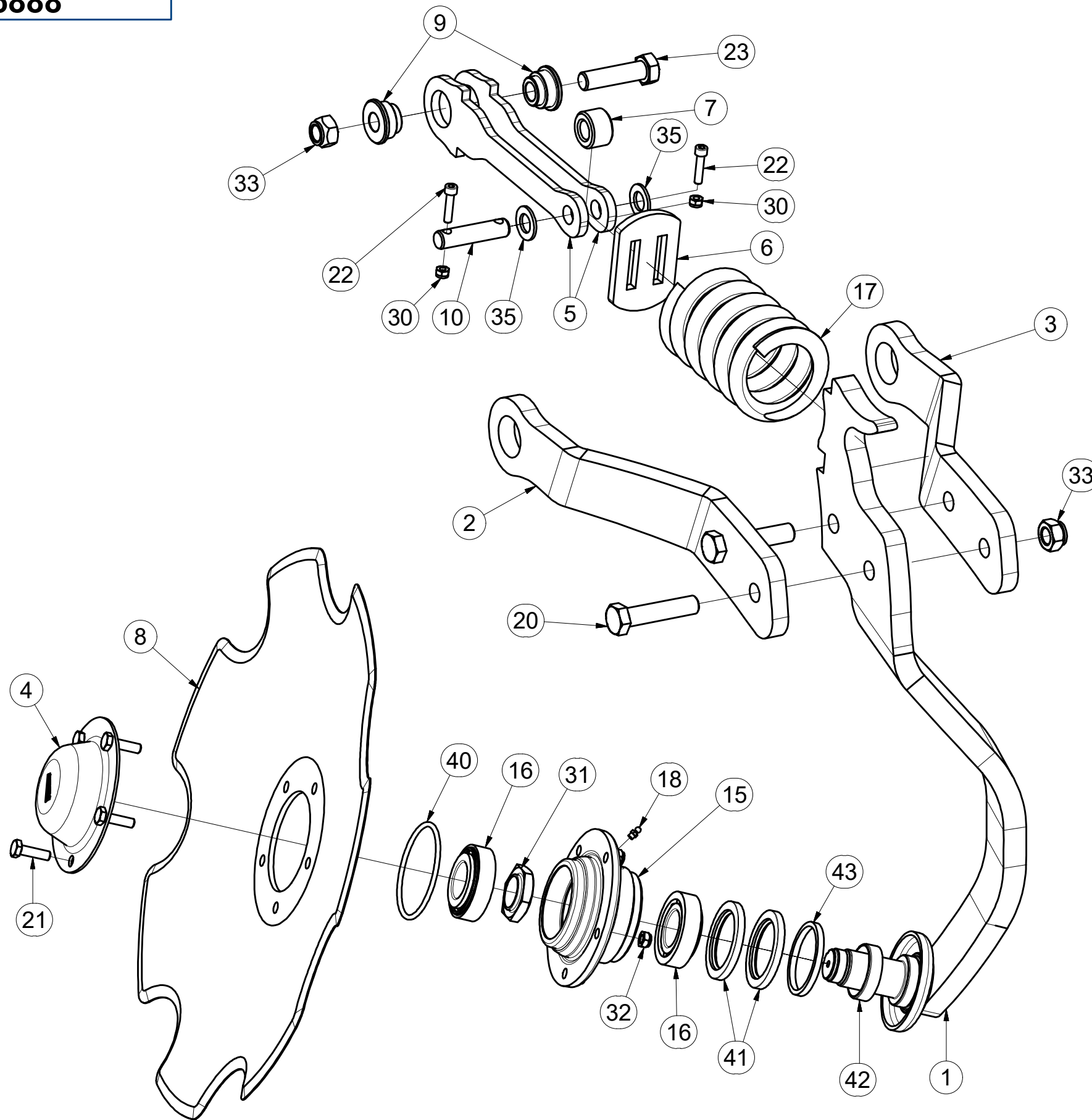
Pos.	Part Number	Pcs.	Pos.	Part Number	Pcs.
1	3003937	1	18	m01725	1
2	3006893	1	20	m12208	2
3	3006894	1	21	m11532	5
4	4006927	1	22	m09464	2
5	4013487	2	23	m05723	1
6	4013488	1	30	m04503	2
7	4007560	1	31	m12228	1
8	3007070	1	32	m11530	5
9	m14199	2	33	m11169	3
10	4013486	1	35	m03768	2
15	3007069	1	40	m11098	1
16	m11345	2	41	m11109	2
17	m09263	1	42	4009785	1
			43	m11814	1

CZ ZADNÍ DISK
 D SCHEIBE, HINTERE
 F DISQUE ARRIÈRE

GB REAR DISC
 RU ДИСК ЗАДНИЙ
 PL TALERZ TYLNY



3006888



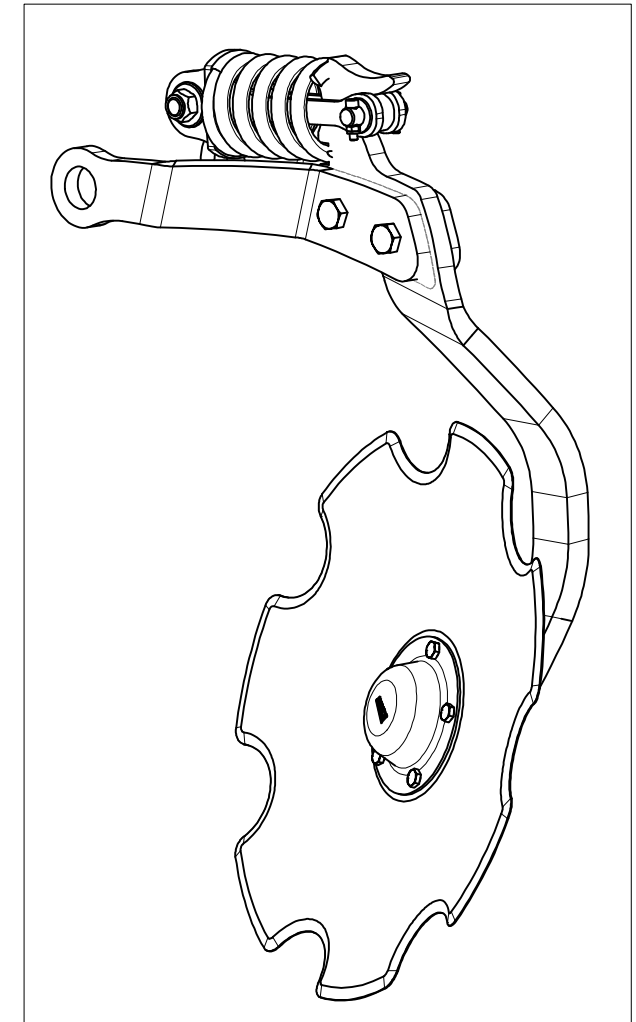
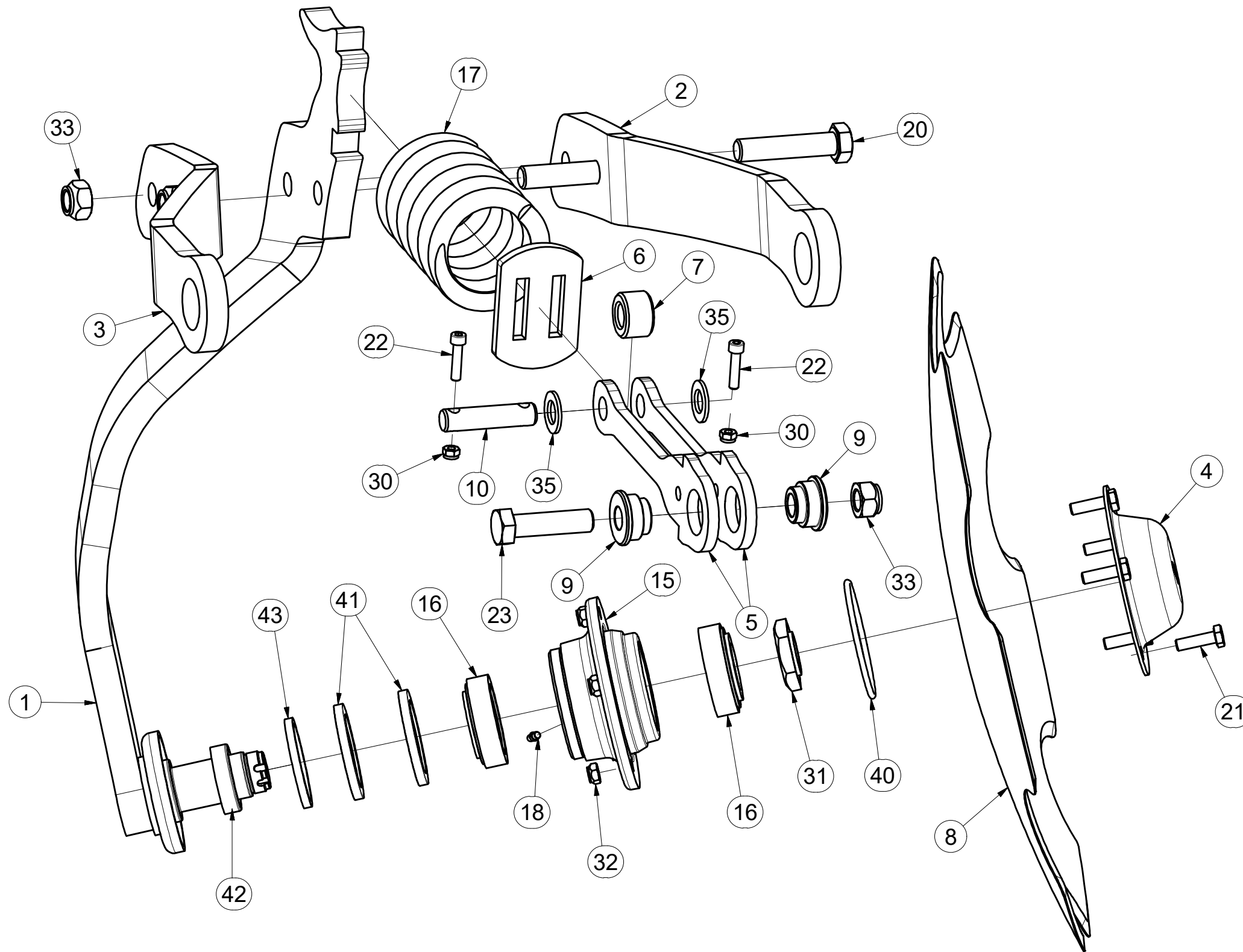
Pos.	Part Number	Pcs.	Pos.	Part Number	Pcs.
1	3003946	1	18	m01725	1
2	3006893	1	20	m12208	2
3	3006894	1	21	m11532	5
4	4006927	1	22	m09464	2
5	4013487	2	23	m05723	1
6	4013488	1	30	m04503	2
7	4007560	1	31	m12228	1
8	3007070	1	32	m11530	5
9	m14199	2	33	m11169	3
10	4013486	1	35	m03768	2
15	3007069	1	40	m11098	1
16	m11345	2	41	m11109	2
17	m09263	1	42	4009785	1
			43	m11814	1

CZ ZADNÍ DISK
 D SCHEIBE, HINTERE
 F DISQUE ARRIÈRE

GB REAR DISC
 RU ДИСК ЗАДНИЙ
 PL TALERZ TYLNY



3006890



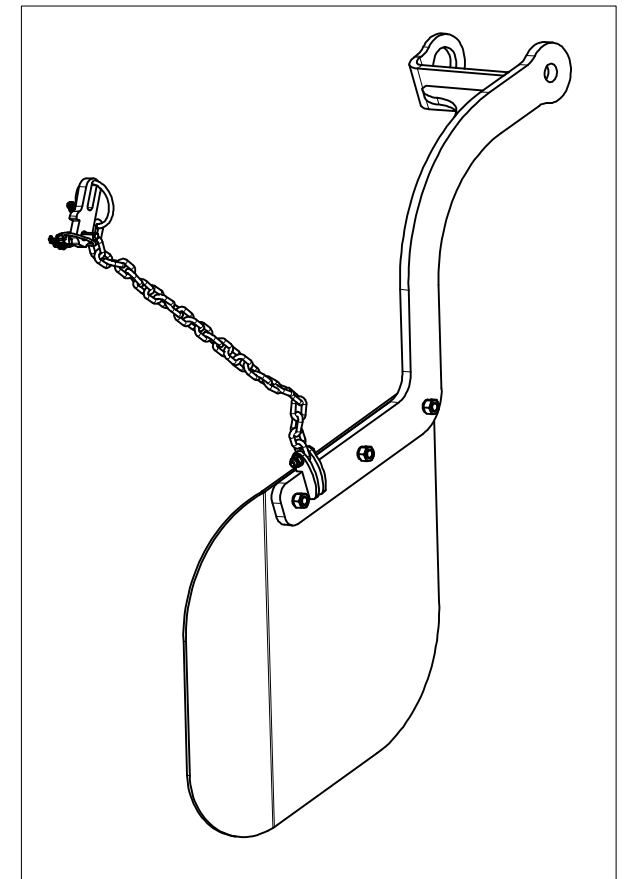
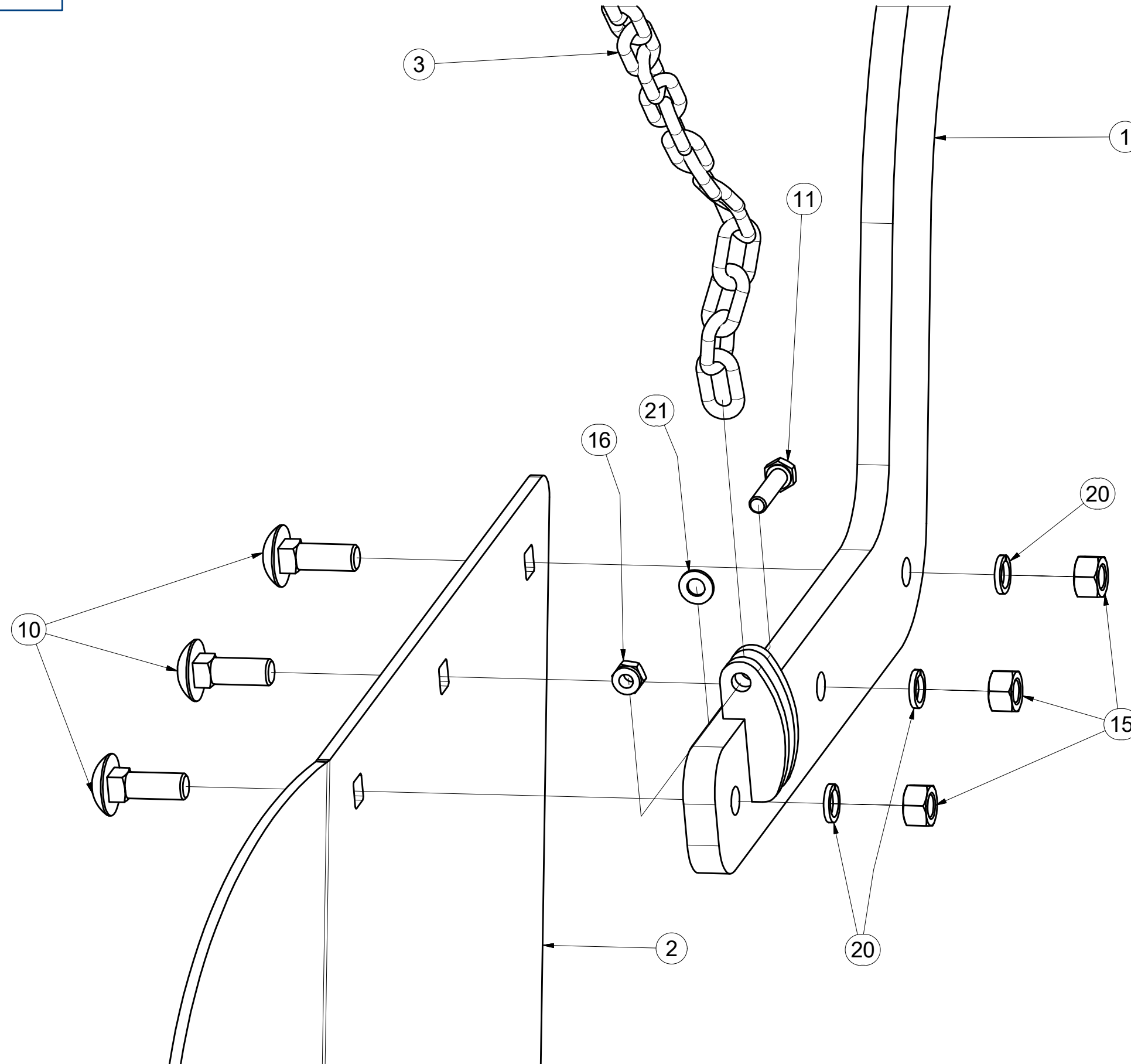
Pos.	Part Number	Pcs.	Pos.	Part Number	Pcs.
1	3003946	1	18	m01725	1
2	3006893	1	20	m12208	2
3	3006894	1	21	m11532	5
4	4006927	1	22	m09464	2
5	4013489	2	23	m05723	1
6	4013488	1	30	m04503	2
7	4007560	1	31	m12228	1
8	3007070	1	32	m11530	5
9	m14199	2	33	m11169	3
10	4013486	1	35	m03768	2
15	3007069	1	40	m11098	1
16	m11345	2	41	m11109	2
17	m10804	1	42	4009785	1
			43	m11814	1

CZ DEFLEKTOR BOČNÍ
 D SEITENABWEISER
 F DÉFLECTEUR LATÉRAL

GB SIDE DEFLECTOR
 RU БОКОВОЙ ДЕФЛЕКТОР
 PL DEFLEKTOR BOCZNY



3006899



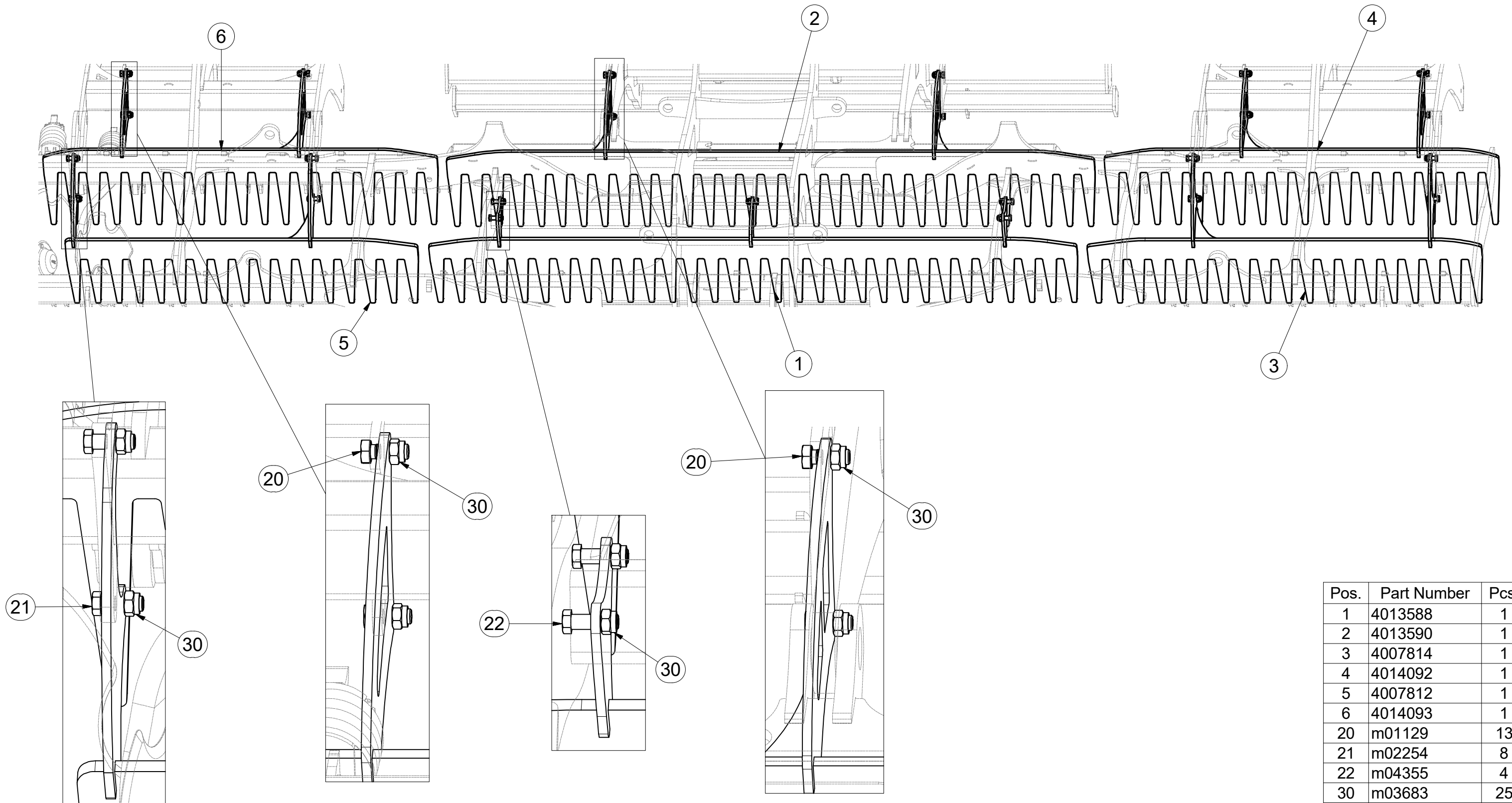
Pos.	Part Number	Pcs.
1	3006900	1
2	4007296	1
3	4001641	1
10	m10618	3
11	m01096	1
15	m10439	3
16	m04503	1
20	m03988	3
21	m01203	1

CZ DEFLEKTOR
 D DEFLEKTOR
 F DÉFLECTEUR

GB DEFLECTOR
 RU ДЕФЛЕКТОР
 PL DEFLOKTOR



3007336



Pos.	Part Number	Pcs.
1	4013588	1
2	4013590	1
3	4007814	1
4	4014092	1
5	4007812	1
6	4014093	1
20	m01129	13
21	m02254	8
22	m04355	4
30	m03683	25

Ⓒ DVOJITÝ PNEUMATIKOVÝ VÁLEC

Ⓓ DOPPELTE REIFENWALZE

Ⓕ ROULEAU PNEUMATIQUE DOUBLE

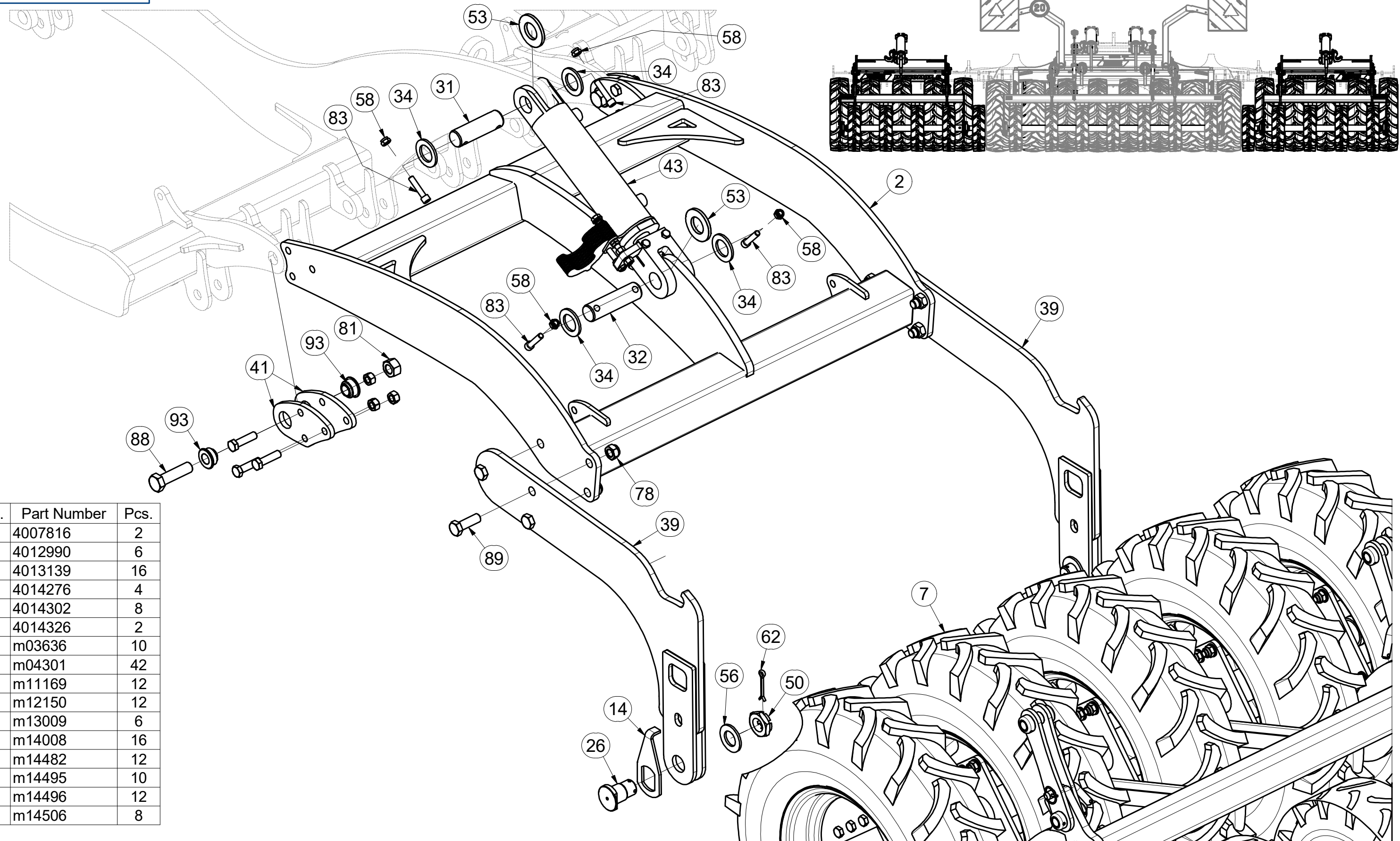
Ⓖ DOUBLE RUBBER-TYRED ROLLER

Ⓡ СПАРЕННЫЙ КАТОК С ШИНАМИ

Ⓢ ПОДВОЃНЬ ВАЃ ОРОНОВЬ

Farmet

3008452



Pos.	Part Number	Pcs.
31	4007816	2
32	4012990	6
34	4013139	16
39	4014276	4
41	4014302	8
43	4014326	2
53	m03636	10
58	m04301	42
78	m11169	12
80	m12150	12
81	m13009	6
83	m14008	16
87	m14482	12
88	m14495	10
89	m14496	12
93	m14506	8

Ⓒ DVOJITÝ PNEUMATIKOVÝ VÁLEC

Ⓓ DOPPELTE REIFENWALZE

Ⓕ ROULEAU PNEUMATIQUE DOUBLE

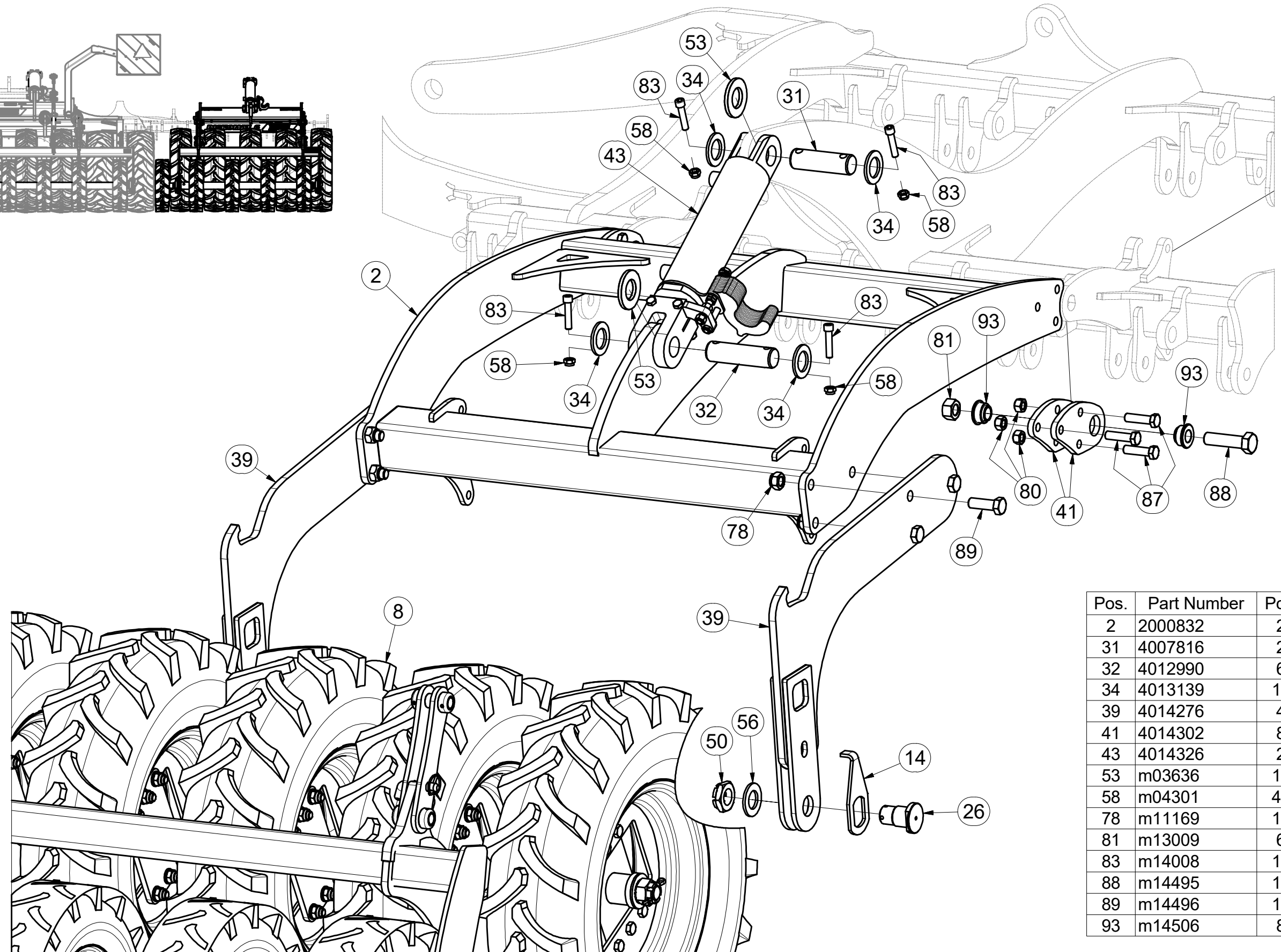
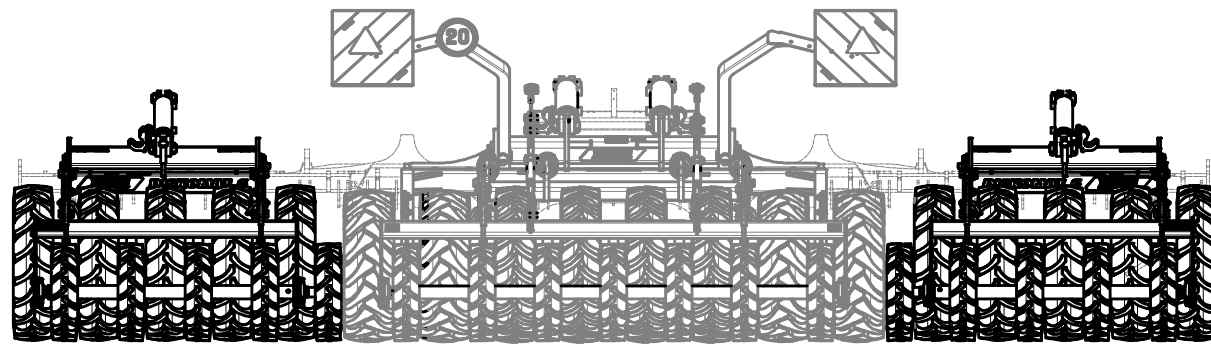
Ⓖ DOUBLE RUBBER-TYRED ROLLER

Ⓡ СПАРЕННЫЙ КАТОК С ШИНАМИ

Ⓢ PODWÓJNY WAŁ OPONOWY

Farmet

3008452



Pos.	Part Number	Pcs.
2	2000832	2
31	4007816	2
32	4012990	6
34	4013139	16
39	4014276	4
41	4014302	8
43	4014326	2
53	m03636	10
58	m04301	42
78	m11169	12
81	m13009	6
83	m14008	16
88	m14495	10
89	m14496	12
93	m14506	8

Ⓒ DVOJITÝ PNEUMATIKOVÝ VÁLEC

Ⓓ DOPPELTE REIFENWALZE

Ⓕ ROULEAU PNEUMATIQUE DOUBLE

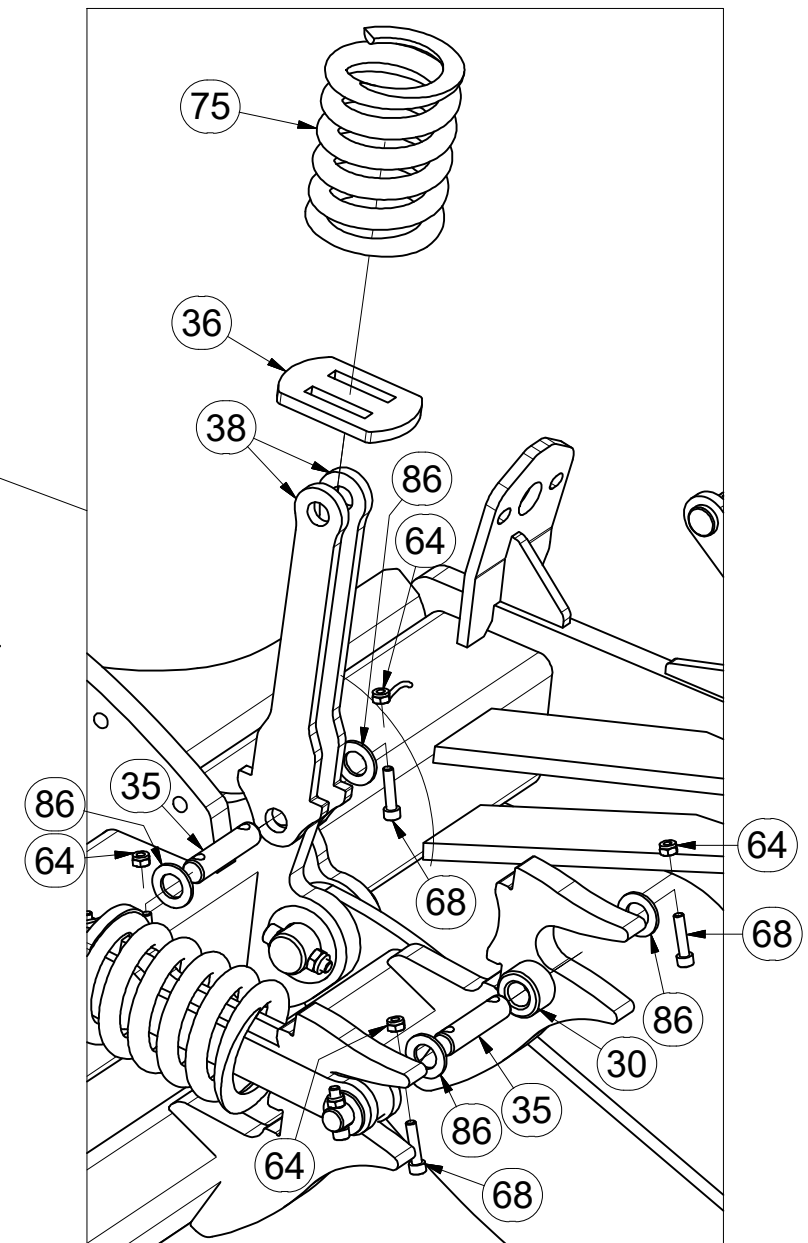
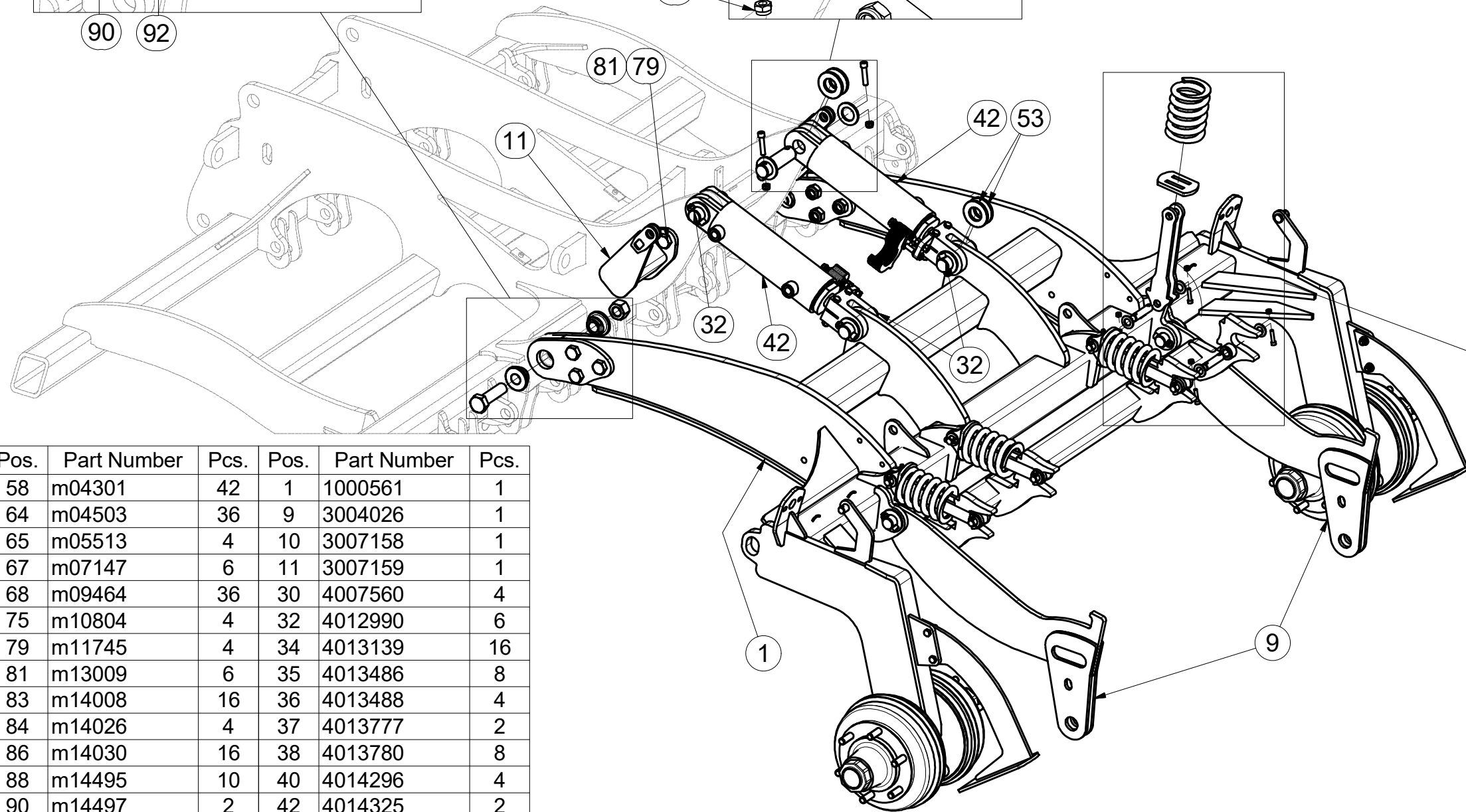
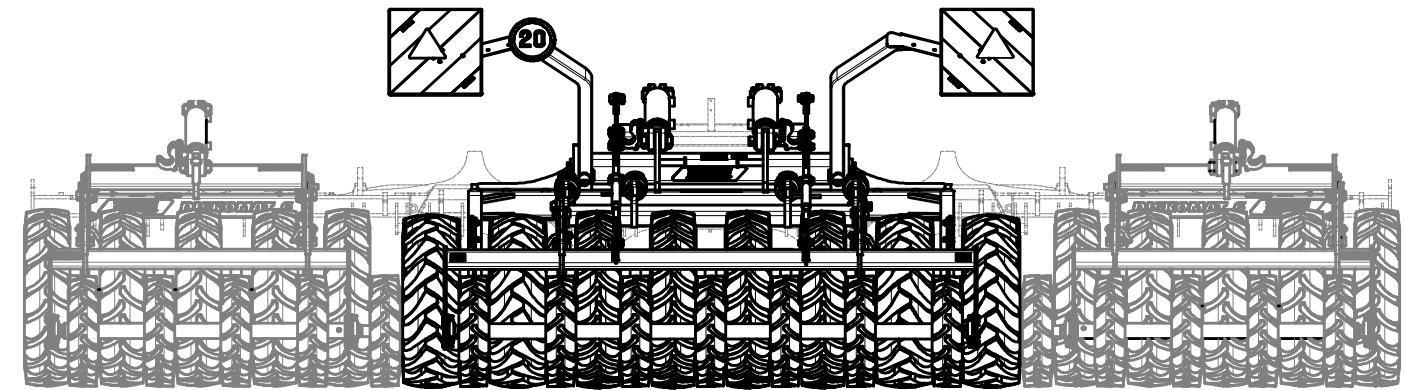
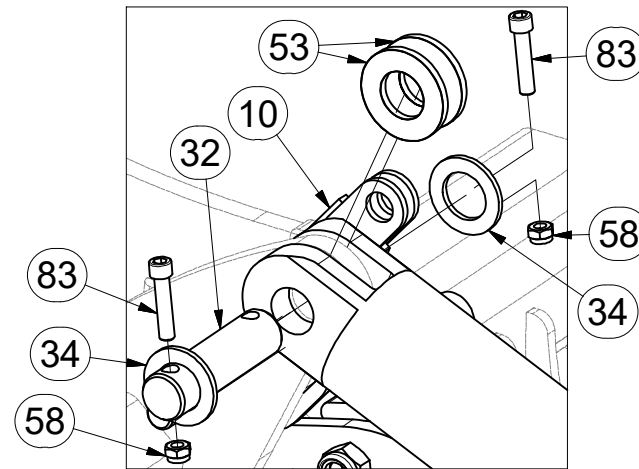
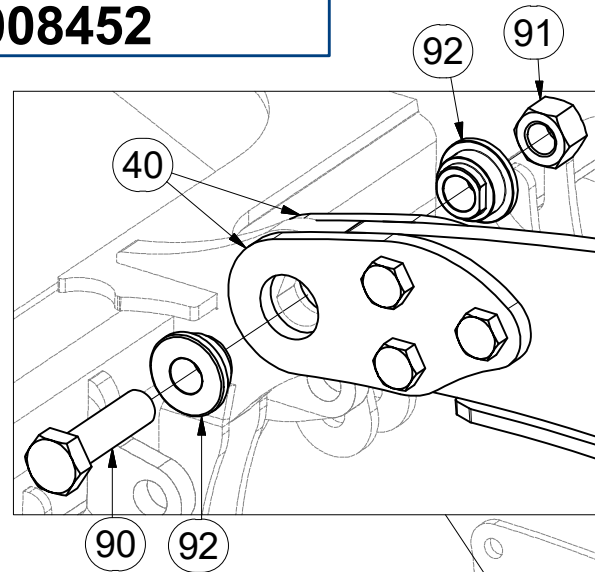
Ⓖ DOUBLE RUBBER-TYRED ROLLER

Ⓡ СПАРЕННЫЙ КАТОК С ШИНАМИ

Ⓟ PODWÓJNY WAŁ OPONOWY



3008452



Pos.	Part Number	Pcs.	Pos.	Part Number	Pcs.
58	m04301	42	1	1000561	1
64	m04503	36	9	3004026	1
65	m05513	4	10	3007158	1
67	m07147	6	11	3007159	1
68	m09464	36	30	4007560	4
75	m10804	4	32	4012990	6
79	m11745	4	34	4013139	16
81	m13009	6	35	4013486	8
83	m14008	16	36	4013488	4
84	m14026	4	37	4013777	2
86	m14030	16	38	4013780	8
88	m14495	10	40	4014296	4
90	m14497	2	42	4014325	2
91	m14498	2	53	m03636	10
92	m14505	4	55	m03775	4

Ⓒ DVOJITÝ PNEUMATIKOVÝ VÁLEC

Ⓓ DOPPELTE REIFENWALZE

Ⓕ ROULEAU PNEUMATIQUE DOUBLE

Ⓖ DOUBLE RUBBER-TYRED ROLLER

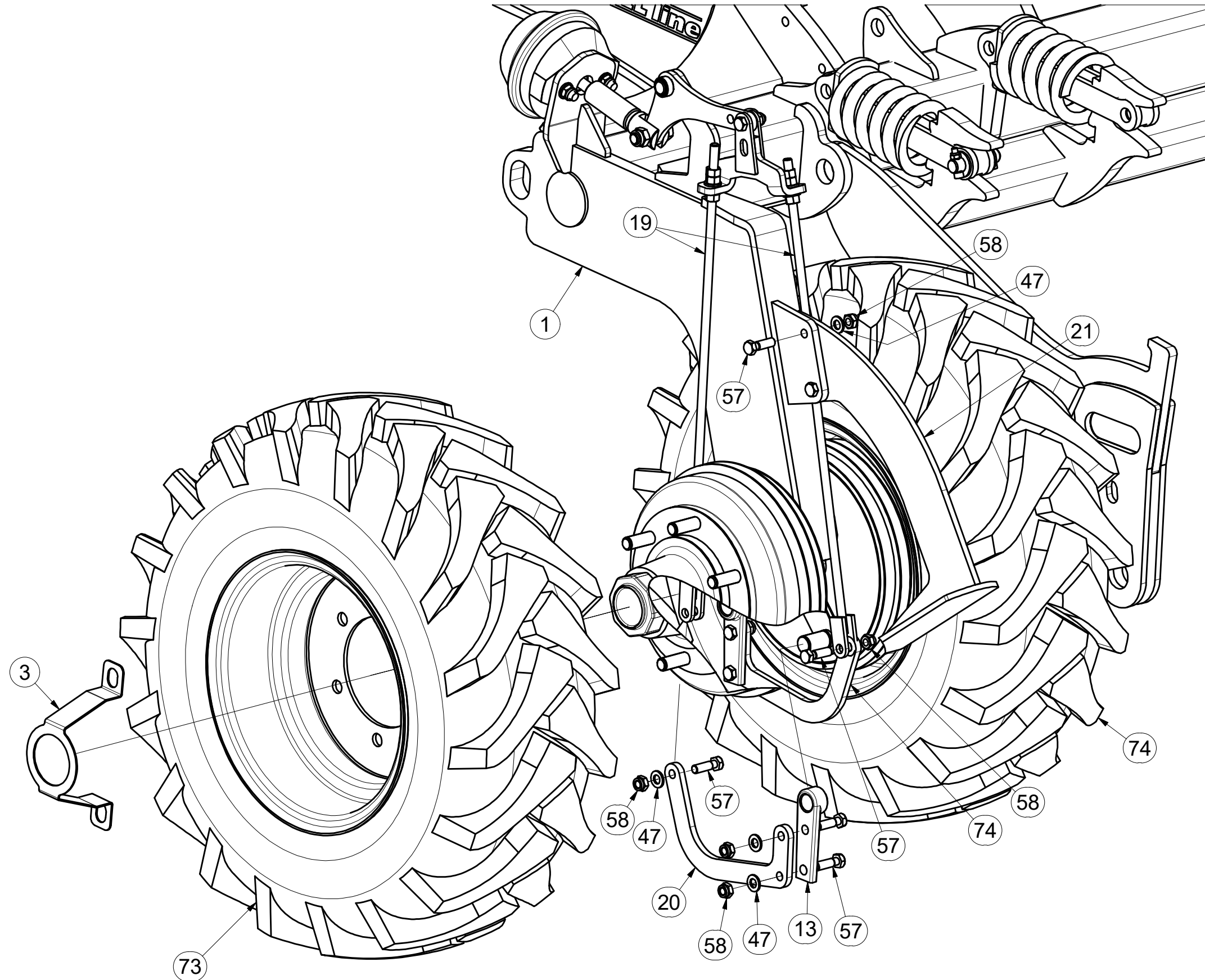
Ⓡ СПАРЕННЫЙ КАТОК С ШИНАМИ

Ⓟ PODWÓJNY WAŁ OPONOWY

Farmet

3008452

Pos.	Part Number	Pcs.
1	1000561	1
3	3002417	4
13	4003637	4
19	4006075	4
20	4006077	4
21	4006083	2
47	m01214	34
57	m03926	18
58	m04301	42
73	m10473	2
74	m10474	2



Ⓒ DVOJITÝ PNEUMATIKOVÝ VÁLEC

Ⓓ DOPPELTE REIFENWALZE

Ⓕ ROULEAU PNEUMATIQUE DOUBLE

Ⓖ DOUBLE RUBBER-TYRED ROLLER

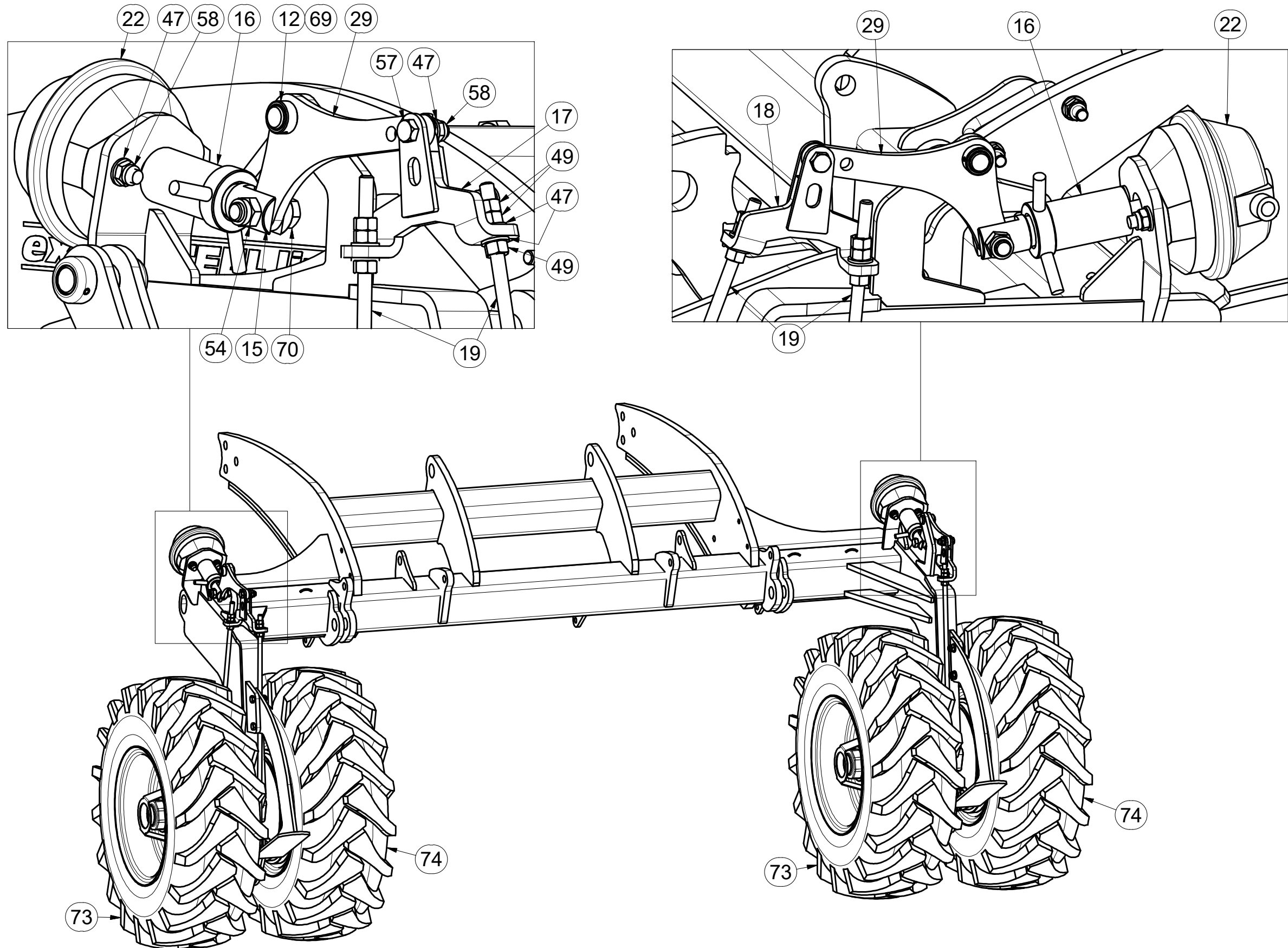
Ⓡ СПАРЕННЫЙ КАТОК С ШИНАМИ

Ⓢ PODWÓJNY WAŁ OPONOWY

Farmet

3008452

Pos.	Part Number	Pcs.
12	4000250	2
15	4005511	2
16	4005577	2
17	4006069	1
18	4006070	1
19	4006075	4
22	4006086	2
29	4006900	2
47	m01214	34
49	m01305	12
54	m03683	4
57	m03926	18
58	m04301	42
69	m09922	2
70	m10112	2
73	m10473	2
74	m10474	2



Ⓒ DVOJITÝ PNEUMATIKOVÝ VÁLEC

Ⓓ DOPPELTE REIFENWALZE

Ⓕ ROULEAU PNEUMATIQUE DOUBLE

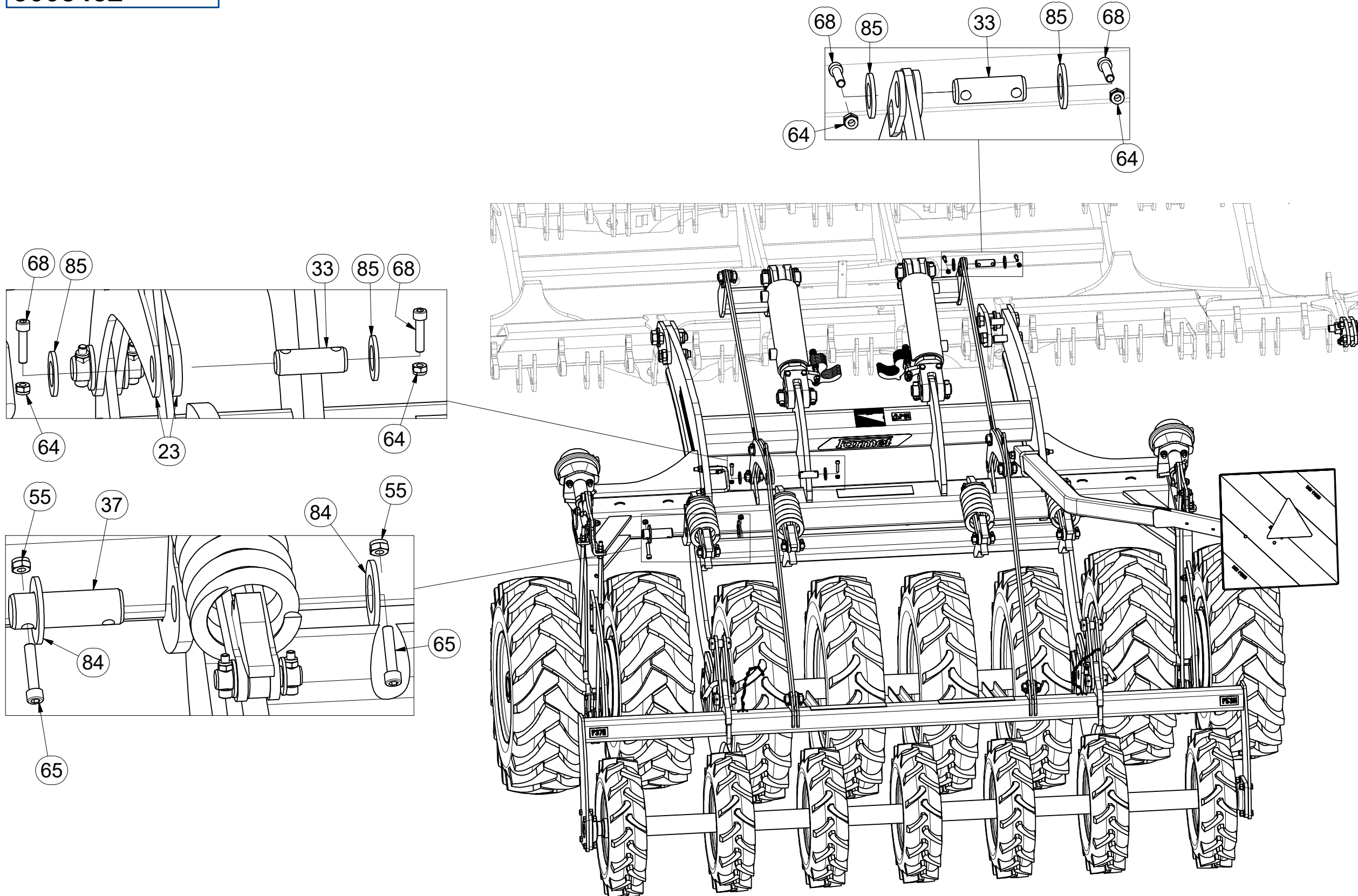
Ⓖ DOUBLE RUBBER-TYRED ROLLER

Ⓡ СПАРЕННЫЙ КАТОК С ШИНАМИ

Ⓢ PODWÓJNY WAŁ OPONOWY



3008452



Pos.	Part Number	Pcs.
4	3003450	1
7	3003611	1
14	4003888	6
23	4006579	4
24	4006615	2
26	4006671	6
33	4012992	10
37	4013777	2
39	4014276	4
44	ZS20270-40001	2
50	m02533	6
55	m03775	4
56	m03866	6
62	m04403	5
64	m04503	36
65	m05513	4
68	m09464	36
84	m14026	4
85	m14028	20

Ⓒ NÁPRAVA

Ⓓ ACHSE

Ⓕ ESSIEU

Ⓒ AXLE

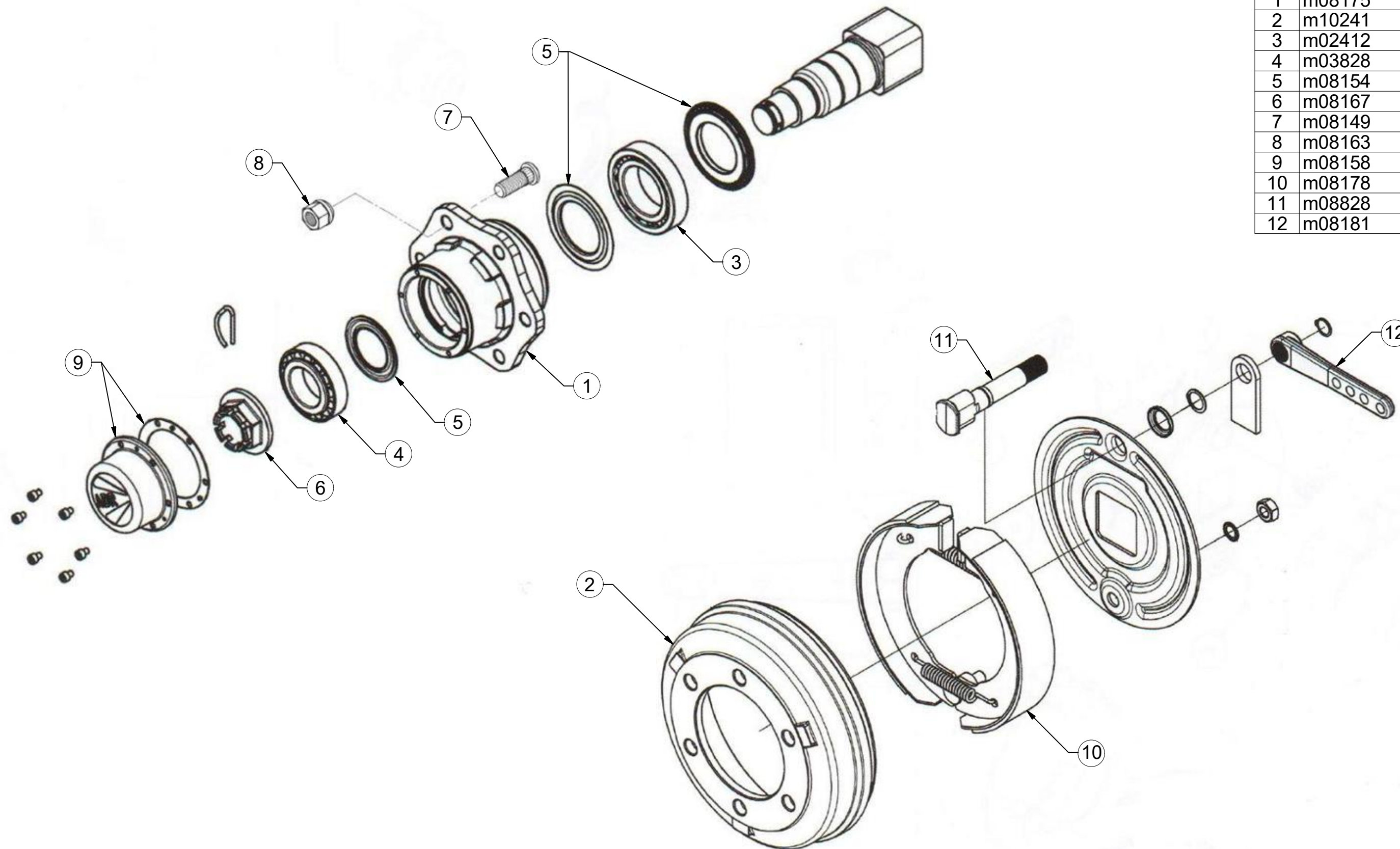
Ⓓ OCB

Ⓕ OS



A70NA06FG

Pos.	Part Number	Pcs.
1	m08175	2
2	m10241	2
3	m02412	2
4	m03828	2
5	m08154	2
6	m08167	2
7	m08149	12
8	m08163	12
9	m08158	2
10	m08178	2
11	m08828	2
12	m08181	2



Ⓒ DVOJITÝ PNEUMATIKOVÝ VÁLEC

Ⓓ DOPPELTE REIFENWALZE

Ⓕ ROULEAU PNEUMATIQUE DOUBLE

Ⓖ DOUBLE RUBBER-TYRED ROLLER

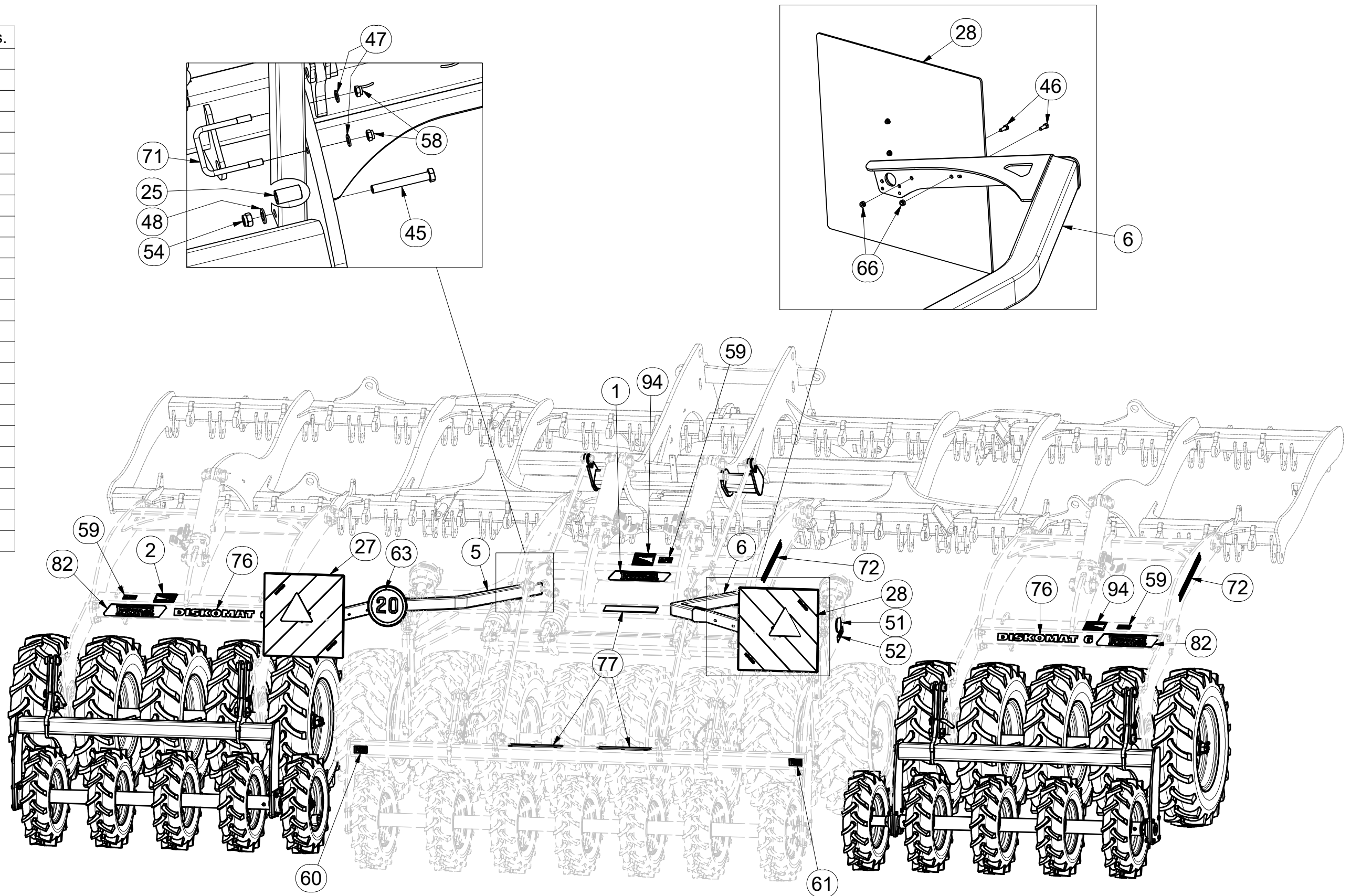
Ⓡ СПАРЕННЫЙ КАТОК С ШИНАМИ

Ⓢ PODWÓJNY WAŁ OPONOWY



3008452

Pos.	Part Number	Pcs.
5	3003495	1
6	3003496	1
25	4006649	2
27	4006677	1
28	4006684	1
45	m00144	2
46	m01073	4
47	m01214	34
48	m01219	2
51	m02579	2
52	m03316	2
54	m03683	4
58	m04301	42
59	m04359	3
60	m04365	1
61	m04369	1
63	m04406	1
66	m05560	4
71	m10296	2
72	m10353	4
76	m10839	2
77	m11147	3
82	m13117	3
94	m15126	3



☉ DVOJITÝ PNEUMATIKOVÝ VÁLEC - STŘEDNÍ

☉ DOPPELTE REIFENWALZE - MITTLERE

☉ ROULEAU PNEUMATIQUE DOUBLE - CENTRAL

☉ DOUBLE RUBBER-TYRED ROLLER - CENTRAL

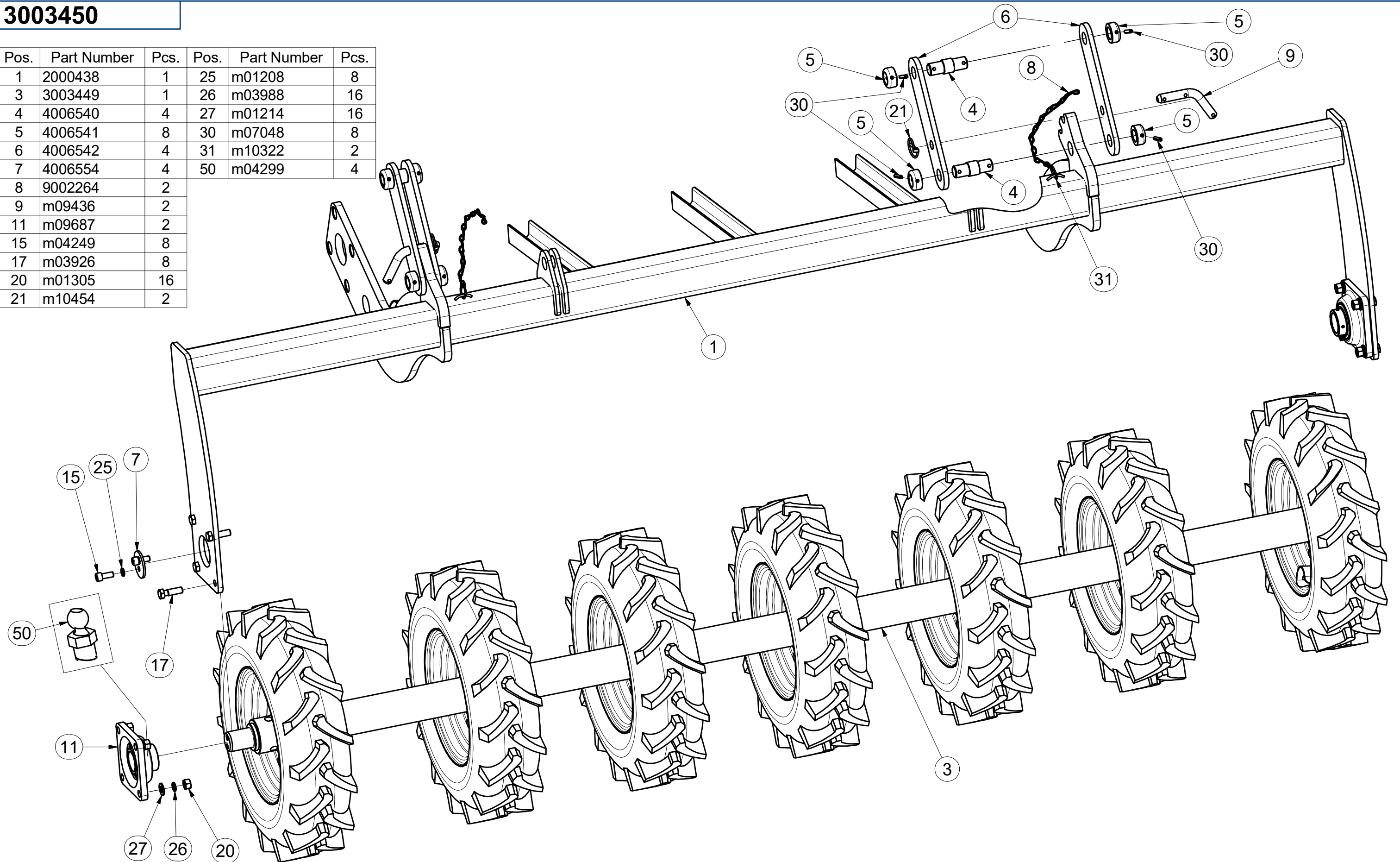
☉ СПАРЕННЫЙ КАТОК С ШИНАМИ - ЦЕНТРАЛЬНЫЙ

☉ PODWÓJNY WAŁ OPONOWY - ŚRODKOWY

Farmet

3003450

Pos.	Part Number	Pcs.	Pos.	Part Number	Pcs.
1	2000438	1	25	m01208	8
3	3003449	1	26	m03988	16
4	4006540	4	27	m01214	16
5	4006541	8	30	m07048	8
6	4006542	4	31	m10322	2
7	4006554	4	50	m04299	4
8	9002264	2			
9	m09436	2			
11	m09687	2			
15	m04249	8			
17	m03926	8			
20	m01305	16			
21	m10454	2			

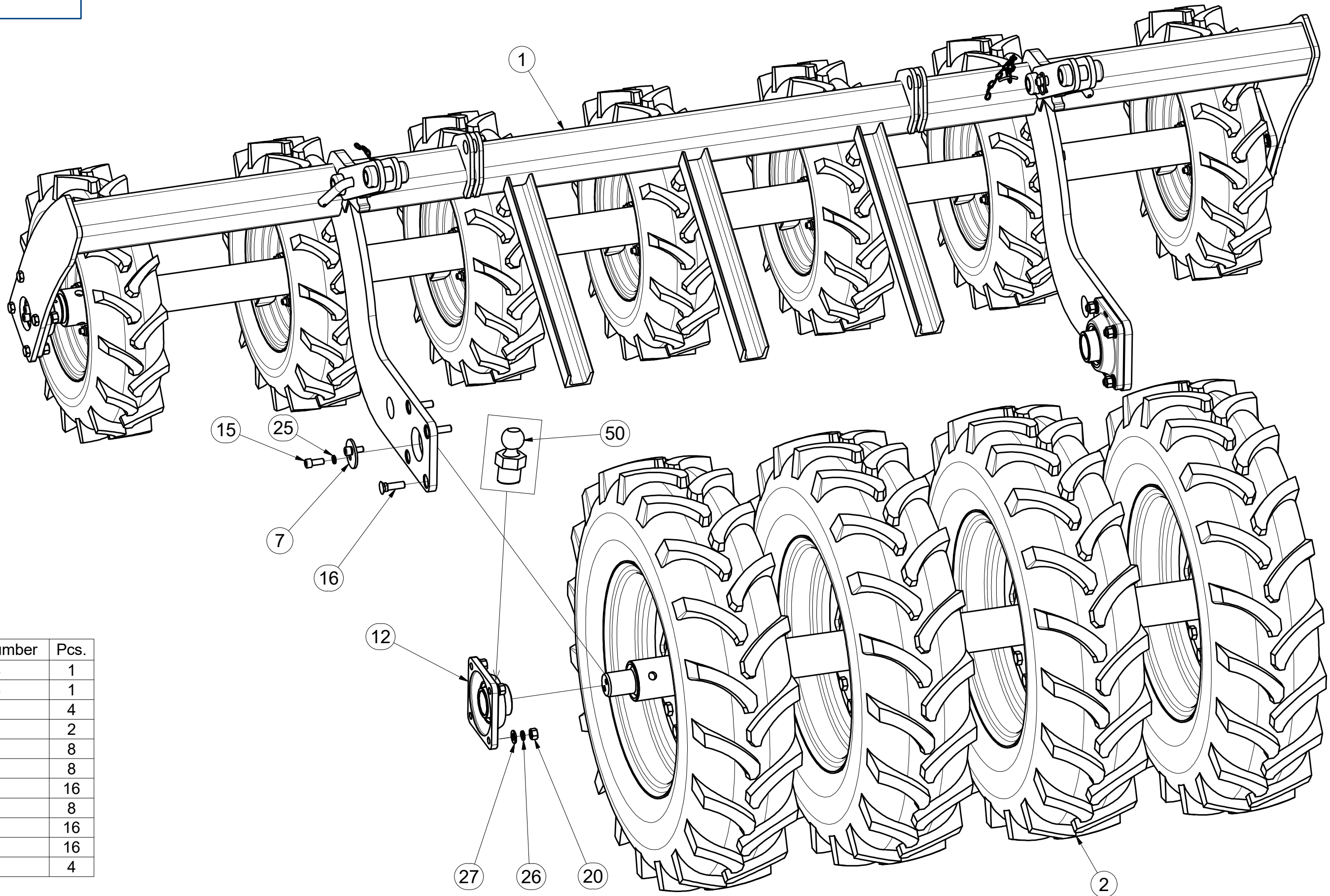


CZ DVOJITÝ PNEUMATIKOVÝ VÁLEC - STŘEDNÍ
 D DOPPELTE REIFENWALZE - MITTLERE
 F ROULEAU PNEUMATIQUE DOUBLE - CENTRAL

GB DOUBLE RUBBER-TYRED ROLLER - CENTRAL
 RU СПАРЕННЫЙ КАТОК С ШИНАМИ - ЦЕНТРАЛЬНЫЙ
 PL PODWÓJNY WAŁ OPONOWY - ŚRODKOWY



3003450



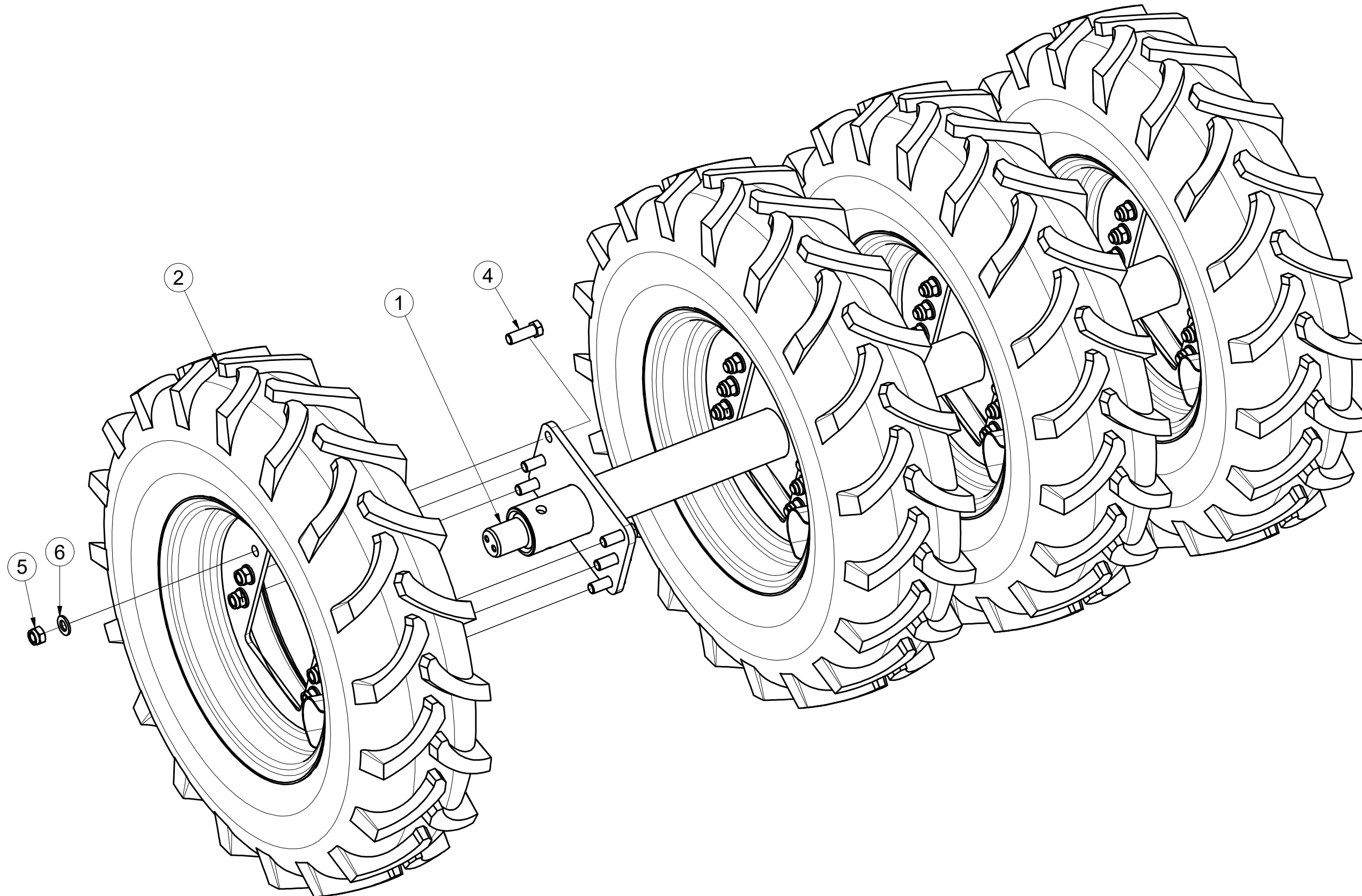
Pos.	Part Number	Pcs.
1	2000438	1
2	3003446	1
7	4006554	4
12	m13082	2
15	m04249	8
16	m03519	8
20	m01305	16
25	m01208	8
26	m03988	16
27	m01214	16
50	m04299	4

CZ VÁLEC NÁPRAVY STŘEDNÍ
 D WALZE DER ACHSE, MITTLERE
 F ROULEAU DU CHÂSSIS CENTRAL

GB CENTRAL AXLE ROLLER
 RU КАТОК ОСИ ЦЕНТРАЛЬНЫЙ
 PL WAŁ OSI ŚRODKOWY



3003446



Pos.	Part Number	Pcs.
1	3003445	1
2	m10108	4
4	m02254	24
5	m03683	24
6	m01219	24

Ⓒ DVOJITÝ PNEUMATIKOVÝ VÁLEC

Ⓓ DOPPELTE REIFENWALZE

Ⓕ ROULEAU PNEUMATIQUE DOUBLE

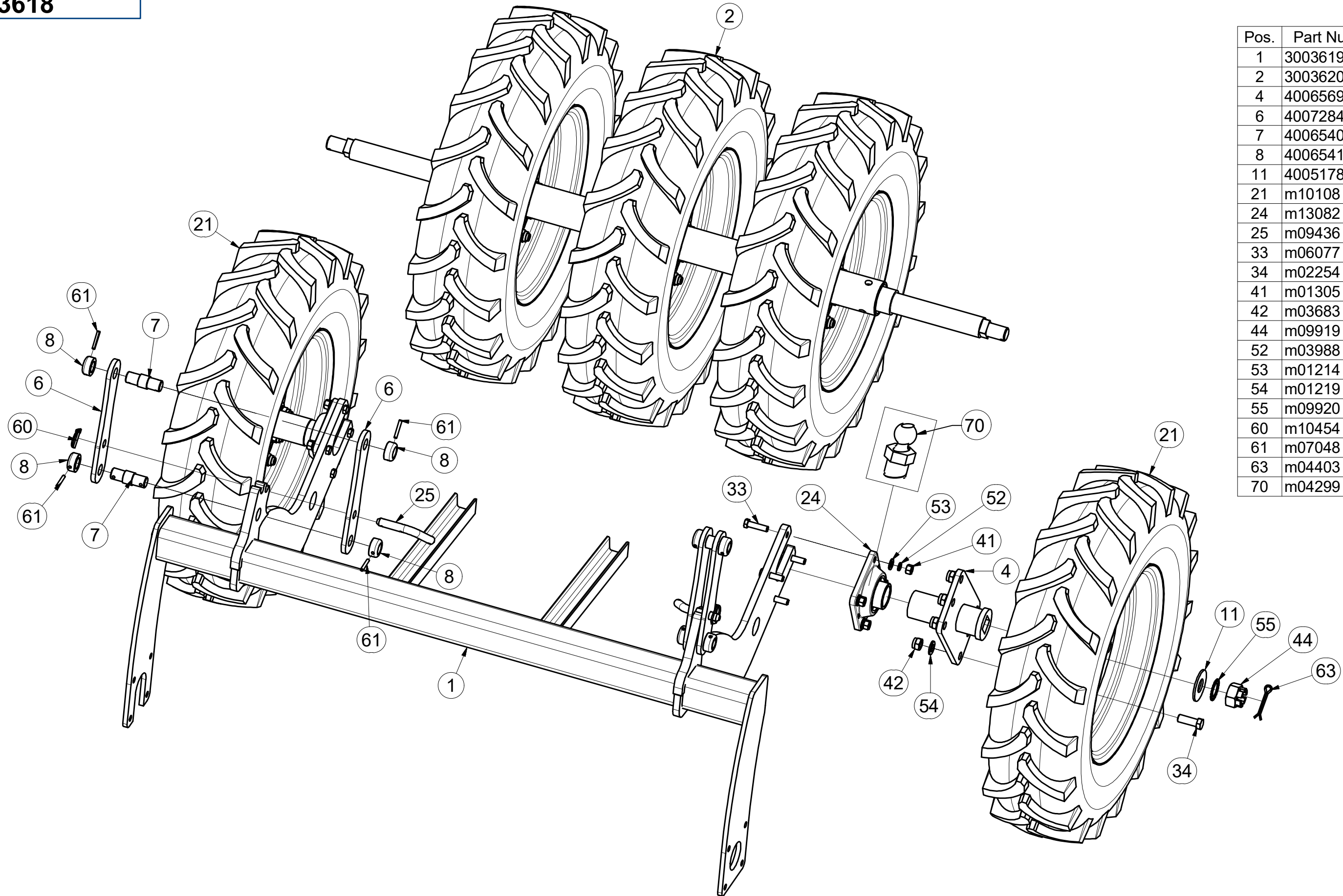
Ⓖ DOUBLE RUBBER-TYRED ROLLER

Ⓡ СПАРЕННЫЙ КАТОК С ШИНАМИ

Ⓢ PODWÓJNY WAŁ OPONOWY

Farmet

3003618



Pos.	Part Number	Pcs.
1	3003619	1
2	3003620	1
4	4006569	2
6	4007284	4
7	4006540	4
8	4006541	8
11	4005178	2
21	m10108	2
24	m13082	2
25	m09436	2
33	m06077	8
34	m02254	12
41	m01305	16
42	m03683	12
44	m09919	2
52	m03988	16
53	m01214	16
54	m01219	12
55	m09920	2
60	m10454	2
61	m07048	8
63	m04403	2
70	m04299	4

Ⓒ DVOJITÝ PNEUMATIKOVÝ VÁLEC

Ⓓ DOPPELTE REIFENWALZE

Ⓕ ROULEAU PNEUMATIQUE DOUBLE

Ⓖ DOUBLE RUBBER-TYRED ROLLER

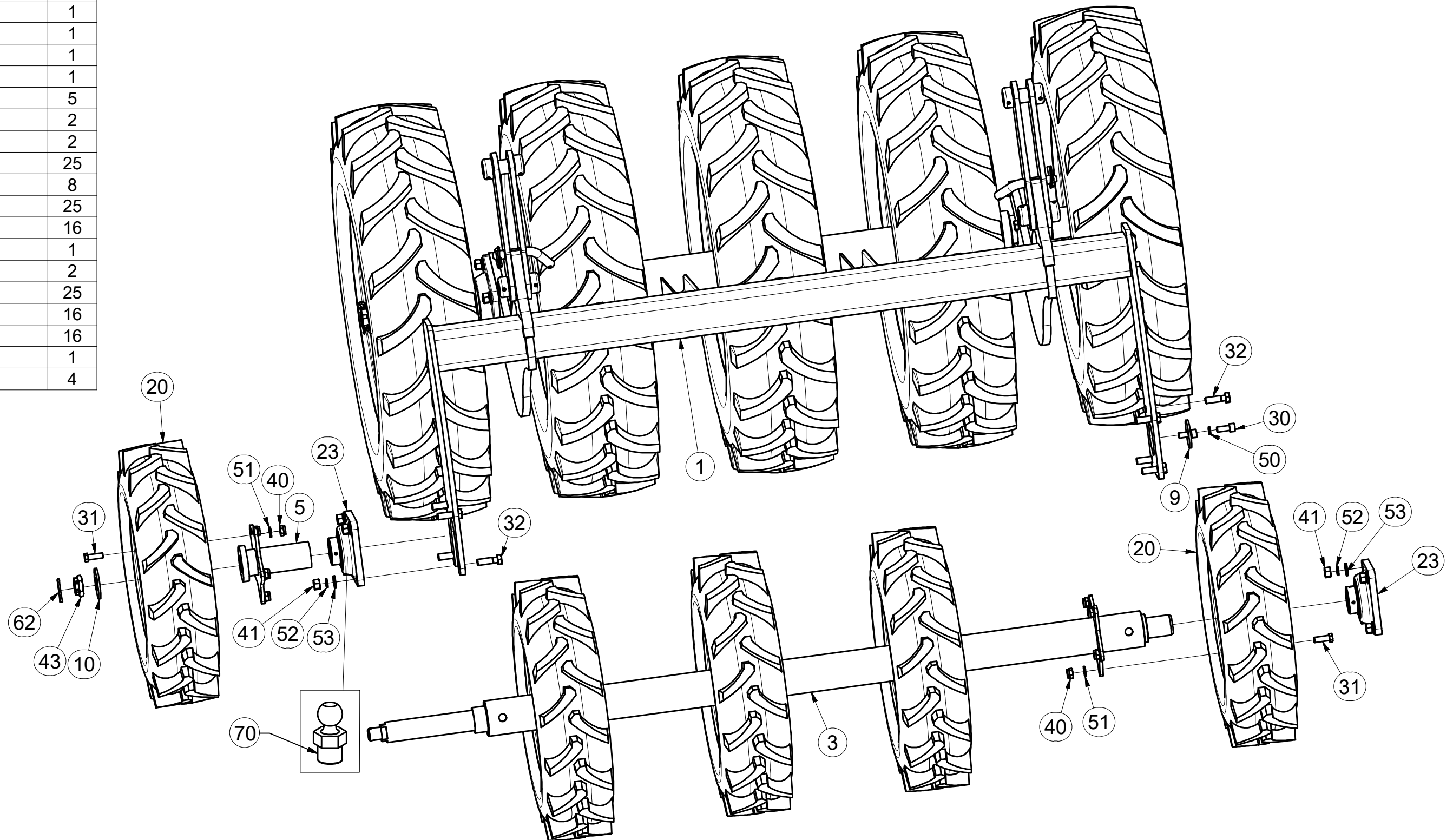
Ⓡ СПАРЕННЫЙ КАТОК С ШИНАМИ

Ⓢ PODWÓJNY WAŁ OPONOWY



3003618

Pos.	Part Number	Pcs.
1	3003619	1
3	3003613	1
5	4006561	1
9	4006554	1
10	4004429	1
20	m10236	5
23	m09687	2
30	m04249	2
31	m04612	25
32	m03926	8
40	m03775	25
41	m01305	16
43	m03218	1
50	m01208	2
51	m01209	25
52	m03988	16
53	m01214	16
62	m01659	1
70	m04299	4



Ⓒ DVOJITÝ PNEUMATIKOVÝ VÁLEC

Ⓓ DOPPELTE REIFENWALZE

Ⓕ ROULEAU PNEUMATIQUE DOUBLE

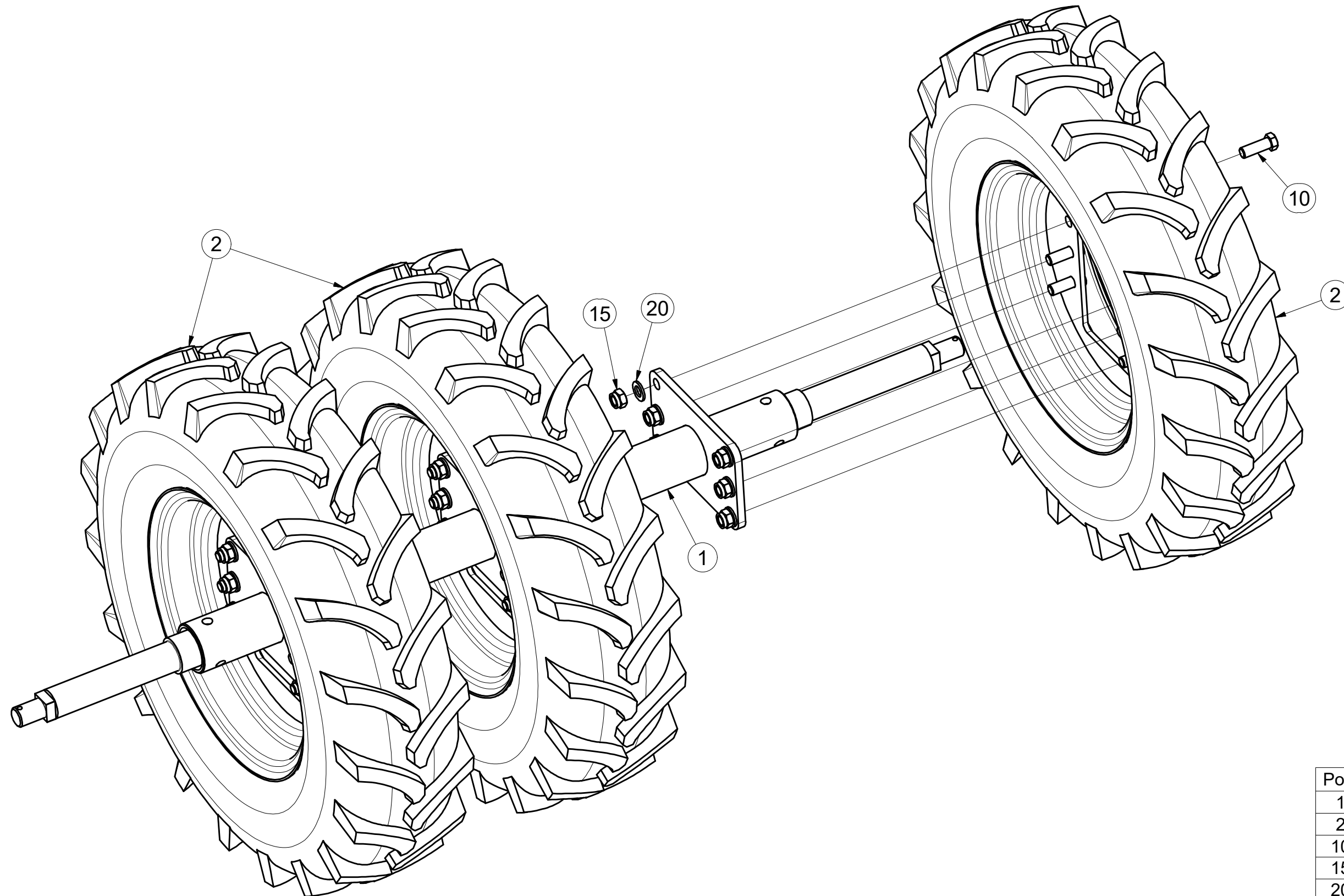
Ⓖ DOUBLE RUBBER-TYRED ROLLER

Ⓡ СПАРЕННЫЙ КАТОК С ШИНАМИ

Ⓟ PODWÓJNY WAŁ OPONOWY

Farmet

3003620



Pos.	Part Number	Pcs.
1	3003615	1
2	m10108	3
10	m02254	18
15	m03683	18
20	m01219	18

Ⓒ DVOJITÝ PNEUMATIKOVÝ VÁLEC

Ⓓ DOPPELTE REIFENWALZE

Ⓕ ROULEAU PNEUMATIQUE DOUBLE

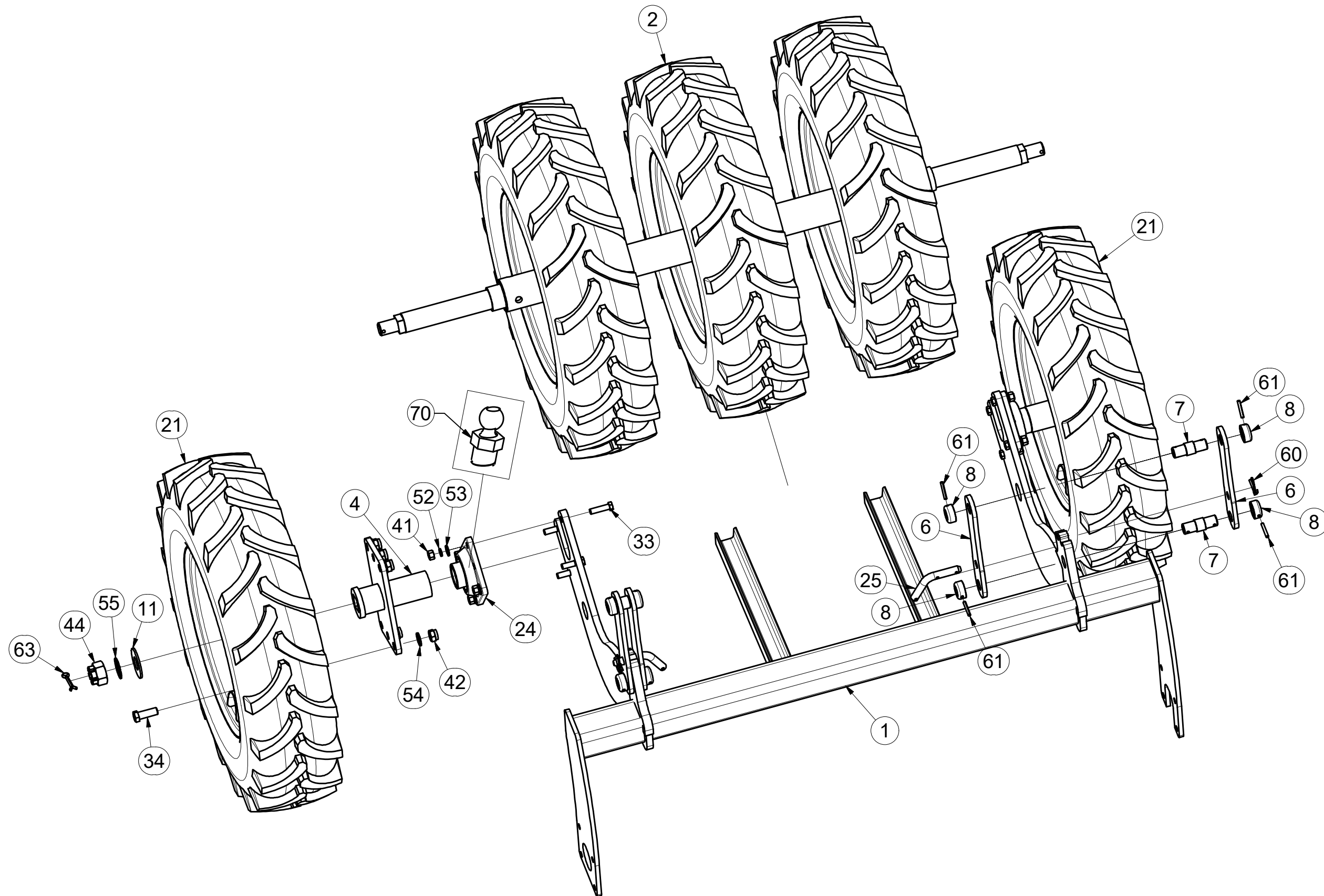
Ⓖ DOUBLE RUBBER-TYRED ROLLER

Ⓡ СПАРЕННЫЙ КАТОК С ШИНАМИ

Ⓢ PODWÓJNY WAŁ OPONOWY

Farmet

3003611



Pos.	Part Number	Pcs.
1	3003612	1
2	3003614	1
4	4006569	2
6	4007284	4
7	4006540	4
8	4006541	8
11	4005178	2
21	m10108	2
24	m13082	2
25	m09436	2
33	m06077	8
34	m02254	12
41	m01305	16
42	m03683	12
44	m09919	2
52	m03988	16
53	m01214	16
54	m01219	12
55	m09920	2
60	m10454	2
61	m07048	8
63	m04403	2
70	m04299	4

Ⓒ DVOJITÝ PNEUMATIKOVÝ VÁLEC

Ⓓ DOPPELTE REIFENWALZE

Ⓕ ROULEAU PNEUMATIQUE DOUBLE

Ⓖ DOUBLE RUBBER-TYRED ROLLER

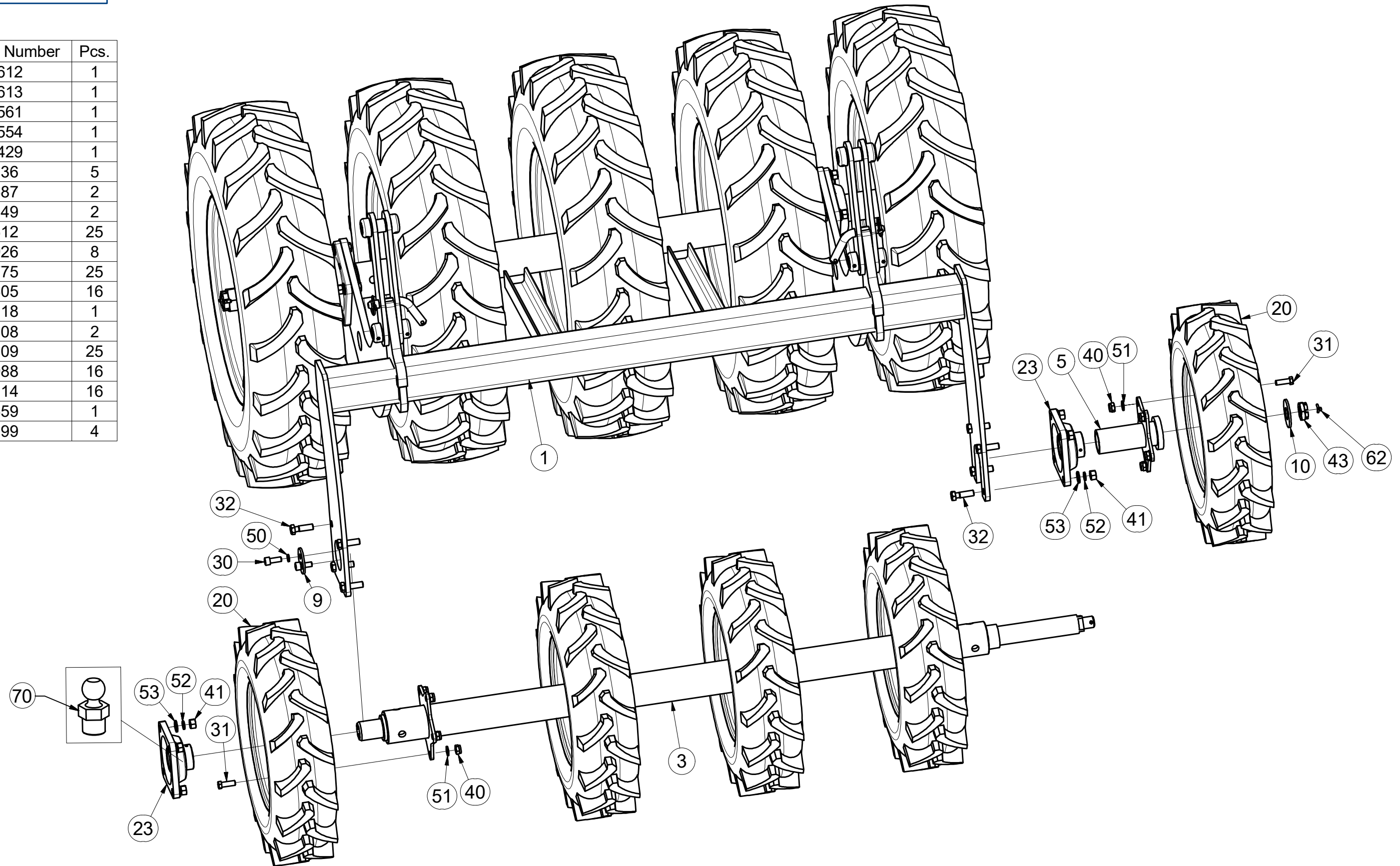
Ⓡ СПАРЕННЫЙ КАТОК С ШИНАМИ

Ⓢ PODWÓJNY WAŁ OPONOWY



3003611

Pos.	Part Number	Pcs.
1	3003612	1
3	3003613	1
5	4006561	1
9	4006554	1
10	4004429	1
20	m10236	5
23	m09687	2
30	m04249	2
31	m04612	25
32	m03926	8
40	m03775	25
41	m01305	16
43	m03218	1
50	m01208	2
51	m01209	25
52	m03988	16
53	m01214	16
62	m01659	1
70	m04299	4



Ⓒ DVOJITÝ PNEUMATIKOVÝ VÁLEC

Ⓓ DOPPELTE REIFENWALZE

Ⓕ ROULEAU PNEUMATIQUE DOUBLE

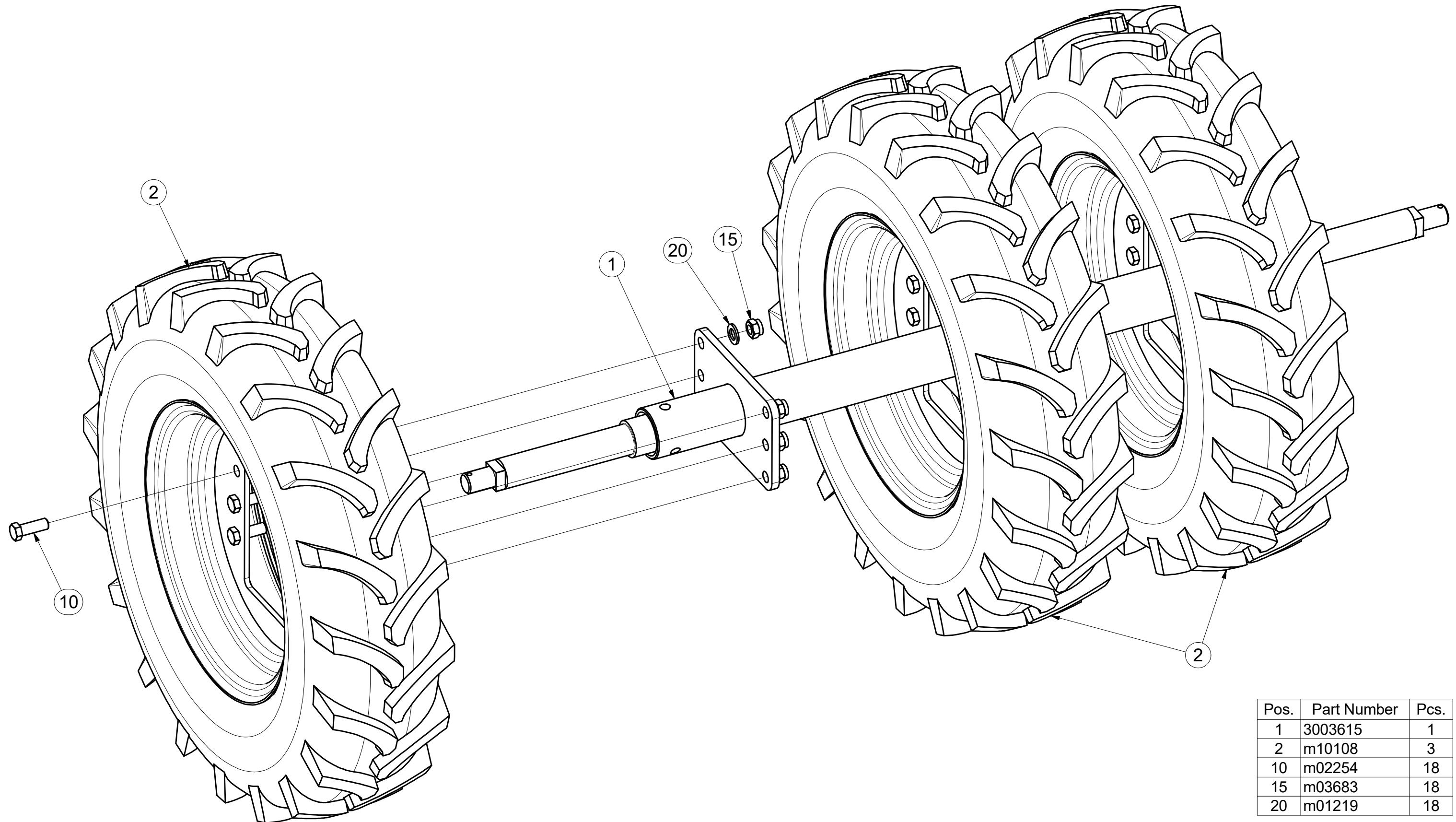
Ⓖ DOUBLE RUBBER-TYRED ROLLER

Ⓡ СПАРЕННЫЙ КАТОК С ШИНАМИ

Ⓟ PODWÓJNY WAŁ OPONOWY

Farmet

3003614



Pos.	Part Number	Pcs.
1	3003615	1
2	m10108	3
10	m02254	18
15	m03683	18
20	m01219	18

Ⓒ VÁLEC NÁPRAVY STŘEDNÍ

Ⓓ WALZE DER ACHSE, MITTLERE

Ⓔ ROULEAU DU CHÂSSIS CENTRAL

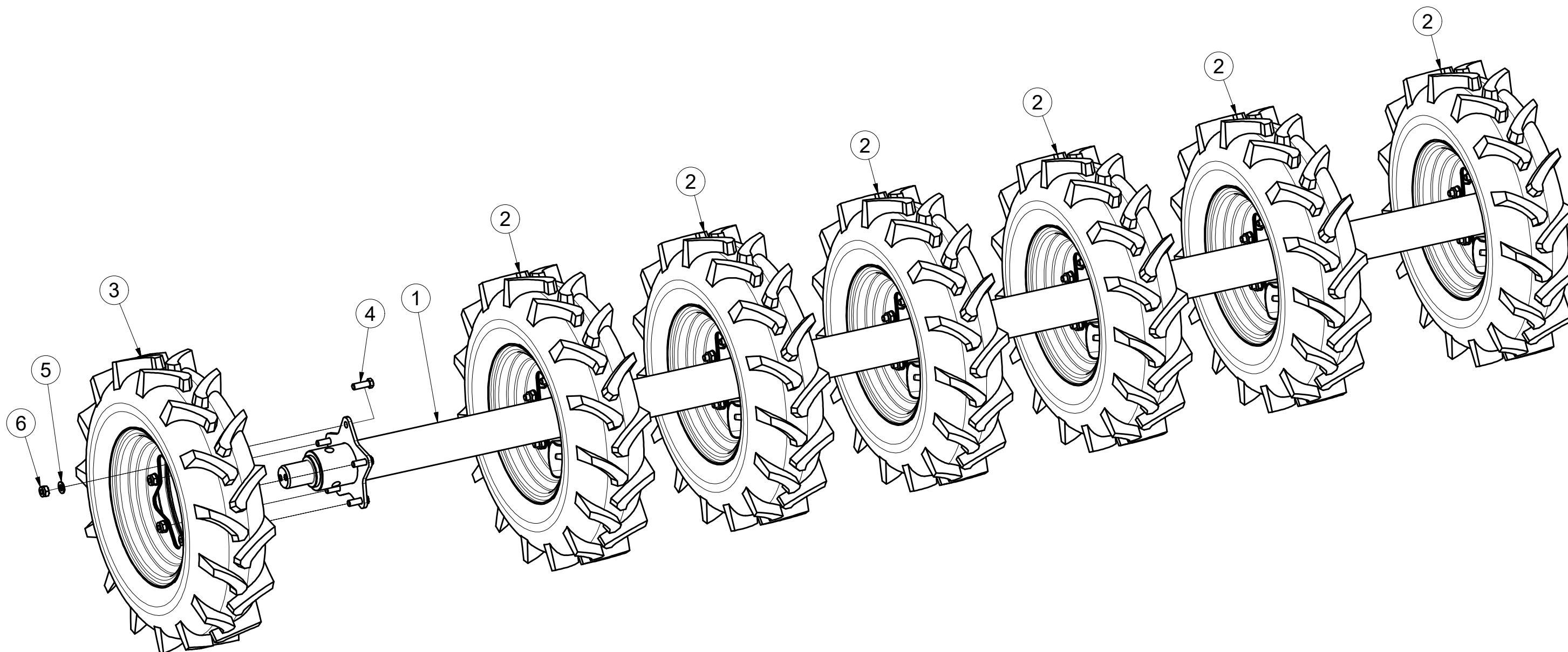
Ⓖ CENTRAL AXLE ROLLER

Ⓡ КАТОК ОСИ ЦЕНТРАЛЬНЫЙ

Ⓟ WAŁ OSI ŚRODKOWY

Farmet

3003449



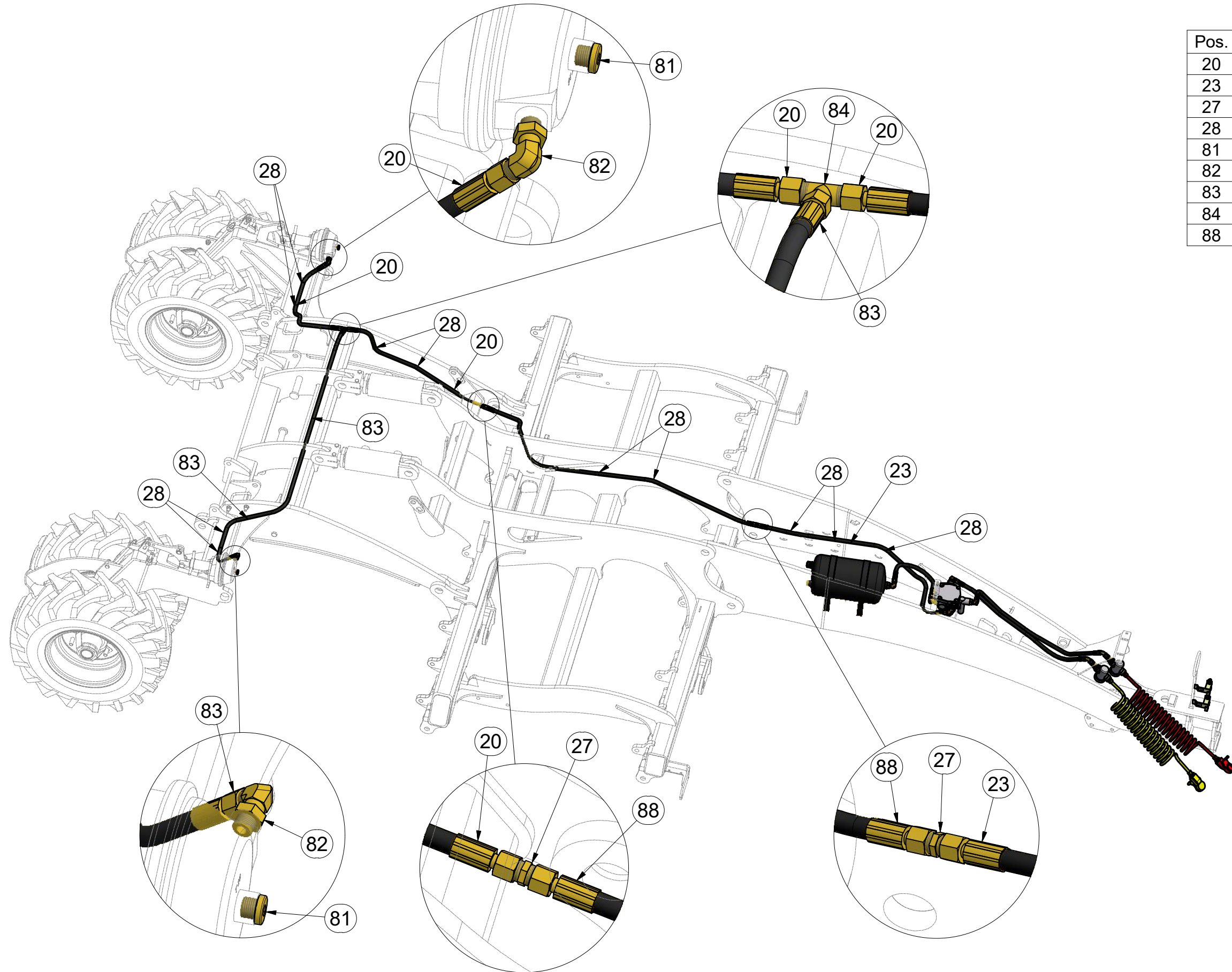
Pos.	Part Number	Pcs.
1	3003448	1
2	m10236	6
3	m10235	1
4	m04612	35
5	m01209	35
6	m03775	35

CZ DVOUHADICOVÉ BRZDY
 D ZWEISCHLAUCHBREMSSEN
 F FREINS À DEUX FLEXIBLES

GB DOUBLE-HOSE BRAKES
 RU ДВУХШЛАНГОВЫЕ ТОРМОЗА
 PL HAMULCE DWUPRZEWODOWE



3004442



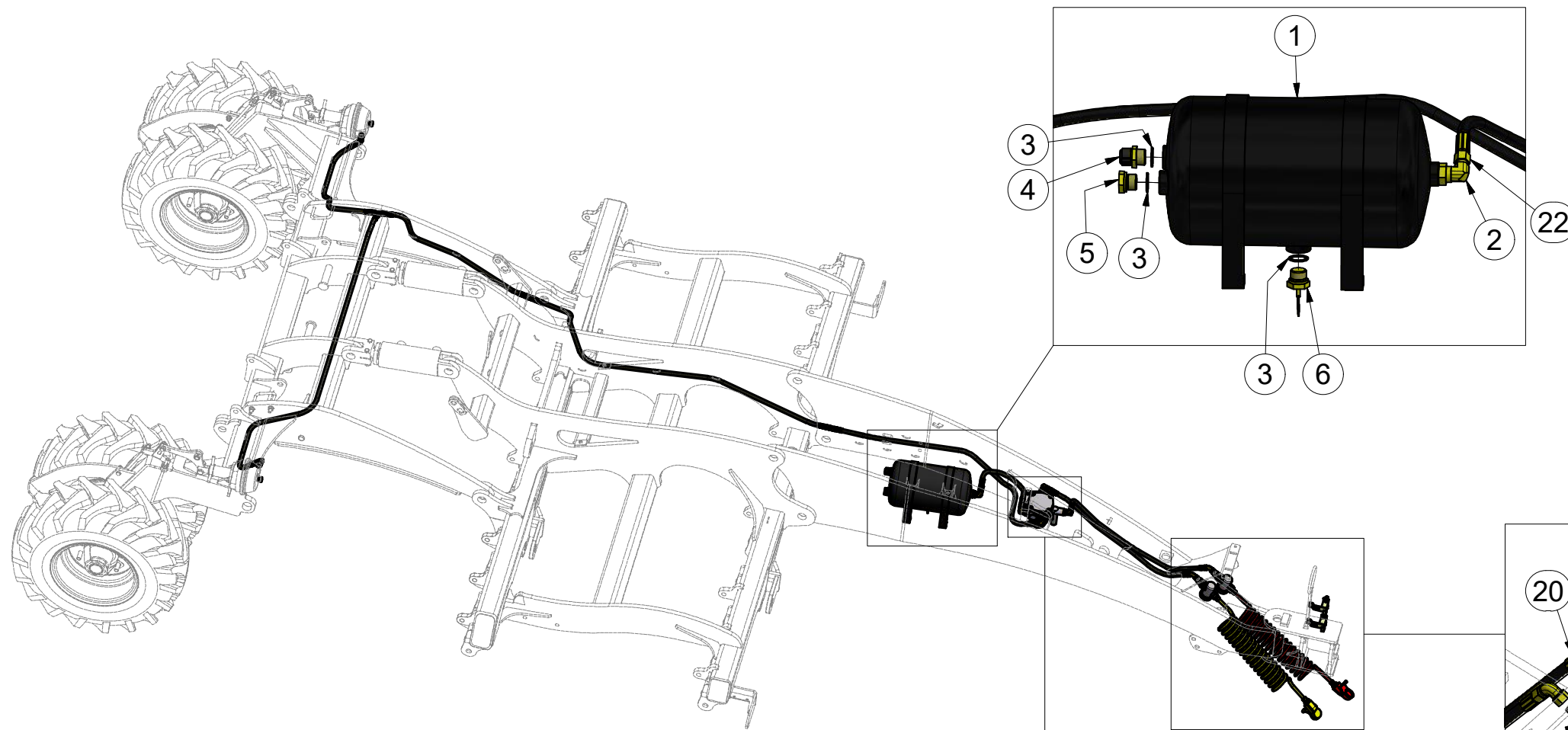
Pos.	Part Number	Pcs.
20	m10623	4
23	m08464	1
27	m03213	2
28	m01637	30
81	m04518	2
82	m07483	2
83	m10624	1
84	m03889	1
88	m11535	1

CZ DVOUHADICOVÉ BRZDY
 D ZWEISCHLAUCHBREMSEN
 F FREINS À DEUX FLEXIBLES

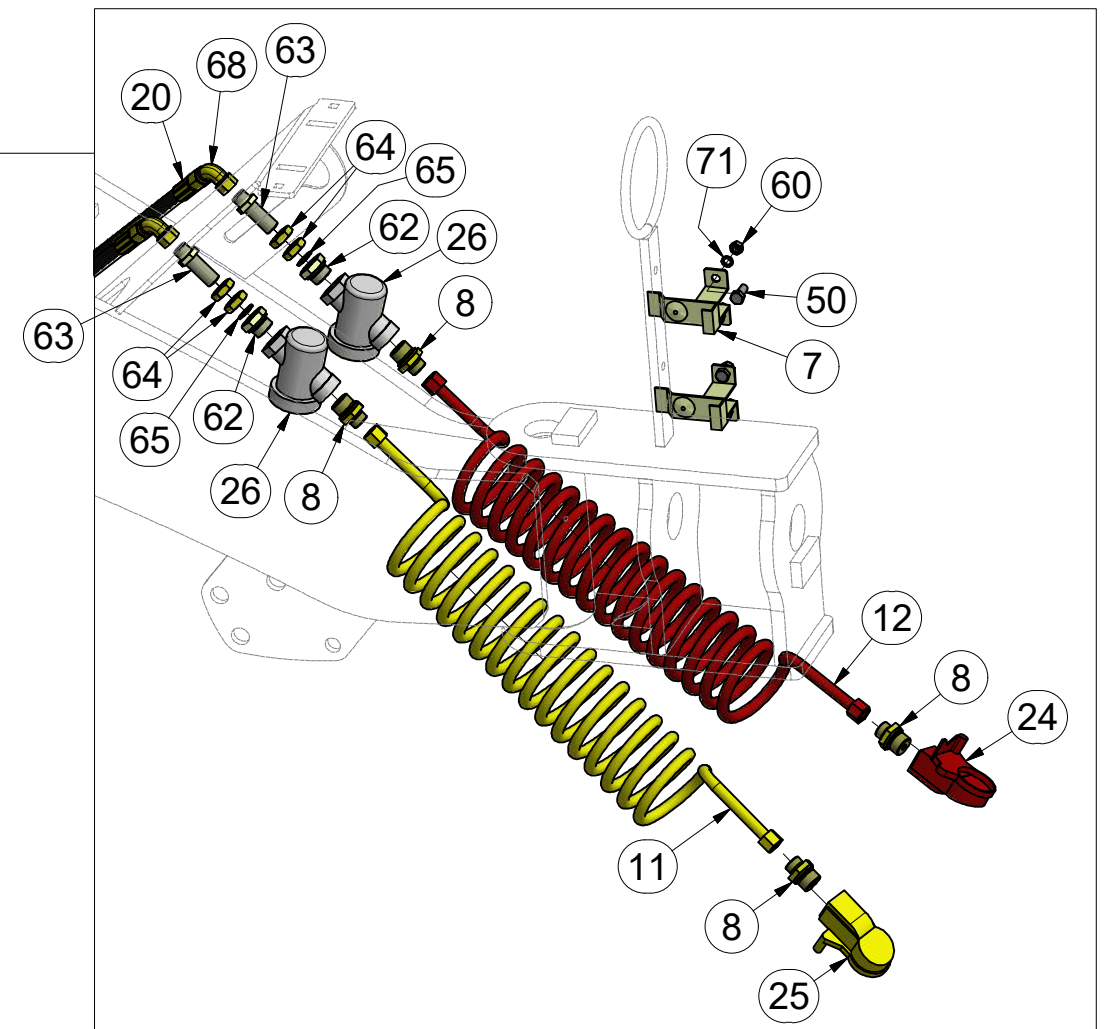
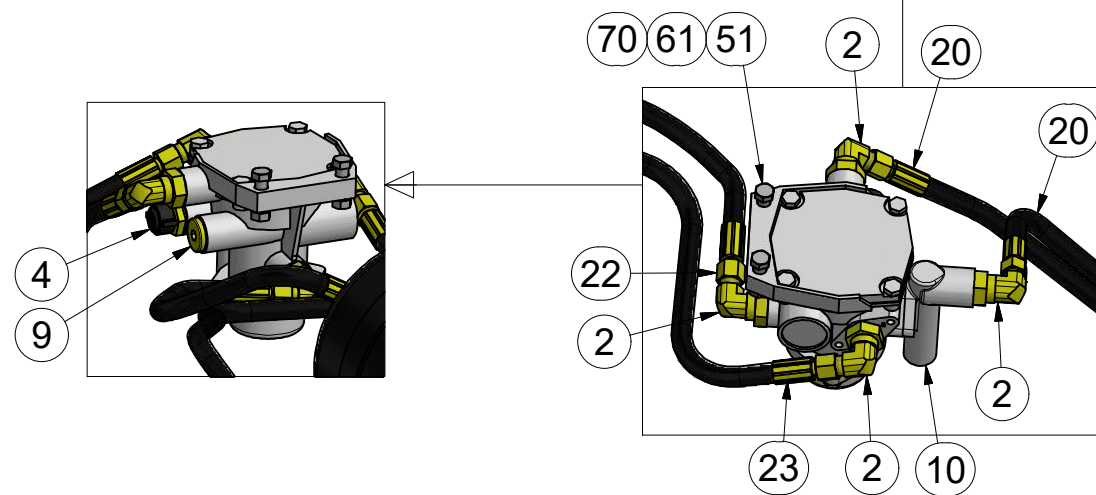
GB DOUBLE-HOSE BRAKES
 RU ДВУХШЛАНГОВЫЕ ТОРМОЗА
 PL HAMULCE DWUPRZEWODOWE



3004442



Pos.	Part Number	Pcs.	Pos.	Part Number	Pcs.
1	m11380	1	23	m08464	1
2	m03890	5	24	m11735	1
3	m09818	4	25	m11734	1
4	m09816	2	26	m11733	2
5	m02473	1	50	m01089	4
6	m09797	1	51	m04613	2
7	m09789	2	60	m01296	4
8	m08261	4	61	m01299	2
9	m04855	1	62	m08462	2
10	m10608	1	63	m11768	2
11	m09948	1	64	m03941	4
12	m09949	1	65	m09817	2
20	m10623	4	68	m06803	2
22	m10003	1	70	m01208	2
			71	m01202	4

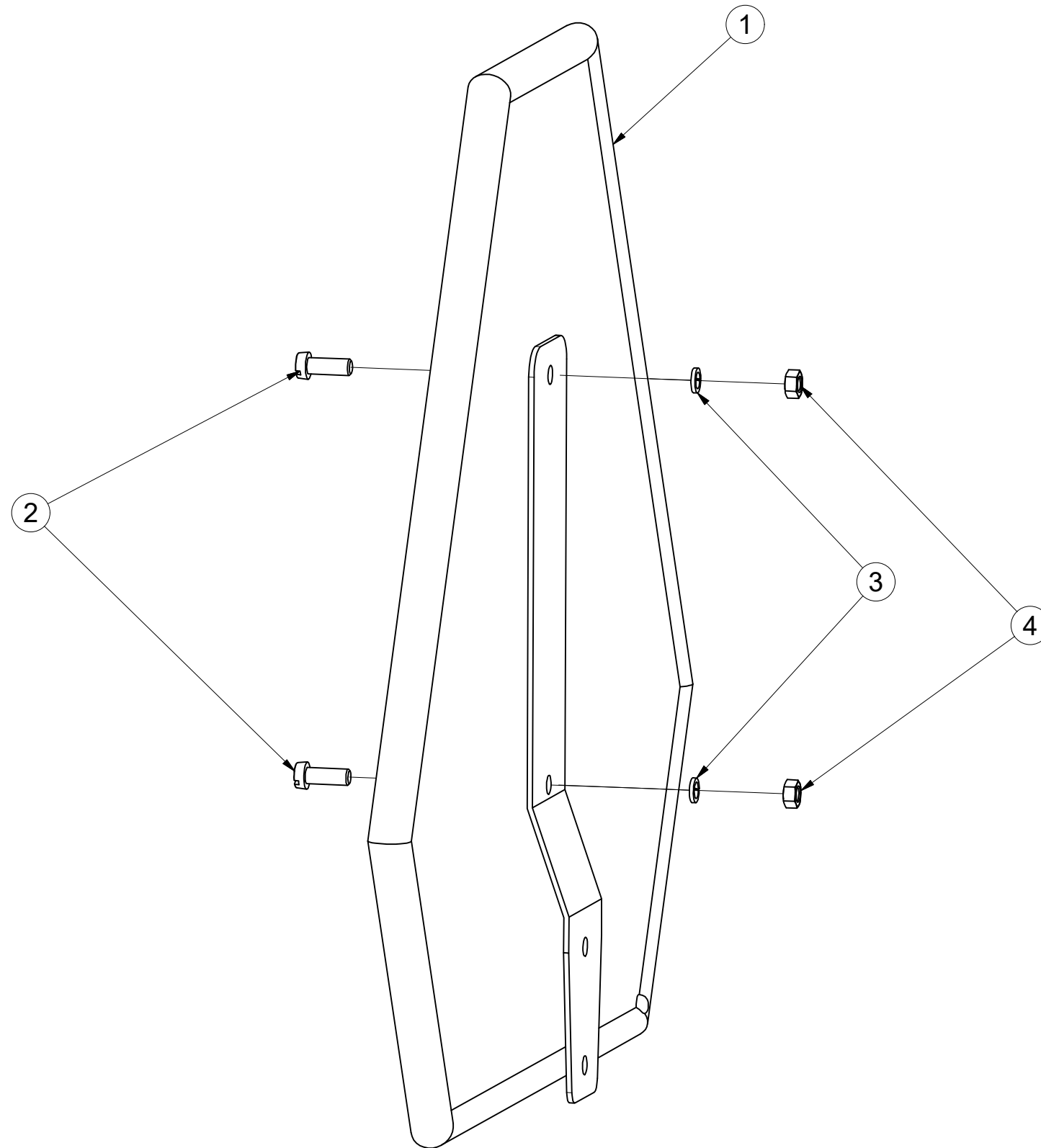


Ⓒ VÝSTRAŽNÝ TROJÚHELNÍK
Ⓓ WARNDREIECK
Ⓕ TRIANGLE D'AVERTISSEMENT

Ⓖ EMERGENCY TRIANGLE
Ⓡ ЗНАК АВАРИЙНОЙ ОСТАНОВКИ
Ⓟ TRÓJKĄT OSTRZEGAWCZY



3001210



Pos.	Part Number	Pcs.
1	m05371	1
2	m11759	2
3	m01200	2
4	m01295	2

ⒸZ TERČ PŘEDNÍ LEVÝ

Ⓓ SCHILD, VORDERES, LINKES

Ⓕ CIBLE AVANT GAUCHE

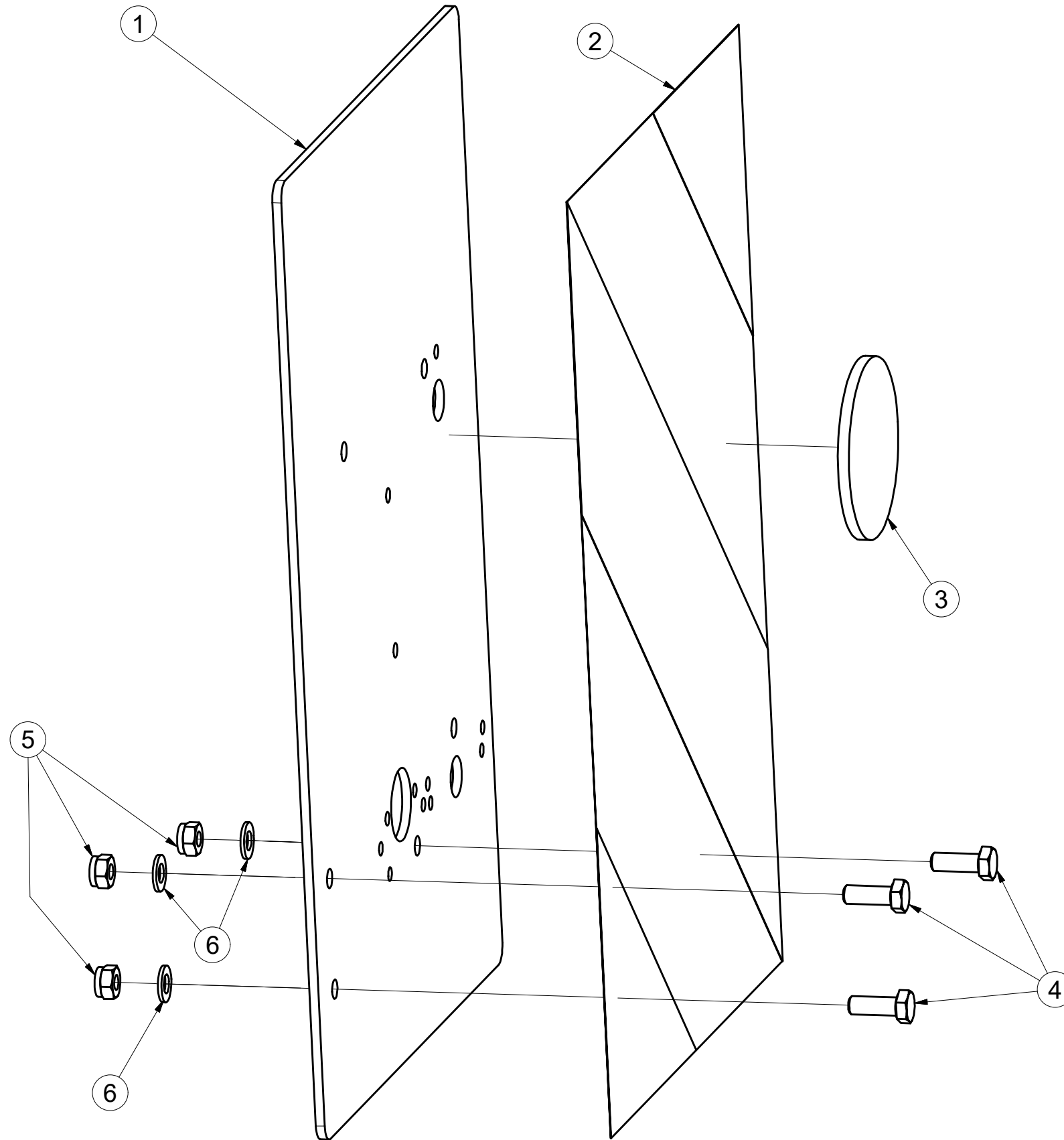
ⒼB LEFT FRONT DISC

ⒺЩИТОК ПЕРЕДНИЙ ЛЕВЫЙ

ⒽL TARCZA PRZEDNIA LEWA



4006967



Pos.	Part Number	Pcs.
1	4010574	1
2	m12620	1
3	m02498	1
4	m01090	3
5	m04503	3
6	m01203	3

Ⓒ TERČ PŘEDNÍ PRAVÝ

Ⓓ SCHILD, VORDERES, RECHTES

Ⓕ CIBLE AVANT DROITE

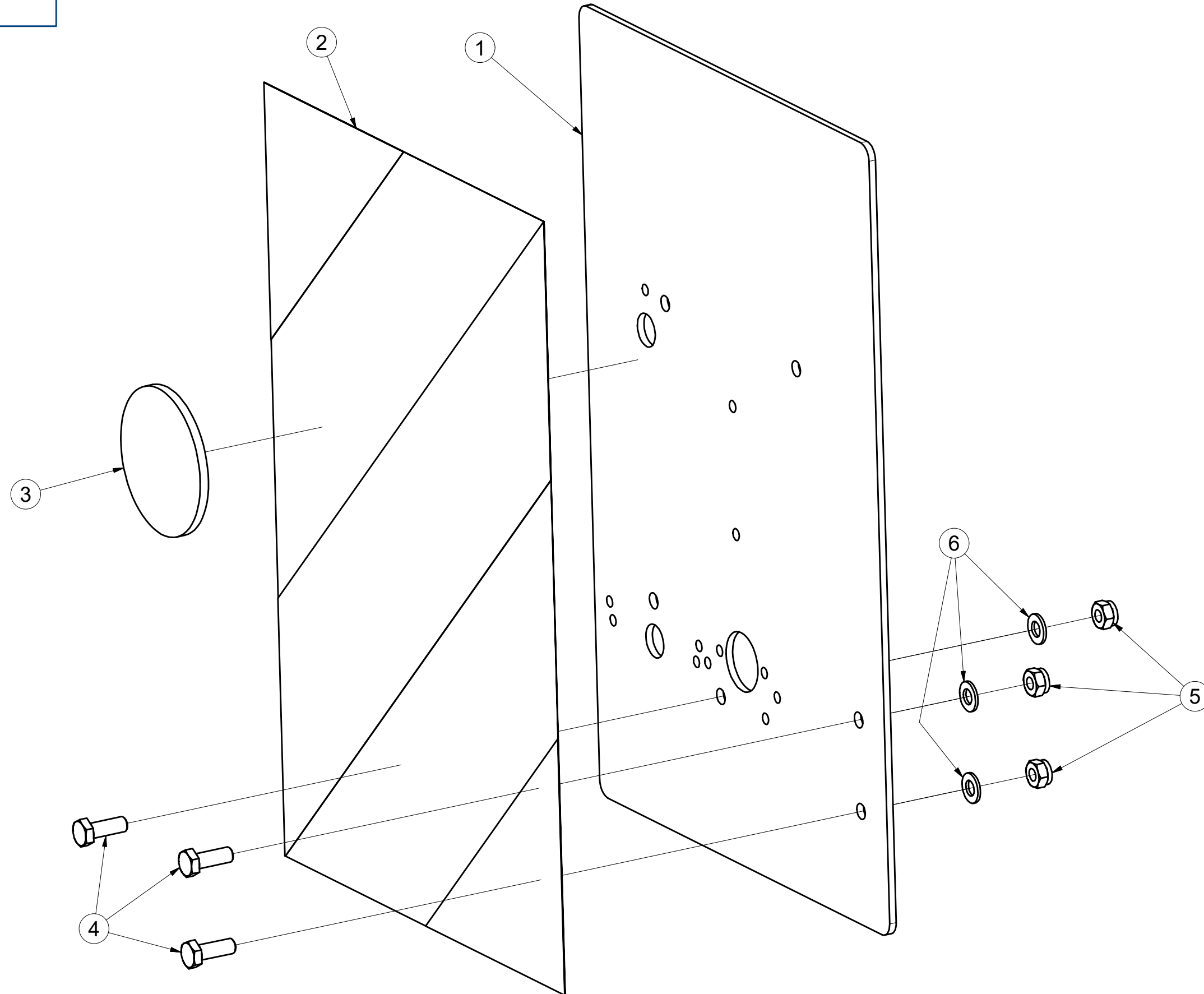
Ⓖ RIGHT FRONT DISC

Ⓔ ЩИТОК ПЕРЕДНИЙ ПРАВЫЙ

Ⓟ TARCZA PRZEDNIA PRAWA



4006996



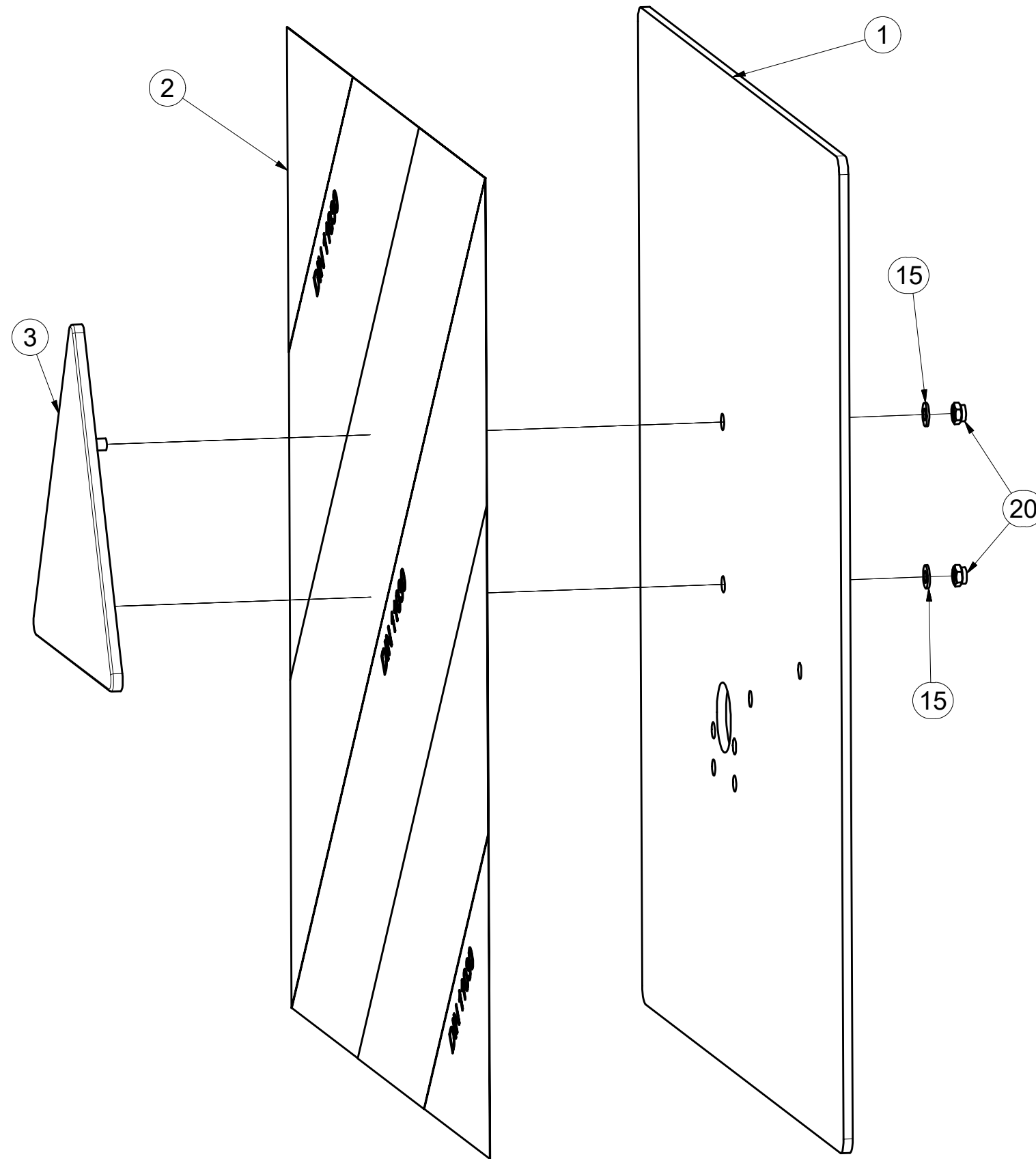
Pos.	Part Number	Pcs.
1	4010574	1
2	m12619	1
3	m02498	1
4	m01090	3
5	m04503	3
6	m01203	3

(CZ) TERČ PŘEDNÍ LEVÝ
 (D) SCHILD, VORDERES, LINKES
 (F) CIBLE AVANT GAUCHE

(GB) LEFT FRONT DISC
 (RU) ЩИТОК ПЕРЕДНИЙ ЛЕВЫЙ
 (PL) TARCZA PRZEDNIA LEWA



4006677



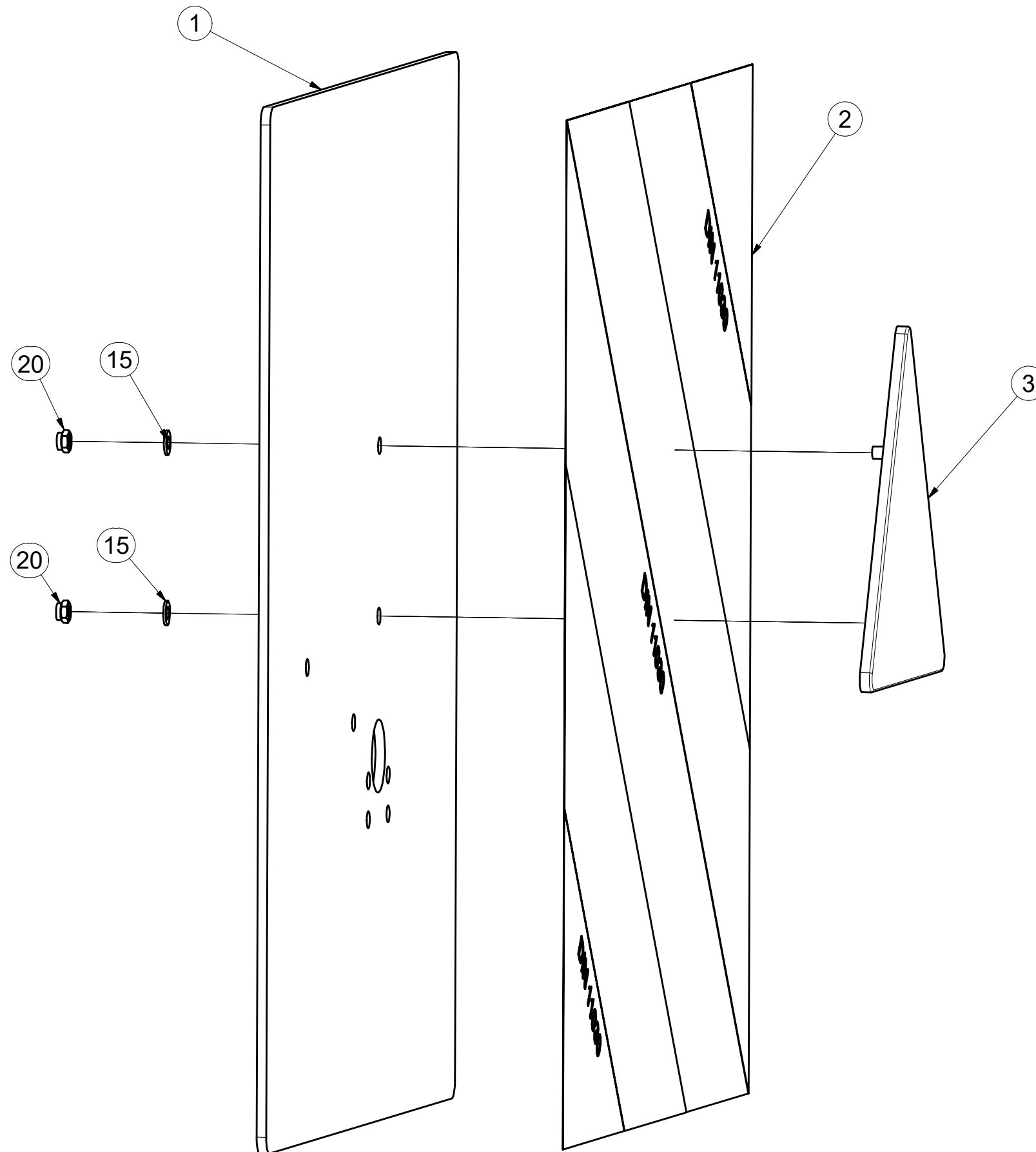
Pos.	Part Number	Pcs.
1	4011328	1
2	m12401	1
3	m02497	1
15	m04164	2
20	m06236	2

(CZ) TERČ PRAVÝ
 (D) SCHILD, RECHTES
 (F) CIBLE DROITE

(GB) RIGHT DISC
 (RU) ЩИТОК ПРАВЫЙ
 (PL) TARCZA PRAWA



4006684



Pos.	Part Number	Pcs.
1	4011328	1
2	m12401	1
3	m02497	1
15	m04164	2
20	m06236	2

Ⓒ PÍSTNICE 100/50-200

Ⓓ KOLBENSTANGE 100/50-200

Ⓕ TIGE DE PISTON 100/50-200

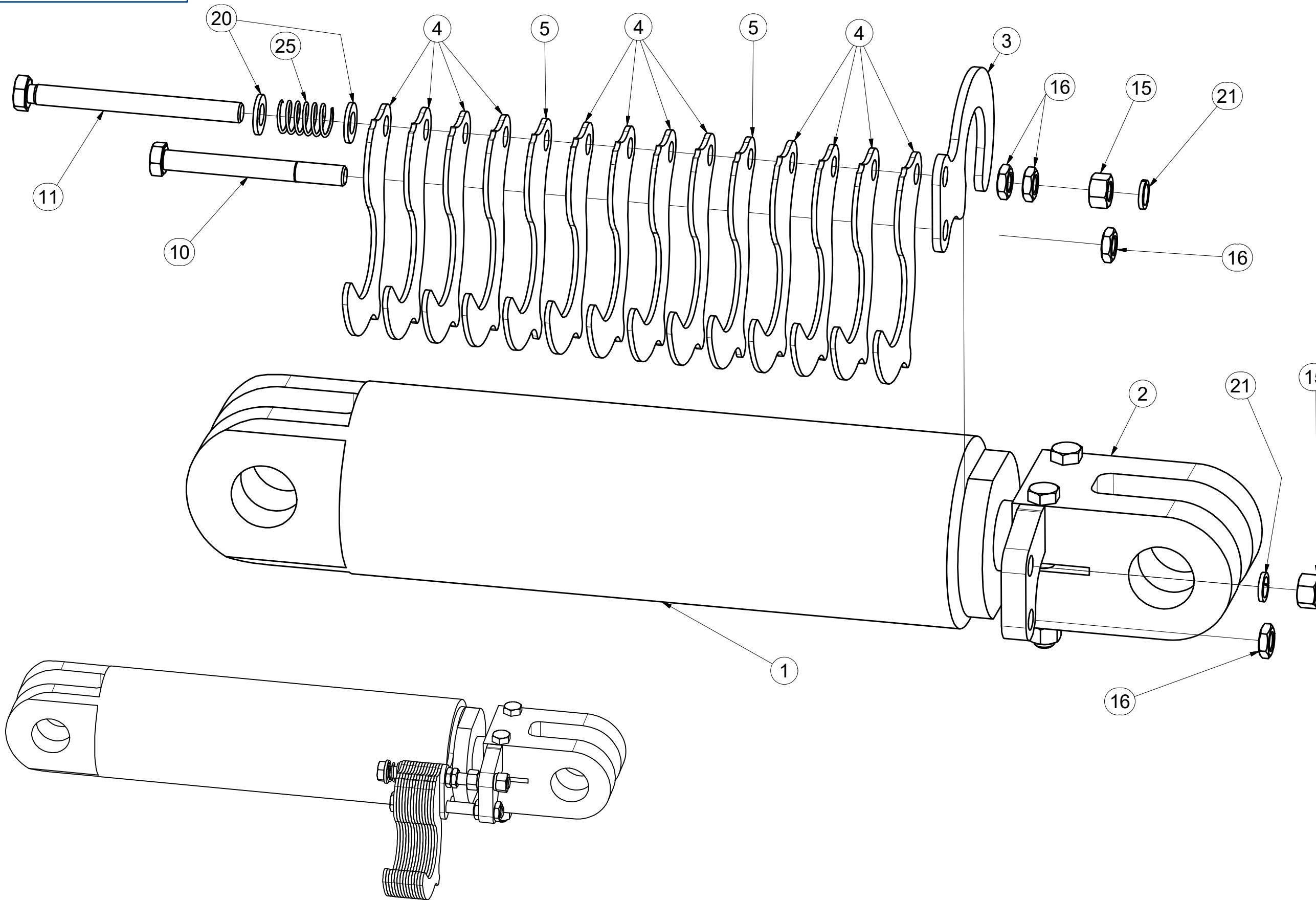
Ⓖ PISTON ROD 100/50-200

Ⓒ ЦИЛИНДР 100/50-200

Ⓗ TRZPIEŃ TŁOKA 100/50-200



4014325



Pos.	Part Number	Pcs.
1	9003945	1
2	4013783	1
3	4014330	1
4	4014331	12
5	4014334	2
10	m03927	1
11	m14232	1
15	m01305	2
16	m14233	4
20	m01214	2
21	m03988	2
25	m02646	1
26	m09566	0,1

Ⓒ PÍSTNICE 80/45-200

Ⓓ KOLBENSTANGE 80/45-200

Ⓕ TIGE DE PISTON 80/45-200

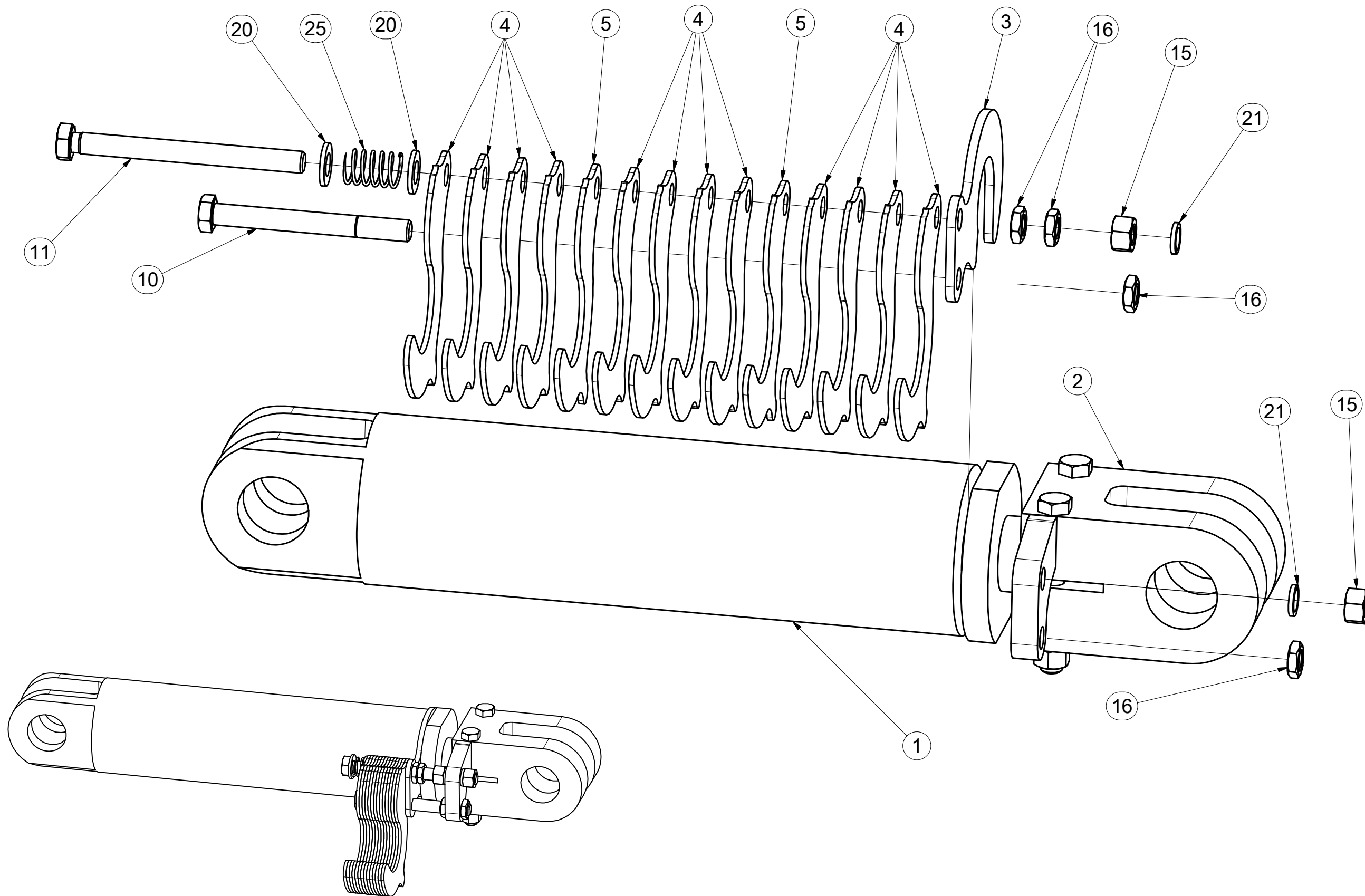
Ⓖ PISTON ROD 80/45-200

Ⓒ ЦИЛИНДР 80/45-200

Ⓗ TRZPIEŃ TŁOKA 80/45-200



4014326



Pos.	Part Number	Pcs.
1	9003829	1
2	4013783	1
3	4013785	1
4	4013786	12
5	4013787	2
10	m03927	1
11	m14232	1
15	m01305	2
16	m14233	4
20	m01214	2
21	m03988	2
25	m02646	1

Ⓒ SOUPRAVA TĚSNIVA PÍSTNIC

Ⓓ KOLBENSTANGENDICHTUNGSMITTELSATZ

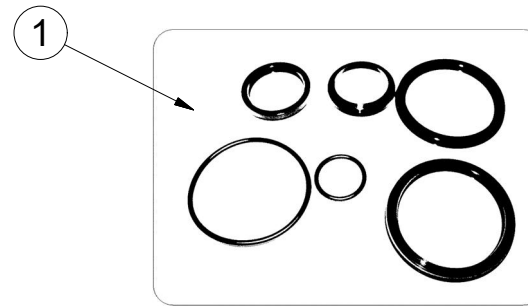
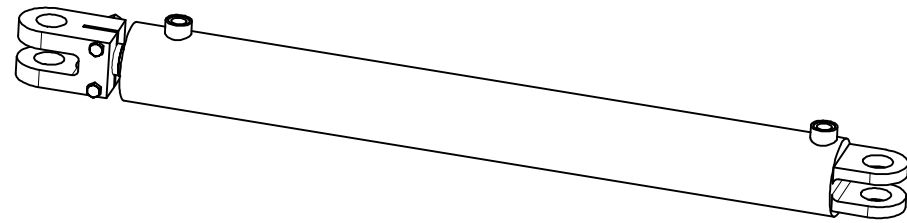
Ⓕ SET DE GARNITURE DES TIGES DE PISTON

Ⓖ SEALING SET FOR PISTON RODS

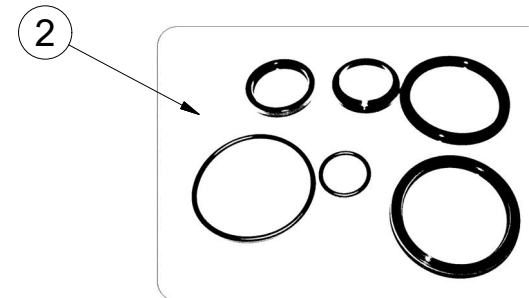
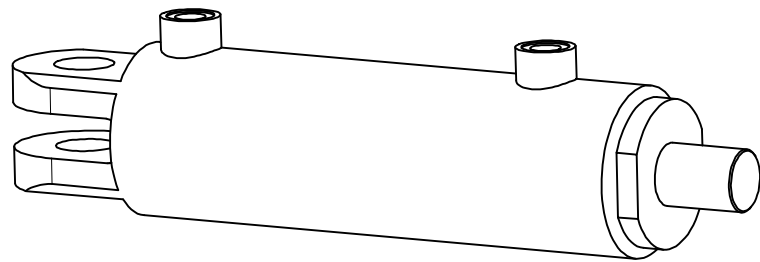
Ⓔ КОМПЛЕКТ ПРОКЛАДОК ЦИЛИНДРОВ

Ⓗ ZESTAW USZCZELEK TRZPIENIA TŁOKA

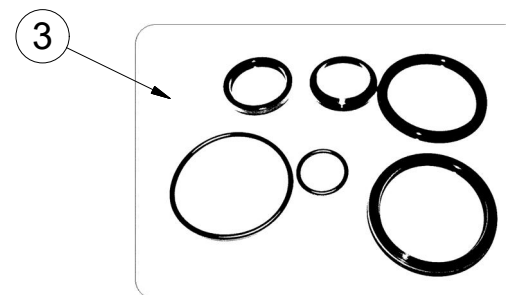
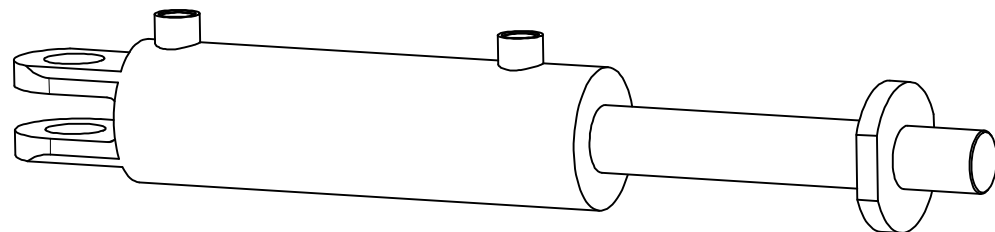
Farmet



9002937 - $\varnothing 80/\varnothing 45-700$		
Pos	Part number	Pcs
1	m11595	4



9003945 - $\varnothing 100/\varnothing 50-200$		
Pos	Part number	Pcs
2	m11594	2



9003829 - $\varnothing 80/\varnothing 45-200$		
Pos	Part number	Pcs
3	m11595	2

Ⓒ SVĚTELNÁ SADA

Ⓓ LEUCHTENSATZ

Ⓕ KIT LUMINEUX

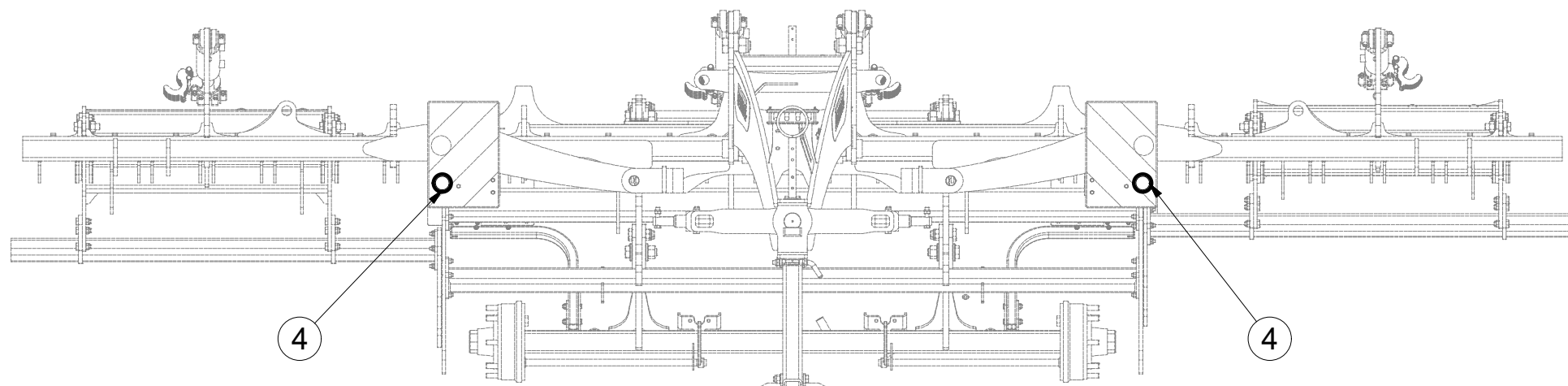
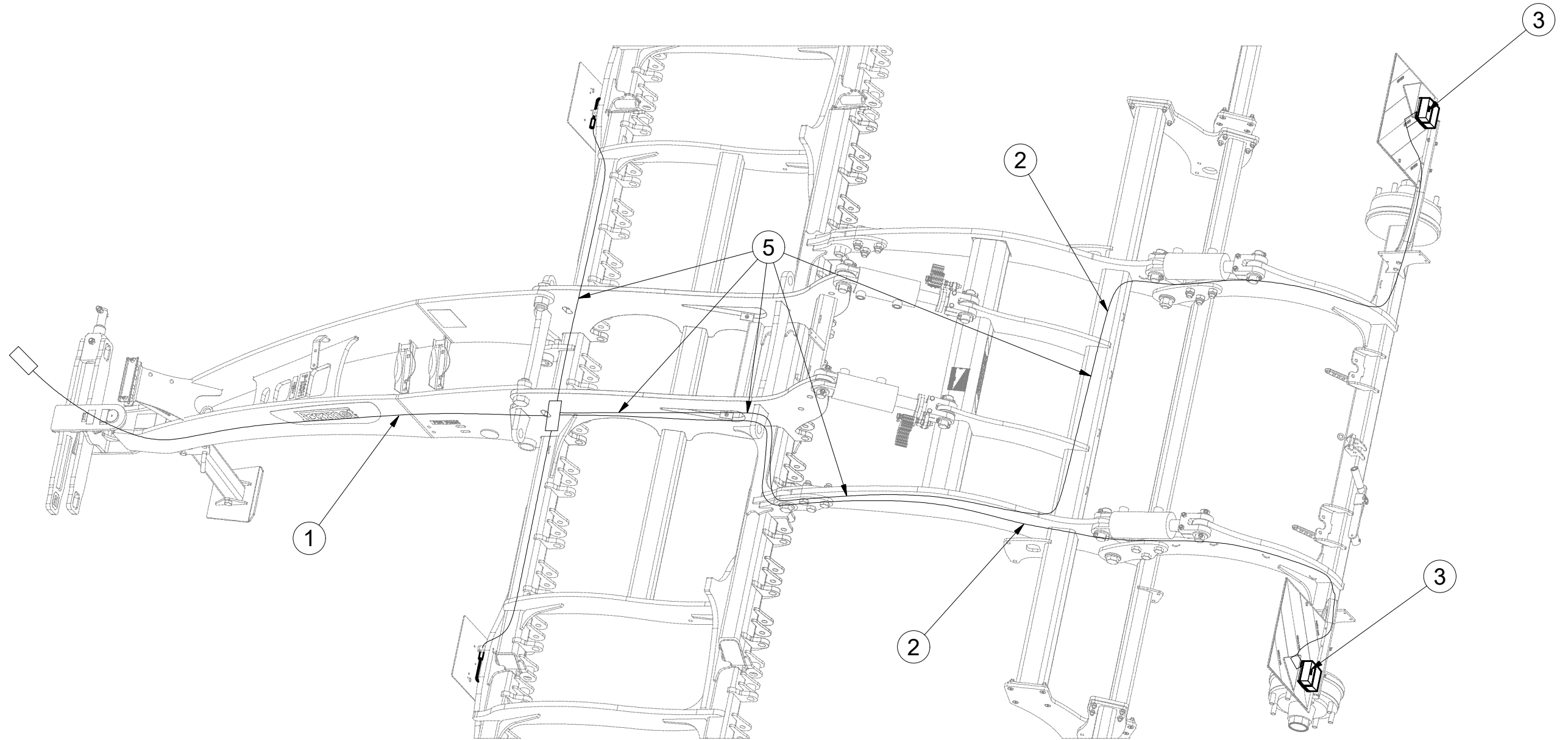
Ⓖ LIGHTING SET

Ⓡ ОСВЕТИТЕЛЬНЫЙ КОМПЛЕКТ

Ⓟ ZESTAW OŚWIETLENIA



3001985



Pos.	Part Number	Pcs.
1	m10688	1
2	m10687	1
3	m10406	2
4	m10745	2
5	m05566	50