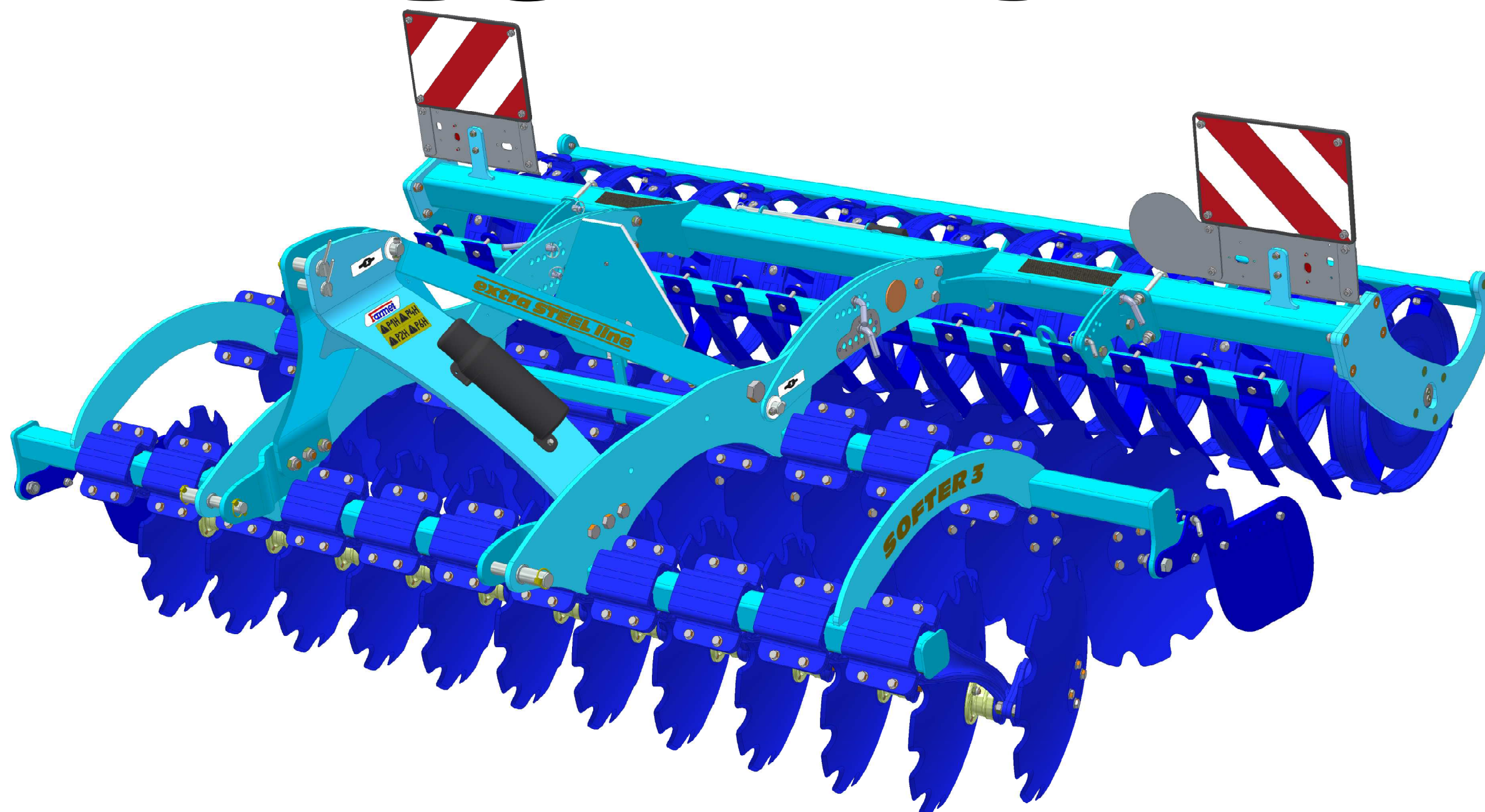


The effective technology

Farmet

ⒸZ KATALOG NÁHRADNÍCH DÍLŮ ⒸB CATALOGUE OF SPARE PARTS ⒸD ERSATZTEILLISTE
ⒸRU КАТАЛОГ ЗАПАСНЫХ ЧАСТЕЙ ⒸF CATALOGUE DES PIÈCES DE RECHANGE ⒸPL KATALOG CZĘŚCI ZAMIENNYCH

SOFTER 3 N



ⒸZ Platnost pro vrcholové | výrobní číslo stroje ⒸB Validity for the top | serial number of the machine
ⒸD Gültigkeit für die Haupt- | Herstellungsnummer der Maschine ⒸRU Действительно для главного | заводского номера машины
ⒸF Validité du numéro de référence | de série de la machine ⒸPL Obowiązuje dla numeru głównego | seryjnego maszyny

9316446 | 2020/0387

Farmet a. s.
Jiřinková 276
552 03 Česká Skalice, CZ

telefon: +420 491 450 111
fax: +420 491 450 136
GSM: +420 774 715 738

IČ: 46504931
DIČ: CZ46504931

web: www.farmet.cz
e-mail: farmet@farmet.cz

ⒸZ NAVIGACE STROJE

ⒸD NAVIGATION DER MASCHINE

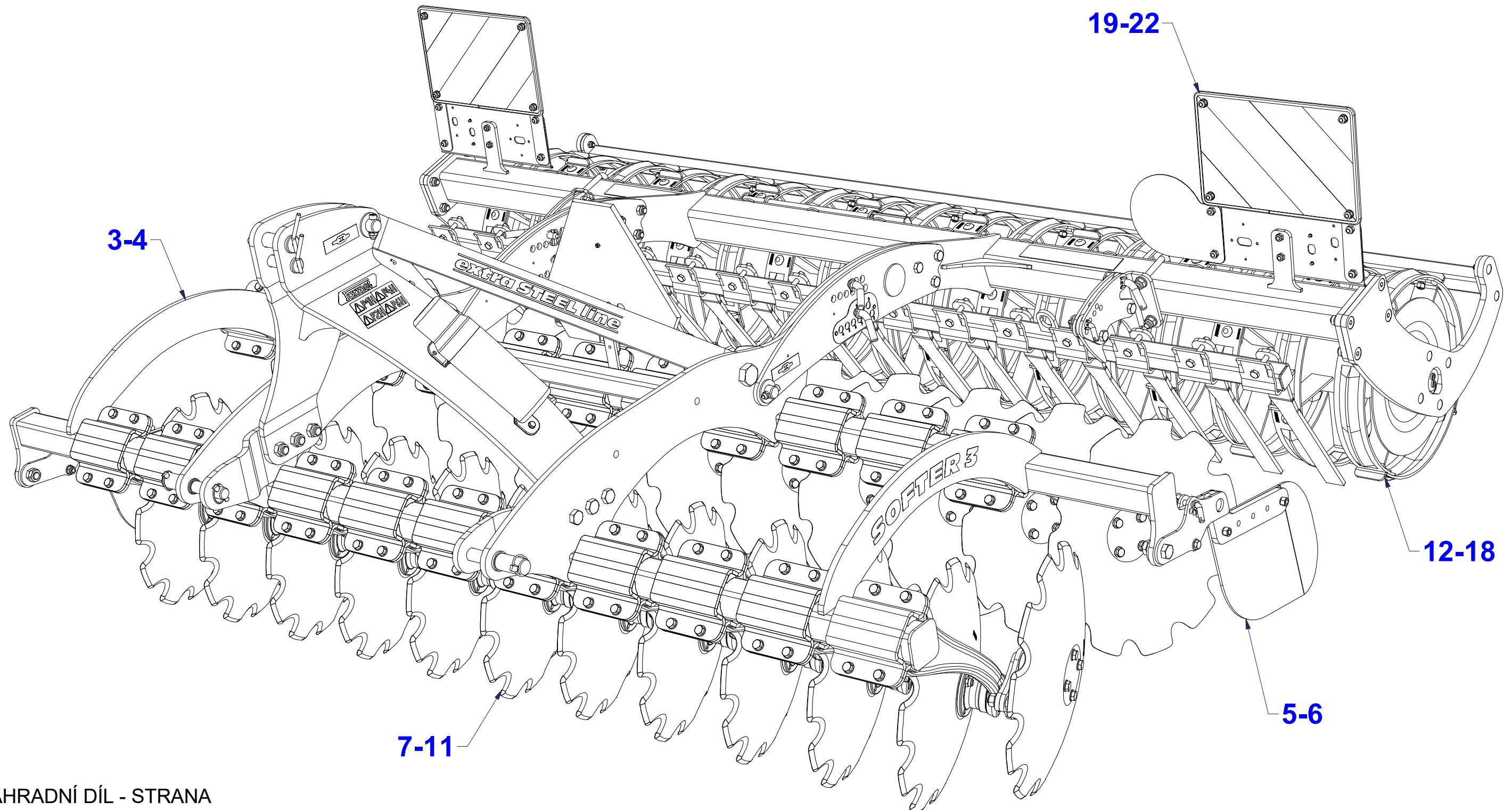
ⒸF NAVIGATION DE LA MACHINE

ⒸGB NAVIGATION OF THE MACHINE

ⒸRU НАВИГАЦИЯ МАШИНЫ

ⒸPL NAWIGACJA MASZYN

Farmet



ⒸZ NÁHRADNÍ DÍL - STRANA

ⒸGB SPARE PART - PAGE

ⒸD ERSATZTEILE - SEITE

ⒸRU ЗАПЧАСТЬ - СТРАНИЦА

ⒸF PIÈCE DE RECHANGE - PAGE

ⒸPL CZĘŚCI ZAMIENNE - STRONA

☞ ZÁKLAD STROJE

☞ UNTERBAU DER MASCHINE

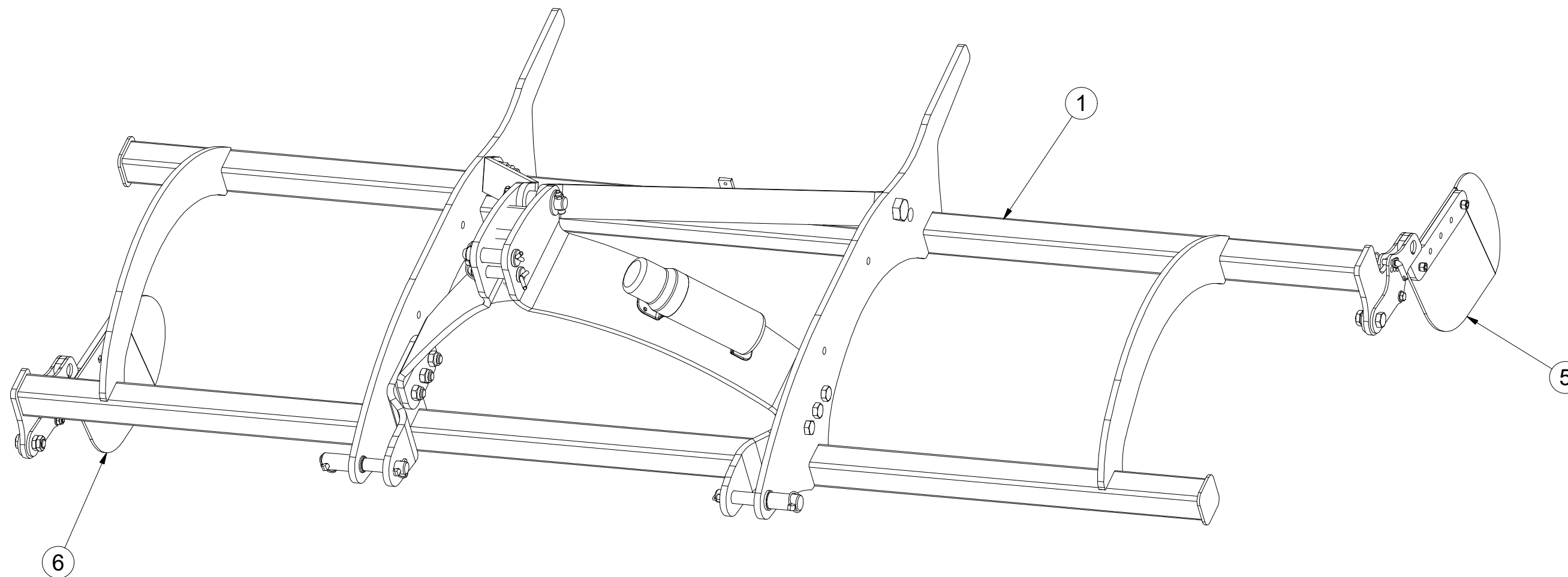
☞ BÂTI DE LA MACHINE

3011490

☞ FOOTING OF THE MACHINE

☞ ОСНОВАНИЕ МАШИНЫ

☞ PODSTAWA MASZYNY



| Pos. | Part Number | Pcs. |
|------|-------------|------|
| 1 | 2000743 | 1 |
| 5 | 3004585 | 1 |
| 6 | 3004586 | 1 |

☉ ZÁKLAD STROJE

☐ UNTERBAU DER MASCHINE

☐ BÂTI DE LA MACHINE

☉ FOOTING OF THE MACHINE

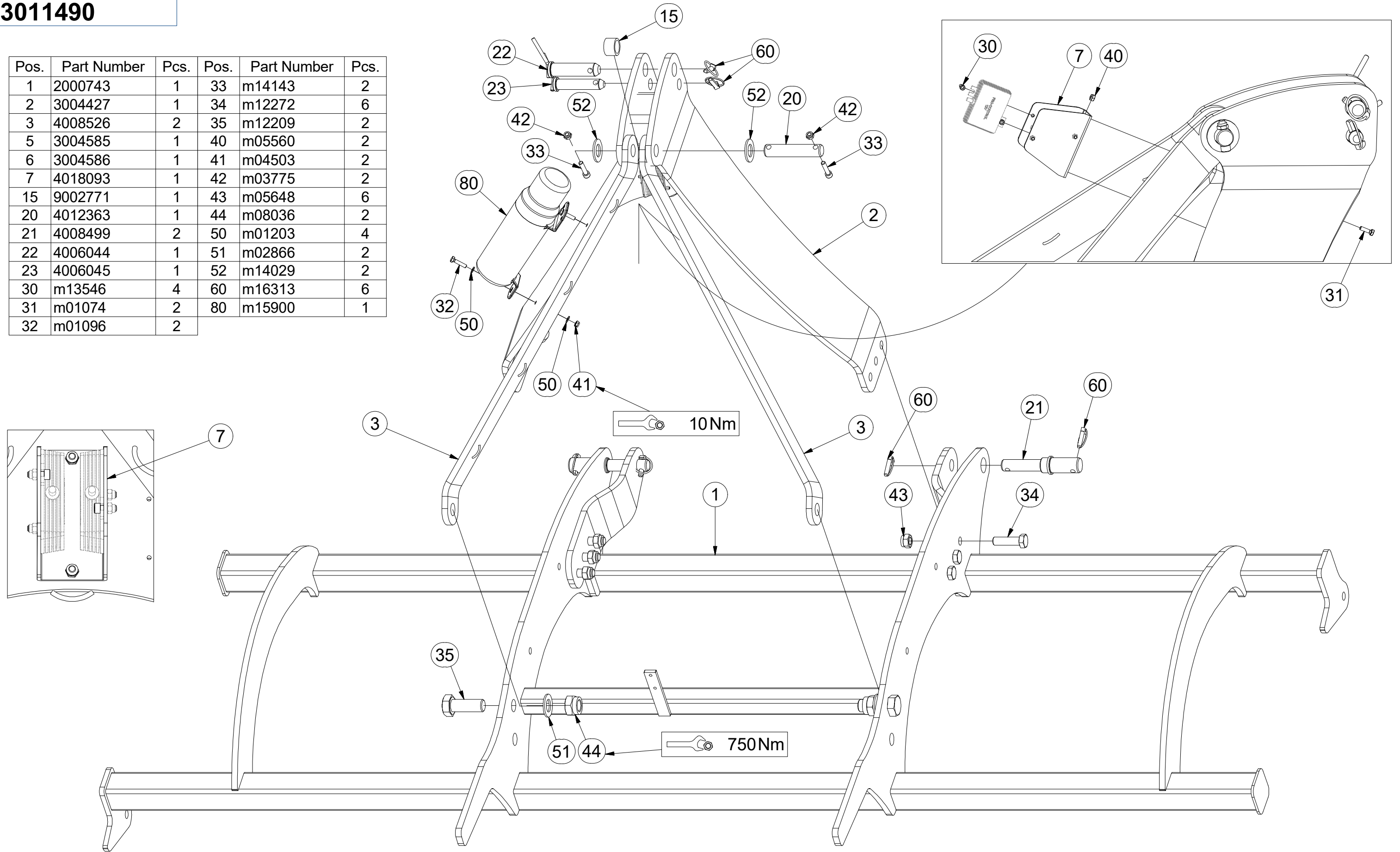
☐ ОСНОВАНИЕ МАШИНЫ

☐ PODSTAWA MASZYNY



3011490

| Pos. | Part Number | Pcs. | Pos. | Part Number | Pcs. |
|------|-------------|------|------|-------------|------|
| 1 | 2000743 | 1 | 33 | m14143 | 2 |
| 2 | 3004427 | 1 | 34 | m12272 | 6 |
| 3 | 4008526 | 2 | 35 | m12209 | 2 |
| 5 | 3004585 | 1 | 40 | m05560 | 2 |
| 6 | 3004586 | 1 | 41 | m04503 | 2 |
| 7 | 4018093 | 1 | 42 | m03775 | 2 |
| 15 | 9002771 | 1 | 43 | m05648 | 6 |
| 20 | 4012363 | 1 | 44 | m08036 | 2 |
| 21 | 4008499 | 2 | 50 | m01203 | 4 |
| 22 | 4006044 | 1 | 51 | m02866 | 2 |
| 23 | 4006045 | 1 | 52 | m14029 | 2 |
| 30 | m13546 | 4 | 60 | m16313 | 6 |
| 31 | m01074 | 2 | 80 | m15900 | 1 |
| 32 | m01096 | 2 | | | |

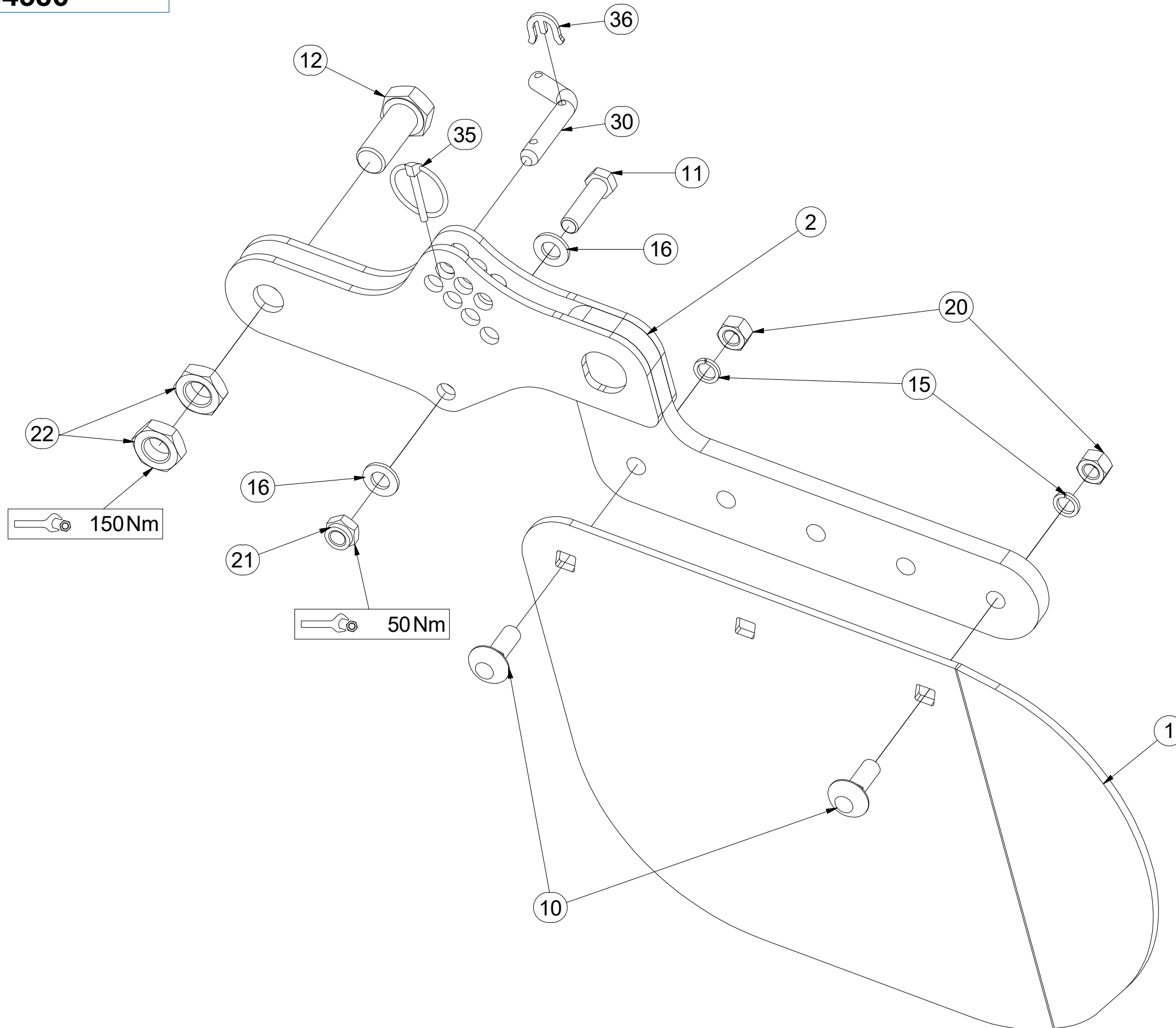


CZ PŘEDNÍ DEFLEKTOR
 D DEFLEKTOR, VORDERE
 F DÉFLECTEUR AVANT

GB FRONT DEFLECTOR
 RU ПЕРЕДНИЙ ДЕФЛЕКТОР
 PL DEFLOKTOR PRZEDNI



3004586



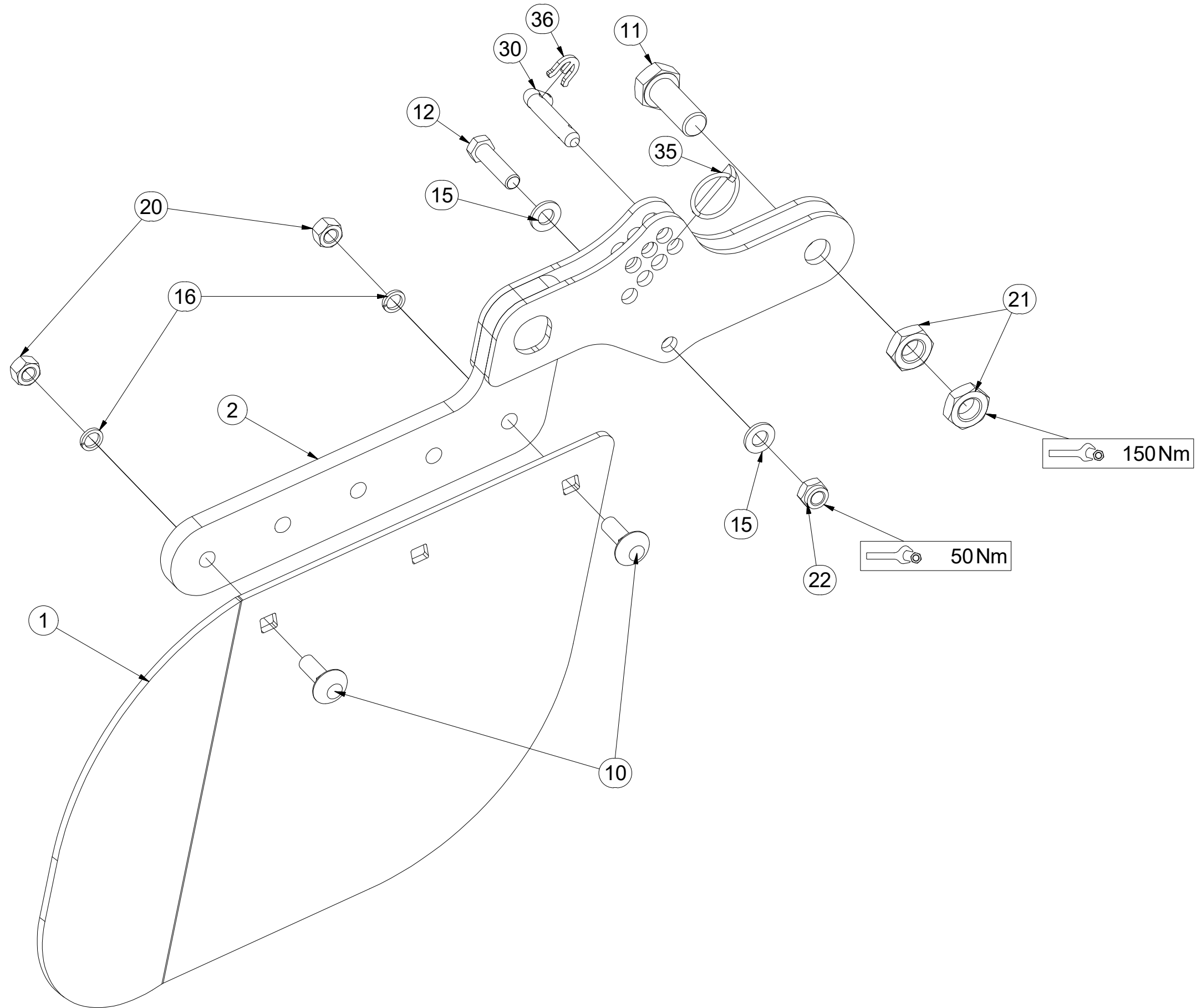
| Pos | Part Number | Pcs. |
|-----|-------------|------|
| 1 | 4008155 | 1 |
| 2 | 4008743 | 1 |
| 10 | m10618 | 2 |
| 11 | m06077 | 1 |
| 12 | m08378 | 1 |
| 15 | m03988 | 2 |
| 16 | m01214 | 2 |
| 20 | m10439 | 2 |
| 21 | m04301 | 1 |
| 22 | m04284 | 2 |
| 30 | m09141 | 1 |
| 35 | m10454 | 1 |
| 36 | 4016279 | 1 |

CZ ZADNÍ DEFLEKTOR
 D DEFLEKTOR, HINTERE
 F DÉFLECTEUR ARRIÈRE

GB REAR DEFLECTOR
 RU ЗАДНИЙ ДЕФЛЕКТОР
 PL DEFLEKTOR TYLNY



3004585



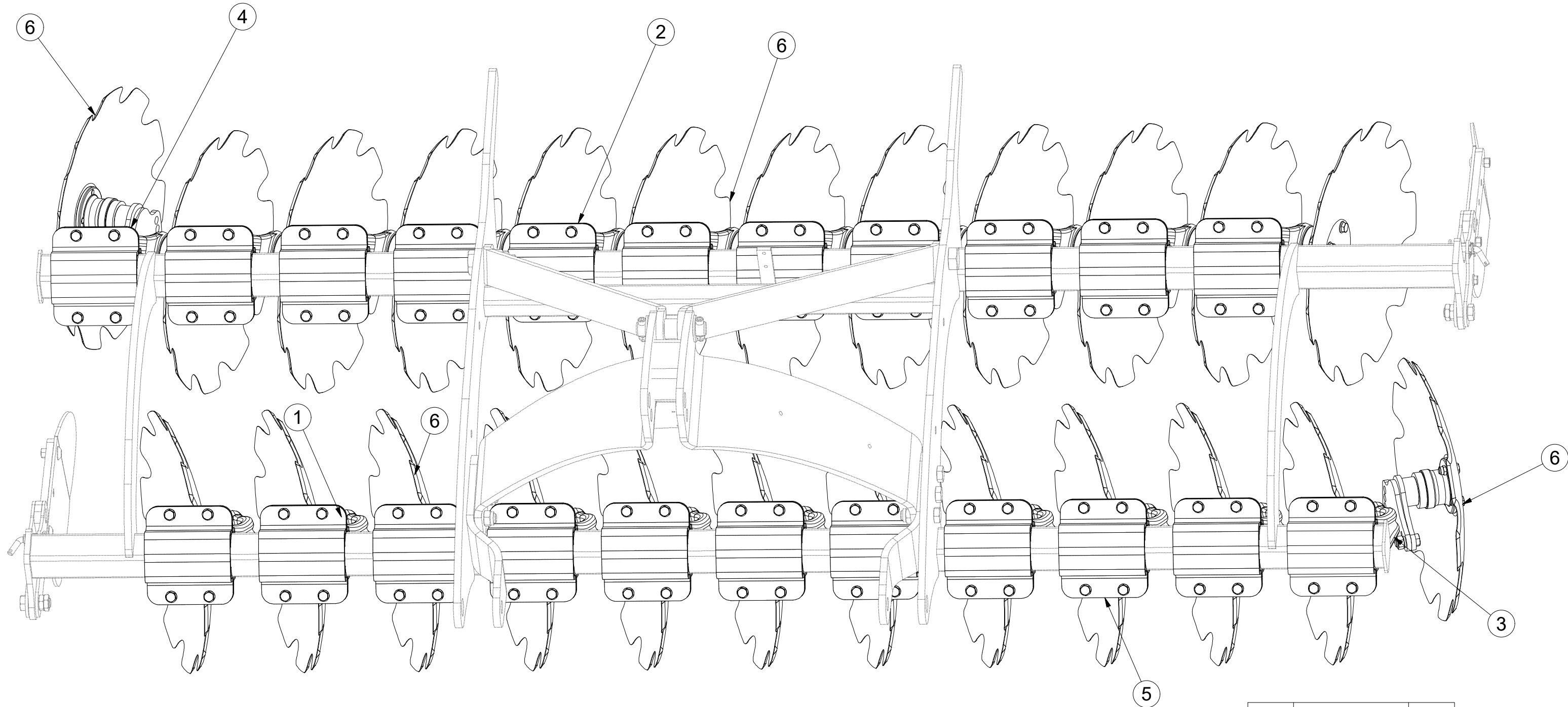
| Pos | Part Number | Pcs. |
|-----|-------------|------|
| 1 | 4007854 | 1 |
| 2 | 4008743 | 1 |
| 10 | m10618 | 2 |
| 11 | m08378 | 1 |
| 12 | m06077 | 1 |
| 15 | m01214 | 2 |
| 16 | m03988 | 2 |
| 20 | m10439 | 2 |
| 21 | m04284 | 2 |
| 22 | m04301 | 1 |
| 30 | m09141 | 1 |
| 35 | m10454 | 1 |
| 36 | 4016279 | 1 |

CZ SADA DISKŮ
 D SCHEIBENSATZ
 F KIT DE DISQUES

GB DISC SET
 RU КОМПЛЕКТ ДИСКОВ
 PL ZESTAW TALERZY



3011495



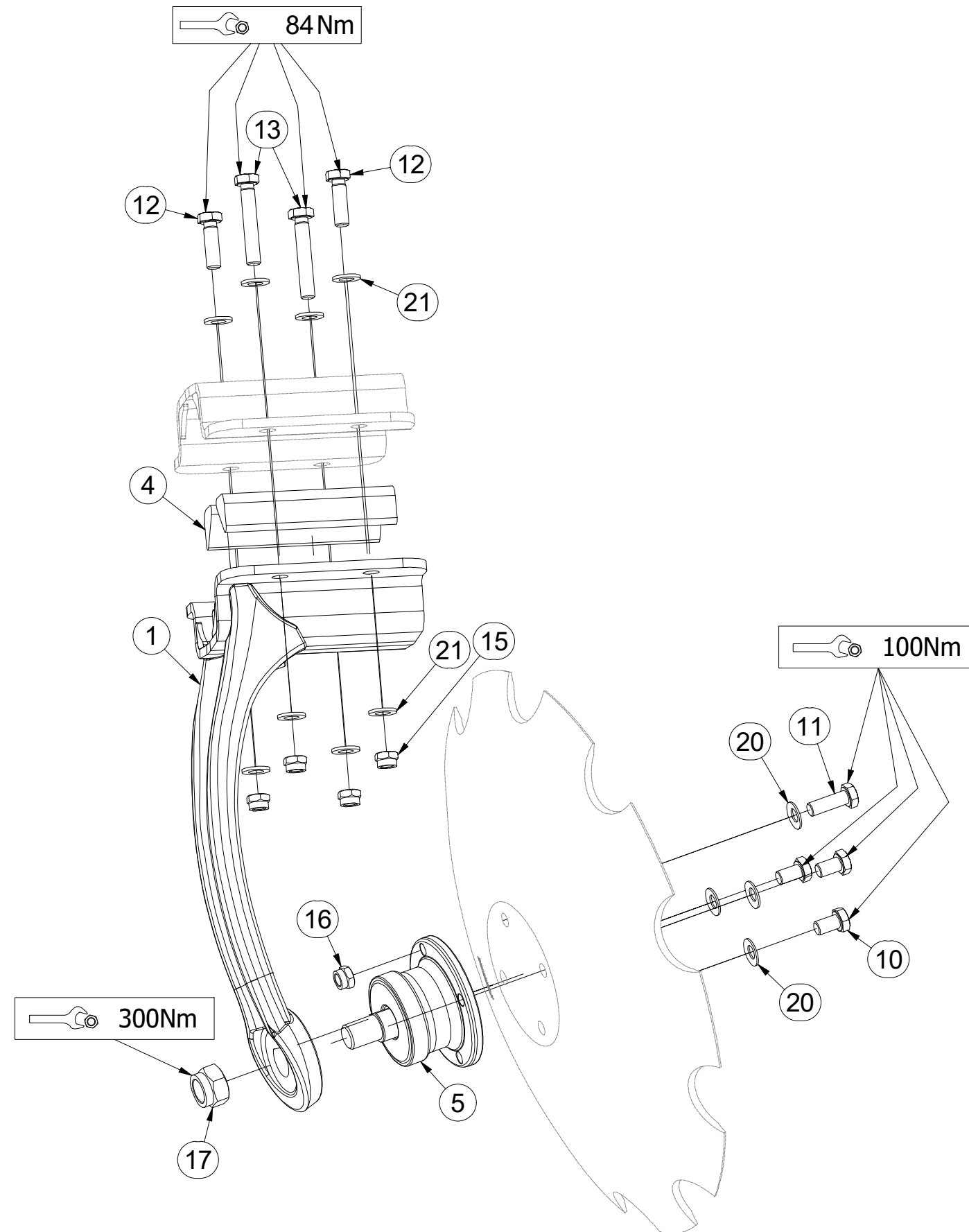
| Pos. | Part Number | Pcs. |
|------|-------------|------|
| 1 | 3008374 | 10 |
| 2 | 3008375 | 10 |
| 3 | 3008377 | 1 |
| 4 | 3008376 | 1 |
| 5 | 9004269 | 20 |
| 6 | 3006559 | 24 |

- Ⓒ PŘEDNÍ DISK
- Ⓓ SCHEIBE, VORDERE
- Ⓕ DISQUE AVANT

- Ⓒ FRONT DISC
- Ⓓ ДИСК ПЕРЕДНИЙ
- Ⓕ TALERZ PRZEDNI



3008374



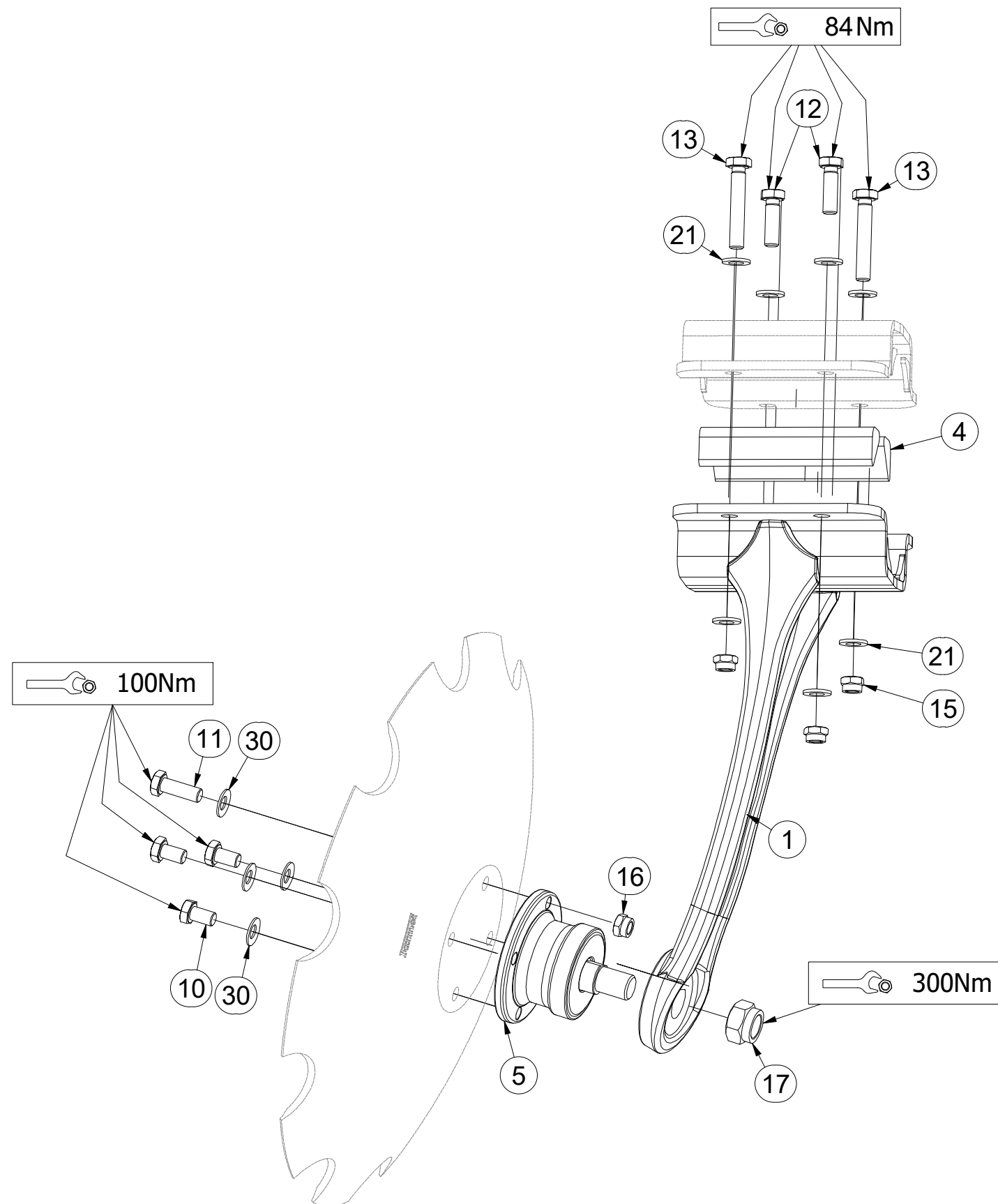
| Pos. | Part Number | Pcs. |
|------|-------------|------|
| 1 | 3008382 | 1 |
| 4 | m16878 | 4 |
| 5 | m11308 | 1 |
| 10 | m11309 | 3 |
| 11 | m11559 | 1 |
| 12 | m17657 | 2 |
| 13 | m17653 | 2 |
| 15 | m12134 | 4 |
| 16 | m11560 | 1 |
| 17 | m11313 | 1 |
| 20 | m17545 | 4 |
| 21 | m17741 | 8 |

CZ ZADNÍ DISK
 D SCHEIBE, HINTERE
 F DISQUE ARRIÈRE

GB REAR DISC
 RU ДИСК ЗАДНИЙ
 PL TALERZ TYLNY



3008375



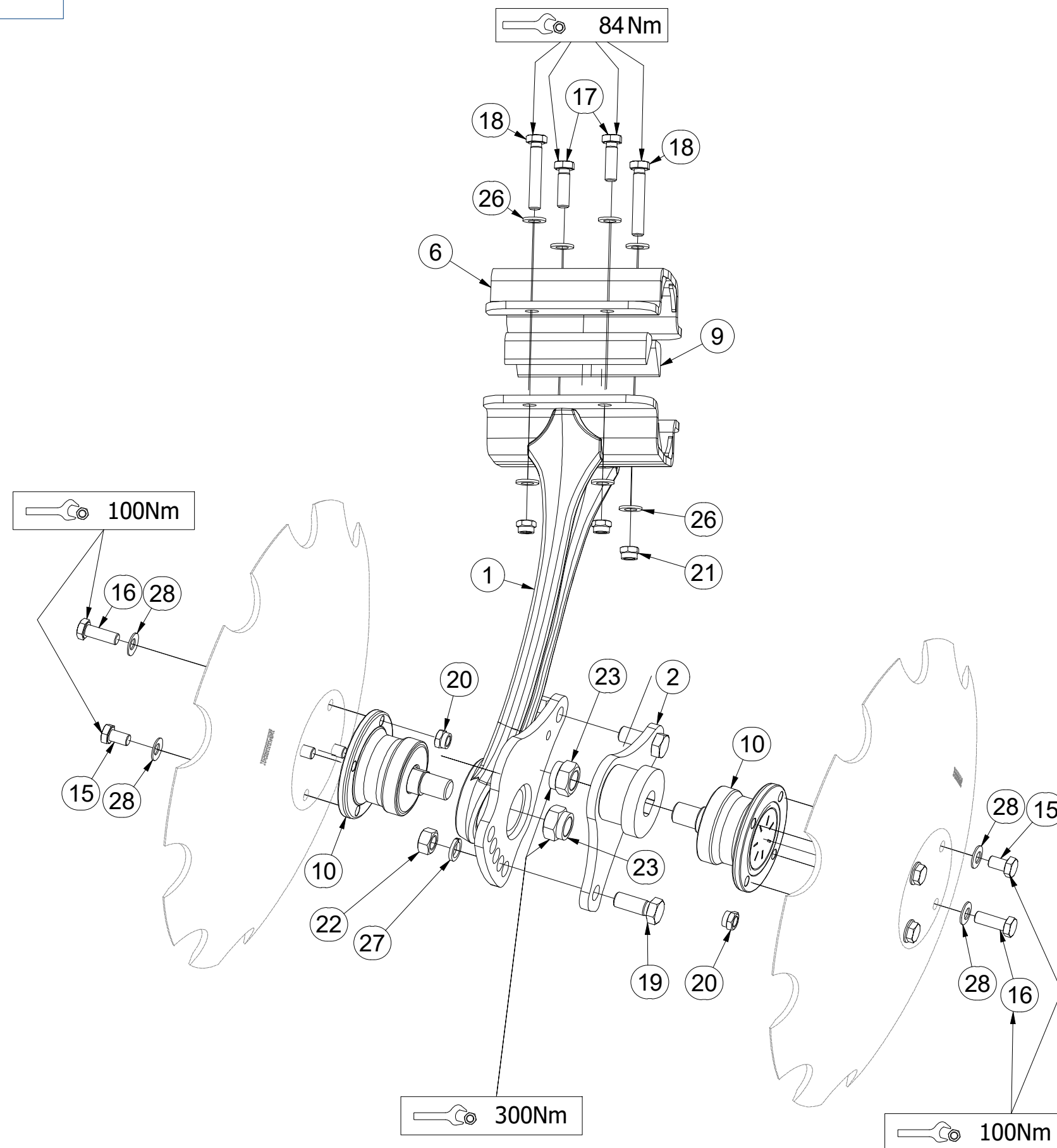
| Pos. | Part Number | Pcs. |
|------|-------------|------|
| 1 | 3008383 | 1 |
| 4 | m16878 | 4 |
| 5 | m11308 | 1 |
| 10 | m11309 | 3 |
| 11 | m11559 | 1 |
| 12 | m17657 | 2 |
| 13 | m17653 | 2 |
| 15 | m12134 | 4 |
| 16 | m11560 | 1 |
| 17 | m11313 | 1 |
| 21 | m17741 | 8 |
| 30 | m17545 | 4 |

CZ ZADNÍ DVOUDISK
 D DUPLEXSCHEIBE, HINTERE
 F ARRIÈRE DISQUE DOUBLE

GB REAR TWIN DISC
 RU ДВОЙНОЙ ДИСК ЗАДНИЙ
 PL TALERZ PODWÓJNY TYLNY



3008376



| Pos. | Part Number | Pcs. |
|------|-------------|------|
| 1 | 3008384 | 1 |
| 2 | 4014367 | 1 |
| 6 | 9004269 | 1 |
| 9 | m16878 | 4 |
| 10 | m11308 | 2 |
| 15 | m11309 | 6 |
| 16 | m11559 | 2 |
| 17 | m17657 | 2 |
| 18 | m17653 | 2 |
| 19 | m01129 | 2 |
| 20 | m11560 | 2 |
| 21 | m12134 | 4 |
| 22 | m01306 | 2 |
| 23 | m11313 | 2 |
| 26 | m17741 | 8 |
| 27 | m02157 | 2 |
| 28 | m17545 | 8 |

Ⓒ PŘEDNÍ DVOJDISK

Ⓓ DUPLEXSCHEIBE, VORDERE

Ⓕ AVANT DISQUE DOUBLE

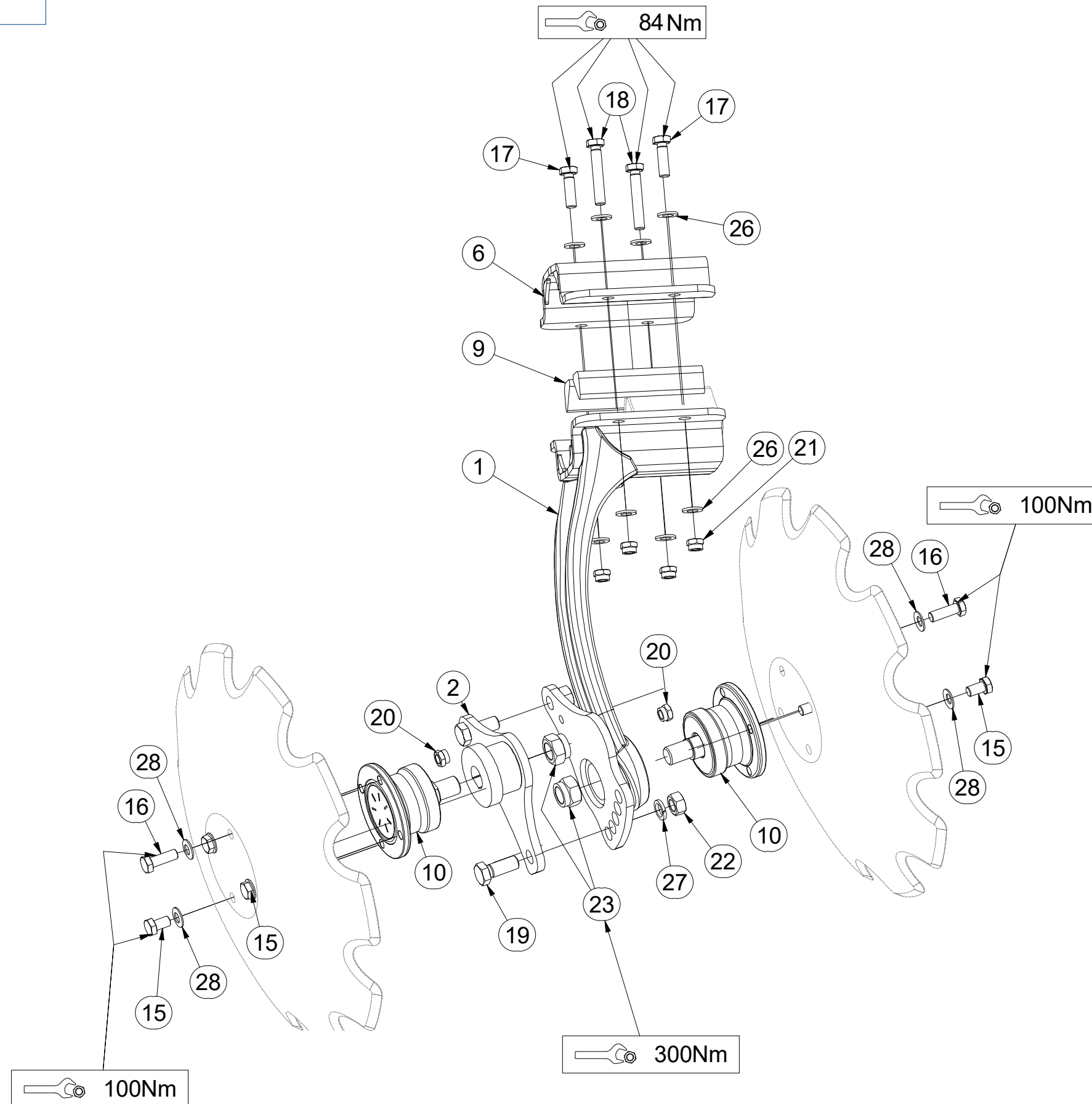
Ⓖ FRONT TWIN DISC

Ⓔ ДВОЙНОЙ ДИСК ПЕРЕДНИЙ

Ⓗ TALERZ PODWÓJNY PRZEDNI



3008377



| Pos. | Part Number | Pcs. |
|------|-------------|------|
| 2 | 4014426 | 1 |
| 6 | 9004269 | 1 |
| 9 | m16878 | 4 |
| 10 | m11308 | 2 |
| 15 | m11309 | 6 |
| 16 | m11559 | 2 |
| 17 | m17657 | 2 |
| 18 | m17653 | 2 |
| 19 | m01129 | 2 |
| 20 | m11560 | 2 |
| 21 | m12134 | 4 |
| 22 | m01306 | 2 |
| 23 | m11313 | 2 |
| 26 | m17741 | 8 |
| 27 | m02157 | 2 |
| 28 | m17545 | 8 |

☉ TÁHLA

☉ STANGE

☉ TIGE DE TRACTION

☉ DRAWBARS

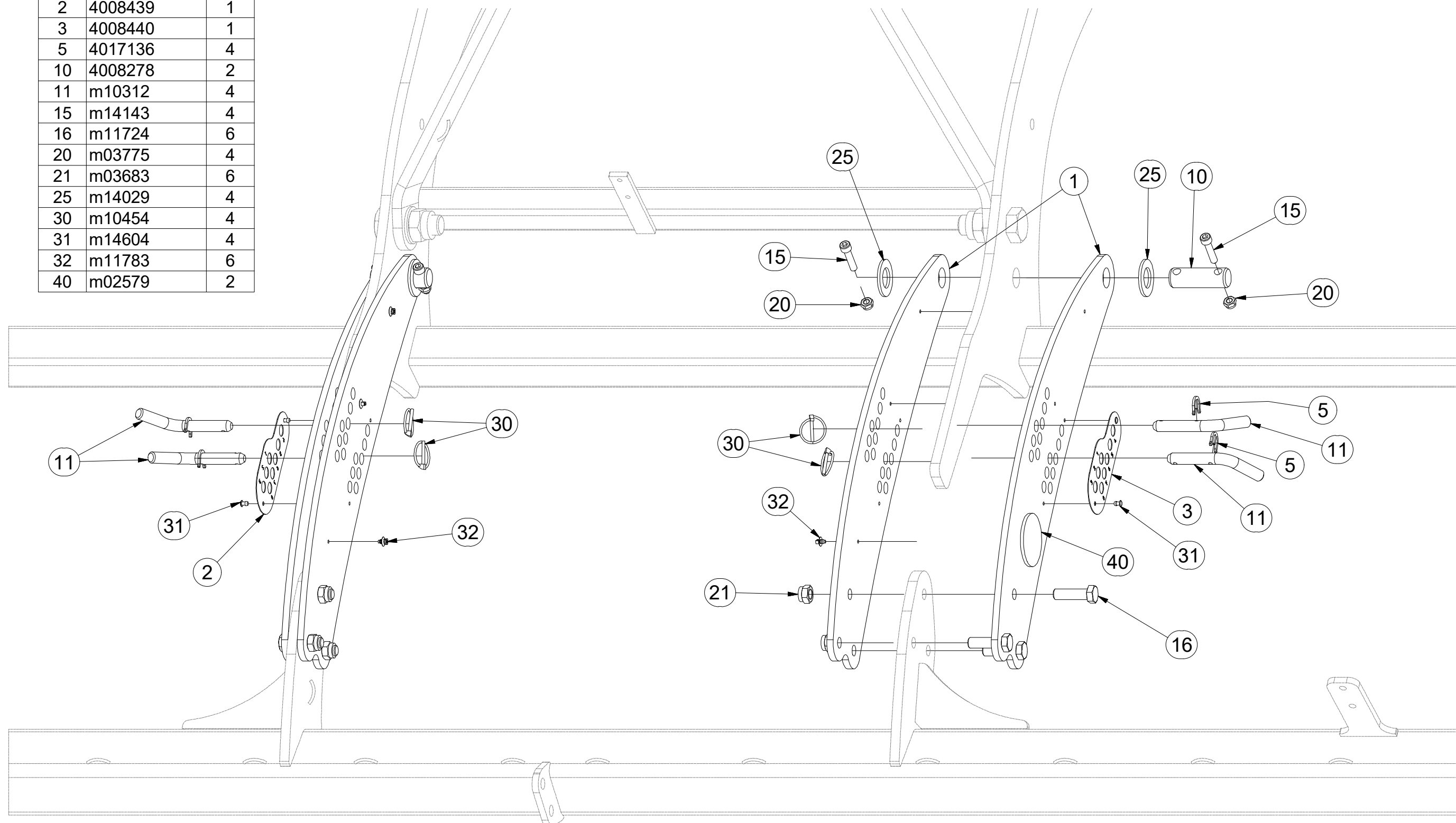
☉ ТЯГА

☉ PRĘT



3011492

| Pos. | Part Number | Pcs. |
|------|-------------|------|
| 1 | 4015772 | 4 |
| 2 | 4008439 | 1 |
| 3 | 4008440 | 1 |
| 5 | 4017136 | 4 |
| 10 | 4008278 | 2 |
| 11 | m10312 | 4 |
| 15 | m14143 | 4 |
| 16 | m11724 | 6 |
| 20 | m03775 | 4 |
| 21 | m03683 | 6 |
| 25 | m14029 | 4 |
| 30 | m10454 | 4 |
| 31 | m14604 | 4 |
| 32 | m11783 | 6 |
| 40 | m02579 | 2 |



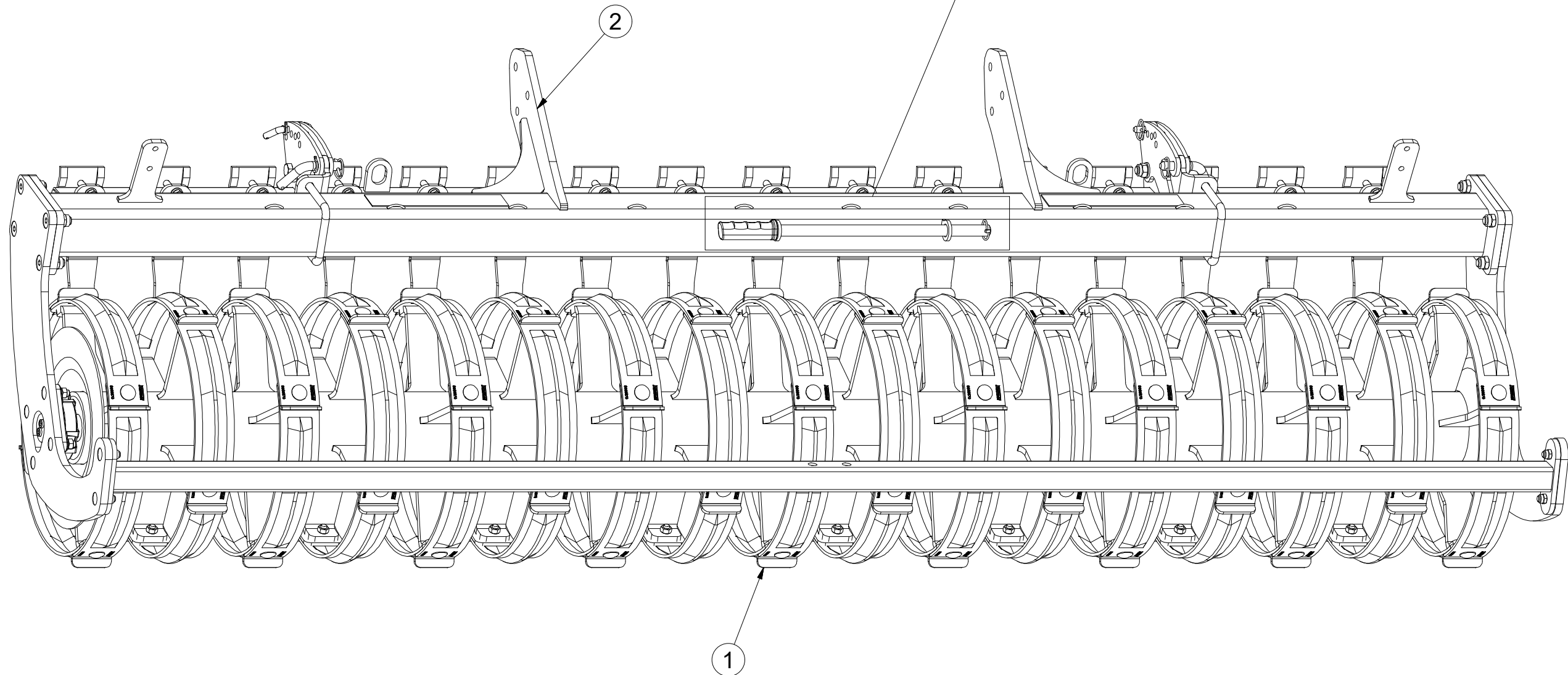
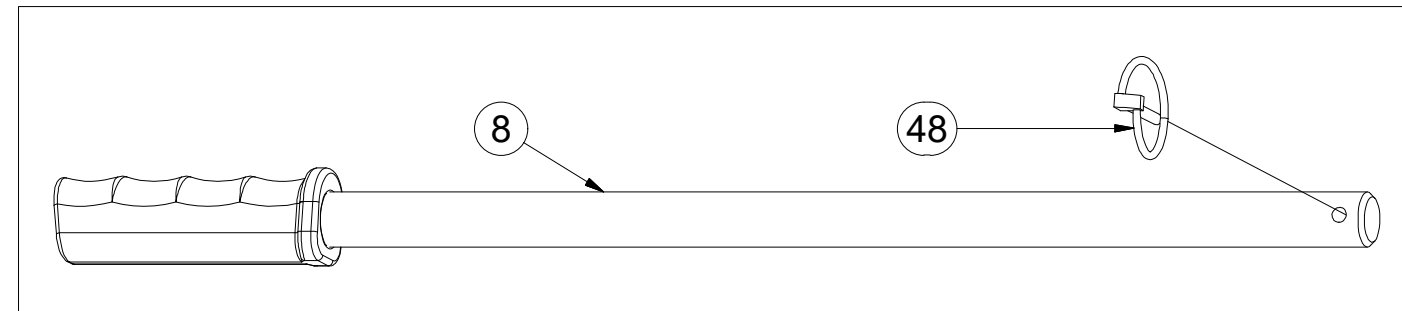
CZ SADA ZADNÍCH VÁLCŮ
 D SATZ HINTERE WALZEN
 F KIT DE ROULEAUX ARRIÈRE

GB SET OF REAR ROLLERS
 RU КОМПЛЕКТ ЗАДНИХ КАТКОВ
 PL ZESTAW TYLNYCH WAŁÓW



3011935

| Pos. | Part Number | Pcs. |
|------|-------------|------|
| 1 | 3011936 | 1 |
| 2 | 3011368 | 1 |
| 8 | 4009990 | 1 |
| 48 | m10454 | 5 |

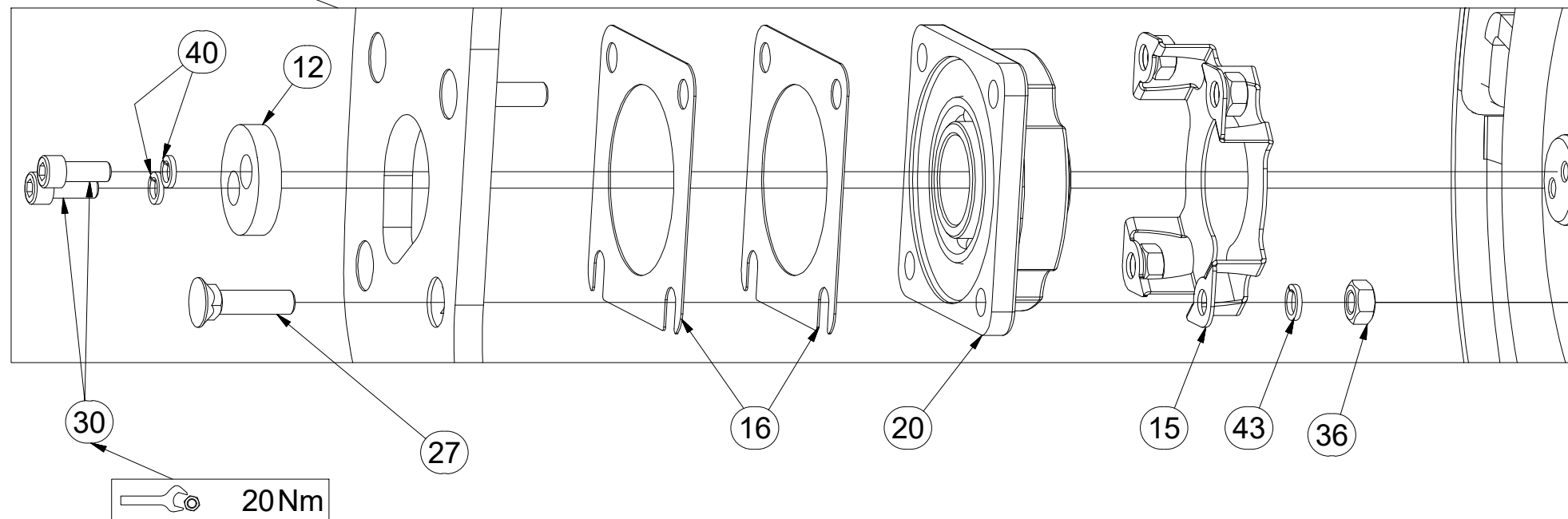
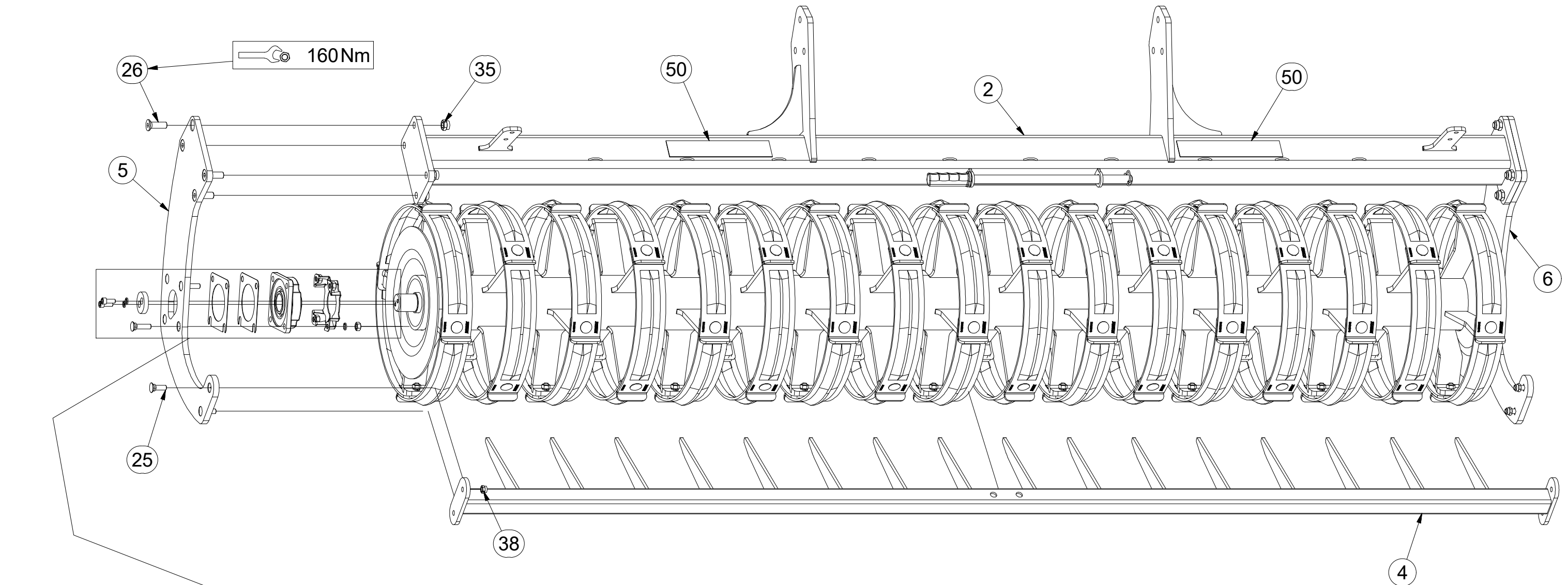


CZ SADA ZADNÍCH VÁLCŮ
 D SATZ HINTERE WALZEN
 F KIT DE ROULEAUX ARRIÈRE

GB SET OF REAR ROLLERS
 RU КОМПЛЕКТ ЗАДНИХ КАТКОВ
 PL ZESTAW TYLNYCH WAŁÓW



3011935



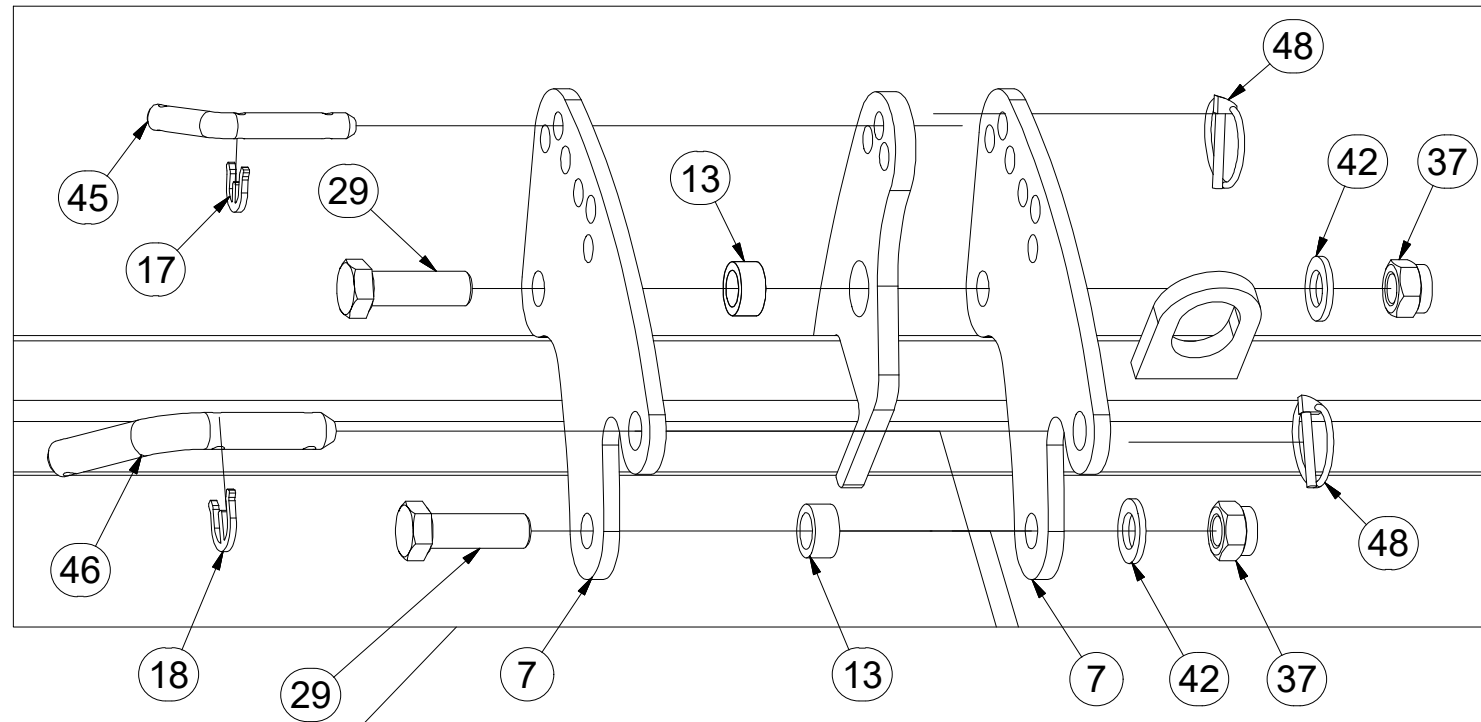
| Pos. | Part Number | Pcs. | Pos. | Part Number | Pcs. |
|------|-------------|------|------|-------------|------|
| 1 | 3011936 | 1 | 26 | m14672 | 8 |
| 2 | 3011368 | 1 | 27 | m02490 | 8 |
| 4 | 3005173 | 1 | 30 | m04249 | 4 |
| 5 | 3008735 | 1 | 35 | m13846 | 8 |
| 6 | 3008736 | 1 | 36 | m01305 | 24 |
| 12 | 4017124 | 2 | 38 | m06233 | 4 |
| 15 | 4017071 | 2 | 40 | m01208 | 4 |
| 16 | 4016002 | 4 | 43 | m03988 | 24 |
| 20 | m18888 | 2 | 50 | m11147 | 2 |
| 25 | m02491 | 4 | | | |

CZ SADA ZADNÍCH VÁLCŮ
 D SATZ HINTERE WALZEN
 F KIT DE ROULEAUX ARRIÈRE

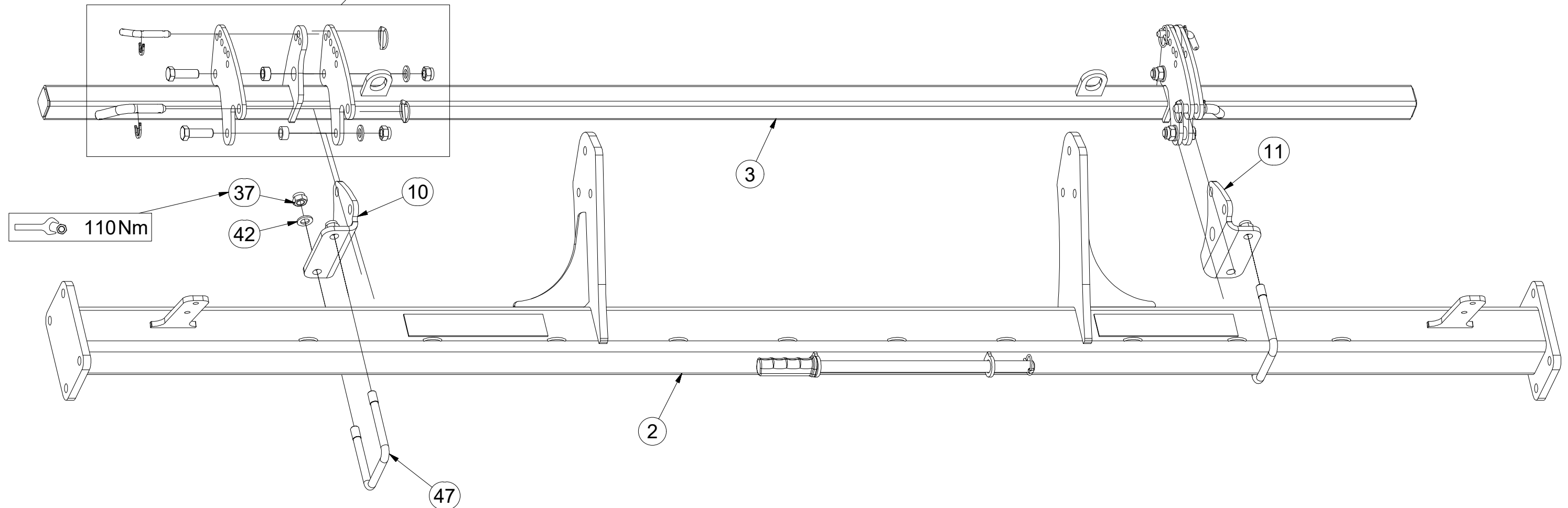
GB SET OF REAR ROLLERS
 RU КОМПЛЕКТ ЗАДНИХ КАТКОВ
 PL ZESTAW TYLNYCH WAŁÓW



3011935



| Pos. | Part Number | Pcs. | Pos. | Part Number | Pcs. |
|------|-------------|------|------|-------------|------|
| 2 | 3011368 | 1 | 29 | m04355 | 4 |
| 3 | 3005171 | 1 | 37 | m12150 | 8 |
| 7 | 4009977 | 4 | 42 | m01219 | 8 |
| 10 | 4010021 | 1 | 45 | m09141 | 2 |
| 11 | 4010022 | 1 | 46 | m09436 | 2 |
| 13 | 4011041 | 4 | 47 | m10294 | 2 |
| 17 | 4016279 | 2 | 48 | m10454 | 5 |
| 18 | 4017136 | 2 | | | |

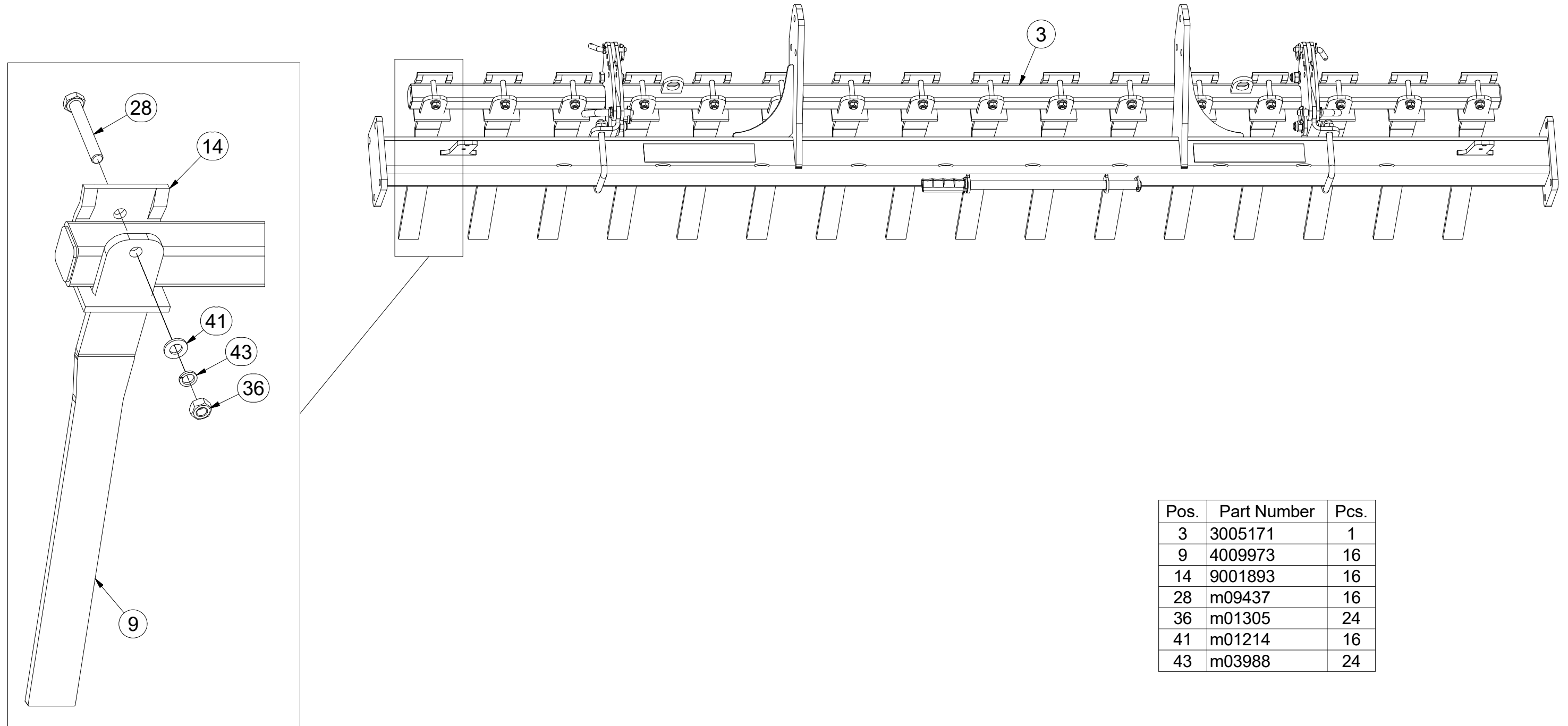


CZ SADA ZADNÍCH VÁLCŮ
 D SATZ HINTERE WALZEN
 F KIT DE ROULEAUX ARRIÈRE

GB SET OF REAR ROLLERS
 RU КОМПЛЕКТ ЗАДНИХ КАТКОВ
 PL ZESTAW TYLNYCH WAŁÓW



3011935



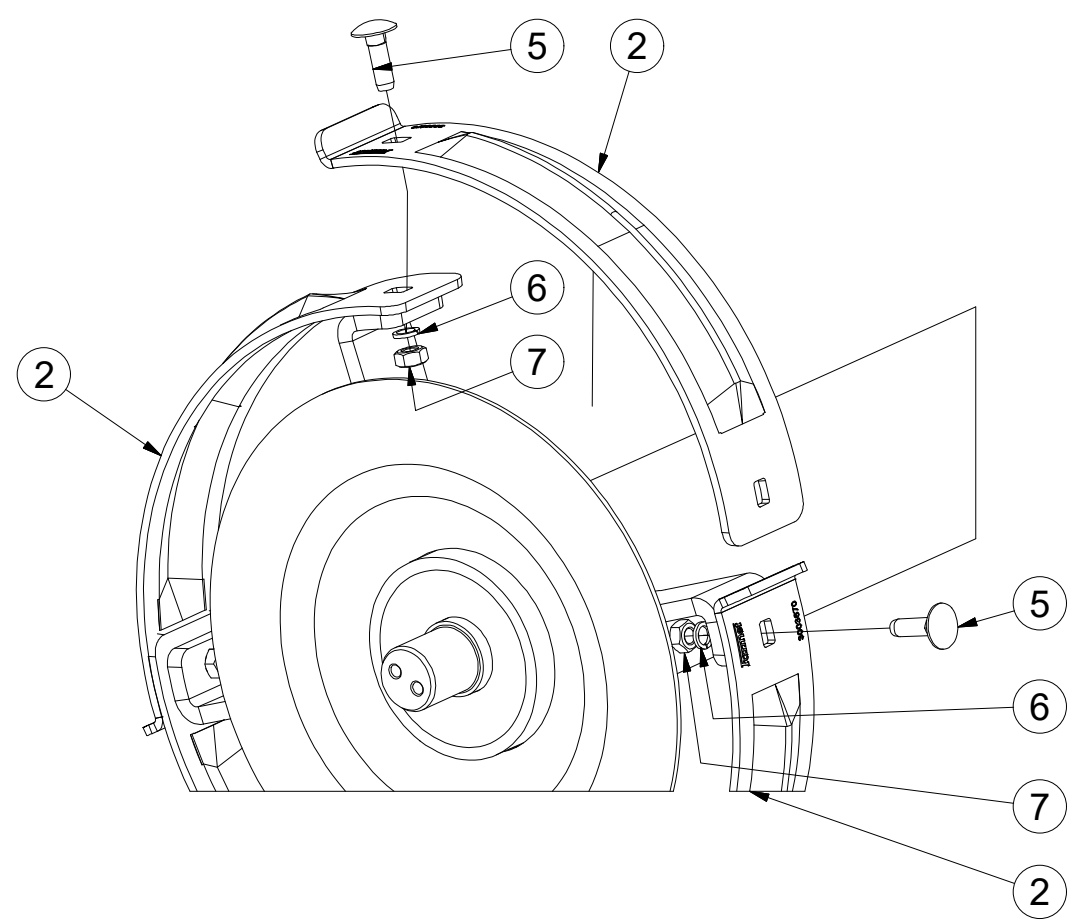
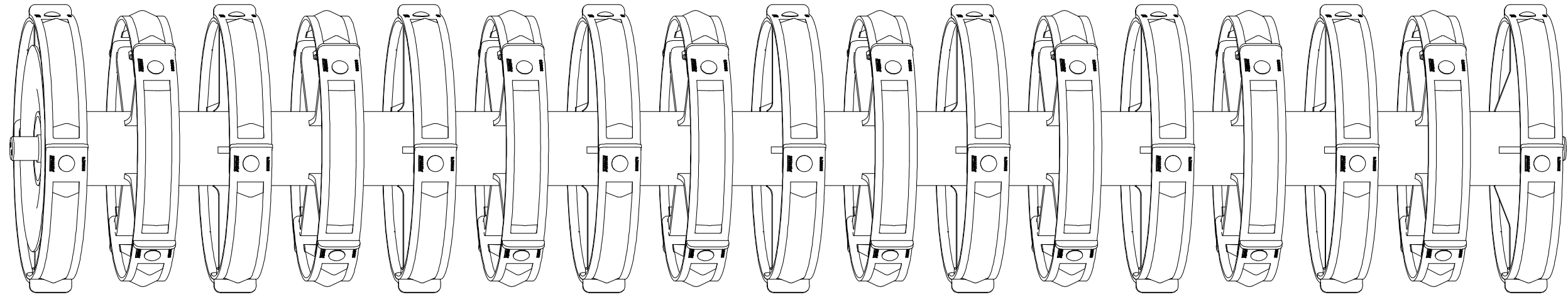
| Pos. | Part Number | Pcs. |
|------|-------------|------|
| 3 | 3005171 | 1 |
| 9 | 4009973 | 16 |
| 14 | 9001893 | 16 |
| 28 | m09437 | 16 |
| 36 | m01305 | 24 |
| 41 | m01214 | 16 |
| 43 | m03988 | 24 |

CZ VÁLEC
 D WALZE
 F ROULEAU

GB ROLLER
 RU KATOK
 PL WAŁ



3011936



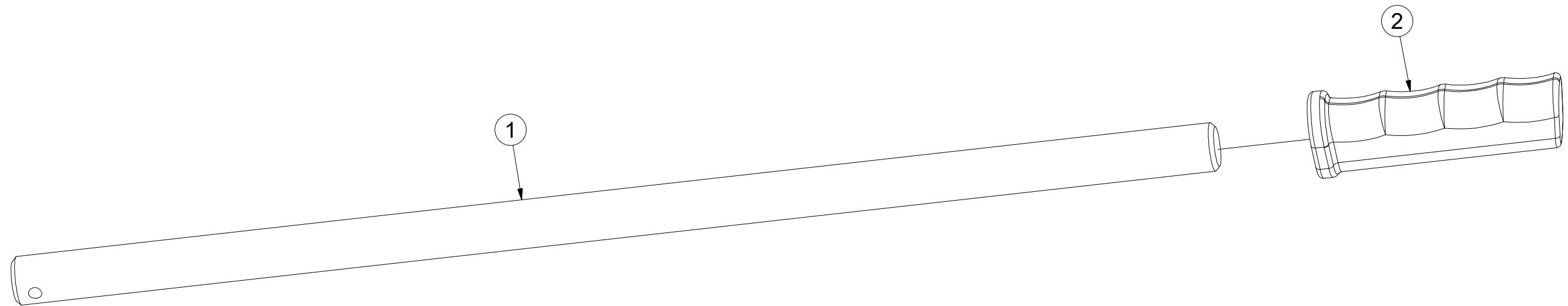
| Pos. | Part Number | Pcs. |
|------|-------------|------|
| 1 | 3011937 | 1 |
| 2 | 3003670 | 68 |
| 5 | m12574 | 68 |
| 6 | m03988 | 68 |
| 7 | m01305 | 68 |

Ⓒ PÁKA
Ⓓ HEBEL
Ⓕ LEVIER

Ⓖ LEVER
Ⓡ РЫЧАГ
Ⓟ DŹWIGNIA



4009990



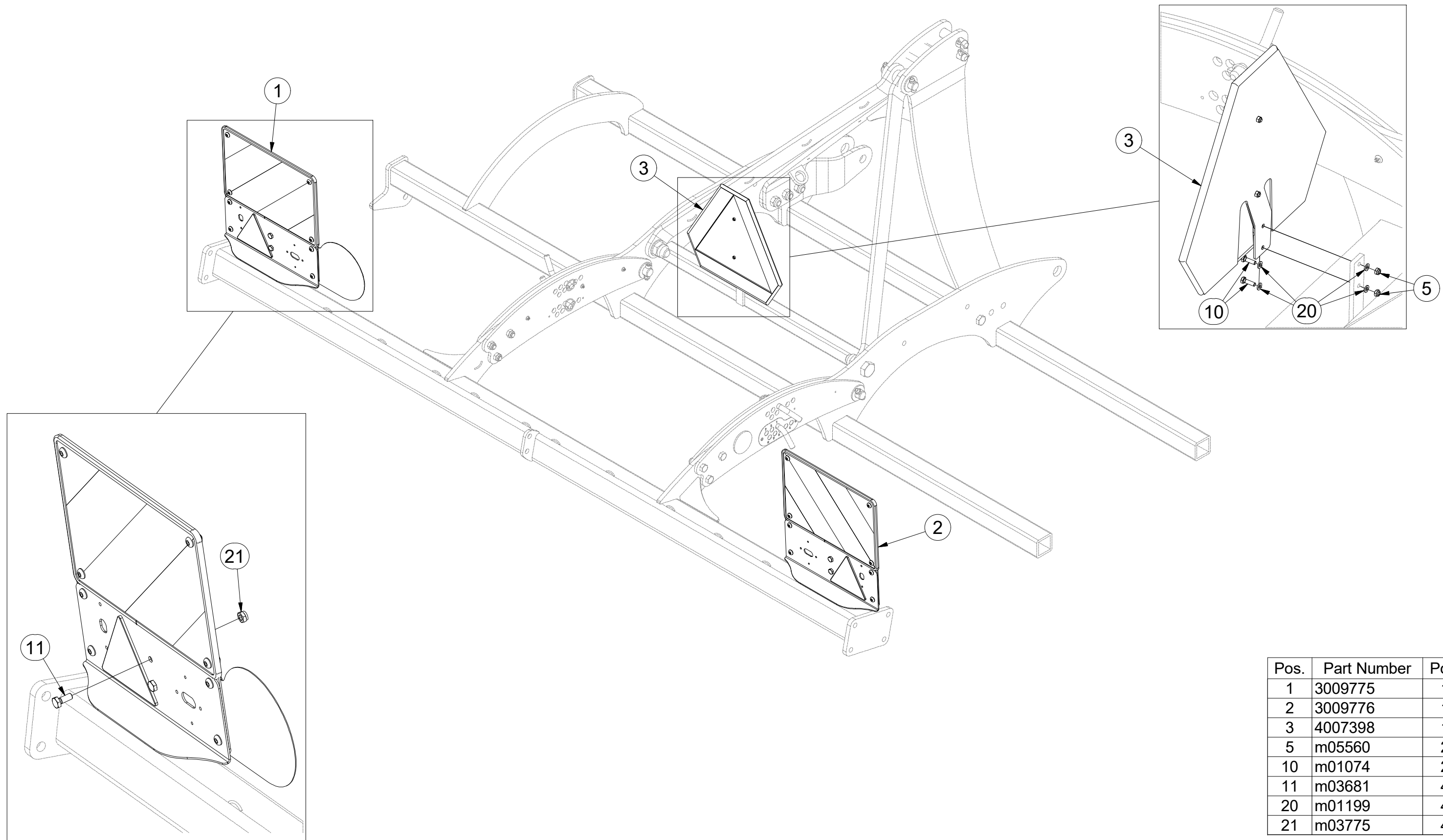
| Pos. | Part Number | Pcs. |
|------|-------------|------|
| 1 | 4009991 | 1 |
| 2 | m07553 | 1 |

CZ TERČE
 D SCHEIBE
 F CIBLES

GB DISCS
 RU ЩИТКИ
 PL TARCZE



3010378



| Pos. | Part Number | Pcs. |
|------|-------------|------|
| 1 | 3009775 | 1 |
| 2 | 3009776 | 1 |
| 3 | 4007398 | 1 |
| 5 | m05560 | 2 |
| 10 | m01074 | 2 |
| 11 | m03681 | 4 |
| 20 | m01199 | 4 |
| 21 | m03775 | 4 |

ⒸZ TERČ ZADNÍ LEVÝ

Ⓓ SCHILD, HINTERES, LINKES

Ⓕ CIBLE ARRIÈRE GAUCHE

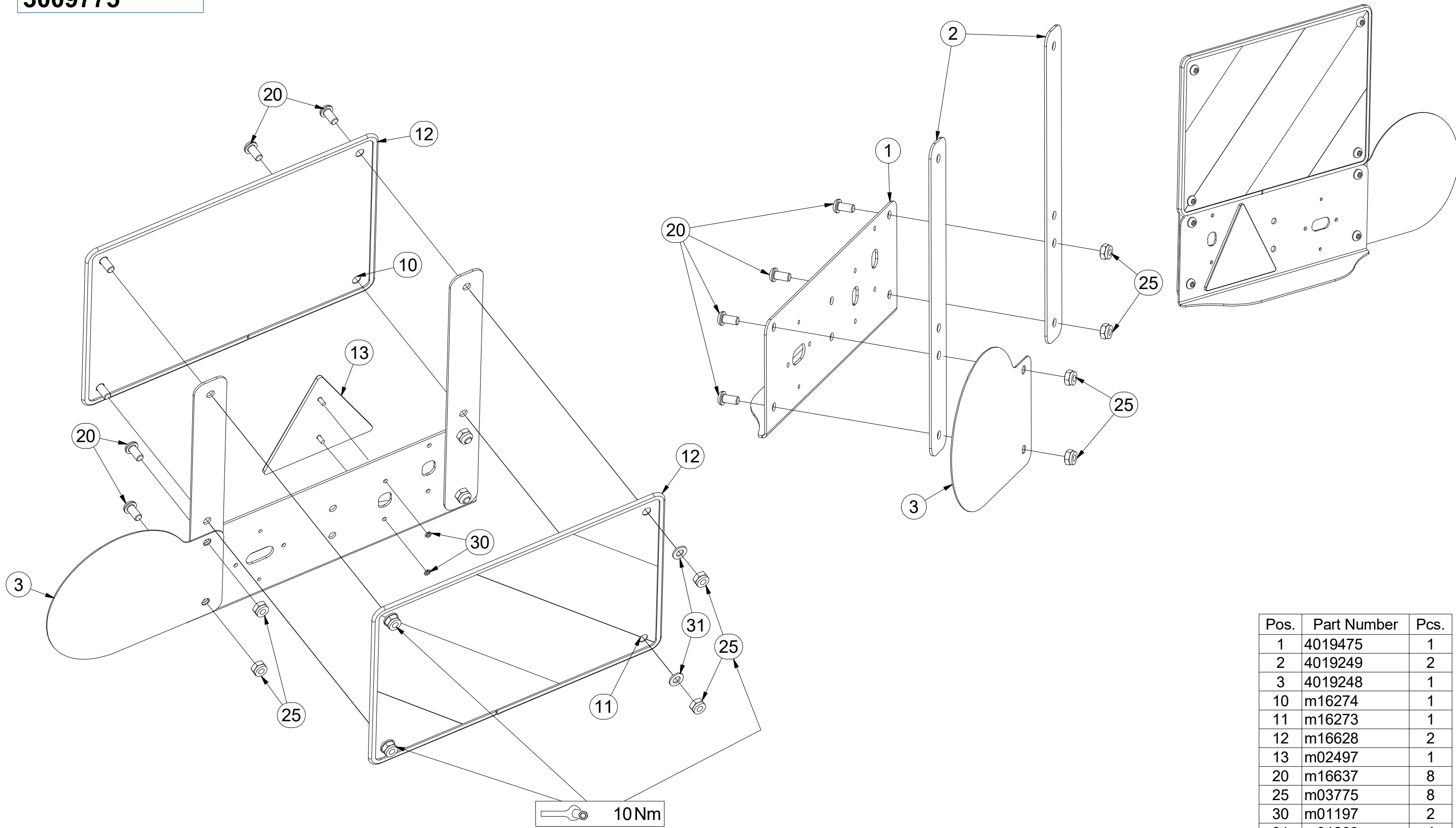
ⒼB LEFT REAR DISC

ⒺЩИТОК ЗАДНИЙ ЛЕВЫЙ

ⒽL TARCZA TYLNA LEWA



3009775



| Pos. | Part Number | Pcs. |
|------|-------------|------|
| 1 | 4019475 | 1 |
| 2 | 4019249 | 2 |
| 3 | 4019248 | 1 |
| 10 | m16274 | 1 |
| 11 | m16273 | 1 |
| 12 | m16628 | 2 |
| 13 | m02497 | 1 |
| 20 | m16637 | 8 |
| 25 | m03775 | 8 |
| 30 | m01197 | 2 |
| 31 | m01209 | 4 |

ⒸZ TERČ ZADNÍ PRAVÝ

Ⓓ SCHILD, HINTERES, RECHTES

Ⓕ CIBLE ARRIÈRE DROITE

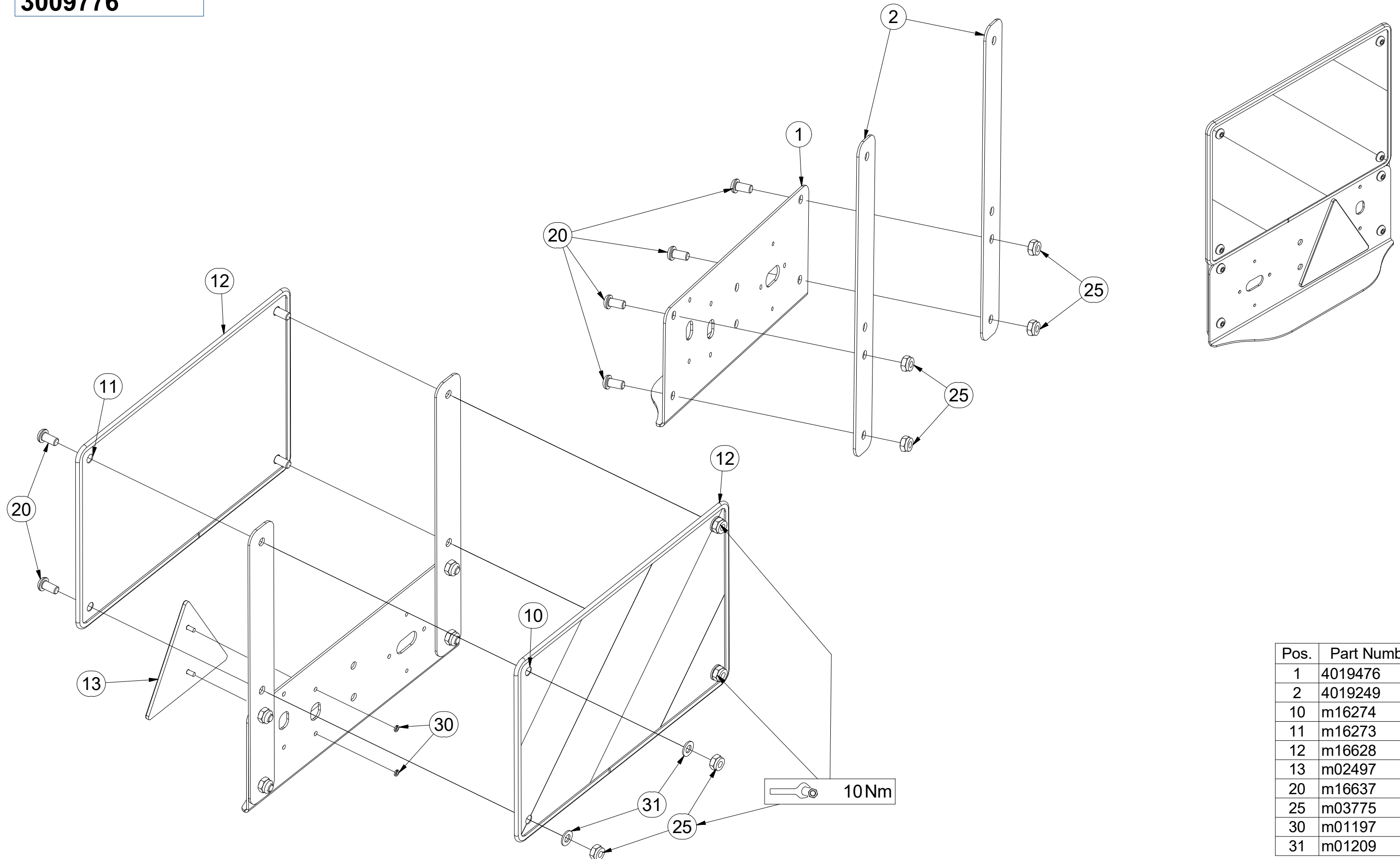
ⒼB RIGHT REAR DISC

ⒶU ЩИТОК ЗАДНИЙ ПРАВЫЙ

ⒶL TARCZA TYLNA PRAWA



3009776



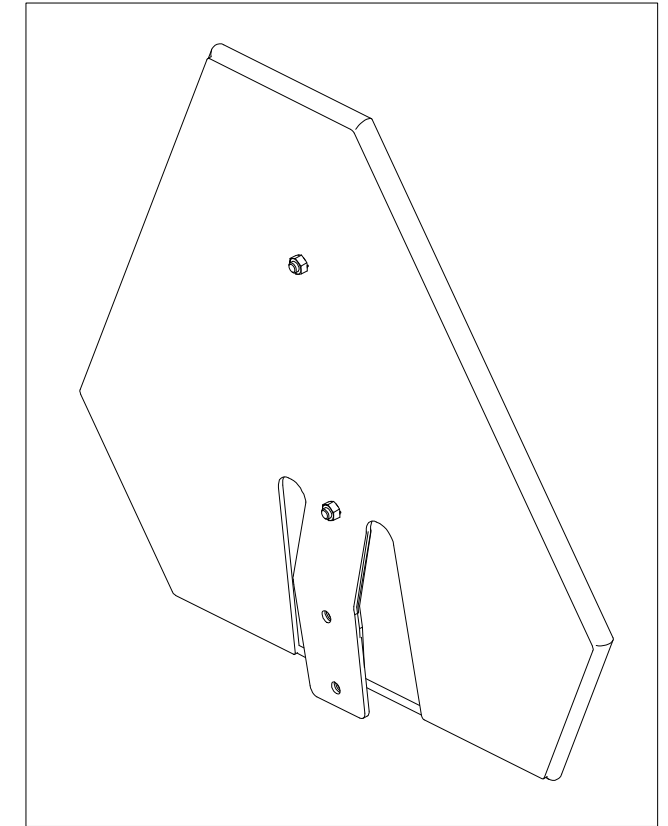
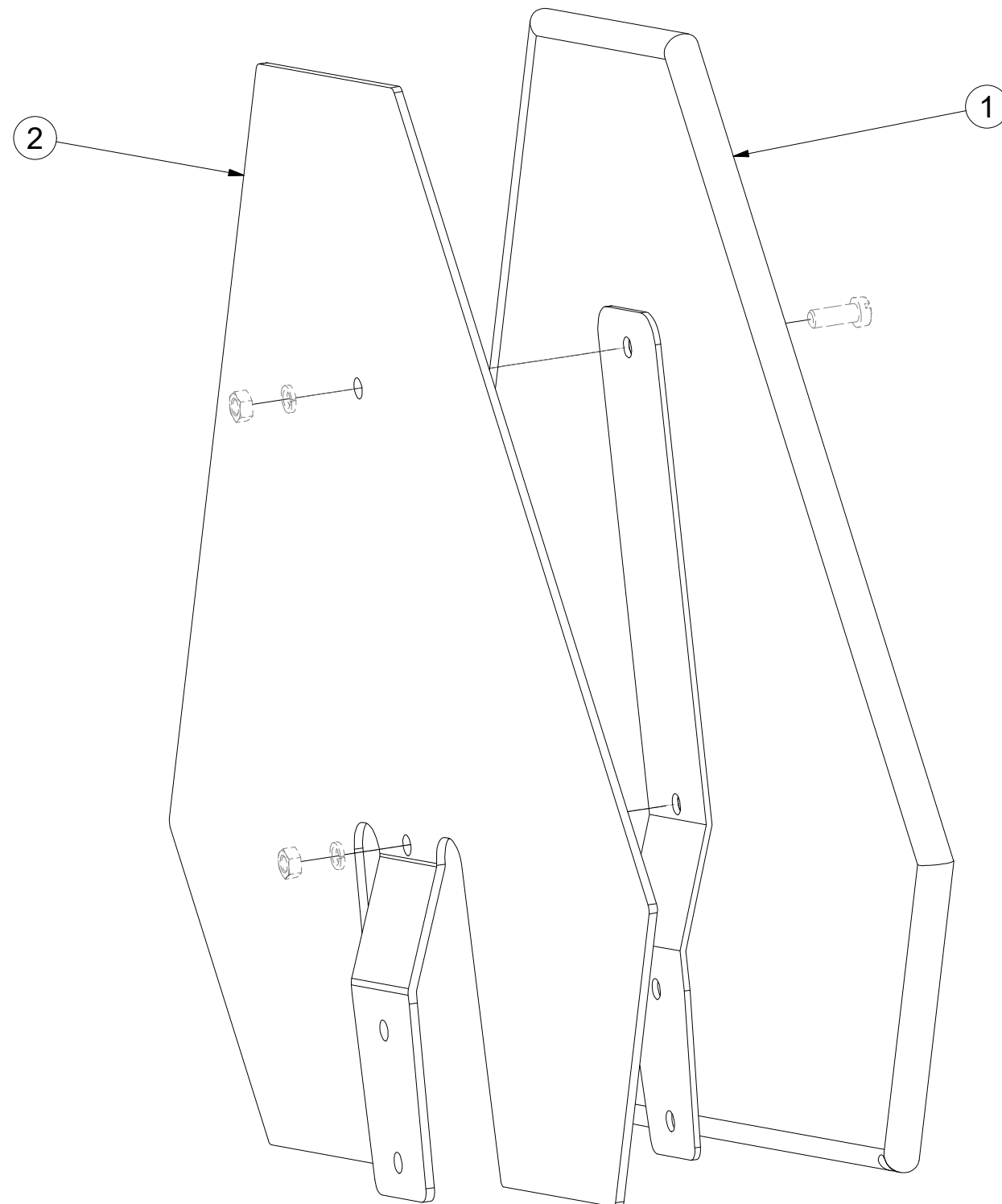
| Pos. | Part Number | Pcs. |
|------|-------------|------|
| 1 | 4019476 | 1 |
| 2 | 4019249 | 2 |
| 10 | m16274 | 1 |
| 11 | m16273 | 1 |
| 12 | m16628 | 2 |
| 13 | m02497 | 1 |
| 20 | m16637 | 8 |
| 25 | m03775 | 8 |
| 30 | m01197 | 2 |
| 31 | m01209 | 4 |

CZ VÝSTRAŽNÝ TROJÚHELNÍK
 D WARNDREIECK
 F TRIANGLE D'AVERTISSEMENT

GB EMERGENCY TRIANGLE
 RU ЗНАК АВАРИЙНОЙ ОСТАНОВКИ
 PL TRÓJKĄT OSTRZEGAWCZY



4007398



| Pos. | Part Number | Pcs. |
|------|-------------|------|
| 2 | 3003785 | 1 |
| 1 | m05371 | 1 |

☉ SAMOLEPKY STROJE

☉ AUFKLEBER MASCHINEN

☉ VOITURE MACHINES

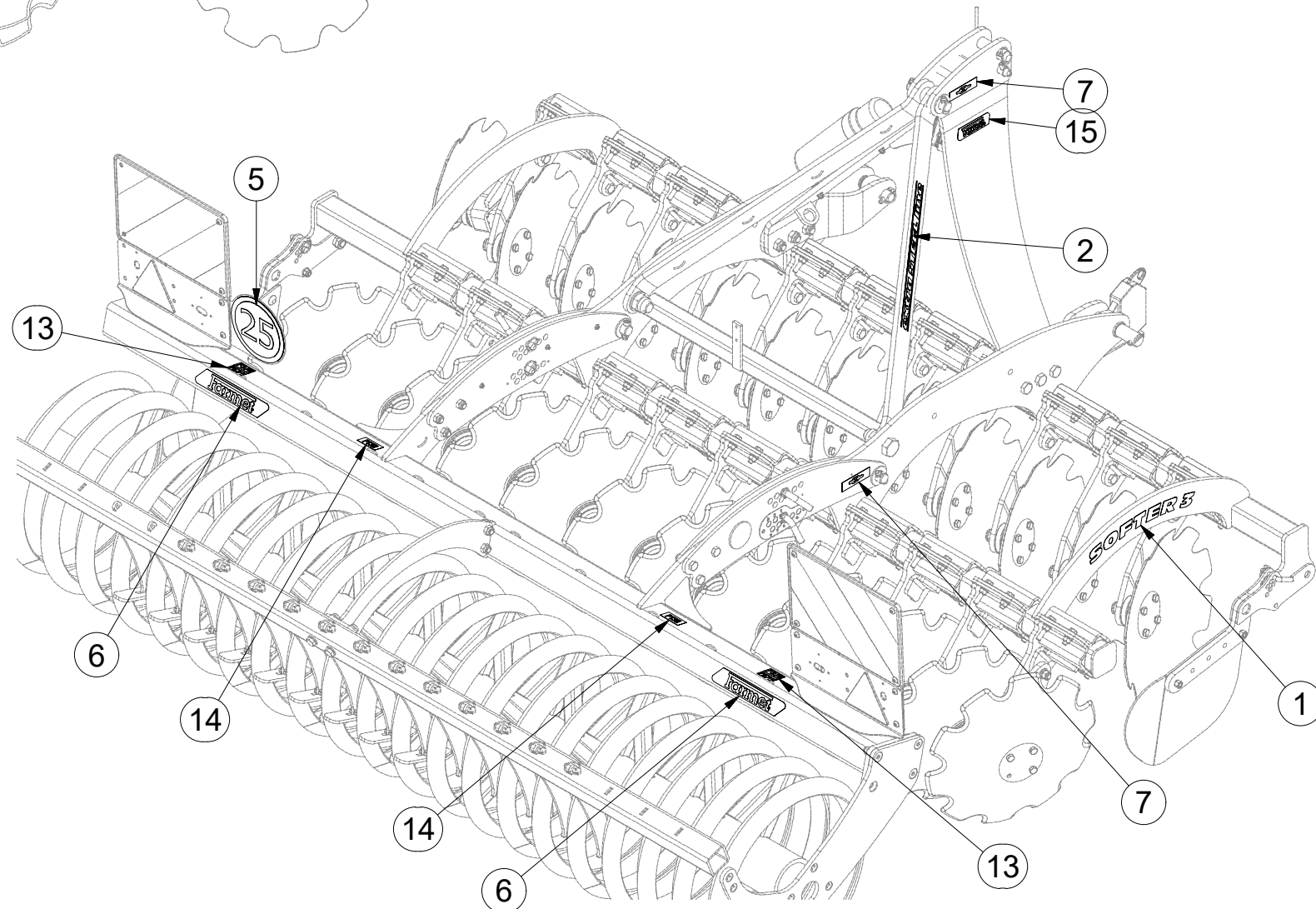
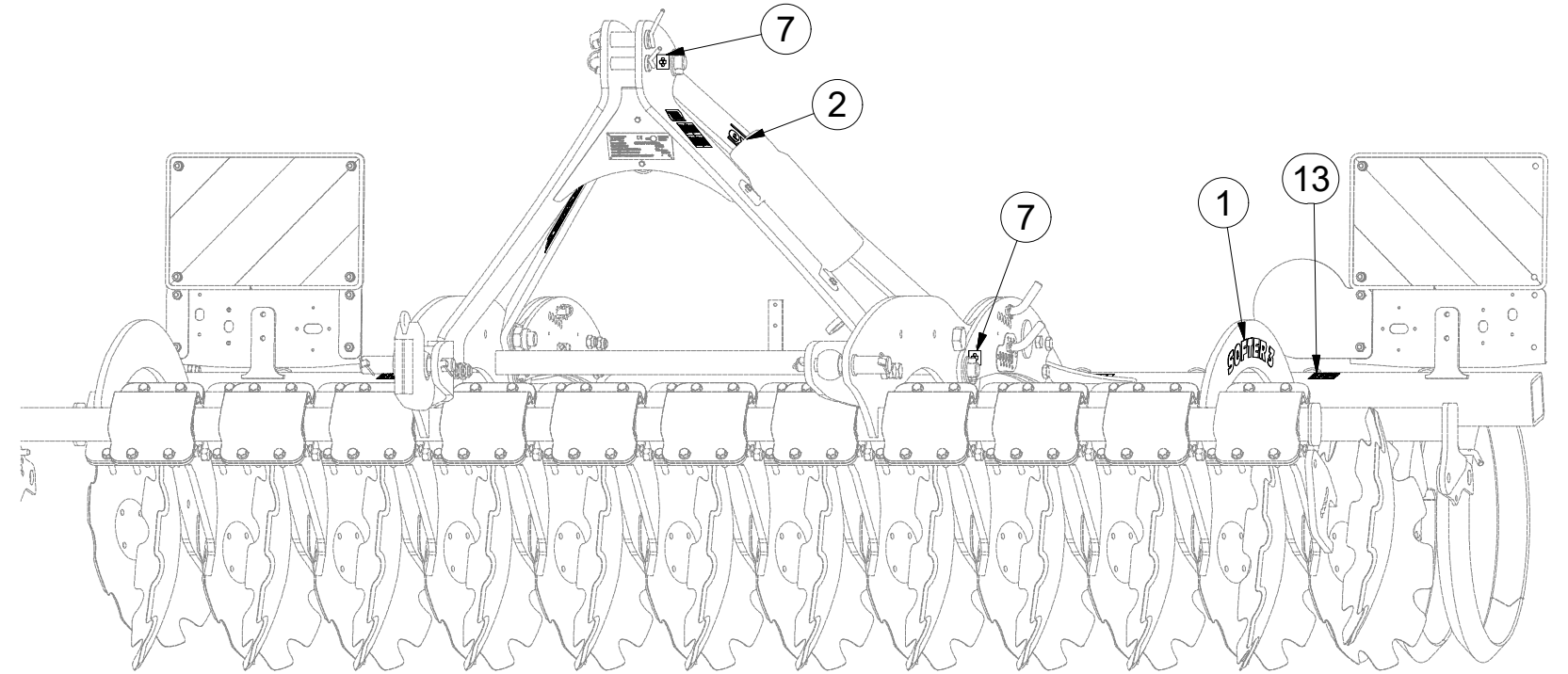
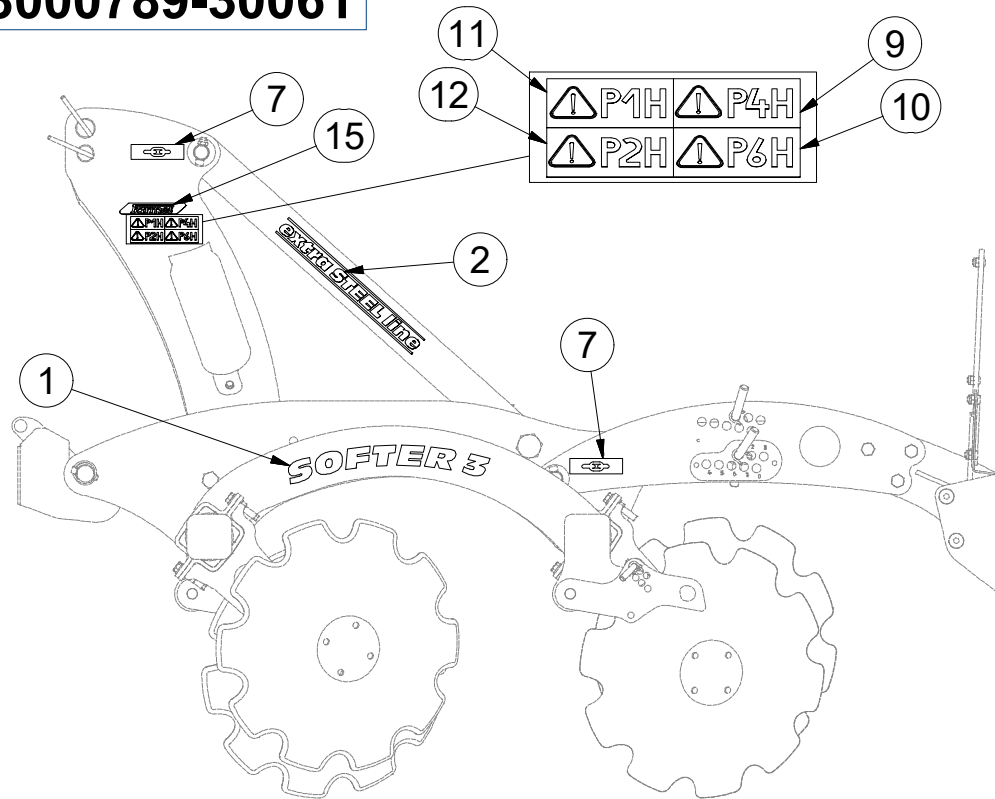
☉ STICKERS MACHINES

☉ СТИКЕРЫ МАШИНЫ

☉ NAKLEJKI MASZYNY



8000789-30061



| Pos. | Part Number | Pcs. |
|------|-------------|------|
| 1 | m11786 | 2 |
| 2 | m10353 | 2 |
| 5 | m03820 | 1 |
| 6 | m13116 | 2 |
| 7 | m03316 | 4 |
| 9 | m04361 | 1 |
| 10 | m04360 | 1 |
| 11 | m04359 | 1 |
| 12 | m04366 | 1 |
| 13 | m11297 | 2 |
| 14 | m04363 | 2 |
| 15 | m13401 | 2 |

Ⓒ SVĚTELNÁ SADA

Ⓓ LEUCHTENSATZ

Ⓕ KIT LUMINEUX

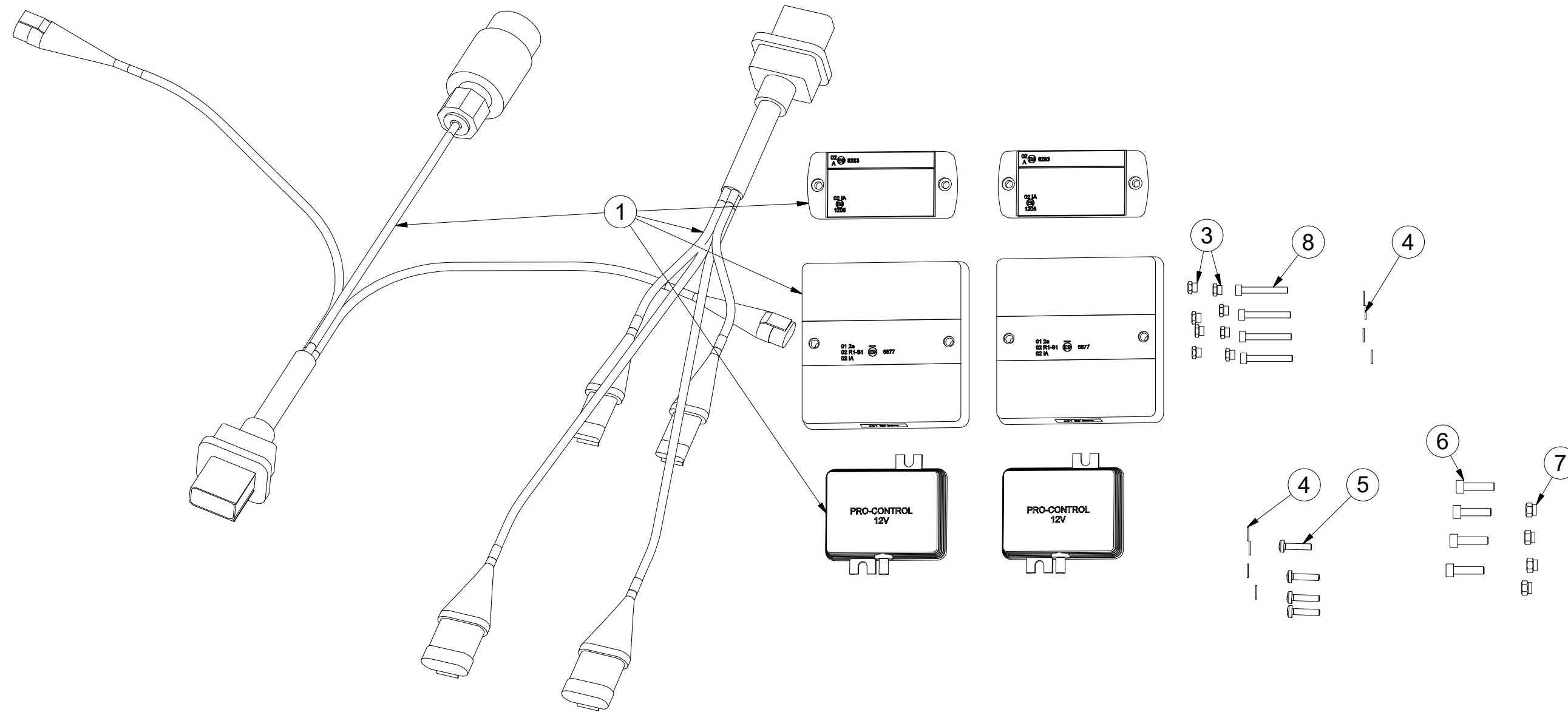
Ⓖ LIGHTING SET

Ⓡ ОСВЕТИТЕЛЬНЫЙ КОМПЛЕКТ

Ⓟ ZESTAW OŚWIETLENIA



3010971



| Pos. | Part Number | Pcs. |
|------|-------------|------|
| 1 | m17525 | 1 |
| 3 | m05562 | 8 |
| 4 | m05597 | 8 |
| 5 | m15790 | 4 |
| 6 | m10591 | 4 |
| 7 | m06236 | 4 |
| 8 | m16861 | 4 |

Ⓒ SVĚTELNÁ SADA

Ⓓ LEUCHTENSATZ

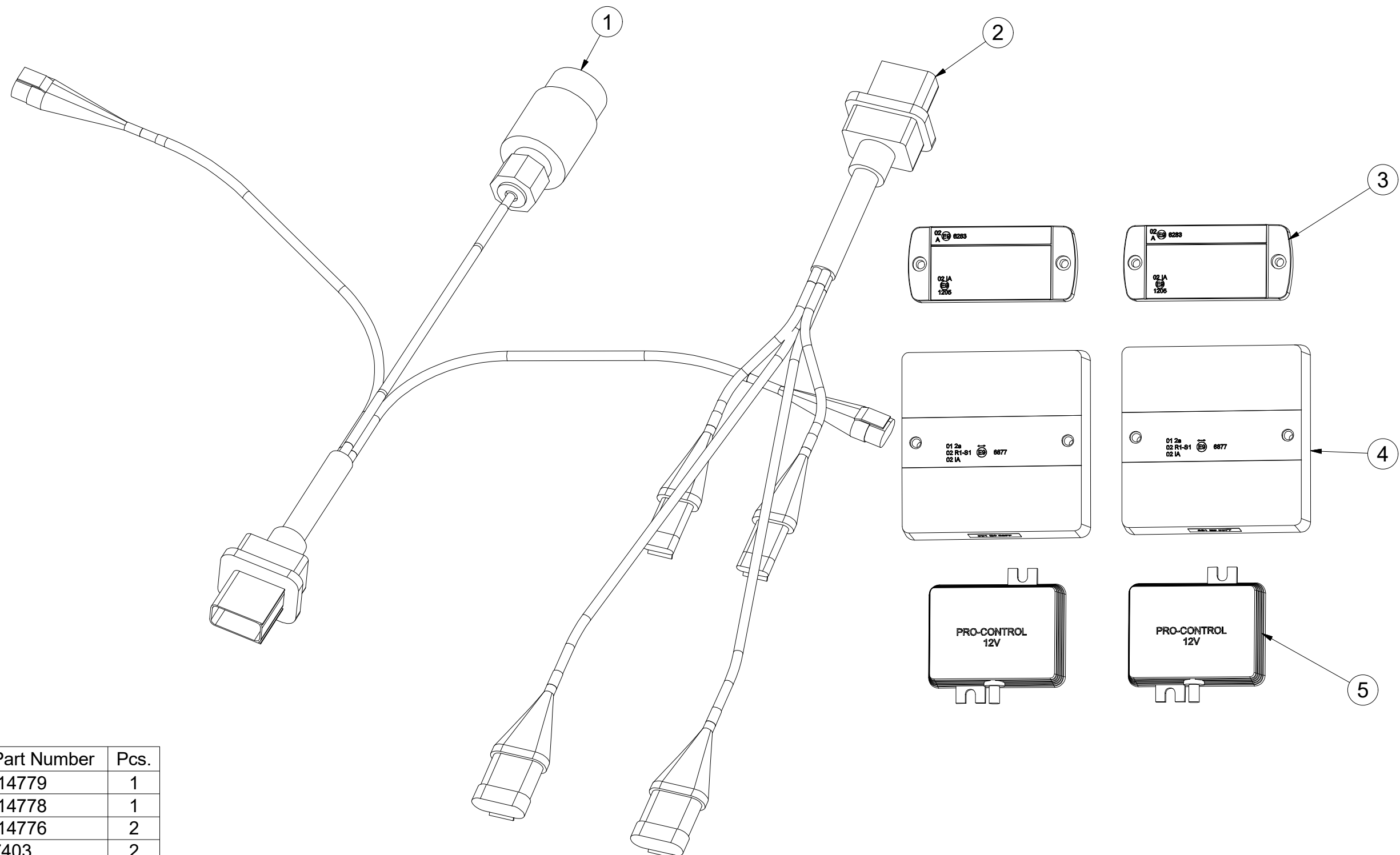
Ⓕ KIT LUMINEUX

m17525

Ⓒ LIGHTING SET

Ⓓ ОСВЕТИТЕЛЬНЫЙ КОМПЛЕКТ

Ⓕ ZESTAW OŚWIETLENIA



| Pos. | Part Number | Pcs. |
|------|-------------|------|
| 1 | m14779 | 1 |
| 2 | m14778 | 1 |
| 3 | m14776 | 2 |
| 4 | 17403 | 2 |
| 5 | m14777 | 2 |

- Ⓒ UTAHOVACÍ MOMENTY ŠROUBŮ
 Ⓓ ANZUGMOMENTE VON SCHRAUBEN
 Ⓕ COUPLES DE SERRAGE DES VIS

- Ⓖ SCREW TIGHTENING TORQUE
 Ⓔ МОМЕНТЫ ЗАЖАТИЯ БОЛТОВ
 Ⓗ MOMENTY DOKRĘCANIA ŚRUB



| P | | 5.8 | 8.8 | 10.9 | 12.9 |
|-----|------|------|------|-------|-------|
| D | R | Mu | Mu | Mu | Mu |
| mm | mm | Nm | Nm | Nm | Nm |
| M 6 | 1 | 6 | 9 | 13 | 15 |
| M 8 | 1,25 | 14 | 22 | 32 | 38 |
| M10 | 1,5 | 29 | 44 | 64 | 75 |
| M12 | 1,75 | 49 | 76 | 111 | 130 |
| M14 | 2 | 79 | 120 | 176 | 206 |
| M16 | 2 | 123 | 188 | 276 | 323 |
| M18 | 2,5 | 169 | 257 | 378 | 443 |
| M20 | 2,5 | 239 | 365 | 536 | 628 |
| M22 | 2,5 | 329 | 529 | 738 | 864 |
| M24 | 3 | 413 | 629 | 924 | 1082 |
| M27 | 3 | 613 | 934 | 1372 | 1606 |
| M30 | 3,5 | 832 | 1267 | 1862 | 2179 |
| M33 | 3,5 | 1130 | 1723 | 2530 | 2961 |
| M36 | 4 | 1451 | 2210 | 3246 | 3799 |
| M39 | 4 | 1885 | 2872 | 4217 | 4936 |
| M42 | 4,5 | 2322 | 3538 | 5196 | 6080 |
| M45 | 4,5 | 2909 | 4433 | 6511 | 7619 |
| M48 | 5 | 3513 | 5353 | 7862 | 9200 |
| M52 | 5 | 4524 | 6895 | 10126 | 11849 |
| M56 | 5,5 | 5636 | 8589 | 12614 | 14761 |

- Mu - Ⓒ UTAHOVACÍ MOMENT Ⓖ TIGHTENING TORQUE
 Ⓓ ANZUGMOMENT Ⓔ МОМЕНТ ЗАЖАТИЯ
 Ⓕ COUPLE DE SERRAGE Ⓗ MOMENT DOKRĘCANIA
 D - Ⓒ JMENOVITÝ PRŮMĚR Ⓖ NOMINAL DIAMETER
 Ⓓ NENNDURCHMESSER Ⓔ НОМИНАЛЬНЫЙ ДИАМЕТР
 Ⓕ DIAMETRE NOMINAL Ⓗ ŚREDNICA NOMINALNA
 R - Ⓒ ROZTEČ ZÁVITU - STOUPÁNÍ Ⓖ SCREW PITCH – LEAD
 Ⓓ GEWINDESTEIGUNG Ⓔ ШАГ РЕЗЬБЫ
 Ⓕ PAS DE FILET - PAS Ⓗ ROZSTAW GWINTU - SKOKI
 P - Ⓒ PEVNOST Ⓖ STRENGTH
 Ⓓ FESTIGKEIT Ⓔ ПРОЧНОСТЬ
 Ⓕ RÉSISTANCE Ⓗ WYTRZYMAŁOŚĆ

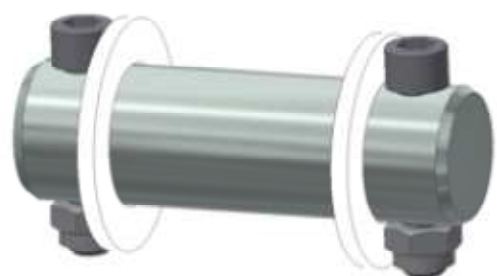
- Ⓒ Šroubové spoje utahujte dle vyznačeného utahovacího momentu v dokumentaci. Pokud není utahovací moment v dokumentaci vyznačen, utahujte dle obecné tabulky. Pokud je v dokumentaci definován spoj ze šroubu a matice o různých pevnostech, vždy utahujte na moment komponenty s nižší pevností.
- Ⓓ Ziehen Sie die Schraubverbindungen gemäß dem in der Dokumentation festgeschriebenen Anzugsmoments an. Sofern das Anzugsmoment nicht in der Dokumentation aufgeführt ist, ziehen Sie sie gemäß der allgemeinen Tabelle an. Wenn in der Dokumentation eine Verbindung von Schraube und Mutter mit verschiedenen Festigkeiten definiert ist, wird immer mit dem Moment des Bauteils mit der geringeren Festigkeit angezogen.
- Ⓕ Serrez les raccords à vis selon le couple de serrage indiqué dans les documents. Si le couple de serrage n'est pas indiqué dans les documents, serrez selon le tableau général. Si les documents définissent un assemblage par boulon de diverses résistances, serrez toujours au moment de la composante avec résistance inférieure.
- Ⓖ Tighten the screw joints according to the tightening torque stated in the documentation. If the tightening torque is not stated in the documentation, tighten according to the general table. If there is a joint with a screw and a nut at different strengths in the documentation, always tighten to the torque of the component with lower strength.
- Ⓔ Резьбовые соединения зажимайте с установленным в документации моментом зажатия. Если в документации не указан момент зажатия, то зажимайте по действующей в общем таблице. Если в документации установлено соединение из болта и гайки различной прочности, всегда зажимайте с моментом для компонента с меньшей прочностью.
- Ⓗ Połączenia śrubowe należy dokręcać zgodnie z momentem obrotowym w dokumentacji. Jeśli w dokumentacji nie ma podanego momentu obrotowego, należy dokręcać zgodnie z ogólną tabelą. Jeśli w dokumentacji zdefiniowane jest połączenie ze śrubą i nakrętką o różnych wytrzymałościach, zawsze należy dokręcać zachowując moment dokręcania komponentu z niższą wytrzymałością.

- Ⓒ UTAHOVACÍ MOMENTY ŠROUBŮ
 Ⓓ ANZUGMOMENTE VON SCHRAUBEN
 Ⓕ COUPLES DE SERRAGE DES VIS

- Ⓖ SCREW TIGHTENING TORQUE
 Ⓔ МОМЕНТЫ ЗАЖАТИЯ БОЛТОВ
 Ⓟ MOMENTY DOKRĘCANIA ŚRUB



- Ⓒ **OBECNÝ PŘEDPIS UTAHOVÁNÍ ZAJIŠTĚNÍ ČEPOVÝCH SPOJŮ:**
 Ⓓ **ALLGEMEINE VORSCHRIFT FÜR DAS ANZIEHEN VON BOLZENVERBINDUNGEN:**
 Ⓕ **CONSIGNE GENERALE POUR LE SERRAGE DES ARTICULATIONS CYLINDRIQUES:**
 Ⓖ **GENERAL INSTRUCTION FOR TIGHTENING THE SECURING OF PIN JOINTS:**
 Ⓔ **ОБЩЕЕ ОПИСАНИЕ ЗАЖАТИЯ ПРЕДОХРАНЕНИЯ СОЕДИНЕНИЙ ПАЛЬЦАМИ:**
 Ⓟ **OGÓLNE ZASADY DOKRĘCANIA ZABEZPIECZENIA POŁĄCZEŃ CZOPEM:**



| X | M |
|--------------|---------|
| M8, M10, M12 | 09-15Nm |
| M14 | 15-25Nm |

- | | | | |
|------------------------|------------------|-------------------------|-------------------------|
| X - Ⓒ ROZMĚR ŠROUBU | Ⓖ BOLT DIMENSION | M - Ⓒ ORIENTAČNÍ MOMENT | Ⓖ ORIENTATION TORQUE |
| Ⓓ SCHRAUBENGRÖSSE | Ⓔ РАЗМЕР БОЛТА | Ⓓ ANZUGSMOMENT | Ⓔ ОПИЕНТАЦИОННЫЙ МОМЕНТ |
| Ⓕ DIMENSIONS DE LA VIS | Ⓟ ROZMIAR ŚRUBY | Ⓕ COUPLE D'ORIENTATION | Ⓟ ORIENTACYJNY MOMENT |

- Ⓒ Tyto spoje není nutné ověřovat kontrolou momentovým klíčem = stačí vizuálně kontrolovat sešroubování.
 Ⓓ Diese Verbindungen müssen nicht mit einem Drehmomentschlüssel überprüft werden = es genügt, die Verschraubung visuell zu kontrollieren.
 Ⓕ Il n'est pas nécessaire de contrôler le serrage à l'aide d'une clé dynamométrique = un contrôle visuel de l'assemblage suffit.
 Ⓖ These joints do not have to be verified by checking with a torque wrench = visual inspection of bolting is sufficient.
 Ⓔ Эти соединения не нужно контролировать динамометрическим ключом = достаточно визуально проверять прикручивание.
 Ⓟ Nie trzeba sprawdzać tych połączeń kluczem dynamometrycznym = wystarczy wizualnie skontrolować dokręcenie.