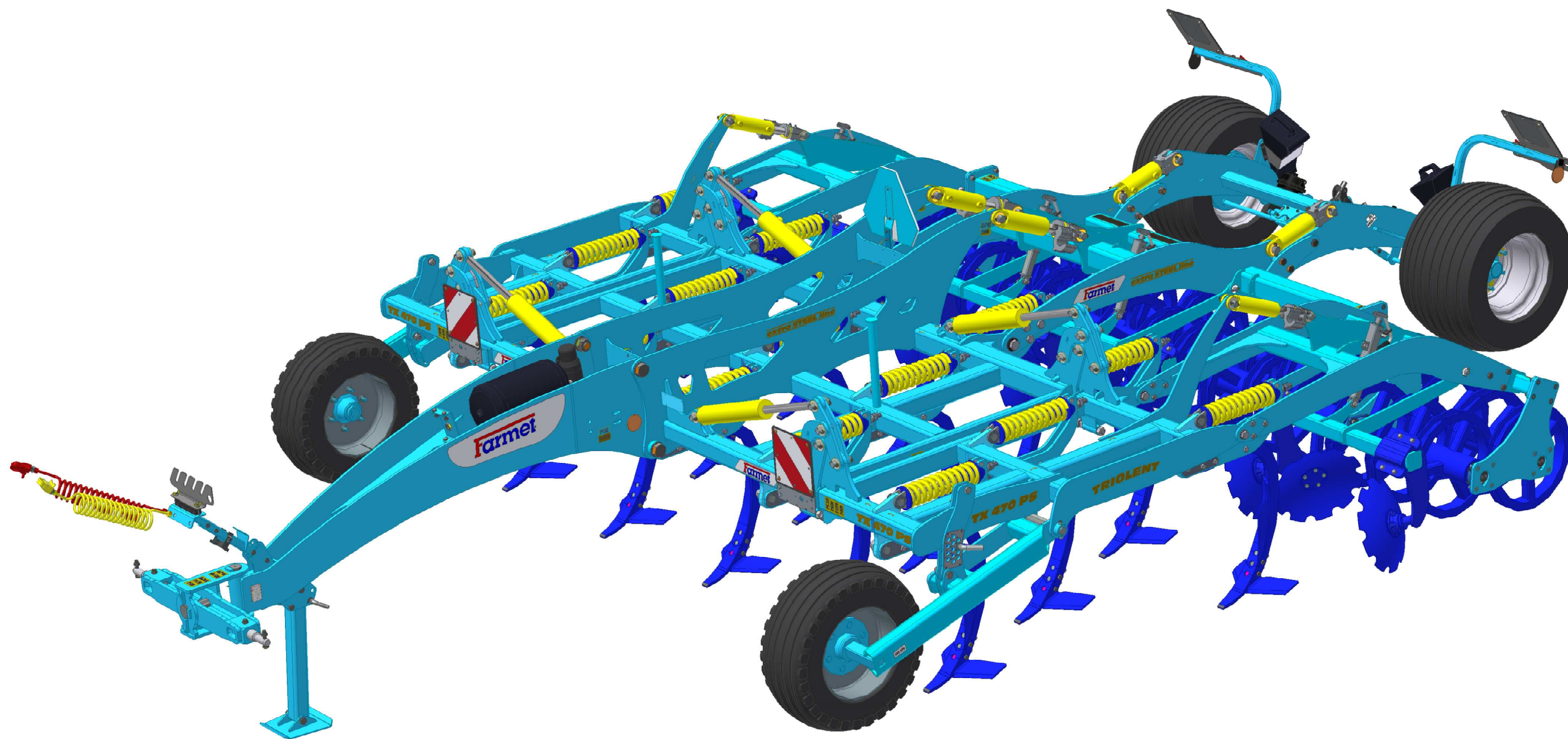


The effective technology

Farmet®

ⒸZ KATALOG NÁHRADNÍCH DÍLŮ ⒸB CATALOGUE OF SPARE PARTS ⒸD ERSATZTEILLISTE
ⒸRU КАТАЛОГ ЗАПАСНЫХ ЧАСТЕЙ ⒸF CATALOGUE DES PIÈCES DE RECHANGE ⒸPL KATALOG CZĘŚCI ZAMIENNYCH

TRIOLENT TX 470 PS



ⒸZ Platnost pro vrcholové | výrobní číslo stroje ⒸB Validity for the top | serial number of the machine
ⒸD Gültigkeit für die Haupt- | Herstellungsnummer der Maschine ⒸRU Действительно для главного | заводского номера машины
ⒸF Validité du numéro de référence | de série de la machine ⒸPL Obowiązuje dla numeru głównego | seryjnego maszyny

VIN: FAR14126HL0000582
9314315 | 2020/0582

Farmet a. s.
Jiřinková 276
552 03 Česká Skalice, CZ

telefon: +420 491 450 111
fax: +420 491 450 136
GSM: +420 774 715 738

IČ: 46504931
DIČ: CZ46504931

web: www.farmet.cz
e-mail: farmet@farmet.cz

ⒸZ NAVIGACE STROJE

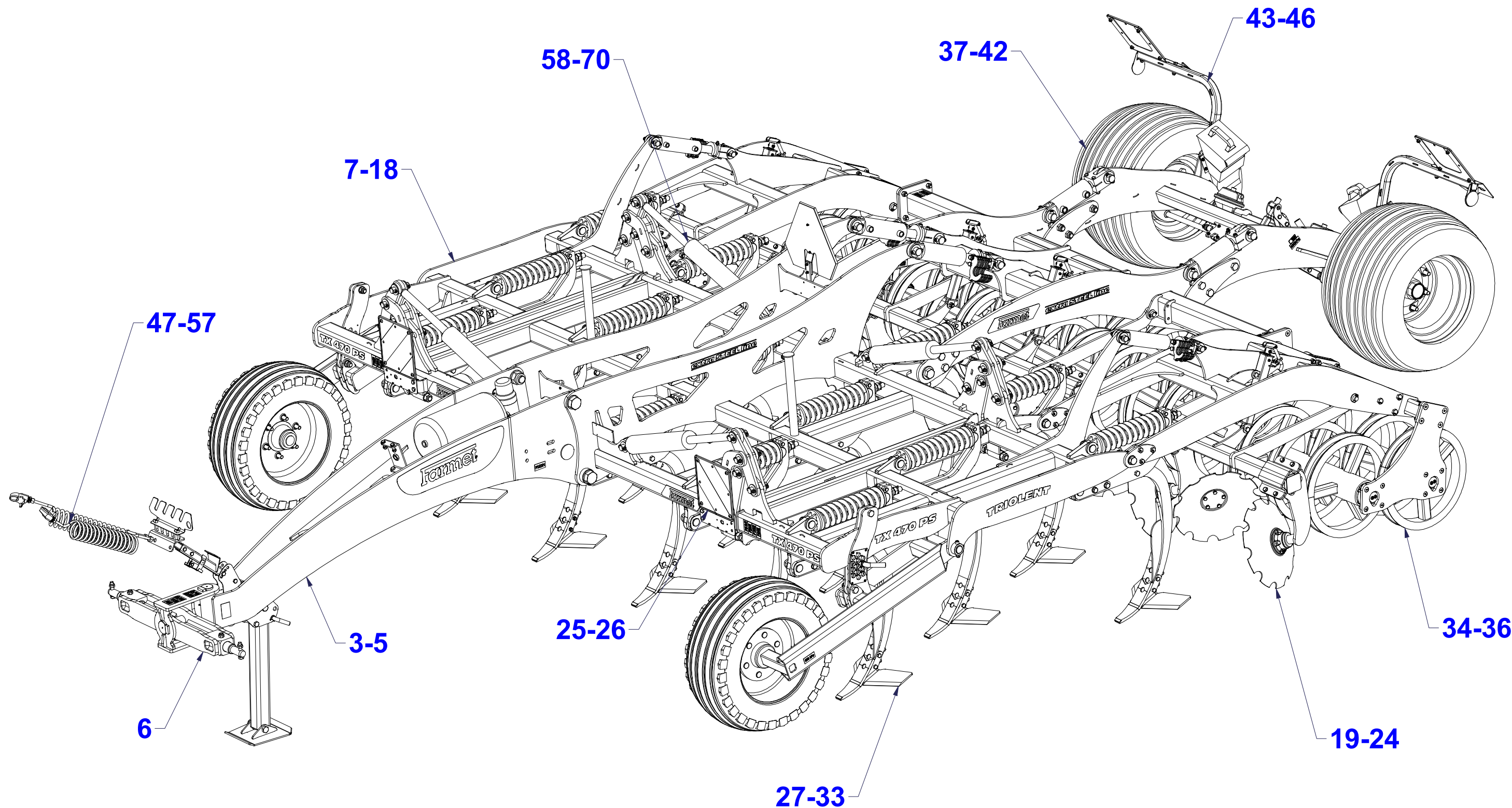
Ⓓ NAVIGATION DER MASCHINE

Ⓕ NAVIGATION DE LA MACHINE

ⒸB NAVIGATION OF THE MACHINE

ⒸU НАВИГАЦИЯ МАШИНЫ

ⒸL NAWIGACJA MASZYNY



ⒸZ NÁHRADNÍ DÍL - STRANA

ⒸB SPARE PART - PAGE

Ⓓ ERSATZTEILE - SEITE

ⒸU ЗАПЧАСТЬ - СТРАНИЦА

Ⓕ PIÈCE DE RECHANGE - PAGE

ⒸL CZĘŚCI ZAMIENNE - STRONA

ⒸZ OJ MONT

Ⓓ DEICHSEL MONTIERT

Ⓕ TIMON MONTÉ

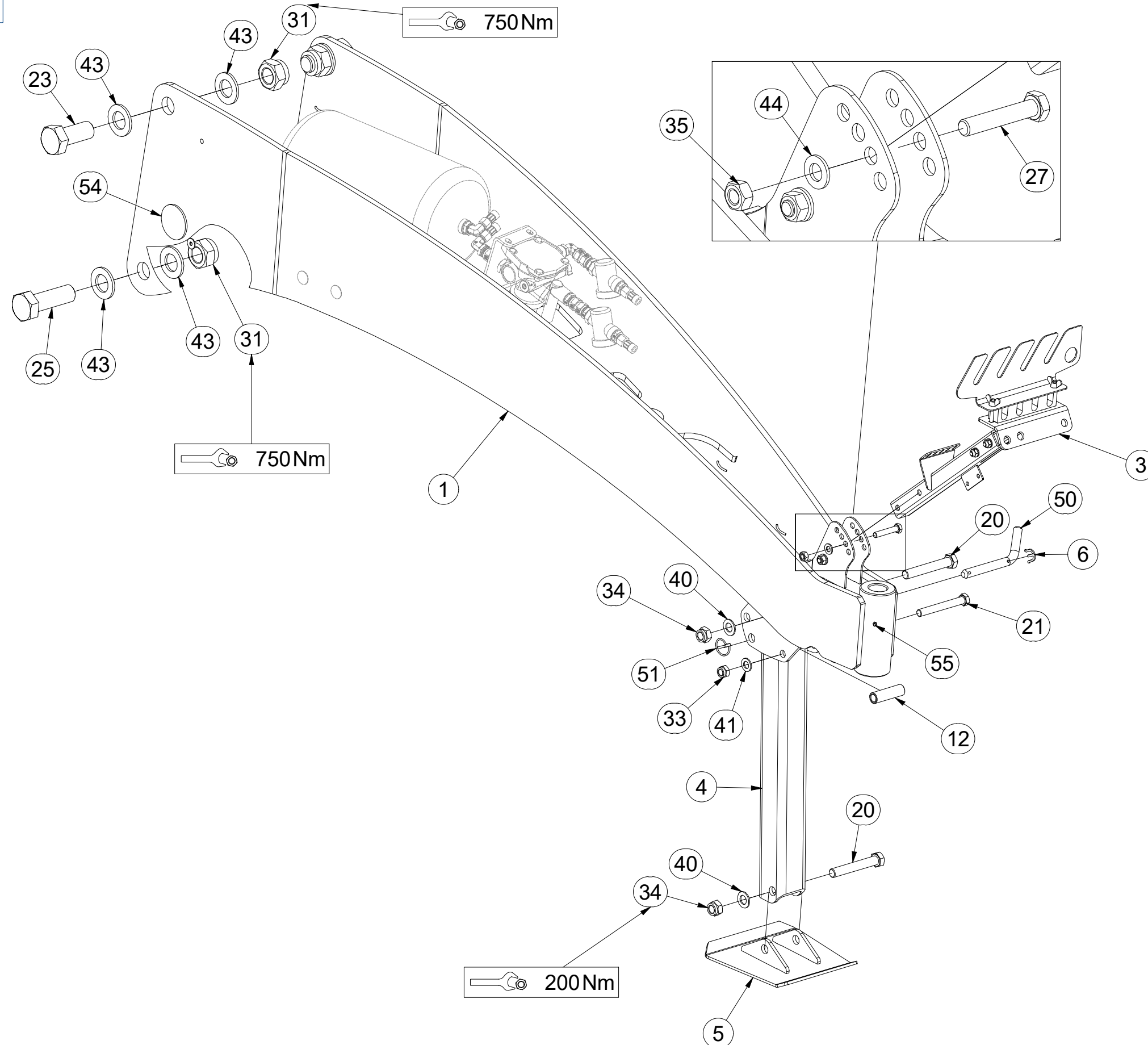
ⒼB MONT DRAWBAR

Ⓔ RU ДЫШЛО МОНТ.

Ⓐ PL DYSZEL MONT



3012471



ⒸZ OJ MONT

Ⓓ DEICHSEL MONTIERT

Ⓕ TIMON MONTÉ

ⒼB MONT DRAWBAR

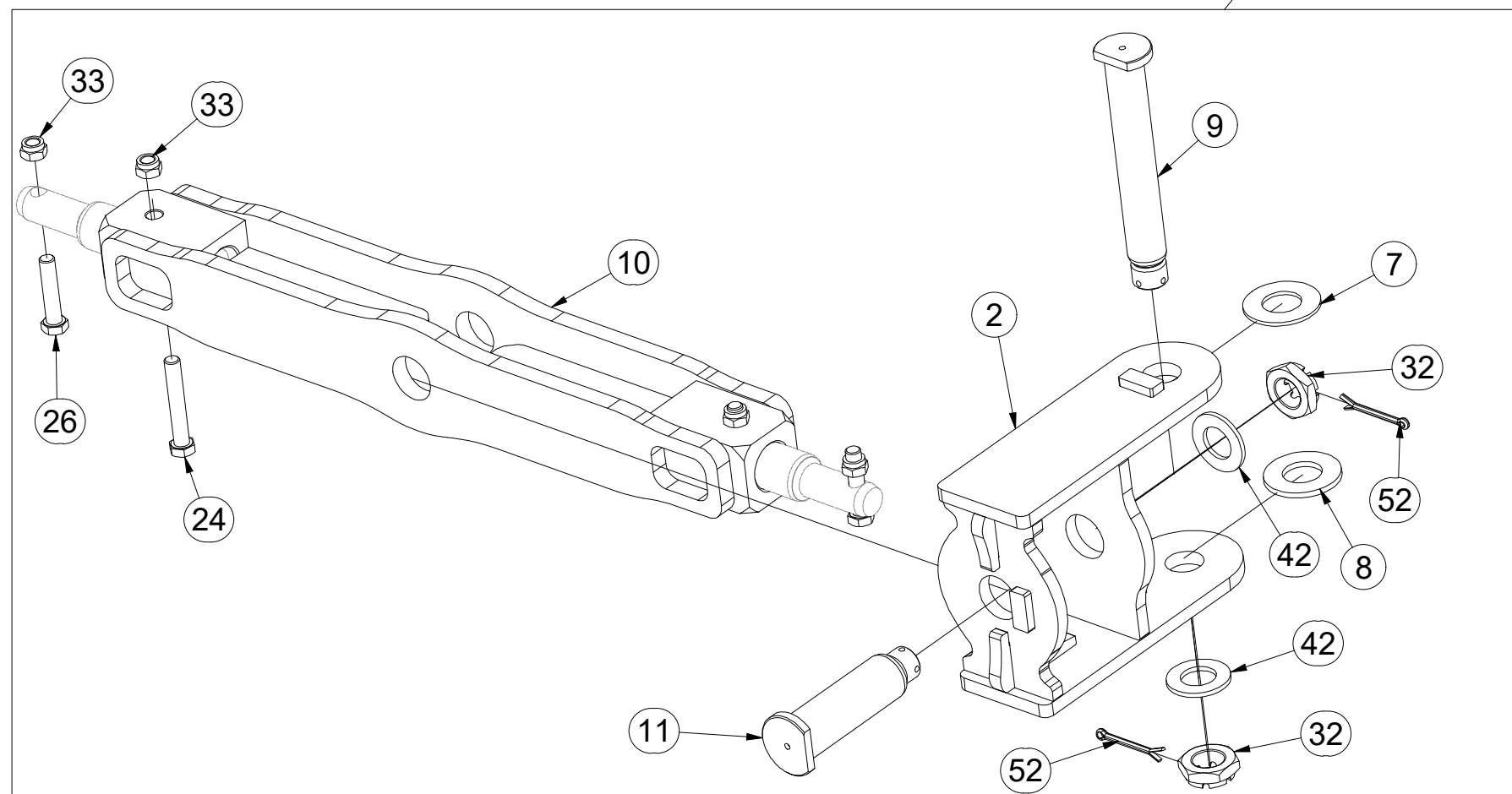
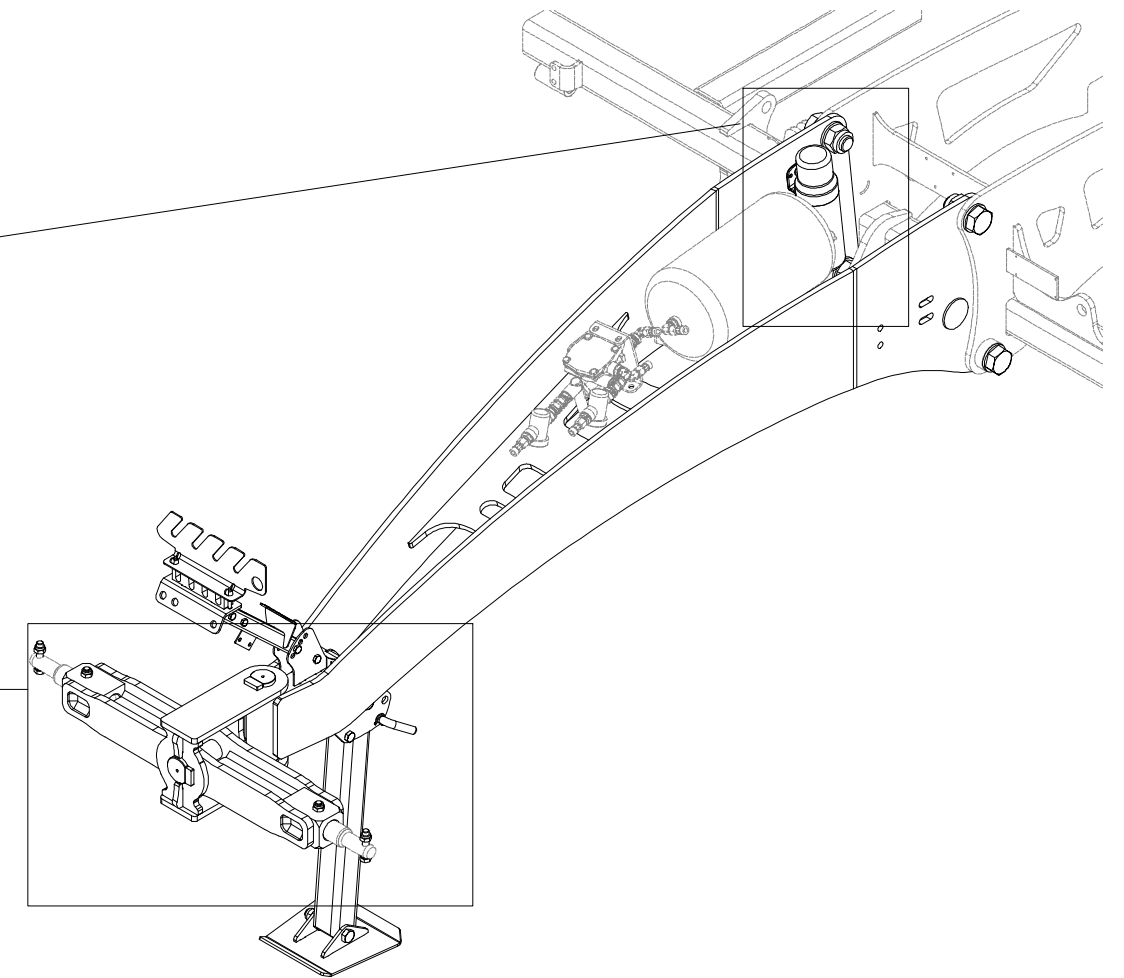
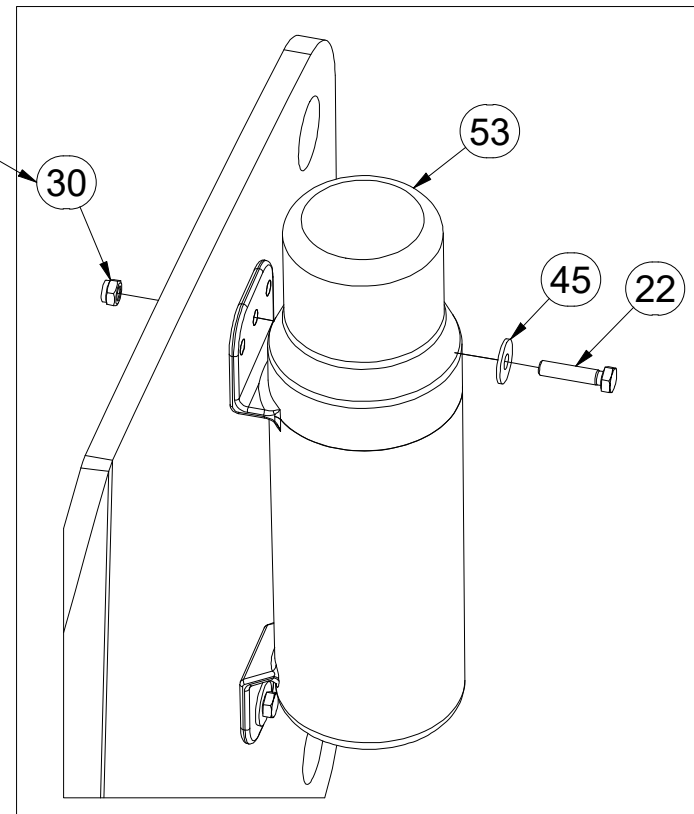
ⒺU ДЫШЛО МОНТ.

ⒼL DYSZEL MONT



3012471

10Nm



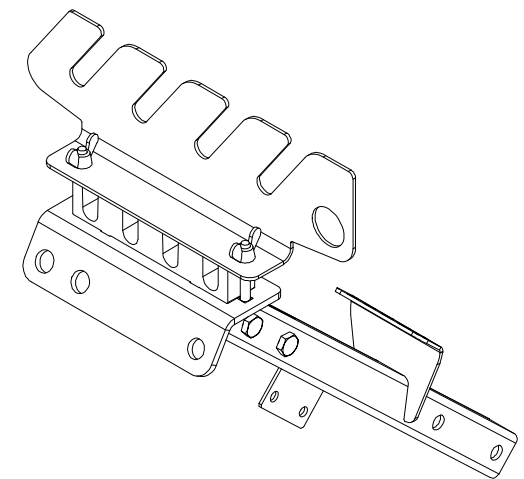
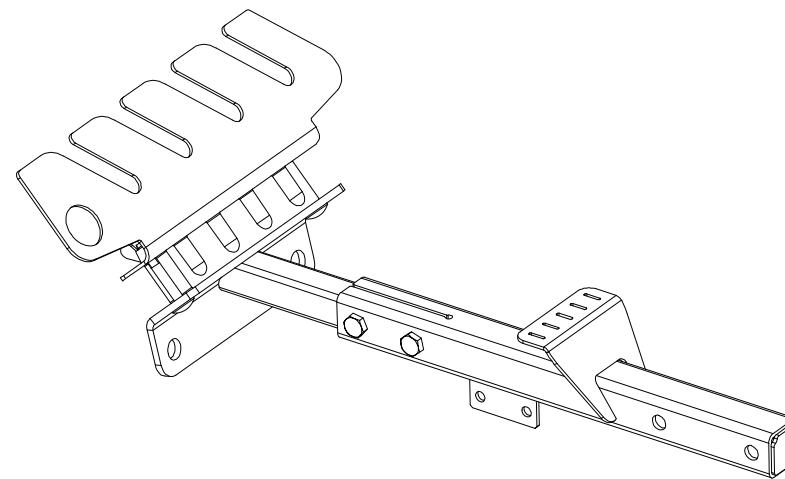
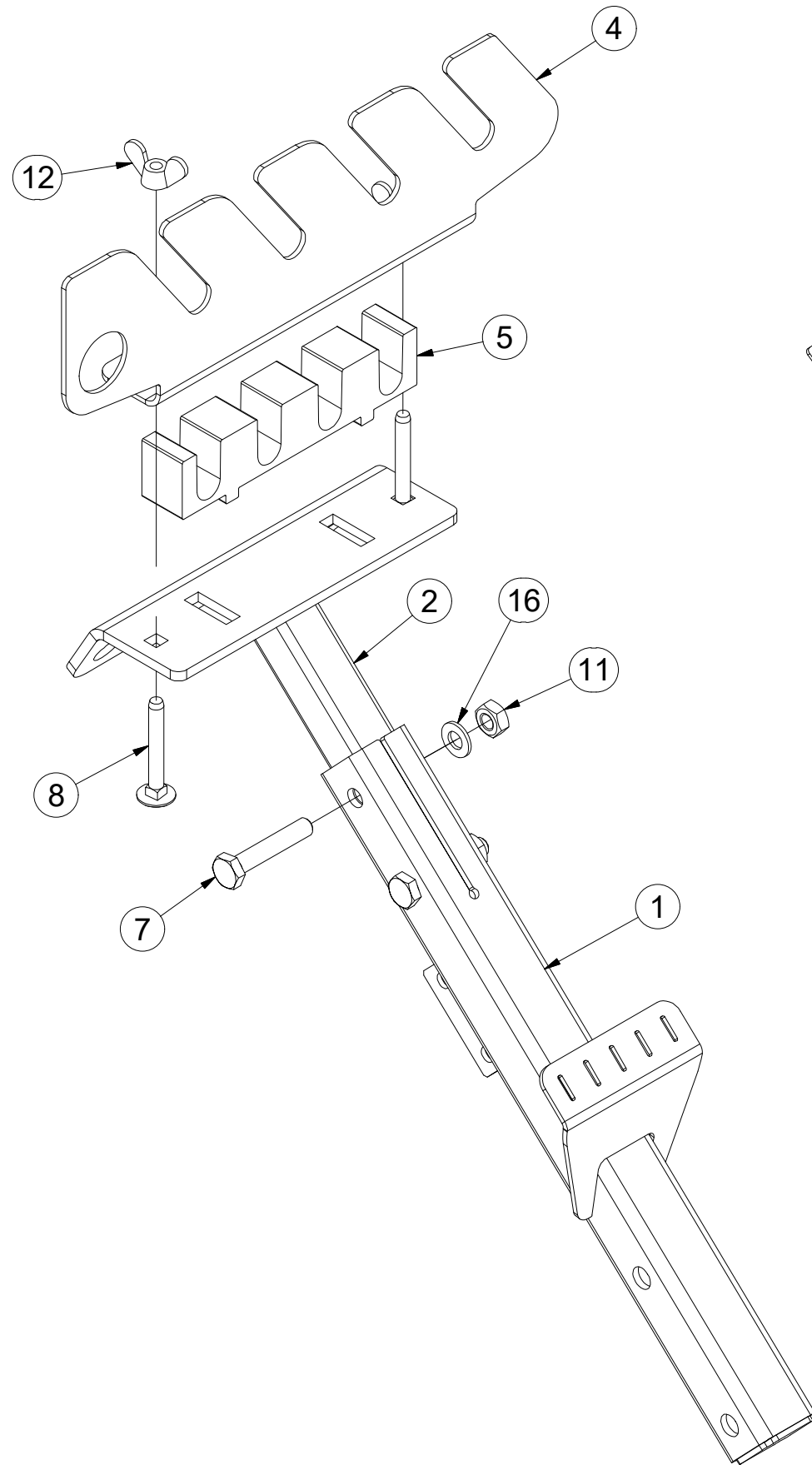
Pos.	Part Number	Pcs.	Pos.	Part Number	Pcs.
2	3012105	1	26	m01133	2
7	4003744	1	30	m04503	2
8	4003745	1	32	m02533	2
9	4007817	1	33	m03683	5
10	3004315	1	42	m03866	2
11	4007818	1	45	m07936	2
22	m01096	2	52	m04139	2
24	m05304	2	53	m15900	1

CZ DRŽÁK
 D HALTER
 F SUPPORT

GB HOLDER
 RU ДЕРЖАТЕЛЬ
 PL UCHWYT



3012286



Pos.	Part Number	Pcs.
1	3011662	1
2	3011689	1
4	4023572	1
5	4005201	1
7	m06253	2
8	m09247	2
11	m01299	2
12	m01316	2
16	m01209	2

Ⓒ SADA ČEPŮ TBZ 3

Ⓓ BOLZENSATZ TBZ 3

Ⓕ KIT D'EMBOUTS TBZ 3

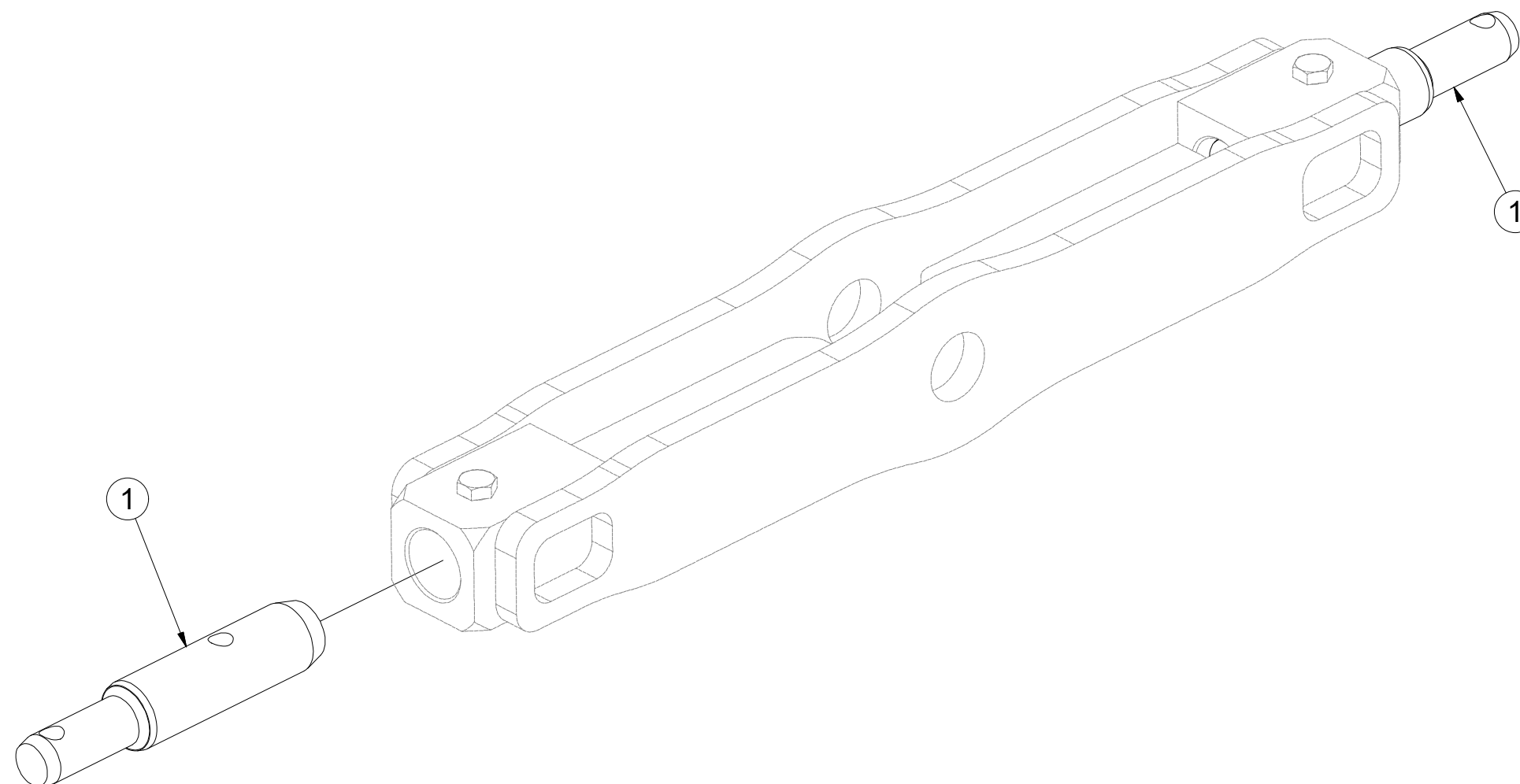
4020780

Ⓖ SET OF TBZ 3 PINS

Ⓡ КОМПЛЕКТ ПАЛЬЦЕВ TBZ 3

Ⓟ ZESTAW CZOPÓW TBZ 3

Farmet



Pos.	Part Number	Pcs.
1	4008217	2

☉ ZÁKLAD STROJE

☐ UNTERBAU DER MASCHINE

☐ BÂTI DE LA MACHINE

☉ FOOTING OF THE MACHINE

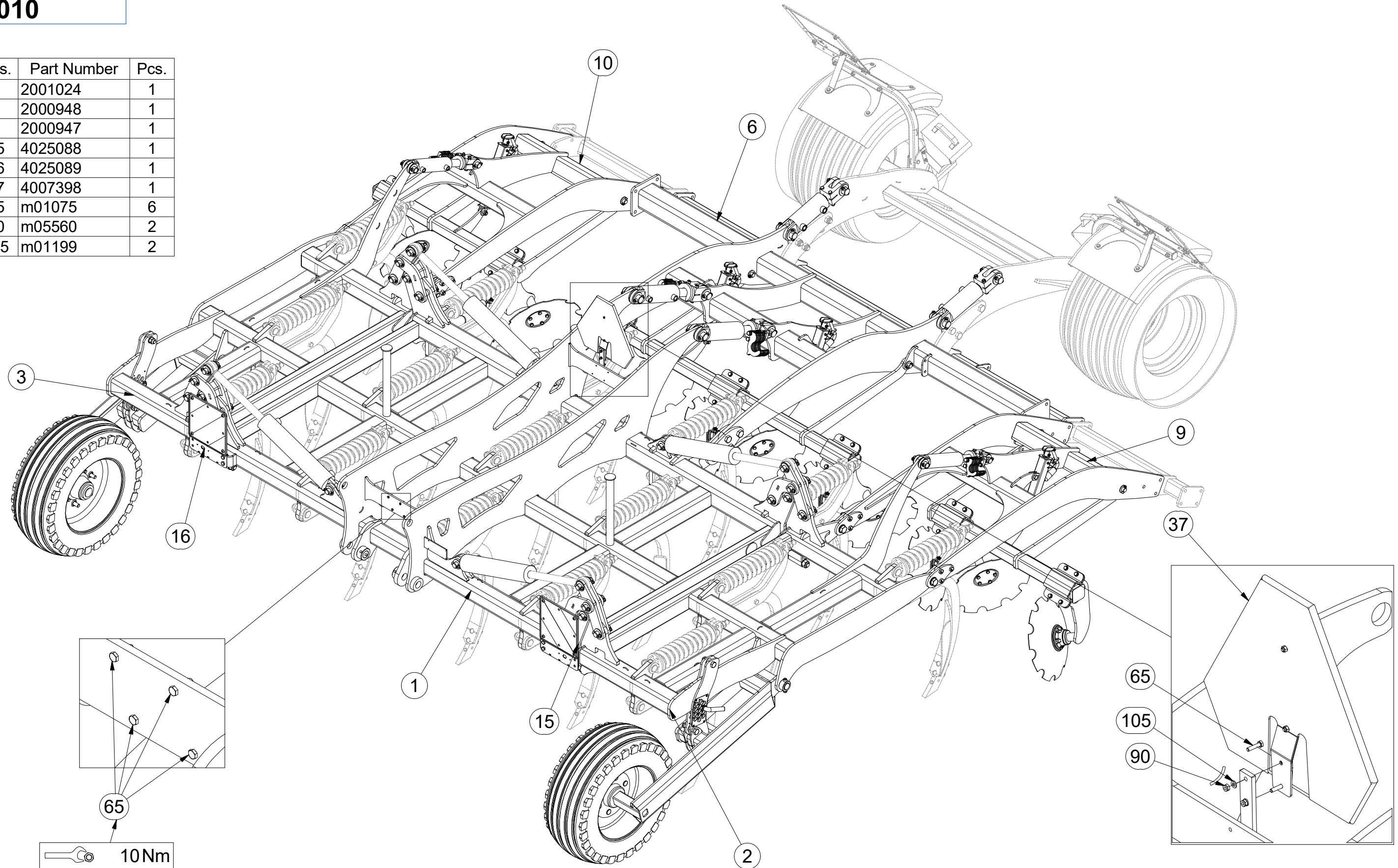
☉ ОСНОВАНИЕ МАШИНЫ

☉ PODSTAWA MASZYNY



3011010

Pos.	Part Number	Pcs.
1	2001024	1
2	2000948	1
3	2000947	1
15	4025088	1
16	4025089	1
37	4007398	1
65	m01075	6
90	m05560	2
105	m01199	2



☉ ZÁKLAD STROJE

☐ UNTERBAU DER MASCHINE

☐ BÂTI DE LA MACHINE

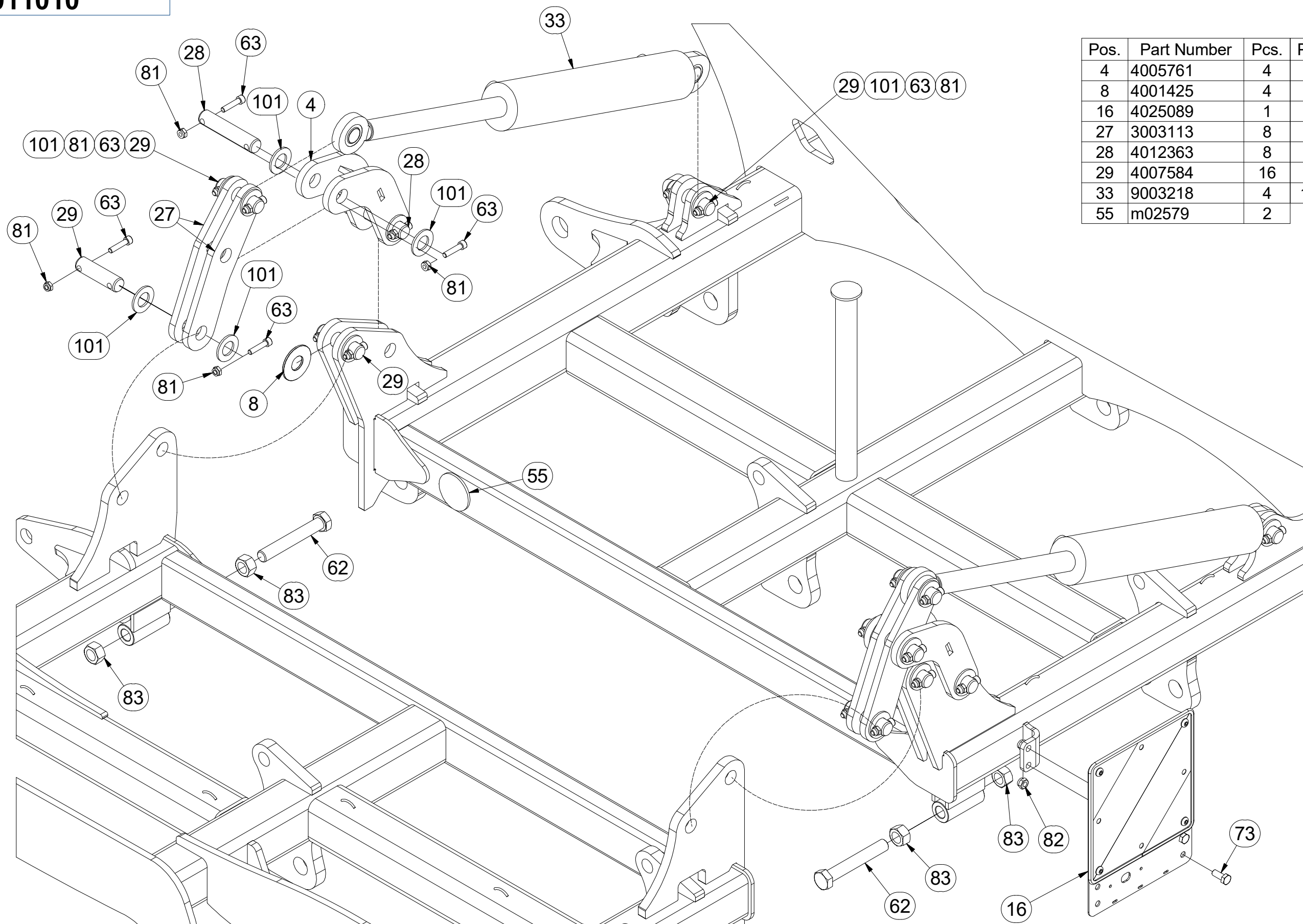
☉ FOOTING OF THE MACHINE

☉ ОСНОВАНИЕ МАШИНЫ

☉ PODSTAWA MASZYNY



3011010



Pos.	Part Number	Pcs.	Pos.	Part Number	Pcs.
4	4005761	4	62	m04422	4
8	4001425	4	63	m14143	56
16	4025089	1	73	m04039	4
27	3003113	8	81	m03775	56
28	4012363	8	82	m04301	22
29	4007584	16	83	m01308	8
33	9003218	4	101	m14029	56
55	m02579	2			

Ⓒ ZÁKLAD STROJE

Ⓓ UNTERBAU DER MASCHINE

Ⓕ BÂTI DE LA MACHINE

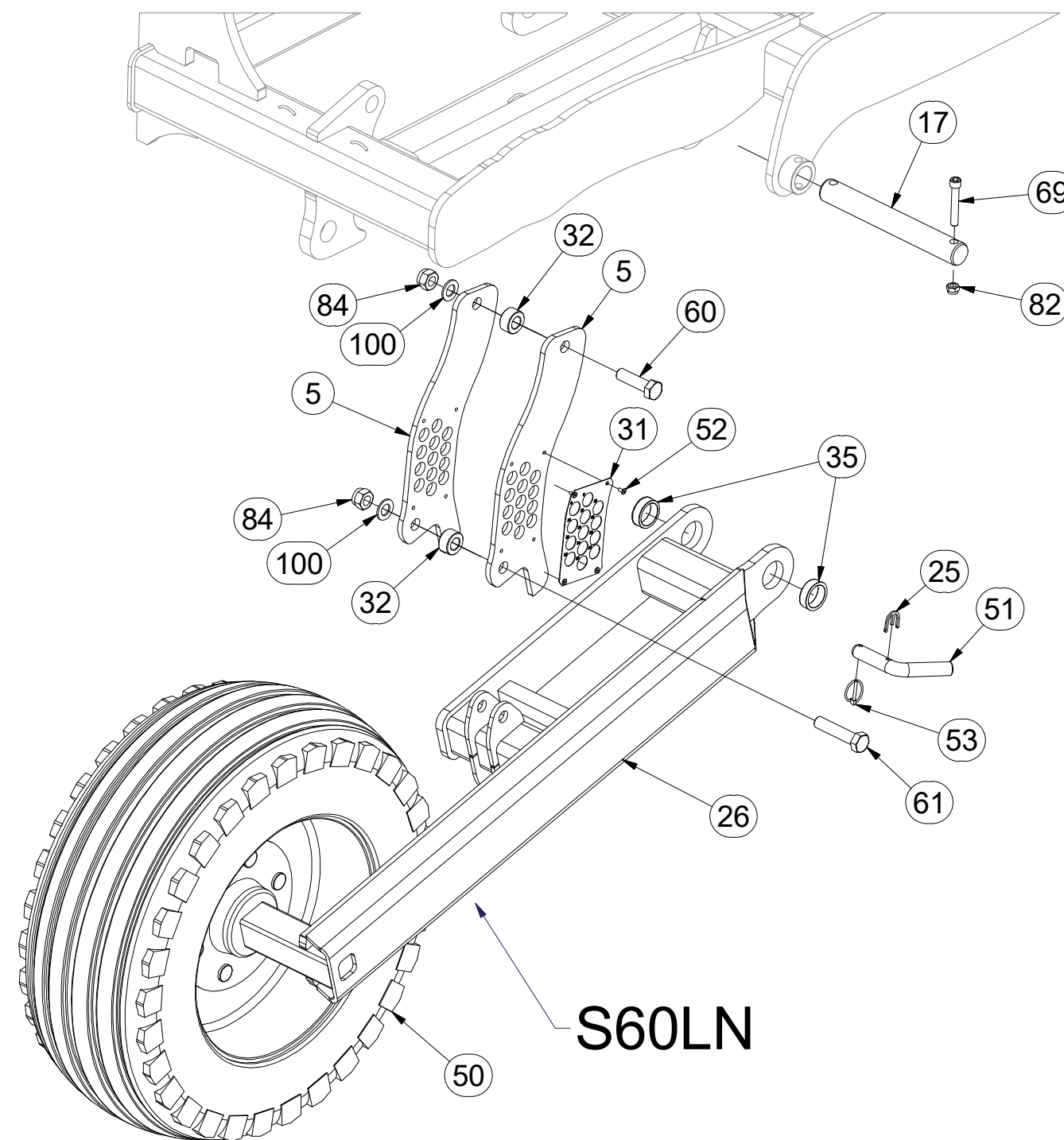
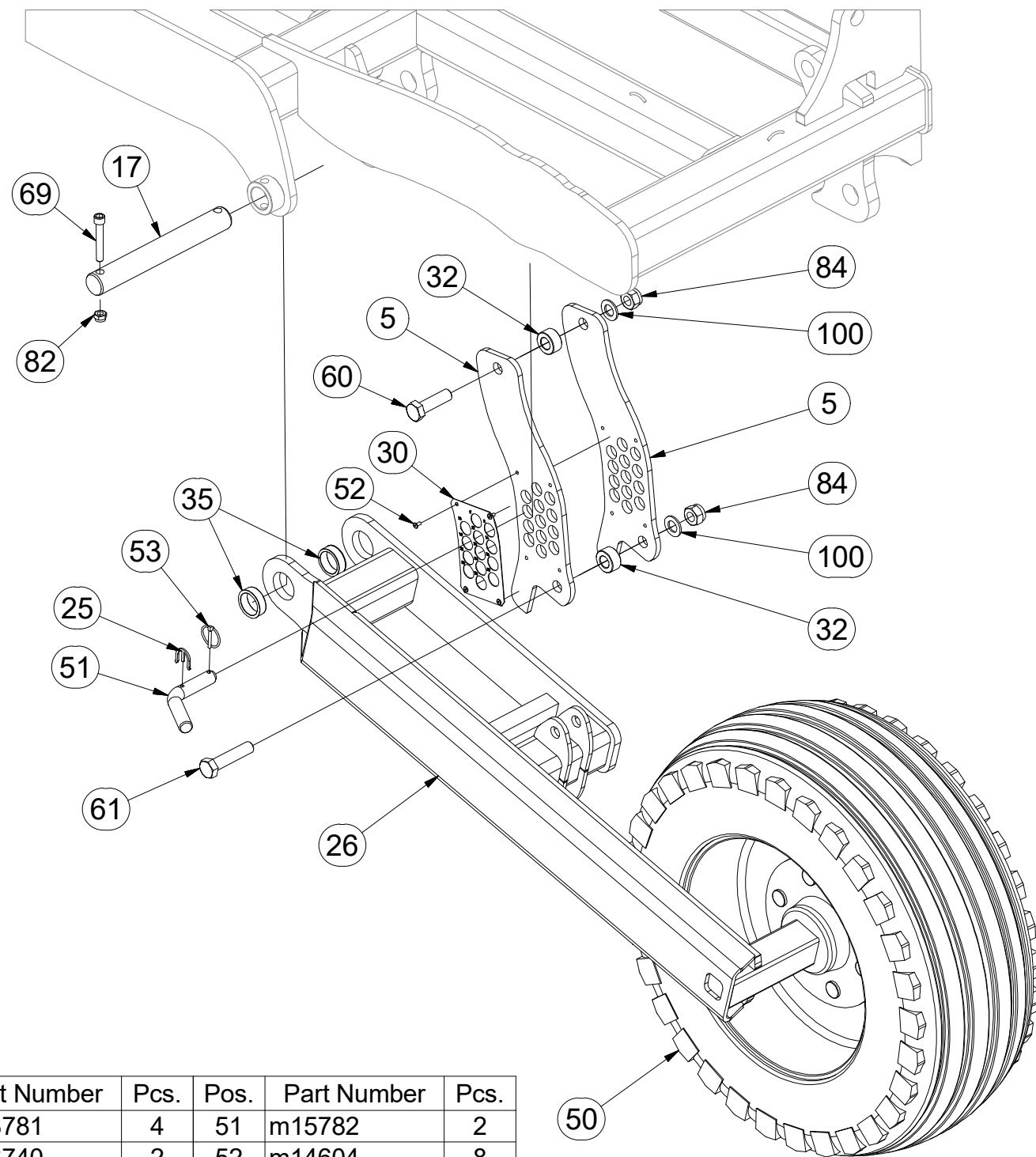
Ⓖ FOOTING OF THE MACHINE

Ⓡ ОСНОВАНИЕ МАШИНЫ

Ⓢ PODSTAWA MASZYNY



3011010



Pos.	Part Number	Pcs.	Pos.	Part Number	Pcs.
5	4008781	4	51	m15782	2
17	4016740	2	52	m14604	8
25	4017145	2	53	m10454	2
26	3009228	2	60	m03115	2
30	4008831	1	61	m01063	2
31	4008826	1	69	m13033	2
32	4008058	4	82	m04301	22
35	4015722	4	84	m05648	4
50	m05759	2	100	m03768	4

Ⓒ ZÁKLAD STROJE

Ⓓ UNTERBAU DER MASCHINE

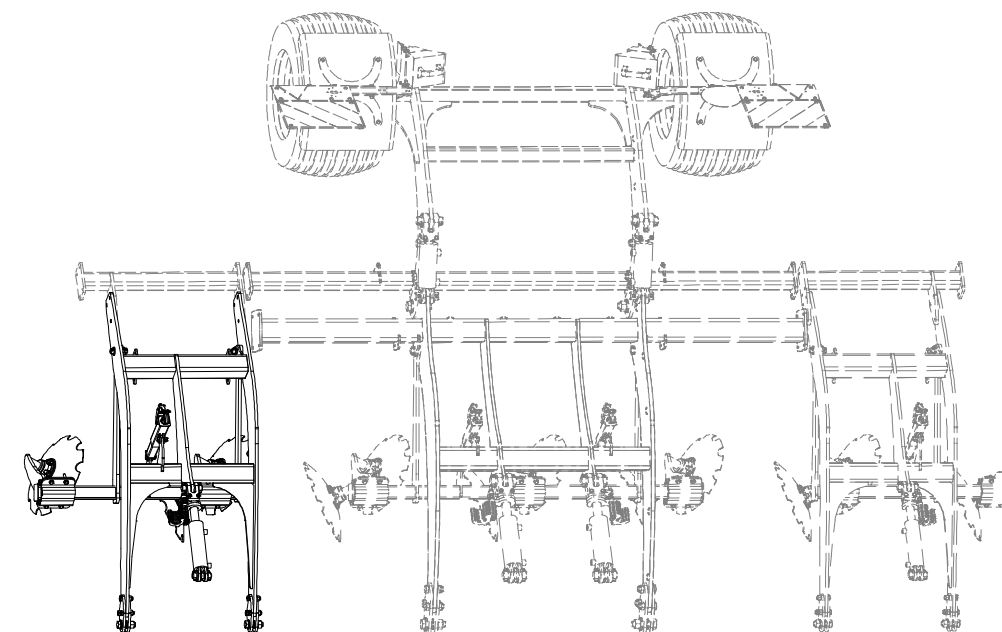
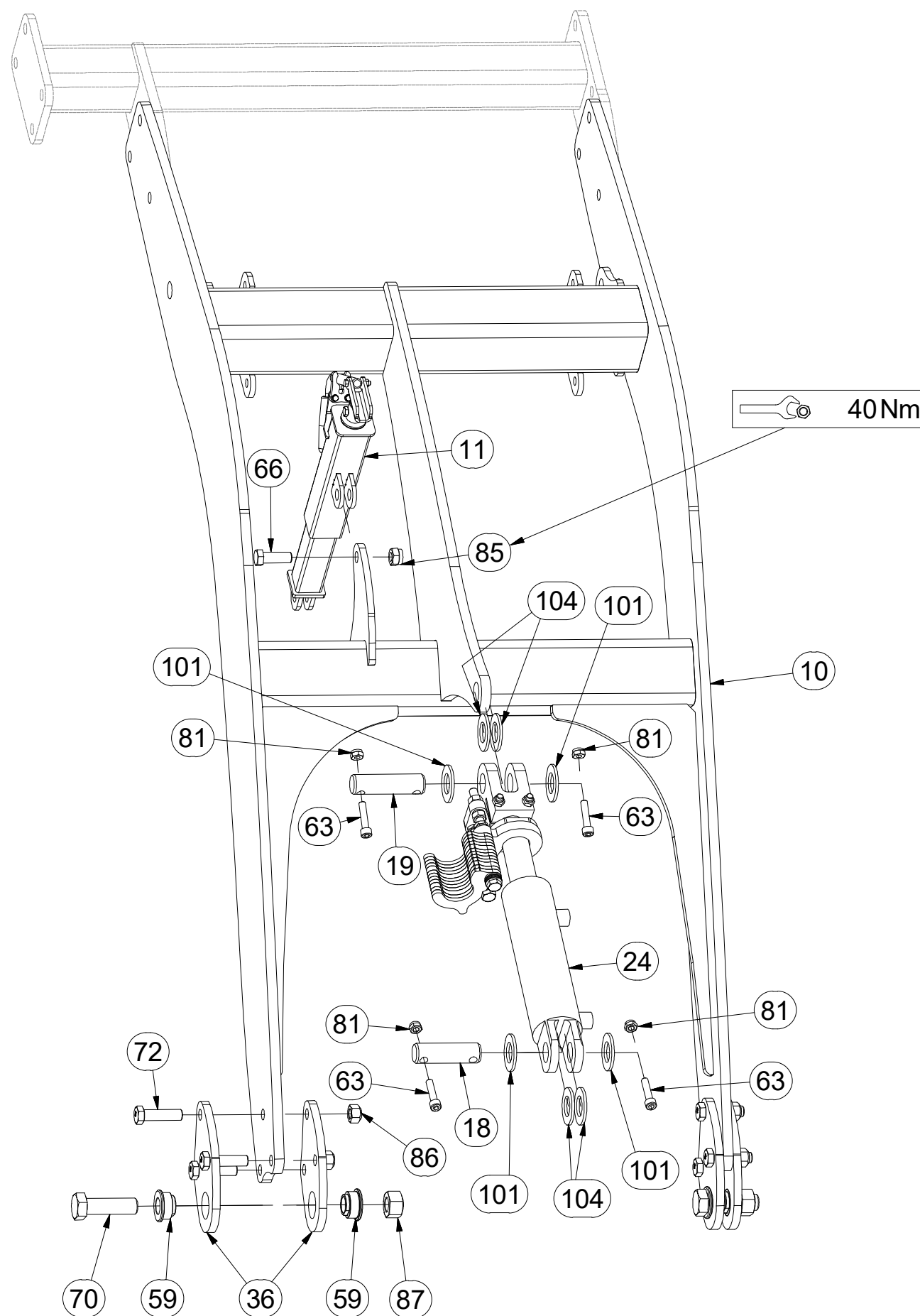
Ⓕ BÂTI DE LA MACHINE

3011010

Ⓖ FOOTING OF THE MACHINE

Ⓡ ОСНОВАНИЕ МАШИНЫ

Ⓢ PODSTAWA MASZYNY



Pos.	Part Number	Pcs.
10	2000934	1
11	4018378	4
18	4008234	2
19	4015763	2
24	4019146	2
36	4014302	8
59	m14506	8
63	m14143	56
66	m02254	8
70	m14990	10
72	m14482	12
81	m03775	56
85	m03683	8
86	m12150	12
87	m13009	4
101	m14029	56
104	m02866	8

Ⓒ ZÁKLAD STROJE

Ⓓ UNTERBAU DER MASCHINE

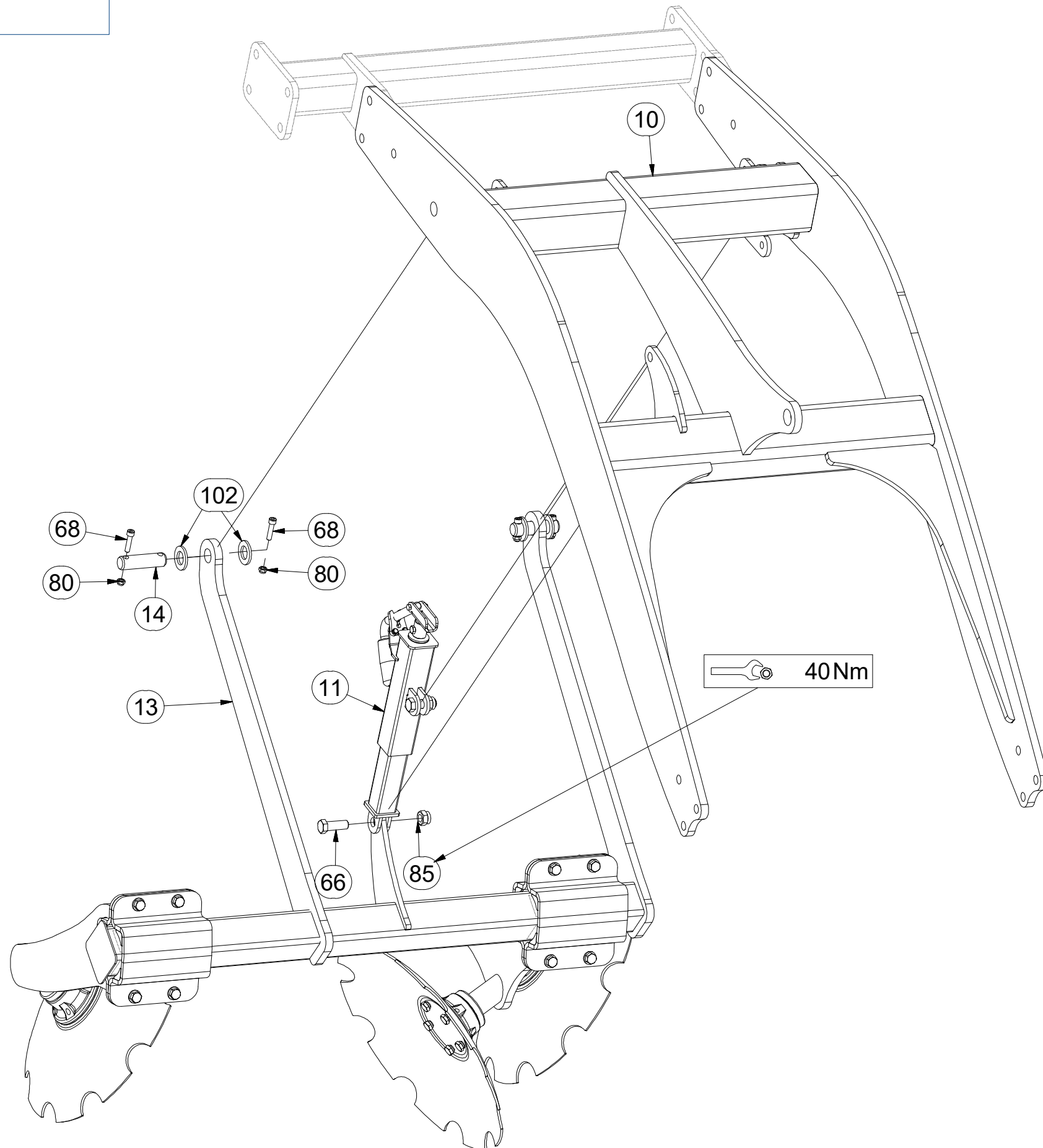
Ⓕ BÂTI DE LA MACHINE

3011010

Ⓖ FOOTING OF THE MACHINE

Ⓡ ОСНОВАНИЕ МАШИНЫ

Ⓢ PODSTAWA MASZYNY



Pos.	Part Number	Pcs.
10	2000934	1
11	4018378	4
13	3008557	1
14	4010391	6
66	m02254	8
68	m09464	12
80	m04503	12
85	m03683	8
102	m14028	12

Ⓒ ZÁKLAD STROJE

Ⓓ UNTERBAU DER MASCHINE

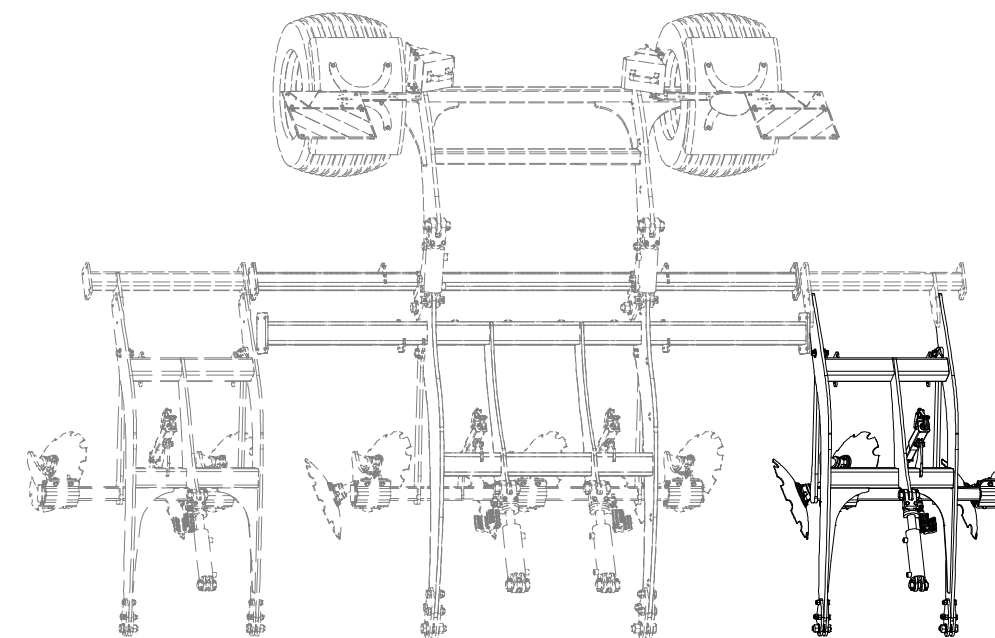
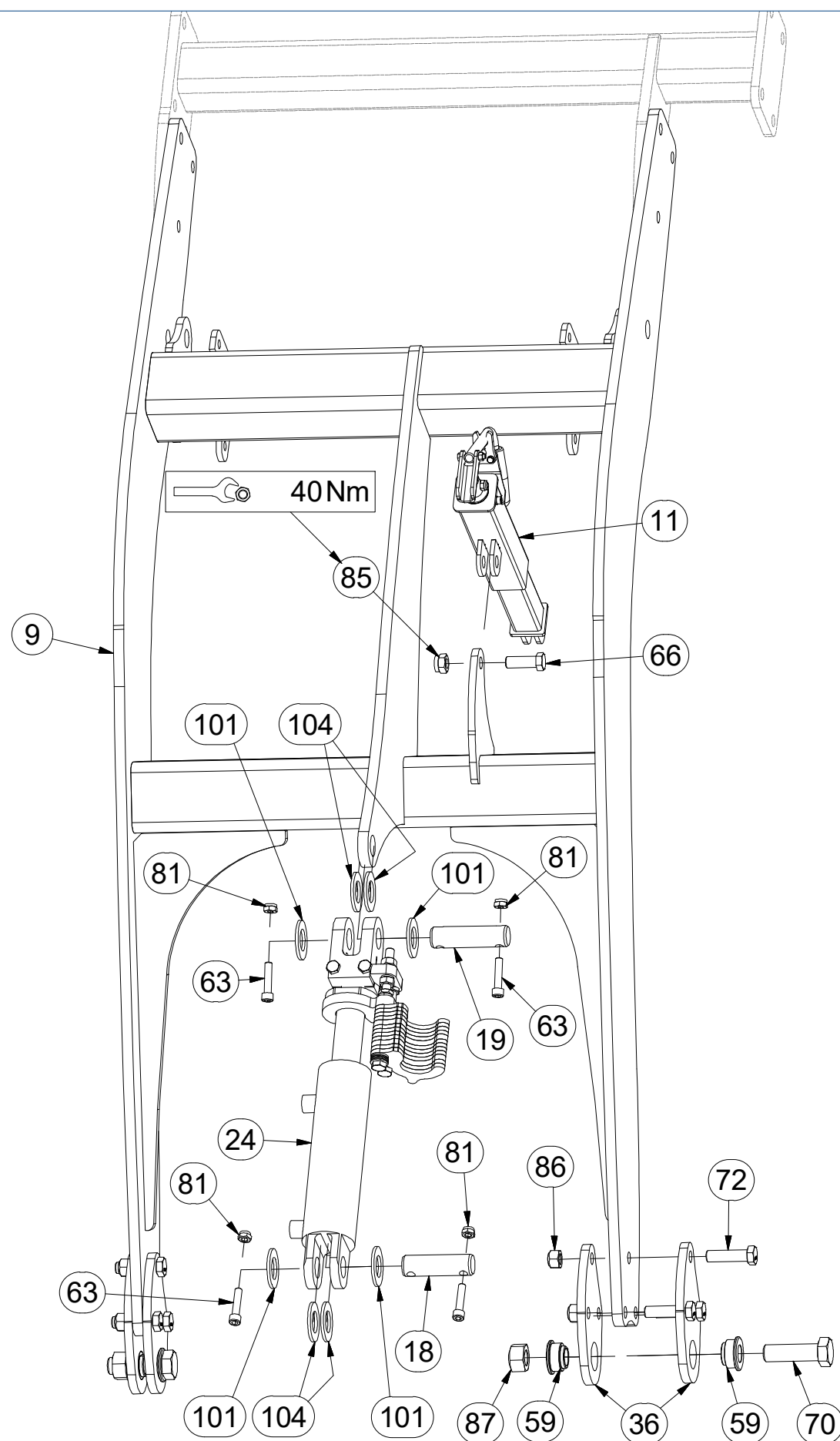
Ⓕ BÂTI DE LA MACHINE

3011010

Ⓖ FOOTING OF THE MACHINE

Ⓡ ОСНОВАНИЕ МАШИНЫ

Ⓟ PODSTAWA MASZYNY



Pos.	Part Number	Pcs.
9	2000933	1
11	4018378	4
18	4008234	2
19	4015763	2
24	4019146	2
36	4014302	8
59	m14506	8
63	m14143	56
66	m02254	8
70	m14990	10
72	m14482	12
81	m03775	56
85	m03683	8
86	m12150	12
87	m13009	4
101	m14029	56
104	m02866	8

Ⓒ ZÁKLAD STROJE

Ⓓ UNTERBAU DER MASCHINE

Ⓕ BÂTI DE LA MACHINE

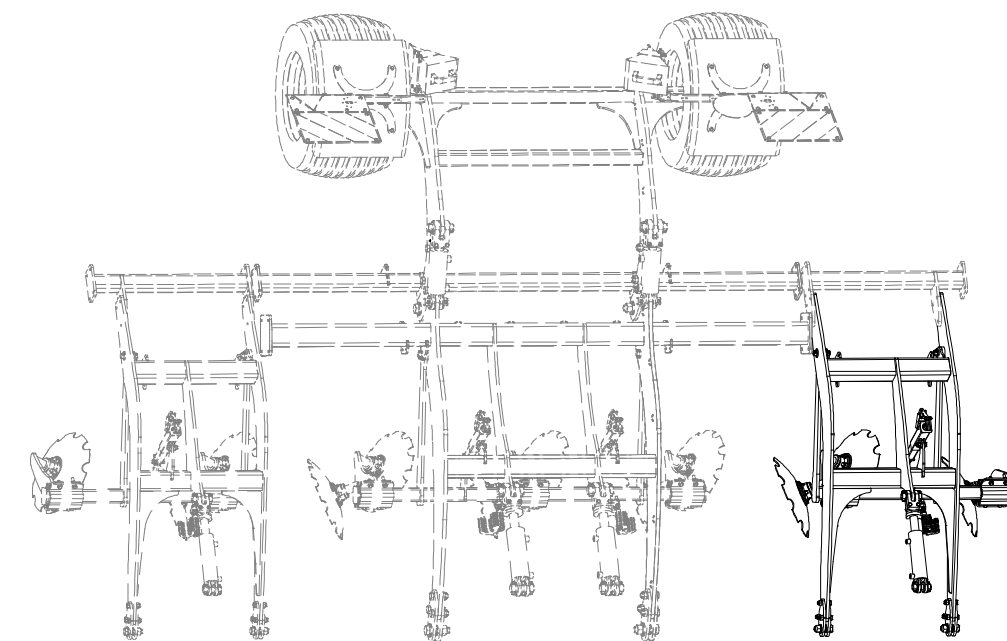
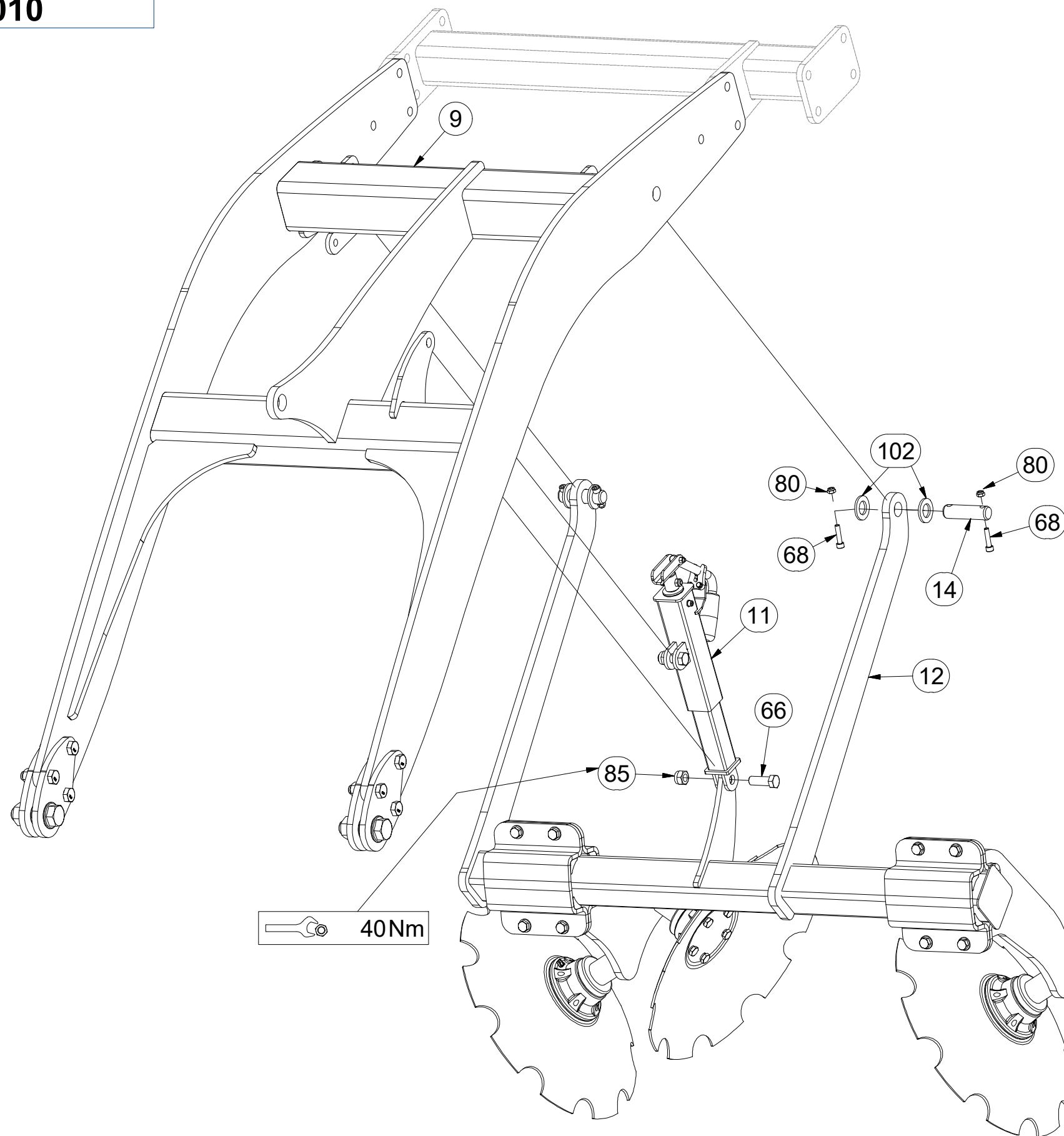
3011010

Ⓖ FOOTING OF THE MACHINE

Ⓡ ОСНОВАНИЕ МАШИНЫ

Ⓢ PODSTAWA MASZYNY

Farmet



Pos.	Part Number	Pcs.
9	2000933	1
11	4018378	4
12	3008556	1
14	4010391	6
66	m02254	8
68	m09464	12
80	m04503	12
85	m03683	8
102	m14028	12

☉ ZÁKLAD STROJE

☐ UNTERBAU DER MASCHINE

☐ BÂTI DE LA MACHINE

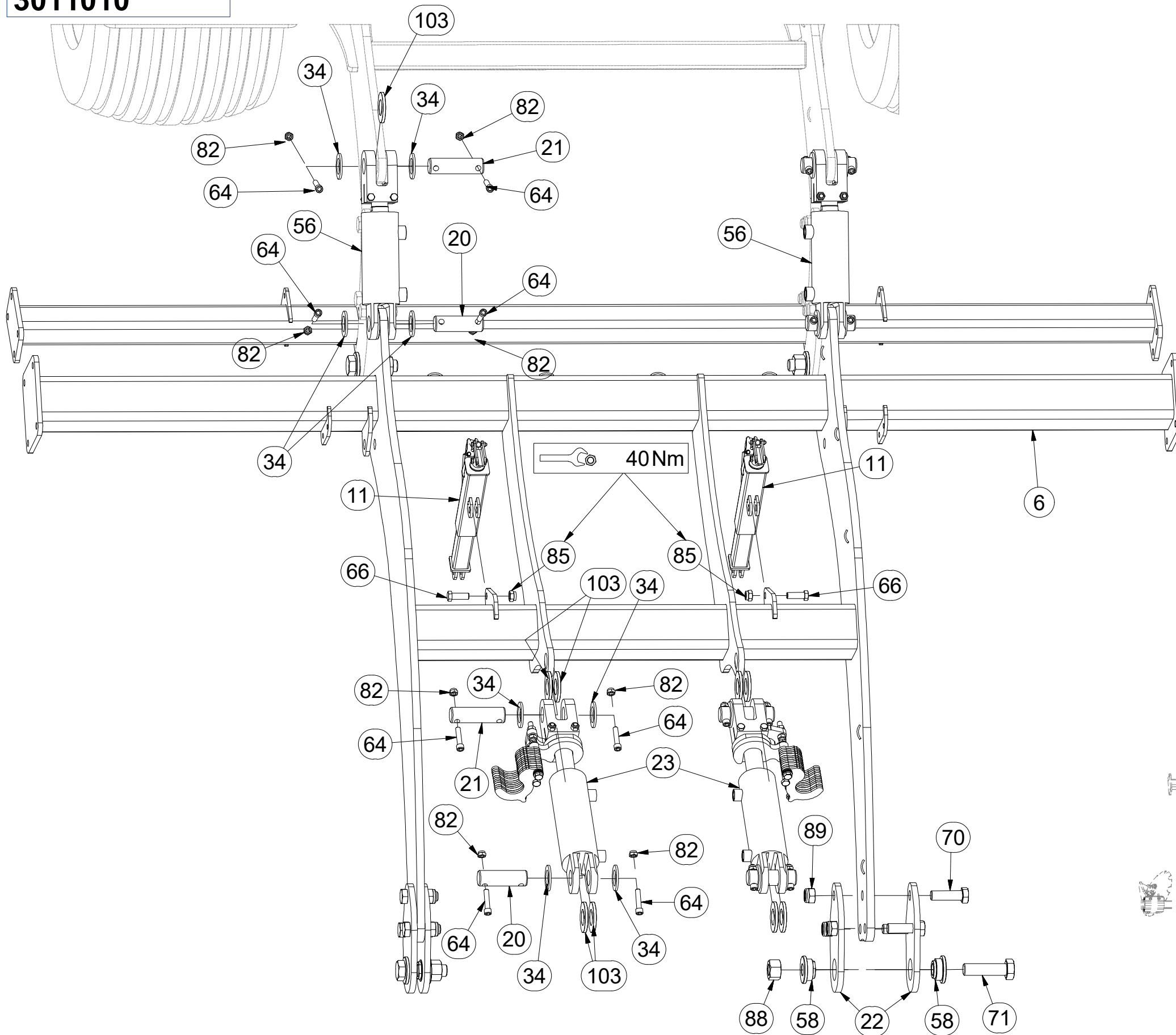
☉ FOOTING OF THE MACHINE

☐ ОСНОВАНИЕ МАШИНЫ

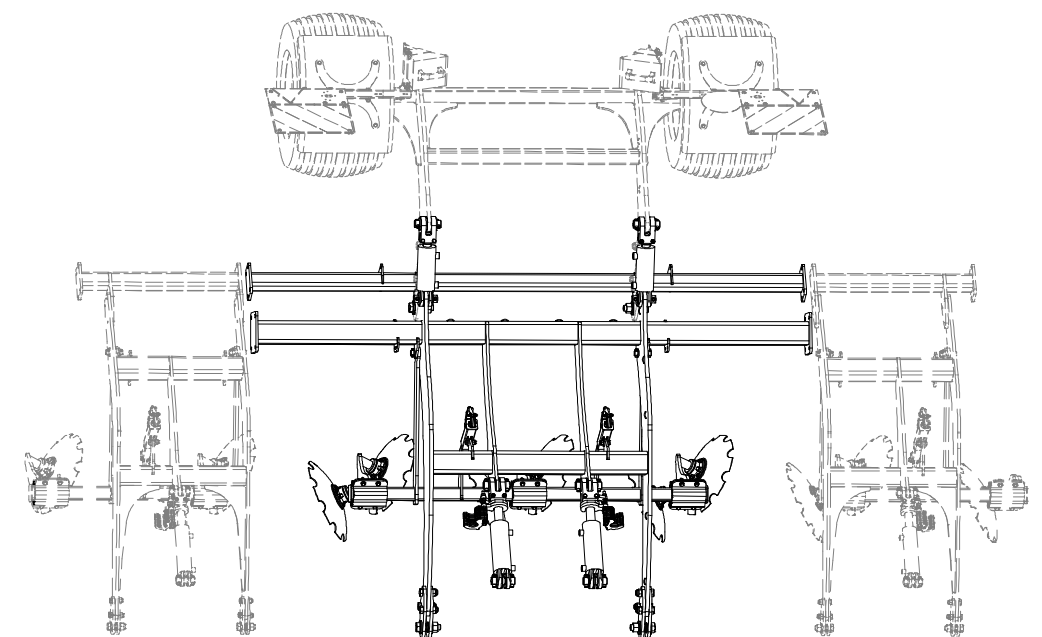
☐ PODSTAWA MASZYNY



3011010



Pos.	Part Number	Pcs.
6	2000932	1
11	4018378	4
20	4015686	4
21	4007730	4
22	4014296	4
23	4019016	2
34	4013139	16
56	m14956	2
58	m14505	8
64	m14008	16
66	m02254	8
70	m14990	10
71	m14497	4
82	m04301	22
85	m03683	8
88	m14498	4
89	m07147	6
103	m03636	12



Ⓒ ZÁKLAD STROJE

Ⓓ UNTERBAU DER MASCHINE

Ⓕ BÂTI DE LA MACHINE

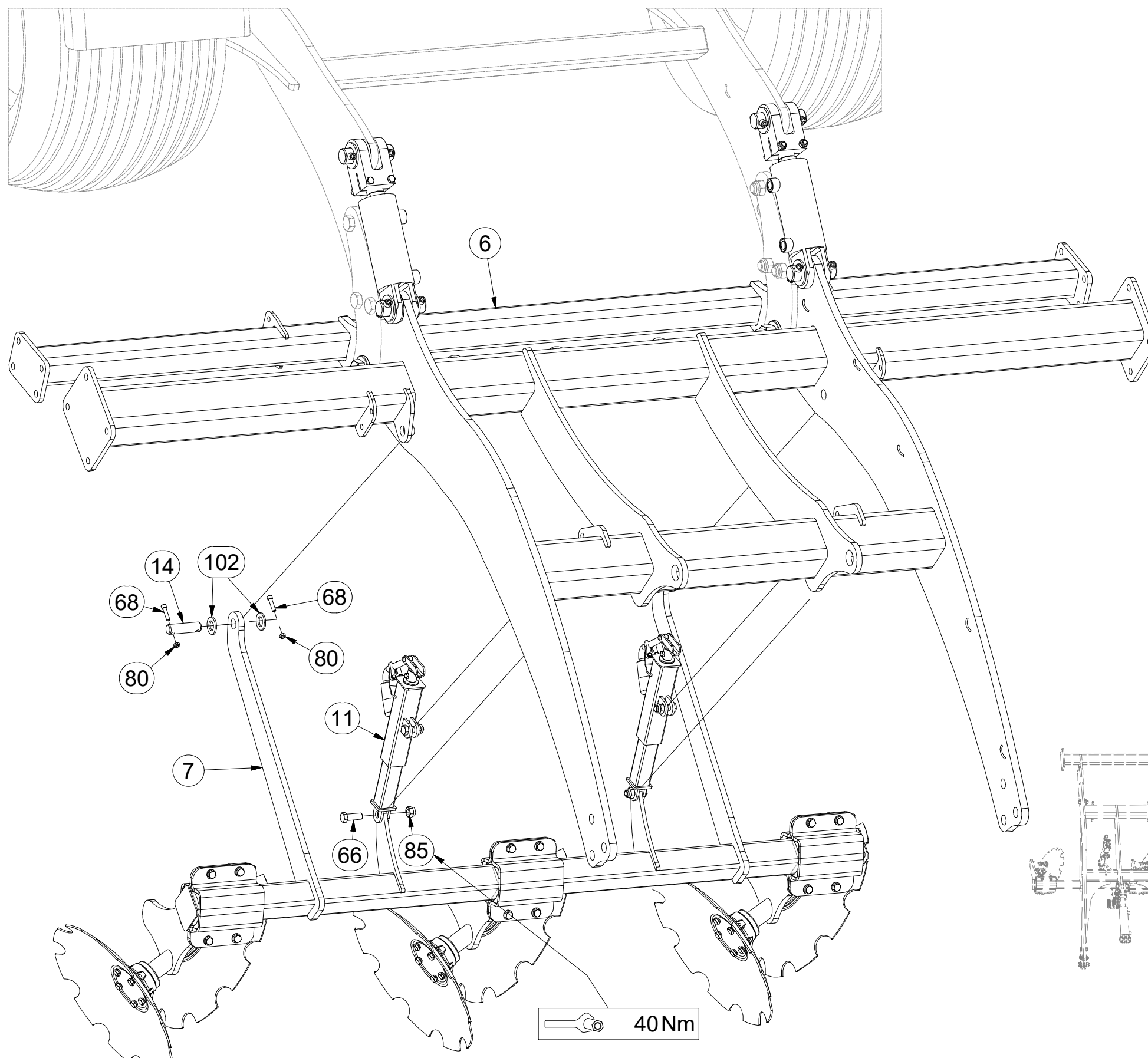
Ⓖ FOOTING OF THE MACHINE

Ⓡ ОСНОВАНИЕ МАШИНЫ

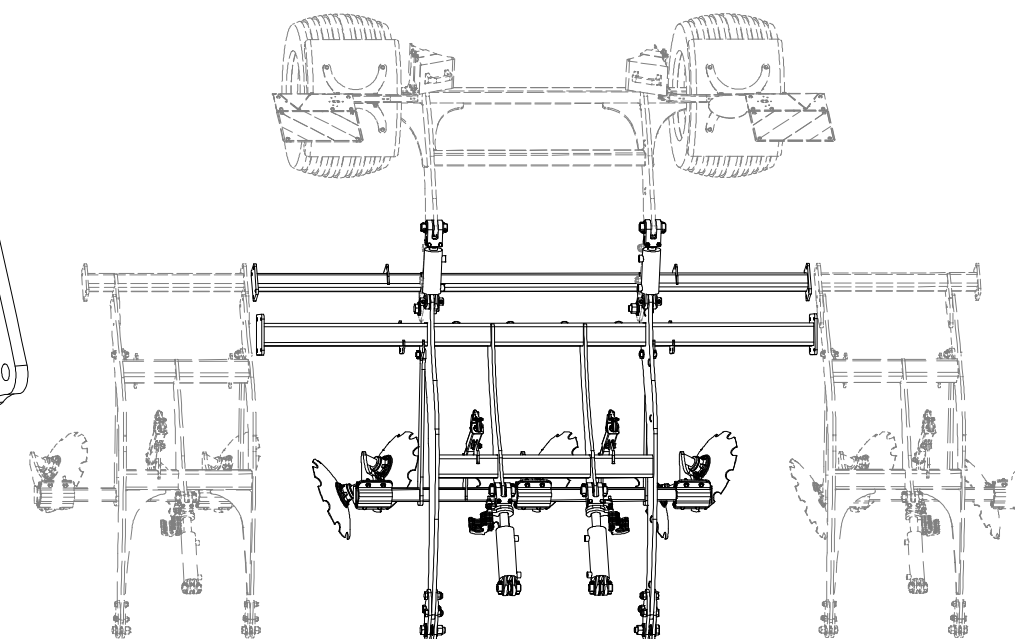
Ⓢ PODSTAWA MASZYNY



3011010



Pos.	Part Number	Pcs.
6	2000932	1
7	3008555	1
11	4018378	4
14	4010391	6
66	m02254	8
68	m09464	12
80	m04503	12
85	m03683	8
102	m14028	12



Ⓒ NASTAVENÍ DISKŮ

Ⓓ EINSTELLUNG DER SCHEIBEN

Ⓕ RÉGLAGE DES DISQUES

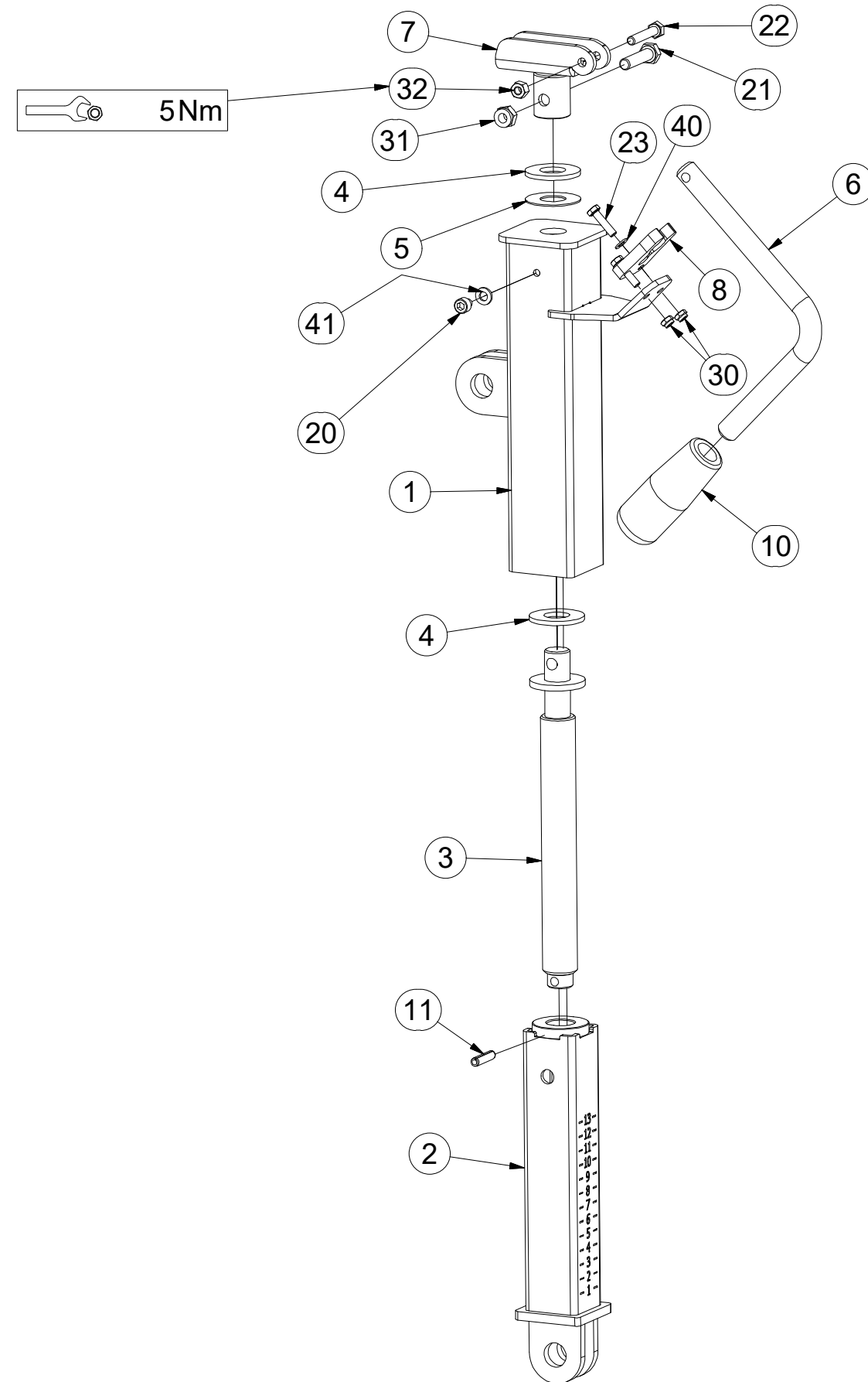
Ⓖ DISC ADJUSTMENT

Ⓡ РЕГУЛИРОВКА ДИСКОВ

Ⓢ USTAWIENIE TALERZY



4018378



Pos.	Part Number	Pcs.
1	4018379	1
2	4019916	1
3	4018380	1
4	4018415	2
5	4018416	1
6	4018417	1
7	4018420	1
8	m16676	1
10	m16479	1
11	m11505	1
20	m16829	1
21	m01096	1
22	m04650	1
23	m04506	2
30	m06236	2
31	m04503	1
32	m05560	1
40	m06944	2
41	m01199	1

Ⓒ NÁPRAVA

Ⓓ ACHSE

Ⓕ ESSIEU

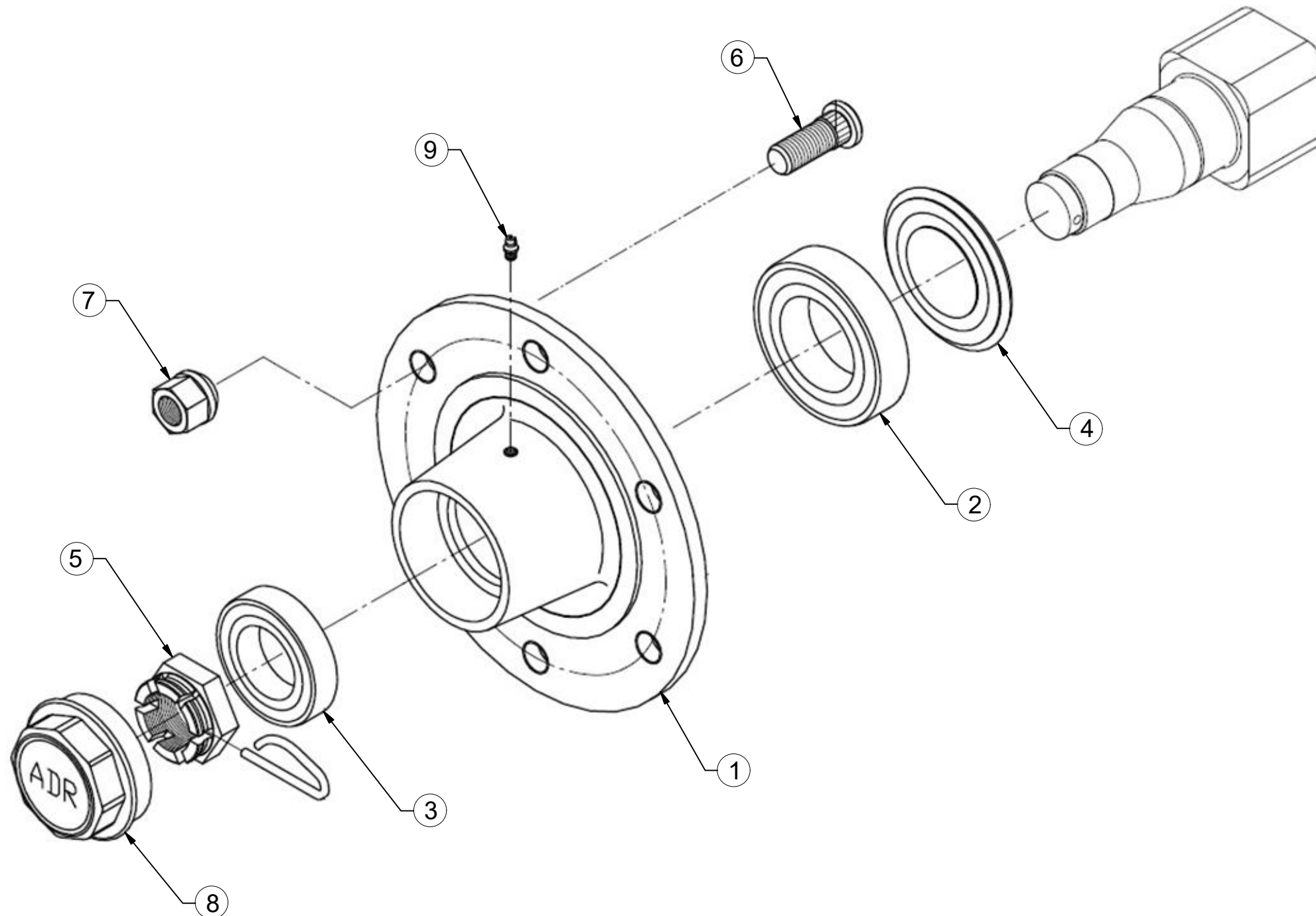
Ⓖ AXLE

Ⓡ OCB

Ⓟ OS



S60LN06



Pos.	Part Number	Pcs.
1	m15631	1
2	m07151	1
3	m07152	1
4	m15058	1
5	m08169	1
6	m08148	6
7	m08163	6
8	m15123	1
9	m05698	1

Ⓒ KOLO

Ⓓ RAD

Ⓕ ROUE

Ⓖ WHEEL

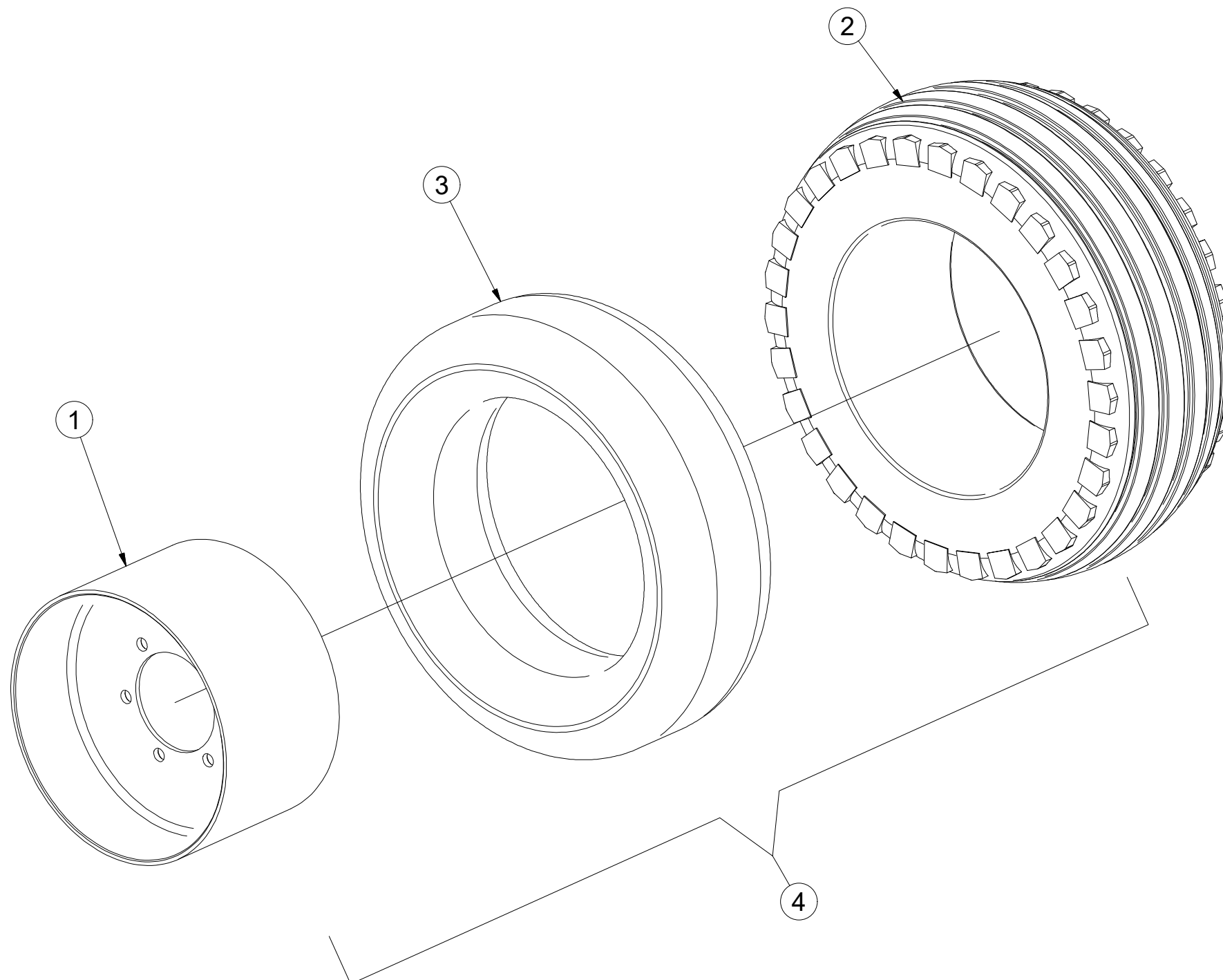
Ⓡ КОЛЕСО

Ⓟ KOŁO



m05759

Pos.	Part Number	Pcs.
1	m03097	1
2	m02824	1
3	m02827	1
4	m05759	1

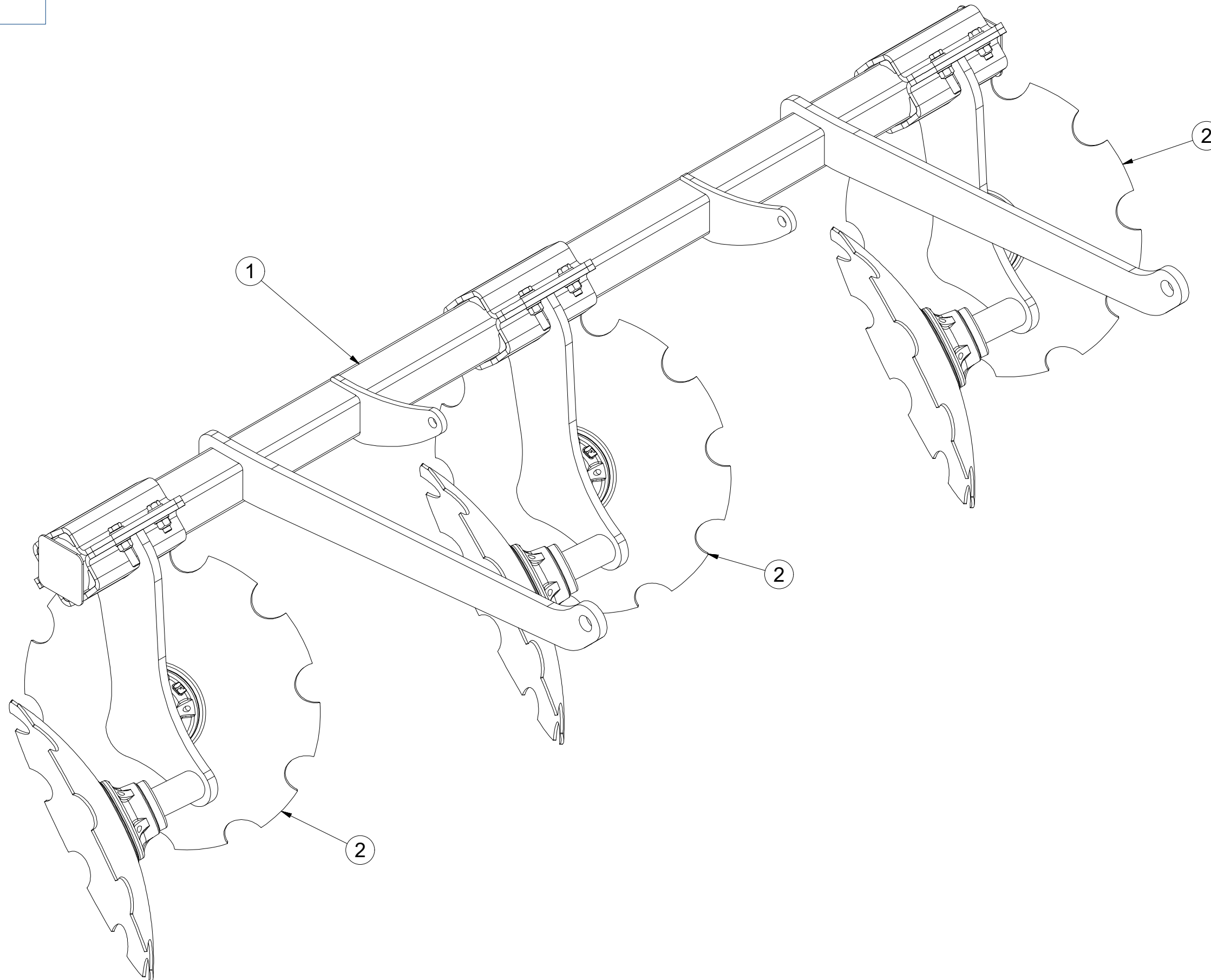


ⒸZ DISKY STŘEDNÍ
Ⓓ SCHEIBE, MITTLERE
Ⓕ DISQUES CENTRAUX

ⒸB DISCS CENTRAL
ⒸR ДИСКИ ЦЕНТРАЛЬНЫЕ
ⒸL TALERZE ŚRODKOWE



3008555



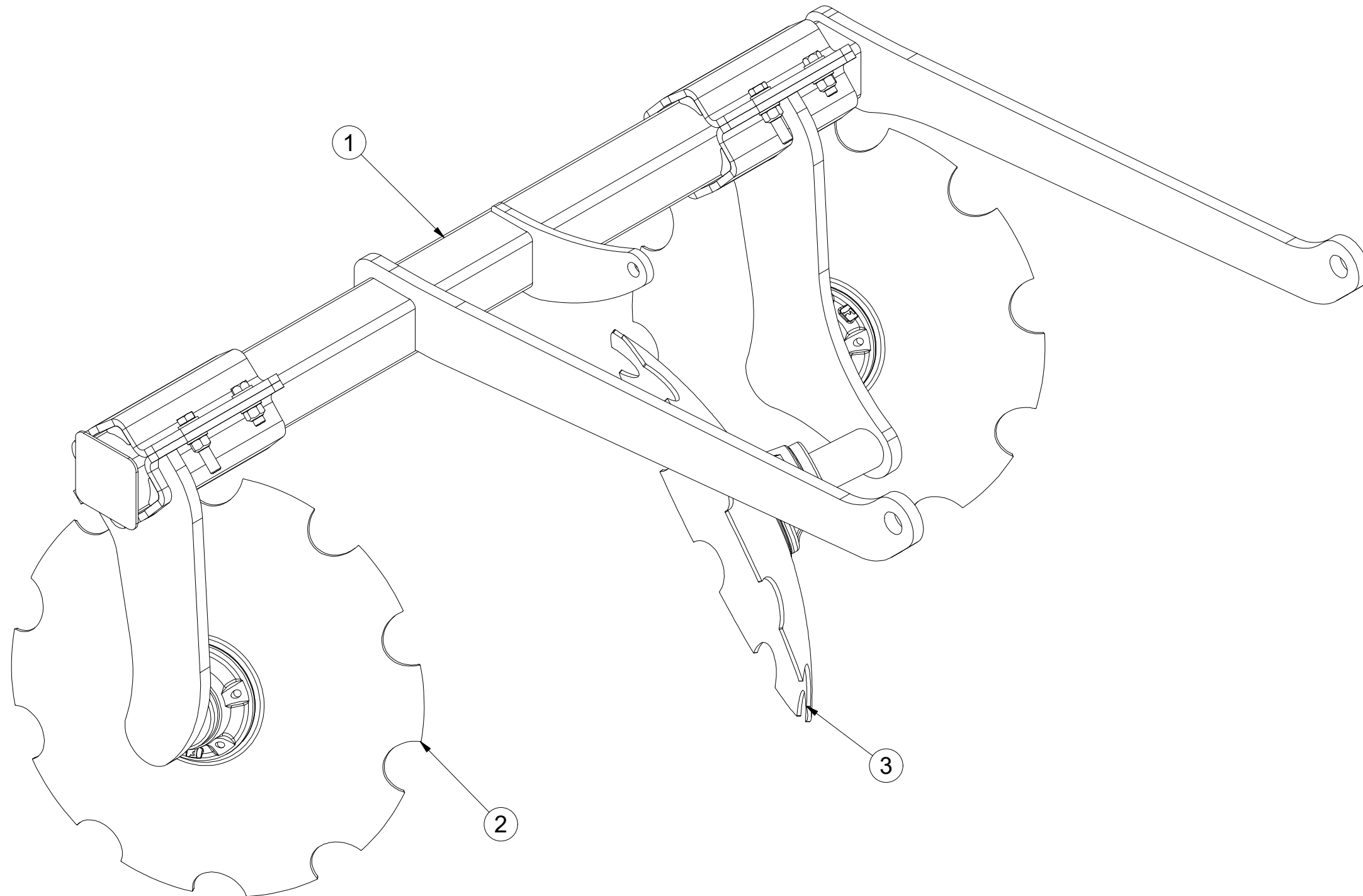
Pos.	Part Number	Pcs.
1	3005361	1
2	3008544	3

ⒸZ DISKY LEVÉ
Ⓓ SCHEIBE, LINKE
Ⓕ DISQUES GAUCHES

ⒼB DISCS LEFT
ⒺU ДИСКИ ЛЕВЫЕ
ⒼL TALERZE LEWE



3008556



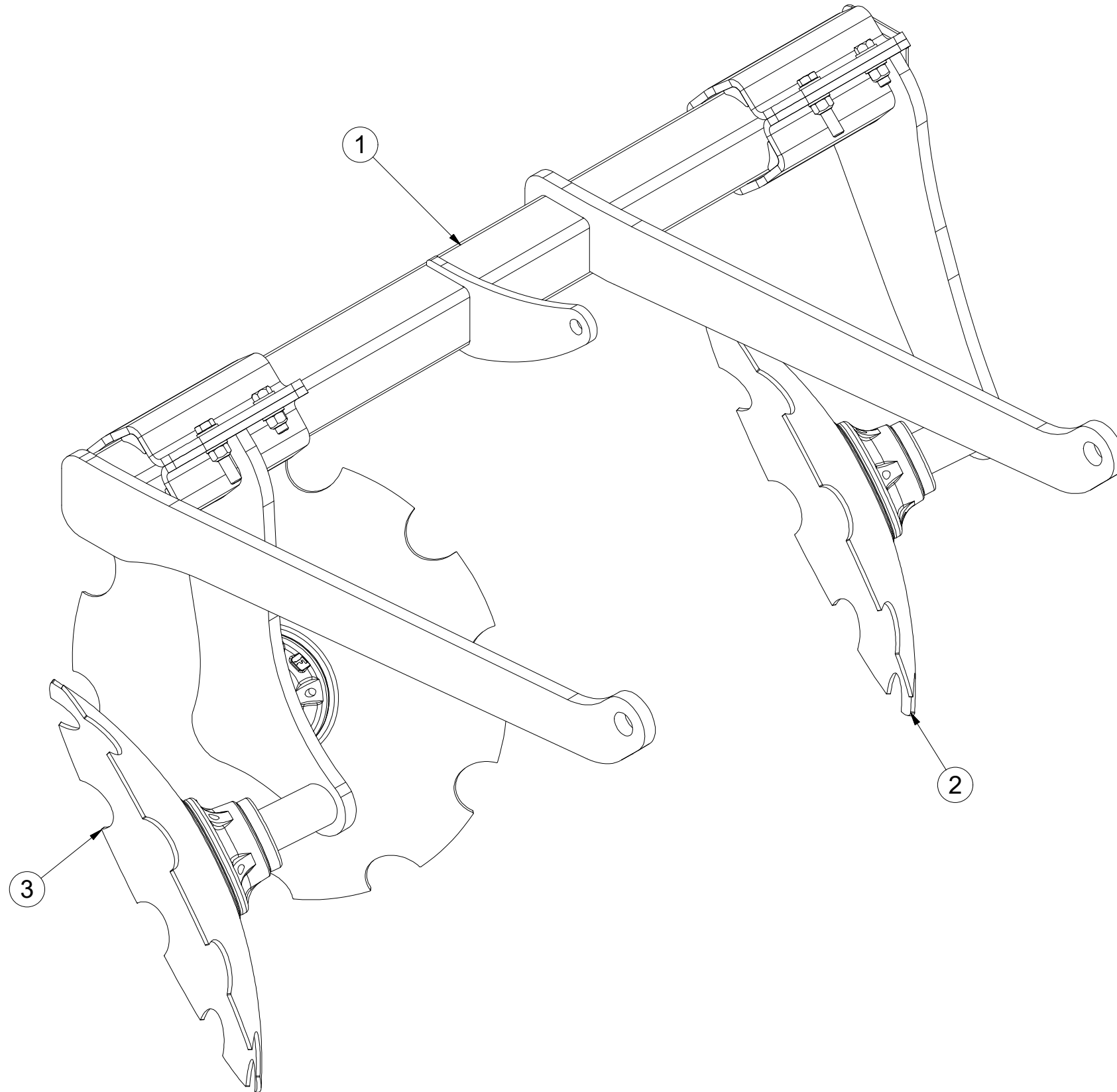
Pos.	Part Number	Pcs.
1	3005357	1
2	3008545	1
3	3008544	1

Ⓒ DISKY PRAVÉ
Ⓓ SCHEIBE, RECHTE
Ⓕ DISQUES DROITS

Ⓖ DISCS RIGHT
Ⓔ ДИСКИ ПРАВЫЕ
Ⓗ TALERZE PRAWIE



3008557



Pos.	Part Number	Pcs.
1	3005370	1
2	3008546	1
3	3008544	1

Ⓒ DVOJDISK

Ⓓ DUPLEXSCHEIBE

Ⓕ DISQUE DOUBLE

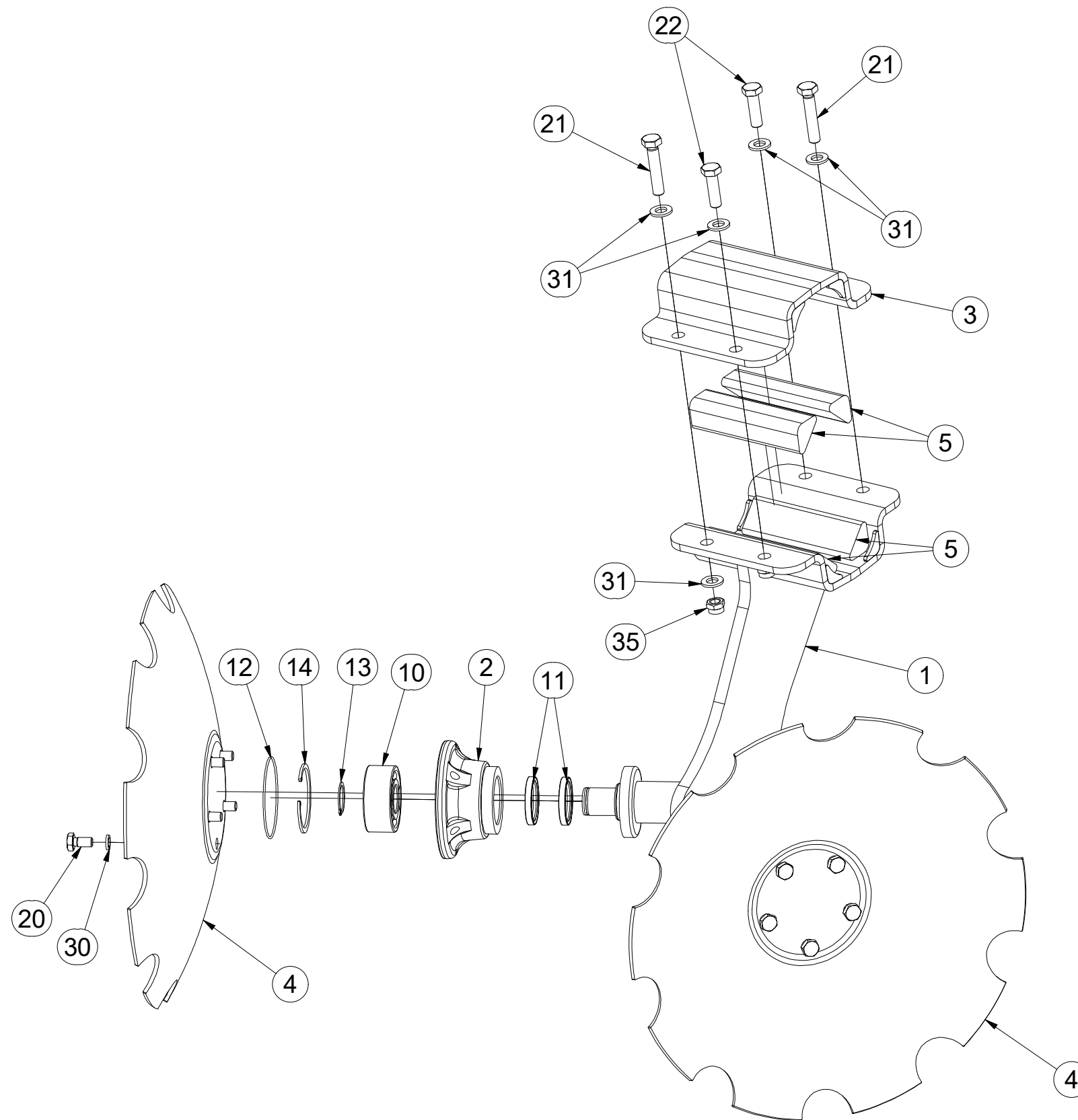
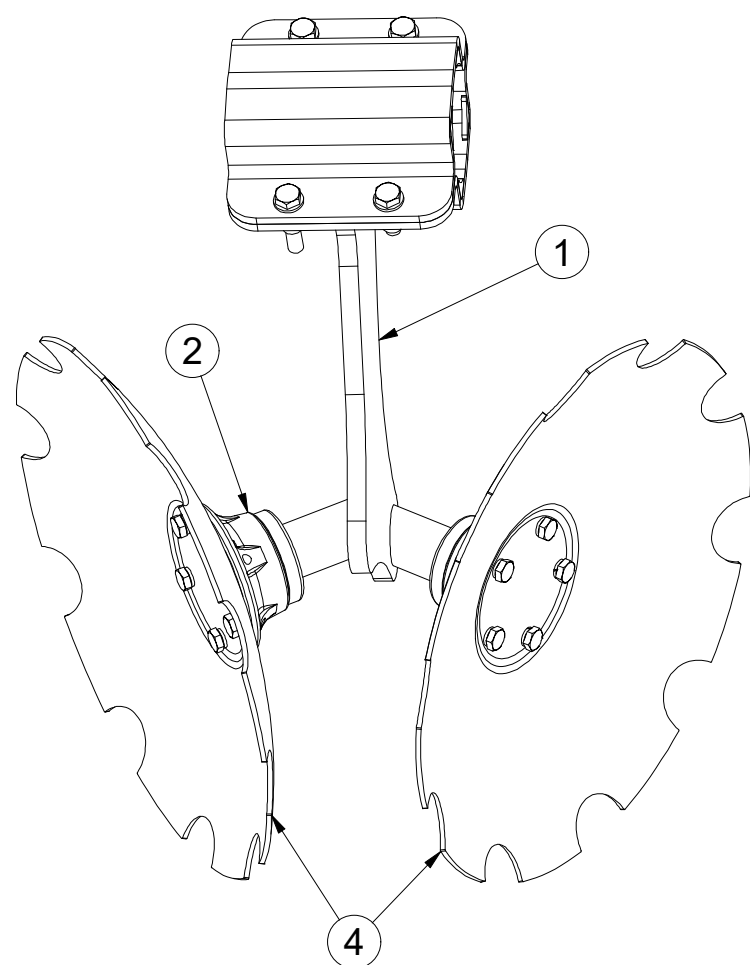
Ⓖ TWIN DISC

Ⓡ ДВОЙНОЙ ДИСК

Ⓟ TALERZ PODWÓJNY



3008544



Pos.	Part Number	Pcs.	Pos.	Part Number	Pcs.
1	3008423	1	13	m03705	2
2	3008166	2	14	m04250	2
3	9004269	1	20	m00120	10
4	3003144	2	21	m07963	2
5	9004286	4	22	m03926	2
10	m14552	2	30	m01208	10
11	m11160	4	31	m01214	8
12	m11159	2	35	m12134	4

Ⓒ DISK LEVÝ

Ⓓ SCHEIBE, LINKE

Ⓕ DISQUE GAUCHE

Ⓒ LEFT DISC

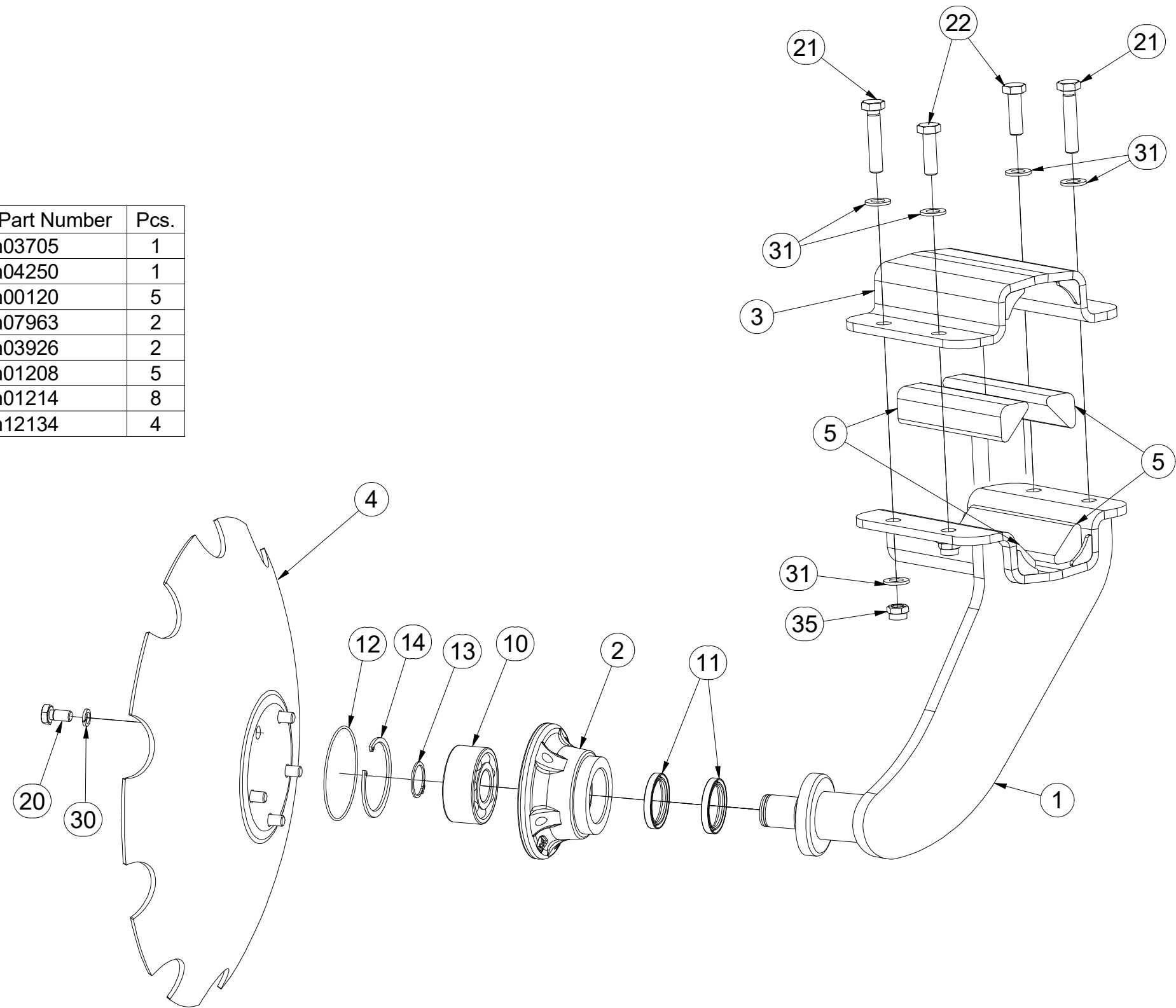
Ⓓ ДИСК ЛЕВЫЙ

Ⓒ TALERZ LEWY



3008545

Pos.	Part Number	Pcs.	Pos.	Part Number	Pcs.
1	3008421	1	13	m03705	1
2	3008166	1	14	m04250	1
3	9004269	1	20	m00120	5
4	3003144	1	21	m07963	2
5	9004286	4	22	m03926	2
10	m14552	1	30	m01208	5
11	m11160	2	31	m01214	8
12	m11159	1	35	m12134	4



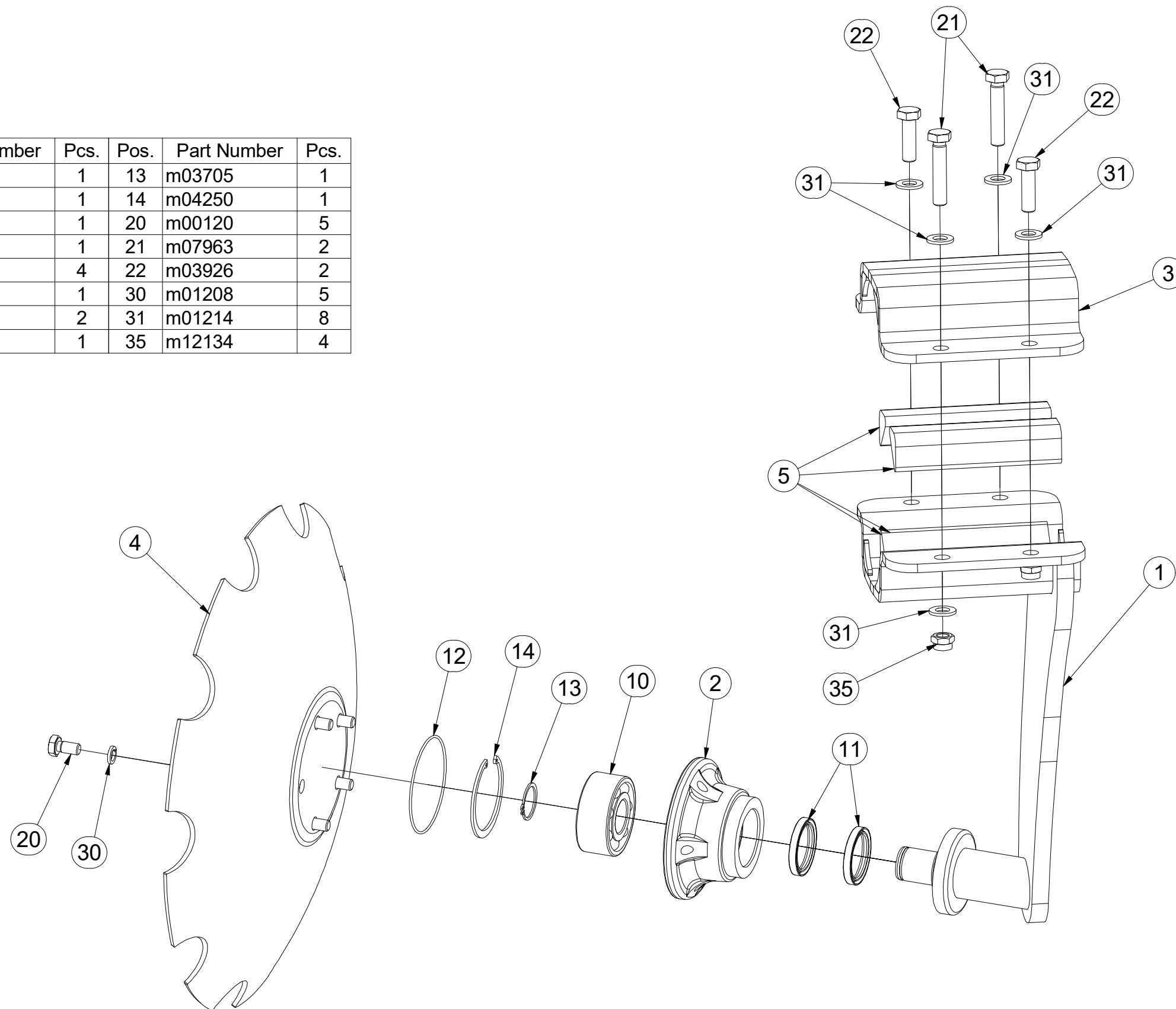
(CZ) DISK PRAVÝ
 (D) SCHEIBE, RECHTE
 (F) DISQUE DROITE

(GB) RIGHT DISC
 (RU) ДИСК ПРАВЫЙ
 (PL) TALERZ PRAWY



3008546

Pos.	Part Number	Pcs.	Pos.	Part Number	Pcs.
1	3008422	1	13	m03705	1
2	3008166	1	14	m04250	1
3	9004269	1	20	m00120	5
4	3003144	1	21	m07963	2
5	9004286	4	22	m03926	2
10	m14552	1	30	m01208	5
11	m11160	2	31	m01214	8
12	m11159	1	35	m12134	4



Ⓒ CZ TERČ PŘEDNÍ PRAVÝ

Ⓓ D SCHILD, VORDERES, RECHTES

Ⓕ F CIBLE AVANT DROITE

Ⓖ GB RIGHT FRONT DISC

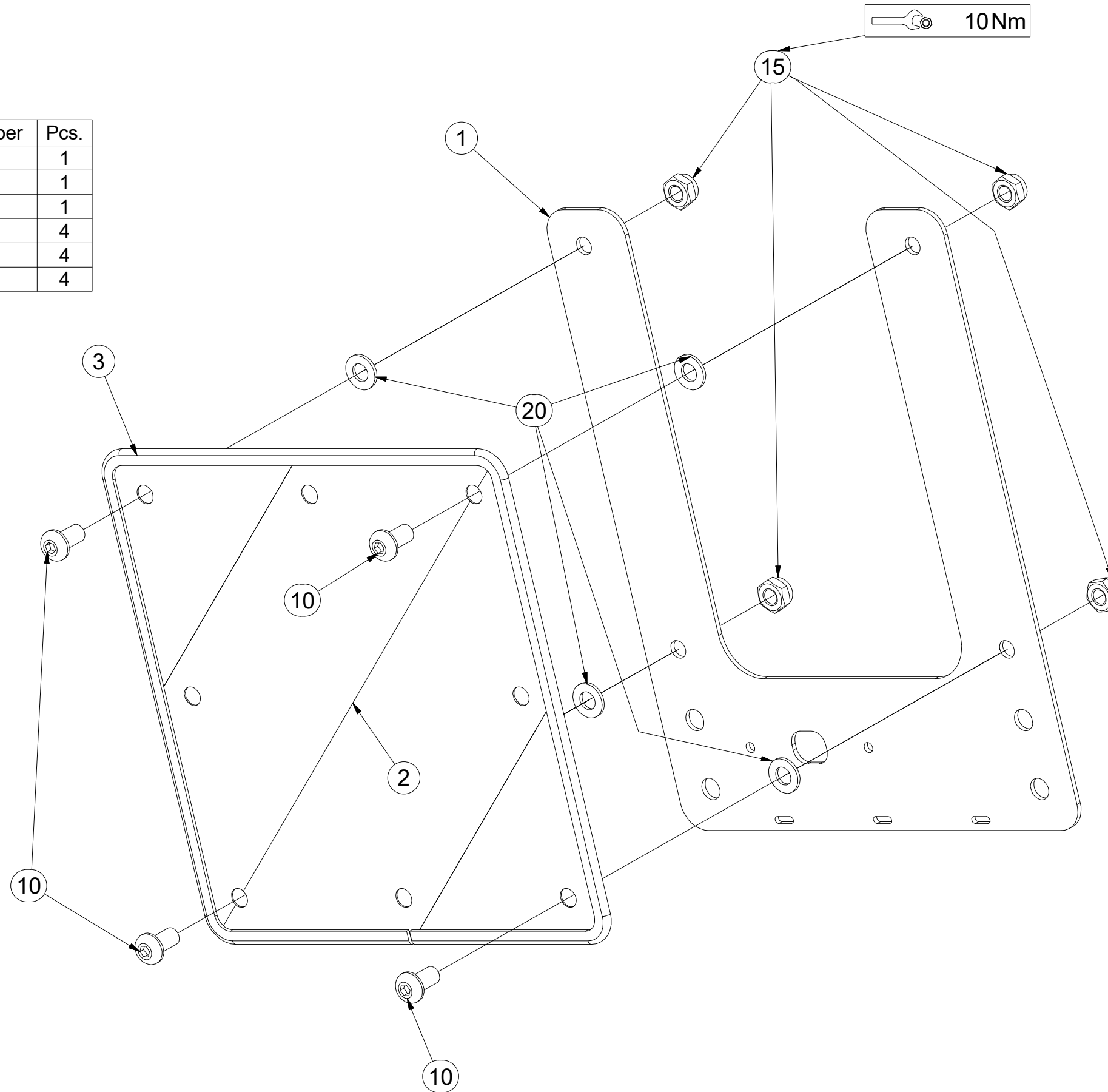
Ⓡ RU ЩИТОК ПЕРЕДНИЙ ПРАВЫЙ

Ⓟ PL TARCZA PRZEDNIA PRAWA



4025089

Pos.	Part Number	Pcs.
1	4025090	1
2	m18855	1
3	9005707	1
10	m16637	4
15	m03775	4
20	m01209	4



ⒸZ TERČ PŘEDNÍ LEVÝ

Ⓓ SCHILD, VORDERES, LINKES

Ⓕ CIBLE AVANT GAUCHE

ⒼB LEFT FRONT DISC

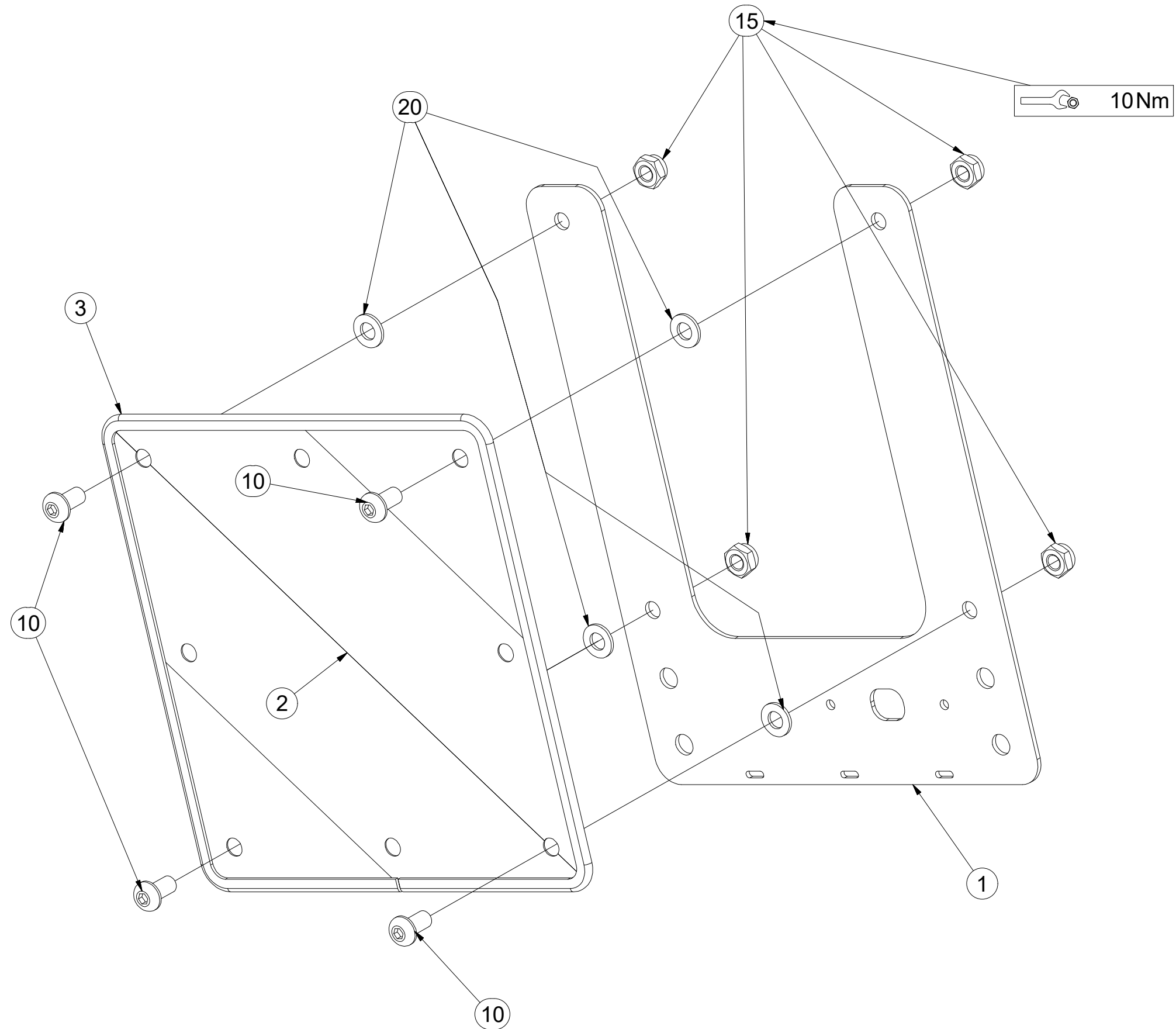
ⒶЩИТОК ПЕРЕДНИЙ ЛЕВЫЙ

ⒶTARCZA PRZEDNIA LEWA



4025088

Pos.	Part Number	Pcs.
1	4025090	1
2	m18855	1
3	9005707	1
10	m16637	4
15	m03775	4
20	m01209	4



☉ SADA PRACOVNÍCH ORGÁNŮ

☉ ARBEITSORGANENSATZ

☉ KIT D'ORGANES DE TRAVAIL

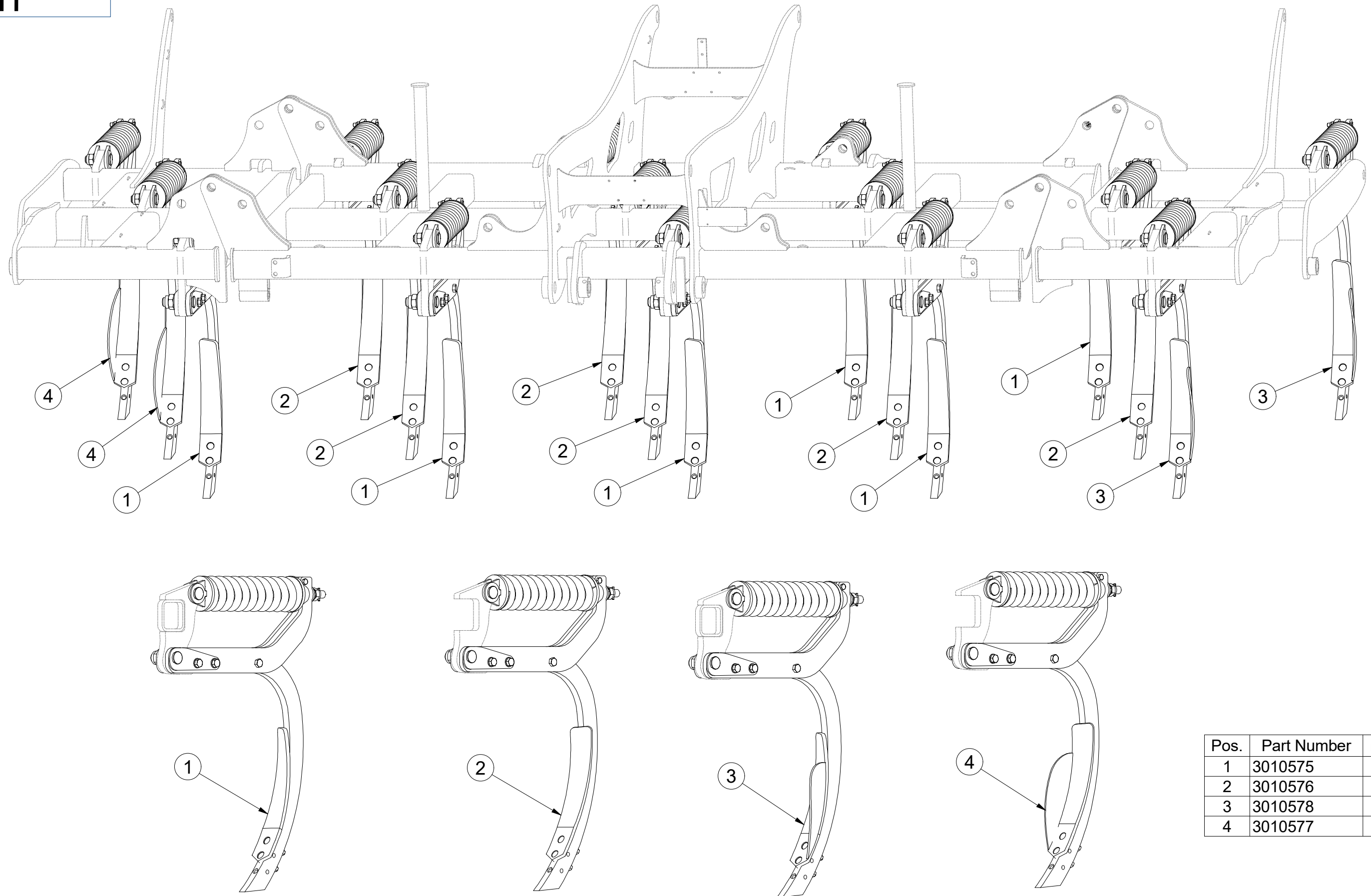
☉ SET OF WORKING PARTS

☉ КОМПЛЕКТ РАБОЧИХ ОРГАНОВ

☉ ZESTAW ORGANÓW ROBOCZYCH



3011011



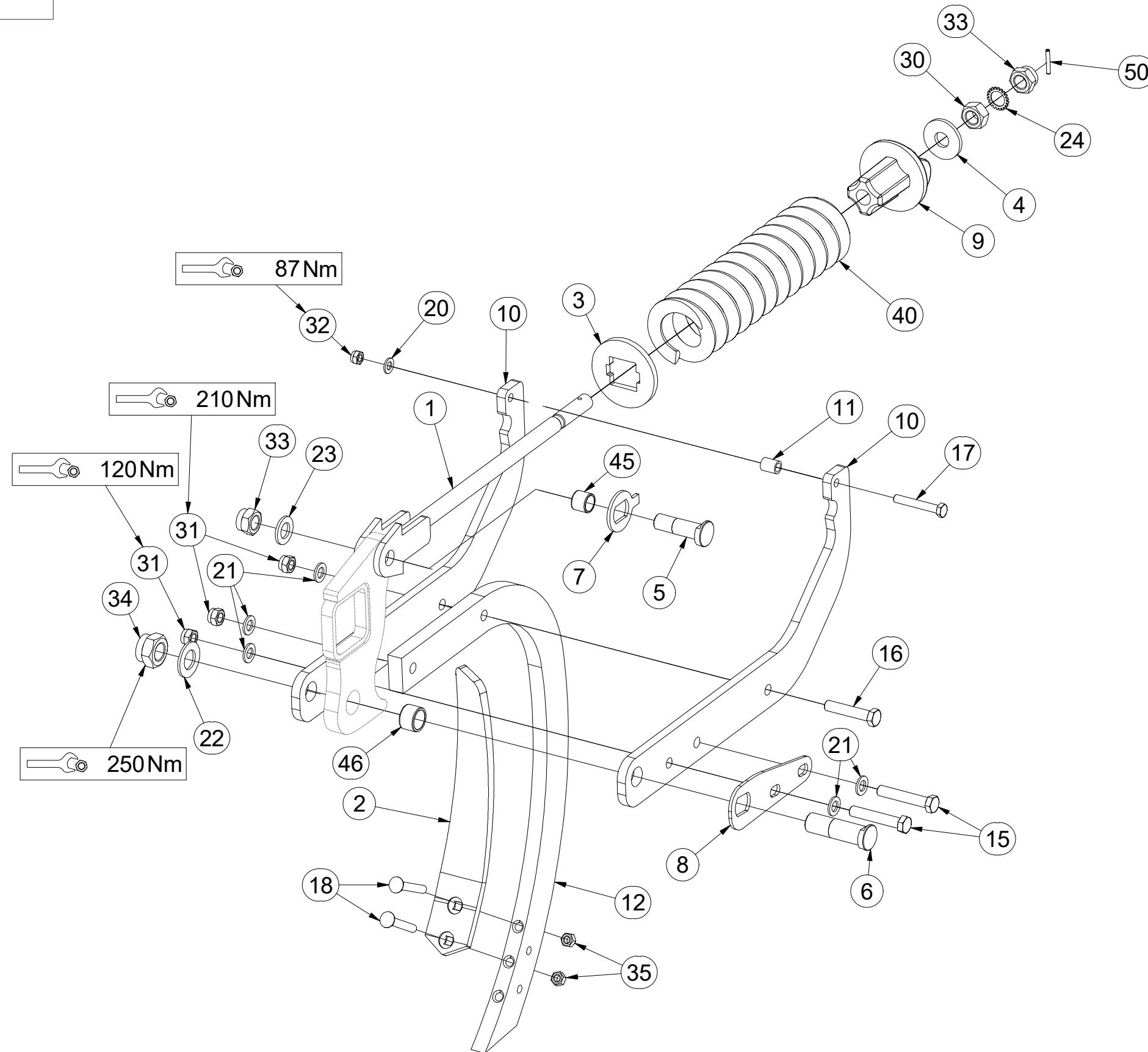
Pos.	Part Number	Pcs.
1	3010575	6
2	3010576	6
3	3010578	2
4	3010577	2

CZ JIŠTĚNÍ LEVÉ
 D SICHERUNG LINKE
 F PROTECTION GAUCHE

GB LEFT PROTECTION
 RU ПРЕДОХРАНЕНИЕ ЛЕВОЕ
 PL ZABEZPIECZENIE LEWE



3010575



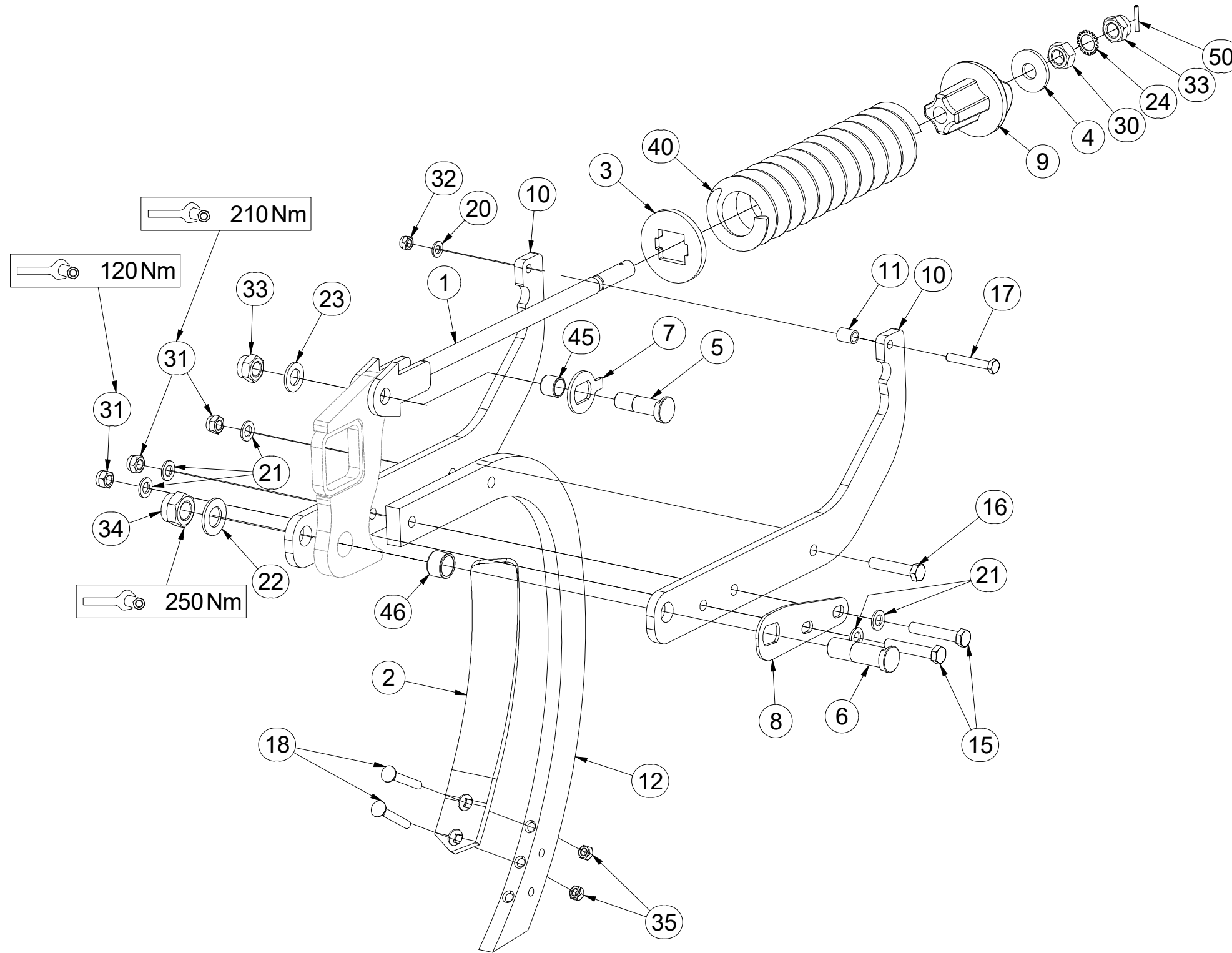
Pos.	Part Number	Pcs.
1	3002198	1
2	3002395	1
3	4003539	1
4	4003544	1
5	4003685	1
6	4003686	1
7	4003687	1
8	4003688	1
9	4003691	1
10	4018962	2
11	9001720	1
12	9002430	1
15	m03215	2
16	m03767	1
17	m07787	1
18	m08764	2
20	m01214	1
21	m01219	5
22	m02866	1
23	m03718	1
24	m08765	1
30	m01308	1
31	m03683	3
32	m04301	1
33	m07147	2
34	m08036	1
35	m10439	2
40	m08022	1
45	m15981	1
46	m15982	1
50	m07048	1

CZ JIŠTĚNÍ PRAVÉ
 D SICHERUNG RECHTE
 F PROTECTION DROITE

GB RIGHT PROTECTION
 RU ПРЕДОХРАНЕНИЕ ПРАВОЕ
 PL ZABEZPIECZENIE PRAWO



3010576



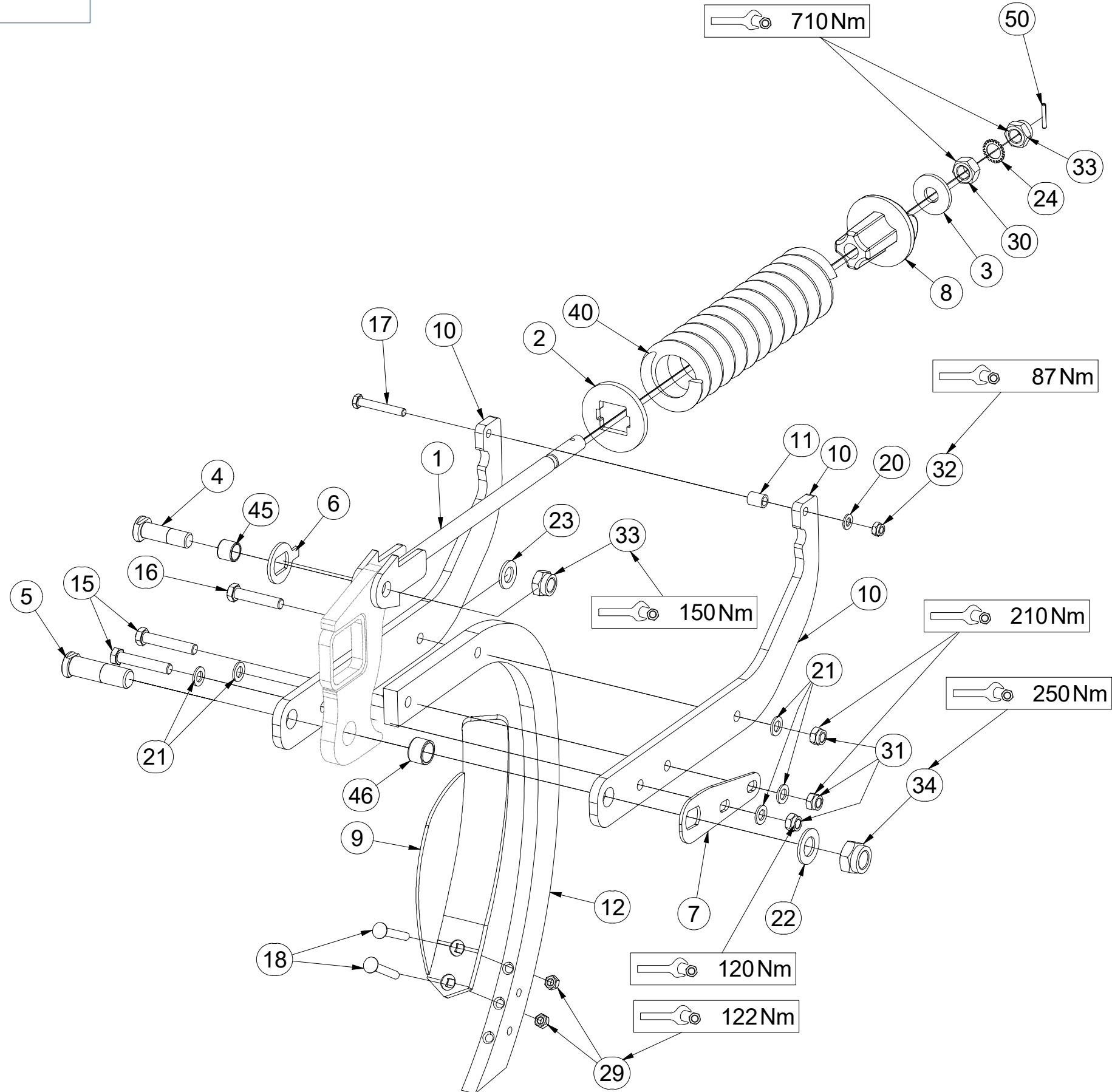
Pos.	Part Number	Pcs.
1	3002198	1
2	3002396	1
3	4003539	1
4	4003544	1
5	4003685	1
6	4003686	1
7	4003687	1
8	4003688	1
9	4003691	1
10	4018962	2
11	9001720	1
12	9002430	1
15	m03215	2
16	m03767	1
17	m07787	1
18	m08764	2
20	m01214	1
21	m01219	5
22	m02866	1
23	m03718	1
24	m08765	1
30	m01308	1
31	m03683	3
32	m04301	1
33	m07147	2
34	m08036	1
35	m10439	2
40	m08022	1
45	m15981	1
46	m15982	1
50	m07048	1

CZ JIŠTĚNÍ PRAVÉ - DEFLEKTOR
 D SICHERUNG, RECHTE - DEFLEKTOR
 F PROTECTION DROITE - DÉFLECTEUR

GB RIGHT PROTECTION - DEFLECTOR
 RU ПРЕДОХРАНЕНИЕ ПРАВОЕ - ДЕФЛЕКТОР
 PL ZABEZPIECZENIE PRAWIE - DEFLEKTOR



3010577



Pos.	Part Number	Pcs.
1	3002198	1
2	4003539	1
3	4003544	1
4	4003685	1
5	4003686	1
6	4003687	1
7	4003688	1
8	4003691	1
9	4005379	1
10	4018962	2
11	9001720	1
12	9002430	1
15	m03215	2
16	m03767	1
17	m07787	1
18	m08764	2
20	m01214	1
21	m01219	5
22	m02866	1
23	m03718	1
24	m08765	1
29	m10439	2
30	m01308	1
31	m03683	3
32	m04301	1
33	m07147	2
34	m08036	1
40	m08022	1
45	m15981	1
46	m15982	1
50	m07048	1

Ⓒ JIŠTĚNÍ LEVÉ-DEFLEKTOR

Ⓓ SICHERUNG, LINKE - DEFLEKTOR

Ⓕ PROTECTION GAUCHE - DÉFLECTEUR

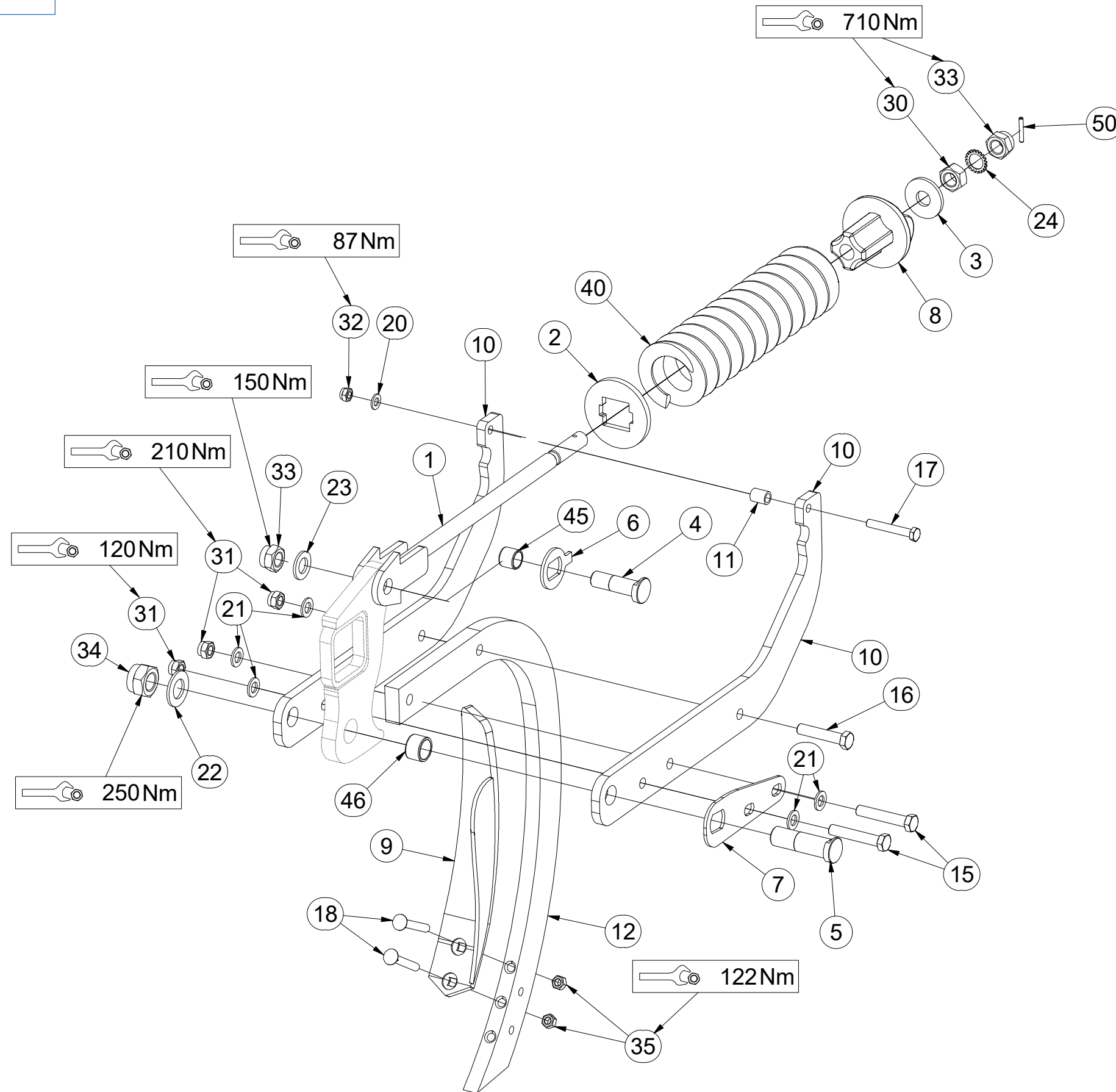
Ⓖ LEFT PROTECTION - DEFLECTOR

Ⓡ ПРЕДОХРАНЕНИЕ ЛЕВОЕ - ДЕФЛЕКТОР

Ⓣ ZABEZPIECZENIE LEWE - DEFLEKTOR



3010578



Pos.	Part Number	Pcs.
1	3002198	1
2	4003539	1
3	4003544	1
4	4003685	1
5	4003686	1
6	4003687	1
7	4003688	1
8	4003691	1
9	4005378	1
10	4018962	2
11	9001720	1
12	9002430	1
15	m03215	2
16	m03767	1
17	m07787	1
18	m08764	2
20	m01214	1
21	m01219	5
22	m02866	1
23	m03718	1
24	m08765	1
30	m01308	1
31	m03683	3
32	m04301	1
33	m07147	2
34	m08036	1
35	m10439	2
40	m08022	1
45	m15981	1
46	m15982	1
50	m07048	1

Ⓒ CZ SADA RADLIC

Ⓓ D SCHARSATZ

Ⓕ F KIT DE SOCS

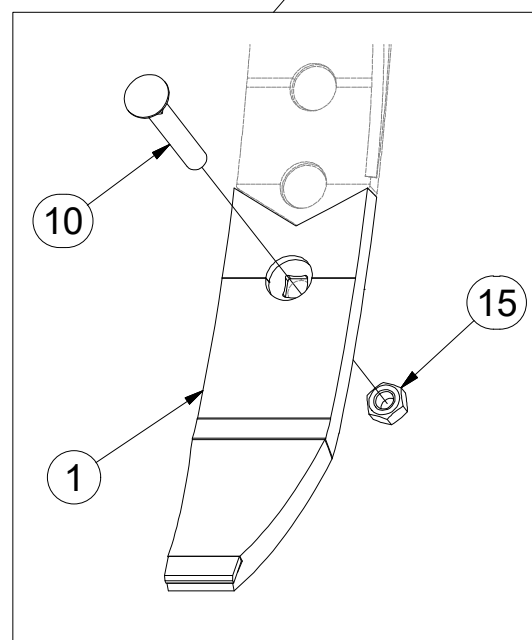
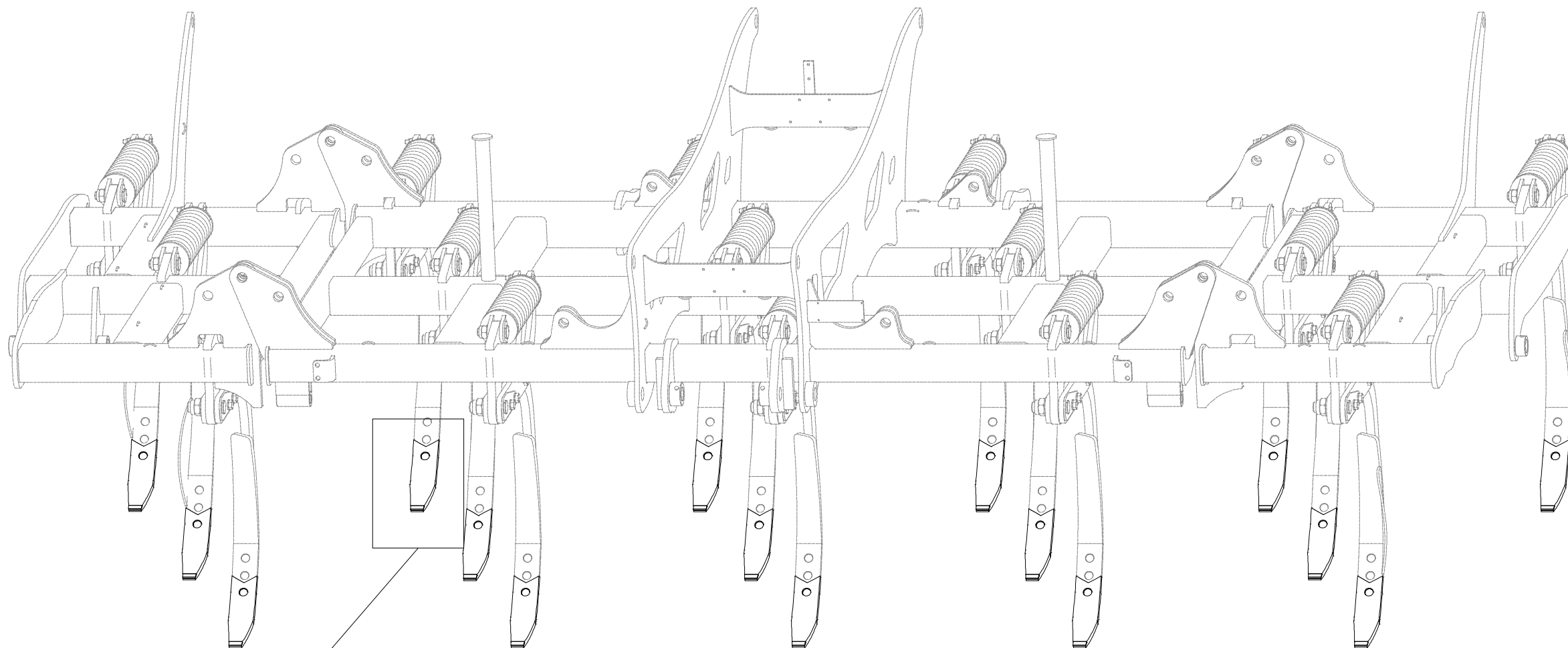
Ⓒ GB SET OF PLOUGHSHARES

Ⓒ RU КОМПЛЕКТ ЛАП

Ⓒ PL ZESTAW REDLIC



3012016



Pos.	Part Number	Pcs.
1	4005271	16
10	m08764	16
15	m18637	16

Ⓒ SADA KŘÍDEL

Ⓓ FLÜGELSATZ

Ⓕ KIT D'AILETTES

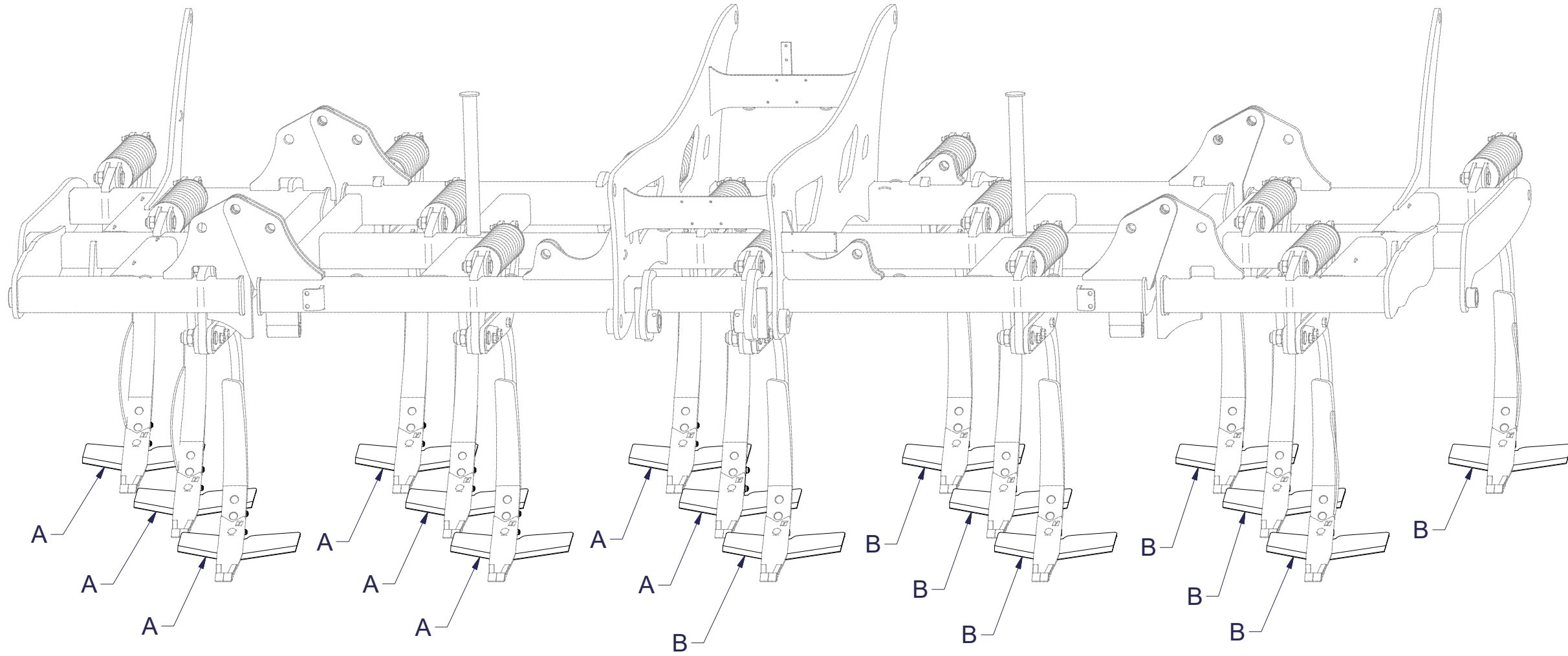
Ⓖ SET OF WINGS

Ⓡ КОМПЛЕКТ КРЫЛЫШЕК

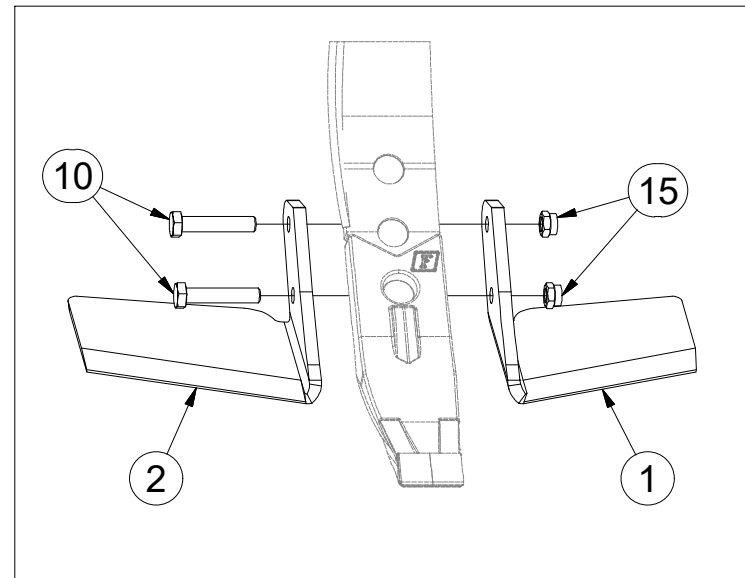
Ⓢ ZESTAW SKRZYDEŁEK



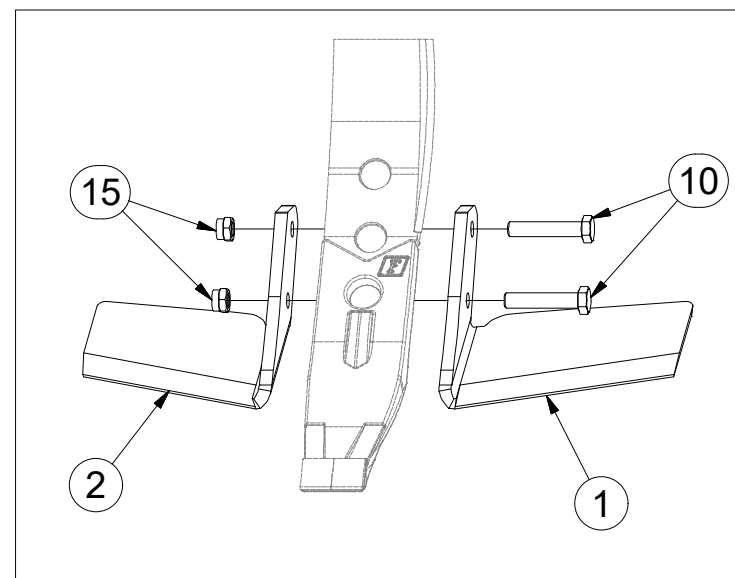
3011013



A



B



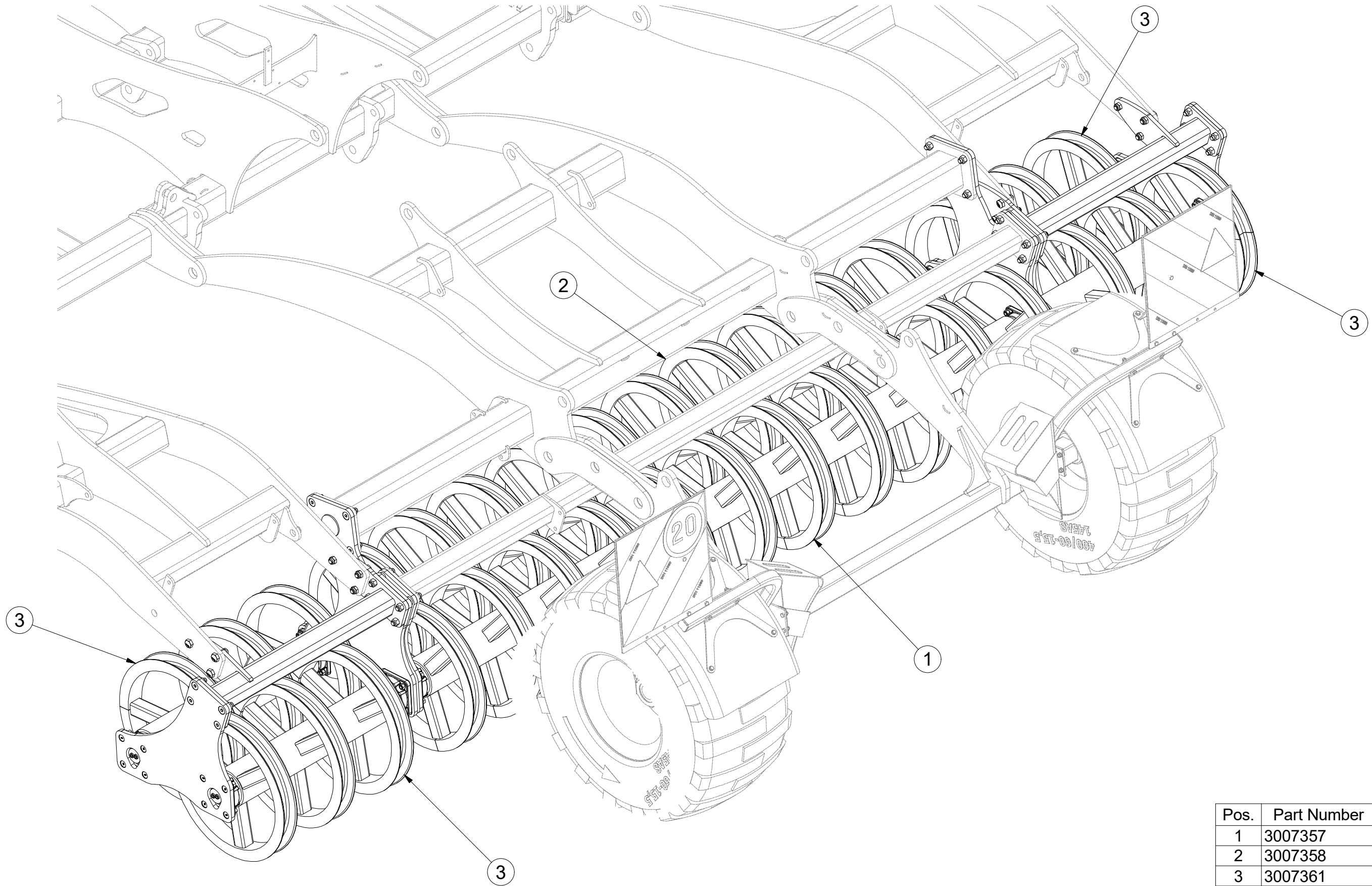
Pos.	Part Number	Pcs.
1	3004183	16
2	3004184	16
10	m01131	32
15	m06233	32

- Ⓒ SADA ZADNÍCH VÁLCŮ
- Ⓓ SATZ HINTERE WALZEN
- Ⓕ KIT DE ROULEAUX ARRIÈRE

- Ⓖ SET OF REAR ROLLERS
- Ⓡ КОМПЛЕКТ ЗАДНИХ КАТКОВ
- Ⓟ ZESTAW TYLNYCH WAŁÓW



3009613



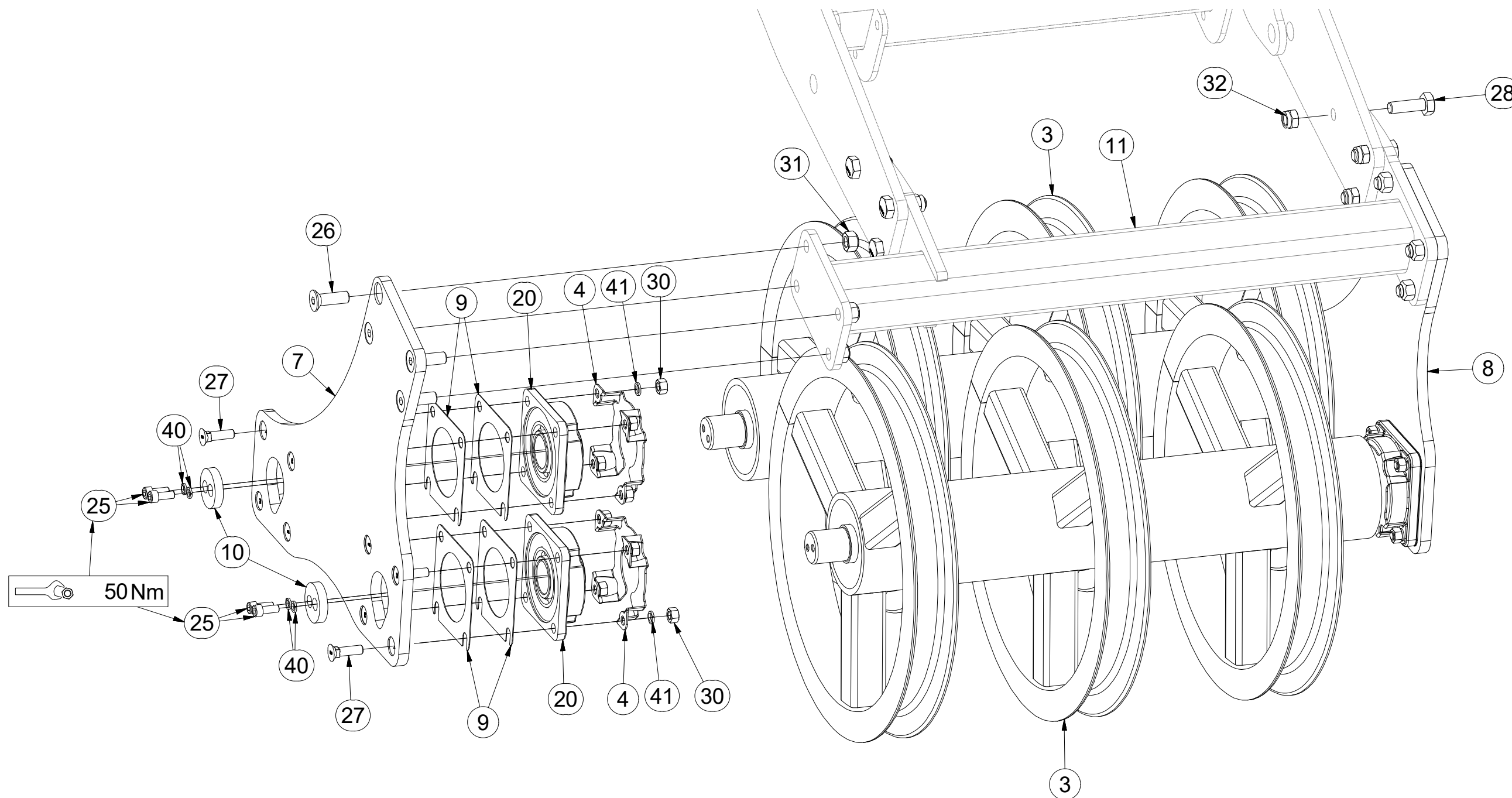
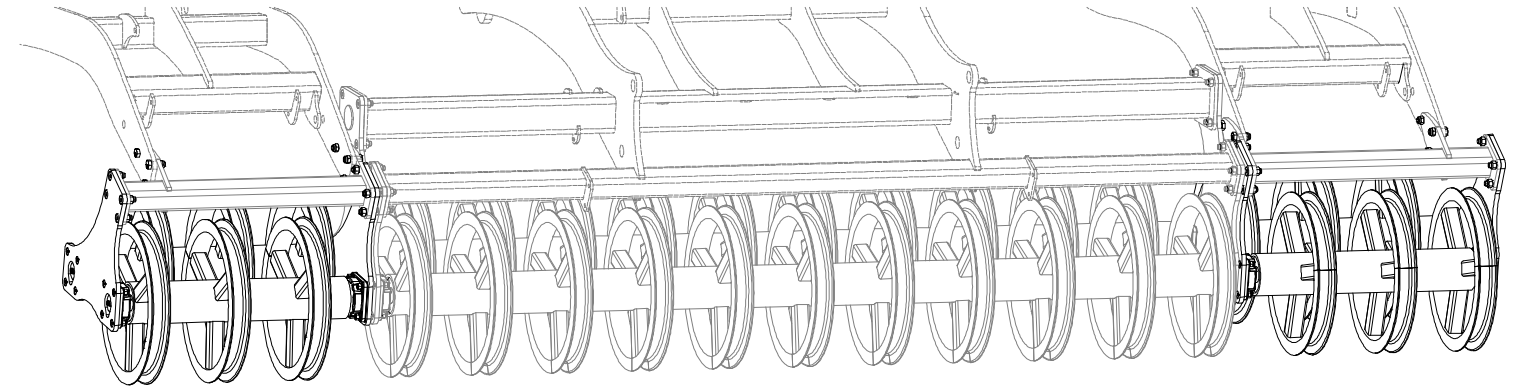
Pos.	Part Number	Pcs.
1	3007357	1
2	3007358	1
3	3007361	4

CZ SADA ZADNÍCH VÁLCŮ
 D SATZ HINTERE WALZEN
 F KIT DE ROULEAUX ARRIÈRE

GB SET OF REAR ROLLERS
 RU КОМПЛЕКТ ЗАДНИХ КАТКОВ
 PL ZESTAW TYLNYCH WAŁÓW



3009613



Pos.	Part Number	Pcs.
3	3007361	4
4	4017071	12
7	3009397	2
8	3009398	2
9	4016002	24
10	4017124	12
11	3009275	2
20	m15626	12
25	m04249	24
26	m14672	32
27	m11154	48
28	m10849	12
30	m01305	48
31	m13846	32
32	m03683	12
40	m01208	24
41	m03988	48

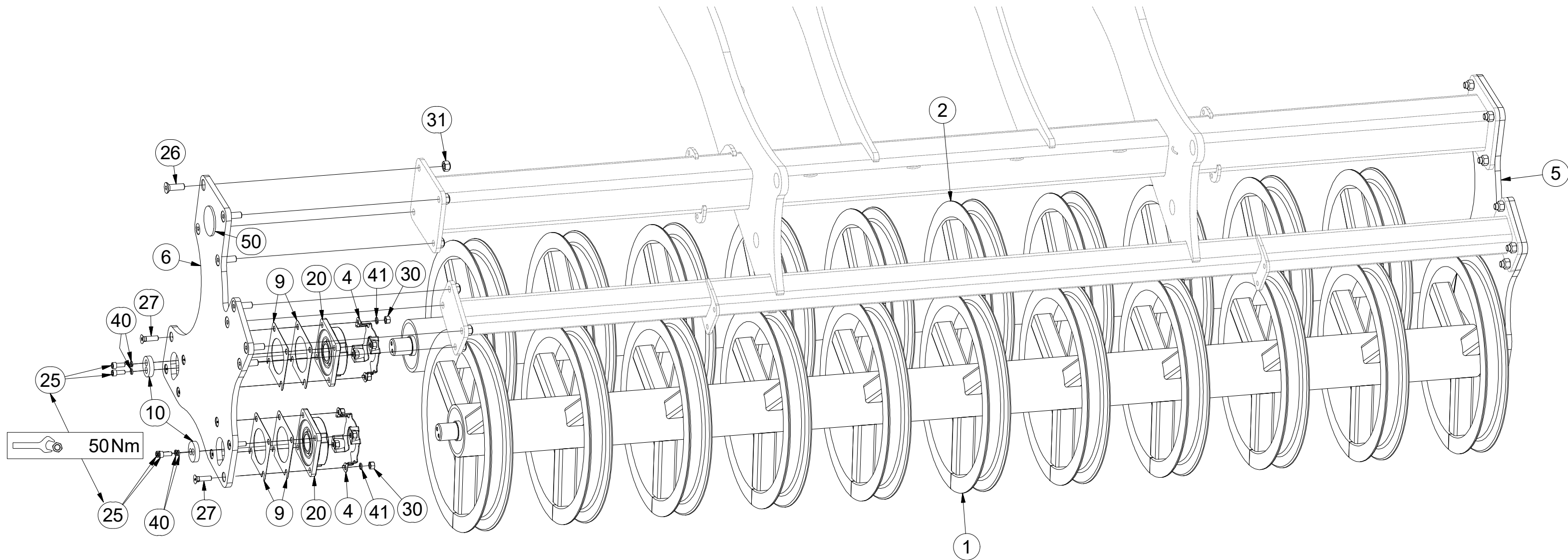
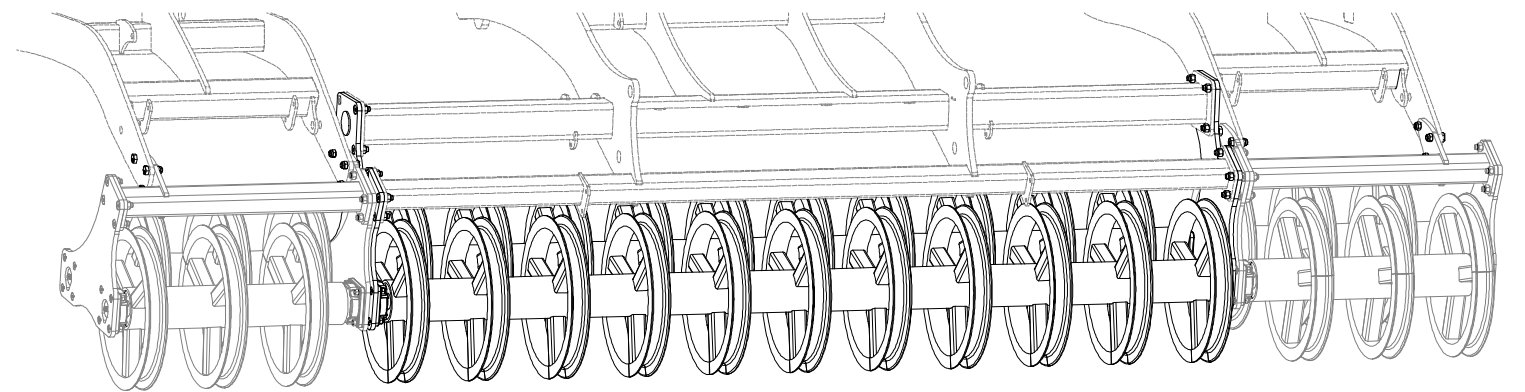
- Ⓒ SADA ZADNÍCH VÁLCŮ
- Ⓓ SATZ HINTERE WALZEN
- Ⓕ KIT DE ROULEAUX ARRIÈRE

- Ⓖ SET OF REAR ROLLERS
- Ⓡ КОМПЛЕКТ ЗАДНИХ КАТКОВ
- Ⓟ ZESTAW TYLNYCH WAŁÓW



3009613

Pos.	Part Number	Pcs.	Pos.	Part Number	Pcs.
1	3007357	1	25	m04249	24
2	3007358	1	26	m14672	32
4	4017071	12	27	m11154	48
5	3009417	1	30	m01305	48
6	3009416	1	31	m13846	32
9	4016002	24	40	m01208	24
10	4017124	12	41	m03988	48
20	m15626	12	50	m02579	2



Ⓒ SADA NÁPRAVY

Ⓓ SATZ AUFHÄNGUNG

Ⓕ KIT DE L'ESSIEU

Ⓖ AXLE SET

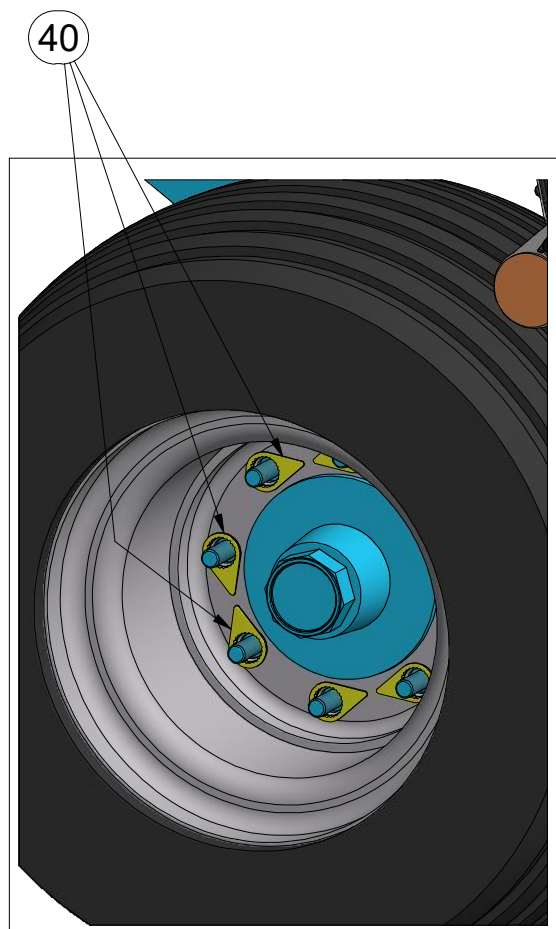
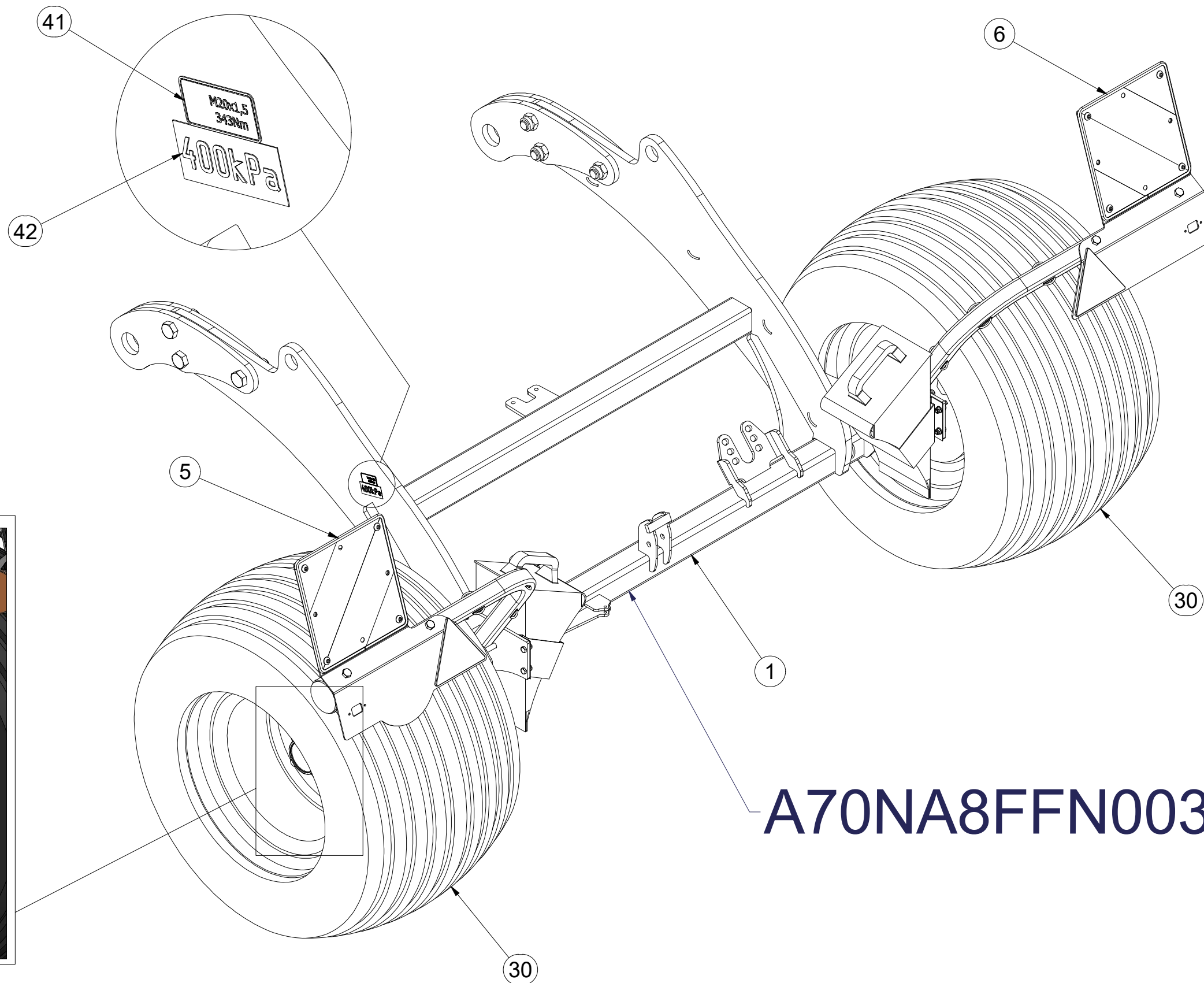
Ⓡ КОМПЛЕКТ ОСИ КОЛЁС

Ⓟ ZESTAW OSI



VZ00005955

Pos.	Part Number	Pcs.
1	VZ00005956	1
5	3012431	1
6	3012432	1
30	m06366	2
40	m19658	16
41	m19731	2
42	m04887	2



A70NA8FFN003

ⒸZ SADA NÁPRAVY

Ⓓ SATZ AUFHÄNGUNG

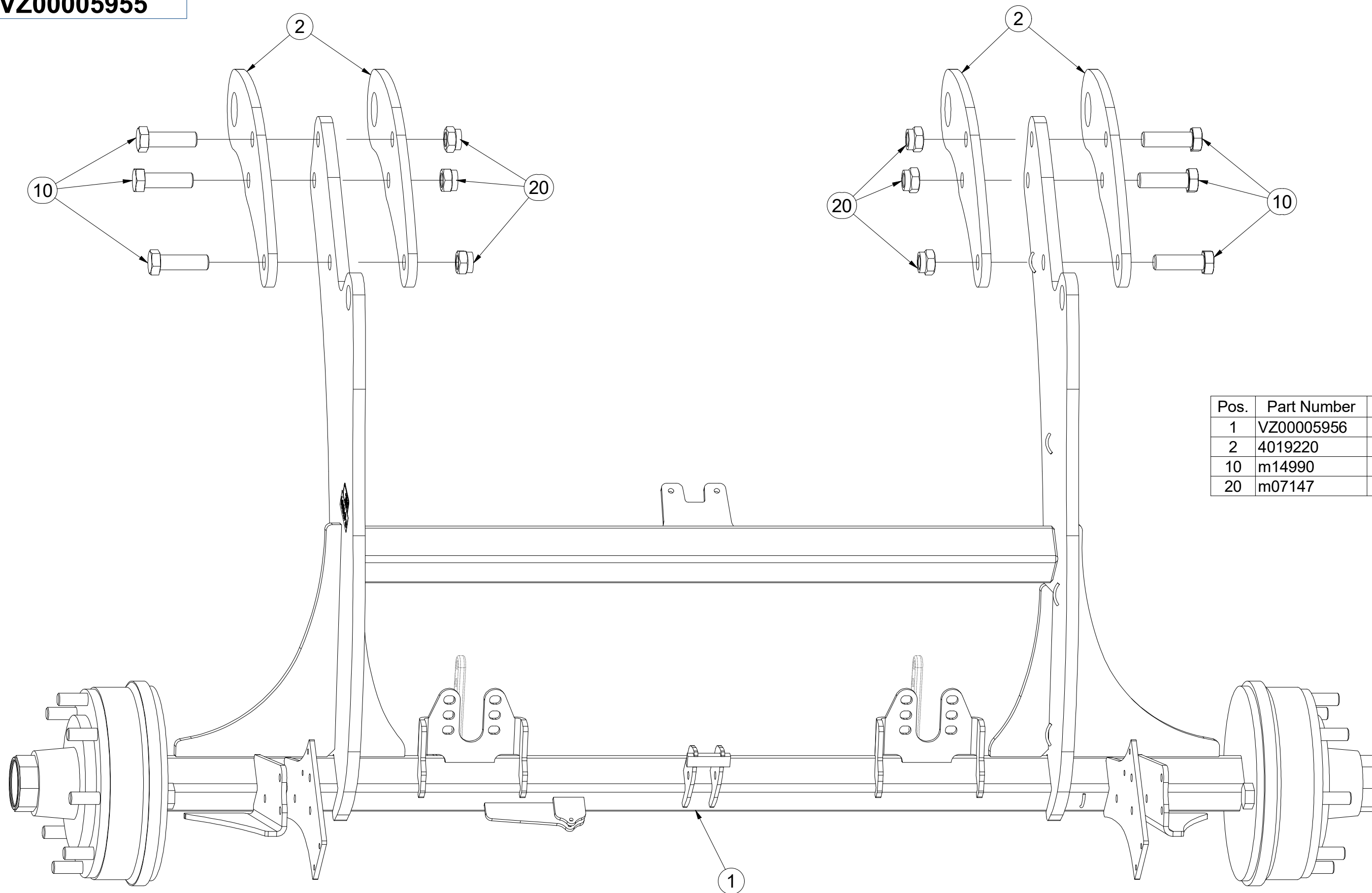
Ⓕ KIT DE L'ESSIEU

VZ00005955

ⒸB AXLE SET

Ⓔ КОМПЛЕКТ ОСИ КОЛЁС

Ⓖ ZESTAW OSI



Pos.	Part Number	Pcs.
1	VZ00005956	1
2	4019220	4
10	m14990	6
20	m07147	6

Ⓒ CZ SADA NÁPRAVY

Ⓓ D SATZ AUFHÄNGUNG

Ⓕ F KIT DE L'ESSIEU

Ⓒ GB AXLE SET

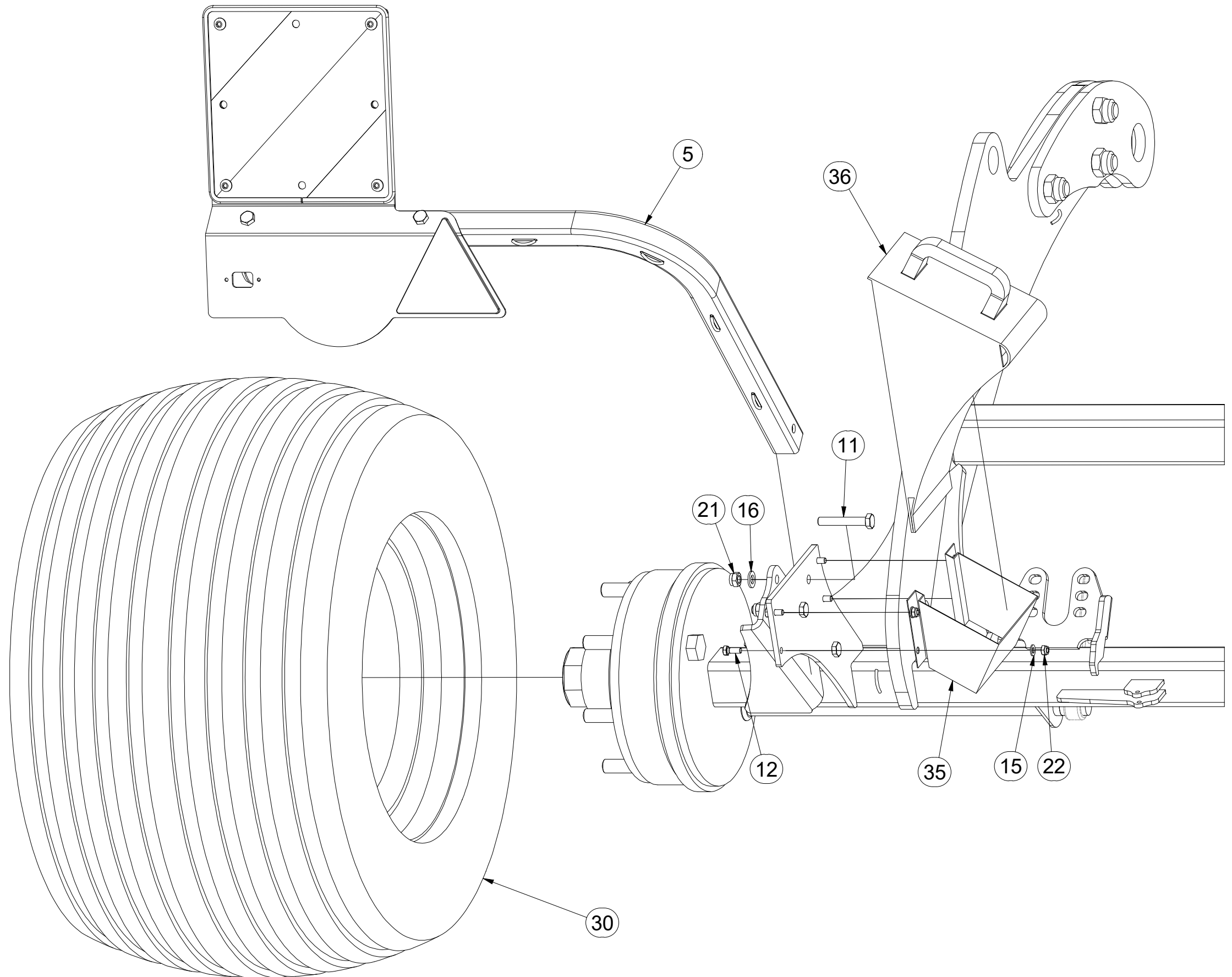
Ⓓ RU КОМПЛЕКТ ОСИ КОЛЁС

Ⓕ PL ZESTAW OSI



VZ00005955

Pos.	Part Number	Pcs.
5	3012431	1
11	m12493	6
12	m01089	8
15	m01203	8
16	m01214	6
21	m04301	6
22	m04503	8
30	m06366	2
35	m12572	2
36	m16186	2



Ⓒ CZ SADA NÁPRAVY

Ⓓ D SATZ AUFHÄNGUNG

Ⓕ F KIT DE L'ESSIEU

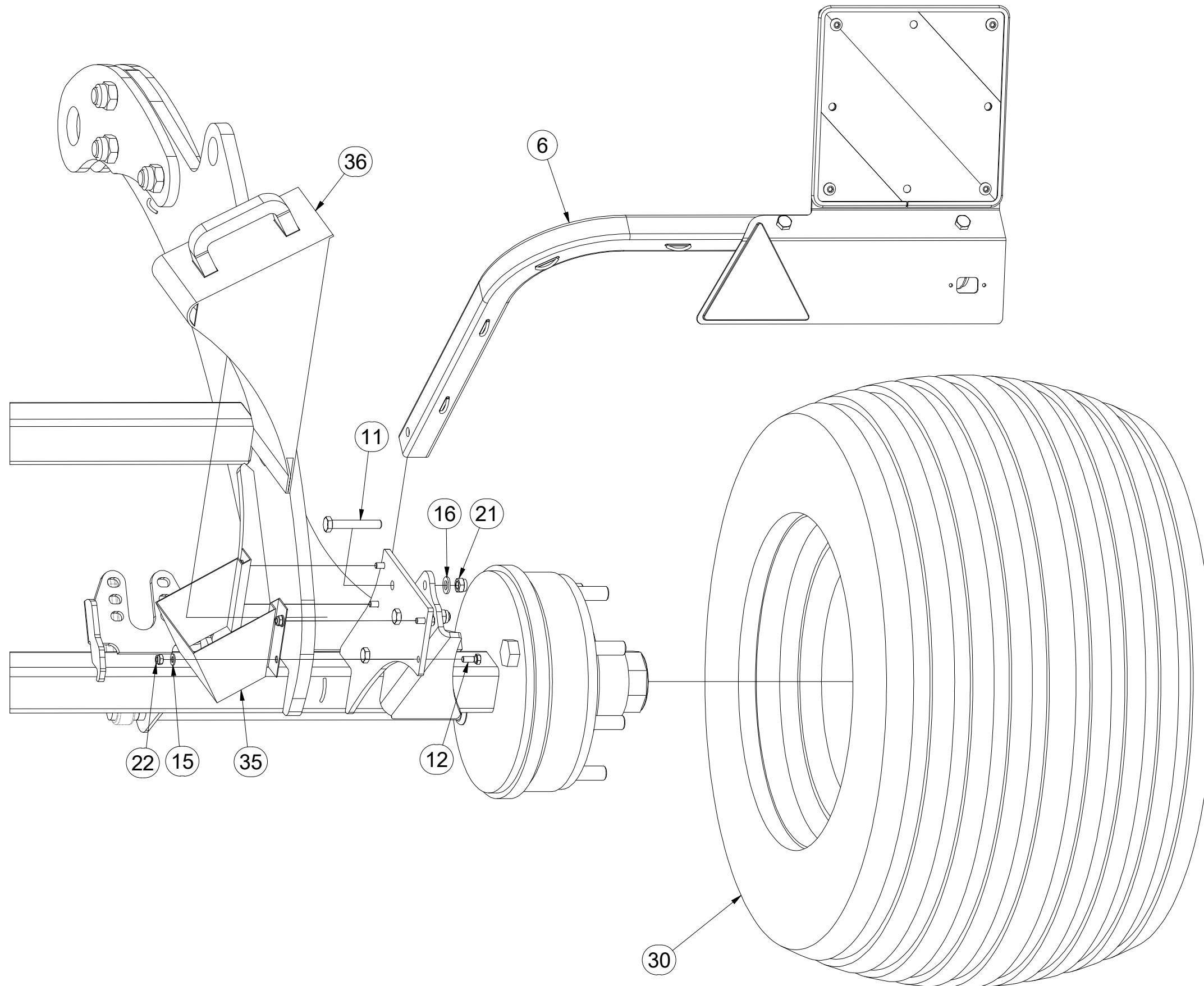
Ⓖ GB AXLE SET

Ⓡ RU КОМПЛЕКТ ОСИ КОЛЁС

Ⓟ PL ZESTAW OSI



VZ00005955



Pos.	Part Number	Pcs.
6	3012432	1
11	m12493	6
12	m01089	8
15	m01203	8
16	m01214	6
21	m04301	6
22	m04503	8
30	m06366	2
35	m12572	2
36	m16186	2

Ⓒ SADA NÁPRAVY

Ⓓ SATZ AUFHÄNGUNG

Ⓕ KIT DE L'ESSIEU

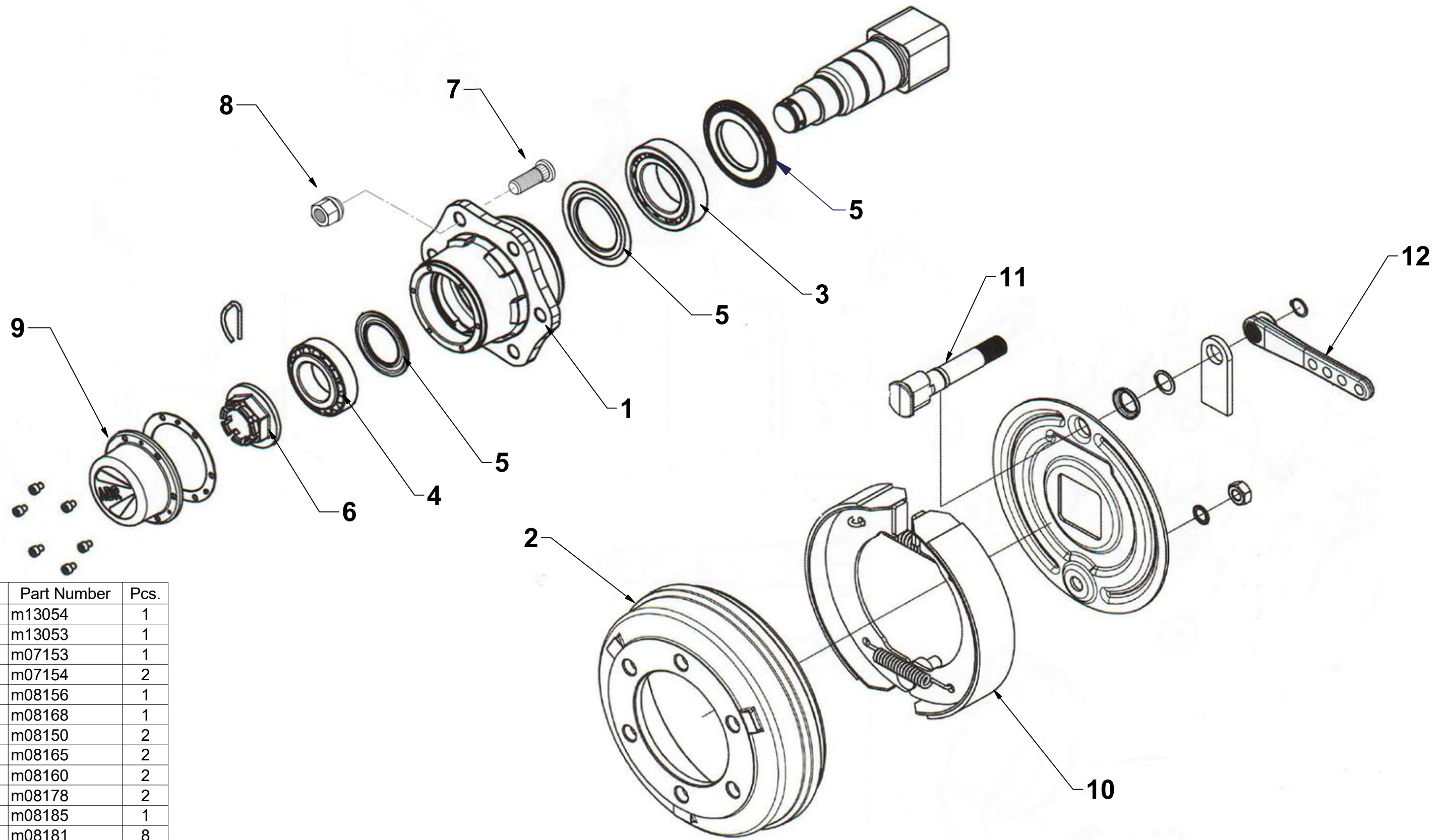
Ⓖ AXLE SET

Ⓡ КОМПЛЕКТ ОСИ КОЛЁС

Ⓟ ZESTAW OSI



A70NA8FFN003



Pos.	Part Number	Pcs.
1	m13054	1
2	m13053	1
3	m07153	1
4	m07154	2
5	m08156	1
6	m08168	1
7	m08150	2
8	m08165	2
9	m08160	2
10	m08178	2
11	m08185	1
12	m08181	8

Ⓒ SADA NÁPRAVY

Ⓓ SATZ AUFHÄNGUNG

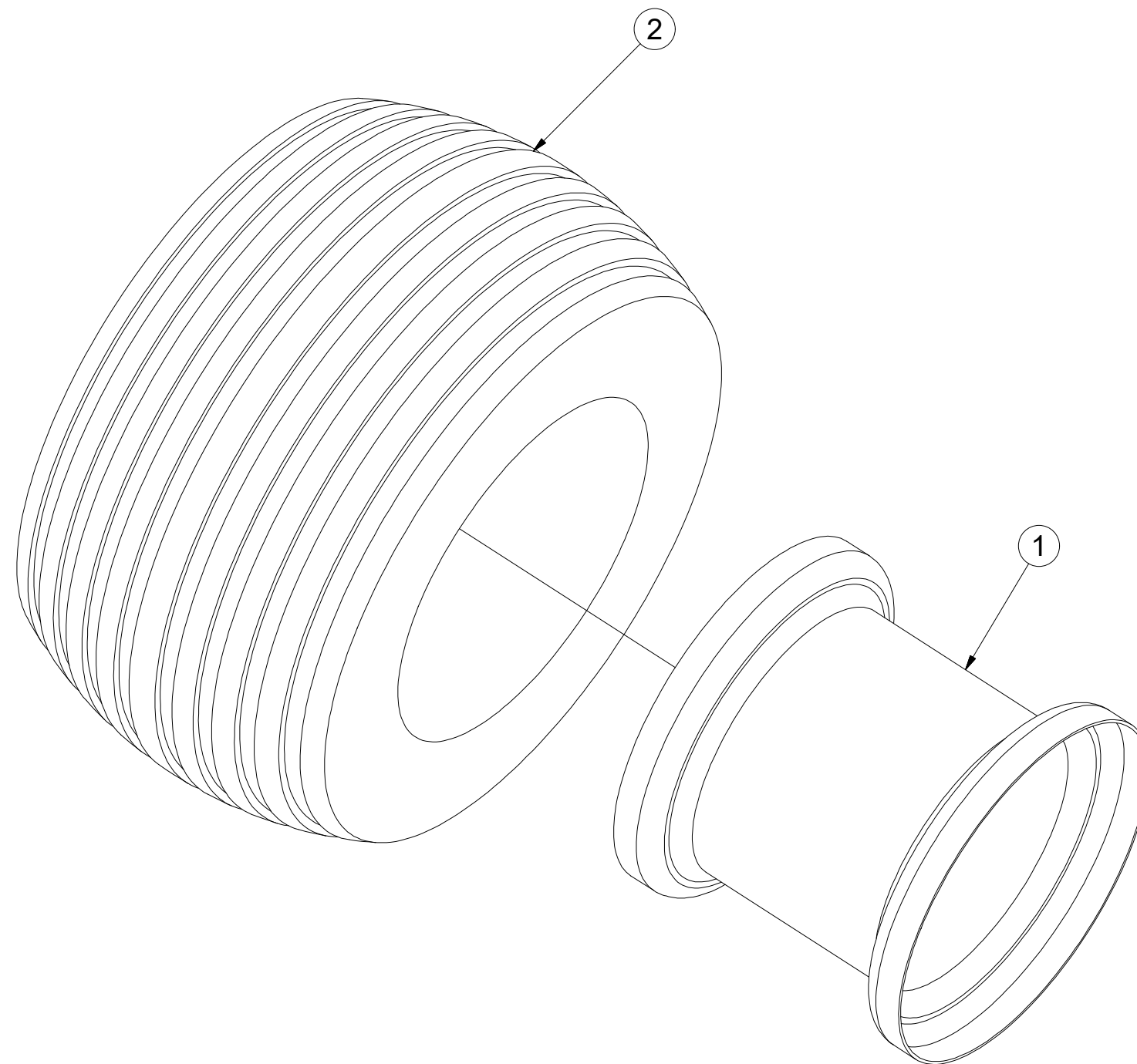
Ⓕ KIT DE L'ESSIEU

m06366

Ⓖ AXLE SET

Ⓡ КОМПЛЕКТ ОСИ КОЛЁС

Ⓢ ZESTAW OSI



Pos.	Part Number	Pcs.
1	m08228	1
2	m07707	1

ⒸZ TERČ ZADNÍ LEVÝ - HOMOLOGACE

Ⓓ SCHILD, HINTERES, LINKES - HOMOLOGATION

Ⓕ CIBLE ARRIÈRE GAUCHE - HOMOLOGATION

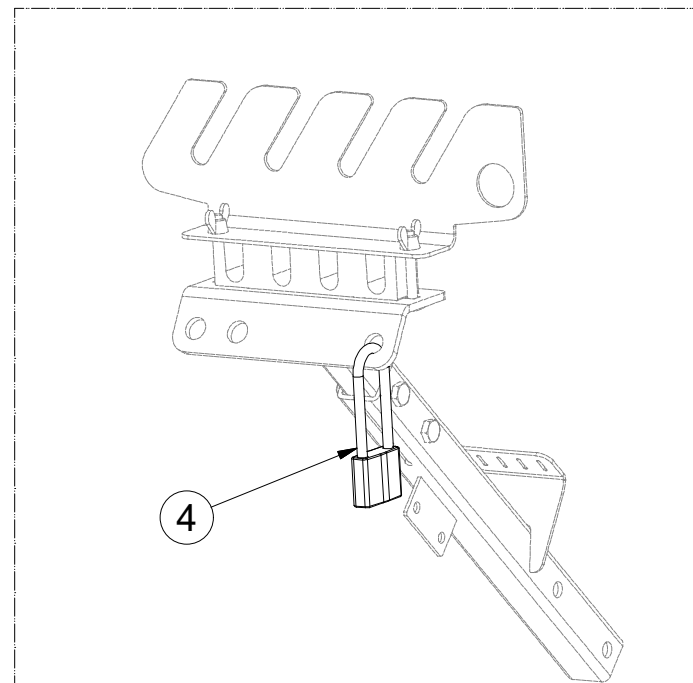
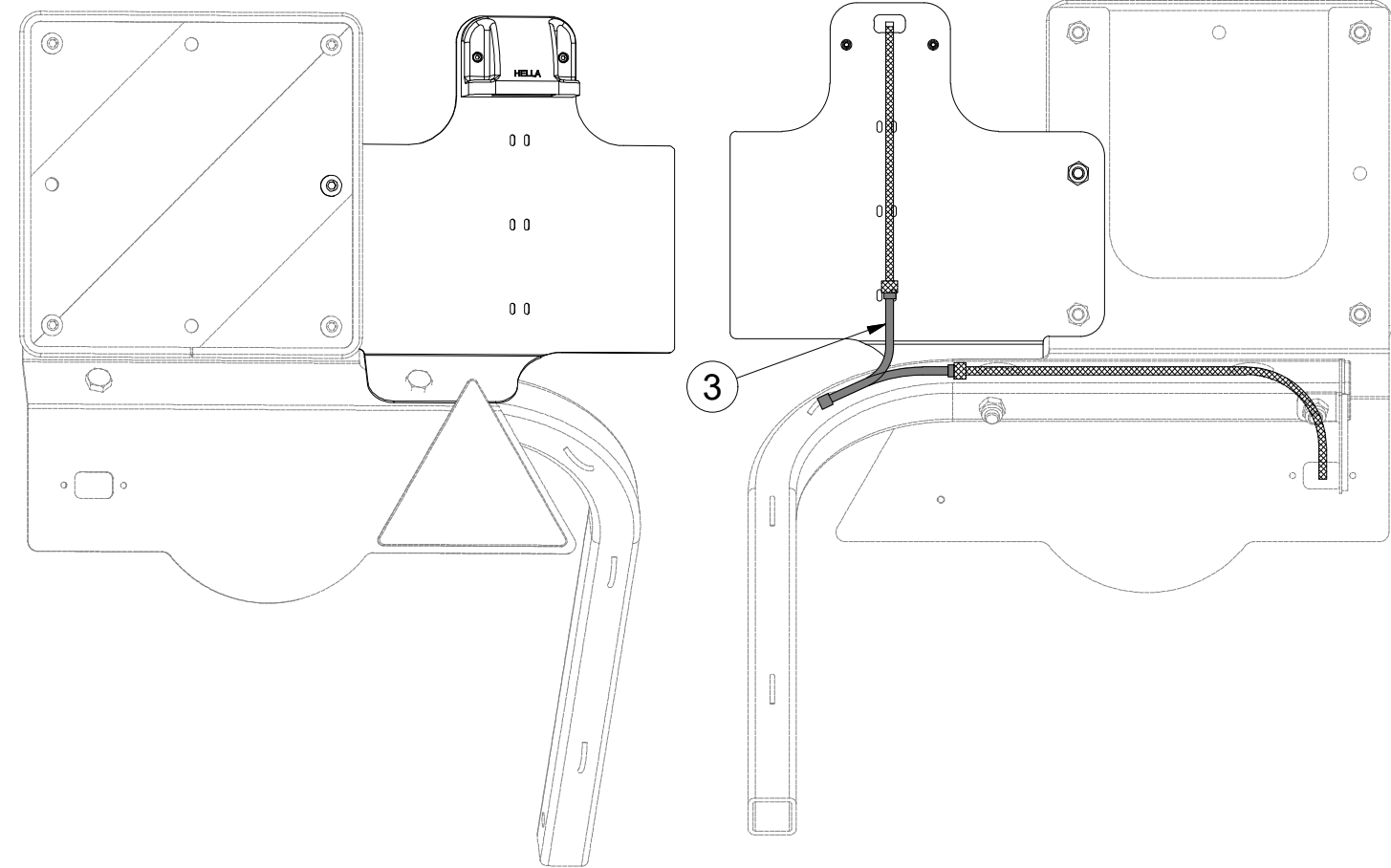
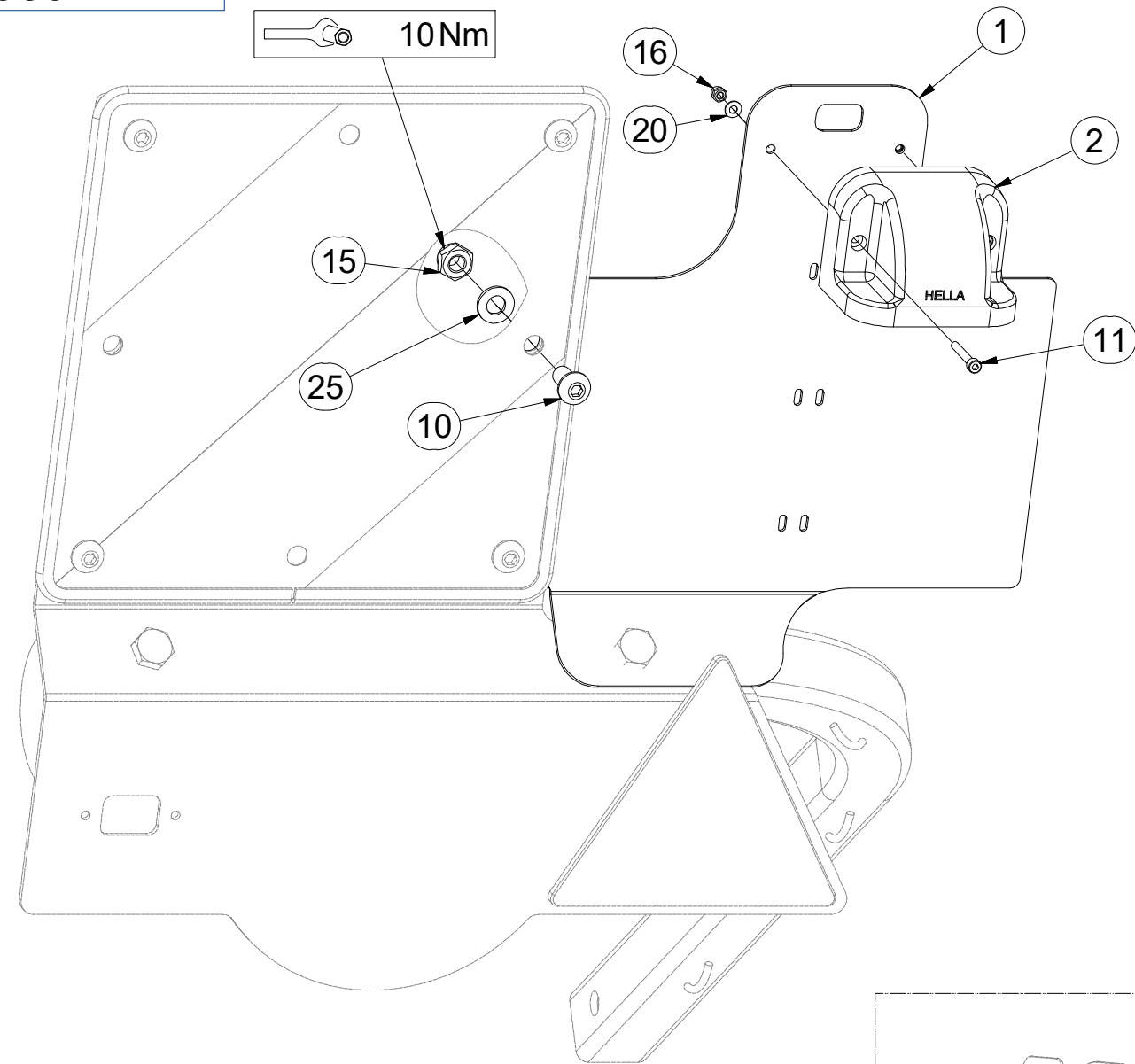
ⒸB LEFT REAR DISC - HOMOLOGATION

ⒸU ЩИТОК ЗАДНИЙ ЛЕВЫЙ - УТВЕРЖДЕНИЯ

ⒸL TARCZA TYLNA LEWA - HOMOLOGACJA



3012360



Pos.	Part Number	Pcs.
1	3012366	1
2	m18862	1
3	m18861	1
4	m18814	1
10	m16637	1
11	m16861	2
15	m03775	1
16	m05562	2
20	m05597	2
25	m01209	1
30	m05566	3

ⒸZ TERČ ZADNÍ LEVÝ

Ⓓ SCHILD, HINTERES, LINKES

Ⓕ CIBLE ARRIÈRE GAUCHE

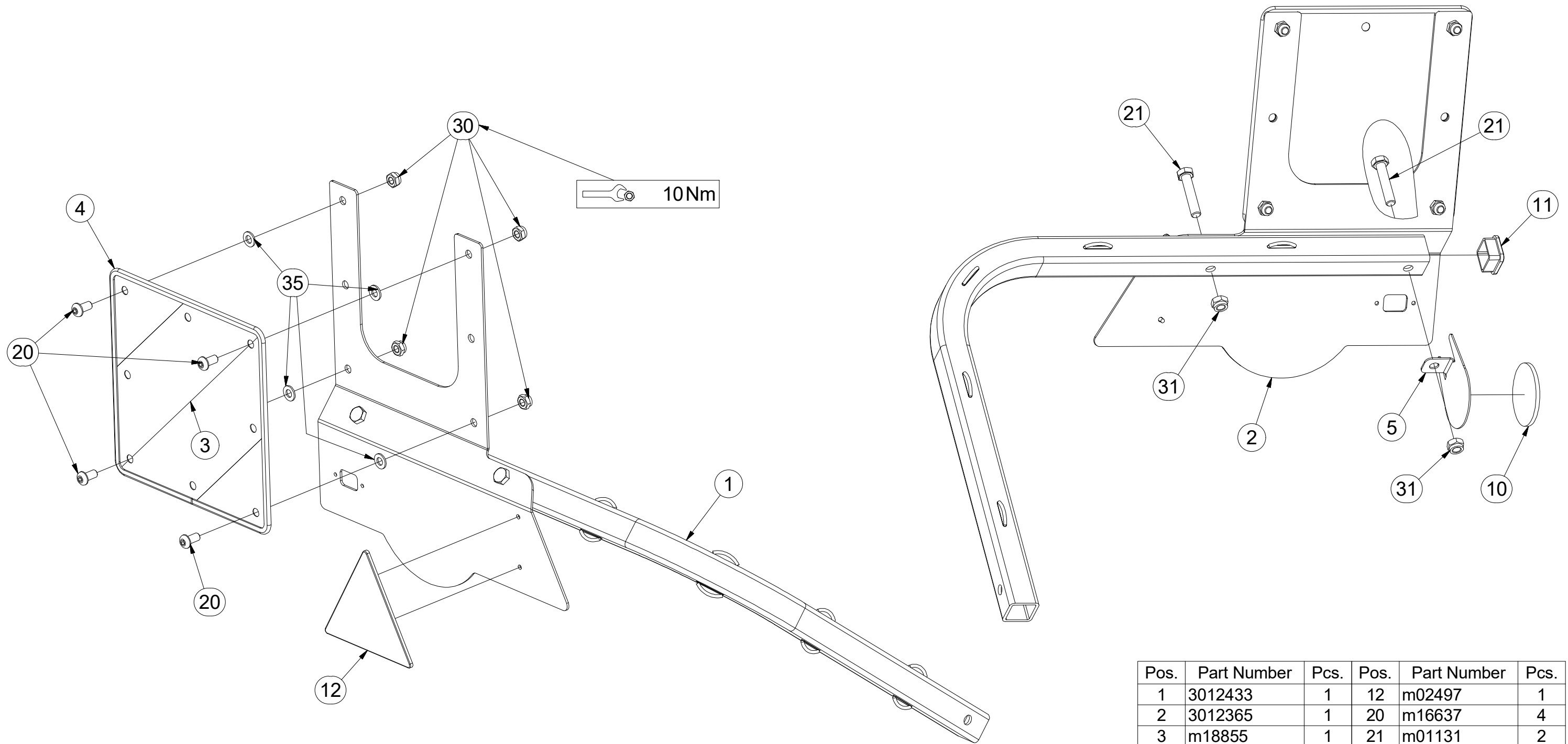
ⒸB LEFT REAR DISC

ⒸU ЩИТОК ЗАДНИЙ ЛЕВЫЙ

ⒸL TARCZA TYLNA LEWA



3012431



Pos.	Part Number	Pcs.	Pos.	Part Number	Pcs.
1	3012433	1	12	m02497	1
2	3012365	1	20	m16637	4
3	m18855	1	21	m01131	2
4	9005707	1	30	m03775	4
5	4024926	1	31	m04301	2
10	m02579	1	35	m01209	4
11	m12689	1			

ⒸZ TERČ ZADNÍ PRAVÝ

Ⓓ SCHILD, HINTERES, RECHTES

Ⓕ CIBLE ARRIÈRE DROITE

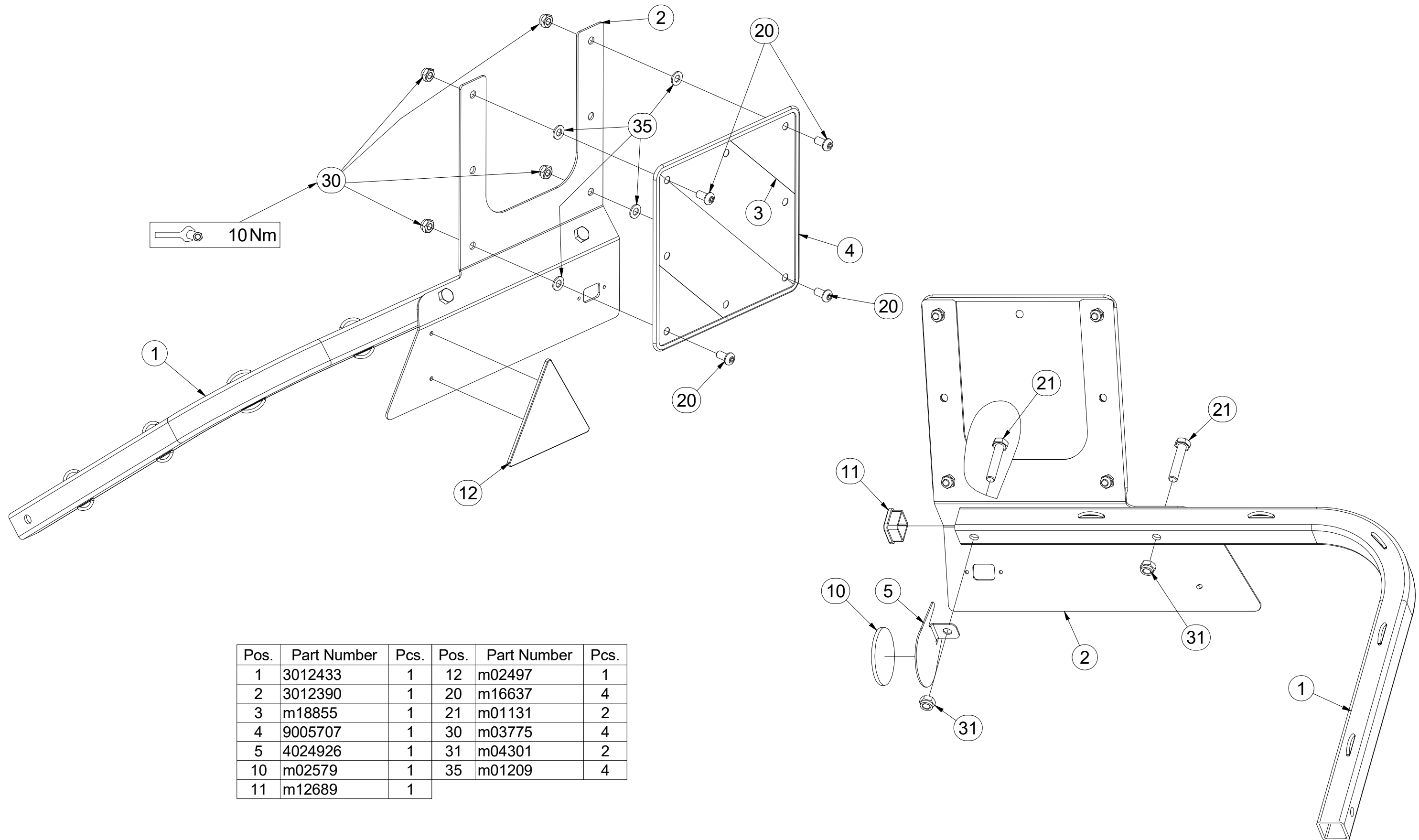
ⒼB RIGHT REAR DISC

ⒶU ЩИТОК ЗАДНИЙ ПРАВЫЙ

ⒶL TARCZA TYLNA PRAWA



3012432



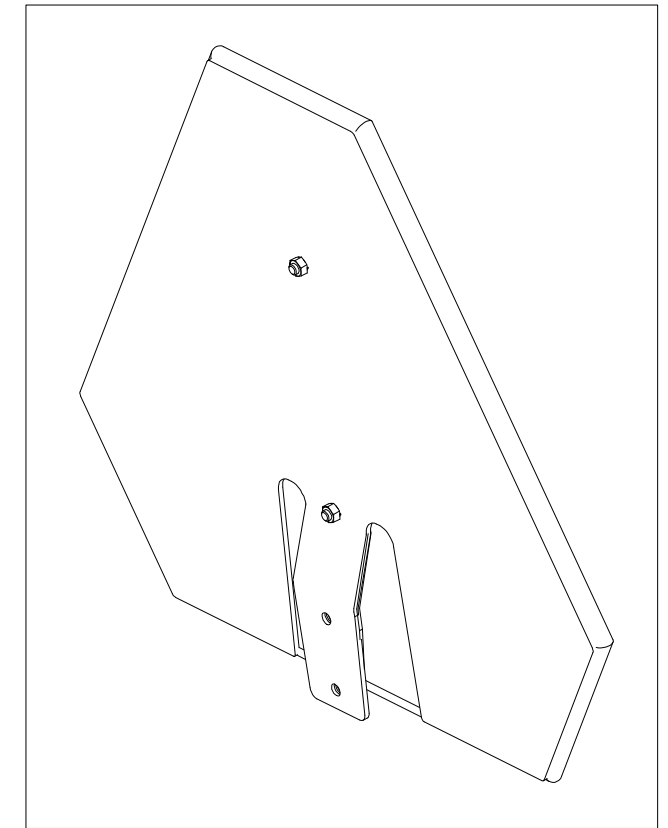
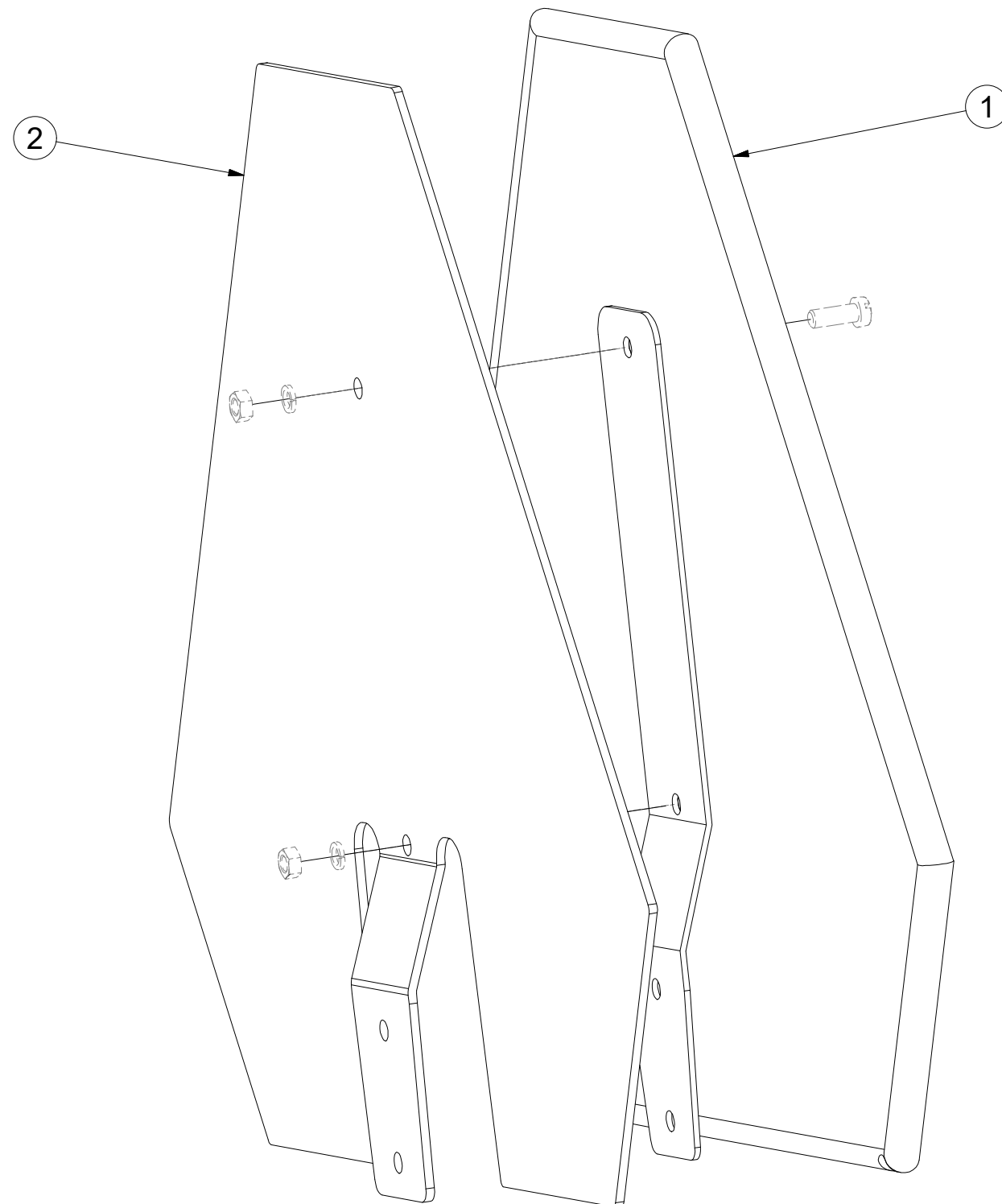
Pos.	Part Number	Pcs.	Pos.	Part Number	Pcs.
1	3012433	1	12	m02497	1
2	3012390	1	20	m16637	4
3	m18855	1	21	m01131	2
4	9005707	1	30	m03775	4
5	4024926	1	31	m04301	2
10	m02579	1	35	m01209	4
11	m12689	1			

CZ VÝSTRAŽNÝ TROJÚHELNÍK
 D WARNDREIECK
 F TRIANGLE D'AVERTISSEMENT

GB EMERGENCY TRIANGLE
 RU ЗНАК АВАРИЙНОЙ ОСТАНОВКИ
 PL TRÓJKĄT OSTRZEGAWCZY



4007398



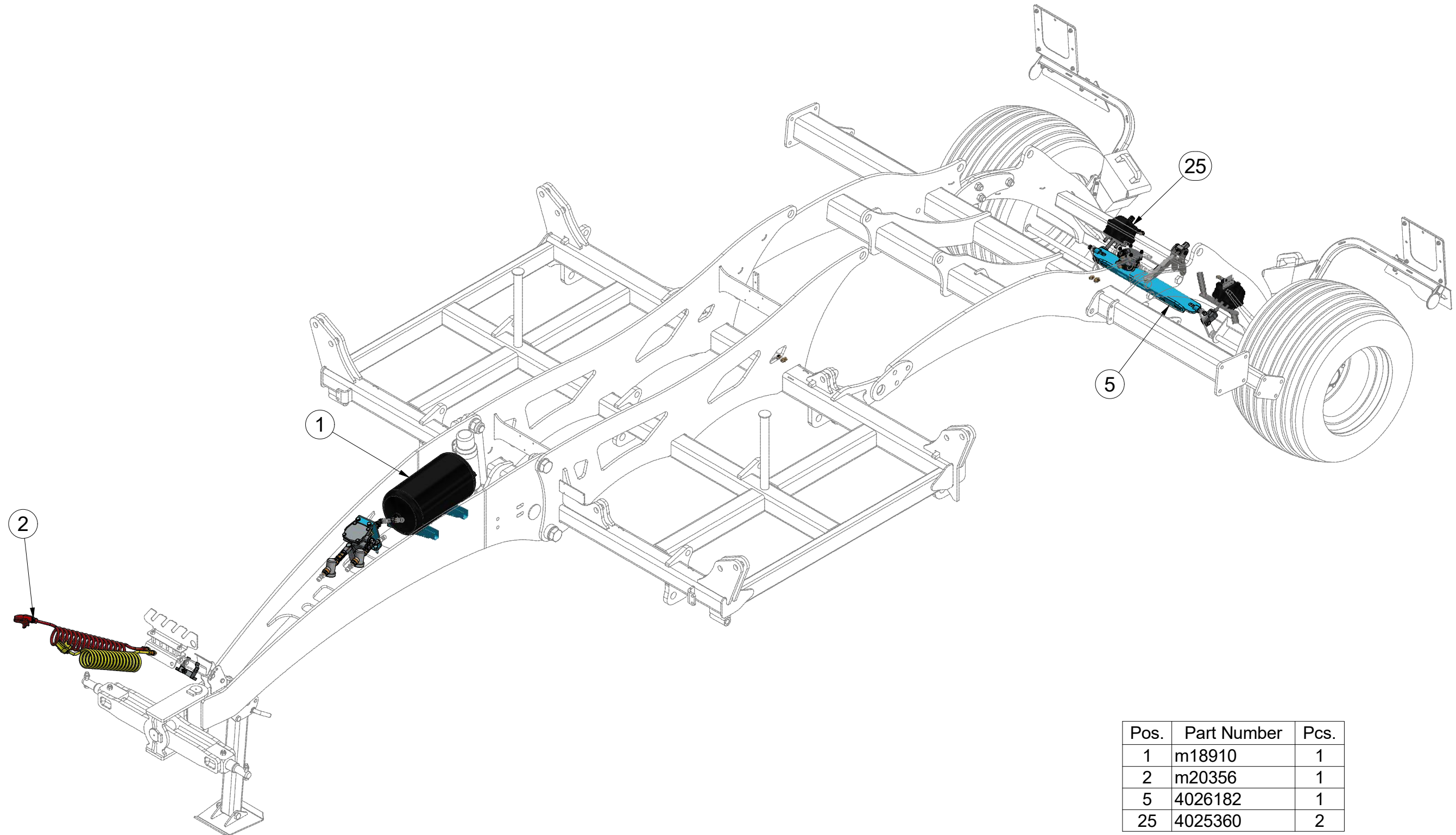
Pos.	Part Number	Pcs.
2	3003785	1
1	m05371	1

- Ⓒ DVOUHADICOVÉ BRZDY
- Ⓓ ZWEISCHLAUCHBREMSSEN
- Ⓕ FREINS À DEUX FLEXIBLES

- Ⓖ DOUBLE-HOSE BRAKES
- Ⓡ ДВУХШЛАНГОВЫЕ ТОРМОЗА
- Ⓟ HAMULCE DWUPRZEWODOWE



VZ00005979



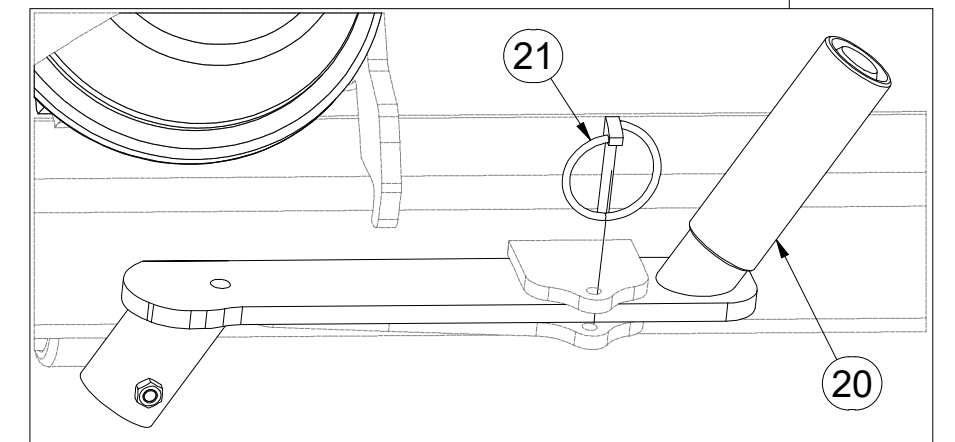
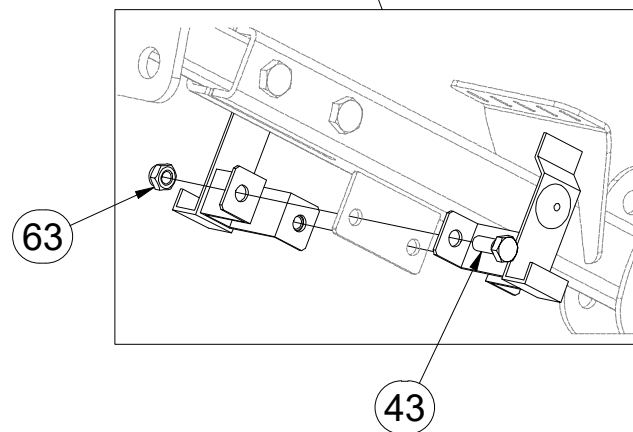
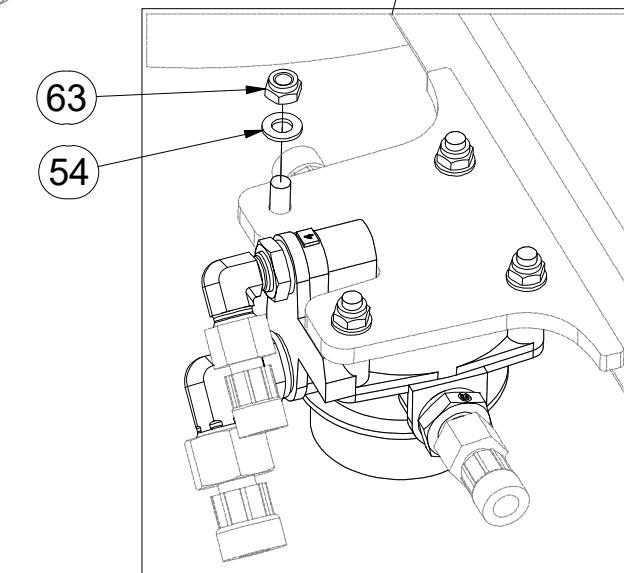
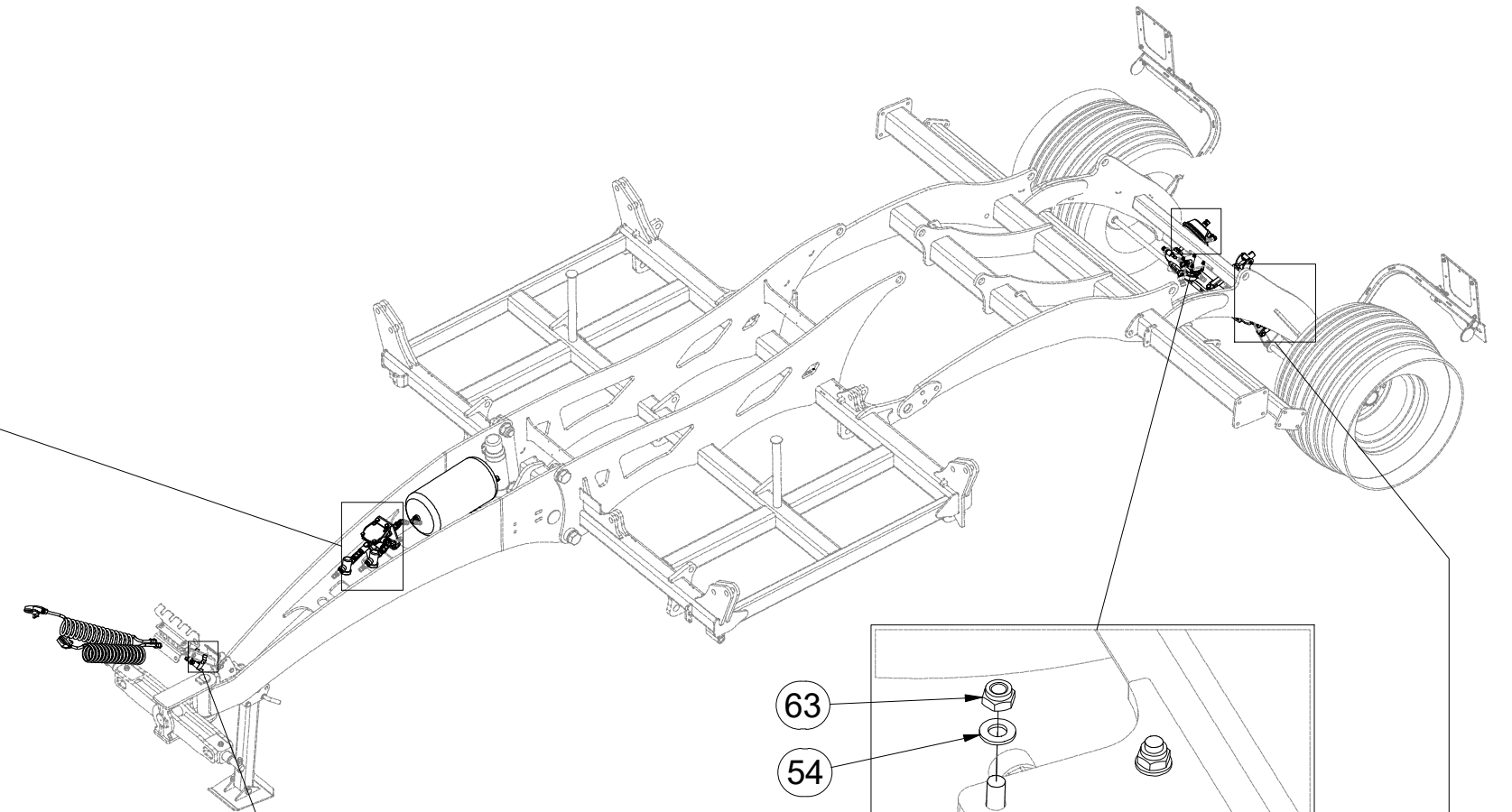
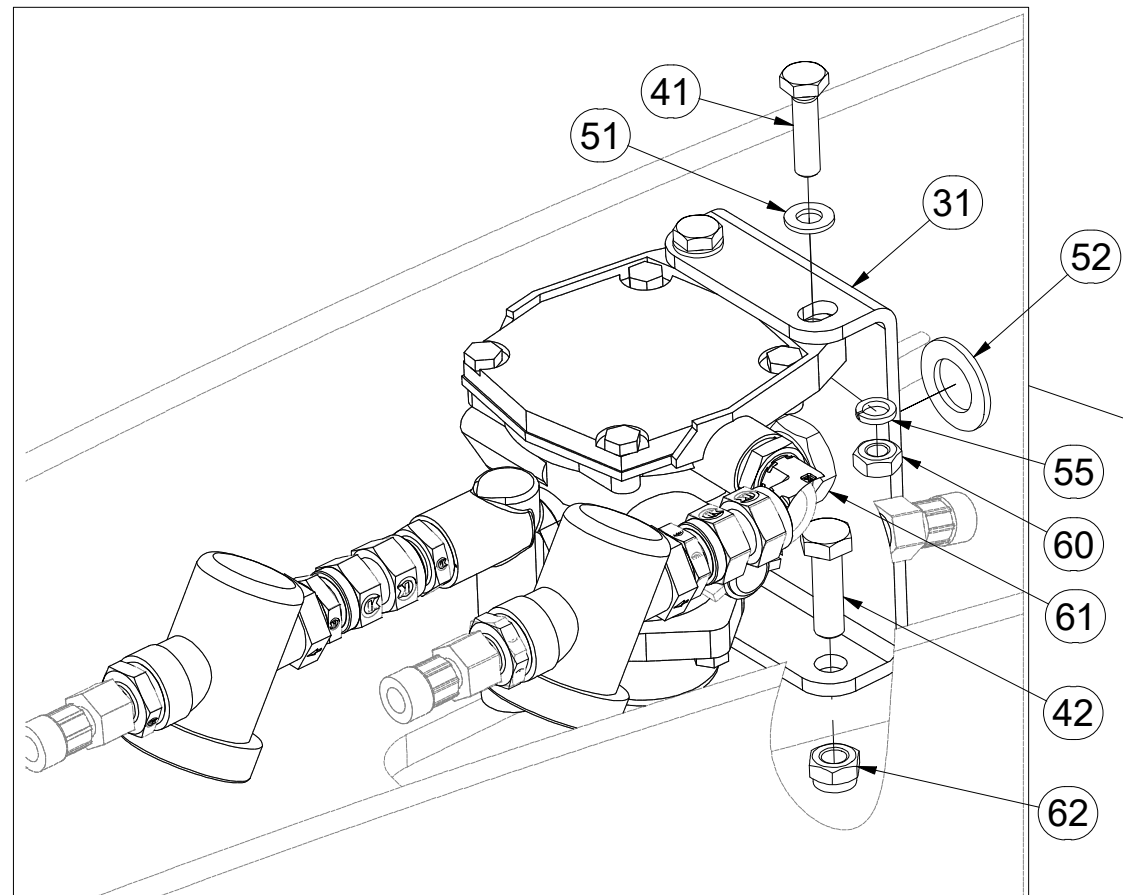
Pos.	Part Number	Pcs.
1	m18910	1
2	m20356	1
5	4026182	1
25	4025360	2

CZ DVOUHADICOVÉ BRZDY
 D ZWEISCHLAUCHBREMSEN
 F FREINS À DEUX FLEXIBLES

GB DOUBLE-HOSE BRAKES
 RU ДВУХШЛАНГОВЫЕ ТОРМОЗА
 PL HAMULCE DWUPRZEWODOWE



VZ00005979



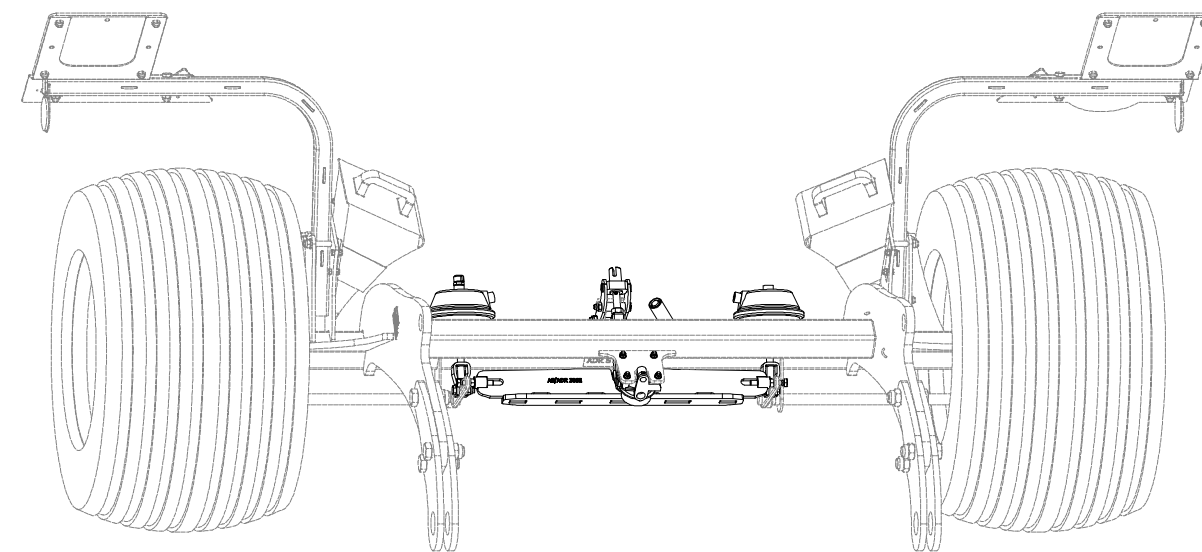
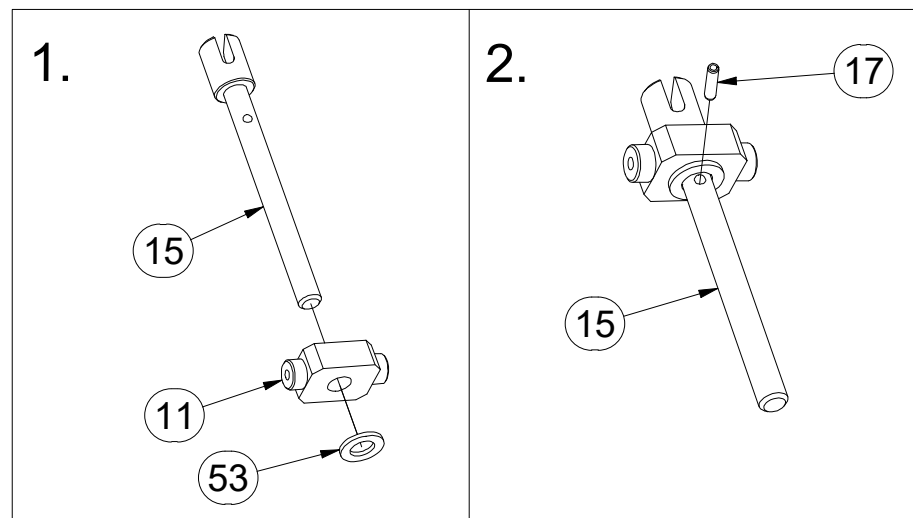
Pos.	Part Number	Pcs.	Pos.	Part Number	Pcs.
20	4003087	1	52	m18898	1
21	m10454	1	54	m01203	4
31	4025214	1	55	m01208	2
41	m01111	2	60	m01299	2
42	m03926	3	61	m03612	1
43	m01089	2	62	m04301	9
51	m01209	2	63	m04503	6

CZ DVOUHADICOVÉ BRZDY
 D ZWEISCHLAUCHBREMSEN
 F FREINS À DEUX FLEXIBLES

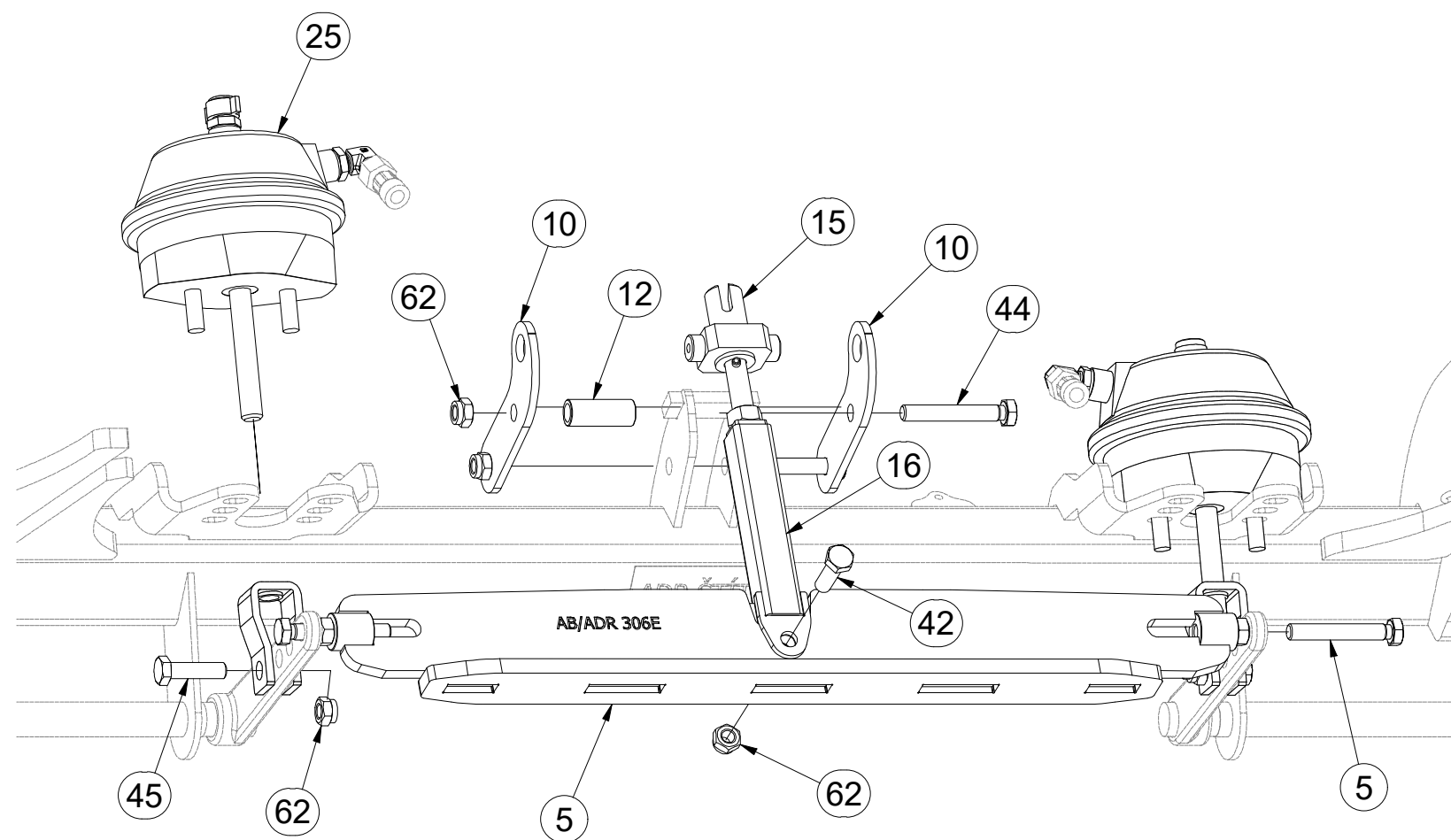
GB DOUBLE-HOSE BRAKES
 RU ДВУХШЛАНГОВЫЕ ТОРМОЗА
 PL HAMULCE DWUPRZEWODOWE



VZ00005979



Pos.	Part Number	Pcs.	Pos.	Part Number	Pcs.
5	4026182	1	25	4025360	2
10	4004804	2	42	m03926	3
11	4004806	1	44	m06446	2
12	4004808	1	45	m06077	2
15	4008114	1	53	m01219	1
16	3002657	1	62	m04301	9
17	m11505	1			

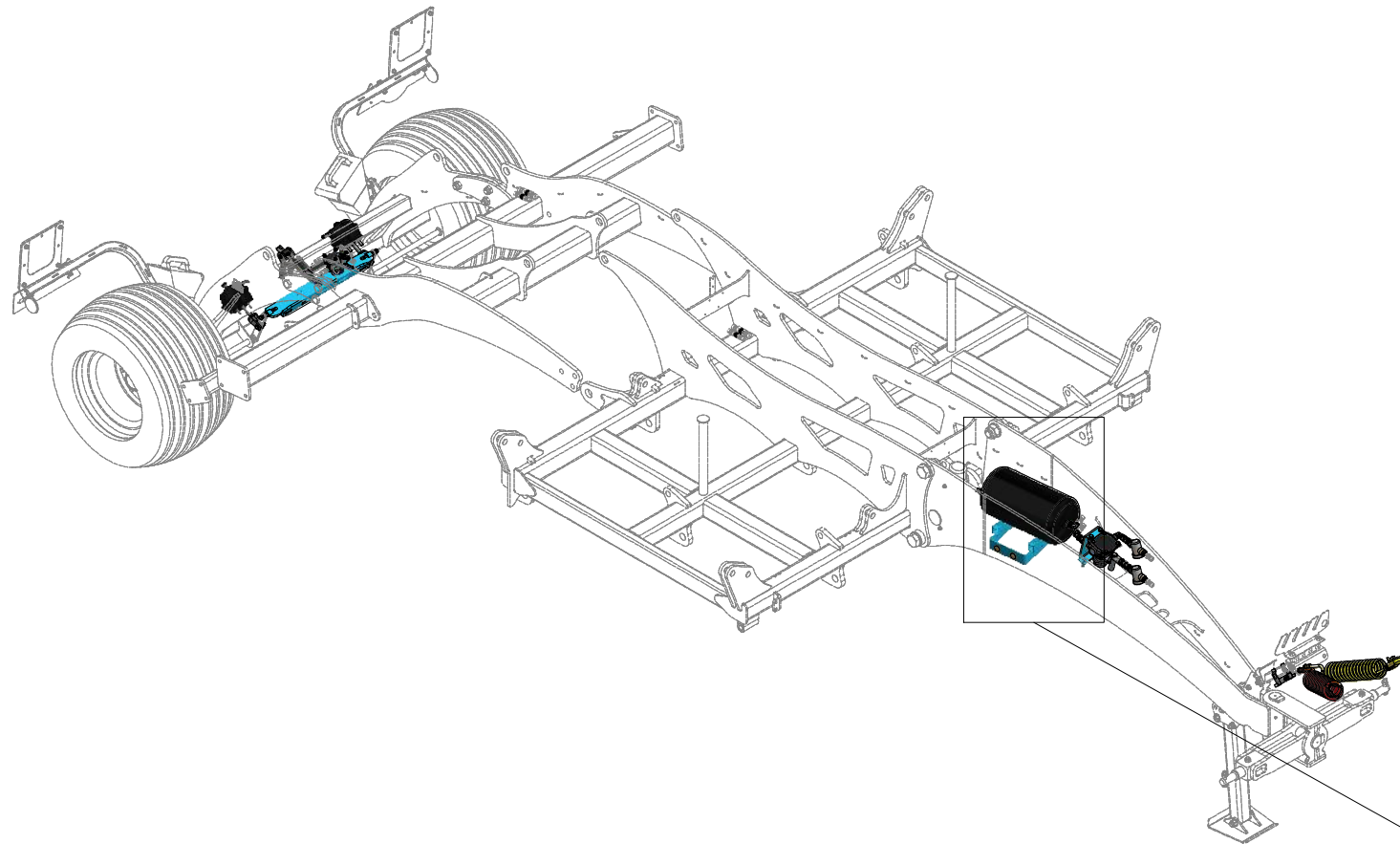


(CZ) DVOUHADICOVÉ BRZDY
 (D) ZWEISCHLAUCHBREMSSEN
 (F) FREINS À DEUX FLEXIBLES

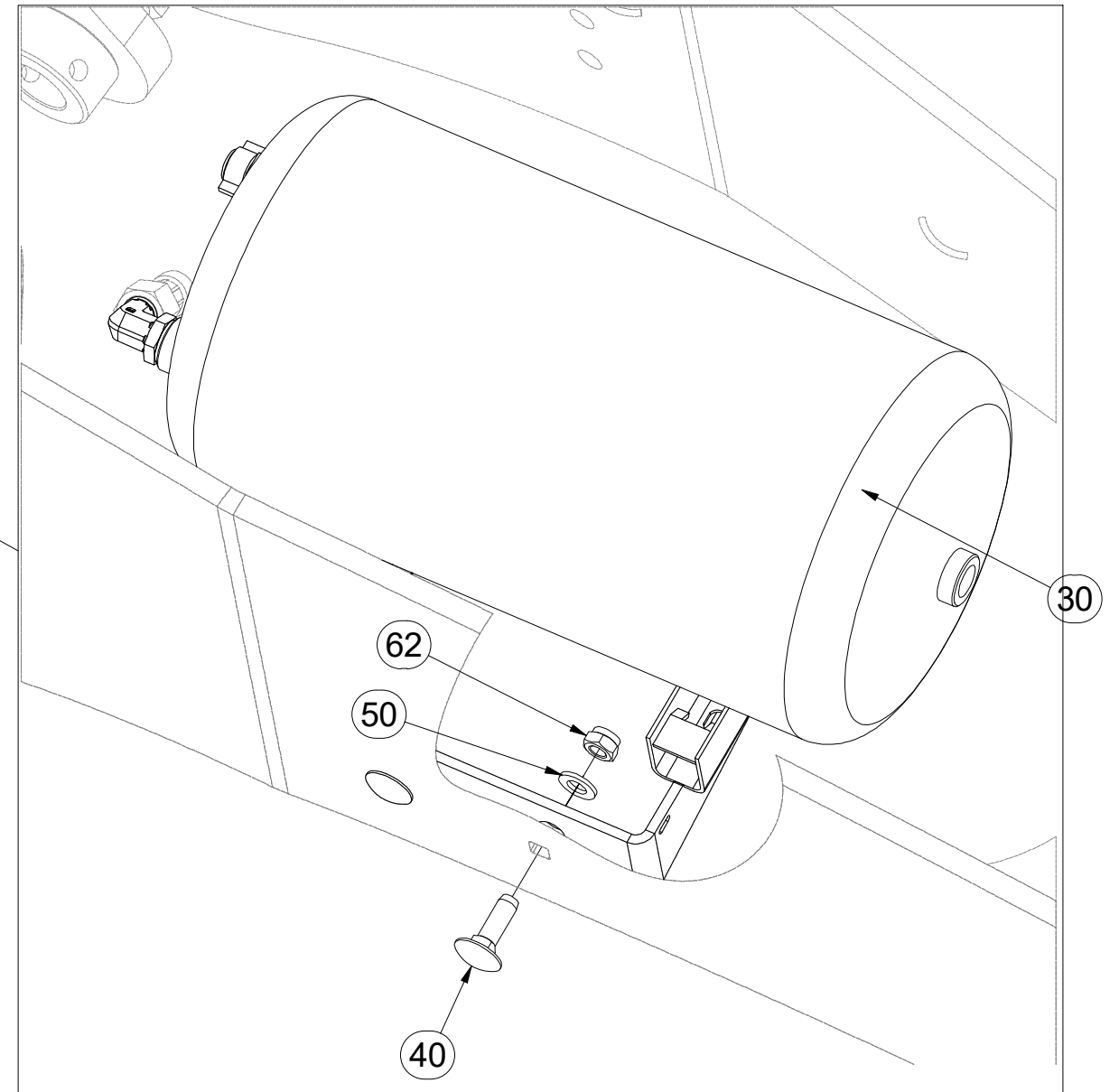
(GB) DOUBLE-HOSE BRAKES
 (RU) ДВУХШЛАНГОВЫЕ ТОРМОЗА
 (PL) HAMULCE DWUPRZEWODOWE



VZ00005979



Pos.	Part Number	Pcs.
30	4024759	1
40	m12574	2
50	m01214	2
62	m04301	9

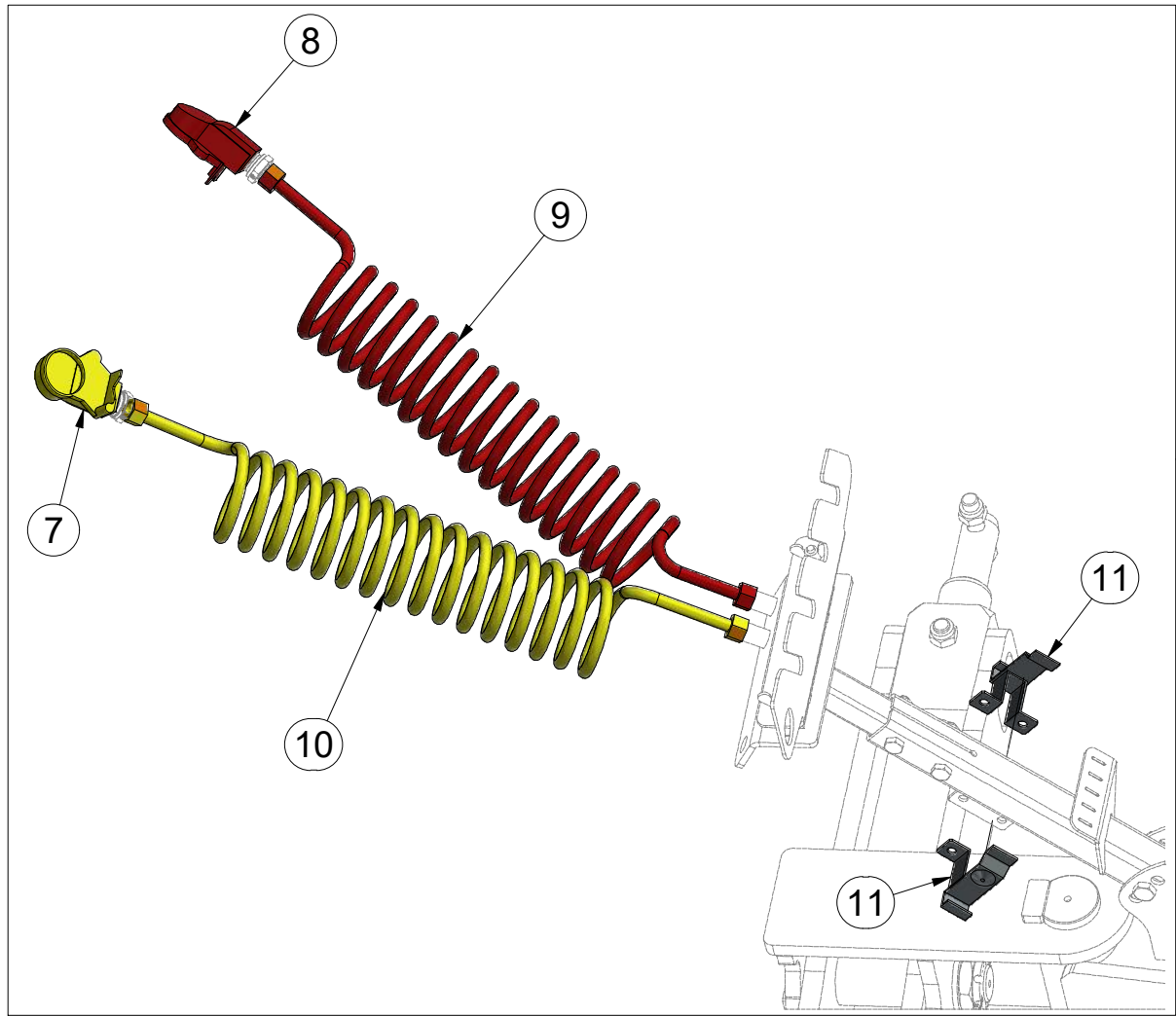
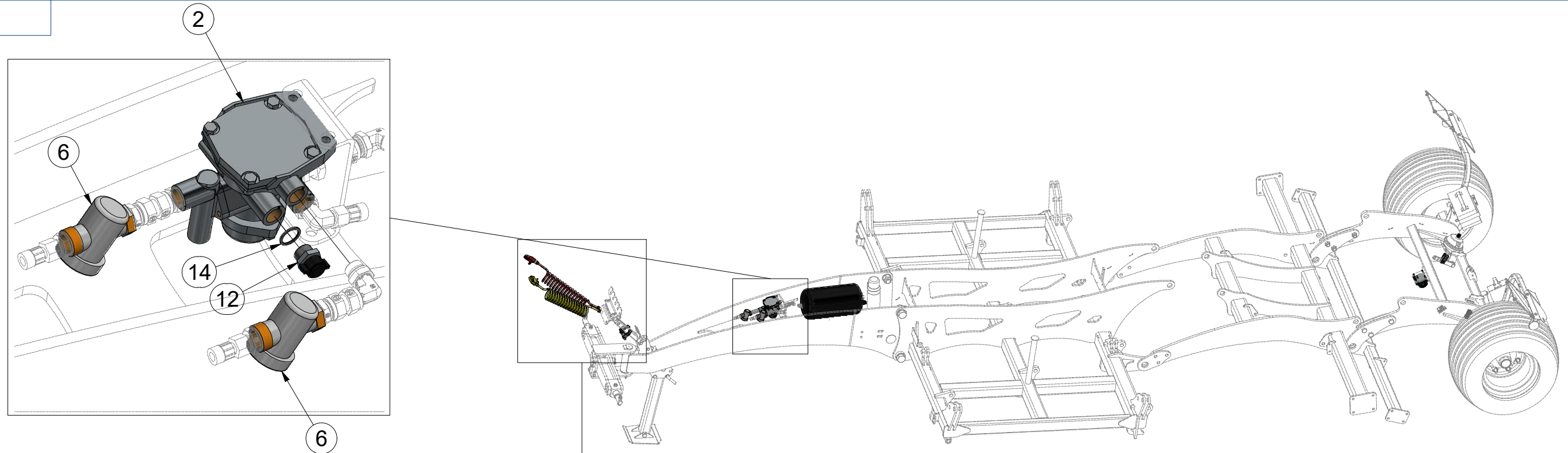


(CZ) DVOUHADICOVÉ BRZDY
 (D) ZWEISCHLAUCHBREMSEN
 (F) FREINS À DEUX FLEXIBLES

(GB) DOUBLE-HOSE BRAKES
 (RU) ДВУХШЛАНГОВЫЕ ТОРМОЗА
 (PL) HAMULCE DWUPRZEWODOWE



m18910



Pos.	Part Number	Pcs.
2	m10608	1
6	m11733	2
7	m11734	1
8	m11735	1
9	m09949	1
10	m09948	1
11	m09789	2
12	m09816	2
14	m09818	4

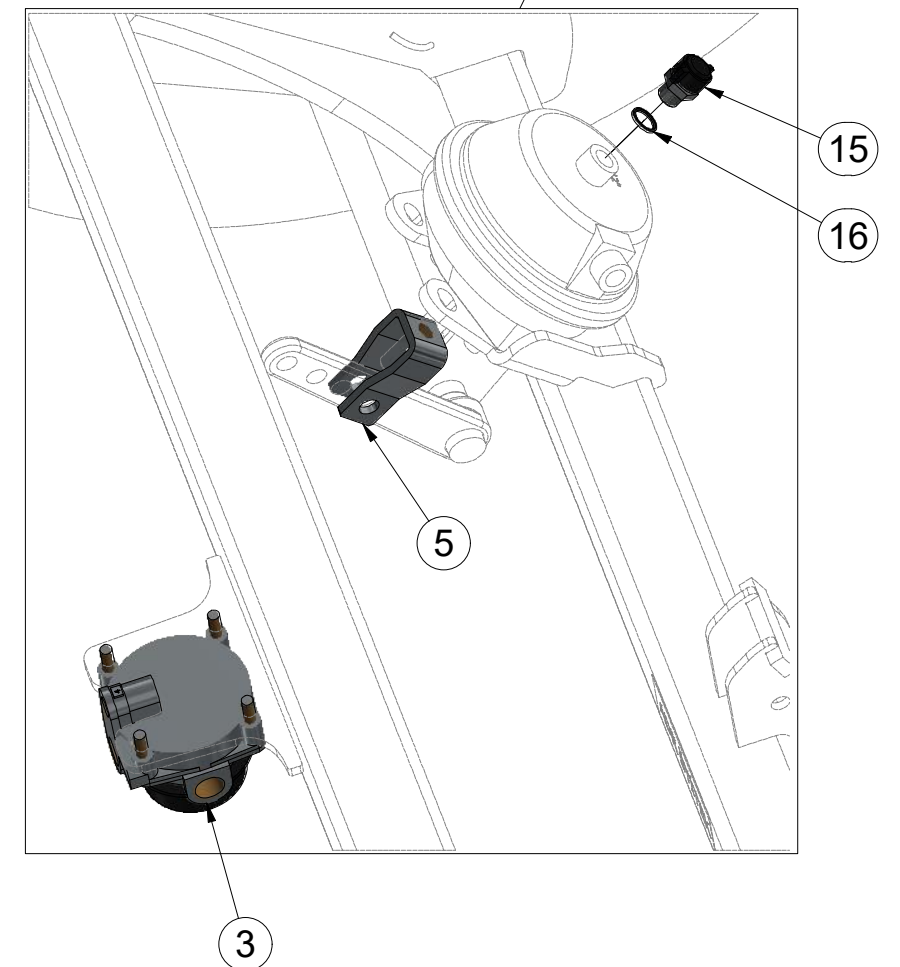
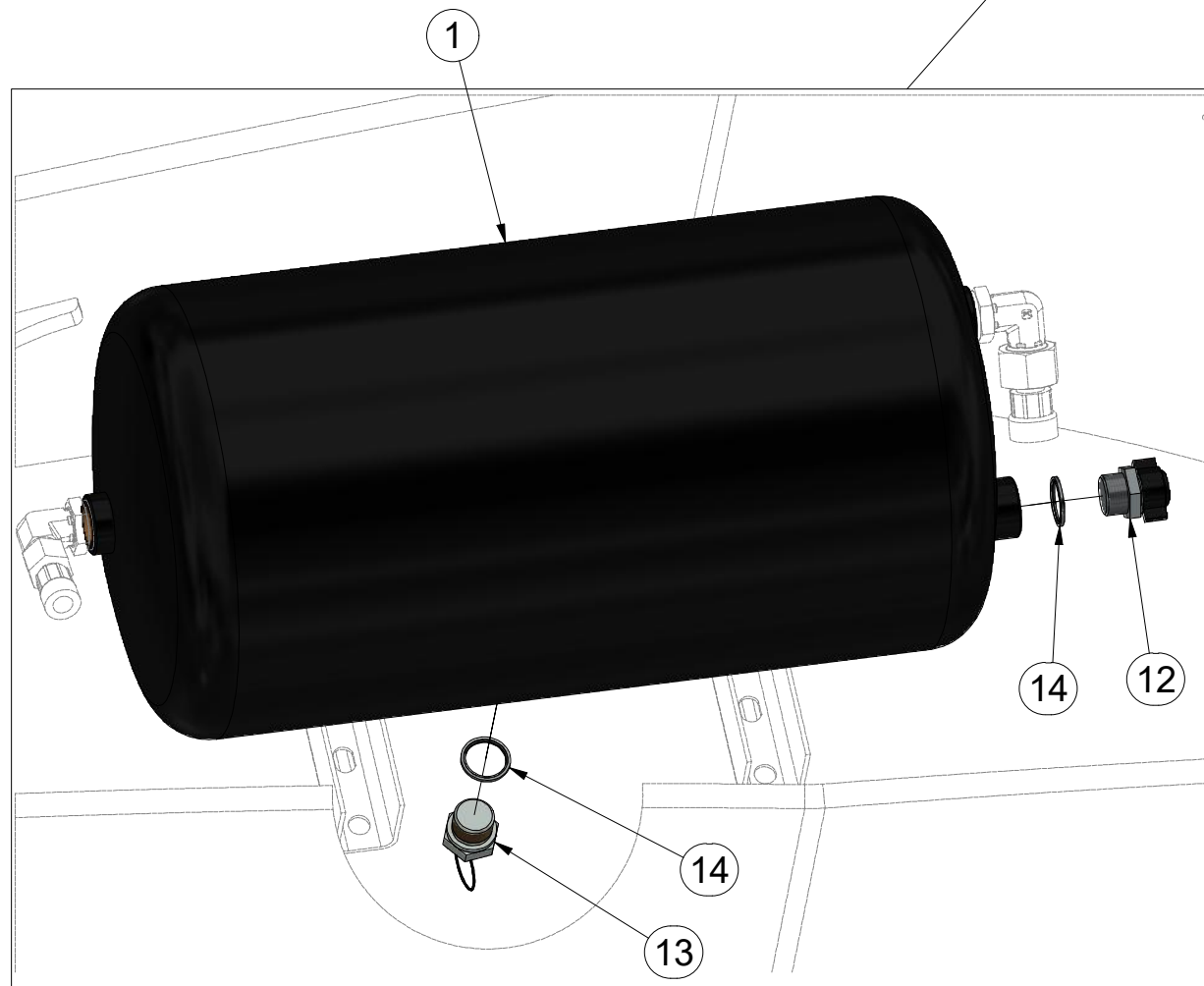
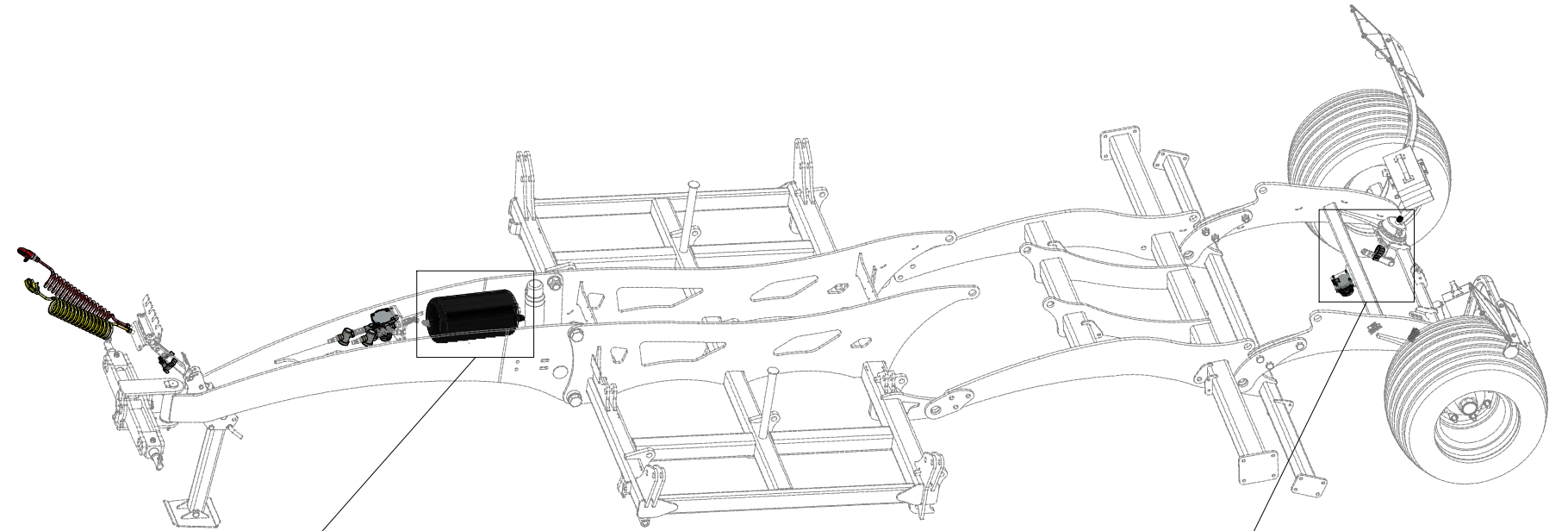
CZ DVOUHADICOVÉ BRZDY
 D ZWEISCHLAUCHBREMSEN
 F FREINS À DEUX FLEXIBLES

GB DOUBLE-HOSE BRAKES
 RU ДВУХШЛАНГОВЫЕ ТОРМОЗА
 PL HAMULCE DWUPRZEWODOWE



m18910

Pos.	Part Number	Pcs.
1	m18903	1
3	m09790	1
5	m09793	2
12	m09816	2
13	m09797	1
14	m09818	4
15	m09815	1
16	m09817	1

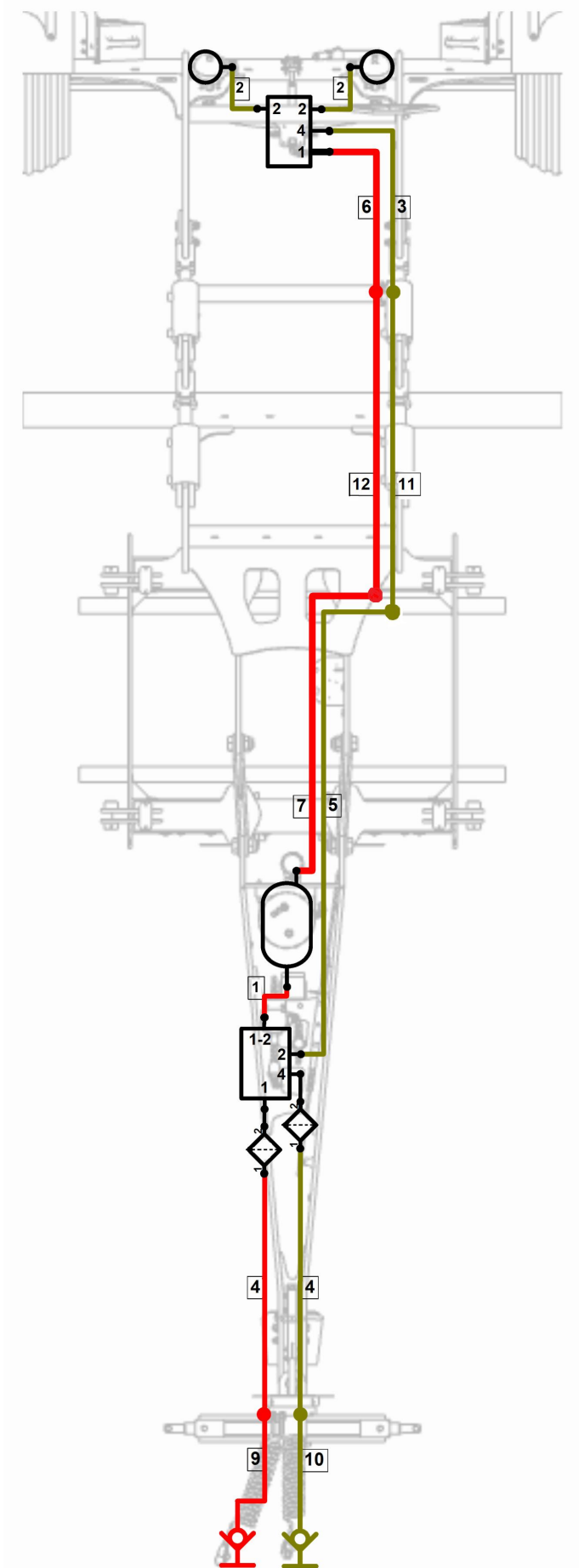


- Ⓒ DVOUHADICOVÉ BRZDY
- Ⓓ ZWEISCHLAUCHBREMSSEN
- Ⓕ FREINS À DEUX FLEXIBLES

- Ⓖ DOUBLE-HOSE BRAKES
- Ⓔ ДВУХШЛАНГОВЫЕ ТОРМОЗА
- Ⓟ HAMULCE DWUPRZEWODOWE



m20356



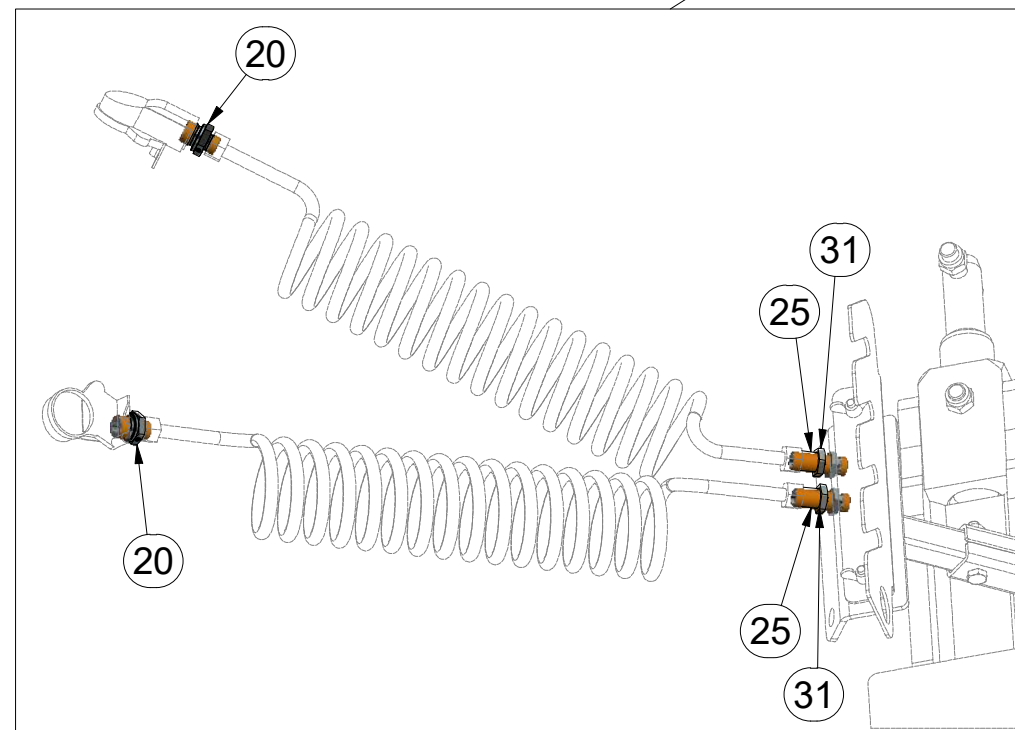
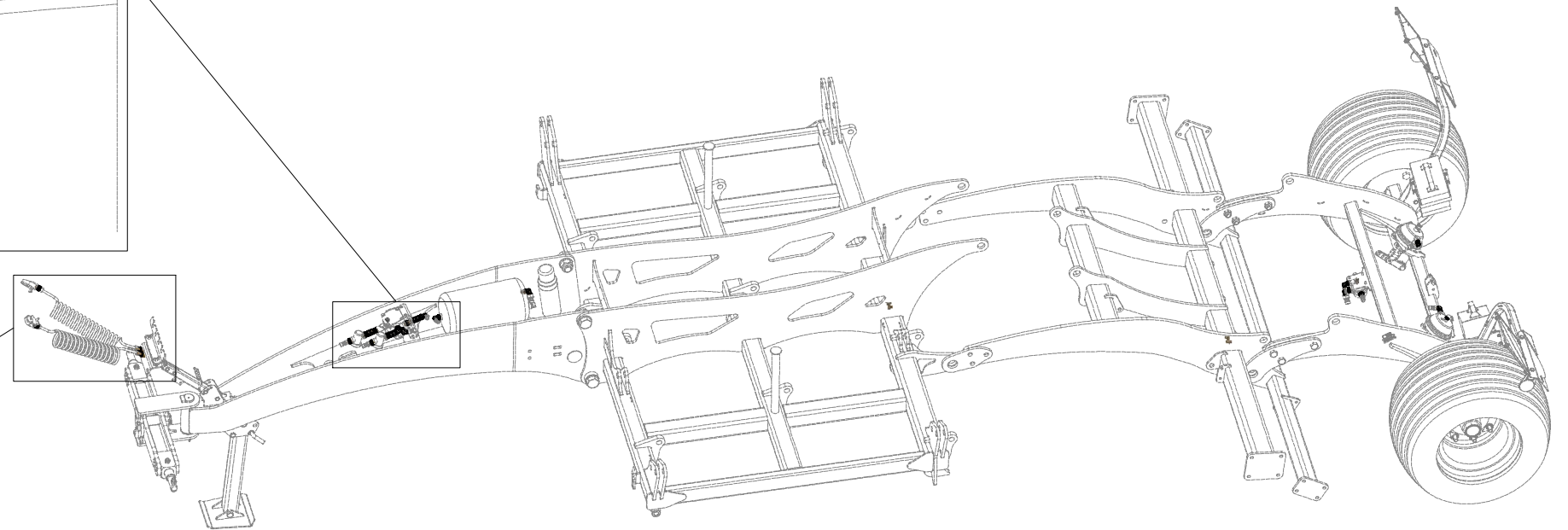
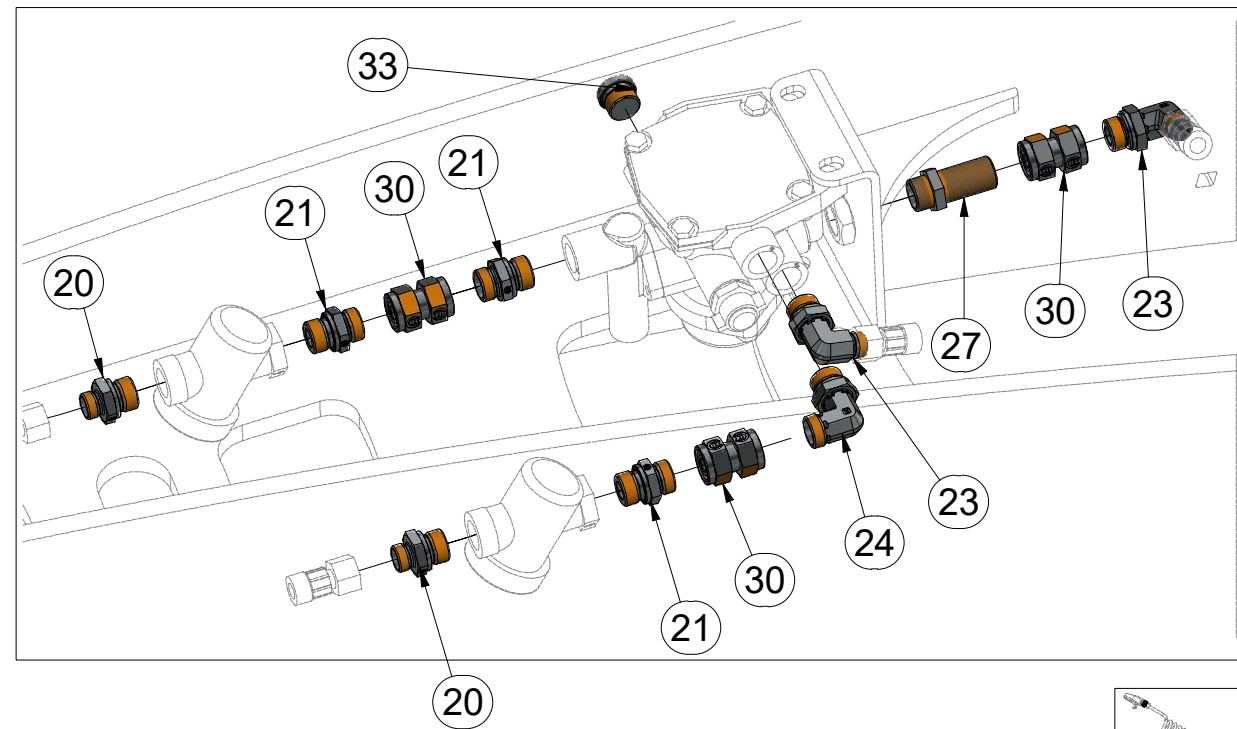
Pos.	Part Number	Pcs.
1	m19808	1
2	m19809	2
3	m19776	1
4	m18911	2
5	m18812	1
6	m19810	1
7	m19323	1
11	m19034	1
12	m18813	1

CZ DVOUHADICOVÉ BRZDY
 D ZWEISCHLAUCHBREMSEN
 F FREINS À DEUX FLEXIBLES

GB DOUBLE-HOSE BRAKES
 RU ДВУХШЛАНГОВЫЕ ТОРМОЗА
 PL HAMULCE DWUPRZEWODOWE



m20356



Pos.	Part Number	Pcs.	Pos.	Part Number	Pcs.
20	m08261	6	27	m09625	1
21	m07468	3	30	m06135	3
23	m02633	3	31	m12920	2
24	m03896	3	33	m04855	1
25	m19023	2			

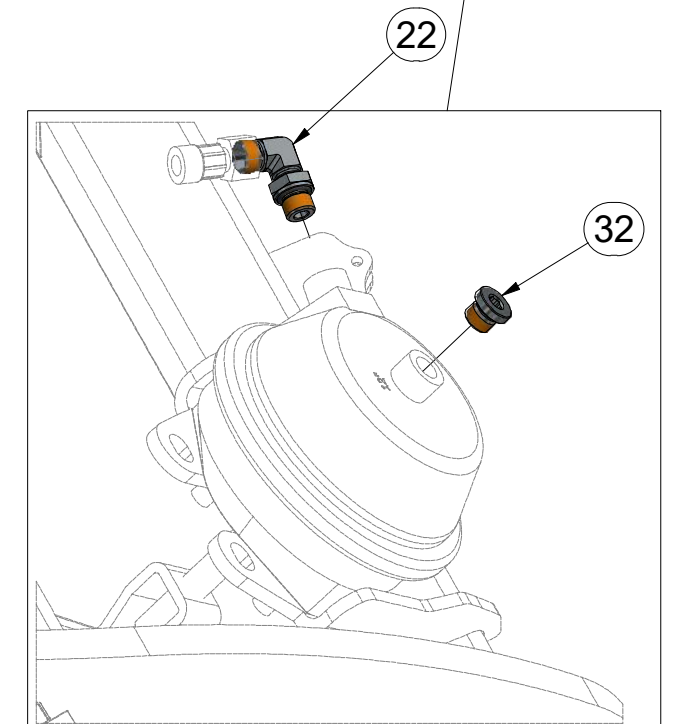
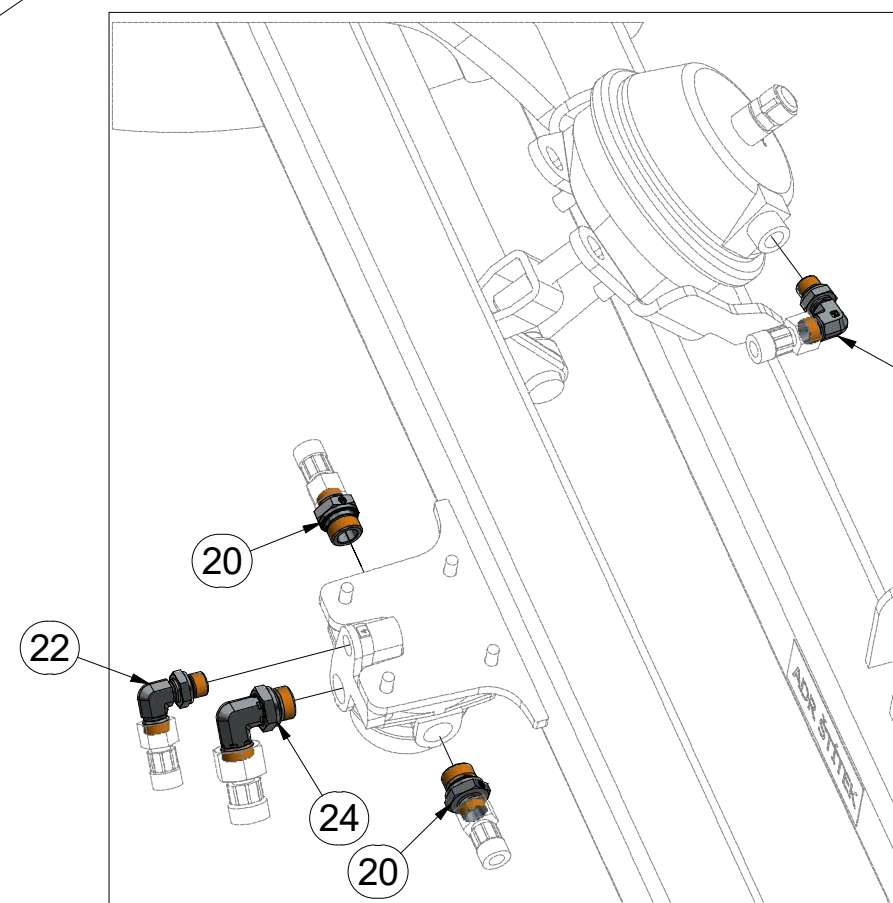
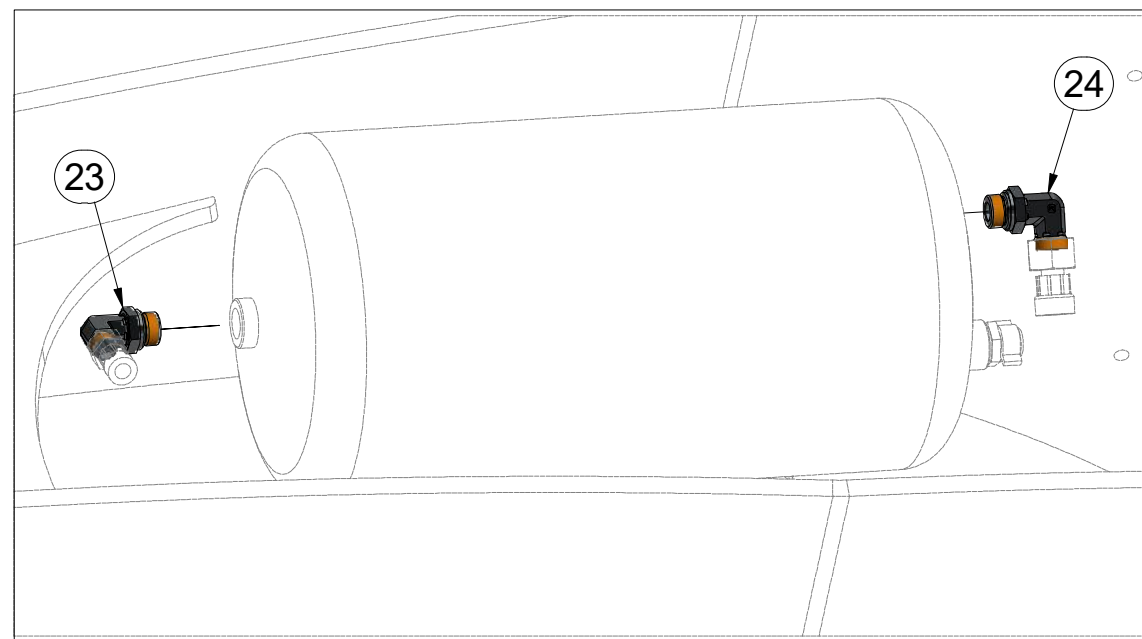
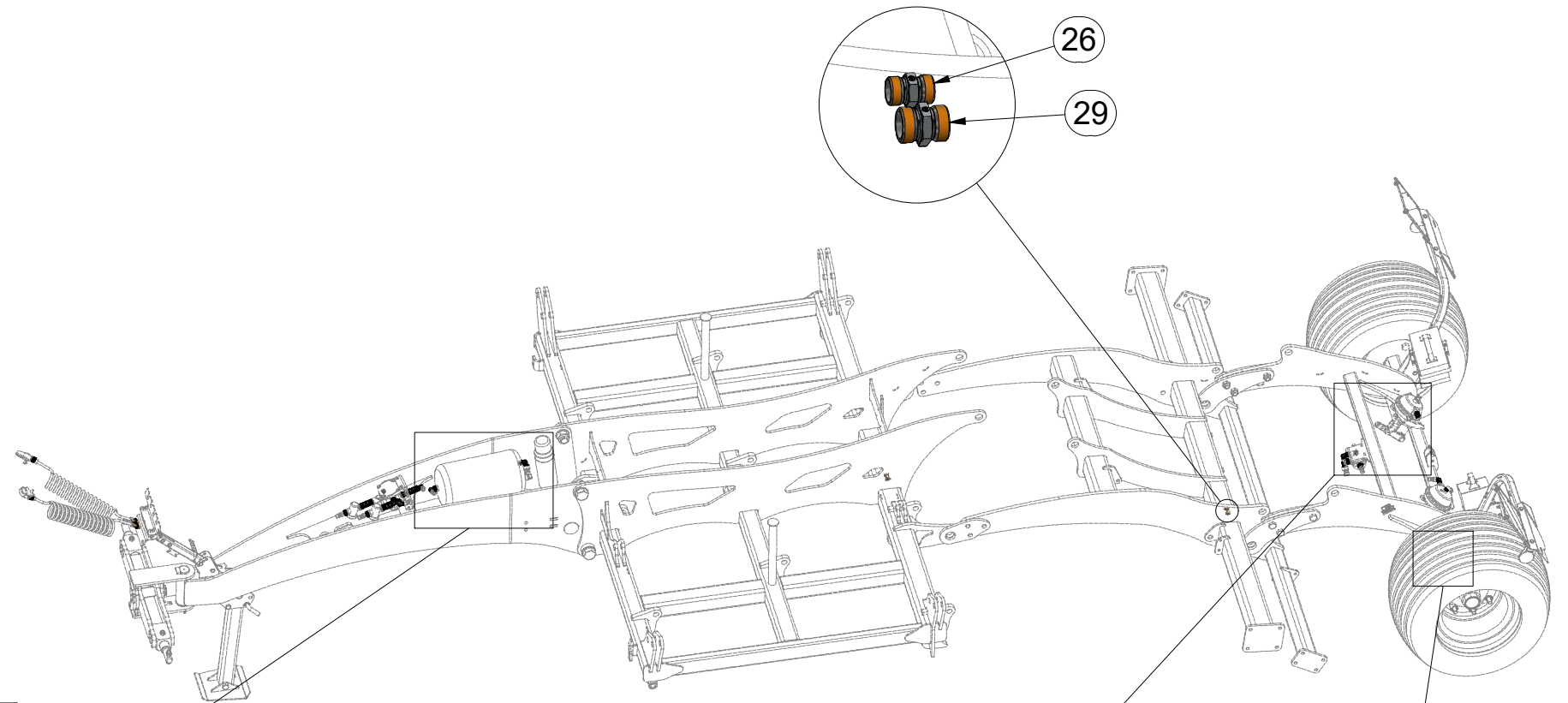
CZ DVOUHADICOVÉ BRZDY
 D ZWEISCHLAUCHBREMSEN
 F FREINS À DEUX FLEXIBLES

GB DOUBLE-HOSE BRAKES
 RU ДВУХШЛАНГОВЫЕ ТОРМОЗА
 PL HAMULCE DWUPRZEWODOWE



m20356

Pos.	Part Number	Pcs.
20	m08261	6
22	m18899	3
23	m02633	3
24	m03896	3
26	m03166	2
29	m04428	2
32	m04518	1



Ⓒ CZ SADA NÁPRAVY

Ⓓ D SATZ AUFHÄNGUNG

Ⓕ F KIT DE L'ESSIEU

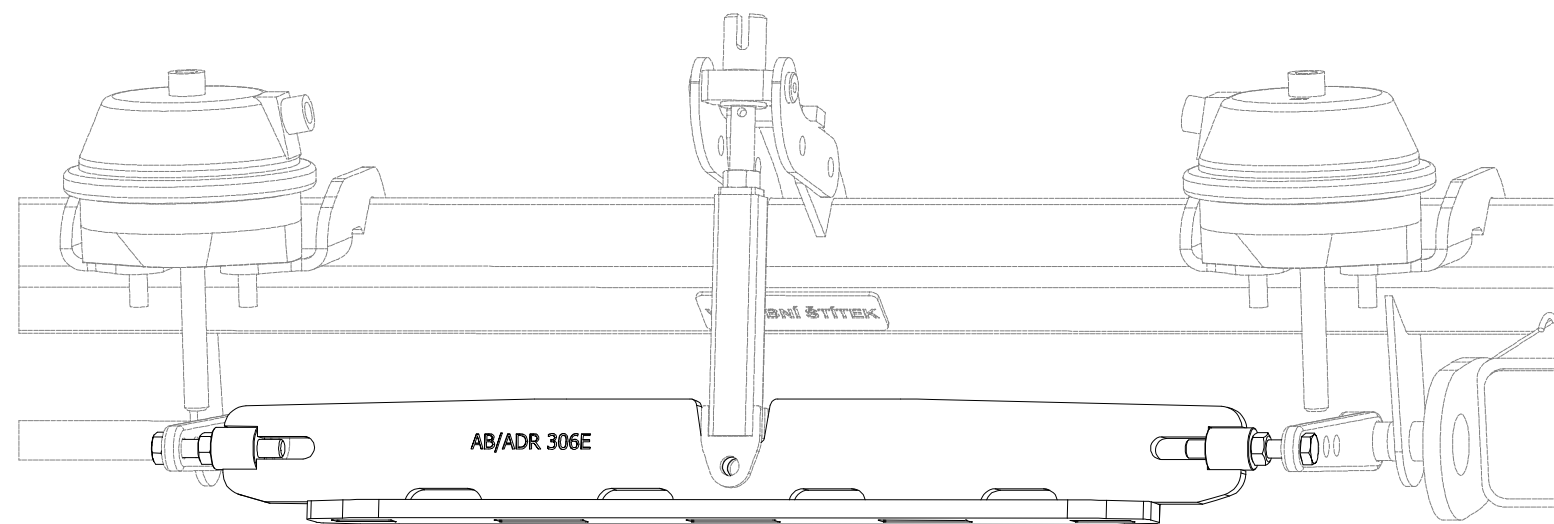
Ⓖ GB AXLE SET

Ⓡ RU КОМПЛЕКТ ОСИ КОЛЁС

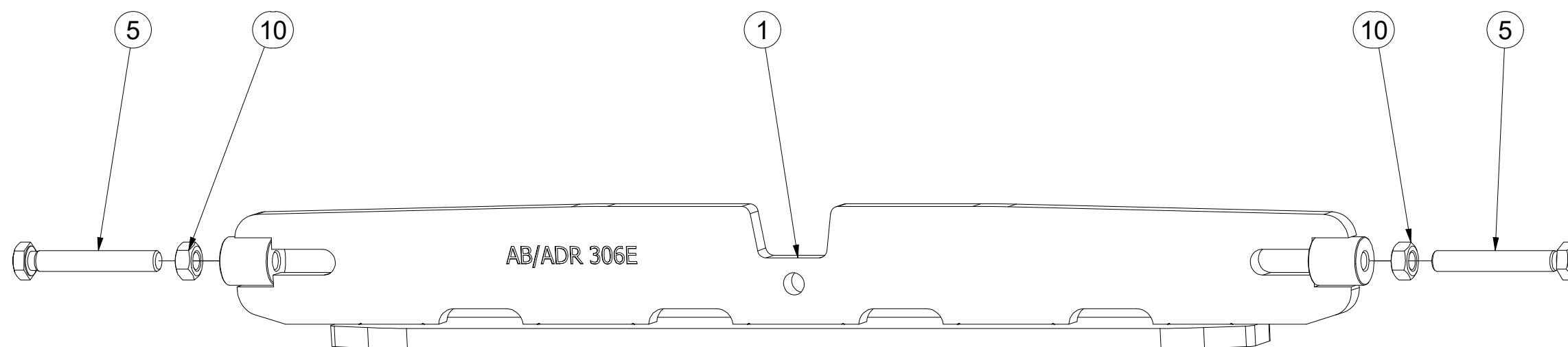
Ⓟ PL ZESTAW OSI



4026182



Pos.	Part Number	Pcs.
1	3012890	1
5	m06446	2
10	m01305	2

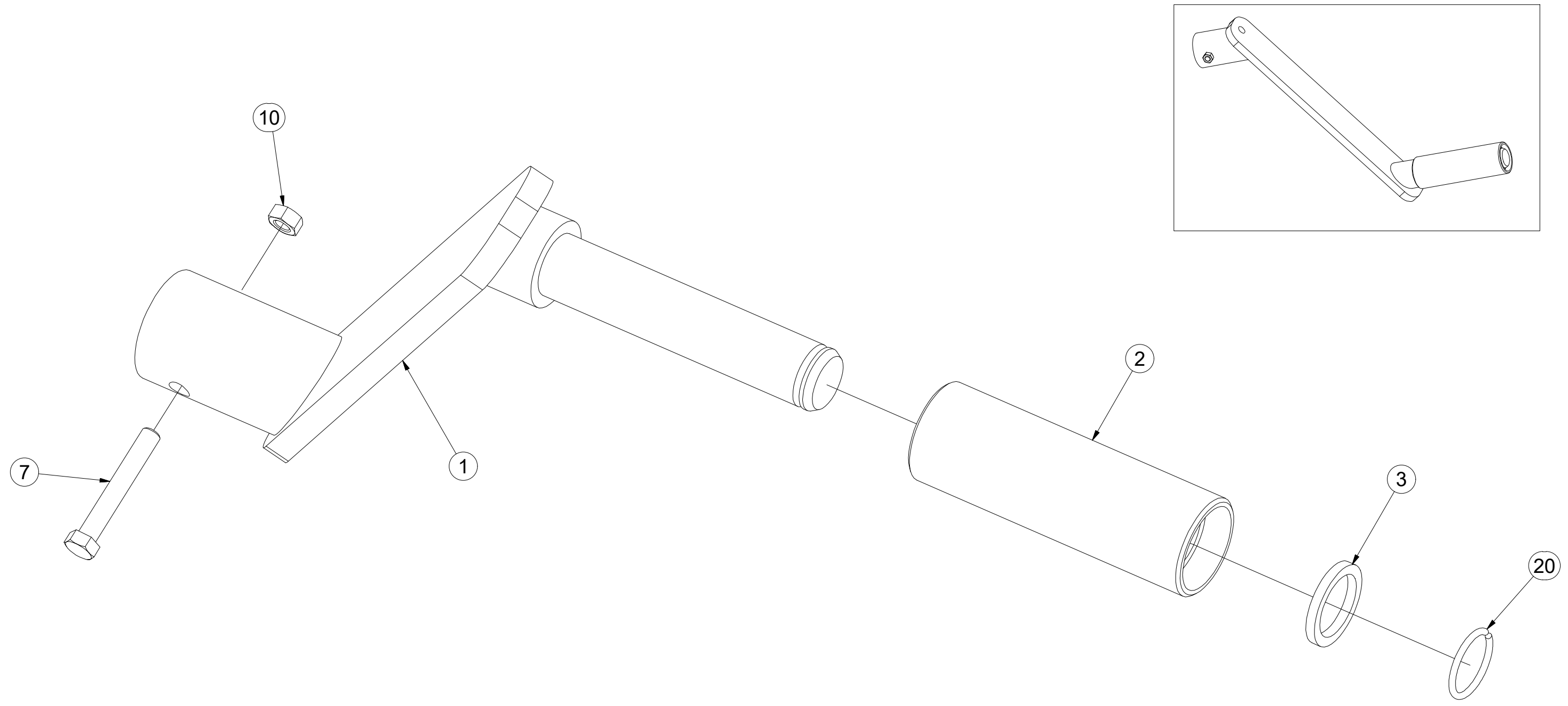


CZ NASAZOVACÍ KLIKA
 D EINSTELLKURBEL
 F MANIVELLE AMOVIBILE

GB PRESS-ON HANDLE
 RU НАСАЖИВАЕМАЯ РУКОЯТКА
 PL KLAMKA MOCOWANA



4003087



Pos.	Part Number	Pcs.
1	4003092	1
2	4001533	1
3	4004828	1
7	m04641	1
10	m01295	1
20	m06561	1

ⒸZ HYDRAULIKA STROJE

Ⓓ HYDRAULIK DER MASCHINE

Ⓕ HYDRAULIQUE DE LA MACHINE

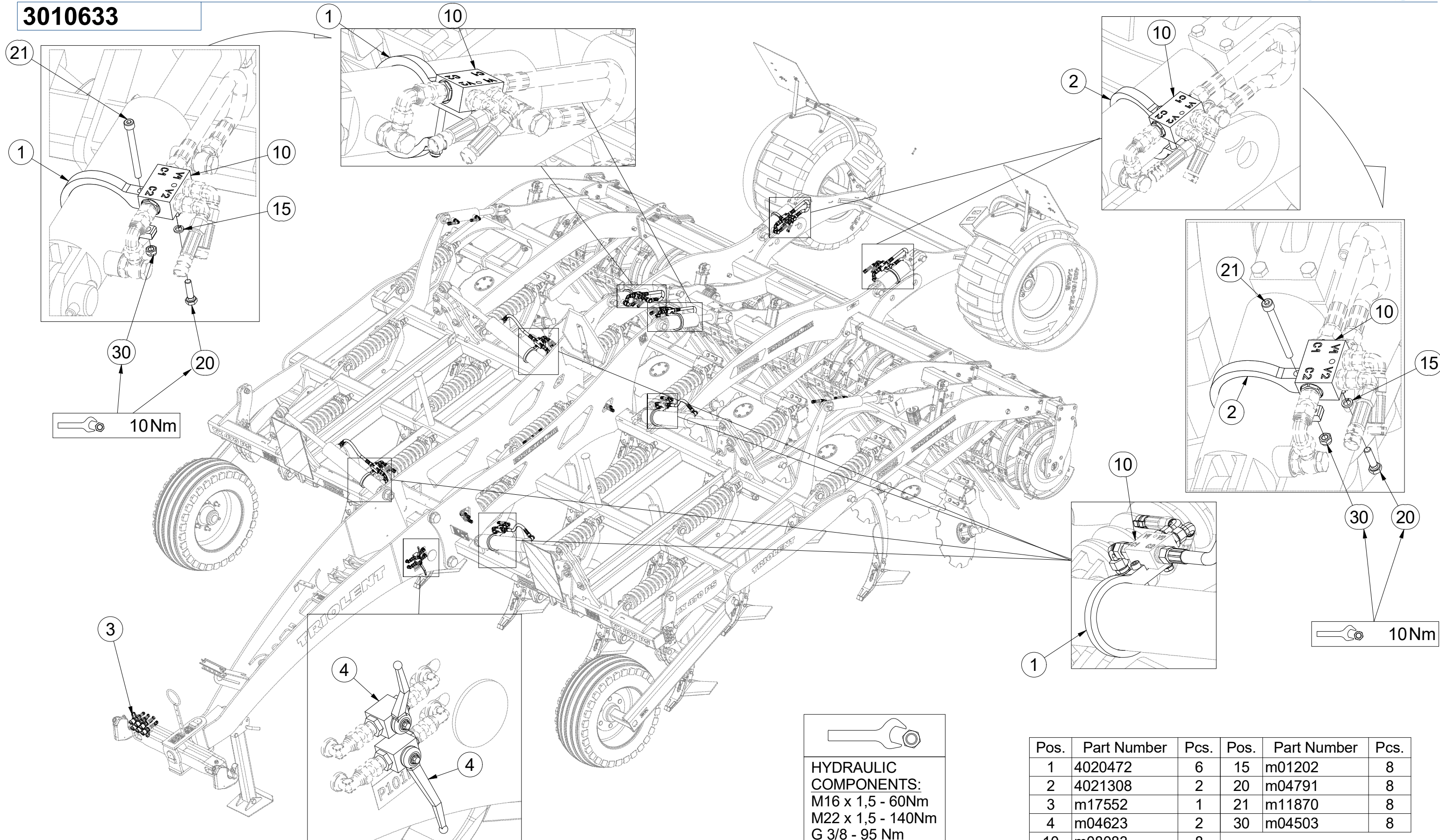
ⒼB MACHINE HYDRAULICS


Ⓔ RU ГИДРАВЛИКА МАШИНЫ

Ⓗ PL HYDRAULIKA MASZYN



3010633




HYDRAULIC COMPONENTS:
 M16 x 1,5 - 60Nm
 M22 x 1,5 - 140Nm
 G 3/8 - 95 Nm

Pos.	Part Number	Pcs.	Pos.	Part Number	Pcs.
1	4020472	6	15	m01202	8
2	4021308	2	20	m04791	8
3	m17552	1	21	m11870	8
4	m04623	2	30	m04503	8
10	m08083	8			

ⒸZ HYDRAULICKÝ ROZVOD SKLÁPĚNÍ

Ⓓ HYDRAULISCHE VERTEILUNG KLAPPMECHANISMUS

Ⓕ CONDUIT HYDRAULIQUE DU BASCULEMENT

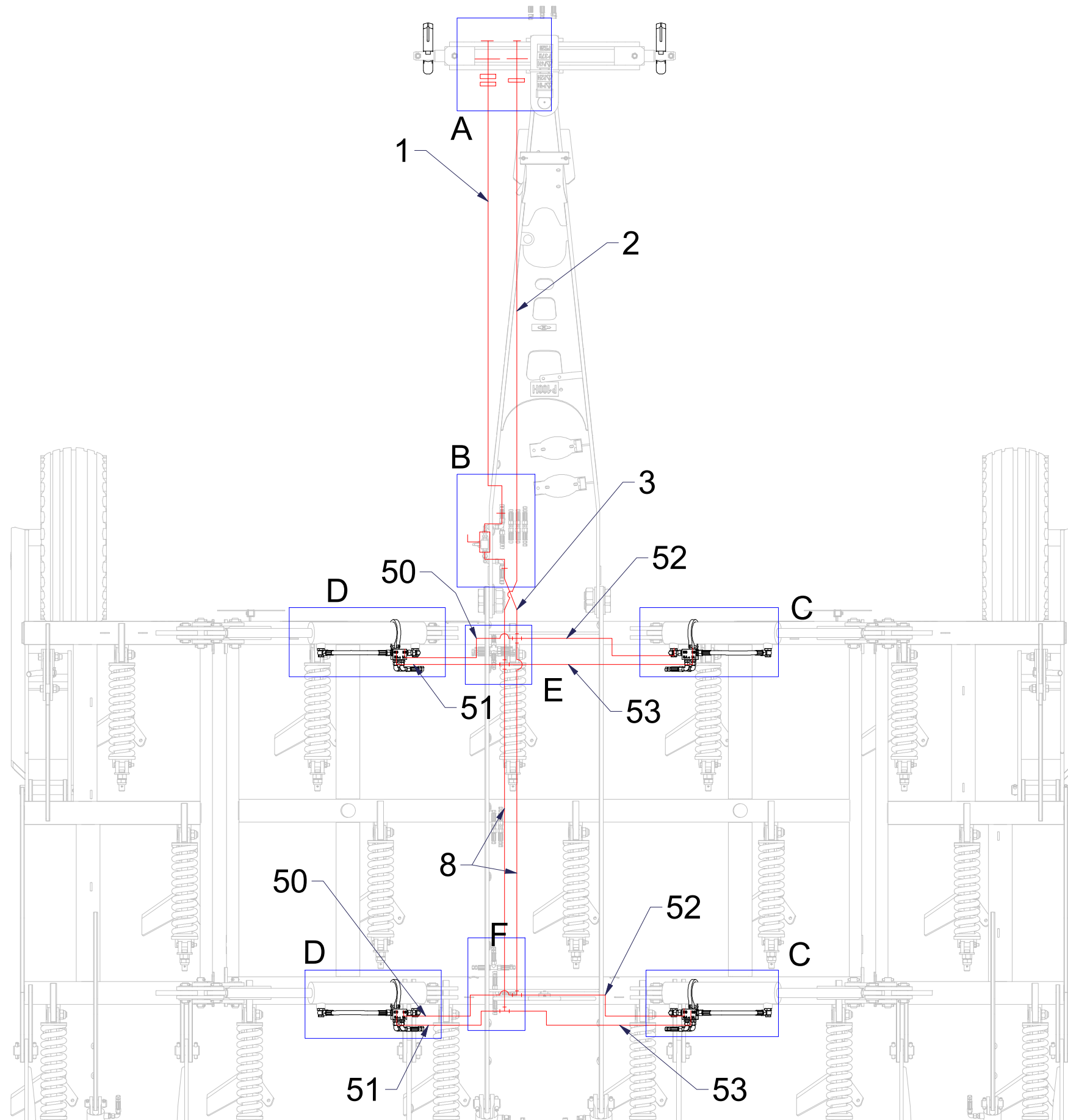
ⒸB HYDRAULIC FOLDING DISTRIBUTION

ⒸR ГИДРАВЛИЧЕСКОЕ РАСПРЕДЕЛЕНИЕ СКЛАДЫВАНИЯ

ⒸL HYDRAULICZNY PRZEWÓD SKŁADANIA



8000789-30154



Pos.	Part Number	Pcs.
1	m05221	3
2	m04087	1
3	m07363	1
8	m05762	5
50	m04761	2
51	m09629	2
52	m04033	2
53	m07646	2

ⒸZ HYDRAULICKÝ ROZVOD SKLÁPĚNÍ

Ⓓ HYDRAULISCHE VERTEILUNG KLAPPMECHANISMUS

Ⓕ CONDUIT HYDRAULIQUE DU BASCULEMENT

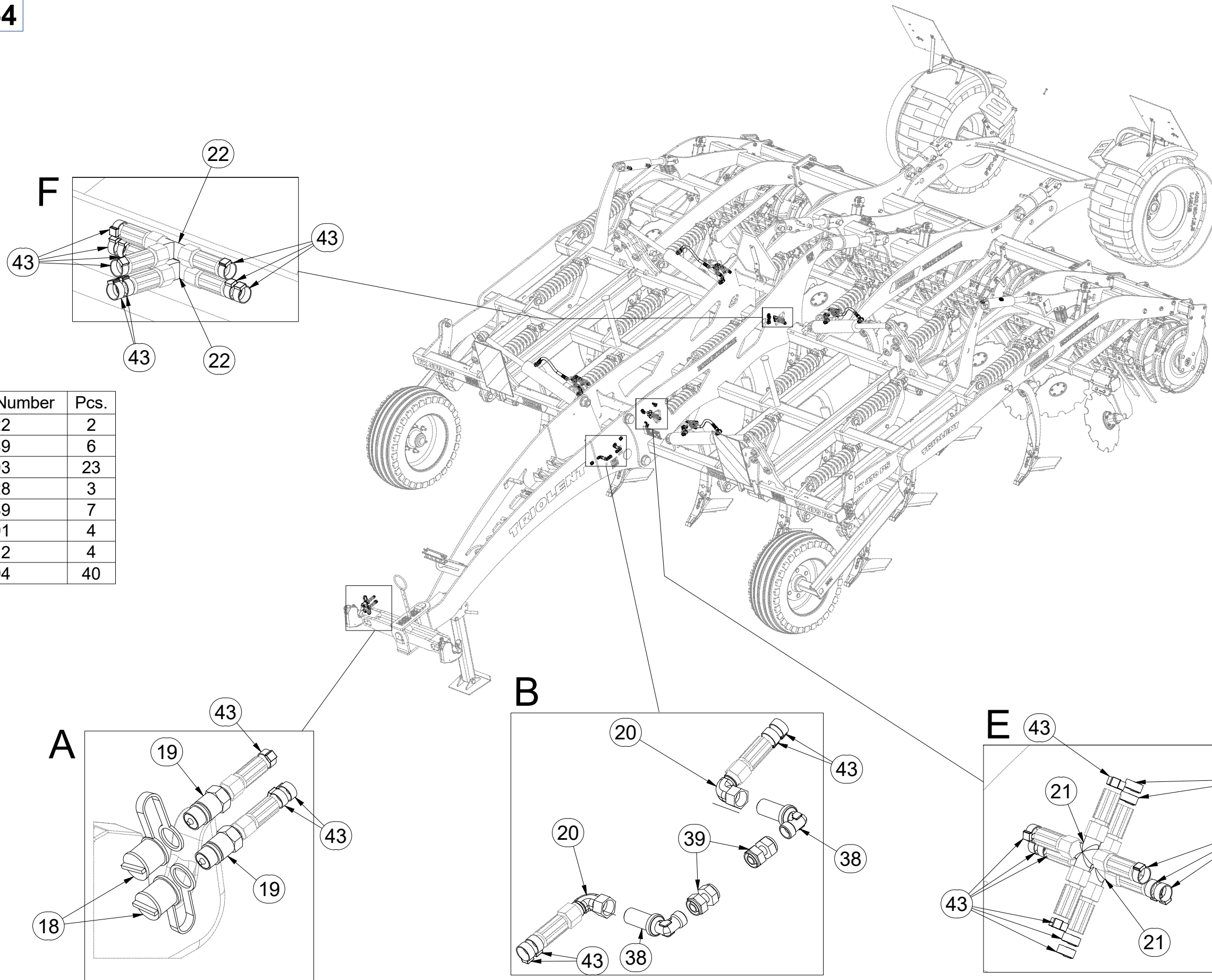
ⒸB HYDRAULIC FOLDING DISTRIBUTION

ⒸR ГИДРАВЛИЧЕСКОЕ РАСПРЕДЕЛЕНИЕ СКЛАДЫВАНИЯ

ⒸL HYDRAULICZNY PRZEWÓD SKŁADANIA



8000789-30154



Pos.	Part Number	Pcs.
18	m04022	2
19	m03849	6
20	m06803	23
21	m08328	3
22	m03889	7
38	m08391	4
39	m05212	4
43	m11294	40

ⒸZ HYDRAULICKÝ ROZVOD SKLÁPĚNÍ

Ⓓ HYDRAULISCHE VERTEILUNG KLAPPMECHANISMUS

Ⓕ CONDUIT HYDRAULIQUE DU BASCULEMENT

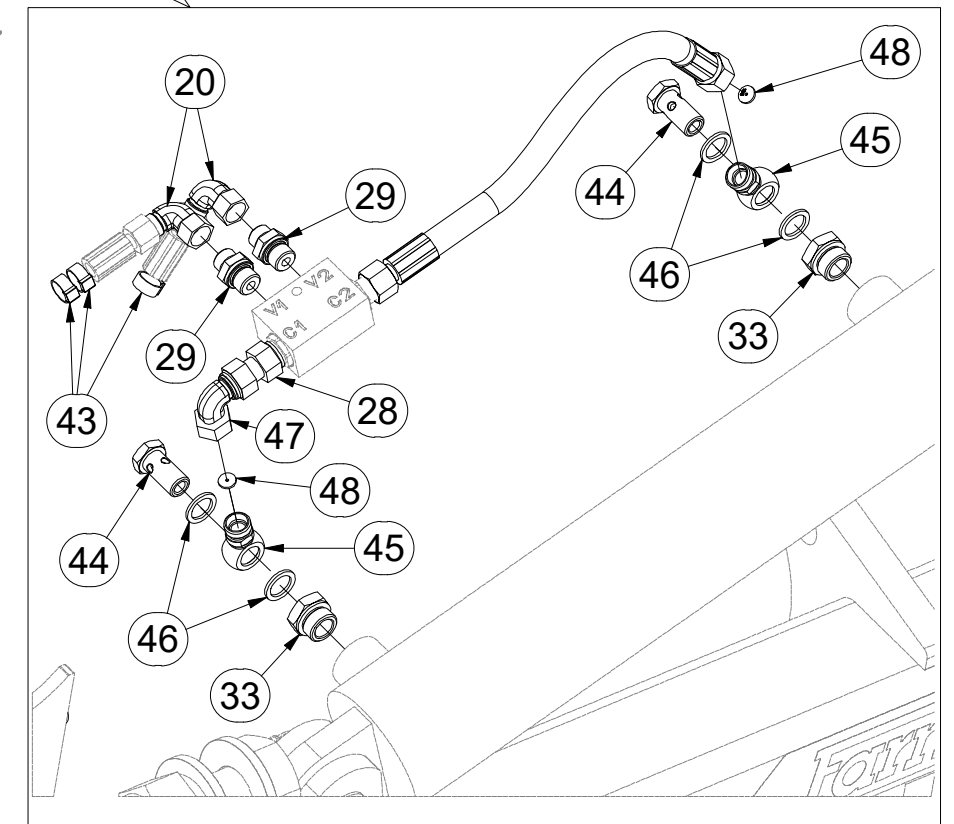
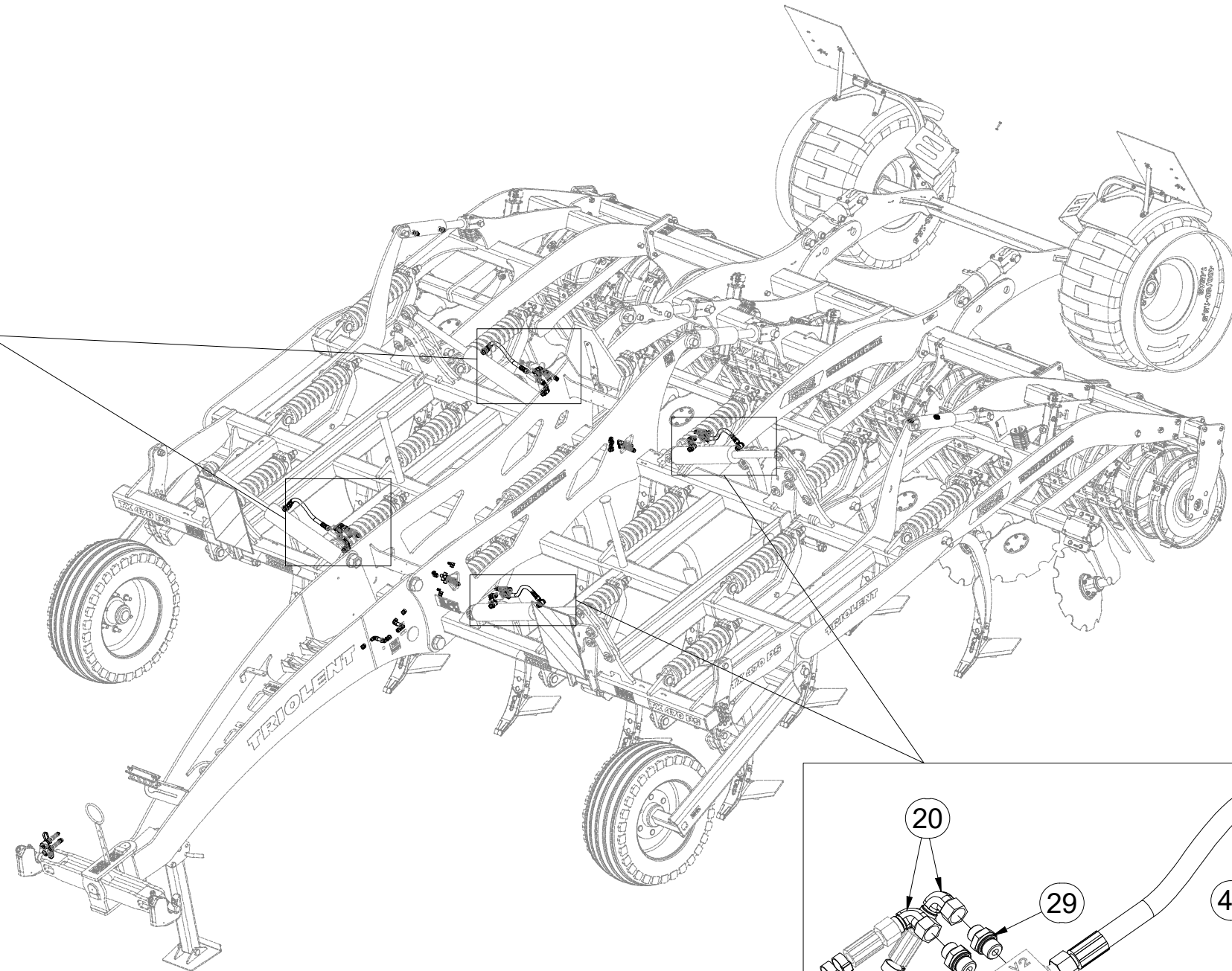
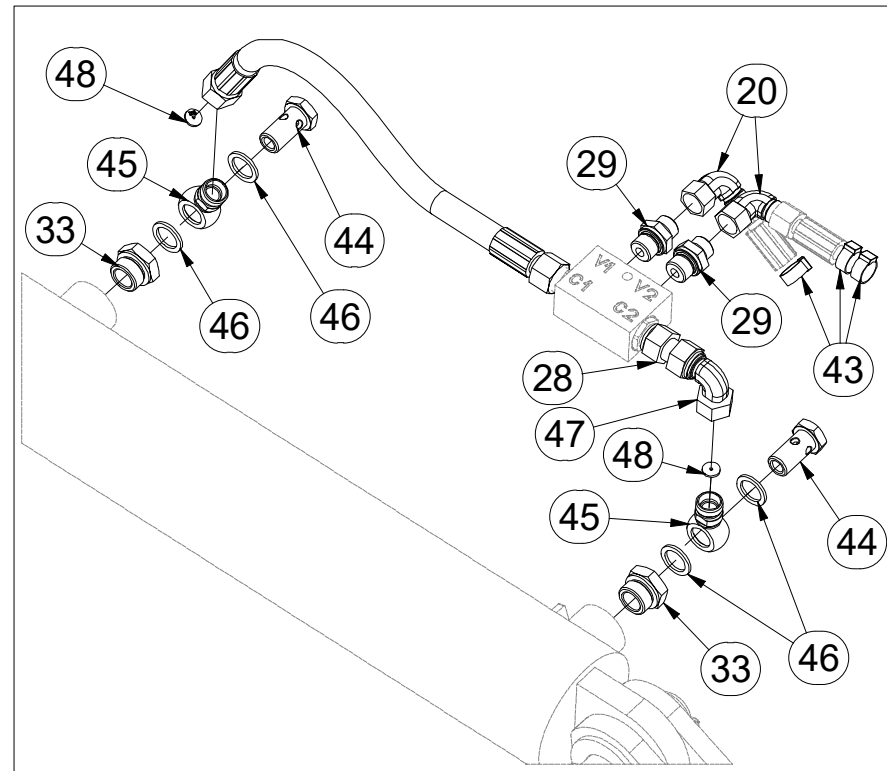
ⒸB HYDRAULIC FOLDING DISTRIBUTION

ⒸR ГИДРАВЛИЧЕСКОЕ РАСПРЕДЕЛЕНИЕ СКЛАДЫВАНИЯ

ⒸL HYDRAULICZNY PRZEWÓD SKŁADANIA



8000789-30154



Pos.	Part Number	Pcs.
17	m13237	8
20	m06803	23
28	m05144	8
29	m06528	16
33	m08462	17
43	m11294	40
44	m08460	16
45	m08461	16
46	m12442	32
47	m07654	8
48	m10762	16

ⒸZ HYDRAULICKÝ ROZVOD - ZAHLUBOVÁNÍ

Ⓓ HYDRAULISCHE VERTEILUNG - EINSENKUNG

Ⓕ CONDUIT HYDRAULIQUE - L'ENFONCEMENT

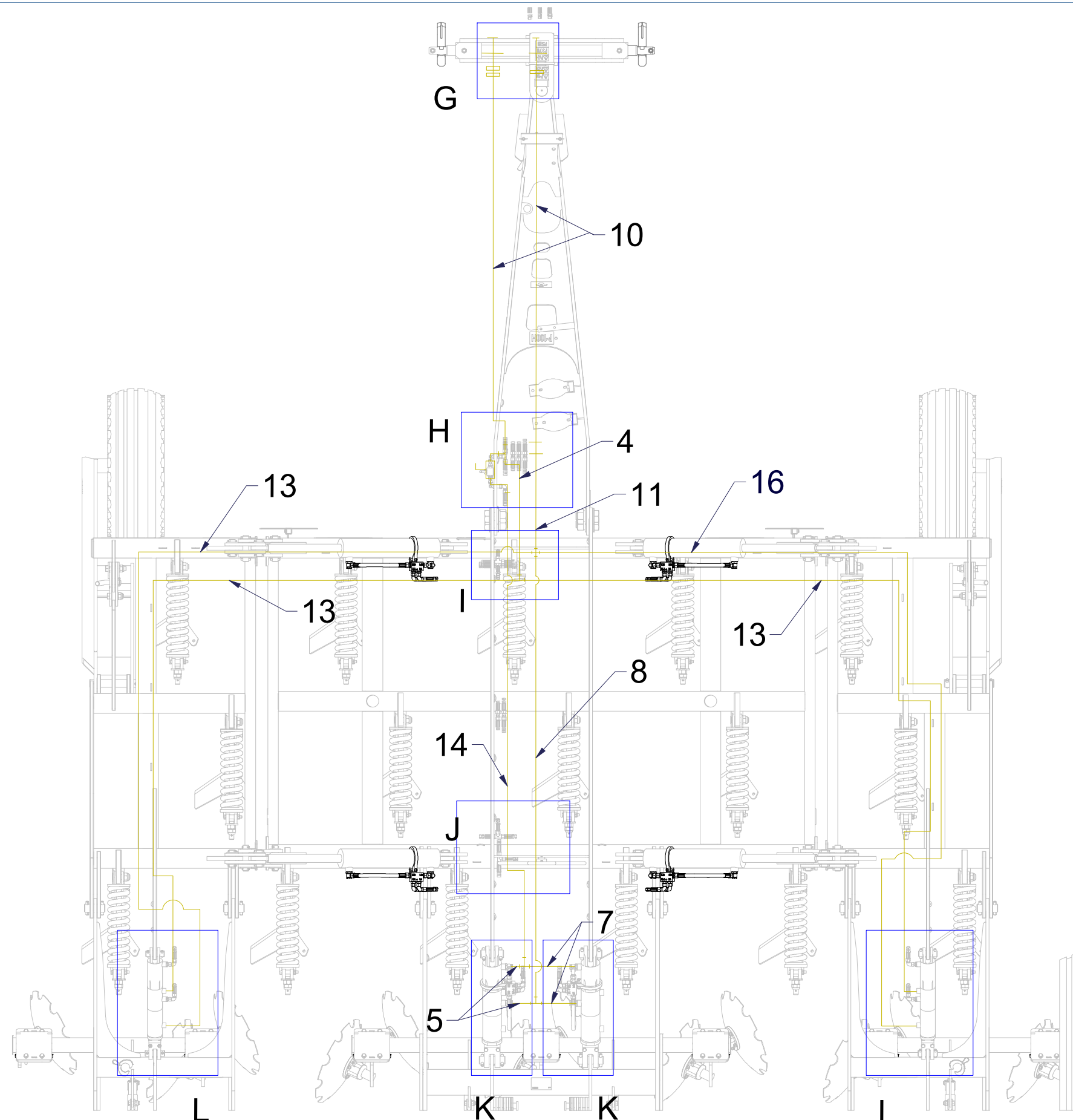
ⒸB HYDRAULIC DISTRIBUTION - RECESSING

ⒸU ГИДРАВЛИЧЕСКОЕ РАСПРЕДЕЛЕНИЕ - ЗАГЛУБЛЕНИЕ

ⒸL HYDRAULICZNY PRZEWÓD - ZAGŁĘBIENIA



8000789-30154



Pos.	Part Number	Pcs.
4	m04827	3
5	m07645	2
7	m04669	2
8	m05762	5
10	m04310	2
11	m09627	1
13	m09431	3
14	m04668	1
16	m04666	1

ⒸZ HYDRAULICKÝ ROZVOD - ZAHLUBOVÁNÍ

Ⓓ HYDRAULISCHE VERTEILUNG - EINSENKUNG

Ⓕ CONDUIT HYDRAULIQUE - L'ENFONCEMENT

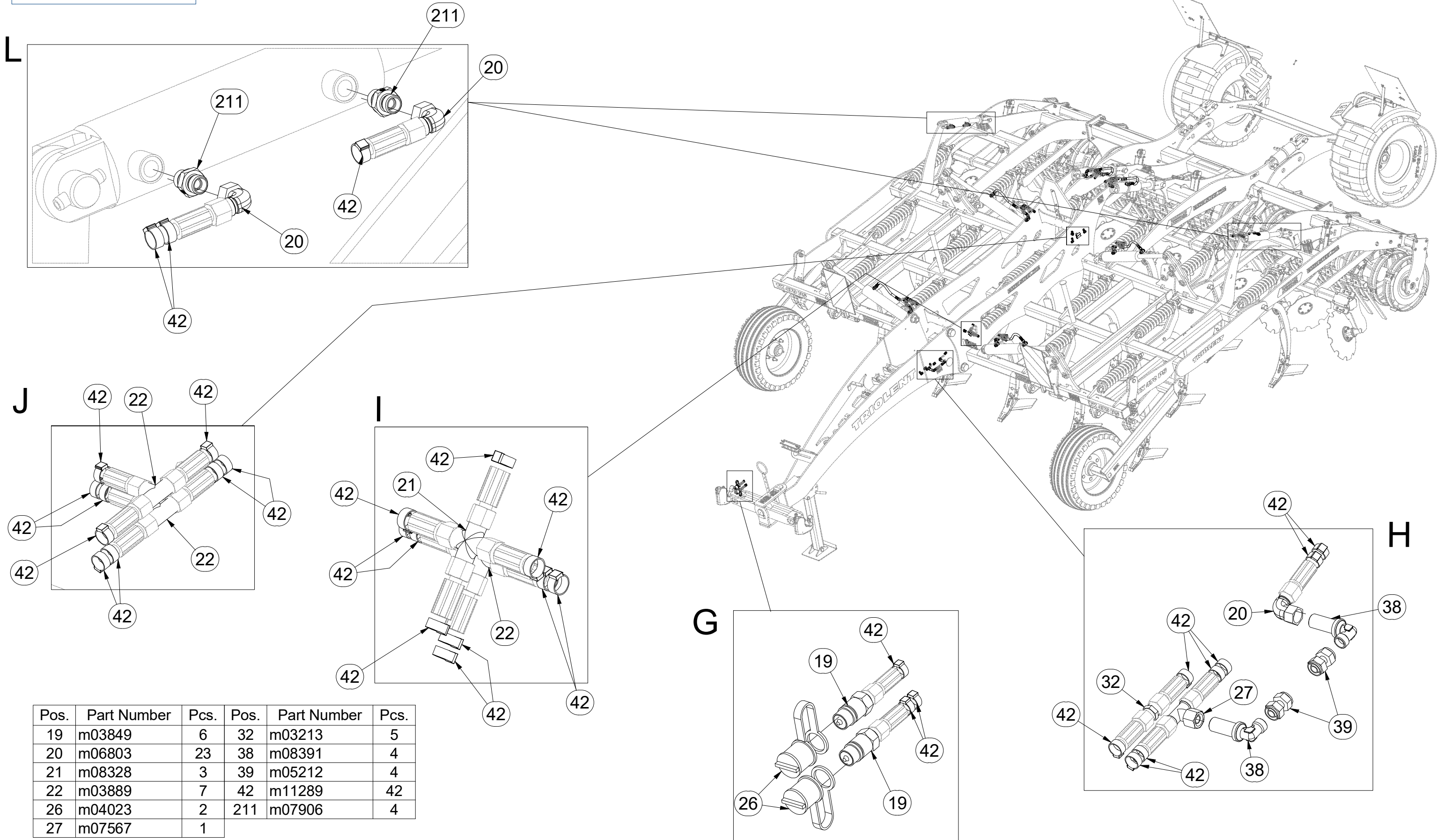
ⒼB HYDRAULIC DISTRIBUTION - RECESSING

Ⓔ RU ГИДРАВЛИЧЕСКОЕ РАСПРЕДЕЛЕНИЕ - ЗАГЛУБЛЕНИЕ

Ⓗ PL HYDRAULICZNY PRZEWÓD - ZAGŁĘBIENIA



8000789-30154



Pos.	Part Number	Pcs.	Pos.	Part Number	Pcs.
19	m03849	6	32	m03213	5
20	m06803	23	38	m08391	4
21	m08328	3	39	m05212	4
22	m03889	7	42	m11289	42
26	m04023	2	211	m07906	4
27	m07567	1			

Ⓒ HYDRAULICKÝ ROZVOD - ZAHLUBOVÁNÍ

Ⓓ HYDRAULISCHE VERTEILUNG - EINSENKUNG

Ⓕ CONDUIT HYDRAULIQUE - L'ENFONCEMENT

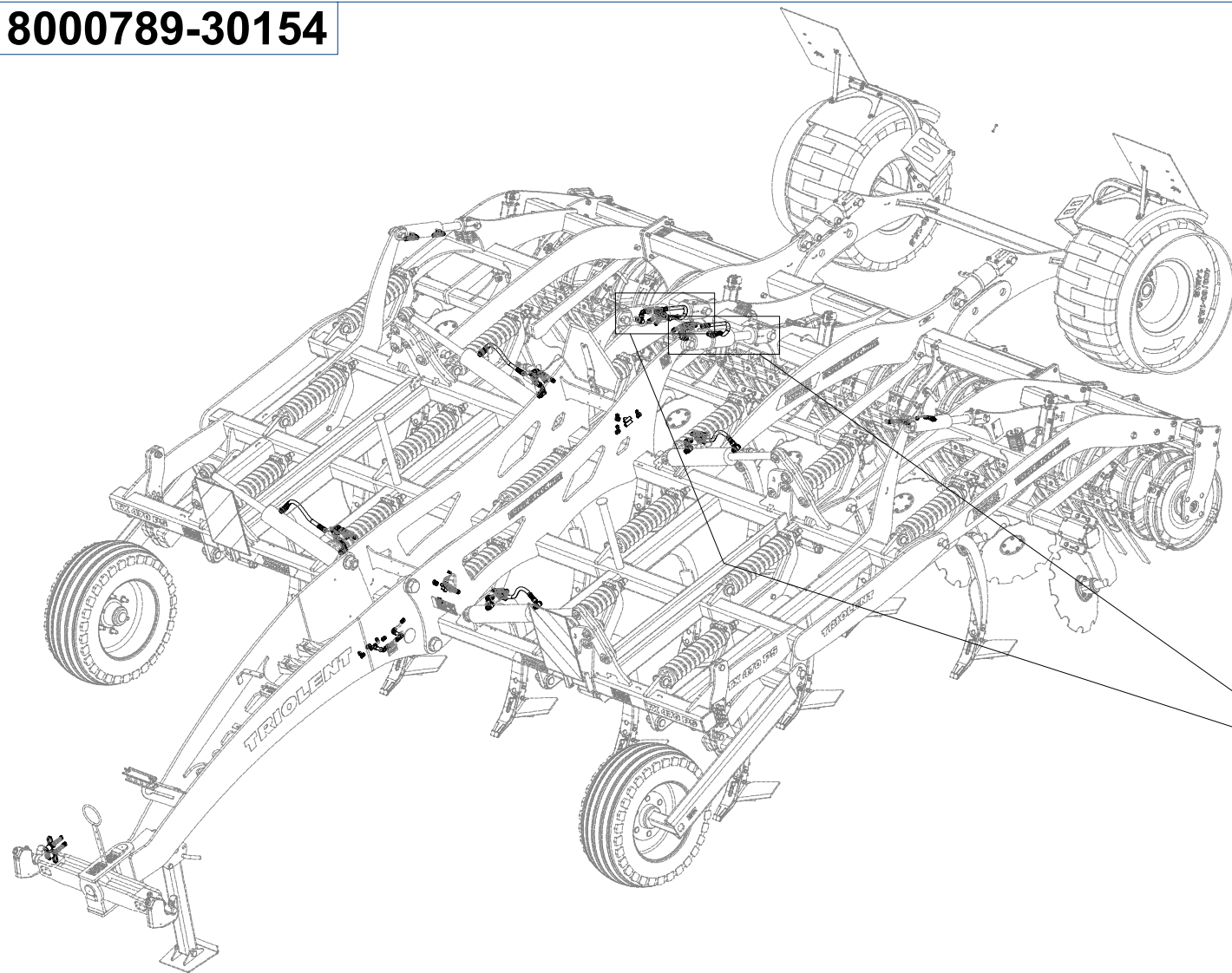
Ⓖ HYDRAULIC DISTRIBUTION - RECESSING

Ⓡ ГИДРАВЛИЧЕСКОЕ РАСПРЕДЕЛЕНИЕ - ЗАГЛУБЛЕНИЕ

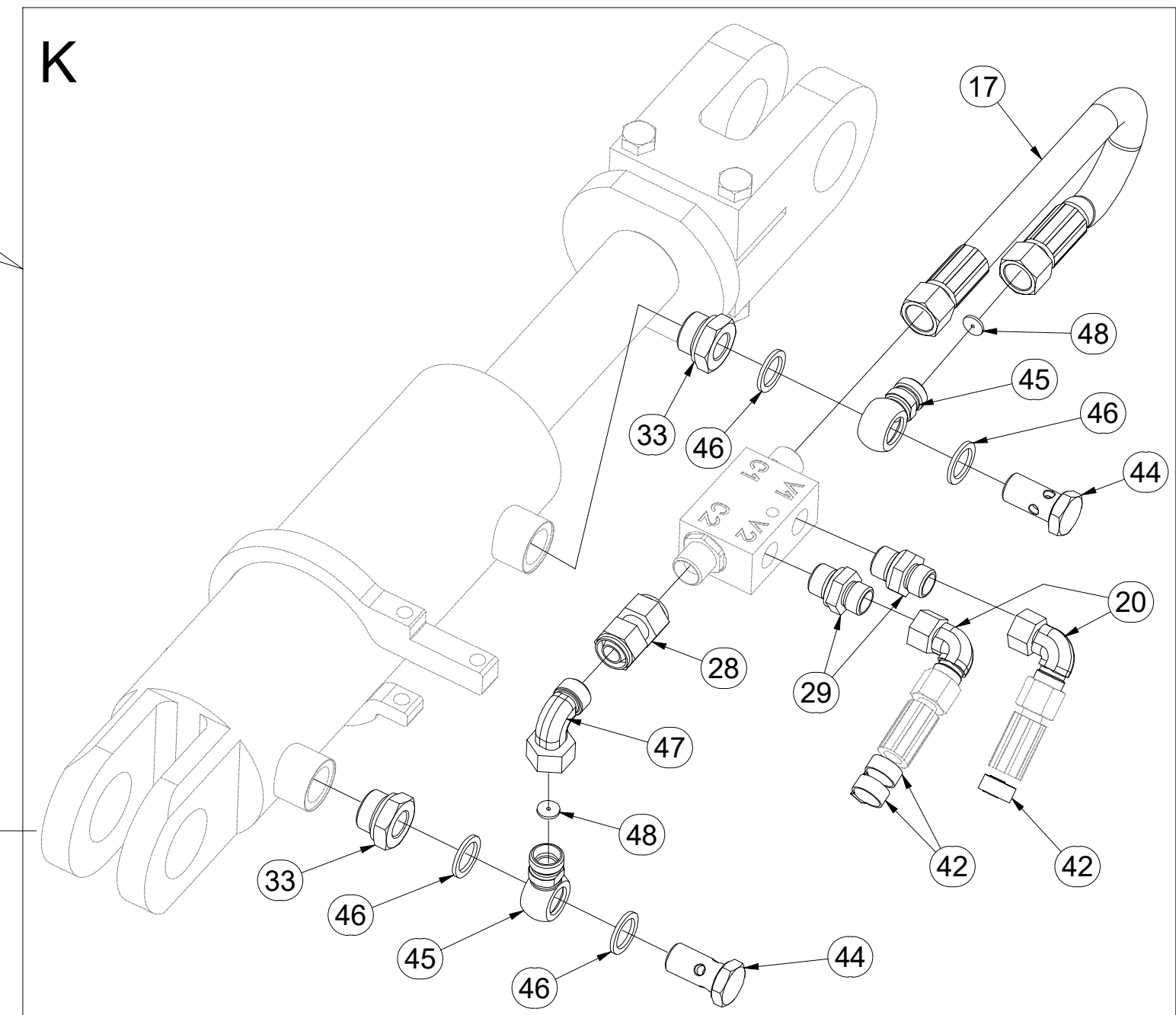
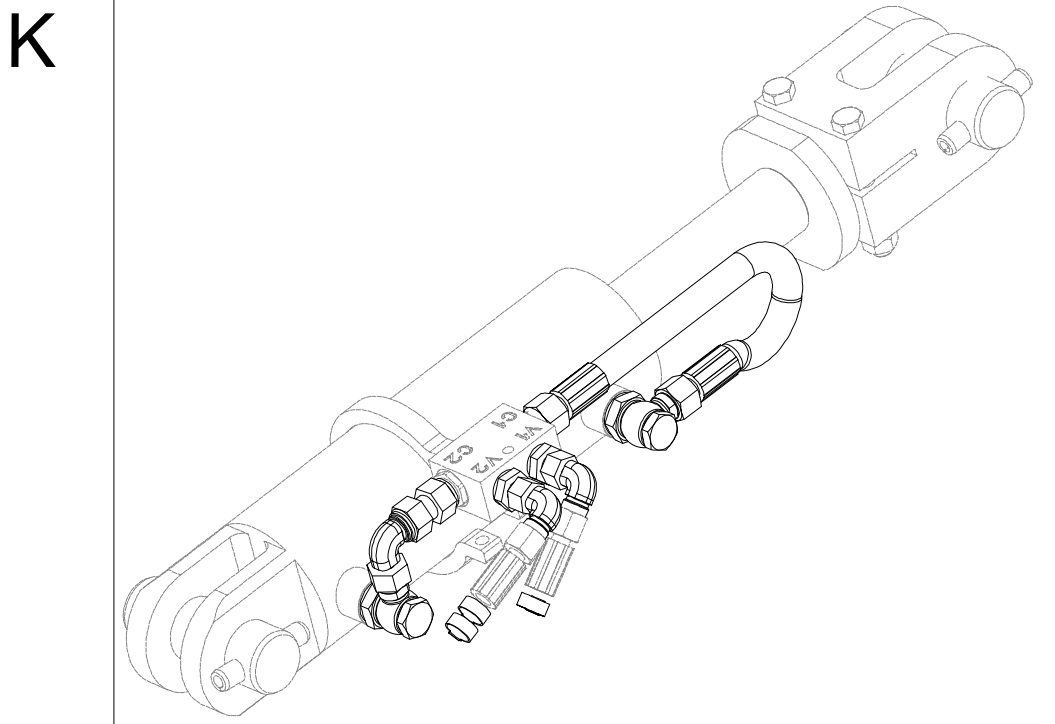
Ⓟ HYDRAULICZNY PRZEWÓD - ZAGŁĘBIENIA



8000789-30154



Pos.	Part Number	Pcs.	Pos.	Part Number	Pcs.
17	m13237	8	44	m08460	16
20	m06803	23	45	m08461	16
28	m05144	8	46	m12442	32
29	m06528	16	47	m07654	8
33	m08462	17	48	m10762	16
42	m11289	42			



ⒸZ HYDRAULICKÝ ROZVOD NÁPRAVY

Ⓓ HYDRAULISCHE VERTEILUNG ACHSE

Ⓕ CONDUIT HYDRAULIQUE DE L'ESSIEU

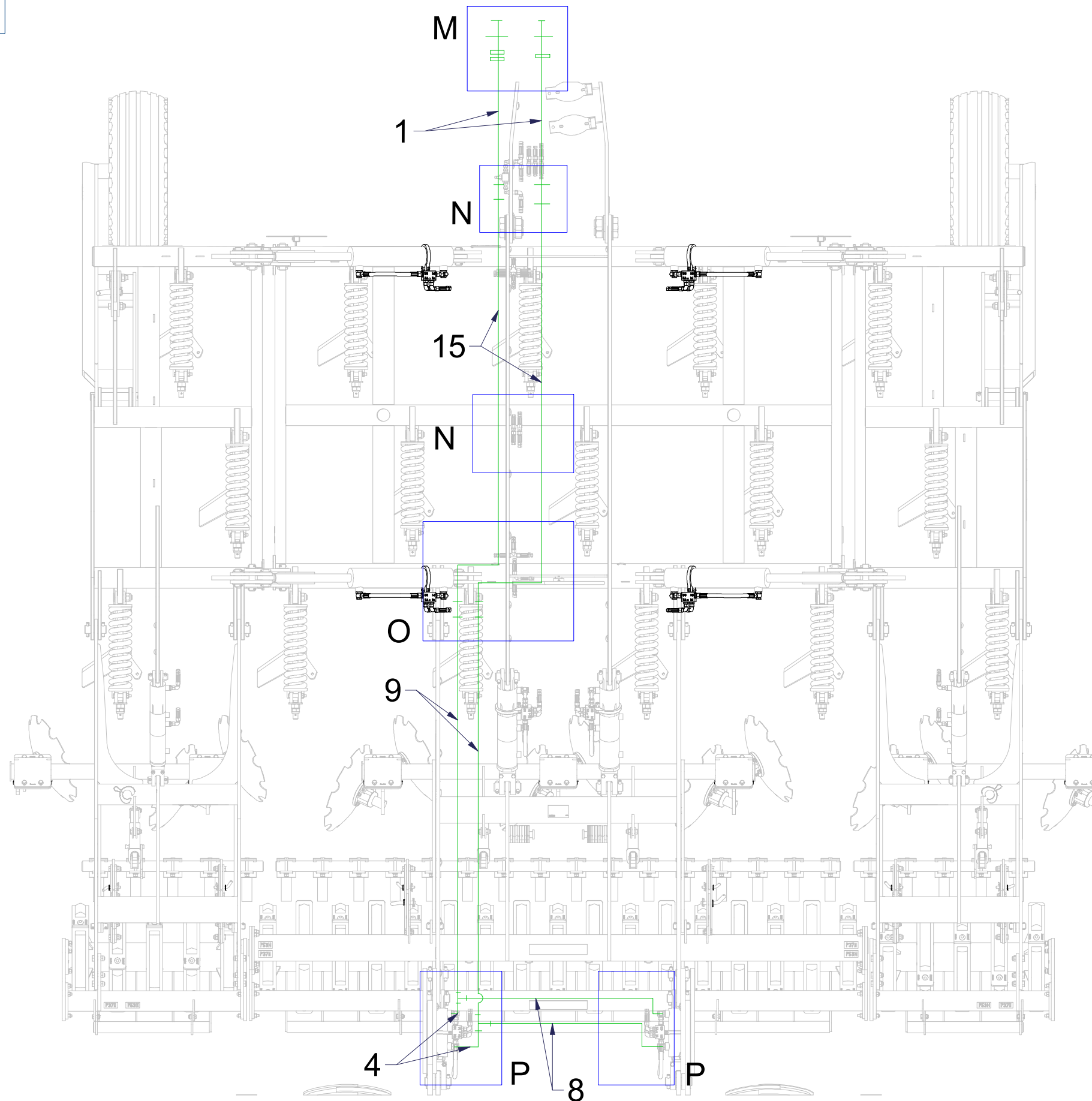
ⒼB HYDRAULIC AXLE DISTRIBUTION

Ⓔ RU ГИДРАВЛИЧЕСКОЕ РАСПРЕДЕЛЕНИЕ ОСИ

Ⓖ PL HYDRAULICZNY PRZEWÓD OSI



8000789-30154



Pos.	Part Number	Pcs.
1	m05221	3
4	m04827	3
8	m05762	5
9	m03952	2
15	m04181	2

ⒸZ HYDRAULICKÝ ROZVOD NÁPRAVY

Ⓓ HYDRAULISCHE VERTEILUNG ACHSE

Ⓕ CONDUIT HYDRAULIQUE DE L'ESSIEU

ⒼB HYDRAULIC AXLE DISTRIBUTION

Ⓐ RU ГИДРАВЛИЧЕСКОЕ РАСПРЕДЕЛЕНИЕ ОСИ

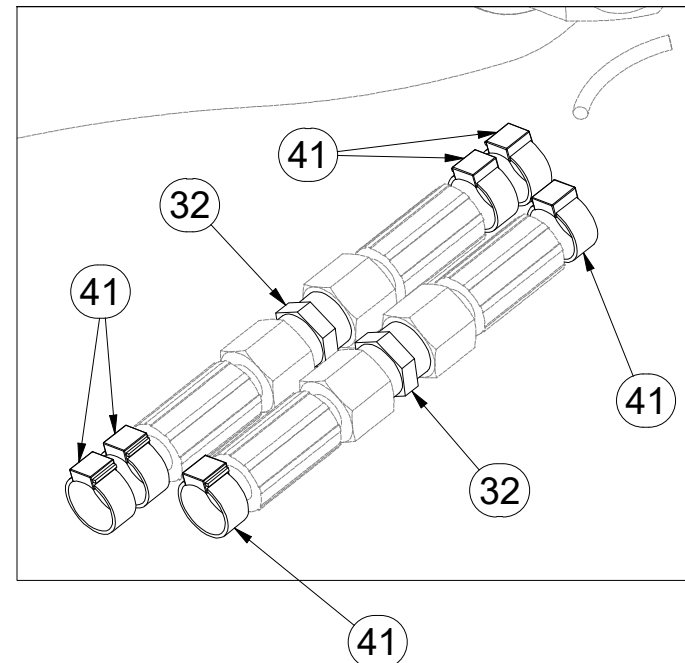
Ⓐ PL HYDRAULICZNY PRZEWÓD OSI



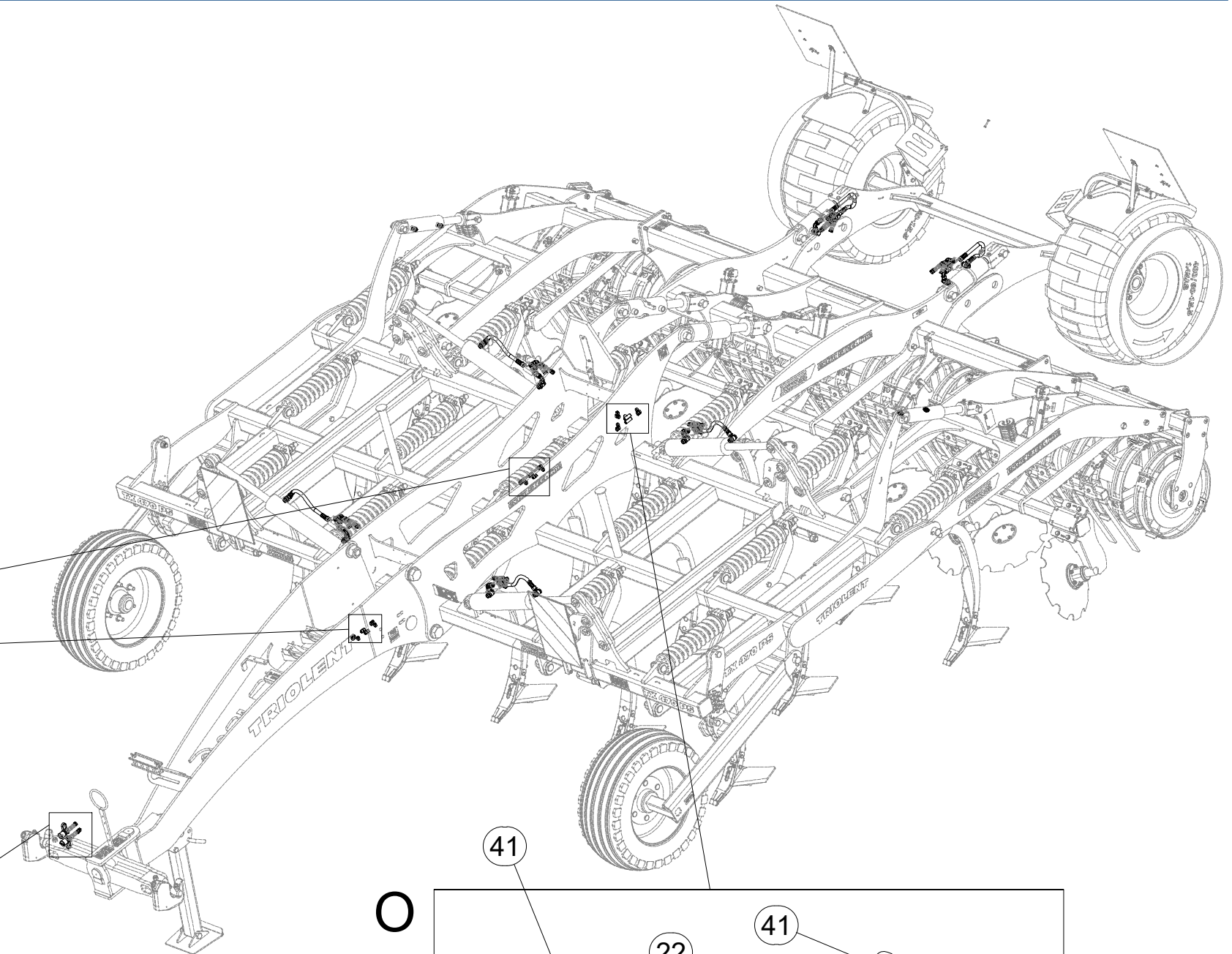
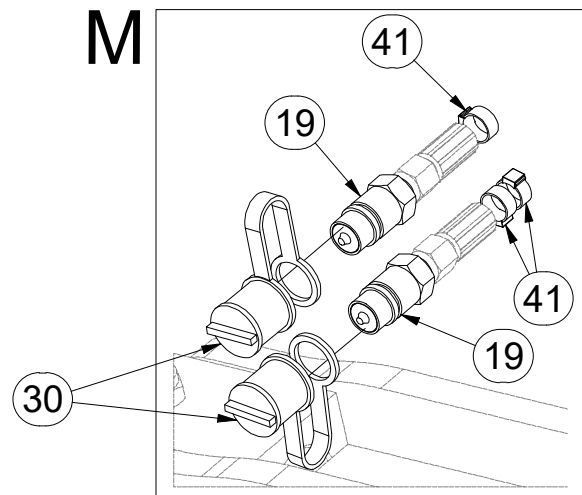
8000789-30154

Pos.	Part Number	Pcs.
19	m03849	6
22	m03889	7
30	m04098	2
32	m03213	5
41	m11282	30

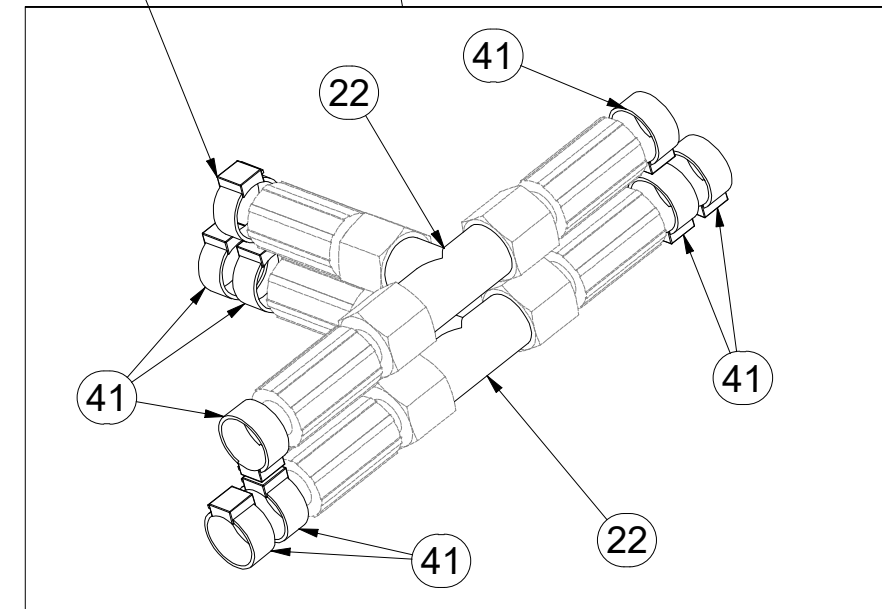
N



M



O



ⒸZ HYDRAULICKÝ ROZVOD NÁPRAVY

Ⓓ HYDRAULISCHE VERTEILUNG ACHSE

Ⓕ CONDUIT HYDRAULIQUE DE L'ESSIEU

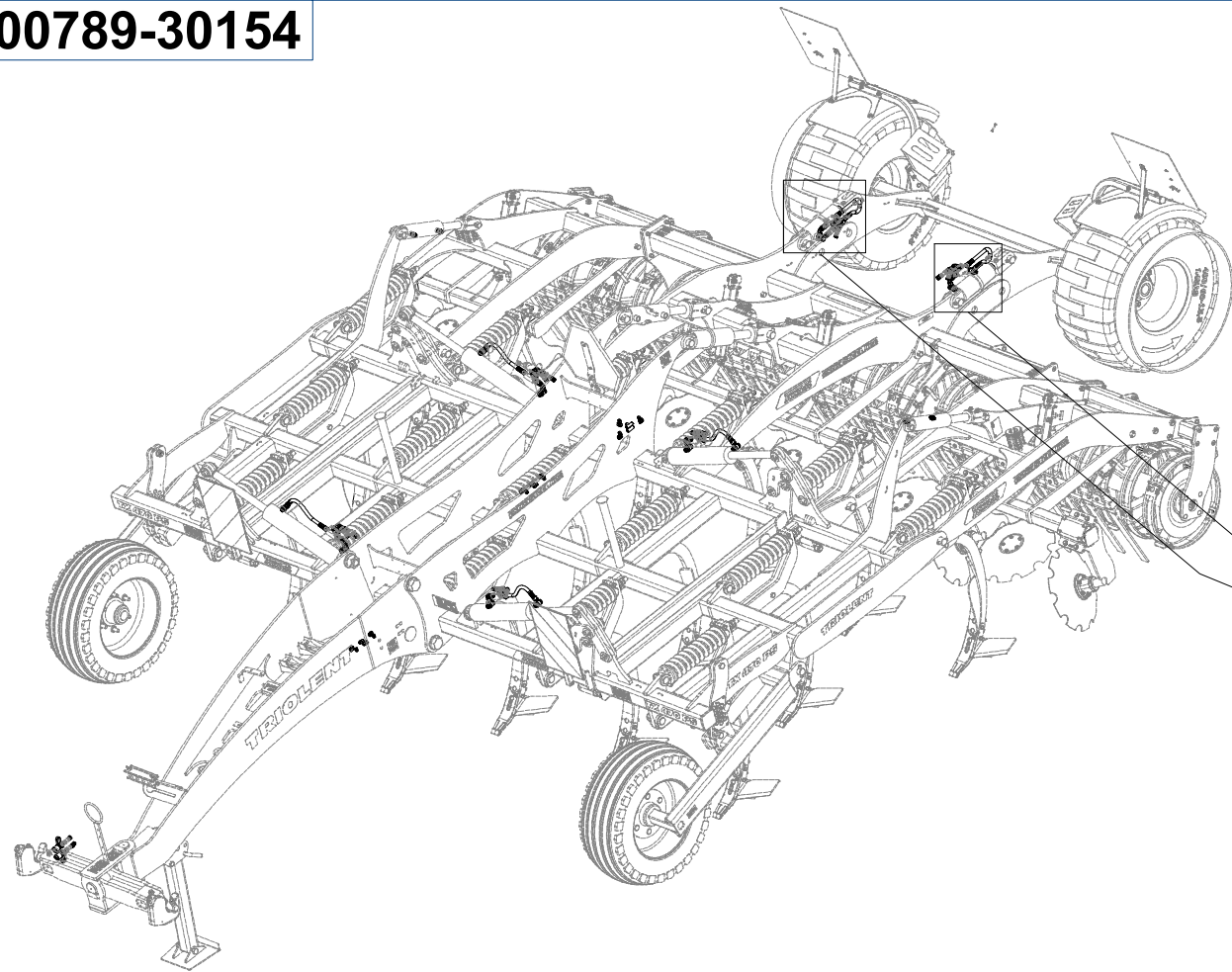
ⒸB HYDRAULIC AXLE DISTRIBUTION

ⒸR ГИДРАВЛИЧЕСКОЕ РАСПРЕДЕЛЕНИЕ ОСИ

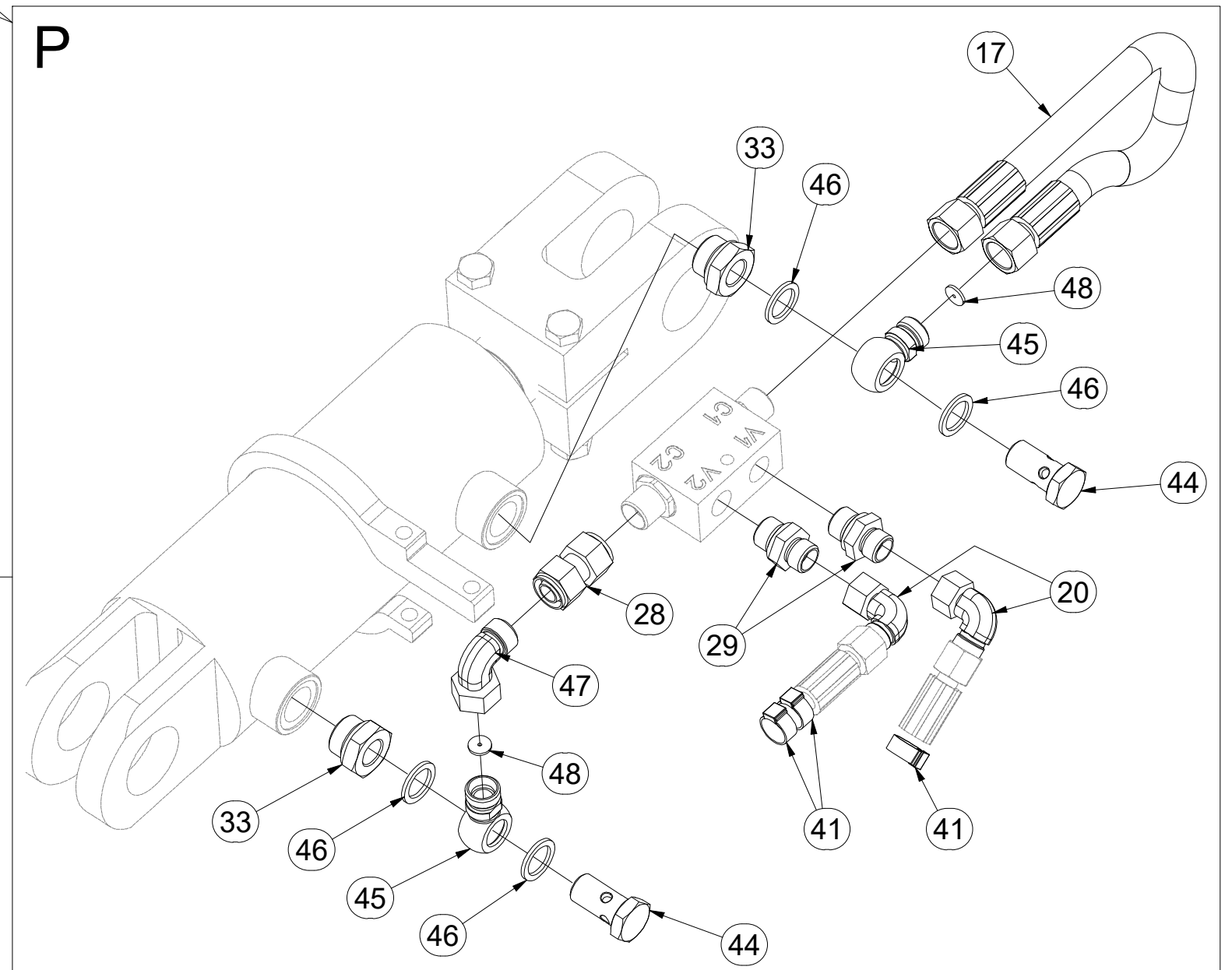
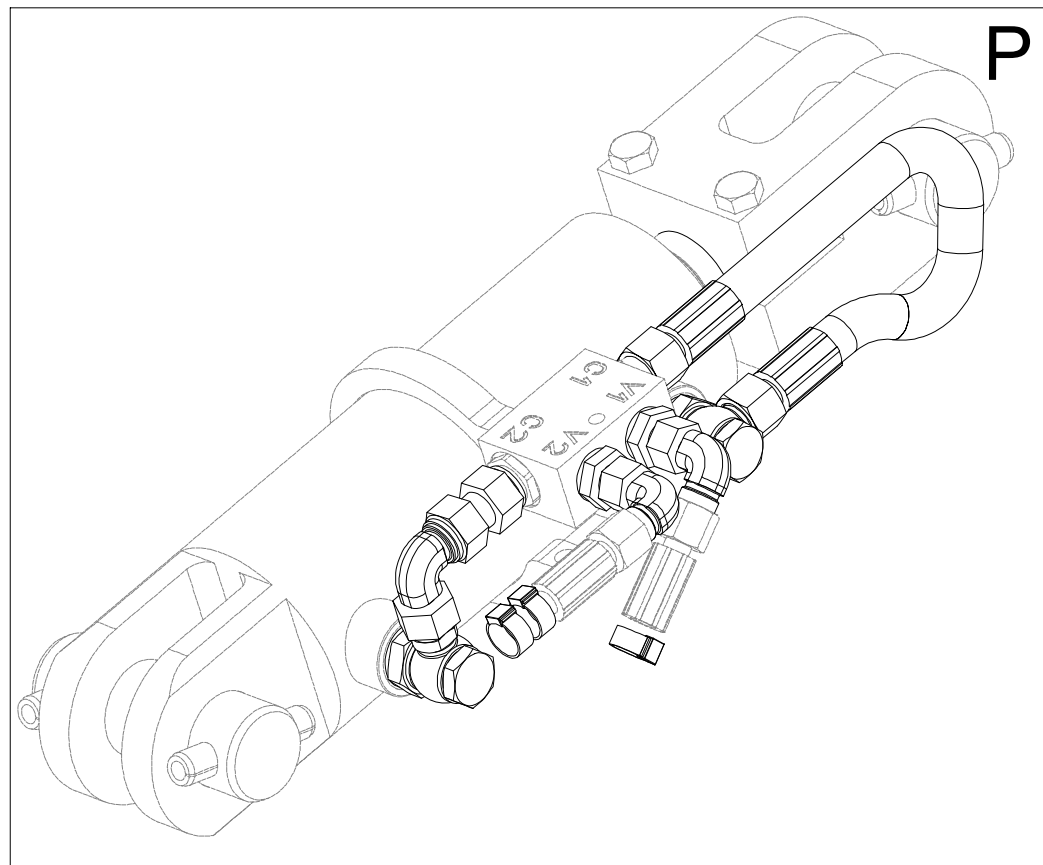
ⒸL HYDRAULICZNY PRZEWÓD OSI



8000789-30154



Pos.	Part Number	Pcs.	Pos.	Part Number	Pcs.
17	m13237	8	44	m08460	16
20	m06803	23	45	m08461	16
28	m05144	8	46	m12442	32
29	m06528	16	47	m07654	8
33	m08462	17	48	m10762	16
41	m11282	30			



Ⓒ PÍSTNICE 80/45-150

Ⓓ KOLBENSTANGE 80/45-150

Ⓕ TIGE DE PISTON 80/45-150

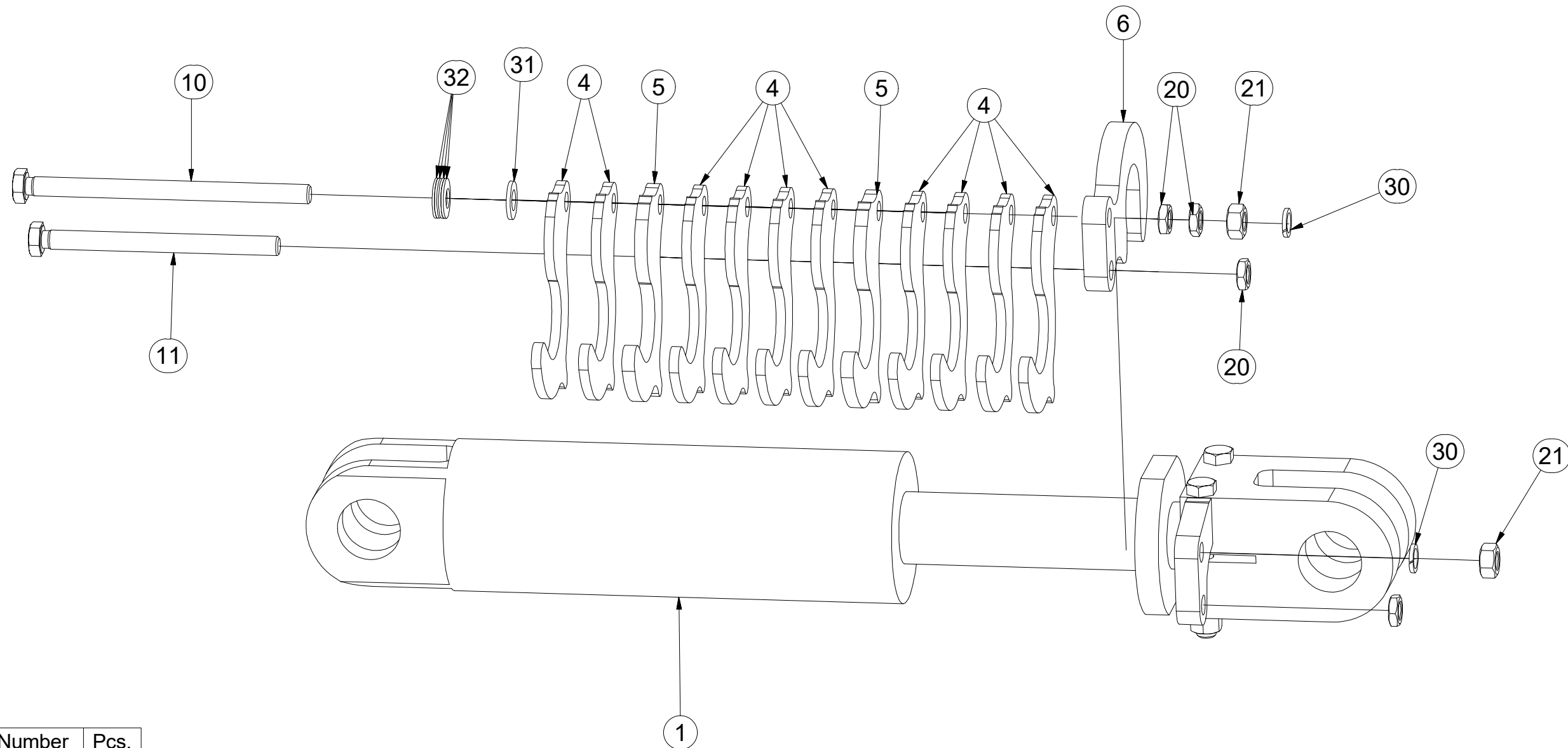
Ⓖ PISTON ROD 80/45-150

Ⓡ ЦИЛИНДР 80/45-150

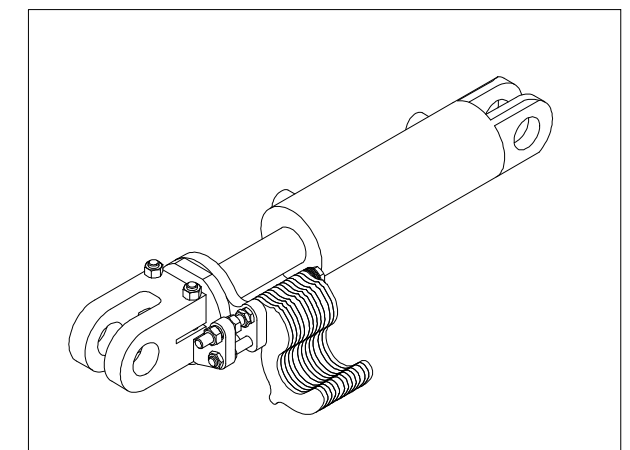
Ⓟ TRZPIEŃ TŁOKA 80/45-150



4019016



Pos.	Part Number	Pcs.
1	m16590	1
4	4019019	10
5	4019020	2
6	4019018	1
10	m15920	1
11	m14502	1
20	m14233	4
21	m01305	2
30	m03988	2
31	m01214	1
32	m17728	4



Ⓒ PÍSTNICE 63/40-150

Ⓓ KOLBENSTANGE 63/40-150

Ⓕ TIGE DE PISTON 63/40-150

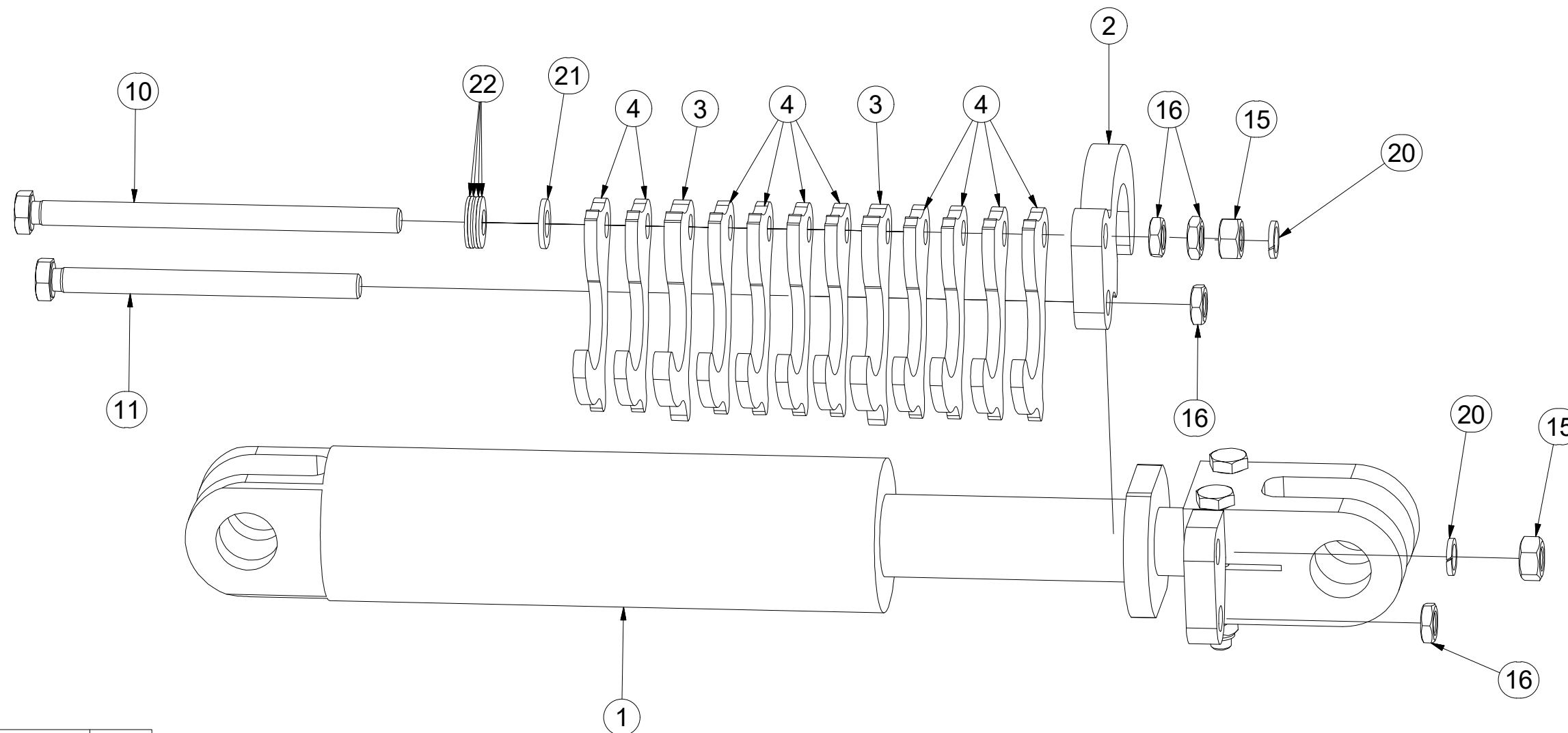
Ⓖ PISTON ROD 63/40-150

Ⓡ ЦИЛИНДР 63/40-150

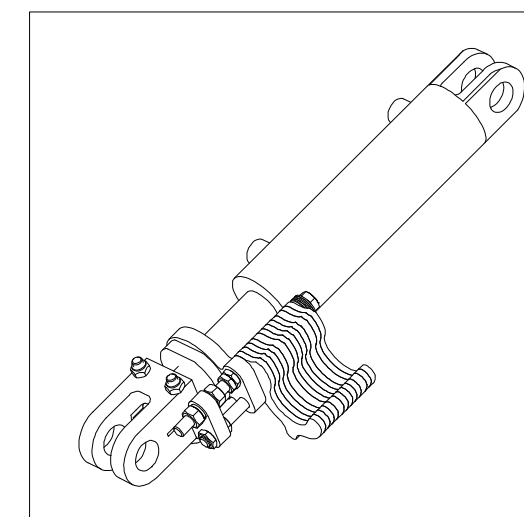
Ⓟ TRZPIEŃ TŁOKA 63/40-150



4019146



Pos.	Part Number	Pcs.
1	m16595	1
2	4019147	1
3	4019149	2
4	4019148	10
10	m15920	1
11	m14502	1
15	m01305	2
16	m14233	4
20	m03988	2
21	m01214	1
22	m17728	4



Ⓒ SOUPRAVA TĚSNIVA PÍSTNIC

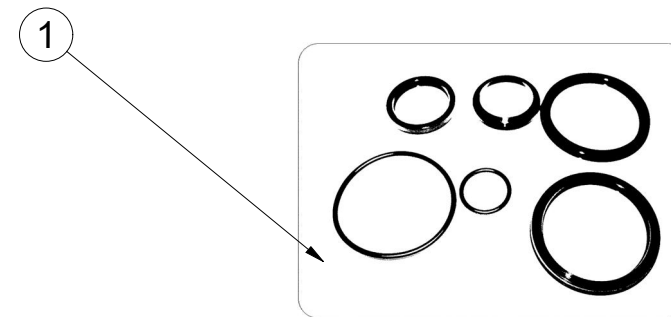
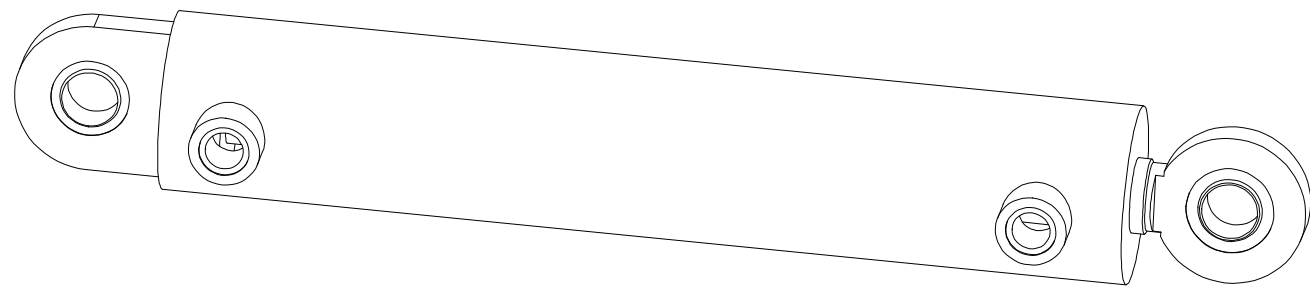
Ⓓ KOLBENSTANGENDICHTUNGSMITTELSATZ

Ⓕ SET DE GARNITURE DES TIGES DE PISTON

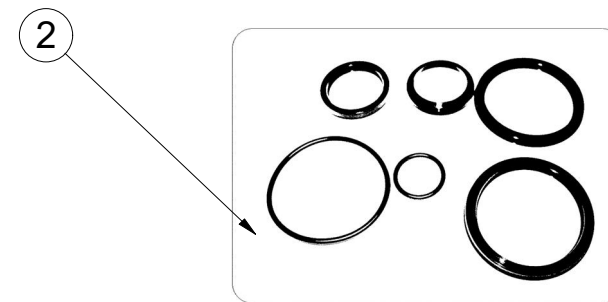
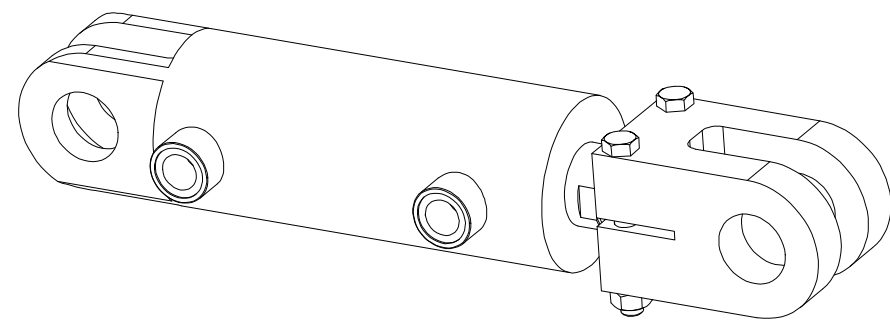
Ⓖ SEALING SET FOR PISTON RODS

Ⓡ КОМПЛЕКТ ПРОКЛАДОК ЦИЛИНДРОВ

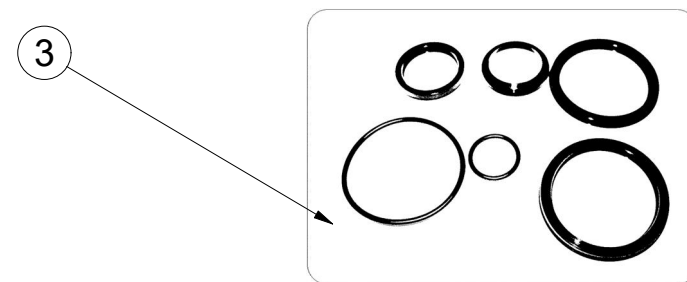
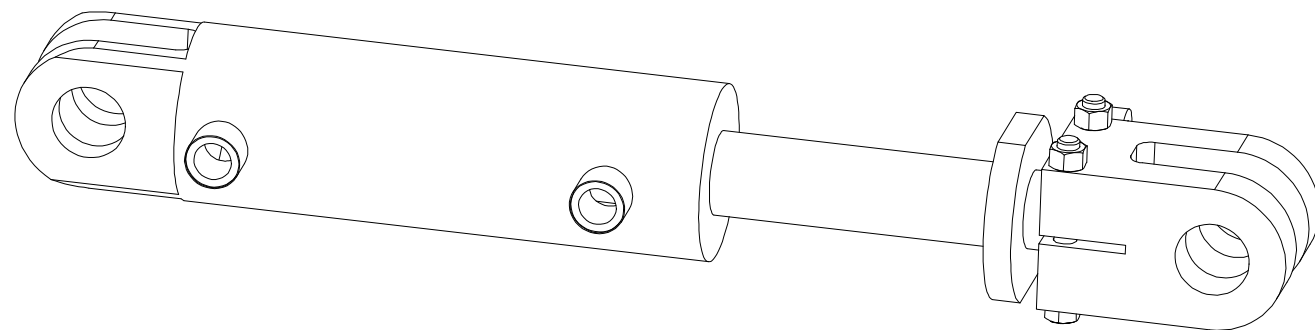
Ⓟ ZESTAW USZCZELEK TRZPIENIA TŁOKA



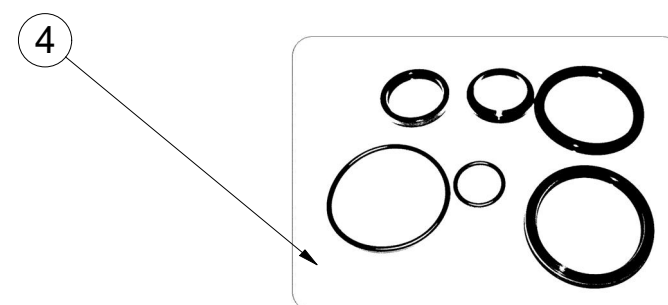
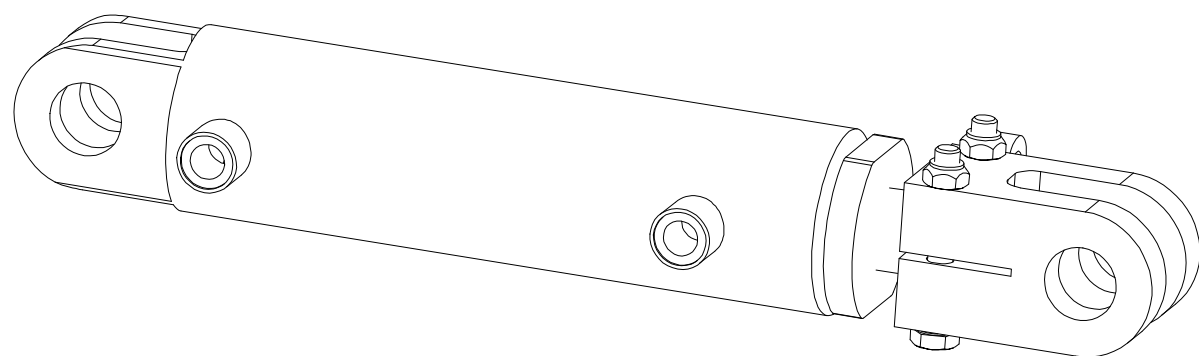
9003218 - Ø80/Ø40-400		
Pos	Part number	Pcs
1	m03528	4



m14956 - Ø80/Ø45-100		
Pos	Part number	Pcs
2	m15373	2



m16590 - Ø80/Ø45-150		
Pos	Part number	Pcs
3	m15373	2



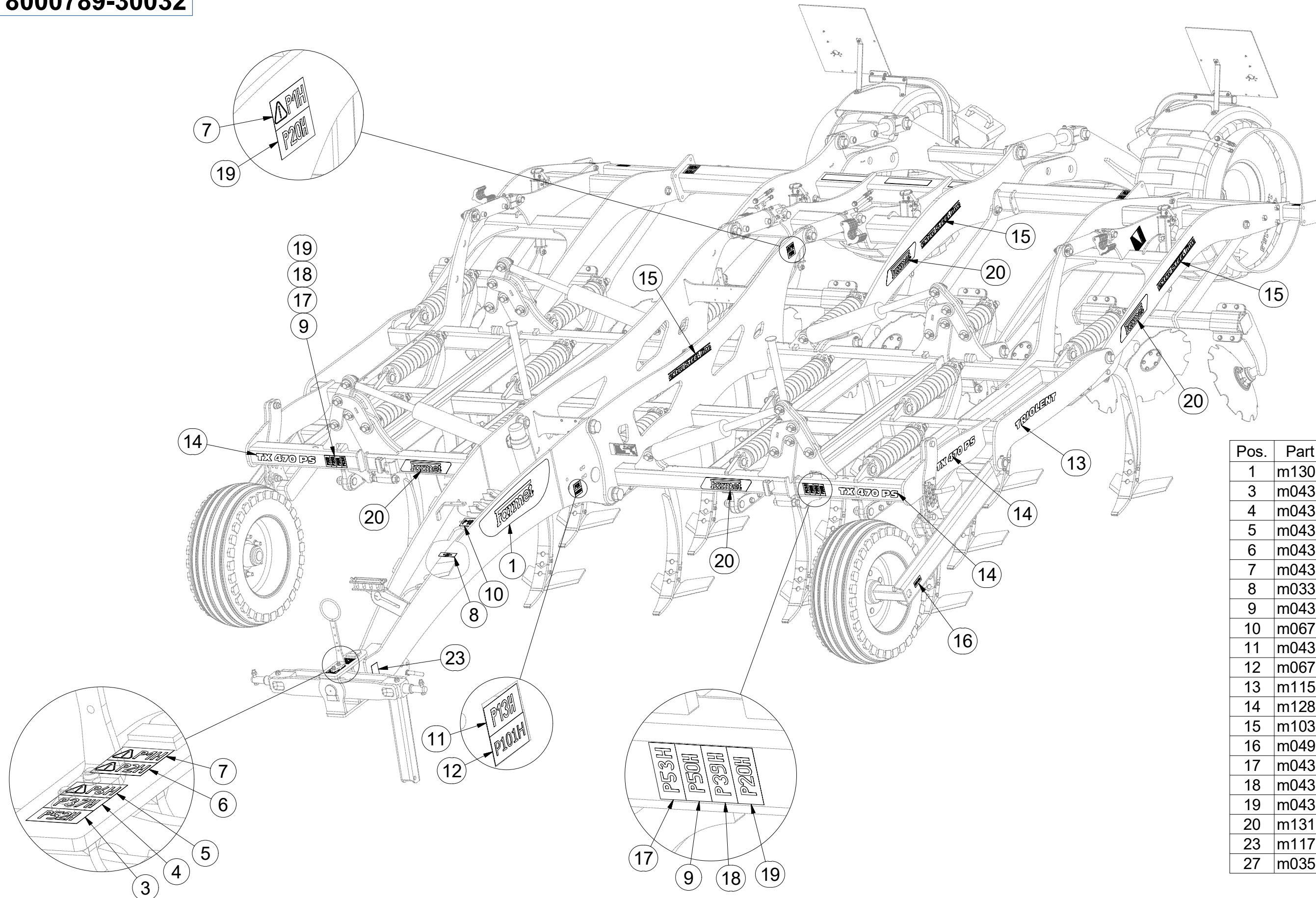
m16595 - Ø63/Ø40-150		
Pos	Part number	Pcs
4	m15372	2

- Ⓒ SAMOLEPKY STROJE
- Ⓓ AUFKLEBER MASCHINEN
- Ⓕ VOITURE MACHINES

- Ⓖ STICKERS MACHINES
- Ⓔ СТИКЕРЫ МАШИНЫ
- Ⓗ NAKLEJKI MASZYNY



8000789-30032



Pos.	Part Number	Pcs.
1	m13094	1
3	m04364	1
4	m04365	5
5	m04360	1
6	m04366	1
7	m04359	3
8	m03316	1
9	m04367	4
10	m06776	1
11	m04363	1
12	m06777	1
13	m11586	2
14	m12835	6
15	m10353	6
16	m04958	2
17	m04369	6
18	m04362	2
19	m04368	4
20	m13117	6
23	m11729	1
27	m03512	2

Ⓒ SAMOLEPKY STROJE

Ⓓ AUFKLEBER MASCHINEN

Ⓕ VOITURE MACHINES

Ⓖ STICKERS MACHINES

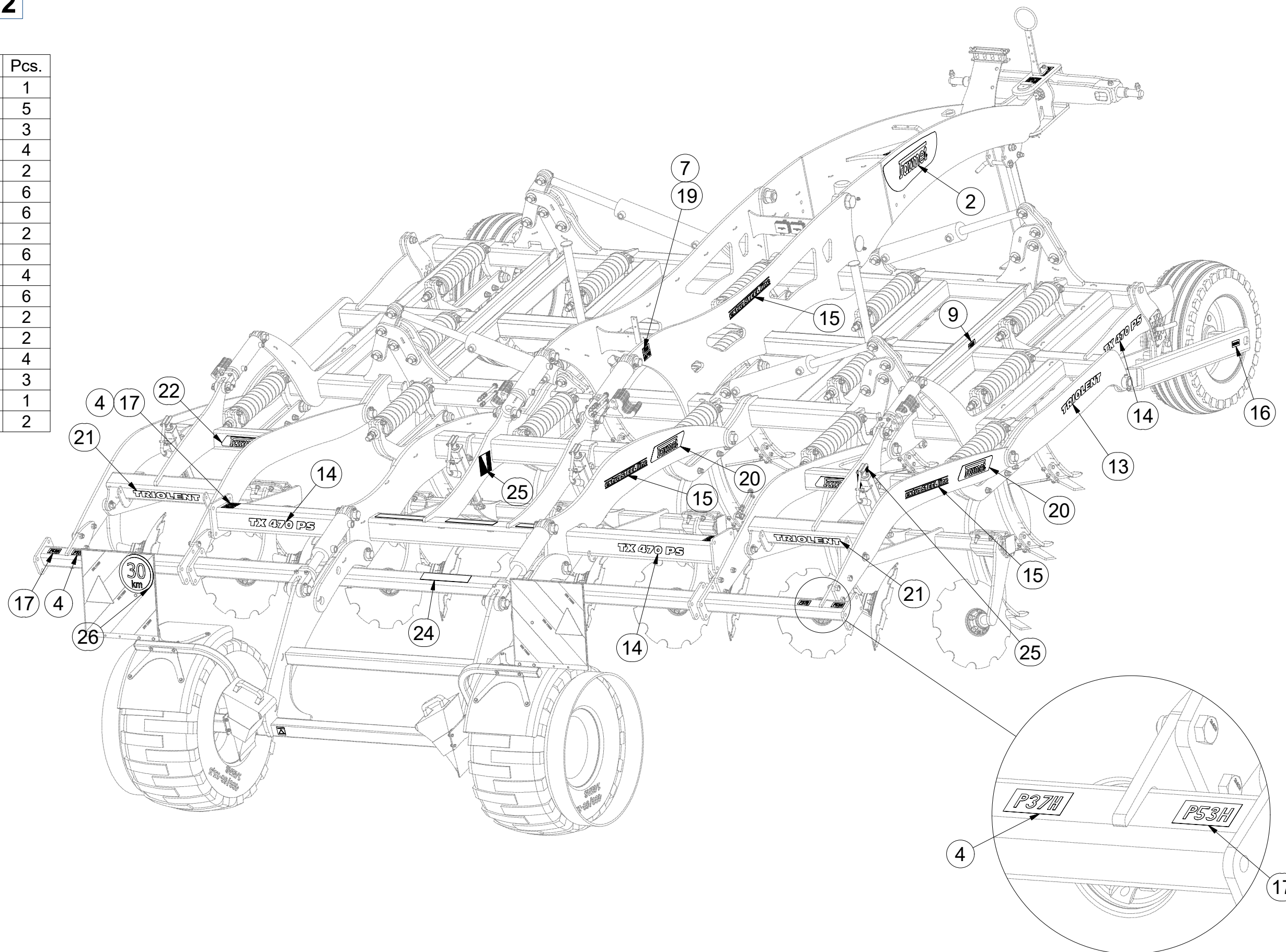
Ⓡ СТИКЕРЫ МАШИНЫ

Ⓟ NAKLEJKI MASZYN



8000789-30032

Pos.	Part Number	Pcs.
2	m13095	1
4	m04365	5
7	m04359	3
9	m04367	4
13	m11586	2
14	m12835	6
15	m10353	6
16	m04958	2
17	m04369	6
19	m04368	4
20	m13117	6
21	m10563	2
22	m13116	2
24	m11147	4
25	m16581	3
26	m07844	1
27	m03512	2



Ⓒ SVĚTELNÁ SADA

Ⓓ LEUCHTENSATZ

Ⓕ KIT LUMINEUX

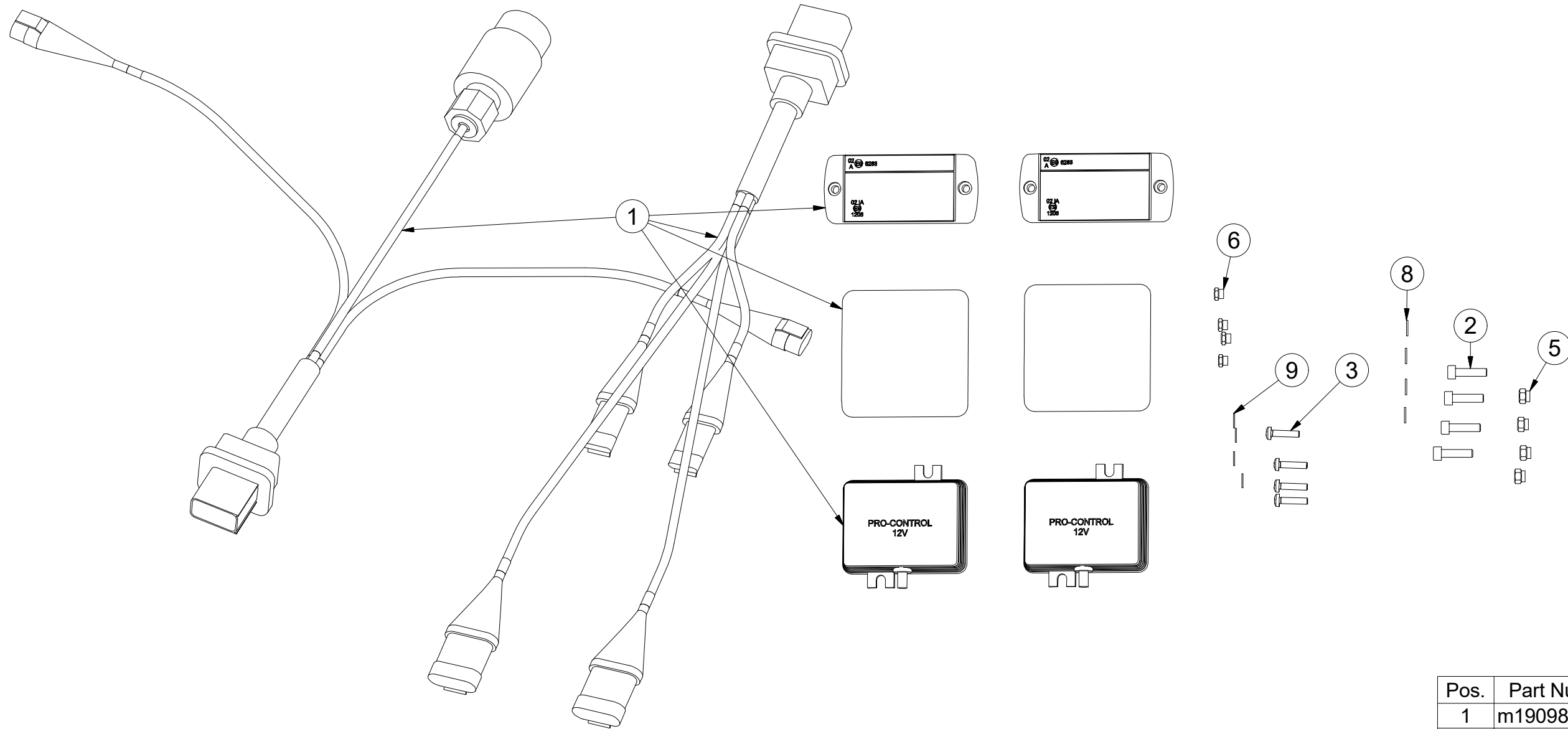
Ⓖ LIGHTING SET

Ⓡ ОСВЕТИТЕЛЬНЫЙ КОМПЛЕКТ

Ⓟ ZESTAW OŚWIETLENIA



3012529



Pos.	Part Number	Pcs.
1	m19098	1
2	m10591	4
3	m15790	4
5	m06236	4
6	m05562	4
8	m04164	4
9	m05597	4

Ⓒ SVĚTELNÁ SADA

Ⓓ LEUCHTENSATZ

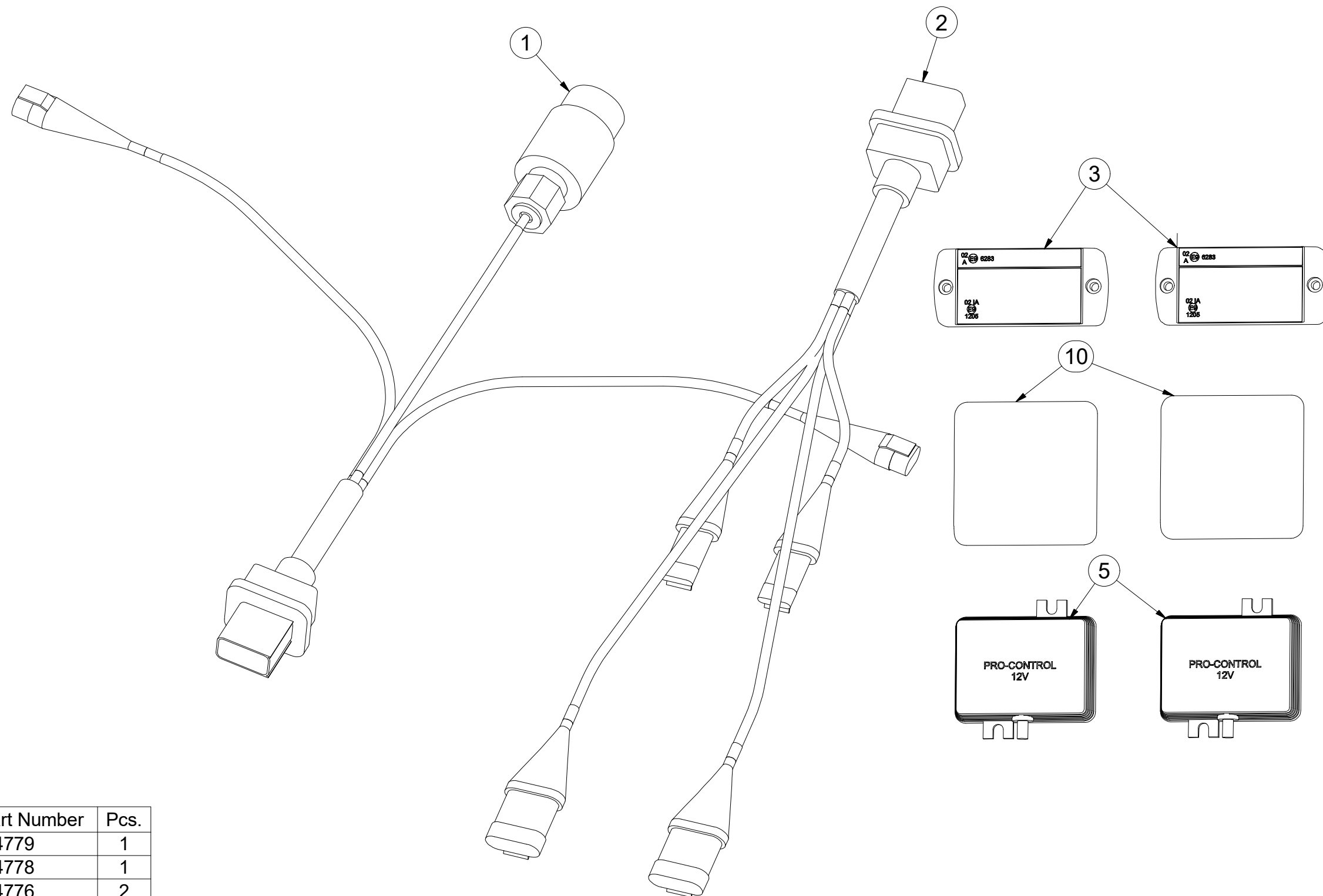
Ⓕ KIT LUMINEUX

m19098

Ⓖ LIGHTING SET

Ⓡ ОСВЕТИТЕЛЬНЫЙ КОМПЛЕКТ

Ⓟ ZESTAW OŚWIETLENIA



Pos.	Part Number	Pcs.
1	m14779	1
2	m14778	1
3	m14776	2
5	m14777	2
10	m19044	2

- Ⓒ UTAHOVACÍ MOMENTY ŠROUBŮ
 Ⓓ ANZUGMOMENTE VON SCHRAUBEN
 Ⓕ COUPLES DE SERRAGE DES VIS

- Ⓖ SCREW TIGHTENING TORQUE
 Ⓔ МОМЕНТЫ ЗАЖАТИЯ БОЛТОВ
 Ⓗ MOMENTY DOKRĘCANIA ŚRUB



P		5.8	8.8	10.9	12.9
D	R	Mu	Mu	Mu	Mu
mm	mm	Nm	Nm	Nm	Nm
M 6	1	6	9	13	15
M 8	1,25	14	22	32	38
M10	1,5	29	44	64	75
M12	1,75	49	76	111	130
M14	2	79	120	176	206
M16	2	123	188	276	323
M18	2,5	169	257	378	443
M20	2,5	239	365	536	628
M22	2,5	329	529	738	864
M24	3	413	629	924	1082
M27	3	613	934	1372	1606
M30	3,5	832	1267	1862	2179
M33	3,5	1130	1723	2530	2961
M36	4	1451	2210	3246	3799
M39	4	1885	2872	4217	4936
M42	4,5	2322	3538	5196	6080
M45	4,5	2909	4433	6511	7619
M48	5	3513	5353	7862	9200
M52	5	4524	6895	10126	11849
M56	5,5	5636	8589	12614	14761

- Mu - Ⓒ UTAHOVACÍ MOMENT Ⓖ TIGHTENING TORQUE
 Ⓓ ANZUGMOMENT Ⓔ МОМЕНТ ЗАЖАТИЯ
 Ⓕ COUPLE DE SERRAGE Ⓗ MOMENT DOKRĘCANIA
 D - Ⓒ JMENOVITÝ PRŮMĚR Ⓖ NOMINAL DIAMETER
 Ⓓ NENNDURCHMESSER Ⓔ НОМИНАЛЬНЫЙ ДИАМЕТР
 Ⓕ DIAMETRE NOMINAL Ⓗ ŚREDNICA NOMINALNA
 R - Ⓒ ROZTEČ ZÁVITU - STOUPÁNÍ Ⓖ SCREW PITCH – LEAD
 Ⓓ GEWINDESTEIGUNG Ⓔ ШАГ РЕЗЬБЫ
 Ⓕ PAS DE FILET - PAS Ⓗ ROZSTAW GWINTU - SKOKI
 P - Ⓒ PEVNOST Ⓖ STRENGTH
 Ⓓ FESTIGKEIT Ⓔ ПРОЧНОСТЬ
 Ⓕ RÉSISTANCE Ⓗ WYTRZYMAŁOŚĆ

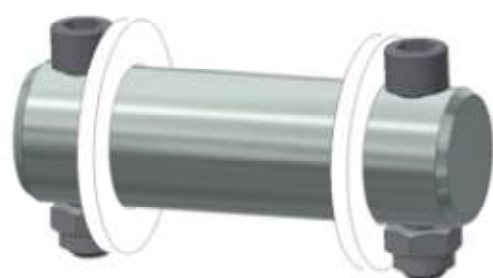
- Ⓒ Šroubové spoje utahujte dle vyznačeného utahovacího momentu v dokumentaci. Pokud není utahovací moment v dokumentaci vyznačen, utahujte dle obecné tabulky. Pokud je v dokumentaci definován spoj ze šroubu a matice o různých pevnostech, vždy utahujte na moment komponenty s nižší pevností.
- Ⓓ Ziehen Sie die Schraubverbindungen gemäß dem in der Dokumentation festgeschriebenen Anzugsmoments an. Sofern das Anzugsmoment nicht in der Dokumentation aufgeführt ist, ziehen Sie sie gemäß der allgemeinen Tabelle an. Wenn in der Dokumentation eine Verbindung von Schraube und Mutter mit verschiedenen Festigkeiten definiert ist, wird immer mit dem Moment des Bauteils mit der geringeren Festigkeit angezogen.
- Ⓕ Serrez les raccords à vis selon le couple de serrage indiqué dans les documents. Si le couple de serrage n'est pas indiqué dans les documents, serrez selon le tableau général. Si les documents définissent un assemblage par boulon de diverses résistances, serrez toujours au moment de la composante avec résistance inférieure.
- Ⓖ Tighten the screw joints according to the tightening torque stated in the documentation. If the tightening torque is not stated in the documentation, tighten according to the general table. If there is a joint with a screw and a nut at different strengths in the documentation, always tighten to the torque of the component with lower strength.
- Ⓔ Резьбовые соединения зажимайте с установленным в документации моментом зажатия. Если в документации не указан момент зажатия, то зажимайте по действующей в общем таблице. Если в документации установлено соединение из болта и гайки различной прочности, всегда зажимайте с моментом для компонента с меньшей прочностью.
- Ⓗ Połączenia śrubowe należy dokręcać zgodnie z momentem obrotowym w dokumentacji. Jeśli w dokumentacji nie ma podanego momentu obrotowego, należy dokręcać zgodnie z ogólną tabelą. Jeśli w dokumentacji zdefiniowane jest połączenie ze śrubą i nakrętką o różnych wytrzymałościach, zawsze należy dokręcać zachowując moment dokręcania komponentu z niższą wytrzymałością.

- Ⓒ UTAHOVACÍ MOMENTY ŠROUBŮ
 Ⓓ ANZUGMOMENTE VON SCHRAUBEN
 Ⓕ COUPLES DE SERRAGE DES VIS

- Ⓖ SCREW TIGHTENING TORQUE
 Ⓔ МОМЕНТЫ ЗАЖАТИЯ БОЛТОВ
 Ⓗ MOMENTY DOKRĘCANIA ŚRUB



- Ⓒ **OBECNÝ PŘEDPIS UTAHOVÁNÍ ZAJIŠTĚNÍ ČEPOVÝCH SPOJŮ:**
 Ⓓ **ALLGEMEINE VORSCHRIFT FÜR DAS ANZIEHEN VON BOLZENVERBINDUNGEN:**
 Ⓕ **CONSIGNE GENERALE POUR LE SERRAGE DES ARTICULATIONS CYLINDRIQUES:**
 Ⓖ **GENERAL INSTRUCTION FOR TIGHTENING THE SECURING OF PIN JOINTS:**
 Ⓔ **ОБЩЕЕ ОПИСАНИЕ ЗАЖАТИЯ ПРЕДОХРАНЕНИЯ СОЕДИНЕНИЙ ПАЛЬЦАМИ:**
 Ⓗ **OGÓLNE ZASADY DOKRĘCANIA ZABEZPIECZENIA POŁĄCZEŃ CZOPEM:**



X	M
M8, M10, M12	09-15Nm
M14	15-25Nm

- X - Ⓒ ROZMĚR ŠROUBU Ⓖ BOLT DIMENSION M - Ⓒ ORIENTAČNÍ MOMENT Ⓖ ORIENTATION TORQUE
 Ⓓ SCHRAUBENGRÖSSE Ⓔ РАЗМЕР БОЛТА Ⓓ ANZUGSMOMENT Ⓔ ОРИЕНТАЦИОННЫЙ МОМЕНТ
 Ⓕ DIMENSIONS DE LA VIS Ⓗ ROZMIAR ŚRUBY Ⓕ COUPLE D'ORIENTATION Ⓗ ORIENTACYJNY MOMENT

- Ⓒ Tyto spoje není nutné ověřovat kontrolou momentovým klíčem = stačí vizuálně kontrolovat sešroubování.
 Ⓓ Diese Verbindungen müssen nicht mit einem Drehmomentschlüssel überprüft werden = es genügt, die Verschraubung visuell zu kontrollieren.
 Ⓕ Il n'est pas nécessaire de contrôler le serrage à l'aide d'une clé dynamométrique = un contrôle visuel de l'assemblage suffit.
 Ⓖ These joints do not have to be verified by checking with a torque wrench = visual inspection of bolting is sufficient.
 Ⓔ Эти соединения не нужно контролировать динамометрическим ключом = достаточно визуально проверять прикручивание.
 Ⓗ Nie trzeba sprawdzać tych połączeń kluczem dynamometrycznym = wystarczy wizualnie skontrolować dokręcenie.