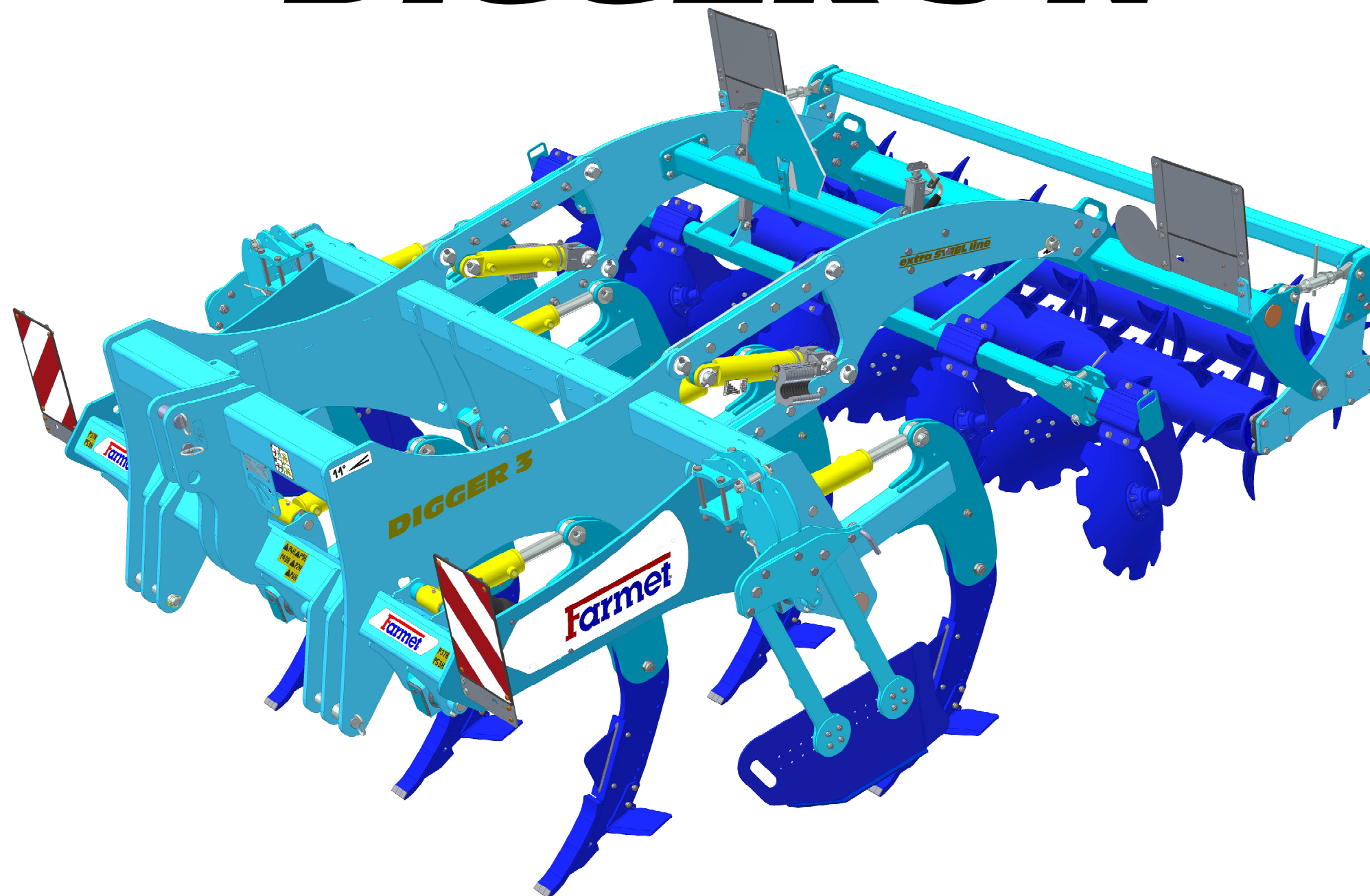


The effective technology

Farmet®

ⒸZ KATALOG NÁHRADNÍCH DÍLŮ ⒸB CATALOGUE OF SPARE PARTS ⒸD ERSATZTEILLISTE
ⒸRU КАТАЛОГ ЗАПАСНЫХ ЧАСТЕЙ ⒸF CATALOGUE DES PIÈCES DE RECHANGE ⒸPL KATALOG CZĘŚCI ZAMIENNYCH

DIGGER 3 N



ⒸZ Platnost pro vrcholové | výrobní číslo stroje ⒸB Validity for the top | serial number of the machine
ⒸD Gültigkeit für die Haupt- | Herstellungsnummer der Maschine ⒸRU Действительно для главного | заводского номера машины
ⒸF Validité du numéro de référence | de série de la machine ⒸPL Obowiązuje dla numeru głównego | seryjnego maszyny

9318056 | 2020/0526

Farmet a. s.
Jiřinková 276
552 03 Česká Skalice, CZ

telefon: +420 491 450 111
fax: +420 491 450 136
GSM: +420 774 715 738

IČ: 46504931
DIČ: CZ46504931

web: www.farmet.cz
e-mail: farmet@farmet.cz

ⒸZ NAVIGACE STROJE

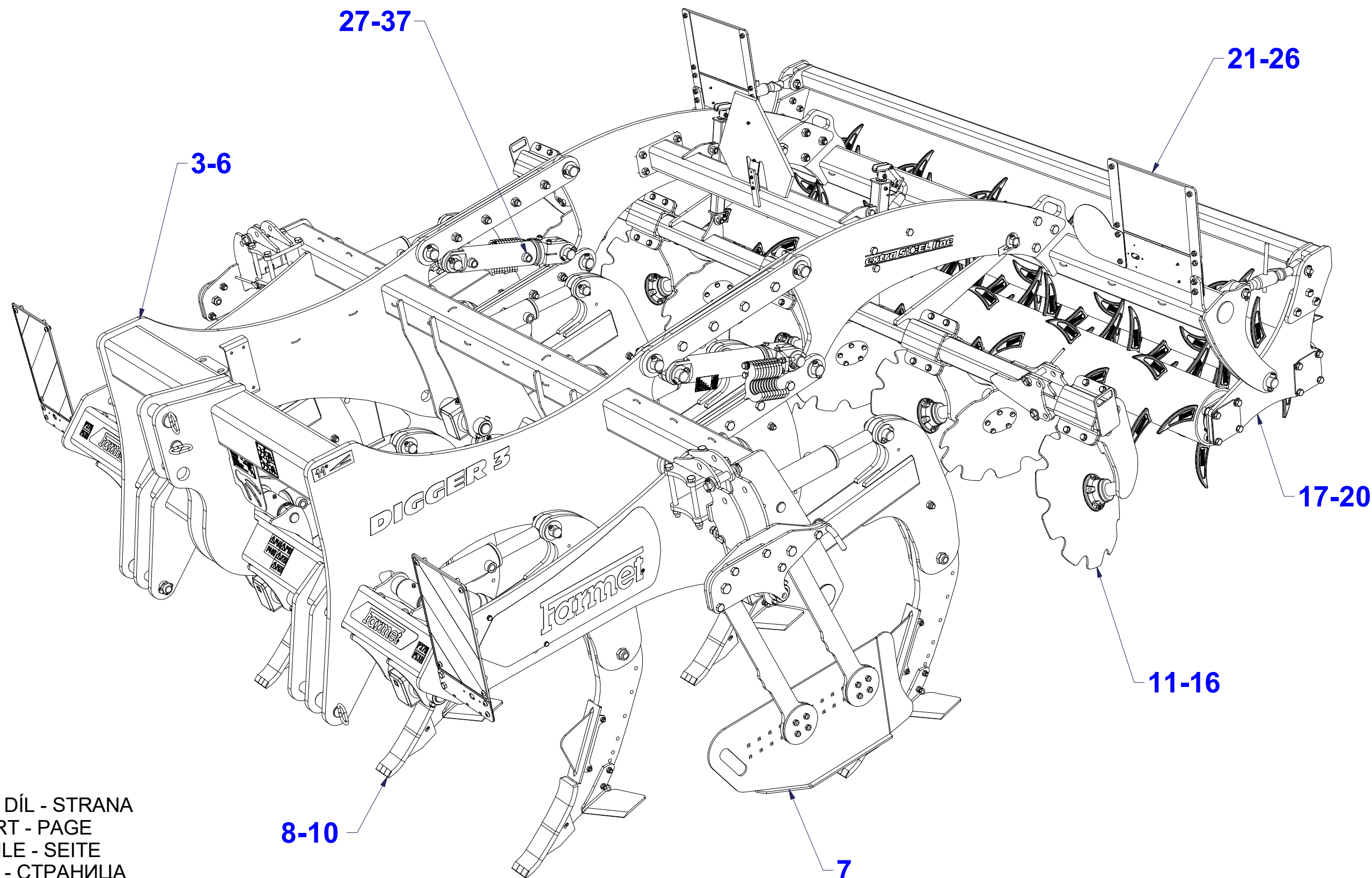
Ⓓ NAVIGATION DER MASCHINE

Ⓕ NAVIGATION DE LA MACHINE

ⒸB NAVIGATION OF THE MACHINE

ⒸU НАВИГАЦИЯ МАШИНЫ

ⒸL NAWIGACJA MASZYN



ⒸZ NÁHRADNÍ DÍL - STRANA

ⒸB SPARE PART - PAGE

Ⓓ ERSATZTEILE - SEITE

ⒸU ЗАПЧАСТЬ - СТРАНИЦА

Ⓕ PIÈCE DE RECHANGE - PAGE

ⒸL CZĘŚCI ZAMIENNE - STRONA

Ⓒ ZÁKLAD STROJE

Ⓓ UNTERBAU DER MASCHINE

Ⓕ BÂTI DE LA MACHINE

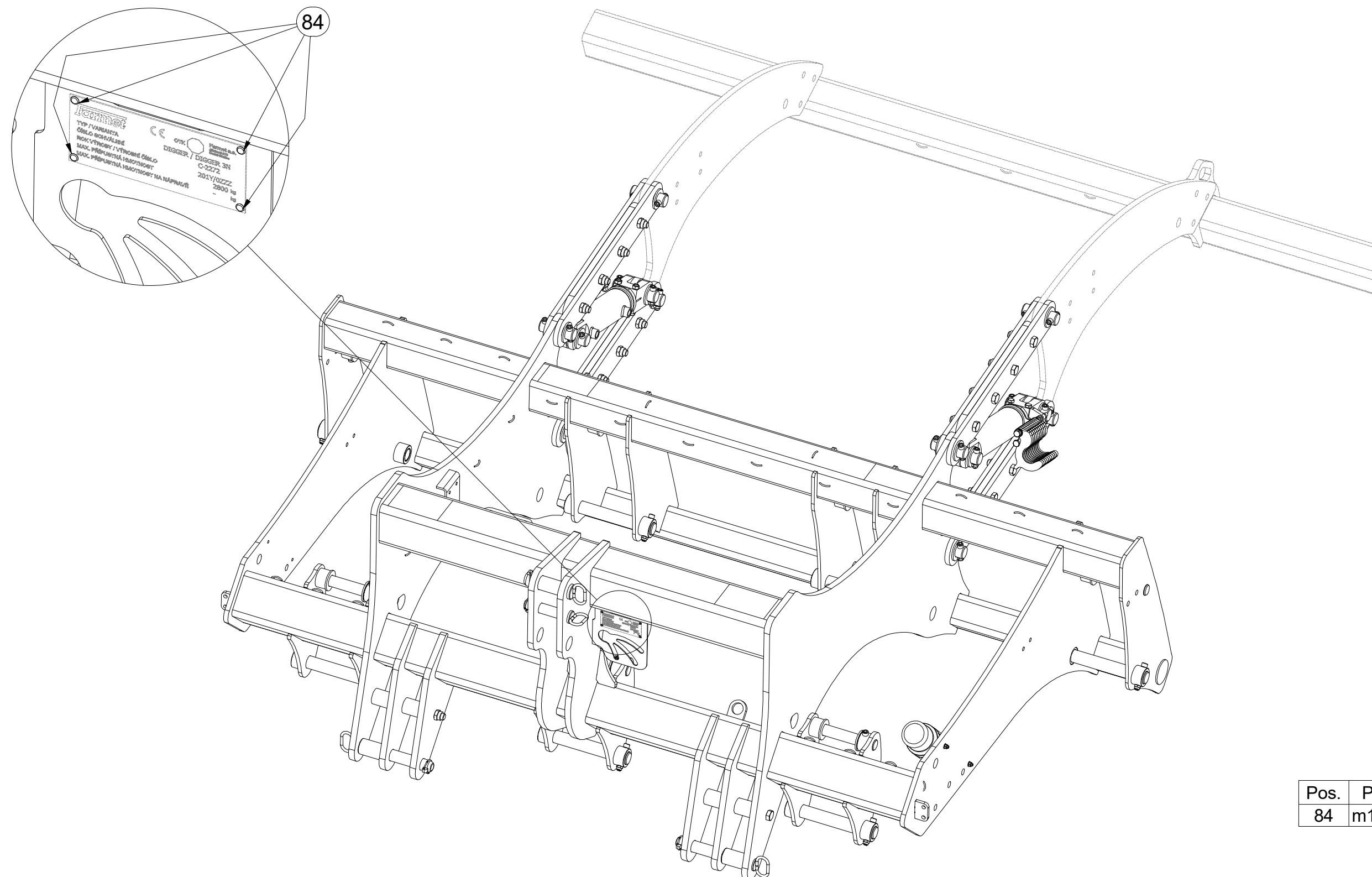
Ⓖ FOOTING OF THE MACHINE

Ⓡ ОСНОВАНИЕ МАШИНЫ

Ⓢ PODSTAWA MASZINY



3008444



Pos.	Part Number	Pcs.
84	m10488	4

☉ ZÁKLAD STROJE

☉ UNTERBAU DER MASCHINE

☉ BÂTI DE LA MACHINE

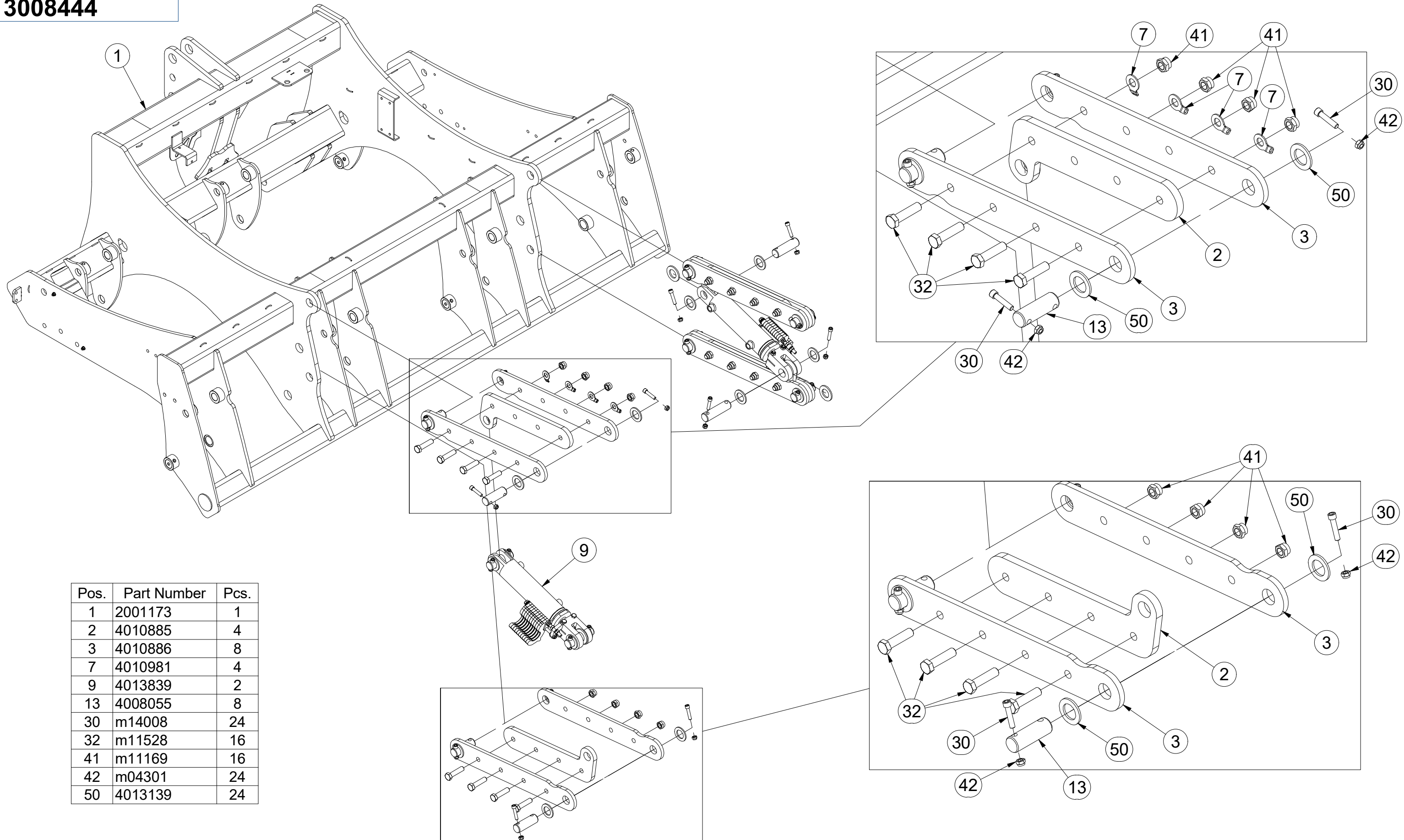
☉ FOOTING OF THE MACHINE

☉ ОСНОВАНИЕ МАШИНЫ

☉ PODSTAWA MASZYNY



3008444



Pos.	Part Number	Pcs.
1	2001173	1
2	4010885	4
3	4010886	8
7	4010981	4
9	4013839	2
13	4008055	8
30	m14008	24
32	m11528	16
41	m11169	16
42	m04301	24
50	4013139	24

Ⓒ ZÁKLAD STROJE

Ⓓ UNTERBAU DER MASCHINE

Ⓕ BÂTI DE LA MACHINE

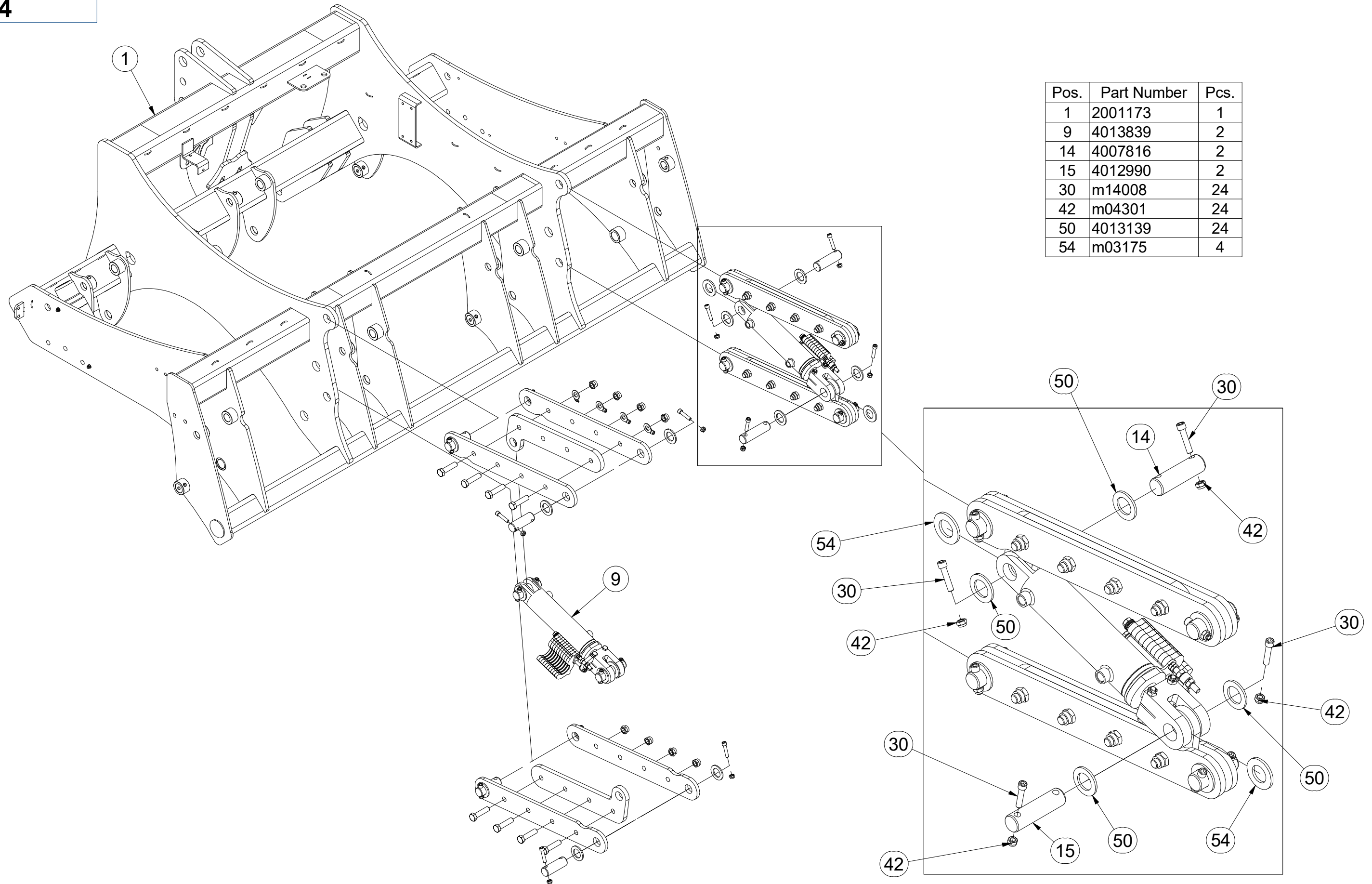
Ⓖ FOOTING OF THE MACHINE

Ⓡ ОСНОВАНИЕ МАШИНЫ

Ⓢ ПОДСТАВА МАСЗЫНЫ



3008444



Pos.	Part Number	Pcs.
1	2001173	1
9	4013839	2
14	4007816	2
15	4012990	2
30	m14008	24
42	m04301	24
50	4013139	24
54	m03175	4

Ⓒ ZÁKLAD STROJE

Ⓓ UNTERBAU DER MASCHINE

Ⓕ BÂTI DE LA MACHINE

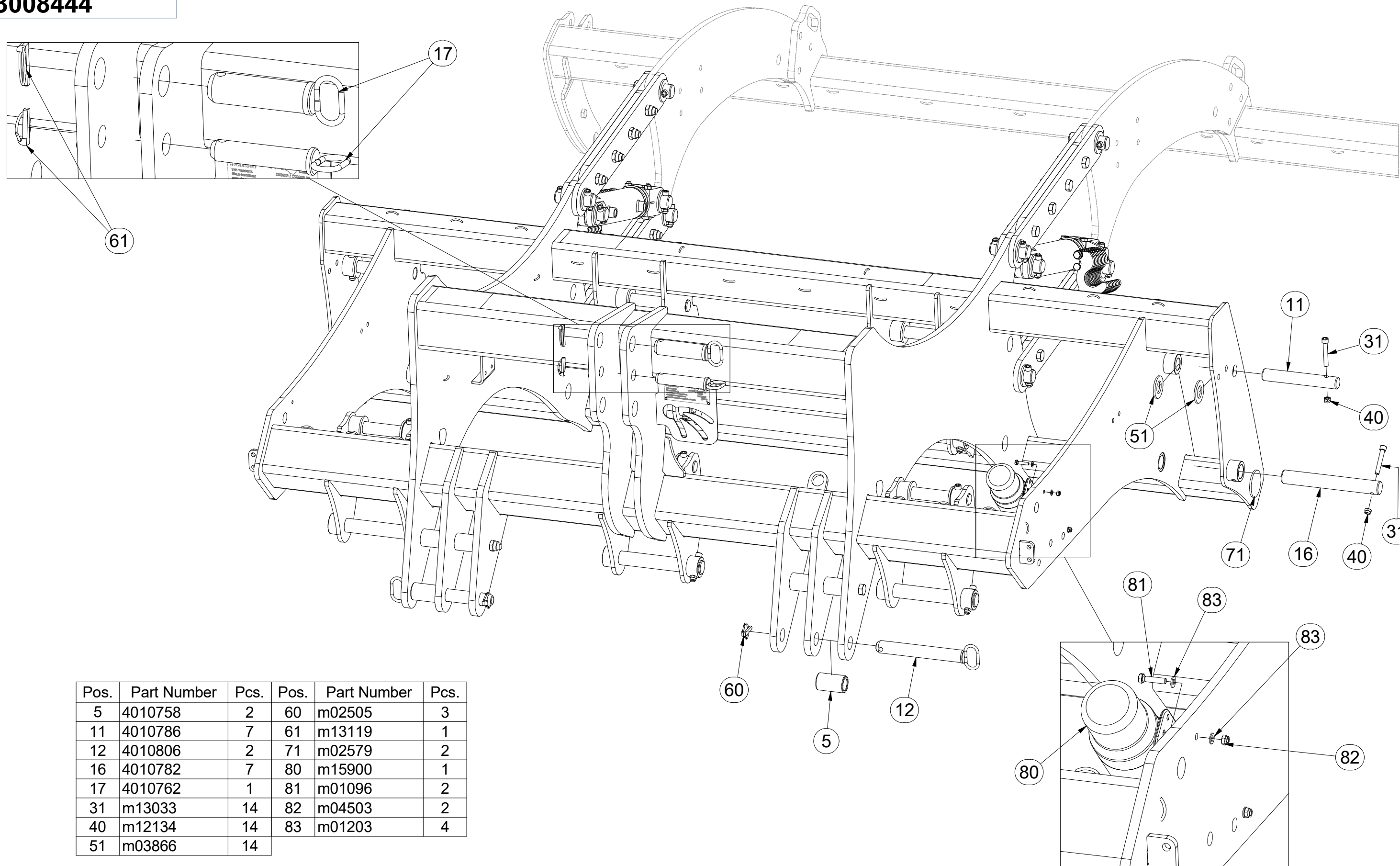
Ⓖ FOOTING OF THE MACHINE

Ⓡ ОСНОВАНИЕ МАШИНЫ

Ⓢ PODSTAWA MASZyny



3008444



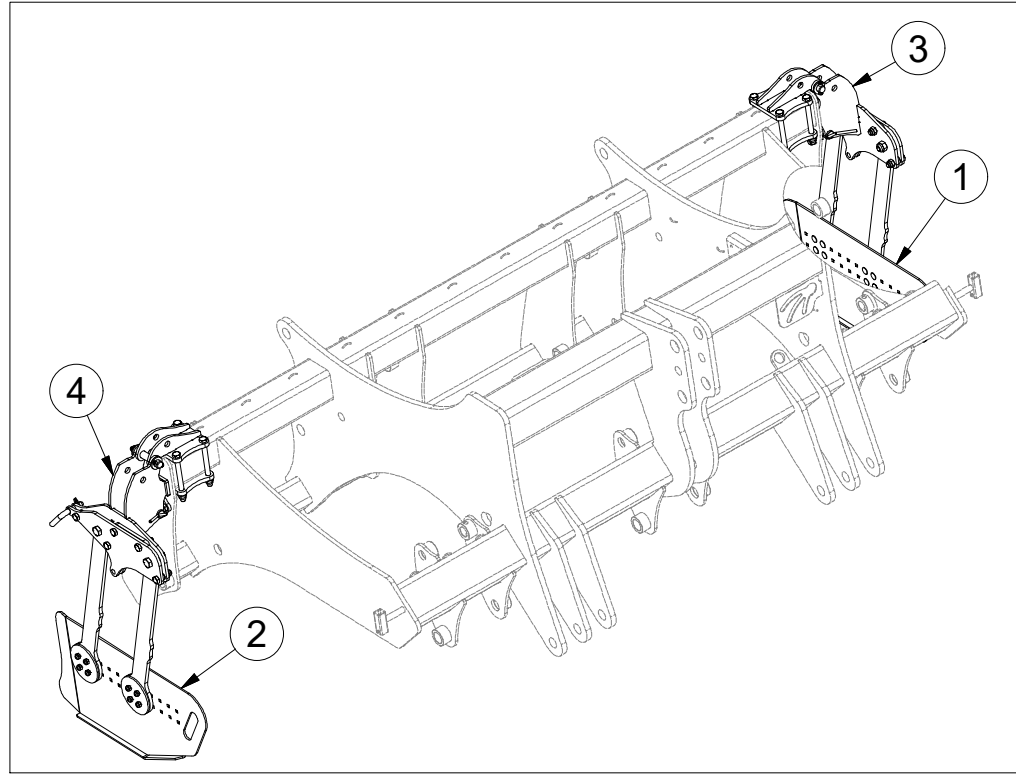
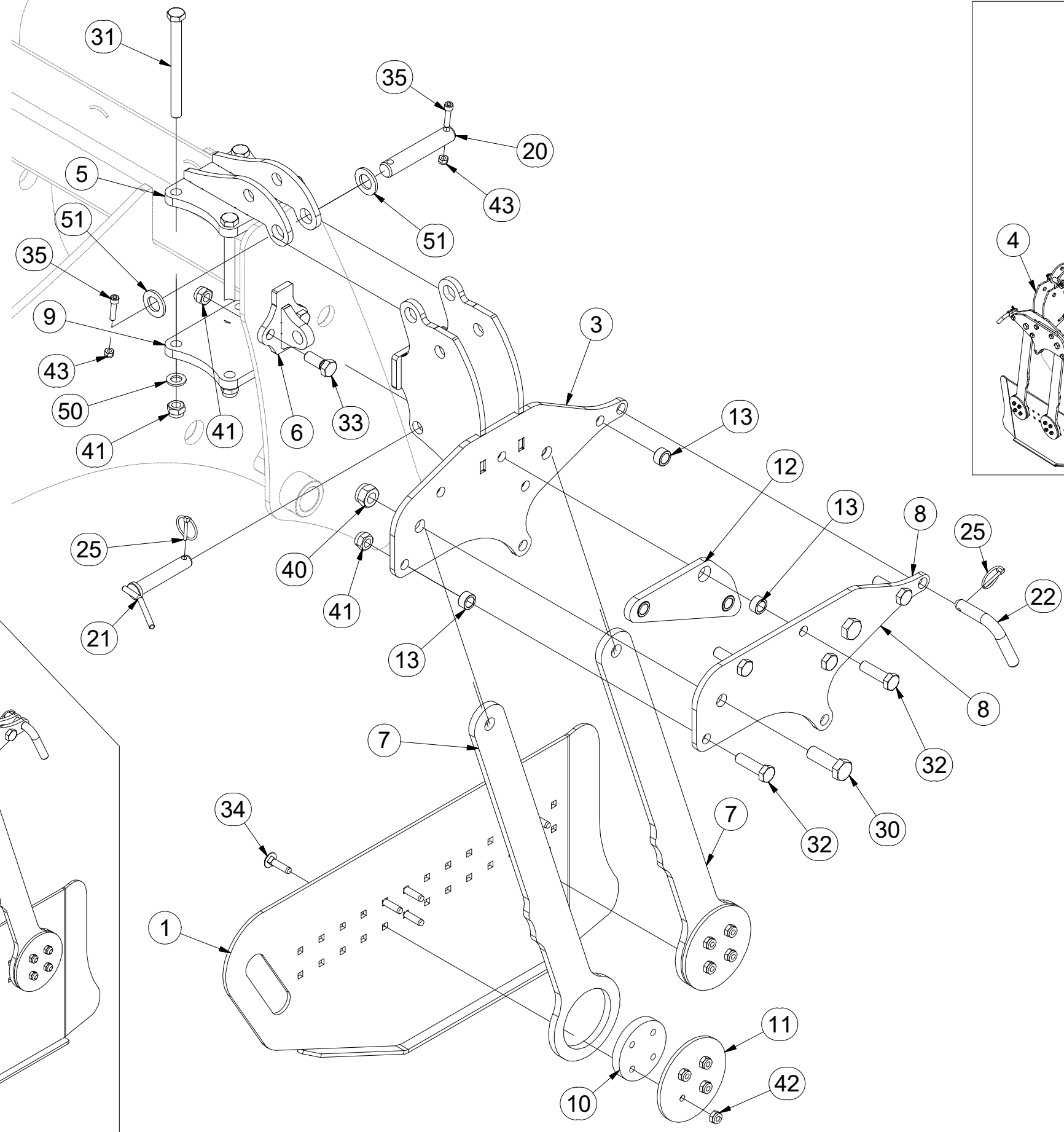
Pos.	Part Number	Pcs.	Pos.	Part Number	Pcs.
5	4010758	2	60	m02505	3
11	4010786	7	61	m13119	1
12	4010806	2	71	m02579	2
16	4010782	7	80	m15900	1
17	4010762	1	81	m01096	2
31	m13033	14	82	m04503	2
40	m12134	14	83	m01203	4
51	m03866	14			

CZ DEFLEKTOR BOČNÍ
 D SEITENABWEISER
 F DÉFLECTEUR LATÉRAL

GB SIDE DEFLECTOR
 RU БОКОВОЙ ДЕФЛЕКТОР
 PL DEFLEKTOR BOCZNY



3006046



Pos.	Part Number	Pcs.	Pos.	Part Number	Pcs.
1	4011978	1	22	m13466	2
2	4011979	1	25	m10454	4
3	3006049	1	30	m05747	4
4	3006050	1	31	m13816	8
5	4011981	2	32	m10112	10
6	4012058	2	33	m01129	4
7	4011989	4	34	m12687	16
8	4011991	2	35	m09464	4
9	4011986	2	40	m05648	4
10	4011990	4	41	m03683	22
11	4011988	4	42	m03775	16
12	4012034	2	43	m04503	4
13	4012062	10	50	m01219	8
20	4008605	2	51	m14028	4
21	4009494	2			

ⒸZ SADA RADLIC

Ⓓ SCHARSATZ

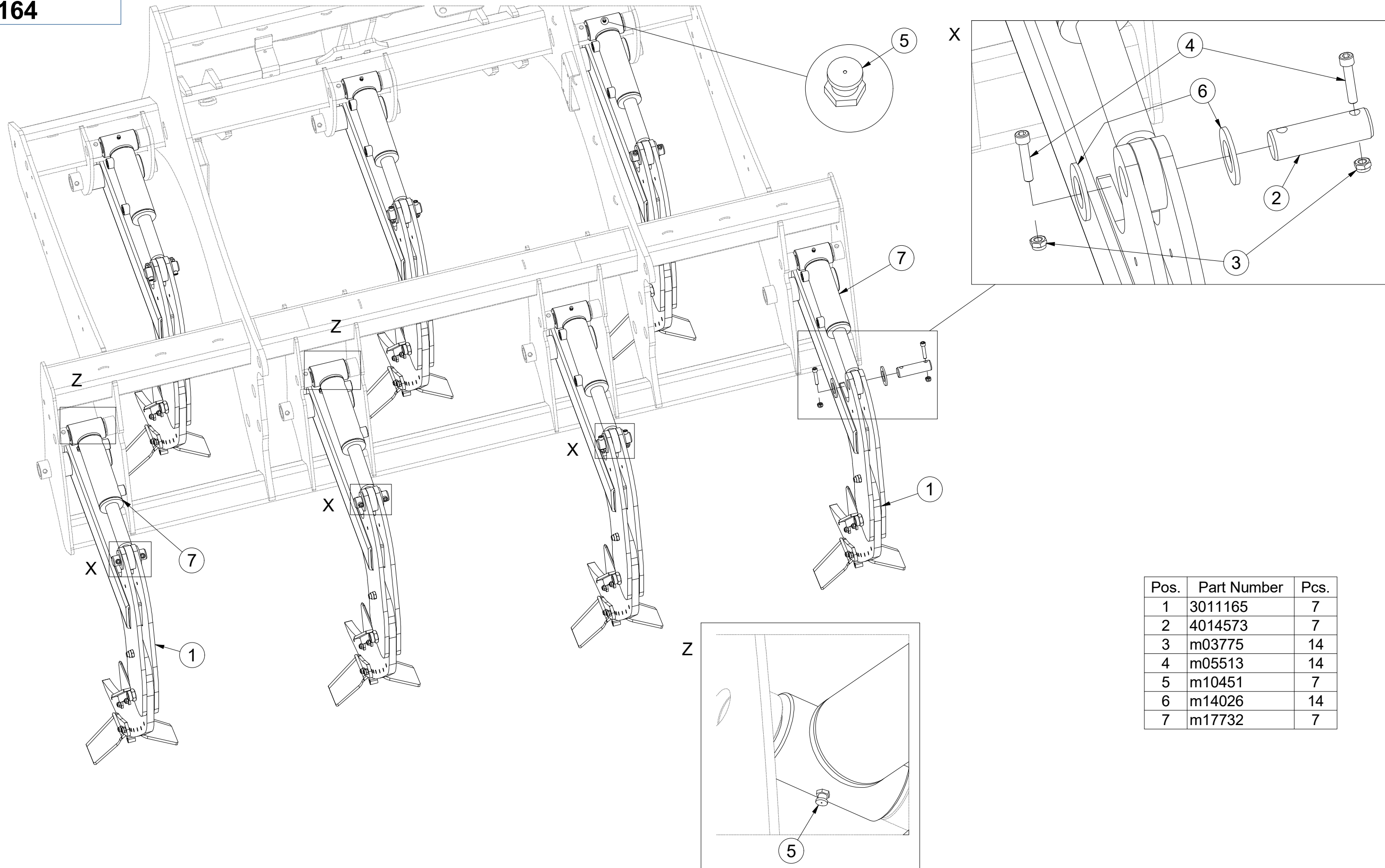
Ⓕ KIT DE SOCS

3011164

ⒸGB SET OF PLOUGHSHARES

ⒸRU КОМПЛЕКТ ЛАП

ⒸPL ZESTAW REDLIC



Pos.	Part Number	Pcs.
1	3011165	7
2	4014573	7
3	m03775	14
4	m05513	14
5	m10451	7
6	m14026	14
7	m17732	7

Ⓒ RADLICE

Ⓓ SCHARE

Ⓕ SOC

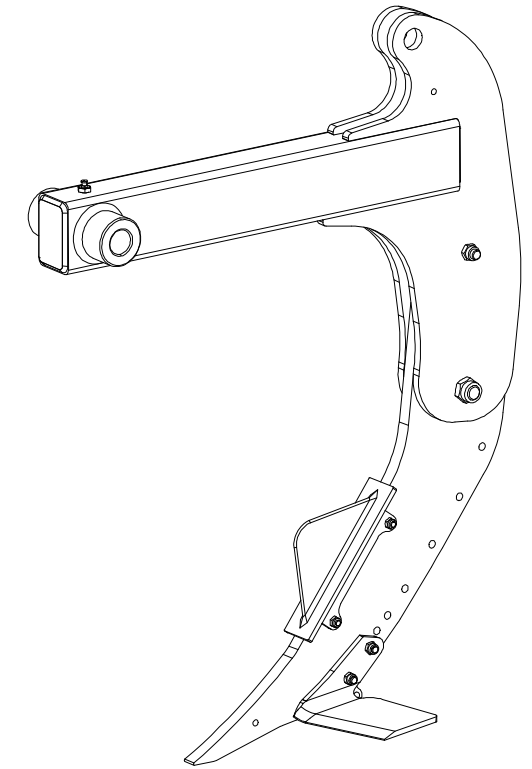
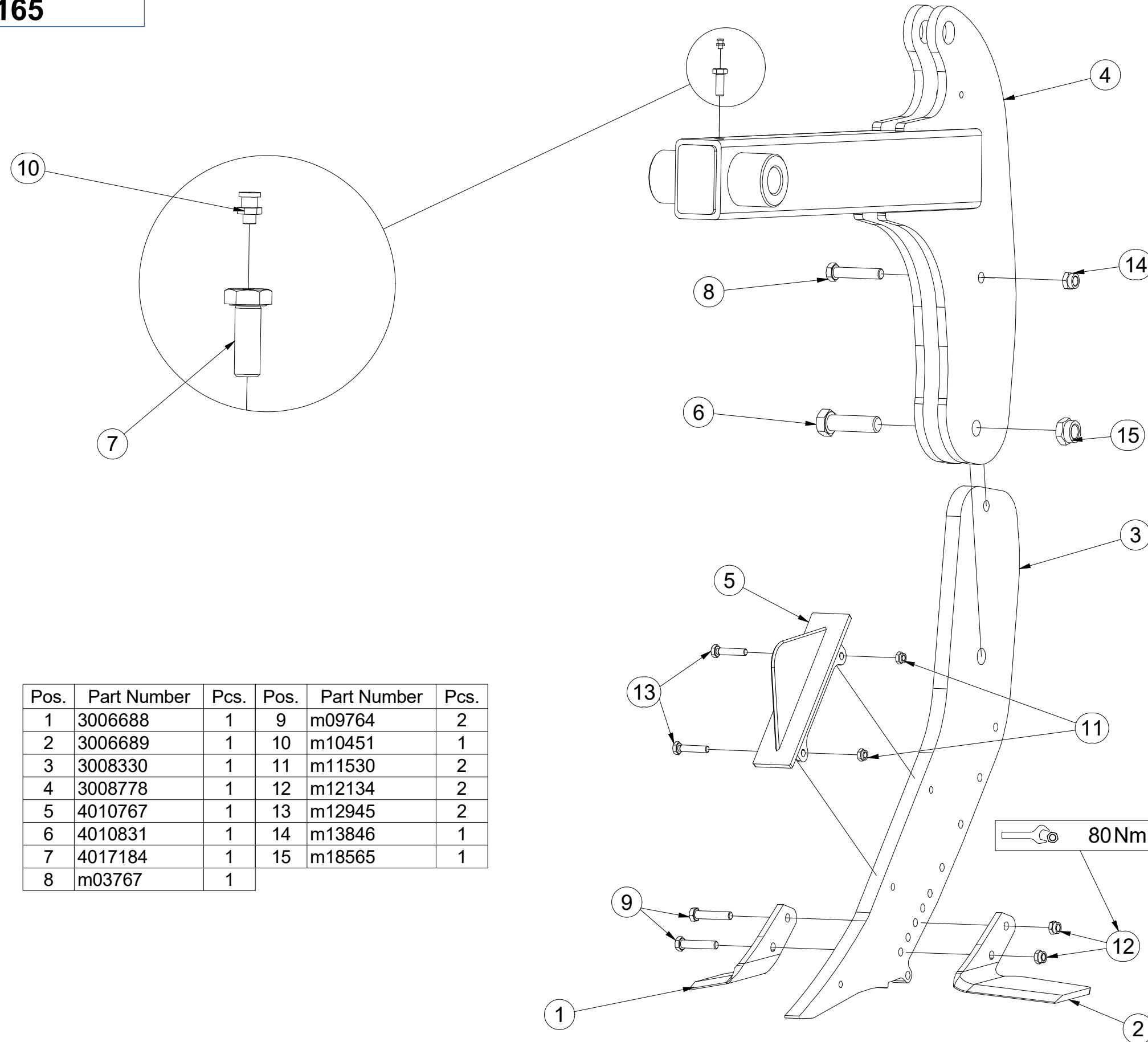
Ⓖ SHARE

Ⓡ ЛАПА

Ⓟ REDLICE



3011165



Pos.	Part Number	Pcs.	Pos.	Part Number	Pcs.
1	3006688	1	9	m09764	2
2	3006689	1	10	m10451	1
3	3008330	1	11	m11530	2
4	3008778	1	12	m12134	2
5	4010767	1	13	m12945	2
6	4010831	1	14	m13846	1
7	4017184	1	15	m18565	1
8	m03767	1			

Ⓒ SADA RADLIC

Ⓓ SCHARSATZ

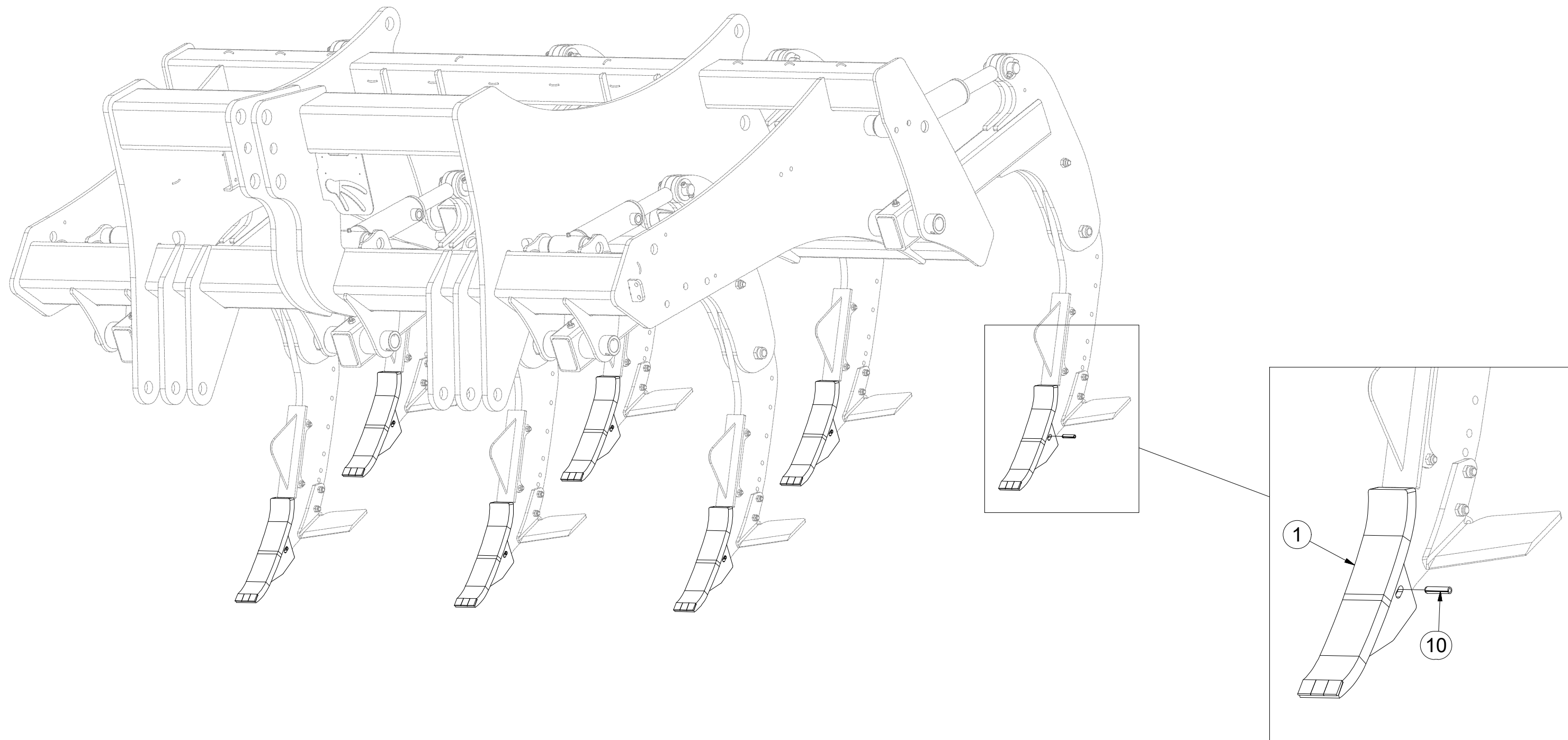
Ⓕ KIT DE SOCS

3011168

Ⓖ SET OF PLOUGHSHARES

Ⓡ КОМПЛЕКТ ЛАП

Ⓟ ZESTAW REDLIC



Pos.	Part Number	Pcs.
1	4010763	7
10	m11550	7

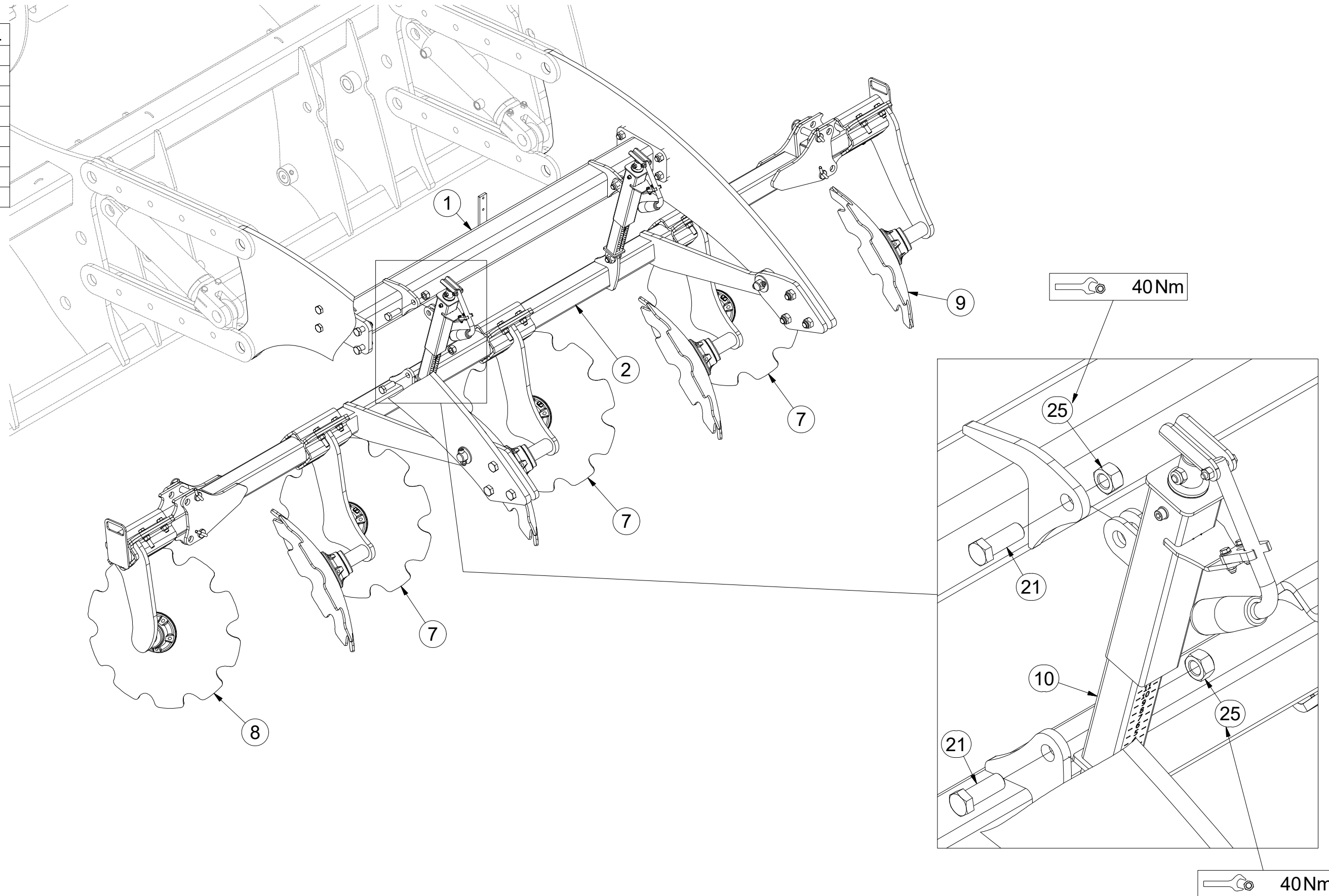
CZ SADA DISKŮ
 D SCHEIBENSATZ
 F KIT DE DISQUES

GB DISC SET
 RU КОМПЛЕКТ ДИСКОВ
 PL ZESTAW TALERZY



3008770

Pos.	Part Number	Pcs.
1	3008772	1
2	3008774	1
7	3008420	3
8	3008418	1
9	3008419	1
10	4018378	2
21	m02254	4
25	m12150	12



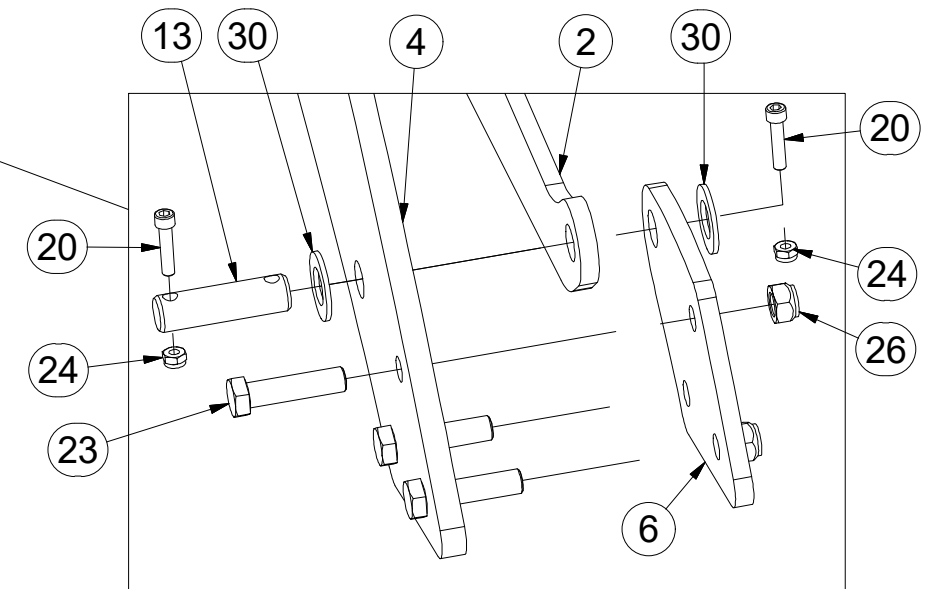
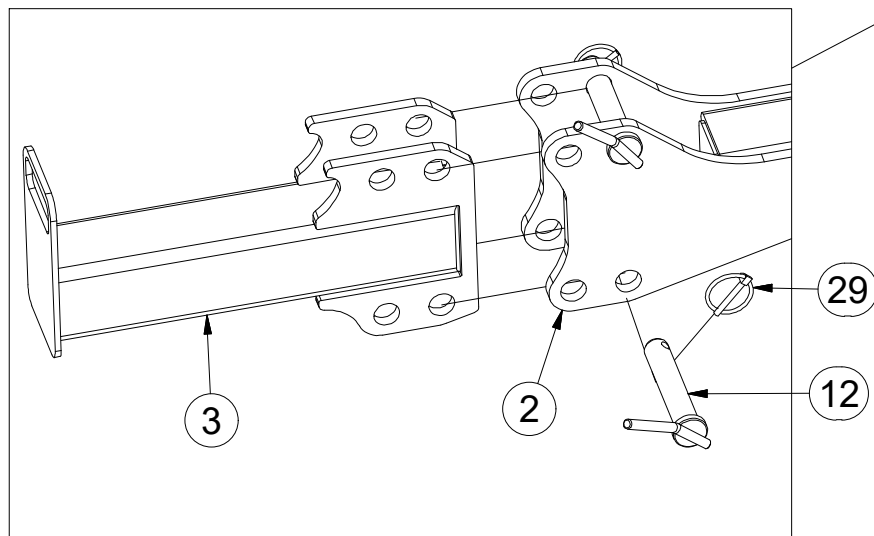
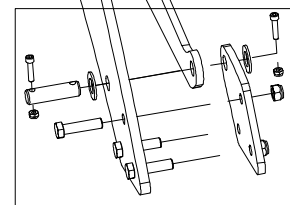
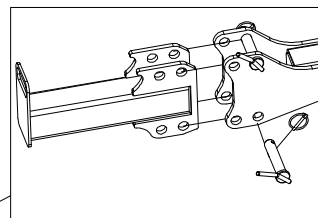
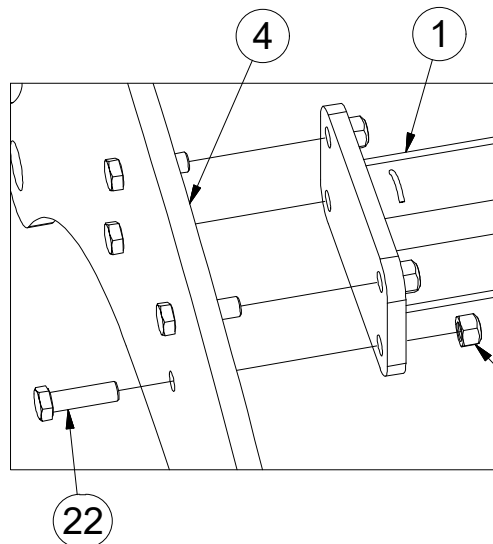
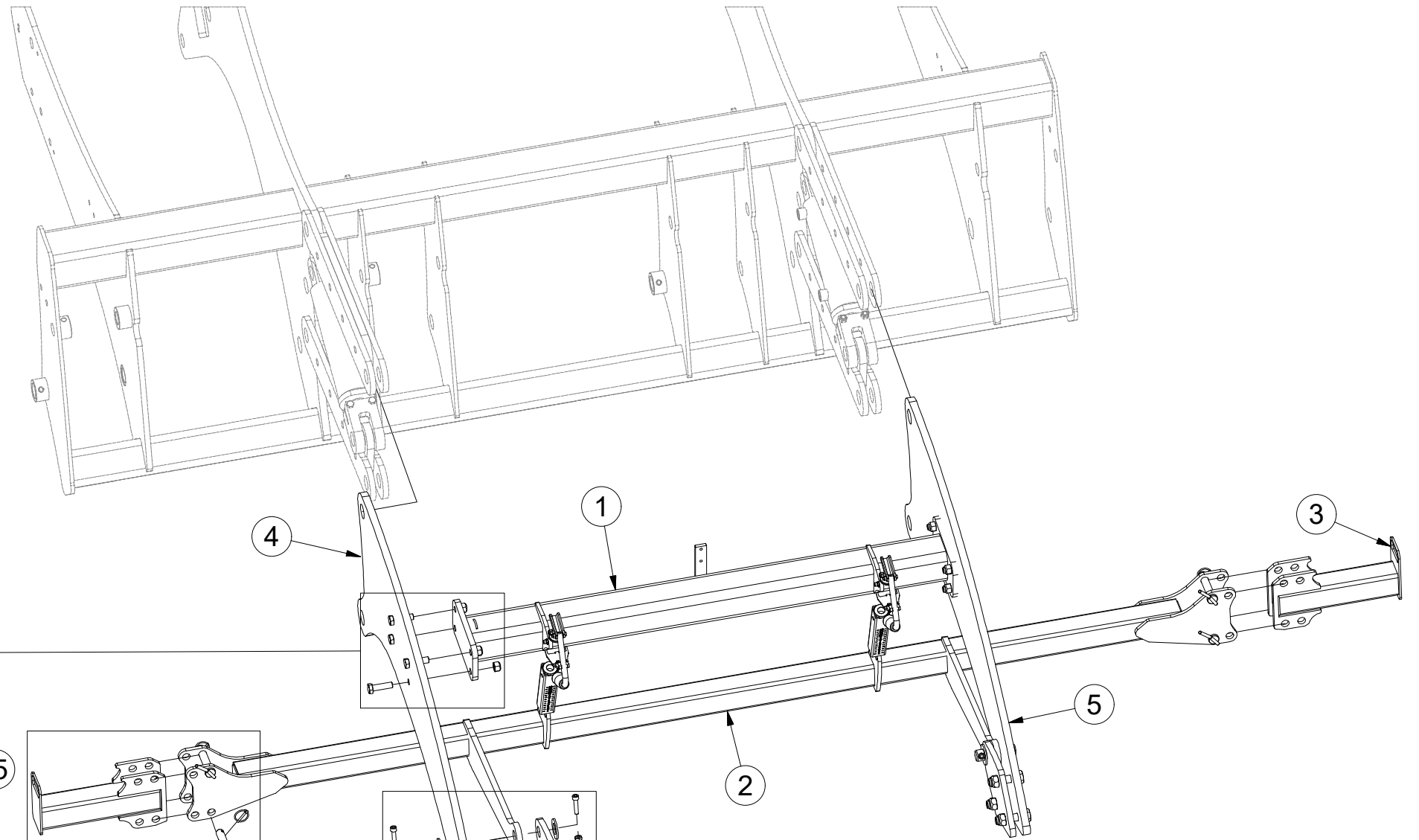
(CZ) SADA DISKŮ
 (D) SCHEIBENSATZ
 (F) KIT DE DISQUES

(GB) DISC SET
 (RU) КОМПЛЕКТ ДИСКОВ
 (PL) ZESTAW TALERZY



3008770

Pos.	Part Number	Pcs.
1	3008772	1
2	3008774	1
3	3005491	2
4	4017181	1
5	4017180	1
6	4010900	2
12	4009494	4
13	4007584	2
20	m14143	4
22	m10112	8
23	m05647	6
24	m03775	4
25	m12150	12
26	m11169	6
29	m10454	4
30	m14029	4



Ⓒ DISK LEVÝ-BOČNÍ

Ⓓ SEITENSCHLEIBE-LINKE

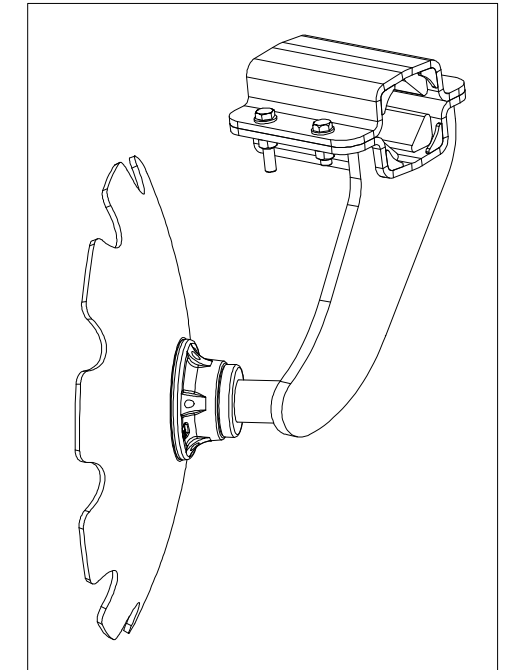
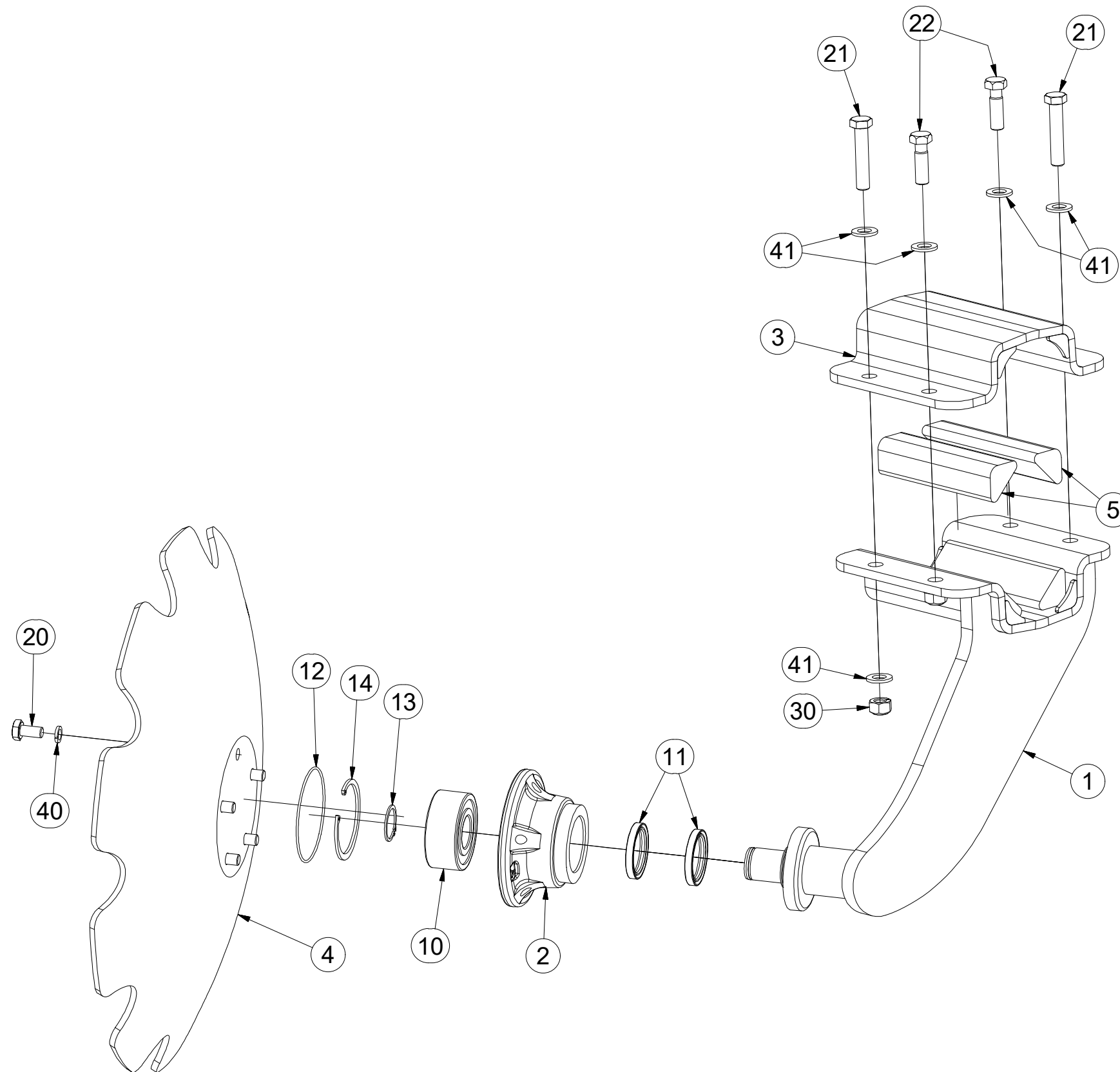
Ⓕ DISQUE GAUCHE-LATÉRAL

3008418

Ⓖ LEFT DISC-SIDE

Ⓡ ДИСК ЛЕВЫЙ-БОКОВЫЙ

Ⓢ TALERZ LEWY-SKRAJNY



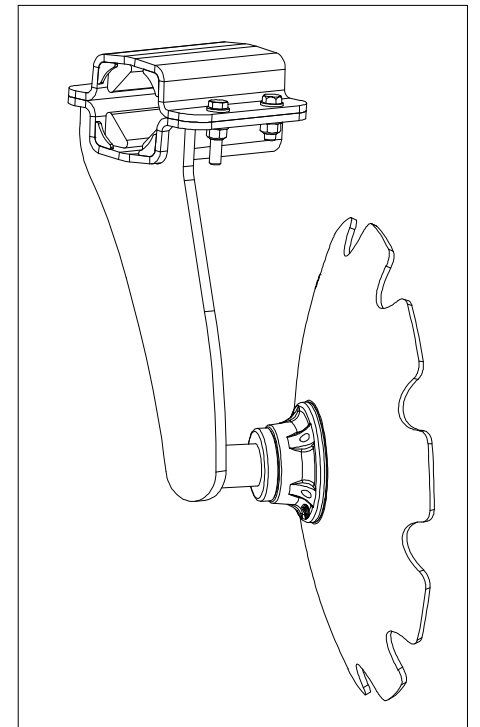
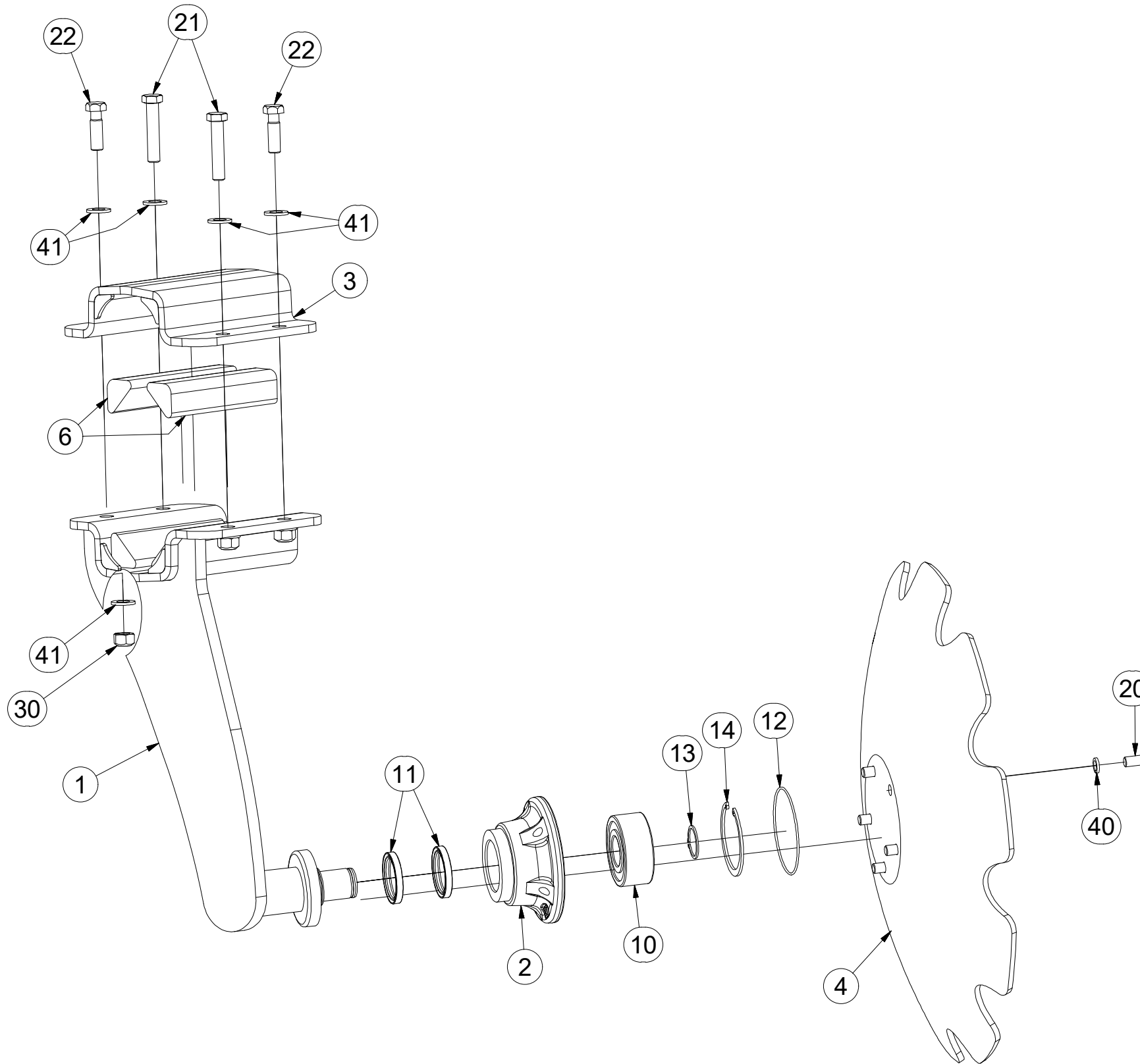
Pos.	Part Number	Pcs.
1	3008421	1
2	3008166	1
3	9004269	1
4	3009533	1
5	9004286	4
10	m14552	1
11	m11160	2
12	m11159	1
13	m03705	1
14	m04250	1
20	m00120	5
21	m07963	2
22	m03926	2
30	m12134	4
40	m01208	5
41	m01214	8

(CZ) DISK PRAVÝ- BOČNÍ
 (D) SEITENSCHLEIBE - RECHTE
 (F) DISQUE DROITE-LATÉRAL

(GB) RIGHT DISC-SIDE
 (RU) ДИСК ПРАВЫЙ-БОКОВЫЙ
 (PL) TALERZ PRAWY-SKRAJNY



3008419



Pos.	Part Number	Pcs.
1	3008422	1
2	3008166	1
3	9004269	1
4	3009533	1
6	9004286	4
10	m14552	1
11	m11160	2
12	m11159	1
13	m03705	1
14	m04250	1
20	m00120	5
21	m07963	2
22	m03926	2
30	m12134	4
40	m01208	5
41	m01214	8

Ⓒ DVOJDISK

Ⓓ DUPLEXSCHEIBE

Ⓕ DISQUE DOUBLE

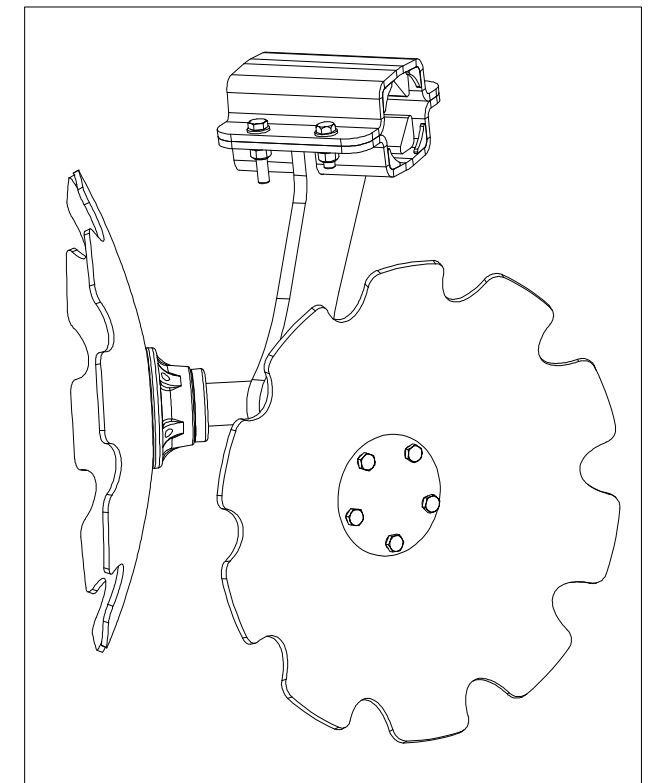
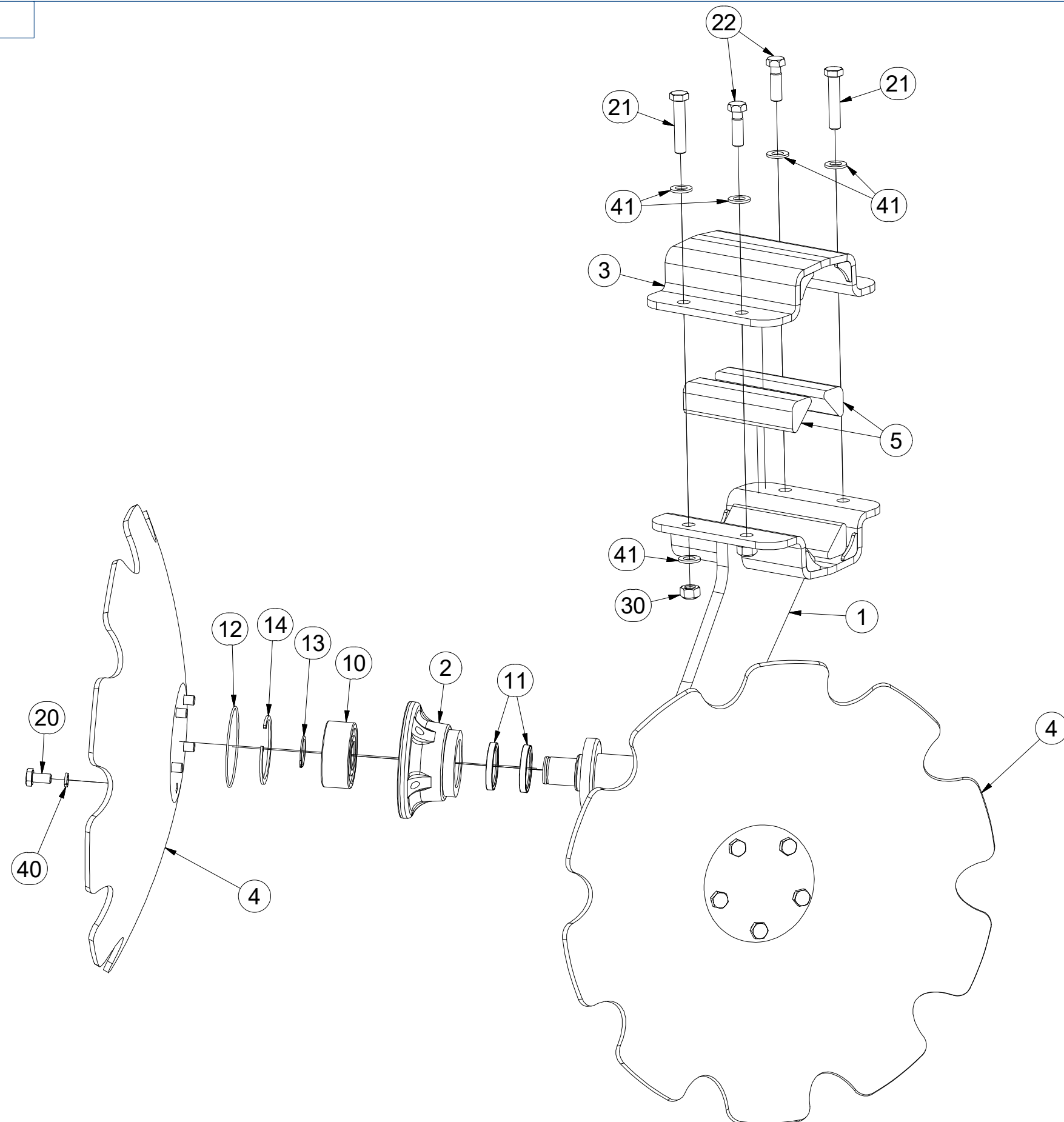
Ⓖ TWIN DISC

Ⓡ ДВОЙНОЙ ДИСК

Ⓟ TALERZ PODWÓJNY



3008420



Pos.	Part Number	Pcs.
1	3008423	1
2	3008166	2
3	9004269	1
4	3009533	2
5	9004286	4
10	m14552	2
11	m11160	4
12	m11159	2
13	m03705	2
14	m04250	2
20	m00120	10
21	m07963	2
22	m03926	2
30	m12134	4
40	m01208	10
41	m01214	8

Ⓒ NASTAVENÍ DISKŮ

Ⓓ EINSTELLUNG DER SCHEIBEN

Ⓕ RÉGLAGE DES DISQUES

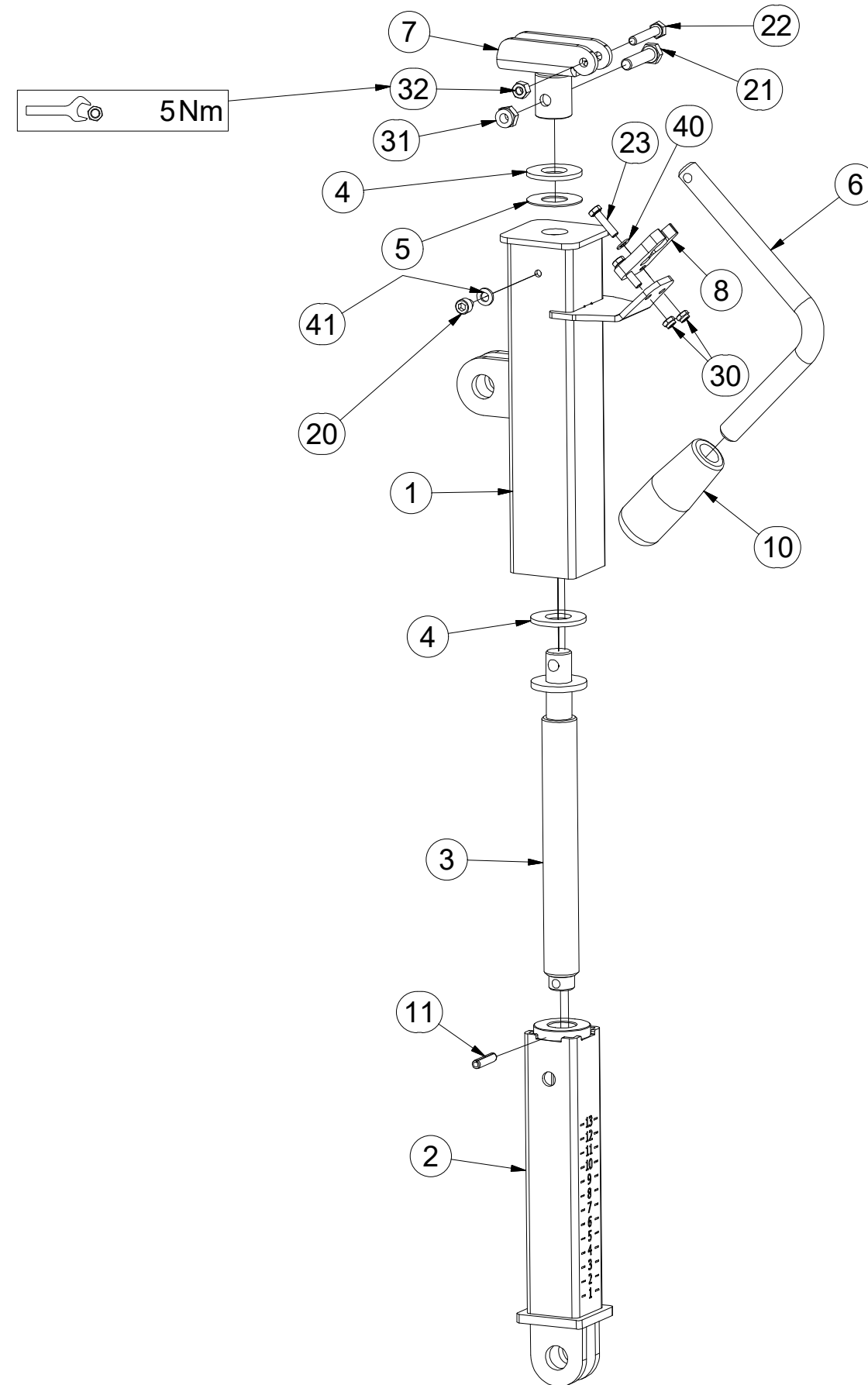
Ⓖ DISC ADJUSTMENT

Ⓡ РЕГУЛИРОВКА ДИСКОВ

Ⓢ USTAWIENIE TALERZY



4018378



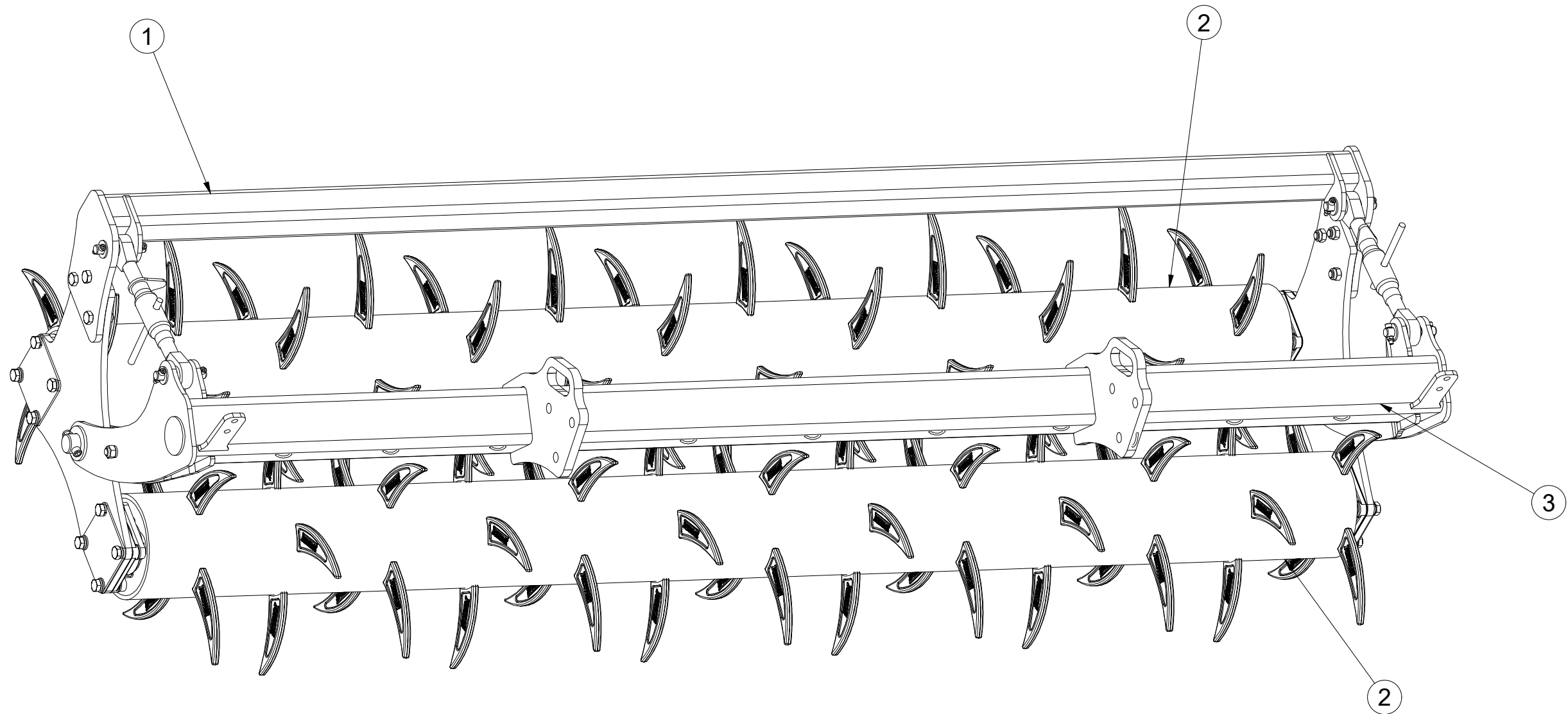
Pos.	Part Number	Pcs.
1	4018379	1
2	4019916	1
3	4018380	1
4	4018415	2
5	4018416	1
6	4018417	1
7	4018420	1
8	m16676	1
10	m16479	1
11	m11505	1
20	m16829	1
21	m01096	1
22	m04650	1
23	m04506	2
30	m06236	2
31	m04503	1
32	m05560	1
40	m06944	2
41	m01199	1

Ⓒ SADA ZADNÍCH VÁLCŮ
Ⓓ SATZ HINTERE WALZEN
Ⓕ KIT DE ROULEAUX ARRIÈRE

Ⓖ SET OF REAR ROLLERS
Ⓔ КОМПЛЕКТ ЗАДНИХ КАТКОВ
Ⓗ ZESTAW TYLNYCH WAŁÓW



3009522



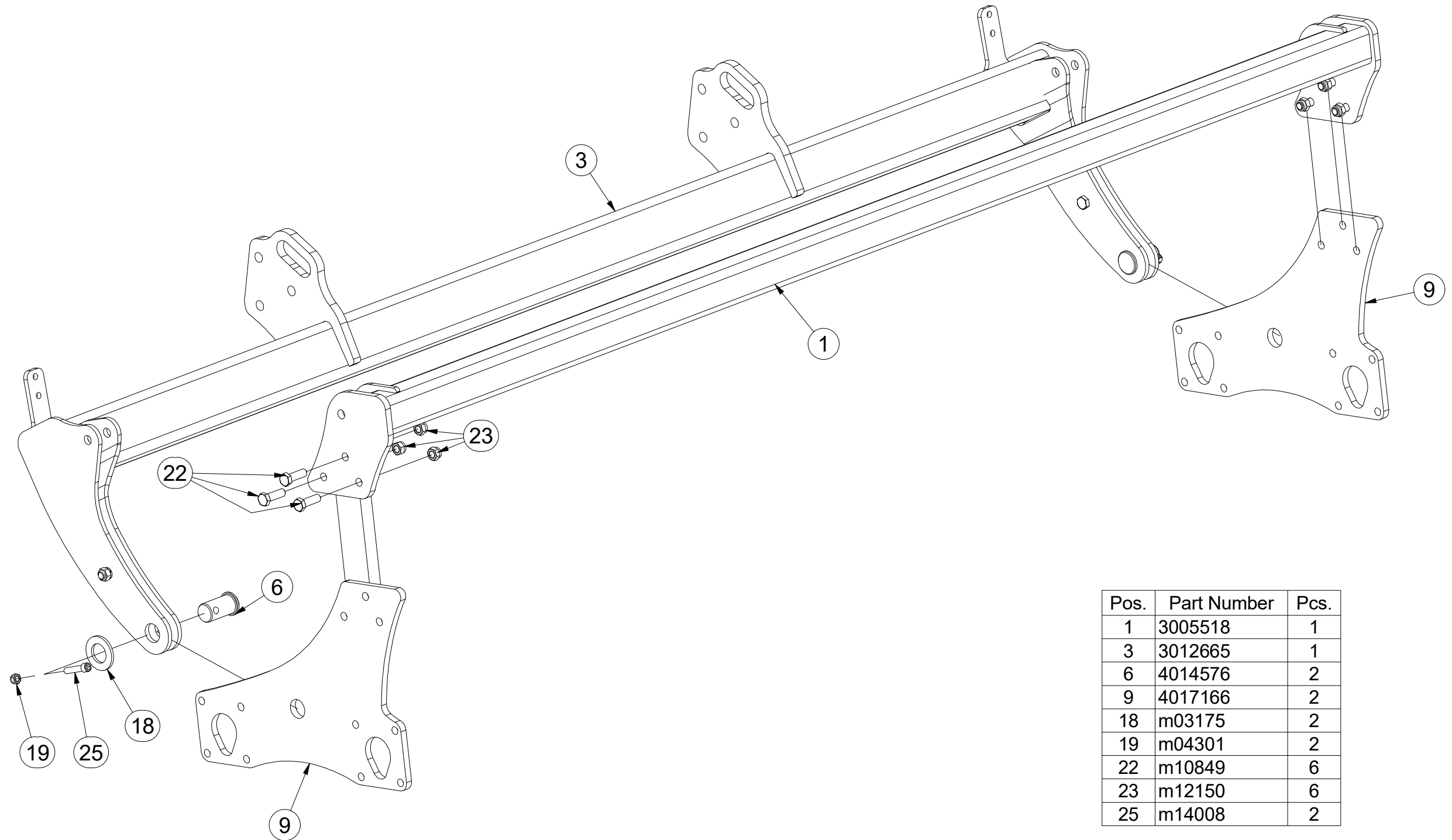
Pos.	Part Number	Pcs.
1	3005518	1
2	3009316	2
3	3012665	1

CZ SADA ZADNÍCH VÁLCŮ
 D SATZ HINTERE WALZEN
 F KIT DE ROULEAUX ARRIÈRE

GB SET OF REAR ROLLERS
 RU КОМПЛЕКТ ЗАДНИХ КАТКОВ
 PL ZESTAW TYLNYCH WAŁÓW



3009522



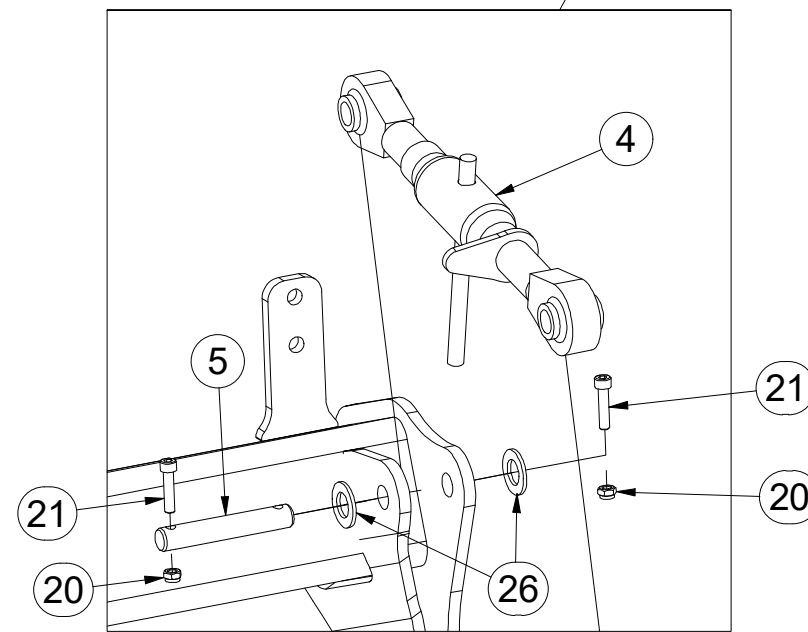
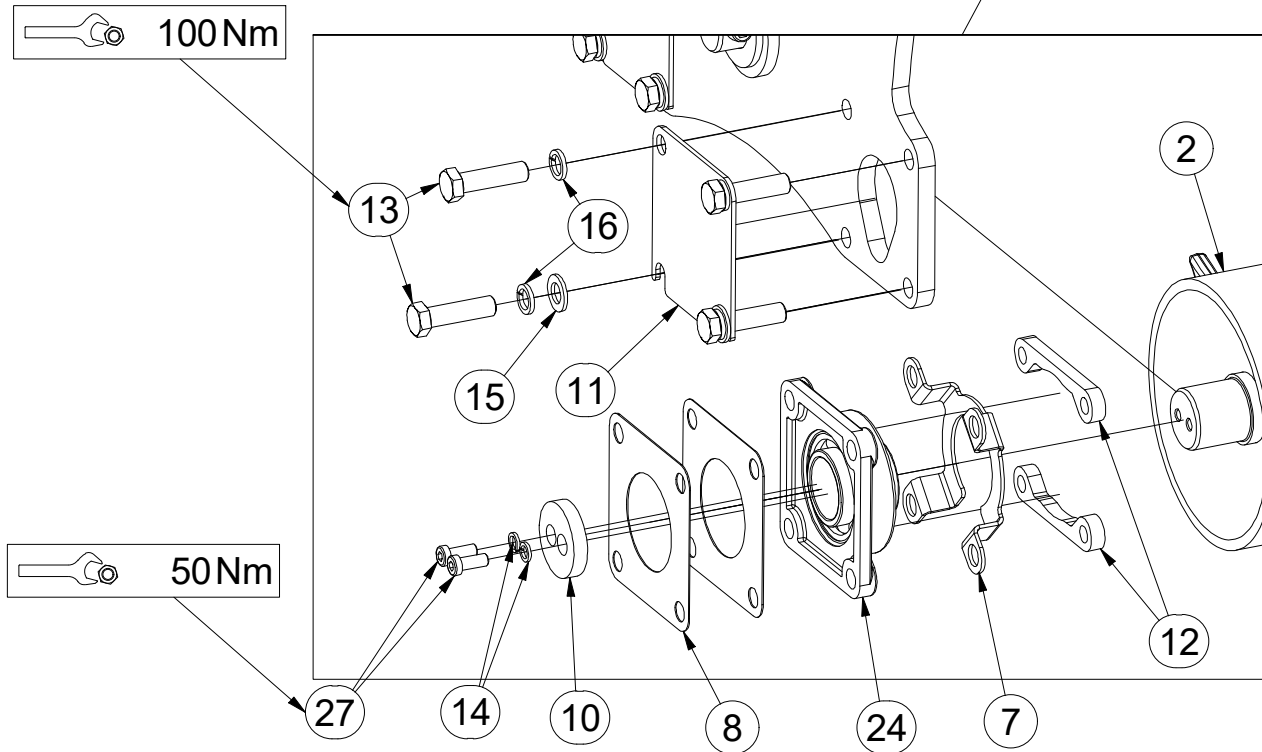
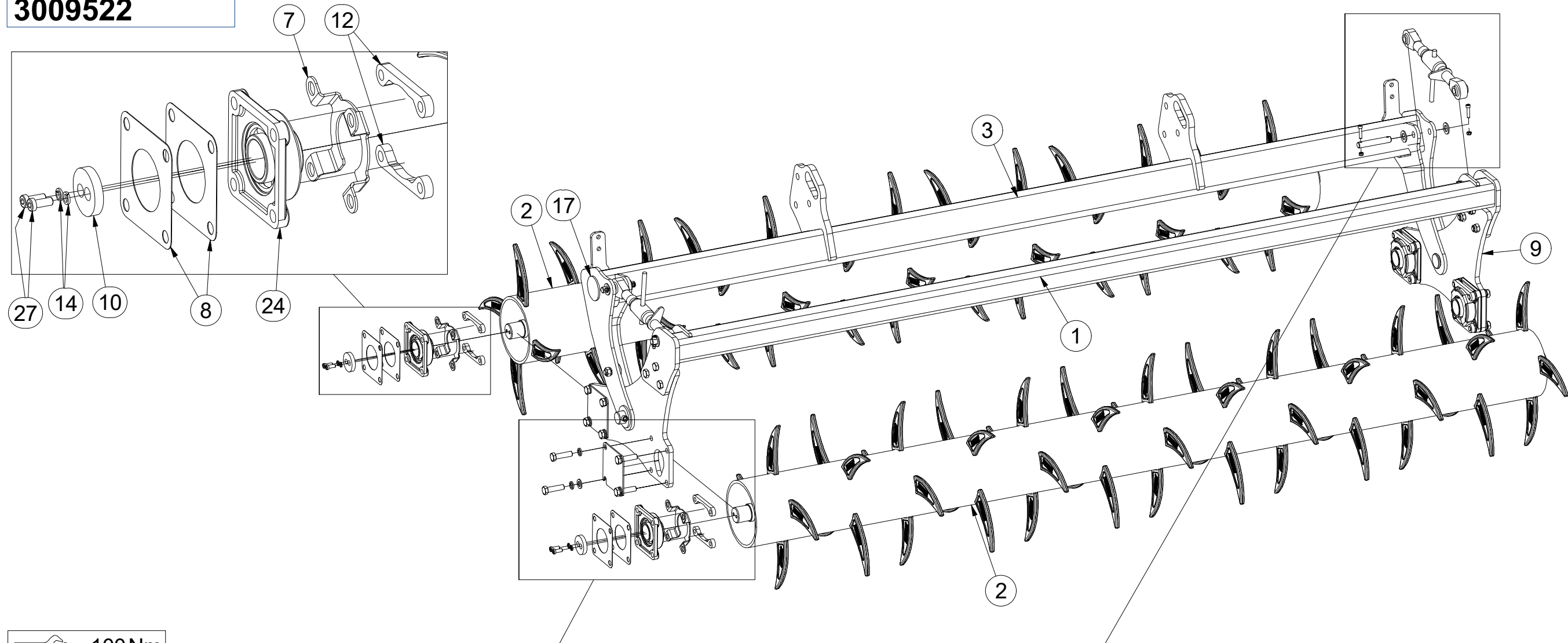
Pos.	Part Number	Pcs.
1	3005518	1
3	3012665	1
6	4014576	2
9	4017166	2
18	m03175	2
19	m04301	2
22	m10849	6
23	m12150	6
25	m14008	2

CZ SADA ZADNÍCH VÁLČŮ
 D SATZ HINTERE WALZEN
 F KIT DE ROULEAUX ARRIÈRE

GB SET OF REAR ROLLERS
 RU КОМПЛЕКТ ЗАДНИХ КАТКОВ
 PL ZESTAW TYLNYCH WAŁÓW



3009522



Pos.	Part Number	Pcs.	Pos.	Part Number	Pcs.
1	3005518	1	13	m00619	16
2	3009316	2	14	m01208	8
3	3012665	1	15	m01219	8
4	4010987	2	16	m02157	16
5	4014575	4	17	m02579	2
7	4017020	4	20	m04503	8
8	4017163	8	21	m09464	8
9	4017166	2	24	m13358	4
10	4019071	4	26	m14030	8
11	4019072	4	27	m17638	8
12	4019073	8			

Ⓒ NAPÍNACÍ MATICE

Ⓓ SPANNMUTTER

Ⓕ ÉCROU TENDEUR

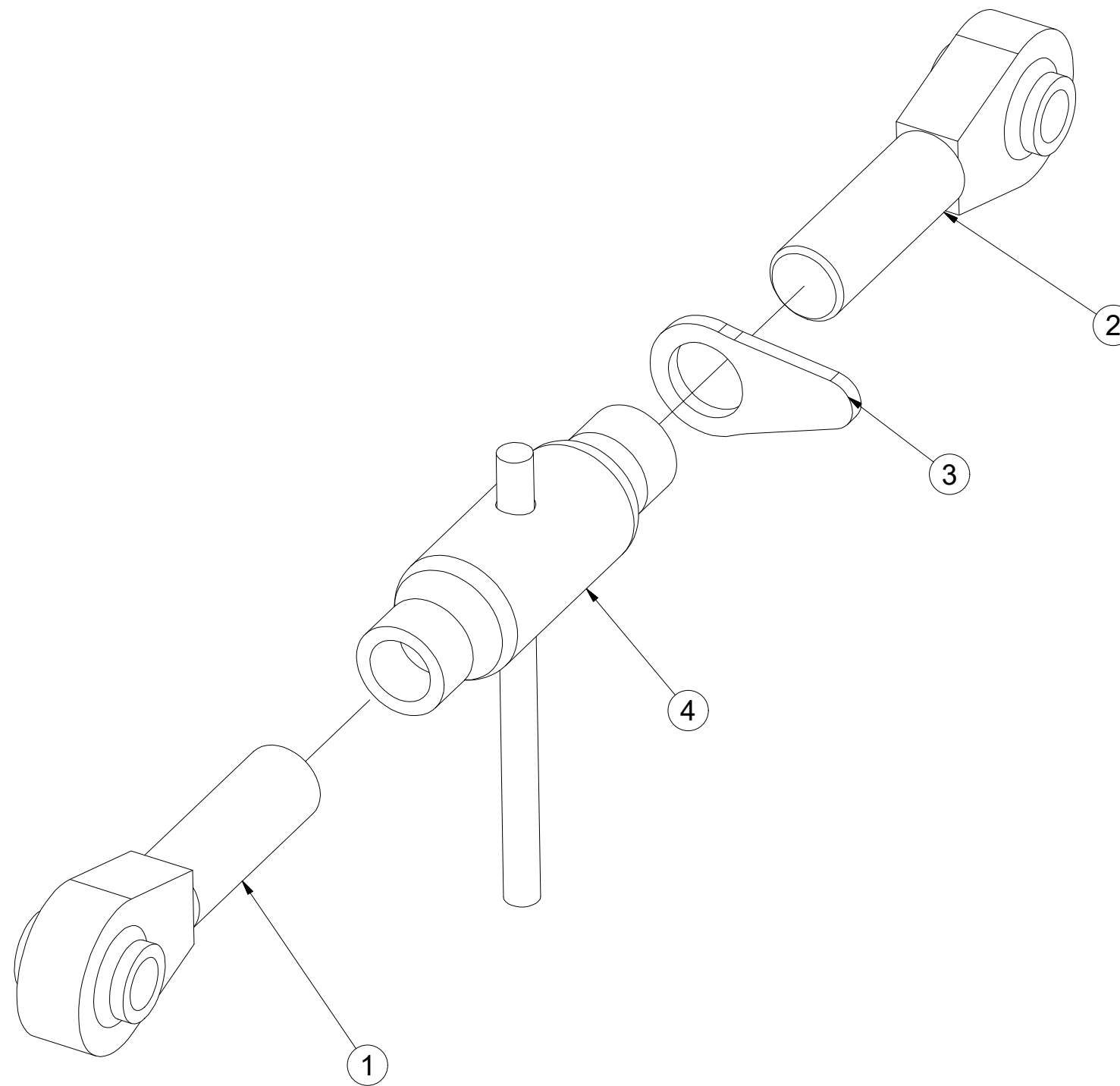
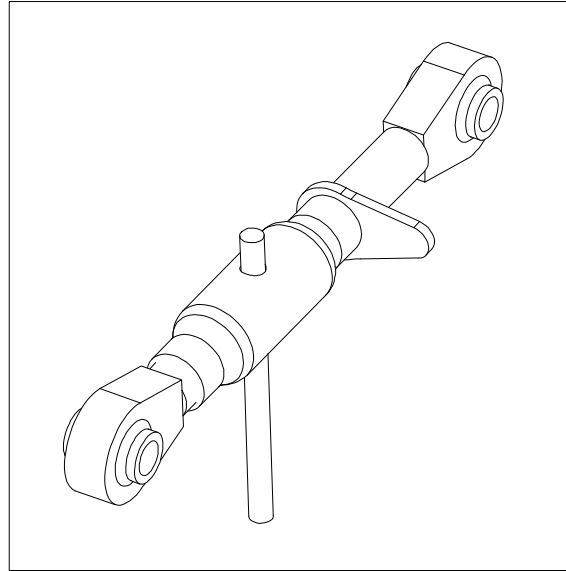
Ⓖ TURNBUCKLE

Ⓡ НАТЯЖНАЯ ГАЙКА

Ⓢ NAKRĘTKA NAPINAJĄCA



4010987



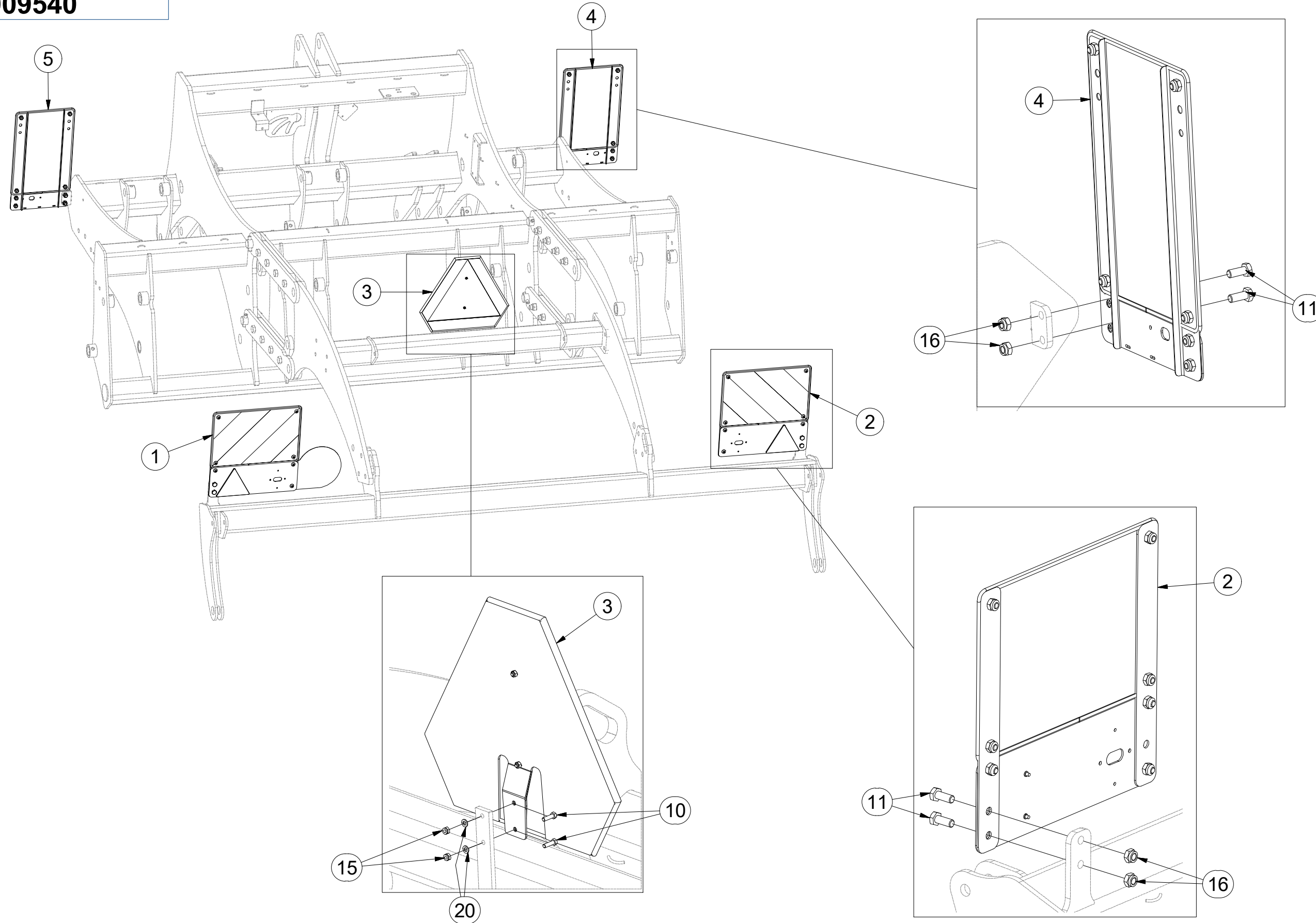
Pos.	Part Number	Pcs.
1	4010986	1
2	4010985	1
3	m13077	1
4	m13074	1

- ⒸZ TERČE
- Ⓓ SCHEIBE
- Ⓕ CIBLES

- ⒼB DISCS
- ⒺЩИТКИ
- ⒽL TARCZE



3009540



Pos.	Part Number	Pcs.
1	3009542	1
2	3009543	1
3	4007398	1
4	4019076	1
5	4019075	1
10	m01074	2
11	m04039	8
15	m05560	2
16	m04301	8
20	m01199	2

ⒸZ TERČ PŘEDNÍ PRAVÝ

Ⓓ SCHILD, VORDERES, RECHTES

Ⓕ CIBLE AVANT DROITE

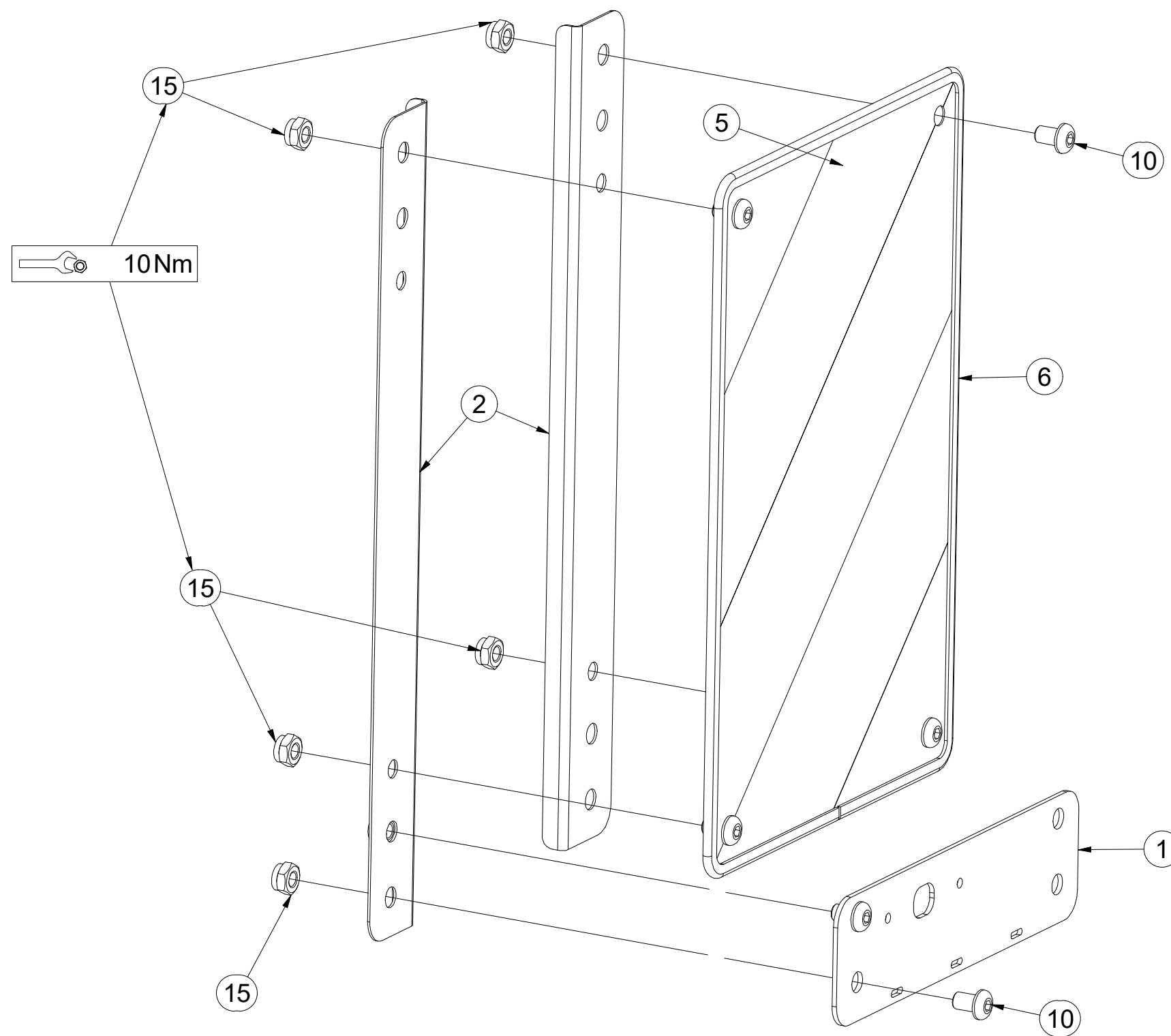
ⒸB RIGHT FRONT DISC

ⒶЩИТОК ПЕРЕДНИЙ ПРАВЫЙ

Ⓐ TARCZA PRZEDNIA PRAWA

Farmet

4019076



Pos.	Part Number	Pcs.
1	4019247	1
2	4019245	2
5	m17940	1
6	VZ00000029	1
10	m16687	6
15	m03775	6

ⒸZ TERČ PŘEDNÍ LEVÝ

Ⓓ SCHILD, VORDERES, LINKES

Ⓕ CIBLE AVANT GAUCHE

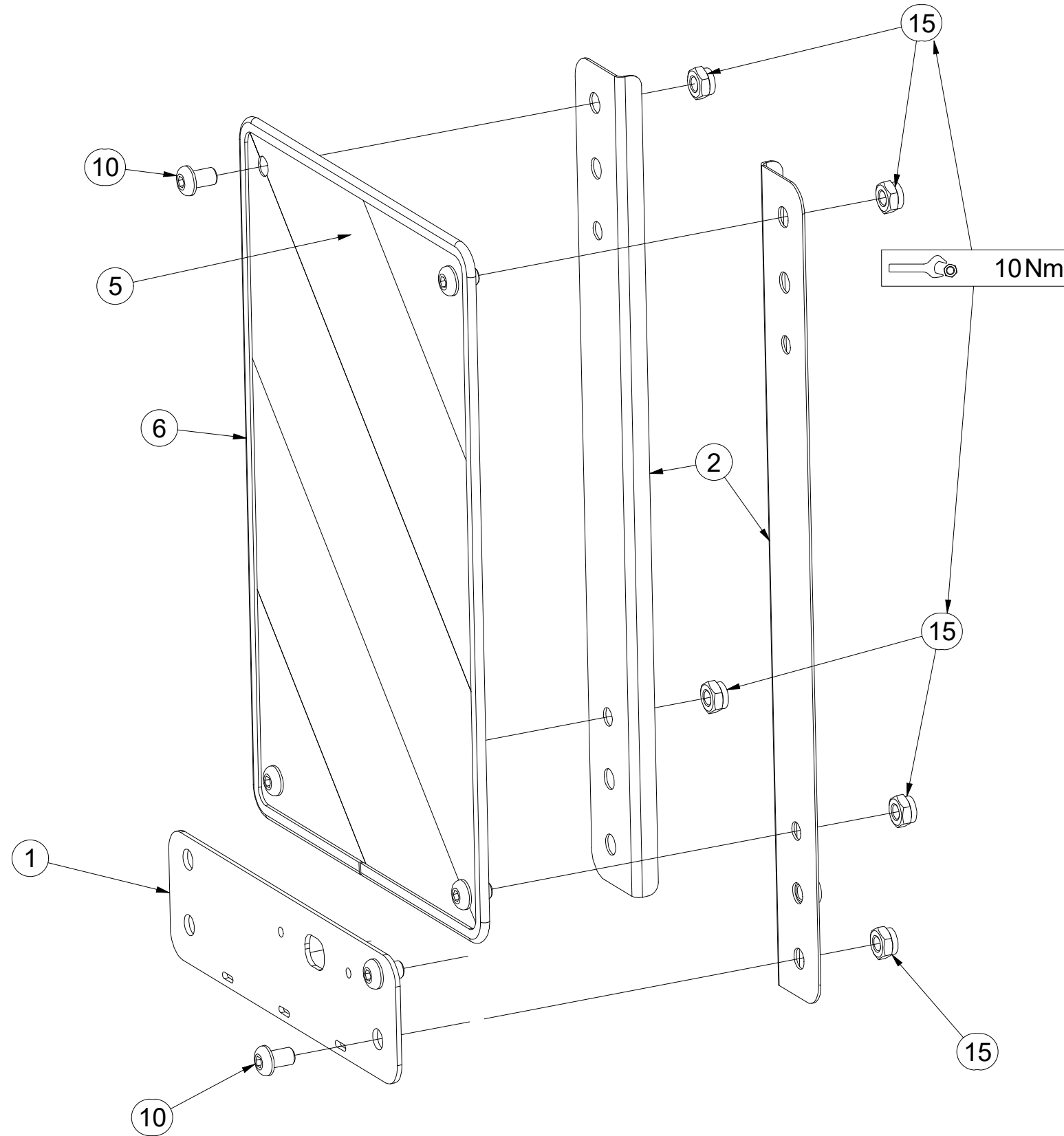
ⒸB LEFT FRONT DISC

ⒸU ЩИТОК ПЕРЕДНИЙ ЛЕВЫЙ

ⒸL TARCZA PRZEDNIA LEWA



4019075



Pos.	Part Number	Pcs.
1	4019247	1
2	4019245	2
5	m17941	1
6	VZ00000029	1
10	m16687	6
15	m03775	6

ⒸZ TERČ ZADNÍ LEVÝ

Ⓓ SCHILD, HINTERES, LINKES

Ⓕ CIBLE ARRIÈRE GAUCHE

ⒸB LEFT REAR DISC

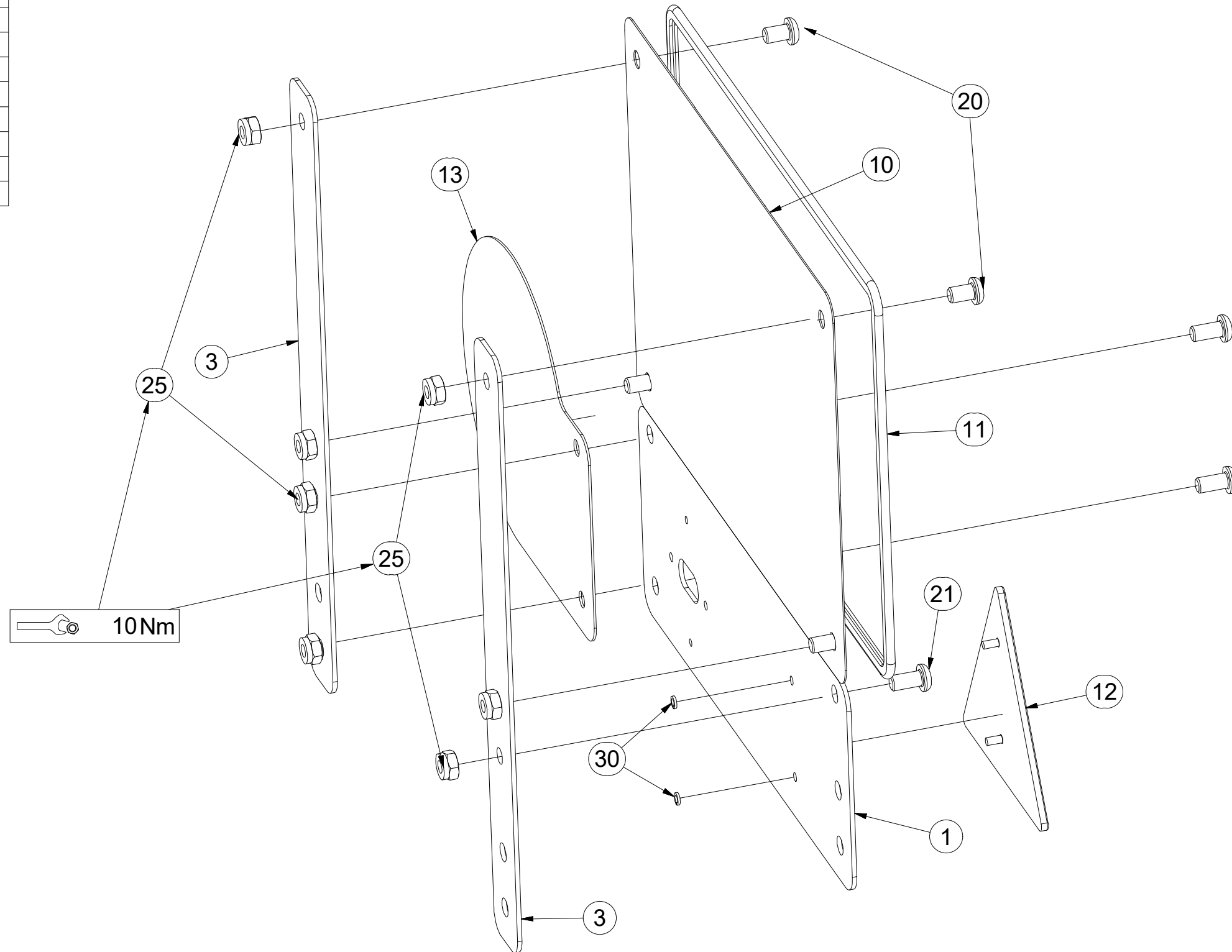
ⒸU ЩИТОК ЗАДНИЙ ЛЕВЫЙ

ⒸL TARCZA TYLNA LEWA



3009542

Pos.	Part Number	Pcs.
1	4019105	1
3	4019484	2
10	m17941	1
11	VZ00000029	1
12	m02497	1
13	4019248	1
20	m16687	4
21	m16637	3
25	m03775	7
30	m01197	2



Ⓒ TERČ ZADNÍ PRAVÝ

Ⓓ SCHILD, HINTERES, RECHTES

Ⓕ CIBLE ARRIÈRE DROITE

Ⓖ RIGHT REAR DISC

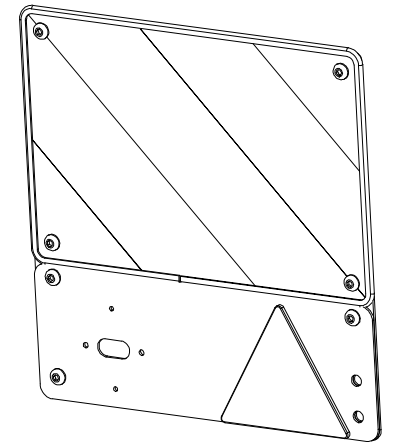
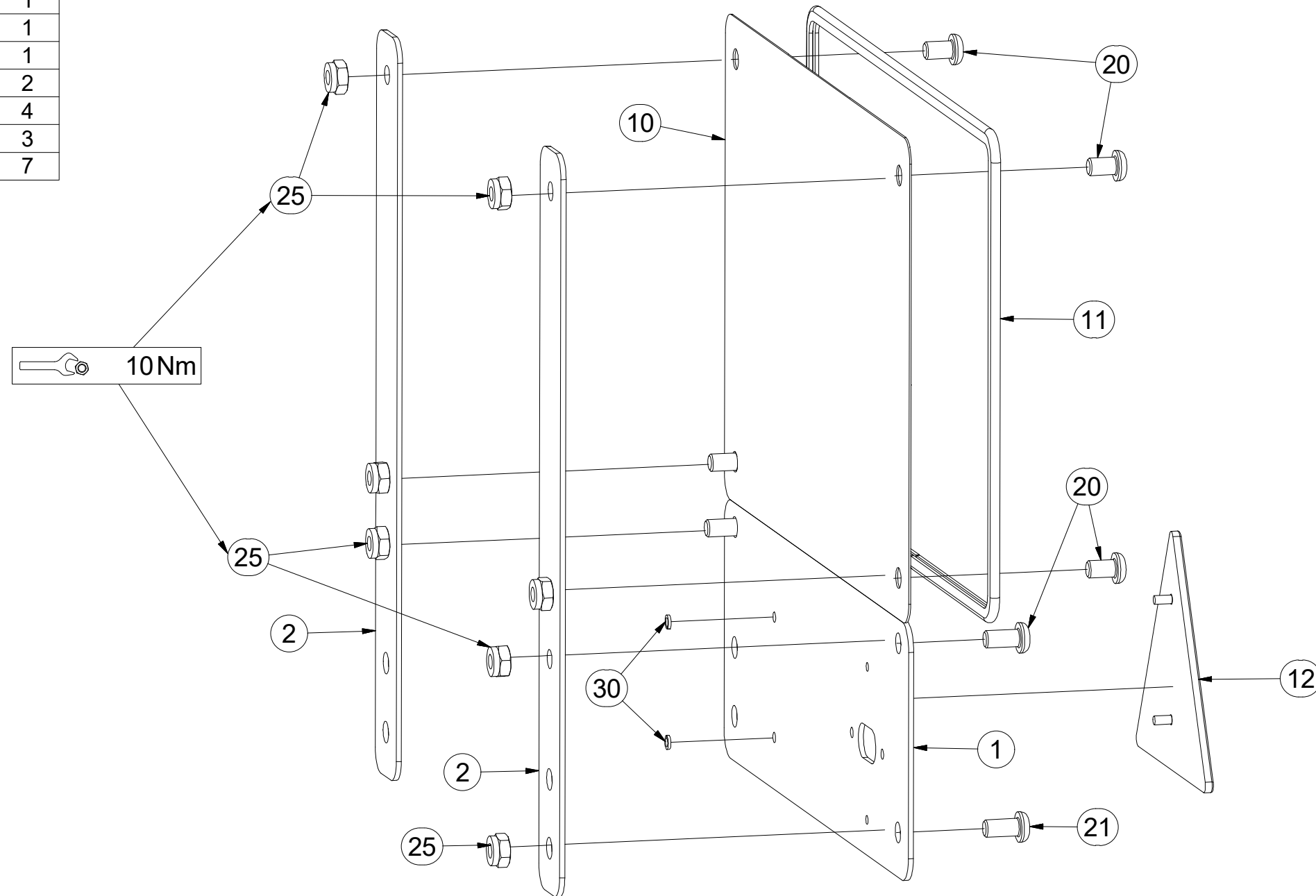
Ⓡ ЩИТОК ЗАДНИЙ ПРАВЫЙ

Ⓢ TARCZA TYLNA PRAWA



3009543

Pos.	Part Number	Pcs.
1	4019105	1
2	4019484	2
10	m17941	1
11	VZ00000029	1
12	m02497	1
30	m01197	2
20	m16687	4
21	m16637	3
25	m03775	7

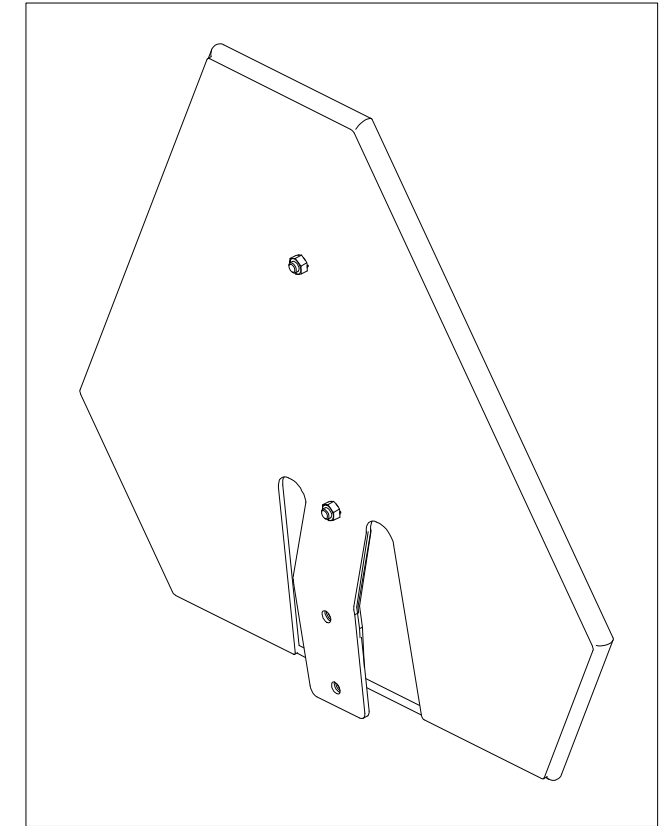
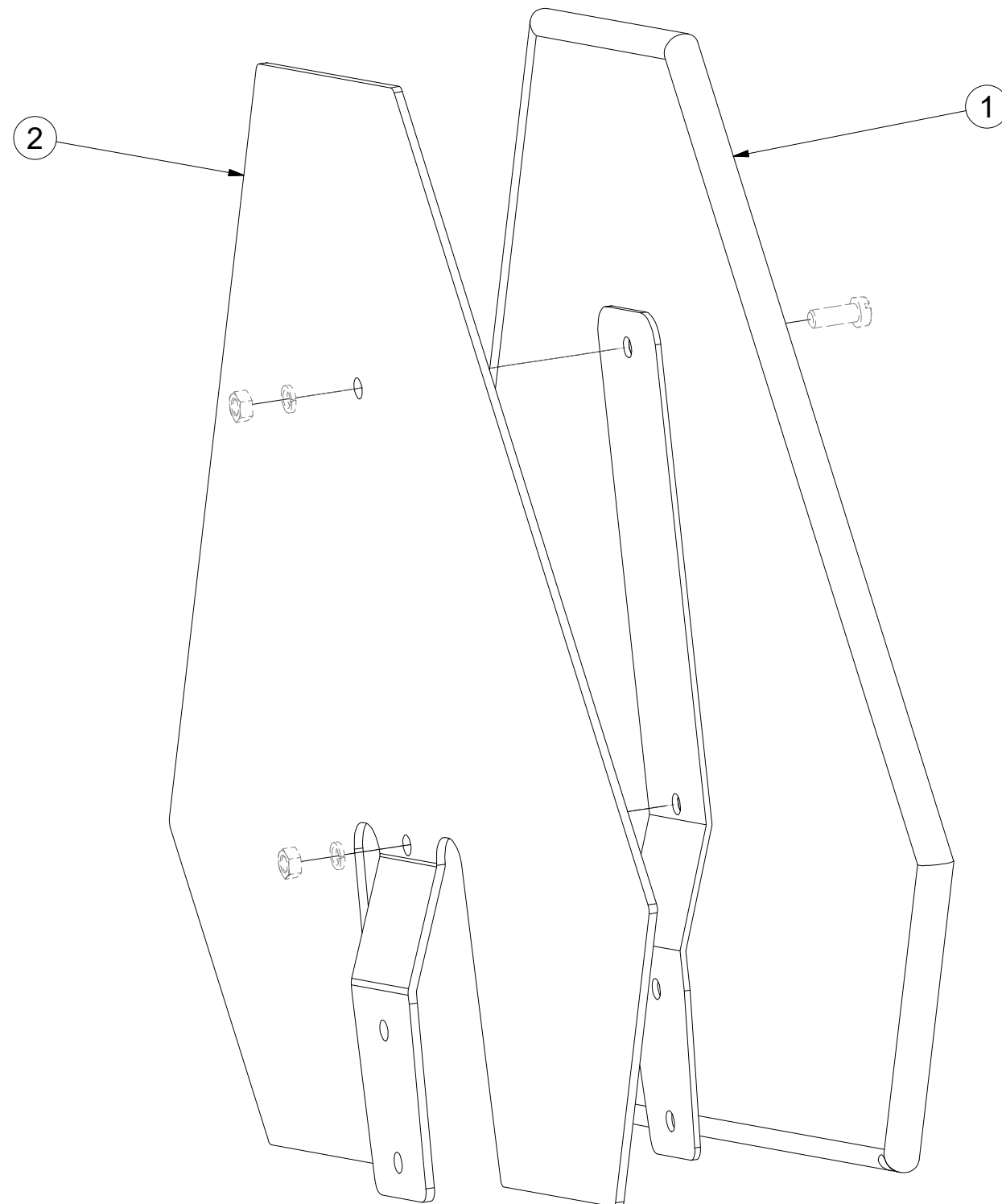


ⒸZ VÝSTRAŽNÝ TROJÚHELNÍK
Ⓓ WARNDREIECK
Ⓕ TRIANGLE D'AVERTISSEMENT

ⒼB EMERGENCY TRIANGLE
Ⓔ RU ЗНАК АВАРИЙНОЙ ОСТАНОВКИ
ⒼL TRÓJKĄT OSTRZEGAWCZY



4007398



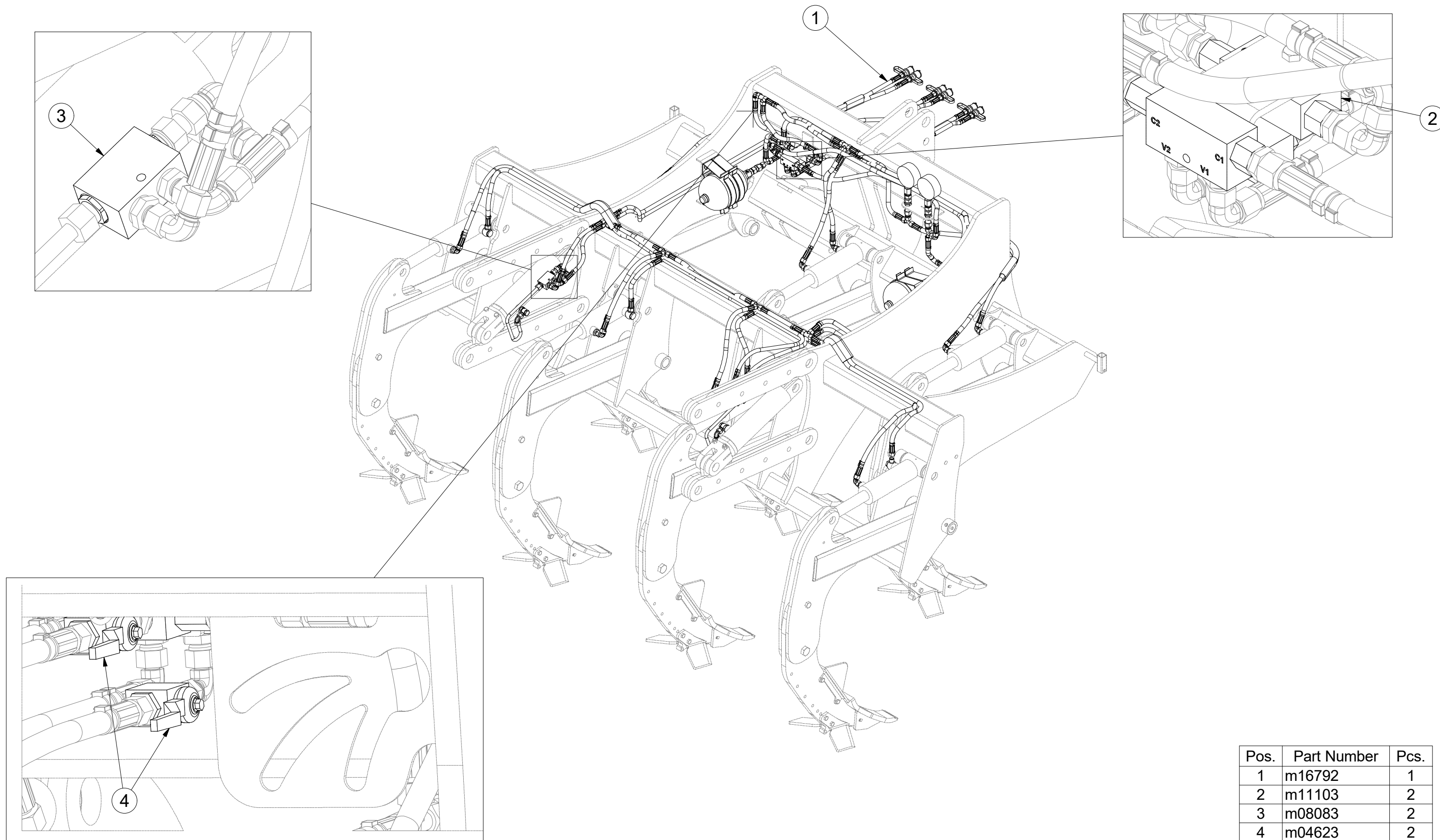
Pos.	Part Number	Pcs.
2	3003785	1
1	m05371	1

CZ HYDRAULIKA STROJE
 D HYDRAULIK DER MASCHINE
 F HYDRAULIQUE DE LA MACHINE

GB MACHINE HYDRAULICS
 RU ГИДРАВЛИКА МАШИНЫ
 PL HYDRAULIKA MASZYNY



3009789



Pos.	Part Number	Pcs.
1	m16792	1
2	m11103	2
3	m08083	2
4	m04623	2

ⒸZ HYDRAULICKÝ ROZVOD SKLÁPĚNÍ

Ⓓ HYDRAULISCHE VERTEILUNG KLAPPMECHANISMUS

Ⓕ CONDUIT HYDRAULIQUE DU BASCULEMENT

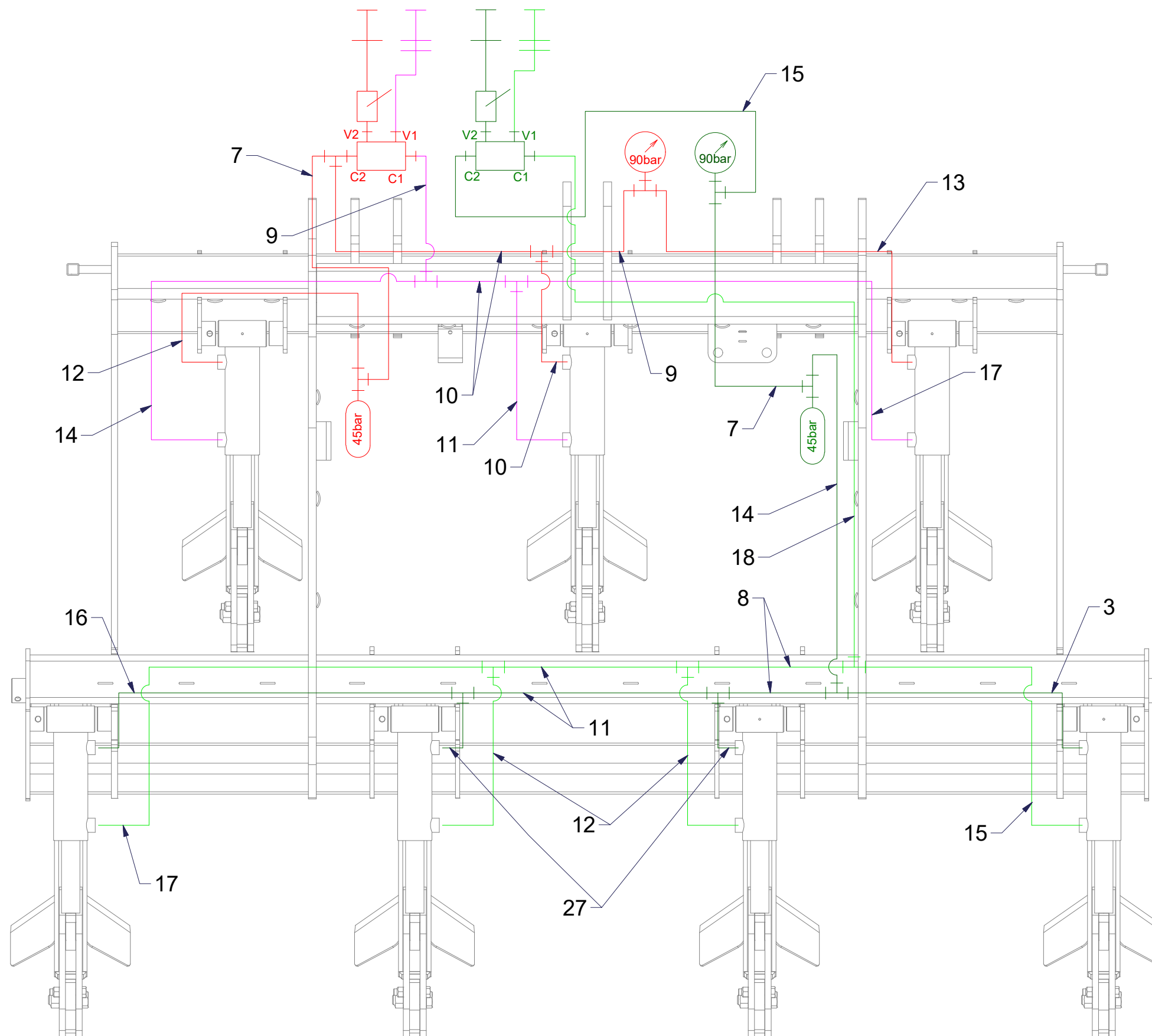
ⒸB HYDRAULIC FOLDING DISTRIBUTION

ⒸU ГИДРАВЛИЧЕСКОЕ РАСПРЕДЕЛЕНИЕ СКЛАДЫВАНИЯ

ⒸL HYDRAULICZNY PRZEWÓD SKŁADANIA



3009789



Pos.	Part Number	Pcs.
3	m05762	2
7	m10830	2
8	m13237	2
9	m03845	2
10	m03844	3
11	m15583	3
12	m15580	3
13	m15439	1
14	m15584	3
15	m04999	2
16	m15585	1
17	m15579	2
18	m02994	1
27	m07505	2

ⒸZ HYDRAULICKÝ ROZVOD SKLÁPĚNÍ

Ⓓ HYDRAULISCHE VERTEILUNG KLAPPMECHANISMUS

Ⓕ CONDUIT HYDRAULIQUE DU BASCULEMENT

ⒼB HYDRAULIC FOLDING DISTRIBUTION

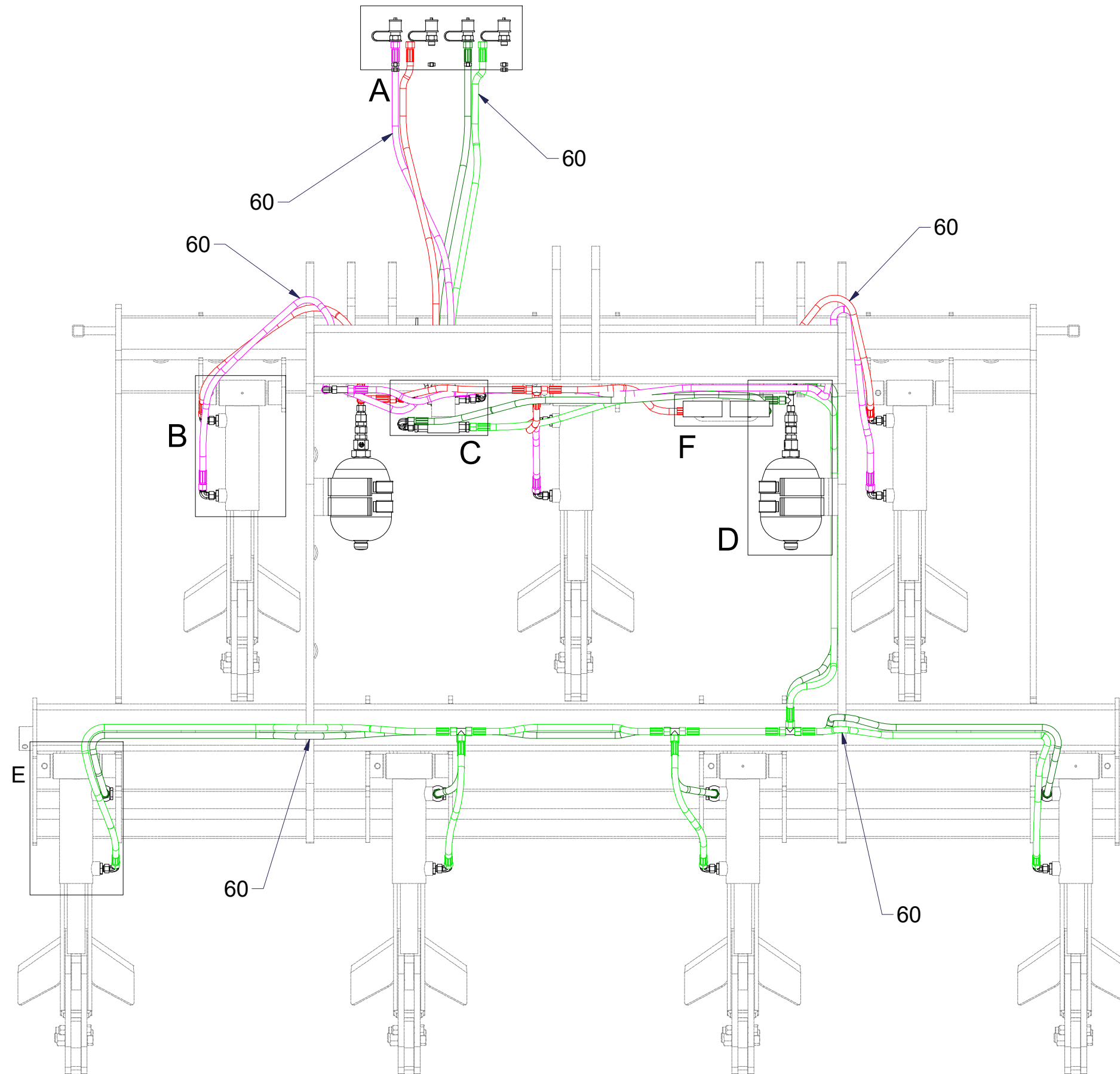
Ⓔ RU ГИДРАВЛИЧЕСКОЕ РАСПРЕДЕЛЕНИЕ СКЛАДЫВАНИЯ

Ⓖ PL HYDRAULICZNY PRZEWÓD SKŁADANIA



8000789-30141

Pos.	Part Number	Pcs.
60	m11183	7



ⒸZ HYDRAULICKÝ ROZVOD SKLÁPĚNÍ

Ⓓ HYDRAULISCHE VERTEILUNG KLAPPMECHANISMUS

Ⓕ CONDUIT HYDRAULIQUE DU BASCULEMENT

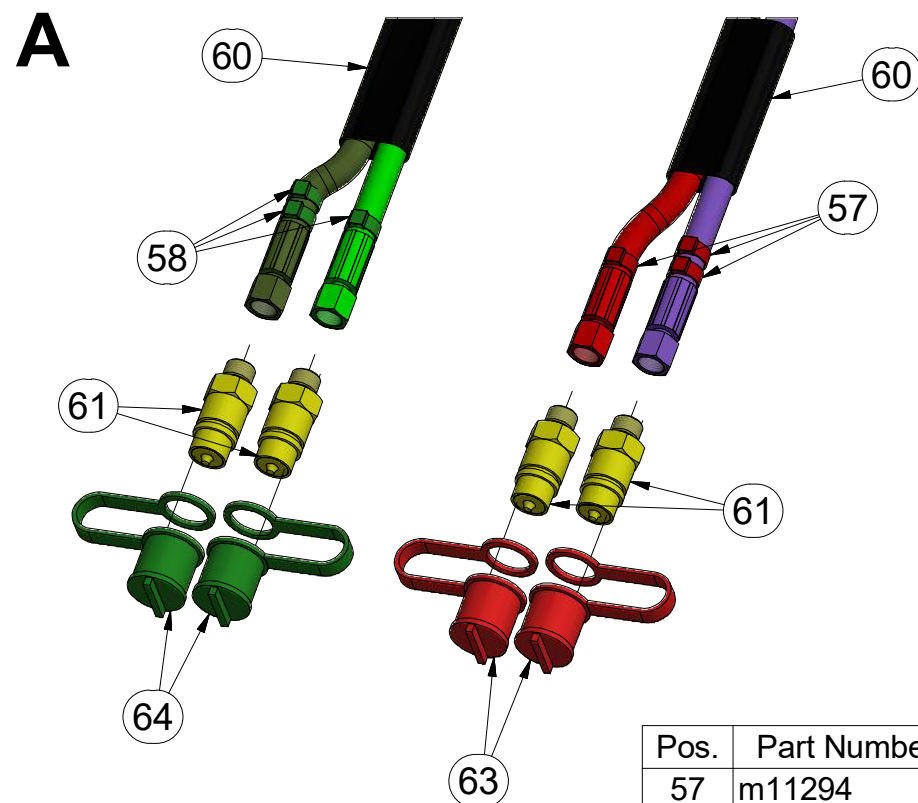
ⒼB HYDRAULIC FOLDING DISTRIBUTION

Ⓐ RU ГИДРАВЛИЧЕСКОЕ РАСПРЕДЕЛЕНИЕ СКЛАДЫВАНИЯ

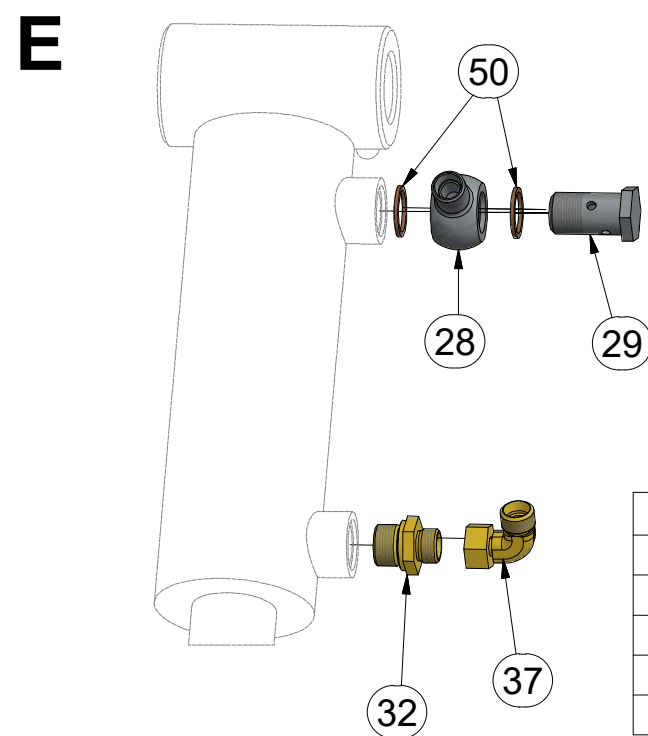
Ⓟ PL HYDRAULICZNY PRZEWÓD SKŁADANIA



8000789-30141

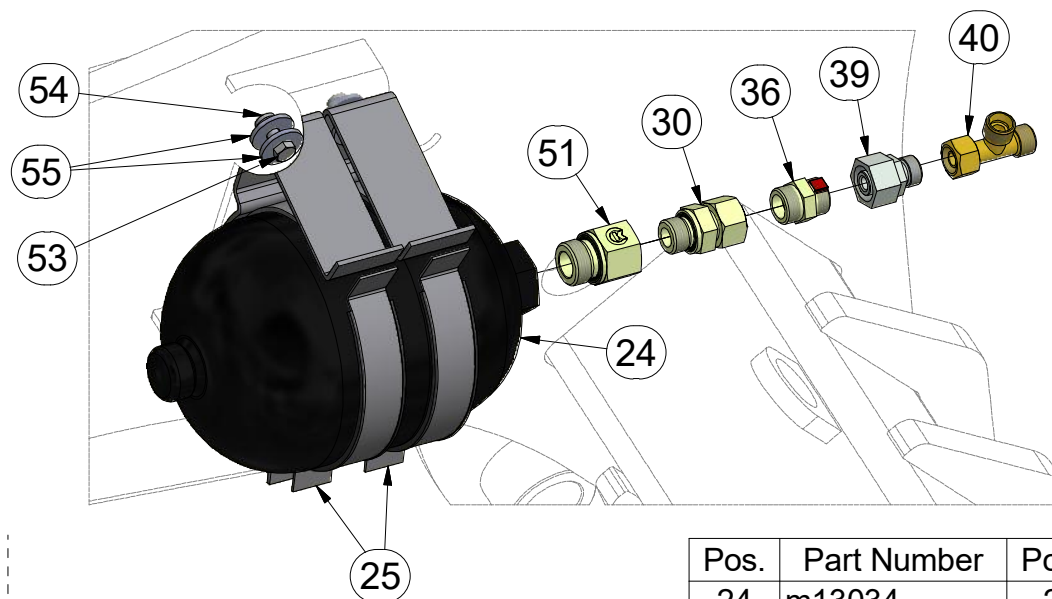


Pos.	Part Number	Pcs.
57	m11294	38
58	m11282	40
60	m11183	7
61	m03849	6
63	m04022	2
64	m04098	2



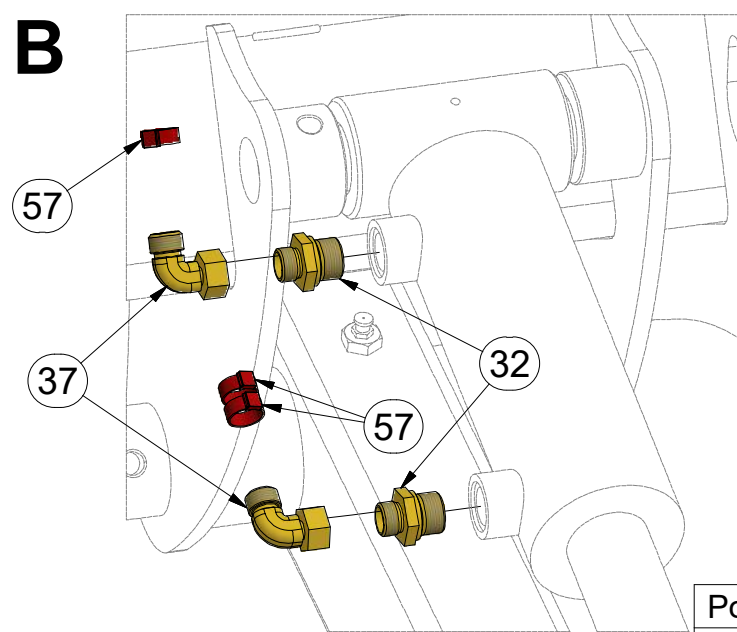
Pos.	Part Number	Pcs.
28	m08860	4
29	m02609	4
32	m08261	10
37	m07654	21
50	m04223	8

D



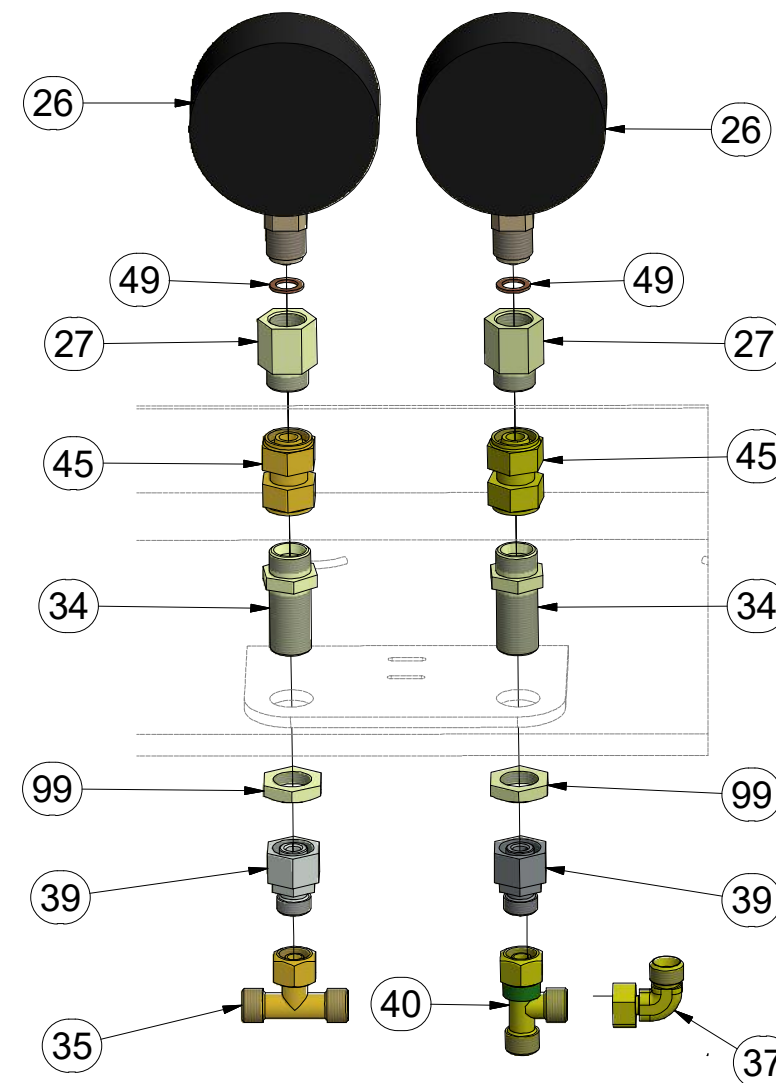
Pos.	Part Number	Pcs.
24	m13034	2
25	m13059	4
30	m07993	2
36	m04428	2
39	m09987	4
40	m08299	4
51	m13037	2
53	m01092	8
54	m04503	8
55	m07936	16

B



Pos.	Part Number	Pcs.
32	m08261	10
37	m07654	21
57	m11294	38

F



Pos.	Part Number	Pcs.
26	m05518	2
27	m11974	2
34	m09625	2
35	m07502	1
37	m07654	21
39	m09987	4
40	m08299	4
45	m06135	2
49	m04320	2

ⒸZ HYDRAULICKÝ ROZVOD SKLÁPĚNÍ

Ⓓ HYDRAULISCHE VERTEILUNG KLAPPMCHANISMUS

Ⓕ CONDUIT HYDRAULIQUE DU BASCULEMENT

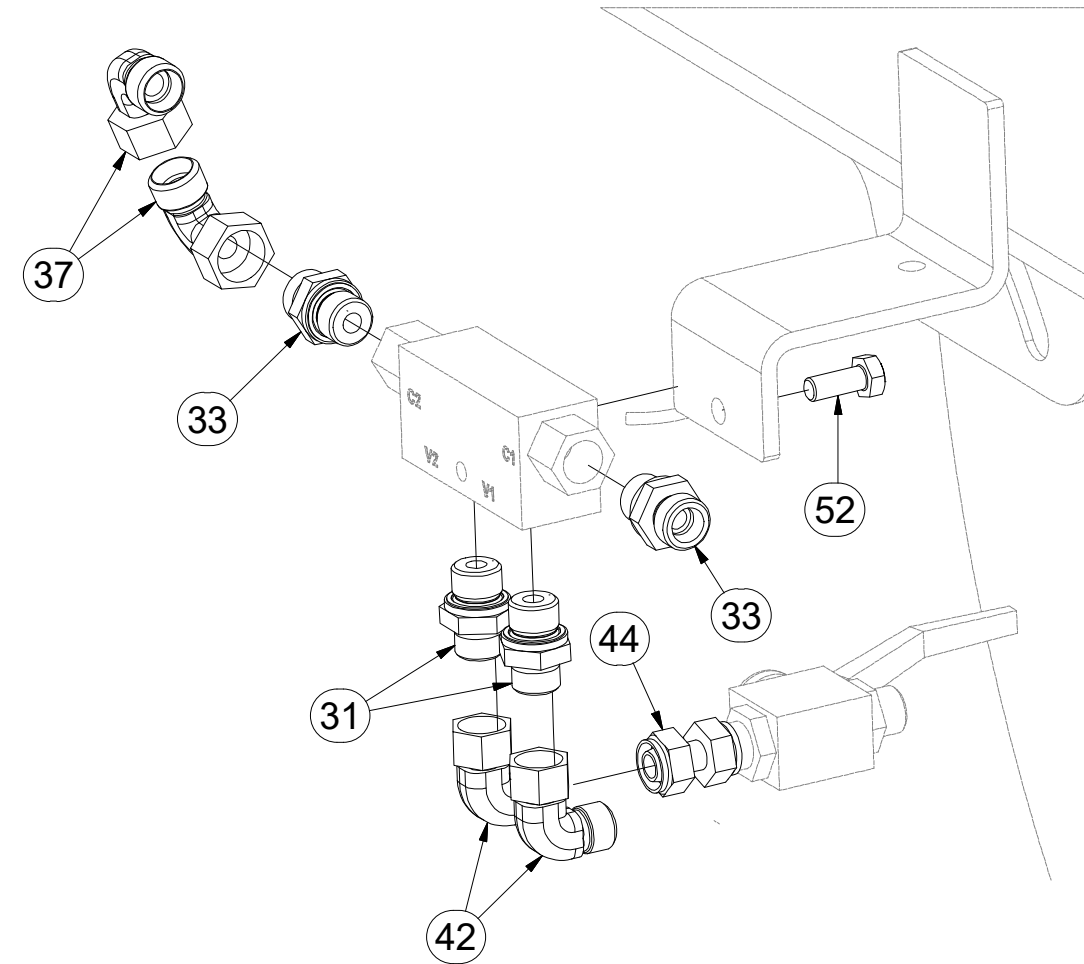
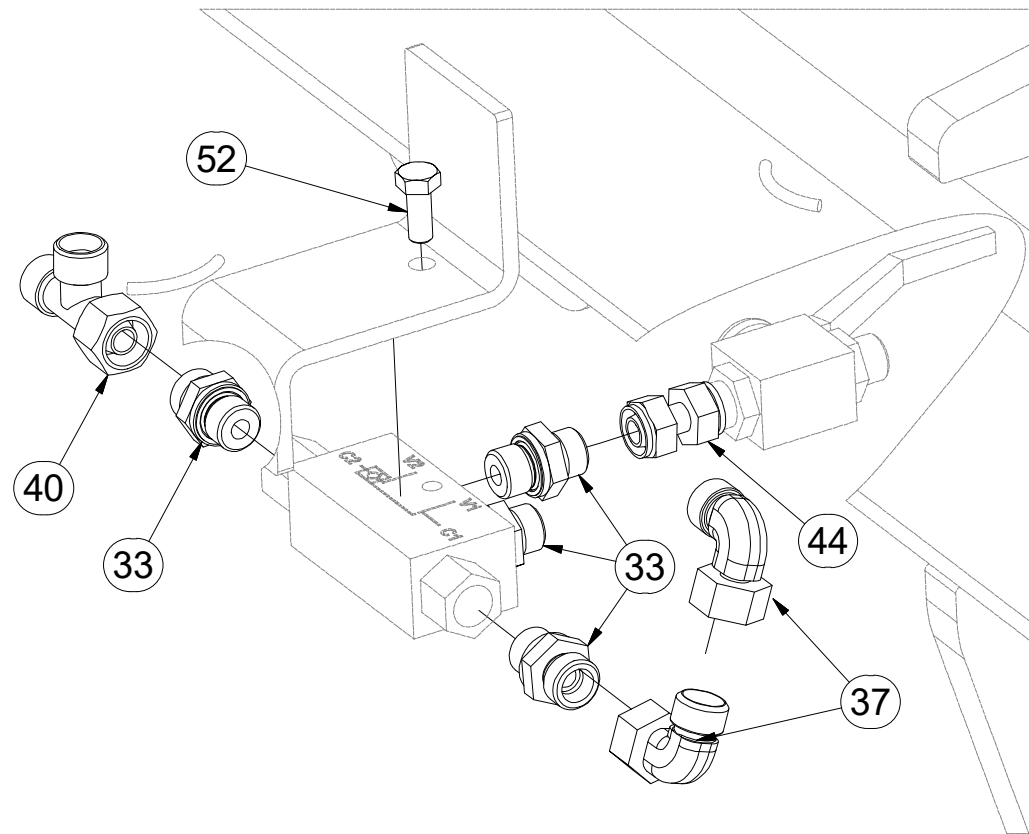
ⒸB HYDRAULIC FOLDING DISTRIBUTION

ⒸU ГИДРАВЛИЧЕСКОЕ РАСПРЕДЕЛЕНИЕ СКЛАДЫВАНИЯ

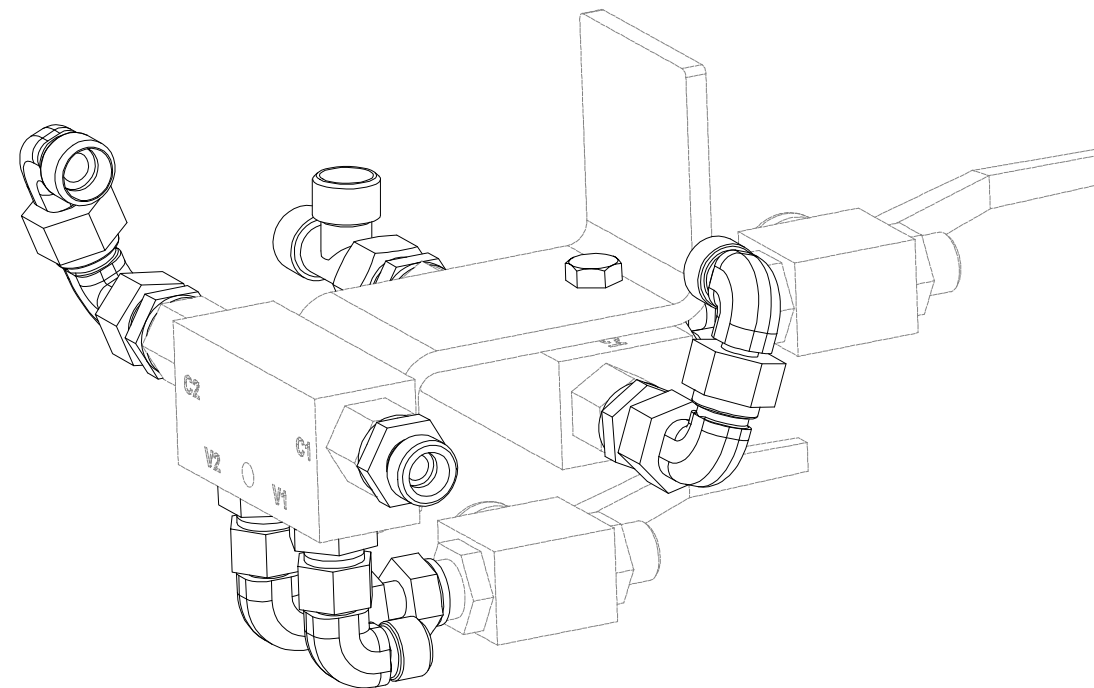
ⒸL HYDRAULICZNY PRZEWÓD SKŁADANIA



8000789-30141



C



Pos.	Part Number	Pcs.
31	m06528	8
33	m07908	4
37	m07654	21
40	m08299	4
42	m06803	6
44	m05212	2
52	m01089	2

ⒸZ HYDRAULICKÝ ROZVOD SKLÁPĚNÍ

Ⓓ HYDRAULISCHE VERTEILUNG KLAPPMECHANISMUS

Ⓕ CONDUIT HYDRAULIQUE DU BASCULEMENT

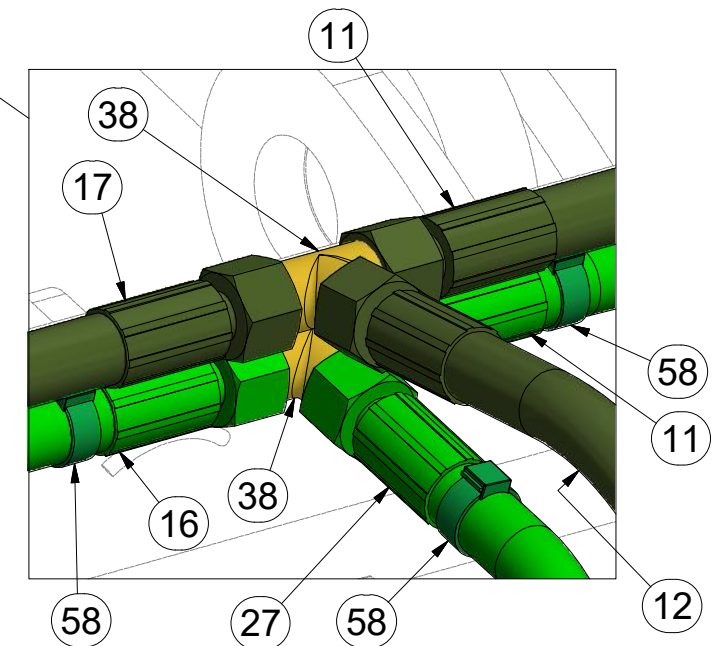
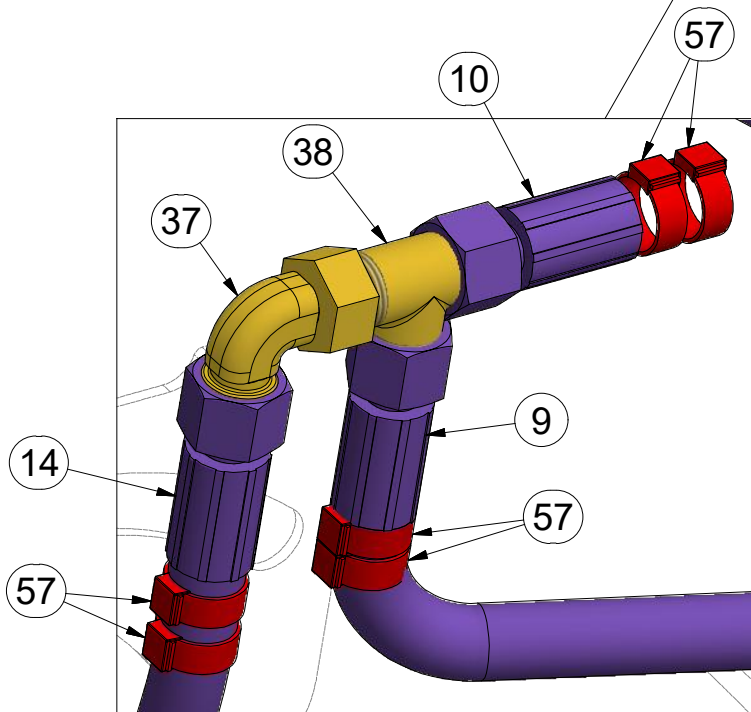
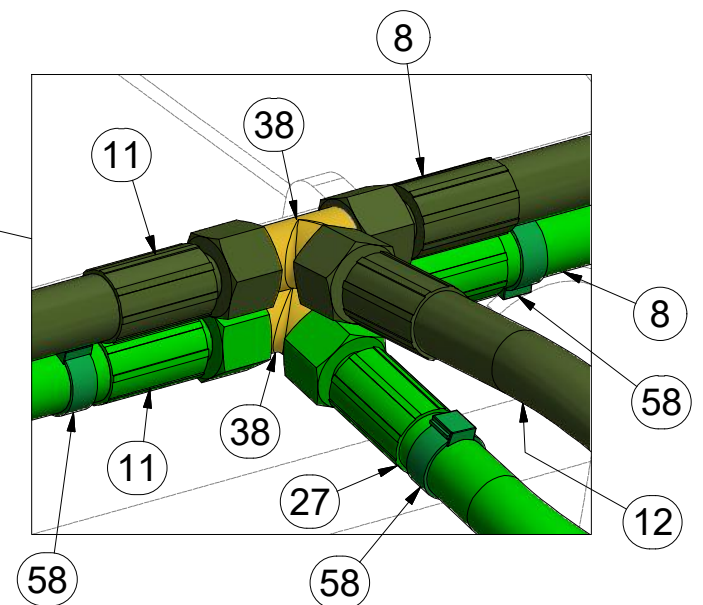
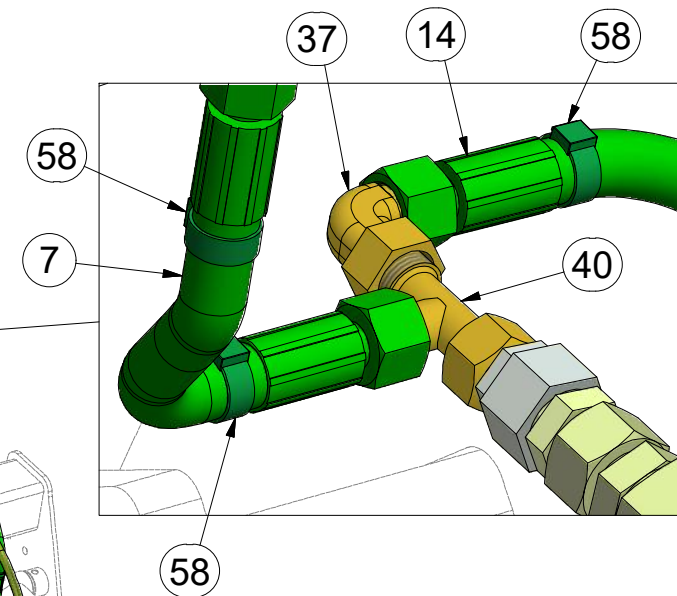
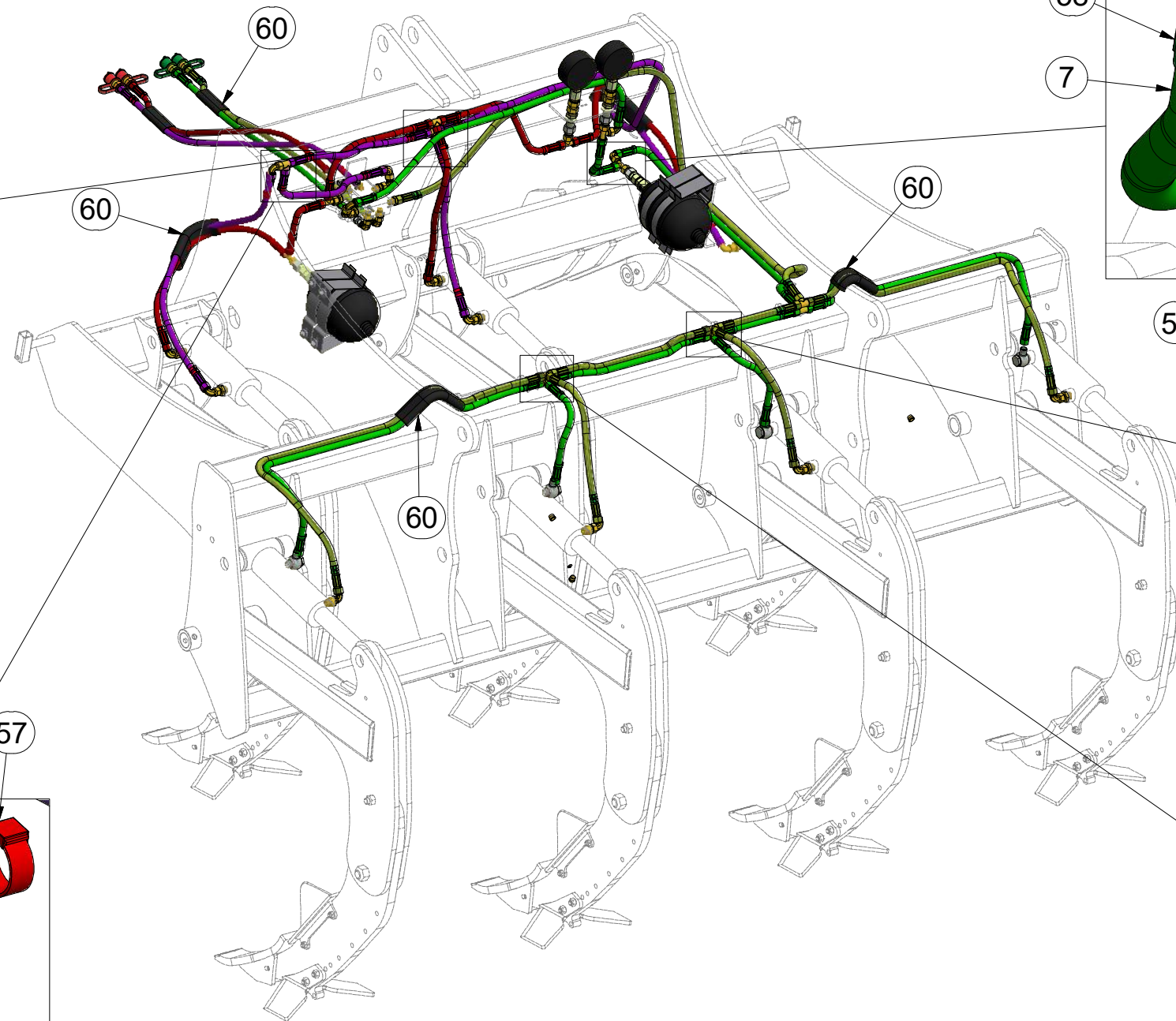
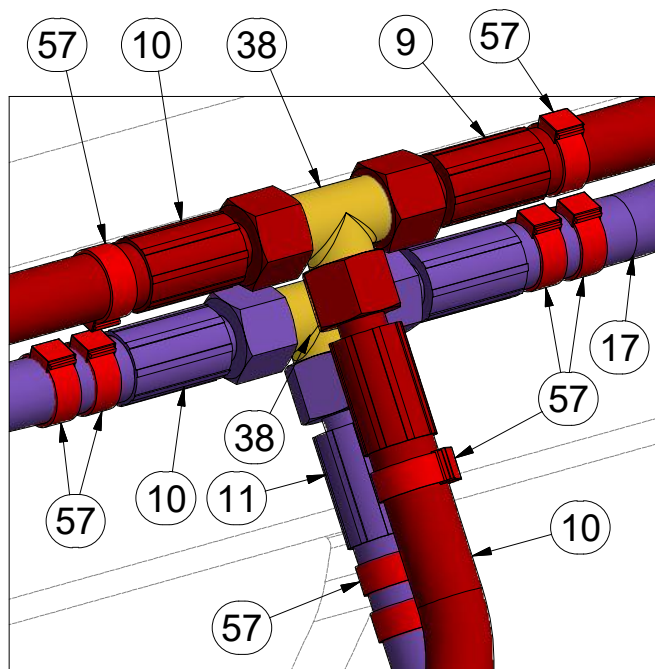
ⒸB HYDRAULIC FOLDING DISTRIBUTION

ⒸU ГИДРАВЛИЧЕСКОЕ РАСПРЕДЕЛЕНИЕ СКЛАДЫВАНИЯ

ⒸL HYDRAULICZNY PRZEWÓD SKŁADANIA



8000789-30141



Pos.	Part Number	Pcs.	Pos.	Part Number	Pcs.
7	m10830	2	17	m15579	2
8	m13237	2	27	m07505	2
9	m03845	2	37	m07654	21
10	m03844	3	38	m02632	9
11	m15583	3	40	m08299	4
12	m15580	3	57	m11294	38
14	m15584	3	58	m11282	40
16	m15585	1	60	m11183	7

ⒸZ HYDRAULICKÝ ROZVOD - ZAHLUBOVÁNÍ

Ⓓ HYDRAULISCHE VERTEILUNG - EINSENKUNG

Ⓕ CONDUIT HYDRAULIQUE - L'ENFONCEMENT

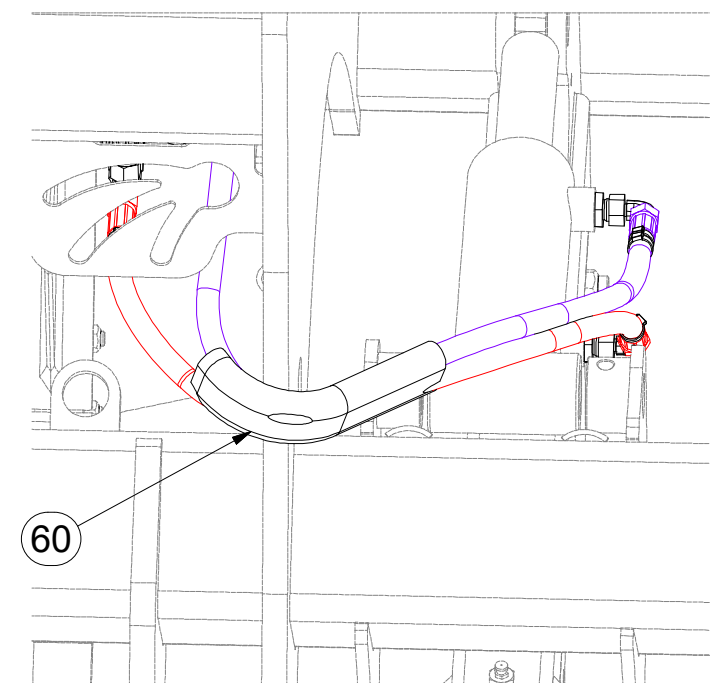
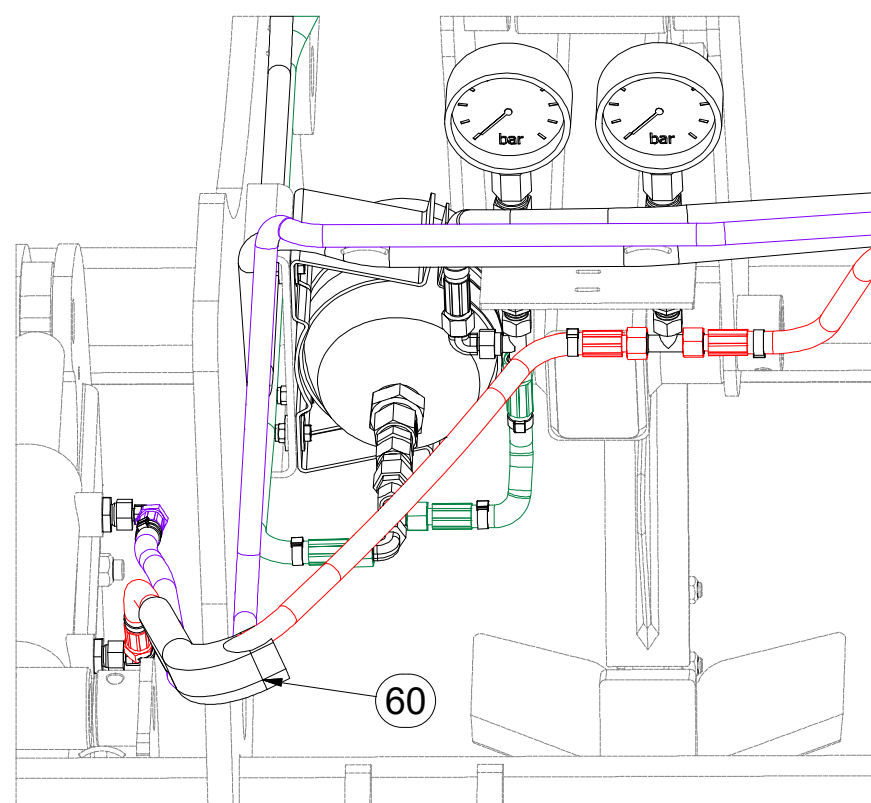
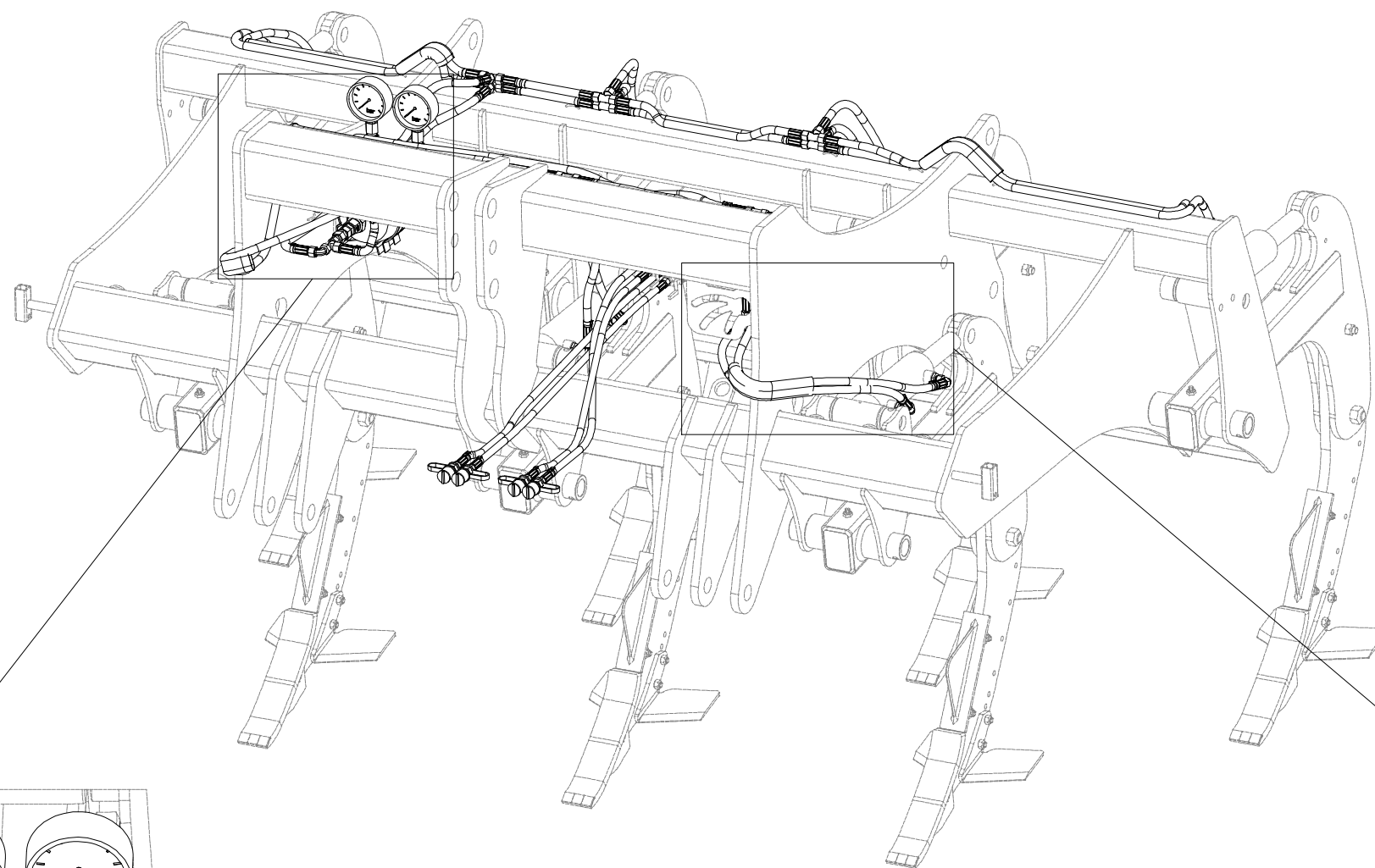
ⒸB HYDRAULIC DISTRIBUTION - RECESSING

ⒸU ГИДРАВЛИЧЕСКОЕ РАСПРЕДЕЛЕНИЕ - ЗАГЛУБЛЕНИЕ

ⒸL HYDRAULICZNY PRZEWÓD - ZAGŁĘBIENIA



8000789-30141



Pos.	Part Number	Pcs.
60	m11183	7

ⒸZ HYDRAULICKÝ ROZVOD - ZAHLUBOVÁNÍ

Ⓓ HYDRAULISCHE VERTEILUNG - EINSENKUNG

Ⓕ CONDUIT HYDRAULIQUE - L'ENFONCEMENT

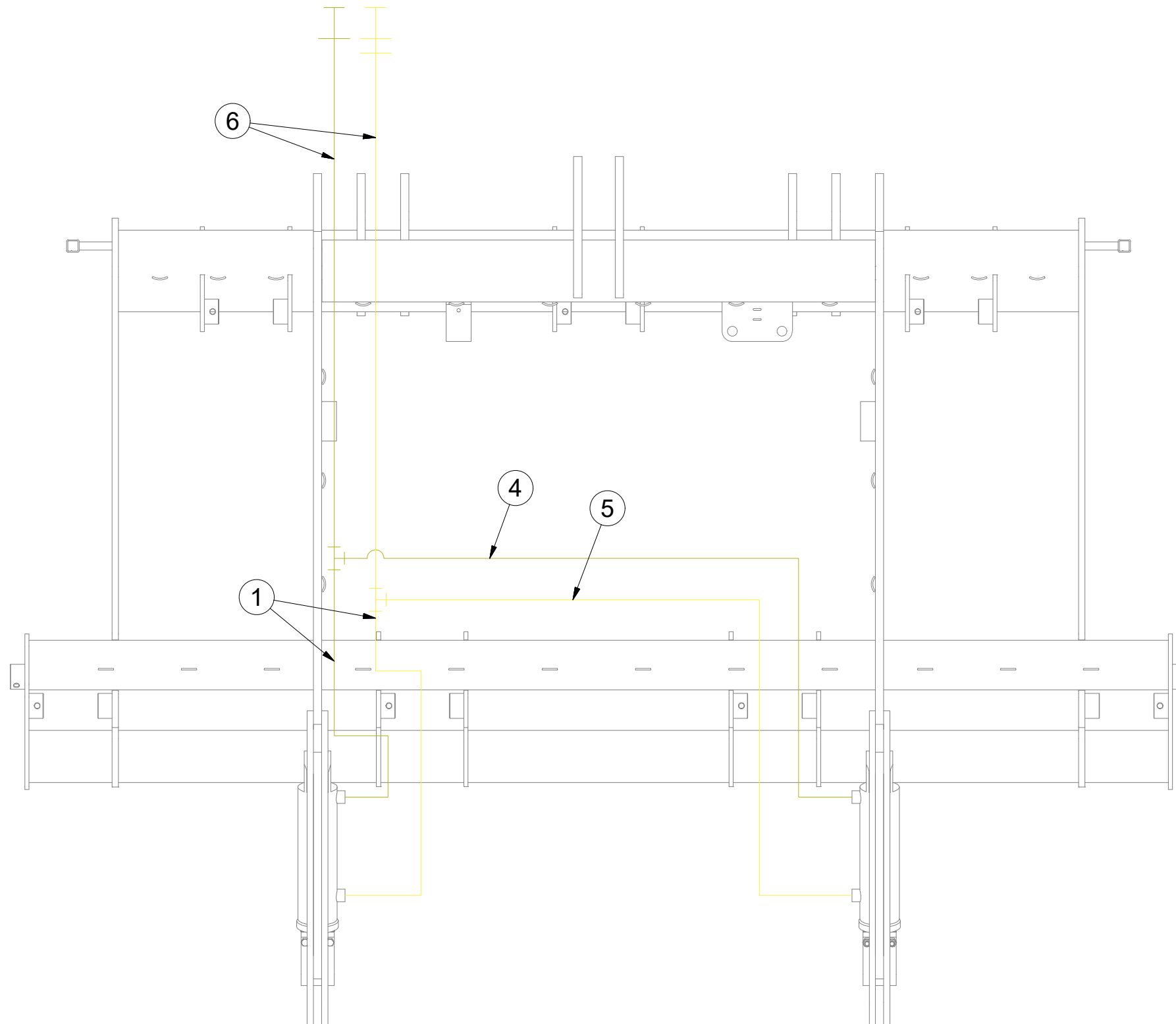
ⒼB HYDRAULIC DISTRIBUTION - RECESSING

Ⓔ RU ГИДРАВЛИЧЕСКОЕ РАСПРЕДЕЛЕНИЕ - ЗАГЛУБЛЕНИЕ

Ⓐ PL HYDRAULICZNY PRZEWÓD - ZAGŁĘBIENIA



8000789-30141



Pos.	Part Number	Pcs.
1	m04827	2
4	m04668	1
5	m03714	1
6	m05211	2

ⒸZ HYDRAULICKÝ ROZVOD - ZAHLUBOVÁNÍ

Ⓓ HYDRAULISCHE VERTEILUNG - EINSENKUNG

Ⓕ CONDUIT HYDRAULIQUE - L'ENFONCEMENT

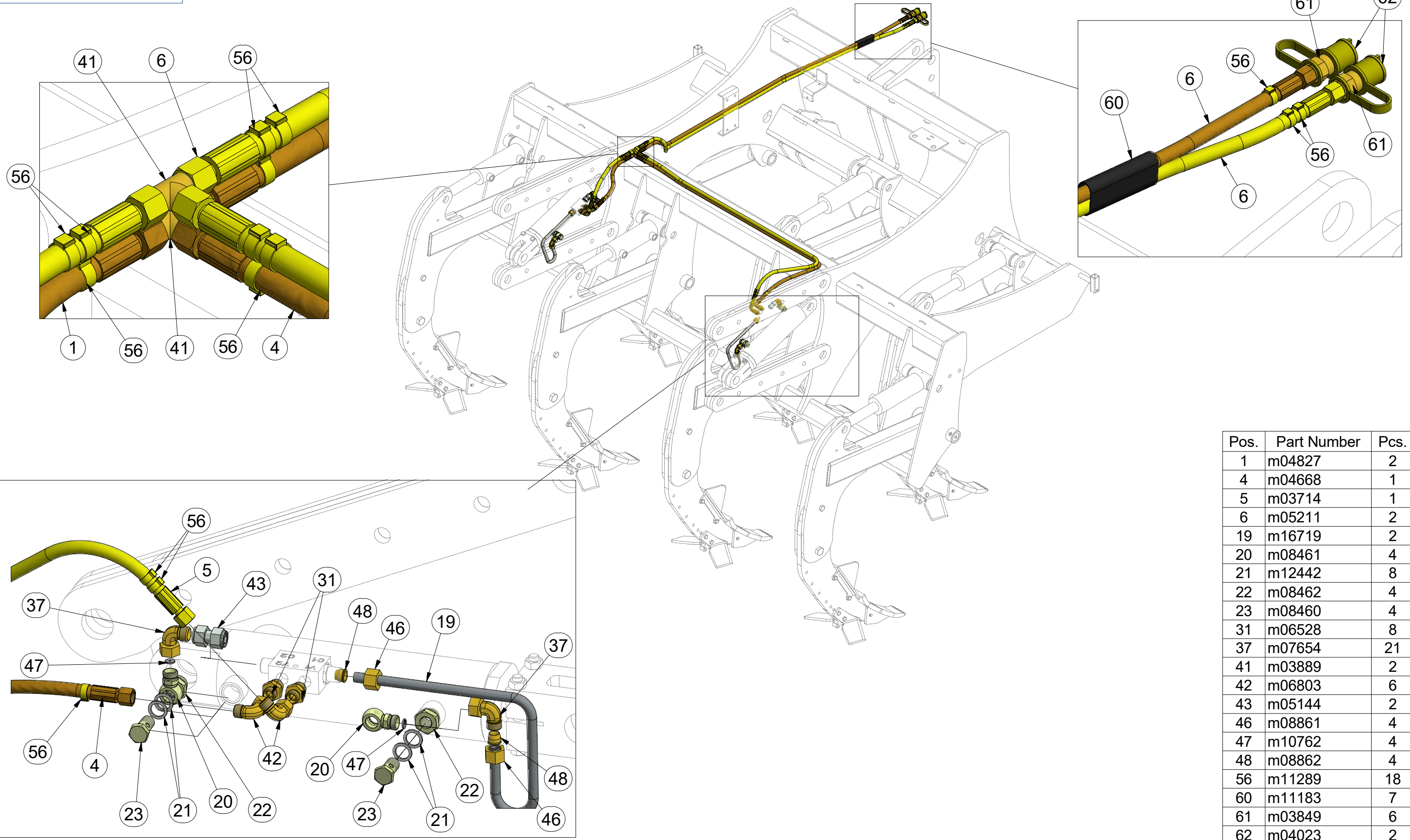
ⒸB HYDRAULIC DISTRIBUTION - RECESSING

ⒸU ГИДРАВЛИЧЕСКОЕ РАСПРЕДЕЛЕНИЕ - ЗАГЛУБЛЕНИЕ

ⒸL HYDRAULICZNY PRZEWÓD - ZAGŁĘBIENIA



8000789-30141



Pos.	Part Number	Pcs.
1	m04827	2
4	m04668	1
5	m03714	1
6	m05211	2
19	m16719	2
20	m08461	4
21	m12442	8
22	m08462	4
23	m08460	4
31	m06528	8
37	m07654	21
41	m03889	2
42	m06803	6
43	m05144	2
46	m08861	4
47	m10762	4
48	m08862	4
56	m11289	18
60	m11183	7
61	m03849	6
62	m04023	2

Ⓒ PÍSTNICE 80/45-200

Ⓓ KOLBENSTANGE 80/45-200

Ⓕ TIGE DE PISTON 80/45-200

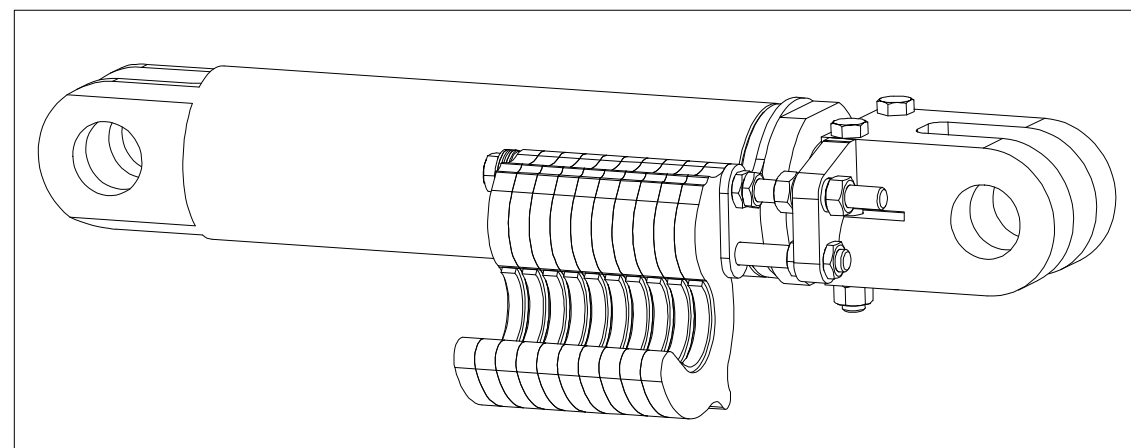
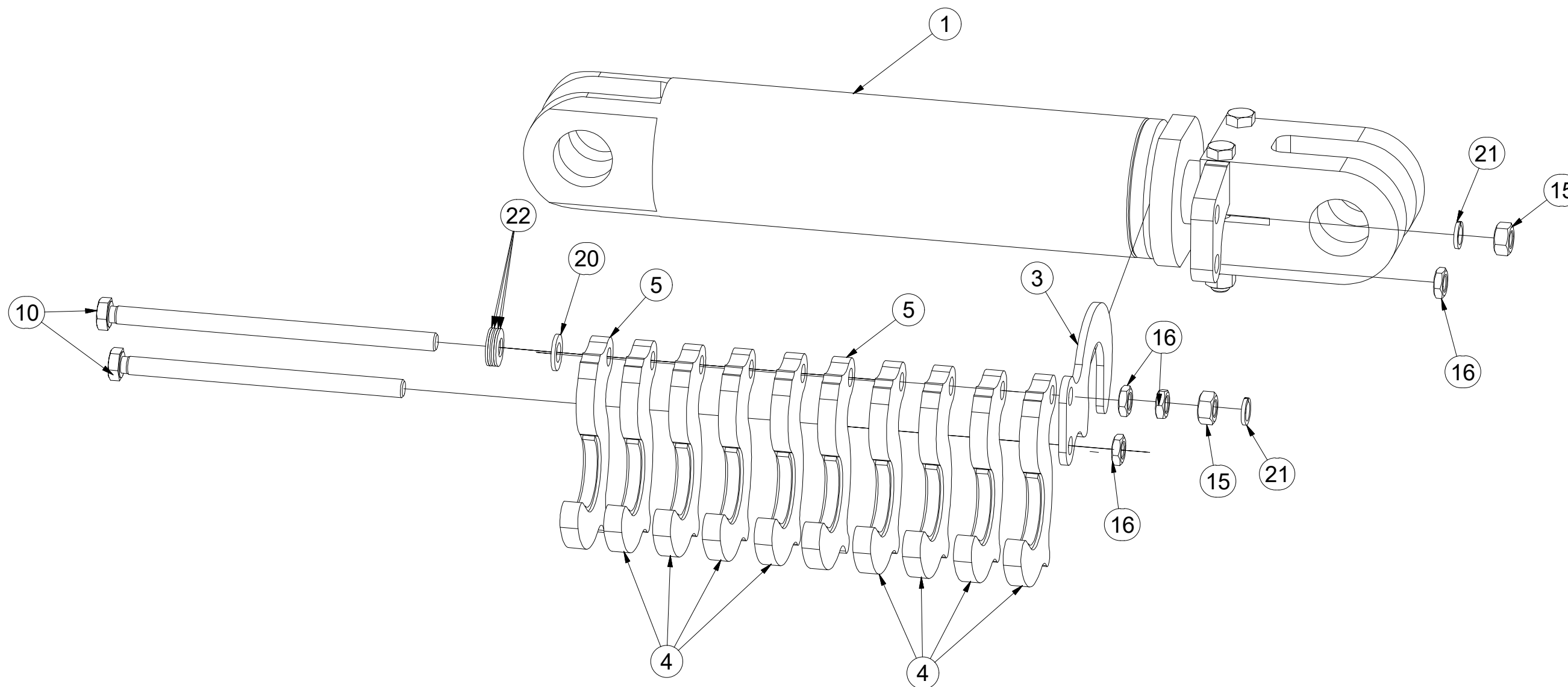
Ⓖ PISTON ROD 80/45-200

Ⓡ ЦИЛИНДР 80/45-200

Ⓟ TRZPIEŃ TŁOKA 80/45-200



4013839



Pos.	Part Number	Pcs.
1	m17733	1
3	4013785	1
4	4013840	8
5	4013841	2
10	m14267	1
11	m15921	1
15	m01305	2
16	m14233	4
20	m01214	1
21	m03988	2
22	m17728	4

ⒸZ SOUPRAVA TĚSNIVA PÍSTNIC

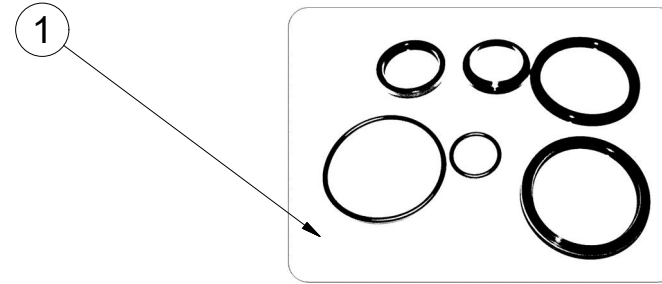
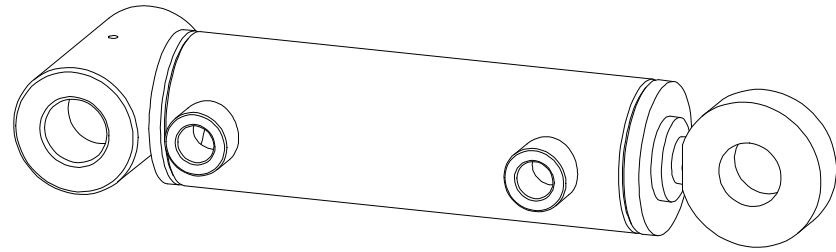
Ⓓ KOLBENSTANGENDICHTUNGSMITTELSATZ

Ⓕ SET DE GARNITURE DES TIGES DE PISTON

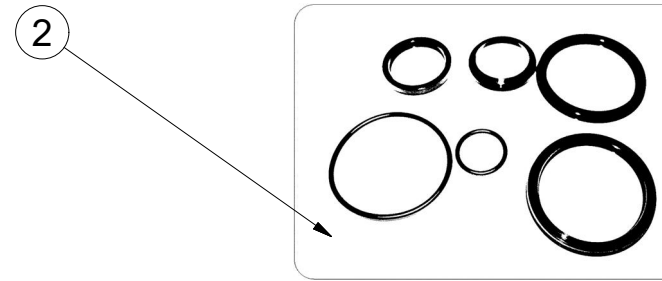
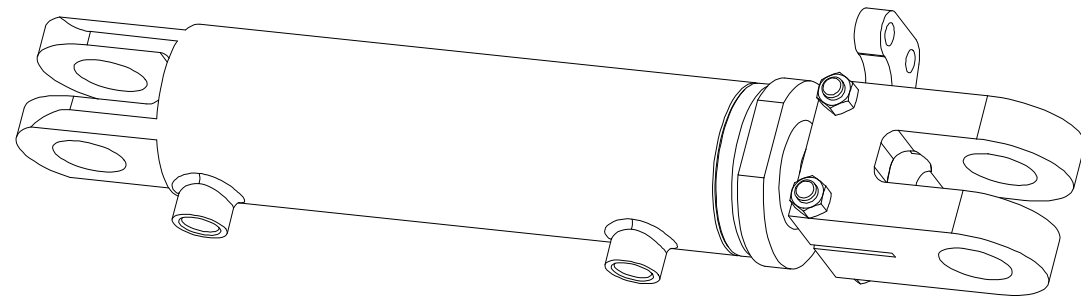
ⒼB SEALING SET FOR PISTON RODS

ⒺRU КОМПЛЕКТ ПРОКЛАДОК ЦИЛИНДРОВ

ⒼL ZESTAW USZCZELEK TRZPIENIA TŁOKA



m17732 - $\varnothing 70/\varnothing 45-160$		
Pos	Part number	Pcs
1		7



m17733 - $\varnothing 80/\varnothing 45-200$		
Pos	Part number	Pcs
2	m15373	2

Ⓒ SAMOLEPKY STROJE

Ⓓ AUFKLEBER MASCHINEN

Ⓕ VOITURE MACHINES

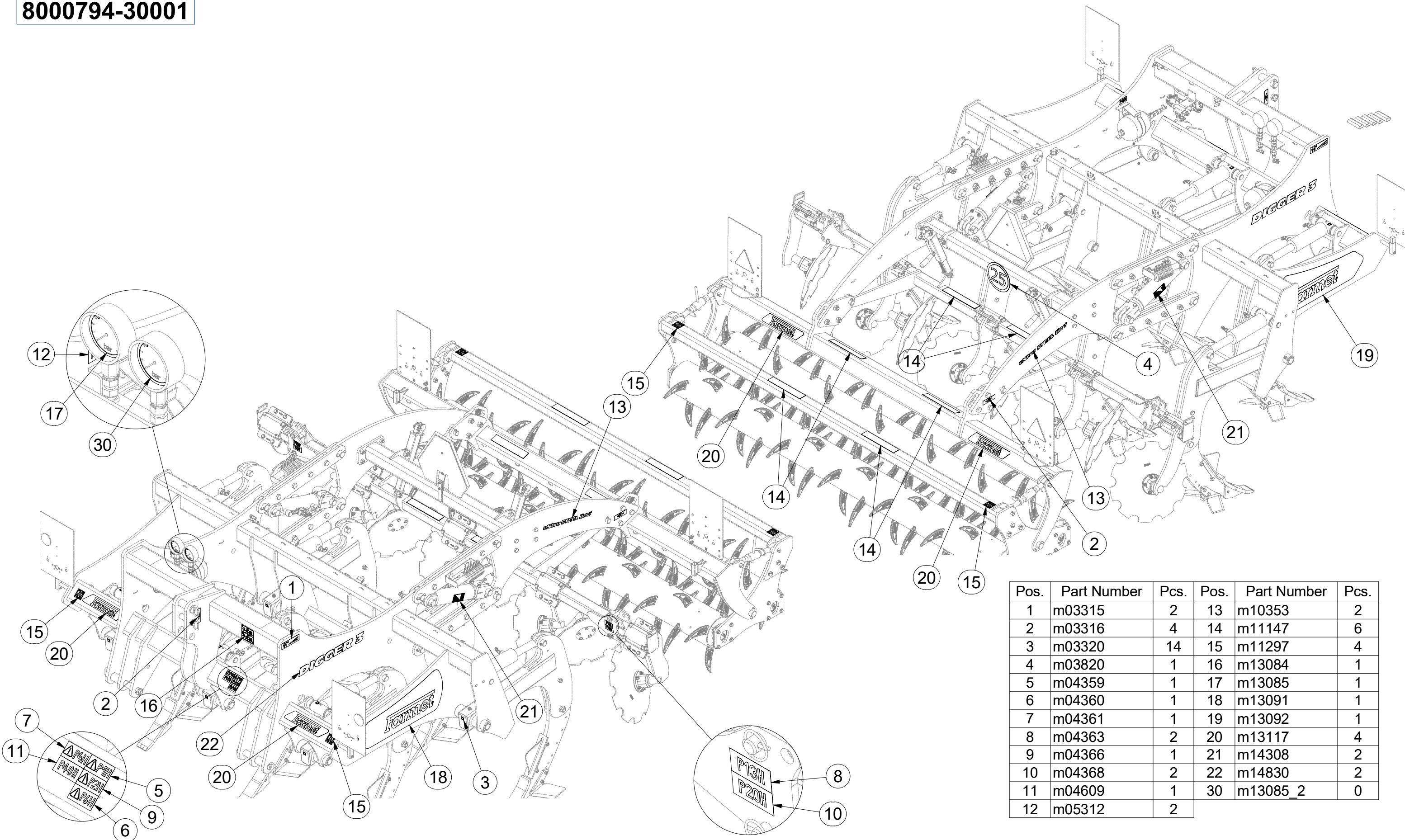
Ⓖ STICKERS MACHINES

Ⓡ СТИКЕРЫ МАШИНЫ

Ⓟ NAKLEJKI MASZYN



8000794-30001



Pos.	Part Number	Pcs.	Pos.	Part Number	Pcs.
1	m03315	2	13	m10353	2
2	m03316	4	14	m11147	6
3	m03320	14	15	m11297	4
4	m03820	1	16	m13084	1
5	m04359	1	17	m13085	1
6	m04360	1	18	m13091	1
7	m04361	1	19	m13092	1
8	m04363	2	20	m13117	4
9	m04366	1	21	m14308	2
10	m04368	2	22	m14830	2
11	m04609	1	30	m13085_2	0
12	m05312	2			

Ⓒ SVĚTELNÁ SADA

Ⓓ LEUCHTENSATZ

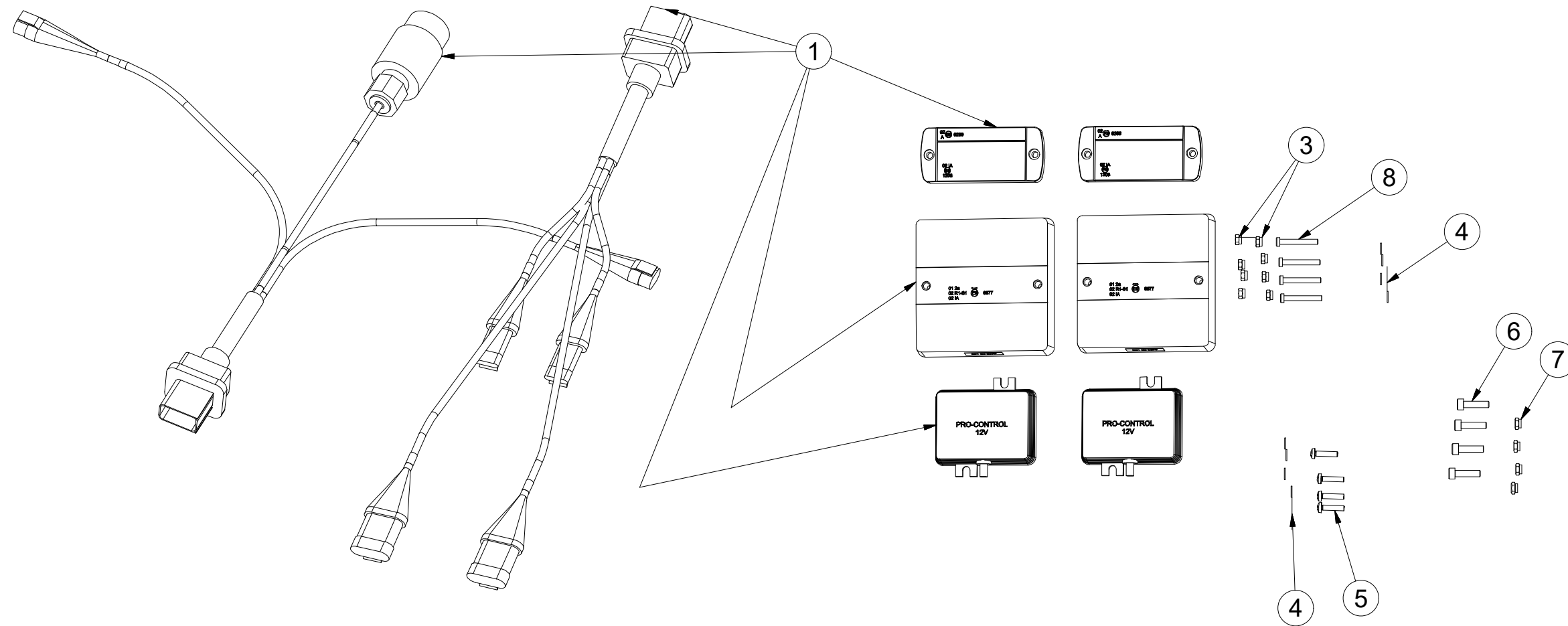
Ⓕ KIT LUMINEUX

3008454

Ⓖ LIGHTING SET

Ⓡ ОСВЕТИТЕЛЬНЫЙ КОМПЛЕКТ

Ⓢ ZESTAW OŚWIETLENIA



Pos.	Part Number	Pcs.
1	m16768	1
3	m05562	8
4	m05597	8
5	m15790	4
6	m10591	4
7	m06236	4
8	m16861	4
30	m05566	50

Ⓒ SVĚTELNÁ SADA

Ⓓ LEUCHTENSATZ

Ⓕ KIT LUMINEUX

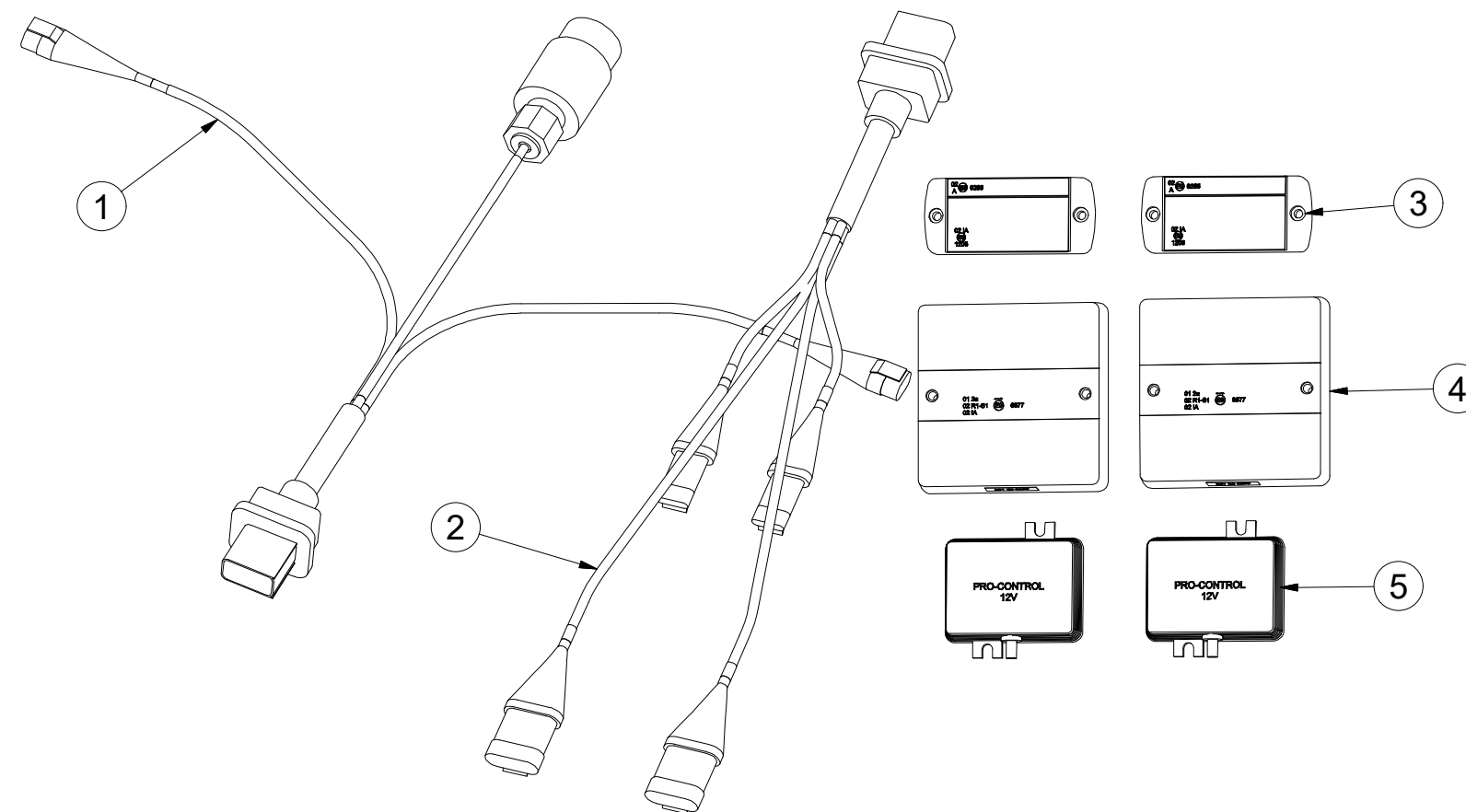
m16768

Ⓖ LIGHTING SET

Ⓡ ОСВЕТИТЕЛЬНЫЙ КОМПЛЕКТ

Ⓟ ZESTAW OŚWIETLENIA

Farmet



Pos.	Part Number	Pcs.
1	m14779	1
2	m14778	1
3	m14776	2
4	m16781	2
5	m14777	2

- Ⓒ UTAHOVACÍ MOMENTY ŠROUBŮ
 Ⓓ ANZUGMOMENTE VON SCHRAUBEN
 Ⓕ COUPLES DE SERRAGE DES VIS

- Ⓖ SCREW TIGHTENING TORQUE
 Ⓔ МОМЕНТЫ ЗАЖАТИЯ БОЛТОВ
 Ⓗ MOMENTY DOKRĘCANIA ŚRUB



P		5.8	8.8	10.9	12.9
D	R	Mu	Mu	Mu	Mu
mm	mm	Nm	Nm	Nm	Nm
M 6	1	6	9	13	15
M 8	1,25	14	22	32	38
M10	1,5	29	44	64	75
M12	1,75	49	76	111	130
M14	2	79	120	176	206
M16	2	123	188	276	323
M18	2,5	169	257	378	443
M20	2,5	239	365	536	628
M22	2,5	329	529	738	864
M24	3	413	629	924	1082
M27	3	613	934	1372	1606
M30	3,5	832	1267	1862	2179
M33	3,5	1130	1723	2530	2961
M36	4	1451	2210	3246	3799
M39	4	1885	2872	4217	4936
M42	4,5	2322	3538	5196	6080
M45	4,5	2909	4433	6511	7619
M48	5	3513	5353	7862	9200
M52	5	4524	6895	10126	11849
M56	5,5	5636	8589	12614	14761

- Mu - Ⓒ UTAHOVACÍ MOMENT Ⓖ TIGHTENING TORQUE
 Ⓓ ANZUGMOMENT Ⓔ МОМЕНТ ЗАЖАТИЯ
 Ⓕ COUPLE DE SERRAGE Ⓗ MOMENT DOKRĘCANIA
 D - Ⓒ JMENOVITÝ PRŮMĚR Ⓖ NOMINAL DIAMETER
 Ⓓ NENNDURCHMESSER Ⓔ НОМИНАЛЬНЫЙ ДИАМЕТР
 Ⓕ DIAMETRE NOMINAL Ⓗ ŚREDNICA NOMINALNA
 R - Ⓒ ROZTEČ ZÁVITU - STOUPÁNÍ Ⓖ SCREW PITCH – LEAD
 Ⓓ GEWINDESTEIFUNG Ⓔ ШАГ РЕЗЬБЫ
 Ⓕ PAS DE FILET - PAS Ⓗ ROZSTAW GWINTU - SKOKI
 P - Ⓒ PEVNOST Ⓖ STRENGTH
 Ⓓ FESTIGKEIT Ⓔ ПРОЧНОСТЬ
 Ⓕ RÉSISTANCE Ⓗ WYTRZYMAŁOŚĆ

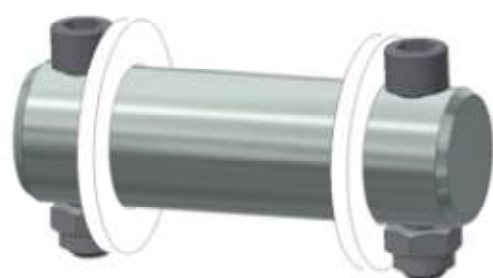
- Ⓒ Šroubové spoje utahujte dle vyznačeného utahovacího momentu v dokumentaci. Pokud není utahovací moment v dokumentaci vyznačen, utahujte dle obecné tabulky. Pokud je v dokumentaci definován spoj ze šroubu a matice o různých pevnostech, vždy utahujte na moment komponenty s nižší pevností.
- Ⓓ Ziehen Sie die Schraubverbindungen gemäß dem in der Dokumentation festgeschriebenen Anzugsmoments an. Sofern das Anzugsmoment nicht in der Dokumentation aufgeführt ist, ziehen Sie sie gemäß der allgemeinen Tabelle an. Wenn in der Dokumentation eine Verbindung von Schraube und Mutter mit verschiedenen Festigkeiten definiert ist, wird immer mit dem Moment des Bauteils mit der geringeren Festigkeit angezogen.
- Ⓕ Serrez les raccords à vis selon le couple de serrage indiqué dans les documents. Si le couple de serrage n'est pas indiqué dans les documents, serrez selon le tableau général. Si les documents définissent un assemblage par boulon de diverses résistances, serrez toujours au moment de la composante avec résistance inférieure.
- Ⓖ Tighten the screw joints according to the tightening torque stated in the documentation. If the tightening torque is not stated in the documentation, tighten according to the general table. If there is a joint with a screw and a nut at different strengths in the documentation, always tighten to the torque of the component with lower strength.
- Ⓔ Резьбовые соединения зажимайте с установленным в документации моментом зажатия. Если в документации не указан момент зажатия, то зажимайте по действующей в общем таблице. Если в документации установлено соединение из болта и гайки различной прочности, всегда зажимайте с моментом для компонента с меньшей прочностью.
- Ⓗ Połączenia śrubowe należy dokręcać zgodnie z momentem obrotowym w dokumentacji. Jeśli w dokumentacji nie ma podanego momentu obrotowego, należy dokręcać zgodnie z ogólną tabelą. Jeśli w dokumentacji zdefiniowane jest połączenie ze śrubą i nakrętką o różnych wytrzymałościach, zawsze należy dokręcać zachowując moment dokręcania komponentu z niższą wytrzymałością.

- Ⓒ UTAHOVACÍ MOMENTY ŠROUBŮ
 Ⓓ ANZUGMOMENTE VON SCHRAUBEN
 Ⓕ COUPLES DE SERRAGE DES VIS

- Ⓖ SCREW TIGHTENING TORQUE
 Ⓔ МОМЕНТЫ ЗАЖАТИЯ БОЛТОВ
 Ⓟ MOMENTY DOKRĘCANIA ŚRUB



- Ⓒ **OBECNÝ PŘEDPIS UTAHOVÁNÍ ZAJIŠTĚNÍ ČEPOVÝCH SPOJŮ:**
 Ⓓ **ALLGEMEINE VORSCHRIFT FÜR DAS ANZIEHEN VON BOLZENVERBINDUNGEN:**
 Ⓕ **CONSIGNE GENERALE POUR LE SERRAGE DES ARTICULATIONS CYLINDRIQUES:**
 Ⓖ **GENERAL INSTRUCTION FOR TIGHTENING THE SECURING OF PIN JOINTS:**
 Ⓔ **ОБЩЕЕ ОПИСАНИЕ ЗАЖАТИЯ ПРЕДОХРАНЕНИЯ СОЕДИНЕНИЙ ПАЛЬЦАМИ:**
 Ⓟ **OGÓLNE ZASADY DOKRĘCANIA ZABEZPIECZENIA POŁĄCZEŃ CZOPEM:**



X	M
M8, M10, M12	09-15Nm
M14	15-25Nm

- X - Ⓒ ROZMĚR ŠROUBU Ⓖ BOLT DIMENSION M - Ⓒ ORIENTAČNÍ MOMENT Ⓖ ORIENTATION TORQUE
 Ⓓ SCHRAUBENGRÖSSE Ⓔ РАЗМЕР БОЛТА Ⓓ ANZUGSMOMENT Ⓔ ОРИЕНТАЦИОННЫЙ МОМЕНТ
 Ⓕ DIMENSIONS DE LA VIS Ⓟ ROZMIAR ŚRUBY Ⓕ COUPLE D'ORIENTATION Ⓟ ORIENTACYJNY MOMENT

- Ⓒ Tyto spoje není nutné ověřovat kontrolou momentovým klíčem = stačí vizuálně kontrolovat sešroubování.
 Ⓓ Diese Verbindungen müssen nicht mit einem Drehmomentschlüssel überprüft werden = es genügt, die Verschraubung visuell zu kontrollieren.
 Ⓕ Il n'est pas nécessaire de contrôler le serrage à l'aide d'une clé dynamométrique = un contrôle visuel de l'assemblage suffit.
 Ⓖ These joints do not have to be verified by checking with a torque wrench = visual inspection of bolting is sufficient.
 Ⓔ Эти соединения не нужно контролировать динамометрическим ключом = достаточно визуально проверять прикручивание.
 Ⓟ Nie trzeba sprawdzać tych połączeń kluczem dynamometrycznym = wystarczy wizualnie skontrolować dokręcenie.