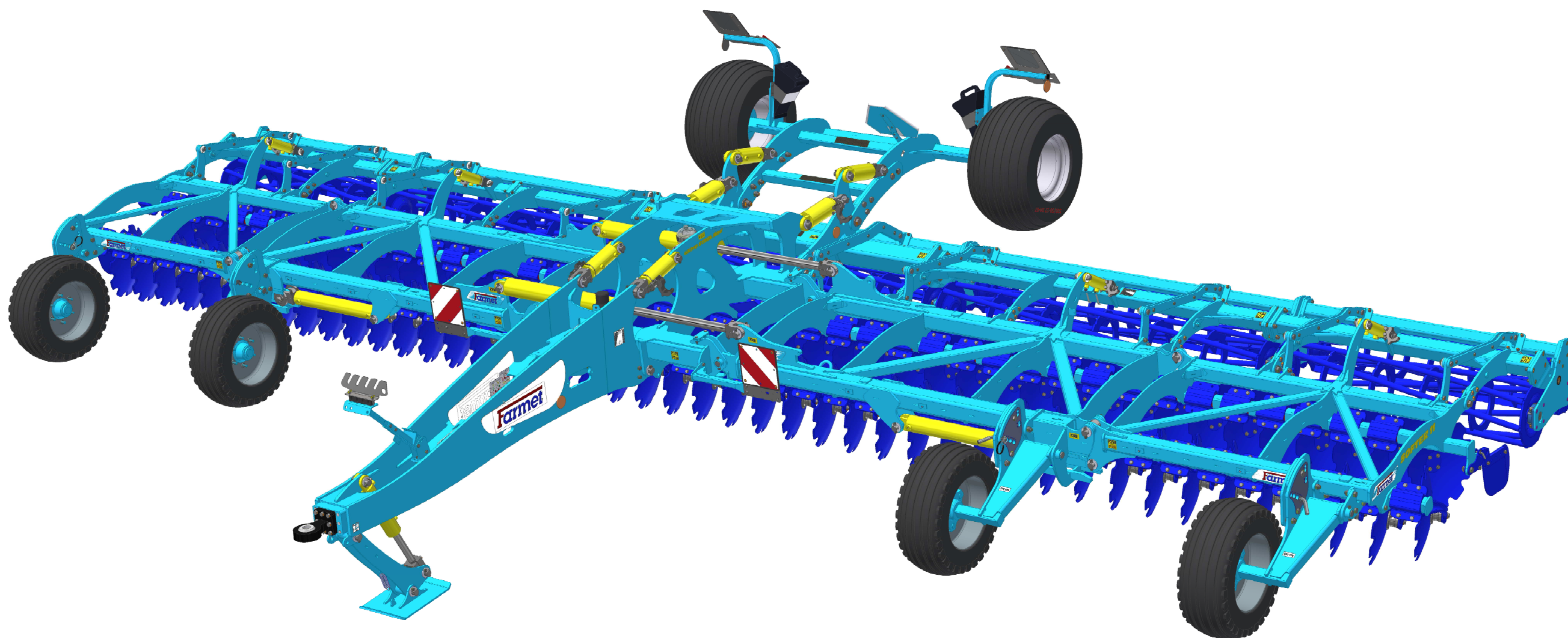


*The effective technology*

# Farmet®

ⒸZ KATALOG NÁHRADNÍCH DÍLŮ ⒸGB CATALOGUE OF SPARE PARTS ⒸD ERSATZTEILLISTE  
ⒸRU КАТАЛОГ ЗАПАСНЫХ ЧАСТЕЙ ⒸF CATALOGUE DES PIÈCES DE RECHANGE ⒸPL KATALOG CZĘŚCI ZAMIENNYCH

## SOFTER 11 PS



ⒸZ Platnost pro vrcholové | výrobní číslo stroje ⒸGB Validity for the top | serial number of the machine  
ⒸD Gültigkeit für die Haupt- | Herstellungsnummer der Maschine ⒸRU Действительно для главного | заводского номера машины  
ⒸF Validité du numéro de référence | de série de la machine ⒸPL Obowiązuje dla numeru głównego | seryjnego maszyny

**9316690 | 2020/0575**

**Farmet a. s.**  
Jiřinková 276  
552 03 Česká Skalice, CZ

telefon: +420 491 450 111  
fax: +420 491 450 136  
GSM: +420 774 715 738

IČ: 46504931  
DIČ: CZ46504931

web: [www.farmet.cz](http://www.farmet.cz)  
e-mail: [farmet@farmet.cz](mailto:farmet@farmet.cz)

ⒸZ NAVIGACE STROJE

ⒸD NAVIGATION DER MASCHINE

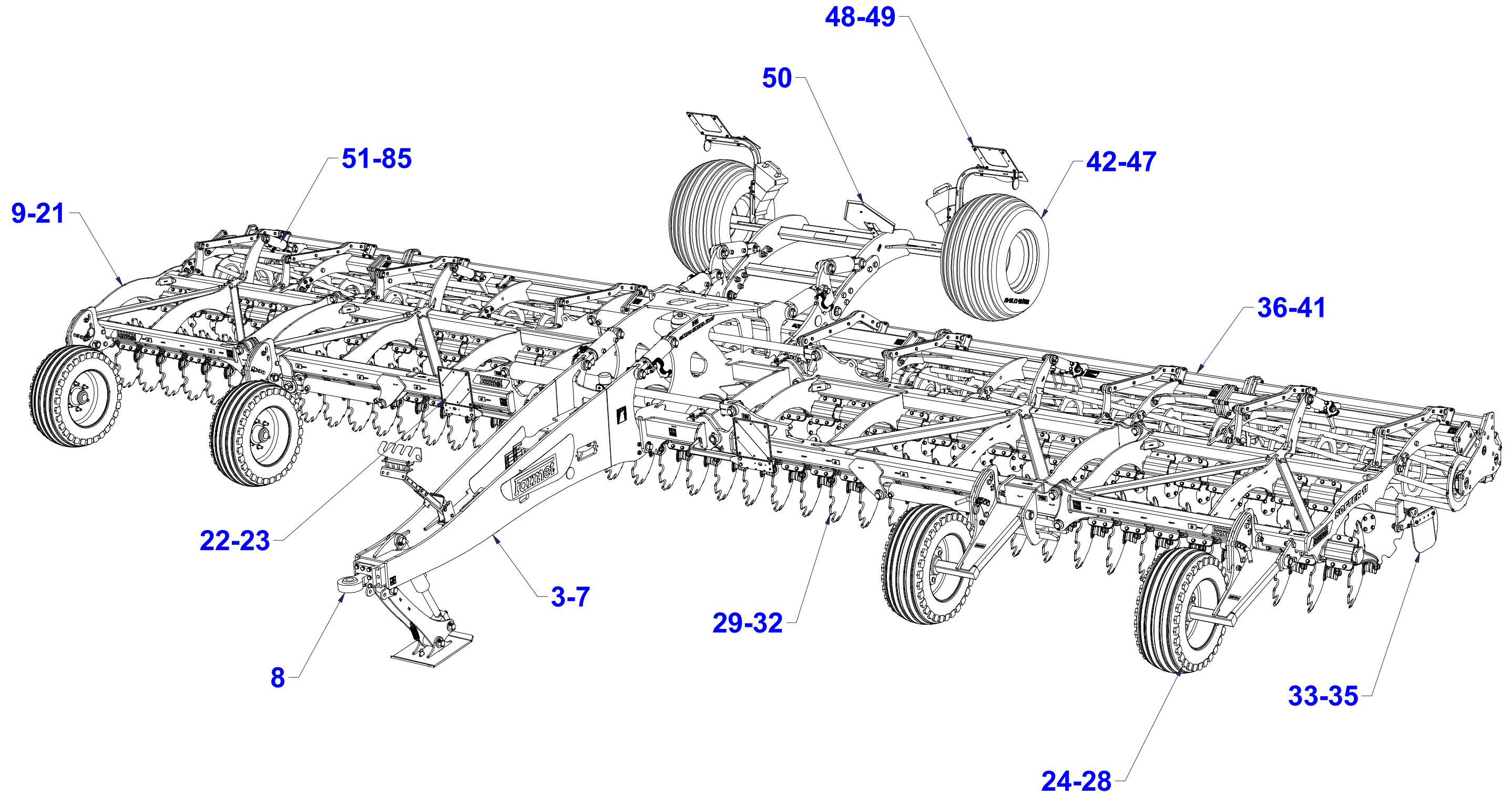
ⒸF NAVIGATION DE LA MACHINE

ⒸGB NAVIGATION OF THE MACHINE

ⒸRU НАВИГАЦИЯ МАШИНЫ

ⒸPL NAWIGACJA MASZYN

**Farmet**



ⒸZ NÁHRADNÍ DÍL - STRANA

ⒸGB SPARE PART - PAGE

ⒸD ERSATZTEILE - SEITE

ⒸRU ЗАПЧАСТЬ - СТРАНИЦА

ⒸF PIÈCE DE RECHANGE - PAGE

ⒸPL CZĘŚCI ZAMIENNE - STRONA

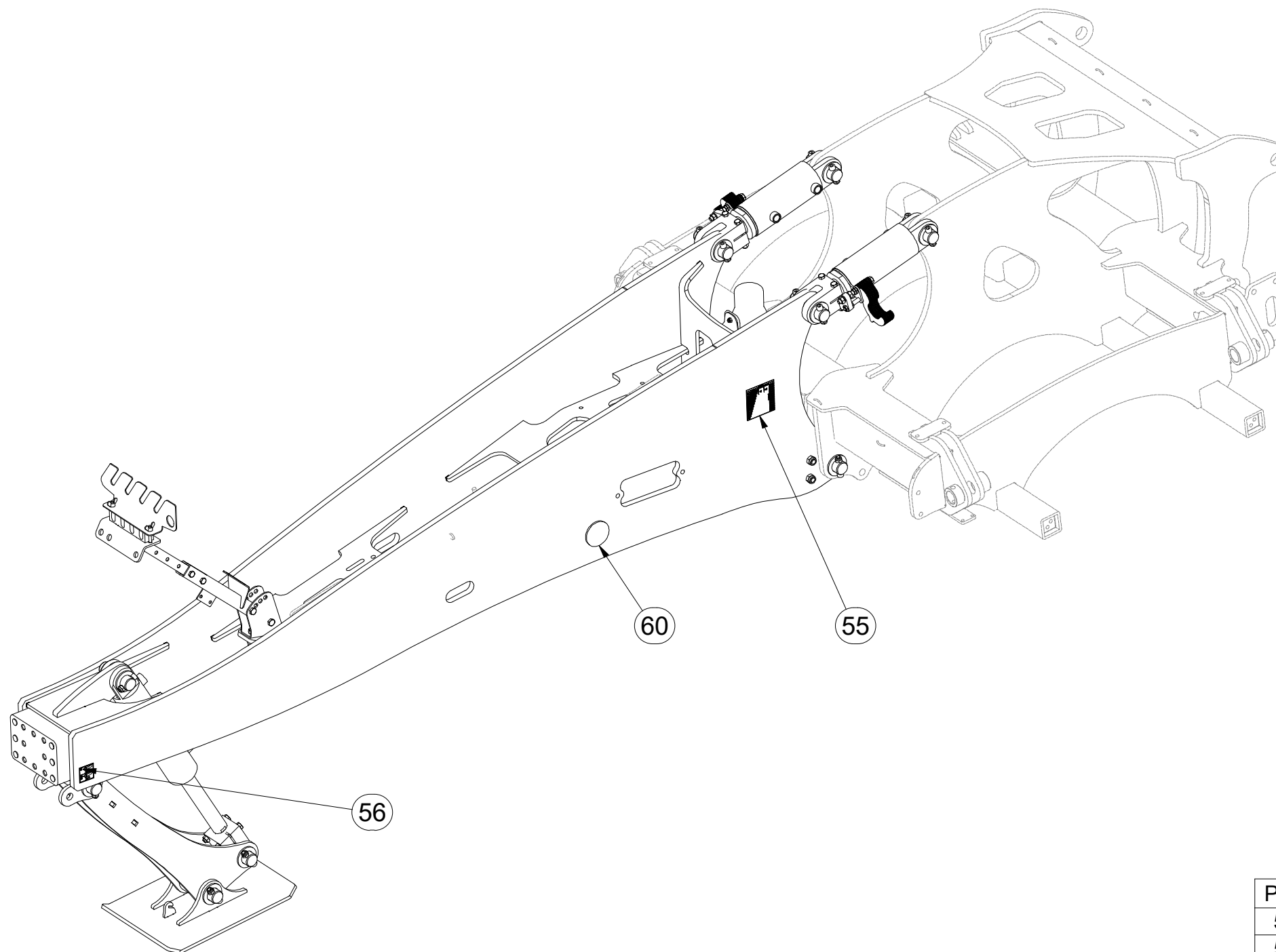


Ⓒ CZ OJ MONT  
Ⓓ DEICHSEL MONTIERT  
Ⓕ F TIMON MONTÉ

Ⓖ GB MONT DRAWBAR  
Ⓔ RU ДЫШЛО МОНТ.  
Ⓗ PL DYSZEL MONT



**3012701**



Pos.	Part Number	Pcs.
55	m15025	1
56	m16849	1
60	m02579	2

ⒸZ OJ MONT

Ⓓ DEICHSEL MONTIERT

Ⓕ TIMON MONTÉ

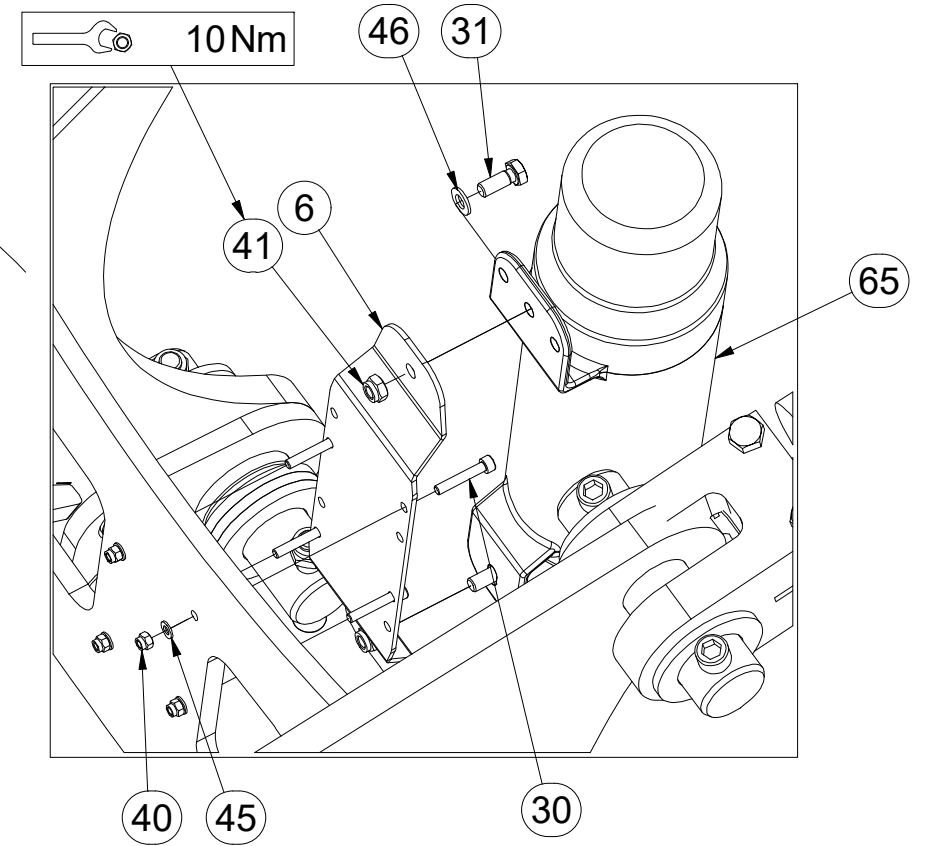
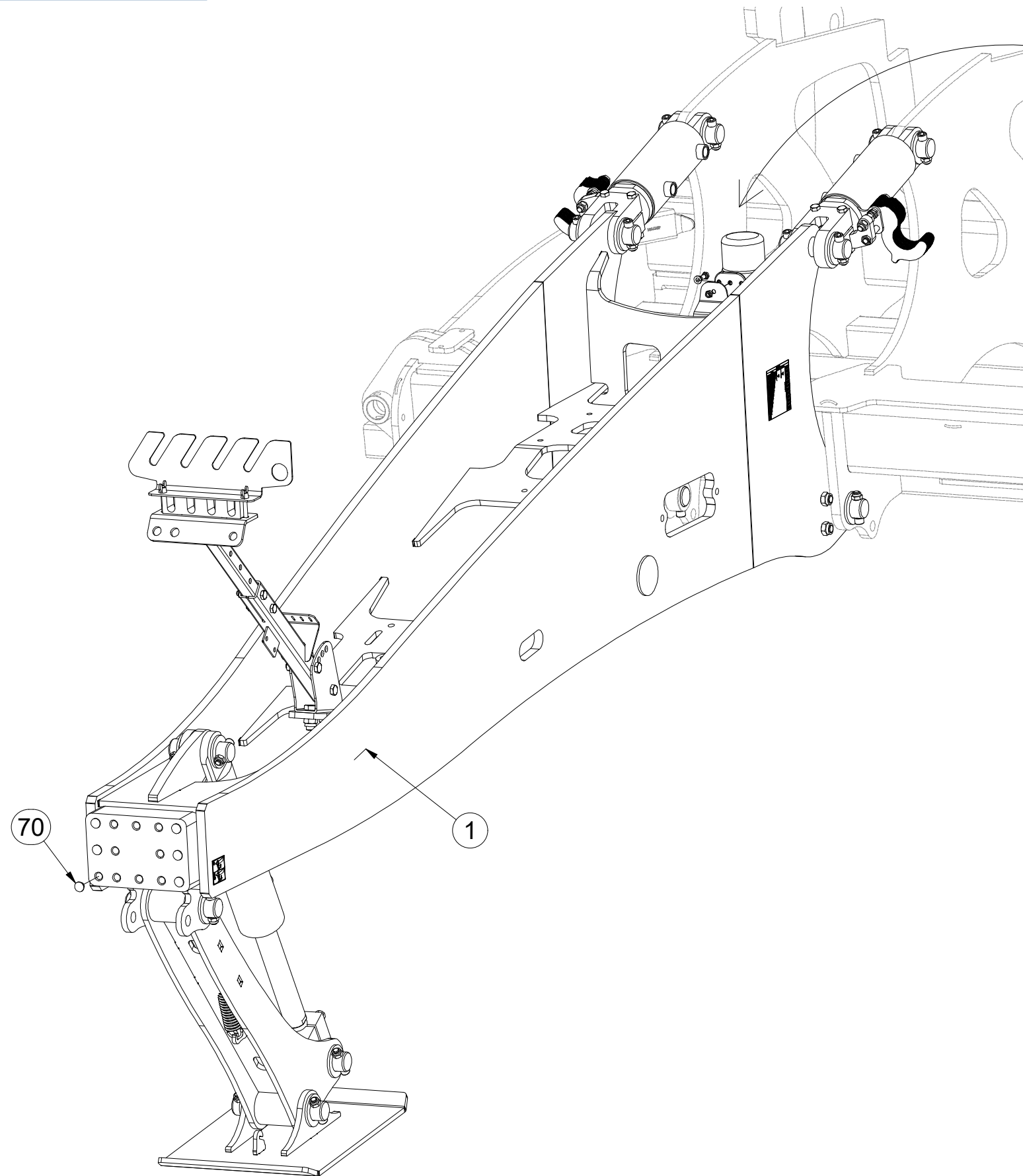
ⒼB MONT DRAWBAR

Ⓔ RU ДЫШЛО МОНТ.

ⒼL DYSZEL MONT



**3012701**



Pos.	Part Number	Pcs.	Pos.	Part Number	Pcs.
1	2001269	1	41	m04503	2
6	4017879	1	45	m04164	4
30	m10029	4	46	m01203	2
31	m01089	2	65	m15900	1
40	m06236	4	70	m12433	6



ⒸZ OJ MONT

Ⓓ DEICHSEL MONTIERT

Ⓕ TIMON MONTÉ

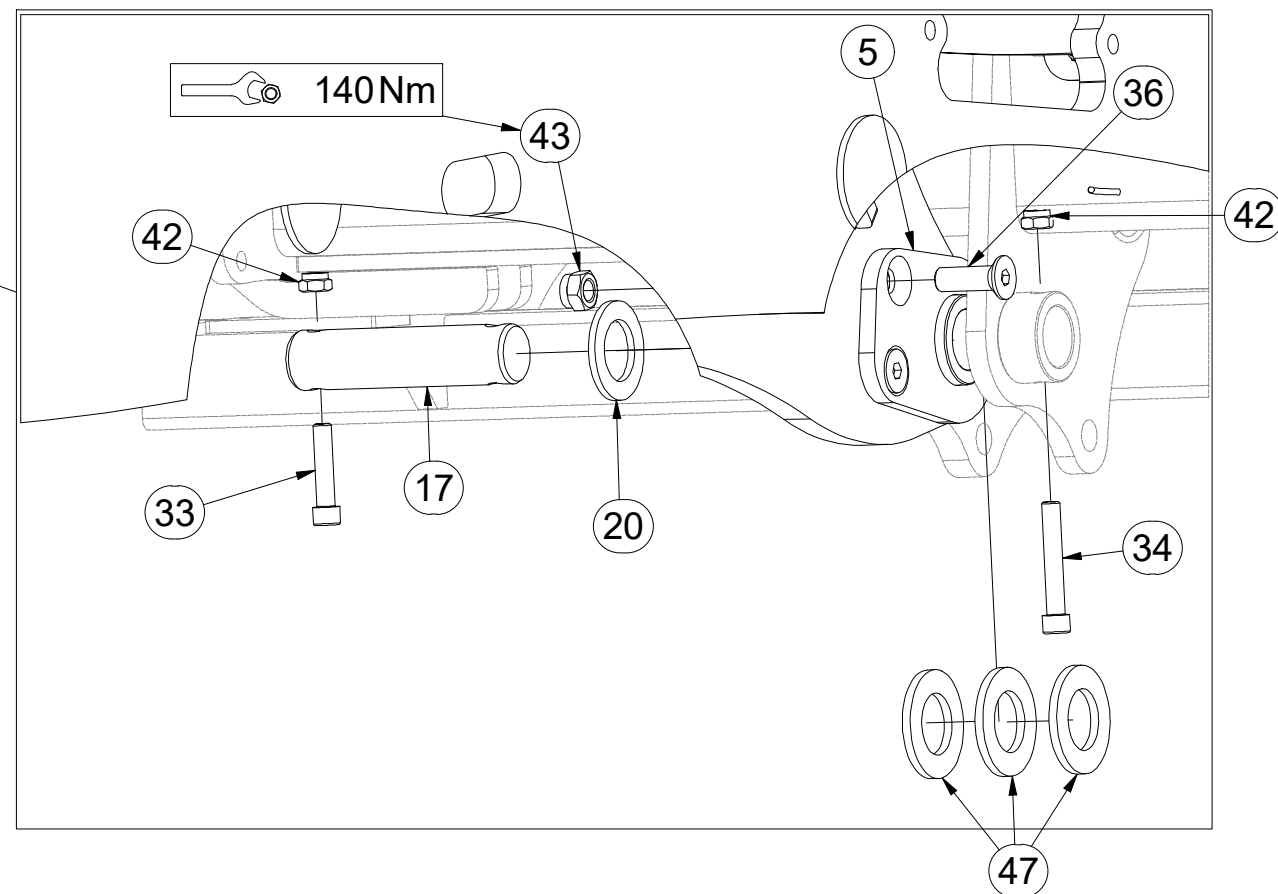
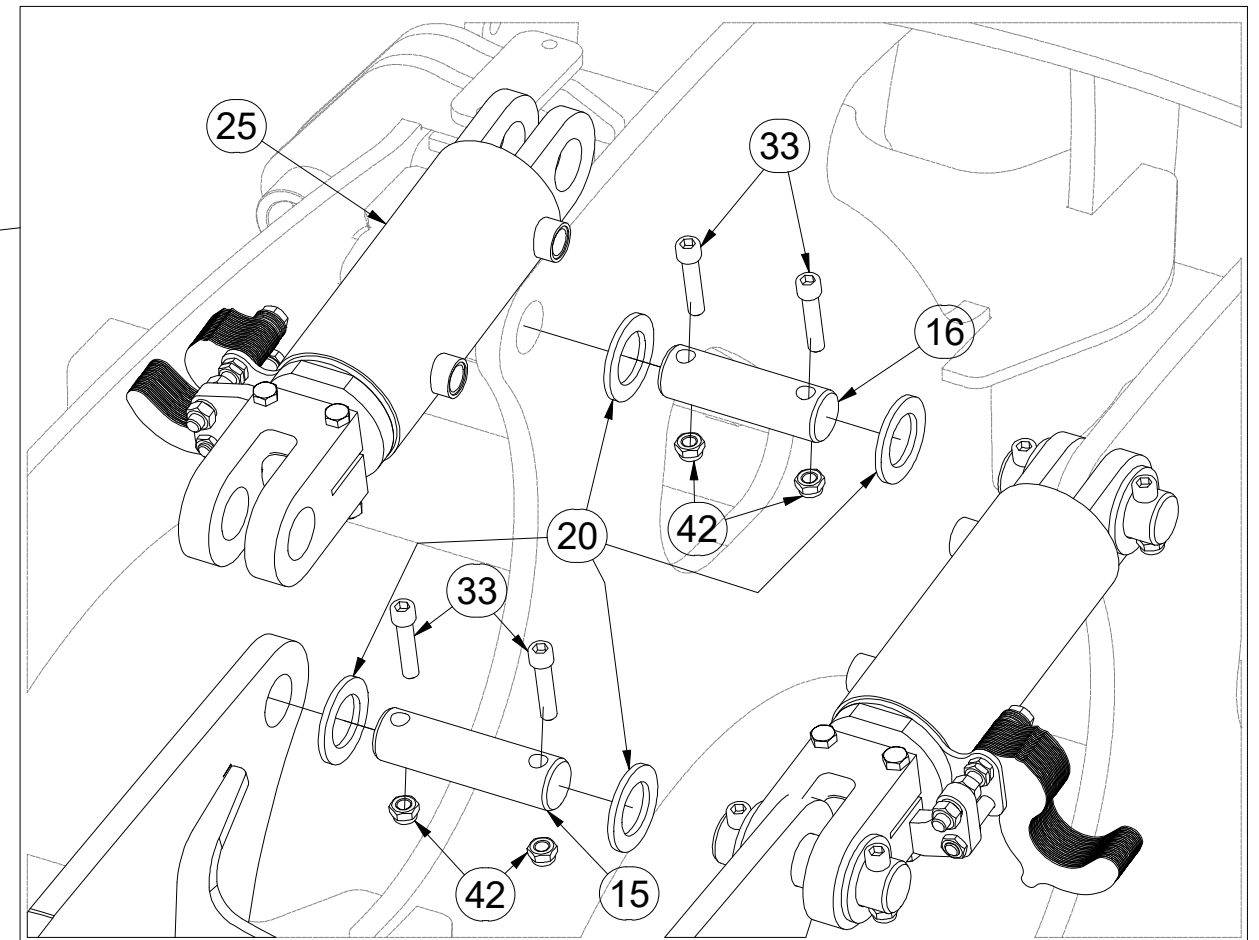
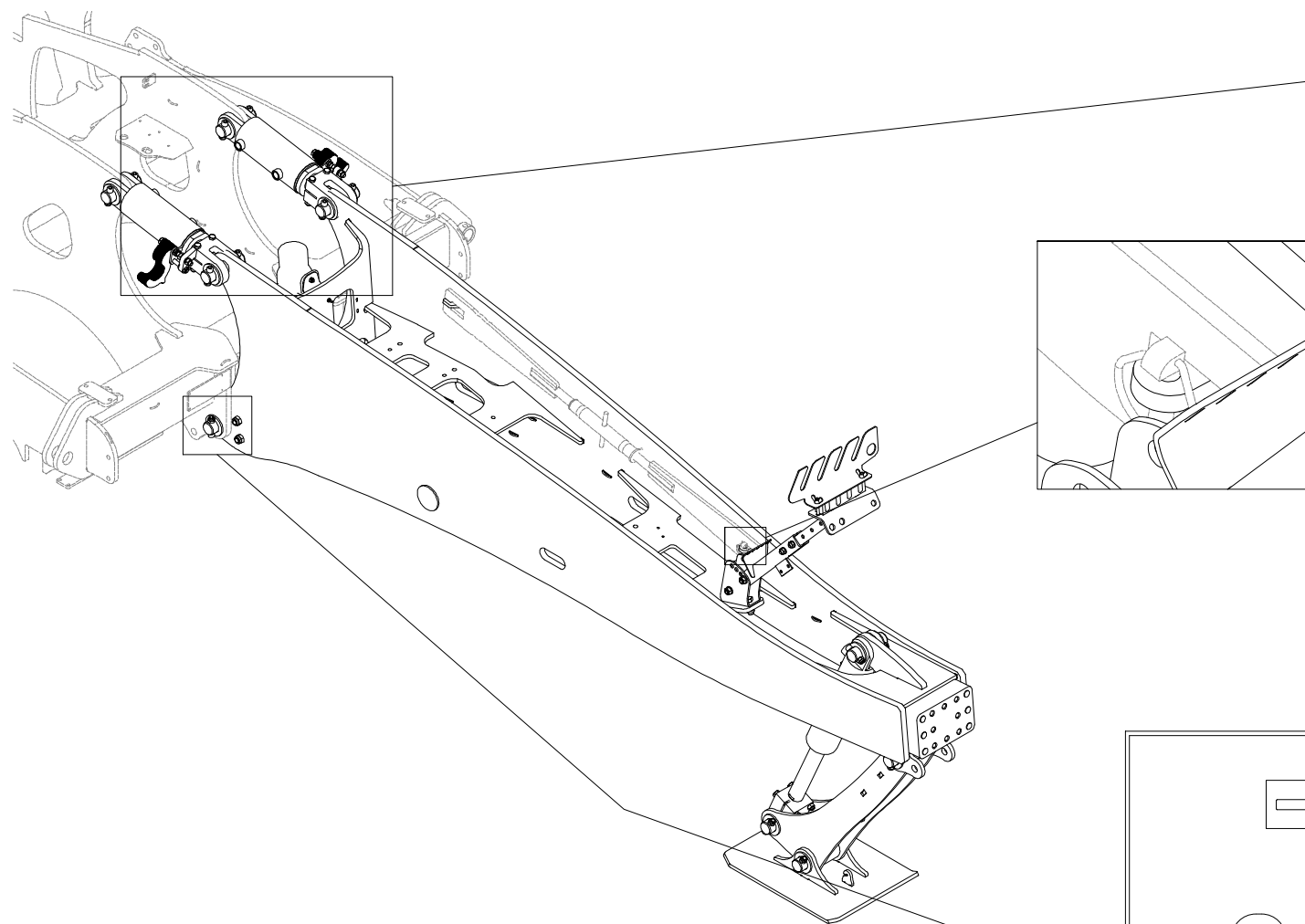
ⒸB MONT DRAWBAR

ⒸR ДЫШЛО МОНТ.

ⒸL DYSZEL MONT



**3012701**



Pos.	Part Number	Pcs.	Pos.	Part Number	Pcs.
5	4014317	2	33	m14008	18
15	4012990	2	34	m13033	2
16	4007816	3	36	m14504	4
17	4008204	2	42	m04301	20
20	4013139	18	43	m03683	6
25	4015894	2	47	m03636	6

Ⓒ OJ MONT

Ⓓ DEICHSEL MONTIERT

Ⓕ TIMON MONTÉ

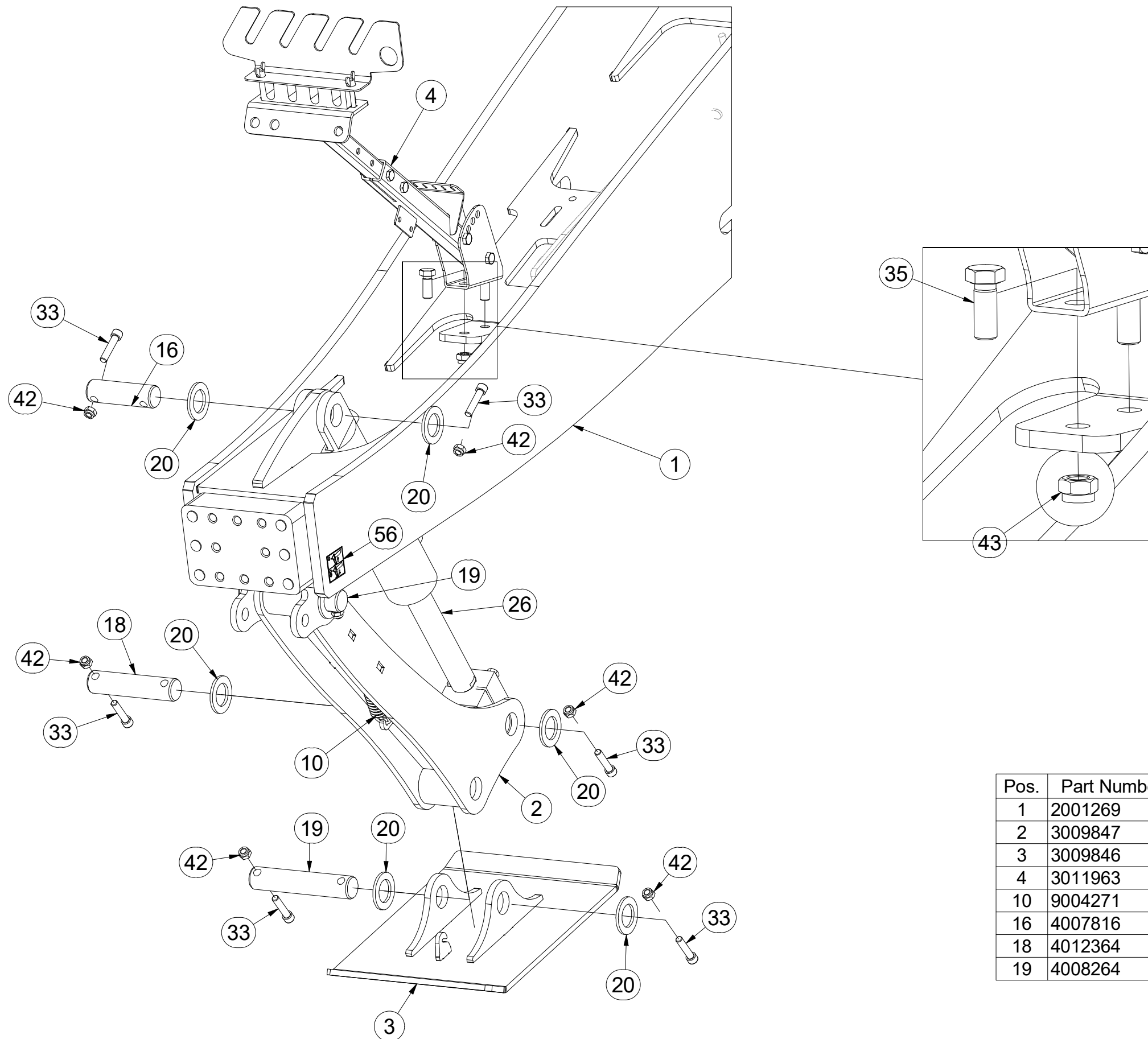
Ⓖ MONT DRAWBAR

Ⓡ ДЫШЛО МОНТ.

Ⓟ DYSZEL MONT



**3012701**



Pos.	Part Number	Pcs.	Pos.	Part Number	Pcs.
1	2001269	1	20	4013139	18
2	3009847	1	26	m16836	1
3	3009846	1	33	m14008	18
4	3011963	1	35	m01129	2
10	9004271	1	42	m04301	20
16	4007816	3	43	m03683	6
18	4012364	1	56	m16849	1
19	4008264	2			

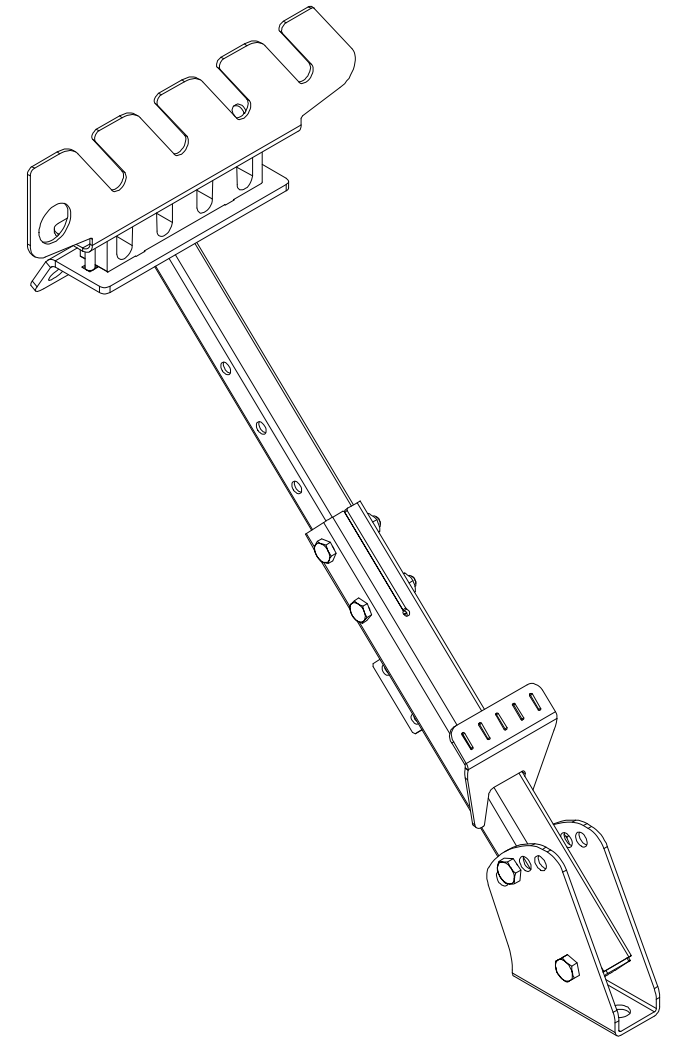
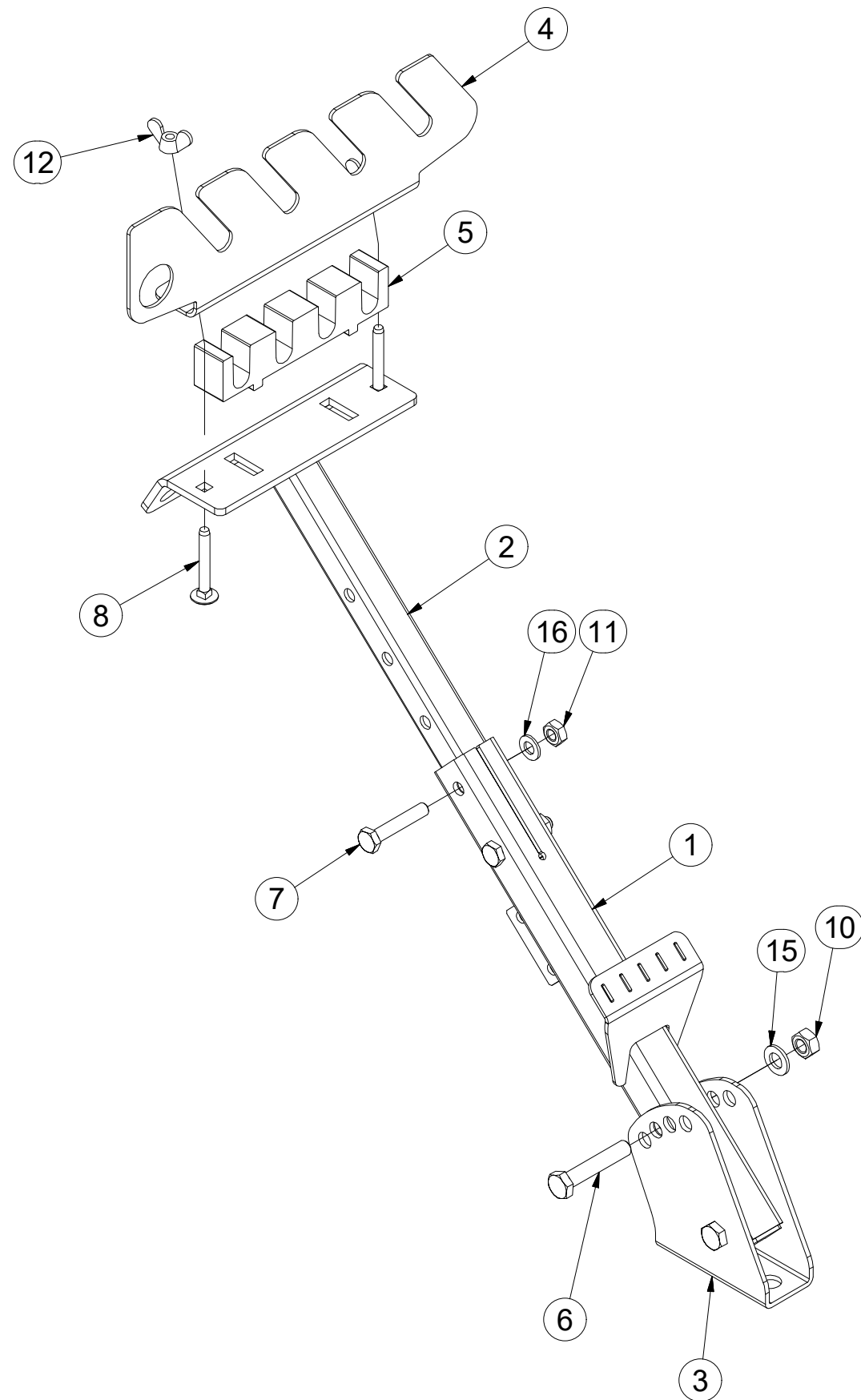


- Ⓒ DRŽÁK
- Ⓓ HALTER
- Ⓕ SUPPORT

- Ⓖ HOLDER
- Ⓡ ДЕРЖАТЕЛЬ
- Ⓢ UCHWYT



**3011963**



Pos.	Part Number	Pcs.
1	3011662	1
2	3011689	1
3	3011659	1
4	4023572	1
5	4005201	1
6	m05898	2
7	m06253	2
8	m09247	2
10	m01305	2
11	m01299	2
12	m01316	2
15	m01214	2
16	m01209	2

Ⓒ SADA TAŽNÉHO OKA

Ⓓ ZUGÖSESATZ

Ⓕ KIT DE L'ŒILLET DE TRACTION

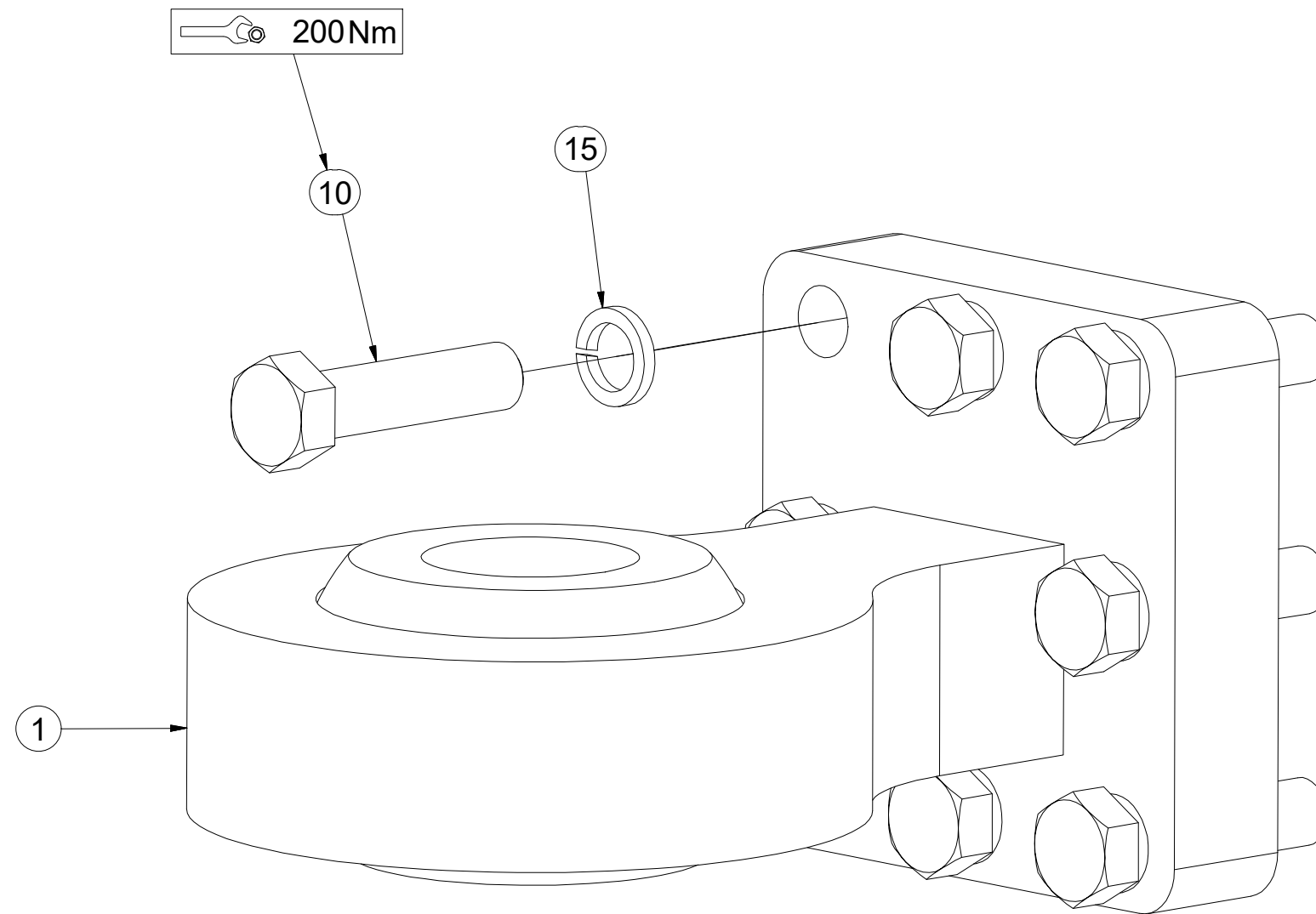
Ⓖ TOWING LUG SET

Ⓡ КОМПЛЕКТ ТЯГОВОГО ДЫШЛА

Ⓟ ZESTAW UCHA HOLOWNICZEGO



**4013529**



Pos.	Part Number	Pcs.
1	m13263	1
10	m12371	8
15	m02157	8



Ⓒ ZÁKLAD STROJE

Ⓓ UNTERBAU DER MASCHINE

Ⓕ BÂTI DE LA MACHINE

Ⓖ FOOTING OF THE MACHINE

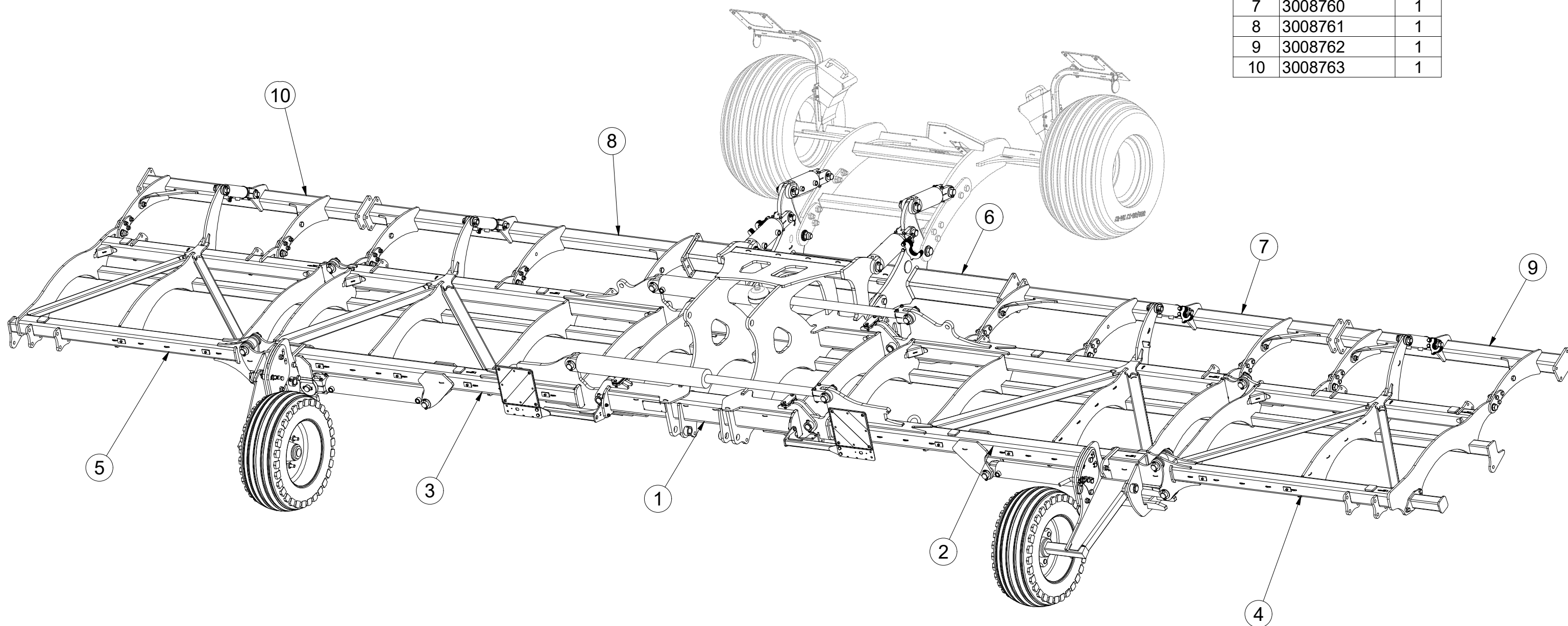
Ⓡ ОСНОВАНИЕ МАШИНЫ

Ⓢ PODSTAWA MASZYNY

**Farmet**

**VZ00005703**

Pos.	Part Number	Pcs.
1	1000587	1
2	VZ00005811	1
3	VZ00005812	1
4	VZ00005813	1
5	VZ00005814	1
6	3008759	1
7	3008760	1
8	3008761	1
9	3008762	1
10	3008763	1



Ⓒ ZÁKLAD STROJE

Ⓓ UNTERBAU DER MASCHINE

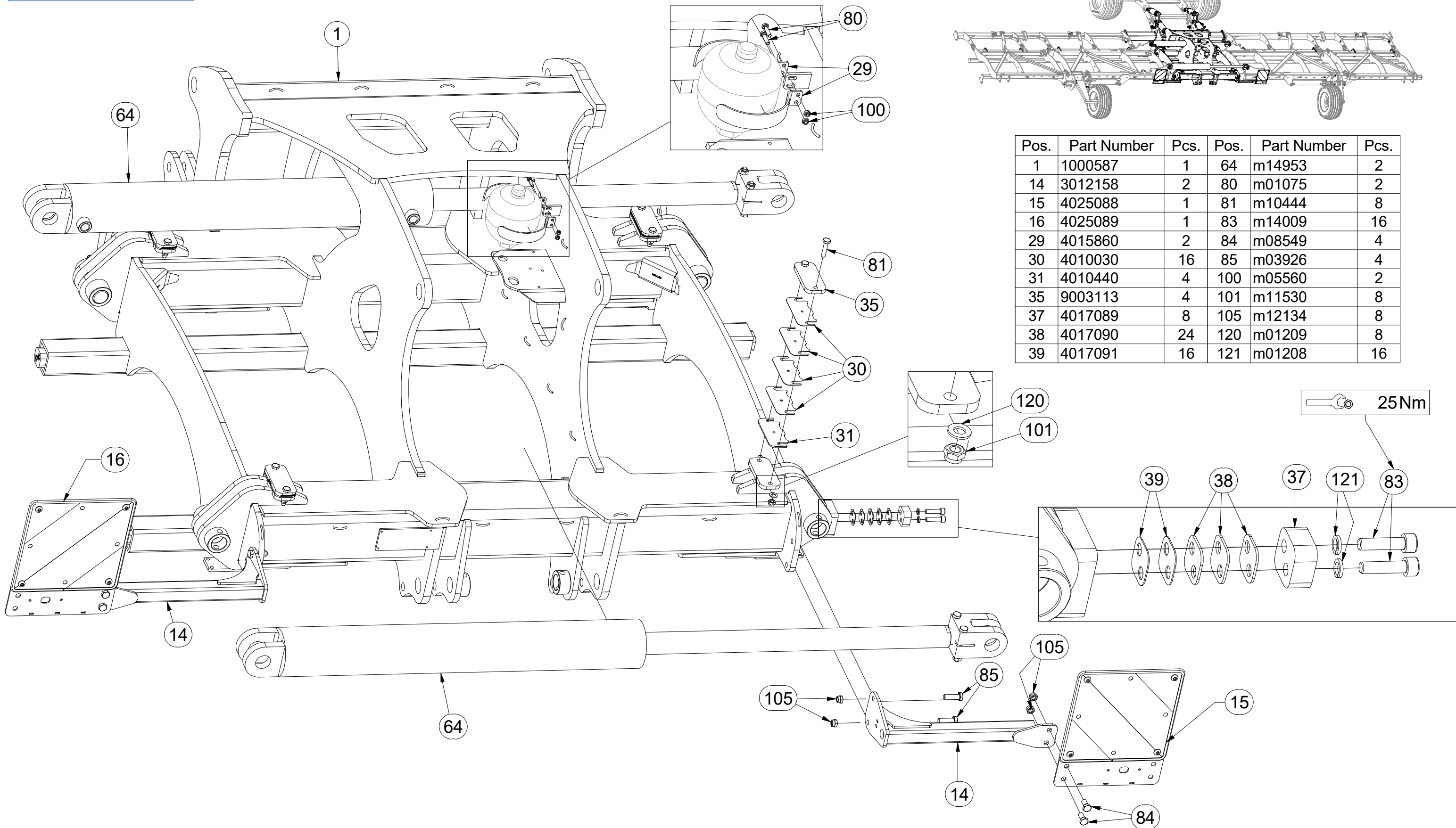
Ⓕ BÂTI DE LA MACHINE

**VZ00005703**

Ⓖ FOOTING OF THE MACHINE

Ⓡ ОСНОВАНИЕ МАШИНЫ

Ⓢ PODSTAWA MASZYNY





☉ ZÁKLAD STROJE

☉ UNTERBAU DER MASCHINE

☉ BÂTI DE LA MACHINE

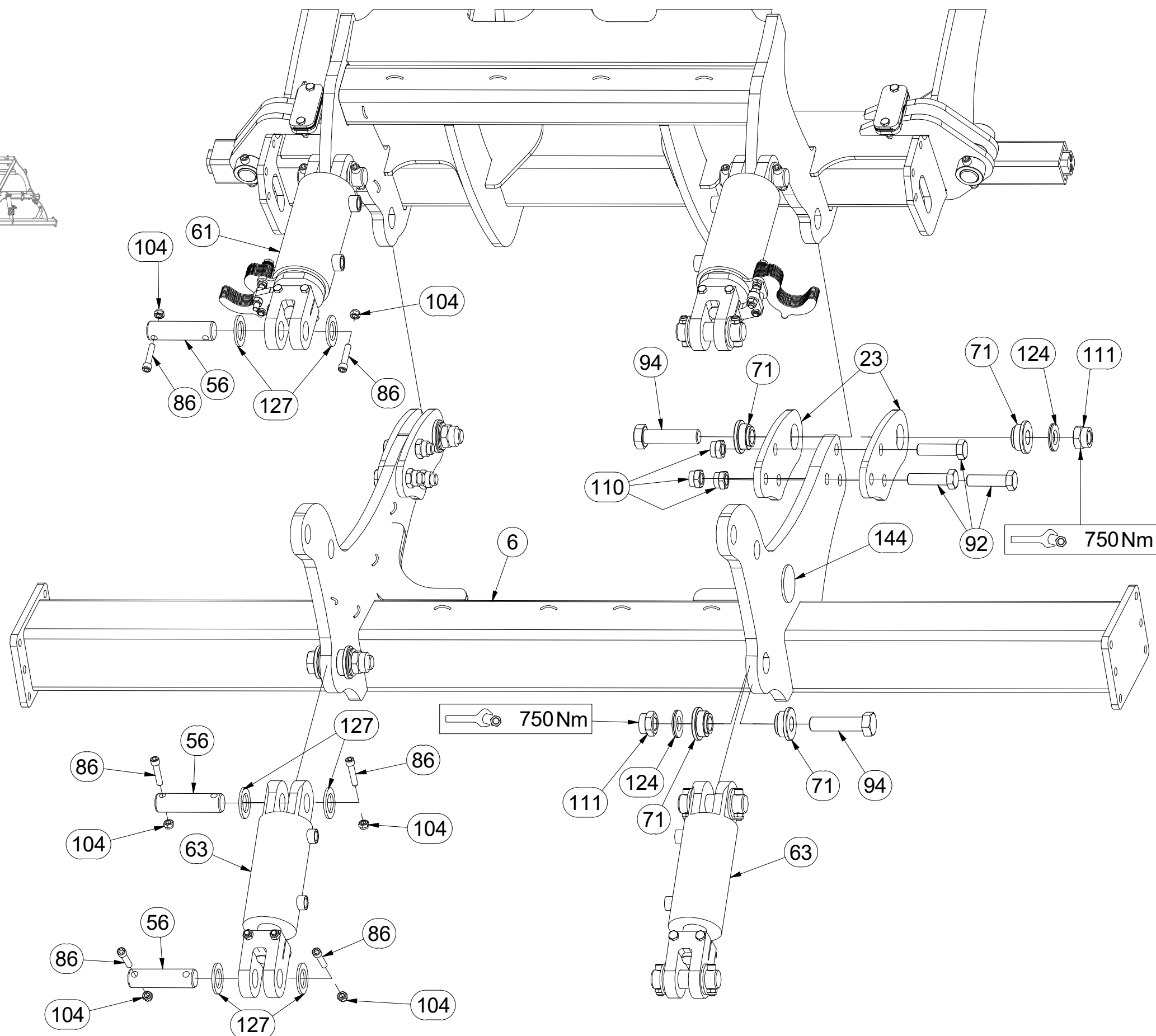
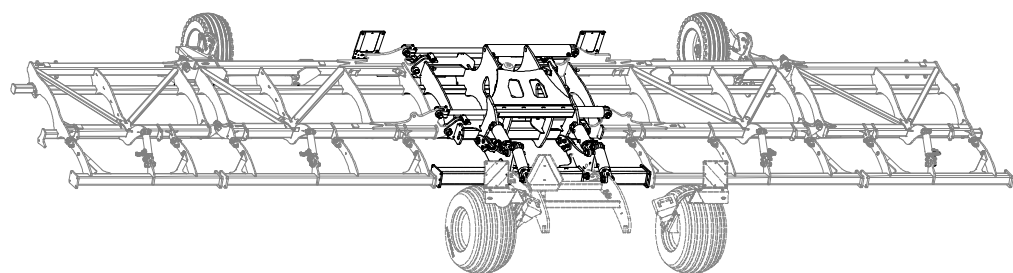
☉ FOOTING OF THE MACHINE

☉ ОСНОВАНИЕ МАШИНЫ

☉ PODSTAWA MASZYNY



**VZ00005703**



Pos.	Part Number	Pcs.
6	3008759	1
23	4015673	4
56	4012990	12
61	4015786	2
63	m14954	2
71	m14505	8
86	m14008	42
92	m14495	6
94	m15773	4
104	m04301	48
110	m18565	16
111	m14498	4
124	m13906	4
127	4013139	40
144	m02579	2

Ⓒ ZÁKLAD STROJE

Ⓓ UNTERBAU DER MASCHINE

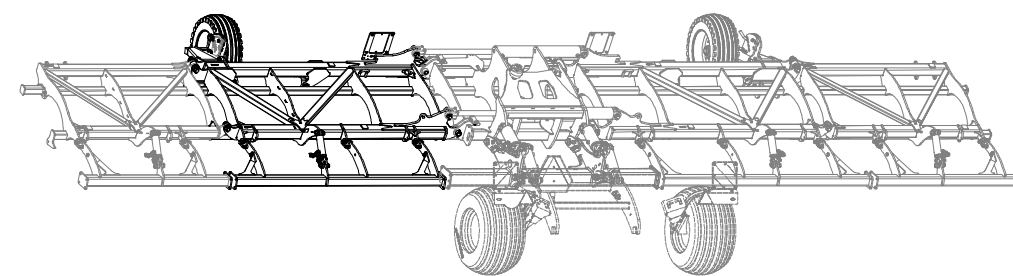
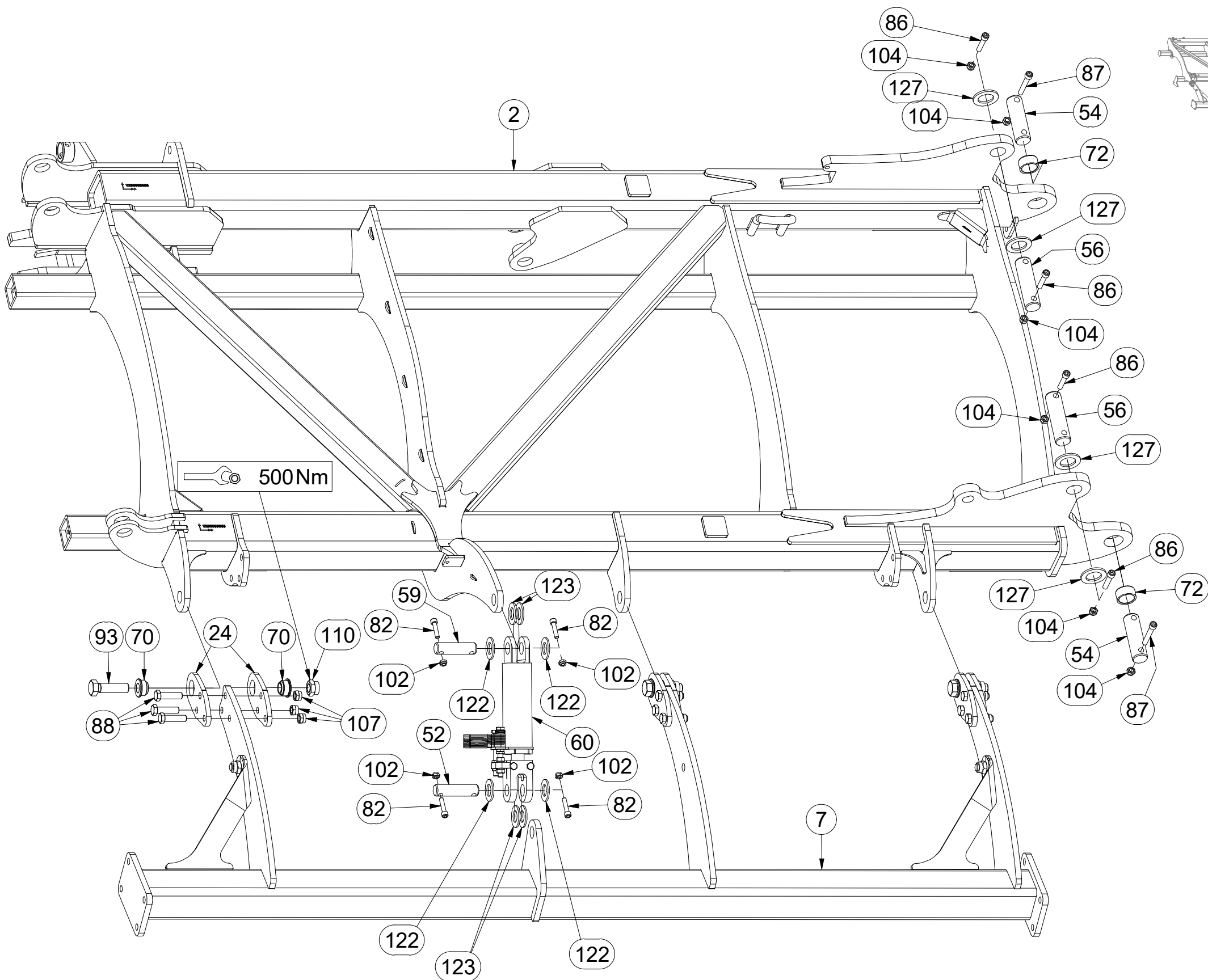
Ⓕ BÂTI DE LA MACHINE

**VZ00005703**

Ⓖ FOOTING OF THE MACHINE

Ⓡ ОСНОВАНИЕ МАШИНЫ

Ⓢ PODSTAWA MASZYNY



Pos.	Part Number	Pcs.
2	VZ00005811	1
7	3008760	1
24	4014704	20
52	4007639	4
54	4007816	4
56	4012990	12
59	4007584	4
60	4015781	4
70	m14506	20
72	m15002	4
82	m14143	16
86	m14008	42
87	m13033	6
88	m14482	30
93	m08532	10
102	m03775	16
104	m04301	48
107	m13846	30
110	m18565	16
122	m14029	16
123	m02866	16
127	4013139	40

Ⓒ ZÁKLAD STROJE

Ⓓ UNTERBAU DER MASCHINE

Ⓕ BÂTI DE LA MACHINE

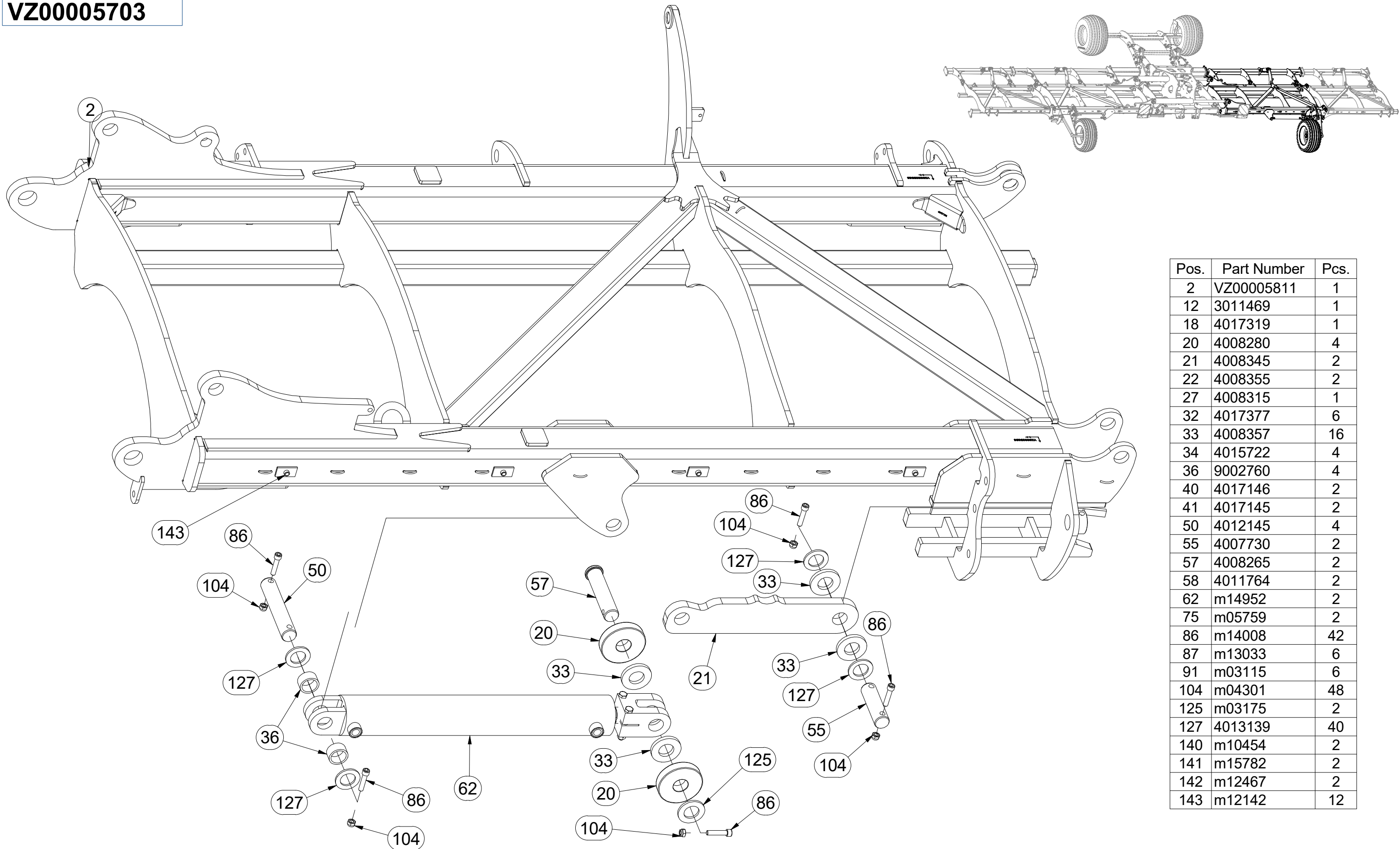
Ⓖ FOOTING OF THE MACHINE

Ⓡ ОСНОВАНИЕ МАШИНЫ

Ⓢ PODSTAWA MASZYNY



**VZ00005703**



Pos.	Part Number	Pcs.
2	VZ00005811	1
12	3011469	1
18	4017319	1
20	4008280	4
21	4008345	2
22	4008355	2
27	4008315	1
32	4017377	6
33	4008357	16
34	4015722	4
36	9002760	4
40	4017146	2
41	4017145	2
50	4012145	4
55	4007730	2
57	4008265	2
58	4011764	2
62	m14952	2
75	m05759	2
86	m14008	42
87	m13033	6
91	m03115	6
104	m04301	48
125	m03175	2
127	4013139	40
140	m10454	2
141	m15782	2
142	m12467	2
143	m12142	12

Ⓒ ZÁKLAD STROJE

Ⓓ UNTERBAU DER MASCHINE

Ⓕ BÂTI DE LA MACHINE

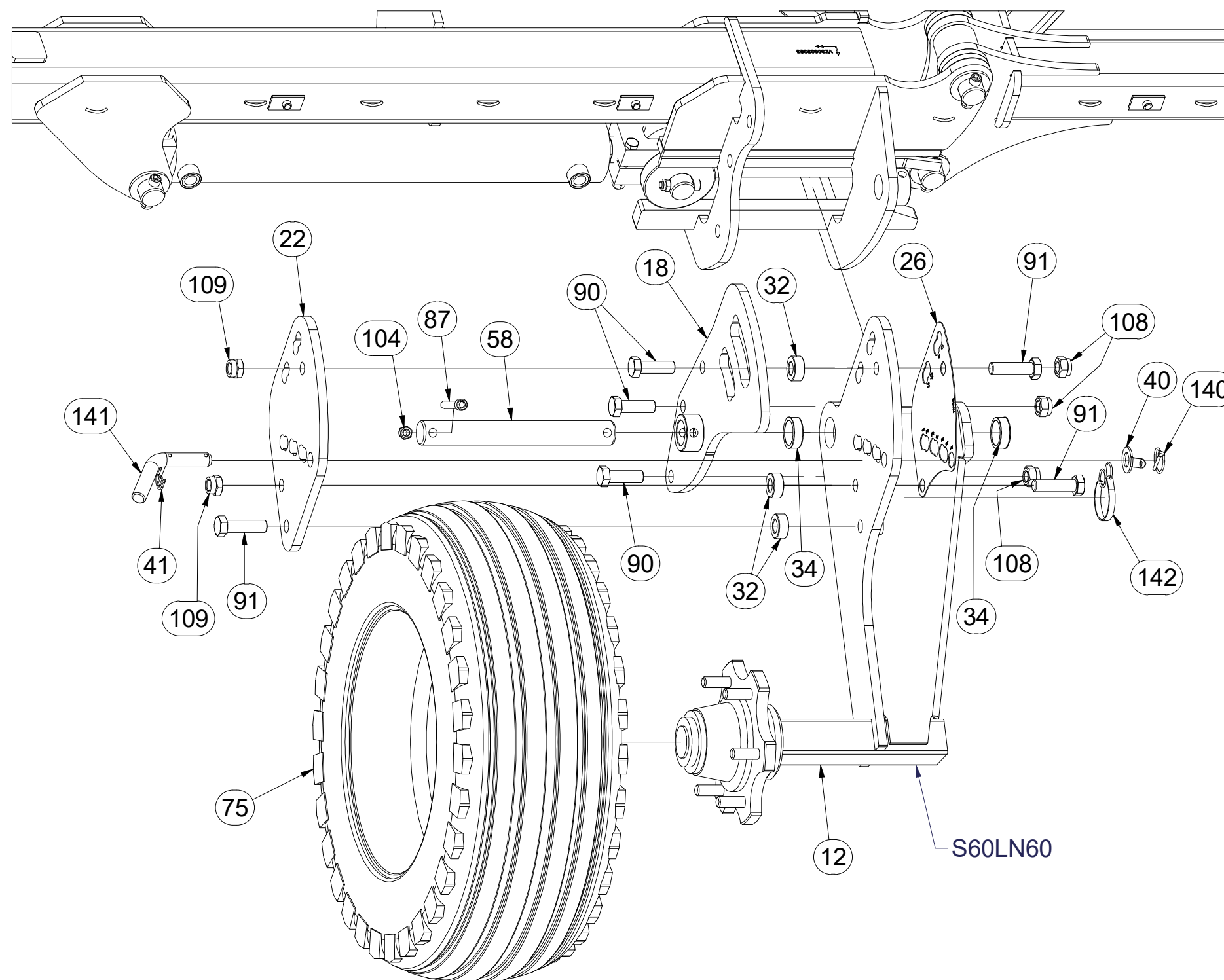
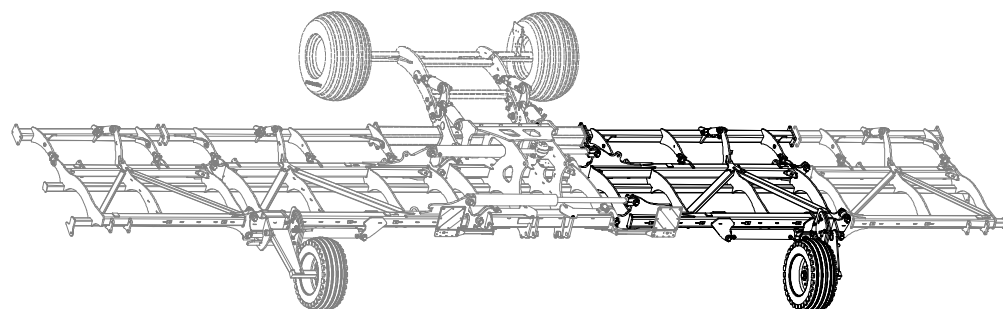
Ⓖ FOOTING OF THE MACHINE

Ⓡ ОСНОВАНИЕ МАШИНЫ

Ⓟ PODSTAWA MASZINY



**VZ00005703**



Pos.	Part Number	Pcs.
12	3011469	1
18	4017319	1
22	4008355	2
26	4008312	1
32	4017377	6
34	4015722	4
40	4017146	2
41	4017145	2
58	4011764	2
75	m05759	2
87	m13033	6
90	m05747	6
91	m03115	6
104	m04301	48
108	m05648	6
109	m11169	6
140	m10454	2
141	m15782	2
142	m12467	2



☉ ZÁKLAD STROJE

☉ UNTERBAU DER MASCHINE

☉ BÂTI DE LA MACHINE

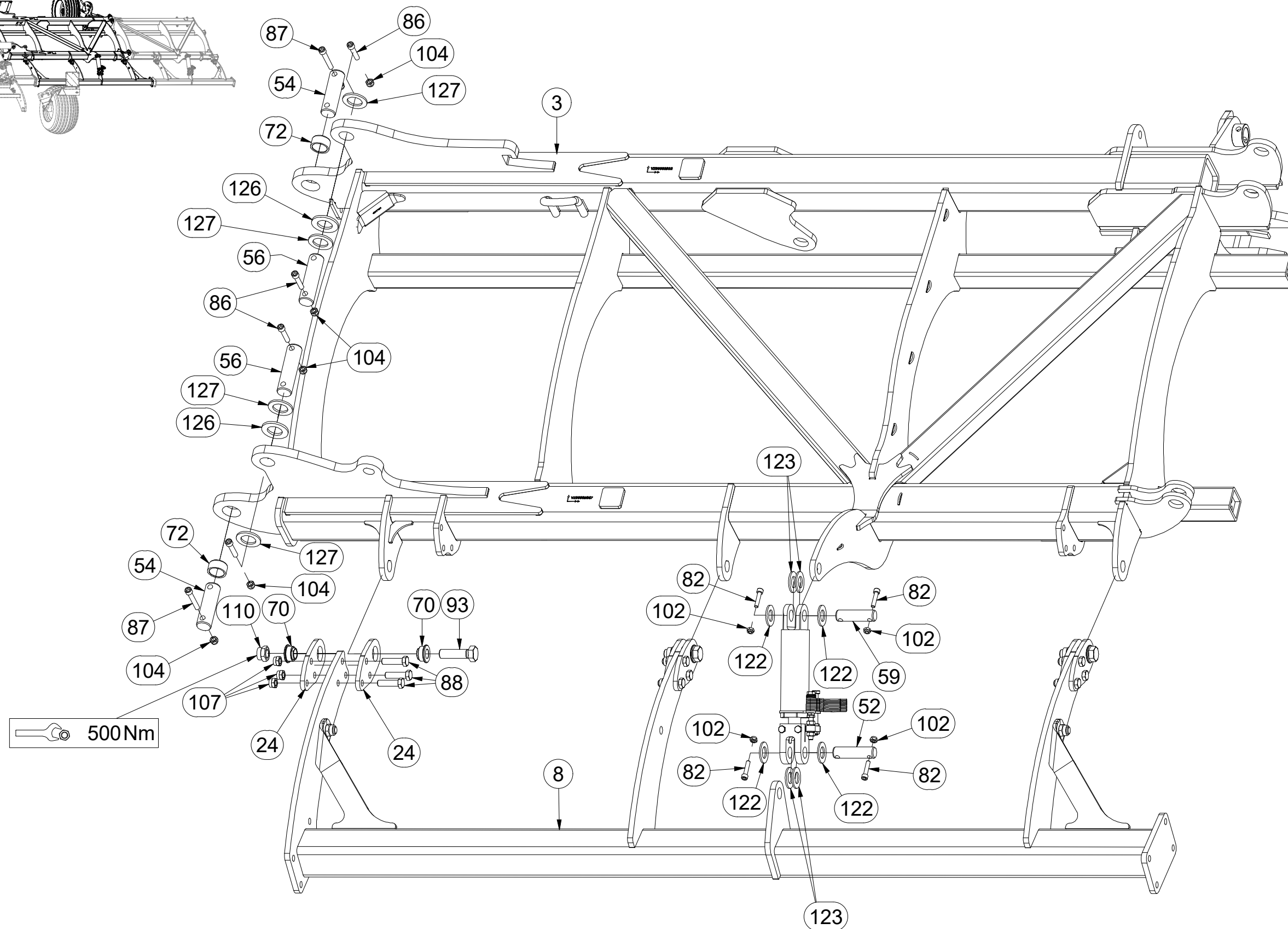
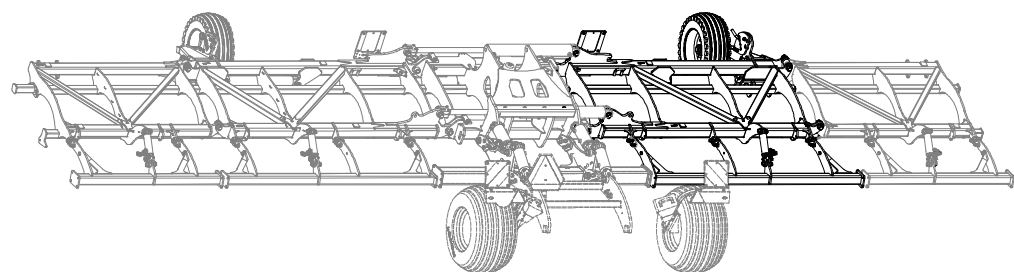
☉ FOOTING OF THE MACHINE

☉ ОСНОВАНИЕ МАШИНЫ

☉ PODSTAWA MASZYNY



**VZ00005703**



Pos.	Part Number	Pcs.
3	VZ00005812	1
8	3008761	1
24	4014704	20
52	4007639	4
54	4007816	4
56	4012990	12
59	4007584	4
70	m14506	20
72	m15002	4
82	m14143	16
86	m14008	42
87	m13033	6
88	m14482	30
93	m08532	10
102	m03775	16
104	m04301	48
107	m13846	30
110	m18565	16
122	m14029	16
123	m02866	16
126	m03636	2
127	4013139	40

Ⓒ ZÁKLAD STROJE

Ⓓ UNTERBAU DER MASCHINE

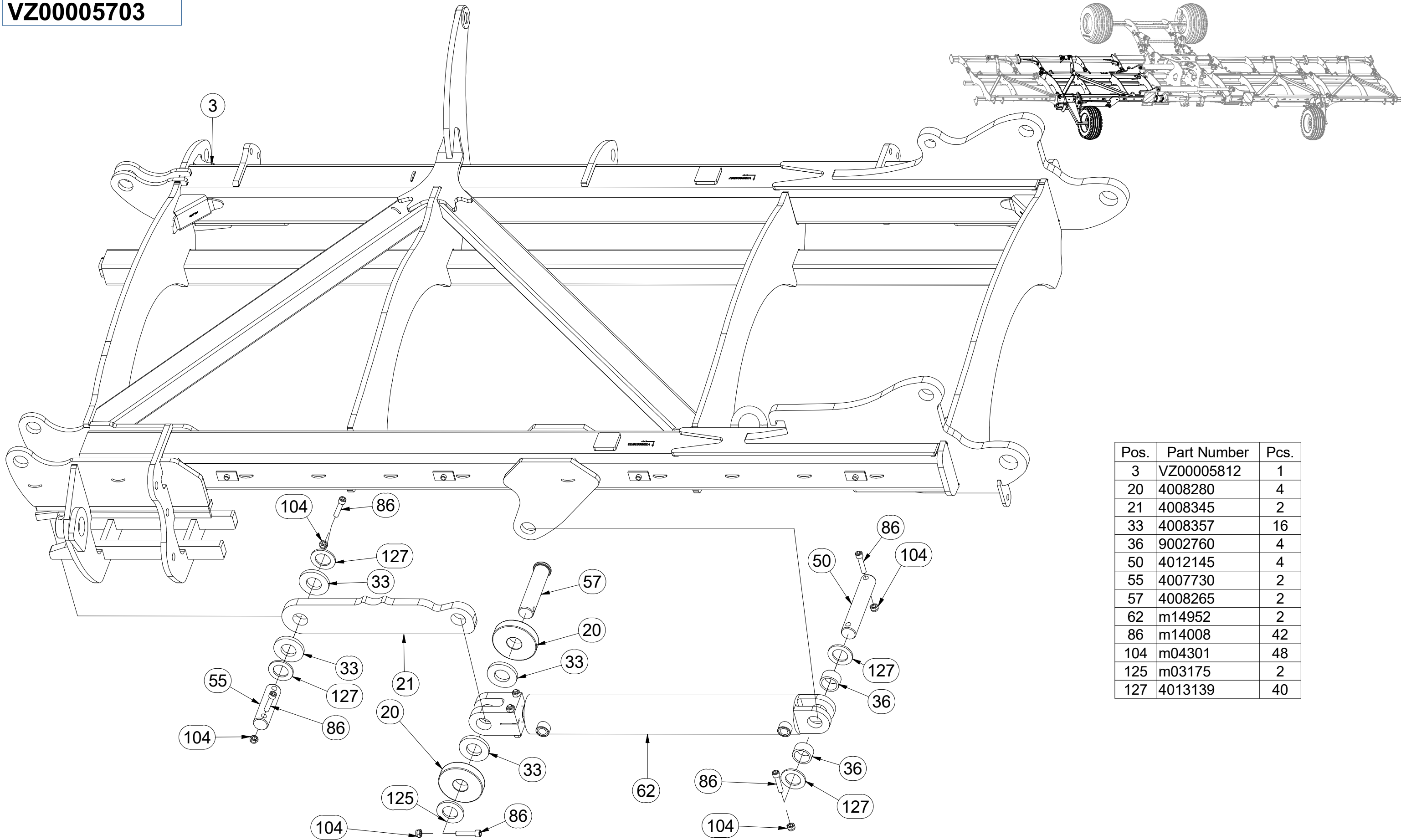
Ⓕ BÂTI DE LA MACHINE

**VZ00005703**

Ⓖ FOOTING OF THE MACHINE

Ⓡ ОСНОВАНИЕ МАШИНЫ

Ⓢ PODSTAWA MASZYNY



Pos.	Part Number	Pcs.
3	VZ00005812	1
20	4008280	4
21	4008345	2
33	4008357	16
36	9002760	4
50	4012145	4
55	4007730	2
57	4008265	2
62	m14952	2
86	m14008	42
104	m04301	48
125	m03175	2
127	4013139	40

Ⓒ ZÁKLAD STROJE

Ⓓ UNTERBAU DER MASCHINE

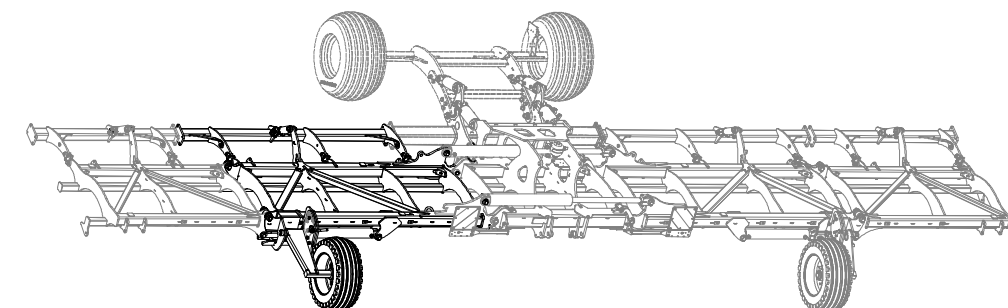
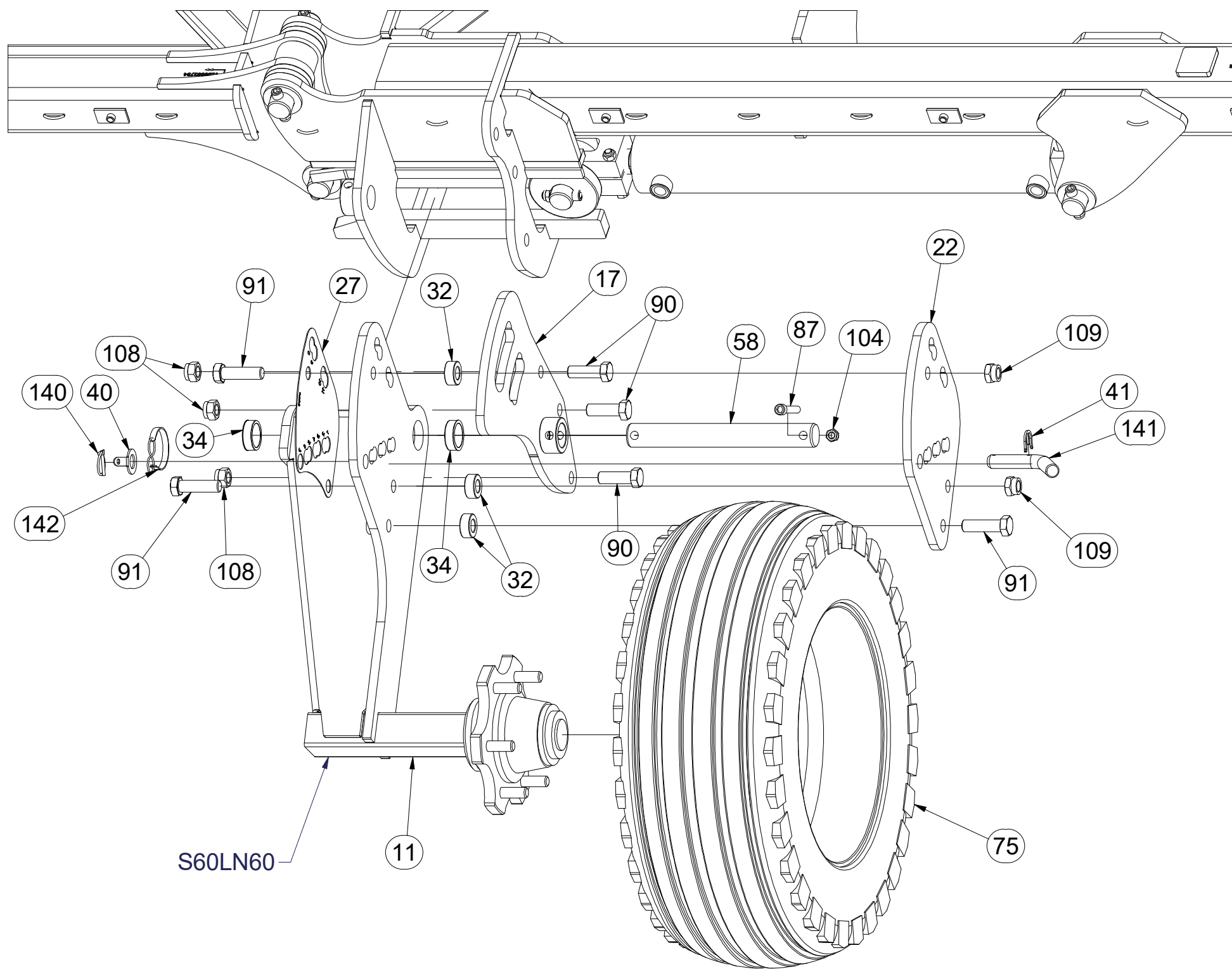
Ⓕ BÂTI DE LA MACHINE

**VZ00005703**

Ⓖ FOOTING OF THE MACHINE

Ⓡ ОСНОВАНИЕ МАШИНЫ

Ⓢ PODSTAWA MASZYNY



Pos.	Part Number	Pcs.
11	3011468	1
17	4017320	1
22	4008355	2
27	4008315	1
32	4017377	6
34	4015722	4
40	4017146	2
41	4017145	2
58	4011764	2
75	m05759	2
87	m13033	6
90	m05747	6
91	m03115	6
104	m04301	48
108	m05648	6
109	m11169	6
140	m10454	2
141	m15782	2
142	m12467	2



Ⓒ ZÁKLAD STROJE

Ⓓ UNTERBAU DER MASCHINE

Ⓕ BÂTI DE LA MACHINE

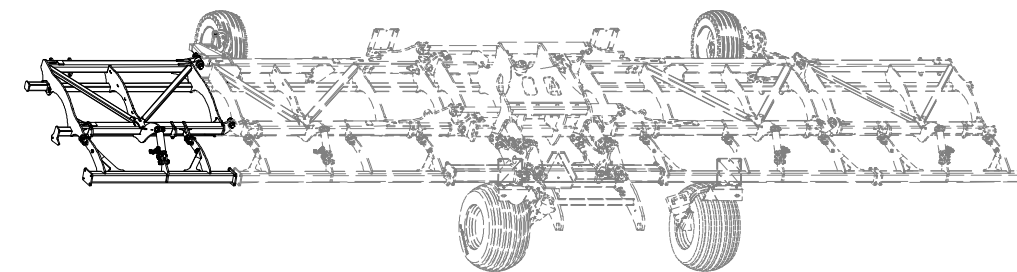
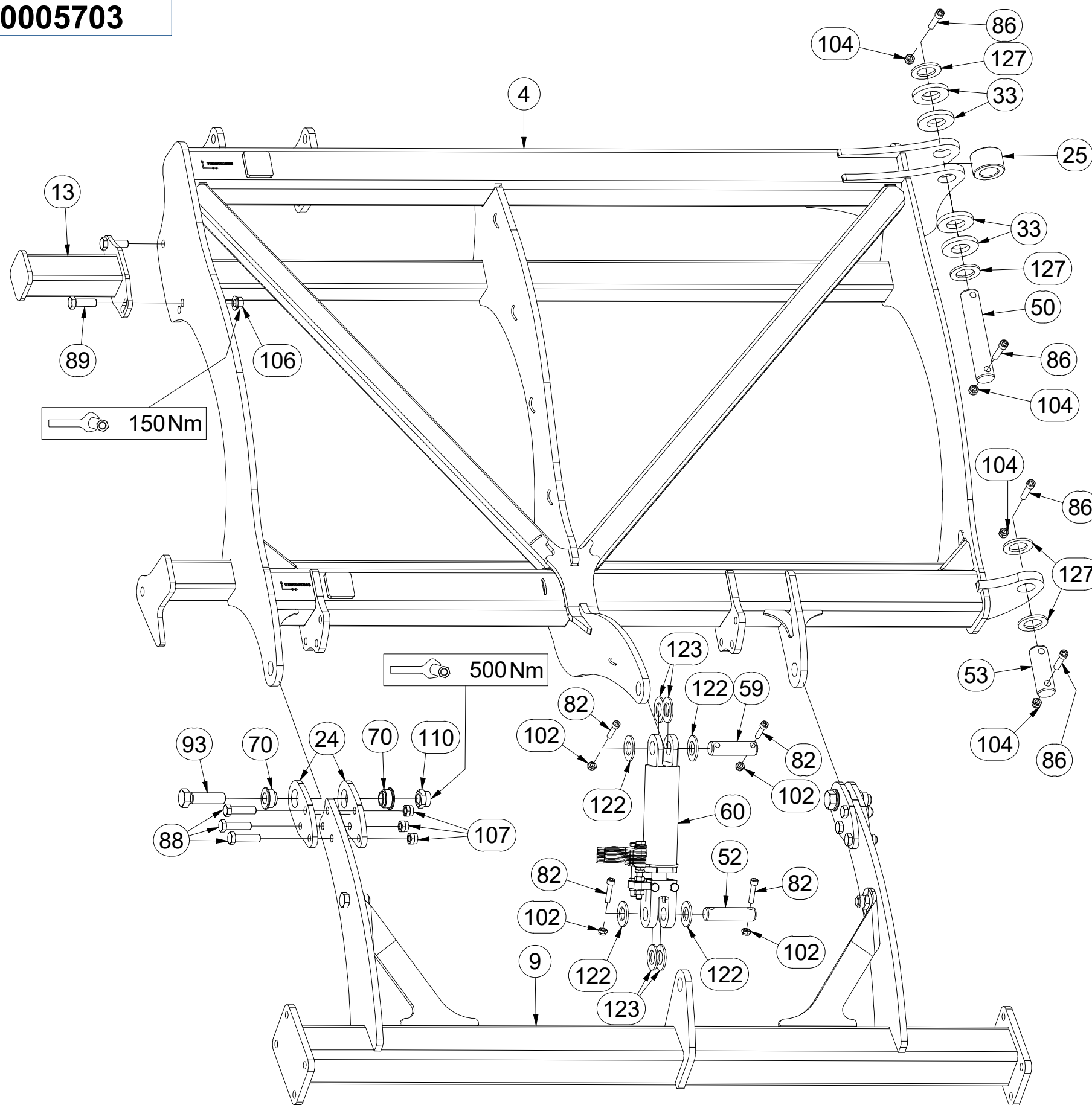
Ⓖ FOOTING OF THE MACHINE

Ⓡ ОСНОВАНИЕ МАШИНЫ

Ⓢ PODSTAWA MASZYNY



**VZ00005703**



Pos.	Part Number	Pcs.
4	VZ00005813	1
9	3008762	1
13	3007071	1
24	4014704	20
25	4008813	2
33	4008357	16
50	4012145	4
52	4007639	4
53	4007592	2
59	4007584	4
60	4015781	4
70	m14506	20
82	m14143	16
86	m14008	42
88	m14482	30
89	m04355	2
93	m08532	10
102	m03775	16
104	m04301	48
106	m15730	2
110	m18565	16
122	m14029	16
123	m02866	16
127	4013139	40
107	m13846	30



Ⓒ ZÁKLAD STROJE

Ⓓ UNTERBAU DER MASCHINE

Ⓕ BÂTI DE LA MACHINE

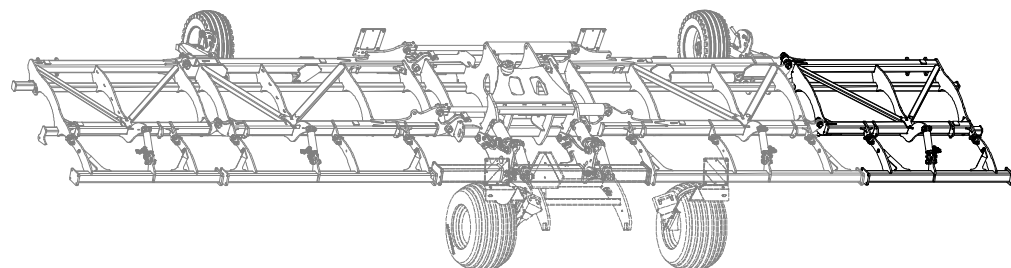
Ⓖ FOOTING OF THE MACHINE

Ⓡ ОСНОВАНИЕ МАШИНЫ

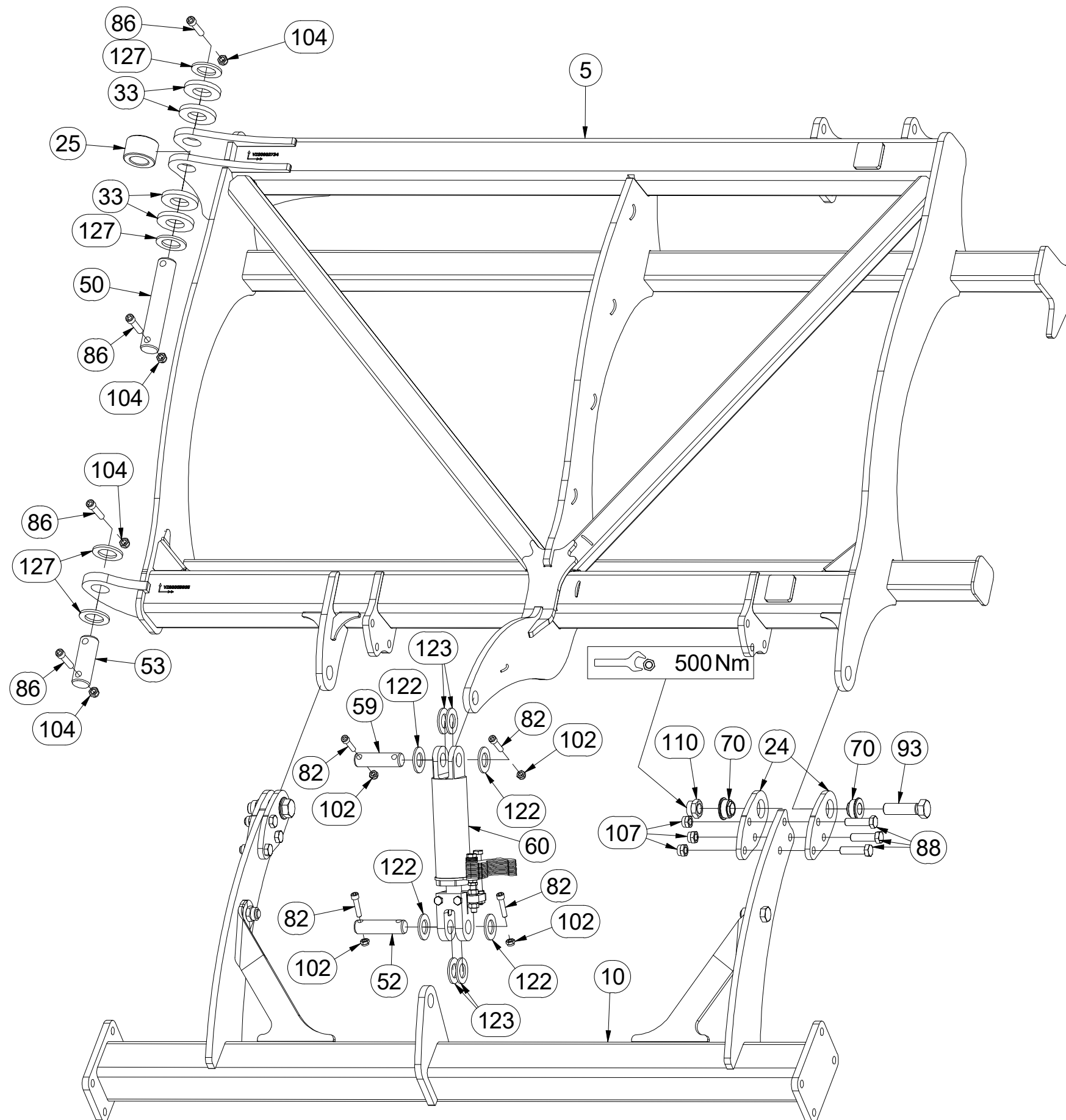
Ⓢ PODSTAWA MASZYNY



**VZ00005703**



Pos.	Part Number	Pcs.
5	VZ00005814	1
10	3008763	1
24	4014704	20
25	4008813	2
33	4008357	16
50	4012145	4
52	4007639	4
53	4007592	2
59	4007584	4
60	4015781	4
70	m14506	20
82	m14143	16
86	m14008	42
88	m14482	30
93	m08532	10
102	m03775	16
104	m04301	48
110	m18565	16
122	m14029	16
123	m02866	16
127	4013139	40
107	m13846	30



Ⓒ NÁPRAVA

Ⓓ ACHSE

Ⓕ ESSIEU

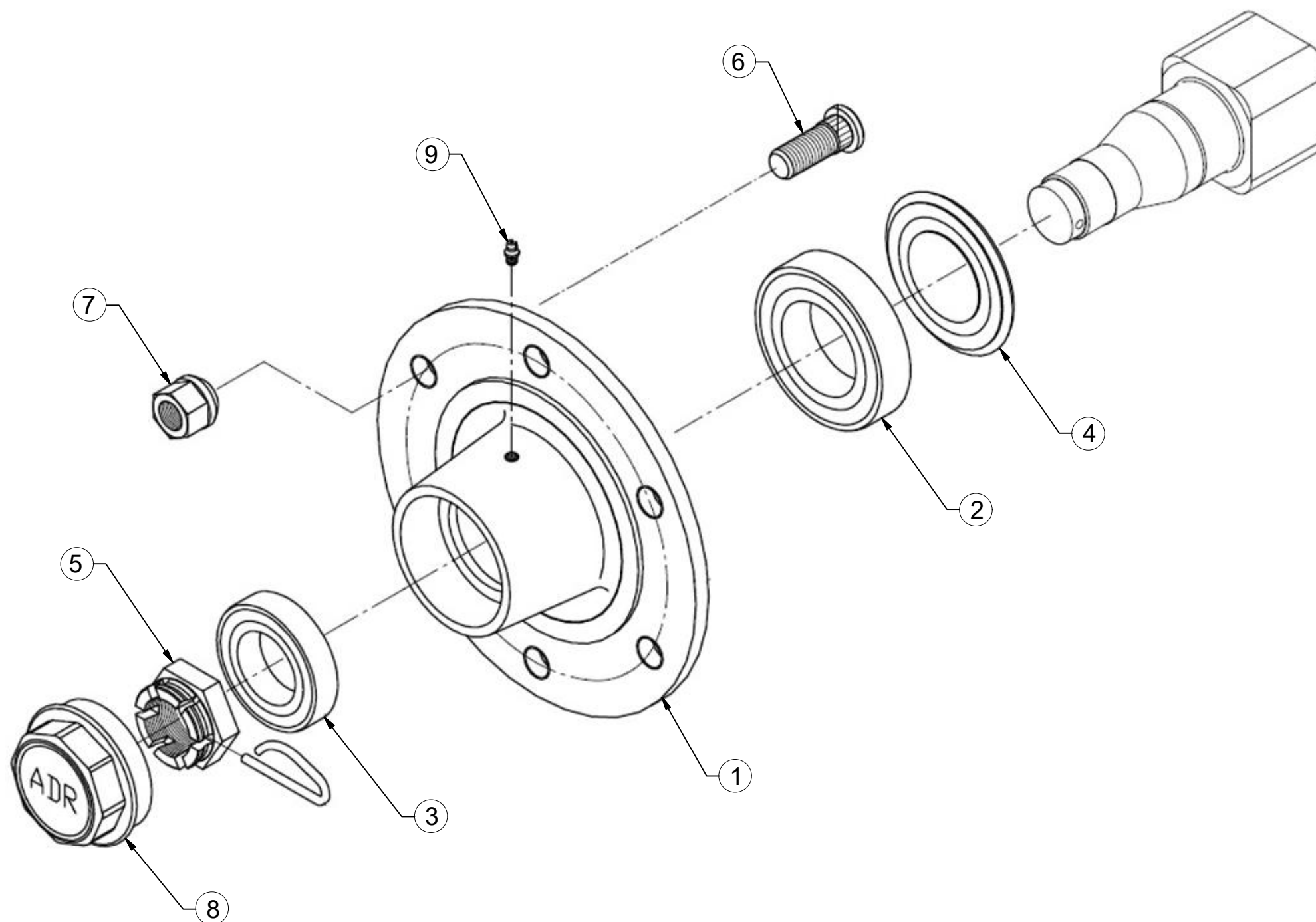
Ⓖ AXLE

Ⓡ OCB

Ⓟ OS



**S60LN06**



Pos.	Part Number	Pcs.
1	m15631	1
2	m07151	1
3	m07152	1
4	m15058	1
5	m08169	1
6	m08148	6
7	m08163	6
8	m15123	1
9	m05698	1

Ⓒ KOLO

Ⓓ RAD

Ⓕ ROUE

Ⓖ WHEEL

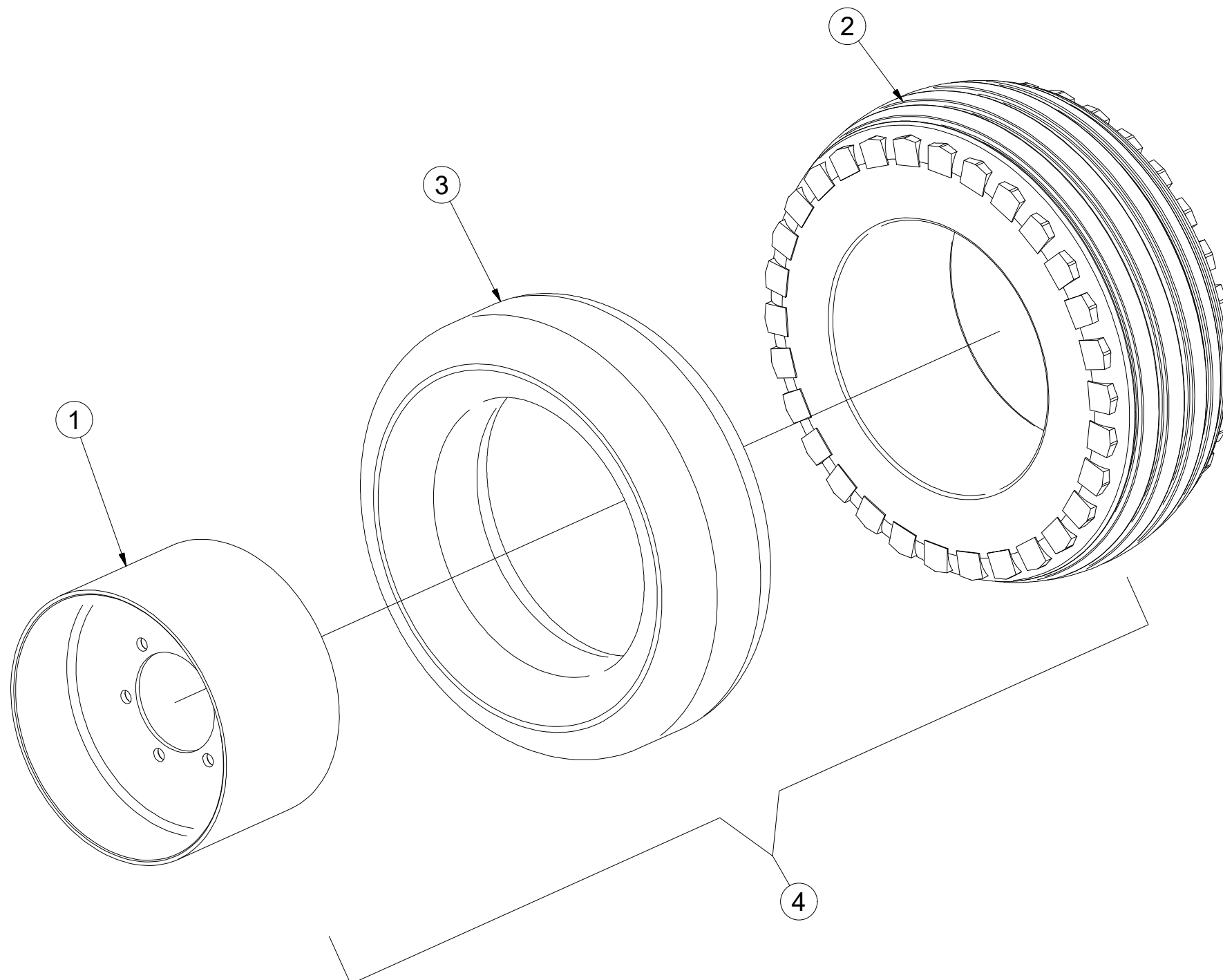
Ⓡ КОЛЕСО

Ⓟ KOŁO



**m05759**

Pos.	Part Number	Pcs.
1	m03097	1
2	m02824	1
3	m02827	1
4	m05759	1



Ⓒ CZ TERČ PŘEDNÍ LEVÝ

Ⓓ D SCHILD, VORDERES, LINKES

Ⓕ F CIBLE AVANT GAUCHE

Ⓖ GB LEFT FRONT DISC

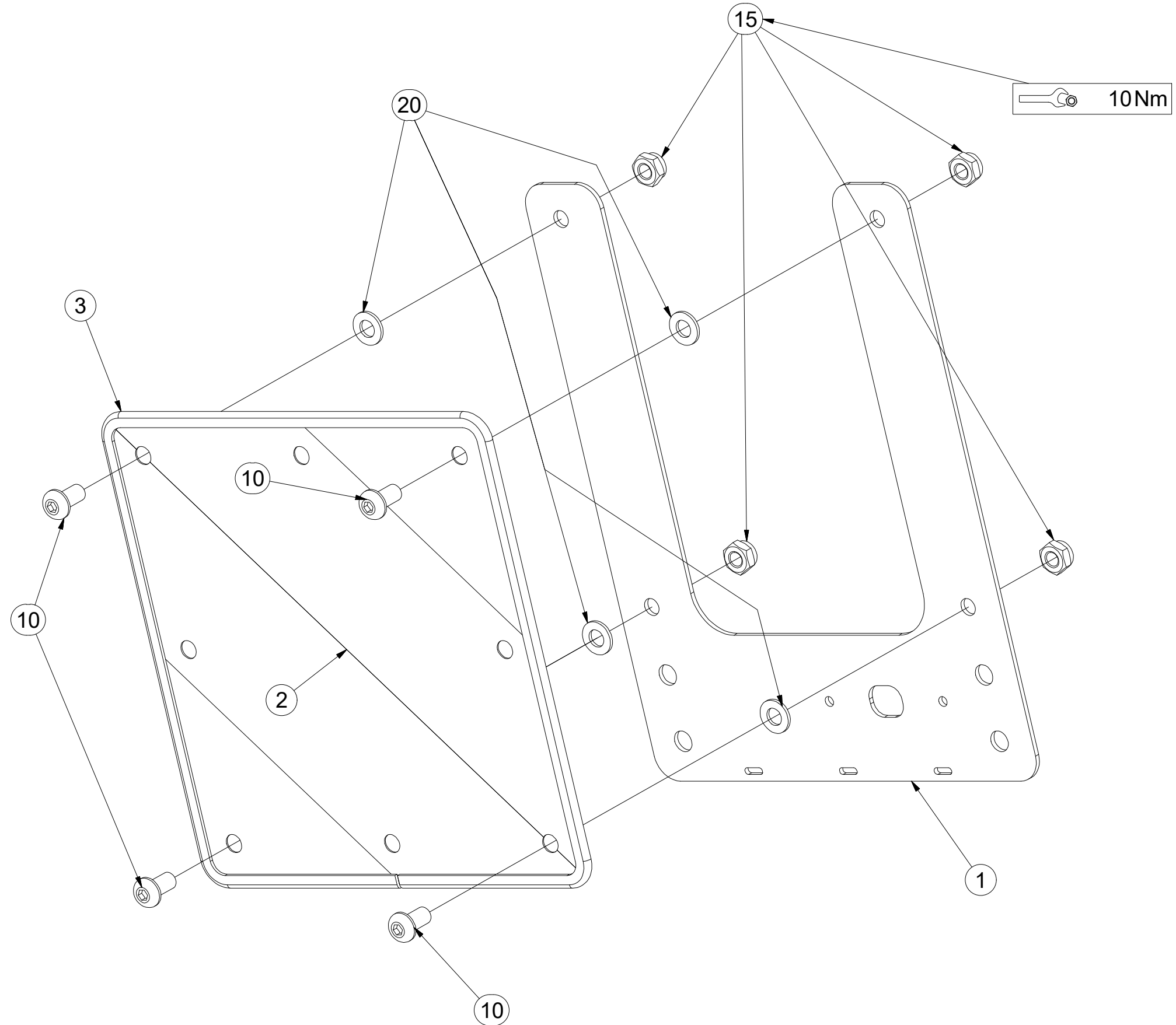
Ⓡ RU ЩИТОК ПЕРЕДНИЙ ЛЕВЫЙ

Ⓟ PL TARCZA PRZEDNIA LEWA



**4025088**

Pos.	Part Number	Pcs.
1	4025090	1
2	m18855	1
3	9005707	1
10	m16637	4
15	m03775	4
20	m01209	4





Ⓒ TERČ PŘEDNÍ PRAVÝ

Ⓓ SCHILD, VORDERES, RECHTES

Ⓕ CIBLE AVANT DROITE

Ⓖ RIGHT FRONT DISC

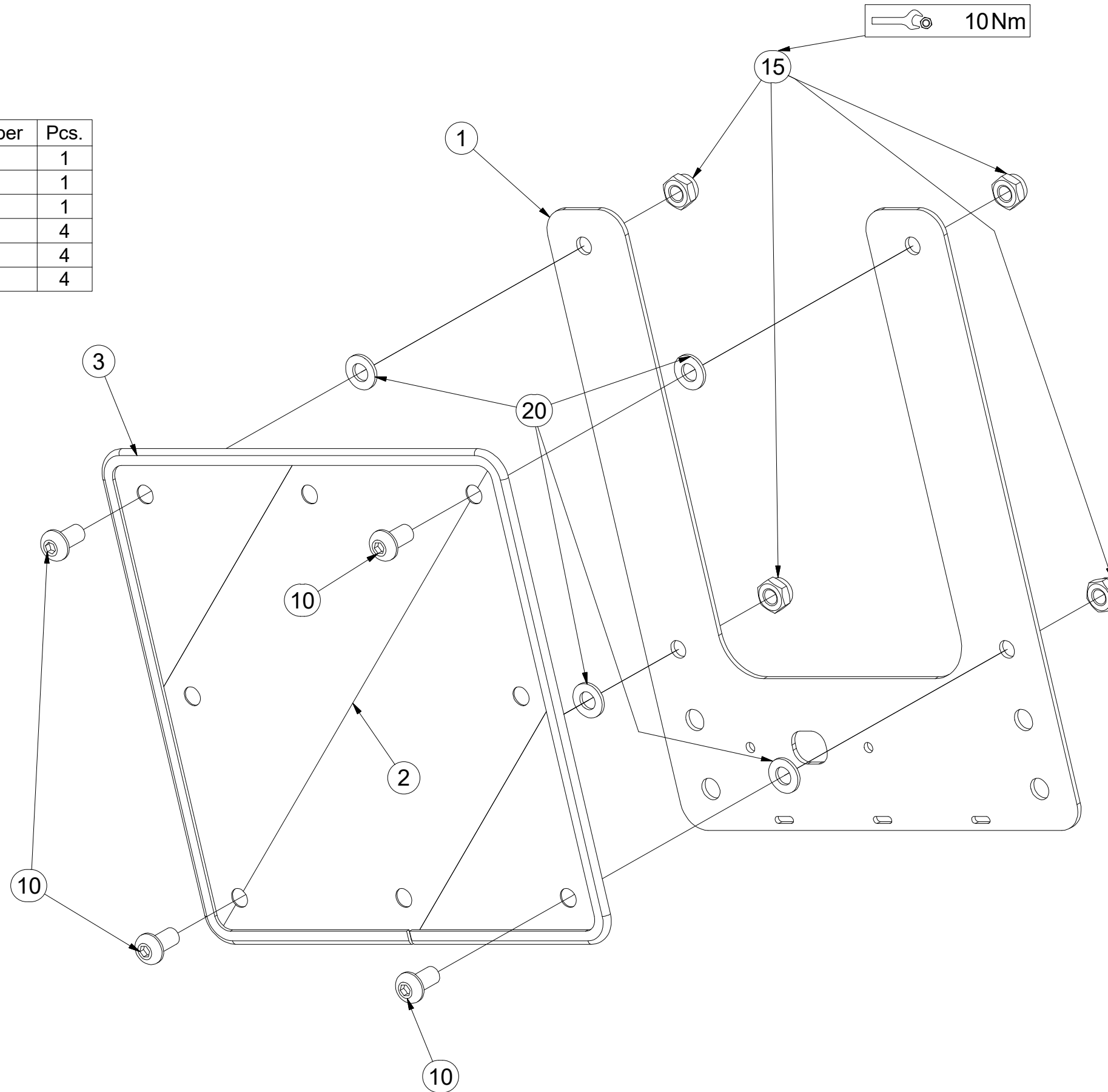
Ⓡ ЩИТОК ПЕРЕДНИЙ ПРАВЫЙ

Ⓟ TARCZA PRZEDNIA PRAWA



**4025089**

Pos.	Part Number	Pcs.
1	4025090	1
2	m18855	1
3	9005707	1
10	m16637	4
15	m03775	4
20	m01209	4

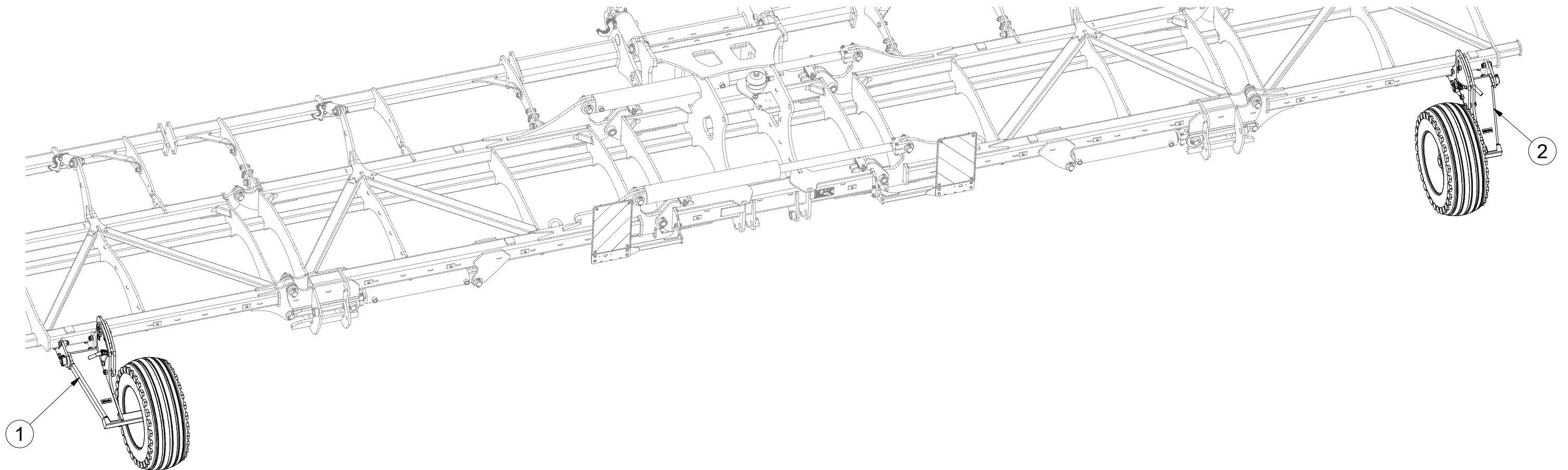


ⒸZ KOPÍROVACÍ KOLA  
Ⓓ KOPIERRÄDER  
Ⓕ COPIAGE DU TERRAIN

ⒸB TRACING WHEELS  
ⒸU КОПИРУЮЩЕЕ КОЛЕСА  
ⒸL KOŁA KOPIUJĄCE



**3011657**



Pos.	Part Number	Pcs.
1	3011468	1
2	3011469	1

ⒸZ KOPÍROVACÍ KOLA

Ⓓ KOPIERRÄDER

Ⓕ COPIAGE DU TERRAIN

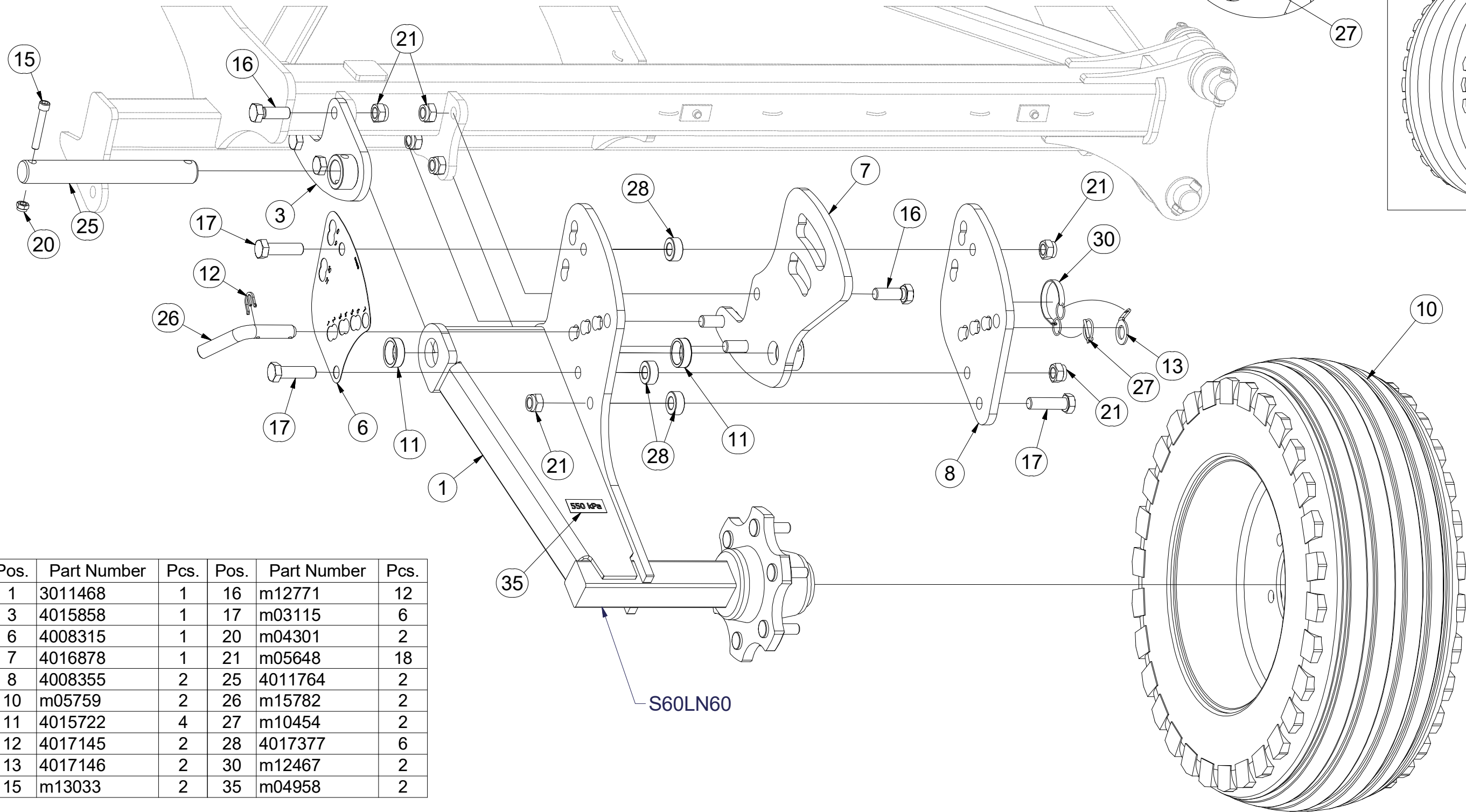
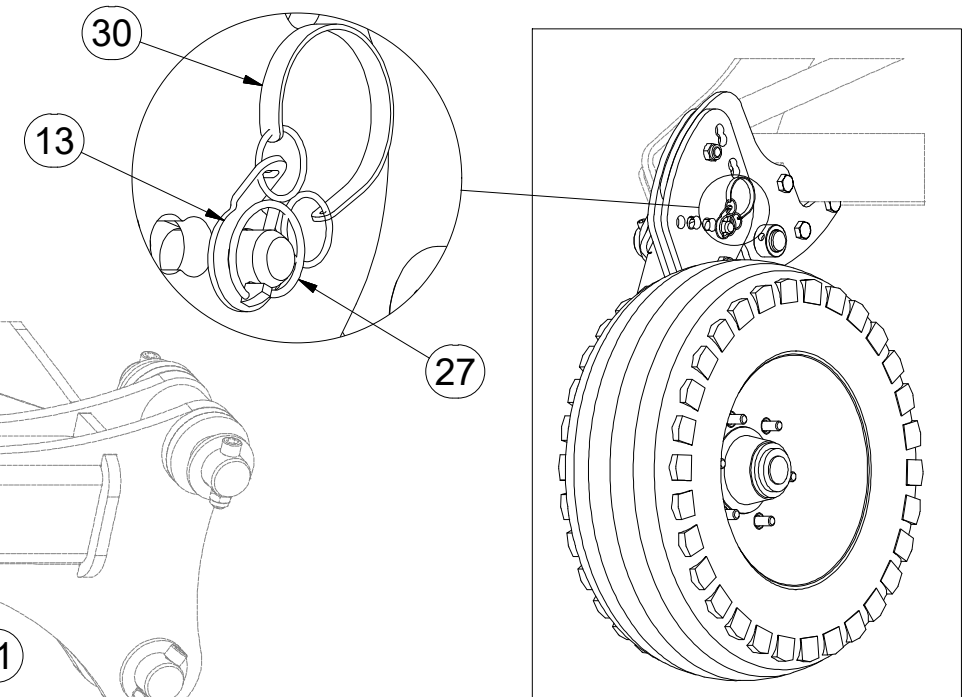
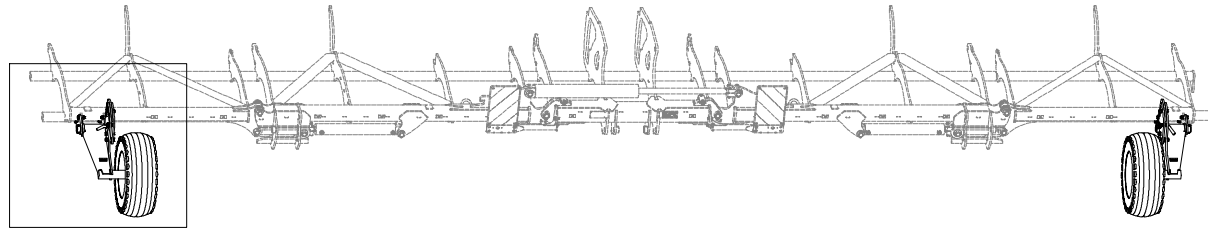
ⒸB TRACING WHEELS

ⒸU КОПИРУЮЩЕЕ КОЛЕСА

ⒸL KOŁA KOPIUJĄCE



**3011657**



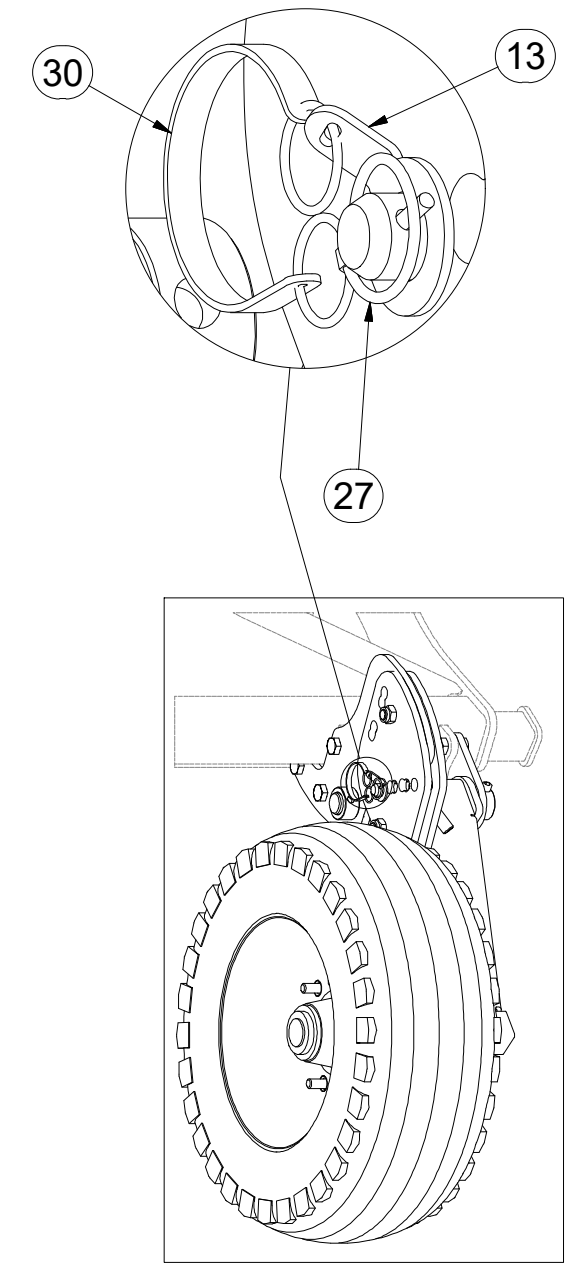
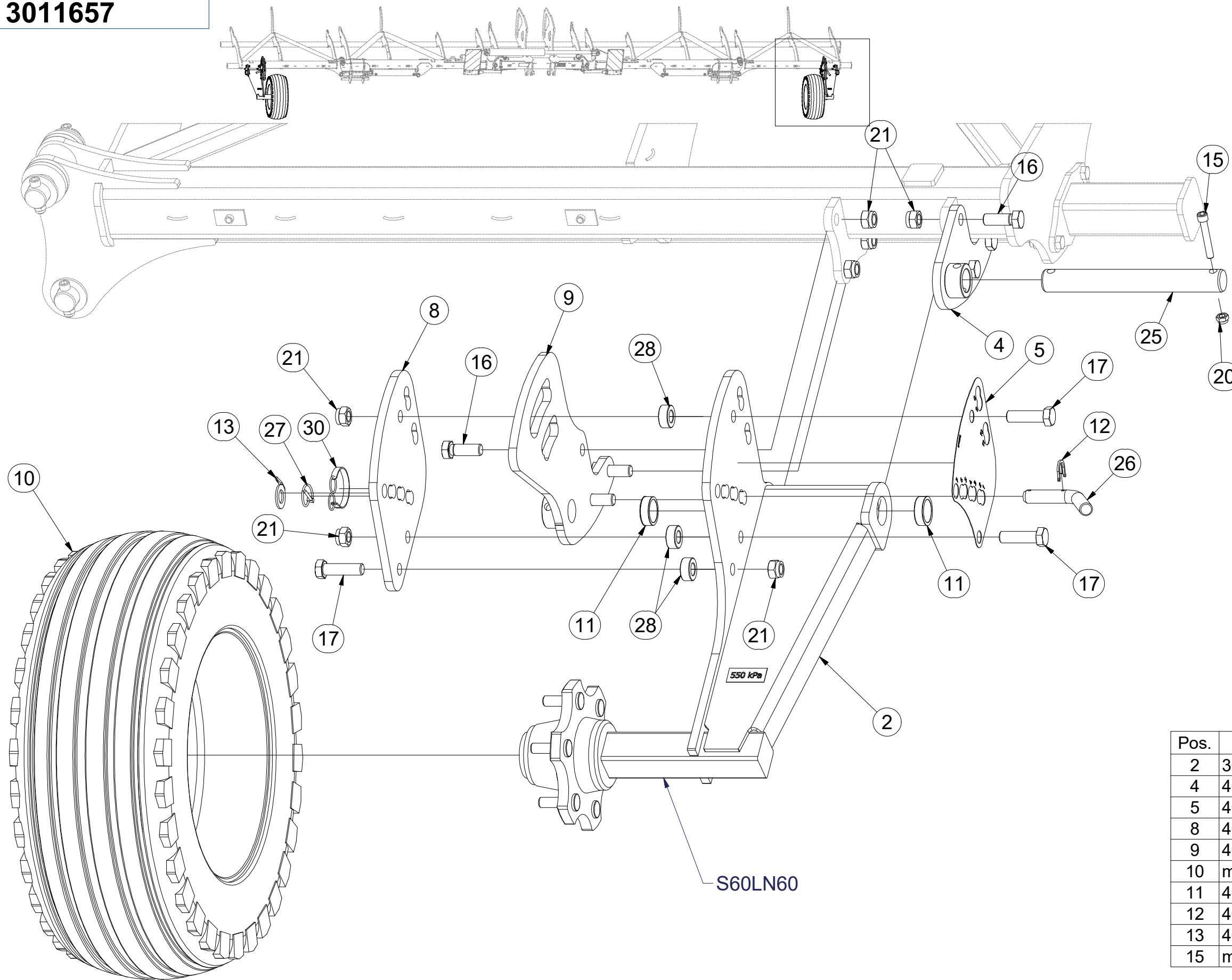
Pos.	Part Number	Pcs.	Pos.	Part Number	Pcs.
1	3011468	1	16	m12771	12
3	4015858	1	17	m03115	6
6	4008315	1	20	m04301	2
7	4016878	1	21	m05648	18
8	4008355	2	25	4011764	2
10	m05759	2	26	m15782	2
11	4015722	4	27	m10454	2
12	4017145	2	28	4017377	6
13	4017146	2	30	m12467	2
15	m13033	2	35	m04958	2

CZ KOPÍROVACÍ KOLA  
 D KOPIERRÄDER  
 F COPIAGE DU TERRAIN

GB TRACING WHEELS  
 RU КОПИРУЮЩЕЕ КОЛЕСА  
 PL KOŁA KOPIUJĄCE



**3011657**



Pos.	Part Number	Pcs.	Pos.	Part Number	Pcs.
2	3011469	1	16	m12771	12
4	4015857	1	17	m03115	6
5	4008312	1	20	m04301	2
8	4008355	2	21	m05648	18
9	4016879	1	25	4011764	2
10	m05759	2	26	m15782	2
11	4015722	4	27	m10454	2
12	4017145	2	28	4017377	6
13	4017146	2	30	m12467	2
15	m13033	2			



Ⓒ NÁPRAVA

Ⓓ ACHSE

Ⓕ ESSIEU

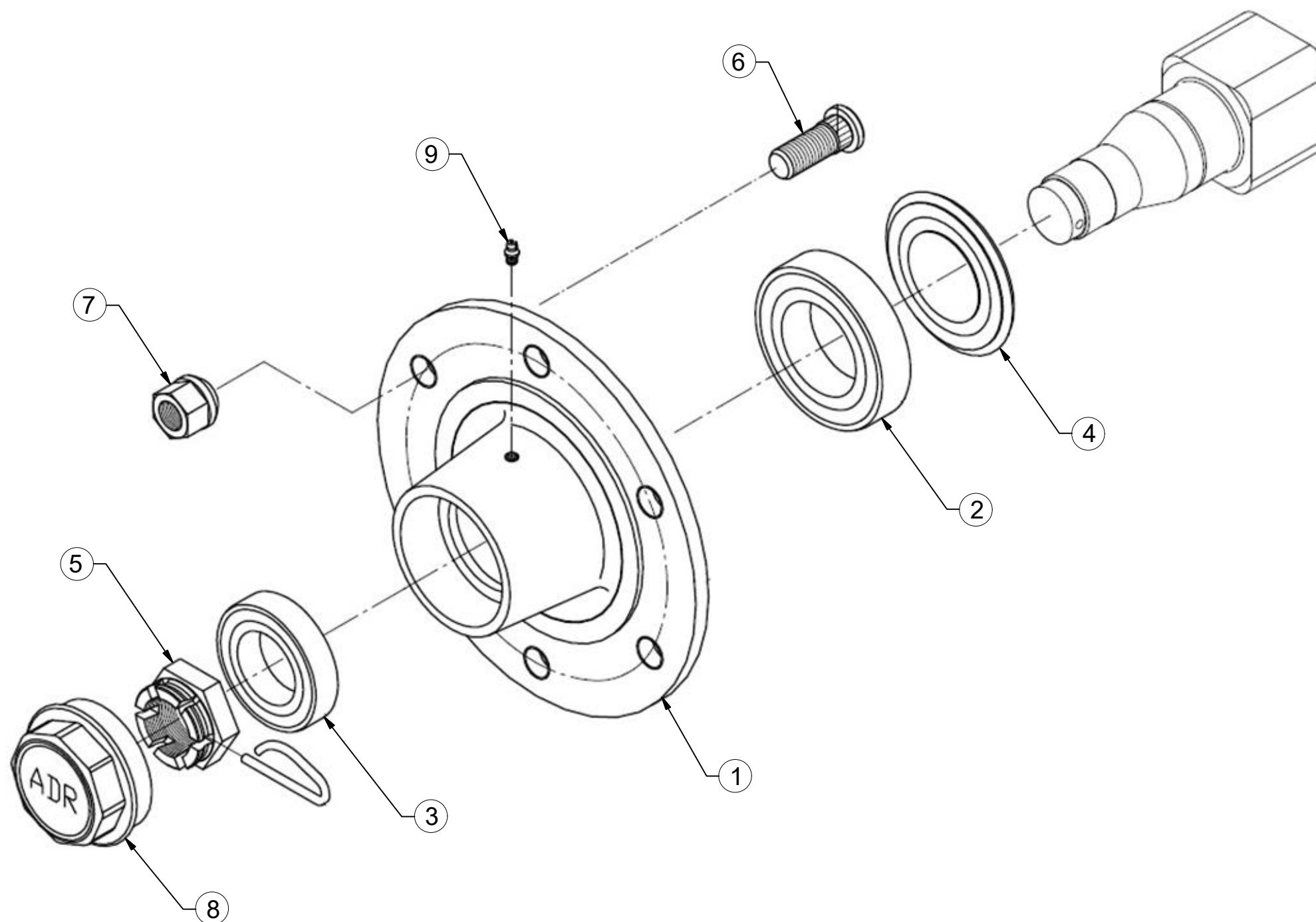
Ⓖ AXLE

Ⓡ OCB

Ⓟ OS



**S60LN06**



Pos.	Part Number	Pcs.
1	m15631	1
2	m07151	1
3	m07152	1
4	m15058	1
5	m08169	1
6	m08148	6
7	m08163	6
8	m15123	1
9	m05698	1

Ⓒ KOLO

Ⓓ RAD

Ⓕ ROUE

Ⓖ WHEEL

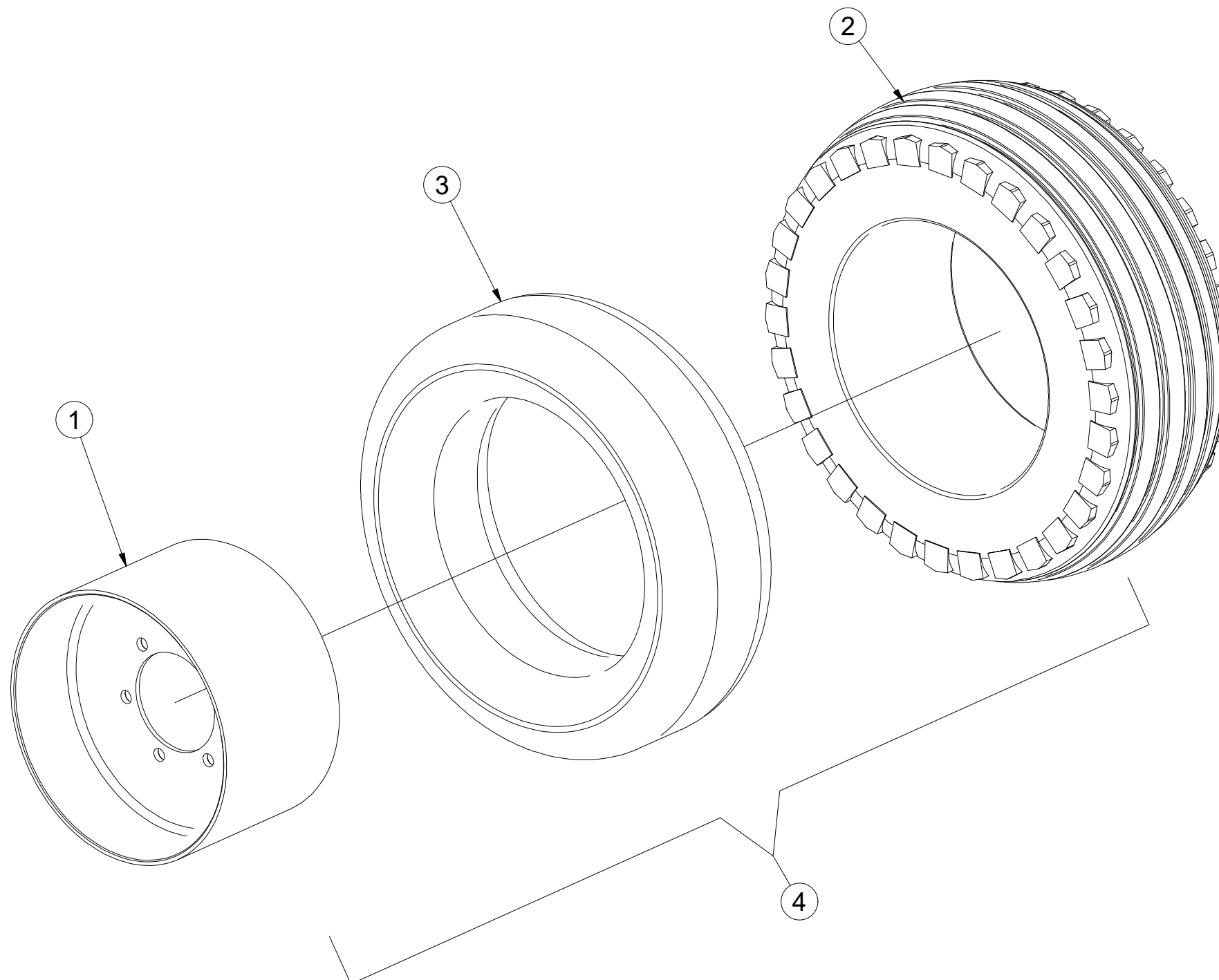
Ⓡ КОЛЕСО

Ⓟ KOŁO



**m05759**

Pos.	Part Number	Pcs.
1	m03097	1
2	m02824	1
3	m02827	1
4	m05759	1



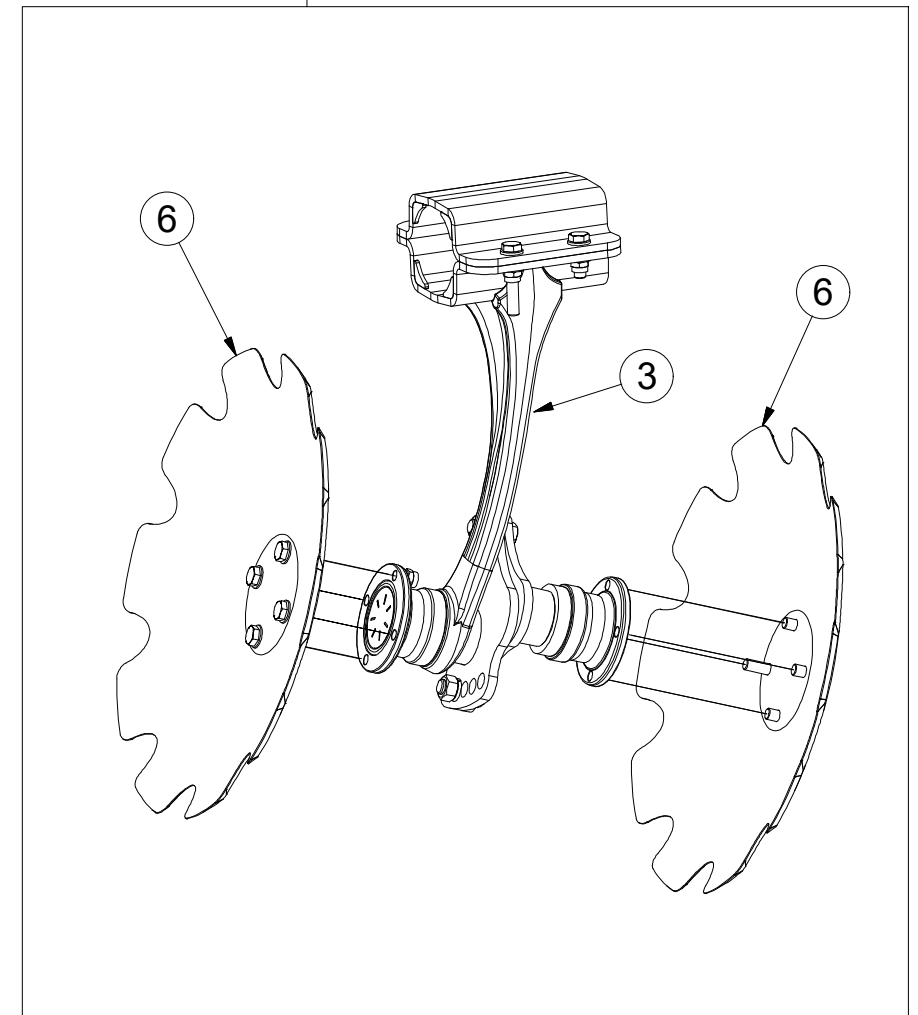
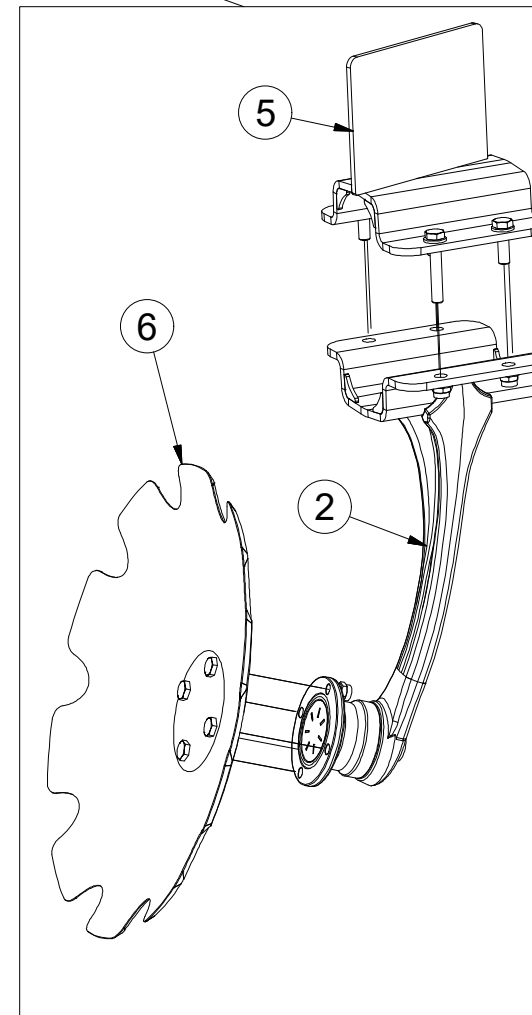
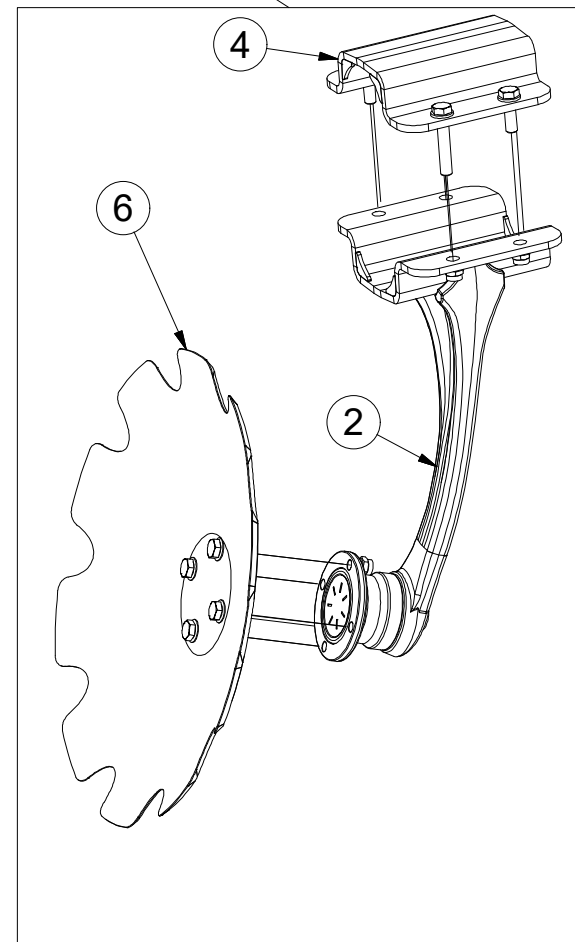
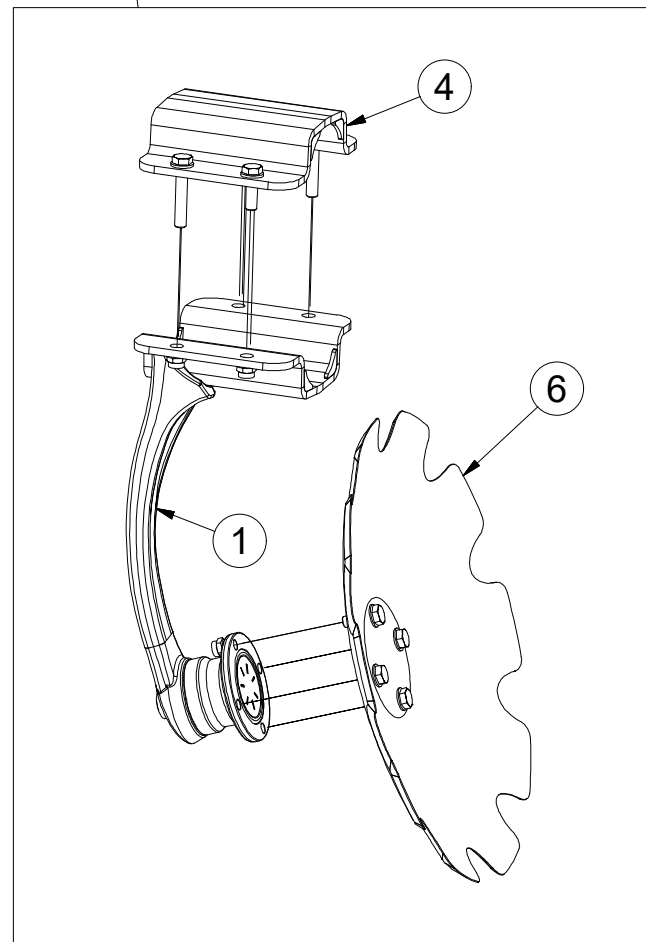
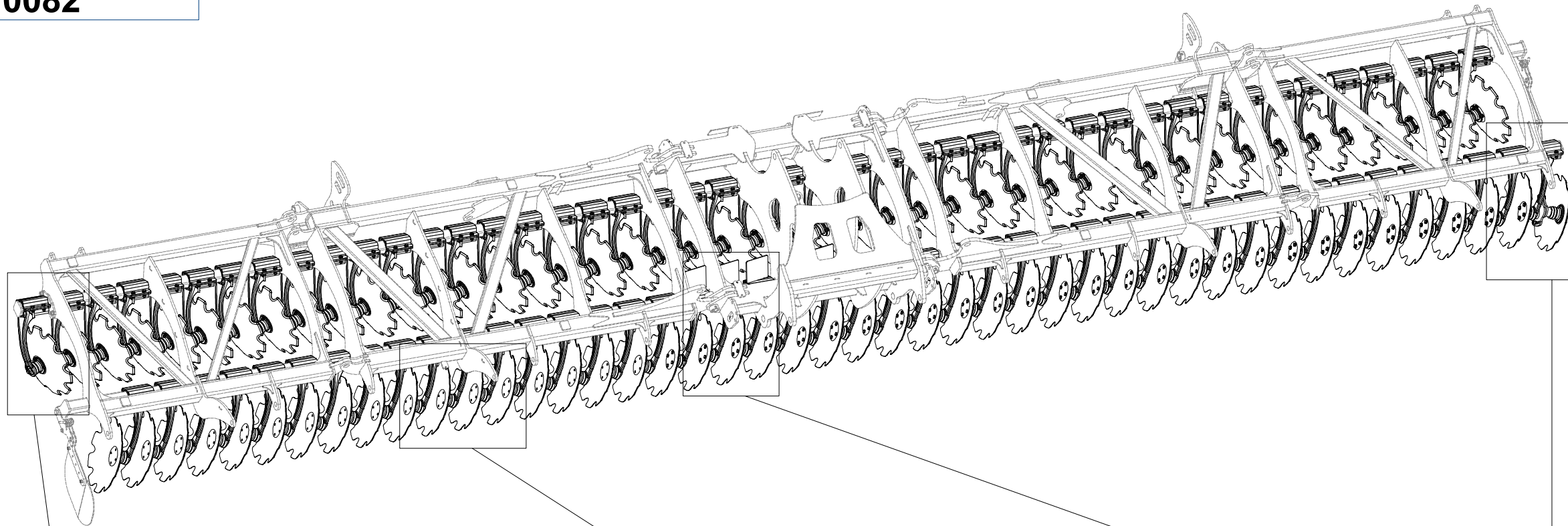
- Ⓒ SADA DISKŮ Ø510 mm
- Ⓓ SCHEIBENSATZ Ø510 mm
- Ⓕ KIT DE DISQUES Ø510 mm

- Ⓖ DISC SET Ø510 mm
- Ⓡ КОМПЛЕКТ ДИСКОВ Ø510 mm
- Ⓟ ZESTAW TALERZY Ø510 mm



**3010082**

Pos.	Part Number	Pcs.
1	3008374	45
2	3008375	43
3	3008376	1
4	9004269	83
5	4016392	5
6	3007653	90

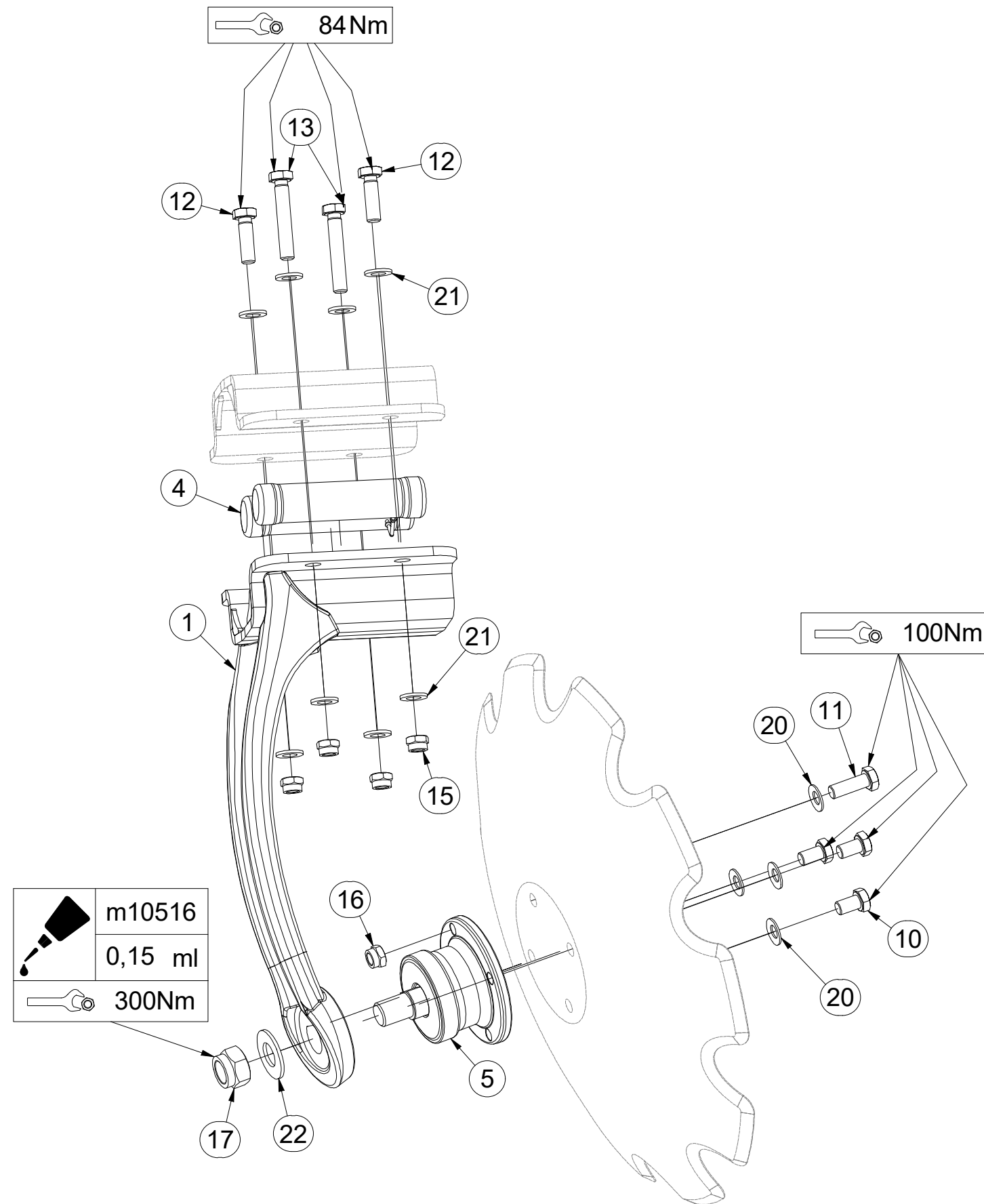


(CZ) PŘEDNÍ DISK  
 (D) SCHEIBE, VORDERE  
 (F) DISQUE AVANT

(GB) FRONT DISC  
 (RU) ДИСК ПЕРЕДНИЙ  
 (PL) TALERZ PRZEDNI



**3008374**



Pos.	Part Number	Pcs.	Pos.	Part Number	Pcs.
1	3008382	1	15	m12134	4
4	VZ00003901	4	16	m11560	1
5	m11308	1	17	m11313	1
10	m11309	3	20	m17545	4
11	m11559	1	21	m17741	8
12	m17657	2	22	VZ00004522	1
13	m17653	2			



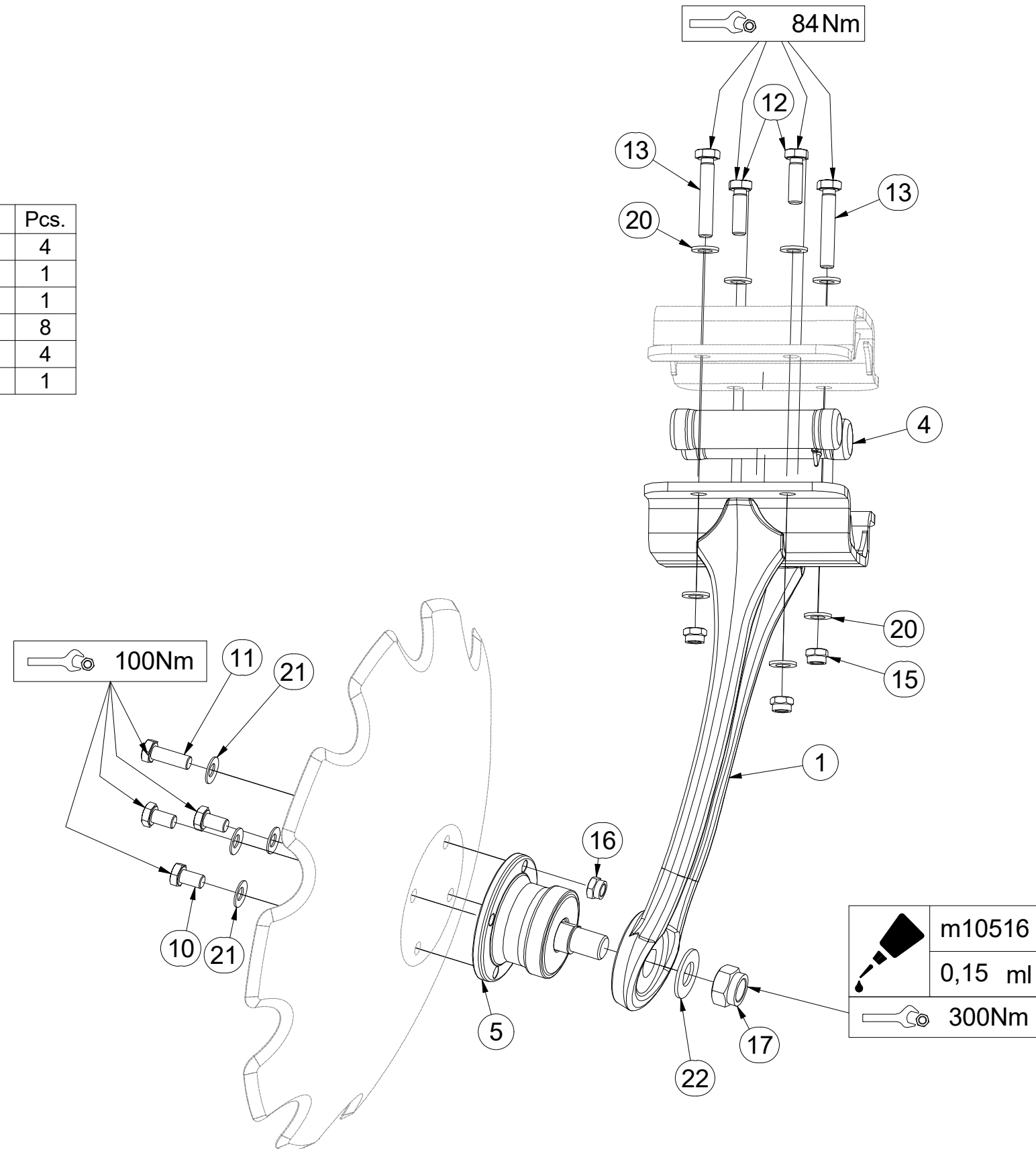
CZ ZADNÍ DISK  
 D SCHEIBE, HINTERE  
 F DISQUE ARRIÈRE

GB REAR DISC  
 RU ДИСК ЗАДНИЙ  
 PL TALERZ TYLNY



**3008375**

Pos.	Part Number	Pcs.	Pos.	Part Number	Pcs.
1	3008383	1	15	m12134	4
4	VZ00003901	4	16	m11560	1
5	m11308	1	17	m11313	1
10	m11309	3	20	m17741	8
11	m11559	1	21	m17545	4
12	m17657	2	22	VZ00004522	1
13	m17653	2			



Ⓒ ZADNÍ DVOUDISK

Ⓓ DUPLEXSCHEIBE, HINTERE

Ⓕ ARRIÈRE DISQUE DOUBLE

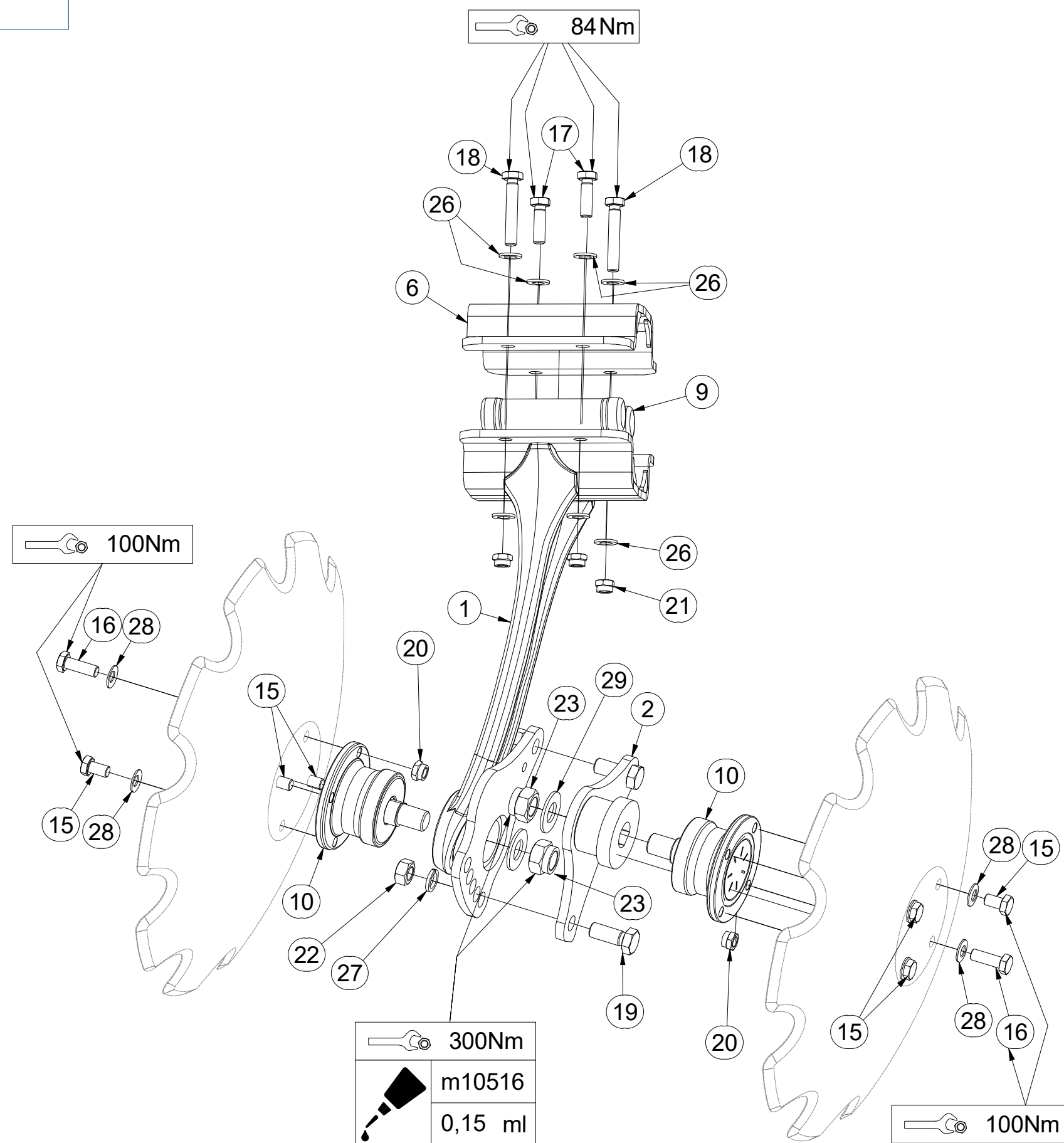
Ⓒ REAR TWIN DISC

Ⓓ ДВОЙНОЙ ДИСК ЗАДНИЙ

Ⓕ TALERZ PODWÓJNY TYLNY



**3008376**



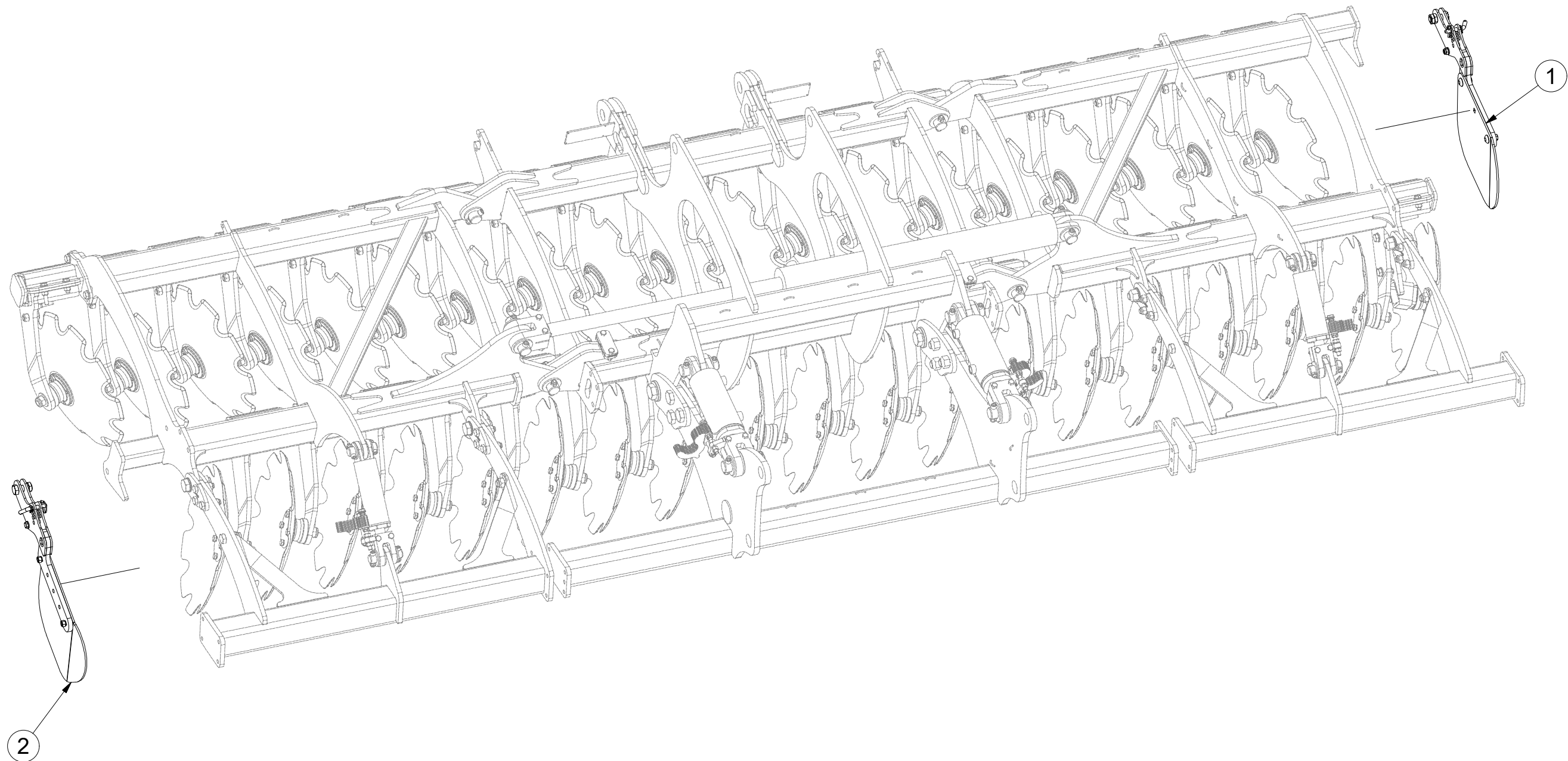
Pos.	Part Number	Pcs.	Pos.	Part Number	Pcs.
1	3008384	1	19	m01129	2
2	4014367	1	20	m11560	2
6	9004269	1	21	m12134	4
9	VZ00003901	4	22	m01306	2
10	m11308	2	23	m11313	2
15	m11309	6	26	m17741	8
16	m11559	2	27	m02157	2
17	m17657	2	28	m17545	8
18	m17653	2	29	VZ00004522	2

ⒸZ SADA DEFLEKTORŮ  
Ⓓ DEFLEKTORSATZ  
Ⓕ KIT DE DÉFLECTEURS

ⒸB SET OF DEFLECTORS  
ⒸR КОМПЛЕКТ ДЕФЛЕКТОРОВ  
ⒸL ZESTAW DEFLEKTORÓW



**3009573**



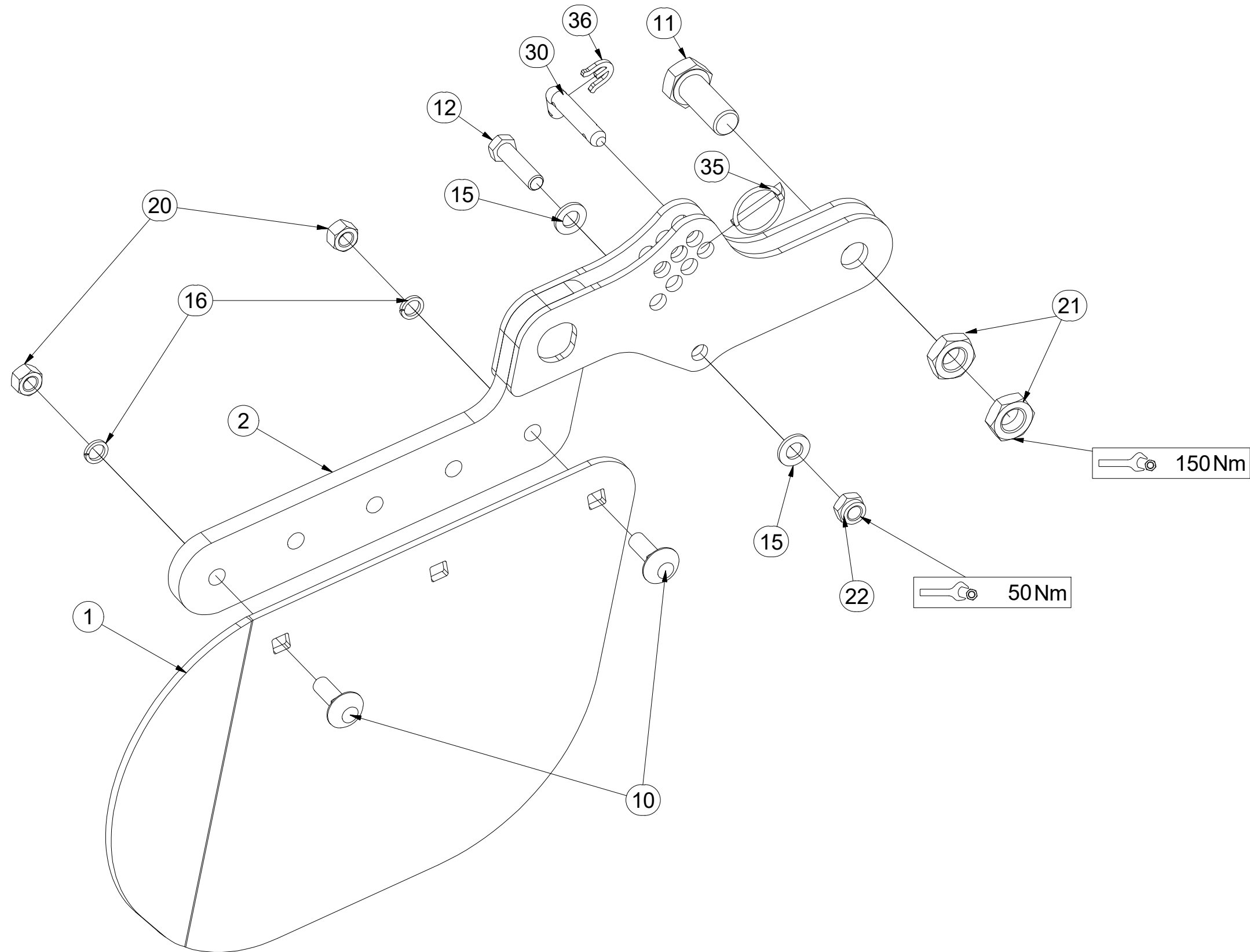
Pos.	Part Number	Pcs.
1	3004586	1
2	3009574	1

CZ ZADNÍ DEFLEKTOR  
 D DEFLEKTOR, HINTERE  
 F DÉFLECTEUR ARRIÈRE

GB REAR DEFLECTOR  
 RU ЗАДНИЙ ДЕФЛЕКТОР  
 PL DEFLEKTOR TYLNY



**3009574**



Pos	Part Number	Pcs.
1	4008981	1
2	4008743	1
10	m10618	2
11	m08378	1
12	m06077	1
15	m01214	2
16	m03988	2
20	m10439	2
21	m04284	2
22	m04301	1
30	m09141	1
35	m10454	1
36	4016279	1

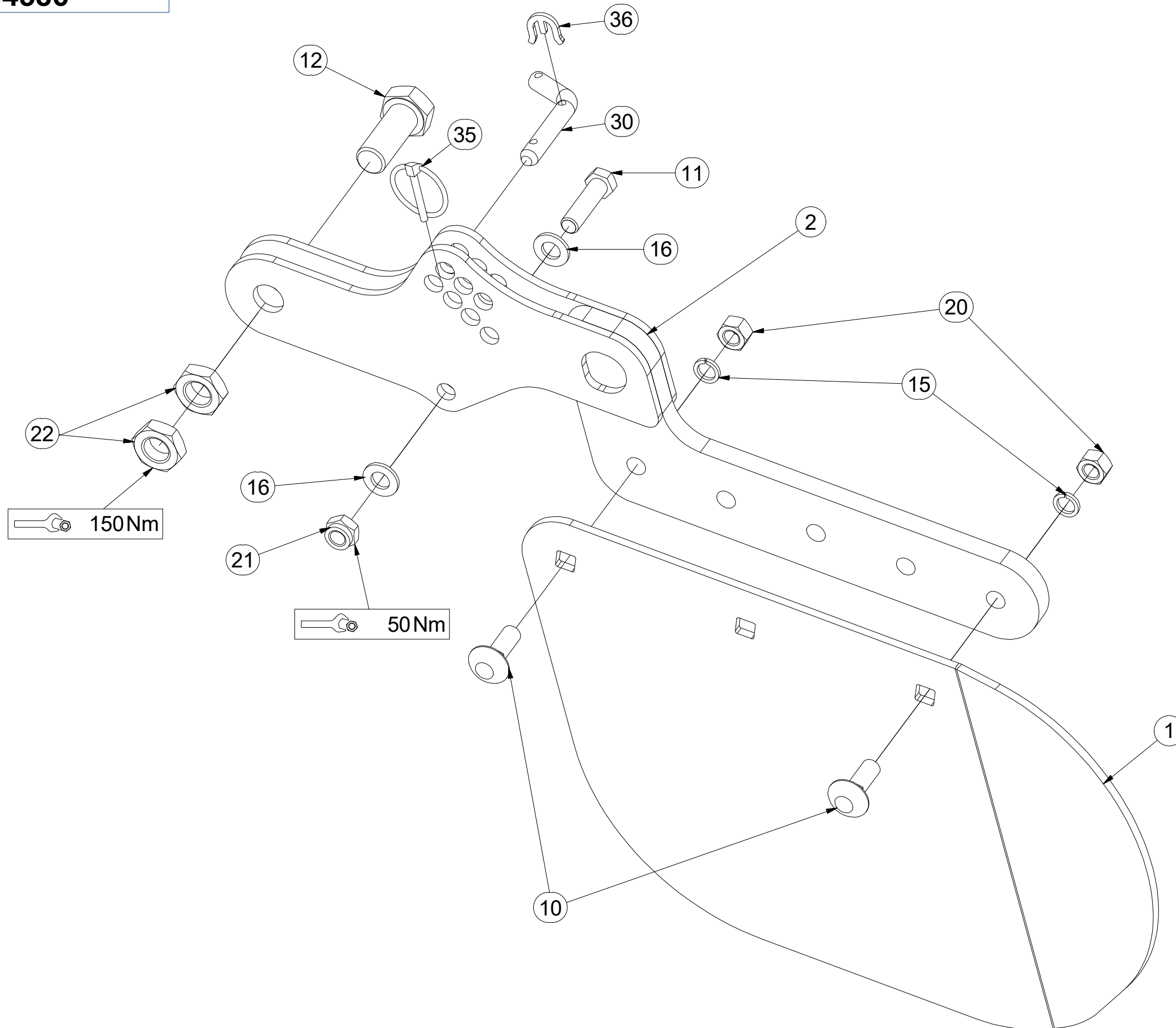


CZ PŘEDNÍ DEFLEKTOR  
 D DEFLEKTOR, VORDERE  
 F DÉFLECTEUR AVANT

GB FRONT DEFLECTOR  
 RU ПЕРЕДНИЙ ДЕФЛЕКТОР  
 PL DEFLOKTOR PRZEDNI



**3004586**

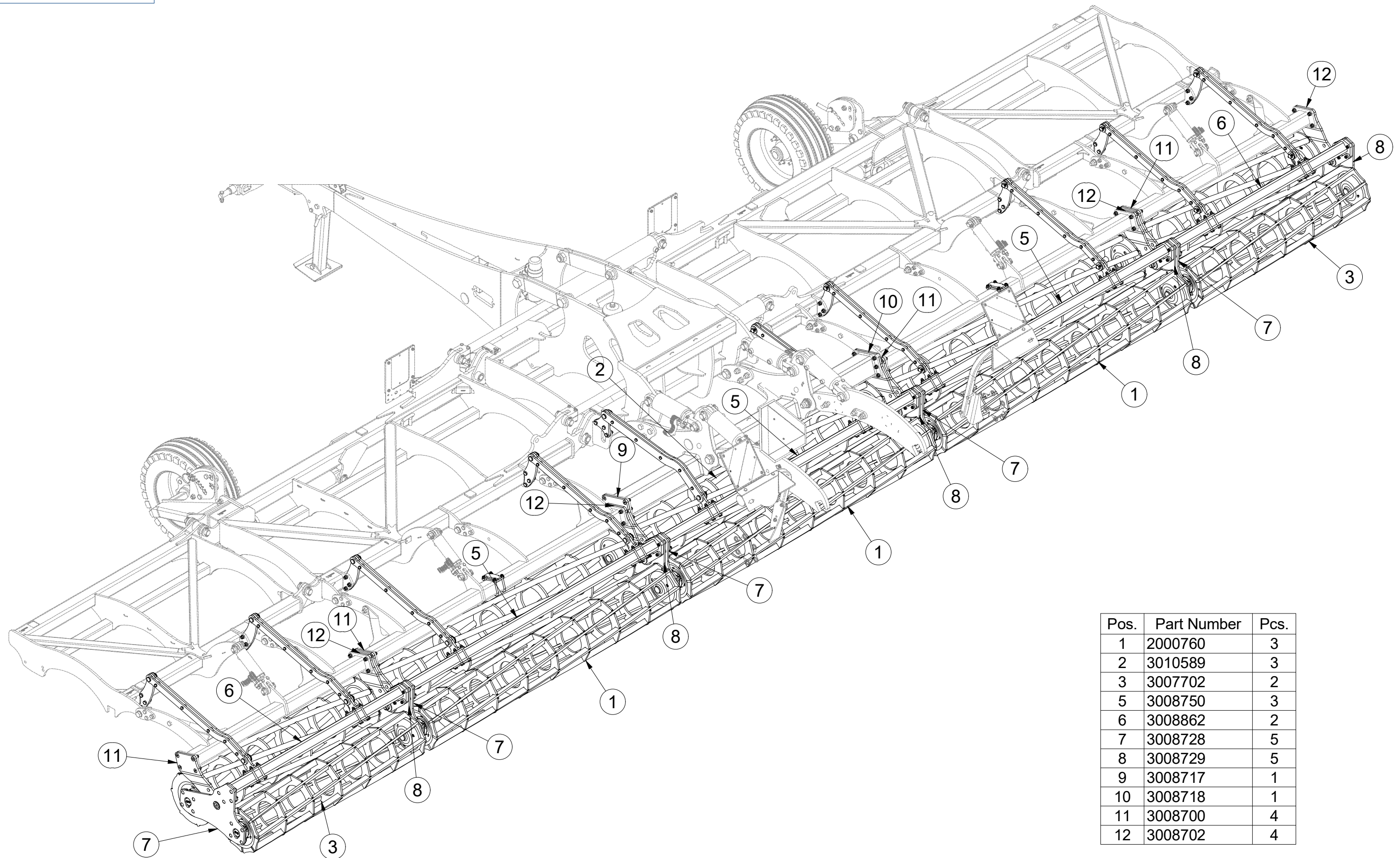


Pos	Part Number	Pcs.
1	4008155	1
2	4008743	1
10	m10618	2
11	m06077	1
12	m08378	1
15	m03988	2
16	m01214	2
20	m10439	2
21	m04301	1
22	m04284	2
30	m09141	1
35	m10454	1
36	4016279	1

- Ⓒ SADA ZADNÍCH VÁLČŮ
- Ⓓ SATZ HINTERE WALZEN
- Ⓕ KIT DE ROULEAUX ARRIÈRE

**VZ00005874**

- Ⓖ SET OF REAR ROLLERS
- Ⓡ КОМПЛЕКТ ЗАДНИХ КАТКОВ
- Ⓟ ZESTAW TYLNYCH WAŁÓW



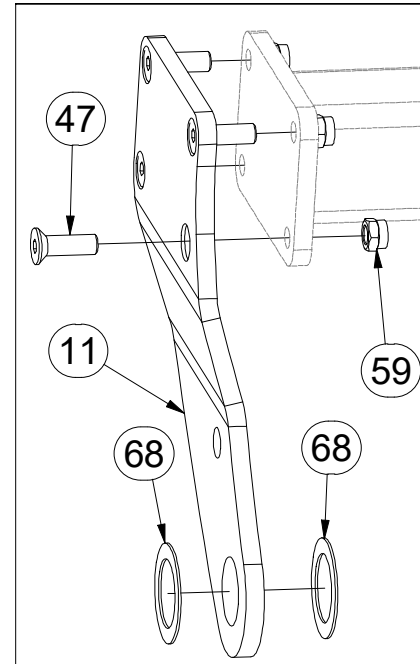
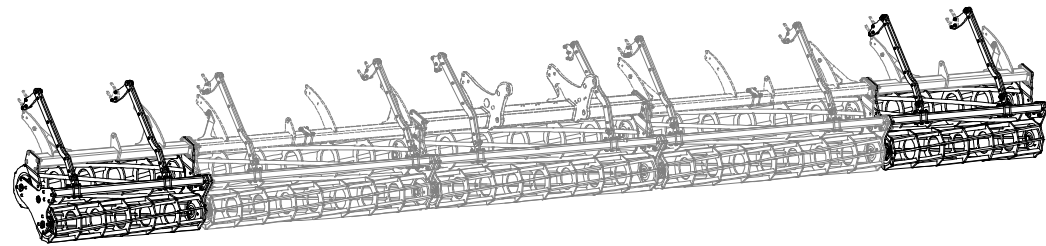
Pos.	Part Number	Pcs.
1	2000760	3
2	3010589	3
3	3007702	2
5	3008750	3
6	3008862	2
7	3008728	5
8	3008729	5
9	3008717	1
10	3008718	1
11	3008700	4
12	3008702	4

- Ⓒ SADA ZADNÍCH VÁLČŮ
- Ⓓ SATZ HINTERE WALZEN
- Ⓕ KIT DE ROULEAUX ARRIÈRE

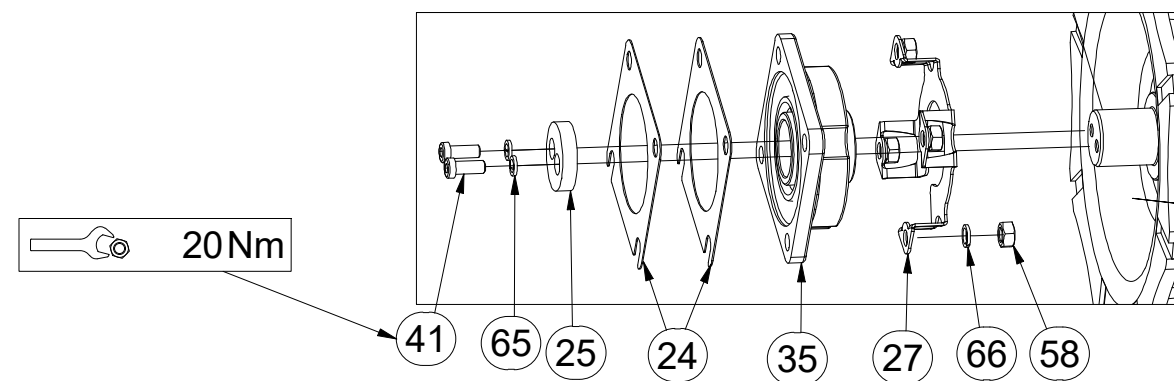
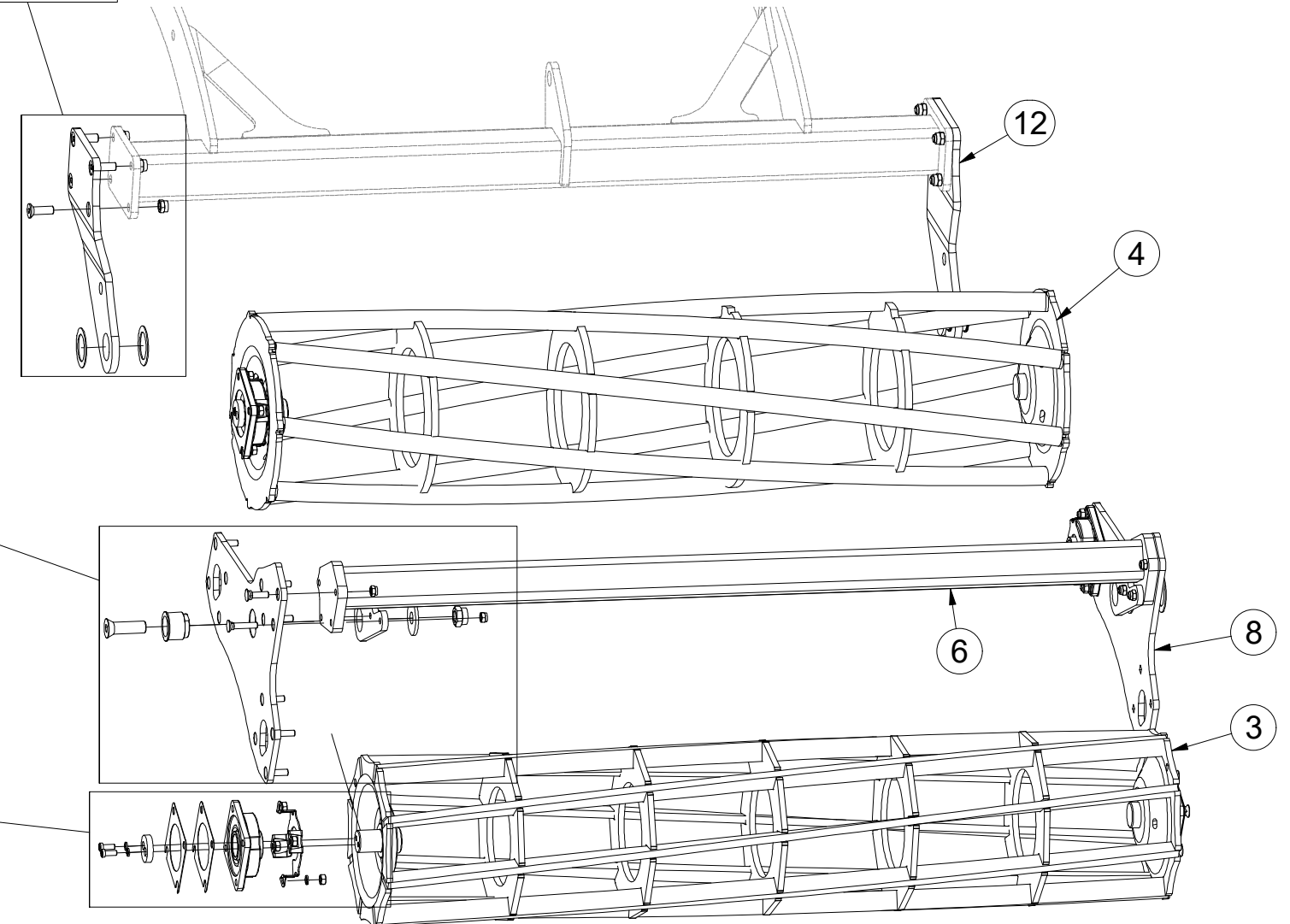
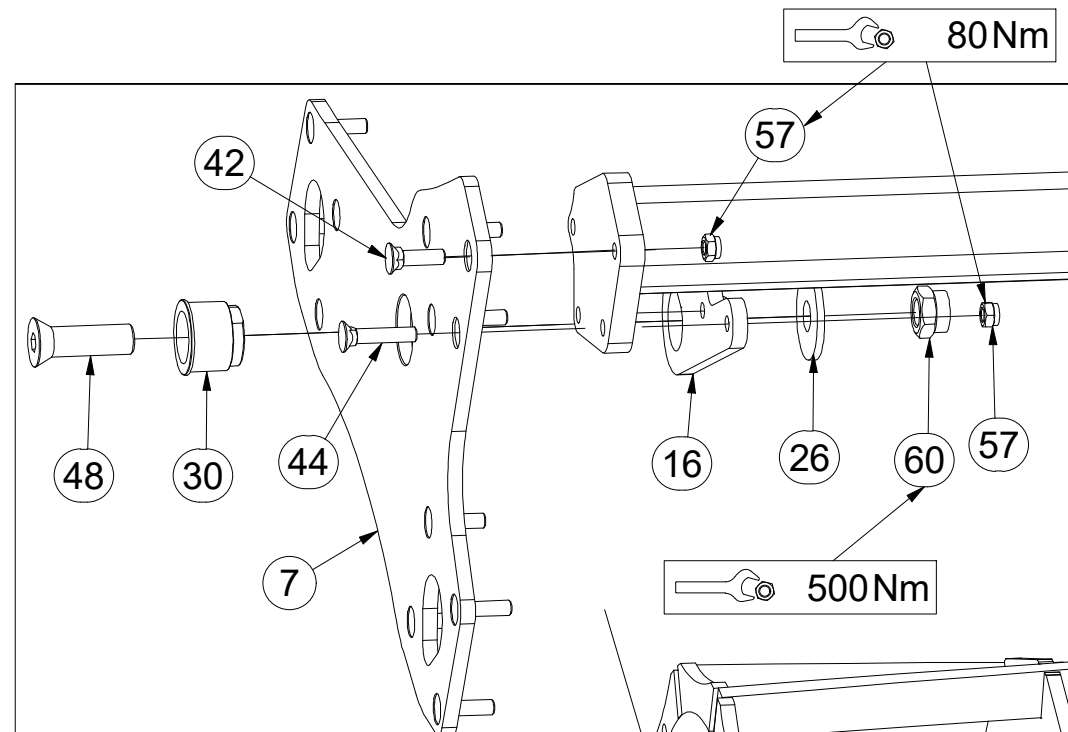
- Ⓖ SET OF REAR ROLLERS
- Ⓡ КОМПЛЕКТ ЗАДНИХ КАТКОВ
- Ⓟ ZESTAW TYLNYCH WAŁÓW



**VZ00005874**



Pos.	Part Number	Pcs.	Pos.	Part Number	Pcs.
3	3007702	2	35	m18888	20
4	3010652	2	41	m17638	40
6	3008862	2	42	m19364	9
7	3008728	5	44	m19365	30
8	3008729	5	47	m14672	44
11	3008700	4	48	m14992	10
12	3008702	4	57	m04301	88
16	4015769	10	58	m10439	80
24	4016002	40	59	m13846	74
25	4017124	20	60	m18565	10
26	4015792	10	65	m01208	40
27	4017071	20	66	m03988	80
30	m14991	10	68	VZ00003521	20



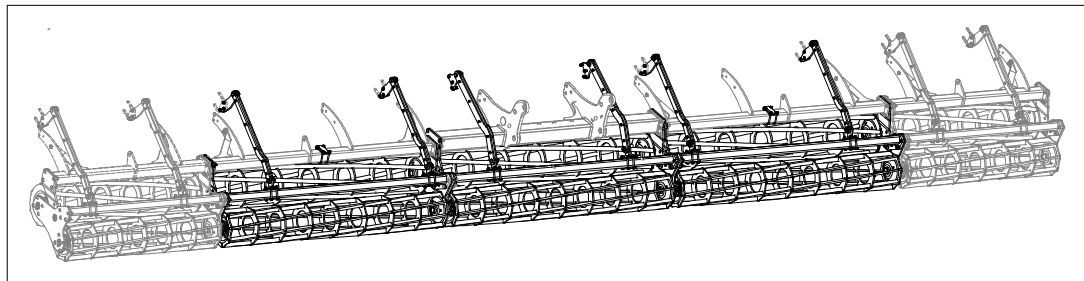


- Ⓒ SADA ZADNÍCH VÁLCŮ
- Ⓓ SATZ HINTERE WALZEN
- Ⓕ KIT DE ROULEAUX ARRIÈRE

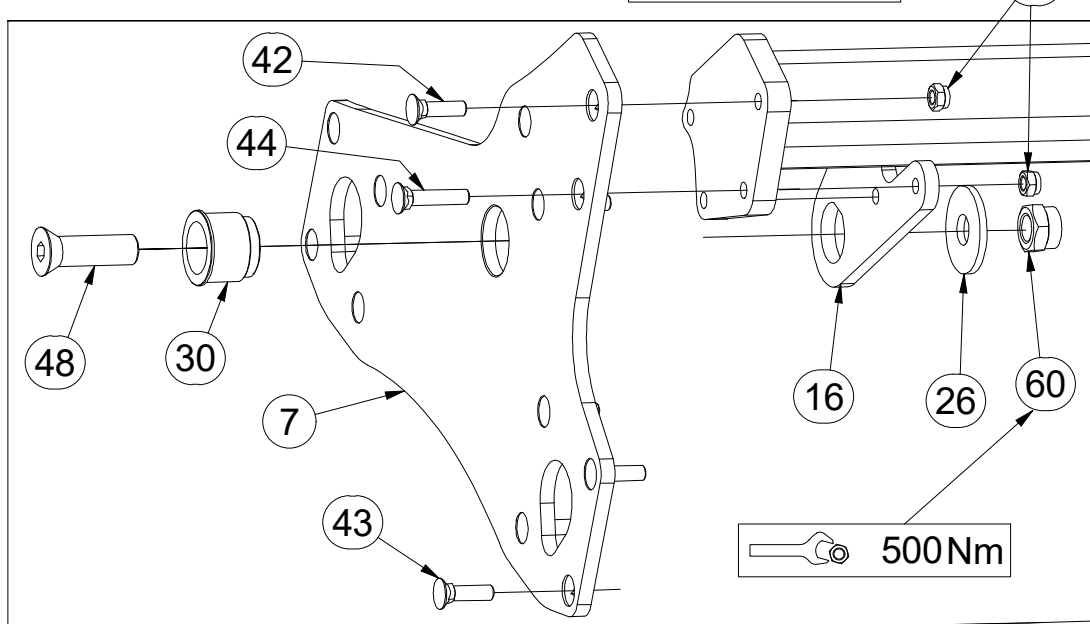
- Ⓖ SET OF REAR ROLLERS
- Ⓡ КОМПЛЕКТ ЗАДНИХ КАТКОВ
- Ⓢ ZESTAW TYLNYCH WAŁÓW



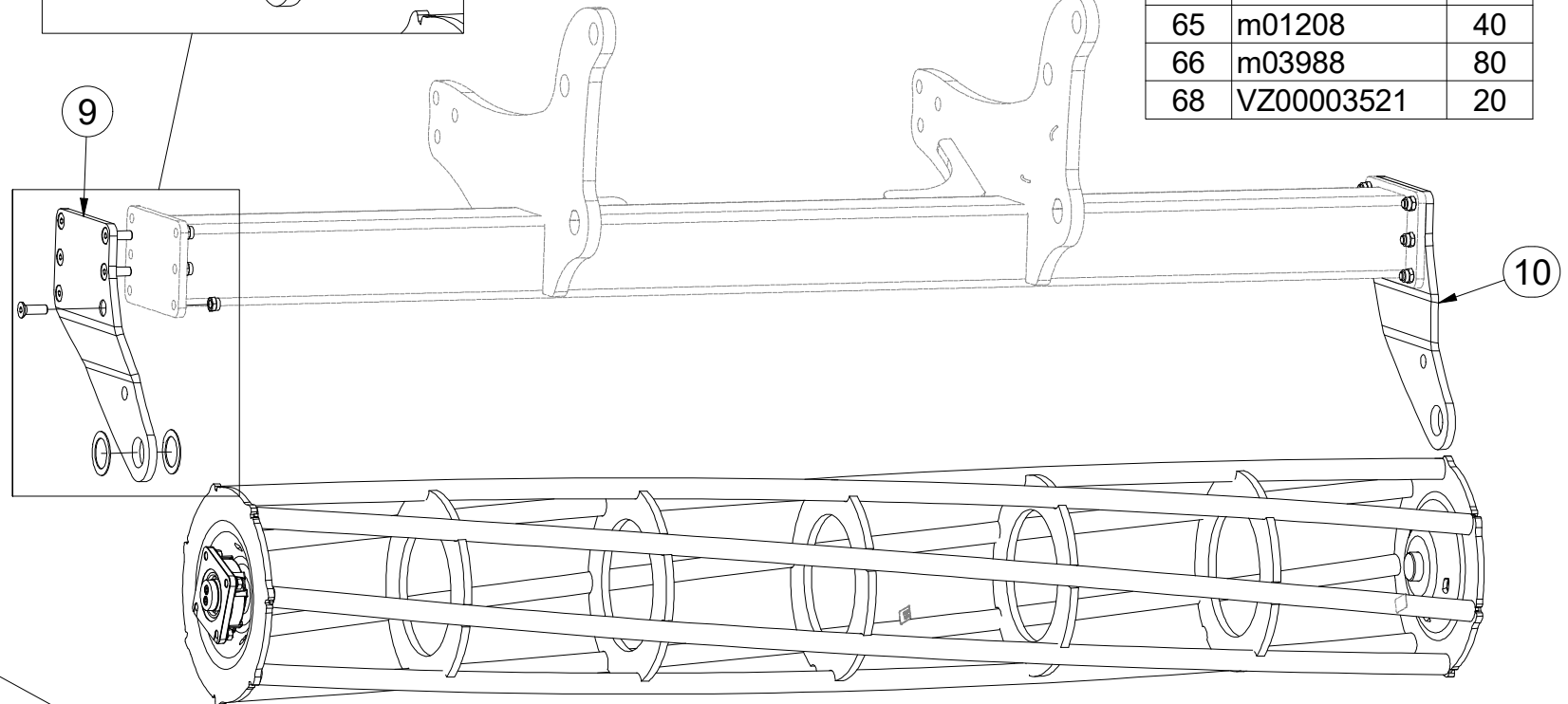
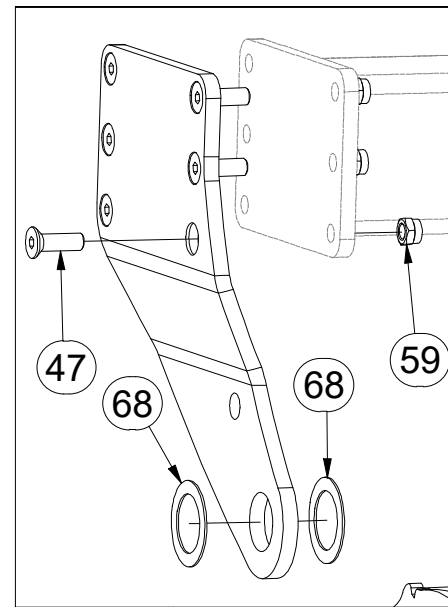
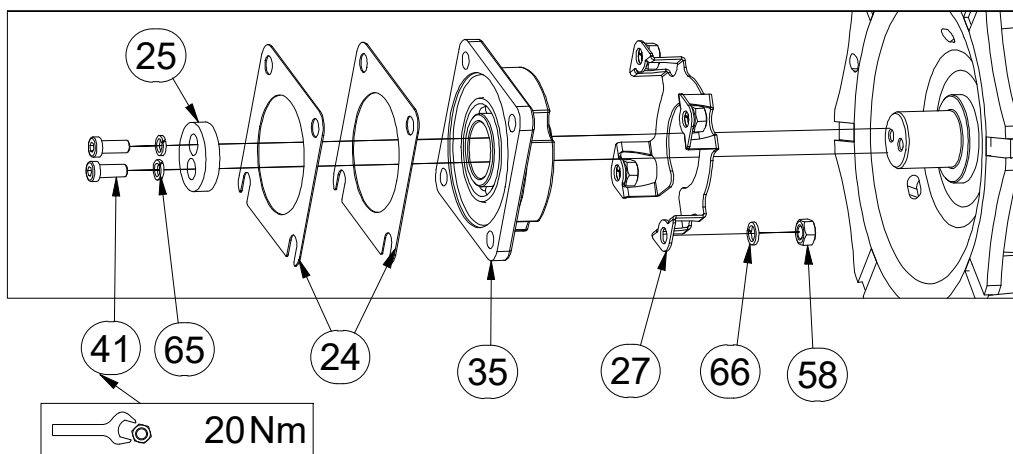
**VZ00005874**



80Nm



500Nm



Pos.	Part Number	Pcs.	Pos.	Part Number	Pcs.
1	2000760	3	27	4017071	20
5	3008750	3	30	m14991	10
7	3008728	5	35	m18888	20
8	3008729	5	41	m17638	40
9	3008717	1	42	m19364	9
10	3008718	1	43	m11154	81
16	4015769	10	44	m19365	30
24	4016002	40	47	m14672	44
25	4017124	20	48	m14992	10
26	4015792	10	57	m04301	88
			58	m10439	80
			59	m13846	74
			60	m18565	10
			65	m01208	40
			66	m03988	80
			68	VZ00003521	20

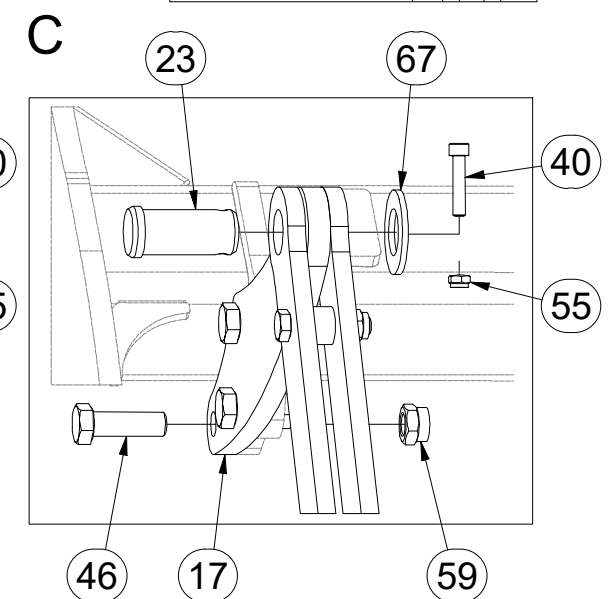
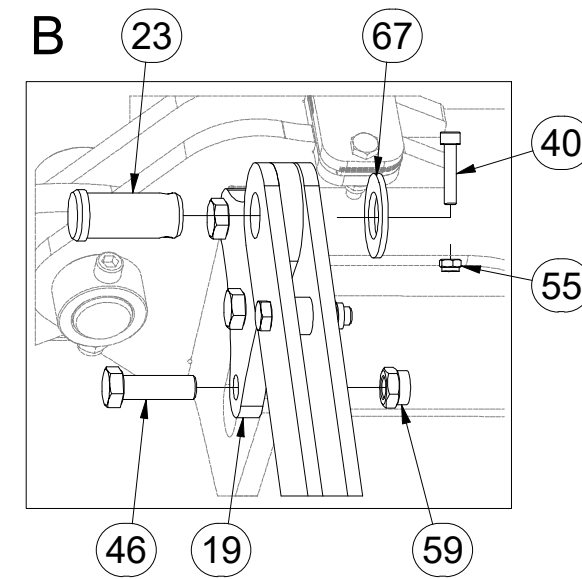
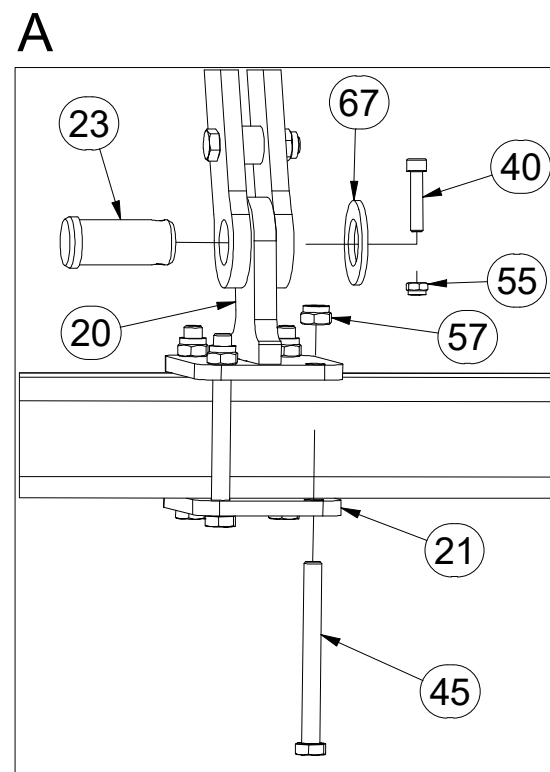
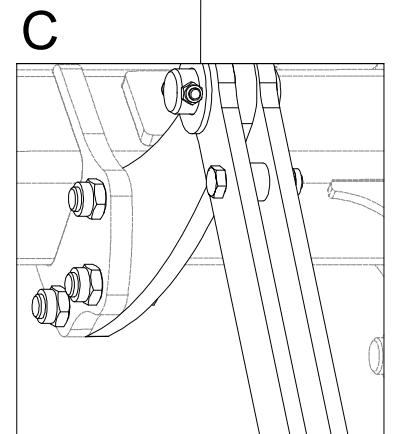
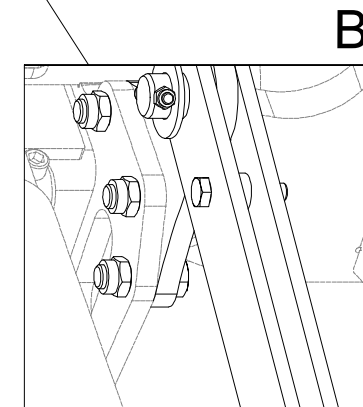
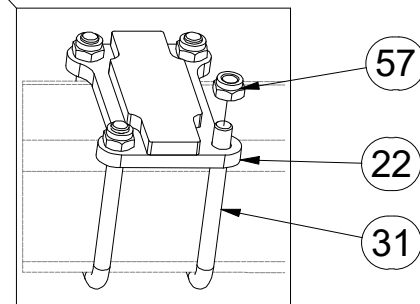
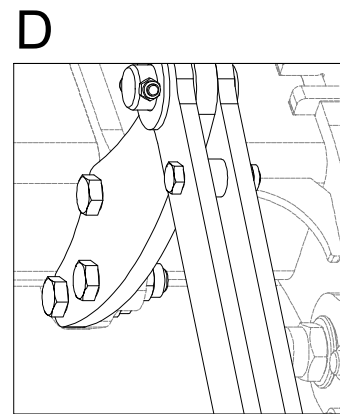
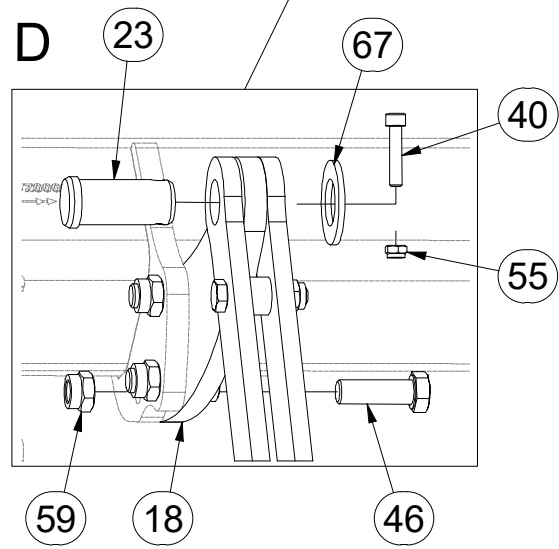
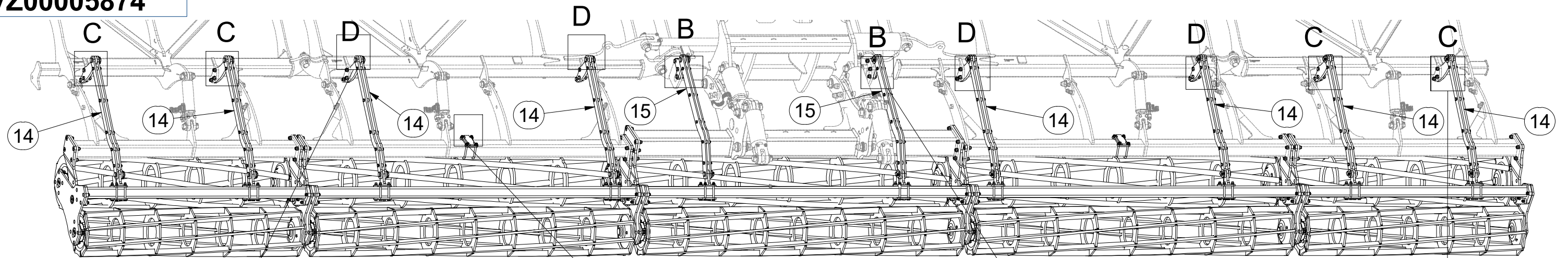


CZ SADA ZADNÍCH VÁLČŮ  
 D SATZ HINTERE WALZEN  
 F KIT DE ROULEAUX ARRIÈRE

GB SET OF REAR ROLLERS  
 RU КОМПЛЕКТ ЗАДНИХ КАТКОВ  
 PL ZESTAW TYLNYCH WAŁÓW



**VZ00005874**



Pos.	Part Number	Pcs.	Pos.	Part Number	Pcs.
14	VZ00005906	8	31	m10074	4
15	VZ00004670	2	40	m13894	20
17	VZ00005747	4	45	m13467	40
18	VZ00005784	4	46	m10849	30
19	VZ00003416	2	55	m04503	20
20	VZ00003420	10	57	m04301	88
21	VZ00003417	10	59	m13846	74
22	VZ00005871	2	67	m14029	20
23	4025823	20			

Ⓒ TÁHLO

Ⓓ STANGE

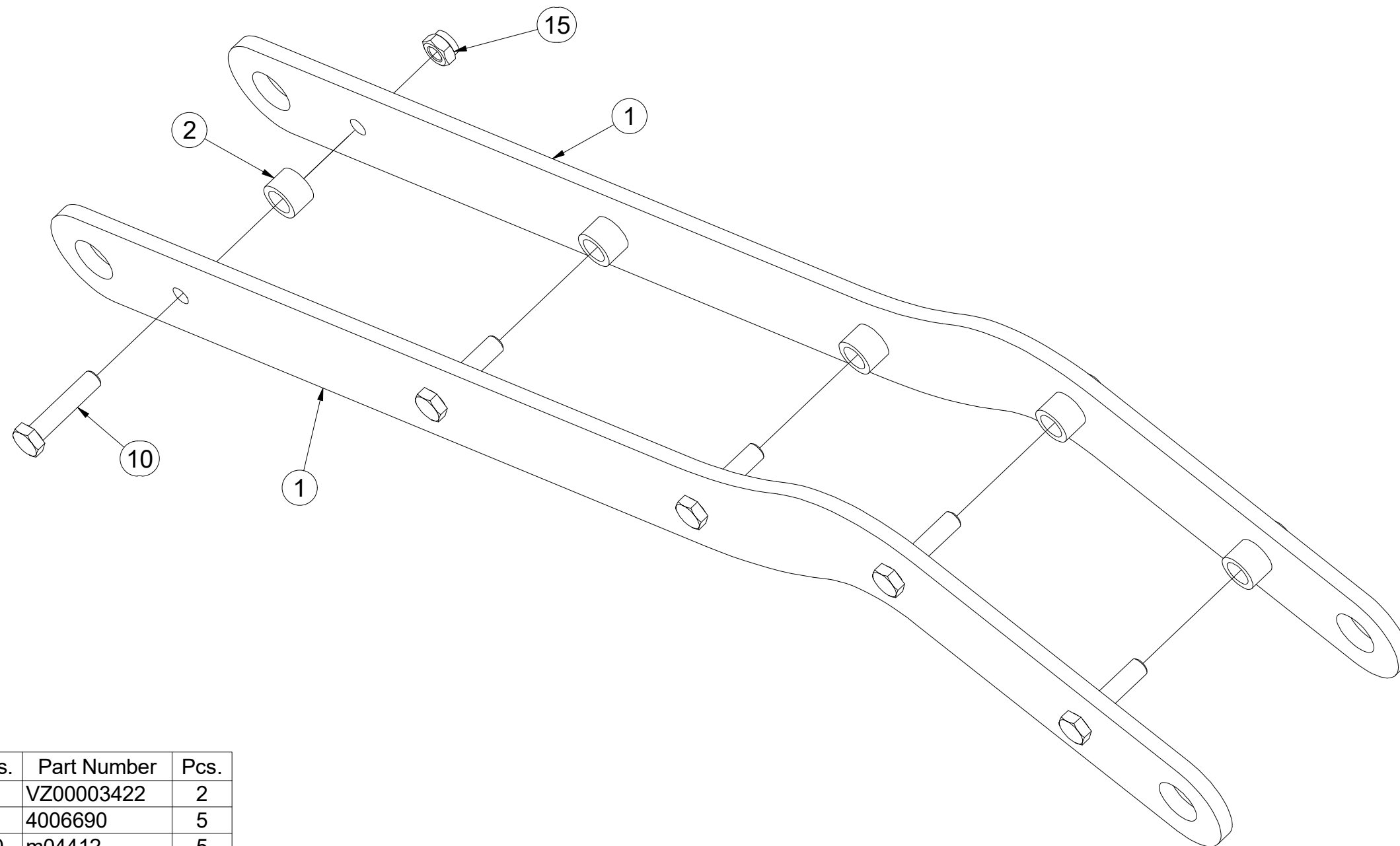
Ⓕ TIGE DE TRACTION

**VZ00004670**

Ⓖ DRAWBAR

Ⓡ ТЯГА

Ⓟ PRĘT



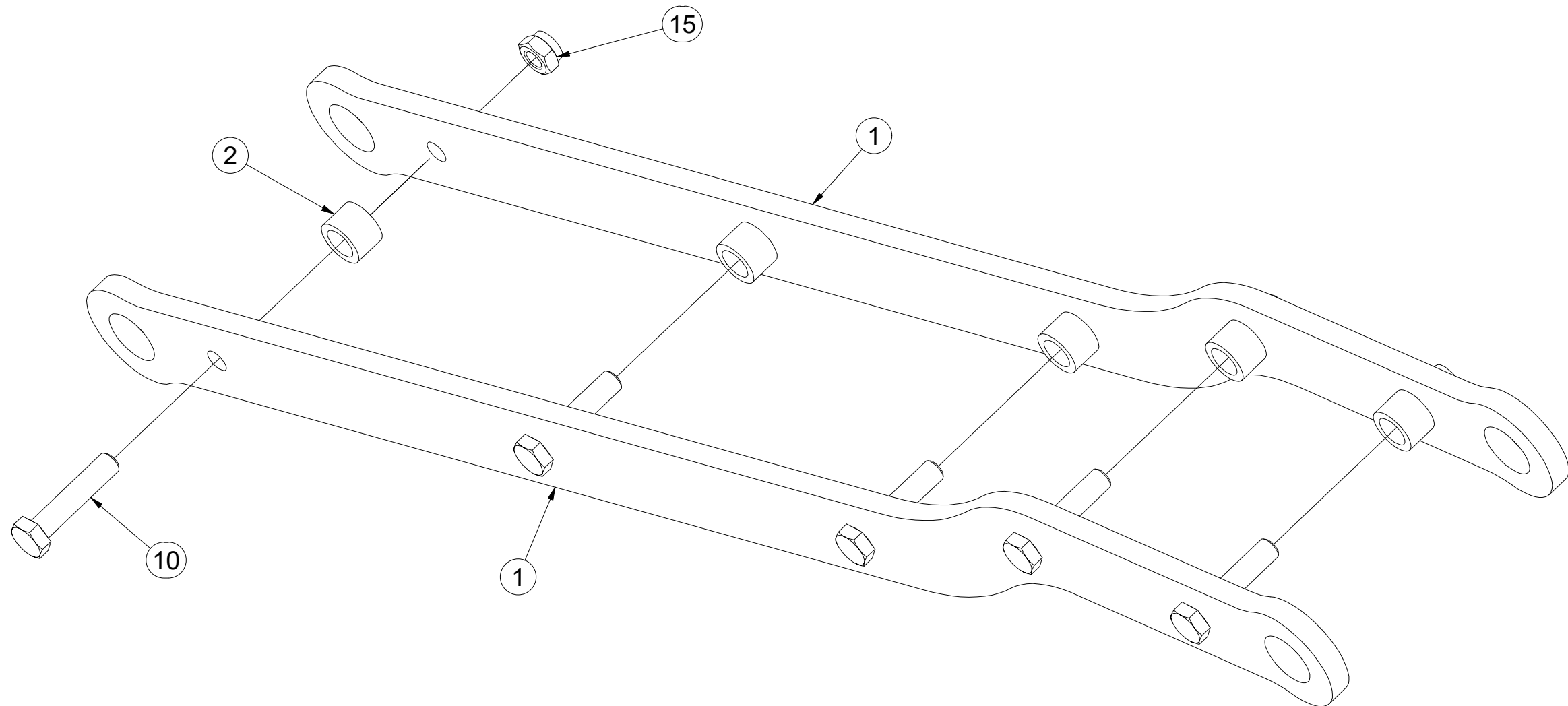
Pos.	Part Number	Pcs.
1	VZ00003422	2
2	4006690	5
10	m04412	5
15	m04301	5

Ⓒ TÁHLO  
Ⓓ STANGE  
Ⓕ TIGE DE TRACTION

Ⓖ DRAWBAR  
Ⓡ ТЯГА  
Ⓢ PRĘT



**VZ00005906**



Pos.	Part Number	Pcs.
1	VZ00001686	2
2	4006690	5
10	m04412	5
15	m04301	5

Ⓒ CZ SADA NÁPRAVY

Ⓓ SATZ AUFHÄNGUNG

Ⓕ KIT DE L'ESSIEU

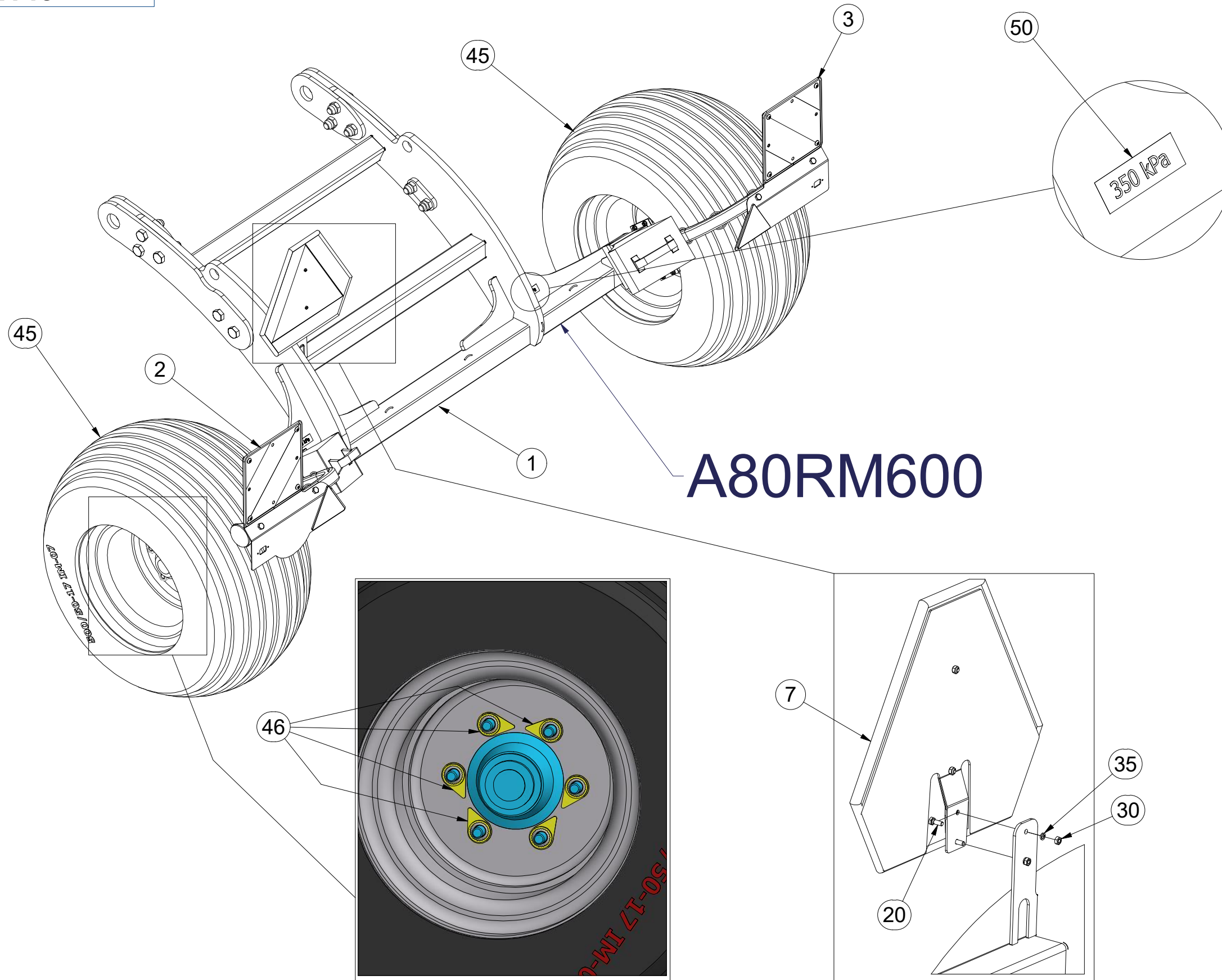
Ⓖ GB AXLE SET

Ⓡ RU КОМПЛЕКТ ОСИ КОЛЁС

Ⓟ PL ZESTAW OSI



**3012148**



# A80RM600

Pos.	Part Number	Pcs.
1	2001187	1
2	3012367	1
3	3012389	1
7	4007398	1
20	m01073	2
30	m01295	2
35	m01200	2
45	m14895	2
46	m19657	12
50	m08845	2



Ⓒ CZ SADA NÁPRAVY

Ⓓ SATZ AUFHÄNGUNG

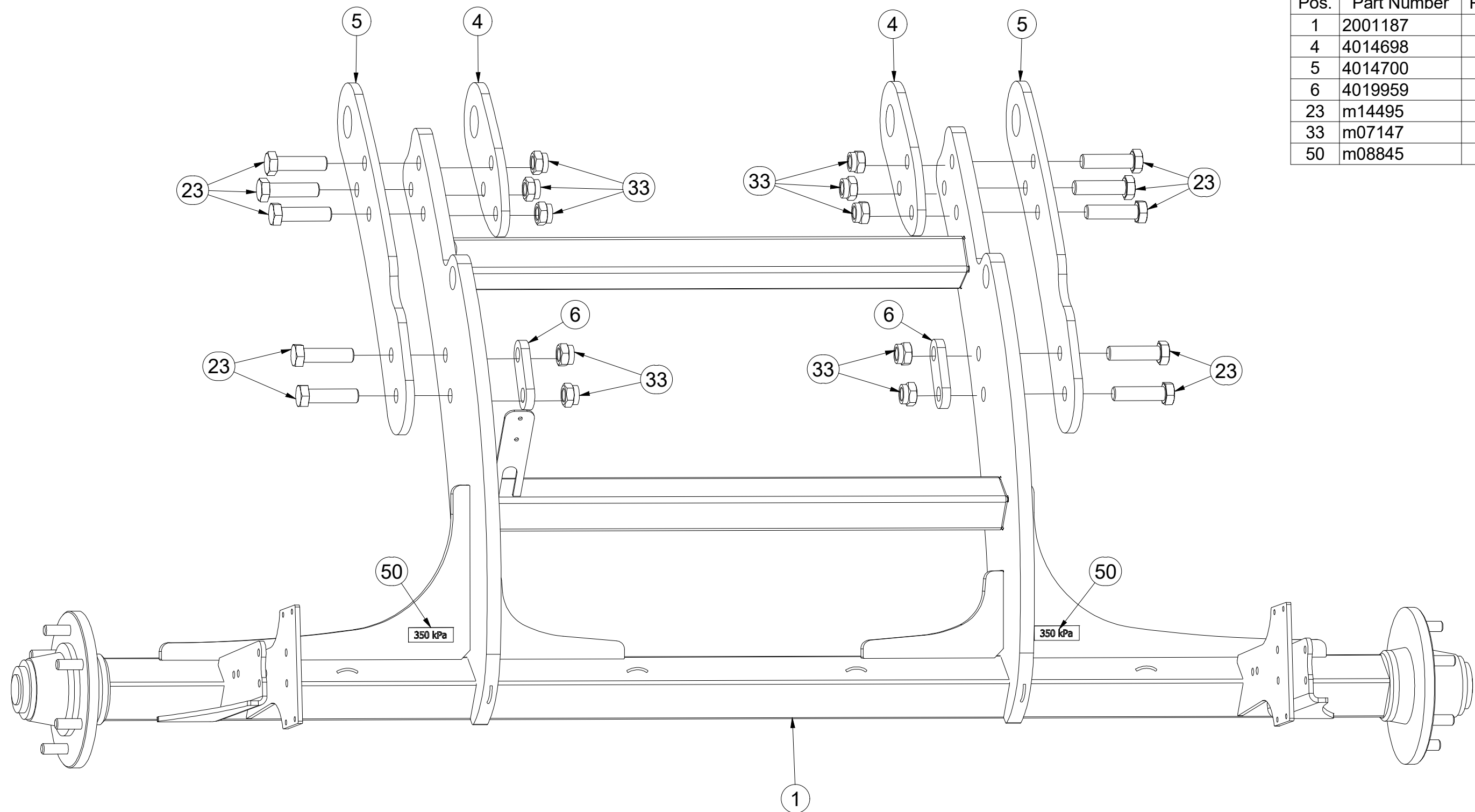
Ⓕ KIT DE L'ESSIEU

**3012148**

Ⓖ GB AXLE SET

Ⓡ RU КОМПЛЕКТ ОСИ КОЛЁС

Ⓟ PL ZESTAW OSI



Pos.	Part Number	Pcs.
1	2001187	1
4	4014698	2
5	4014700	2
6	4019959	2
23	m14495	10
33	m07147	10
50	m08845	2

ⒸZ SADA NÁPRAVY

Ⓓ SATZ AUFHÄNGUNG

Ⓕ KIT DE L'ESSIEU

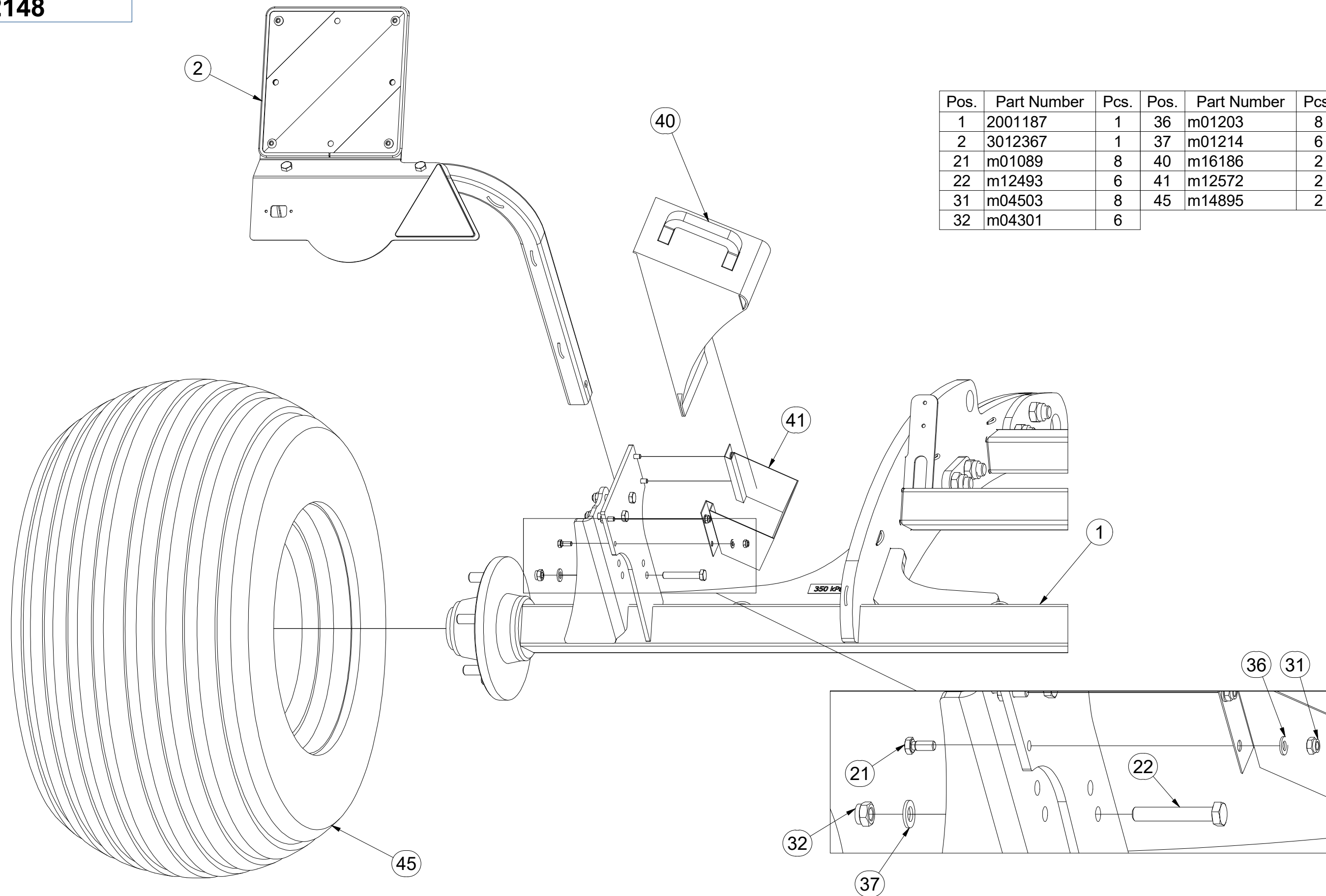
ⒼB AXLE SET

ⒺR КОМПЛЕКТ ОСИ КОЛЁС

ⒽL ZESTAW OSI



**3012148**



Pos.	Part Number	Pcs.	Pos.	Part Number	Pcs.
1	2001187	1	36	m01203	8
2	3012367	1	37	m01214	6
21	m01089	8	40	m16186	2
22	m12493	6	41	m12572	2
31	m04503	8	45	m14895	2
32	m04301	6			

Ⓒ SADA NÁPRAVY

Ⓓ SATZ AUFHÄNGUNG

Ⓕ KIT DE L'ESSIEU

Ⓖ AXLE SET

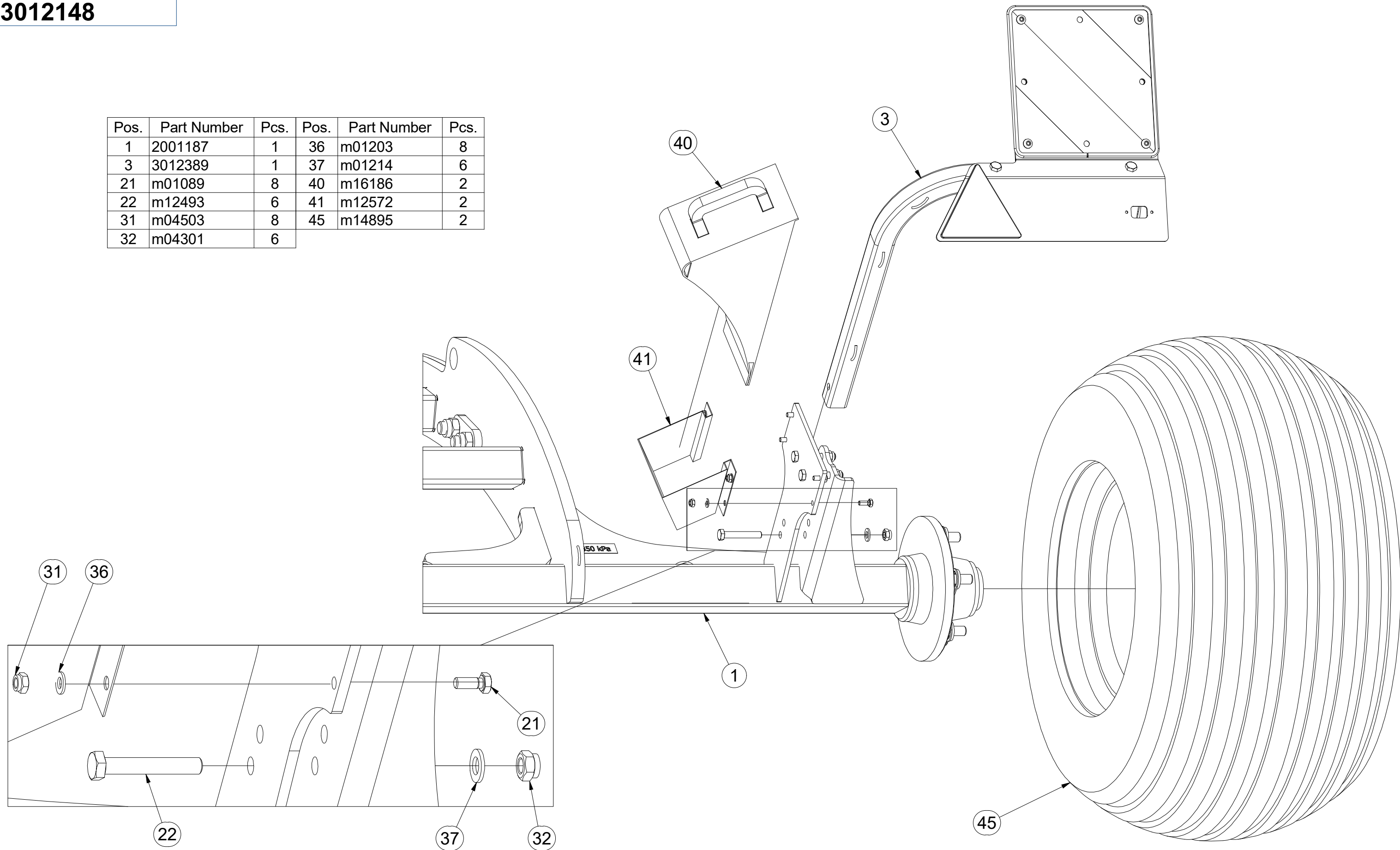
Ⓡ КОМПЛЕКТ ОСИ КОЛЁС

Ⓢ ZESTAW OSI



**3012148**

Pos.	Part Number	Pcs.	Pos.	Part Number	Pcs.
1	2001187	1	36	m01203	8
3	3012389	1	37	m01214	6
21	m01089	8	40	m16186	2
22	m12493	6	41	m12572	2
31	m04503	8	45	m14895	2
32	m04301	6			



Ⓒ NÁPRAVA

Ⓓ ACHSE

Ⓕ ESSIEU

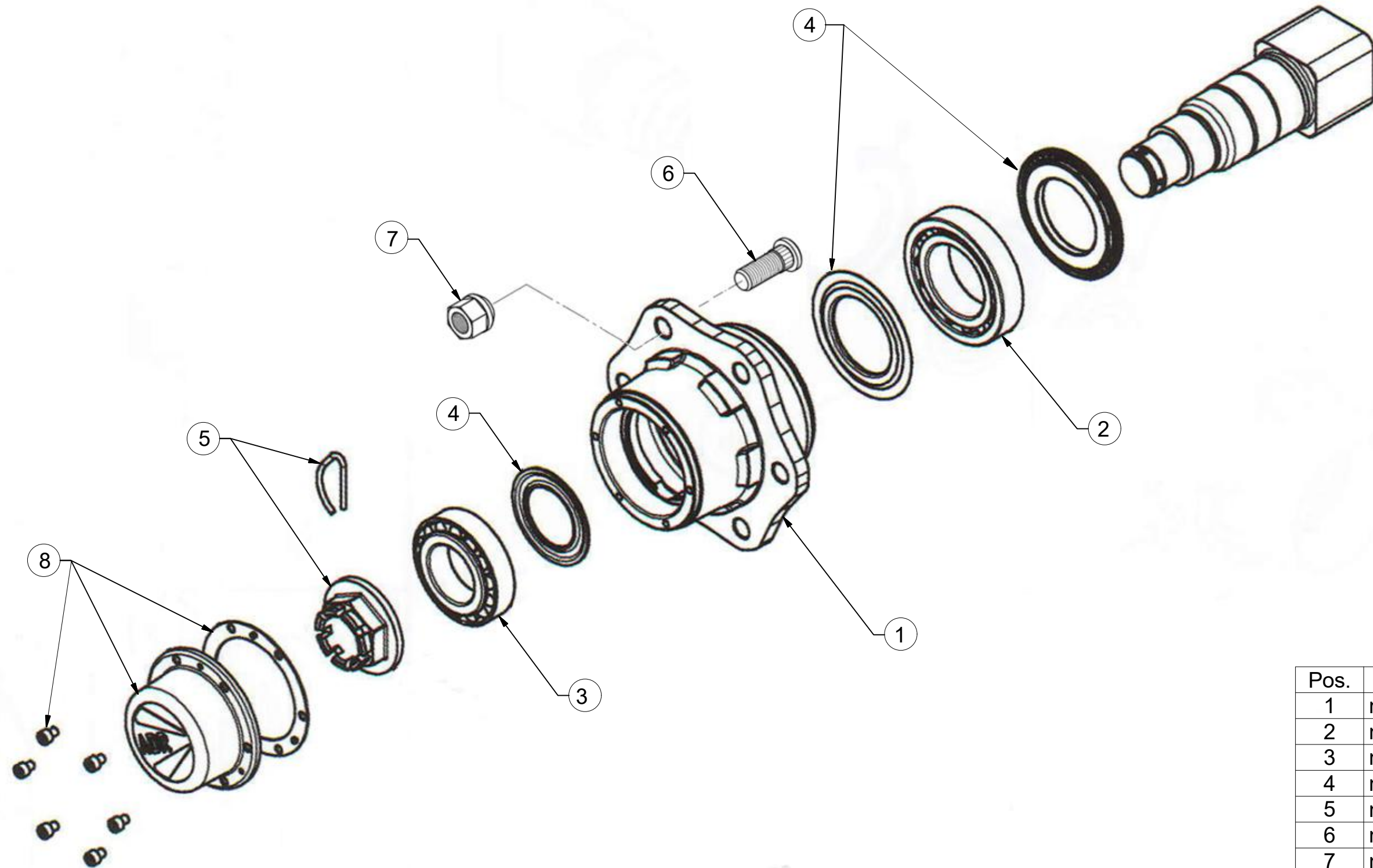
Ⓖ AXLE

Ⓡ OCB

Ⓟ OS



**A80RM600**



Pos.	Part Number	Pcs.
1	m12567	2
2	m07153	2
3	m07154	2
4	m12565	2
5	m08168	2
6	m08148	12
7	m08163	12
8	m12566	2

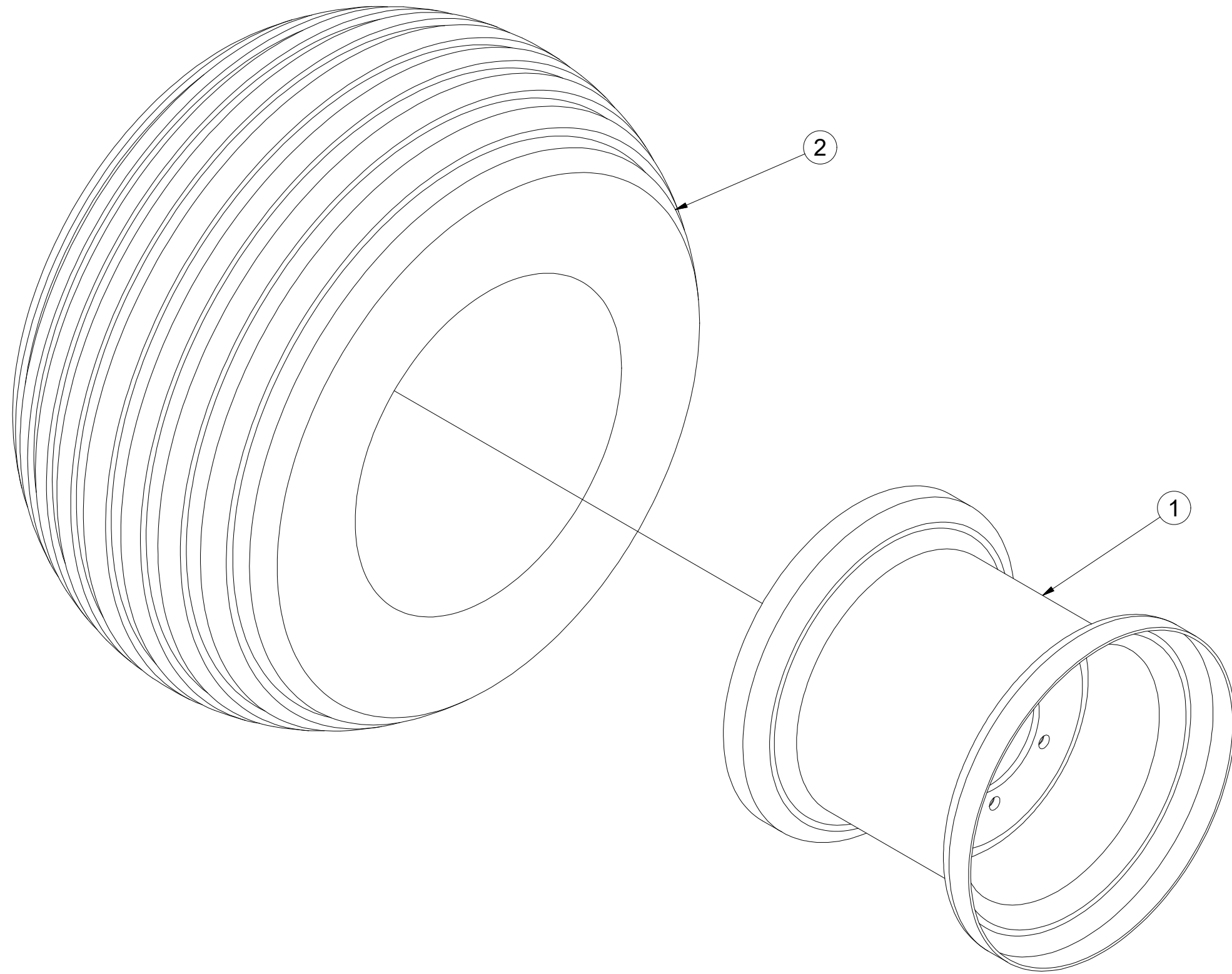


Ⓒ SADA NÁPRAVY  
Ⓓ SATZ AUFHÄNGUNG  
Ⓕ KIT DE L'ESSIEU

Ⓖ AXLE SET  
Ⓡ КОМПЛЕКТ ОСИ КОЛЁС  
Ⓢ ZESTAW OSI



**m14895**



Pos.	Part Number	Pcs.
1	m13089	1
2	m13238	1

ⒸZ TERČ ZADNÍ LEVÝ

Ⓓ SCHILD, HINTERES, LINKES

Ⓕ CIBLE ARRIÈRE GAUCHE

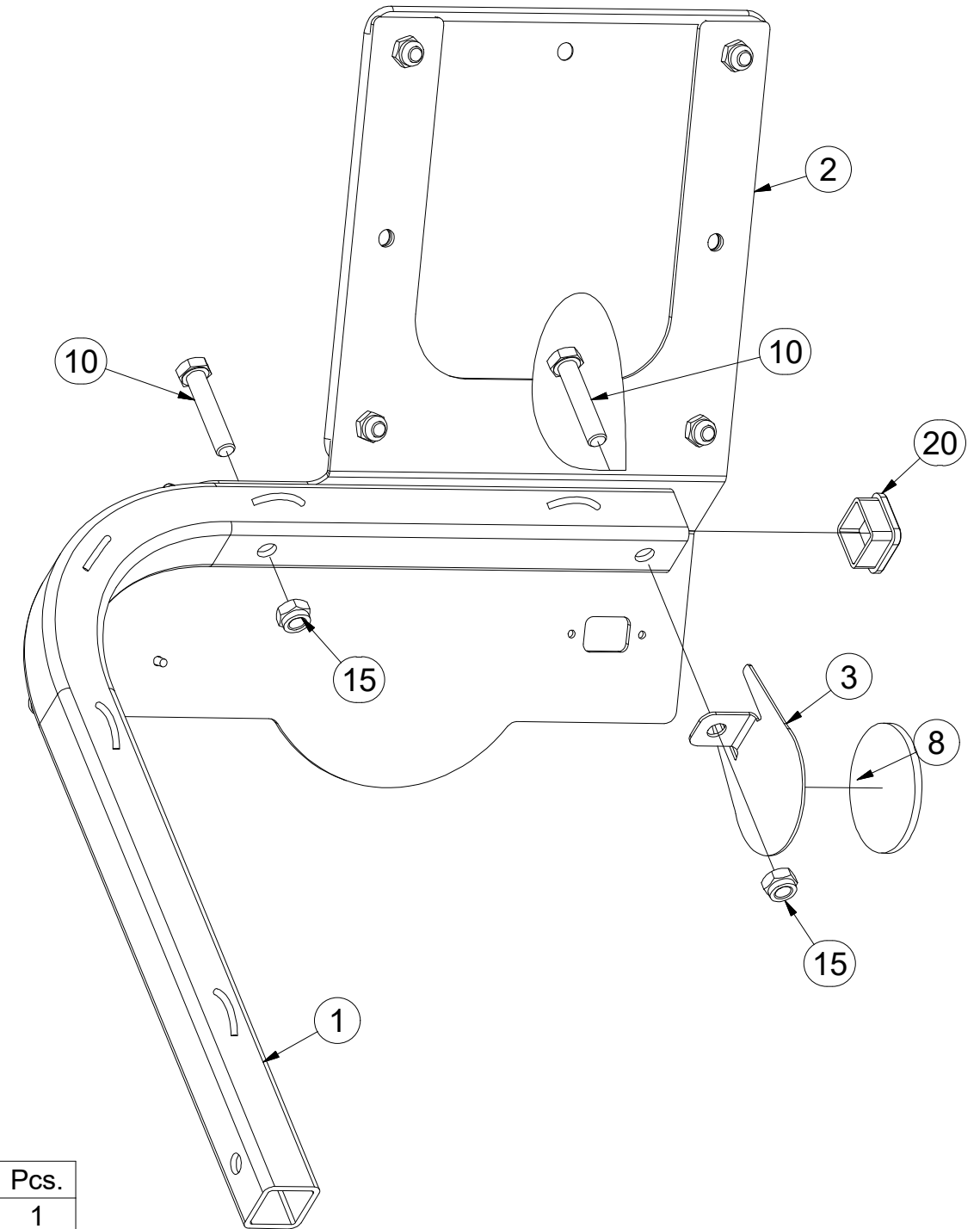
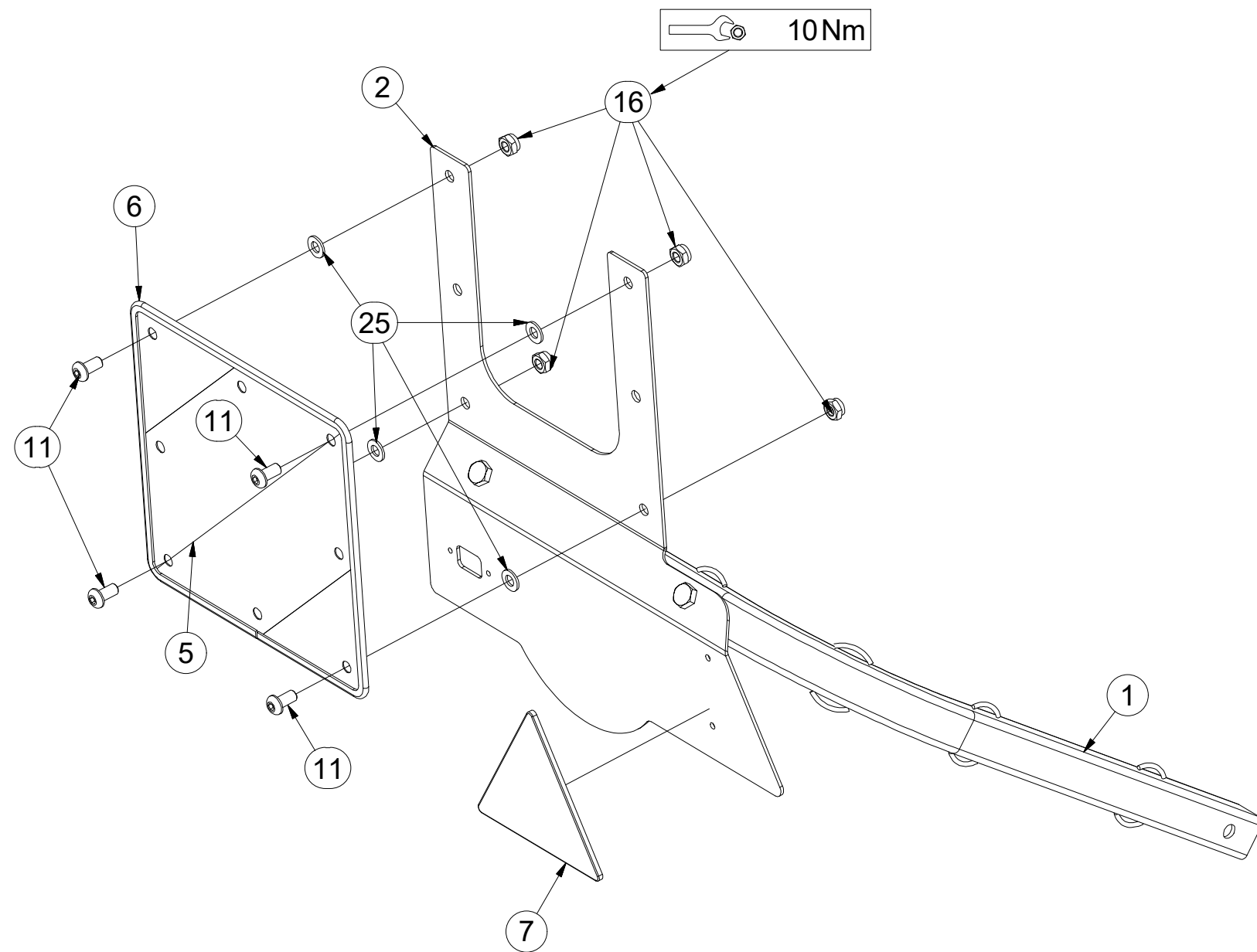
ⒼB LEFT REAR DISC

ⒶRU ЩИТОК ЗАДНИЙ ЛЕВЫЙ

ⒶPL TARCZA TYLNA LEWA



**3012367**



Pos.	Part Number	Pcs.	Pos.	Part Number	Pcs.
1	3012364	1	8	m02579	1
2	3012365	1	10	m01131	2
3	4024926	1	11	m16637	4
5	m18855	1	15	m04301	2
6	9005707	1	16	m03775	4
7	m02497	1	20	m12689	1
			25	m01209	4

ⒸZ TERČ ZADNÍ PRAVÝ

Ⓓ SCHILD, HINTERES, RECHTES

Ⓕ CIBLE ARRIÈRE DROITE

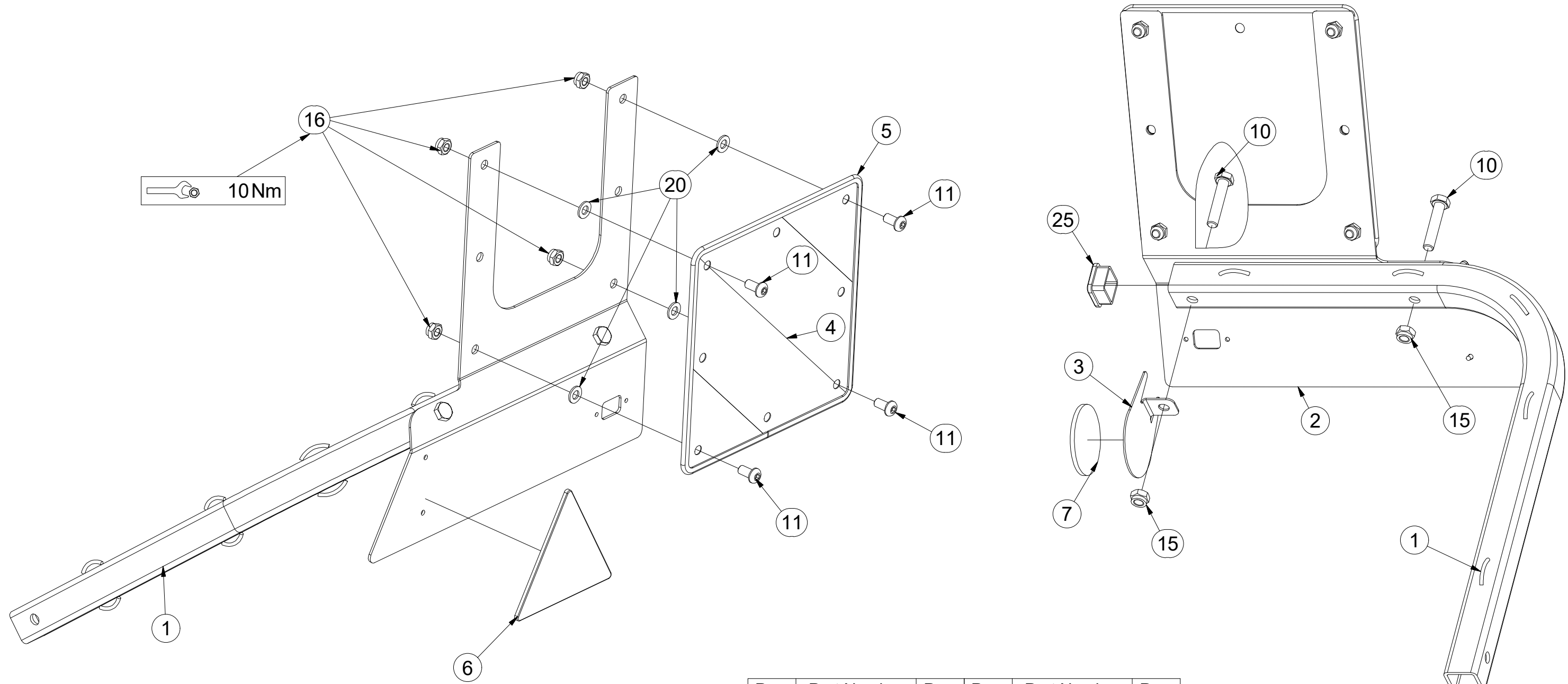
ⒼB RIGHT REAR DISC

ⒶU ЩИТОК ЗАДНИЙ ПРАВЫЙ

ⒶL TARCZA TYLNA PRAWA



**3012389**



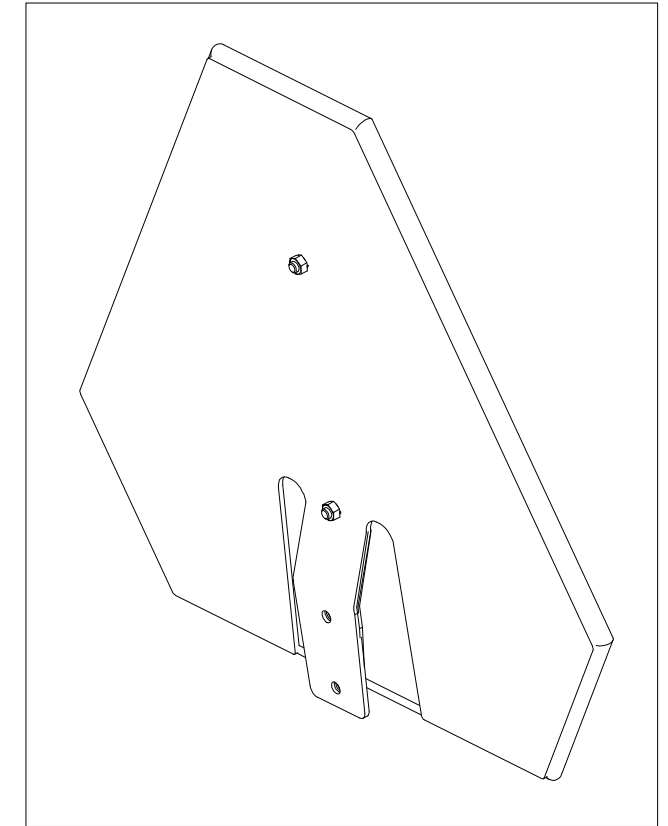
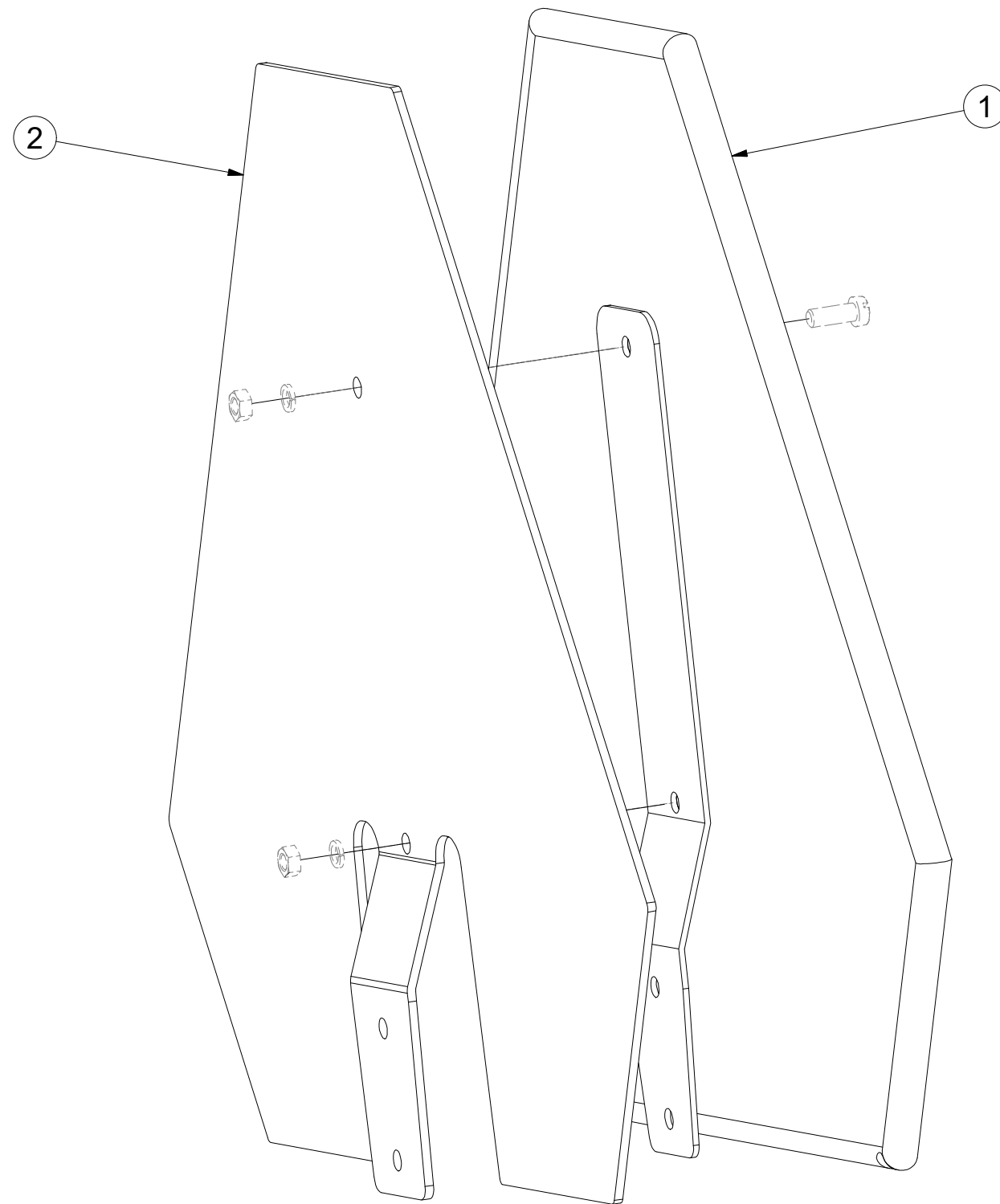
Pos.	Part Number	Pcs.	Pos.	Part Number	Pcs.
1	3012364	1	7	m02579	1
2	3012390	1	10	m01131	2
3	4024926	1	11	m16637	4
4	m18855	1	15	m04301	2
5	9005707	1	16	m03775	4
6	m02497	1	20	m01209	4
			25	m12689	1

CZ VÝSTRAŽNÝ TROJÚHELNÍK  
 D WARNDREIECK  
 F TRIANGLE D'AVERTISSEMENT

GB EMERGENCY TRIANGLE  
 RU ЗНАК АВАРИЙНОЙ ОСТАНОВКИ  
 PL TRÓJKĄT OSTRZEGAWCZY



4007398



Pos.	Part Number	Pcs.
2	3003785	1
1	m05371	1



ⒸZ HYDRAULIKA STROJE

Ⓓ HYDRAULIK DER MASCHINE

Ⓕ HYDRAULIQUE DE LA MACHINE

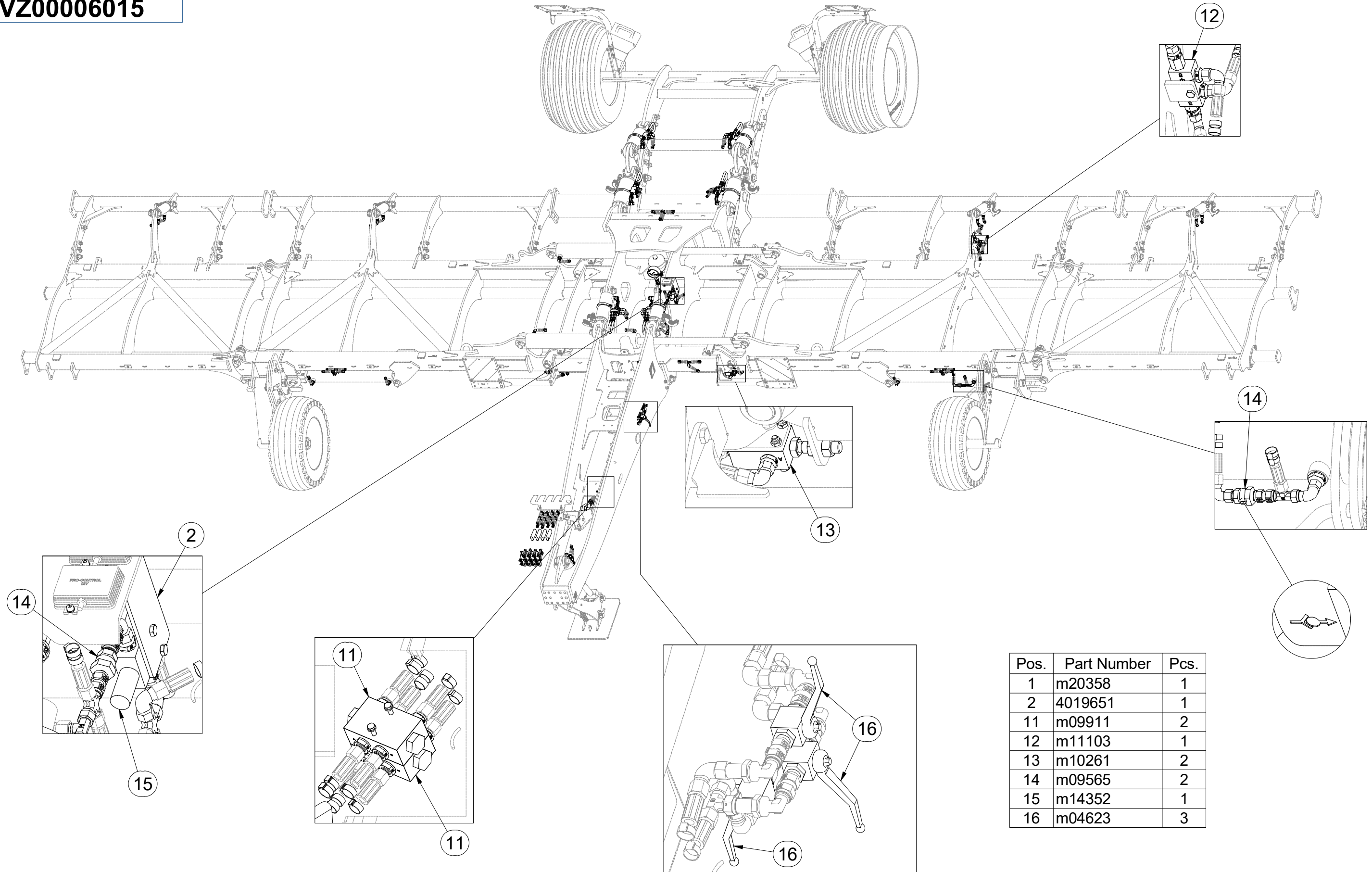
ⒼB MACHINE HYDRAULICS

Ⓔ RU ГИДРАВЛИКА МАШИНЫ

Ⓗ PL HYDRAULIKA MASZYN



**VZ00006015**



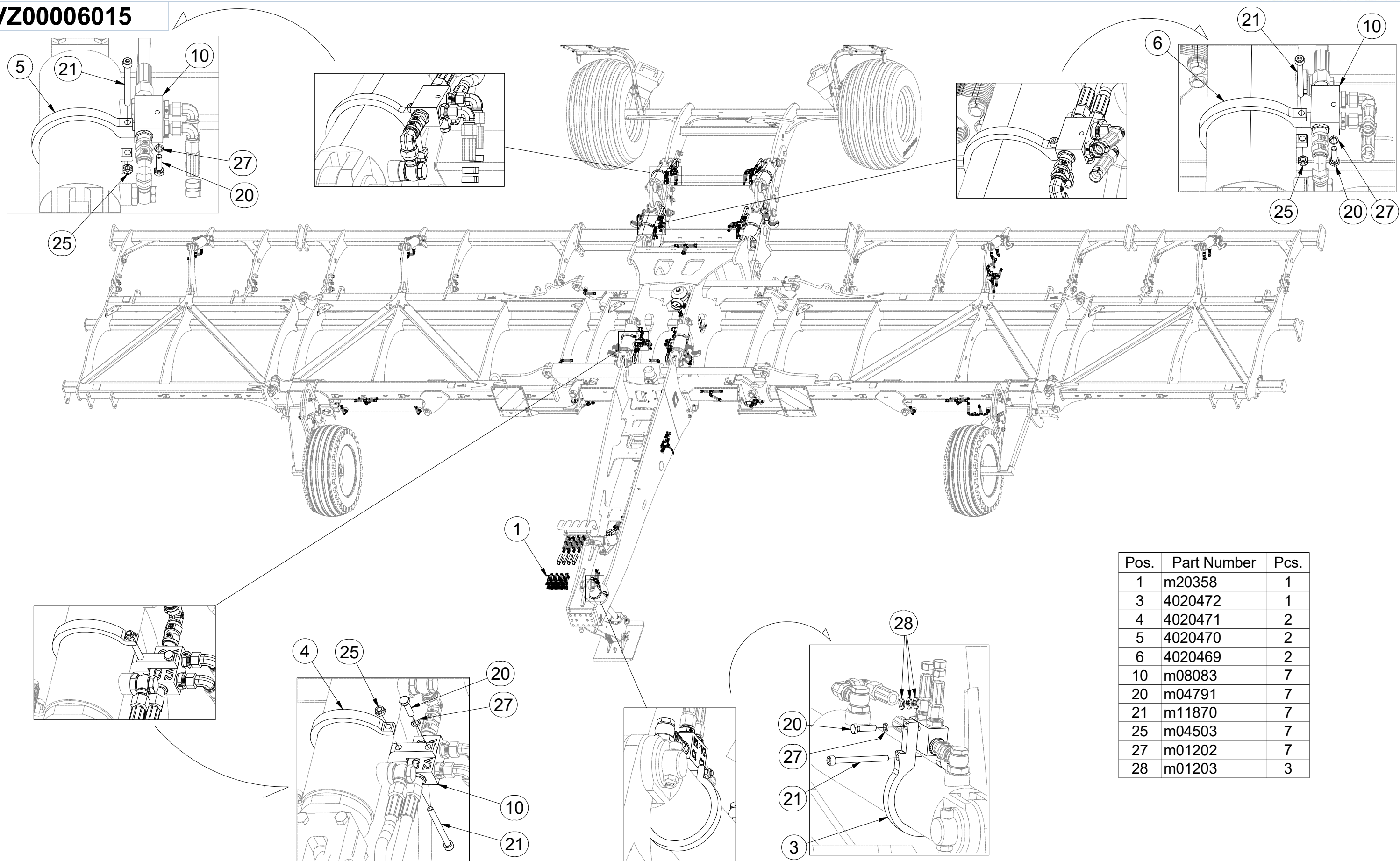
Pos.	Part Number	Pcs.
1	m20358	1
2	4019651	1
11	m09911	2
12	m11103	1
13	m10261	2
14	m09565	2
15	m14352	1
16	m04623	3

CZ HYDRAULIKA STROJE  
 D HYDRAULIK DER MASCHINE  
 F HYDRAULIQUE DE LA MACHINE

GB MACHINE HYDRAULICS  
 RU ГИДРАВЛИКА МАШИНЫ  
 PL HYDRAULIKA MASZYNY



**VZ00006015**



Pos.	Part Number	Pcs.
1	m20358	1
3	4020472	1
4	4020471	2
5	4020470	2
6	4020469	2
10	m08083	7
20	m04791	7
21	m11870	7
25	m04503	7
27	m01202	7
28	m01203	3

ⒸZ HYDRAULICKÝ ROZVOD SKLÁPĚNÍ

Ⓓ HYDRAULISCHE VERTEILUNG KLAPPMECHANISMUS

Ⓕ CONDUIT HYDRAULIQUE DU BASCULEMENT

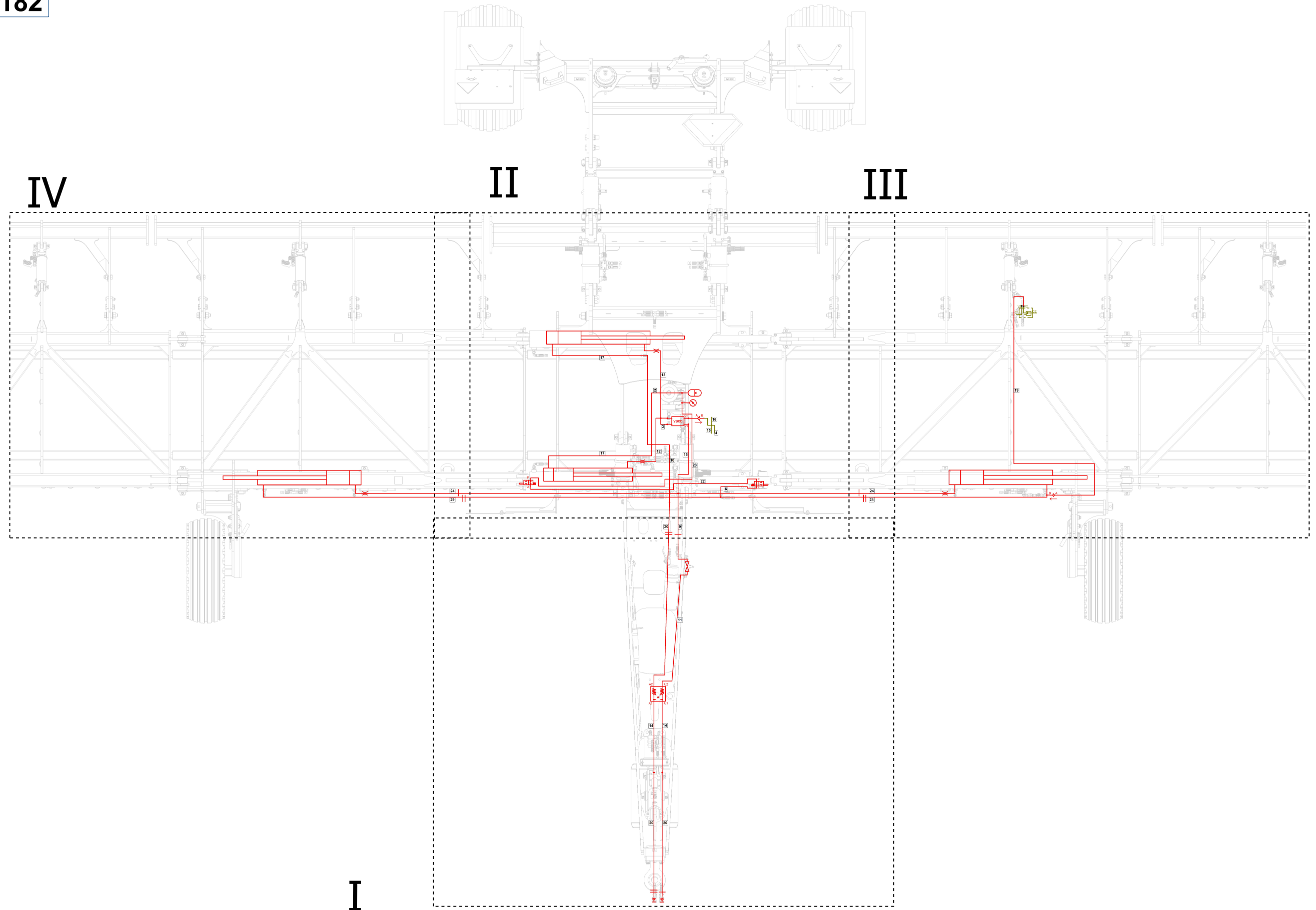
ⒼB HYDRAULIC FOLDING DISTRIBUTION

Ⓔ RU ГИДРАВЛИЧЕСКОЕ РАСПРЕДЕЛЕНИЕ СКЛАДЫВАНИЯ

Ⓖ PL HYDRAULICZNY PRZEWÓD SKŁADANIA

**Farmet**

**8000789-30182**





Ⓒ HYDRAULICKÝ ROZVOD SKLÁPĚNÍ

Ⓓ HYDRAULISCHE VERTEILUNG KLAPPMECHANISMUS

Ⓕ CONDUIT HYDRAULIQUE DU BASCULEMENT

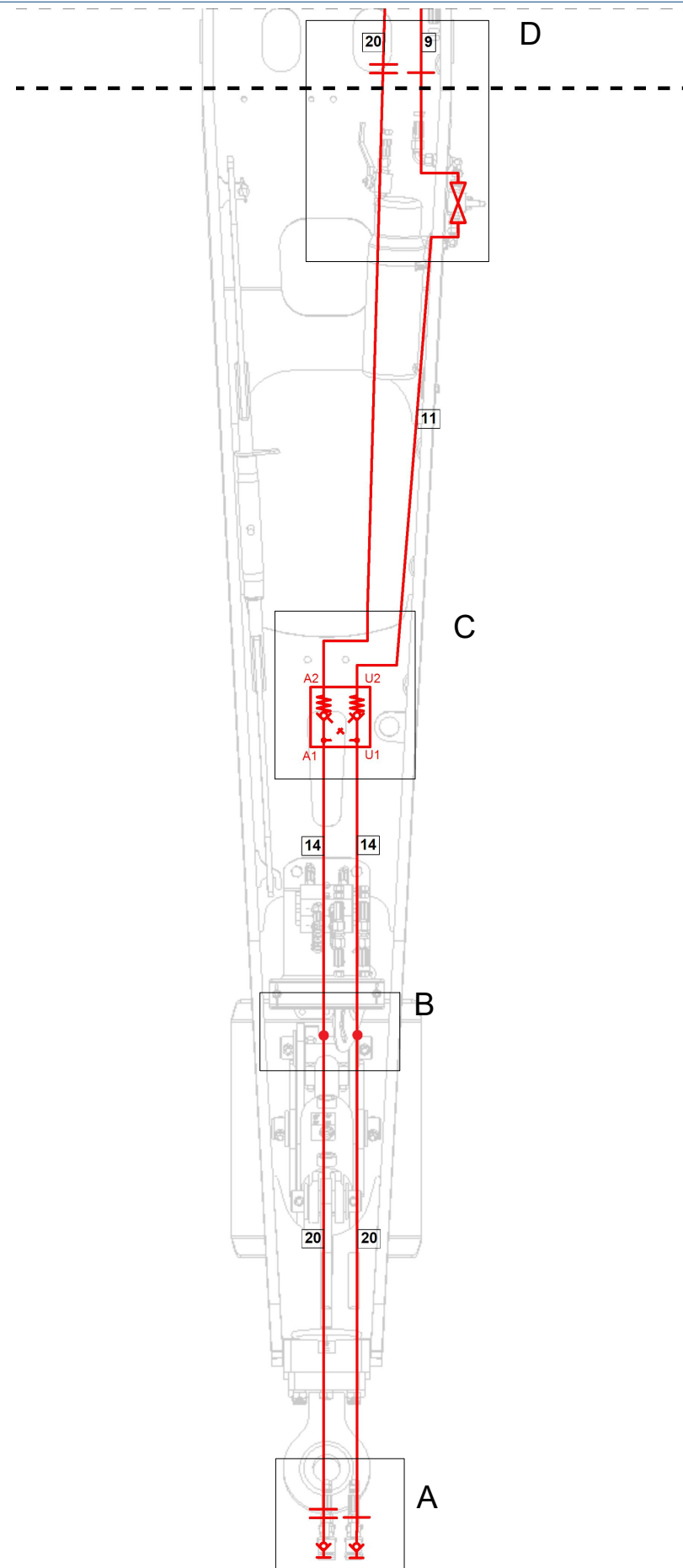
Ⓖ HYDRAULIC FOLDING DISTRIBUTION

Ⓡ ГИДРАВЛИЧЕСКОЕ РАСПРЕДЕЛЕНИЕ СКЛАДЫВАНИЯ

Ⓟ HYDRAULICZNY PRZEWÓD SKŁADANIA



**8000789-30182**



I

Pos.	Part Number	Pcs.
9	m07909	3
11	m07646	3
14	m07647	6
20	m11696	12



ⒸZ HYDRAULICKÝ ROZVOD SKLÁPĚNÍ

Ⓓ HYDRAULISCHE VERTEILUNG KLAPPMECHANISMUS

Ⓕ CONDUIT HYDRAULIQUE DU BASCULEMENT

ⒸB HYDRAULIC FOLDING DISTRIBUTION

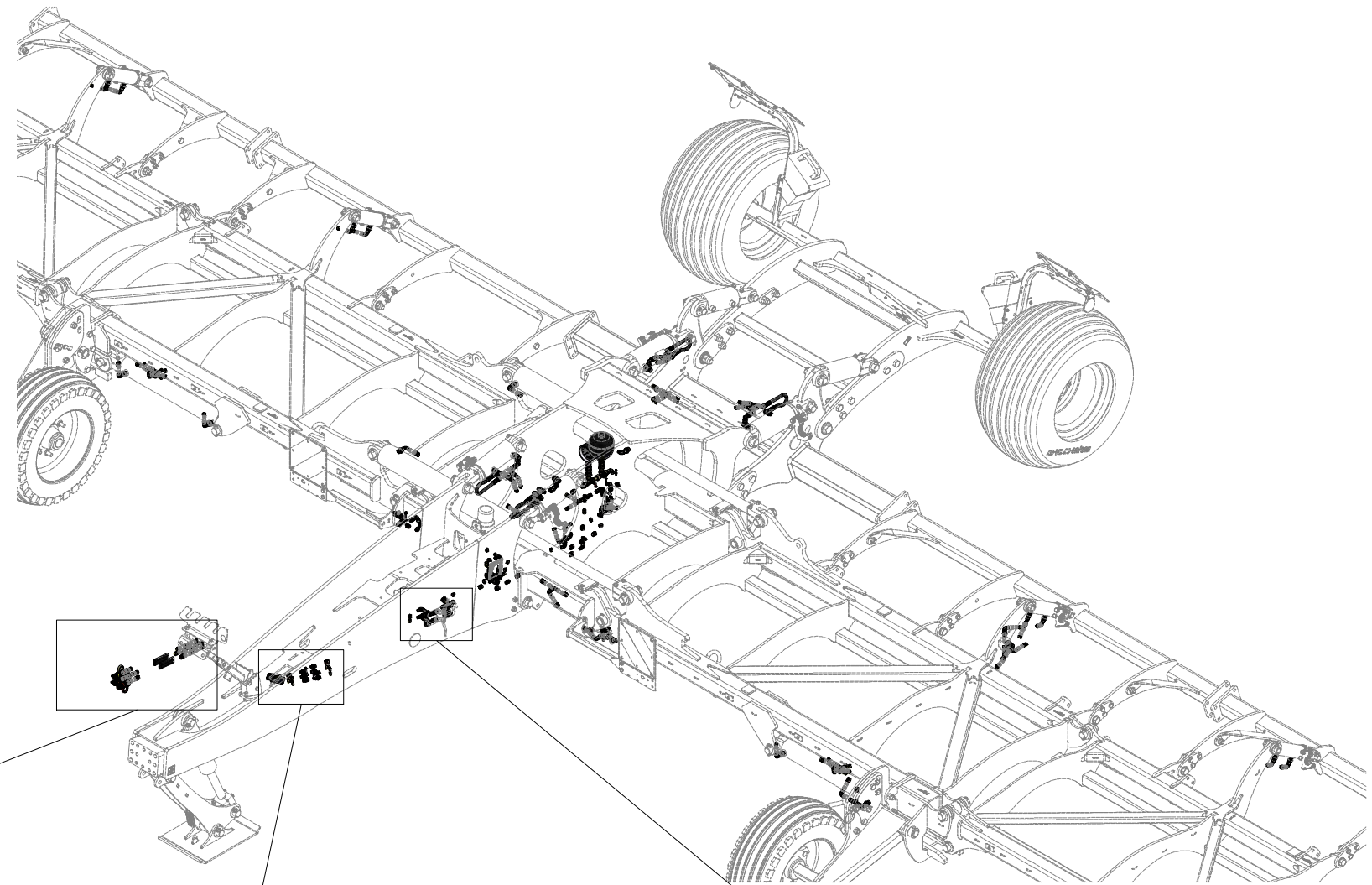
ⒸU ГИДРАВЛИЧЕСКОЕ РАСПРЕДЕЛЕНИЕ СКЛАДЫВАНИЯ

ⒸL HYDRAULICZNY PRZEWÓD SKŁADANIA

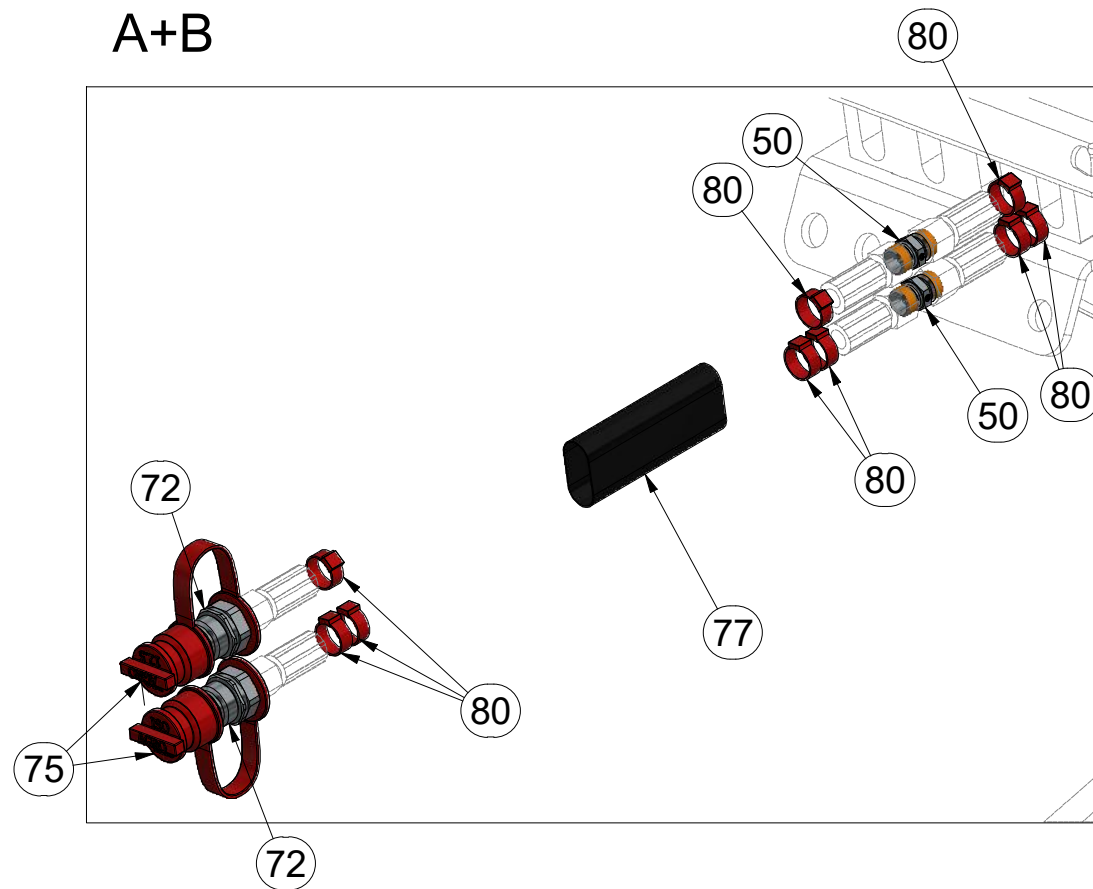


**8000789-30182**

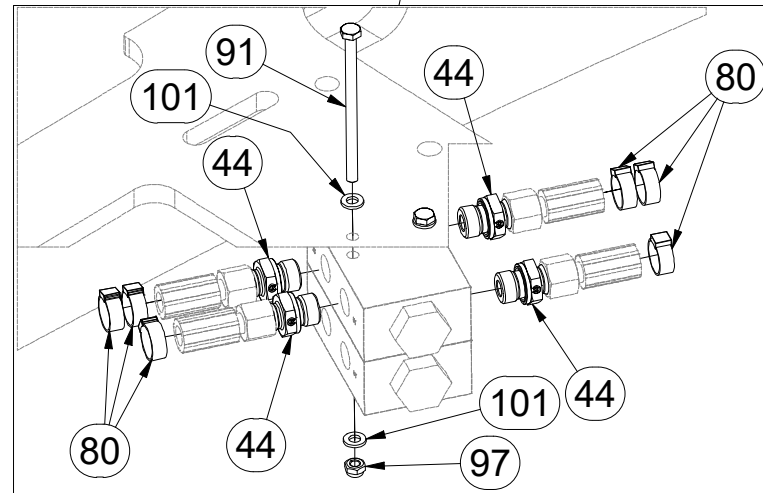
Pos.	Part Number	Pcs.	Pos.	Part Number	Pcs.
44	m06528	34	75	m04022	2
46	m05212	9	77	m11183	6
50	m03213	11	80	m11294	74
58	m06803	62	91	m16378	2
60	m08391	4	97	m05560	2
72	m03849	8	101	m01199	4



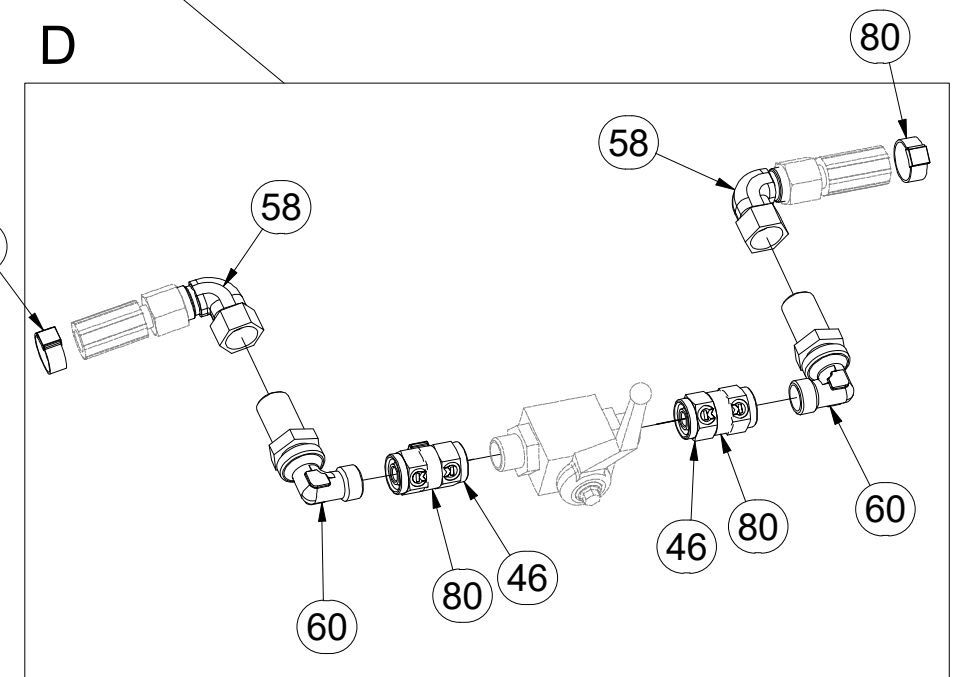
A+B



C



D



ⒸZ HYDRAULICKÝ ROZVOD SKLÁPĚNÍ

Ⓓ HYDRAULISCHE VERTEILUNG KLAPPMECHANISMUS

Ⓕ CONDUIT HYDRAULIQUE DU BASCULEMENT

ⒼB HYDRAULIC FOLDING DISTRIBUTION

Ⓔ RU ГИДРАВЛИЧЕСКОЕ РАСПРЕДЕЛЕНИЕ СКЛАДЫВАНИЯ

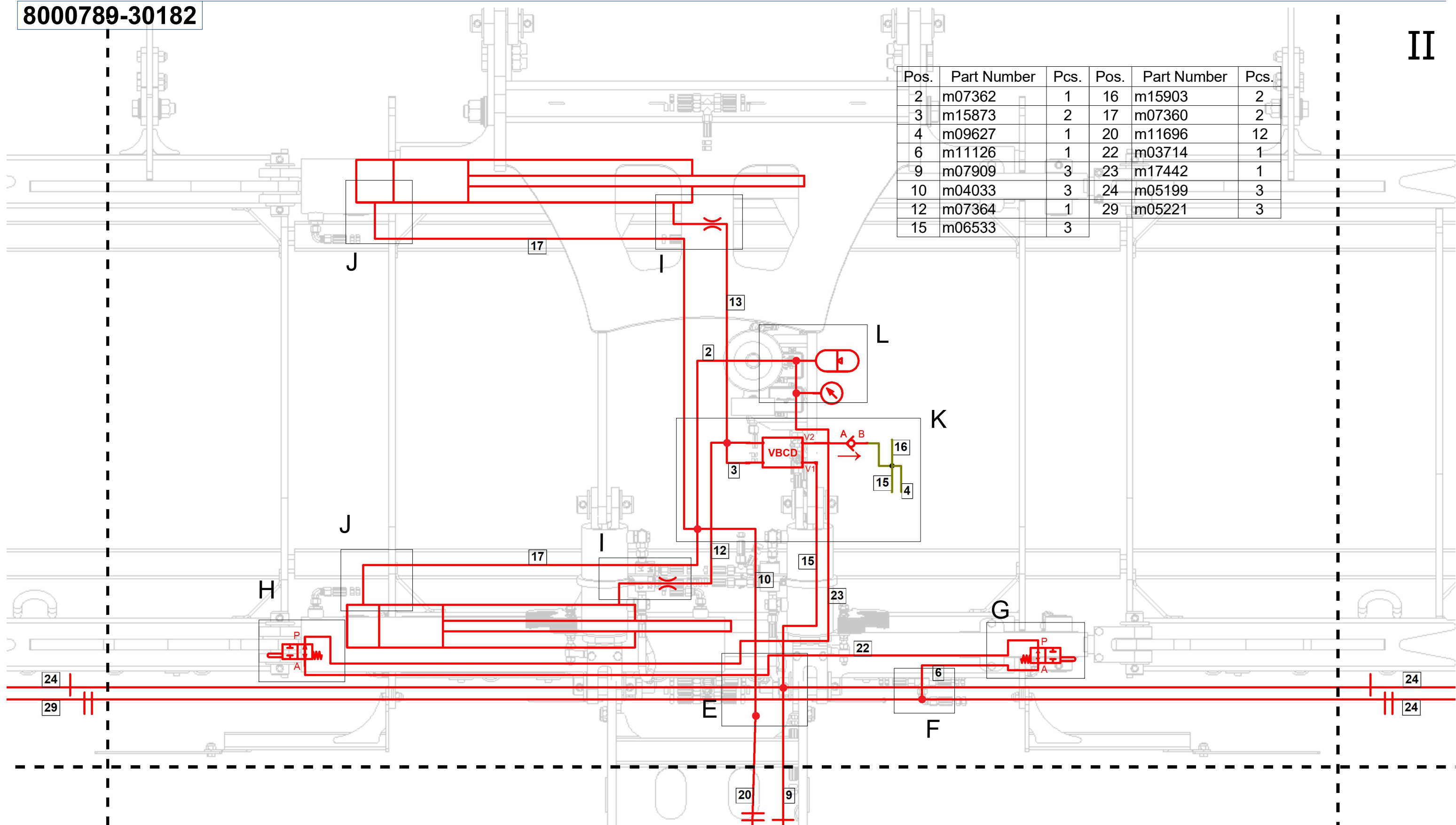
Ⓗ PL HYDRAULICZNY PRZEWÓD SKŁADANIA



8000789-30182

II

Pos.	Part Number	Pcs.	Pos.	Part Number	Pcs.
2	m07362	1	16	m15903	2
3	m15873	2	17	m07360	2
4	m09627	1	20	m11696	12
6	m11126	1	22	m03714	1
9	m07909	3	23	m17442	1
10	m04033	3	24	m05199	3
12	m07364	1	29	m05221	3
15	m06533	3			



ⒸZ HYDRAULICKÝ ROZVOD SKLÁPĚNÍ

Ⓓ HYDRAULISCHE VERTEILUNG KLAPPMCHANISMUS

Ⓕ CONDUIT HYDRAULIQUE DU BASCULEMENT

ⒼB HYDRAULIC FOLDING DISTRIBUTION

Ⓔ RU ГИДРАВЛИЧЕСКОЕ РАСПРЕДЕЛЕНИЕ СКЛАДЫВАНИЯ

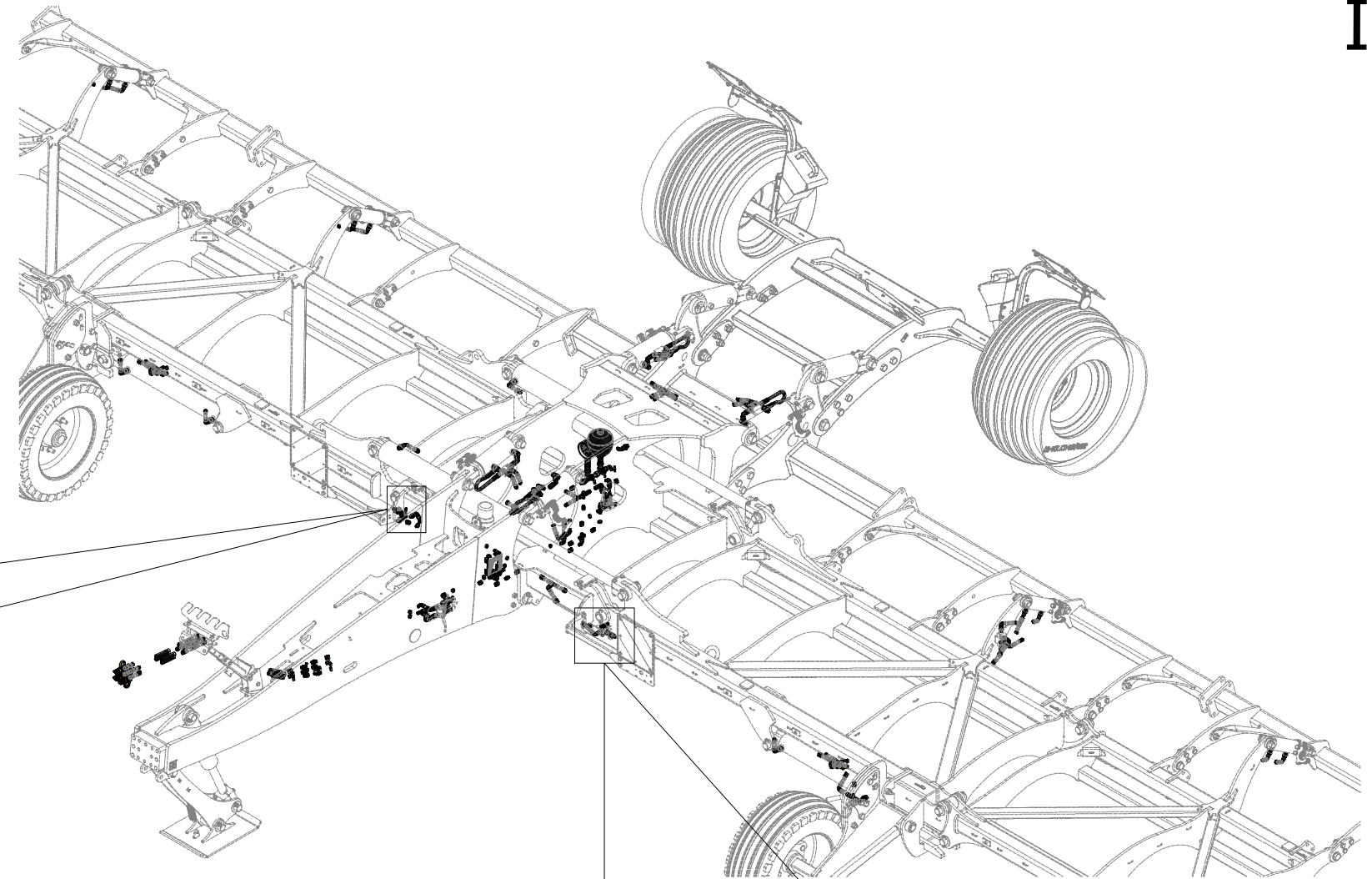
Ⓕ PL HYDRAULICZNY PRZEWÓD SKŁADANIA



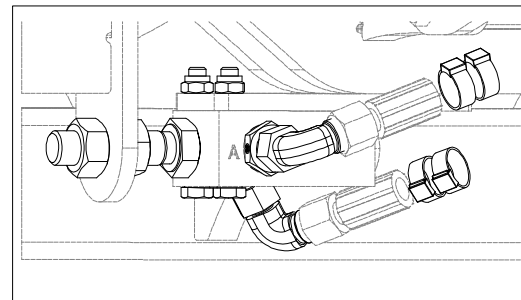
8000789-30182

II

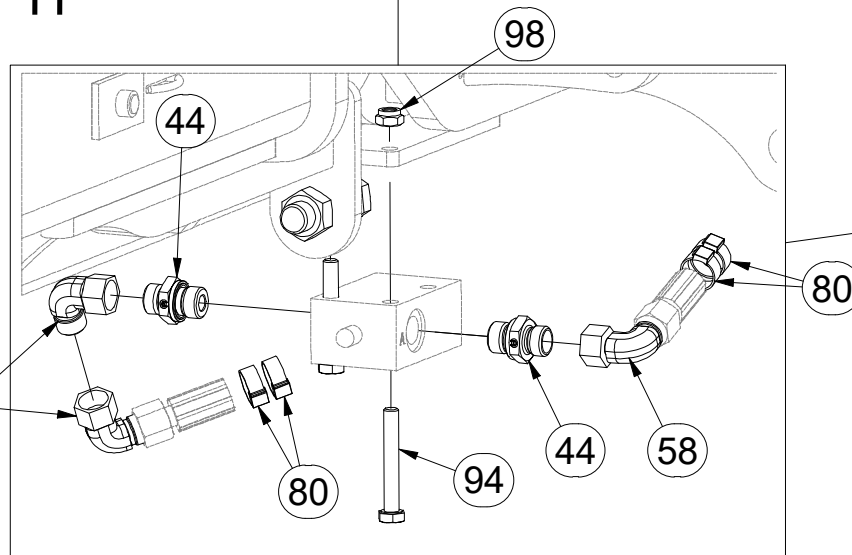
Pos.	Part Number	Pcs.
44	m06528	34
58	m06803	62
80	m11294	74
94	m10593	4
95	m13662	2
98	m04503	6
99	m01306	4



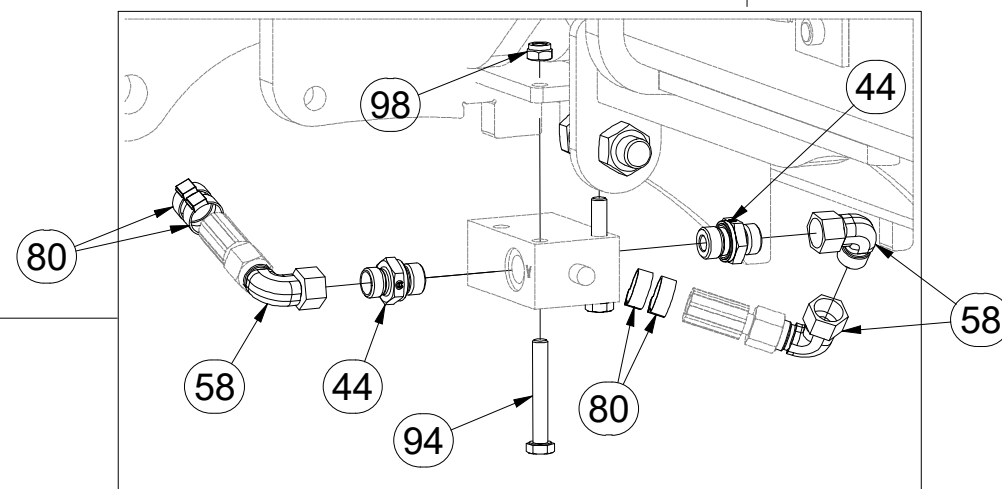
H



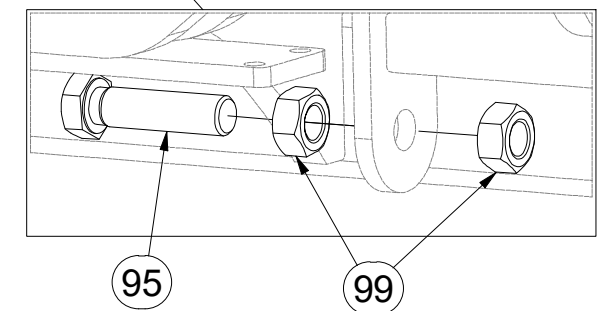
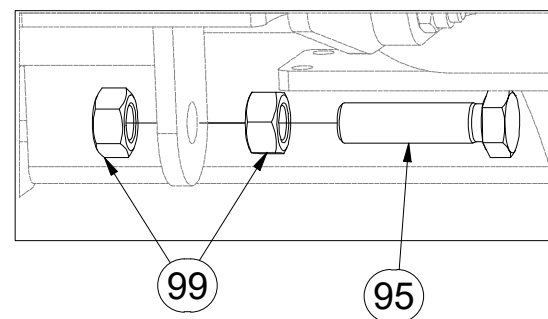
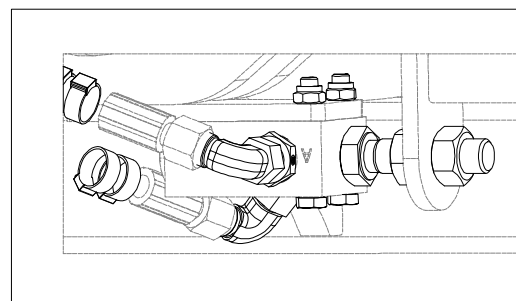
H



G



G





ⒸZ HYDRAULICKÝ ROZVOD SKLÁPĚNÍ

Ⓓ HYDRAULISCHE VERTEILUNG KLAPPMECHANISMUS

Ⓕ CONDUIT HYDRAULIQUE DU BASCULEMENT

ⒸB HYDRAULIC FOLDING DISTRIBUTION

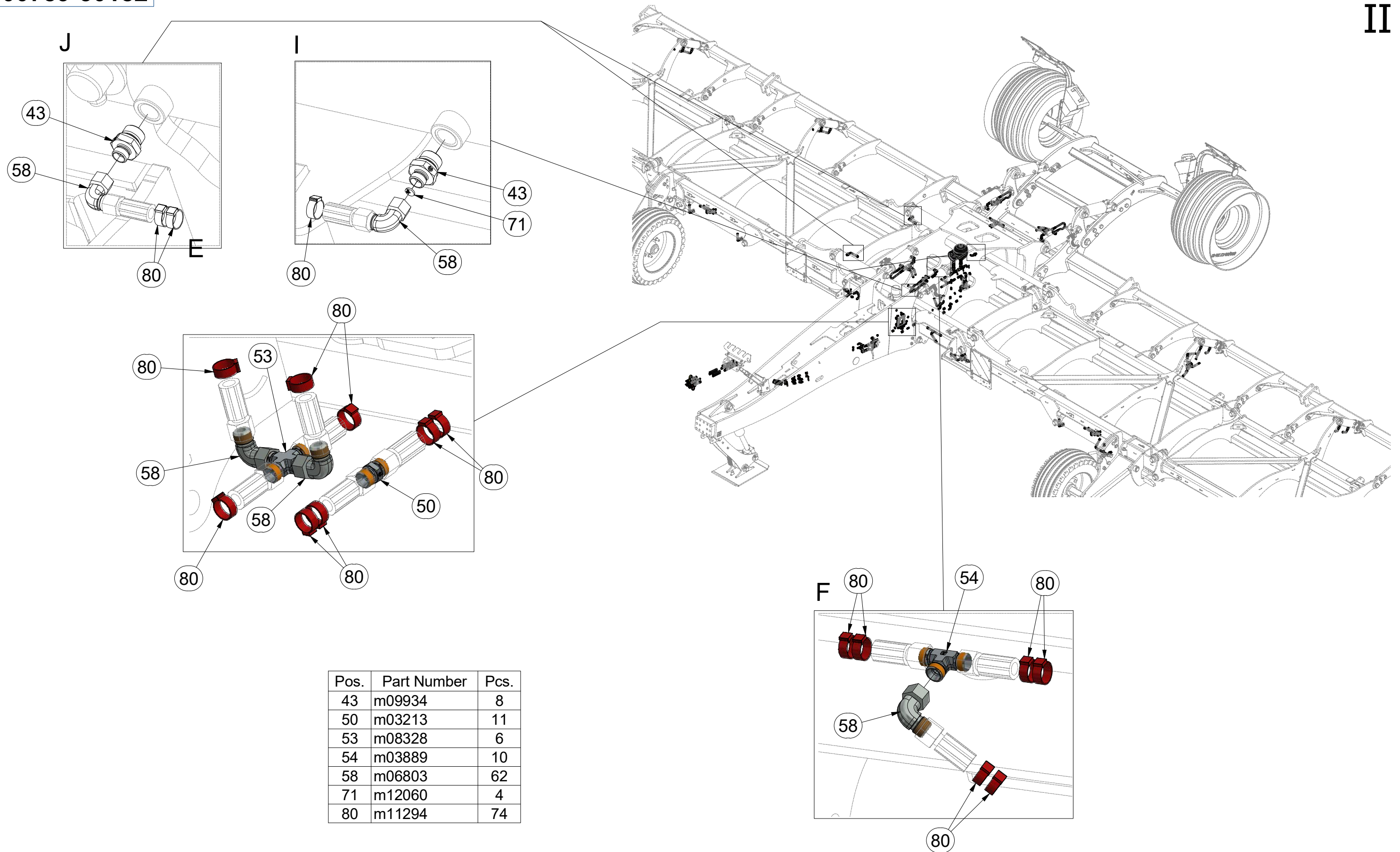
ⒸU ГИДРАВЛИЧЕСКОЕ РАСПРЕДЕЛЕНИЕ СКЛАДЫВАНИЯ

ⒸL HYDRAULICZNY PRZEWÓD SKŁADANIA



8000789-30182

II



Pos.	Part Number	Pcs.
43	m09934	8
50	m03213	11
53	m08328	6
54	m03889	10
58	m06803	62
71	m12060	4
80	m11294	74



ⒸZ HYDRAULICKÝ ROZVOD SKLÁPĚNÍ

Ⓓ HYDRAULISCHE VERTEILUNG KLAPPMCHANISMUS

Ⓕ CONDUIT HYDRAULIQUE DU BASCULEMENT

ⒼB HYDRAULIC FOLDING DISTRIBUTION

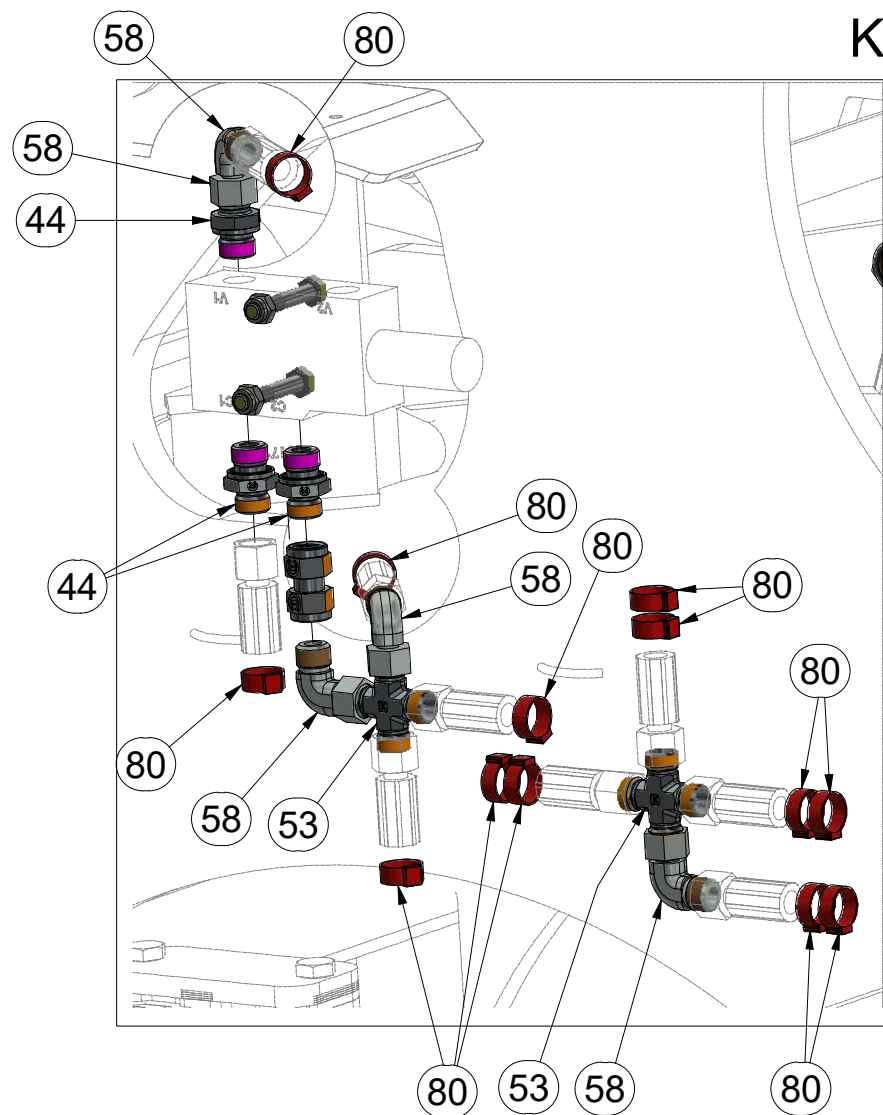
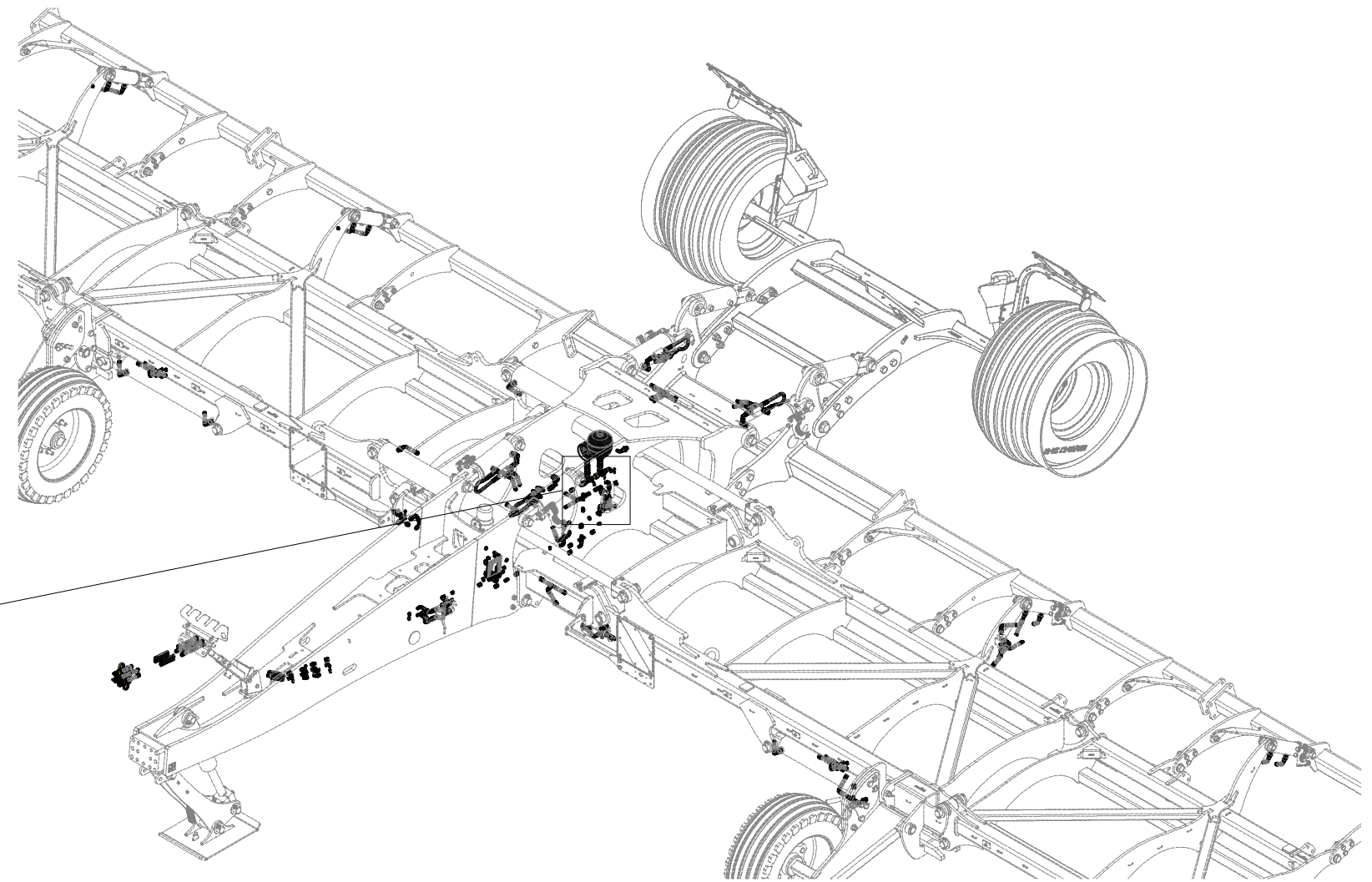
Ⓐ RU ГИДРАВЛИЧЕСКОЕ РАСПРЕДЕЛЕНИЕ СКЛАДЫВАНИЯ

Ⓐ PL HYDRAULICZNY PRZEWÓD SKŁADANIA



8000789-30182

II



Pos.	Part Number	Pcs.
44	m06528	34
53	m08328	6
58	m06803	62
80	m11294	74

ⒸZ HYDRAULICKÝ ROZVOD SKLÁPĚNÍ

Ⓓ HYDRAULISCHE VERTEILUNG KLAPPMECHANISMUS

Ⓕ CONDUIT HYDRAULIQUE DU BASCULEMENT

**8000789-30182**

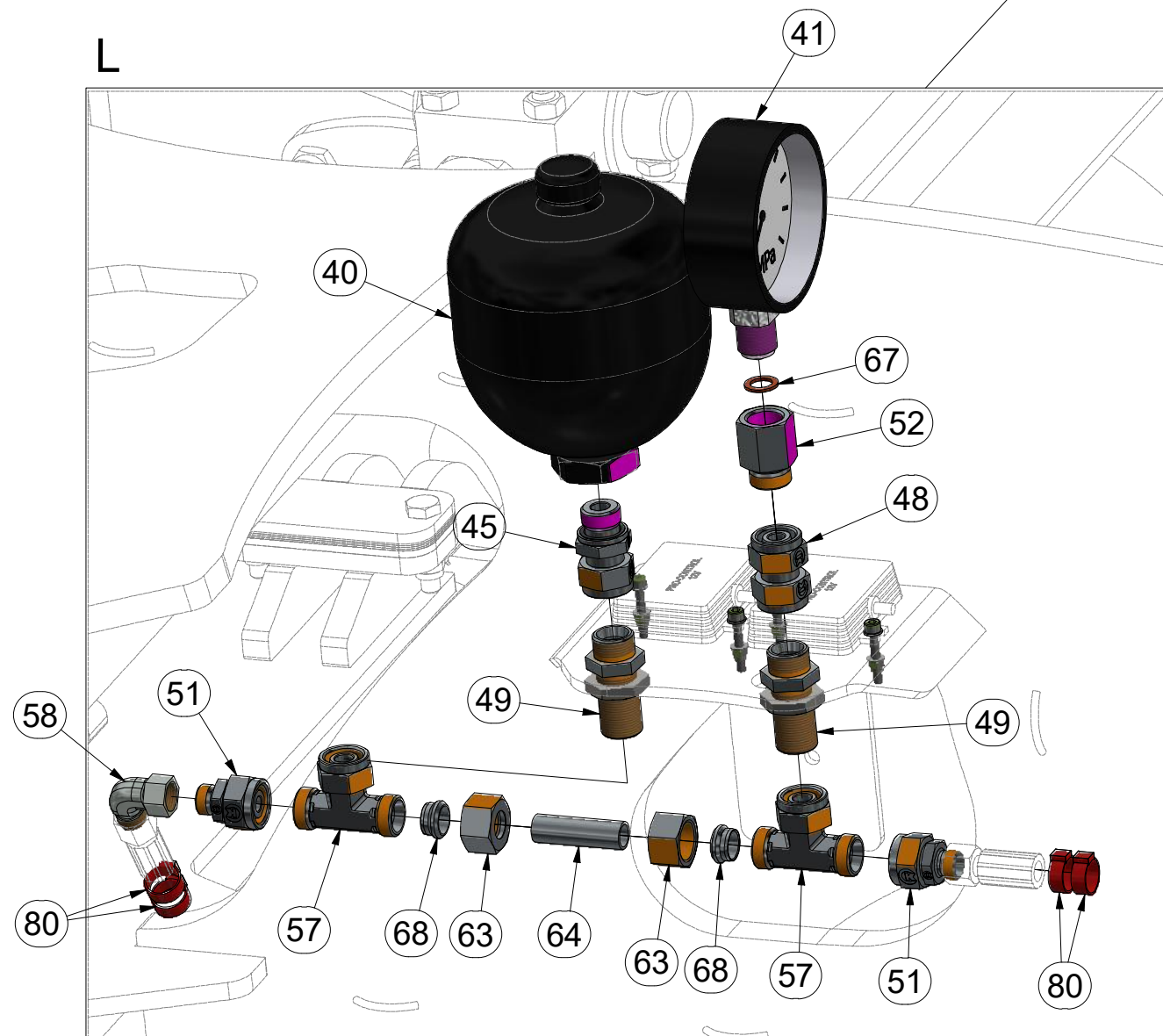
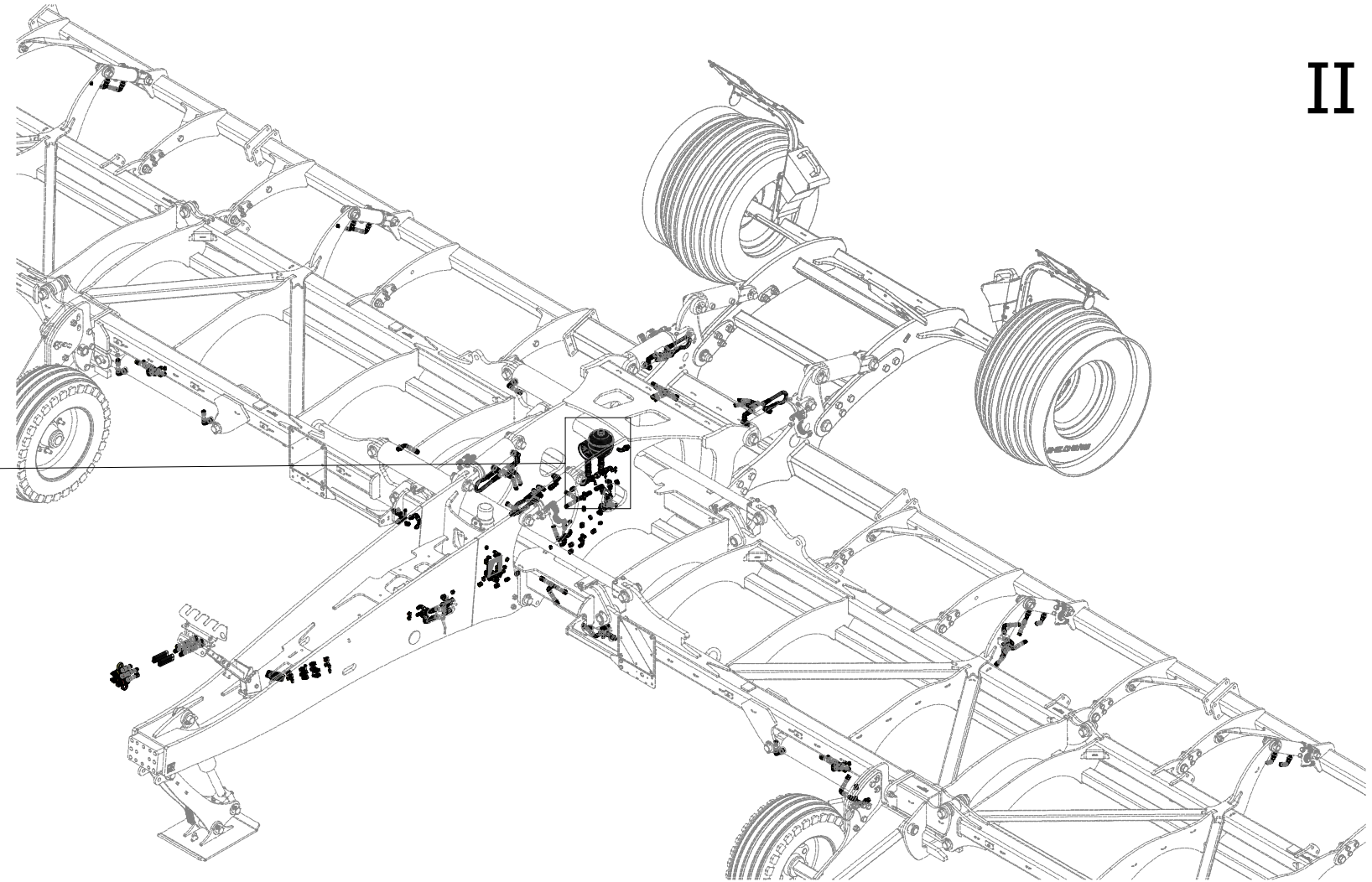
ⒸB HYDRAULIC FOLDING DISTRIBUTION

Ⓔ ГИДРАВЛИЧЕСКОЕ РАСПРЕДЕЛЕНИЕ СКЛАДЫВАНИЯ

Ⓖ HYDRAULICZNY PRZEWÓD SKŁADANIA



II



Pos.	Part Number	Pcs.	Pos.	Part Number	Pcs.
40	m09910	1	57	m06879	2
41	m05518	1	58	m06803	62
45	m07993	1	63	m09926	2
48	m06135	1	64	m11782	1
49	m09625	2	67	m04320	1
51	m16804	2	68	m11781	2
52	m11974	1	80	m11294	74

ⒸZ HYDRAULICKÝ ROZVOD SKLÁPĚNÍ

Ⓓ HYDRAULISCHE VERTEILUNG KLAPPMECHANISMUS

Ⓕ CONDUIT HYDRAULIQUE DU BASCULEMENT

ⒸB HYDRAULIC FOLDING DISTRIBUTION

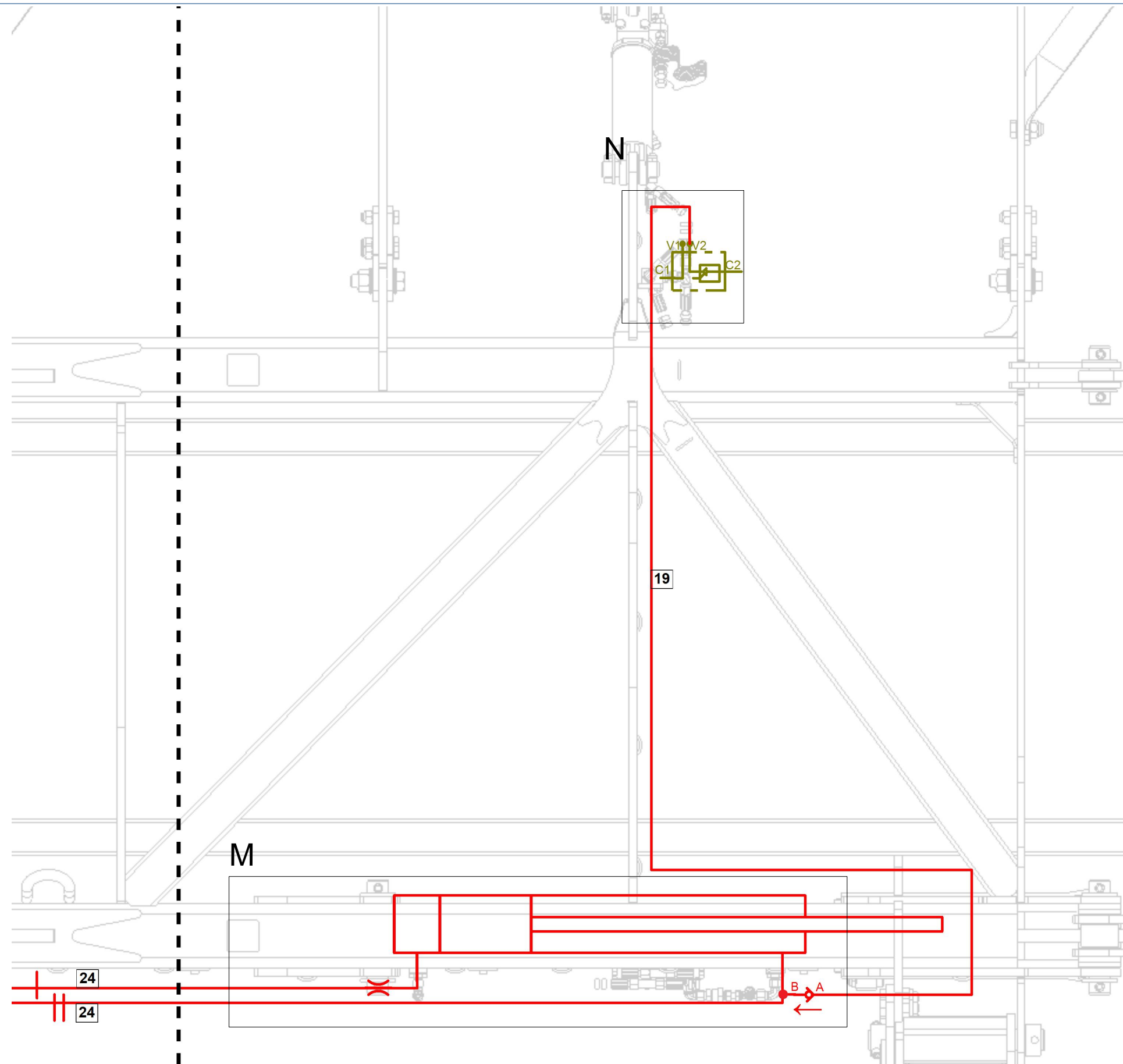
ⒸU ГИДРАВЛИЧЕСКОЕ РАСПРЕДЕЛЕНИЕ СКЛАДЫВАНИЯ

ⒸL HYDRAULICZNY PRZEWÓD SKŁADANIA



8000789-30182

III



Pos.	Part Number	Pcs.
19	m18177	1
24	m05199	3



ⒸZ HYDRAULICKÝ ROZVOD SKLÁPĚNÍ

Ⓓ HYDRAULISCHE VERTEILUNG KLAPPMCHANISMUS

Ⓕ CONDUIT HYDRAULIQUE DU BASCULEMENT

ⒸB HYDRAULIC FOLDING DISTRIBUTION

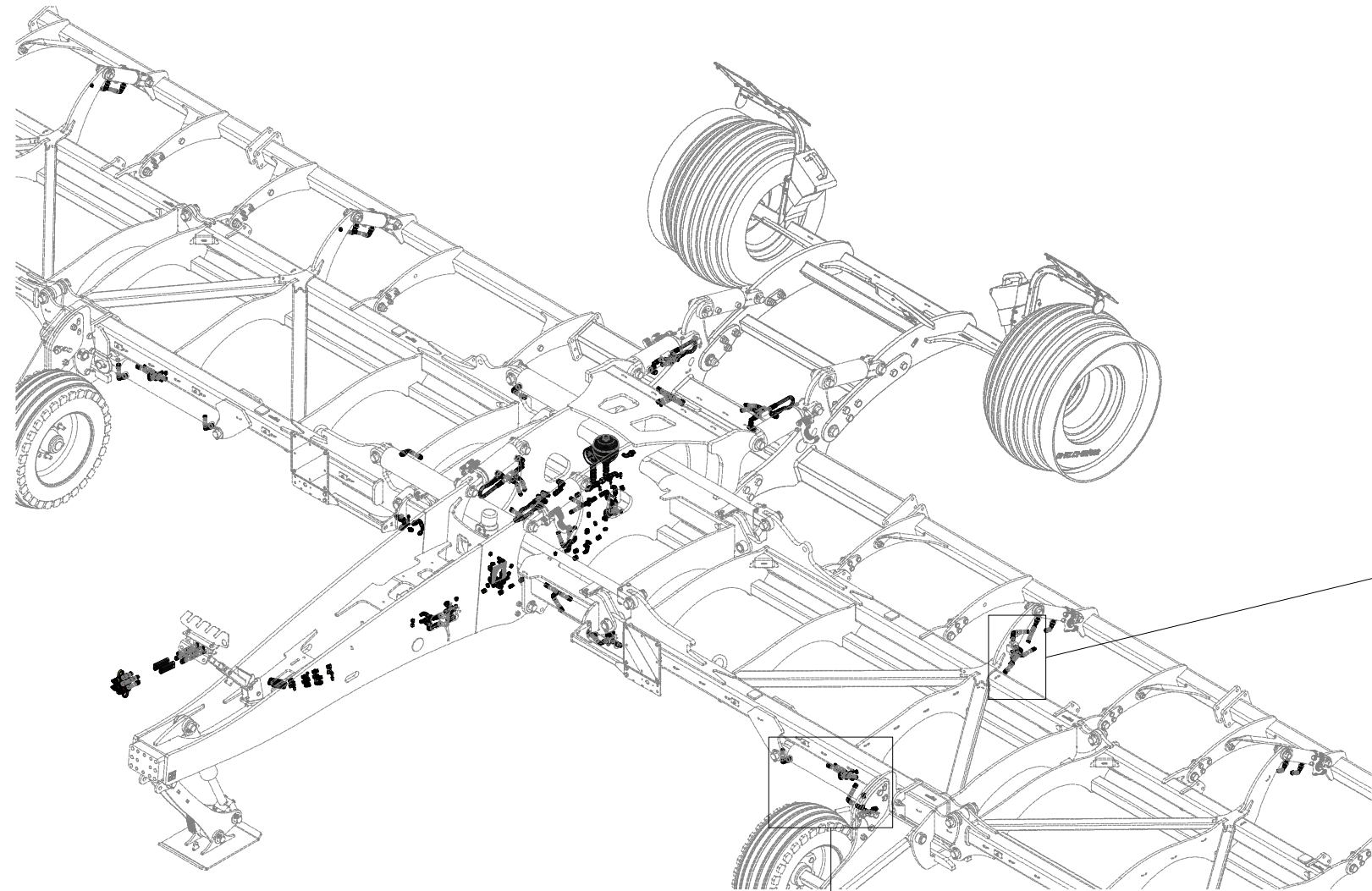
ⒸU ГИДРАВЛИЧЕСКОЕ РАСПРЕДЕЛЕНИЕ СКЛАДЫВАНИЯ

ⒸL HYDRAULICZNY PRZEWÓD SKŁADANIA

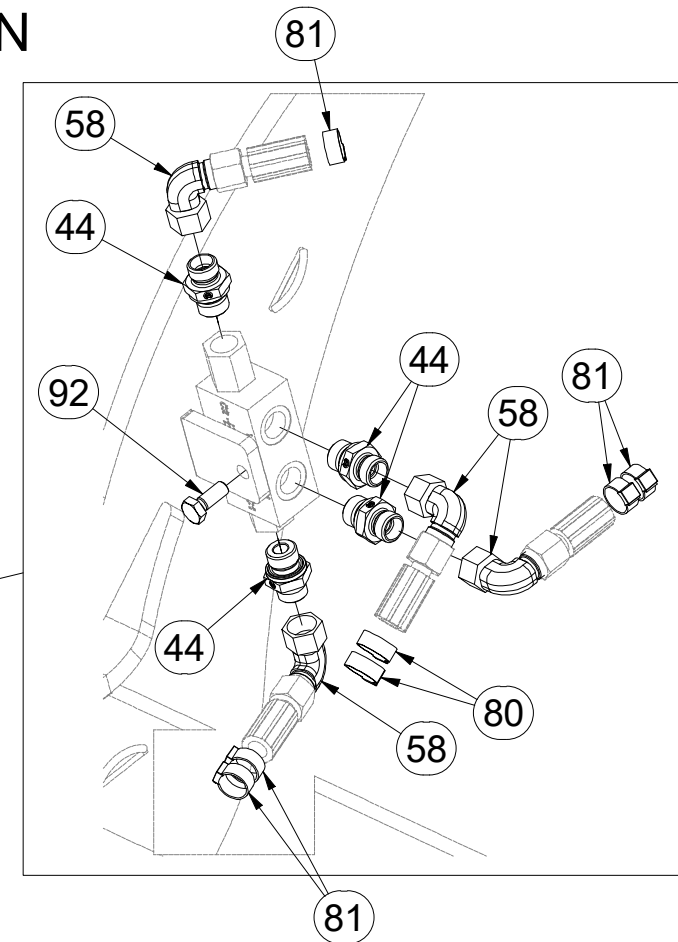


III

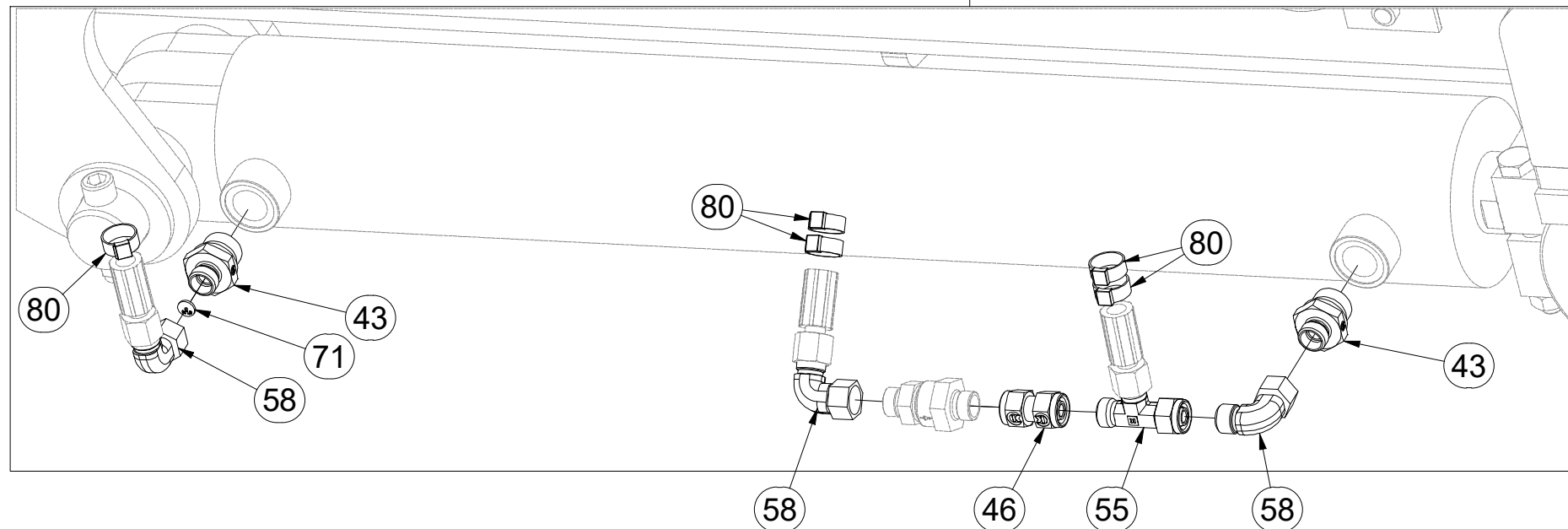
8000789-30182



N



M



Pos.	Part Number	Pcs.
43	m09934	8
44	m06528	34
46	m05212	9
55	m07568	3
58	m06803	62
71	m12060	4
80	m11294	74
81	m11289	100
92	m01089	1



ⒸZ HYDRAULICKÝ ROZVOD SKLÁPĚNÍ

Ⓓ HYDRAULISCHE VERTEILUNG KLAPPMECHANISMUS

Ⓕ CONDUIT HYDRAULIQUE DU BASCULEMENT

ⒸB HYDRAULIC FOLDING DISTRIBUTION

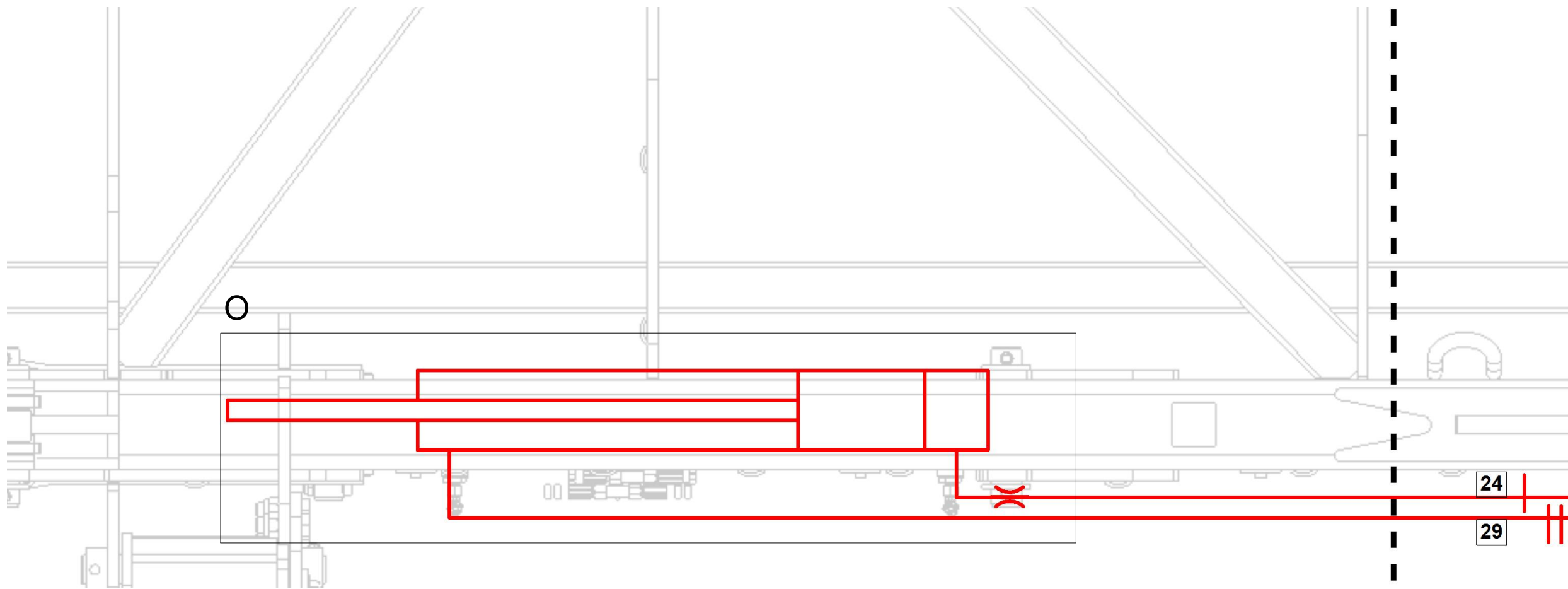
Ⓔ ГИДРАВЛИЧЕСКОЕ РАСПРЕДЕЛЕНИЕ СКЛАДЫВАНИЯ

Ⓖ HYDRAULICZNY PRZEWÓD SKŁADANIA

**Farmet**

**8000789-30182**

IV



Pos.	Part Number	Pcs.
24	m05199	3
29	m05221	3

ⒸZ HYDRAULICKÝ ROZVOD SKLÁPĚNÍ

Ⓓ HYDRAULISCHE VERTEILUNG KLAPPMCHANISMUS

Ⓕ CONDUIT HYDRAULIQUE DU BASCULEMENT

ⒸB HYDRAULIC FOLDING DISTRIBUTION

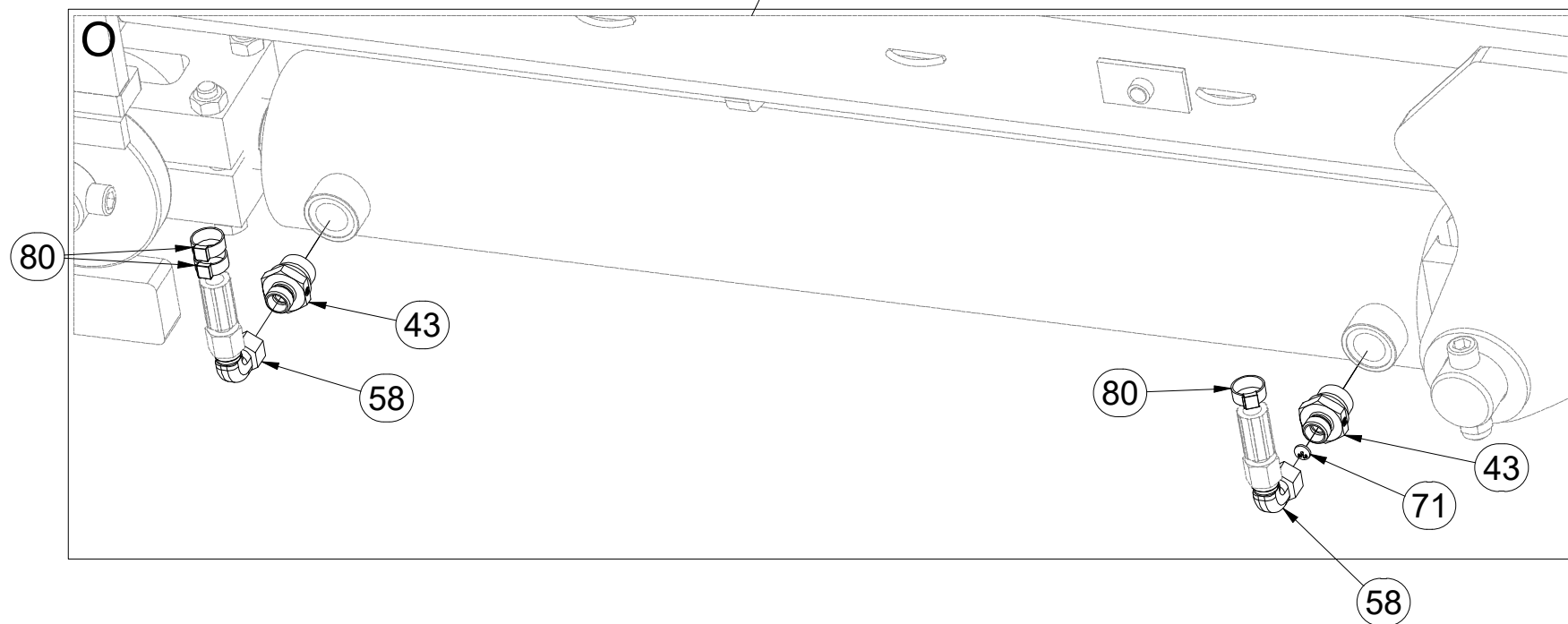
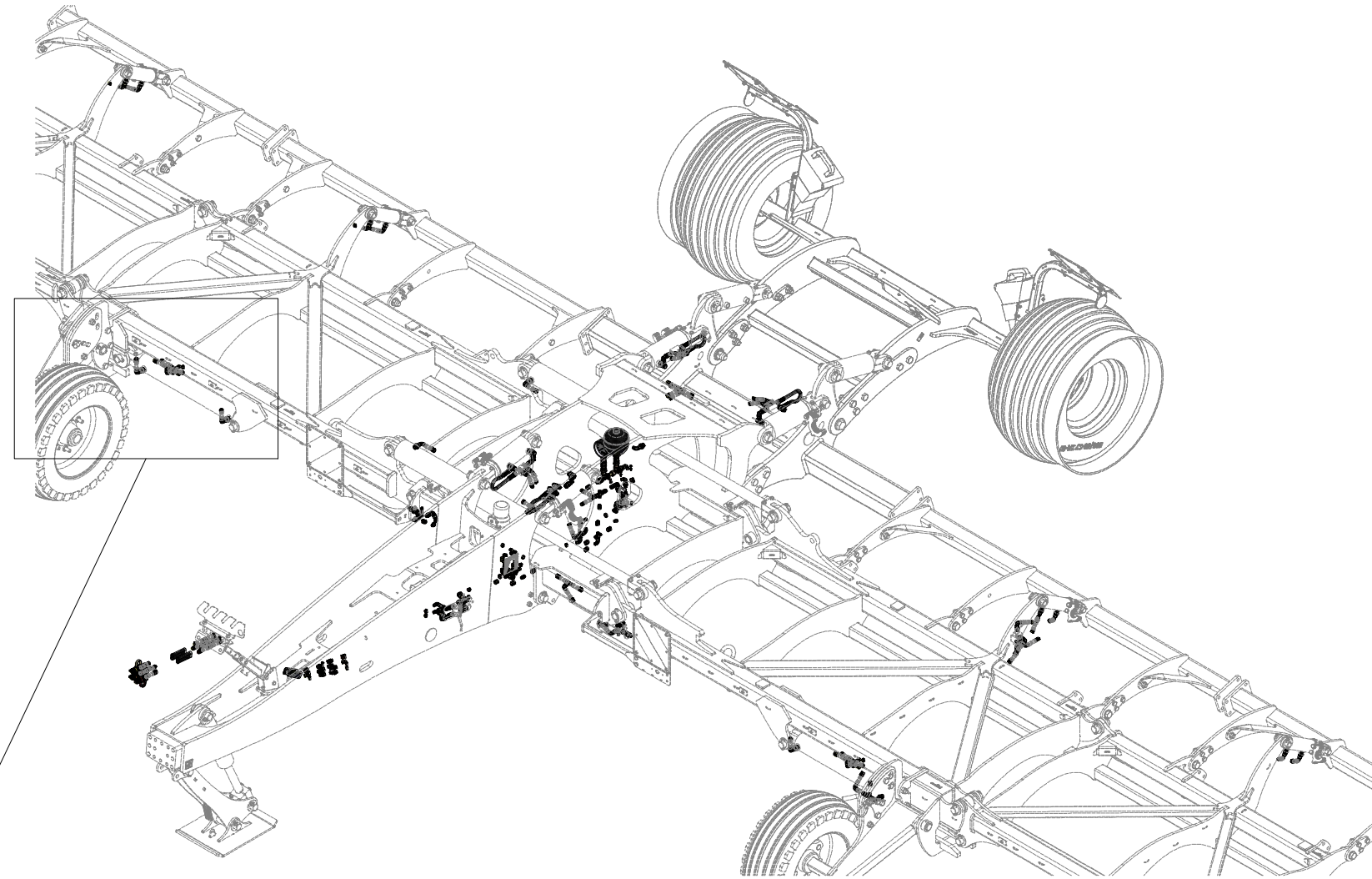
ⒸU ГИДРАВЛИЧЕСКОЕ РАСПРЕДЕЛЕНИЕ СКЛАДЫВАНИЯ

ⒸL HYDRAULICZNY PRZEWÓD SKŁADANIA



IV

8000789-30182



Pos.	Part Number	Pcs.
43	m09934	8
58	m06803	62
71	m12060	4
80	m11294	74

ⒸZ HYDRAULICKÝ ROZVOD - ZAHLUBOVÁNÍ

Ⓓ HYDRAULISCHE VERTEILUNG - EINSENKUNG

Ⓕ CONDUIT HYDRAULIQUE - L'ENFONCEMENT

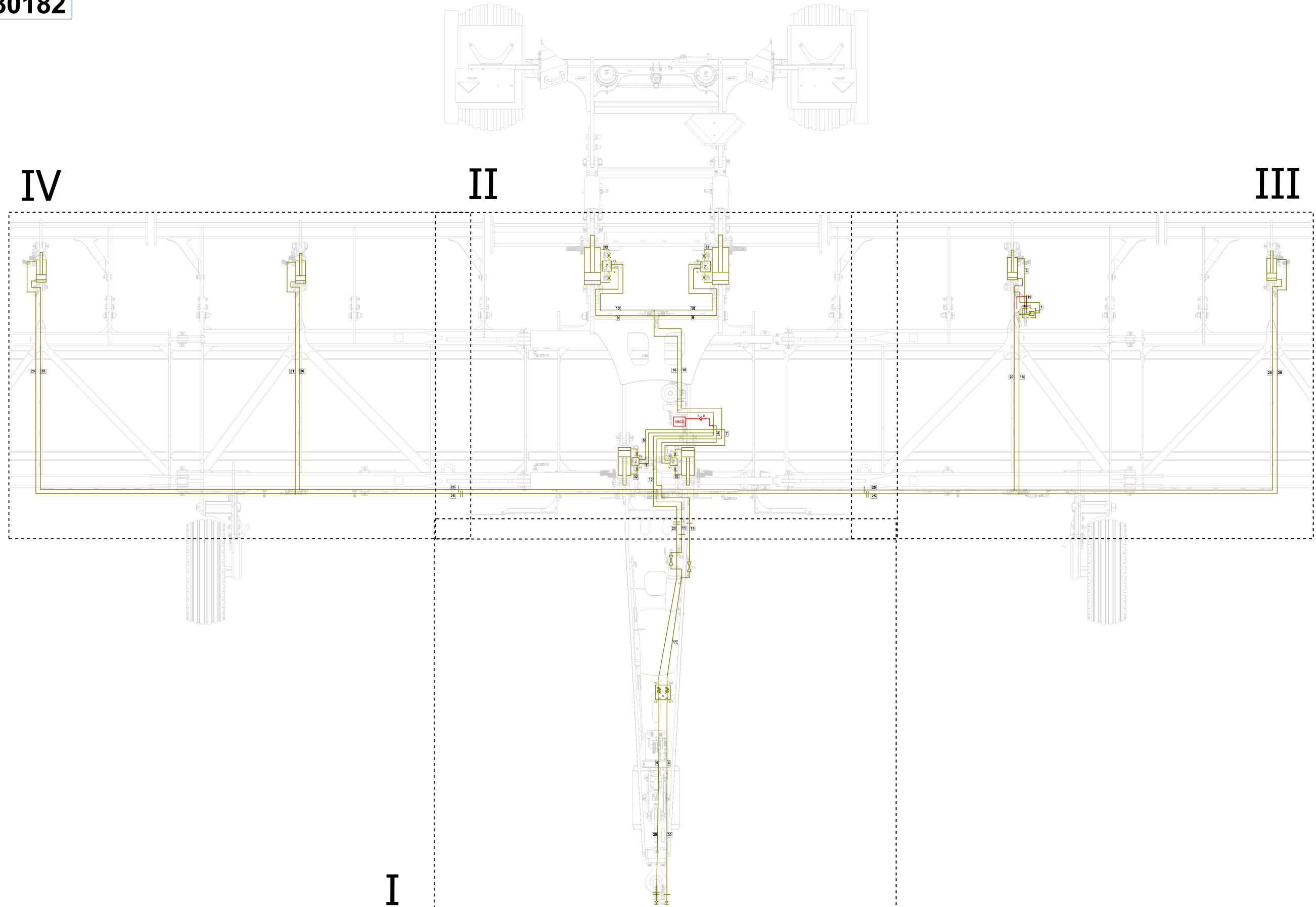
ⒸB HYDRAULIC DISTRIBUTION - RECESSING

ⒸU ГИДРАВЛИЧЕСКОЕ РАСПРЕДЕЛЕНИЕ - ЗАГЛУБЛЕНИЕ

ⒸL HYDRAULICZNY PRZEWÓD - ZAGŁĘBIENIA



8000789-30182



Ⓒ HYDRAULICKÝ ROZVOD - ZAHLUBOVÁNÍ

Ⓓ HYDRAULISCHE VERTEILUNG - EINSENKUNG

Ⓕ CONDUIT HYDRAULIQUE - L'ENFONCEMENT

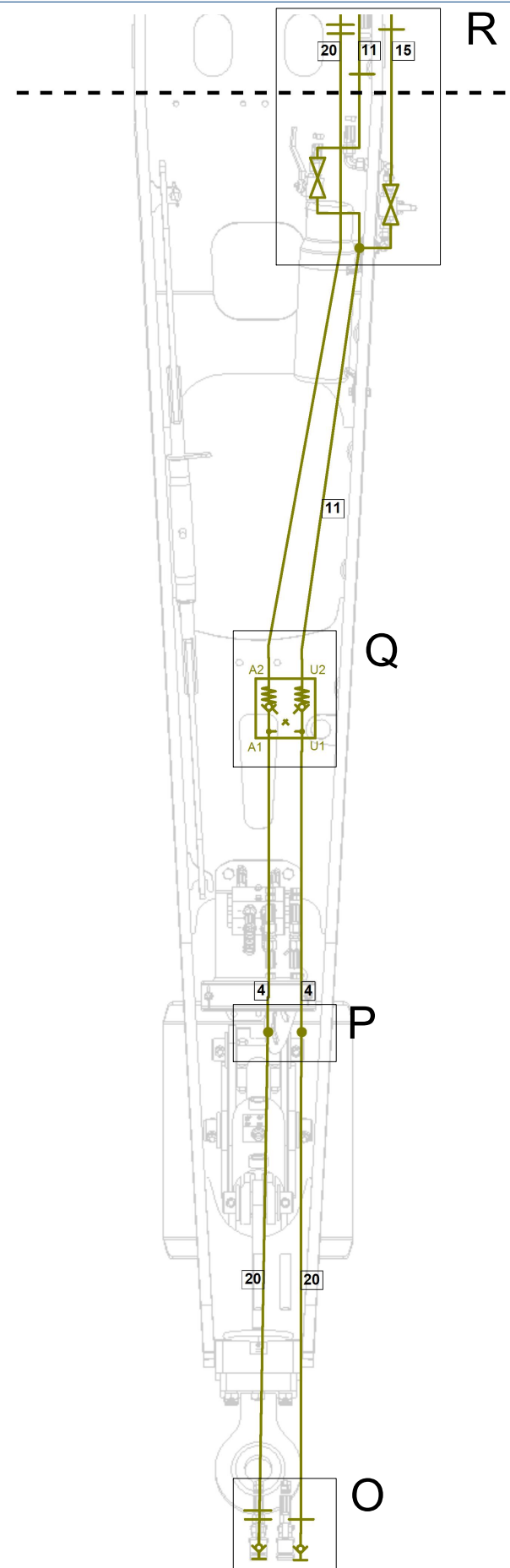
Ⓖ HYDRAULIC DISTRIBUTION - RECESSING

Ⓡ ГИДРАВЛИЧЕСКОЕ РАСПРЕДЕЛЕНИЕ - ЗАГЛУБЛЕНИЕ

Ⓣ HYDRAULICZNY PRZEWÓD - ZAGŁĘBIENIA



**8000789-30182**



I

Pos.	Part Number	Pcs.
4	m09627	1
11	m07646	3
15	m06533	3
20	m11696	12



ⒸZ HYDRAULICKÝ ROZVOD - ZAHLUBOVÁNÍ

Ⓓ HYDRAULISCHE VERTEILUNG - EINSENKUNG

Ⓕ CONDUIT HYDRAULIQUE - L'ENFONCEMENT

ⒼB HYDRAULIC DISTRIBUTION - RECESSING

Ⓐ RU ГИДРАВЛИЧЕСКОЕ РАСПРЕДЕЛЕНИЕ - ЗАГЛУБЛЕНИЕ

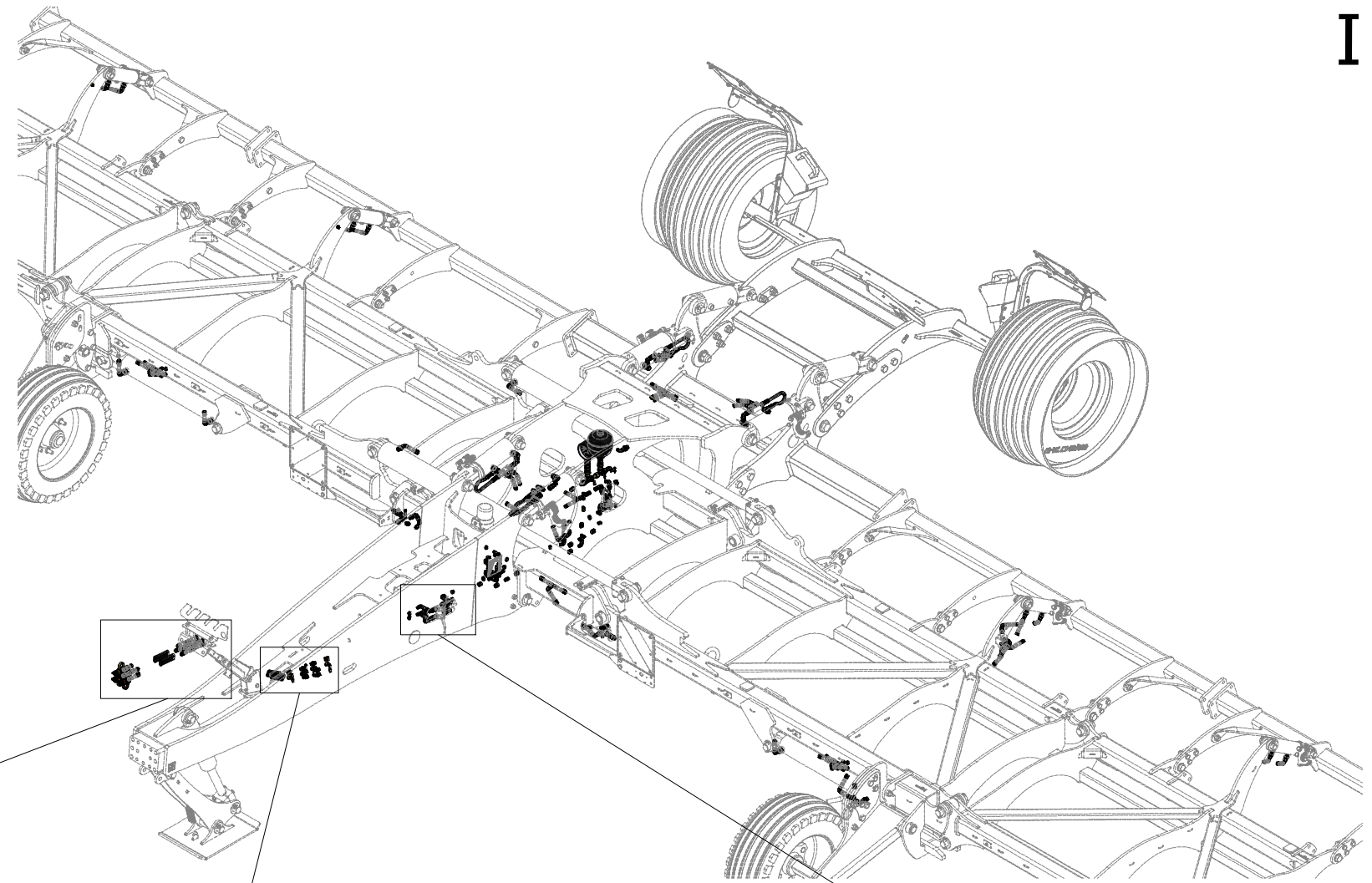
Ⓐ PL HYDRAULICZNY PRZEWÓD - ZAGŁĘBIENIA



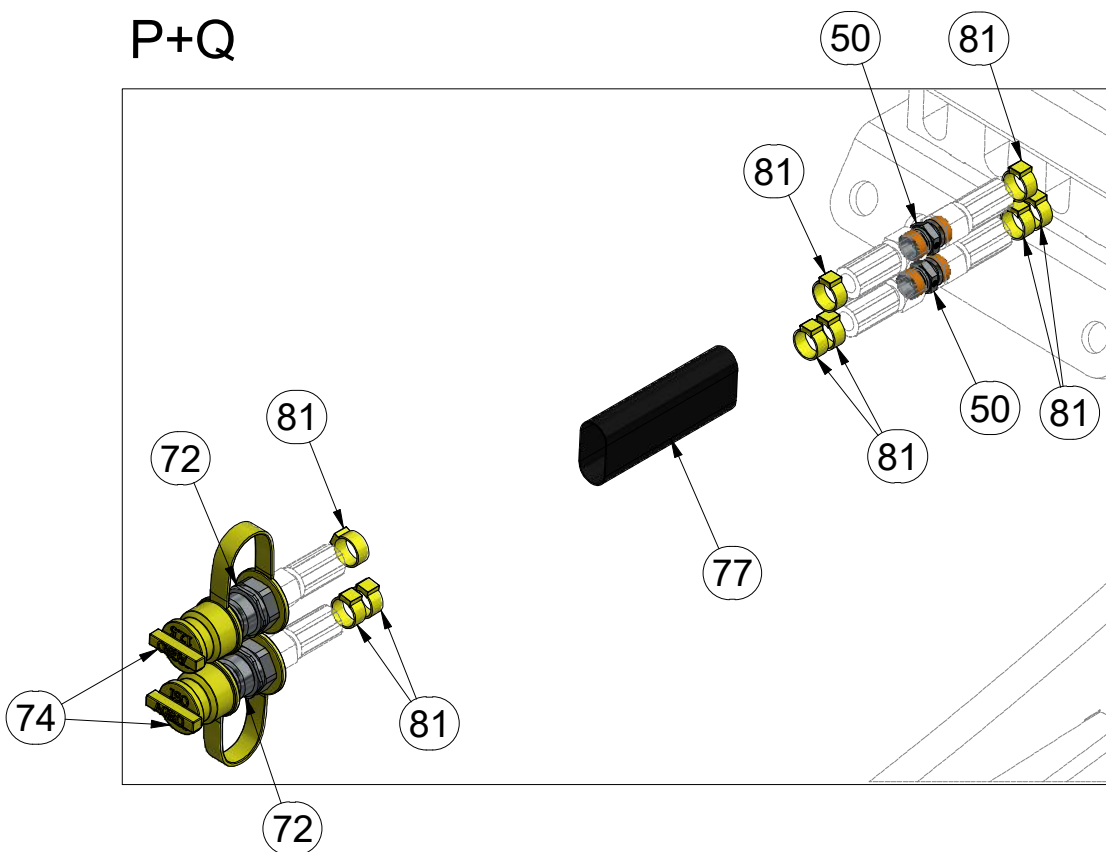
**8000789-30182**

I

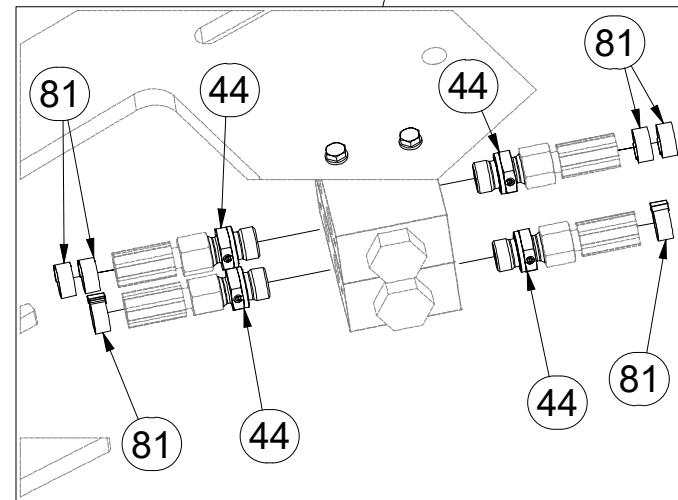
Pos.	Part Number	Pcs.
44	m06528	34
46	m05212	9
50	m03213	11
56	m07567	1
58	m06803	62
60	m08391	4
72	m03849	8
74	m04023	2
77	m11183	6
81	m11289	100



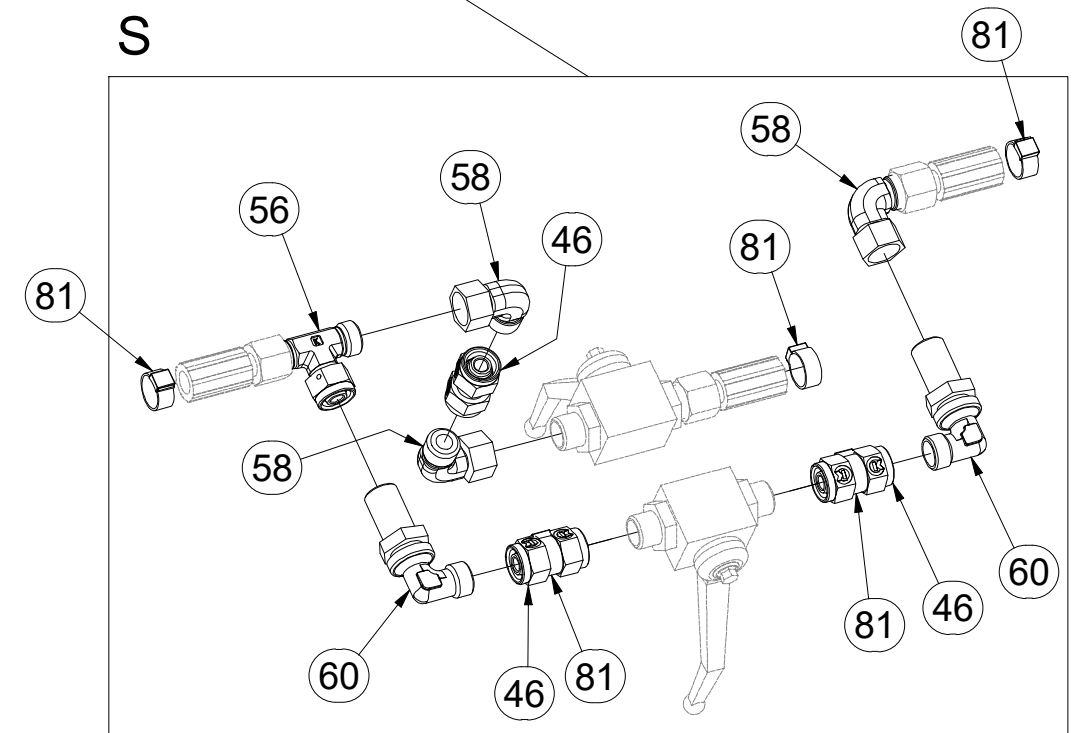
P+Q



R



S



ⒸZ HYDRAULICKÝ ROZVOD - ZAHLUBOVÁNÍ

Ⓓ HYDRAULISCHE VERTEILUNG - EINSENKUNG

Ⓕ CONDUIT HYDRAULIQUE - L'ENFONCEMENT

ⒸB HYDRAULIC DISTRIBUTION - RECESSING

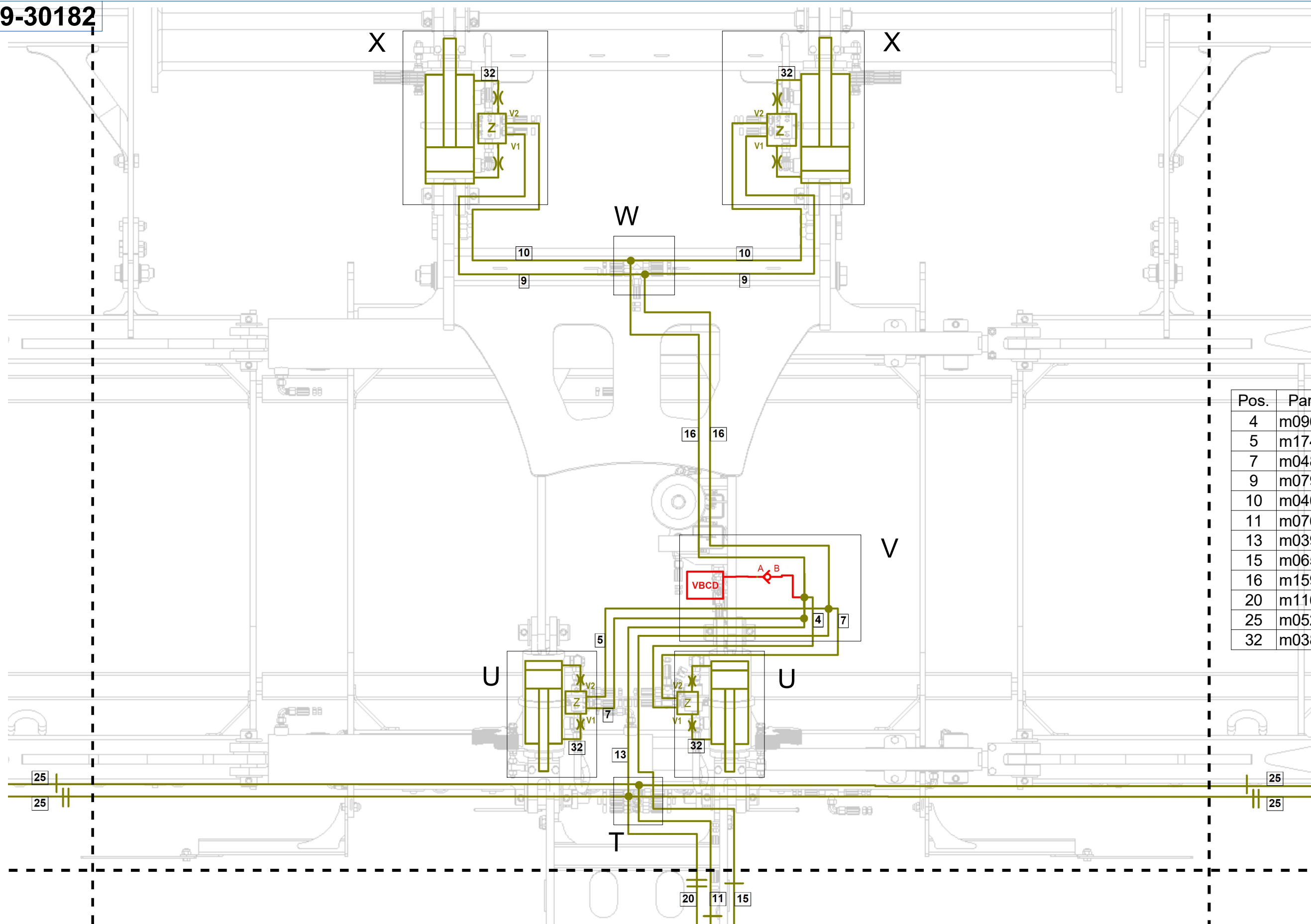
ⒸU ГИДРАВЛИЧЕСКОЕ РАСПРЕДЕЛЕНИЕ - ЗАГЛУБЛЕНИЕ

ⒸL HYDRAULICZNY PRZEWÓD - ZAGŁĘBIENIA



8000789-30182

II



Pos.	Part Number	Pcs.
4	m09627	1
5	m17441	1
7	m04827	2
9	m07909	3
10	m04033	3
11	m07646	3
13	m03951	1
15	m06533	3
16	m15903	2
20	m11696	12
25	m05286	4
32	m03845	6



Ⓒ HYDRAULICKÝ ROZVOD - ZAHLUBOVÁNÍ

Ⓓ HYDRAULISCHE VERTEILUNG - EINSENKUNG

Ⓕ CONDUIT HYDRAULIQUE - L'ENFONCEMENT

Ⓖ HYDRAULIC DISTRIBUTION - RECESSING

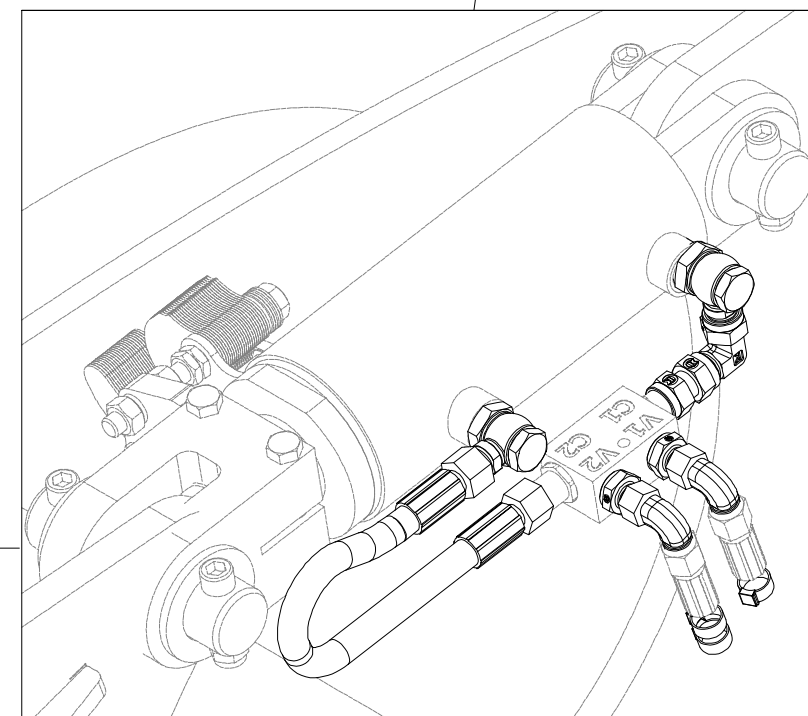
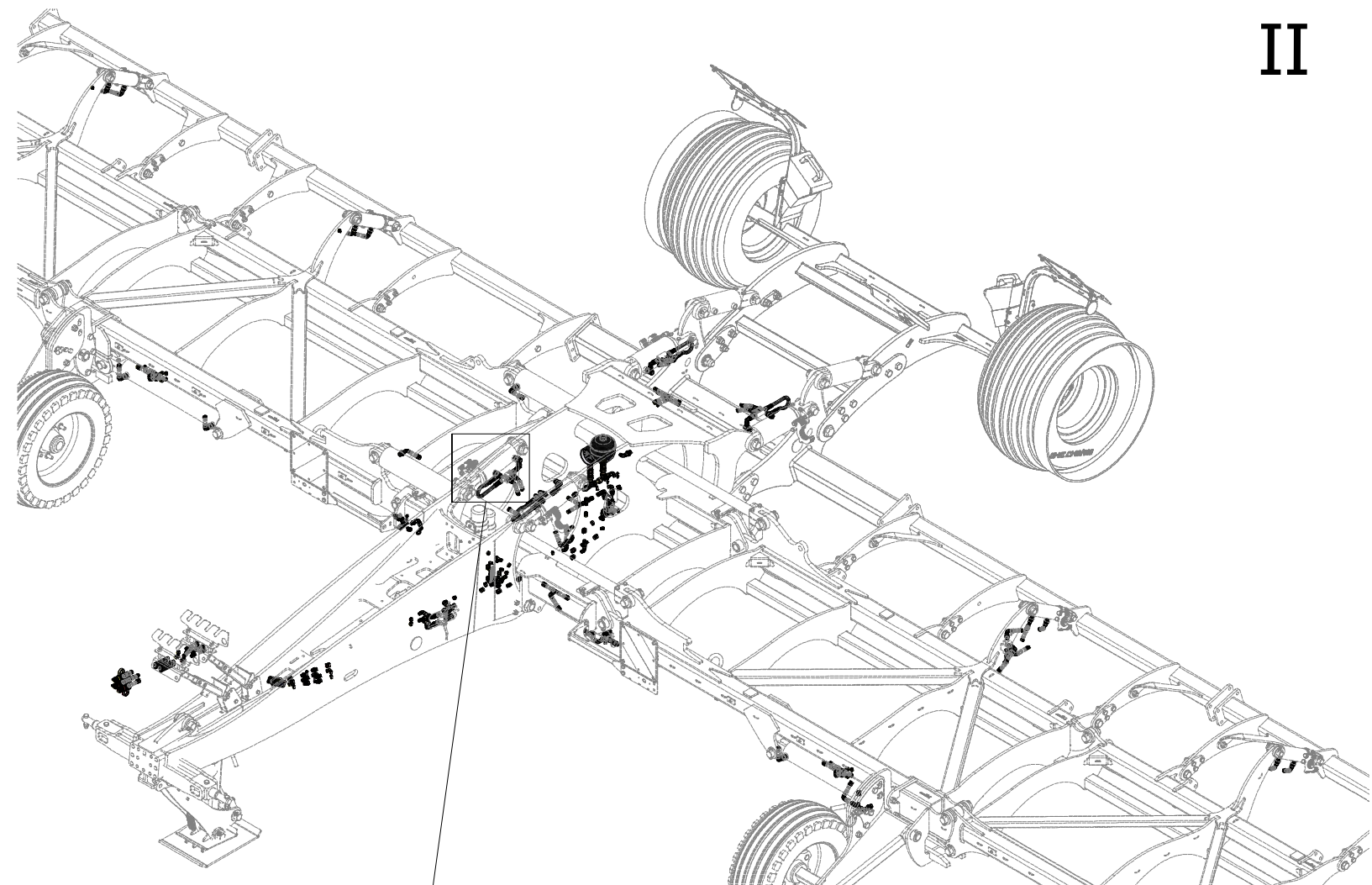
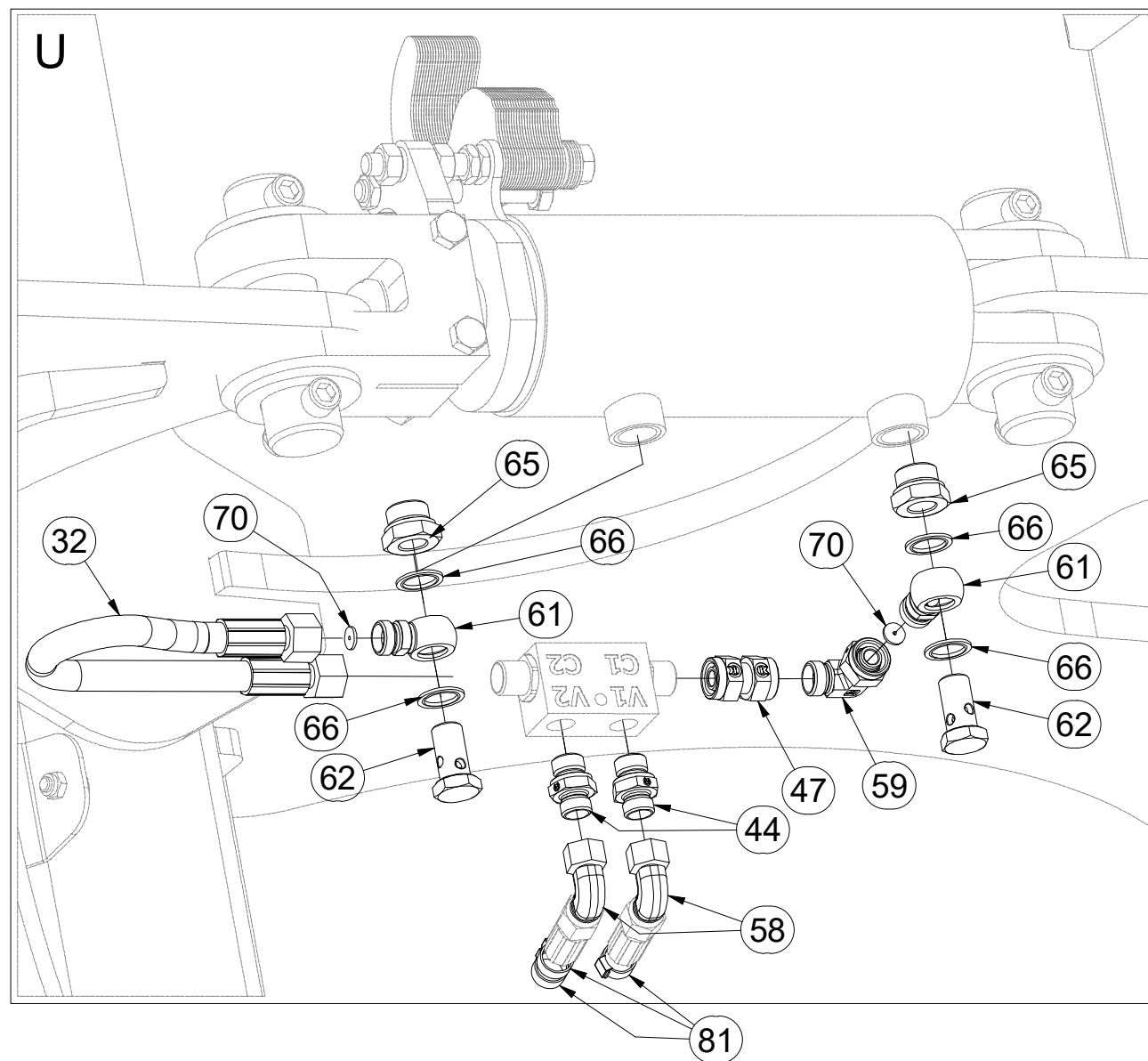
Ⓡ ГИДРАВЛИЧЕСКОЕ РАСПРЕДЕЛЕНИЕ - ЗАГЛУБЛЕНИЕ

Ⓟ HYDRAULICZNY PRZEWÓD - ZAGŁĘBIENIA

**Farmet**

**8000789-30182**

Pos.	Part Number	Pcs.	Pos.	Part Number	Pcs.
32	m03845	6	62	m08460	14
44	m06528	34	65	m08462	14
47	m05144	7	66	m12442	28
58	m06803	62	70	m10762	12
59	m07654	8	81	m11289	100
61	m08461	14			



II

ⒸZ HYDRAULICKÝ ROZVOD - ZAHLUBOVÁNÍ

Ⓓ HYDRAULISCHE VERTEILUNG - EINSENKUNG

Ⓕ CONDUIT HYDRAULIQUE - L'ENFONCEMENT

ⒼB HYDRAULIC DISTRIBUTION - RECESSING

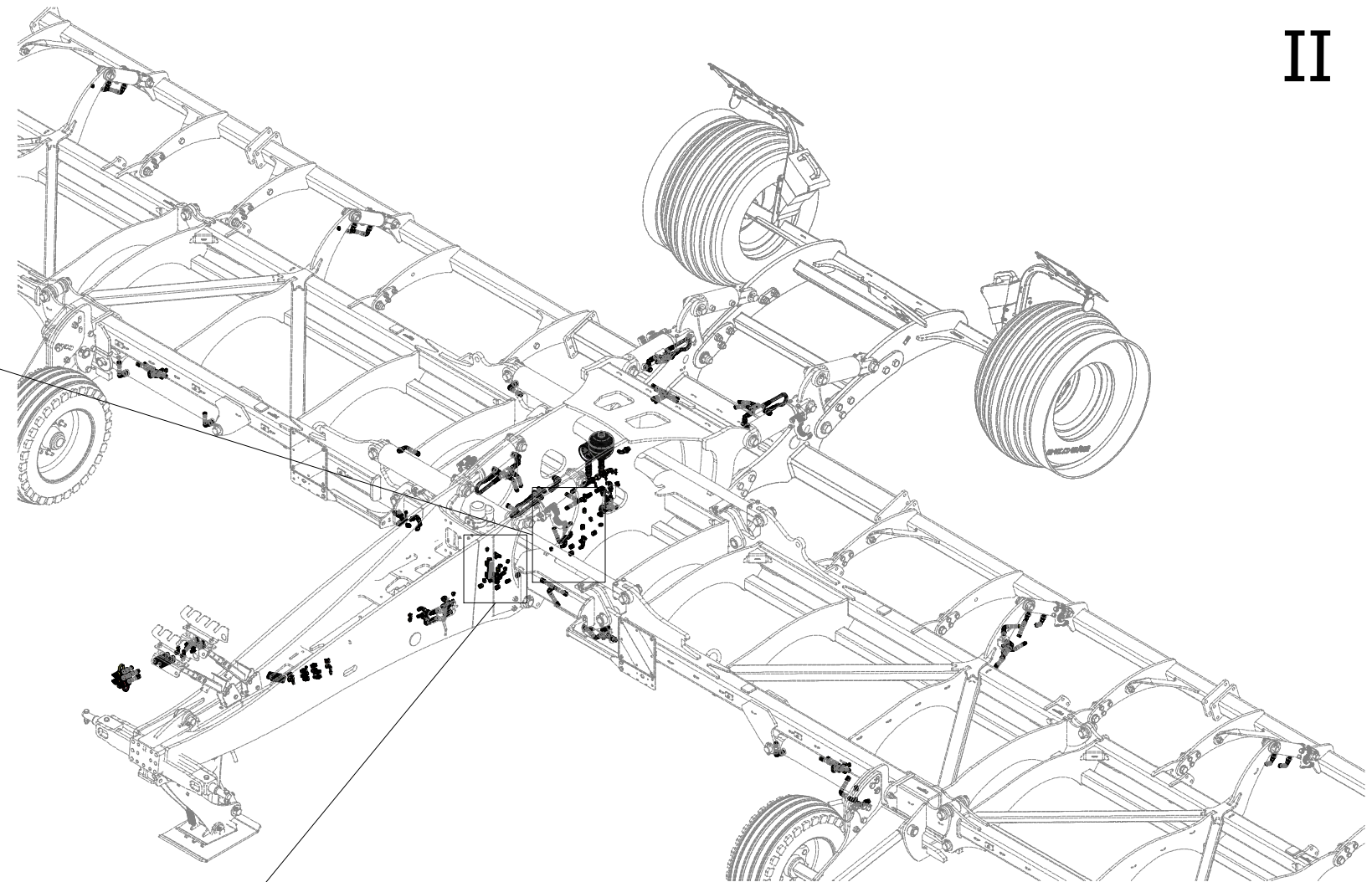
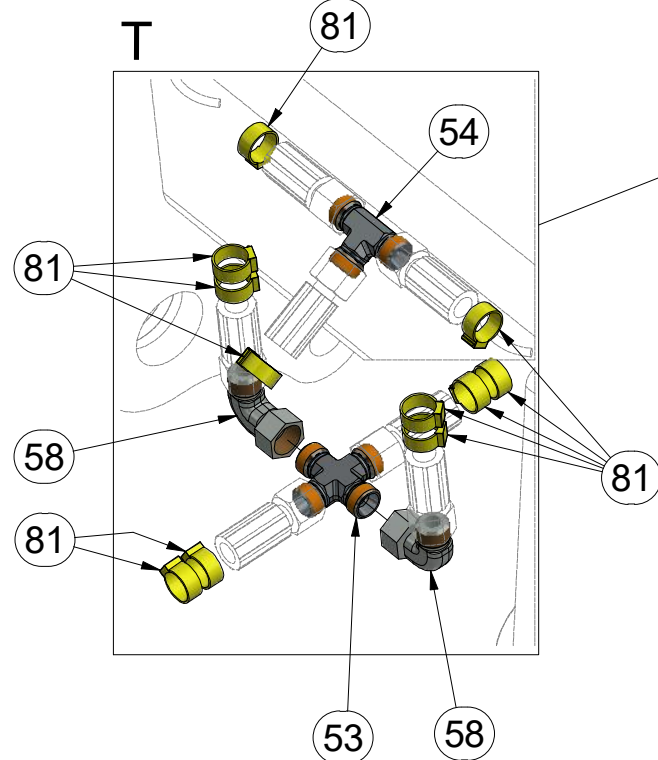
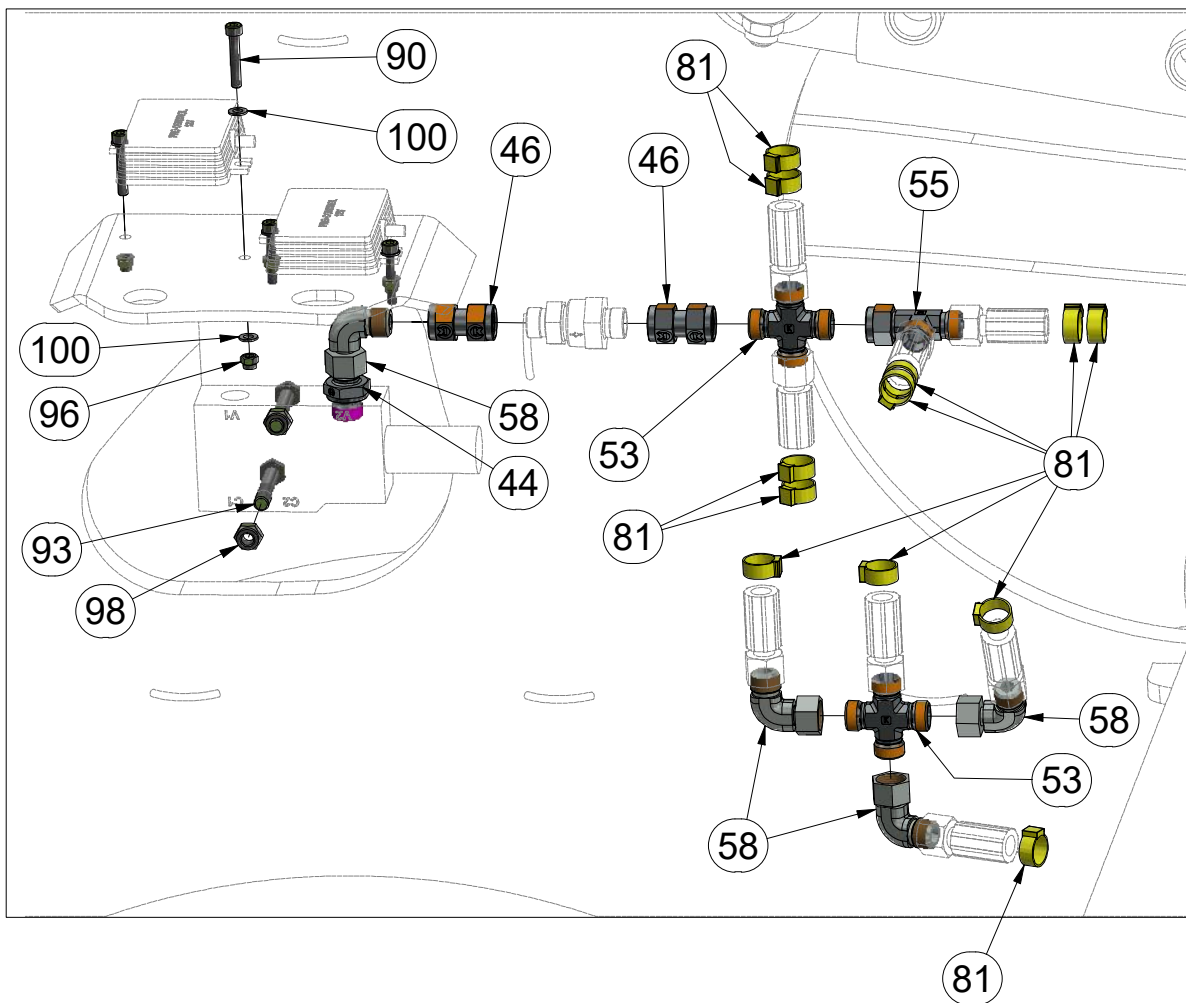
Ⓔ RU ГИДРАВЛИЧЕСКОЕ РАСПРЕДЕЛЕНИЕ - ЗАГЛУБЛЕНИЕ

Ⓗ PL HYDRAULICZNY PRZEWÓD - ZAGŁĘBIENIA



**8000789-30182**

V



II

Pos.	Part Number	Pcs.	Pos.	Part Number	Pcs.
44	m06528	34	81	m11289	100
46	m05212	9	90	m10029	4
53	m08328	6	93	m07789	2
54	m03889	10	96	m06236	4
55	m07568	3	98	m04503	6
58	m06803	62	100	m04164	8



ⒸZ HYDRAULICKÝ ROZVOD - ZAHLUBOVÁNÍ

Ⓓ HYDRAULISCHE VERTEILUNG - EINSENKUNG

Ⓕ CONDUIT HYDRAULIQUE - L'ENFONCEMENT

ⒸB HYDRAULIC DISTRIBUTION - RECESSING

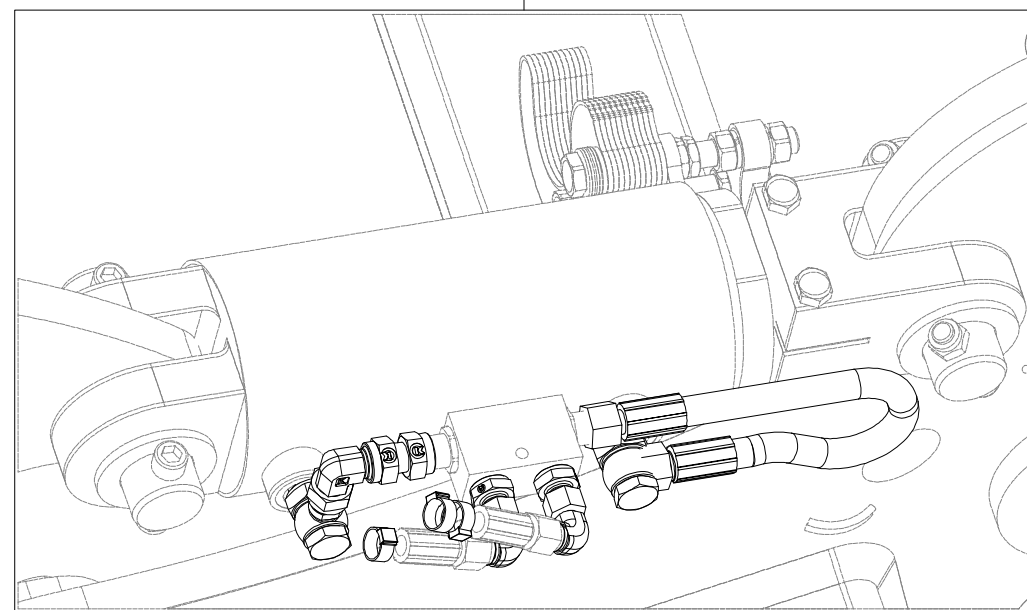
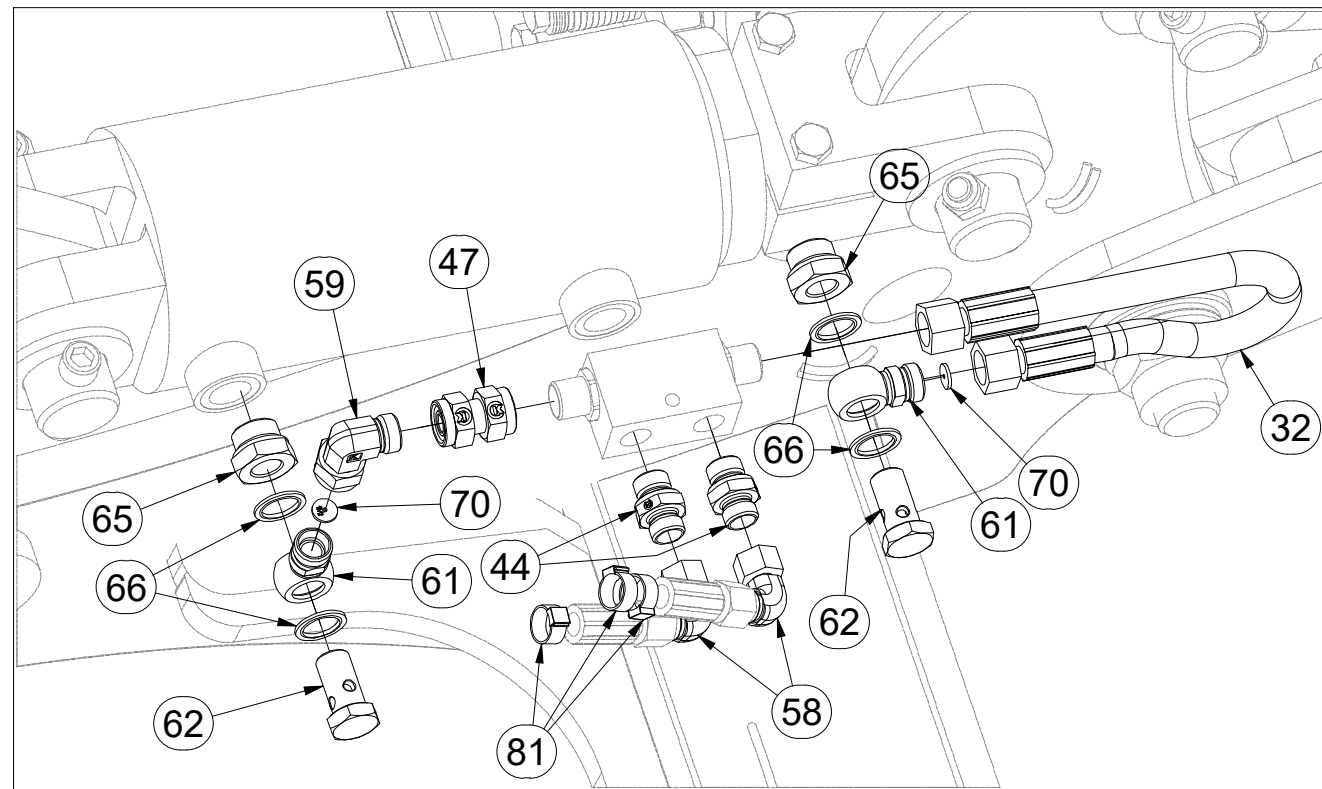
ⒸU ГИДРАВЛИЧЕСКОЕ РАСПРЕДЕЛЕНИЕ - ЗАГЛУБЛЕНИЕ

ⒸL HYDRAULICZNY PRZEWÓD - ZAGŁĘBIENIA

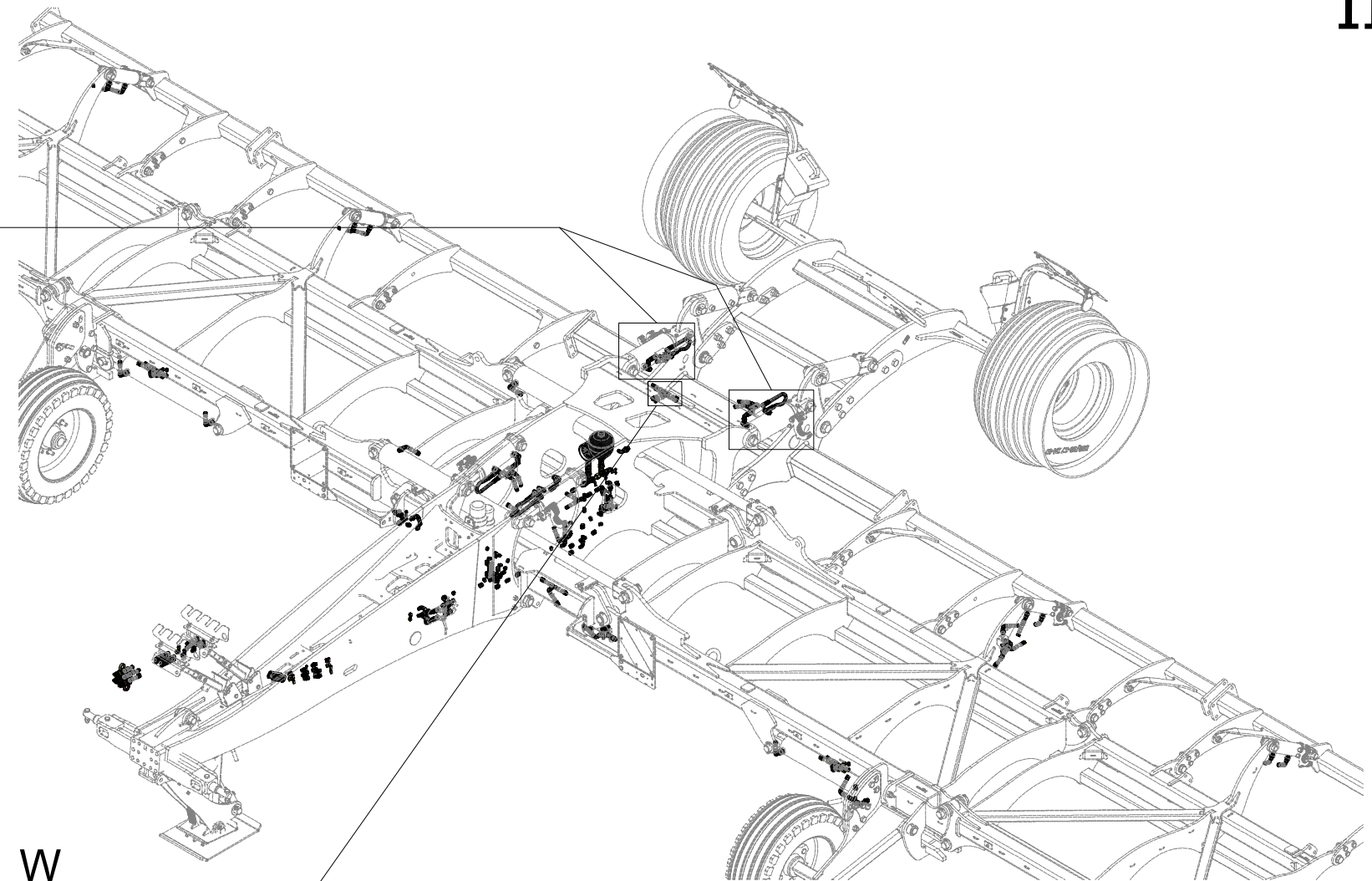


8000789-30182

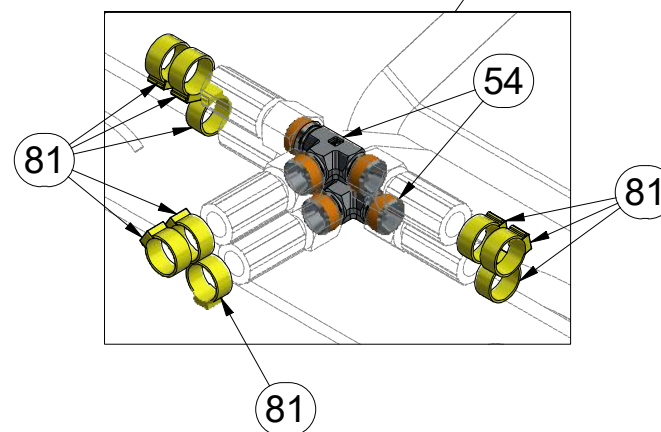
X



II



W



Pos.	Part Number	Pcs.	Pos.	Part Number	Pcs.
32	m03845	6	61	m08461	14
44	m06528	34	62	m08460	14
47	m05144	7	65	m08462	14
54	m03889	10	66	m12442	28
58	m06803	62	70	m10762	12
59	m07654	8	81	m11289	100

ⒸZ HYDRAULICKÝ ROZVOD - ZAHLUBOVÁNÍ

Ⓓ HYDRAULISCHE VERTEILUNG - EINSENKUNG

Ⓕ CONDUIT HYDRAULIQUE - L'ENFONCEMENT

ⒸB HYDRAULIC DISTRIBUTION - RECESSING

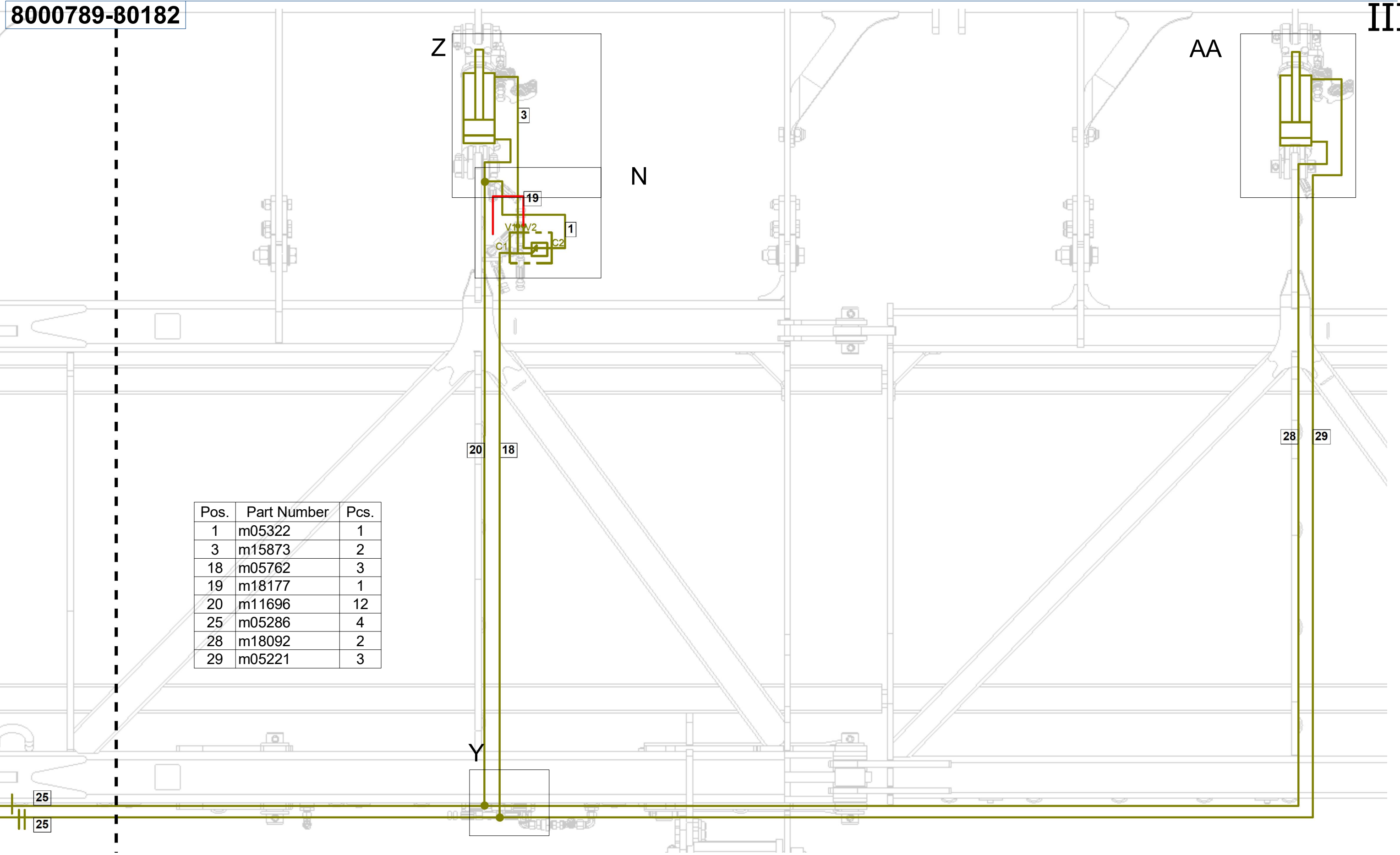
ⒸU ГИДРАВЛИЧЕСКОЕ РАСПРЕДЕЛЕНИЕ - ЗАГЛУБЛЕНИЕ

ⒸL HYDRAULICZNY PRZEWÓD - ZAGŁĘBIENIA

**Farmet**

**8000789-80182**

III



Pos.	Part Number	Pcs.
1	m05322	1
3	m15873	2
18	m05762	3
19	m18177	1
20	m11696	12
25	m05286	4
28	m18092	2
29	m05221	3



ⒸZ HYDRAULICKÝ ROZVOD - ZAHLUBOVÁNÍ

Ⓓ HYDRAULISCHE VERTEILUNG - EINSENKUNG

Ⓕ CONDUIT HYDRAULIQUE - L'ENFONCEMENT

ⒸB HYDRAULIC DISTRIBUTION - RECESSING

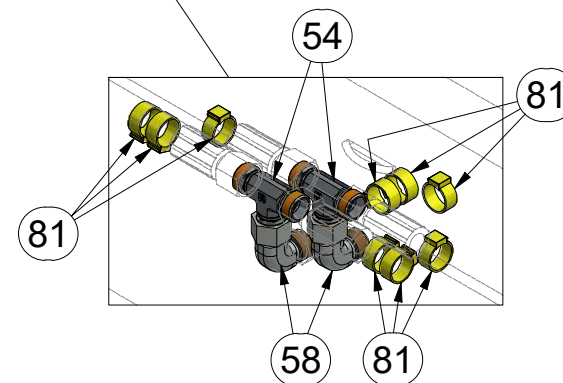
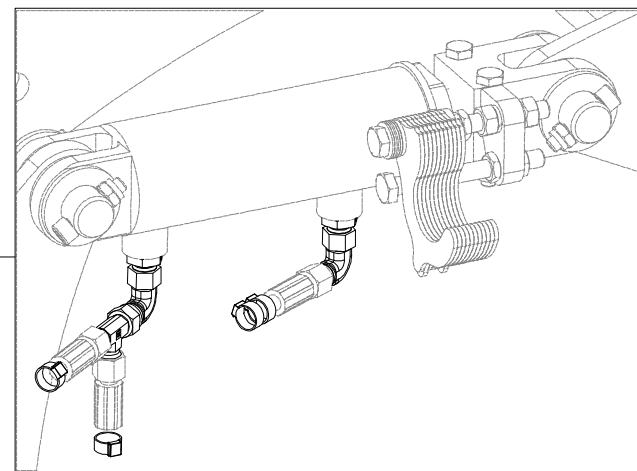
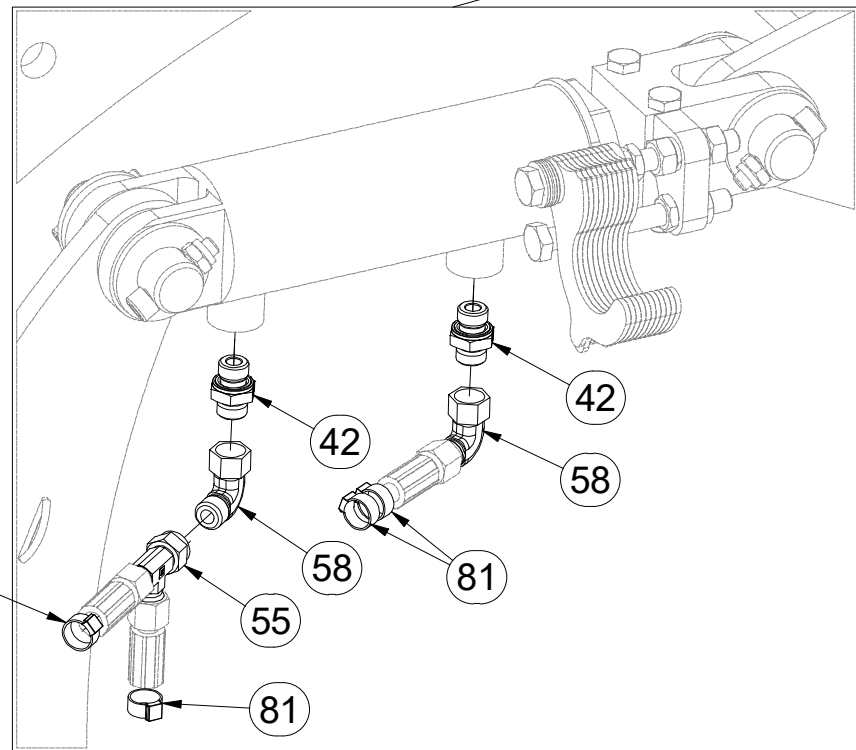
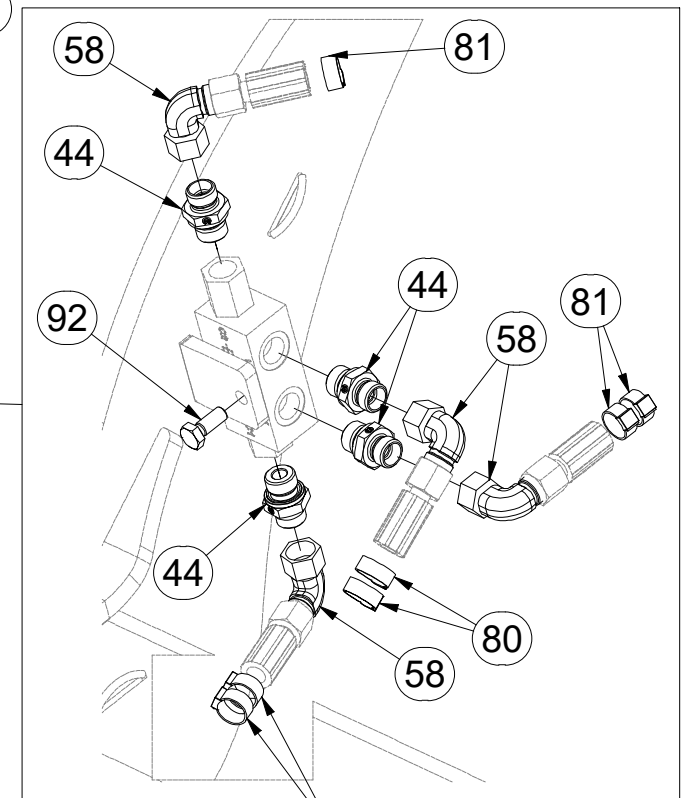
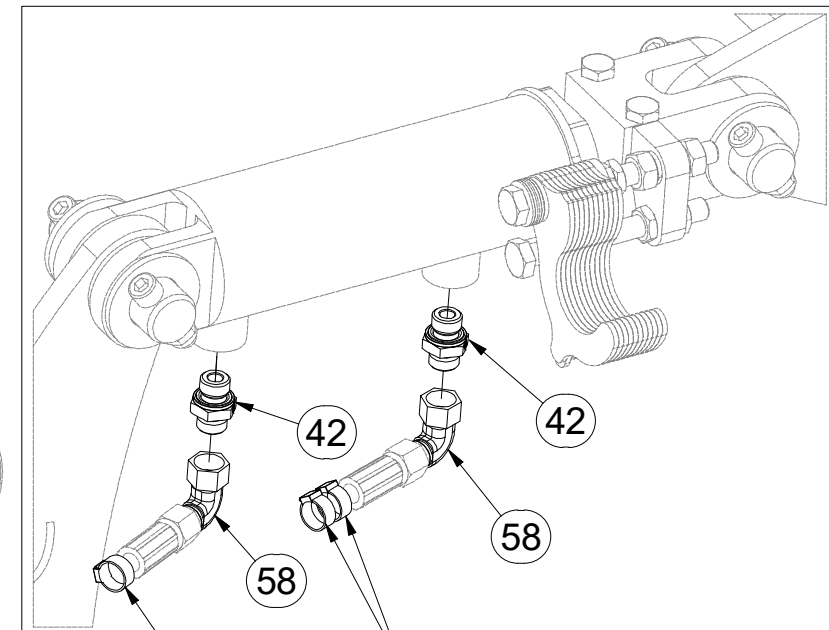
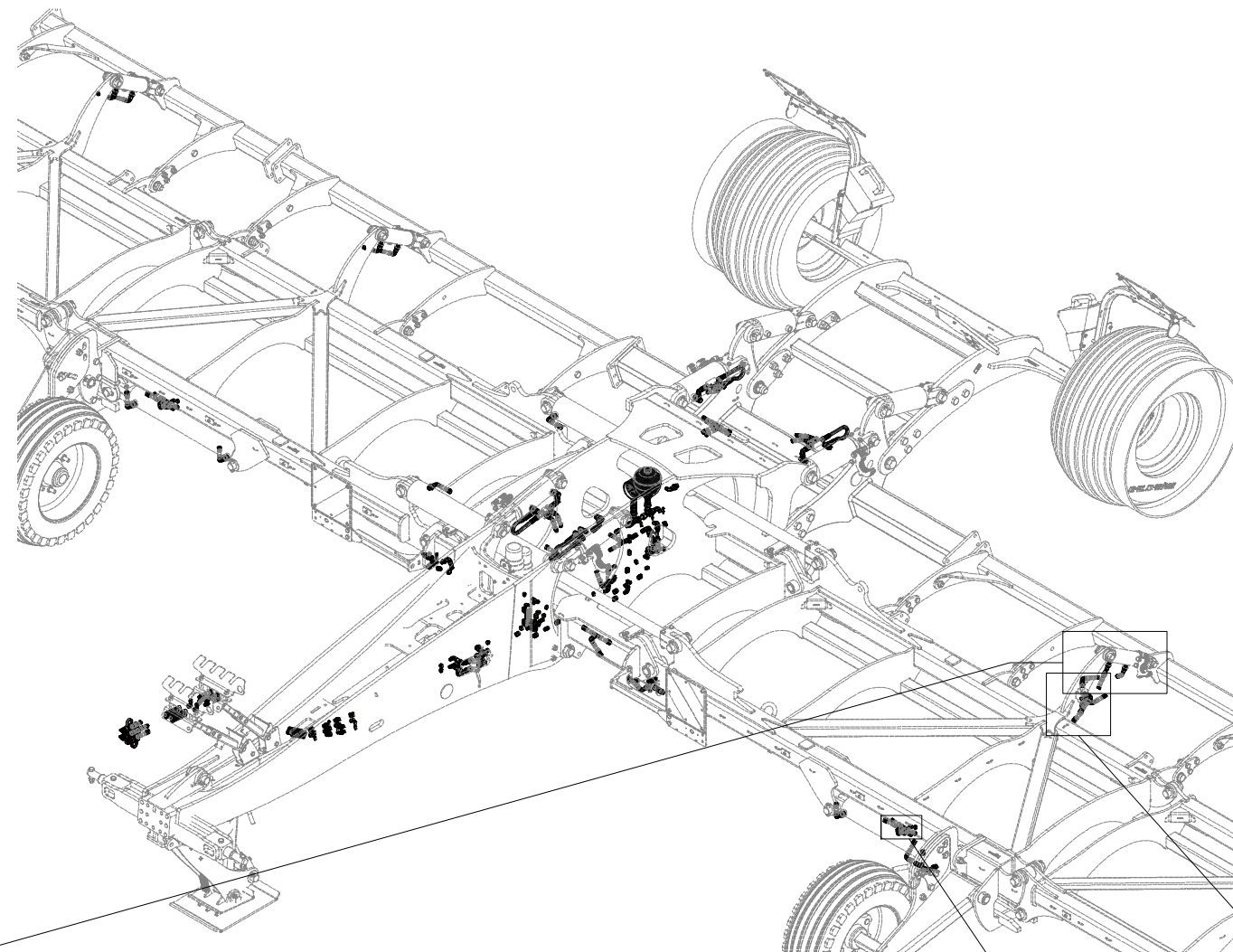
ⒸU ГИДРАВЛИЧЕСКОЕ РАСПРЕДЕЛЕНИЕ - ЗАГЛУБЛЕНИЕ

ⒸL HYDRAULICZNY PRZEWÓD - ZAGŁĘBIENIA



**8000789-30182**

Pos.	Part Number	Pcs.
44	m06528	34
58	m06803	62
54	m03889	10
55	m07568	3
42	m07906	8
80	m11294	74
81	m11289	100
92	m01089	1



Ⓒ HYDRAULICKÝ ROZVOD - ZAHLUBOVÁNÍ

Ⓓ HYDRAULISCHE VERTEILUNG - EINSENKUNG

Ⓕ CONDUIT HYDRAULIQUE - L'ENFONCEMENT

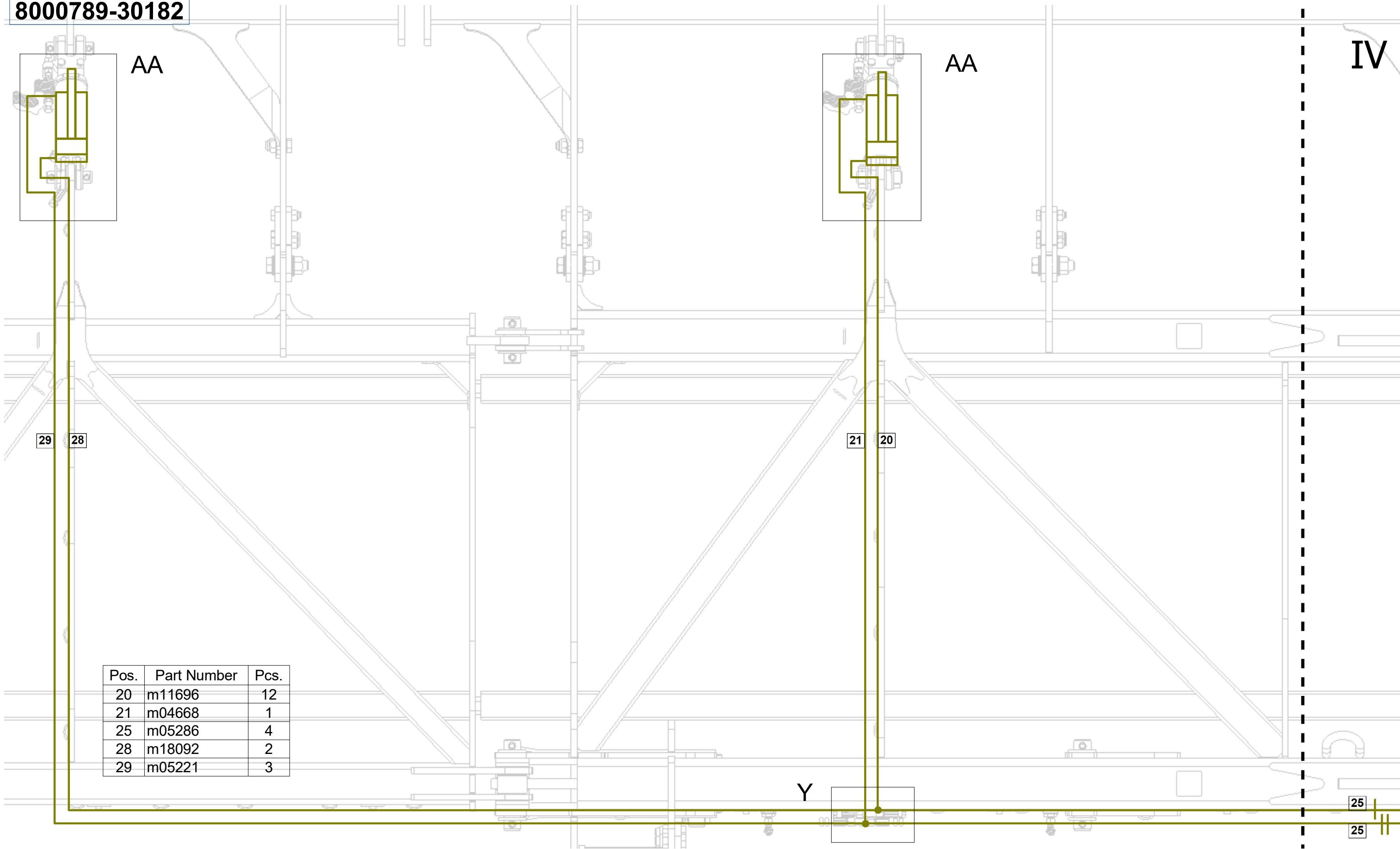
Ⓖ HYDRAULIC DISTRIBUTION - RECESSING

Ⓡ ГИДРАВЛИЧЕСКОЕ РАСПРЕДЕЛЕНИЕ - ЗАГЛУБЛЕНИЕ

Ⓟ HYDRAULICZNY PRZEWÓD - ZAGŁĘBIENIA



**8000789-30182**



Pos.	Part Number	Pcs.
20	m11696	12
21	m04668	1
25	m05286	4
28	m18092	2
29	m05221	3



ⒸZ HYDRAULICKÝ ROZVOD - ZAHLUBOVÁNÍ

Ⓓ HYDRAULISCHE VERTEILUNG - EINSENKUNG

Ⓕ CONDUIT HYDRAULIQUE - L'ENFONCEMENT

ⒸB HYDRAULIC DISTRIBUTION - RECESSING

ⒸU ГИДРАВЛИЧЕСКОЕ РАСПРЕДЕЛЕНИЕ - ЗАГЛУБЛЕНИЕ

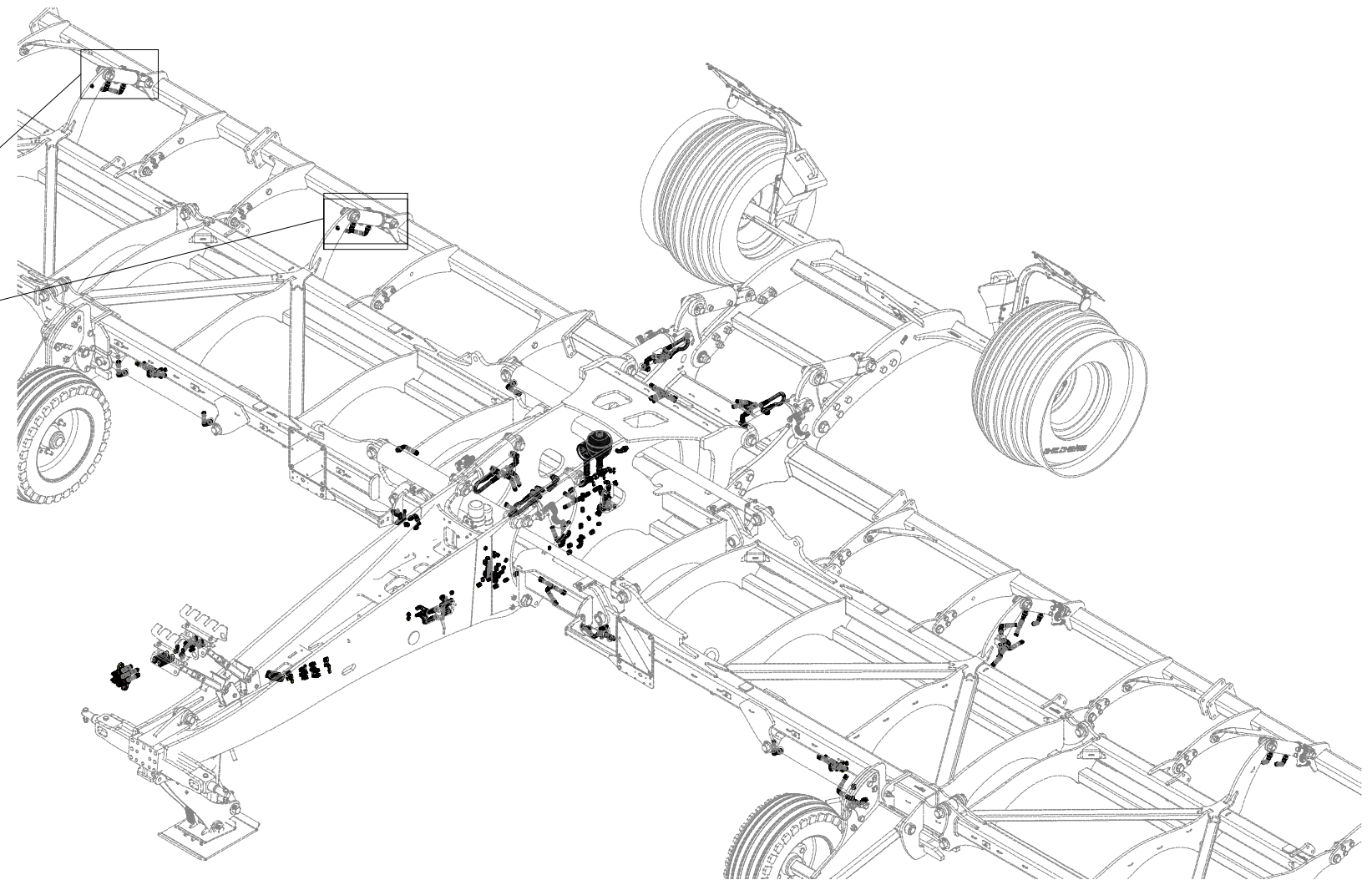
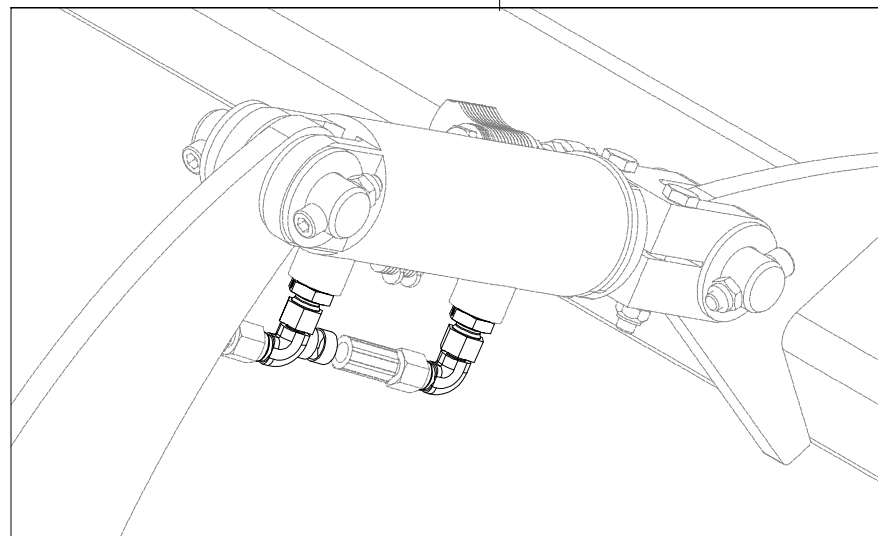
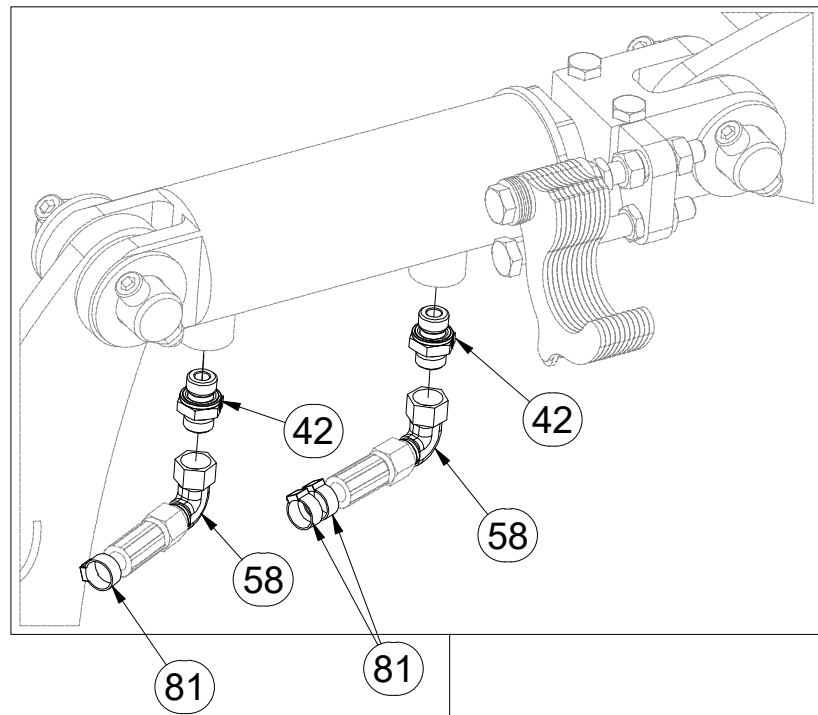
ⒸL HYDRAULICZNY PRZEWÓD - ZAGŁĘBIENIA

**Farmet**

**8000789-30182**

IV

AA



Pos.	Part Number	Pcs.
42	m07906	8
58	m06803	62
81	m11289	100

ⒸZ HYDRAULICKÝ ROZVOD NÁPRAVY

Ⓓ HYDRAULISCHE VERTEILUNG ACHSE

Ⓕ CONDUIT HYDRAULIQUE DE L'ESSIEU

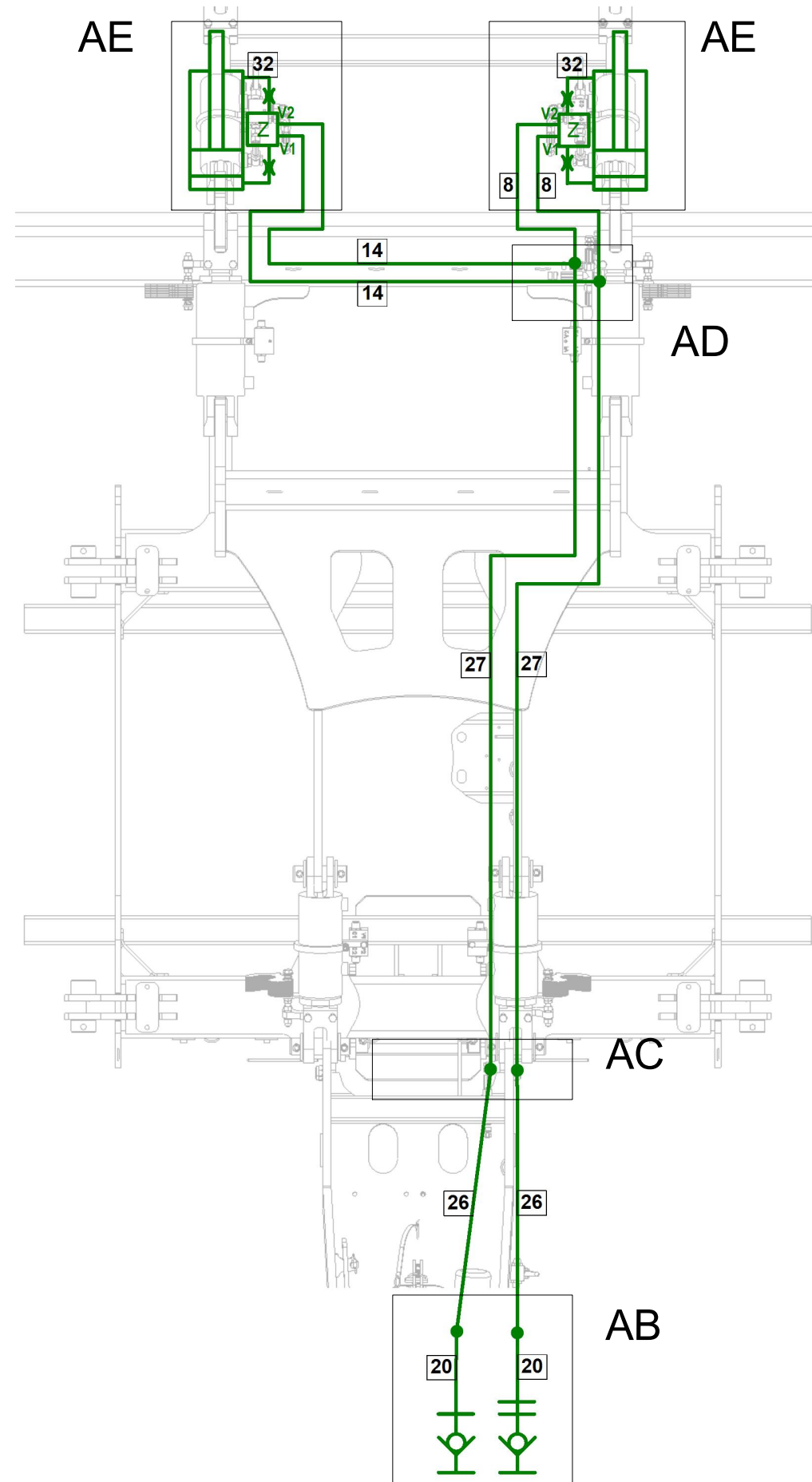
ⒼB HYDRAULIC AXLE DISTRIBUTION

Ⓔ RU ГИДРАВЛИЧЕСКОЕ РАСПРЕДЕЛЕНИЕ ОСИ

Ⓖ PL HYDRAULICZNY PRZEWÓD OSI



**8000789-30182**



Pos.	Part Number	Pcs.
8	m04761	2
14	m07647	6
20	m11696	12
26	m16995	2
27	m16372	2
32	m03845	6

ⒸZ HYDRAULICKÝ ROZVOD NÁPRAVY

Ⓓ HYDRAULISCHE VERTEILUNG ACHSE

Ⓕ CONDUIT HYDRAULIQUE DE L'ESSIEU

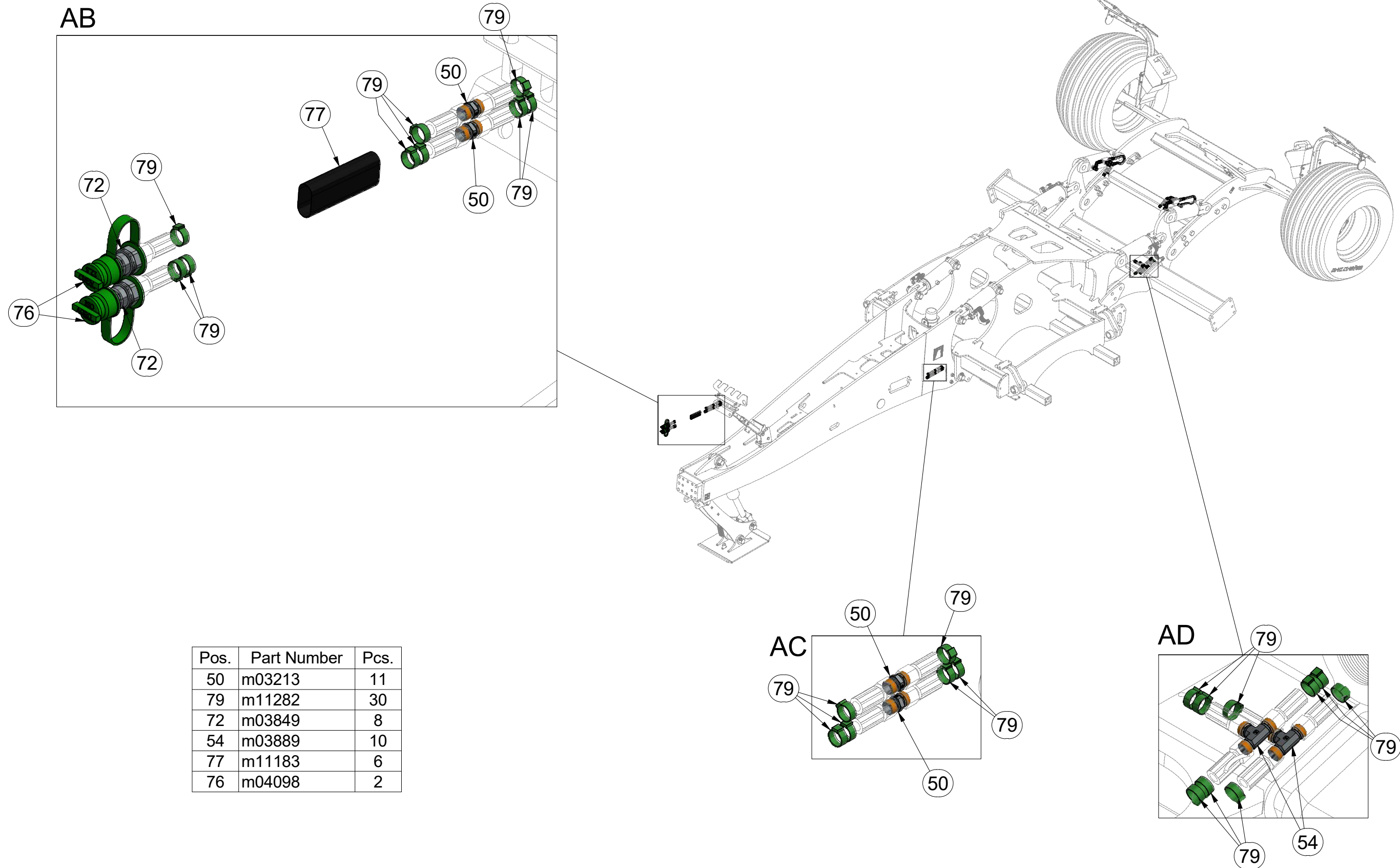
ⒸGB HYDRAULIC AXLE DISTRIBUTION

ⒸRU ГИДРАВЛИЧЕСКОЕ РАСПРЕДЕЛЕНИЕ ОСИ

ⒸPL HYDRAULICZNY PRZEWÓD OSI



8000789-30182



Pos.	Part Number	Pcs.
50	m03213	11
79	m11282	30
72	m03849	8
54	m03889	10
77	m11183	6
76	m04098	2



ⒸZ HYDRAULICKÝ ROZVOD NÁPRAVY

Ⓓ HYDRAULISCHE VERTEILUNG ACHSE

Ⓕ CONDUIT HYDRAULIQUE DE L'ESSIEU

ⒸGB HYDRAULIC AXLE DISTRIBUTION

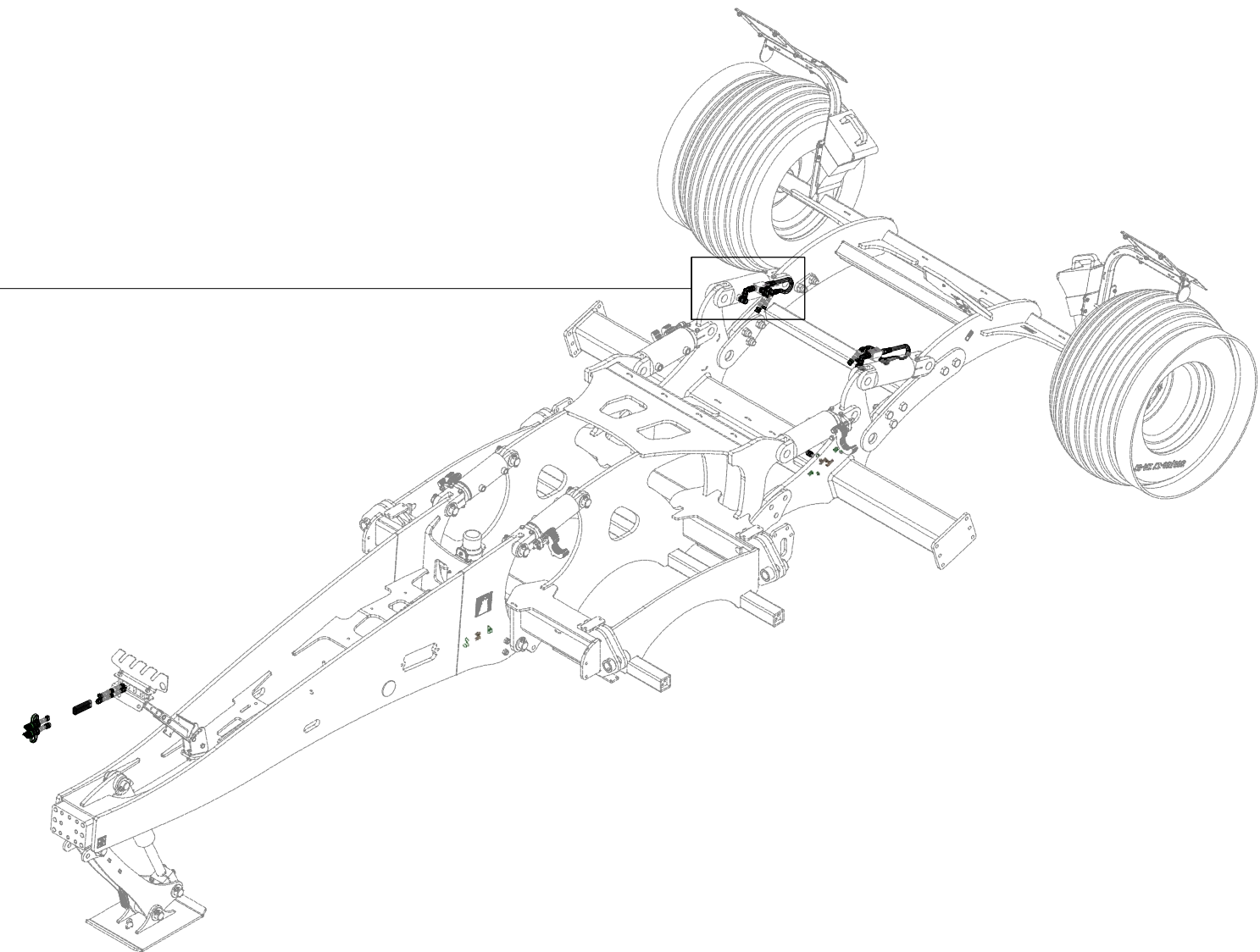
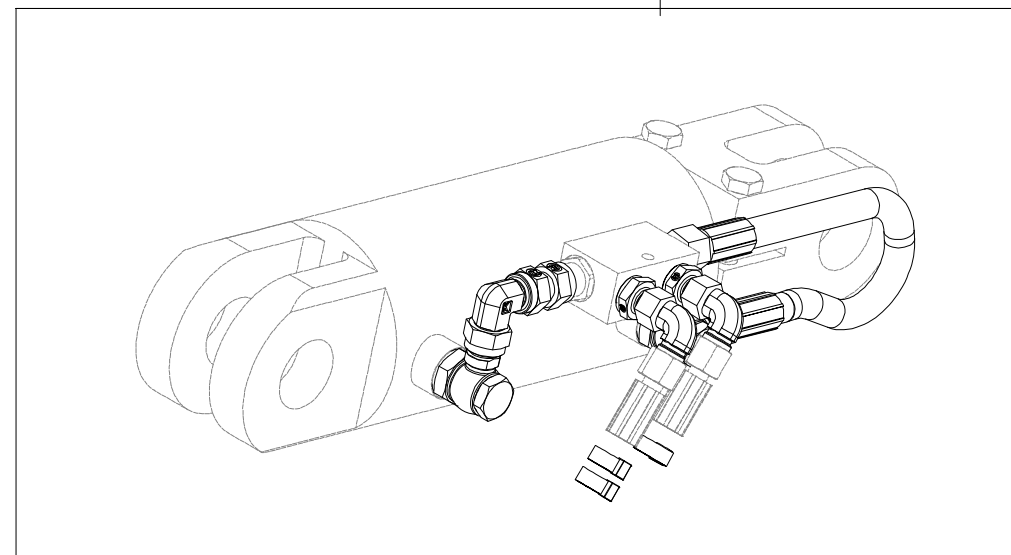
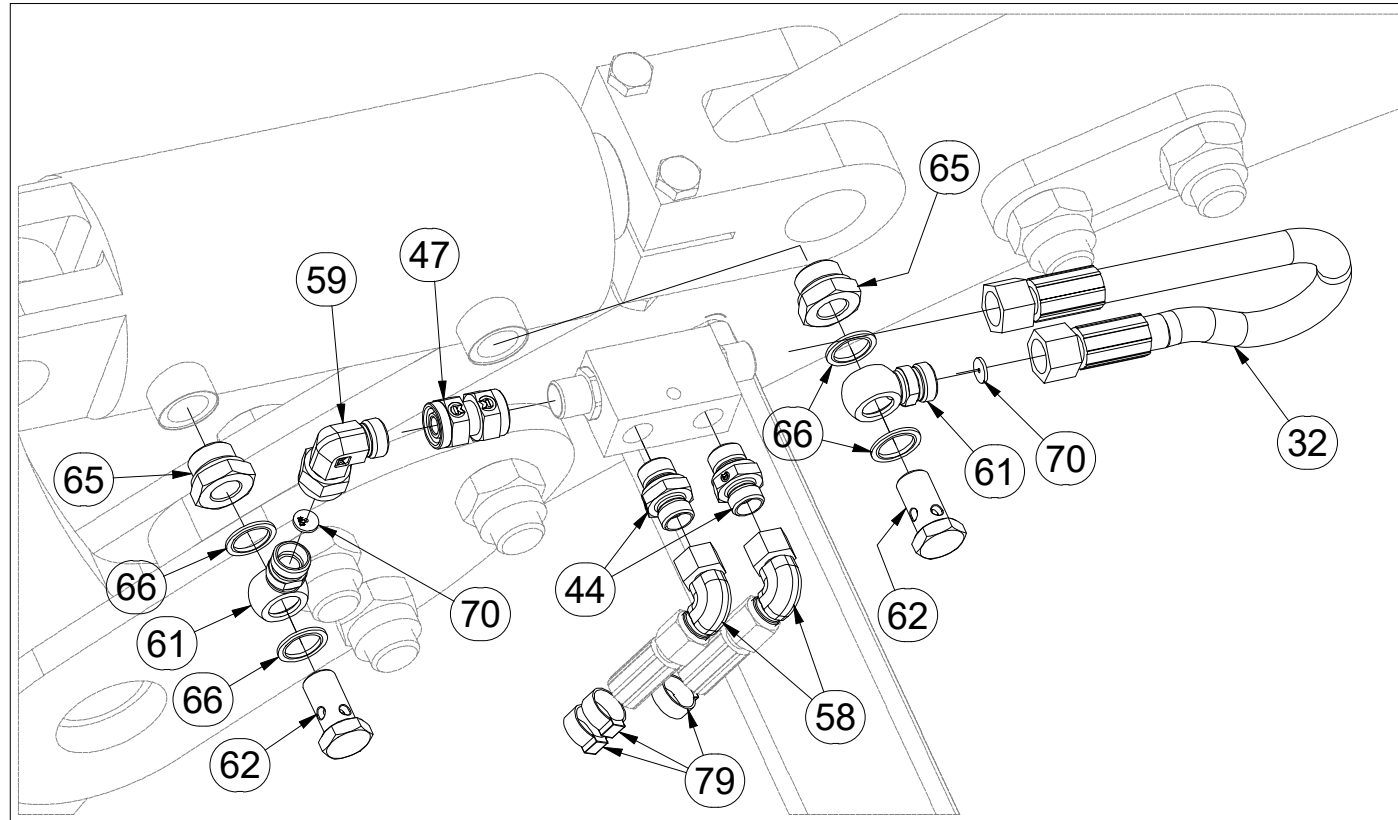
ⒸRU ГИДРАВЛИЧЕСКОЕ РАСПРЕДЕЛЕНИЕ ОСИ

ⒸPL HYDRAULICZNY PRZEWÓD OSI



**8000789-30182**

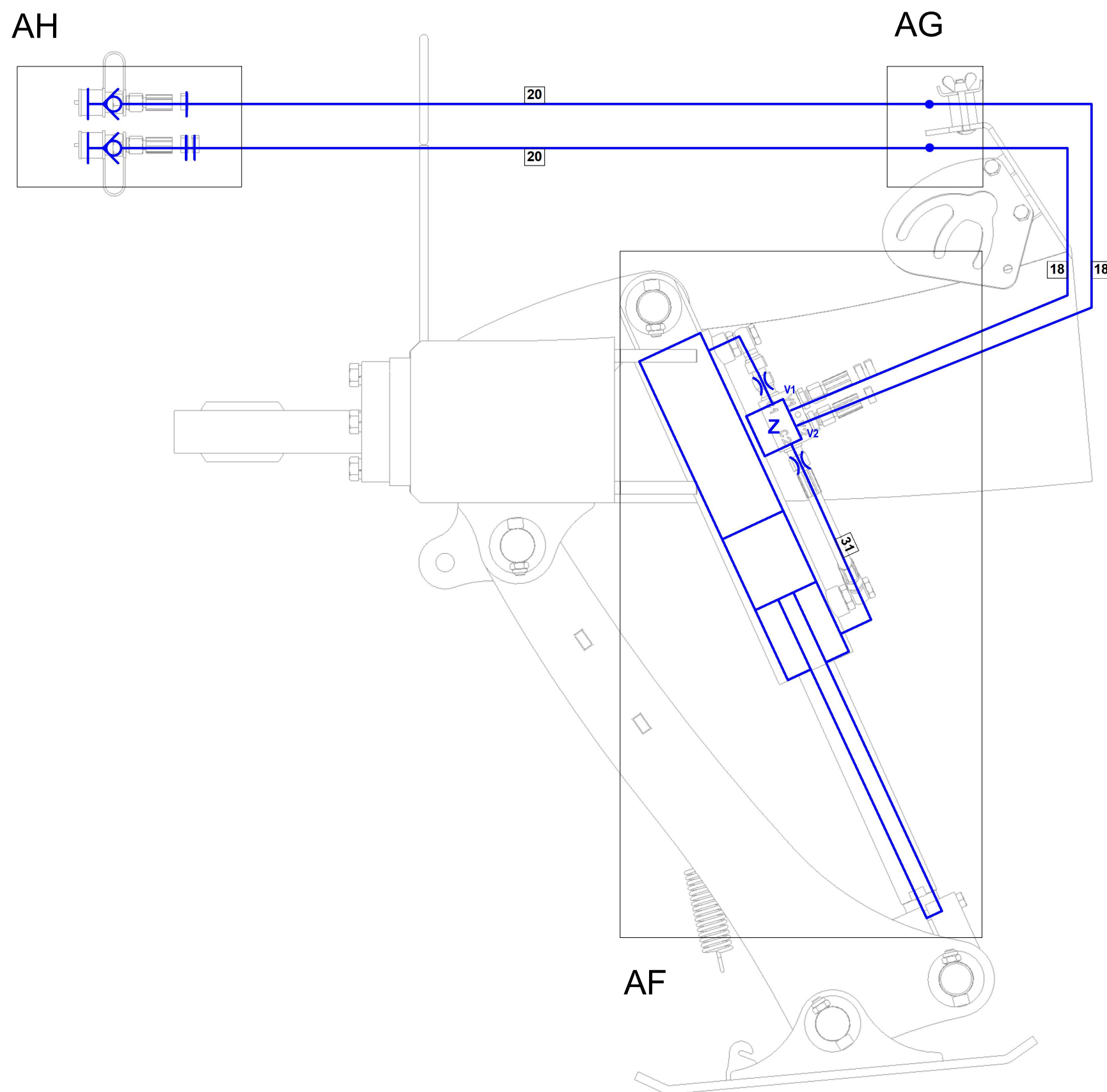
AE



Pos.	Part Number	Pcs.	Pos.	Part Number	Pcs.
32	m03845	6	62	m08460	14
44	m06528	34	65	m08462	14
47	m05144	7	66	m12442	28
58	m06803	62	70	m10762	12
59	m07654	8	79	m11282	30
61	m08461	14			



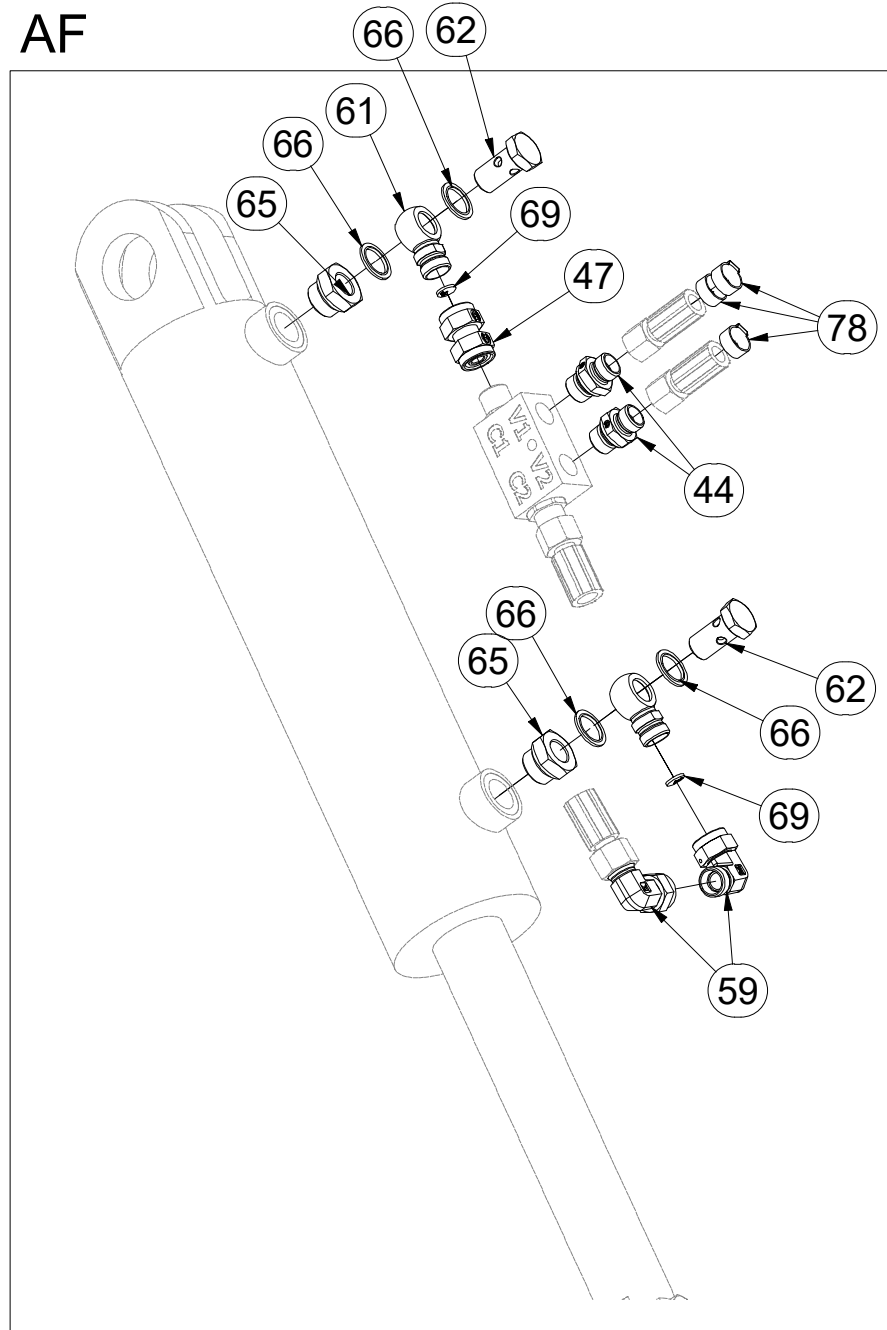
**8000789-30182**



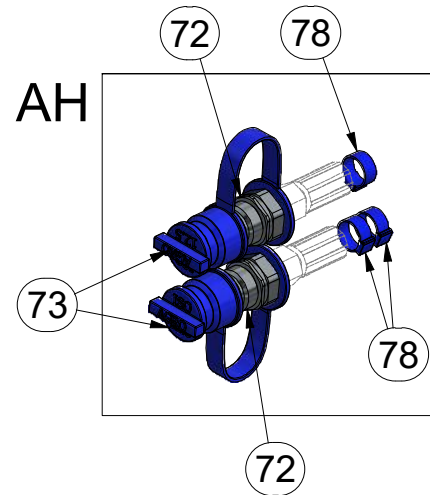
Pos.	Part Number	Pcs.
18	m05762	3
20	m11696	12
31	m10830	1

**8000789-30182**

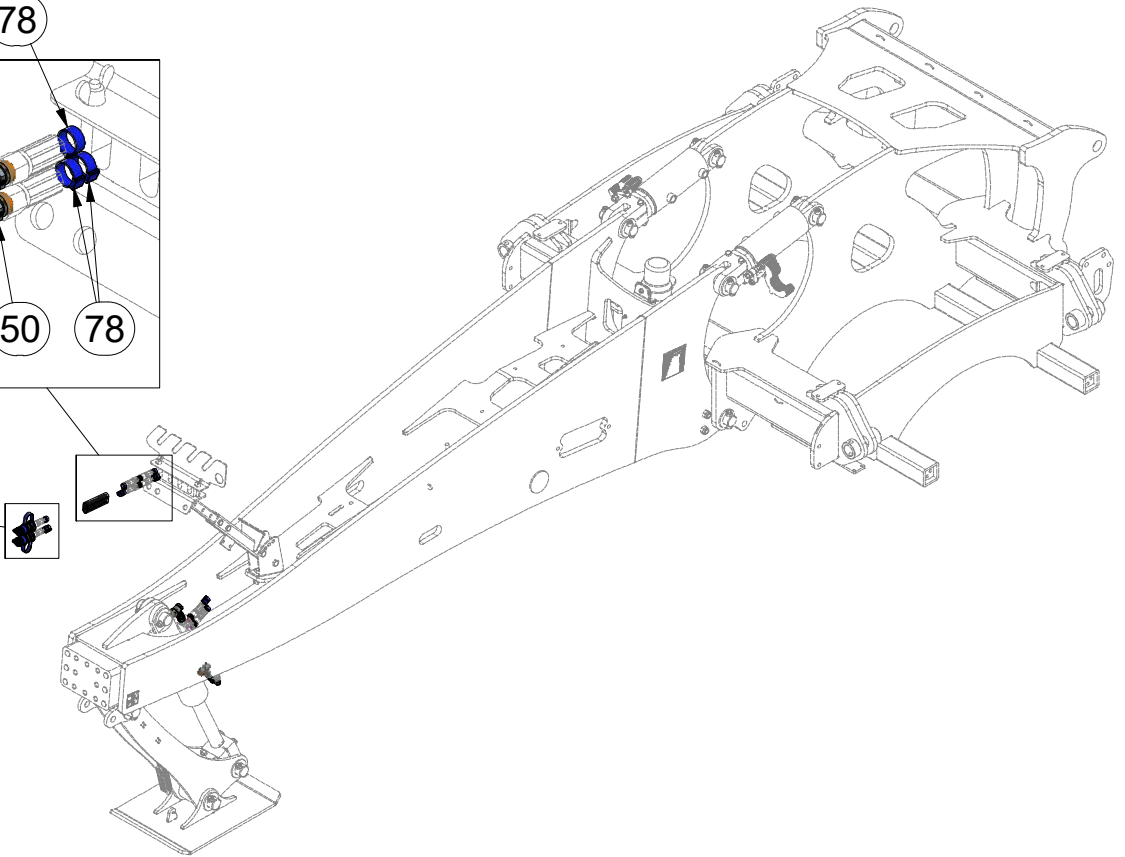
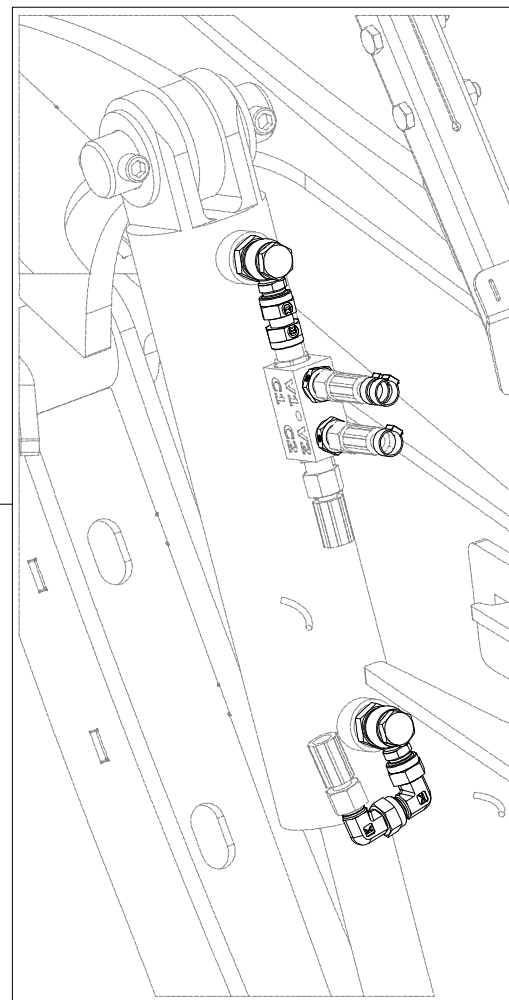
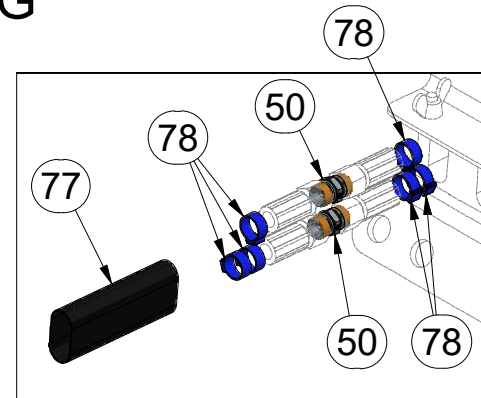
AF



AH



AG



Pos.	Part Number	Pcs.	Pos.	Part Number	Pcs.
44	m06528	34	66	m12442	28
47	m05144	7	69	m10776	2
50	m03213	11	72	m03849	8
59	m07654	8	73	m03743	2
61	m08461	14	77	m11183	6
62	m08460	14	78	m11253	12
65	m08462	14			

Ⓒ PÍSTNICE 63/40-95

Ⓓ KOLBENSTANGE 63/40-95

Ⓕ TIGE DE PISTON 63/40-95

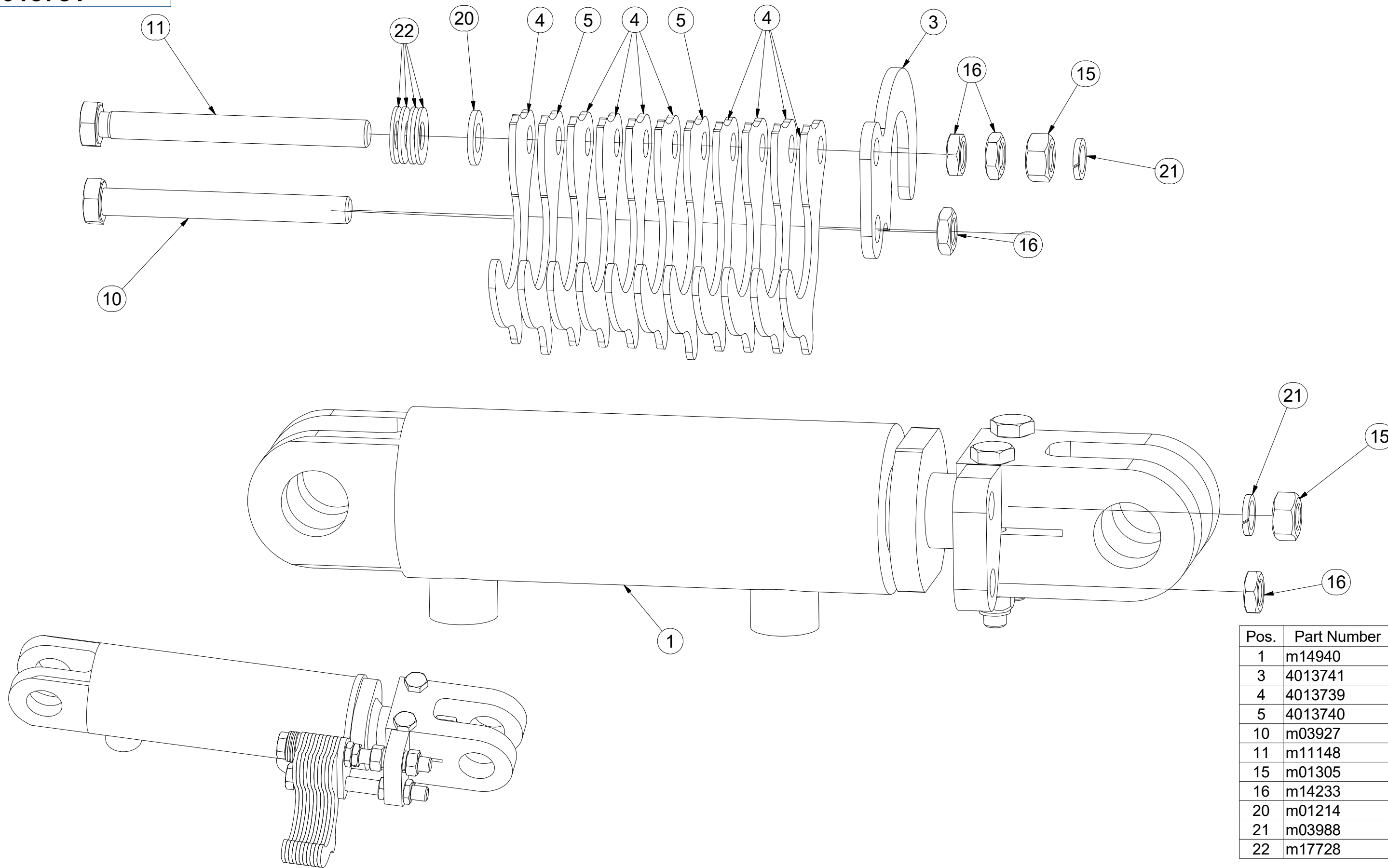
Ⓖ PISTON ROD 63/40-95

Ⓡ ЦИЛИНДР 63/40-95

Ⓟ TRZPIEŃ TŁOKA 63/40-95



**4015781**



Pos.	Part Number	Pcs.
1	m14940	1
3	4013741	1
4	4013739	9
5	4013740	2
10	m03927	1
11	m11148	1
15	m01305	2
16	m14233	4
20	m01214	1
21	m03988	2
22	m17728	4

Ⓒ PÍSTNICE 110/56-820

Ⓓ KOLBENSTANGE 110/56-820

Ⓕ TIGE DE PISTON 110/56-820

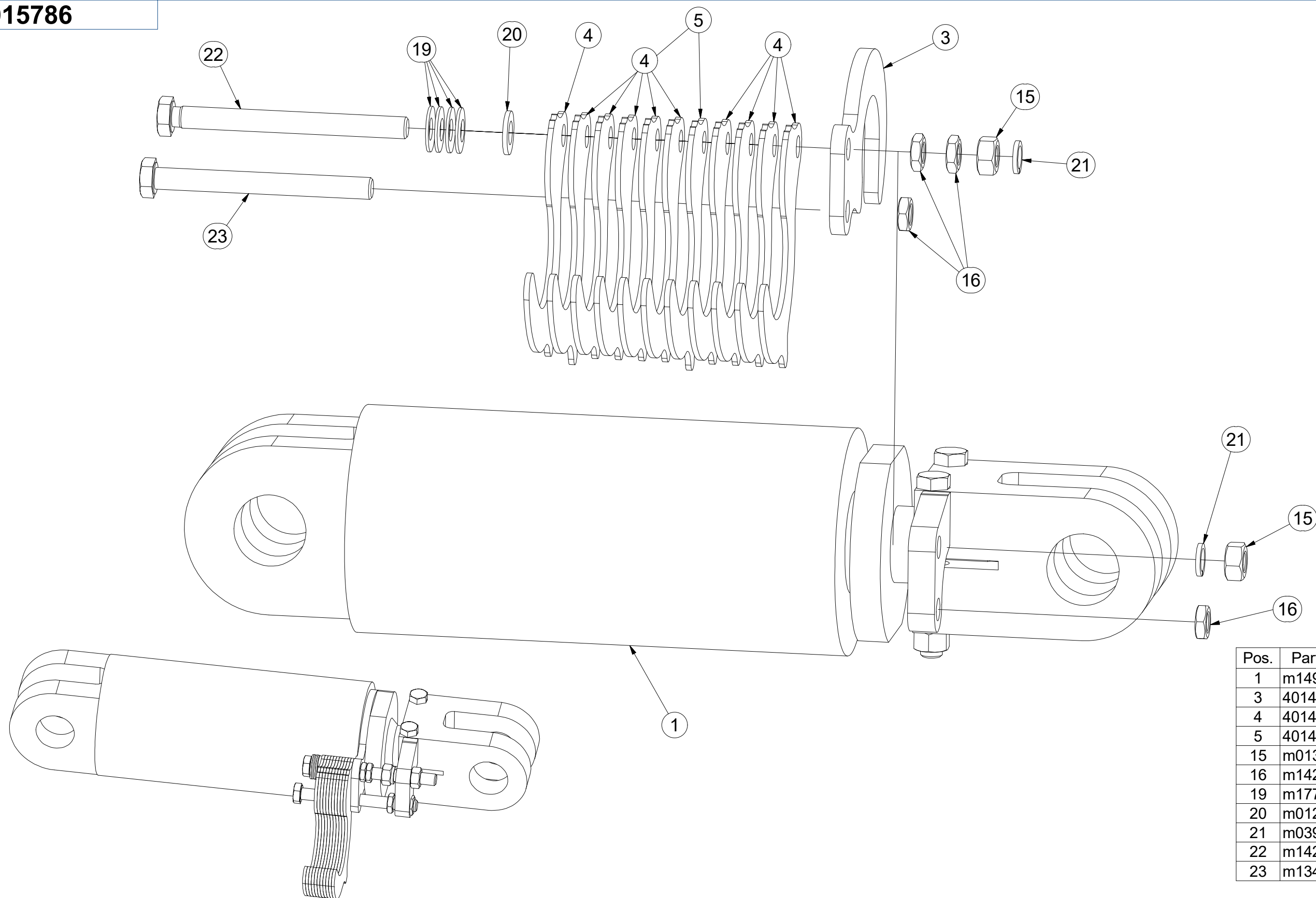
Ⓖ PISTON ROD 110/56-820

Ⓡ ЦИЛИНДР 110/56-820

Ⓟ TRZPIEŃ TŁOKA 110/56-820



**4015786**



Pos.	Part Number	Pcs.
1	m14939	1
3	4014739	1
4	4014740	9
5	4014741	2
15	m01305	2
16	m14233	4
19	m17728	4
20	m01214	1
21	m03988	2
22	m14232	1
23	m13467	1



ⒸZ PÍSTNICE 90/45-100

Ⓓ KOLBENSTANGE 90/45-100

Ⓕ TIGE DE PISTON 90/45-100

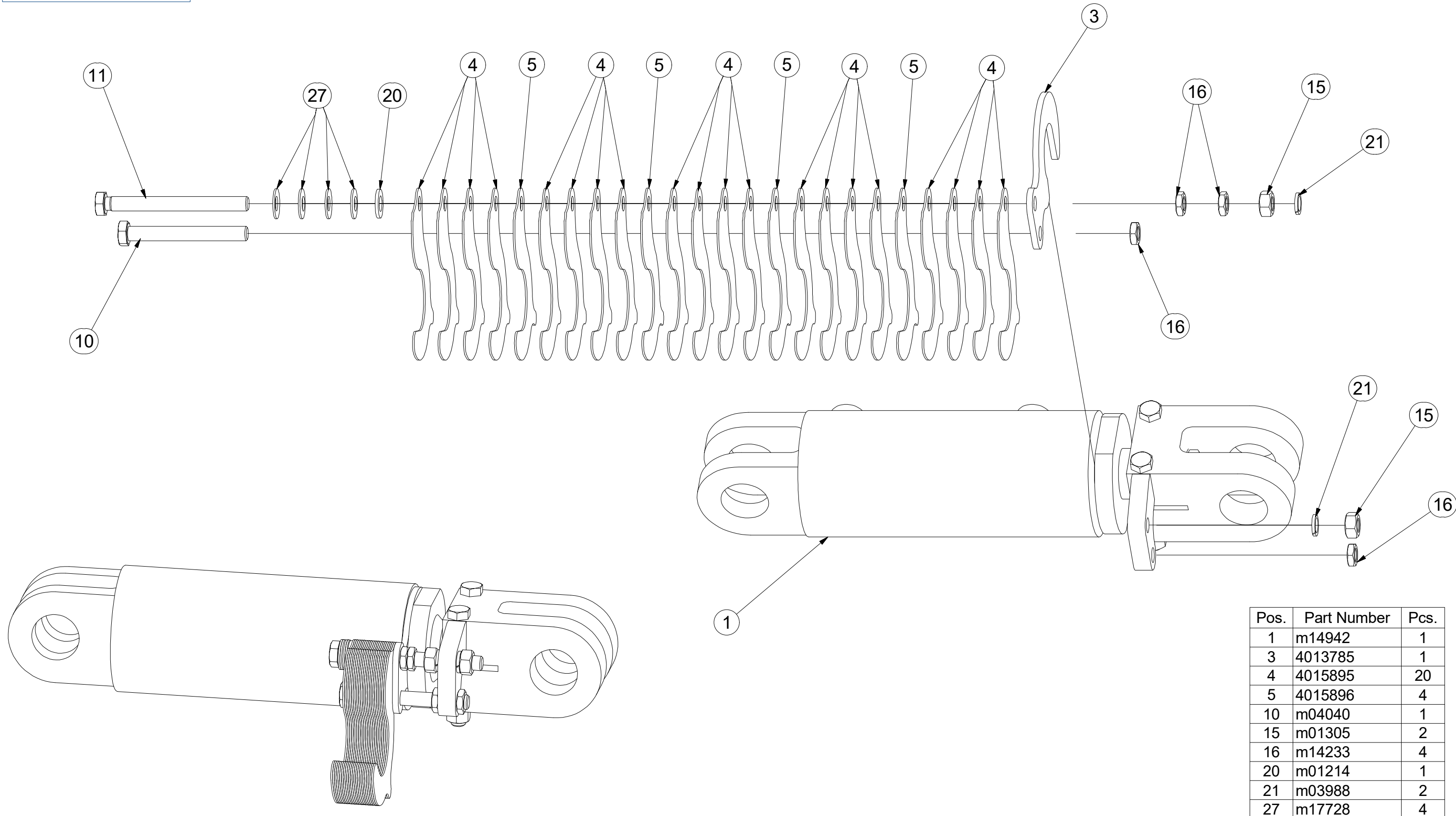
ⒸB PISTON ROD 90/45-100

ⒸU ЦИЛИНДР 90/45-100

ⒸL TRZPIEŃ TŁOKA 90/45-100



**4015894**



Pos.	Part Number	Pcs.
1	m14942	1
3	4013785	1
4	4015895	20
5	4015896	4
10	m04040	1
15	m01305	2
16	m14233	4
20	m01214	1
21	m03988	2
27	m17728	4

Ⓒ SOUPRAVA TĚSNIVA PÍSTNIC

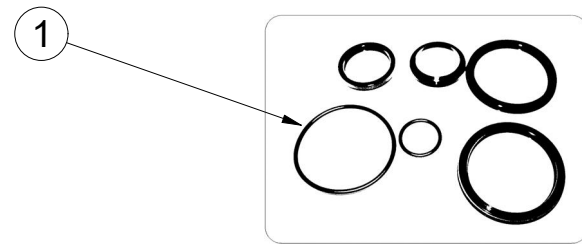
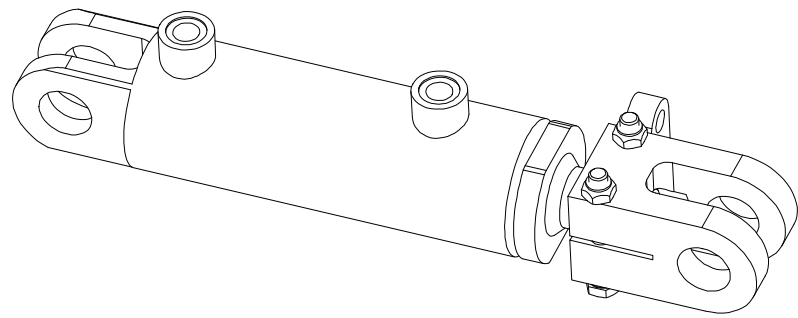
Ⓓ KOLBENSTANGENDICHTUNGSMITTELSATZ

Ⓕ SET DE GARNITURE DES TIGES DE PISTON

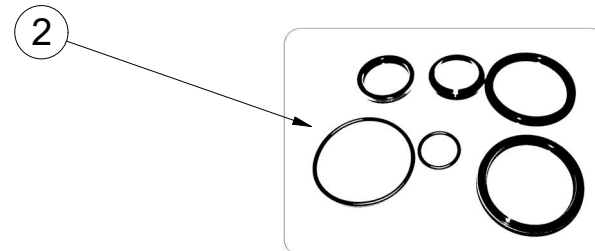
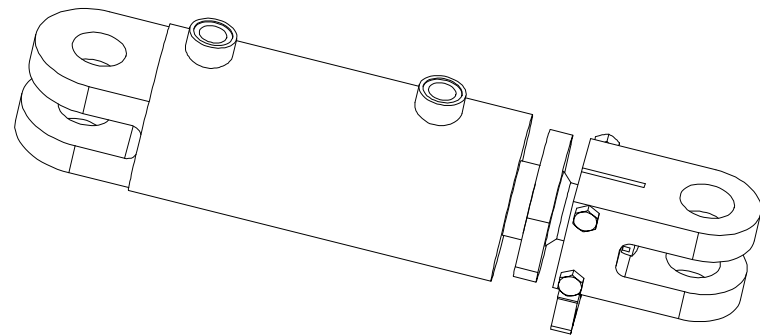
Ⓖ SEALING SET FOR PISTON RODS

Ⓡ КОМПЛЕКТ ПРОКЛАДОК ЦИЛИНДРОВ

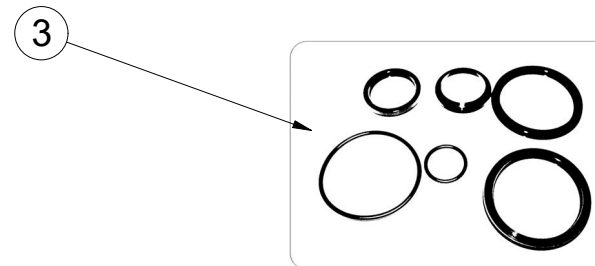
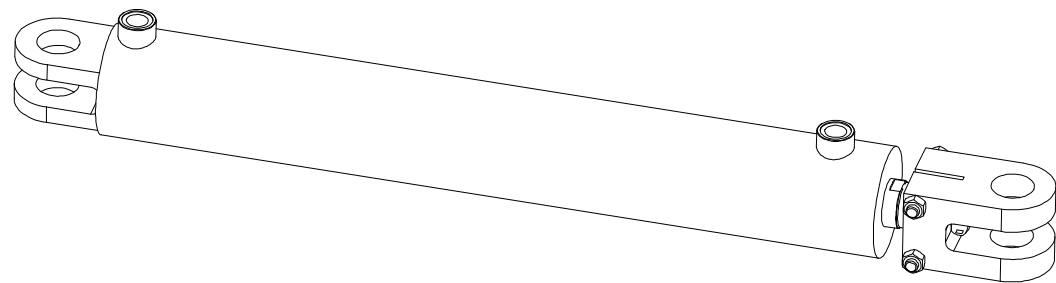
Ⓟ ZESTAW USZCZELEK TRZPIENIA TŁOKA



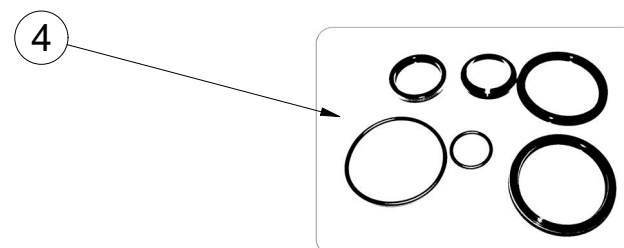
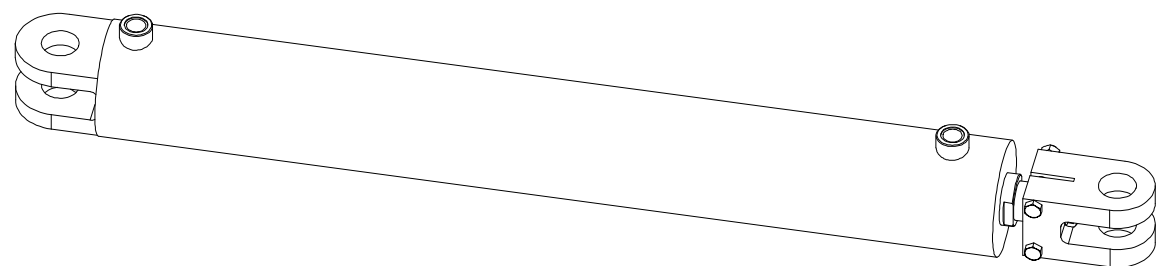
m14940 - Ø63/Ø40-95		
Pos	Part number	Pcs
1	m15372	4



m14939 - Ø110/Ø56-100		
Pos	Part number	Pcs
2	m15376	2



m14952 - Ø90/Ø45-600		
Pos	Part number	Pcs
3	m15374	2



m14953 - Ø110/Ø56-820		
Pos	Part number	Pcs
4	m15376	2

Ⓒ CZ SOUPRAVA TĚSNIVA PÍSTNIC

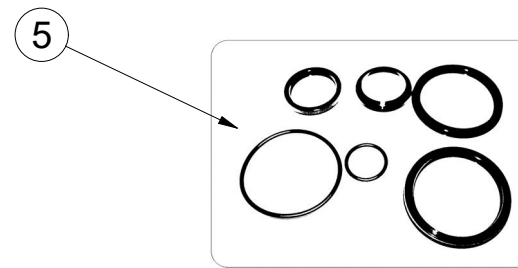
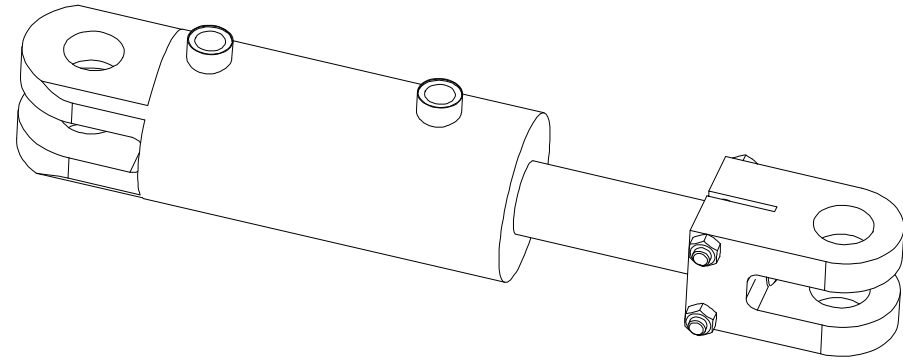
Ⓓ D KOLBENSTANGENDICHTUNGSMITTELSATZ

Ⓕ F SET DE GARNITURE DES TIGES DE PISTON

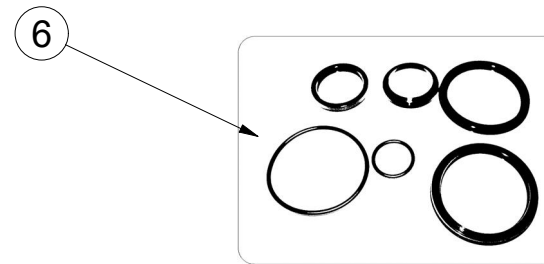
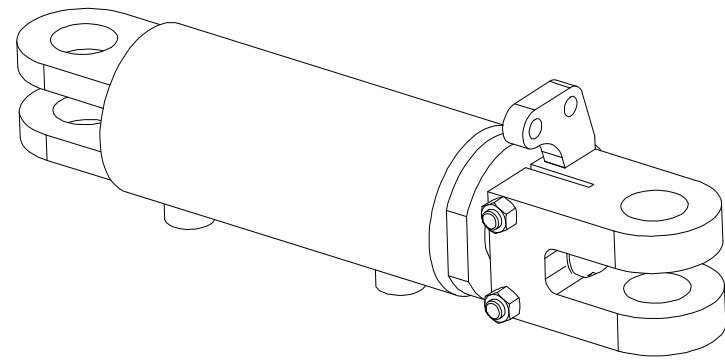
Ⓖ GB SEALING SET FOR PISTON RODS

Ⓡ RU КОМПЛЕКТ ПРОКЛАДОК ЦИЛИНДРОВ

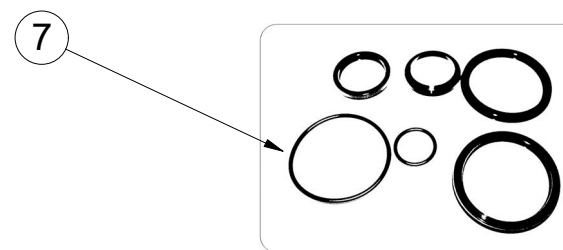
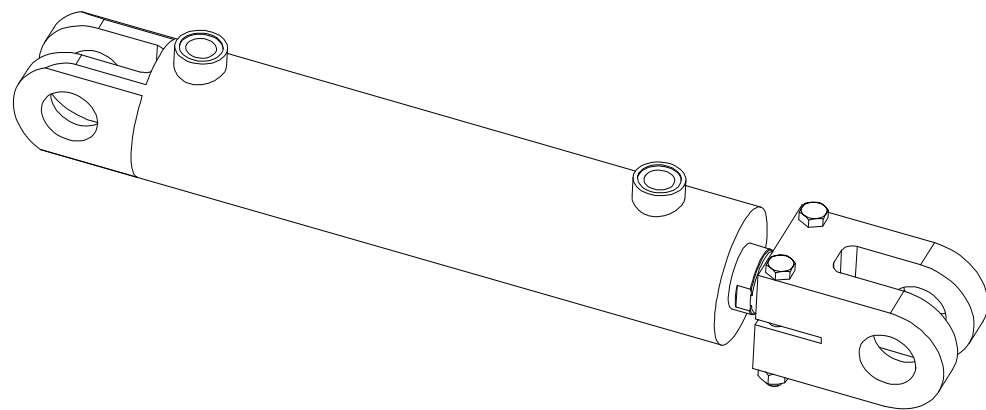
Ⓟ PL ZESTAW USZCZELEK TRZPIENIA TŁOKA



m14954 - $\varnothing 100/\varnothing 50-100$		
Pos	Part number	Pcs
5	m15375	2



m14942 - $\varnothing 90/\varnothing 45-100$		
Pos	Part number	Pcs
6	m15374	2



m16836 - $\varnothing 80/\varnothing 45-280$		
Pos	Part number	Pcs
7	m15373	1

☉ SAMOLEPKY STROJE

☉ AUFKLEBER MASCHINEN

☉ VOITURE MACHINES

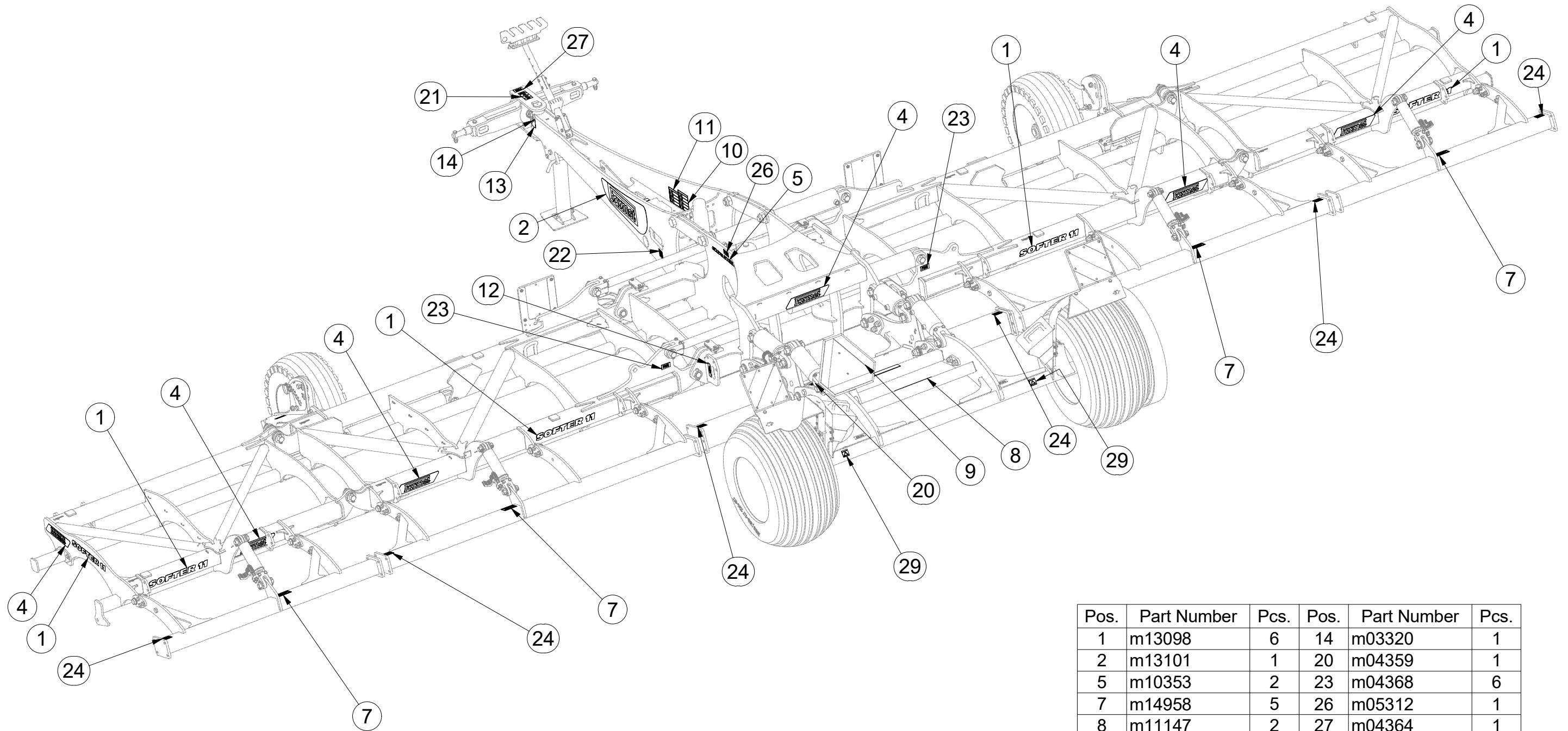
☉ STICKERS MACHINES

☉ СТИКЕРЫ МАШИНЫ

☉ NAKLEJKI MASZYNY



m18671



Pos.	Part Number	Pcs.	Pos.	Part Number	Pcs.
1	m13098	6	14	m03320	1
2	m13101	1	20	m04359	1
5	m10353	2	23	m04368	6
7	m14958	5	26	m05312	1
8	m11147	2	27	m04364	1
9	m11146	1	24	m11297	8
4	m13117	11	21	m11295	1
12	m03316	3	22	m11299	1
13	m11729	1	29	m03512	2
10	m11788	1			
11	m11787	1			



Ⓒ SAMOLEPKY STROJE

Ⓓ AUFKLEBER MASCHINEN

Ⓕ VOITURE MACHINES

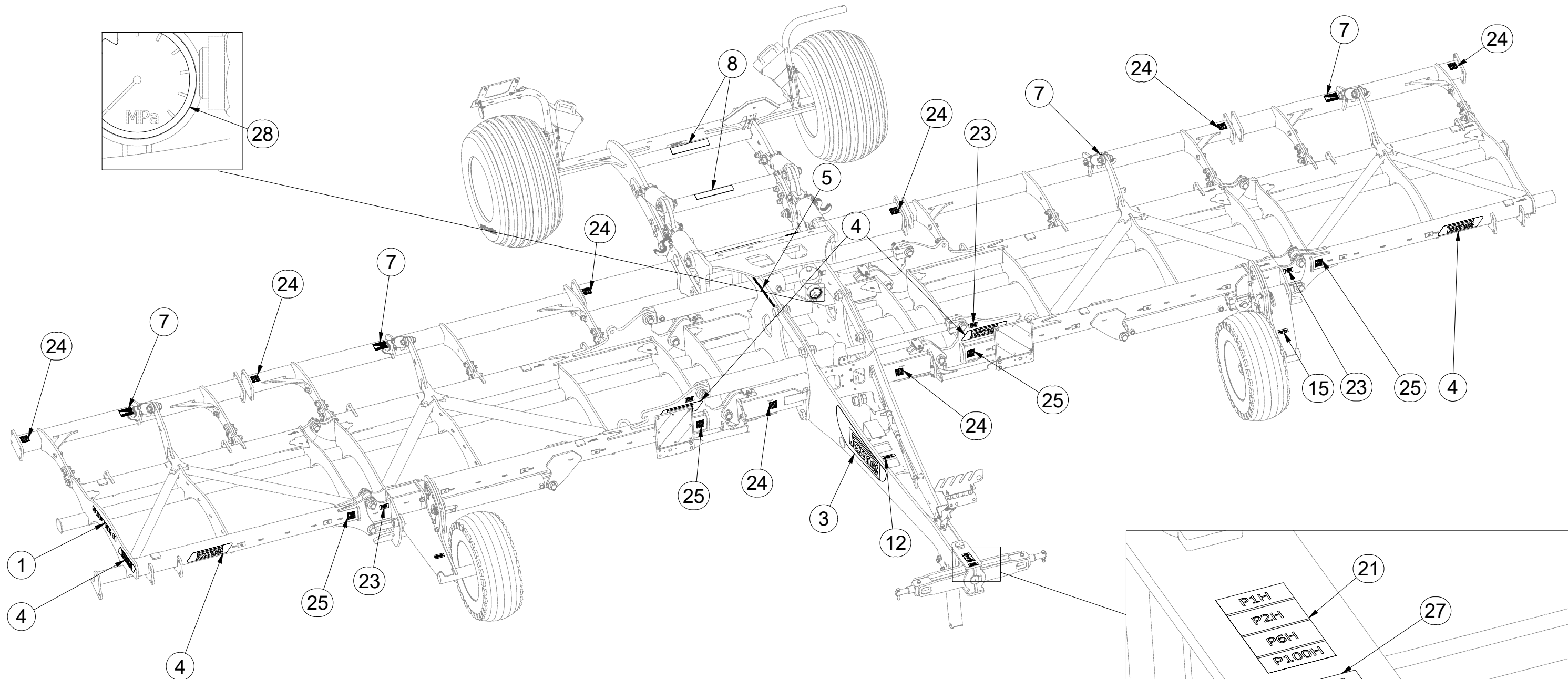
Ⓖ STICKERS MACHINES

Ⓡ СТИКЕРЫ МАШИНЫ

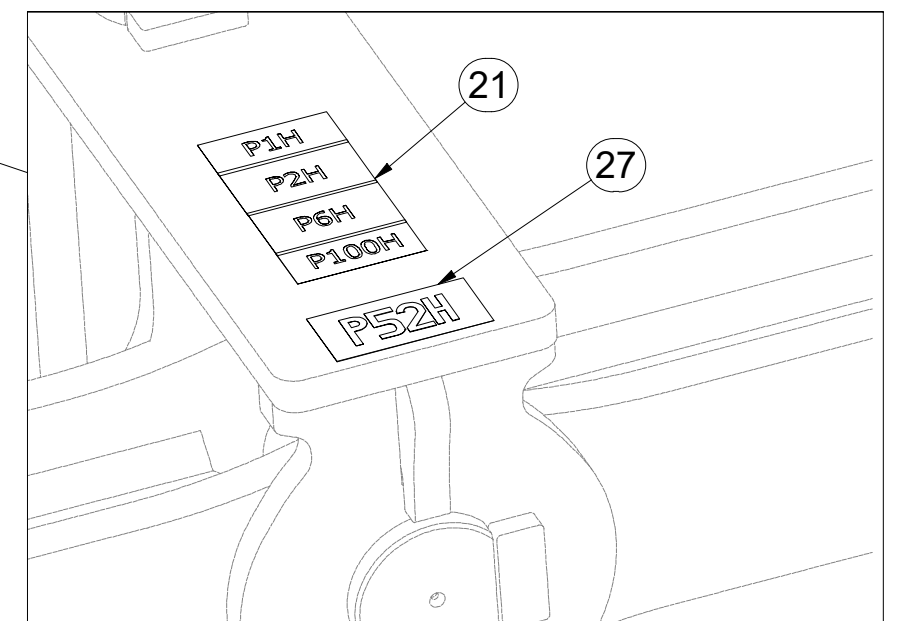
Ⓟ NAKLEJKI MASZYNY



**m18671**



Pos.	Part Number	Pcs.	Pos.	Part Number	Pcs.
1	m13098	6	15	m04958	2
3	m13102	1	21	m11295	1
4	m13117	11	23	m04368	6
5	m10353	2	24	m11297	8
7	m14958	5	25	m11296	4
8	m11147	2	27	m04364	1
12	m03316	3	28	m17300	1

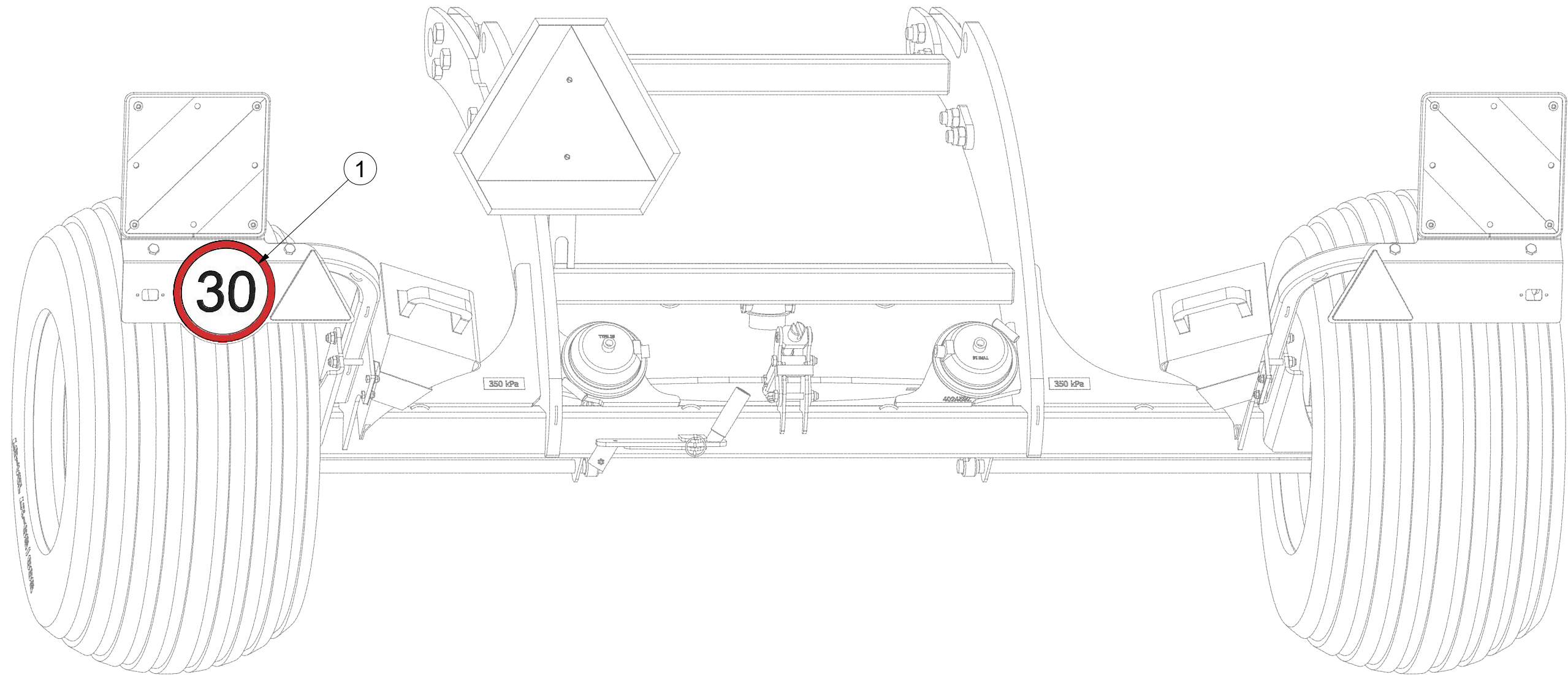


- Ⓒ SAMOLEPKY STROJE
- Ⓓ AUFKLEBER MASCHINEN
- Ⓕ VOITURE MACHINES

- Ⓖ STICKERS MACHINES
- Ⓡ СТИКЕРЫ МАШИНЫ
- Ⓟ NAKLEJKI MASZYNY



**4025230**



Pos.	Part Number	Pcs.
1	m19161	1

Ⓒ SVĚTELNÁ SADA

Ⓓ LEUCHTENSATZ

Ⓕ KIT LUMINEUX

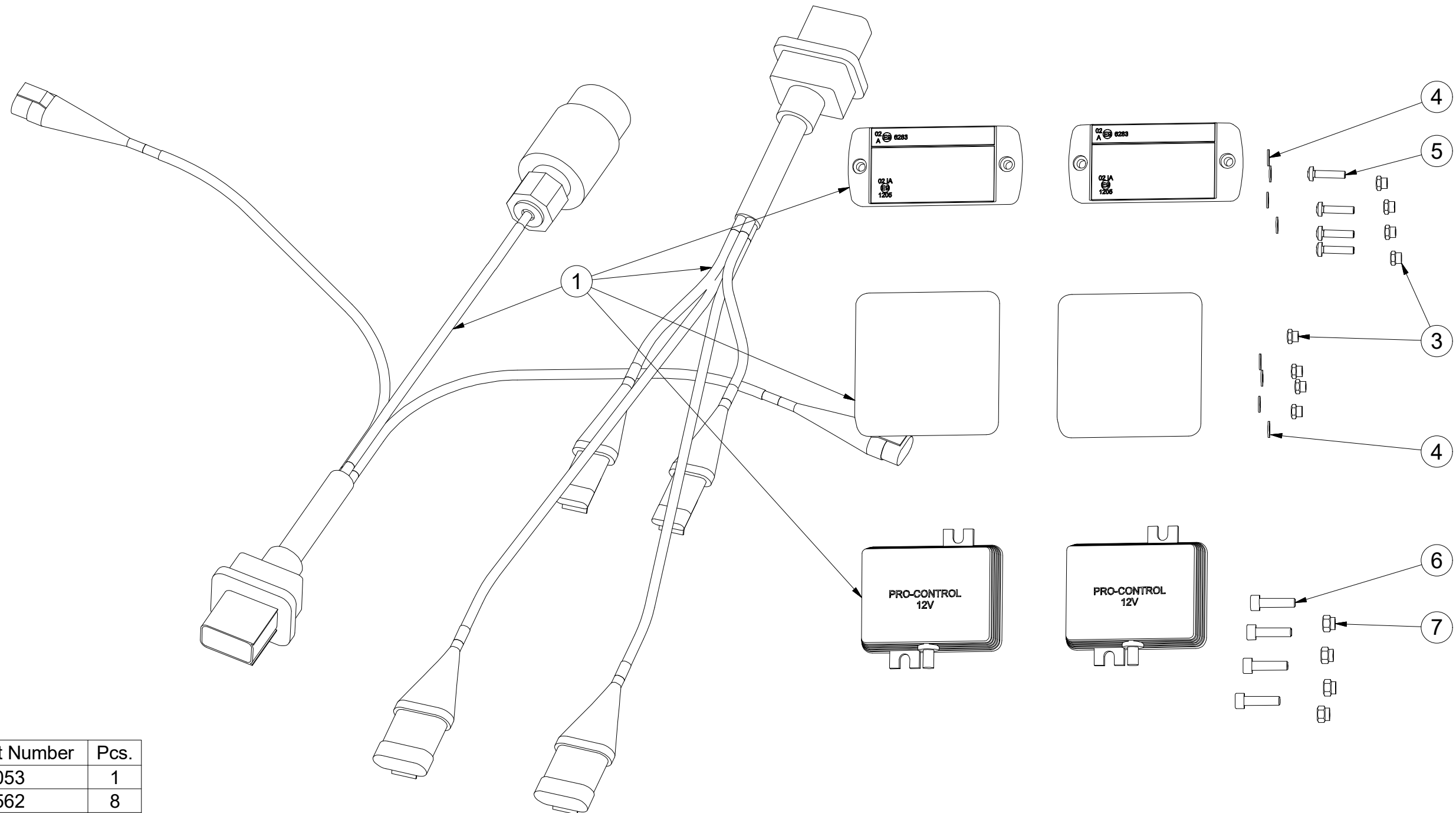
Ⓖ LIGHTING SET

Ⓡ ОСВЕТИТЕЛЬНЫЙ КОМПЛЕКТ

Ⓢ ZESTAW OŚWIETLENIA



**3012492**



Pos.	Part Number	Pcs.
1	m19053	1
3	m05562	8
4	m05597	8
5	m15790	4
6	m10591	4
7	m06236	4

Ⓒ SVĚTELNÁ SADA

Ⓓ LEUCHTENSATZ

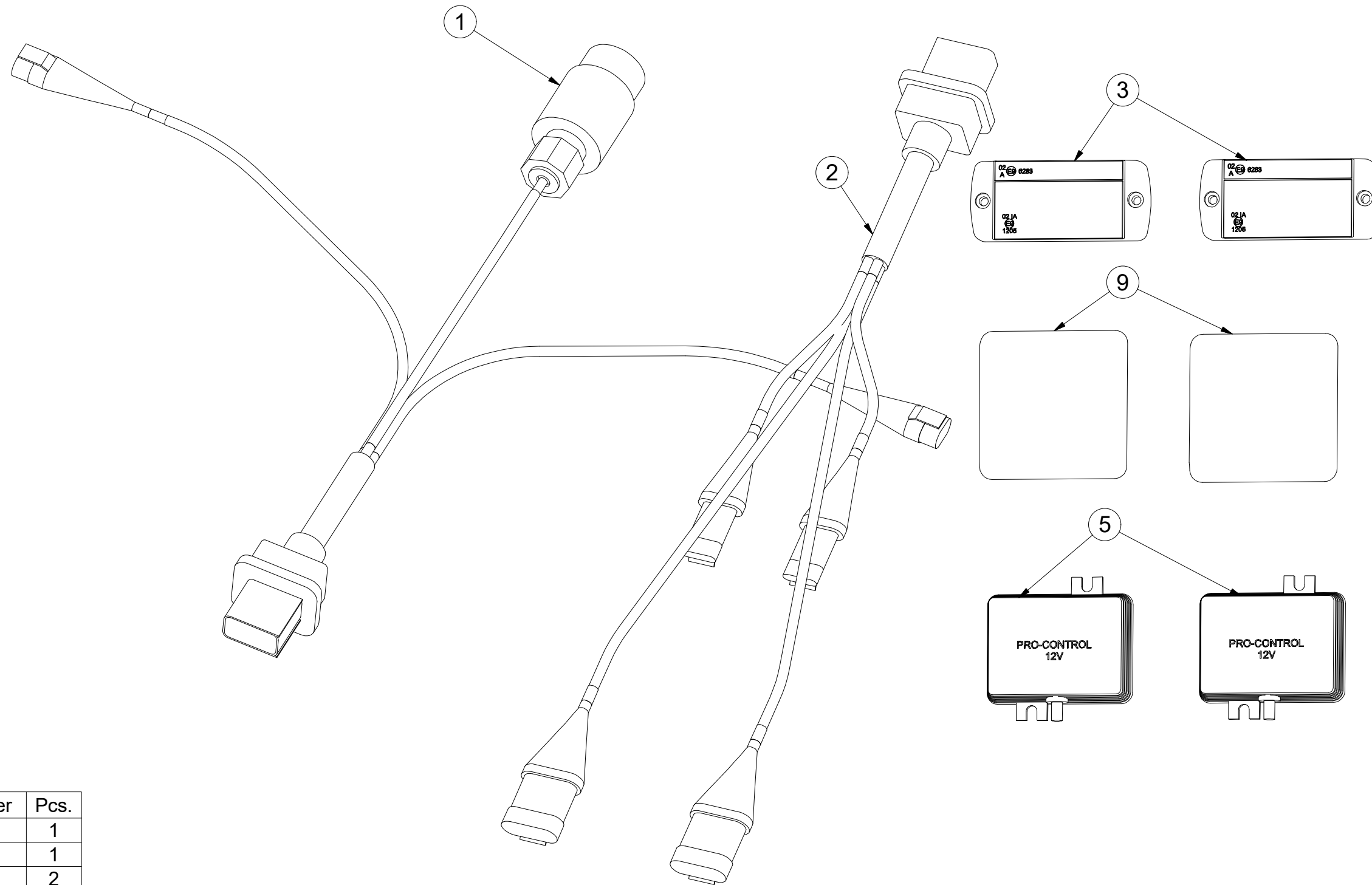
Ⓕ KIT LUMINEUX

**m19053**

Ⓖ LIGHTING SET

Ⓡ ОСВЕТИТЕЛЬНЫЙ КОМПЛЕКТ

Ⓟ ZESTAW OŚWIETLENIA



Pos.	Part Number	Pcs.
1	m14779	1
2	m14778	1
3	m14776	2
5	m14777	2
9	m19044	2



- Ⓒ UTAHOVACÍ MOMENTY ŠROUBŮ  
 Ⓓ ANZUGMOMENTE VON SCHRAUBEN  
 Ⓕ COUPLES DE SERRAGE DES VIS

- Ⓖ SCREW TIGHTENING TORQUE  
 Ⓔ МОМЕНТЫ ЗАЖАТИЯ БОЛТОВ  
 Ⓗ MOMENTY DOKRĘCANIA ŚRUB



P		5.8	8.8	10.9	12.9
D	R	Mu	Mu	Mu	Mu
mm	mm	Nm	Nm	Nm	Nm
M 6	1	6	9	13	15
M 8	1,25	14	22	32	38
M10	1,5	29	44	64	75
M12	1,75	49	76	111	130
M14	2	79	120	176	206
M16	2	123	188	276	323
M18	2,5	169	257	378	443
M20	2,5	239	365	536	628
M22	2,5	329	529	738	864
M24	3	413	629	924	1082
M27	3	613	934	1372	1606
M30	3,5	832	1267	1862	2179
M33	3,5	1130	1723	2530	2961
M36	4	1451	2210	3246	3799
M39	4	1885	2872	4217	4936
M42	4,5	2322	3538	5196	6080
M45	4,5	2909	4433	6511	7619
M48	5	3513	5353	7862	9200
M52	5	4524	6895	10126	11849
M56	5,5	5636	8589	12614	14761

- Mu - Ⓒ UTAHOVACÍ MOMENT Ⓖ TIGHTENING TORQUE  
 Ⓓ ANZUGMOMENT Ⓔ МОМЕНТ ЗАЖАТИЯ  
 Ⓕ COUPLE DE SERRAGE Ⓗ MOMENT DOKRĘCANIA  
 D - Ⓒ JMENOVITÝ PRŮMĚR Ⓖ NOMINAL DIAMETER  
 Ⓓ NENNDURCHMESSER Ⓔ НОМИНАЛЬНЫЙ ДИАМЕТР  
 Ⓕ DIAMETRE NOMINAL Ⓗ ŚREDNICA NOMINALNA  
 R - Ⓒ ROZTEČ ZÁVITU - STOUPÁNÍ Ⓖ SCREW PITCH – LEAD  
 Ⓓ GEWINDESTEIGUNG Ⓔ ШАГ РЕЗЬБЫ  
 Ⓕ PAS DE FILET - PAS Ⓗ ROZSTAW GWINTU - SKOKI  
 P - Ⓒ PEVNOST Ⓖ STRENGTH  
 Ⓓ FESTIGKEIT Ⓔ ПРОЧНОСТЬ  
 Ⓕ RÉSISTANCE Ⓗ WYTRZYMAŁOŚĆ

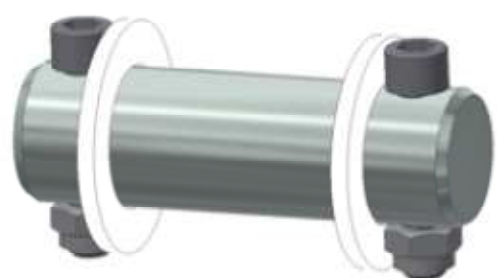
- Ⓒ Šroubové spoje utahujte dle vyznačeného utahovacího momentu v dokumentaci. Pokud není utahovací moment v dokumentaci vyznačen, utahujte dle obecné tabulky. Pokud je v dokumentaci definován spoj ze šroubu a matice o různých pevnostech, vždy utahujte na moment komponenty s nižší pevností.
- Ⓓ Ziehen Sie die Schraubverbindungen gemäß dem in der Dokumentation festgeschriebenen Anzugsmoments an. Sofern das Anzugsmoment nicht in der Dokumentation aufgeführt ist, ziehen Sie sie gemäß der allgemeinen Tabelle an. Wenn in der Dokumentation eine Verbindung von Schraube und Mutter mit verschiedenen Festigkeiten definiert ist, wird immer mit dem Moment des Bauteils mit der geringeren Festigkeit angezogen.
- Ⓕ Serrez les raccords à vis selon le couple de serrage indiqué dans les documents. Si le couple de serrage n'est pas indiqué dans les documents, serrez selon le tableau général. Si les documents définissent un assemblage par boulon de diverses résistances, serrez toujours au moment de la composante avec résistance inférieure.
- Ⓖ Tighten the screw joints according to the tightening torque stated in the documentation. If the tightening torque is not stated in the documentation, tighten according to the general table. If there is a joint with a screw and a nut at different strengths in the documentation, always tighten to the torque of the component with lower strength.
- Ⓔ Резьбовые соединения зажимайте с установленным в документации моментом зажатия. Если в документации не указан момент зажатия, то зажимайте по действующей в общем таблице. Если в документации установлено соединение из болта и гайки различной прочности, всегда зажимайте с моментом для компонента с меньшей прочностью.
- Ⓗ Połączenia śrubowe należy dokręcać zgodnie z momentem obrotowym w dokumentacji. Jeśli w dokumentacji nie ma podanego momentu obrotowego, należy dokręcać zgodnie z ogólną tabelą. Jeśli w dokumentacji zdefiniowane jest połączenie ze śrubą i nakrętką o różnych wytrzymałościach, zawsze należy dokręcać zachowując moment dokręcania komponentu z niższą wytrzymałością.

- Ⓒ UTAHOVACÍ MOMENTY ŠROUBŮ  
 Ⓓ ANZUGMOMENTE VON SCHRAUBEN  
 Ⓕ COUPLES DE SERRAGE DES VIS

- Ⓖ SCREW TIGHTENING TORQUE  
 Ⓔ МОМЕНТЫ ЗАЖАТИЯ БОЛТОВ  
 Ⓟ MOMENTY DOKRĘCANIA ŚRUB



- Ⓒ **OBECNÝ PŘEDPIS UTAHOVÁNÍ ZAJIŠTĚNÍ ČEPOVÝCH SPOJŮ:**  
 Ⓓ **ALLGEMEINE VORSCHRIFT FÜR DAS ANZIEHEN VON BOLZENVERBINDUNGEN:**  
 Ⓕ **CONSIGNE GENERALE POUR LE SERRAGE DES ARTICULATIONS CYLINDRIQUES:**  
 Ⓖ **GENERAL INSTRUCTION FOR TIGHTENING THE SECURING OF PIN JOINTS:**  
 Ⓔ **ОБЩЕЕ ОПИСАНИЕ ЗАЖАТИЯ ПРЕДОХРАНЕНИЯ СОЕДИНЕНИЙ ПАЛЬЦАМИ:**  
 Ⓟ **OGÓLNE ZASADY DOKRĘCANIA ZABEZPIECZENIA POŁĄCZEŃ CZOPEM:**



X	M
M8, M10, M12	09-15Nm
M14	15-25Nm

- |                        |                  |                         |                         |
|------------------------|------------------|-------------------------|-------------------------|
| X - Ⓒ ROZMĚR ŠROUBU    | Ⓖ BOLT DIMENSION | M - Ⓒ ORIENTAČNÍ MOMENT | Ⓖ ORIENTATION TORQUE    |
| Ⓓ SCHRAUBENGRÖSSE      | Ⓔ РАЗМЕР БОЛТА   | Ⓓ ANZUGSMOMENT          | Ⓔ ОПИЕНТАЦИОННЫЙ МОМЕНТ |
| Ⓕ DIMENSIONS DE LA VIS | Ⓟ ROZMIAR ŚRUBY  | Ⓕ COUPLE D'ORIENTATION  | Ⓟ ORIENTACYJNY MOMENT   |

- Ⓒ Tyto spoje není nutné ověřovat kontrolou momentovým klíčem = stačí vizuálně kontrolovat sešroubování.  
 Ⓓ Diese Verbindungen müssen nicht mit einem Drehmomentschlüssel überprüft werden = es genügt, die Verschraubung visuell zu kontrollieren.  
 Ⓕ Il n'est pas nécessaire de contrôler le serrage à l'aide d'une clé dynamométrique = un contrôle visuel de l'assemblage suffit.  
 Ⓖ These joints do not have to be verified by checking with a torque wrench = visual inspection of bolting is sufficient.  
 Ⓔ Эти соединения не нужно контролировать динамометрическим ключом = достаточно визуально проверять прикручивание.  
 Ⓟ Nie trzeba sprawdzać tych połączeń kluczem dynamometrycznym = wystarczy wizualnie skontrolować dokręcenie.