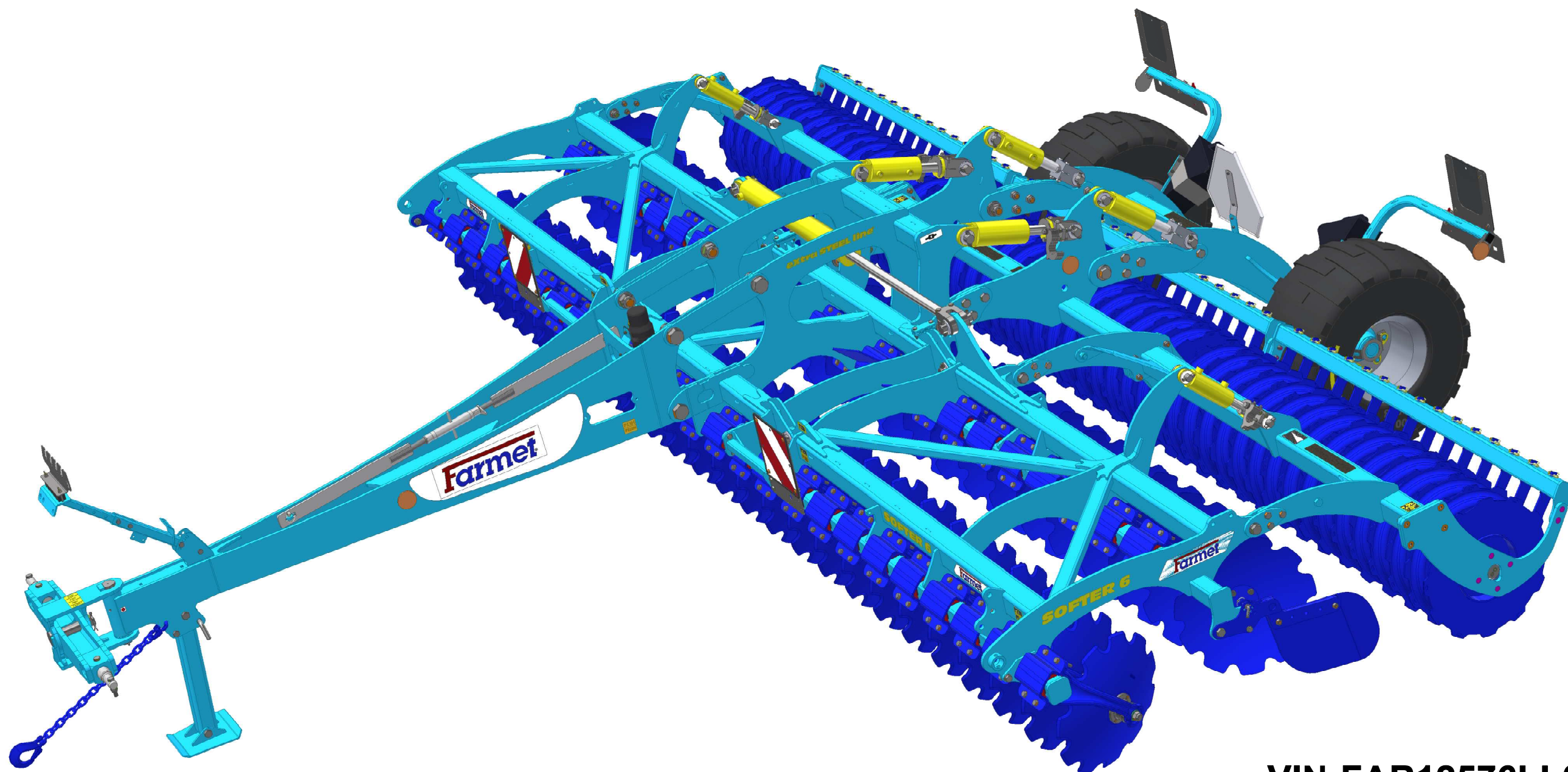


The effective technology

# Farmet®

ⒸZ KATALOG NÁHRADNÍCH DÍLŮ ⒸB CATALOGUE OF SPARE PARTS ⒸD ERSATZTEILLISTE  
ⒸRU КАТАЛОГ ЗАПАСНЫХ ЧАСТЕЙ ⒸF CATALOGUE DES PIÈCES DE RECHANGE ⒸPL KATALOG CZĘŚCI ZAMIENNYCH

## SOFTER 6 PS



ⒸZ Platnost pro vrcholové | výrobní číslo stroje ⒸB Validity for the top | serial number of the machine  
ⒸD Gültigkeit für die Haupt- | Herstellungsnummer der Maschine ⒸRU Действительно для главного | заводского номера машины  
ⒸF Validité du numéro de référence | de série de la machine ⒸPL Obowiązuje dla numeru głównego | seryjnego maszyny

**VIN: FAR12576LL0000666**  
**9316702 | 2020/0666**

Farmet a. s.  
Jiřinková 276  
552 03 Česká Skalice, CZ

telefon: +420 491 450 111  
fax: +420 491 450 136  
GSM: +420 774 715 738

IČ: 46504931  
DIČ: CZ46504931

web: [www.farmet.cz](http://www.farmet.cz)  
e-mail: [farmet@farmet.cz](mailto:farmet@farmet.cz)

ⒸZ NAVIGACE STROJE

Ⓓ NAVIGATION DER MASCHINE

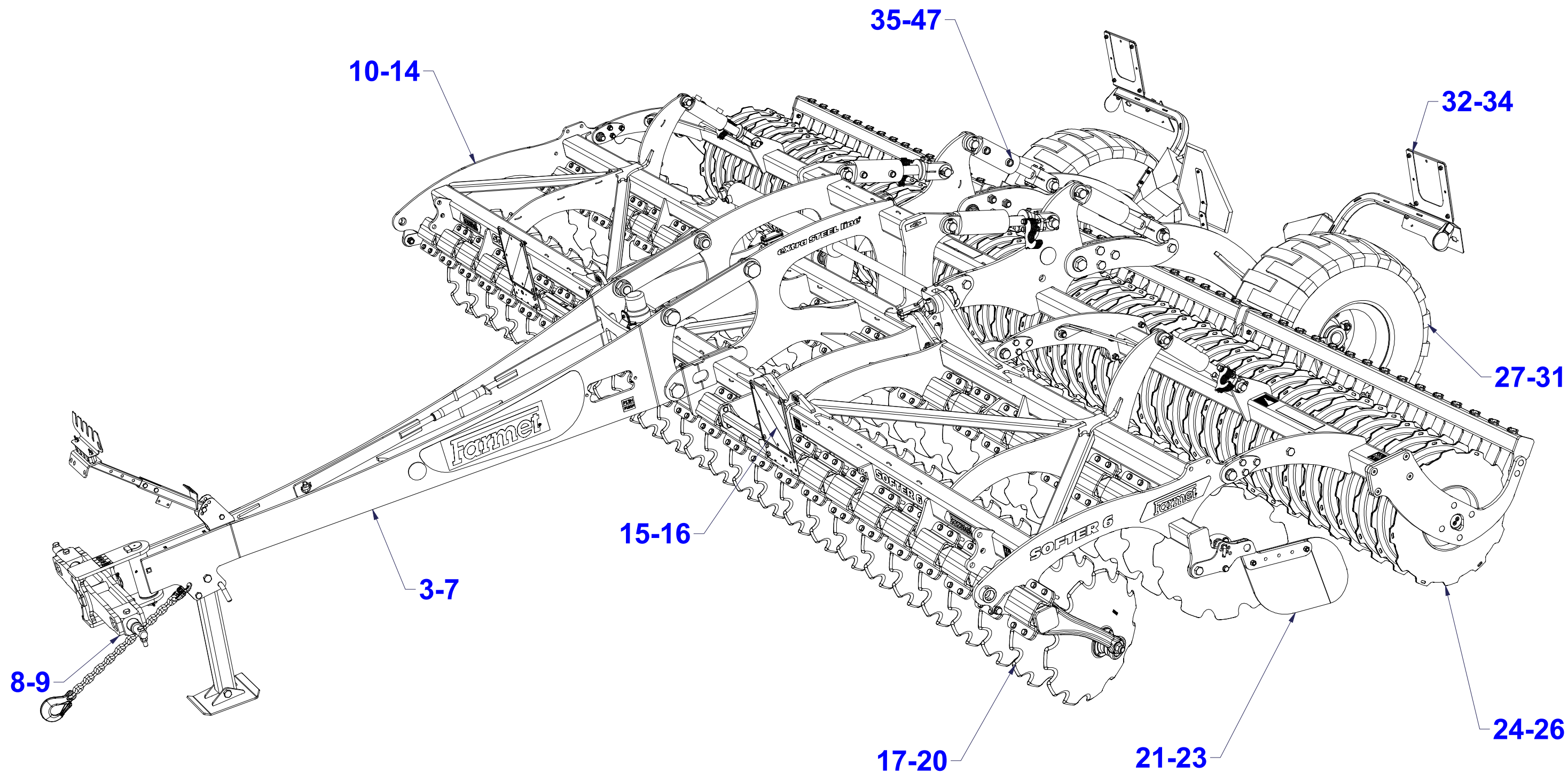
Ⓕ NAVIGATION DE LA MACHINE

ⒸB NAVIGATION OF THE MACHINE

ⒸU НАВИГАЦИЯ МАШИНЫ

ⒸL NAWIGACJA MASZYN

**Farmet**



ⒸZ NÁHRADNÍ DÍL - STRANA

ⒸB SPARE PART - PAGE

Ⓓ ERSATZTEILE - SEITE

ⒸU ЗАПЧАСТЬ - СТРАНИЦА

Ⓕ PIÈCE DE RECHANGE - PAGE

ⒸL CZĘŚCI ZAMIENNE - STRONA

ⒸZ OJ MONT

Ⓓ DEICHSEL MONTIERT

Ⓕ TIMON MONTÉ

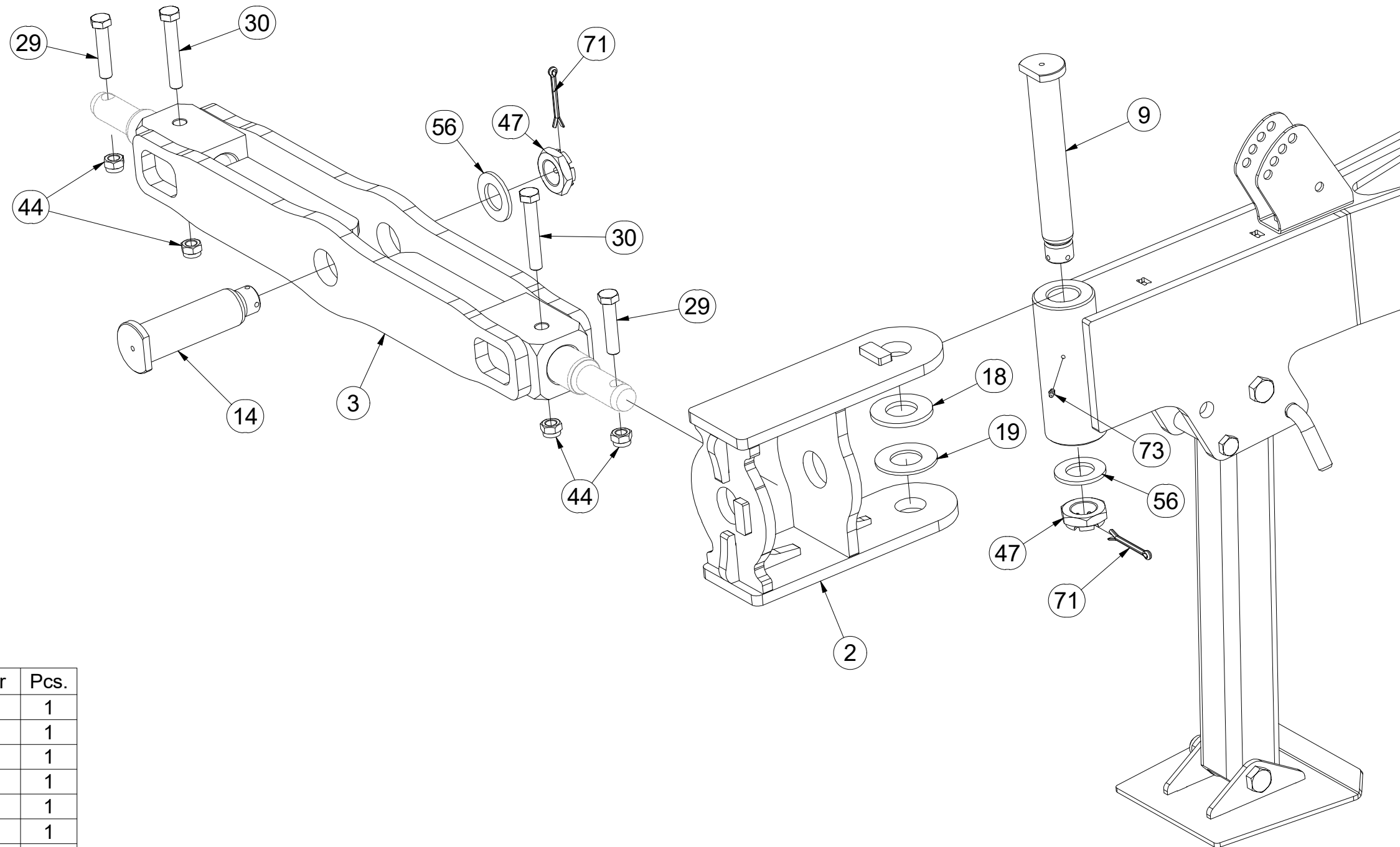
ⒼB MONT DRAWBAR

Ⓐ RU ДЫШЛО МОНТ.

Ⓐ PL DYSZEL MONT



**3012879**



Pos.	Part Number	Pcs.
2	3012105	1
3	3004315	1
9	4007817	1
14	4007818	1
18	4003745	1
19	4003744	1
29	m01133	2
30	m05304	2
44	m03683	7
47	m02533	2
56	m03866	2
71	m04139	2
73	m01725	1

ⒸZ OJ MONT

Ⓓ DEICHSEL MONTIERT

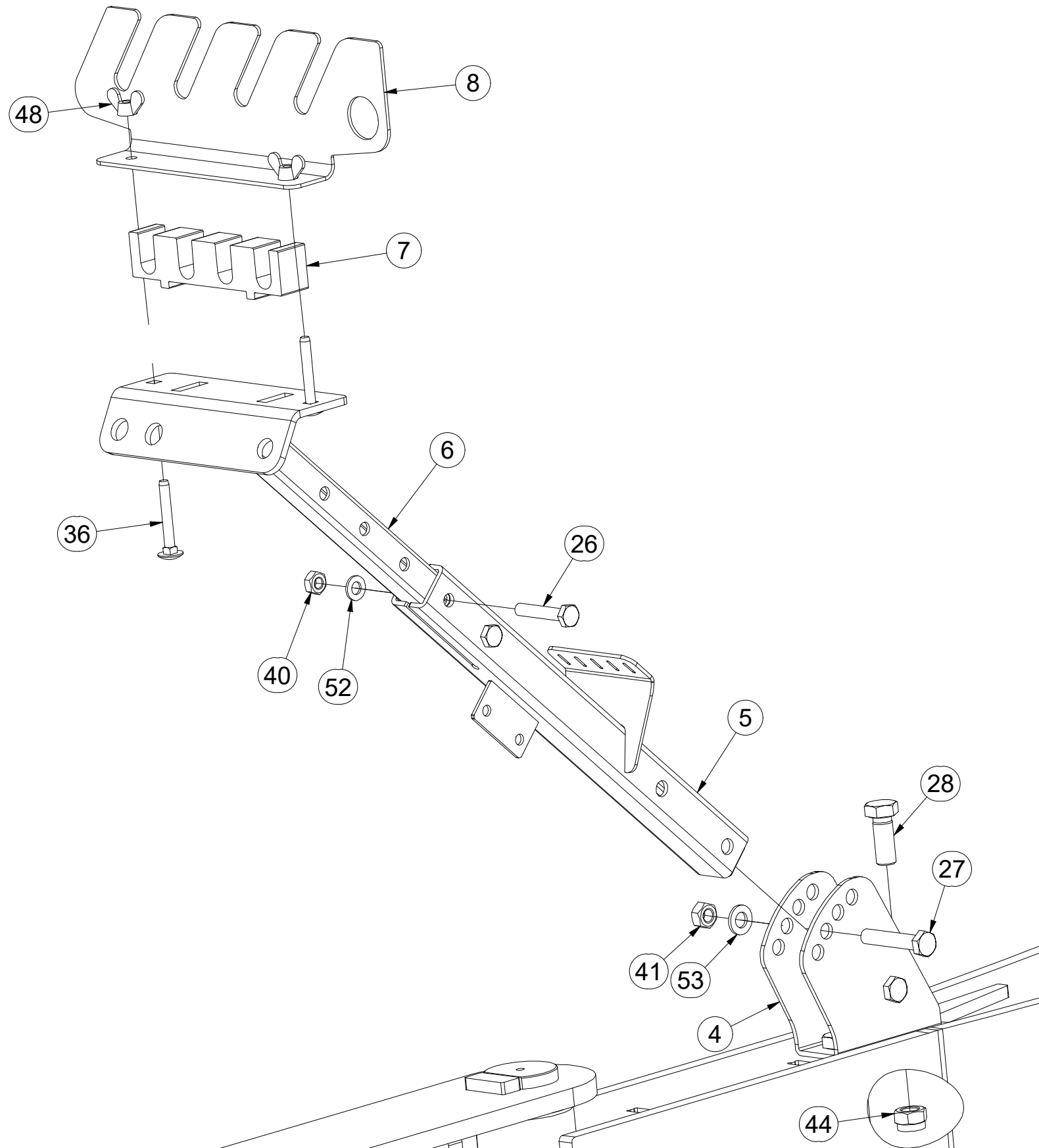
Ⓕ TIMON MONTÉ

**3012879**

ⒼB MONT DRAWBAR

Ⓔ RU ДЫШЛО МОНТ.

Ⓗ PL DYSZEL MONT



Pos.	Part Number	Pcs.
4	3011659	1
5	3011662	1
6	3011689	1
7	4005201	1
8	4023572	1
26	m06253	2
27	m05898	2
28	m01129	2
36	m09247	2
40	m01299	2
41	m01305	2
44	m03683	7
48	m01316	2
52	m01209	2
53	m01214	2

ⒸZ OJ MONT

Ⓓ DEICHSEL MONTIERT

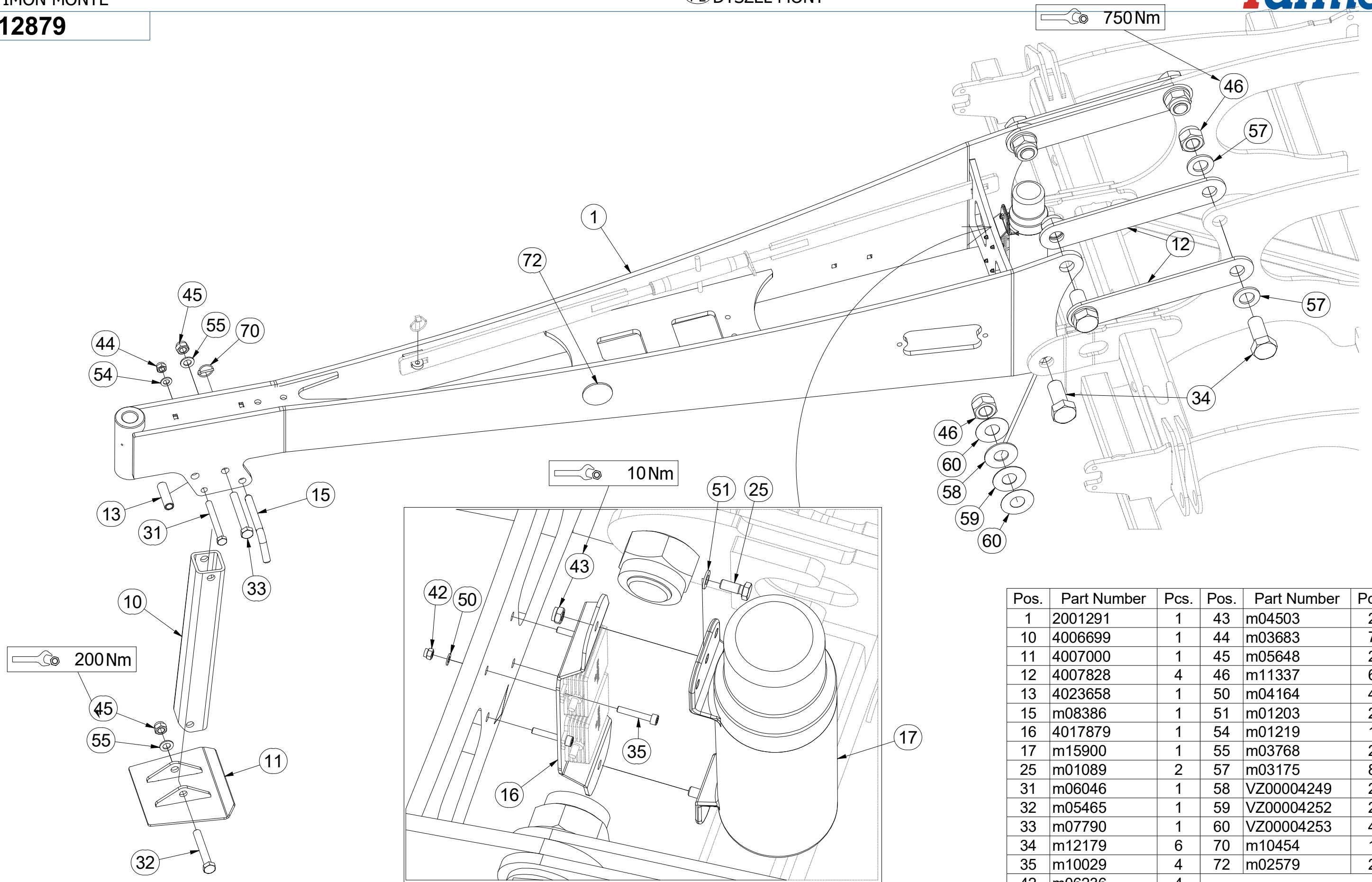
Ⓕ TIMON MONTÉ

**3012879**

ⒼB MONT DRAWBAR

ⒺU ДЫШЛО МОНТ.

ⒽL DYSZEL MONT



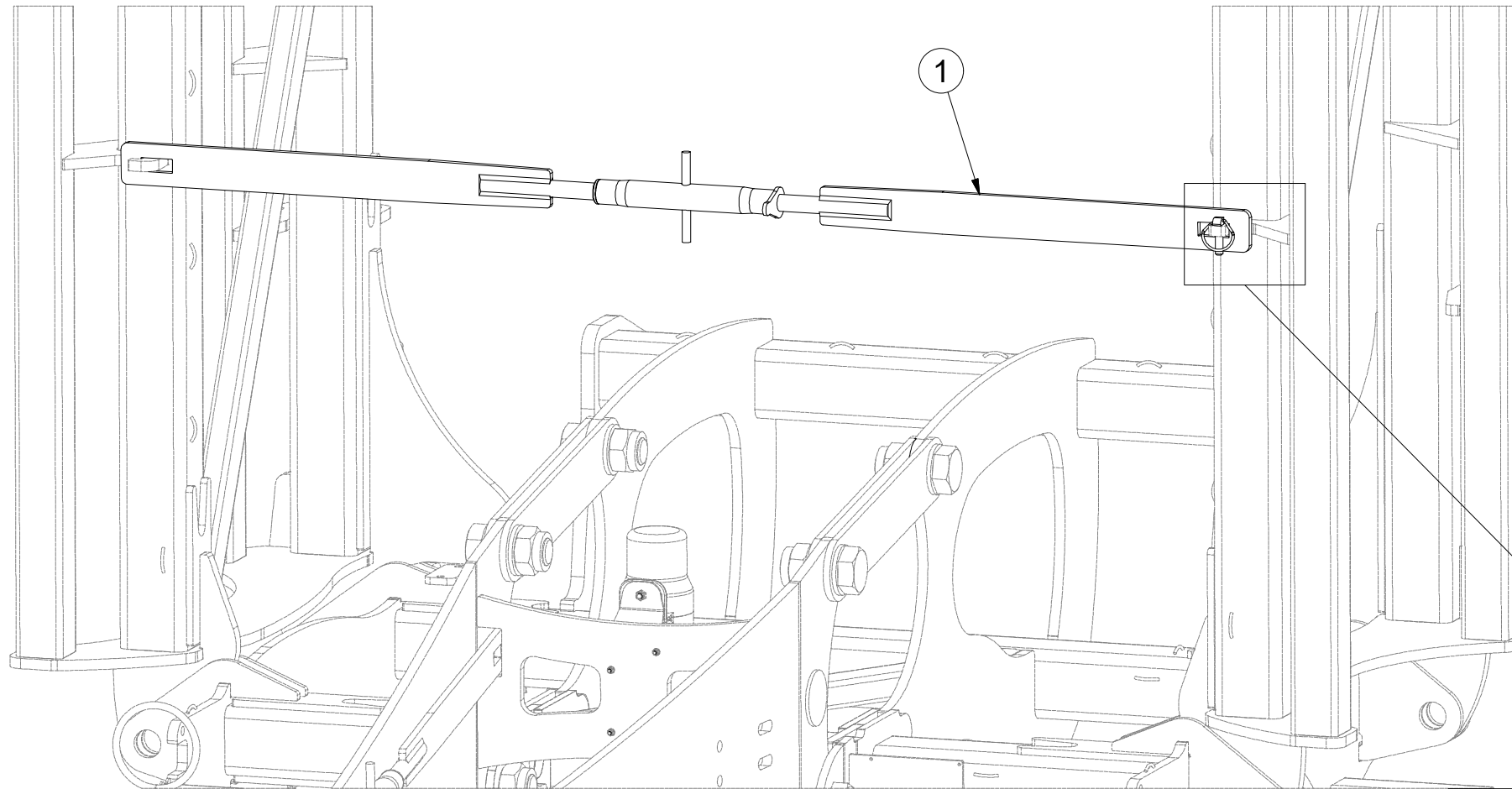
Pos.	Part Number	Pcs.	Pos.	Part Number	Pcs.
1	2001291	1	43	m04503	2
10	4006699	1	44	m03683	7
11	4007000	1	45	m05648	2
12	4007828	4	46	m11337	6
13	4023658	1	50	m04164	4
15	m08386	1	51	m01203	2
16	4017879	1	54	m01219	1
17	m15900	1	55	m03768	2
25	m01089	2	57	m03175	8
31	m06046	1	58	VZ00004249	2
32	m05465	1	59	VZ00004252	2
33	m07790	1	60	VZ00004253	4
34	m12179	6	70	m10454	1
35	m10029	4	72	m02579	2
42	m06236	4			

ⒸZ SPOJOVACÍ TÁHLO  
Ⓓ VERBINDUNGSSTANGE  
Ⓕ TIGE DE RACCORDEMENT

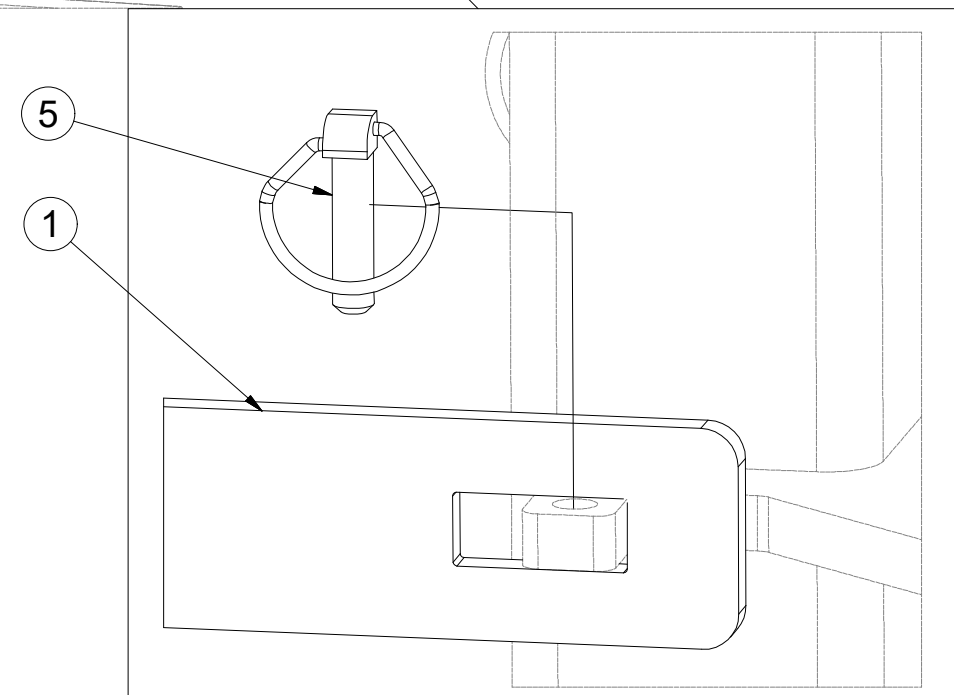
ⒸGB CONNECTING ROD  
ⒸRU СОЕДИНИТЕЛЬНАЯ ТЯГА  
ⒸPL KORBOWÓD

**Farmet**

**4023816**



Pos.	Part Number	Pcs.
1	4009414	1
5	m02505	1

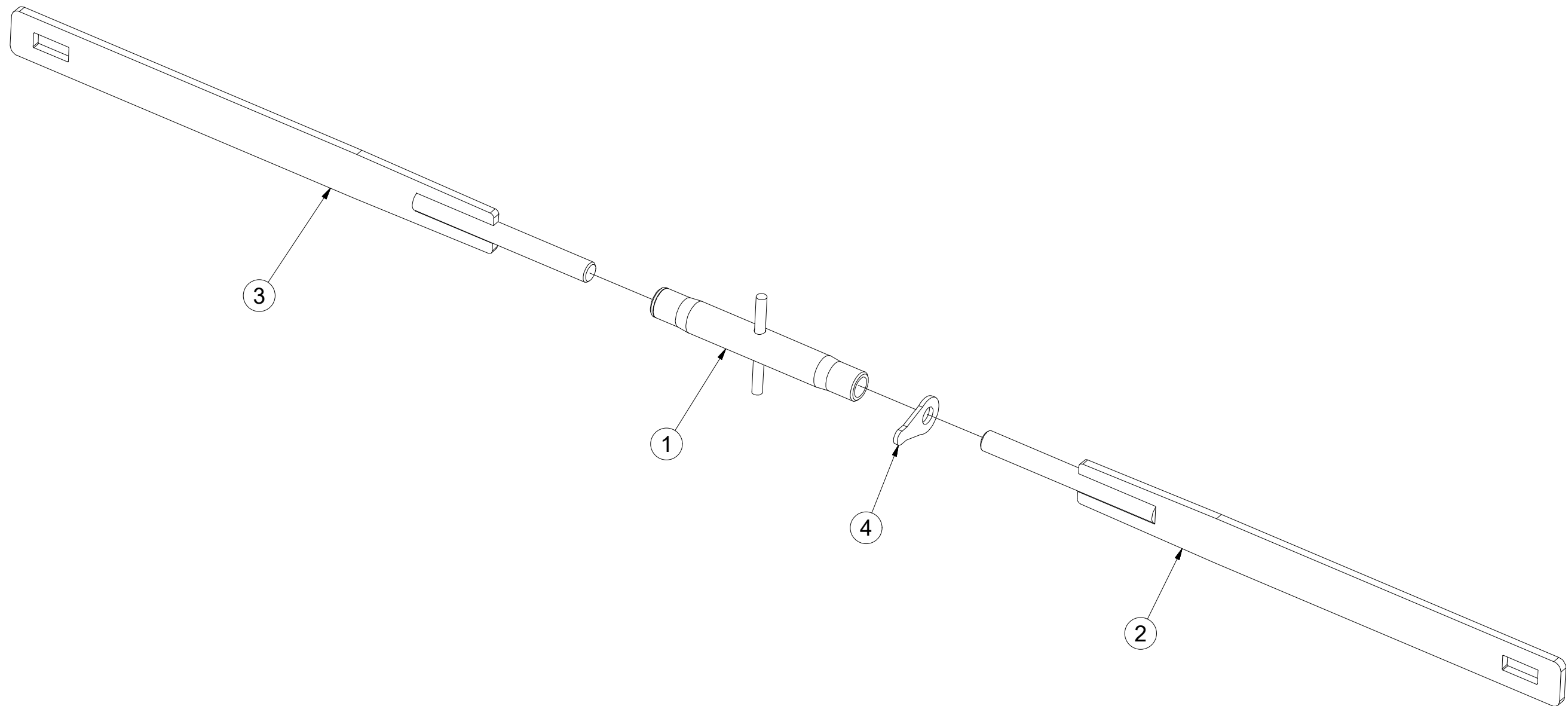


Ⓒ SPOJOVACÍ TÁHLO  
Ⓓ VERBINDUNGSSTANGE  
Ⓕ TIGE DE RACCORDEMENT

Ⓖ CONNECTING ROD  
Ⓡ СОЕДИНИТЕЛЬНАЯ ТЯГА  
Ⓟ KORBOWÓD

**Farmet**

**4009414**



Pos.	Part Number	Pcs.
1	m08880	1
2	4009415	1
3	4009417	1
4	m08881	1

Ⓒ SADA ČEPŮ TBZ 3

Ⓓ BOLZENSATZ TBZ 3

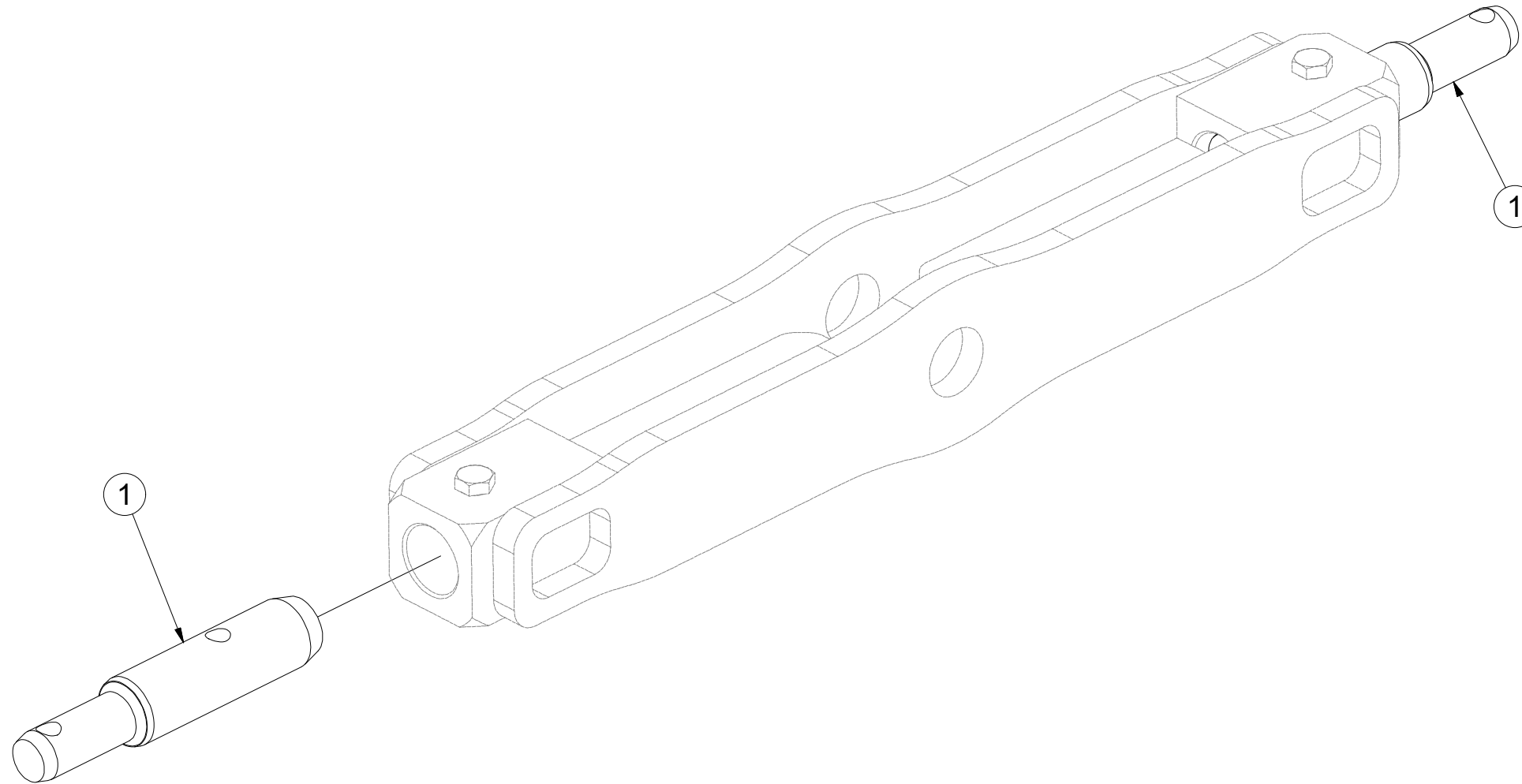
Ⓕ KIT D'EMBOUITS TBZ 3

**4020780**

Ⓖ SET OF TBZ 3 PINS

Ⓡ КОМПЛЕКТ ПАЛЬЦЕВ TBZ 3

Ⓟ ZESTAW CZOPÓW TBZ 3



Pos.	Part Number	Pcs.
1	4008217	2



ⒸZ ŘETĚZ

Ⓓ KETTE

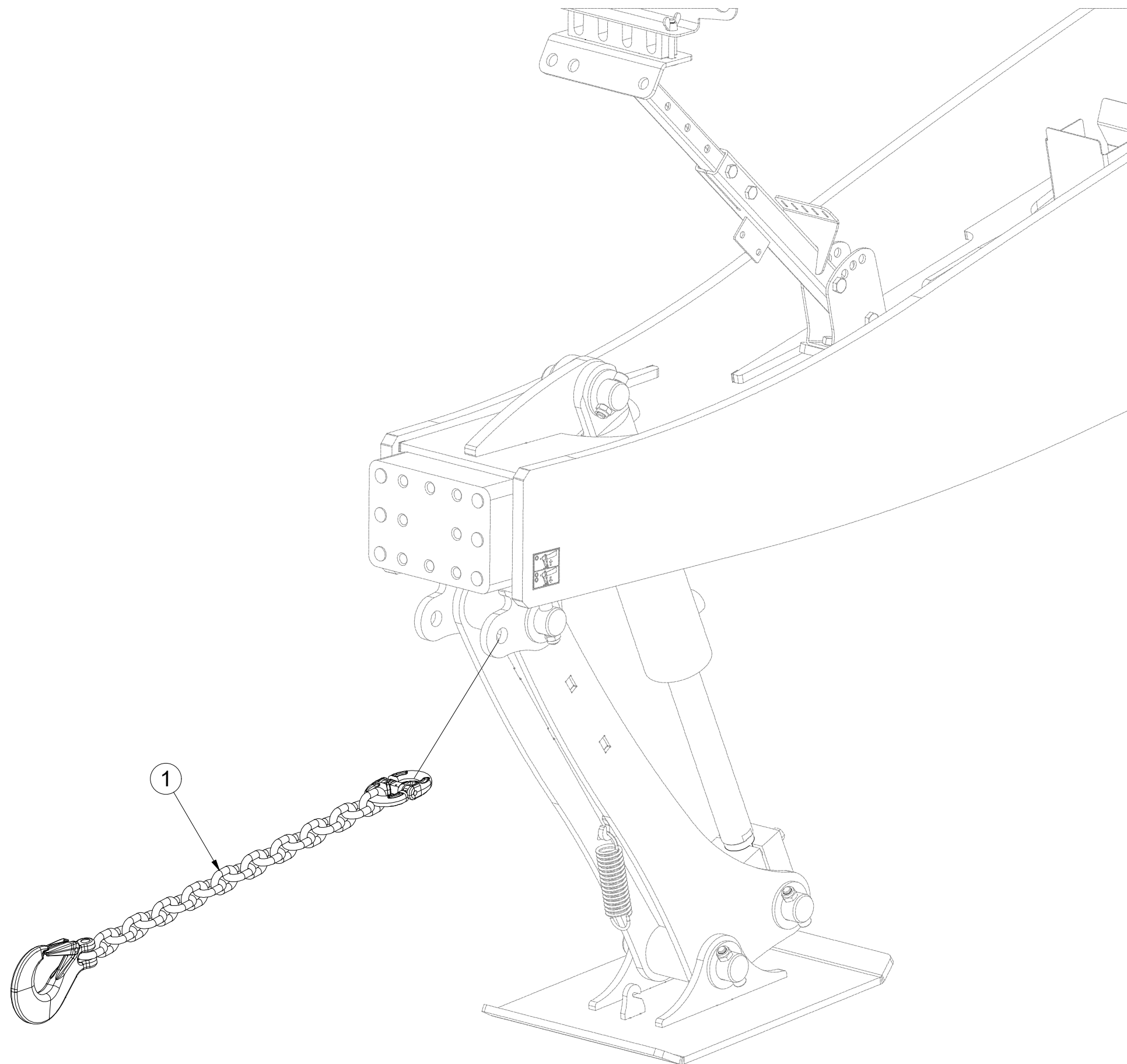
Ⓕ CHAÎNE

**4025903**

ⒼB CHAIN

ⒺU ЦЕПЬ

ⒶL ŁAŃCUCH



Pos.	Part Number	Pcs.
1	9005854	1

Ⓒ ZÁKLAD STROJE

Ⓓ UNTERBAU DER MASCHINE

Ⓕ BÂTI DE LA MACHINE

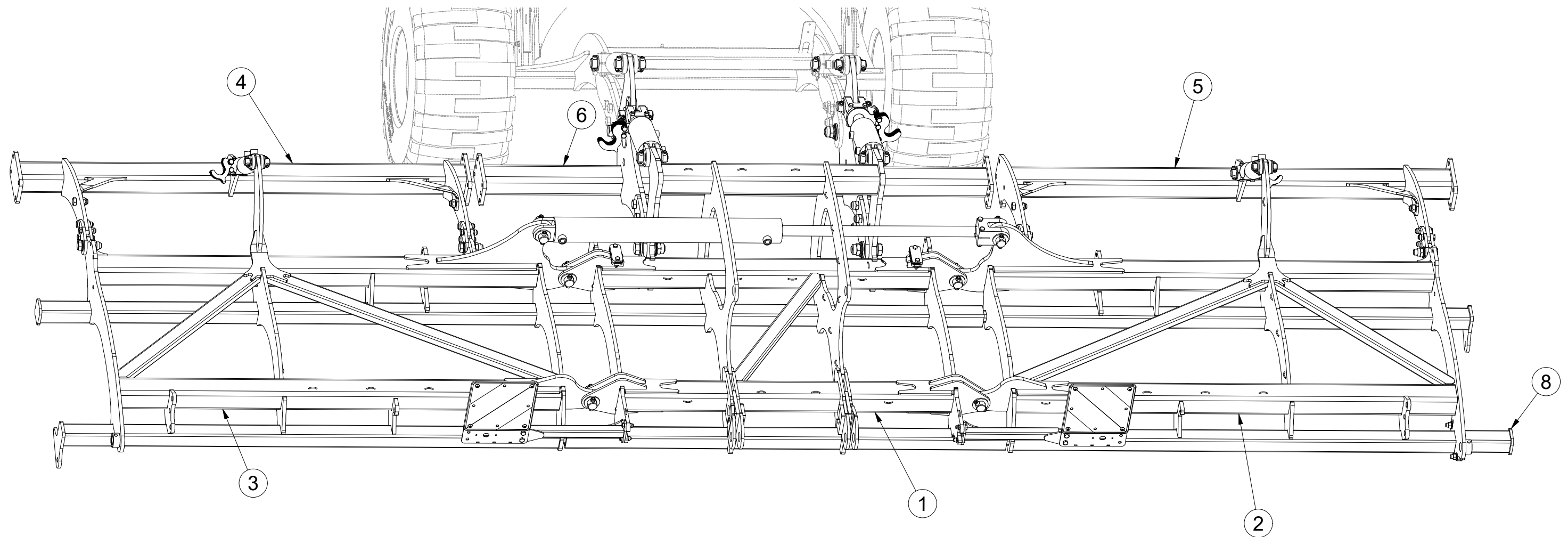
**3012587**

Ⓖ FOOTING OF THE MACHINE

Ⓡ ОСНОВАНИЕ МАШИНЫ

Ⓢ PODSTAWA MASZYNY

**Farmet**



Pos.	Part Number	Pcs.
1	2000990	1
2	2000849	1
3	2000850	1
4	3008699	1
5	3008697	1
6	3008698	1
8	3007071	1

Ⓒ ZÁKLAD STROJE

Ⓓ UNTERBAU DER MASCHINE

Ⓕ BÂTI DE LA MACHINE

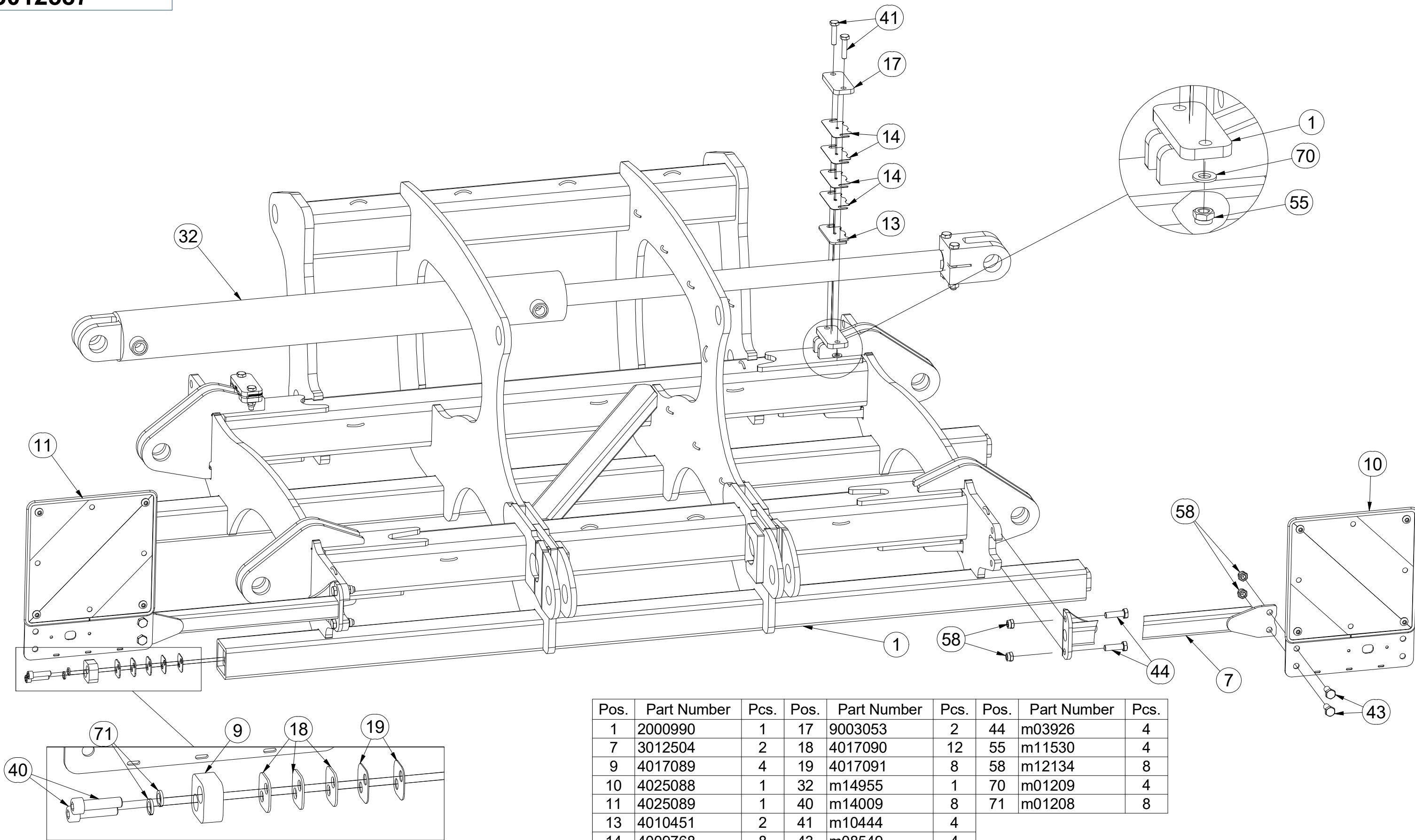
Ⓖ FOOTING OF THE MACHINE

Ⓡ ОСНОВАНИЕ МАШИНЫ

Ⓢ PODSTAWA MASZyny



**3012587**



Pos.	Part Number	Pcs.	Pos.	Part Number	Pcs.	Pos.	Part Number	Pcs.
1	2000990	1	17	9003053	2	44	m03926	4
7	3012504	2	18	4017090	12	55	m11530	4
9	4017089	4	19	4017091	8	58	m12134	8
10	4025088	1	32	m14955	1	70	m01209	4
11	4025089	1	40	m14009	8	71	m01208	8
13	4010451	2	41	m10444	4			
14	4009768	8	43	m08549	4			

Ⓒ ZÁKLAD STROJE

Ⓓ UNTERBAU DER MASCHINE

Ⓕ BÂTI DE LA MACHINE

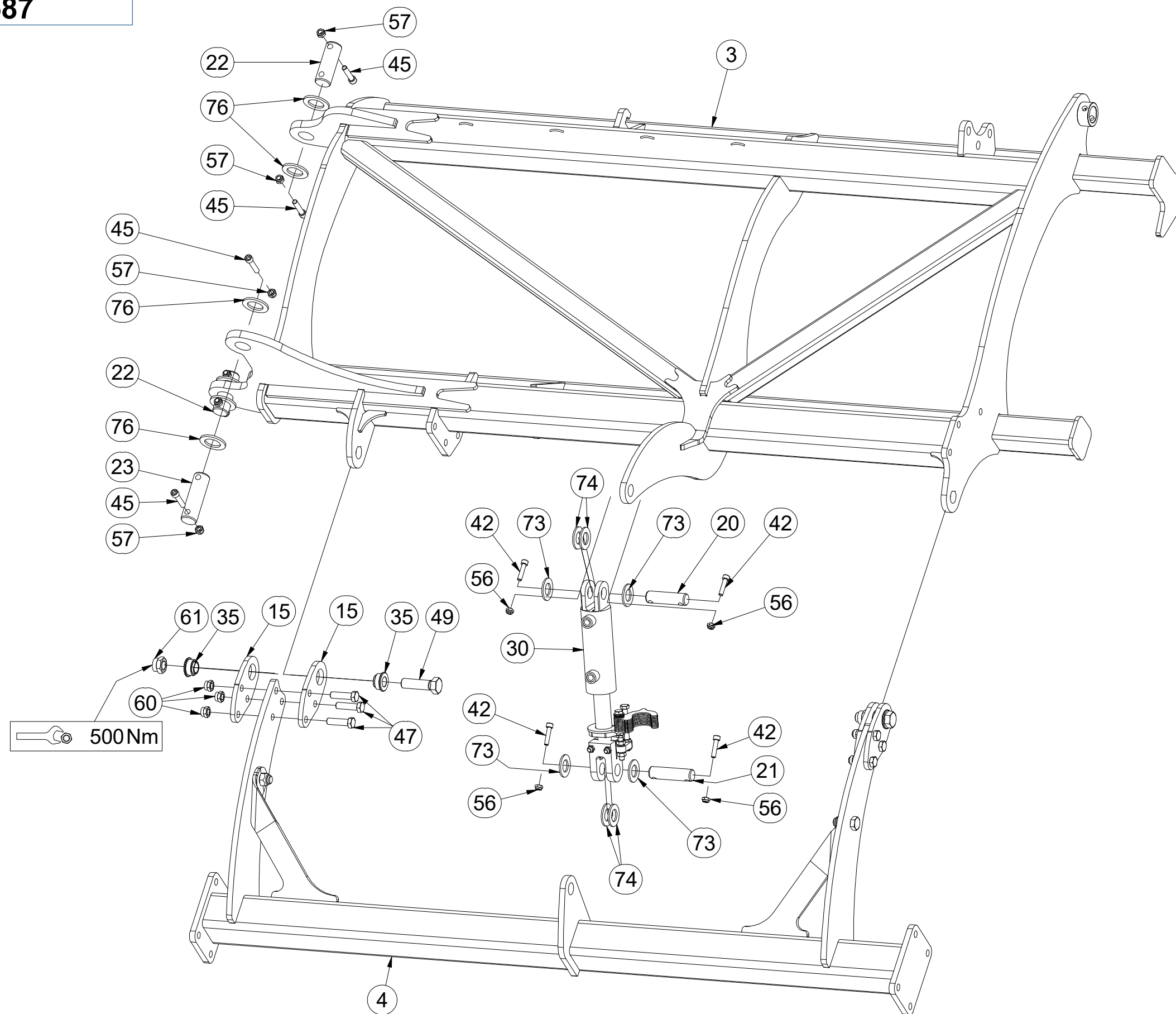
Ⓖ FOOTING OF THE MACHINE

Ⓡ ОСНОВАНИЕ МАШИНЫ

Ⓢ PODSTAWA MASZYNY



3012587



Pos.	Part Number	Pcs.
3	2000850	1
4	3008699	1
15	4014704	8
20	4007584	2
21	4007639	2
22	4007592	4
23	4007816	5
30	4015781	2
35	m14506	8
42	m14143	8
45	m14008	28
47	m14482	12
49	m08532	4
56	m03775	8
57	m04301	28
60	m13846	12
61	m18565	10
73	m14029	8
74	m02866	8
76	4013139	28

☉ ZÁKLAD STROJE

☐ UNTERBAU DER MASCHINE

☐ BÂTI DE LA MACHINE

**3012587**

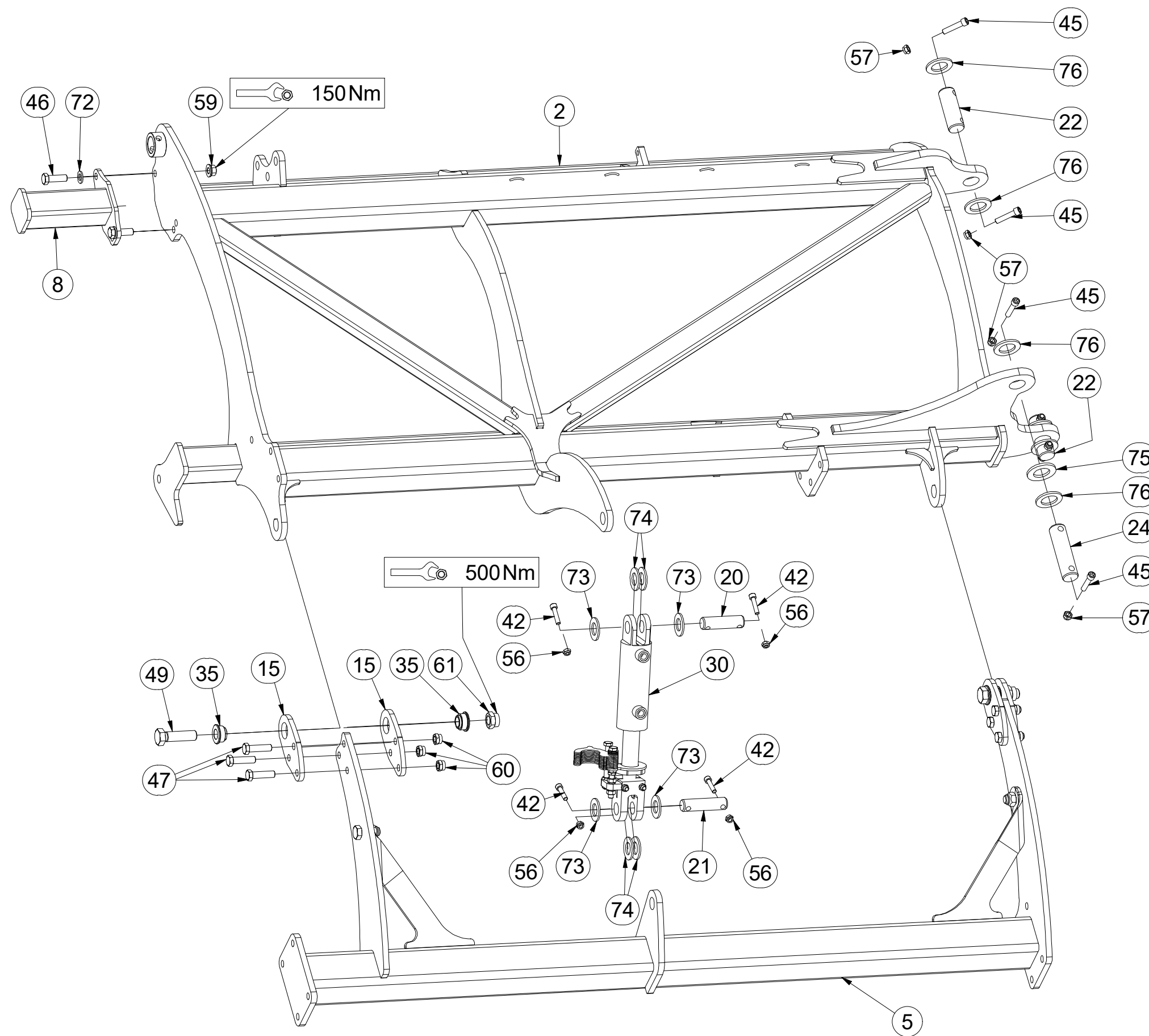
☉ FOOTING OF THE MACHINE

☉ ОСНОВАНИЕ МАШИНЫ

☉ PODSTAWA MASZYNY



Pos.	Part Number	Pcs.
2	2000849	1
5	3008697	1
8	3007071	1
15	4014704	8
20	4007584	2
21	4007639	2
22	4007592	4
24	4012990	5
30	4015781	2
35	m14506	8
42	m14143	8
45	m14008	28
46	m04355	2
47	m14482	12
49	m08532	4
56	m03775	8
57	m04301	28
59	m15730	2
60	m13846	12
61	m18565	10
72	m01219	2
73	m14029	8
74	m02866	8
75	m03636	14
76	4013139	28



☉ ZÁKLAD STROJE

☉ UNTERBAU DER MASCHINE

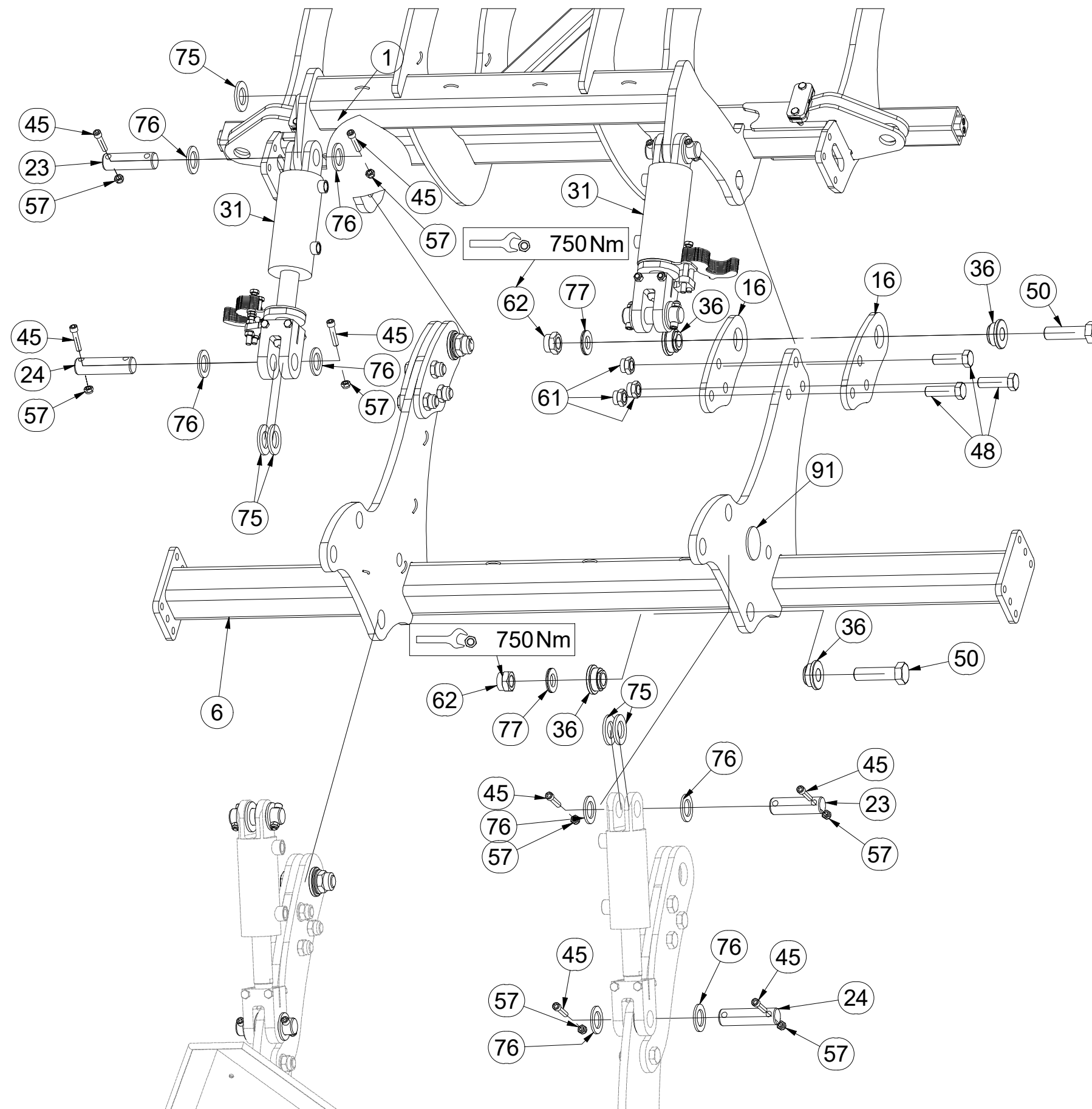
☉ BÂTI DE LA MACHINE

**3012587**

☉ FOOTING OF THE MACHINE

☉ ОСНОВАНИЕ МАШИНЫ

☉ PODSTAWA MASZYNY



Pos.	Part Number	Pcs.
1	2000990	1
6	3008698	1
16	4015673	4
23	4007816	5
24	4012990	5
31	4015782	2
36	m14505	8
45	m14008	28
48	m03401	6
50	m14497	4
57	m04301	28
61	m18565	10
62	m14498	4
75	m03636	14
76	4013139	28
77	m13906	4
91	m02579	2

Ⓒ TERČ PŘEDNÍ LEVÝ

Ⓓ SCHILD, VORDERES, LINKES

Ⓕ CIBLE AVANT GAUCHE

Ⓖ LEFT FRONT DISC

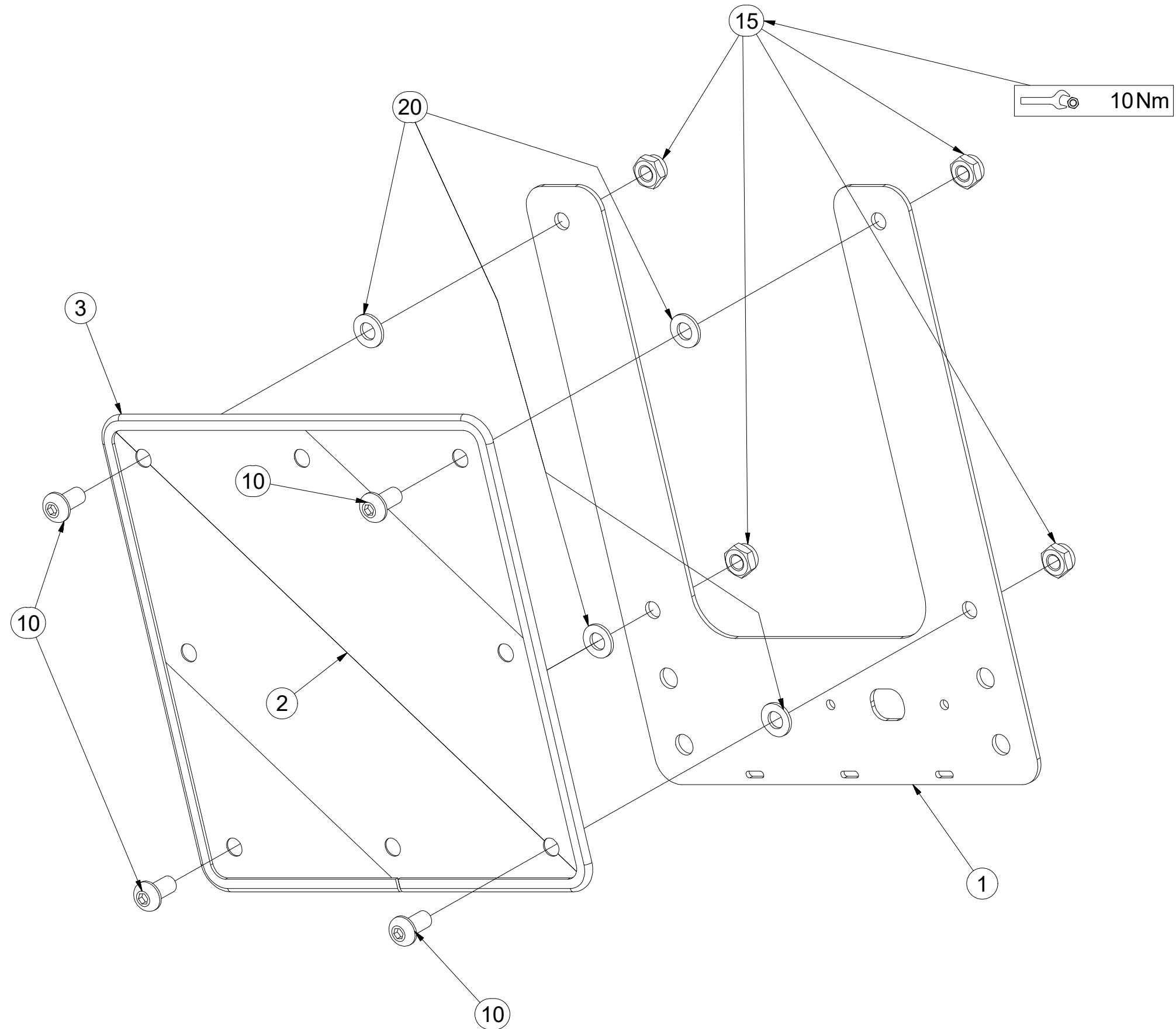
Ⓡ ЩИТОК ПЕРЕДНИЙ ЛЕВЫЙ

Ⓟ TARCZA PRZEDNIA LEWA



**4025088**

Pos.	Part Number	Pcs.
1	4025090	1
2	m18855	1
3	9005707	1
10	m16637	4
15	m03775	4
20	m01209	4



Ⓒ CZ TERČ PŘEDNÍ PRAVÝ

Ⓓ D SCHILD, VORDERES, RECHTES

Ⓕ F CIBLE AVANT DROITE

Ⓖ GB RIGHT FRONT DISC

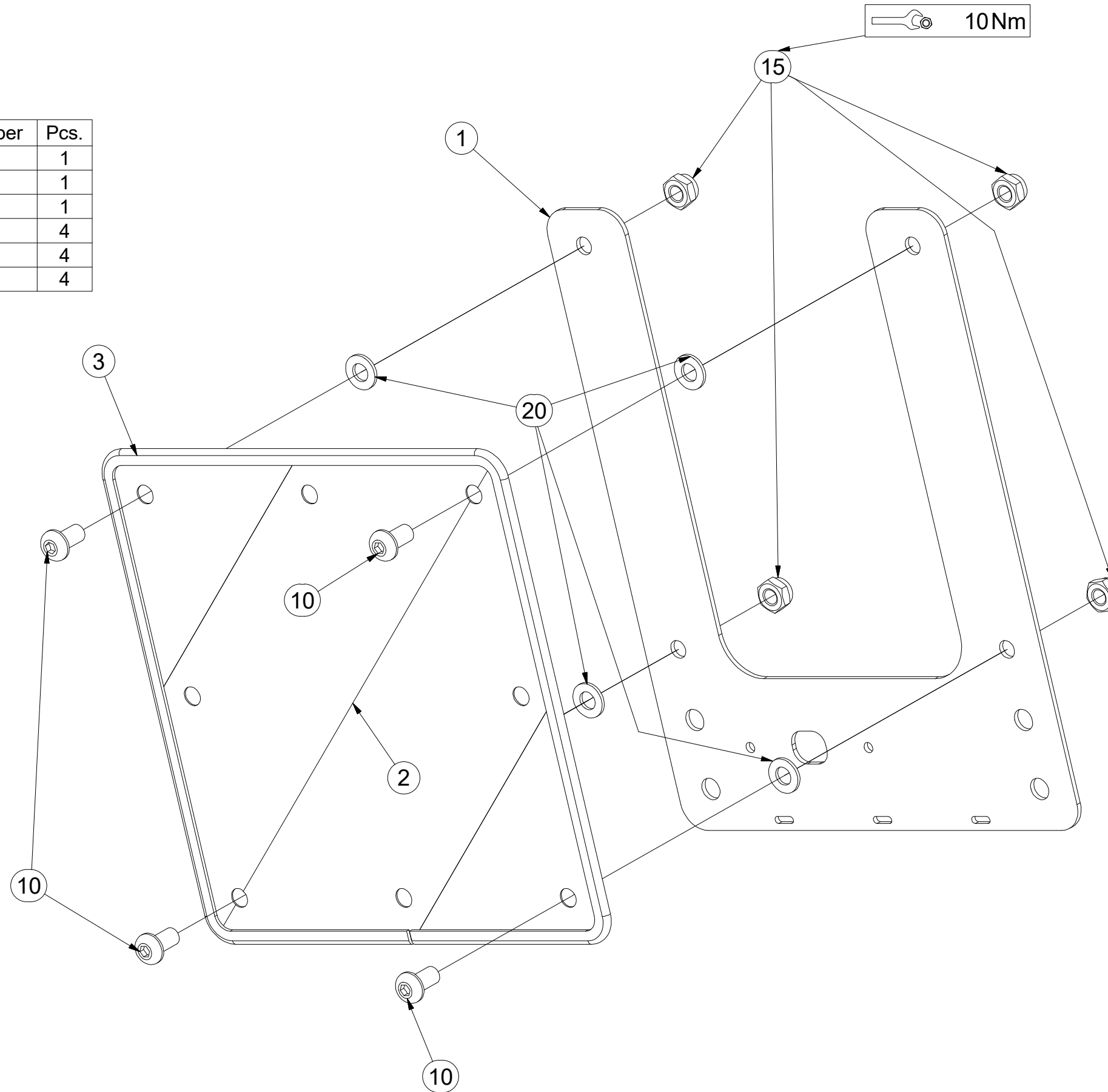
Ⓔ RU ЩИТОК ПЕРЕДНИЙ ПРАВЫЙ

Ⓟ PL TARCZA PRZEDNIA PRAWA



**4025089**

Pos.	Part Number	Pcs.
1	4025090	1
2	m18855	1
3	9005707	1
10	m16637	4
15	m03775	4
20	m01209	4



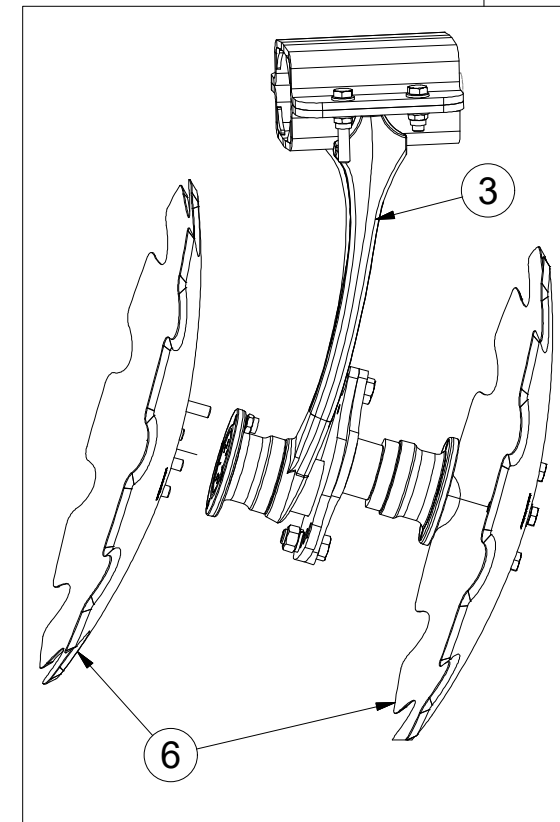
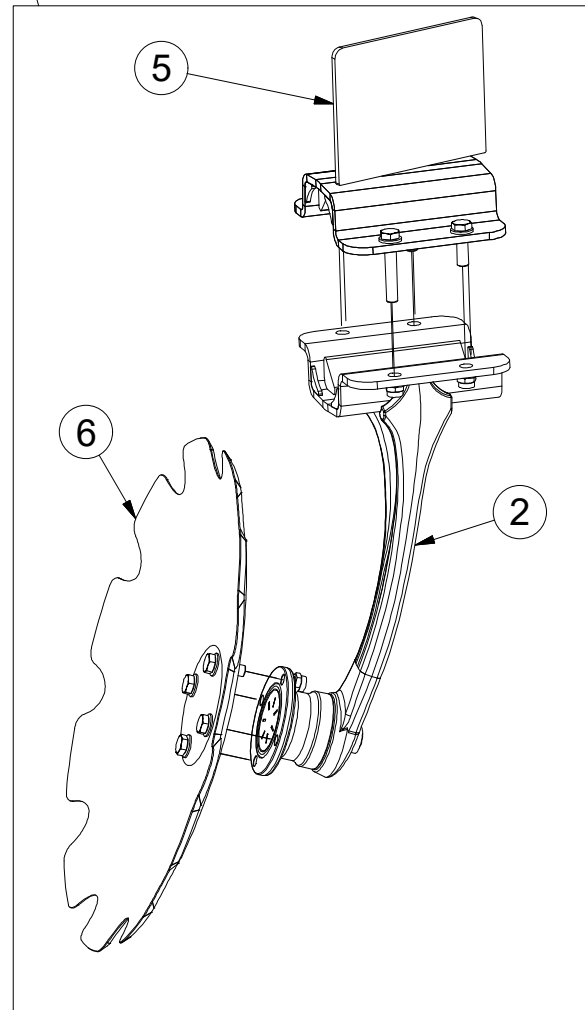
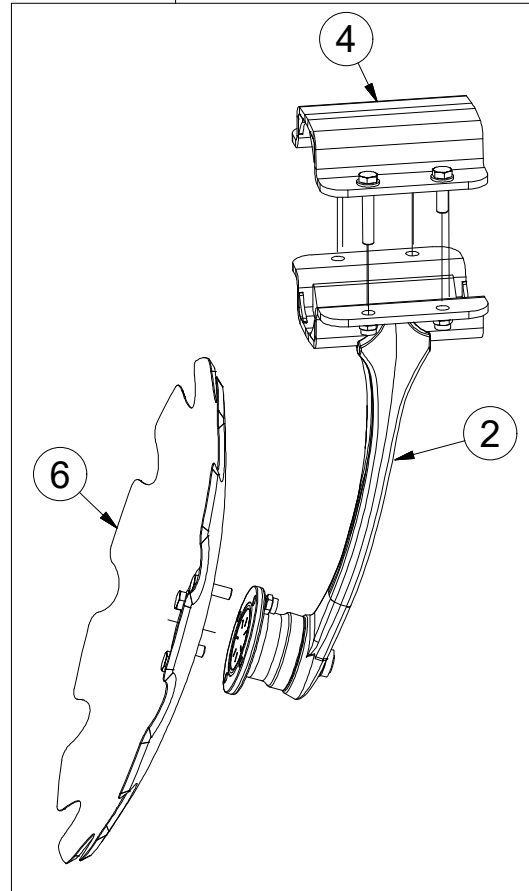
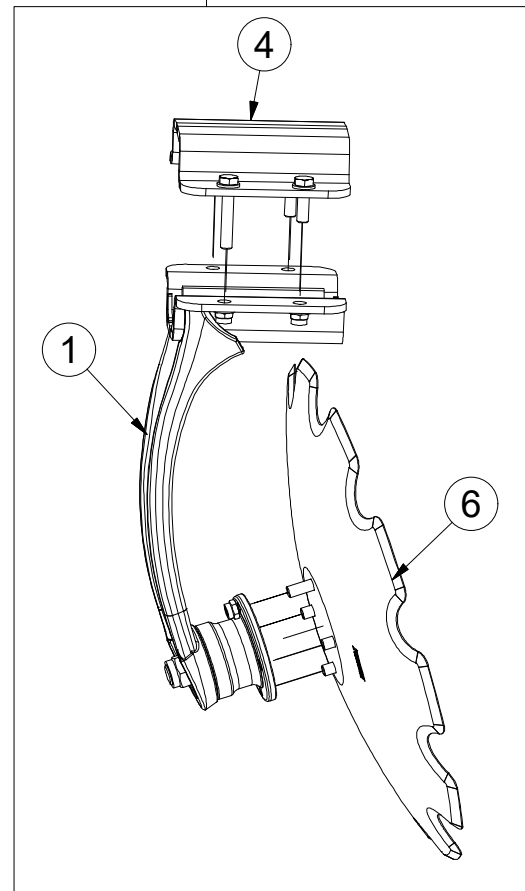
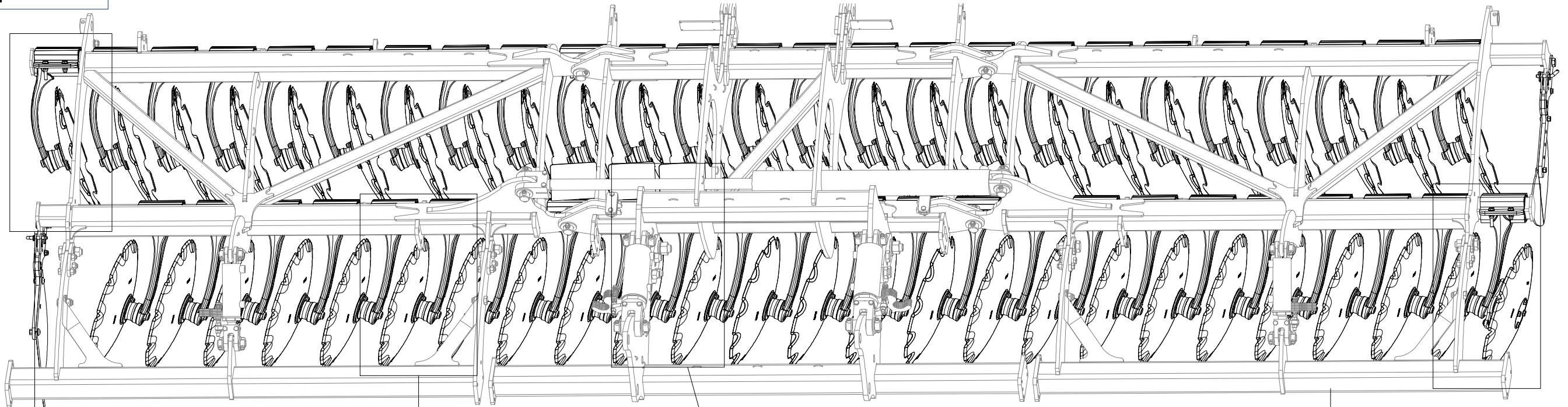


CZ SADA DISKŮ  
 D SCHEIBENSATZ  
 F KIT DE DISQUES

GB DISC SET  
 RU КОМПЛЕКТ ДИСКОВ  
 PL ZESTAW TALERZY



**3008064**



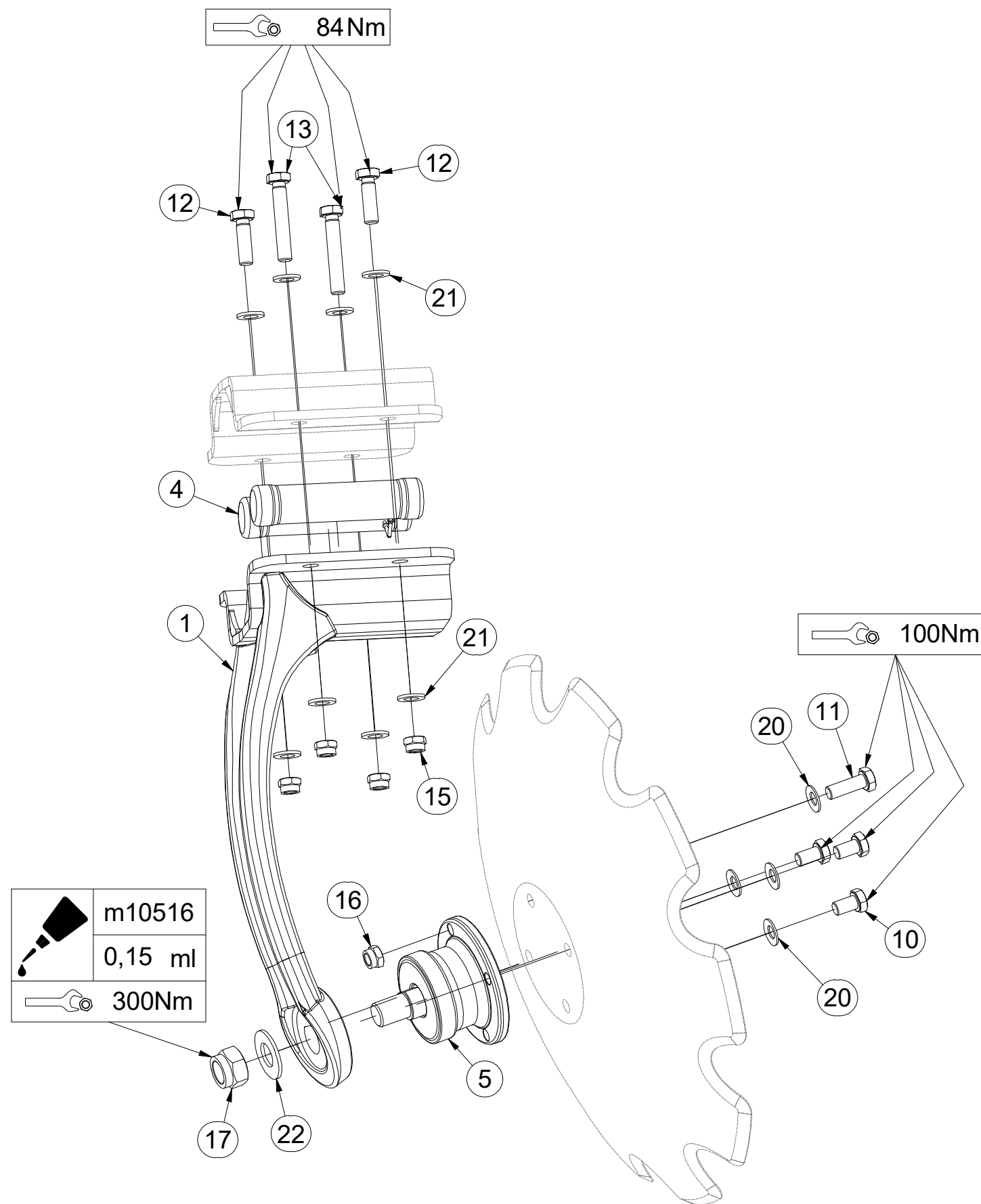
Pos.	Part Number	Pcs.
1	3008374	25
2	3008375	23
3	3008376	1
4	9004269	45
5	4016392	3
6	3006559	50

(CZ) PŘEDNÍ DISK  
 (D) SCHEIBE, VORDERE  
 (F) DISQUE AVANT

(GB) FRONT DISC  
 (RU) ДИСК ПЕРЕДНИЙ  
 (PL) TALERZ PRZEDNI



**3008374**



Pos.	Part Number	Pcs.	Pos.	Part Number	Pcs.
1	3008382	1	15	m12134	4
4	VZ00003901	4	16	m11560	1
5	m11308	1	17	m11313	1
10	m11309	3	20	m17545	4
11	m11559	1	21	m17741	8
12	m17657	2	22	VZ00004522	1
13	m17653	2			

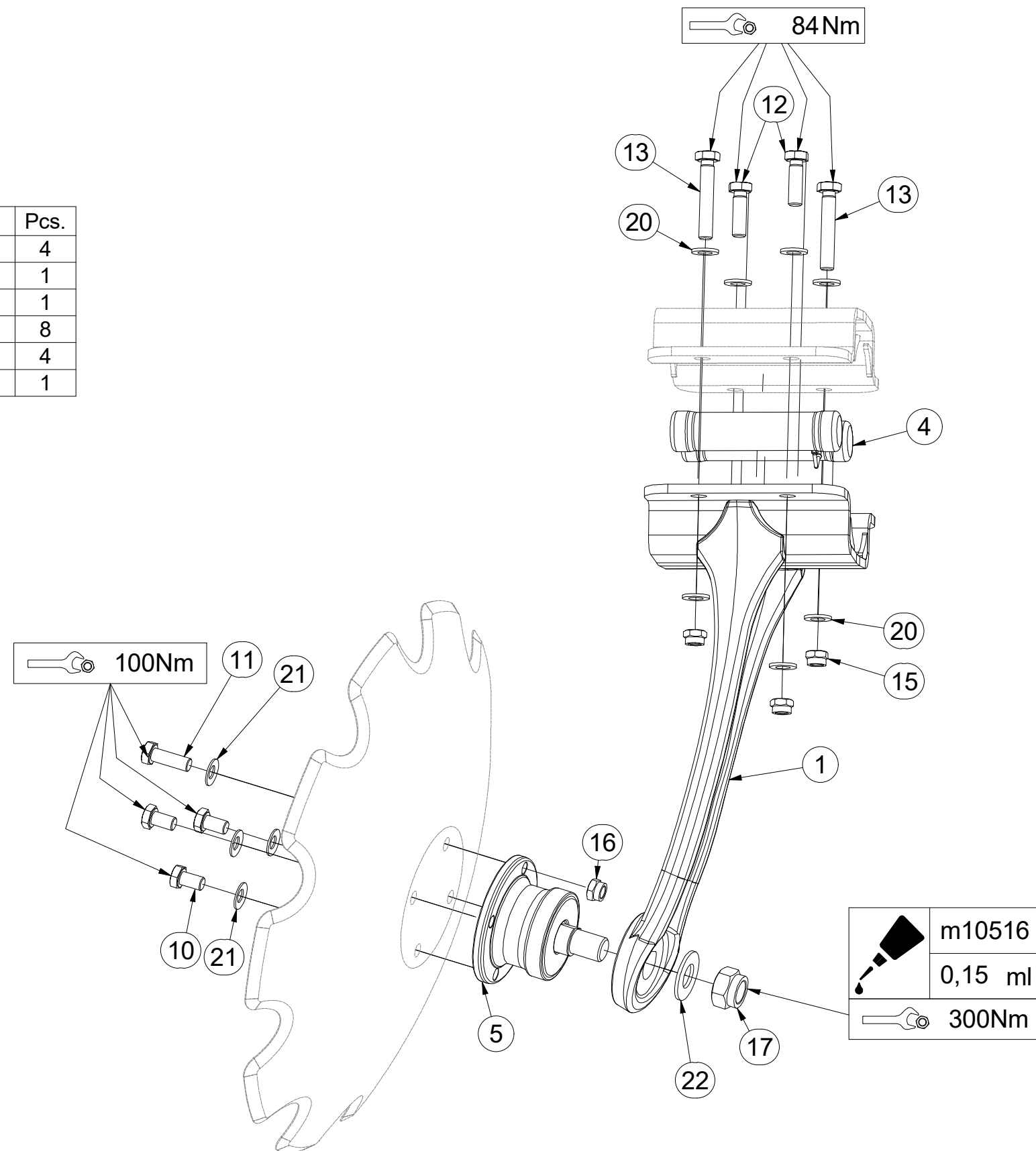
CZ ZADNÍ DISK  
 D SCHEIBE, HINTERE  
 F DISQUE ARRIÈRE

GB REAR DISC  
 RU ДИСК ЗАДНИЙ  
 PL TALERZ TYLNY



**3008375**

Pos.	Part Number	Pcs.	Pos.	Part Number	Pcs.
1	3008383	1	15	m12134	4
4	VZ00003901	4	16	m11560	1
5	m11308	1	17	m11313	1
10	m11309	3	20	m17741	8
11	m11559	1	21	m17545	4
12	m17657	2	22	VZ00004522	1
13	m17653	2			



Ⓒ ZADNÍ DVOUDISK

Ⓓ DUPLEXSCHEIBE, HINTERE

Ⓕ ARRIÈRE DISQUE DOUBLE

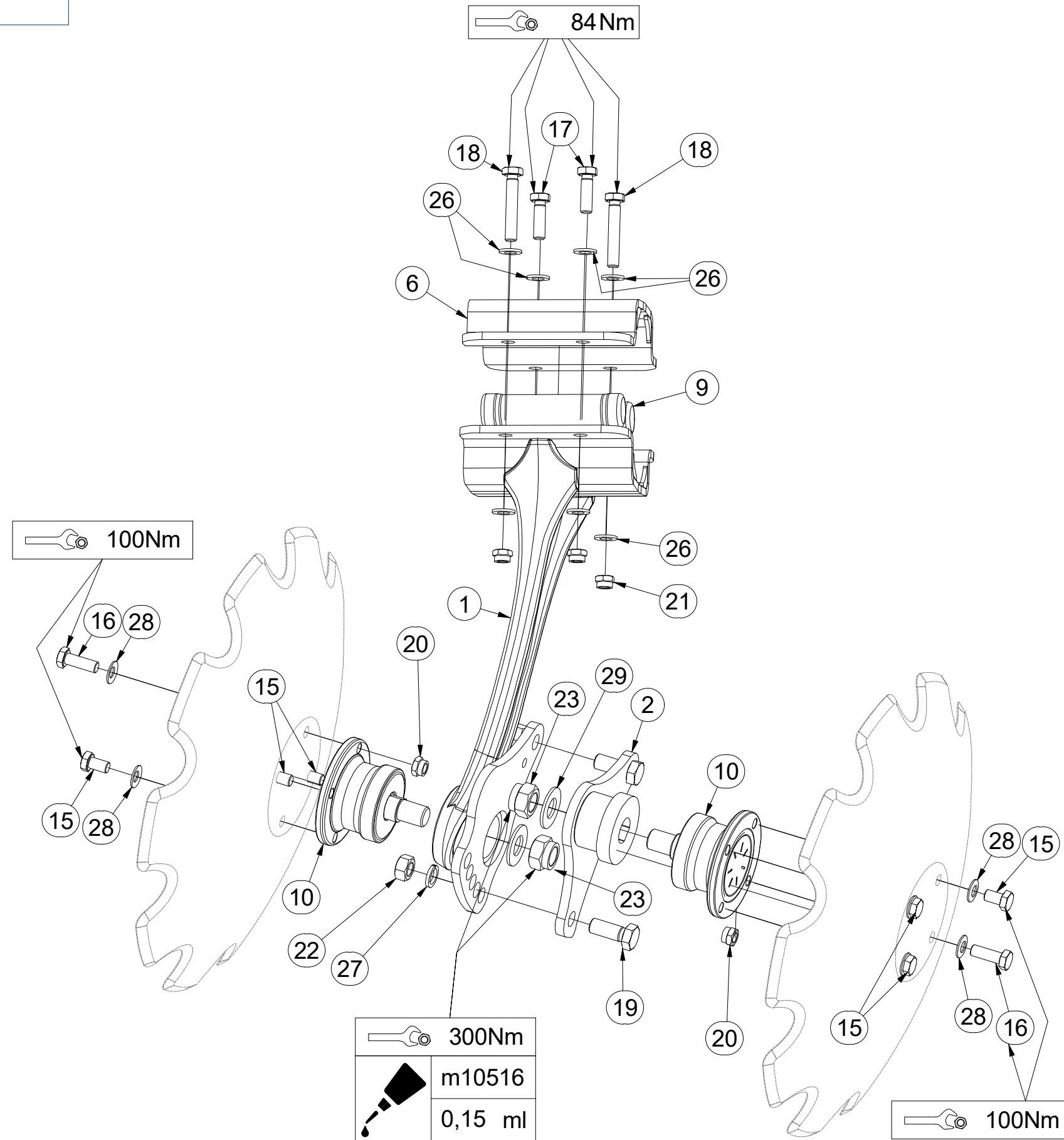
Ⓖ REAR TWIN DISC

Ⓔ ДВОЙНОЙ ДИСК ЗАДНИЙ

Ⓗ TALERZ PODWÓJNY TYLNY



**3008376**



Pos.	Part Number	Pcs.	Pos.	Part Number	Pcs.
1	3008384	1	19	m01129	2
2	4014367	1	20	m11560	2
6	9004269	1	21	m12134	4
9	VZ00003901	4	22	m01306	2
10	m11308	2	23	m11313	2
15	m11309	6	26	m17741	8
16	m11559	2	27	m02157	2
17	m17657	2	28	m17545	8
18	m17653	2	29	VZ00004522	2

ⒸZ SADA DEFLEKTORŮ

Ⓓ DEFLEKTORSATZ

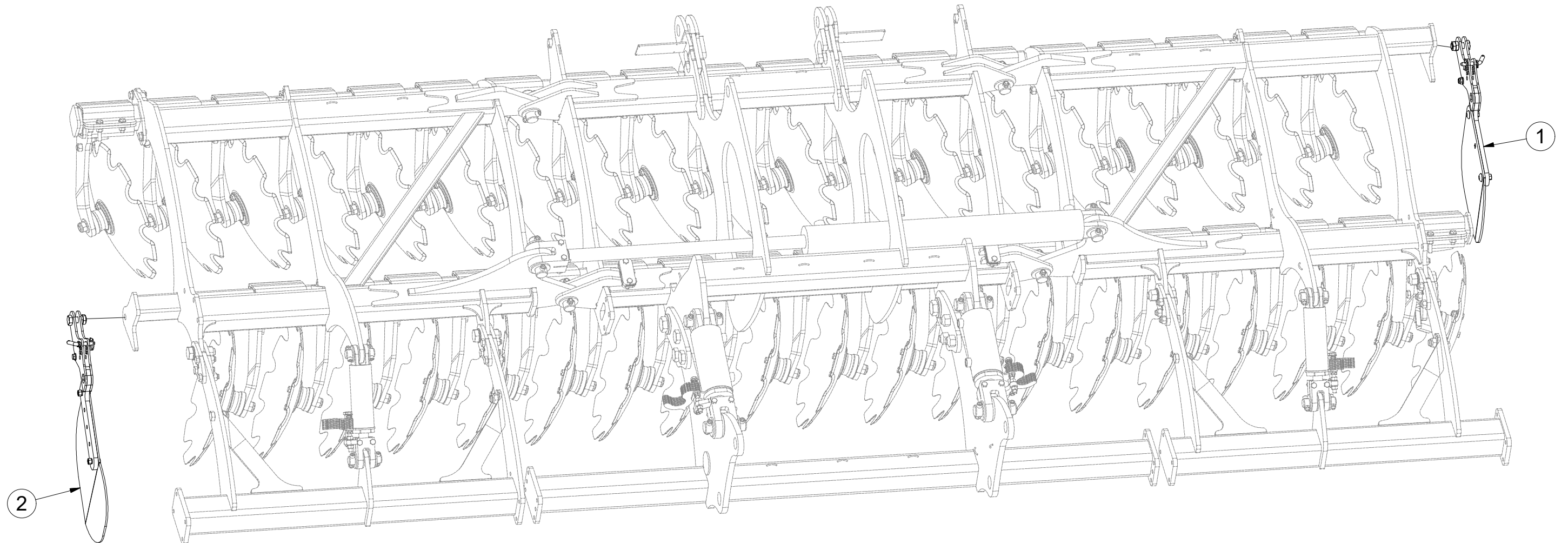
Ⓕ KIT DE DÉFLECTEURS

**3009572**

ⒸB SET OF DEFLECTORS

Ⓔ КОМПЛЕКТ ДЕФЛЕКТОРОВ

Ⓖ ZESTAW DEFLEKTORÓW



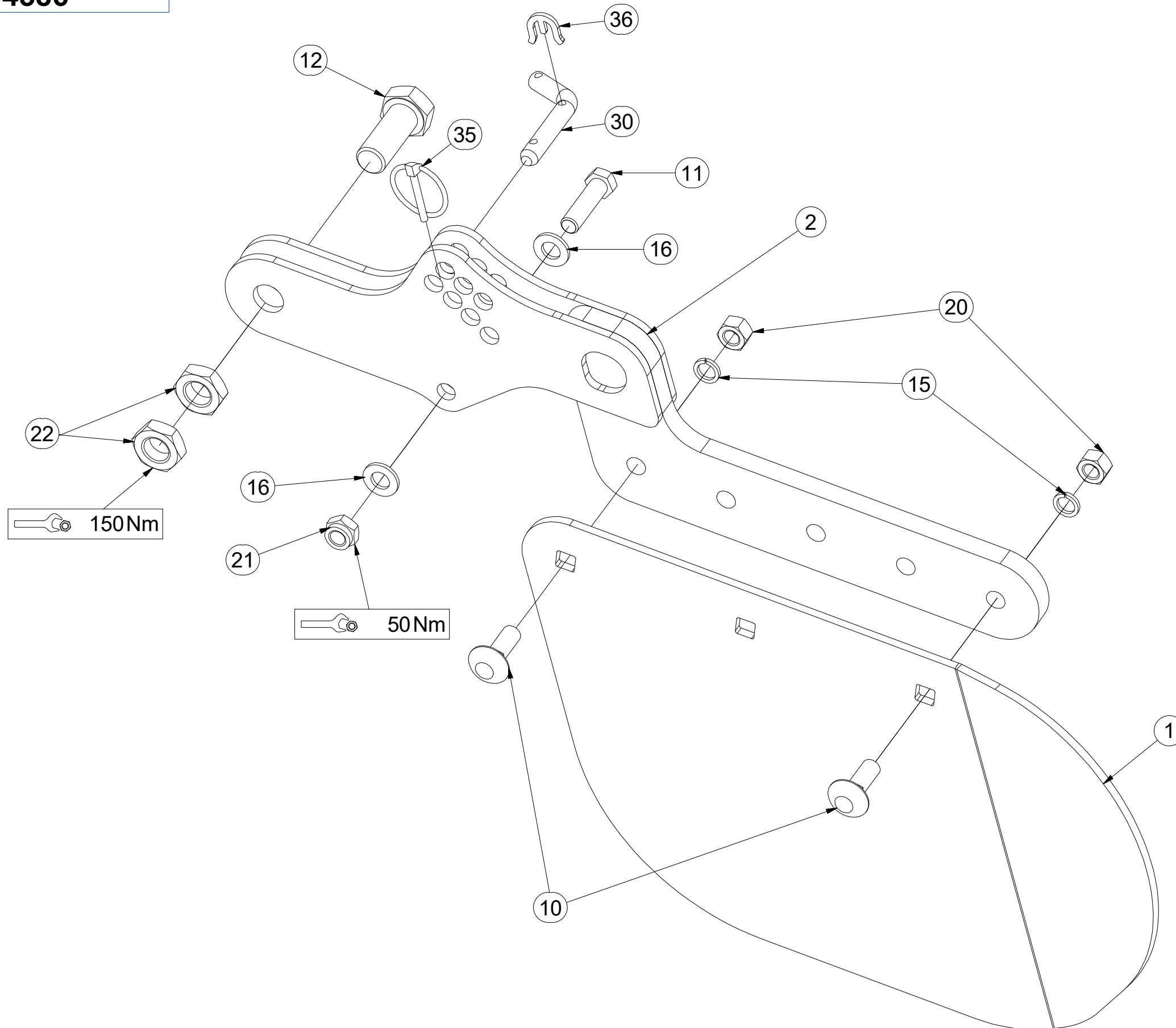
Pos.	Part Number	Pcs.
1	3004586	1
2	3004585	1

CZ PŘEDNÍ DEFLEKTOR  
 D DEFLEKTOR, VORDERE  
 F DÉFLECTEUR AVANT

GB FRONT DEFLECTOR  
 RU ПЕРЕДНИЙ ДЕФЛЕКТОР  
 PL DEFLOKTOR PRZEDNI



**3004586**



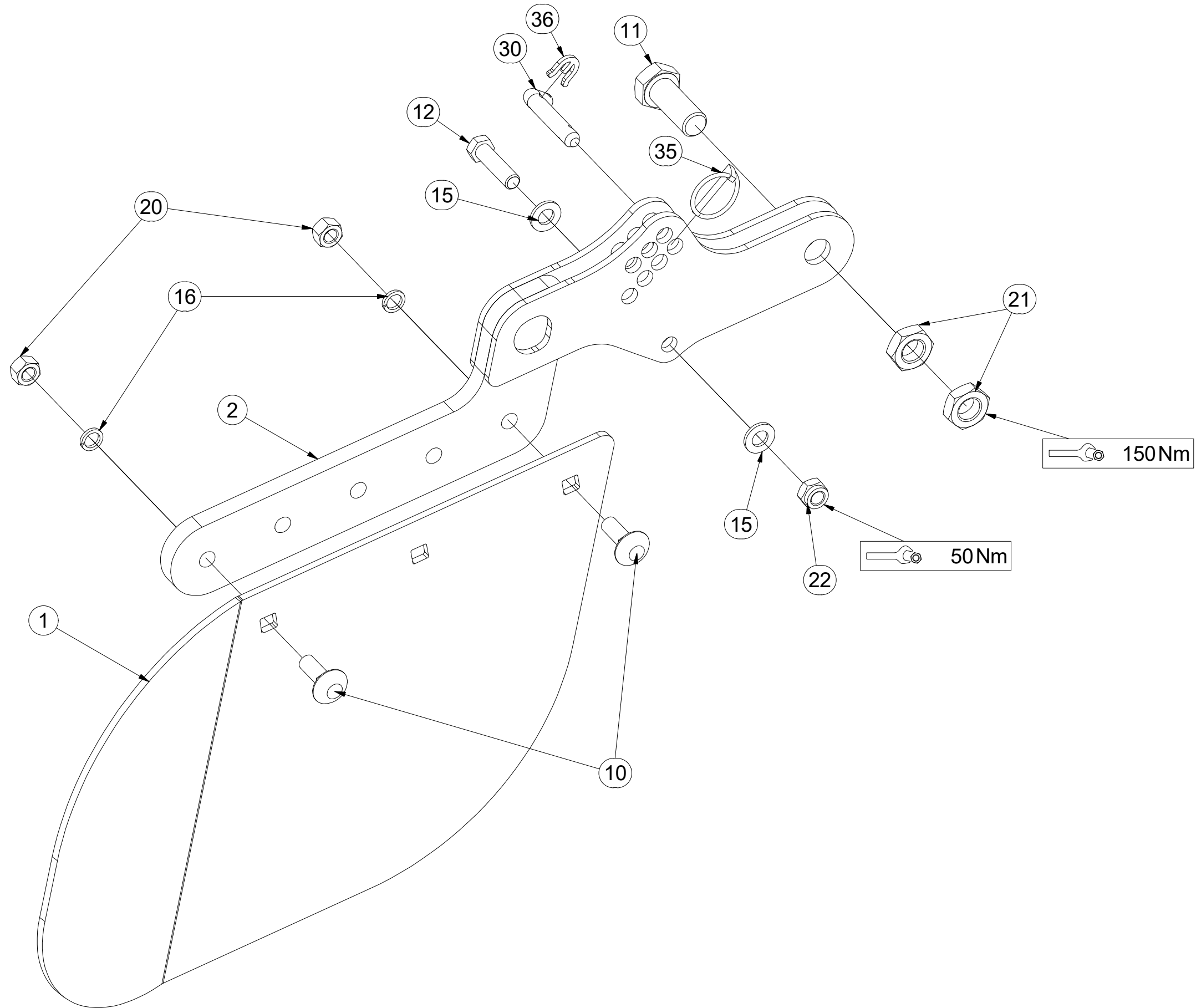
Pos	Part Number	Pcs.
1	4008155	1
2	4008743	1
10	m10618	2
11	m06077	1
12	m08378	1
15	m03988	2
16	m01214	2
20	m10439	2
21	m04301	1
22	m04284	2
30	m09141	1
35	m10454	1
36	4016279	1

CZ ZADNÍ DEFLEKTOR  
 D DEFLEKTOR, HINTERE  
 F DÉFLECTEUR ARRIÈRE

GB REAR DEFLECTOR  
 RU ЗАДНИЙ ДЕФЛЕКТОР  
 PL DEFLEKTOR TYLNY



**3004585**



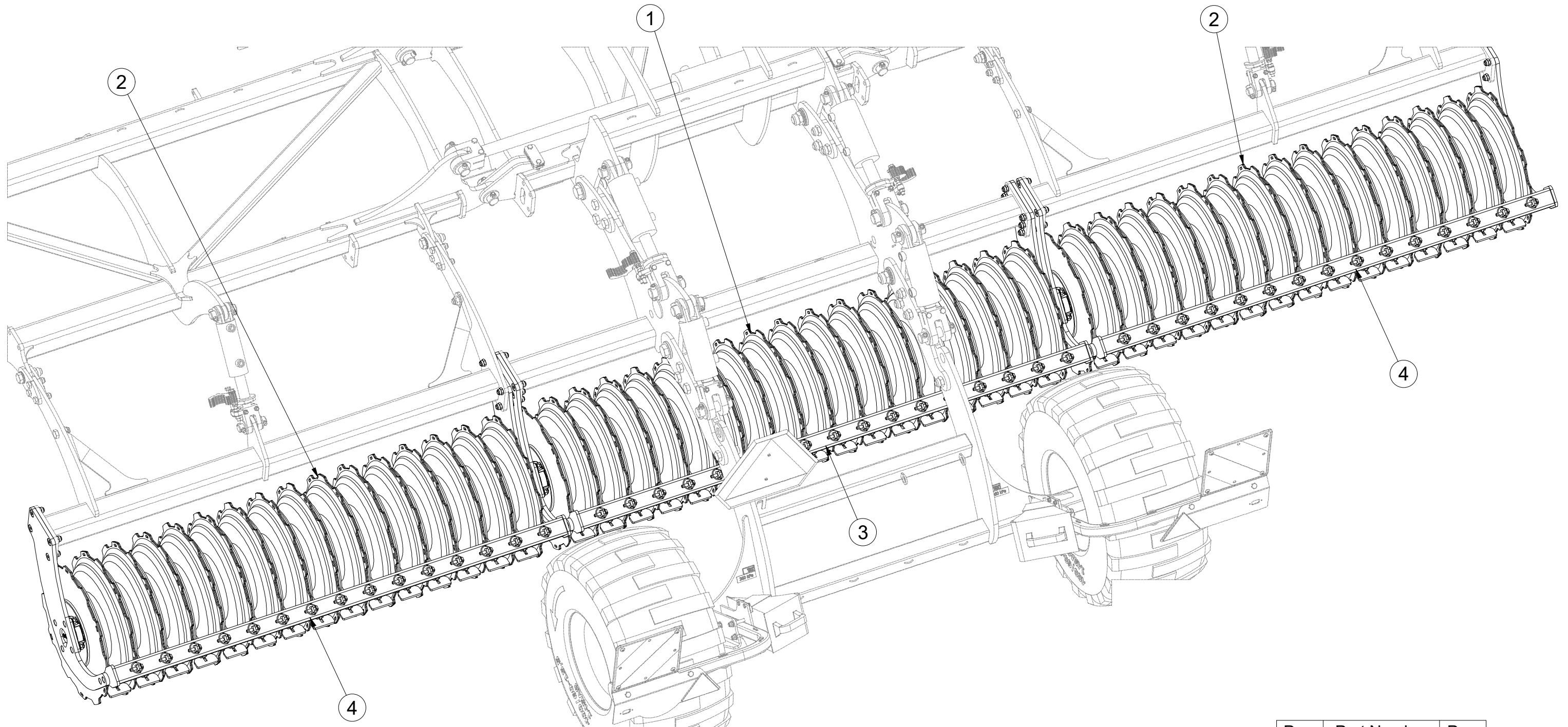
Pos	Part Number	Pcs.
1	4007854	1
2	4008743	1
10	m10618	2
11	m08378	1
12	m06077	1
15	m01214	2
16	m03988	2
20	m10439	2
21	m04284	2
22	m04301	1
30	m09141	1
35	m10454	1
36	4016279	1

Ⓒ SADA ZADNÍCH VÁLCŮ  
Ⓓ SATZ HINTERE WALZEN  
Ⓕ KIT DE ROULEAUX ARRIÈRE

Ⓖ SET OF REAR ROLLERS  
Ⓔ КОМПЛЕКТ ЗАДНИХ КАТКОВ  
Ⓗ ZESTAW TYLNYCH WAŁÓW

**Farmet**

**3009453**



Pos.	Part Number	Pcs.
1	3011498	1
2	3011497	2
3	3005943	1
4	4013219	2

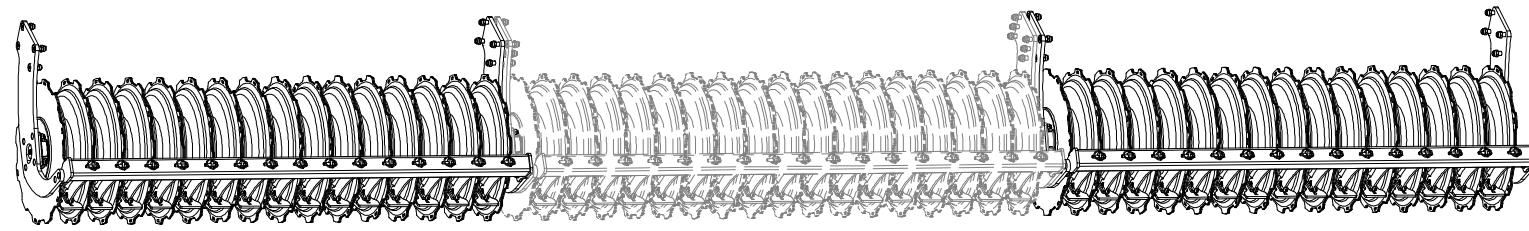


- Ⓒ SADA ZADNÍCH VÁLČŮ
- Ⓓ SATZ HINTERE WALZEN
- Ⓕ KIT DE ROULEAUX ARRIÈRE

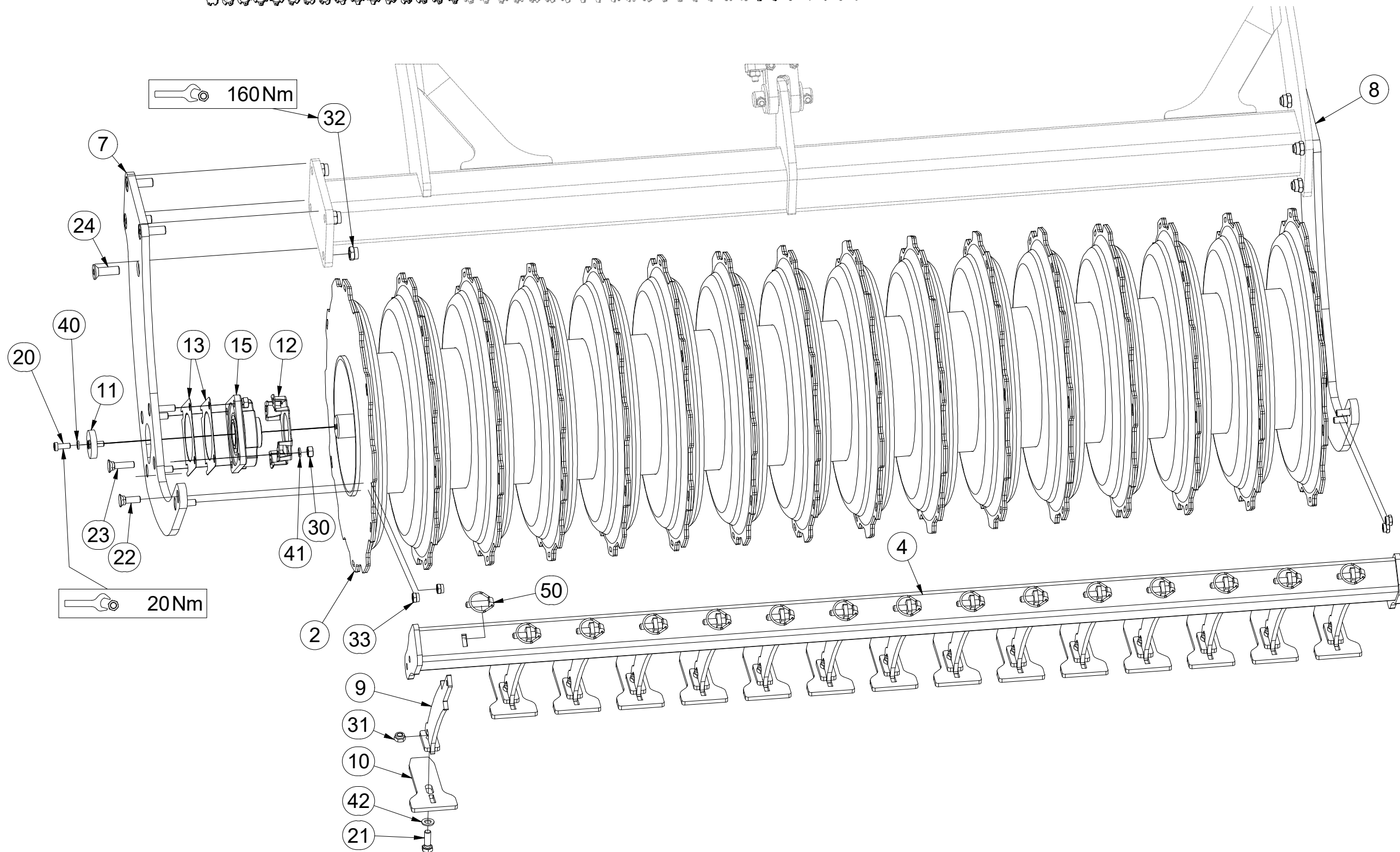
- Ⓖ SET OF REAR ROLLERS
- Ⓡ КОМПЛЕКТ ЗАДНИХ КАТКОВ
- Ⓟ ZESTAW TYLNYCH WAŁÓW



**3009453**



Pos.	Part Number	Pcs.	Pos.	Part Number	Pcs.
2	3011497	2	9	4019821	47
4	4013219	2	10	4011204	47
7	3008753	2	11	4017124	6
8	3008754	2	12	4017071	6
			13	4016002	12
			15	m18888	6
			20	m17638	12
			21	m04343	47
			22	m14177	12
			23	m10440	24
			24	m14672	28
			30	m10439	24
			31	m04301	47
			32	m13846	28
			33	m12134	12
			40	m01208	12
			41	m03988	24
			42	m01214	47
			50	m02505	47

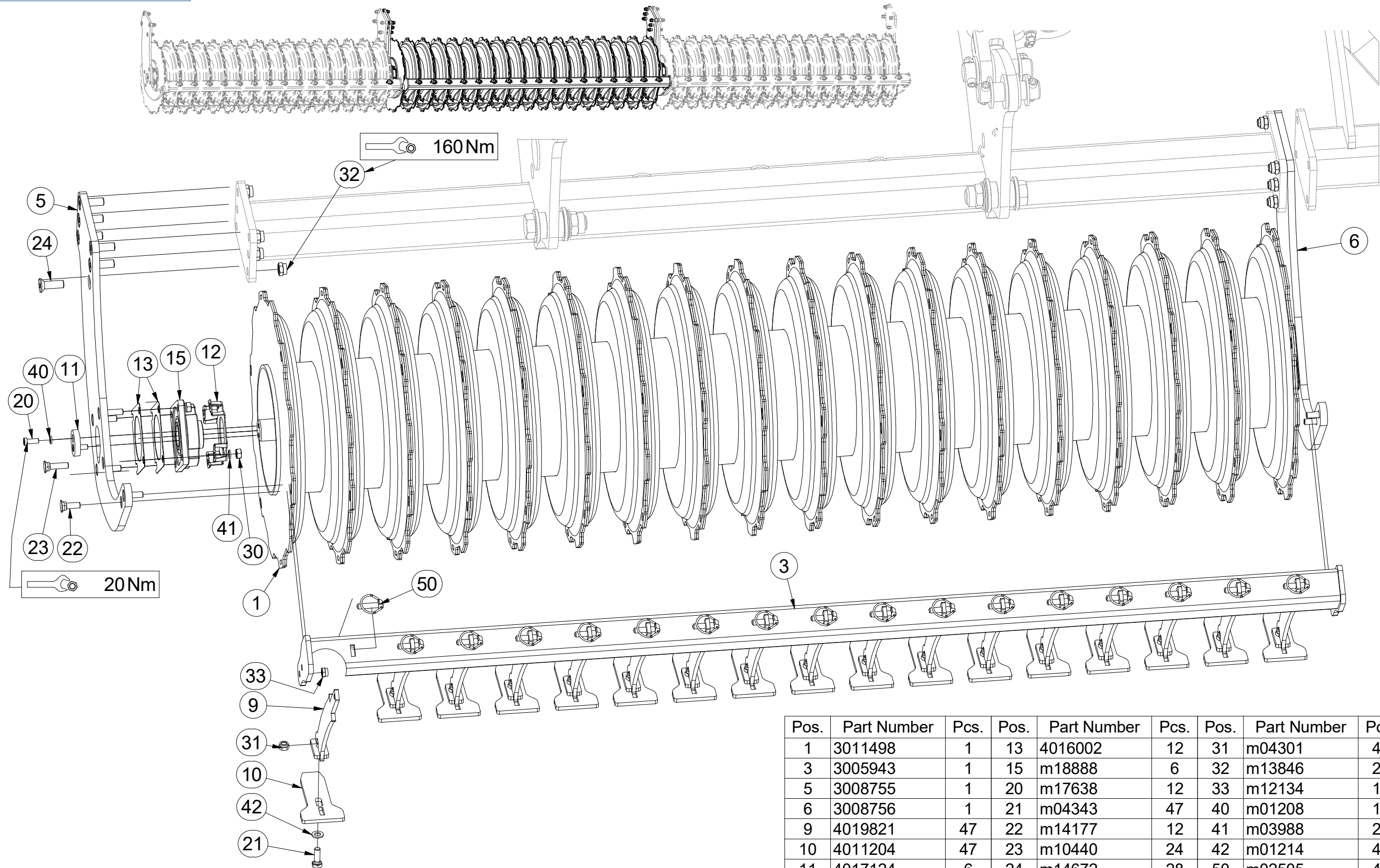


- Ⓒ SADA ZADNÍCH VÁLČŮ
- Ⓓ SATZ HINTERE WALZEN
- Ⓕ KIT DE ROULEAUX ARRIÈRE

- Ⓖ SET OF REAR ROLLERS
- Ⓡ КОМПЛЕКТ ЗАДНИХ КАТКОВ
- Ⓟ ZESTAW TYLNYCH WAŁÓW



**3009453**



Pos.	Part Number	Pcs.	Pos.	Part Number	Pcs.	Pos.	Part Number	Pcs.
1	3011498	1	13	4016002	12	31	m04301	47
3	3005943	1	15	m18888	6	32	m13846	28
5	3008755	1	20	m17638	12	33	m12134	12
6	3008756	1	21	m04343	47	40	m01208	12
9	4019821	47	22	m14177	12	41	m03988	24
10	4011204	47	23	m10440	24	42	m01214	47
11	4017124	6	24	m14672	28	50	m02505	47
12	4017071	6	30	m10439	24			

Ⓒ SADA NÁPRAVY

Ⓓ SATZ AUFHÄNGUNG

Ⓕ KIT DE L'ESSIEU

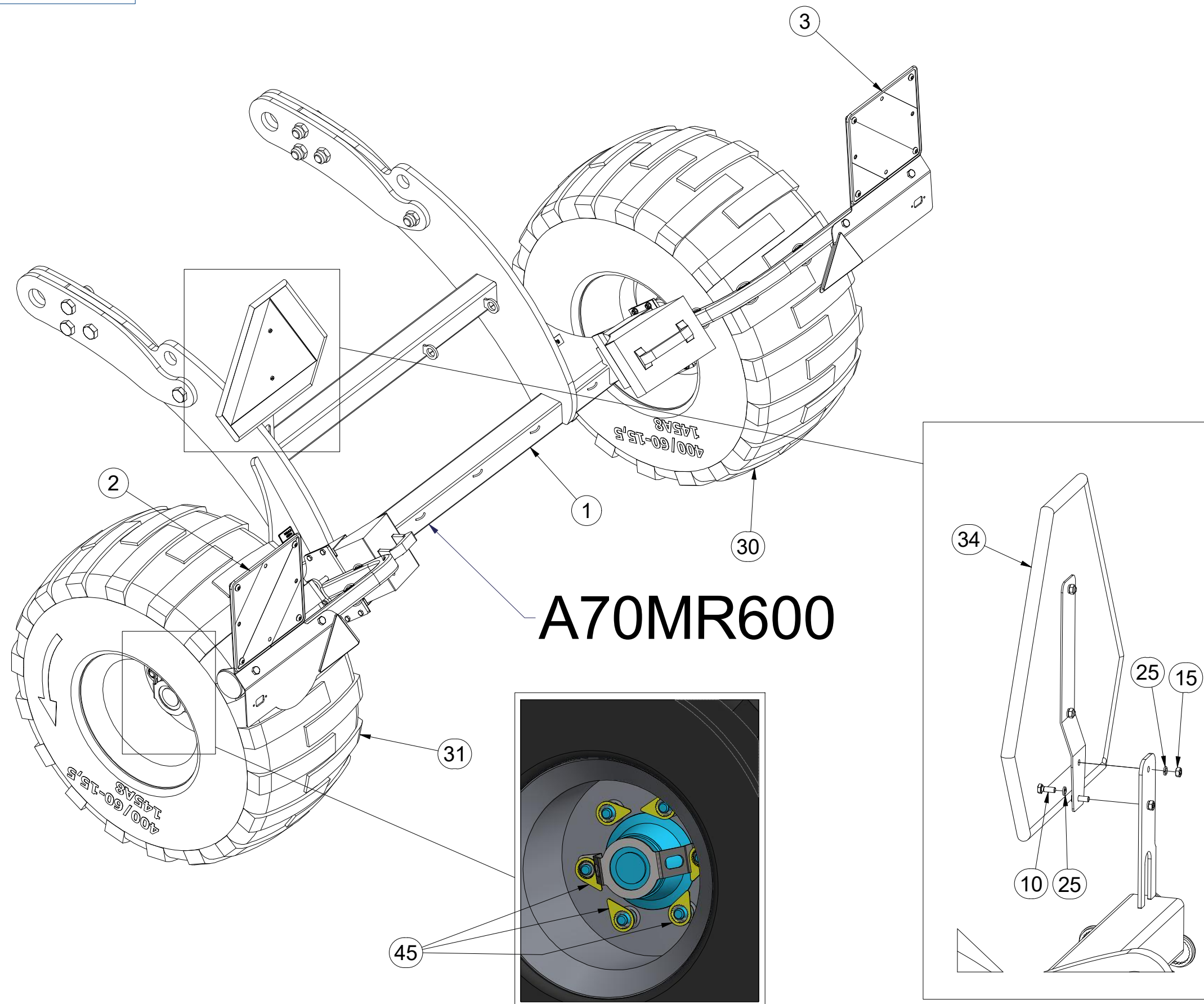
Ⓖ AXLE SET

Ⓡ КОМПЛЕКТ ОСИ КОЛЁС

Ⓢ ZESTAW OSI



**3011952**



Pos.	Part Number	Pcs.
1	3011954	1
2	3012431	1
3	3012432	1
10	m01073	2
15	m01295	2
25	m01200	4
30	m14346	1
31	m14348	1
34	m05371	1
45	m19657	12

ⒸZ SADA NÁPRAVY

Ⓓ SATZ AUFHÄNGUNG

Ⓕ KIT DE L'ESSIEU

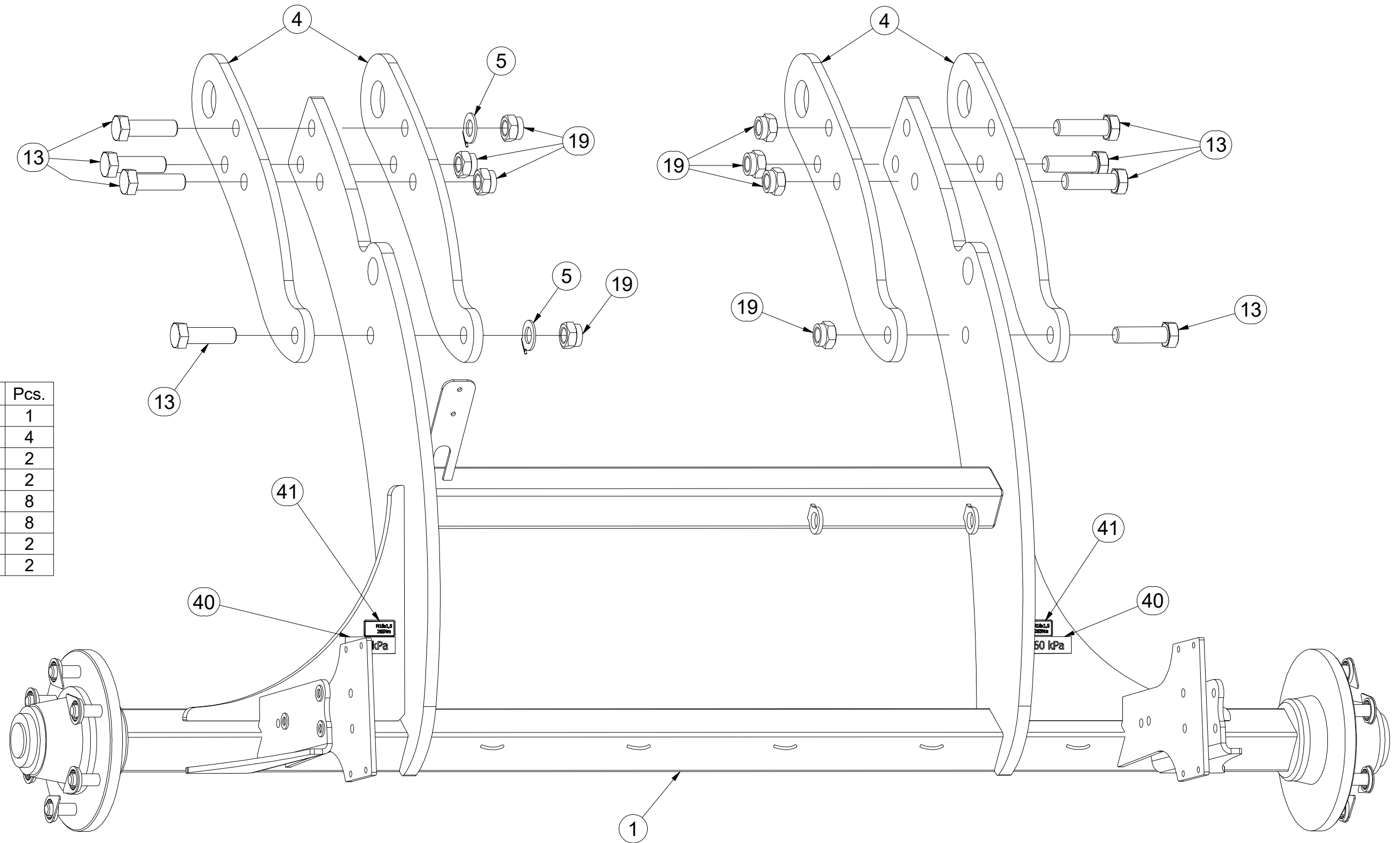
ⒼB AXLE SET

ⒺU КОМПЛЕКТ ОСИ КОЛЁС

ⒽL ZESTAW OSI



**3011952**



Pos.	Part Number	Pcs.
1	3011954	1
4	4015682	4
5	4015765	2
10	m01073	2
13	m14990	8
19	m07147	8
40	m13554	2
41	m19732	2

Ⓒ CZ SADA NÁPRAVY

Ⓓ D SATZ AUFHÄNGUNG

Ⓕ F KIT DE L'ESSIEU

Ⓖ GB AXLE SET

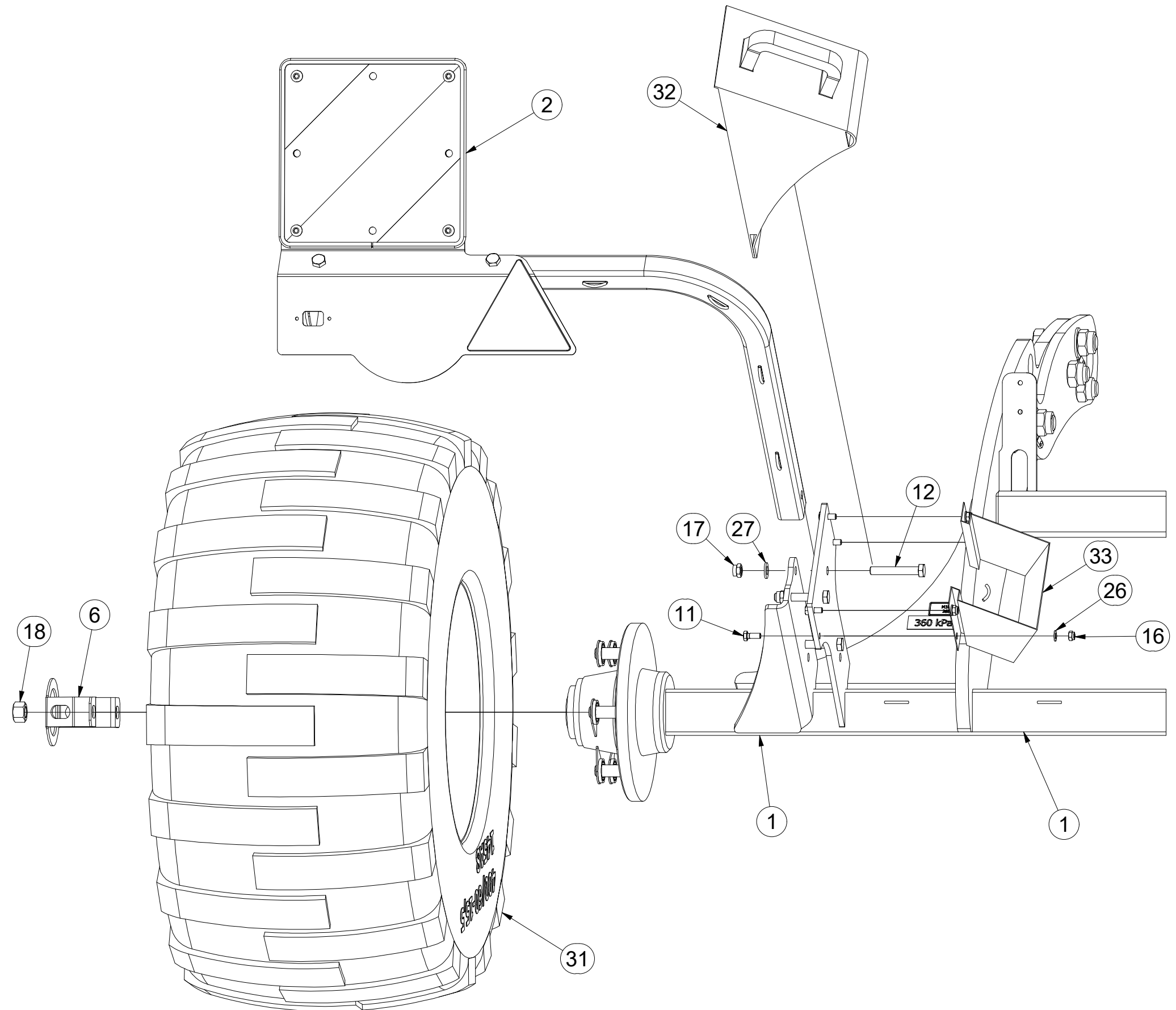
Ⓡ RU КОМПЛЕКТ ОСИ КОЛЁС

Ⓟ PL ZESTAW OSI



**3011952**

Pos.	Part Number	Pcs.
1	3011954	1
2	3012431	1
6	3002647	2
11	m01089	8
12	m12493	6
16	m04503	8
17	m12134	6
18	m14902	4
26	m01203	8
27	m01214	6
31	m14348	1
32	m16186	2
33	m12572	2



Ⓒ CZ SADA NÁPRAVY

Ⓓ SATZ AUFHÄNGUNG

Ⓕ KIT DE L'ESSIEU

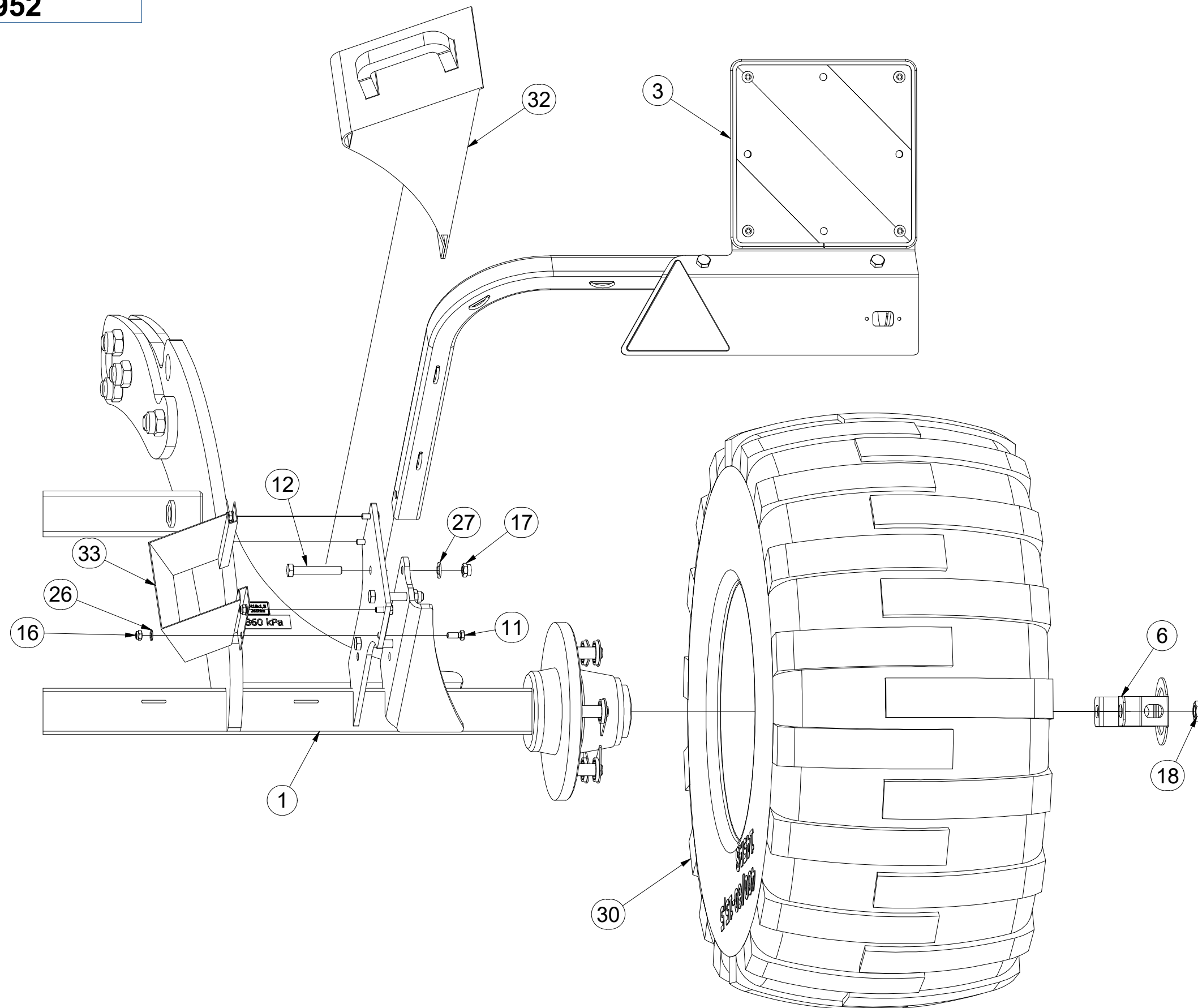
Ⓖ GB AXLE SET

Ⓡ RU КОМПЛЕКТ ОСИ КОЛЁС

Ⓟ PL ZESTAW OSI



**3011952**



Pos.	Part Number	Pcs.
1	3011954	1
3	3012432	1
6	3002647	2
11	m01089	8
12	m12493	6
16	m04503	8
17	m12134	6
18	m14902	4
26	m01203	8
27	m01214	6
30	m14346	1
32	m16186	2
33	m12572	2

Ⓒ NÁPRAVA

Ⓓ ACHSE

Ⓕ ESSIEU

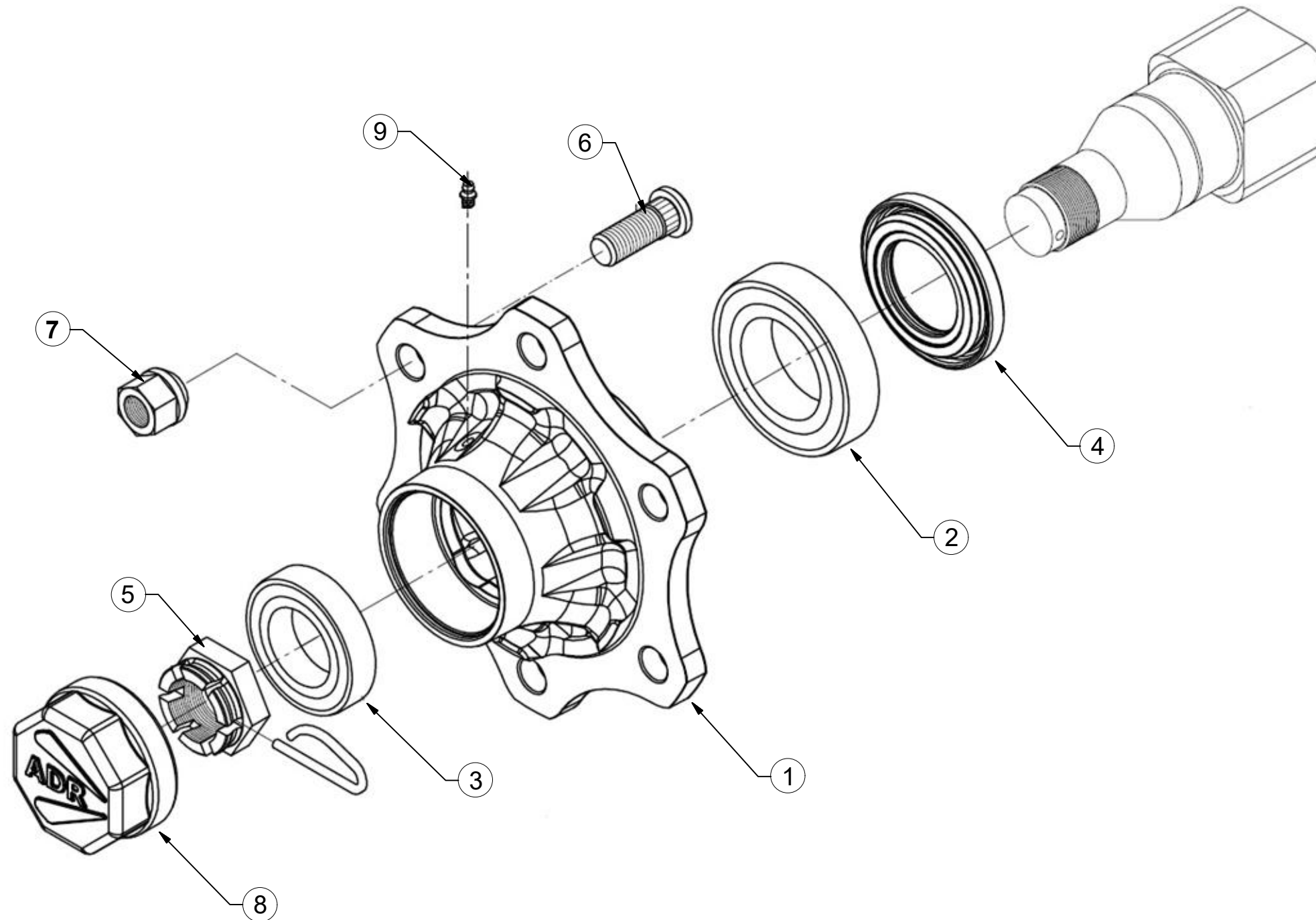
Ⓖ AXLE

Ⓡ OCB

Ⓟ OS



**A70MR06**



Pos	Part Number	Pcs.
1	m19667	2
2	m08194	2
3	m07152	2
4	m14924	2
5	m08169	2
6	m08148	12
7	m08163	12
8	m19668	2
9	m05698	2

ⒸZ TERČ ZADNÍ LEVÝ - HOMOLOGACE

Ⓓ SCHILD, HINTERES, LINKES - HOMOLOGATION

Ⓕ CIBLE ARRIÈRE GAUCHE - HOMOLOGATION

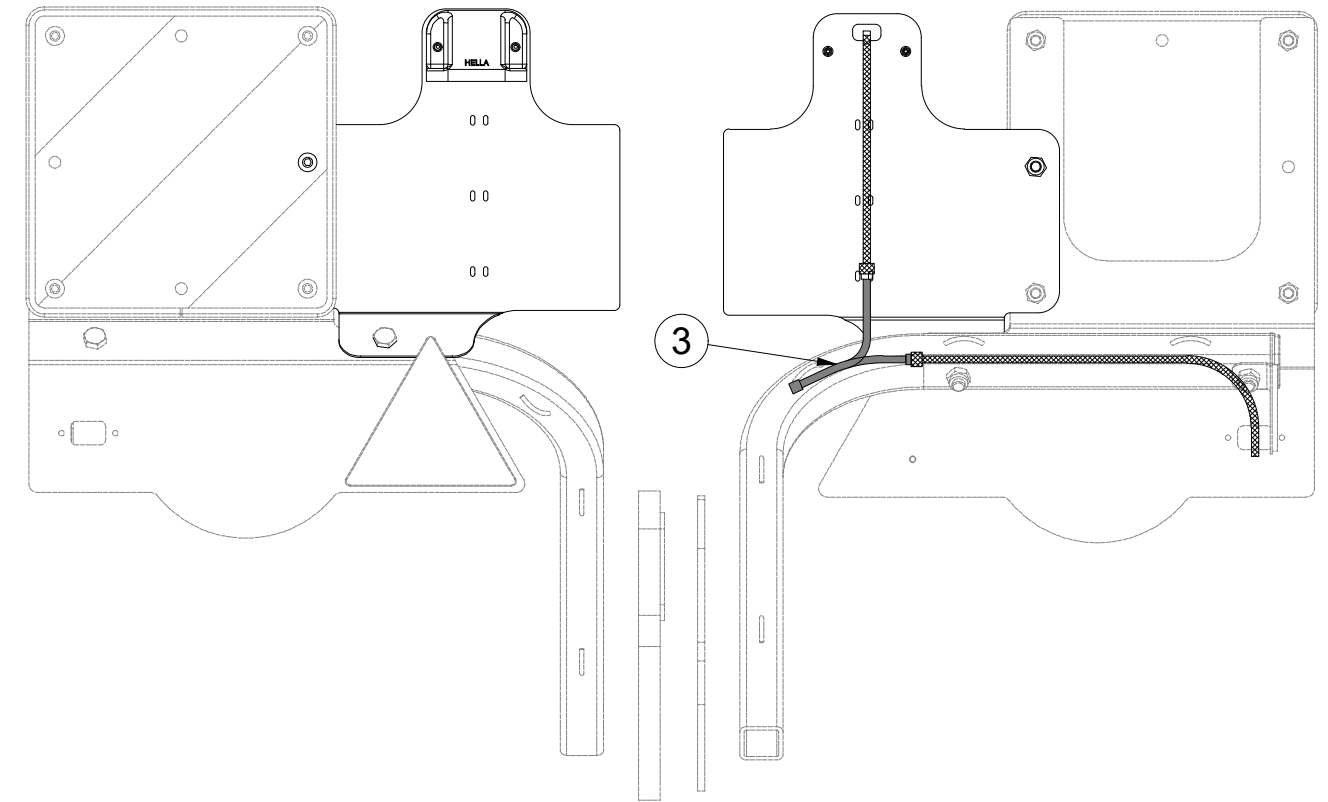
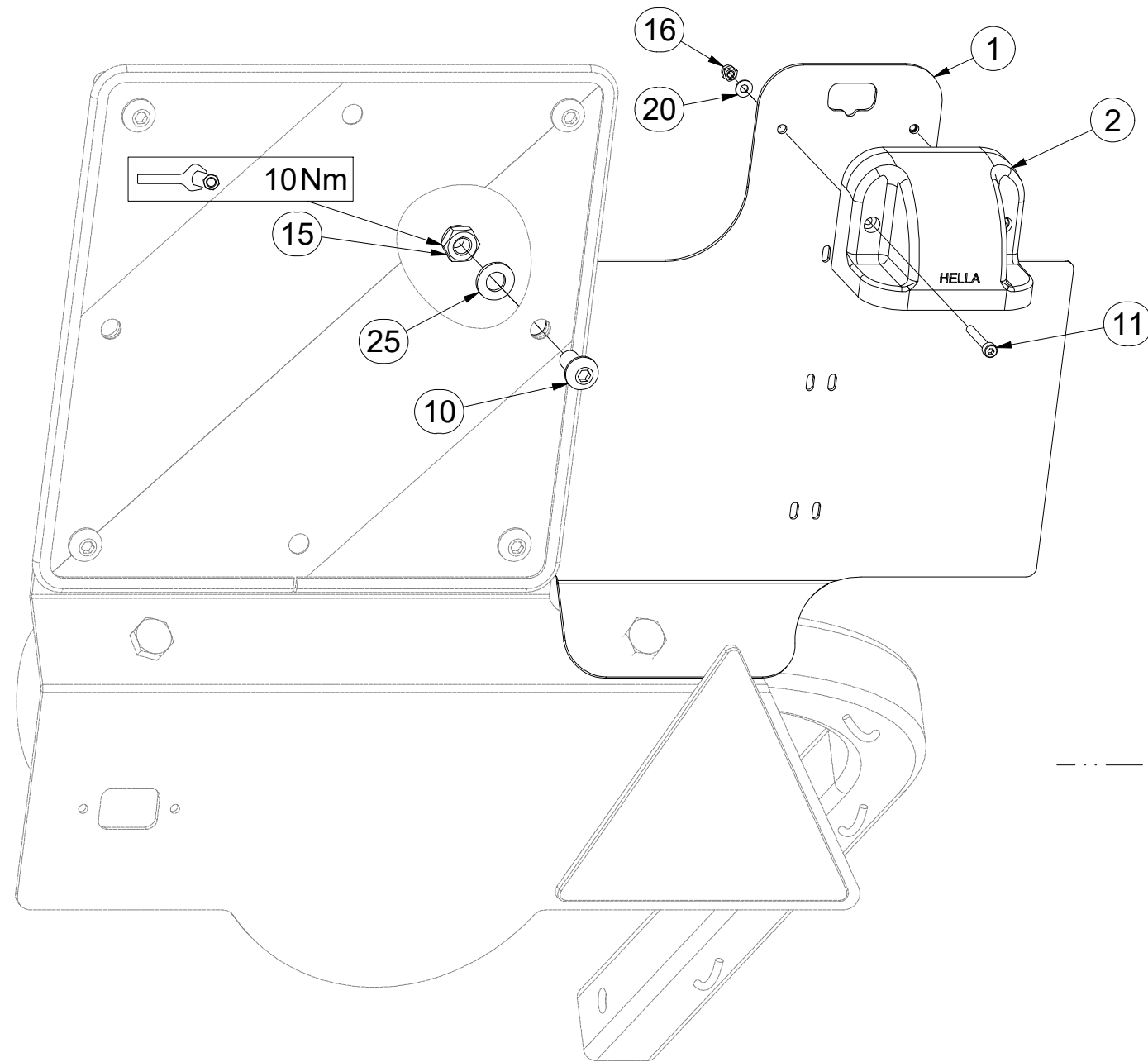
**3012498**

ⒸB LEFT REAR DISC - HOMOLOGATION

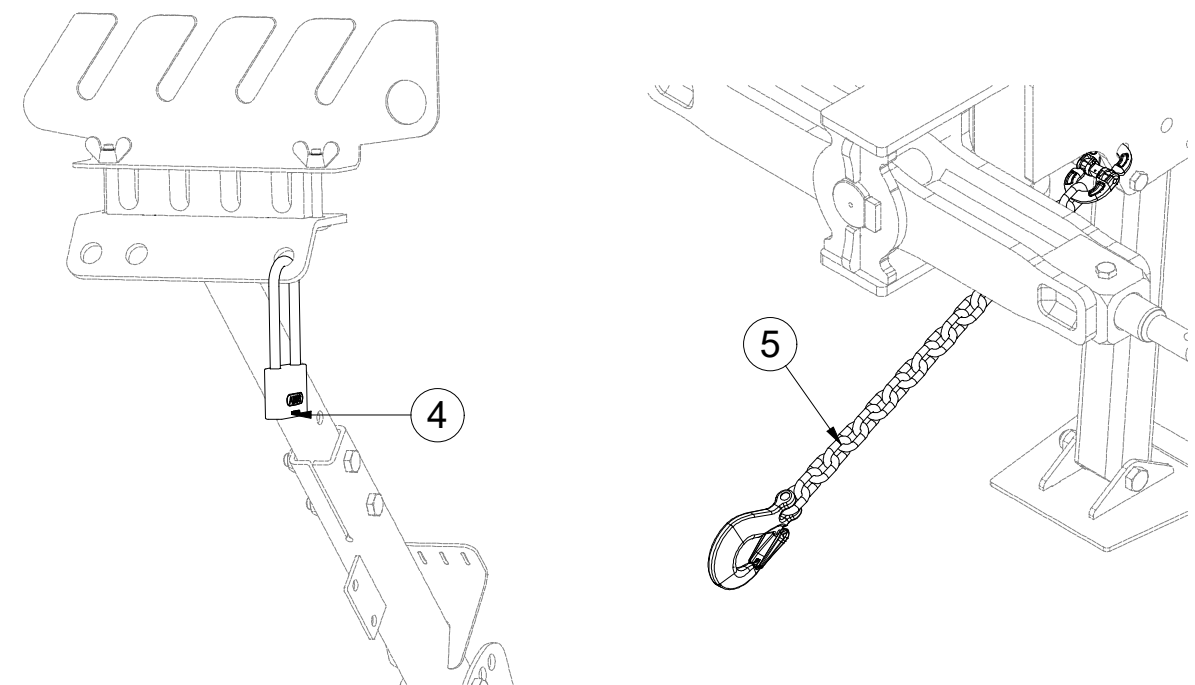
Ⓔ ЩИТОК ЗАДНИЙ ЛЕВЫЙ - УТВЕРЖДЕНИЯ

Ⓖ TARCZA TYLNA LEWA - HOMOLOGACJA

**Farmet**



Pos.	Part Number	Pcs.	Pos.	Part Number	Pcs.
1	3012366	1	11	m16861	2
2	m18862	1	15	m03775	1
3	m18861	1	16	m05562	2
4	m18814	1	20	m05597	2
5	4025903	1	25	m01209	1
10	m16637	1			





ⒸZ TERČ ZADNÍ LEVÝ

Ⓓ SCHILD, HINTERES, LINKES

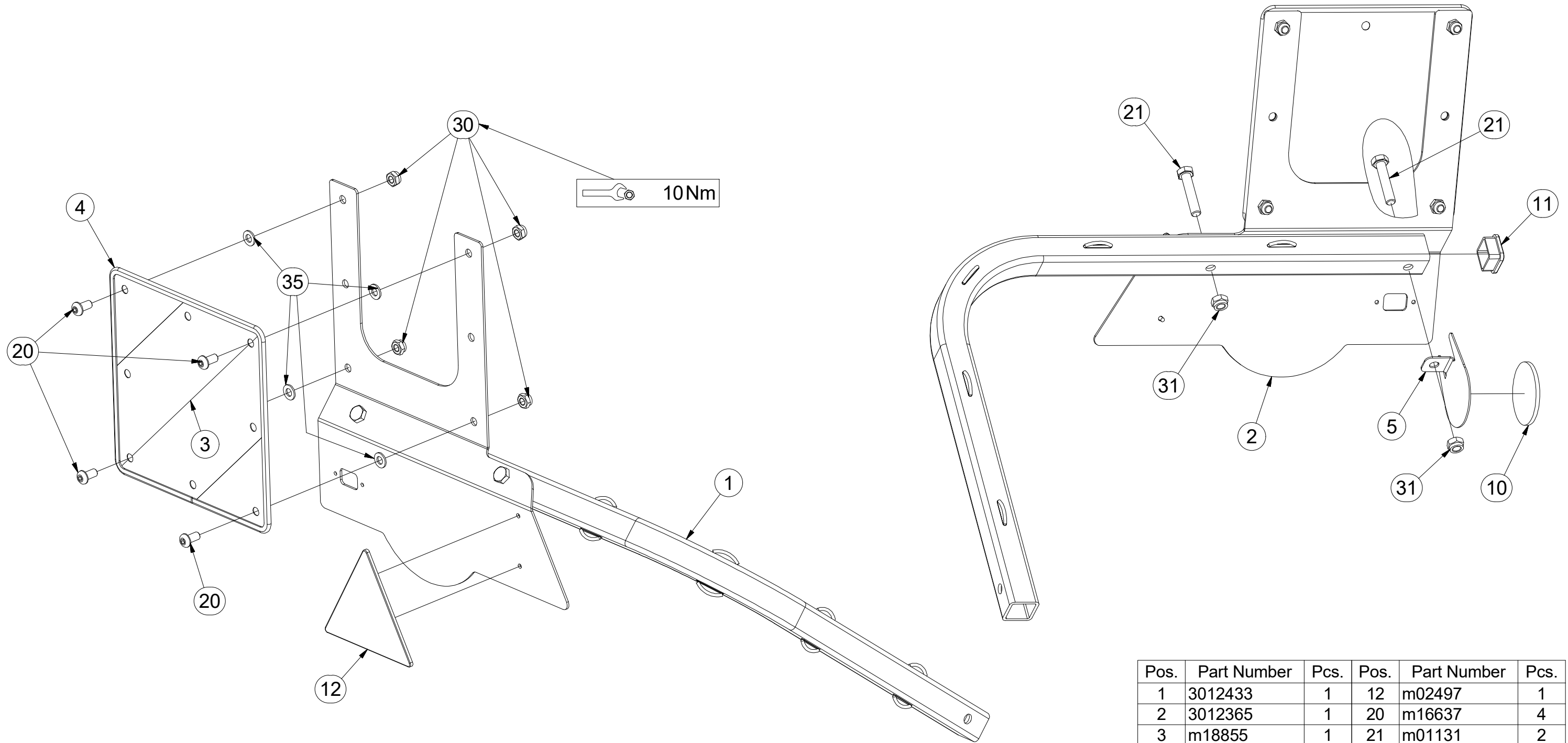
Ⓕ CIBLE ARRIÈRE GAUCHE

**3012431**

ⒸGB LEFT REAR DISC

ⒸRU ЩИТОК ЗАДНИЙ ЛЕВЫЙ

ⒸPL TARCZA TYLNA LEWA



Pos.	Part Number	Pcs.	Pos.	Part Number	Pcs.
1	3012433	1	12	m02497	1
2	3012365	1	20	m16637	4
3	m18855	1	21	m01131	2
4	9005707	1	30	m03775	4
5	4024926	1	31	m04301	2
10	m02579	1	35	m01209	4
11	m12689	1			

ⒸZ TERČ ZADNÍ PRAVÝ

Ⓓ SCHILD, HINTERES, RECHTES

Ⓕ CIBLE ARRIÈRE DROITE

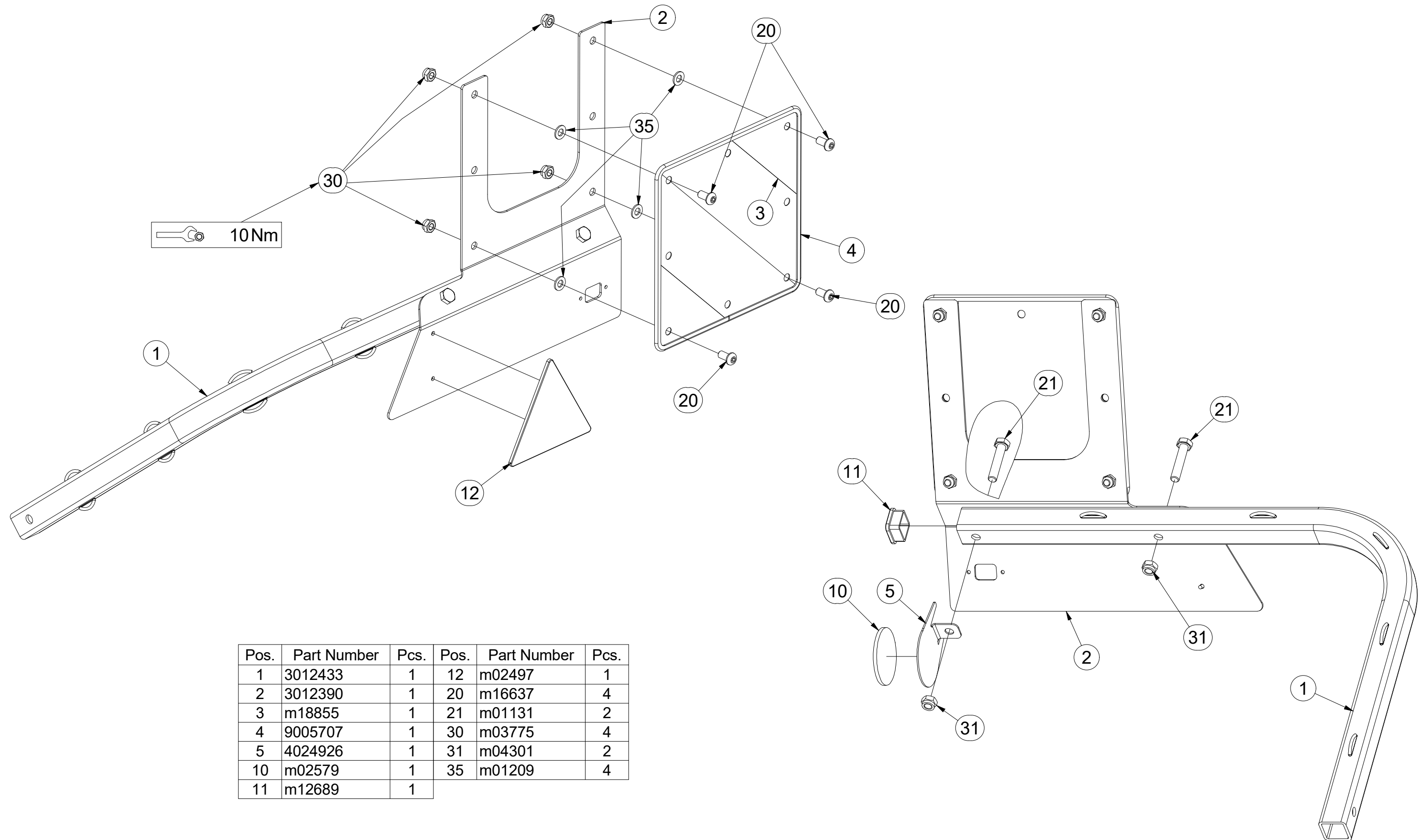
ⒼB RIGHT REAR DISC

ⒶU ЩИТОК ЗАДНИЙ ПРАВЫЙ

ⒶL TARCZA TYLNA PRAWA



**3012432**



Pos.	Part Number	Pcs.	Pos.	Part Number	Pcs.
1	3012433	1	12	m02497	1
2	3012390	1	20	m16637	4
3	m18855	1	21	m01131	2
4	9005707	1	30	m03775	4
5	4024926	1	31	m04301	2
10	m02579	1	35	m01209	4
11	m12689	1			

ⒸZ HYDRAULIKA STROJE

Ⓓ HYDRAULIK DER MASCHINE

Ⓕ HYDRAULIQUE DE LA MACHINE

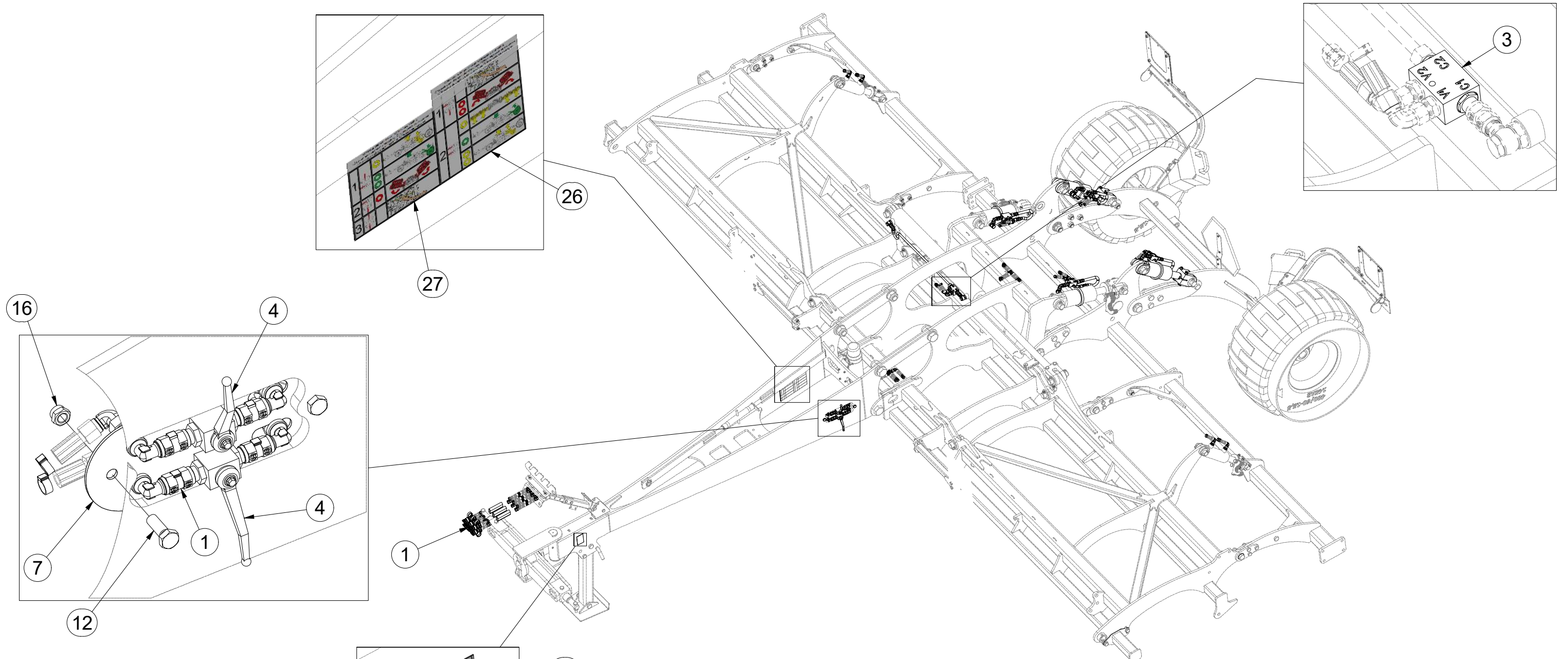
ⒸB MACHINE HYDRAULICS

ⒸR ГИДРАВЛИКА МАШИНЫ

ⒸL HYDRAULIKA MASZYNY



3011773



Pos.	Part Number	Pcs.
1	m18417	1
3	m08083	5
4	m04623	2
7	4025719	1
25	m11729	1
26	m11788	1
27	m11787	1

ⒸZ HYDRAULIKA STROJE

Ⓓ HYDRAULIK DER MASCHINE

Ⓕ HYDRAULIQUE DE LA MACHINE

ⒸB MACHINE HYDRAULICS

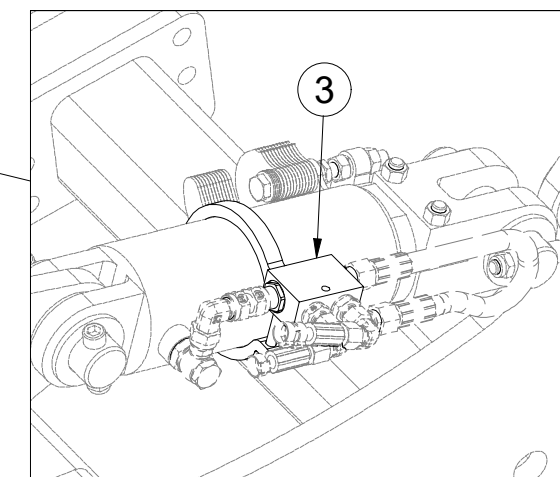
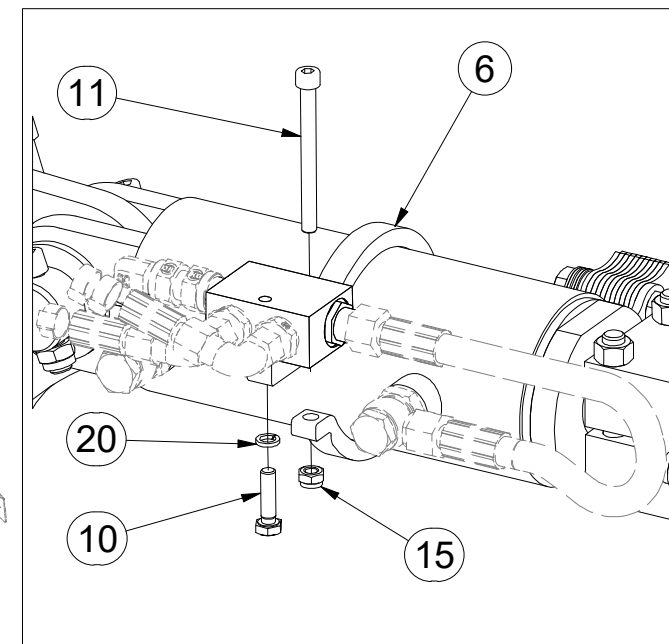
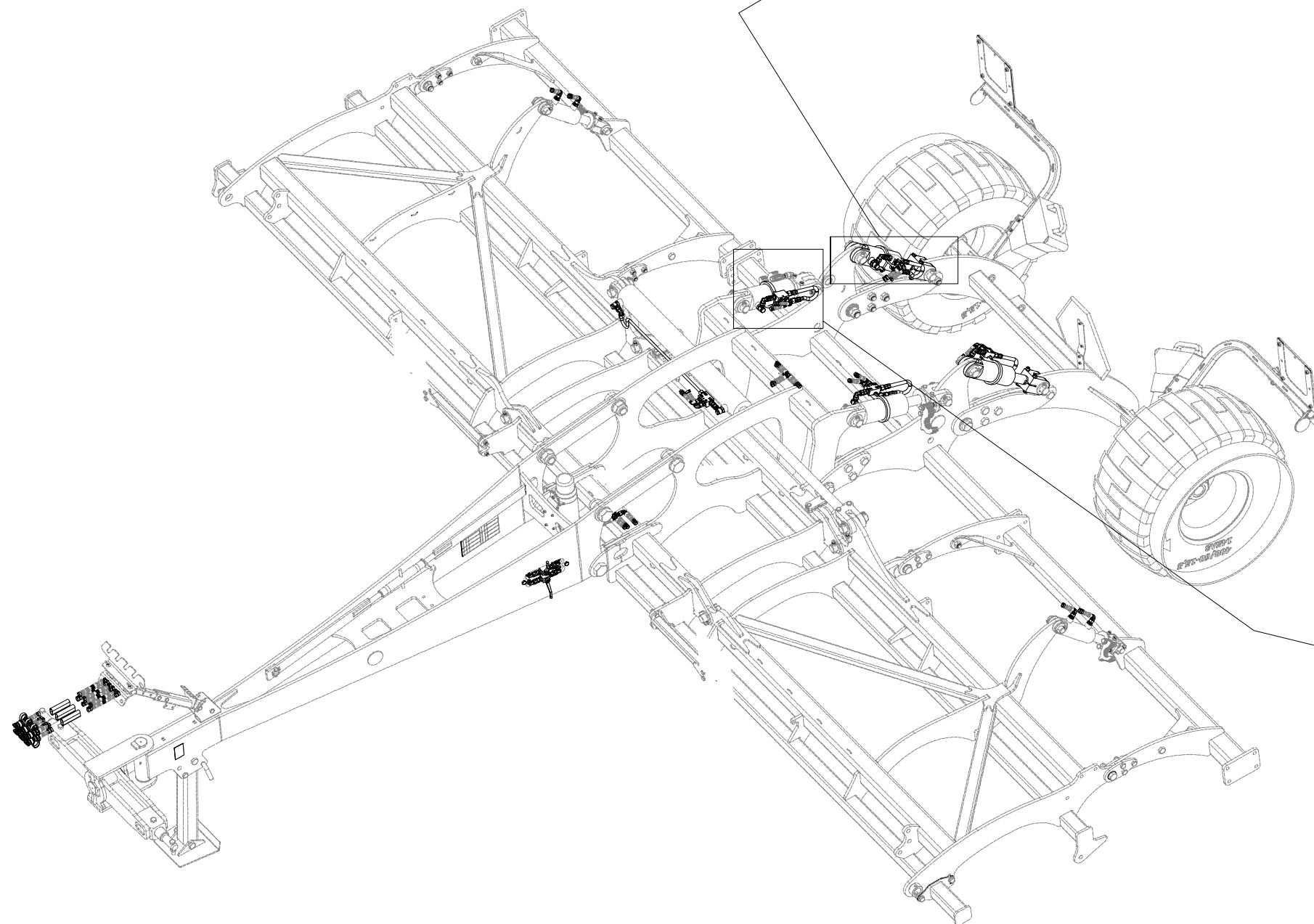
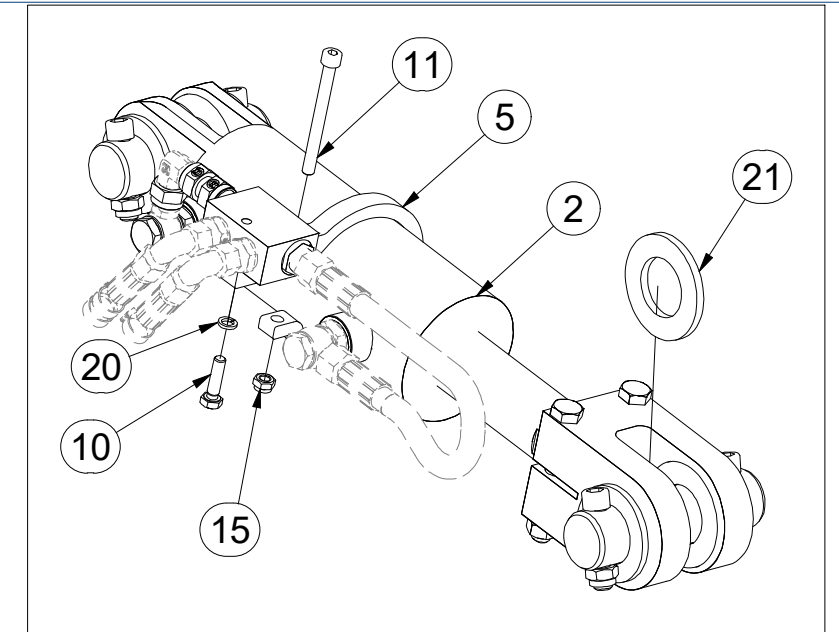
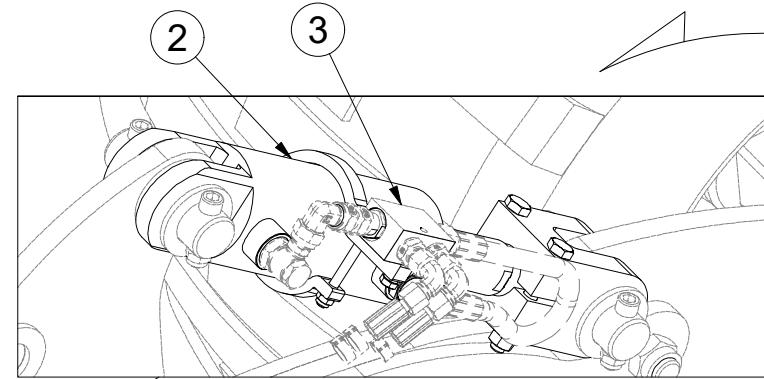
ⒸR ГИДРАВЛИКА МАШИНЫ

ⒸL HYDRAULIKA MASZYN



**3011773**

Pos.	Part Number	Pcs.	Pos.	Part Number	Pcs.
2	m14956	2	11	m11870	4
3	m08083	5	15	m04503	4
5	4020472	2	20	m01202	4
6	4020471	2	21	m03636	2
10	m04791	4			



ⒸZ HYDRAULICKÝ ROZVOD SKLÁPĚNÍ

Ⓓ HYDRAULISCHE VERTEILUNG KLAPPMCHANISMUS

Ⓕ CONDUIT HYDRAULIQUE DU BASCULEMENT

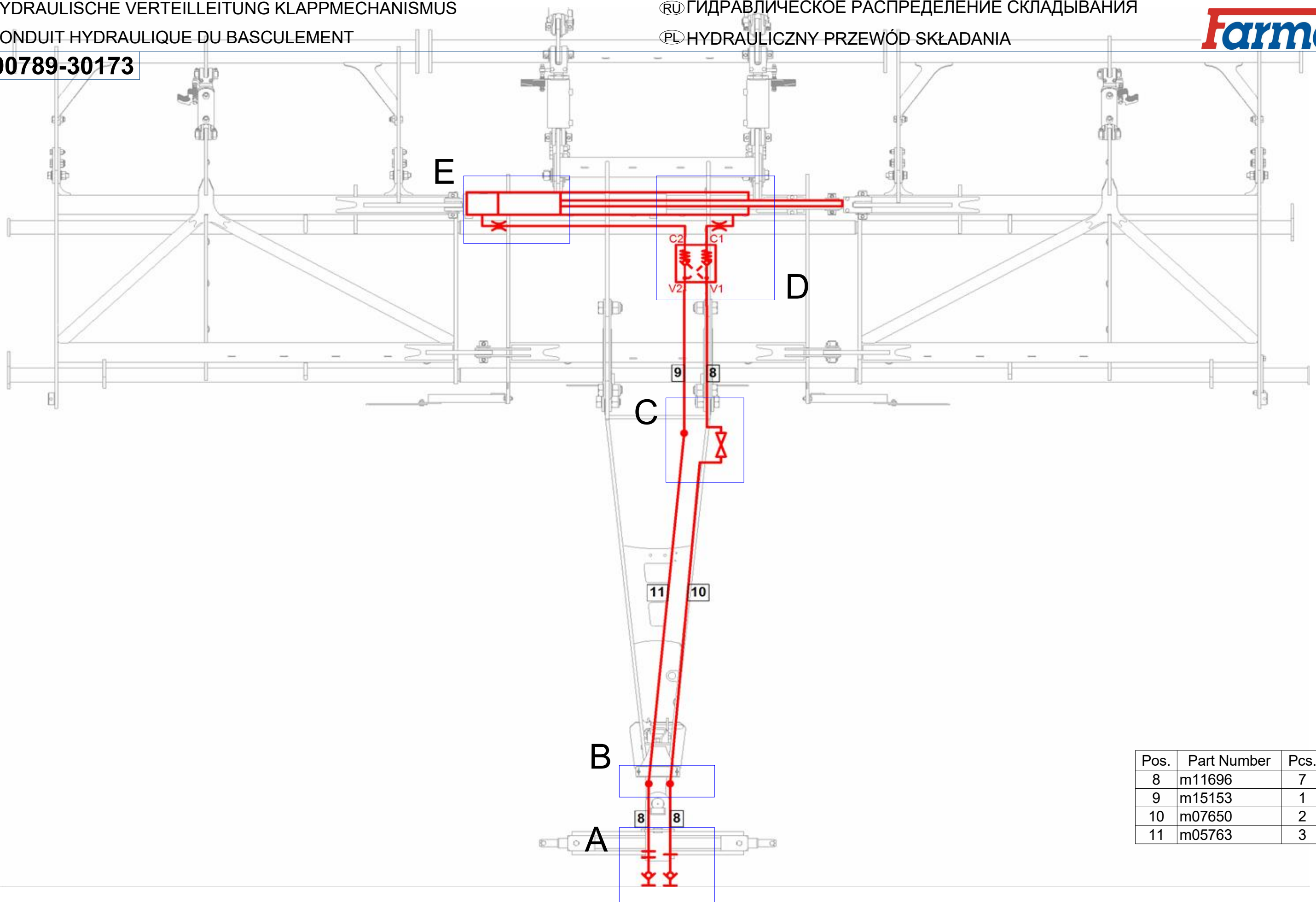
ⒼB HYDRAULIC FOLDING DISTRIBUTION

Ⓔ RU ГИДРАВЛИЧЕСКОЕ РАСПРЕДЕЛЕНИЕ СКЛАДЫВАНИЯ

Ⓖ PL HYDRAULICZNY PRZEWÓD SKŁADANIA



8000789-30173



Pos.	Part Number	Pcs.
8	m11696	7
9	m15153	1
10	m07650	2
11	m05763	3

ⒸZ HYDRAULICKÝ ROZVOD SKLÁPĚNÍ

Ⓓ HYDRAULISCHE VERTEILUNG KLAPPMECHANISMUS

Ⓕ CONDUIT HYDRAULIQUE DU BASCULEMENT

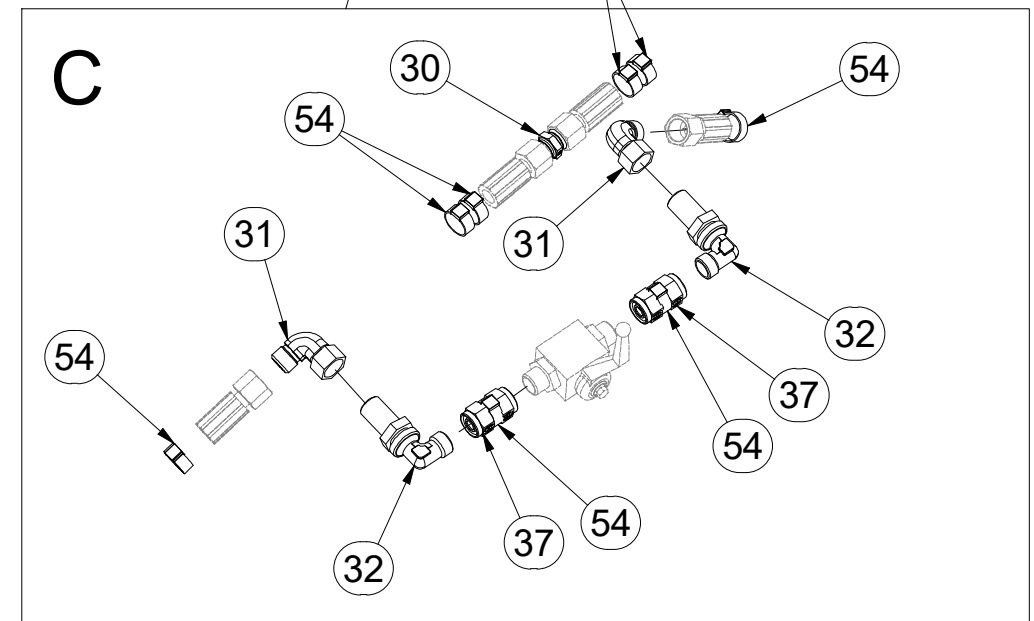
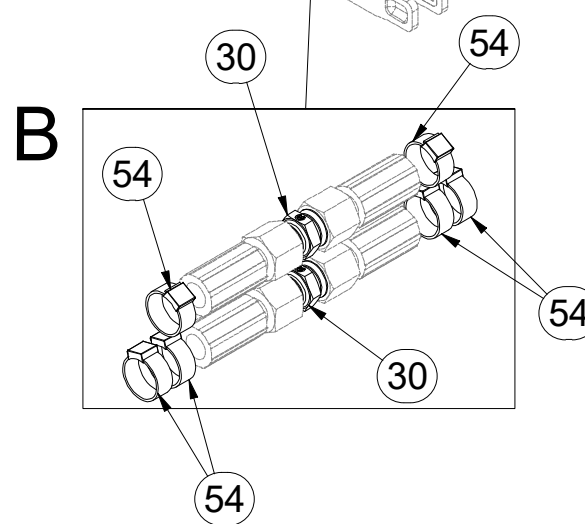
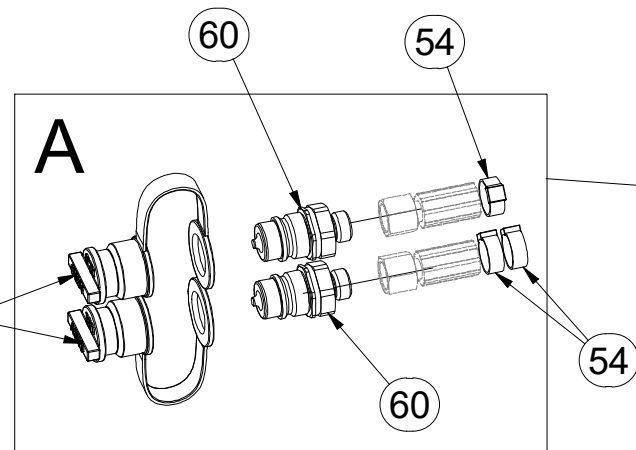
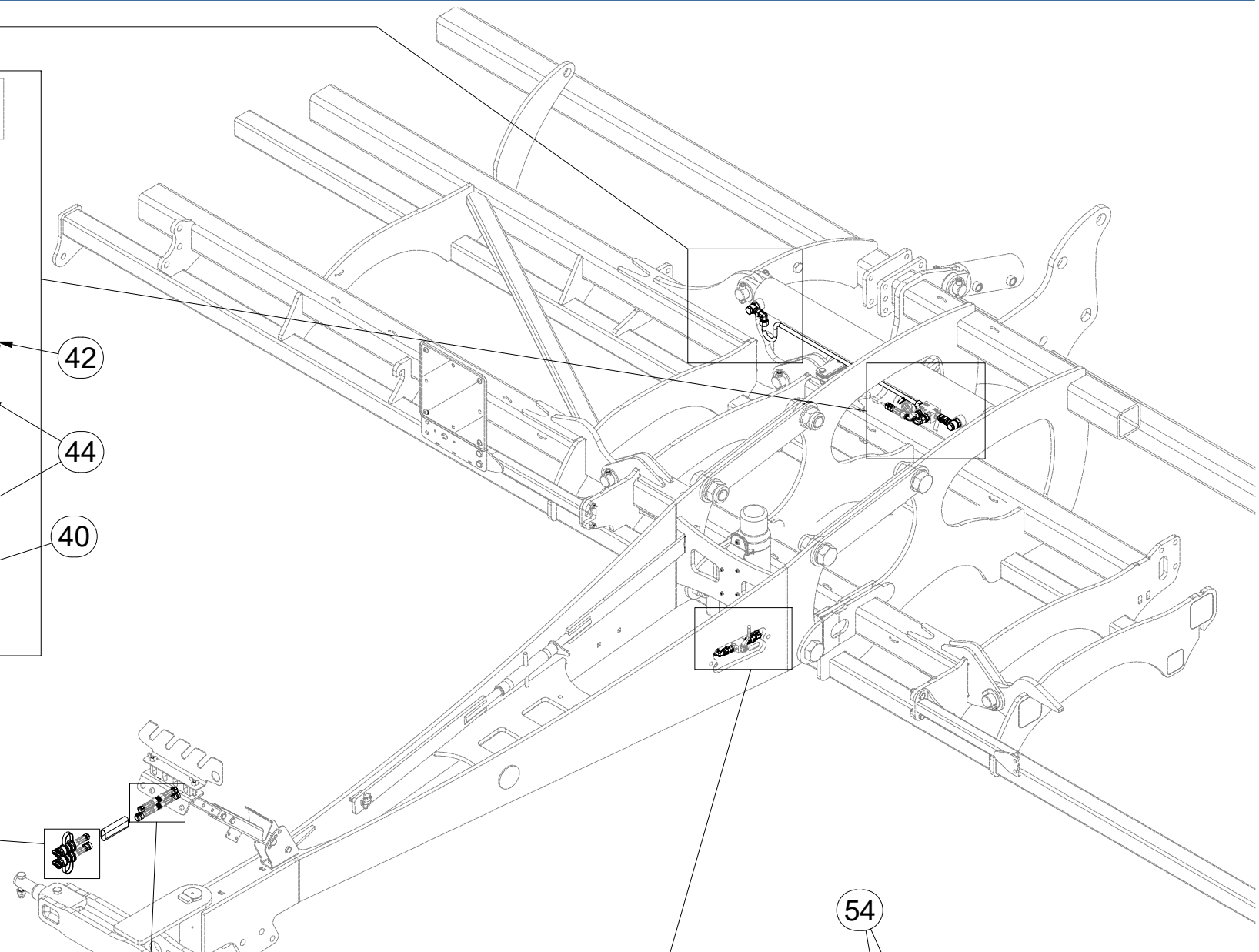
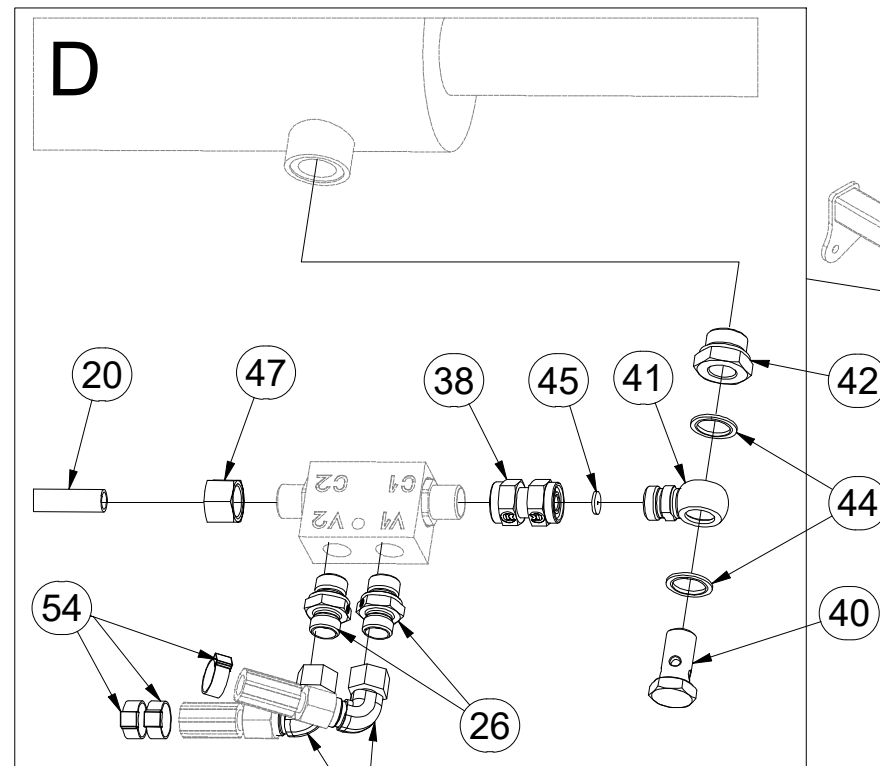
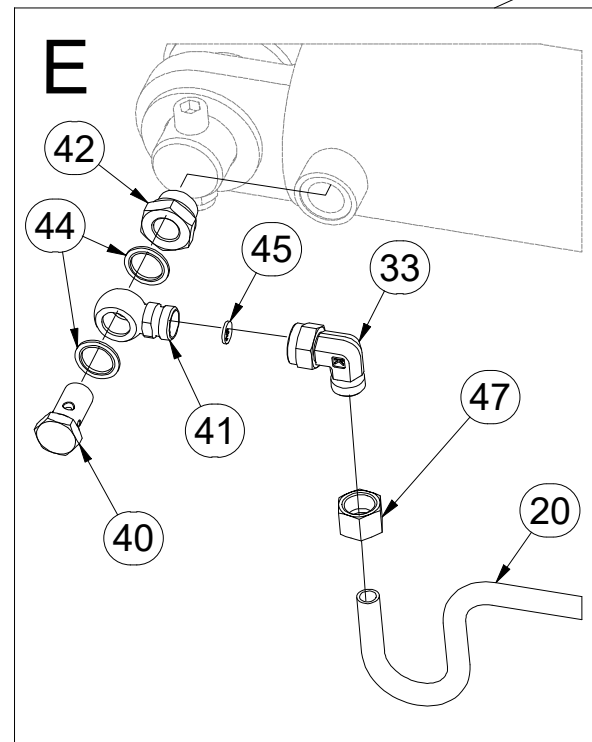
ⒼB HYDRAULIC FOLDING DISTRIBUTION

Ⓔ RU ГИДРАВЛИЧЕСКОЕ РАСПРЕДЕЛЕНИЕ СКЛАДЫВАНИЯ

Ⓖ PL HYDRAULICZNY PRZEWÓD SKŁADANIA



**8000789-30173**



Pos.	Part Number	Pcs.	Pos.	Part Number	Pcs.
20	m16714	1	41	m08461	10
26	m06528	10	42	m08462	10
30	m03213	9	44	m12442	20
31	m06803	18	45	m10776	6
32	m08391	4	47	m17321	2
33	m07654	5	51	m04022	2
37	m05212	4	54	m11294	20
38	m05144	5	60	m03849	6
40	m08460	10			

ⒸZ HYDRAULICKÝ ROZVOD - ZAHLUBOVÁNÍ

Ⓓ HYDRAULISCHE VERTEILUNG - EINSENKUNG

Ⓕ CONDUIT HYDRAULIQUE - L'ENFONCEMENT

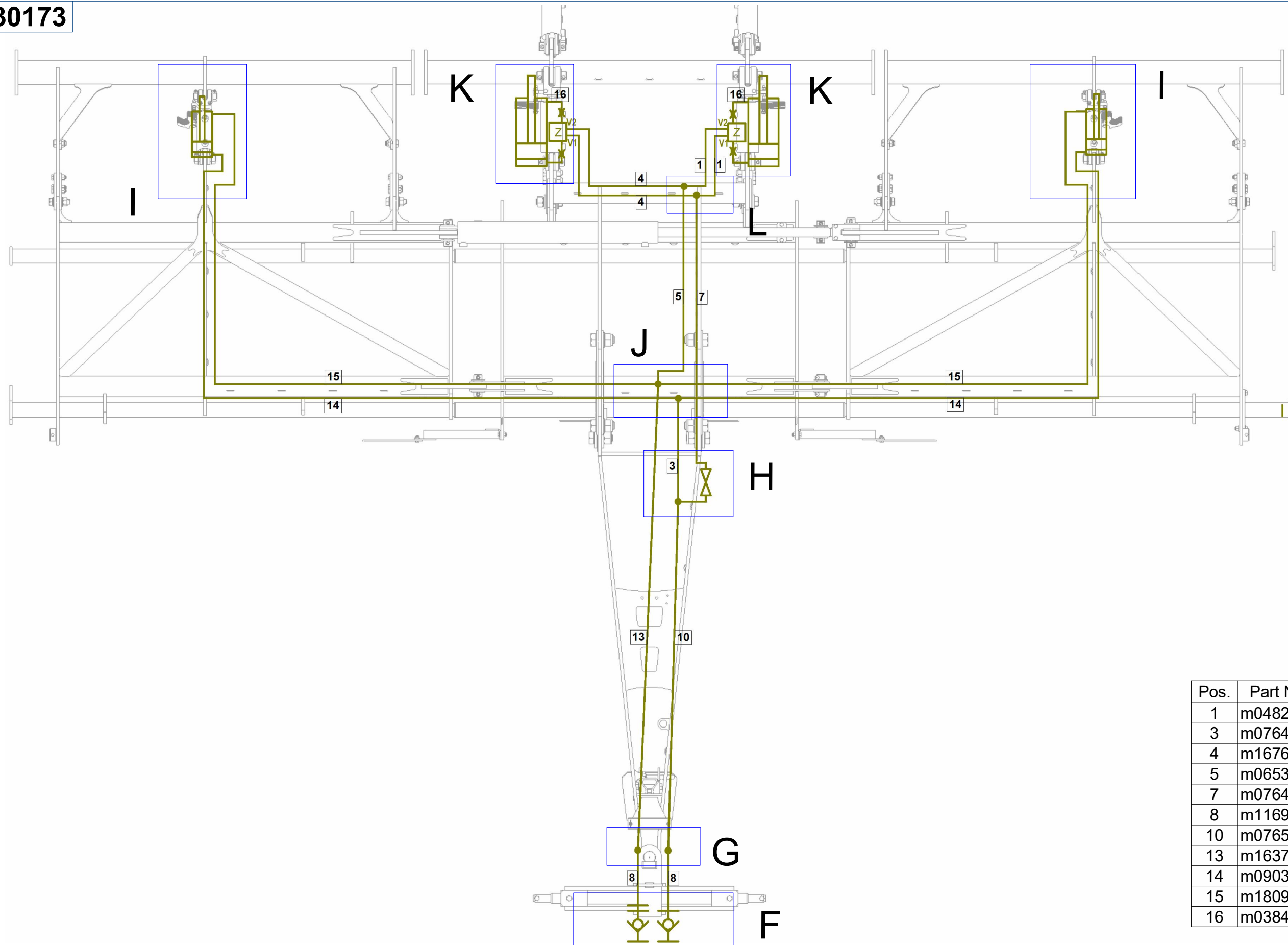
ⒸB HYDRAULIC DISTRIBUTION - RECESSING

ⒸU ГИДРАВЛИЧЕСКОЕ РАСПРЕДЕЛЕНИЕ - ЗАГЛУБЛЕНИЕ

ⒸL HYDRAULICZNY PRZEWÓD - ZAGŁĘBIENIA



8000789-30173



Pos.	Part Number	Pcs.
1	m04827	2
3	m07645	1
4	m16761	2
5	m06533	1
7	m07648	1
8	m11696	7
10	m07650	2
13	m16372	1
14	m09036	2
15	m18092	2
16	m03845	4

ⒸZ HYDRAULICKÝ ROZVOD - ZAHLUBOVÁNÍ

Ⓓ HYDRAULISCHE VERTEILUNG - EINSENKUNG

Ⓕ CONDUIT HYDRAULIQUE - L'ENFONCEMENT

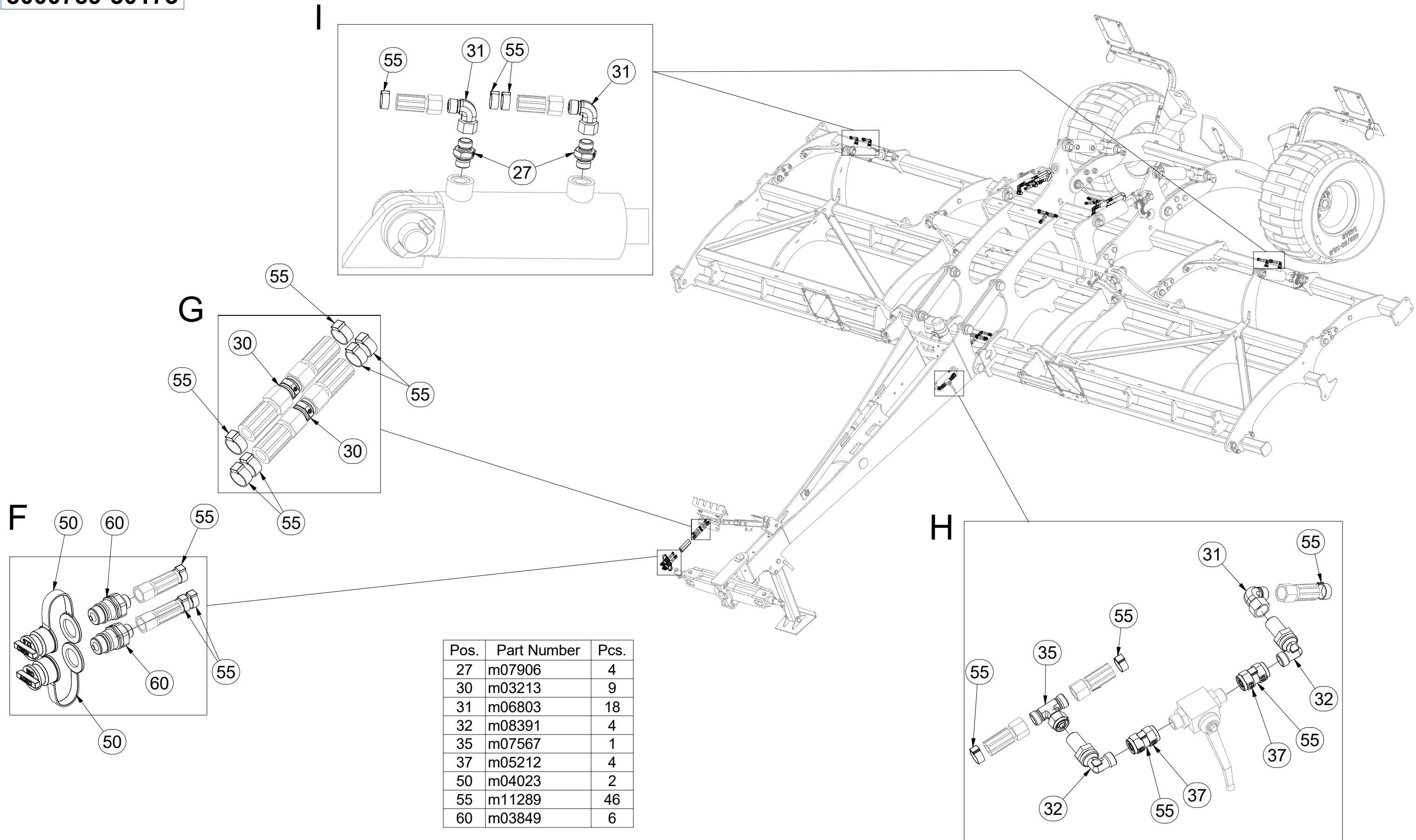
ⒼB HYDRAULIC DISTRIBUTION - RECESSING

Ⓔ RU ГИДРАВЛИЧЕСКОЕ РАСПРЕДЕЛЕНИЕ - ЗАГЛУБЛЕНИЕ

ⒼL HYDRAULICZNY PRZEWÓD - ZAGŁĘBIENIA



**8000789-30173**



Pos.	Part Number	Pcs.
27	m07906	4
30	m03213	9
31	m06803	18
32	m08391	4
35	m07567	1
37	m05212	4
50	m04023	2
55	m11289	46
60	m03849	6



ⒸZ HYDRAULICKÝ ROZVOD - ZAHLUBOVÁNÍ

Ⓓ HYDRAULISCHE VERTEILUNG - EINSENKUNG

Ⓕ CONDUIT HYDRAULIQUE - L'ENFONCEMENT

ⒸB HYDRAULIC DISTRIBUTION - RECESSING

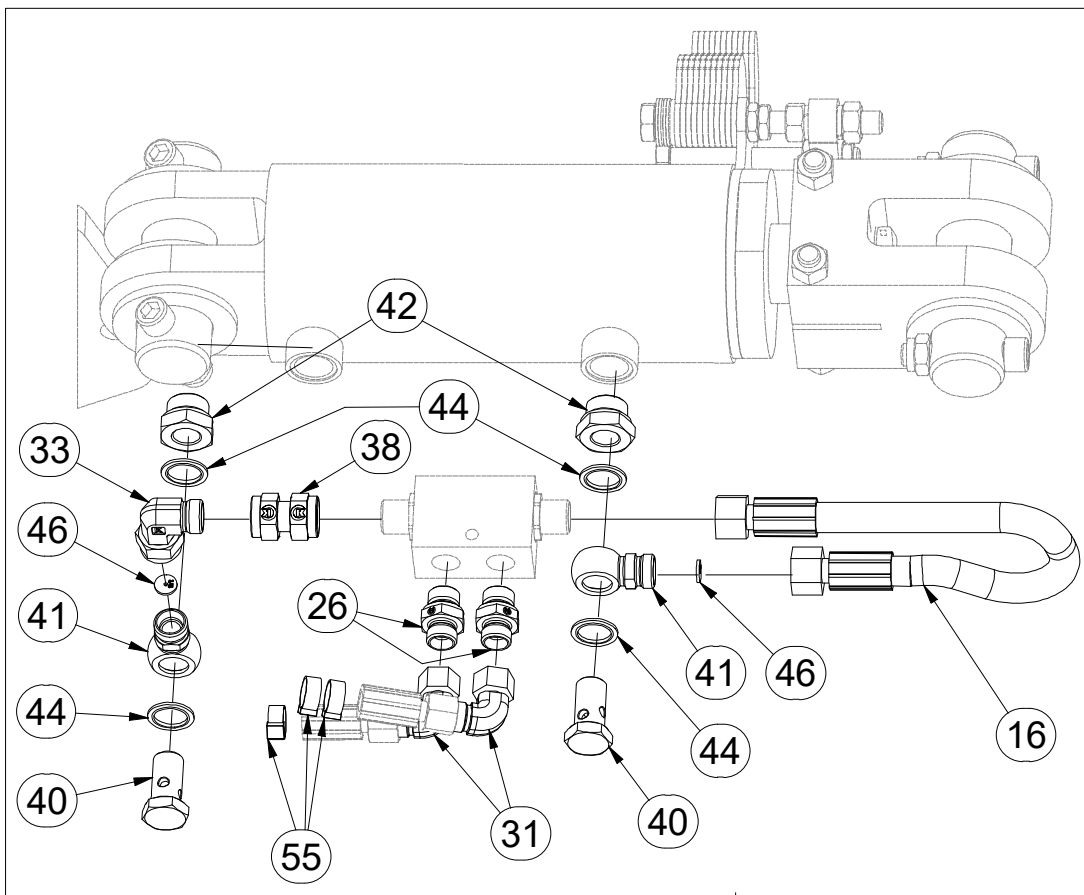
ⒸU ГИДРАВЛИЧЕСКОЕ РАСПРЕДЕЛЕНИЕ - ЗАГЛУБЛЕНИЕ

ⒸL HYDRAULICZNY PRZEWÓD - ZAGŁĘBIENIA

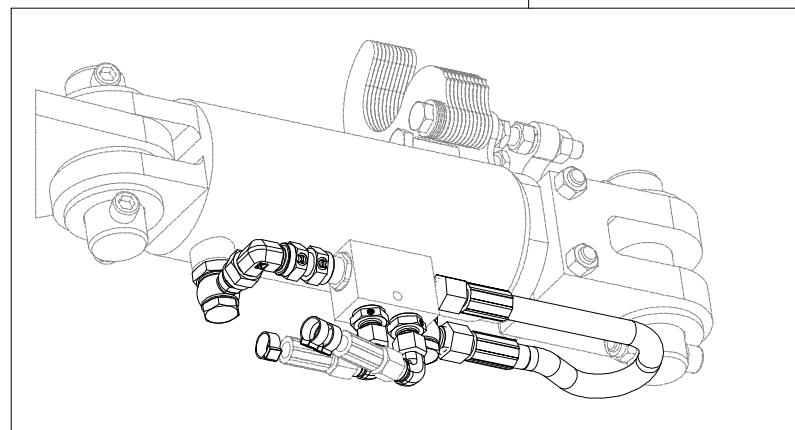


**8000789-30173**

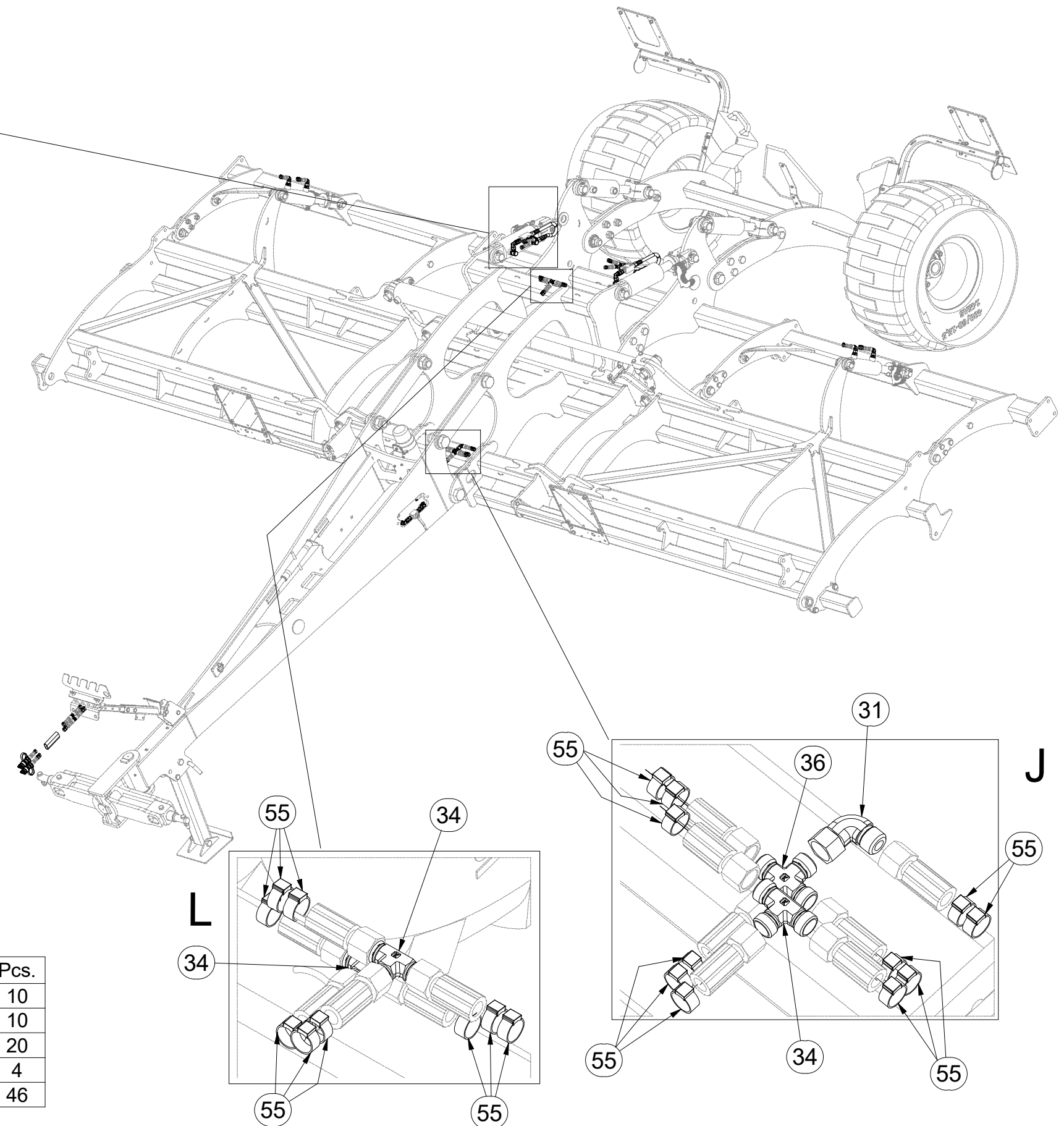
**K**



**K**



Pos.	Part Number	Pcs.	Pos.	Part Number	Pcs.	Pos.	Part Number	Pcs.
16	m03845	4	34	m03889	5	41	m08461	10
26	m06528	10	36	m08328	1	42	m08462	10
31	m06803	18	38	m05144	5	44	m12442	20
33	m07654	5	40	m08460	10	46	m10762	4
						55	m11289	46



ⒸZ HYDRAULICKÝ ROZVOD NÁPRAVY

Ⓓ HYDRAULISCHE VERTEILUNG ACHSE

Ⓕ CONDUIT HYDRAULIQUE DE L'ESSIEU

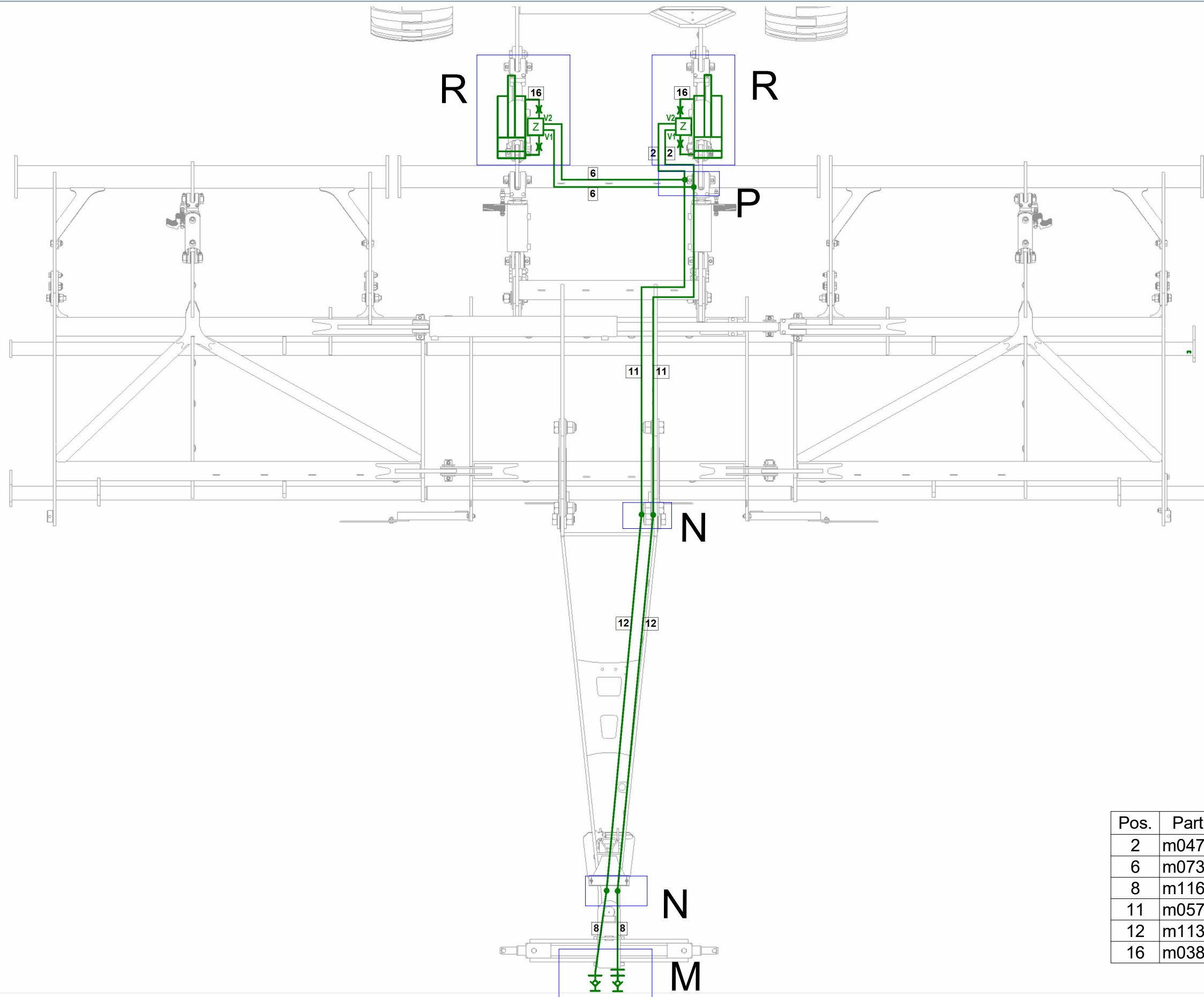
ⒸB HYDRAULIC AXLE DISTRIBUTION

ⒸU ГИДРАВЛИЧЕСКОЕ РАСПРЕДЕЛЕНИЕ ОСИ

ⒸL HYDRAULICZNY PRZEWÓD OSI



8000789-30173



Pos.	Part Number	Pcs.
2	m04761	2
6	m07360	2
8	m11696	7
11	m05763	3
12	m11385	2
16	m03845	4

ⒸZ HYDRAULICKÝ ROZVOD NÁPRAVY

Ⓓ HYDRAULISCHE VERTEILUNG ACHSE

Ⓕ CONDUIT HYDRAULIQUE DE L'ESSIEU

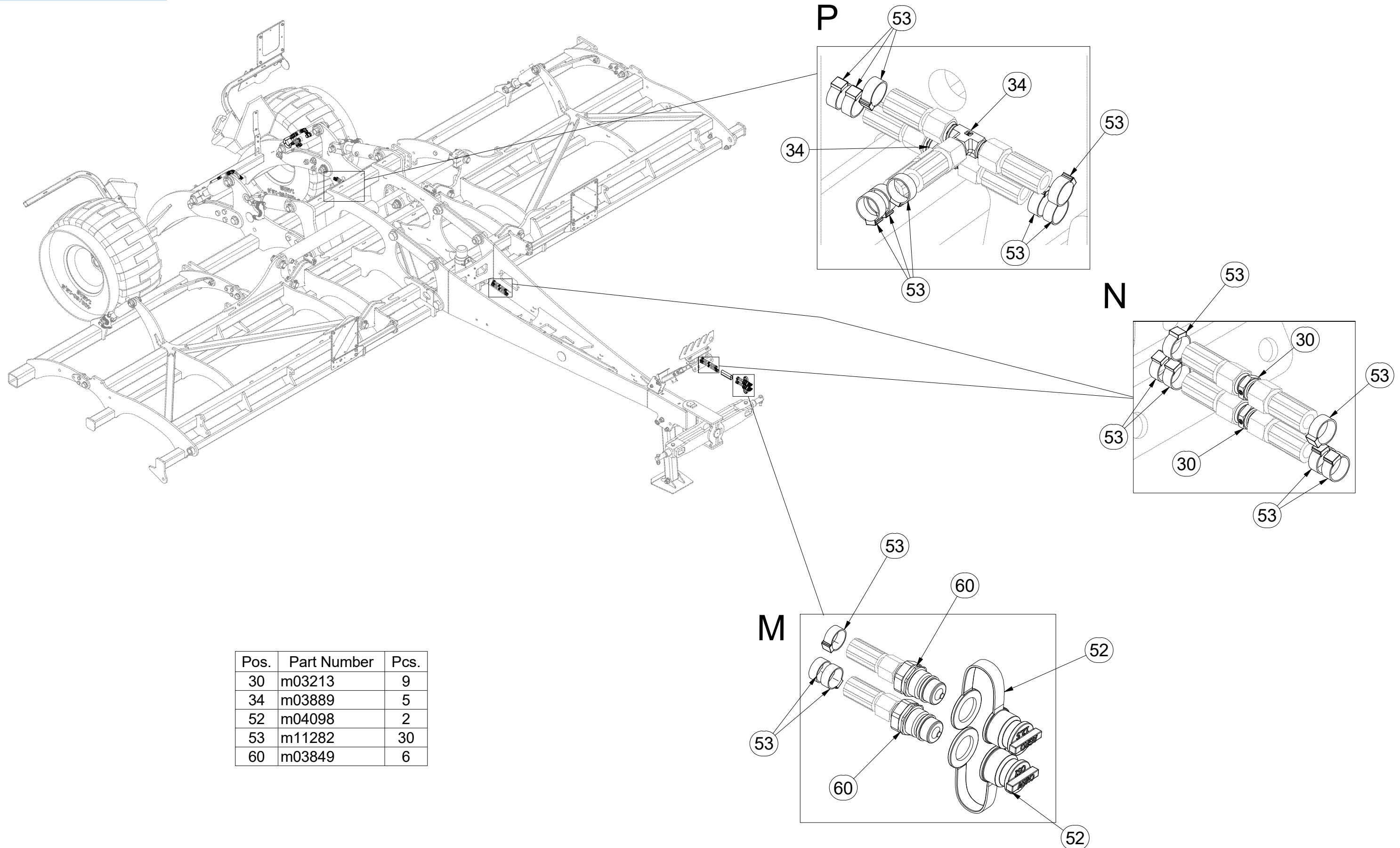
ⒸB HYDRAULIC AXLE DISTRIBUTION

ⒸU ГИДРАВЛИЧЕСКОЕ РАСПРЕДЕЛЕНИЕ ОСИ

ⒸL HYDRAULICZNY PRZEWÓD OSI



**8000789-30173**



ⒸZ HYDRAULICKÝ ROZVOD NÁPRAVY

Ⓓ HYDRAULISCHE VERTEILUNG ACHSE

Ⓕ CONDUIT HYDRAULIQUE DE L'ESSIEU

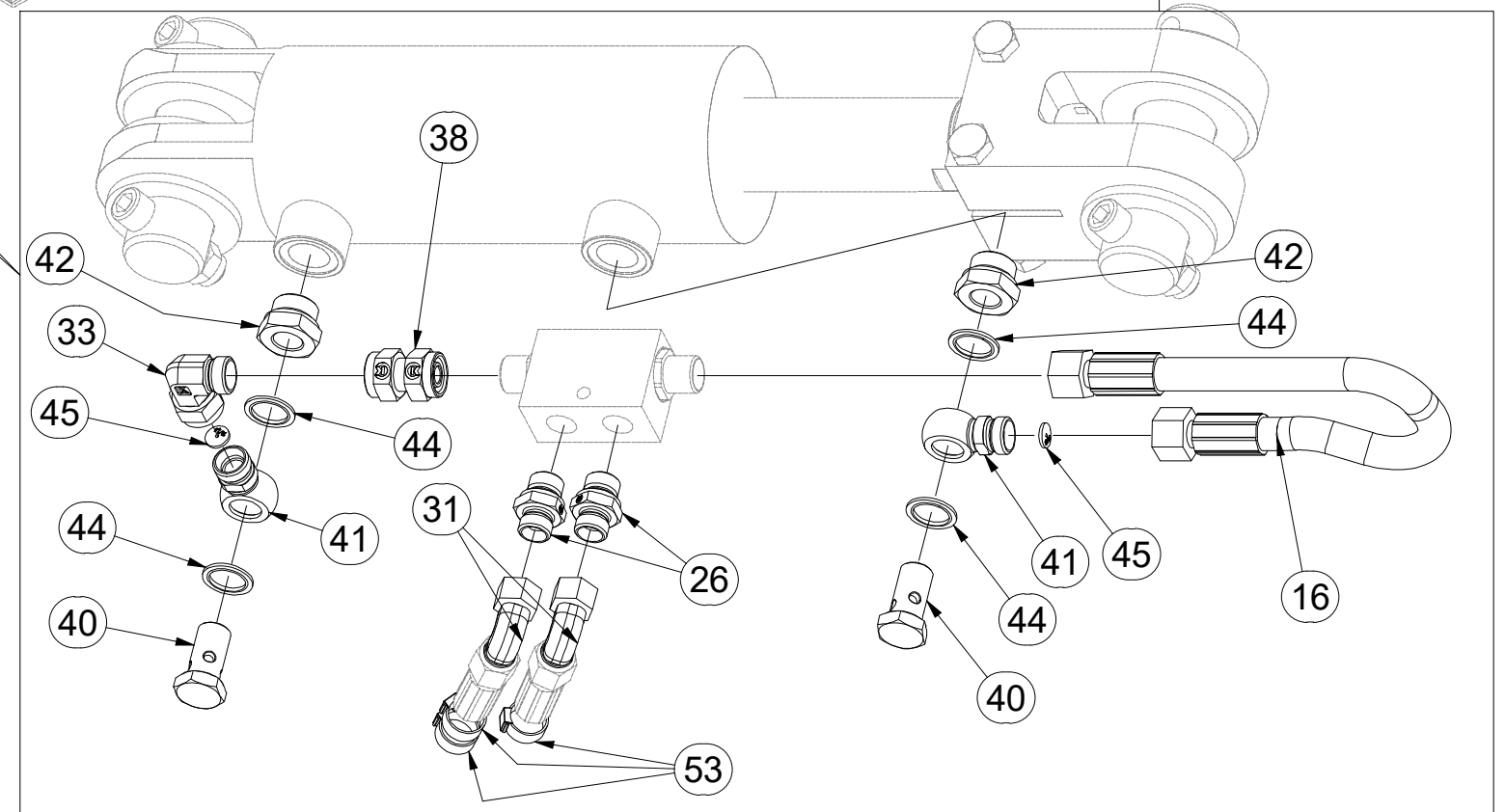
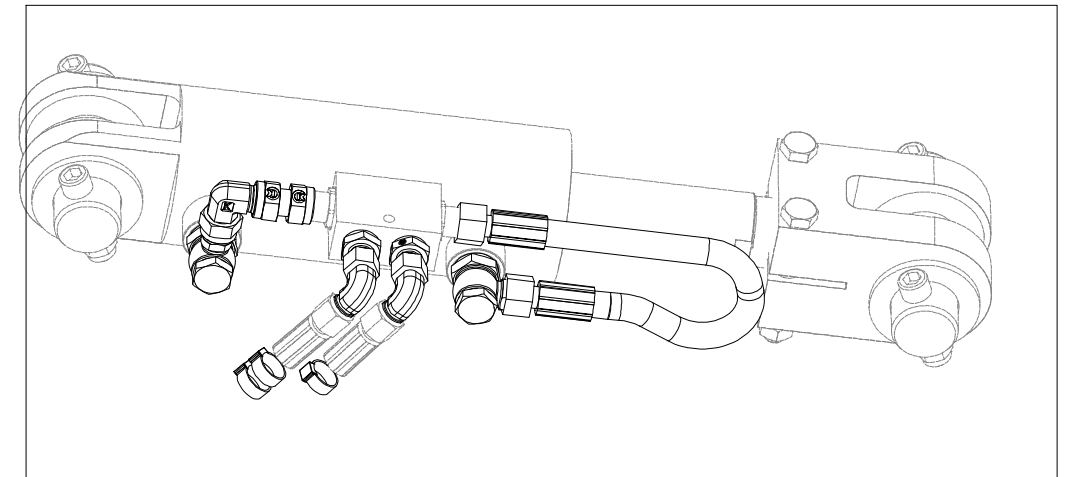
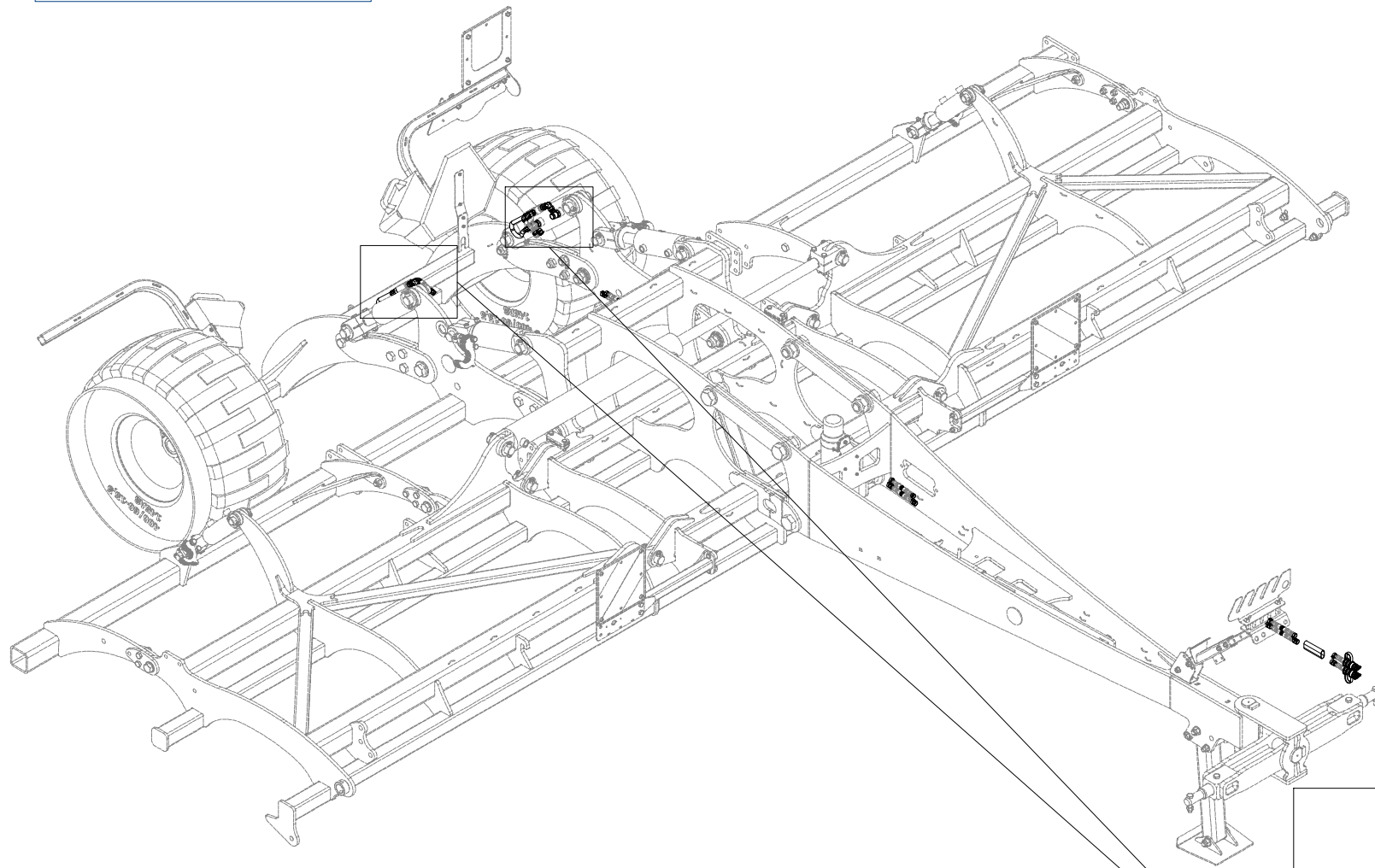
ⒸGB HYDRAULIC AXLE DISTRIBUTION

ⒸRU ГИДРАВЛИЧЕСКОЕ РАСПРЕДЕЛЕНИЕ ОСИ

ⒸPL HYDRAULICZNY PRZEWÓD OSI



**8000789-30173**



Pos.	Part Number	Pcs.	Pos.	Part Number	Pcs.
16	m03845	4	41	m08461	10
26	m06528	10	42	m08462	10
31	m06803	18	44	m12442	20
33	m07654	5	45	m10776	6
38	m05144	5	53	m11282	30
40	m08460	10			

Ⓒ PÍSTNICE 63/40-95

Ⓓ KOLBENSTANGE 63/40-95

Ⓕ TIGE DE PISTON 63/40-95

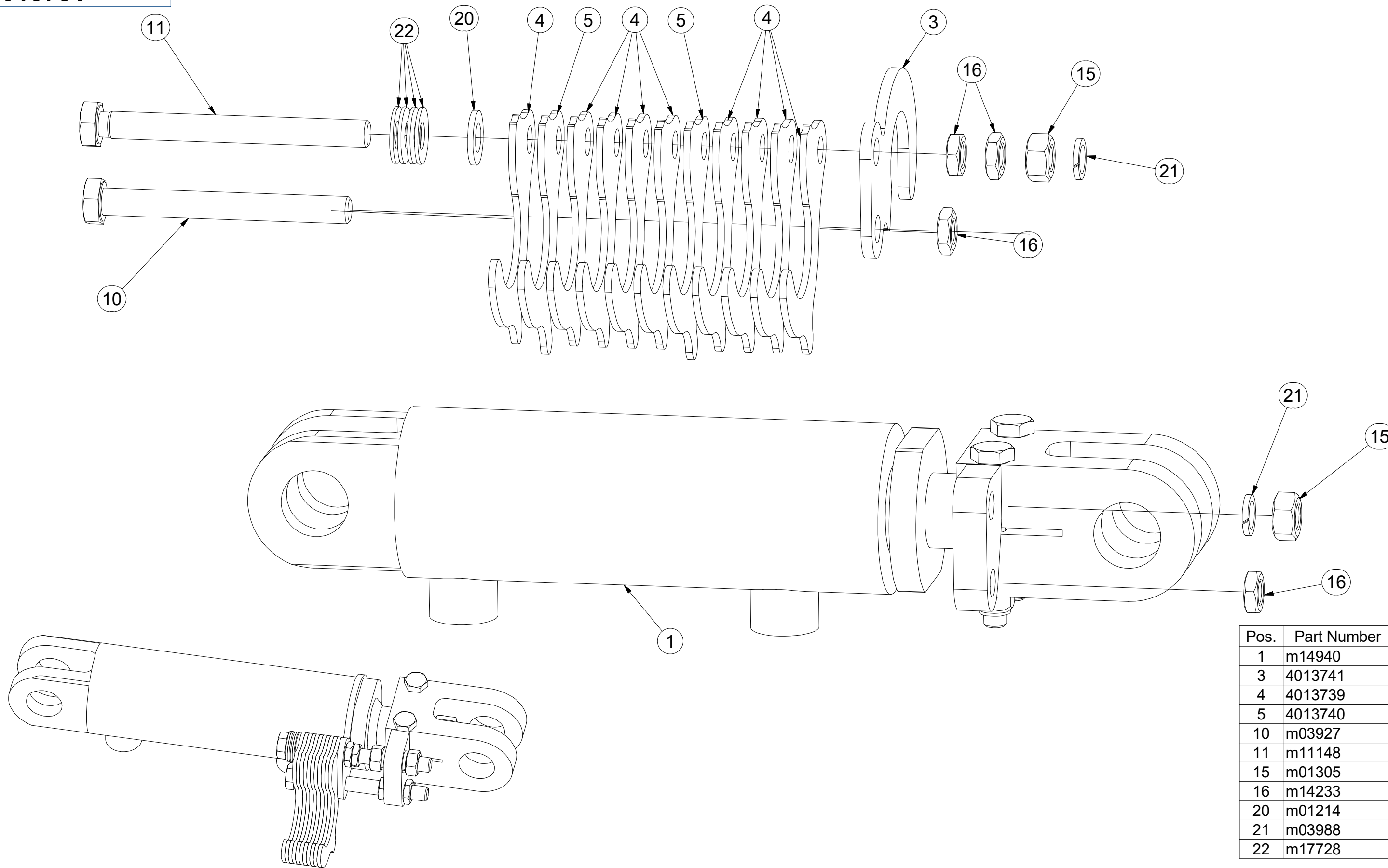
Ⓖ PISTON ROD 63/40-95

Ⓡ ЦИЛИНДР 63/40-95

Ⓟ TRZPIEŃ TŁOKA 63/40-95



**4015781**



Pos.	Part Number	Pcs.
1	m14940	1
3	4013741	1
4	4013739	9
5	4013740	2
10	m03927	1
11	m11148	1
15	m01305	2
16	m14233	4
20	m01214	1
21	m03988	2
22	m17728	4

Ⓒ PÍSTNICE 90/45-100

Ⓓ KOLBENSTANGE 90/45-100

Ⓕ TIGE DE PISTON 90/45-100

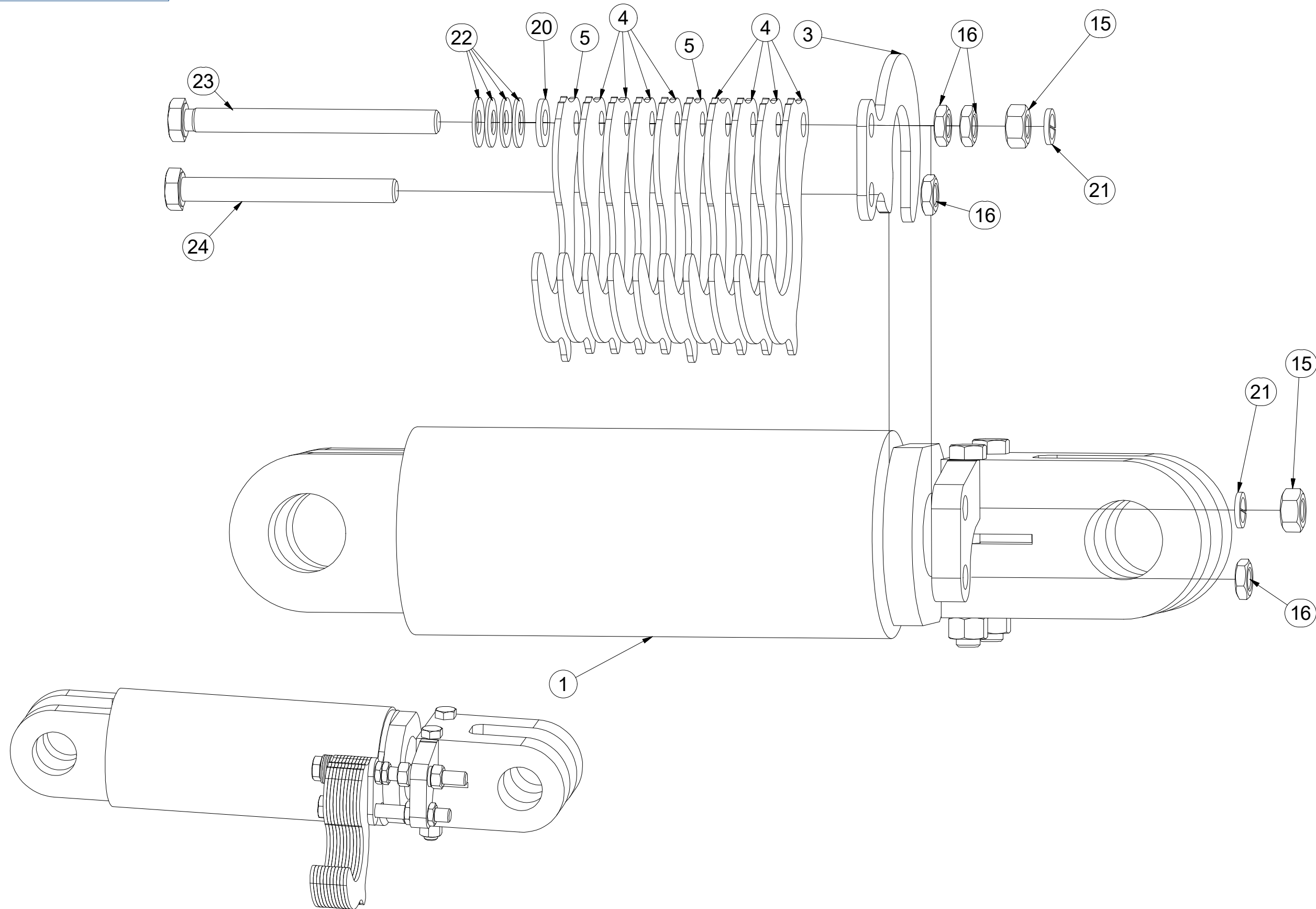
Ⓖ PISTON ROD 90/45-100

Ⓔ ЦИЛИНДР 90/45-100

Ⓟ TRZPIEŃ TŁOKA 90/45-100



**4015782**



Pos.	Part Number	Pcs.
1	m14942	1
3	4013785	1
4	4013786	9
5	4013787	2
15	m01305	2
16	m14233	4
20	m01214	1
21	m03988	2
22	m17728	4
23	m14232	1
24	m03927	1

ⒸZ SOUPRAVA TĚSNIVA PÍSTNIC

Ⓓ KOLBENSTANGENDICHTUNGSMITTELSATZ

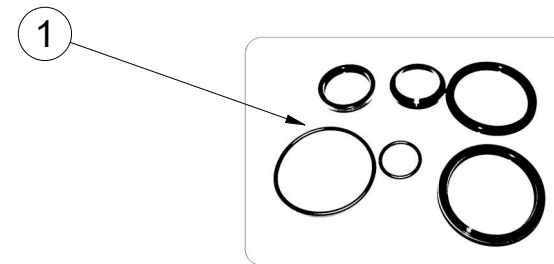
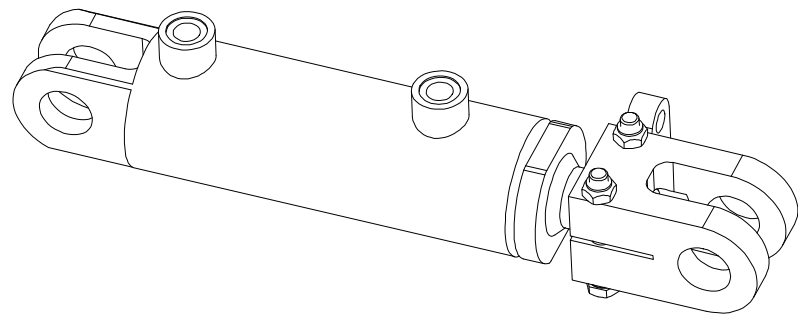
Ⓕ SET DE GARNITURE DES TIGES DE PISTON

ⒼB SEALING SET FOR PISTON RODS

ⒺU КОМПЛЕКТ ПРОКЛАДОК ЦИЛИНДРОВ

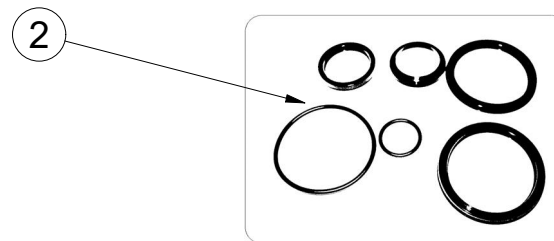
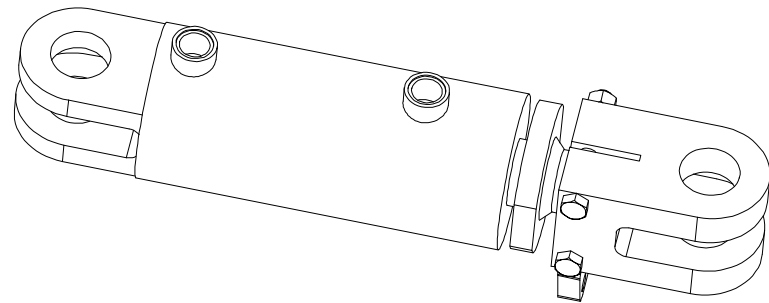
ⒻL ZESTAW USZCZELEK TRZPIENIA TŁOKA

**Farmet**



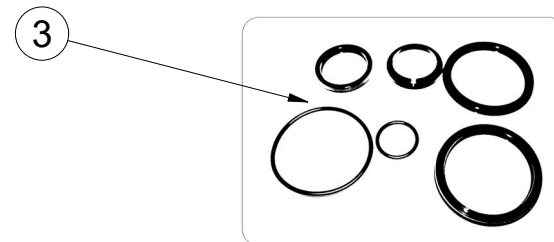
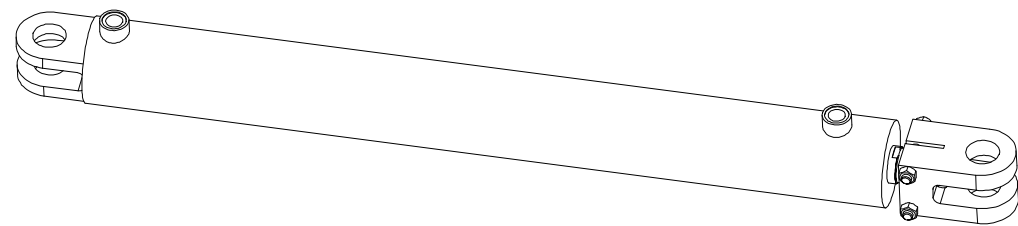
m14940 -  $\varnothing 63/\varnothing 40-95$

Pos	Part number	Pcs
1	m15372	2



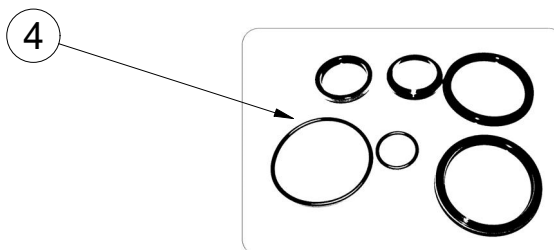
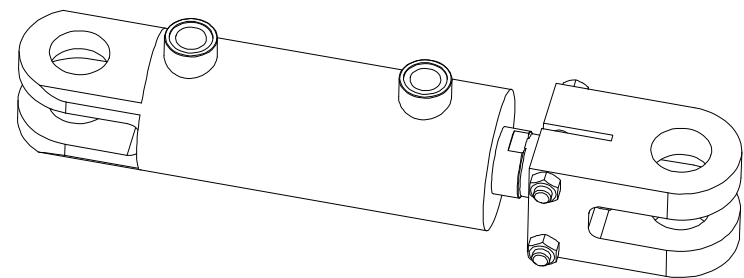
m14942 -  $\varnothing 90/\varnothing 45-100$

Pos	Part number	Pcs
2	m15374	2



m14955 -  $\varnothing 90/\varnothing 45-830$

Pos	Part number	Pcs
3	m15374	1



m14956 -  $\varnothing 80/\varnothing 45-100$

Pos	Part number	Pcs
4	m15373	2

☉ SAMOLEPKY STROJE

☉ AUFKLEBER MASCHINEN

☉ VOITURE MACHINES

☉ STICKERS MACHINES

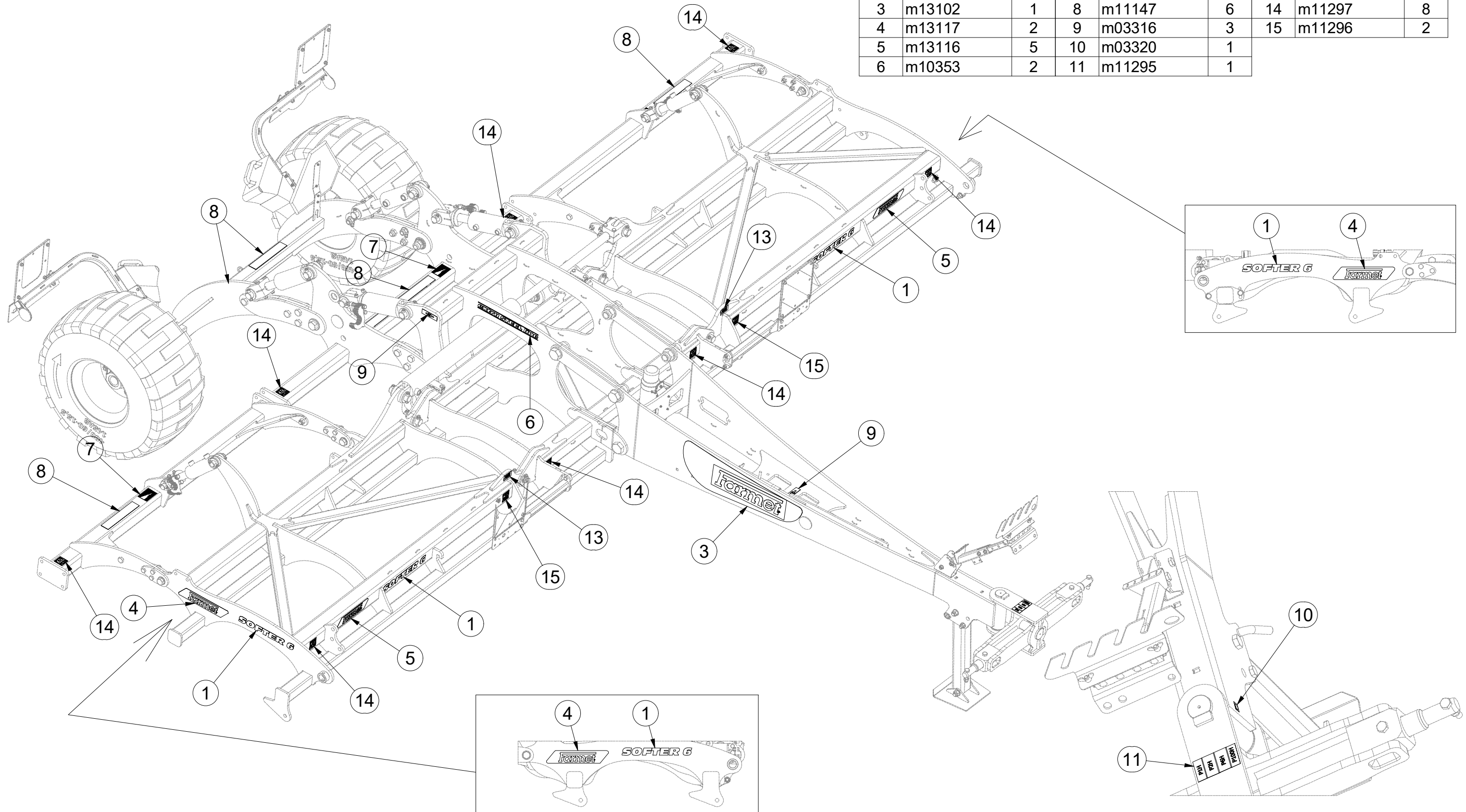
☉ СТИКЕРЫ МАШИНЫ

☉ NAKLEJKI MASZYNY



**8000789-30083**

Pos.	Part Number	Pcs.	Pos.	Part Number	Pcs.	Pos.	Part Number	Pcs.
1	m14966	7	7	m14958	3	13	m04368	4
3	m13102	1	8	m11147	6	14	m11297	8
4	m13117	2	9	m03316	3	15	m11296	2
5	m13116	5	10	m03320	1			
6	m10353	2	11	m11295	1			





☉ SAMOLEPKY STROJE

☉ AUFKLEBER MASCHINEN

☉ VOITURE MACHINES

☉ STICKERS MACHINES

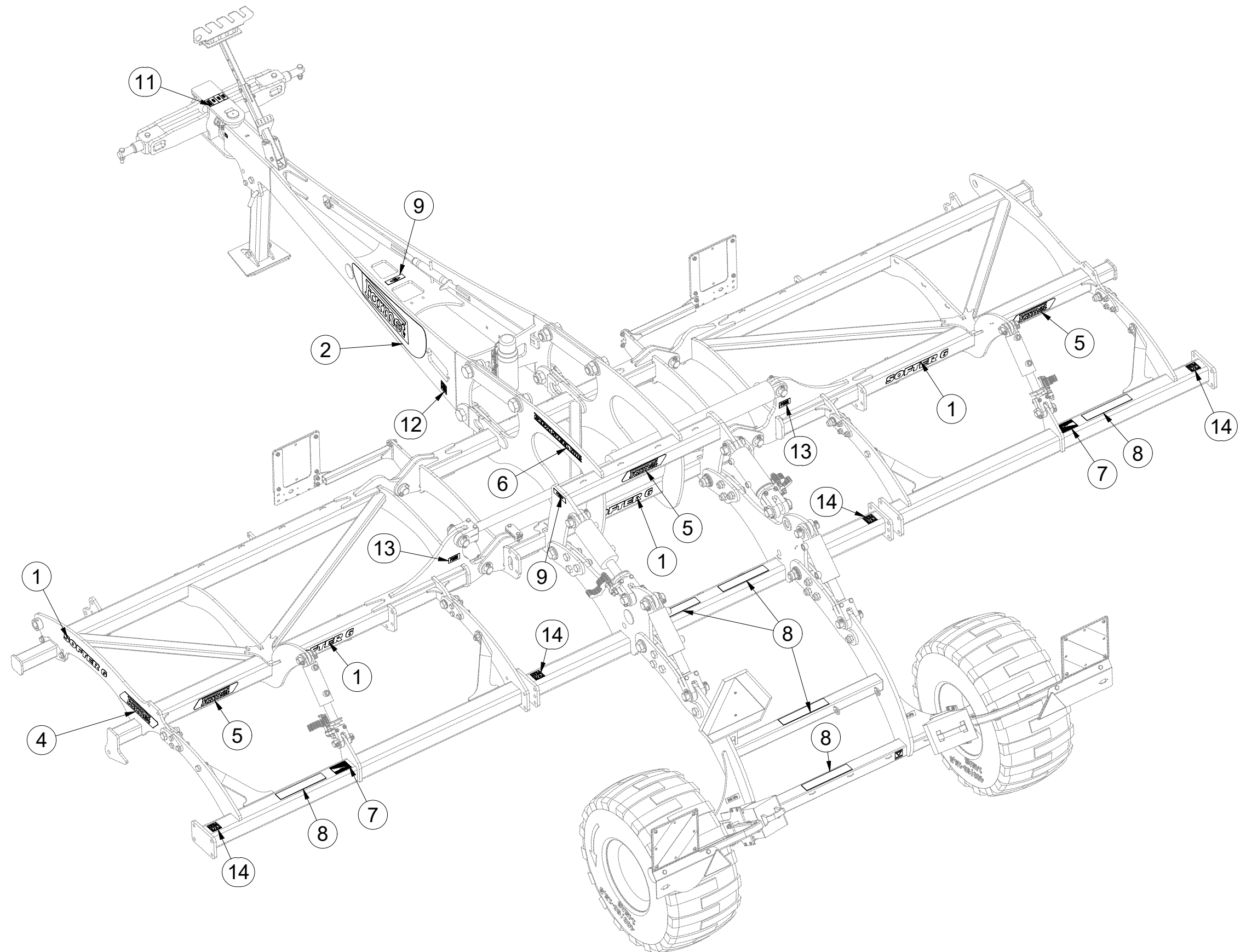
☉ СТИКЕРЫ МАШИНЫ

☉ NAKLEJKI MASZYNY



**8000789-30083**

Pos.	Part Number	Pcs.
1	m14966	7
2	m13101	1
4	m13117	2
5	m13116	5
6	m10353	2
7	m14958	3
8	m11147	6
9	m03316	3
11	m11295	1
12	m11299	1
13	m04368	4
14	m11297	8

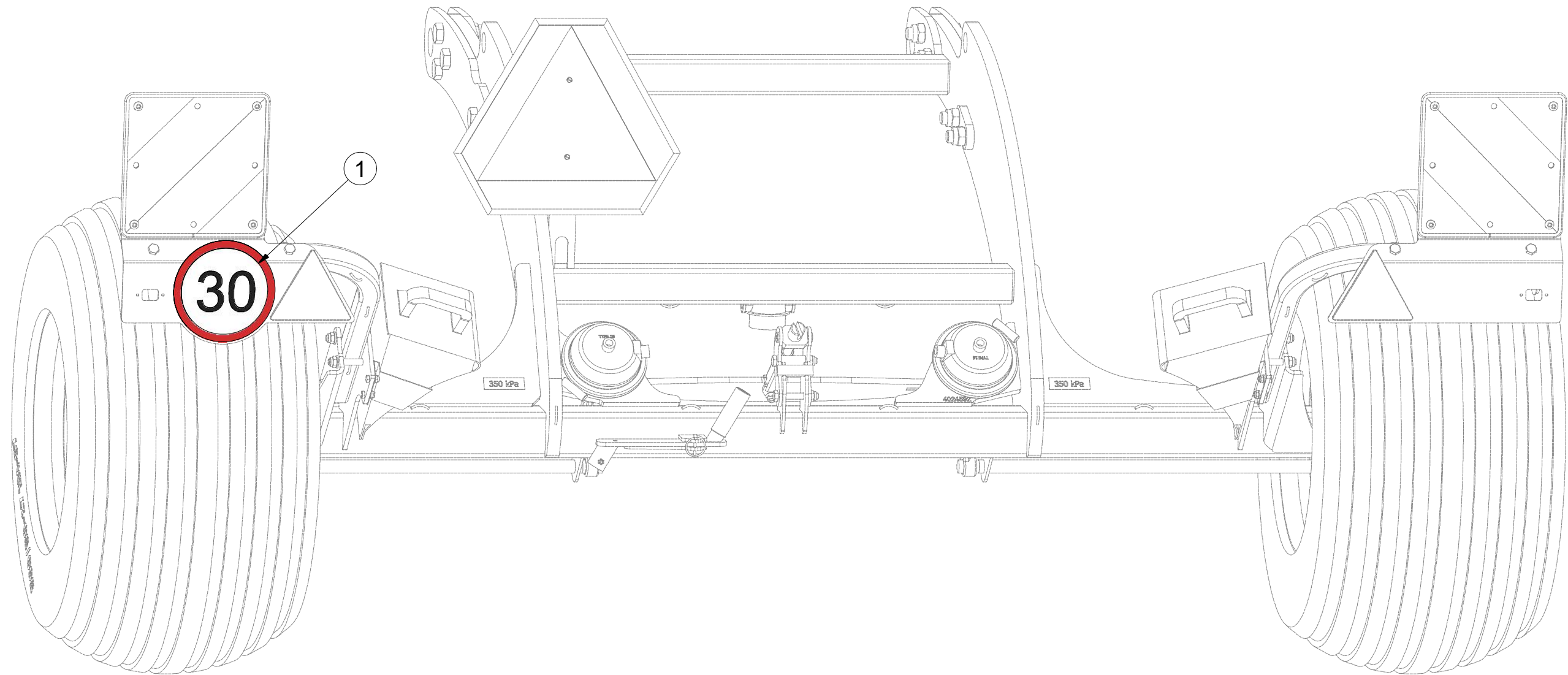


- Ⓒ SAMOLEPKY STROJE
- Ⓓ AUFKLEBER MASCHINEN
- Ⓕ VOITURE MACHINES

- Ⓖ STICKERS MACHINES
- Ⓡ СТИКЕРЫ МАШИНЫ
- Ⓟ NAKLEJKI MASZYNY



**4025230**



Pos.	Part Number	Pcs.
1	m19161	1

Ⓒ SVĚTELNÁ SADA

Ⓓ LEUCHTENSATZ

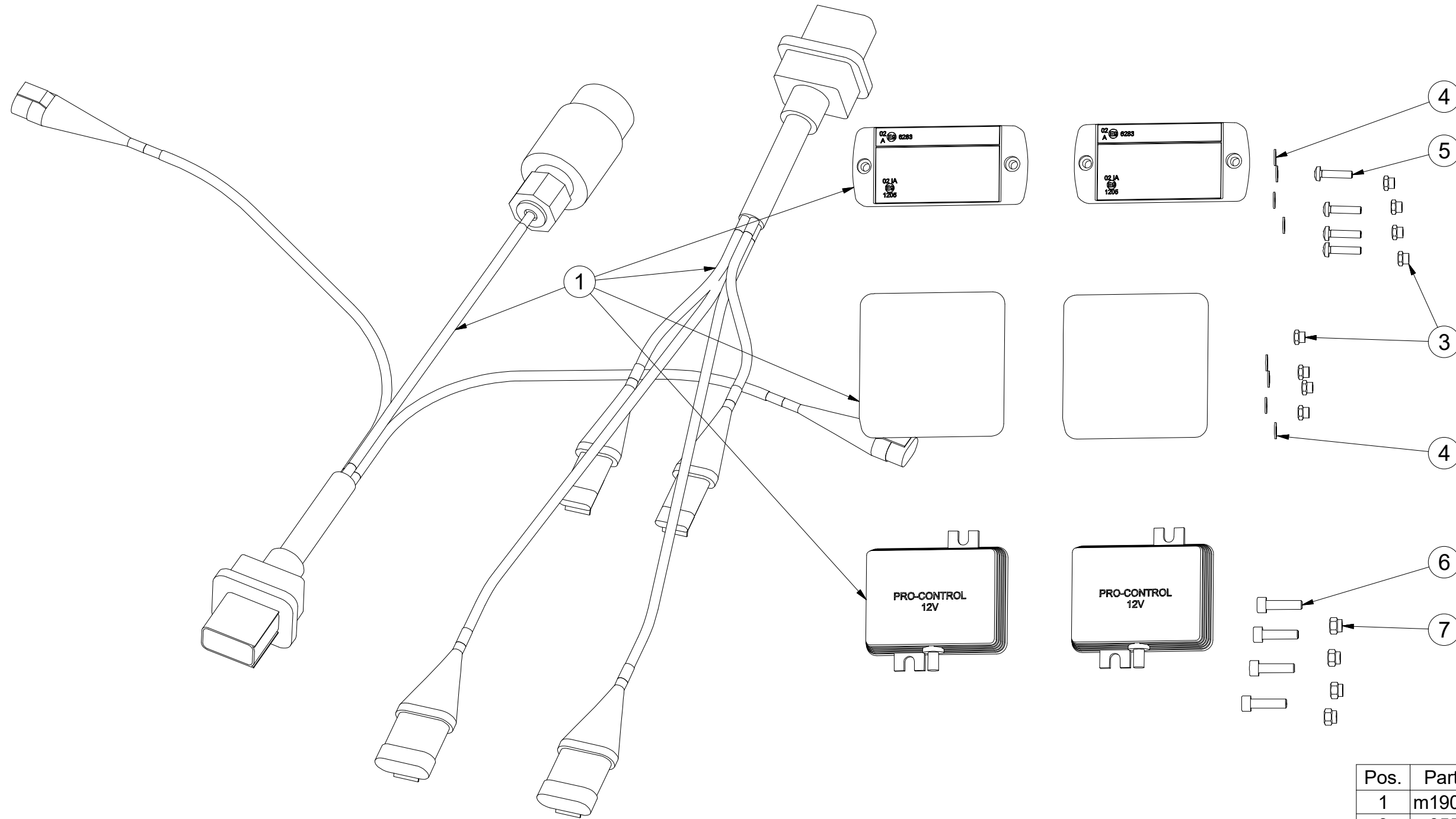
Ⓕ KIT LUMINEUX

**3012500**

Ⓖ LIGHTING SET

Ⓡ ОСВЕТИТЕЛЬНЫЙ КОМПЛЕКТ

Ⓟ ZESTAW OŚWIETLENIA



Pos.	Part Number	Pcs.
1	m19050	1
3	m05562	8
4	m05597	8
5	m15790	4
6	m10591	4
7	m06236	4

Ⓒ SVĚTELNÁ SADA

Ⓓ LEUCHTENSATZ

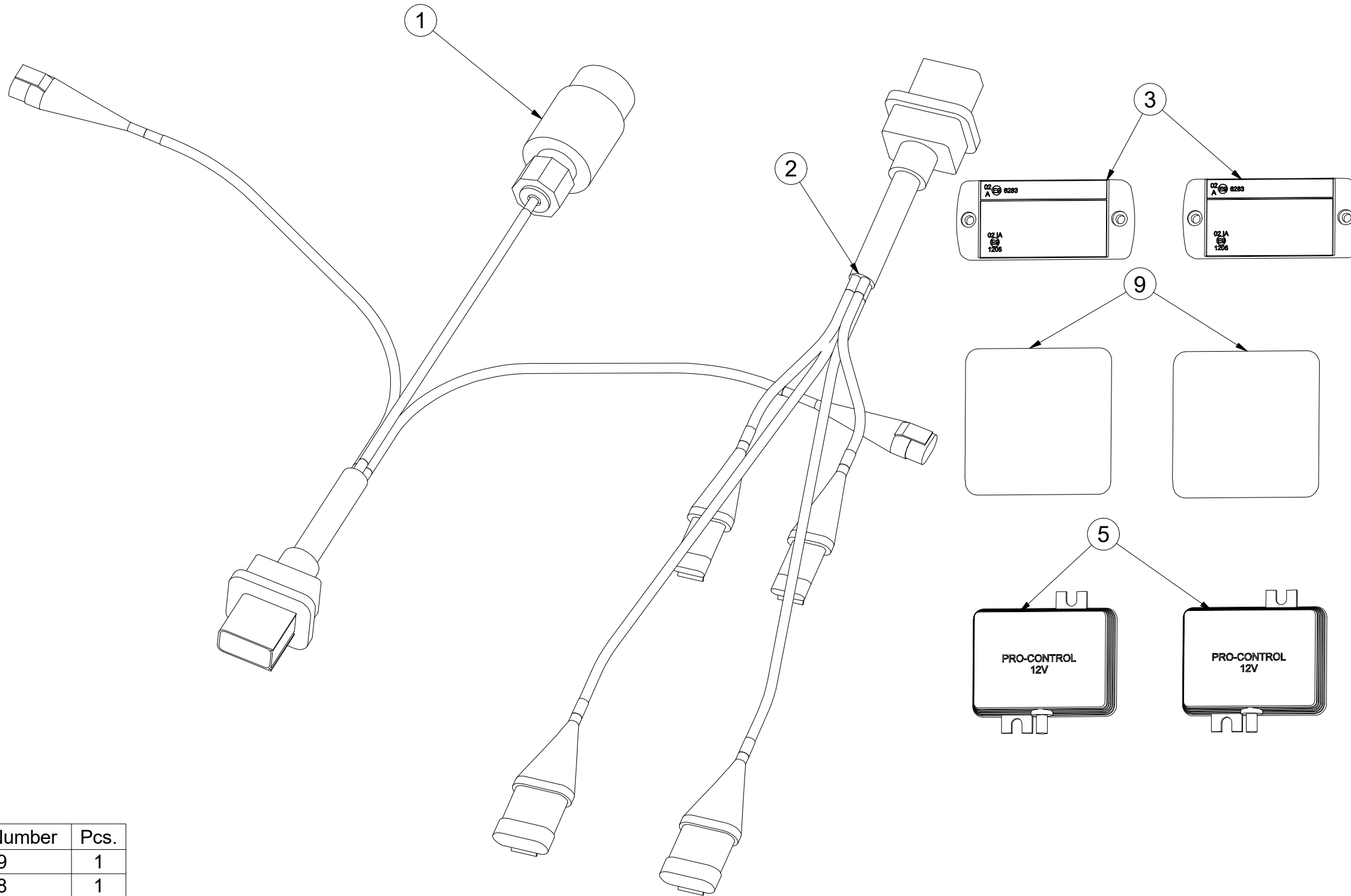
Ⓕ KIT LUMINEUX

**m19050**

Ⓖ LIGHTING SET

Ⓡ ОСВЕТИТЕЛЬНЫЙ КОМПЛЕКТ

Ⓟ ZESTAW OŚWIETLENIA



Pos.	Part Number	Pcs.
1	m14779	1
2	m14778	1
3	m14776	2
5	m14777	2
9	m19044	2

- Ⓒ UTAHOVACÍ MOMENTY ŠROUBŮ  
 Ⓓ ANZUGMOMENTE VON SCHRAUBEN  
 Ⓕ COUPLES DE SERRAGE DES VIS

- Ⓖ SCREW TIGHTENING TORQUE  
 Ⓔ МОМЕНТЫ ЗАЖАТИЯ БОЛТОВ  
 Ⓗ MOMENTY DOKRĘCANIA ŚRUB



P		5.8	8.8	10.9	12.9
D	R	Mu	Mu	Mu	Mu
mm	mm	Nm	Nm	Nm	Nm
M 6	1	6	9	13	15
M 8	1,25	14	22	32	38
M10	1,5	29	44	64	75
M12	1,75	49	76	111	130
M14	2	79	120	176	206
M16	2	123	188	276	323
M18	2,5	169	257	378	443
M20	2,5	239	365	536	628
M22	2,5	329	529	738	864
M24	3	413	629	924	1082
M27	3	613	934	1372	1606
M30	3,5	832	1267	1862	2179
M33	3,5	1130	1723	2530	2961
M36	4	1451	2210	3246	3799
M39	4	1885	2872	4217	4936
M42	4,5	2322	3538	5196	6080
M45	4,5	2909	4433	6511	7619
M48	5	3513	5353	7862	9200
M52	5	4524	6895	10126	11849
M56	5,5	5636	8589	12614	14761

- Mu - Ⓒ UTAHOVACÍ MOMENT Ⓖ TIGHTENING TORQUE  
 Ⓓ ANZUGMOMENT Ⓔ МОМЕНТ ЗАЖАТИЯ  
 Ⓕ COUPLE DE SERRAGE Ⓗ MOMENT DOKRĘCANIA  
 D - Ⓒ JMENOVITÝ PRŮMĚR Ⓖ NOMINAL DIAMETER  
 Ⓓ NENNDURCHMESSER Ⓔ НОМИНАЛЬНЫЙ ДИАМЕТР  
 Ⓕ DIAMETRE NOMINAL Ⓗ ŚREDNICA NOMINALNA  
 R - Ⓒ ROZTEČ ZÁVITU - STOUPÁNÍ Ⓖ SCREW PITCH – LEAD  
 Ⓓ GEWINDESTEIGUNG Ⓔ ШАГ РЕЗЬБЫ  
 Ⓕ PAS DE FILET - PAS Ⓗ ROZSTAW GWINTU - SKOKI  
 P - Ⓒ PEVNOST Ⓖ STRENGTH  
 Ⓓ FESTIGKEIT Ⓔ ПРОЧНОСТЬ  
 Ⓕ RÉSISTANCE Ⓗ WYTRZYMAŁOŚĆ

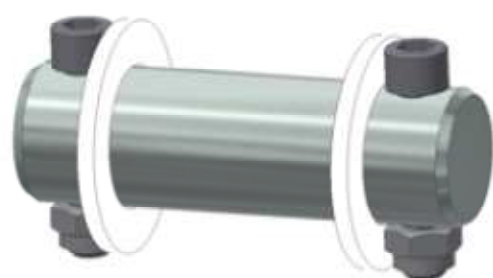
- Ⓒ Šroubové spoje utahujte dle vyznačeného utahovacího momentu v dokumentaci. Pokud není utahovací moment v dokumentaci vyznačen, utahujte dle obecné tabulky. Pokud je v dokumentaci definován spoj ze šroubu a matice o různých pevnostech, vždy utahujte na moment komponenty s nižší pevností.
- Ⓓ Ziehen Sie die Schraubverbindungen gemäß dem in der Dokumentation festgeschriebenen Anzugsmoments an. Sofern das Anzugsmoment nicht in der Dokumentation aufgeführt ist, ziehen Sie sie gemäß der allgemeinen Tabelle an. Wenn in der Dokumentation eine Verbindung von Schraube und Mutter mit verschiedenen Festigkeiten definiert ist, wird immer mit dem Moment des Bauteils mit der geringeren Festigkeit angezogen.
- Ⓕ Serrez les raccords à vis selon le couple de serrage indiqué dans les documents. Si le couple de serrage n'est pas indiqué dans les documents, serrez selon le tableau général. Si les documents définissent un assemblage par boulon de diverses résistances, serrez toujours au moment de la composante avec résistance inférieure.
- Ⓖ Tighten the screw joints according to the tightening torque stated in the documentation. If the tightening torque is not stated in the documentation, tighten according to the general table. If there is a joint with a screw and a nut at different strengths in the documentation, always tighten to the torque of the component with lower strength.
- Ⓔ Резьбовые соединения зажимайте с установленным в документации моментом зажатия. Если в документации не указан момент зажатия, то зажимайте по действующей в общем таблице. Если в документации установлено соединение из болта и гайки различной прочности, всегда зажимайте с моментом для компонента с меньшей прочностью.
- Ⓗ Połączenia śrubowe należy dokręcać zgodnie z momentem obrotowym w dokumentacji. Jeśli w dokumentacji nie ma podanego momentu obrotowego, należy dokręcać zgodnie z ogólną tabelą. Jeśli w dokumentacji zdefiniowane jest połączenie ze śrubą i nakrętką o różnych wytrzymałościach, zawsze należy dokręcać zachowując moment dokręcania komponentu z niższą wytrzymałością.

- Ⓒ UTAHOVACÍ MOMENTY ŠROUBŮ  
 Ⓓ ANZUGMOMENTE VON SCHRAUBEN  
 Ⓕ COUPLES DE SERRAGE DES VIS

- Ⓖ SCREW TIGHTENING TORQUE  
 Ⓔ МОМЕНТЫ ЗАЖАТИЯ БОЛТОВ  
 Ⓟ MOMENTY DOKRĘCANIA ŚRUB



- Ⓒ **OBECNÝ PŘEDPIS UTAHOVÁNÍ ZAJIŠTĚNÍ ČEPOVÝCH SPOJŮ:**  
 Ⓓ **ALLGEMEINE VORSCHRIFT FÜR DAS ANZIEHEN VON BOLZENVERBINDUNGEN:**  
 Ⓕ **CONSIGNE GENERALE POUR LE SERRAGE DES ARTICULATIONS CYLINDRIQUES:**  
 Ⓖ **GENERAL INSTRUCTION FOR TIGHTENING THE SECURING OF PIN JOINTS:**  
 Ⓔ **ОБЩЕЕ ОПИСАНИЕ ЗАЖАТИЯ ПРЕДОХРАНЕНИЯ СОЕДИНЕНИЙ ПАЛЬЦАМИ:**  
 Ⓟ **OGÓLNE ZASADY DOKRĘCANIA ZABEZPIECZENIA POŁĄCZEŃ CZOPEM:**



X	M
M8, M10, M12	09-15Nm
M14	15-25Nm

- X - Ⓒ ROZMĚR ŠROUBU      Ⓖ BOLT DIMENSION      M - Ⓒ ORIENTAČNÍ MOMENT      Ⓖ ORIENTATION TORQUE  
 Ⓓ SCHRAUBENGRÖSSE      Ⓔ РАЗМЕР БОЛТА      Ⓓ ANZUGSMOMENT      Ⓔ ОРИЕНТАЦИОННЫЙ МОМЕНТ  
 Ⓕ DIMENSIONS DE LA VIS      Ⓟ ROZMIAR ŚRUBY      Ⓕ COUPLE D'ORIENTATION      Ⓟ ORIENTACYJNY MOMENT

- Ⓒ Tyto spoje není nutné ověřovat kontrolou momentovým klíčem = stačí vizuálně kontrolovat sešroubování.  
 Ⓓ Diese Verbindungen müssen nicht mit einem Drehmomentschlüssel überprüft werden = es genügt, die Verschraubung visuell zu kontrollieren.  
 Ⓕ Il n'est pas nécessaire de contrôler le serrage à l'aide d'une clé dynamométrique = un contrôle visuel de l'assemblage suffit.  
 Ⓖ These joints do not have to be verified by checking with a torque wrench = visual inspection of bolting is sufficient.  
 Ⓔ Эти соединения не нужно контролировать динамометрическим ключом = достаточно визуально проверять прикручивание.  
 Ⓟ Nie trzeba sprawdzać tych połączeń kluczem dynamometrycznym = wystarczy wizualnie skontrolować dokręcenie.