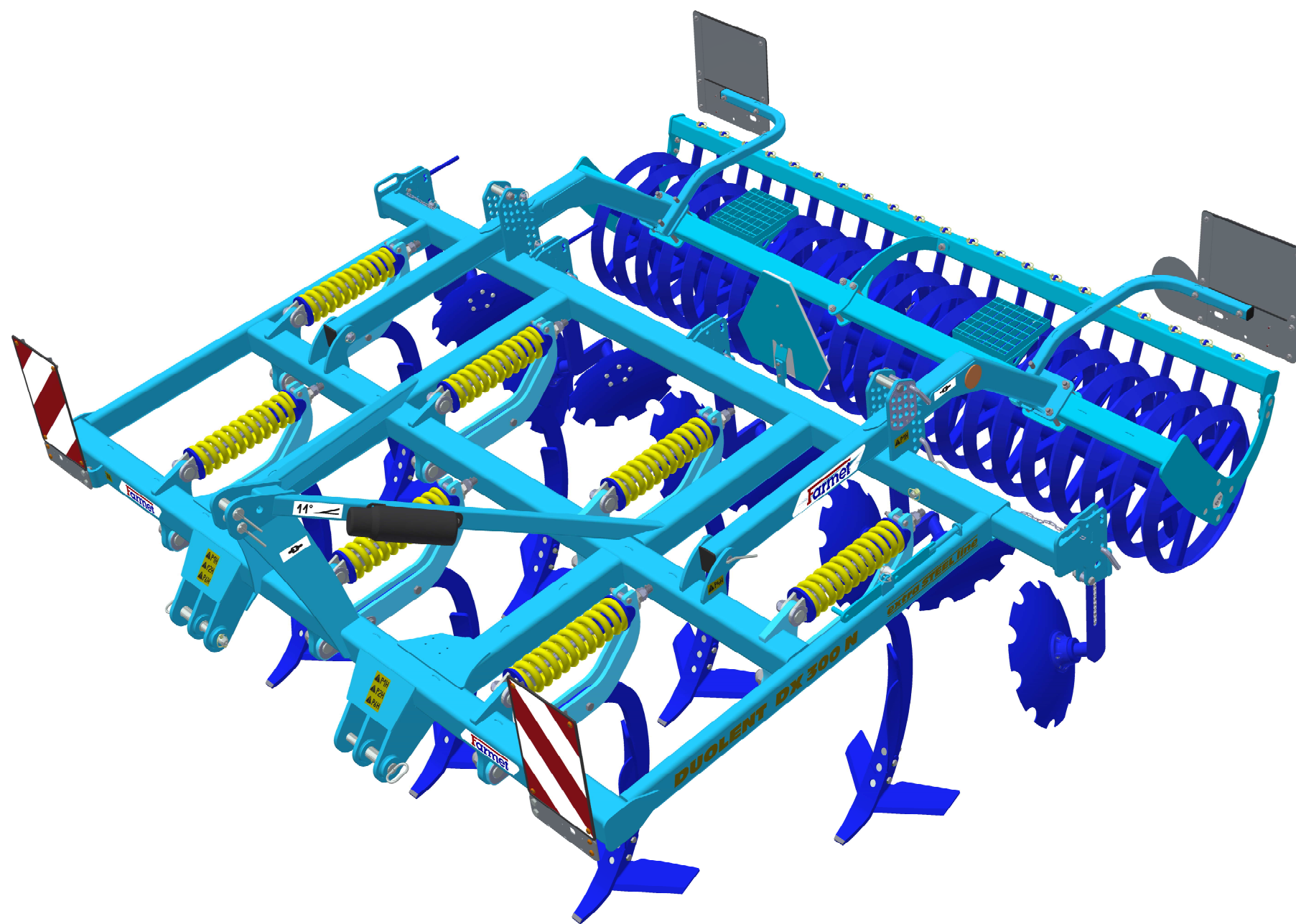


The effective technology

Farmet

ⒸZ KATALOG NÁHRADNÍCH DÍLŮ ⒸB CATALOGUE OF SPARE PARTS ⒸD ERSATZTEILLISTE
ⒸRU КАТАЛОГ ЗАПАСНЫХ ЧАСТЕЙ ⒸF CATALOGUE DES PIÈCES DE RECHANGE ⒸPL KATALOG CZĘŚCI ZAMIENNYCH

DUOLENT DX 300 N



ⒸZ Platnost pro vrcholové | výrobní číslo stroje ⒸB Validity for the top | serial number of the machine
ⒸD Gültigkeit für die Haupt- | Herstellungsnummer der Maschine ⒸRU Действительно для главного | заводского номера машины
ⒸF Validité du numéro de référence | de série de la machine ⒸPL Obowiązuje dla numeru głównego | seryjnego maszyny

9301309 | 2020/0855

Farmet a. s.
Jiřinková 276
552 03 Česká Skalice, CZ

telefon: +420 491 450 111
fax: +420 491 450 136
GSM: +420 774 715 738

IČ: 46504931
DIČ: CZ46504931

web: www.farmet.cz
e-mail: farmet@farmet.cz

ⒸZ NAVIGACE STROJE

ⒸD NAVIGATION DER MASCHINE

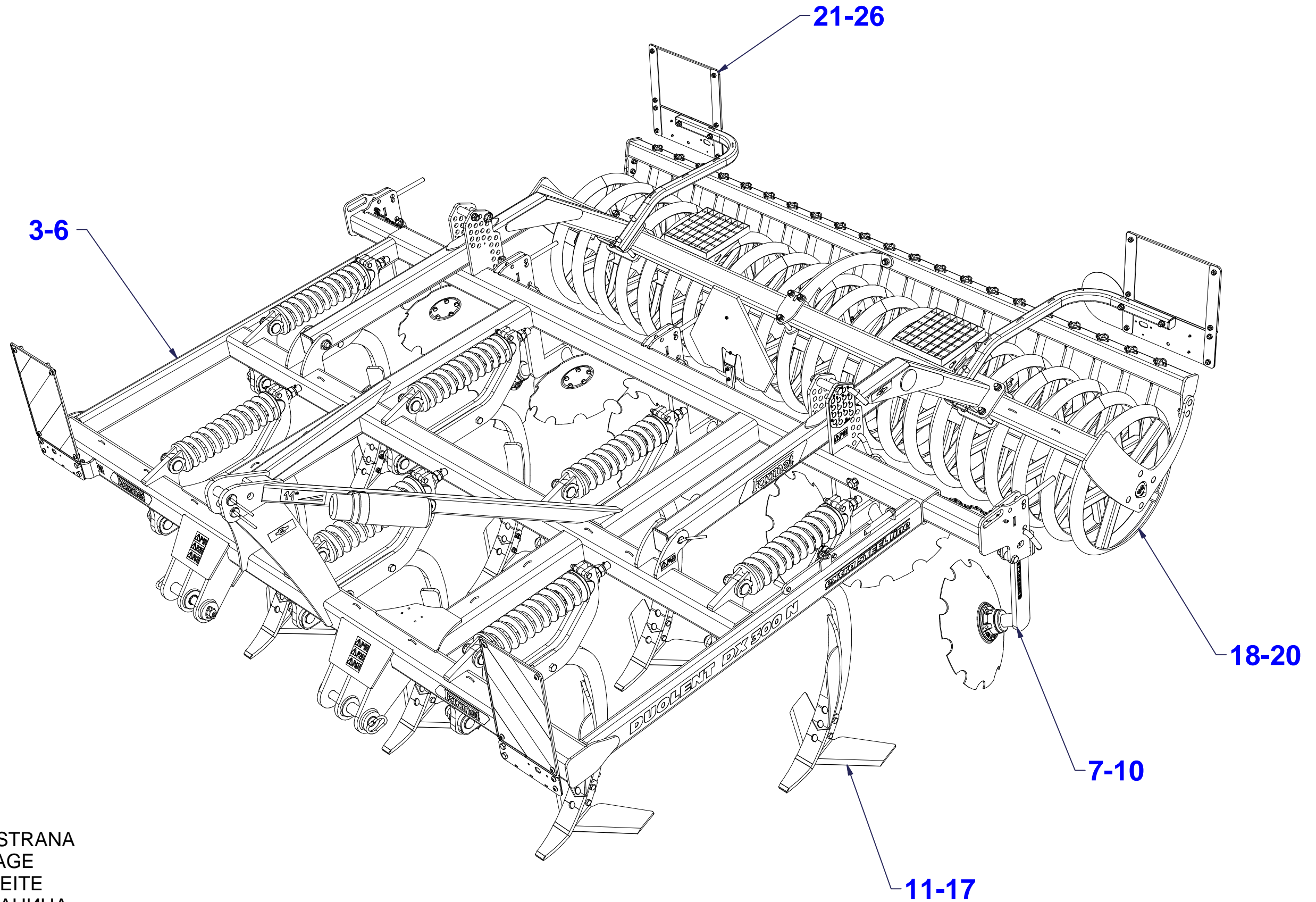
ⒸF NAVIGATION DE LA MACHINE

ⒸGB NAVIGATION OF THE MACHINE

ⒸRU НАВИГАЦИЯ МАШИНЫ

ⒸPL NAWIGACJA MASZYNY

Farmet



ⒸZ NÁHRADNÍ DÍL - STRANA

ⒸGB SPARE PART - PAGE

ⒸD ERSATZTEILE - SEITE

ⒸRU ЗАПЧАСТЬ - СТРАНИЦА

ⒸF PIÈCE DE RECHANGE - PAGE

ⒸPL CZĘŚCI ZAMIENNE - STRONA

☉ ZÁKLAD STROJE

☐ UNTERBAU DER MASCHINE

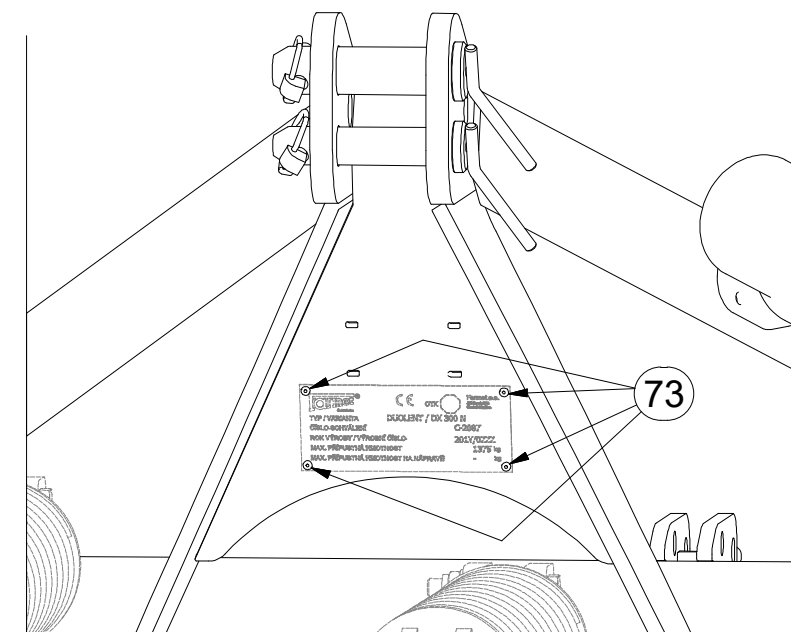
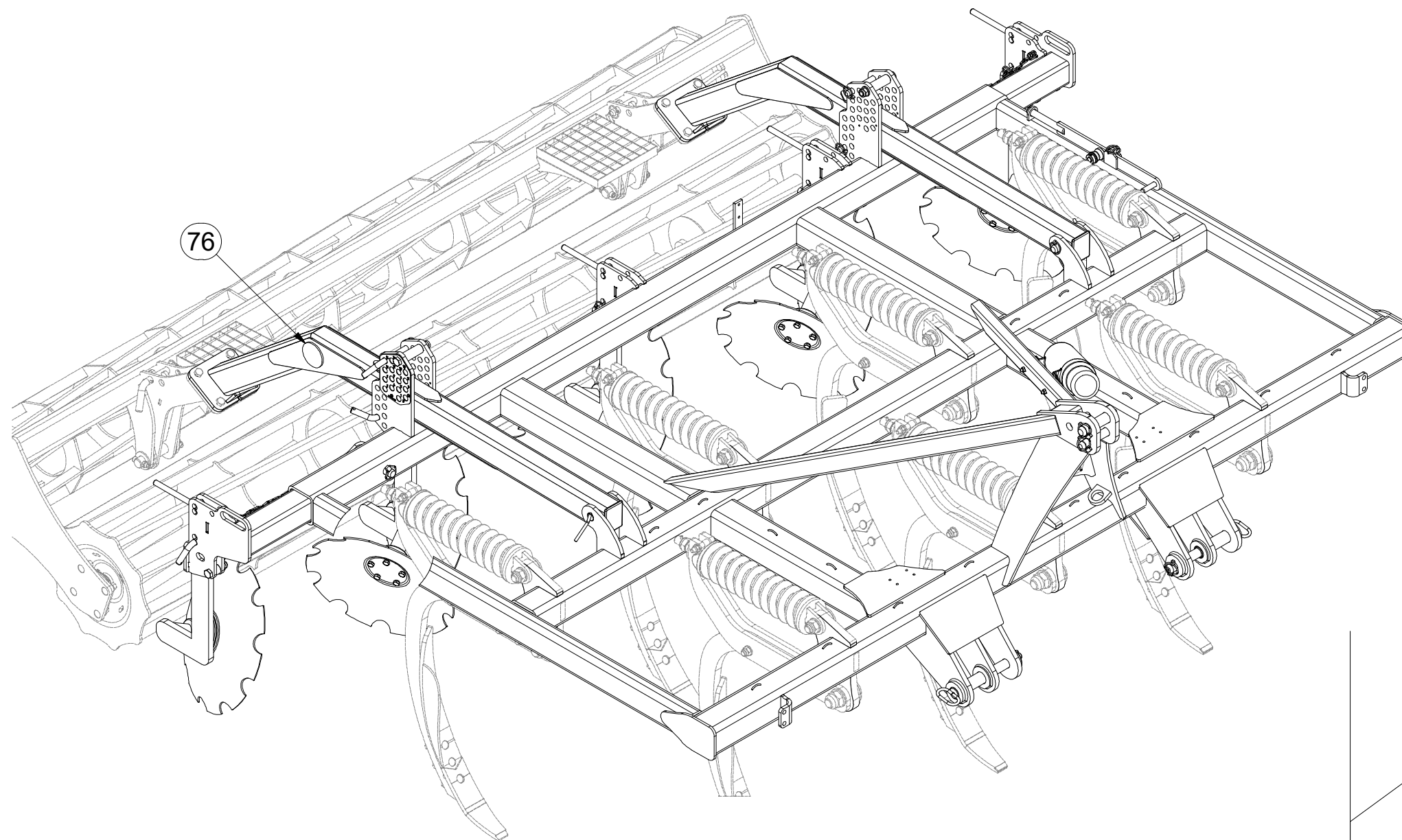
☐ BÂTI DE LA MACHINE

3010595

☉ FOOTING OF THE MACHINE

☉ ОСНОВАНИЕ МАШИНЫ

☉ PODSTAWA MASZYNY



| Pos. | Part Number | Pcs. |
|------|-------------|------|
| 73 | m10488 | 4 |
| 76 | m02579 | 2 |

☉ ZÁKLAD STROJE

☐ UNTERBAU DER MASCHINE

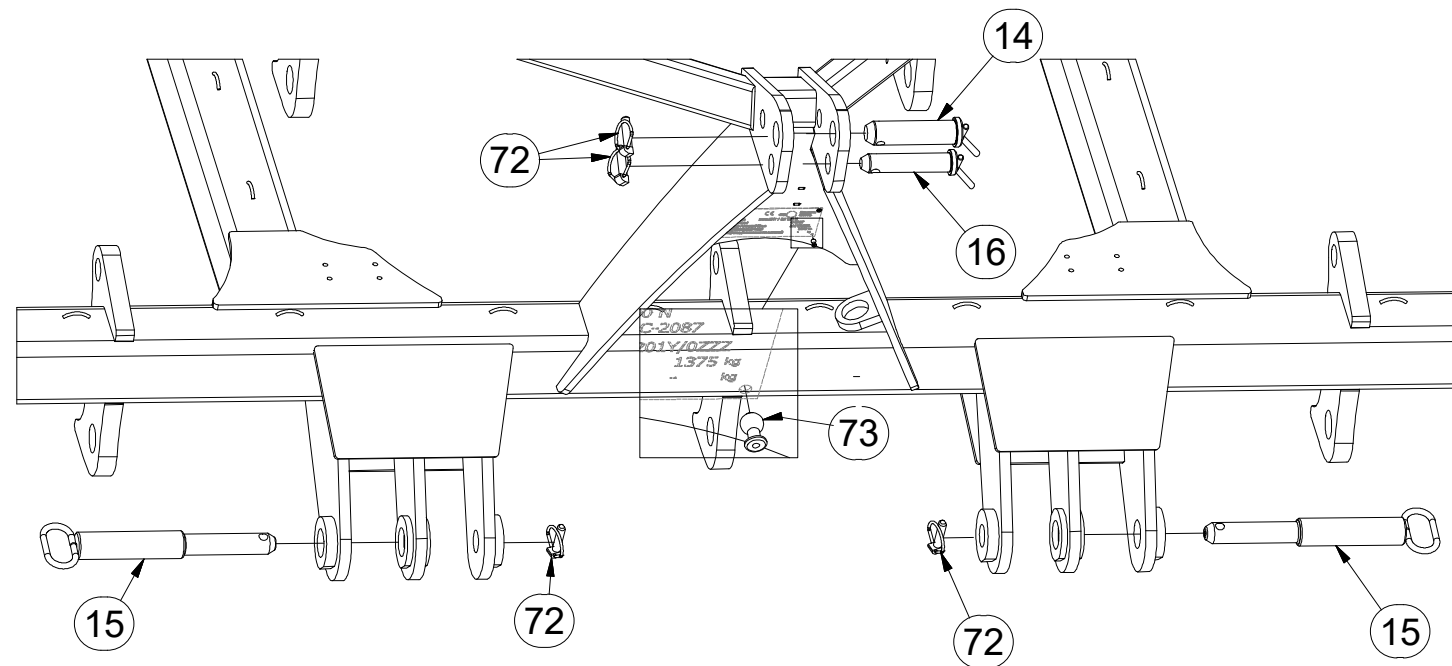
☐ BÂTI DE LA MACHINE

3010595

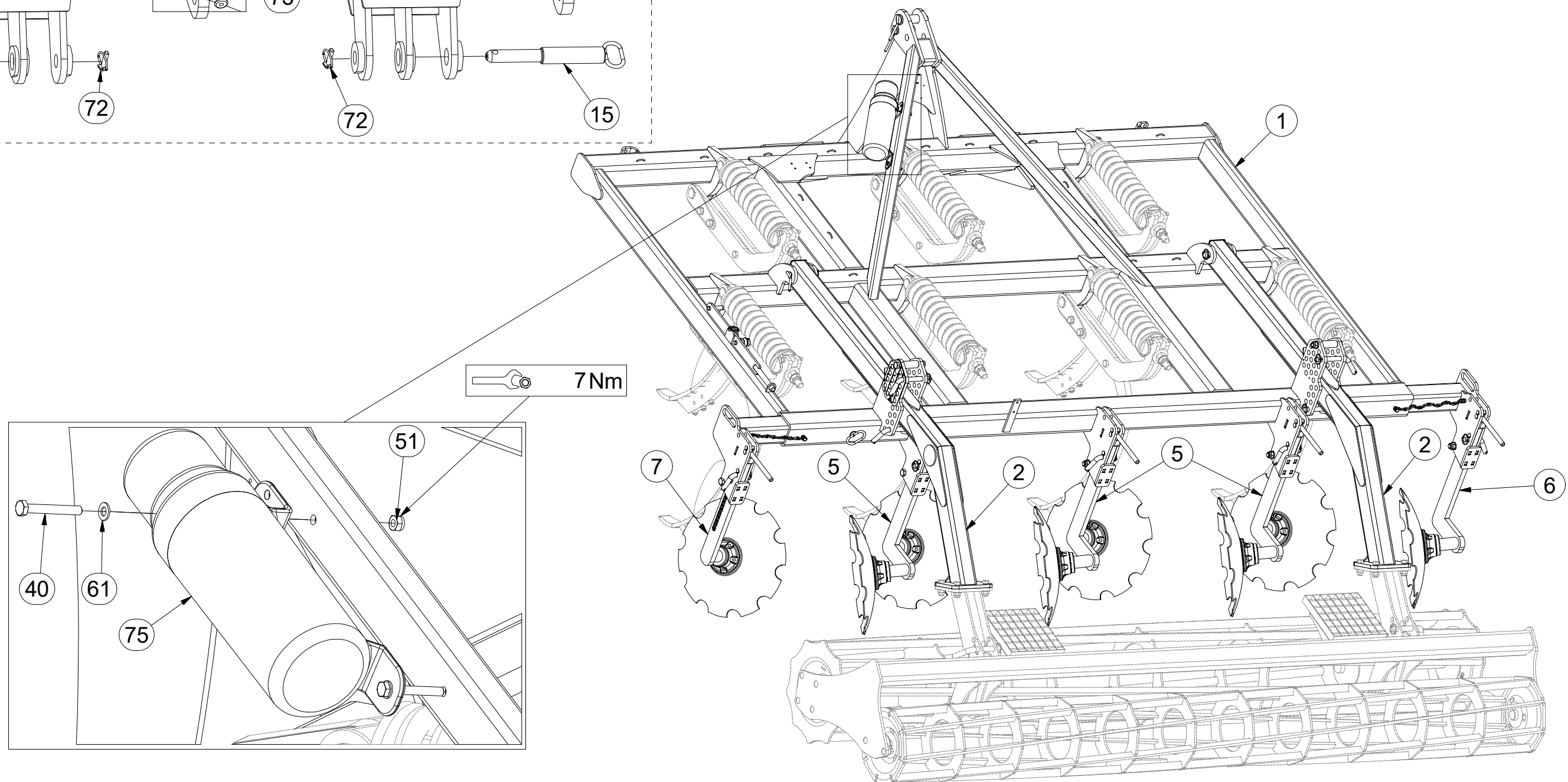
☉ FOOTING OF THE MACHINE

☉ ОСНОВАНИЕ МАШИНЫ

☉ PODSTAWA MASZYNY



| Pos. | Part Number | Pcs. | Pos. | Part Number | Pcs. |
|------|-------------|------|------|-------------|------|
| 1 | 1000647 | 1 | 16 | 4006045 | 1 |
| 2 | 3009045 | 2 | 40 | m14355 | 2 |
| 5 | 3008584 | 3 | 51 | m04503 | 4 |
| 6 | 3008588 | 1 | 61 | m01203 | 10 |
| 7 | 3008586 | 1 | 72 | m02505 | 6 |
| 14 | 4006044 | 1 | 73 | m10488 | 4 |
| 15 | 4006240 | 2 | 75 | m15900 | 1 |



Ⓒ ZÁKLAD STROJE

Ⓓ UNTERBAU DER MASCHINE

Ⓕ BÂTI DE LA MACHINE

Ⓖ FOOTING OF THE MACHINE

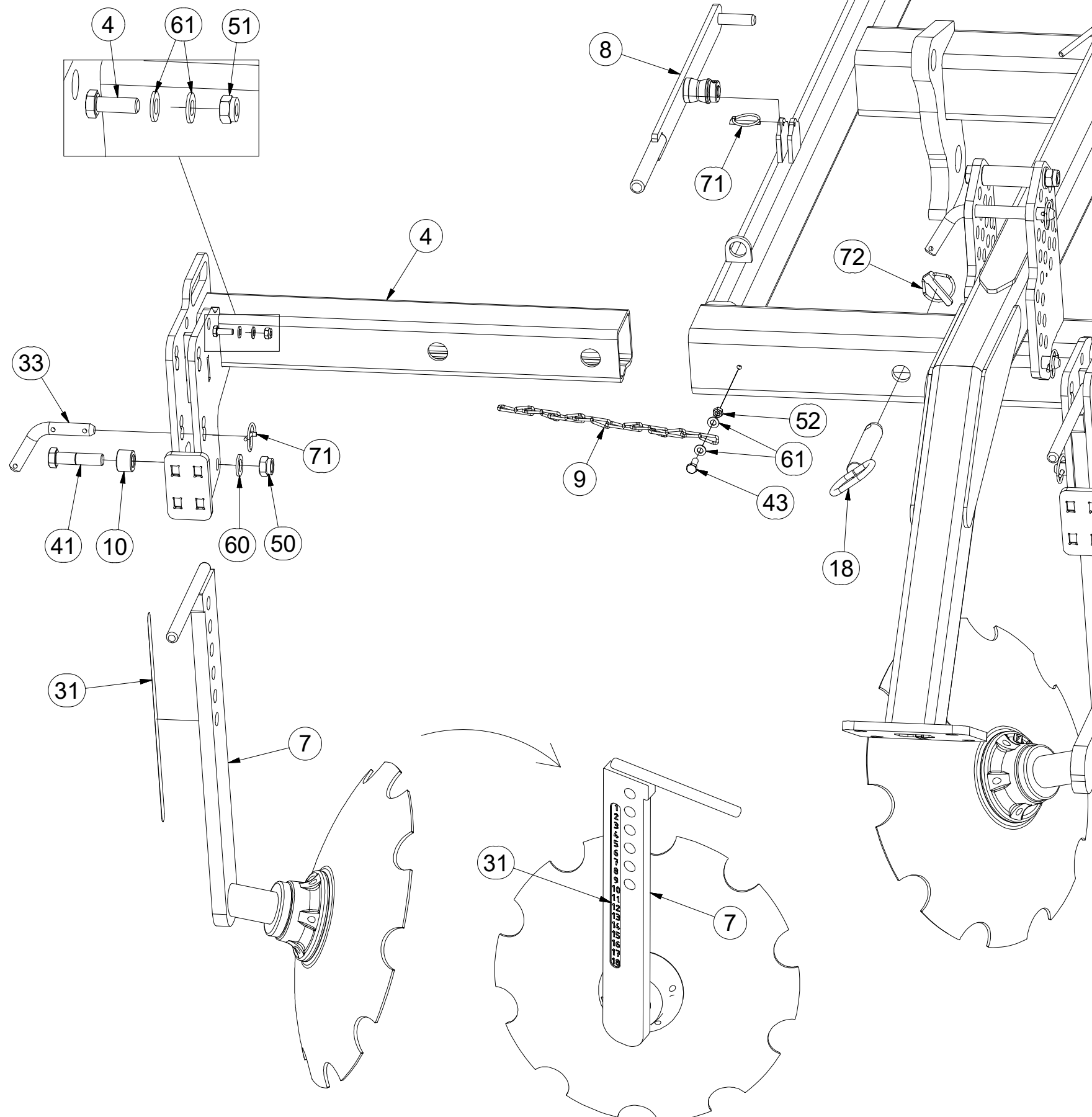
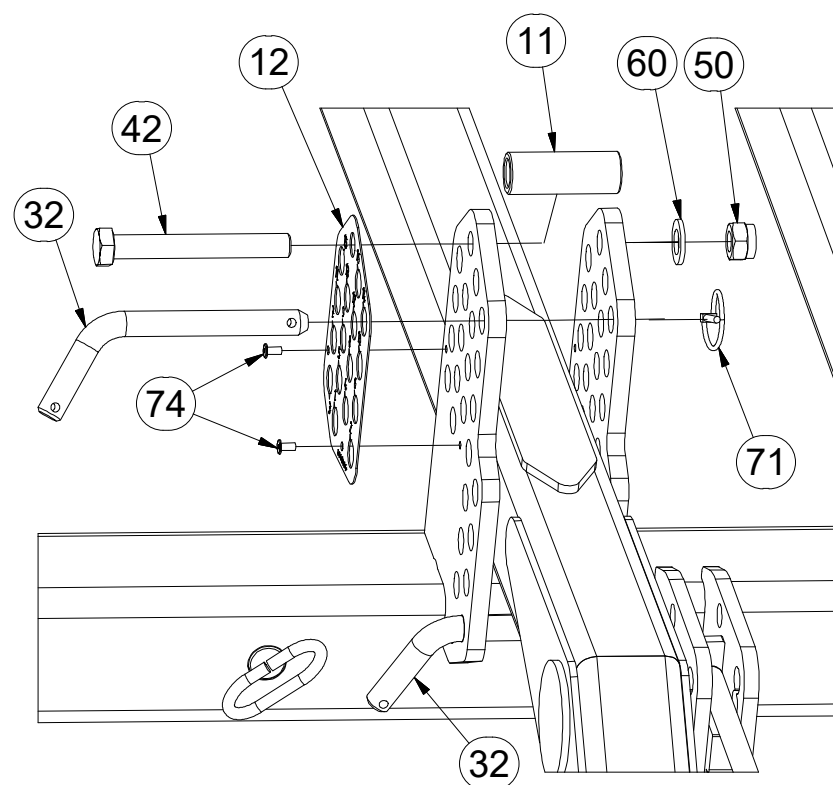
Ⓡ ОСНОВАНИЕ МАШИНЫ

Ⓢ PODSTAWA MASZYNY



3010595

| Pos. | Part Number | Pcs. | Pos. | Part Number | Pcs. |
|------|-------------|------|------|-------------|------|
| 4 | 3003089 | 1 | 41 | m06587 | 5 |
| 7 | 3008586 | 1 | 42 | m00144 | 2 |
| 8 | 3003304 | 1 | 43 | m01090 | 2 |
| 9 | 9000270 | 2 | 50 | m03683 | 7 |
| 10 | 4005780 | 5 | 51 | m04503 | 4 |
| 11 | 4000035 | 2 | 52 | m01296 | 2 |
| 12 | 4005804 | 1 | 60 | m01219 | 7 |
| 18 | 4000495 | 2 | 61 | m01203 | 10 |
| 31 | m10980 | 1 | 71 | m10454 | 12 |
| 32 | m09607 | 4 | 72 | m02505 | 6 |
| 33 | m09436 | 5 | 74 | m14604 | 4 |



☉ ZÁKLAD STROJE

☐ UNTERBAU DER MASCHINE

☐ BÂTI DE LA MACHINE

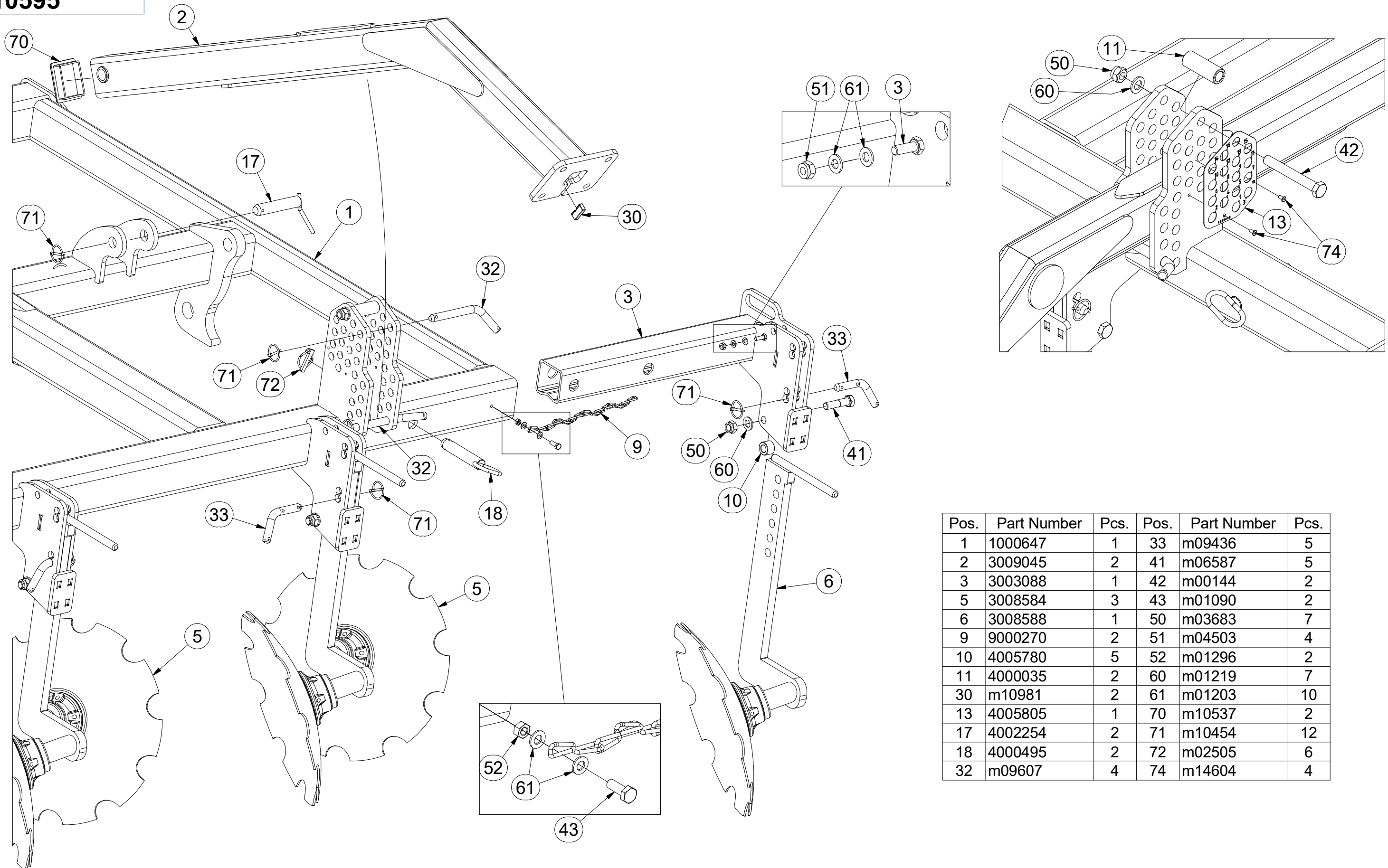
☉ FOOTING OF THE MACHINE

☐ ОСНОВАНИЕ МАШИНЫ

☐ PODSTAWA MASZYNY



3010595



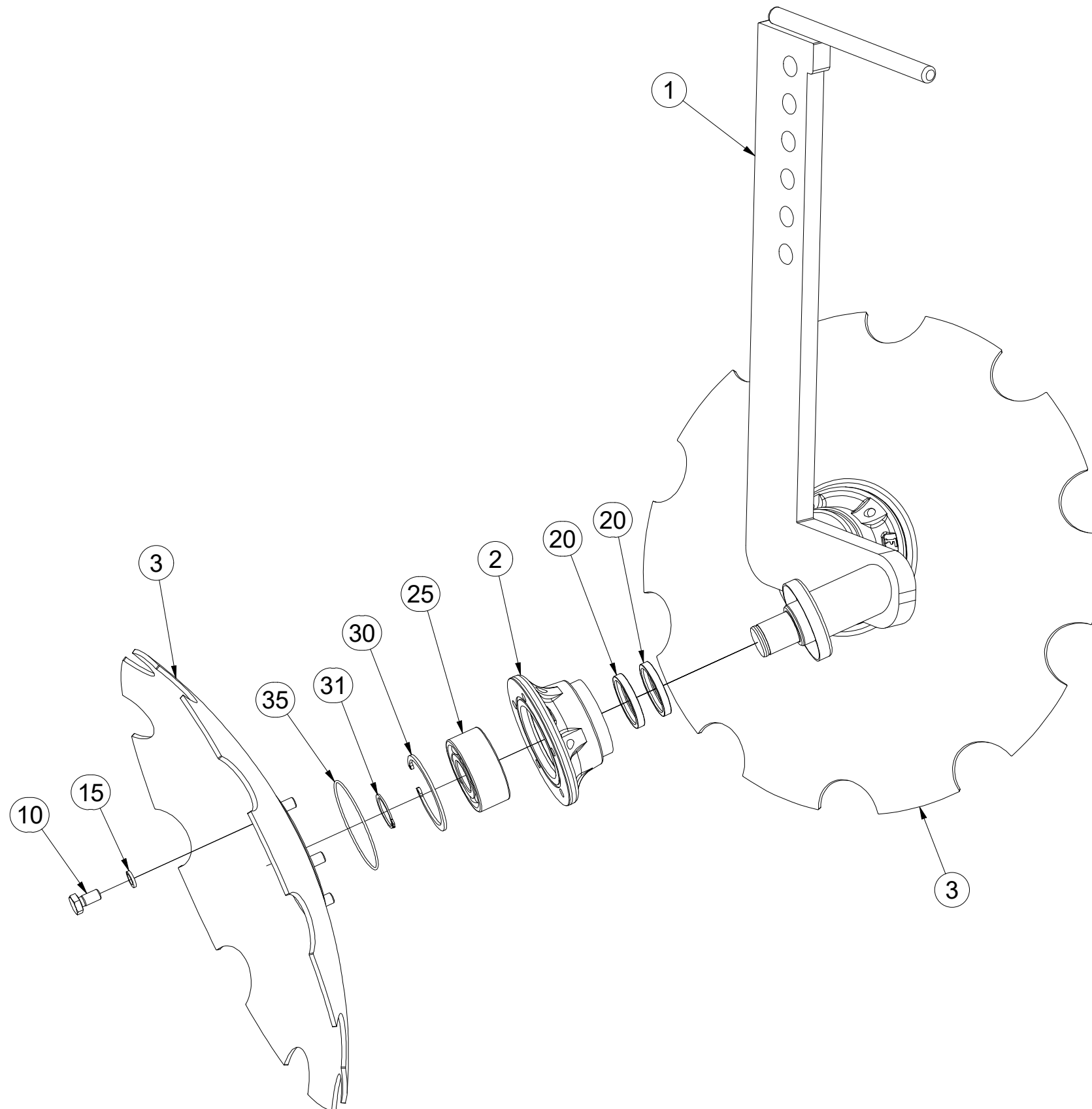
| Pos. | Part Number | Pcs. | Pos. | Part Number | Pcs. |
|------|-------------|------|------|-------------|------|
| 1 | 1000647 | 1 | 33 | m09436 | 5 |
| 2 | 3009045 | 2 | 41 | m06587 | 5 |
| 3 | 3003088 | 1 | 42 | m00144 | 2 |
| 5 | 3008584 | 3 | 43 | m01090 | 2 |
| 6 | 3008588 | 1 | 50 | m03683 | 7 |
| 9 | 9000270 | 2 | 51 | m04503 | 4 |
| 10 | 4005780 | 5 | 52 | m01296 | 2 |
| 11 | 4000035 | 2 | 60 | m01219 | 7 |
| 30 | m10981 | 2 | 61 | m01203 | 10 |
| 13 | 4005805 | 1 | 70 | m10537 | 2 |
| 17 | 4002254 | 2 | 71 | m10454 | 12 |
| 18 | 4000495 | 2 | 72 | m02505 | 6 |
| 32 | m09607 | 4 | 74 | m14604 | 4 |

CZ DVOJDISK
 D DUPLEXSCHEIBE
 F DISQUE DOUBLE

GB TWIN DISC
 RU ДВОЙНОЙ ДИСК
 PL TALERZ PODWÓJNY



3008584



| Pos. | Part Number | Pcs. |
|------|-------------|------|
| 1 | 3008585 | 1 |
| 2 | 3008166 | 2 |
| 3 | 3003144 | 2 |
| 10 | m00120 | 10 |
| 15 | m01208 | 10 |
| 20 | m11160 | 4 |
| 25 | m14552 | 2 |
| 30 | m04250 | 2 |
| 31 | m03705 | 2 |
| 35 | m11159 | 2 |

ⒸZ DISK LEVÝ

Ⓓ SCHEIBE, LINKE

Ⓕ DISQUE GAUCHE

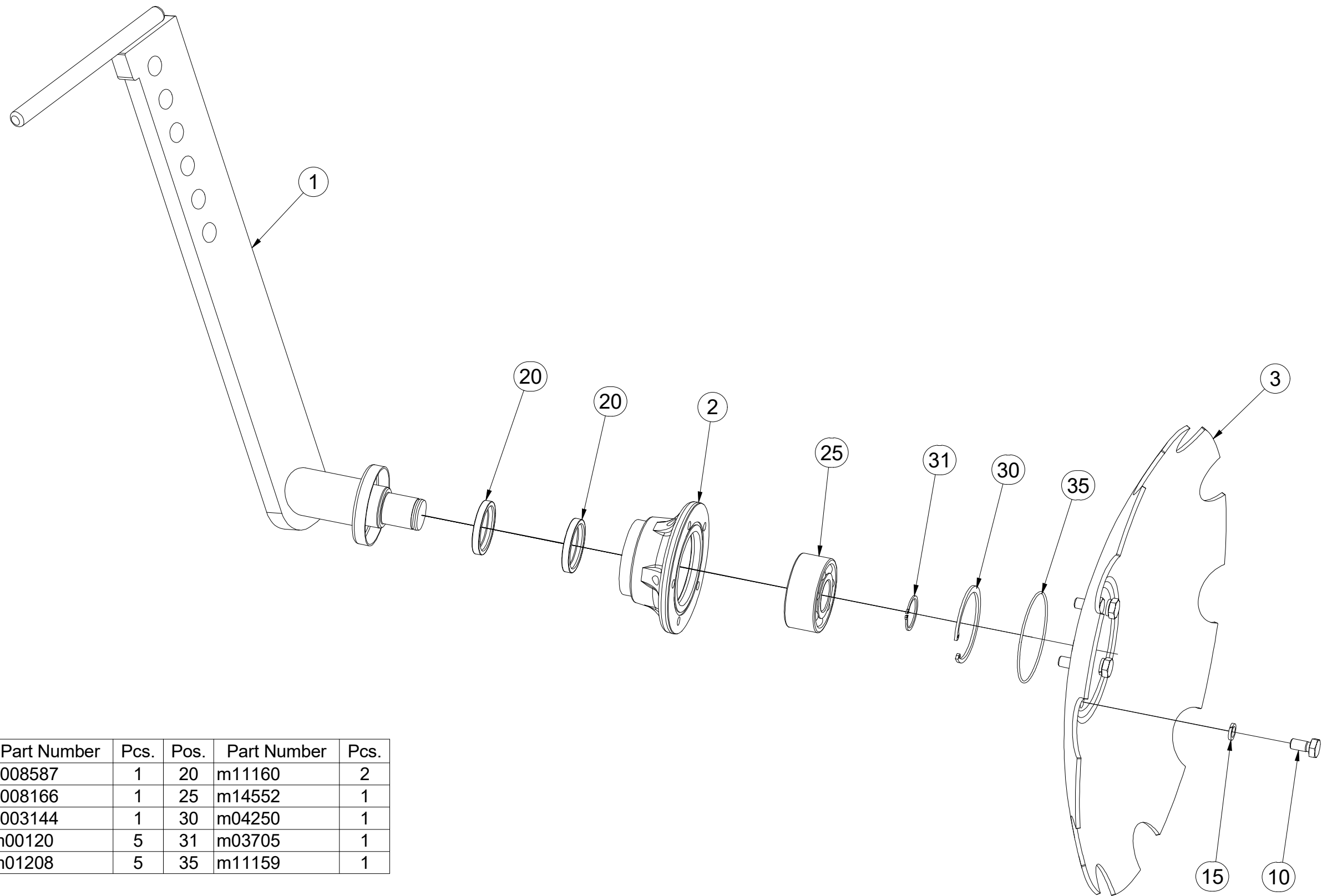
ⒼB LEFT DISC

ⒺU ДИСК ЛЕВЫЙ

ⒽL TALERZ LEWY



3008586



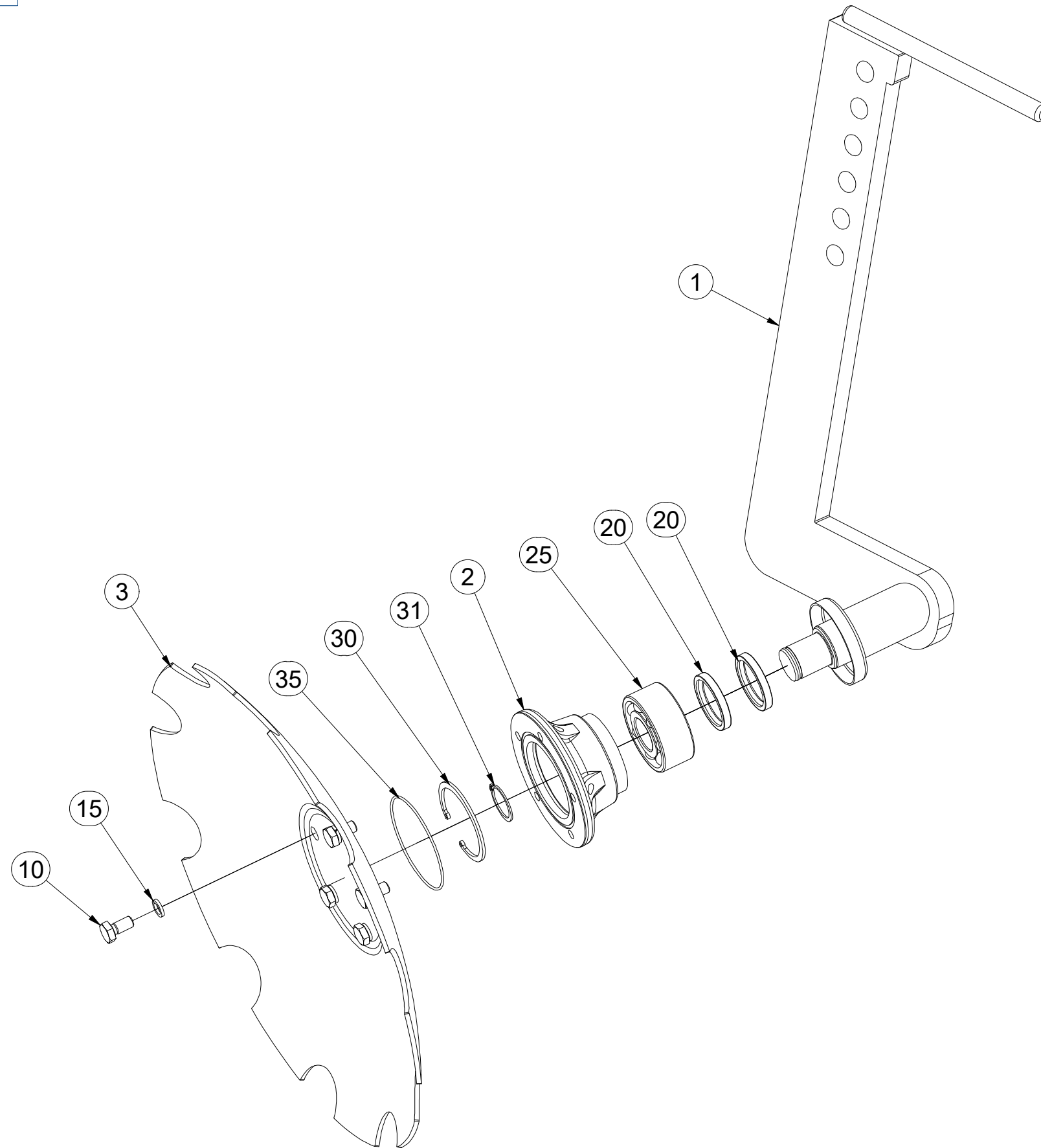
| Pos. | Part Number | Pcs. | Pos. | Part Number | Pcs. |
|------|-------------|------|------|-------------|------|
| 1 | 3008587 | 1 | 20 | m11160 | 2 |
| 2 | 3008166 | 1 | 25 | m14552 | 1 |
| 3 | 3003144 | 1 | 30 | m04250 | 1 |
| 10 | m00120 | 5 | 31 | m03705 | 1 |
| 15 | m01208 | 5 | 35 | m11159 | 1 |

Ⓒ DISK PRAVÝ
Ⓓ SCHEIBE, RECHTE
Ⓕ DISQUE DROITE

Ⓖ RIGHT DISC
Ⓔ ДИСК ПРАВЫЙ
Ⓟ TALERZ PRAWY



3008588



| Pos. | Part Number | Pcs. |
|------|-------------|------|
| 1 | 3008589 | 1 |
| 2 | 3008166 | 1 |
| 3 | 3003144 | 1 |
| 10 | m00120 | 5 |
| 15 | m01208 | 5 |
| 20 | m11160 | 2 |
| 25 | m14552 | 1 |
| 30 | m04250 | 1 |
| 31 | m03705 | 1 |
| 35 | m11159 | 1 |

Ⓒ PÁKA NASTAVENÍ

Ⓓ POSITIONIERUNGSHABEL

Ⓕ LEVIER DE RÉGLAGE

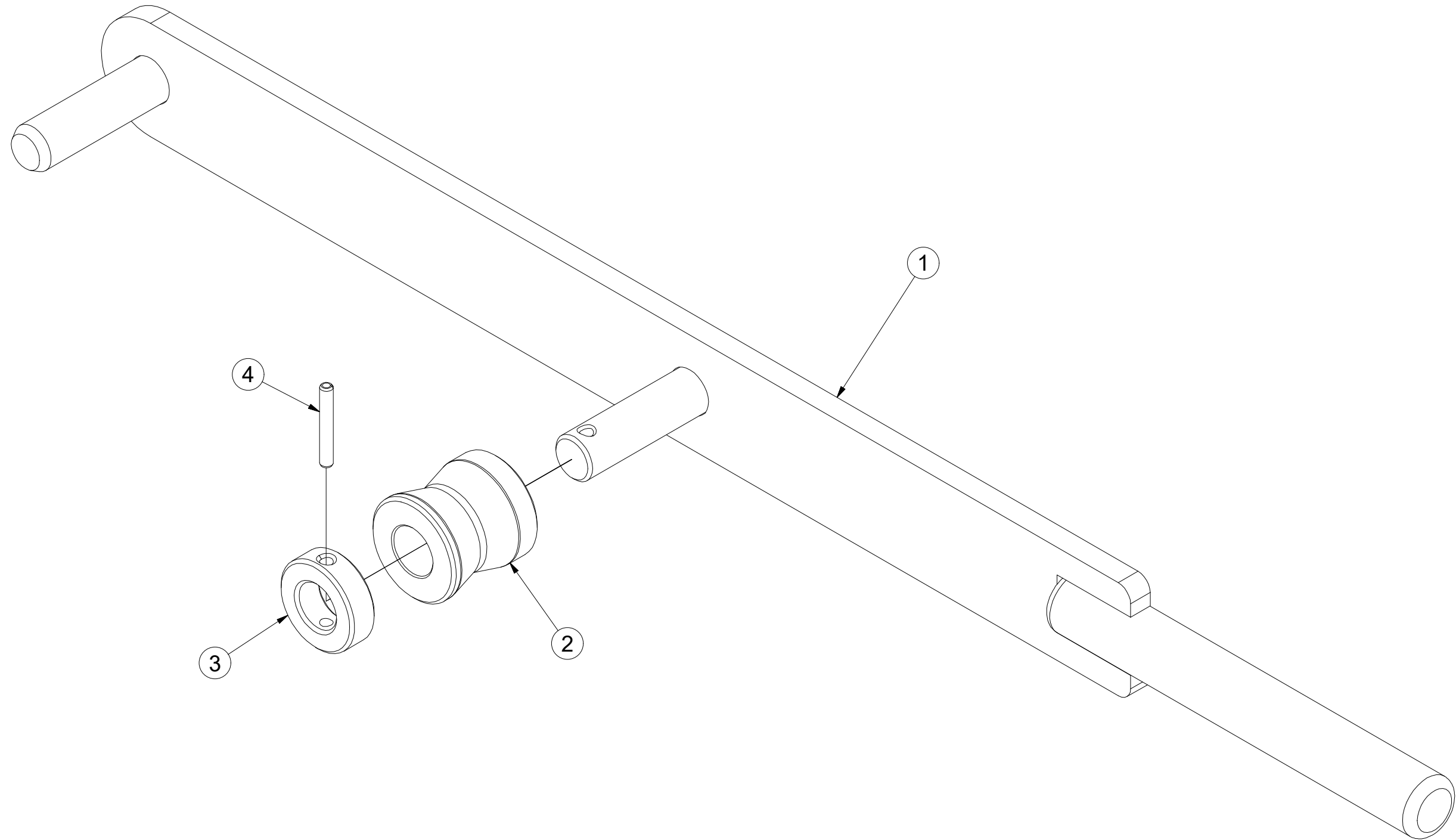
3003304

Ⓖ SETTING LEVER

Ⓡ РЫЧАГ НАСТРОЙКИ

Ⓟ DŹWIGNIA USTAWCZA

Farmet



| Pos | Part Number | Pcs. |
|-----|-------------|------|
| 1 | 4005750 | 1 |
| 2 | 4006164 | 1 |
| 3 | 4006162 | 1 |
| 4 | m09922 | 1 |

Ⓒ CZ JIŠTĚNÍ

Ⓓ SICHERUNG

Ⓕ PROTECTION

Ⓖ GB PROTECTION

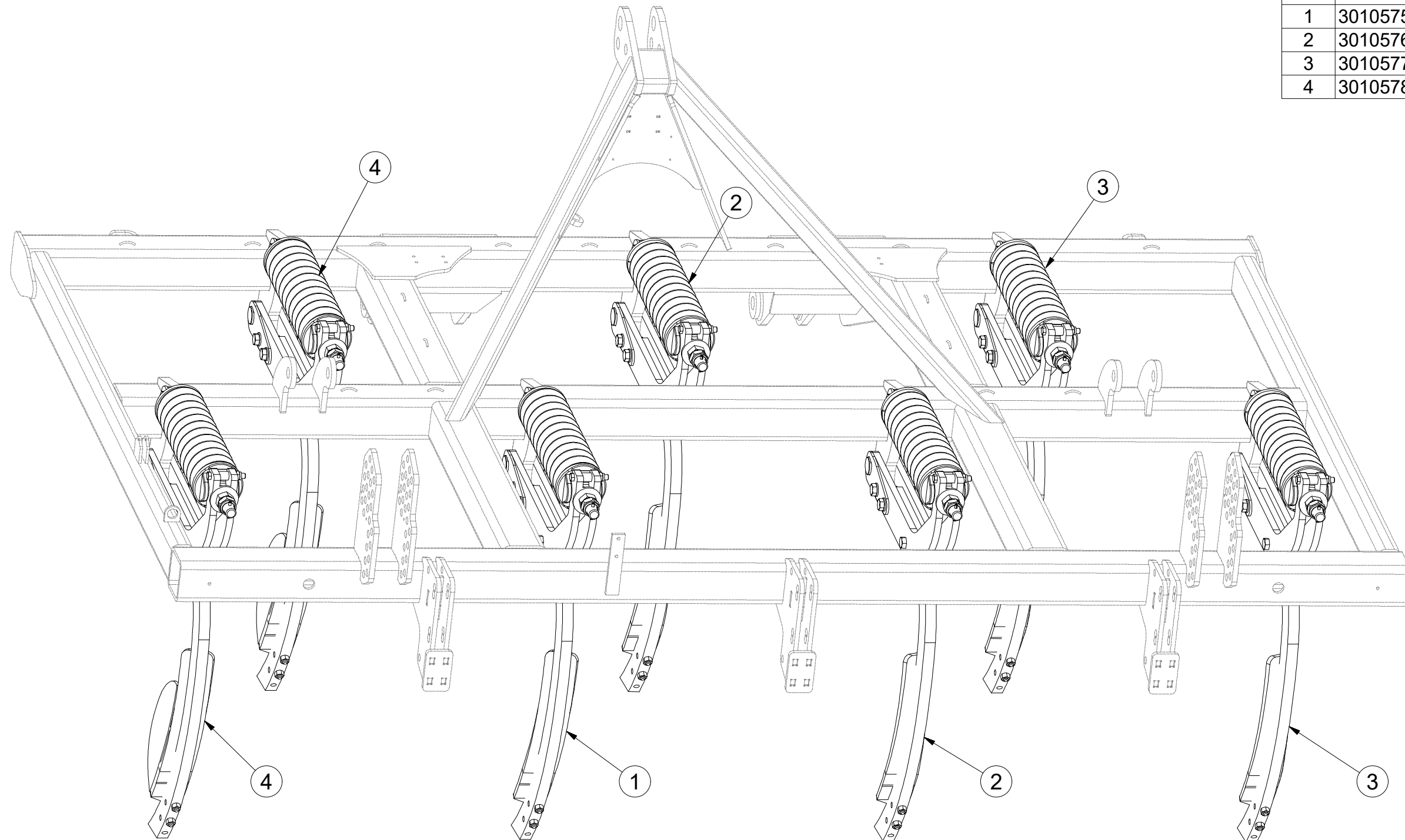
Ⓡ RU ПРЕДОХРАНЕНИЕ

Ⓟ PL ZABEZPIECZENIE



3010599

| Pos. | Part Number | Pcs. |
|------|-------------|------|
| 1 | 3010575 | 1 |
| 2 | 3010576 | 2 |
| 3 | 3010577 | 2 |
| 4 | 3010578 | 2 |

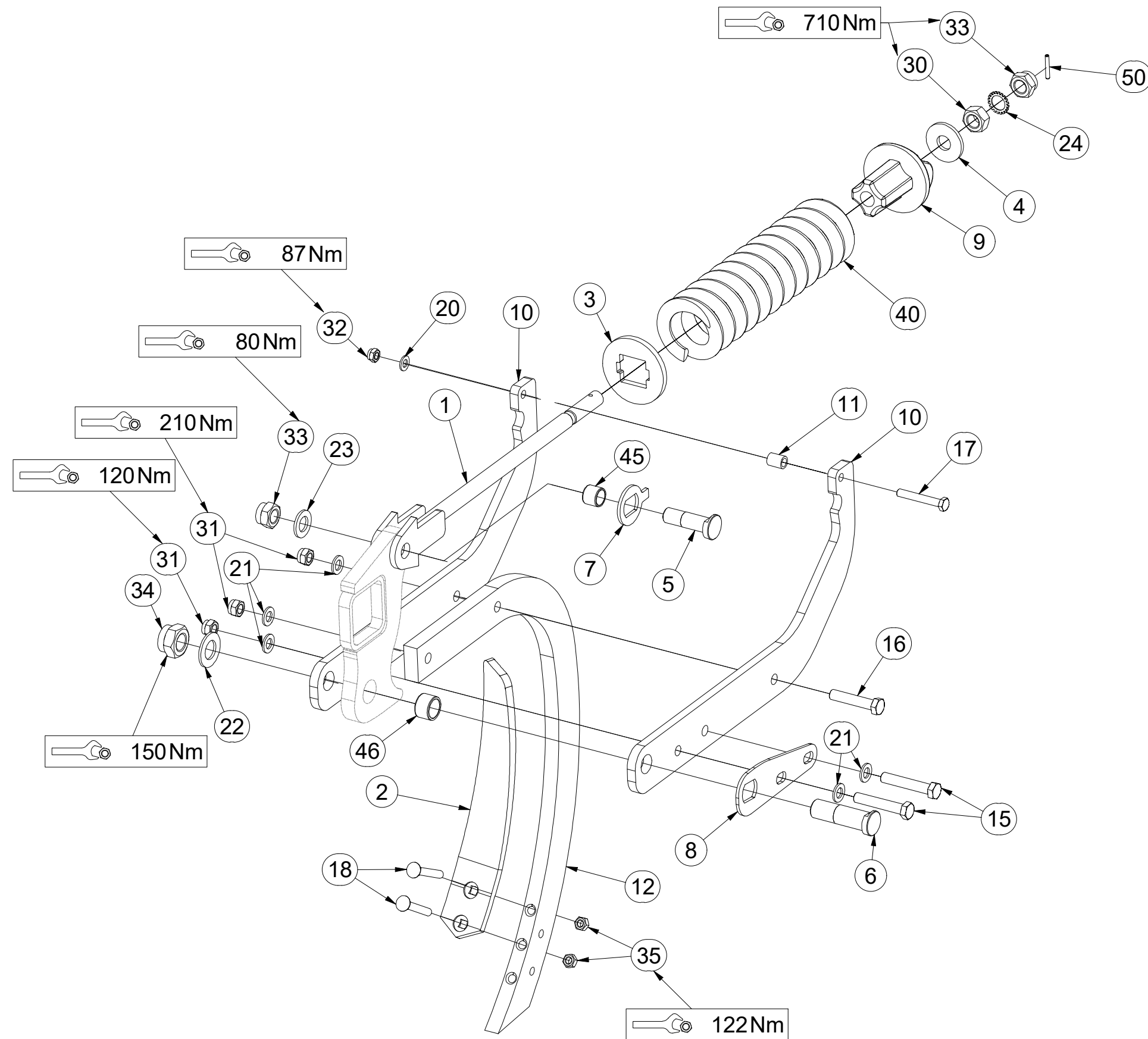


CZ JIŠTĚNÍ LEVÉ
 D SICHERUNG LINKE
 F PROTECTION GAUCHE

GB LEFT PROTECTION
 RU ПРЕДОХРАНЕНИЕ ЛЕВОЕ
 PL ZABEZPIECZENIE LEWE

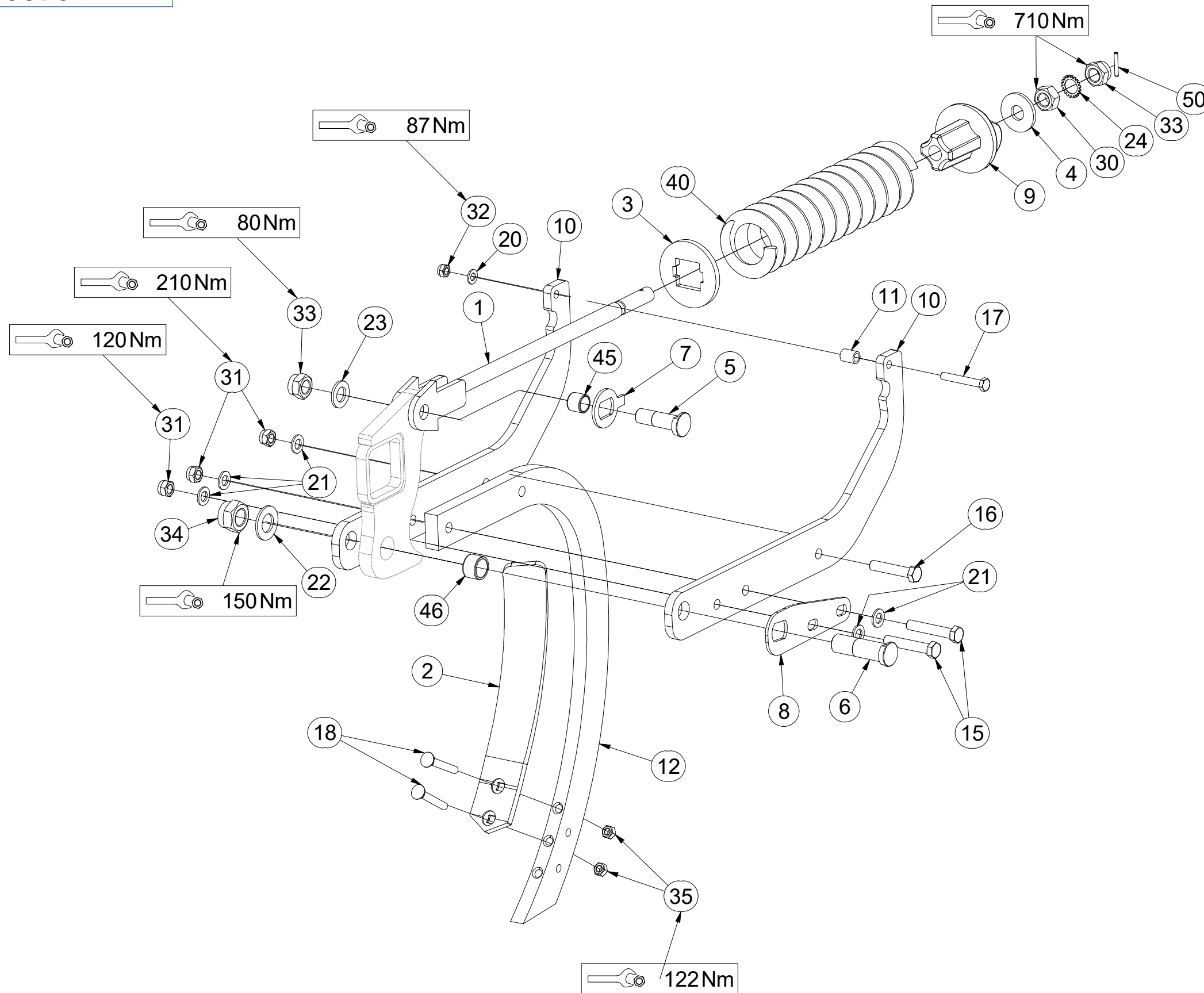


3010575



| Pos. | Part Number | Pcs. |
|------|-------------|------|
| 1 | 3002198 | 1 |
| 2 | 3002395 | 1 |
| 3 | 4003539 | 1 |
| 4 | 4003544 | 1 |
| 5 | 4003685 | 1 |
| 6 | 4003686 | 1 |
| 7 | 4003687 | 1 |
| 8 | 4003688 | 1 |
| 9 | 4003691 | 1 |
| 10 | 4018962 | 2 |
| 11 | 9001720 | 1 |
| 12 | 9002430 | 1 |
| 15 | m03215 | 2 |
| 16 | m03767 | 1 |
| 17 | m07787 | 1 |
| 18 | m08764 | 2 |
| 20 | m01214 | 1 |
| 21 | m01219 | 5 |
| 22 | m02866 | 1 |
| 23 | m03718 | 1 |
| 24 | m08765 | 1 |
| 30 | m01308 | 1 |
| 31 | m03683 | 3 |
| 32 | m04301 | 1 |
| 33 | m07147 | 2 |
| 34 | m08036 | 1 |
| 35 | m10439 | 2 |
| 40 | m08022 | 1 |
| 45 | m15981 | 1 |
| 46 | m15982 | 1 |
| 50 | m07048 | 1 |

3010576



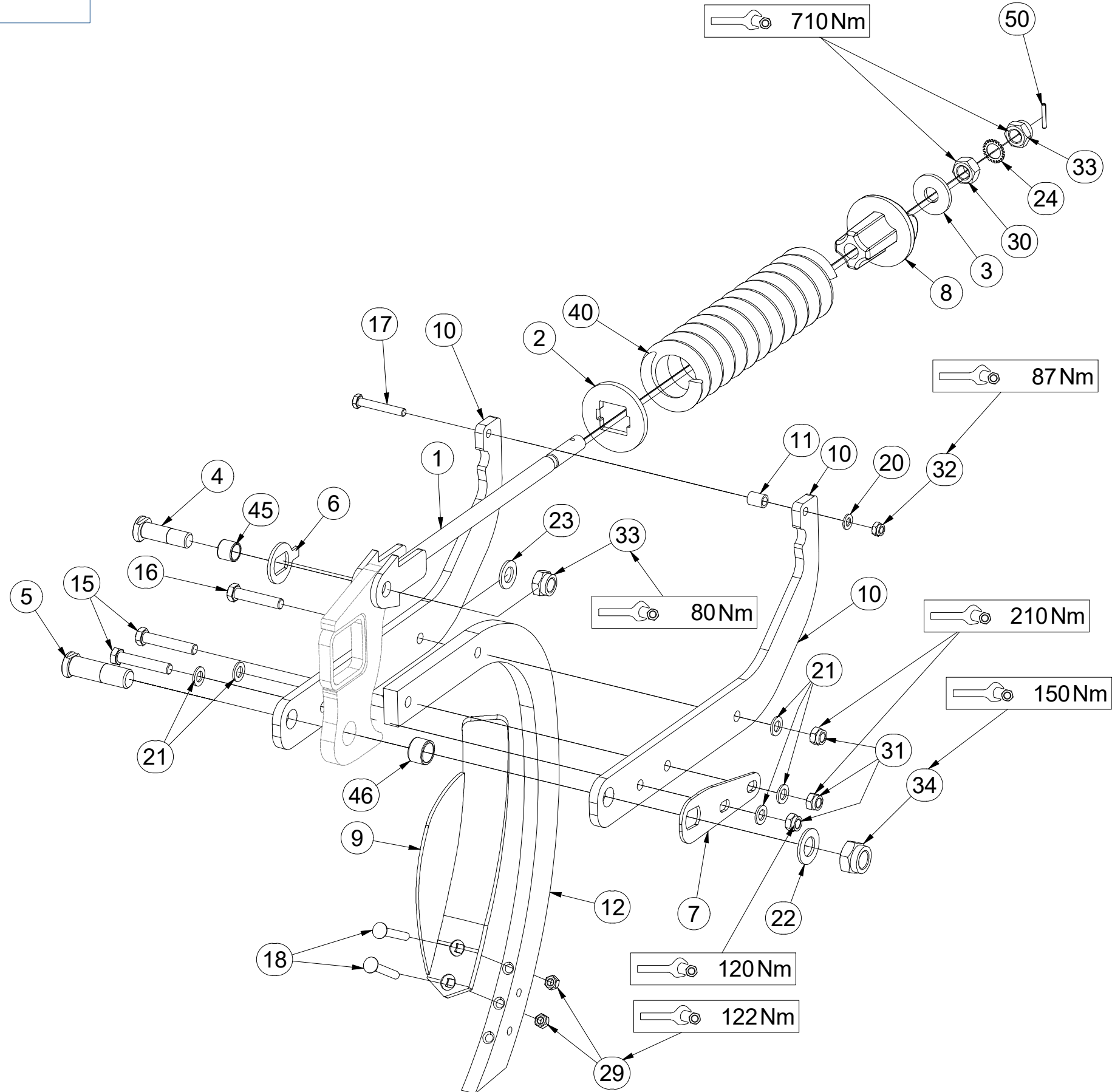
| Pos. | Part Number | Pcs. |
|------|-------------|------|
| 1 | 3002198 | 1 |
| 2 | 3002396 | 1 |
| 3 | 4003539 | 1 |
| 4 | 4003544 | 1 |
| 5 | 4003685 | 1 |
| 6 | 4003686 | 1 |
| 7 | 4003687 | 1 |
| 8 | 4003688 | 1 |
| 9 | 4003691 | 1 |
| 10 | 4018962 | 2 |
| 11 | 9001720 | 1 |
| 12 | 9002430 | 1 |
| 15 | m03215 | 2 |
| 16 | m03767 | 1 |
| 17 | m07787 | 1 |
| 18 | m08764 | 2 |
| 20 | m01214 | 1 |
| 21 | m01219 | 5 |
| 22 | m02866 | 1 |
| 23 | m03718 | 1 |
| 24 | m08765 | 1 |
| 30 | m01308 | 1 |
| 31 | m03683 | 3 |
| 32 | m04301 | 1 |
| 33 | m07147 | 2 |
| 34 | m08036 | 1 |
| 35 | m10439 | 2 |
| 40 | m08022 | 1 |
| 45 | m15981 | 1 |
| 46 | m15982 | 1 |
| 50 | m07048 | 1 |

(CZ) JIŠTĚNÍ PRAVÉ - DEFLEKTOR
 (D) SICHERUNG, RECHTE - DEFLEKTOR
 (F) PROTECTION DROITE - DÉFLECTEUR

(GB) RIGHT PROTECTION - DEFLECTOR
 (RU) ПРЕДОХРАНЕНИЕ ПРАВОЕ - ДЕФЛЕКТОР
 (PL) ZABEZPIECZENIE PRAWO - DEFLEKTOR



3010577



| Pos. | Part Number | Pcs. |
|------|-------------|------|
| 1 | 3002198 | 1 |
| 2 | 4003539 | 1 |
| 3 | 4003544 | 1 |
| 4 | 4003685 | 1 |
| 5 | 4003686 | 1 |
| 6 | 4003687 | 1 |
| 7 | 4003688 | 1 |
| 8 | 4003691 | 1 |
| 9 | 4005379 | 1 |
| 10 | 4018962 | 2 |
| 11 | 9001720 | 1 |
| 12 | 9002430 | 1 |
| 15 | m03215 | 2 |
| 16 | m03767 | 1 |
| 17 | m07787 | 1 |
| 18 | m08764 | 2 |
| 20 | m01214 | 1 |
| 21 | m01219 | 5 |
| 22 | m02866 | 1 |
| 23 | m03718 | 1 |
| 24 | m08765 | 1 |
| 29 | m10439 | 2 |
| 30 | m01308 | 1 |
| 31 | m03683 | 3 |
| 32 | m04301 | 1 |
| 33 | m07147 | 2 |
| 34 | m08036 | 1 |
| 40 | m08022 | 1 |
| 45 | m15981 | 1 |
| 46 | m15982 | 1 |
| 50 | m07048 | 1 |

Ⓒ JIŠTĚNÍ LEVÉ-DEFLEKTOR

Ⓓ SICHERUNG, LINKE - DEFLEKTOR

Ⓕ PROTECTION GAUCHE - DÉFLECTEUR

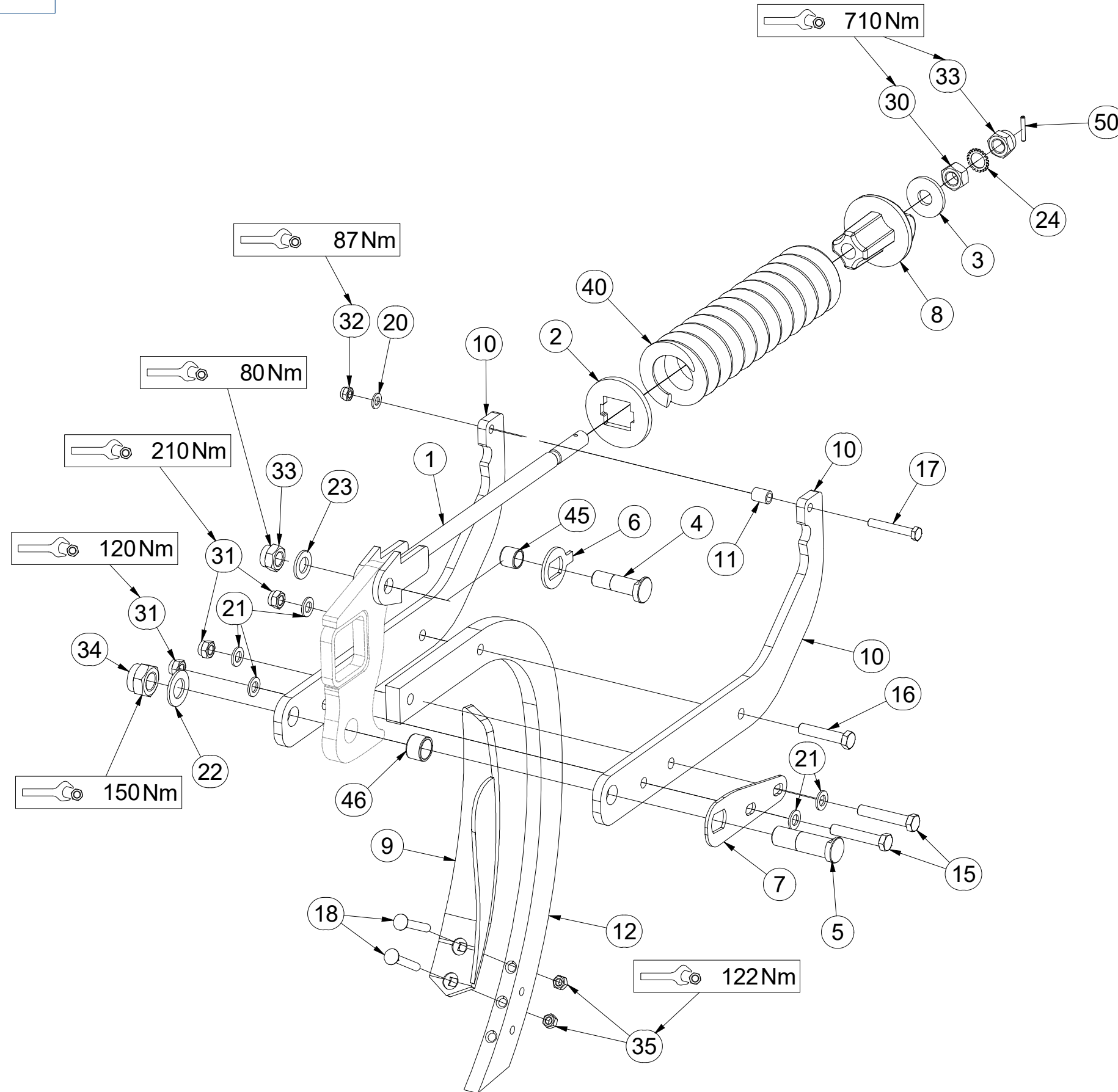
Ⓖ LEFT PROTECTION - DEFLECTOR

Ⓡ ПРЕДОХРАНЕНИЕ ЛЕВОЕ - ДЕФЛЕКТОР

Ⓢ ZABEZPIECZENIE LEWE - DEFLEKTOR



3010578



| Pos. | Part Number | Pcs. |
|------|-------------|------|
| 1 | 3002198 | 1 |
| 2 | 4003539 | 1 |
| 3 | 4003544 | 1 |
| 4 | 4003685 | 1 |
| 5 | 4003686 | 1 |
| 6 | 4003687 | 1 |
| 7 | 4003688 | 1 |
| 8 | 4003691 | 1 |
| 9 | 4005378 | 1 |
| 10 | 4018962 | 2 |
| 11 | 9001720 | 1 |
| 12 | 9002430 | 1 |
| 15 | m03215 | 2 |
| 16 | m03767 | 1 |
| 17 | m07787 | 1 |
| 18 | m08764 | 2 |
| 20 | m01214 | 1 |
| 21 | m01219 | 5 |
| 22 | m02866 | 1 |
| 23 | m03718 | 1 |
| 24 | m08765 | 1 |
| 30 | m01308 | 1 |
| 31 | m03683 | 3 |
| 32 | m04301 | 1 |
| 33 | m07147 | 2 |
| 34 | m08036 | 1 |
| 35 | m10439 | 2 |
| 40 | m08022 | 1 |
| 45 | m15981 | 1 |
| 46 | m15982 | 1 |
| 50 | m07048 | 1 |

ⒸZ SADA RADLIC

Ⓓ SCHARSATZ

Ⓕ KIT DE SOCS

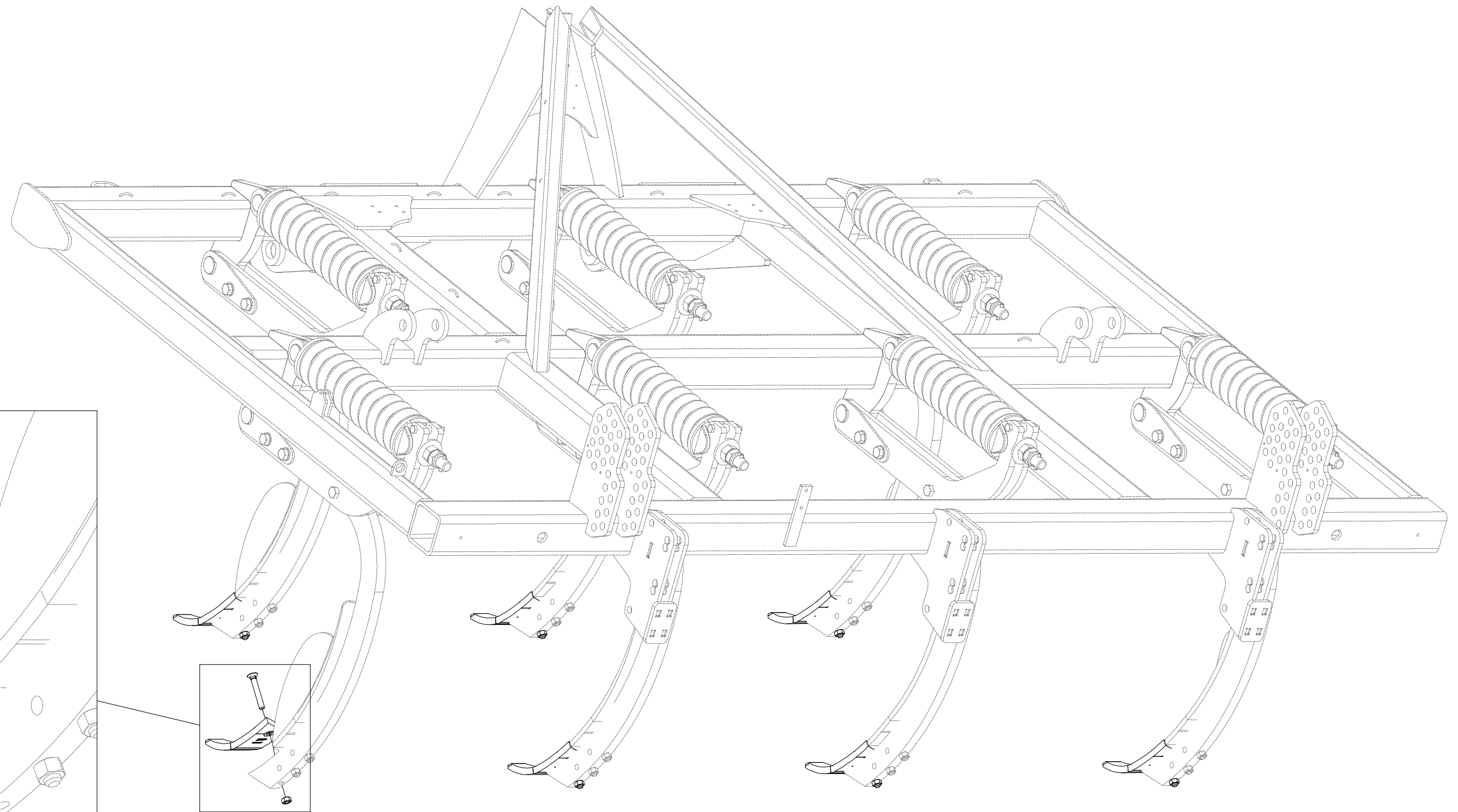
ⒼB SET OF PLOUGHSHARES

ⒺU КОМПЛЕКТ ЛАП

ⒽL ZESTAW REDLIC



3010598



| Pos. | Part Number | Pcs. |
|------|-------------|------|
| 1 | 4005271 | 7 |
| 10 | m08764 | 7 |
| 15 | m10439 | 7 |

ⒸZ SADA KŘÍDEL

Ⓓ FLÜGELSATZ

Ⓕ KIT D'AILLETES

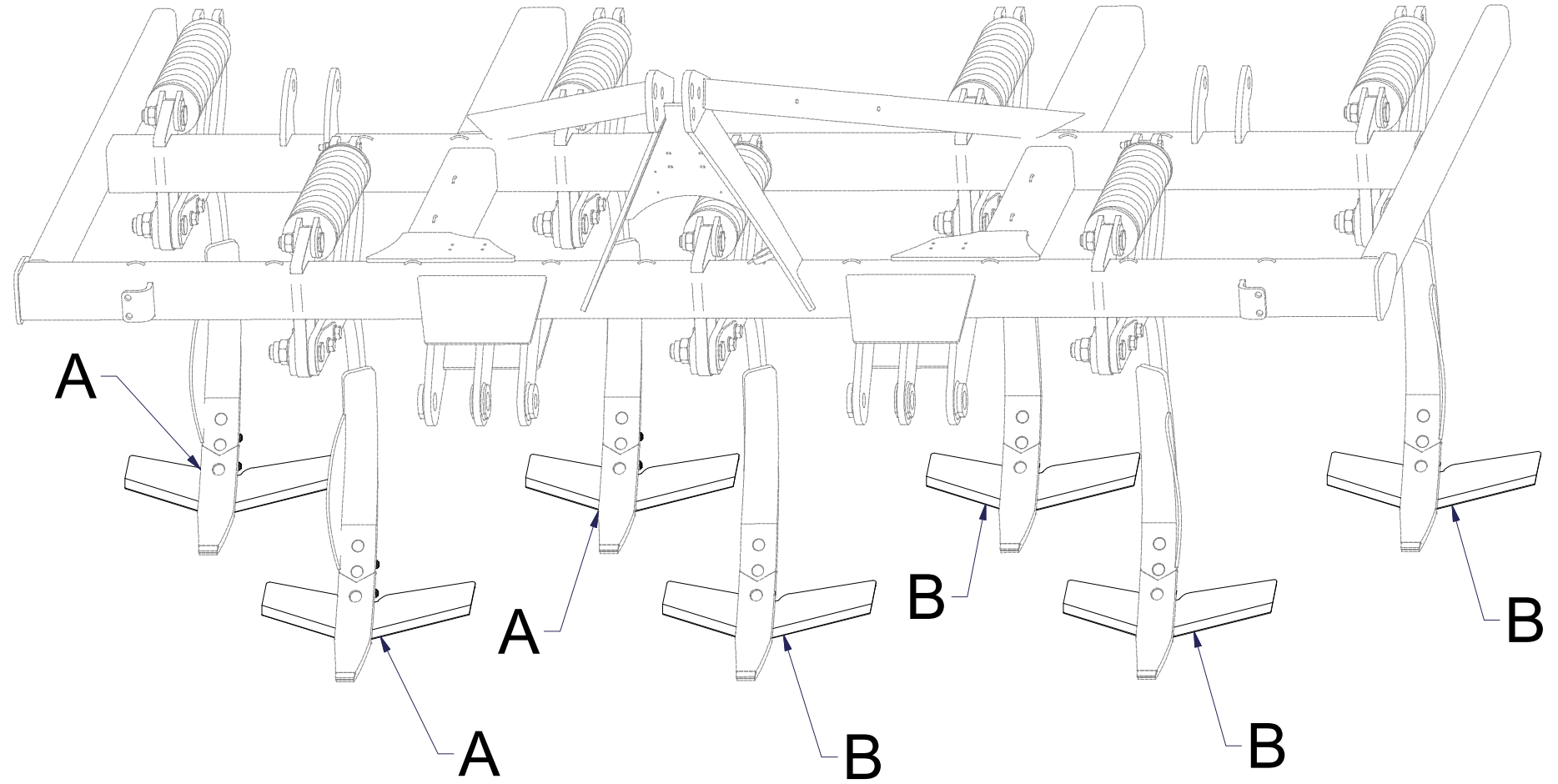
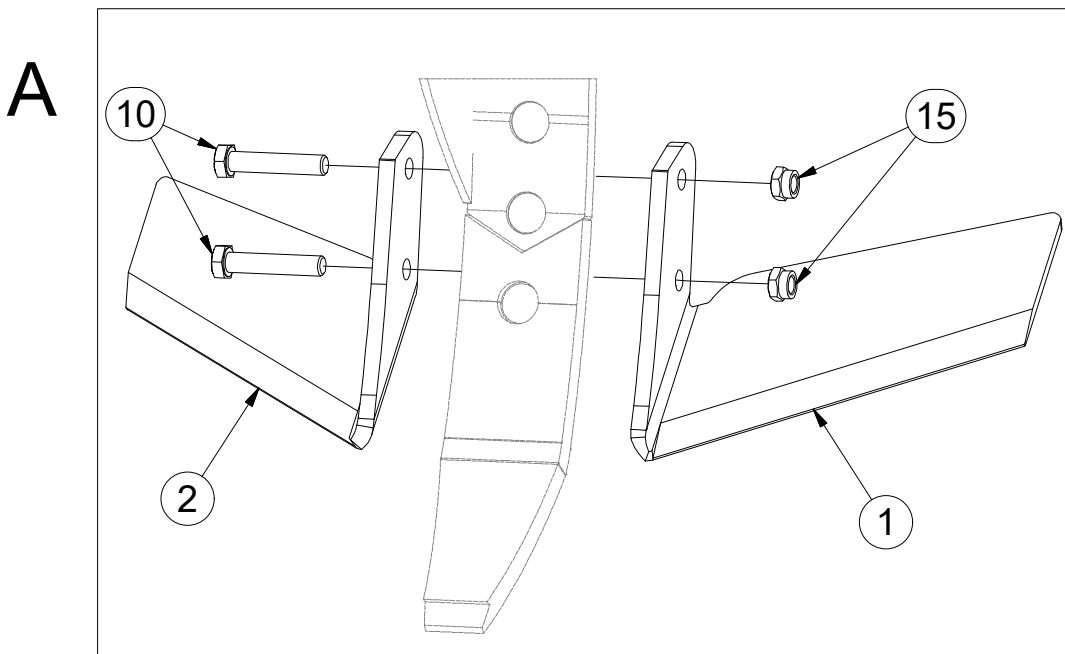
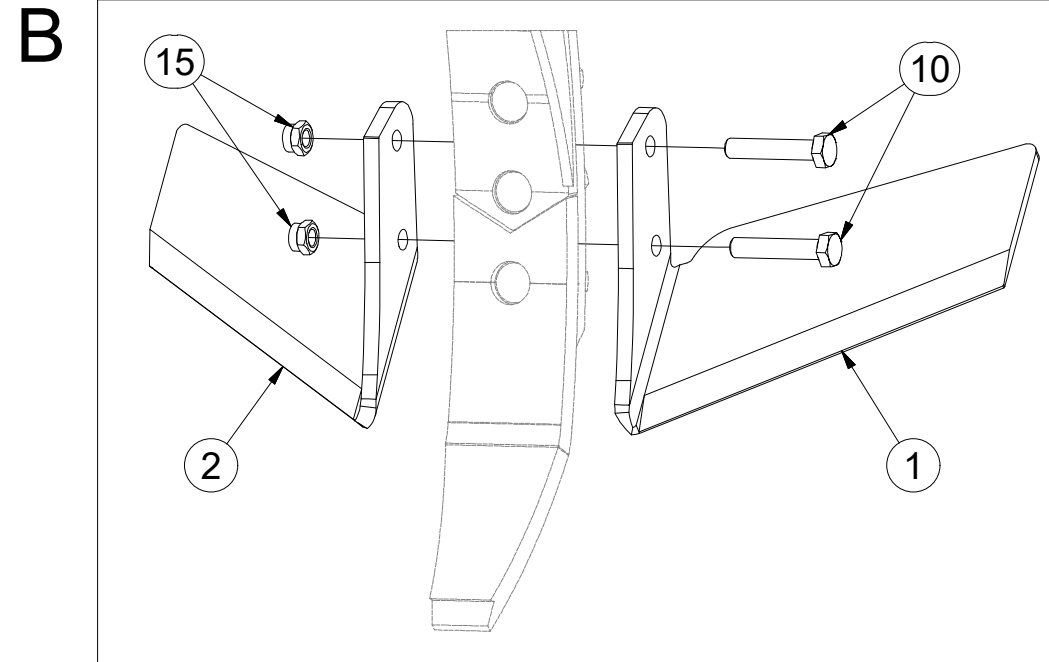
ⒸB SET OF WINGS

ⒸU КОМПЛЕКТ КРЫЛЫШЕК

ⒸL ZESTAW SKRZYDEŁEK



3010596



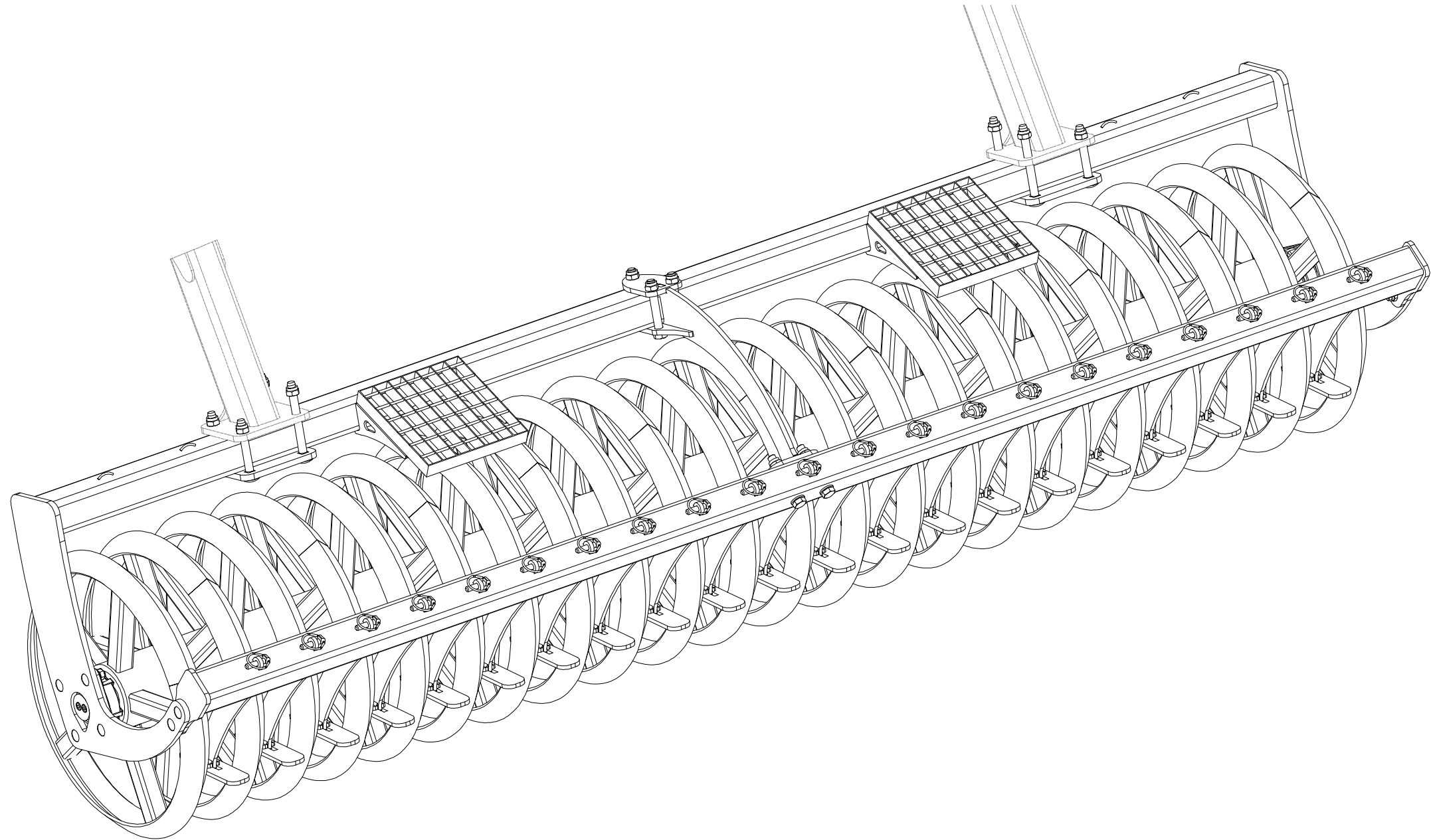
| Pos. | Part Number | Pcs. |
|------|-------------|------|
| 1 | 3003266 | 7 |
| 2 | 3003267 | 7 |
| 10 | m01131 | 14 |
| 15 | m06233 | 14 |

ⒸZ SADA ZADNÍCH VÁLCŮ
Ⓓ SATZ HINTERE WALZEN
Ⓕ KIT DE ROULEAUX ARRIÈRE

3009661

ⒸGB SET OF REAR ROLLERS
ⒸRU КОМПЛЕКТ ЗАДНИХ КАТКОВ
ⒸPL ZESTAW TYLNYCH WAŁÓW

Farmet

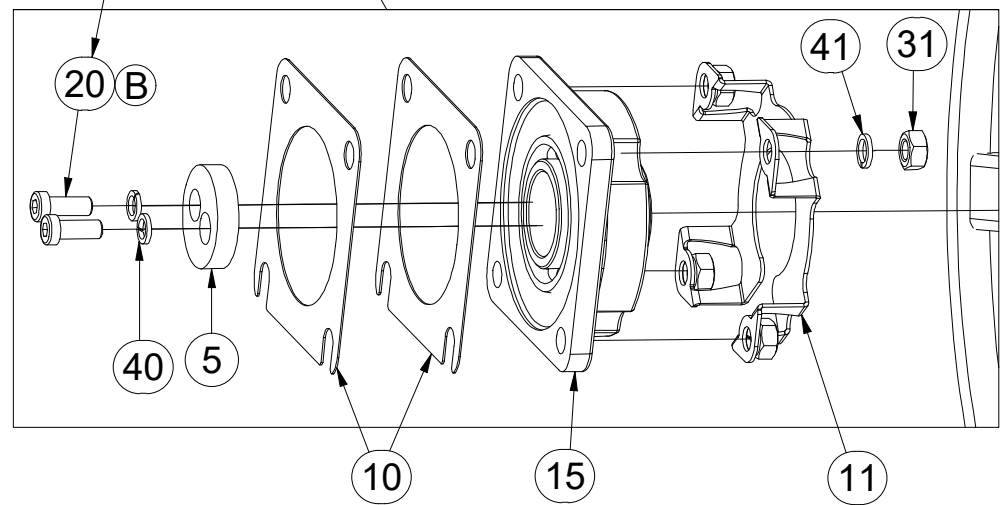
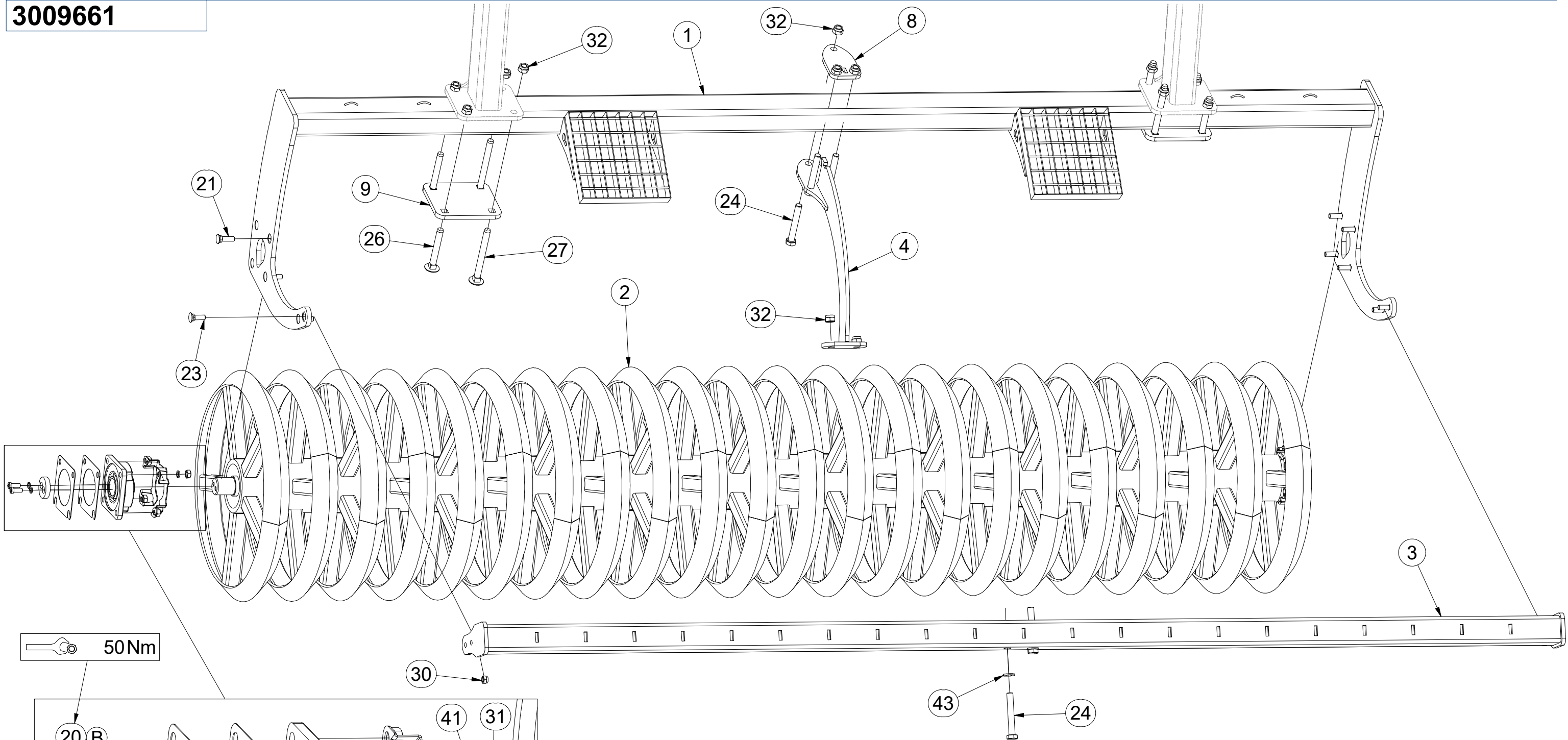


CZ SADA ZADNÍCH VÁLČŮ
 D SATZ HINTERE WALZEN
 F KIT DE ROULEAUX ARRIÈRE

GB SET OF REAR ROLLERS
 RU КОМПЛЕКТ ЗАДНИХ КАТКОВ
 PL ZESTAW TYLNYCH WAŁÓW



3009661



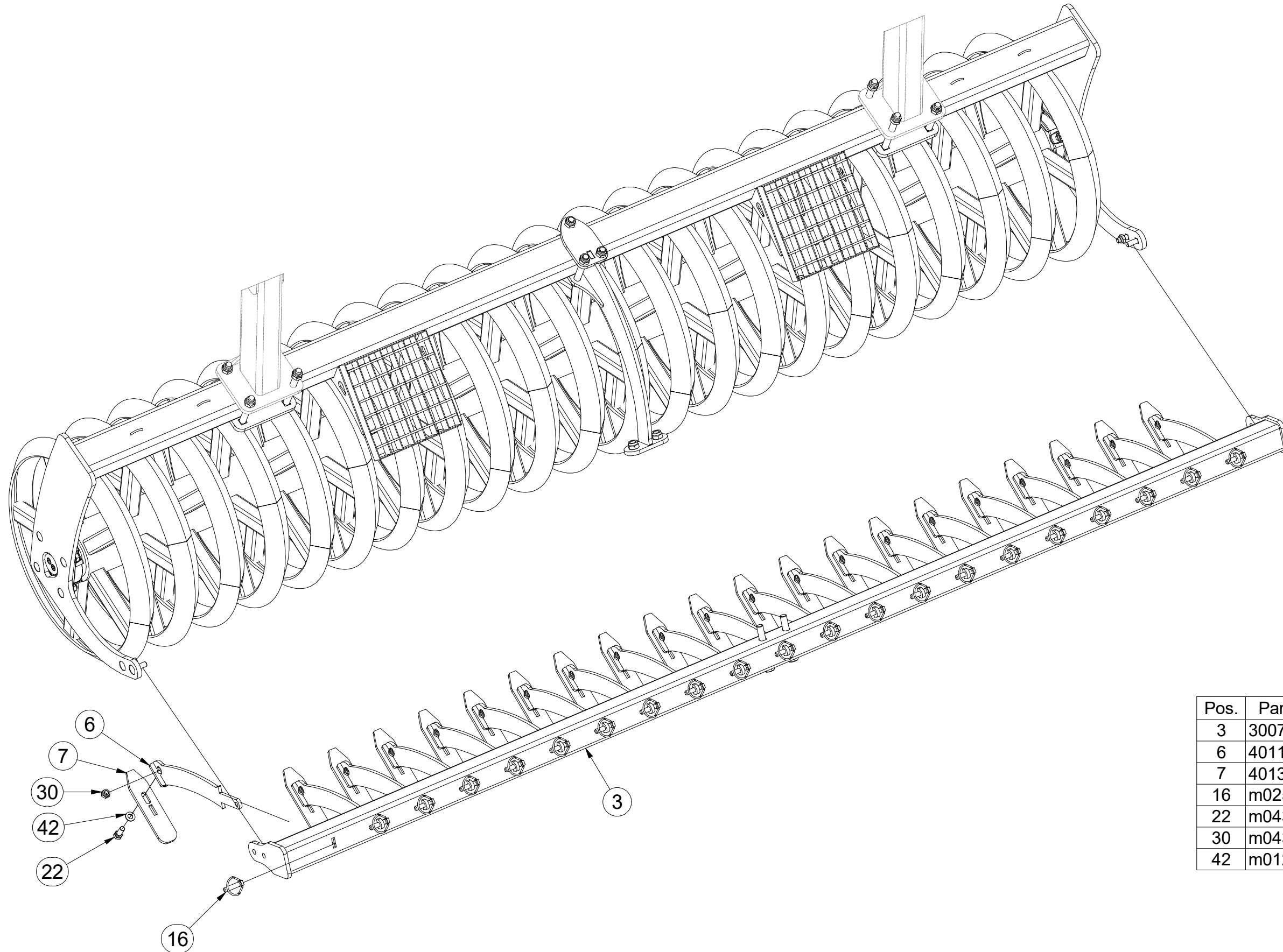
| Pos. | Part Number | Pcs. | Pos. | Part Number | Pcs. | Pos. | Part Number | Pcs. |
|------|-------------|------|------|-------------|------|------|-------------|------|
| 1 | 3005696 | 1 | 11 | 4017071 | 2 | 30 | m04301 | 25 |
| 2 | 3010077 | 1 | 15 | m18888 | 2 | 31 | m01305 | 8 |
| 3 | 3007187 | 1 | 20 | m17638 | 4 | 32 | m03683 | 13 |
| 4 | 4011213 | 1 | 21 | m03519 | 8 | 40 | m01208 | 4 |
| 5 | 4017124 | 2 | 23 | m02491 | 4 | 41 | m03988 | 8 |
| 8 | 4011218 | 1 | 24 | m02970 | 5 | 43 | m01219 | 2 |
| 9 | 4011974 | 2 | 26 | m13641 | 4 | | | |
| 10 | 4016002 | 4 | 27 | m16839 | 4 | | | |

- Ⓒ SADA ZADNÍCH VÁLCŮ
- Ⓓ SATZ HINTERE WALZEN
- Ⓕ KIT DE ROULEAUX ARRIÈRE

- Ⓖ SET OF REAR ROLLERS
- Ⓡ КОМПЛЕКТ ЗАДНИХ КАТКОВ
- Ⓟ ZESTAW TYLNYCH WAŁÓW



3009661



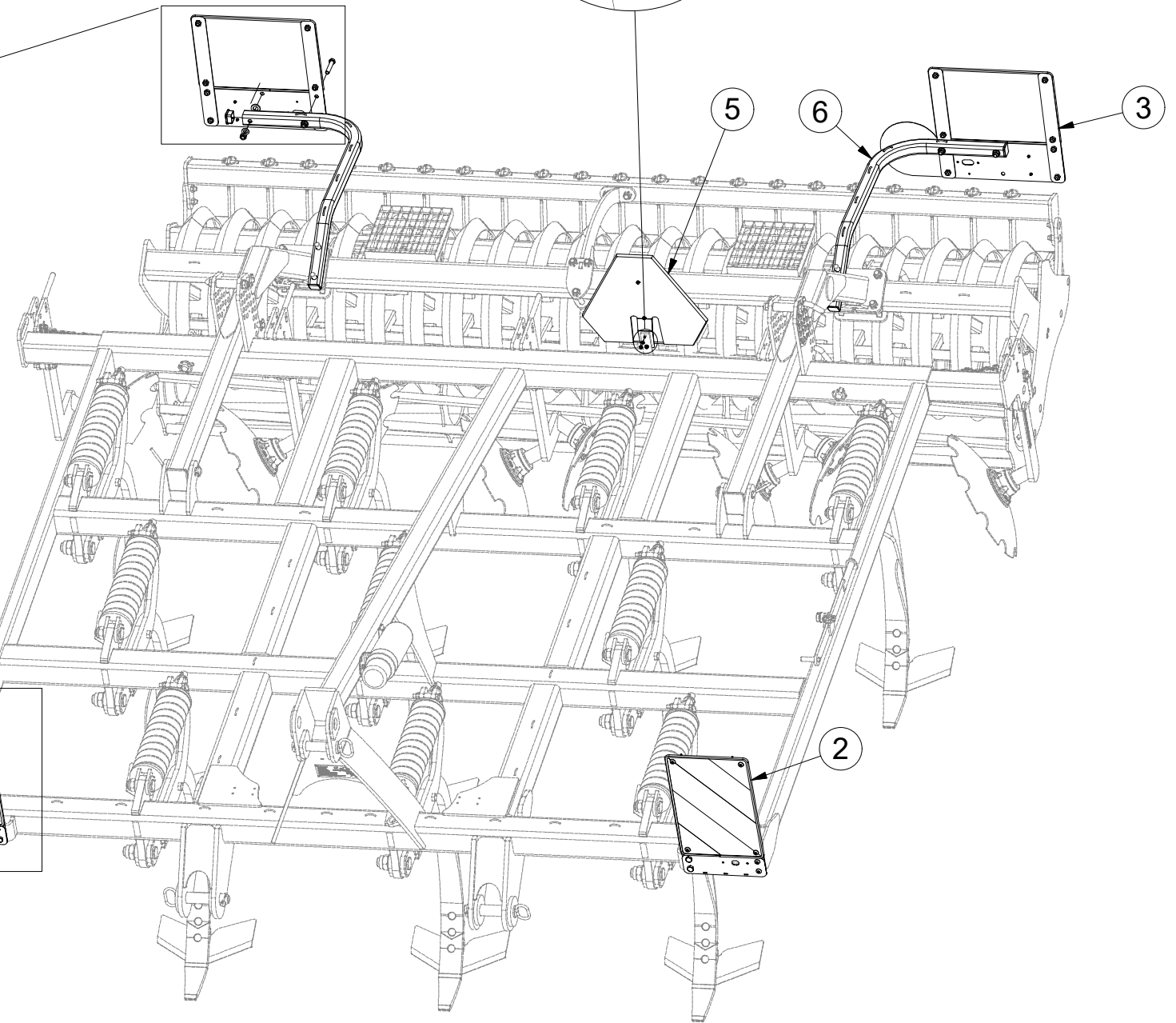
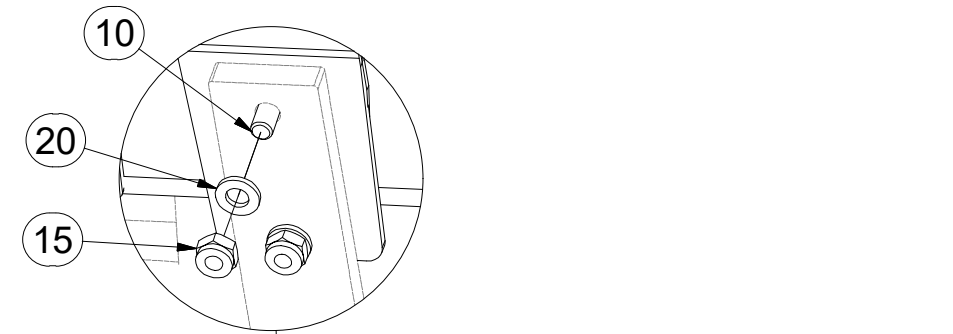
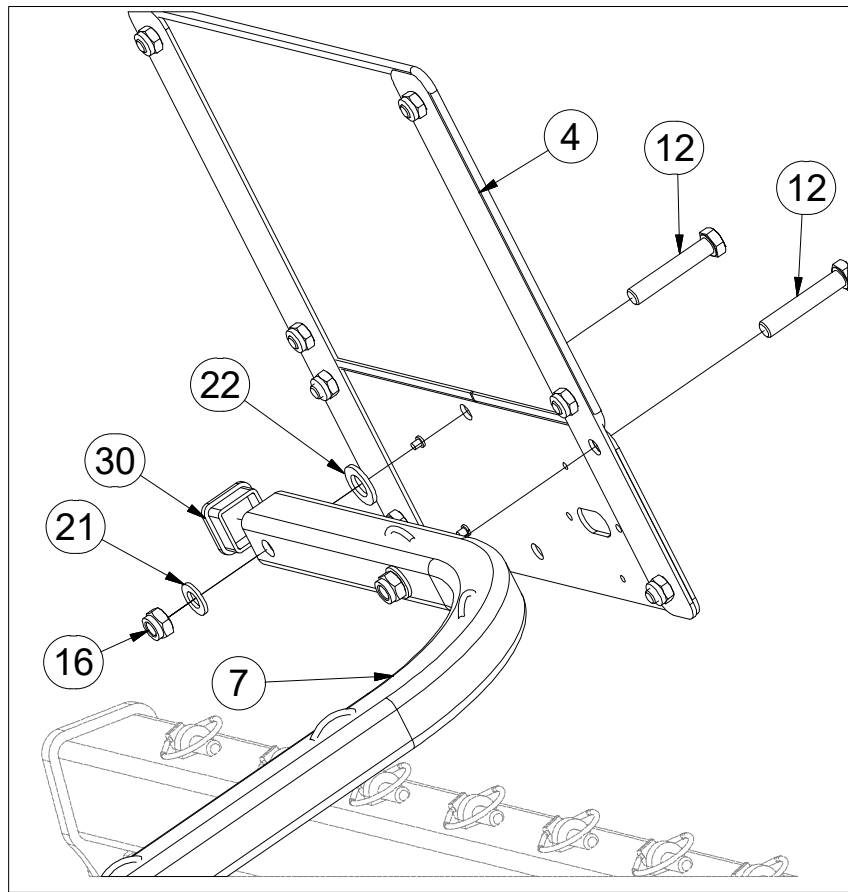
| Pos. | Part Number | Pcs. |
|------|-------------|------|
| 3 | 3007187 | 1 |
| 6 | 4011160 | 21 |
| 7 | 4013501 | 21 |
| 16 | m02505 | 21 |
| 22 | m04343 | 21 |
| 30 | m04301 | 25 |
| 42 | m01214 | 21 |

CZ TERČE
 D SCHILDE
 F CIBLES

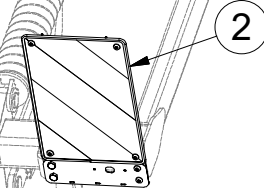
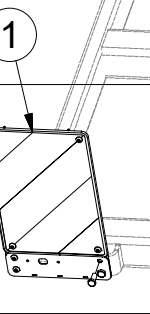
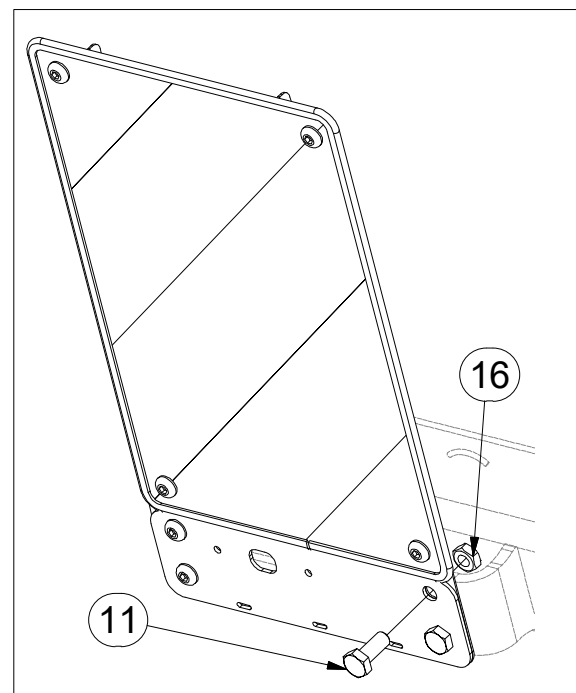
GB DISCS
 RU ЩИТКИ
 PL TARCZE



3010365



| Pos. | Part Number | Pcs. |
|------|-------------|------|
| 1 | 4019076 | 1 |
| 2 | 4019075 | 1 |
| 3 | 3009686 | 1 |
| 4 | 3009685 | 1 |
| 5 | 4007398 | 1 |
| 6 | 4020064 | 1 |
| 7 | 4020103 | 1 |
| 10 | m01074 | 2 |
| 11 | m04039 | 4 |
| 12 | m14423 | 4 |
| 15 | m05560 | 2 |
| 16 | m04301 | 8 |
| 20 | m01199 | 2 |
| 21 | m01214 | 4 |
| 22 | m01219 | 2 |
| 30 | m12689 | 2 |



ⒸZ TERČ PŘEDNÍ LEVÝ

Ⓓ SCHILD, VORDERES, LINKES

Ⓕ CIBLE AVANT GAUCHE

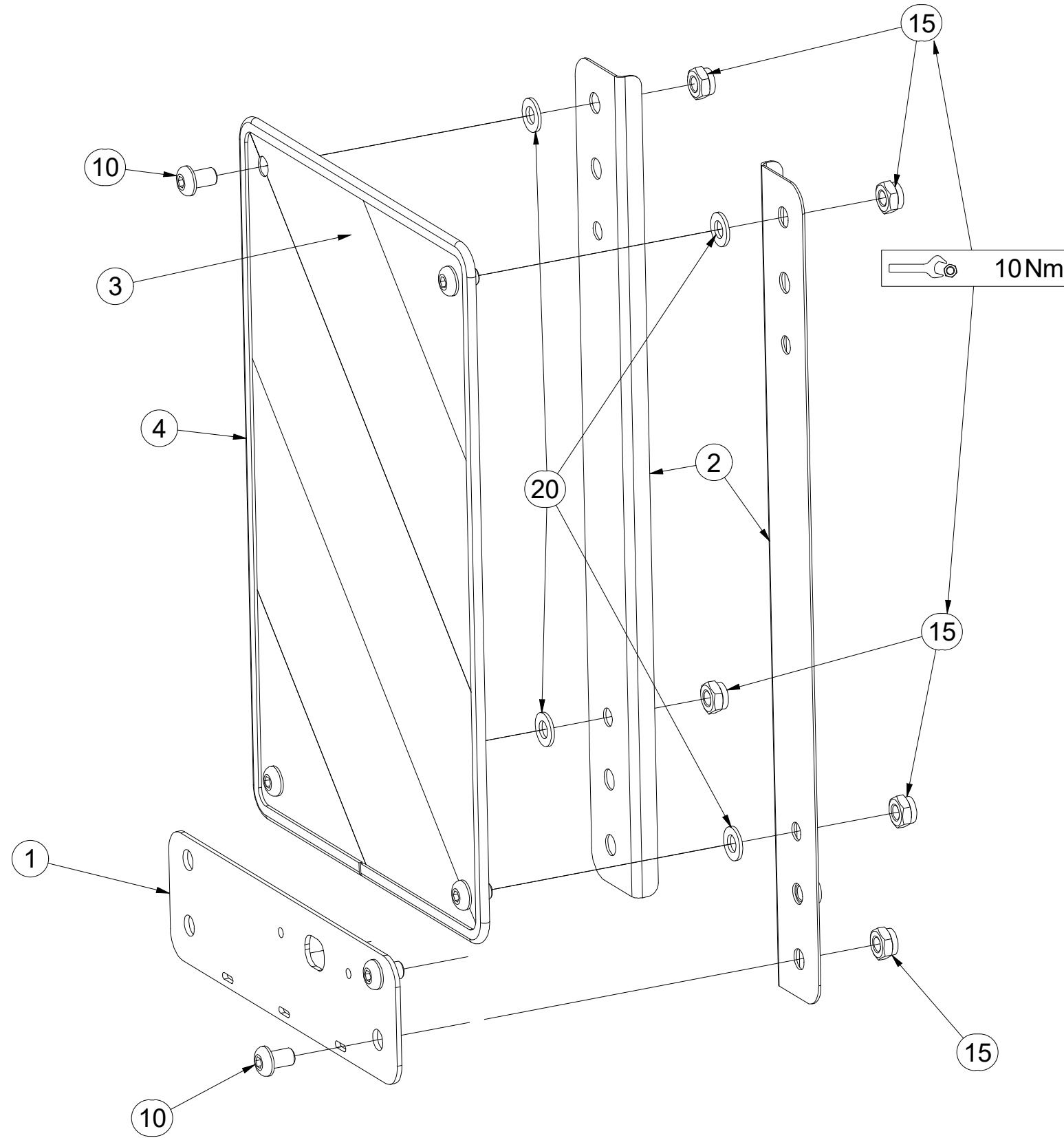
ⒸB LEFT FRONT DISC

ⒸU ЩИТОК ПЕРЕДНИЙ ЛЕВЫЙ

ⒸL TARCZA PRZEDNIA LEWA



4019075



| Pos. | Part Number | Pcs. |
|------|-------------|------|
| 1 | 4019247 | 1 |
| 2 | 4019245 | 2 |
| 3 | m17941 | 1 |
| 4 | m16628 | 1,4 |
| 10 | m16687 | 6 |
| 15 | m03775 | 6 |
| 20 | m01209 | 4 |

ⒸZ TERČ PŘEDNÍ PRAVÝ

Ⓓ SCHILD, VORDERES, RECHTES

Ⓕ CIBLE AVANT DROITE

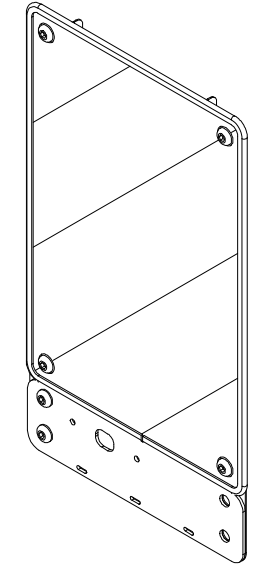
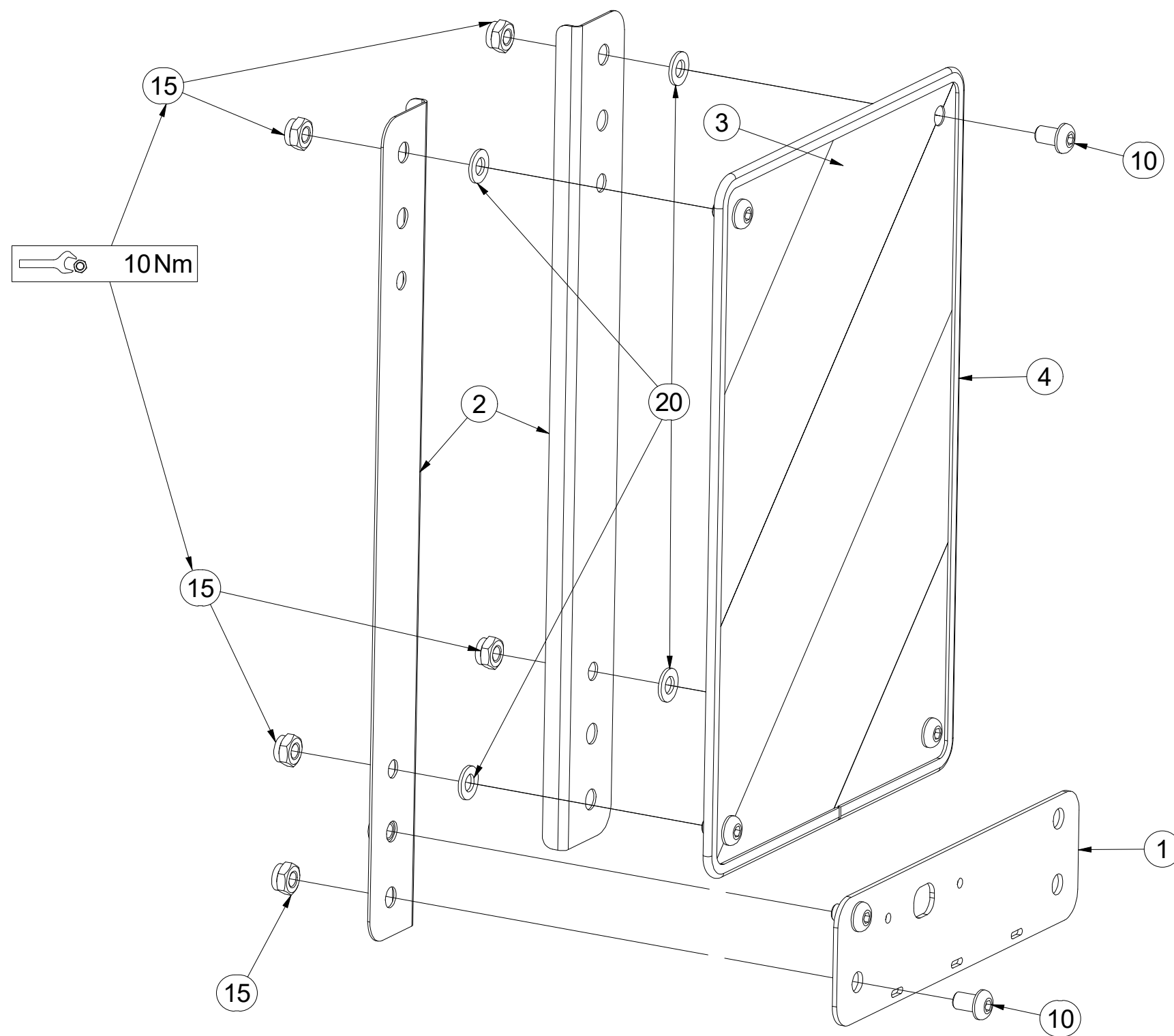
ⒸB RIGHT FRONT DISC

ⒶЩИТОК ПЕРЕДНИЙ ПРАВЫЙ

Ⓐ TARCZA PRZEDNIA PRAWA



4019076



| Pos. | Part Number | Pcs. |
|------|-------------|------|
| 1 | 4019247 | 1 |
| 2 | 4019245 | 2 |
| 3 | m17940 | 1 |
| 4 | m16628 | 1,4 |
| 10 | m16687 | 6 |
| 15 | m03775 | 6 |
| 20 | m01209 | 4 |

ⒸZ TERČ ZADNÍ PRAVÝ

Ⓓ SCHILD, HINTERES, RECHTES

Ⓕ CIBLE ARRIÈRE DROITE

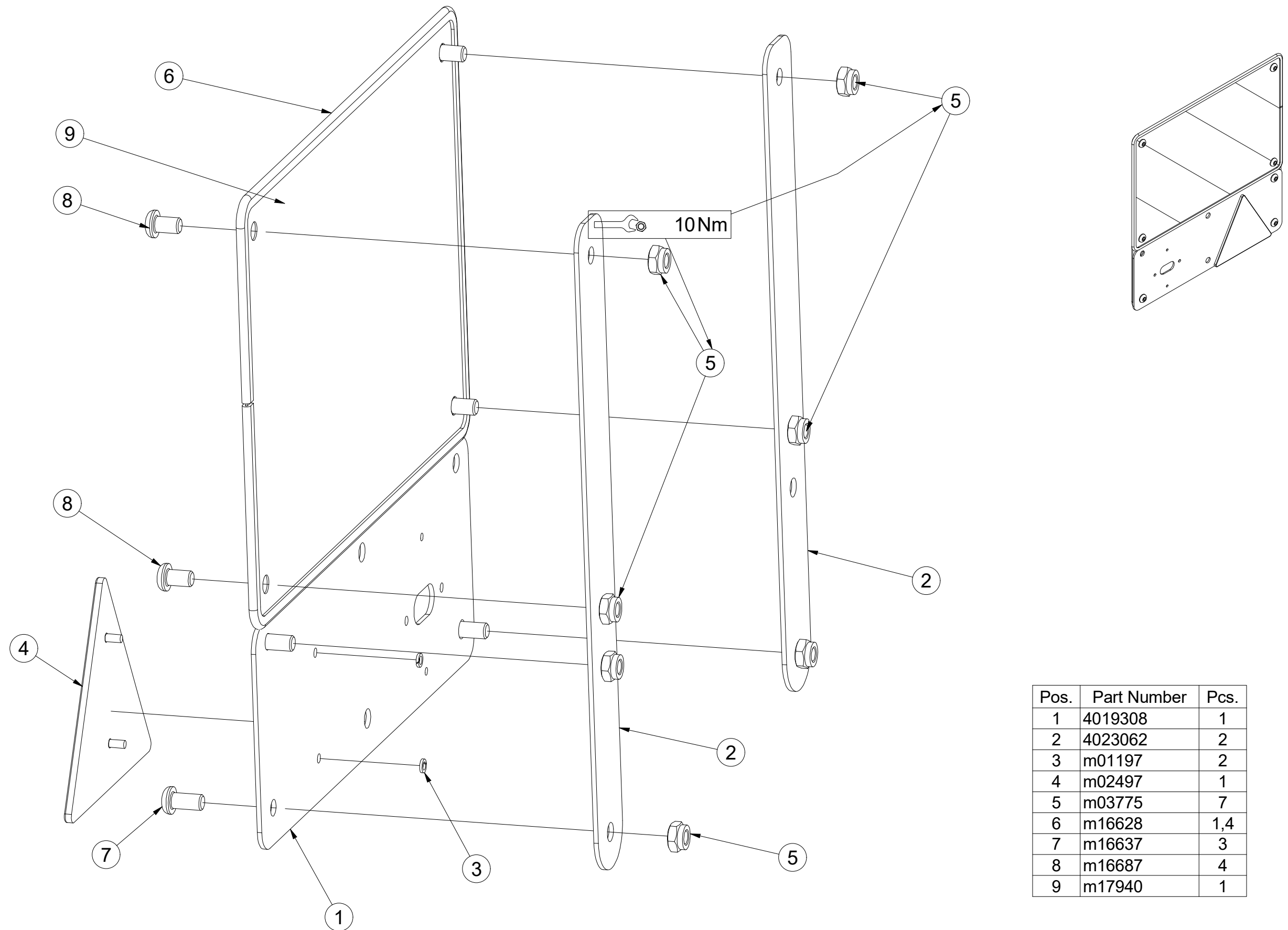
3009685

ⒼB RIGHT REAR DISC

ⒺЩИТОК ЗАДНИЙ ПРАВЫЙ

ⒽL TARCZA TYLNA PRAWA

Farmet



| Pos. | Part Number | Pcs. |
|------|-------------|------|
| 1 | 4019308 | 1 |
| 2 | 4023062 | 2 |
| 3 | m01197 | 2 |
| 4 | m02497 | 1 |
| 5 | m03775 | 7 |
| 6 | m16628 | 1,4 |
| 7 | m16637 | 3 |
| 8 | m16687 | 4 |
| 9 | m17940 | 1 |

ⒸZ TERČ ZADNÍ LEVÝ

Ⓓ SCHILD, HINTERES, LINKES

Ⓕ CIBLE ARRIÈRE GAUCHE

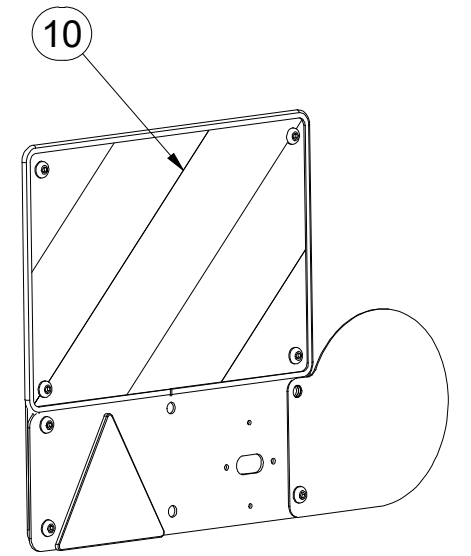
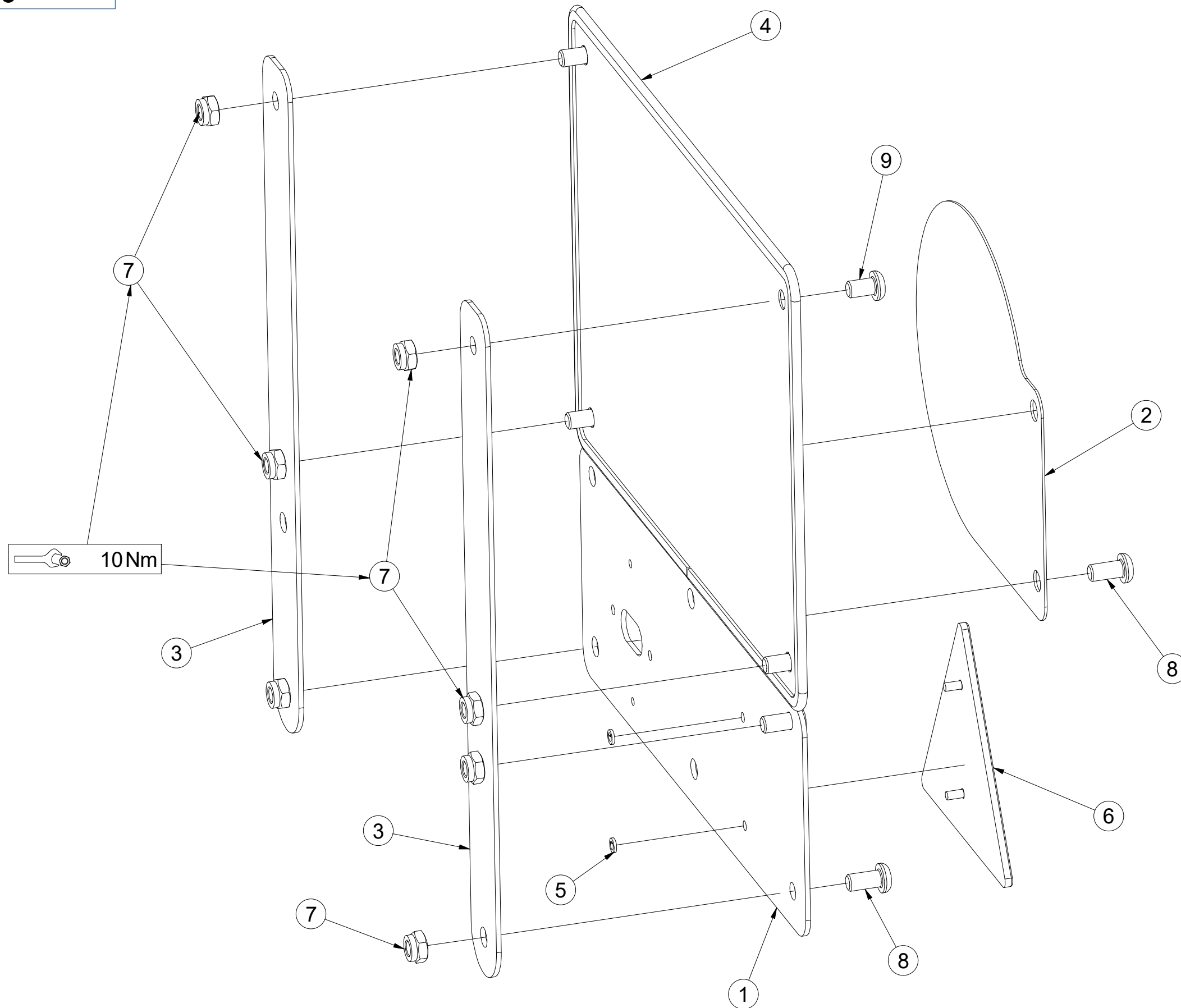
ⒼB LEFT REAR DISC

Ⓔ RU ЩИТОК ЗАДНИЙ ЛЕВЫЙ

ⒼL TARCZA TYLNA LEWA



3009686



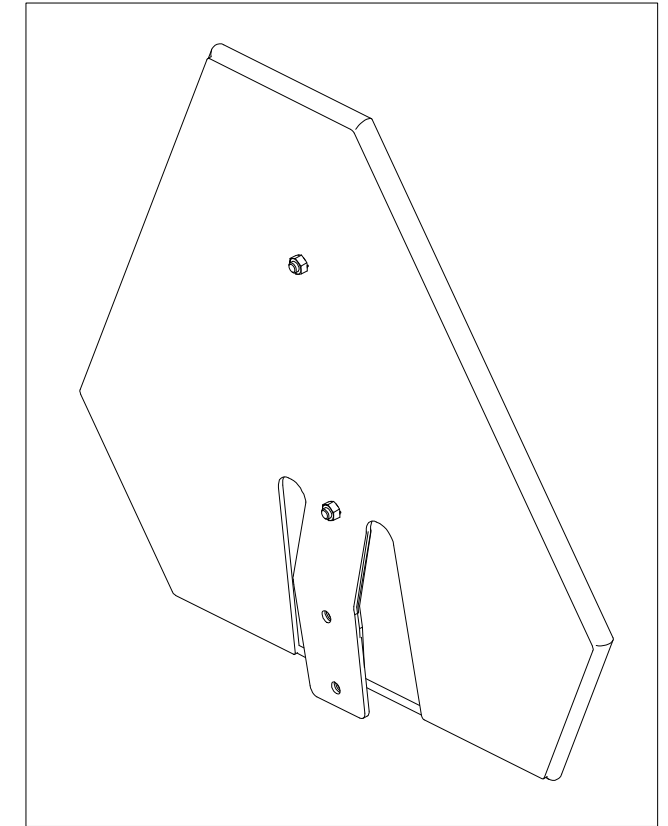
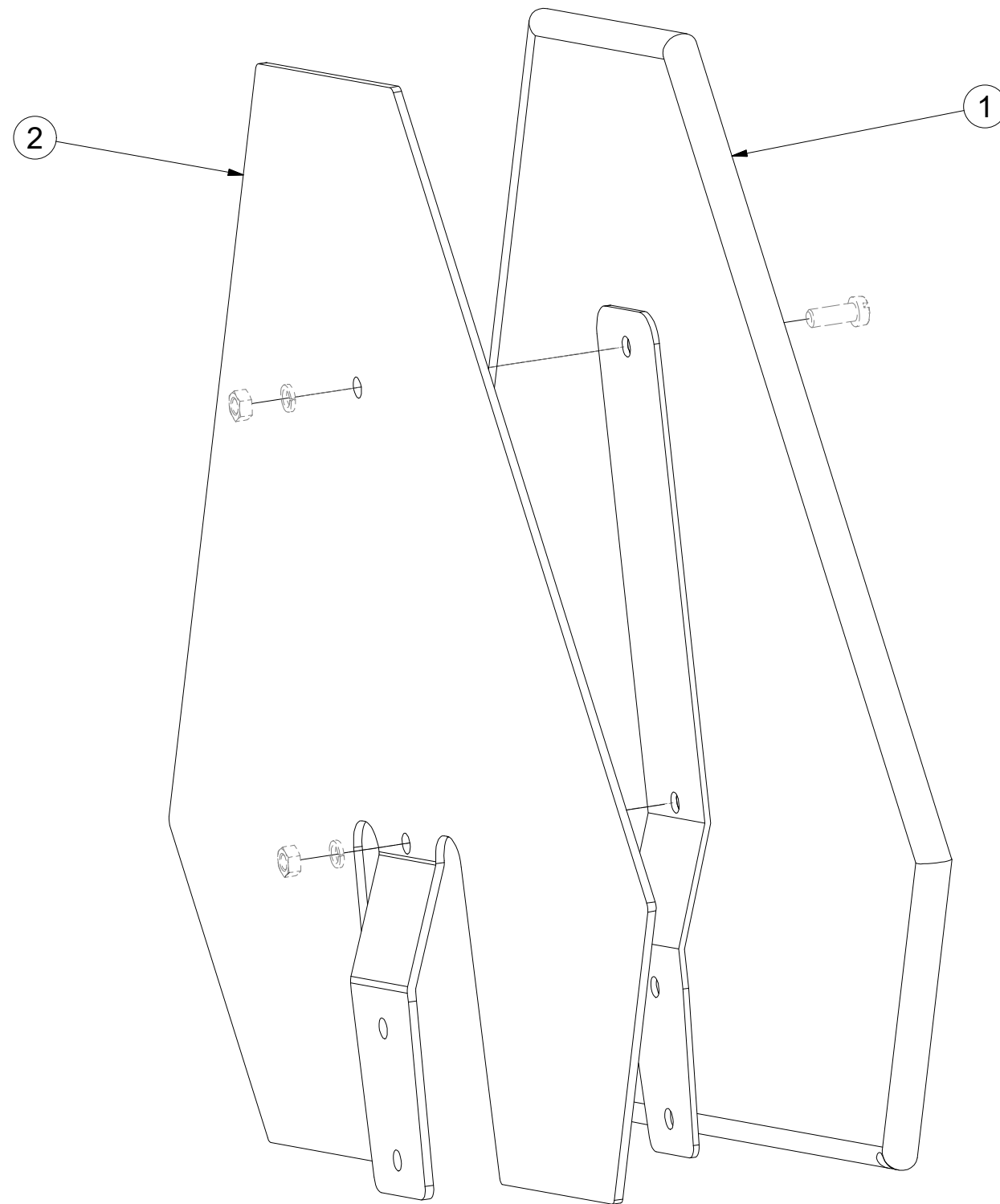
| Pos. | Part Number | Pcs. |
|------|-------------|------|
| 1 | 4019308 | 1 |
| 2 | 4019317 | 1 |
| 3 | 4023062 | 2 |
| 4 | VZ00000029 | 1,4 |
| 5 | m01197 | 2 |
| 6 | m02497 | 1 |
| 7 | m03775 | 7 |
| 8 | m16637 | 3 |
| 9 | m16687 | 4 |
| 10 | m17941 | 1 |

CZ VÝSTRAŽNÝ TROJÚHELNÍK
 D WARNDREIECK
 F TRIANGLE D'AVERTISSEMENT

GB EMERGENCY TRIANGLE
 RU ЗНАК АВАРИЙНОЙ ОСТАНОВКИ
 PL TRÓJKĄT OSTRZEGAWCZY



4007398



| Pos. | Part Number | Pcs. |
|------|-------------|------|
| 2 | 3003785 | 1 |
| 1 | m05371 | 1 |

Ⓒ SVĚTELNÁ SADA

Ⓓ LEUCHTENSATZ

Ⓕ KIT LUMINEUX

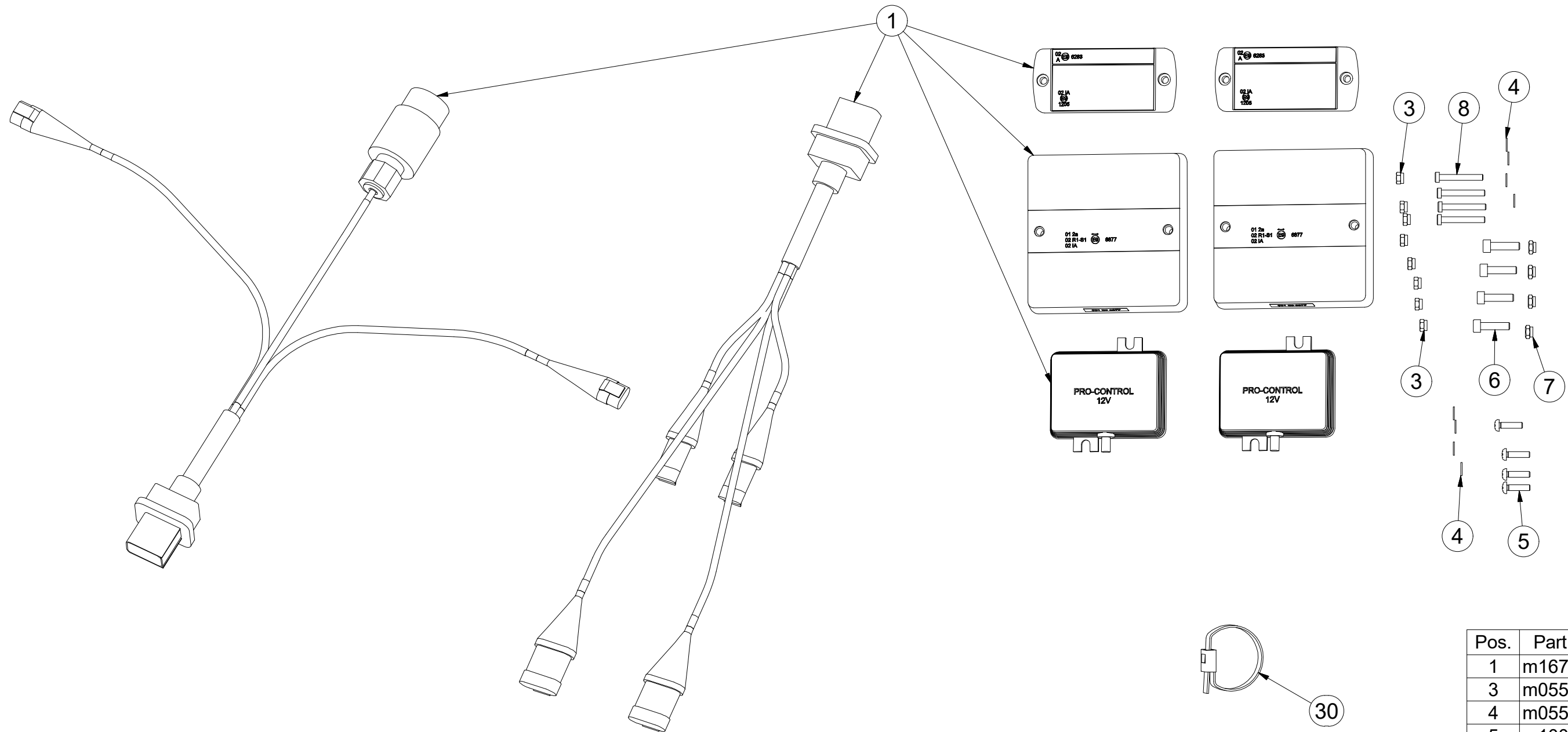
Ⓖ LIGHTING SET

Ⓡ ОСВЕТИТЕЛЬНЫЙ КОМПЛЕКТ

Ⓟ ZESTAW OŚWIETLENIA



3008455



| Pos. | Part Number | Pcs. |
|------|-------------|------|
| 1 | m16767 | 1 |
| 3 | m05562 | 8 |
| 4 | m05597 | 8 |
| 5 | m10030 | 4 |
| 6 | m10591 | 4 |
| 7 | m06236 | 4 |
| 8 | m16861 | 4 |
| 30 | m05566 | 50 |

Ⓒ SVĚTELNÁ SADA

Ⓓ LEUCHTENSATZ

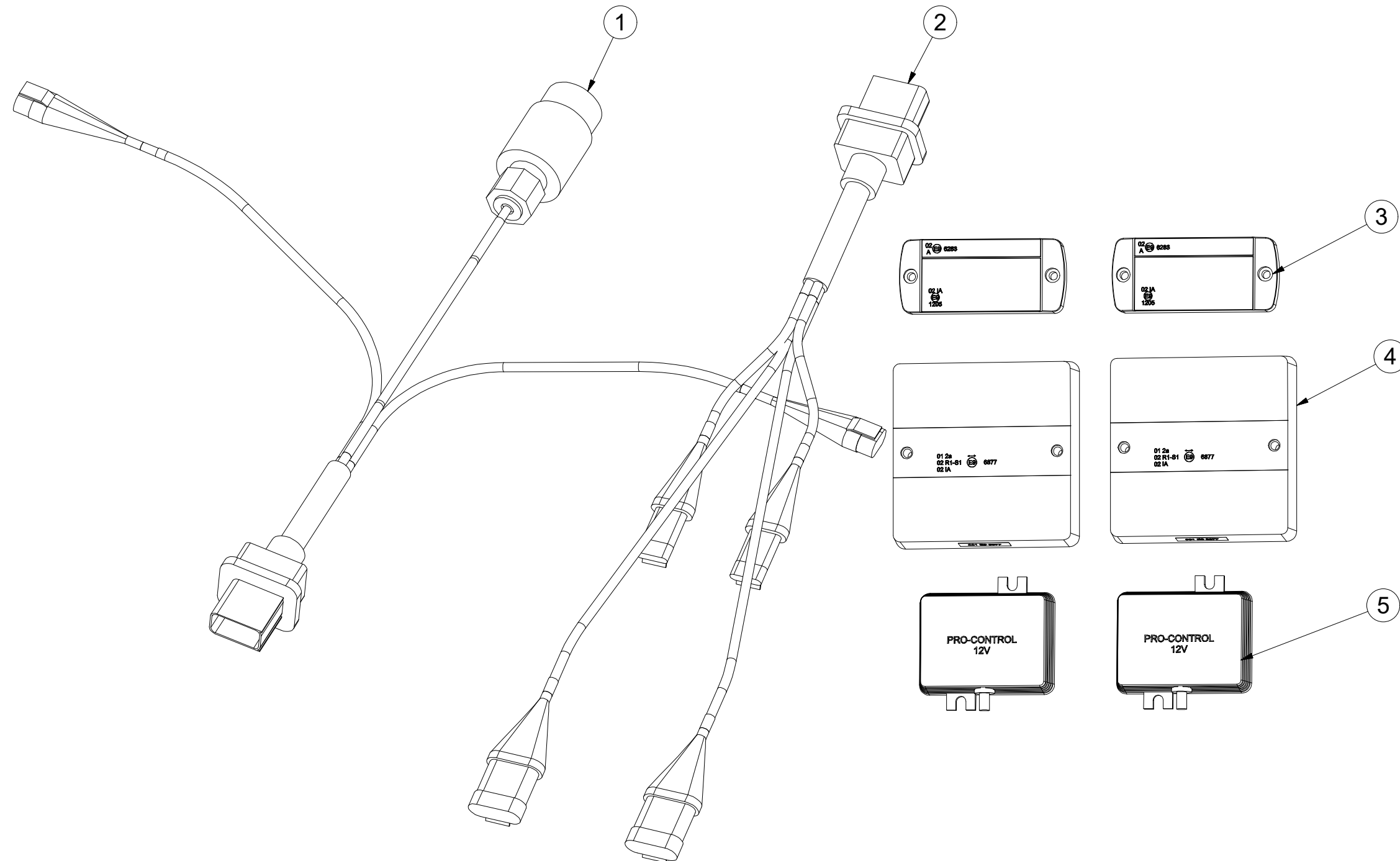
Ⓕ KIT LUMINEUX

m16767

Ⓖ LIGHTING SET

Ⓡ ОСВЕТИТЕЛЬНЫЙ КОМПЛЕКТ

Ⓢ ZESTAW OŚWIETLENIA



| Pos. | Part Number | Pcs. |
|------|-------------|------|
| 1 | m14780 | 1 |
| 2 | m14781 | 1 |
| 3 | m14776 | 2 |
| 4 | m16781 | 2 |
| 5 | m14777 | 2 |

Ⓒ SAMOLEPKY STROJE

Ⓓ AUFKLEBER MASCHINEN

Ⓕ VOITURE MACHINES

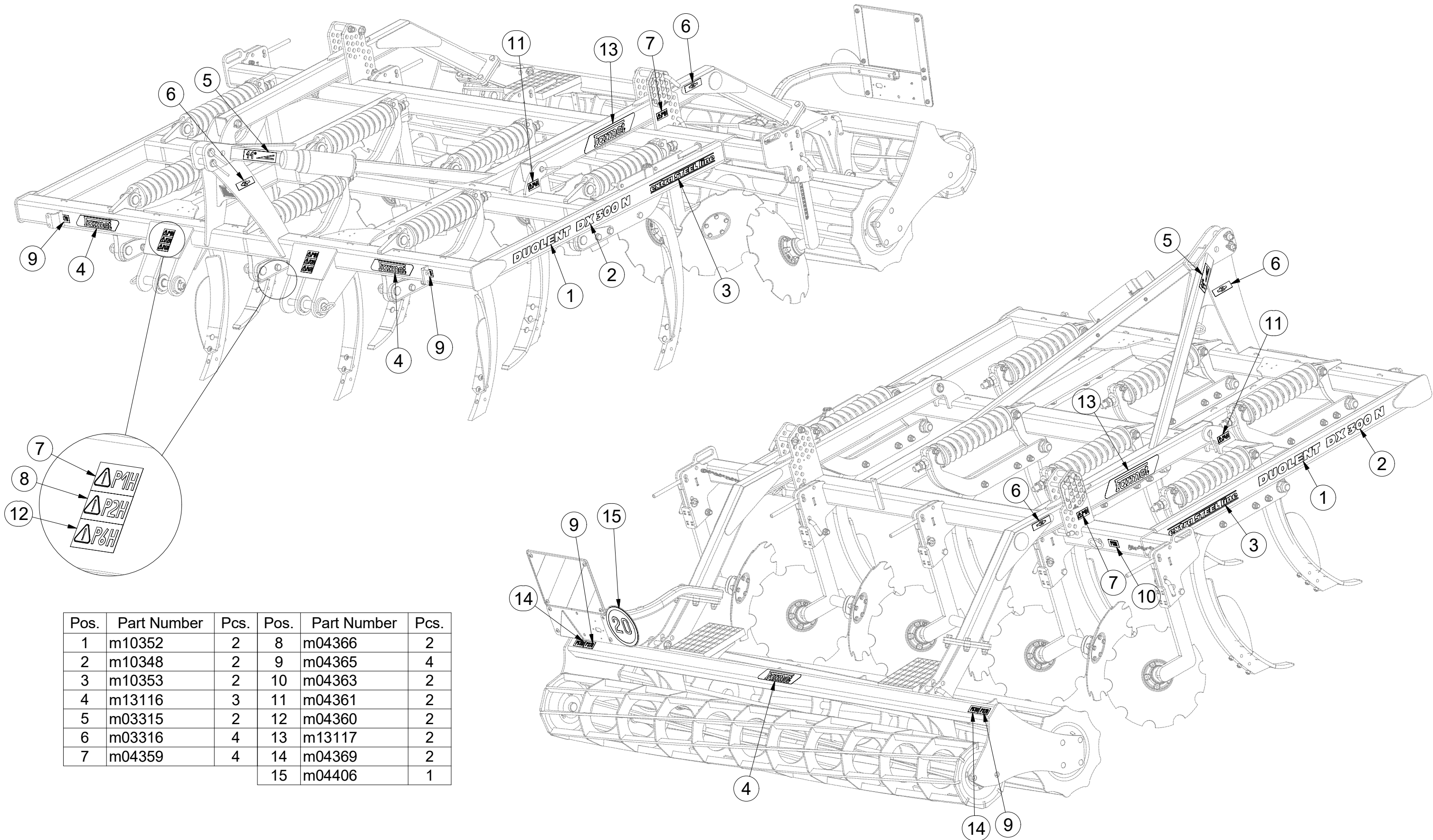
Ⓖ STICKERS MACHINES

Ⓡ СТИКЕРЫ МАШИНЫ

Ⓟ NAKLEJKI MASZYNY



8000789-30034



| Pos. | Part Number | Pcs. | Pos. | Part Number | Pcs. |
|------|-------------|------|------|-------------|------|
| 1 | m10352 | 2 | 8 | m04366 | 2 |
| 2 | m10348 | 2 | 9 | m04365 | 4 |
| 3 | m10353 | 2 | 10 | m04363 | 2 |
| 4 | m13116 | 3 | 11 | m04361 | 2 |
| 5 | m03315 | 2 | 12 | m04360 | 2 |
| 6 | m03316 | 4 | 13 | m13117 | 2 |
| 7 | m04359 | 4 | 14 | m04369 | 2 |
| | | | 15 | m04406 | 1 |

- Ⓒ UTAHOVACÍ MOMENTY ŠROUBŮ
 Ⓓ ANZUGMOMENTE VON SCHRAUBEN
 Ⓕ COUPLES DE SERRAGE DES VIS

- Ⓖ SCREW TIGHTENING TORQUE
 Ⓔ МОМЕНТЫ ЗАЖАТИЯ БОЛТОВ
 Ⓗ MOMENTY DOKRĘCANIA ŚRUB



| P | | 5.8 | 8.8 | 10.9 | 12.9 | Z | |
|-----|------|------|------|-------|-------|----------|-----------|
| D | R | Mu | Mu | Mu | Mu | DIN 7991 | ISO 10642 |
| mm | mm | Nm | Nm | Nm | Nm | Nm | Nm |
| M6 | 1 | 6 | 9 | 13 | 15 | 7,2 | 7,9 |
| M8 | 1,25 | 14 | 22 | 32 | 38 | 17 | 19 |
| M10 | 1,5 | 29 | 44 | 64 | 75 | 35 | 38 |
| M12 | 1,75 | 49 | 76 | 111 | 130 | 58 | 65 |
| M14 | 2 | 79 | 120 | 176 | 206 | 93 | 100 |
| M16 | 2 | 123 | 188 | 276 | 323 | 144 | 158 |
| M18 | 2,5 | 169 | 257 | 378 | 443 | - | 220 |
| M20 | 2,5 | 239 | 365 | 536 | 628 | - | 310 |
| M22 | 2,5 | 329 | 529 | 738 | 864 | - | 420 |
| M24 | 3 | 413 | 629 | 924 | 1082 | - | 530 |
| M27 | 3 | 613 | 934 | 1372 | 1606 | - | - |
| M30 | 3,5 | 832 | 1267 | 1862 | 2179 | - | - |
| M33 | 3,5 | 1130 | 1723 | 2530 | 2961 | - | - |
| M36 | 4 | 1451 | 2210 | 3246 | 3799 | - | - |
| M39 | 4 | 1885 | 2872 | 4217 | 4936 | - | - |
| M42 | 4,5 | 2322 | 3538 | 5196 | 6080 | - | - |
| M45 | 4,5 | 2909 | 4433 | 6511 | 7619 | - | - |
| M48 | 5 | 3513 | 535 | 7862 | 9200 | - | - |
| M52 | 5 | 4524 | 6895 | 10123 | 11849 | - | - |
| M56 | 5,5 | 5636 | 8589 | 12614 | 14761 | - | - |

- Mu - Ⓒ UTAHOVACÍ MOMENT
 Ⓓ ANZUGMOMENTE
 Ⓕ COUPLE DE SERRAGE
 Ⓖ TIGHTENING TORQUE
 Ⓔ МОМЕНТ ЗАЖАТИЯ
 Ⓗ MOMENT DOKRĘCANIA
- D - Ⓒ JMENOVITÝ PRŮMĚR
 Ⓓ NENNDURCHMESSER
 Ⓕ DIAMETRE NOMINAL
 Ⓖ NOMINAL DIAMETER
 Ⓔ НОМИНАЛЬНЫЙ ДИАМЕТР
 Ⓗ ŚREDNICA NOMINALNA
- R - Ⓒ ROZTEČ ZÁVITU - STOUPÁNÍ
 Ⓓ GEWINDESTEIGUNG
 Ⓕ PAS DE FILET - PAS
 Ⓖ SCREW PITCH – LEAD
 Ⓔ ШАГ РЕЗЬБЫ
 Ⓗ ROZSTAW GWINTU - SKOKI
- P - Ⓒ PEVNOST
 Ⓓ FESTIGKEIT
 Ⓕ RÉSISTANCE
 Ⓖ STRENGTH
 Ⓔ ПРОЧНОСТЬ
 Ⓗ WYTRZYMA OŚĆ
- Z - Ⓒ ZÁPUSTNÉ ŠROUBY
 Ⓓ SENKKOPFSCHRAUBEN
 Ⓕ VIS A TETE FRAISEE
 Ⓖ COUNTERSUNK SCREWS
 Ⓔ БОЛТЫ С УТОПЛЕННОЙ ГОЛОВКОЙ
 Ⓗ ŚRUBY Z ŁBEM STOŻKOWYM PŁASKIM

- Ⓒ Hodnoty momentů jsou poníženy o -10% oproti tabulkovým hodnotám. Šroubové spoje utahujte dle vyznačeného utahovacího momentu v dokumentaci. Pokud není utahovací moment v dokumentaci vyznačen, utahujte dle obecné tabulky. Pokud je v dokumentaci definován spoj šroubu a matice o různých pevnostech, vždy utahujte na moment komponenty nižší.
- Ⓓ Die Werte der Anzugsmomente sind um 10 % gegenüber den Tabellenwerten verringert. Ziehen Sie die Schraubverbindungen gemäß dem in der Dokumentation festgeschriebenen Anzugsmoment an. Sofern das Anzugsmoment nicht in der Dokumentation aufgeführt ist, ziehen Sie sie gemäß der allgemeinen Tabelle an. Wenn in der Dokumentation eine Verbindung von Schraube und Mutter mit verschiedene Festigkeiten definiert ist, wird immer mit dem Moment des Bauteils mit der geringeren Festigkeit angezogen.
- Ⓕ Les valeurs des couples de serrage sont baissées de 10% par rapport aux valeurs de tableau. Serrez les raccords à vis selon le couple de serrage indiqué dans les documents. Si le couple de serrage n'est pas indiqué dans les documents, serrez selon le tableau général. Si les documents définissent un assemblage par boulon de diverses résistances, serrez toujours au moment de la composante avec résistance inférieure.
- Ⓖ The torque values are reduced by 10% compared to the table values. Tighten the screw joints according to the tightening torque stated in the documentation. If the tightening torque is not stated in the documentation, tighten according to the general table. If there is a joint with a screw and a nut at different strengths in the documentation, always tighten to the torque of the component with lower strength.
- Ⓔ Значения моментов затяжки уменьшены на 10% по сравнению с данными в таблице. Резьбовые соединения зажимайте с установленным в документации моментом зажатия. Если в документации не указан момент зажатия, то зажимайте по действующей в общем таблице. Если в документации установлено соединение из болта и гайки различной прочности, всегда зажимайте с моментом для компонента с меньшей прочностью.
- Ⓗ Wartości momentów dokręcania są obniżone o 10% w stosunku do wartości z tabeli. Połączenia śrubowe należy dokręcać zgodnie z momentem obrotowym w dokumentacji. Jeśli w dokumentacji nie ma podanego momentu obrotowego, należy dokręcać zgodnie z ogólną tabelą. Jeśli w dokumentacji zdefiniowane jest połączenie ze śrubą nakrętką różnych wytrzymałościach, zawsze należy dokręcać zachowując moment dokręcania komponentu z niższą wytrzymałością.

- Ⓒ UTAHOVACÍ MOMENTY ŠROUBŮ
 Ⓓ ANZUGMOMENTE VON SCHRAUBEN
 Ⓕ COUPLES DE SERRAGE DES VIS

- Ⓖ SCREW TIGHTENING TORQUE
 Ⓡ MOMENTЫ ЗАЖАТИЯ БОЛТОВ
 Ⓟ MOMENTY DOKRĘCANIA ŚRUB



- Ⓒ **OBECNÝ PŘEDPIS UTAHOVÁNÍ ZAJIŠTĚNÍ ČEPOVÝCH SPOJŮ:**
 Ⓓ **ALLGEMEINE VORSCHRIFT FÜR DAS ANZIEHEN VON BOLZENVERBINDUNGEN:**
 Ⓕ **CONSIGNE GENERALE POUR LE SERRAGE DES ARTICULATIONS CYLINDRIQUES:**
 Ⓖ **GENERAL INSTRUCTION FOR TIGHTENING THE SECURING OF PIN JOINTS:**
 Ⓡ **ОБЩЕЕ ОПИСАНИЕ ЗАЖАТИЯ ПРЕДОХРАНЕНИЯ СОЕДИНЕНИЙ ПАЛЬЦАМИ:**
 Ⓟ **OGÓLNE ZASADY DOKRĘCANIA ZABEZPIECZENIA POŁĄCZEŃ CZOPEM:**



X

M8, M10, M12

M14

M

09-15Nm

15-25Nm

- X - Ⓒ ROZMĚR ŠROUBU
 Ⓓ SCHRAUBENGRÖSSE
 Ⓕ DIMENSIONS DE LA VIS

- Ⓖ BOLT DIMENSION
 Ⓡ РАЗМЕР БОЛТА
 Ⓟ ROZMIAR ŚRUBY

- M - Ⓒ ORIENTAČNÍ MOMENT
 Ⓓ ANZUGSMOMENT
 Ⓕ COUPLE D'ORIENTATION

- Ⓖ ORIENTATION TORQUE
 Ⓡ ОРИЕНТАЦИОННЫЙ МОМЕНТ
 Ⓟ ORIENTACYJNY MOMENT

- Ⓒ Tyto spoje není nutné ověřovat kontrolou momentovým klíčem = stačí vizuálně kontrolovat sešroubování.
 Ⓓ Diese Verbindungen müssen nicht mit einem Drehmomentschlüssel überprüft werden = es genügt, die Verschraubung visuell zu kontrollieren.
 Ⓕ Il n'est pas nécessaire de contrôler le serrage à l'aide d'une clé dynamométrique = un contrôle visuel de l'assemblage suffit.
 Ⓖ These joints do not have to be verified by checking with a torque wrench = visual inspection of bolting is sufficient.
 Ⓡ Эти соединения не нужно контролировать динамометрическим ключом = достаточно визуально проверять прикручивание.
 Ⓟ Nie trzeba sprawdzać tych połączeń kluczem dynamometrycznym = wystarczy wizualnie skontrolować dokręcenie.