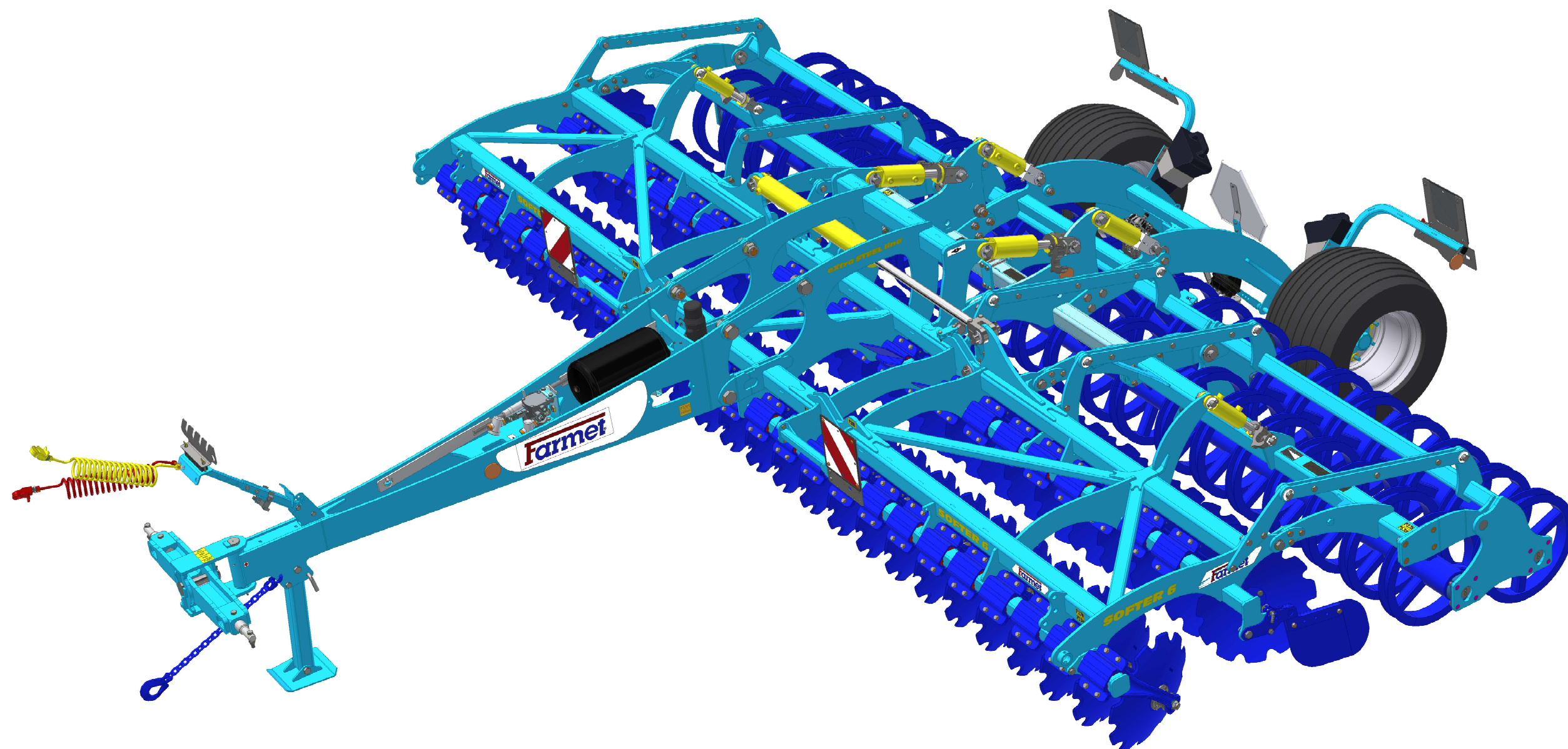


*The effective technology*

# Farmet®

ⒸZ KATALOG NÁHRADNÍCH DÍLŮ ⒸB CATALOGUE OF SPARE PARTS ⒸD ERSATZTEILLISTE  
ⒸRU КАТАЛОГ ЗАПАСНЫХ ЧАСТЕЙ ⒸF CATALOGUE DES PIÈCES DE RECHANGE ⒸPL KATALOG CZĘŚCI ZAMIENNYCH

## SOFTER 6 PS



ⒸZ Platnost pro vrcholové | výrobní číslo stroje ⒸB Validity for the top | serial number of the machine  
ⒸD Gültigkeit für die Haupt- | Herstellungsnummer der Maschine ⒸRU Действительно для главного | заводского номера машины  
ⒸF Validité du numéro de référence | de série de la machine ⒸPL Obowiązuje dla numeru głównego | seryjnego maszyny

**VIN: FAR12575AL0001032**  
**9316729 | 2020/1032**

**Farmet a. s.**  
Jiřinková 276  
552 03 Česká Skalice, CZ

telefon: +420 491 450 111  
fax: +420 491 450 136  
GSM: +420 774 715 738

IČ: 46504931  
DIČ: CZ46504931

web: [www.farmet.cz](http://www.farmet.cz)  
e-mail: [farmet@farmet.cz](mailto:farmet@farmet.cz)

ⒸZ NAVIGACE STROJE

Ⓓ NAVIGATION DER MASCHINE

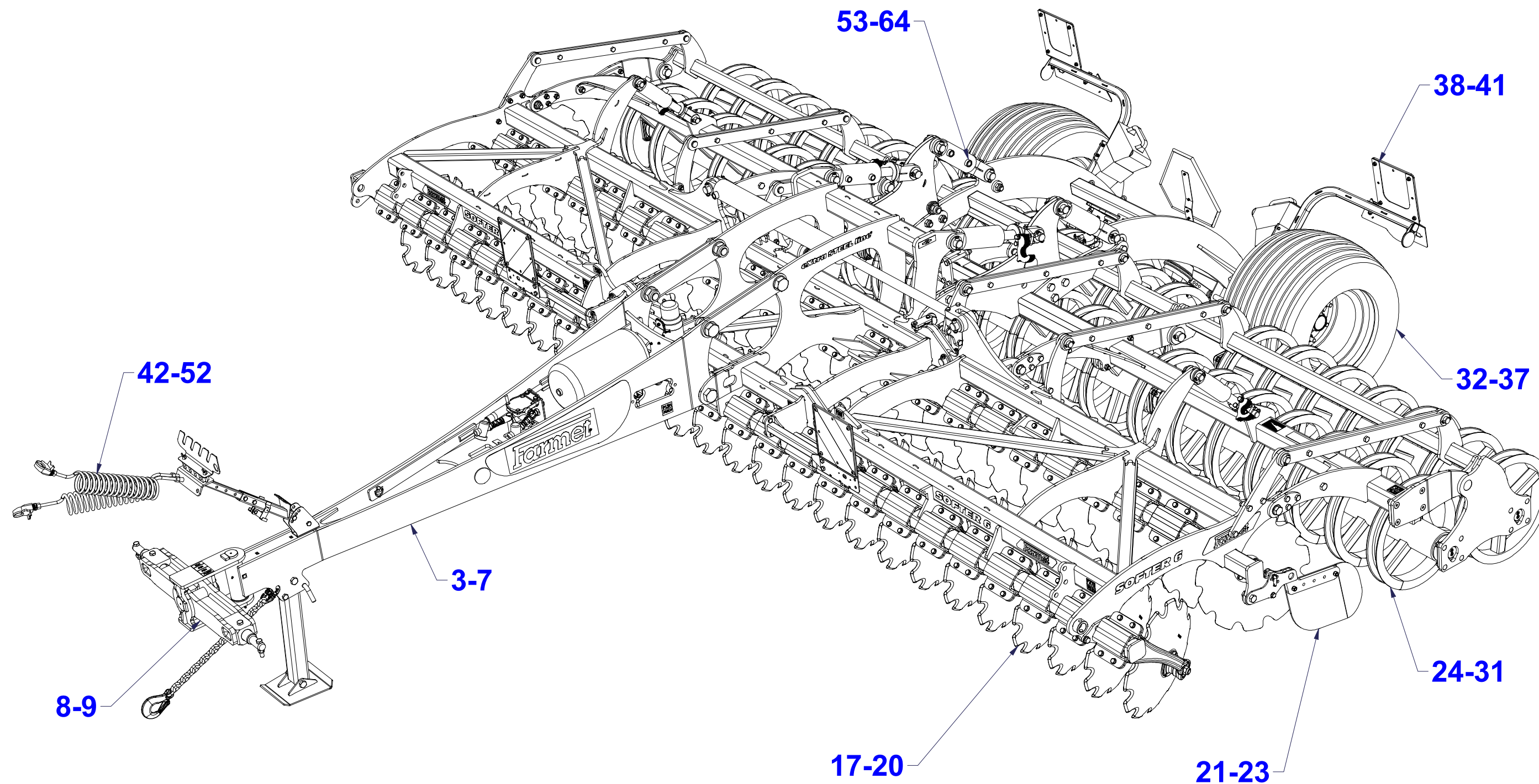
Ⓕ NAVIGATION DE LA MACHINE

ⒸB NAVIGATION OF THE MACHINE

ⒸU НАВИГАЦИЯ МАШИНЫ

ⒸL NAWIGACJA MASZYNY

**Farmet**



ⒸZ NÁHRADNÍ DÍL - STRANA

ⒸB SPARE PART - PAGE

Ⓓ ERSATZTEILE - SEITE

ⒸU ЗАПЧАСТЬ - СТРАНИЦА

Ⓕ PIÈCE DE RECHANGE - PAGE

ⒸL CZĘŚCI ZAMIENNE - STRONA



ⒸZ OJ MONT

Ⓓ DEICHSEL MONTIERT

Ⓕ TIMON MONTÉ

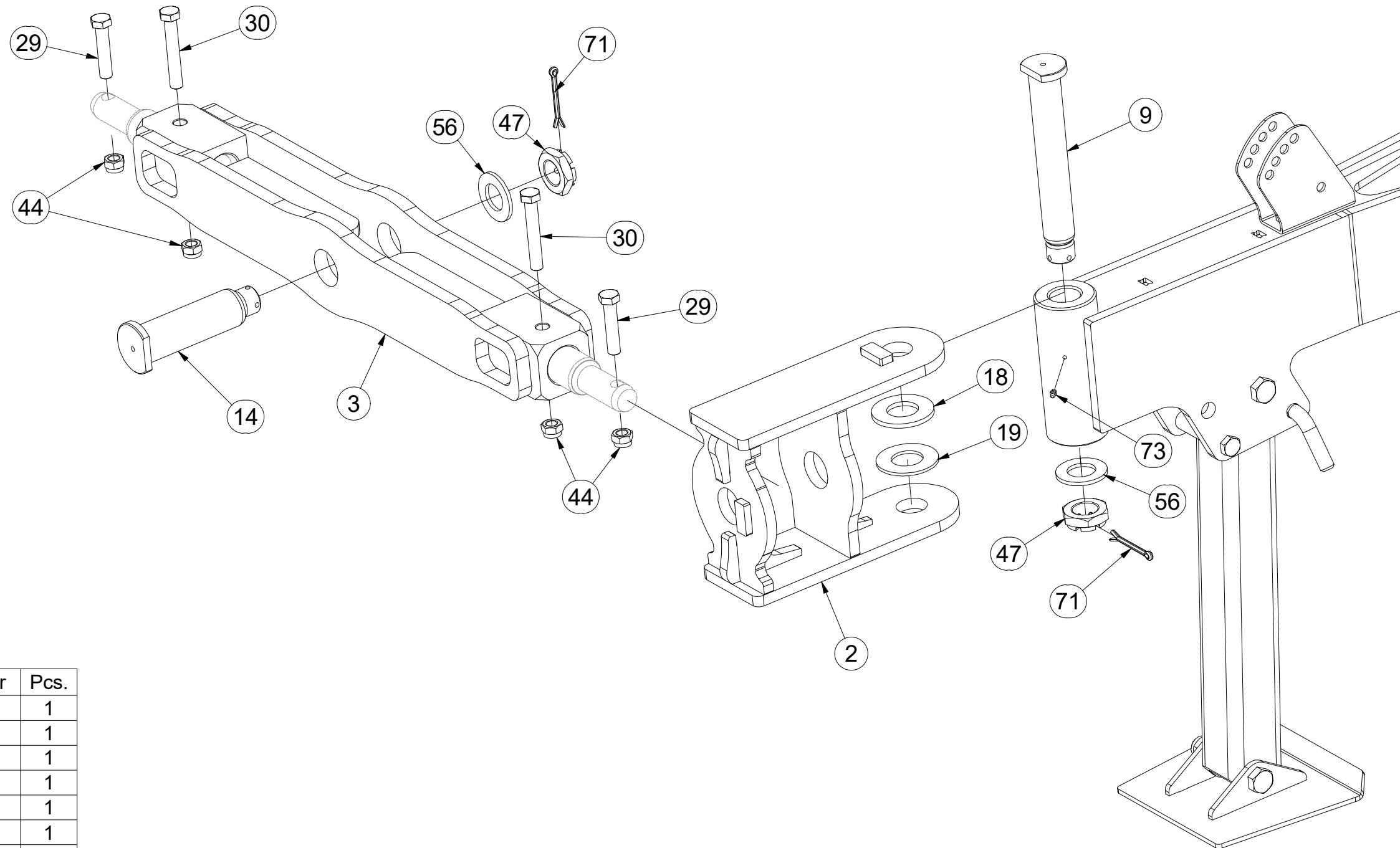
ⒼB MONT DRAWBAR

Ⓔ RU ДЫШЛО МОНТ.

ⒼL DYSZEL MONT



**3012879**



Pos.	Part Number	Pcs.
2	3012105	1
3	3004315	1
9	4007817	1
14	4007818	1
18	4003745	1
19	4003744	1
29	m01133	2
30	m05304	2
44	m03683	7
47	m02533	2
56	m03866	2
71	m04139	2
73	m01725	1

ⒸZ OJ MONT

Ⓓ DEICHSEL MONTIERT

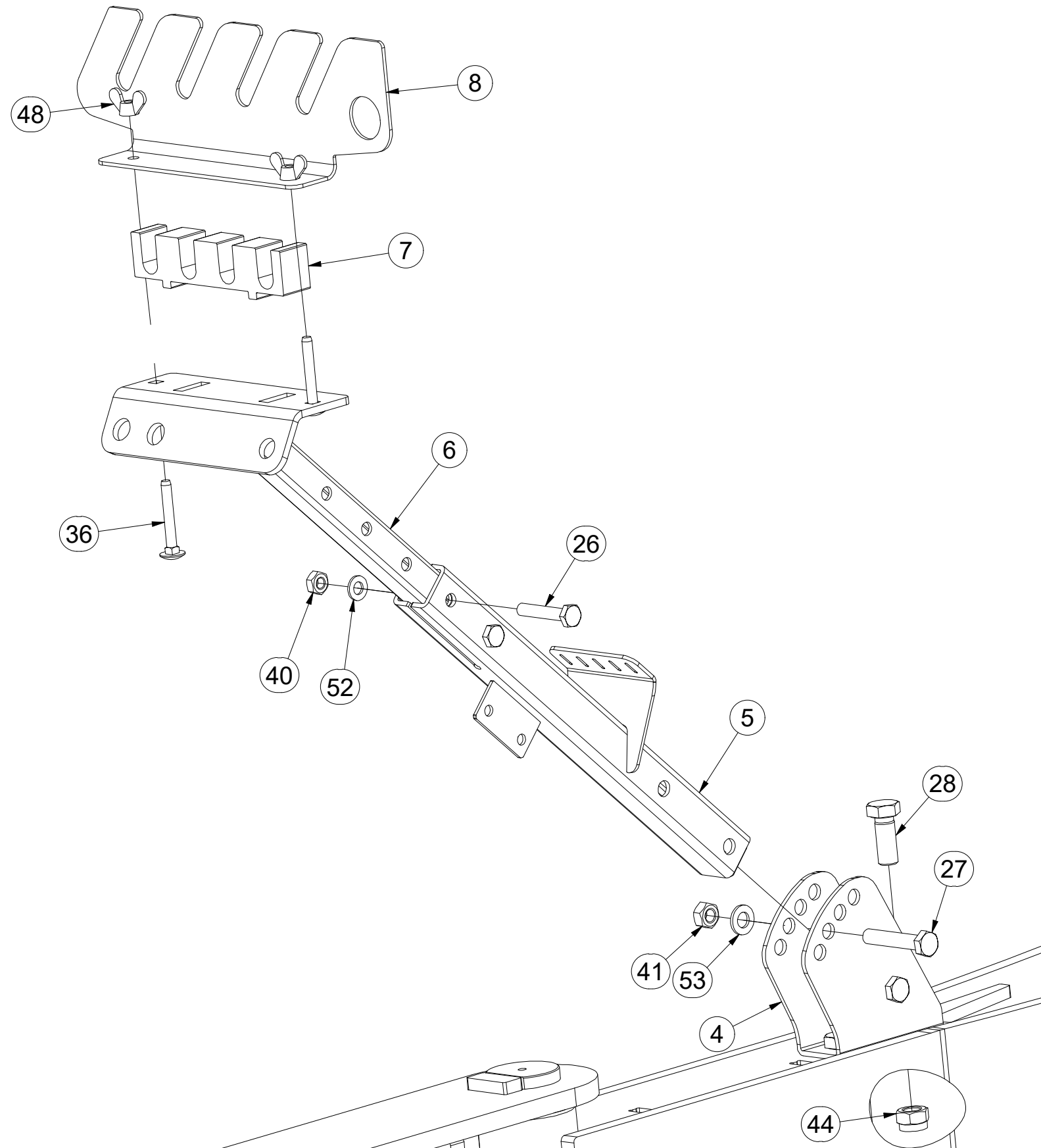
Ⓕ TIMON MONTÉ

**3012879**

ⒼB MONT DRAWBAR

Ⓔ RU ДЫШЛО МОНТ.

Ⓕ PL DYSZEL MONT



Pos.	Part Number	Pcs.
4	3011659	1
5	3011662	1
6	3011689	1
7	4005201	1
8	4023572	1
26	m06253	2
27	m05898	2
28	m01129	2
36	m09247	2
40	m01299	2
41	m01305	2
44	m03683	7
48	m01316	2
52	m01209	2
53	m01214	2



ⒸZ OJ MONT

Ⓓ DEICHSEL MONTIERT

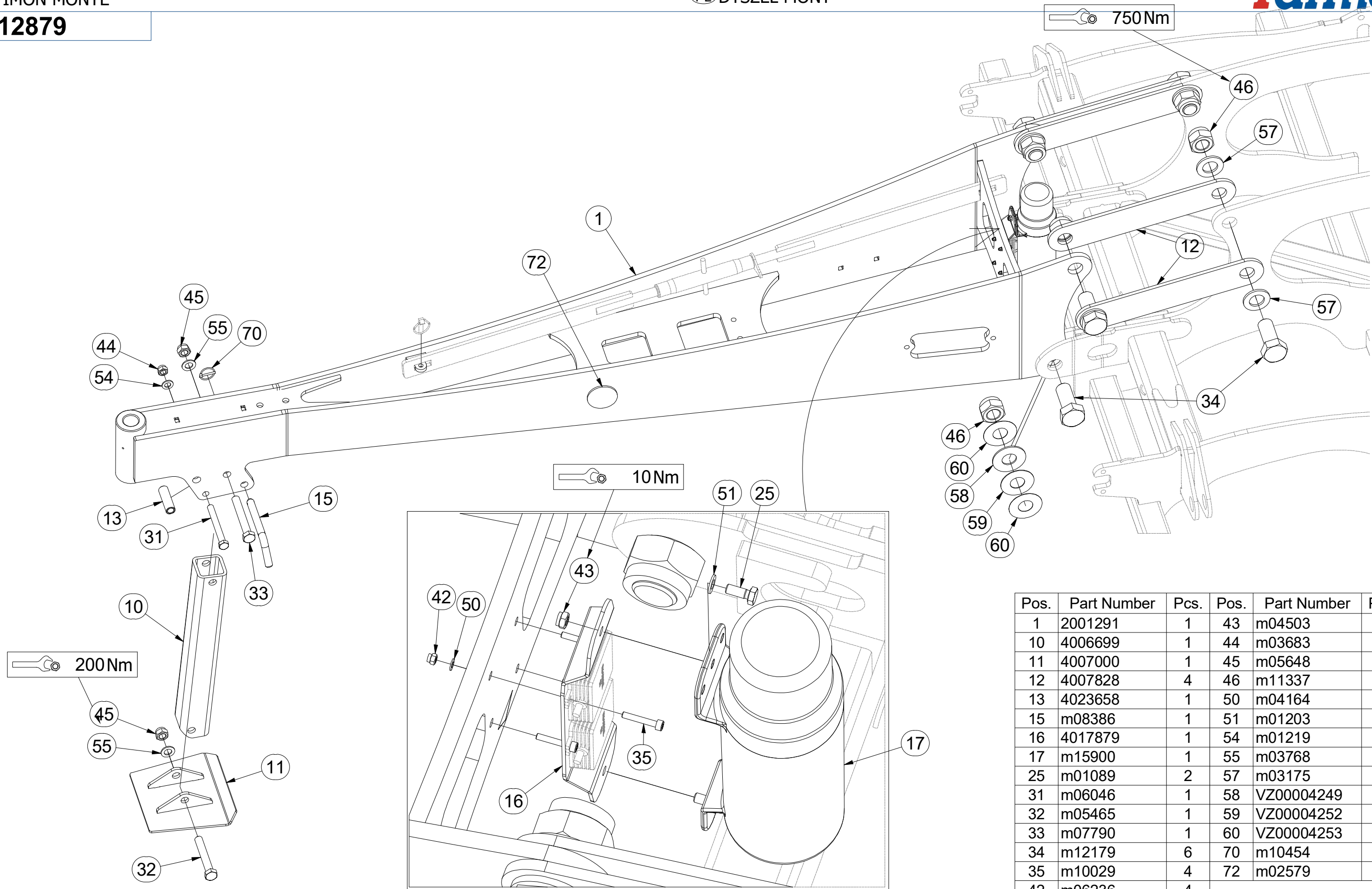
Ⓕ TIMON MONTÉ

**3012879**

ⒼB MONT DRAWBAR

ⒺU ДЫШЛО МОНТ.

ⒽL DYSZEL MONT



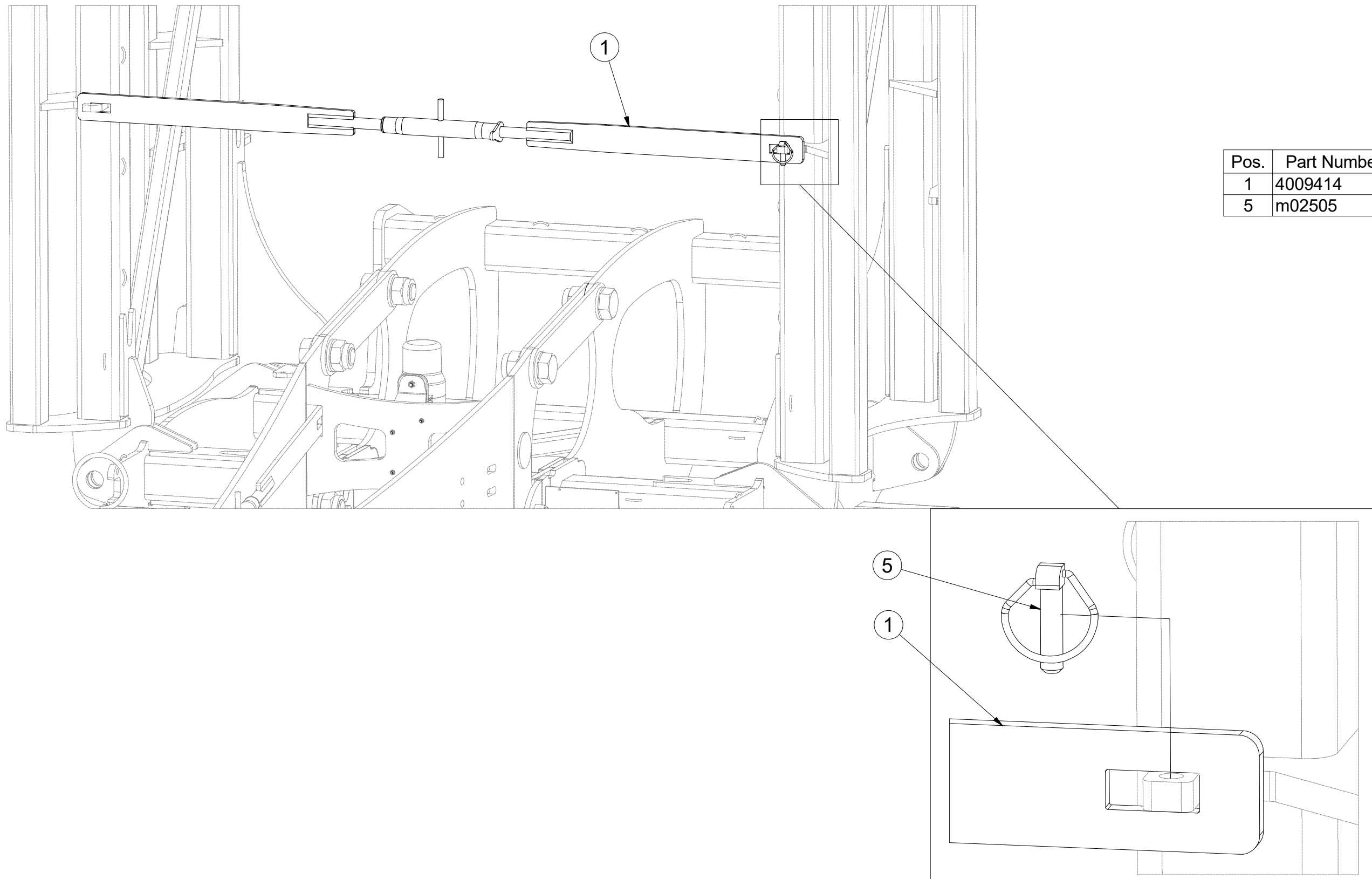
Pos.	Part Number	Pcs.	Pos.	Part Number	Pcs.
1	2001291	1	43	m04503	2
10	4006699	1	44	m03683	7
11	4007000	1	45	m05648	2
12	4007828	4	46	m11337	6
13	4023658	1	50	m04164	4
15	m08386	1	51	m01203	2
16	4017879	1	54	m01219	1
17	m15900	1	55	m03768	2
25	m01089	2	57	m03175	8
31	m06046	1	58	VZ00004249	2
32	m05465	1	59	VZ00004252	2
33	m07790	1	60	VZ00004253	4
34	m12179	6	70	m10454	1
35	m10029	4	72	m02579	2
42	m06236	4			

ⒸZ SPOJOVACÍ TÁHLO  
Ⓓ VERBINDUNGSSTANGE  
Ⓕ TIGE DE RACCORDEMENT

ⒸB CONNECTING ROD  
ⒸU СОЕДИНИТЕЛЬНАЯ ТЯГА  
ⒸL KORBOWÓD

**Farmet**

**4023816**



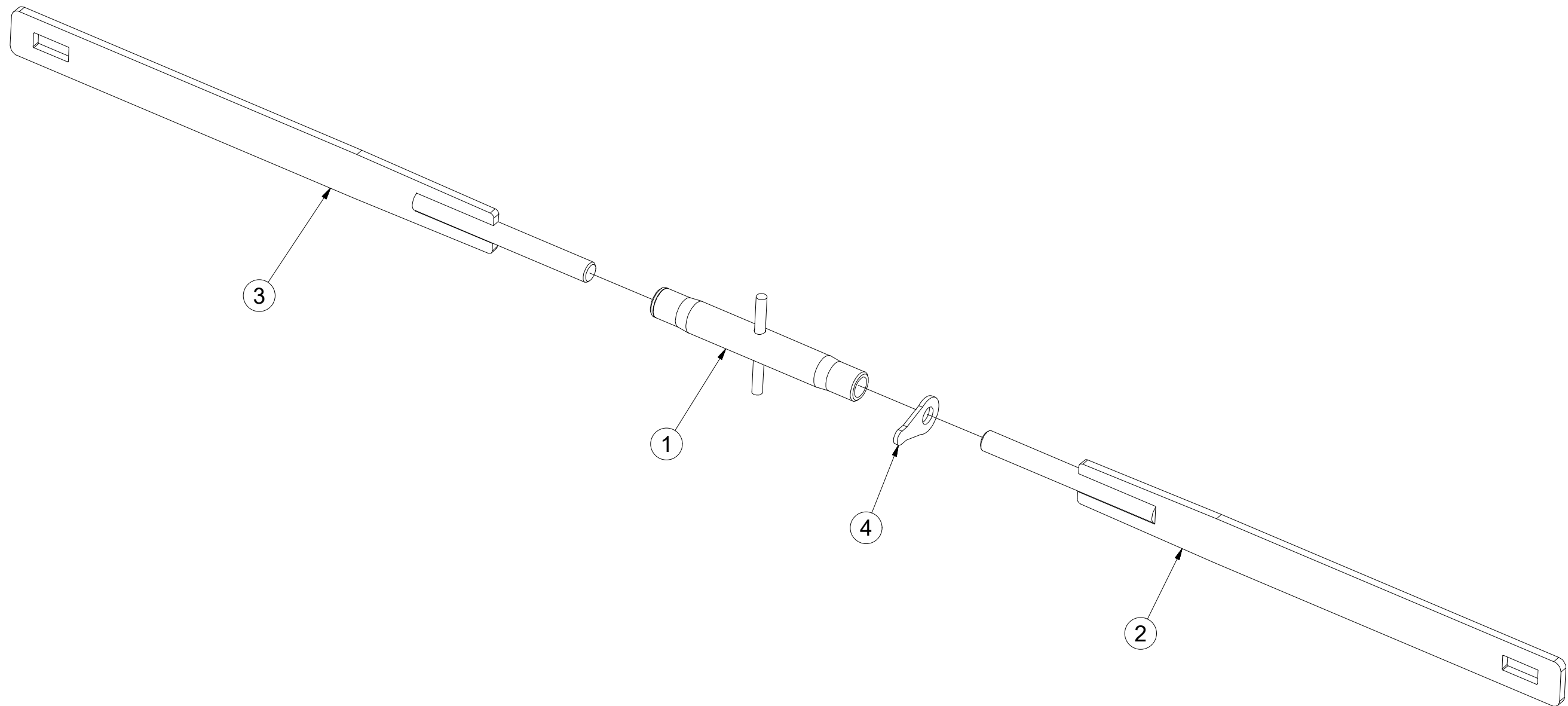
Pos.	Part Number	Pcs.
1	4009414	1
5	m02505	1

Ⓒ SPOJOVACÍ TÁHLO  
Ⓓ VERBINDUNGSSTANGE  
Ⓕ TIGE DE RACCORDEMENT

Ⓖ CONNECTING ROD  
Ⓡ СОЕДИНИТЕЛЬНАЯ ТЯГА  
Ⓟ KORBOWÓD



**4009414**



Pos.	Part Number	Pcs.
1	m08880	1
2	4009415	1
3	4009417	1
4	m08881	1



ⒸZ ŘETĚZ

Ⓓ KETTE

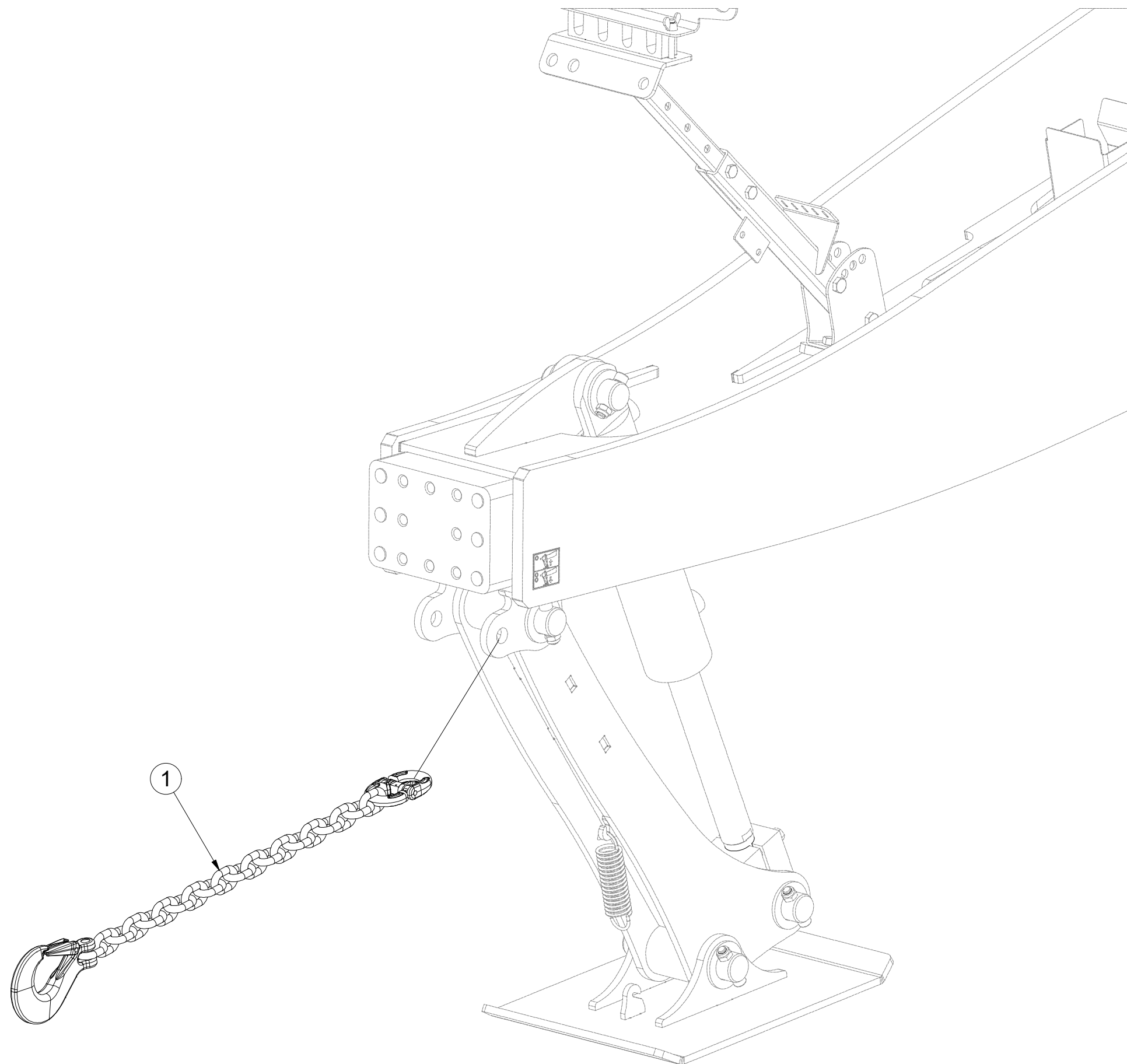
Ⓕ CHAÎNE

**4025903**

ⒼB CHAIN

ⒺU ЦЕПЬ

ⒶL ŁAŃCUCH



Pos.	Part Number	Pcs.
1	9005854	1

Ⓒ SADA ČEPŮ TBZ 3

Ⓓ BOLZENSATZ TBZ 3

Ⓕ KIT D'EMBOUTS TBZ 3

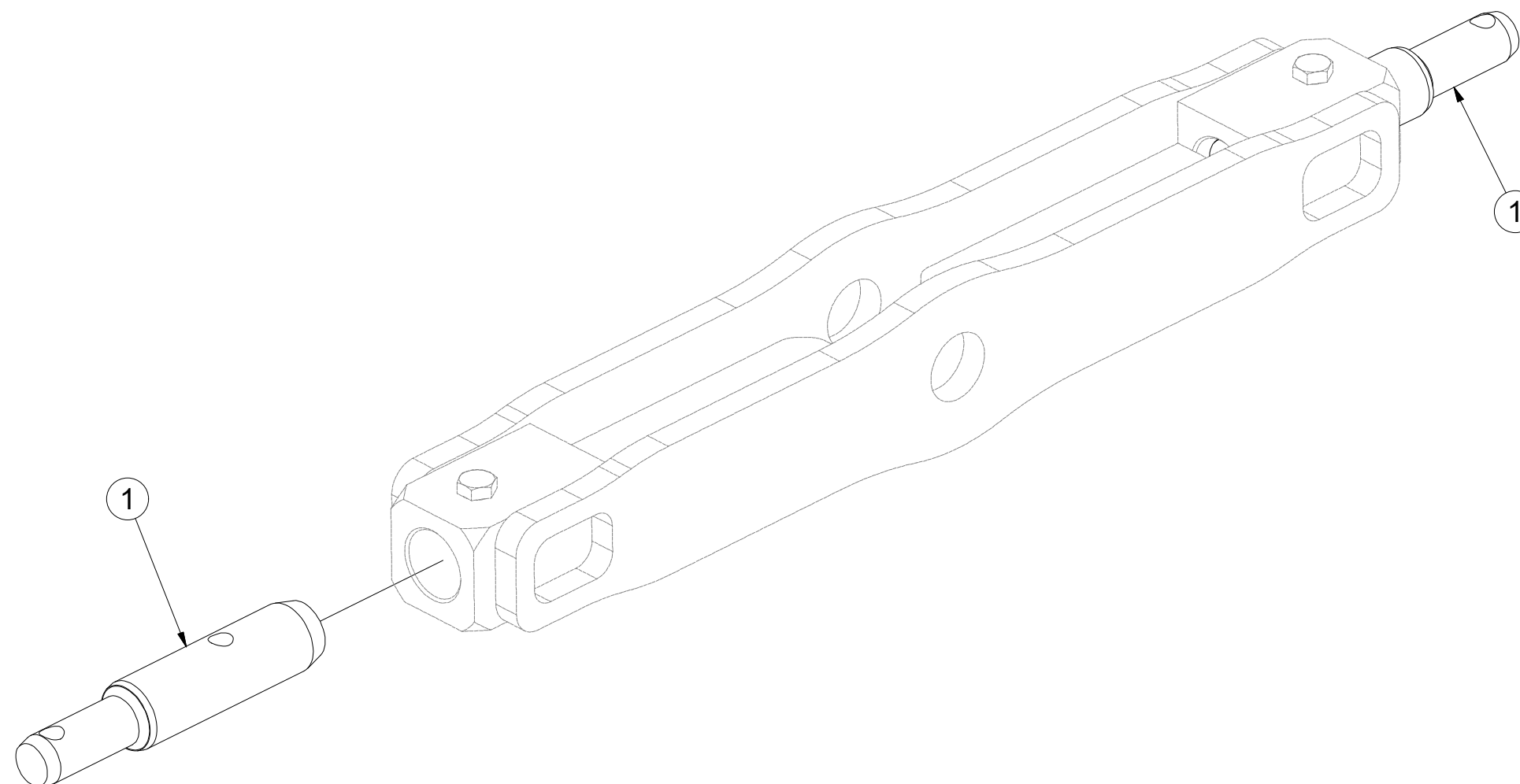
**4020780**

Ⓖ SET OF TBZ 3 PINS

Ⓡ КОМПЛЕКТ ПАЛЬЦЕВ TBZ 3

Ⓟ ZESTAW CZOPÓW TBZ 3

**Farmet**



Pos.	Part Number	Pcs.
1	4008217	2

Ⓒ ZÁKLAD STROJE

Ⓓ UNTERBAU DER MASCHINE

Ⓕ BÂTI DE LA MACHINE

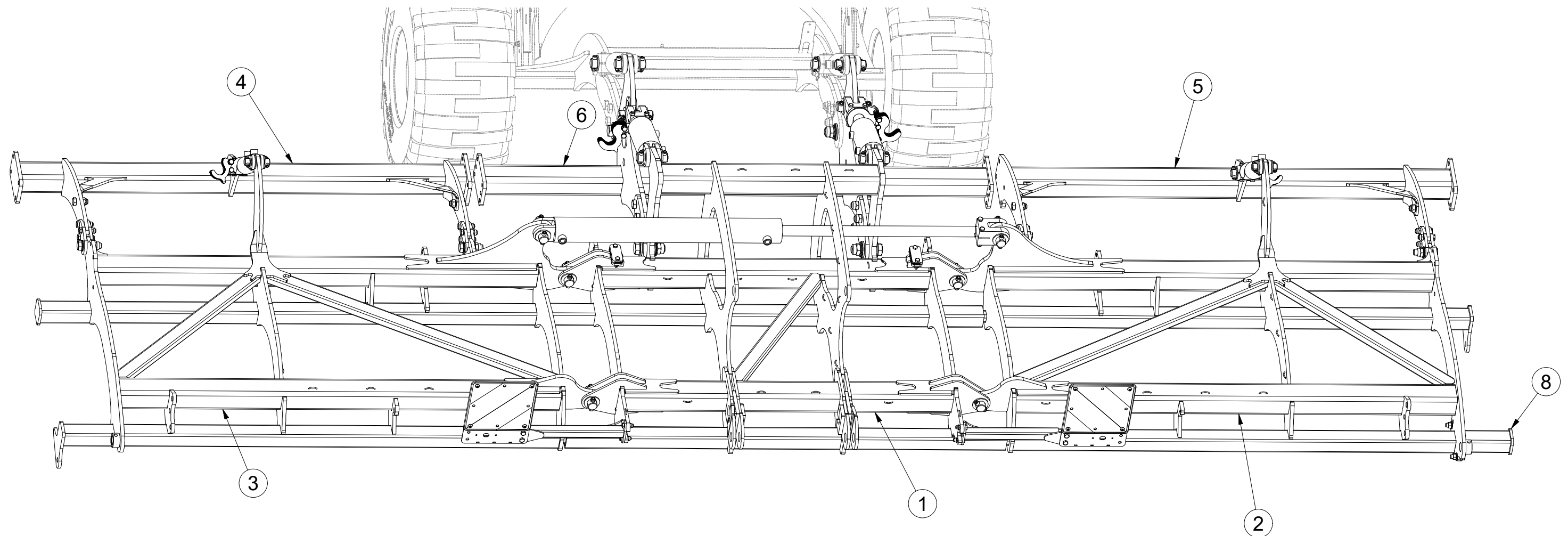
**3012587**

Ⓖ FOOTING OF THE MACHINE

Ⓡ ОСНОВАНИЕ МАШИНЫ

Ⓢ PODSTAWA MASZYNY

**Farmet**



Pos.	Part Number	Pcs.
1	2000990	1
2	2000849	1
3	2000850	1
4	3008699	1
5	3008697	1
6	3008698	1
8	3007071	1



☉ ZÁKLAD STROJE

☉ UNTERBAU DER MASCHINE

☉ BÂTI DE LA MACHINE

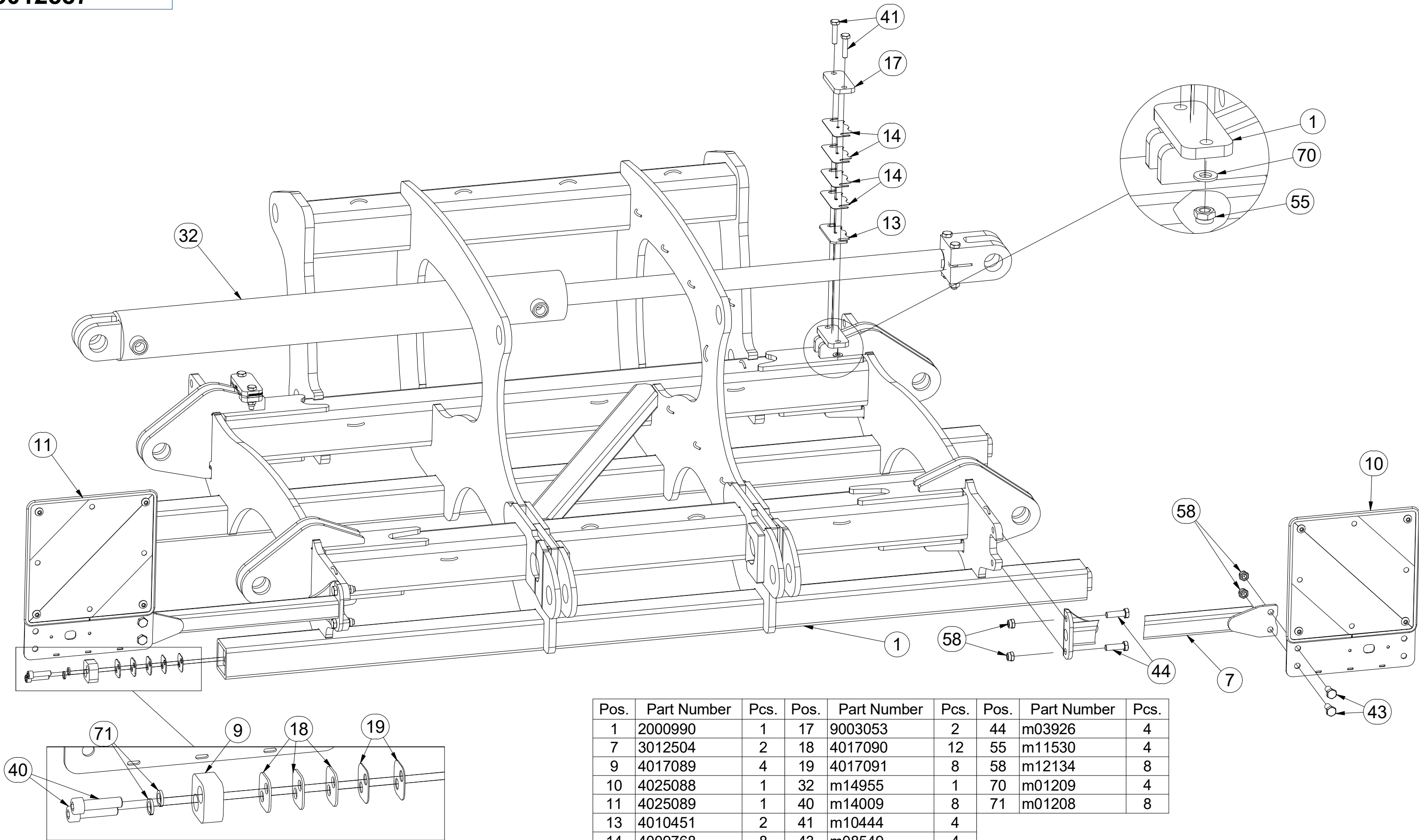
☉ FOOTING OF THE MACHINE

☉ ОСНОВАНИЕ МАШИНЫ

☉ PODSTAWA MASZyny



**3012587**



Pos.	Part Number	Pcs.	Pos.	Part Number	Pcs.	Pos.	Part Number	Pcs.
1	2000990	1	17	9003053	2	44	m03926	4
7	3012504	2	18	4017090	12	55	m11530	4
9	4017089	4	19	4017091	8	58	m12134	8
10	4025088	1	32	m14955	1	70	m01209	4
11	4025089	1	40	m14009	8	71	m01208	8
13	4010451	2	41	m10444	4			
14	4009768	8	43	m08549	4			

☉ ZÁKLAD STROJE

☐ UNTERBAU DER MASCHINE

☐ BÂTI DE LA MACHINE

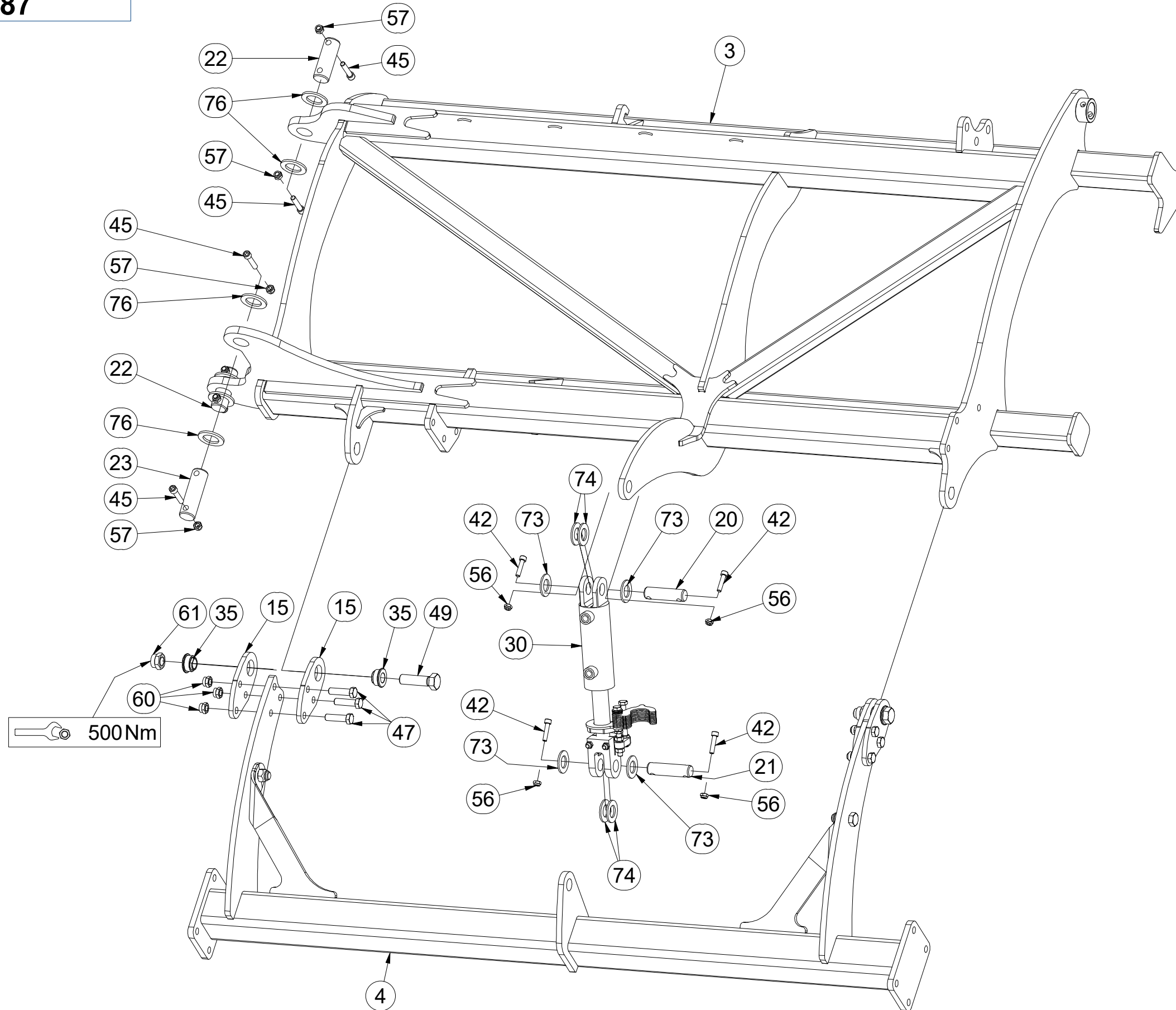
☉ FOOTING OF THE MACHINE

☐ ОСНОВАНИЕ МАШИНЫ

☐ PODSTAWA MASZYNY



**3012587**



Pos.	Part Number	Pcs.
3	2000850	1
4	3008699	1
15	4014704	8
20	4007584	2
21	4007639	2
22	4007592	4
23	4007816	5
30	4015781	2
35	m14506	8
42	m14143	8
45	m14008	28
47	m14482	12
49	m08532	4
56	m03775	8
57	m04301	28
60	m13846	12
61	m18565	10
73	m14029	8
74	m02866	8
76	4013139	28

☉ ZÁKLAD STROJE

☐ UNTERBAU DER MASCHINE

☉ BÂTI DE LA MACHINE

☉ FOOTING OF THE MACHINE

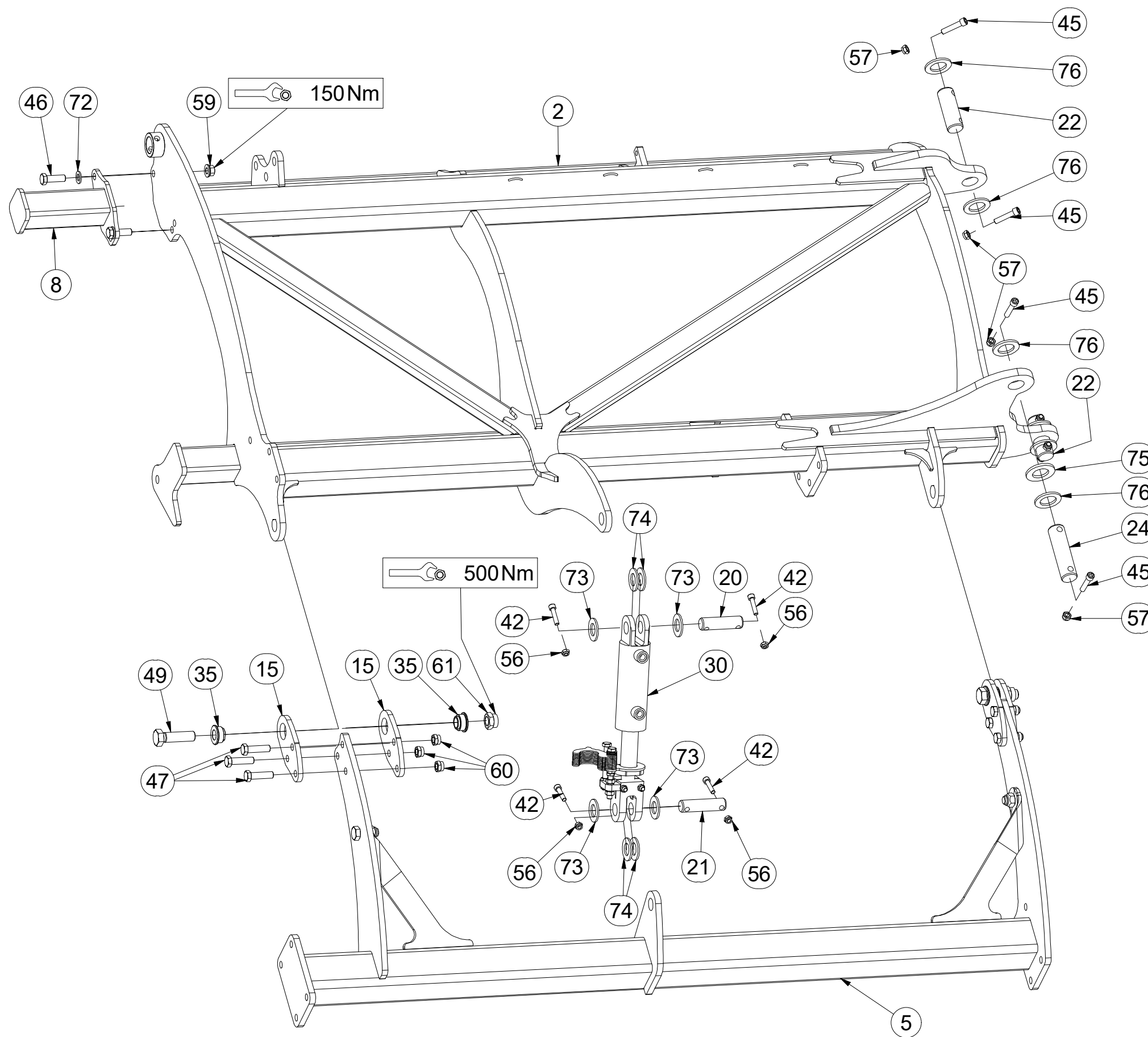
☉ ОСНОВАНИЕ МАШИНЫ

☉ PODSTAWA MASZYNY



**3012587**

Pos.	Part Number	Pcs.
2	2000849	1
5	3008697	1
8	3007071	1
15	4014704	8
20	4007584	2
21	4007639	2
22	4007592	4
24	4012990	5
30	4015781	2
35	m14506	8
42	m14143	8
45	m14008	28
46	m04355	2
47	m14482	12
49	m08532	4
56	m03775	8
57	m04301	28
59	m15730	2
60	m13846	12
61	m18565	10
72	m01219	2
73	m14029	8
74	m02866	8
75	m03636	14
76	4013139	28





☉ ZÁKLAD STROJE

☉ UNTERBAU DER MASCHINE

☉ BÂTI DE LA MACHINE

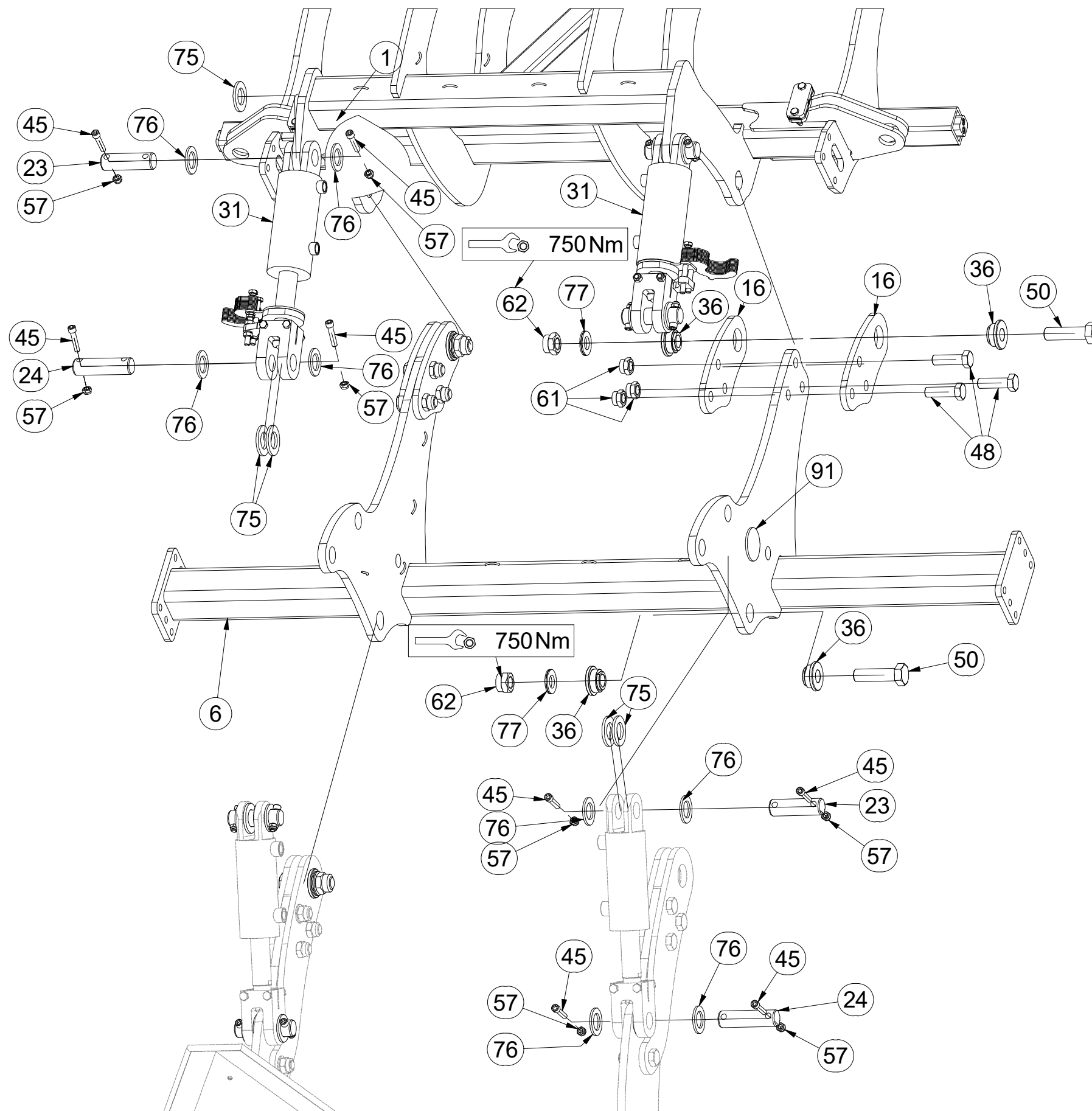
☉ FOOTING OF THE MACHINE

☉ ОСНОВАНИЕ МАШИНЫ

☉ PODSTAWA MASZYNY



**3012587**



Pos.	Part Number	Pcs.
1	2000990	1
6	3008698	1
16	4015673	4
23	4007816	5
24	4012990	5
31	4015782	2
36	m14505	8
45	m14008	28
48	m03401	6
50	m14497	4
57	m04301	28
61	m18565	10
62	m14498	4
75	m03636	14
76	4013139	28
77	m13906	4
91	m02579	2

Ⓒ TERČ PŘEDNÍ LEVÝ

Ⓓ SCHILD, VORDERES, LINKES

Ⓕ CIBLE AVANT GAUCHE

Ⓖ LEFT FRONT DISC

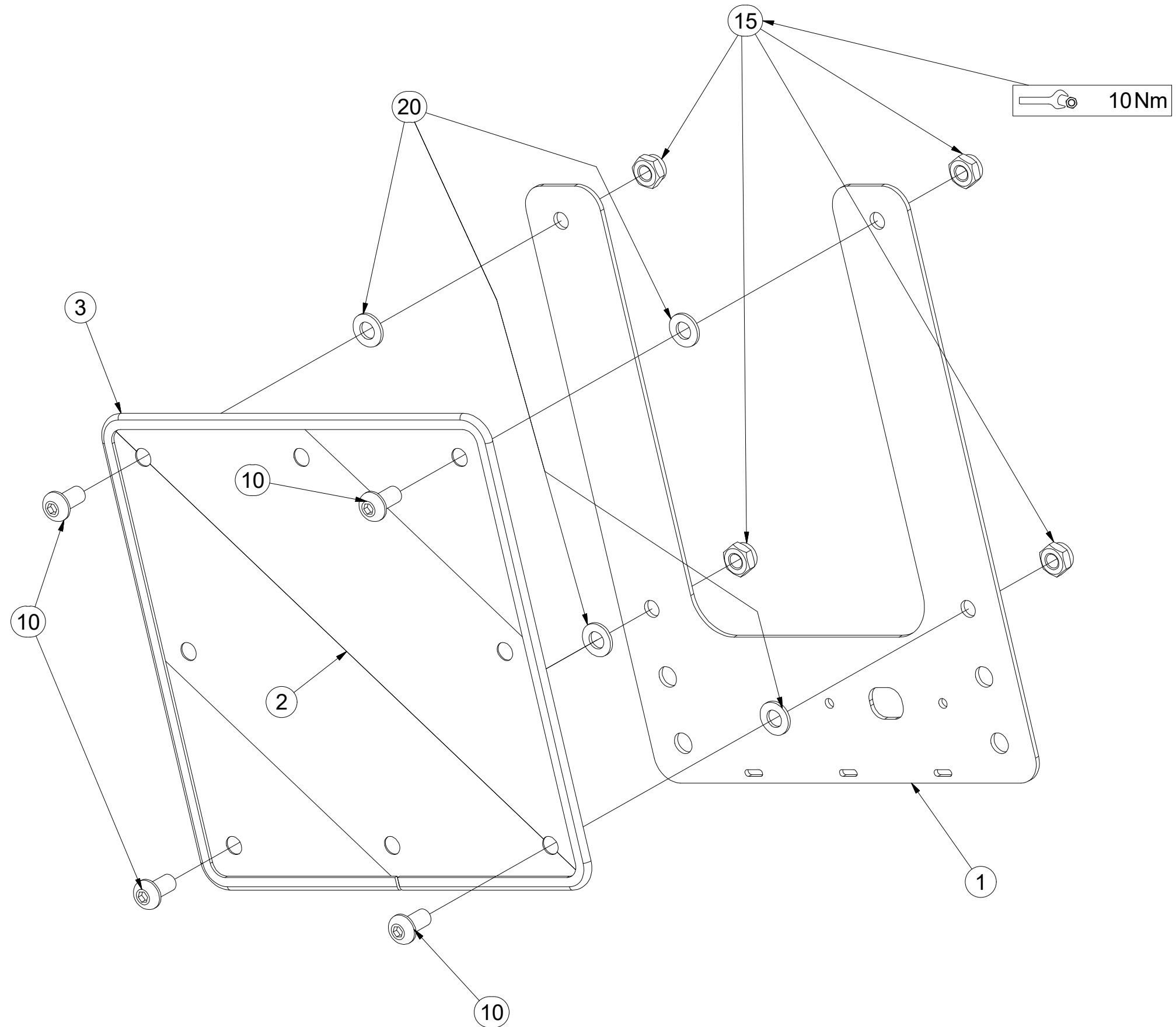
Ⓡ ЩИТОК ПЕРЕДНИЙ ЛЕВЫЙ

Ⓟ TARCZA PRZEDNIA LEWA



**4025088**

Pos.	Part Number	Pcs.
1	4025090	1
2	m18855	1
3	9005707	1
10	m16637	4
15	m03775	4
20	m01209	4



Ⓒ CZ TERČ PŘEDNÍ PRAVÝ

Ⓓ D SCHILD, VORDERES, RECHTES

Ⓕ F CIBLE AVANT DROITE

Ⓖ GB RIGHT FRONT DISC

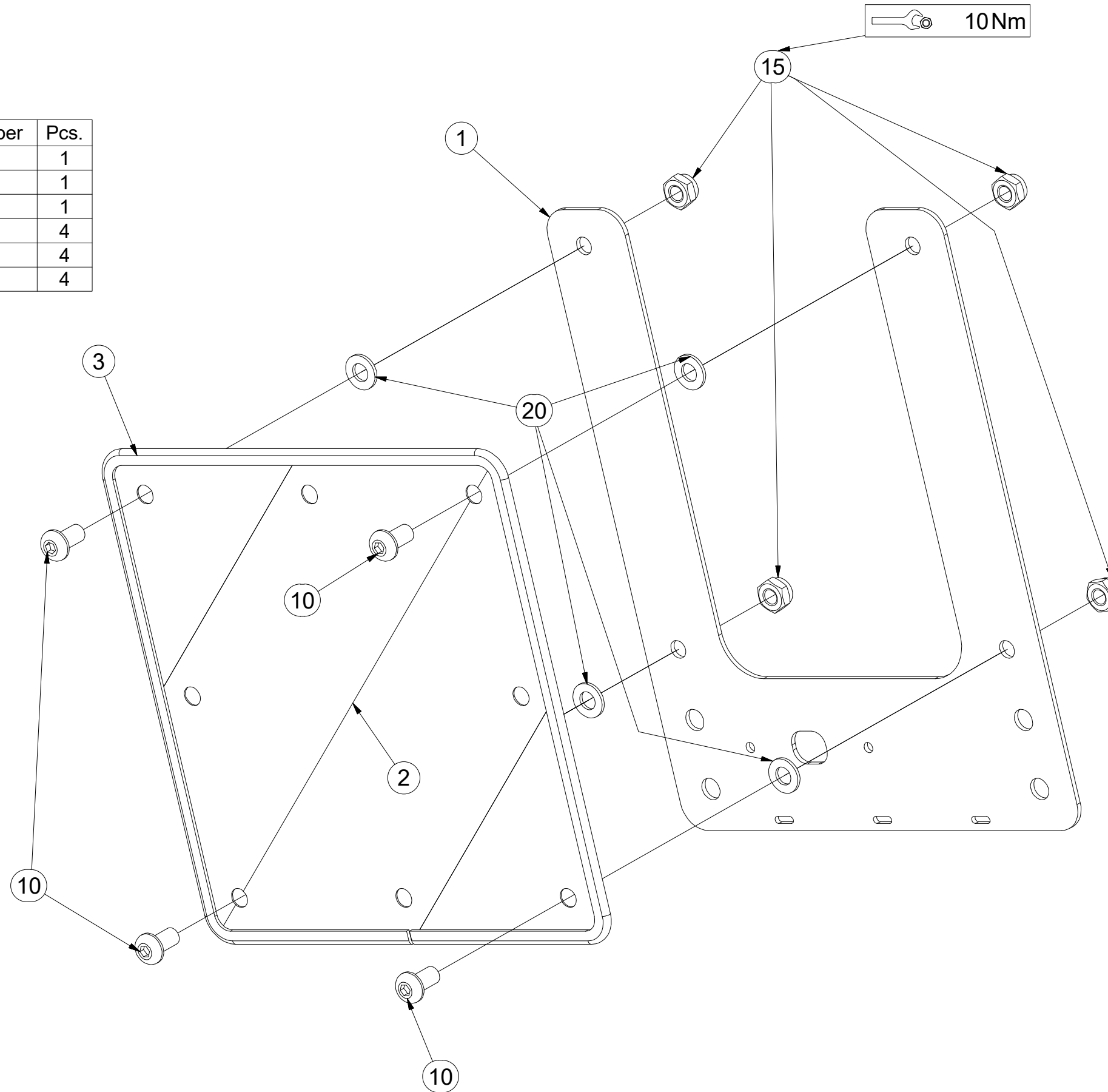
Ⓔ RU ЩИТОК ПЕРЕДНИЙ ПРАВЫЙ

Ⓟ PL TARCZA PRZEDNIA PRAWA



**4025089**

Pos.	Part Number	Pcs.
1	4025090	1
2	m18855	1
3	9005707	1
10	m16637	4
15	m03775	4
20	m01209	4



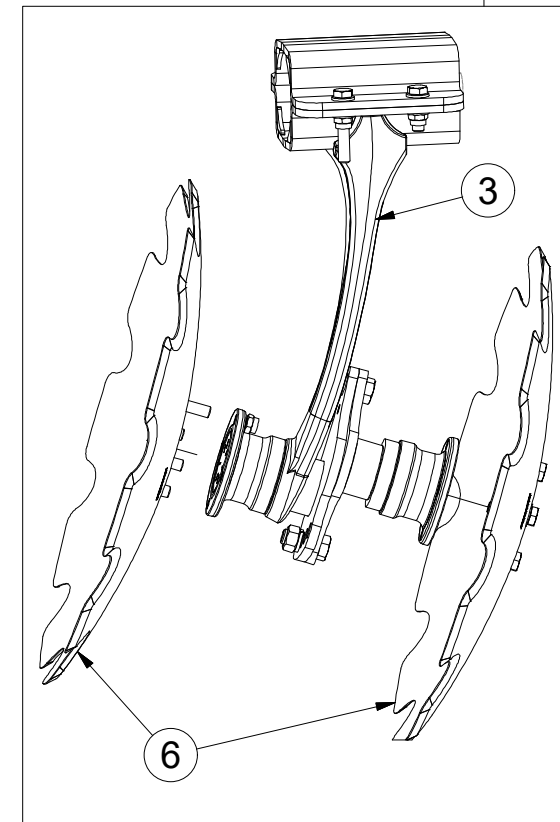
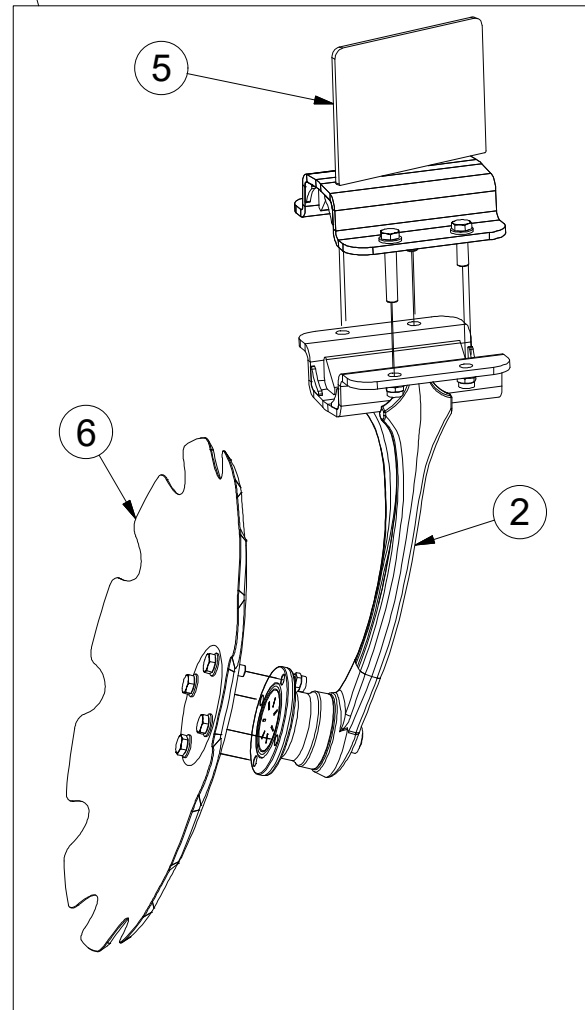
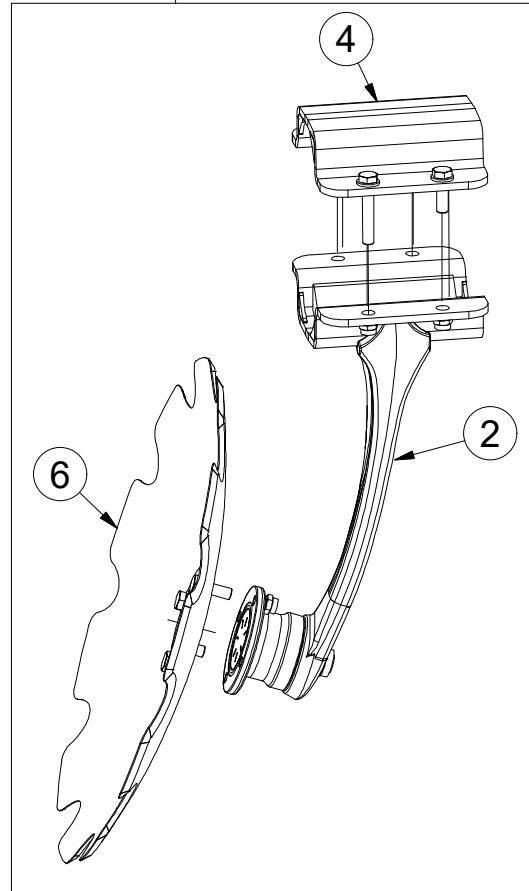
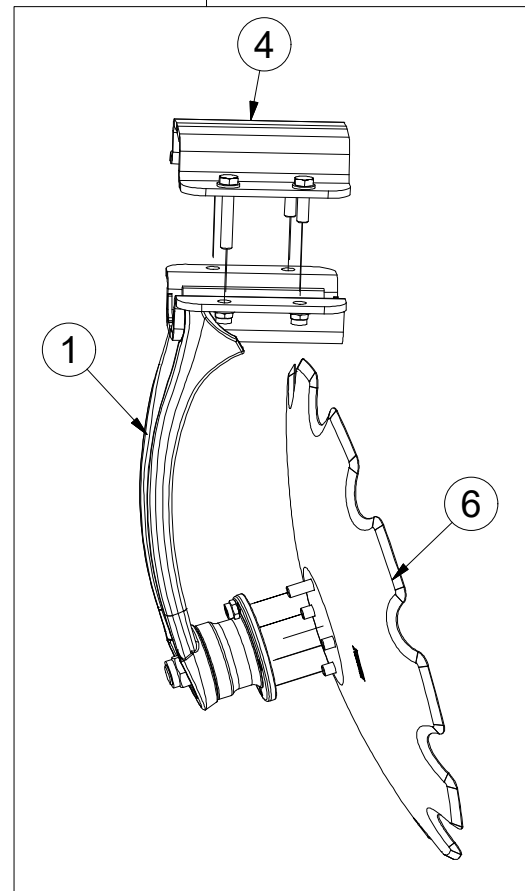
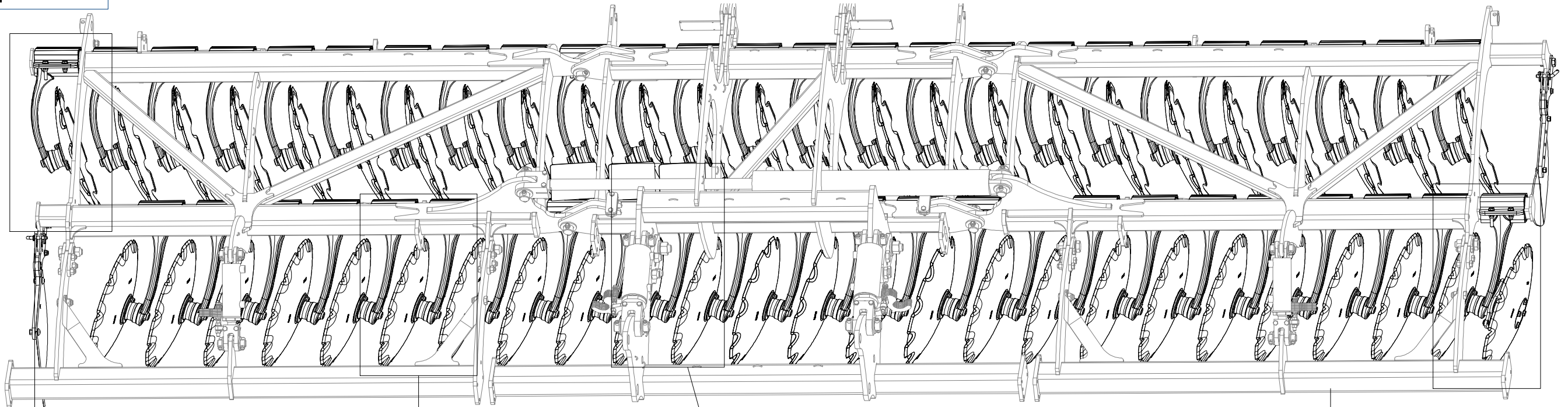


CZ SADA DISKŮ  
 D SCHEIBENSATZ  
 F KIT DE DISQUES

GB DISC SET  
 RU КОМПЛЕКТ ДИСКОВ  
 PL ZESTAW TALERZY



**3008064**



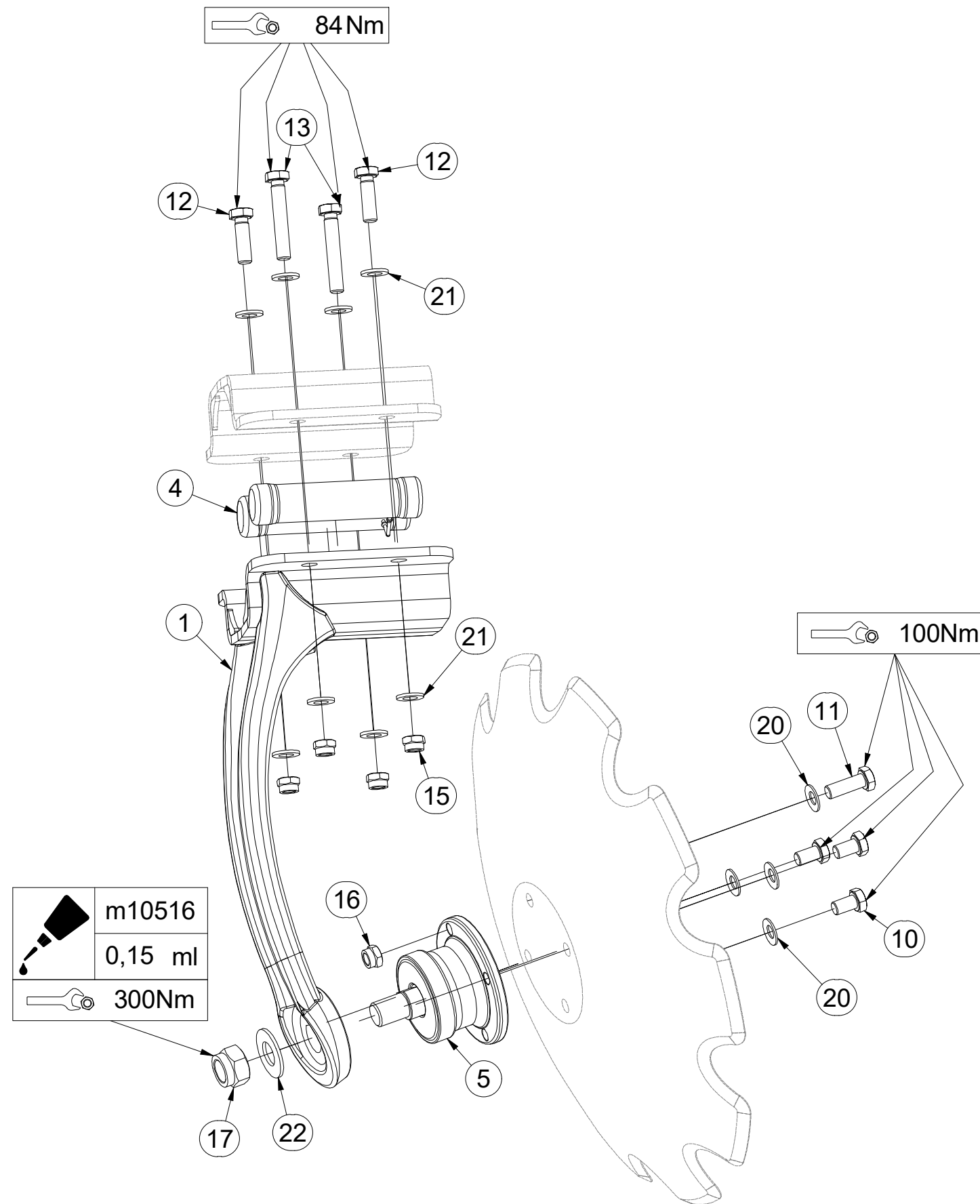
Pos.	Part Number	Pcs.
1	3008374	25
2	3008375	23
3	3008376	1
4	9004269	45
5	4016392	3
6	3006559	50

(CZ) PŘEDNÍ DISK  
 (D) SCHEIBE, VORDERE  
 (F) DISQUE AVANT

(GB) FRONT DISC  
 (RU) ДИСК ПЕРЕДНИЙ  
 (PL) TALERZ PRZEDNI



**3008374**



Pos.	Part Number	Pcs.	Pos.	Part Number	Pcs.
1	3008382	1	15	m12134	4
4	VZ00003901	4	16	m11560	1
5	m11308	1	17	m11313	1
10	m11309	3	20	m17545	4
11	m11559	1	21	m17741	8
12	m17657	2	22	VZ00011395	1
13	m17653	2			

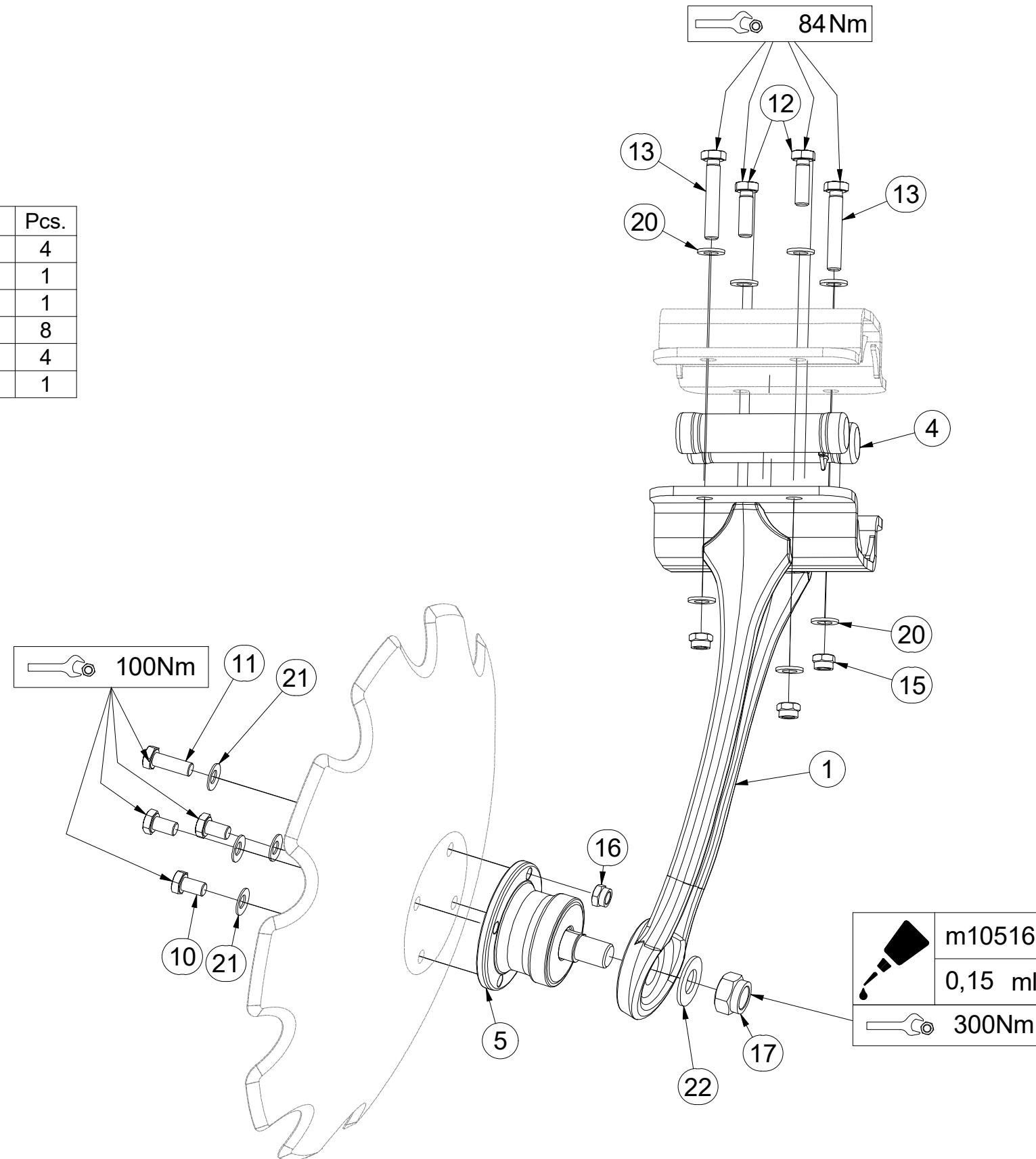
CZ ZADNÍ DISK  
 D SCHEIBE, HINTERE  
 F DISQUE ARRIÈRE

GB REAR DISC  
 RU ДИСК ЗАДНИЙ  
 PL TALERZ TYLNY



**3008375**

Pos.	Part Number	Pcs.	Pos.	Part Number	Pcs.
1	3008383	1	15	m12134	4
4	VZ00003901	4	16	m11560	1
5	m11308	1	17	m11313	1
10	m11309	3	20	m17741	8
11	m11559	1	21	m17545	4
12	m17657	2	22	VZ00011395	1
13	m17653	2			



Ⓒ ZADNÍ DVOUDISK

Ⓓ DUPLEXSCHEIBE, HINTERE

Ⓕ ARRIÈRE DISQUE DOUBLE

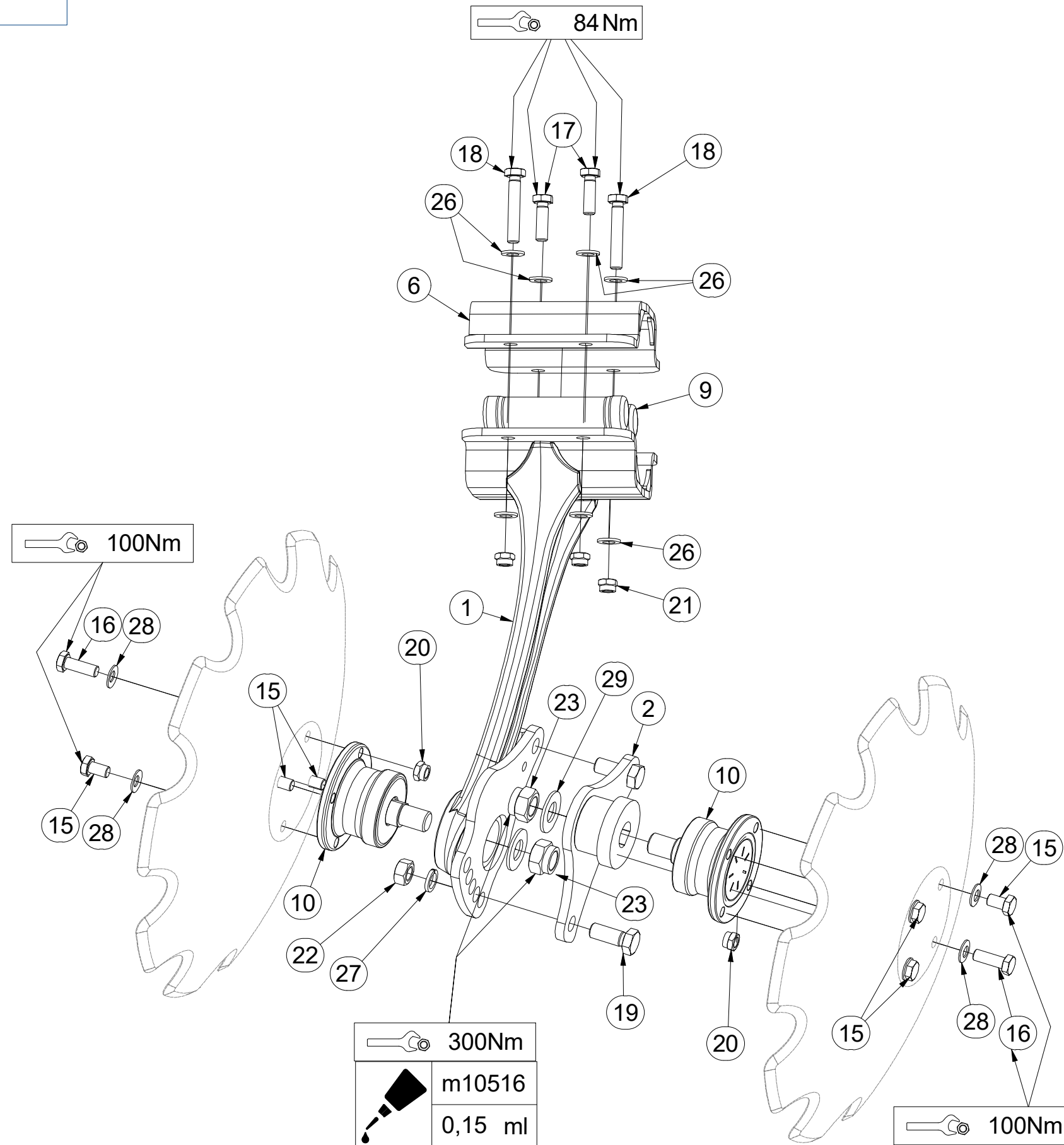
Ⓒ REAR TWIN DISC

Ⓓ ДВОЙНОЙ ДИСК ЗАДНИЙ

Ⓕ TALERZ PODWÓJNY TYLNY



**3008376**



Pos.	Part Number	Pcs.	Pos.	Part Number	Pcs.
1	3008384	1	19	m01129	2
2	4014367	1	20	m11560	2
6	9004269	1	21	m12134	4
9	VZ00003901	4	22	m01306	2
10	m11308	2	23	m11313	2
15	m11309	6	26	m17741	8
16	m11559	2	27	m02157	2
17	m17657	2	28	m17545	8
18	m17653	2	29	VZ00011395	2

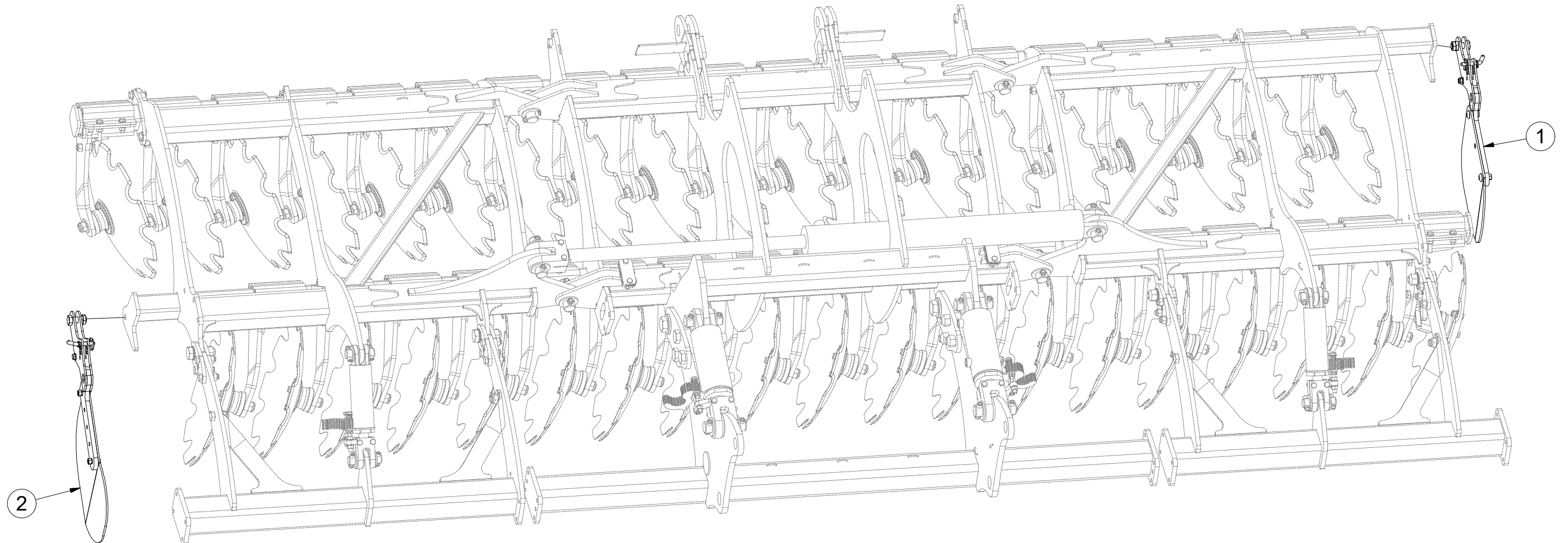


ⒸZ SADA DEFLEKTORŮ  
Ⓓ DEFLEKTORSATZ  
Ⓕ KIT DE DÉFLECTEURS

ⒸB SET OF DEFLECTORS  
ⒹU КОМПЛЕКТ ДЕФЛЕКТОРОВ  
ⒸL ZESTAW DEFLEKTORÓW



**3009572**



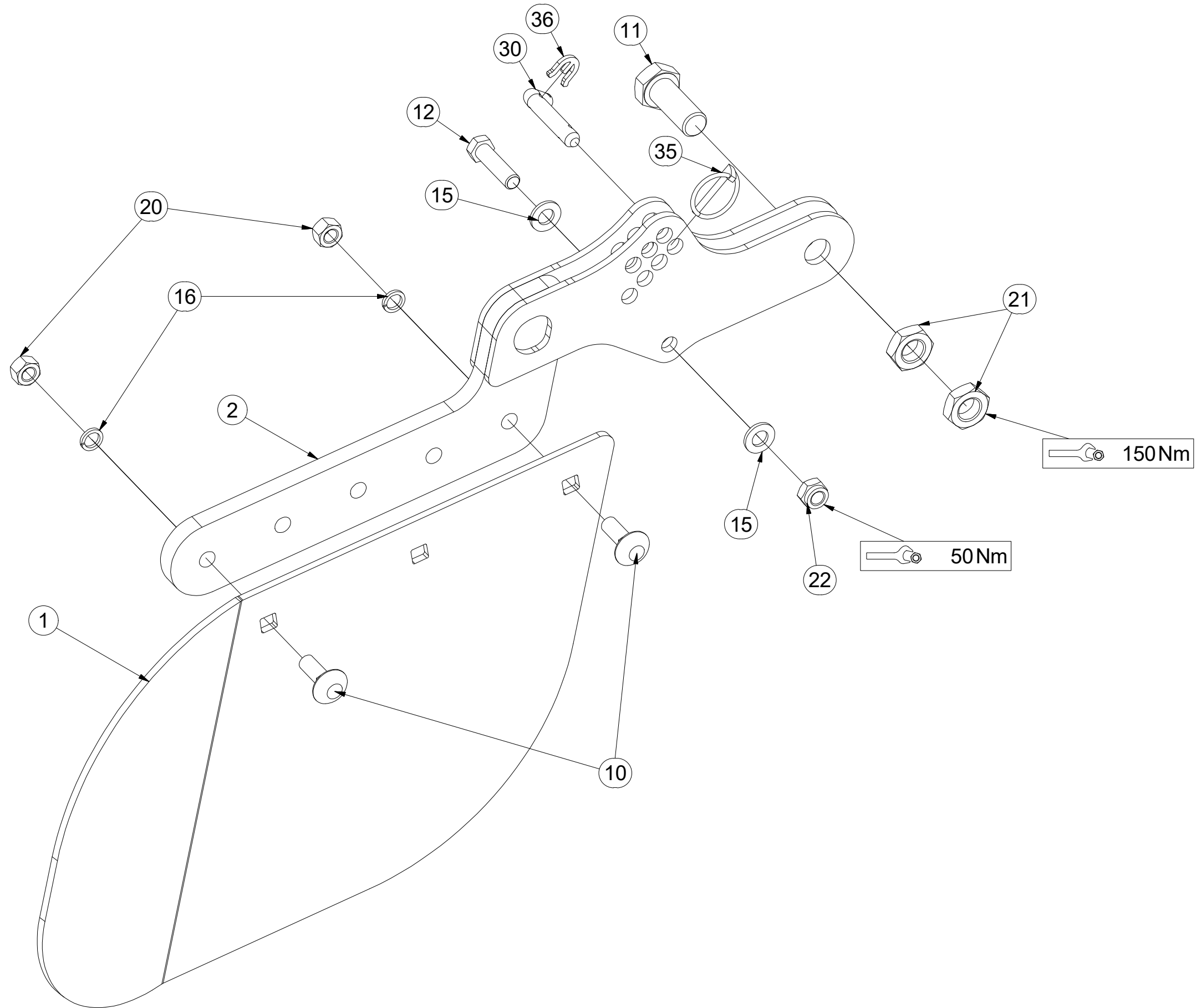
Pos.	Part Number	Pcs.
1	3004586	1
2	3004585	1

CZ ZADNÍ DEFLEKTOR  
 D DEFLEKTOR, HINTERE  
 F DÉFLECTEUR ARRIÈRE

GB REAR DEFLECTOR  
 RU ЗАДНИЙ ДЕФЛЕКТОР  
 PL DEFLEKTOR TYLNY



**3004585**



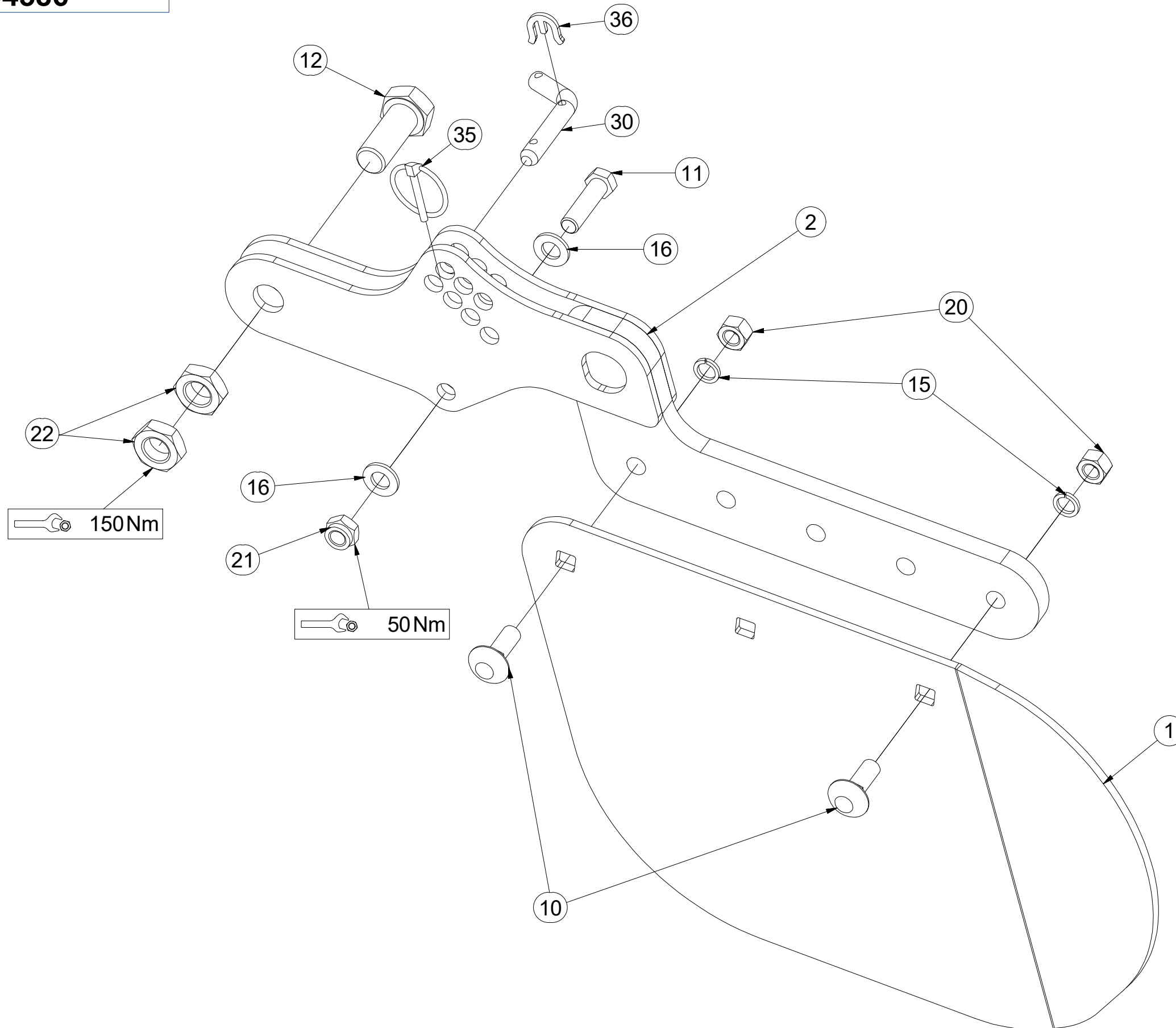
Pos	Part Number	Pcs.
1	4007854	1
2	4008743	1
10	m10618	2
11	m08378	1
12	m06077	1
15	m01214	2
16	m03988	2
20	m10439	2
21	m04284	2
22	m04301	1
30	m09141	1
35	m10454	1
36	4016279	1

CZ PŘEDNÍ DEFLEKTOR  
 D DEFLEKTOR, VORDERE  
 F DÉFLECTEUR AVANT

GB FRONT DEFLECTOR  
 RU ПЕРЕДНИЙ ДЕФЛЕКТОР  
 PL DEFLOKTOR PRZEDNI



**3004586**



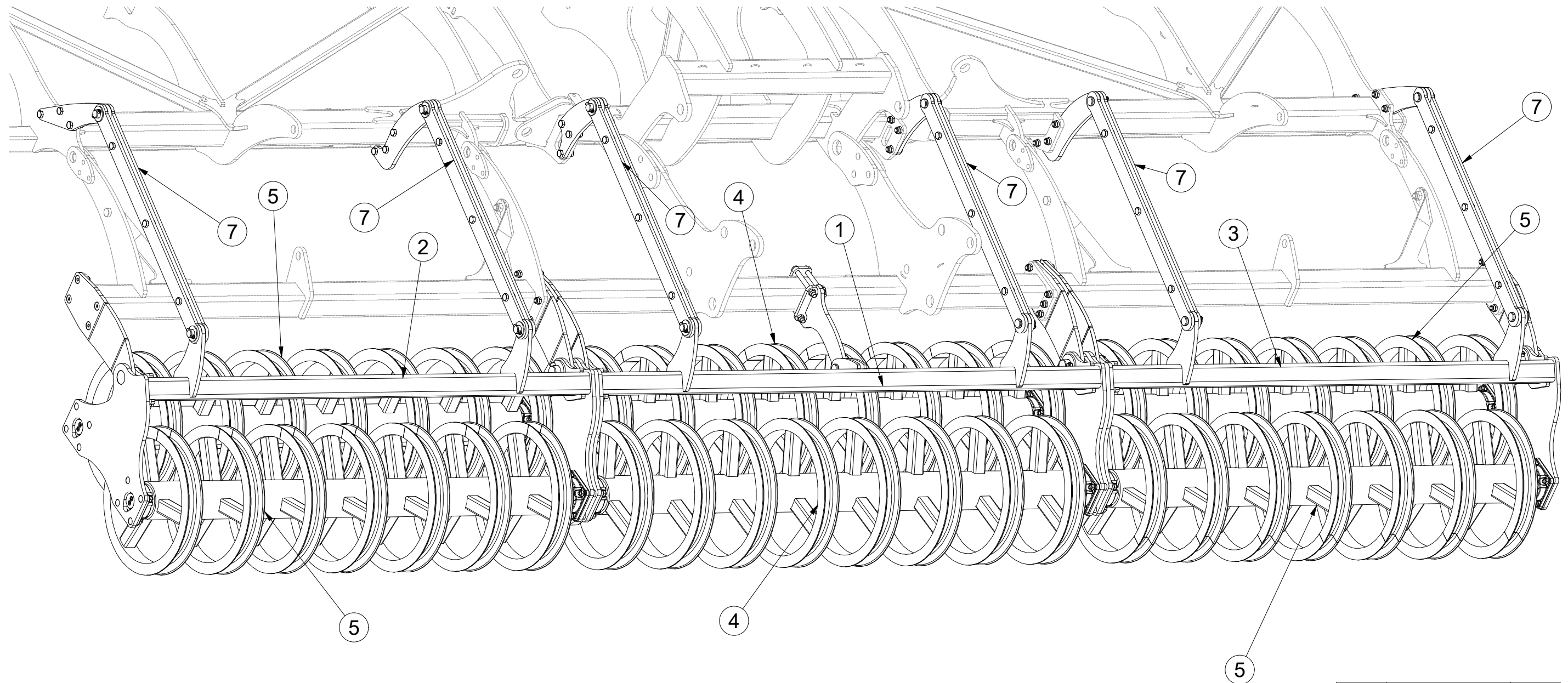
Pos	Part Number	Pcs.
1	4008155	1
2	4008743	1
10	m10618	2
11	m06077	1
12	m08378	1
15	m03988	2
16	m01214	2
20	m10439	2
21	m04301	1
22	m04284	2
30	m09141	1
35	m10454	1
36	4016279	1

CZ SADA ZADNÍCH VÁLČŮ  
 D SATZ HINTERE WALZEN  
 F KIT DE ROULEAUX ARRIÈRE

GB SET OF REAR ROLLERS  
 RU КОМПЛЕКТ ЗАДНИХ КАТКОВ  
 PL ZESTAW TYLNYCH WAŁÓW



**3009204**



Pos.	Part Number	Pcs.
1	3007319	1
2	3007318	1
3	3007320	1
4	3007338	2
5	3007337	4
7	4013973	6



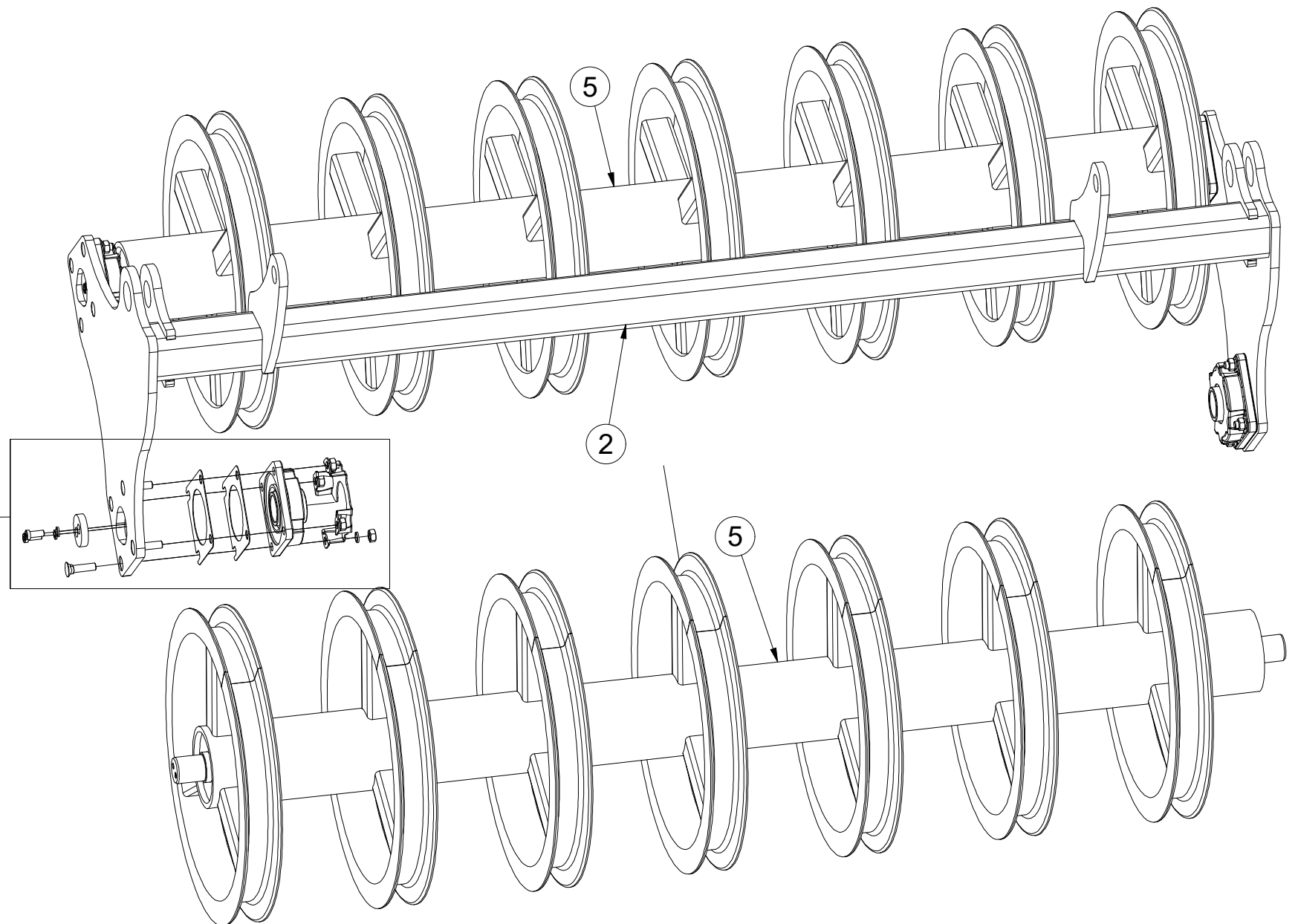
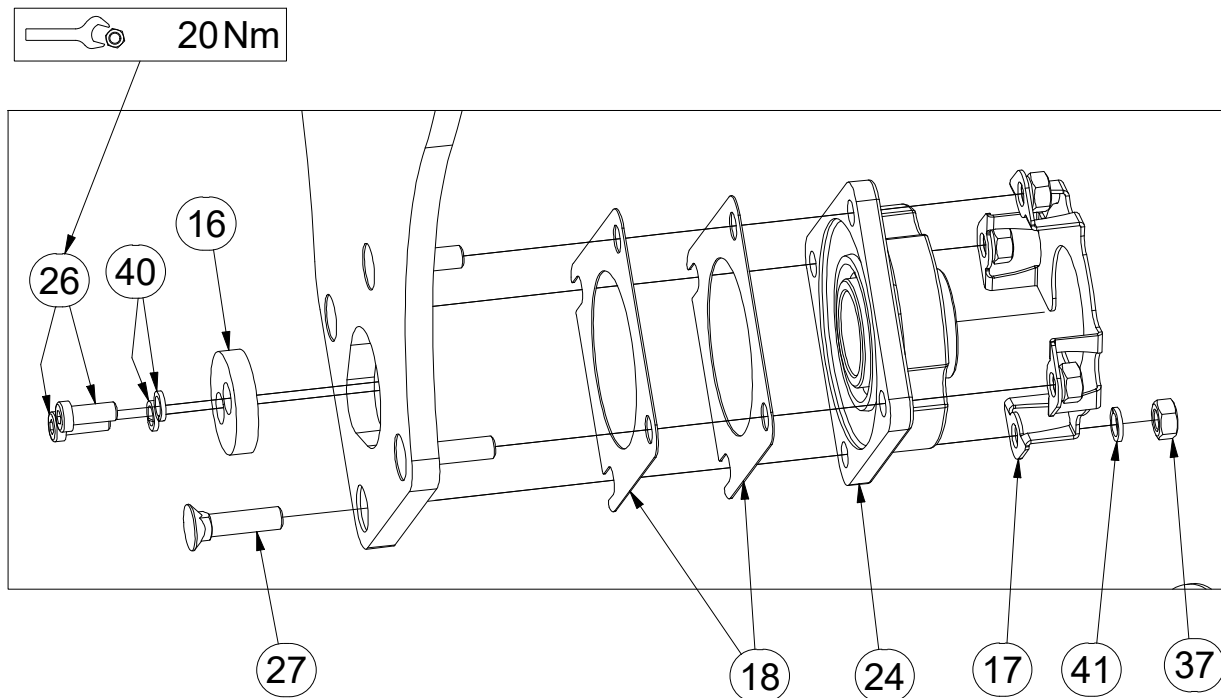
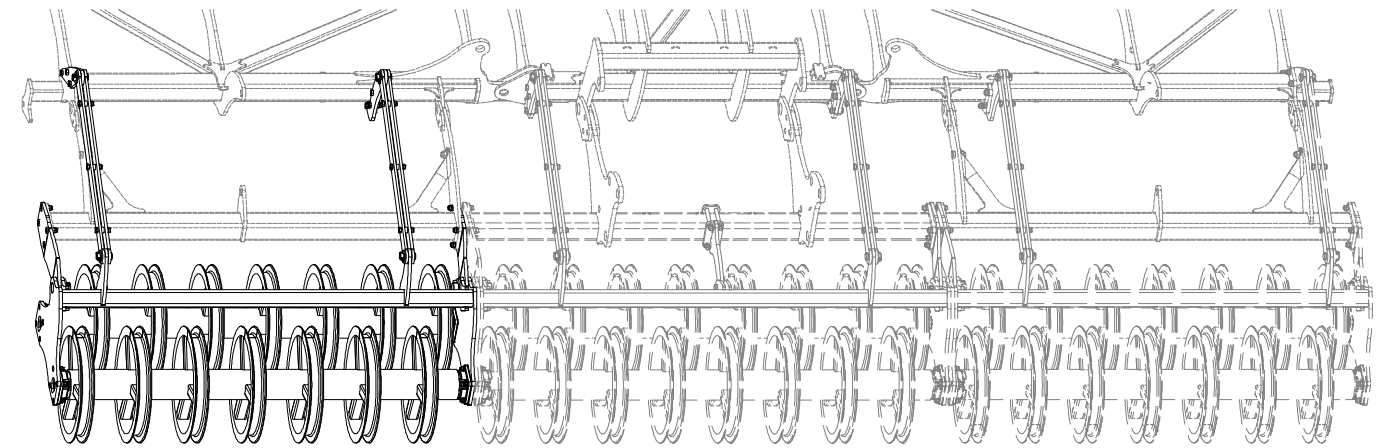
- Ⓒ SADA ZADNÍCH VÁLČŮ
- Ⓓ SATZ HINTERE WALZEN
- Ⓕ KIT DE ROULEAUX ARRIÈRE

**3009204**

- Ⓖ SET OF REAR ROLLERS
- Ⓡ КОМПЛЕКТ ЗАДНИХ КАТКОВ
- Ⓟ ZESTAW TYLNYCH WAŁÓW



Pos.	Part Number	Pcs.	Pos.	Part Number	Pcs.
2	3007318	1	26	m17638	24
5	3007337	4	27	m10440	48
16	4017124	12	37	m10439	48
17	4017071	12	40	m01208	24
18	4016002	24	41	m03988	48
24	m18888	12			



Ⓒ SADA ZADNÍCH VÁLČŮ

Ⓓ SATZ HINTERE WALZEN

Ⓕ KIT DE ROULEAUX ARRIÈRE

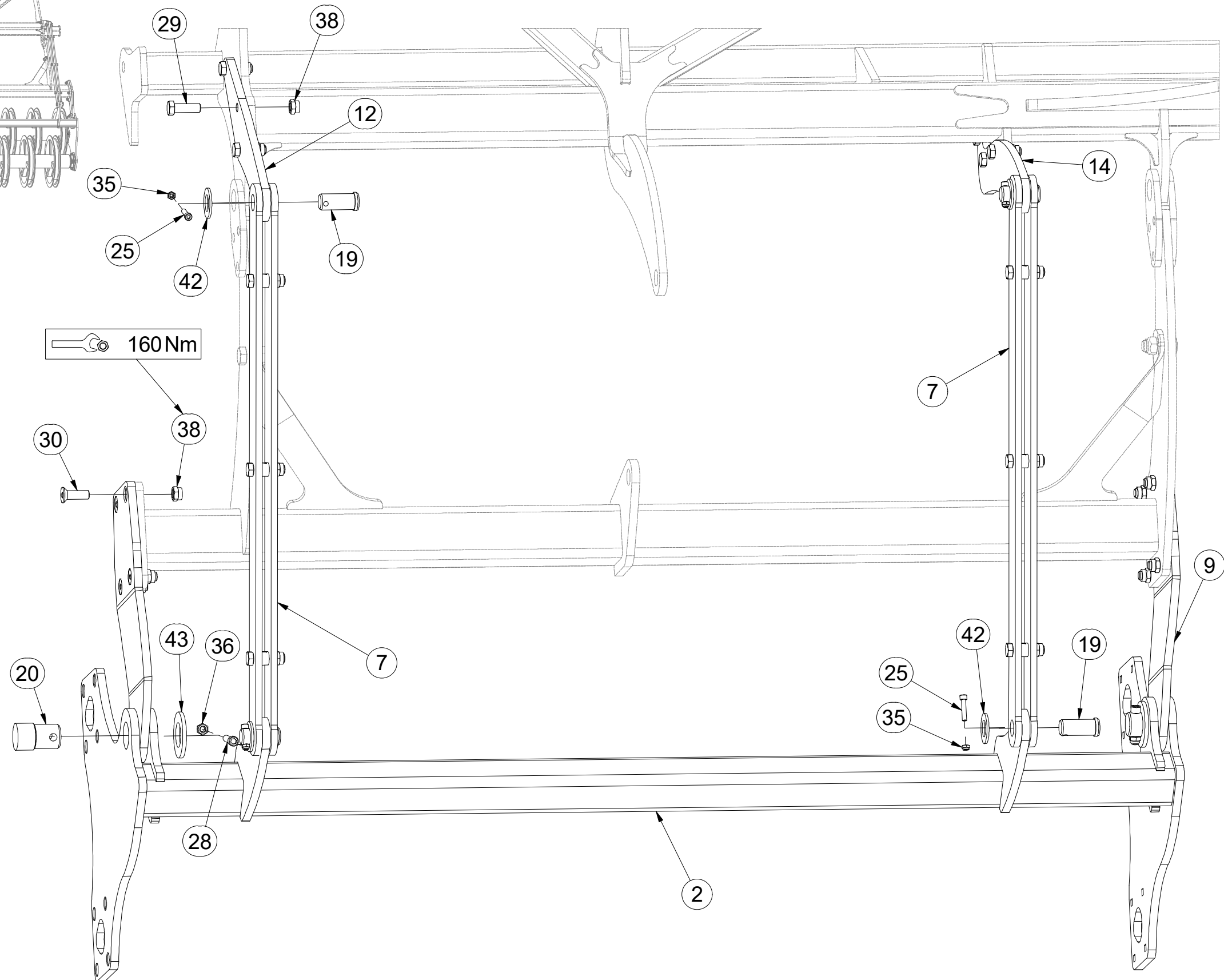
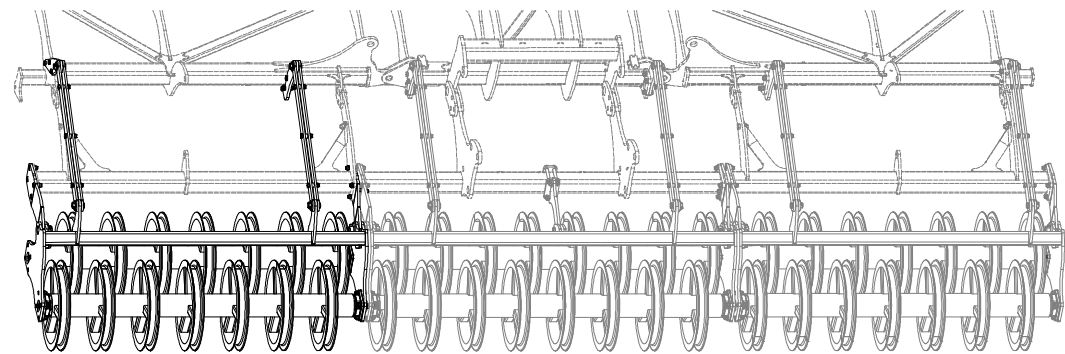
Ⓖ SET OF REAR ROLLERS

Ⓡ КОМПЛЕКТ ЗАДНИХ КАТКОВ

Ⓟ ZESTAW TYLNYCH WAŁÓW



**3009204**



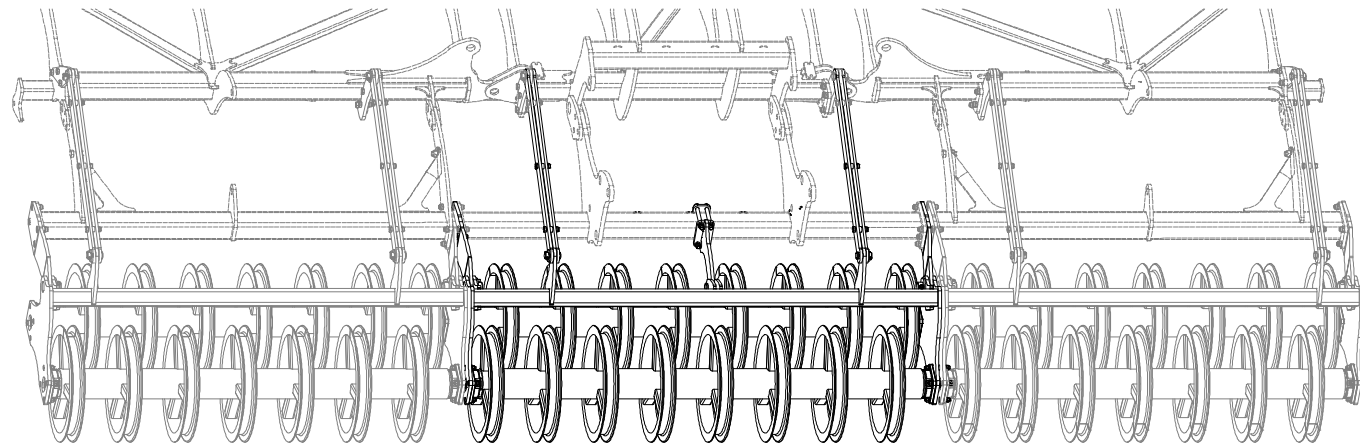
Pos.	Part Number	Pcs.
2	3007318	1
7	4013973	6
8	4017634	2
9	4017635	2
12	4014053	2
14	4014075	2
19	4025823	13
20	4013966	6
25	m13894	13
28	m04293	6
29	m10849	18
30	m14672	28
35	m04503	13
36	m04301	6
38	m13846	50
42	m14029	13
43	m05447	6

- Ⓒ SADA ZADNÍCH VÁLCŮ
- Ⓓ SATZ HINTERE WALZEN
- Ⓕ KIT DE ROULEAUX ARRIÈRE

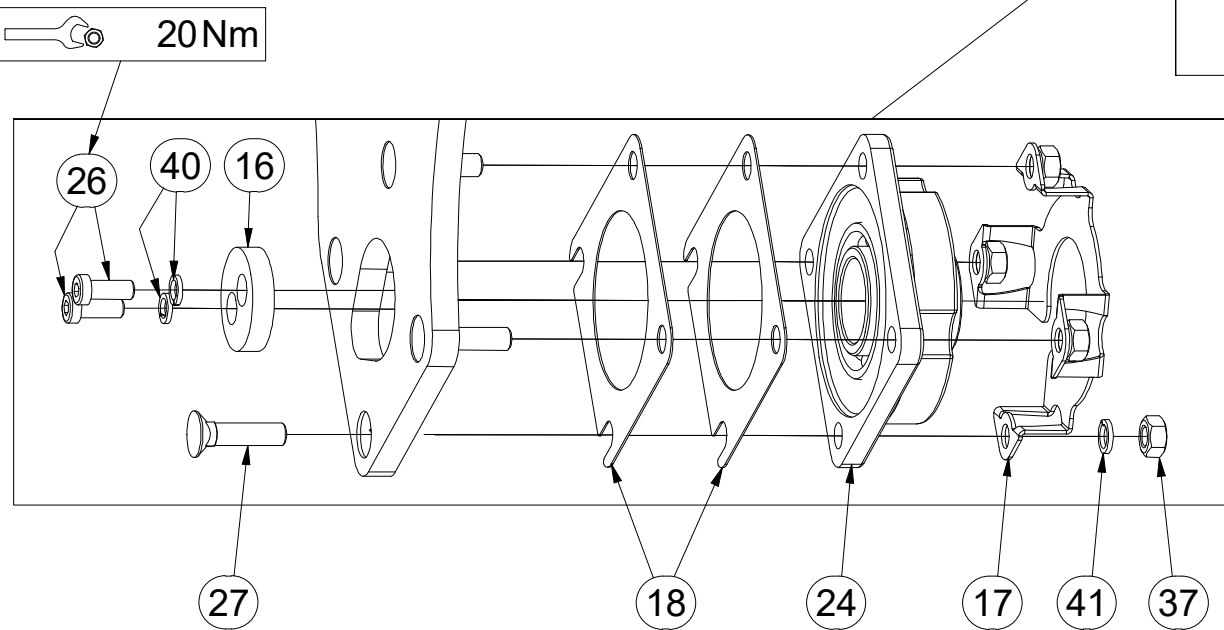
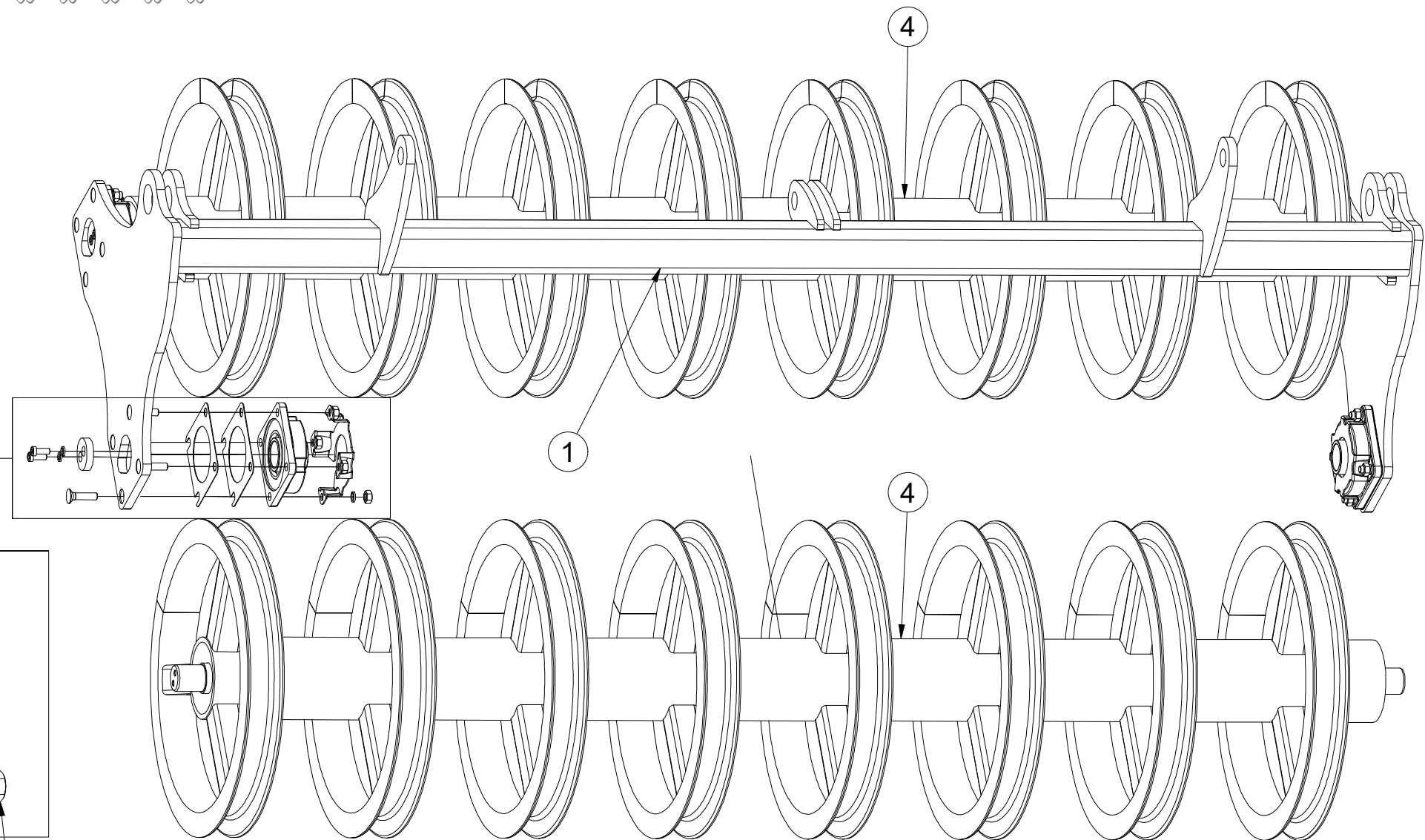
- Ⓖ SET OF REAR ROLLERS
- Ⓡ КОМПЛЕКТ ЗАДНИХ КАТКОВ
- Ⓟ ZESTAW TYLNYCH WAŁÓW



**3009204**



Pos.	Part Number	Pcs.	Pos.	Part Number	Pcs.
1	3007319	1	26	m17638	24
4	3007338	2	27	m10440	48
16	4017124	12	37	m10439	48
17	4017071	12	40	m01208	24
18	4016002	24	41	m03988	48
24	m18888	12			



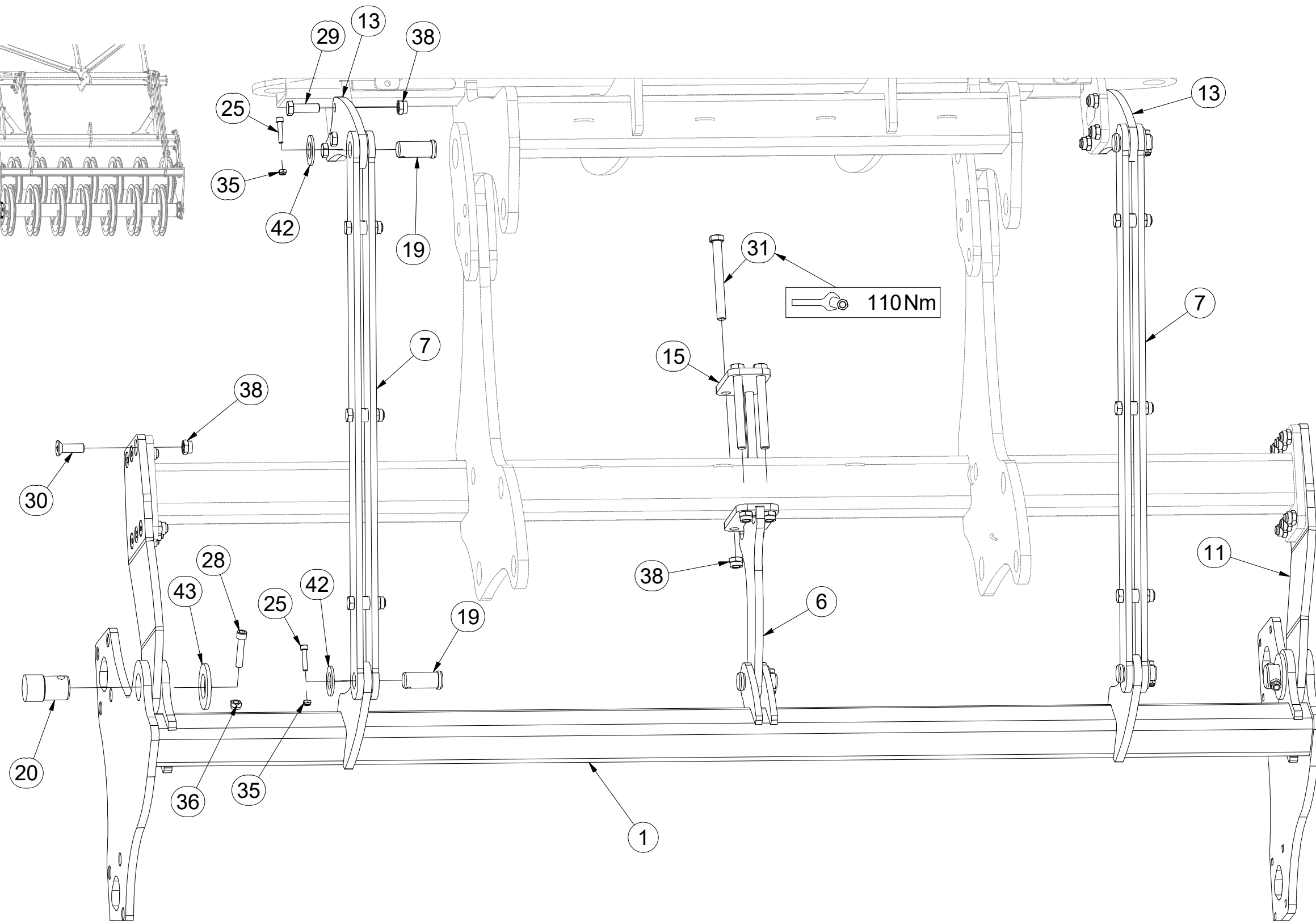
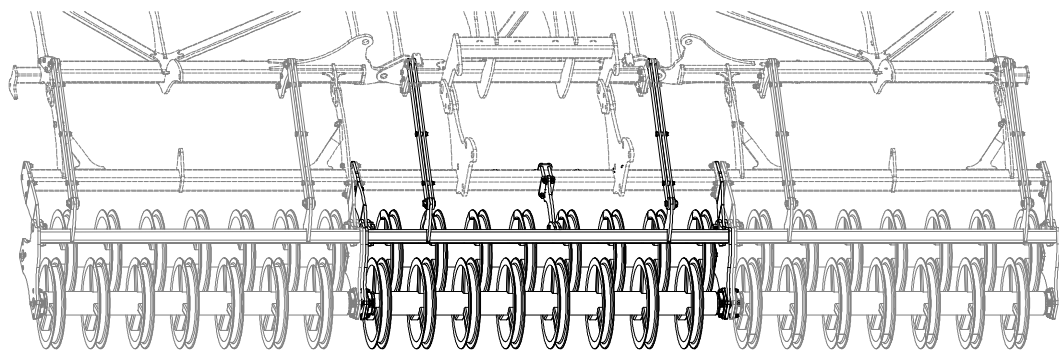


- Ⓒ SADA ZADNÍCH VÁLČŮ
- Ⓓ SATZ HINTERE WALZEN
- Ⓕ KIT DE ROULEAUX ARRIÈRE

- Ⓖ SET OF REAR ROLLERS
- Ⓡ КОМПЛЕКТ ЗАДНИХ КАТКОВ
- Ⓟ ZESTAW TYLNYCH WAŁÓW



**3009204**



Pos.	Part Number	Pcs.
1	3007319	1
6	4014084	1
7	4013973	6
10	4017636	1
11	4017637	1
13	4014068	2
15	4014087	1
19	4025823	13
20	4013966	6
25	m13894	13
28	m04293	6
29	m10849	18
30	m14672	28
31	m04936	4
35	m04503	13
36	m04301	6
38	m13846	50
42	m14029	13
43	m05447	6



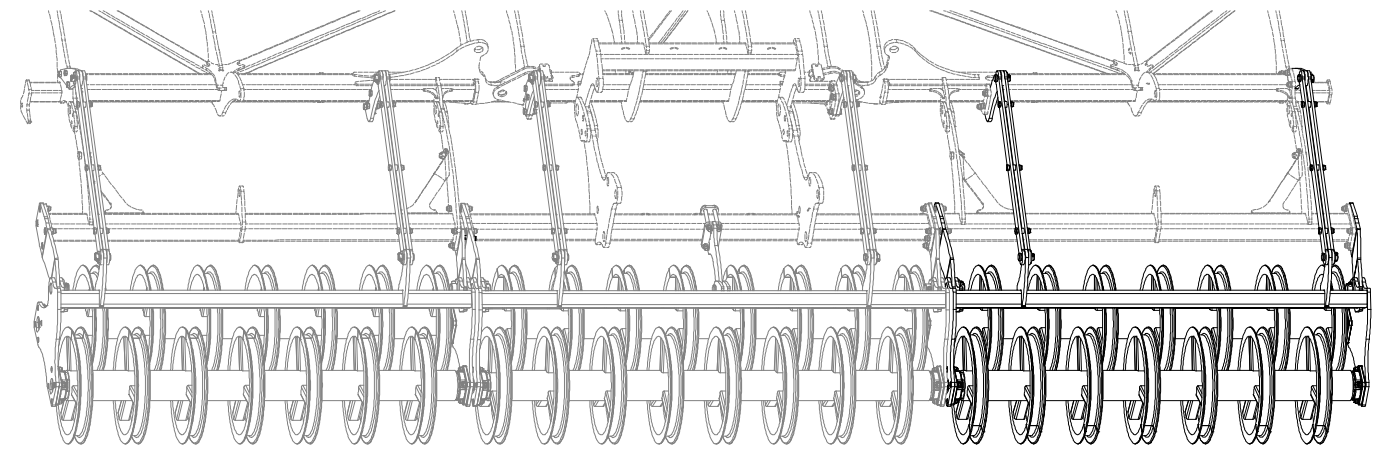
- Ⓒ SADA ZADNÍCH VÁLCŮ
- Ⓓ SATZ HINTERE WALZEN
- Ⓕ KIT DE ROULEAUX ARRIÈRE

- Ⓖ SET OF REAR ROLLERS
- Ⓡ КОМПЛЕКТ ЗАДНИХ КАТКОВ
- Ⓟ ZESTAW TYLNYCH WAŁÓW

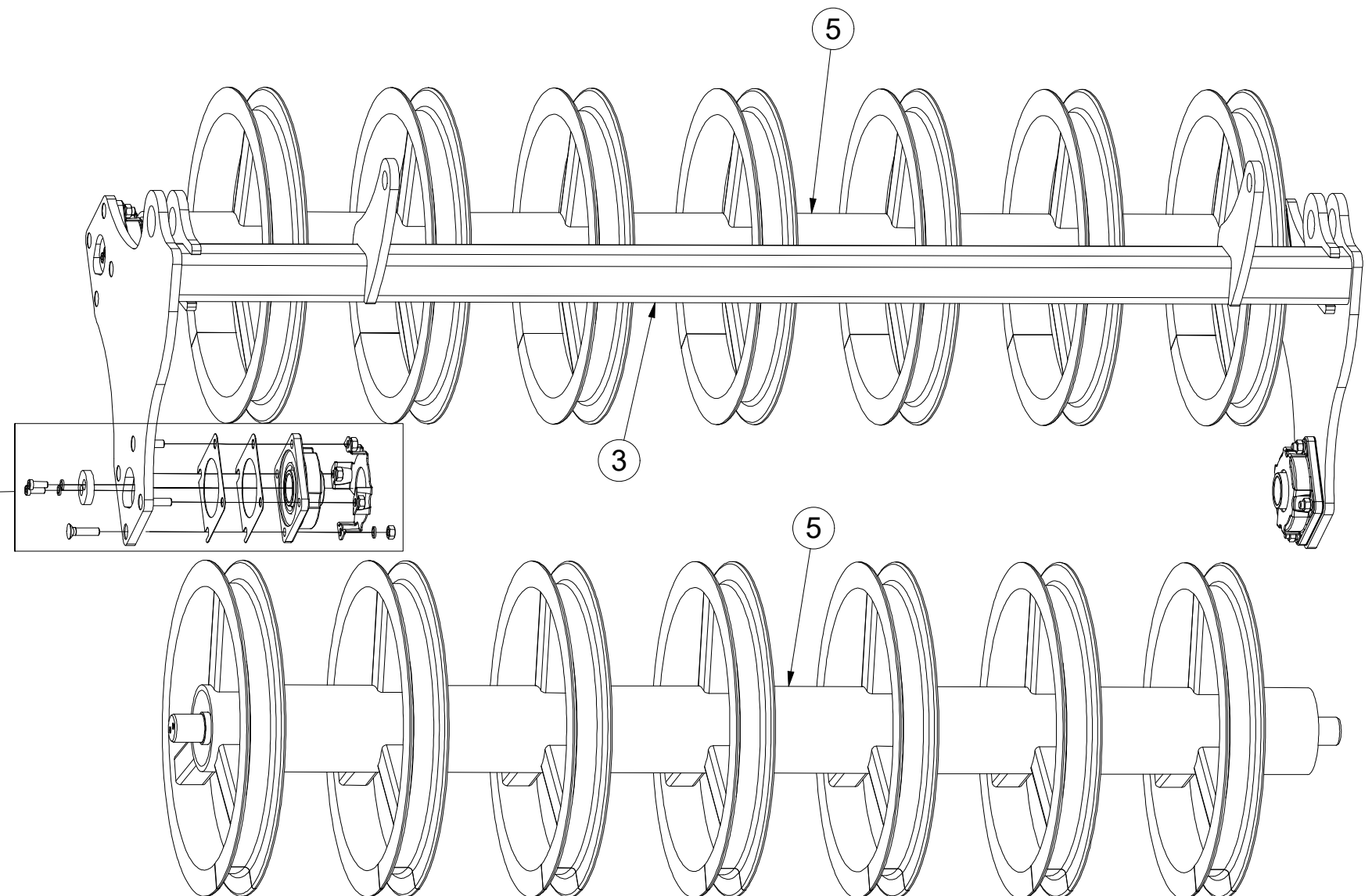
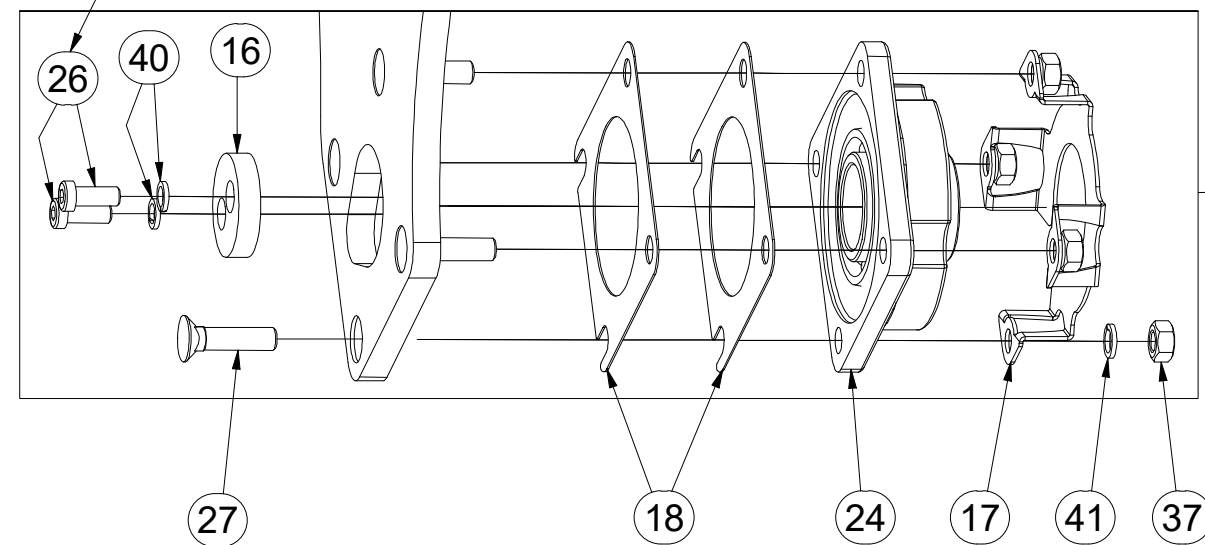


**3009204**

Pos.	Part Number	Pcs.	Pos.	Part Number	Pcs.
3	3007320	1	26	m17638	24
5	3007337	4	27	m10440	48
16	4017124	12	37	m10439	48
17	4017071	12	40	m01208	24
18	4016002	24	41	m03988	48
24	m18888	12			



20Nm

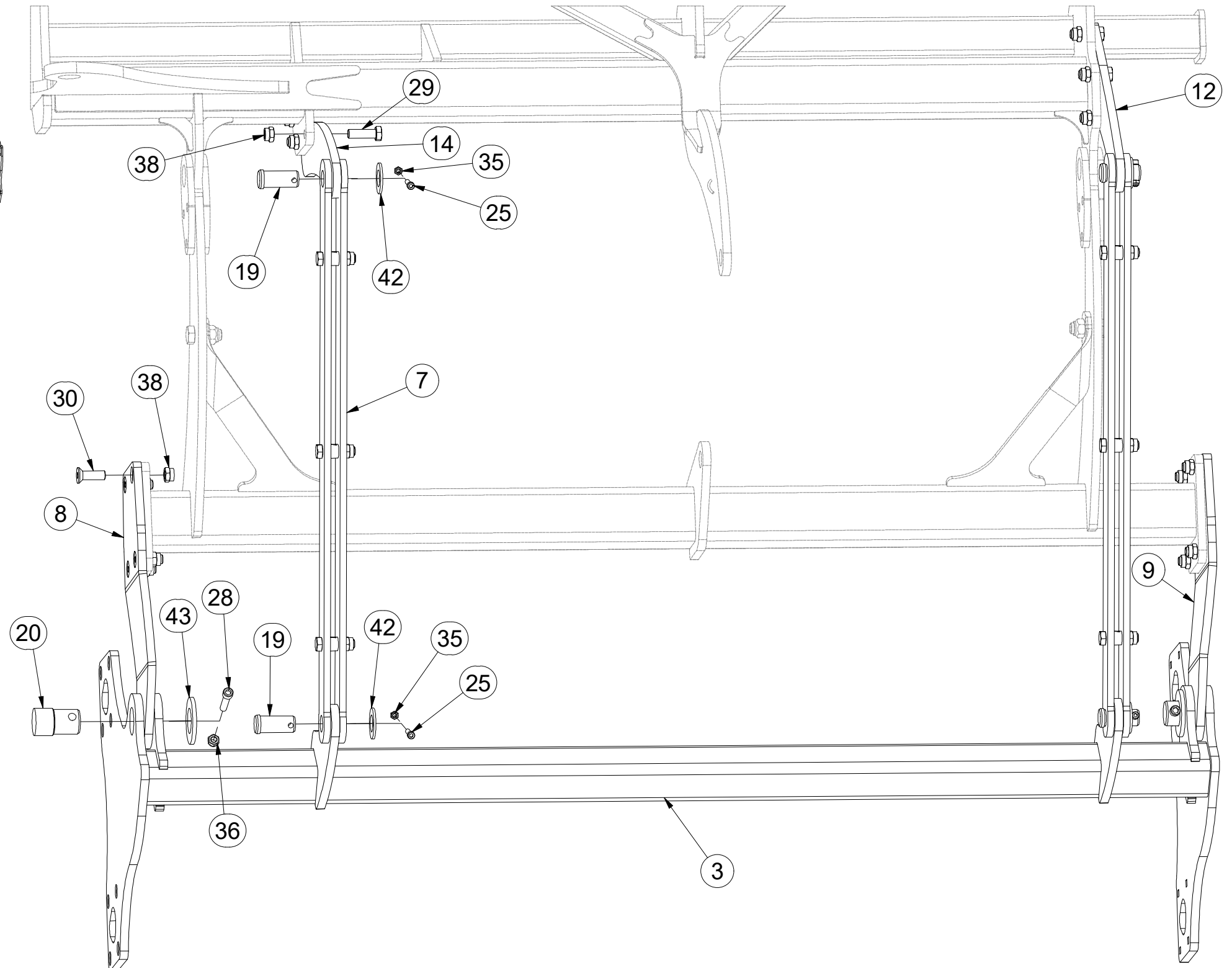
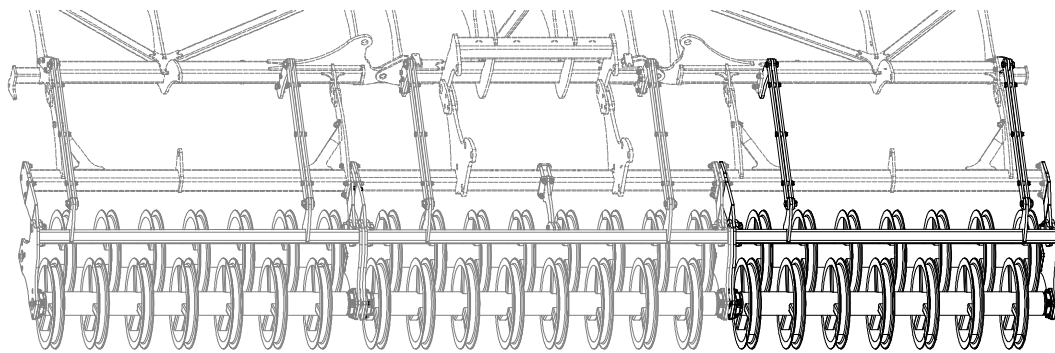


- Ⓒ SADA ZADNÍCH VÁLCŮ
- Ⓓ SATZ HINTERE WALZEN
- Ⓕ KIT DE ROULEAUX ARRIÈRE

- Ⓖ SET OF REAR ROLLERS
- Ⓡ КОМПЛЕКТ ЗАДНИХ КАТКОВ
- Ⓟ ZESTAW TYLNYCH WAŁÓW



**3009204**



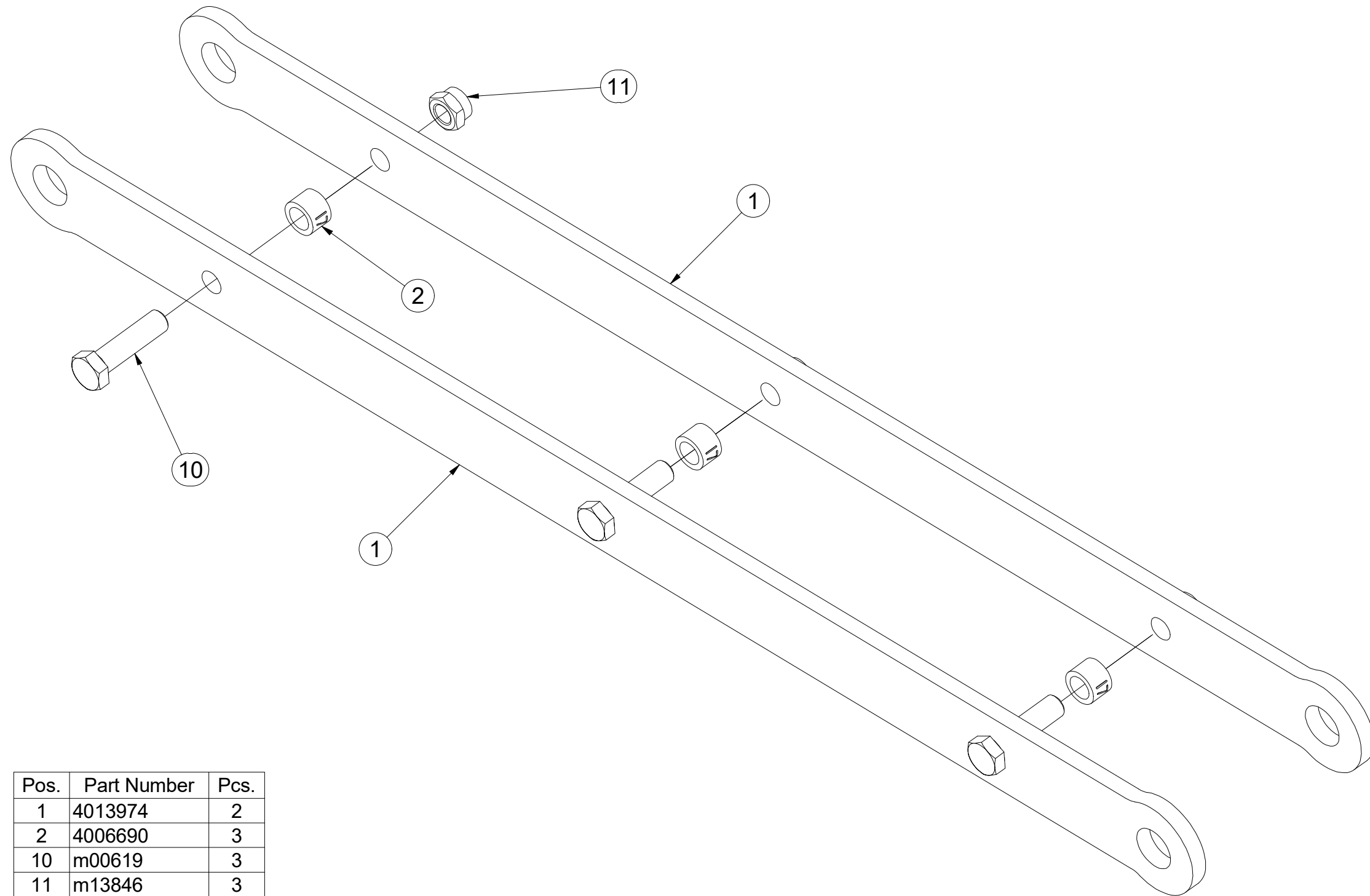
Pos.	Part Number	Pcs.
3	3007320	1
7	4013973	6
8	4017634	2
9	4017635	2
12	4014053	2
14	4014075	2
19	4025823	13
20	4013966	6
25	m13894	13
28	m04293	6
29	m10849	18
30	m14672	28
35	m04503	13
36	m04301	6
38	m13846	50
42	m14029	13
43	m05447	6

ⒸZ TÁHLO  
Ⓓ STANGE  
Ⓕ TIGE DE TRACTION

ⒼB DRAWBAR  
Ⓔ RU ТЯГА  
ⒼL PRĘT



**4013973**



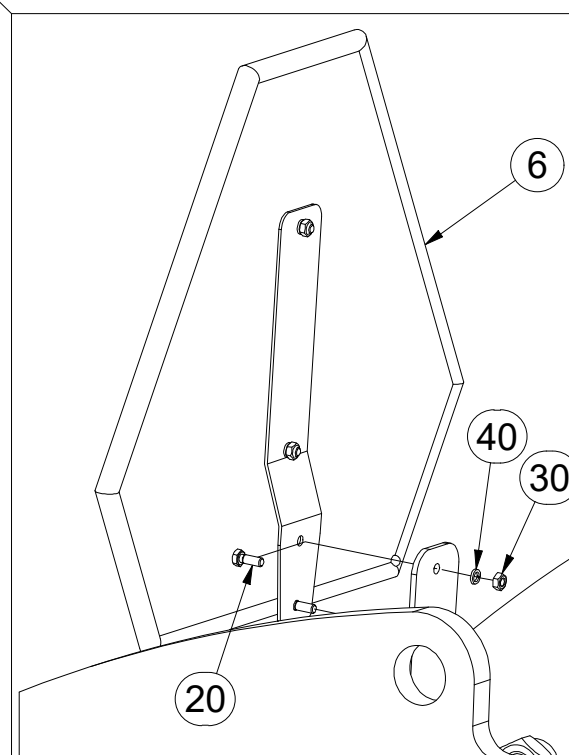
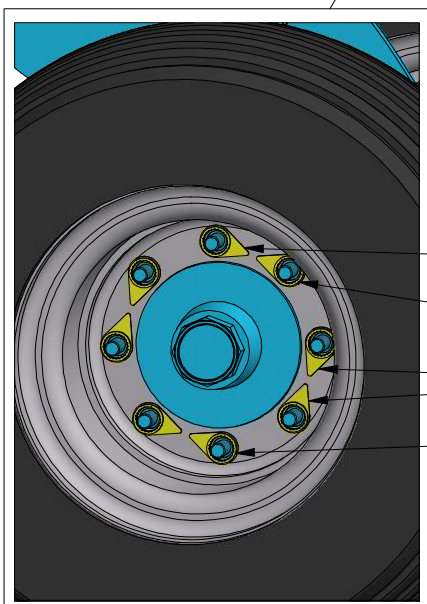
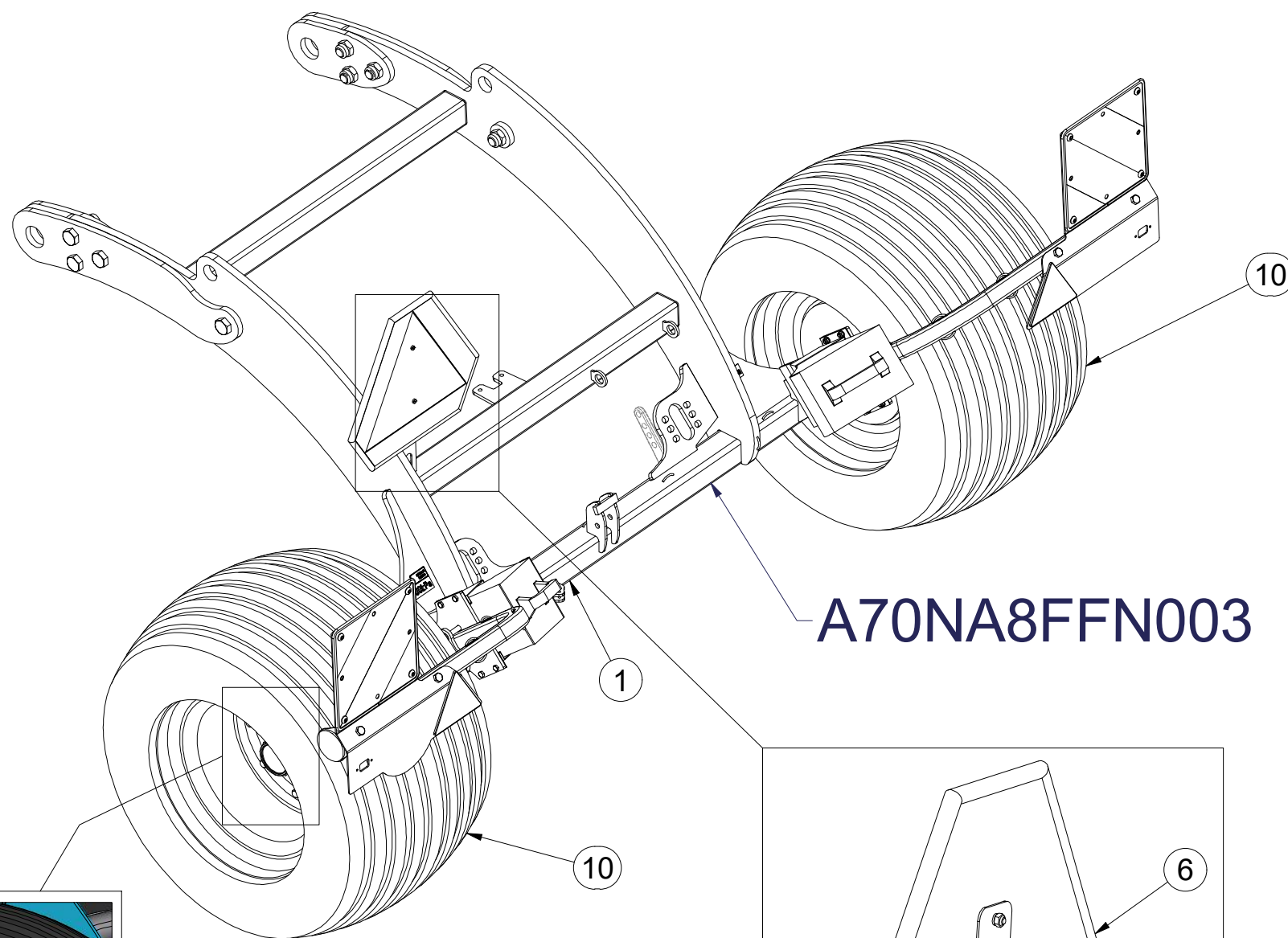
Pos.	Part Number	Pcs.
1	4013974	2
2	4006690	3
10	m00619	3
11	m13846	3

- Ⓒ SADA NÁPRAVY
- Ⓓ SATZ AUFHÄNGUNG
- Ⓕ KIT DE L'ESSIEU

- Ⓖ AXLE SET
- Ⓡ КОМПЛЕКТ ОСИ КОЛЁС
- Ⓟ ZESTAW OSI



**VZ00005376**



Pos.	Part Number	Pcs.
1	VZ00005377	1
6	3001210	1
10	m06366	2
20	m01073	2
30	m01295	2
40	m01200	2
60	m19658	16



Ⓒ SADA NÁPRAVY

Ⓓ SATZ AUFHÄNGUNG

Ⓕ KIT DE L'ESSIEU

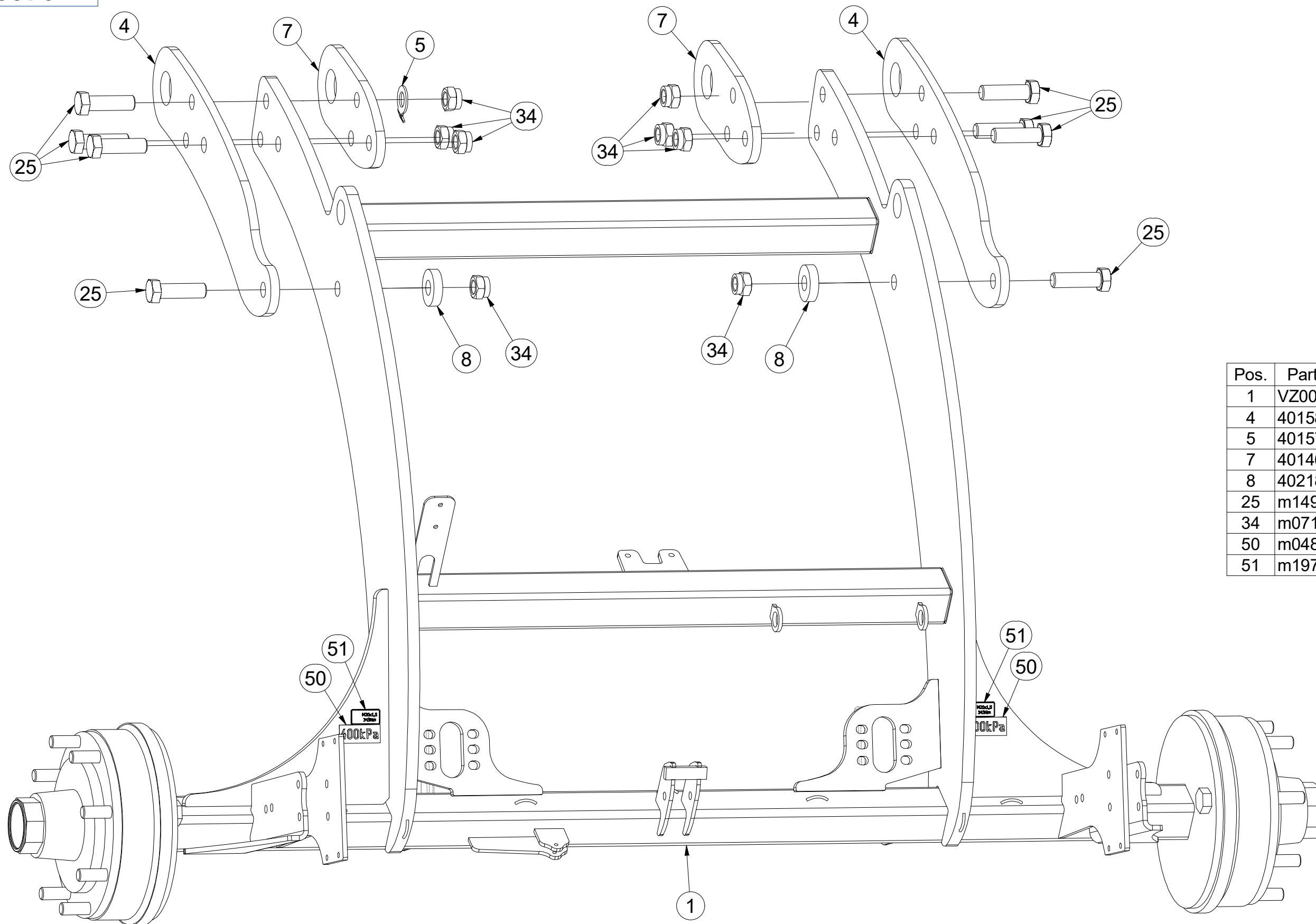
Ⓖ AXLE SET

Ⓡ КОМПЛЕКТ ОСИ КОЛЁС

Ⓢ ZESTAW OSI



**VZ00005376**



Pos.	Part Number	Pcs.
1	VZ00005377	1
4	4015805	2
5	4015765	1
7	4014698	2
8	4021884	2
25	m14990	8
34	m07147	8
50	m04887	2
51	m19731	2

Ⓒ SADA NÁPRAVY

Ⓓ SATZ AUFHÄNGUNG

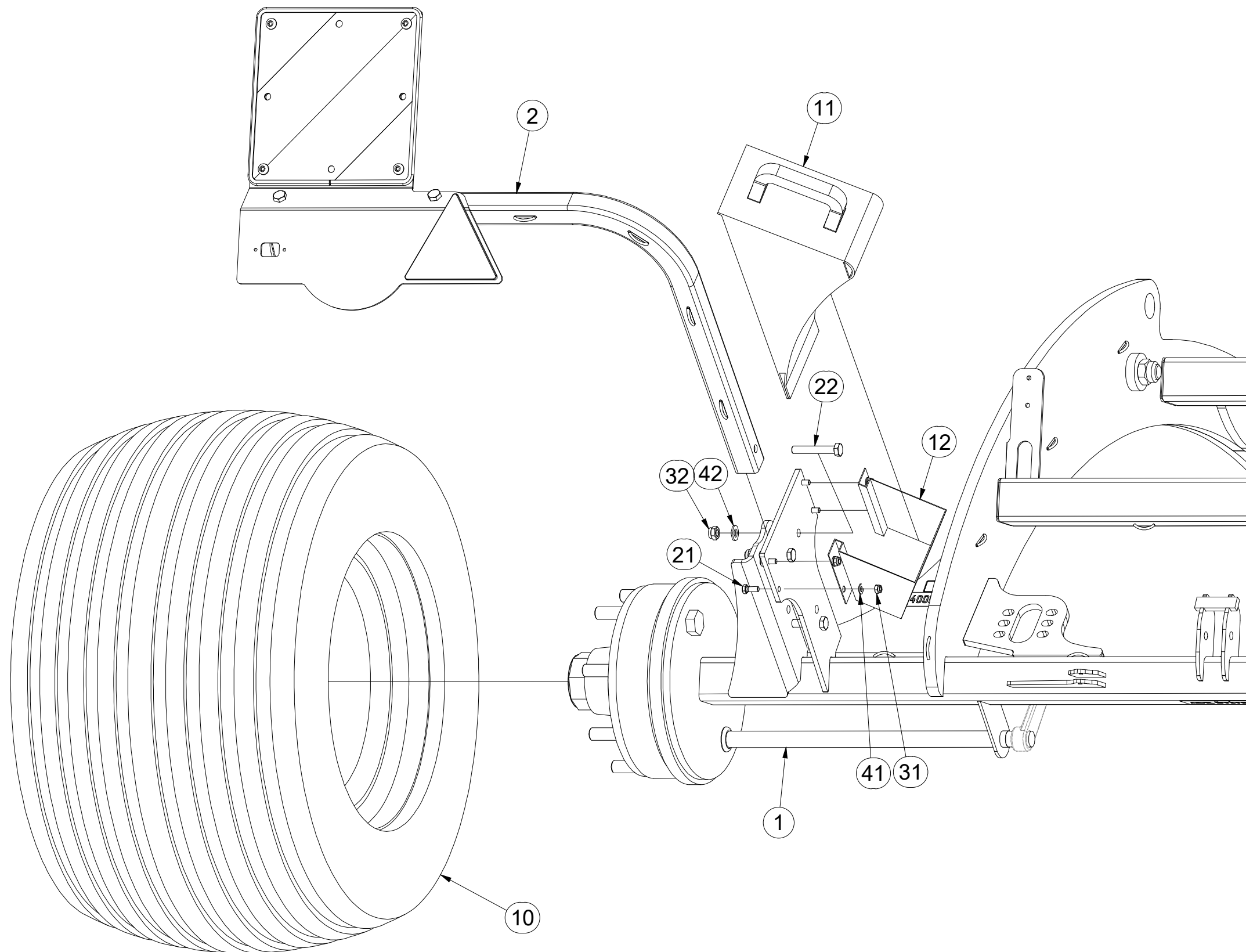
Ⓕ KIT DE L'ESSIEU

**VZ00005376**

Ⓖ AXLE SET

Ⓡ КОМПЛЕКТ ОСИ КОЛЁС

Ⓢ ZESTAW OSI



Pos.	Part Number	Pcs.
1	VZ00005377	1
2	3012431	1
10	m06366	2
11	m16186	2
12	m12572	2
21	m01089	8
22	m12493	6
31	m04503	8
32	m04301	6
41	m01203	8
42	m01214	6

Ⓒ SADA NÁPRAVY

Ⓓ SATZ AUFHÄNGUNG

Ⓕ KIT DE L'ESSIEU

Ⓖ AXLE SET

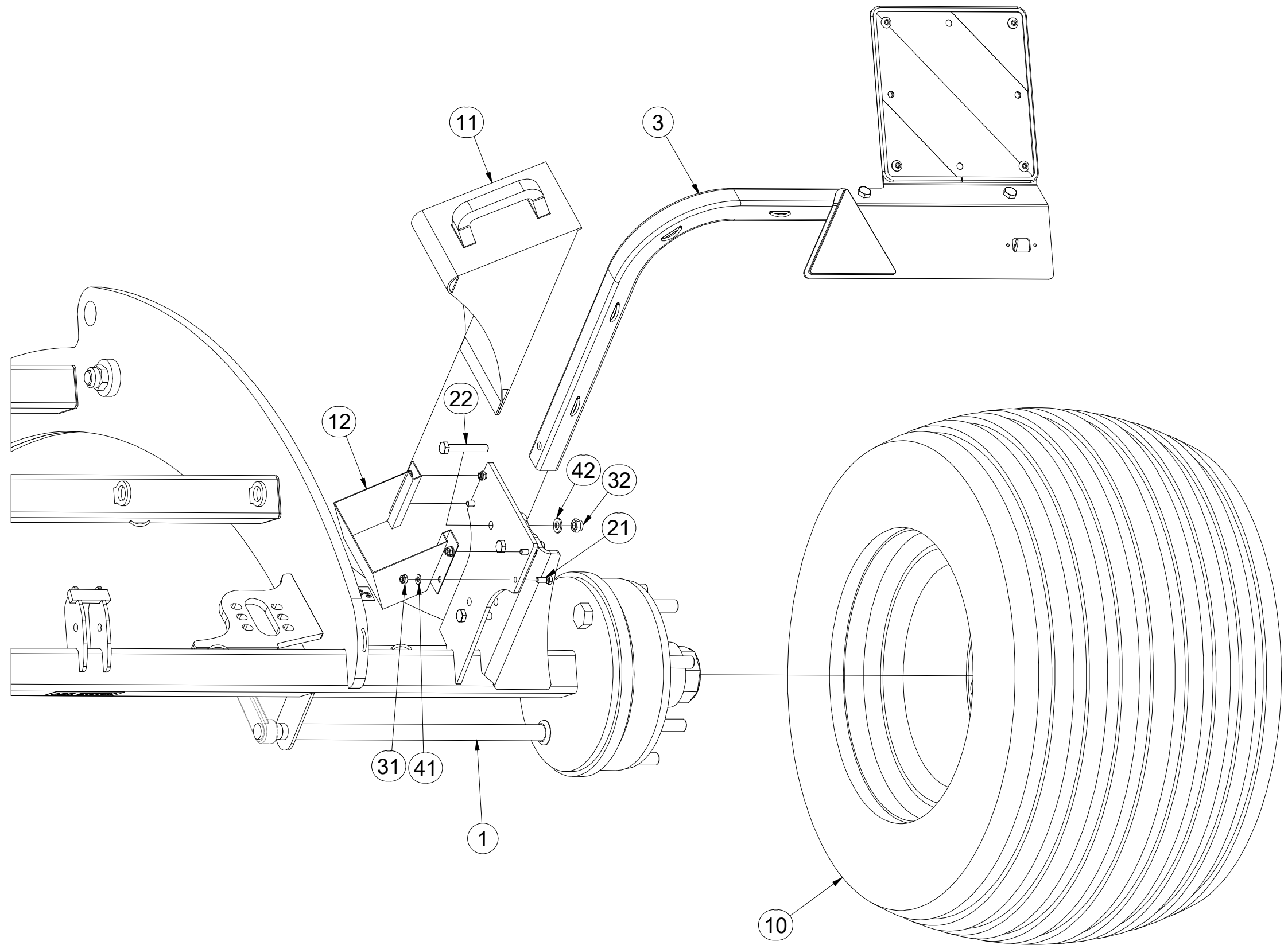
Ⓡ КОМПЛЕКТ ОСИ КОЛЁС

Ⓢ ZESTAW OSI



**VZ00005376**

Pos.	Part Number	Pcs.
1	VZ00005377	1
3	3012432	1
10	m06366	2
11	m16186	2
12	m12572	2
21	m01089	8
22	m12493	6
31	m04503	8
32	m04301	6
41	m01203	8
42	m01214	6



ⒸZ NÁPRAVA

ⒸD ACHSE

ⒸF ESSIEU

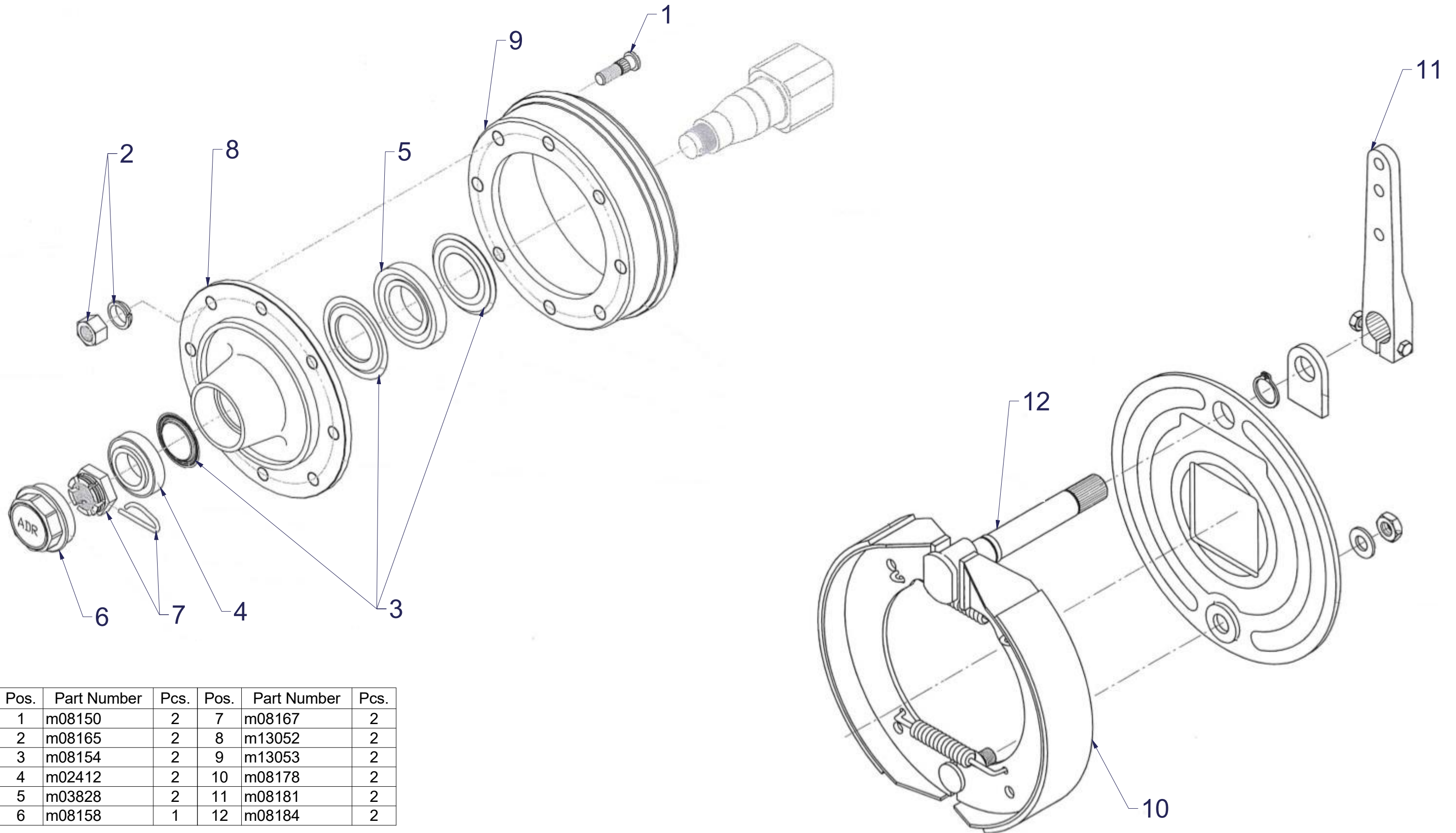
ⒸGB AXLE

ⒸRU OCB

ⒸPL OS



**A70NA8FFN003**



Pos.	Part Number	Pcs.	Pos.	Part Number	Pcs.
1	m08150	2	7	m08167	2
2	m08165	2	8	m13052	2
3	m08154	2	9	m13053	2
4	m02412	2	10	m08178	2
5	m03828	2	11	m08181	2
6	m08158	1	12	m08184	2



Ⓒ SADA NÁPRAVY

Ⓓ SATZ AUFHÄNGUNG

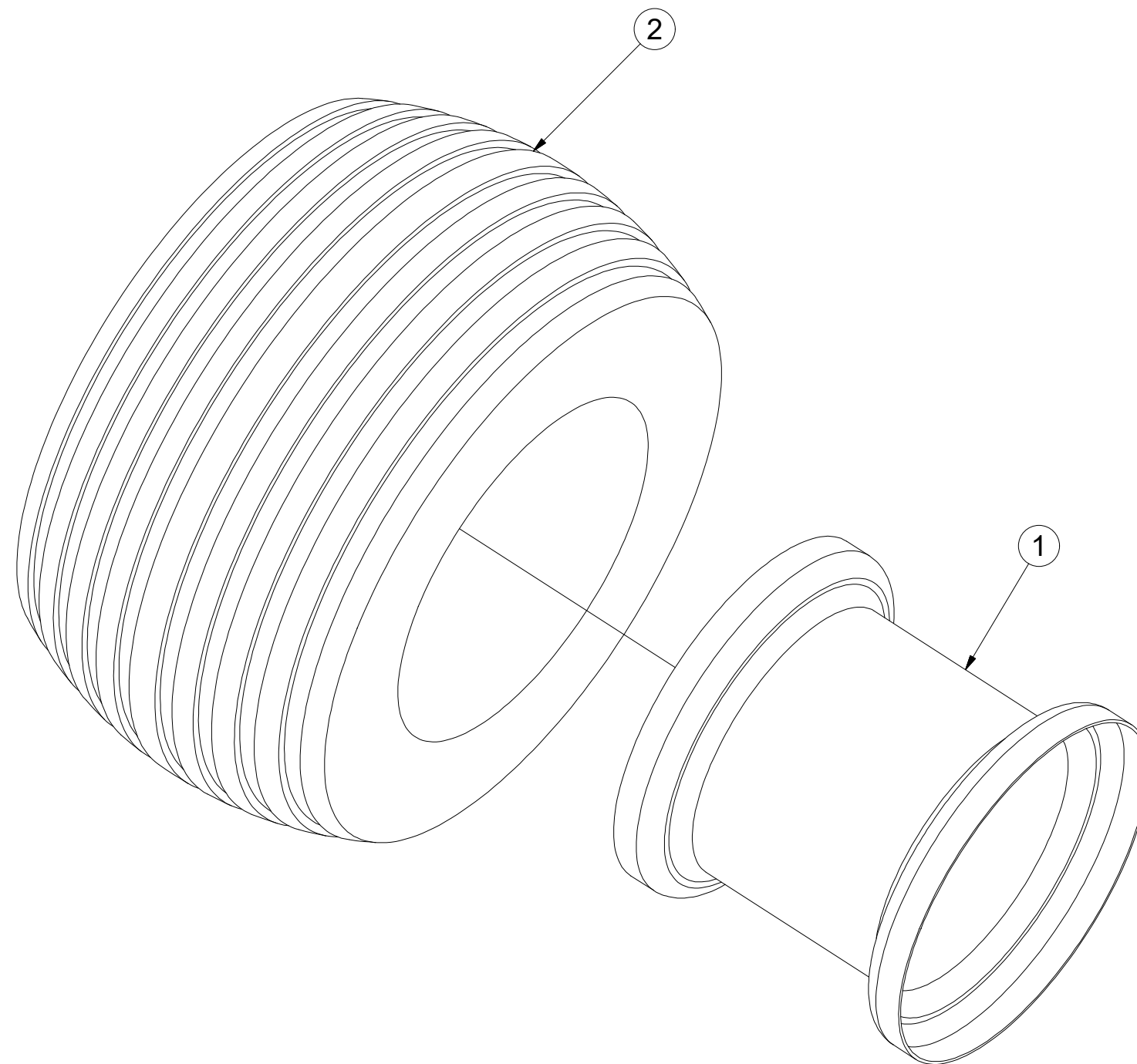
Ⓕ KIT DE L'ESSIEU

**m06366**

Ⓖ AXLE SET

Ⓡ КОМПЛЕКТ ОСИ КОЛЁС

Ⓢ ZESTAW OSI



Pos.	Part Number	Pcs.
1	m08228	1
2	m07707	1

ⒸZ TERČ ZADNÍ LEVÝ - HOMOLOGACE

Ⓓ SCHILD, HINTERES, LINKES - HOMOLOGATION

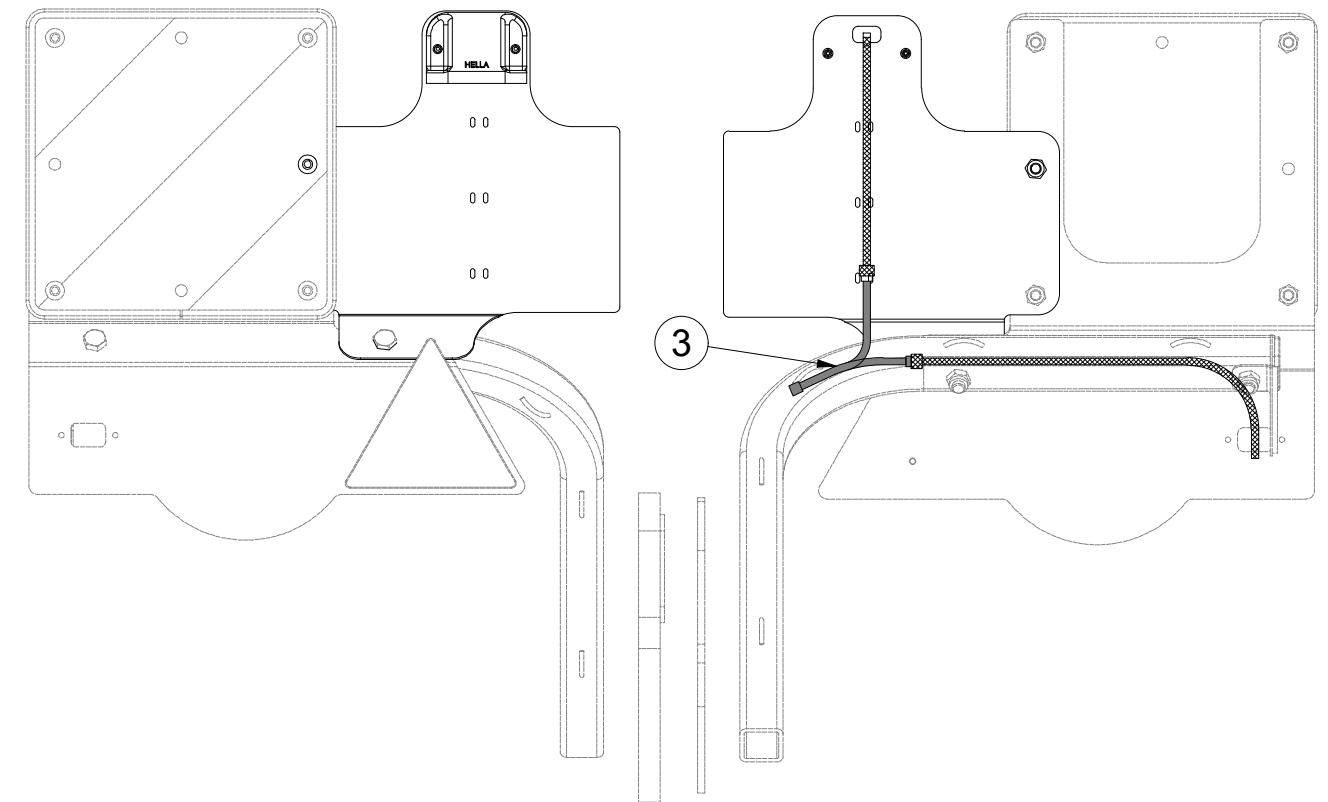
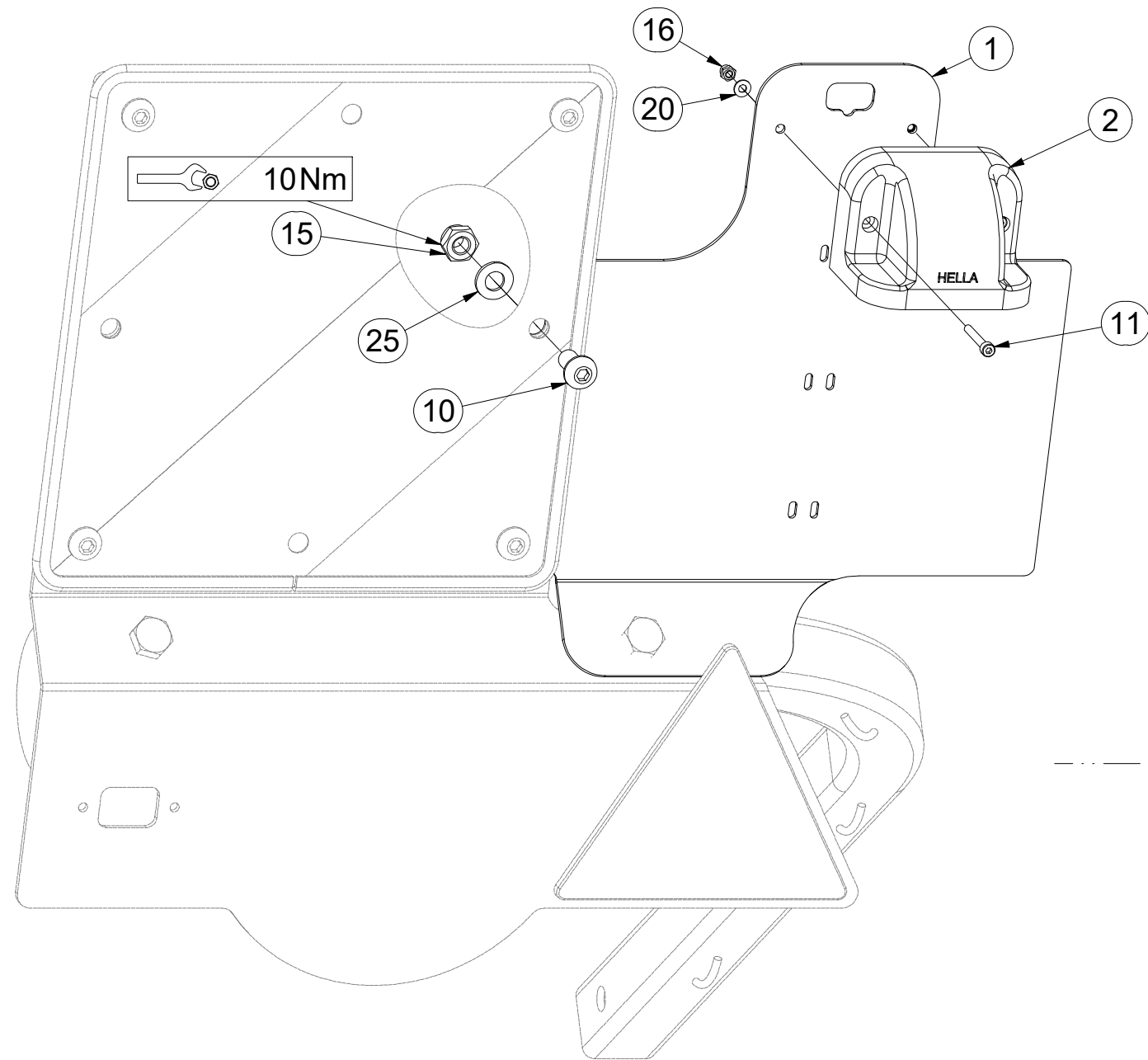
Ⓕ CIBLE ARRIÈRE GAUCHE - HOMOLOGATION

**3012498**

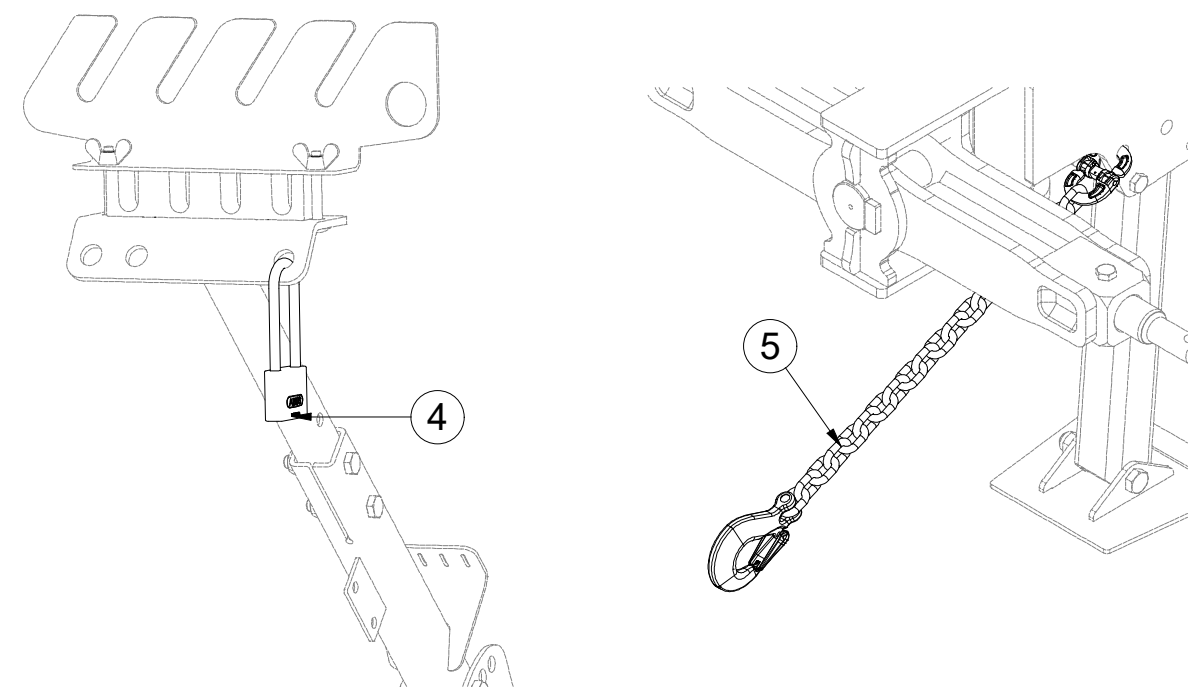
ⒸB LEFT REAR DISC - HOMOLOGATION

Ⓔ ЩИТОК ЗАДНИЙ ЛЕВЫЙ - УТВЕРЖДЕНИЯ

Ⓖ TARCZA TYLNA LEWA - HOMOLOGACJA



Pos.	Part Number	Pcs.	Pos.	Part Number	Pcs.
1	3012366	1	11	m16861	2
2	m18862	1	15	m03775	1
3	m18861	1	16	m05562	2
4	m18814	1	20	m05597	2
5	4025903	1	25	m01209	1
10	m16637	1			



ⒸZ TERČ ZADNÍ LEVÝ

Ⓓ SCHILD, HINTERES, LINKES

Ⓕ CIBLE ARRIÈRE GAUCHE

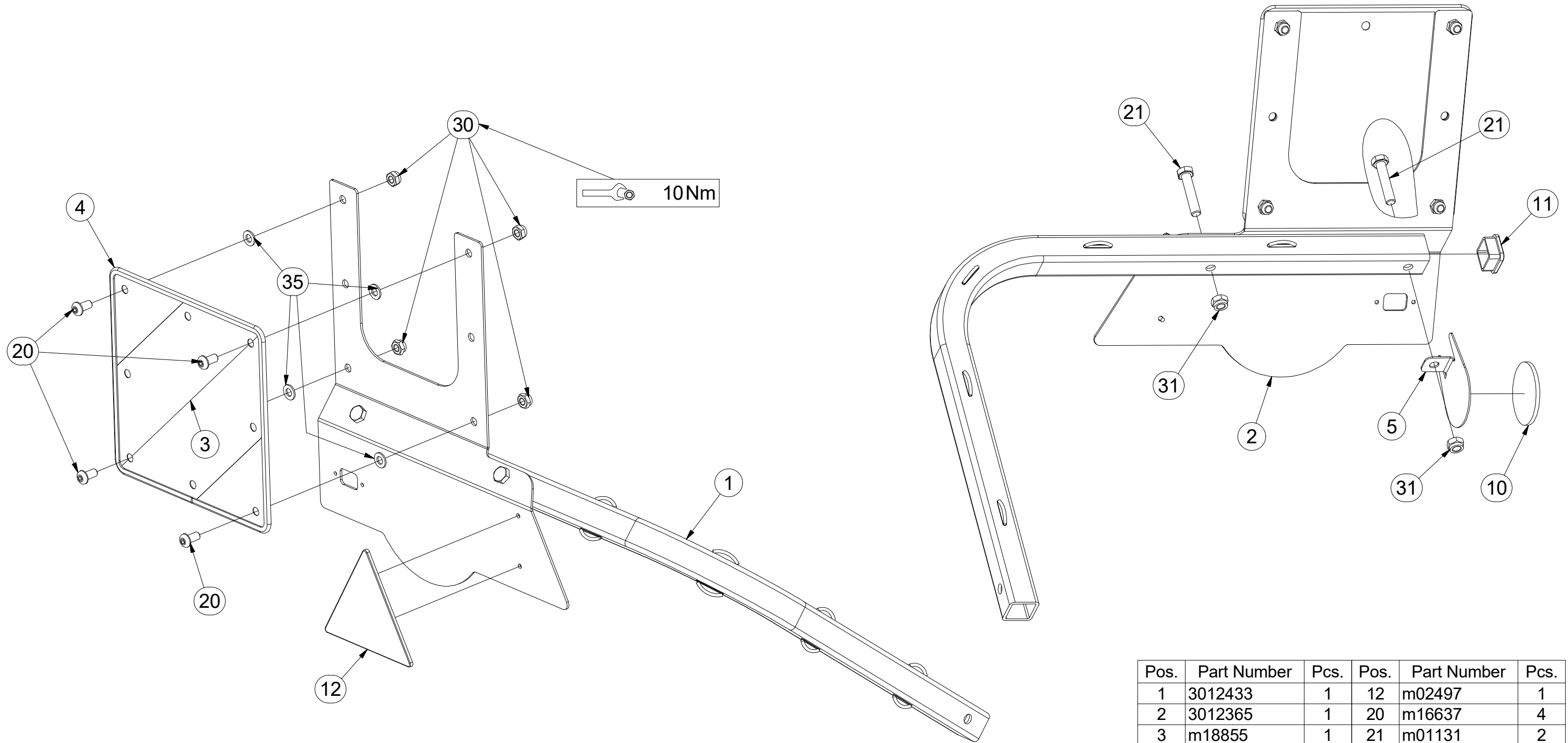
ⒼB LEFT REAR DISC

ⒶЩИТОК ЗАДНИЙ ЛЕВЫЙ

ⒶTARCZA TYLNA LEWA



**3012431**



Pos.	Part Number	Pcs.	Pos.	Part Number	Pcs.
1	3012433	1	12	m02497	1
2	3012365	1	20	m16637	4
3	m18855	1	21	m01131	2
4	9005707	1	30	m03775	4
5	4024926	1	31	m04301	2
10	m02579	1	35	m01209	4
11	m12689	1			

ⒸZ TERČ ZADNÍ PRAVÝ

Ⓓ SCHILD, HINTERES, RECHTES

Ⓕ CIBLE ARRIÈRE DROITE

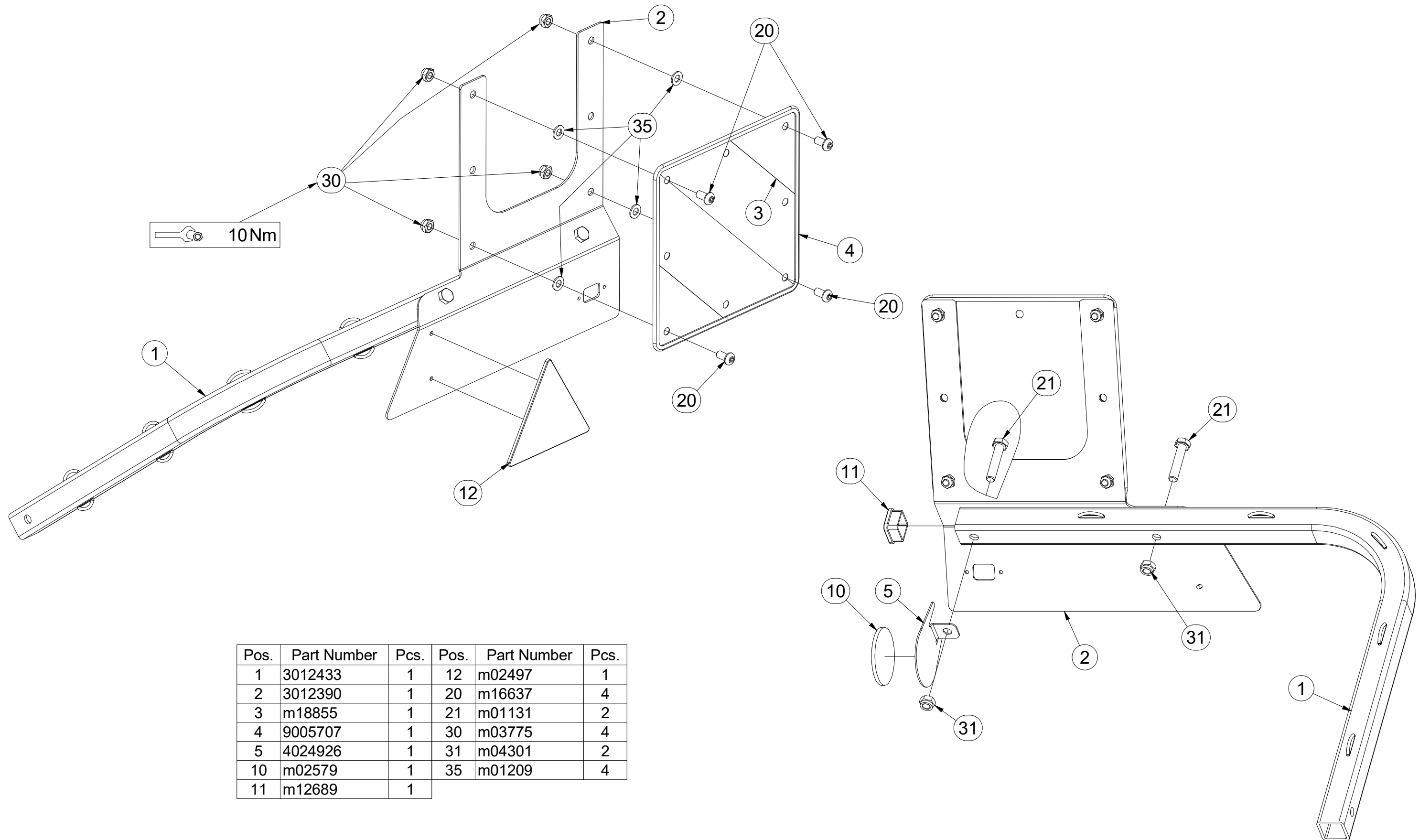
ⒼB RIGHT REAR DISC

ⒶU ЩИТОК ЗАДНИЙ ПРАВЫЙ

ⒶL TARCZA TYLNA PRAWA



**3012432**



Pos.	Part Number	Pcs.	Pos.	Part Number	Pcs.
1	3012433	1	12	m02497	1
2	3012390	1	20	m16637	4
3	m18855	1	21	m01131	2
4	9005707	1	30	m03775	4
5	4024926	1	31	m04301	2
10	m02579	1	35	m01209	4
11	m12689	1			

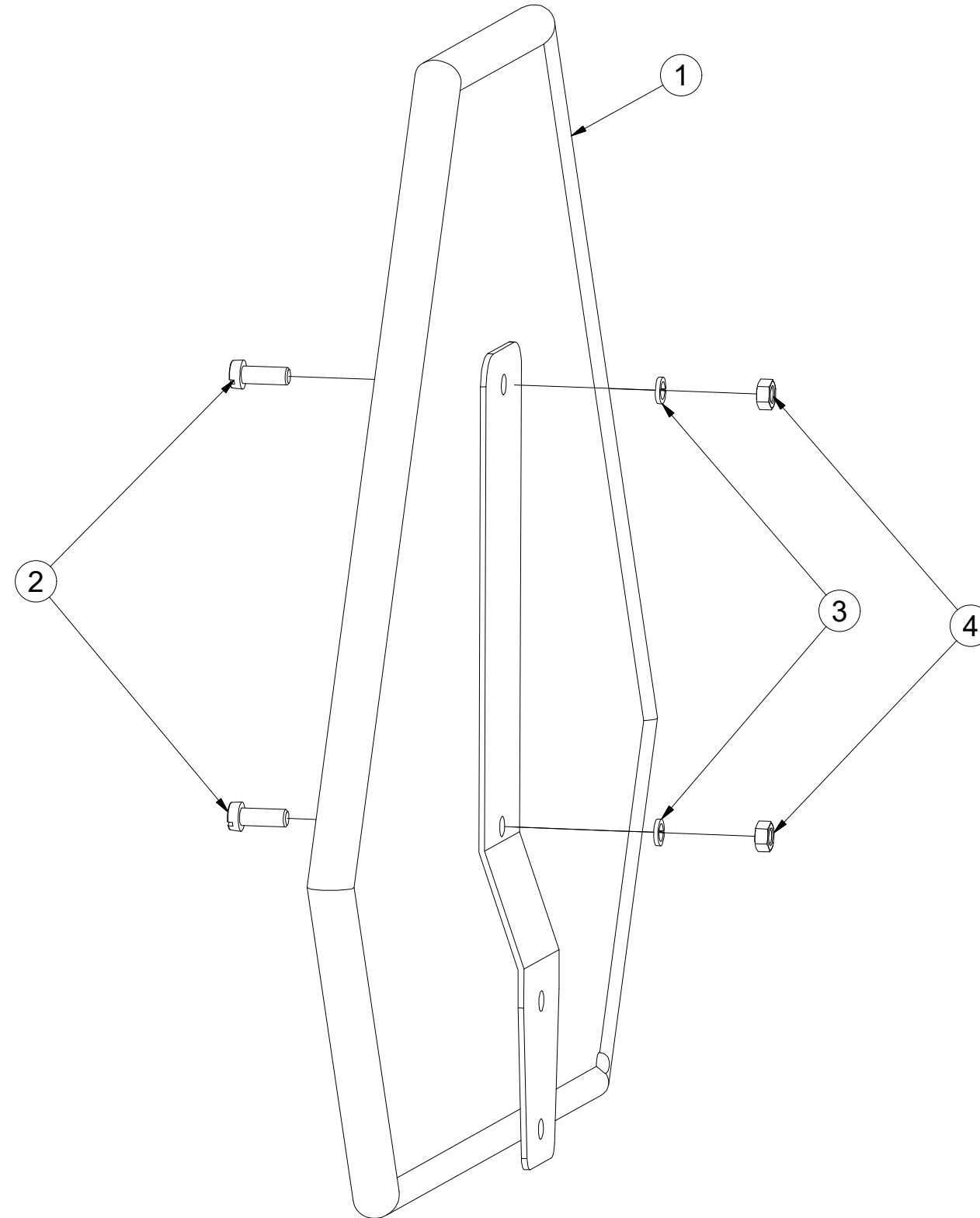


ⒸZ VÝSTRAŽNÝ TROJÚHELNÍK  
Ⓓ WARNDREIECK  
Ⓕ TRIANGLE D'AVERTISSEMENT

ⒼB EMERGENCY TRIANGLE  
Ⓔ RU 3HAK АВАРИЙНОЙ ОСТАНОВКИ  
Ⓕ PL TRÓJKĄT OSTRZEGAWCZY



**3001210**



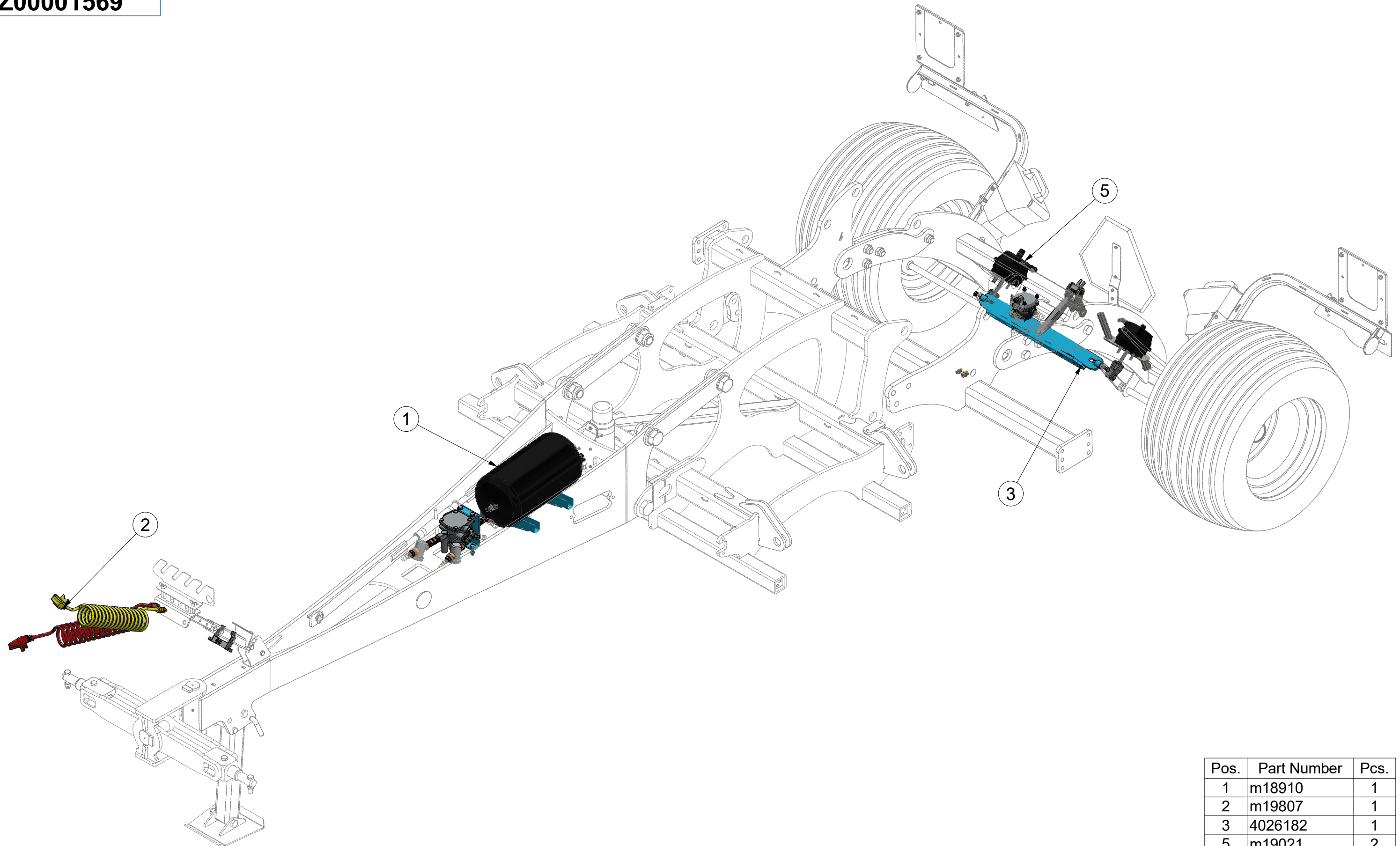
Pos.	Part Number	Pcs.
1	m05371	1
2	m11759	2
3	m01200	2
4	m01295	2

CZ DVOUHADICOVÉ BRZDY  
 D ZWEISCHLAUCHBREMSEN  
 F FREINS À DEUX FLEXIBLES

GB DOUBLE-HOSE BRAKES  
 RU ДВУХШЛАНГОВЫЕ ТОРМОЗА  
 PL HAMULCE DWUPRZEWODOWE



**VZ00001569**



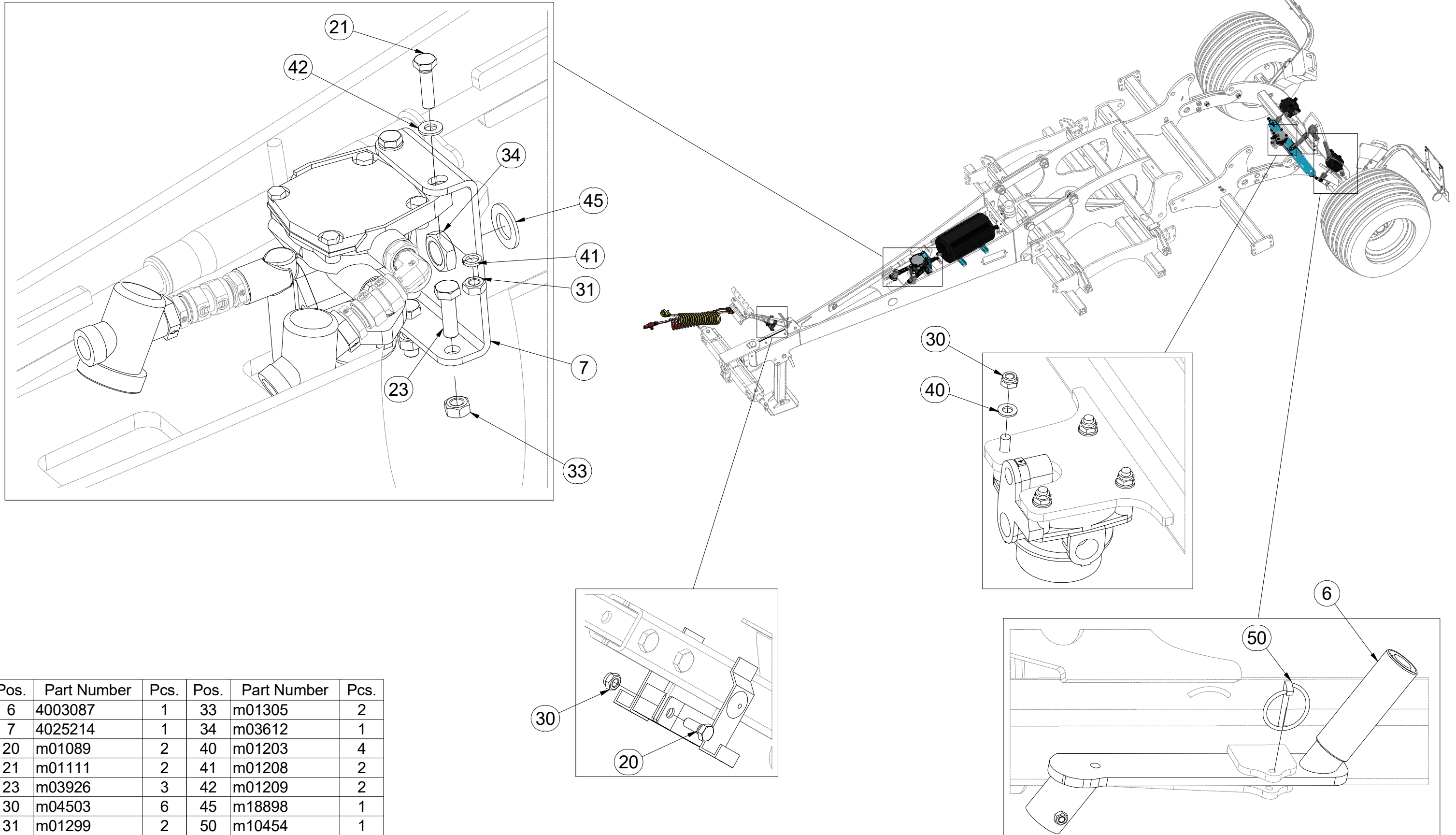
Pos.	Part Number	Pcs.
1	m18910	1
2	m19807	1
3	4026182	1
5	m19021	2

CZ DVOUHADICOVÉ BRZDY  
 D ZWEISCHLAUCHBREMSEN  
 F FREINS À DEUX FLEXIBLES

GB DOUBLE-HOSE BRAKES  
 RU ДВУХШЛАНГОВЫЕ ТОРМОЗА  
 PL HAMULCE DWUPRZEWODOWE



**VZ00001569**



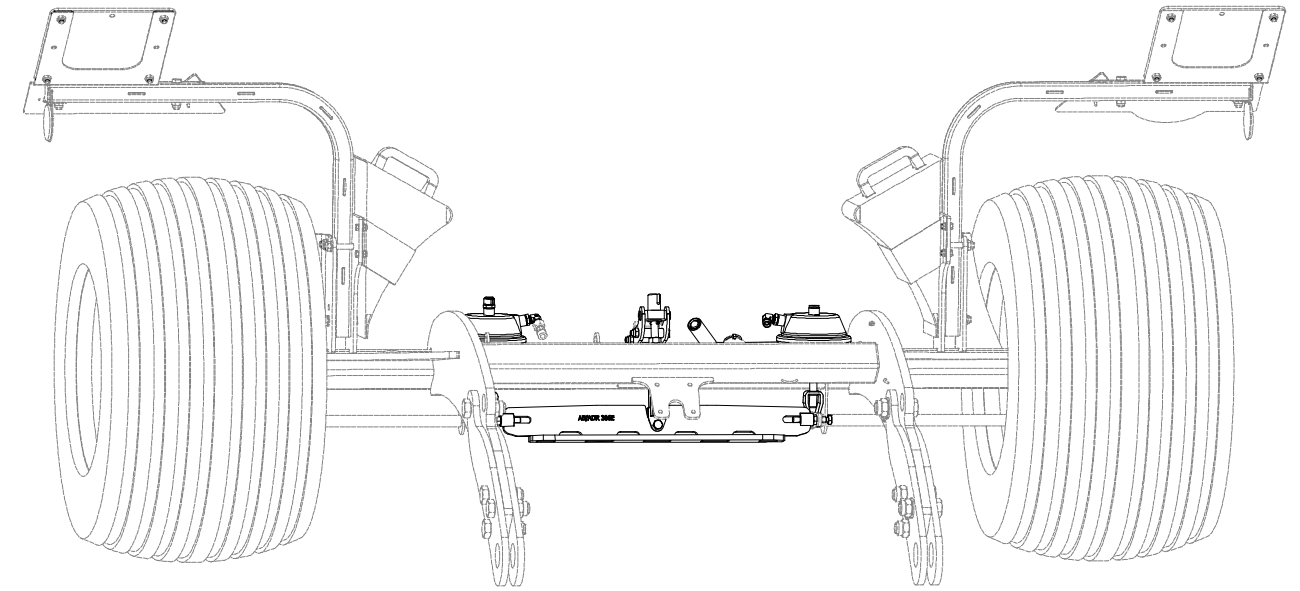
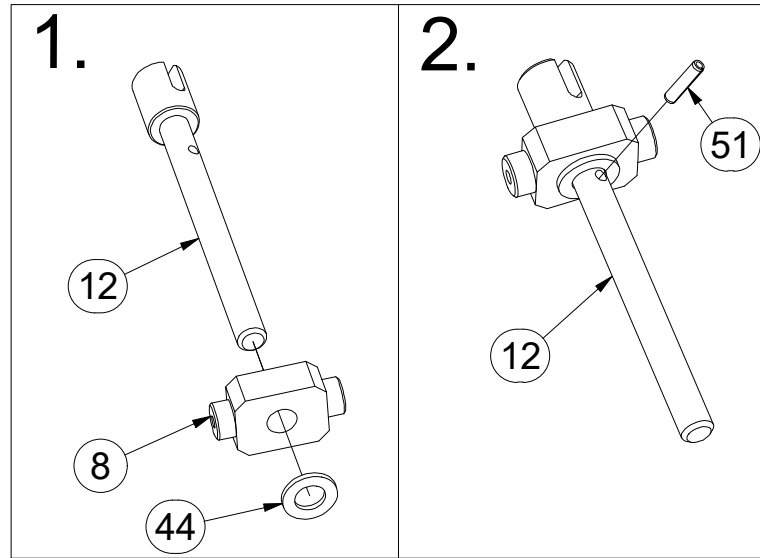
Pos.	Part Number	Pcs.	Pos.	Part Number	Pcs.
6	4003087	1	33	m01305	2
7	4025214	1	34	m03612	1
20	m01089	2	40	m01203	4
21	m01111	2	41	m01208	2
23	m03926	3	42	m01209	2
30	m04503	6	45	m18898	1
31	m01299	2	50	m10454	1

CZ DVOUHADICOVÉ BRZDY  
 D ZWEISCHLAUCHBREMSSEN  
 F FREINS À DEUX FLEXIBLES

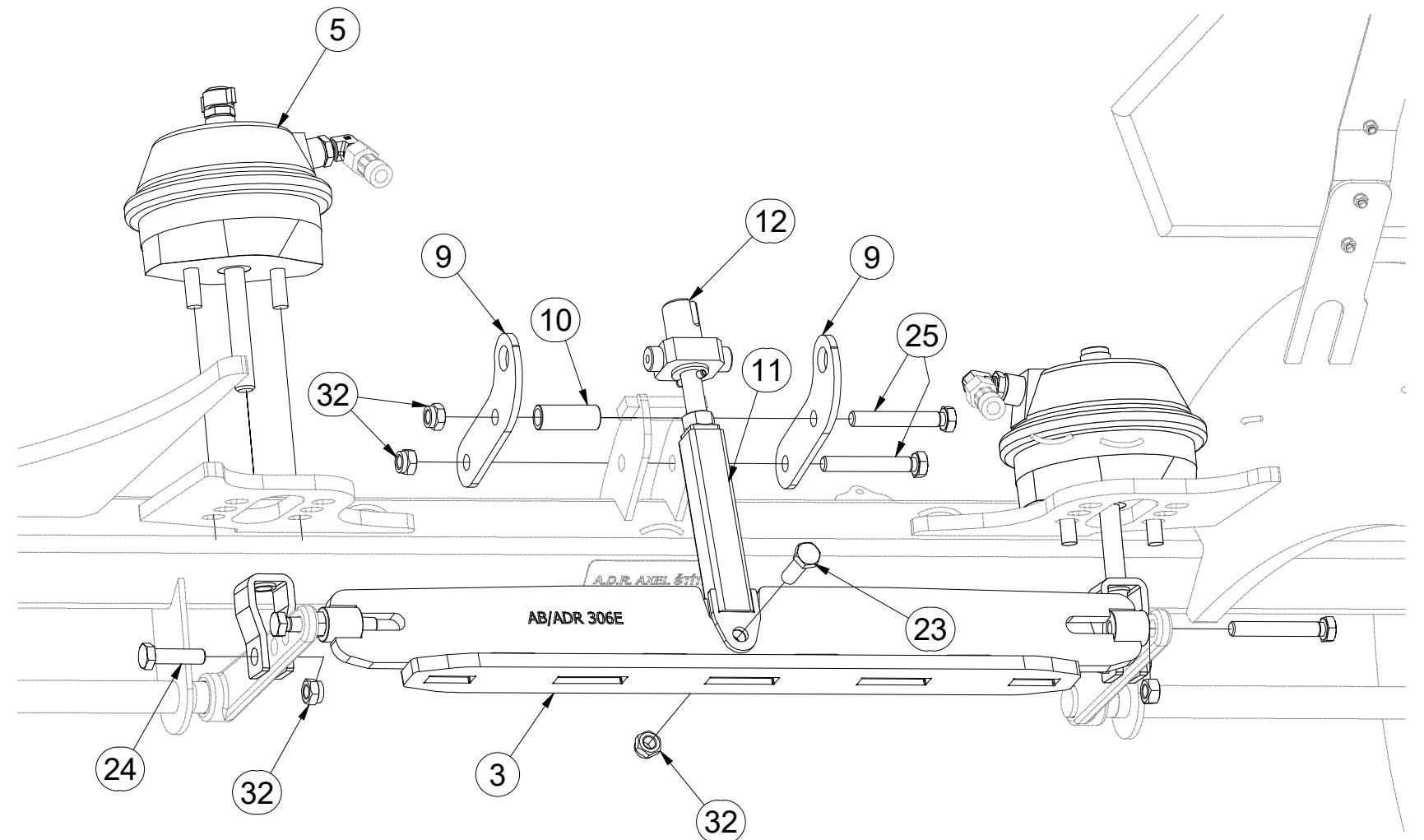
GB DOUBLE-HOSE BRAKES  
 RU ДВУХШЛАНГОВЫЕ ТОРМОЗА  
 PL HAMULCE DWUPRZEWODOWE



**VZ00001569**



Pos.	Part Number	Pcs.
3	4026182	1
5	m19021	2
8	4004806	1
9	4004804	2
10	4004808	1
11	3002657	1
12	4008114	1
23	m03926	3
24	m06077	2
25	m06446	2
32	m04301	7
44	m01219	1
51	m11505	1



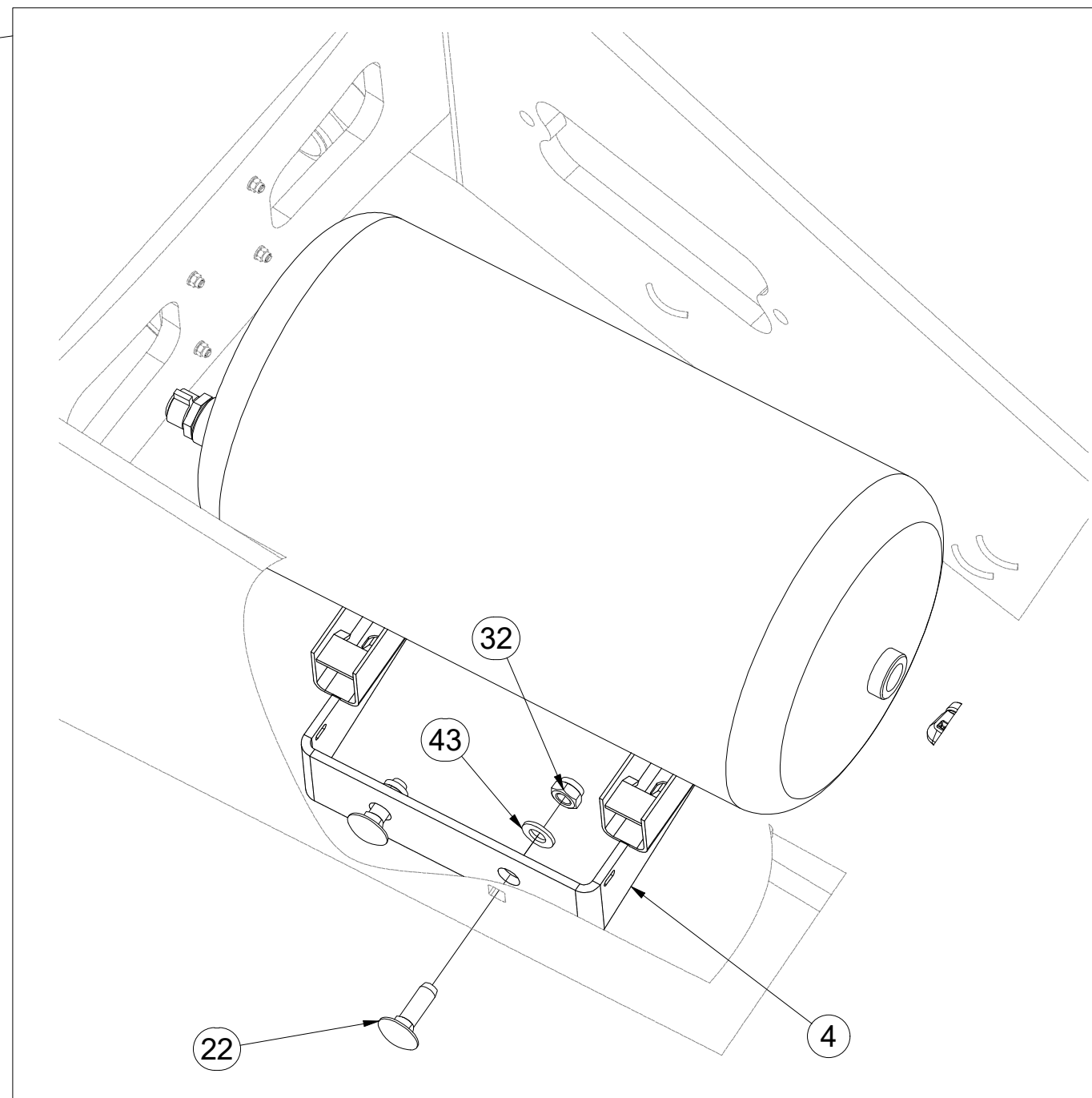
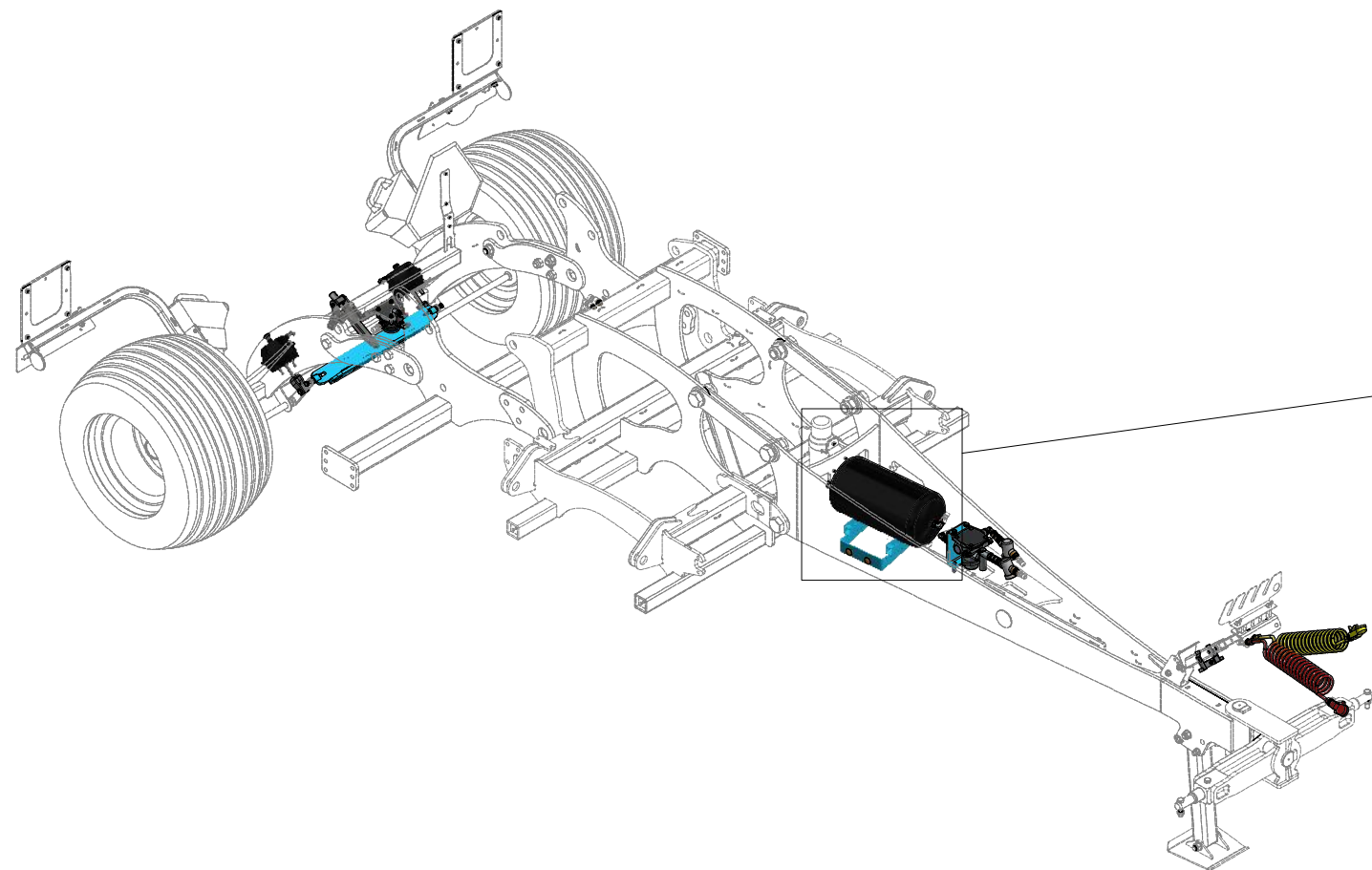


- Ⓒ DVOUHADICOVÉ BRZDY
- Ⓓ ZWEISCHLAUCHBREMSEN
- Ⓕ FREINS À DEUX FLEXIBLES

- Ⓖ DOUBLE-HOSE BRAKES
- Ⓡ ДВУХШЛАНГОВЫЕ ТОРМОЗА
- Ⓟ HAMULCE DWUPRZEWODOWE



**VZ00001569**



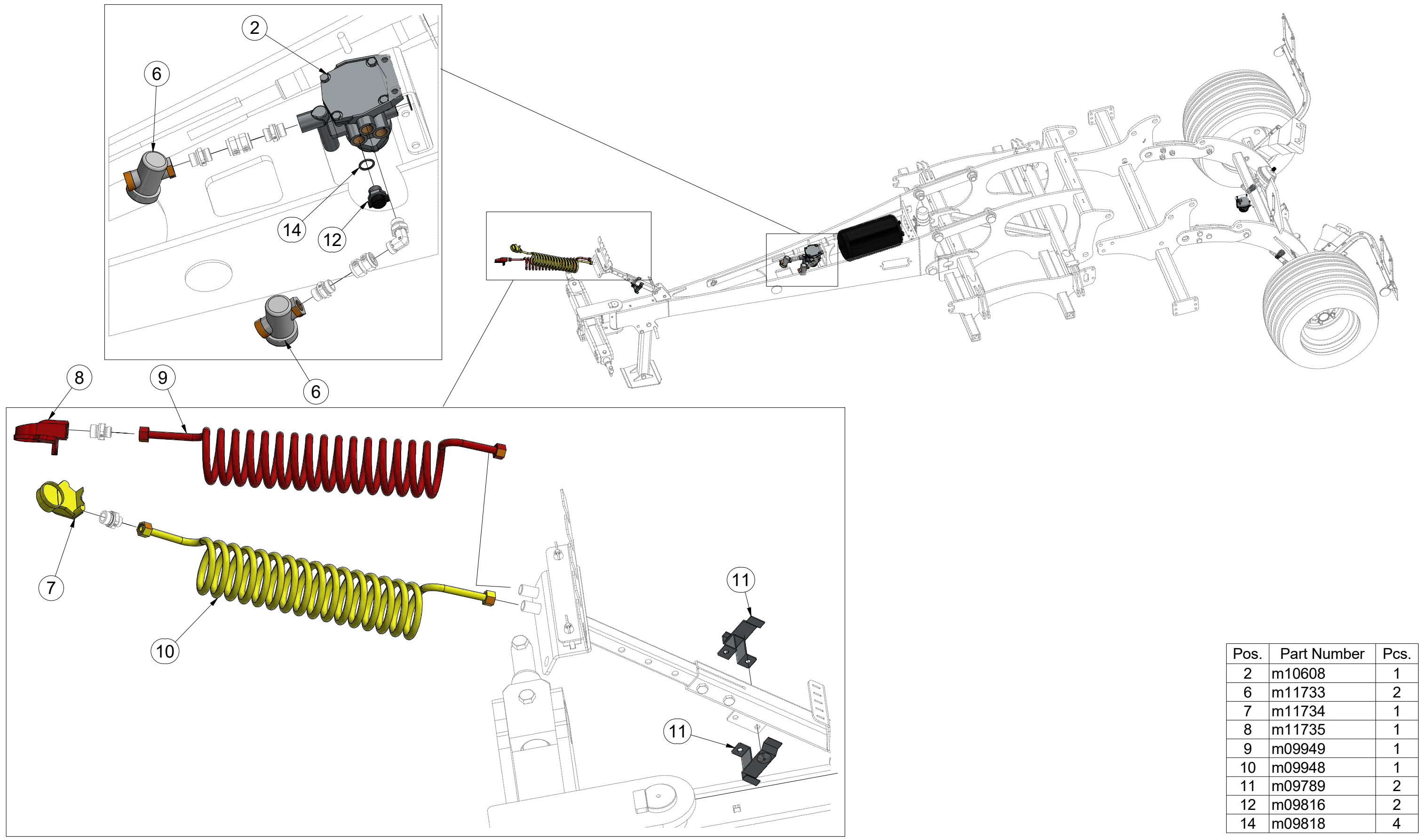
Pos.	Part Number	Pcs.
4	4024759	1
22	m12574	2
32	m04301	7
43	m01214	2

CZ DVOUHADICOVÉ BRZDY  
 D ZWEISCHLAUCHBREMSSEN  
 F FREINS À DEUX FLEXIBLES

GB DOUBLE-HOSE BRAKES  
 RU ДВУХШЛАНГОВЫЕ ТОРМОЗА  
 PL HAMULCE DWUPRZEWODOWE



**m18910**



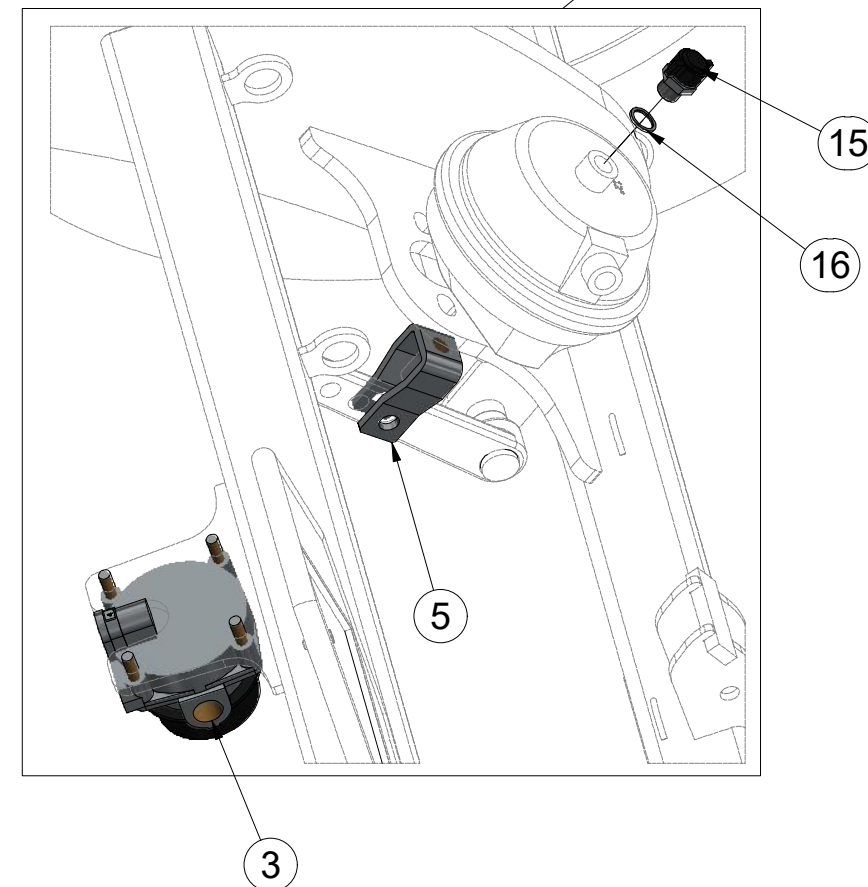
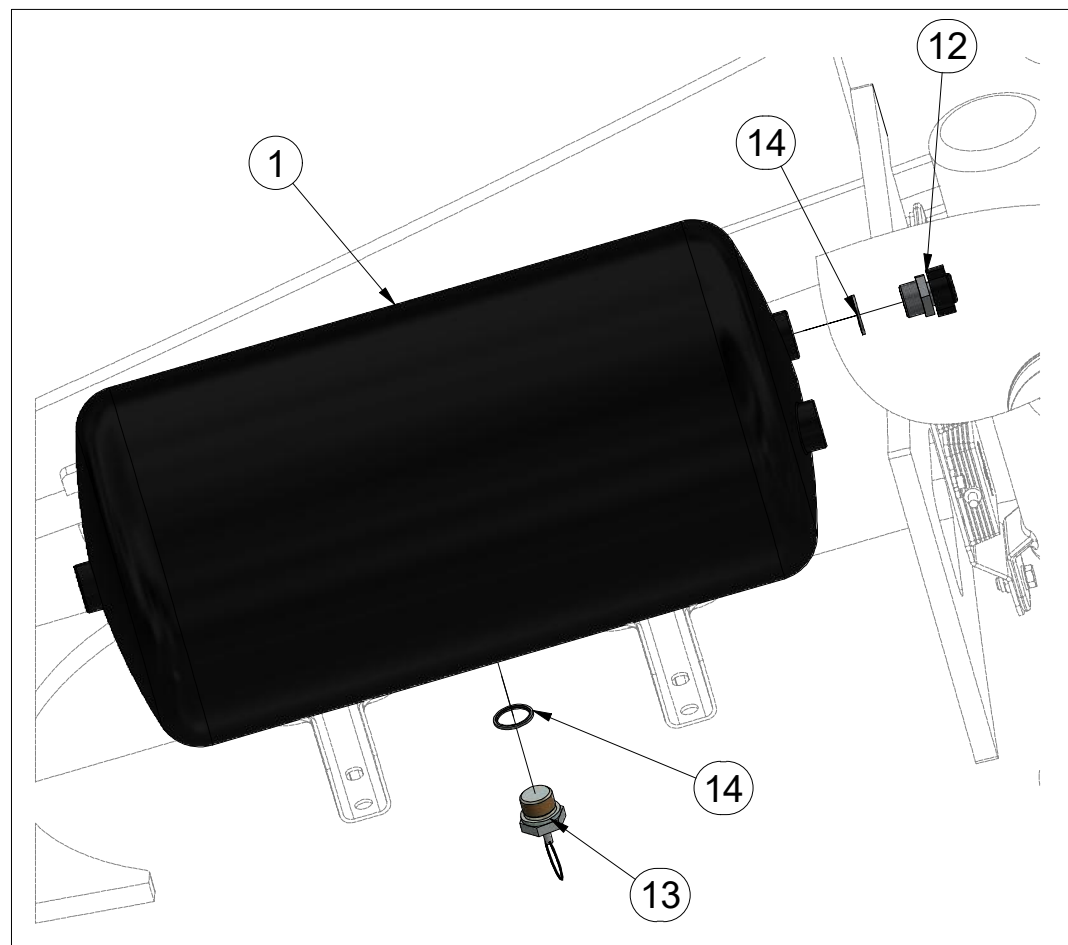
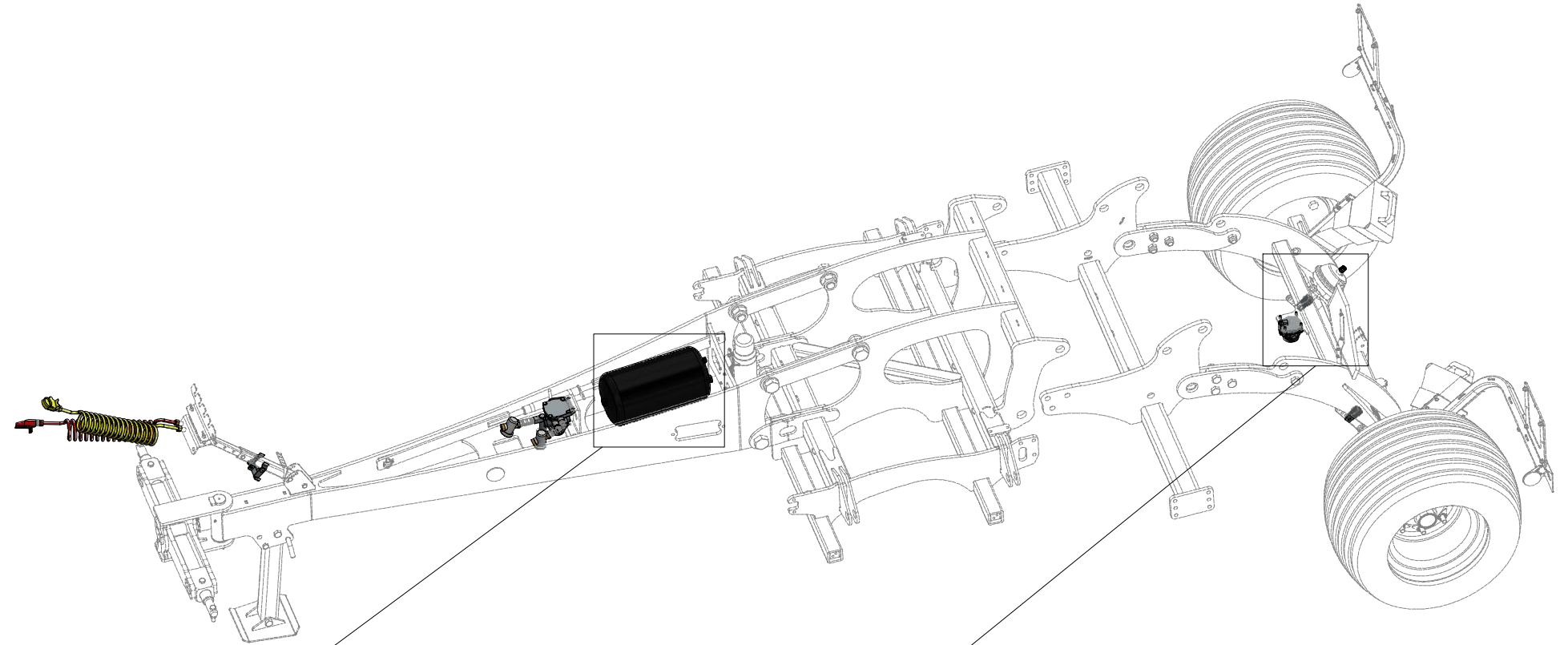
Pos.	Part Number	Pcs.
2	m10608	1
6	m11733	2
7	m11734	1
8	m11735	1
9	m09949	1
10	m09948	1
11	m09789	2
12	m09816	2
14	m09818	4

CZ DVOUHADICOVÉ BRZDY  
 D ZWEISCHLAUCHBREMSEN  
 F FREINS À DEUX FLEXIBLES

GB DOUBLE-HOSE BRAKES  
 RU ДВУХШЛАНГОВЫЕ ТОРМОЗА  
 PL HAMULCE DWUPRZEWODOWE



**m18910**



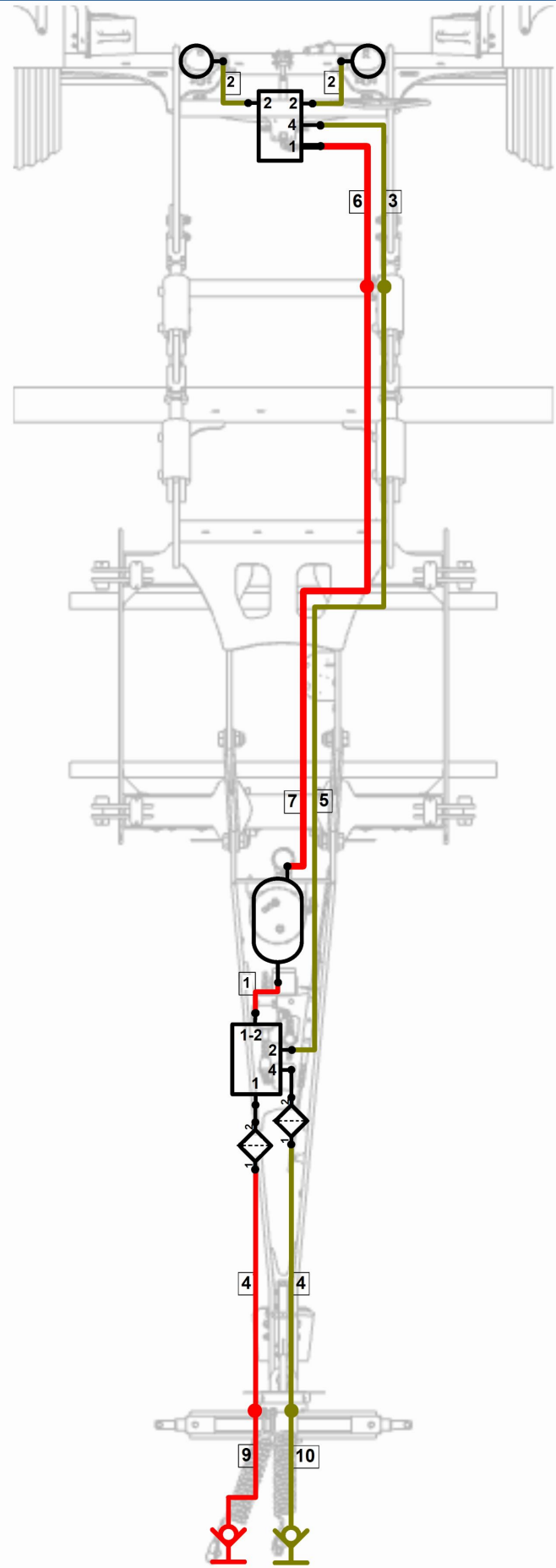
Pos.	Part Number	Pcs.
1	m18903	1
3	m09790	1
5	m09793	2
12	m09816	2
13	m09797	1
14	m09818	4
15	m09815	1
16	m09817	1

- Ⓒ DVOUHADICOVÉ BRZDY
- Ⓓ ZWEISCHLAUCHBREMSSEN
- Ⓕ FREINS À DEUX FLEXIBLES

- Ⓖ DOUBLE-HOSE BRAKES
- Ⓡ ДВУХШЛАНГОВЫЕ ТОРМОЗА
- Ⓟ HAMULCE DWUPRZEWODOWE



**m19807**



Pos.	Part Number	Pcs.
1	m19808	1
2	m19809	2
3	m19776	1
4	m18911	2
5	m19039	1
6	m19810	1
7	m19324	1

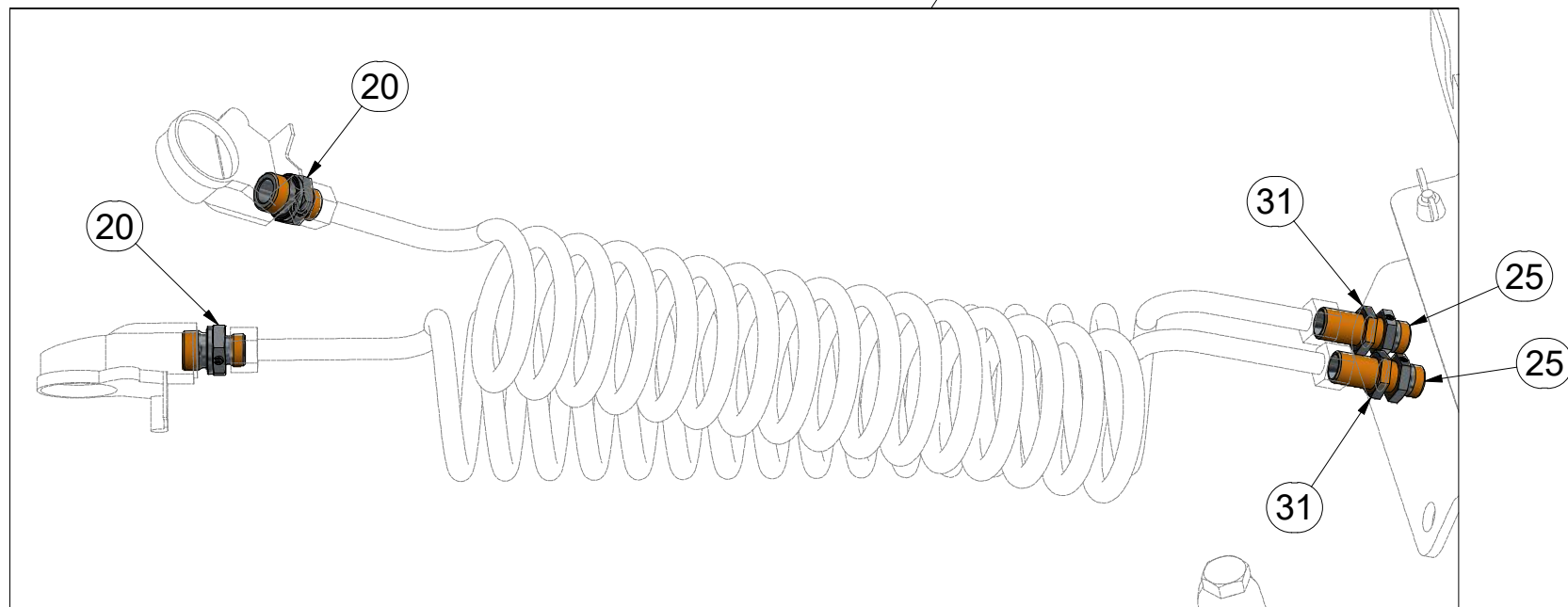


CZ DVOUHADICOVÉ BRZDY  
 D ZWEISCHLAUCHBREMSEN  
 F FREINS À DEUX FLEXIBLES

GB DOUBLE-HOSE BRAKES  
 RU ДВУХШЛАНГОВЫЕ ТОРМОЗА  
 PL HAMULCE DWUPRZEWODOWE



**m19807**



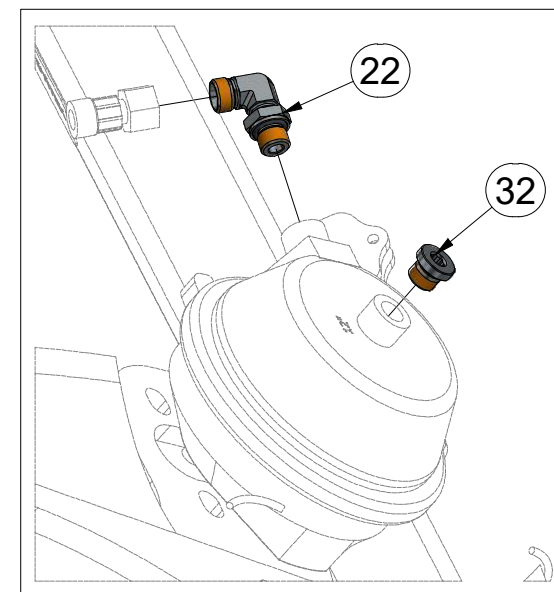
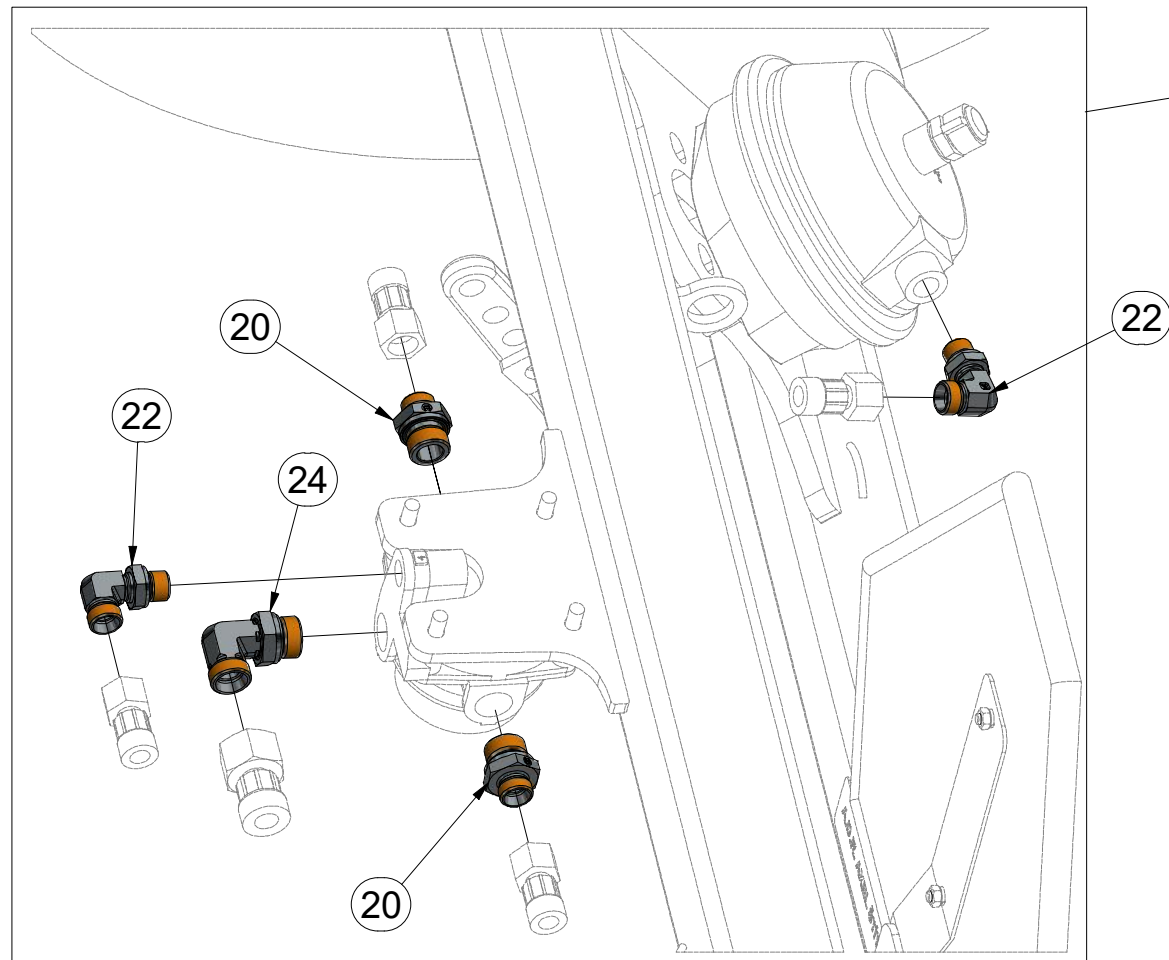
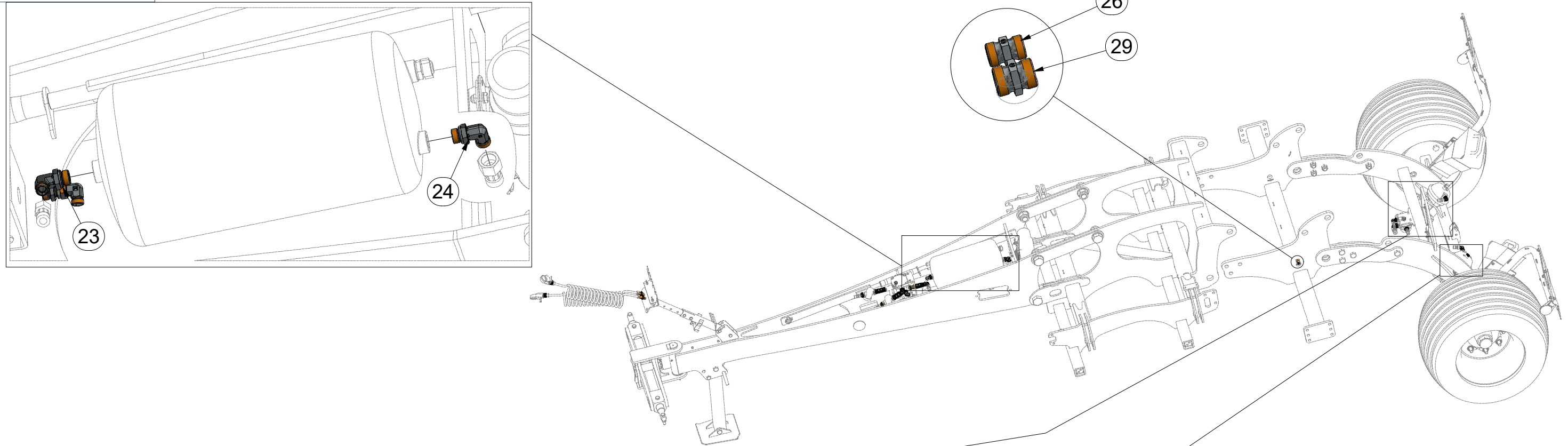
Pos.	Part Number	Pcs.
15	m18908	1
16	m07654	1
20	m08261	6
21	m07468	3
23	m02633	2
24	m03896	3
25	m19023	2
27	m09625	1
30	m06135	3
31	m12920	2
33	m04855	1

CZ DVOUHADICOVÉ BRZDY  
 D ZWEISCHLAUCHBREMSEN  
 F FREINS À DEUX FLEXIBLES

GB DOUBLE-HOSE BRAKES  
 RU ДВУХШЛАНГОВЫЕ ТОРМОЗА  
 PL HAMULCE DWUPRZEWODOWE



m19807



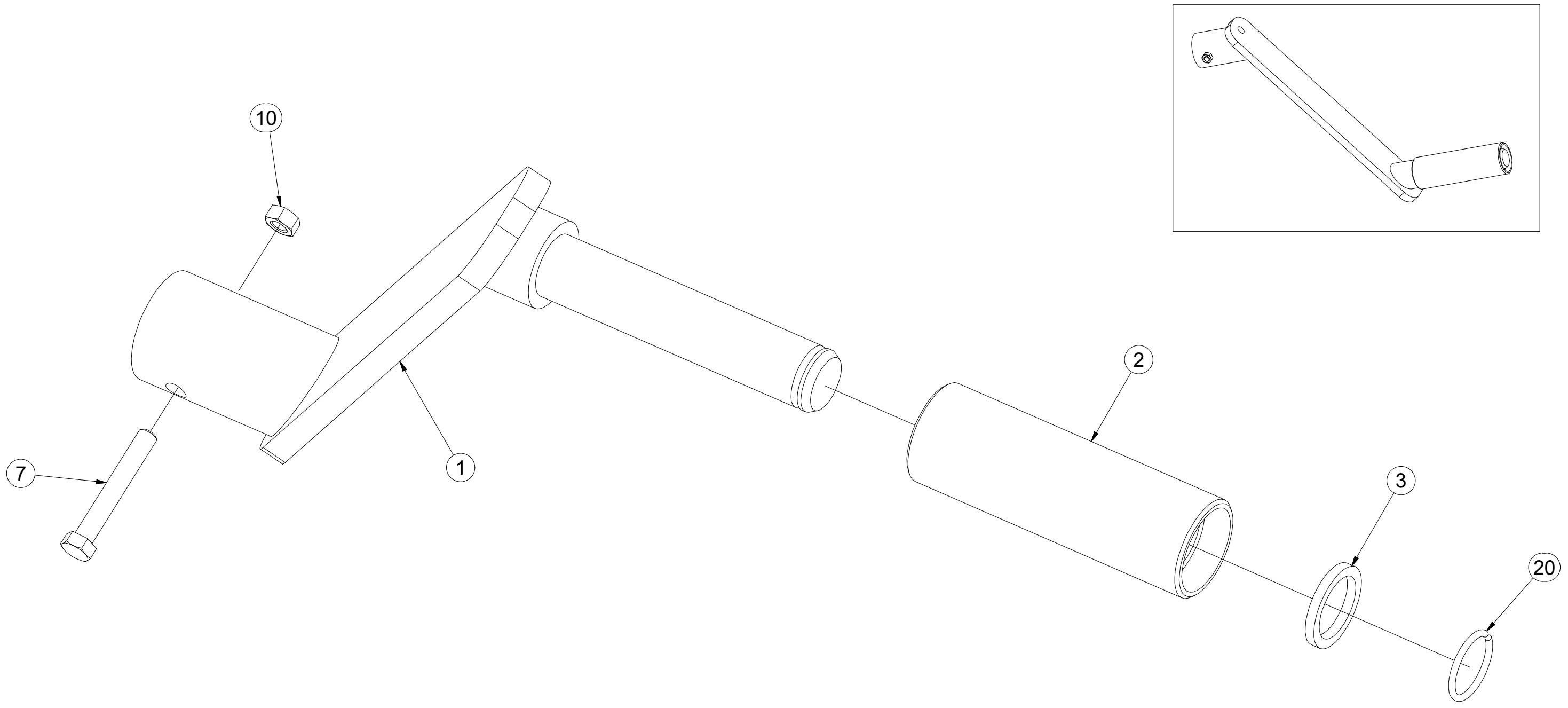
Pos.	Part Number	Pcs.
20	m08261	6
22	m18899	3
23	m02633	2
24	m03896	3
26	m03166	1
29	m04428	1
32	m04518	1
15	m18908	1
16	m07654	1

CZ NASAZOVACÍ KLIKA  
 D EINSTELLKURBEL  
 F MANIVELLE AMOVIBILE

GB PRESS-ON HANDLE  
 RU НАСАЖИВАЕМАЯ РУКОЯТКА  
 PL KLAMKA MOCOWANA



**4003087**



Pos.	Part Number	Pcs.
1	4003092	1
2	4001533	1
3	4004828	1
7	m04641	1
10	m01295	1
20	m06561	1

Ⓒ CZ SADA NÁPRAVY

Ⓓ D SATZ AUFHÄNGUNG

Ⓕ F KIT DE L'ESSIEU

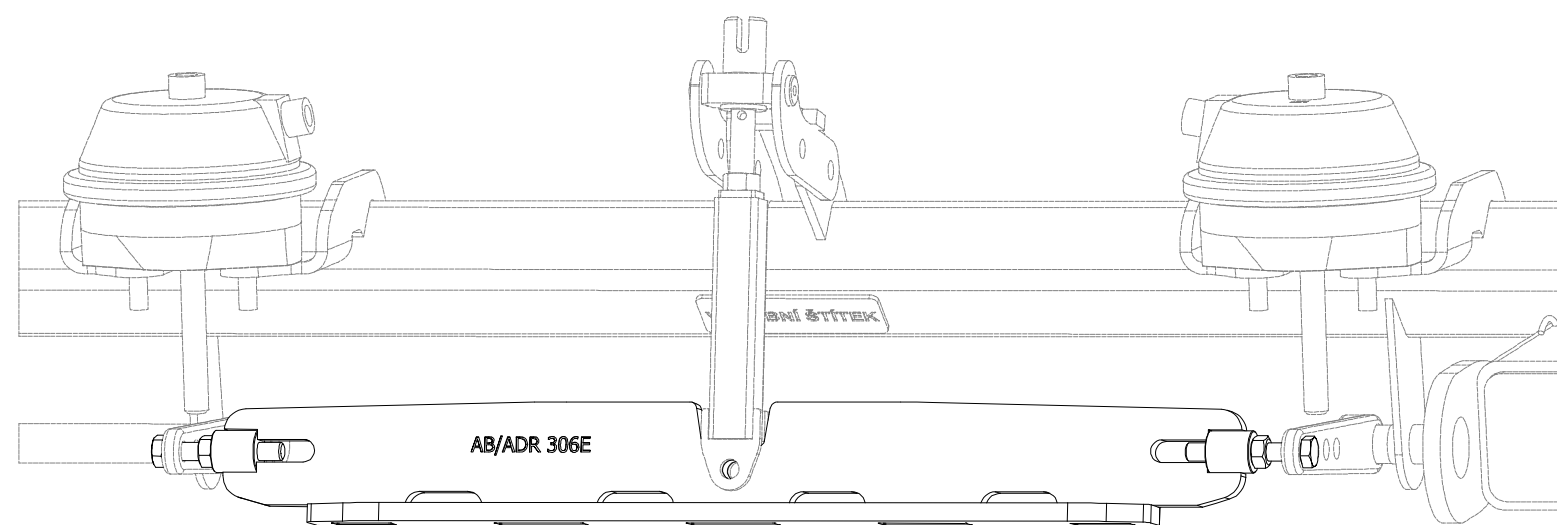
Ⓖ GB AXLE SET

Ⓡ RU КОМПЛЕКТ ОСИ КОЛЁС

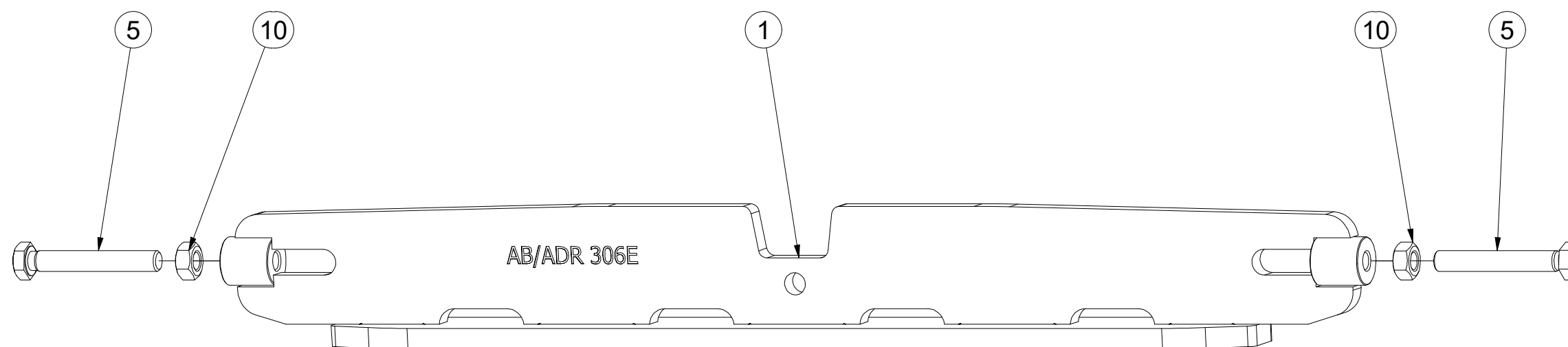
Ⓟ PL ZESTAW OSI



**4026182**

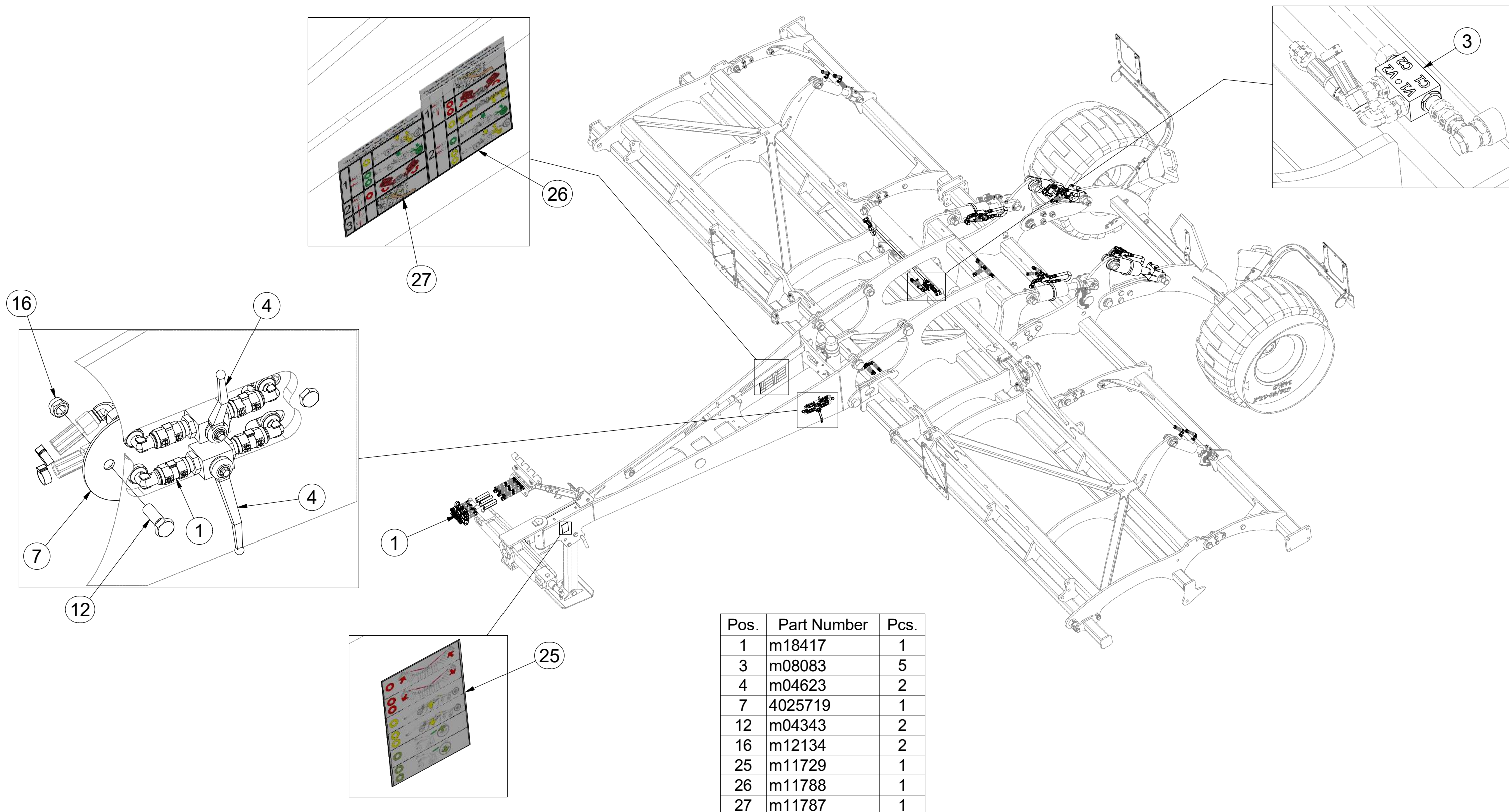


Pos.	Part Number	Pcs.
1	3012890	1
5	m06446	2
10	m01305	2





**3011773**



Pos.	Part Number	Pcs.
1	m18417	1
3	m08083	5
4	m04623	2
7	4025719	1
12	m04343	2
16	m12134	2
25	m11729	1
26	m11788	1
27	m11787	1

ⒸZ HYDRAULICKÝ ROZVOD SKLÁPĚNÍ

Ⓓ HYDRAULISCHE VERTEILUNG KLAPPMCHANISMUS

Ⓕ CONDUIT HYDRAULIQUE DU BASCULEMENT

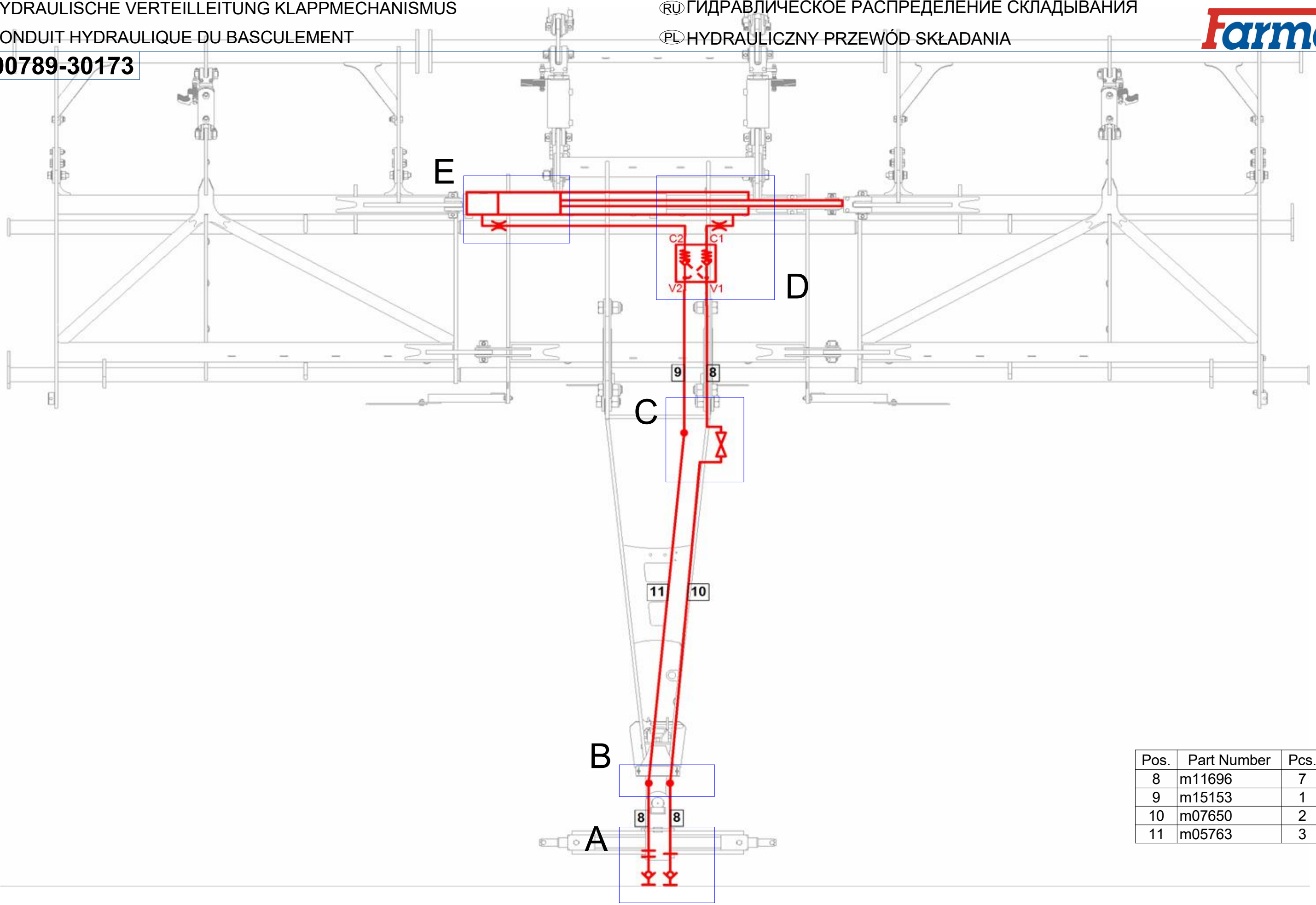
ⒼB HYDRAULIC FOLDING DISTRIBUTION

Ⓔ RU ГИДРАВЛИЧЕСКОЕ РАСПРЕДЕЛЕНИЕ СКЛАДЫВАНИЯ

Ⓖ PL HYDRAULICZNY PRZEWÓD SKŁADANIA



8000789-30173



Pos.	Part Number	Pcs.
8	m11696	7
9	m15153	1
10	m07650	2
11	m05763	3

ⒸZ HYDRAULICKÝ ROZVOD SKLÁPĚNÍ

Ⓓ HYDRAULISCHE VERTEILUNG KLAPPMECHANISMUS

Ⓕ CONDUIT HYDRAULIQUE DU BASCULEMENT

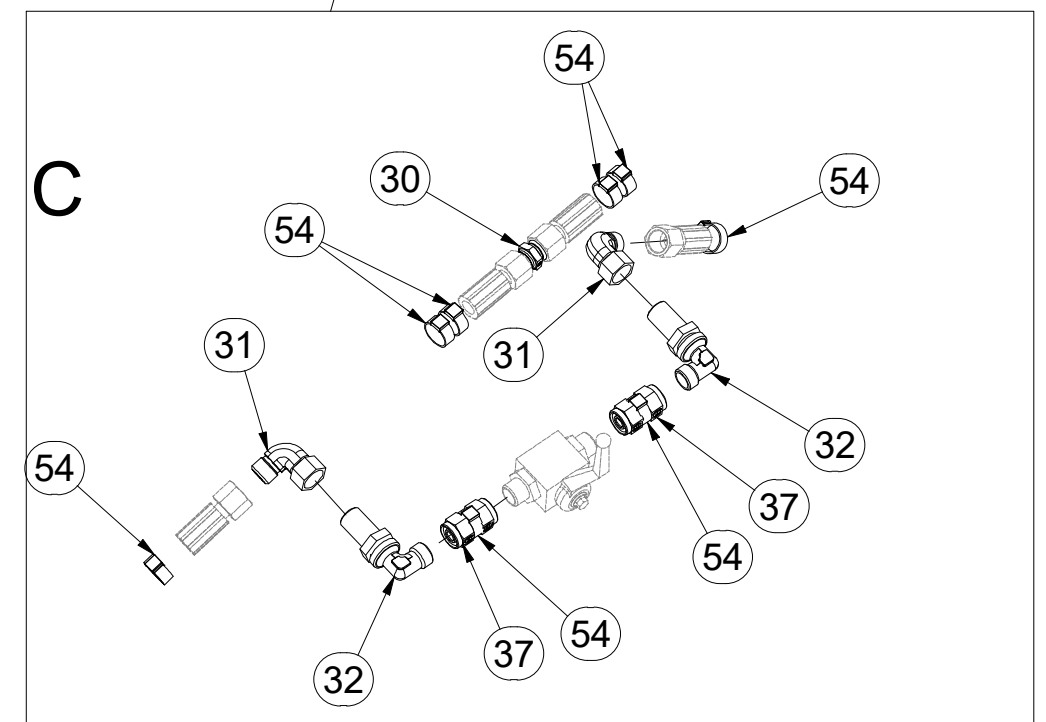
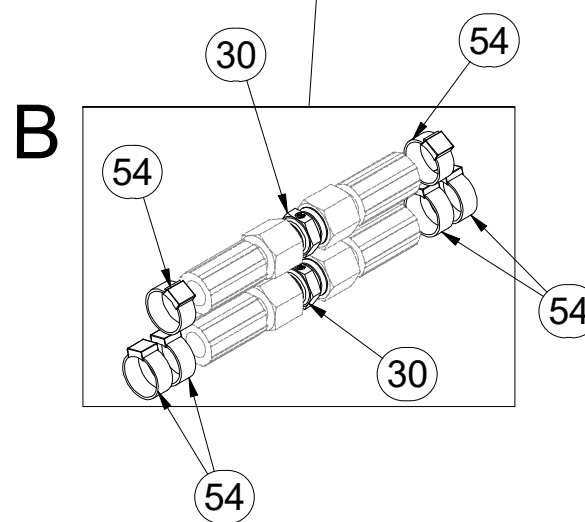
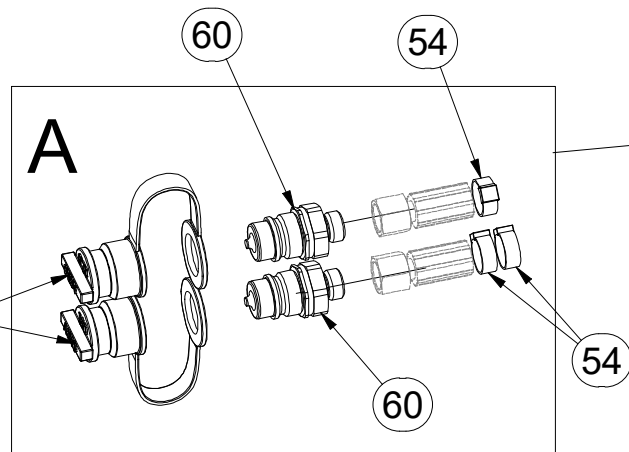
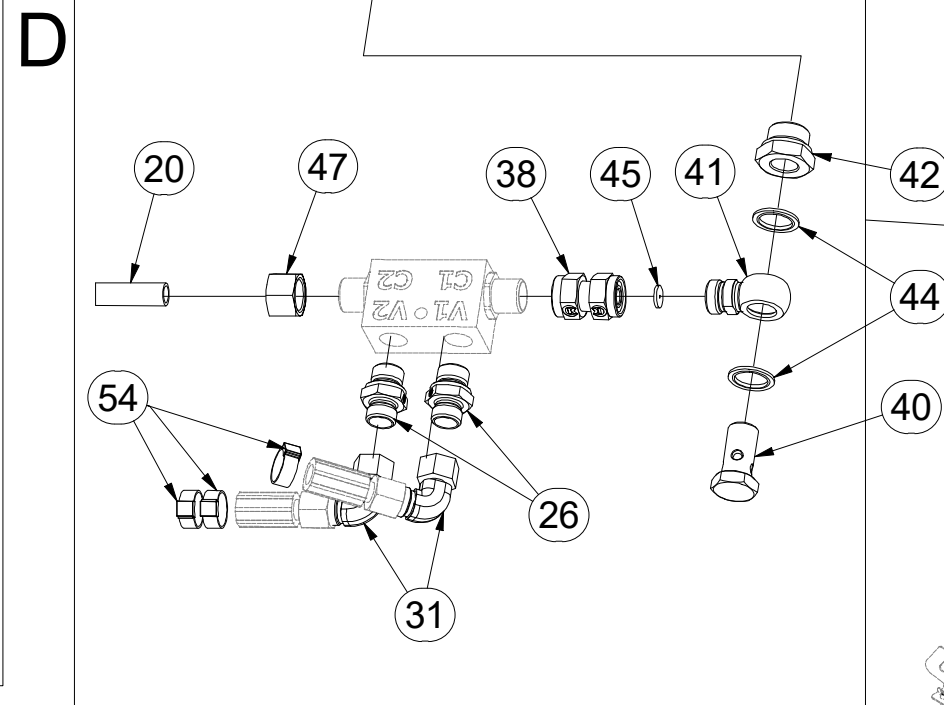
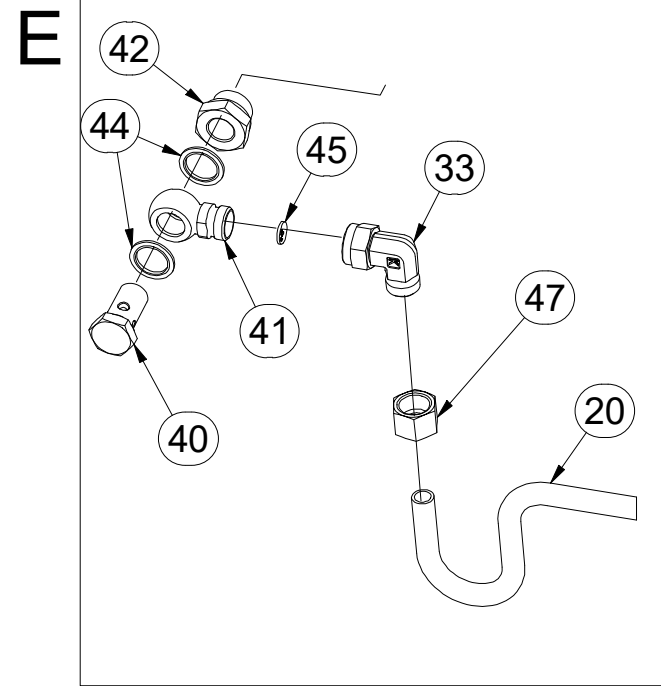
ⒼB HYDRAULIC FOLDING DISTRIBUTION

Ⓐ RU ГИДРАВЛИЧЕСКОЕ РАСПРЕДЕЛЕНИЕ СКЛАДЫВАНИЯ

Ⓐ PL HYDRAULICZNY PRZEWÓD SKŁADANIA



**8000789-30173**



Pos.	Part Number	Pcs.	Pos.	Part Number	Pcs.
20	m16714	1	41	m08461	10
26	m06528	10	42	m08462	10
30	m03213	9	44	m12442	20
31	m06803	18	45	m10776	6
32	m08391	4	47	m17321	2
33	m07654	5	51	m04022	2
37	m05212	4	54	m11294	20
38	m05144	5	60	m03849	6
40	m08460	10			



ⒸZ HYDRAULICKÝ ROZVOD - ZAHLUBOVÁNÍ

Ⓓ HYDRAULISCHE VERTEILUNG - EINSENKUNG

Ⓕ CONDUIT HYDRAULIQUE - L'ENFONCEMENT

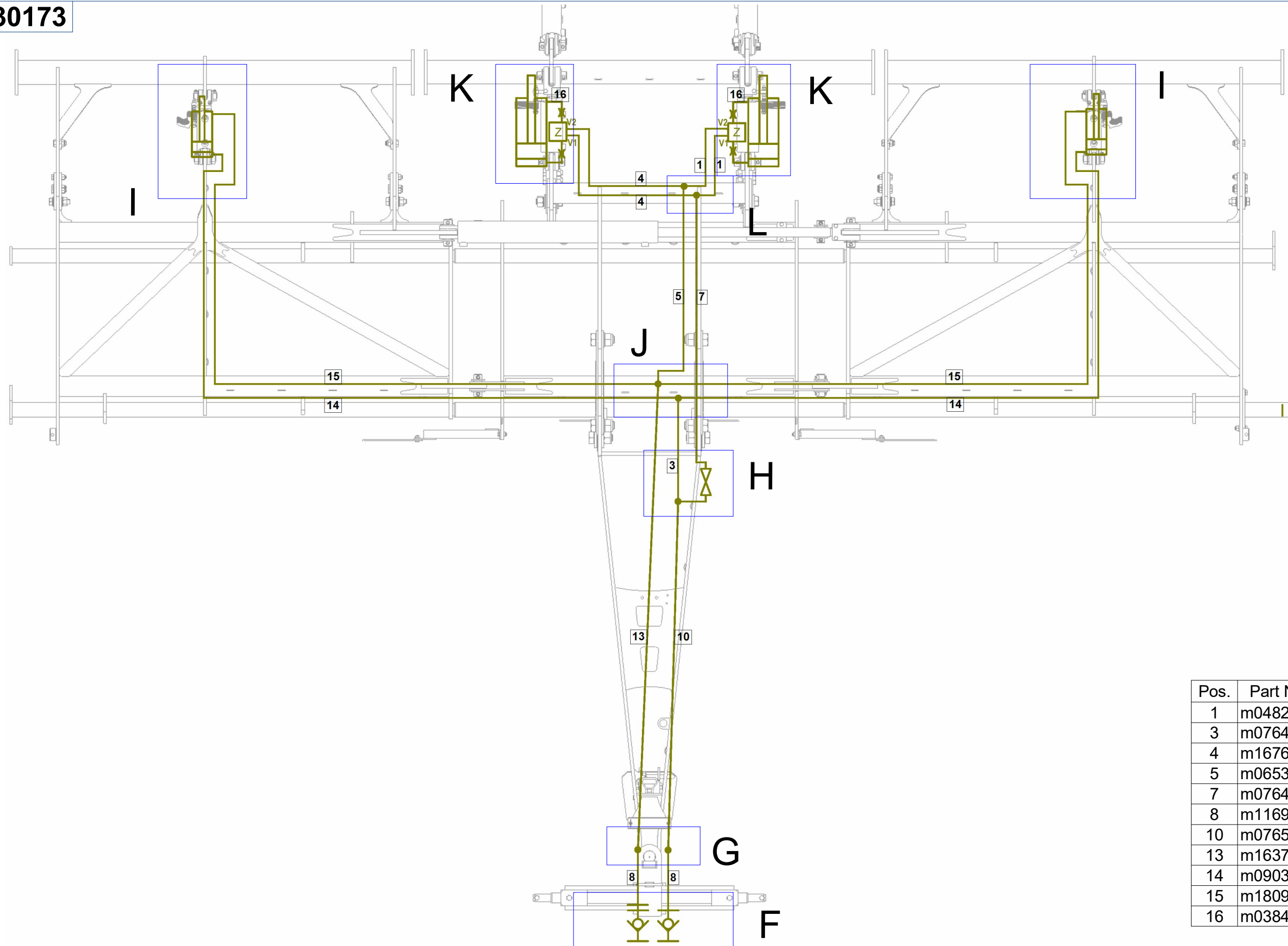
ⒸB HYDRAULIC DISTRIBUTION - RECESSING

ⒸU ГИДРАВЛИЧЕСКОЕ РАСПРЕДЕЛЕНИЕ - ЗАГЛУБЛЕНИЕ

ⒸL HYDRAULICZNY PRZEWÓD - ZAGŁĘBIENIA

**Farmet**

**8000789-30173**



Pos.	Part Number	Pcs.
1	m04827	2
3	m07645	1
4	m16761	2
5	m06533	1
7	m07648	1
8	m11696	7
10	m07650	2
13	m16372	1
14	m09036	2
15	m18092	2
16	m03845	4



ⒸZ HYDRAULICKÝ ROZVOD - ZAHLUBOVÁNÍ

Ⓓ HYDRAULISCHE VERTEILUNG - EINSENKUNG

Ⓕ CONDUIT HYDRAULIQUE - L'ENFONCEMENT

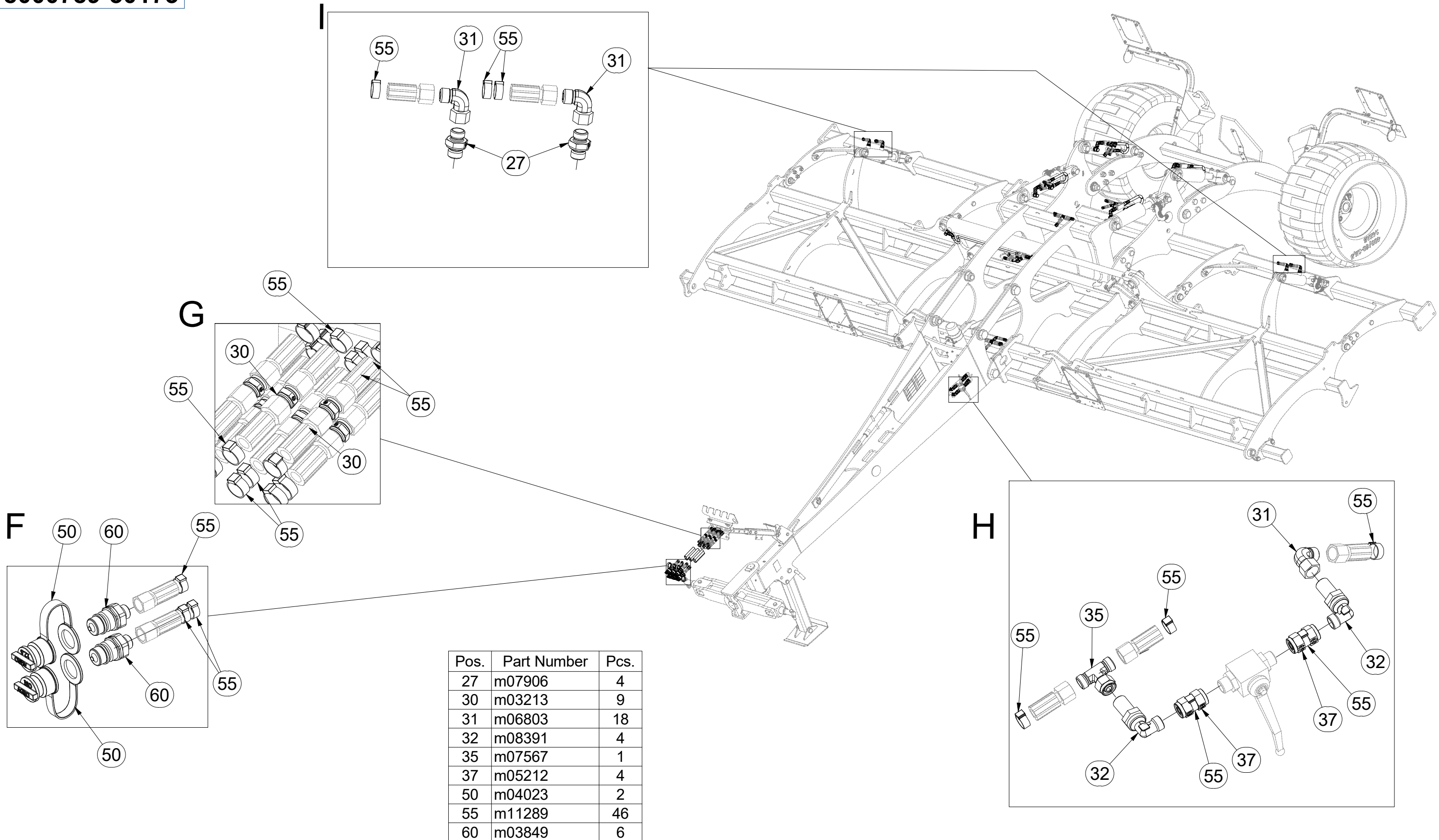
ⒸB HYDRAULIC DISTRIBUTION - RECESSING

ⒸU ГИДРАВЛИЧЕСКОЕ РАСПРЕДЕЛЕНИЕ - ЗАГЛУБЛЕНИЕ

ⒸL HYDRAULICZNY PRZEWÓD - ZAGŁĘBIENIA



8000789-30173



Pos.	Part Number	Pcs.
27	m07906	4
30	m03213	9
31	m06803	18
32	m08391	4
35	m07567	1
37	m05212	4
50	m04023	2
55	m11289	46
60	m03849	6

ⒸZ HYDRAULICKÝ ROZVOD - ZAHLUBOVÁNÍ

Ⓓ HYDRAULISCHE VERTEILUNG - EINSENKUNG

Ⓕ CONDUIT HYDRAULIQUE - L'ENFONCEMENT

ⒸB HYDRAULIC DISTRIBUTION - RECESSING

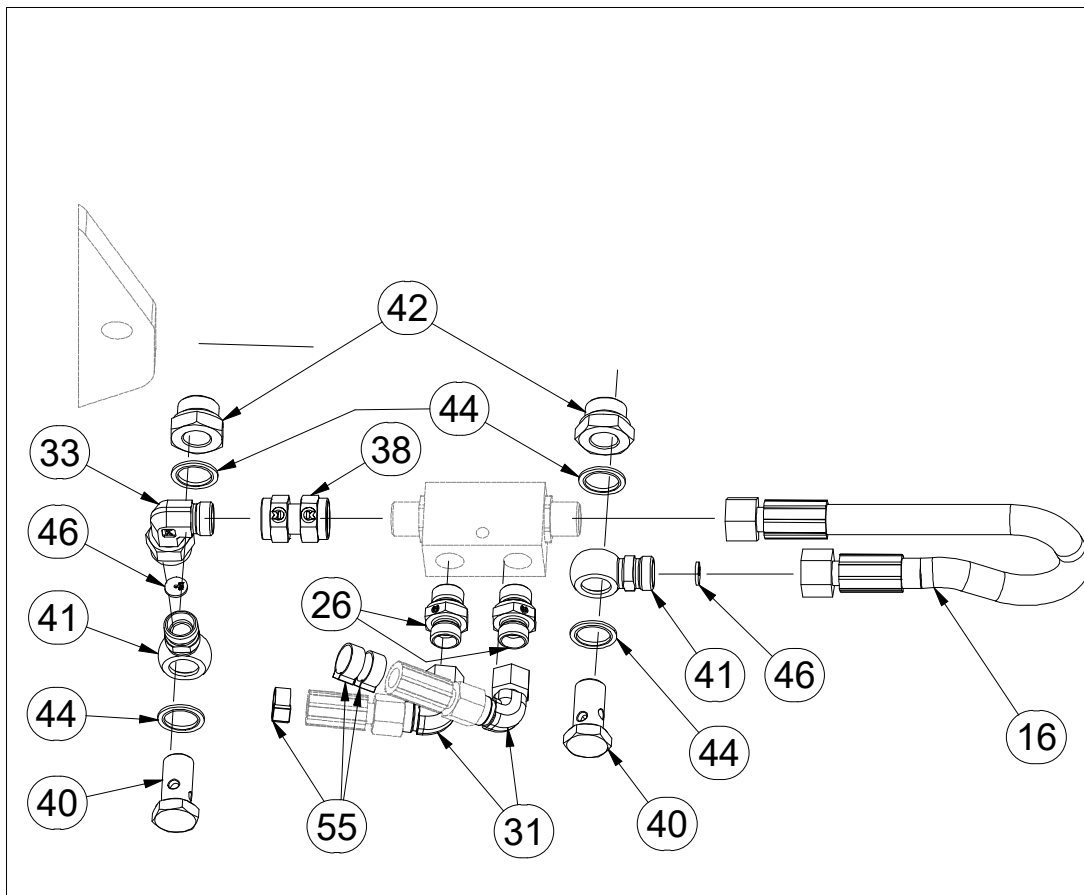
ⒸU ГИДРАВЛИЧЕСКОЕ РАСПРЕДЕЛЕНИЕ - ЗАГЛУБЛЕНИЕ

ⒸL HYDRAULICZNY PRZEWÓD - ZAGŁĘBIENIA

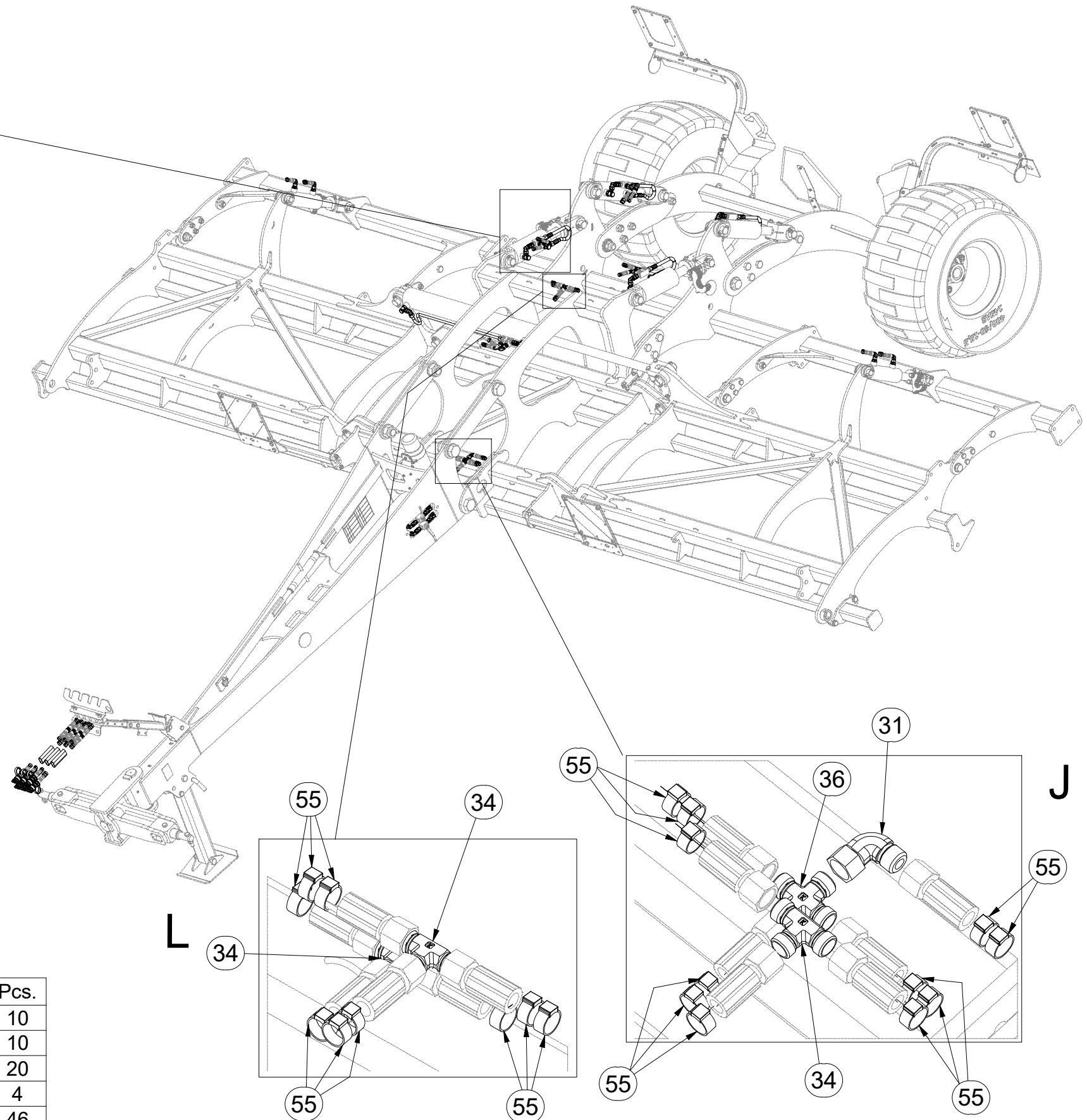
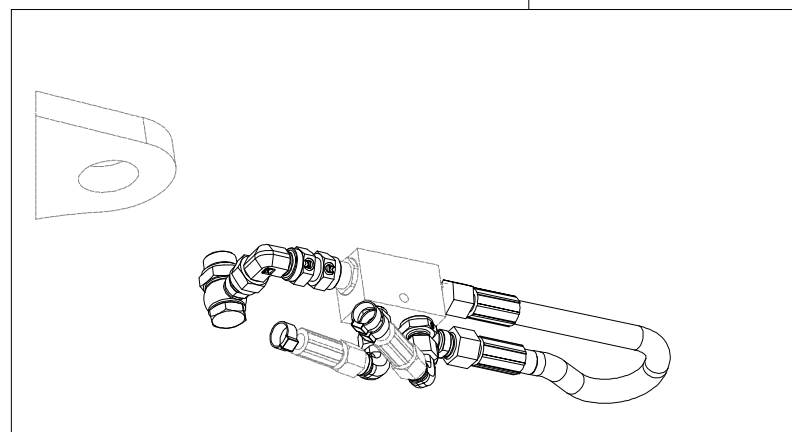


**8000789-30173**

**K**



**K**



Pos.	Part Number	Pcs.	Pos.	Part Number	Pcs.	Pos.	Part Number	Pcs.
16	m03845	4	34	m03889	5	41	m08461	10
26	m06528	10	36	m08328	1	42	m08462	10
31	m06803	18	38	m05144	5	44	m12442	20
33	m07654	5	40	m08460	10	46	m10762	4
						55	m11289	46

ⒸZ HYDRAULICKÝ ROZVOD NÁPRAVY

Ⓓ HYDRAULISCHE VERTEILUNG ACHSE

Ⓕ CONDUIT HYDRAULIQUE DE L'ESSIEU

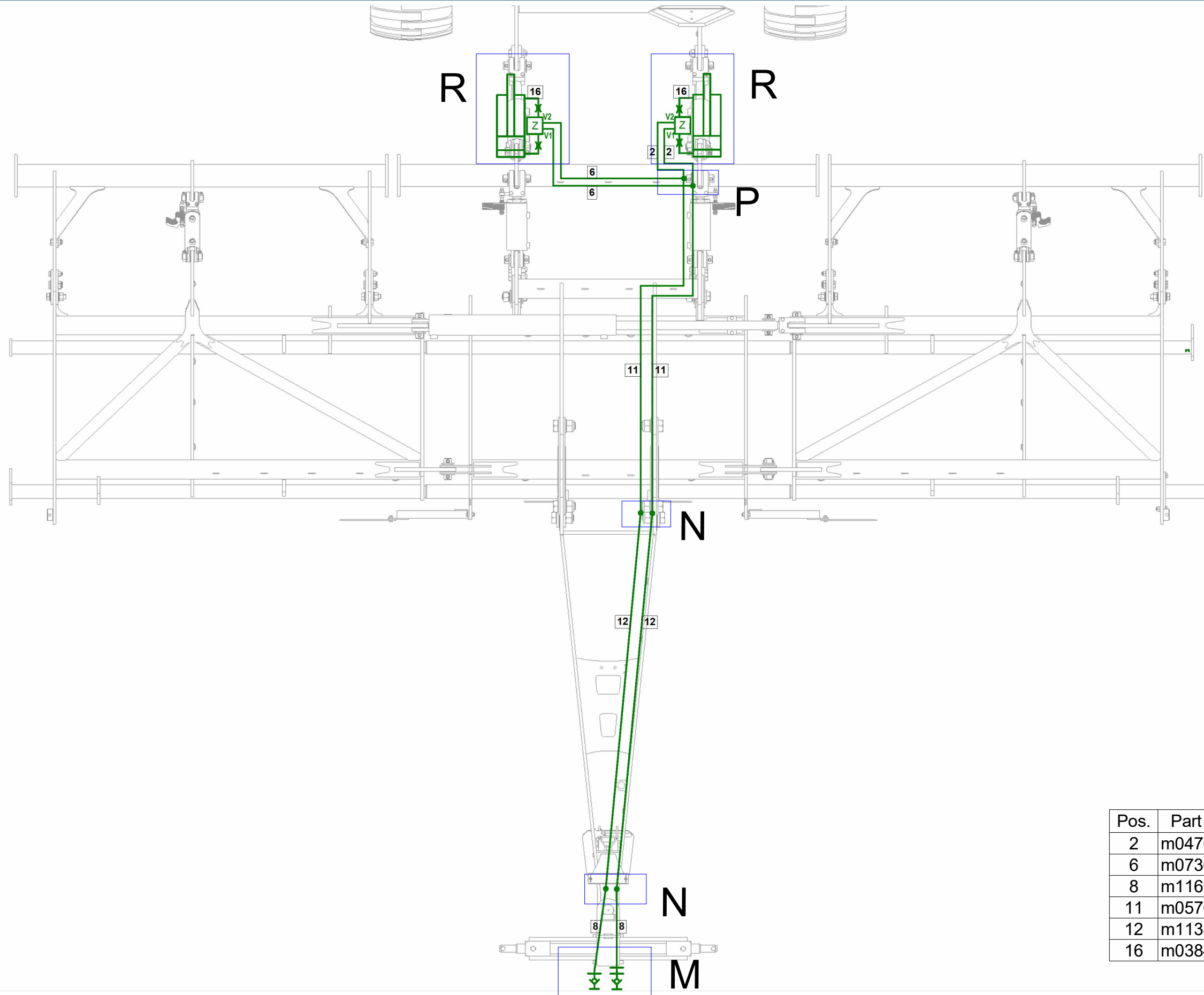
ⒸB HYDRAULIC AXLE DISTRIBUTION

ⒸU ГИДРАВЛИЧЕСКОЕ РАСПРЕДЕЛЕНИЕ ОСИ

ⒸL HYDRAULICZNY PRZEWÓD OSI



8000789-30173



Pos.	Part Number	Pcs.
2	m04761	2
6	m07360	2
8	m11696	7
11	m05763	3
12	m11385	2
16	m03845	4



ⒸZ HYDRAULICKÝ ROZVOD NÁPRAVY

Ⓓ HYDRAULISCHE VERTEILUNG ACHSE

Ⓕ CONDUIT HYDRAULIQUE DE L'ESSIEU

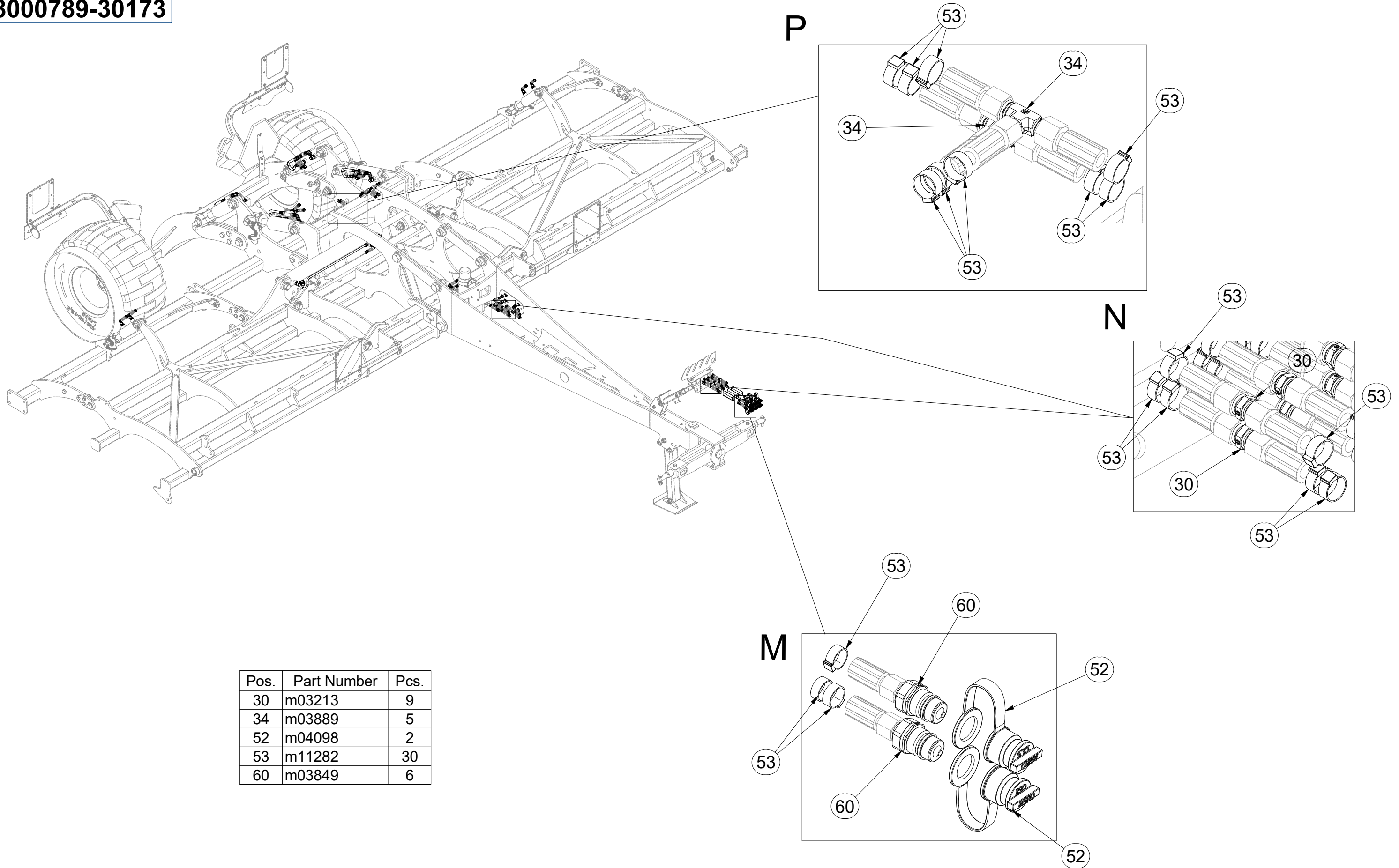
ⒼB HYDRAULIC AXLE DISTRIBUTION

Ⓔ RU ГИДРАВЛИЧЕСКОЕ РАСПРЕДЕЛЕНИЕ ОСИ

ⒼL HYDRAULICZNY PRZEWÓD OSI



**8000789-30173**





ⒸZ HYDRAULICKÝ ROZVOD NÁPRAVY

Ⓓ HYDRAULISCHE VERTEILUNG ACHSE

Ⓕ CONDUIT HYDRAULIQUE DE L'ESSIEU

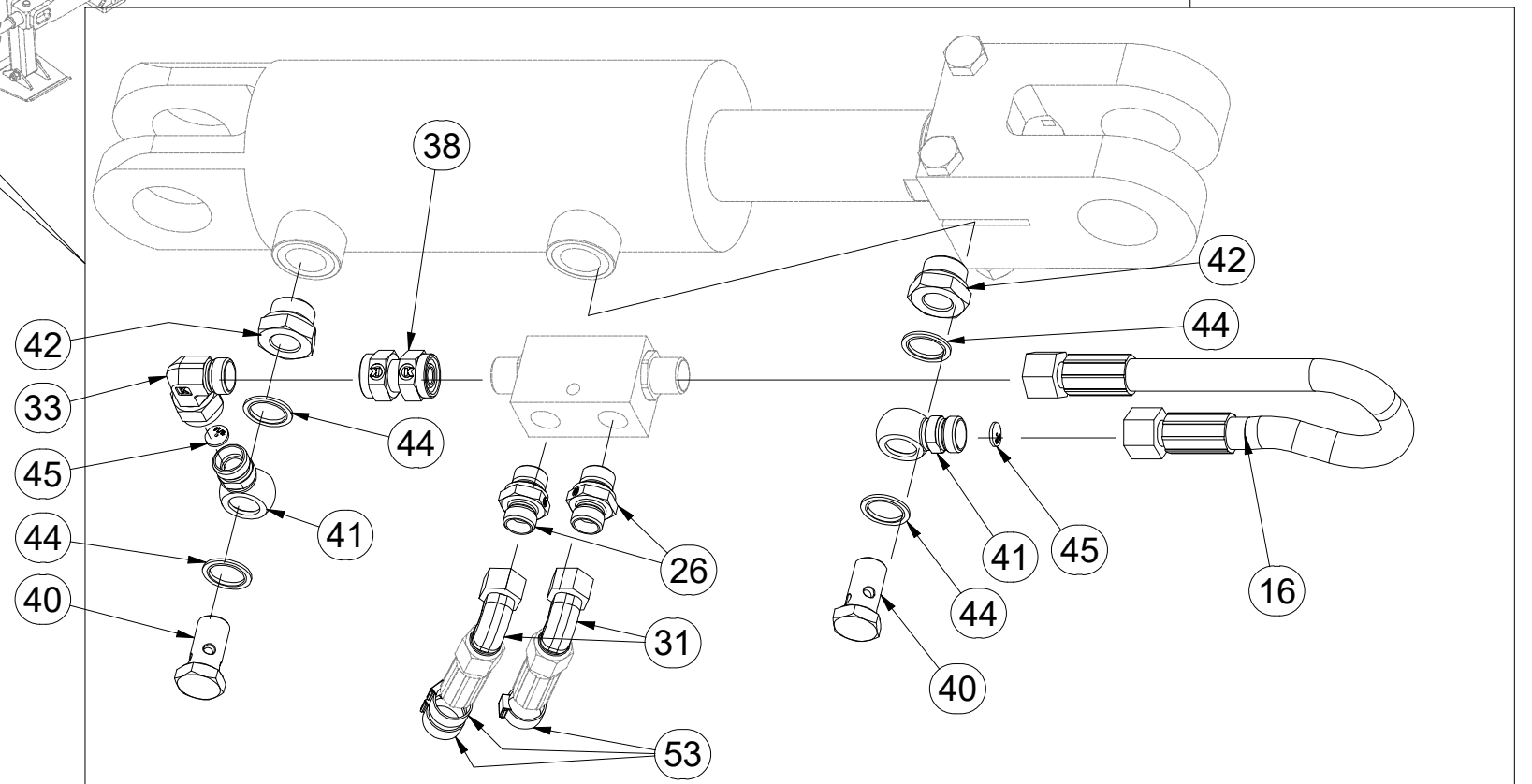
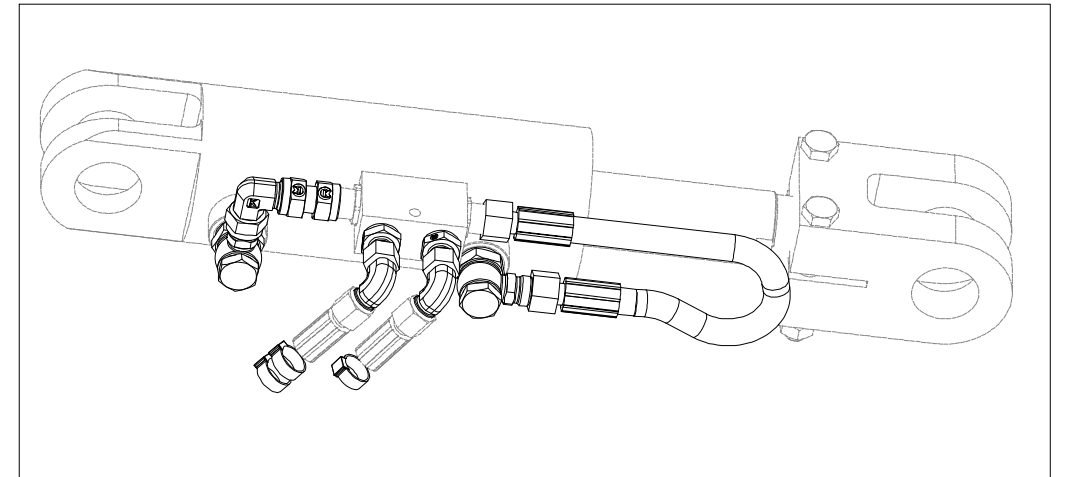
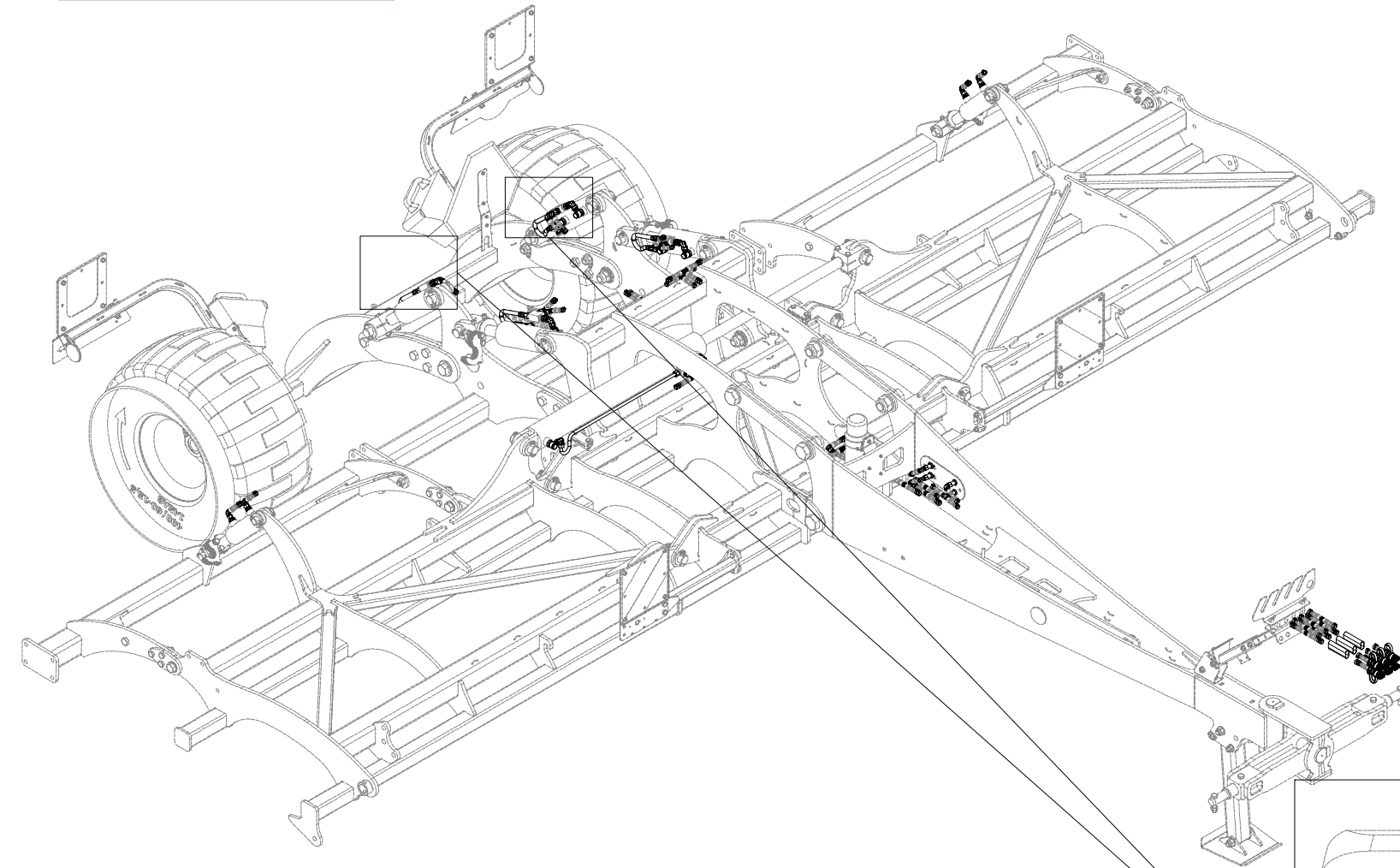
ⒼB HYDRAULIC AXLE DISTRIBUTION

Ⓐ RU ГИДРАВЛИЧЕСКОЕ РАСПРЕДЕЛЕНИЕ ОСИ

Ⓐ PL HYDRAULICZNY PRZEWÓD OSI



**8000789-30173**



Pos.	Part Number	Pcs.	Pos.	Part Number	Pcs.
16	m03845	4	41	m08461	10
26	m06528	10	42	m08462	10
31	m06803	18	44	m12442	20
33	m07654	5	45	m10776	6
38	m05144	5	53	m11282	30
40	m08460	10			

Ⓒ PÍSTNICE 63/40-95

Ⓓ KOLBENSTANGE 63/40-95

Ⓕ TIGE DE PISTON 63/40-95

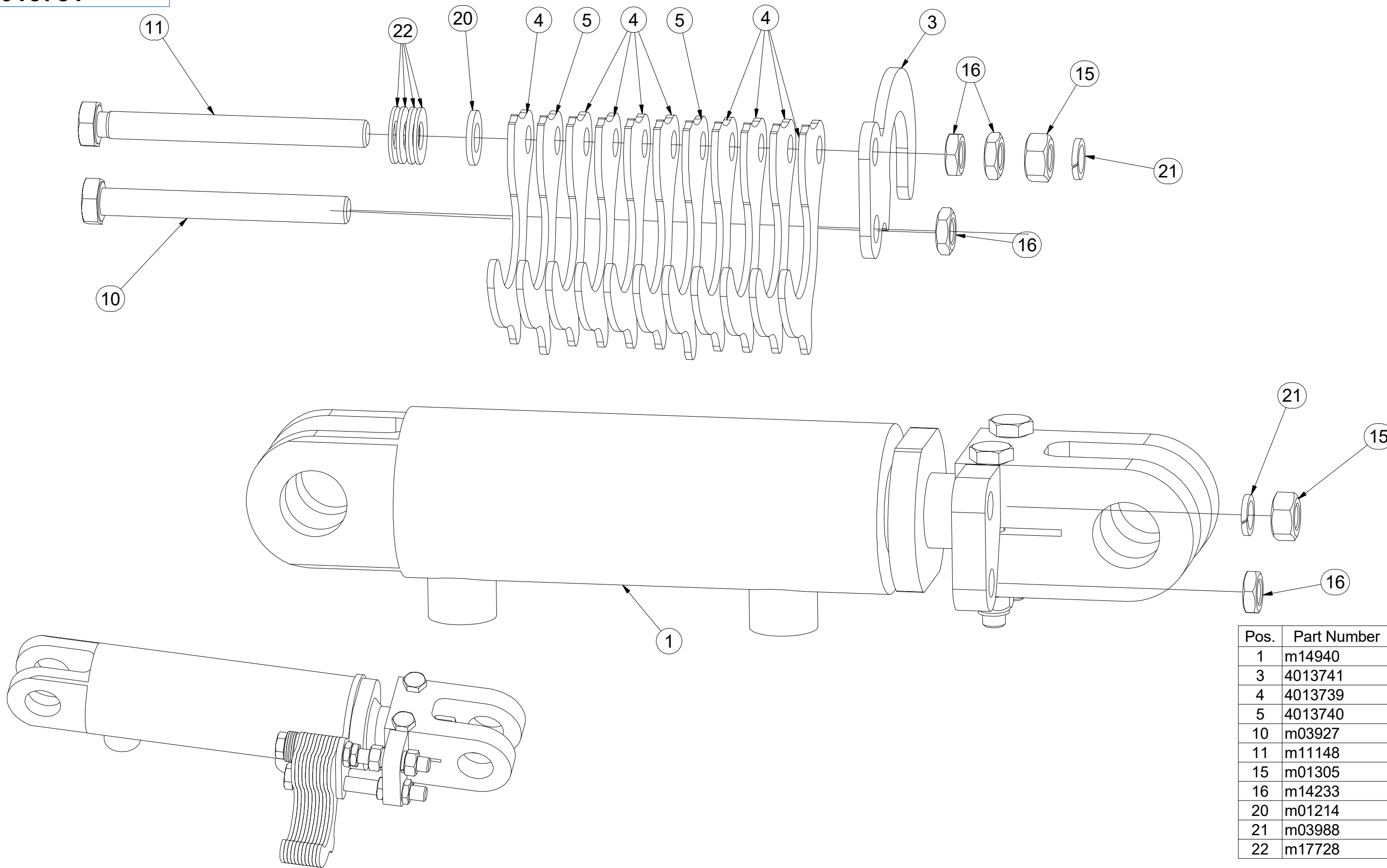
Ⓖ PISTON ROD 63/40-95

Ⓡ ЦИЛИНДР 63/40-95

Ⓟ TRZPIEŃ TŁOKA 63/40-95



4015781



Pos.	Part Number	Pcs.
1	m14940	1
3	4013741	1
4	4013739	9
5	4013740	2
10	m03927	1
11	m11148	1
15	m01305	2
16	m14233	4
20	m01214	1
21	m03988	2
22	m17728	4

Ⓒ PÍSTNICE 90/45-100

Ⓓ KOLBENSTANGE 90/45-100

Ⓕ TIGE DE PISTON 90/45-100

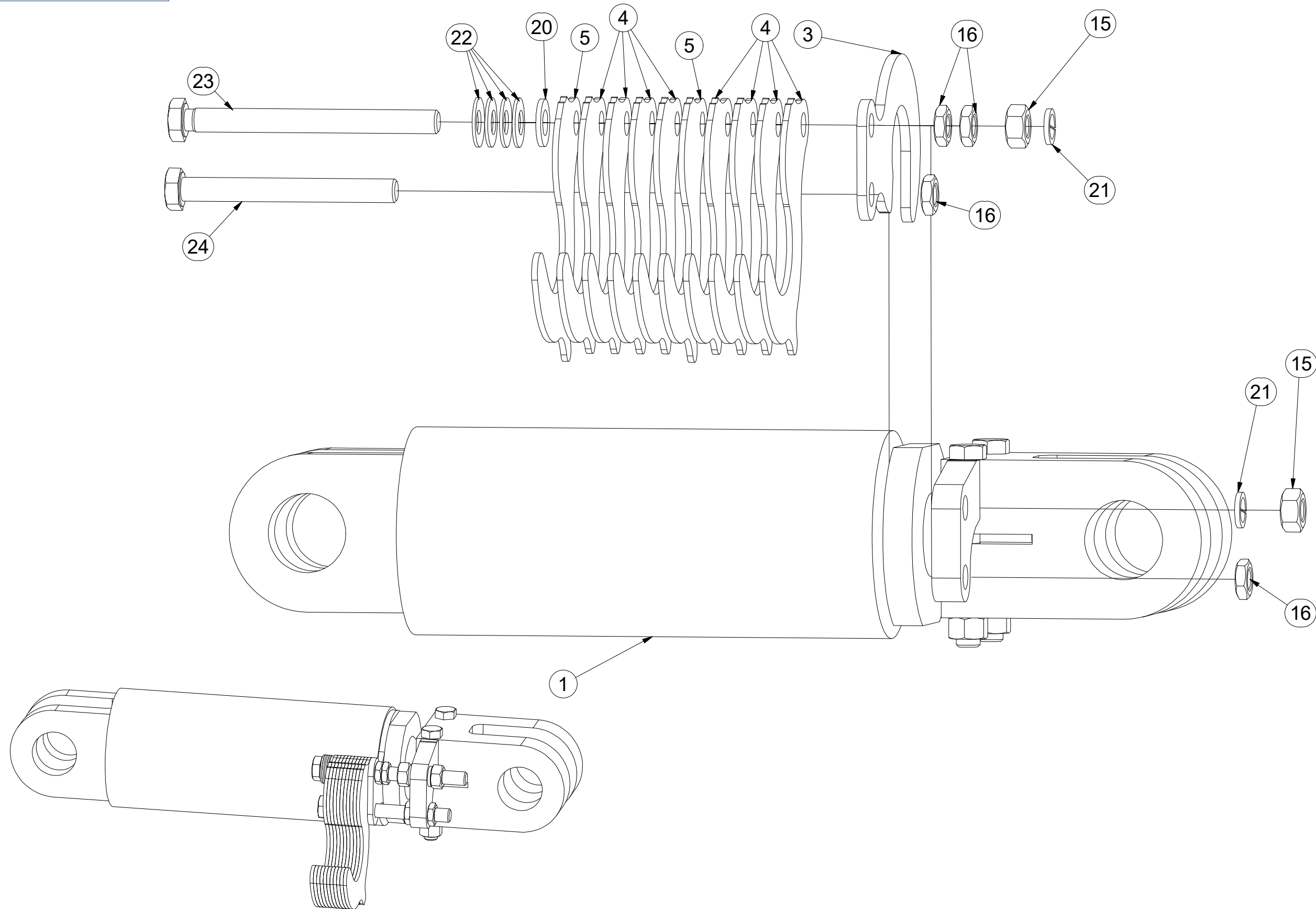
Ⓖ PISTON ROD 90/45-100

Ⓡ ЦИЛИНДР 90/45-100

Ⓟ TRZPIEŃ TŁOKA 90/45-100



**4015782**



Pos.	Part Number	Pcs.
1	m14942	1
3	4013785	1
4	4013786	9
5	4013787	2
15	m01305	2
16	m14233	4
20	m01214	1
21	m03988	2
22	m17728	4
23	m14232	1
24	m03927	1

Ⓒ SOUPRAVA TĚSNIVA PÍSTNIC

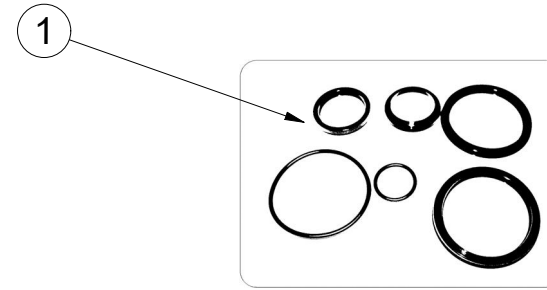
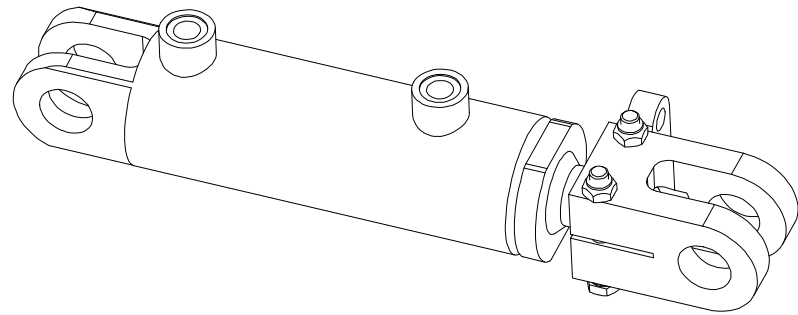
Ⓓ KOLBENSTANGENDICHTUNGSMITTELSATZ

Ⓕ SET DE GARNITURE DES TIGES DE PISTON

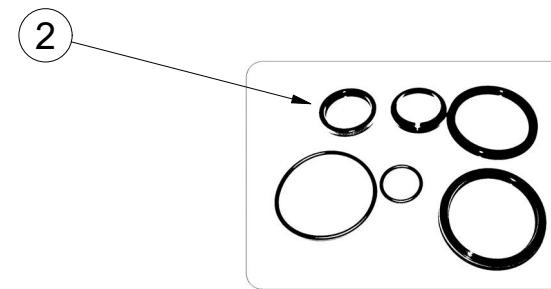
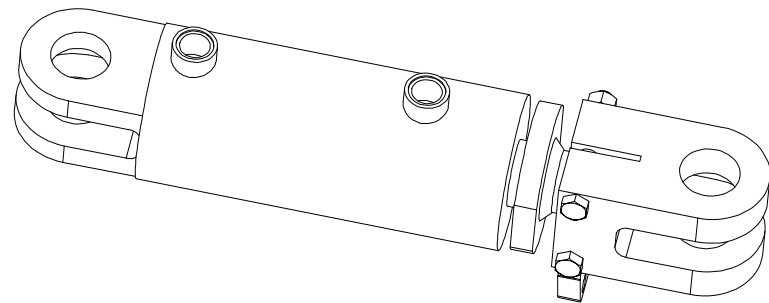
Ⓖ SEALING SET FOR PISTON RODS

Ⓡ КОМПЛЕКТ ПРОКЛАДОК ЦИЛИНДРОВ

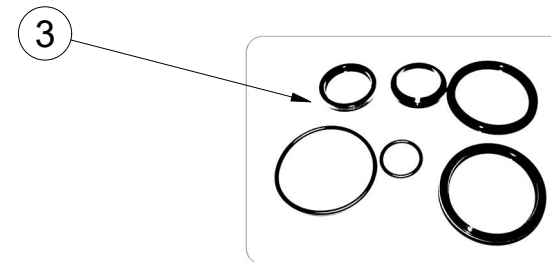
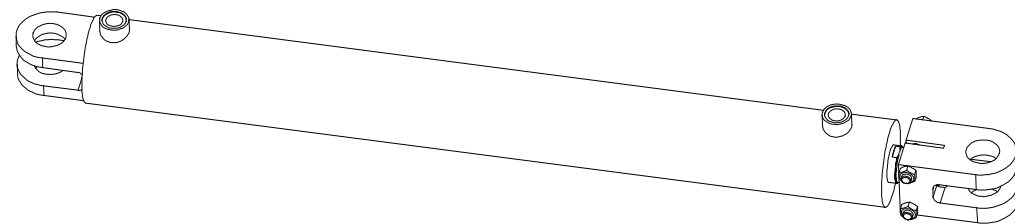
Ⓟ ZESTAW USZCZELEK TRZPIENIA TŁOKA



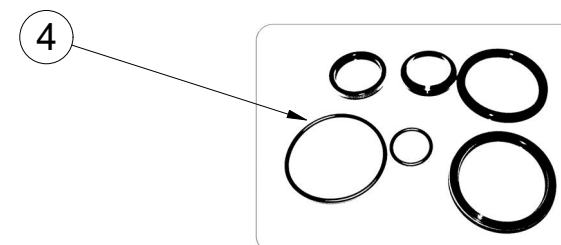
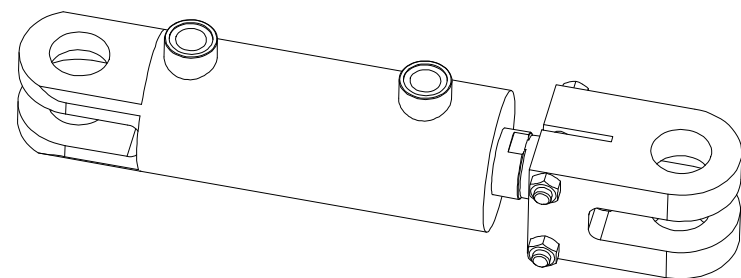
m14940 - $\varnothing 63/\varnothing 40-95$		
Pos	Part number	Pcs
1	m15372	2



m14942 - $\varnothing 90/\varnothing 45-100$		
Pos	Part number	Pcs
2	m15374	2



m14955 - $\varnothing 90/\varnothing 45-830$		
Pos	Part number	Pcs
3	m15374	1



m14956 - $\varnothing 80/\varnothing 45-100$		
Pos	Part number	Pcs
4	m15373	2



☉ SAMOLEPKY STROJE

☉ AUFKLEBER MASCHINEN

☉ VOITURE MACHINES

☉ STICKERS MACHINES

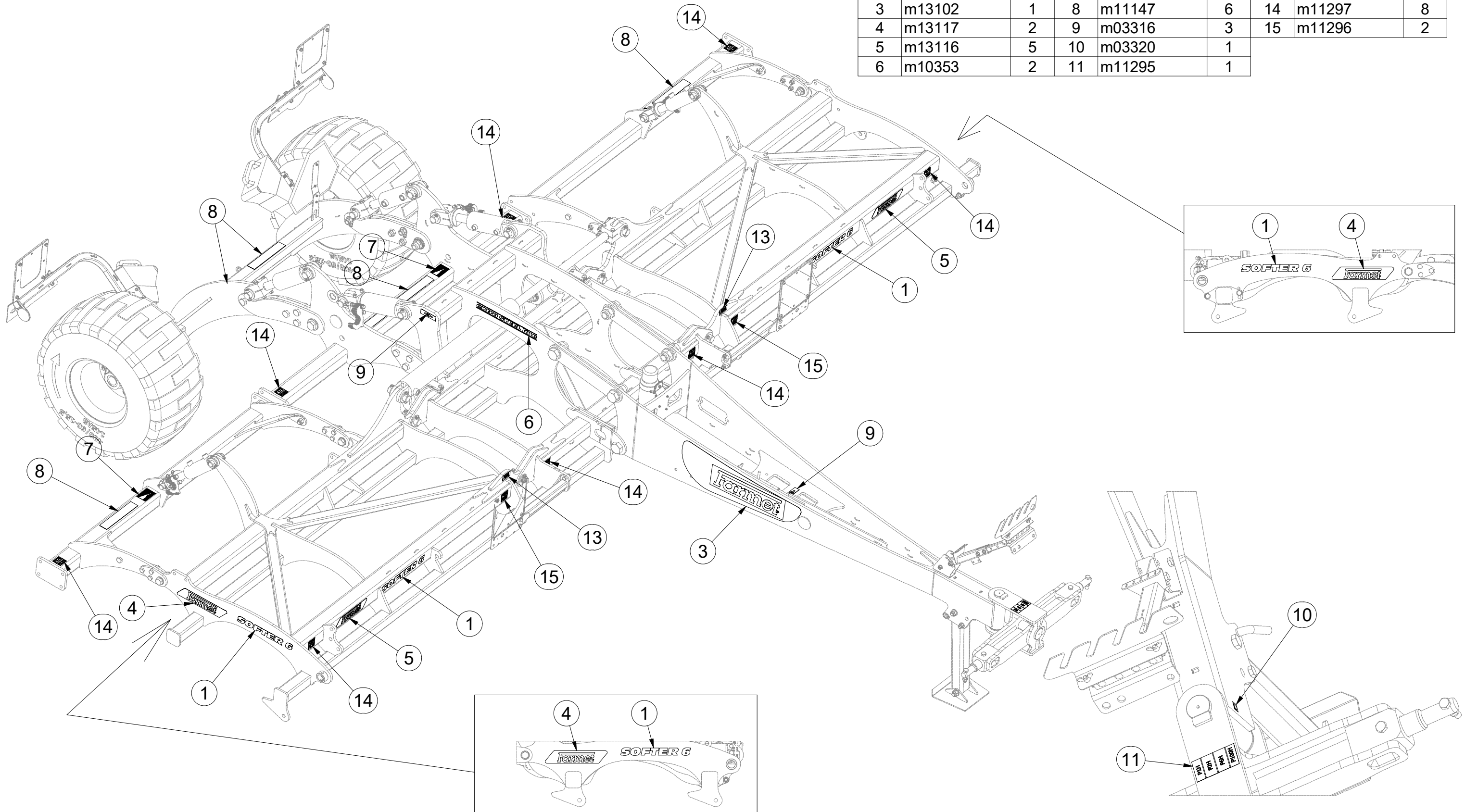
☉ СТИКЕРЫ МАШИНЫ

☉ NAKLEJKI MASZYNY



**8000789-30083**

Pos.	Part Number	Pcs.	Pos.	Part Number	Pcs.	Pos.	Part Number	Pcs.
1	m14966	7	7	m14958	3	13	m04368	4
3	m13102	1	8	m11147	6	14	m11297	8
4	m13117	2	9	m03316	3	15	m11296	2
5	m13116	5	10	m03320	1			
6	m10353	2	11	m11295	1			



☉ SAMOLEPKY STROJE

☉ AUFKLEBER MASCHINEN

☉ VOITURE MACHINES

☉ STICKERS MACHINES

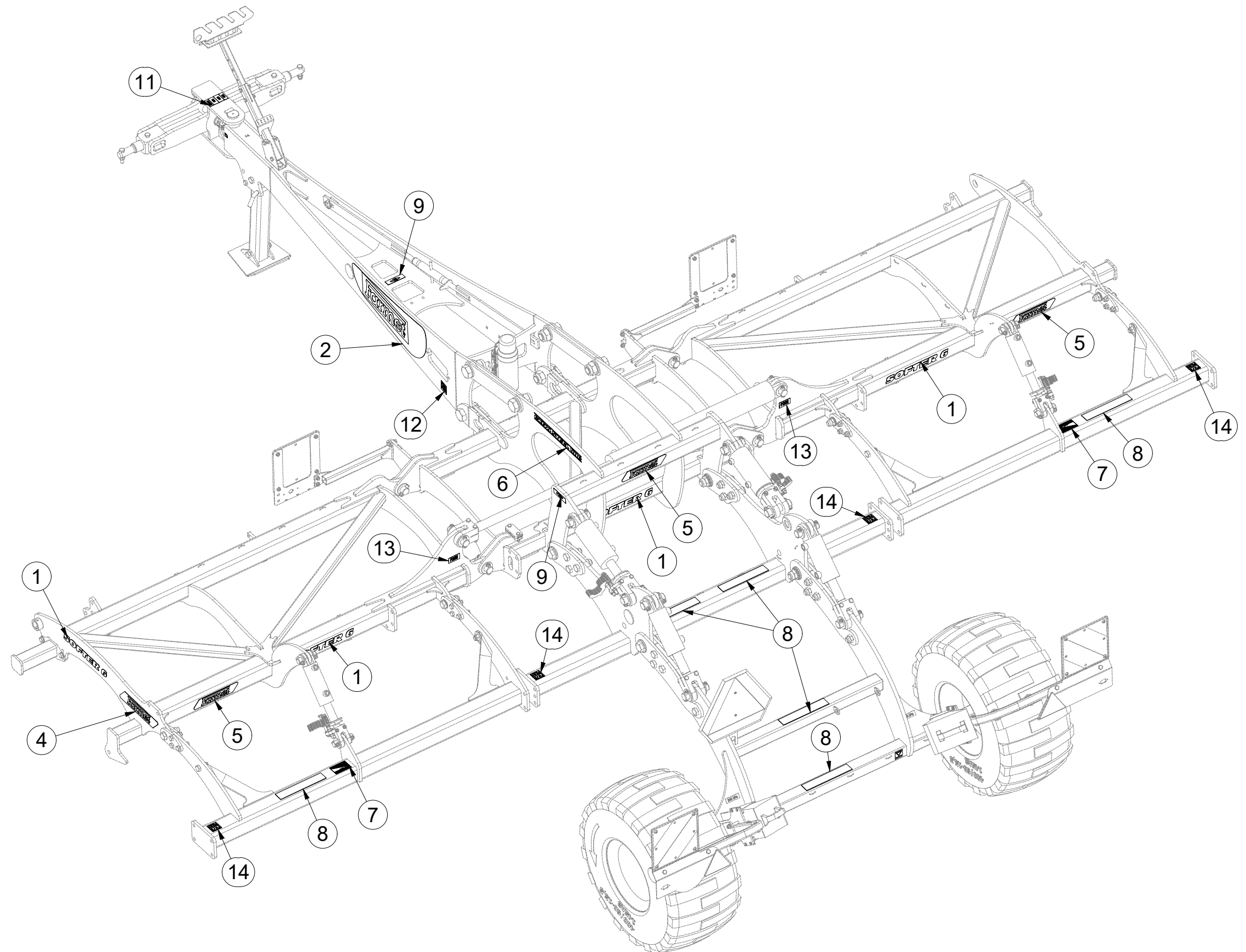
☉ СТИКЕРЫ МАШИНЫ

☉ NAKLEJKI MASZYNY



**8000789-30083**

Pos.	Part Number	Pcs.
1	m14966	7
2	m13101	1
4	m13117	2
5	m13116	5
6	m10353	2
7	m14958	3
8	m11147	6
9	m03316	3
11	m11295	1
12	m11299	1
13	m04368	4
14	m11297	8

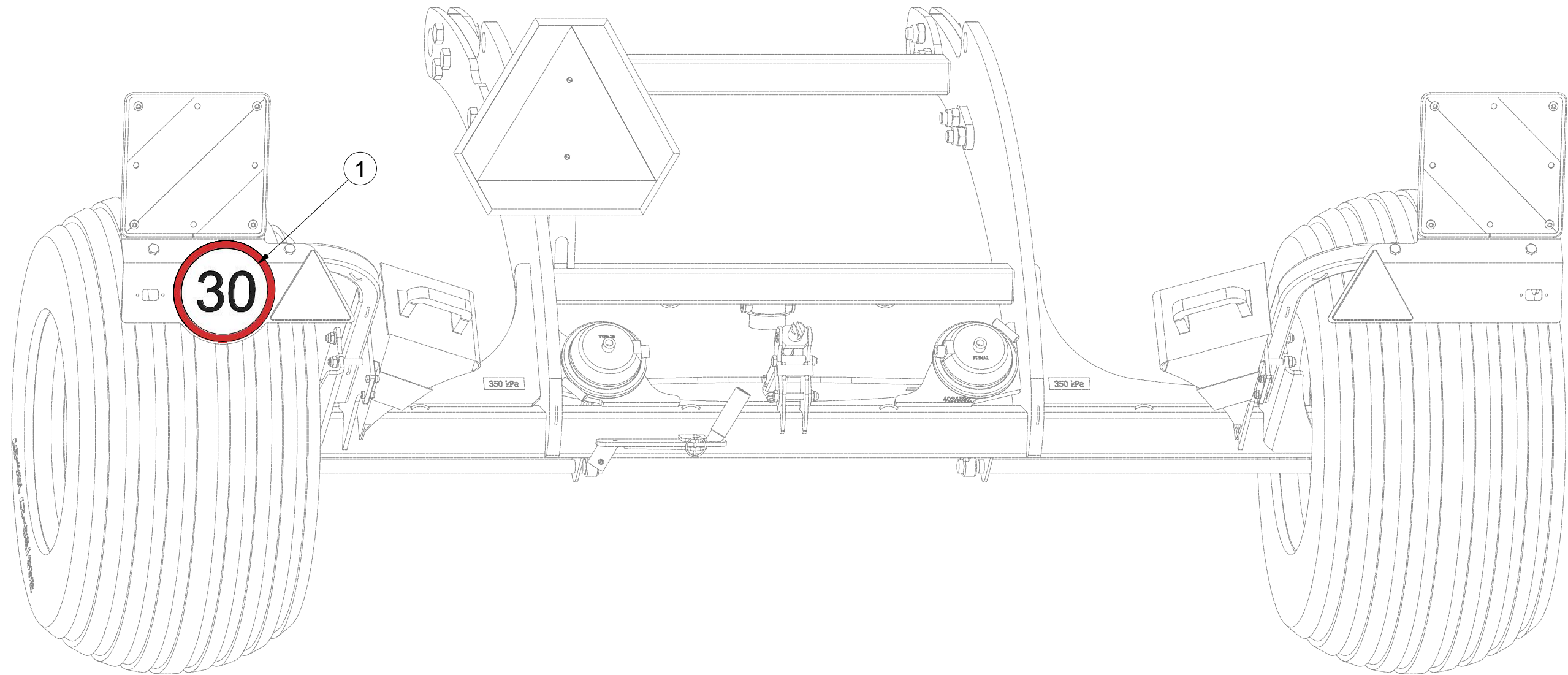


- Ⓒ SAMOLEPKY STROJE
- Ⓓ AUFKLEBER MASCHINEN
- Ⓕ VOITURE MACHINES

- Ⓖ STICKERS MACHINES
- Ⓡ СТИКЕРЫ МАШИНЫ
- Ⓟ NAKLEJKI MASZYNY



**4025230**



Pos.	Part Number	Pcs.
1	m19161	1



Ⓒ SVĚTELNÁ SADA

Ⓓ LEUCHTENSATZ

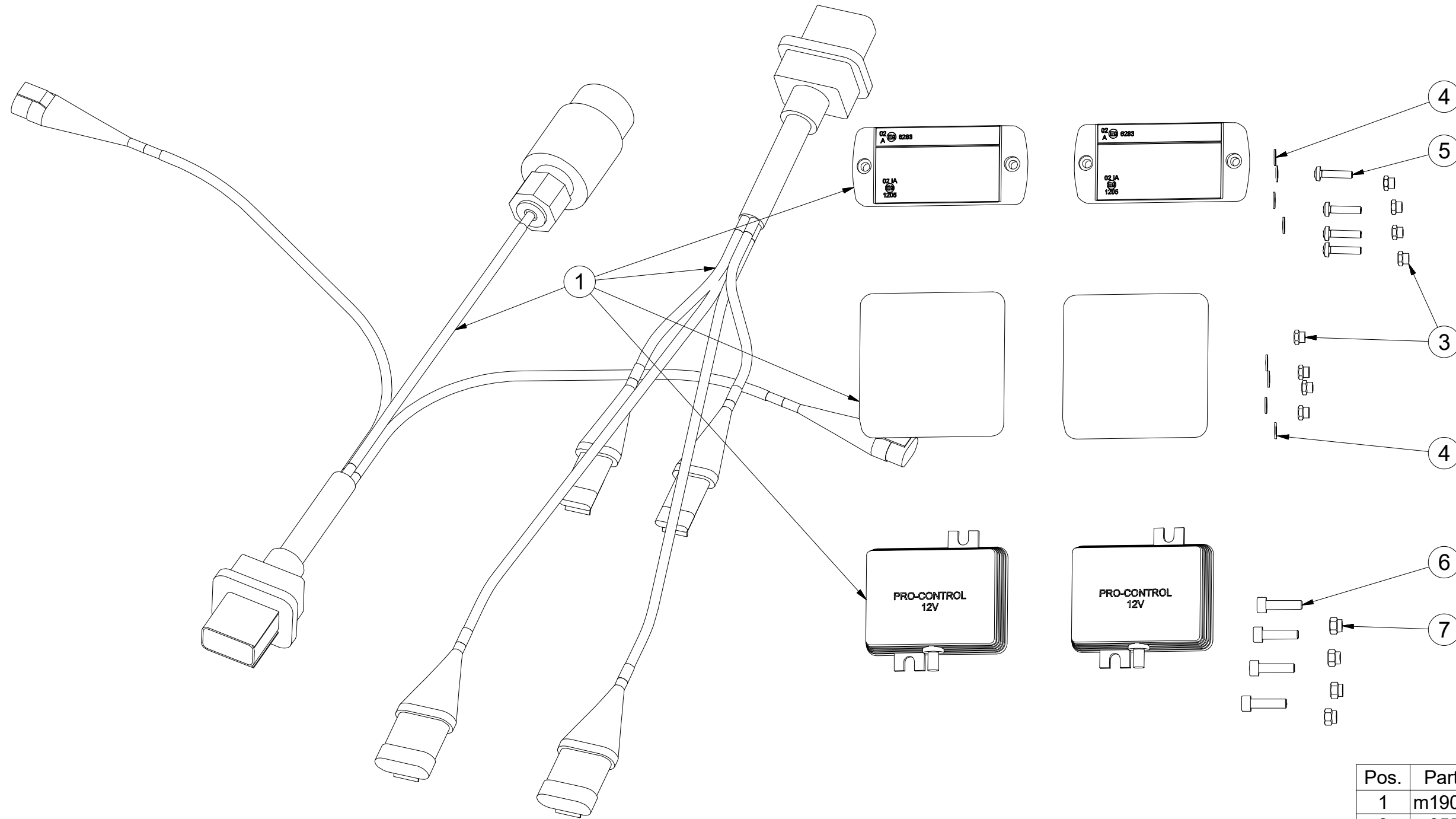
Ⓕ KIT LUMINEUX

**3012500**

Ⓖ LIGHTING SET

Ⓡ ОСВЕТИТЕЛЬНЫЙ КОМПЛЕКТ

Ⓟ ZESTAW OŚWIETLENIA



Pos.	Part Number	Pcs.
1	m19050	1
3	m05562	8
4	m05597	8
5	m15790	4
6	m10591	4
7	m06236	4



Ⓒ SVĚTELNÁ SADA

Ⓓ LEUCHTENSATZ

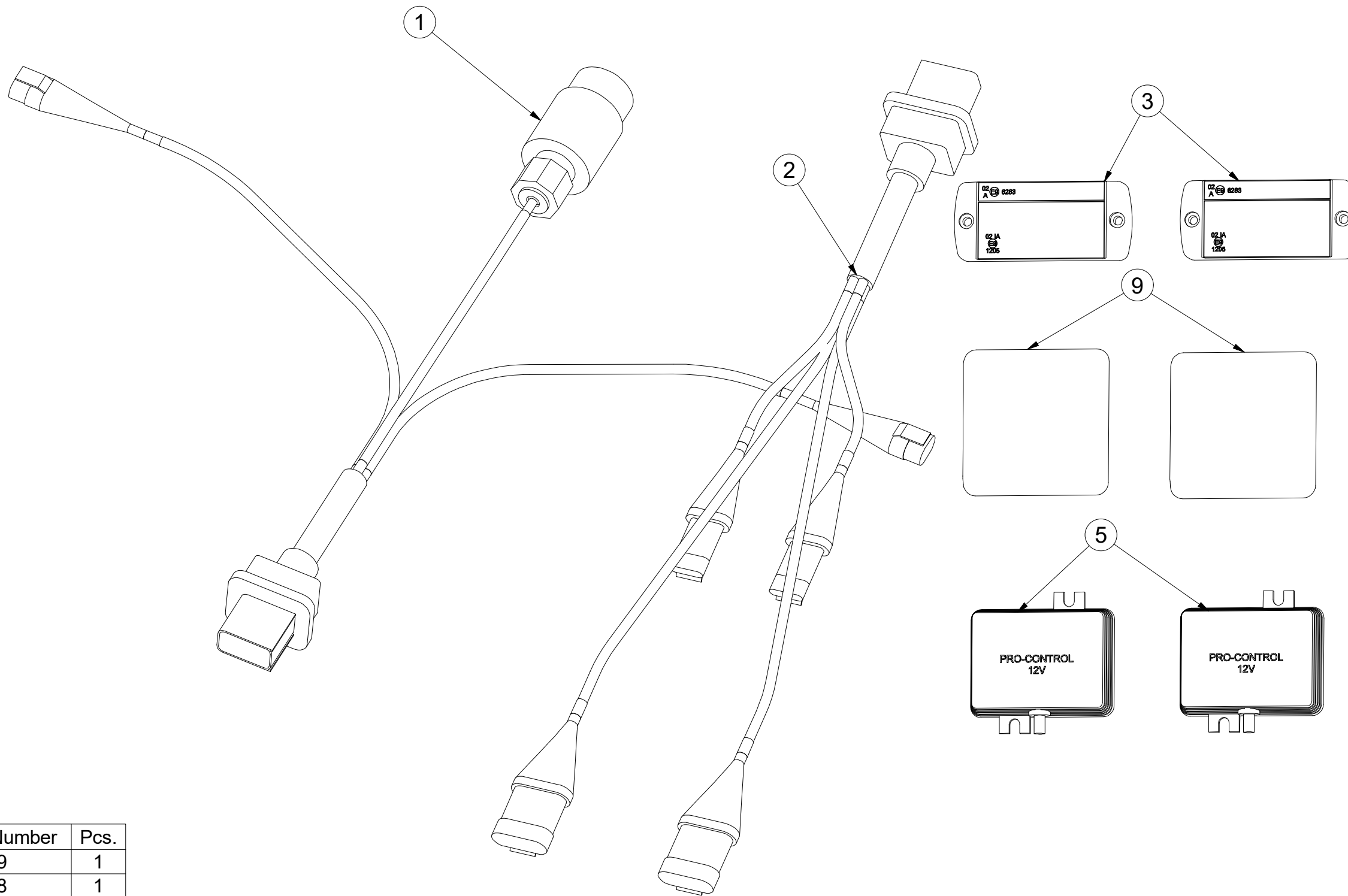
Ⓕ KIT LUMINEUX

**m19050**

Ⓒ LIGHTING SET

Ⓓ ОСВЕТИТЕЛЬНЫЙ КОМПЛЕКТ

Ⓕ ZESTAW OŚWIETLENIA



Pos.	Part Number	Pcs.
1	m14779	1
2	m14778	1
3	m14776	2
5	m14777	2
9	m19044	2

- Ⓒ UTAHOVACÍ MOMENTY ŠROUBŮ  
 Ⓓ ANZUGMOMENTE VON SCHRAUBEN  
 Ⓕ COUPLES DE SERRAGE DES VIS

- Ⓒ SCREW TIGHTENING TORQUE  
 Ⓓ МОМЕНТЫ ЗАЖАТИЯ БОЛТОВ  
 Ⓕ MOMENTY DOKRĘCANIA ŚRUB



P		5.8	8.8	10.9	12.9	Z	
D	R	Mu	Mu	Mu	Mu	DIN 7991	ISO 10642
mm	mm	Nm	Nm	Nm	Nm	Nm	Nm
M6	1	6	9	13	15	7,2	7,9
M8	1,25	14	22	32	38	17	19
M10	1,5	29	44	64	75	35	38
M12	1,75	49	76	111	130	58	65
M14	2	79	120	176	206	93	100
M16	2	123	188	276	323	144	158
M18	2,5	169	257	378	443	-	220
M20	2,5	239	365	536	628	-	310
M22	2,5	329	529	738	864	-	420
M24	3	413	629	924	1082	-	530
M27	3	613	934	1372	1606	-	-
M30	3,5	832	1267	1862	2179	-	-
M33	3,5	1130	1723	2530	2961	-	-
M36	4	1451	2210	3246	3799	-	-
M39	4	1885	2872	4217	4936	-	-
M42	4,5	2322	3538	5196	6080	-	-
M45	4,5	2909	4433	6511	7619	-	-
M48	5	3513	535	7862	9200	-	-
M52	5	4524	6895	10123	11849	-	-
M56	5,5	5636	8589	12614	14761	-	-

- Mu - Ⓒ UTAHOVACÍ MOMENT  
 Ⓓ ANZUGMOMENTE  
 Ⓕ COUPLE DE SERRAGE  
 Ⓒ TIGHTENING TORQUE  
 Ⓓ МОМЕНТ ЗАЖАТИЯ  
 Ⓕ MOMENT DOKRĘCANIA
- D - Ⓒ JMENOVITÝ PRŮMĚR  
 Ⓓ NENNDURCHMESSER  
 Ⓕ DIAMETRE NOMINAL  
 Ⓒ NOMINAL DIAMETER  
 Ⓓ НОМИНАЛЬНЫЙ ДИАМЕТР  
 Ⓕ ŚREDNICA NOMINALNA
- R - Ⓒ ROZTEČ ZÁVITU - STOUPÁNÍ  
 Ⓓ GEWINDESTEIFUNG  
 Ⓕ PAS DE FILET - PAS  
 Ⓒ SCREW PITCH – LEAD  
 Ⓓ ШАГ РЕЗЬБЫ  
 Ⓕ ROZSTAW GWINTU - SKOKI
- P - Ⓒ PEVNOST  
 Ⓓ FESTIGKEIT  
 Ⓕ RÉSISTANCE  
 Ⓒ STRENGTH  
 Ⓓ ПРОЧНОСТЬ  
 Ⓕ WYTRZYMA OŚĆ
- Z - Ⓒ ZÁPUSTNÉ ŠROUBY  
 Ⓓ SENKKOPFSCHRAUBEN  
 Ⓕ VIS A TETE FRAISEE  
 Ⓒ COUNTERSUNK SCREWS  
 Ⓓ БОЛТЫ С УТОПЛЕННОЙ ГОЛОВКОЙ  
 Ⓕ ŚRUBY Z ŁBEM STOŻKOWYM PŁASKIM

- Ⓒ Hodnoty momentů jsou poníženy o -10% oproti tabulkovým hodnotám. Šroubové spoje utahujte dle vyznačeného utahovacího momentu v dokumentaci. Pokud není utahovací moment v dokumentaci vyznačen, utahujte dle obecné tabulky. Pokud je v dokumentaci definován spoj šroubu a matice o různých pevnostech, vždy utahujte na moment komponenty nižší.
- Ⓓ Die Werte der Anzugsmomente sind um 10 % gegenüber den Tabellenwerten verringert. Ziehen Sie die Schraubverbindungen gemäß dem in der Dokumentation festgeschriebenen Anzugsmoment an. Sofern das Anzugsmoment nicht in der Dokumentation aufgeführt ist, ziehen Sie sie gemäß der allgemeinen Tabelle an. Wenn in der Dokumentation eine Verbindung von Schraube und Mutter mit verschiedene Festigkeiten definiert ist, wird immer mit dem Moment des Bauteils mit der geringeren Festigkeit angezogen.
- Ⓕ Les valeurs des couples de serrage sont baissées de 10% par rapport aux valeurs de tableau. Serrez les raccords à vis selon le couple de serrage indiqué dans les documents. Si le couple de serrage n'est pas indiqué dans les documents, serrez selon le tableau général. Si les documents définissent un assemblage par boulon de diverses résistances, serrez toujours au moment de la composante avec résistance inférieure.
- Ⓒ The torque values are reduced by 10% compared to the table values. Tighten the screw joints according to the tightening torque stated in the documentation. If the tightening torque is not stated in the documentation, tighten according to the general table. If there is a joint with a screw and a nut at different strengths in the documentation, always tighten to the torque of the component with lower strength.
- Ⓓ Значения моментов затяжки уменьшены на 10% по сравнению с данными в таблице. Резьбовые соединения зажимайте с установленным в документации моментом зажатия. Если в документации не указан момент зажатия, то зажимайте по действующей в общем таблице. Если в документации установлено соединение из болта и гайки различной прочности, всегда зажимайте с моментом для компонента с меньшей прочностью.
- Ⓕ Wartości momentów dokręcania są obniżone o 10% w stosunku do wartości z tabeli. Połączenia śrubowe należy dokręcać zgodnie z momentem obrotowym w dokumentacji. Jeśli w dokumentacji nie ma podanego momentu obrotowego, należy dokręcać zgodnie z ogólną tabelą. Jeśli w dokumentacji zdefiniowane jest połączenie ze śrubą nakrętką różnych wytrzymałościach, zawsze należy dokręcać zachowując moment dokręcania komponentu z niższą wytrzymałością.

- Ⓒ UTAHOVACÍ MOMENTY ŠROUBŮ  
 Ⓓ ANZUGMOMENTE VON SCHRAUBEN  
 Ⓕ COUPLES DE SERRAGE DES VIS

- Ⓖ SCREW TIGHTENING TORQUE  
 Ⓡ MOMENTY ZAJATIA BOLTOB  
 Ⓟ MOMENTY DOKRĘCANIA ŚRUB



- Ⓒ **OBECNÝ PŘEDPIS UTAHOVÁNÍ ZAJIŠTĚNÍ ČEPOVÝCH SPOJŮ:**  
 Ⓓ **ALLGEMEINE VORSCHRIFT FÜR DAS ANZIEHEN VON BOLZENVERBINDUNGEN:**  
 Ⓕ **CONSIGNE GENERALE POUR LE SERRAGE DES ARTICULATIONS CYLINDRIQUES:**  
 Ⓖ **GENERAL INSTRUCTION FOR TIGHTENING THE SECURING OF PIN JOINTS:**  
 Ⓡ **ОБЩЕЕ ОПИСАНИЕ ЗАЖАТИЯ ПРЕДОХРАНЕНИЯ СОЕДИНЕНИЙ ПАЛЬЦАМИ:**  
 Ⓟ **OGÓLNE ZASADY DOKRĘCANIA ZABEZPIECZENIA POŁĄCZEŃ CZOPEM:**



**X**

M8, M10, M12

M14

**M**

09-15Nm

15-25Nm

- X - Ⓒ ROZMĚR ŠROUBU  
 Ⓓ SCHRAUBENGRÖSSE  
 Ⓕ DIMENSIONS DE LA VIS

- Ⓖ BOLT DIMENSION  
 Ⓡ РАЗМЕР БОЛТА  
 Ⓟ ROZMIAR ŚRUBY

- M - Ⓒ ORIENTAČNÍ MOMENT  
 Ⓓ ANZUGSMOMENT  
 Ⓕ COUPLE D'ORIENTATION

- Ⓖ ORIENTATION TORQUE  
 Ⓡ ОРИЕНТАЦИОННЫЙ МОМЕНТ  
 Ⓟ ORIENTACYJNY MOMENT

- Ⓒ Tyto spoje není nutné ověřovat kontrolou momentovým klíčem = stačí vizuálně kontrolovat sešroubování.  
 Ⓓ Diese Verbindungen müssen nicht mit einem Drehmomentschlüssel überprüft werden = es genügt, die Verschraubung visuell zu kontrollieren.  
 Ⓕ Il n'est pas nécessaire de contrôler le serrage à l'aide d'une clé dynamométrique = un contrôle visuel de l'assemblage suffit.  
 Ⓖ These joints do not have to be verified by checking with a torque wrench = visual inspection of bolting is sufficient.  
 Ⓡ Эти соединения не нужно контролировать динамометрическим ключом = достаточно визуально проверять прикручивание.  
 Ⓟ Nie trzeba sprawdzać tych połączeń kluczem dynamometrycznym = wystarczy wizualnie skontrolować dokręcenie.