

ⒸZ KATALOG NÁHRADNÍCH DÍLŮ ⒸGB CATALOGUE OF SPARE PARTS
ⒸD ERSATZTEILLISTE ⒸRU КАТАЛОГ ЗАПАСНЫХ ЧАСТЕЙ
ⒸF CATALOGUE DES PIÈCES DE RECHANGE ⒸPL KATALOG CZĘŚCI ZAMIENNYCH

EXCELENT Premium 6



The effective technology



Farmet a.s.

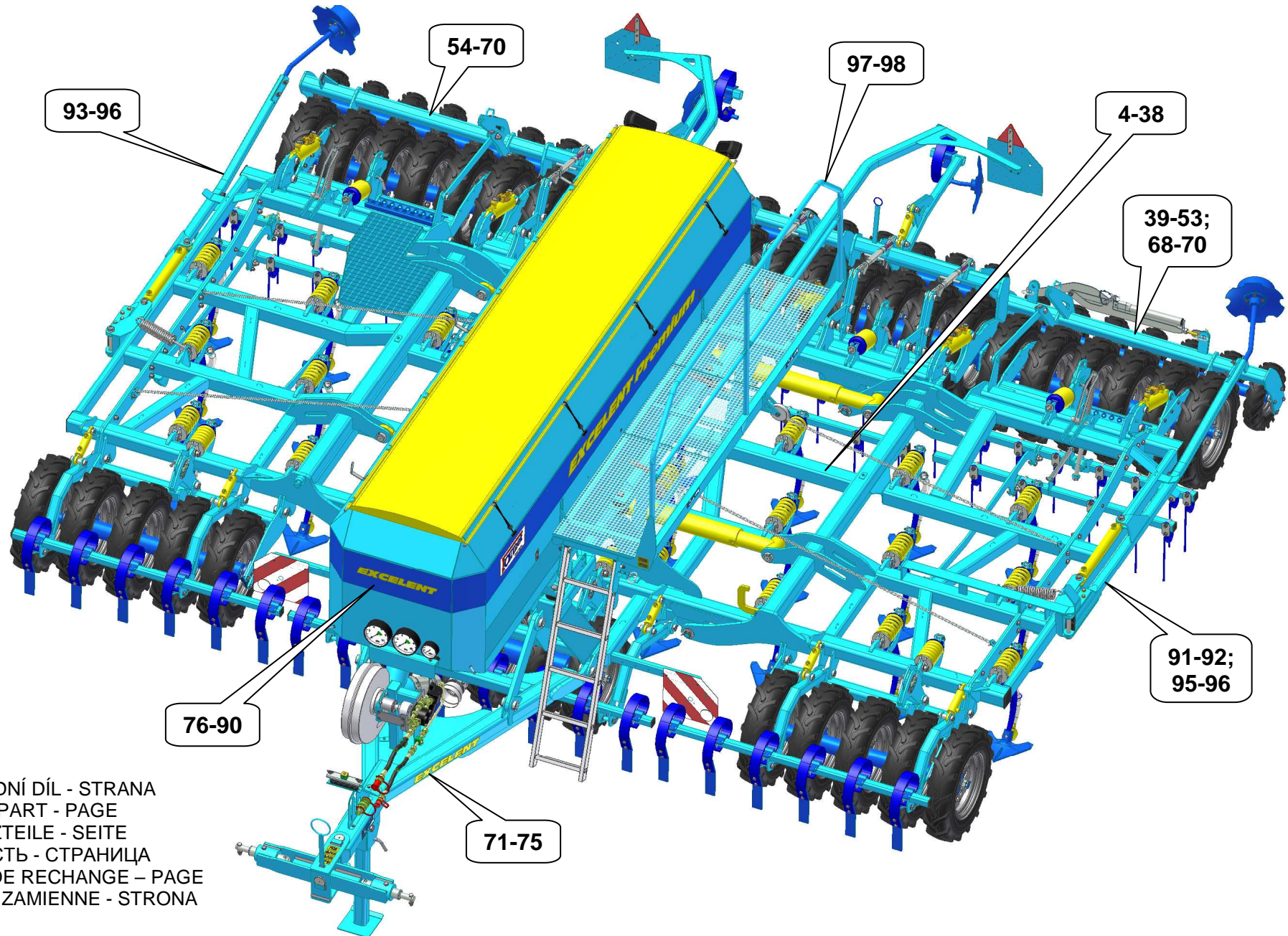
Jiřinková 276
552 03 Česká Skalice
Česká republika

Tel: 00420 491 450 140
00420 491 450 122
Fax: 00420 491 450 136
E-mail: farmet@farmet.cz
http: www.farmet.cz



ⒸZ Vydání č.1, platnost od 1.1.2009 ⒸGB Edition No.1, effective from 1th January 2009 ⒸD Ausgabe Nr.1, Gültigkeit ab 1.1.2009
ⒸRU Издание no.1, действительность от 1.1.2009 ⒸF Édition N°1, validité de 1.1.2009 ⒸPL Wydanie nr 1, ważny od 1.1.2009

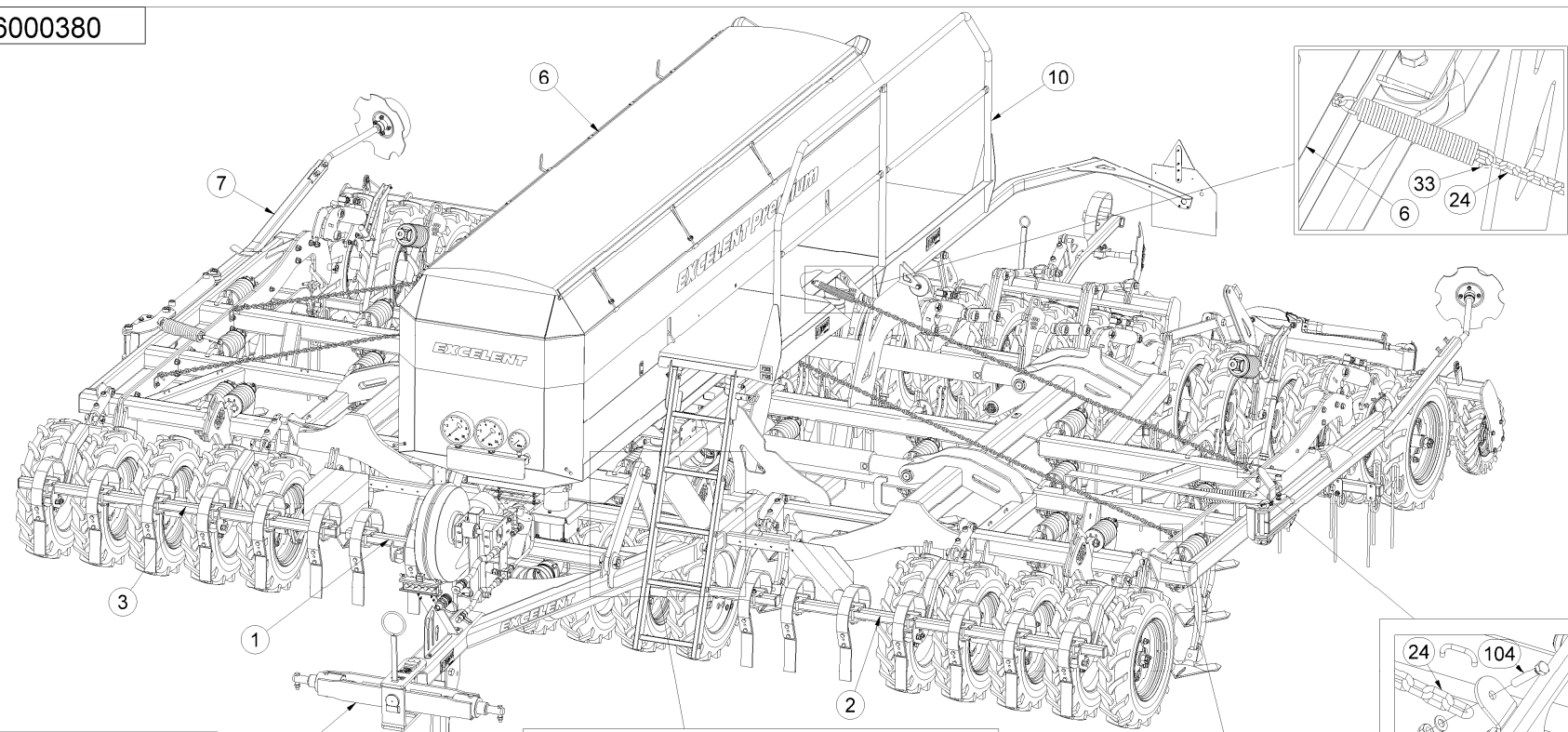
EXCELENT PREMIUM 6



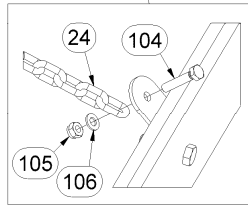
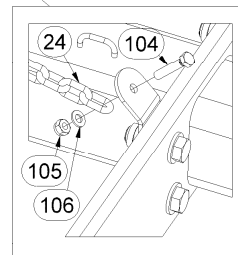
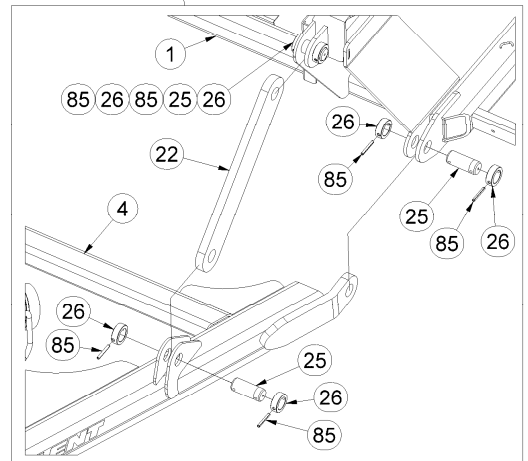
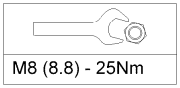
- ⒸZ NÁHRADNÍ DÍL - STRANA
- ⒸB SPARE PART - PAGE
- ⒸD ERSATZTEILE - SEITE
- ⒸRU ЗАПЧАСТЬ - СТРАНИЦА
- ⒸF PIÈCE DE RECHANGE - PAGE
- ⒸPL CZĘŚCI ZAMIENNE - STRONA

EXCELENT PREMIUM 6

6000380

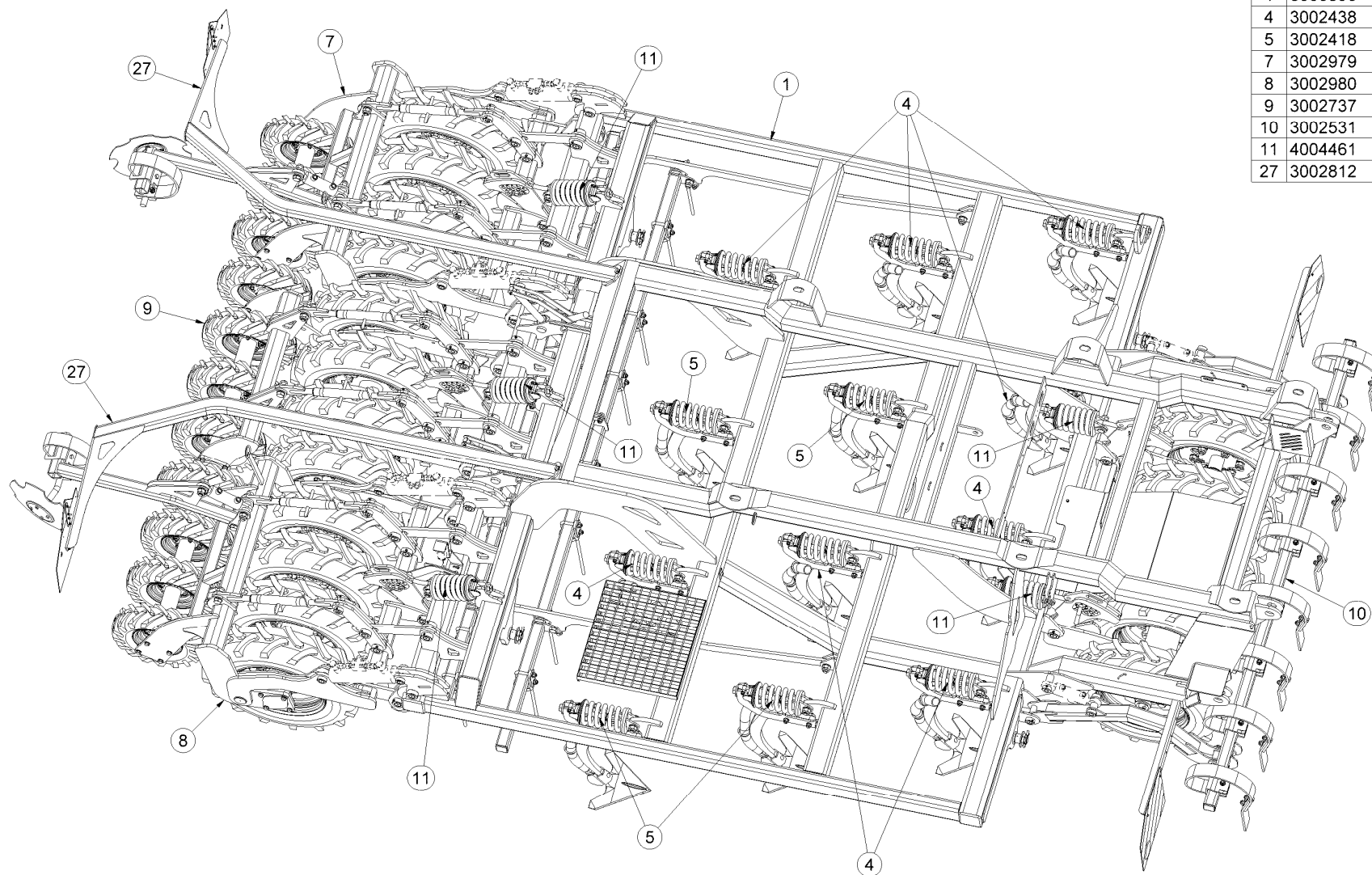


Poz.	Číslo součásti	Ks
1	2000353	1
2	3002637	1
3	3002636	1
4	3002758	1
6	3002755	1
7	3002855	1
10	4006089	1
22	4004958	2
24	8000540-90374	4
25	4004397	7
26	4004135	13
33	m05126	4
85	m07050	12
104	m01097	4
105	m04503	4
106	m01203	4

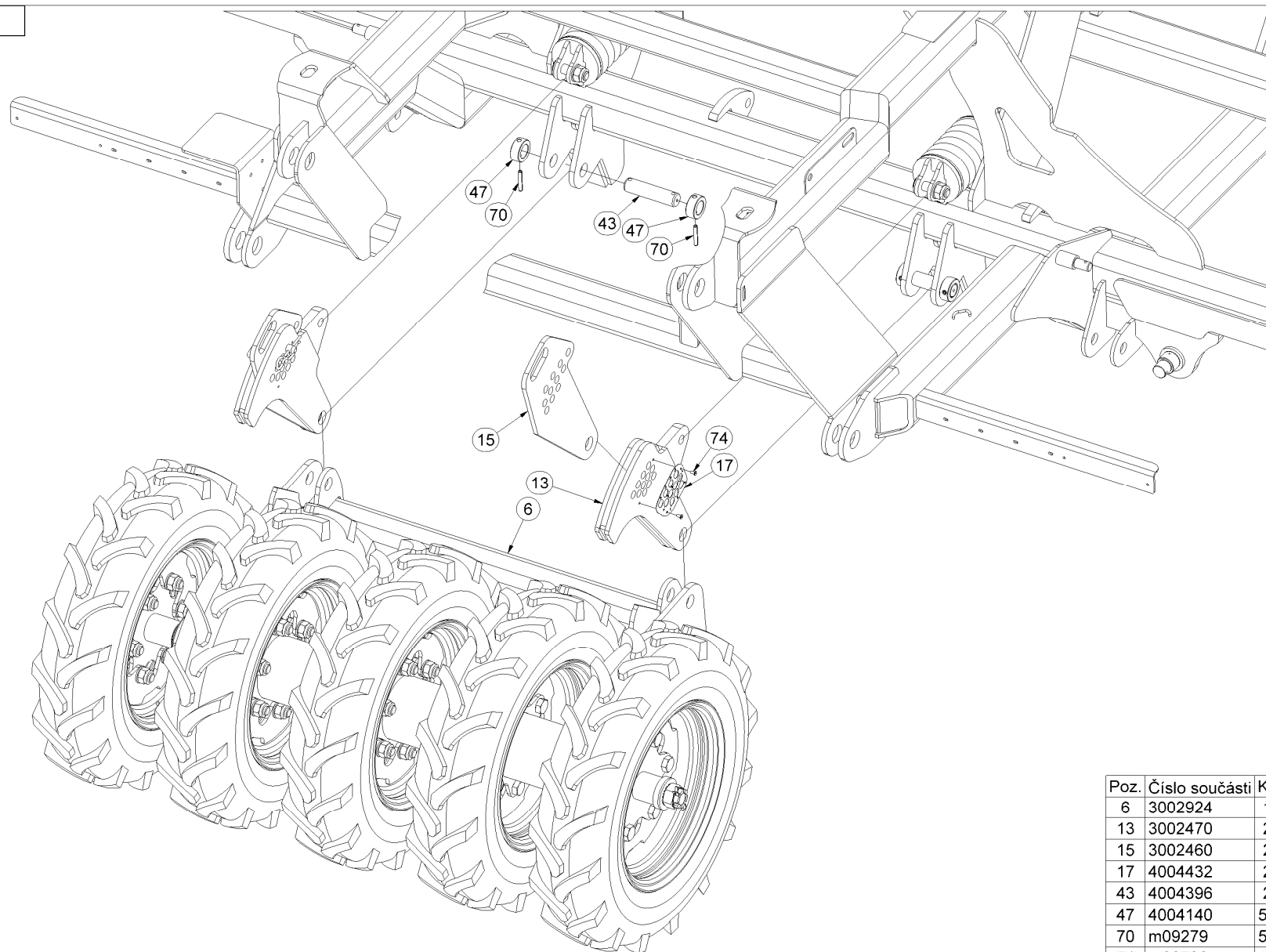


2000353

Poz	Číslo součásti	Ks
1	6000396	1
4	3002438	8
5	3002418	4
7	3002979	1
8	3002980	1
9	3002737	1
10	3002531	1
11	4004461	5
27	3002812	1

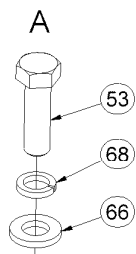
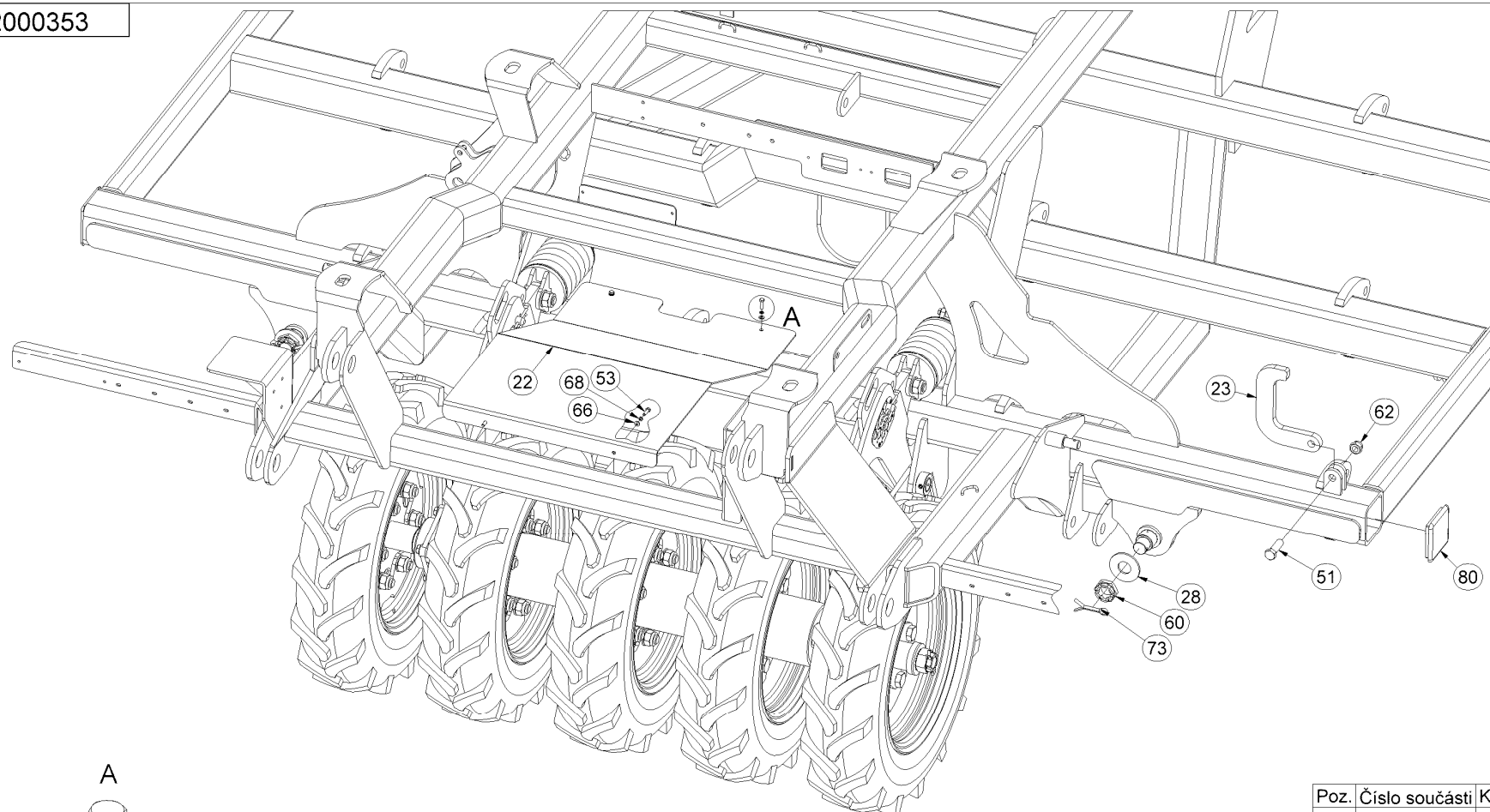


2000353

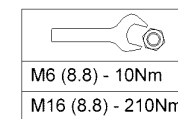


Poz.	Číslo součásti	Ks
6	3002924	1
13	3002470	2
15	3002460	2
17	4004432	2
43	4004396	2
47	4004140	54
70	m09279	54
74	m08736	10

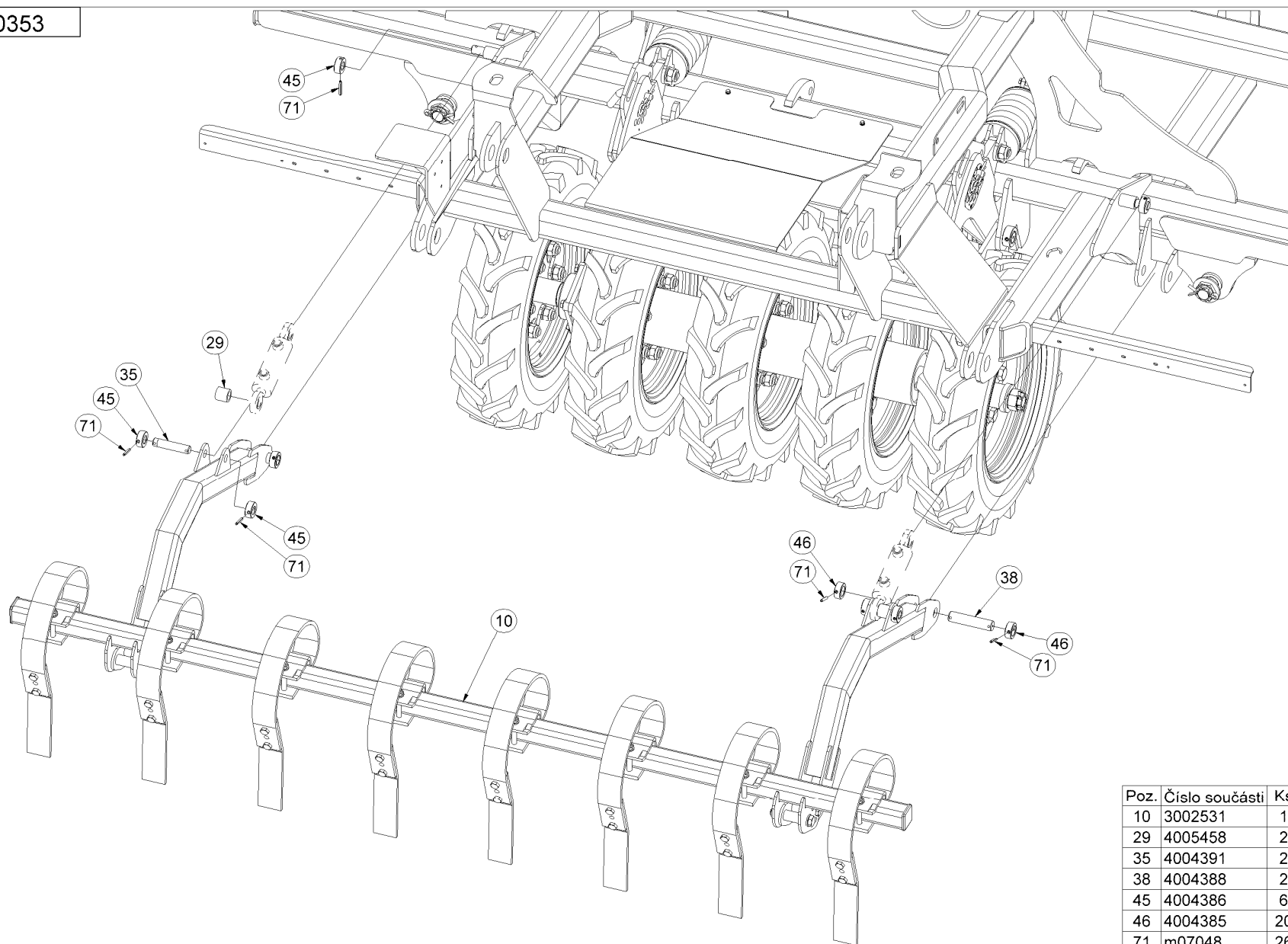
2000353



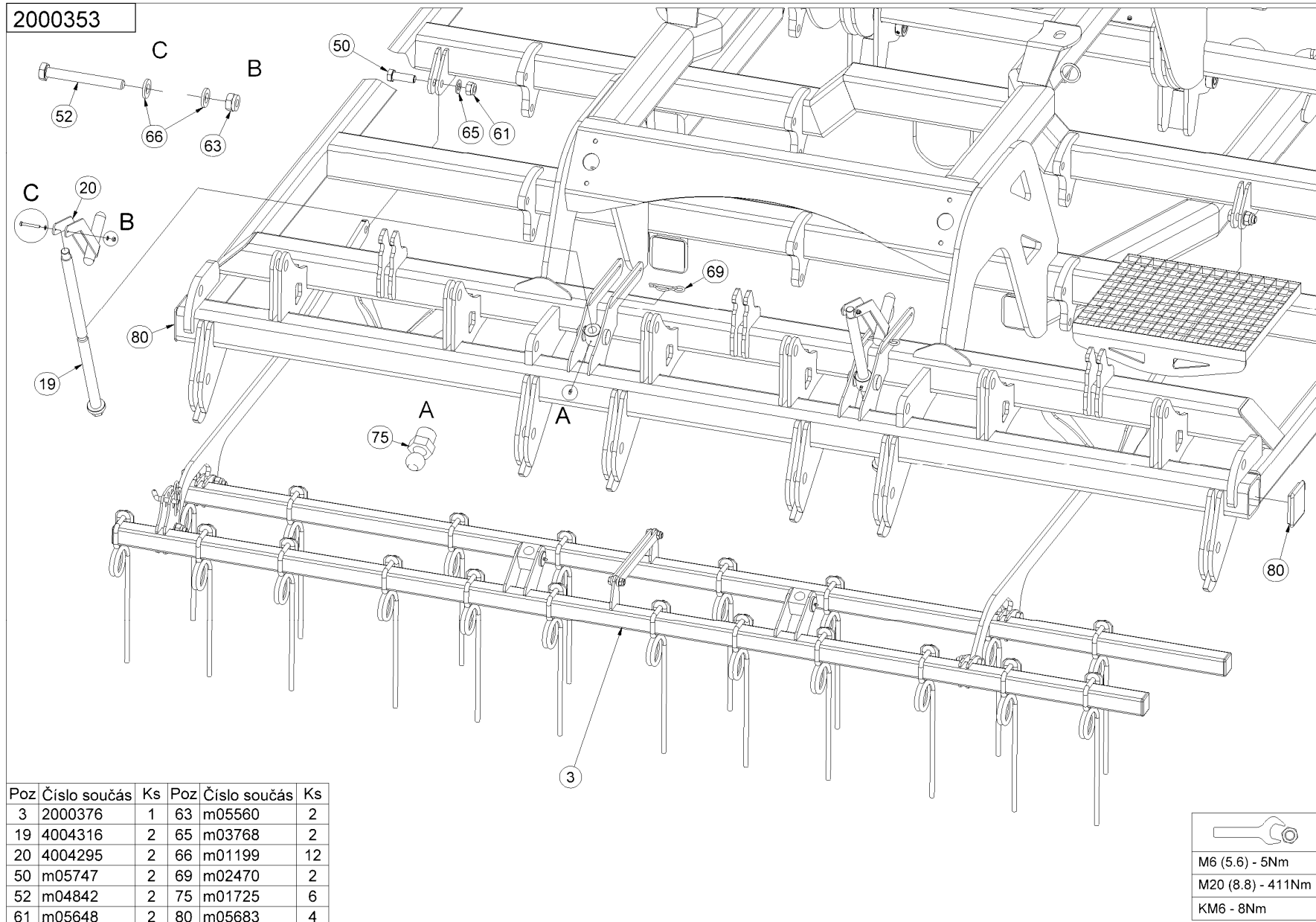
Poz.	Číslo součásti	Ks
22	4004683	1
23	4005469	1
28	4005178	4
51	m04355	1
53	m01074	8
60	m01310	4
62	m03683	1
66	m01199	12
68	m01200	8
73	m03959	4
80	m05683	4



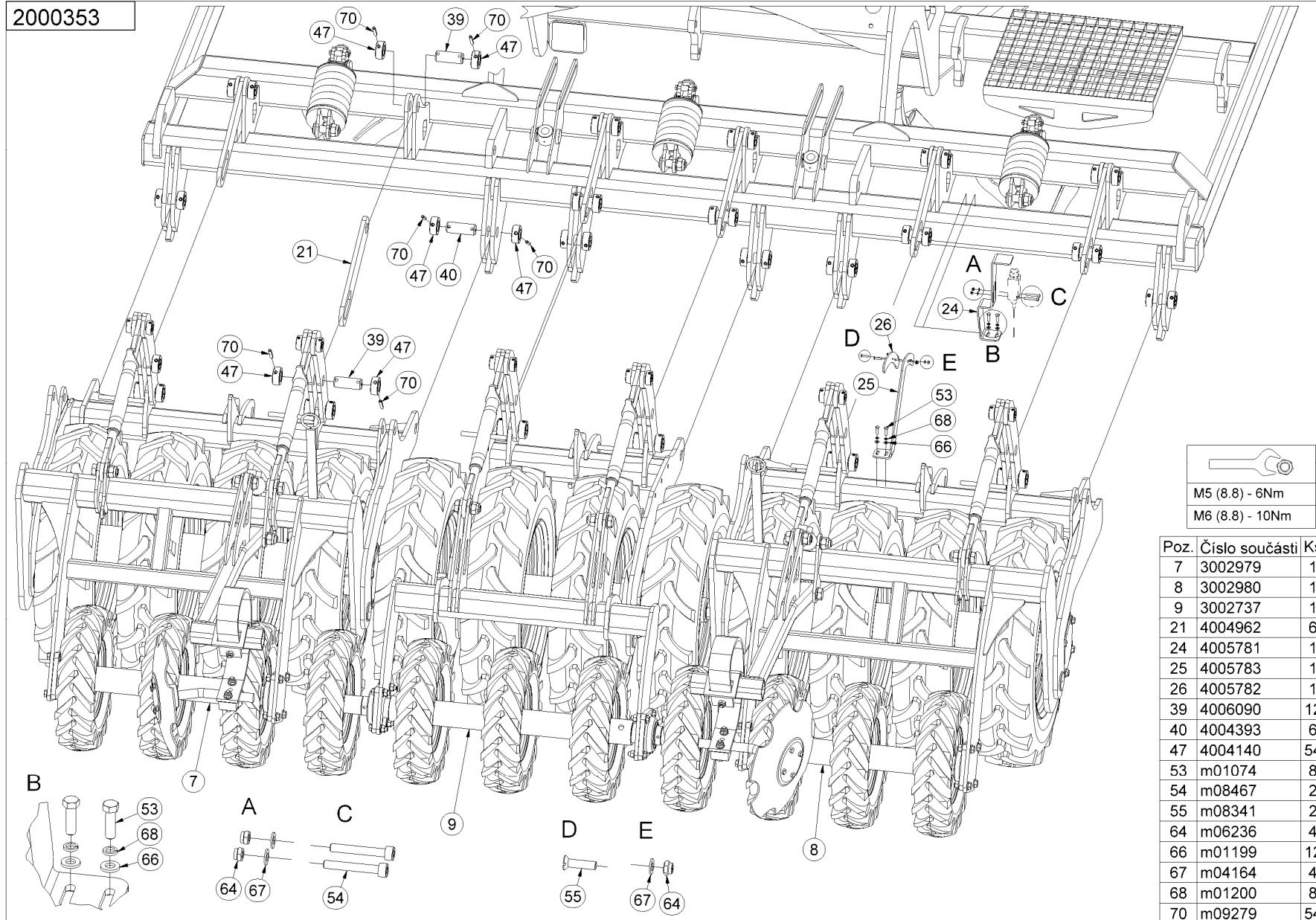
2000353



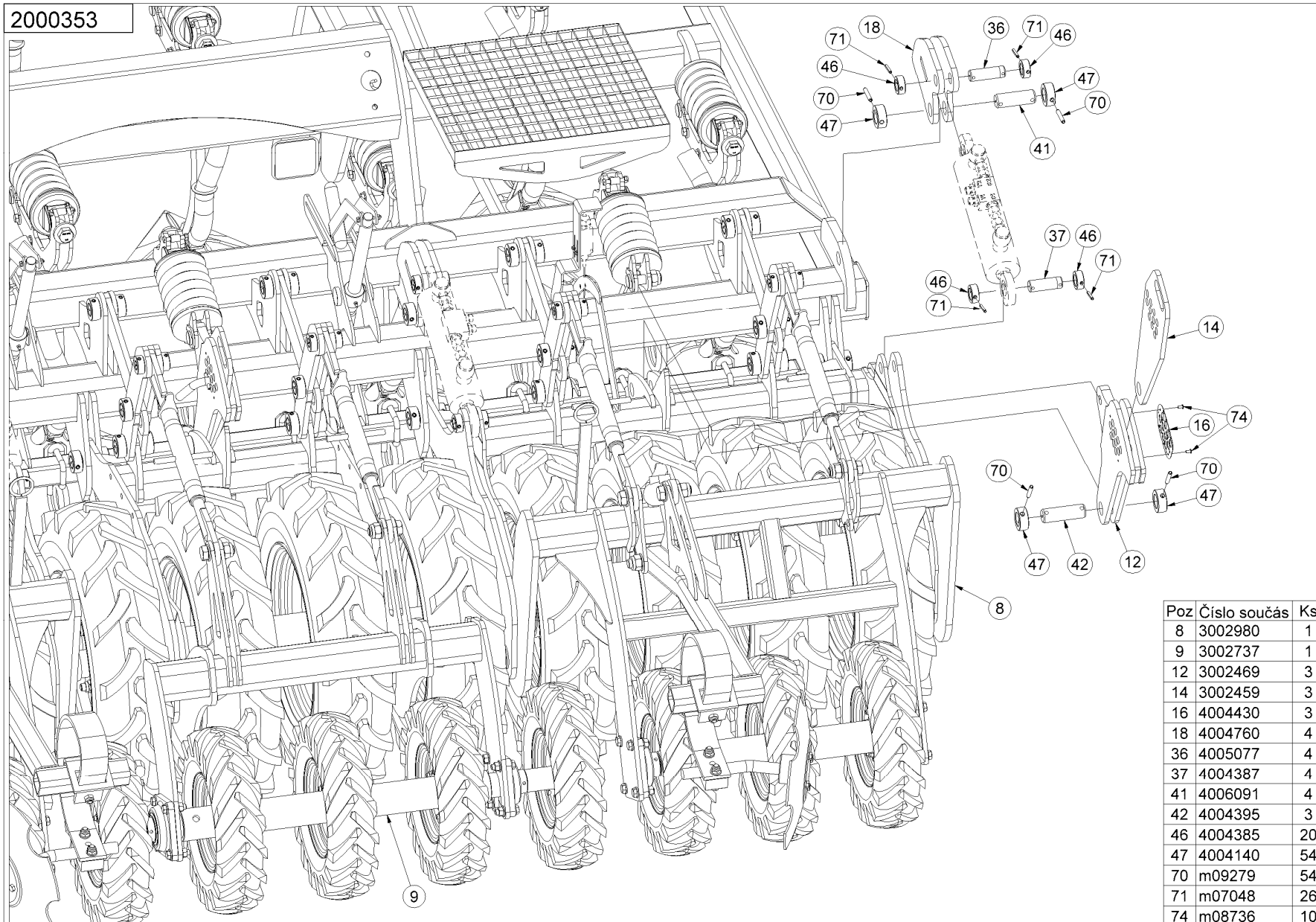
Poz.	Číslo součásti	Ks
10	3002531	1
29	4005458	2
35	4004391	2
38	4004388	2
45	4004386	6
46	4004385	20
71	m07048	26



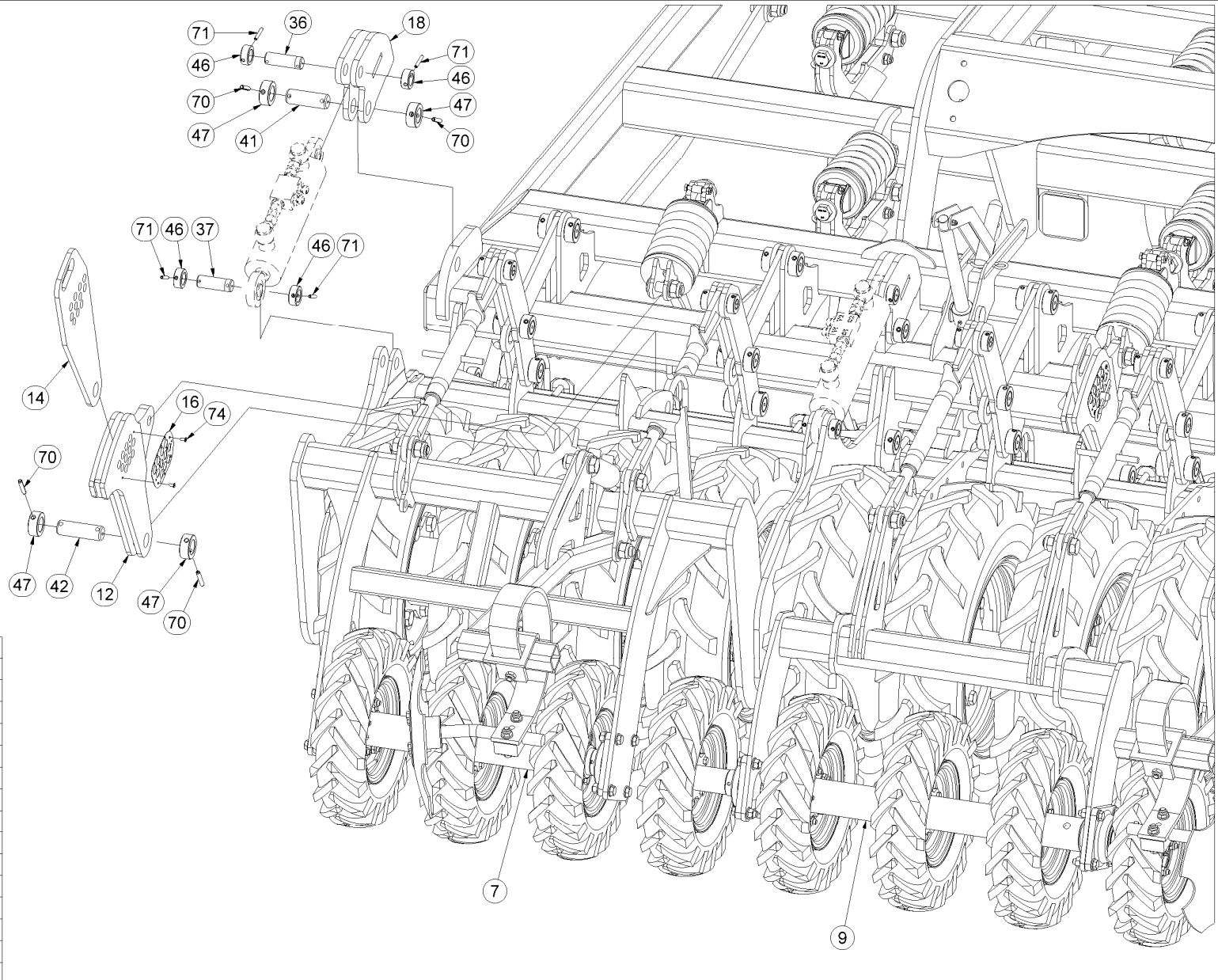
2000353



Poz.	Číslo součásti	Ks
7	3002979	1
8	3002980	1
9	3002737	1
21	4004962	6
24	4005781	1
25	4005783	1
26	4005782	1
39	4006090	12
40	4004393	6
47	4004140	54
53	m01074	8
54	m08467	2
55	m08341	2
64	m06236	4
66	m01199	12
67	m04164	4
68	m01200	8
70	m09279	54

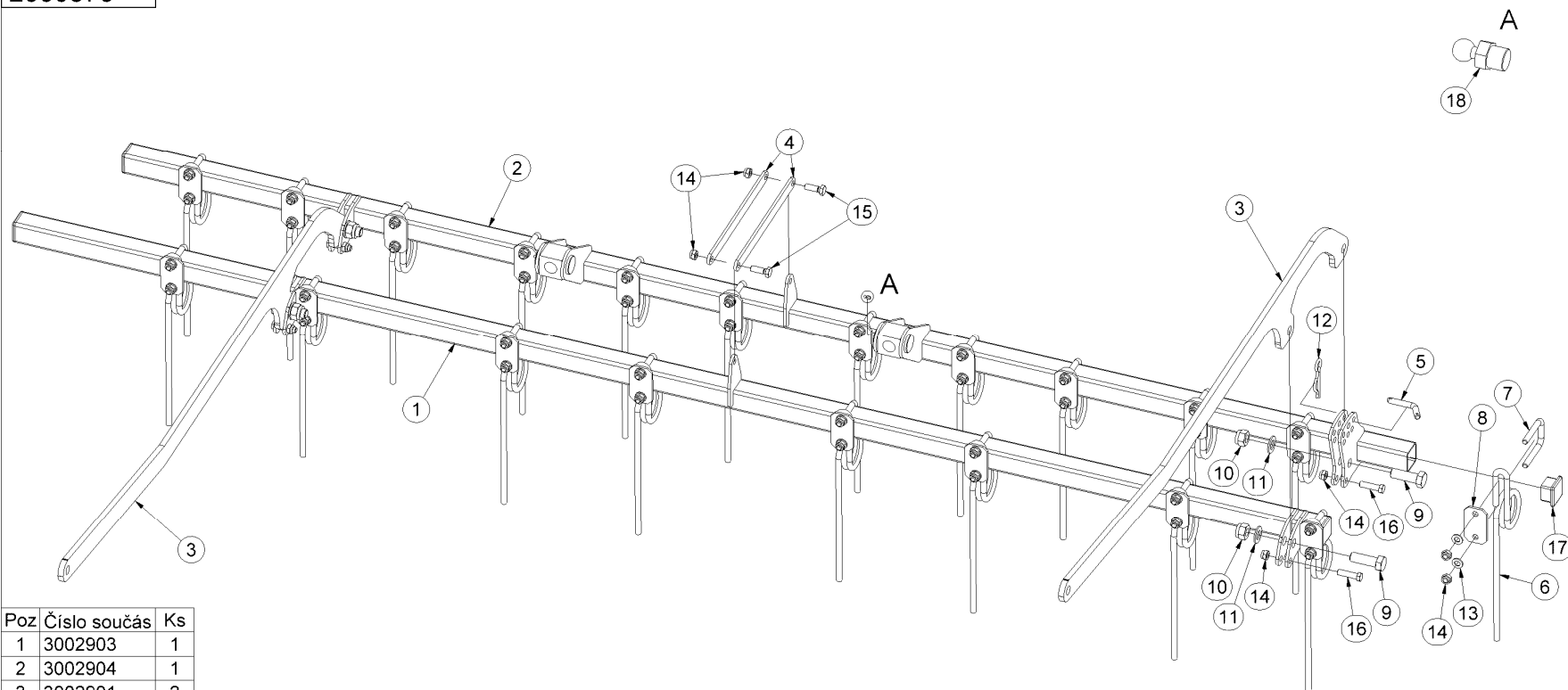


2000353

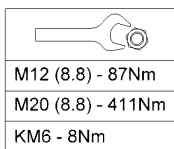


Poz.	Číslo součásti	Ks
7	3002979	1
9	3002737	1
12	3002469	3
14	3002459	3
16	4004430	3
18	4004760	4
36	4005077	4
37	4004387	4
41	4006091	4
42	4004395	3
46	4004385	20
47	4004140	54
70	m09279	54
71	m07048	26
74	m08736	10

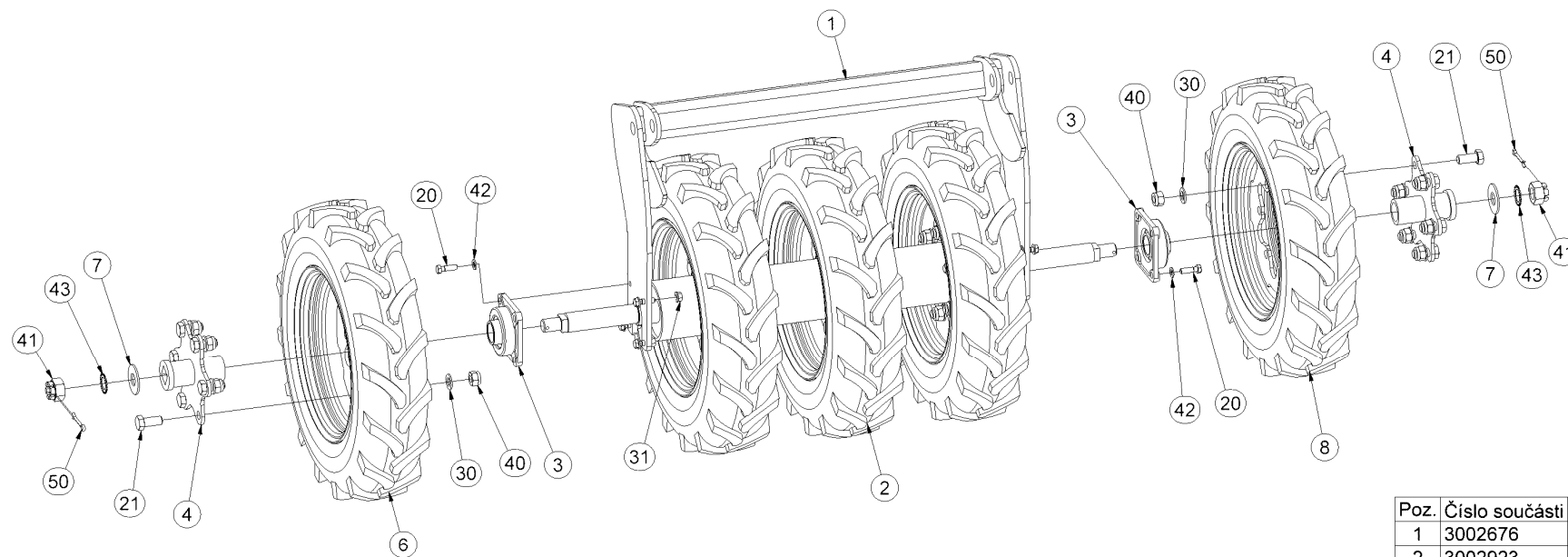
2000376



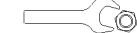
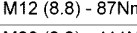
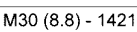
Poz	Číslo součásti	Ks
1	3002903	1
2	3002904	1
3	3002901	2
4	4004300	2
5	m09141	1
6	9002044	20
7	4001428	20
8	4001429	20
9	m05747	4
10	m05648	4
11	m03768	4
12	m02470	1
13	m01214	40
14	m04301	46
15	m04343	2
16	m06077	4
17	m09445	4
18	m01725	2



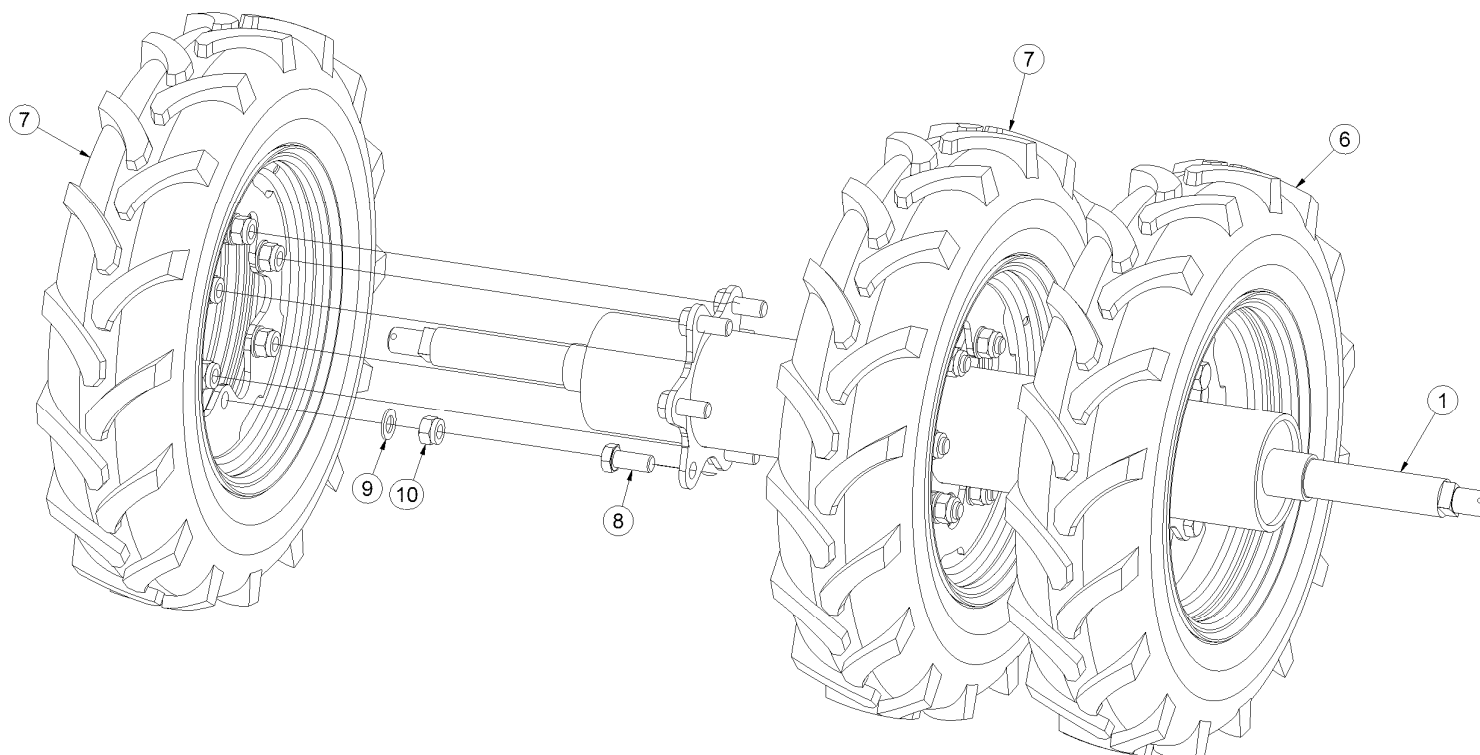
3002924



Poz.	Číslo součásti	Ks
1	3002676	1
2	3002923	1
3	m07333	2
4	4005491	2
6	m10103	1
7	4005178	2
8	m10104	1
20	m03926	8
21	m04241	12
30	m03768	12
31	m05694	8
40	m05648	12
41	m09919	2
42	m01214	8
43	m09920	2
50	m04403	2

Key	Value
	M12 (8.8) - 87Nm
	M20 (8.8) - 411Nm
	M30 (8.8) - 1421Nm

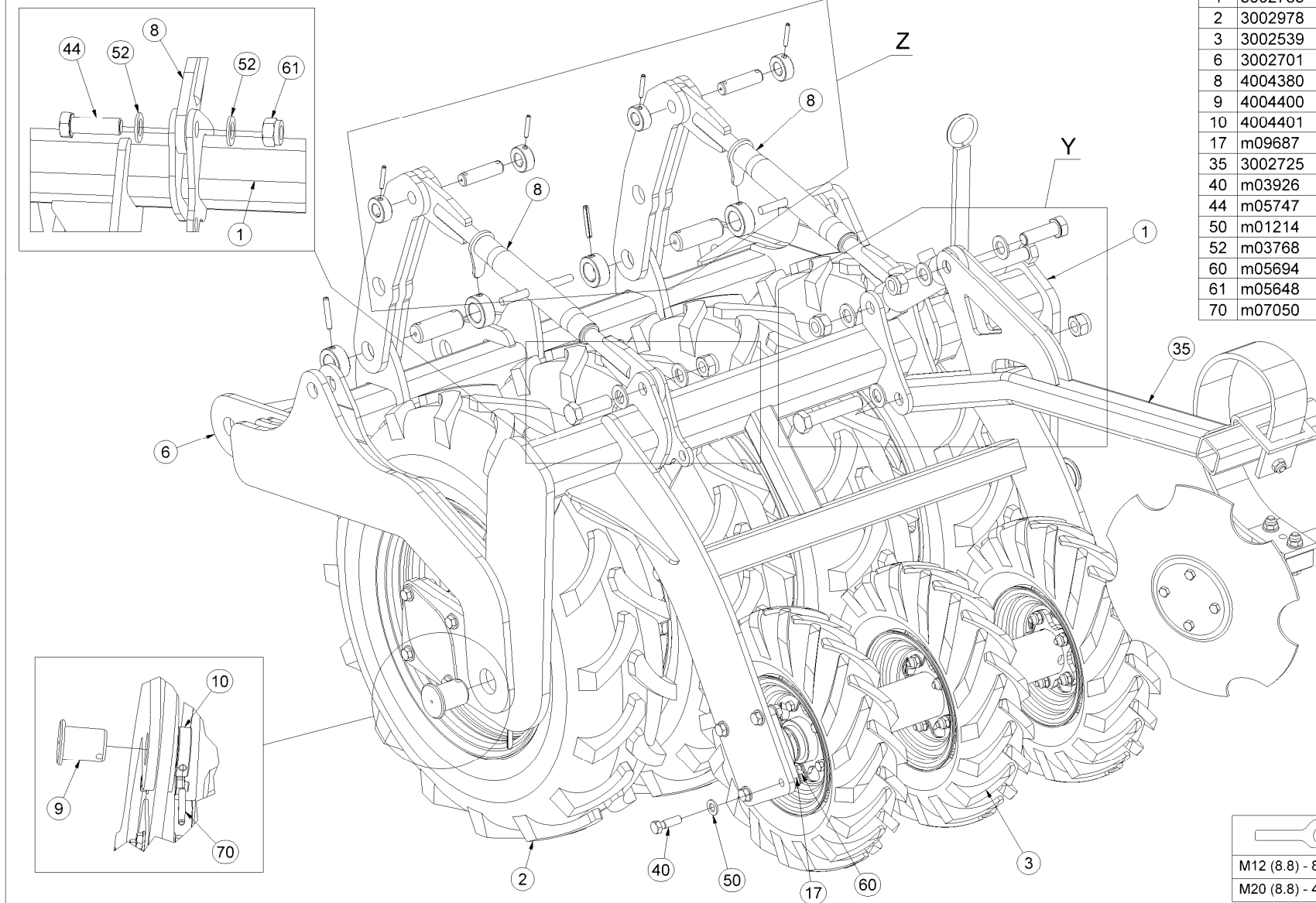
3002923



Poz	Číslo součásti	Ks
1	3002921	1
6	m10104	1
7	m10103	2
8	m04241	18
9	m03768	18
10	m05648	18

CZ VÁLEC NÁPRAVY LEVÝ GB LEFT AXLE ROLLER D WALZE DER ACHSE, LINKE,
 RU КАТОК ОСИ ЛЕВЫЙ E ROULEAU DU CHÂSSIS GAUCHE PL WAŁ OŚI LEWY

3002979

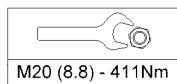


Poz.	Číslo součásti	Ks
1	3002735	1
2	3002978	1
3	3002539	1
6	3002701	1
8	4004380	2
9	4004400	2
10	4004401	2
17	m09687	2
35	3002725	1
40	m03926	8
44	m05747	2
50	m01214	16
52	m03768	8
60	m05694	16
61	m05648	4
70	m07050	2

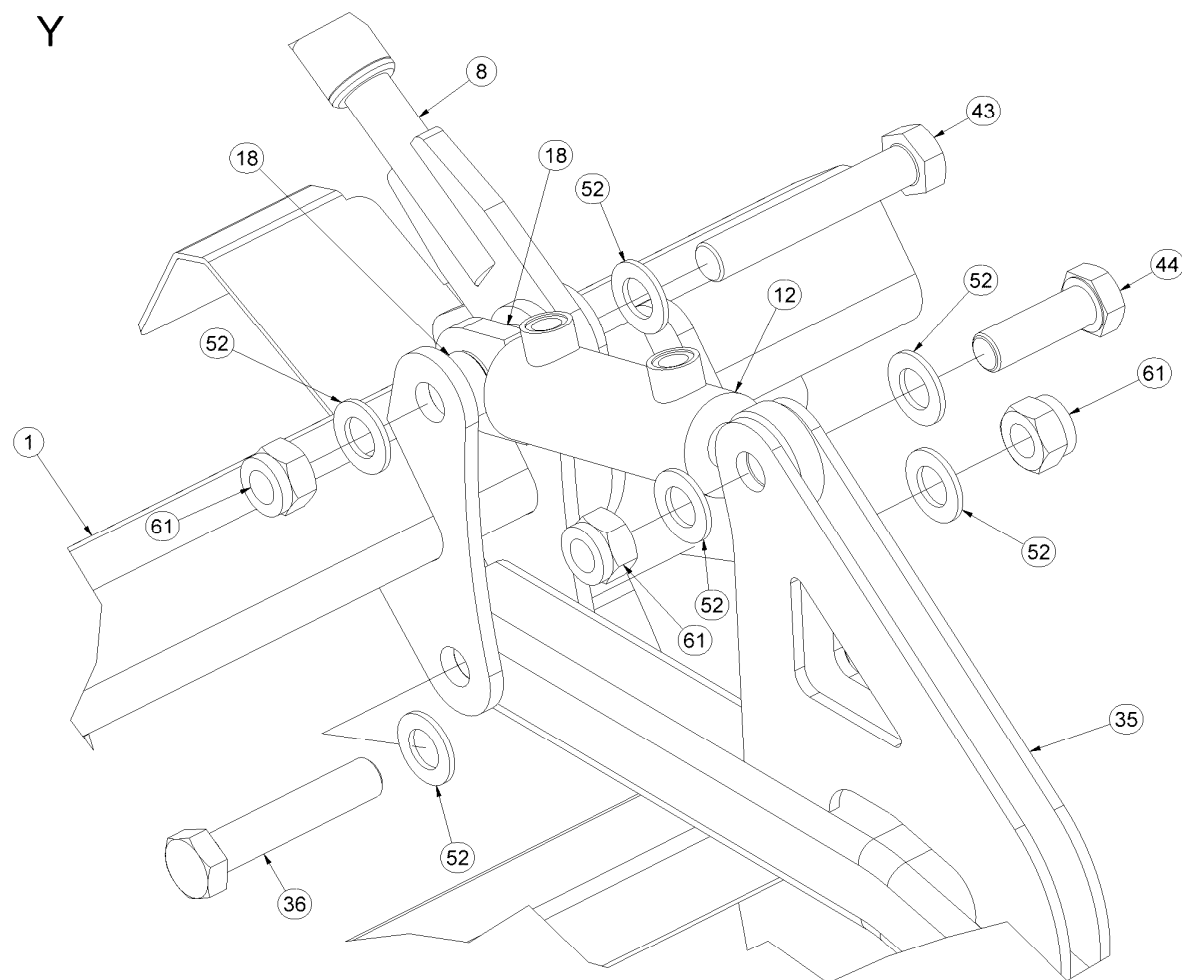
M12 (8.8) - 87Nm
M20 (8.8) - 411Nm

3002979

Poz.	Číslo součásti	Ks
1	3002735	1
8	4004380	2
12	9001890	1
18	9001896	2
35	3002725	1
36	m08216	1
43	m09448	1
44	m05747	2
52	m03768	8
61	m05648	4

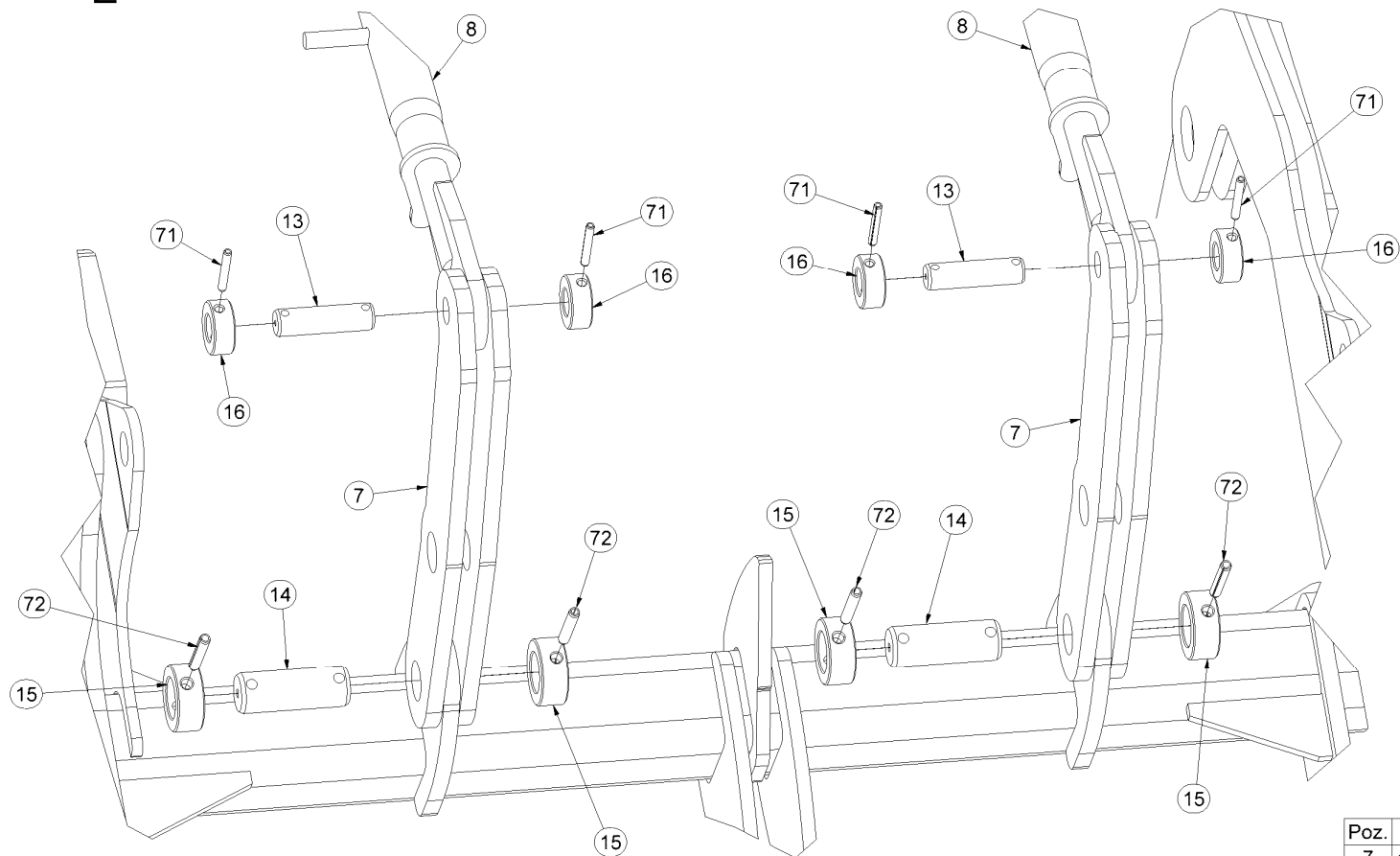


M20 (8.8) - 411Nm



3002979

Z

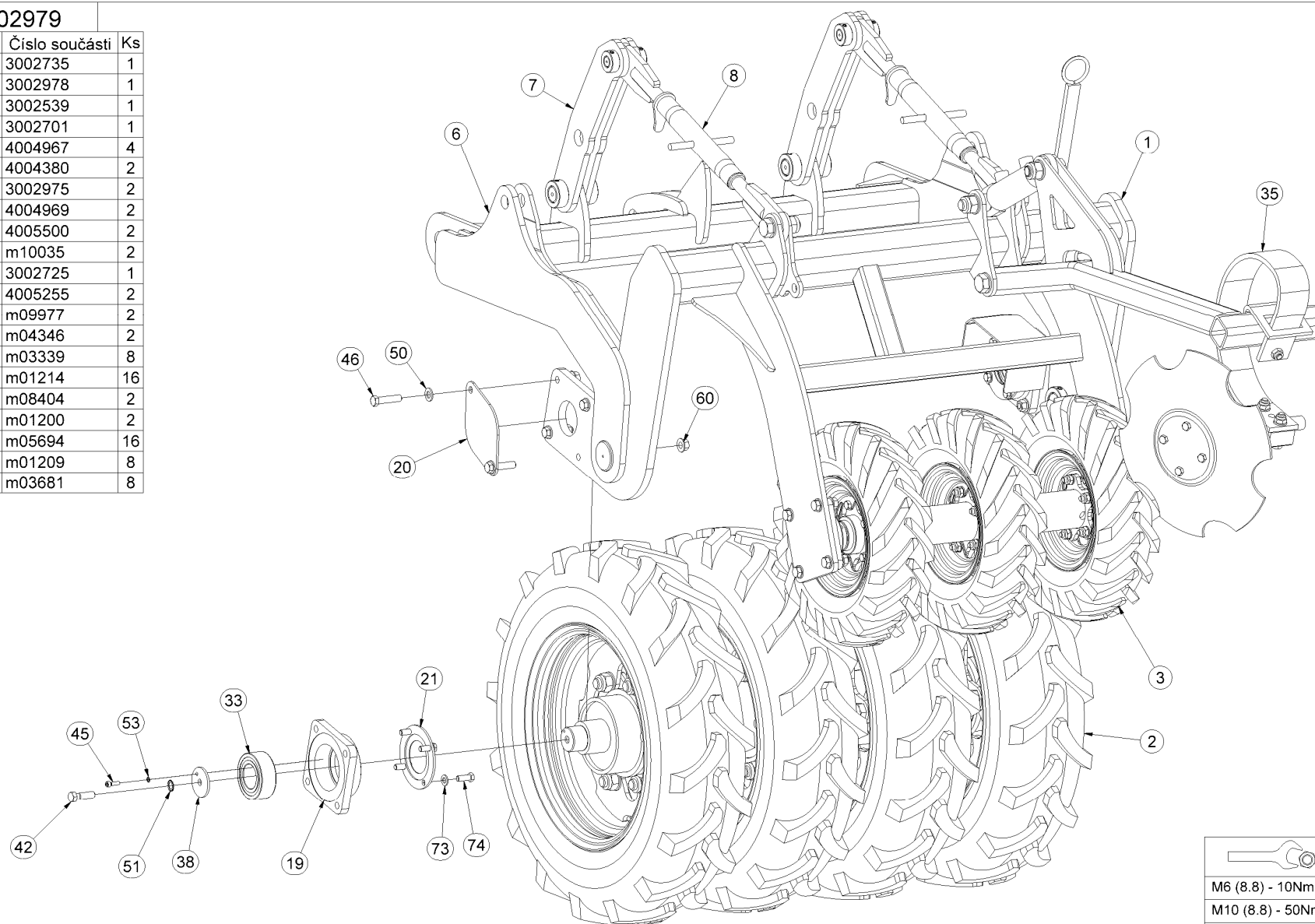



Poz.	Číslo součásti	Ks
7	4004967	4
8	4004380	2
13	4004392	2
14	4004393	2
15	4004140	4
16	4004386	4
71	m07048	4
72	m09279	4

CZ VÁLEC NÁPRAVY LEVÝ GB LEFT AXLE ROLLER D WALZE DER ACHSE, LINKE,
 RU КАТОК ОСИ ЛЕВЫЙ F ROULEAU DU CHÂSSIS GAUCHE PL WAŁ OŚI LEWY

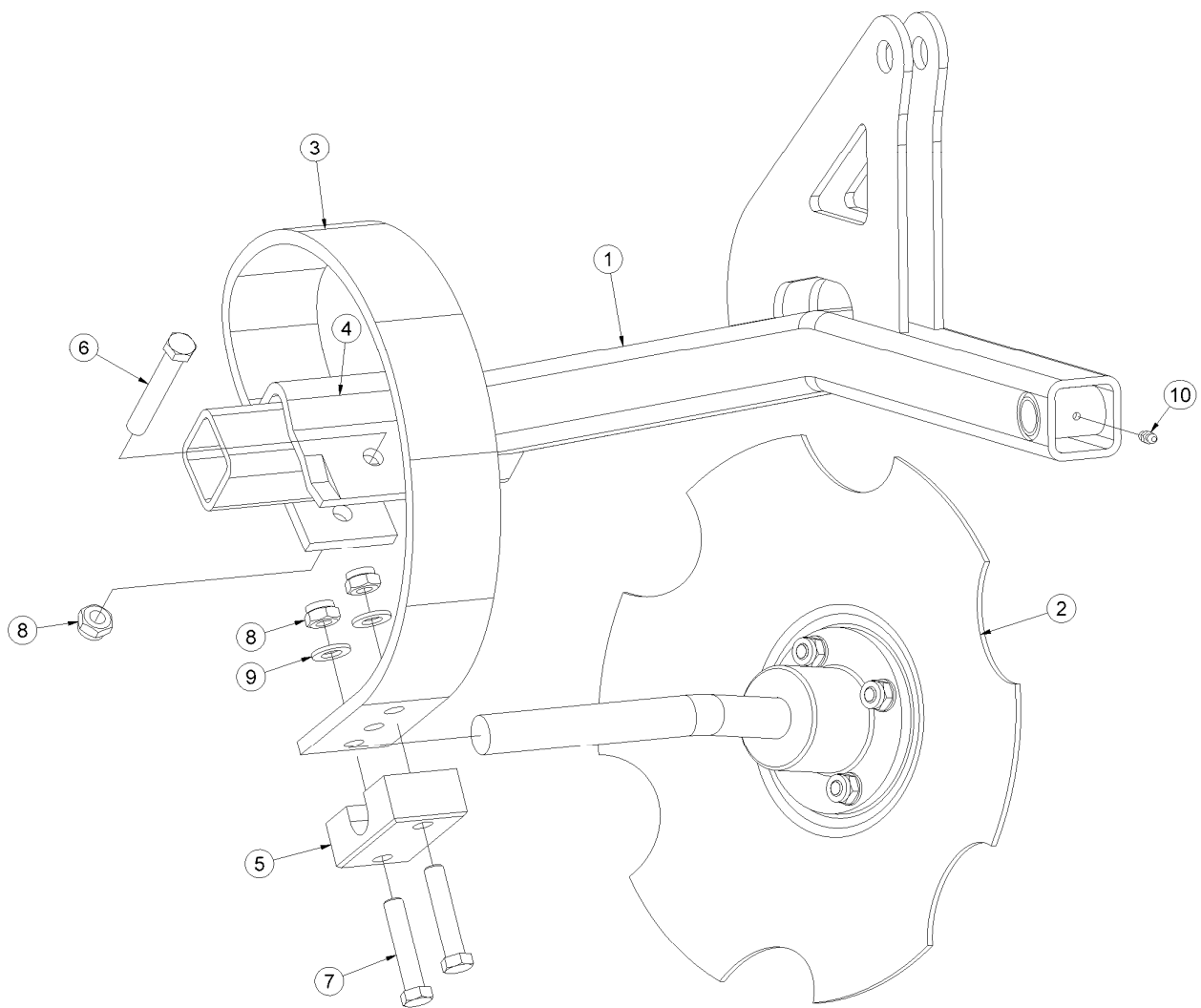
3002979


Poz.	Číslo součásti	Ks
1	3002735	1
2	3002978	1
3	3002539	1
6	3002701	1
7	4004967	4
8	4004380	2
19	3002975	2
20	4004969	2
21	4005500	2
33	m10035	2
35	3002725	1
38	4005255	2
42	m09977	2
45	m04346	2
46	m03339	8
50	m01214	16
51	m08404	2
53	m01200	2
60	m05694	16
73	m01209	8
74	m03681	8




M6 (8.8) - 10Nm
M10 (8.8) - 50Nm
M12 (8.8) - 87Nm

3002725



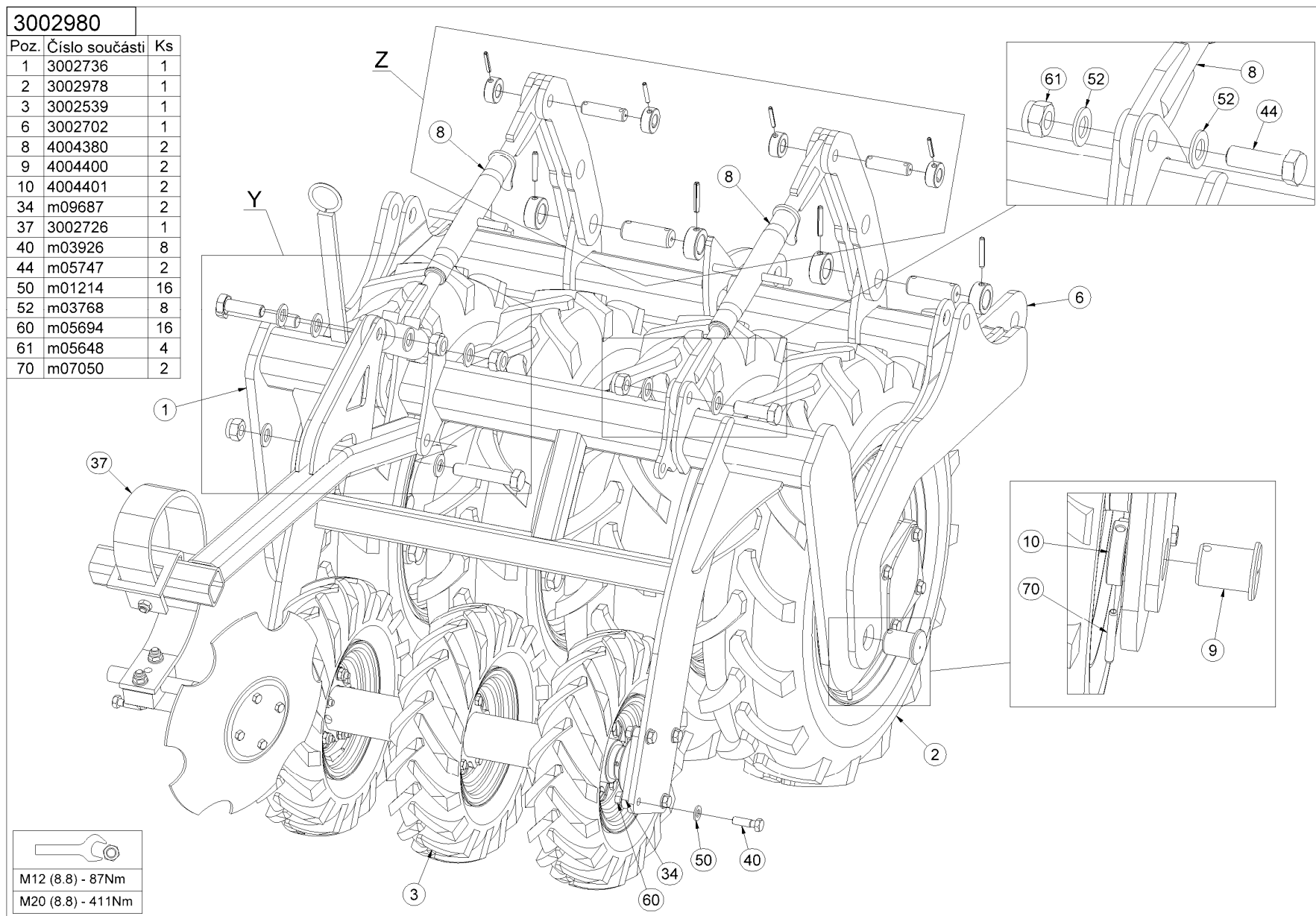

M12 (8.8) - 87Nm
KM6 - 8Nm


Poz	Číslo součást	Ks
1	3002968	1
2	3002498	1
3	9001556	1
4	9001893	1
5	4004899	1
6	m07787	1
7	m01131	2
8	m04301	3
9	m01214	2
10	m01725	1

CZ VÁLEC NÁPRAVY PRAVÝ GB RIGHT AXLE ROLLER D WALZE DER ACHSE, MITTLERE
 RU КАТОК ОСИ ПРАВЫЙ E ROULEAU DU CHÂSSIS DROIT PL WAŁ OSI PRAWY

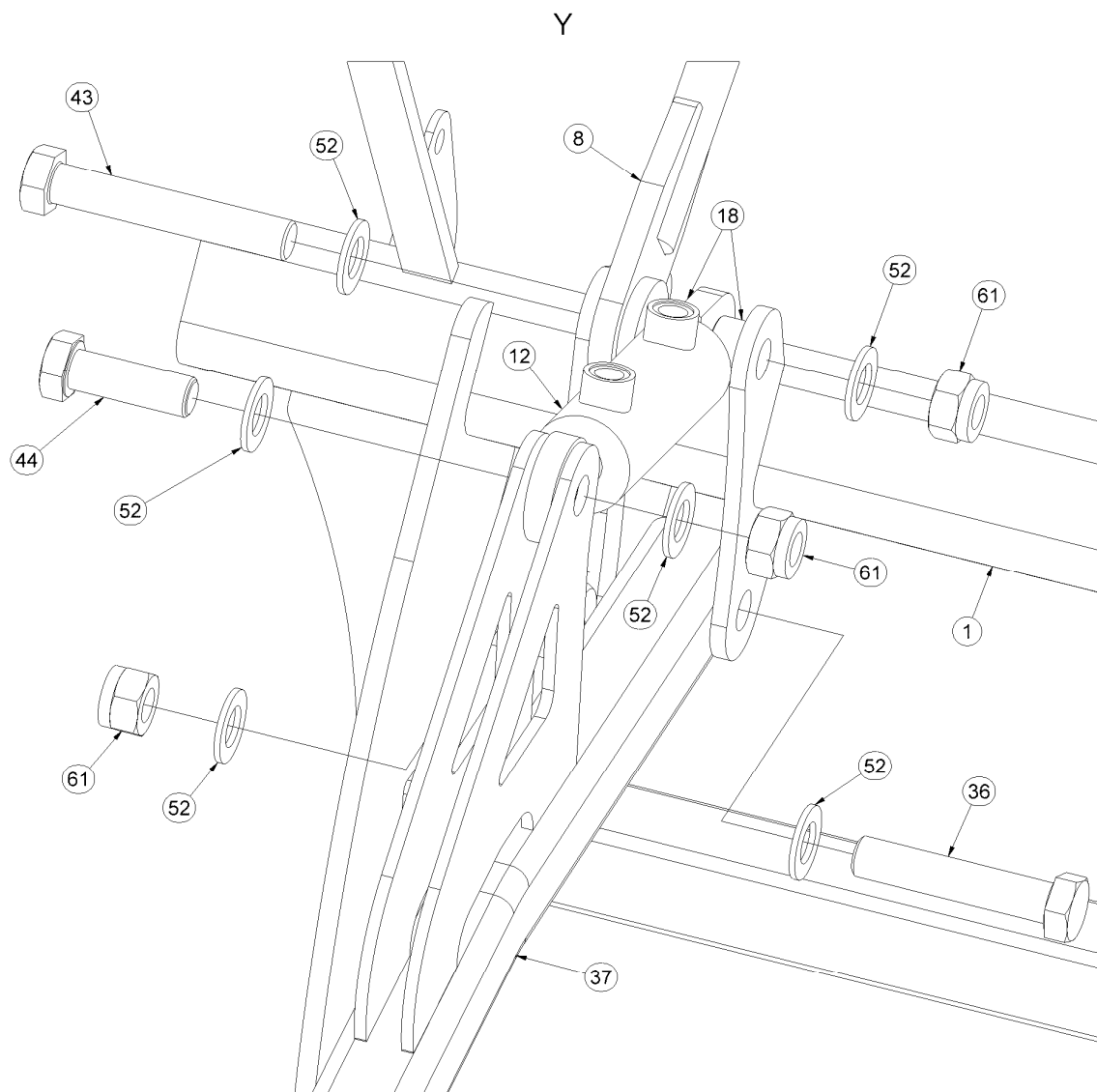
3002980

Poz.	Číslo součásti	Ks
1	3002736	1
2	3002978	1
3	3002539	1
6	3002702	1
8	4004380	2
9	4004400	2
10	4004401	2
34	m09687	2
37	3002726	1
40	m03926	8
44	m05747	2
50	m01214	16
52	m03768	8
60	m05694	16
61	m05648	4
70	m07050	2




M12 (8.8) - 87Nm
M20 (8.8) - 411Nm

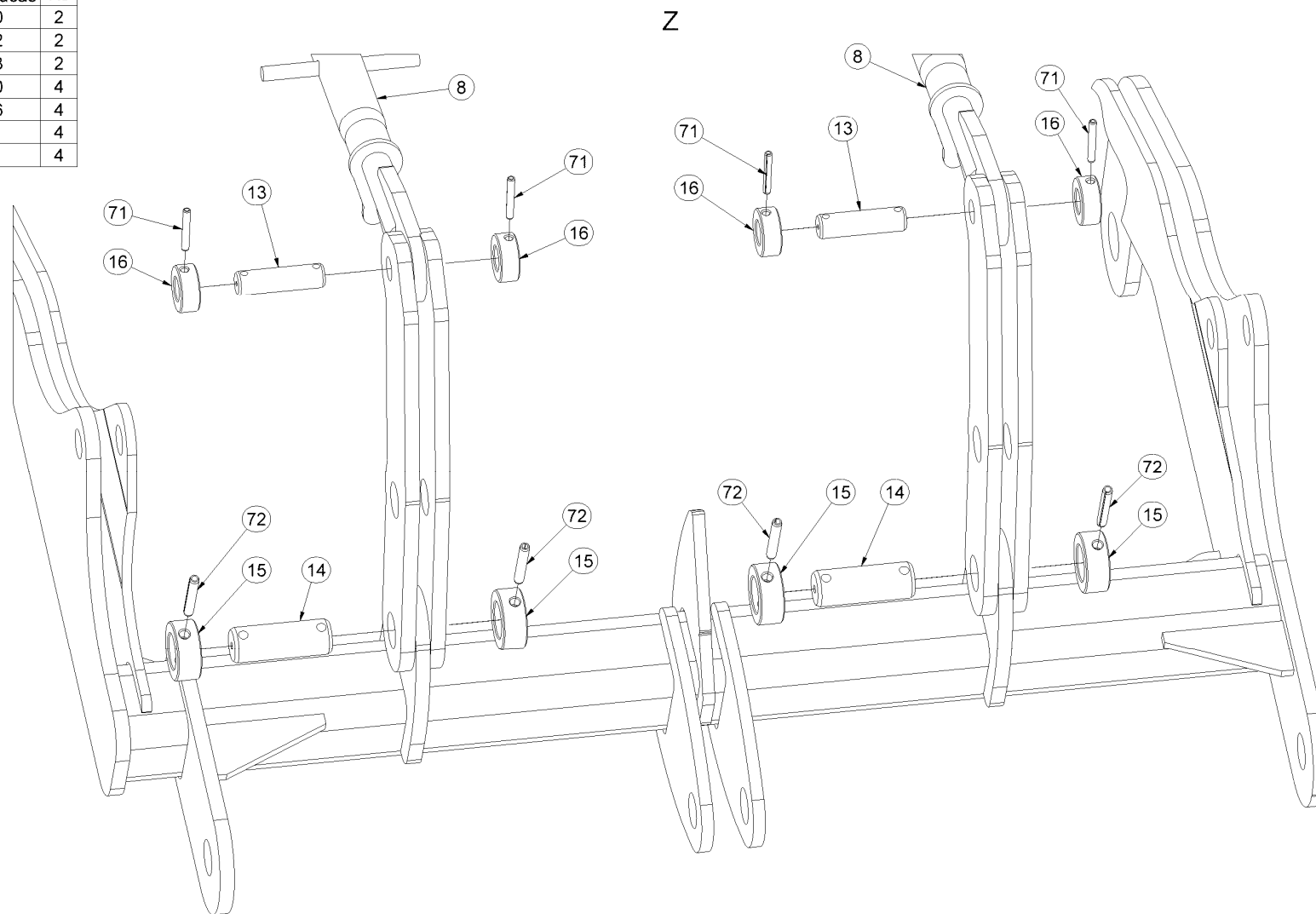
3002980



Poz.	Číslo součásti	Ks
1	3002736	1
8	4004380	2
12	m07518	2
18	9001896	2
36	m08216	1
37	3002726	1
43	m09448	1
44	m05747	2
52	m03768	8
61	m05648	4

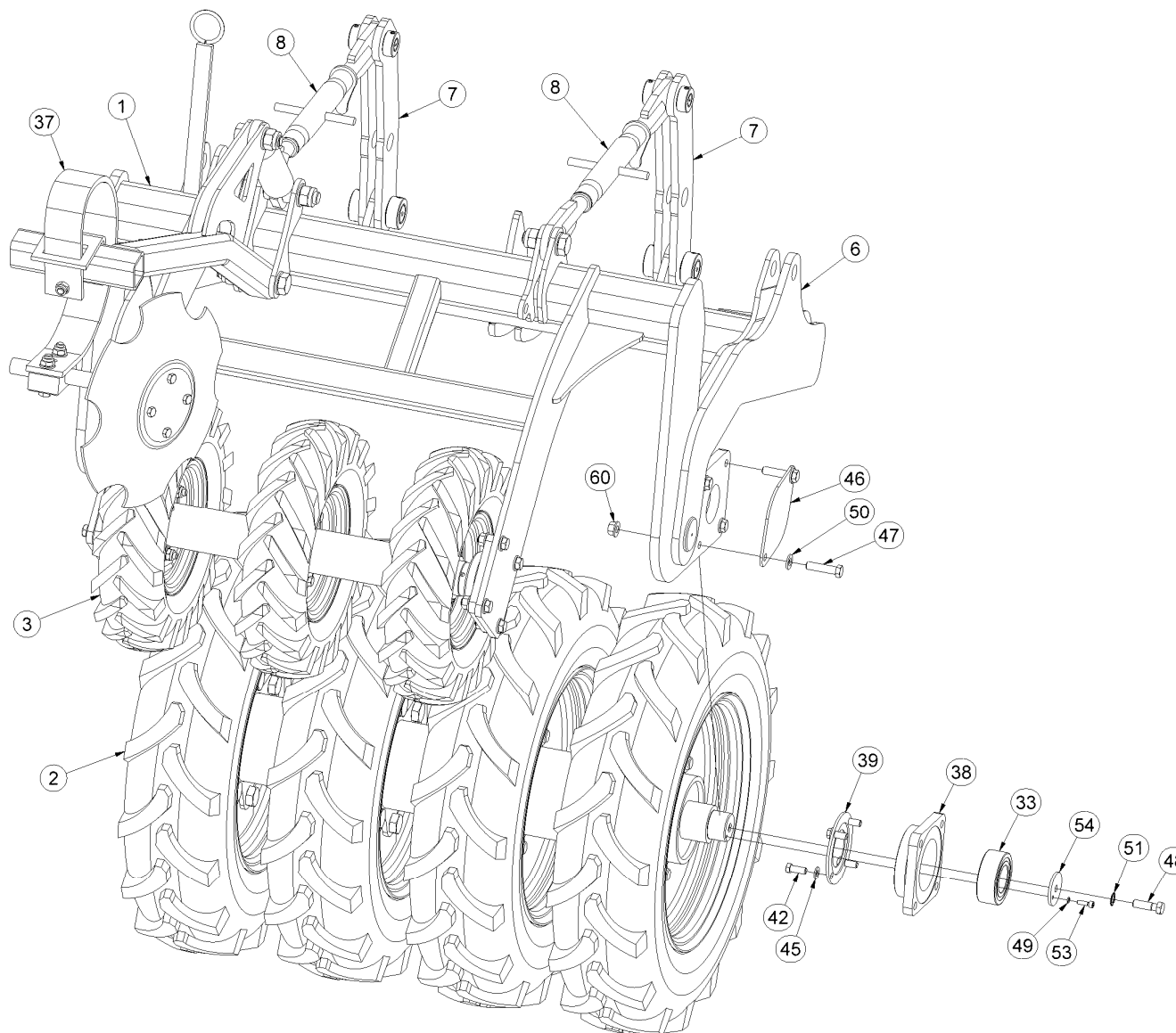
CZ VÁLEC NÁPRAVY PRAVÝ GB RIGHT AXLE ROLLER D WALZE DER AchSE, MITTLERE
 RU КАТОК ОСИ ПРАВЫЙ E ROULEAU DU CHÂSSIS DROIT PL WAŁ OSI PRAWY

3002980		
Poz	Číslo součásti	Ks
8	4004380	2
13	4004392	2
14	4004393	2
15	4004140	4
16	4004386	4
71	m07048	4
72	m09279	4



CZ VÁLEC NÁPRAVY PRAVÝ GB RIGHT AXLE ROLLER D WALZE DER ACHSE, MITTLERE
 RU КАТОК ОСИ ПРАВЫЙ E ROULEAU DU CHÂSSIS DROIT PL WAŁ OSI PRAWY

3002980

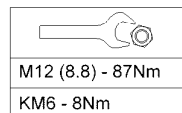
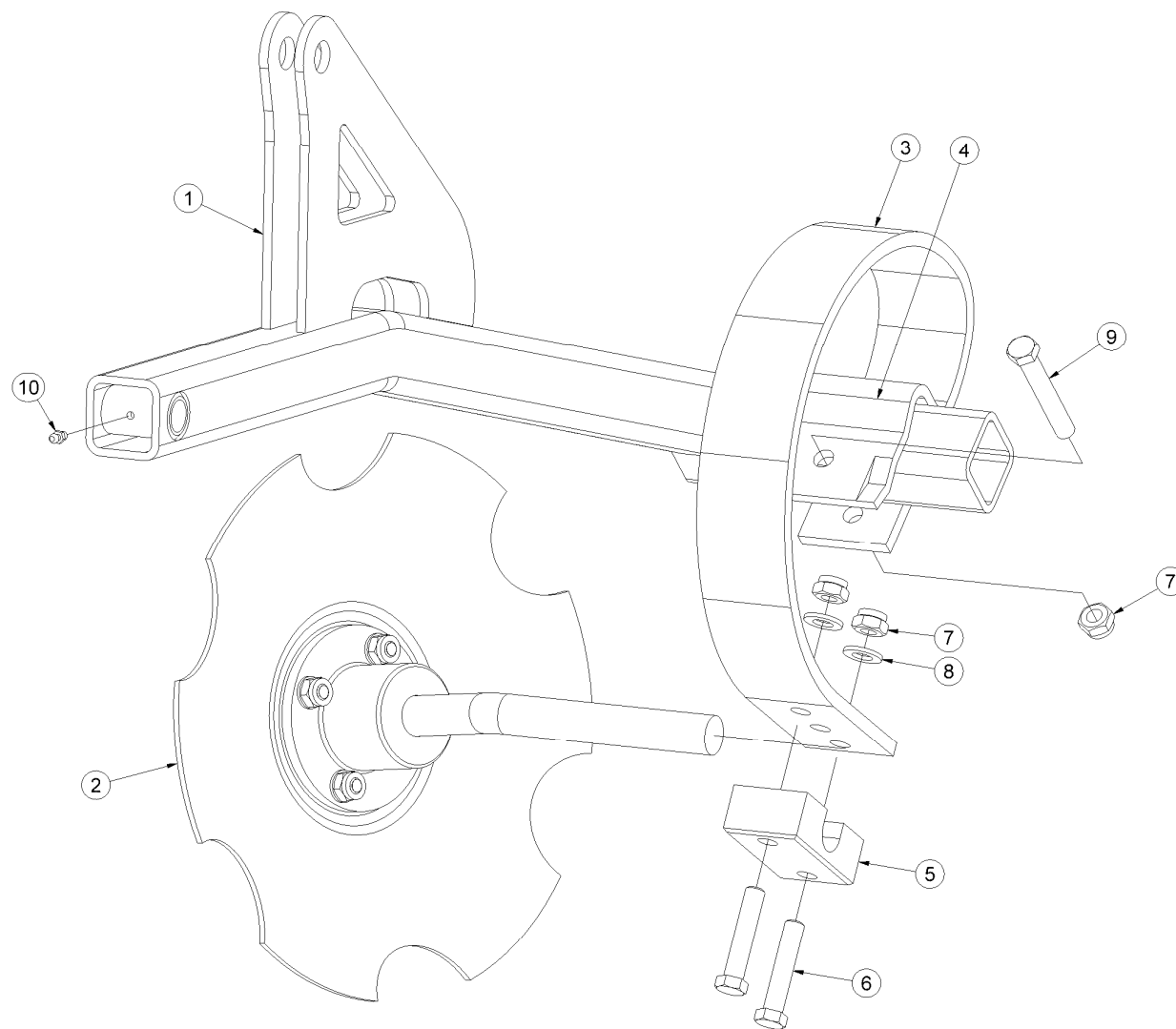


Poz.	Číslo součásti	Ks
1	3002736	1
2	3002978	1
3	3002539	1
6	3002702	1
7	4004967	4
8	4004380	2
33	m10035	2
37	3002726	1
38	3002975	2
39	4005500	2
42	m03681	8
45	m01209	8
46	4004969	2
47	m03339	8
48	m09977	2
49	m01200	2
50	m01214	16
51	m08404	2
53	m04346	2
54	4005255	2
60	m05694	16



M6 (8.8) - 10Nm
 M10 (8.8) - 50Nm
 M12 (8.8) - 87Nm

3002726



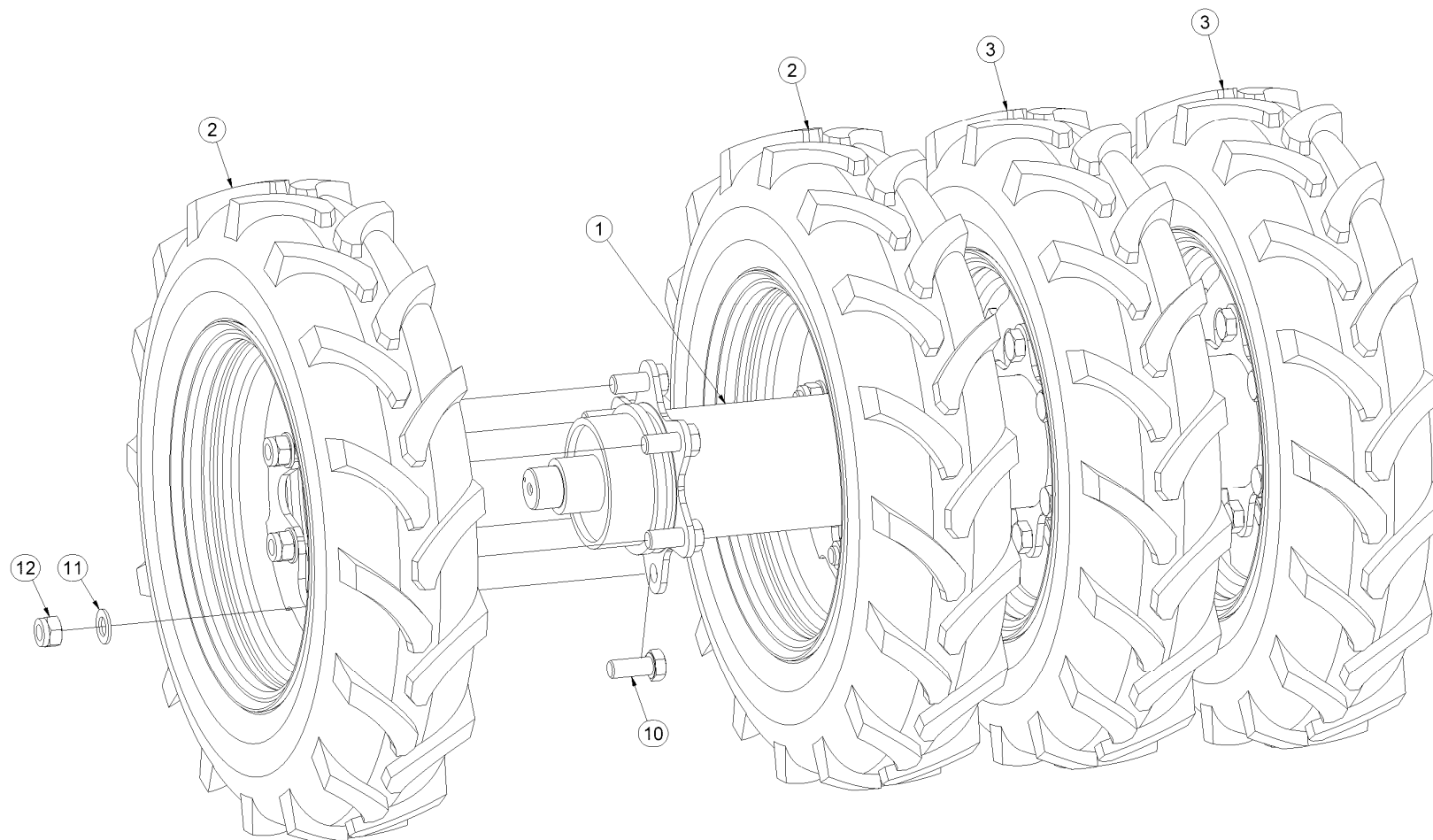
M12 (8.8) - 87Nm

KM6 - 8Nm

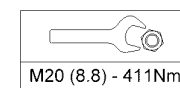
Poz	Číslo součásti	Ks
1	3002967	1
2	3002498	1
3	9001556	1
4	9001893	1
5	4004899	1
6	m01131	2
7	m04301	3
8	m01214	2
9	m07787	1
10	m01725	1

(CZ) VÁLEC NÁPRAVY BOČNÍ - VELKÝ (GB) SIDE AXLE ROLLER - LARGE (D) WALZE DER ACHSE, SEITLICHE - GROSSE
 (RU) КАТОК ОСИ БОКОВОЙ - БОЛЬШОЙ (F) ROULEAU DU CHÂSSIS LATÉRAL - GRAND (PL) WAŁ OŚI BOCZNY - DUŻY

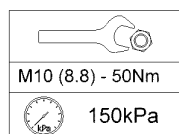
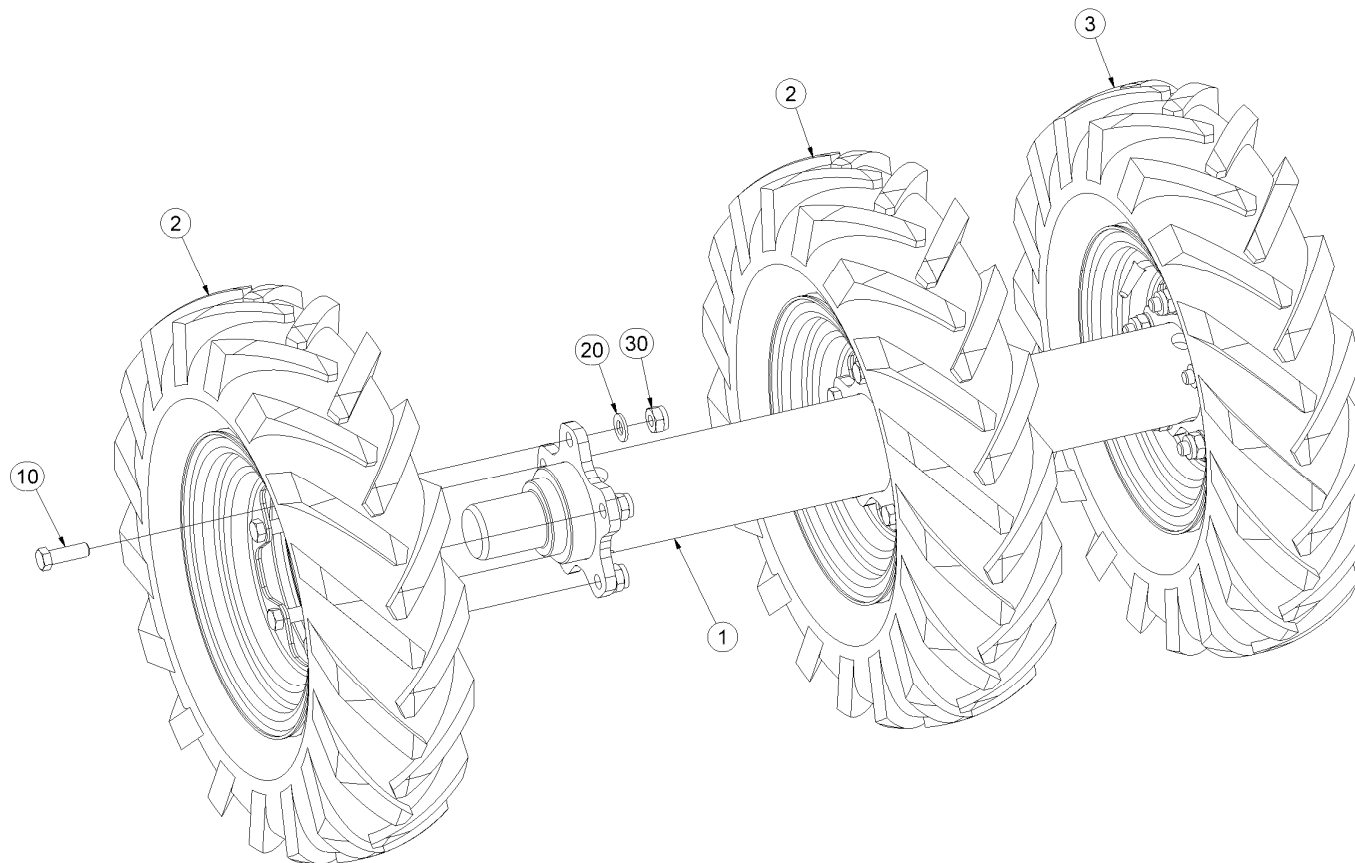
3002978



Poz	Číslo součásti	Ks
1	3002919	1
2	m10103	2
3	m10104	2
10	m04241	24
11	m03768	24
12	m05648	24



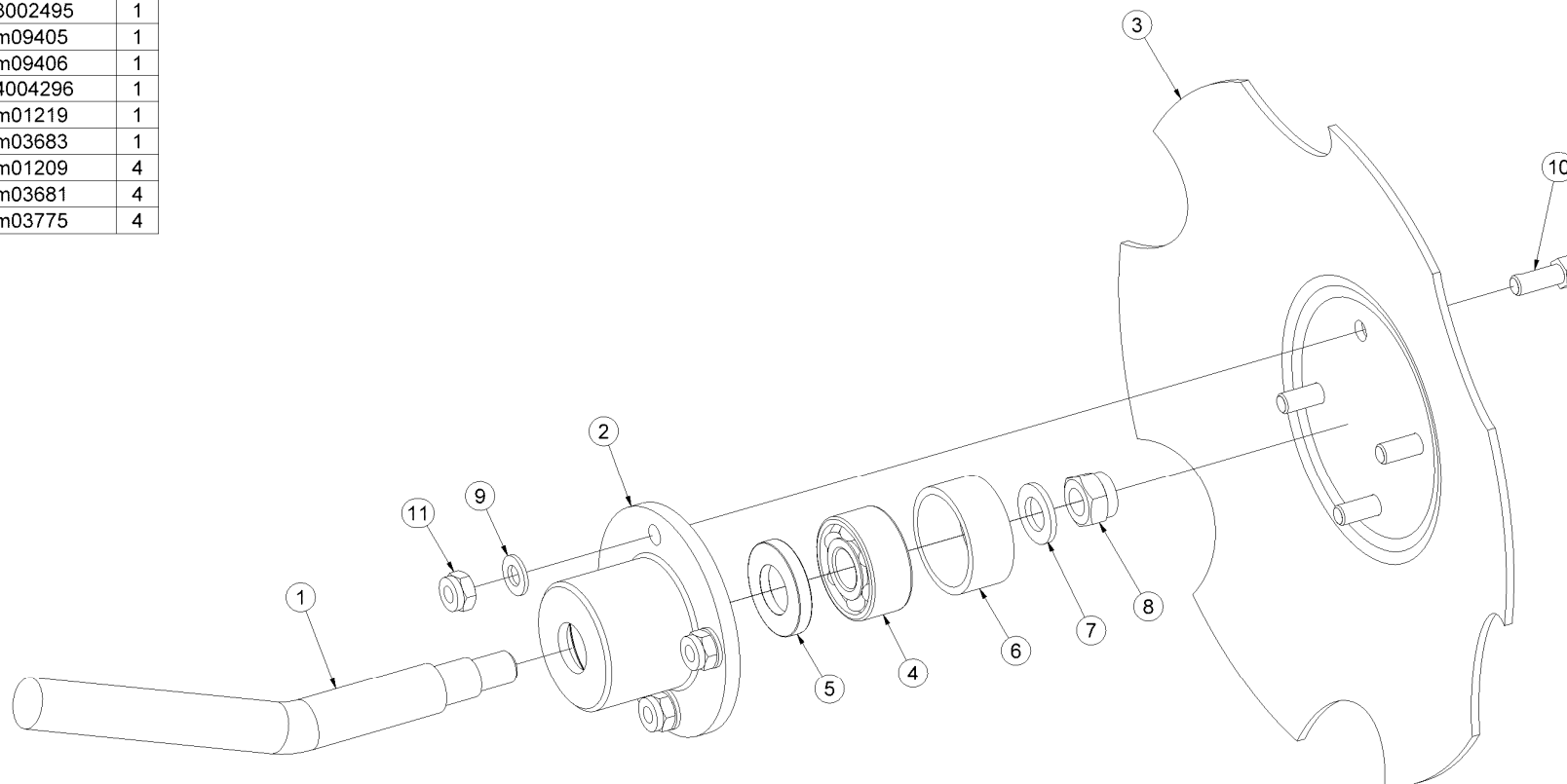
3002539




Poz.	Číslo součásti	Ks
1	3002529	1
2	m10105	2
3	m10106	1
10	m04612	15
20	m01209	15
30	m03775	15

3002498

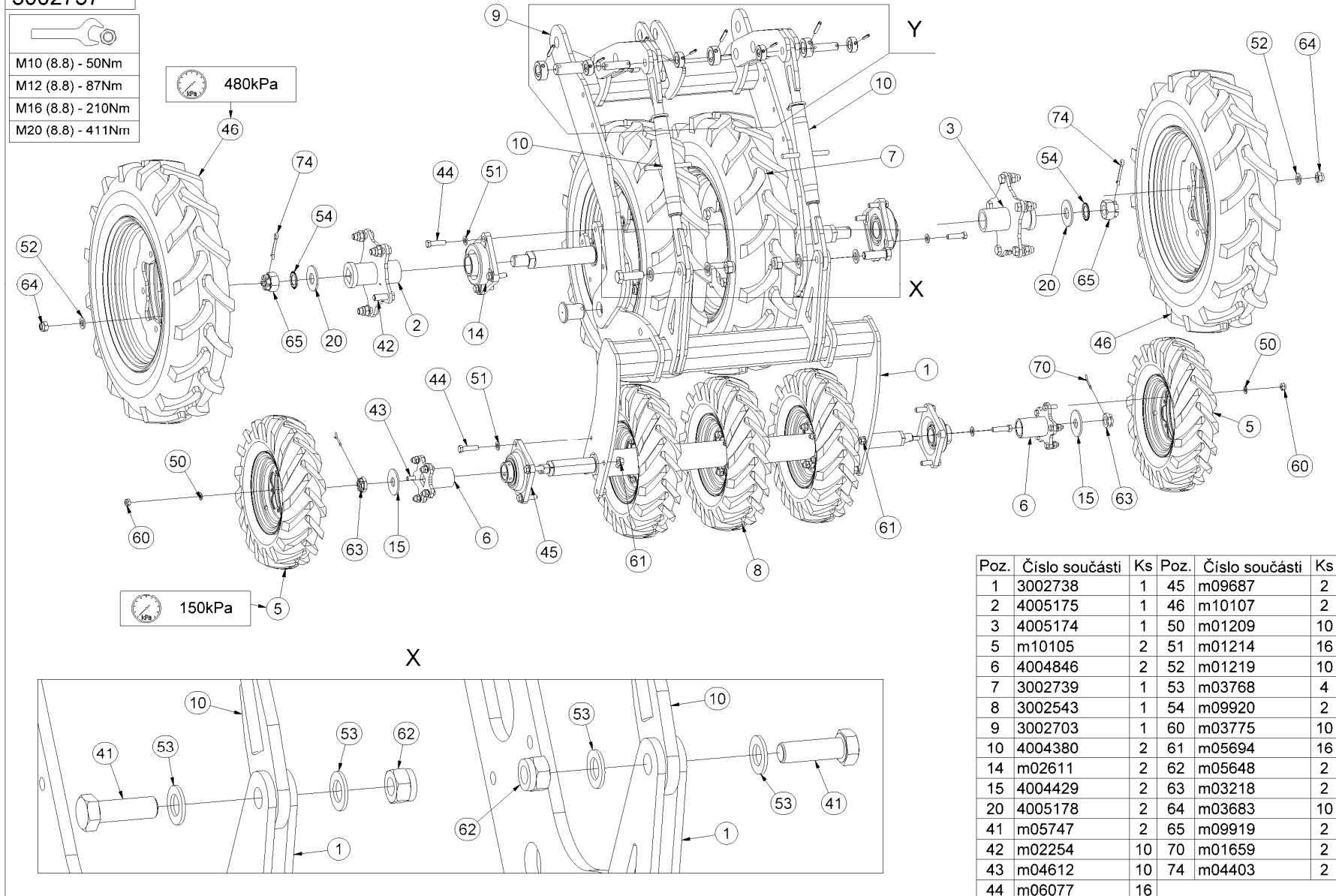
Poz	Číslo součásti	Ks
1	3002497	1
2	3002492	1
3	3002495	1
4	m09405	1
5	m09406	1
6	4004296	1
7	m01219	1
8	m03683	1
9	m01209	4
10	m03681	4
11	m03775	4




M10 (8.8) - 50Nm
M16 (8.8) - 210Nm

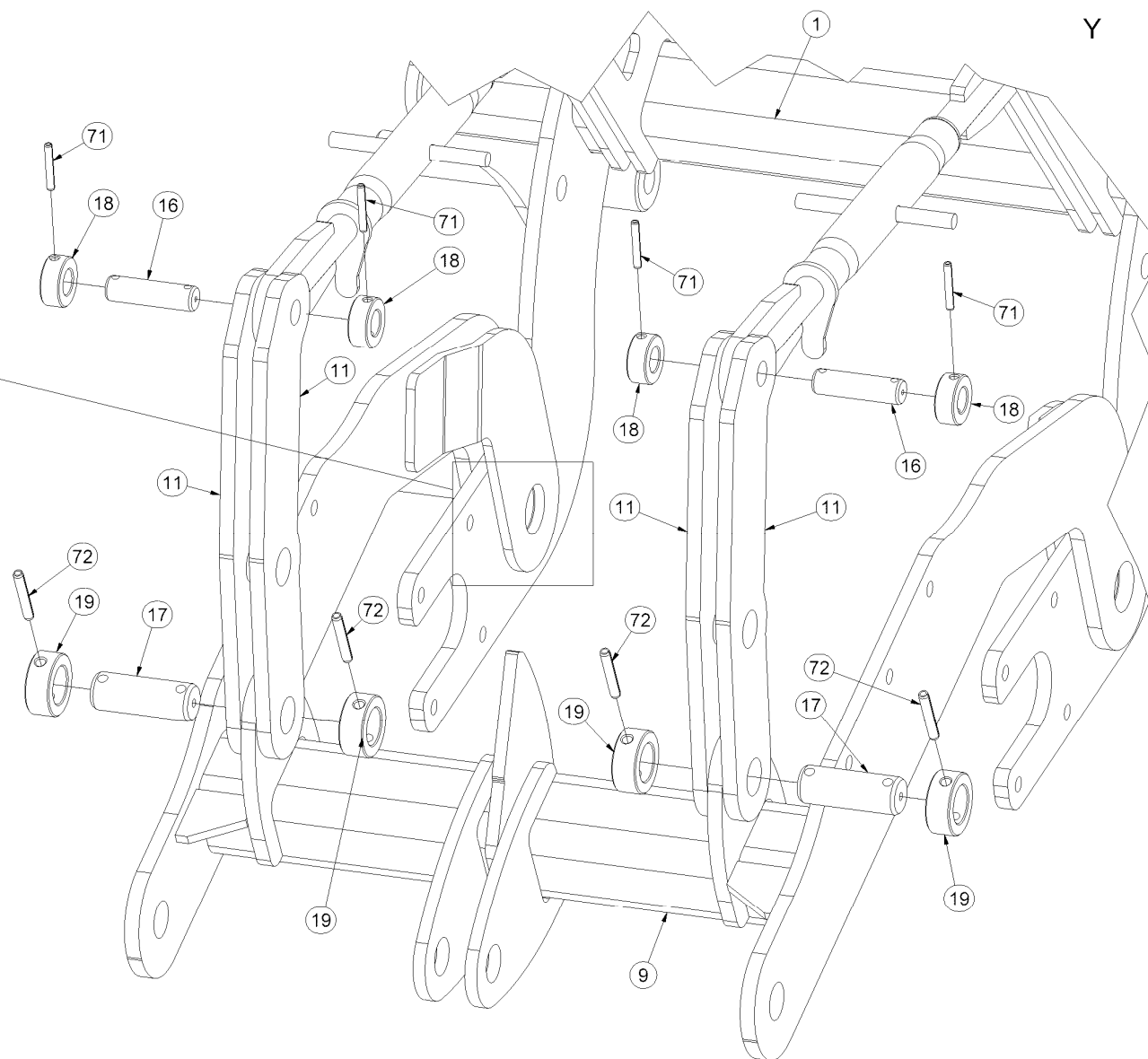
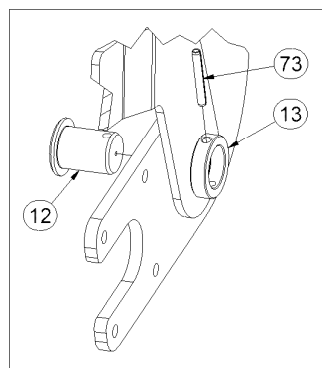
3002737

M10 (8.8) - 50Nm
M12 (8.8) - 87Nm
M16 (8.8) - 210Nm
M20 (8.8) - 411Nm



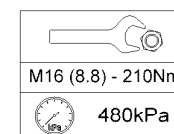
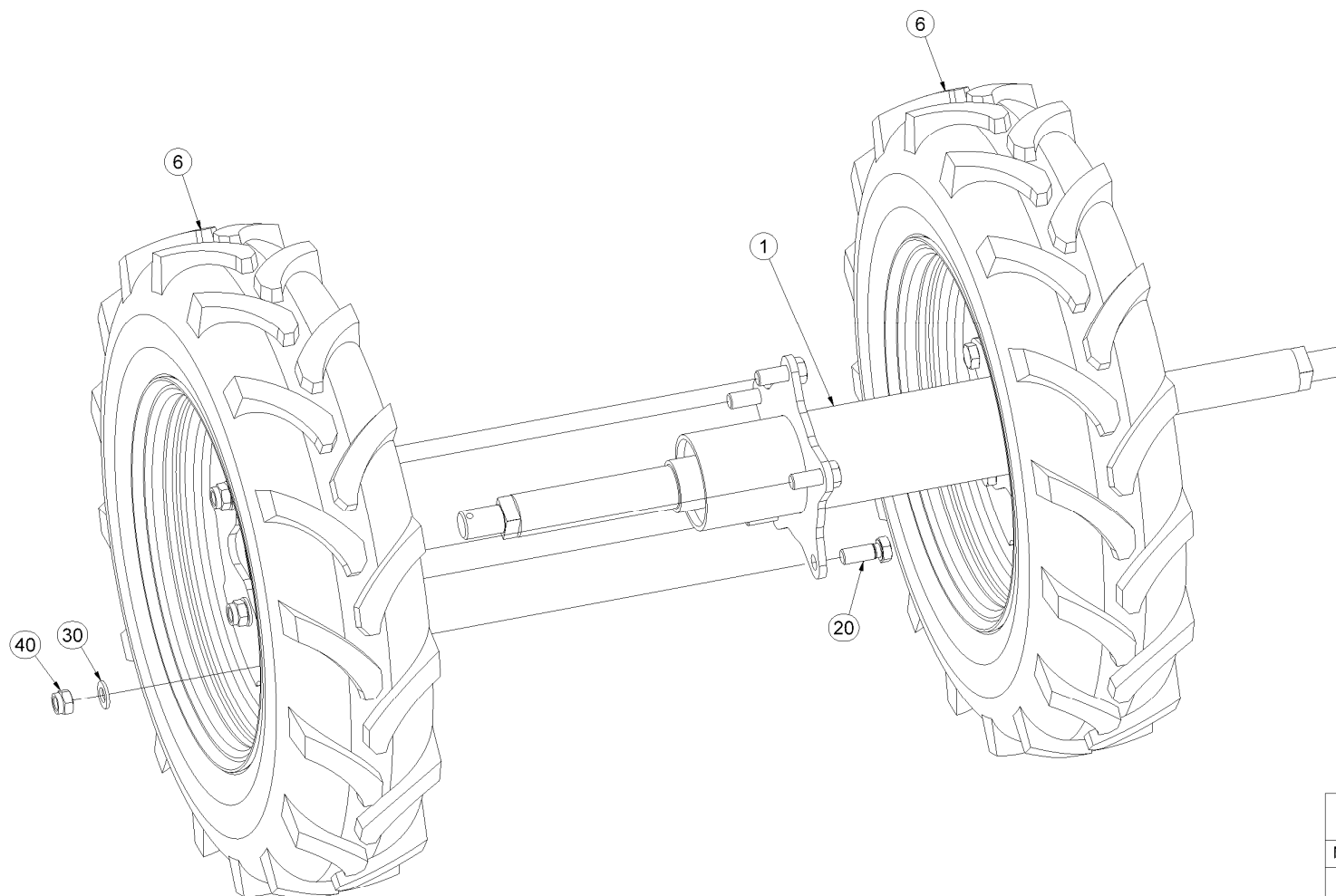
Poz.	Číslo součásti	Ks	Poz.	Číslo součásti	Ks
1	3002738	1	45	m09687	2
2	4005175	1	46	m10107	2
3	4005174	1	50	m01209	10
5	m10105	2	51	m01214	16
6	4004846	2	52	m01219	10
7	3002739	1	53	m03768	4
8	3002543	1	54	m09920	2
9	3002703	1	60	m03775	10
10	4004380	2	61	m05694	16
14	m02611	2	62	m05648	2
15	4004429	2	63	m03218	2
20	4005178	2	64	m03683	10
41	m05747	2	65	m09919	2
42	m02254	10	70	m01659	2
43	m04612	10	74	m04403	2
44	m06077	16			

3002737



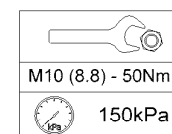
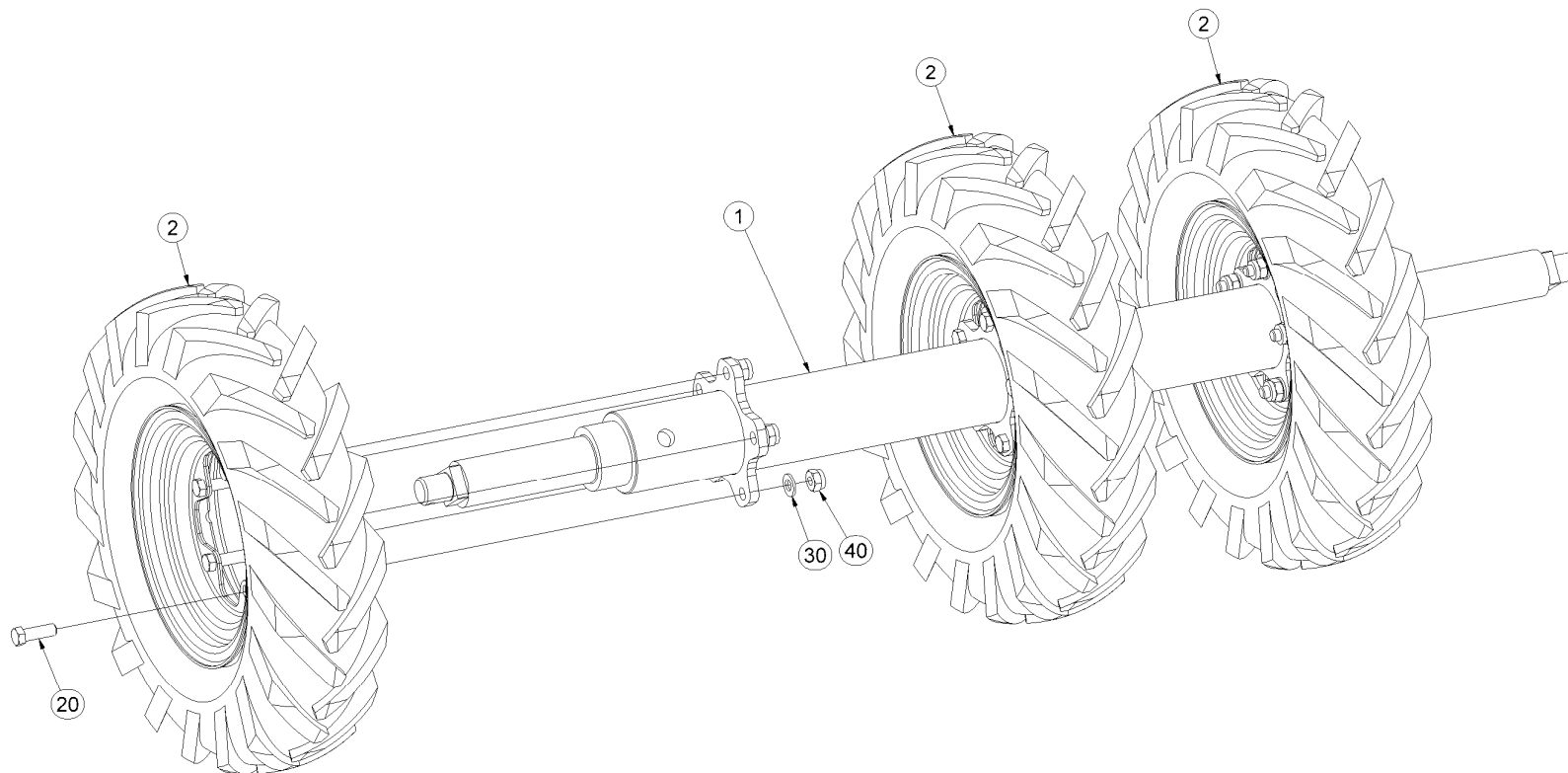
Poz.	Číslo součásti	Ks
1	3002738	1
9	3002703	1
11	4004967	4
12	4004400	2
13	4004401	2
16	4004392	2
17	4004393	2
18	4004386	4
19	4004140	4
71	m07048	4
72	m09279	4
73	m07050	2

3002739



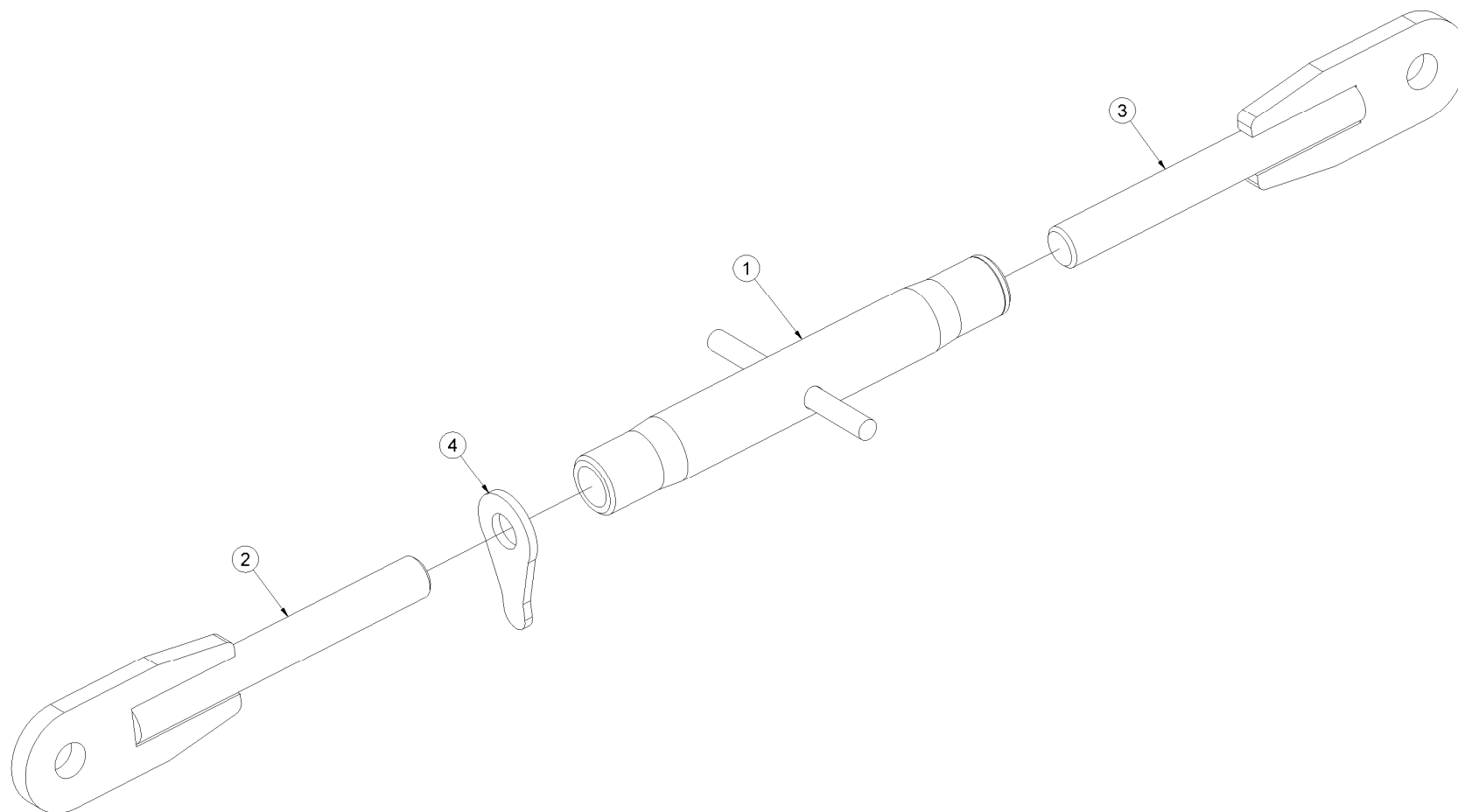
Poz.	Číslo součásti	Ks
1	3002740	1
6	m10107	2
20	m01129	10
30	m01219	10
40	m03683	10

3002543



Poz	Číslo součásti	Ks
1	3002578	1
2	m10105	3
20	m04612	15
30	m01209	15
40	m03775	15

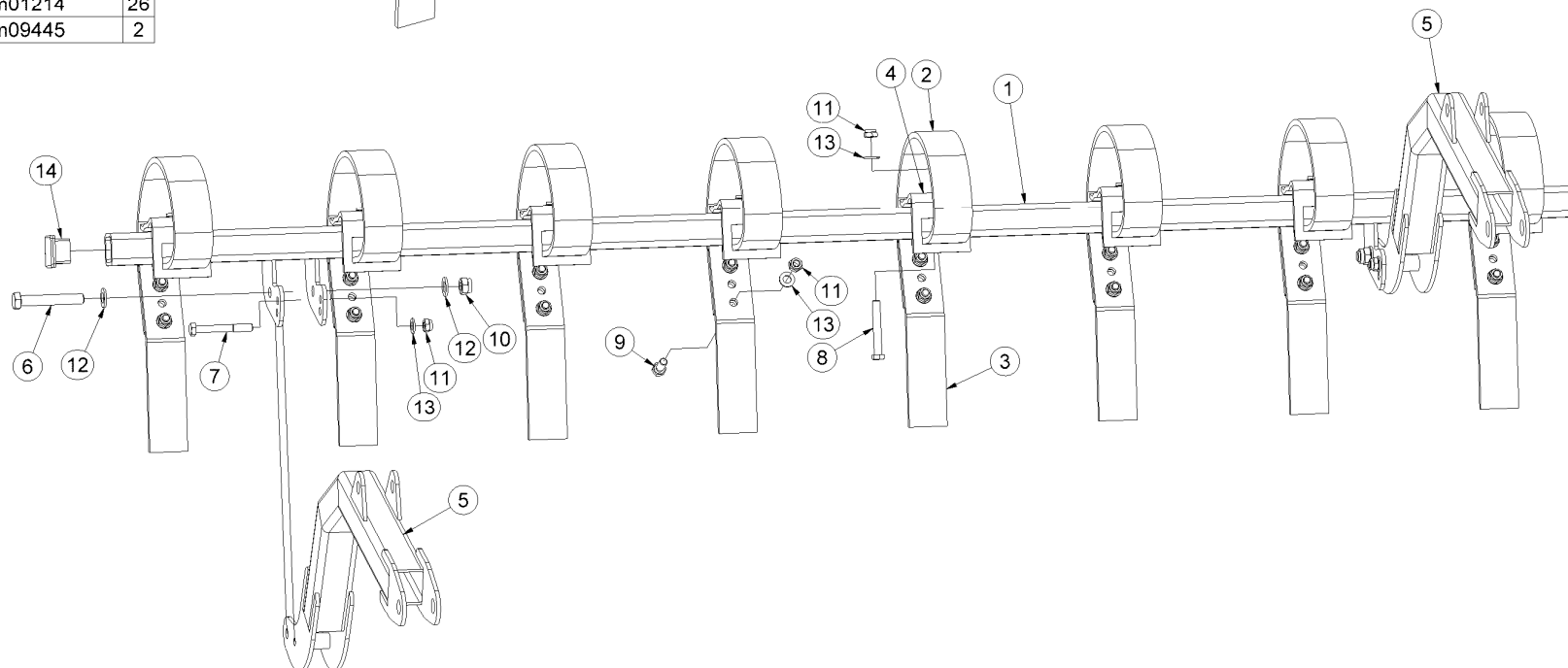
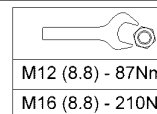
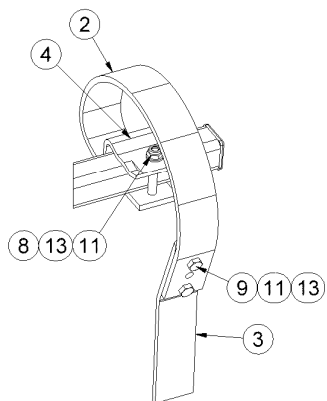
4004380



Poz	Číslo součásti	Ks
1	m08880	1
2	4004381	1
3	4004379	1
4	m08881	1

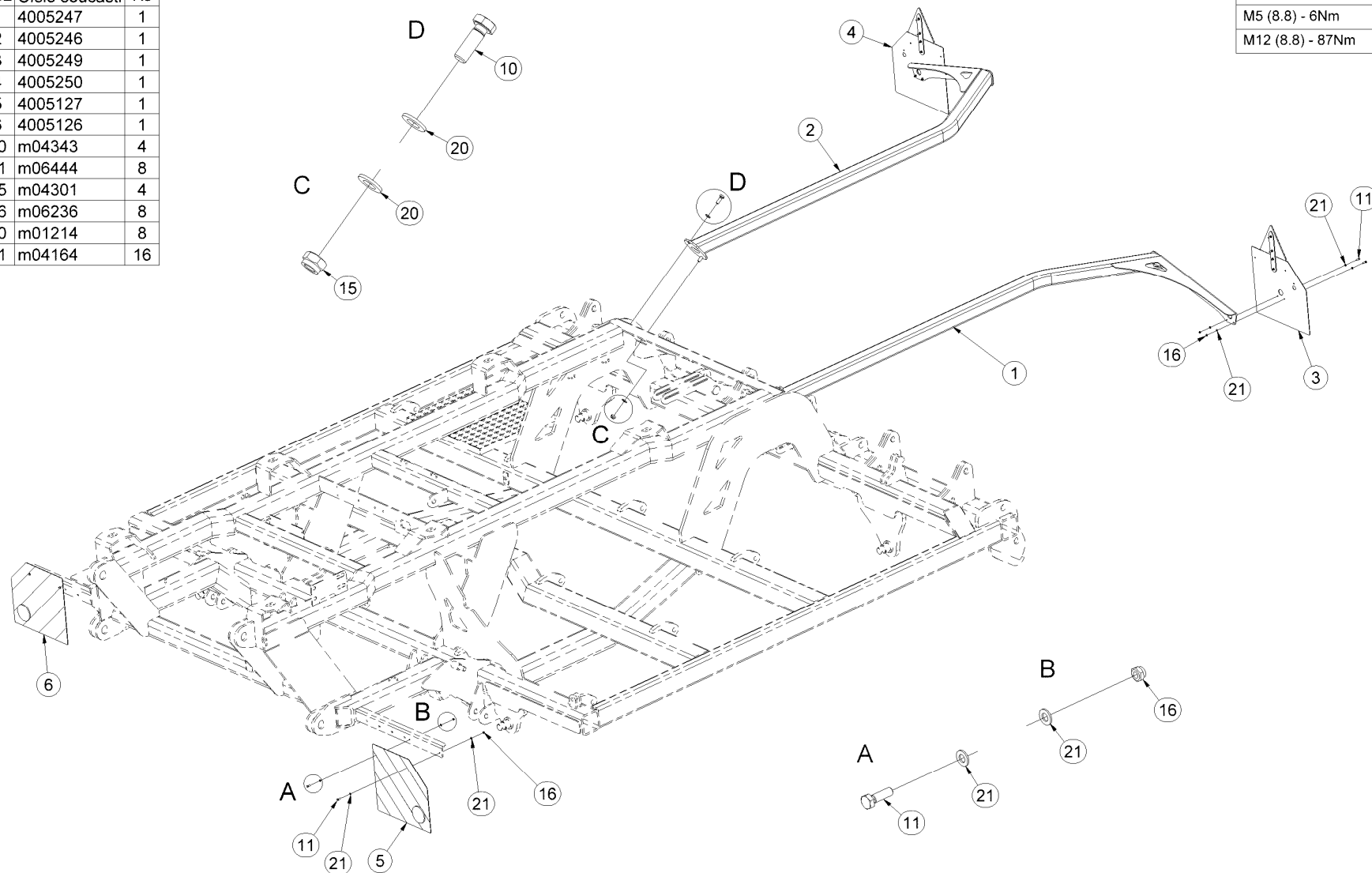
3002531

Poz.	Číslo součásti	Ks
1	4004421	1
2	9001556	8
3	4004422	8
4	9001893	8
5	3002777	2
6	m05304	2
7	m02831	2
8	m09437	8
9	m04343	16
10	m03683	2
11	m04301	26
12	m01219	4
13	m01214	26
14	m09445	2

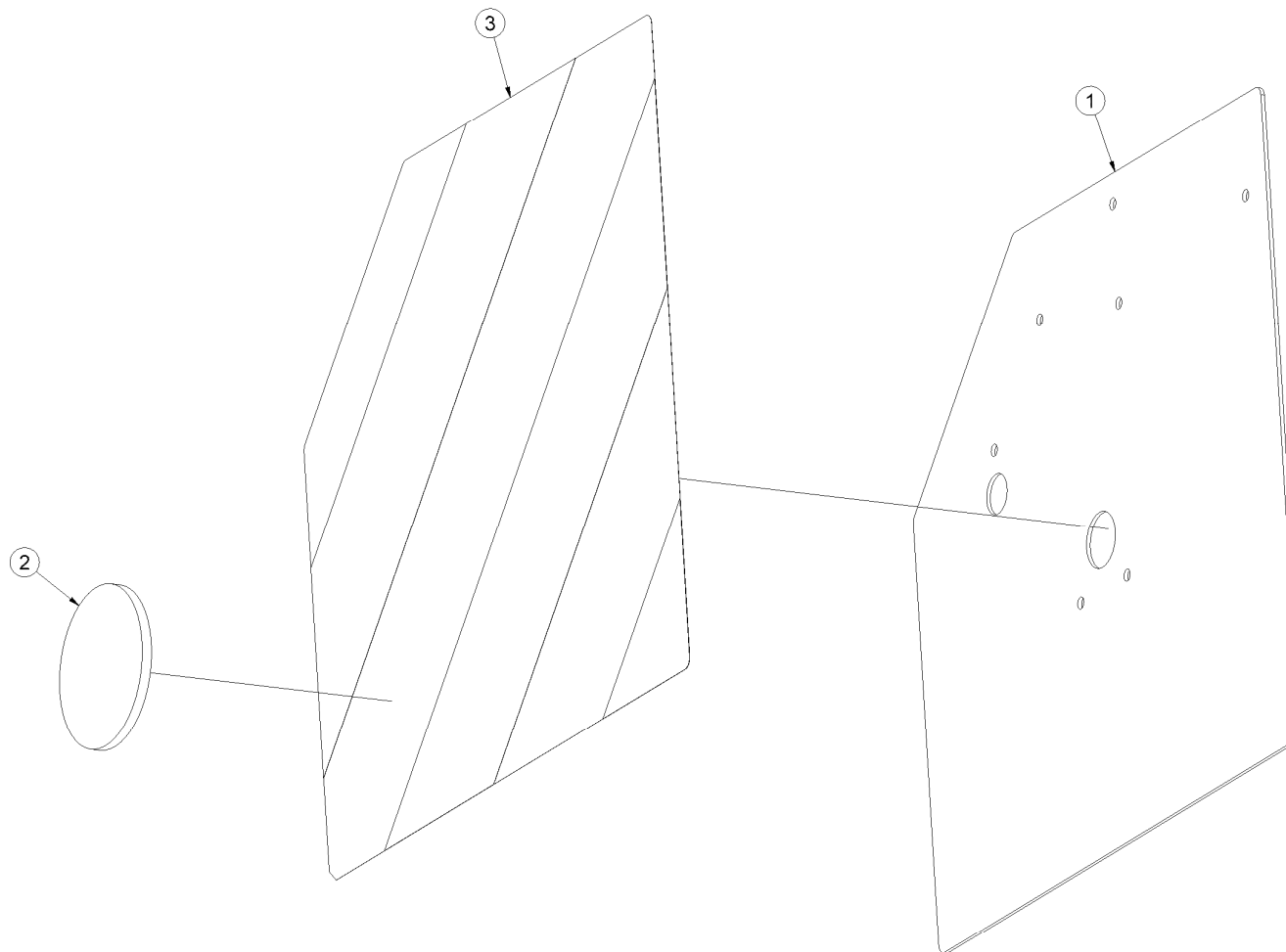


3002812

Poz	Číslo součásti	Ks
1	4005247	1
2	4005246	1
3	4005249	1
4	4005250	1
5	4005127	1
6	4005126	1
10	m04343	4
11	m06444	8
15	m04301	4
16	m06236	8
20	m01214	8
21	m04164	16

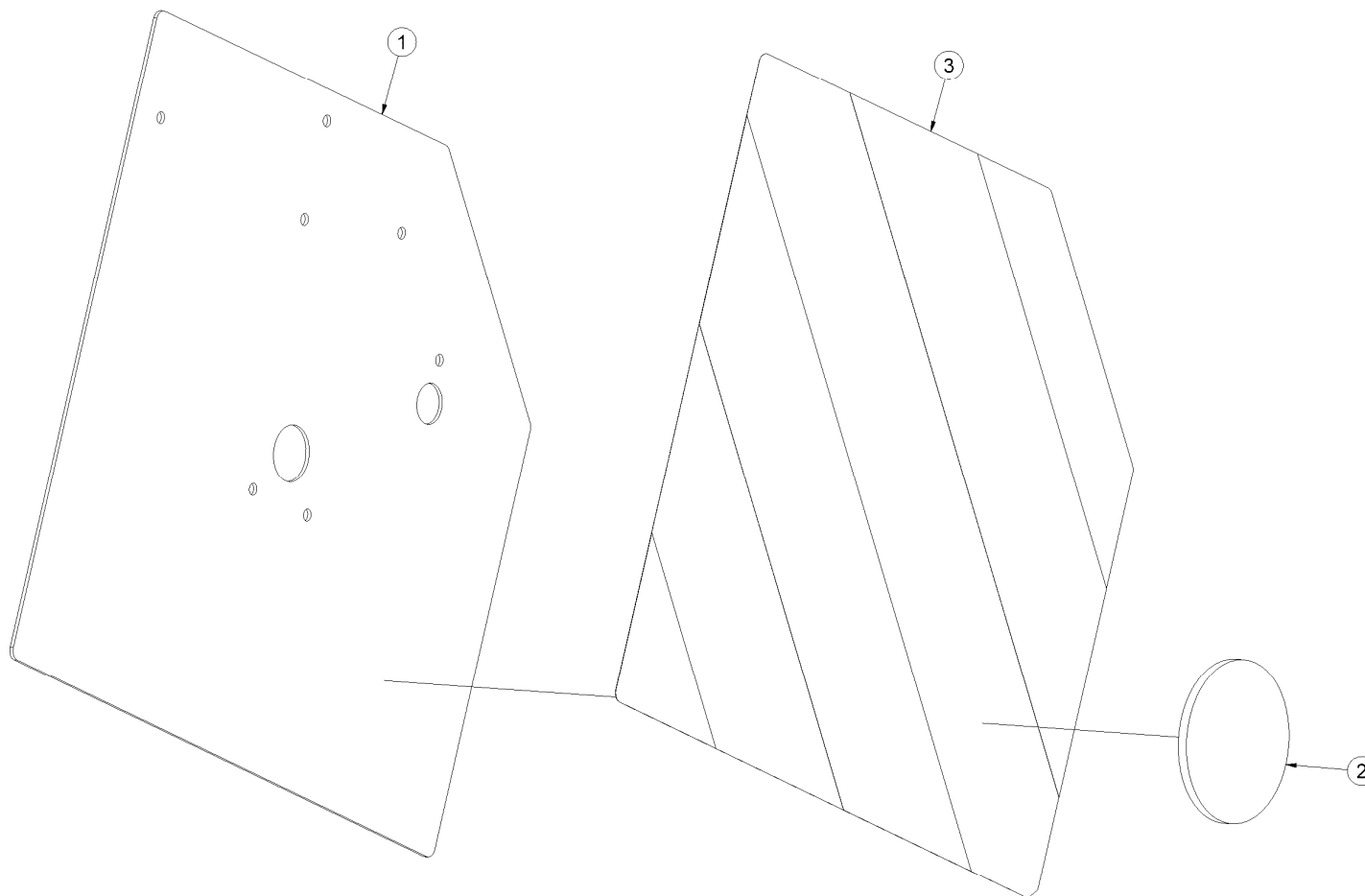


4005126



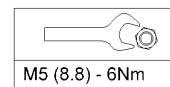
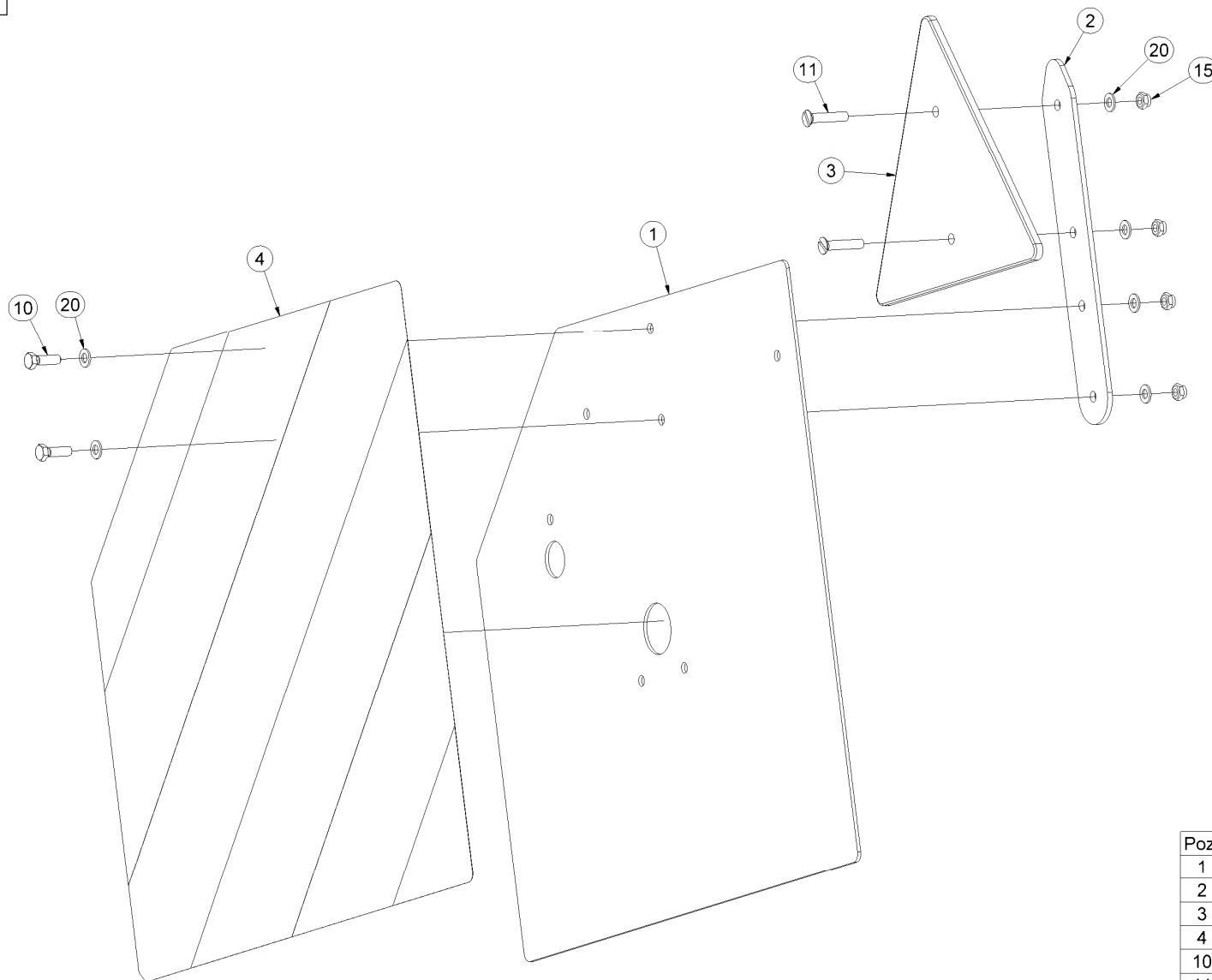
Poz.	Číslo součásti	Ks
1	4005123	1
2	m02498	1
3	m06155	1

4005127



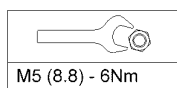
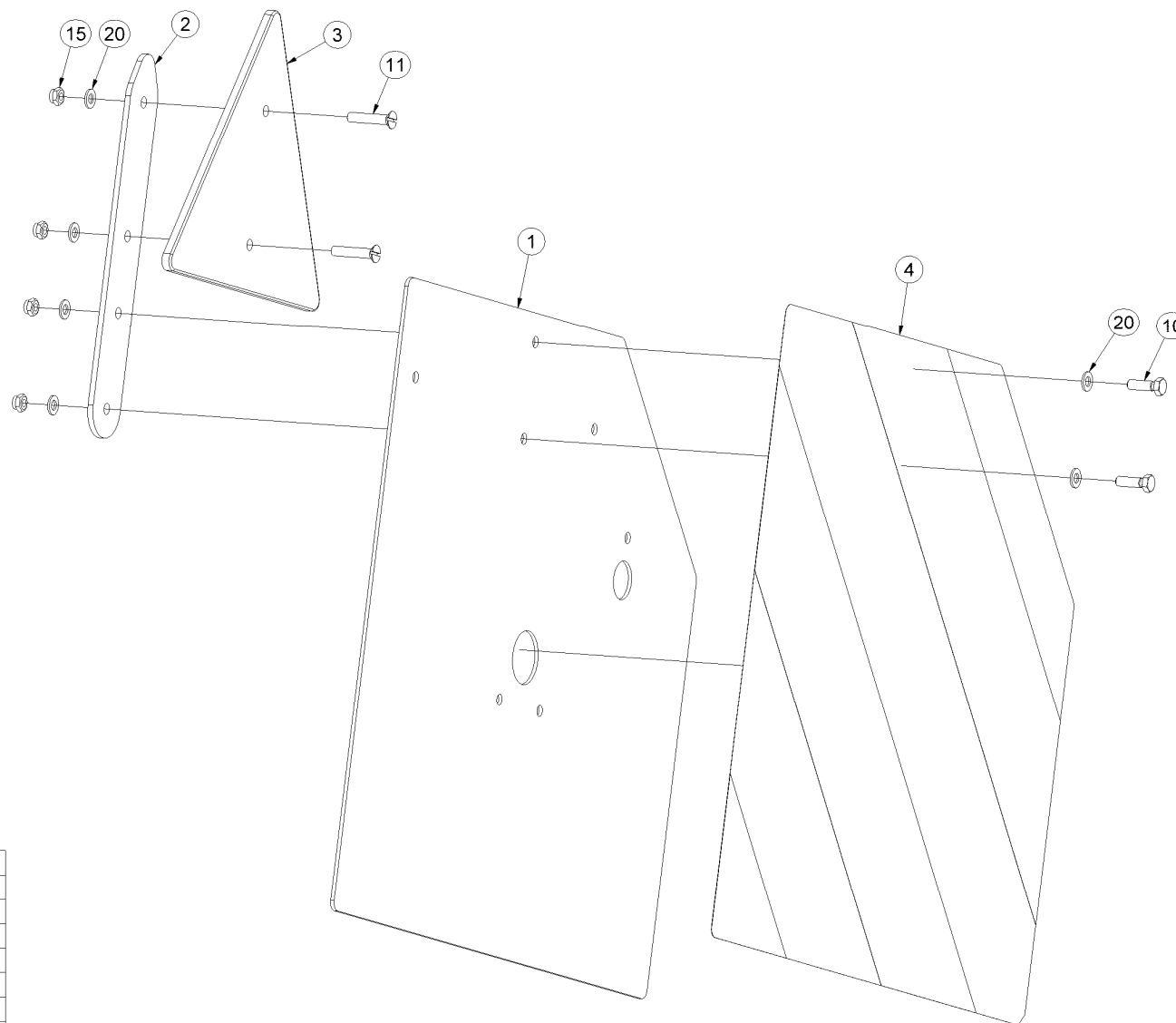
Poz	Číslo součásti	Ks
1	4005123	1
2	m02498	1
3	m06155	1

4005249



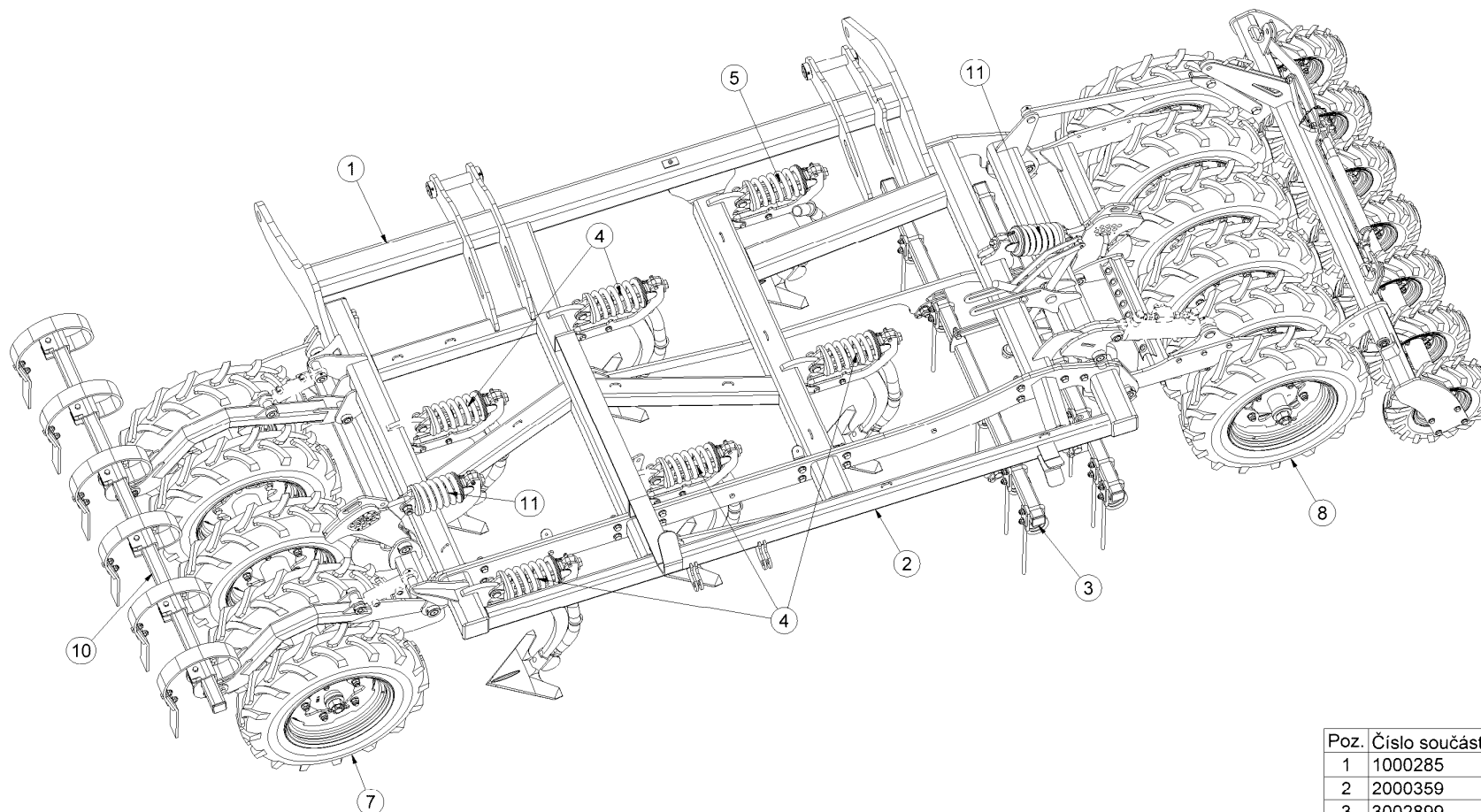
Poz.	Číslo součásti	Ks
1	4005123	1
2	4005248	1
3	m02497	1
4	m06155	1
10	m06444	2
11	m02531	2
15	m06236	4
20	m04164	6

4005250



Poz.	Číslo součásti	Ks
1	4005123	1
2	4005248	1
3	m02497	1
4	m06155	1
10	m06444	2
11	m02531	2
15	m06236	4
20	m04164	6

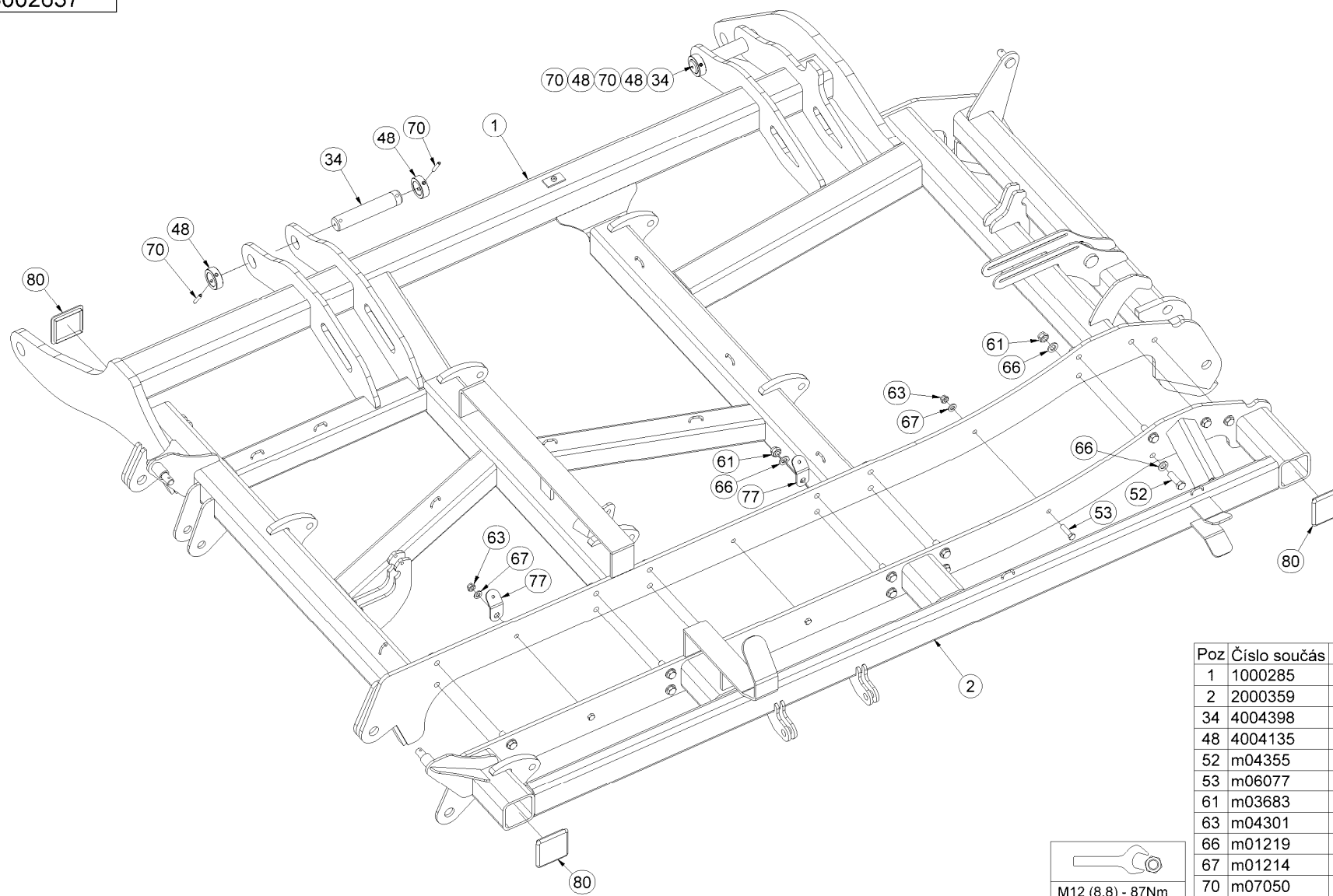
3002637




Poz.	Číslo součásti	Ks
1	1000285	1
2	2000359	1
3	3002899	1
4	3002438	5
5	3002418	1
7	3002911	1
8	3002719	1
10	3002789	1
11	4004461	2

CZ BOČNÍ RÁM LEVÝ GB SIDE FRAME LEFT D SEITENRAHMEN LINKER
 RU БОКОВАЯ РАМА ЛЕВАЯ F CHÂSSIS LATÉRAL GAUCHE PL RAMA BOCZNA LEWA

3002637

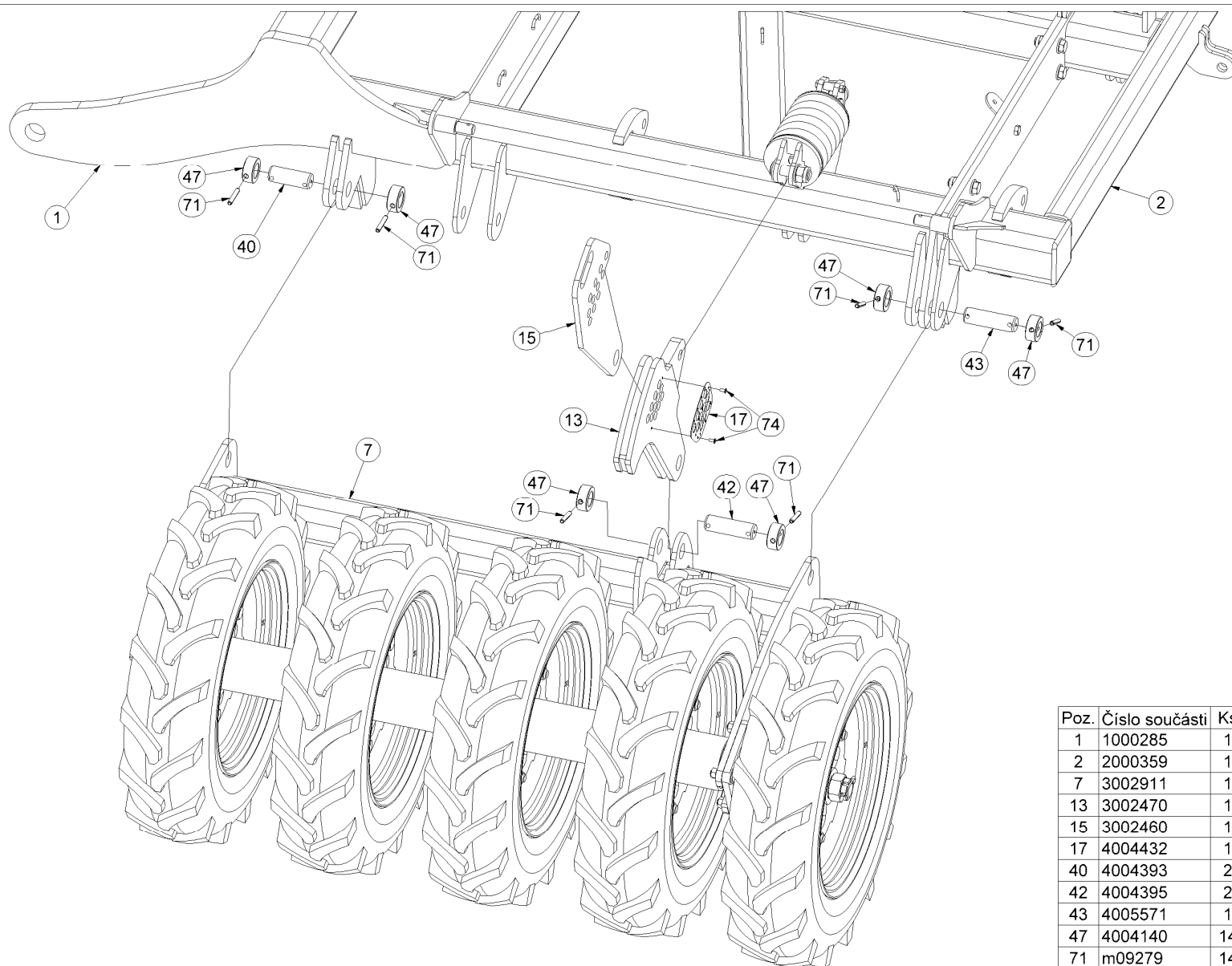


Poz	Číslo součásti	Ks
1	1000285	1
2	2000359	1
34	4004398	2
48	4004135	4
52	m04355	14
53	m06077	3
61	m03683	14
63	m04301	6
66	m01219	28
67	m01214	6
70	m07050	4
77	4006214	2
80	m05683	3

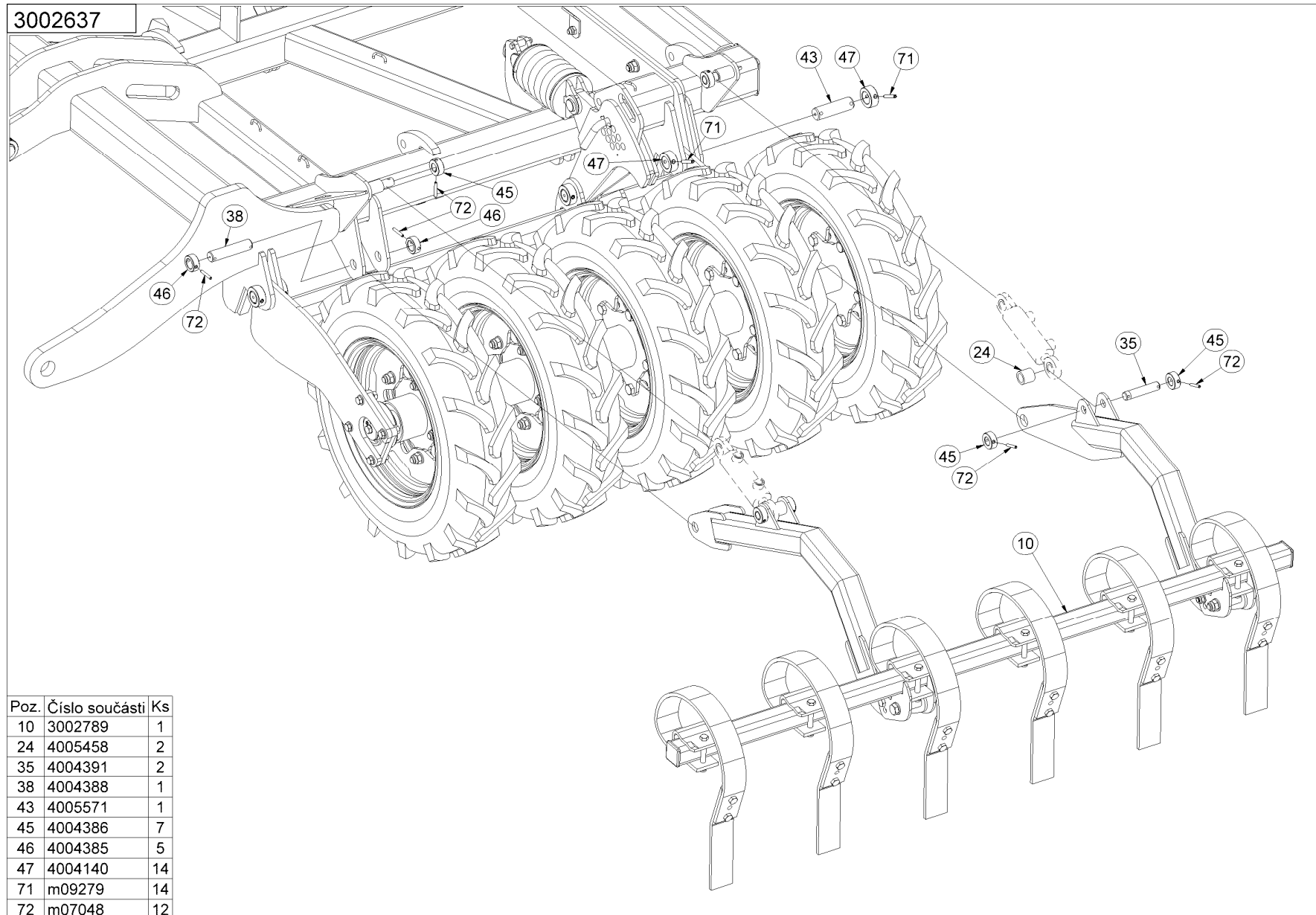

M12 (8.8) - 87Nm
M16 (8.8) - 210Nm

(CZ) BOČNÍ RÁM LEVÝ (GB) SIDE FRAME LEFT (D) SEITENRAHMEN LINKER
 (RU) БОКОВАЯ РАМА ЛЕВАЯ (F) CHÂSSIS LATÉRAL GAUCHE (PL) RAMA BOCZNA LEWA

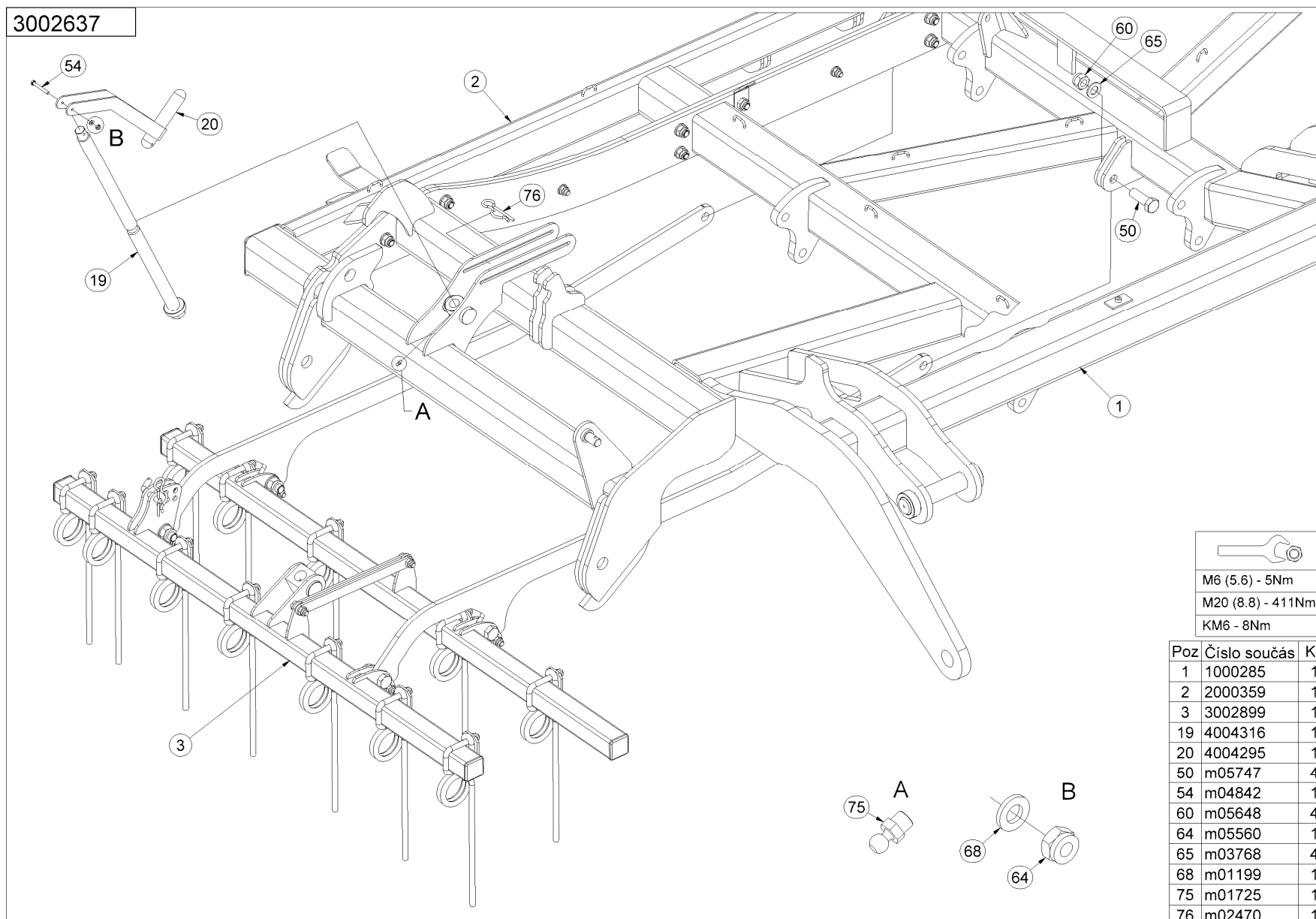
3002637




Poz.	Číslo součásti	Ks
1	1000285	1
2	2000359	1
7	3002911	1
13	3002470	1
15	3002460	1
17	4004432	1
40	4004393	2
42	4004395	2
43	4005571	1
47	4004140	14
71	m09279	14
74	m08736	4



3002637

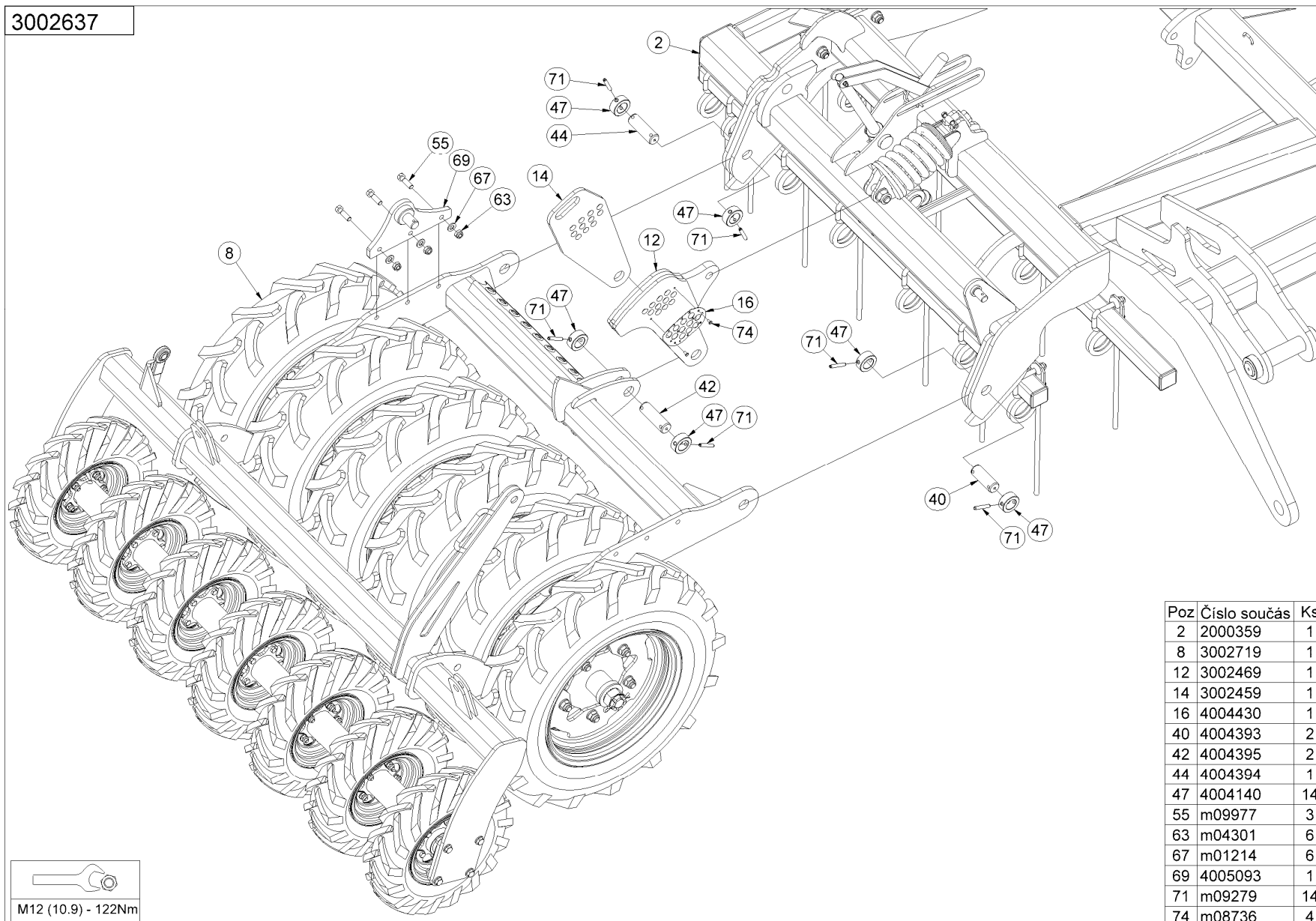



M6 (5.6) - 5Nm
M20 (8.8) - 411Nm
KM6 - 8Nm

Poz	Číslo součásti	Ks
1	1000285	1
2	2000359	1
3	3002899	1
19	4004316	1
20	4004295	1
50	m05747	4
54	m04842	1
60	m05648	4
64	m05560	1
65	m03768	4
68	m01199	1
75	m01725	1
76	m02470	1

CZ BOČNÍ RÁM LEVÝ GB SIDE FRAME LEFT D SEITENRAHMEN LINKER
 RU БОКОВАЯ РАМА ЛЕВАЯ F CHÂSSIS LATÉRAL GAUCHE PL RAMA BOCZNA LEWA

3002637



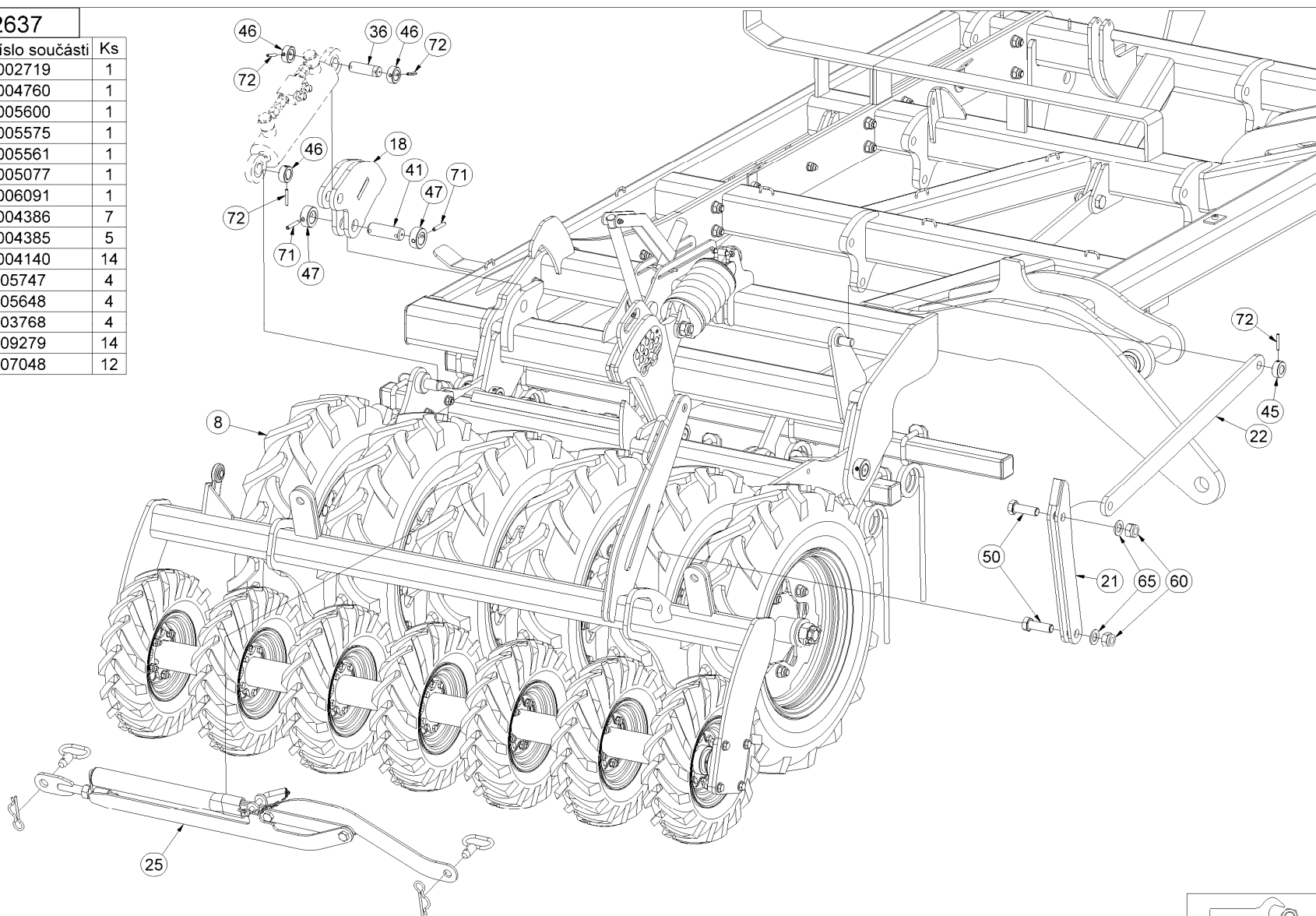
M12 (10.9) - 122Nm


Poz	Číslo součásti	Ks
2	2000359	1
8	3002719	1
12	3002469	1
14	3002459	1
16	4004430	1
40	4004393	2
42	4004395	2
44	4004394	1
47	4004140	14
55	m09977	3
63	m04301	6
67	m01214	6
69	4005093	1
71	m09279	14
74	m08736	4

CZ BOČNÍ RÁM LEVÝ GB SIDE FRAME LEFT D SEITENRAHMEN LINKER
 RU БОКОВАЯ РАМА ЛЕВАЯ F CHÂSSIS LATÉRAL GAUCHE PL RAMA BOCZNA LEWA

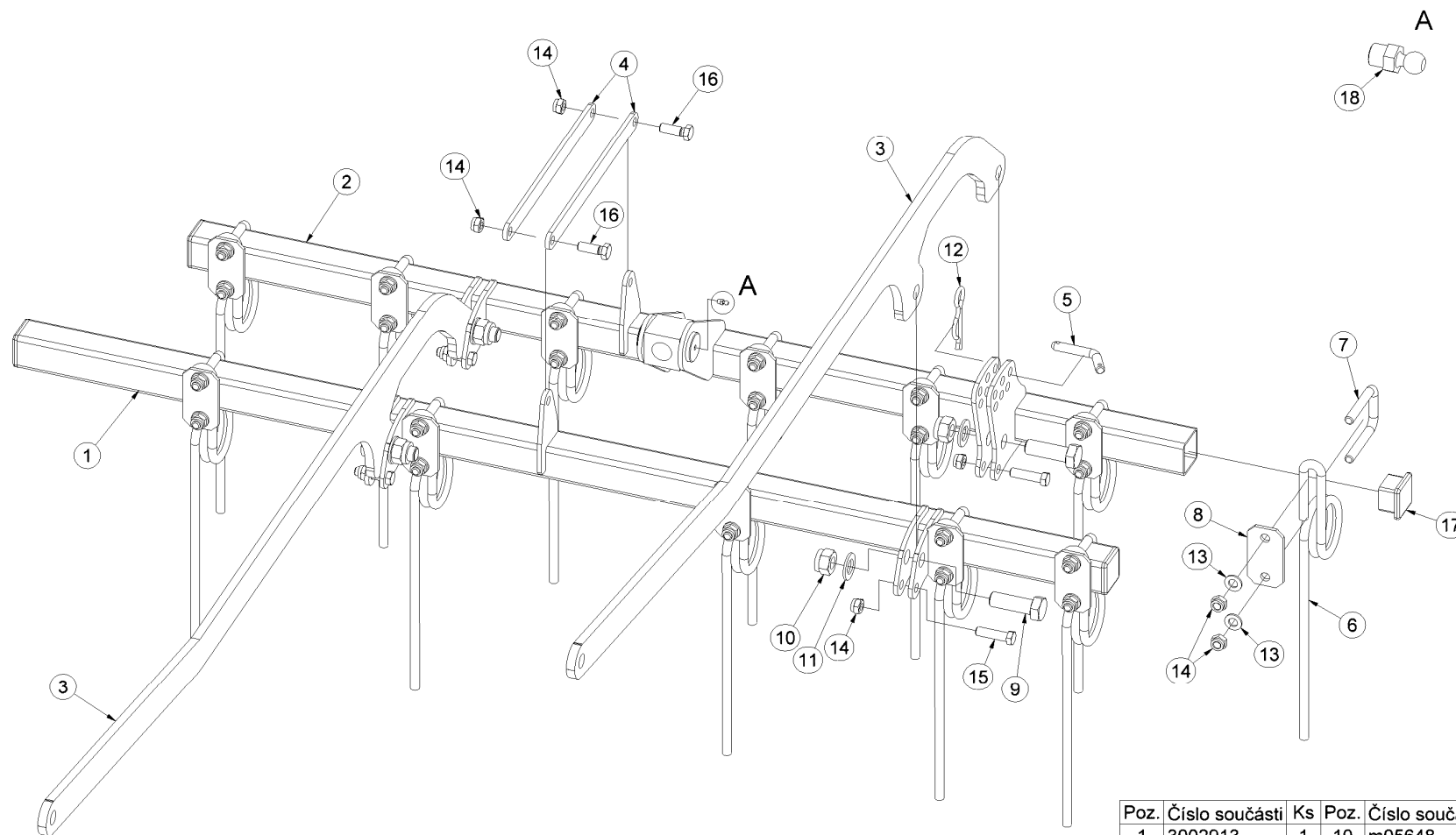
3002637

Poz.	Číslo součásti	Ks
8	3002719	1
18	4004760	1
21	4005600	1
22	4005575	1
25	4005561	1
36	4005077	1
41	4006091	1
45	4004386	7
46	4004385	5
47	4004140	14
50	m05747	4
60	m05648	4
65	m03768	4
71	m09279	14
72	m07048	12




 M20 (8.8) - 411Nm

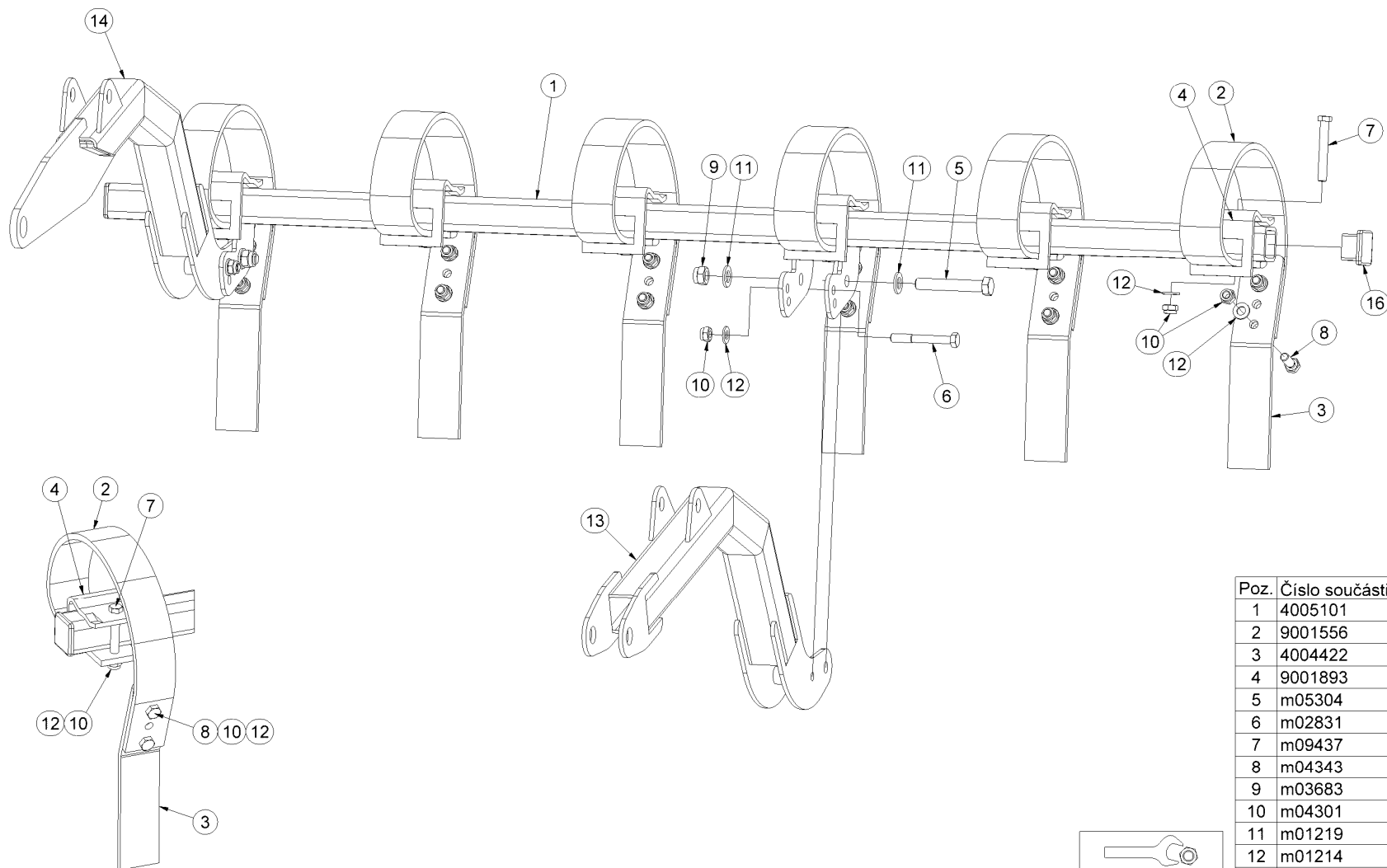
3002899



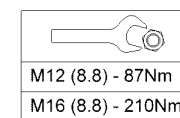
M12 (8.8) - 87Nm
M20 (8.8) - 411Nm
KM6 - 8Nm

Poz.	Číslo součásti	Ks	Poz.	Číslo součásti	Ks
1	3002913	1	10	m05648	4
2	3002915	1	11	m03768	4
3	3002901	2	12	m02470	1
4	4004300	2	13	m01214	24
5	m09141	1	14	m04301	30
6	9002044	12	15	m06077	4
7	m10295	12	16	m04343	2
8	4001429	12	17	m09445	4
9	m05747	4	18	m01725	1

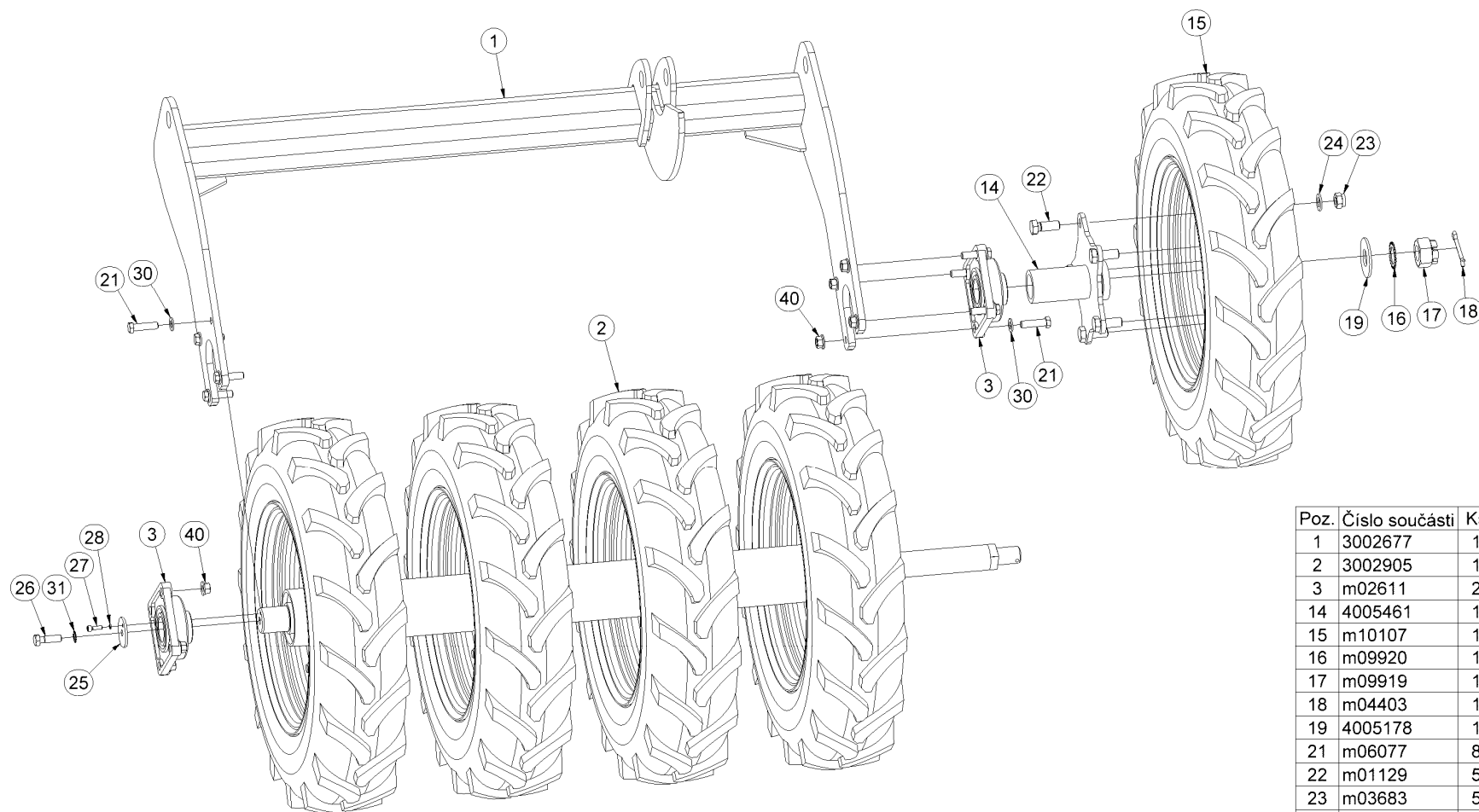
3002789





Poz.	Číslo součásti	Ks
1	4005101	1
2	9001556	6
3	4004422	6
4	9001893	6
5	m05304	2
6	m02831	2
7	m09437	6
8	m04343	12
9	m03683	2
10	m04301	20
11	m01219	4
12	m01214	20
13	3002777	1
14	3002916	1
16	m09445	2



3002911

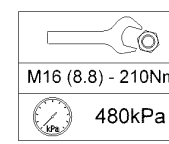
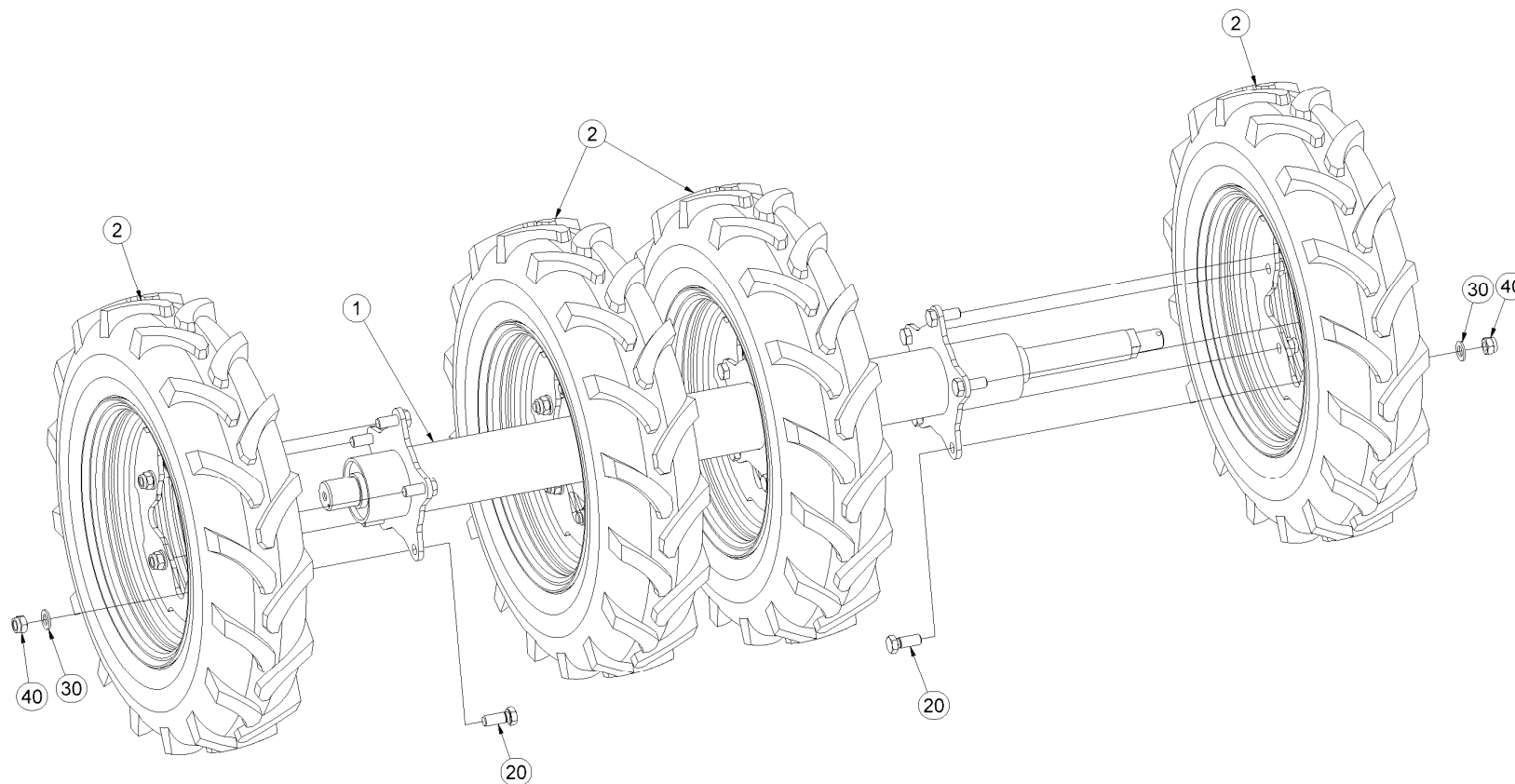


Poz.	Číslo součásti	Ks
1	3002677	1
2	3002905	1
3	m02611	2
14	4005461	1
15	m10107	1
16	m09920	1
17	m09919	1
18	m04403	1
19	4005178	1
21	m06077	8
22	m01129	5
23	m03683	5
24	m01219	5
25	4005255	1
26	m09977	1
27	m04346	1
28	m01200	1
30	m01214	8
31	m08404	1
40	m05694	8


 M12 (8.8) - 87Nm
 M16 (8.8) - 210Nm
 480kPa

(CZ) VÁLEC PŘEDNÍ - LEVÝ (GB) FRONT ROLLER - LEFT (D) WALZE, VORDERE - LINKE
 (RU) КАТОК ПЕРЕДНИЙ - ЛЕВЫЙ (F) ROULEAU AVANT - GAUCHE (PL) WAŁ PRZEDNI - LEWY

3002905

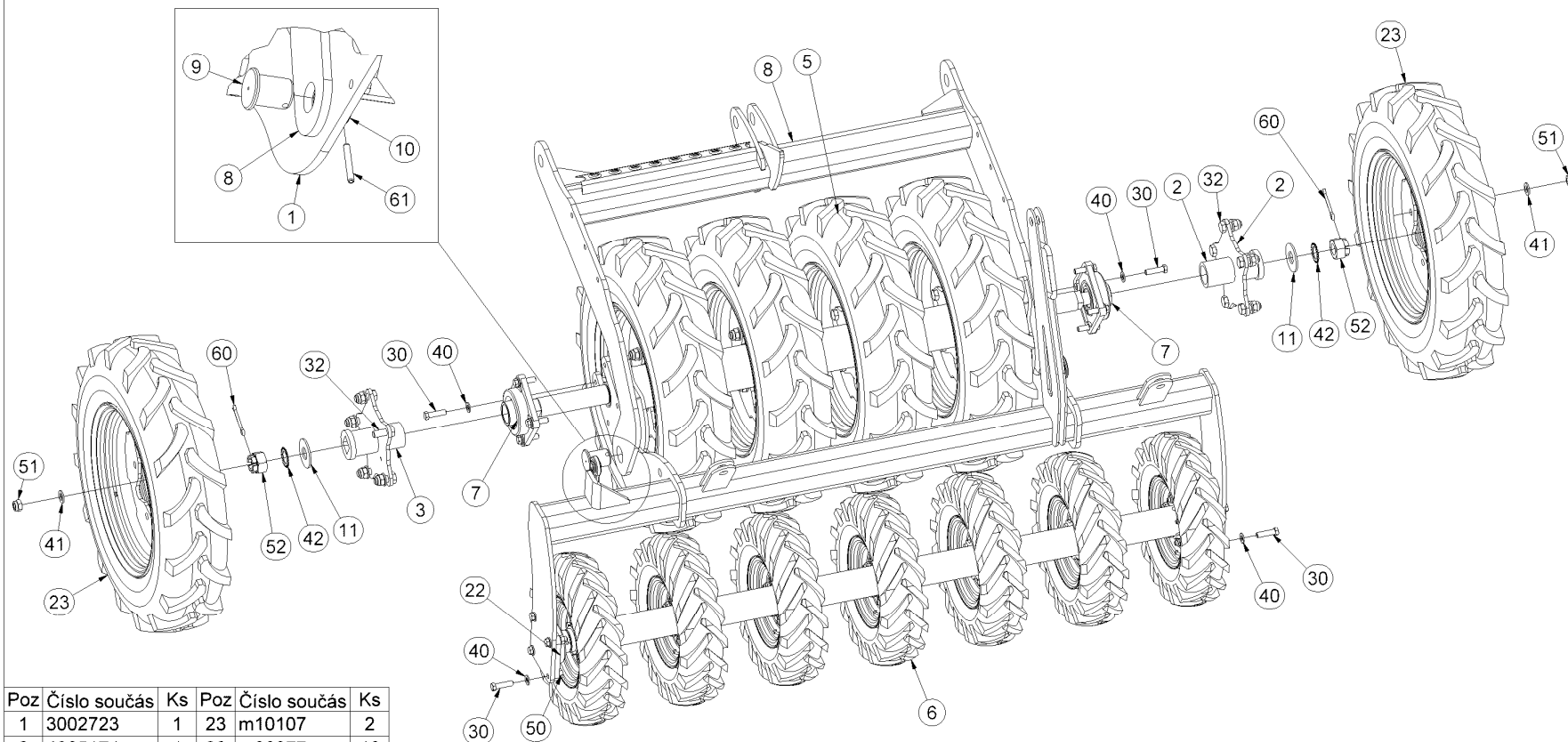


M16 (8.8) - 210Nm
 480kPa

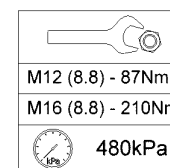
Poz.	Číslo součásti	Ks
1	3002898	1
2	m10107	4
20	m01129	20
30	m01219	20
40	m03683	20

CZ VÁLEC S RÁMEM ZADNÍ - LEVÝ GB REAR ROLLER WITH FRAME - LEFT D WALZE MIT RAHMEN, HINTERE, LINKE
 RU КАТОК С РАМОЙ ЗАДНИЙ - ЛЕВЫЙ F ROULEAU AVEC CADRE ARRIÈRE - GAUCHE PL WAŁ Z RAMĄ TYLNY - LEWY

3002719



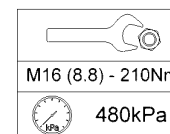
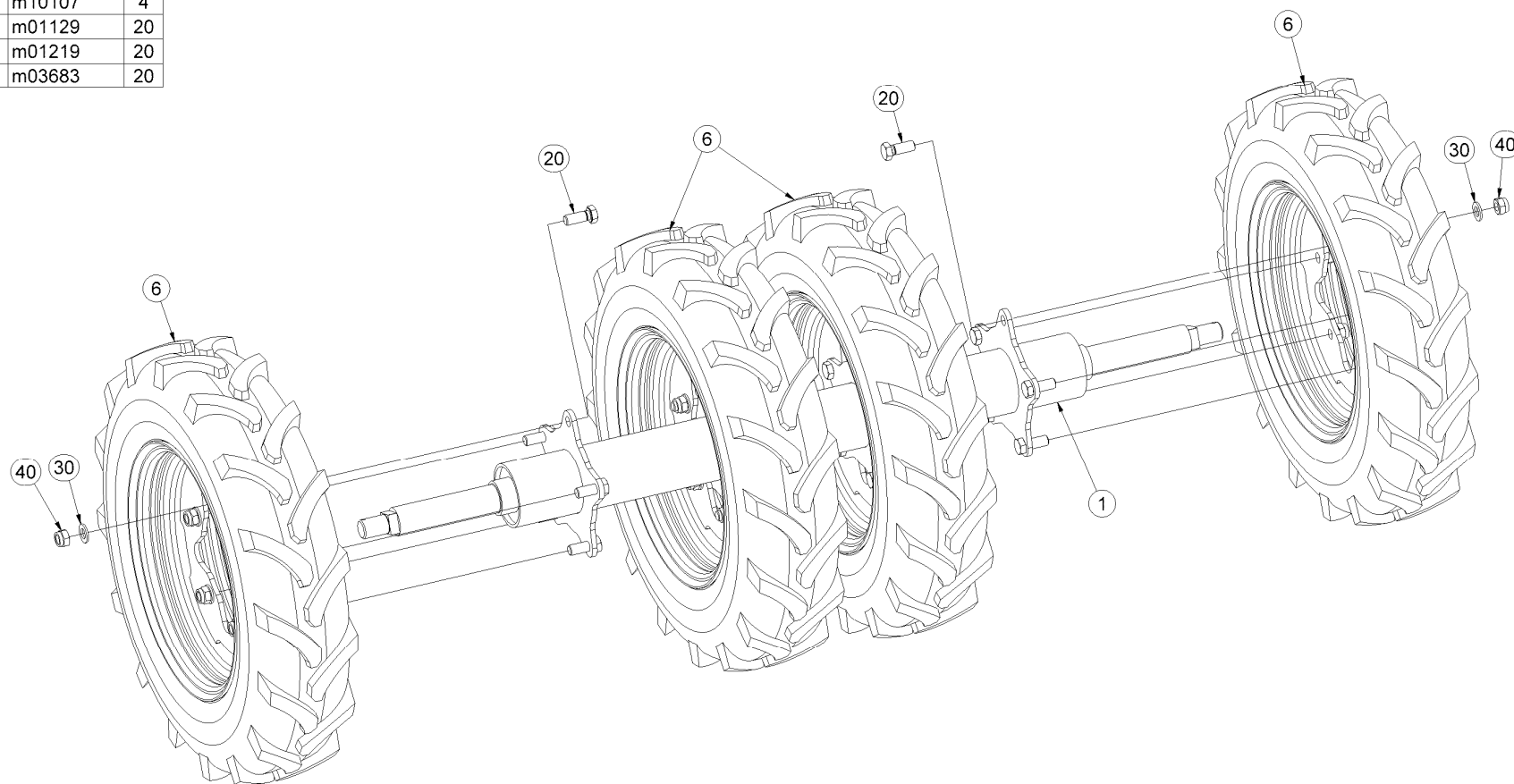
Poz	Číslo součásti	Ks	Poz	Číslo součásti	Ks
1	3002723	1	23	m10107	2
2	4005174	1	30	m06077	16
3	4005175	1	32	m01129	10
5	3002727	1	40	m01214	16
6	3002546	1	41	m01219	10
7	m02611	2	42	m09920	2
8	3002705	1	50	m05694	16
9	4004400	2	51	m03683	10
10	4004401	2	52	m09919	2
11	4005178	2	60	m04403	2
22	m09687	2	61	m07050	2



CZ VÁLEC ZADNÍ - LEVÝ GB LEFT REAR ROLLER D WALZE, HINTERE, LINKE
 RU КАТОК ЗАДНИЙ - ЛЕВЫЙ F ROULEAU ARRIÈRE - GAUCHE PL WAŁ TYLNY - LEWY

3002727

Poz	Číslo součásti	Ks
1	3002729	1
6	m10107	4
20	m01129	20
30	m01219	20
40	m03683	20



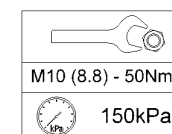
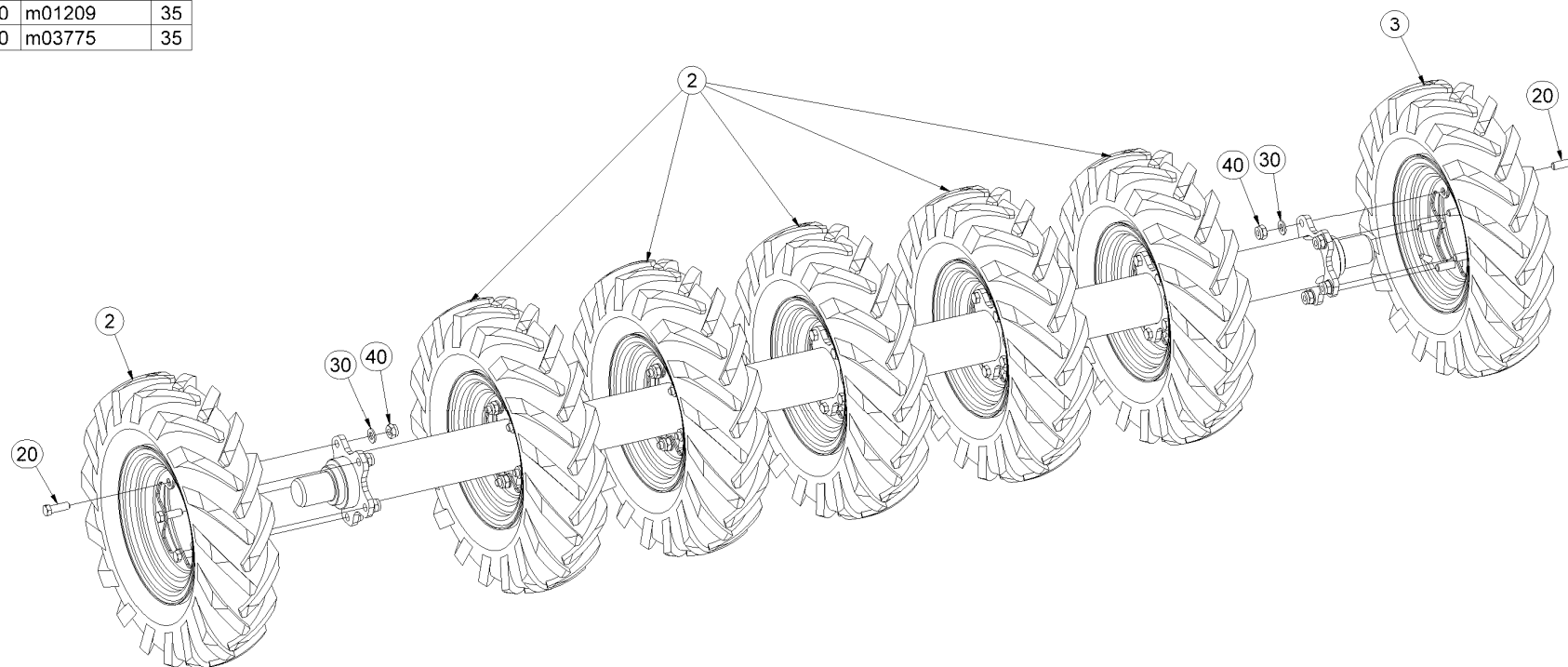
CZ VÁLEC ZADNÍ - MALÝ GB REAR ROLLER - SMALL D WALZE, HINTERE, KLEINE
 RU КАТОК ЗАДНИЙ - МАЛЫЙ F ROULEAU ARRIÈRE - PETIT PL WAŁ TYLNY - MAŁY



The effective technology

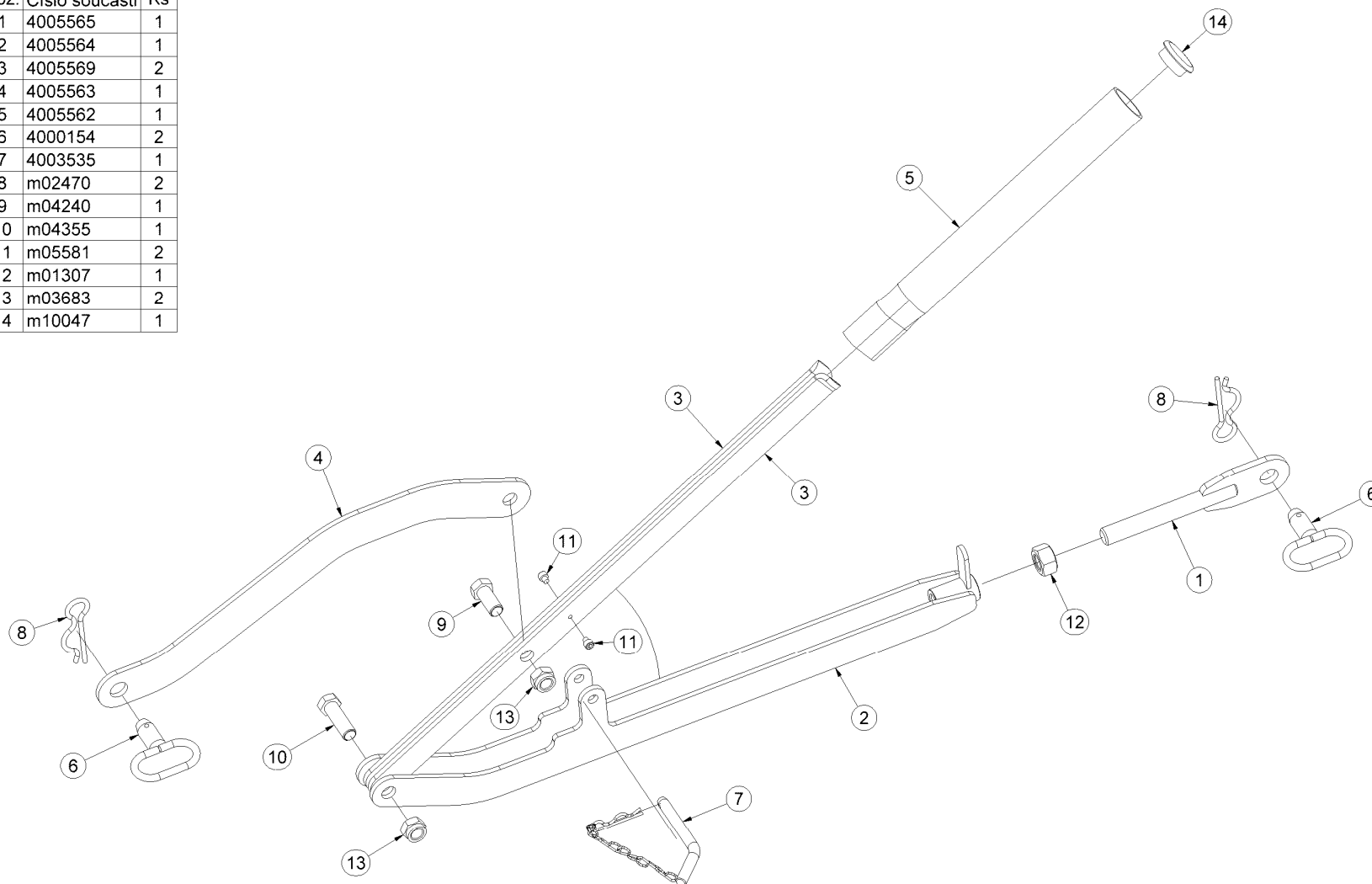
3002546

Poz.	Číslo součásti	Ks
1	3002527	1
2	m10105	6
3	m10106	1
20	m04612	35
30	m01209	35
40	m03775	35

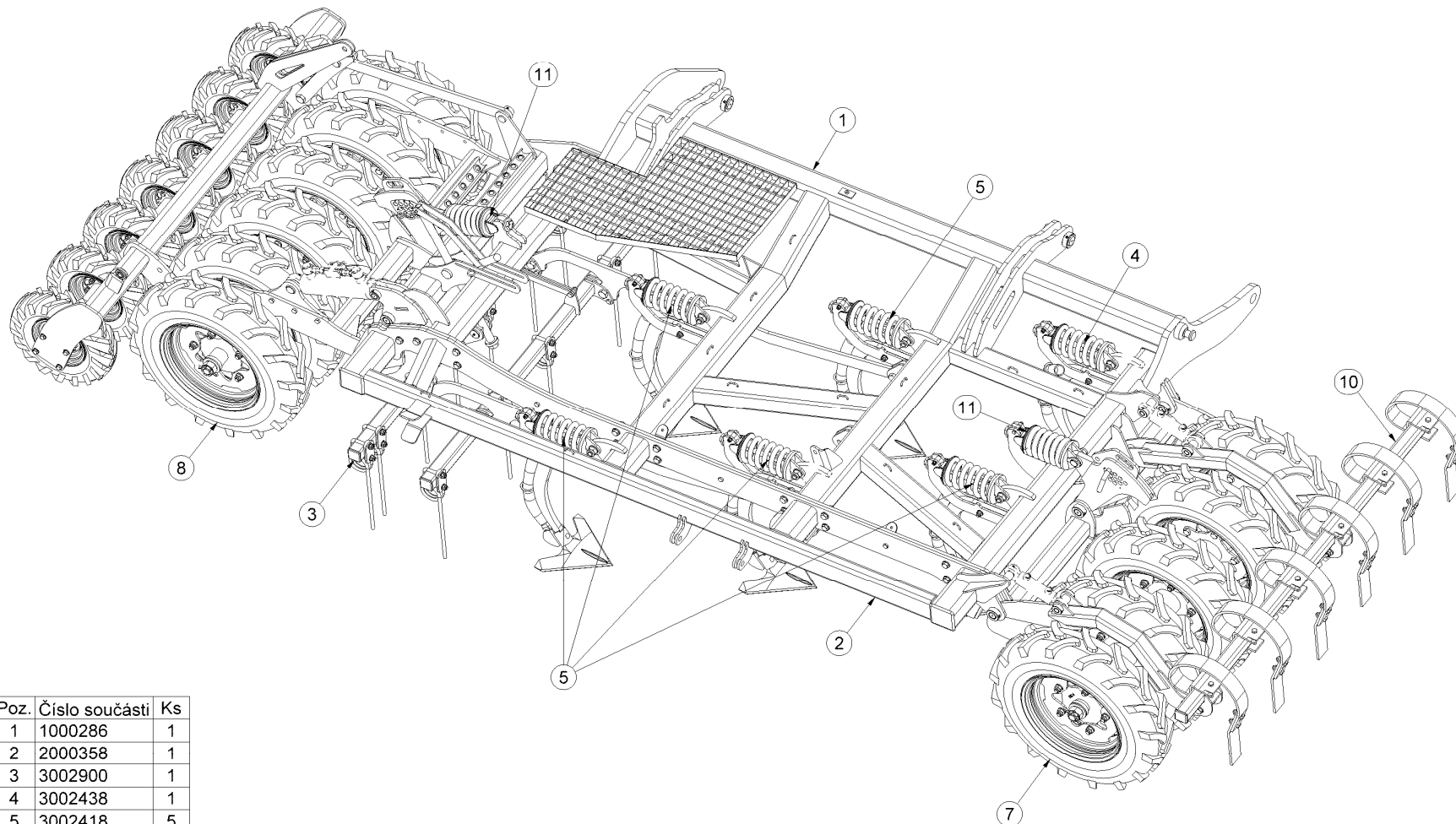


4005561

Poz.	Číslo součásti	Ks
1	4005565	1
2	4005564	1
3	4005569	2
4	4005563	1
5	4005562	1
6	4000154	2
7	4003535	1
8	m02470	2
9	m04240	1
10	m04355	1
11	m05581	2
12	m01307	1
13	m03683	2
14	m10047	1



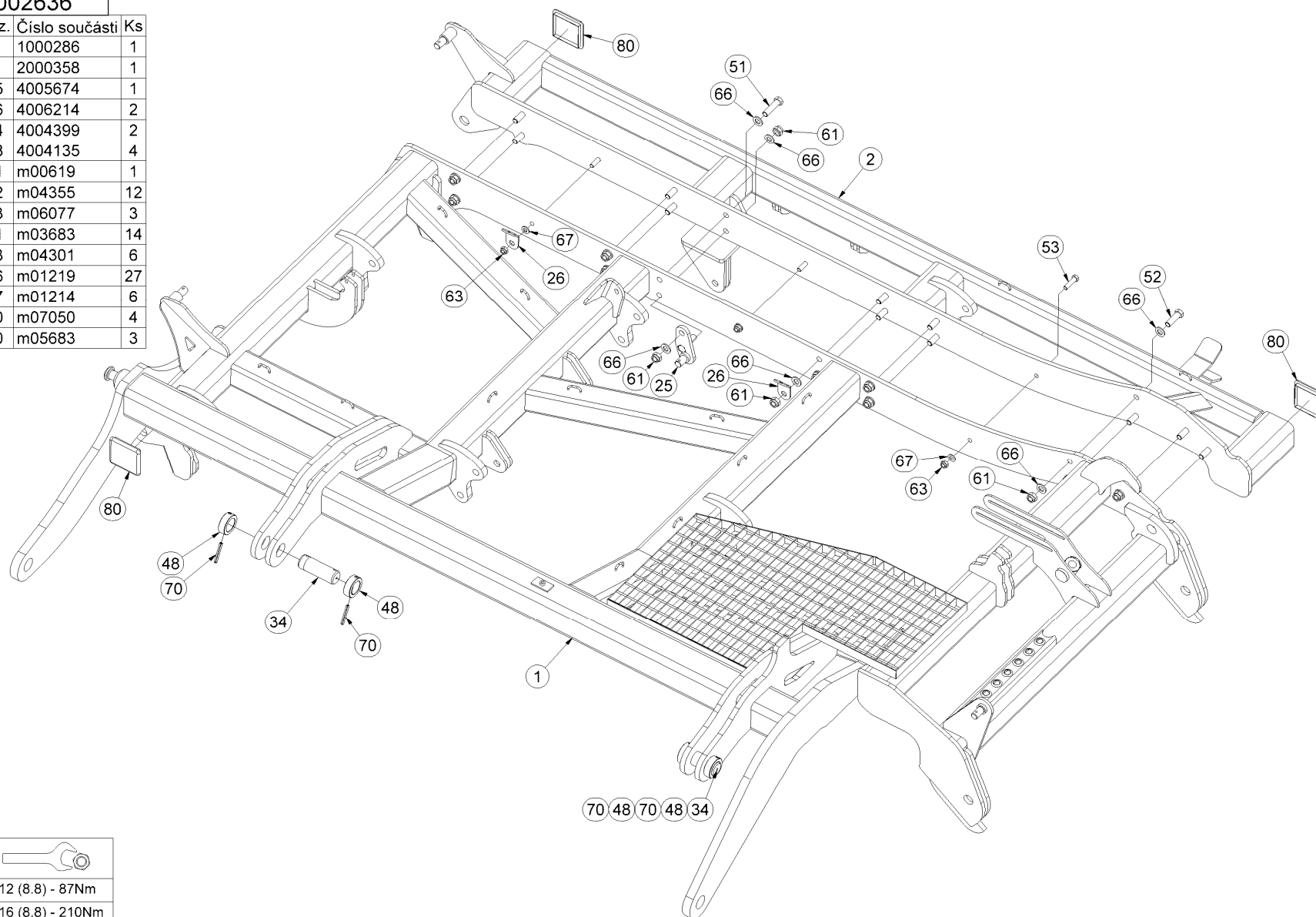
3002636




Poz.	Číslo součásti	Ks
1	1000286	1
2	2000358	1
3	3002900	1
4	3002438	1
5	3002418	5
7	3002910	1
8	3002718	1
10	3002788	1
11	4004461	2

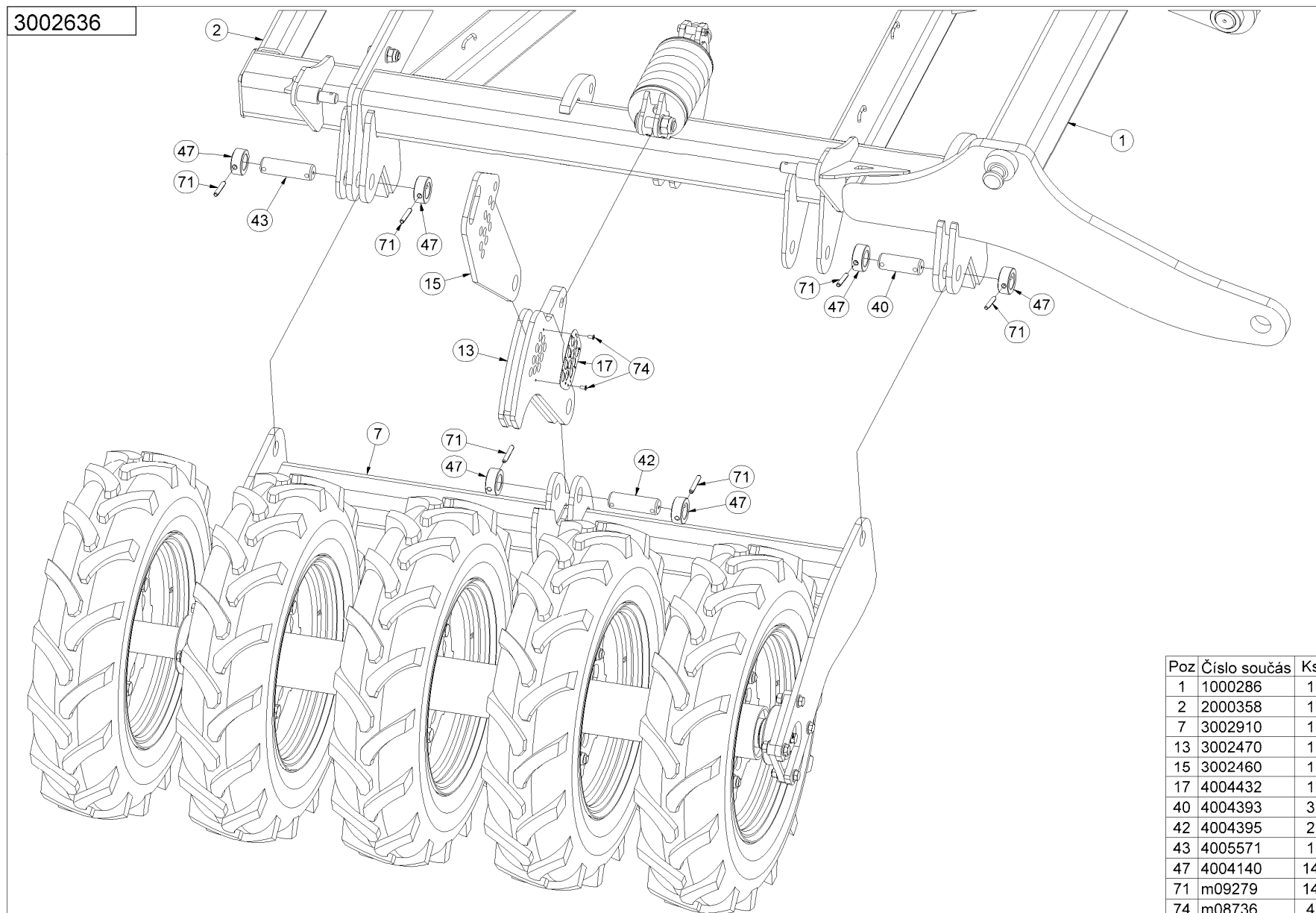
3002636

Poz.	Číslo součásti	Ks
1	1000286	1
2	2000358	1
25	4005674	1
26	4006214	2
34	4004399	2
48	4004135	4
51	m00619	1
52	m04355	12
53	m06077	3
61	m03683	14
63	m04301	6
66	m01219	27
67	m01214	6
70	m07050	4
80	m05683	3



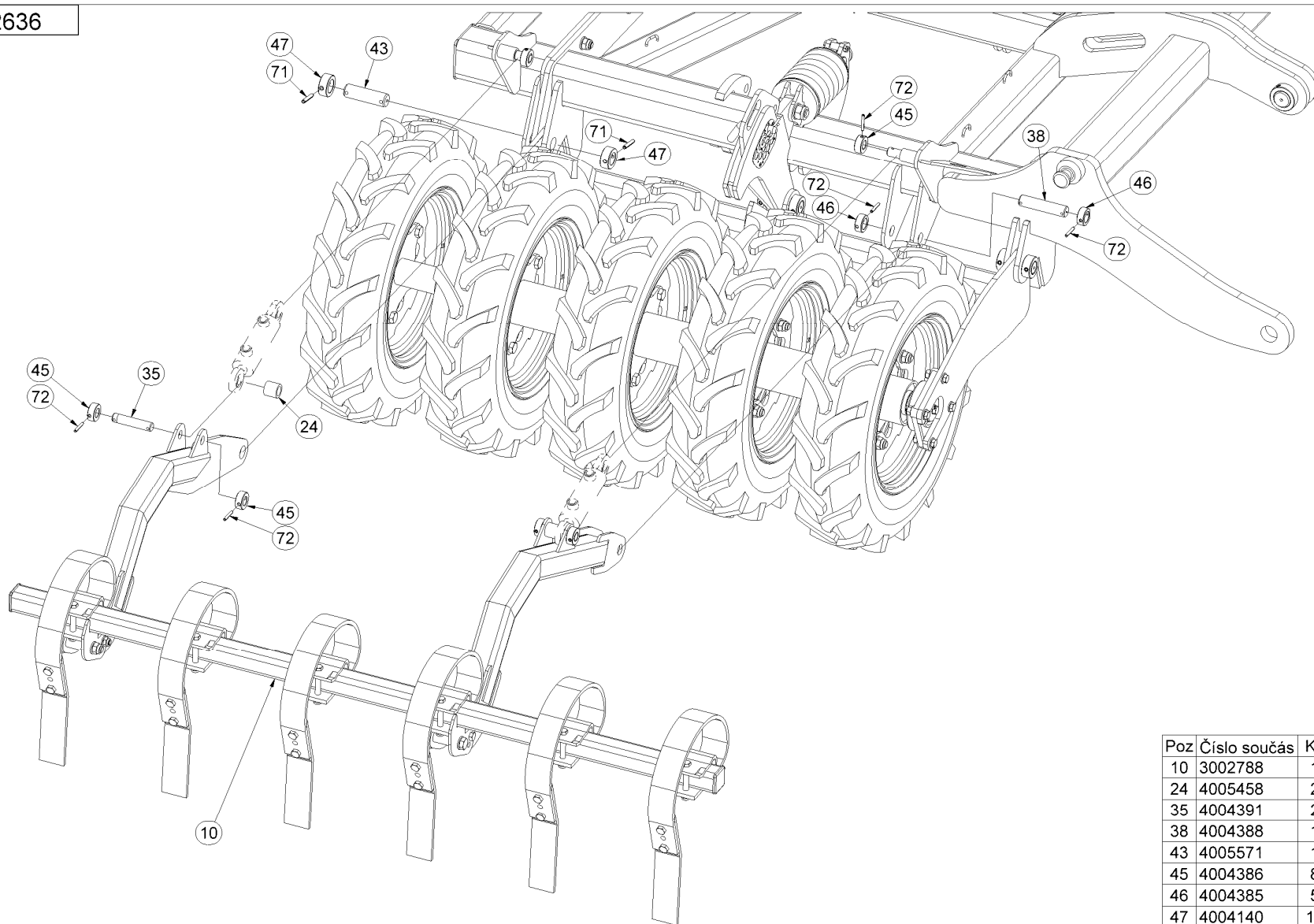

M12 (8.8) - 87Nm
M16 (8.8) - 210Nm

3002636

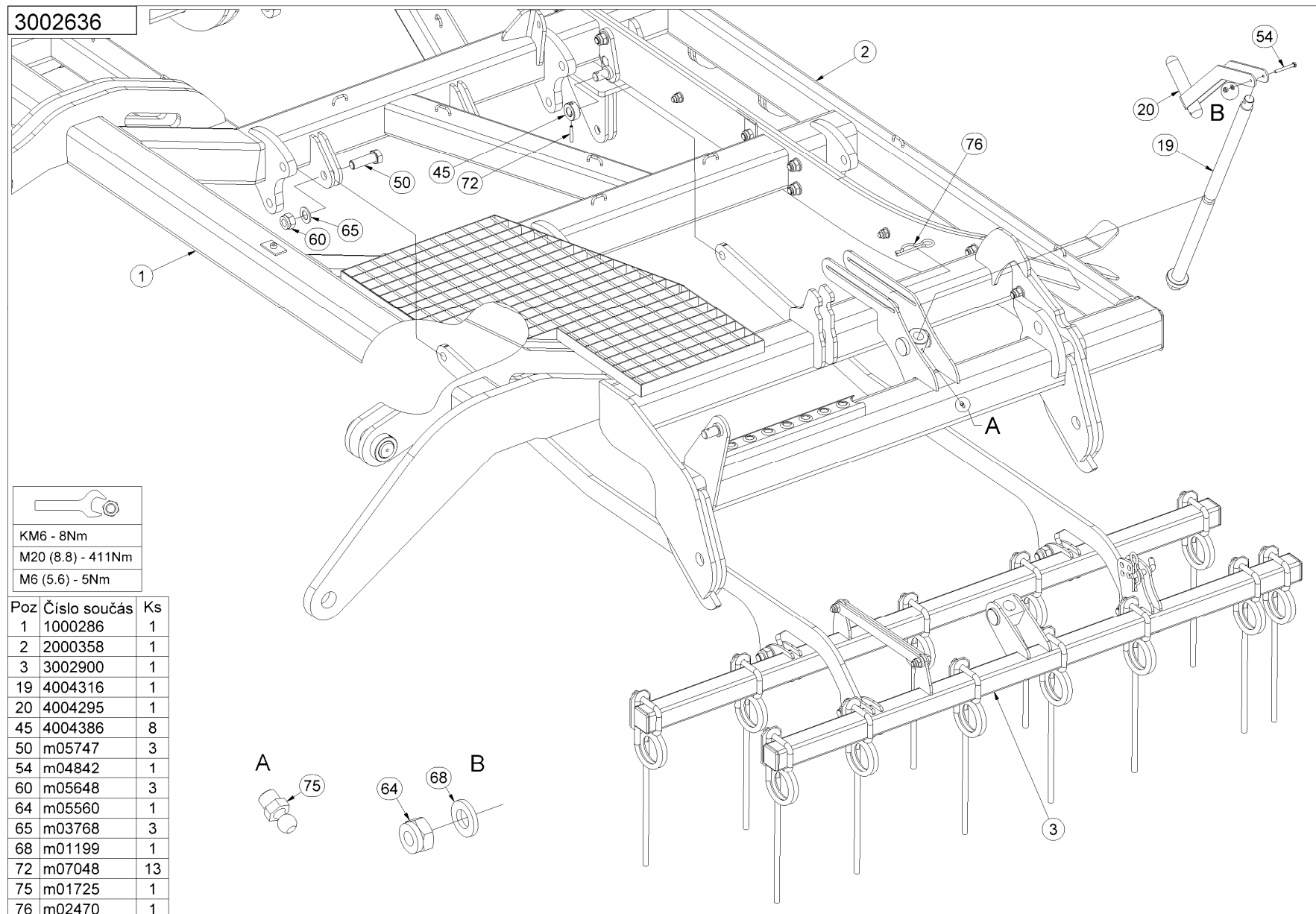


Poz	Číslo součásti	Ks
1	1000286	1
2	2000358	1
7	3002910	1
13	3002470	1
15	3002460	1
17	4004432	1
40	4004393	3
42	4004395	2
43	4005571	1
47	4004140	14
71	m09279	14
74	m08736	4

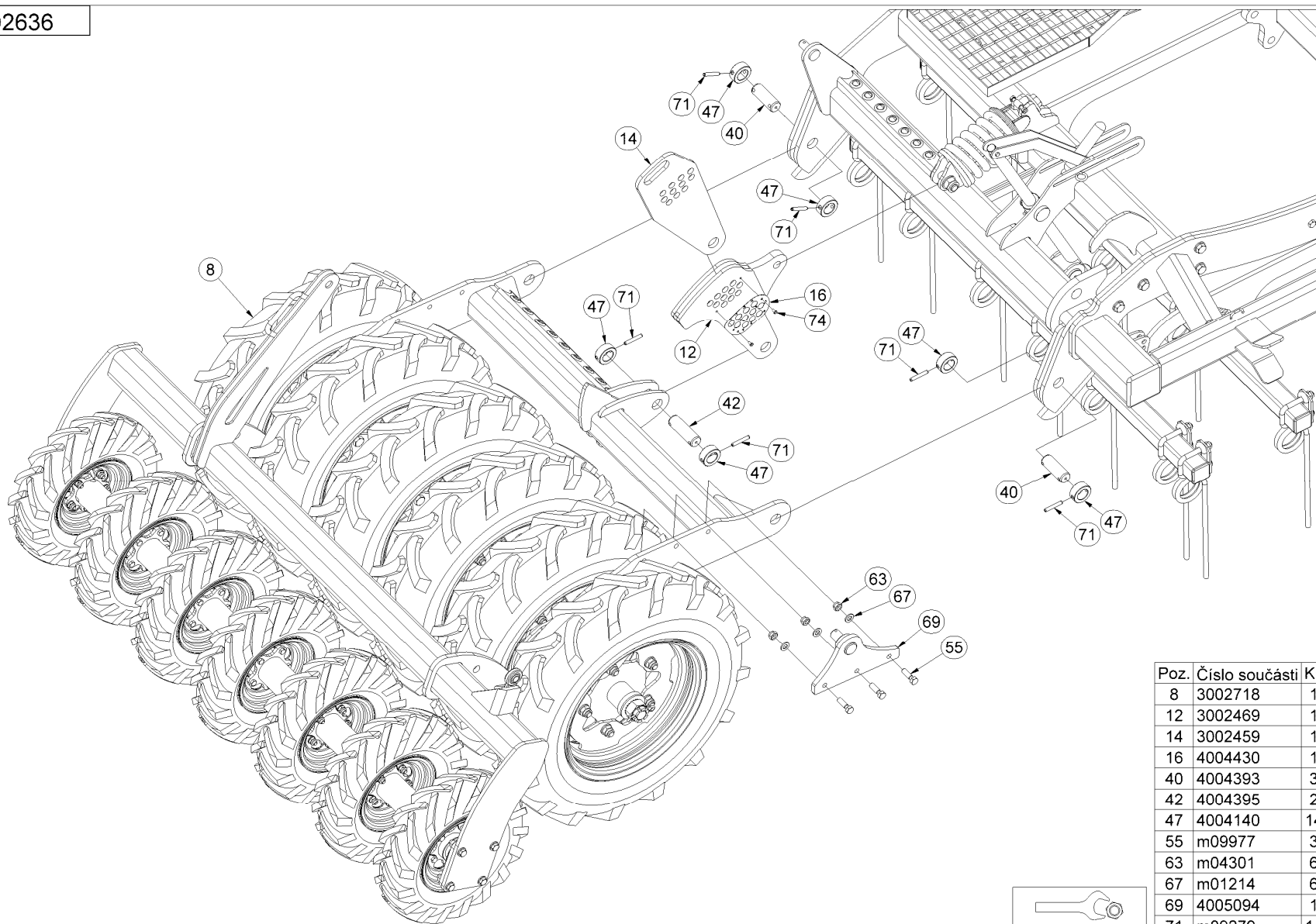
3002636




Poz	Číslo součás	Ks
10	3002788	1
24	4005458	2
35	4004391	2
38	4004388	1
43	4005571	1
45	4004386	8
46	4004385	5
47	4004140	14
71	m09279	14
72	m07048	13



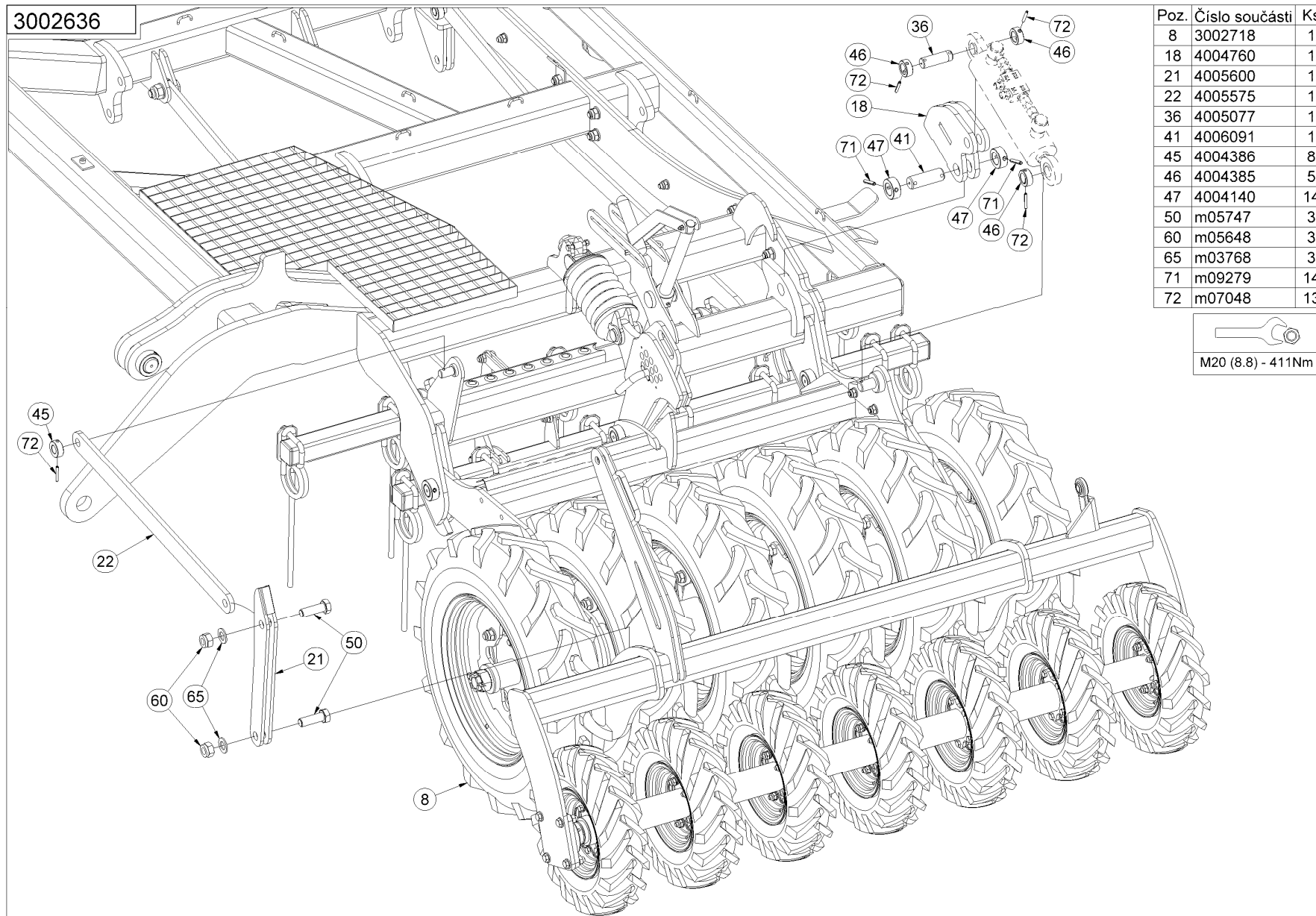
3002636



Poz.	Číslo součásti	Ks
8	3002718	1
12	3002469	1
14	3002459	1
16	4004430	1
40	4004393	3
42	4004395	2
47	4004140	14
55	m09977	3
63	m04301	6
67	m01214	6
69	4005094	1
71	m09279	14
74	m08736	4


 M12 (10.9) - 122Nm

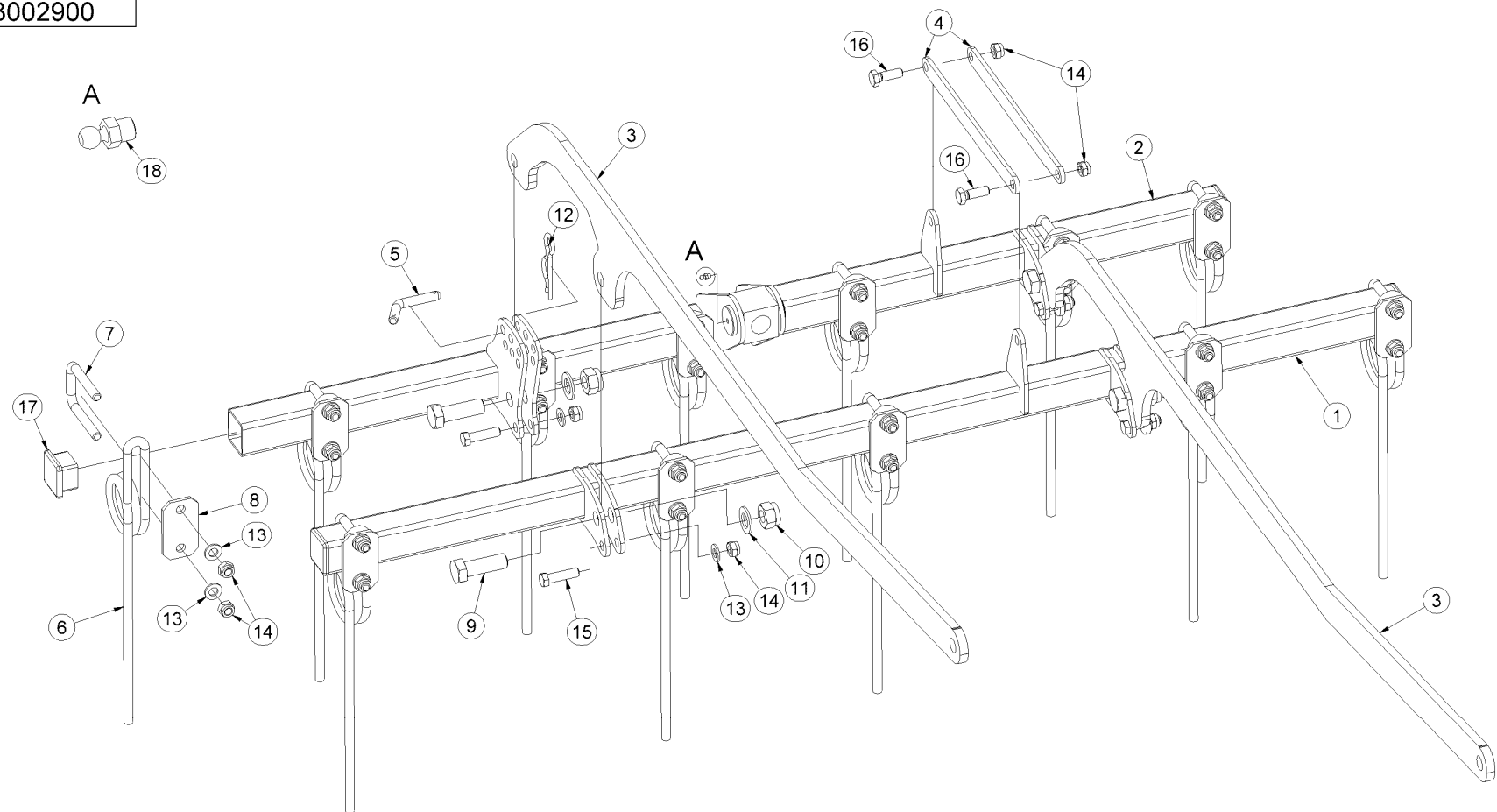
(CZ) BOČNÍ RÁM PRAVÝ (GB) SIDE FRAME RIGHT (D) SEITENRAHMEN RECHTER
 (RU) БОКОВАЯ РАМА ПРАВАЯ (F) CHÂSSIS LATÉRAL DROIT (PL) RAMA BOCZNA PRAWA




Poz.	Číslo součásti	Ks
8	3002718	1
18	4004760	1
21	4005600	1
22	4005575	1
36	4005077	1
41	4006091	1
45	4004386	8
46	4004385	5
47	4004140	14
50	m05747	3
60	m05648	3
65	m03768	3
71	m09279	14
72	m07048	13

M20 (8.8) - 411Nm

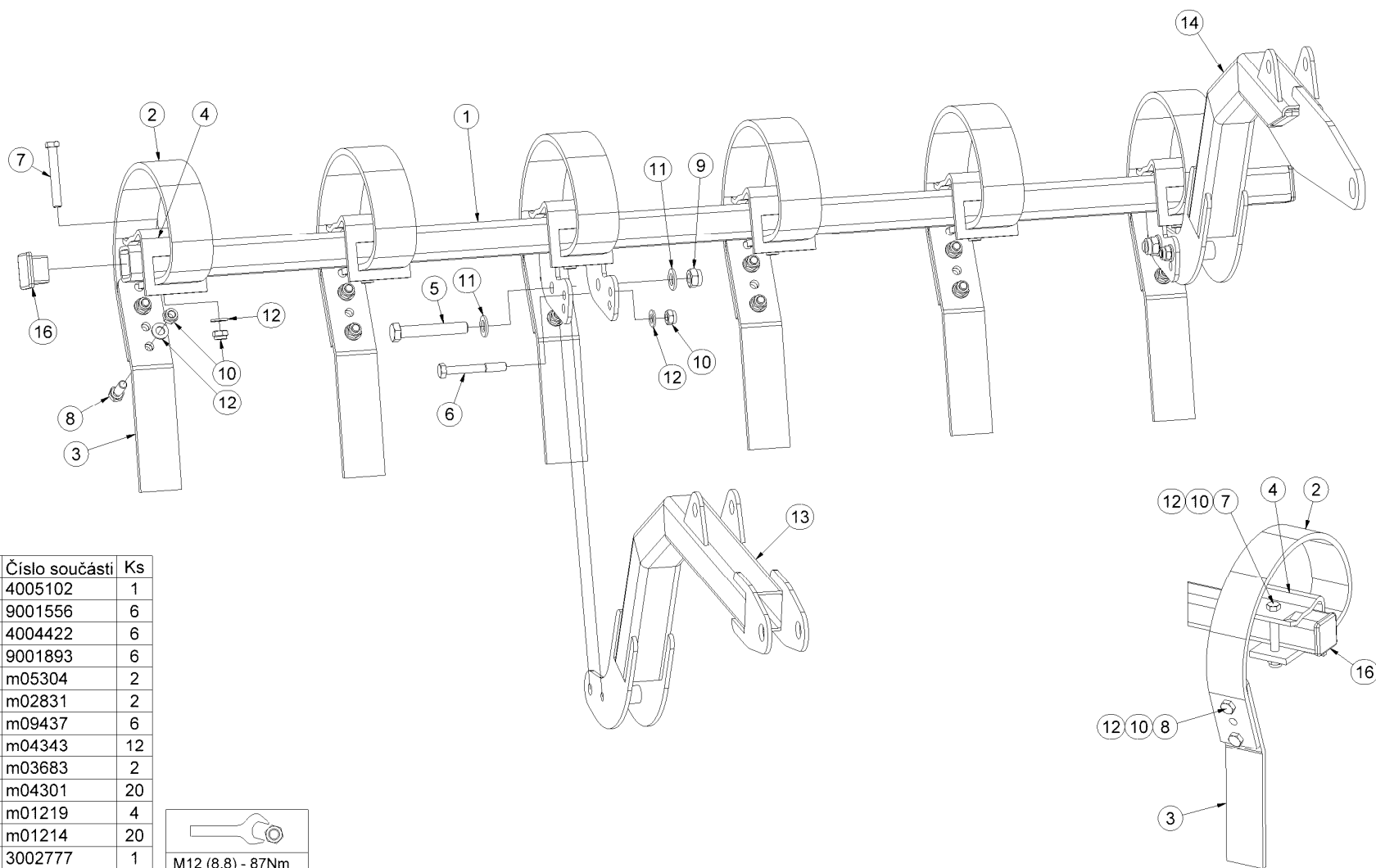
3002900



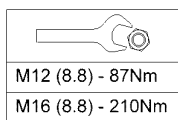
Poz	Číslo součásti	Ks	Poz	Číslo součásti	Ks
1	3002912	1	10	m05648	4
2	3002914	1	11	m03768	4
3	3002901	2	12	m02470	1
4	4004300	2	13	m01214	28
5	m09141	1	14	m04301	30
6	9002044	12	15	m06077	4
7	m10295	12	16	m04343	2
8	4001429	12	17	m09445	4
9	m05747	4	18	m01725	1


M12 (8.8) - 87Nm
M20 (8.8) - 411Nm
KM6 - 8Nm

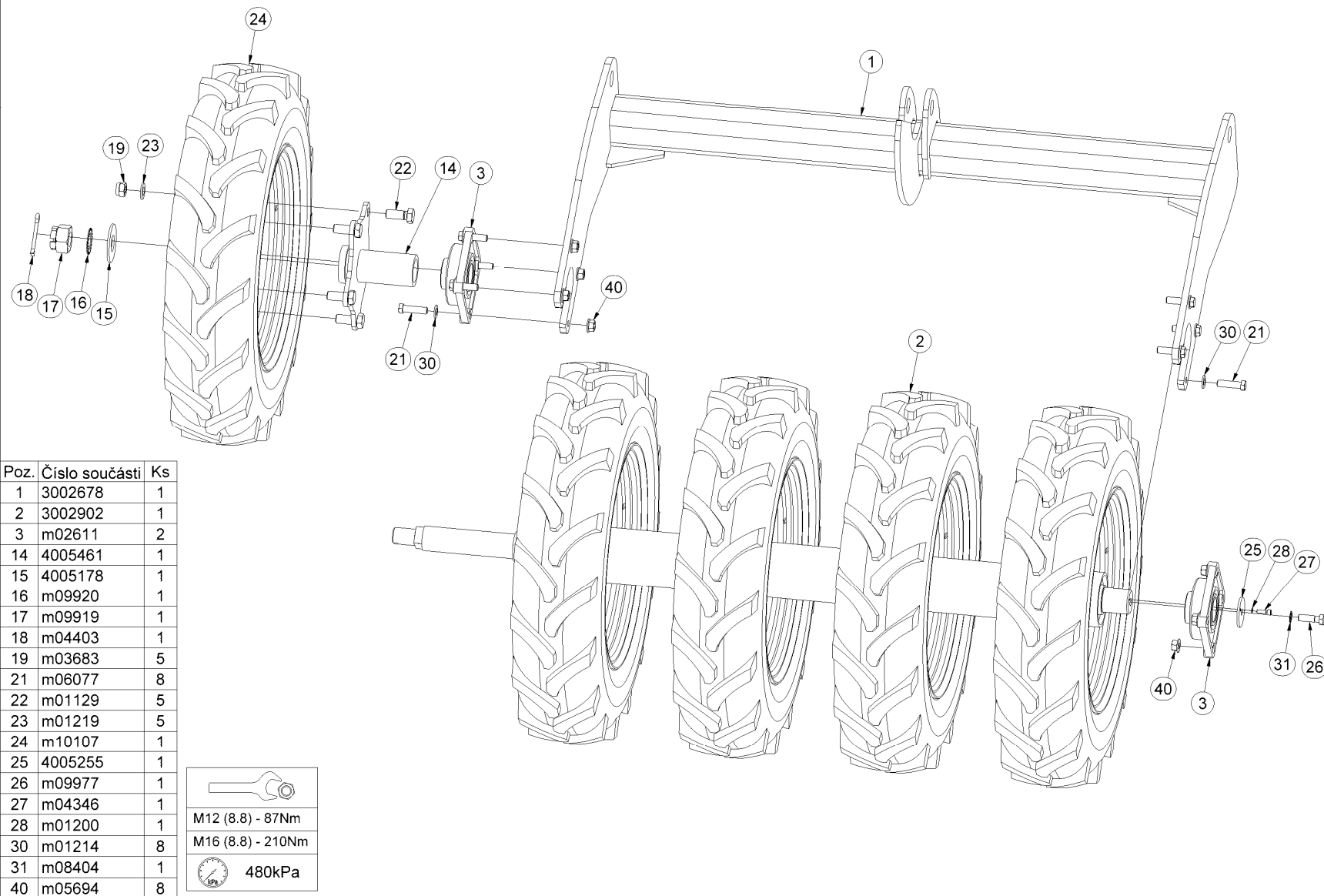
3002788



Poz.	Číslo součásti	Ks
1	4005102	1
2	9001556	6
3	4004422	6
4	9001893	6
5	m05304	2
6	m02831	2
7	m09437	6
8	m04343	12
9	m03683	2
10	m04301	20
11	m01219	4
12	m01214	20
13	3002777	1
14	3002916	1
16	m09445	2



3002910



Poz.	Číslo součásti	Ks
1	3002678	1
2	3002902	1
3	m02611	2
14	4005461	1
15	4005178	1
16	m09920	1
17	m09919	1
18	m04403	1
19	m03683	5
21	m06077	8
22	m01129	5
23	m01219	5
24	m10107	1
25	4005255	1
26	m09977	1
27	m04346	1
28	m01200	1
30	m01214	8
31	m08404	1
40	m05694	8

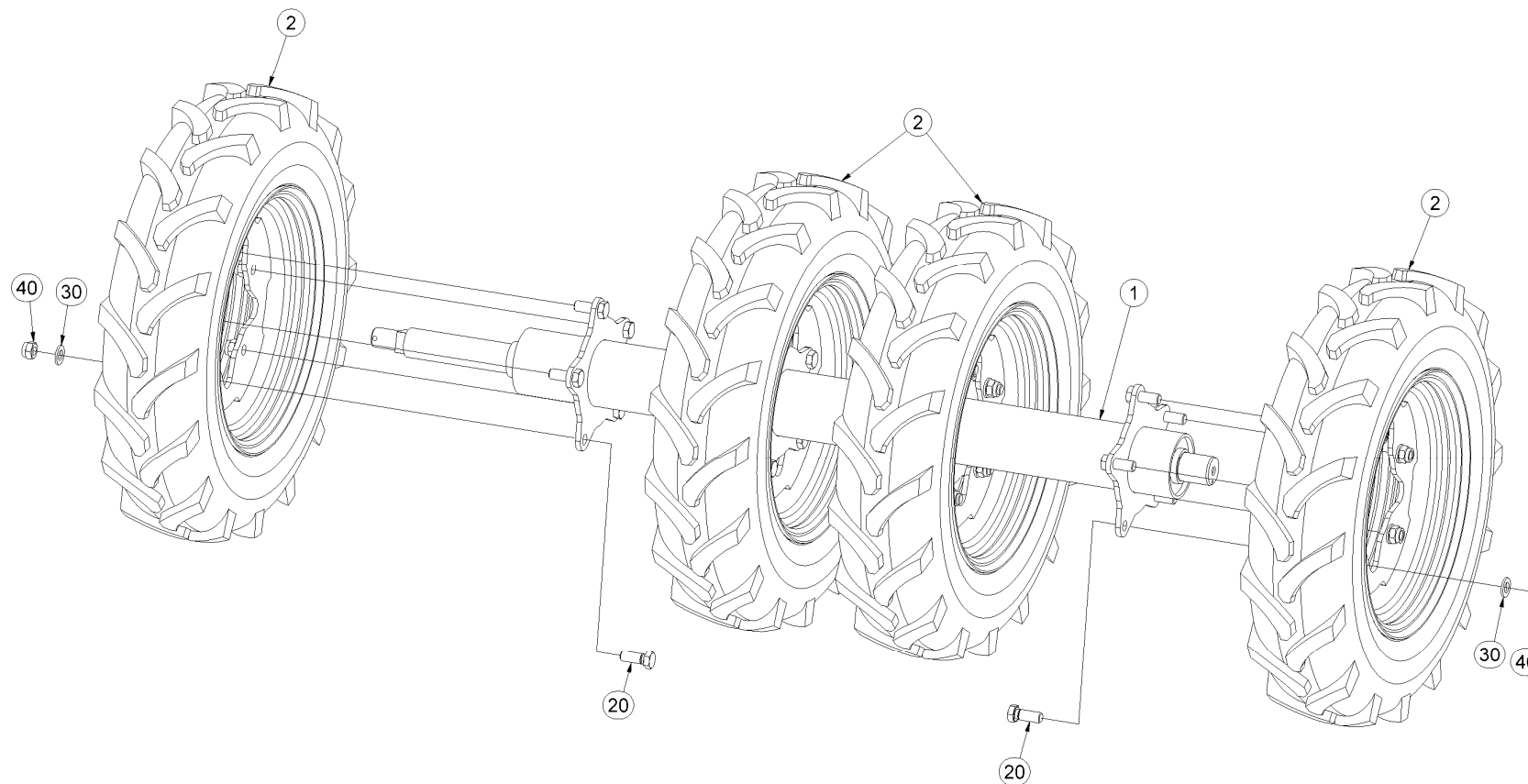
M12 (8.8) - 87Nm

M16 (8.8) - 210Nm

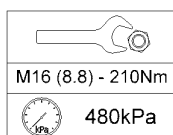
480kPa

CZ VÁLEC PŘEDNÍ - PRAVÝ GB FRONT ROLLER - RIGHT D WALZE, VORDERE, RECHTE
 RU КАТОК ПЕРЕДНИЙ - ПРАВАЯ E ROULEAU AVANT - DROIT PL WAŁ PRZEDNI - PRAWA

3002902



Poz.	Číslo součásti	Ks
1	3002898	1
2	m10107	4
20	m01129	20
30	m01219	20
40	m03683	20





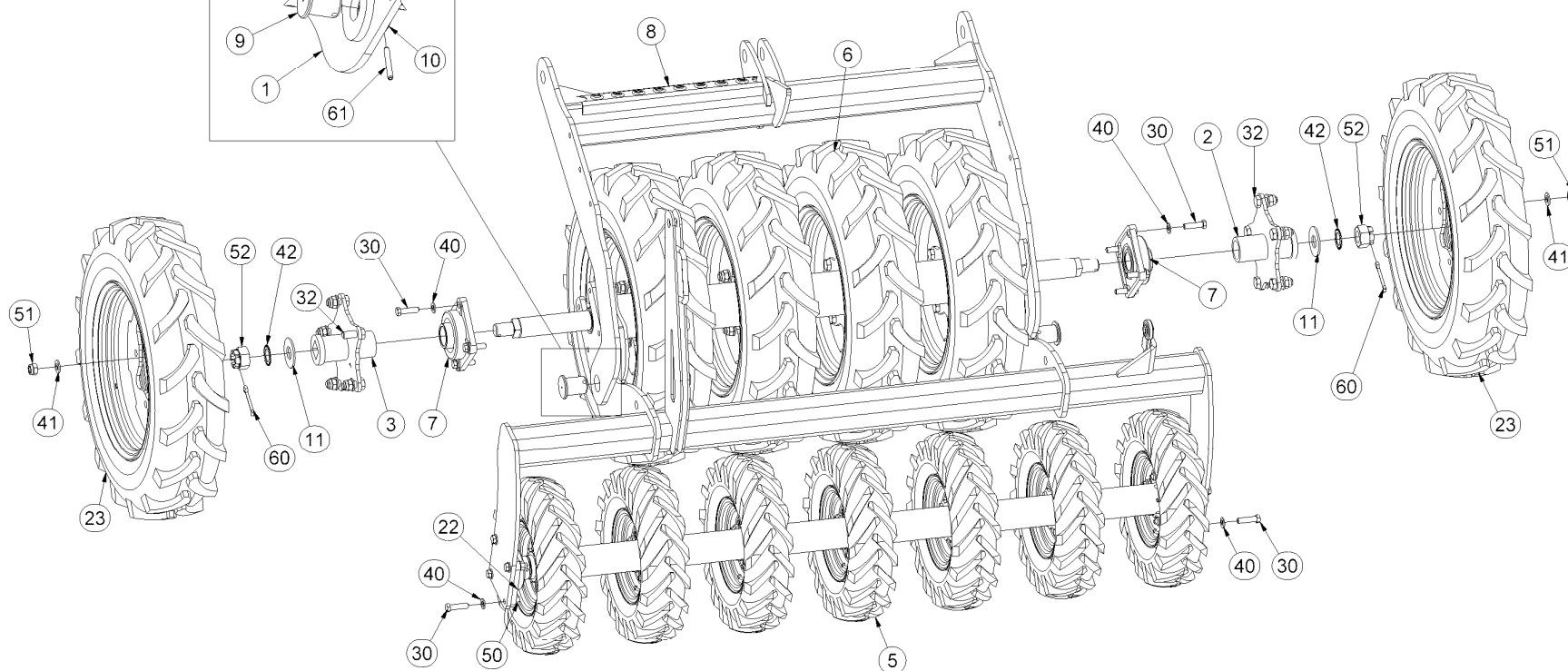
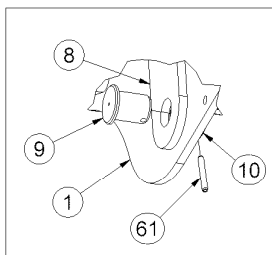
M16 (8.8) - 210Nm

480kPa

CZ VÁLEC S RÁMEM ZADNÍ-PRAVÝ GB REAR ROLLER WITH FRAME - RIGHT D WALZE MIT RAHMEN, HINTERE, RECHTE
 RU КАТОК С РАМОЙ ЗАДНИЙ - ПРАВЫЙ F ROULEAU AVEC CADRE ARRIÈRE - DROIT PL WAŁ Z RAMĄ TYLNY - PRAWY

3002718


M12 (8.8) - 87Nm
M16 (8.8) - 210Nm
 480kPa



Poz	Číslo součásti	Ks	Poz	Číslo součásti	Ks
1	3002720	1	23	m10107	2
2	4005174	1	30	m06077	16
3	4005175	1	32	m01129	10
5	3002546	1	40	m01214	16
6	3002722	1	41	m01219	10
7	m02611	2	42	m09920	2
8	3002705	1	50	m05694	16
9	4004400	2	51	m03683	10
10	4004401	2	52	m09919	2
11	4005178	2	60	m04403	2
22	m09687	2	61	m07050	2

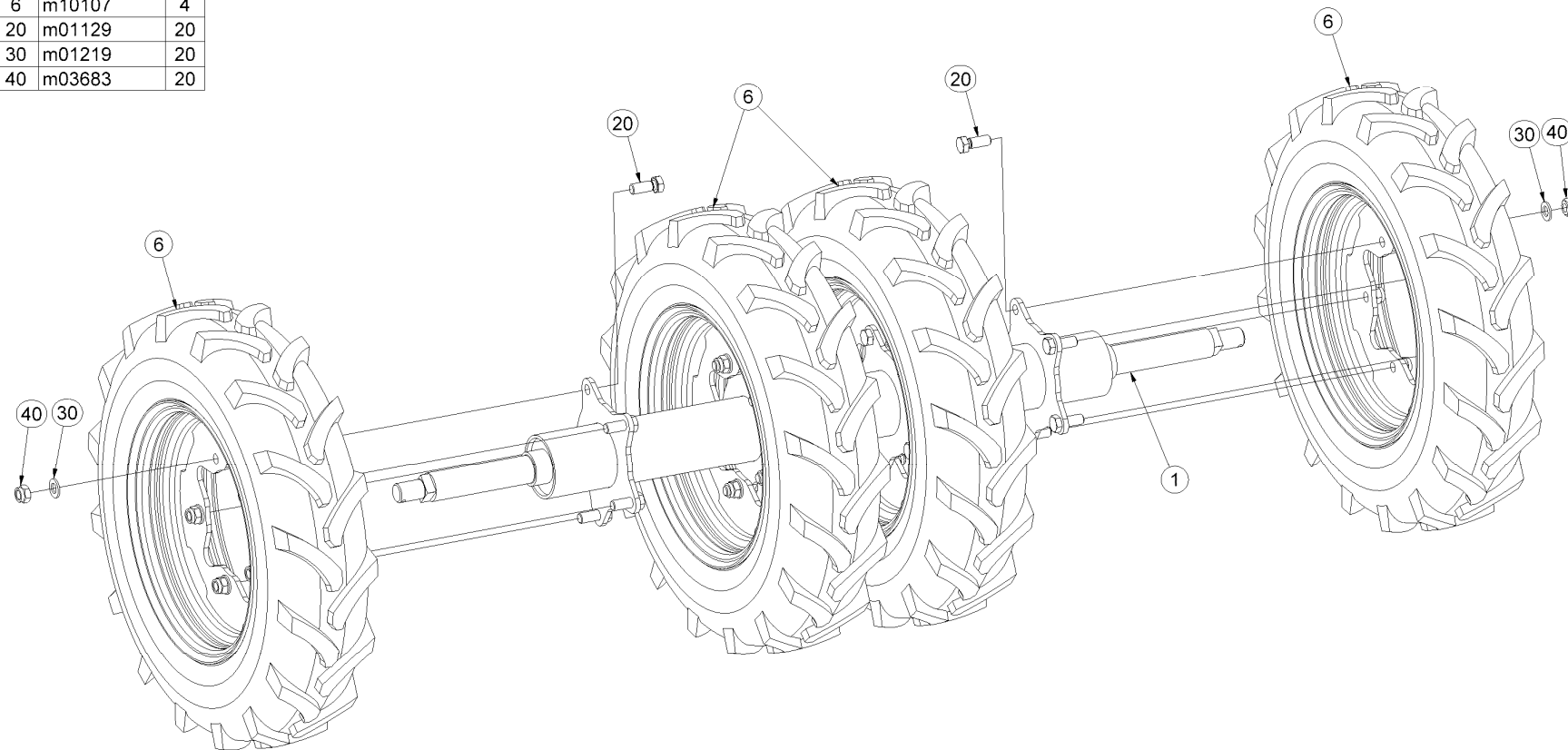
(CZ) VÁLEC ZADNÍ - PRAVÝ (GB) REAR ROLLER - RIGHT (D) WALZE, HINTERE, RECHTE
 (RU) КАТОК ЗАДНИЙ - ПРАВЫЙ (F) ROULEAU ARRIÈRE - DROIT (PL) WAŁ TYLNY - PRAWY



The effective technology

3002722

Poz.	Číslo součásti	Ks
1	3002724	1
6	m10107	4
20	m01129	20
30	m01219	20
40	m03683	20



M16 (8.8) - 210Nm
480kPa

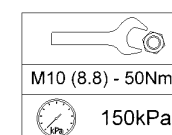
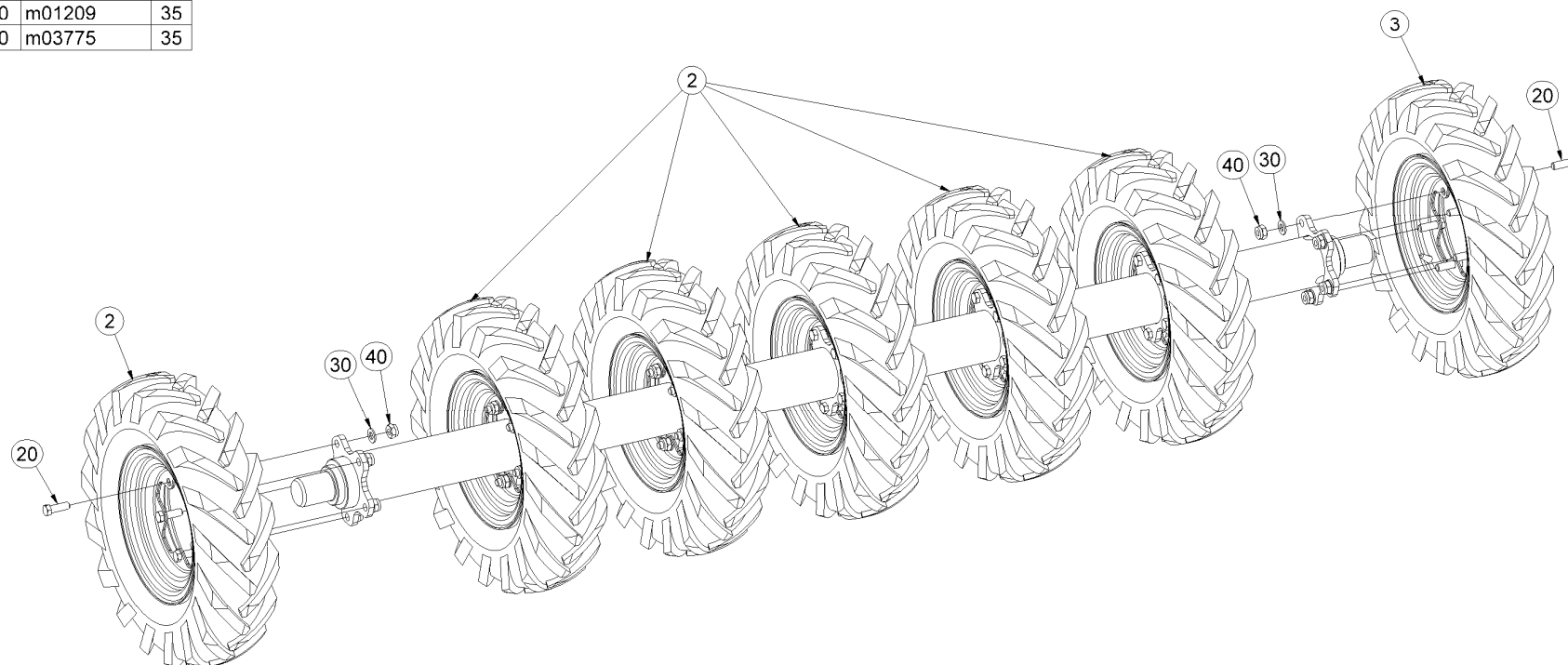
CZ VÁLEC ZADNÍ - MALÝ GB REAR ROLLER - SMALL D WALZE, HINTERE, KLEINE
 RU КАТОК ЗАДНИЙ - МАЛЫЙ F ROULEAU ARRIÈRE - PETIT PL WAŁ TYLNY - MAŁY



The effective technology

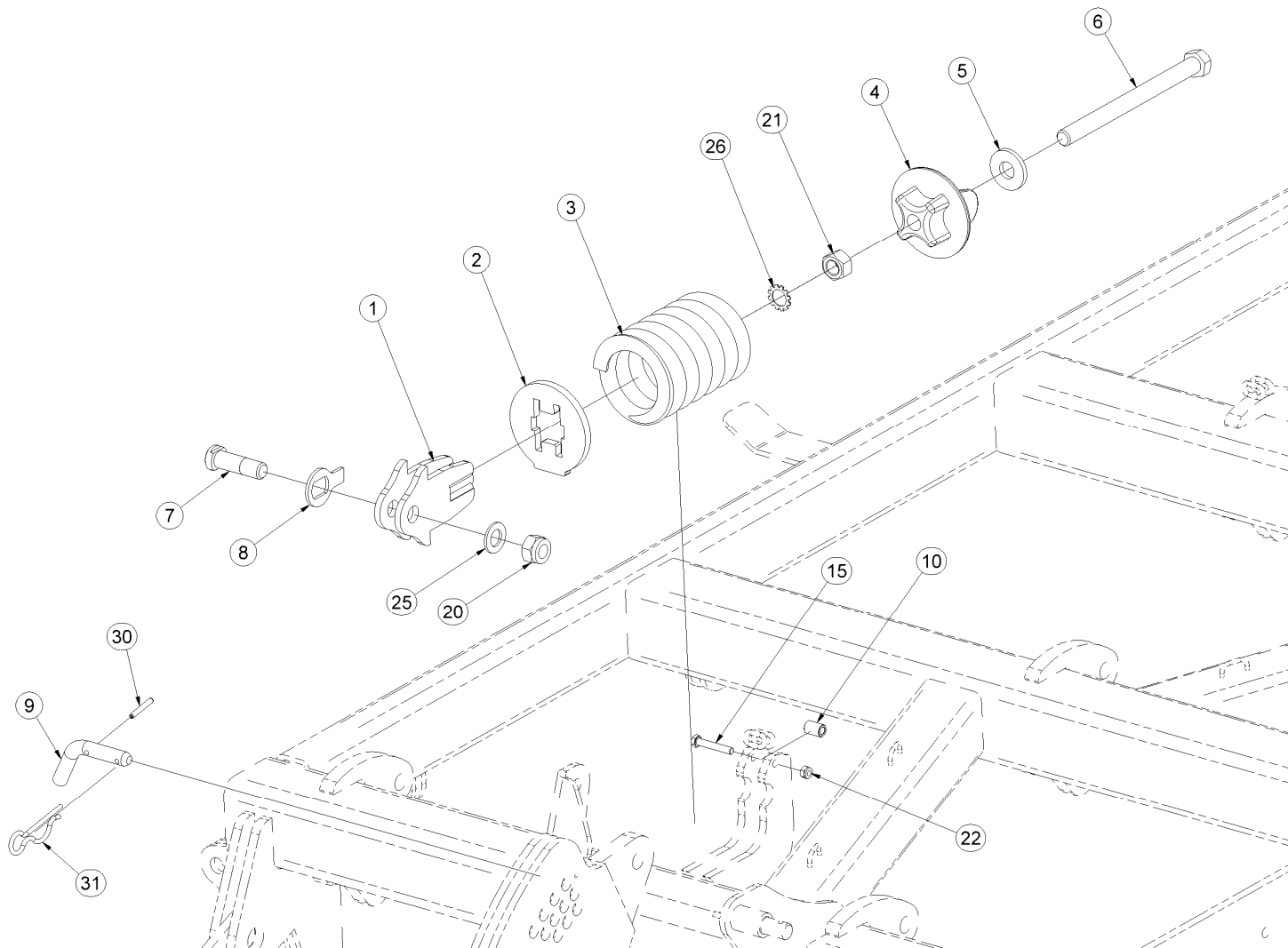
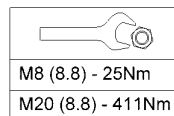
3002546

Poz.	Číslo součásti	Ks
1	3002527	1
2	m10105	6
3	m10106	1
20	m04612	35
30	m01209	35
40	m03775	35

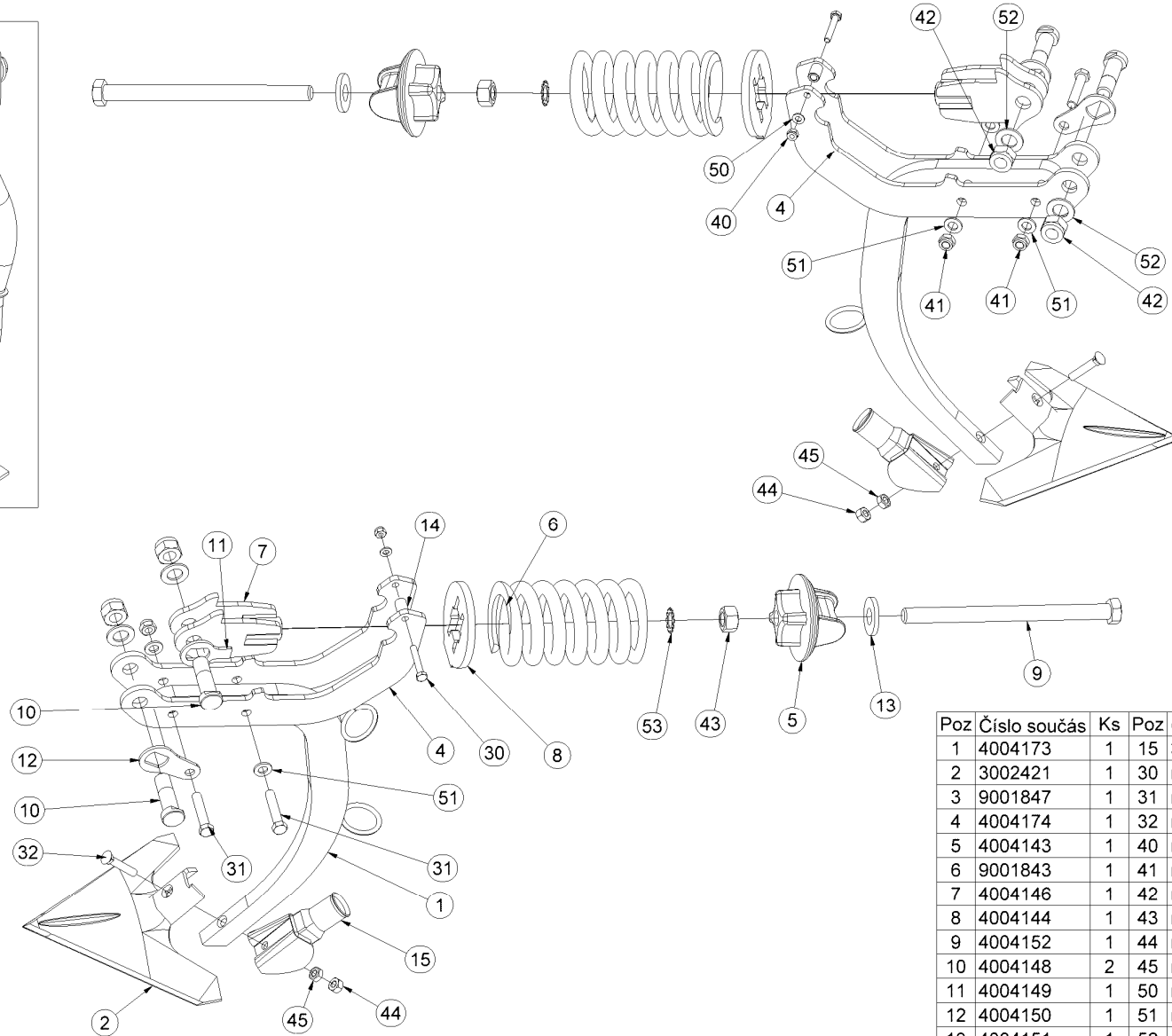
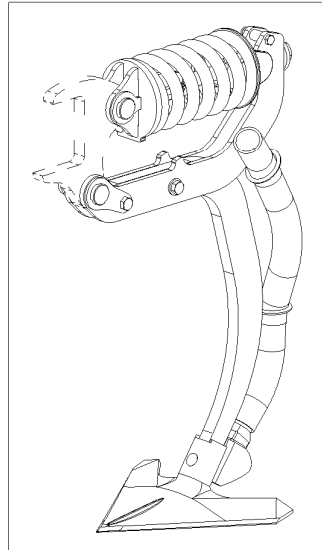



4004461

Poz.	Číslo součásti	Ks
1	4004146	1
2	4004144	1
3	m09263	1
4	4004143	1
5	4004151	1
6	4004463	1
7	4004148	1
8	4004149	1
9	m09436	1
10	4004153	1
15	m09296	1
20	m05648	1
21	m01307	1
22	m04503	1
25	m03768	1
26	m09989	1
30	m07048	1
31	m02470	1



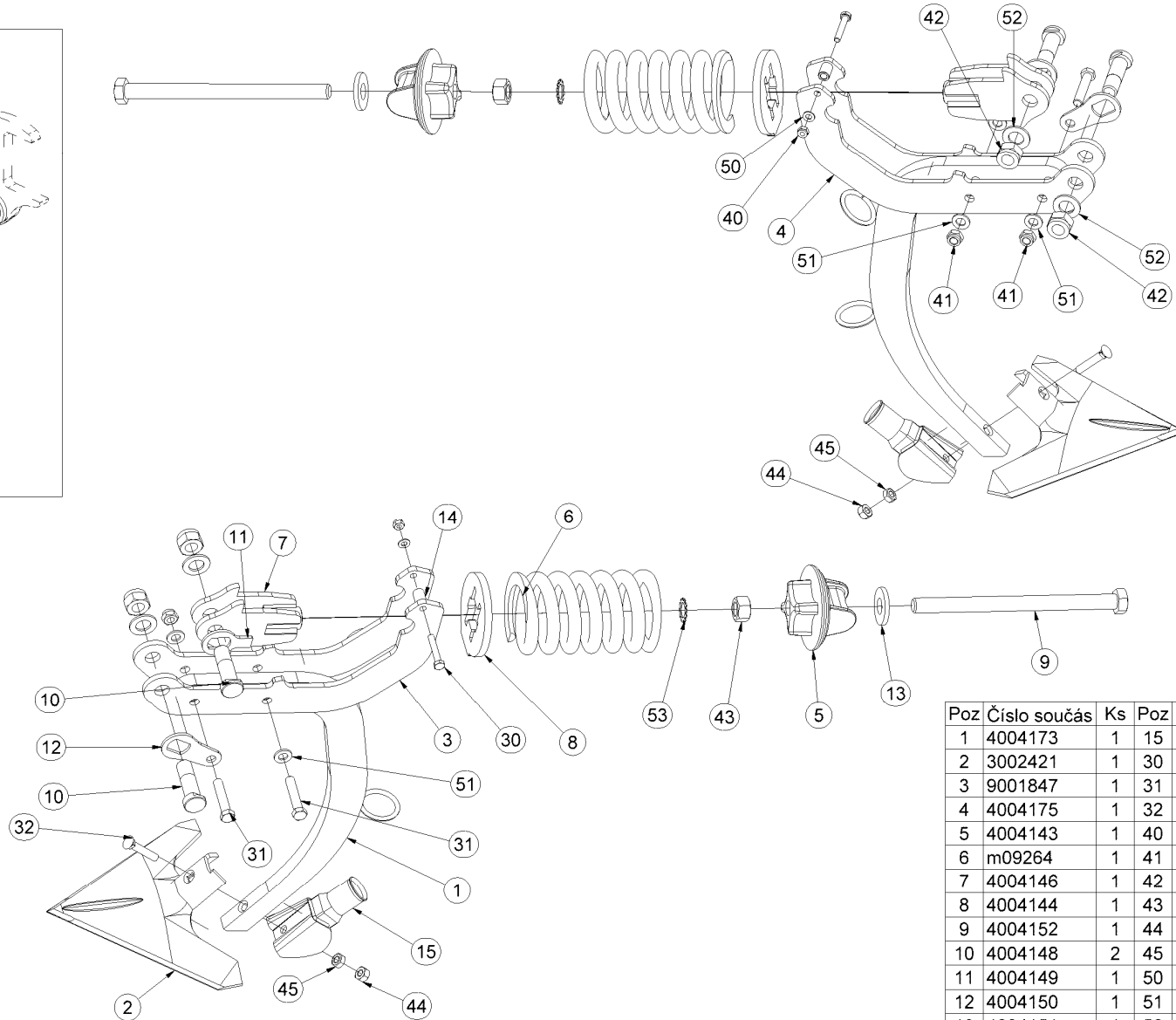
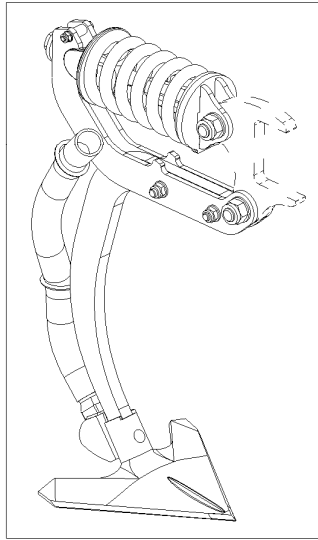
3002418




M8 (8.8) - 25Nm
M10 (8.8) - 50Nm
M10 (12.9) - 85Nm
M12 (8.8) - 87Nm
M20 (8.8) - 411Nm

Poz	Číslo součást	Ks	Poz	Číslo součást	Ks
1	4004173	1	15	3002466	1
2	3002421	1	30	m09296	1
3	9001847	1	31	m01131	2
4	4004174	1	32	m09600	1
5	4004143	1	40	m04503	1
6	9001843	1	41	m04301	2
7	4004146	1	42	m05648	2
8	4004144	1	43	m01307	1
9	4004152	1	44	m08830	1
10	4004148	2	45	m10034	1
11	4004149	1	50	m01203	1
12	4004150	1	51	m01214	3
13	4004151	1	52	m03768	2
14	4004153	1	53	m09989	1

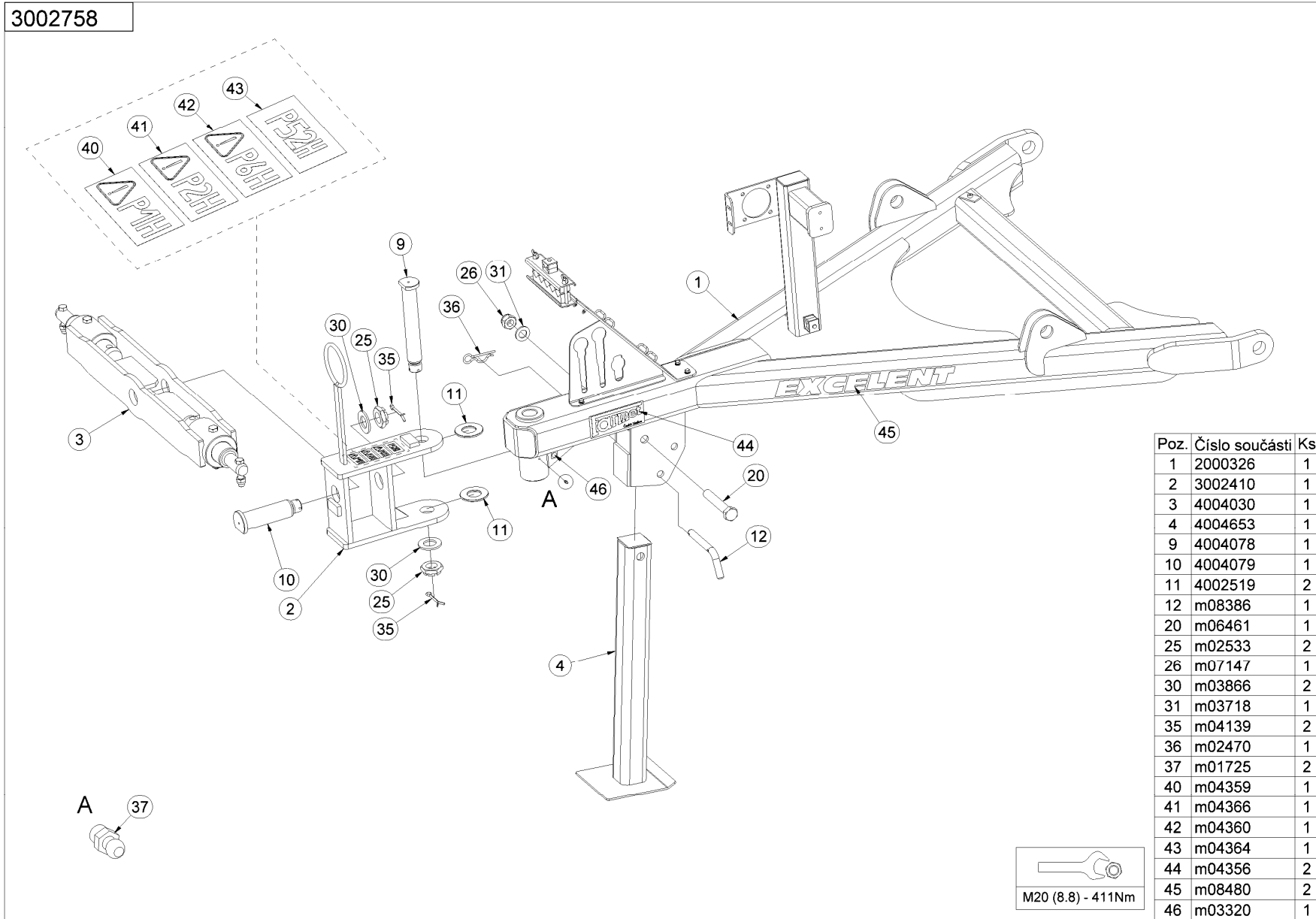
3002438



M8 (8.8) - 25Nm
M10 (8.8) - 50Nm
M10 (12.9) - 85Nm
M12 (8.8) - 87Nm
M20 (8.8) - 411Nm

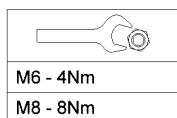
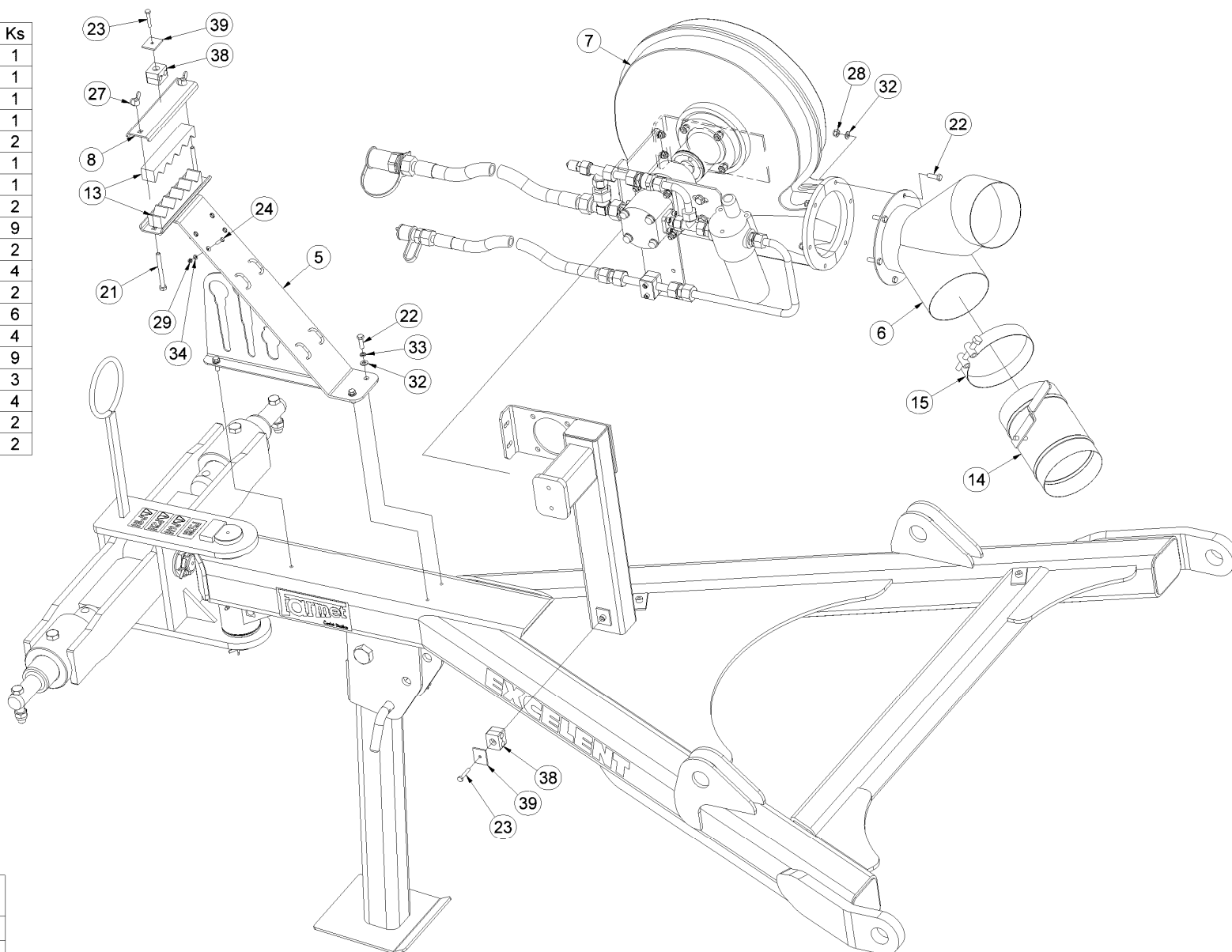
Poz	Číslo součást	Ks	Poz	Číslo součást	Ks
1	4004173	1	15	3002466	1
2	3002421	1	30	m09296	1
3	9001847	1	31	m01131	2
4	4004175	1	32	m09600	1
5	4004143	1	40	m04503	1
6	m09264	1	41	m04301	2
7	4004146	1	42	m05648	2
8	4004144	1	43	m01307	1
9	4004152	1	44	m08830	1
10	4004148	2	45	m10034	1
11	4004149	1	50	m01203	1
12	4004150	1	51	m01214	3
13	4004151	1	52	m03768	2
14	4004153	1	53	m09989	1

3002758



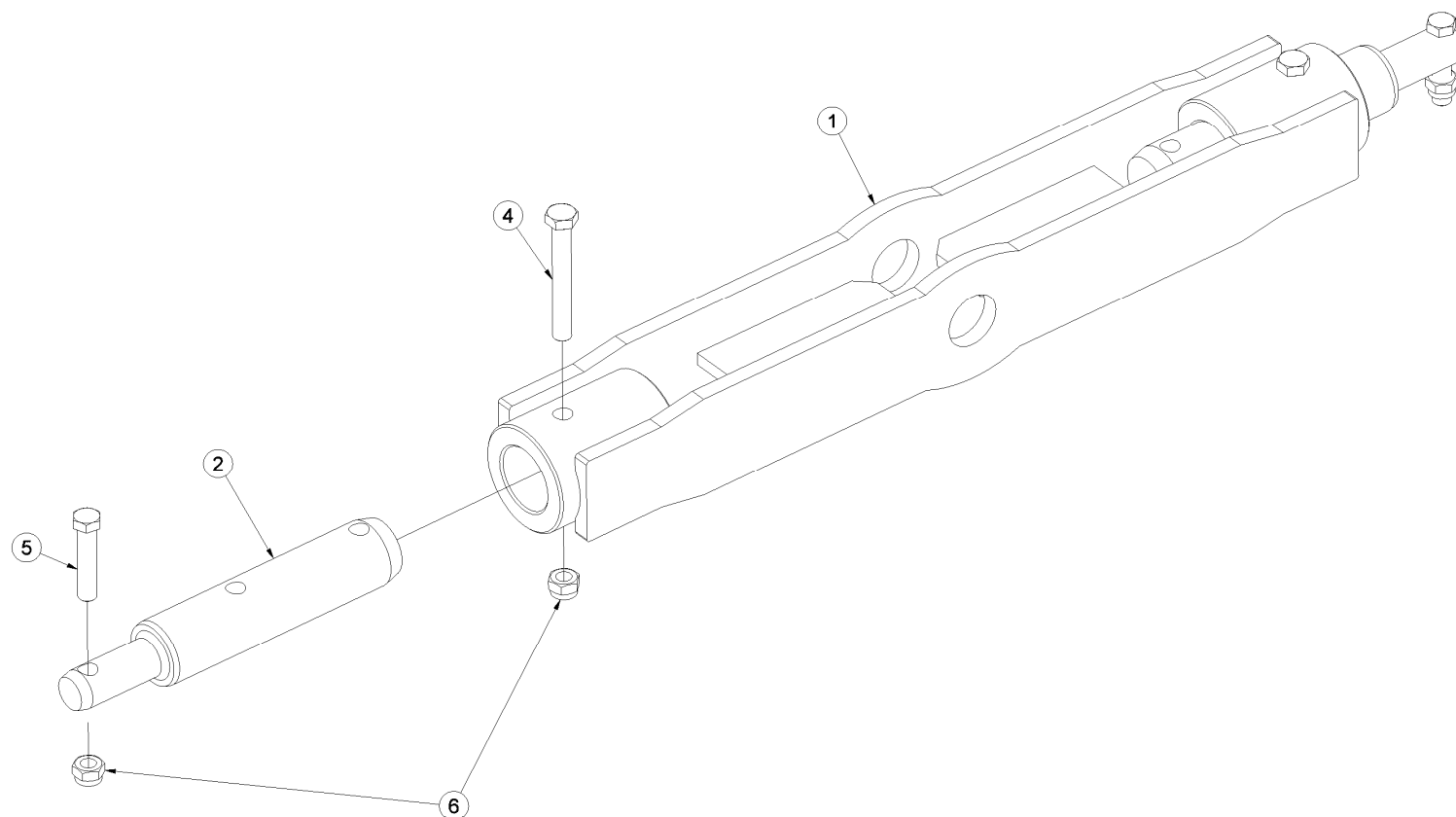
Poz.	Číslo součásti	Ks
1	2000326	1
2	3002410	1
3	4004030	1
4	4004653	1
9	4004078	1
10	4004079	1
11	4002519	2
12	m08386	1
20	m06461	1
25	m02533	2
26	m07147	1
30	m03866	2
31	m03718	1
35	m04139	2
36	m02470	1
37	m01725	2
40	m04359	1
41	m04366	1
42	m04360	1
43	m04364	1
44	m04356	2
45	m08480	2
46	m03320	1

3002758		
Poz	Číslo součásti	Ks
5	4004439	1
6	4004418	1
7	4004855	1
8	9001841	1
13	m09248	2
14	m08384	1
15	m07082	1
21	m03987	2
22	m01092	9
23	m04650	2
24	m08341	4
27	m01316	2
28	m04503	6
29	m06236	4
32	m01203	9
33	m01202	3
34	m04164	4
38	m08262	2
39	m05490	2

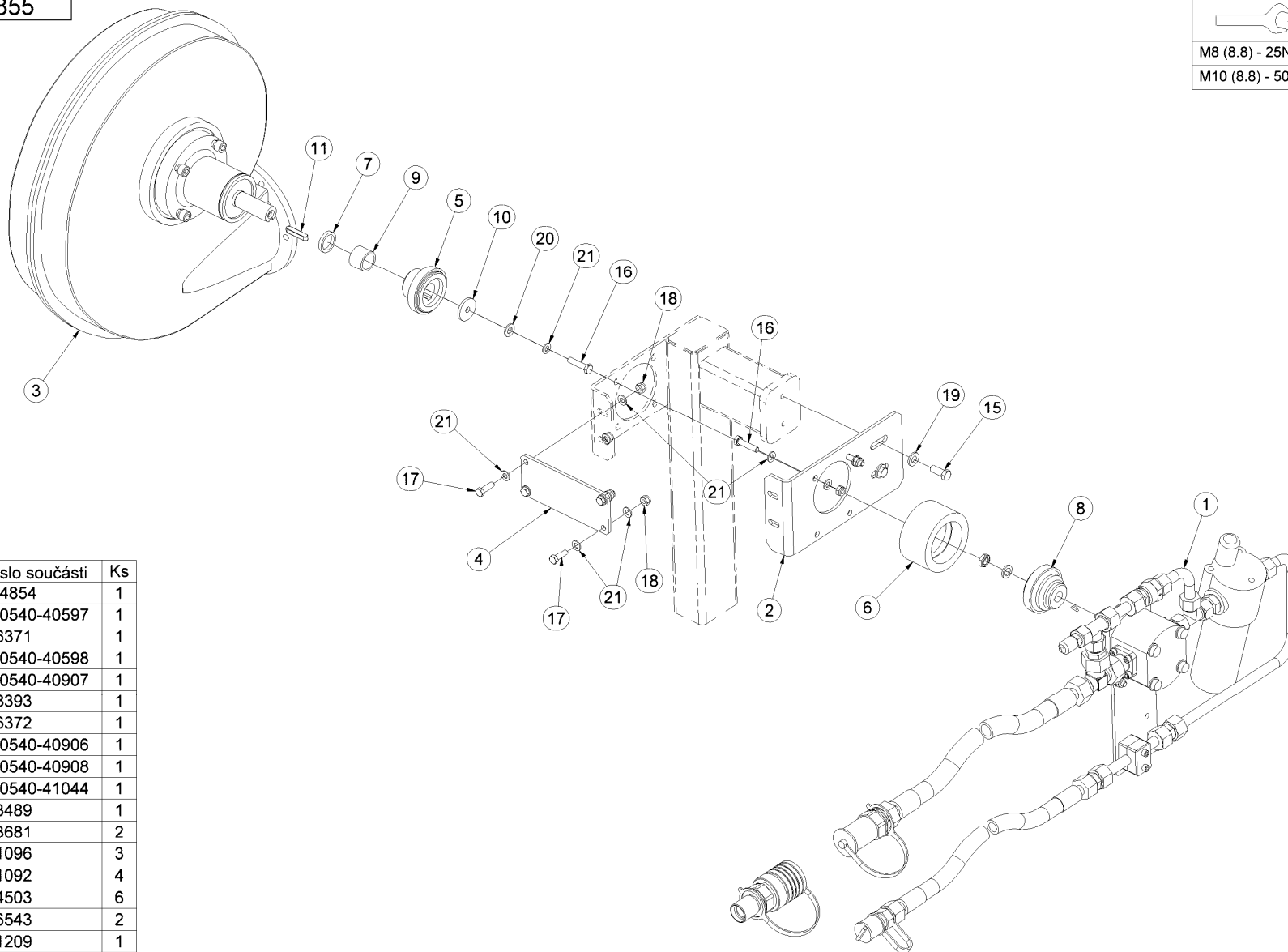



4004030

Poz.	Číslo součásti	Ks
1	3002946	1
2	4004031	2
4	m00144	2
5	m01133	2
6	m03683	4



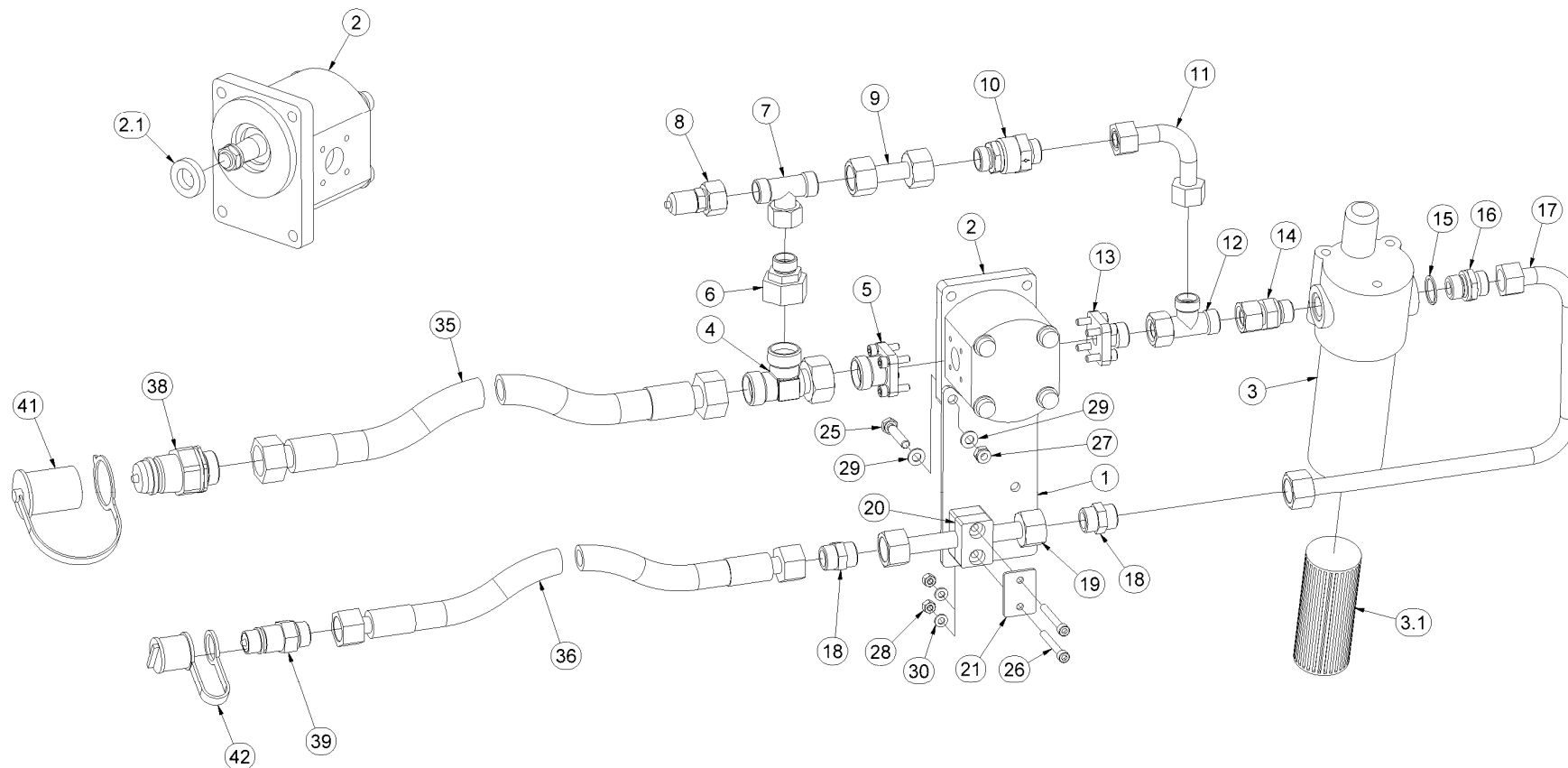
4004855




 M8 (8.8) - 25Nm
 M10 (8.8) - 50Nm

Poz	Číslo součásti	Ks
1	4004854	1
2	8000540-40597	1
3	m06371	1
4	8000540-40598	1
5	8000540-40907	1
6	m08393	1
7	m06372	1
8	8000540-40906	1
9	8000540-40908	1
10	8000540-41044	1
11	m03489	1
15	m03681	2
16	m01096	3
17	m01092	4
18	m04503	6
19	m06543	2
20	m01209	1
21	m01203	13

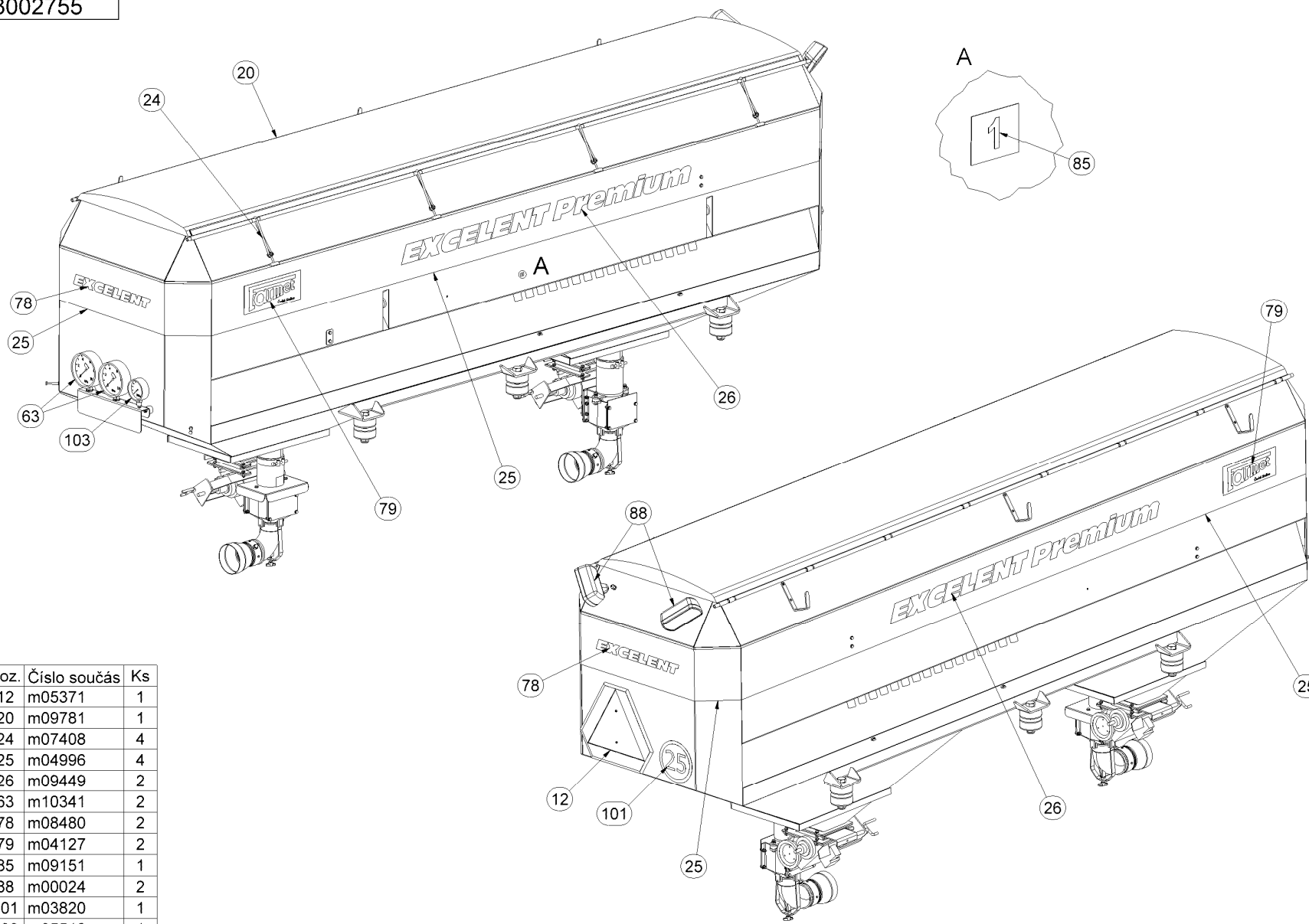
4004854



M6 (8.8) - 10Nm
M8 (8.8) - 25Nm
HYDRAULIC COMPONENTS:
M22 x 1,5 - 140Nm
M30 x 2 - 220Nm
G 1/2 - 130 Nm

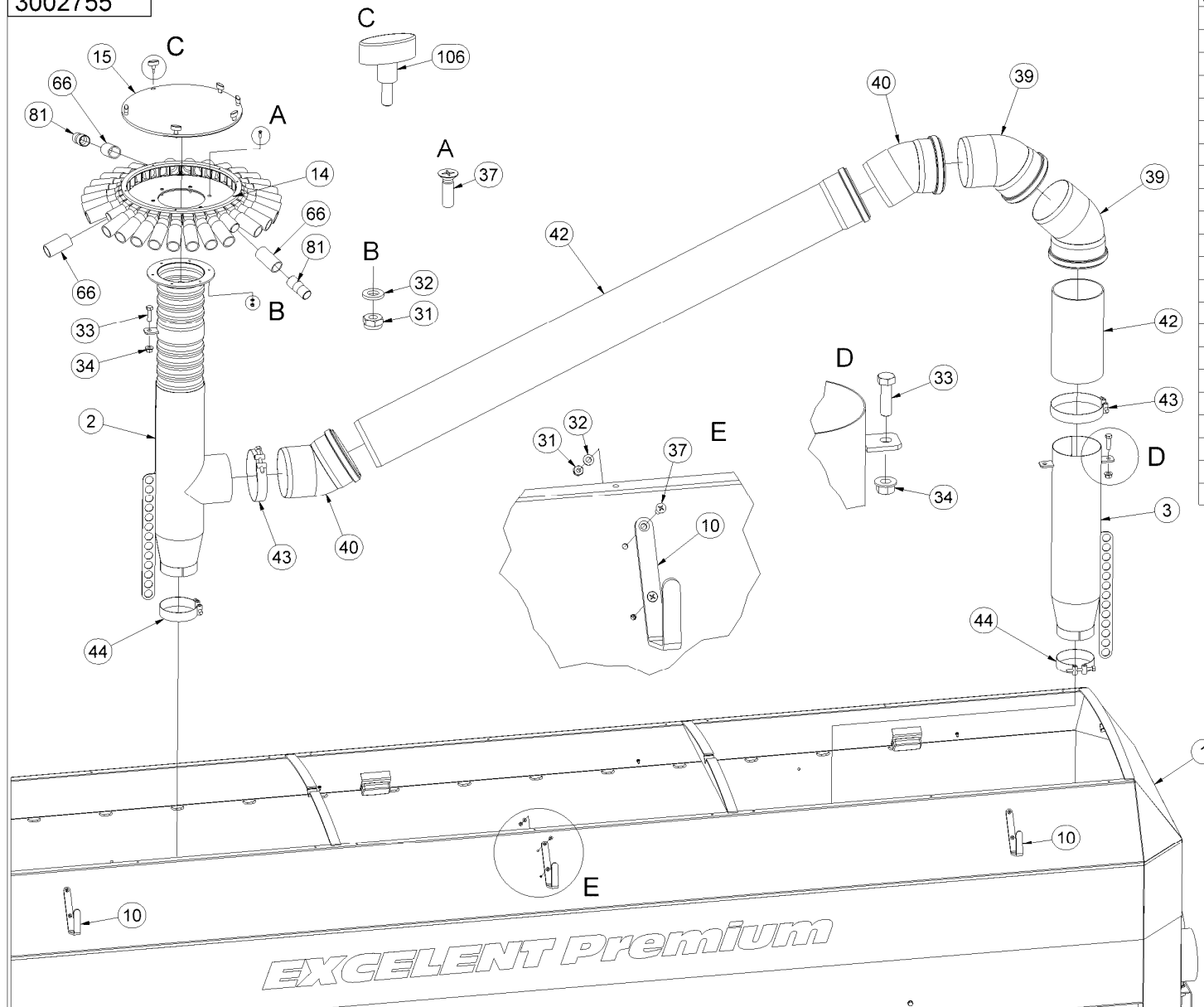
Poz.	Číslo součásti	Ks	Poz.	Číslo součásti	Ks	Poz.	Číslo součásti	Ks	Poz.	Číslo součásti	Ks
1	4002367	1	10	m05934	1	19	m07769	1	35	m09631	1
2	8000540-40790	1	11	m07995	1	20	m04010	1	36	m09626	1
3	m06463	1	12	m06881	1	21	m04016	1	38	m08101	1
4	m07973	1	13	m07987	1	25	m01097	2	39	m04189	1
5	m07988	1	14	m07993	1	26	m07998	2	41	m08103	1
6	m07992	1	15	m04223	1	27	m04503	2	42	m04022	1
7	m06879	1	16	m03852	1	28	m05560	2	2.1	m05382	1
8	m07991	1	17	m07996	1	29	m01203	4	3.1	m08485	1
9	m07994	1	18	m04428	2	30	m01199	2			

3002755

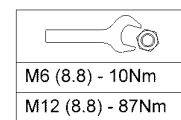


Poz.	Číslo součásti	Ks
12	m05371	1
20	m09781	1
24	m07408	4
25	m04996	4
26	m09449	2
63	m10341	2
78	m08480	2
79	m04127	2
85	m09151	1
88	m00024	2
101	m03820	1
103	m05518	1

3002755

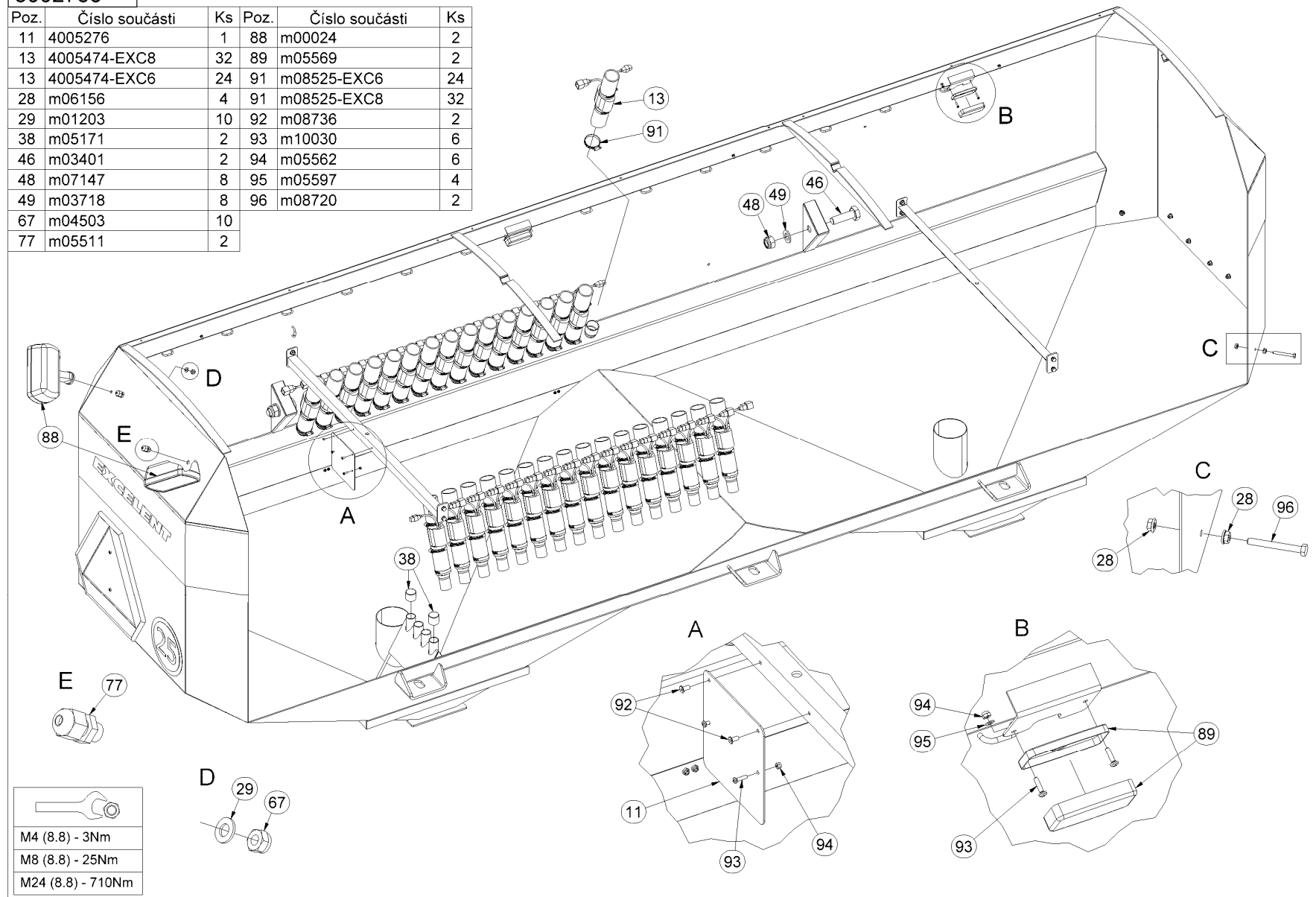


Poz.	Číslo součásti	Ks
1	1000284	1
2	8000540-40580	1
3	8000540-40578	1
10	4004871	3
14	8000540-30277-EXC8	1
14	8000540-30247-EXC6	1
15	8000540-40648-EXC6	1
15	4005555-EXC8	1
31	m05560	12
32	m01199	12
33	m04044	2
34	m05694	2
37	m04413	12
39	m07968	2
40	m07969	2
42	m08527	1
43	m07616	2
44	m07078	4
66	m08005-EXC8	32m
66	m08005-EXC6	24m
81	8000540-40821	2
106	m10046	6




3002755

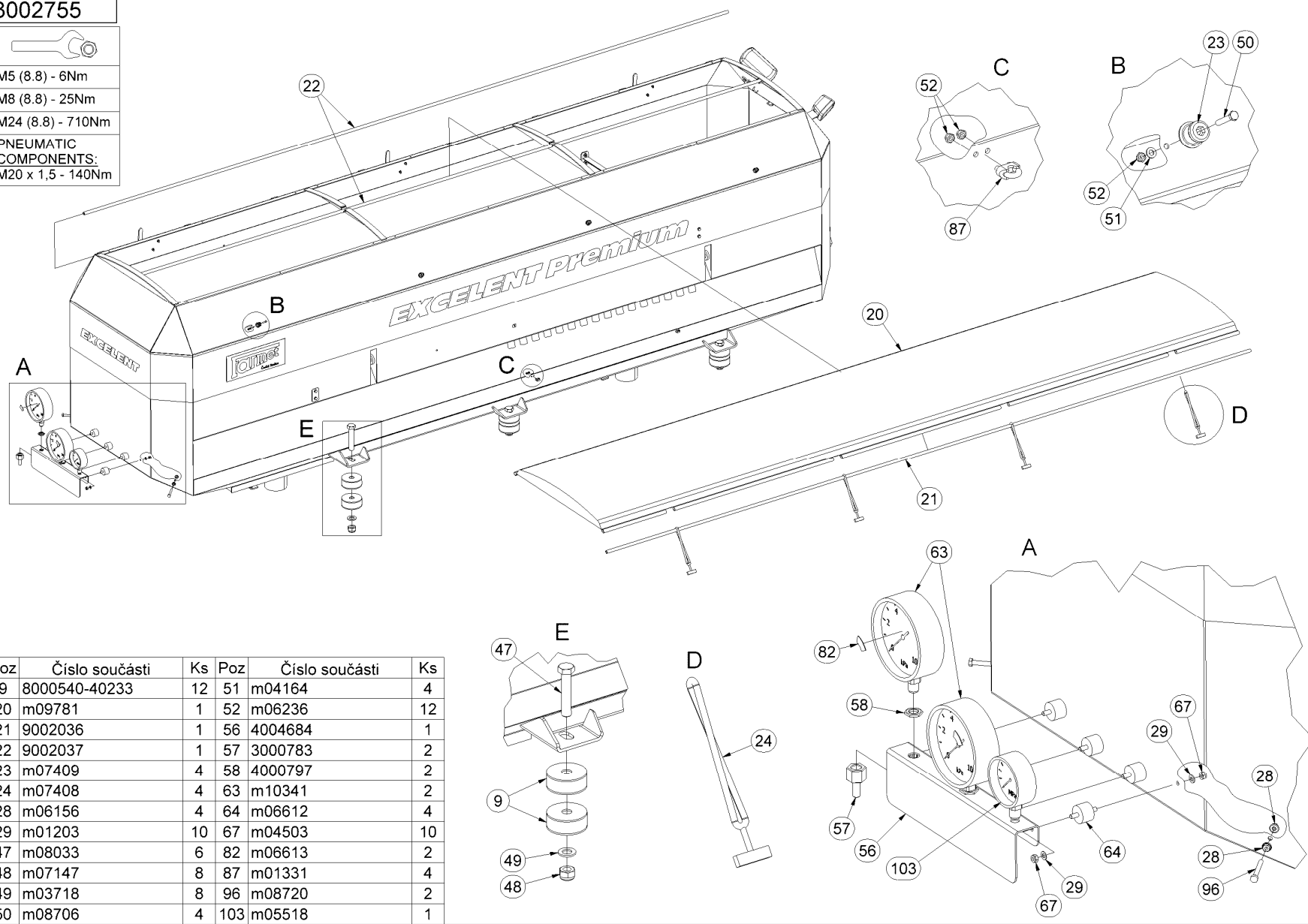
Poz.	Číslo součásti	Ks	Poz.	Číslo součásti	Ks
11	4005276	1	88	m00024	2
13	4005474-EXC8	32	89	m05569	2
13	4005474-EXC6	24	91	m08525-EXC6	24
28	m06156	4	91	m08525-EXC8	32
29	m01203	10	92	m08736	2
38	m05171	2	93	m10030	6
46	m03401	2	94	m05562	6
48	m07147	8	95	m05597	4
49	m03718	8	96	m08720	2
67	m04503	10			
77	m05511	2			



M4 (8.8) - 3Nm
M8 (8.8) - 25Nm
M24 (8.8) - 710Nm

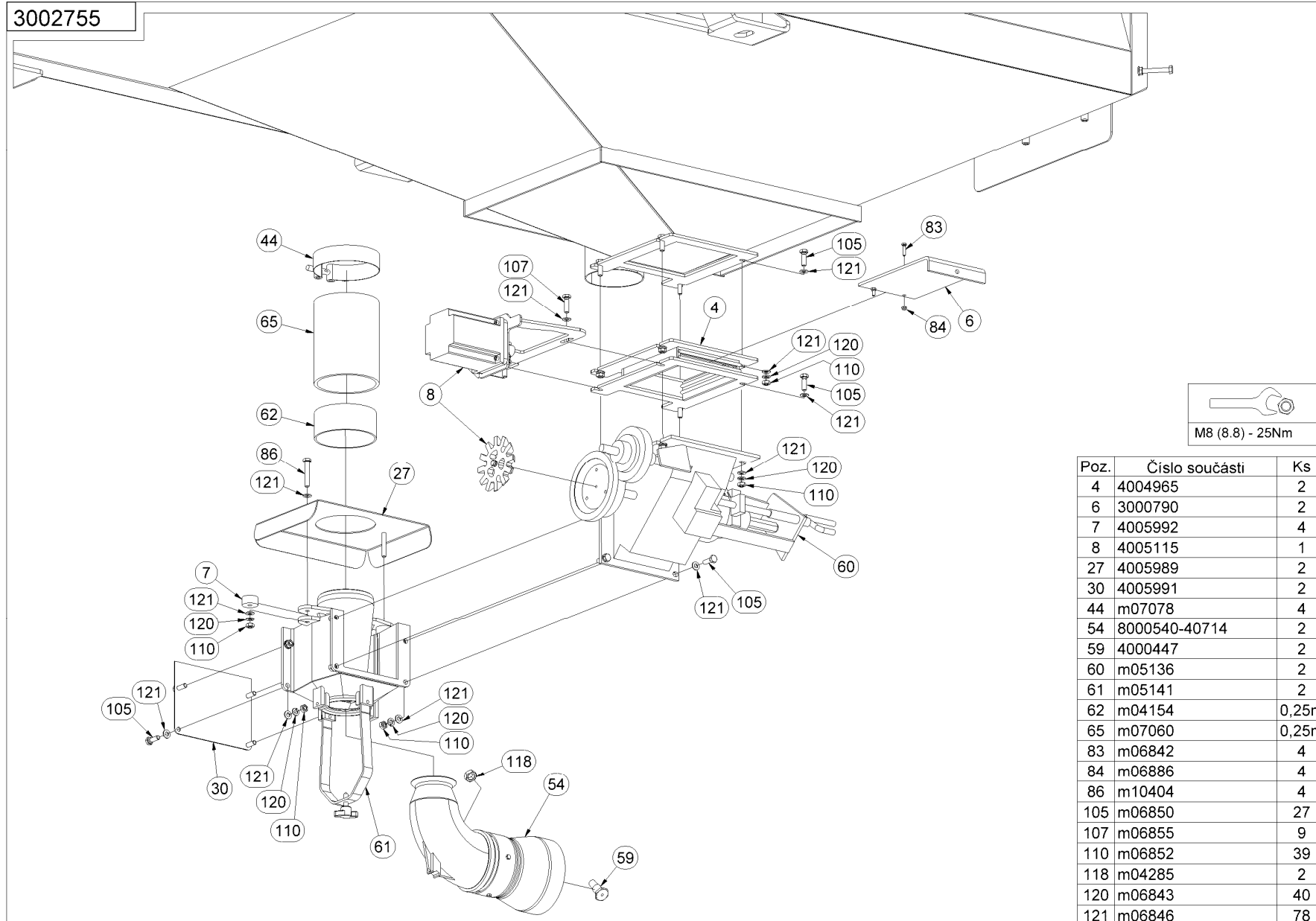
3002755

-  M5 (8.8) - 6Nm
- M8 (8.8) - 25Nm
- M24 (8.8) - 710Nm
- PNEUMATIC COMPONENTS:
M20 x 1,5 - 140Nm



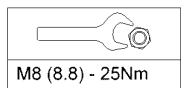
Poz	Číslo součásti	Ks	Poz	Číslo součásti	Ks
9	8000540-40233	12	51	m04164	4
20	m09781	1	52	m06236	12
21	9002036	1	56	4004684	1
22	9002037	1	57	3000783	2
23	m07409	4	58	4000797	2
24	m07408	4	63	m10341	2
28	m06156	4	64	m06612	4
29	m01203	10	67	m04503	10
47	m08033	6	82	m06613	2
48	m07147	8	87	m01331	4
49	m03718	8	96	m08720	2
50	m08706	4	103	m05518	1

3002755

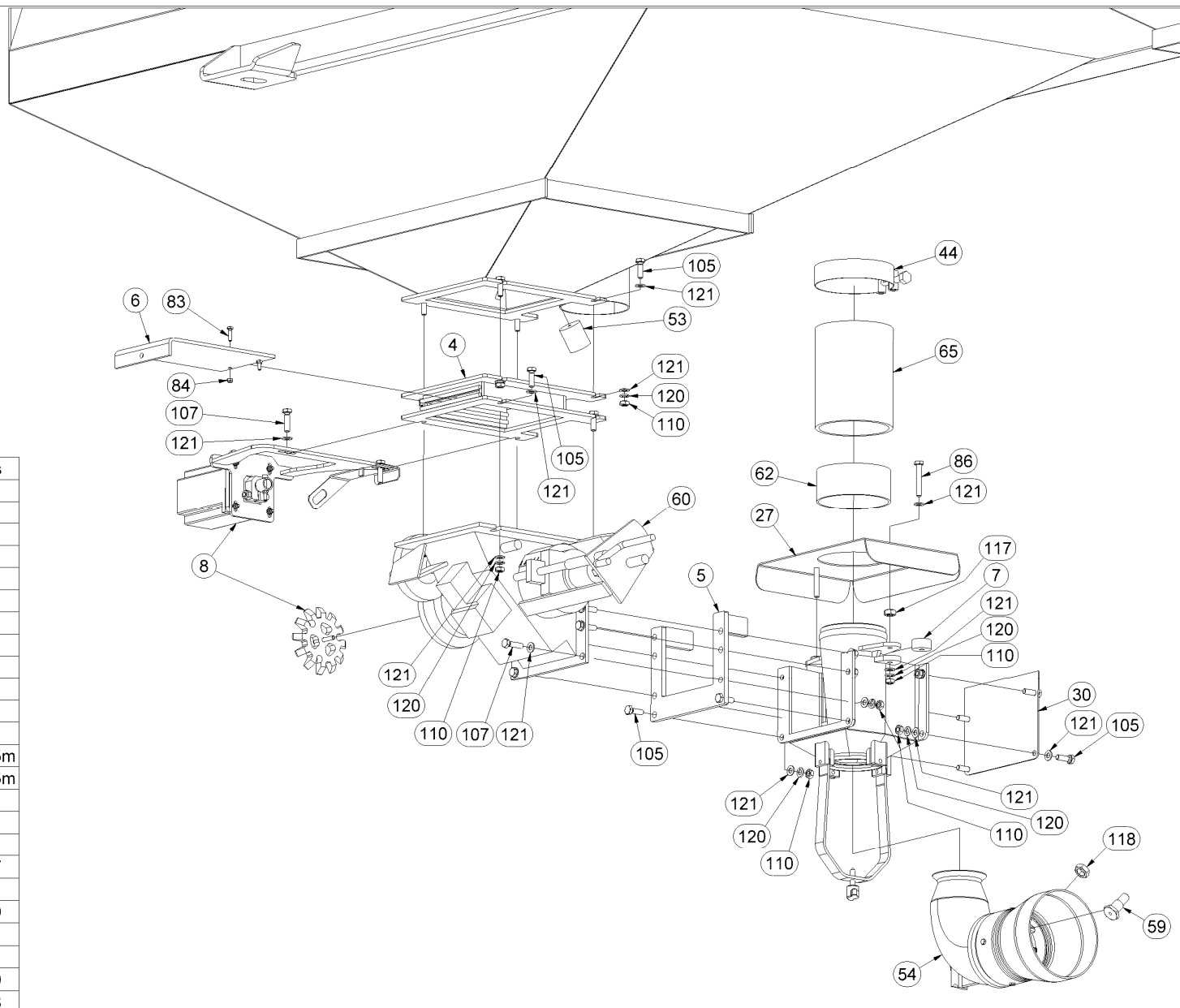


Poz.	Číslo součásti	Ks
4	4004965	2
6	3000790	2
7	4005992	4
8	4005115	1
27	4005989	2
30	4005991	2
44	m07078	4
54	8000540-40714	2
59	4000447	2
60	m05136	2
61	m05141	2
62	m04154	0,25m
65	m07060	0,25m
83	m06842	4
84	m06886	4
86	m10404	4
105	m06850	27
107	m06855	9
110	m06852	39
118	m04285	2
120	m06843	40
121	m06846	78

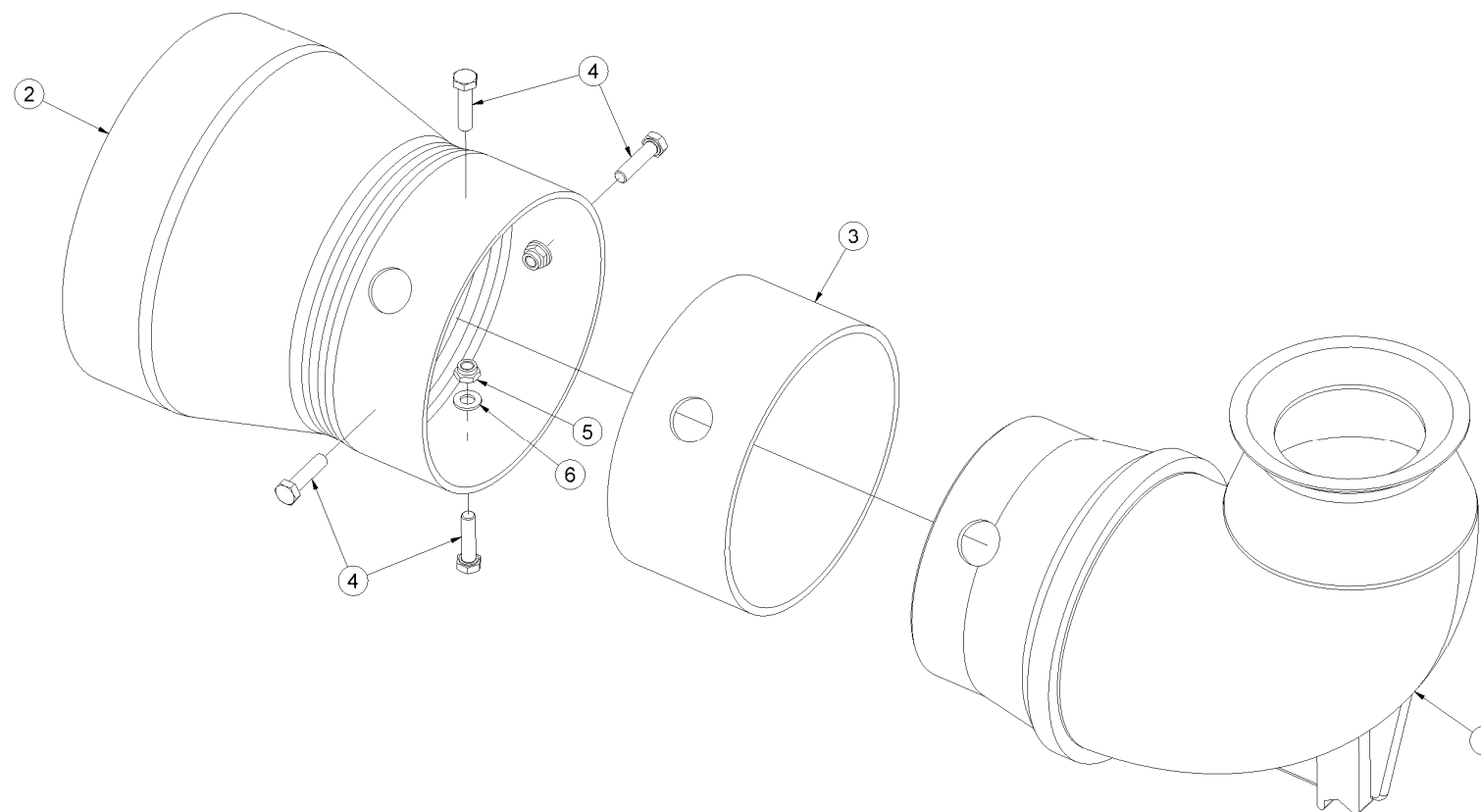
3002755



Poz	Číslo součásti	Ks
4	4004965	2
5	ZS90034-40003	1
6	3000790	2
7	4005992	4
8	4005115	1
27	4005989	2
30	4005991	2
44	m07078	4
53	m08382	1
54	8000540-40714	2
59	4000447	2
60	m05136	2
62	m04154	0,25m
65	m07060	0,25m
83	m06842	4
84	m06886	4
86	m10404	4
105	m06850	27
107	m06855	9
110	m06852	39
117	m06853	2
118	m04285	2
120	m06843	40
121	m06846	78

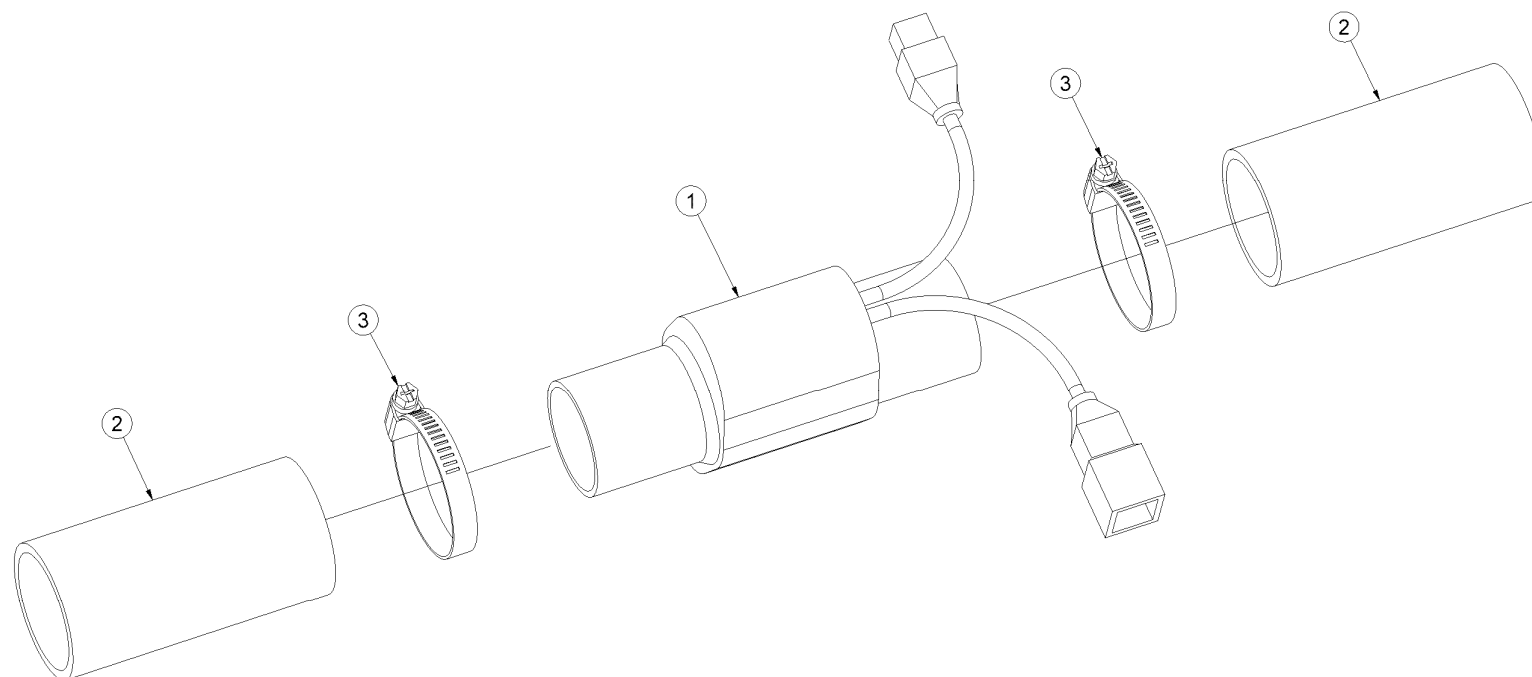


8000540-40714

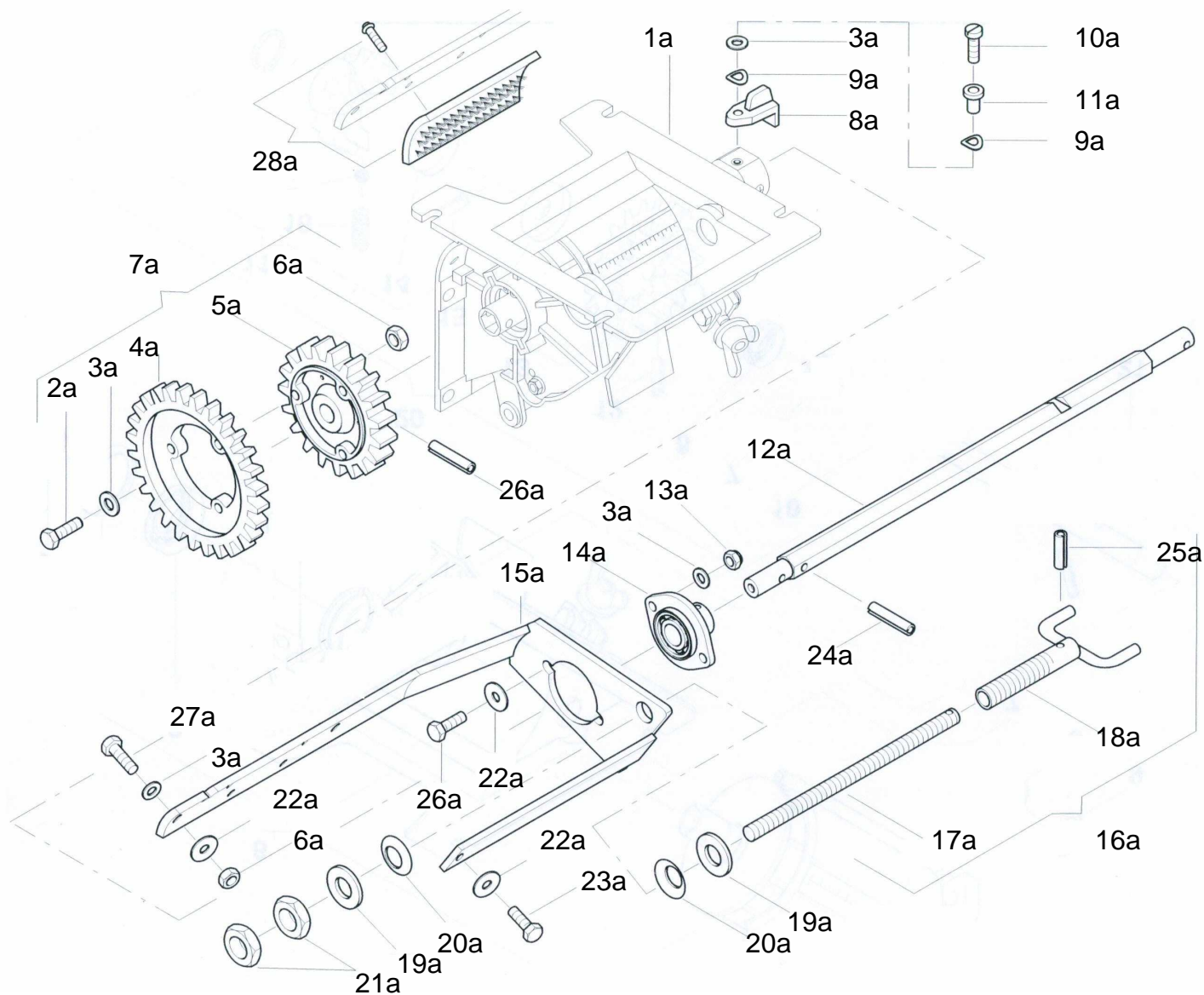


Poz.	Číslo součásti	Ks
1	m05139	1
2	m07967	1
3	m04154	0,05m
4	m04506	4
5	m06236	4
6	m04164	4

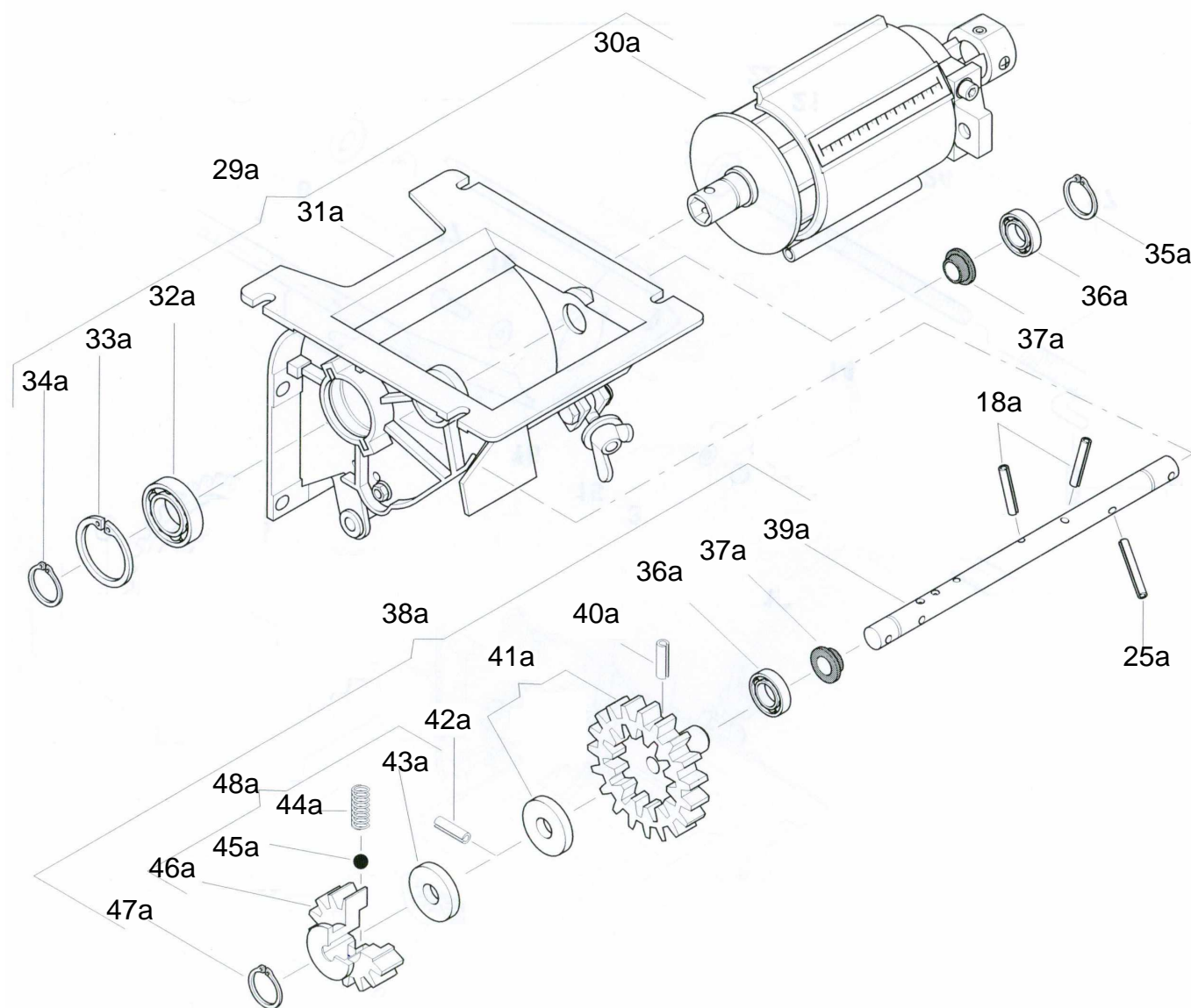
4005474



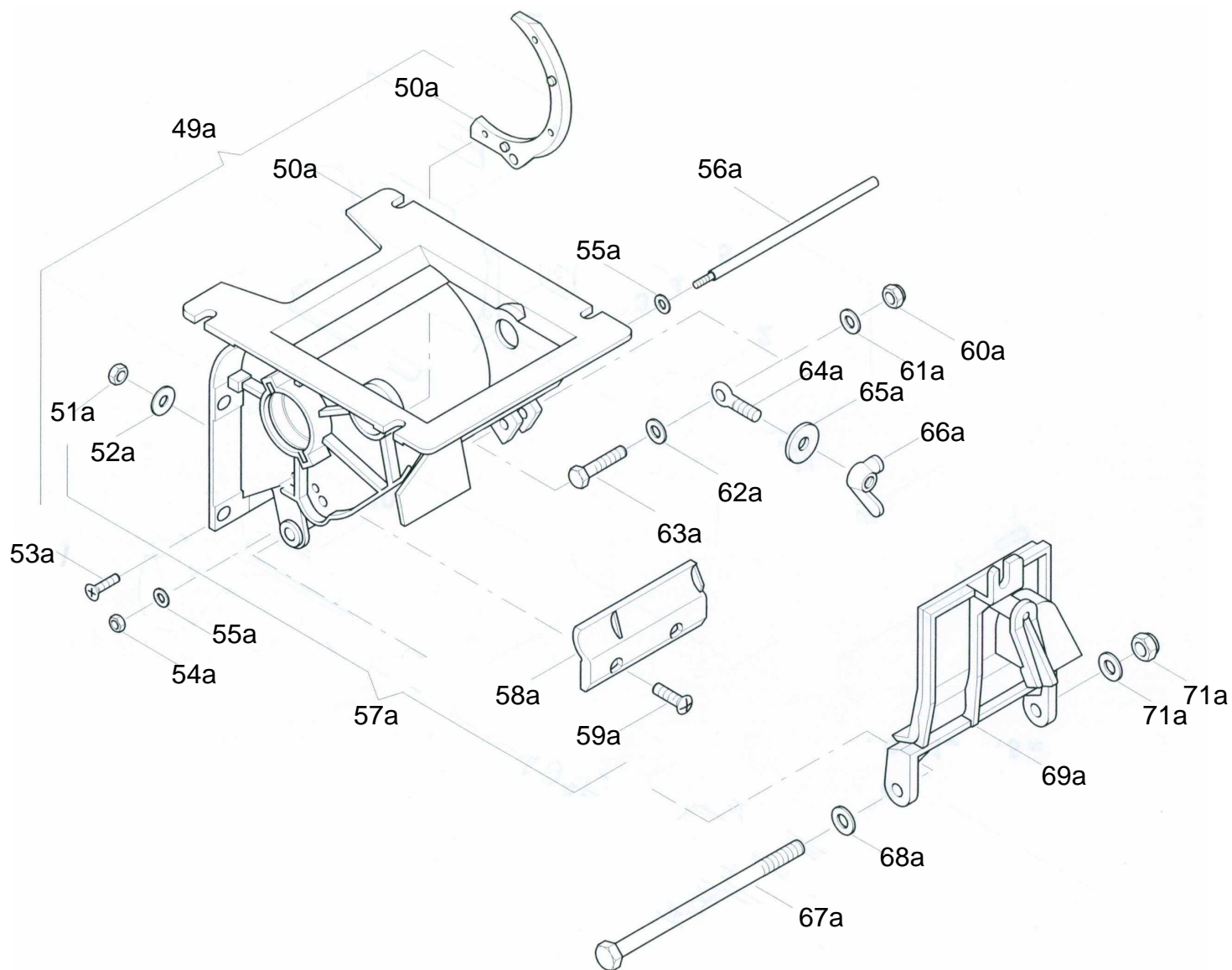
Poz	Číslo součásti	Ks
1	m09863	1
2	8000540-90364	2
3	m08525	2



Poz.	Číslo součásti	Ks	
1a	m07771	1	
2a			
3a			
4a	m05505	28 zubů	1
5a	m07637	19 zubů	1
6a			
7a			
8a	m05472		1
9a			
10a			
11a			
12a			
13a			
14a			
15a			
16a			
17a			
18a			
19a			
20a			
21a			
22a			
23a			
24a			
25a			
26a			
27a			
28a	m07772	1	

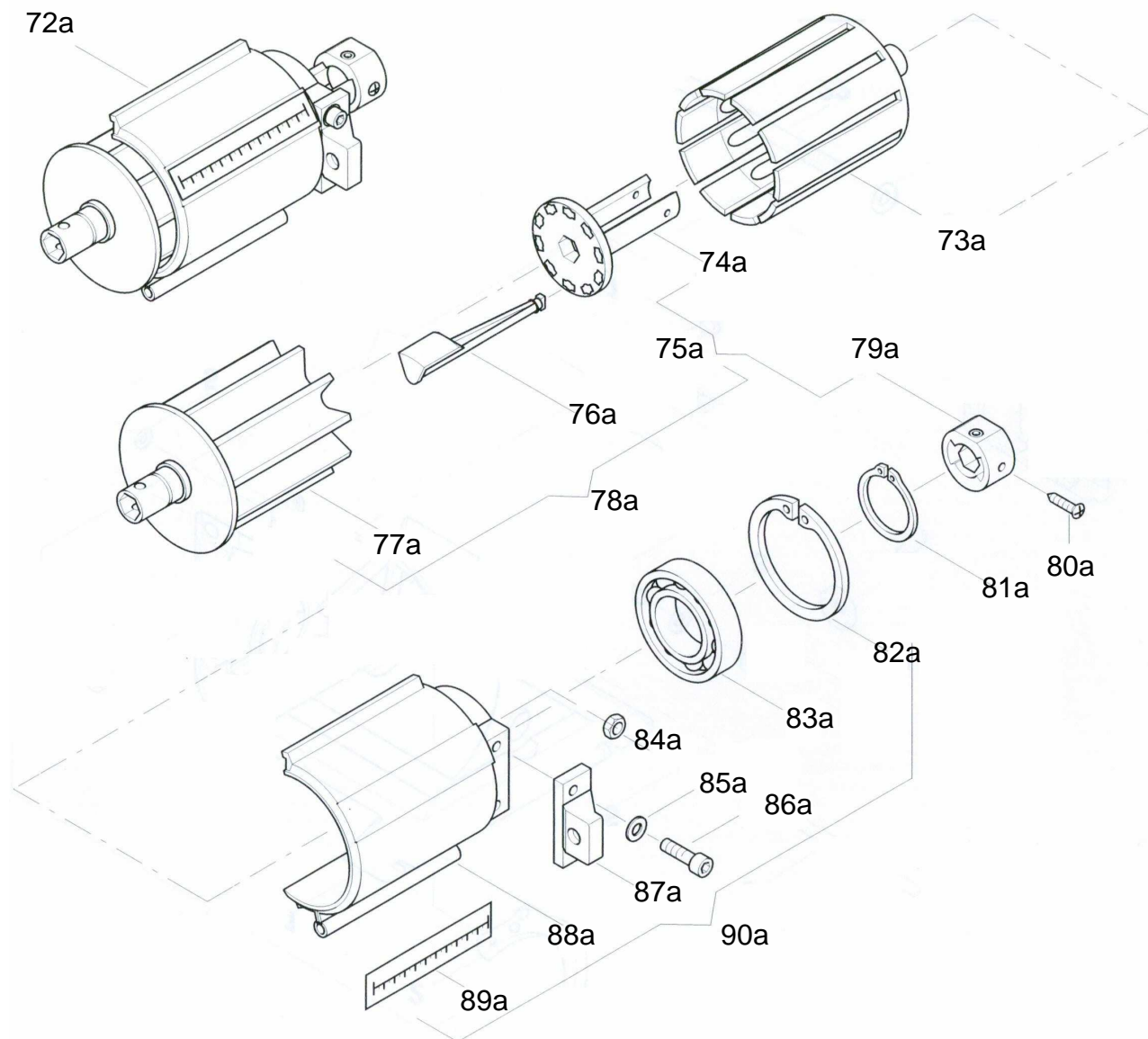


Poz.	Číslo součásti	Ks	
29a			
30a	m07912	1	
31a	m04001	1	
32a			
33a			
34a			
35a			
36a			
37a			
38a			
39a	m08733	1	
40a			
41a	m05506	19/14 zubů	1
42a			
43a			
44a			
45a			
46a	m07770	14 zubů	1
47a			
48a			

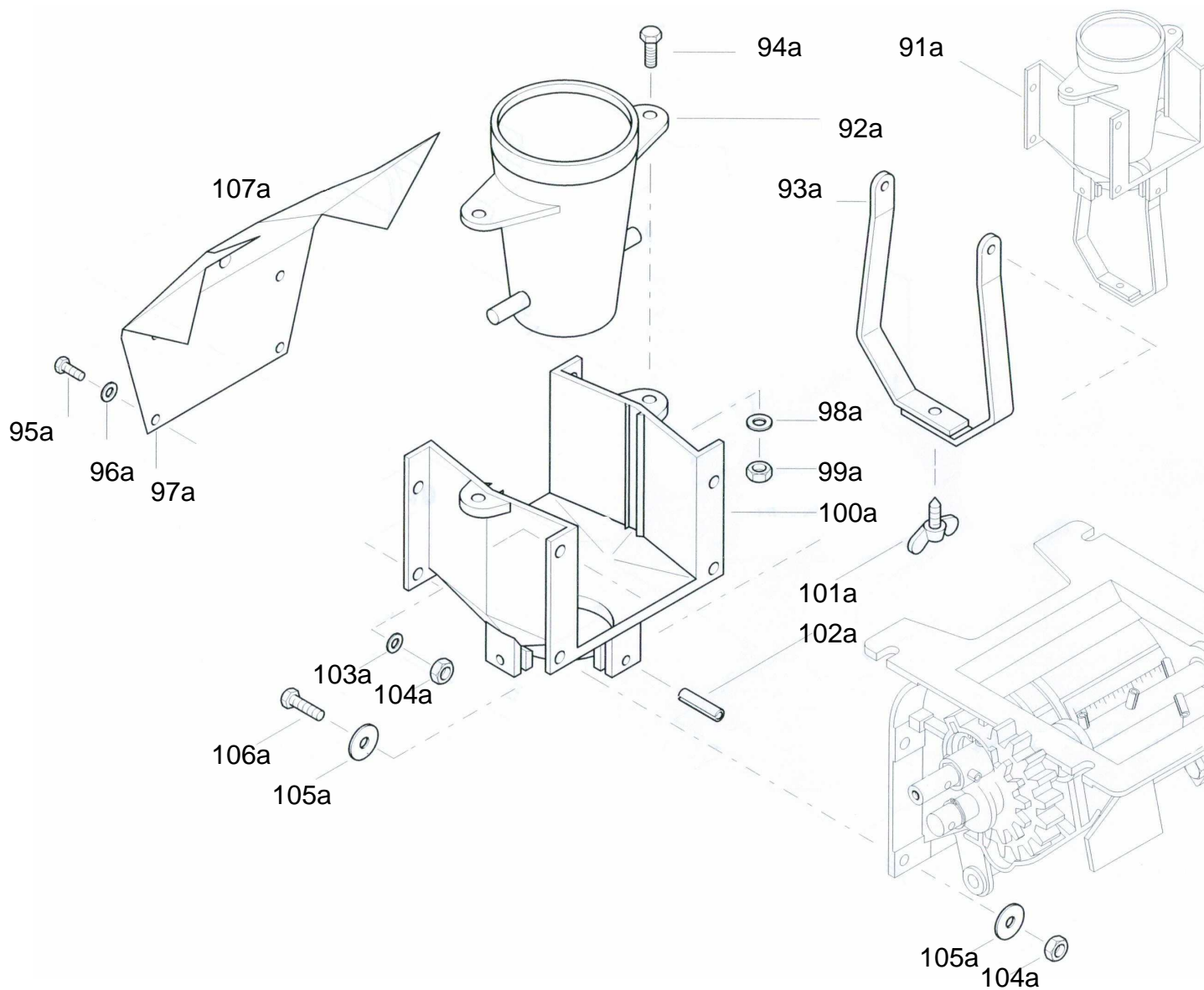


Poz.	Číslo součásti	Ks
49a		
50a		
51a		
52a		
53a		
54a		
55a		
56a		
57a		
58a	m06787	1
59a		
60a		
61a		
62a		
63a		
64a		
65a		
66a		
67a		
68a		
69a		
70a		
71a		

CZ DÍLY VÝSEVNÉHO ÚSTROJÍ GB SOWING MECHANISM PARTS D BAUTEILE DES DRILLMECHANISMUS
 RU ДЕТАЛИ ВЫСЕВАЮЩЕГО МЕХАНИЗМА F PIÈCES DU MÉCANISME DE DISTRIBUTION PL CZĘŚCI PRZEWODU WYSIEWNEGO



Poz.	Číslo součásti	Ks
72a	m07912	1
73a		
74a		
75a		
76a		
77a		
78a		
79a		
80a		
81a		
82a		
83a		
84a		
85a		
86a		
87a	m06309	1
88a		
89a		
90a		

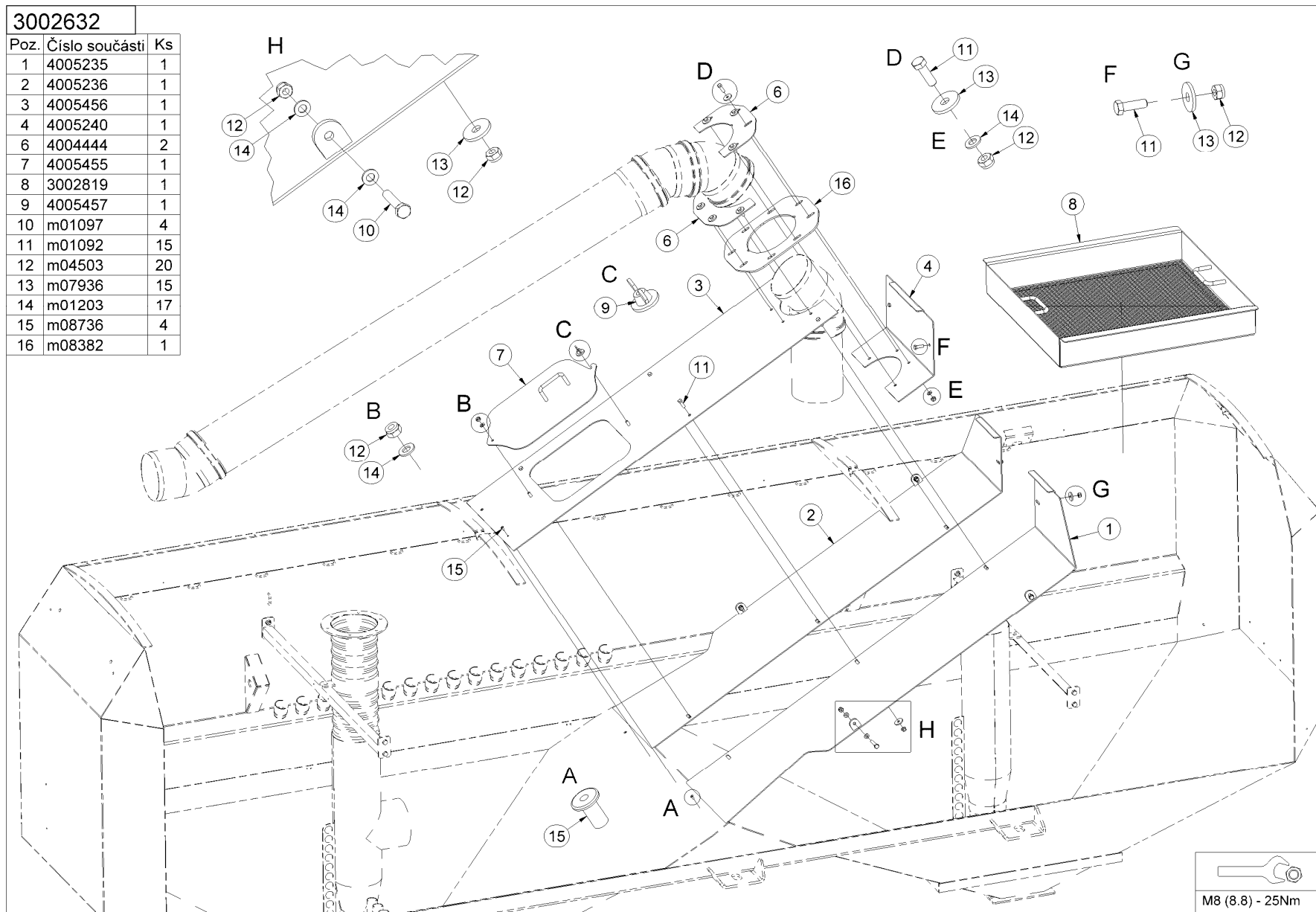


Poz.	Číslo součásti	Ks
91a	m05141	1
92a	m07835	1
93a	m07837	1
94a		
95a		
96a		
97a		
98a		
99a		
100a	m08844	2
101a	m07838	2
102a		
103a		
104a		
105a		
106a		
107a	m07836	2

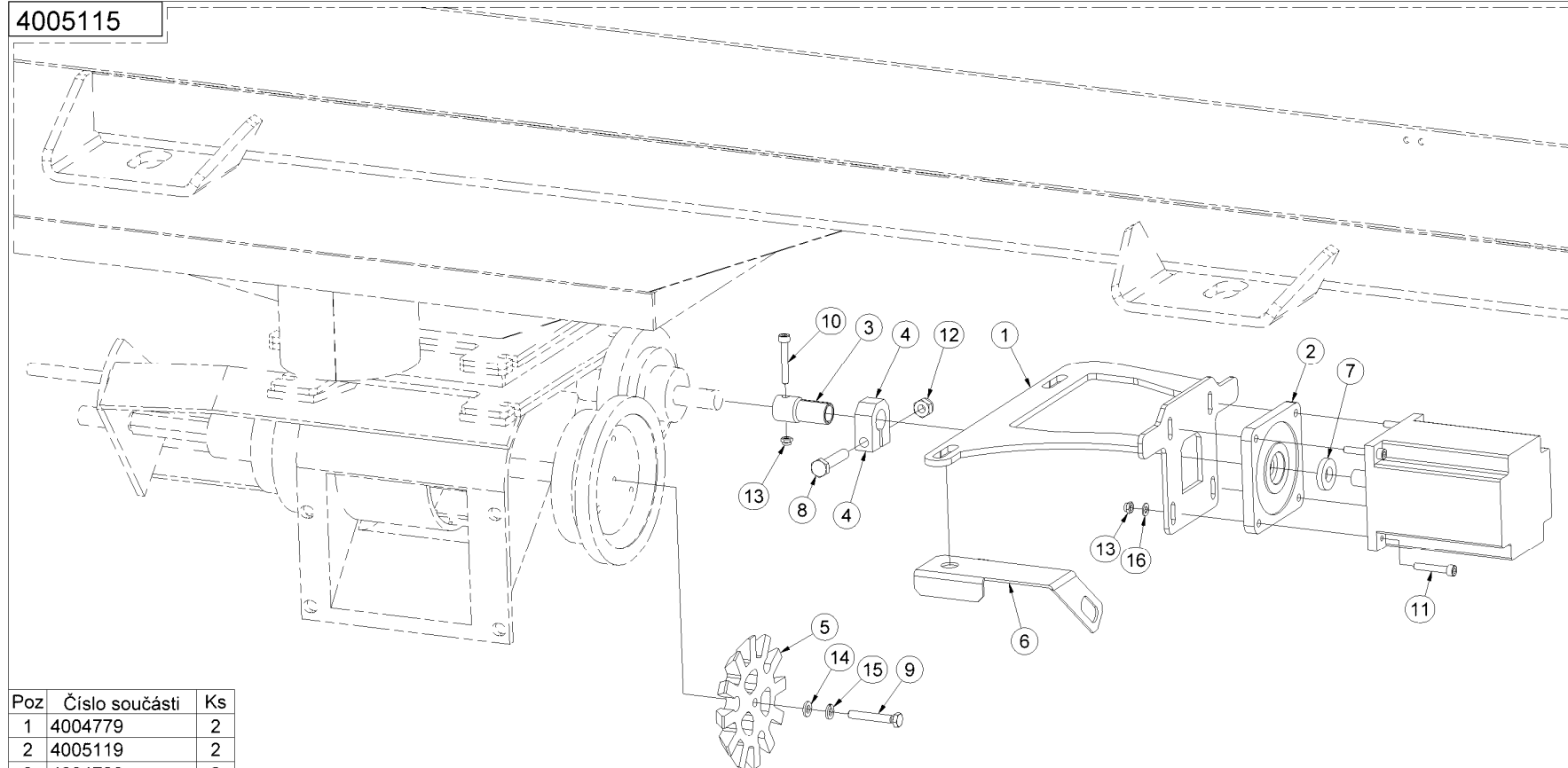
CZ **NÁSYPKA - GRANULOVÉ PŘIHOJOVÁNÍ** GB **CHARGING HOPPER – GRANULATED ADDITIONAL FERTILIZATION**
 D **EINFÜLLTRICHTER – GRANULATDÜNGUNG** RU **БУНКЕР – ГРАНУЛИРОВАННЫЕ УДОБРЕНИЯ**
 F **TRÉMIE DE REMPLISSAGE – AJOUT D'ENGRAIS GRANULÉ** PL **LEJ WSYPOWY – GRANULOWE NAWOŻENIE DODATKOWE**

3002632

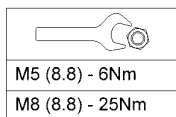
Poz.	Číslo součásti	Ks
1	4005235	1
2	4005236	1
3	4005456	1
4	4005240	1
6	4004444	2
7	4005455	1
8	3002819	1
9	4005457	1
10	m01097	4
11	m01092	15
12	m04503	20
13	m07936	15
14	m01203	17
15	m08736	4
16	m08382	1



4005115



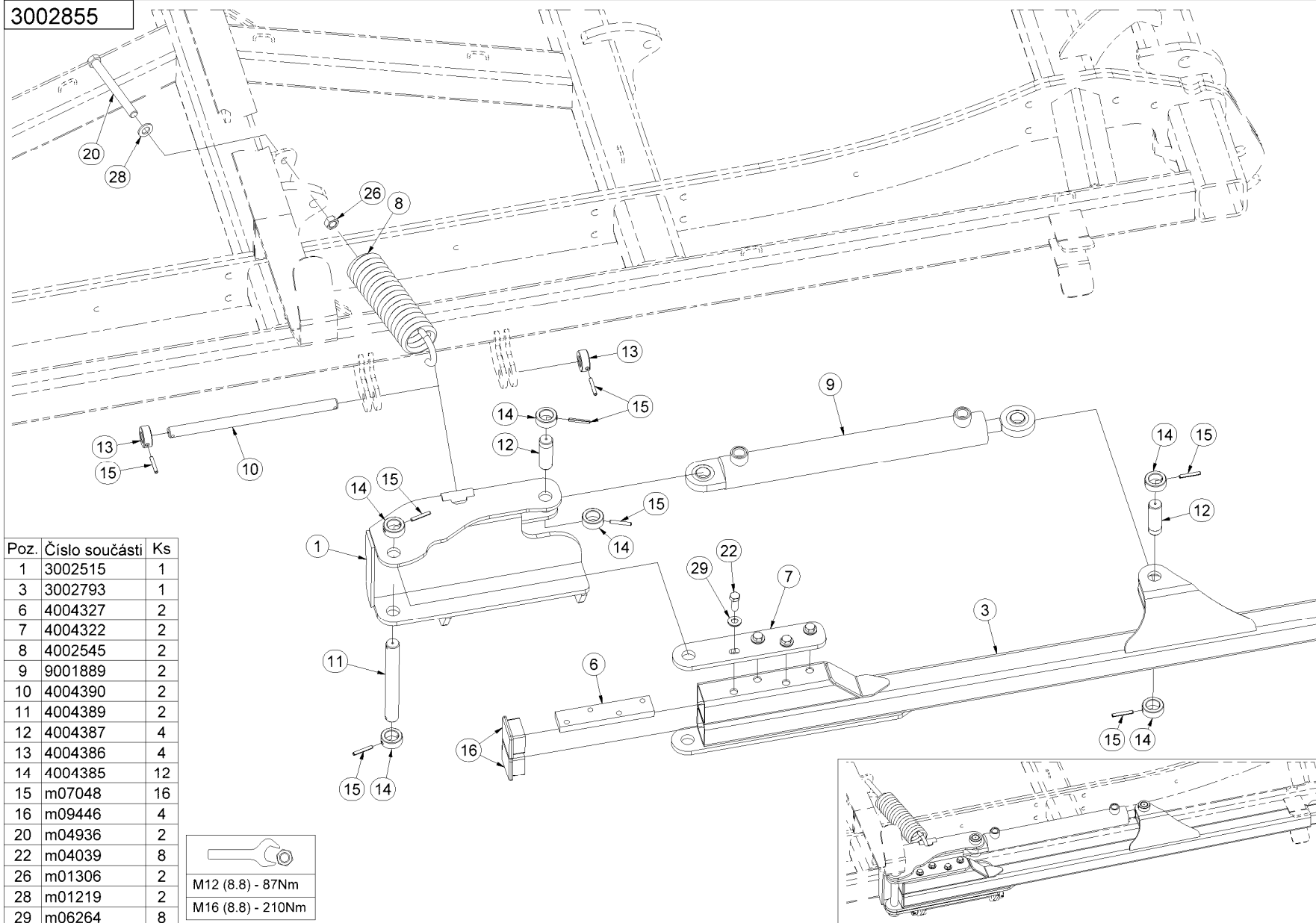
Poz	Číslo součásti	Ks
1	4004779	2
2	4005119	2
3	4004780	2
4	4004781	2
5	8000540-41064	2
6	8000540-41065	2
7	m10075	2
8	m01097	2
9	m07143	2
10	m07709	2
11	m10029	8
12	m04503	2
13	m06236	10
14	m06847	2
15	m06844	2
16	m04164	8



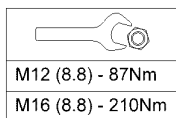
M5 (8.8) - 6Nm

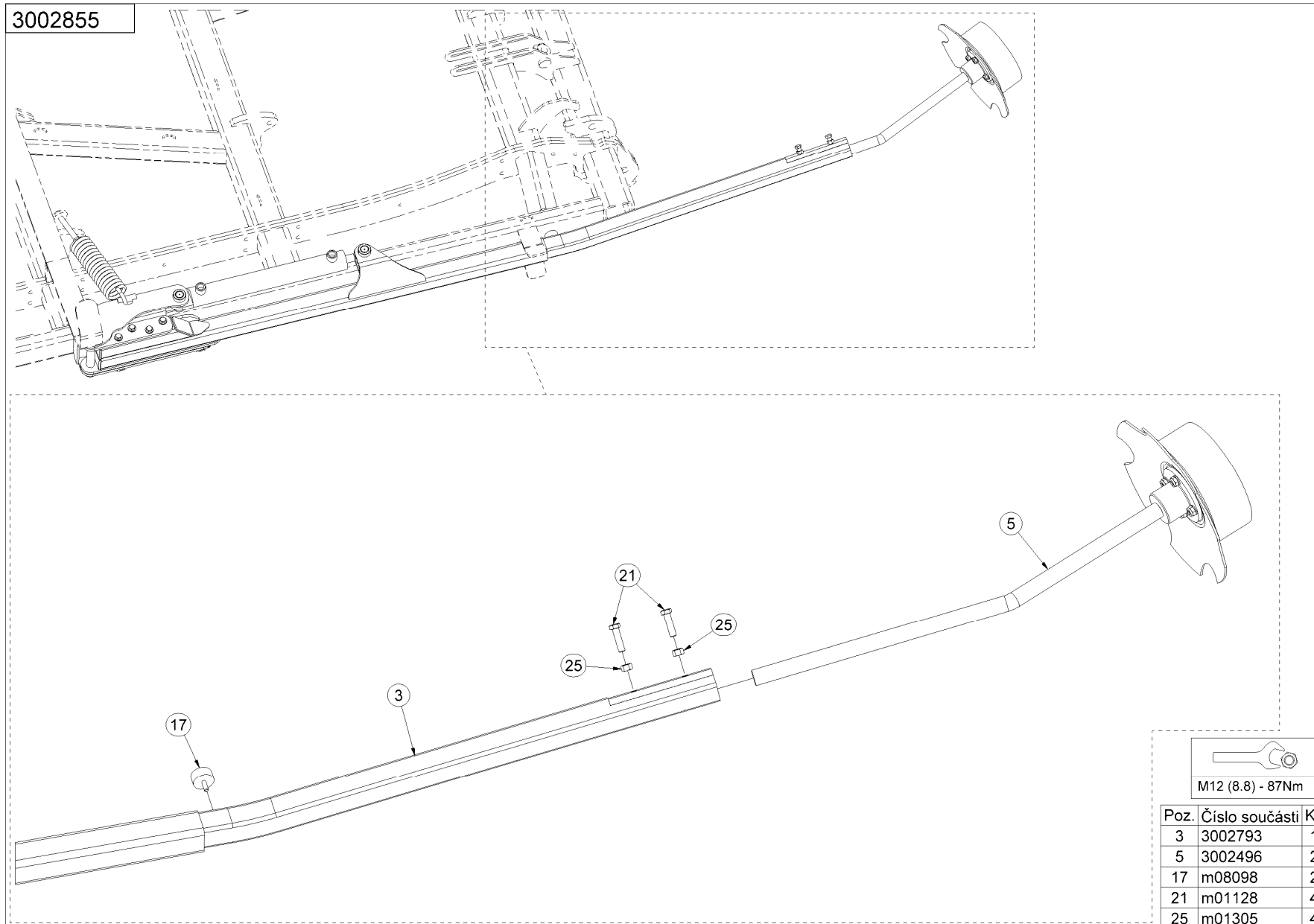
M8 (8.8) - 25Nm

3002855

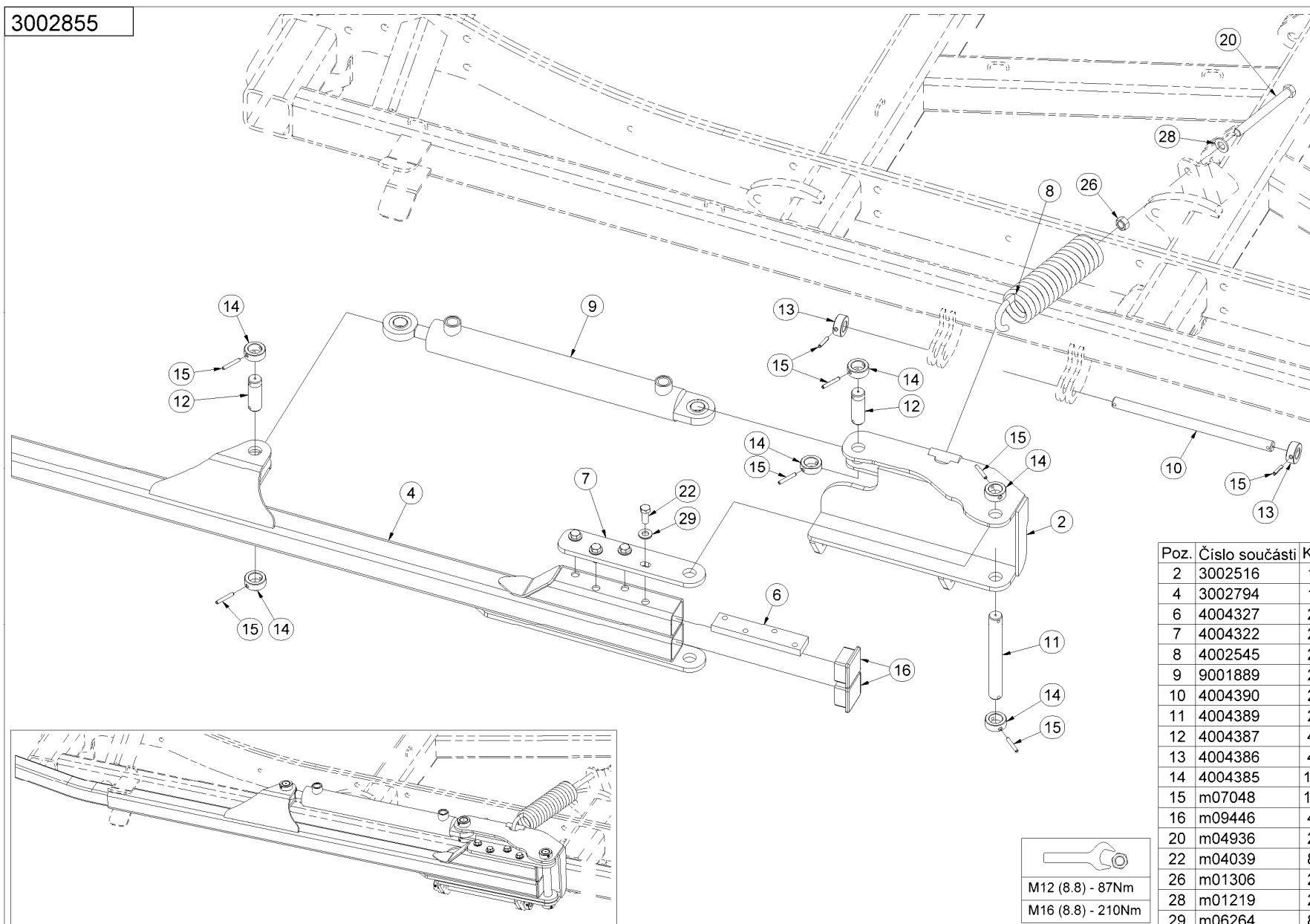


Poz.	Číslo součásti	Ks
1	3002515	1
3	3002793	1
6	4004327	2
7	4004322	2
8	4002545	2
9	9001889	2
10	4004390	2
11	4004389	2
12	4004387	4
13	4004386	4
14	4004385	12
15	m07048	16
16	m09446	4
20	m04936	2
22	m04039	8
26	m01306	2
28	m01219	2
29	m06264	8

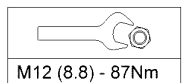
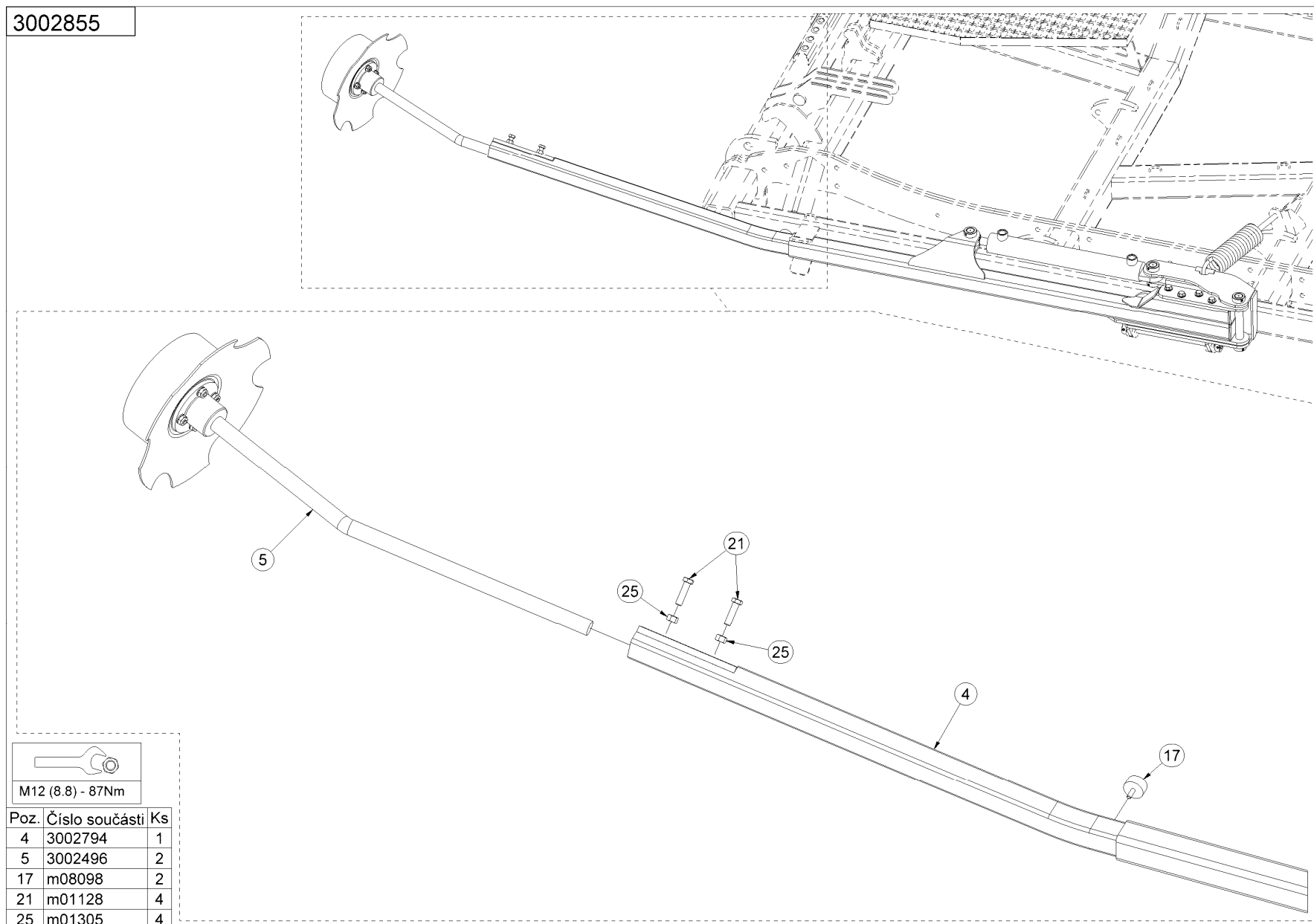




3002855



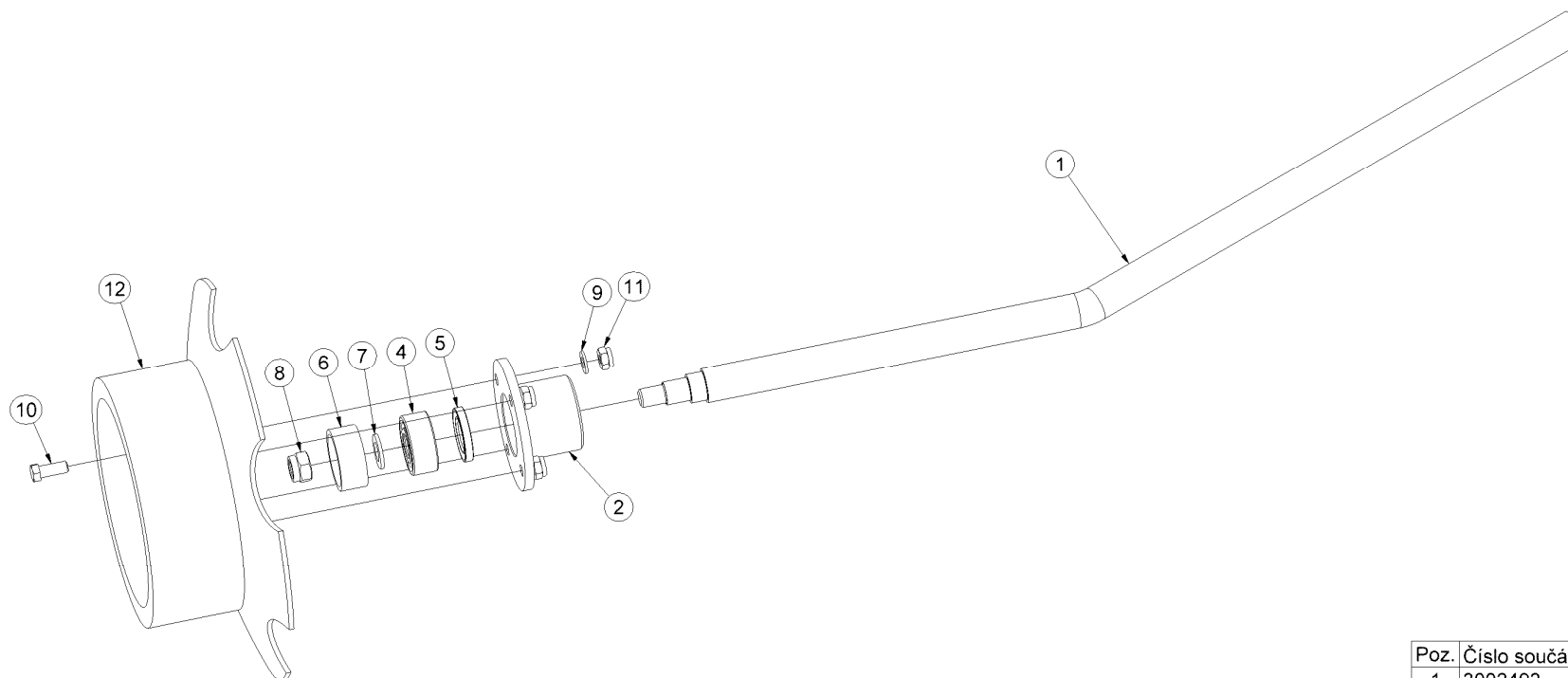
3002855



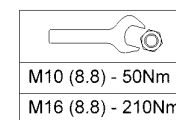
M12 (8.8) - 87Nm

Poz.	Číslo součásti	Ks
4	3002794	1
5	3002496	2
17	m08098	2
21	m01128	4
25	m01305	4

3002496

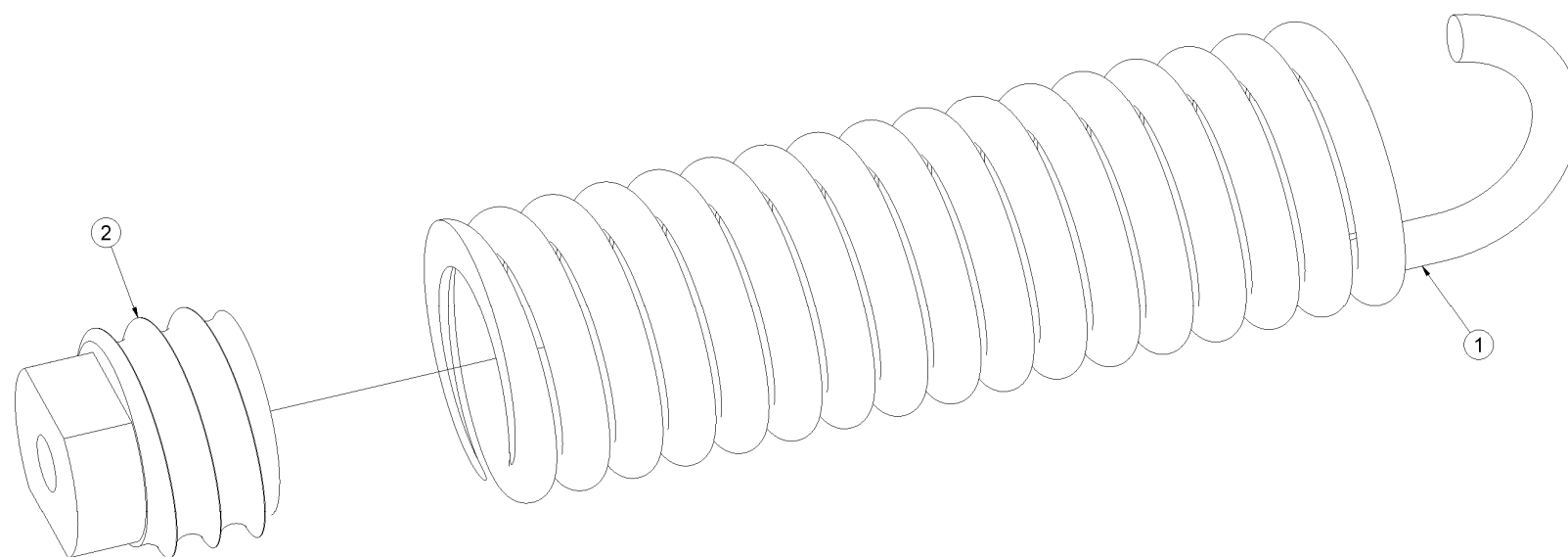


Poz.	Číslo součásti	Ks
1	3002493	1
2	3002492	1
4	m09405	1
5	m09406	1
6	4004296	1
7	m01219	1
8	m03683	1
9	m01209	4
10	m03681	4
11	m03775	4
12	4004988	1



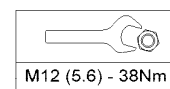
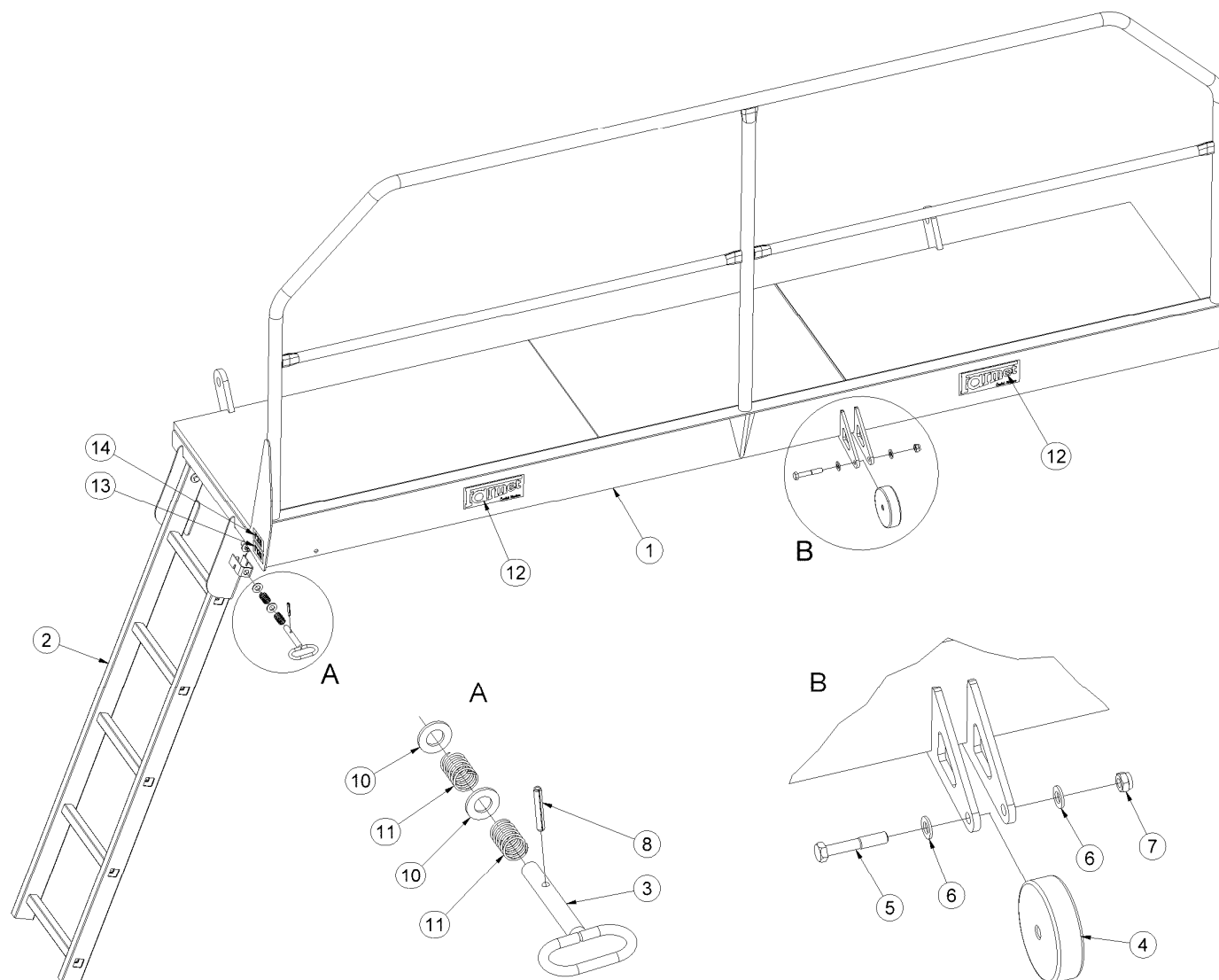
M10 (8.8) - 50Nm
 M16 (8.8) - 210Nm

4002545



Poz.	Číslo součásti	Ks
1	m06329	1
2	4002544	1

4006089

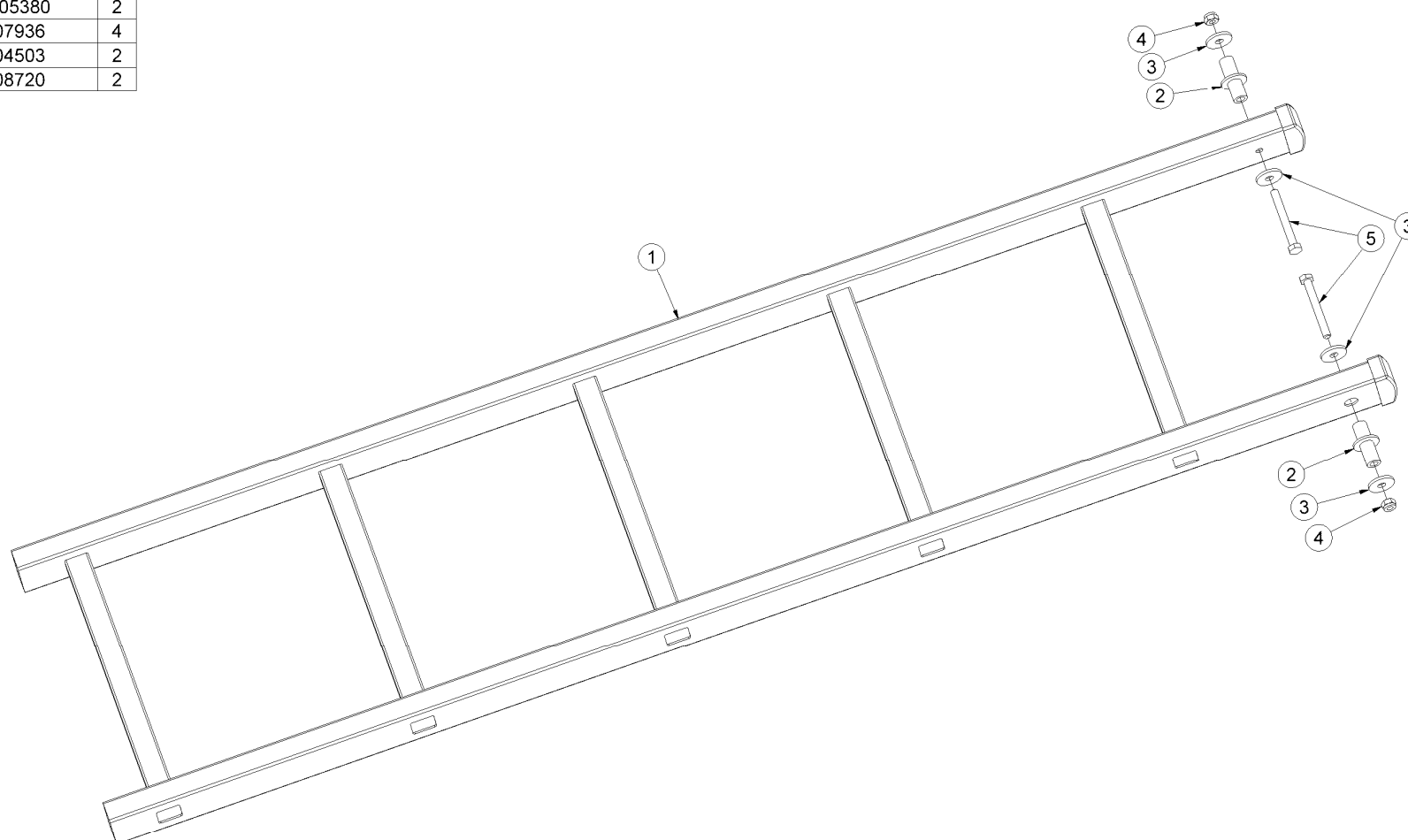


M12 (5.6) - 38Nm

Poz.	Číslo součásti	Ks
1	1000283	1
2	4005381	1
3	4004416	1
4	4004930	1
5	m01132	1
6	m01214	2
7	m04301	1
8	m07048	1
10	m01215	2
11	m02646	2
12	m04356	2
13	m04363	1
14	m04368	1

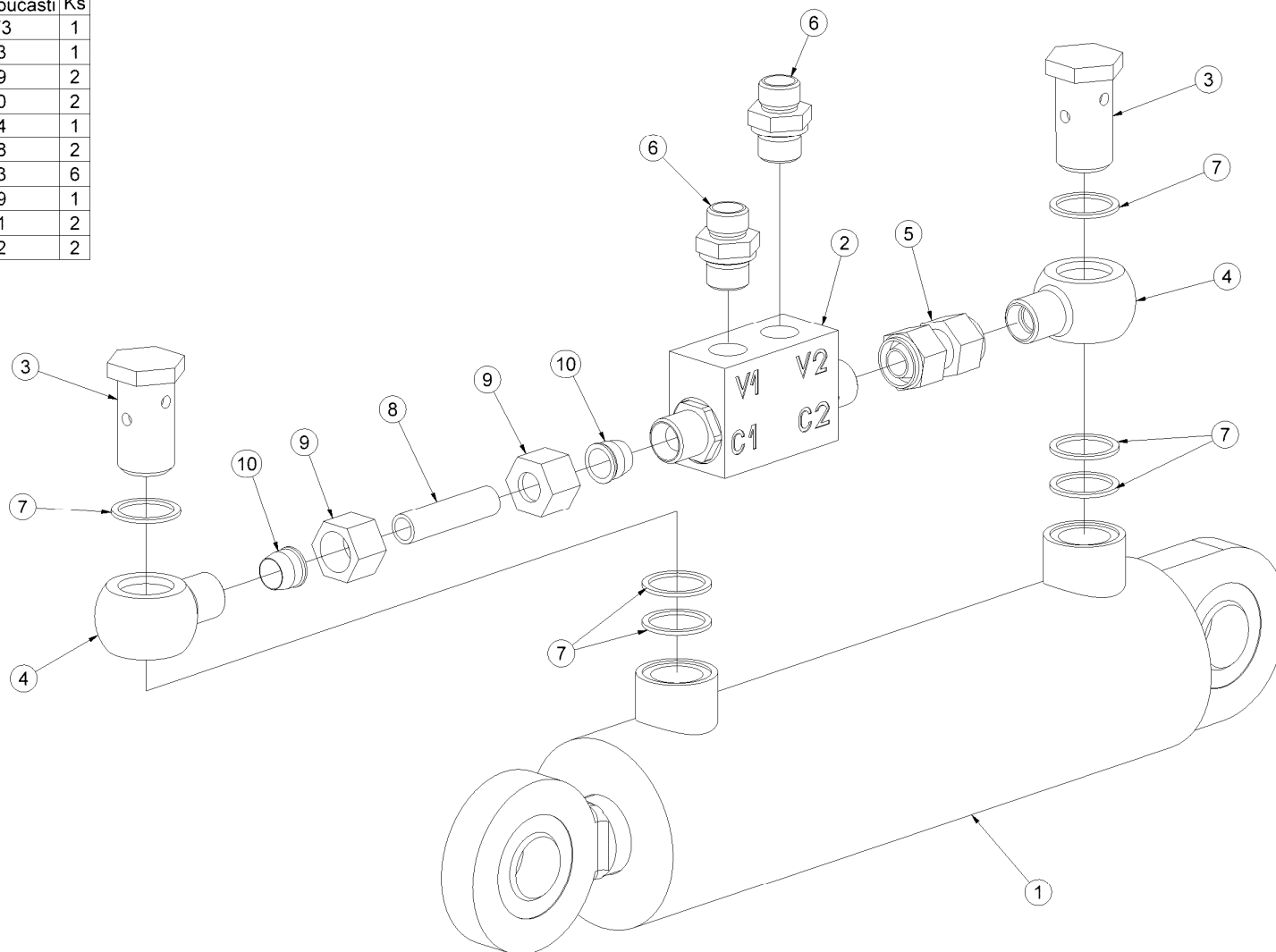

4005381

Poz.	Číslo součásti	Ks
1	m07119	1
2	4005380	2
3	m07936	4
4	m04503	2
5	m08720	2



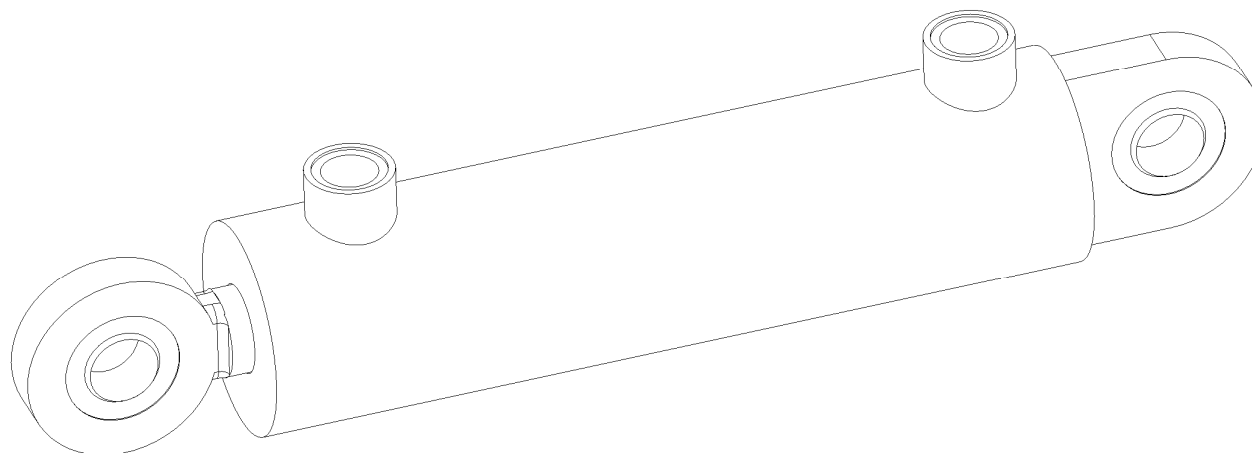
4005356

Poz.	Číslo součásti	Ks
1	9001973	1
2	m08083	1
3	m02609	2
4	m08860	2
5	m05144	1
6	m06528	2
7	m04223	6
8	m10119	1
9	m08861	2
10	m08862	2

HYDRAULIC
 COMPONENTS:
 M16 x 1,5 - 60Nm
 M18 x 1,5 - 70Nm
 M22 x 1,5 - 140Nm
 G 3/8 - 95 Nm

9001973 63/32-200

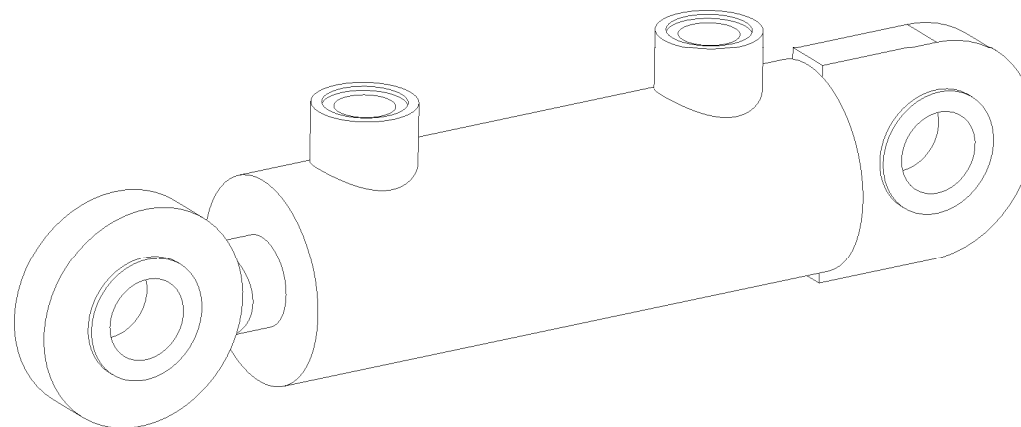


SOUPRAVA TĚSNIVA PÍSTNIC
SEALING SET FOR PISTON RODS
KOLBENSTANGENDICHTUNGSMITTELSATZ
комплект прокладок цилиндров
SET DE GARNITURE DES TIGES DE PISTON
ZESTAW USZCZELEK TRZPIENIA TŁOKA

m05442

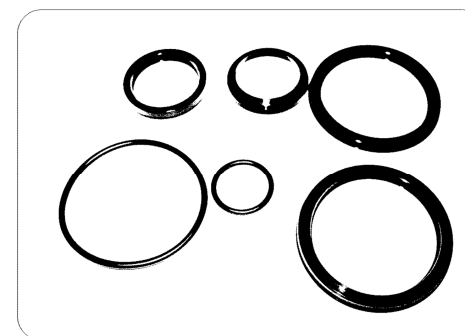


9001890 40/22-63

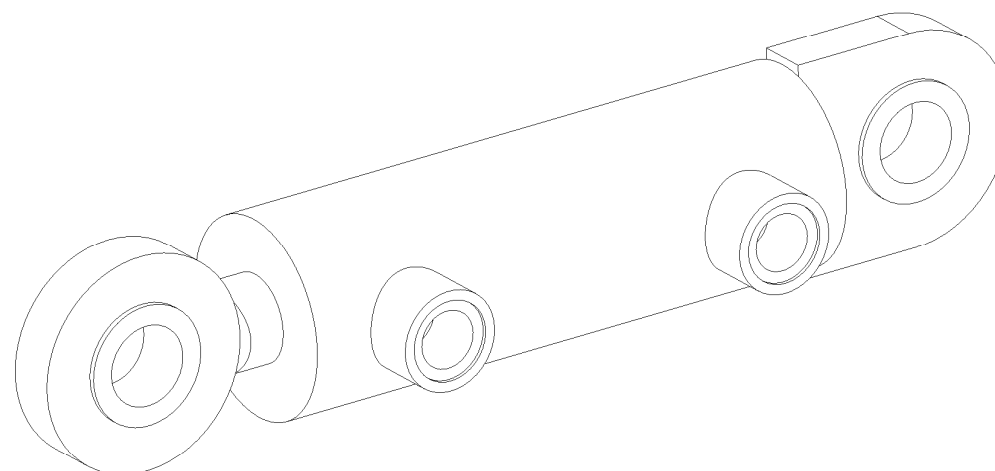


**SOUPRAVA TĚSNIVA PÍSTNIC
SEALING SET FOR PISTON RODS
KOLBENSTANGENDICHTUNGSMITTELSATZ
комплект прокладок цилиндров
SET DE GARNITURE DES TIGES DE PISTON
ZESTAW USZCZELEK TRZPIENIA TŁOKA**

m05676



8000540-90357 40/22-63

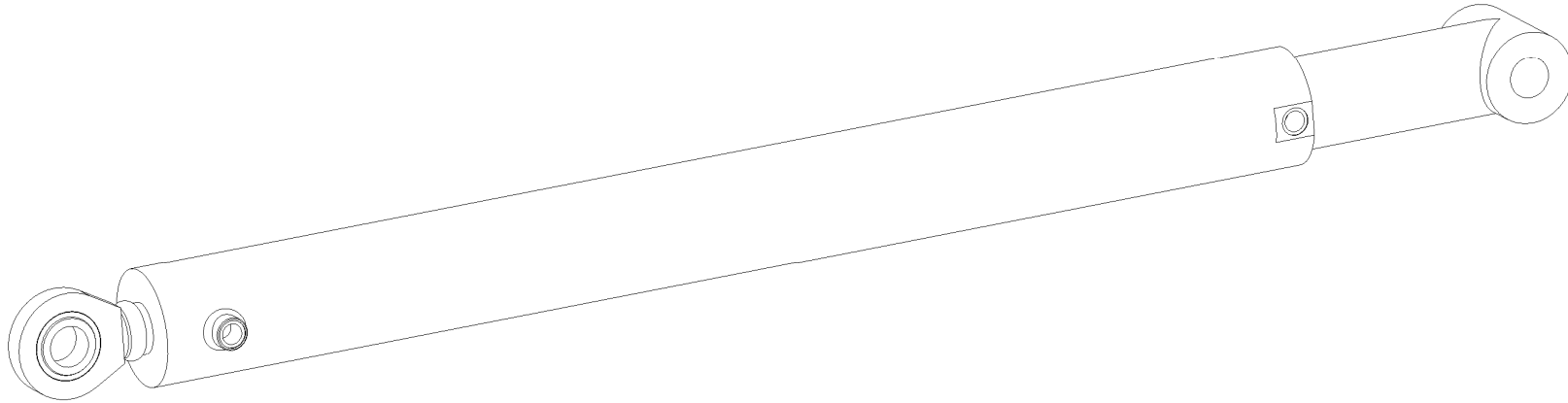


**SOUPRAVA TĚSNIVA PÍSTNIC
SEALING SET FOR PISTON RODS
KOLBENSTANGENDICHTUNGSMITTELSATZ
комплект прокладок цилиндров
SET DE GARNITURE DES TIGES DE PISTON
ZESTAW USZCZELEK TRZPIENIA TŁOKA**

m05676

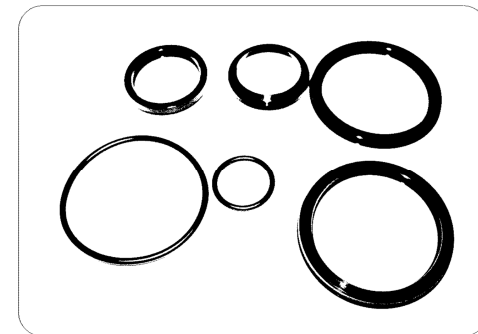


9002029 100/50-1000

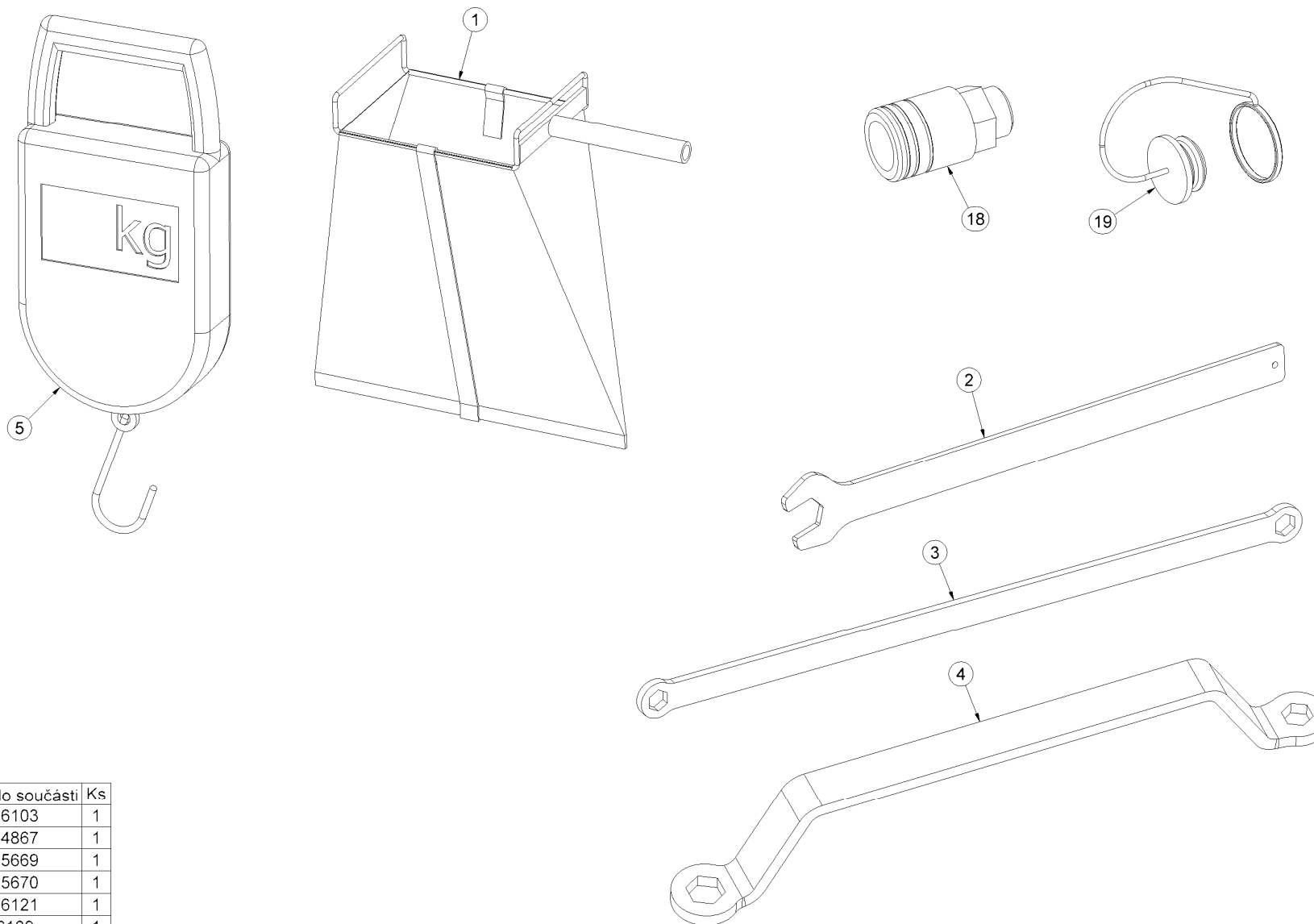


SOUPRAVA TĚSNIVA PÍSTNIC
SEALING SET FOR PISTON RODS
KOLBENSTANGENDICHTUNGSMITTELSATZ
комплект прокладок цилиндров
SET DE GARNITURE DES TIGES DE PISTON
ZESTAW USZCZELEK TRZPIENIA TŁOKA

m08277



9002038



Poz.	Číslo součásti	Ks
1	4006103	1
2	4004867	1
3	4005669	1
4	4005670	1
5	4006121	1
18	m06109	1
19	m07447	1

- ⒸZ Vydal: Technický útvar, Farmet a.s., Jiřínková 276, Česká Skalice 552 03, dne 2.12.2009, celkový počet stran 105, změny vyhrazeny.
- ⒸGB Issued by: Farmet a.s., Technical Department, Jiřínková Str. 276, 552 03 Česka Skalice, Date: 2st December 2009, Pages: 105, All amendments reserved.
- ⒸD Erstellt von der Technischen Abteilung der Firma Farmet a.s., Jiřínková 276, 55203 Česká Skalice, am 2.12.2009, Gesamtzahl Seite 105, Änderungen vorbehalten.
- ⒸRU Разработал: Технический отдел, АО Фармет, Иржинкова 276, Чешская Скалица 552 03, дата 2.12.2009г, всего страниц 105, изменения резервированы.
- ⒸF Édité par : Département technique, Farmet a.s., Jiřínková 276, Česká Skalice 552 03, le 2.12. 2009, nombre total de pages : 105, tous droits de modification réservés.
- ⒸPL Wydał: Oddział techniczny Farmet s.a. Jiřínková 276, Česká Skalice 552 03, dnia 2.12.2009. Całkowita liczba stron 105, zmiany zastrzeżone.