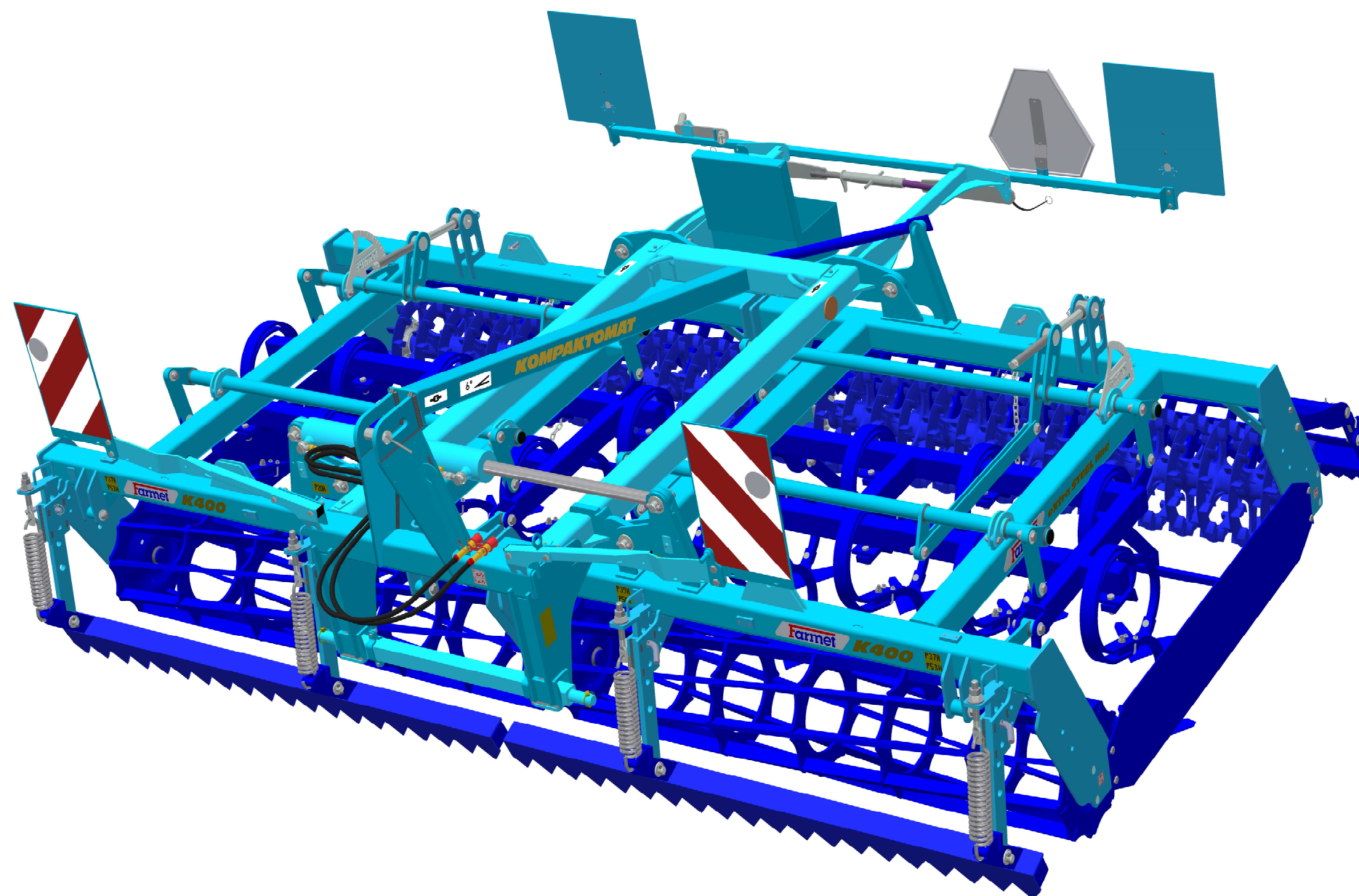


The effective technology

Farmet[®]

ⒸZ KATALOG NÁHRADNÍCH DÍLŮ ⒸB CATALOGUE OF SPARE PARTS ⒸD ERSATZTEILLISTE
ⒸRU КАТАЛОГ ЗАПАСНЫХ ЧАСТЕЙ ⒸF CATALOGUE DES PIÈCES DE RECHANGE ⒸPL KATALOG CZĘŚCI ZAMIENNYCH

KOMPAKTOMAT K 400 NS



ⒸZ Platnost pro vrcholové | výrobní číslo stroje ⒸB Validity for the top | serial number of the machine
ⒸD Gültigkeit für die Haupt- | Herstellungsnummer der Maschine ⒸRU Действительно для главного | заводского номера машины
ⒸF Validité du numéro de référence | de série de la machine ⒸPL Obowiązuje dla numeru głównego | seryjnego maszyny

9333001 | 2016/1072

Farmet a. s.
Jiřinková 276
552 03 Česká Skalice, CZ

telefon: +420 491 450 111
fax: +420 491 450 136
GSM: +420 774 715 738

IČ: 46504931
DIČ: CZ46504931

web: www.farmet.cz
e-mail: farmet@farmet.cz

ⒸZ NAVIGACE STROJE

Ⓓ NAVIGATION DER MASCHINE

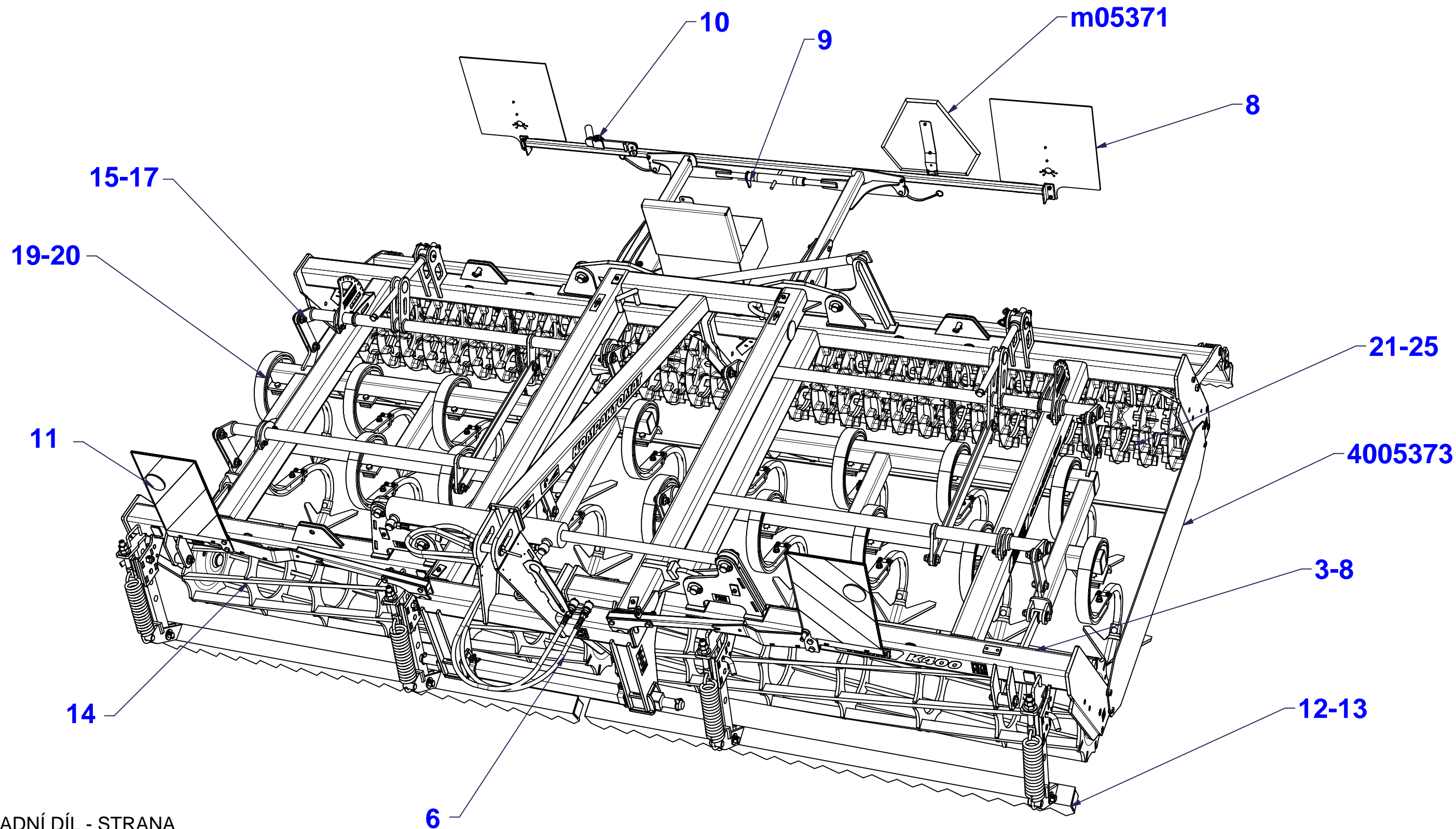
Ⓕ NAVIGATION DE LA MACHINE

ⒸB NAVIGATION OF THE MACHINE

ⒸU НАВИГАЦИЯ МАШИНЫ

ⒸL NAWIGACJA MASZYNY

Farmet



ⒸZ NÁHRADNÍ DÍL - STRANA

ⒸB SPARE PART - PAGE

Ⓓ ERSATZTEILE - SEITE

ⒸU ЗАПЧАСТЬ - СТРАНИЦА

Ⓕ PIÈCE DE RECHANGE - PAGE

ⒸL CZĘŚCI ZAMIENNE - STRONA

☉ POLOTOVAR STROJE

☉ MASCHINEN-HALBFABRIKAT

☉ MACHINE - SEMI-PRODUIT

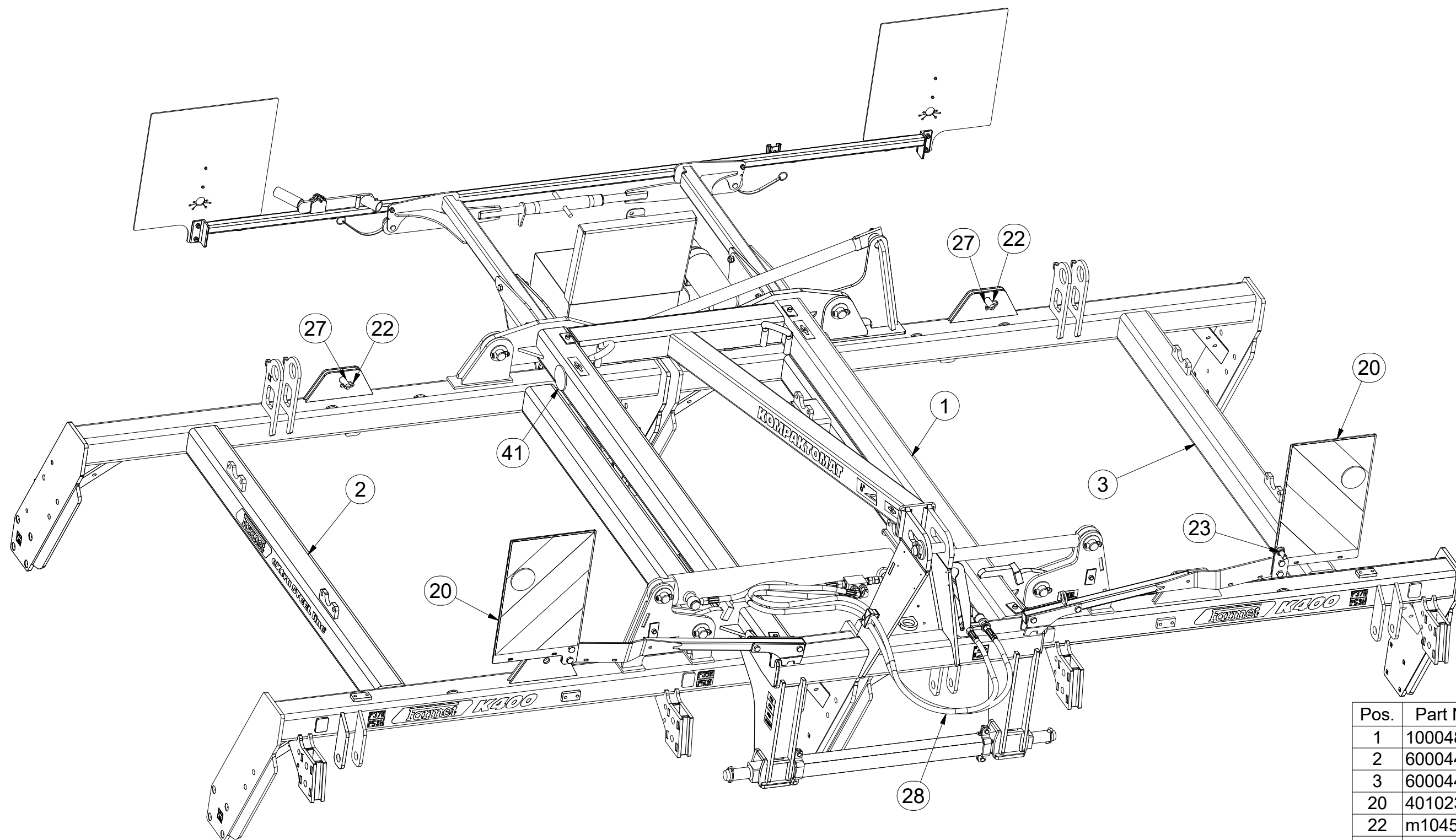
☉ SEMIFINISHED MACHINE

☉ ПОЛУФАБРИКАТ МАШИНЫ

☉ PÓLFABRYKAT MASZYNY



3007983



Pos.	Part Number	Pcs.
1	1000487	1
2	6000446	1
3	6000445	1
20	4010230	2
22	m10454	5
23	4006836	1
27	4012011	2
28	m13827	1
41	m02579	2
40	m15900	1
75	m01203	2

☉ POLOTOVAR STROJE

☉ MASCHINEN-HALBFABRIKAT

☉ MACHINE - SEMI-PRODUIT

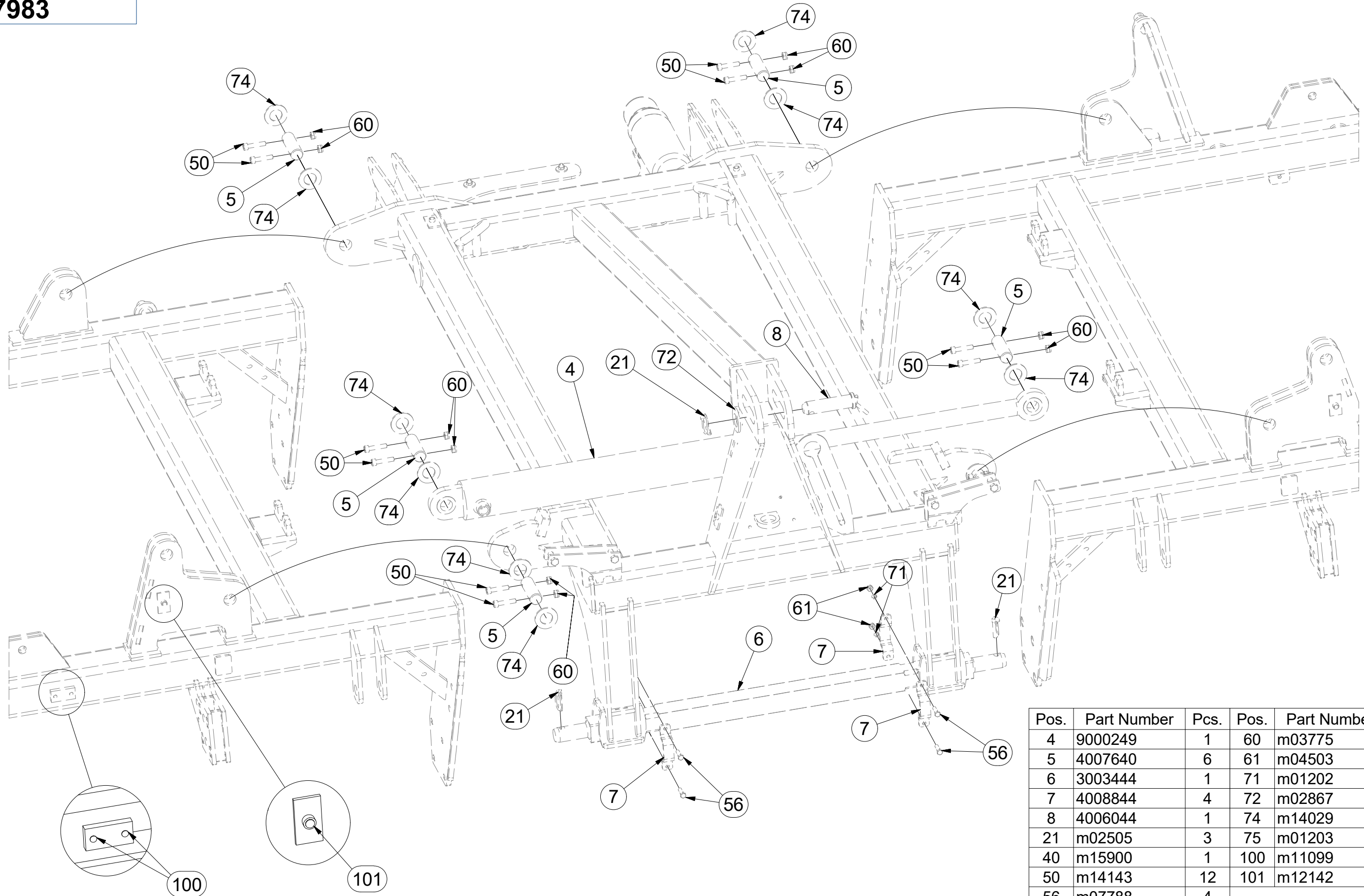
☉ SEMIFINISHED MACHINE

☉ ПОЛУФАБРИКАТ МАШИНЫ

☉ PÓLFABRYKAT MASZYNY



3007983



Pos.	Part Number	Pcs.	Pos.	Part Number	Pcs.
4	9000249	1	60	m03775	12
5	4007640	6	61	m04503	15
6	3003444	1	71	m01202	10
7	4008844	4	72	m02867	1
8	4006044	1	74	m14029	12
21	m02505	3	75	m01203	2
40	m15900	1	100	m11099	8
50	m14143	12	101	m12142	6
56	m07788	4			

Ⓒ POLOTOVAR STROJE

Ⓓ MASCHINEN-HALBFABRIKAT

Ⓕ MACHINE - SEMI-PRODUIT

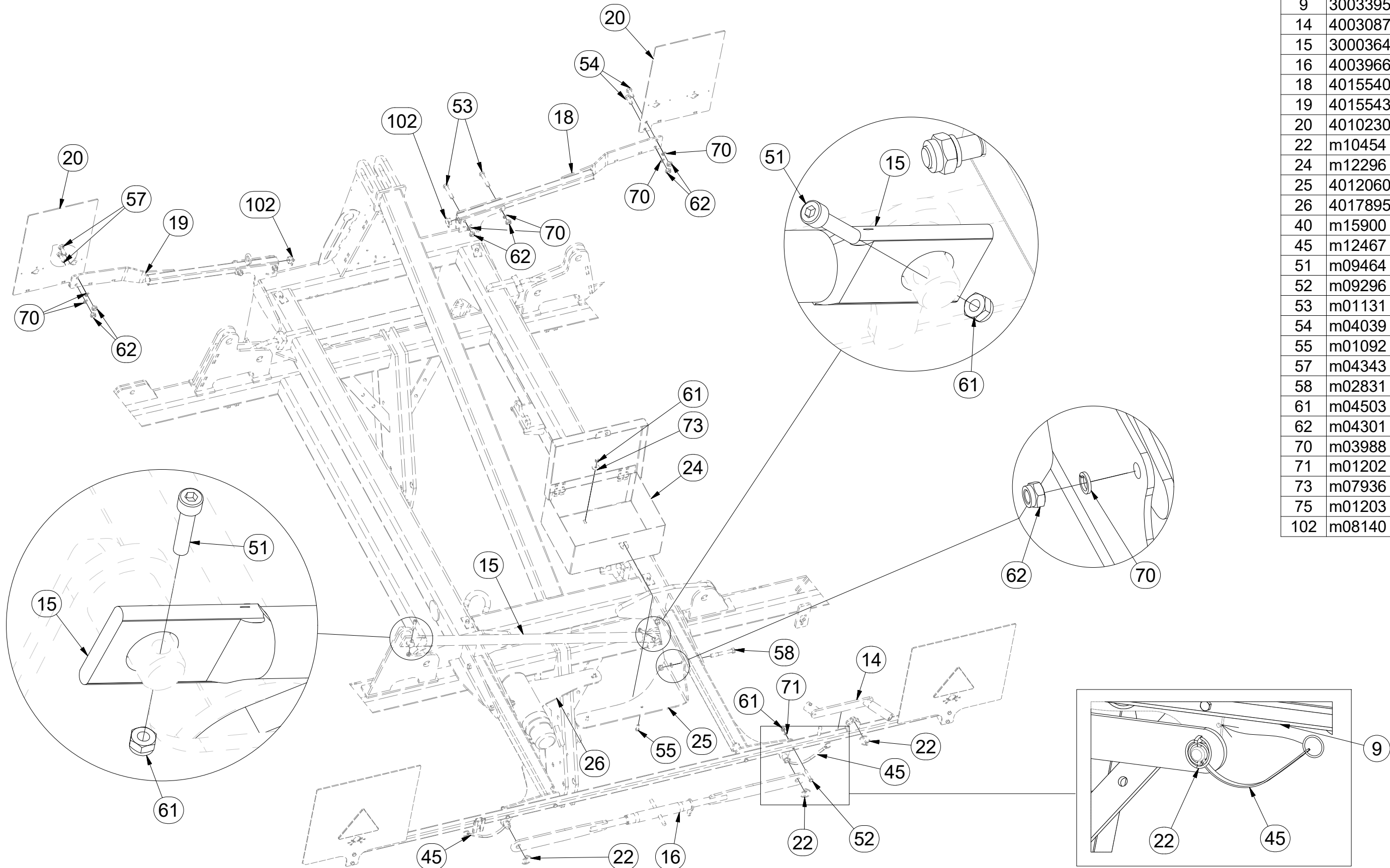
Ⓖ SEMIFINISHED MACHINE

Ⓡ ПОЛУФАБРИКАТ МАШИНЫ

Ⓟ PÓŁFABRYKAT MASZYN

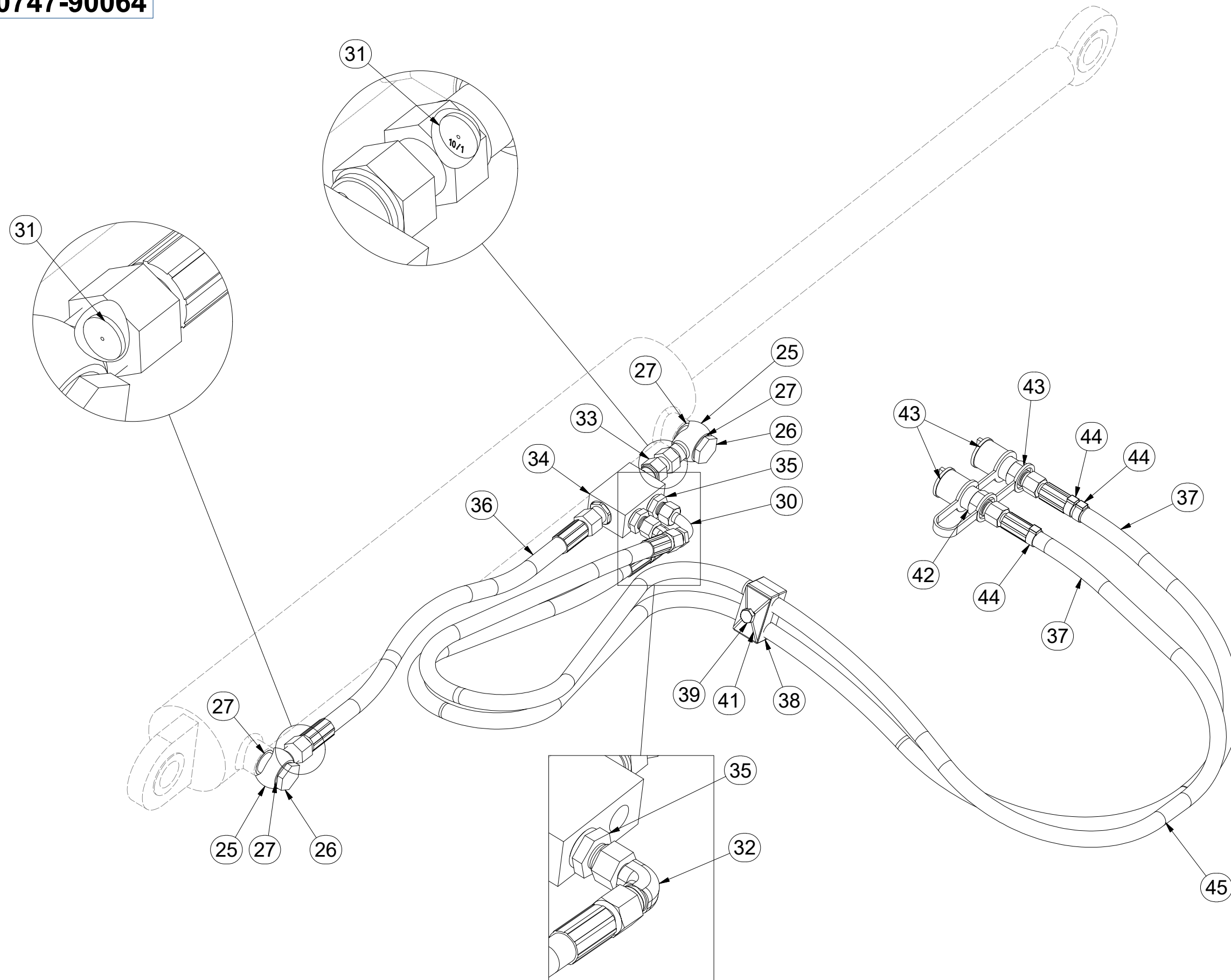


3007983



Pos.	Part Number	Pcs.
9	3003395	1
14	4003087	1
15	3000364	1
16	4003966	1
18	4015540	1
19	4015543	1
20	4010230	2
22	m10454	5
24	m12296	1
25	4012060	1
26	4017895	1
40	m15900	1
45	m12467	2
51	m09464	2
52	m09296	4
53	m01131	4
54	m04039	2
55	m01092	5
57	m04343	2
58	m02831	4
61	m04503	15
62	m04301	12
70	m03988	12
71	m01202	10
73	m07936	4
75	m01203	2
102	m08140	4

8000747-90064



Pos.	Part Number	Pcs.
25	m08860	2
26	m02609	2
27	m04223	4
30	m04024	1
31	m10774	2
32	m06803	1
33	m05144	1
34	m08083	1
35	m06528	2
36	m03844	1
37	m04668	2
38	m04171	1
39	m04174	1
41	m04173	1
42	m03849	2
43	m04022	2
44	m11294	3
45	m11183	1

Ⓒ SAMOLEPKY STROJE

Ⓓ AUFKLEBER MASCHINEN

Ⓕ VOITURE MACHINES

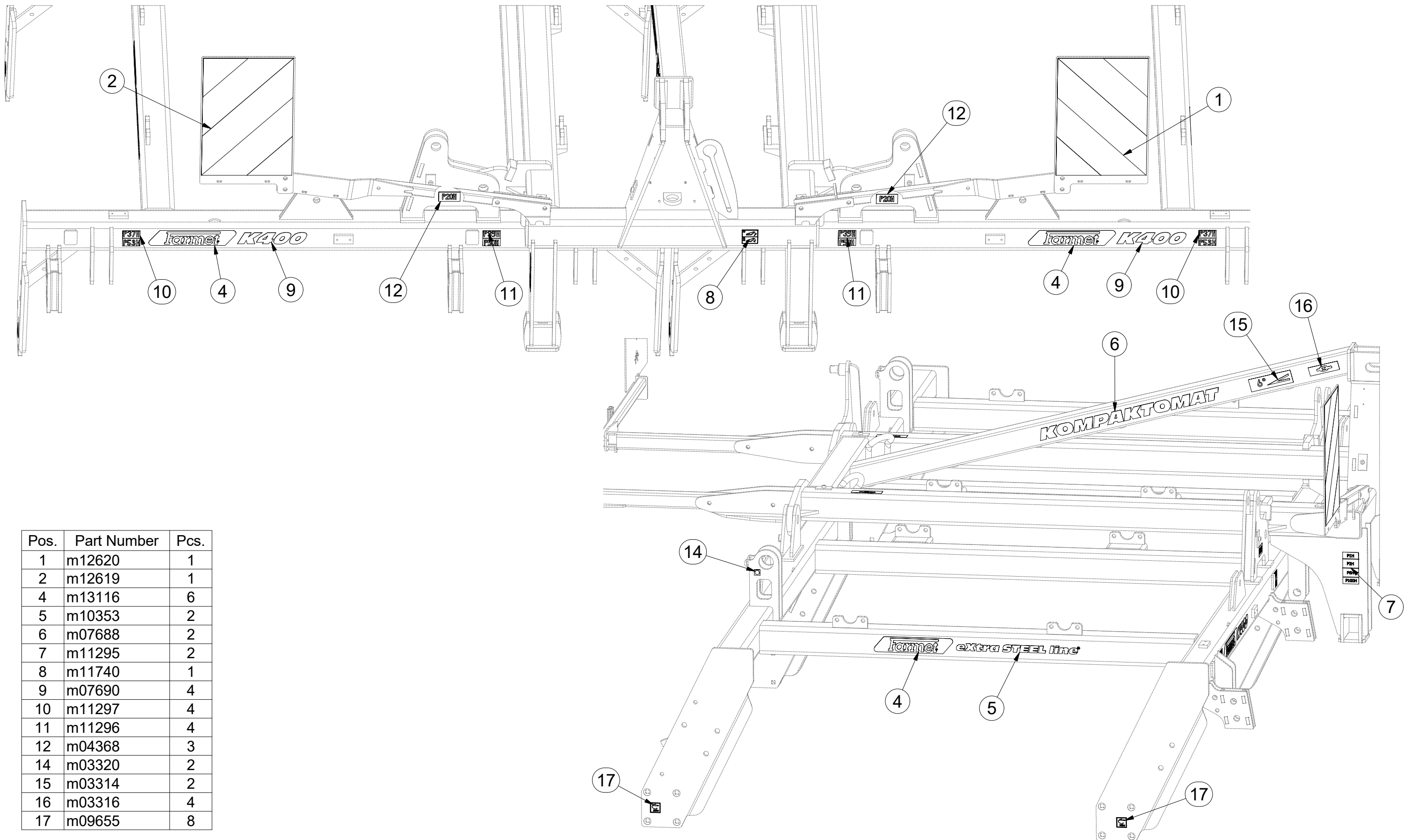
Ⓖ STICKERS MACHINES

Ⓔ СТИКЕРЫ МАШИНЫ

Ⓗ NAKLEJKI MASZYNY



m11741



Pos.	Part Number	Pcs.
1	m12620	1
2	m12619	1
4	m13116	6
5	m10353	2
6	m07688	2
7	m11295	2
8	m11740	1
9	m07690	4
10	m11297	4
11	m11296	4
12	m04368	3
14	m03320	2
15	m03314	2
16	m03316	4
17	m09655	8

Ⓒ SAMOLEPKY STROJE

Ⓓ AUFKLEBER MASCHINEN

Ⓕ VOITURE MACHINES

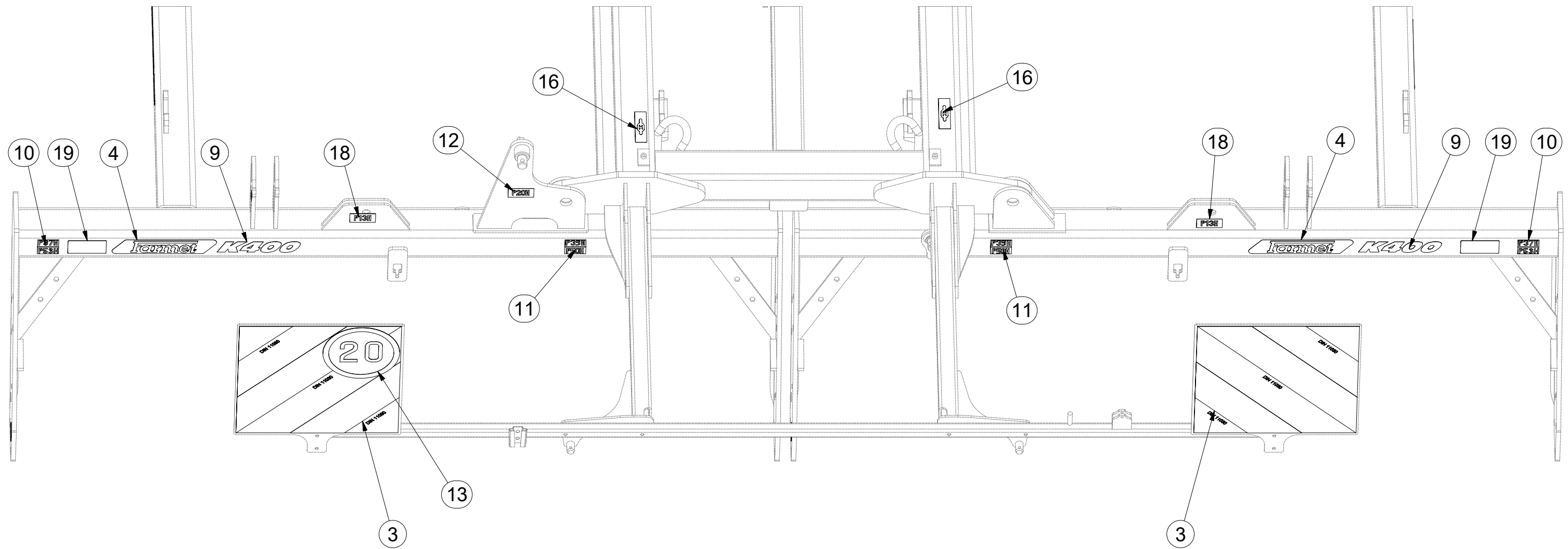
Ⓖ STICKERS MACHINES

Ⓡ СТИКЕРЫ МАШИНЫ

Ⓟ NAKLEJKI MASZYNY



m11741



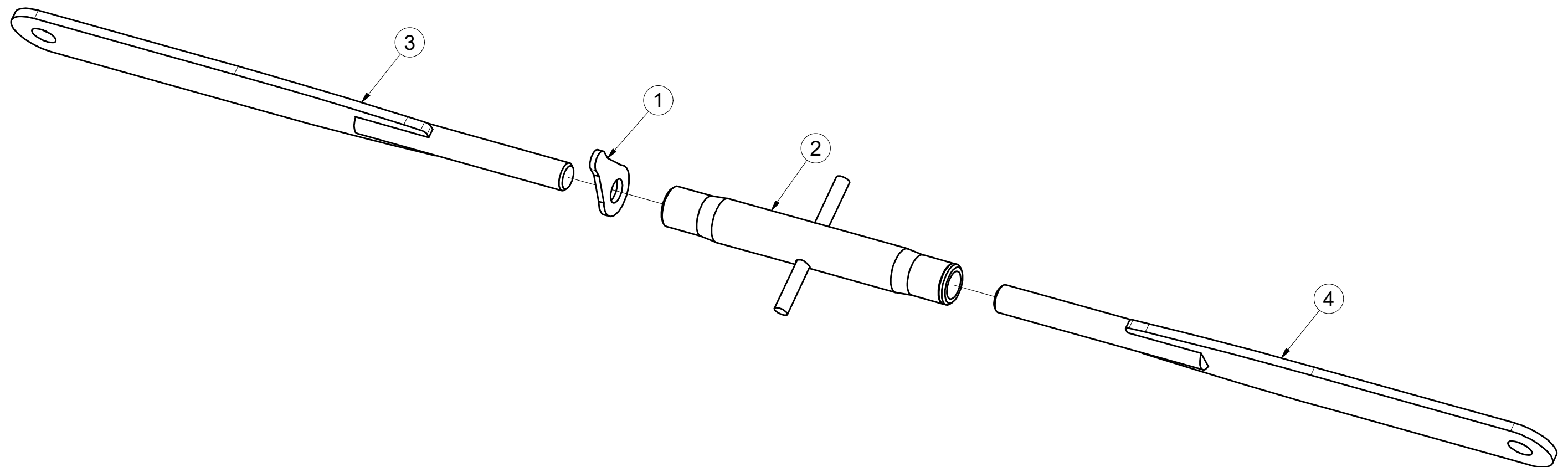
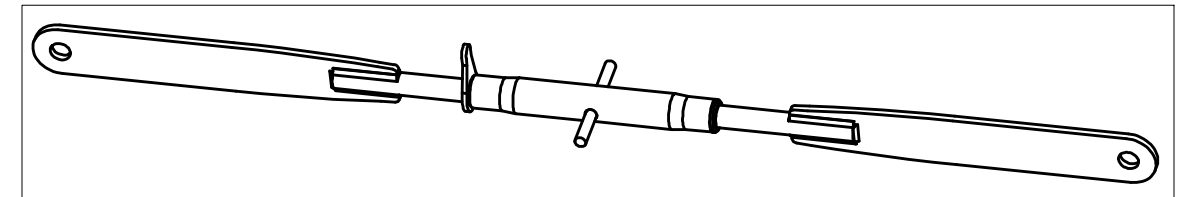
Pos.	Part Number	Pcs.
3	m12401	2
4	m13116	6
9	m07690	4
10	m11297	4
11	m11296	4
12	m04368	3
13	m04406	1
16	m03316	4
18	m04363	2
19	m13708	2

☉ SPOJOVACÍ TÁHLO
☉ VERBINDUNGSSTANGE
☉ TIGE DE RACCORDEMENT

☉ CONNECTING ROD
☉ СОЕДИНИТЕЛЬНАЯ ТЯГА
☉ KORBOWÓD

Farmet

4003966



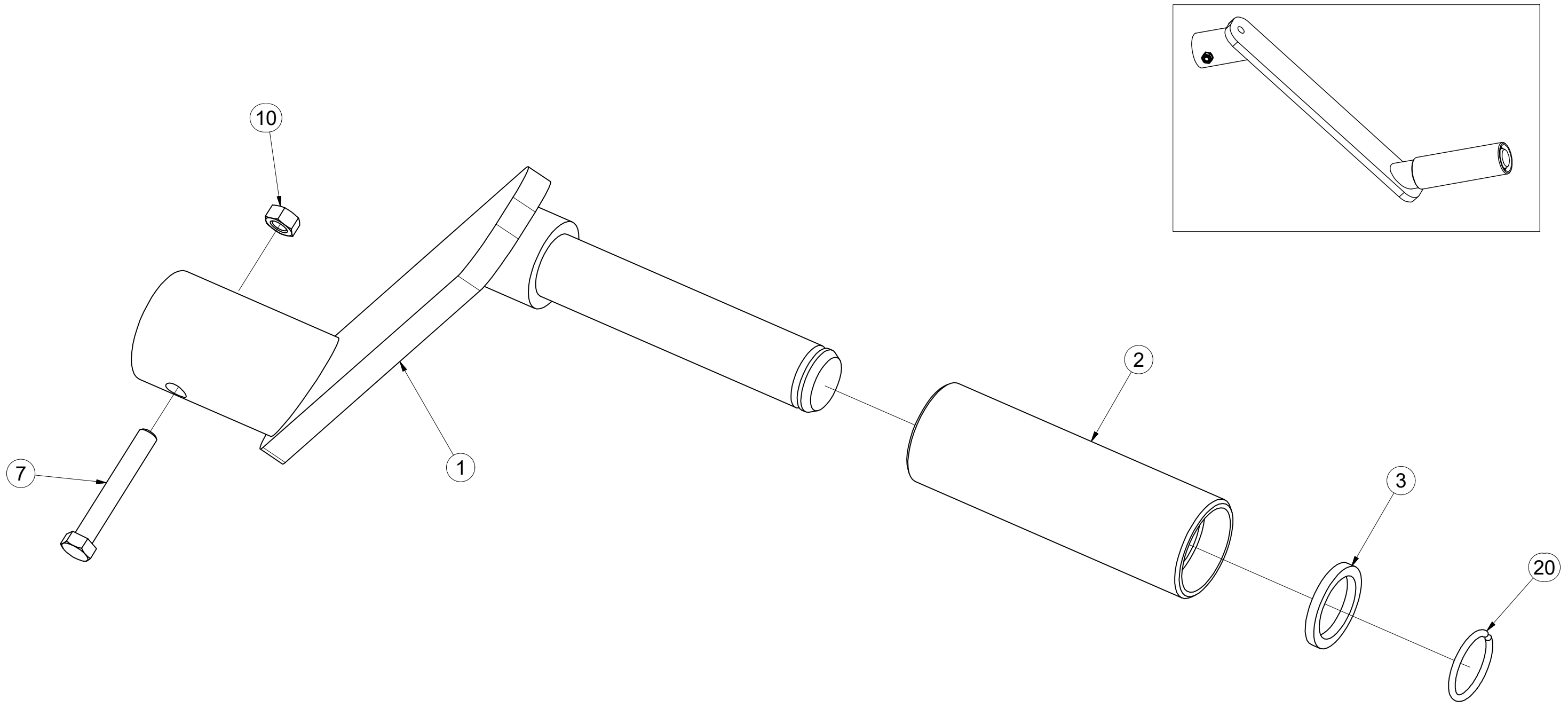
Pos.	Part Number	Pcs.
1	m08881	1
2	m08880	1
3	4003961	1
4	4003962	1

CZ NASAZOVACÍ KLIKA
 D EINSTELLKURBEL
 F MANIVELLE AMOVIBILE

GB PRESS-ON HANDLE
 RU НАСАЖИВАЕМАЯ РУКОЯТКА
 PL KLAMKA MOCOWANA



4003087



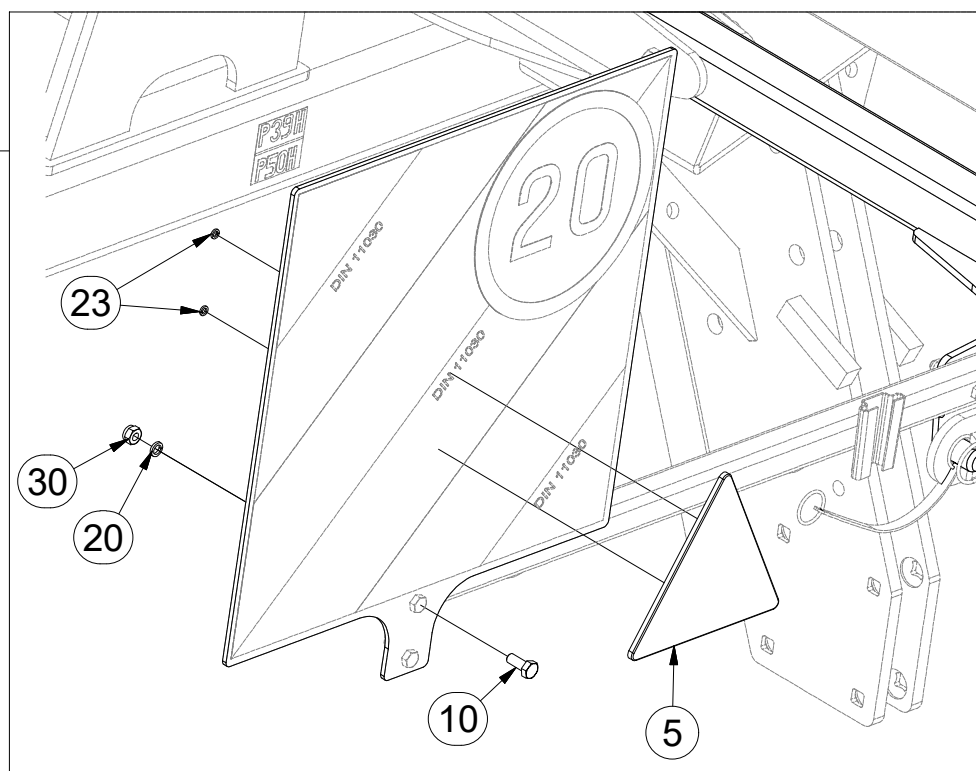
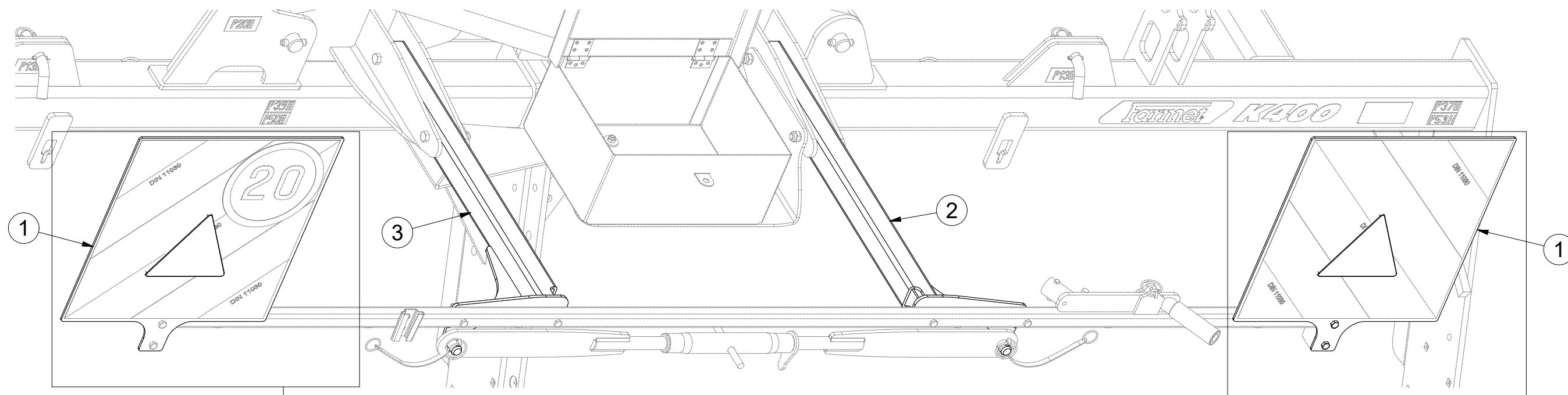
Pos.	Part Number	Pcs.
1	4003092	1
2	4001533	1
3	4004828	1
7	m04641	1
10	m01295	1
20	m06561	1

- ⒸZ TERČE
- Ⓓ SCHEIBE
- Ⓕ CIBLES

- ⒼB DISCS
- Ⓔ RU ЩИТКИ
- Ⓗ PL TARCZE



3006762



Pos.	Part Number	Pcs.
1	4010321	2
2	4012049	1
3	4012052	1
5	m02497	2
10	m01089	4
20	m01202	4
23	m01197	4
30	m04503	4

ⒸZ SADA PŘEDNÍCH SMYKŮ

Ⓓ SATZ VORDERE ACKERSCHLEPPEN

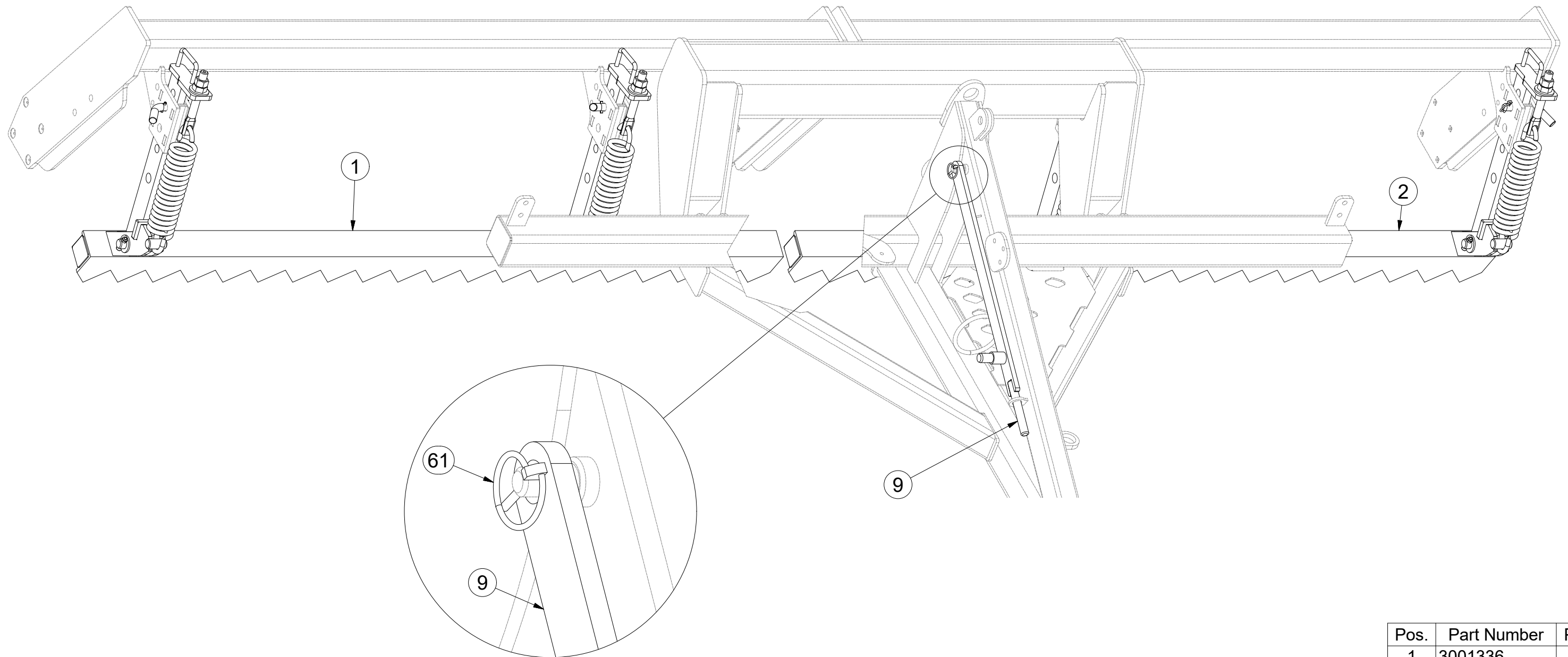
Ⓕ KIT DE NIVELEURS AVANT

3006192

ⒸGB SET OF FRONT LEVELLING BARS

ⒸRU КОМПЛЕКТ ПЕРЕДНИХ БОРОН

ⒸPL ZESTAW PRZEDNICH WŁÓK



Pos.	Part Number	Pcs.
1	3001336	1
2	3001335	1
9	4006829	1
61	m10454	5

☉ SADA PŘEDNÍCH SMYKŮ

☐ SATZ VORDERE ACKERSCHLEPPEN

☐ KIT DE NIVELEURS AVANT

☉ SET OF FRONT LEVELLING BARS

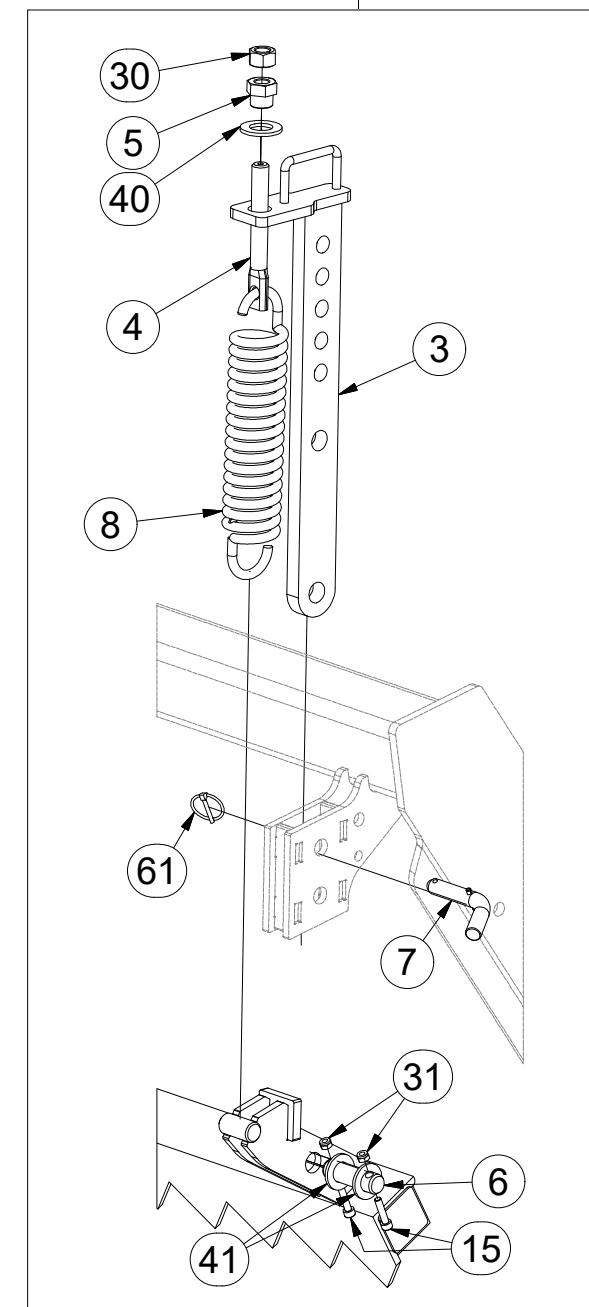
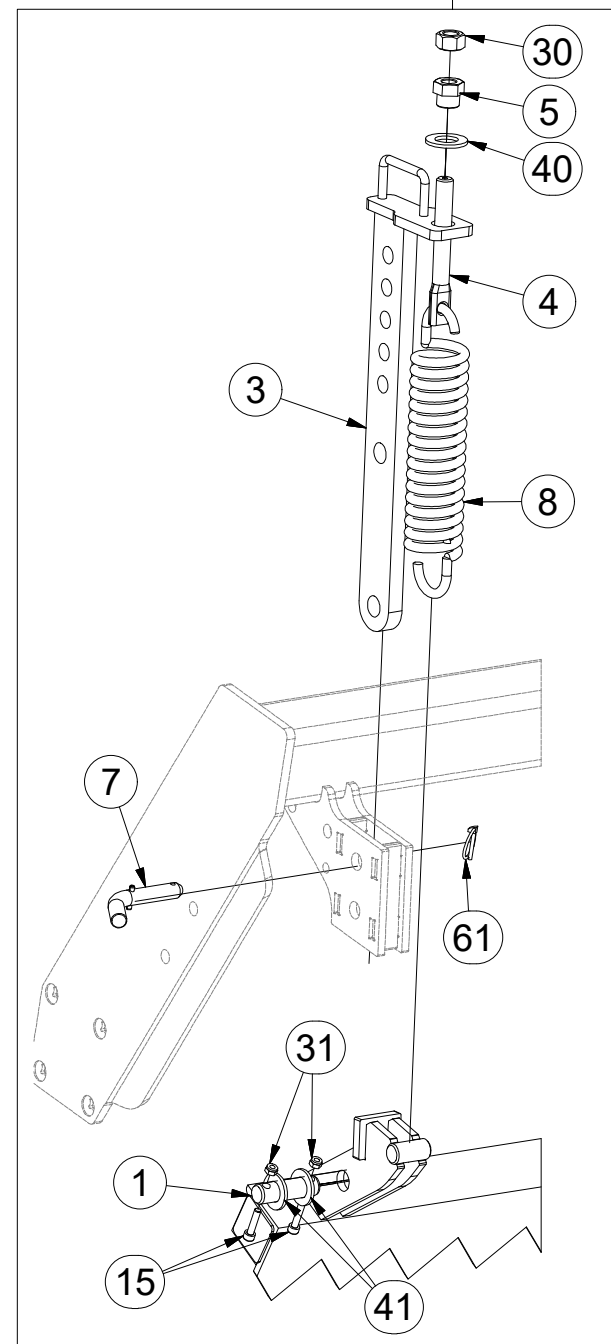
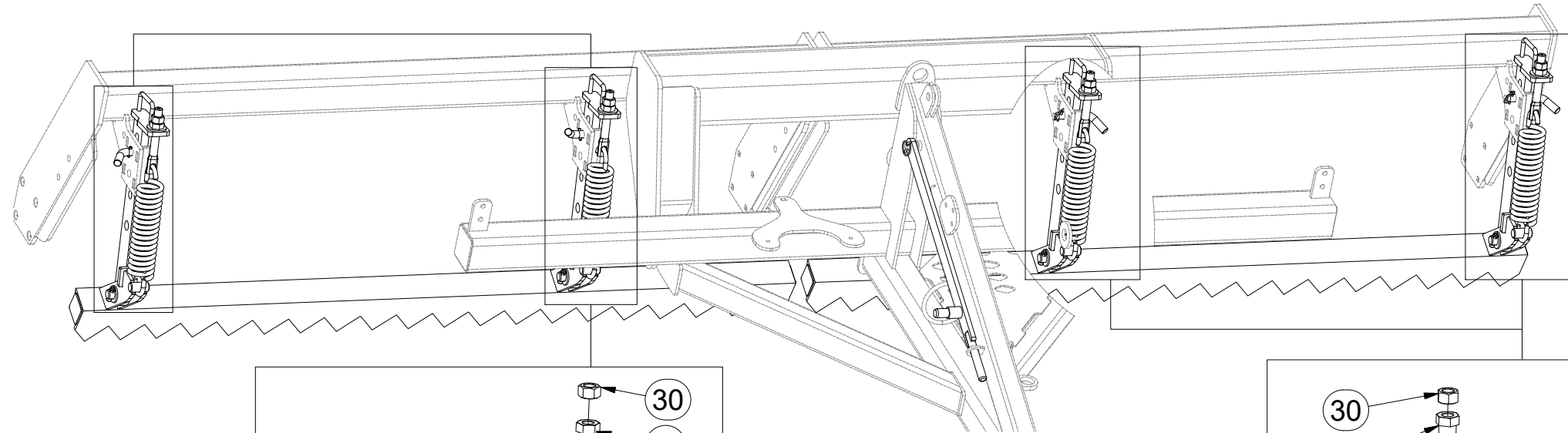
☐ КОМПЛЕКТ ПЕРЕДНИХ БОРОН

☐ ZESTAW PRZEDNICH WŁÓK

Farmet

3006192

Pos.	Part Number	Pcs.
3	3008686	4
4	4003401	4
5	4000189	4
6	4010390	4
7	4012011	4
8	m02597	4
15	m09464	8
30	m01307	4
31	m04503	8
40	m01225	4
41	m14028	8
61	m10454	5



ⒸZ SADA PŘEDNÍCH VÁLCŮ

Ⓓ SATZ VORDERE WALZEN

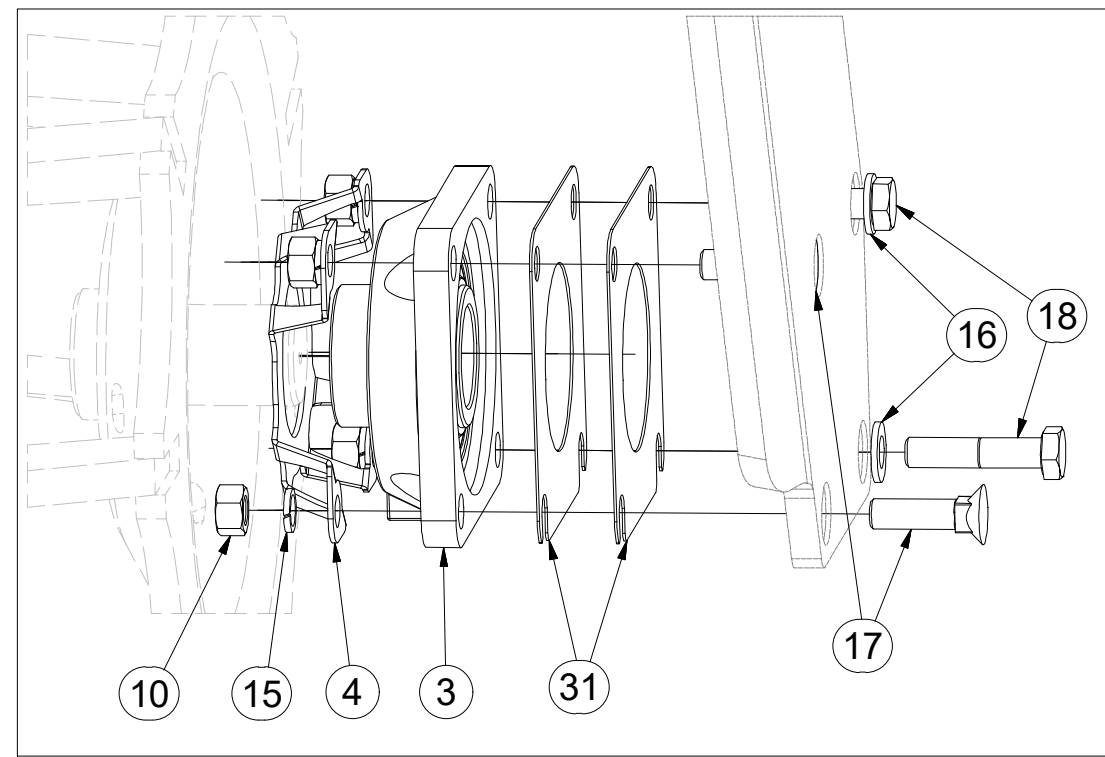
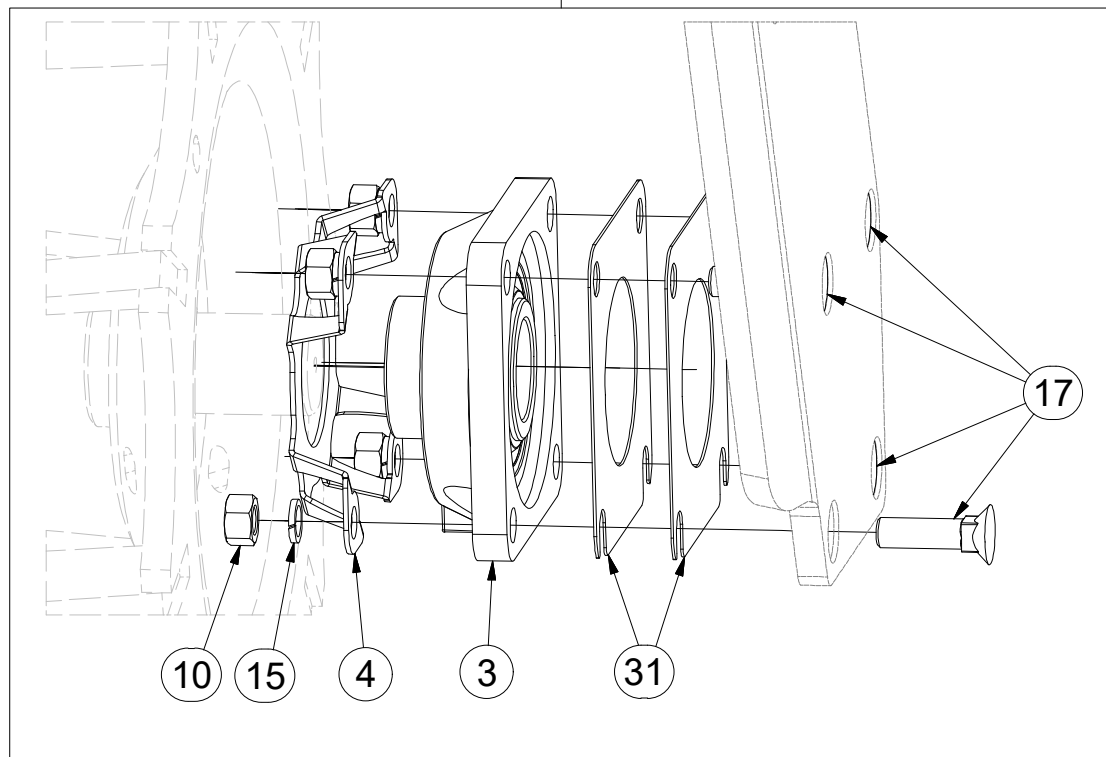
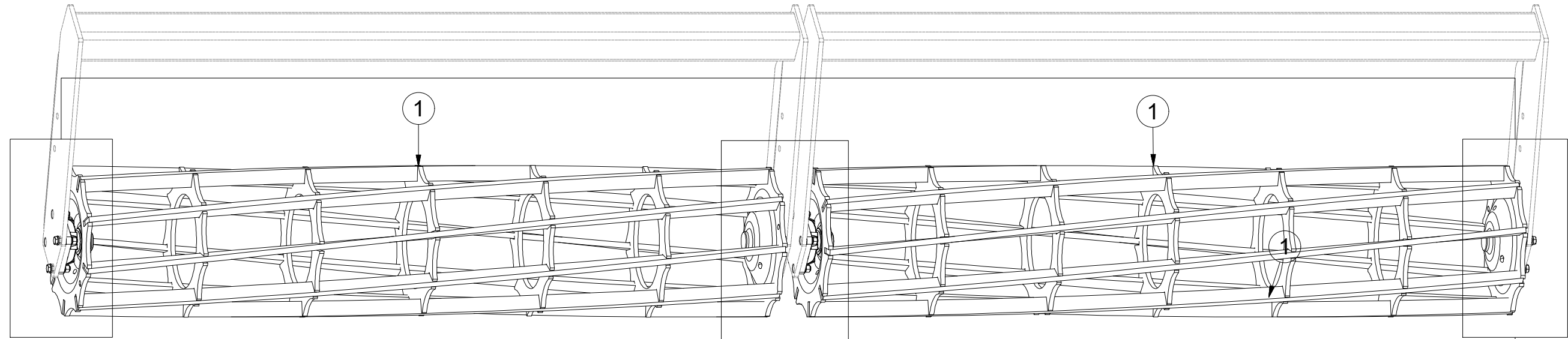
Ⓕ KIT DE ROULEAUX AVANT

3008671

ⒸB SET OF FRONT ROLLERS

ⒸU КОМПЛЕКТ ПЕРЕДНИХ КАТКОВ

ⒸL ZESTAW PRZEDNICH WAŁÓW



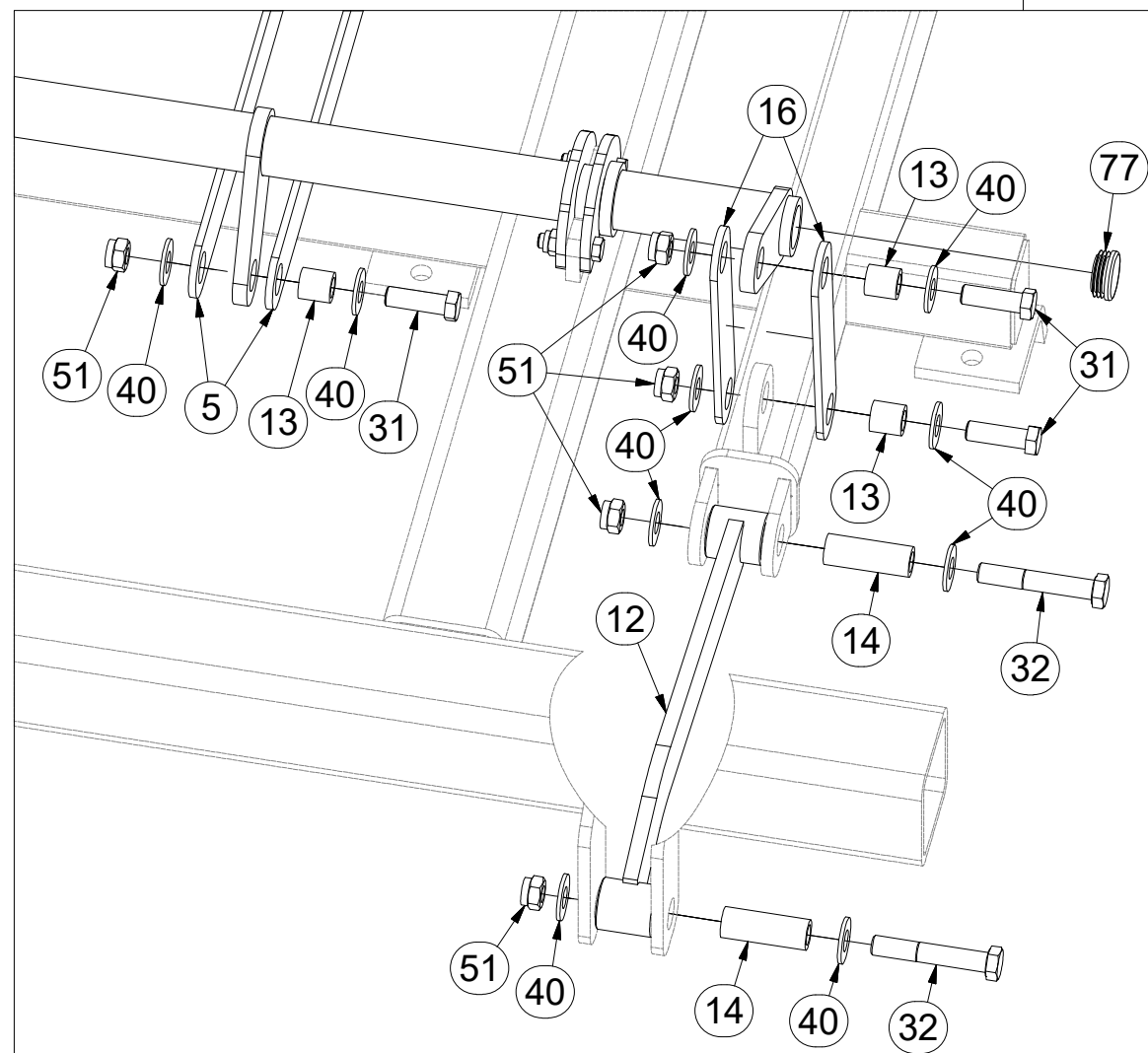
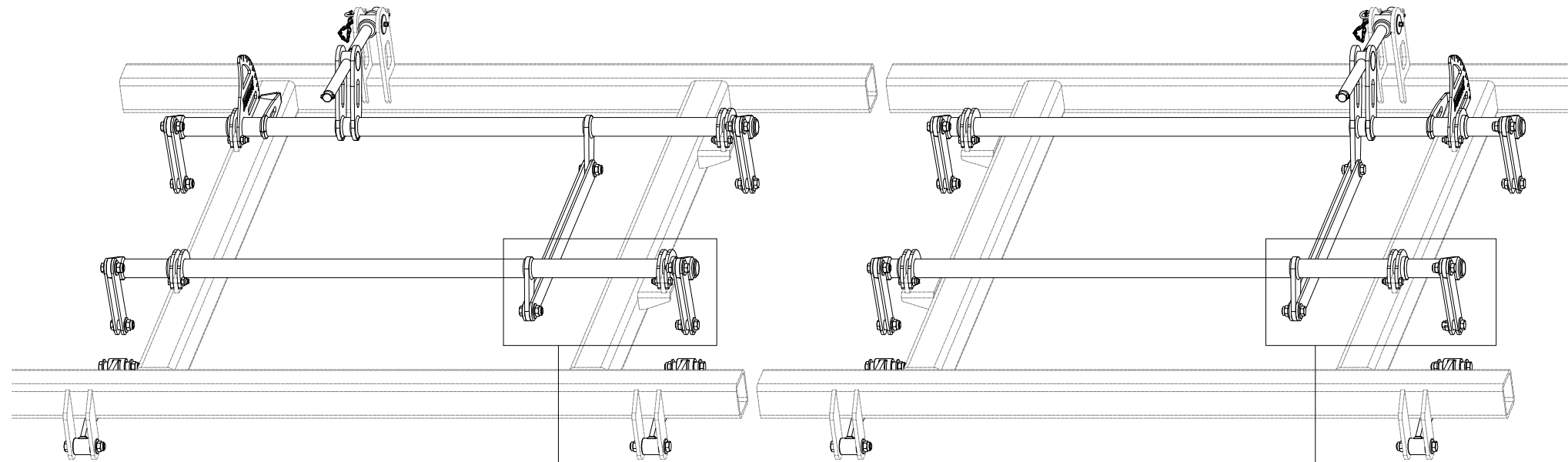
Pos.	Part Number	Pcs.
1	2000539	2
3	m15625	4
4	4014034	4
10	m01305	16
15	m03988	16
16	m01214	4
17	m03519	12
18	m04412	4
31	4016809	8

CZ SADA OVLÁDÁNÍ RADLIC
 D STEUERSATZ PFLUGSCHAREN
 F KIT DE COMMANDE DES SOCS

GB SET OF LEVELLERS
 RU КОМПЛЕКТ УПРАВЛЕНИЯ ЛАП
 PL ZESTAW STEROWANIA RADLICAMI



3006193



Pos.	Part Number	Pcs.
5	4005334	4
12	8000990-30007	4
13	4002265	20
14	9001426	8
16	4005333	16
31	m04355	20
32	m07673	8
40	m05651	56
51	m03683	28
77	m10130	8

Ⓒ SADA OVLÁDÁNÍ RADLIC

Ⓓ STEUERSATZ PFLUGSCHAREN

Ⓕ KIT DE COMMANDE DES SOCS

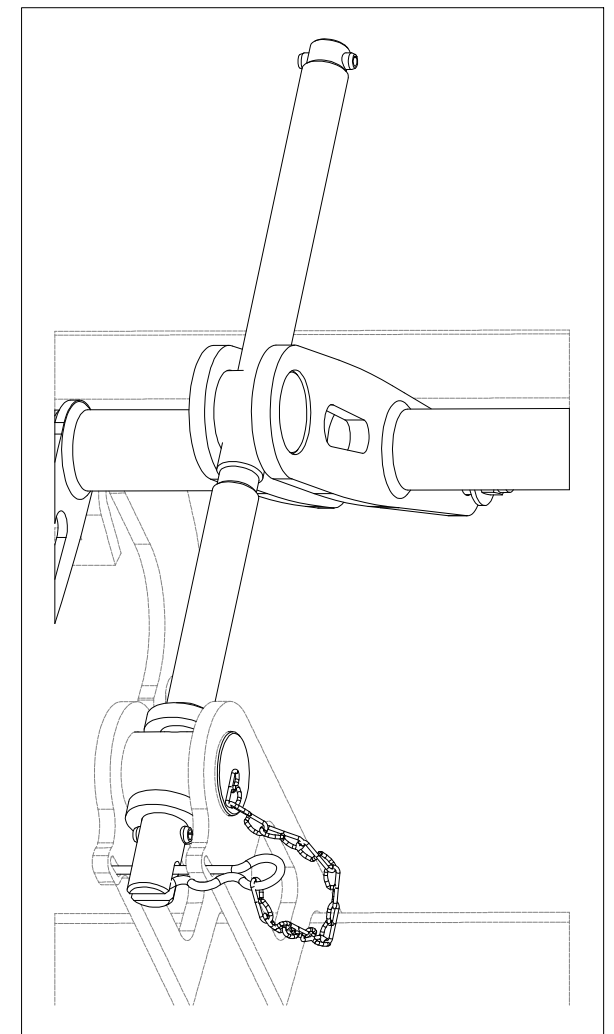
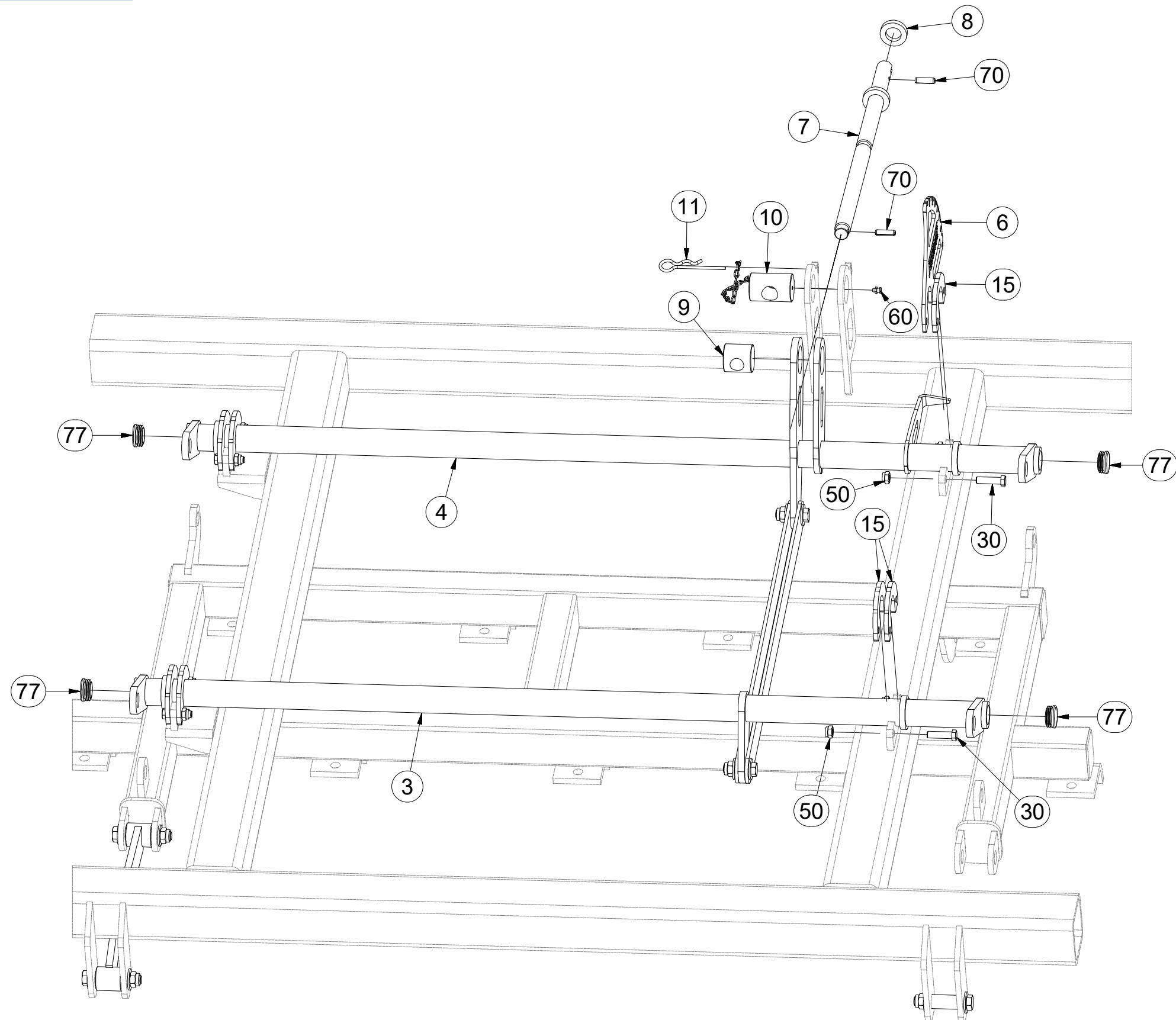
Ⓖ SET OF LEVELLERS

Ⓡ КОМПЛЕКТ УПРАВЛЕНИЯ ЛАП

Ⓢ ZESTAW STEROWANIA RADLICAMI



3006193



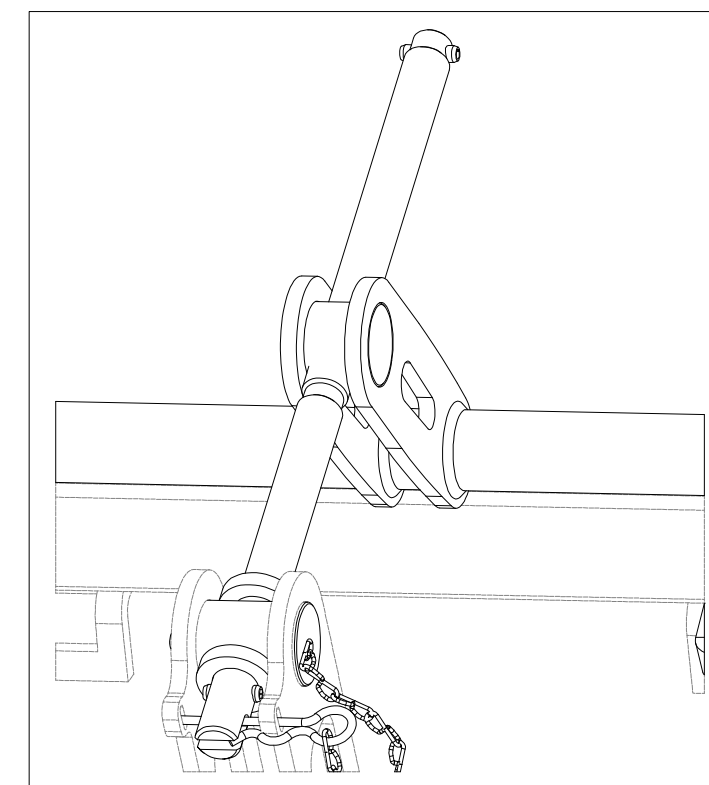
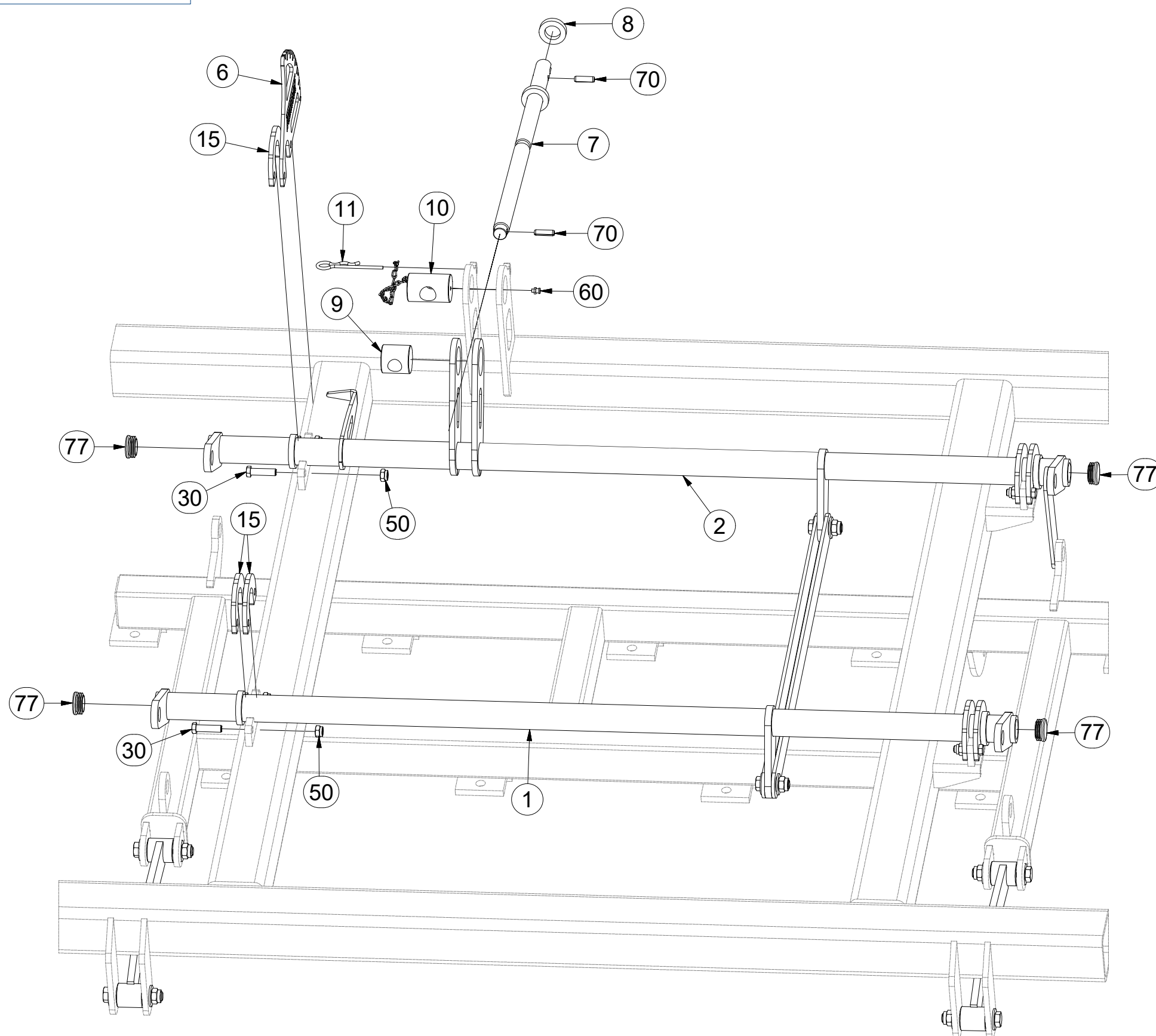
Pos.	Part Number	Pcs.
3	3004115	1
4	3003348	1
6	4005335	2
7	4007654	2
8	9002560	2
9	4005340	2
10	4005355	2
11	m09988	2
15	4005332	14
30	m06077	16
50	m04301	16
60	m10451	2
70	m10736	4
77	m10130	8

CZ SADA OVLÁDÁNÍ RADLIC
 D STEUERSATZ PFLUGSCHAREN
 F KIT DE COMMANDE DES SOCS

GB SET OF LEVELLERS
 RU КОМПЛЕКТ УПРАВЛЕНИЯ ЛАП
 PL ZESTAW STEROWANIA RADLICAMI



3006193



Pos.	Part Number	Pcs.
1	3004116	1
2	3004117	1
6	4005335	2
7	4007654	2
8	9002560	2
9	4005340	2
10	4005355	2
11	m09988	2
15	4005332	14
30	m06077	16
50	m04301	16
60	m10451	2
70	m10736	4
77	m10130	8

☉ SADA RADLIC

☉ SATZ PFLUGSCHAREN

☉ KIT DE SOCS

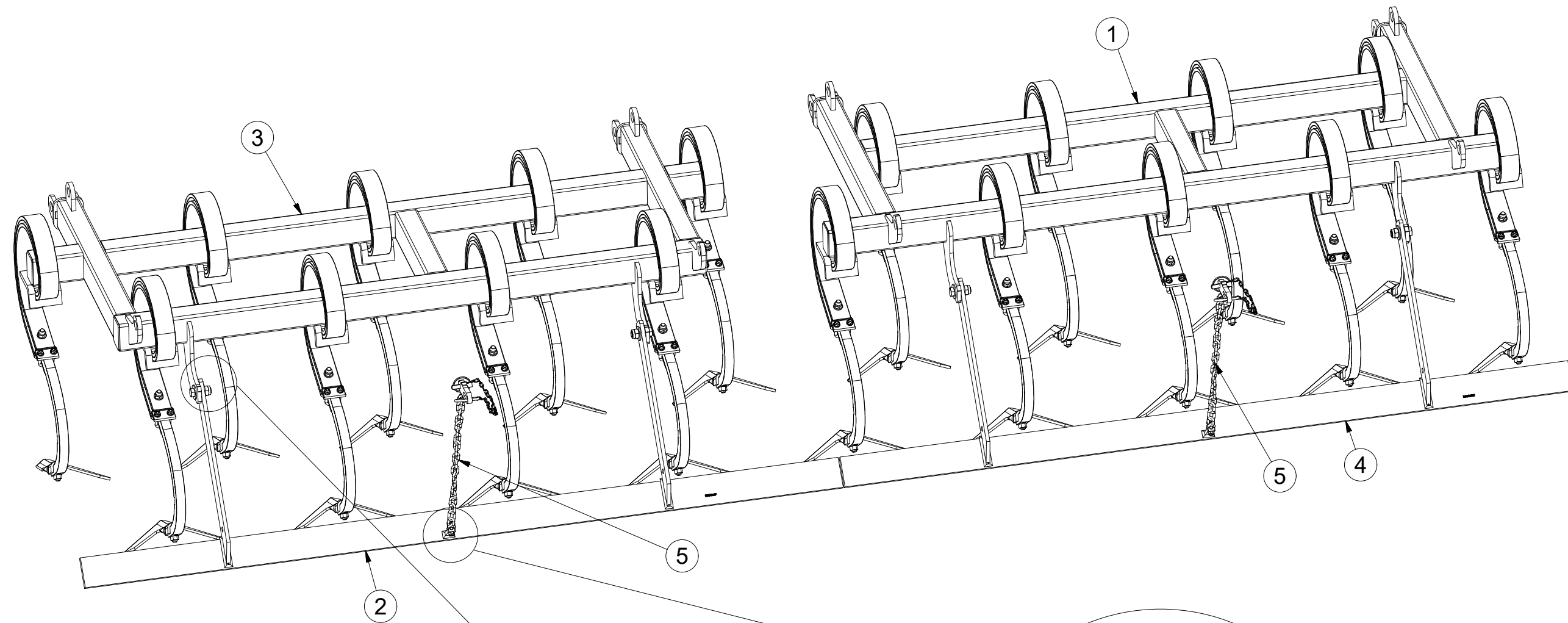
☉ SET OF PLOUGHSHARES

☉ КОМПЛЕКТ ЛАП


☉ ZESTAW REDLIC

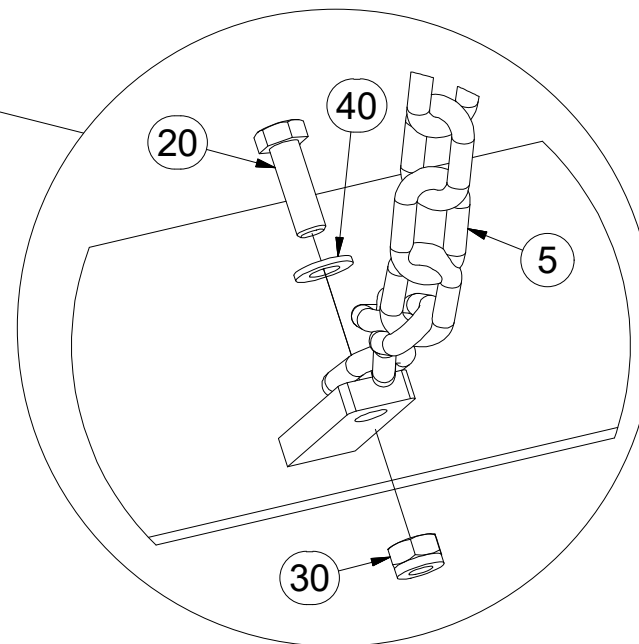
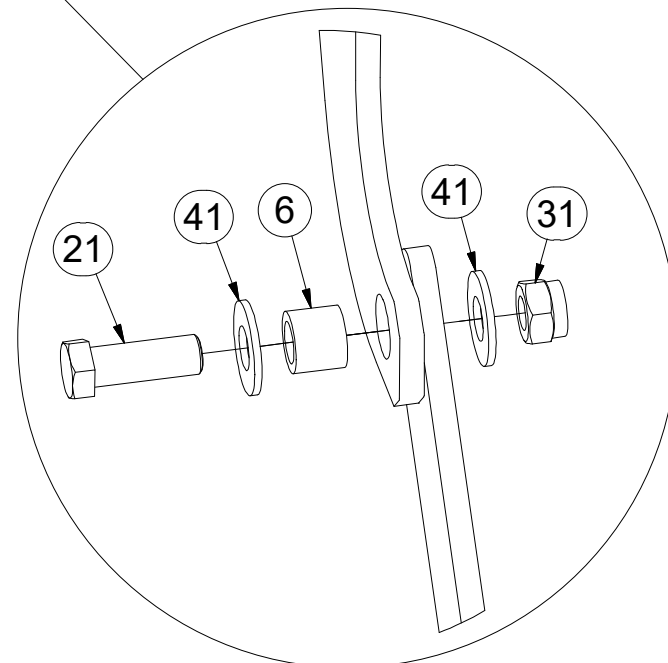


3002842



Pos.	Part Number	Pcs.
1	2000363	1
2	3002557	1
3	2000364	1
4	3002556	1
5	4001641	2
6	4004451	4
20	m01092	2
21	m02254	4
30	m04503	2
31	m03683	22
40	m01203	2
41	m05651	8


M8 (8.8) - 25Nm
M16 (8.8) - 210Nm



ⒸZ SADA RADLIC

Ⓓ SCHARSATZ

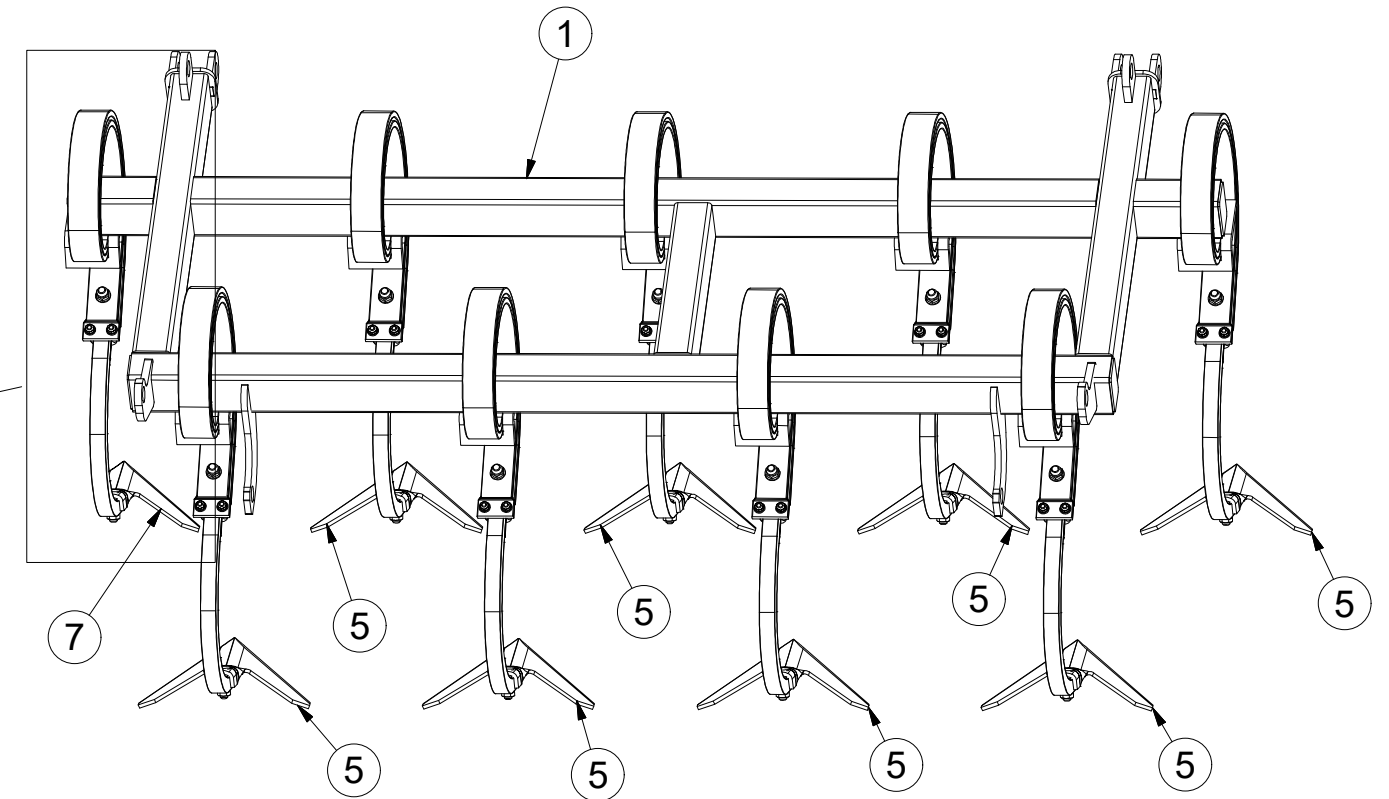
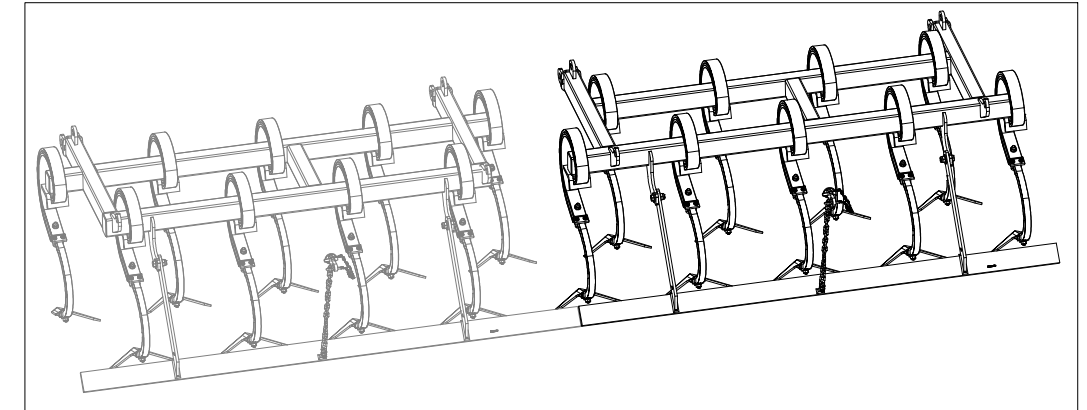
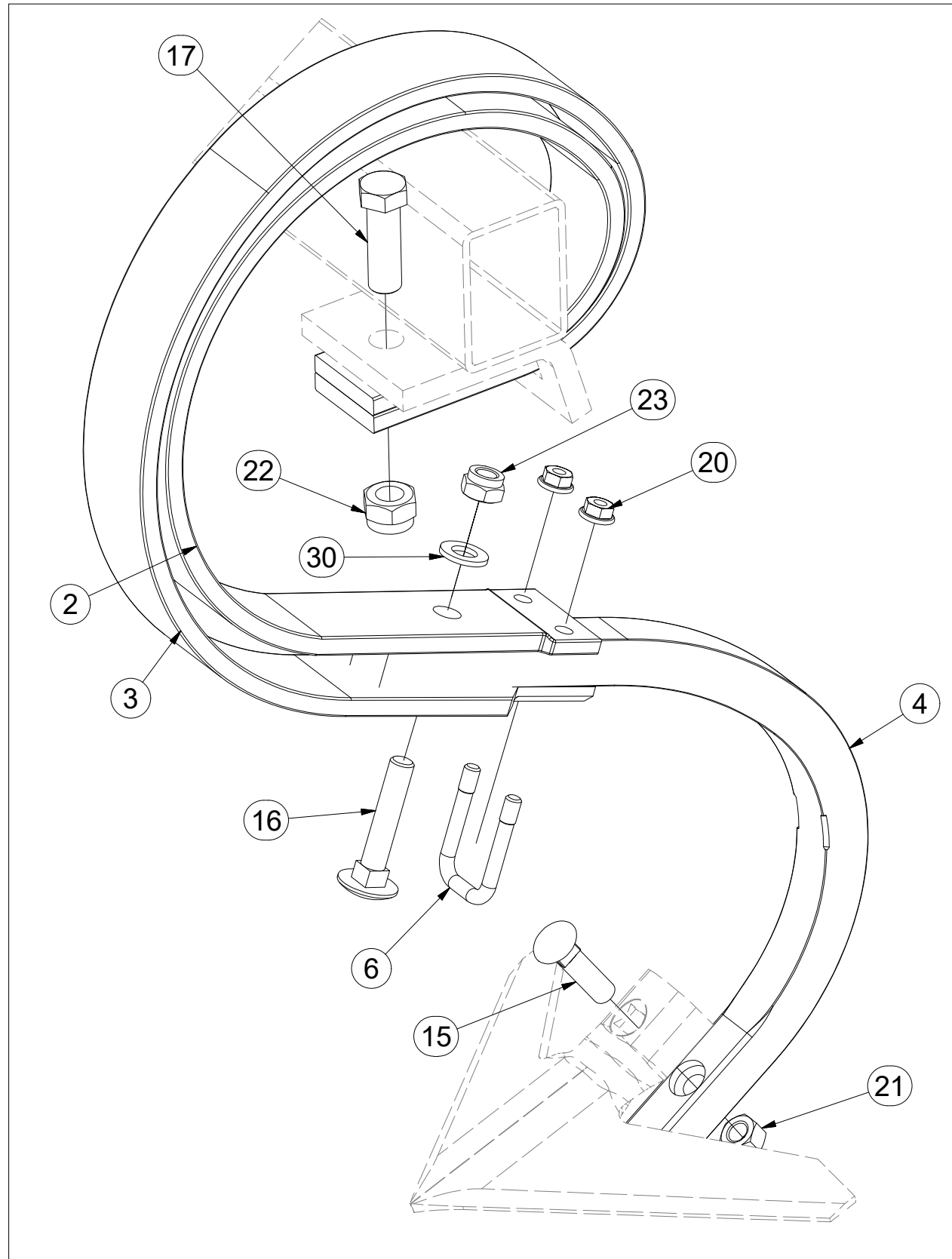
Ⓕ KIT DE SOCS

3007419

ⒼB SET OF PLOUGHSHARES

ⒺU КОМПЛЕКТ ЛАП

ⒼL ZESTAW REDLIC



Pos.	Part Number	Pcs.	Pos.	Part Number	Pcs.
1	2000364	1	16	m11600	9
2	3000300	9	17	m04355	9
3	3000301	9	20	m06156	18
4	3002818	9	21	m10439	9
5	3000236-KOO	8	22	m03683	9
6	m09995	9	23	m04301	9
7	4007280	1	30	m01214	9
15	m10440	9			

Ⓒ SADA RADLIC

Ⓓ SATZ PFLUGSCHAREN

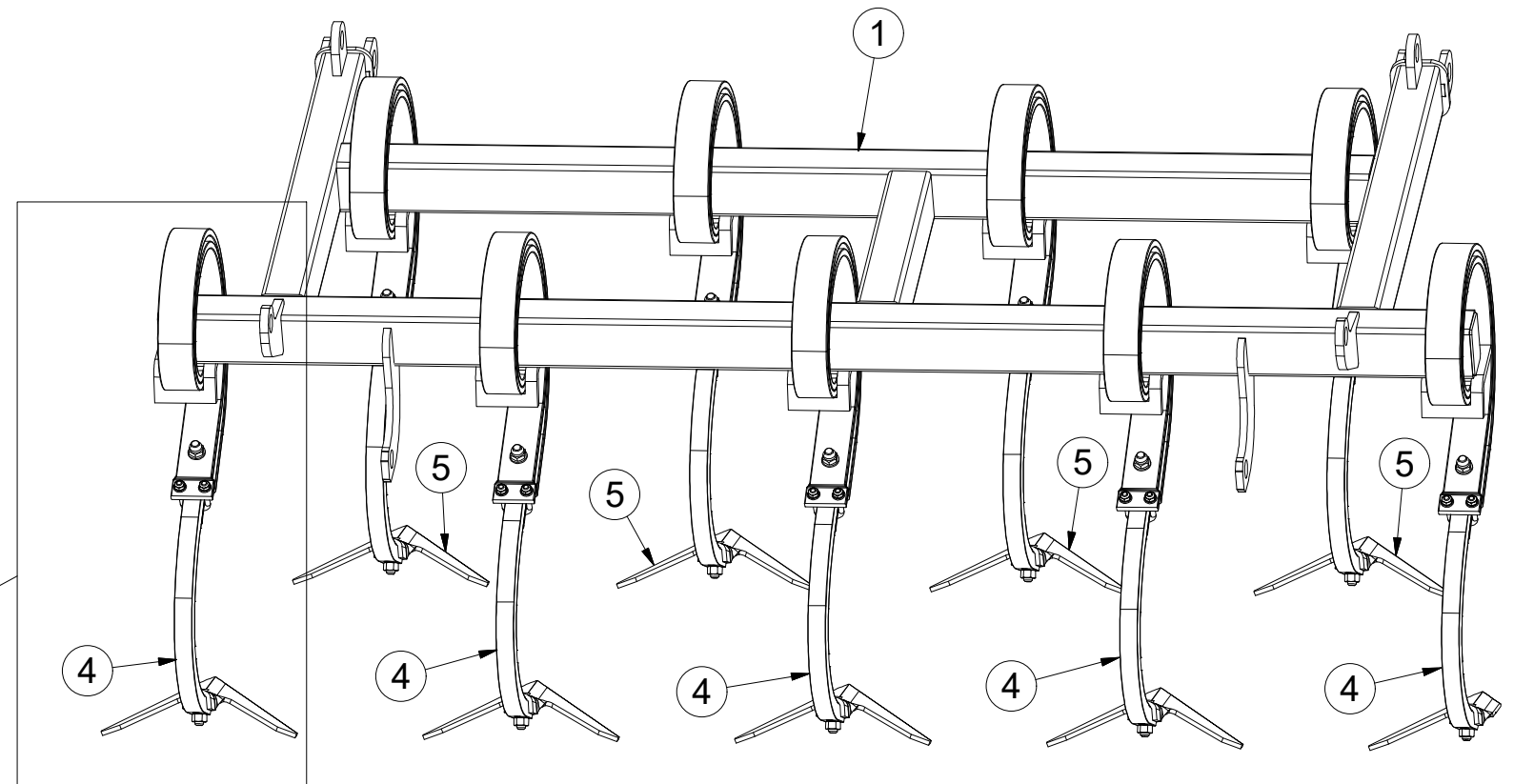
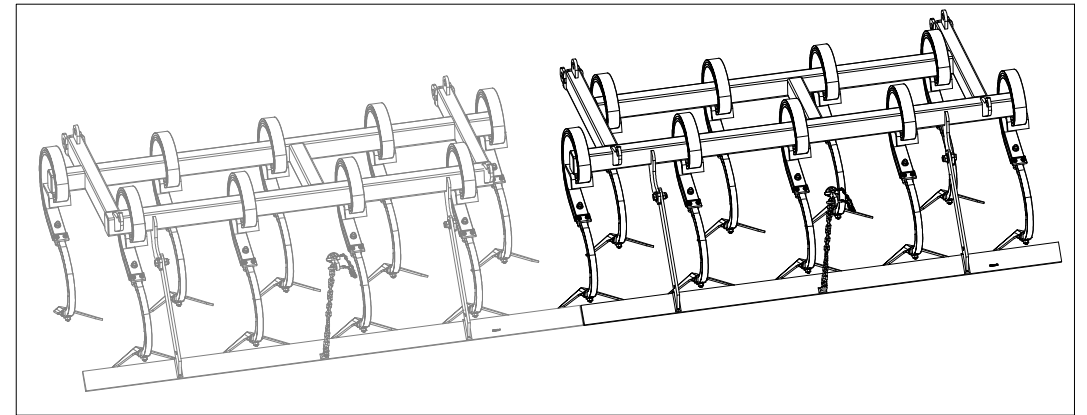
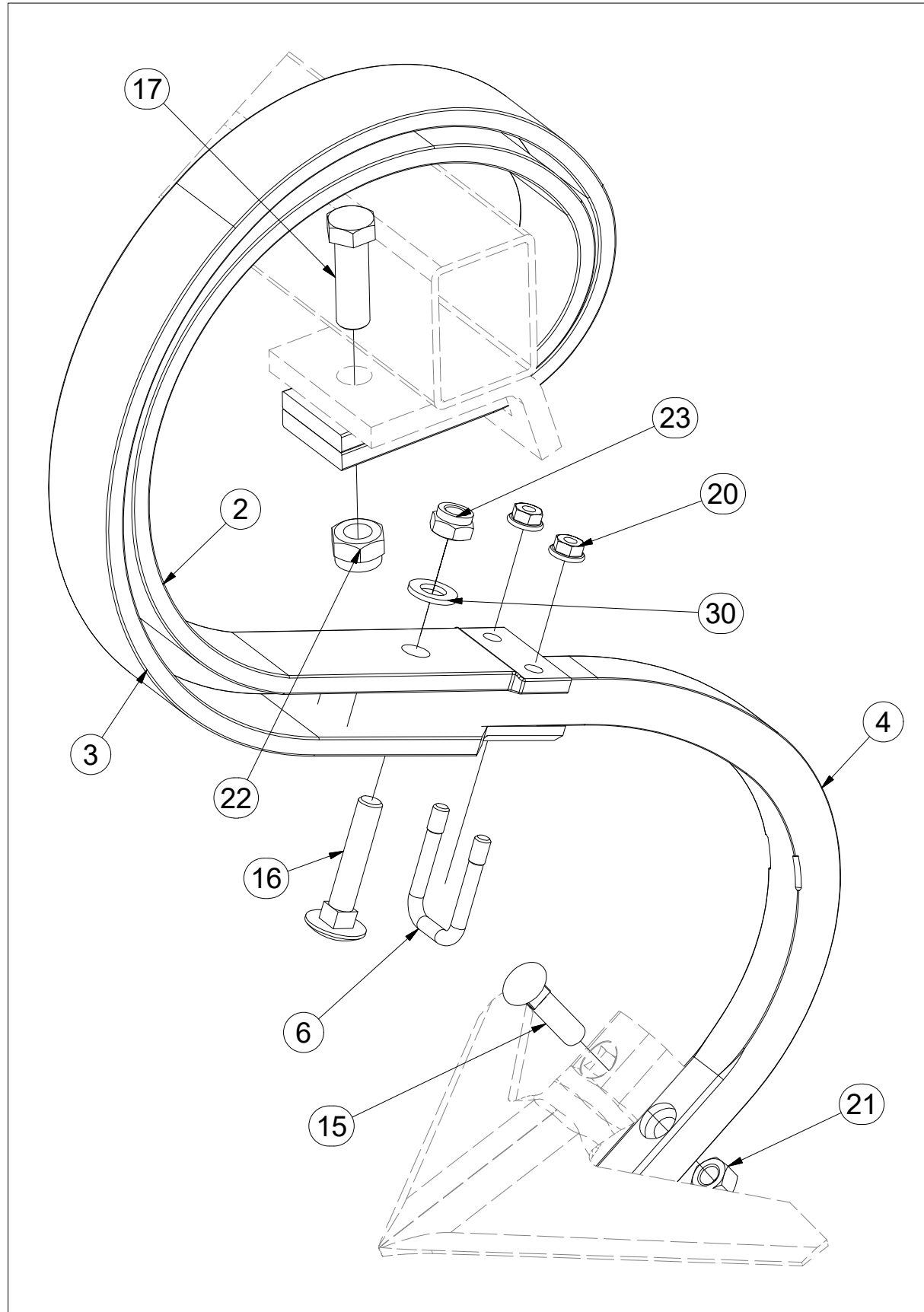
Ⓕ KIT DE SOCS

3007420

Ⓖ SET OF PLOUGHSHARES

Ⓡ КОМПЛЕКТ ЛАП

Ⓢ ZESTAW REDLIC



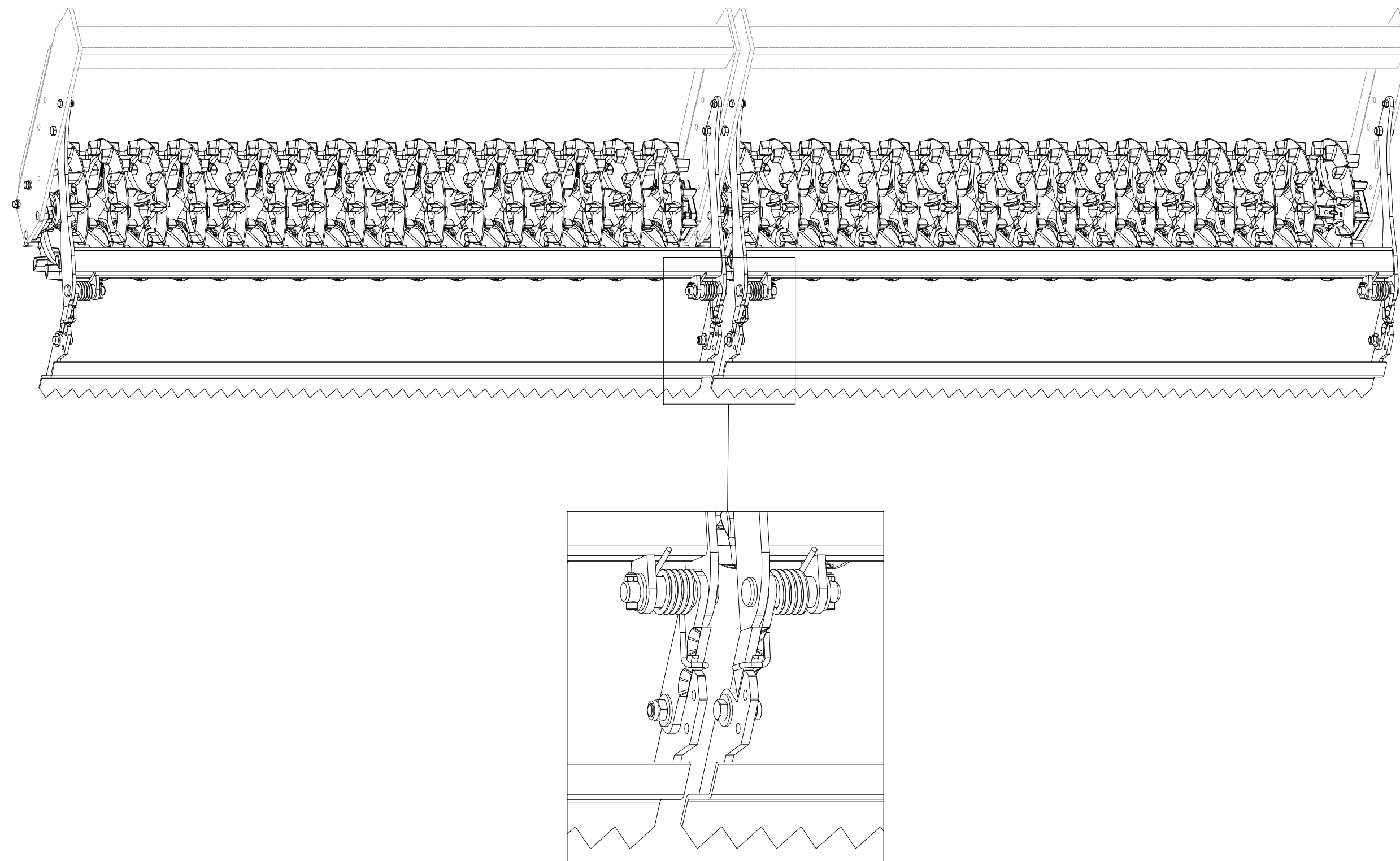
Pos.	Part Number	Pcs.	Pos.	Part Number	Pcs.
1	2000363	1	16	m11600	9
2	3000300	9	17	m04355	9
3	3000301	9	20	m06156	18
4	3002818	9	21	m10439	9
5	3000236	8	22	m03683	9
6	m09995	9	23	m04301	9
15	m10440	9	30	m01214	9

- Ⓒ SADA ZADNÍCH VÁLCŮ
- Ⓓ SATZ HINTERE WALZEN
- Ⓕ KIT DE ROULEAUX ARRIÈRE

- Ⓖ SET OF REAR ROLLERS
- Ⓡ КОМПЛЕКТ ЗАДНИХ КАТКОВ
- Ⓟ ZESTAW TYLNYCH WAŁÓW



3008672

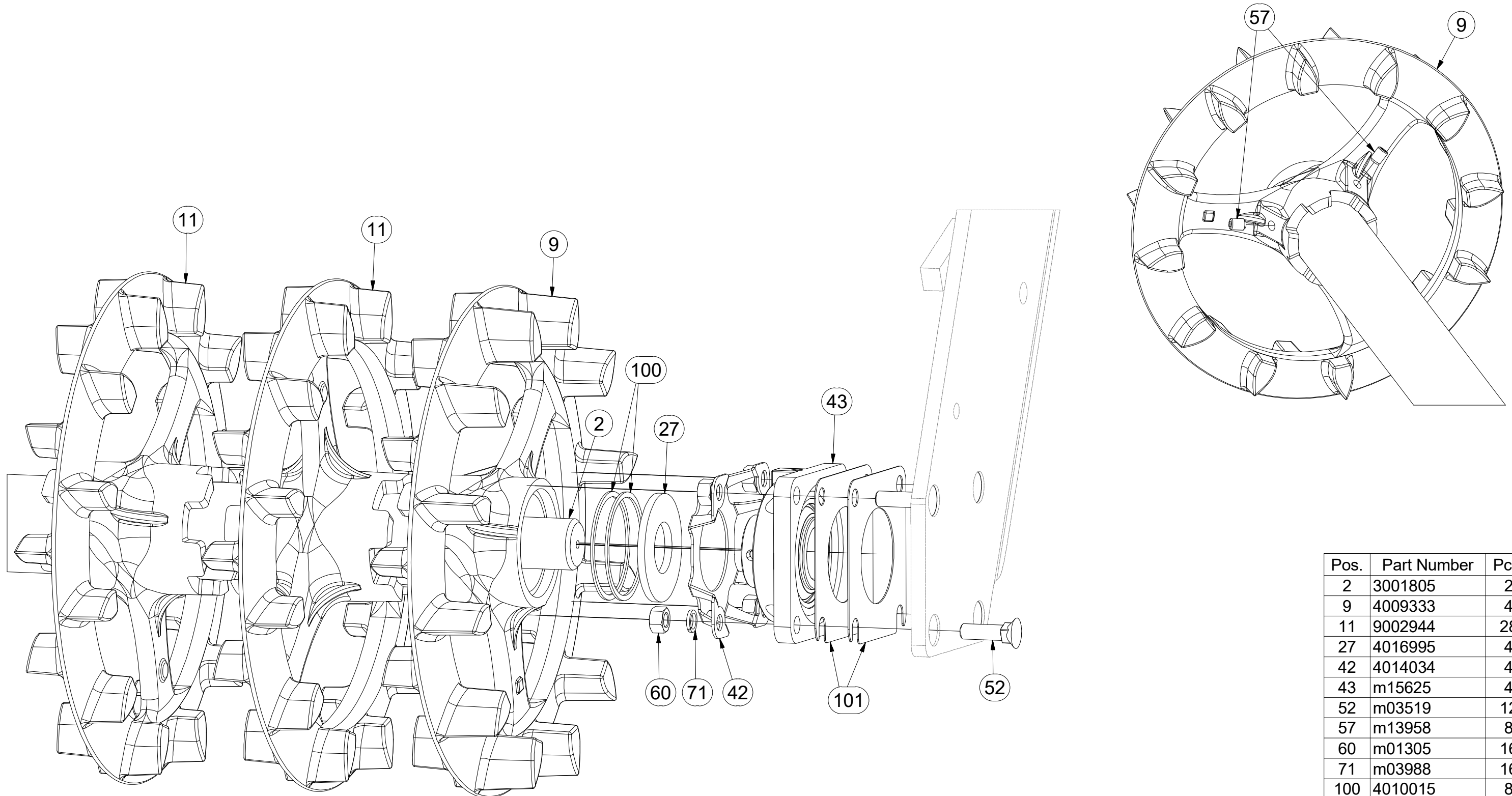


(CZ) SADA ZADNÍCH VÁLČŮ
 (D) SATZ HINTERE WALZEN
 (F) KIT DE ROULEAUX ARRIÈRE

(GB) SET OF REAR ROLLERS
 (RU) КОМПЛЕКТ ЗАДНИХ КАТКОВ
 (PL) ZESTAW TYLNYCH WAŁÓW



3008672



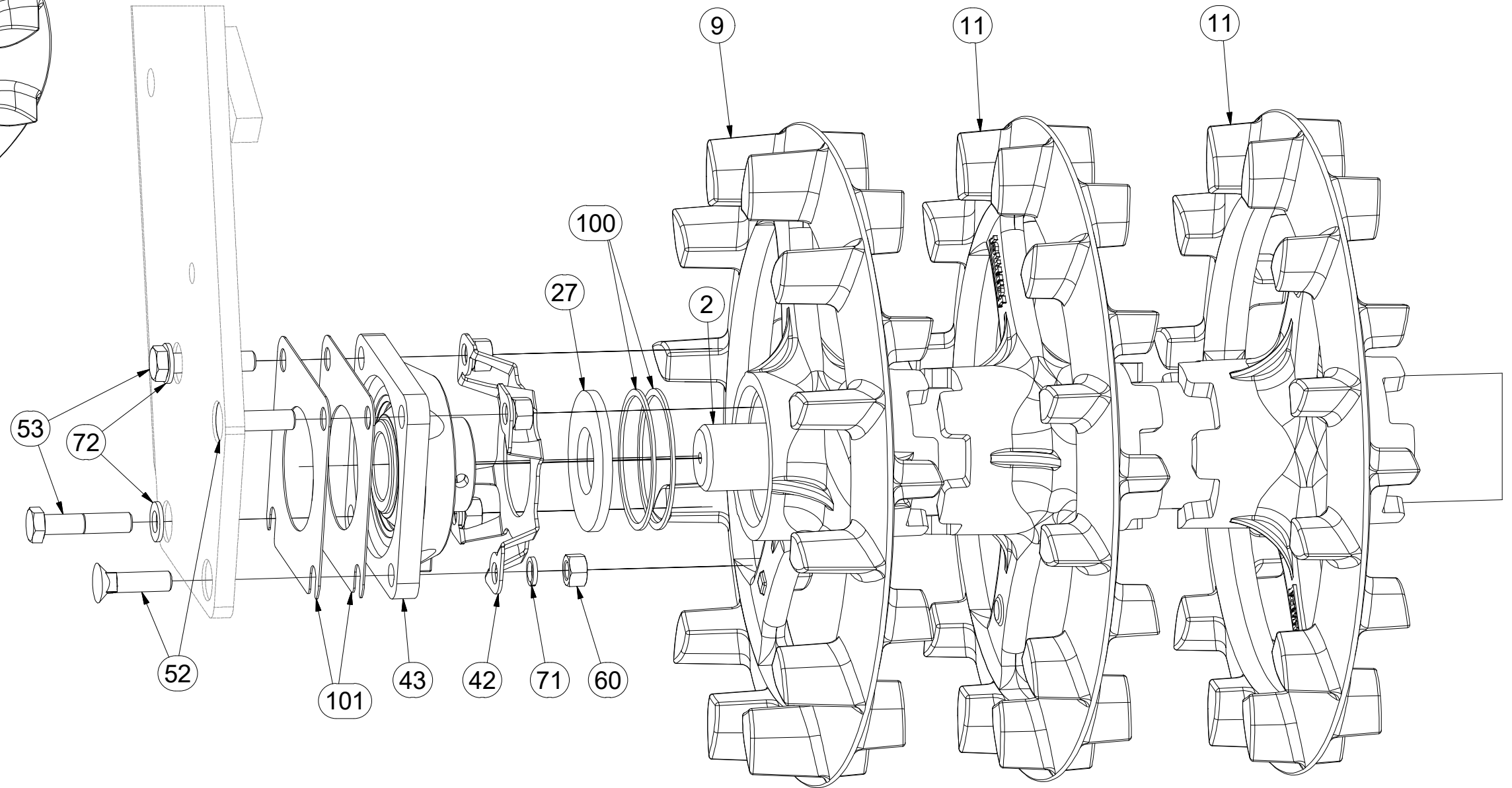
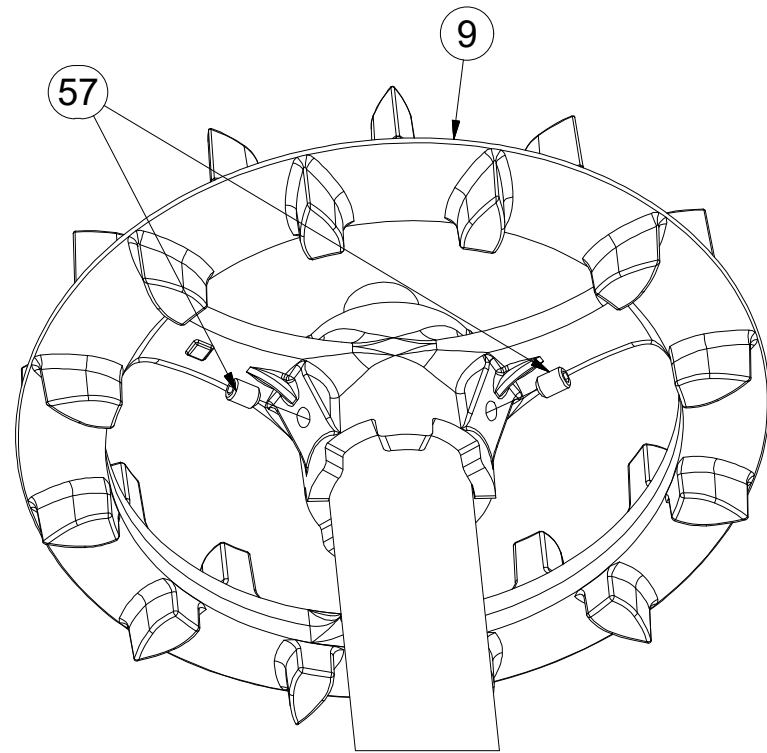
Pos.	Part Number	Pcs.
2	3001805	2
9	4009333	4
11	9002944	28
27	4016995	4
42	4014034	4
43	m15625	4
52	m03519	12
57	m13958	8
60	m01305	16
71	m03988	16
100	4010015	8
101	4016809	8

CZ SADA ZADNÍCH VÁLCŮ
 D SATZ HINTERE WALZEN
 F KIT DE ROULEAUX ARRIÈRE

GB SET OF REAR ROLLERS
 RU КОМПЛЕКТ ЗАДНИХ КАТКОВ
 PL ZESTAW TYLNYCH WAŁÓW



3008672



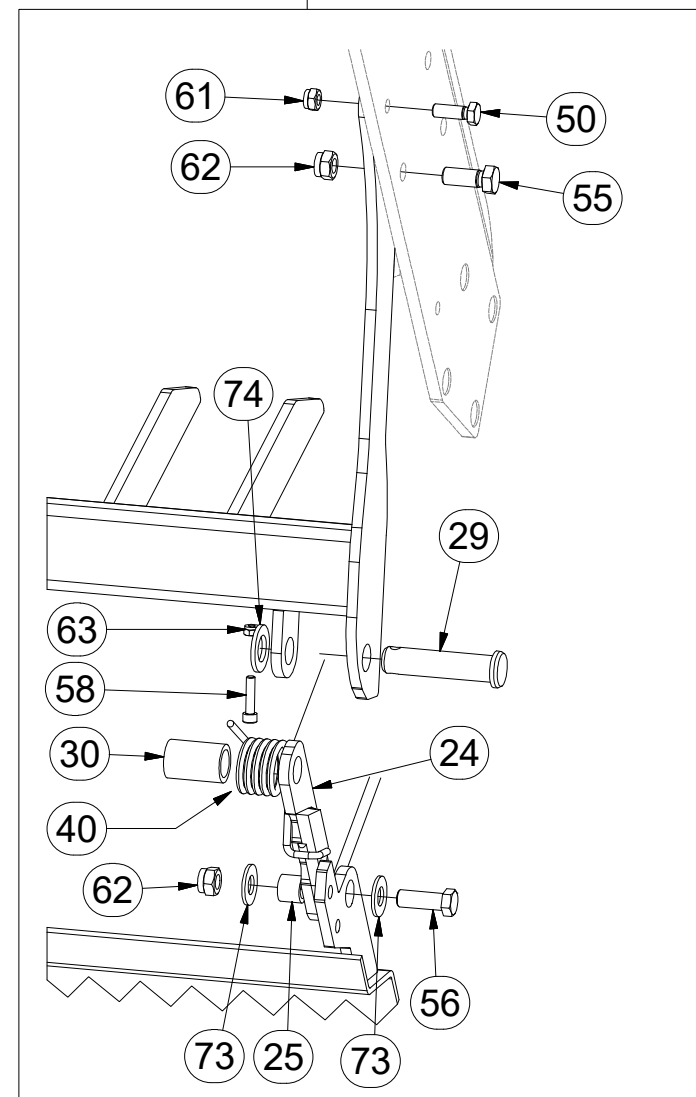
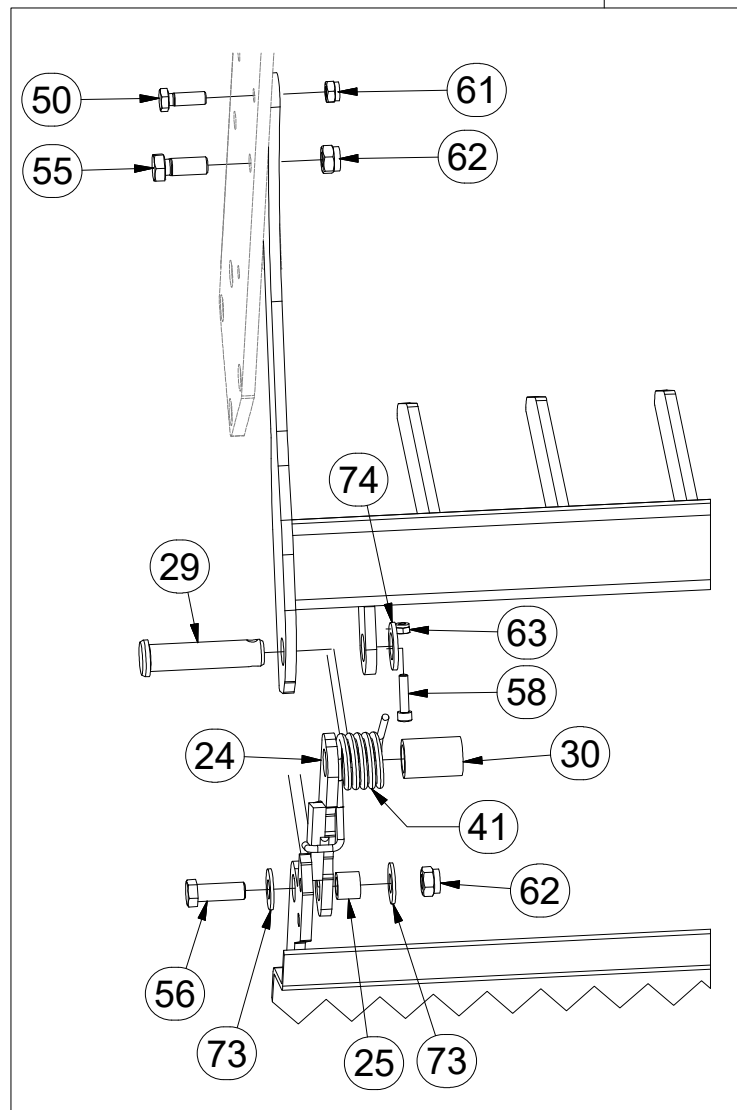
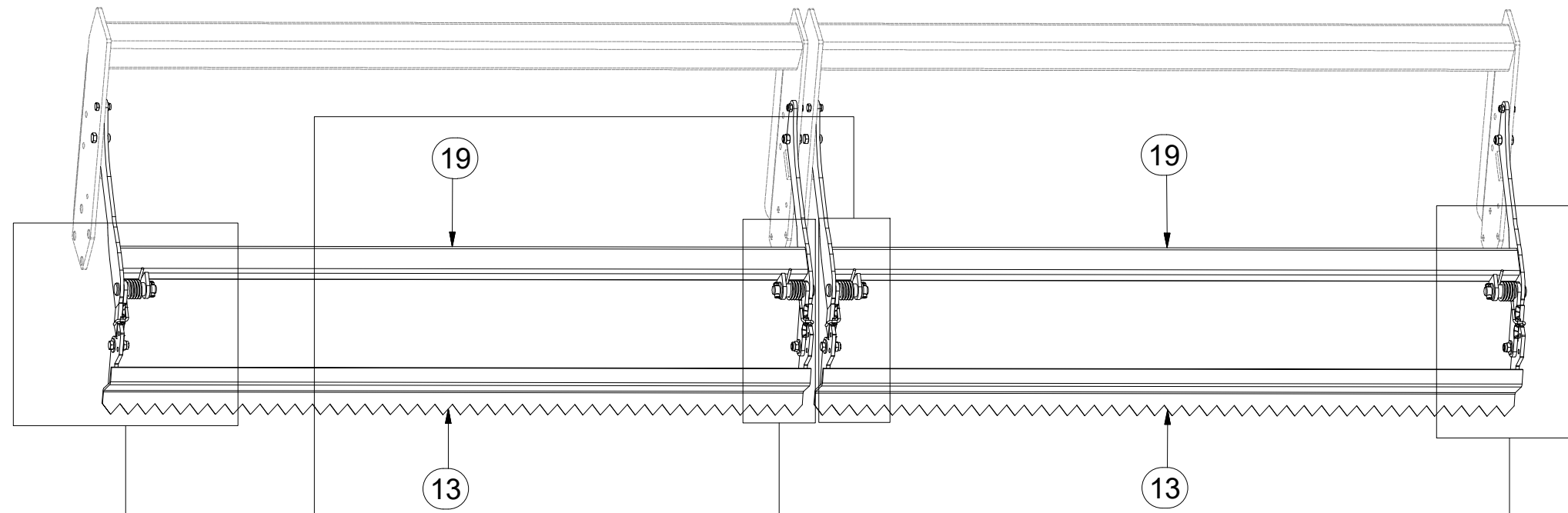
Pos.	Part Number	Pcs.
2	3001805	2
9	4009333	4
11	9002944	28
27	4016995	4
42	4014034	4
43	m15625	4
52	m03519	12
53	m04412	4
57	m13958	8
60	m01305	16
71	m03988	16
72	m01214	4
100	4010015	8
101	4016809	8

- Ⓒ SADA ZADNÍCH VÁLCŮ
- Ⓓ SATZ HINTERE WALZEN
- Ⓕ KIT DE ROULEAUX ARRIÈRE

- Ⓖ SET OF REAR ROLLERS
- Ⓡ КОМПЛЕКТ ЗАДНИХ КАТКОВ
- Ⓢ ZESTAW TYLNYCH WAŁÓW



3008672



Pos.	Part Number	Pcs.
13	3001672	2
19	3004896	2
24	4002269	4
25	4004451	4
29	4015778	4
30	9002979	4
40	m12303	2
41	m12304	2
50	m04343	4
53	m04412	4
55	m01129	4
56	m02254	4
58	m09464	4
61	m04301	4
62	m03683	8
63	m04503	4
73	m05651	8
74	m14028	4

Ⓒ SADA DORAZŮ ZADNÍCH SMYKŮ

Ⓓ ANSCHLAGSATZ FÜR HINTERE ACKERSCHLEPPEN

Ⓕ KIT DE BUTÉES DES NIVELEURS ARRIÈRE

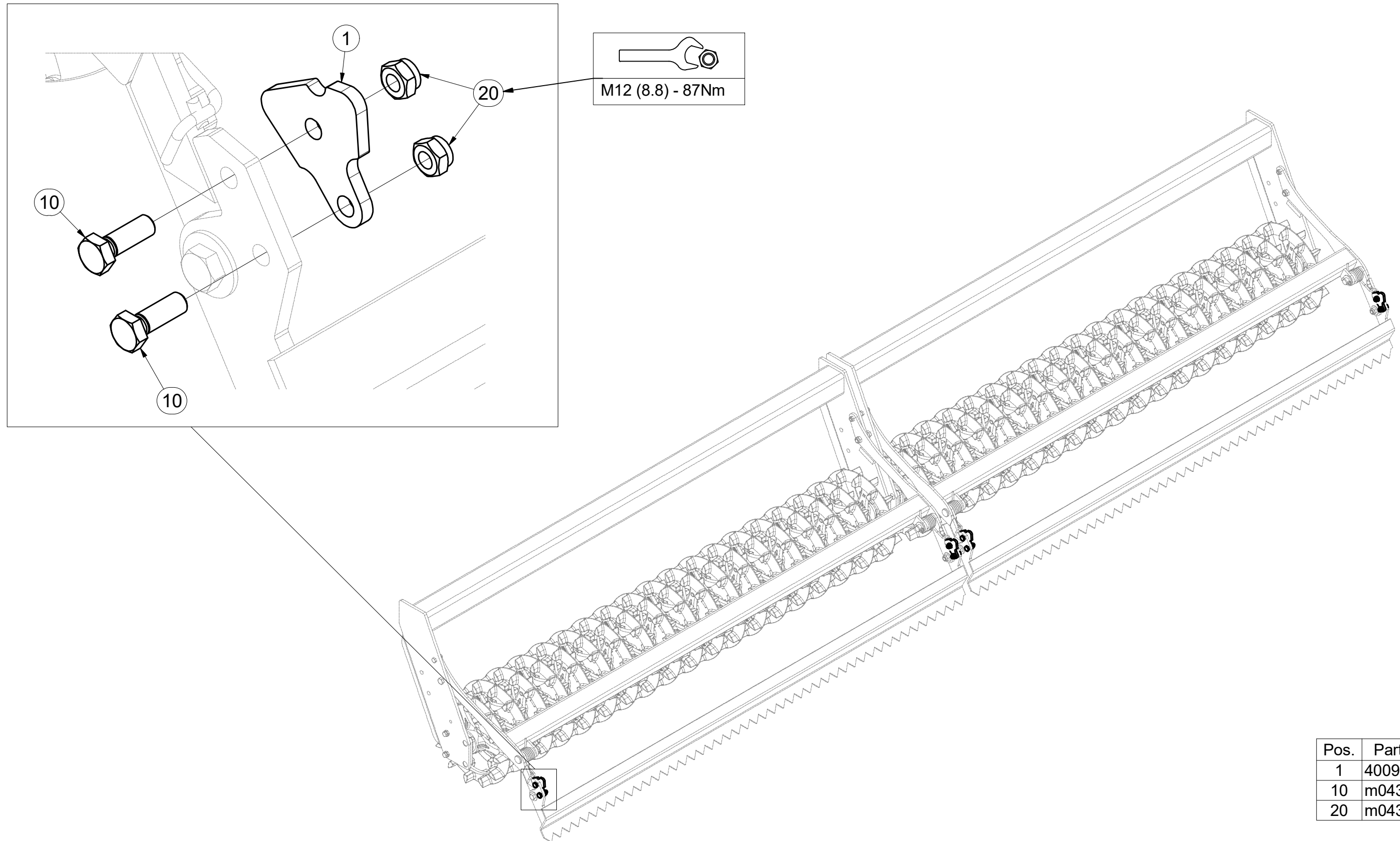
Ⓖ SET OF REAR LEVELLING BAR STOPS

Ⓡ КОМПЛЕКТ УПОРОВ ЗАДНИХ БОРОН

Ⓟ ZESTAW DOCISKÓW TYLNYCH WŁÓK



3006134



Pos.	Part Number	Pcs.
1	4009757	4
10	m04343	8
20	m04301	8

Ⓒ SVĚTELNÁ SADA

Ⓓ LEUCHTENSATZ

Ⓕ KIT LUMINEUX

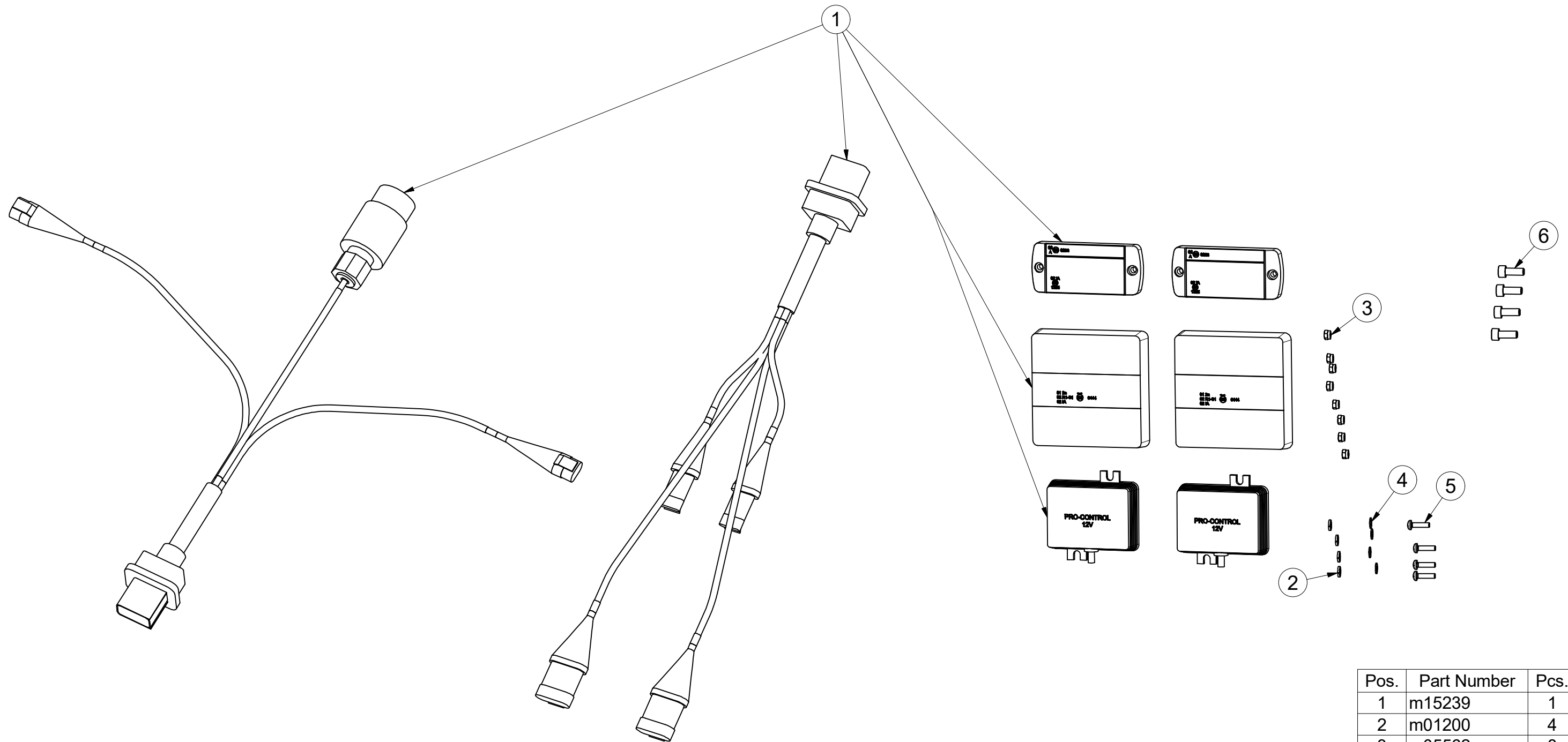
Ⓖ LIGHTING SET

Ⓡ ОСВЕТИТЕЛЬНЫЙ КОМПЛЕКТ

Ⓟ ZESTAW OŚWIETLENIA



3008455



Pos.	Part Number	Pcs.
1	m15239	1
2	m01200	4
3	m05562	8
4	m05597	4
5	m10030	4
6	m05303	4
30	m05566	50

Ⓒ SVĚTELNÁ SADA

Ⓓ LEUCHTENSATZ

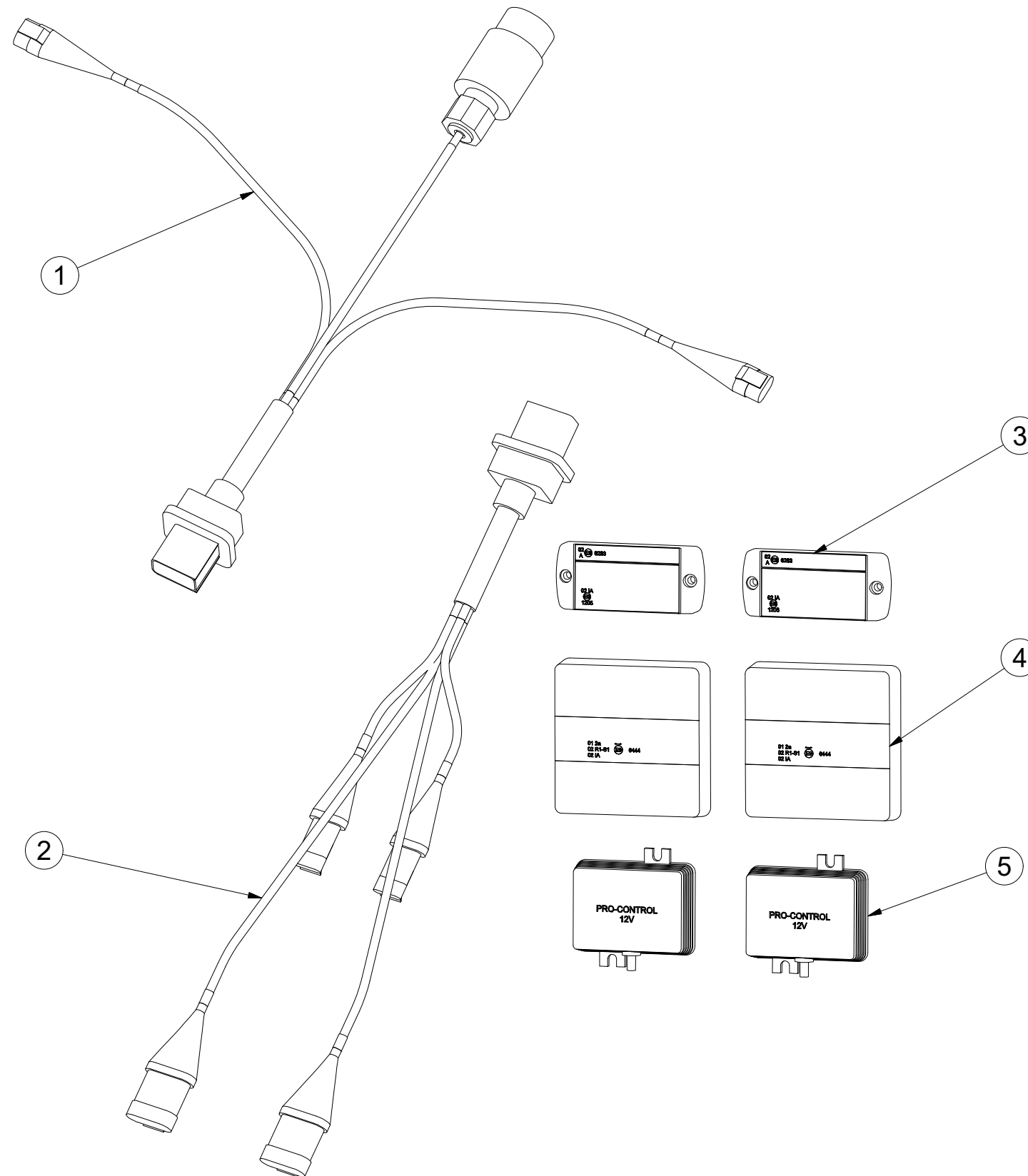
Ⓕ KIT LUMINEUX

m15239

Ⓖ LIGHTING SET

Ⓡ ОСВЕТИТЕЛЬНЫЙ КОМПЛЕКТ

Ⓟ ZESTAW OŚWIETLENIA



Pos.	Part Number	Pcs.
1	m14780	1
2	m14781	1
3	m14776	2
4	m14865	2
5	m14777	2

ⒸZ SOUPRAVA TĚSNIVA PÍSTNIC

Ⓓ KOLBENSTANGENDICHTUNGSMITTELSATZ

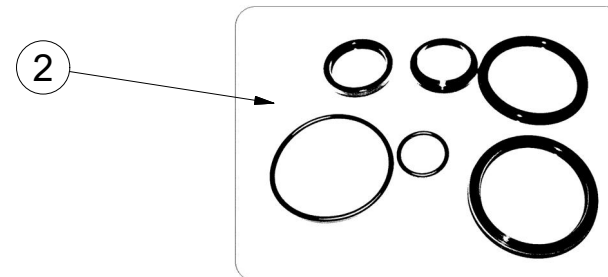
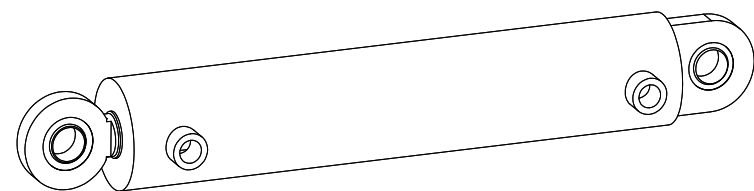
Ⓕ SET DE GARNITURE DES TIGES DE PISTON

ⒼB SEALING SET FOR PISTON RODS

ⒺU КОМПЛЕКТ ПРОКЛАДОК ЦИЛИНДРОВ

ⒼL ZESTAW USZCZELEK TRZPIENIA TŁOKA

Farmet



9000249-Ø80/Ø40-630		
Pos	Part number	Pcs
2	m03528	1