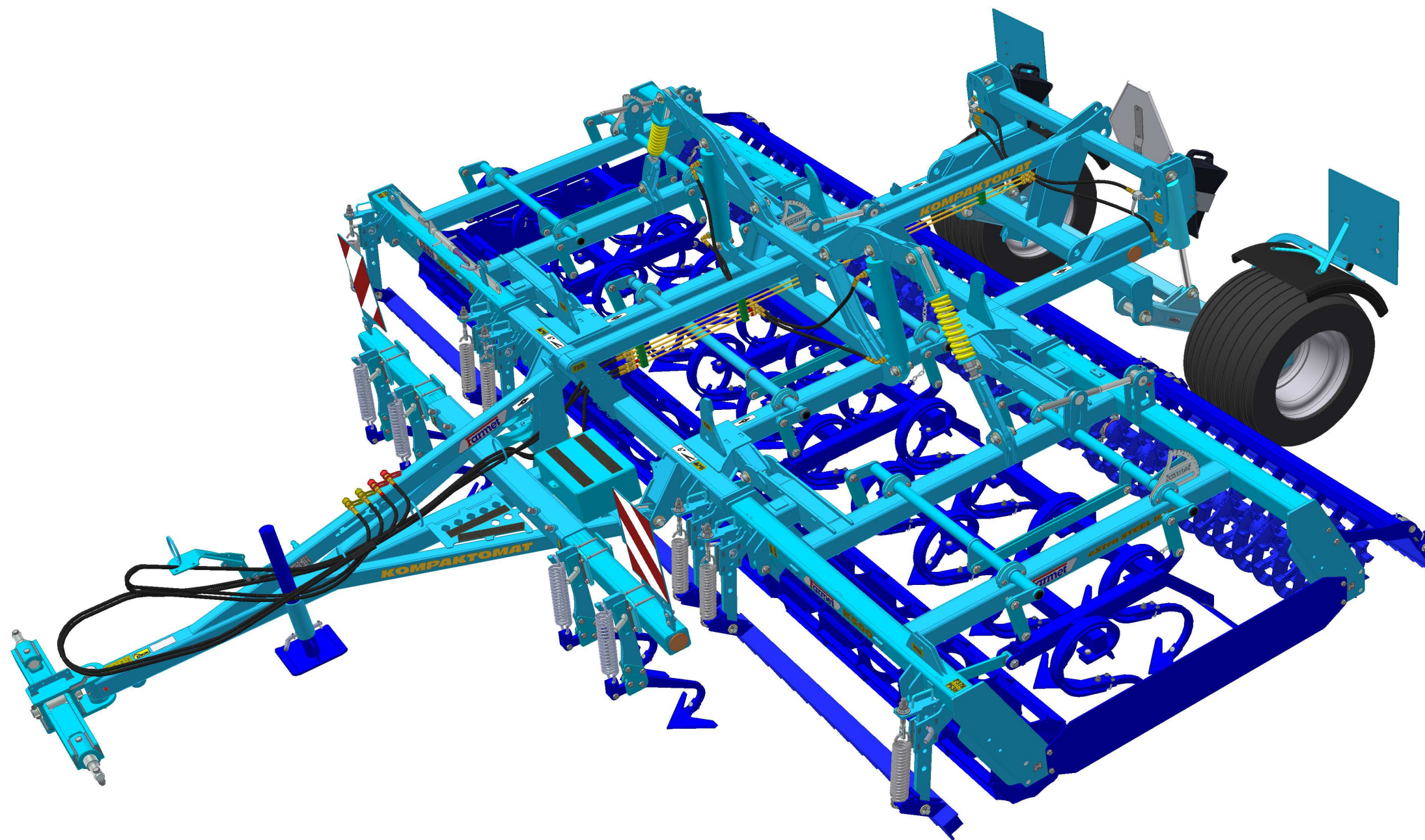


*The effective technology*

**Farmet**<sup>®</sup>

ⒸZ KATALOG NÁHRADNÍCH DÍLŮ ⒸB CATALOGUE OF SPARE PARTS ⒸD ERSATZTEILLISTE  
ⒸRU КАТАЛОГ ЗАПАСНЫХ ЧАСТЕЙ ⒸF CATALOGUE DES PIÈCES DE RECHANGE ⒸPL KATALOG CZĘŚCI ZAMIENNYCH

# KOMPAKTOMAT K500PS



ⒸZ Platnost pro vrcholové | výrobní číslo stroje ⒸB Validity for the top | serial number of the machine  
ⒸD Gültigkeit für die Haupt- | Herstellungsnummer der Maschine ⒸRU Действительно для главного | заводского номера машины  
ⒸF Validité du numéro de référence | de série de la machine ⒸPL Obowiązuje dla numeru głównego | seryjnego maszyny

**9303549 | 2016/0307**

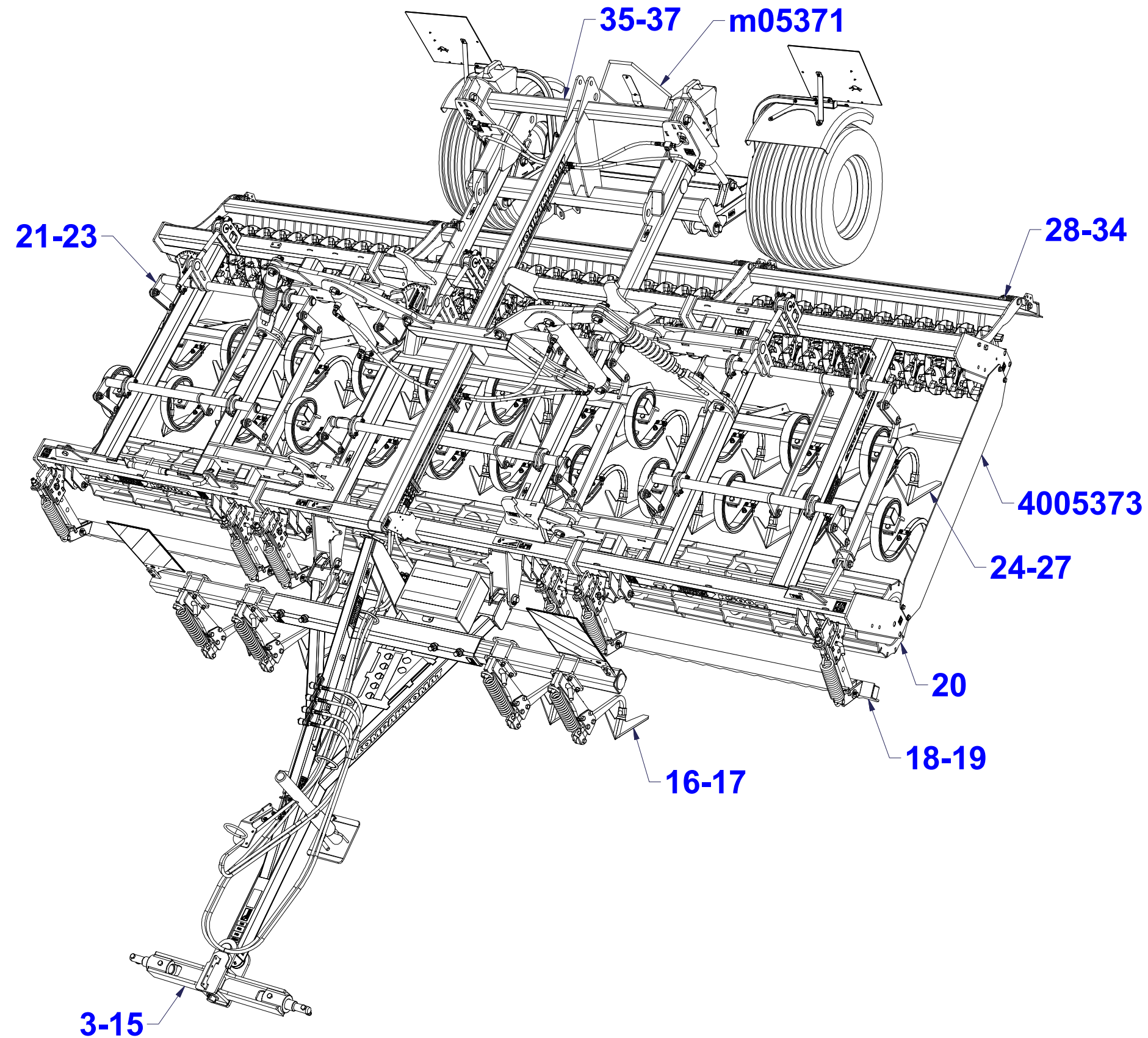
Farmet a. s.  
Jiřinková 276  
552 03 Česká Skalice, CZ

telefon: +420 491 450 111  
fax: +420 491 450 136  
GSM: +420 774 715 738

IČ: 46504931  
DIČ: CZ46504931

web: [www.farmet.cz](http://www.farmet.cz)  
e-mail: [farmet@farmet.cz](mailto:farmet@farmet.cz)





☉ POLOTOVAR STROJE

☐ MASCHINEN-HALBFABRIKAT

☉ MACHINE - SEMI-PRODUIT

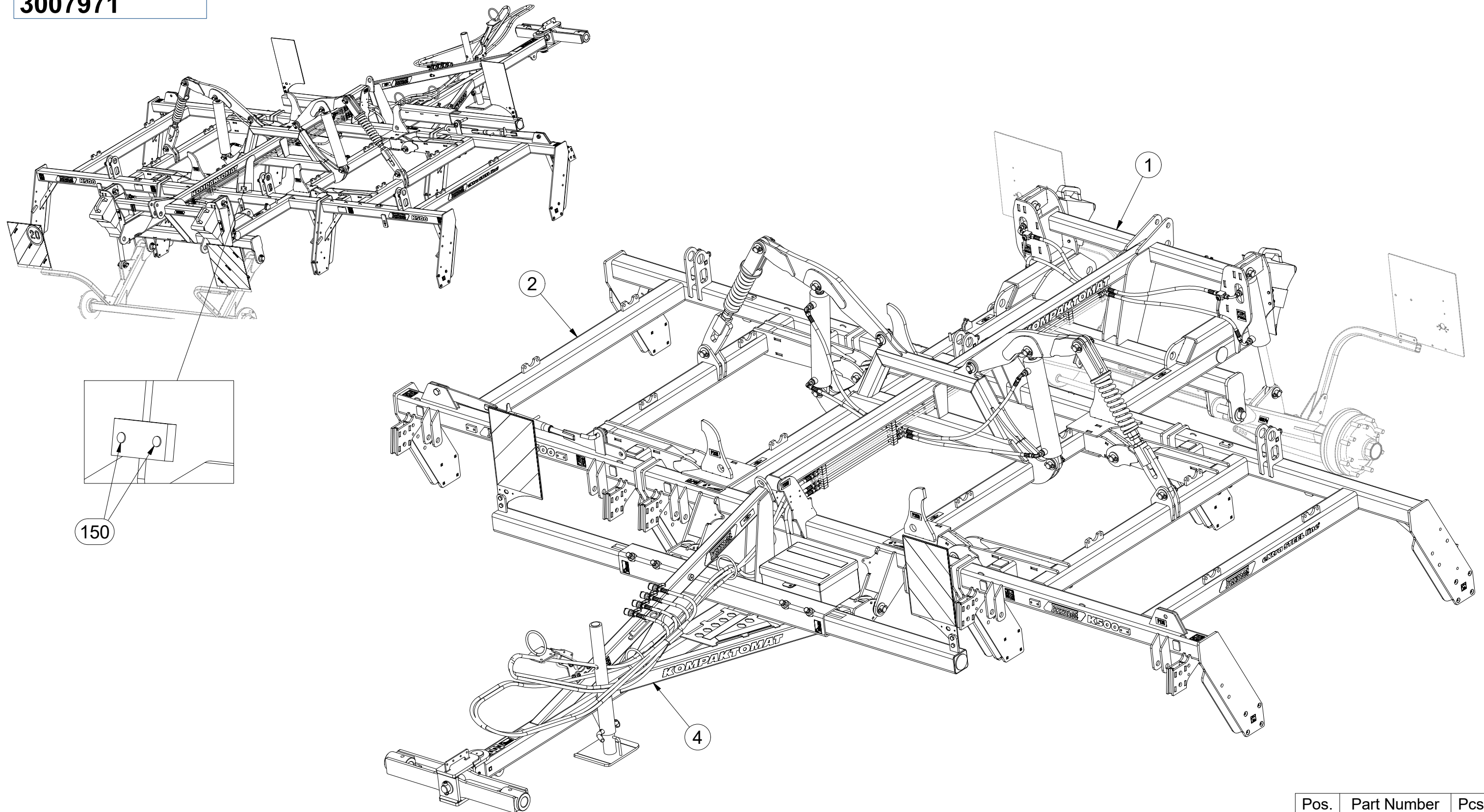
☉ SEMIFINISHED MACHINE

☉ ПОЛУФАБРИКАТ МАШИНЫ

☉ PÓLFABRYKAT MASZYNY



**3007971**



Pos.	Part Number	Pcs.
1	6000462	1
2	6000467	1
4	1000094	1
150	m11099	18



☉ POLOTOVAR STROJE

☉ MASCHINEN-HALBFABRIKAT

☉ MACHINE - SEMI-PRODUIT

☉ SEMIFINISHED MACHINE

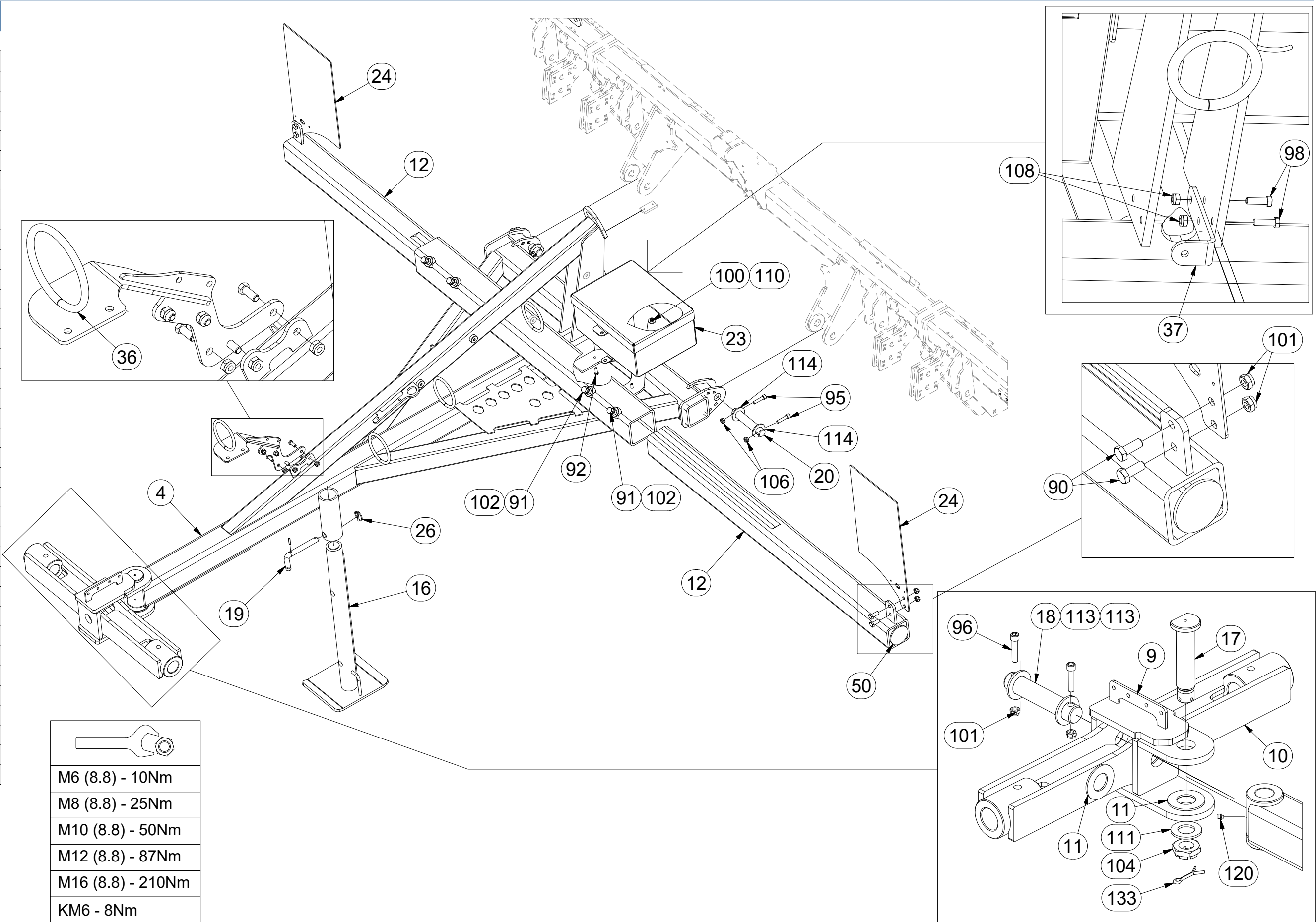
☉ ПОЛУФАБРИКАТ МАШИНЫ

☉ PÓLFABRYKAT MASZYNY



**3007971**

Pos.	Part Number	Pcs.
4	1000094	1
9	3003789	1
10	3003787	1
11	4003744	2
12	4004460	2
16	8000647-40207	1
17	4008049	1
18	4014570	1
19	4012205	1
20	4011050	2
23	m12296	1
24	4016899	2
26	m10454	2
36	4009044	1
37	4013461	1
50	m02579	4
90	m04039	4
91	m02254	4
92	m01092	3
95	m14143	40
96	m14008	6
97	m03681	5
98	m01074	2
100	m04503	11
101	m04301	10
102	m01306	4
104	m02533	1
106	m03775	45
108	m05560	2
110	m07936	3
111	m03866	1
113	4013139	6
114	m14029	40
120	m10451	1
133	m03959	1
150	m11099	18



Wrench	Torque
	M6 (8.8) - 10Nm
	M8 (8.8) - 25Nm
	M10 (8.8) - 50Nm
	M12 (8.8) - 87Nm
	M16 (8.8) - 210Nm
	KM6 - 8Nm



☉ POLOTOVAR STROJE

☉ MASCHINEN-HALBFABRIKAT

☉ MACHINE - SEMI-PRODUIT

☉ SEMIFINISHED MACHINE

☉ ПОЛУФАБРИКАТ МАШИНЫ

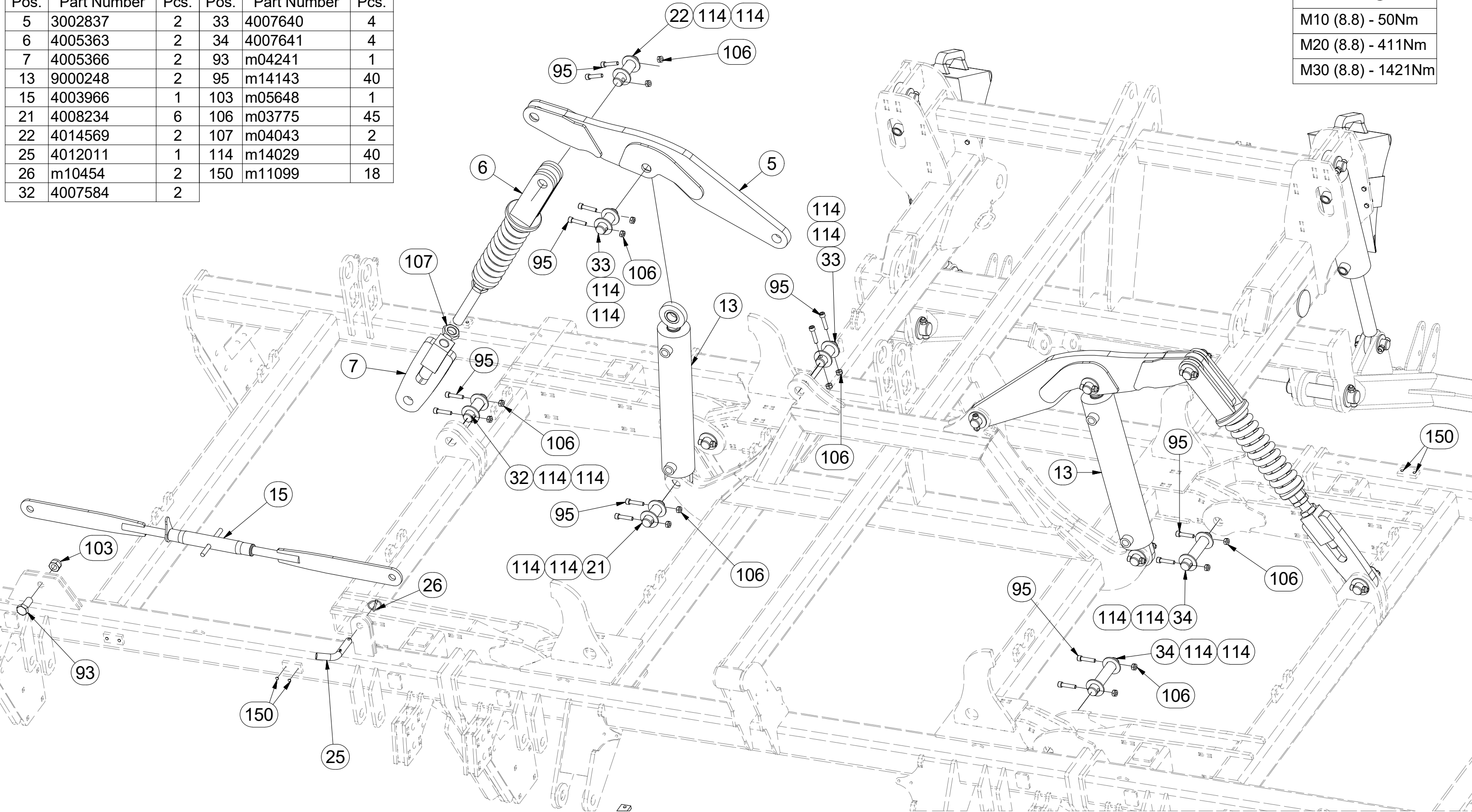
☉ PÓLFABRYKAT MASZYNY



**3007971**

Pos.	Part Number	Pcs.	Pos.	Part Number	Pcs.
5	3002837	2	33	4007640	4
6	4005363	2	34	4007641	4
7	4005366	2	93	m04241	1
13	9000248	2	95	m14143	40
15	4003966	1	103	m05648	1
21	4008234	6	106	m03775	45
22	4014569	2	107	m04043	2
25	4012011	1	114	m14029	40
26	m10454	2	150	m11099	18
32	4007584	2			

M10 (8.8) - 50Nm
M20 (8.8) - 411Nm
M30 (8.8) - 1421Nm



Ⓒ POLOTOVAR STROJE

Ⓓ MASCHINEN-HALBFABRIKAT

Ⓕ MACHINE - SEMI-PRODUIT

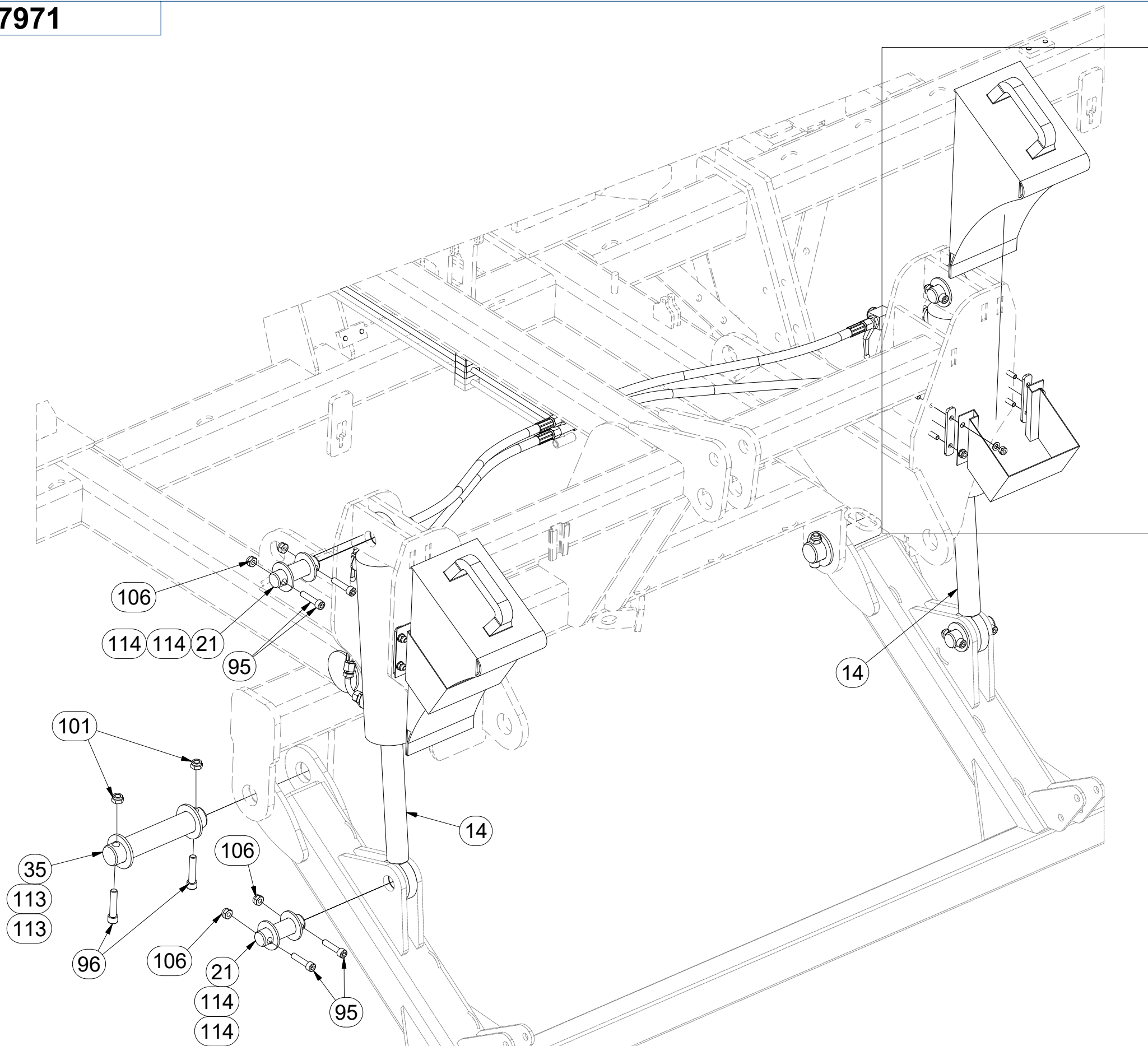
Ⓖ SEMIFINISHED MACHINE

Ⓡ ПОЛУФАБРИКАТ МАШИНЫ

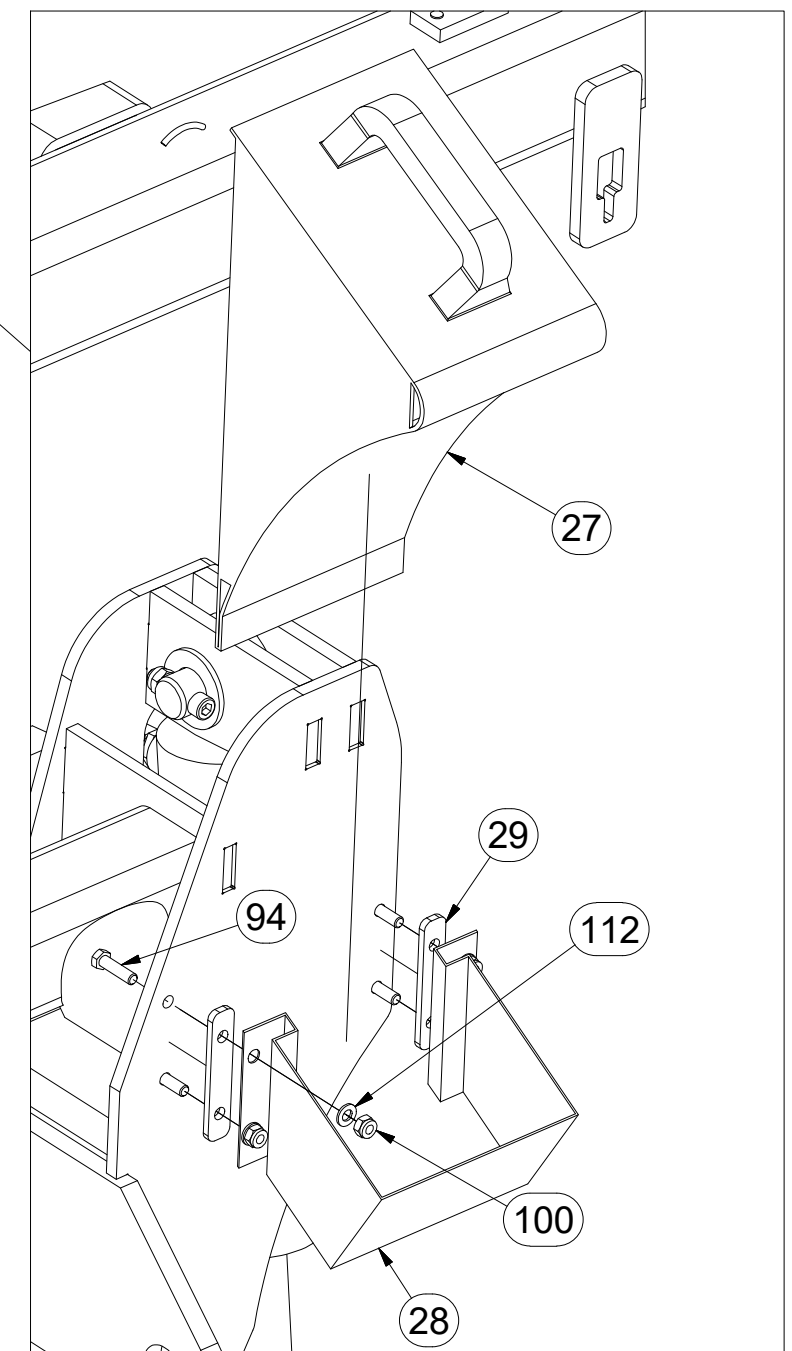
Ⓟ PÓŁFABRYKAT MASZYN



**3007971**



Pos.	Part Number	Pcs.	Pos.	Part Number	Pcs.
14	9000247	2	96	m14008	6
21	4008234	6	100	m04503	11
27	m16186	2	101	m04301	10
28	m12572	2	106	m03775	45
29	4012712	4	112	m01203	8
35	4010875	2	113	4013139	6
94	m04791	8	114	m14029	40
95	m14143	40			





ⒸZ HYDRAULIKA STROJE

Ⓓ HYDRAULIK DER MASCHINE

Ⓕ HYDRAULIQUE DE LA MACHINE

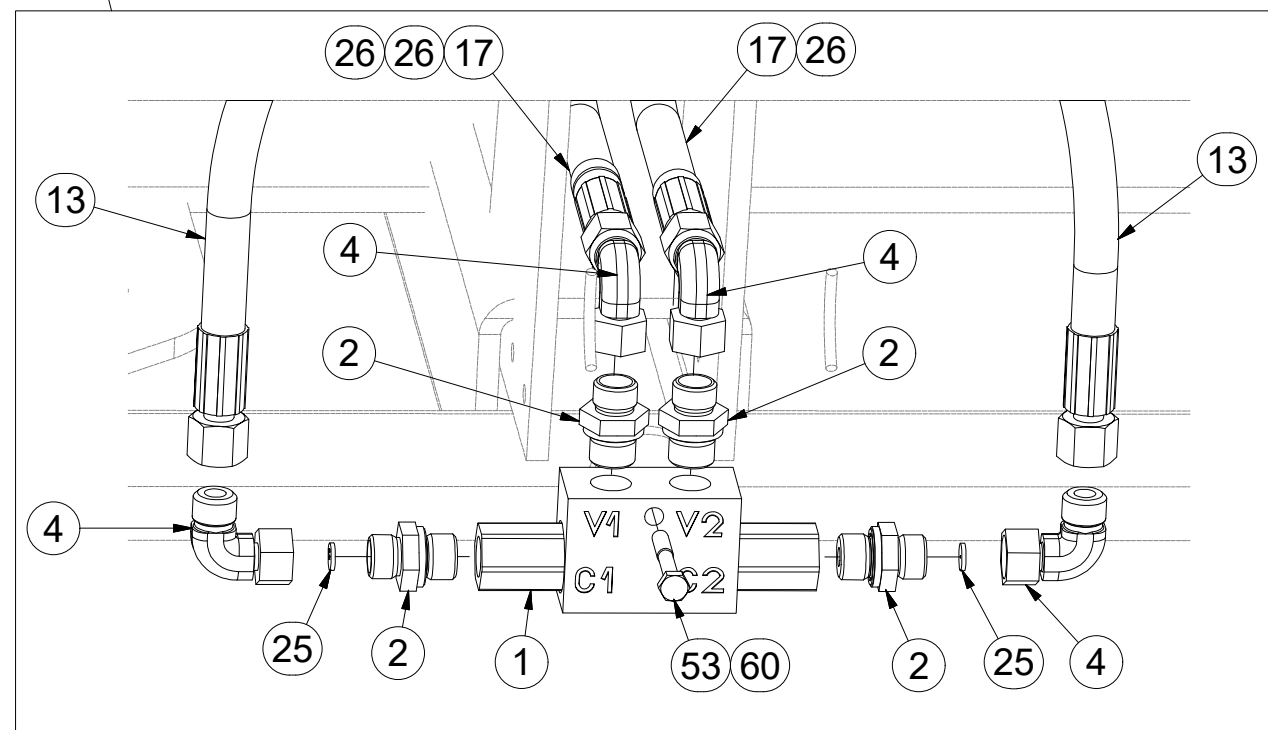
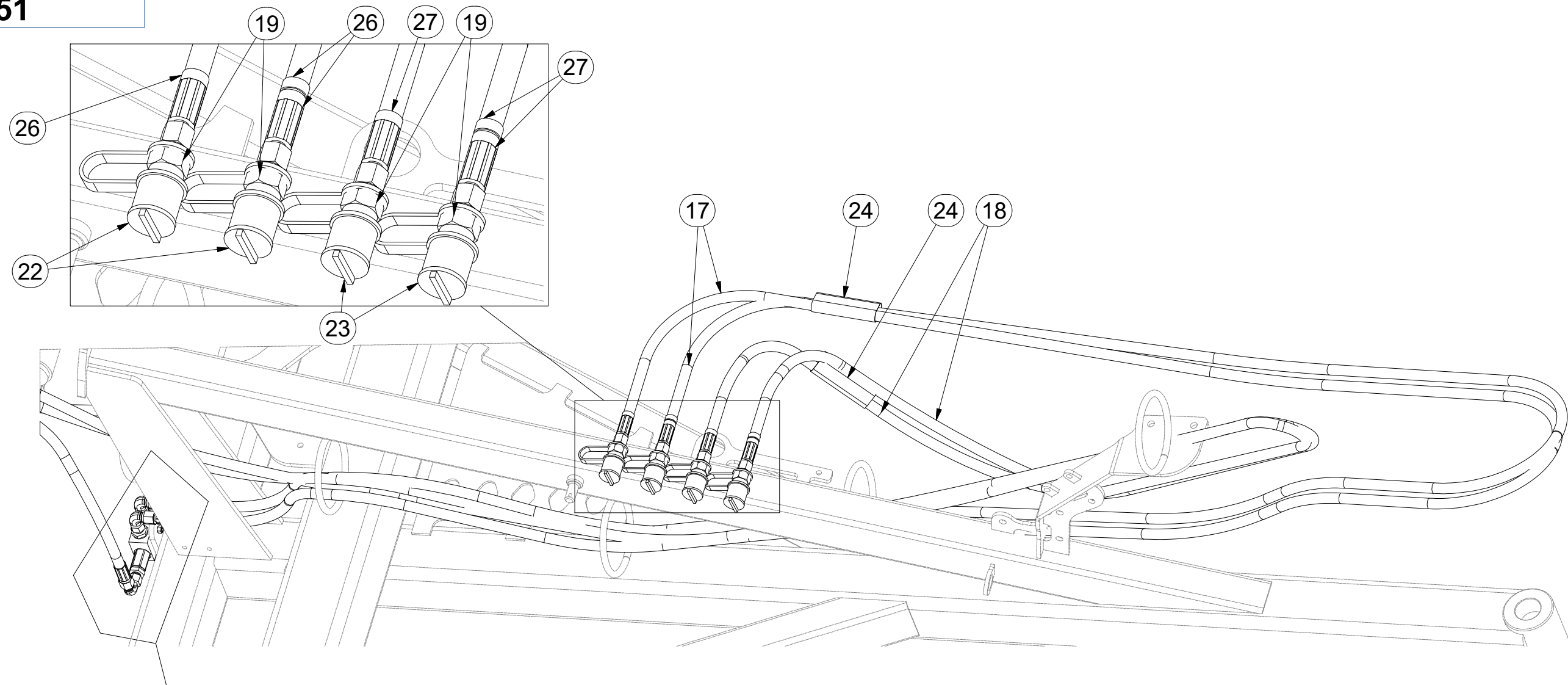
ⒼB MACHINE HYDRAULICS

Ⓔ RU ГИДРАВЛИКА МАШИНЫ

ⒼL HYDRAULIKA MASZYN



**m11151**



Pos.	Part Number	Pcs.
1	m06673	1
2	m06528	4
4	m06803	8
13	m03713	4
17	m04087	2
18	m09431	2
19	m03849	4
22	m04022	2
23	m04023	2
24	m11183	2
25	m10780	2
26	m11294	12
27	m11289	9
53	m05561	1
60	m05560	1

☉ HYDRAULIKA STROJE

☉ HYDRAULIK DER MASCHINE

☉ HYDRAULIQUE DE LA MACHINE

☉ MACHINE HYDRAULICS


☉ ГИДРАВЛИКА МАШИНЫ

☉ HYDRAULIKA MASZYNY



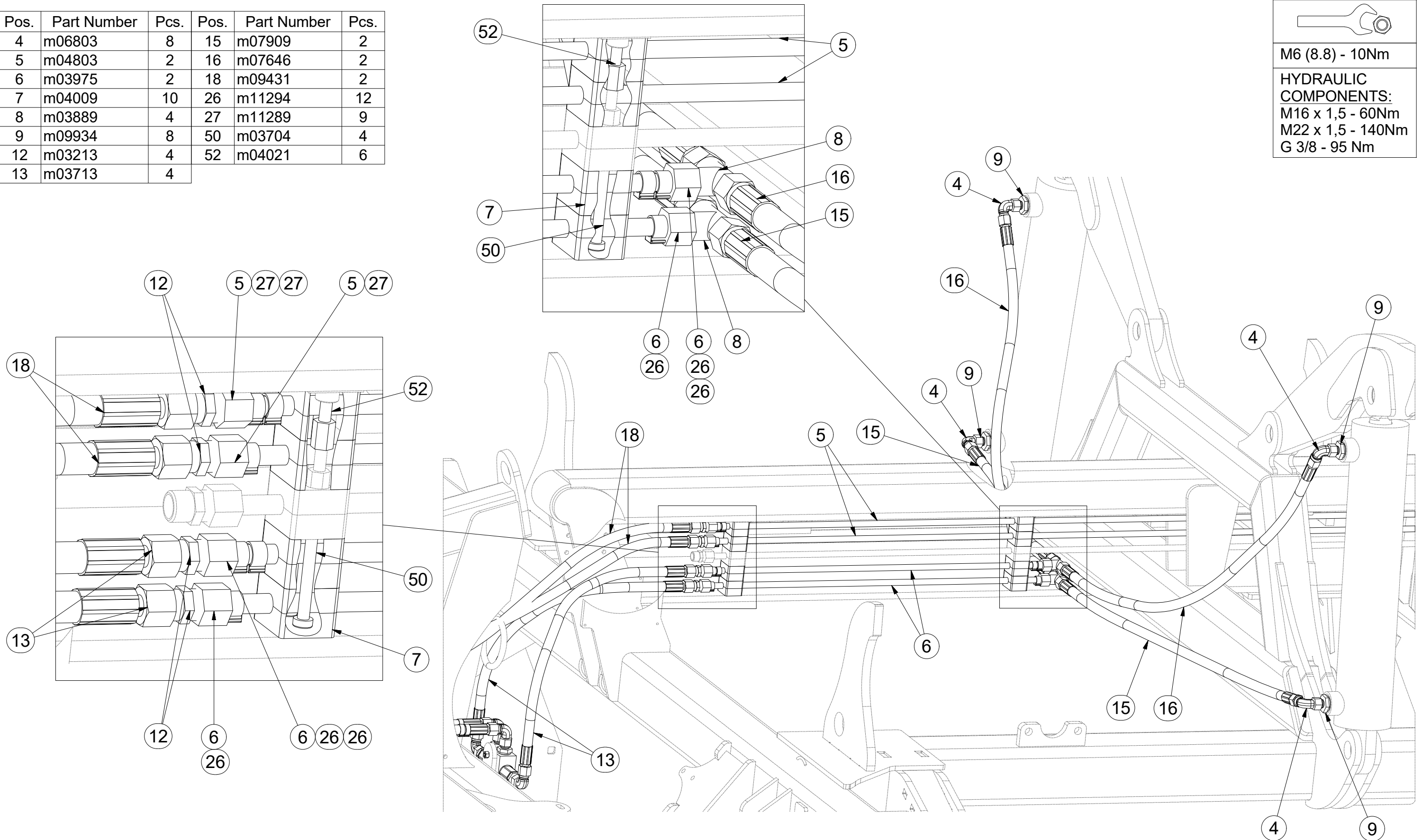
# m11151

Pos.	Part Number	Pcs.	Pos.	Part Number	Pcs.
4	m06803	8	15	m07909	2
5	m04803	2	16	m07646	2
6	m03975	2	18	m09431	2
7	m04009	10	26	m11294	12
8	m03889	4	27	m11289	9
9	m09934	8	50	m03704	4
12	m03213	4	52	m04021	6
13	m03713	4			



M6 (8.8) - 10Nm

**HYDRAULIC COMPONENTS:**  
M16 x 1,5 - 60Nm  
M22 x 1,5 - 140Nm  
G 3/8 - 95 Nm





☉ HYDRAULIKA STROJE

☉ HYDRAULIK DER MASCHINE

☉ HYDRAULIQUE DE LA MACHINE

☉ MACHINE HYDRAULICS

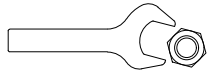
☉ ГИДРАВЛИКА МАШИНЫ

☉ HYDRAULIKA MASZYNY



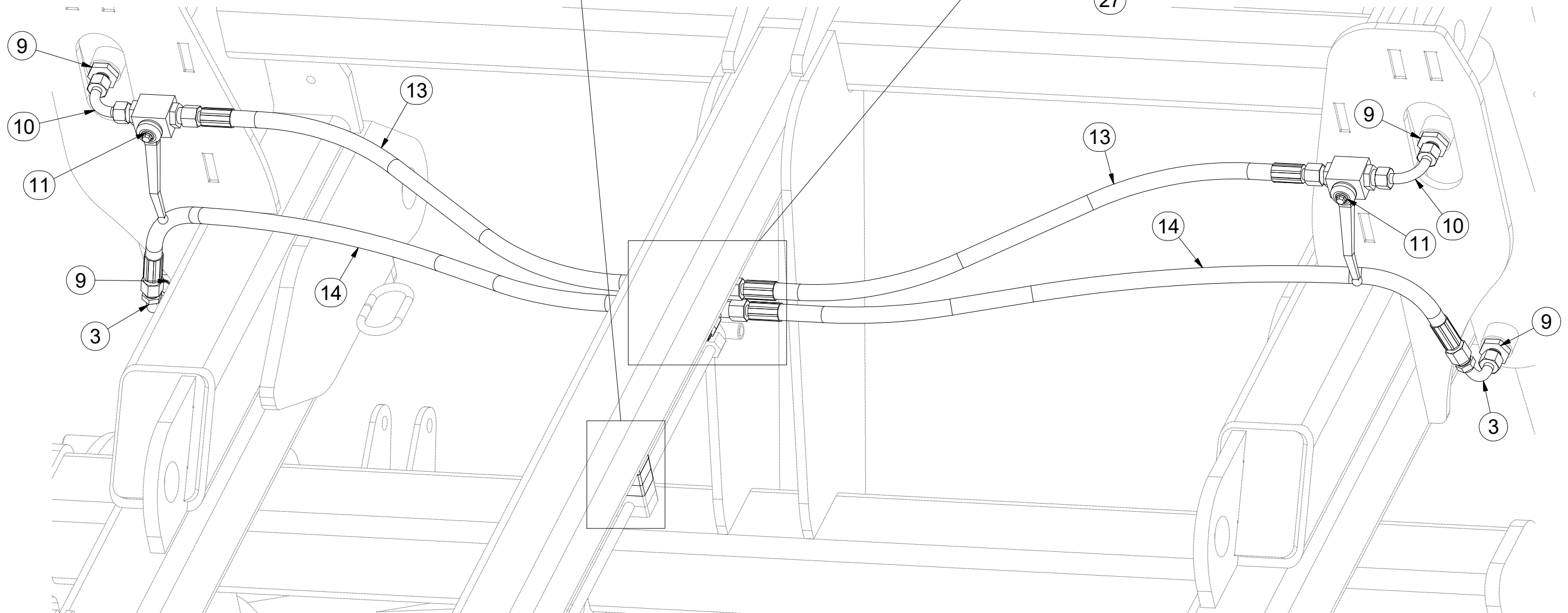
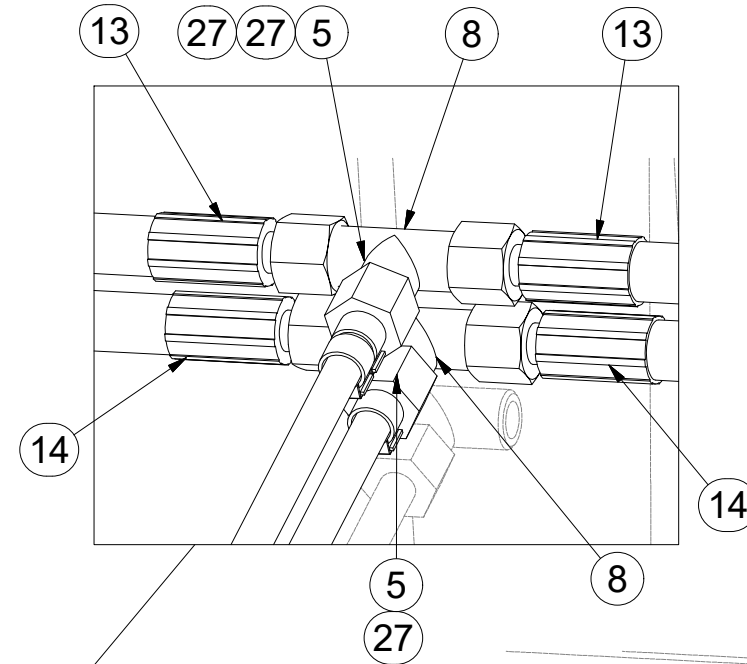
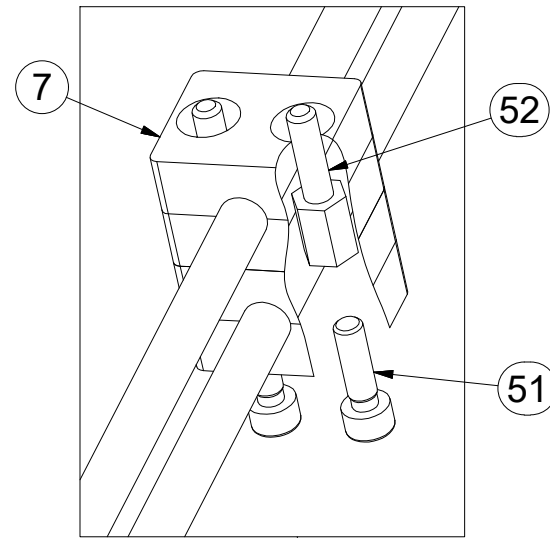
### m11151

Pos.	Part Number	Pcs.
3	m04024	2
5	m04803	2
7	m04009	10
8	m03889	4
9	m09934	8
10	m04621	2
11	m04623	2
13	m03713	4
14	m04033	2
27	m11289	9
51	m04346	2
52	m04021	6



M6 (8.8) - 10Nm

**HYDRAULIC COMPONENTS:**  
M16 x 1,5 - 60Nm  
M22 x 1,5 - 140Nm  
G 3/8 - 95 Nm



Ⓒ SAMOLEPKY STROJE

Ⓓ AUFKLEBER MASCHINEN

Ⓕ VOITURE MACHINES

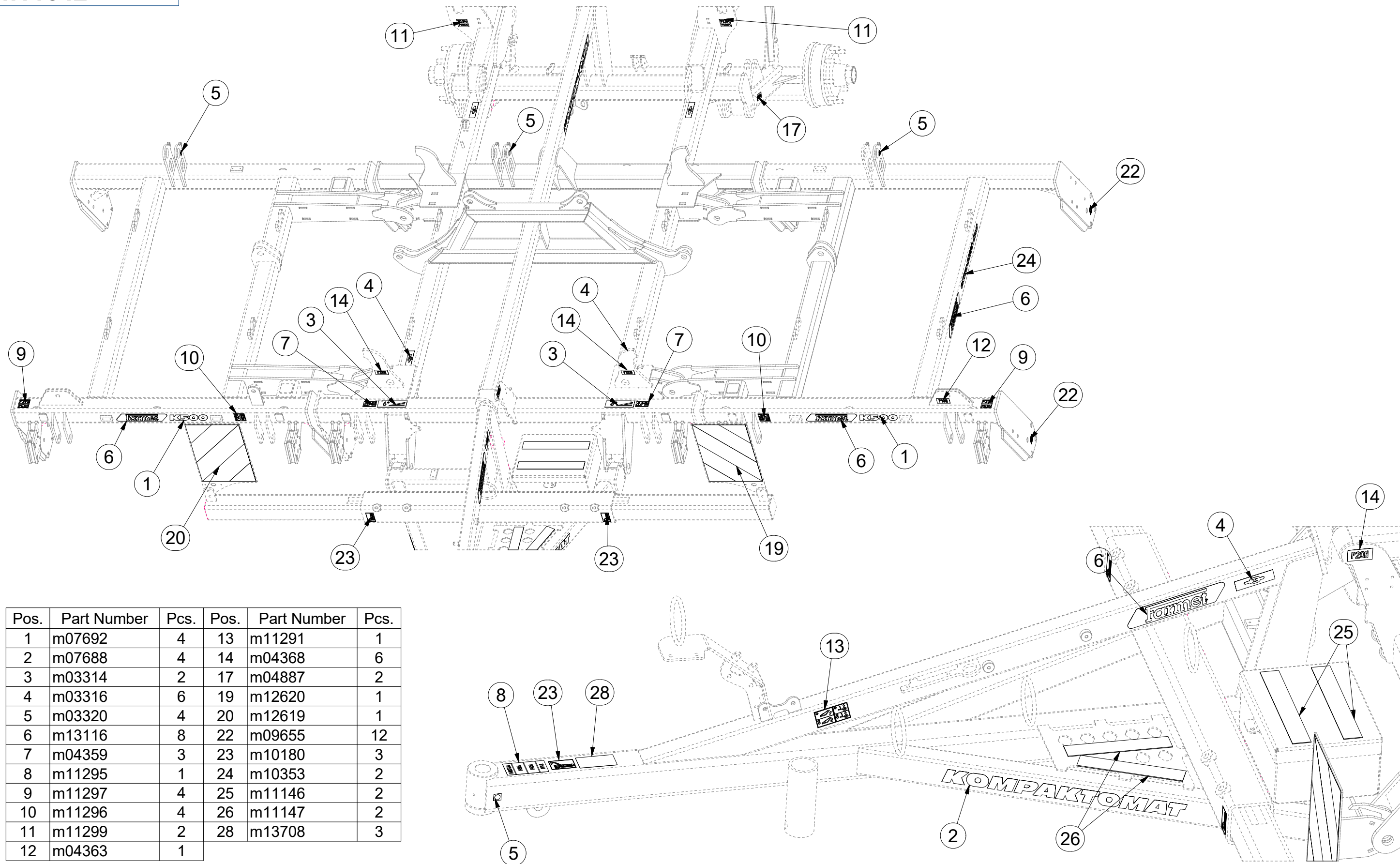
Ⓖ STICKERS MACHINES

Ⓡ СТИКЕРЫ МАШИНЫ

Ⓢ NAKLEJKI MASZYNY



**m11642**



Pos.	Part Number	Pcs.	Pos.	Part Number	Pcs.
1	m07692	4	13	m11291	1
2	m07688	4	14	m04368	6
3	m03314	2	17	m04887	2
4	m03316	6	19	m12620	1
5	m03320	4	20	m12619	1
6	m13116	8	22	m09655	12
7	m04359	3	23	m10180	3
8	m11295	1	24	m10353	2
9	m11297	4	25	m11146	2
10	m11296	4	26	m11147	2
11	m11299	2	28	m13708	3
12	m04363	1			



ⒸZ SAMOLEPKY STROJE

Ⓓ AUFKLEBER MASCHINEN

Ⓕ VOITURE MACHINES

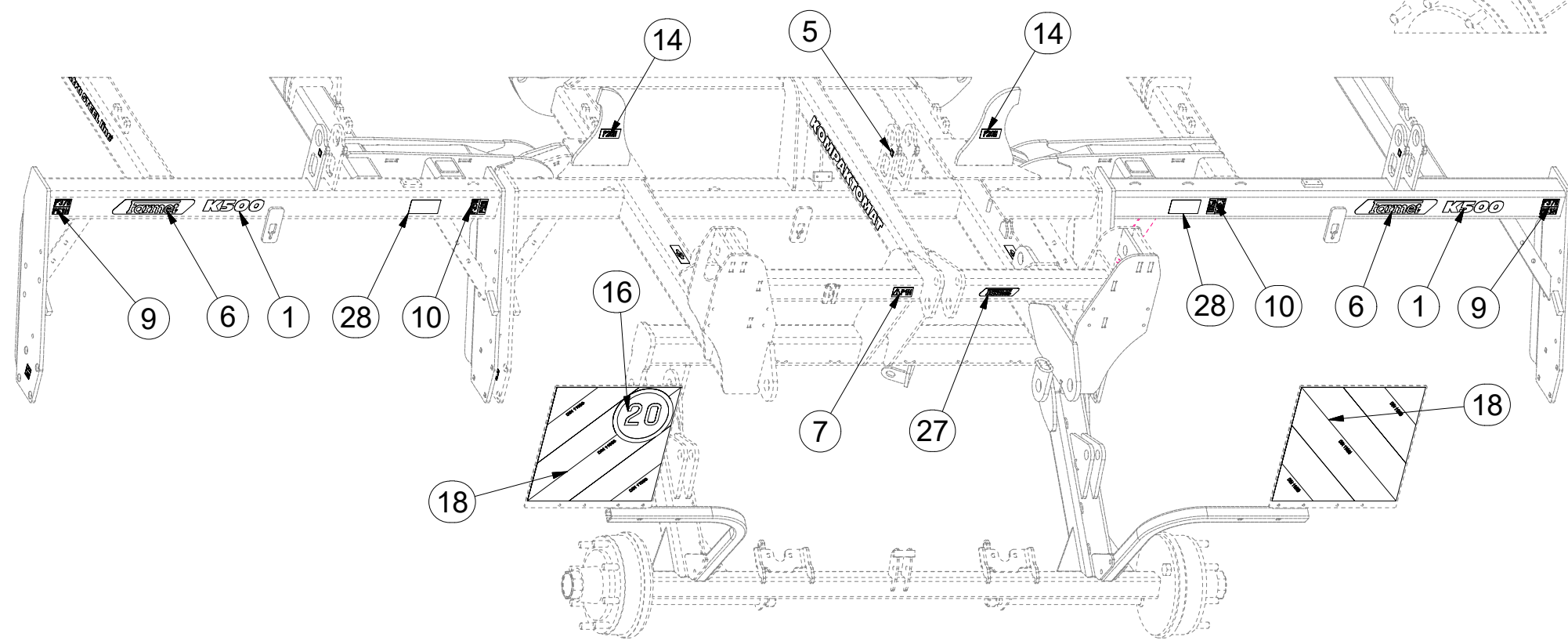
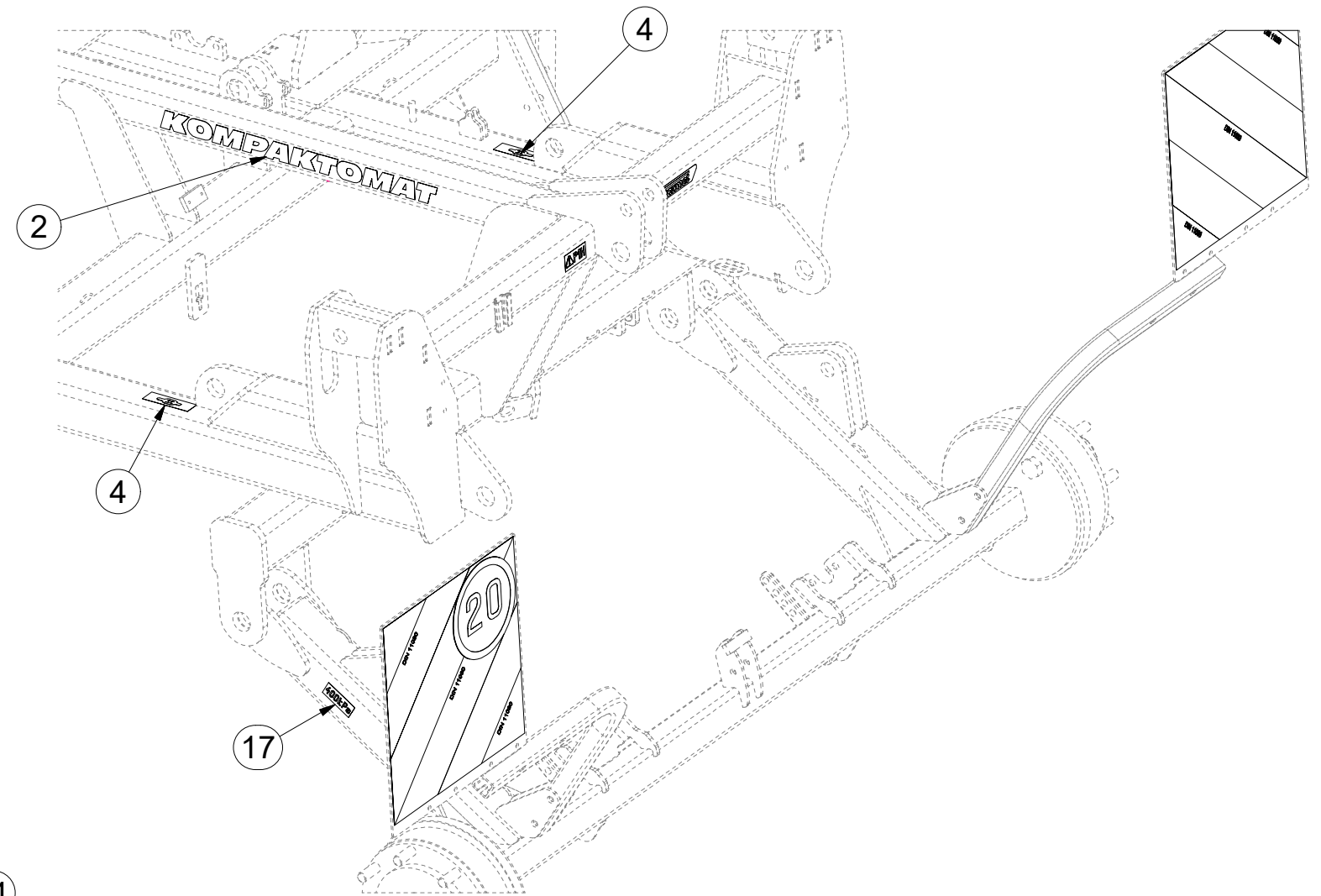
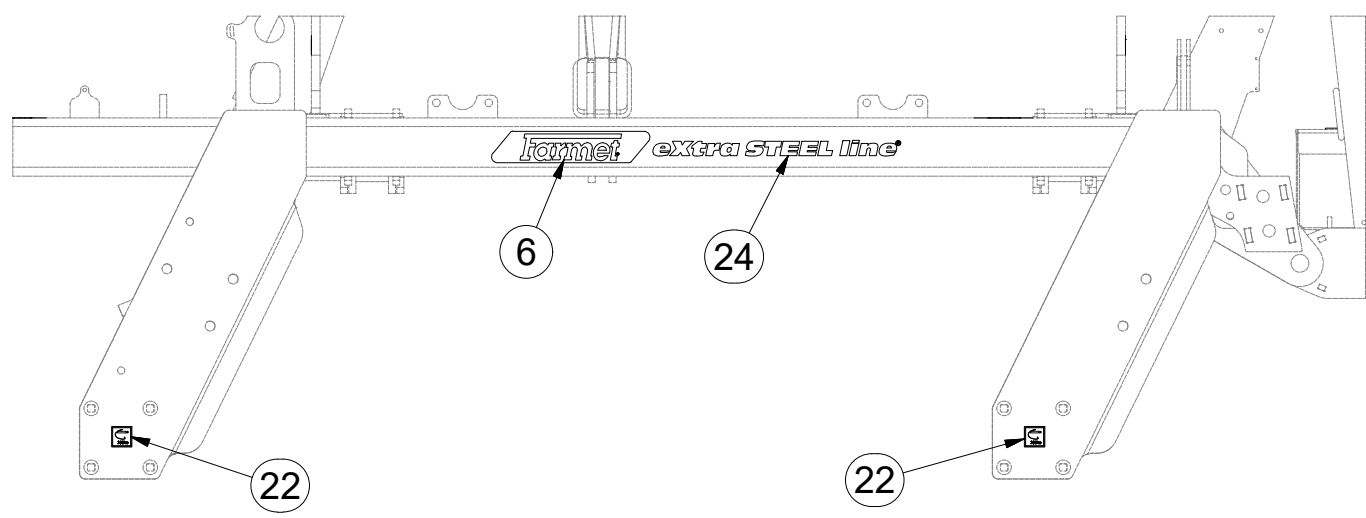
ⒼB STICKERS MACHINES

ⒺRU СТИКЕРЫ МАШИНЫ

ⒽPL NAKLEJKI MASZYN



**m11642**



Pos.	Part Number	Pcs.
1	m07692	4
2	m07688	4
4	m03316	6
5	m03320	4
6	m13116	8
7	m04359	3
9	m11297	4
10	m11296	4
14	m04368	6
16	m04406	1
17	m04887	2
18	m12401	2
22	m09655	12
24	m10353	2
27	m13401	1
28	m13708	3

☉ SPOJOVACÍ TÁHLO

☉ VERBINDUNGSSTANGE

☉ TIGE DE RACCORDEMENT

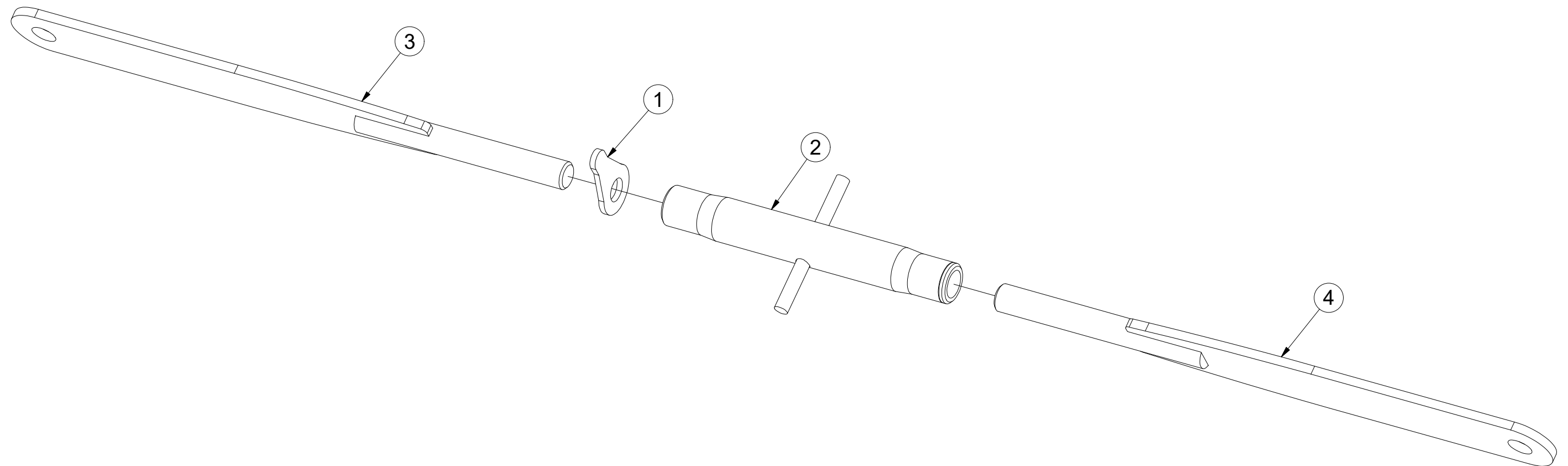
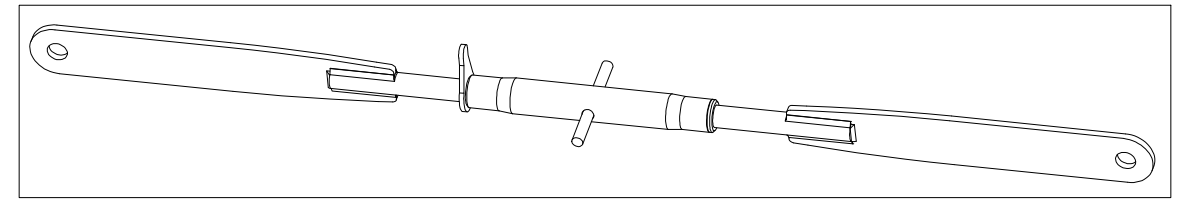
**4003966**

☉ CONNECTING ROD

☉ СОЕДИНИТЕЛЬНАЯ ТЯГА

☉ KORBOWÓD

**Farmet**



Poz	Číslo součásti	Ks
1	m08881	1
2	m08880	1
3	4003961	1
4	4003962	1



ⒸZ TÁHLO SKLÁPĚNÍ

Ⓓ ZUGSTANGE ZUR KIPPUNG

Ⓕ TIGE DU BASCULEMENT

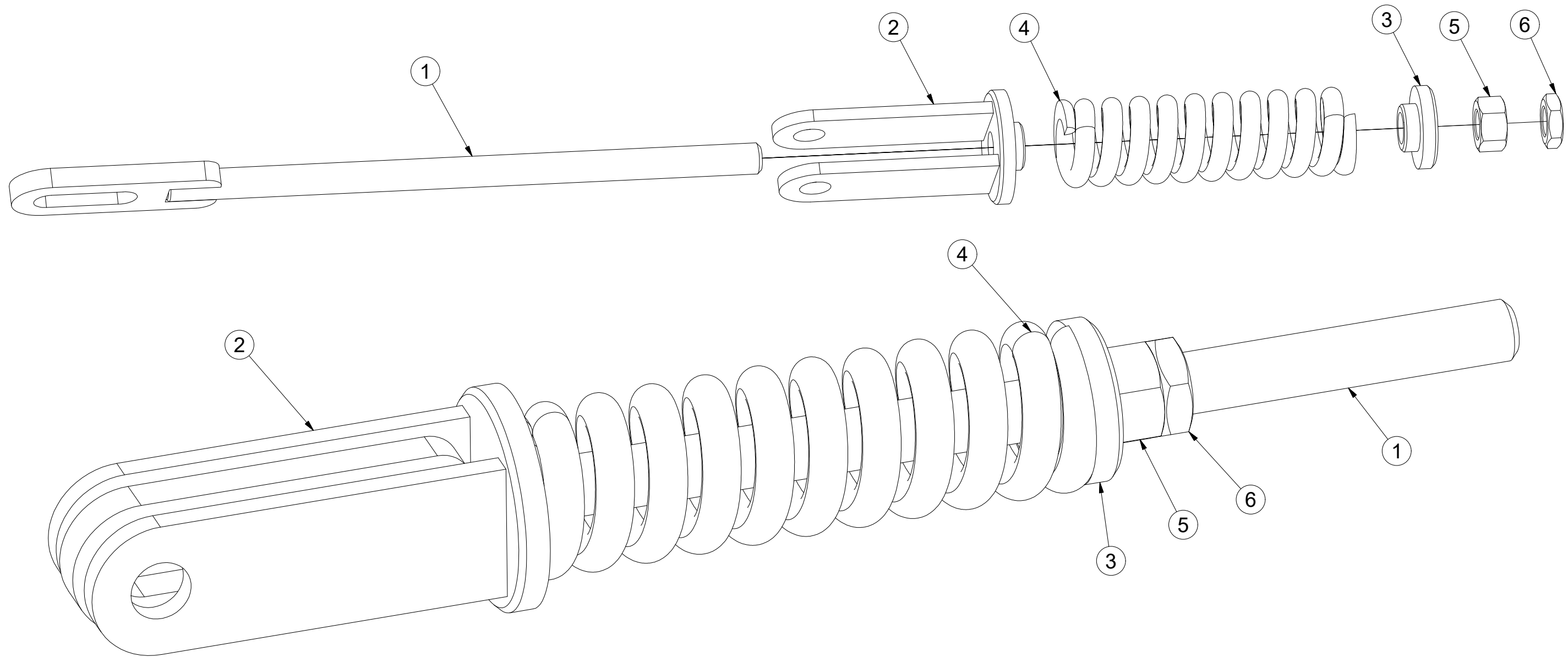
ⒸB TILTING PULL ROD

ⒸU ТЯГА СКЛАДЫВАНИЯ

ⒸL CIĘGŁO PRZECHYLANIA



**4005363**



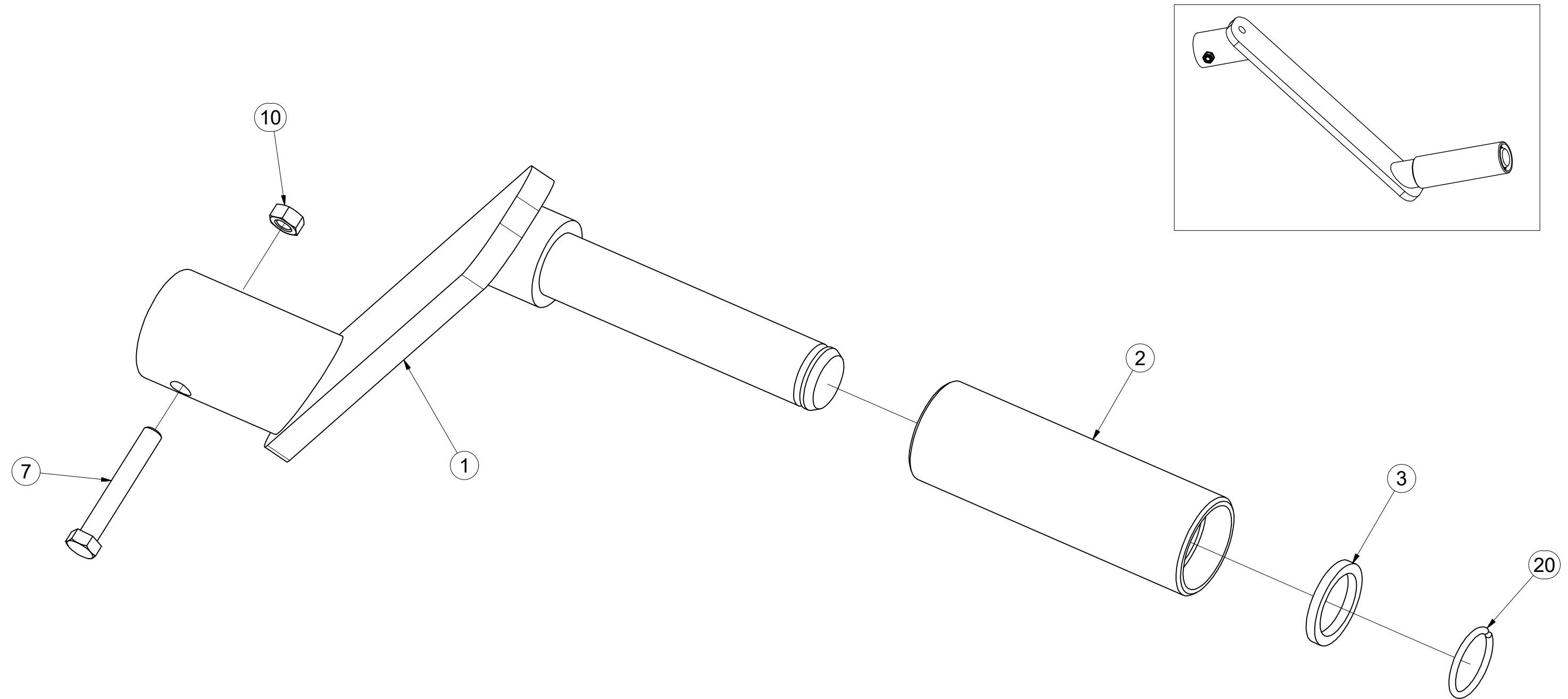
Pos	Part Number	Pcs.
1	4005358	1
2	4005361	1
3	4000023	1
5	m01309	1
4	m06482	1
6	m04043	1

CZ NASAZOVACÍ KLIKA  
 D EINSTELLKURBEL  
 F MANIVELLE AMOVIBILE

GB PRESS-ON HANDLE  
 RU НАСАЖИВАЕМАЯ РУКОЯТКА  
 PL KLAMKA MOCOWANA



**4003087**



Pos.	Part Number	Pcs.
1	4003092	1
2	4001533	1
3	4004828	1
7	m04641	1
10	m01295	1
20	m06561	1



☞ SADA ČEPŮ TBZ 3

☞ BOLZENSATZ TBZ 3

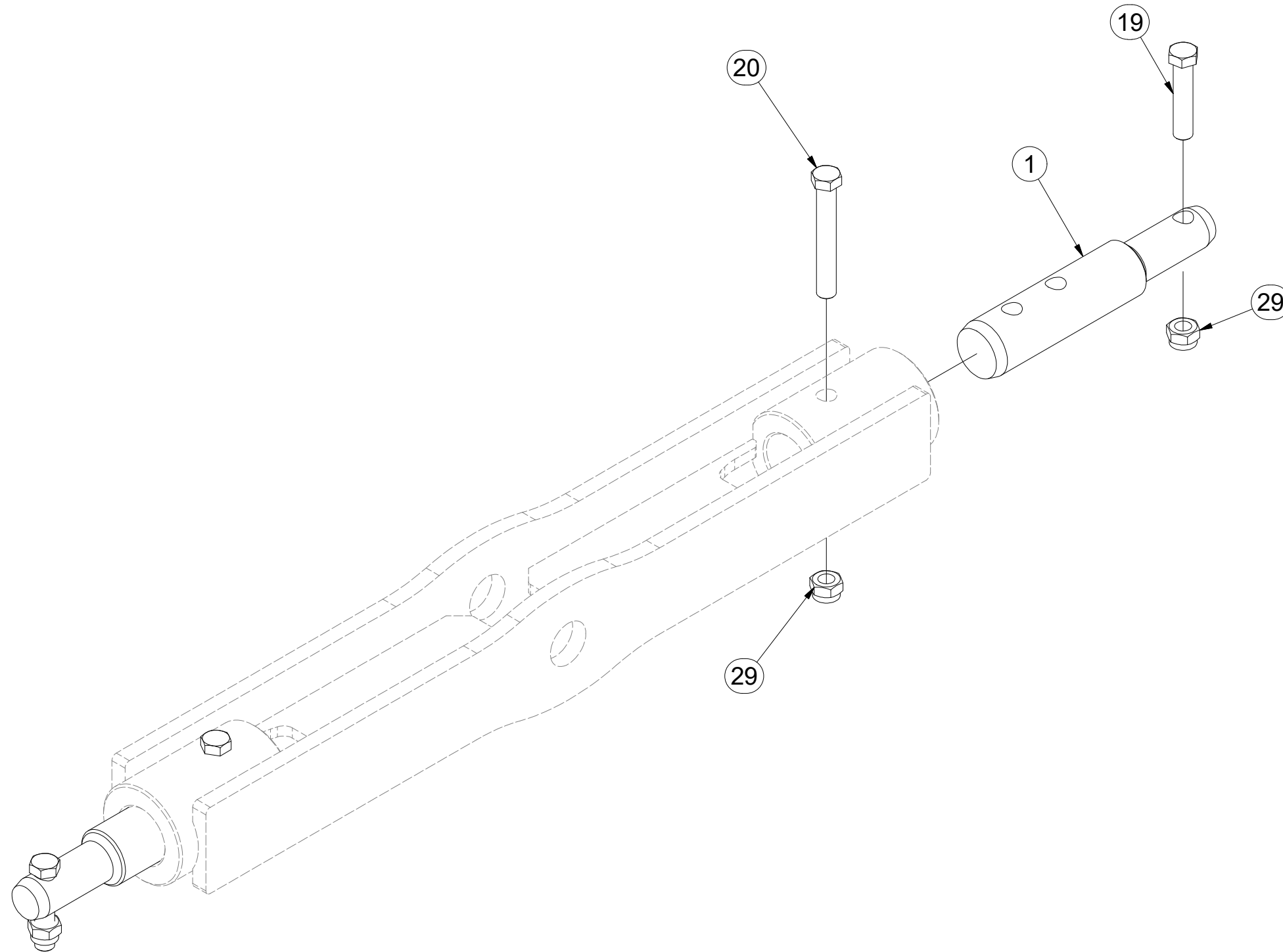
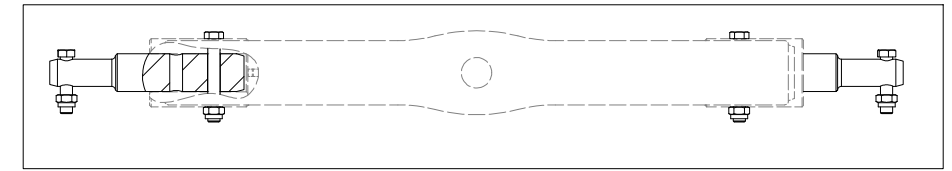
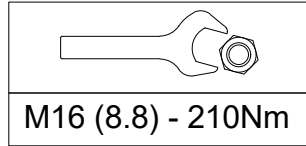
☞ KIT D'EMBOUITS TBZ 3

**3005554**

☞ SET OF TBZ 3 PINS

☞ КОМПЛЕКТ ПАЛЬЦЕВ TBZ 3

☞ ZESTAW CZOPÓW TBZ 3



Pos.	Part Number	Pcs.
1	4007412	2
19	m01133	2
20	m02970	2
29	m03683	4

Ⓒ SADA KYPŘIČŮ STOP

Ⓓ SPURENLOCKERERSATZ

Ⓕ KIT DE CULTIVATEURS DE TRACES

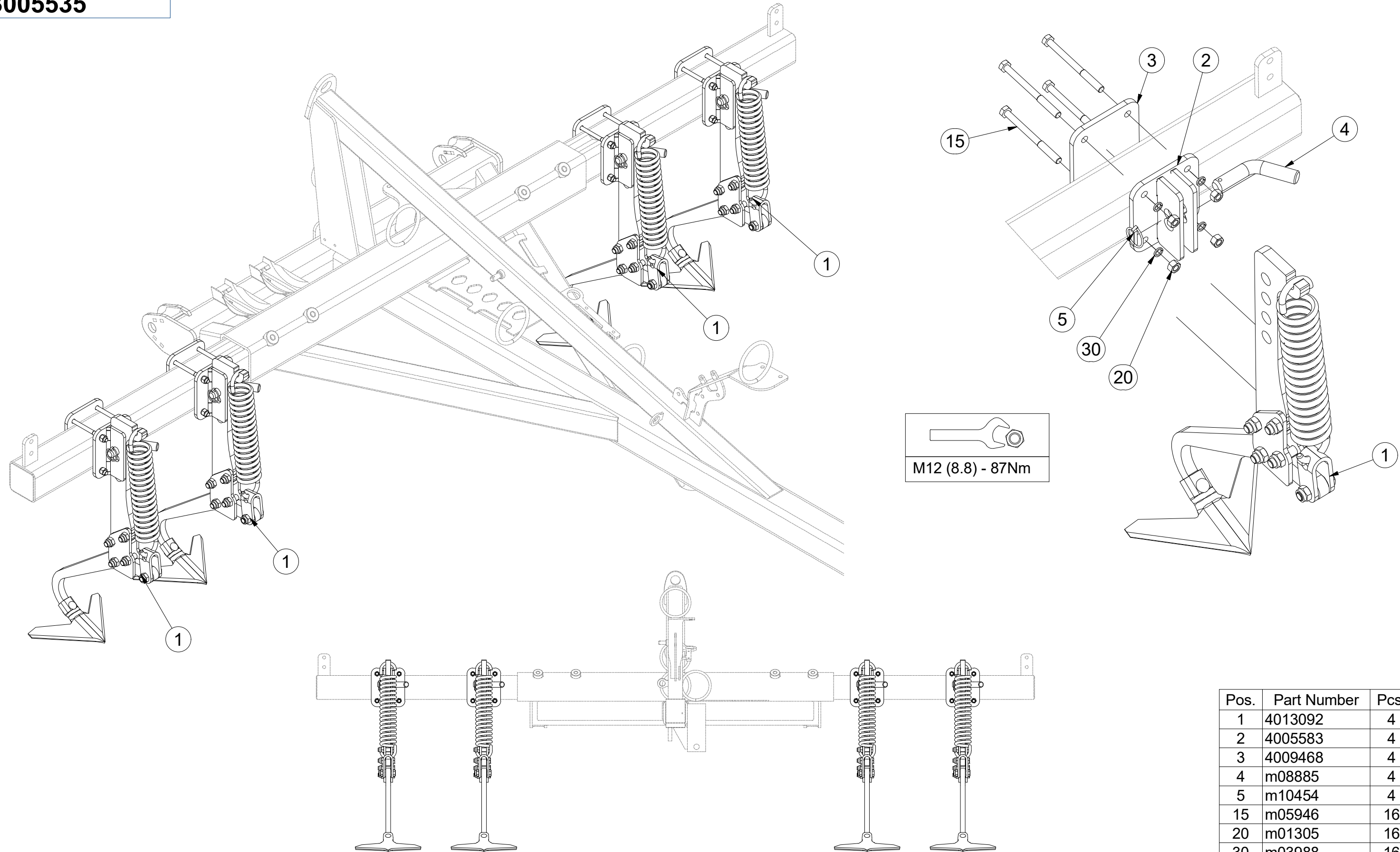
Ⓖ SET OF TRACK CULTIVATORS

Ⓡ КОМПЛЕКТ РЫХЛИТЕЛЕЙ КОЛЕИ

Ⓟ ZESTAW SPULCHNIACZY ŚLADÓW



**3005535**



Pos.	Part Number	Pcs.
1	4013092	4
2	4005583	4
3	4009468	4
4	m08885	4
5	m10454	4
15	m05946	16
20	m01305	16
30	m03988	16



Ⓒ KYPŘIČ STOP

Ⓓ SPURENLOCKERER

Ⓕ CULTIVATEUR DES TRACES

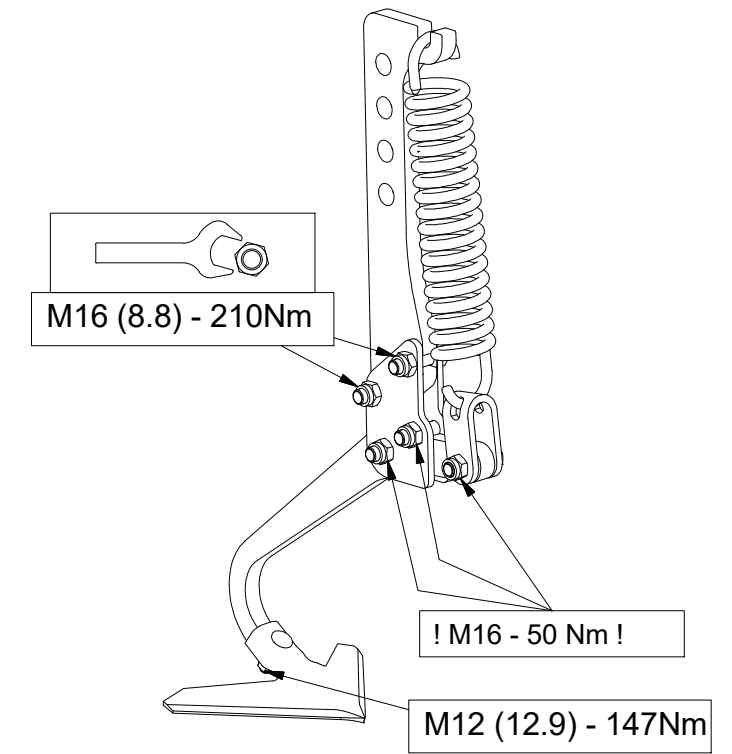
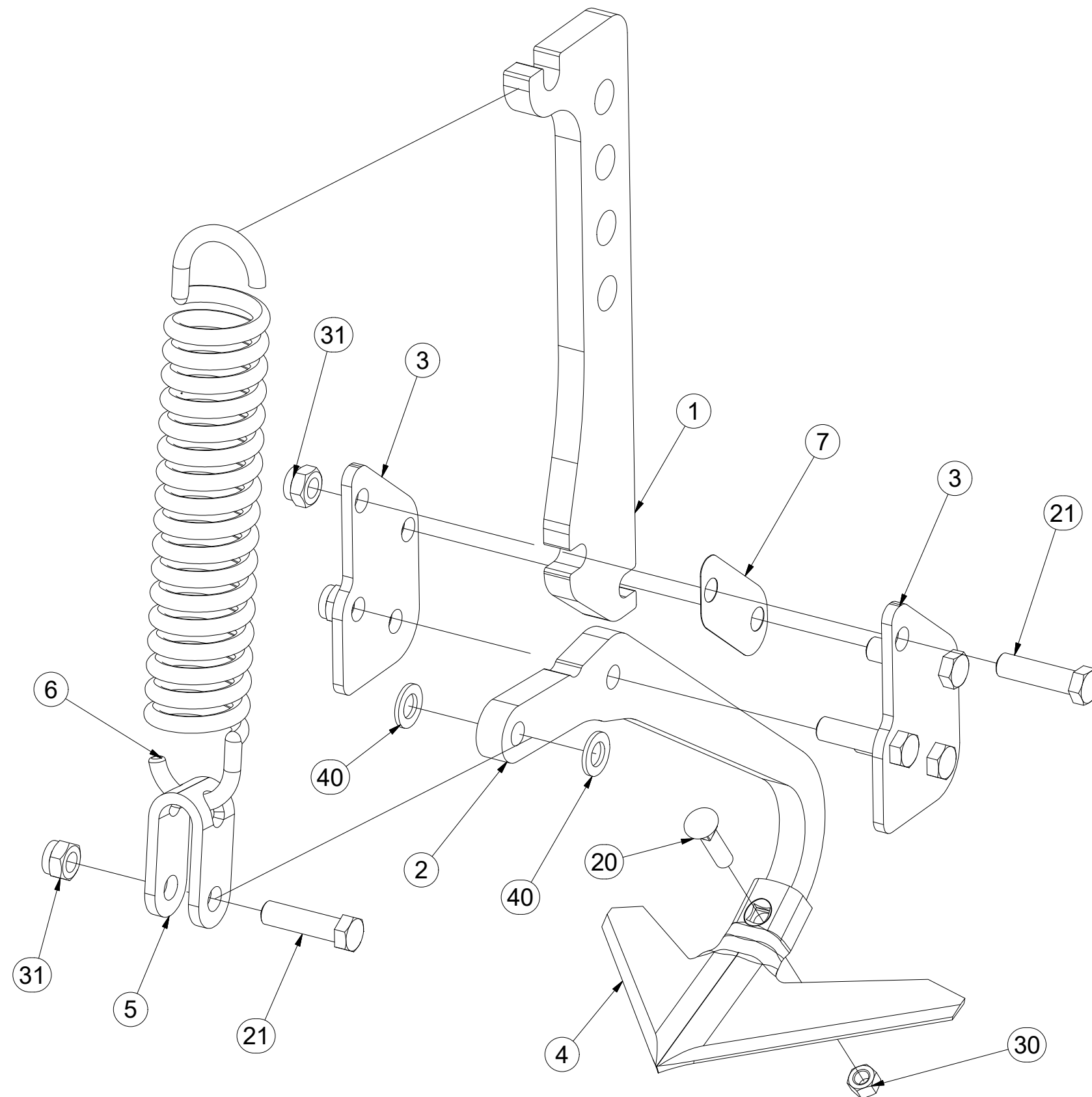
Ⓖ TRACK CULTIVATOR

Ⓡ РЫХЛИТЕЛЬ КОЛЕИ

Ⓟ SPULCHNIARKA STÓP



4013092



Pos.	Part Number	Pcs.
1	4017307	1
2	4007379	1
3	4005582	2
4	3000236-KOO	1
5	4005445	1
6	m02597	1
7	4005591	1
20	m10440	1
21	m00619	5
30	m10439	1
31	m03683	5
40	m01219	2

ⒸZ SADA PŘEDNÍCH SMYKŮ

Ⓓ SATZ VORDERE ACKERSCHLEPPEN

Ⓕ KIT DE NIVELEURS AVANT

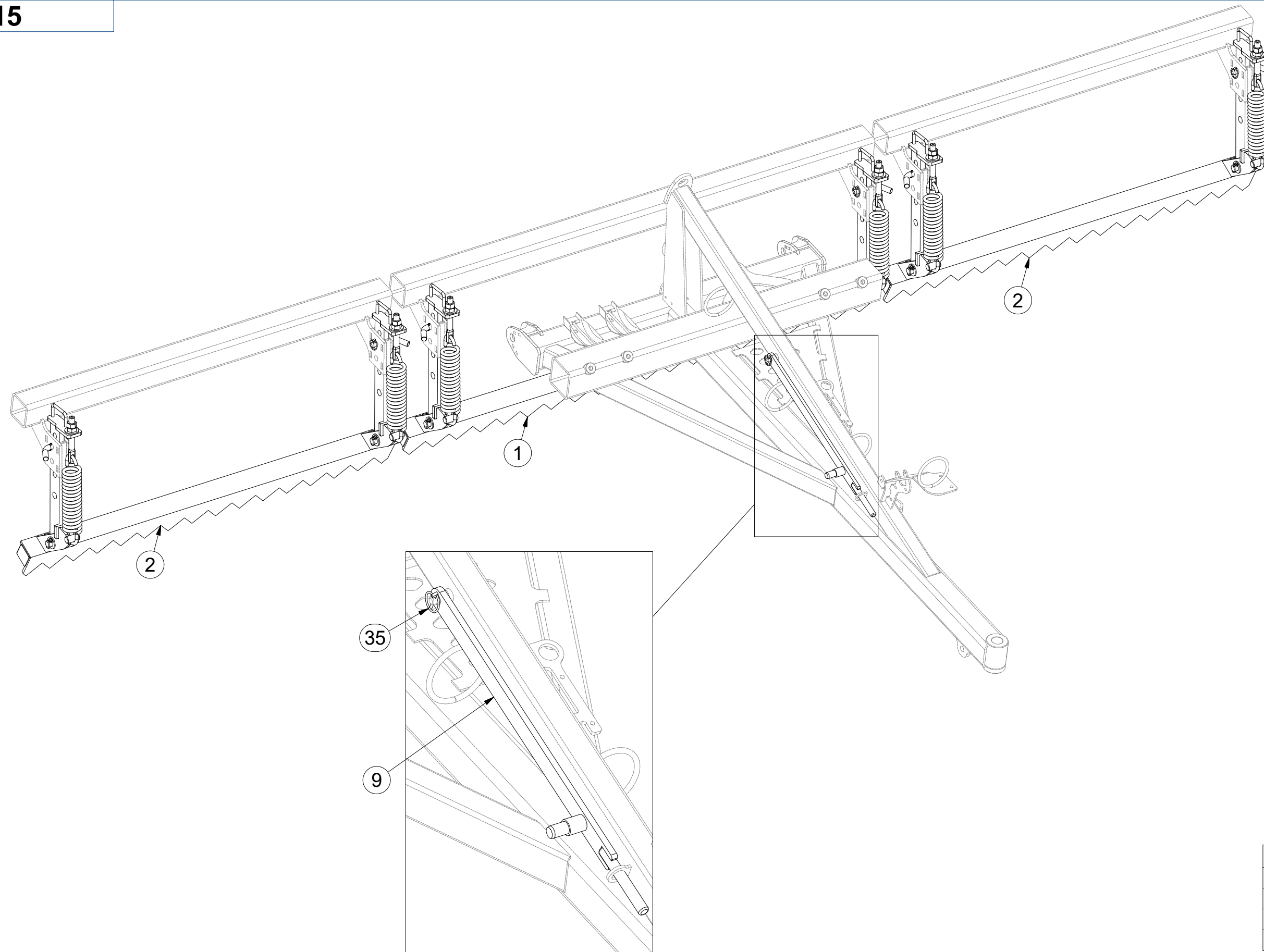
ⒼB SET OF FRONT LEVELLING BARS

ⒺU КОМПЛЕКТ ПЕРЕДНИХ БОРОН

ⒼL ZESTAW PRZEDNICH WŁÓK

**Farmet**

**3006415**



Pos.	Part Number	Pcs.
1	3000312	1
2	3002134	2
9	4006829	1
35	m10454	7



Ⓒ SADA PŘEDNÍCH SMYKŮ

Ⓓ SATZ VORDERE ACKERSCHLEPPEN

Ⓕ KIT DE NIVELEURS AVANT

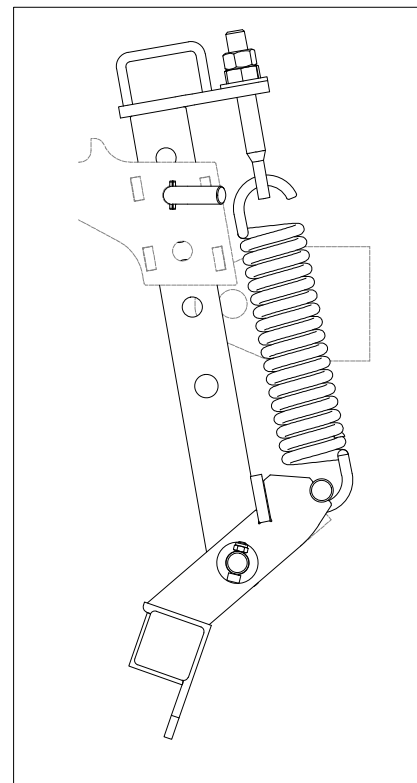
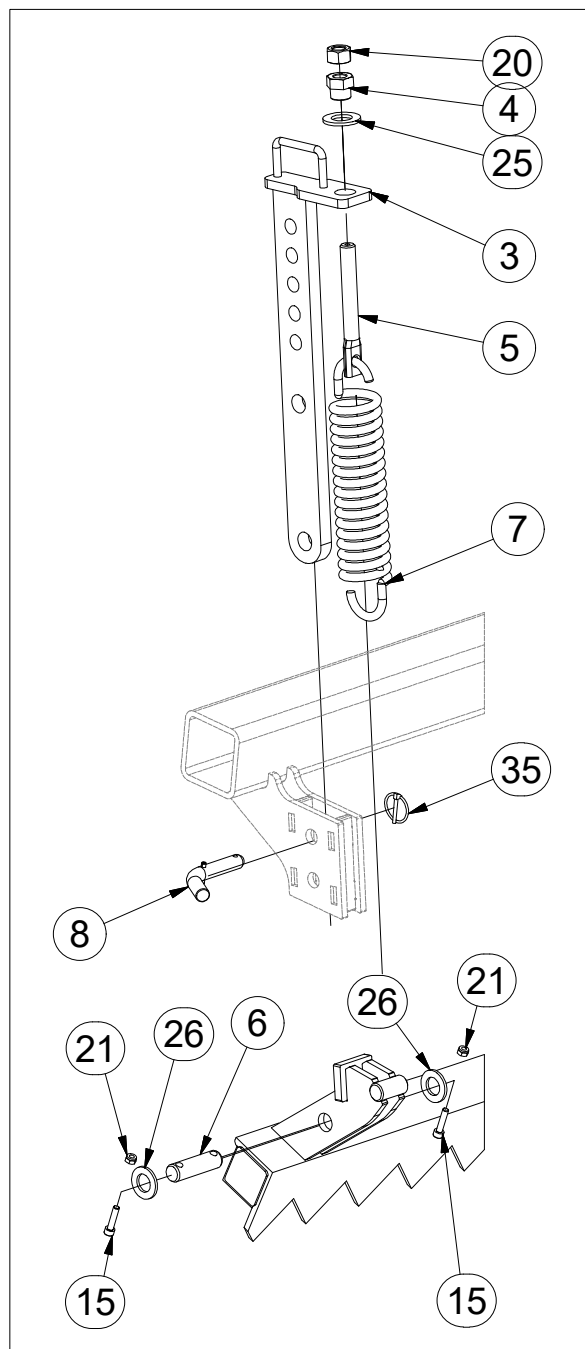
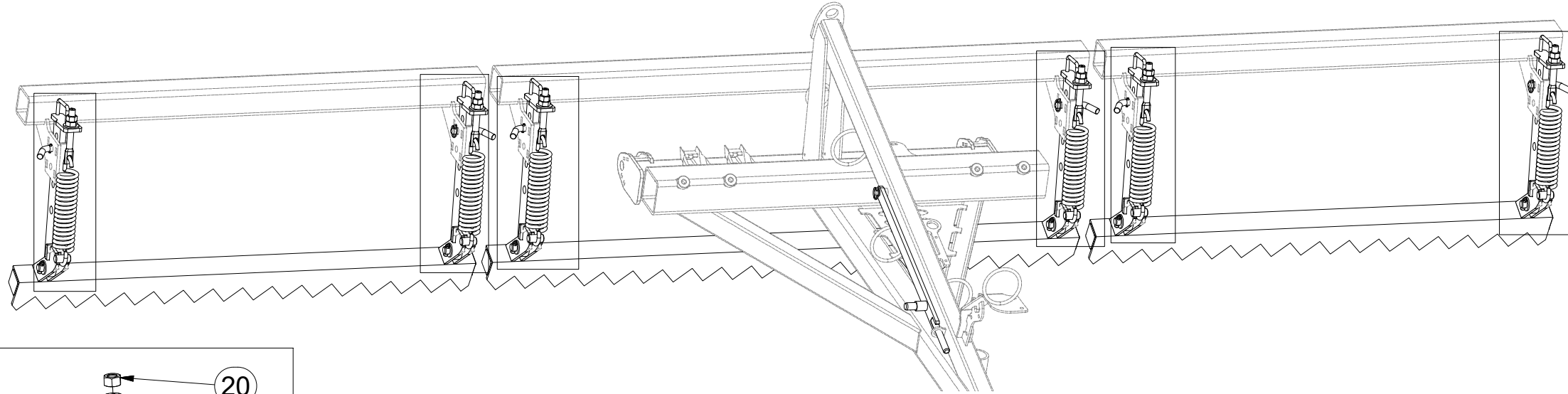
Ⓖ SET OF FRONT LEVELLING BARS

Ⓡ КОМПЛЕКТ ПЕРЕДНИХ БОРОН

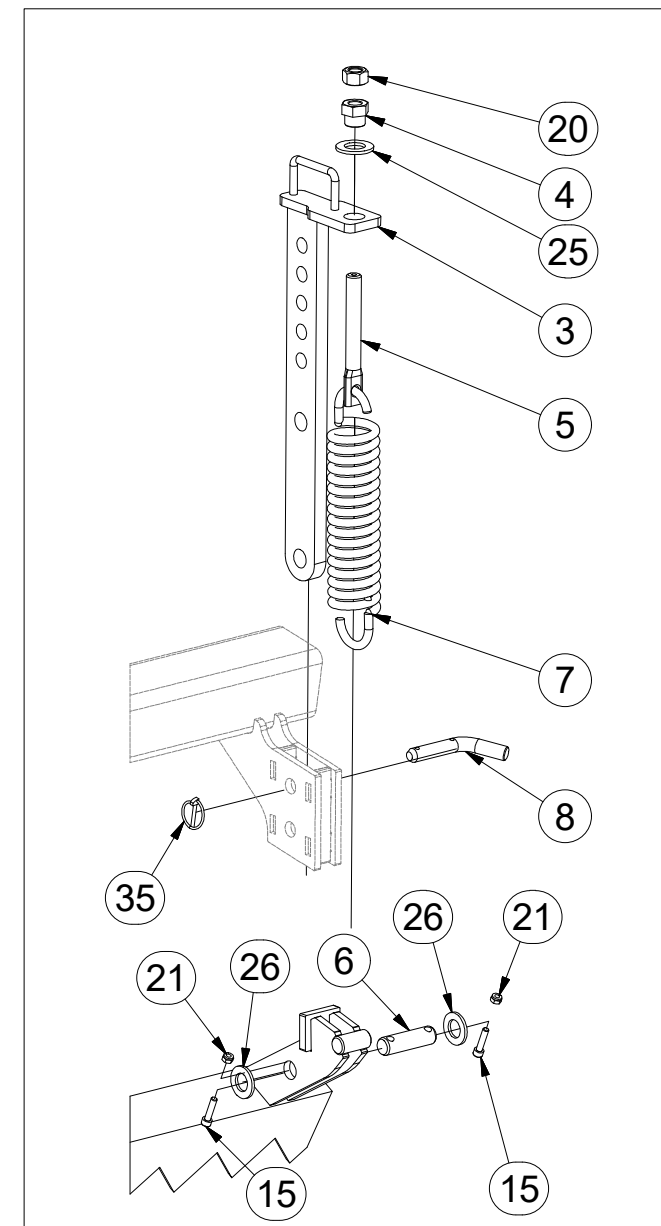
Ⓟ ZESTAW PRZEDNICH WŁÓK



**3006415**



Pos.	Part Number	Pcs.
3	3008686	6
4	4000189	6
5	4003401	6
6	4010390	6
7	m02597	6
8	4012011	6
15	m09464	12
20	m01307	6
21	m04503	12
25	m01225	6
26	m14028	12
35	m10454	7



Ⓒ SADA PŘEDNÍCH VÁLCŮ

Ⓓ SATZ VORDERE WALZEN

Ⓕ KIT DE ROULEAUX AVANT

Ⓖ SET OF FRONT ROLLERS

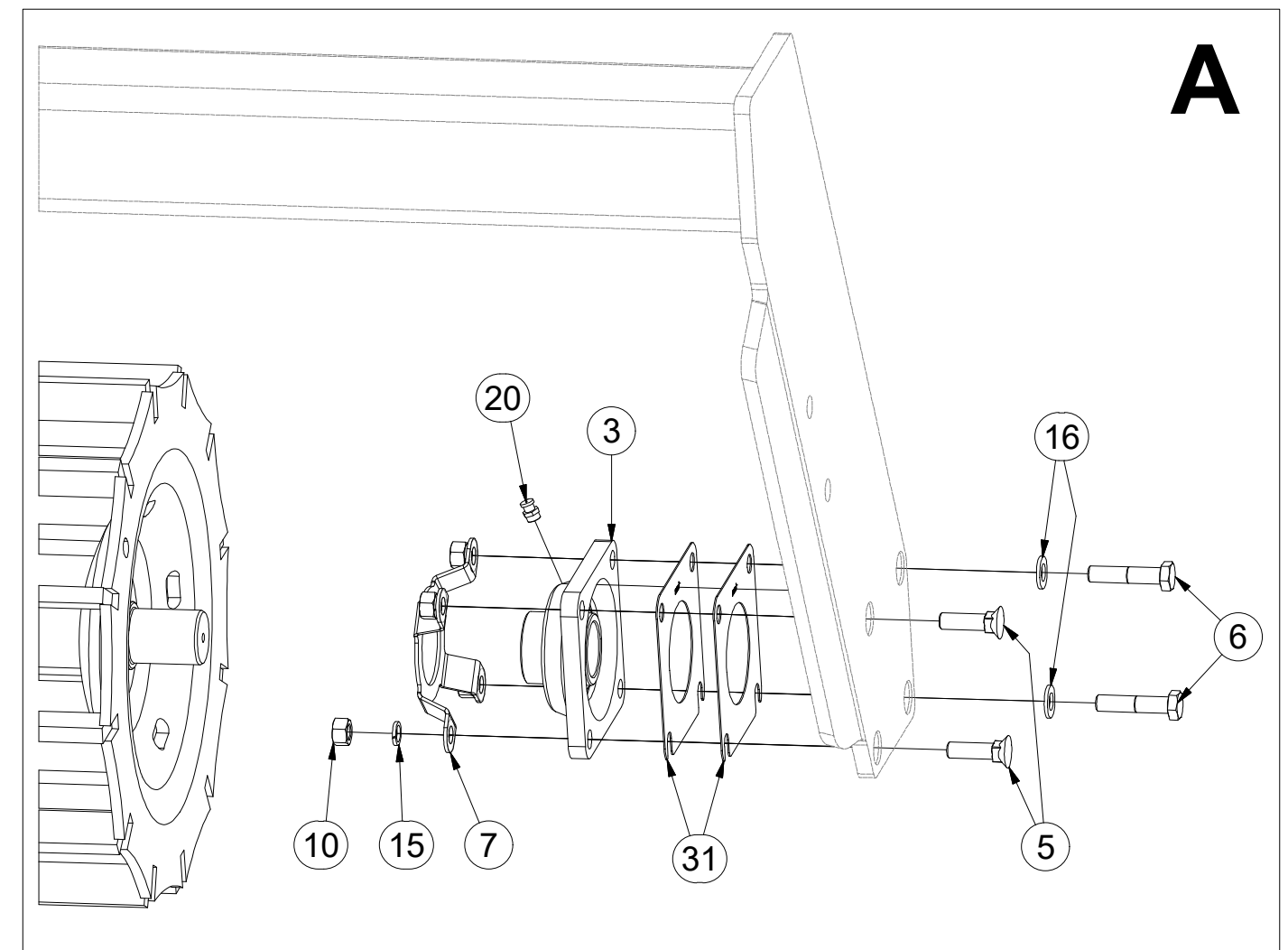
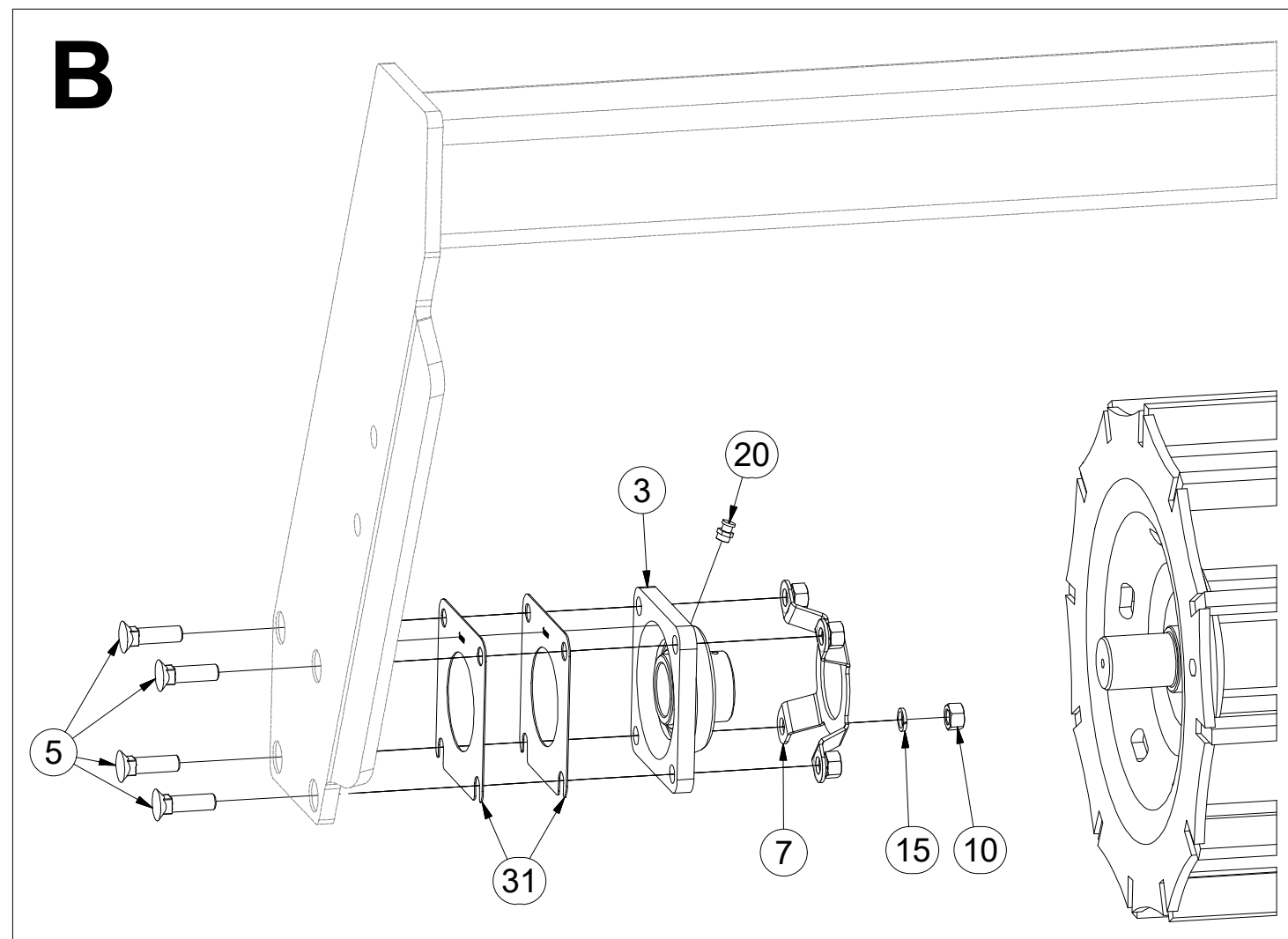
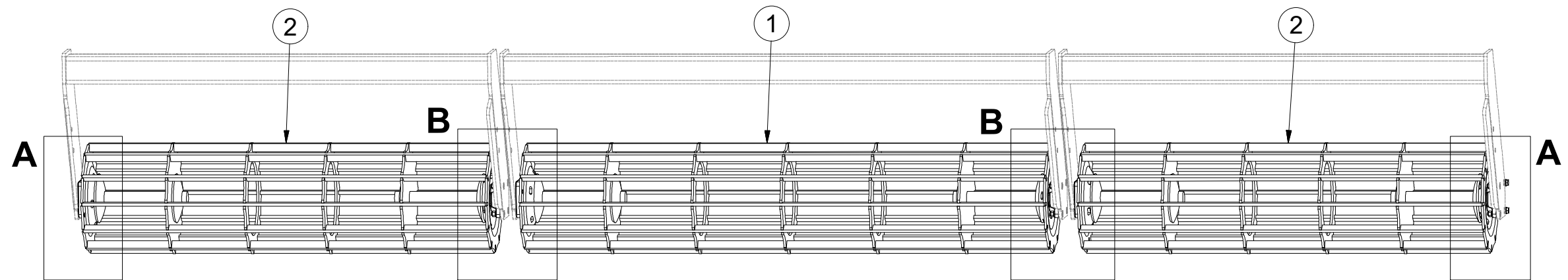
Ⓡ КОМПЛЕКТ ПЕРЕДНИХ КАТКОВ

Ⓢ ZESTAW PRZEDNICH WAŁÓW



**3004829**

Pos.	Part Number	Pcs.
1	2000048	1
2	2000042	2
3	m09687	6
5	m03519	20
6	m04412	4
7	m12337	6
10	m01305	24
15	m03988	24
16	m01214	4
20	m10448	6
31	4016809	12



Ⓒ SADA OVLÁDÁNÍ RADLIC

Ⓓ STEUERSATZ PFLUGSCHAREN

Ⓕ KIT DE COMMANDE DES SOCS

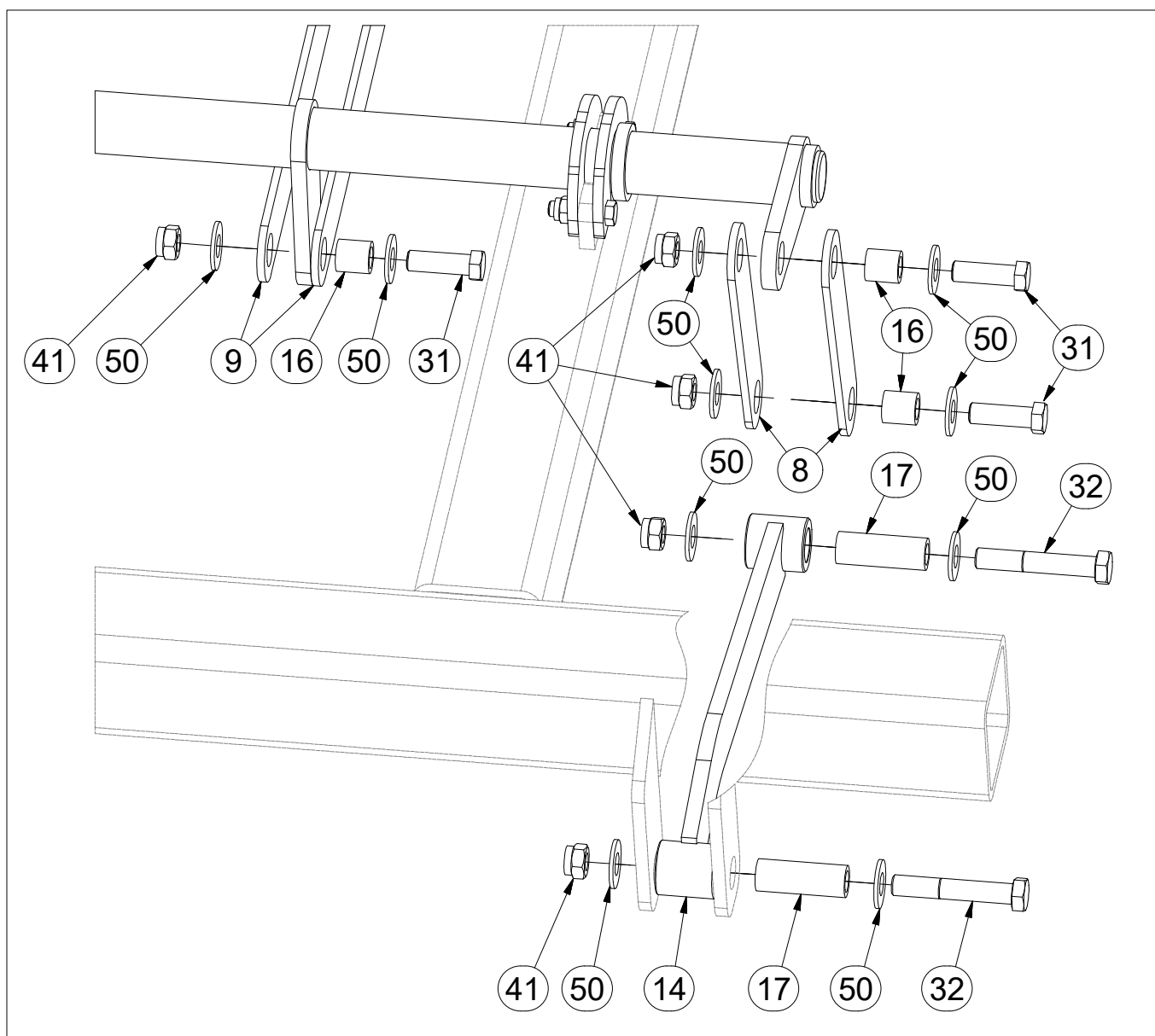
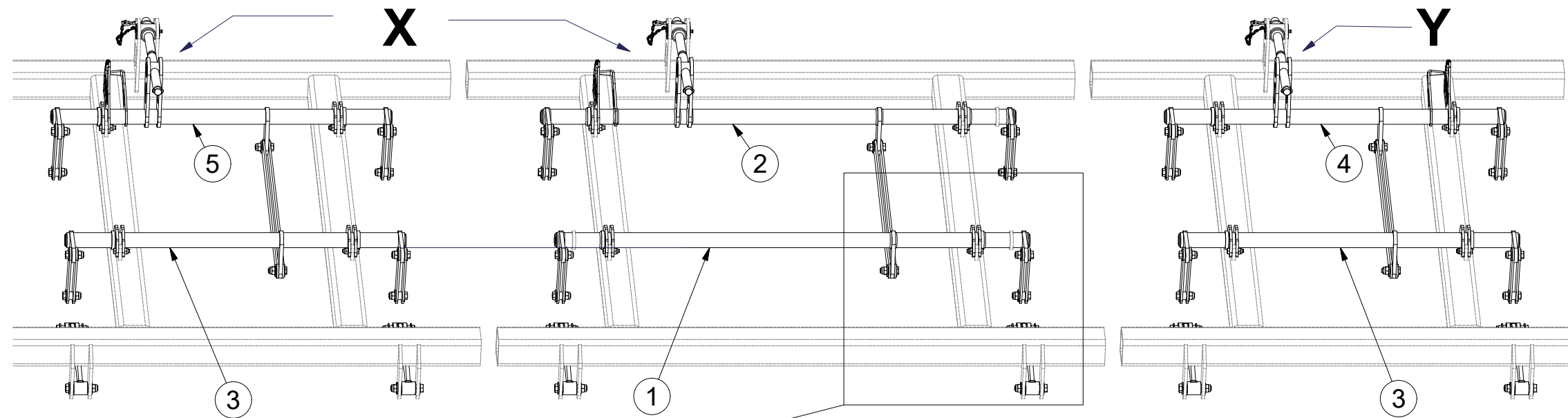
Ⓖ SET OF PLOUGHSHARE CONTROL

Ⓒ КОМПЛЕКТ УПРАВЛЕНИЯ ЛАП

Ⓓ ZESTAW STEROWANIA RADLICAMI



3006418



Pos.	Part Number	Pcs.
1	3002830	1
2	3002831	1
3	3002877	2
4	3002875	1
5	3002888	1
8	4005333	24
9	4005334	6
14	8000990-30007	6
16	4002265	30
17	9001426	12
31	m04355	30
32	m07673	12
41	m03683	42
50	m05651	84



Ⓒ CZ SADA OVLÁDÁNÍ RADLIC

Ⓓ STEUERSATZ PFLUGSCHAREN

Ⓕ KIT DE COMMANDE DES SOCS

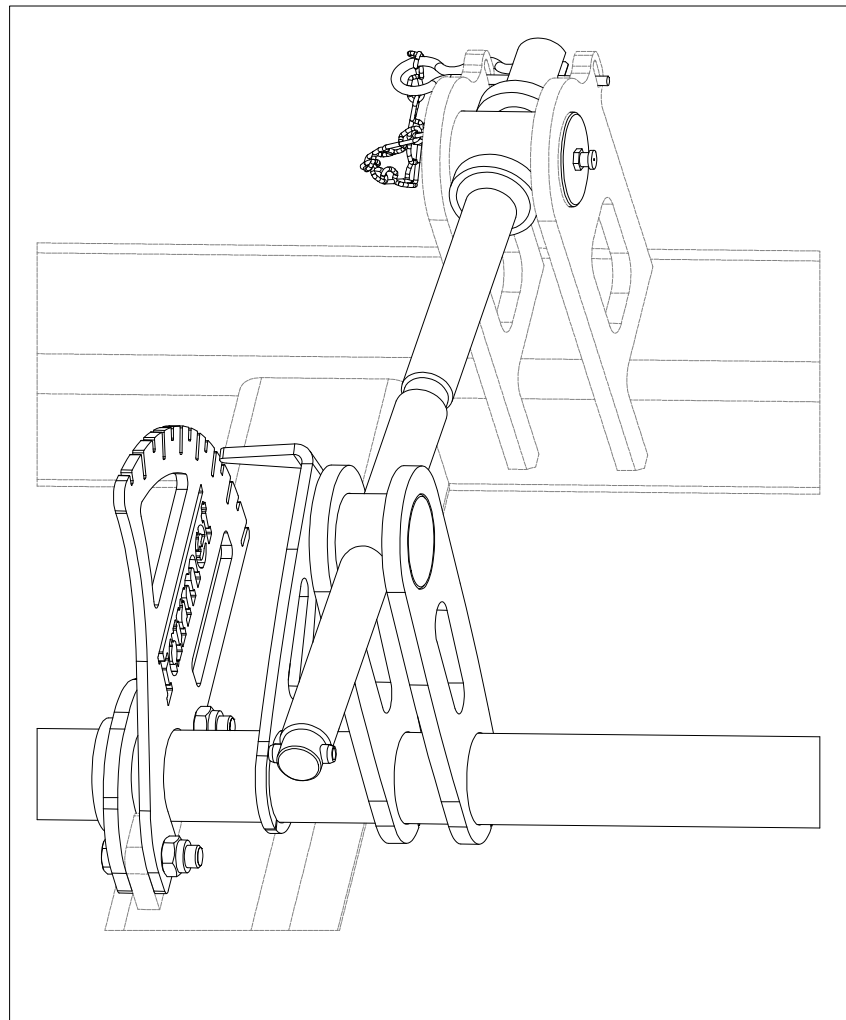
Ⓖ GB SET OF PLOUGHSHARE CONTROL

Ⓔ RU КОМПЛЕКТ УПРАВЛЕНИЯ ЛАП

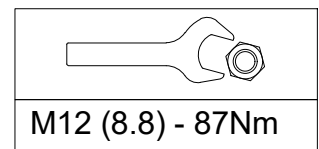
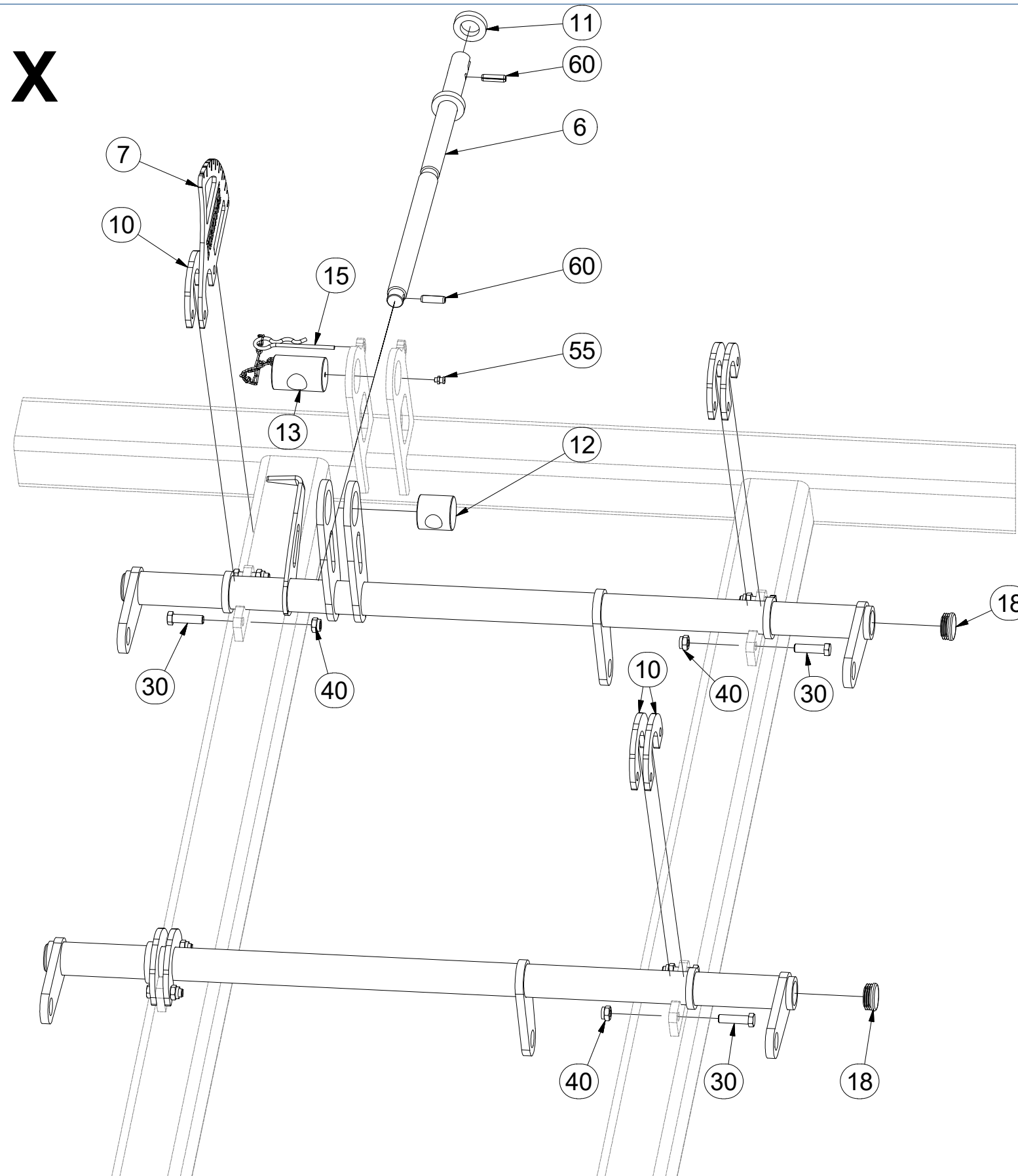
Ⓟ PL ZESTAW STEROWANIA RADLICAMI



**3006418**



**X**



Pos.	Part Number	Pcs.
6	4007654	3
7	4005335	3
10	4005332	21
11	9002560	3
12	4005340	3
13	4005355	3
15	m09988	3
18	m10130	12
30	m06077	24
40	m04301	24
55	m10451	3
60	m10736	6

Ⓒ SADA OVLÁDÁNÍ RADLIC

Ⓓ STEUERSATZ PFLUGSCHAREN

Ⓕ KIT DE COMMANDE DES SOCS

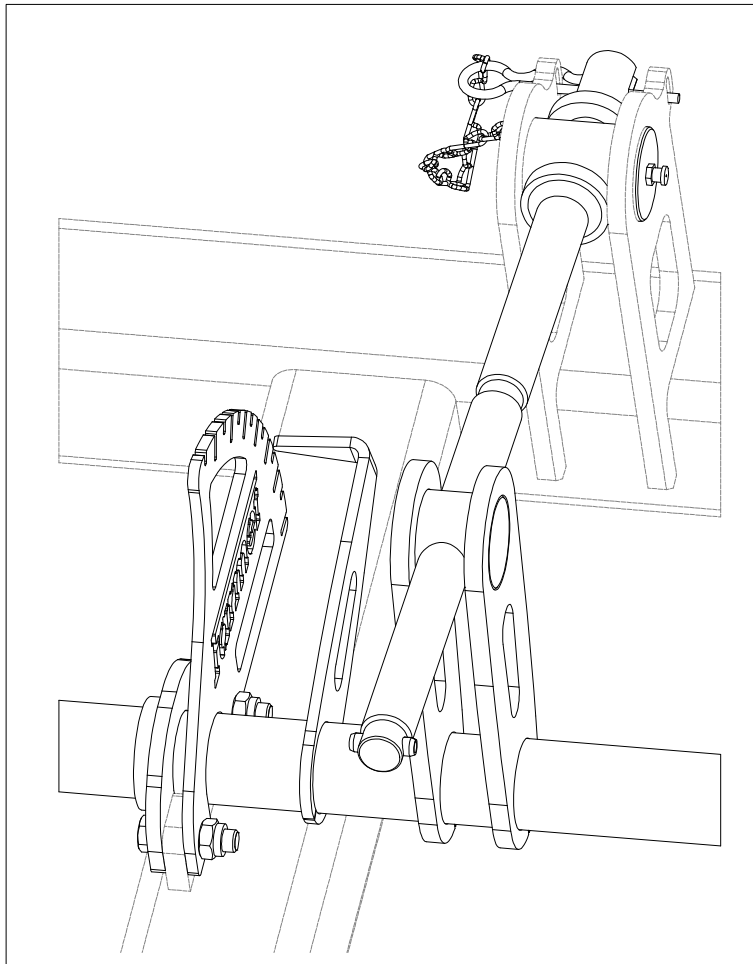
Ⓒ SET OF PLOUGHSHARE CONTROL

Ⓓ КОМПЛЕКТ УПРАВЛЕНИЯ ЛАП

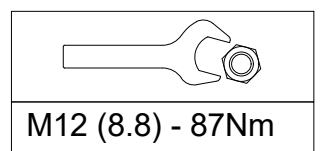
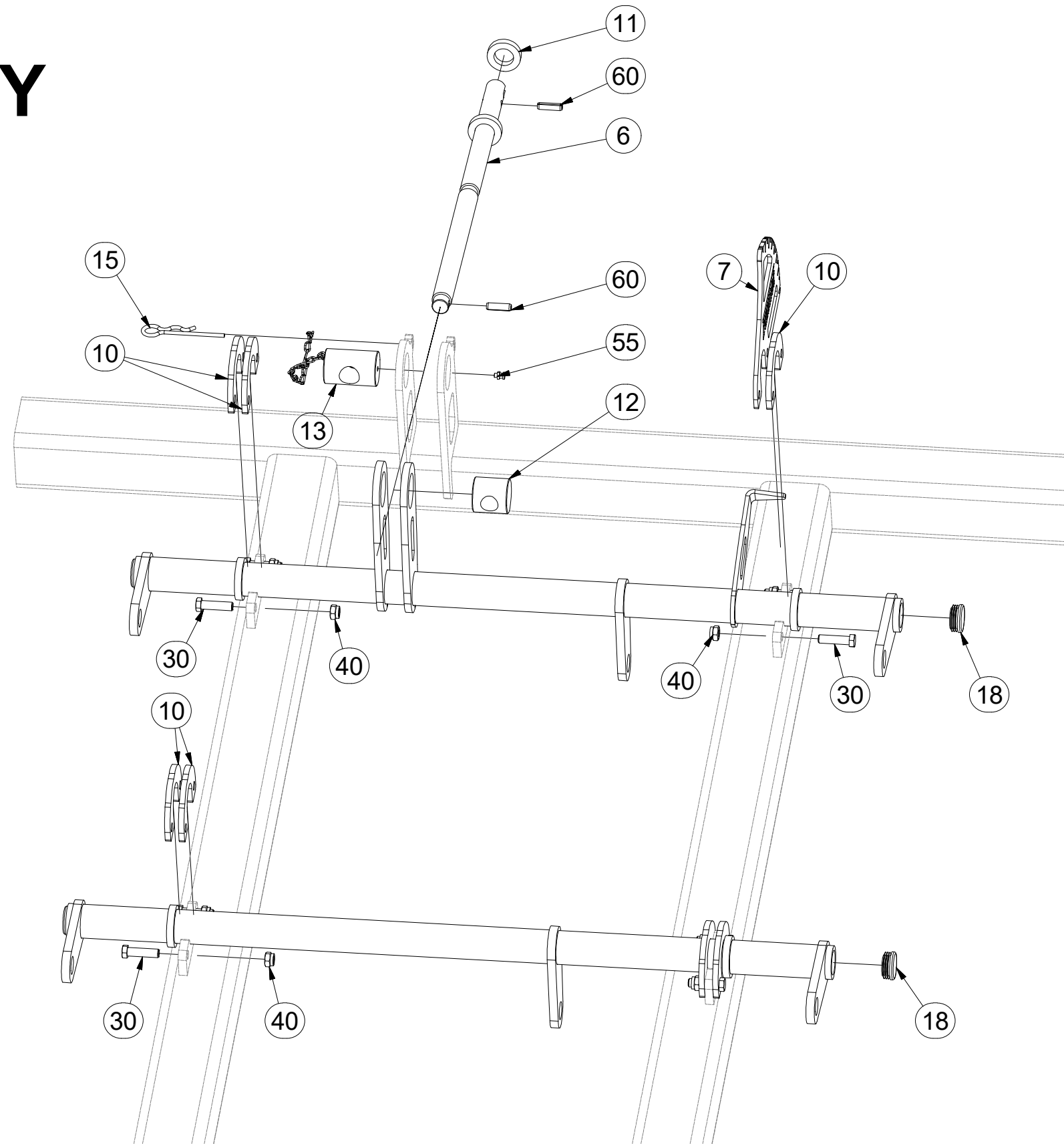
Ⓕ ZESTAW STEROWANIA RADLICAMI



**3006418**



**Y**



Pos.	Part Number	Pcs.
6	4007654	3
7	4005335	3
10	4005332	21
11	9002560	3
12	4005340	3
13	4005355	3
15	m09988	3
18	m10130	12
30	m06077	24
40	m04301	24
55	m10451	3
60	m10736	6

ⒸZ SADA RADLIC

Ⓓ SCHARSATZ

Ⓕ KIT DE SOCS

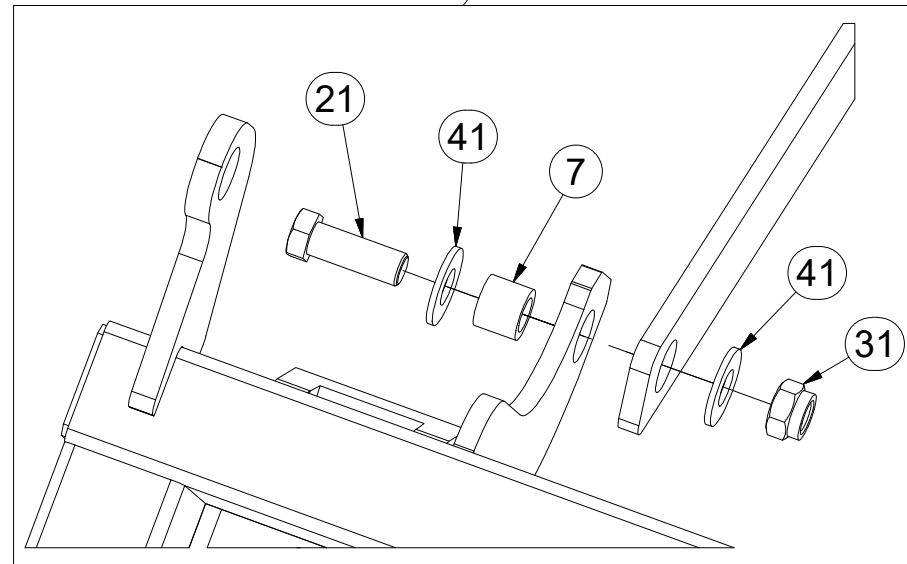
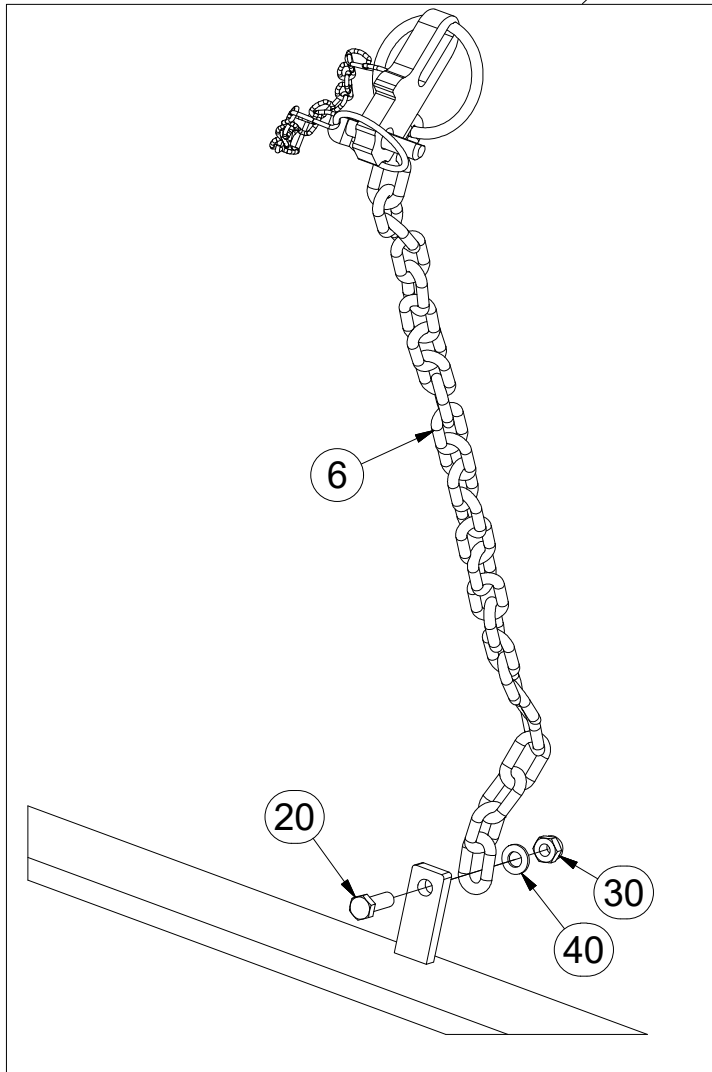
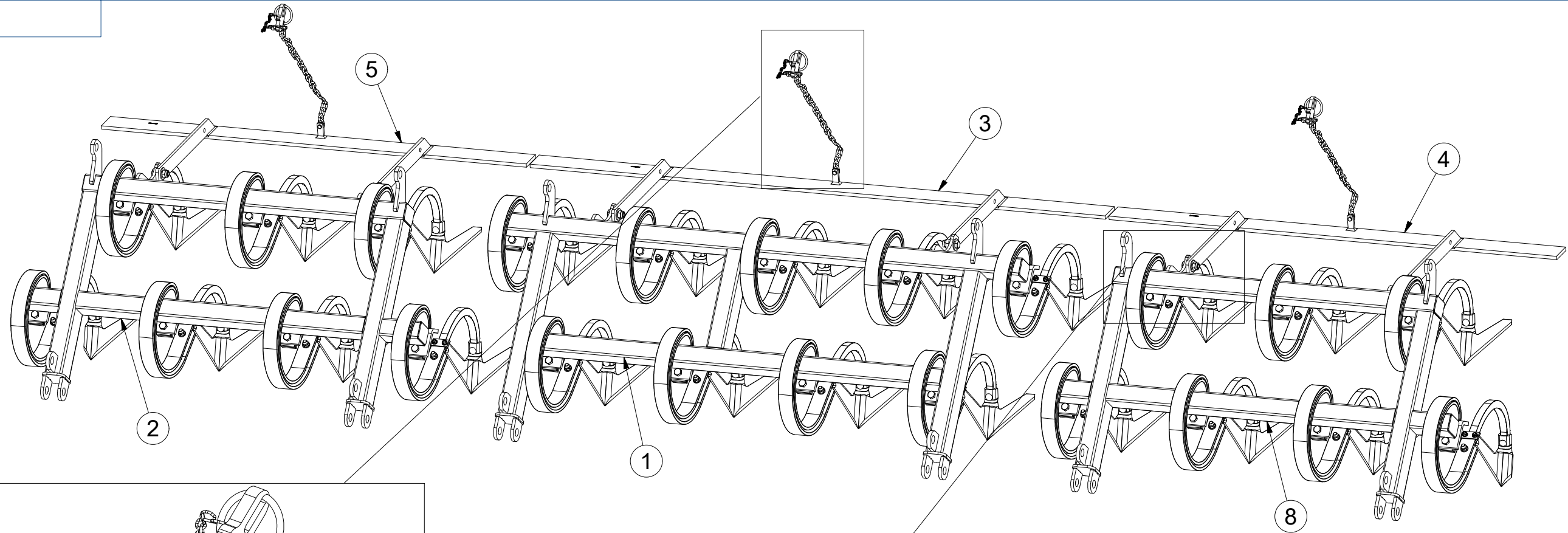
ⒼB SET OF PLOUGHSHARES

ⒺU КОМПЛЕКТ ЛАП

ⒽL ZESTAW REDLIC



**3002844**



Pos.	Part Number	Pcs.
1	3002834	1
2	3007748	1
3	3002557	1
4	3002555	1
5	3002554	1
6	4001641	3
7	4004451	6
8	3007747	1
20	m01092	3
21	m02254	6
30	m04503	3
31	m03683	6
40	m01203	3
41	m05651	12



Ⓒ SADA RADLIC

Ⓓ SATZ PFLUGSCHAREN

Ⓕ KIT DE SOCS

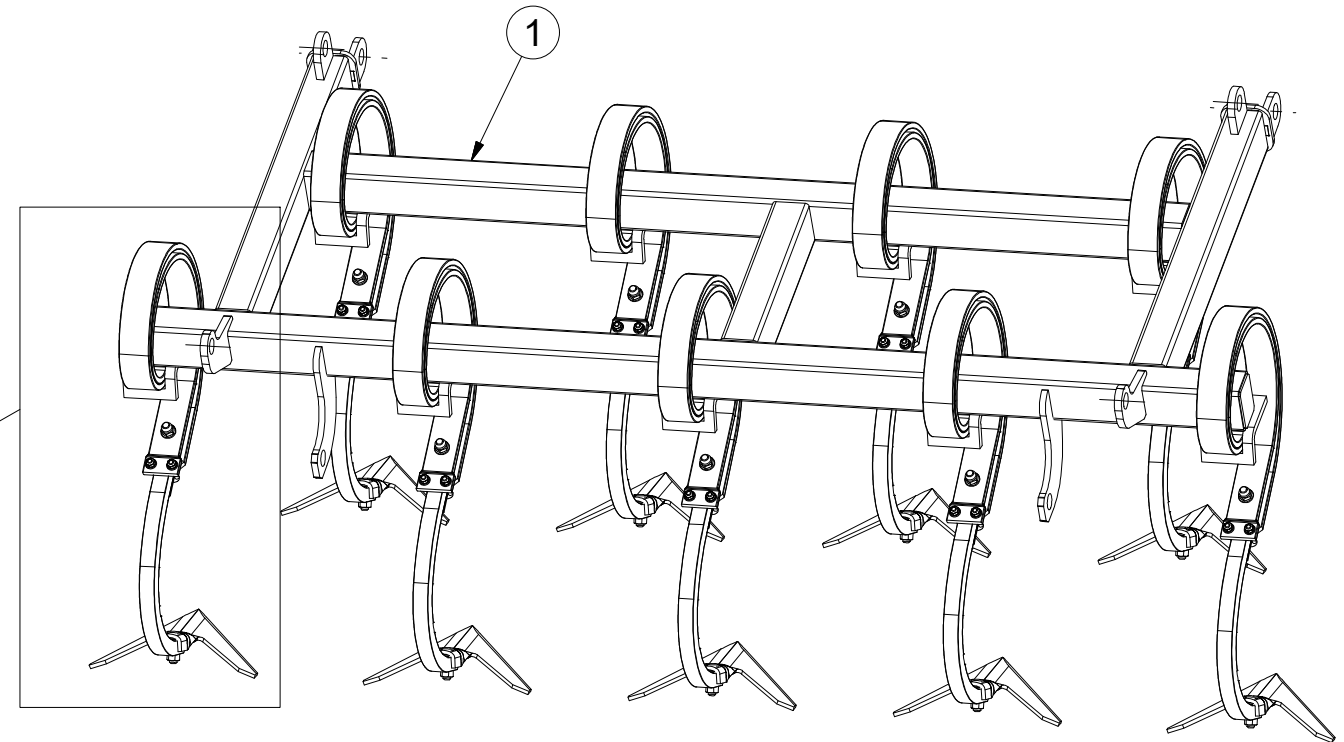
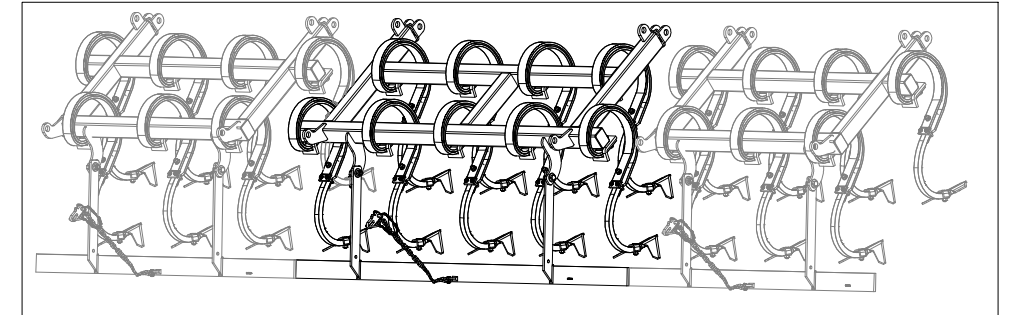
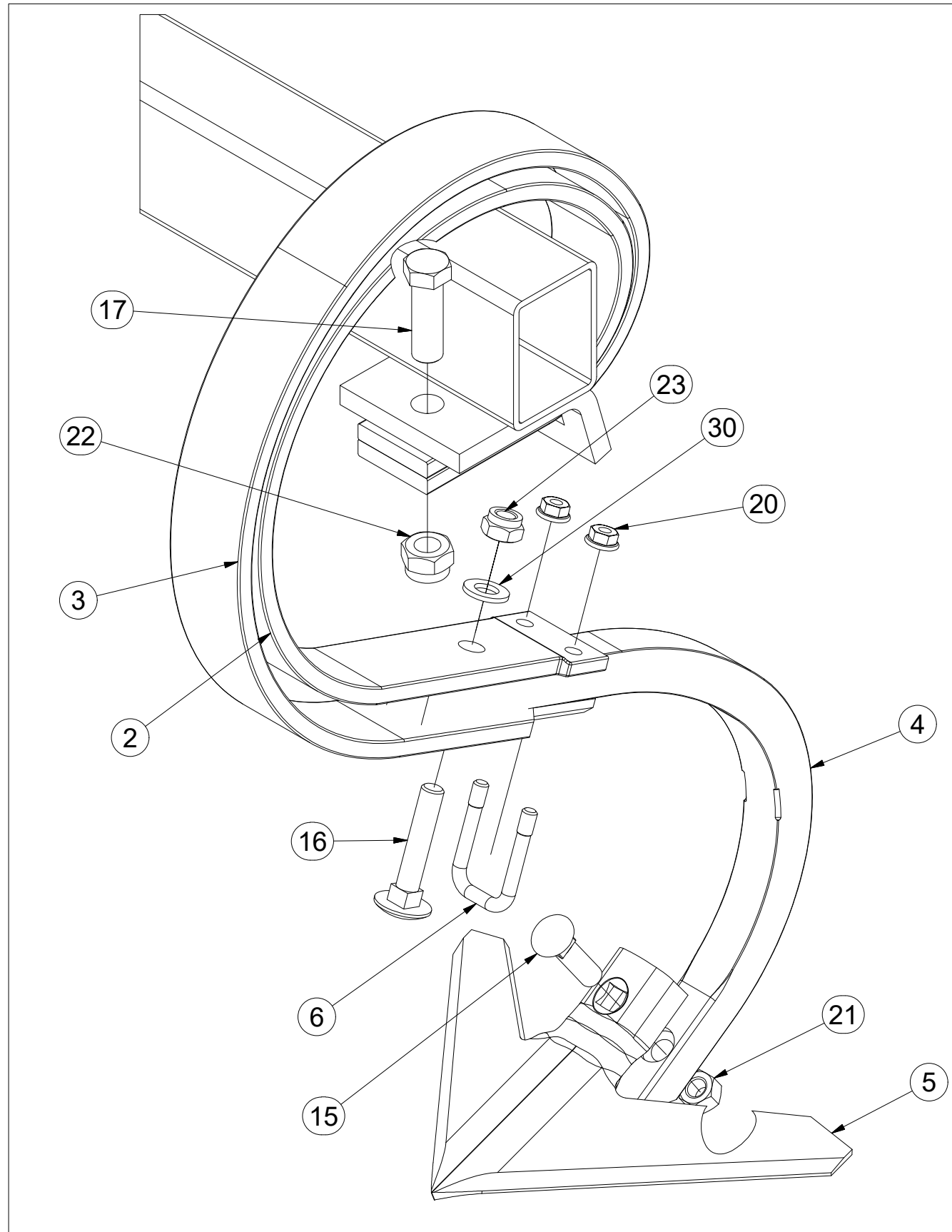
Ⓖ SET OF PLOUGHSHARES

Ⓡ КОМПЛЕКТ ЛАП

Ⓢ ZESTAW REDLIC



**3002834**



Pos.	Part Number	Pcs.
1	2000363	1
2	3000300	9
3	3000301	9
4	3002818	9
5	3000236-KOO	9
6	m09995	9
15	m10440	9
16	m11600	9
17	m04355	9
20	m06156	18
21	m10439	9
22	m03683	9
23	m04301	9
30	m01214	9

Ⓒ SADA RADLIC

Ⓓ SCHARSATZ

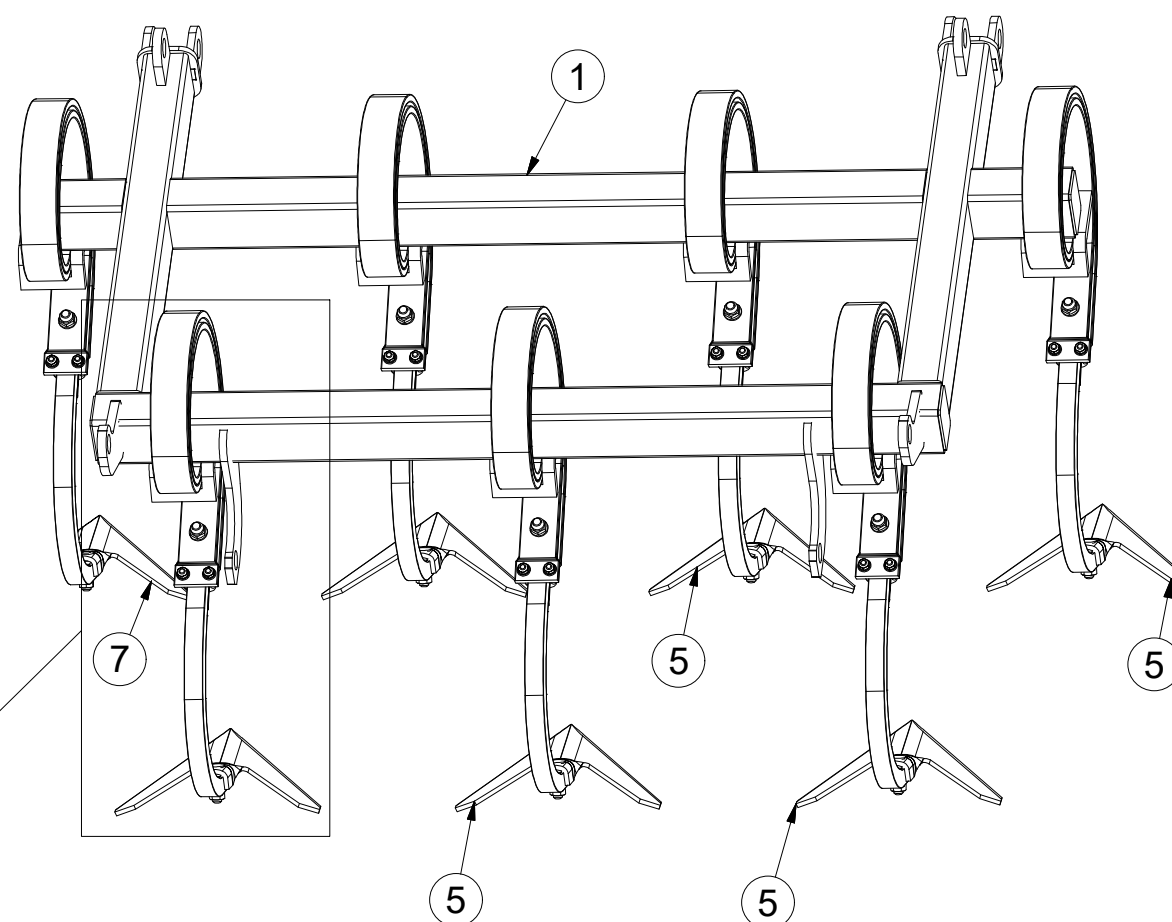
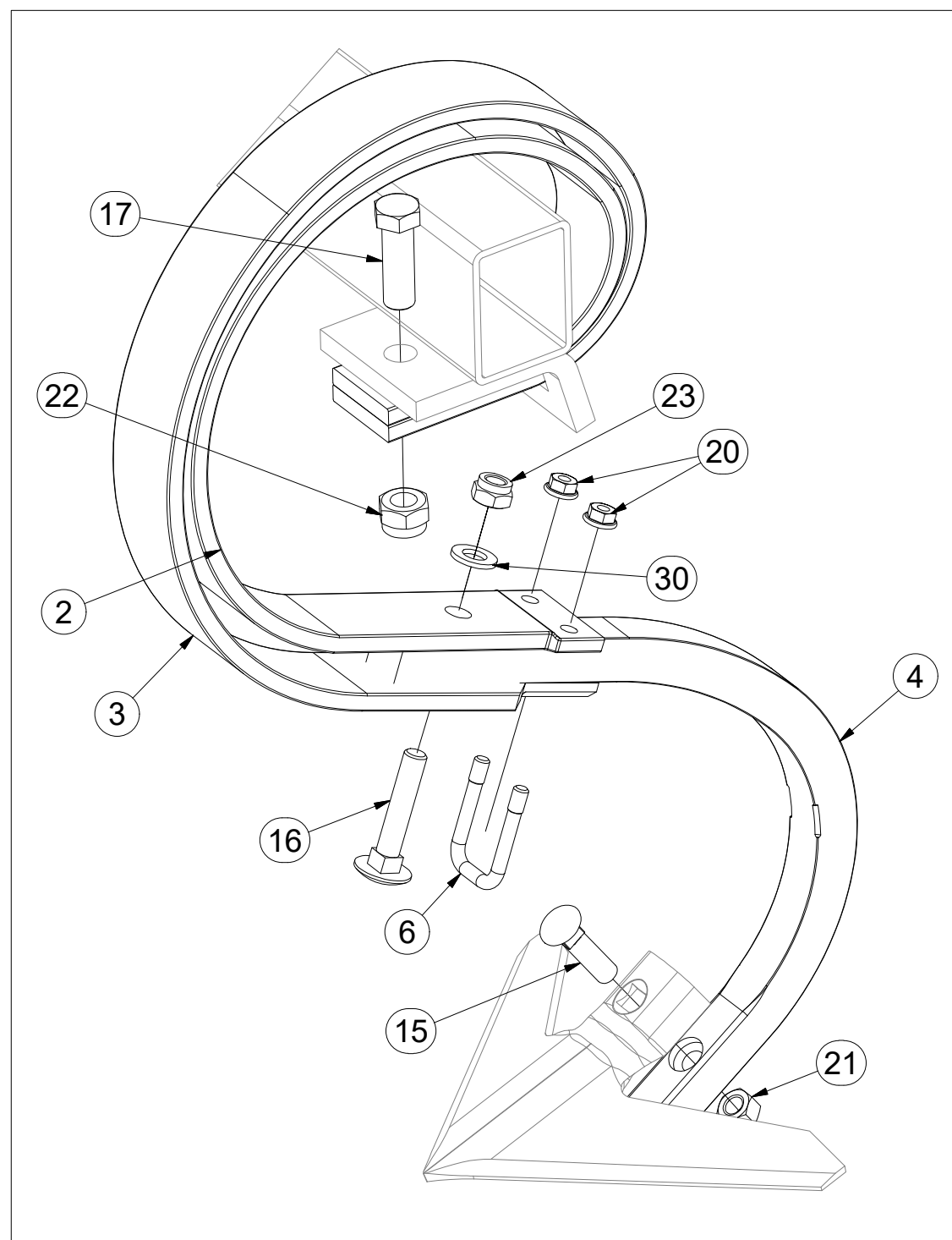
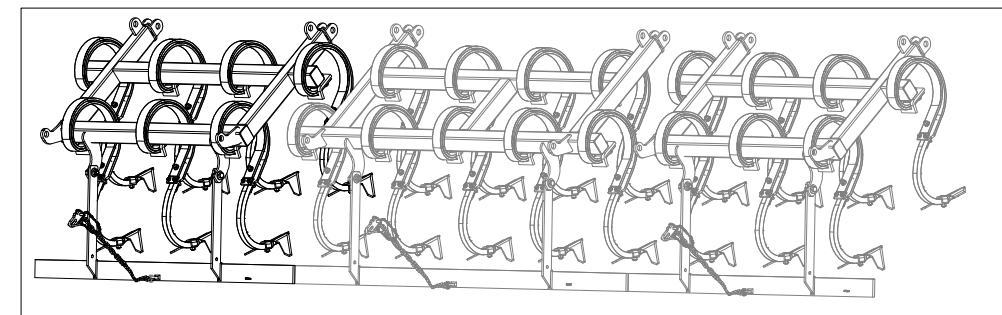
Ⓕ KIT DE SOCS

**3007747**

Ⓖ SET OF PLOUGHSHARES

Ⓡ КОМПЛЕКТ ЛАП

Ⓢ ZESTAW REDLIC



Pos.	Part Number	Pcs.
1	3002869	1
2	3000300	7
3	3000301	7
4	3002818	7
5	3000236-KOO	6
6	m09995	7
7	4007280	1
15	m10440	7
16	m11600	7
17	m04355	7
20	m06156	14
21	m10439	7
22	m03683	7
23	m04301	7
30	m01214	7

Ⓒ SADA RADLIC

Ⓓ SCHARSATZ

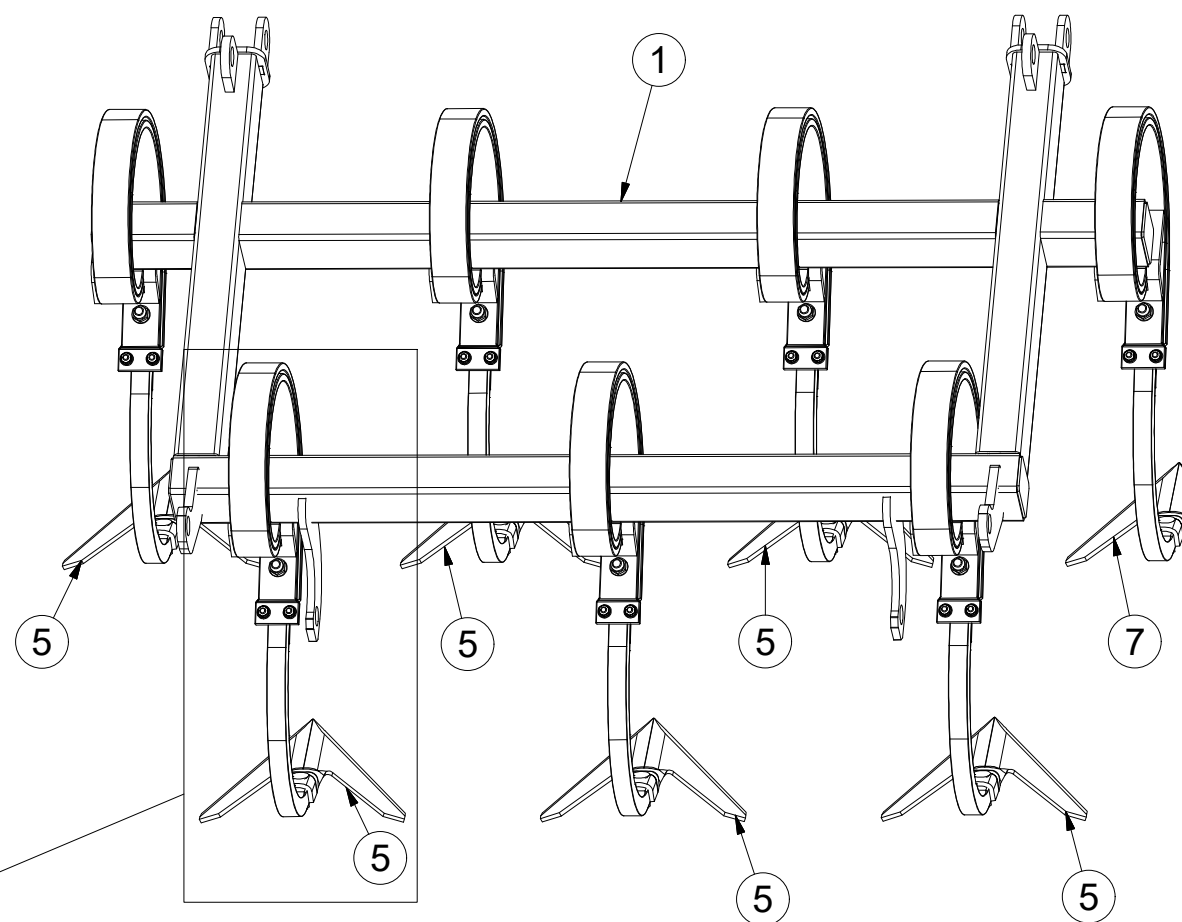
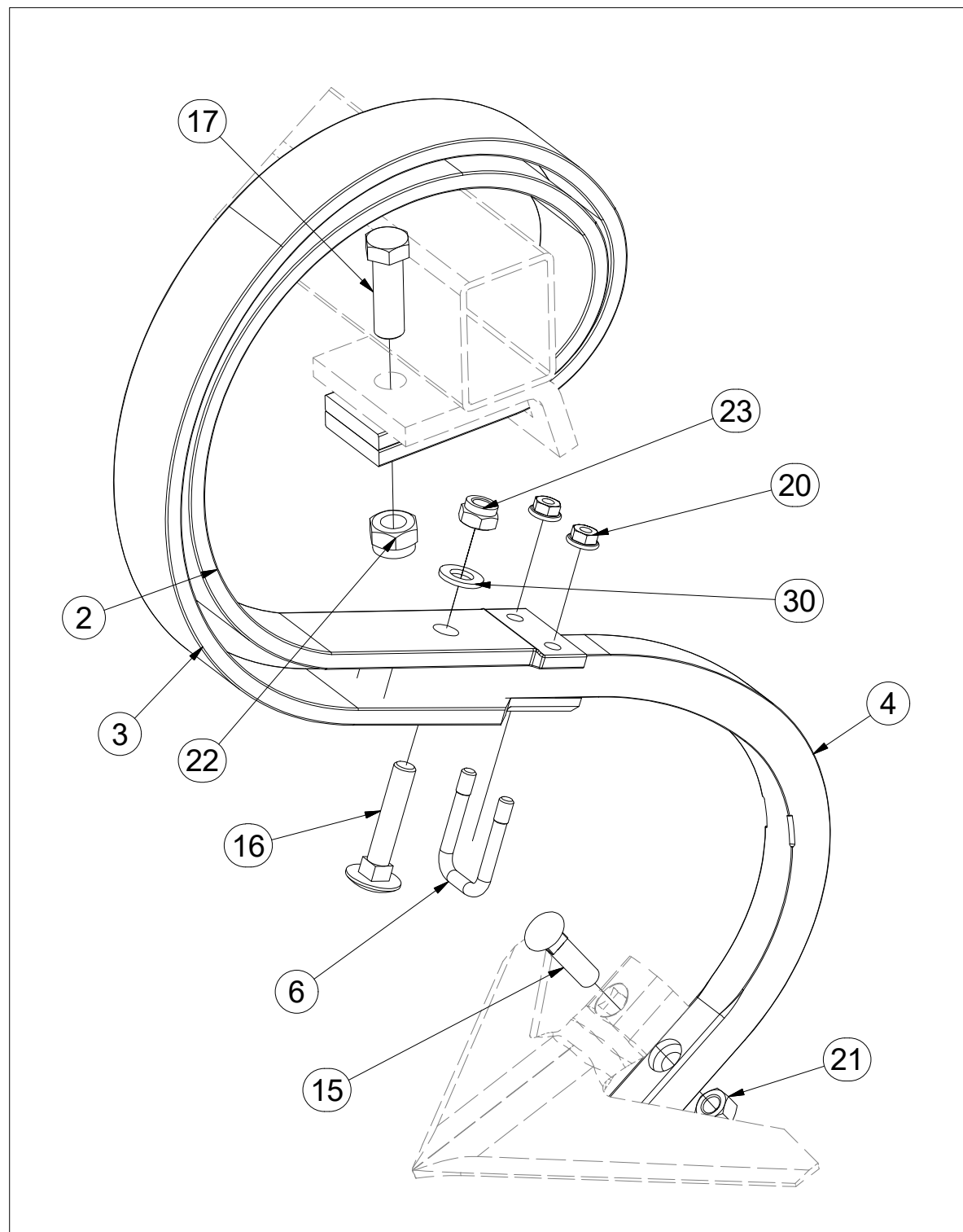
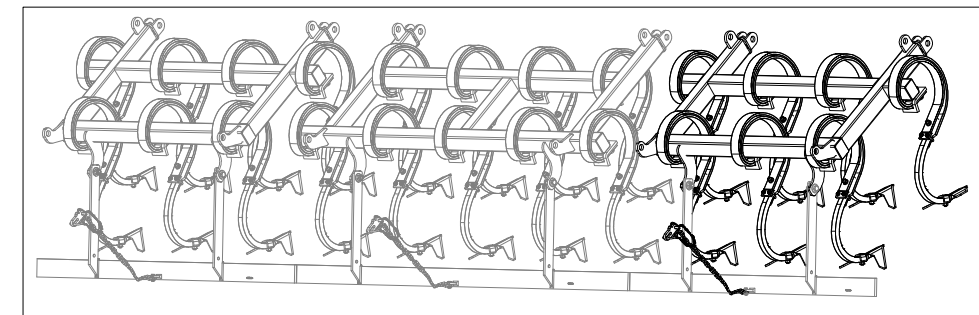
Ⓕ KIT DE SOCS

**3007748**

Ⓖ SET OF PLOUGHSHARES

Ⓡ КОМПЛЕКТ ЛАП

Ⓢ ZESTAW REDLIC



Pos.	Part Number	Pcs.
1	3002869	1
2	3000300	7
3	3000301	7
4	3002818	7
5	3000236-KOO	6
6	m09995	7
7	4007281	1
15	m10440	7
16	m11600	7
17	m04355	7
20	m06156	14
21	m10439	7
22	m03683	7
23	m04301	7
30	m01214	7

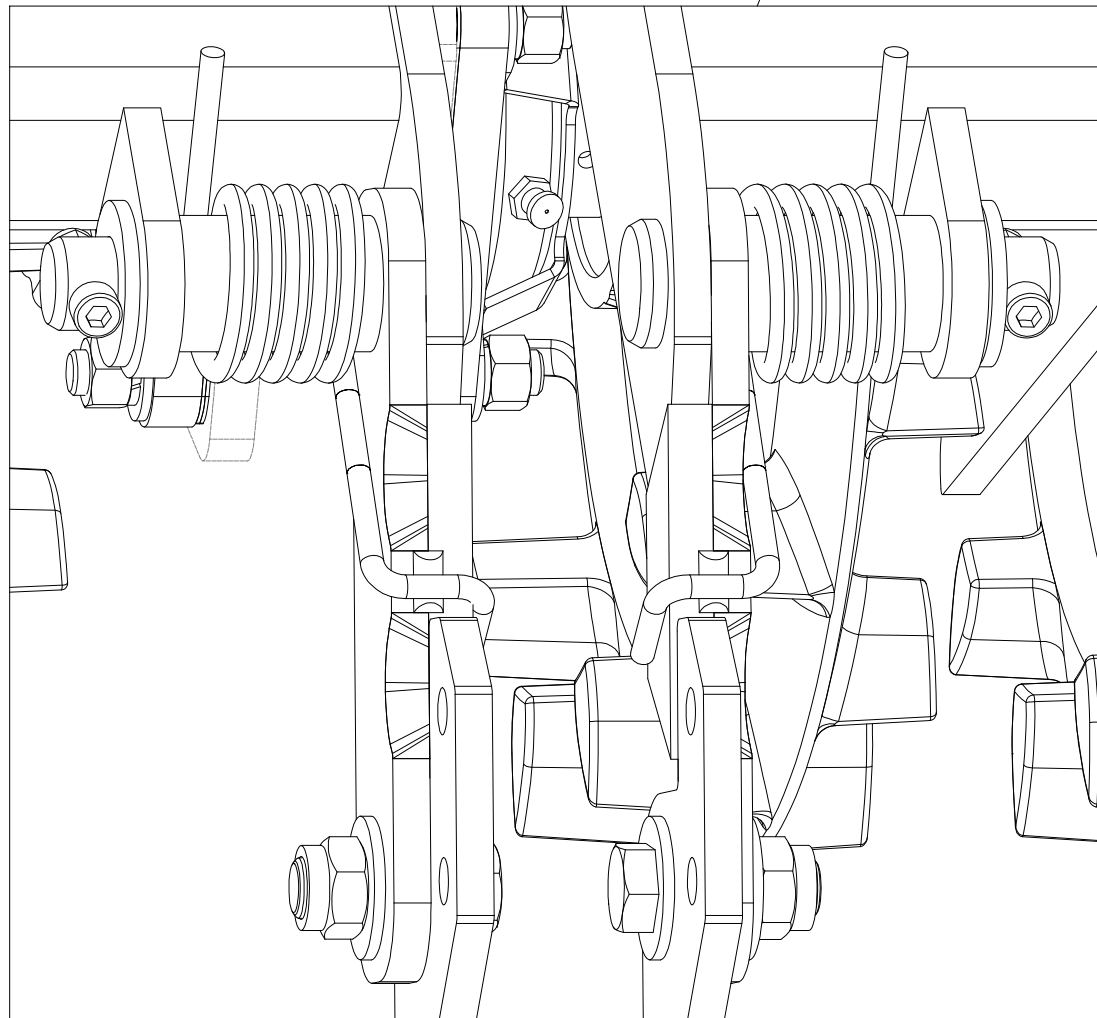
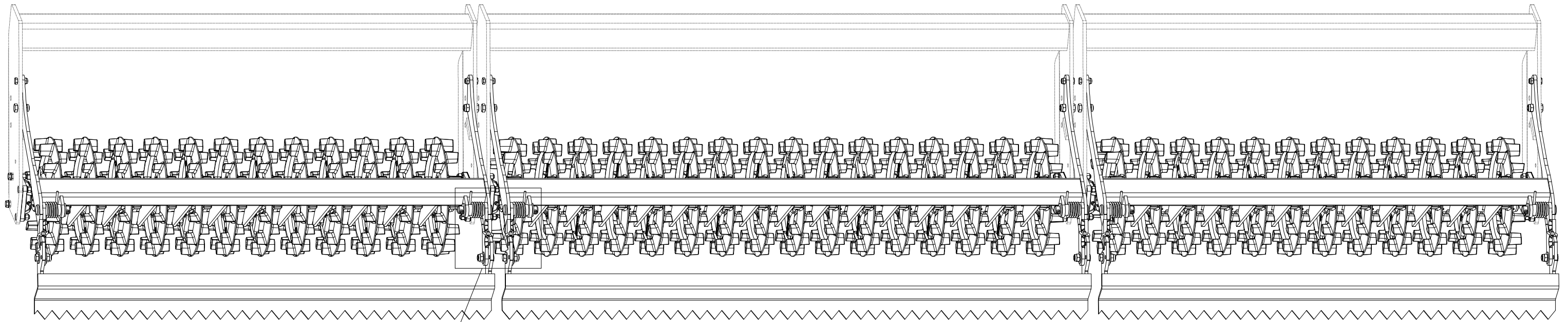


- Ⓒ SADA ZADNÍCH VÁLCŮ
- Ⓓ SATZ HINTERE WALZEN
- Ⓕ KIT DE ROULEAUX ARRIÈRE

- Ⓖ SET OF REAR ROLLERS
- Ⓡ КОМПЛЕКТ ЗАДНИХ КАТКОВ
- Ⓟ ZESTAW TYLNYCH WAŁÓW



**3004850**

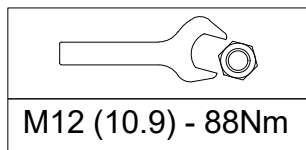
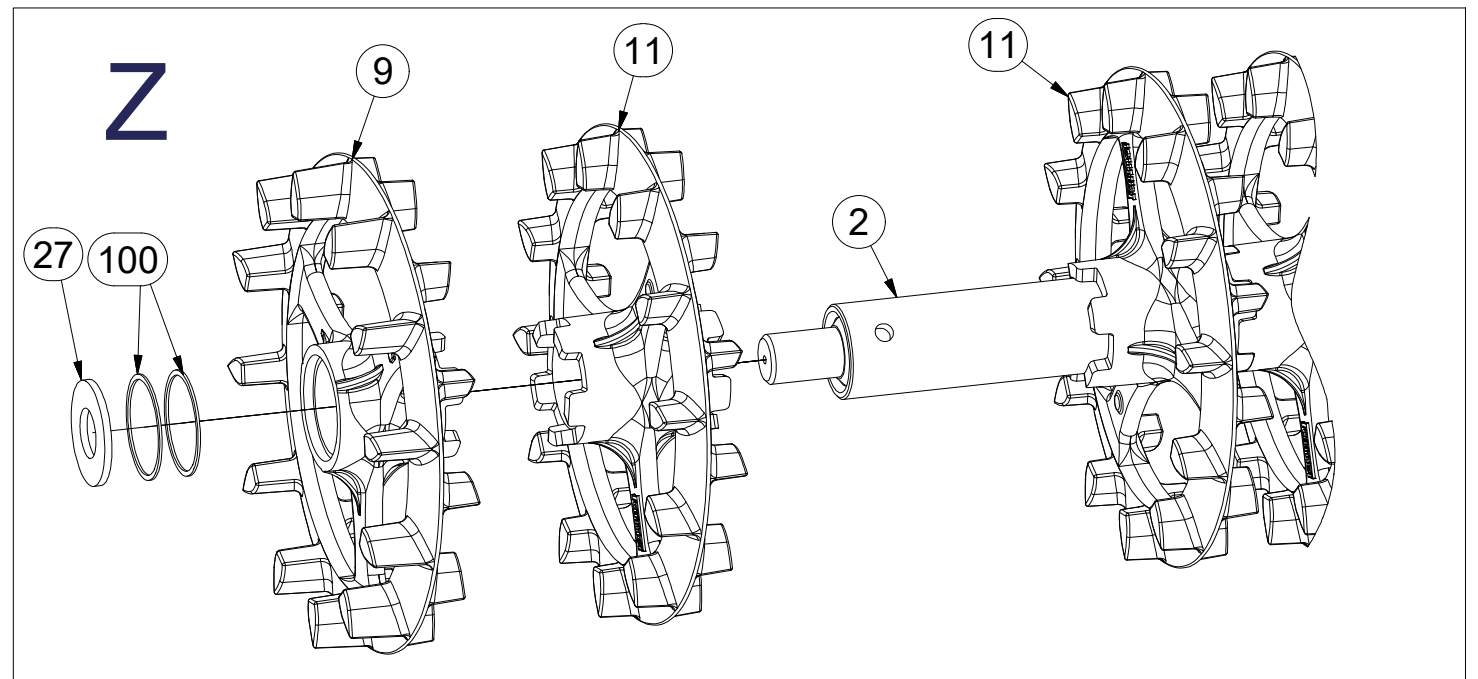
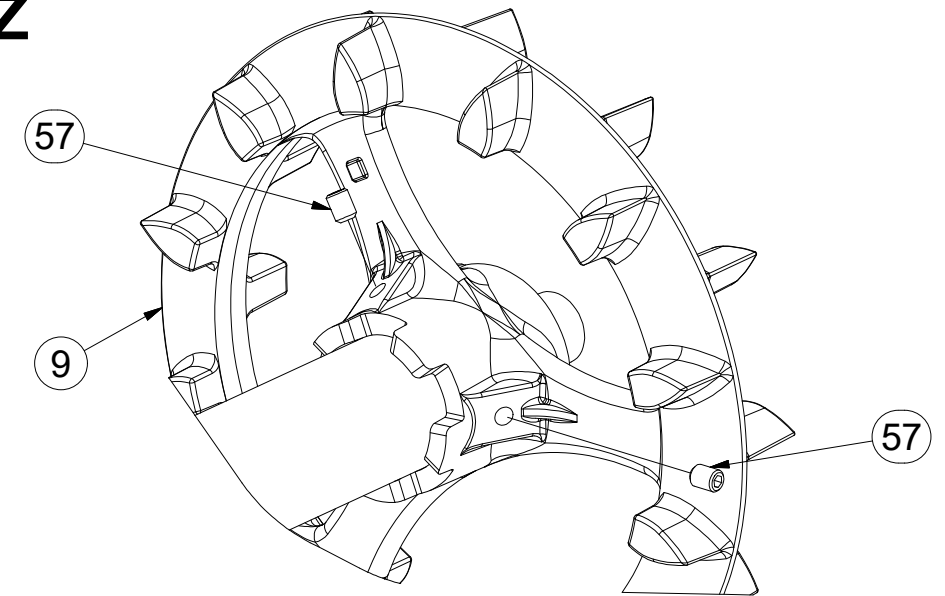
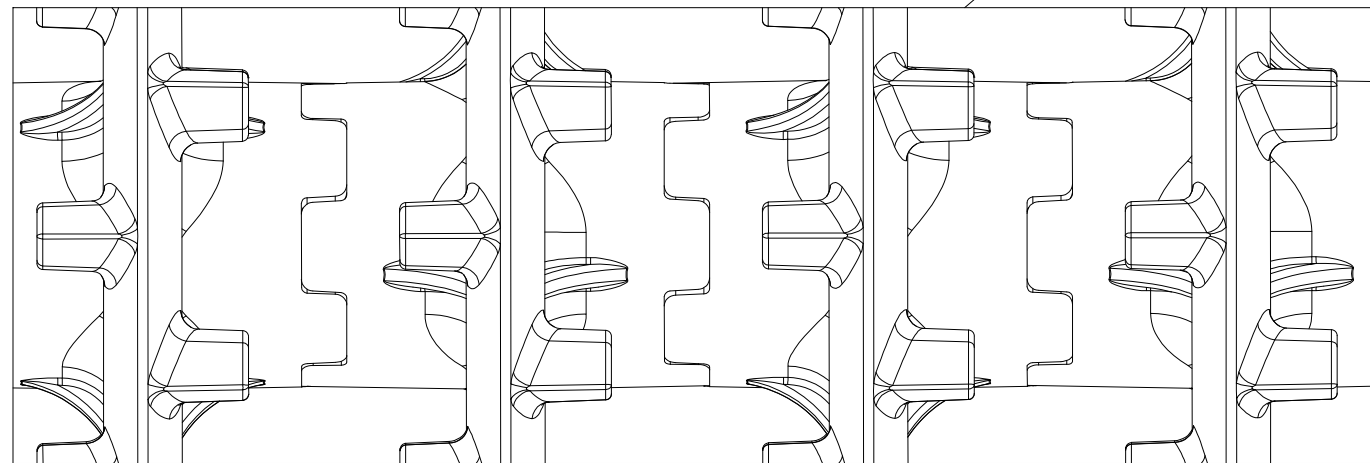
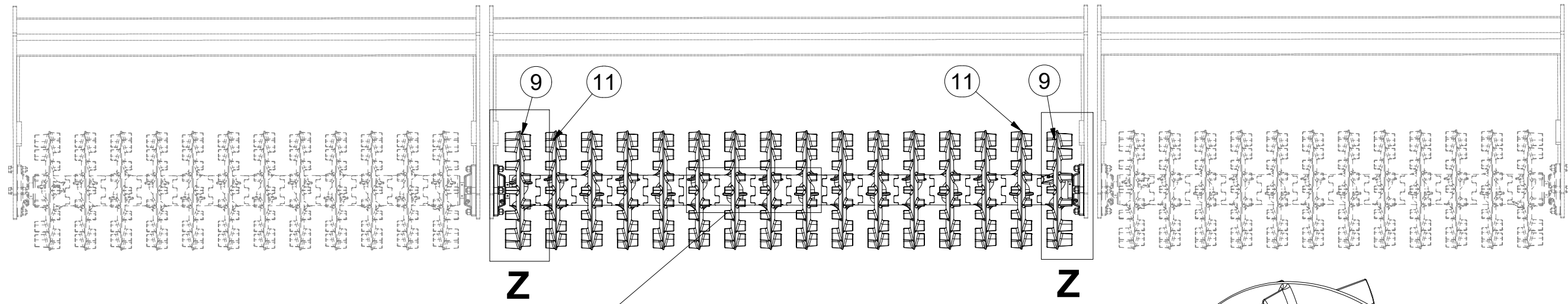


- Ⓒ SADA ZADNÍCH VÁLČŮ
- Ⓓ SATZ HINTERE WALZEN
- Ⓕ KIT DE ROULEAUX ARRIÈRE

- Ⓖ SET OF REAR ROLLERS
- Ⓡ КОМПЛЕКТ ЗАДНИХ КАТКОВ
- Ⓟ ZESTAW TYLNYCH WAŁÓW



**3004850**



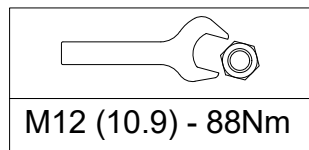
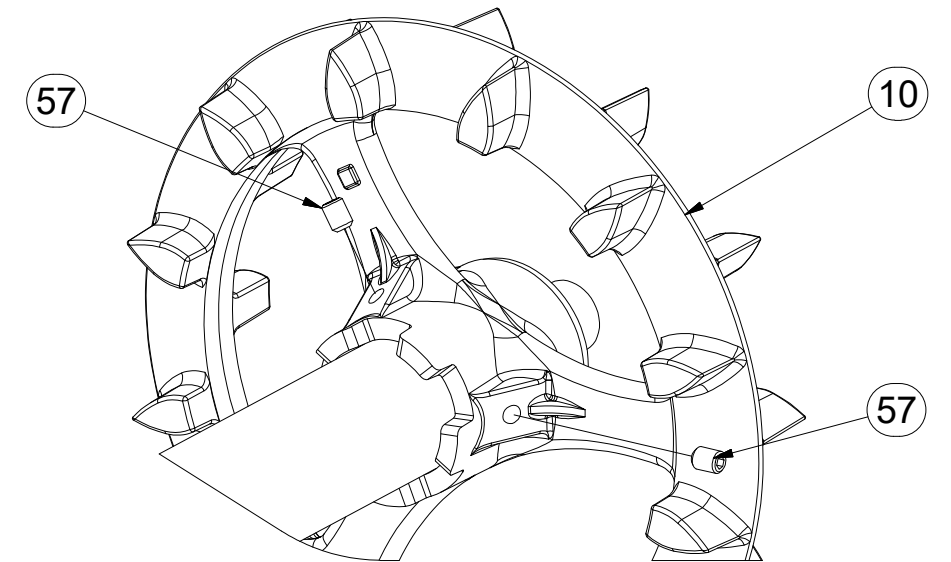
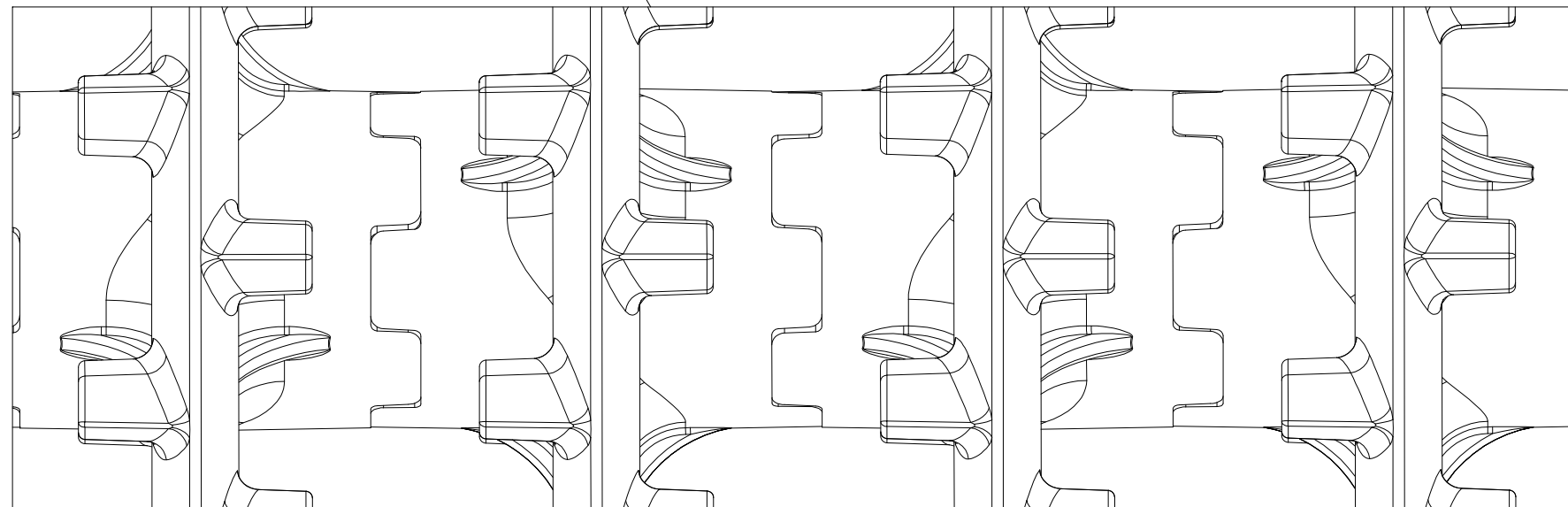
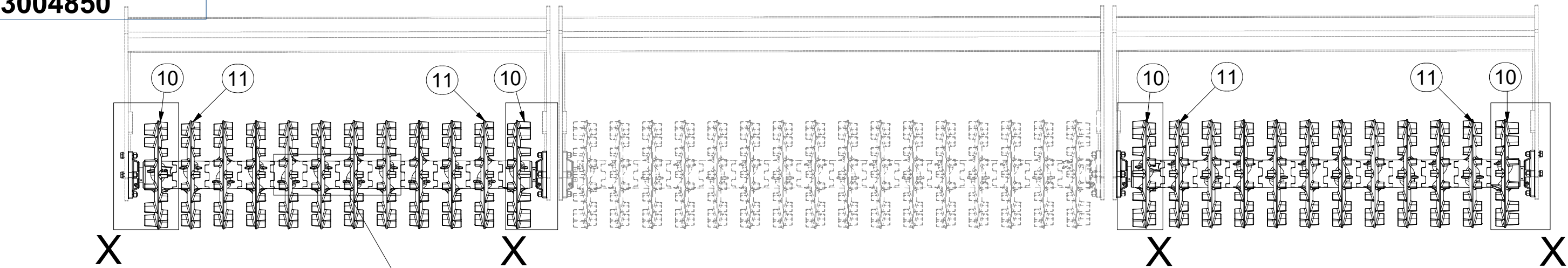
Pos.	Part Number	Pcs.
2	3001805	1
9	4009333	2
11	9002944	34
27	4016995	2
57	m13958	12
100	4010015	4

CZ SADA ZADNÍCH VÁLCŮ  
 D SATZ HINTERE WALZEN  
 F KIT DE ROULEAUX ARRIÈRE

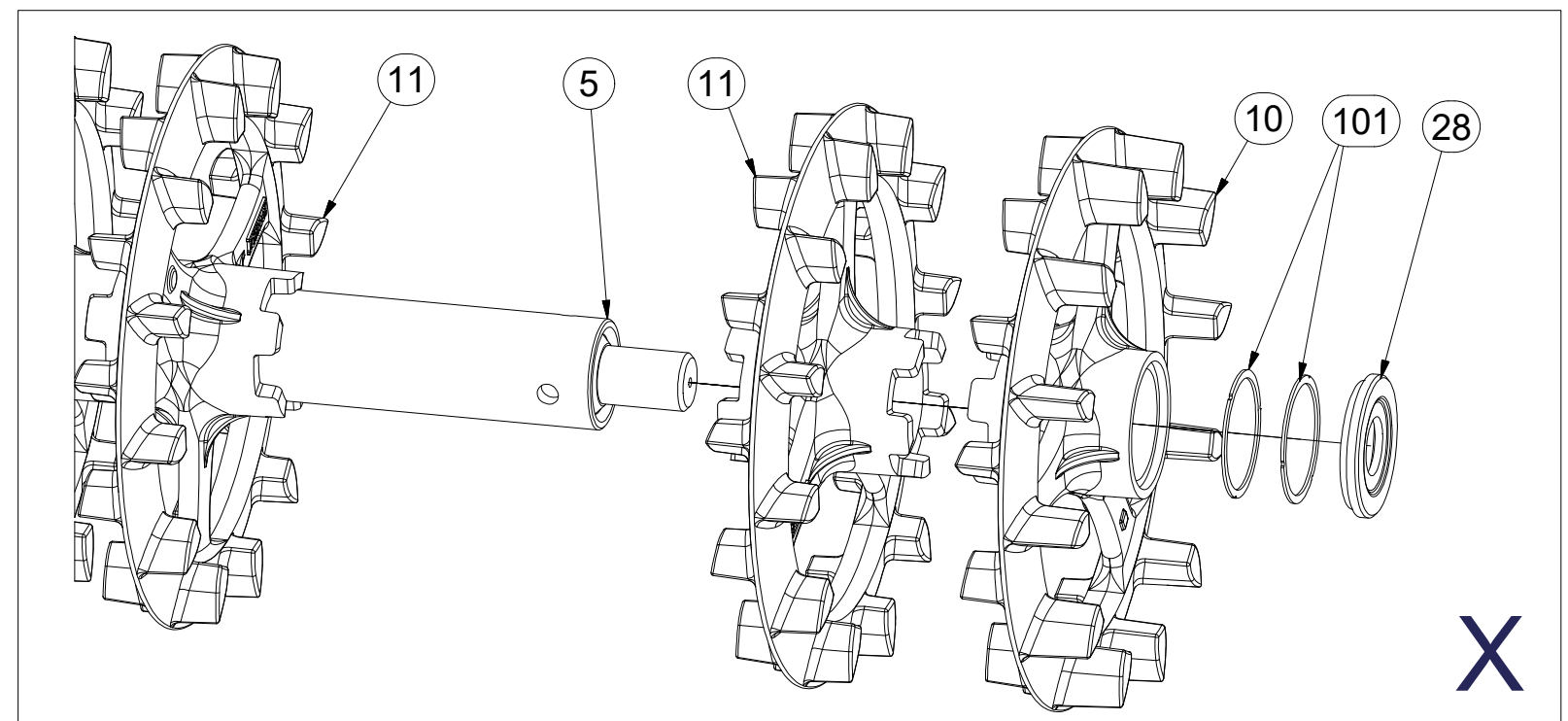
GB SET OF REAR ROLLERS  
 RU КОМПЛЕКТ ЗАДНИХ КАТКОВ  
 PL ZESTAW TYLNYCH WAŁÓW



**3004850**



Pos.	Part Number	Pcs.
5	3000132	2
10	4009334	4
11	9002944	34
28	4016996	4
57	m13958	12
101	4010992	8



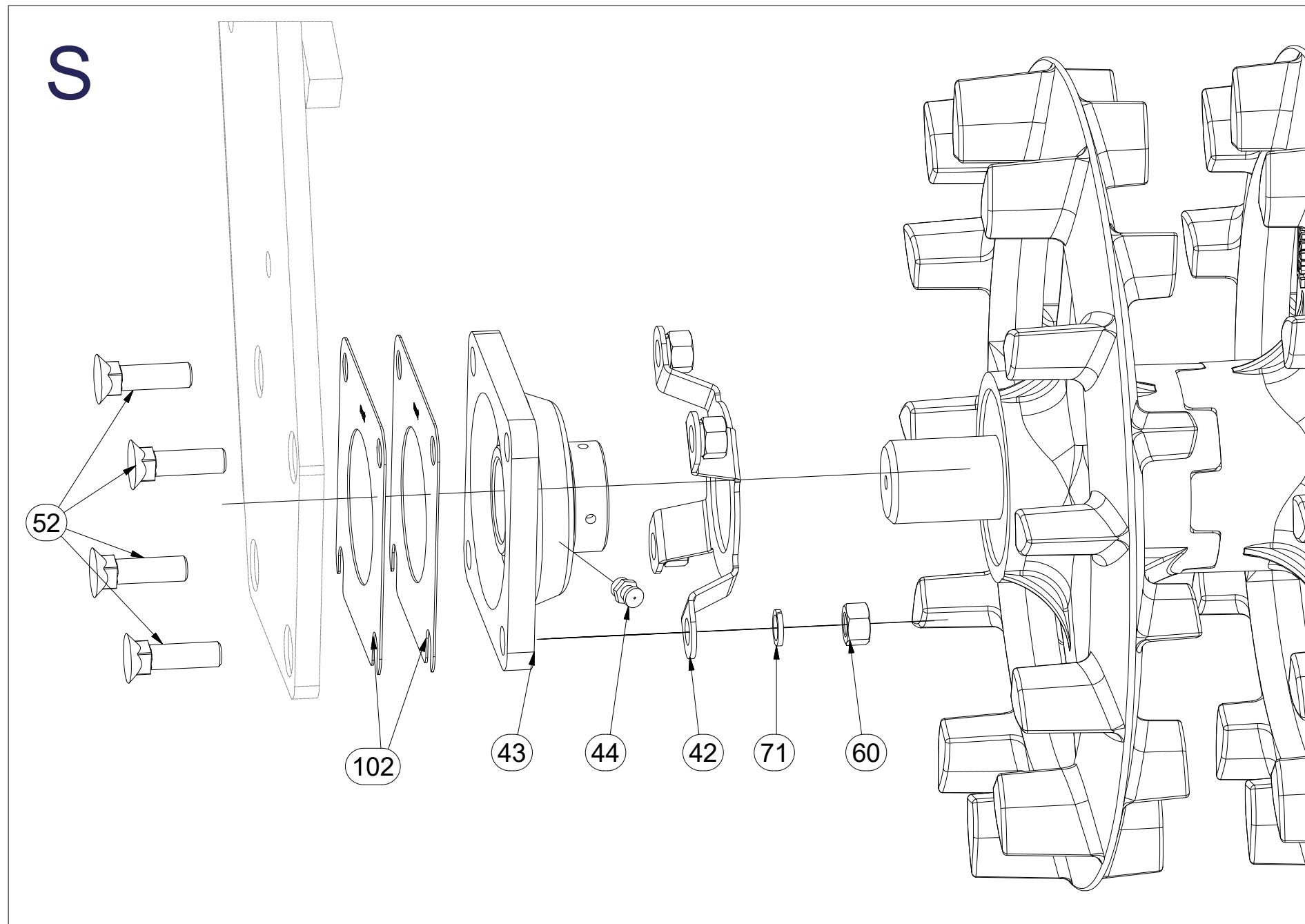
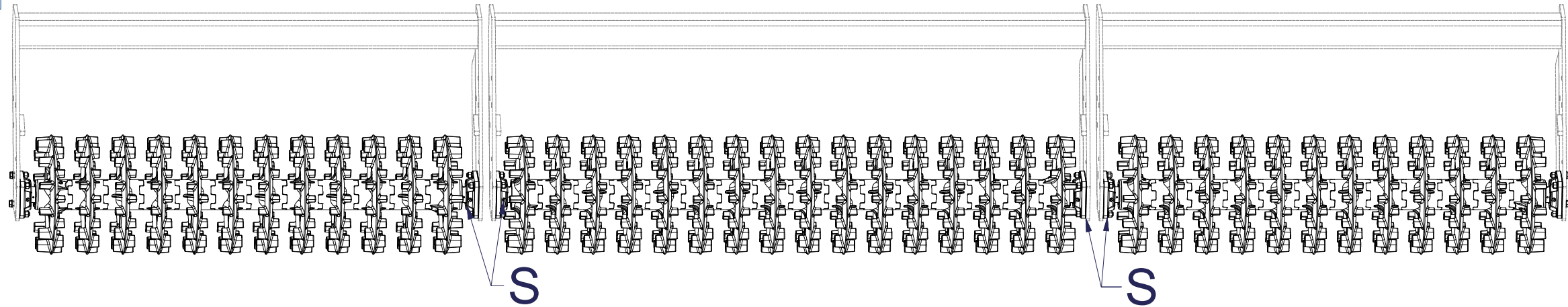


- Ⓒ SADA ZADNÍCH VÁLCŮ
- Ⓓ SATZ HINTERE WALZEN
- Ⓕ KIT DE ROULEAUX ARRIÈRE

- Ⓖ SET OF REAR ROLLERS
- Ⓡ КОМПЛЕКТ ЗАДНИХ КАТКОВ
- Ⓟ ZESTAW TYLNYCH WAŁÓW



**3004850**



M12 (8.8) - 87Nm
KM8 - 20Nm

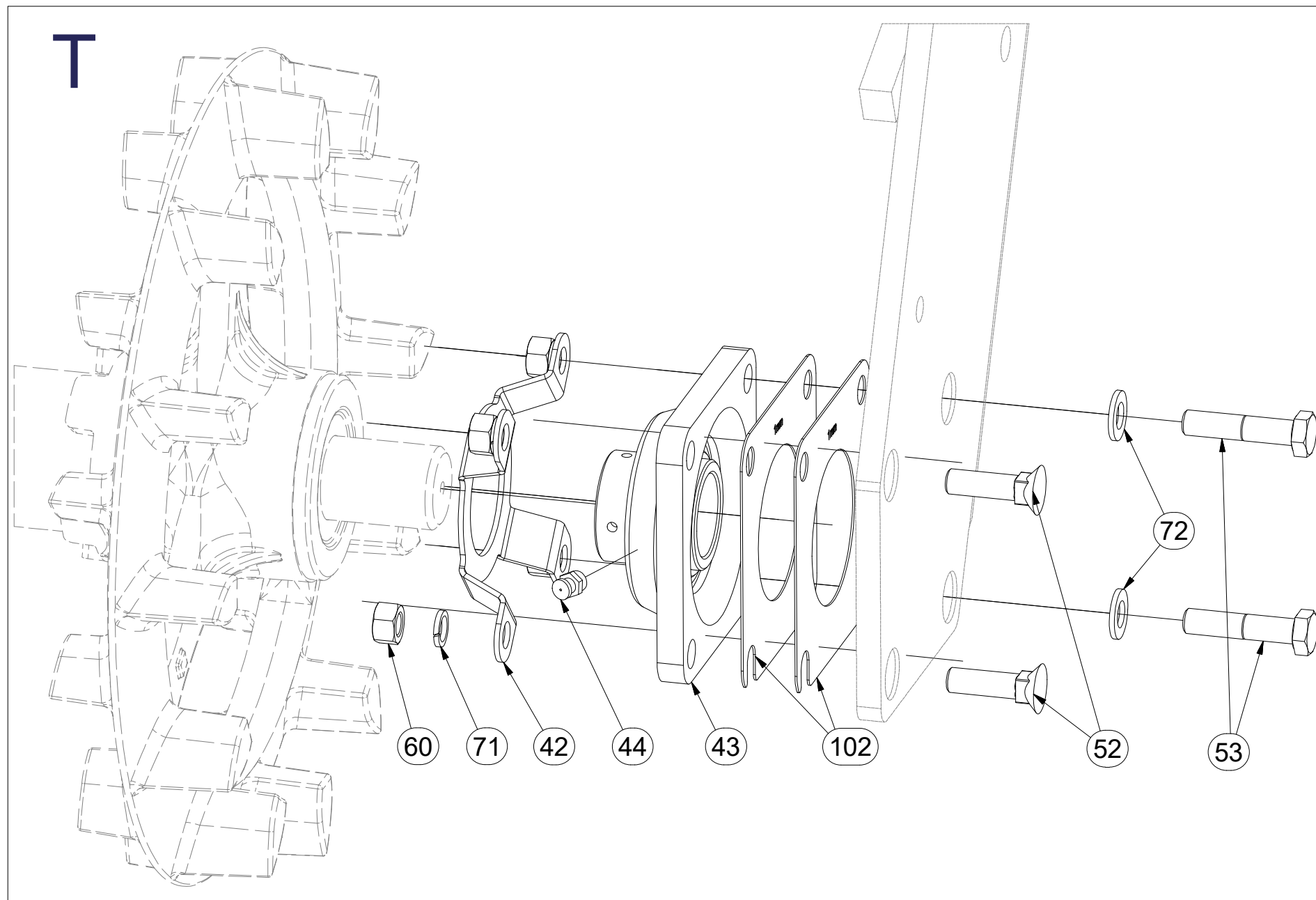
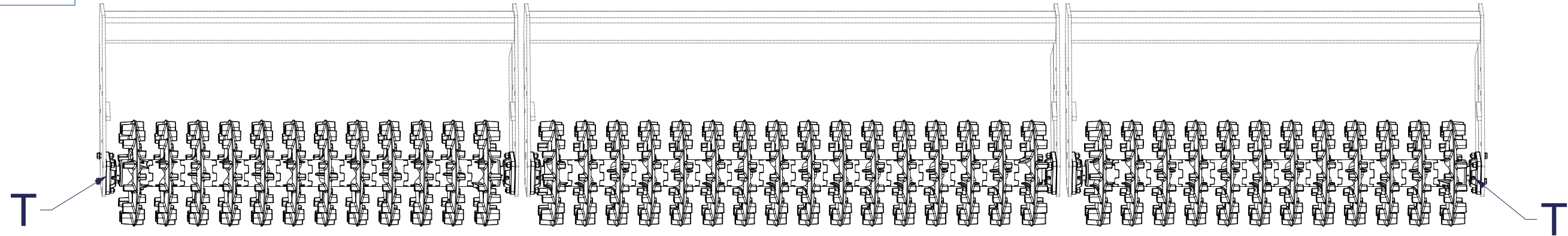
Pos.	Part Number	Pcs.
42	m12337	6
43	m09687	6
44	m10448	6
52	m03519	20
60	m01305	24
71	m03988	24
102	4016809	12

- ⒸZ SADA ZADNÍCH VÁLČŮ
- Ⓓ SATZ HINTERE WALZEN
- Ⓕ KIT DE ROULEAUX ARRIÈRE

- ⒼB SET OF REAR ROLLERS
- ⒶR КОМПЛЕКТ ЗАДНИХ КАТКОВ
- ⒶL ZESTAW TYLNYCH WAŁÓW



**3004850**



M12 (8.8) - 87Nm
KM8 - 20Nm

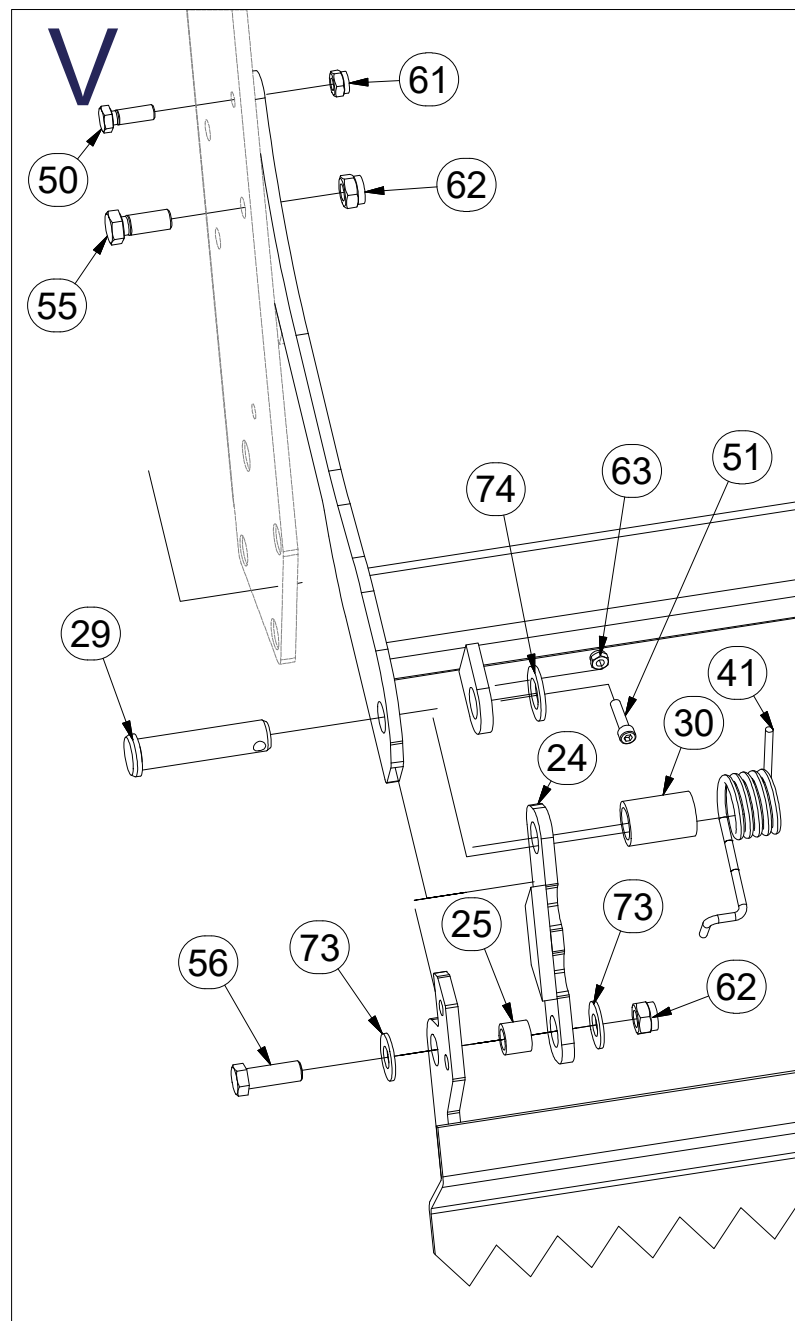
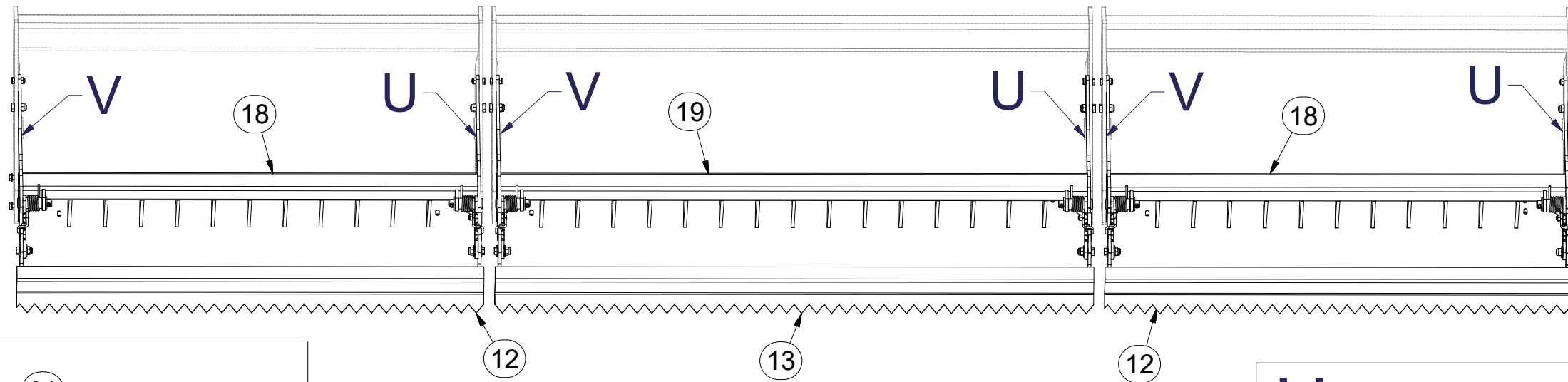
Pos.	Part Number	Pcs.
42	m12337	6
43	m09687	6
44	m10448	6
52	m03519	20
53	m04412	4
60	m01305	24
71	m03988	24
72	m01214	4
102	4016809	12

- Ⓒ SADA ZADNÍCH VÁLCŮ
- Ⓓ SATZ HINTERE WALZEN
- Ⓕ KIT DE ROULEAUX ARRIÈRE

- Ⓖ SET OF REAR ROLLERS
- Ⓡ КОМПЛЕКТ ЗАДНИХ КАТКОВ
- Ⓟ ZESTAW TYLNYCH WAŁÓW

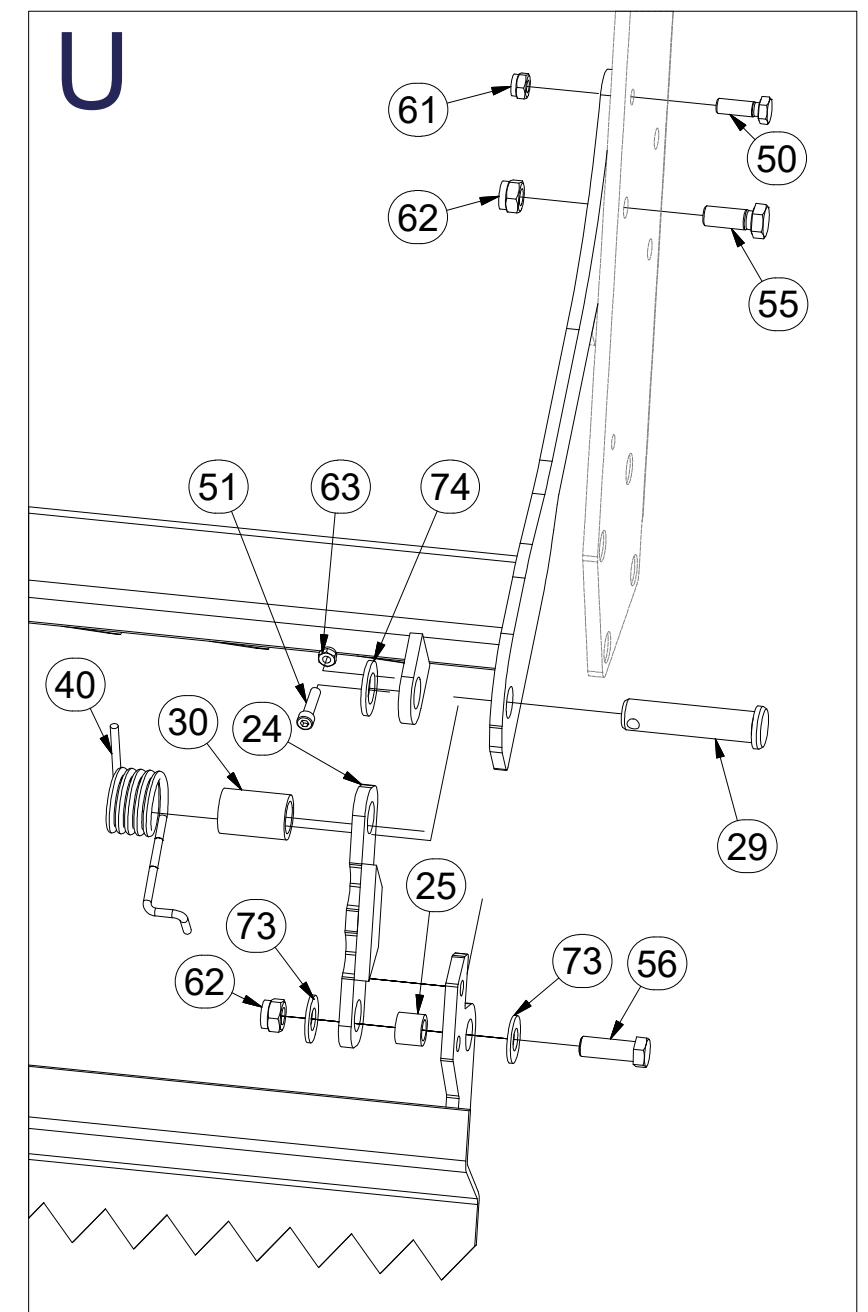


**3004850**



M8 (8.8) - 25Nm
M12 (8.8) - 87Nm
M16 (8.8) - 210Nm

Pos.	Part Number	Pcs.
12	3001685	2
13	3001672	1
18	3004899	2
19	3004896	1
24	4002269	6
25	4004451	6
29	4015778	6
30	9002979	6
40	m12303	3
41	m12304	3
50	m04343	6
51	m09464	6
55	m01129	6
56	m02254	6
61	m04301	6
62	m03683	12
63	m04503	6
73	m05651	12
74	m14028	6





ⒸZ SADA DORAZŮ ZADNÍCH SMYKŮ

Ⓓ ANSCHLAGSATZ FÜR HINTERE ACKERSCHLEPPEN

Ⓕ KIT DE BUTÉES DES NIVELEURS ARRIÈRE

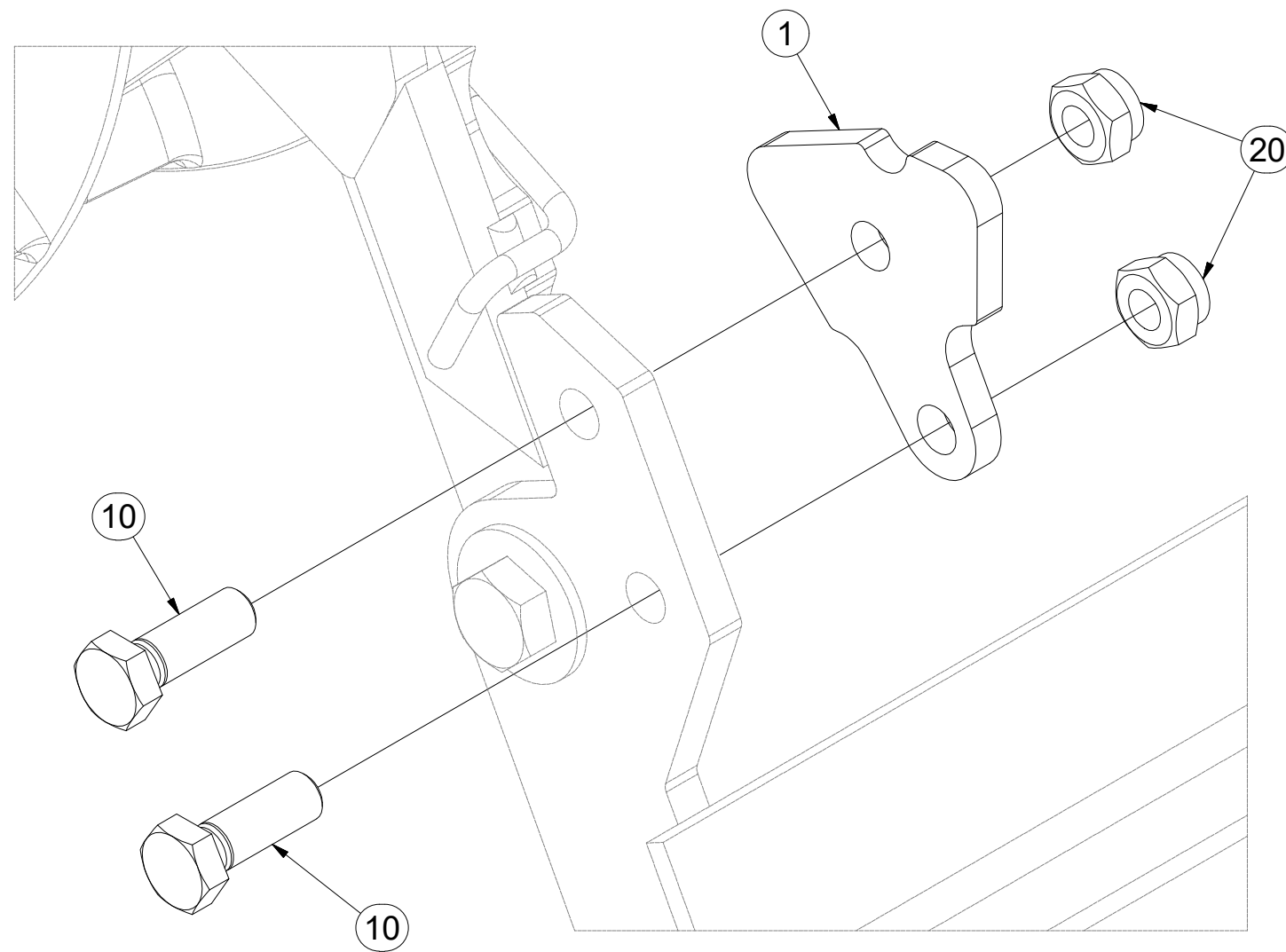
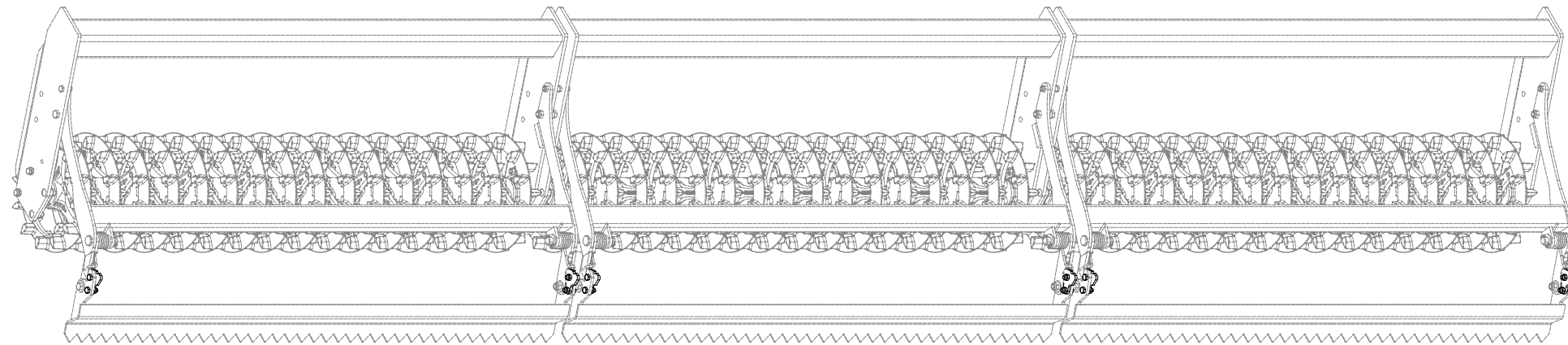
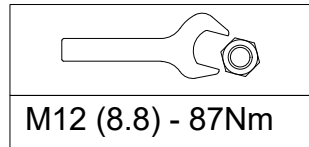
ⒼB SET OF REAR LEVELLING BAR STOPS

ⒺU КОМПЛЕКТ УПОРОВ ЗАДНИХ БОРОН

ⒼL ZESTAW DOCISKÓW TYLNYCH WŁÓK



**3006133**



Pos.	Part Number	Pcs.
1	4009757	6
10	m04343	12
20	m04301	12

Ⓒ SADA NÁPRAVY

Ⓓ SATZ AUFHÄNGUNG

Ⓕ KIT DE L'ESSIEU


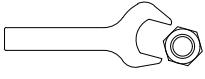
Ⓖ AXLE SET

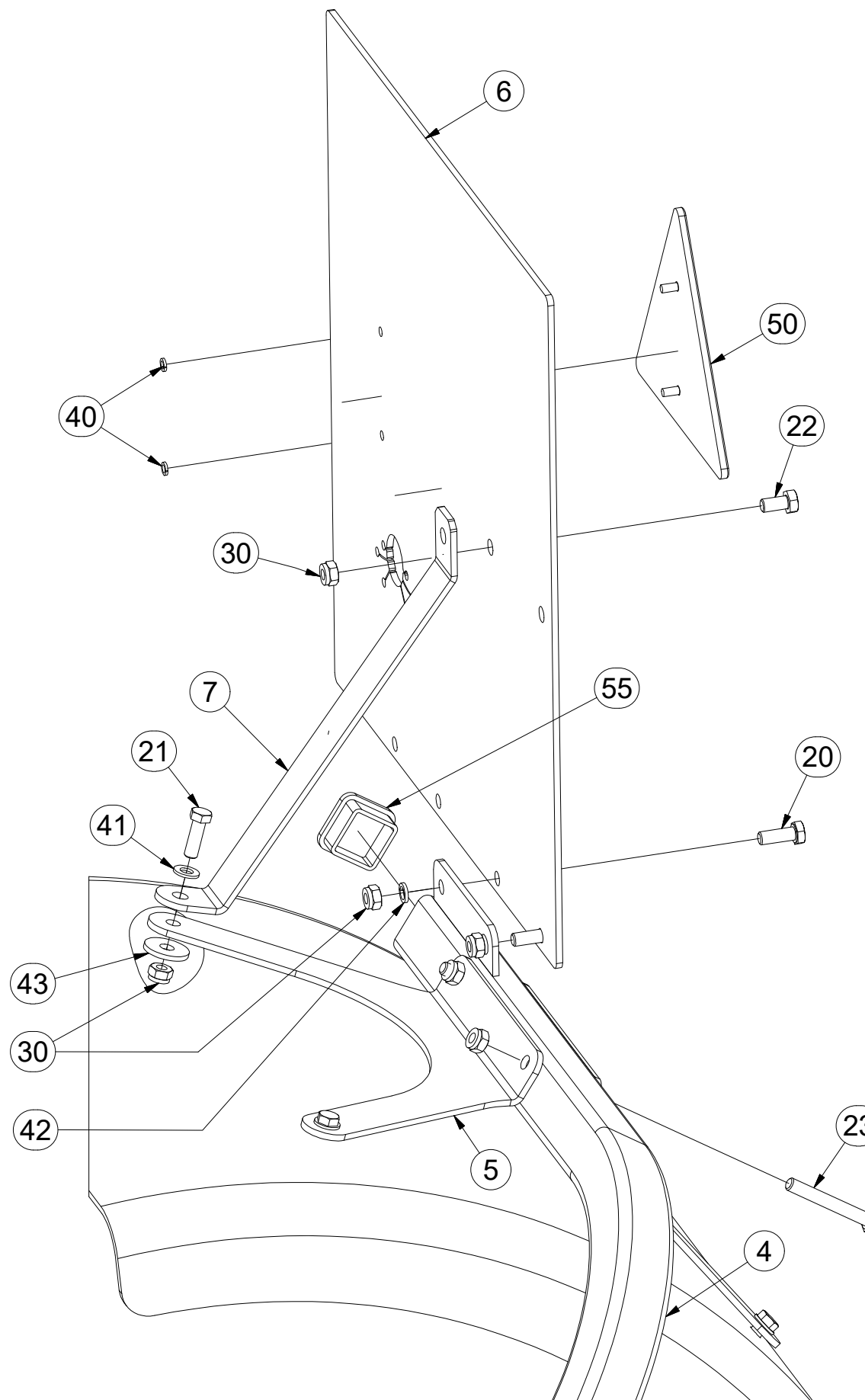
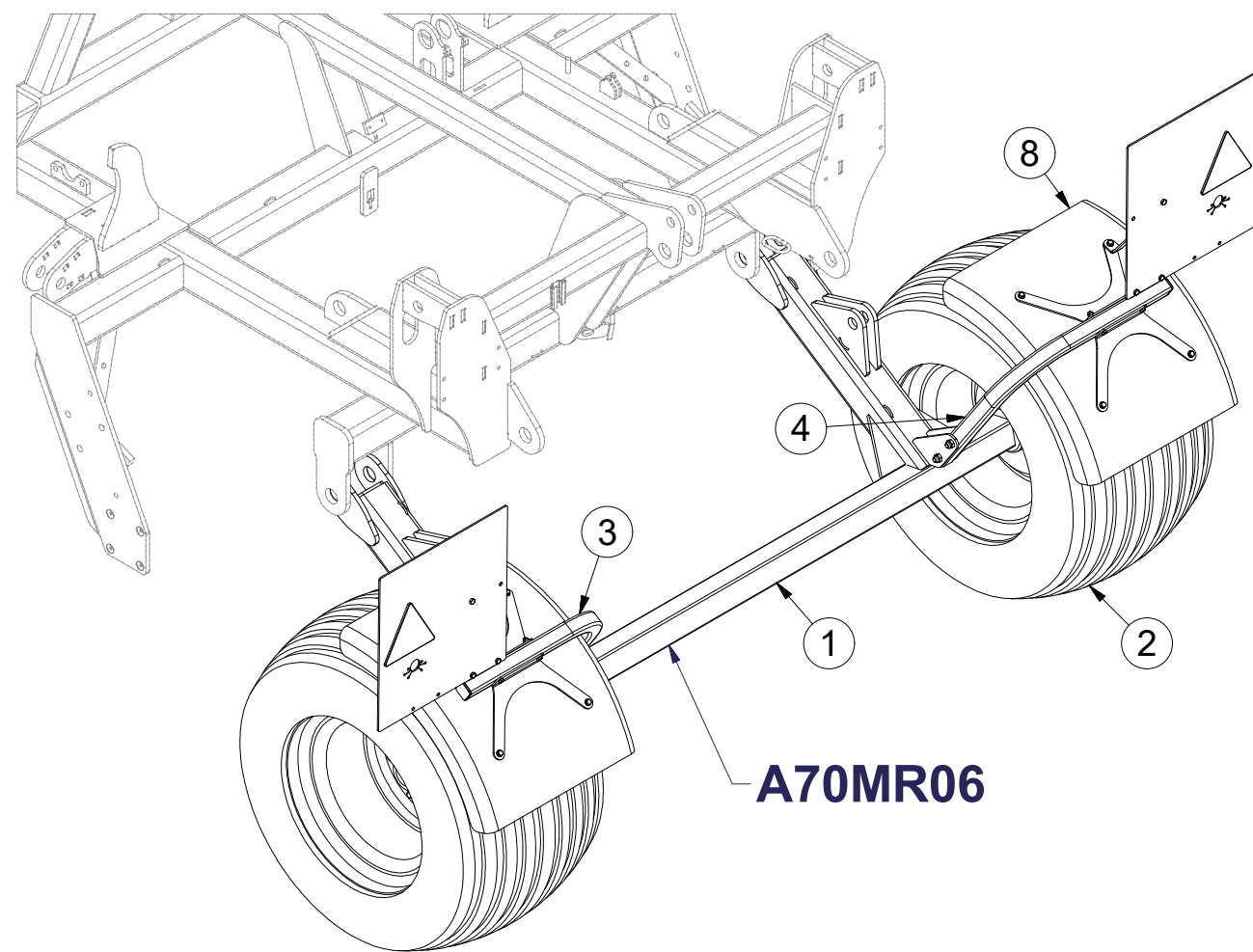
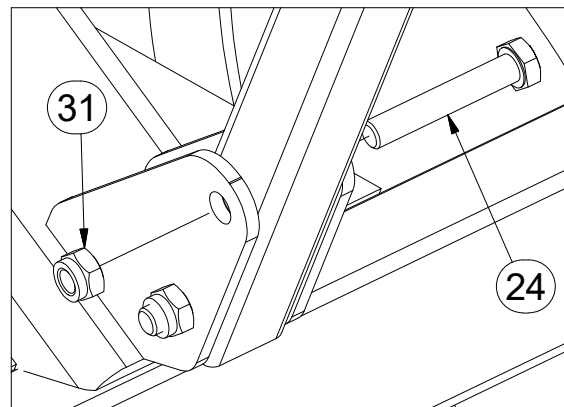
Ⓡ КОМПЛЕКТ ОСИ КОЛЁС

Ⓟ ZESTAW OSI



**3006164**

	400 kPa
	M18x1,5-265Nm
	M8 (8.8) - 25Nm
	M12 (8.8) - 87Nm



Pos.	Part Number	Pcs.
1	3007938	1
2	m11625	2
3	3007289	1
4	3007290	1
5	4014027	4
6	4014031	2
7	4014030	2
8	m09983	2
20	m01090	4
21	m01092	8
22	m04553	2
23	m14355	4
24	m14266	4
30	m04503	18
31	m04301	4
40	m01197	4
41	m01203	8
42	m01202	4
43	m07936	8
50	m02497	2
55	m12689	2

ⒸZ NÁPRAVA

ⒹACHSE

ⒻESSIEU

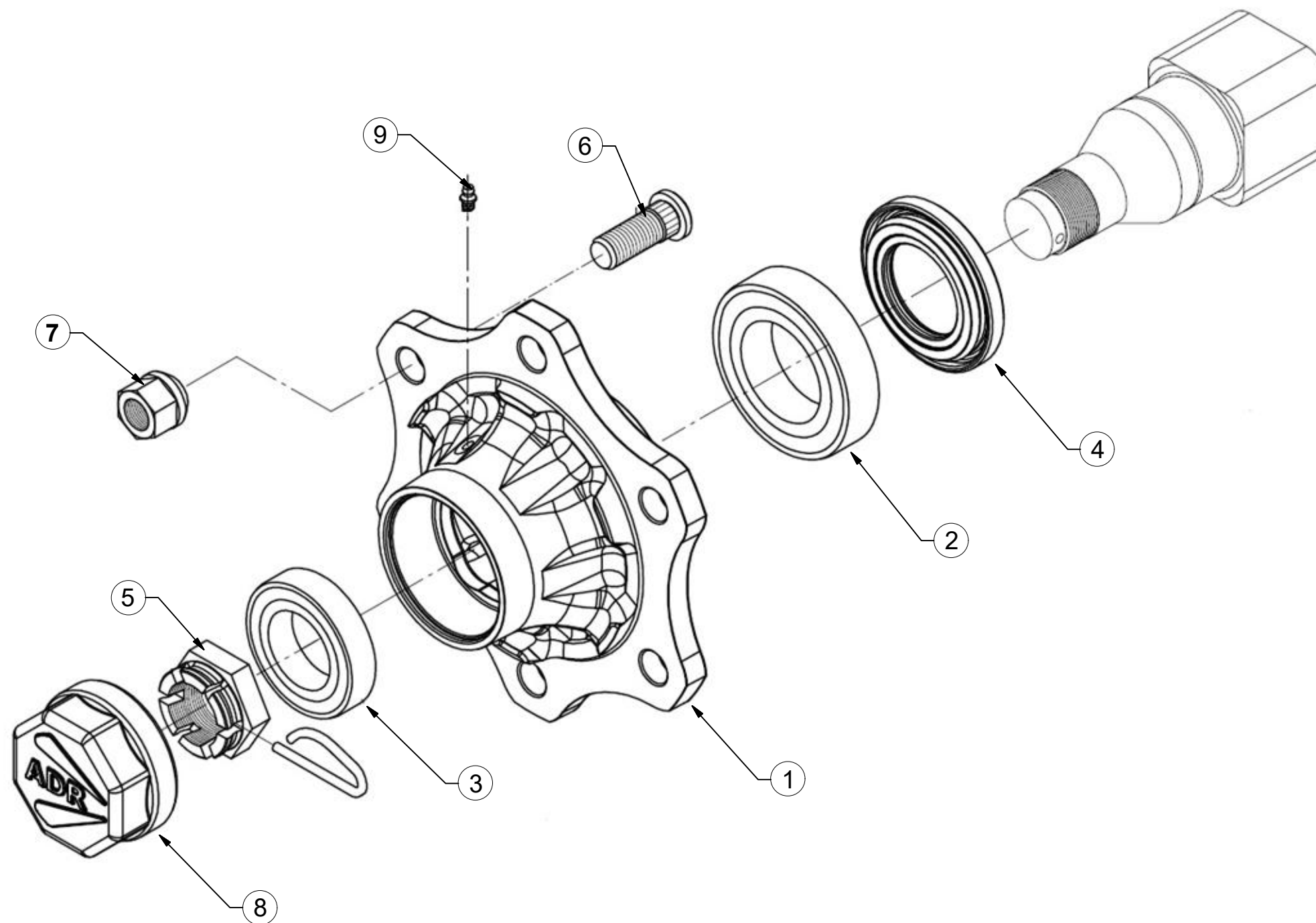
ⒸGB AXLE

ⒸRU OCB

ⒸPL OS



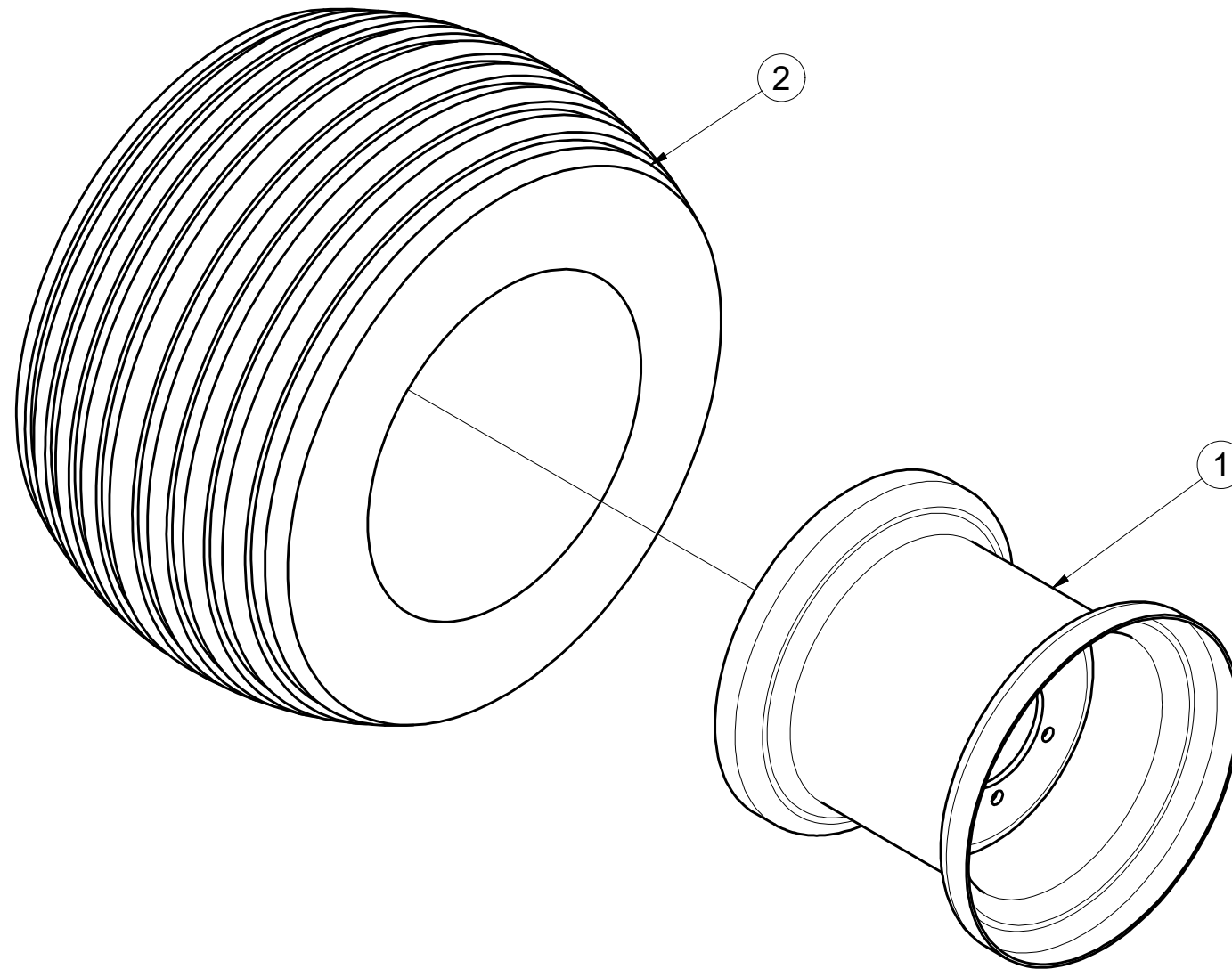
**A70MR06**



Pos	Part Number	Pcs.
1	m14910	2
2	m08194	2
3	m07152	2
4	m14924	2
5	m08169	2
6	m08148	12
7	m08163	12
8	m14923	2
9	m05698	2



**m11625**



Pos.	Part Number	Pcs.
1	m08228	1
2	m07707	1

Ⓒ SVĚTELNÁ SADA

Ⓓ LEUCHTENSATZ

Ⓕ KIT LUMINEUX

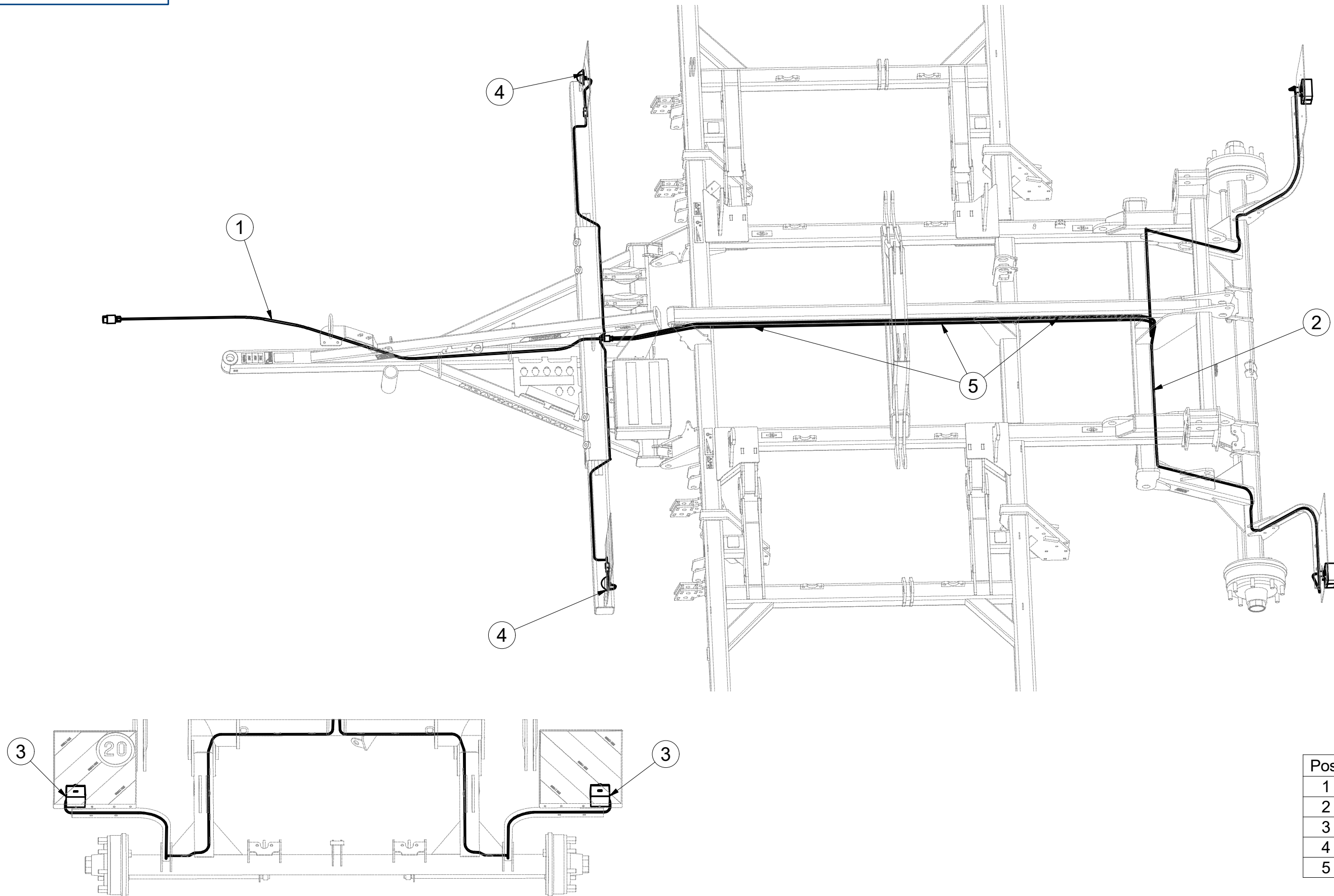
**3001985**

Ⓖ LIGHTING SET

Ⓡ ОСВЕТИТЕЛЬНЫЙ КОМПЛЕКТ

Ⓟ ZESTAW OŚWIETLENIA

**Farmet**



Pos.	Part Number	Pcs.
1	m10688	1
2	m10687	1
3	m10406	2
4	m10745	2
5	m05566	50

ⒸZ SOUPRAVA TĚSNIVA PÍSTNIC

Ⓓ KOLBENSTANGENDICHTUNGSMITTELSATZ

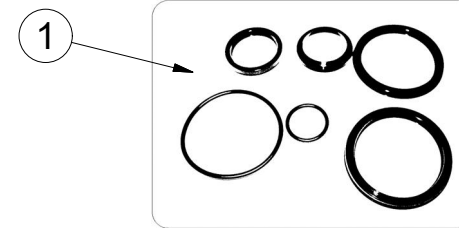
Ⓕ SET DE GARNITURE DES TIGES DE PISTON

ⒼB SEALING SET FOR PISTON RODS

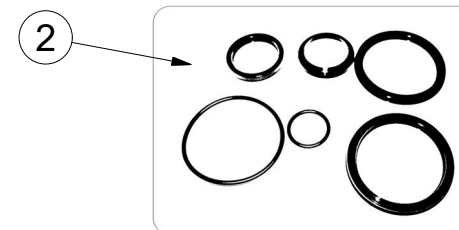
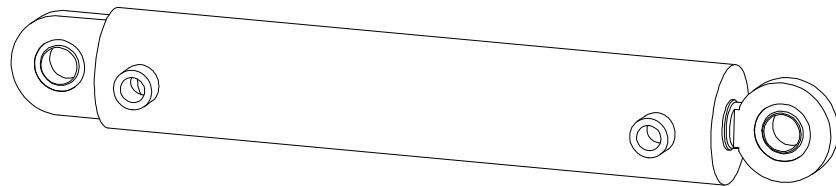
ⒺU КОМПЛЕКТ ПРОКЛАДОК ЦИЛИНДРОВ

ⒼL ZESTAW USZCZELEK TRZPIENIA TŁOKA

**Farmet**



9000247 - Ø80/Ø40-250		
Pos	Part number	Pcs
1	m03528	2



9000248 - Ø80/Ø40-400		
Pos	Part number	Pcs
2	m03528	2