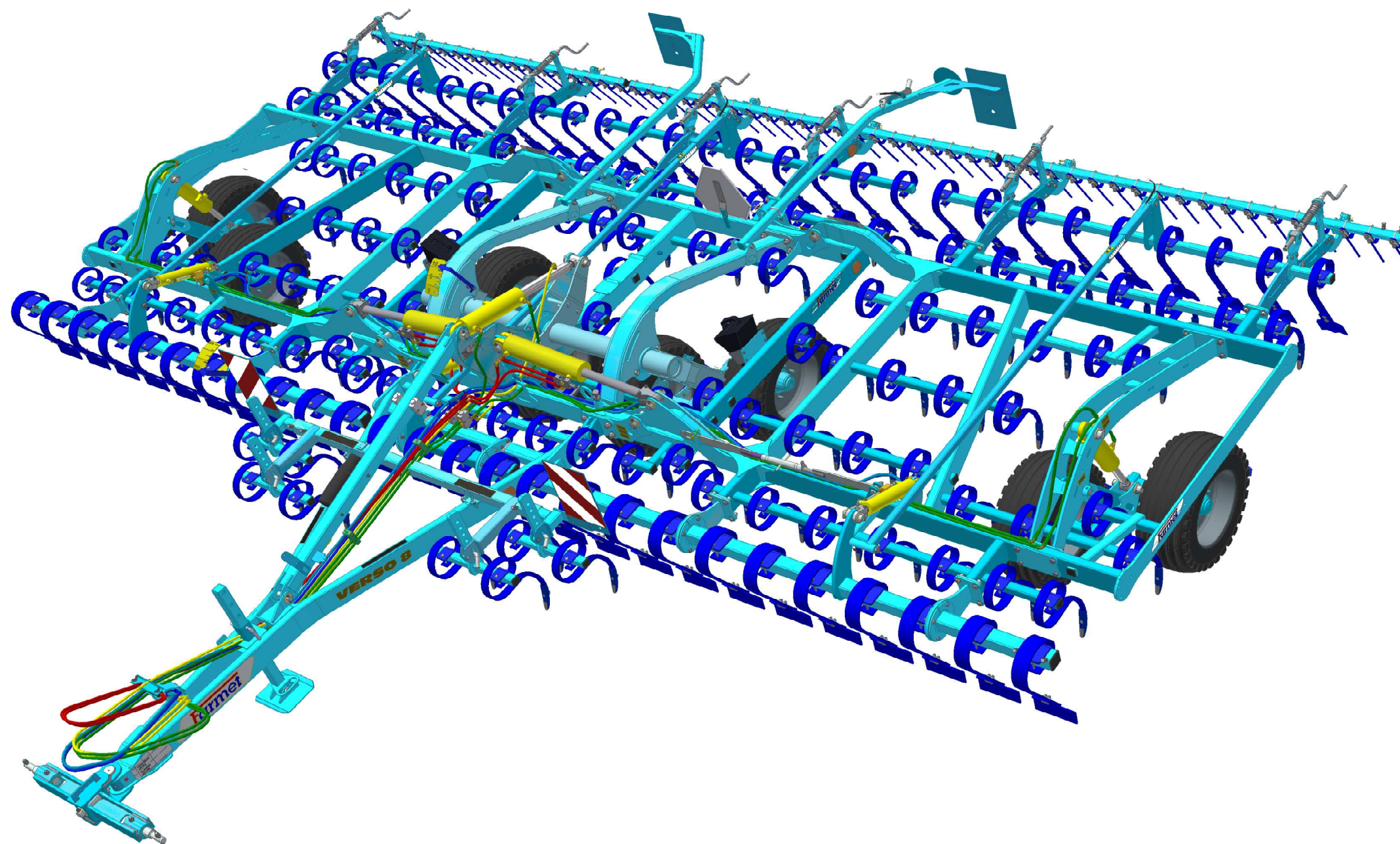


The effective technology

Farmet®

ⒸZ KATALOG NÁHRADNÍCH DÍLŮ ⒸB CATALOGUE OF SPARE PARTS ⒸD ERSATZTEILLISTE
ⒸRU КАТАЛОГ ЗАПАСНЫХ ЧАСТЕЙ ⒸF CATALOGUE DES PIÈCES DE RECHANGE ⒸPL KATALOG CZĘŚCI ZAMIENNYCH

VERSO 8 PS



ⒸZ Platnost pro vrcholové | výrobní číslo stroje ⒸB Validity for the top | serial number of the machine
ⒸD Gültigkeit für die Haupt- | Herstellungsnummer der Maschine ⒸRU Действительно для главного | заводского номера машины
ⒸF Validité du numéro de référence | de série de la machine ⒸPL Obowiązuje dla numeru głównego | seryjnego maszyny

9319037 | 2017/0111

Farmet a. s.
Jiřinková 276
552 03 Česká Skalice, CZ

telefon: +420 491 450 111
fax: +420 491 450 136
GSM: +420 774 715 738

IČ: 46504931
DIČ: CZ46504931

web: www.farmet.cz
e-mail: farmet@farmet.cz

Ⓒ NAVIGACE STROJE

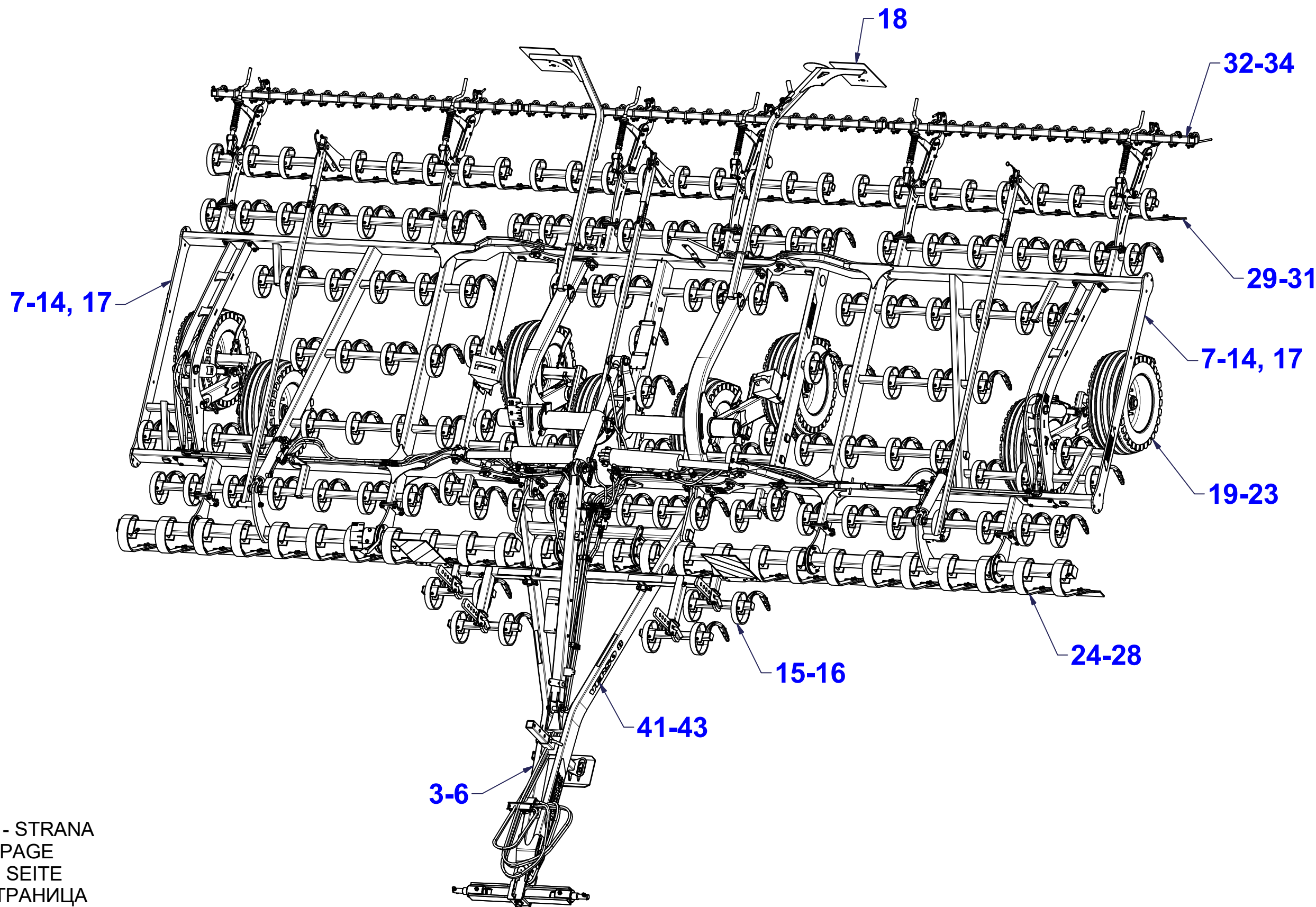
Ⓓ NAVIGATION DER MASCHINE

Ⓕ NAVIGATION DE LA MACHINE

Ⓒ NAVIGATION OF THE MACHINE

Ⓓ НАВИГАЦИЯ МАШИНЫ

Ⓕ NAWIGACJA MASZYNY



Ⓒ NÁHRADNÍ DÍL - STRANA

Ⓒ SPARE PART - PAGE

Ⓒ ERSATZTEILE - SEITE

Ⓒ ЗАПЧАСТЬ - СТРАНИЦА

Ⓒ PIÈCE DE RECHANGE - PAGE

Ⓒ CZĘŚCI ZAMIENNE - STRONA

Ⓒ CZ OJ

Ⓓ DEICHSEL

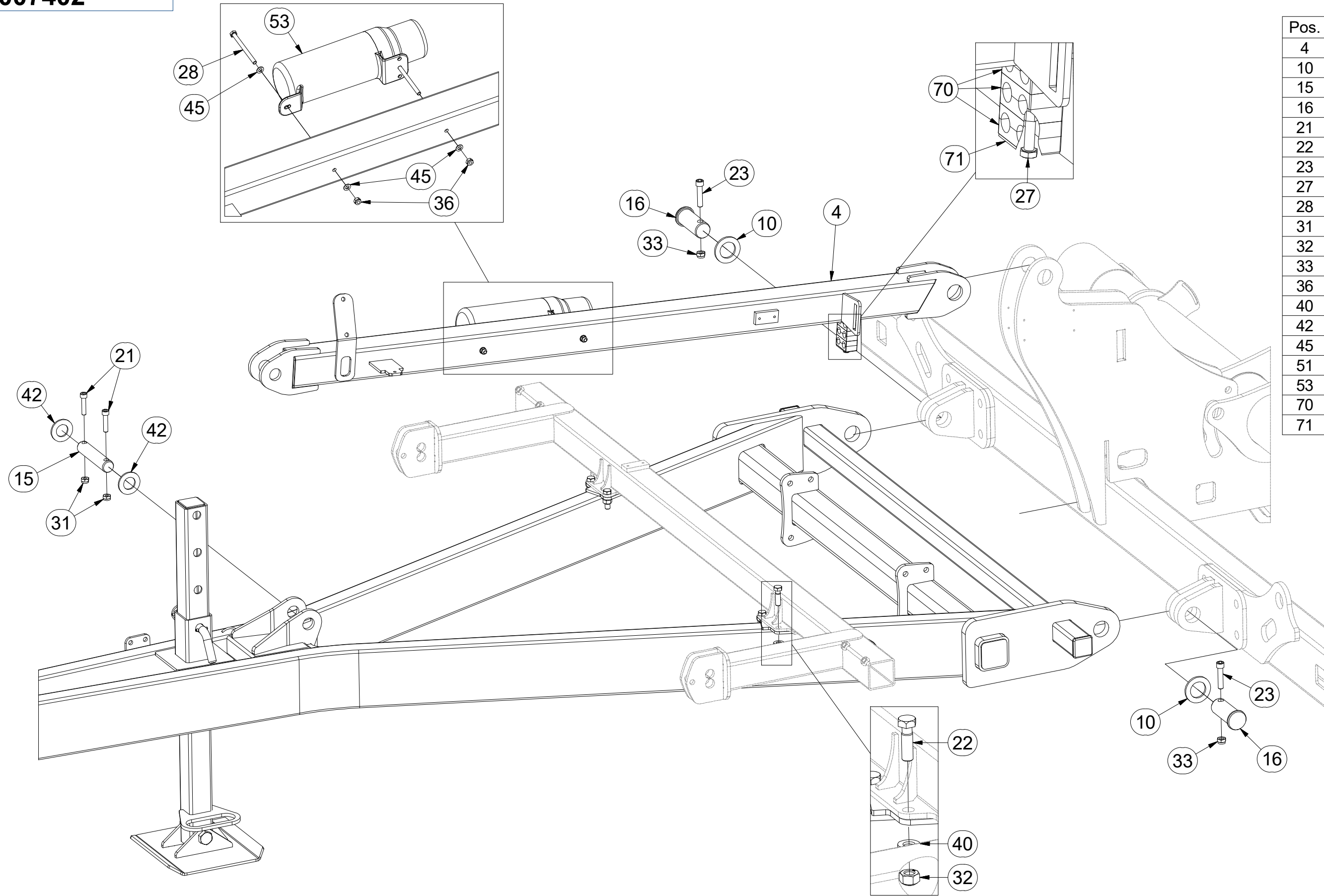
Ⓕ TIMON

3007402

Ⓖ GB TOW BAR

Ⓡ RU ДЫШЛО

Ⓟ PL DYSZEL



Pos.	Part Number	Pcs.
4	3007405	1
10	4013139	4
15	4012363	1
16	4013095	2
21	m14143	2
22	m09977	8
23	m14008	4
27	m04174	1
28	m07436	2
31	m03775	2
32	m12134	8
33	m04301	4
36	m04503	2
40	m01214	8
42	m14029	2
45	m01203	4
51	m10454	1
53	m15900	1
70	m04171	3
71	m04173	1

Ⓒ CZ OJ

Ⓓ DEICHSEL

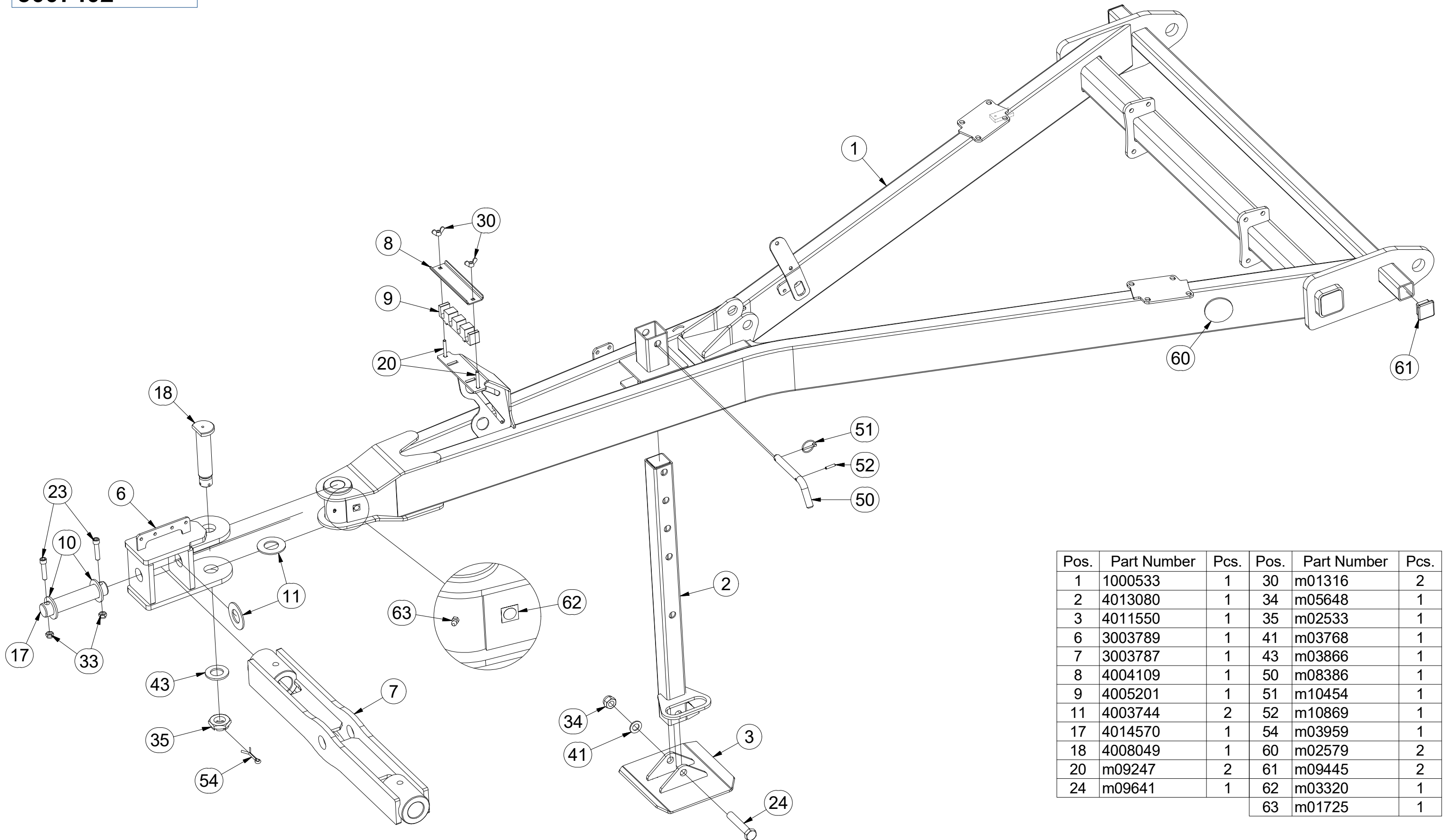
Ⓕ TIMON

3007402

Ⓖ GB TOW BAR

Ⓡ RU ДЫШЛО

Ⓟ PL DYSZEL



Pos.	Part Number	Pcs.	Pos.	Part Number	Pcs.
1	1000533	1	30	m01316	2
2	4013080	1	34	m05648	1
3	4011550	1	35	m02533	1
6	3003789	1	41	m03768	1
7	3003787	1	43	m03866	1
8	4004109	1	50	m08386	1
9	4005201	1	51	m10454	1
11	4003744	2	52	m10869	1
17	4014570	1	54	m03959	1
18	4008049	1	60	m02579	2
20	m09247	2	61	m09445	2
24	m09641	1	62	m03320	1
			63	m01725	1

☞ SADA ČEPŮ TBZ 3

☞ BOLZENSATZ TBZ 3

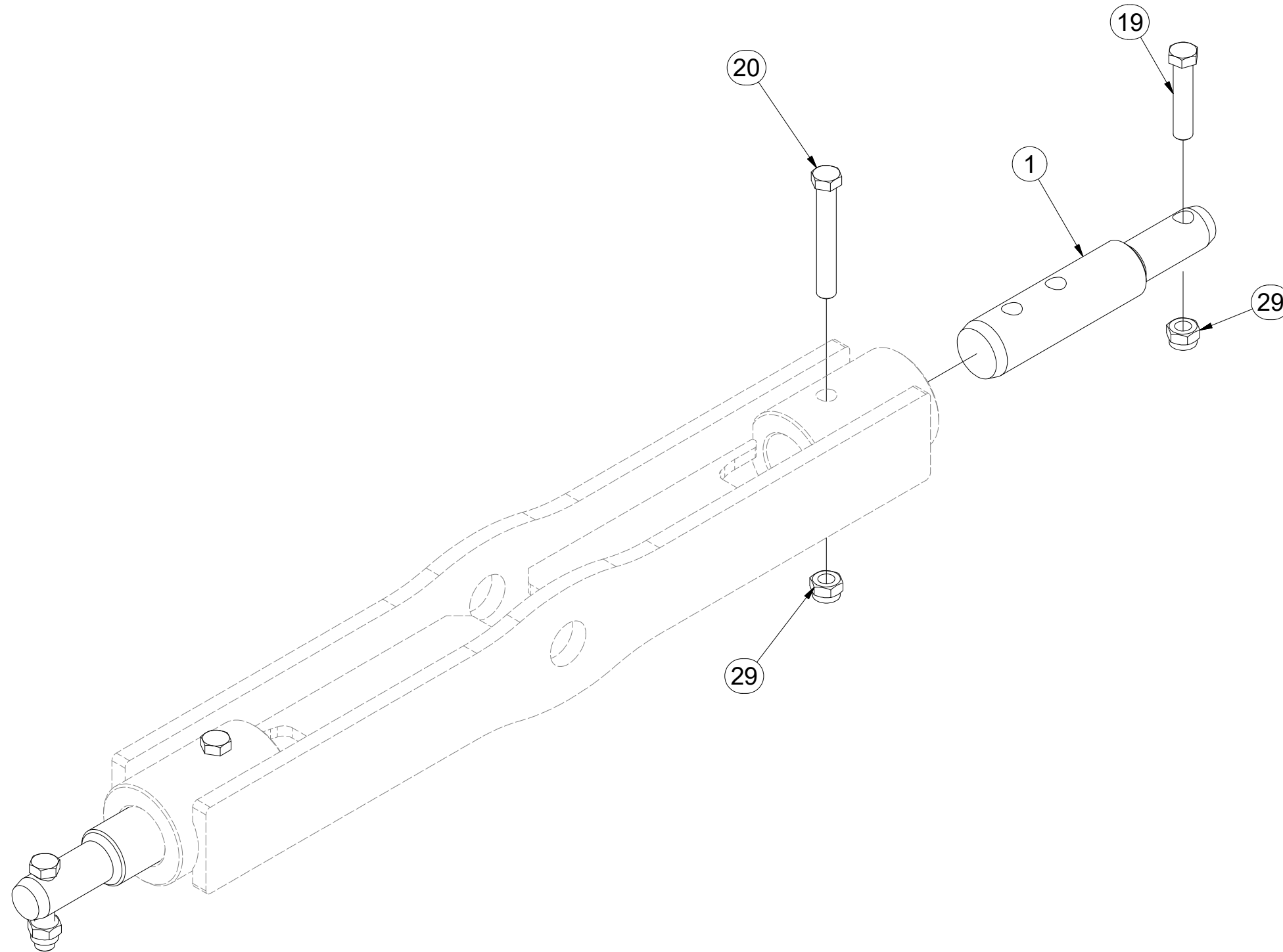
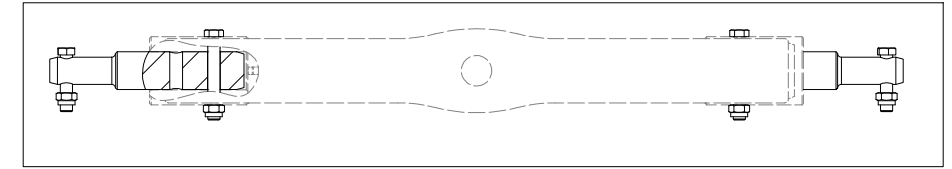
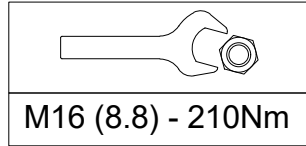
☞ KIT D'EMBOUITS TBZ 3

3005554

☞ SET OF TBZ 3 PINS

☞ КОМПЛЕКТ ПАЛЬЦЕВ TBZ 3

☞ ZESTAW CZOPÓW TBZ 3



Pos.	Part Number	Pcs.
1	4007412	2
19	m01133	2
20	m02970	2
29	m03683	4

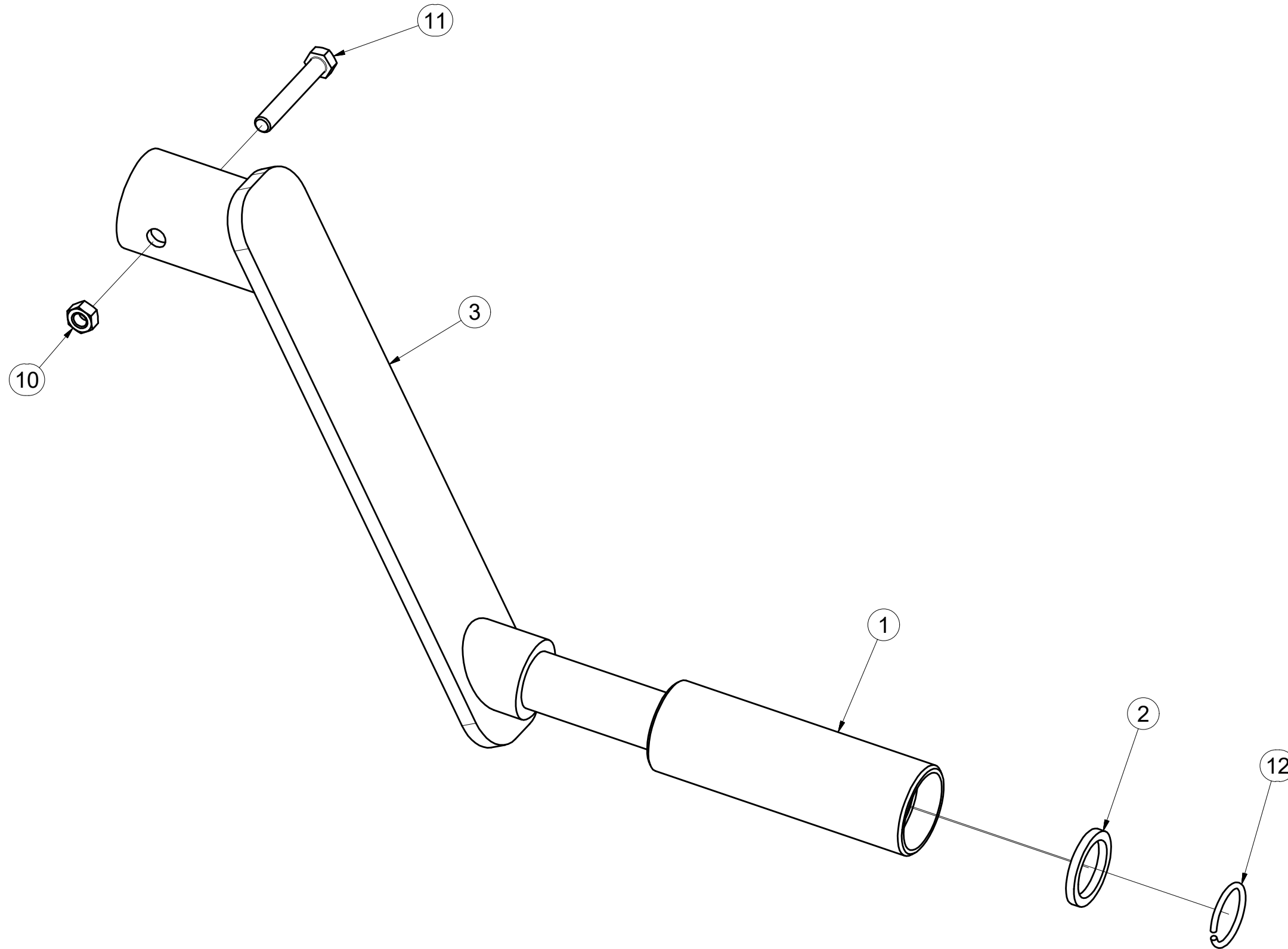
Ⓒ KLIKA
Ⓓ KURBEL
Ⓕ MANIVELLE

Ⓖ HANDLE
Ⓡ РУКОЯТКА
Ⓢ KORBA



4011923

Pos.	Part Number	Pcs.
1	4001533	1
2	4004828	1
3	4011924	1
10	m01295	1
11	m04641	1
12	m06561	1



☉ ZÁKLAD STROJE

☉ UNTERBAU DER MASCHINE

☉ BÂTI DE LA MACHINE

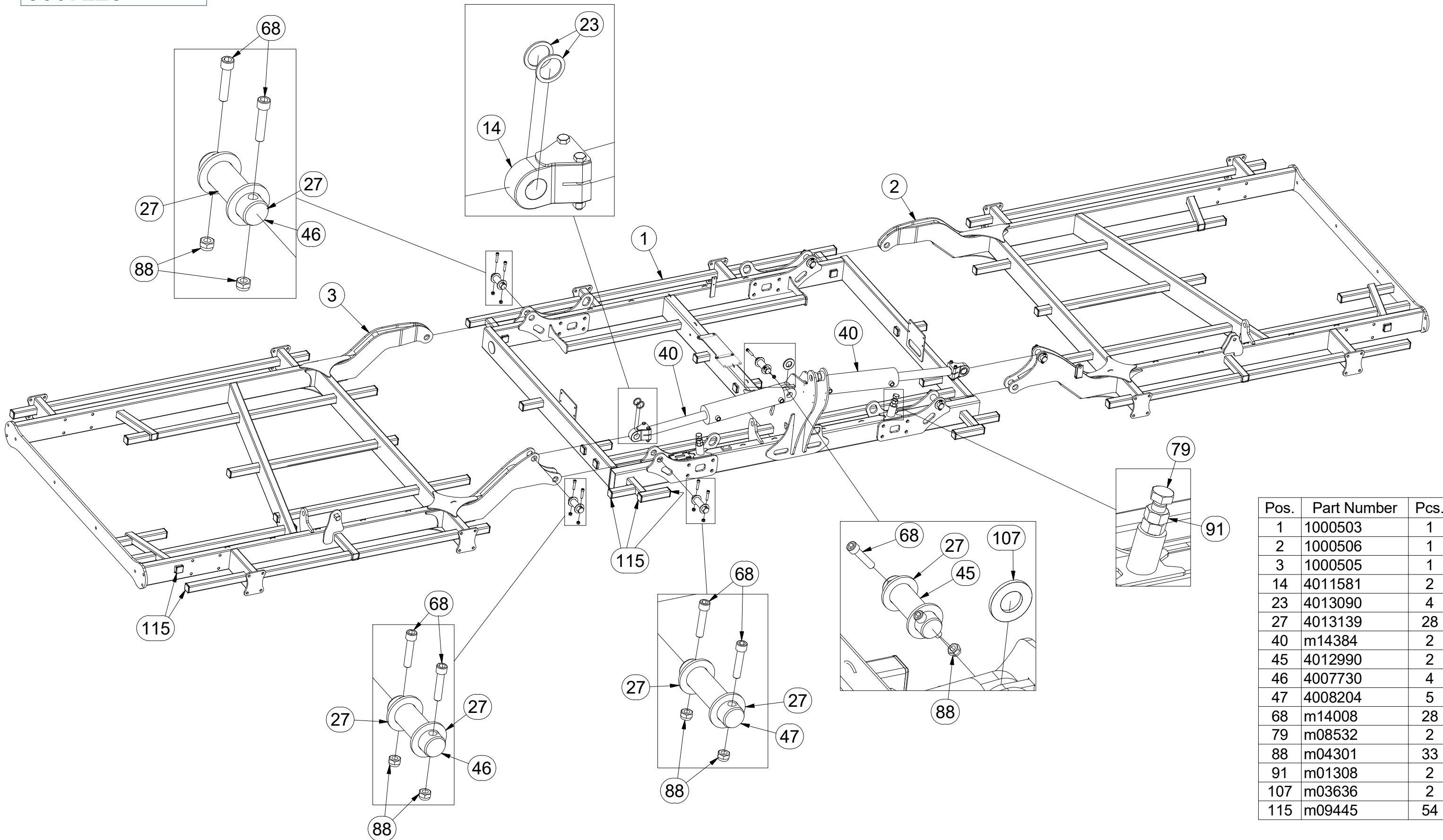
☉ FOOTING OF THE MACHINE

☉ ОСНОВАНИЕ МАШИНЫ

☉ PODSTAWA MASZYNY



3007225



Pos.	Part Number	Pcs.
1	1000503	1
2	1000506	1
3	1000505	1
14	4011581	2
23	4013090	4
27	4013139	28
40	m14384	2
45	4012990	2
46	4007730	4
47	4008204	5
68	m14008	28
79	m08532	2
88	m04301	33
91	m01308	2
107	m03636	2
115	m09445	54

☉ ZÁKLAD STROJE

☉ UNTERBAU DER MASCHINE

☉ BÂTI DE LA MACHINE

☉ FOOTING OF THE MACHINE

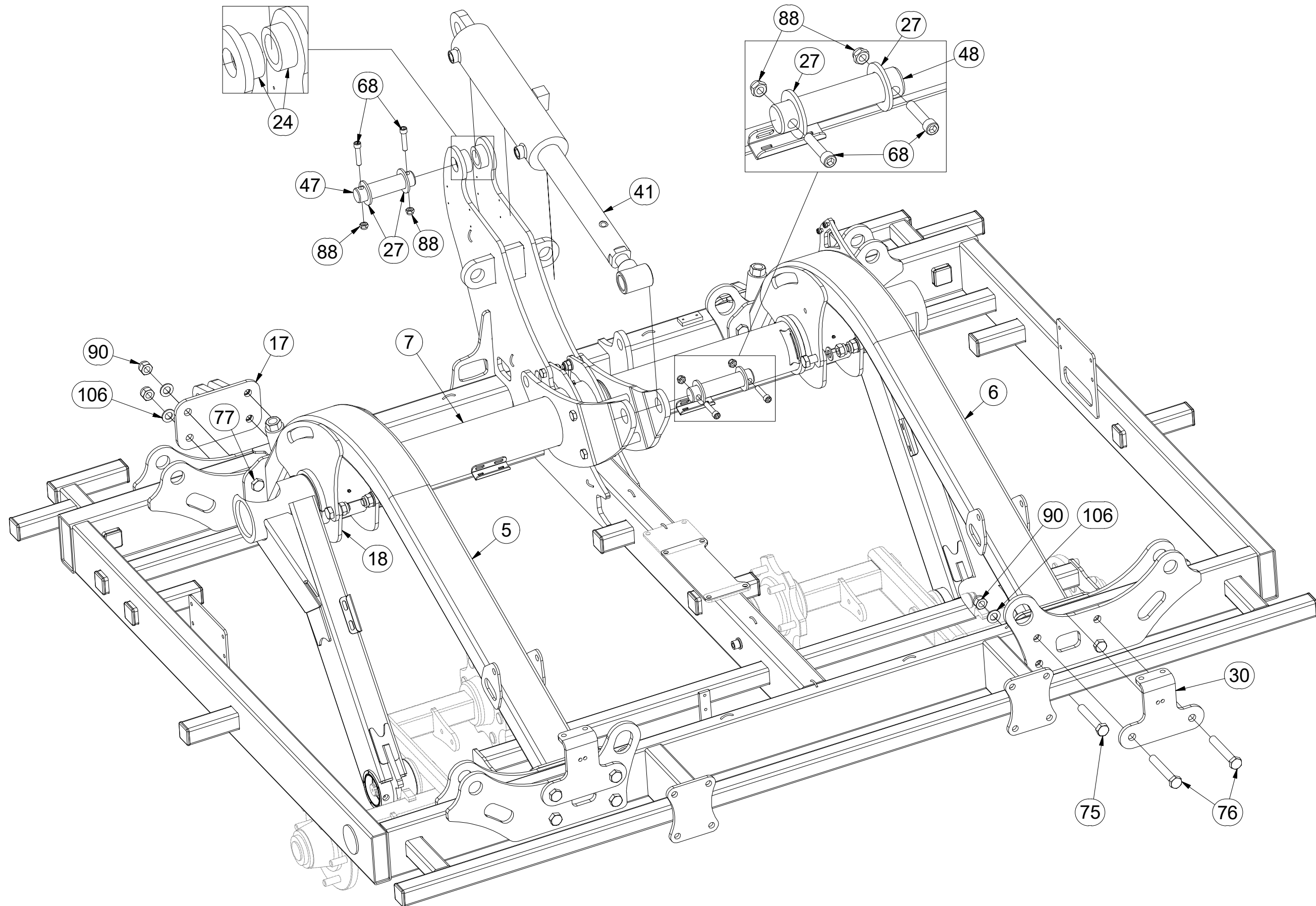
☉ ОСНОВАНИЕ МАШИНЫ

☉ PODSTAWA MASZINY



3007225

Pos.	Part Number	Pcs.
5	3006542	1
6	3006543	1
7	2000630	1
17	3006540	2
18	3005875	2
24	4015793	2
27	4013139	28
30	4013073	2
41	m13432	1
47	4008204	5
48	4011501	1
68	m14008	28
75	m09448	4
76	m05465	4
77	m05345	8
88	m04301	33
90	m05648	25
106	m03768	25



Ⓒ ZÁKLAD STROJE

Ⓓ UNTERBAU DER MASCHINE

Ⓕ BÂTI DE LA MACHINE

Ⓖ FOOTING OF THE MACHINE

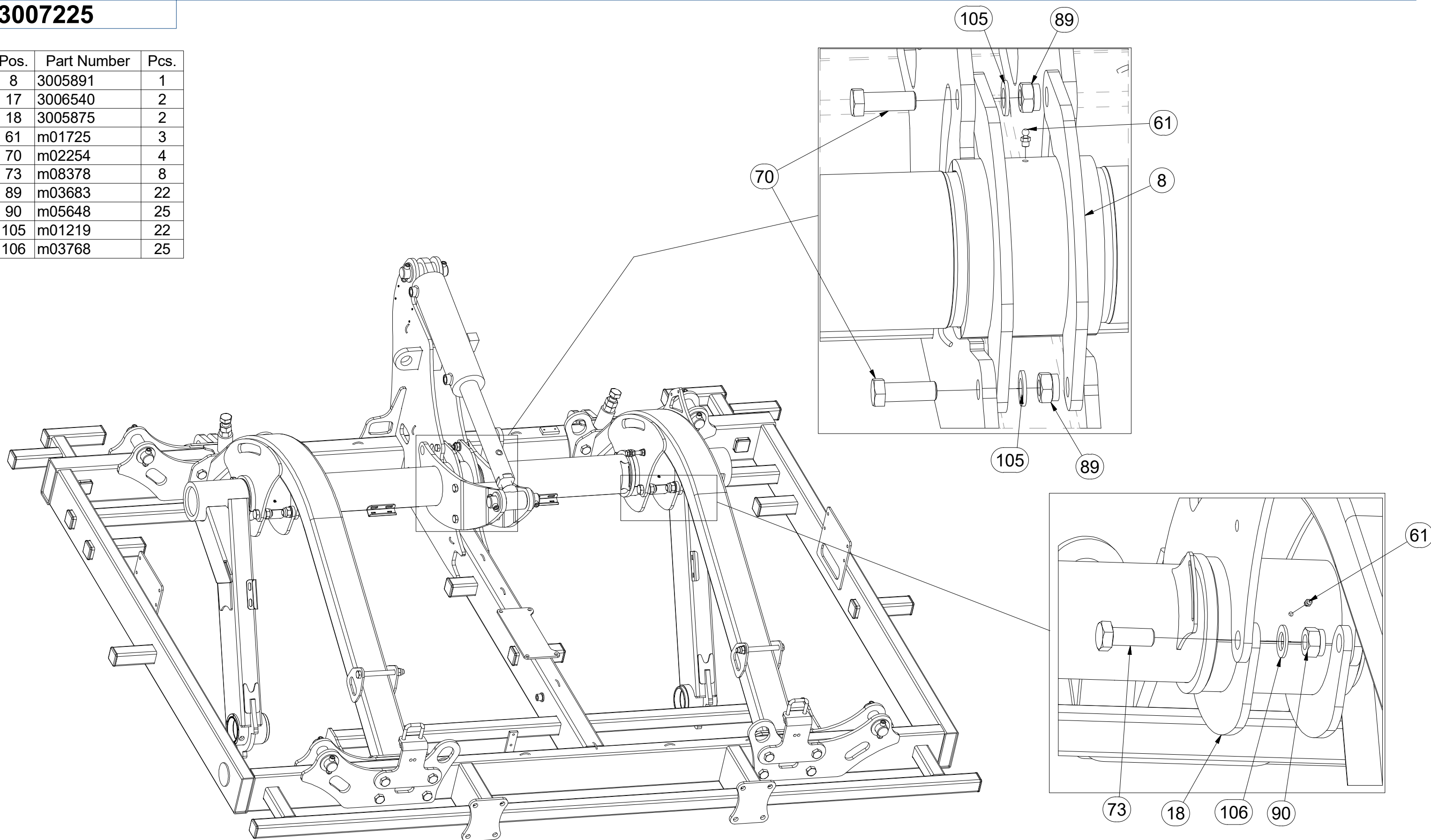
Ⓡ ОСНОВАНИЕ МАШИНЫ

Ⓢ PODSTAWA MASZYNY



3007225

Pos.	Part Number	Pcs.
8	3005891	1
17	3006540	2
18	3005875	2
61	m01725	3
70	m02254	4
73	m08378	8
89	m03683	22
90	m05648	25
105	m01219	22
106	m03768	25



Ⓒ ZÁKLAD STROJE

Ⓓ UNTERBAU DER MASCHINE

Ⓕ BÂTI DE LA MACHINE

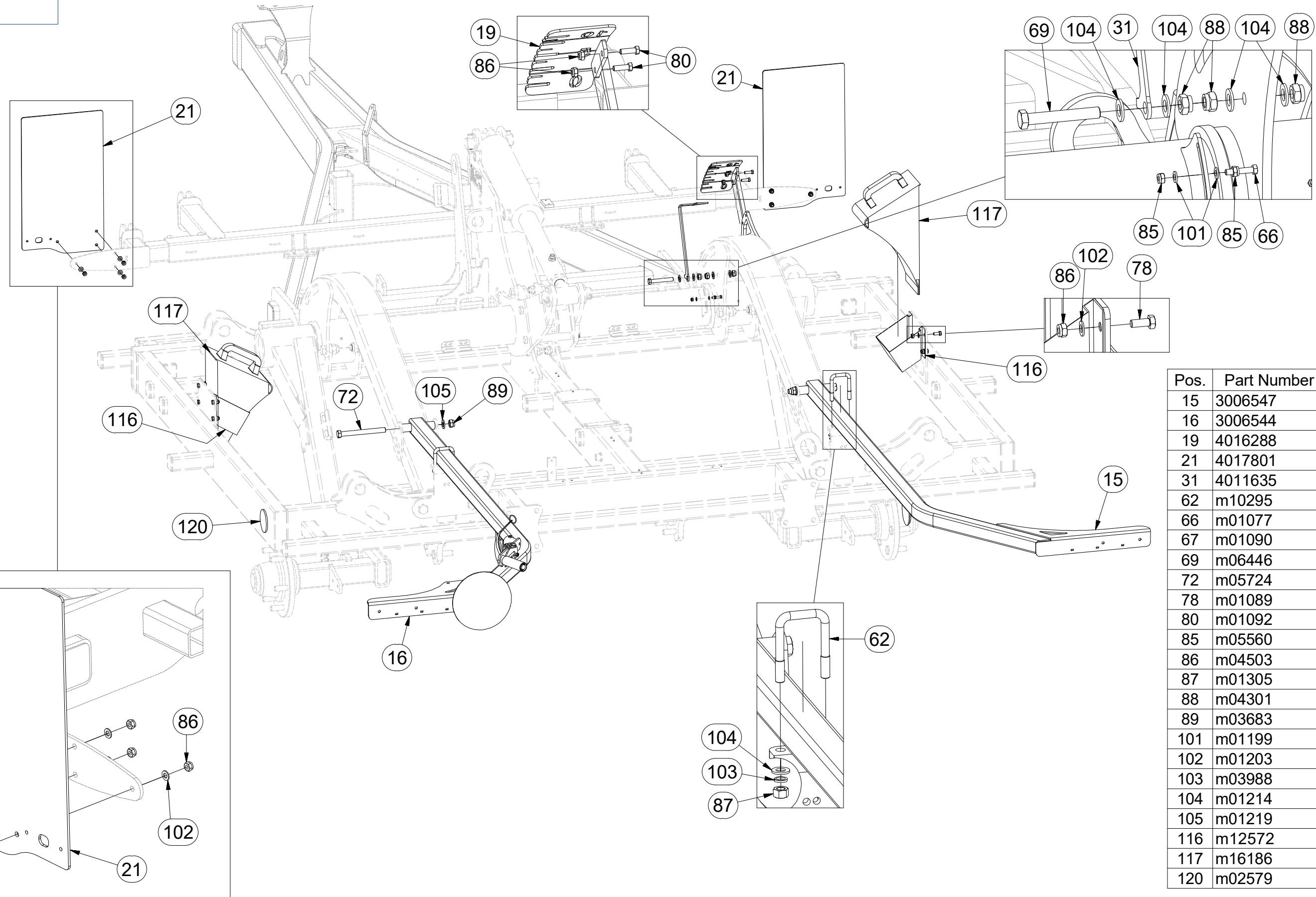
Ⓖ FOOTING OF THE MACHINE

Ⓡ ОСНОВАНИЕ МАШИНЫ

Ⓢ PODSTAWA MASZyny



3007225



Pos.	Part Number	Pcs.
15	3006547	1
16	3006544	1
19	4016288	1
21	4017801	2
31	4011635	1
62	m10295	2
66	m01077	1
67	m01090	6
69	m06446	1
72	m05724	2
78	m01089	8
80	m01092	2
85	m05560	4
86	m04503	16
87	m01305	4
88	m04301	33
89	m03683	22
101	m01199	2
102	m01203	14
103	m03988	4
104	m01214	8
105	m01219	22
116	m12572	2
117	m16186	2
120	m02579	4

Ⓒ ZÁKLAD STROJE

Ⓓ UNTERBAU DER MASCHINE

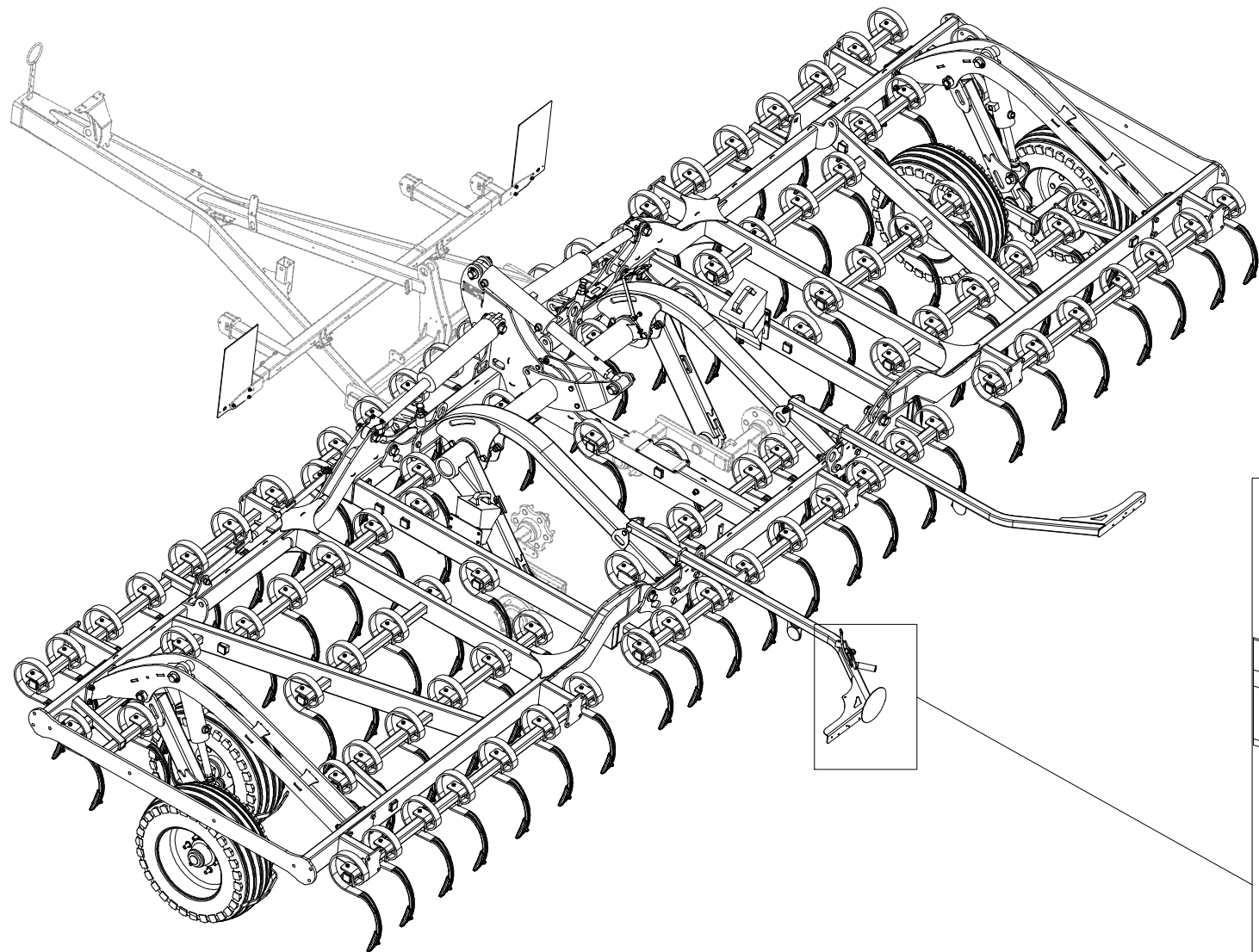
Ⓕ BÂTI DE LA MACHINE

3007225

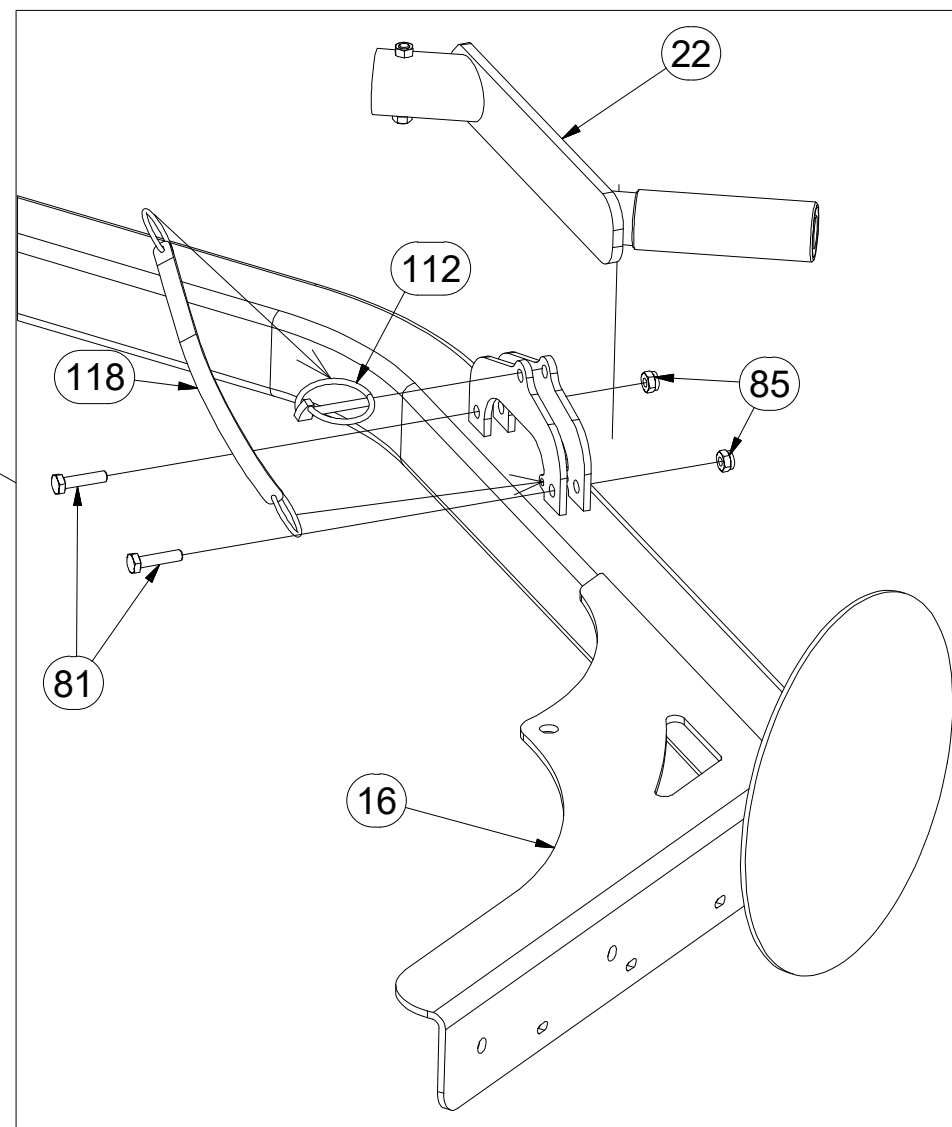
Ⓖ FOOTING OF THE MACHINE

Ⓡ ОСНОВАНИЕ МАШИНЫ

Ⓢ PODSTAWA MASZYNY



Pos.	Part Number	Pcs.
16	3006544	1
22	4011923	1
81	m01075	2
85	m05560	4
112	m10454	1
118	m12467	1



Ⓒ ZÁKLAD STROJE

Ⓓ UNTERBAU DER MASCHINE

Ⓕ BÂTI DE LA MACHINE

Ⓖ FOOTING OF THE MACHINE

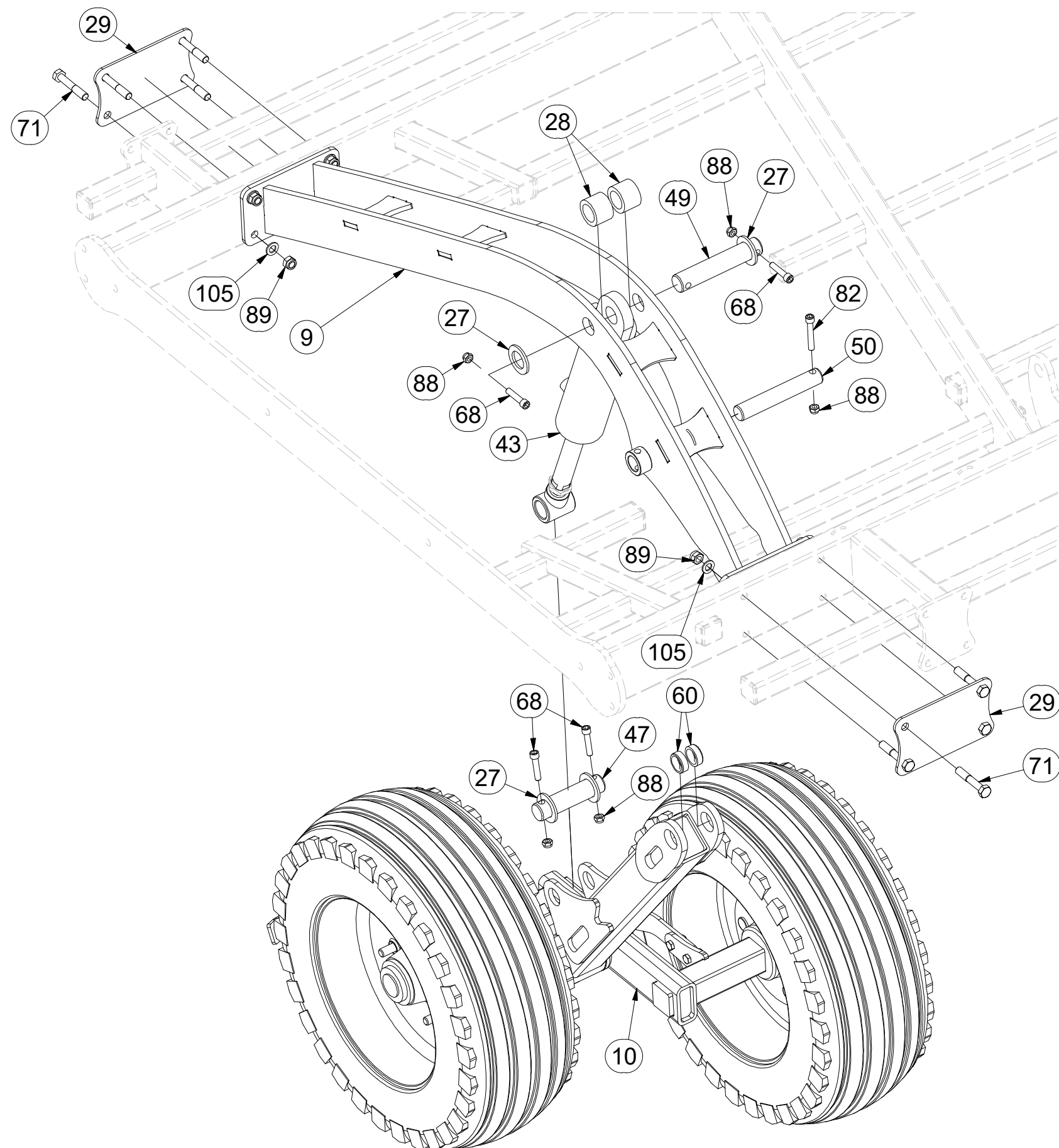
Ⓡ ОСНОВАНИЕ МАШИНЫ

Ⓢ PODSTAWA MASZYNY



3007225

Pos.	Part Number	Pcs.
9	3008572	1
10	3005869	1
27	4013139	28
28	4011691	4
29	4011701	4
43	m13433	1
47	4008204	5
49	4007642	2
50	4016833	2
60	m14979	4
68	m14008	28
71	m03215	16
82	m13033	2
88	m04301	33
89	m03683	22
105	m01219	22



Ⓒ ZÁKLAD STROJE

Ⓓ UNTERBAU DER MASCHINE

Ⓕ BÂTI DE LA MACHINE

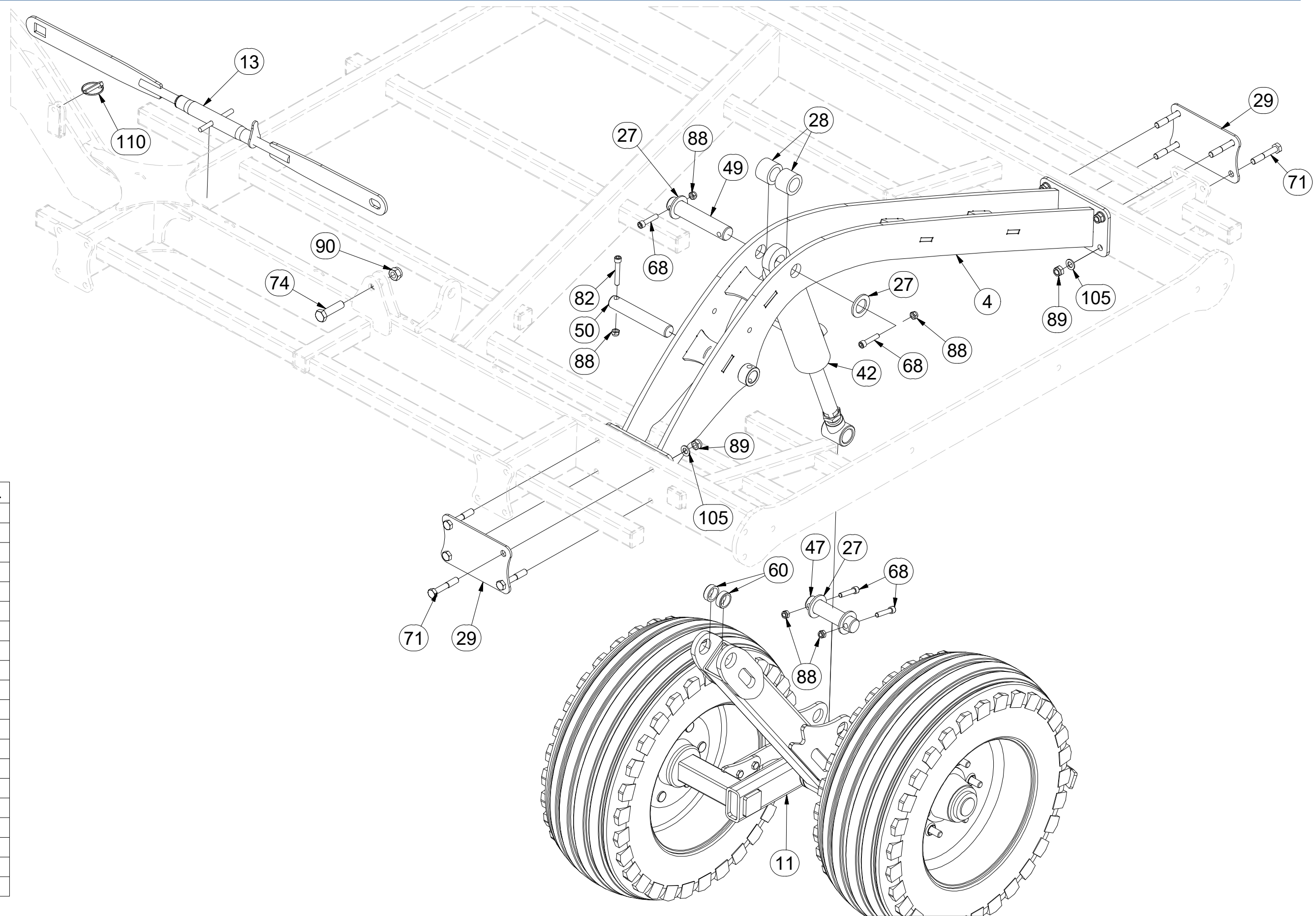
Ⓖ FOOTING OF THE MACHINE

Ⓡ ОСНОВАНИЕ МАШИНЫ

Ⓟ PODSTAWA MASZYNY



3007225



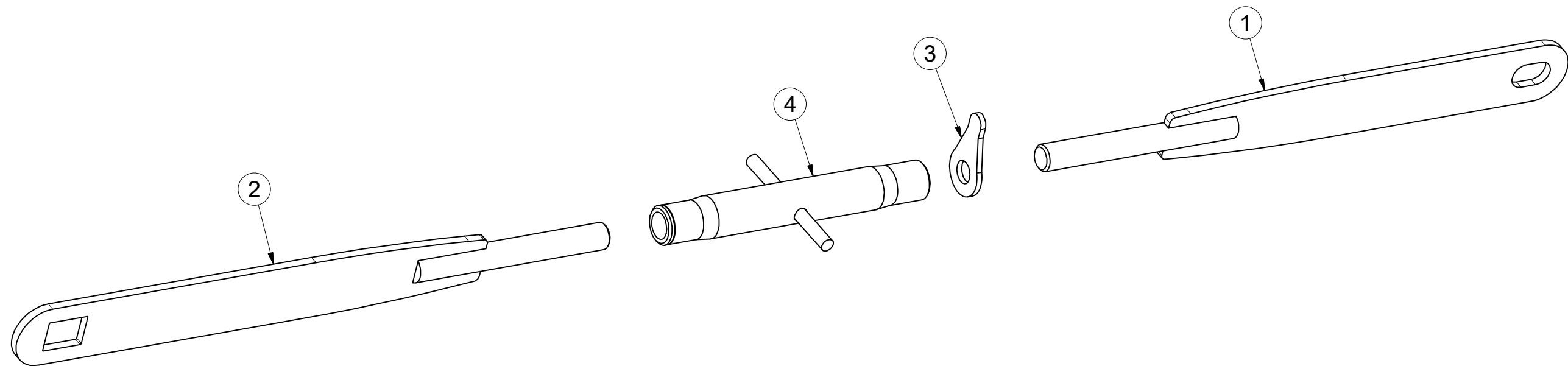
Pos.	Part Number	Pcs.
4	3008573	1
11	3005871	1
13	4011656	1
27	4013139	28
28	4011691	4
29	4011701	4
42	m13434	1
47	4008204	5
49	4007642	2
50	4016833	2
60	m14979	4
68	m14008	28
71	m03215	16
74	m05723	1
82	m13033	2
88	m04301	33
89	m03683	22
90	m05648	25
105	m01219	22
110	m13119	1

☉ TÁHLO
☉ STANGE
☉ TIGE DE TRACTION

☉ DRAWBAR
☉ ТЯГА
☉ PRĘT



4011656



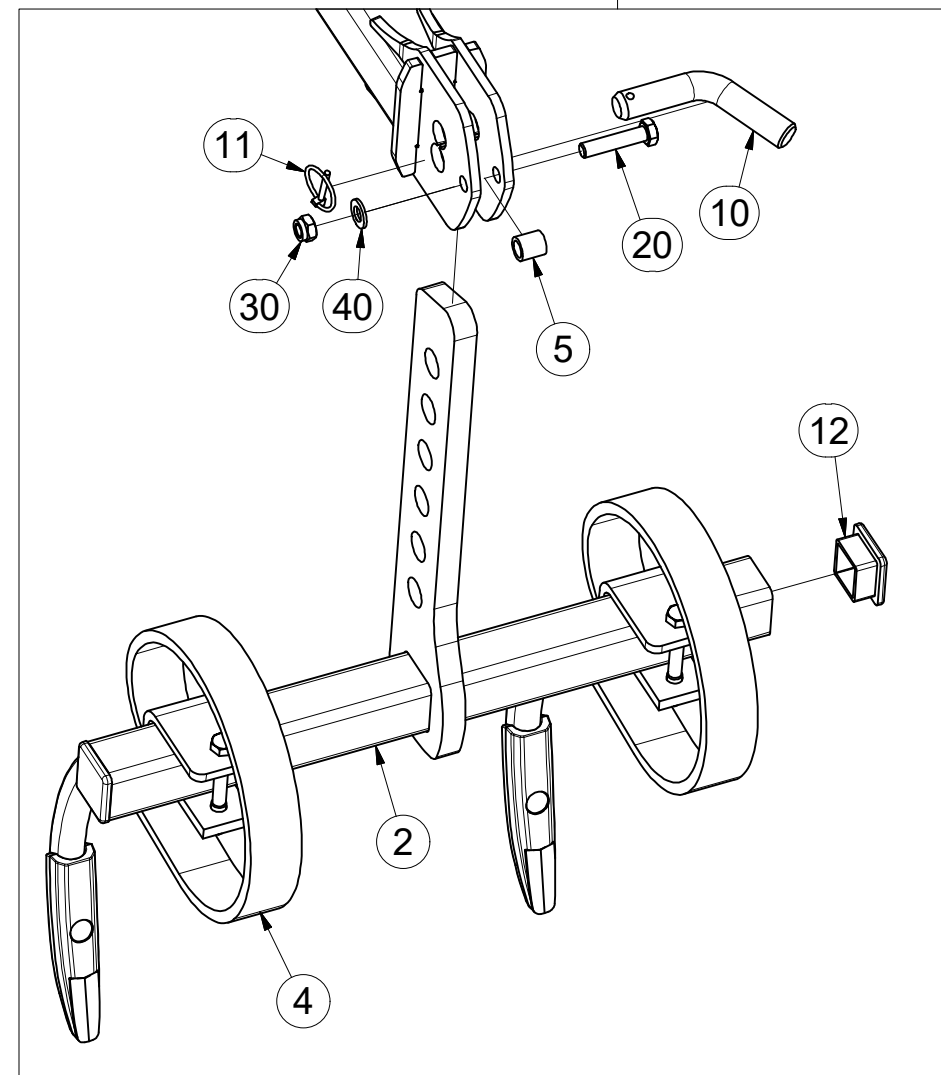
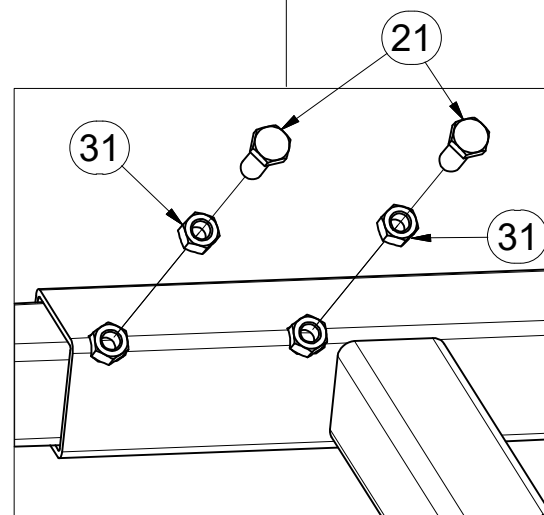
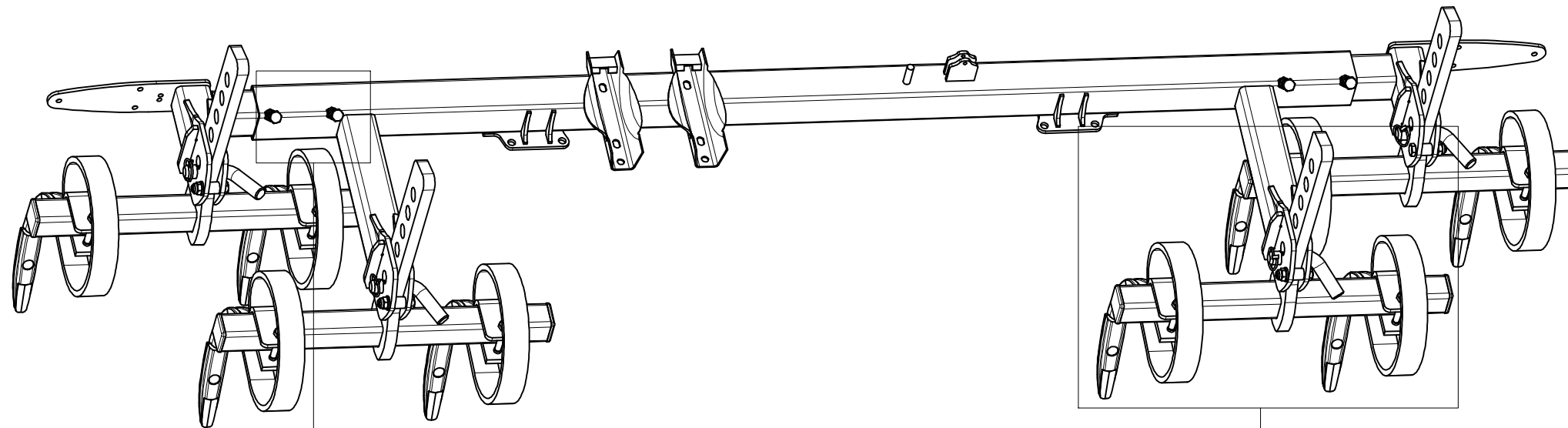
Pos.	Part Number	Pcs.
1	4011655	1
2	4011653	1
3	m08881	1
4	m08880	1

CZ SADA KYPŘIČŮ
 D LOCKERERSATZ
 F KIT DE CULTIVATEURS

GB CULTIVATOR SET
 RU КОМПЛЕКТ КУЛЬТИВАТОРОВ
 PL ZESTAW SPULCHNIACZY



3006012



Pos.	Part Number	Pcs.
1	3006000	1
2	3005999	4
3	3006001	2
4	4011438	8
5	9003439	4
10	m08885	4
11	m10454	4
12	m09445	8
20	m12626	4
21	m04343	4
30	m04301	4
31	m01305	4
40	m01214	4

Ⓒ RADLICE

Ⓓ SCHARE

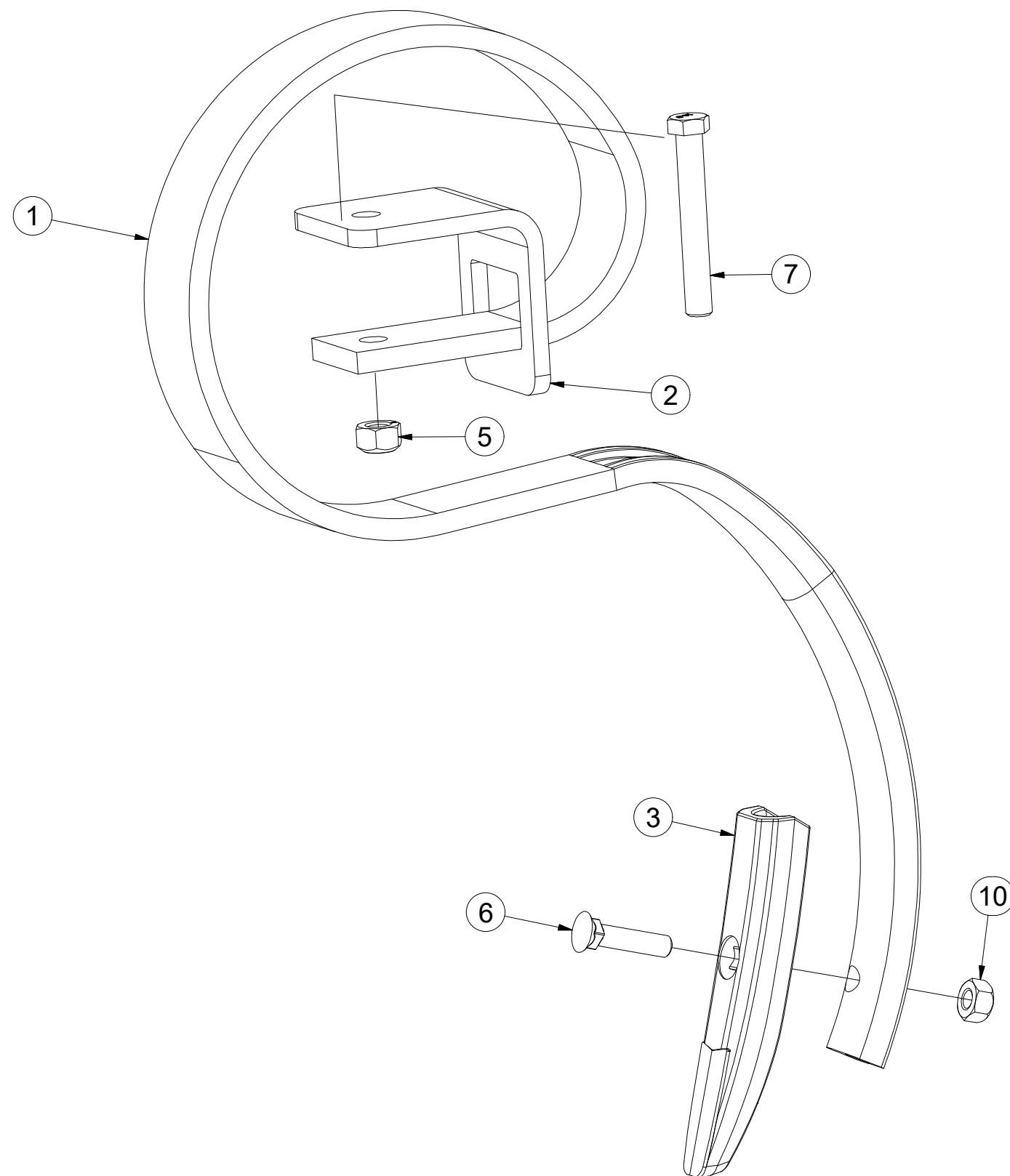
Ⓕ SOC

4011438

Ⓖ SHARE

Ⓡ ЛАПА

Ⓟ REDLICE



Pos.	Part Number	Pcs.
1	9004270	1
2	9003372	1
3	4011647	1
5	m06233	1
6	m06076	1
7	m11904	1
10	m08830	1

☉ OKO PÍSTNICE

☐ BEFESTIGUNGSBUCHSE-SATZ

☉ ŒILLET DE LA TÊTE DE PISTON

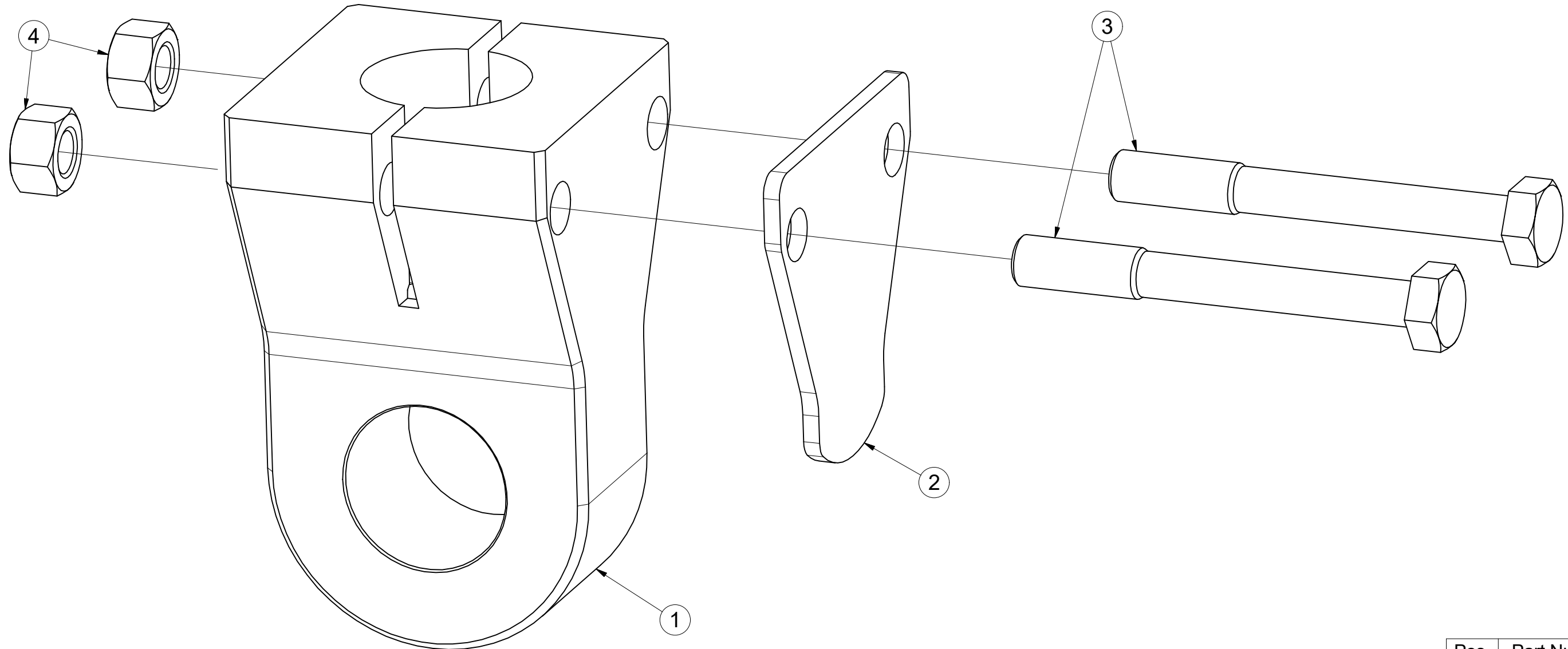
☉ PISTON ROD LUG

☉ ПРОУШИНА ЦИЛИНДРА

☉ UCHO TŁOKU

Farmet

4011581



Pos.	Part Number	Pcs.
1	4011568	1
4	m10439	2
2	4011703	1
3	m04040	2

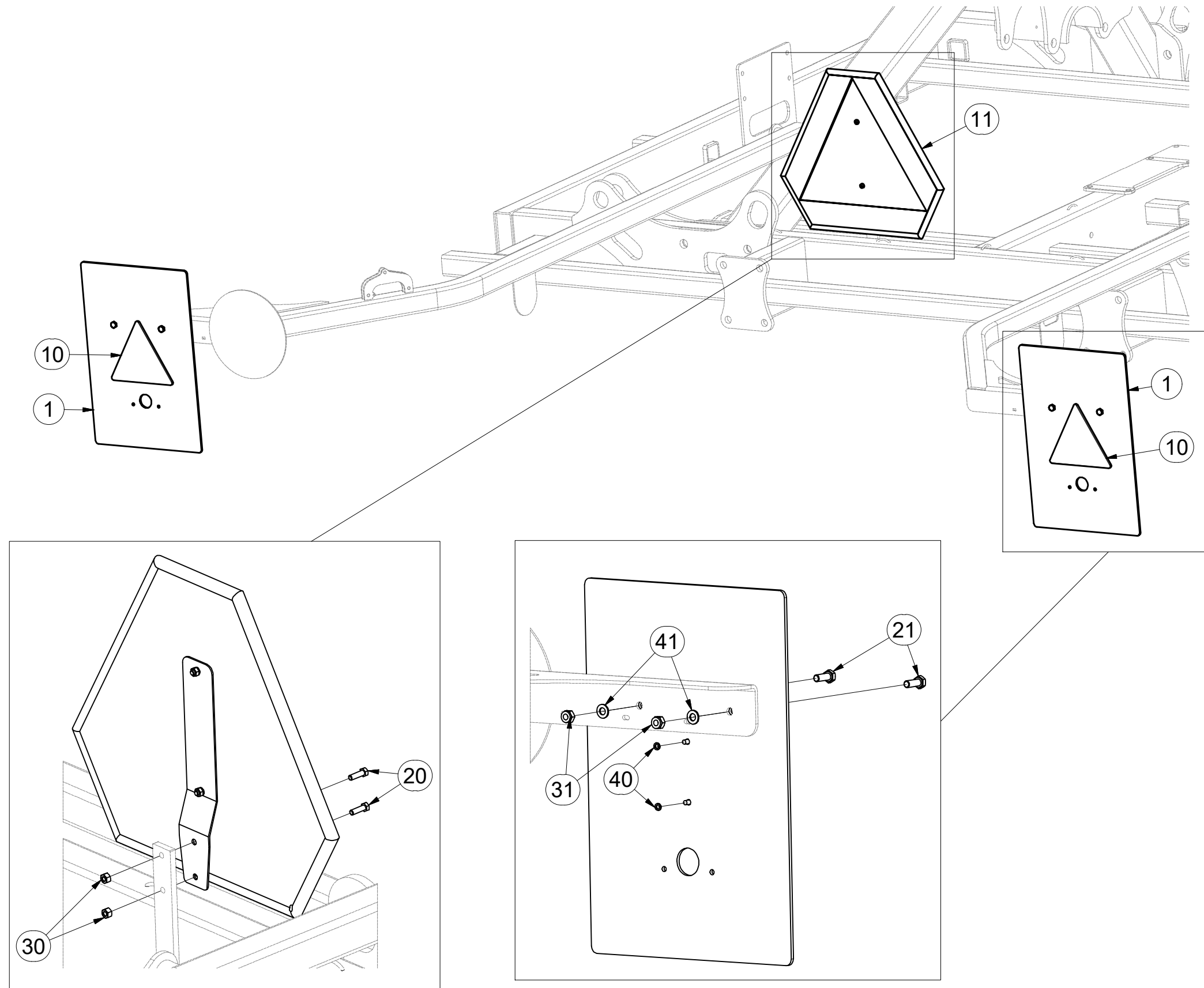
CZ TERČE
 D SCHEIBE
 F CIBLES

GB DISCS
 RU ЩИТКИ
 PL TARCZE



3007245

Pos.	Part Number	Pcs.
1	4017804	2
10	m02497	2
11	m05371	1
20	m01074	2
21	m01090	4
30	m05560	2
31	m04503	4
40	m01197	4
41	m01203	4



ⒸZ TANDEMŮVÉ KOLO - LEVÉ

Ⓓ TANDEMRAD - LINKES

Ⓕ ROUE TANDEM - GAUCHE

ⒸB TANDEM WHEEL - LEFT

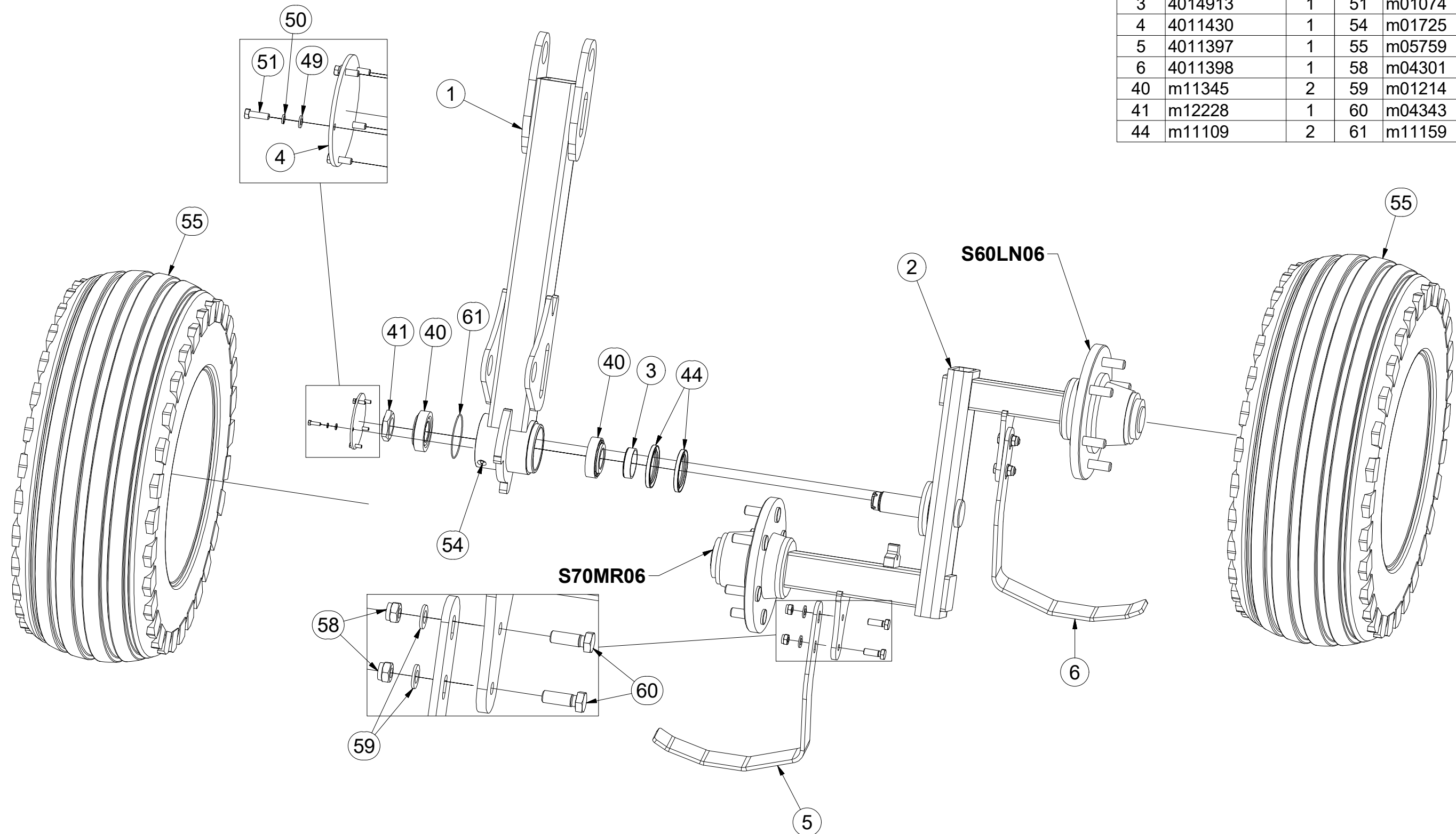
ⒸU ТАНДЕМНОЕ КОЛЕСО - ЛЕВОЕ

ⒸL KOŁO TANDEMOWE - LEWE



3005871

Pos.	Part Number	Pcs.	Pos.	Part Number	Pcs.
1	3008574	1	49	m01199	5
2	3007942	1	50	m01200	5
3	4014913	1	51	m01074	5
4	4011430	1	54	m01725	1
5	4011397	1	55	m05759	2
6	4011398	1	58	m04301	4
40	m11345	2	59	m01214	4
41	m12228	1	60	m04343	4
44	m11109	2	61	m11159	1



ⒸZ TANDEMŮVÉ KOLO - PRAVÉ

Ⓓ TENDEMTRAD - RECHTES

Ⓕ ROUE TANDEM - DROITE

ⒸB TANDEM WHEEL - RIGHT

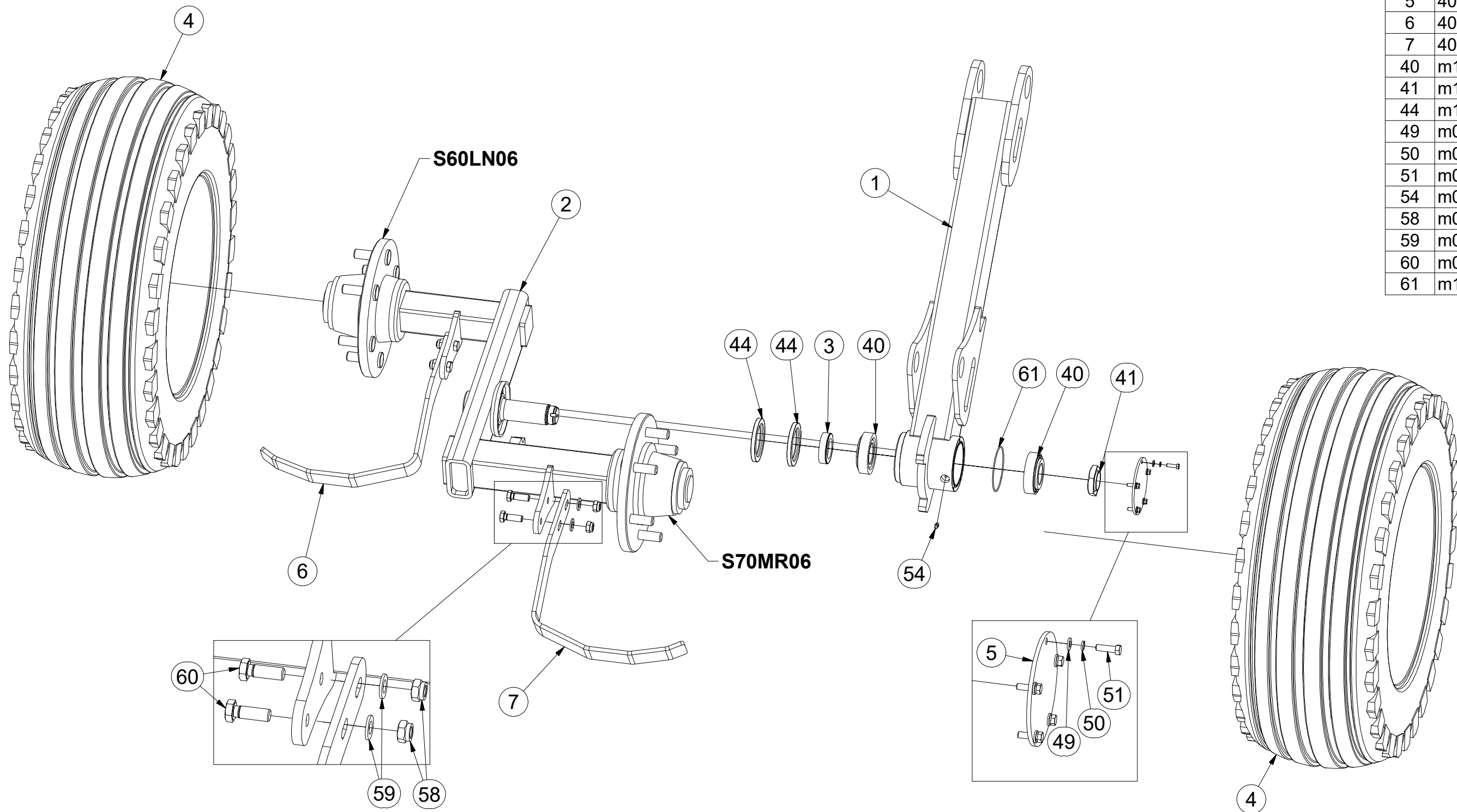
ⒸU ТАНДЕМНОЕ КОЛЕСО - ПРАВОЕ

ⒸL KOŁO TANDEMOWE - PRAWO



3005869

Pos.	Part Number	Pcs.
1	3008575	1
2	3007942	1
3	4014913	1
4	m05759	2
5	4011430	1
6	4011397	1
7	4011398	1
40	m11345	2
41	m12228	1
44	m11109	2
49	m01199	5
50	m01200	5
51	m01074	5
54	m01725	1
58	m04301	4
59	m01214	4
60	m04343	4
61	m11159	1



☉ TANDEMŮVÉ KOLO - STŘEDNÍ

☐ TENDEMTRAD - MITTLERE

☉ ROUE TANDEM - CENTRAL

☉ TANDEM WHEEL - CENTRAL

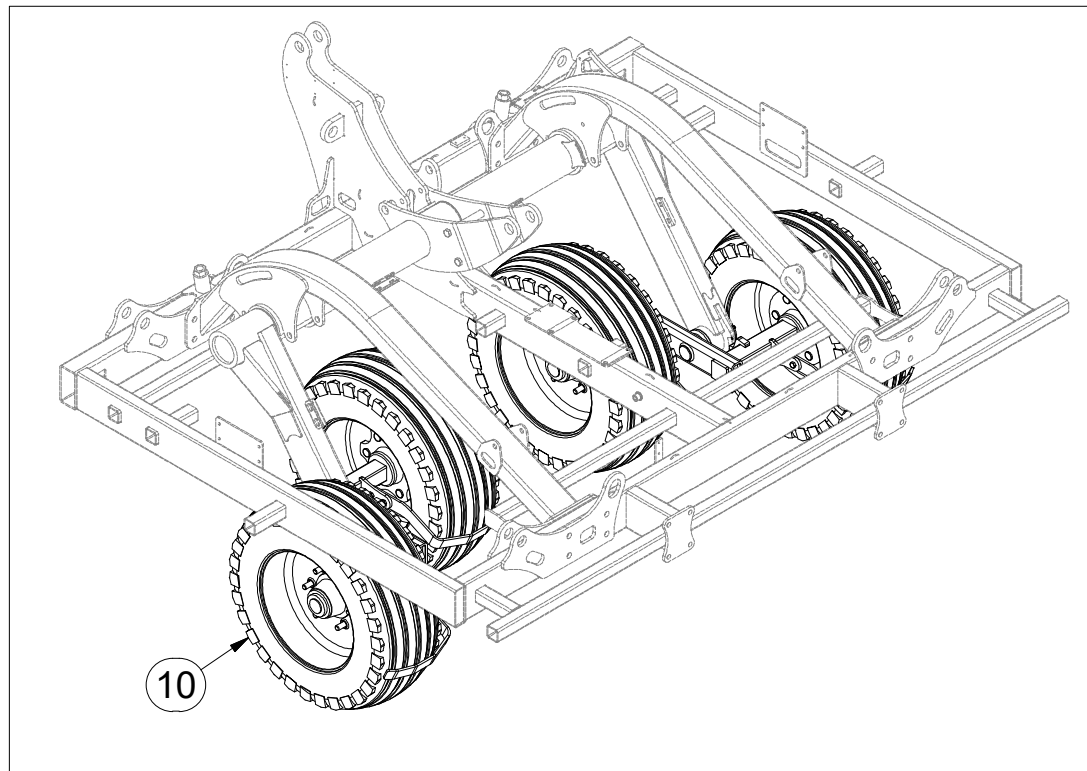
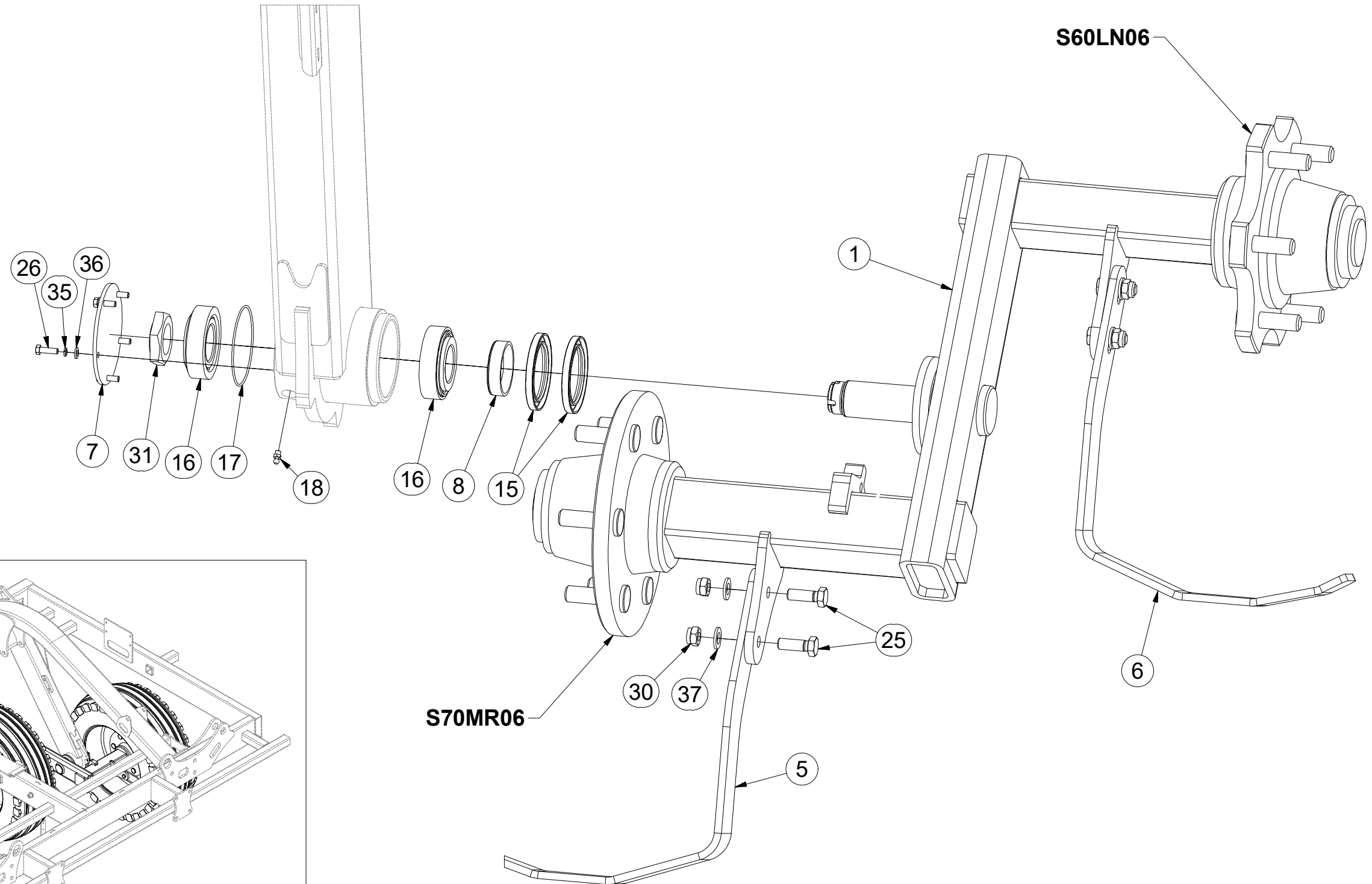
☉ ТАНДЕМНОЕ КОЛЕСО - ЦЕНТРАЛЬНЫЙ

☉ KOŁO TANDEMOWE - ŚRODKOWE

Farmet

3007246

Pos.	Part Number	Pcs.
1	3007941	2
5	4011397	2
6	4011398	2
7	4011430	2
8	4014913	2
10	m05759	4
15	m11109	4
16	m11345	4
17	m11159	2
18	m01725	2
25	m04343	8
26	m01074	10
30	m04301	8
31	m12228	2
35	m01200	10
36	m01199	10
37	m01214	8



Ⓒ NÁPRAVA

Ⓓ ACHSE

Ⓕ ESSIEU

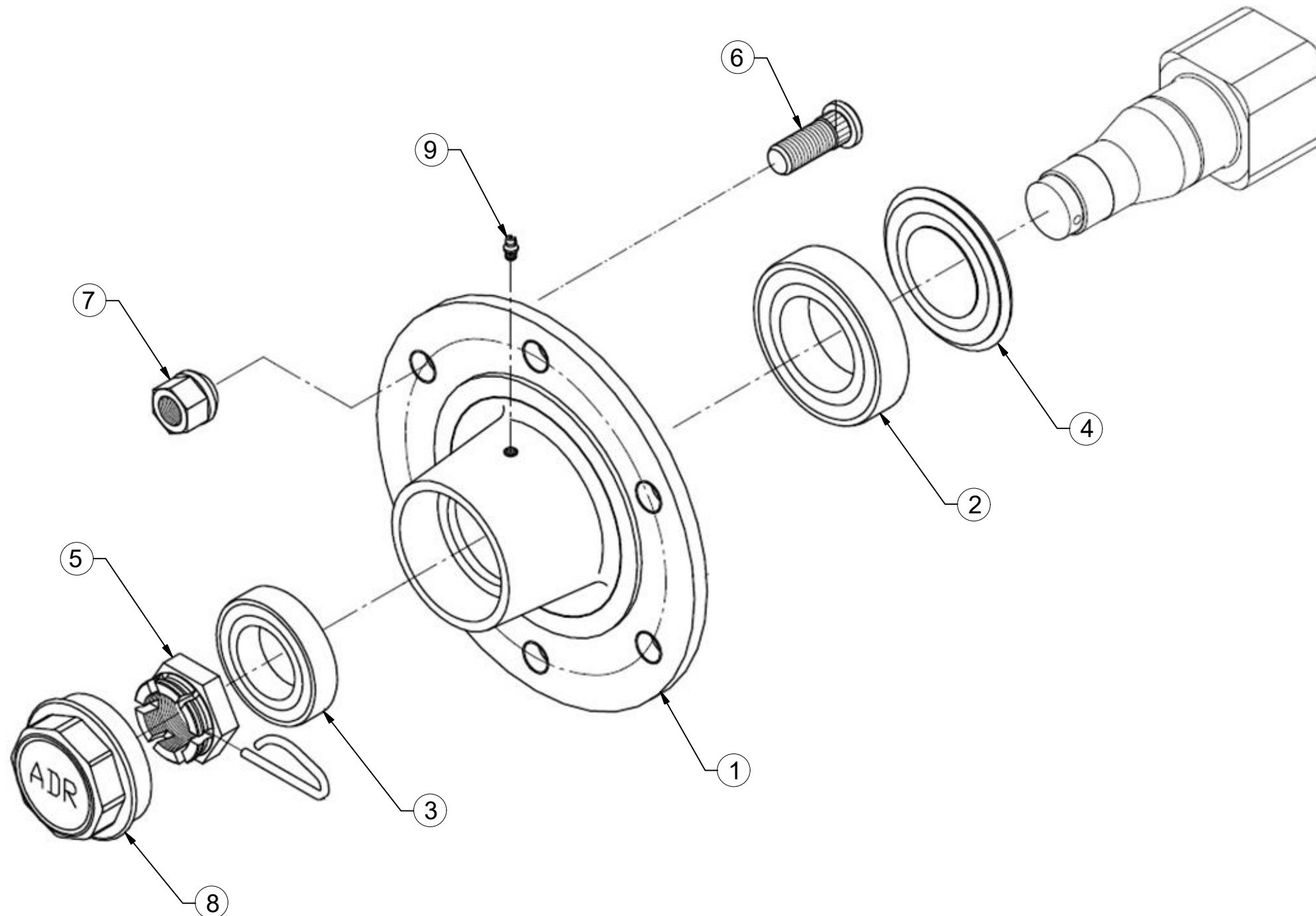
Ⓖ AXLE

Ⓡ OCB

Ⓟ OS



S60LN06



Pos.	Part Number	Pcs.
1	m15631	1
2	m07151	1
3	m07152	1
4	m15058	1
5	m08169	1
6	m08148	6
7	m08163	6
8	m15123	1
9	m05698	1

Ⓒ NÁPRAVA

Ⓓ ACHSE

Ⓕ ESSIEU

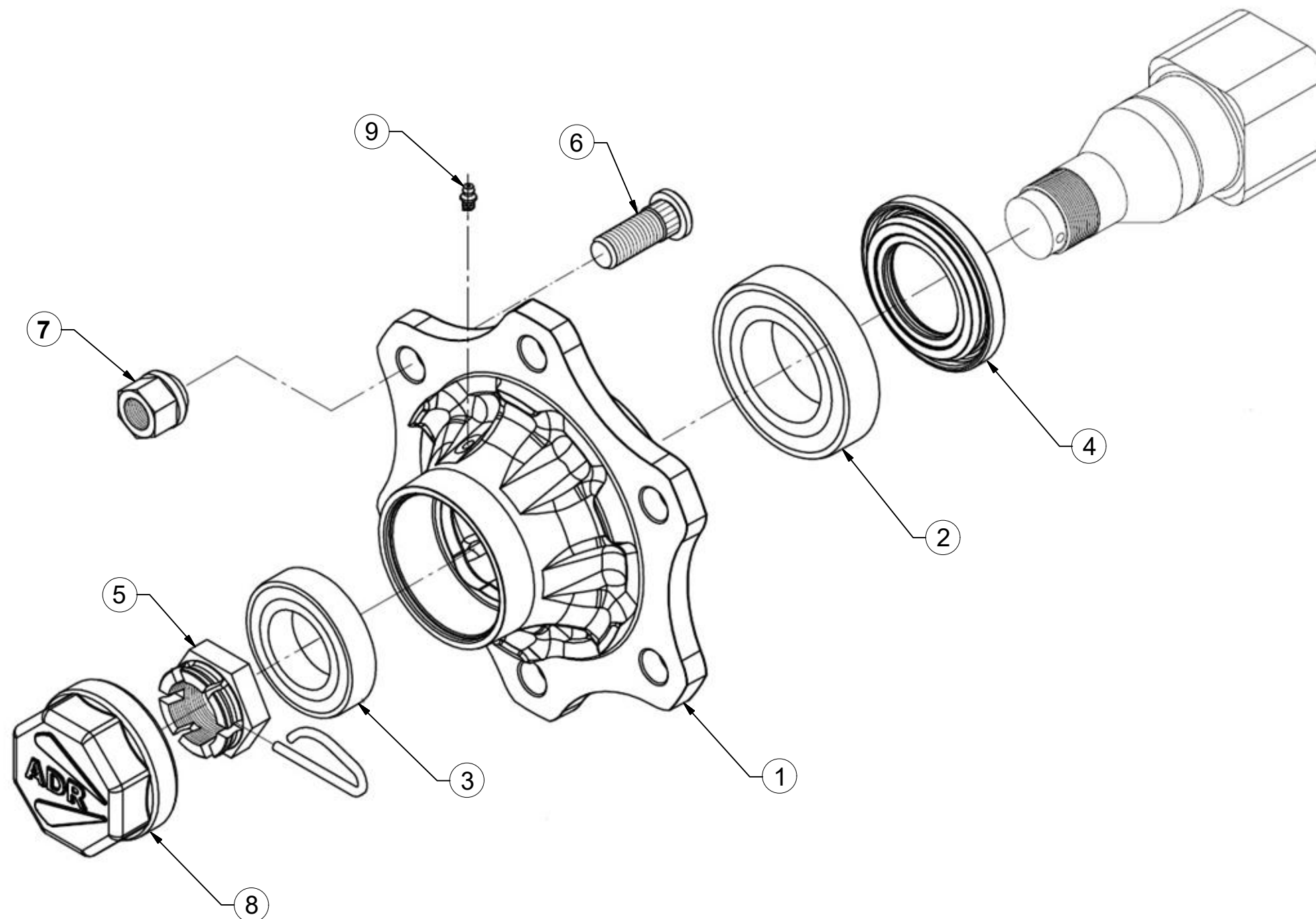
Ⓒ GB AXLE

Ⓒ RU OCB

Ⓒ PL OS



S70MR06



Pos	Part Number	Pcs.
1	m14910	1
2	m08194	1
3	m07152	1
4	m14924	1
5	m08169	1
6	m08148	6
7	m08163	6
8	m14923	1
9	m05698	1

☉ SADA FLEXIBOARDŮ - PŘEDNÍ

☉ FLEXIBOARDSATZ – VORNE

☉ KIT DE FLEXIBOARDS - AVANT

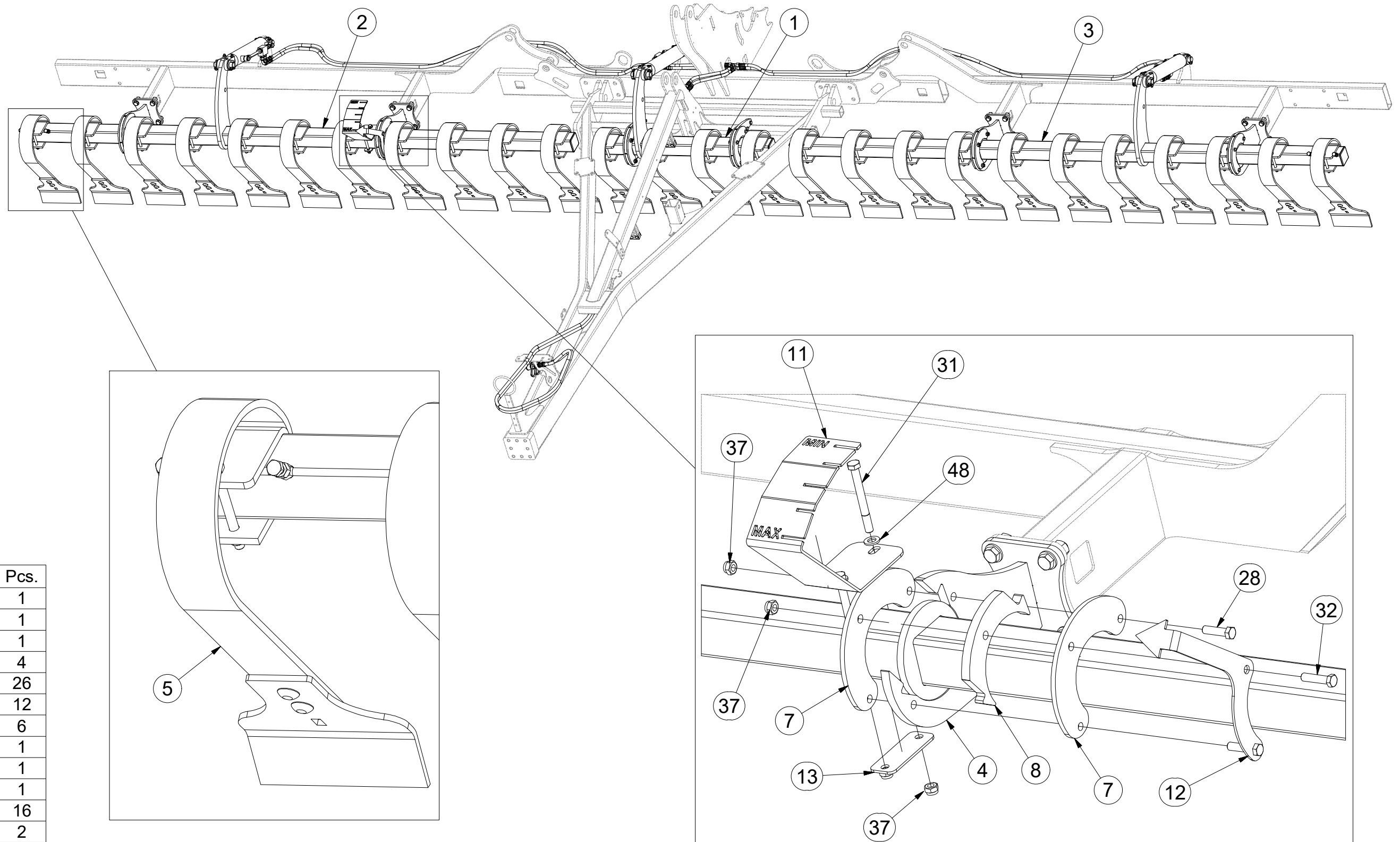
☉ FLEXIBOARD SET - FRONT

☉ КОМПЛЕКТ ЛОПАТКОВОЙ БОРОНЫ FLEXIBOARD – ПЕРЕДНИЙ

☉ ZESTAW WAŁÓW FLEXIBOARD - PRZEDNI



3009089



Pos.	Part Number	Pcs.
1	3009100	1
2	3009102	1
3	3009101	1
4	3009103	4
5	4013079	26
7	4018110	12
8	4018126	6
11	4016312	1
12	4018112	1
13	4016313	1
28	m06077	16
31	m03927	2
32	m03339	2
37	m04301	28
48	m01214	2

☉ SADA FLEXIBOARDŮ - PŘEDNÍ

☉ FLEXIBOARDSATZ – VORNE

☉ KIT DE FLEXIBOARDS - AVANT

☉ FLEXIBOARD SET - FRONT

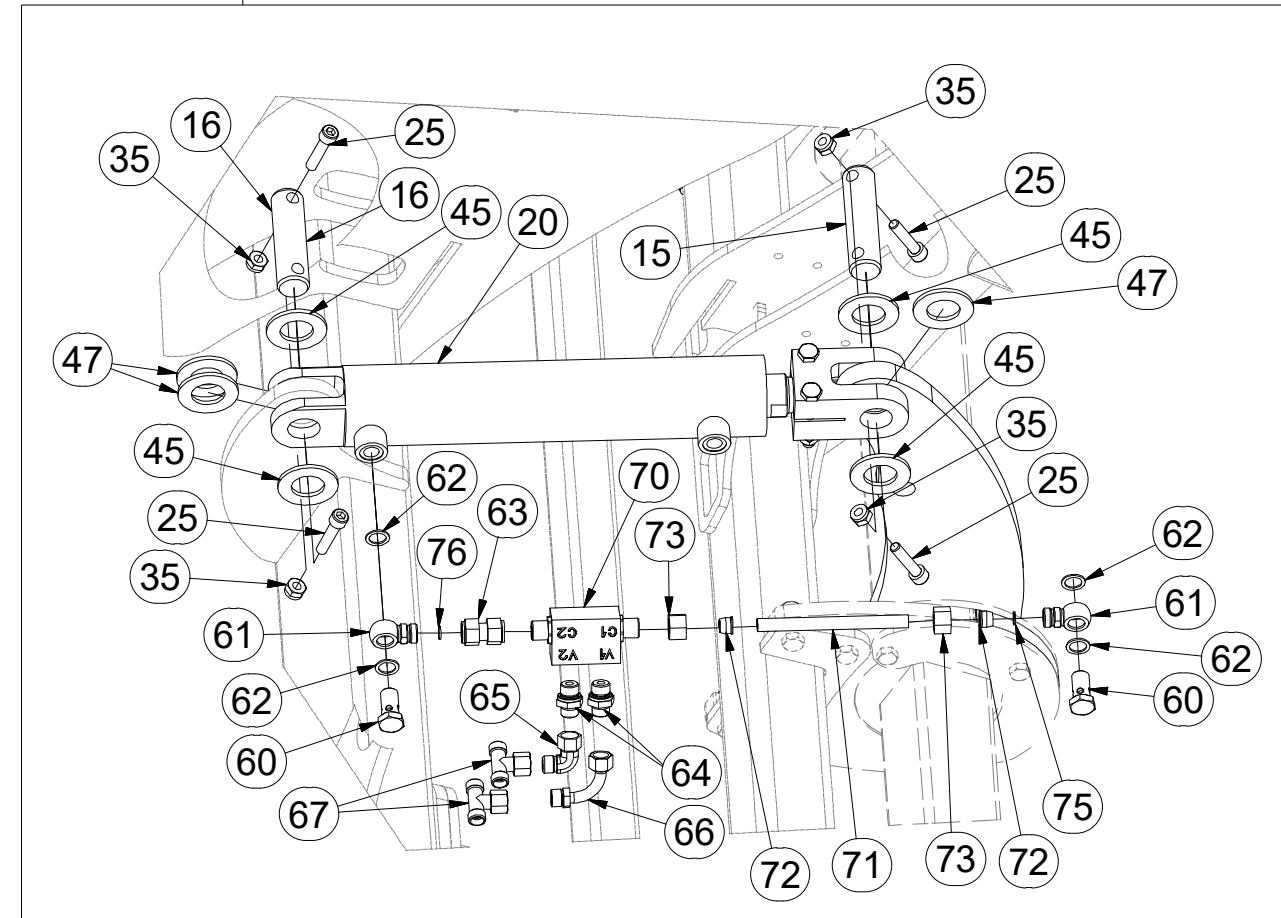
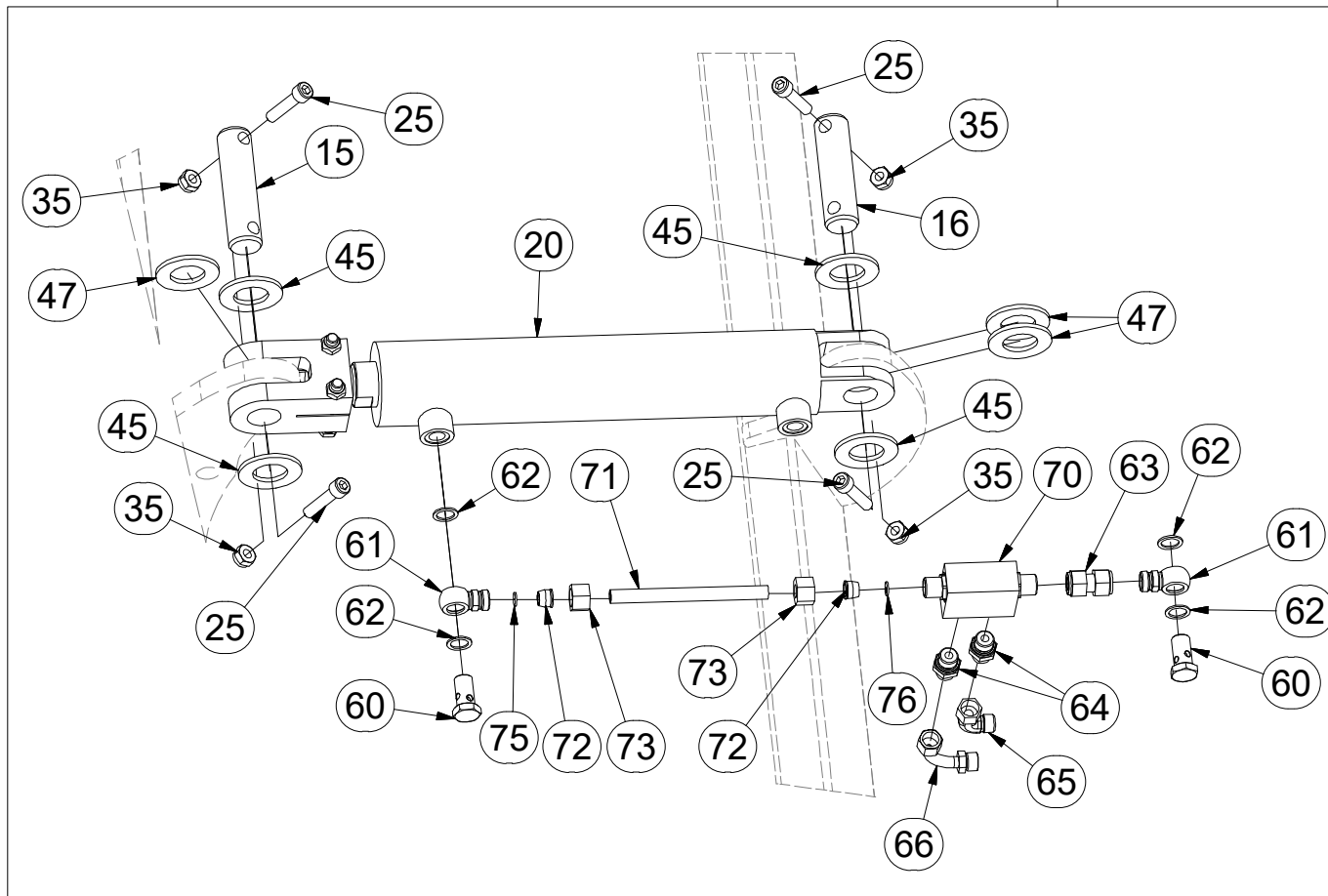
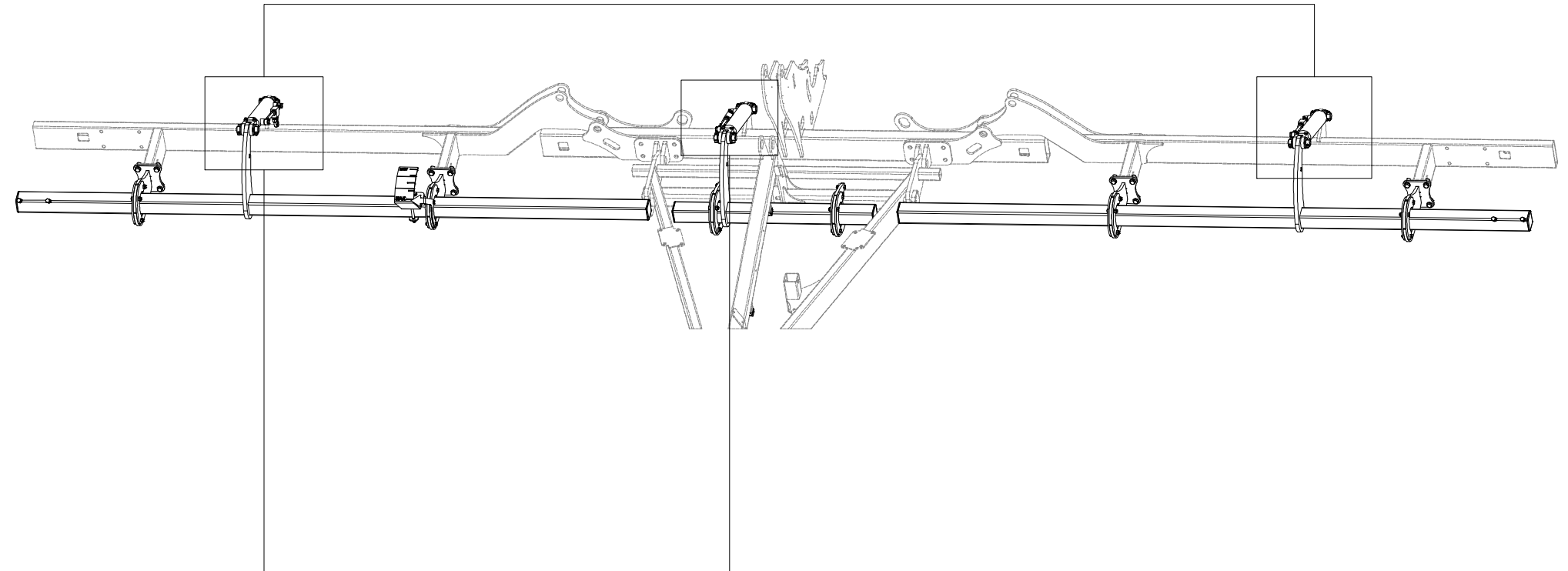
☉ КОМПЛЕКТ ЛОПАТКОВОЙ БОРОНЫ FLEXIBOARD – ПЕРЕДНИЙ

☉ ZESTAW WAŁÓW FLEXIBOARD - PRZEDNI



3009089

Pos.	Part Number	Pcs.	Pos.	Part Number	Pcs.
15	4007639	3	62	m04222	12
16	4007584	3	63	m05144	3
20	m14371	3	64	m06528	6
25	m14143	12	65	m06803	3
26	m04343	4	66	m04024	3
35	m03775	12	67	m07567	2
36	m01305	4	70	m08083	3
45	m14029	12	71	m10119	3
47	m02866	9	72	m08862	6
60	m08460	6	73	m08861	6
61	m08461	6	75	m10649	3
			76	m10774	3



☉ SADA FLEXIBOARDŮ - PŘEDNÍ

☐ FLEXIBOARDSATZ – VORNE

☐ KIT DE FLEXIBOARDS - AVANT

☉ FLEXIBOARD SET - FRONT

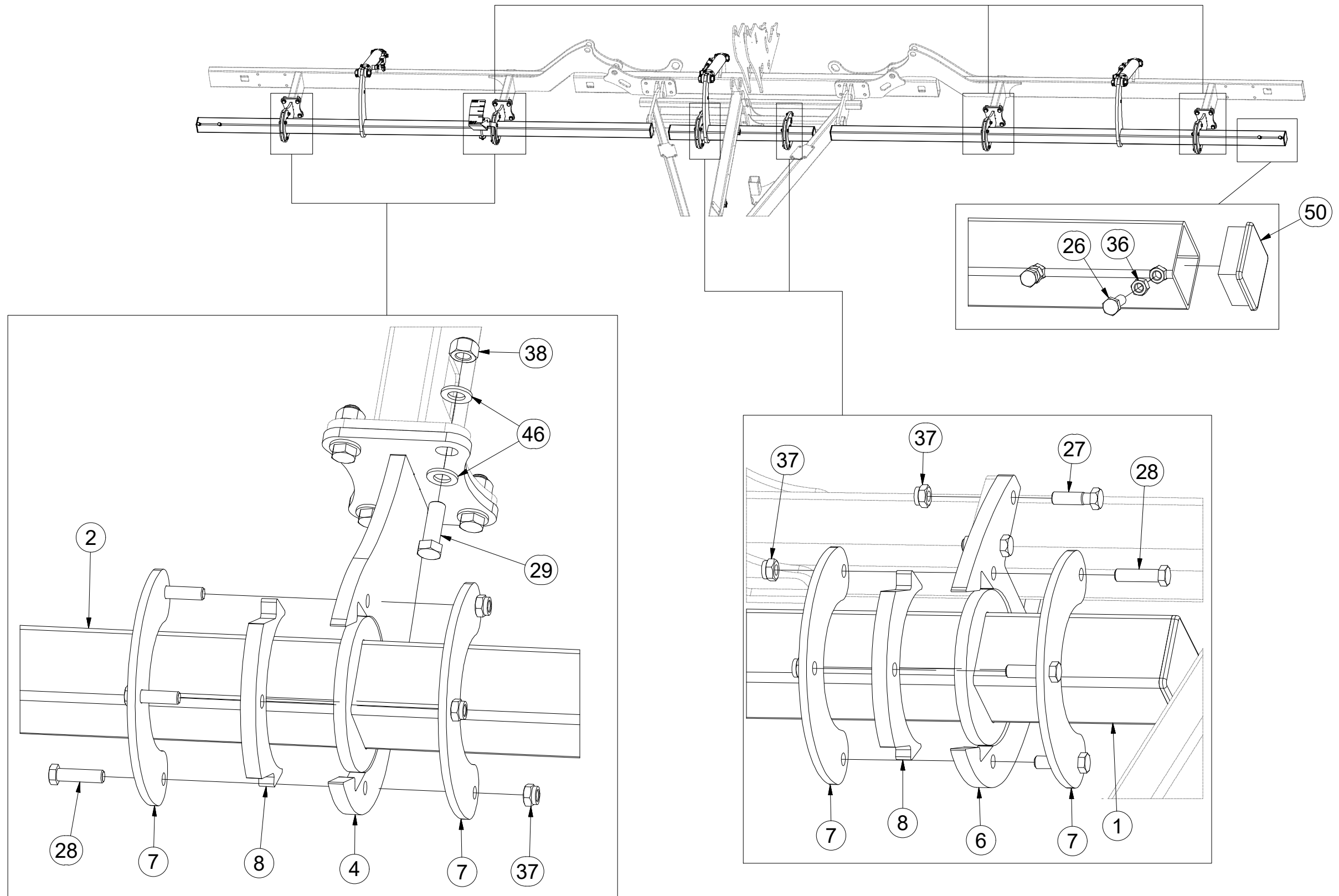
☐ КОМПЛЕКТ ЛОПАТКОВОЙ БОРОНЫ FLEXIBOARD – ПЕРЕДНИЙ

☐ ZESTAW WAŁÓW FLEXIBOARD - PRZEDNI



3009089

Pos.	Part Number	Pcs.
1	3009100	1
2	3009102	1
4	3009103	4
6	4018111	2
7	4018110	12
8	4018126	6
26	m04343	4
27	m03926	8
28	m06077	16
29	m02254	16
36	m01305	4
37	m04301	28
38	m12150	16
46	m01219	32
50	m12167	6



ⒸZ SADA FLEXIBOARDŮ - PŘEDNÍ

Ⓓ FLEXIBOARDSATZ – VORNE

Ⓕ KIT DE FLEXIBOARDS - AVANT

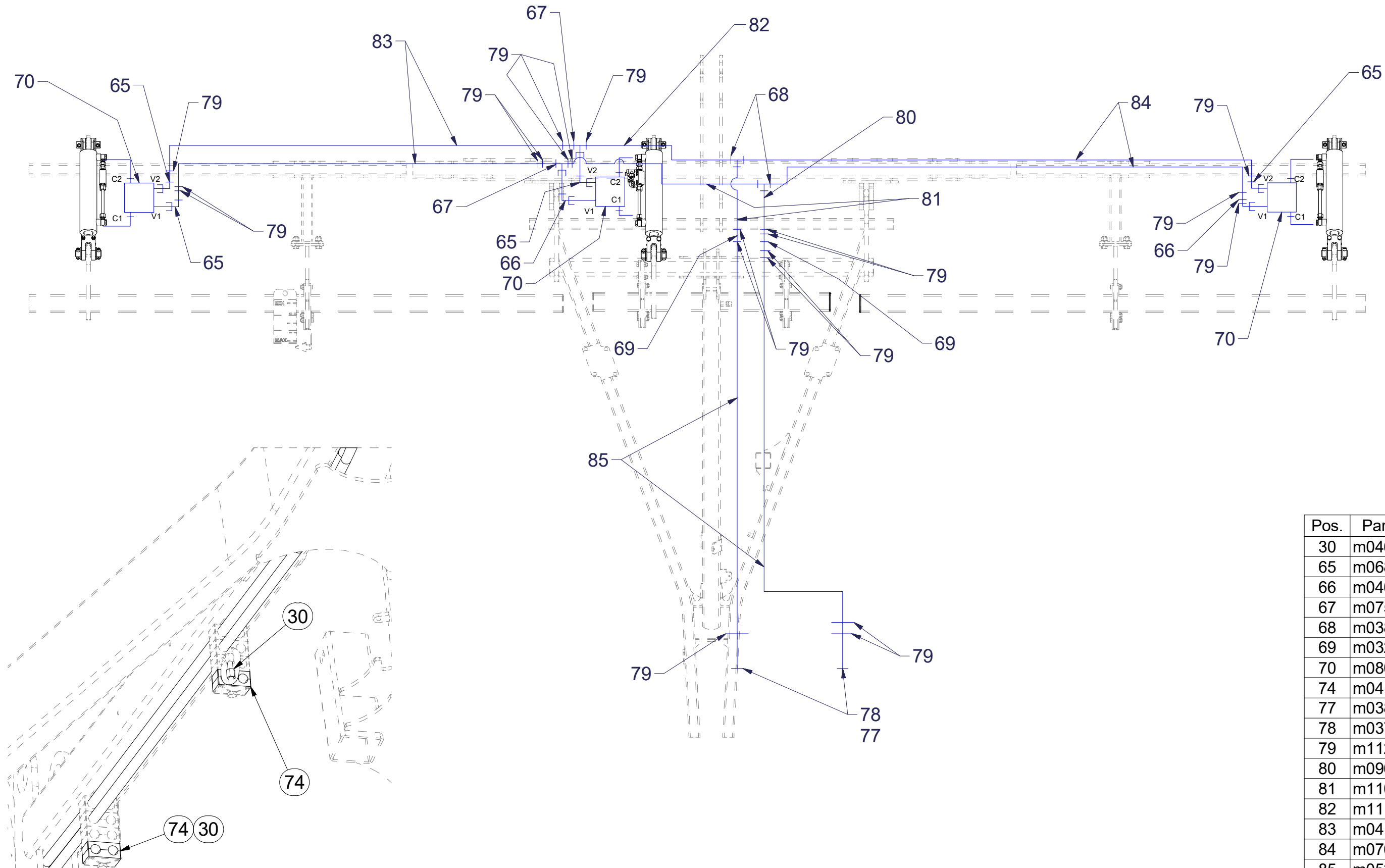
ⒸB FLEXIBOARD SET - FRONT

ⒸU КОМПЛЕКТ ЛОПАТКОВОЙ БОРОНЫ FLEXIBOARD – ПЕРЕДНИЙ

ⒸL ZESTAW WAŁÓW FLEXIBOARD - PRZEDNI



3009089



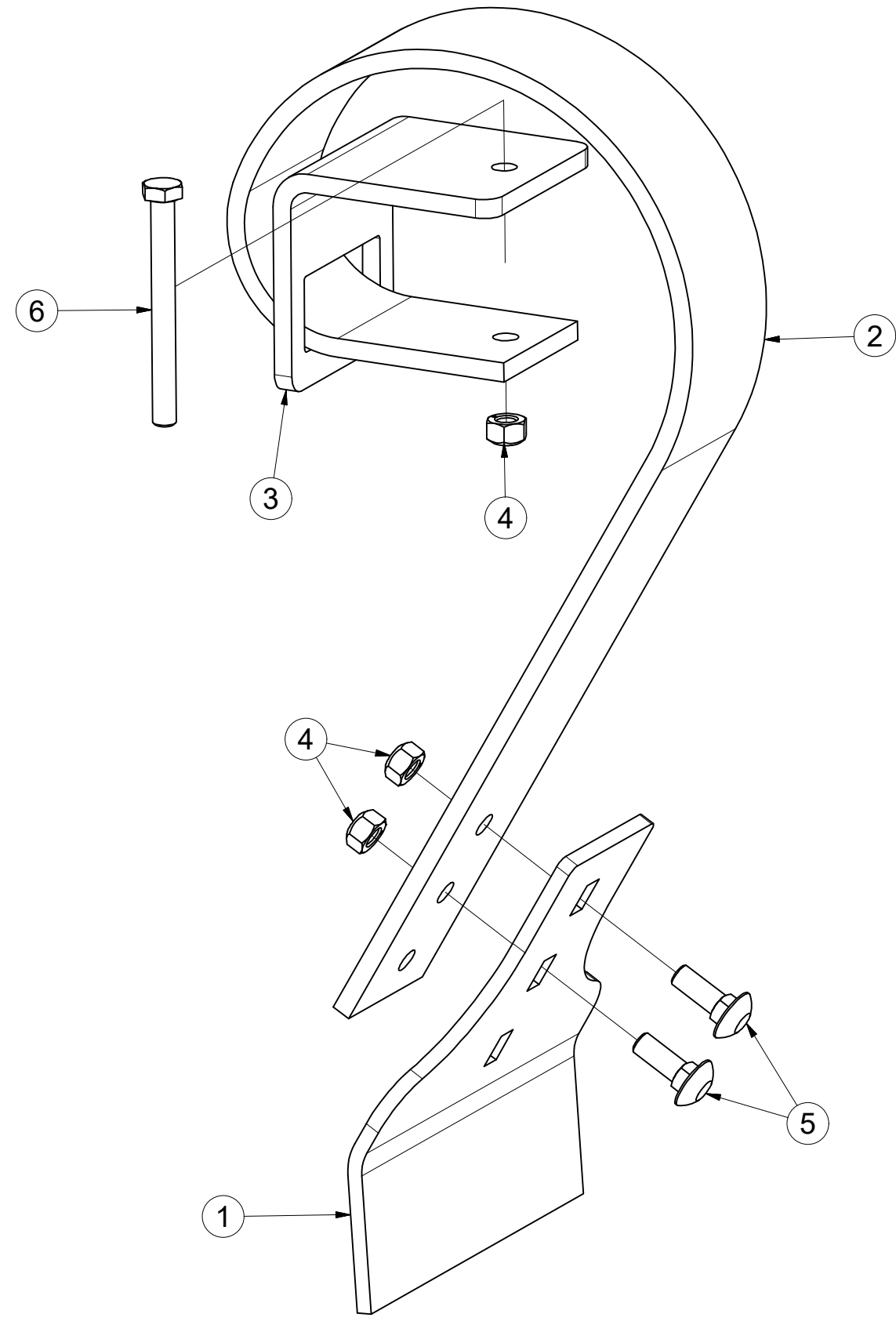
Pos.	Part Number	Pcs.
30	m04627	2
65	m06803	3
66	m04024	3
67	m07567	2
68	m03889	2
69	m03213	2
70	m08083	3
74	m04171	2
77	m03849	2
78	m03743	2
79	m11253	21
80	m09627	1
81	m11000	2
82	m11126	1
83	m04181	2
84	m07649	2
85	m05216	2

(CZ) FLEXIBOARD - PŘEDNÍ
 (D) FLEXIBOARD - VORDERE
 (F) FLEXIBOARD - AVANT

(GB) FLEXIBOARD - FRONT
 (RU) FLEXIBOARD - ПЕРЕДНИЙ
 (PL) FLEXIBOARD - PRZEDNI



4013079



Pos.	Part Number	Pcs.
1	4011709	1
2	9004399	1
3	9003376	1
4	m06233	3
5	m10618	2
6	m13467	1

ⒸZ SADA FLEXIBOARDŮ - ZADNÍ

Ⓓ FLEXIBOARDSATZ – HINTEN

Ⓕ KIT DE FLEXIBOARDS – ARRIÈRE

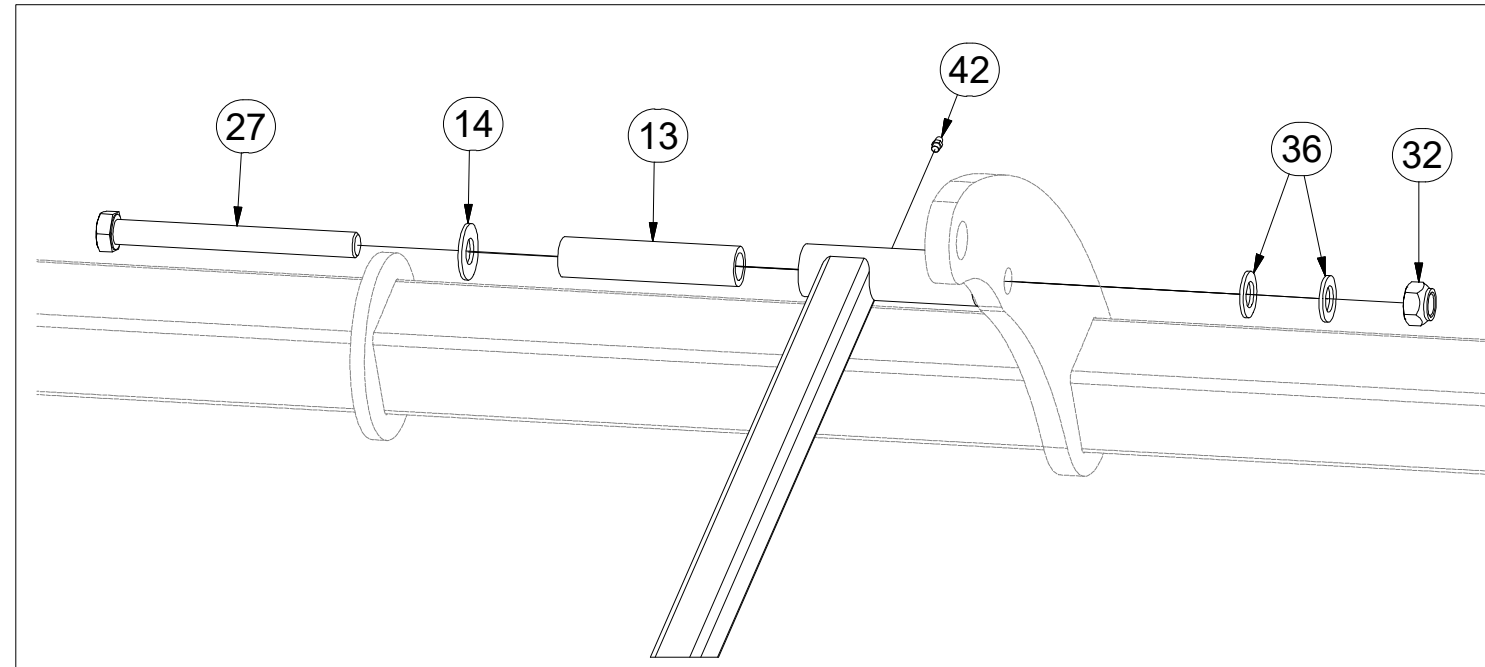
ⒼB FLEXIBOARD SET – REAR

ⒶU КОМПЛЕКТ ЛОПАТКОВОЙ БОРОНЫ FLEXIBOARD – ЗАДНИЙ

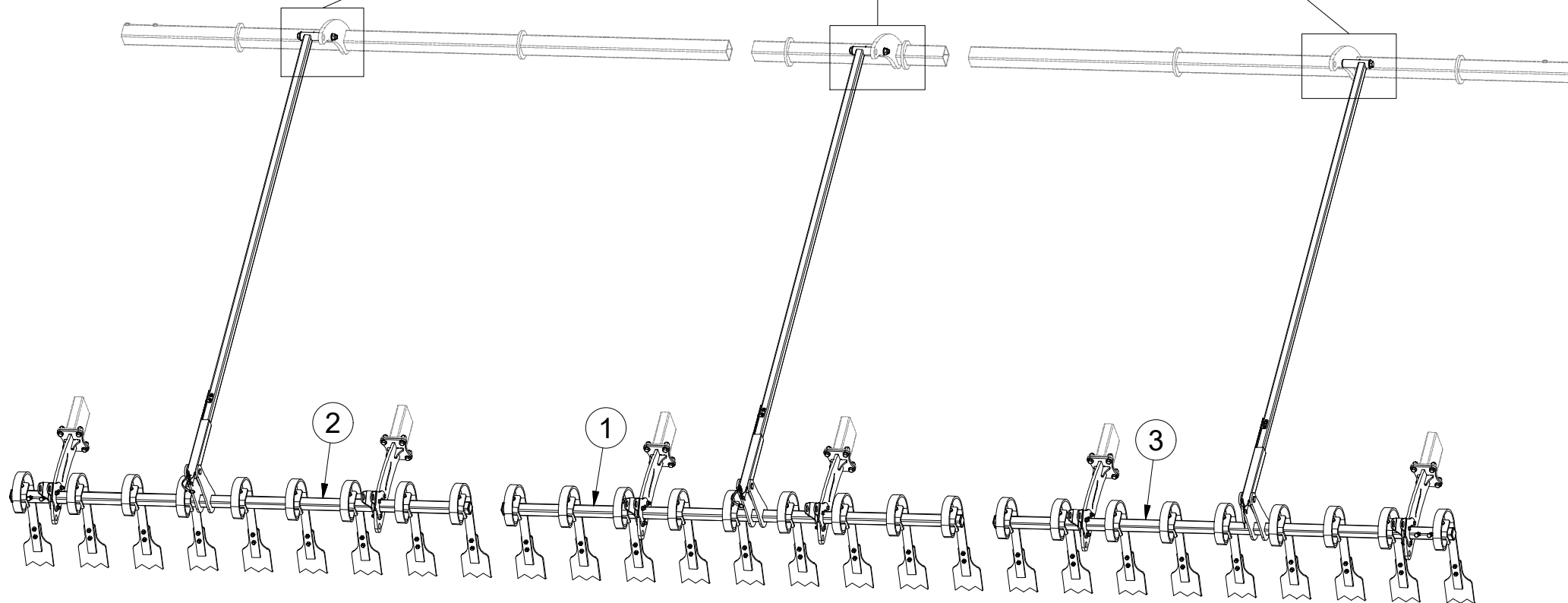
ⒶL ZESTAW WAŁÓW FLEXIBOARD – TYLNY



3009019



Pos.	Part Number	Pcs.
1	3009022	1
2	3009023	1
3	3009024	1
13	9003421	3
14	4013835	3
27	m05722	3
32	m11169	3
36	m03768	6
42	m01725	3



☉ SADA FLEXIBOARDŮ - ZADNÍ

☉ FLEXIBOARDSATZ – HINTEN

☉ KIT DE FLEXIBOARDS – ARRIÈRE

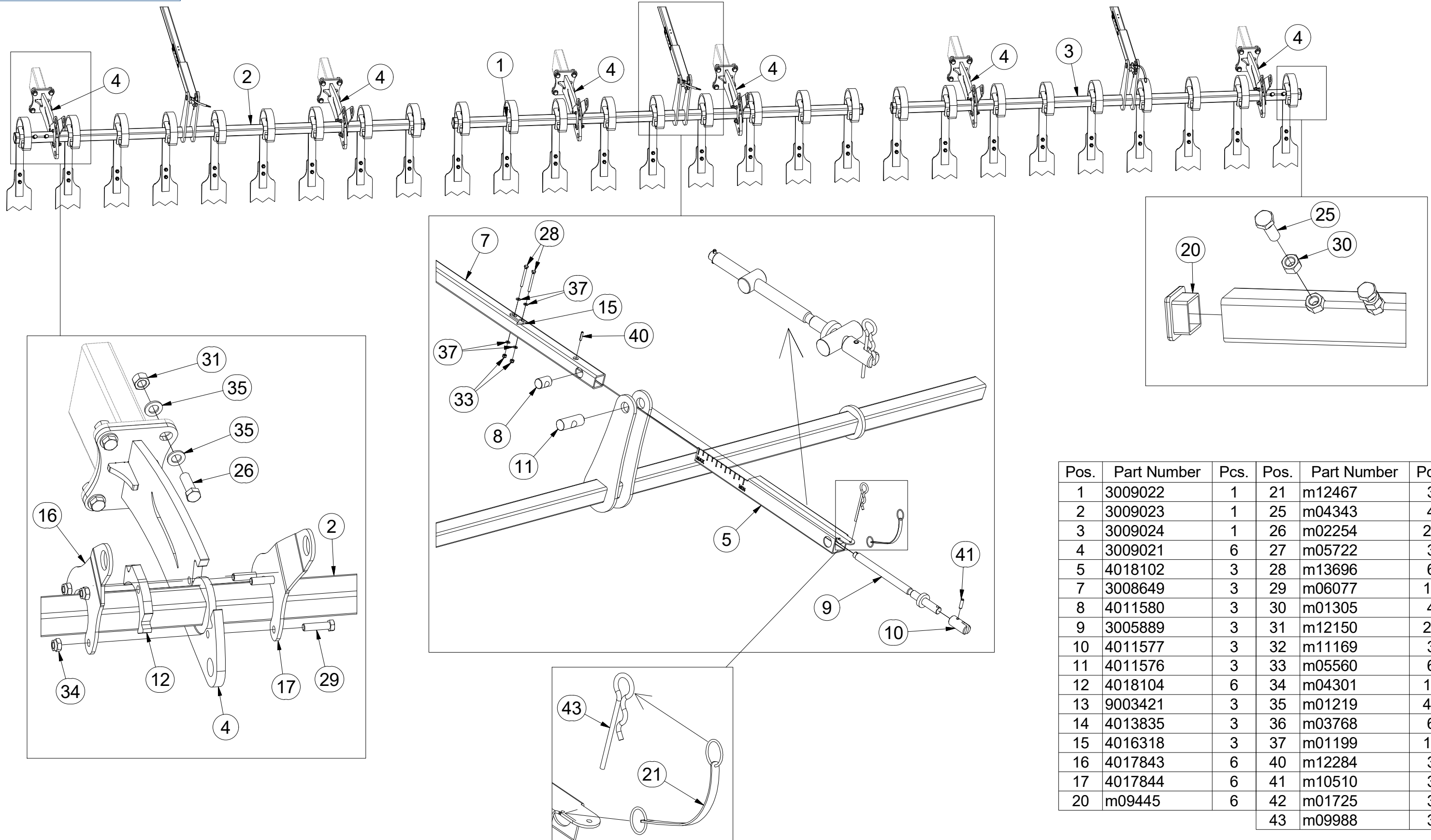
☉ FLEXIBOARD SET – REAR

☉ КОМПЛЕКТ ЛОПАТКОВОЙ БОРОНЫ FLEXIBOARD – ЗАДНИЙ

☉ ZESTAW WAŁÓW FLEXIBOARD – TYLNY



3009019



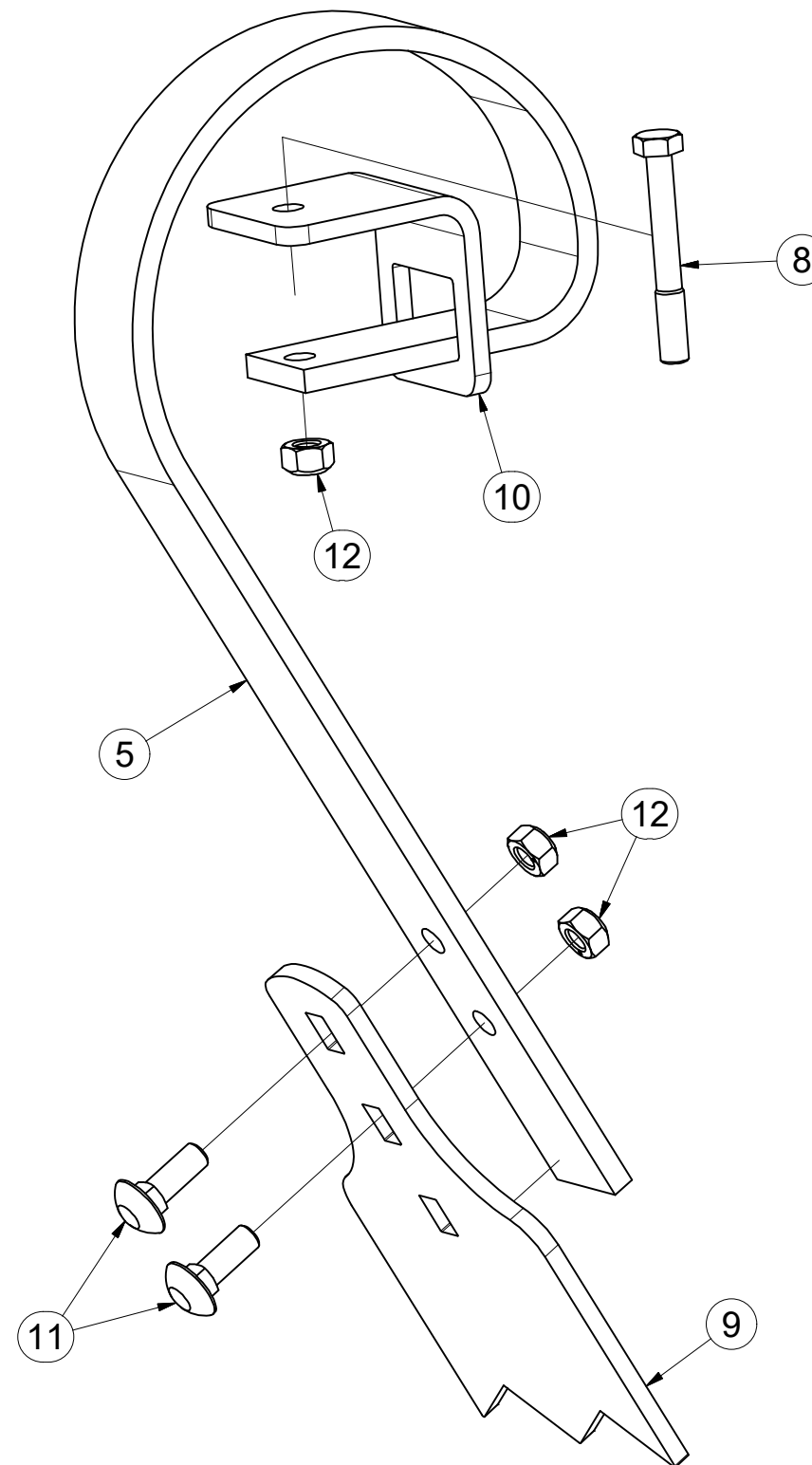
Pos.	Part Number	Pcs.	Pos.	Part Number	Pcs.
1	3009022	1	21	m12467	3
2	3009023	1	25	m04343	4
3	3009024	1	26	m02254	24
4	3009021	6	27	m05722	3
5	4018102	3	28	m13696	6
7	3008649	3	29	m06077	18
8	4011580	3	30	m01305	4
9	3005889	3	31	m12150	24
10	4011577	3	32	m11169	3
11	4011576	3	33	m05560	6
12	4018104	6	34	m04301	18
13	9003421	3	35	m01219	48
14	4013835	3	36	m03768	6
15	4016318	3	37	m01199	12
16	4017843	6	40	m12284	3
17	4017844	6	41	m10510	3
20	m09445	6	42	m01725	3
			43	m09988	3

Ⓒ FLEXIBOARD - ZADNÍ
Ⓓ FLEXIBOARD - HINTERE
Ⓕ FLEXIBOARD - ARRIÈRE

Ⓖ FLEXIBOARD - REAR
Ⓔ FLEXIBOARD - ЗАДНИЙ
Ⓗ FLEXIBOARD - TYLNY



4011420



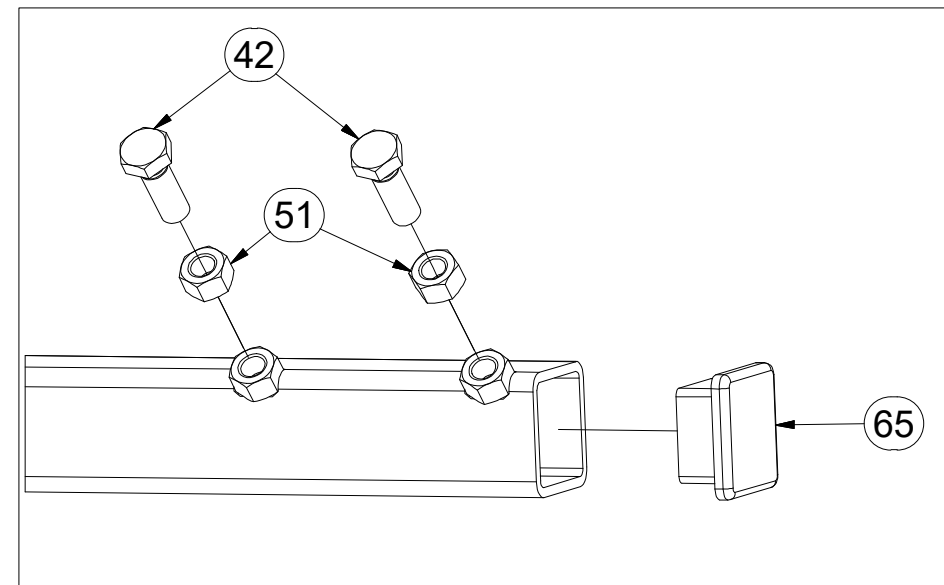
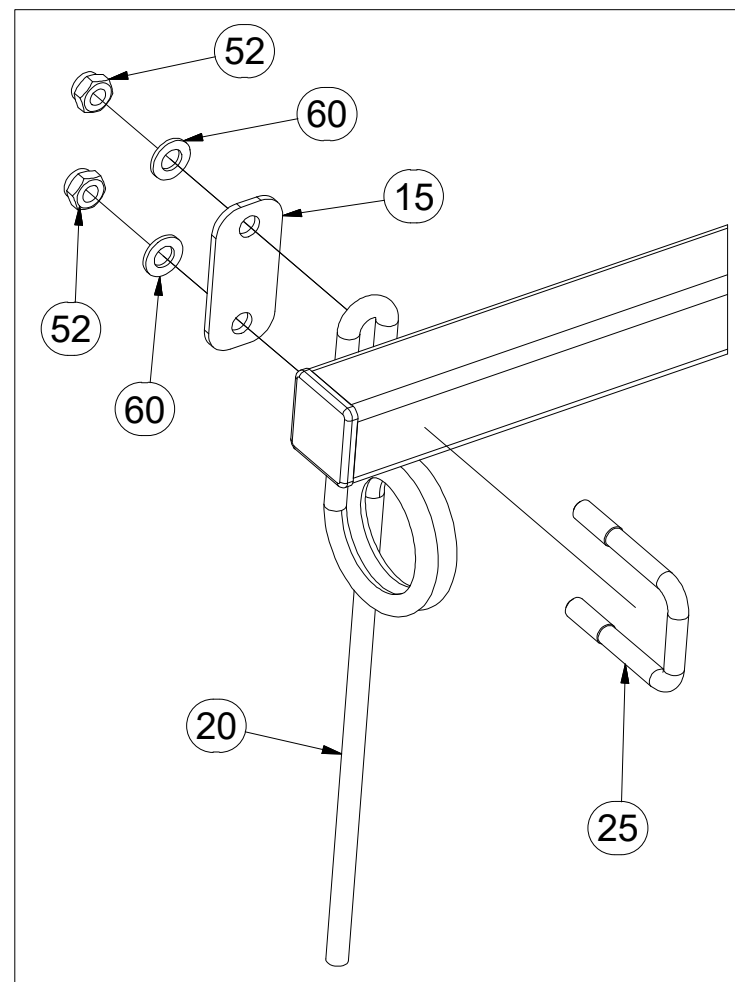
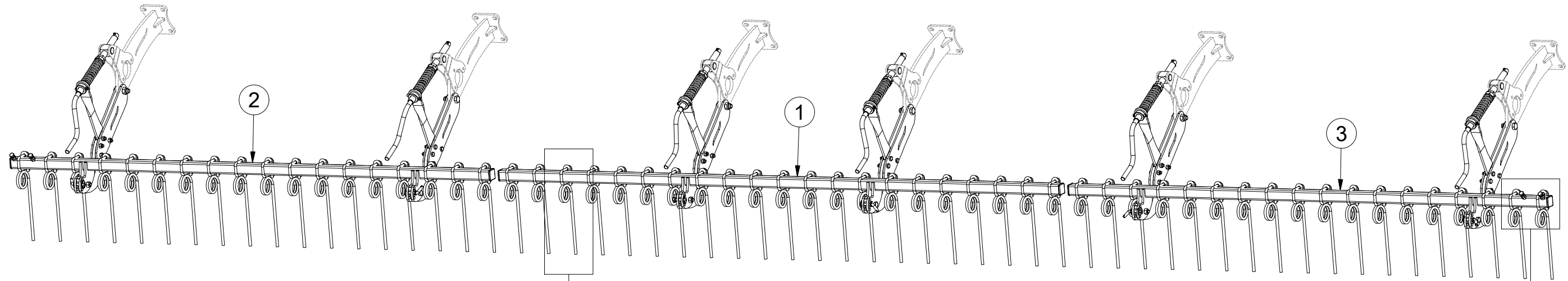
Pos.	Part Number	Pcs.
5	9003374	1
8	m13468	1
9	4011681	1
10	9003372	1
11	m10618	2
12	m06233	3

CZ SADA ZAVLAČOVÁNÍ
 D STRIEGELZINKENSATZ
 F KIT DE HERSAGE

GB LEVELLING SET
 RU КОМПЛЕКТ ЗАДЕЛЫВАНИЯ
 PL ZESTAW ZAGARNIANICZY



3009020



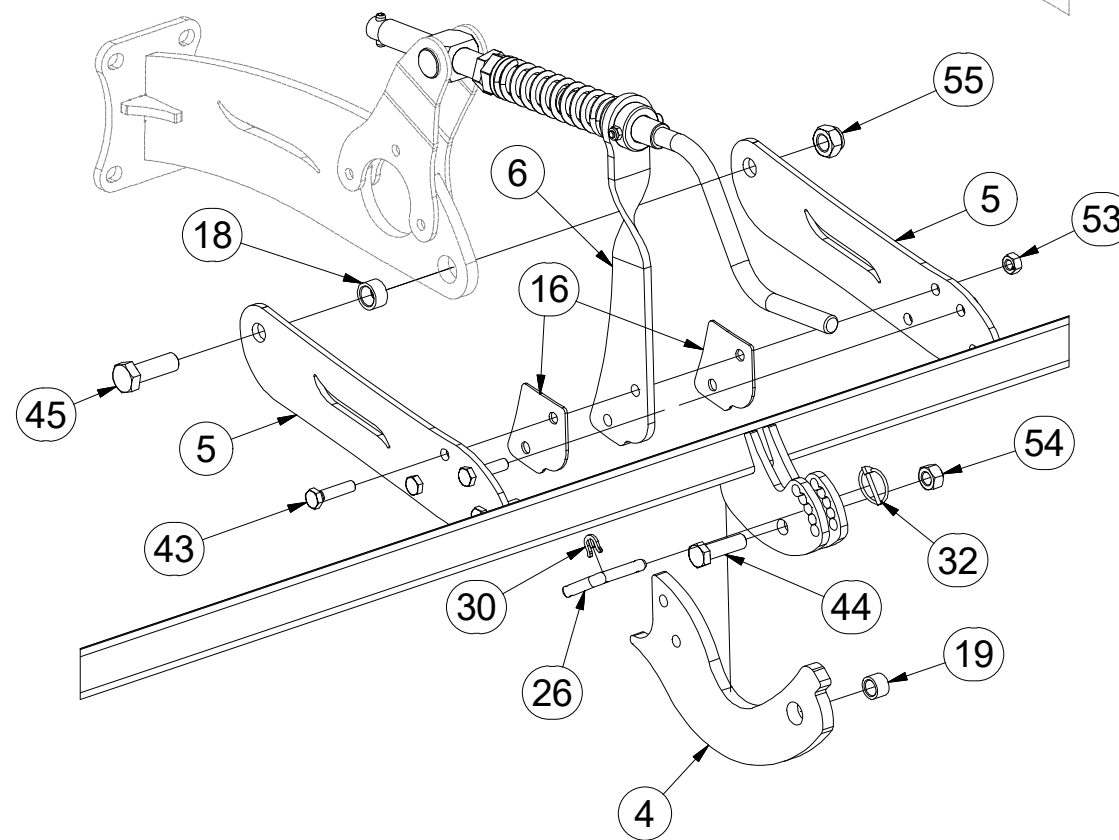
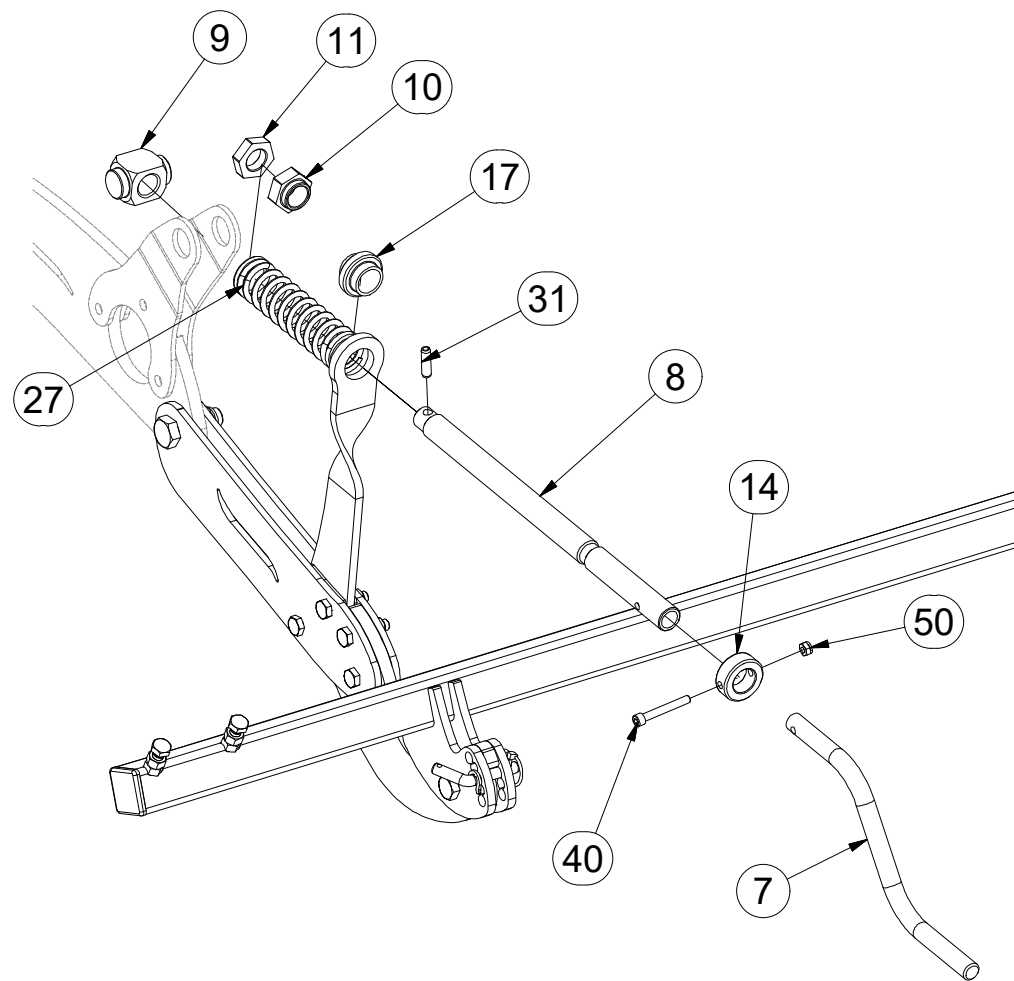
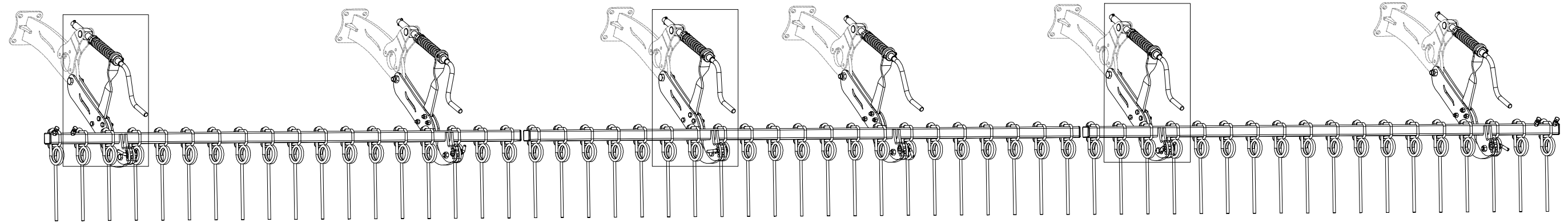
Pos.	Part Number	Pcs.
1	3006167	1
2	3006837	1
3	3006799	1
15	4001429	57
20	9002044	57
25	m10295	57
52	m04301	114
60	m01214	114

CZ SADA ZAVLAČOVÁNÍ
 D STRIEGELZINKENSATZ
 F KIT DE HERSAGE

GB LEVELLING SET
 RU КОМПЛЕКТ ЗАДЕЛЫВАНИЯ
 PL ZESTAW ZAGARNIANICZY



3009020



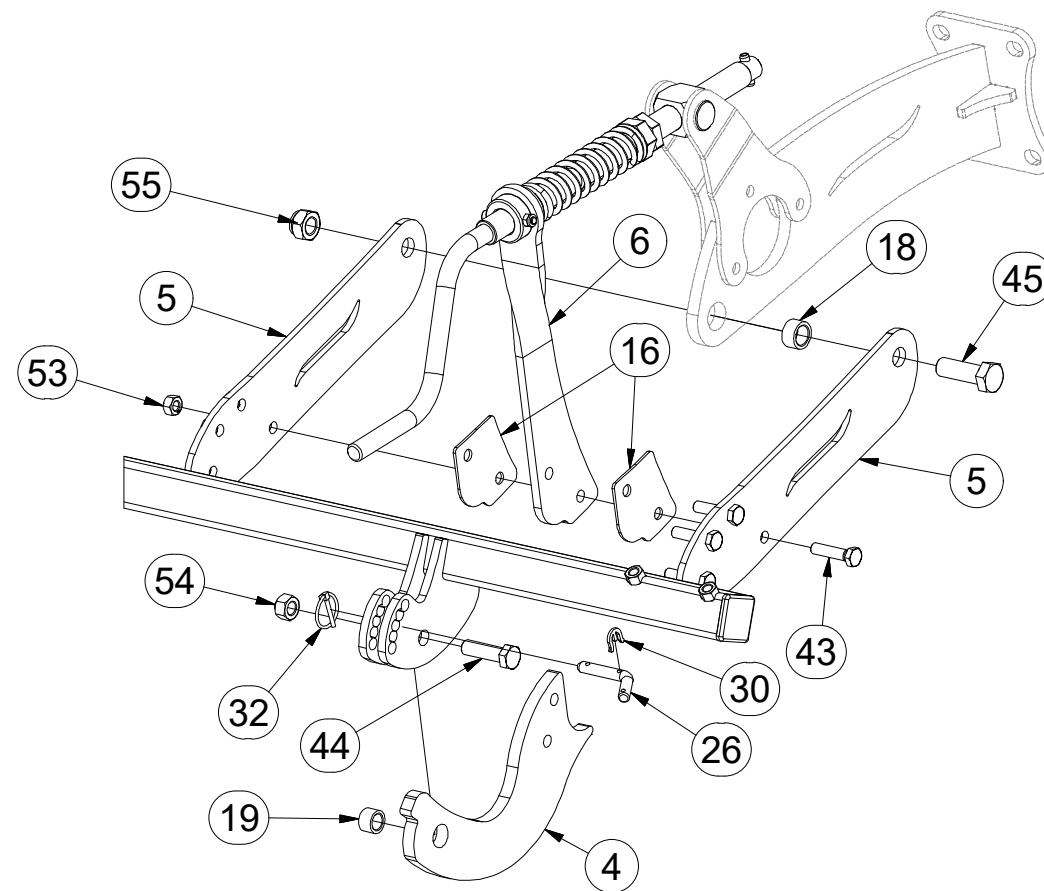
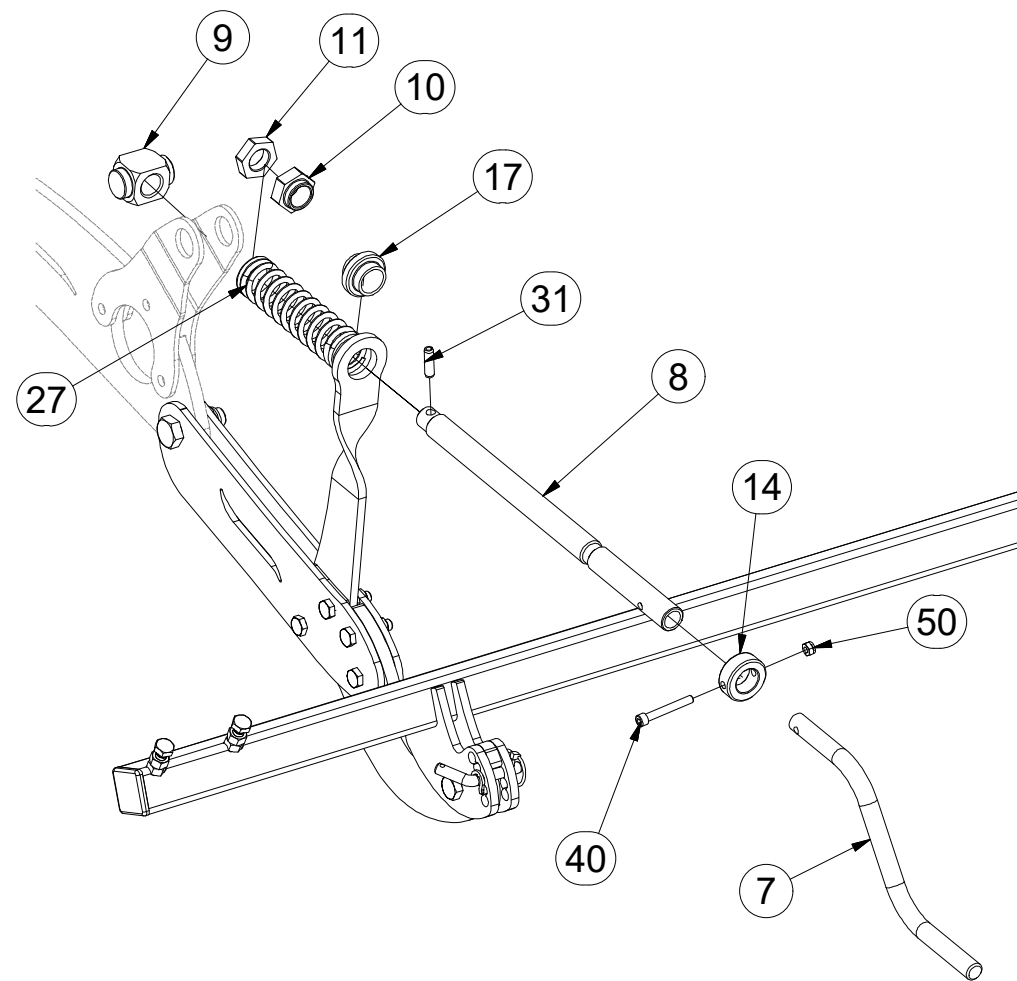
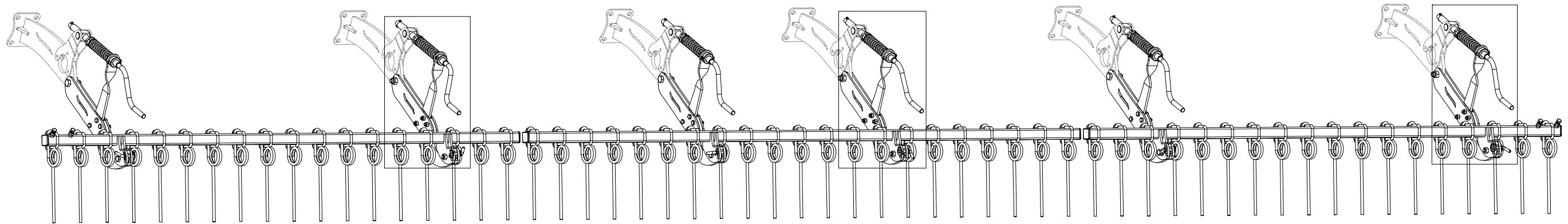
Pos.	Part Number	Pcs.
4	4012203	6
5	4012183	12
6	4012188	6
7	4011876	6
8	3006007	6
9	4011897	6
10	4011891	6
11	4011890	6
14	4011889	6
16	4012158	12
17	4011904	6
18	4011870	6
19	4011898	6
26	m09141	6
27	m13626	6
30	4016279	6
31	m10736	6
32	m10454	6
40	m13471	6
43	m12130	24
44	m10112	6
45	m06277	6
50	m04503	6
52	m04301	114
53	m12134	24
54	m12150	6
55	m11169	6

CZ SADA ZAVLAČOVÁNÍ
 D STRIEGELZINKENSATZ
 F KIT DE HERSAGE

GB LEVELLING SET
 RU КОМПЛЕКТ ЗАДЕЛЫВАНИЯ
 PL ZESTAW ZAGARNIANICZY



3009020



Pos.	Part Number	Pcs.
4	4012203	6
5	4012183	12
6	4012188	6
7	4011876	6
8	3006007	6
9	4011897	6
10	4011891	6
11	4011890	6
14	4011889	6
16	4012158	12
17	4011904	6
18	4011870	6
19	4011898	6
26	m09141	6
27	m13626	6
30	4016279	6
31	m10736	6
32	m10454	6
40	m13471	6
43	m12130	24
44	m10112	6
45	m06277	6
50	m04503	6
52	m04301	114
53	m12134	24
54	m12150	6
55	m11169	6

ⒸZ HYDRAULICKÝ ROZVOD SKLÁPĚNÍ

Ⓓ HYDRAULISCHE VERTEILUNG KLAPPMECHANISMUS

Ⓔ CONDUIT HYDRAULIQUE DU BASCULEMENT

ⒸB HYDRAULIC FOLDING DISTRIBUTION

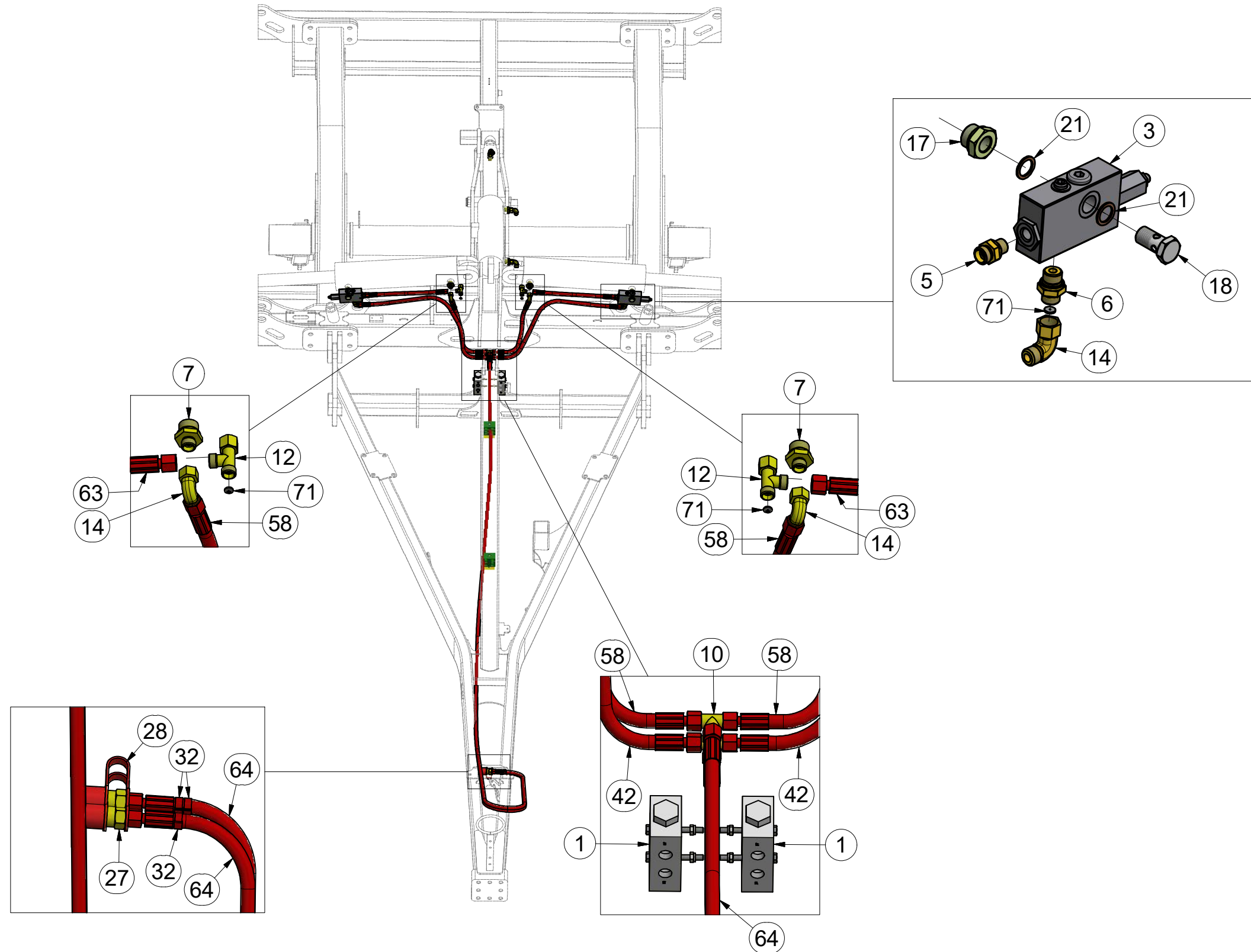
ⒸU ГИДРАВЛИЧЕСКОЕ РАСПРЕДЕЛЕНИЕ СКЛАДЫВАНИЯ

ⒸL HYDRAULICZNY PRZEWÓD SKŁADANIA



3007255

Pos.	Part Number	Pcs.
1	m09911	2
3	m14014	2
5	m07470	2
6	m06528	10
7	m09934	8
10	m03889	2
12	m07568	3
14	m06803	12
17	m08462	2
18	m08460	2
21	m04222	4
27	m03849	6
28	m04022	2
32	m11294	3
42	m07646	2
58	m04827	3
63	m09627	2
64	m04752	2
71	m10780	4



Ⓒ HYDRAULICKÝ ROZVOD NÁPRAVY

Ⓓ HYDRAULISCHE VERTEILUNG ACHSE

Ⓔ CONDUIT HYDRAULIQUE DE L'ESSIEU

Ⓖ HYDRAULIC AXLE DISTRIBUTION

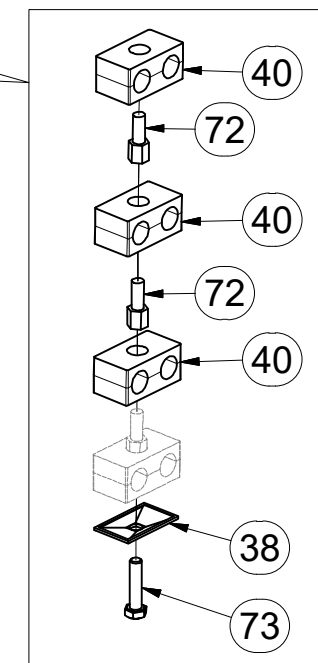
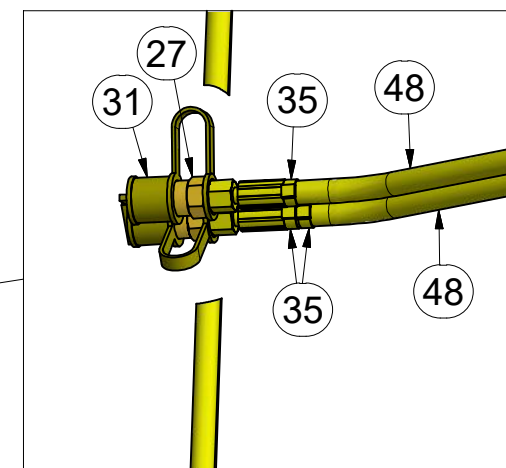
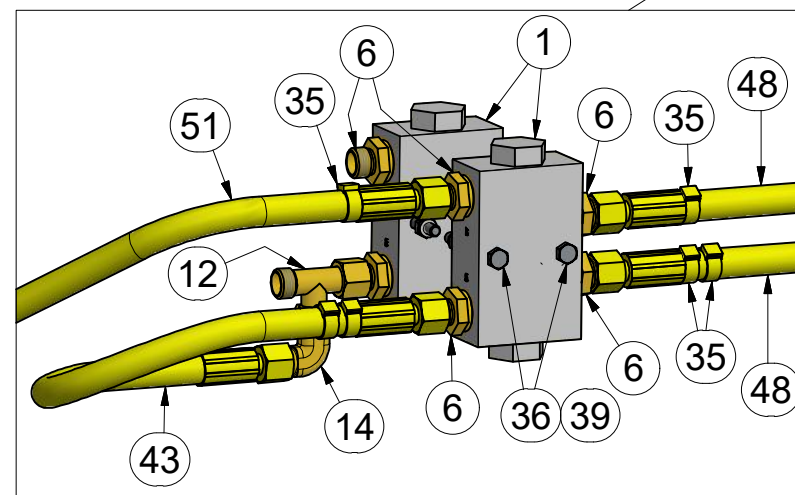
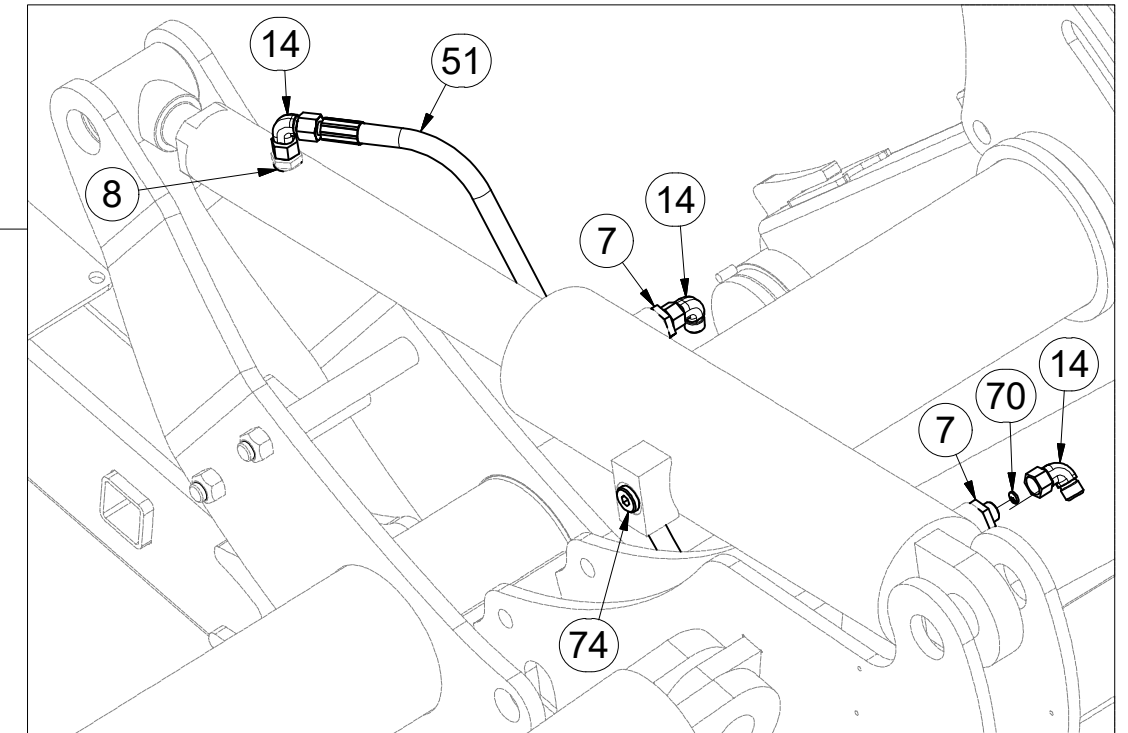
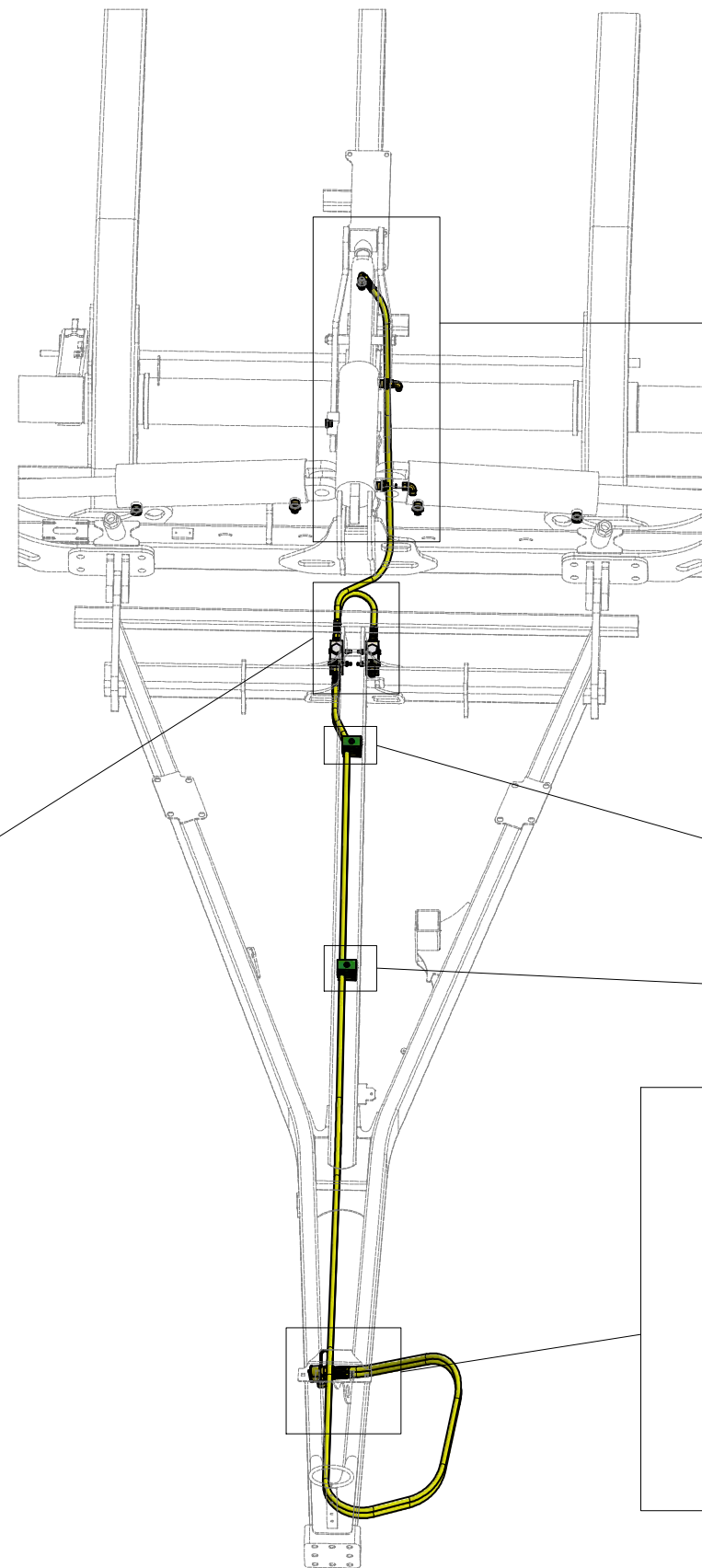
Ⓡ ГИДРАВЛИЧЕСКОЕ РАСПРЕДЕЛЕНИЕ ОСИ

Ⓟ HYDRAULICZNY PRZEWÓD OSI



3007255

Pos.	Part Number	Pcs.
1	m09911	2
6	m06528	10
7	m09934	8
8	m07906	1
12	m07568	3
14	m06803	12
27	m03849	6
31	m04023	2
35	m11289	9
36	m13696	4
38	m04173	2
39	m05560	4
40	m04171	6
43	m05322	1
48	m05216	4
51	m05210	3
70	m10782	2
72	m04627	4
73	m04174	2
74	m06529	1



☉ HYDRAULICKÝ ROZVOD - ZAHLUBOVÁNÍ

☉ HYDRAULISCHE VERTEILUNG - EINSENKUNG

☉ CONDUIT HYDRAULIQUE - L'ENFONCEMENT

☉ HYDRAULIC DISTRIBUTION - RECESSING

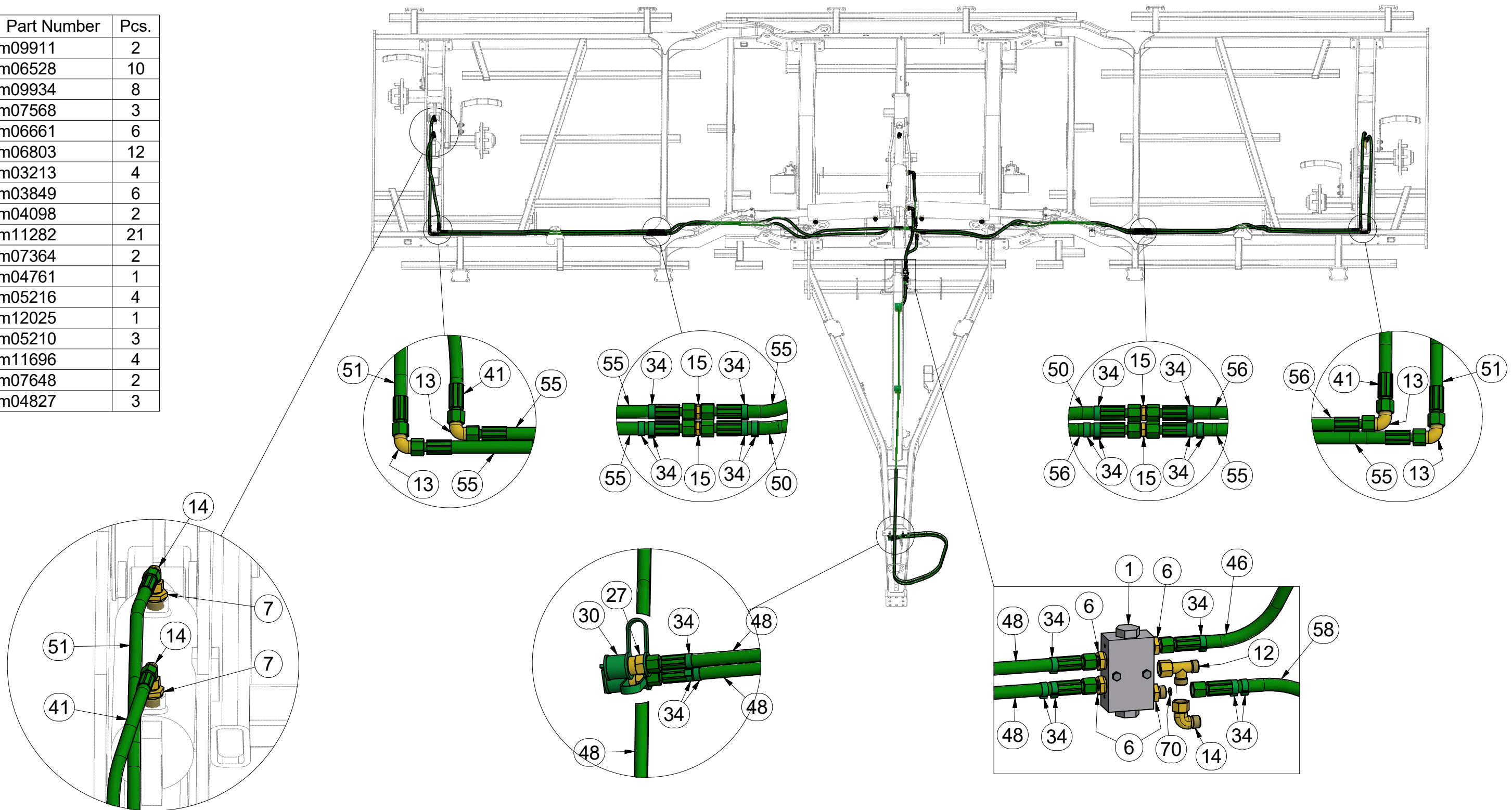
☉ ГИДРАВЛИЧЕСКОЕ РАСПРЕДЕЛЕНИЕ - ЗАГЛУБЛЕНИЕ

☉ HYDRAULICZNY PRZEWÓD - ZAGŁĘBIENIA



3007255

Pos.	Part Number	Pcs.
1	m09911	2
6	m06528	10
7	m09934	8
12	m07568	3
13	m06661	6
14	m06803	12
15	m03213	4
27	m03849	6
30	m04098	2
34	m11282	21
41	m07364	2
46	m04761	1
48	m05216	4
50	m12025	1
51	m05210	3
55	m11696	4
56	m07648	2
58	m04827	3



Ⓒ SOUPRAVA TĚSNIVA PÍSTNIC

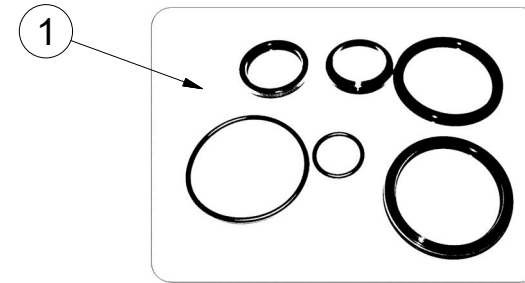
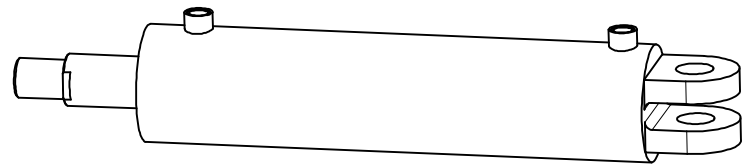
Ⓓ KOLBENSTANGENDICHTUNGSMITTELSATZ

Ⓕ SET DE GARNITURE DES TIGES DE PISTON

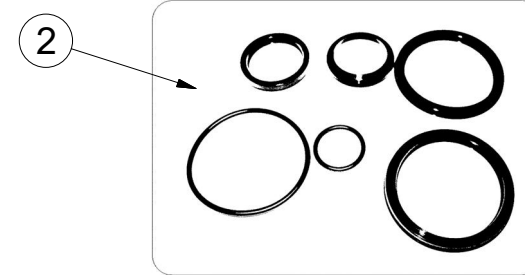
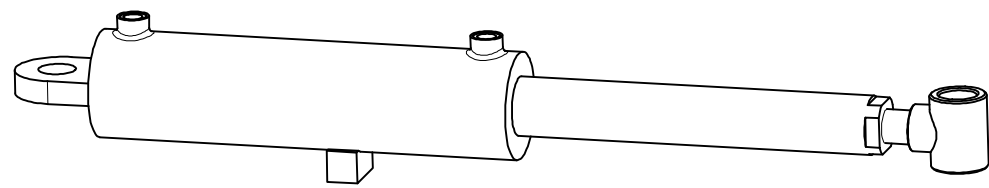
Ⓖ SEALING SET FOR PISTON RODS

Ⓔ КОМПЛЕКТ ПРОКЛАДОК ЦИЛИНДРОВ

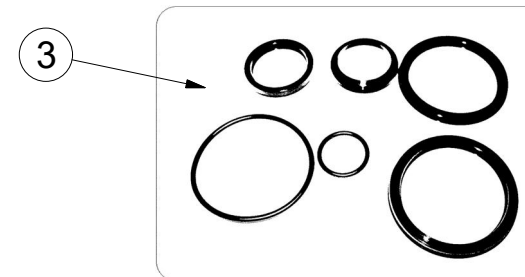
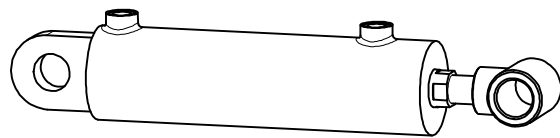
Ⓗ ZESTAW USZCZELEK TRZPIENIA TŁOKA



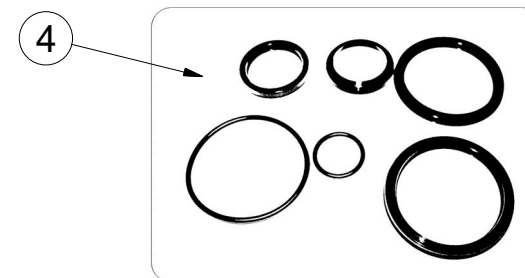
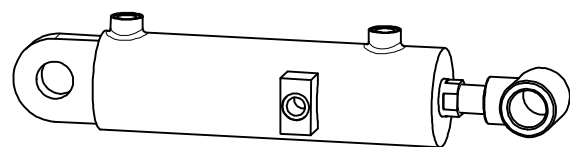
m14384 - Ø110/Ø50-390		
Pos	Part number	Pcs
1	m15697	2



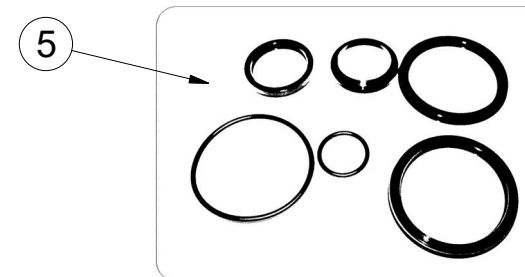
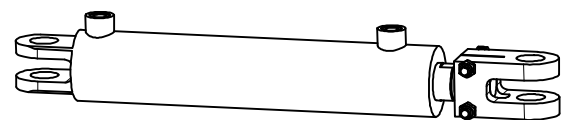
m13432 - Ø110/Ø63-273		
Pos	Part number	Pcs
2	m15698	1



m13434 - Ø80/Ø40-206		
Pos	Part number	Pcs
3	m15701	1



m13433 - Ø90/Ø40-203		
Pos	Part number	Pcs
4	m15699	1



m14371 - Ø63/Ø40-270		
Pos	Part numb	Pcs
5	m15700	3

Ⓒ SVĚTELNÁ SADA

Ⓓ LEUCHTENSATZ

Ⓕ KIT LUMINEUX

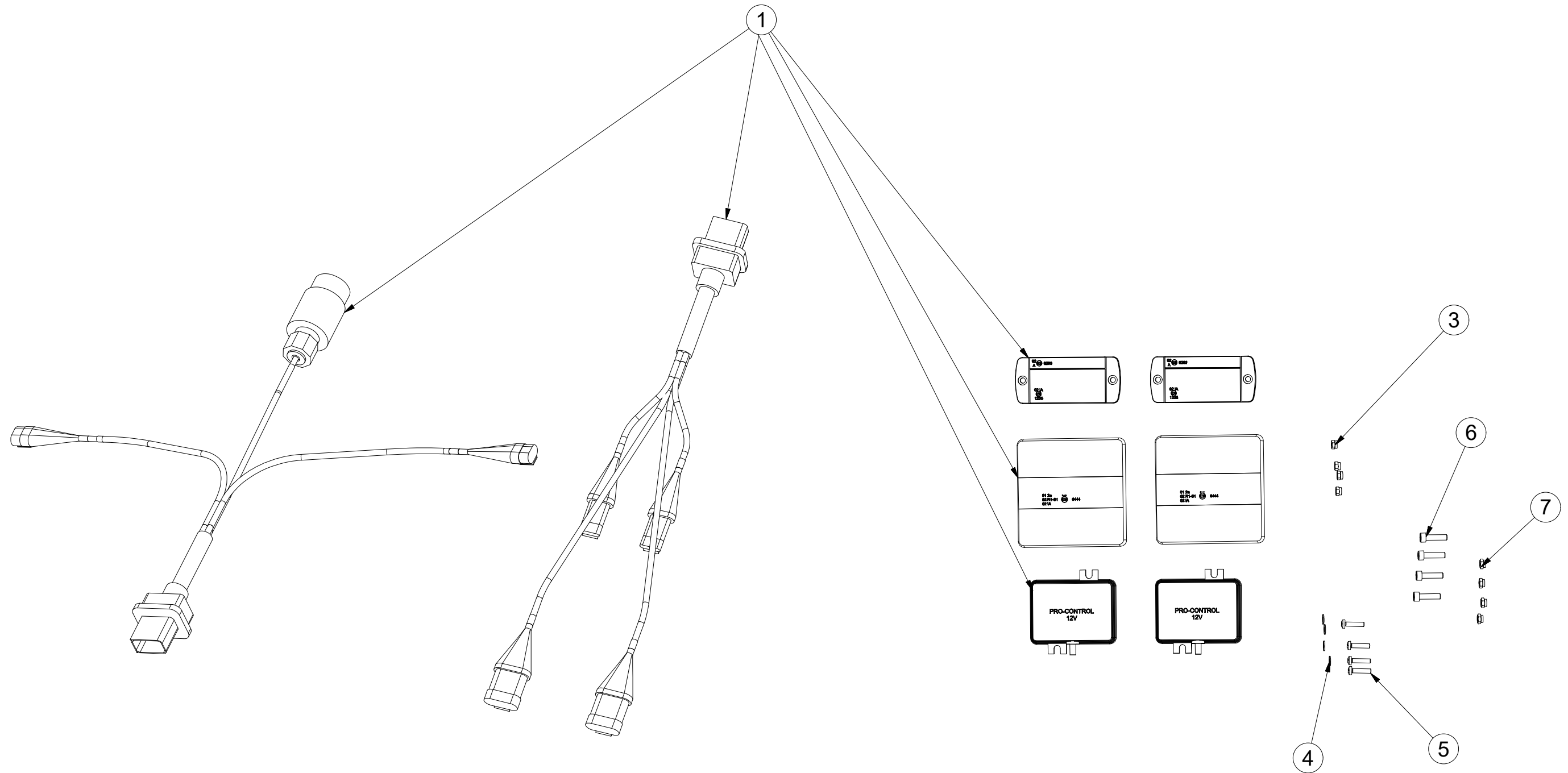
Ⓖ LIGHTING SET

Ⓡ ОСВЕТИТЕЛЬНЫЙ КОМПЛЕКТ

Ⓢ ZESTAW OŚWIETLENIA



3008454



Pos.	Part Number	Pcs.
1	m15240	1
3	m05562	4
4	m05597	4
5	m15790	4
6	m10591	4
7	m06236	4
30	m05566	50

Ⓒ SVĚTELNÁ SADA

Ⓓ LEUCHTENSATZ

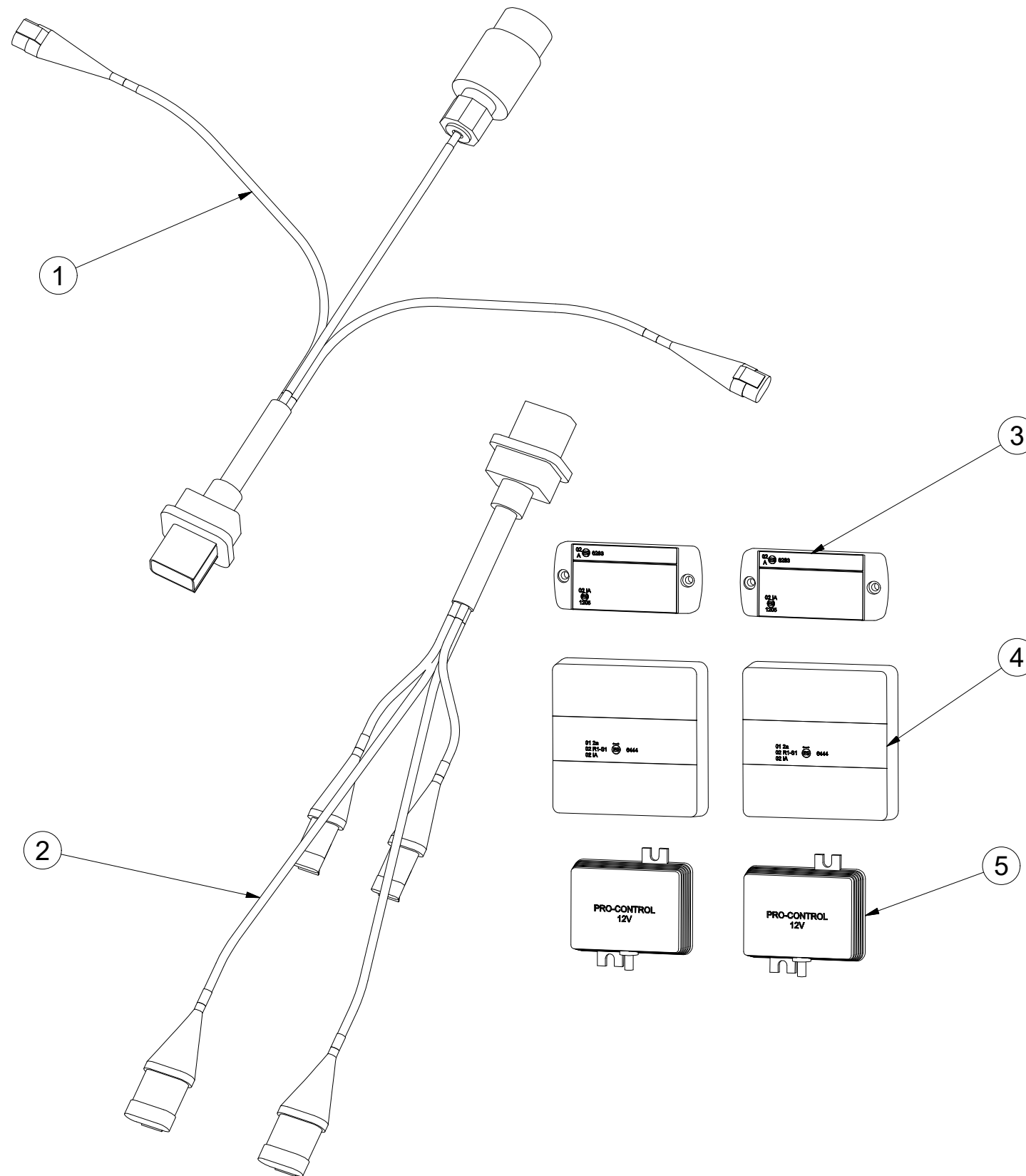
Ⓕ KIT LUMINEUX

m15240

Ⓖ LIGHTING SET

Ⓡ ОСВЕТИТЕЛЬНЫЙ КОМПЛЕКТ

Ⓟ ZESTAW OŚWIETLENIA



Pos.	Part Number	Pcs.
1	m14779	1
2	m14778	1
3	m14776	2
4	m14865	2
5	m14777	2

☉ SAMOLEPKY STROJE

☉ AUFKLEBER MASCHINEN

☉ VOITURE MACHINES

☉ STICKERS MACHINES

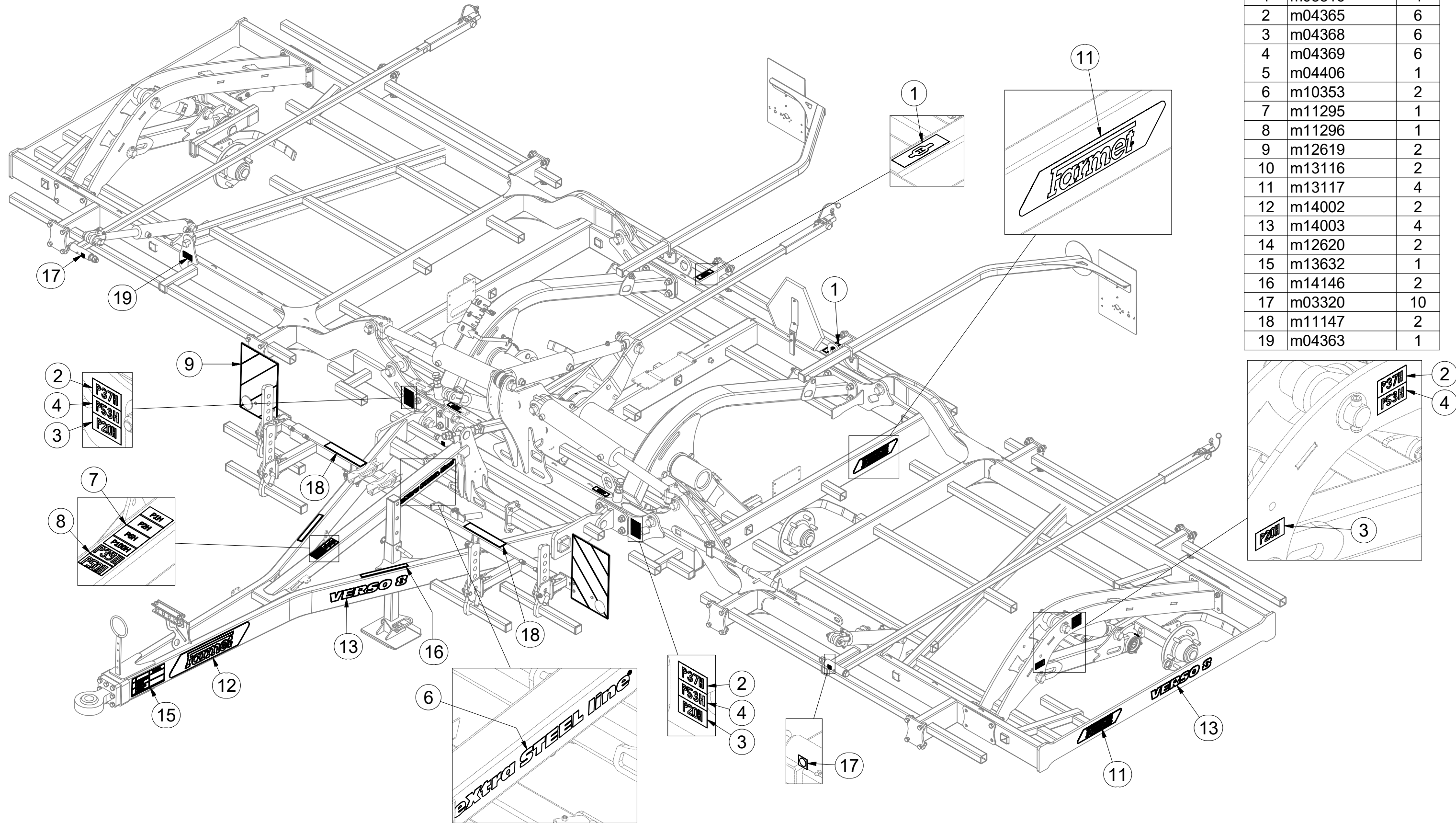
☉ СТИКЕРЫ МАШИНЫ

☉ NAKLEJKI MASZYNY



m14000

Pos.	Part Number	Pcs.
1	m03316	4
2	m04365	6
3	m04368	6
4	m04369	6
5	m04406	1
6	m10353	2
7	m11295	1
8	m11296	1
9	m12619	2
10	m13116	2
11	m13117	4
12	m14002	2
13	m14003	4
14	m12620	2
15	m13632	1
16	m14146	2
17	m03320	10
18	m11147	2
19	m04363	1



1		m03316	7		13	VERSO 8	m14003
2		m04365				m11295	
3		m04368	8		15		m13632
4		m04369	9		16		m14146
5		m04406	10		17		m03320
6	eXtra STEEL line®	m10353	11		18		m11147
			12		19		m04363