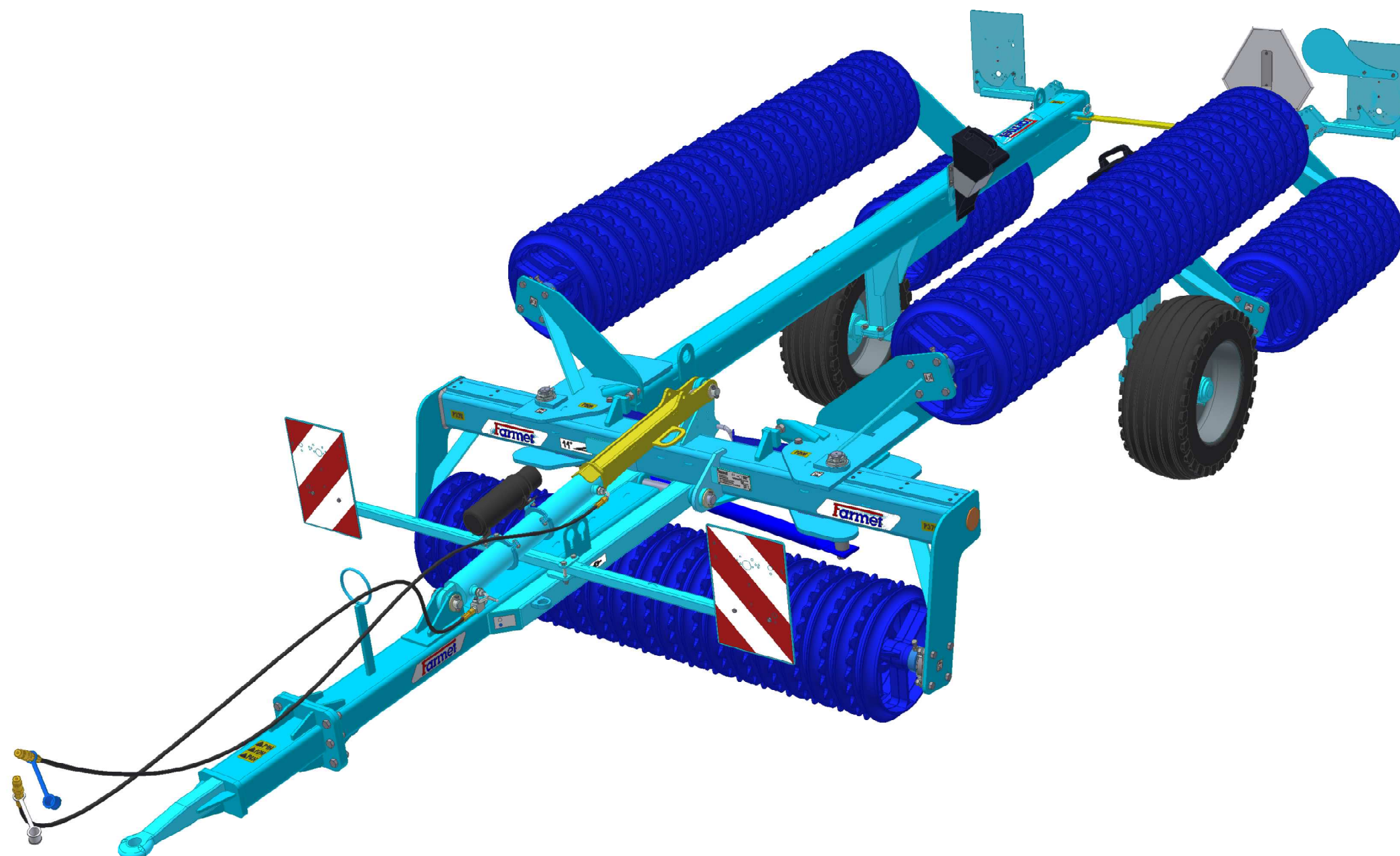


The effective technology

Farmet

ⒸZ KATALOG NÁHRADNÍCH DÍLŮ ⒸB CATALOGUE OF SPARE PARTS ⒸD ERSATZTEILLISTE
ⒸRU КАТАЛОГ ЗАПАСНЫХ ЧАСТЕЙ ⒸF CATALOGUE DES PIÈCES DE RECHANGE ⒸPL KATALOG CZĘŚCI ZAMIENNYCH

CV 500 P / 9 M



ⒸZ Platnost pro vrcholové | výrobní číslo stroje ⒸB Validity for the top | serial number of the machine
ⒸD Gültigkeit für die Haupt- | Herstellungsnummer der Maschine ⒸRU Действительно для главного | заводского номера машины
ⒸF Validité du numéro de référence | de série de la machine ⒸPL Obowiązuje dla numeru głównego | seryjnego maszyny

9306013 | 2017/0042

Farmet a. s.
Jiřinková 276
552 03 Česká Skalice, CZ

telefon: +420 491 450 111
fax: +420 491 450 136
GSM: +420 774 715 738

IČ: 46504931
DIČ: CZ46504931

web: www.farmet.cz
e-mail: farmet@farmet.cz

Ⓒ NAVIGACE STROJE

Ⓓ NAVIGATION DER MASCHINE

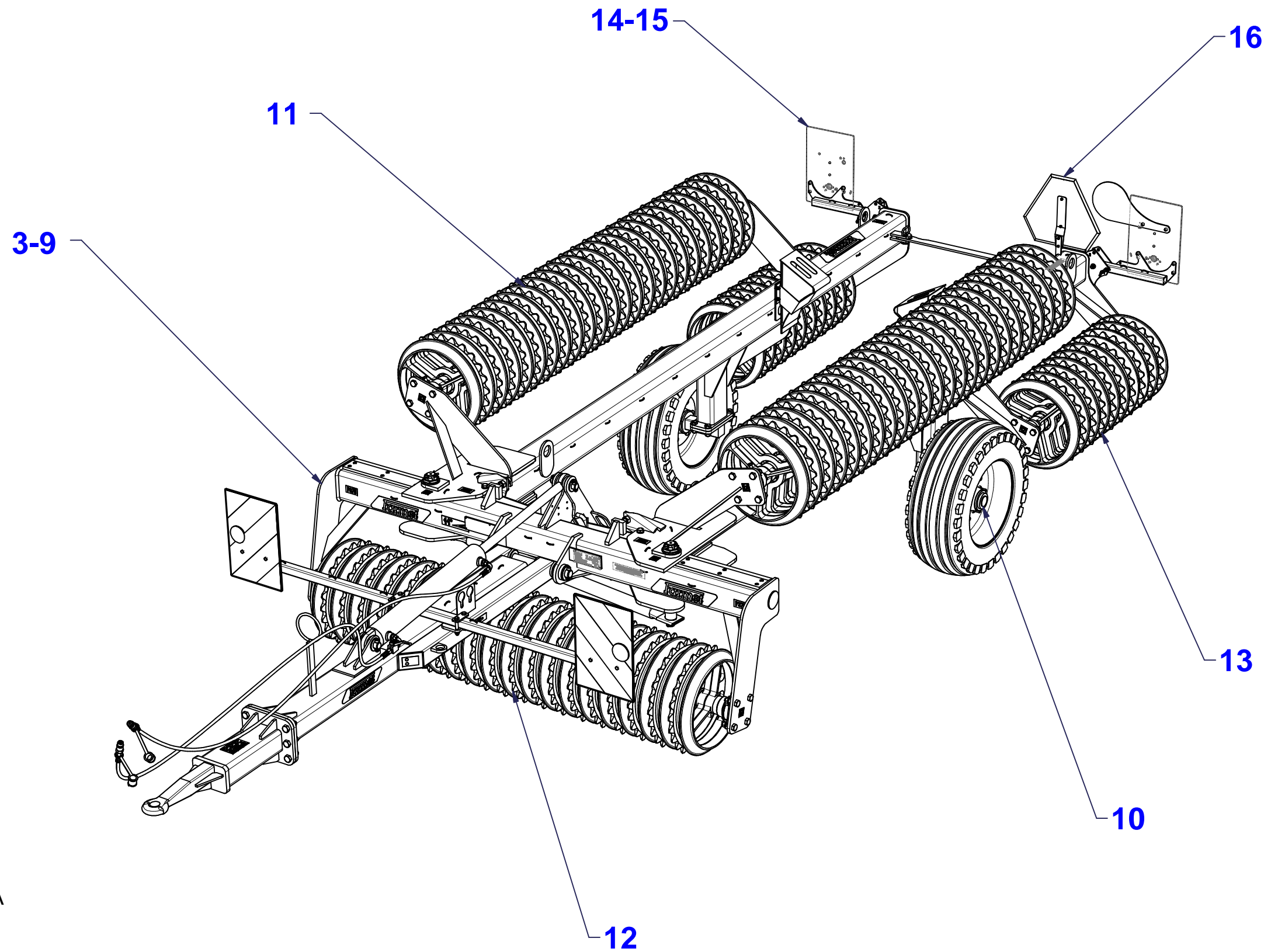
Ⓕ NAVIGATION DE LA MACHINE

Ⓖ NAVIGATION OF THE MACHINE

Ⓡ НАВИГАЦИЯ МАШИНЫ

Ⓢ NAWIGACJA MASZYNY

Farmet



Ⓒ NÁHRADNÍ DÍL - STRANA

Ⓖ SPARE PART - PAGE

Ⓓ ERSATZTEILE - SEITE

Ⓡ ЗАПЧАСТЬ - СТРАНИЦА

Ⓕ PIÈCE DE RECHANGE - PAGE

Ⓢ CZĘŚCI ZAMIENNE - STRONA

Ⓒ ZÁKLAD STROJE

Ⓓ UNTERBAU DER MASCHINE

Ⓕ BÂTI DE LA MACHINE

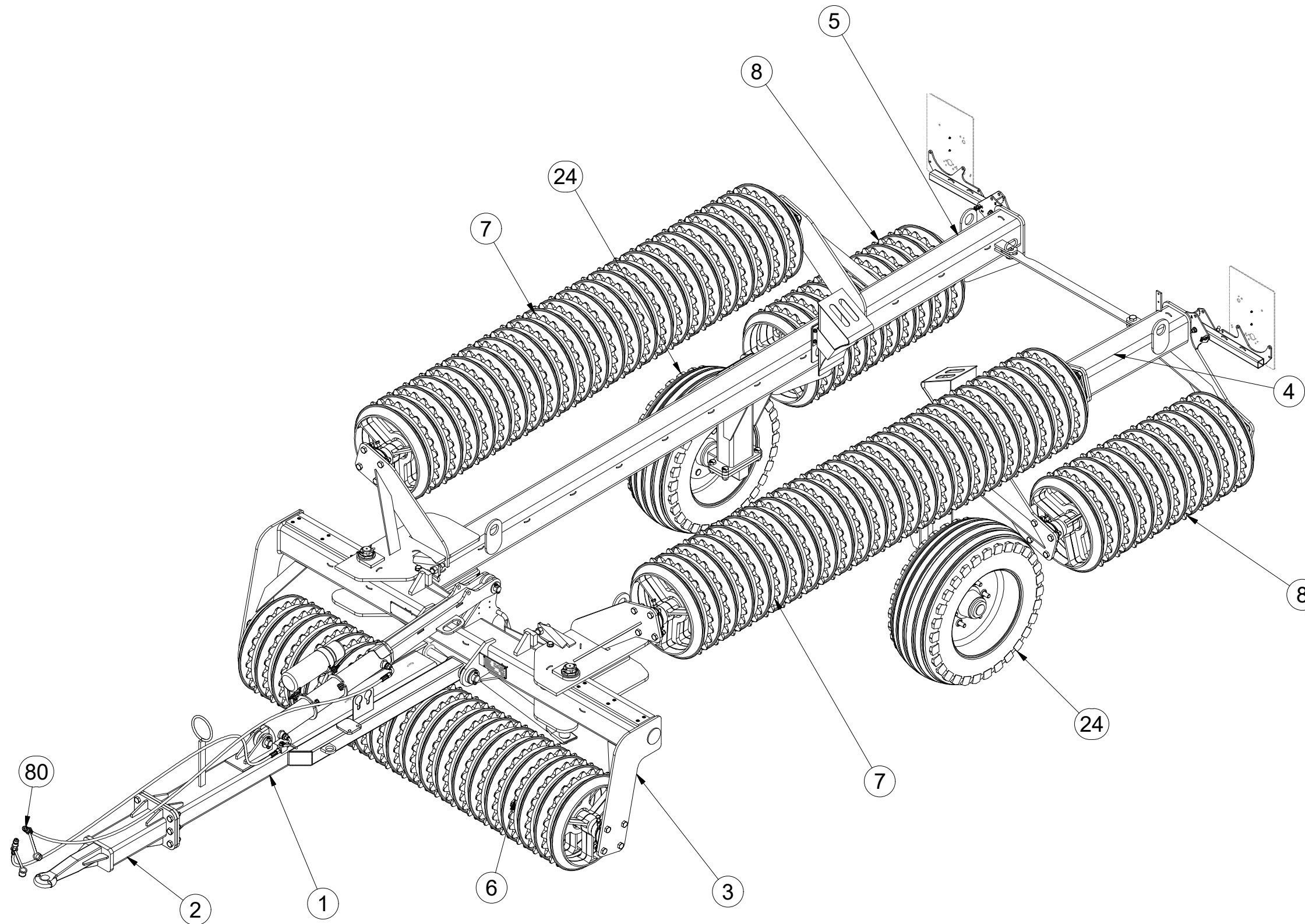
3006217

Ⓖ FOOTING OF THE MACHINE

Ⓡ ОСНОВАНИЕ МАШИНЫ

Ⓢ PODSTAWA MASZYNY

Farmet



Pos.	Part Number	Pcs.
1	2000709	1
2	3002191	1
3	2000861	1
4	1000579	1
5	1000578	1
6	3001741	1
7	3002050	2
8	3002049	2
24	m05759	2
28	4017822	2
29	4017823	2
42	m15900	1
49	m01092	6
79	m01202	2
80	m16091	1

☉ ZÁKLAD STROJE

☉ UNTERBAU DER MASCHINE

☉ BÂTI DE LA MACHINE

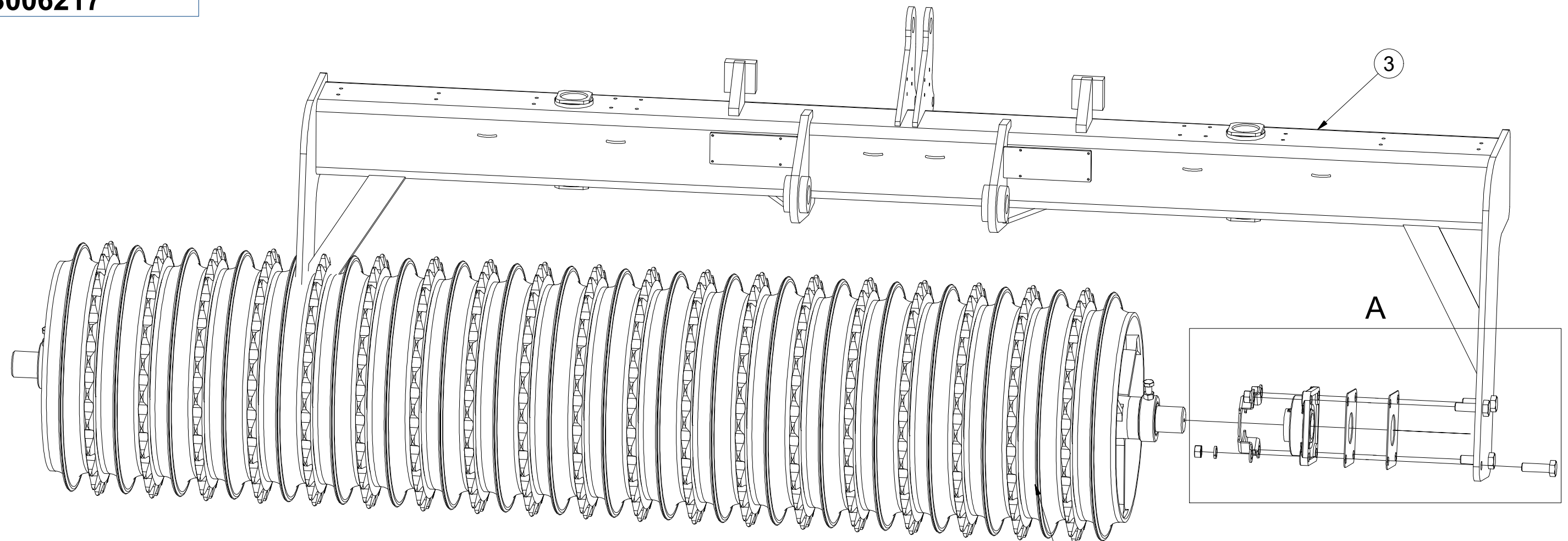
☉ FOOTING OF THE MACHINE

☉ ОСНОВАНИЕ МАШИНЫ

☉ PODSTAWA MASZYNY

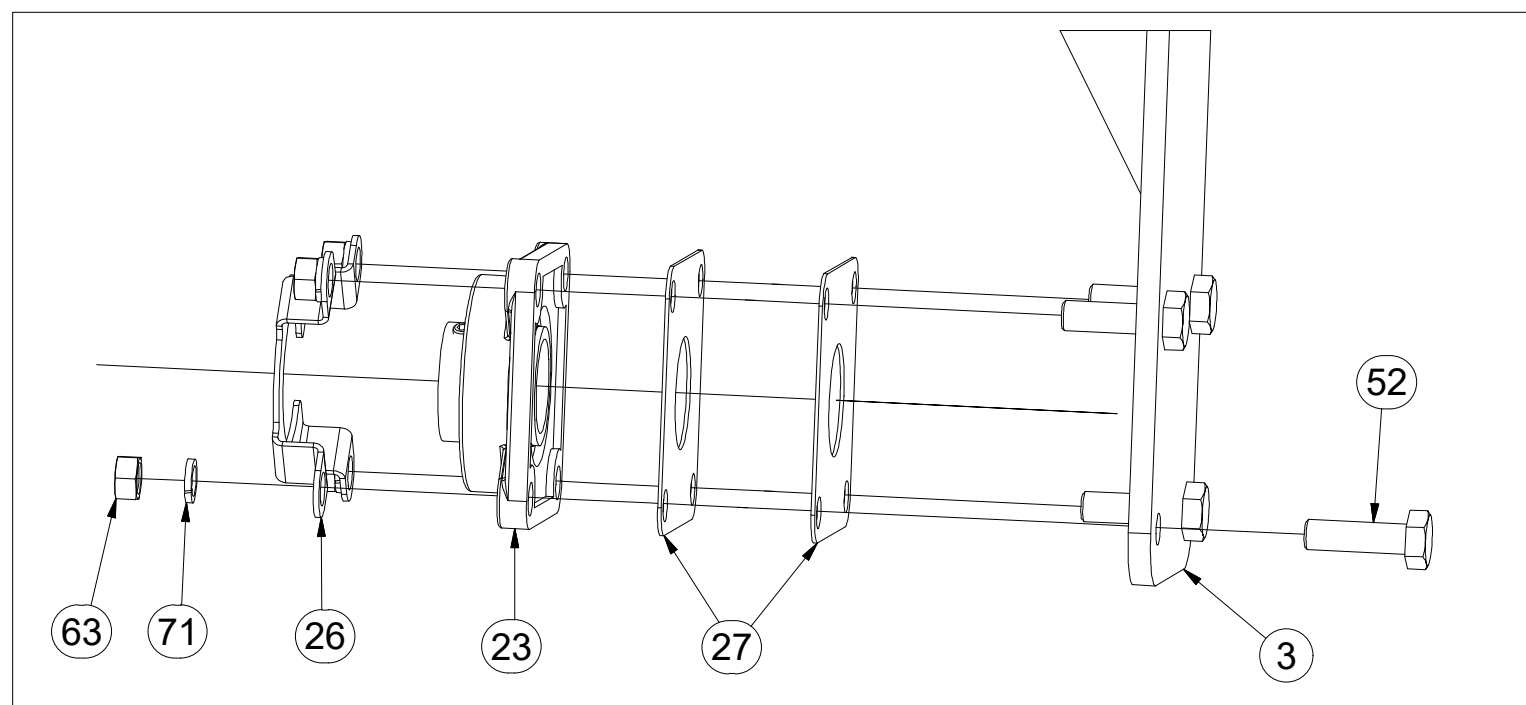
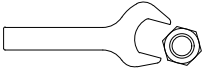


3006217



A

6

M8 (8.8) - 25Nm
M16 (8.8) - 210Nm

Pos.	Part Number	Pcs.
3	2000861	1
6	3001741	1
23	m14510	10
26	4017020	10
27	4017018	20
52	m11724	46
63	m01306	40
71	m02157	40

☉ ZÁKLAD STROJE

☐ UNTERBAU DER MASCHINE

☐ BÂTI DE LA MACHINE

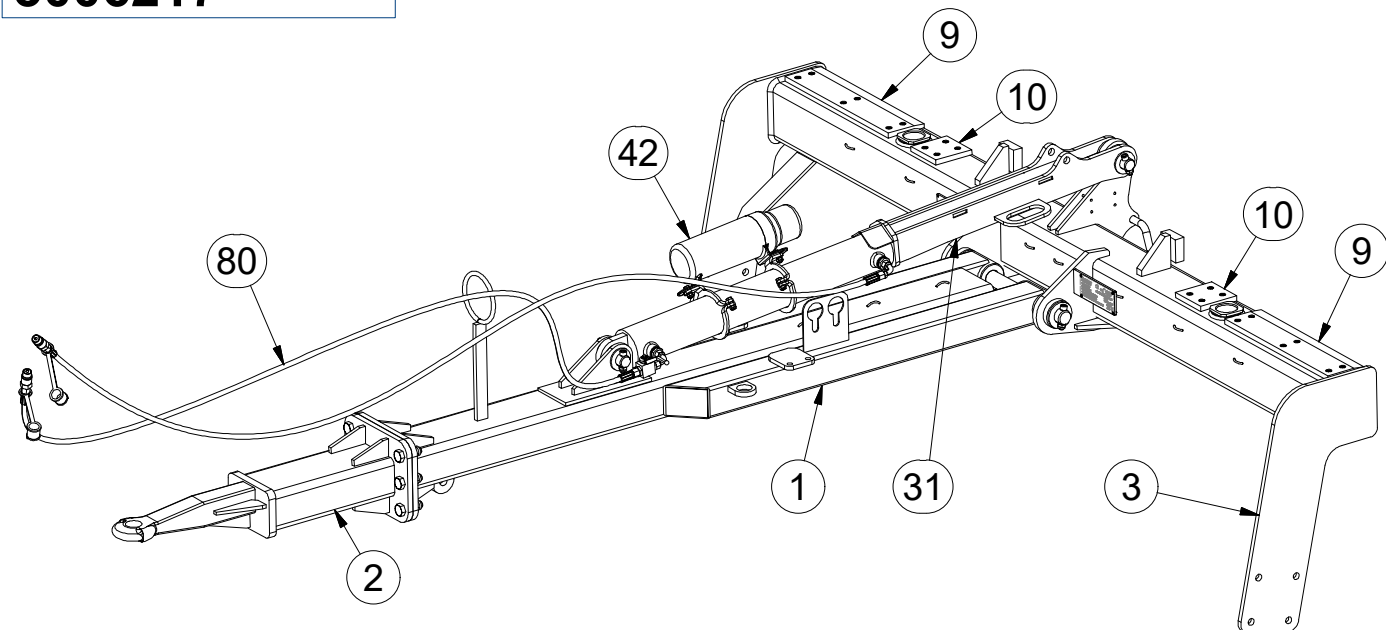
☉ FOOTING OF THE MACHINE

☉ ОСНОВАНИЕ МАШИНЫ

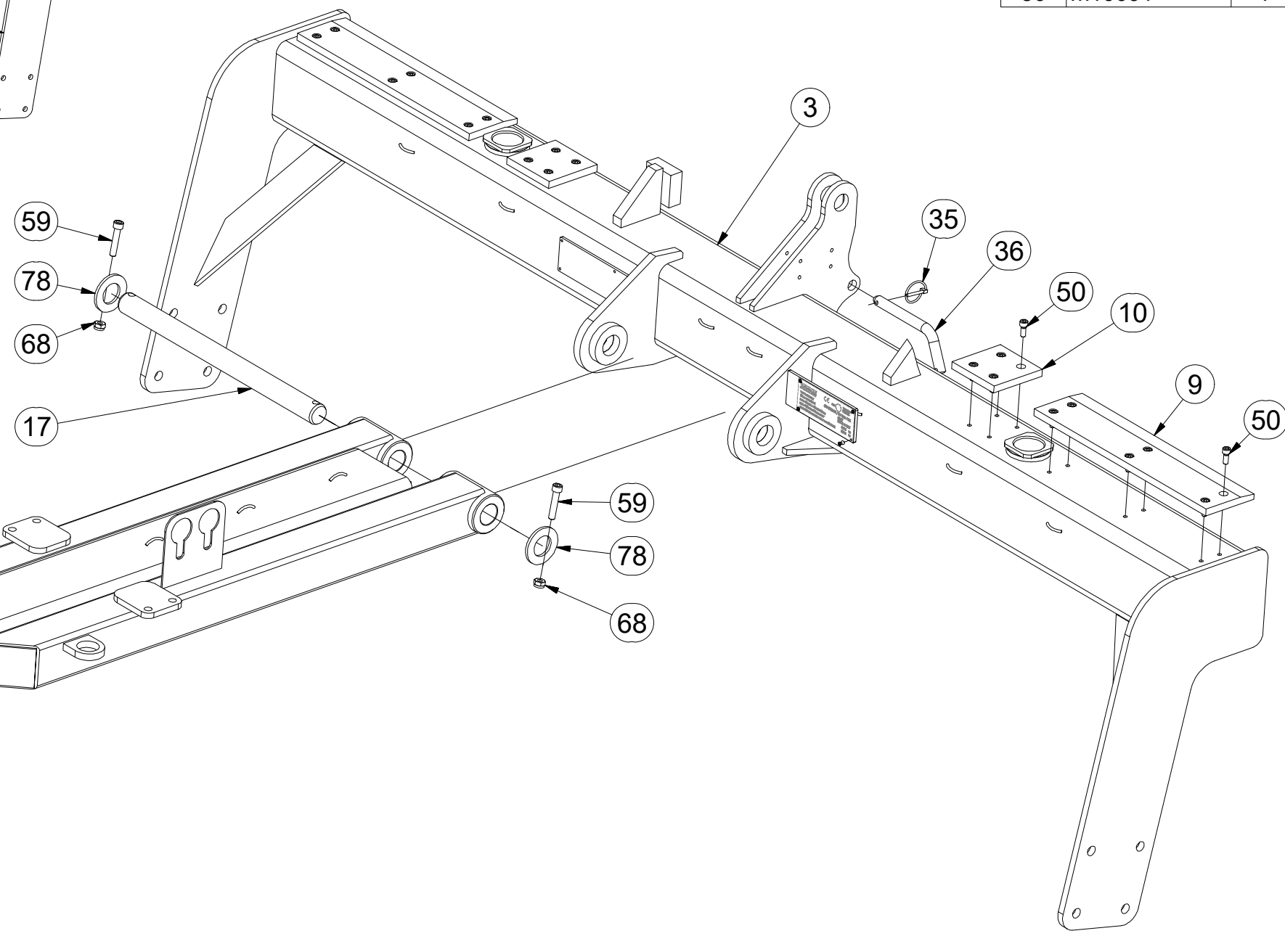
☉ PODSTAWA MASZyny



3006217



Pos.	Part Number	Pcs.	Pos.	Part Number	Pcs.
1	2000709	1	40	m10488	4
2	3002191	1	42	m15900	1
3	2000861	1	50	m05191	40
9	4002944	4	52	m11724	46
10	4002945	4	59	m05513	2
17	4016738	1	60	m03683	8
31	3008179	1	68	m03775	8
35	m10454	2	70	m01219	18
36	m09607	1	78	m14026	2
			80	m16091	1



M8 (8.8) - 25Nm
M10 (8.8) - 50Nm
M16 (10.9) - 299Nm

Ⓒ ZÁKLAD STROJE

Ⓓ UNTERBAU DER MASCHINE

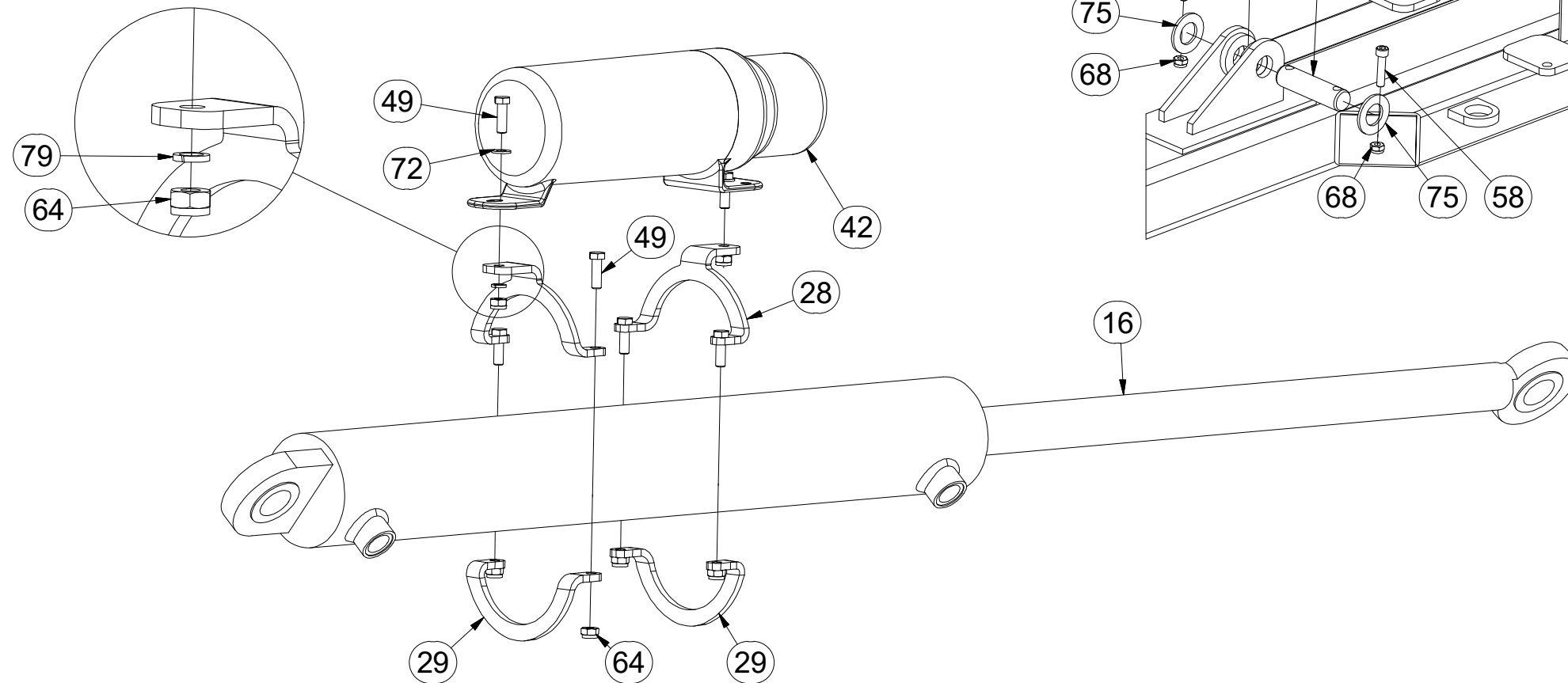
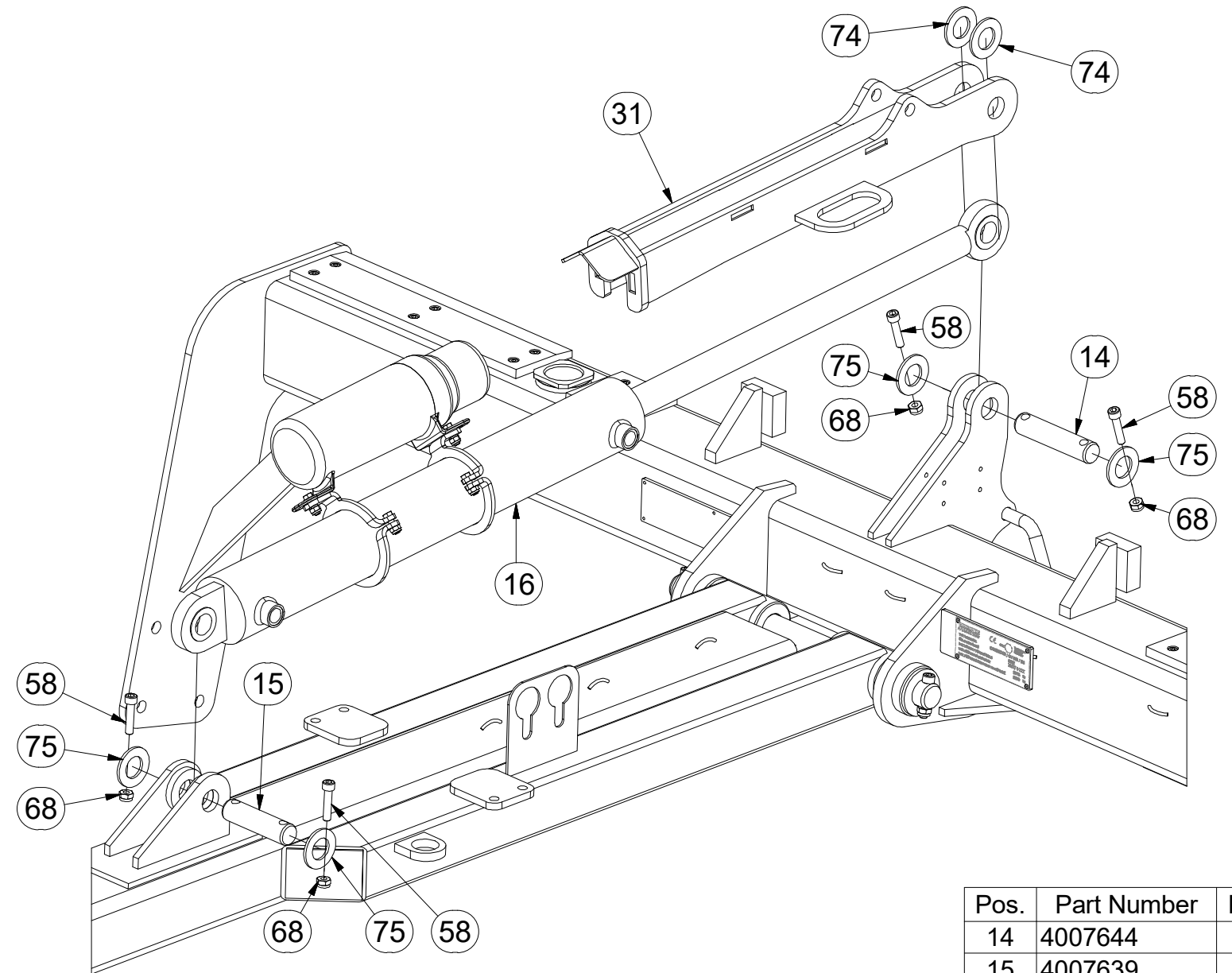
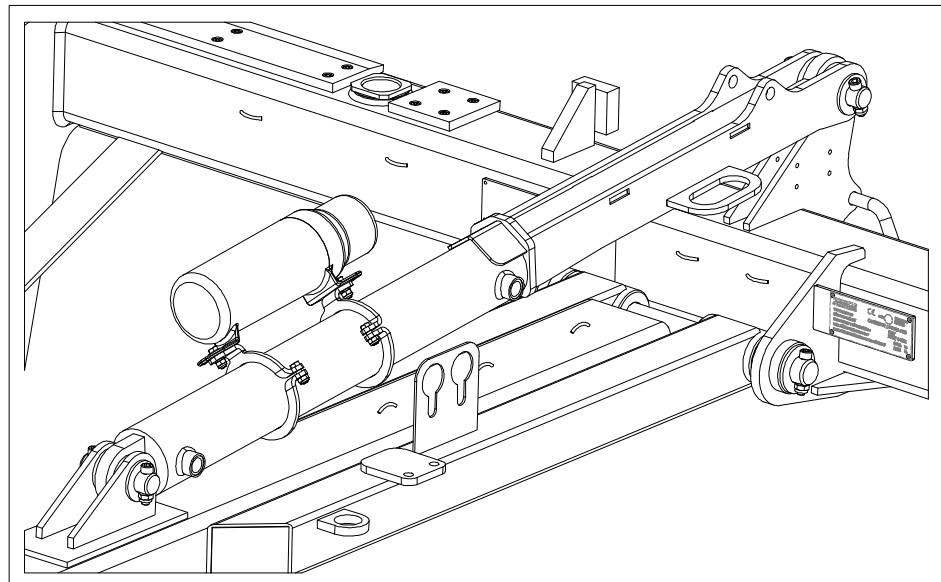
Ⓕ BÂTI DE LA MACHINE

3006217

Ⓖ FOOTING OF THE MACHINE

Ⓡ ОСНОВАНИЕ МАШИНЫ

Ⓢ PODSTAWA MASZYNY



Pos.	Part Number	Pcs.
14	4007644	1
15	4007639	1
16	9000249	1
28	4017822	2
29	4017823	2
31	3008179	1
42	m15900	1
49	m01092	6
58	m14143	6
64	m04503	14
68	m03775	8
72	m01203	10
74	m02866	2
75	m14029	6
79	m01202	2

☉ ZÁKLAD STROJE

☐ UNTERBAU DER MASCHINE

☐ BÂTI DE LA MACHINE

☉ FOOTING OF THE MACHINE

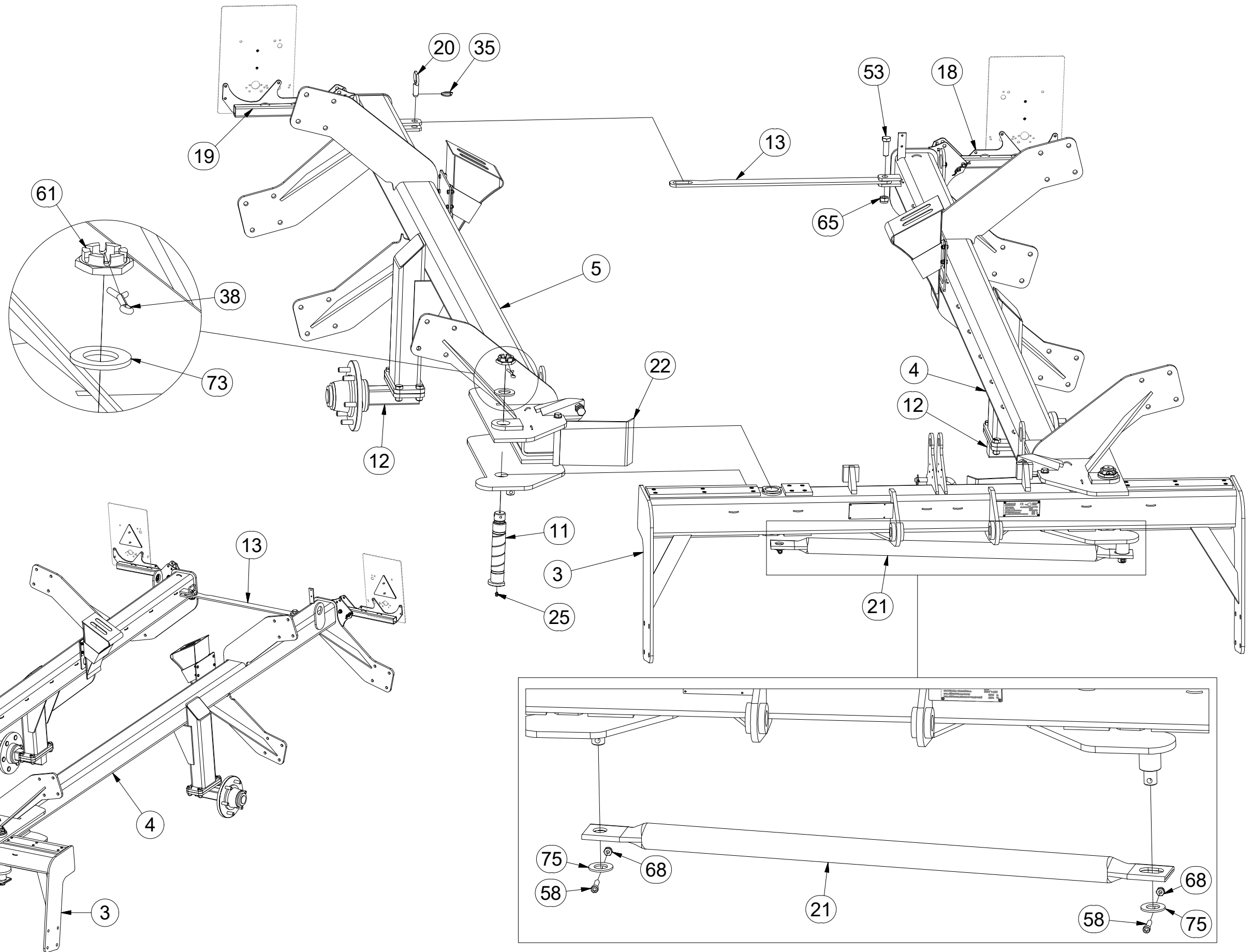
☉ ОСНОВАНИЕ МАШИНЫ

☉ PODSTAWA MASZINY



3006217

Pos.	Part Number	Pcs.
3	2000861	1
4	1000579	1
5	1000578	1
11	4017622	2
12	4012265	2
13	4004085	1
18	4012814	1
19	4012815	1
20	4002235	1
21	3002352	1
22	4002988	2
25	m10451	2
35	m10454	2
38	m02492	2
53	m05747	1
58	m14143	6
61	m06084	2
65	m05648	1
68	m03775	8
73	m06085	2
75	m14029	6



KM6 - 8Nm
M10 (8.8) - 50Nm
M20 (8.8) - 411Nm

☉ ZÁKLAD STROJE

☉ UNTERBAU DER MASCHINE

☉ BÂTI DE LA MACHINE

☉ FOOTING OF THE MACHINE

☉ ОСНОВАНИЕ МАШИНЫ

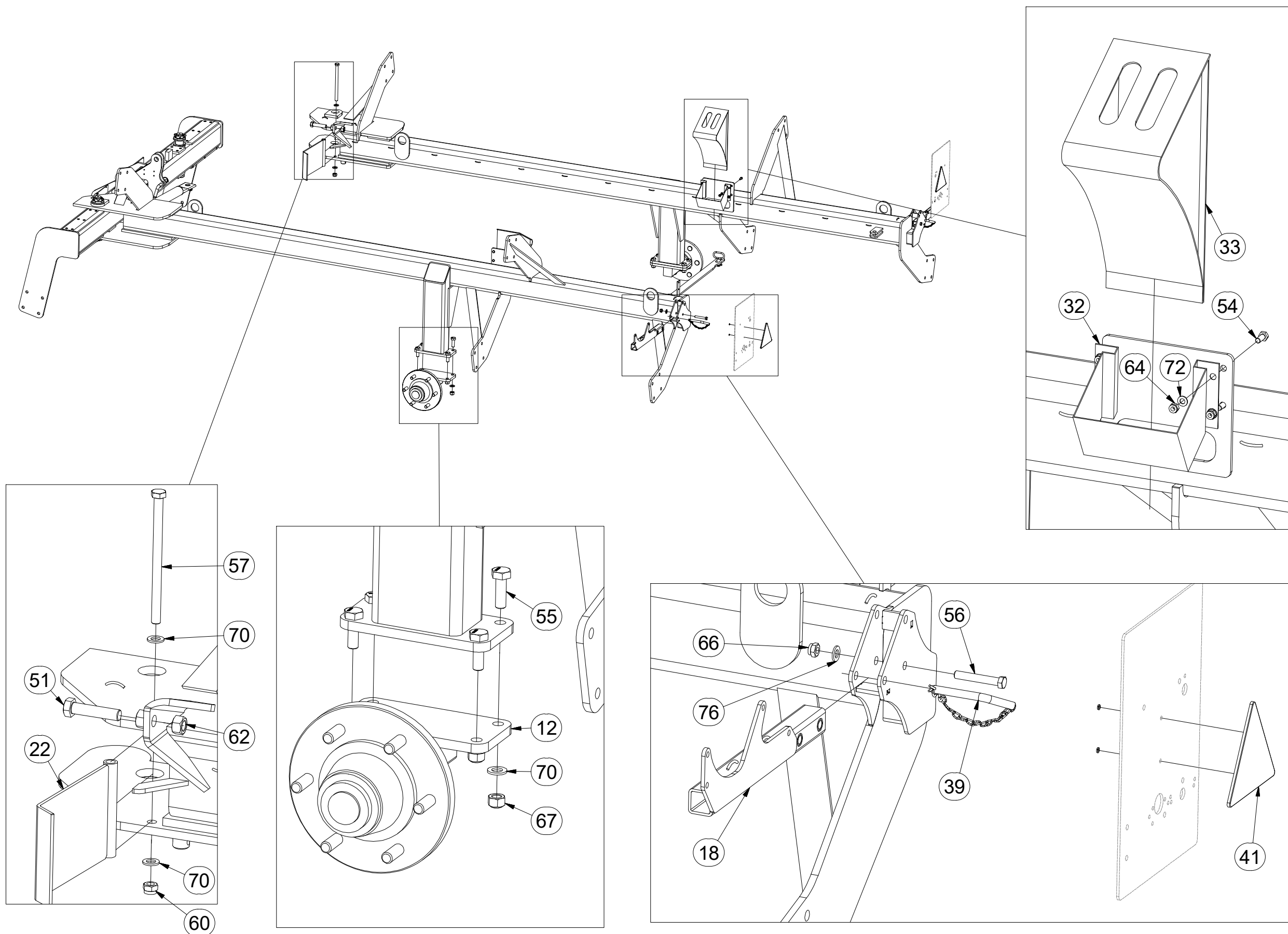
☉ PODSTAWA MASZINY



3006217

Pos.	Part Number	Pcs.
12	4012265	2
18	4012814	1
22	4002988	2
32	m12572	2
33	m12571	2
39	4003535	2
41	m02497	2
51	m01063	2
54	m01089	8
55	m10849	8
56	m12493	2
57	m12121	2
60	m03683	8
62	m01307	2
64	m04503	14
66	m04301	2
67	m12150	8
70	m01219	18
72	m01203	10
76	m01214	2
77	m01197	4

Icon	Specification
	M8 (8.8) - 25Nm
	M12 (8.8) - 87Nm
	M16 (8.8) - 210Nm
	M16 (10.9) - 299Nm
	M20 (8.8) - 411Nm



ⒸZ HYDRAULIKA STROJE

Ⓓ HYDRAULIK DER MASCHINE

Ⓕ HYDRAULIQUE DE LA MACHINE

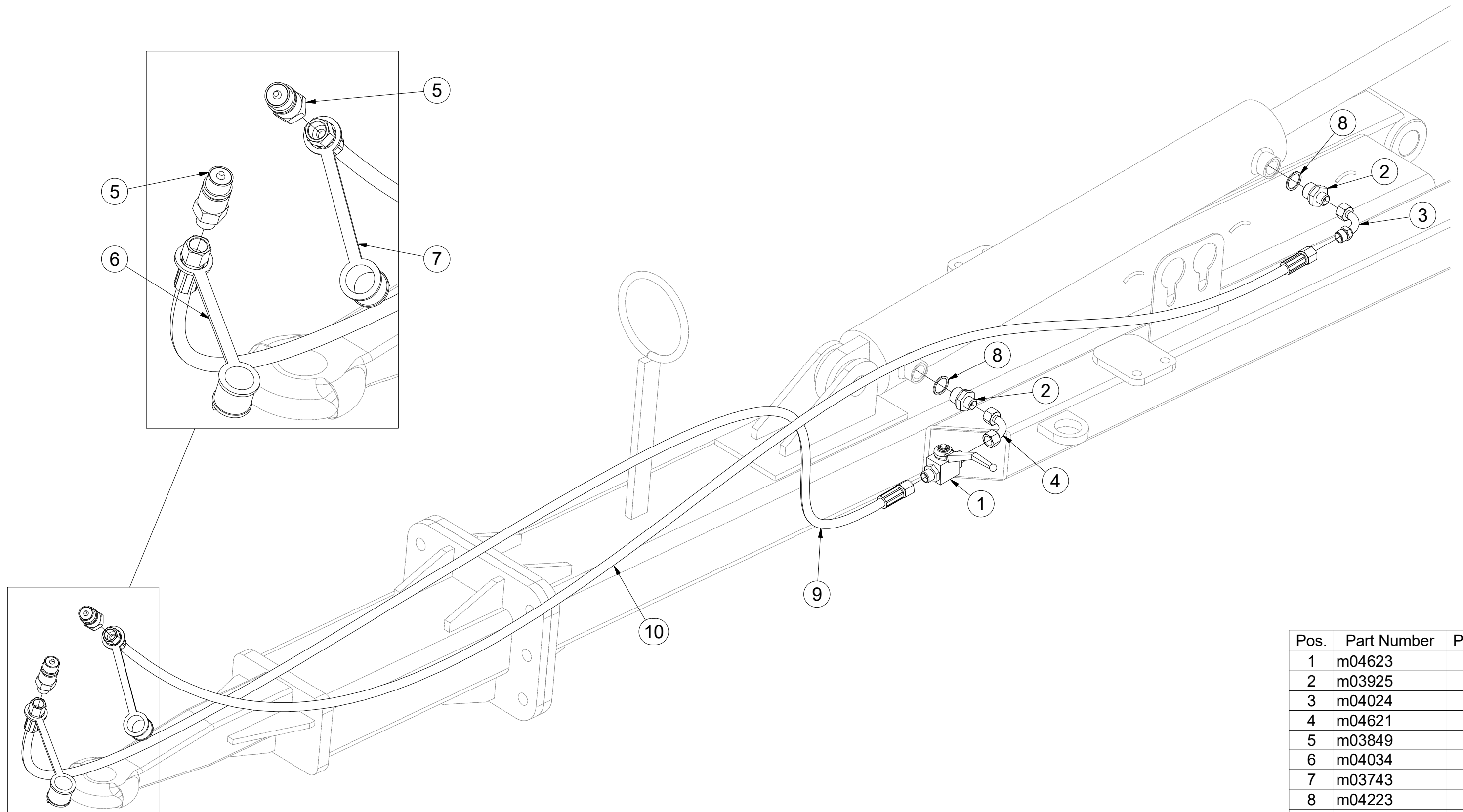
ⒼB MACHINE HYDRAULICS

Ⓔ RU ГИДРАВЛИКА МАШИНЫ

Ⓗ PL HYDRAULIKA MASZYN



m16091



Pos.	Part Number	Pcs.
1	m04623	1
2	m03925	2
3	m04024	1
4	m04621	1
5	m03849	2
6	m04034	1
7	m03743	1
8	m04223	2
9	m08000	1
10	m05215	1

Ⓒ NÁPRAVA

Ⓓ ACHSE

Ⓕ ESSIEU

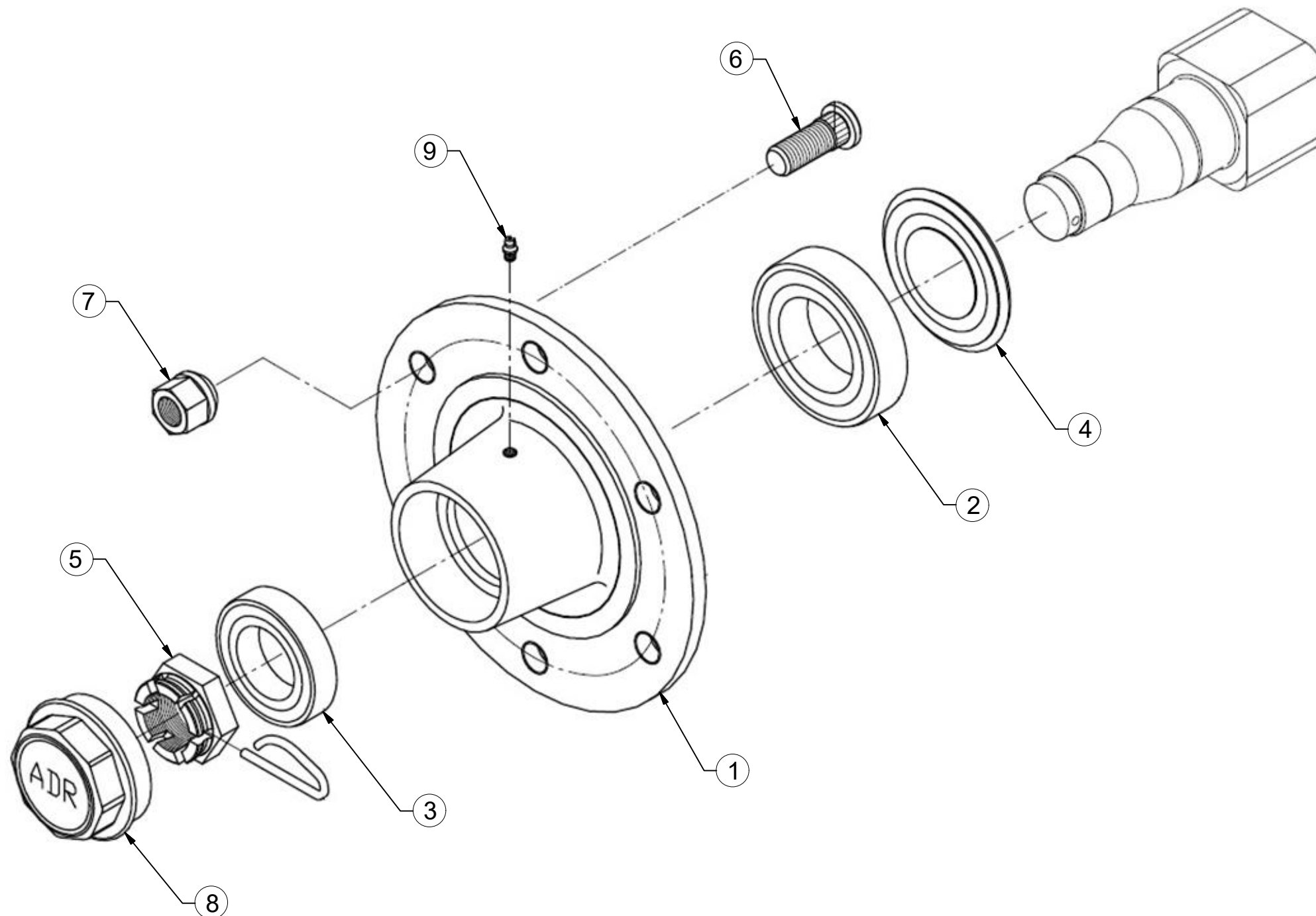
Ⓖ AXLE

Ⓡ OCB

Ⓟ OS



S60LN06



Pos.	Part Number	Pcs.
1	m15631	1
2	m07151	1
3	m07152	1
4	m15058	1
5	m08169	1
6	m08148	6
7	m08163	6
8	m15123	1
9	m05698	1

ⒸZ VÁLEC CAMBRIDGE 2510 MM

Ⓓ WALZE CAMBRIDGE 2510 MM

Ⓕ ROULEAU CAMBRIDGE 2510 MM

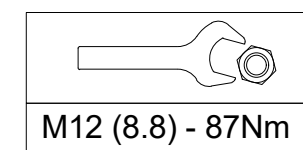
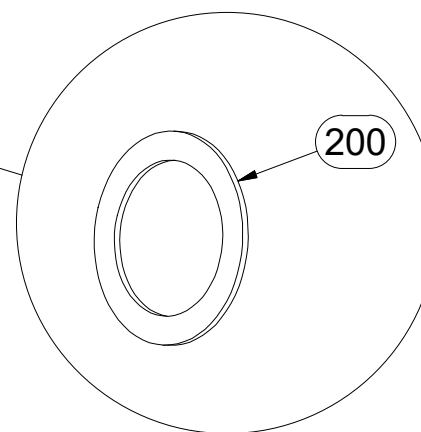
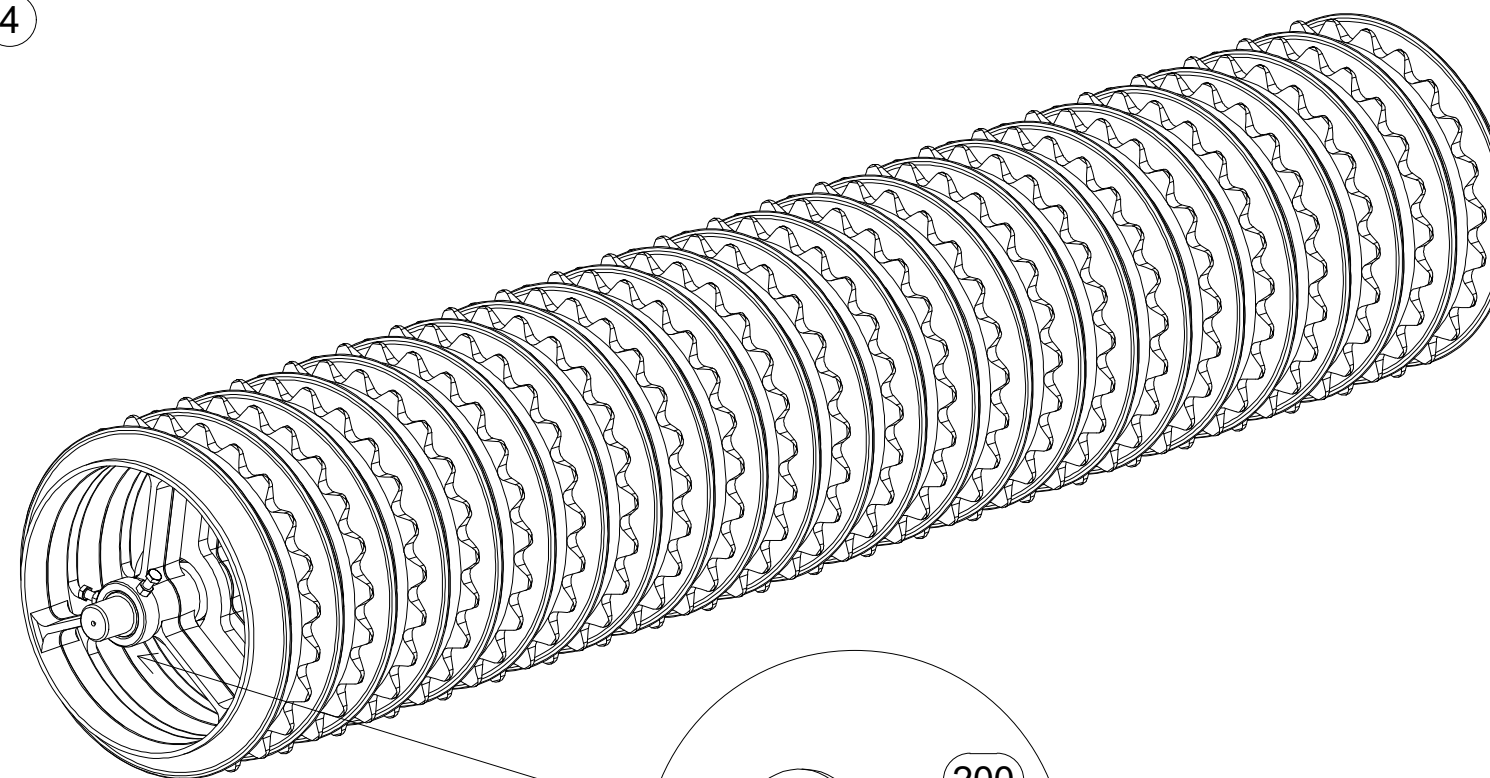
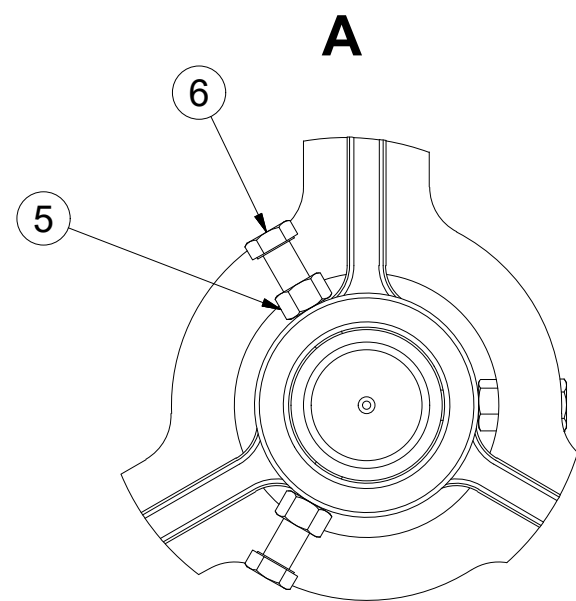
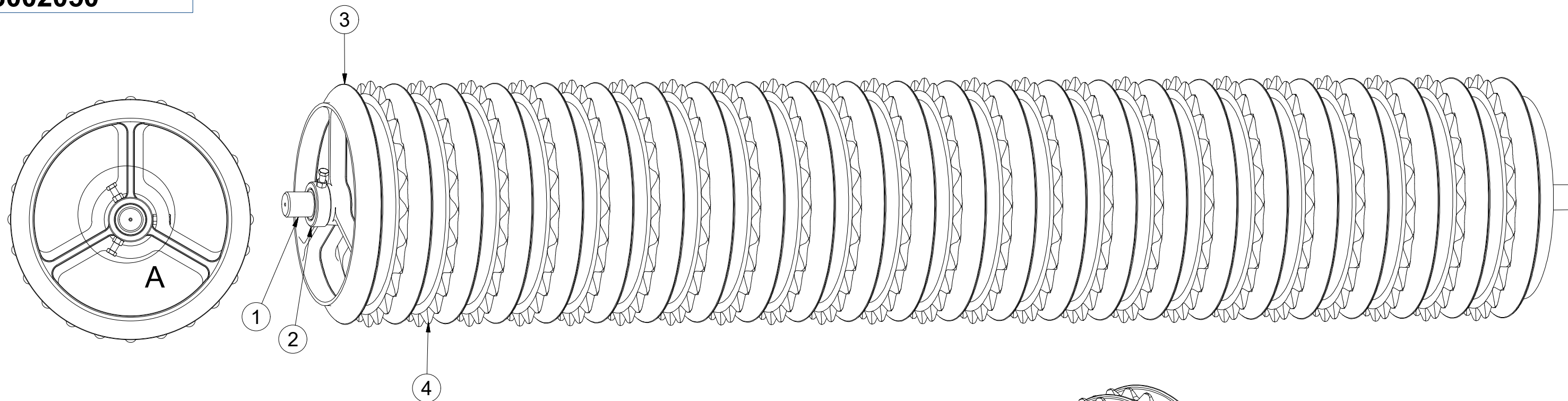
ⒸGB ROLLER CAMBRIDGE 2510 MM

ⒸRU KATOK CAMBRIDGE 2510 MM

ⒸPL WAŁ CAMBRIDGE 2510 MM



3002050



Pos.	Part Number	Pcs.
1	4002985	1
2	4002340	2
3	9002730	24
4	9001144	23
5	m01305	4
6	m01128	4
200	4004845	3

ⒸZ VÁLEC CAMBRIDGE 2090 MM

Ⓓ WALZE CAMBRIDGE 2090 MM

Ⓕ ROULEAU CAMBRIDGE 2090 MM

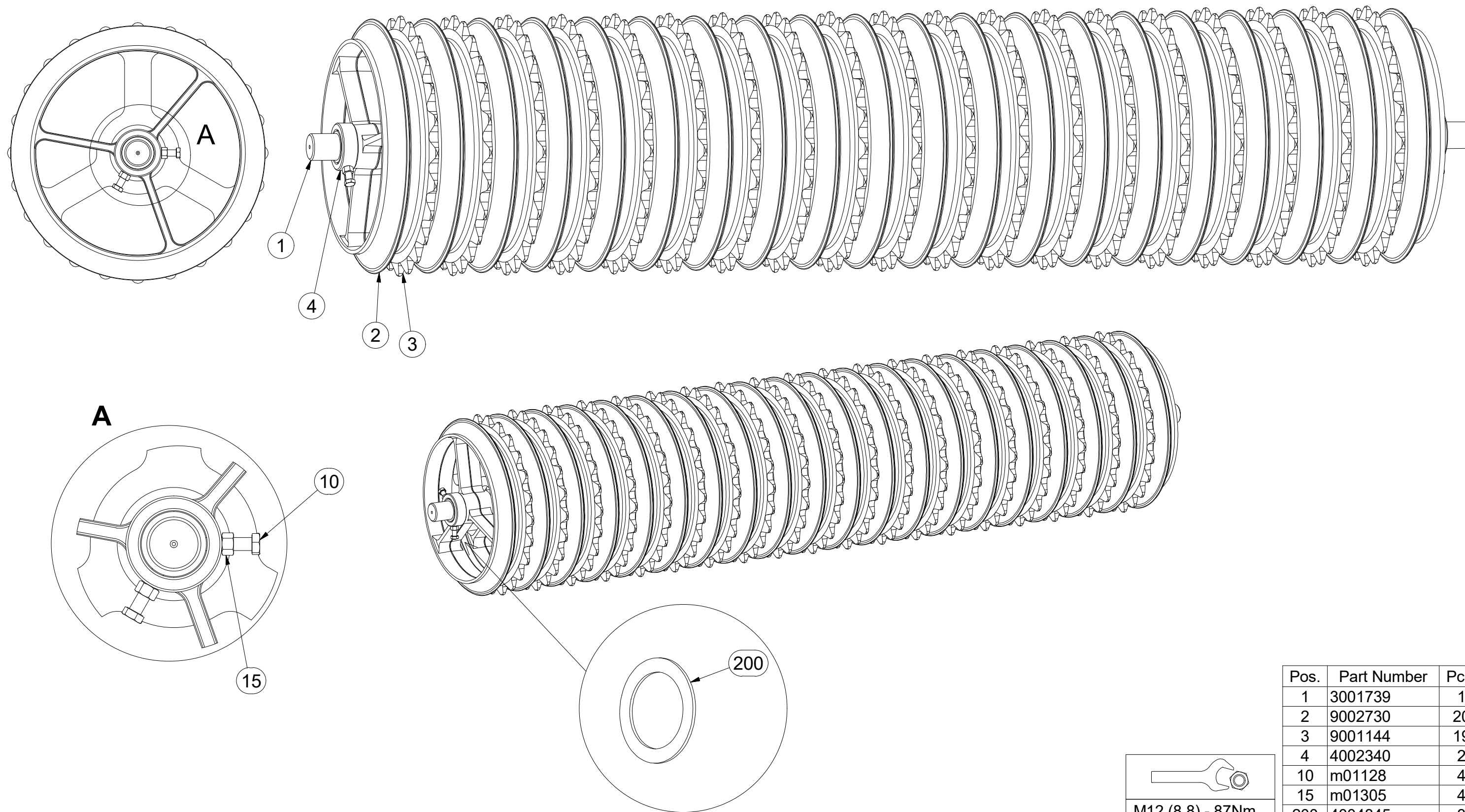
ⒸB ROLLER CAMBRIDGE 2090 MM

ⒸU KATOK CAMBRIDGE 2090 MM

ⒸL WAŁ CAMBRIDGE 2090 MM



3001741



Pos.	Part Number	Pcs.
1	3001739	1
2	9002730	20
3	9001144	19
4	4002340	2
10	m01128	4
15	m01305	4
200	4004845	3

ⒸZ VÁLEC CAMBRIDGE 1035 MM

Ⓓ WALZE CAMBRIDGE 1035 MM

Ⓕ ROULEAU CAMBRIDGE 1035 MM

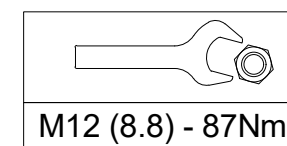
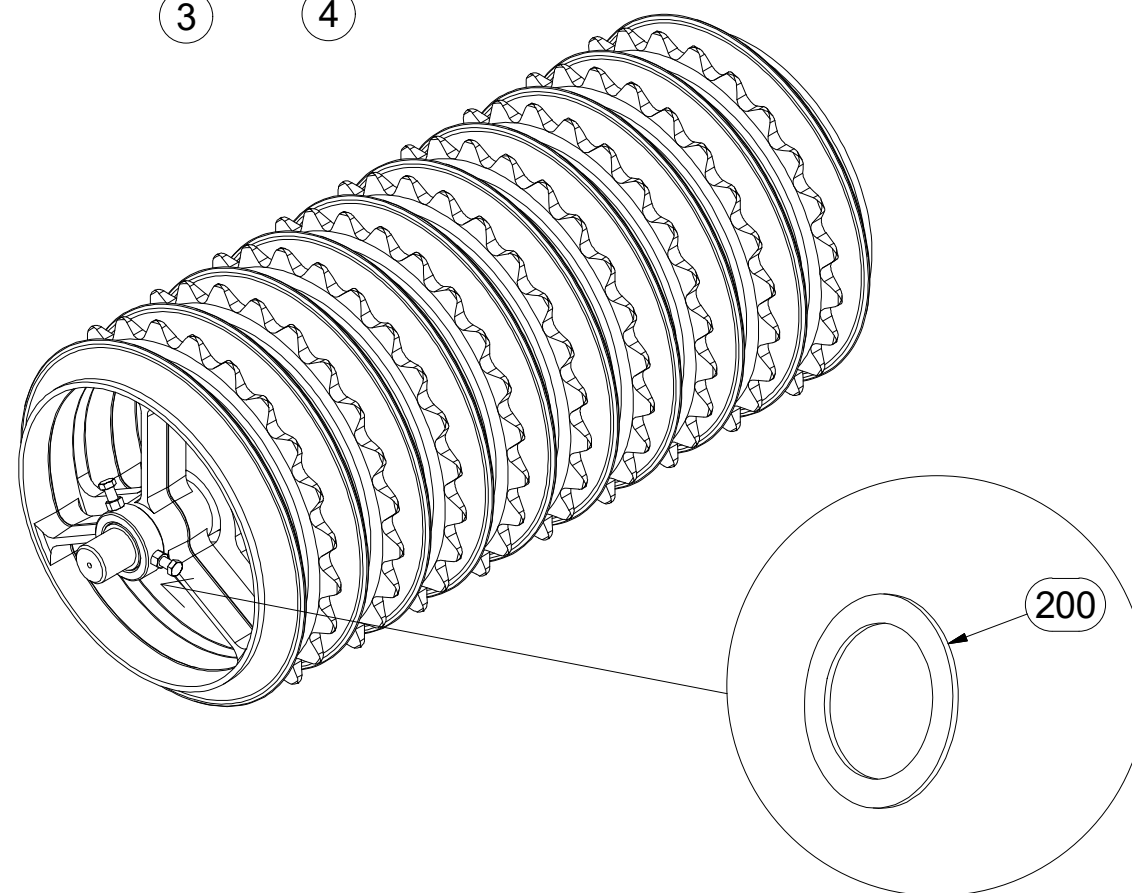
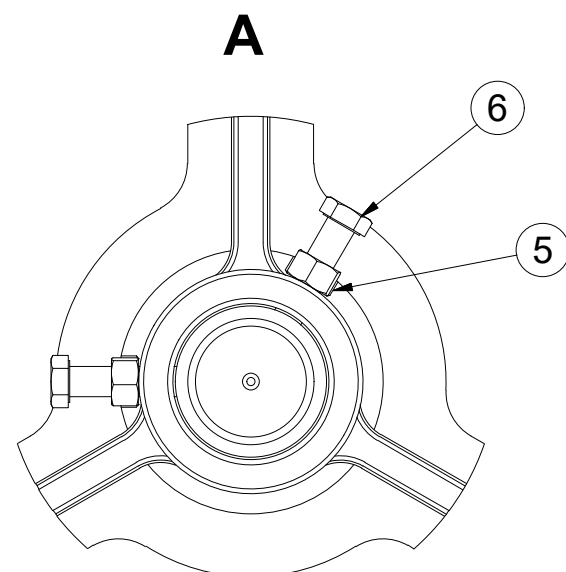
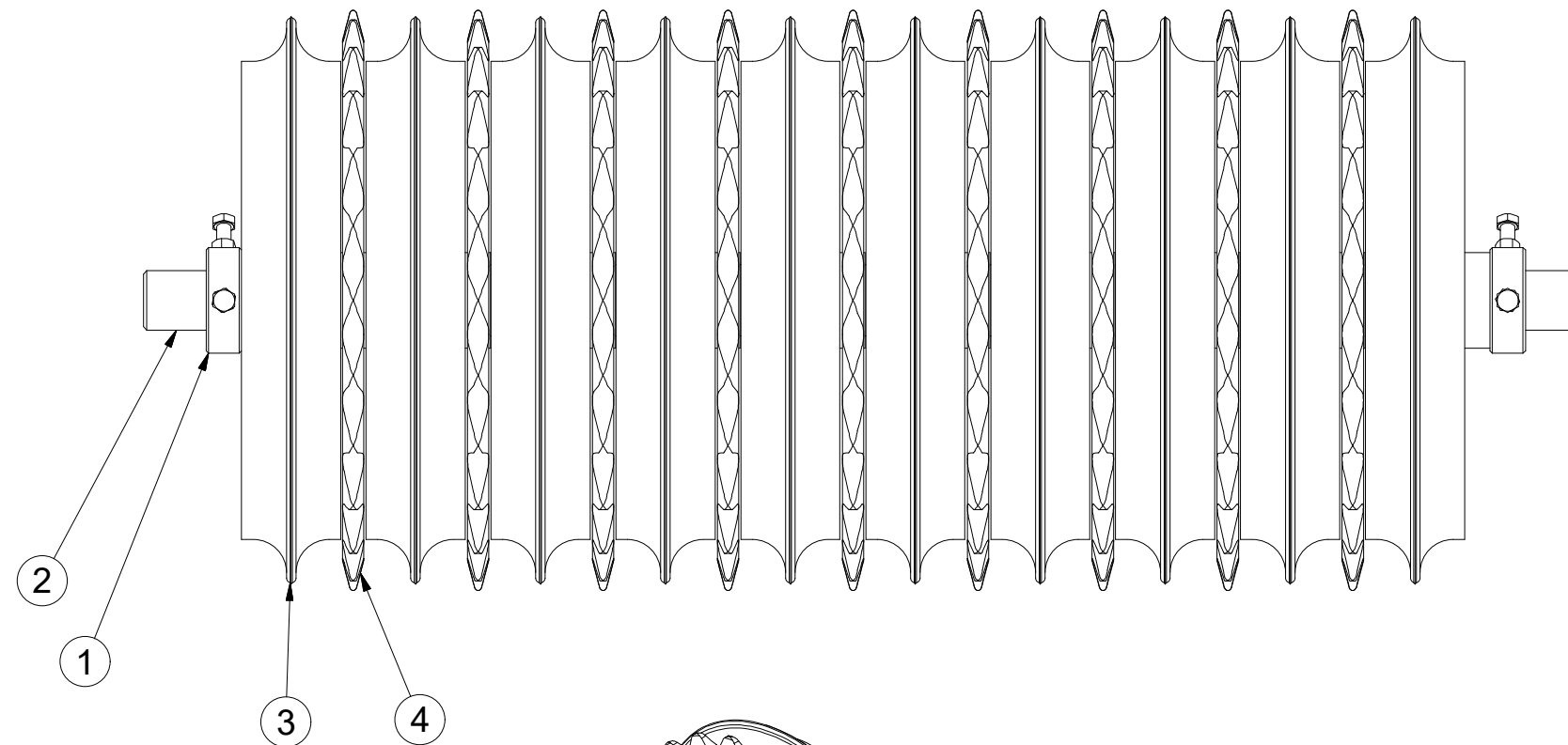
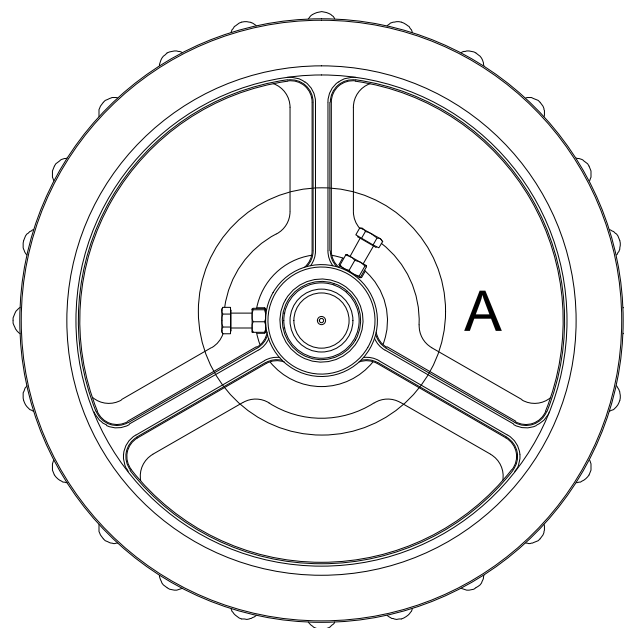
ⒸB ROLLER CAMBRIDGE 1035 MM

ⒸU KATOK CAMBRIDGE 1035 MM

ⒸL WAŁ CAMBRIDGE 1035 MM



3002049



Pos.	Part Number	Pcs.
1	4002340	2
2	4002986	1
3	9002730	10
4	9001144	9
5	m01305	4
6	m01128	4
200	4004845	2

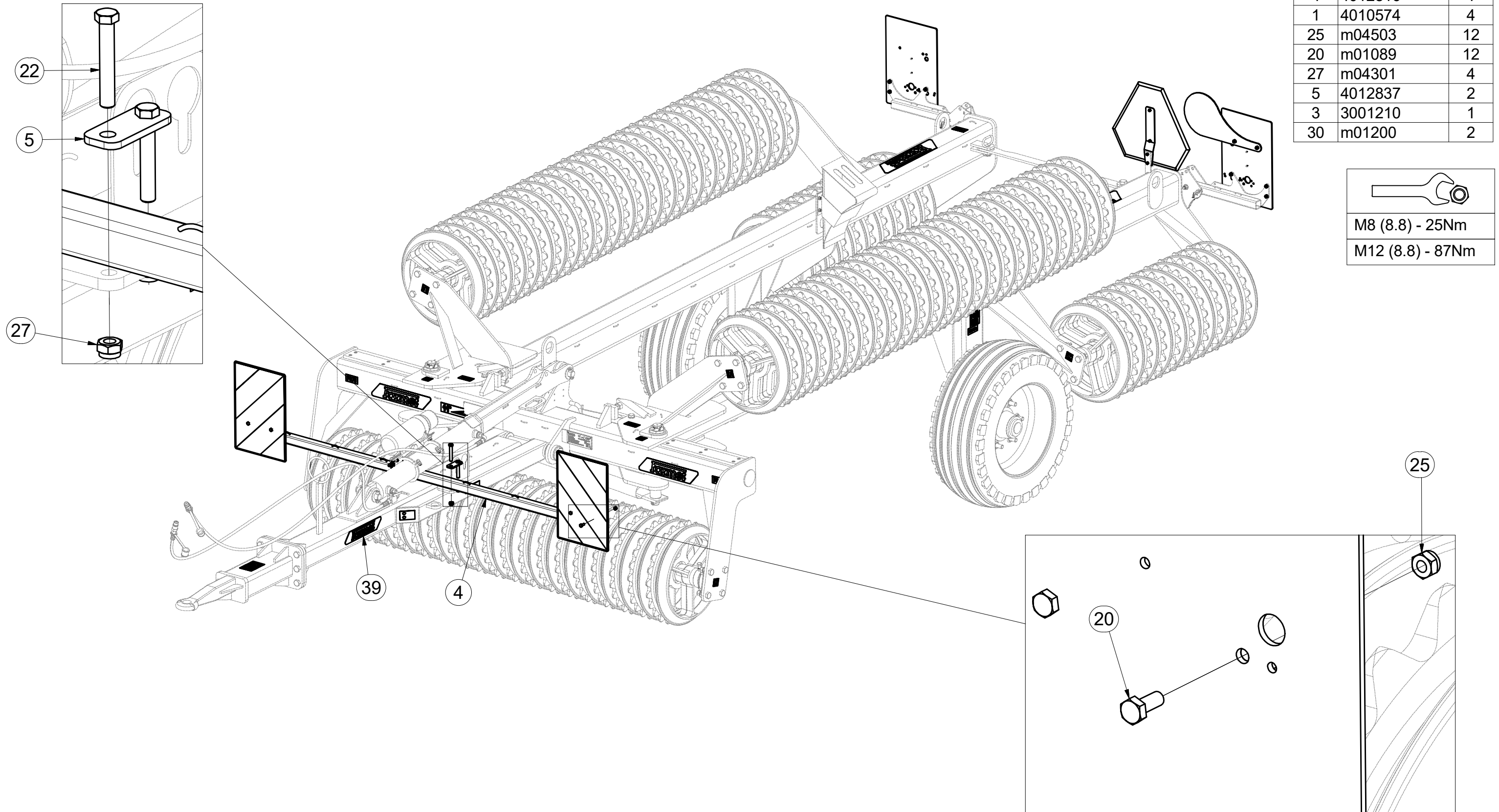
CZ TERČE
 D SCHEIBE
 F CIBLES

GB DISCS
 RU ЩИТКИ
 PL TARCZE



3006394

Pos.	Part Number	Pcs.
4	4012816	1
1	4010574	4
25	m04503	12
20	m01089	12
27	m04301	4
5	4012837	2
3	3001210	1
30	m01200	2



- ⒸZ TERČE
- Ⓓ SCHEIBE
- Ⓕ CIBLES

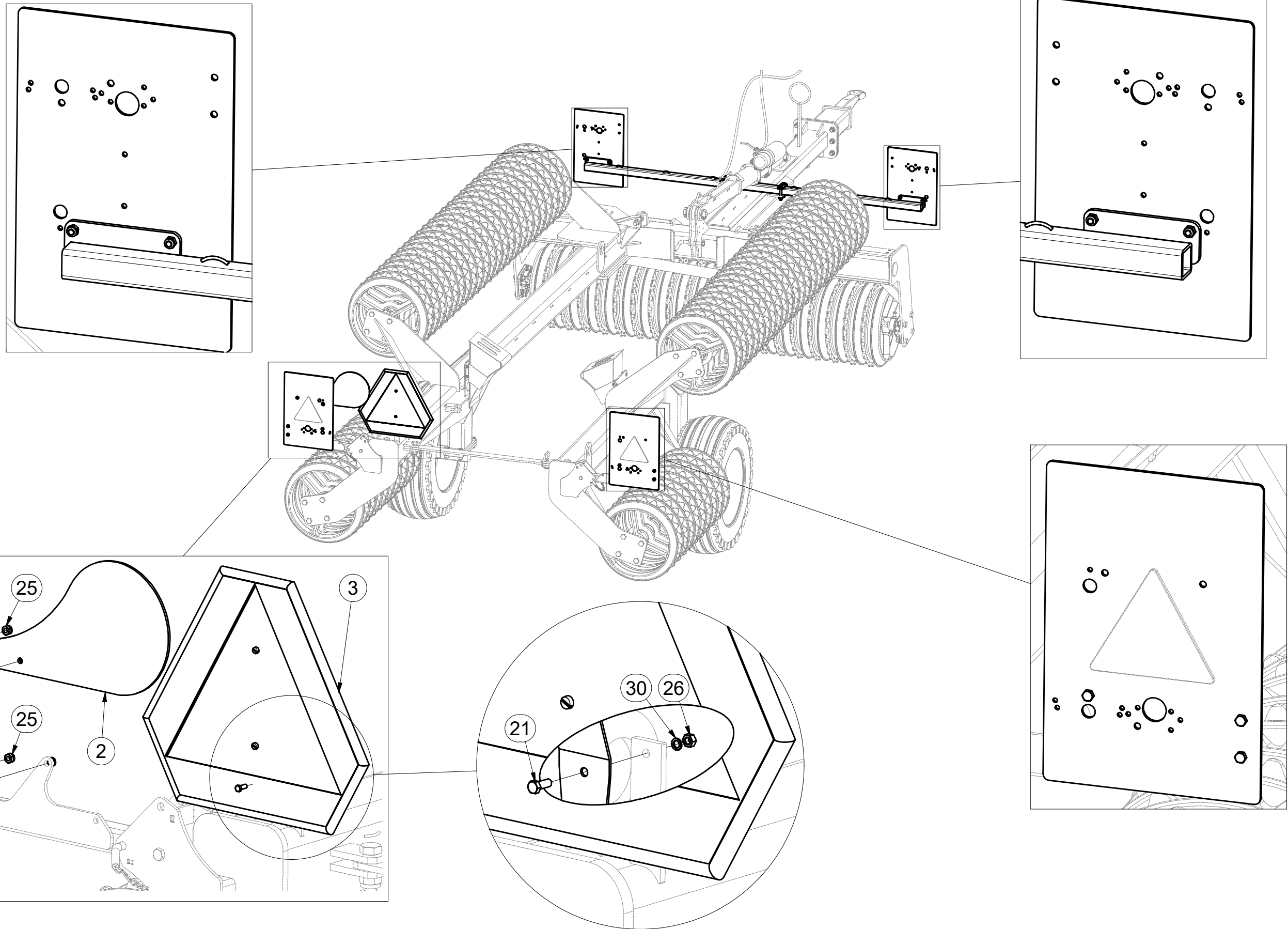
- ⒼB DISCS
- ⒺЩИТКИ
- ⒽL TARCZE



3006394

Pos.	Part Number	Pcs.
2	4012824	1
3	3001210	1
4	4012816	1
20	m01089	12
21	m01073	2
22	m12493	4
25	m04503	12
26	m01295	2
27	m04301	4
39	m16095	1

M6 (8.8) - 10Nm
M8 (8.8) - 25Nm

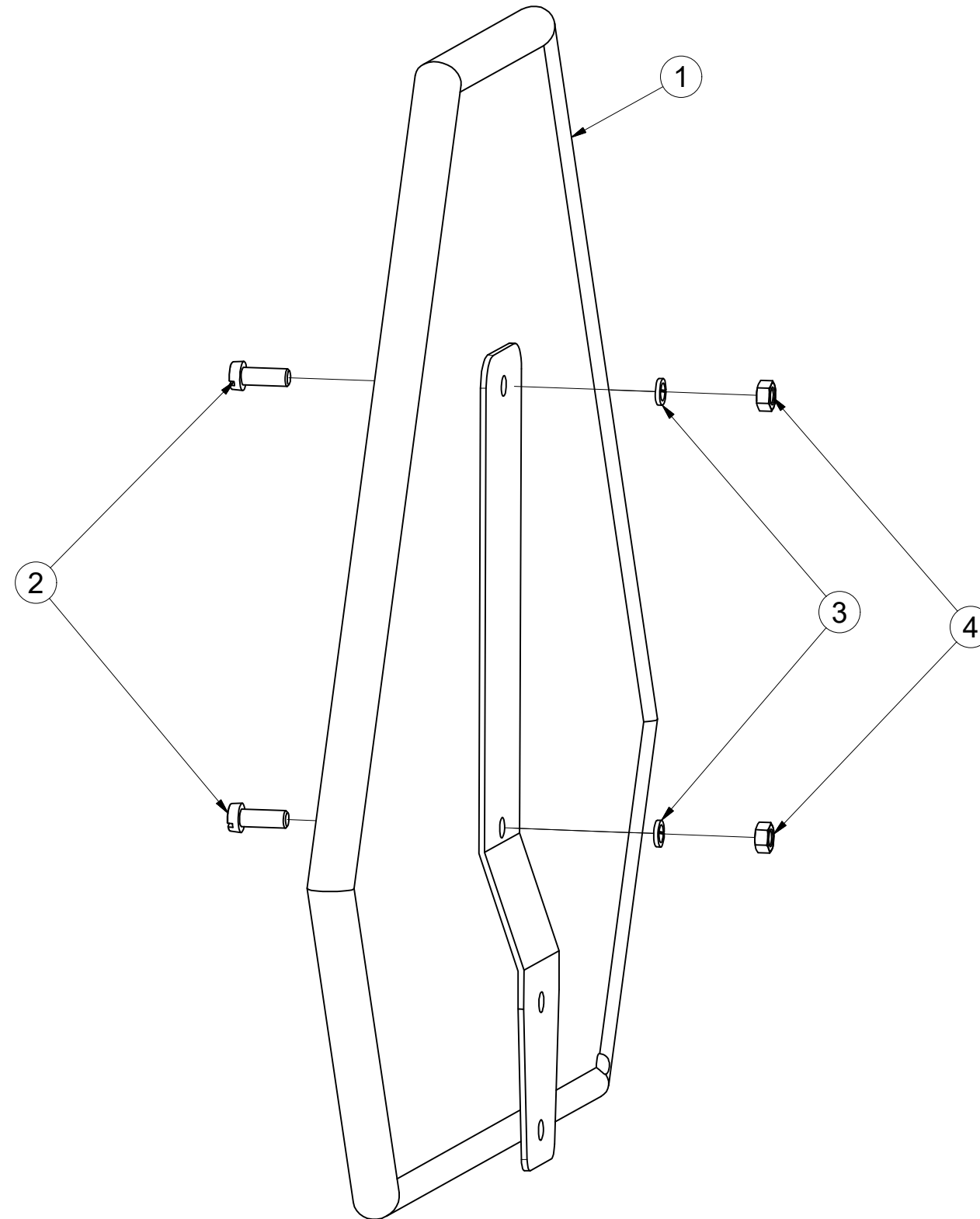


ⒸZ VÝSTRAŽNÝ TROJÚHELNÍK
Ⓓ WARNDREIECK
Ⓕ TRIANGLE D'AVERTISSEMENT

ⒼB EMERGENCY TRIANGLE
Ⓔ RU ЗНАК АВАРИЙНОЙ ОСТАНОВКИ
Ⓗ PL TRÓJKĄT OSTRZEGAWCZY

Farmet

3001210



Pos.	Part Number	Pcs.
1	m05371	1
2	m11759	2
3	m01200	2
4	m01295	2

☉ SAMOLEPKY STROJE

☉ AUFKLEBER MASCHINEN

☉ VOITURE MACHINES

☉ STICKERS MACHINES

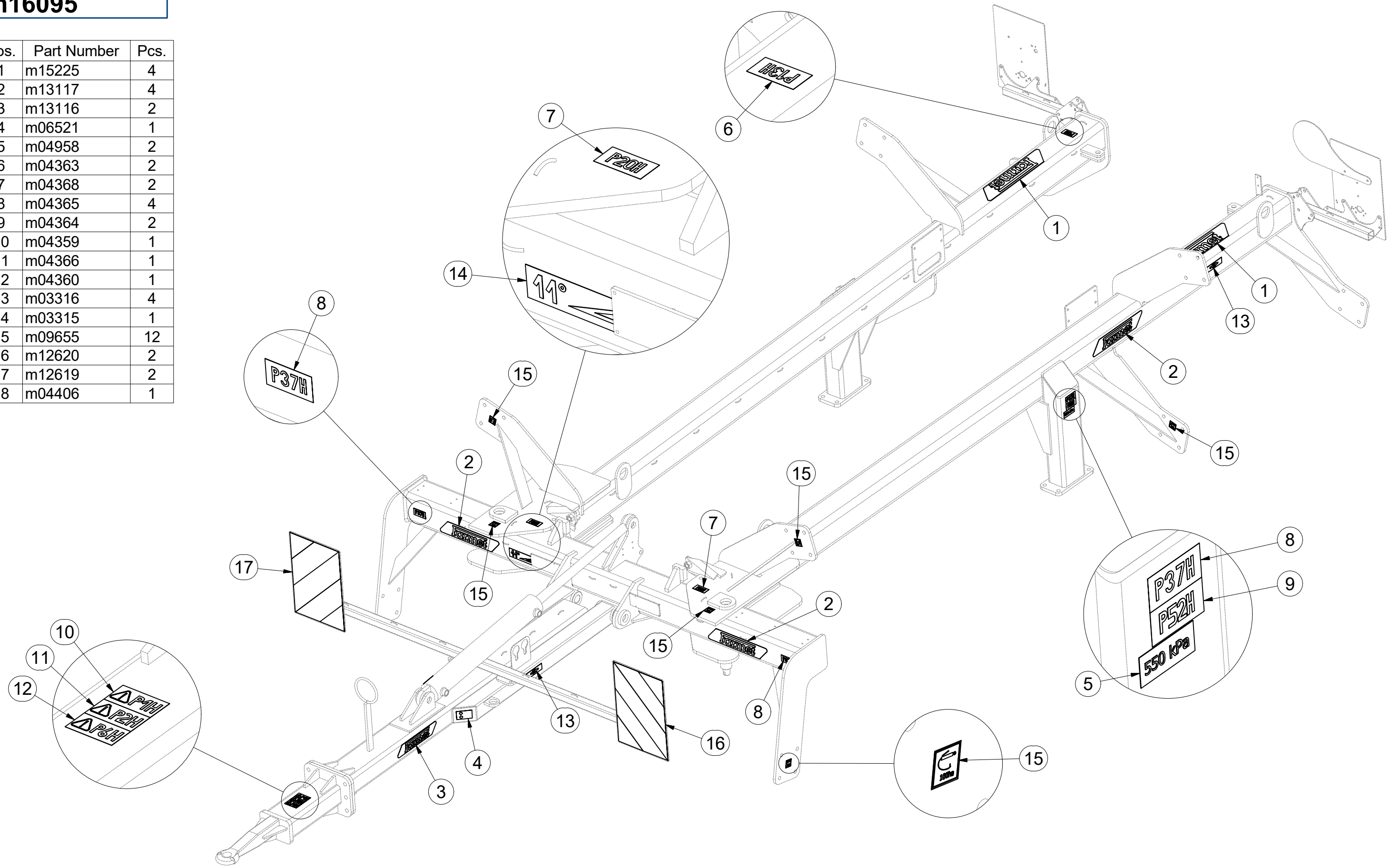
☉ СТИКЕРЫ МАШИНЫ

☉ NAKLEJKI MASZYNY



m16095

Pos.	Part Number	Pcs.
1	m15225	4
2	m13117	4
3	m13116	2
4	m06521	1
5	m04958	2
6	m04363	2
7	m04368	2
8	m04365	4
9	m04364	2
10	m04359	1
11	m04366	1
12	m04360	1
13	m03316	4
14	m03315	1
15	m09655	12
16	m12620	2
17	m12619	2
18	m04406	1



☉ SAMOLEPKY STROJE

☉ AUFKLEBER MASCHINEN

☉ VOITURE MACHINES

☉ STICKERS MACHINES

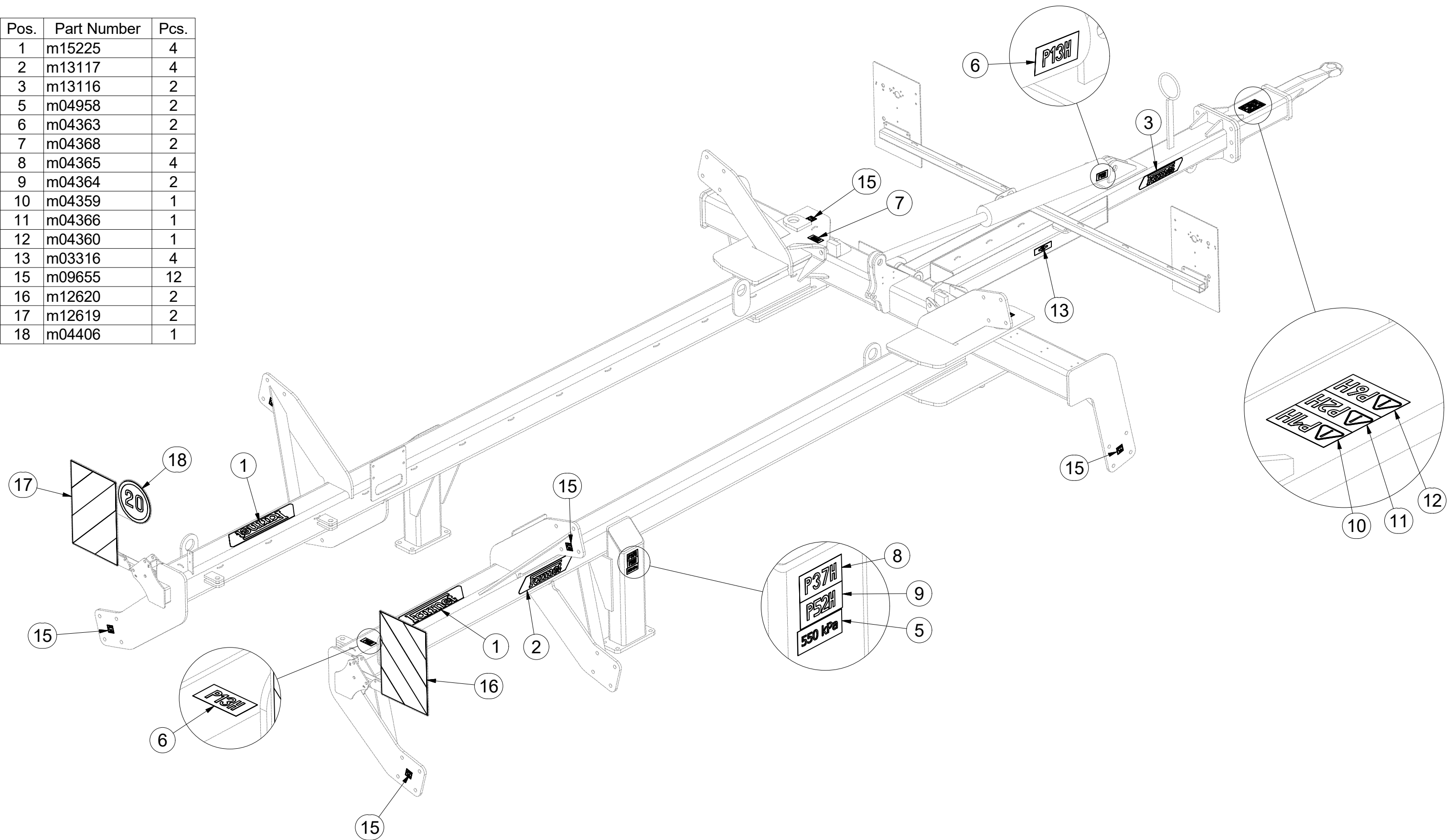
☉ СТИКЕРЫ МАШИНЫ

☉ NAKLEJKI MASZYNY



m16095

Pos.	Part Number	Pcs.
1	m15225	4
2	m13117	4
3	m13116	2
5	m04958	2
6	m04363	2
7	m04368	2
8	m04365	4
9	m04364	2
10	m04359	1
11	m04366	1
12	m04360	1
13	m03316	4
15	m09655	12
16	m12620	2
17	m12619	2
18	m04406	1



Ⓒ SVĚTELNÁ SADA

Ⓓ LEUCHTENSATZ

Ⓕ KIT LUMINEUX

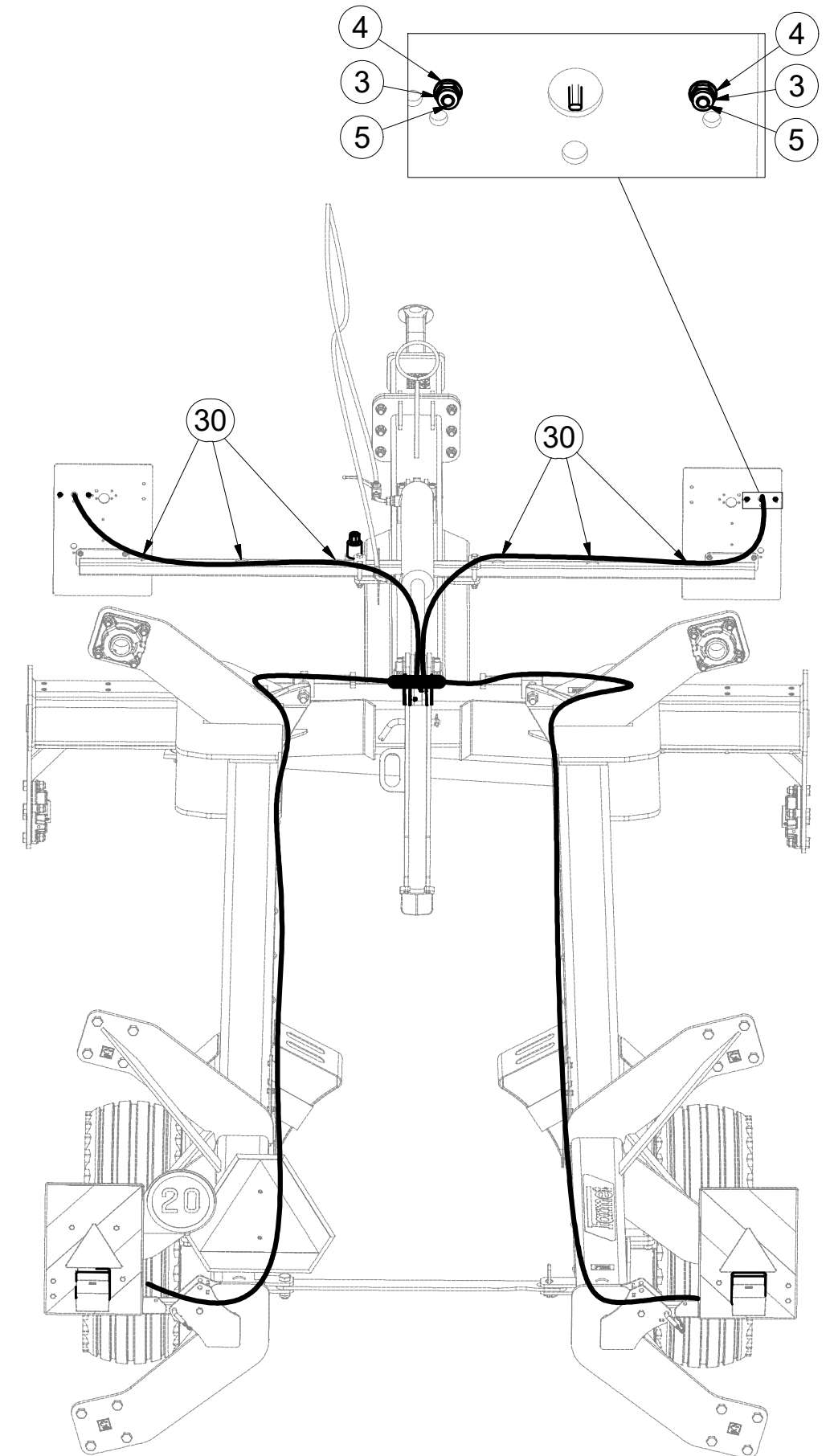
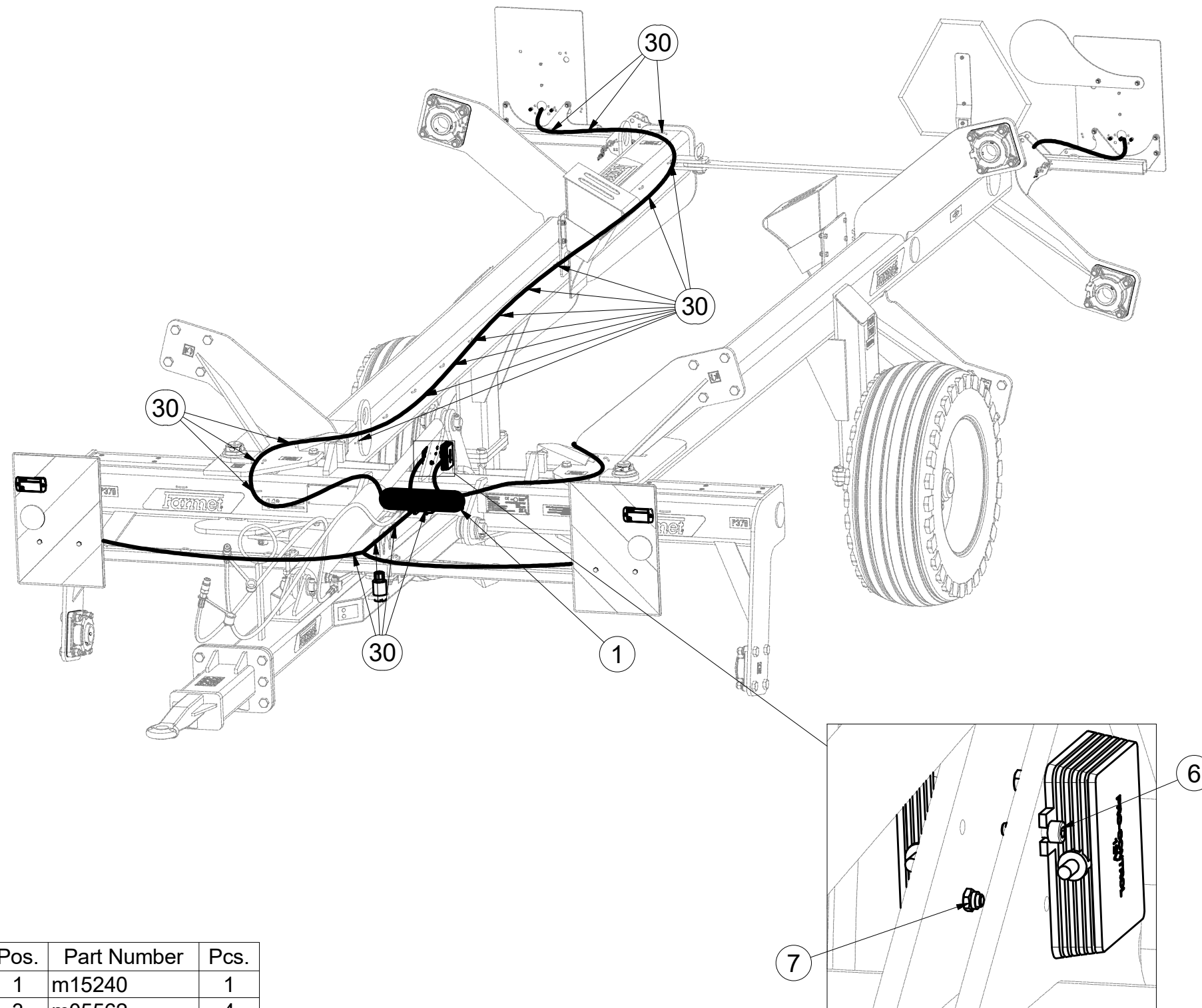
Ⓖ LIGHTING SET

Ⓡ ОСВЕТИТЕЛЬНЫЙ КОМПЛЕКТ

Ⓢ ZESTAW OŚWIETLENIA



3008454



Pos.	Part Number	Pcs.
1	m15240	1
3	m05562	4
4	m05597	4
5	m15790	4
6	m10591	4
7	m06236	4
30	m05566	50

Ⓒ SVĚTELNÁ SADA

Ⓓ LEUCHTENSATZ

Ⓕ KIT LUMINEUX

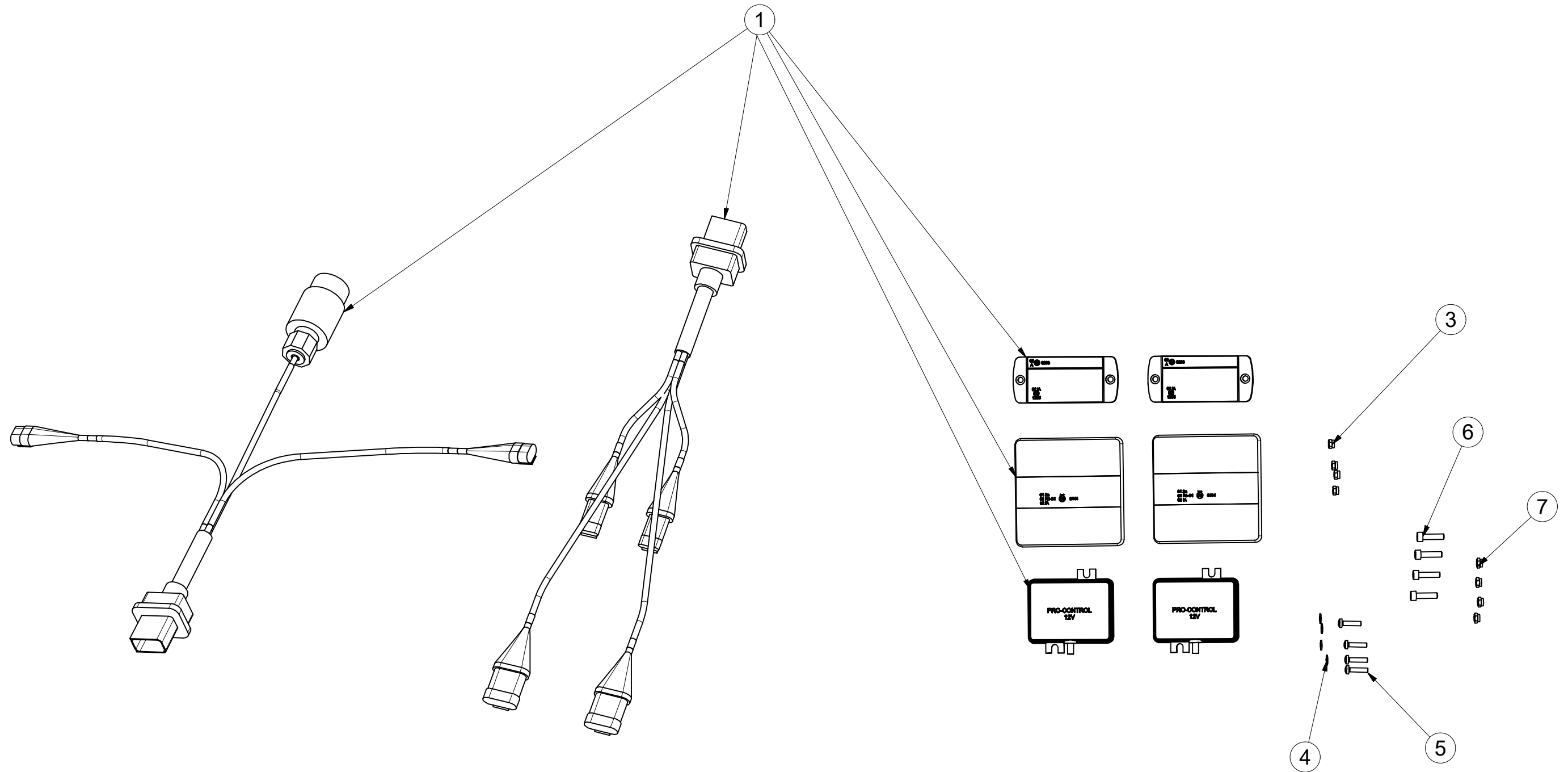
Ⓖ LIGHTING SET

Ⓡ ОСВЕТИТЕЛЬНЫЙ КОМПЛЕКТ

Ⓟ ZESTAW OŚWIETLENIA



3008454



Pos.	Part Number	Pcs.
1	m15240	1
3	m05562	4
4	m05597	4
5	m15790	4
6	m10591	4
7	m06236	4
30	m05566	50

Ⓒ SVĚTELNÁ SADA

Ⓓ LEUCHTENSATZ

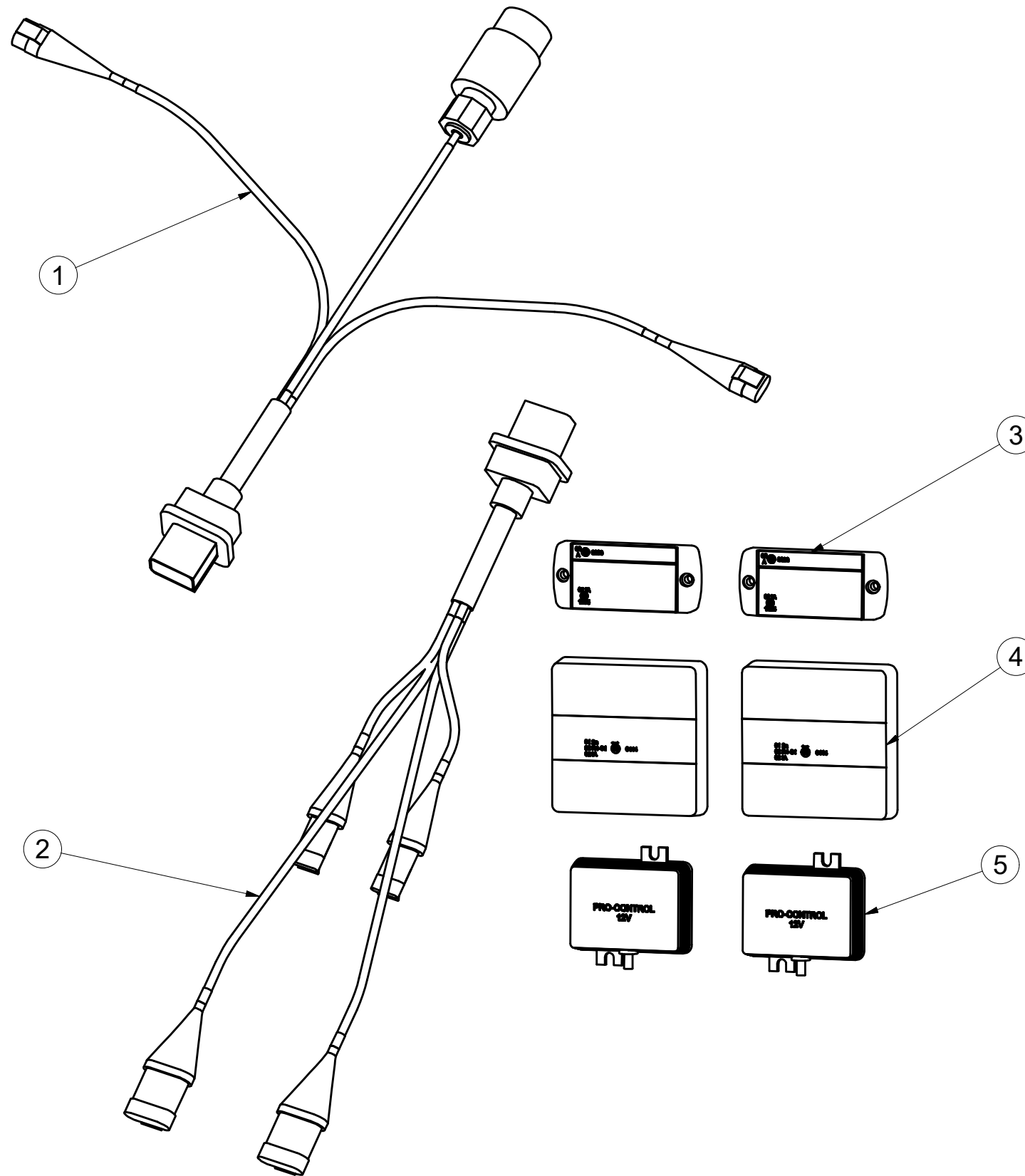
Ⓕ KIT LUMINEUX

m15240

Ⓒ LIGHTING SET

Ⓔ ОСВЕТИТЕЛЬНЫЙ КОМПЛЕКТ

Ⓗ ZESTAW OŚWIETLENIA



Pos.	Part Number	Pcs.
1	m14779	1
2	m14778	1
3	m14776	2
4	m14865	2
5	m14777	2

ⒸZ SOUPRAVA TĚSNIVA PÍSTNIC

Ⓓ KOLBENSTANGENDICHTUNGSMITTELSATZ

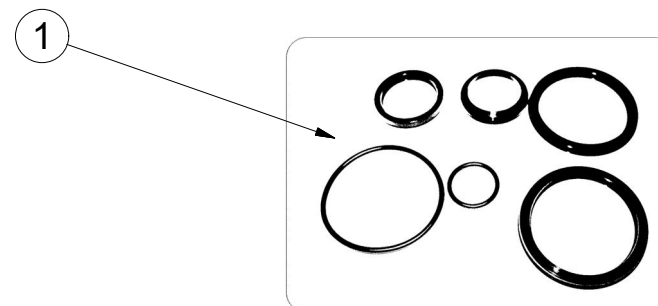
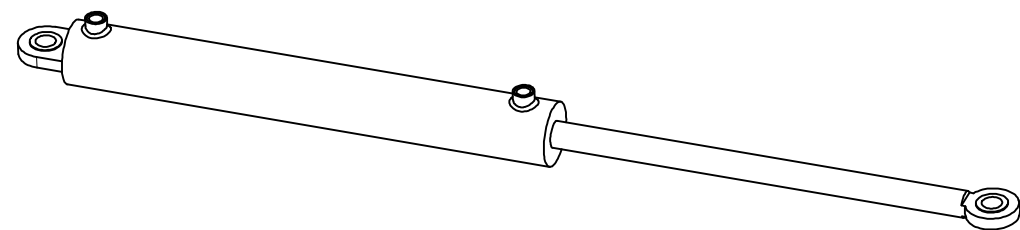
Ⓕ SET DE GARNITURE DES TIGES DE PISTON

ⒼB SEALING SET FOR PISTON RODS

ⒺU КОМПЛЕКТ ПРОКЛАДОК ЦИЛИНДРОВ

ⒼL ZESTAW USZCZELEK TRZPIENIA TŁOKA

Farmet



m02997- $\varnothing 80/\varnothing 40-630$		
Pos	Part number	Pcs
1	m03528	1