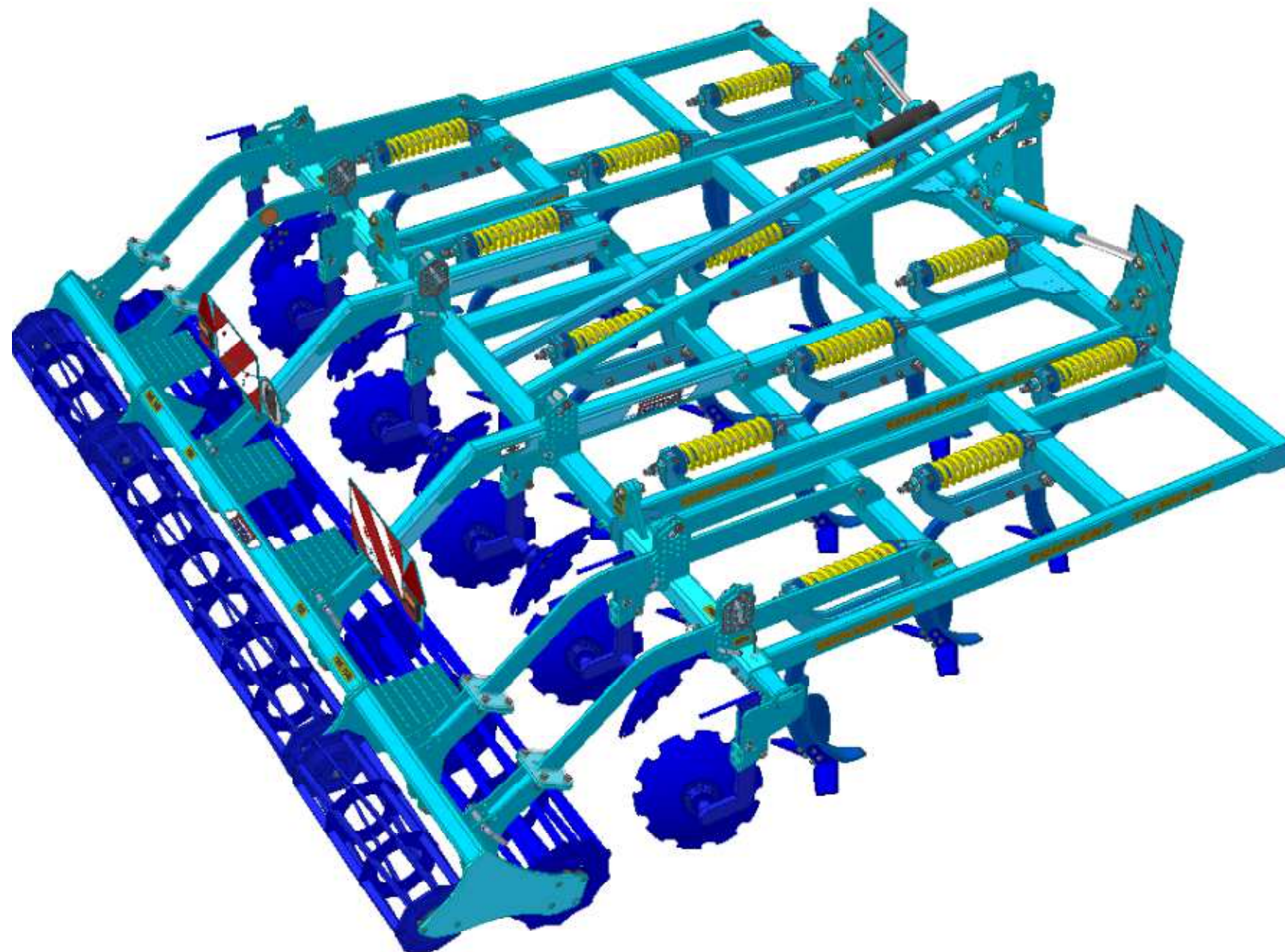


*The effective technology*

**Farmet**

ⒸZ KATALOG NÁHRADNÍCH DÍLŮ ⒸB CATALOGUE OF SPARE PARTS ⒸD ERSATZTEILLISTE  
ⒸRU КАТАЛОГ ЗАПАСНЫХ ЧАСТЕЙ ⒸF CATALOGUE DES PIÈCES DE RECHANGE ⒸPL KATALOG CZĘŚCI ZAMIENNYCH

# **TRIOLENT TX380NS**



ⒸZ Platnost pro vrcholové | výrobní číslo stroje ⒸB Validity for the top | serial number of the machine  
ⒸD Gültigkeit für die Haupt- | Herstellungsnummer der Maschine ⒸRU Действительно для главного | заводского номера машины  
ⒸF Validité du numéro de référence | de série de la machine ⒸPL Obowiązuje dla numeru głównego | seryjnego maszyny

**9314153 | 2017/0309**

**Farmet a. s.**  
Jiřinková 276  
552 03 Česká Skalice, CZ

telefon: +420 491 450 111  
fax: +420 491 450 136  
GSM: +420 774 715 738

IČ: 46504931  
DIČ: CZ46504931

web: [www.farmet.cz](http://www.farmet.cz)  
e-mail: [farmet@farmet.cz](mailto:farmet@farmet.cz)

ⒸZ NAVIGACE STROJE

Ⓓ NAVIGATION DER MASCHINE

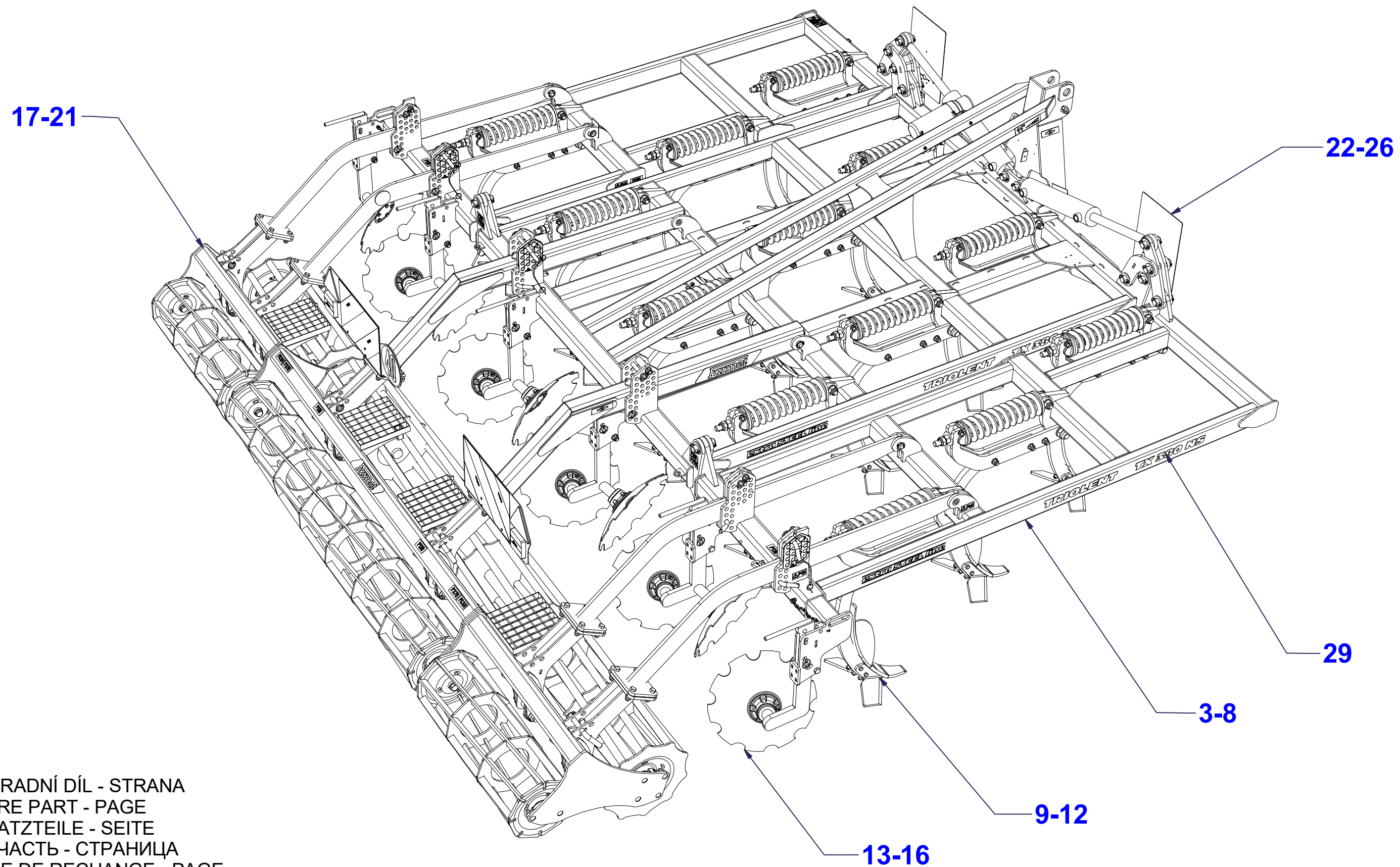
Ⓕ NAVIGATION DE LA MACHINE

ⒸB NAVIGATION OF THE MACHINE

ⒸU НАВИГАЦИЯ МАШИНЫ

ⒸL NAWIGACJA MASZYNY

**Farmet**



ⒸZ NÁHRADNÍ DÍL - STRANA

ⒸB SPARE PART - PAGE

Ⓓ ERSATZTEILE - SEITE

ⒸU ЗАПЧАСТЬ - СТРАНИЦА

Ⓕ PIÈCE DE RECHANGE - PAGE

ⒸL CZĘŚCI ZAMIENNE - STRONA

Ⓒ ZÁKLAD STROJE

Ⓓ UNTERBAU DER MASCHINE

Ⓕ BÂTI DE LA MACHINE

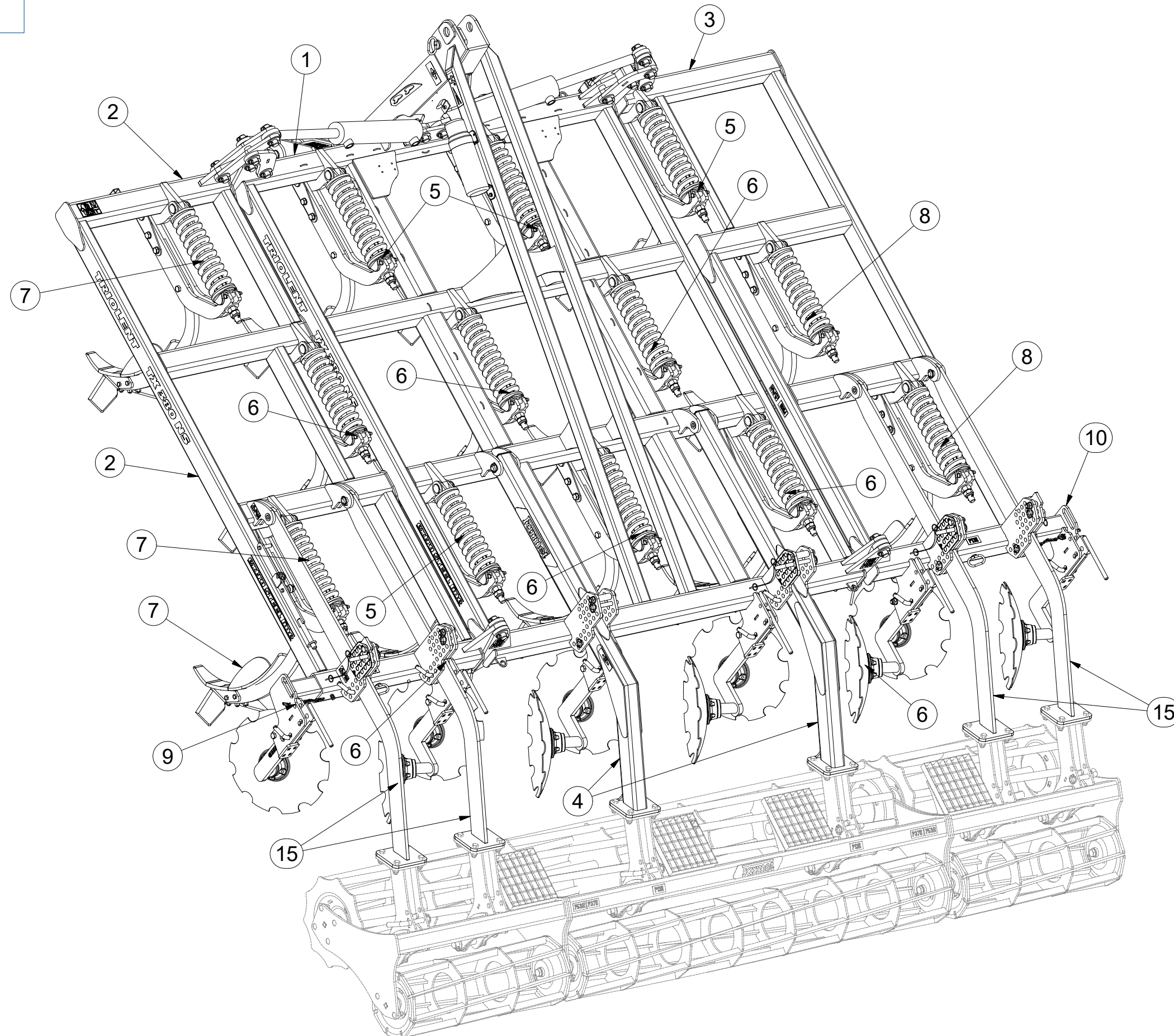
Ⓖ FOOTING OF THE MACHINE

Ⓒ ОСНОВАНИЕ МАШИНЫ

Ⓔ PODSTAWA MASZINY

**Farmet**

**3009218**



Pos.	Part Number	Pcs.
1	1000621	1
2	2000892	1
3	2000891	1
4	3009045	2
5	3008967	4
6	3008968	5
7	3008970	2
8	3008969	2
9	3003172	1
10	3003171	1
15	4006861	4

☉ ZÁKLAD STROJE

Ⓧ UNTERBAU DER MASCHINE

Ⓧ BÂTI DE LA MACHINE

Ⓧ FOOTING OF THE MACHINE

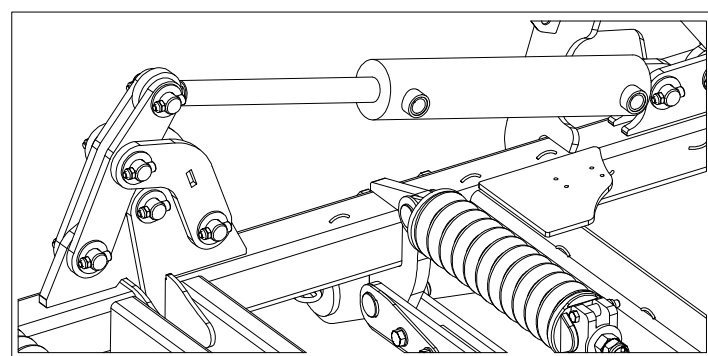
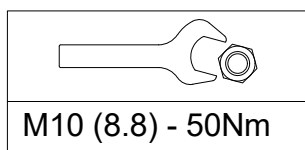
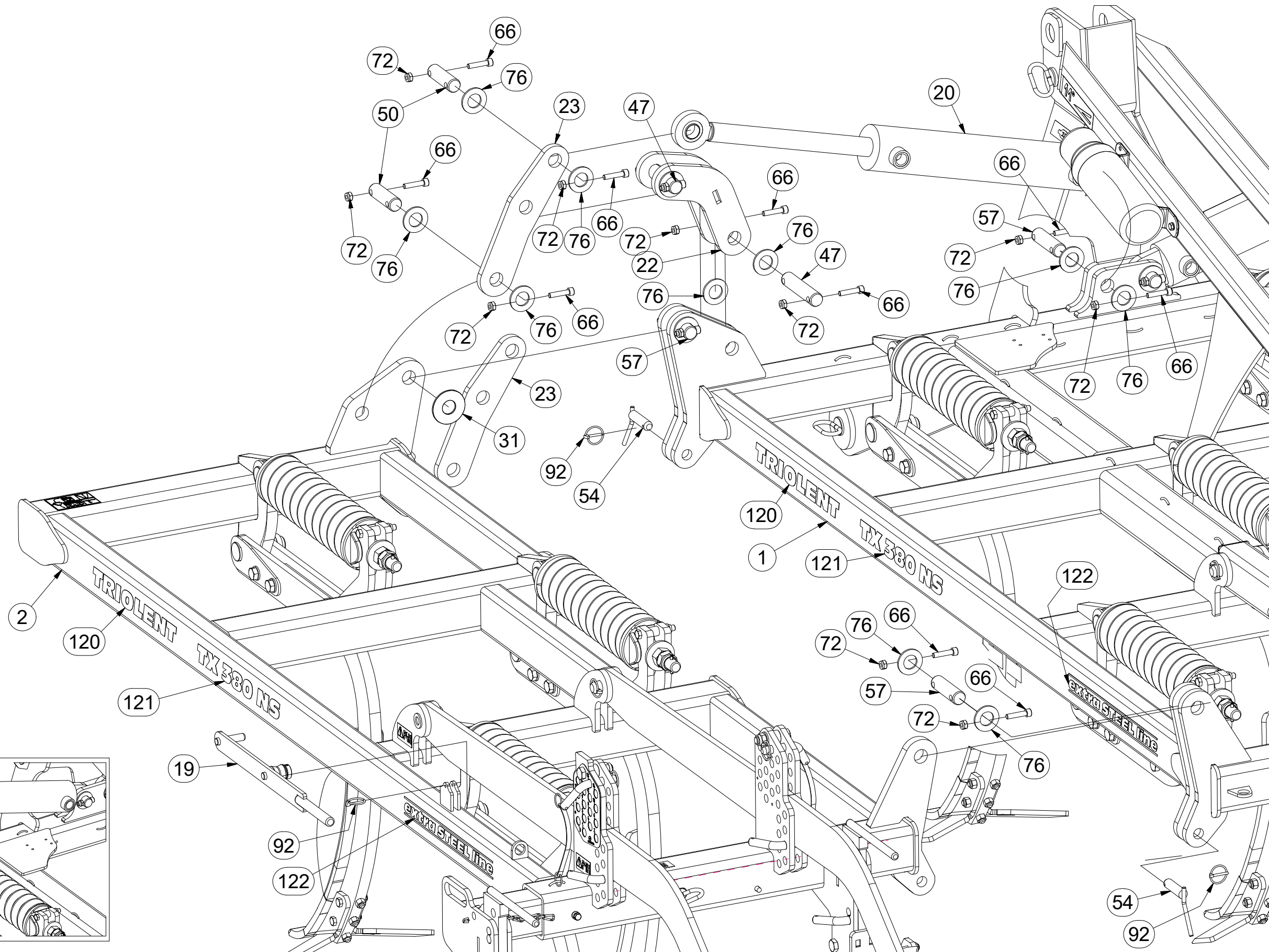
Ⓧ ОСНОВАНИЕ МАШИНЫ

Ⓧ PODSTAWA MASZYNY



**3009218**

Pos.	Part Number	Pcs.
1	1000621	1
2	2000892	1
19	3003304	1
20	9000248	2
22	4005761	2
23	3003113	4
31	4001425	2
47	4016007	4
50	4008234	4
52	4006126	1
54	4002288	4
57	4007584	6
59	4006832	2
66	m14143	28
72	m03775	28
76	m14029	28
92	m10454	29
120	m10563	4
121	m10792	4
122	m10353	4



☉ ZÁKLAD STROJE

☉ UNTERBAU DER MASCHINE

☉ BÂTI DE LA MACHINE

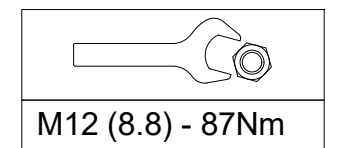
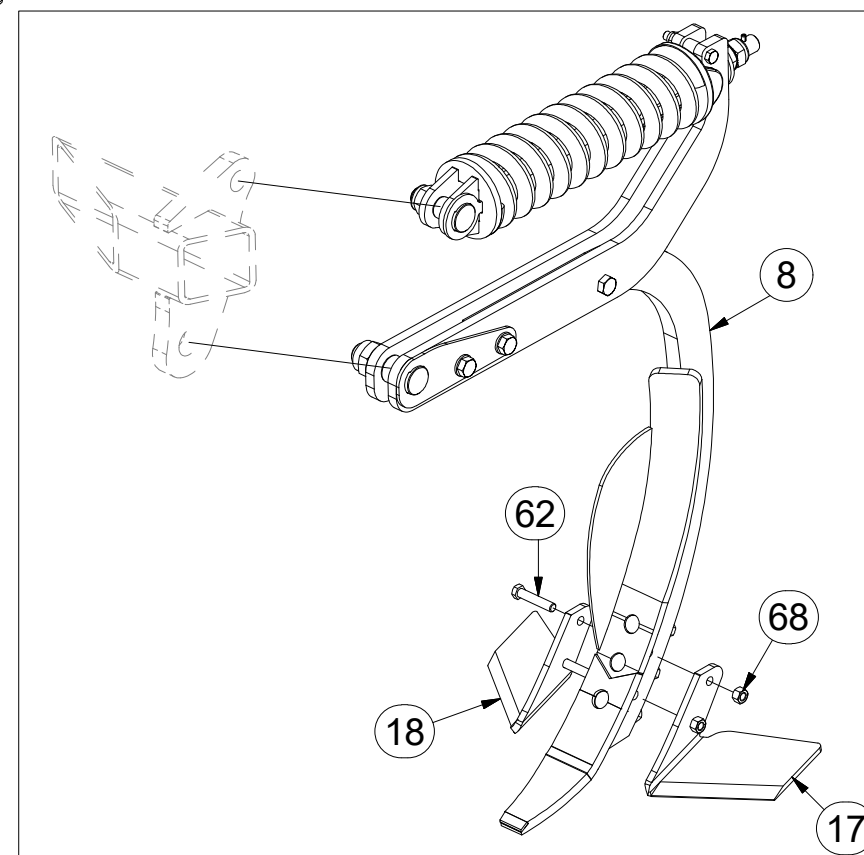
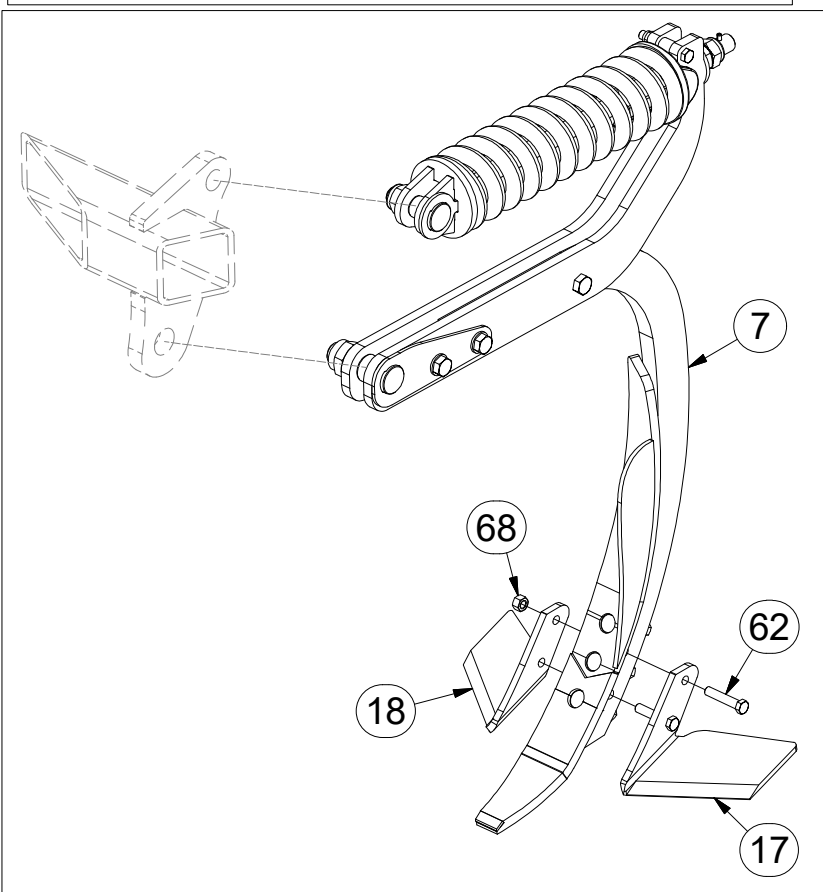
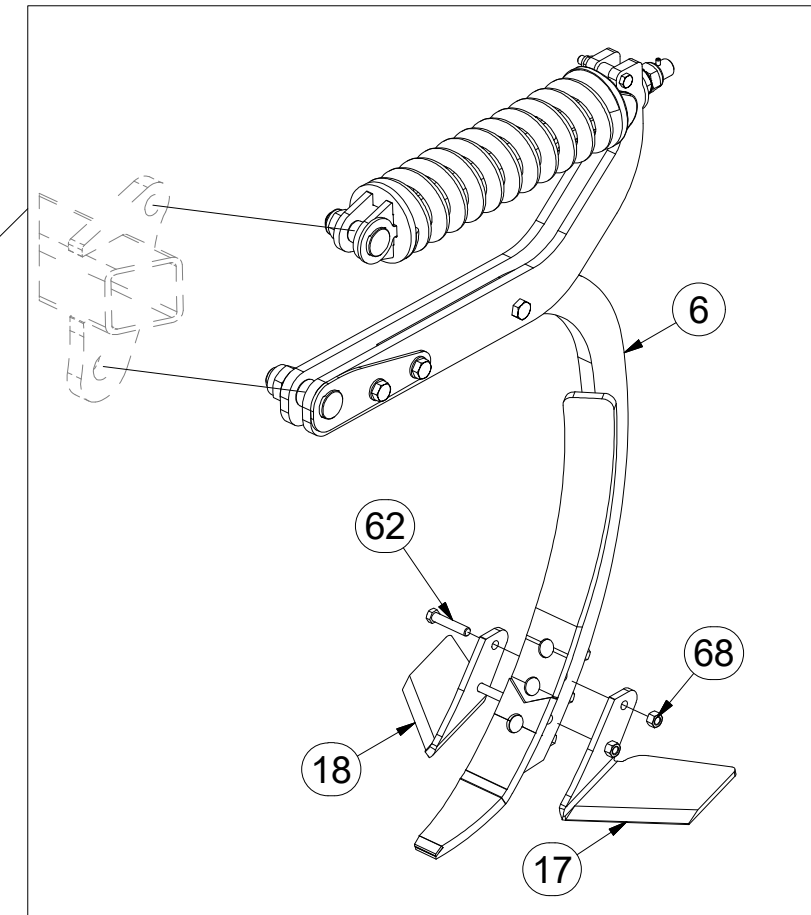
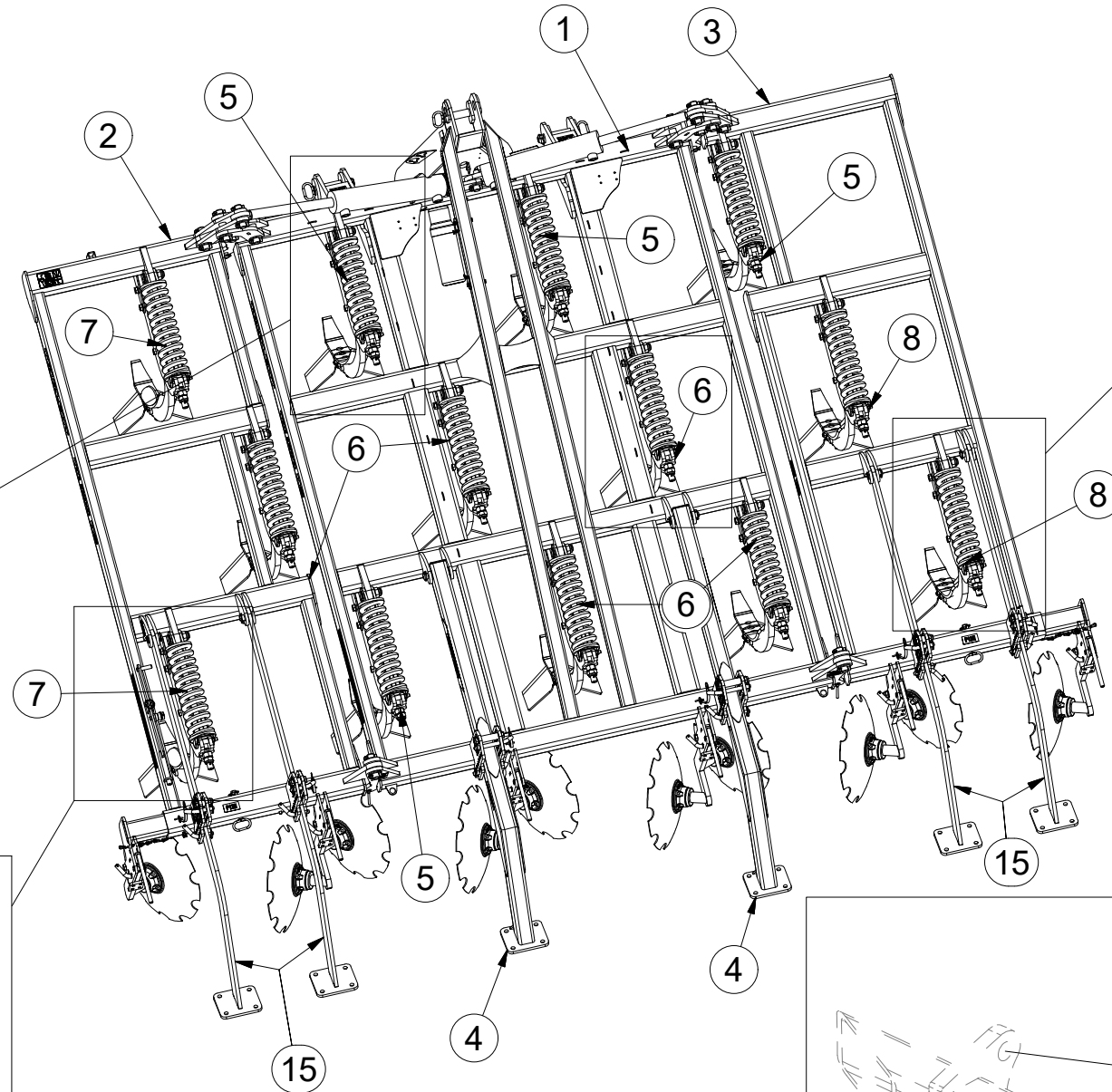
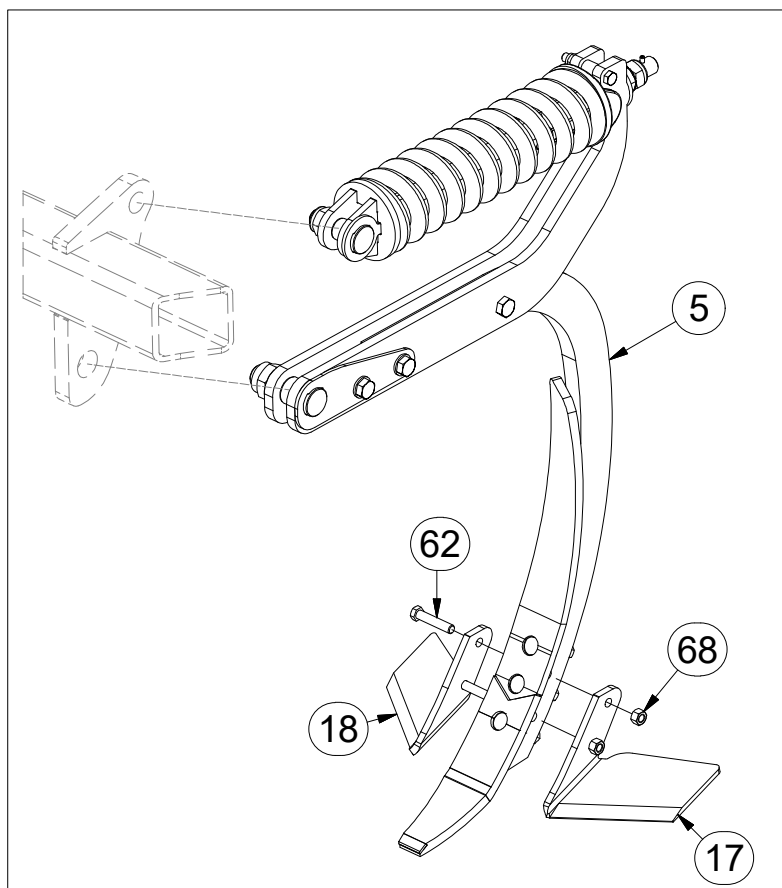
☉ FOOTING OF THE MACHINE

☉ ОСНОВАНИЕ МАШИНЫ

☉ PODSTAWA MASZINY



**3009218**




Pos.	Part Number	Pcs.
1	1000621	1
2	2000892	1
3	2000891	1
4	3009045	2
5	3008967	4
6	3008968	5
7	3008970	2
8	3008969	2
15	4006861	4
17	3003292	13
18	3003293	13
62	m01131	26
68	m06233	26

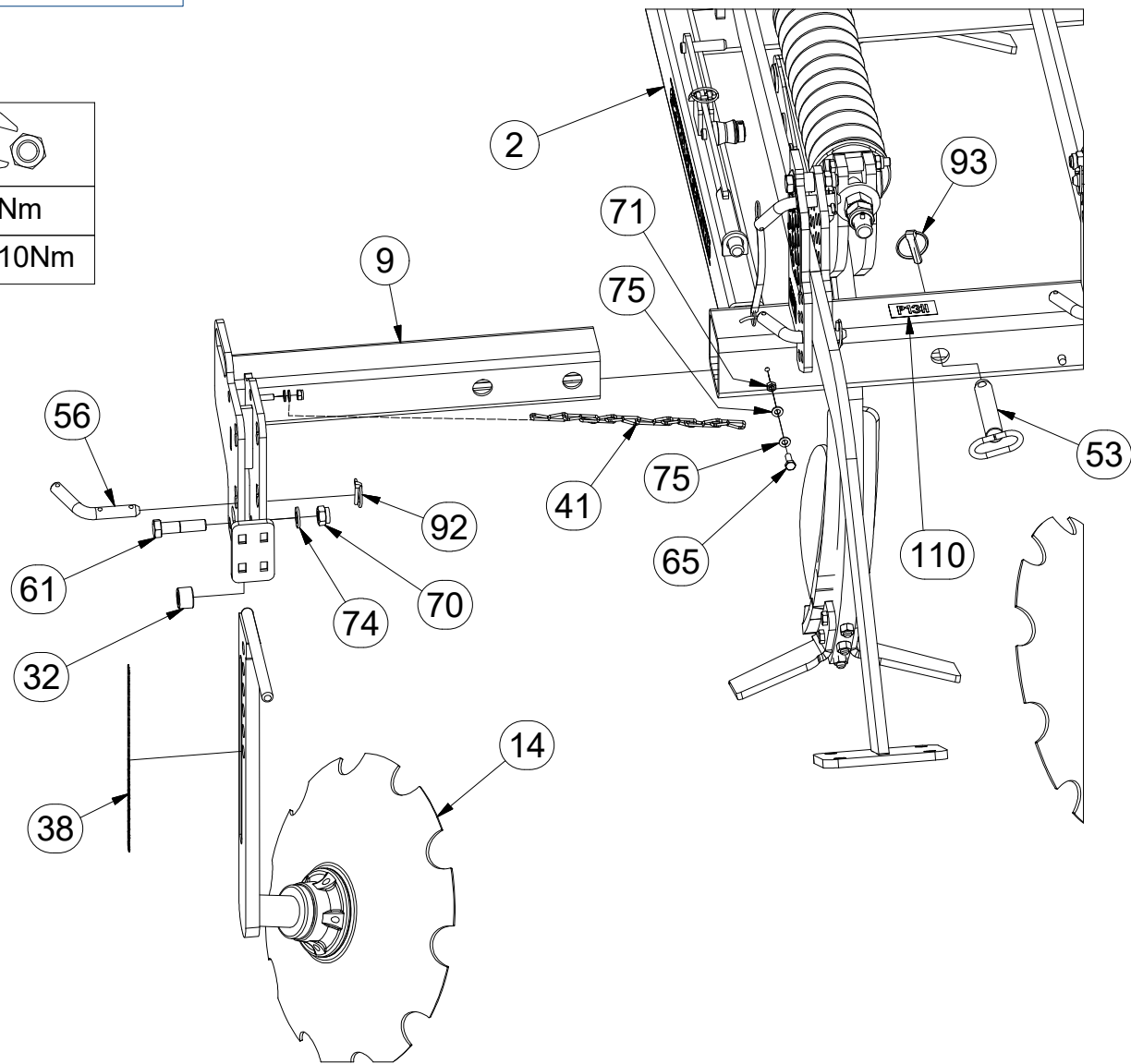
☉ ZÁKLAD STROJE

☐ UNTERBAU DER MASCHINE

☐ BÂTI DE LA MACHINE

**3009218**

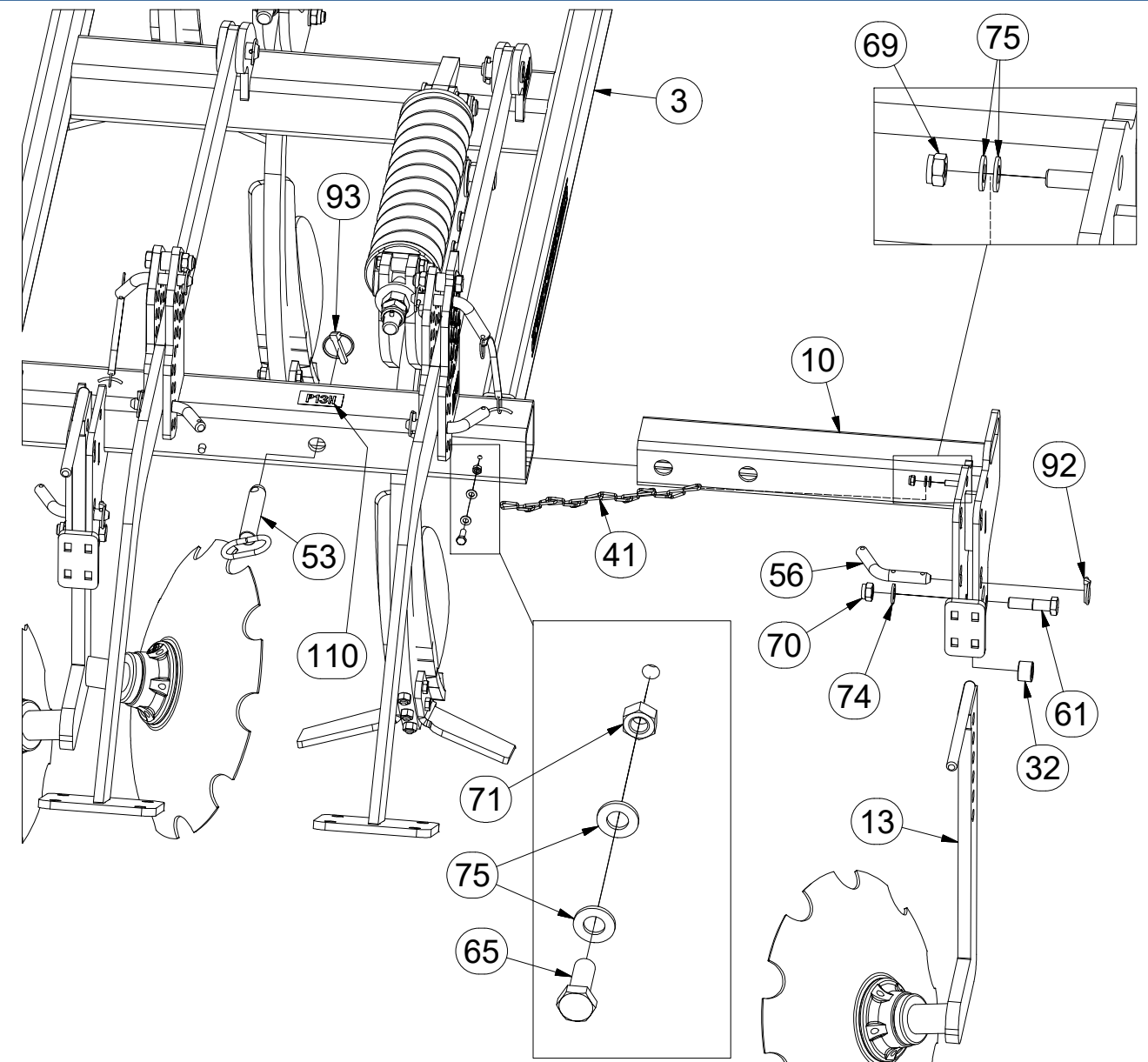

M8 (8.8) - 25Nm
M16 (8.8) - 210Nm



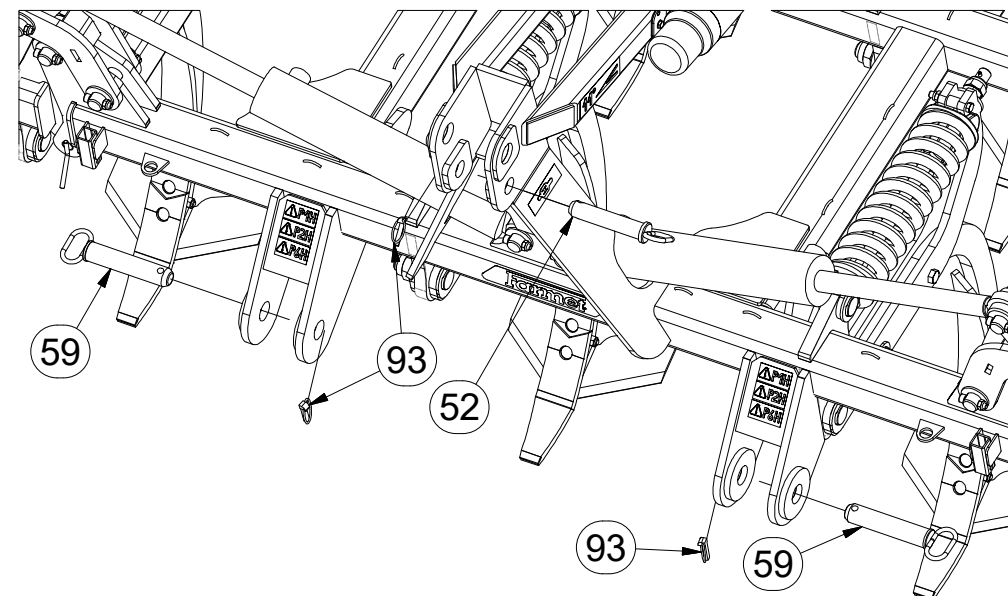
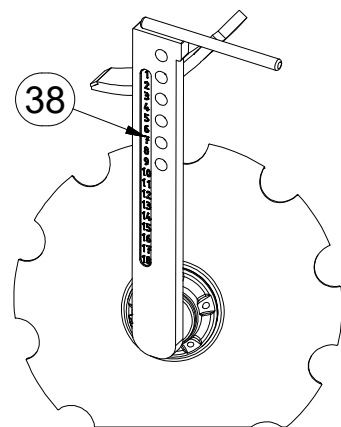
☉ FOOTING OF THE MACHINE

☐ ОСНОВАНИЕ МАШИНЫ

☐ PODSTAWA MASZINY



Pos.	Part Number	Pcs.	Pos.	Part Number	Pcs.
2	2000892	1	59	4006832	2
3	2000891	1	61	m06587	10
9	3003172	1	65	m01090	2
10	3003171	1	69	m04503	4
13	3008588	1	70	m03683	12
14	3008586	1	71	m01296	2
15	4006861	4	74	m01219	12
32	4005780	6	75	m01203	10
38	m10980	1	92	m10454	29
41	9000270	2	93	m02505	5
52	4006126	1	110	m04363	2
53	4000495	2	120	m10563	4
56	m09436	14			



☉ ZÁKLAD STROJE

☐ UNTERBAU DER MASCHINE

☐ BÂTI DE LA MACHINE

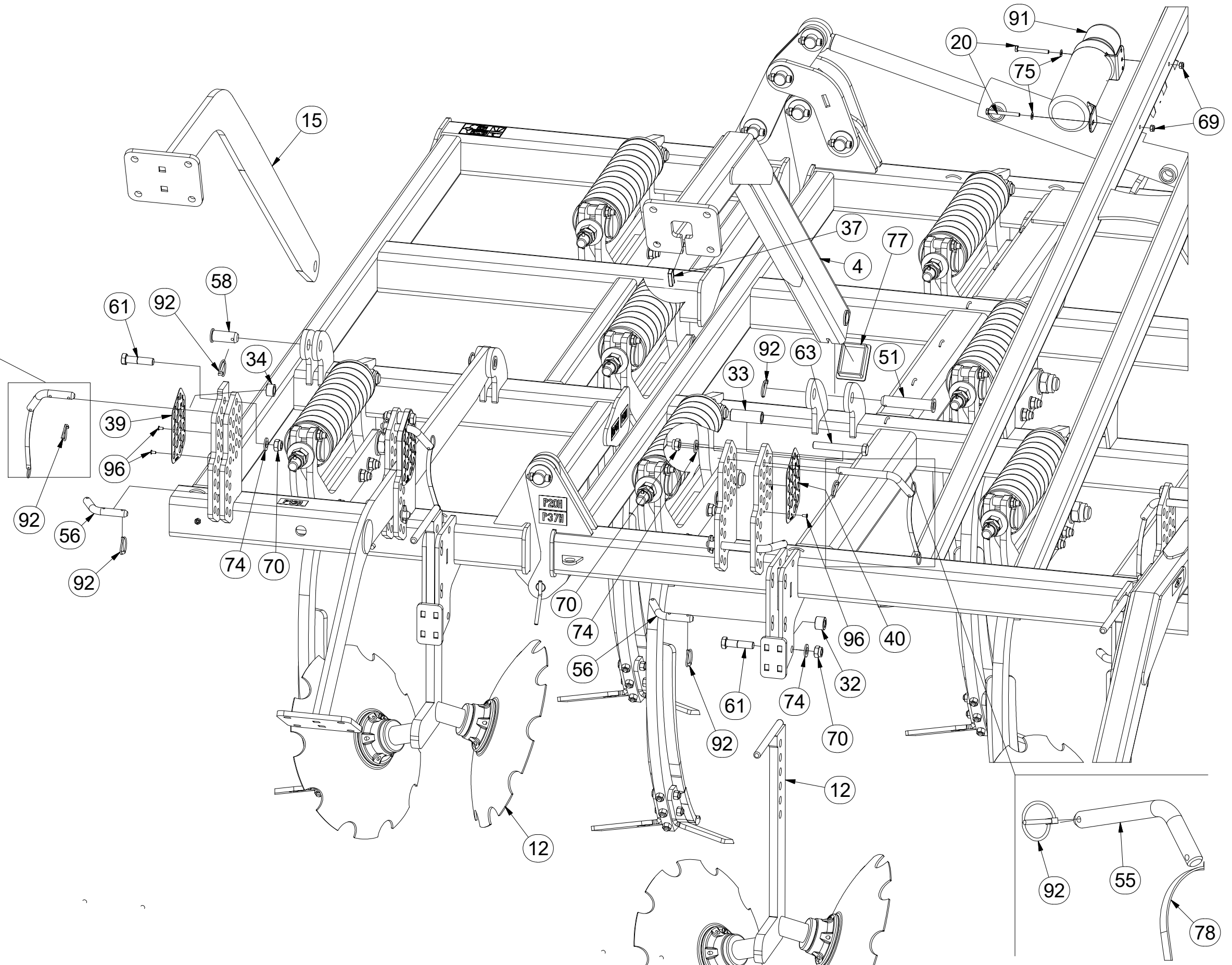
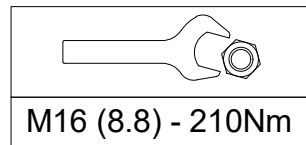
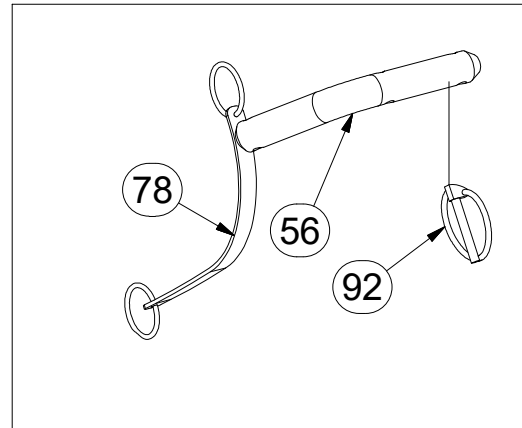
☉ FOOTING OF THE MACHINE

☉ ОСНОВАНИЕ МАШИНЫ

☉ PODSTAWA MASZYNY



**3009218**



Pos.	Part Number	Pcs.
4	3009045	2
12	3008584	4
15	4006861	4
20	9000248	2
32	4005780	6
33	4000035	2
34	4006877	4
37	4006362	2
39	4005804	3
40	4005805	3
51	4005887	2
55	m09607	4
56	m09436	14
58	4006879	4
61	m06587	10
63	m00144	2
69	m04503	4
70	m03683	12
74	m01219	12
75	m01203	10
77	m10537	2
78	m12467	6
91	m15900	1
92	m10454	29
96	m08736	12

☉ SAMOLEPKY STROJE

☉ AUFKLEBER MASCHINEN

☉ VOITURE MACHINES

☉ STICKERS MACHINES

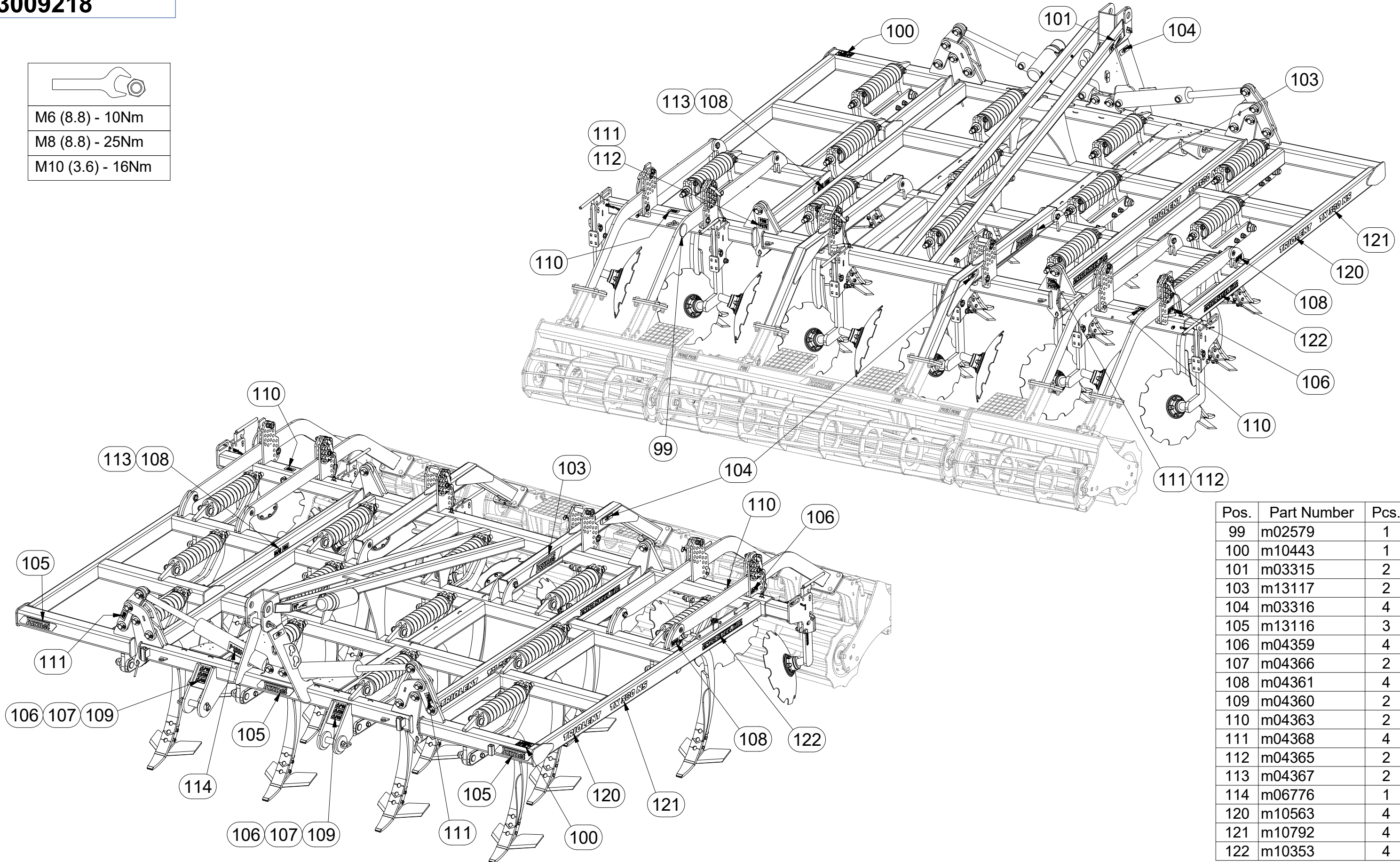
☉ СТИКЕРЫ МАШИНЫ

☉ NAKLEJKI MASZYN



**3009218**

M6 (8.8) - 10Nm
M8 (8.8) - 25Nm
M10 (3.6) - 16Nm



Pos.	Part Number	Pcs.
99	m02579	1
100	m10443	1
101	m03315	2
103	m13117	2
104	m03316	4
105	m13116	3
106	m04359	4
107	m04366	2
108	m04361	4
109	m04360	2
110	m04363	2
111	m04368	4
112	m04365	2
113	m04367	2
114	m06776	1
120	m10563	4
121	m10792	4
122	m10353	4



Ⓒ ZÁKLAD STROJE

Ⓓ UNTERBAU DER MASCHINE

Ⓕ BÂTI DE LA MACHINE

Ⓖ FOOTING OF THE MACHINE

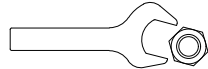
Ⓡ ОСНОВАНИЕ МАШИНЫ

Ⓢ PODSTAWA MASZINY

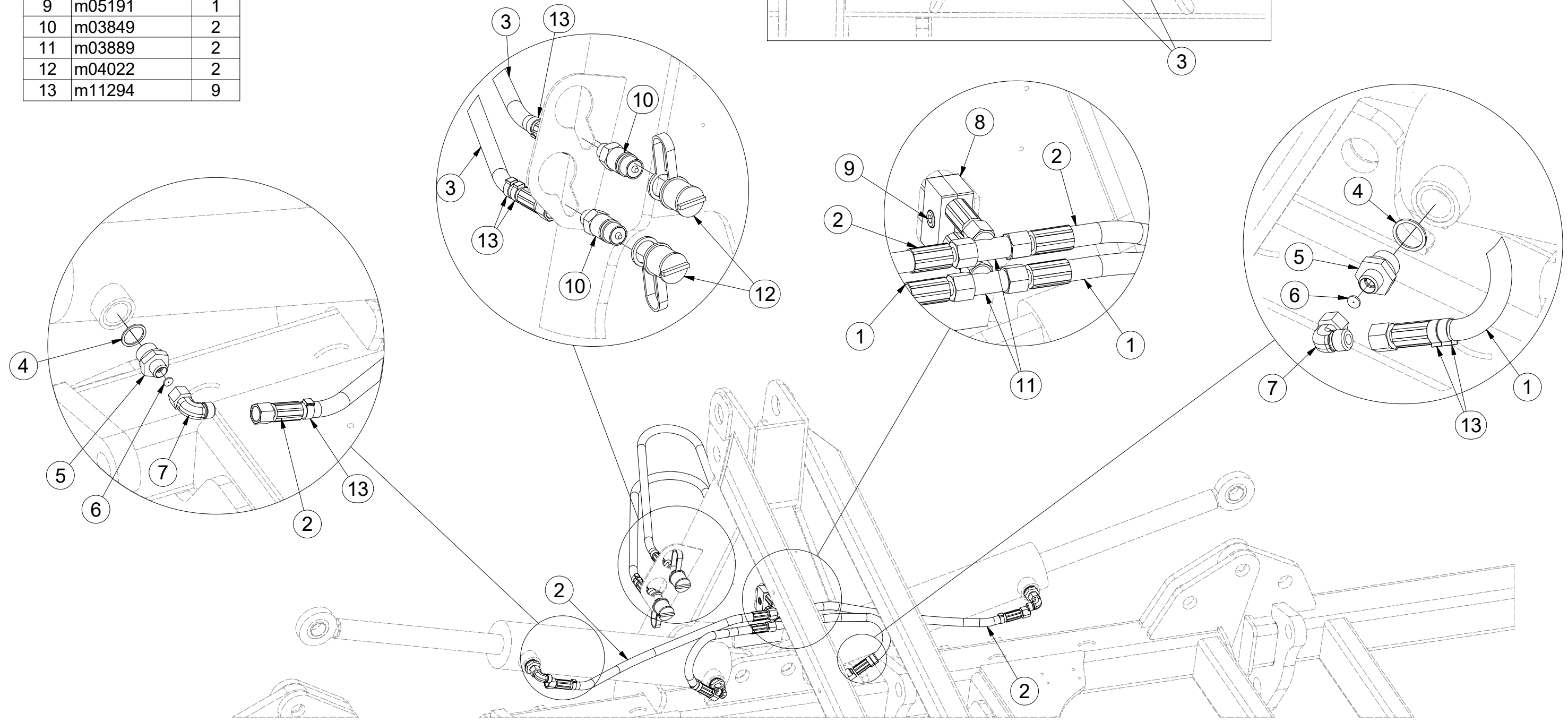
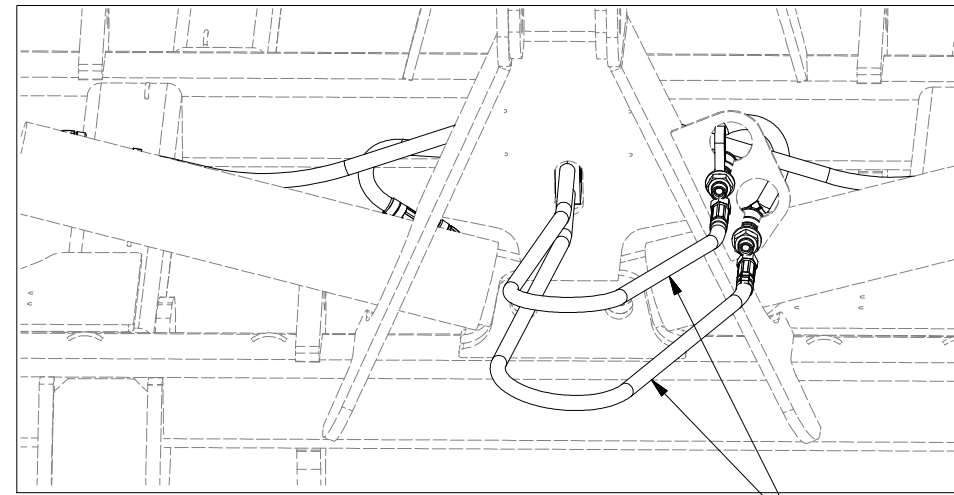


# m16426

Pos.	Part Number	Pcs.
1	m07363	2
2	m03713	2
3	m05762	2
4	m04223	4
5	m03925	4
6	m10780	4
7	m06803	4
8	m04171	1
9	m05191	1
10	m03849	2
11	m03889	2
12	m04022	2
13	m11294	9



**HYDRAULIC COMPONENTS:**  
M16 x 1,5 - 60Nm  
M22 x 1,5 - 140Nm  
G 3/8 - 95 Nm

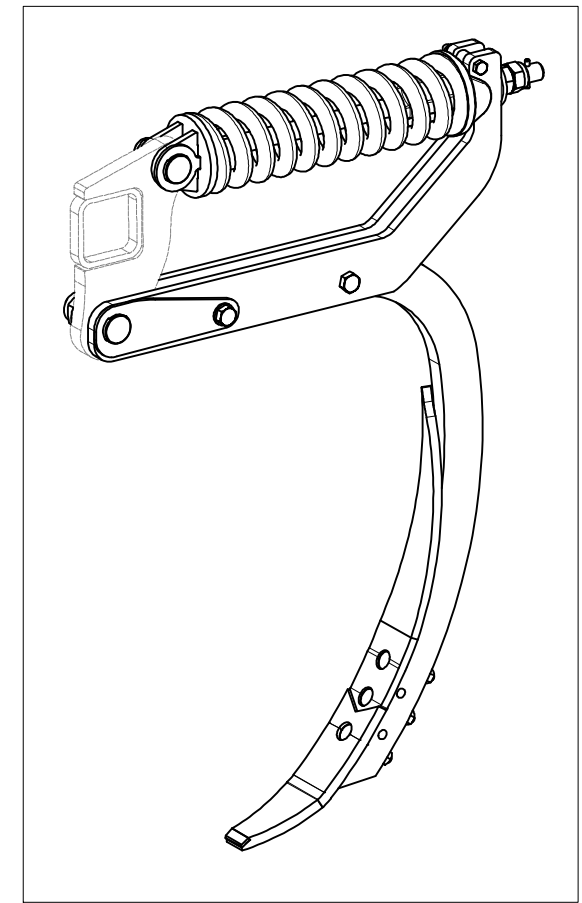
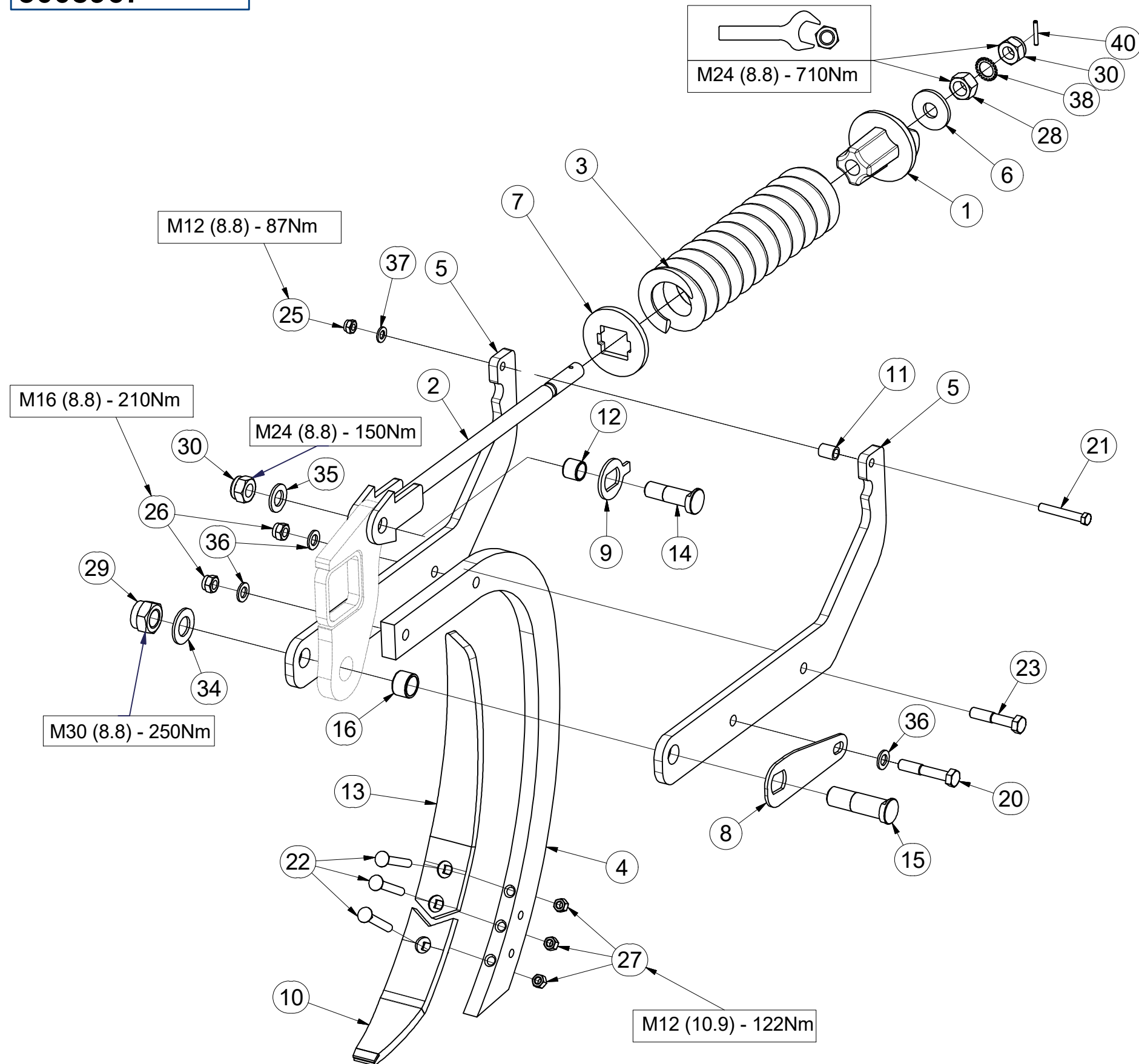


CZ JIŠTĚNÍ LEVÉ  
 D SICHERUNG LINKE  
 F PROTECTION GAUCHE

GB LEFT PROTECTION  
 RU ПРЕДОХРАНЕНИЕ ЛЕВОЕ  
 PL ZABEZPECZENIE LEWE



**3008967**



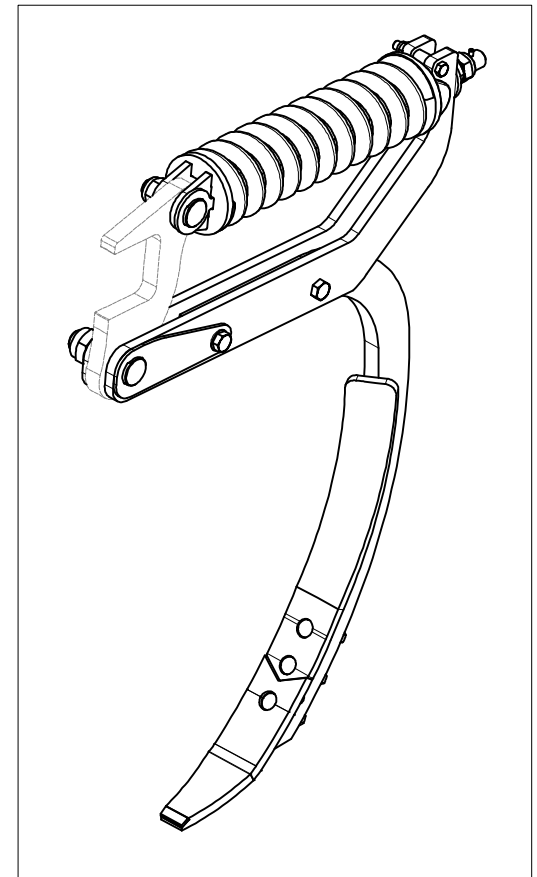
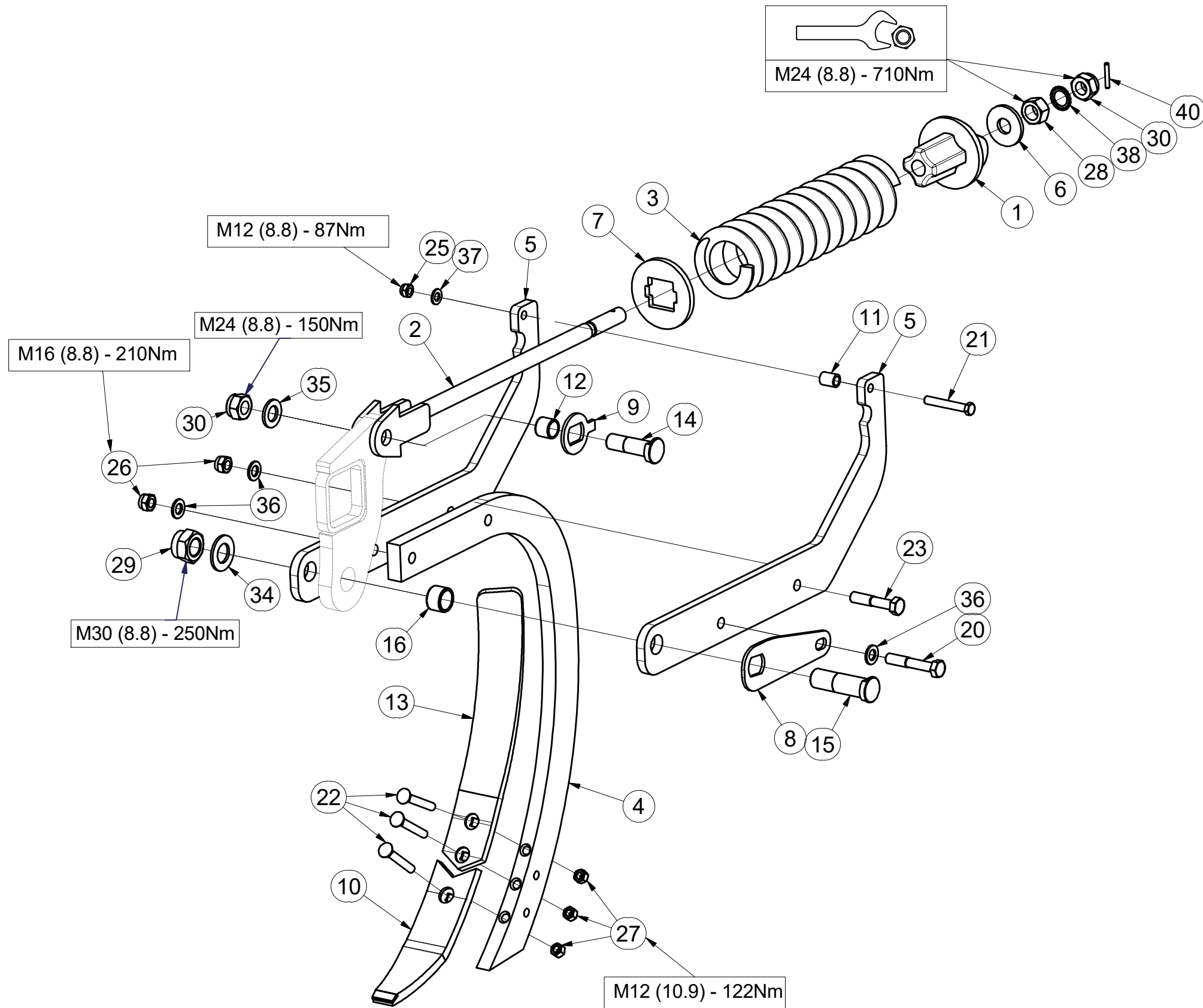
Pos.	Part Number	Pcs.	Pos.	Part Number	Pcs.
1	4003691	1	20	m03215	1
2	3002198	1	21	m07787	1
3	m08022	1	22	m08764	3
4	9002430	1	23	m03767	1
5	3002194	2	25	m04301	1
6	4003544	1	26	m03683	2
7	4003539	1	27	m10439	3
8	4003688	1	28	m01308	1
9	4003687	1	29	m08036	1
10	4005271	1	30	m07147	2
11	9001720	1	34	m02866	1
12	m15981	1	35	m03718	1
13	3002395	1	36	m01219	3
14	4003685	1	37	m01214	1
15	4003686	1	38	m08765	1
16	m15982	1	40	m07048	1

CZ JISTĚNÍ PRAVÉ  
 D SICHERUNG RECHTE  
 F PROTECTION DROITE

GB RIGHT PROTECTION  
 RU ПРЕДОХРАНЕНИЕ ПРАВОЕ  
 PL ZABEZPIECZENIE PRAWO



**3008968**



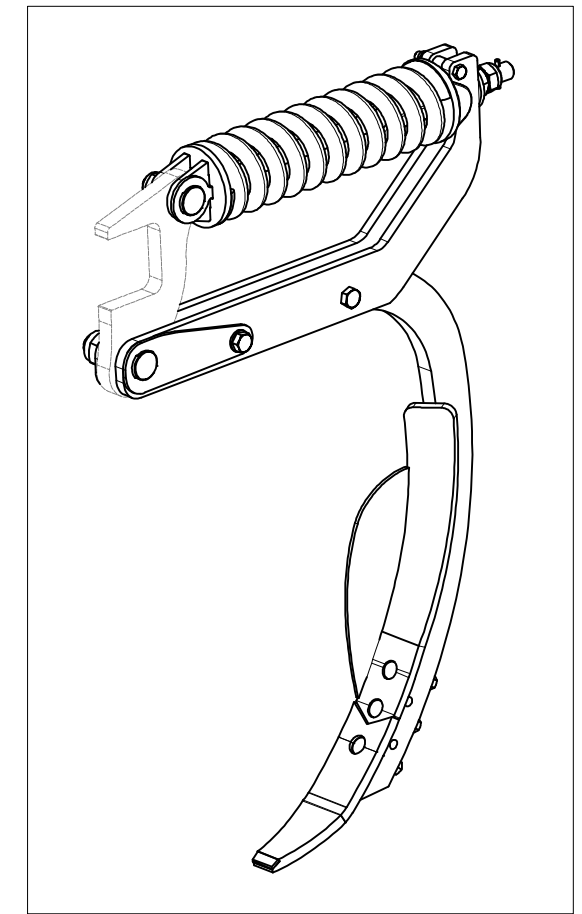
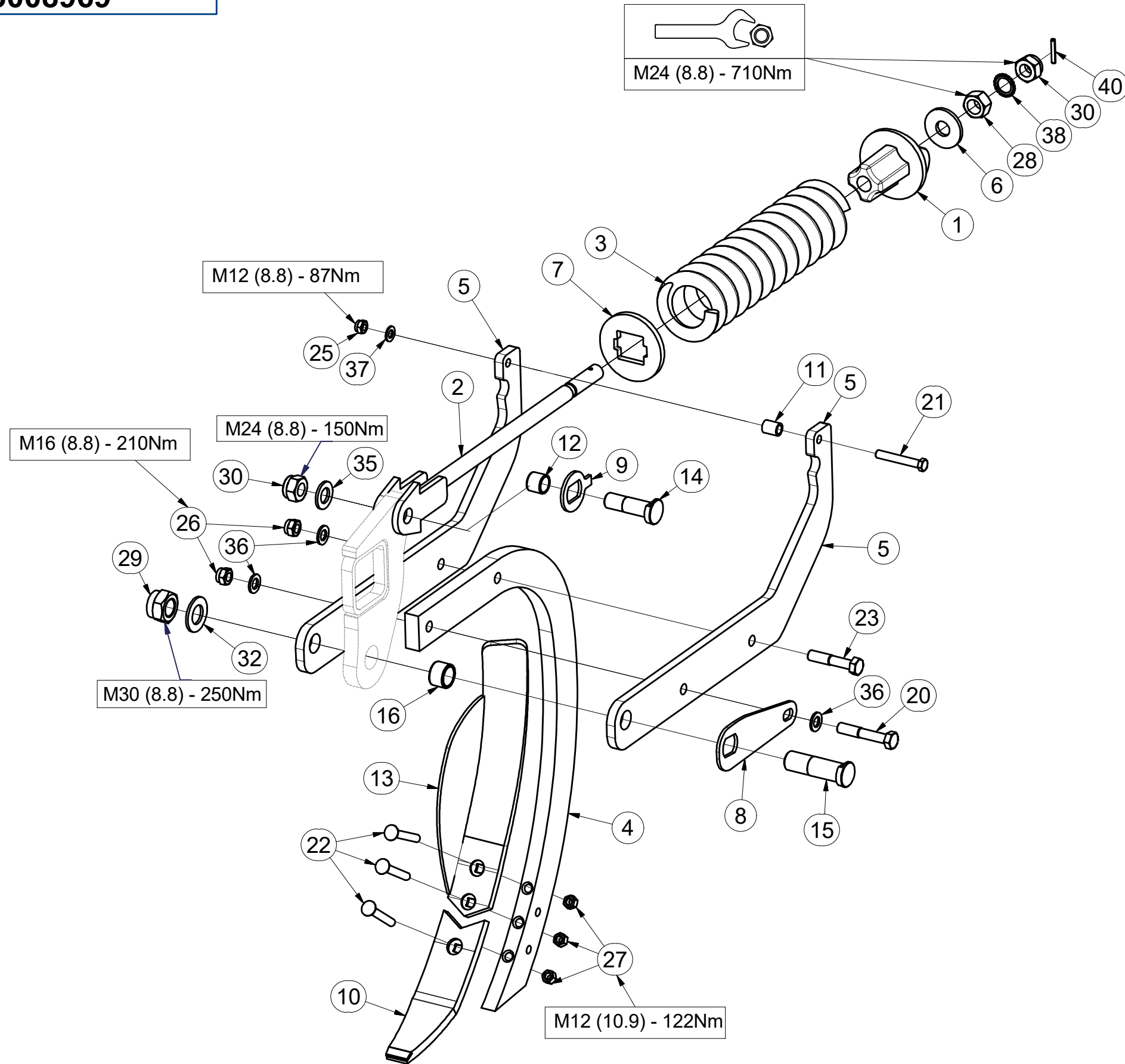
Pos.	Part Number	Pcs.	Pos.	Part Number	Pcs.
1	4003691	1	20	m03215	1
2	3002198	1	21	m07787	1
3	m08022	1	22	m08764	3
4	9002430	1	23	m03767	1
5	3002194	2	25	m04301	1
6	4003544	1	26	m03683	2
7	4003539	1	27	m10439	3
8	4003688	1	28	m01308	1
9	4003687	1	29	m08036	1
10	4005271	1	30	m07147	2
11	9001720	1	34	m02866	1
12	m15981	1	35	m03718	1
13	3002396	1	36	m01219	3
14	4003685	1	37	m01214	1
15	4003686	1	38	m08765	1
16	m15982	1	40	m07048	1

CZ JIŠTĚNÍ PRAVÉ - DEFLEKTOR  
 D SICHERUNG RECHTE - DEFLEKTOR  
 F PROTECTION DROITE - DÉFLECTEUR

GB RIGHT PROTECTION - DEFLECTOR  
 RU ПРЕДОХРАНЕНИЕ ПРАВОЕ - ДЕФЛЕКТОР  
 PL ZABEZPIECZENIE PRAWO - DEFLEKTOR



**3008969**



Pos.	Part Number	Pcs.	Pos.	Part Number	Pcs.
1	4003691	1	20	m03215	1
2	3002198	1	21	m07787	1
3	m08022	1	22	m08764	3
4	9002430	1	23	m03767	1
5	3002194	2	25	m04301	1
6	4003544	1	26	m03683	2
7	4003539	1	27	m10439	3
8	4003688	1	28	m01308	1
9	4003687	1	29	m08036	1
10	4005271	1	30	m07147	2
11	9001720	1	32	m02866	1
12	m15981	1	35	m03718	1
13	4005379	1	36	m01219	3
14	4003685	1	37	m01214	1
15	4003686	1	38	m08765	1
16	m15982	1	40	m07048	1

Ⓒ JIŠTĚNÍ LEVÉ - DEFLEKTOR

Ⓓ SICHERUNG LINKE - DEFLEKTOR

Ⓕ PROTECTION GAUCHE - DÉFLECTEUR

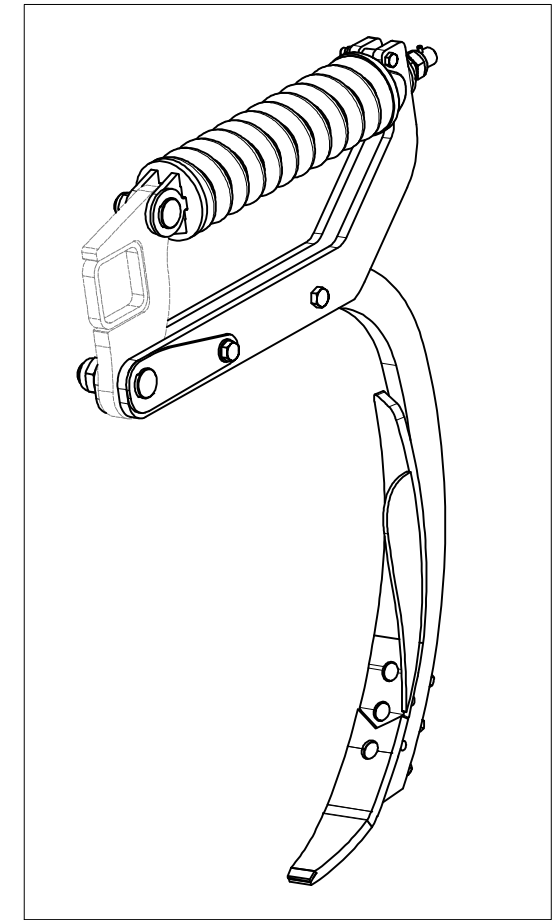
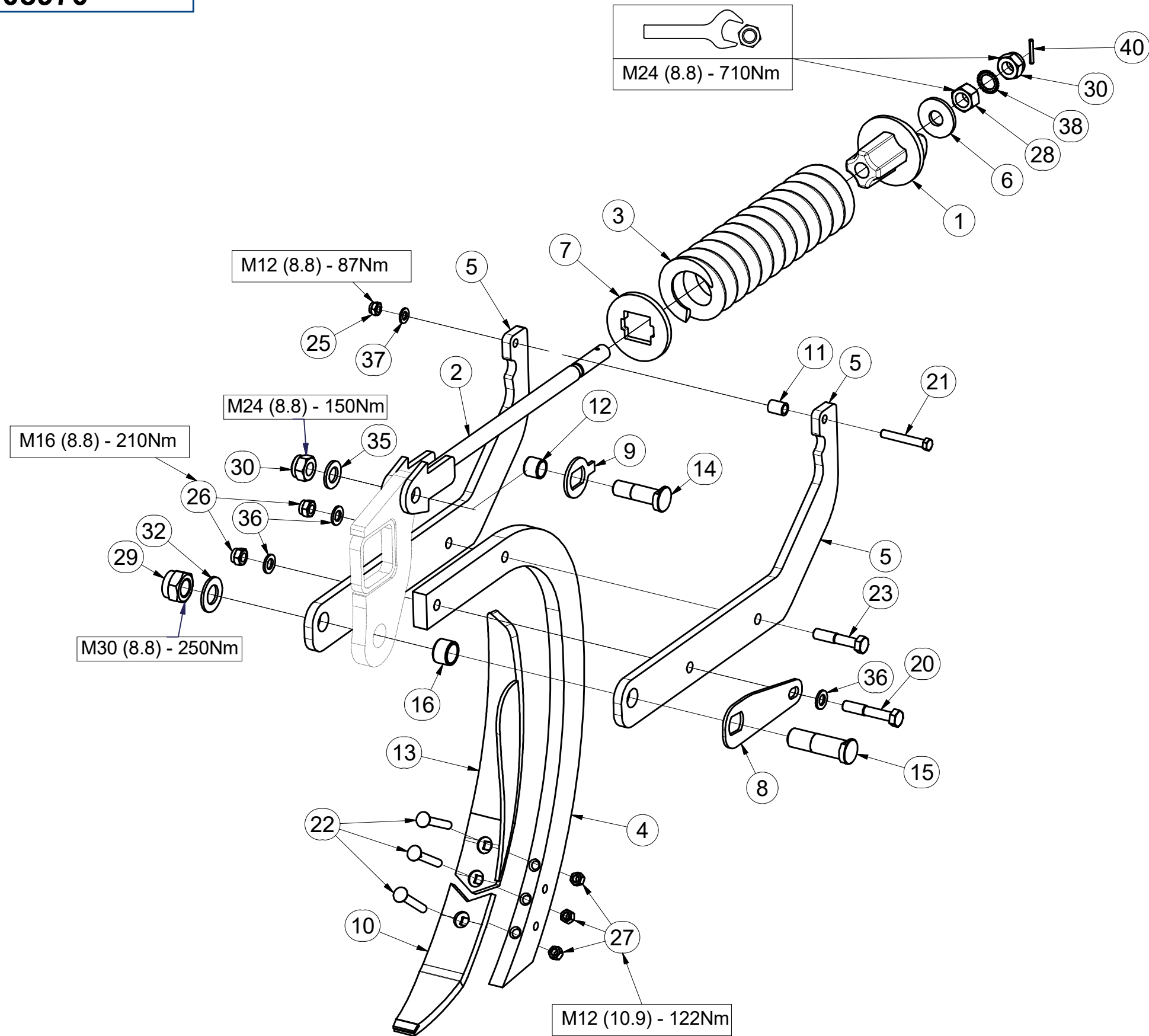
Ⓖ LEFT PROTECTION - DEFLECTOR

Ⓡ ПРЕДОХРАНЕНИЕ ЛЕВОЕ - ДЕФЛЕКТОР

Ⓟ ZABEZPIECZONE LEWE - DEFLEKTOR



**3008970**



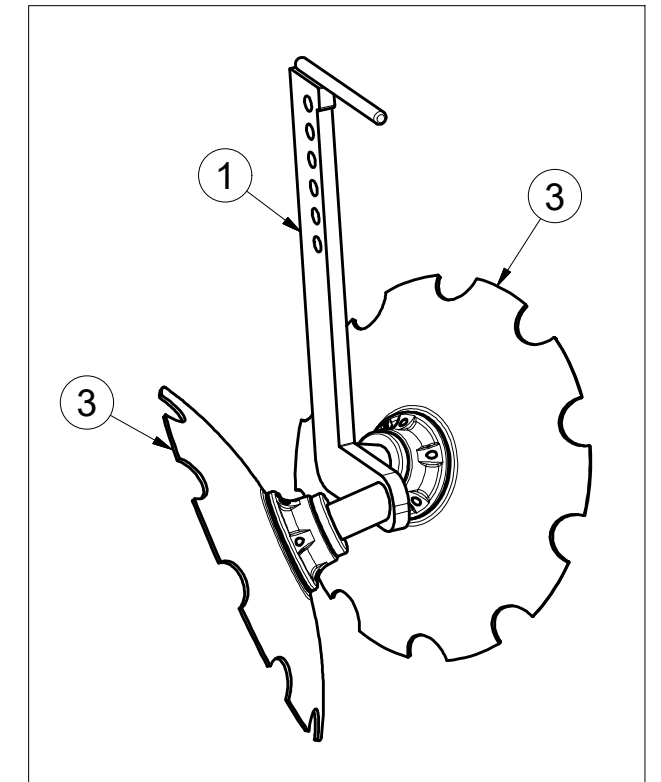
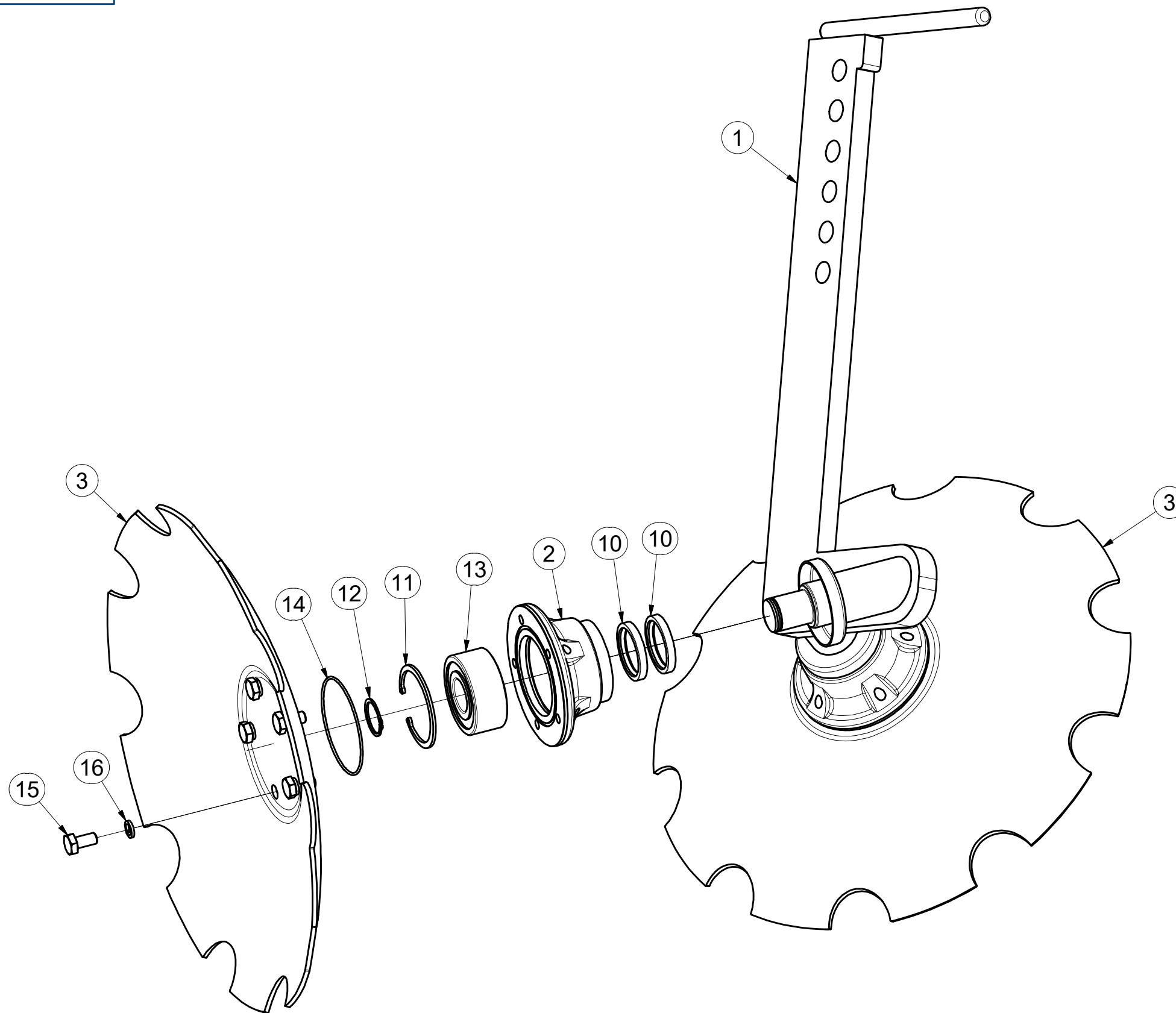
Pos.	Part Number	Pcs.	Pos.	Part Number	Pcs.
1	4003691	1	20	m03215	1
2	3002198	1	21	m07787	1
3	m08022	1	22	m08764	3
4	9002430	1	23	m03767	1
5	3002194	2	25	m04301	1
6	4003544	1	26	m03683	2
7	4003539	1	27	m10439	3
8	4003688	1	28	m01308	1
9	4003687	1	29	m08036	1
10	4005271	1	30	m07147	2
11	9001720	1	32	m02866	1
12	m15981	1	35	m03718	1
13	4005378	1	36	m01219	3
14	4003685	1	37	m01214	1
15	4003686	1	38	m08765	1
16	m15982	1	40	m07048	1

CZ DVOJDISK  
 D DUPLEXSCHEIBE  
 F DISQUE DOUBLE

GB TWIN DISC  
 RU ДВОЙНОЙ ДИСК  
 PL TALERZ PODWÓJNY

**Farmet**

**3008584**



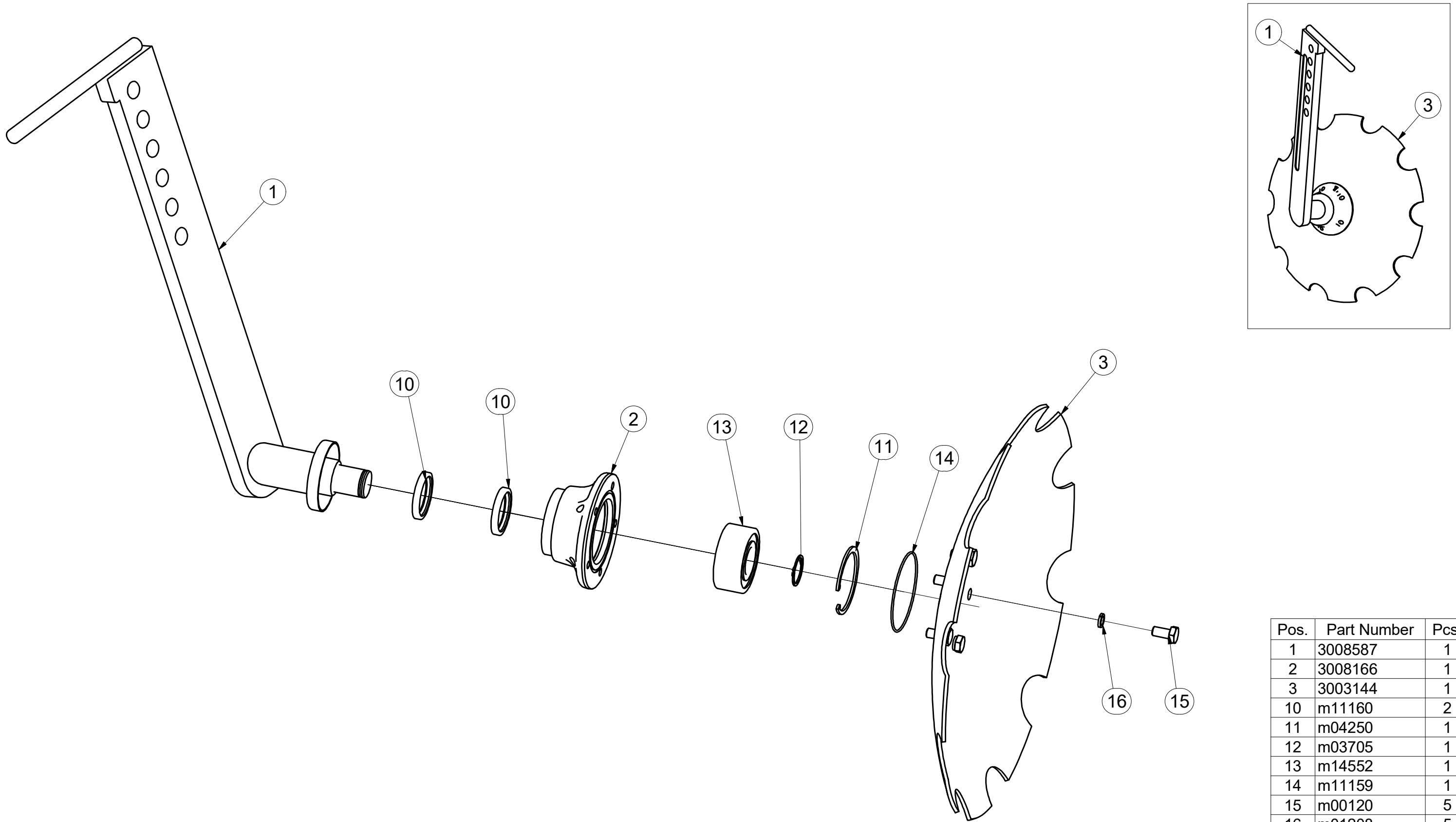
Pos.	Part Number	Pcs.
1	3008585	1
2	3008166	2
3	3003144	2
10	m11160	4
11	m04250	2
12	m03705	2
13	m14552	2
14	m11159	2
15	m00120	10
16	m01208	10

CZ DISK LEVÝ  
 D SCHEIBE, LINKE  
 F DISQUE GAUCHE

GB LEFT DISC  
 RU ДИСК ЛЕВЫЙ  
 PL TALERZ LEWY



**3008586**



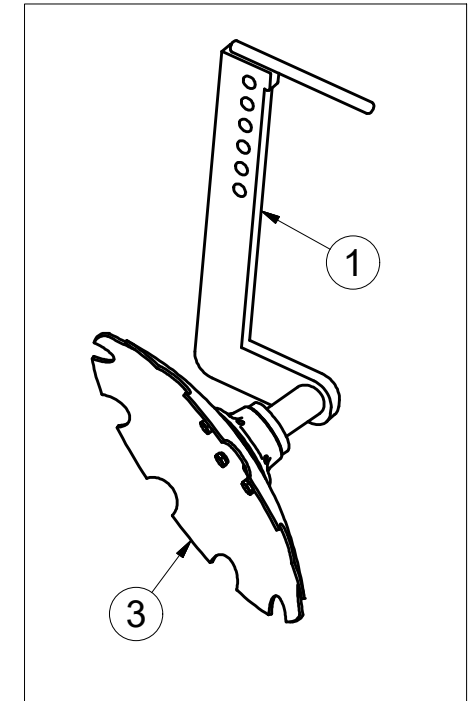
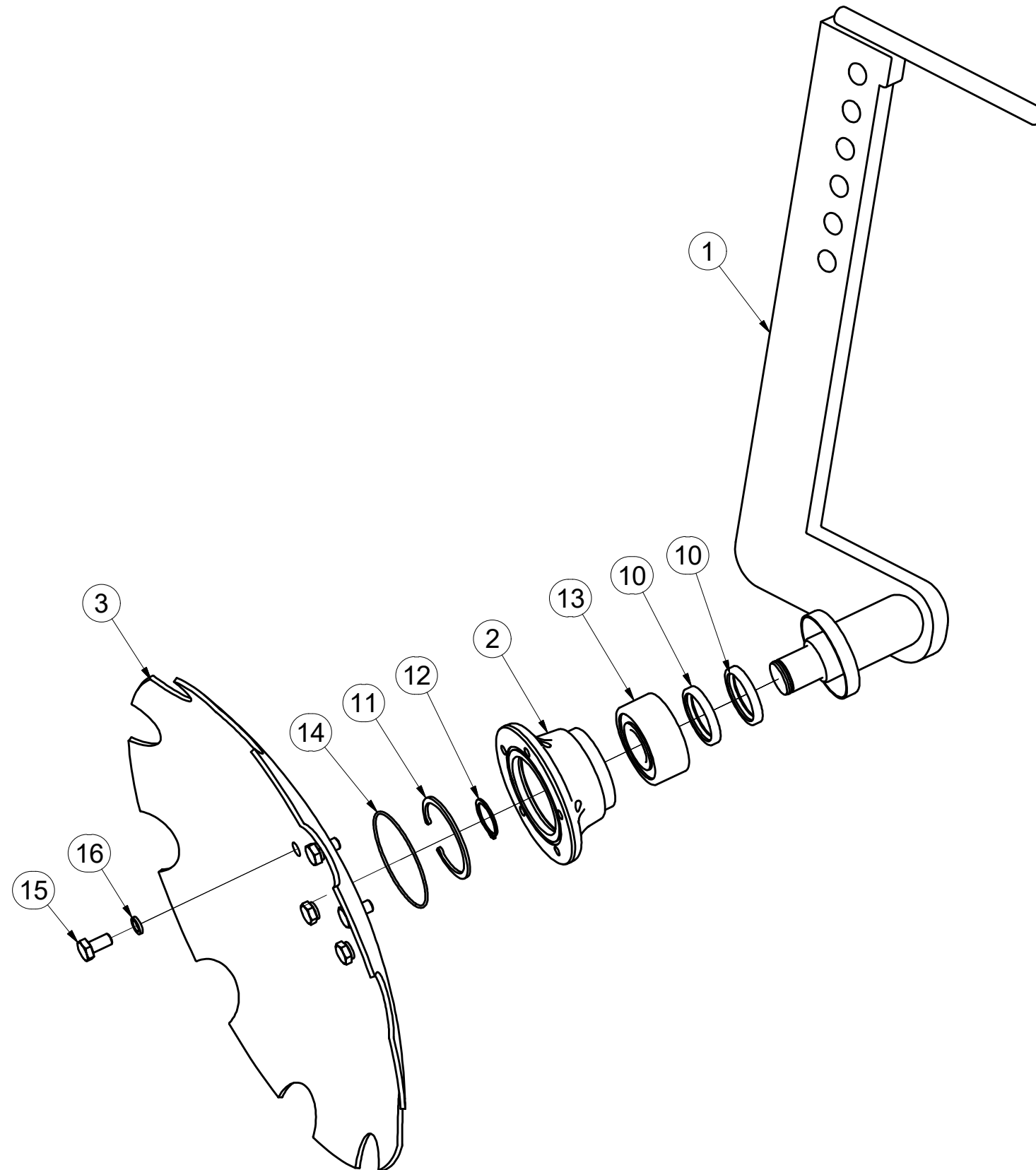
Pos.	Part Number	Pcs.
1	3008587	1
2	3008166	1
3	3003144	1
10	m11160	2
11	m04250	1
12	m03705	1
13	m14552	1
14	m11159	1
15	m00120	5
16	m01208	5

(CZ) DISK PRAVÝ  
 (D) SCHEIBE, RECHTE  
 (F) DISQUE DROITE

(GB) RIGHT DISC  
 (RU) ДИСК ПРАВЫЙ  
 (PL) TALERZ PRAWY



**3008588**



Pos.	Part Number	Pcs.
1	3008589	1
2	3008166	1
3	3003144	1
10	m11160	2
11	m04250	1
12	m03705	1
13	m14552	1
14	m11159	1
15	m00120	5
16	m01208	5



Ⓒ PÁKA NASTAVENÍ

Ⓓ POSITIONIERUNGSHABEL

Ⓕ LEVIER DE RÉGLAGE

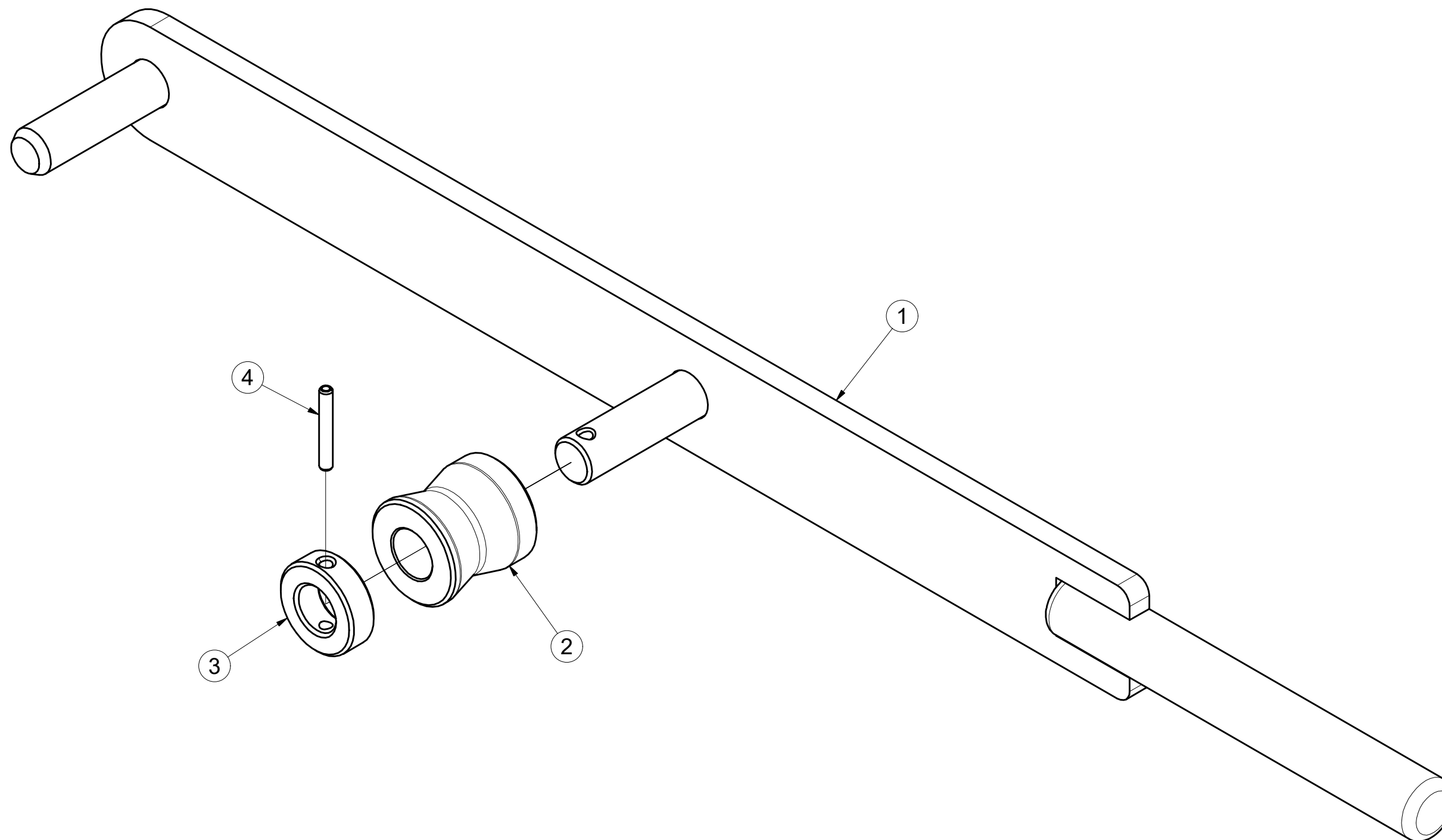
**3003304**

Ⓒ SETTING LEVER

Ⓓ РЫЧАГ НАСТРОЙКИ

Ⓕ DŹWIGNIA USTAWCZA

**Farmet**



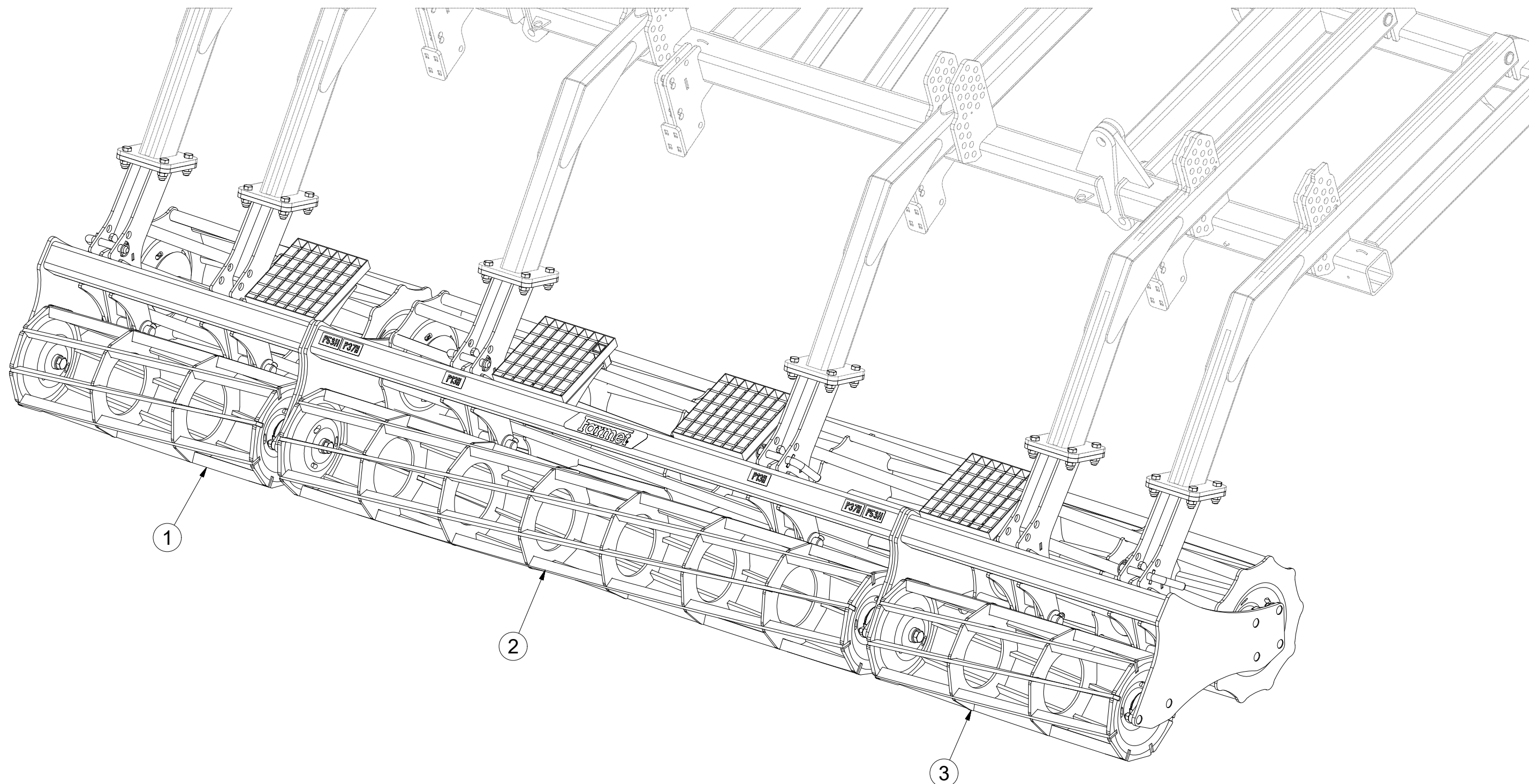
Poz	Číslo součásti	Ks
1	4005750	1
2	4006164	1
3	4006162	1
4	m09922	1

CZ VÁLEC  
 D WALZE  
 F ROULEAU

GB ROLLER  
 RU KATOK  
 PL WAŁ



**3009233**



Pos.	Part Number	Pcs.
1	3009230	1
2	3009231	1
3	3009232	1

Ⓒ VÁLEC

Ⓓ WALZE

Ⓕ ROULEAU

Ⓖ ROLLER

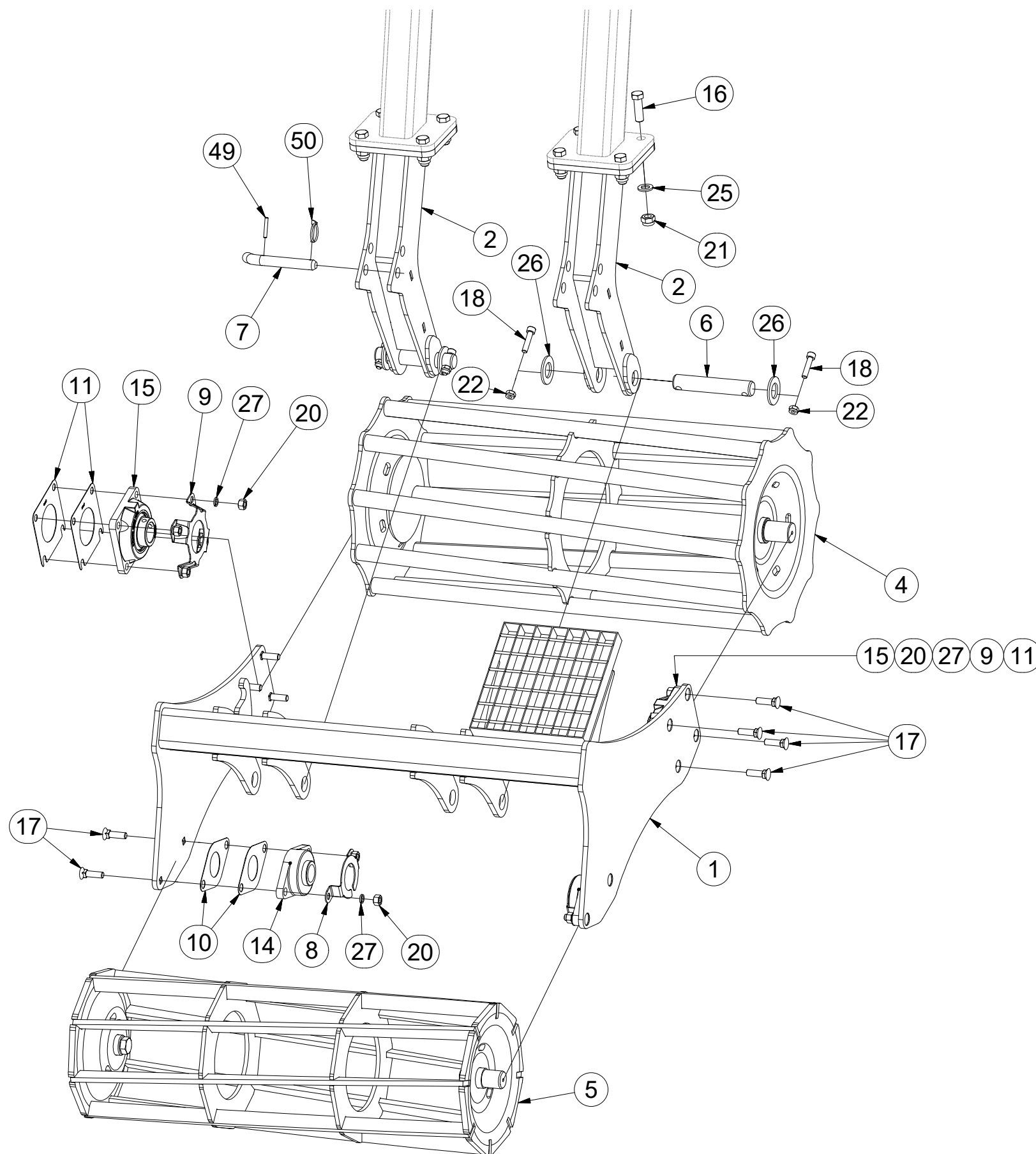
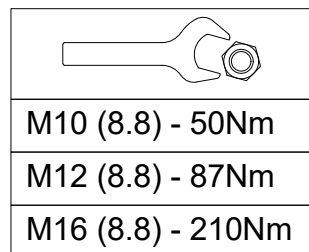
Ⓔ KATOK

Ⓟ WAŁ



**3009230**

Pos.	Part Number	Pcs.
1	3003163	1
2	3003179	2
4	3003170	1
5	3008139	1
6	4016158	2
7	4003619	1
8	4017643	2
9	4014034	2
10	4017638	4
11	4016809	4
14	10297B	2
15	m15625	2
16	m04355	8
17	m03519	12
18	m14143	4
20	m01305	12
21	m03683	8
22	m03775	4
25	m01219	8
26	m14029	4
27	m03988	12
49	m07048	1
50	m10454	1



Ⓒ VÁLEC

Ⓓ WALZE

Ⓕ ROULEAU

**3009231**

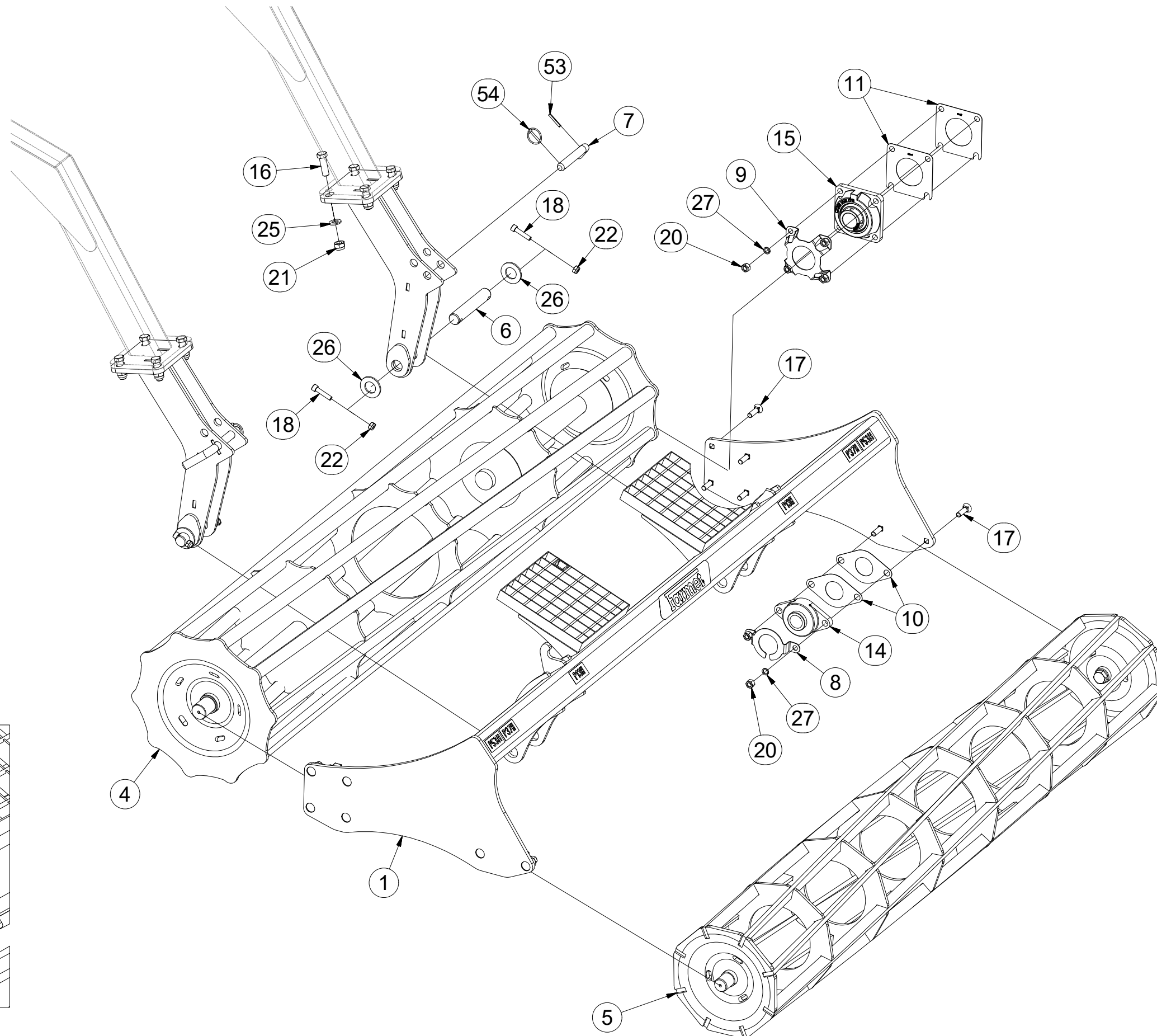
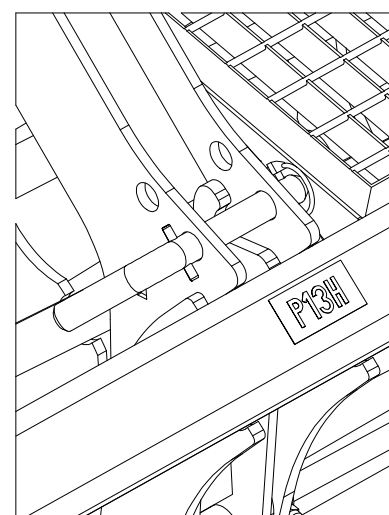
Ⓖ ROLLER

Ⓡ KATOK

Ⓢ WAŁ



M10 (8.8) - 50Nm
M12 (8.8) - 87Nm
M16 (8.8) - 210Nm



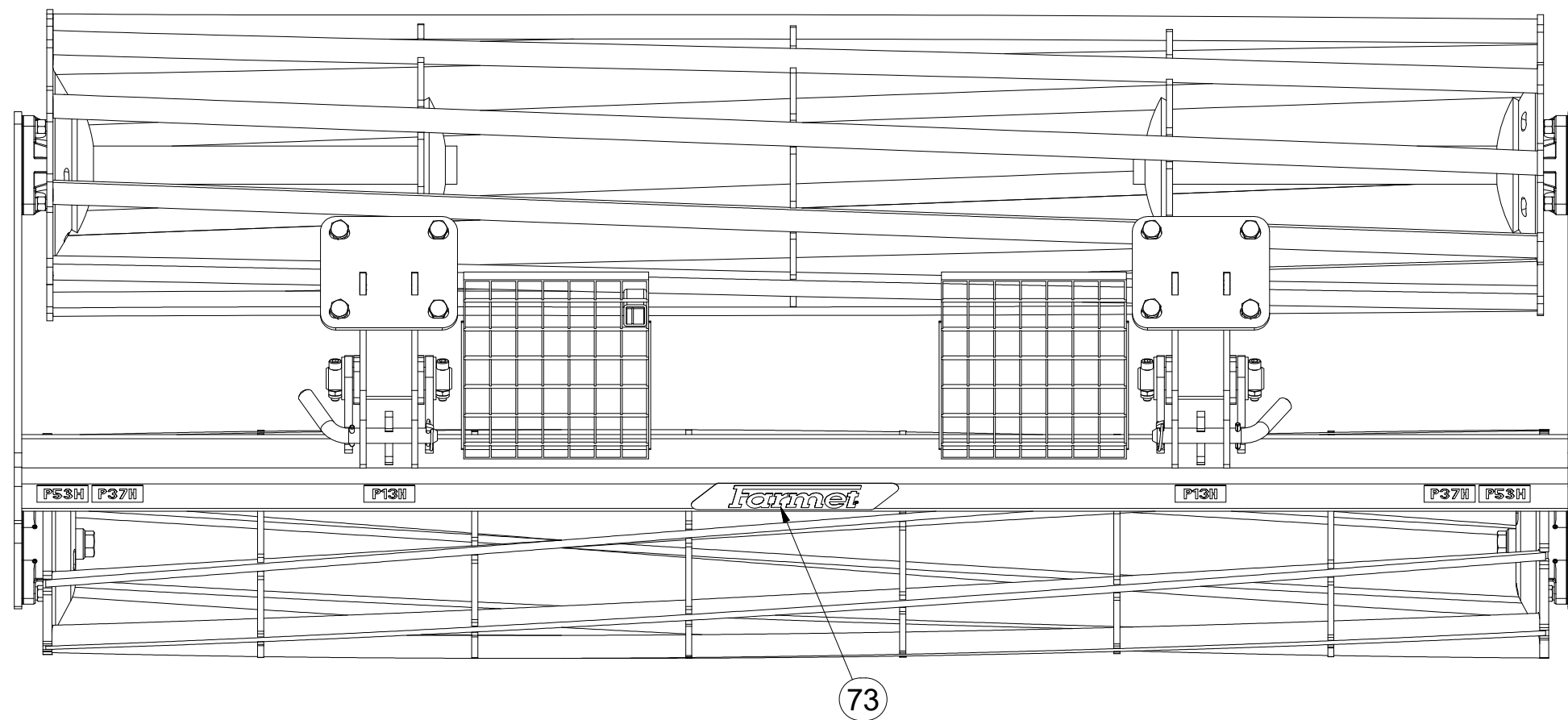
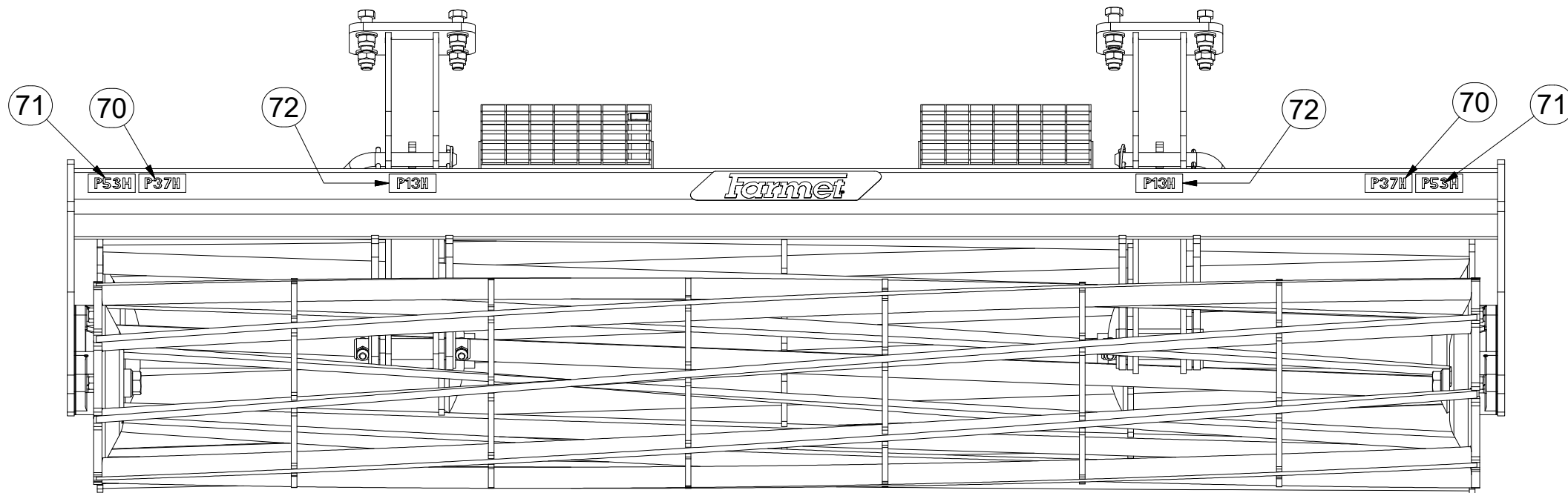
Pos.	Part Number	Pcs.
1	3003152	1
2	3003179	2
4	2000405	1
5	3008138	1
6	4016158	2
7	4003619	2
8	4017643	2
9	4014034	2
10	4017638	4
11	4016809	4
14	10297B	2
15	m15625	2
16	m04355	8
17	m03519	12
18	m14143	4
20	m01305	12
21	m03683	8
22	m03775	4
25	m01219	8
26	m14029	4
27	m03988	12
53	m07048	2
54	m10454	2

CZ VÁLEC  
 D WALZE  
 F ROULEAU

GB ROLLER  
 RU KATOK  
 PL WAŁ



3009231



Pos.	Part Number	Pcs.
70	m04365	2
71	m04369	2
72	m04363	2
73	m13116	1

ⒸZ VÁLEC

Ⓓ WALZE

Ⓕ ROULEAU

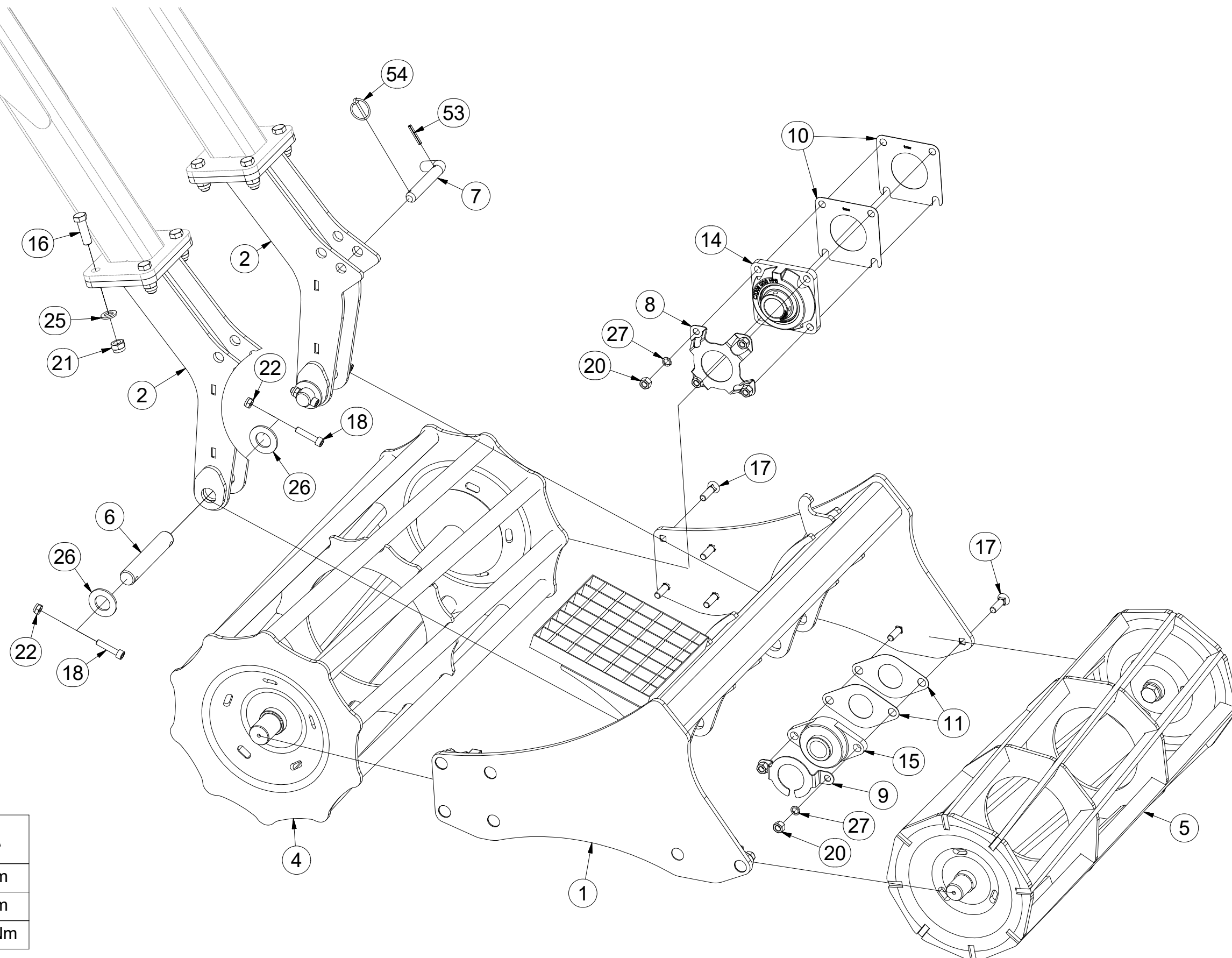
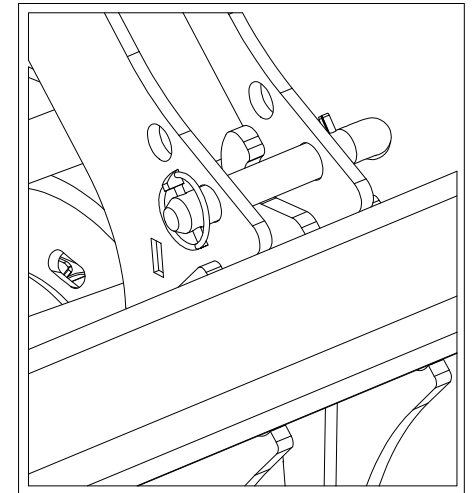
ⒼB ROLLER

Ⓐ RU KATOK

Ⓐ PL WAŁ



**3009232**



Pos.	Part Number	Pcs.
1	3003156	1
2	3003179	2
4	3003170	1
5	3008139	1
6	4016158	2
7	4003619	1
8	4014034	2
9	4017643	2
10	4016809	4
11	4017638	4
14	m15625	2
15	10297B	2
16	m04355	8
17	m03519	12
18	m14143	4
20	m01305	12
21	m03683	8
22	m03775	4
25	m01219	8
26	m14029	4
27	m03988	12
53	m07048	1
54	m10454	1

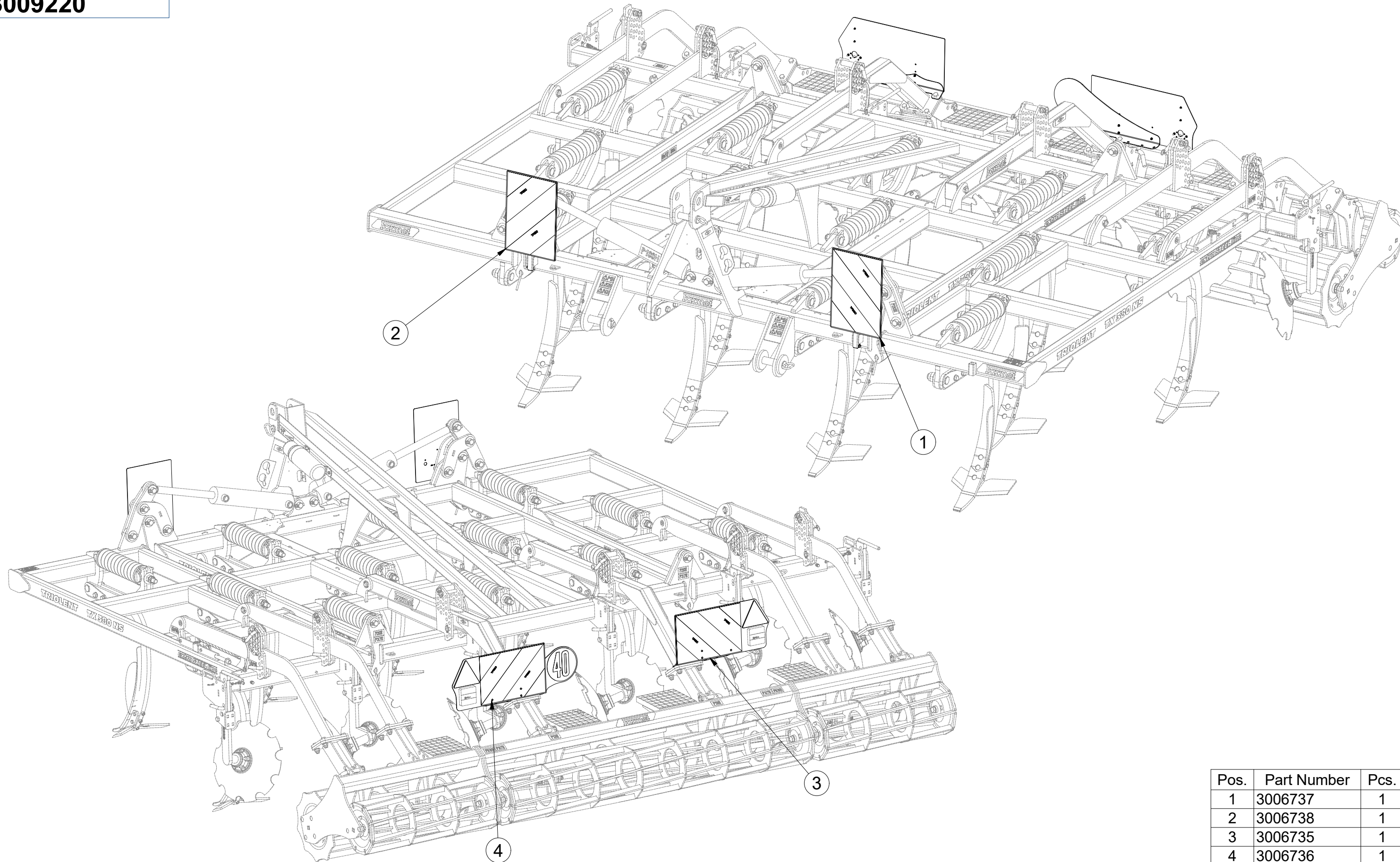
M10 (8.8) - 50Nm
M12 (8.8) - 87Nm
M16 (8.8) - 210Nm

- ⒸZ TERČE
- Ⓓ SCHEIBE
- Ⓕ CIBLES

- ⒼB DISCS
- ⒶR ЩИТКИ
- ⒶL TARCZE



**3009220**



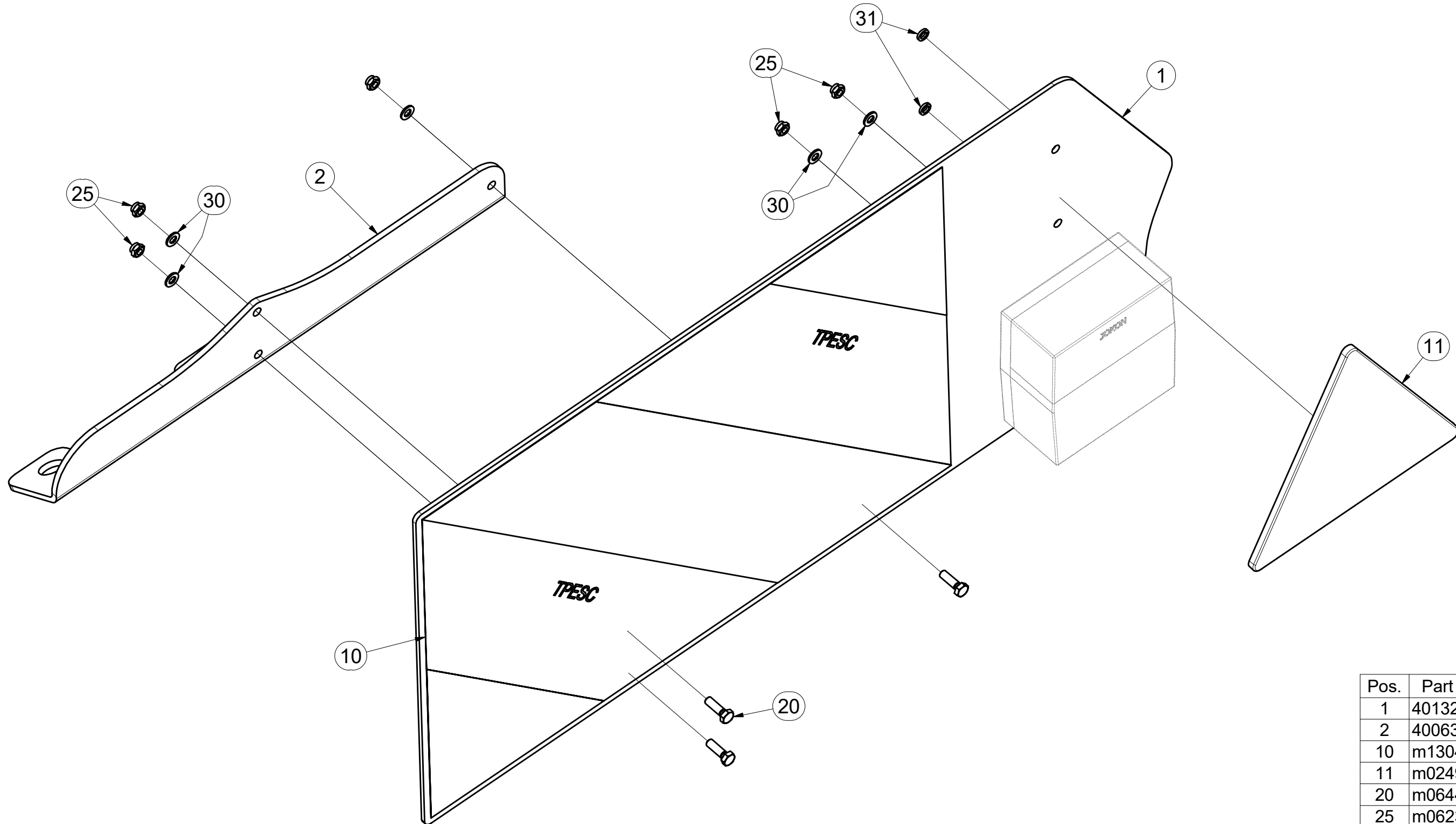
Pos.	Part Number	Pcs.
1	3006737	1
2	3006738	1
3	3006735	1
4	3006736	1

CZ TERČ ZADNÍ PRAVÝ  
 D SCHILD, HINTERES, RECHTES  
 F CIBLE ARRIÈRE DROITE

GB RIGHT REAR DISC  
 RU ЩИТОК ЗАДНИЙ ПРАВЫЙ  
 PL TARCZA TYLNA PRAWA



**3006735**



Pos.	Part Number	Pcs.
1	4013263	1
2	4006363	1
10	m13043	1
11	m02497	1
20	m06444	3
25	m06236	5
30	m04164	5
31	m01197	2



ⒸZ TERČ ZADNÍ LEVÝ

Ⓓ SCHILD, HINTERES, LINKES

Ⓕ CIBLE ARRIÈRE GAUCHE

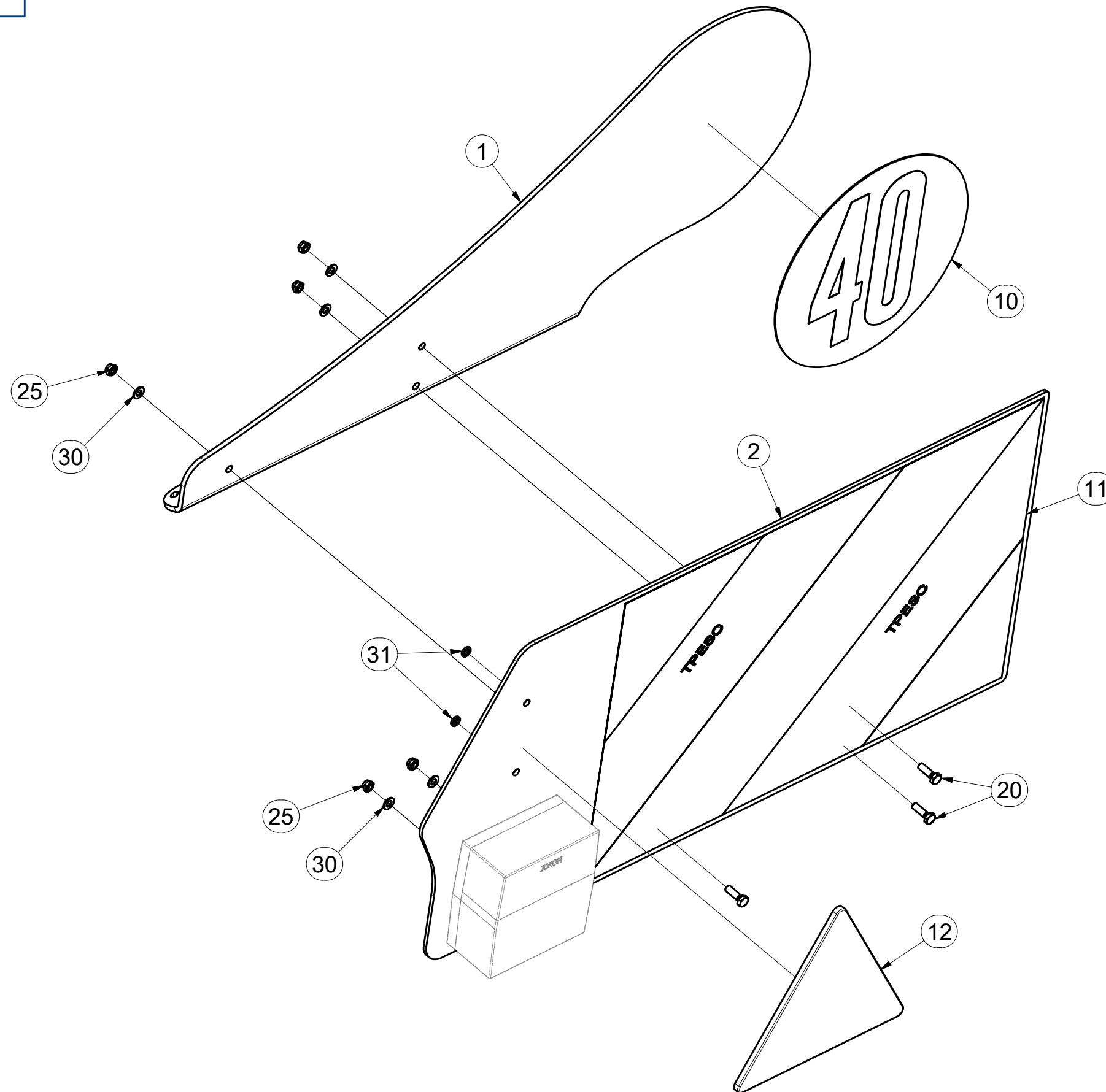
**3006736**

ⒼB LEFT REAR DISC

ⒶЩИТОК ЗАДНИЙ ЛЕВЫЙ

ⒶTARCZA TYLNA LEWA

**Farmet**



Pos.	Part Number	Pcs.
1	3006743	1
2	4013263	1
10	m13714	1
11	m13044	1
12	m02497	1
20	m06444	3
25	m06236	5
30	m04164	5
31	m01197	2

Ⓒ TERČ PŘEDNÍ LEVÝ

Ⓓ SCHILD, VORDERES, LINKES

Ⓕ CIBLE AVANT GAUCHE

Ⓖ LEFT FRONT DISC

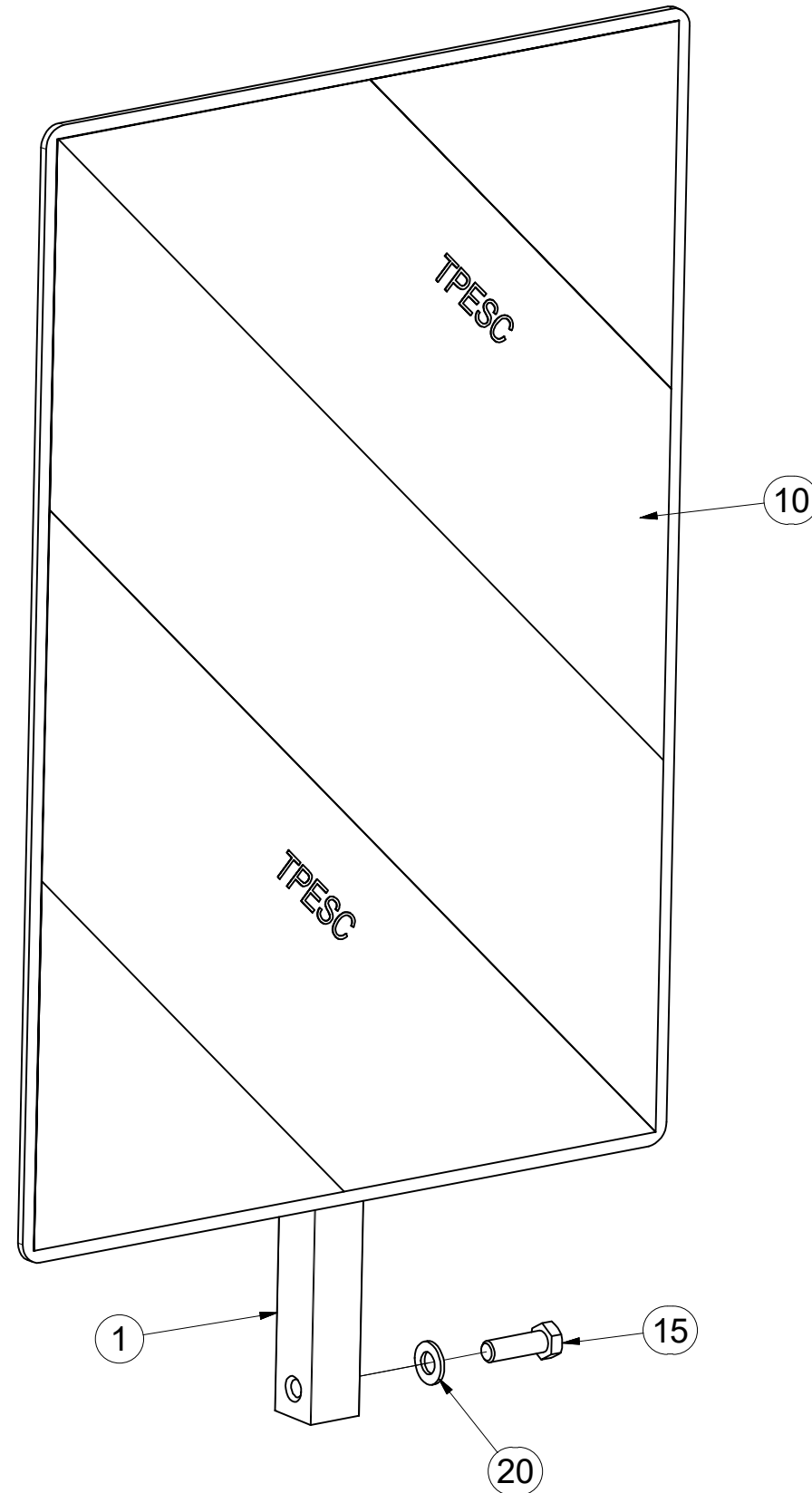
Ⓡ ЩИТОК ПЕРЕДНИЙ ЛЕВЫЙ

Ⓣ TARCZA PRZEDNIA LEWA

**Farmet**

**3006737**

Pos.	Part Number	Pcs.
1	4006252	1
10	m13044	1
15	m01092	1
20	m01203	1



Ⓒ TERČ PŘEDNÍ PRAVÝ

Ⓓ SCHILD, VORDERES, RECHTES

Ⓕ CIBLE AVANT DROITE

Ⓖ RIGHT FRONT DISC

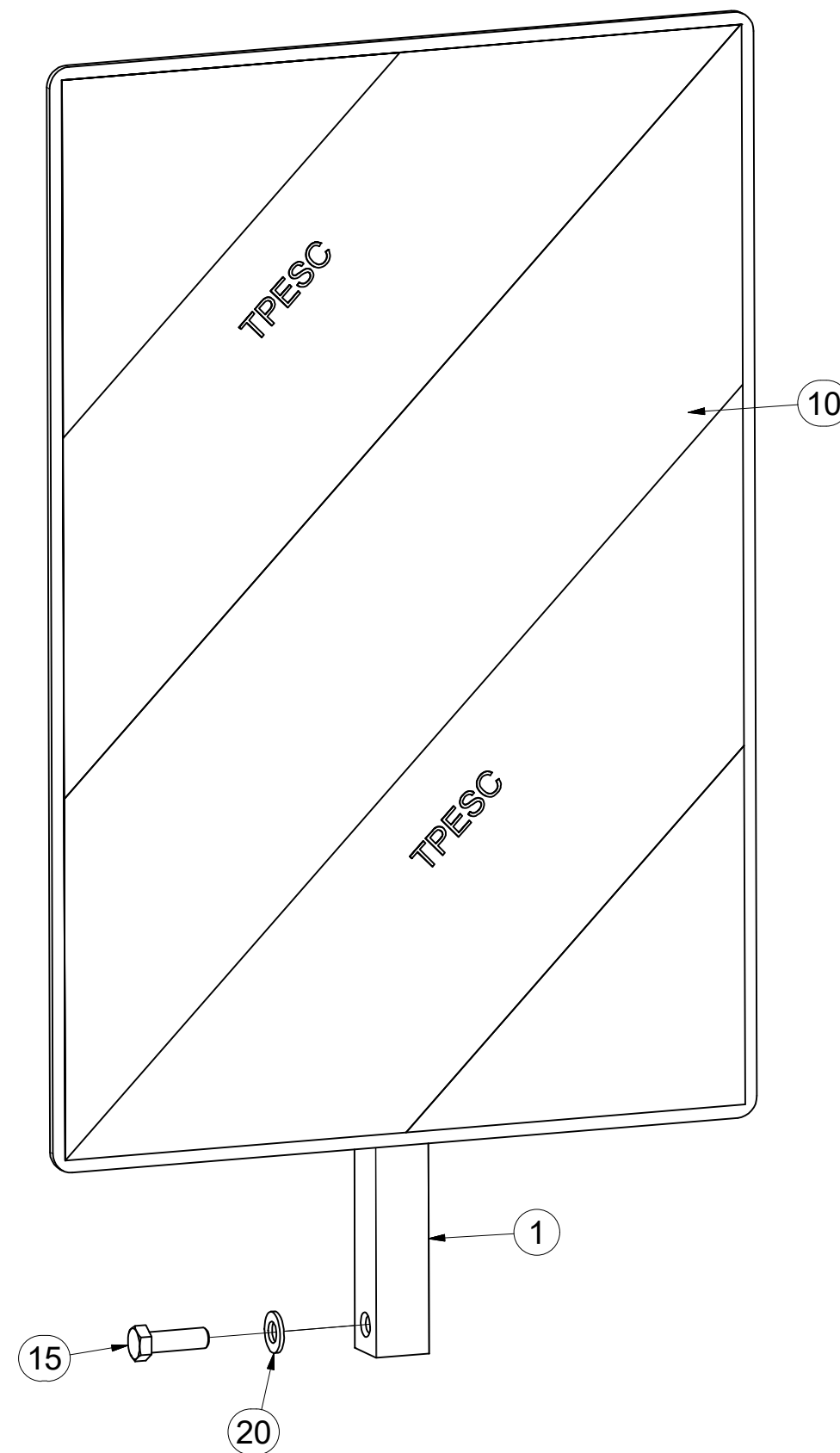
Ⓡ ЩИТОК ПЕРЕДНИЙ ПРАВЫЙ

Ⓟ TARCZA PRZEDNIA PRAWA

**Farmet**

**3006738**

Pos.	Part Number	Pcs.
1	4006252	1
10	m13043	1
15	m01092	1
20	m01203	1



Ⓒ SOUPRAVA TĚSNIVA PÍSTNIC

Ⓓ KOLBENSTANGENDICHTUNGSMITTELSATZ

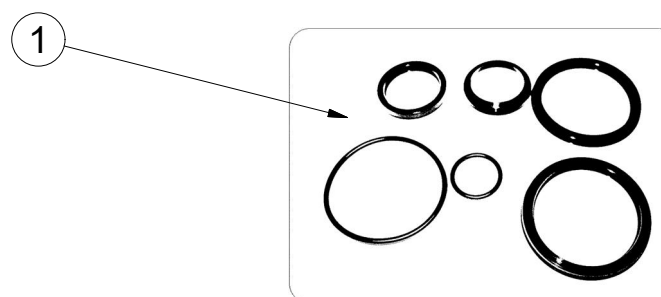
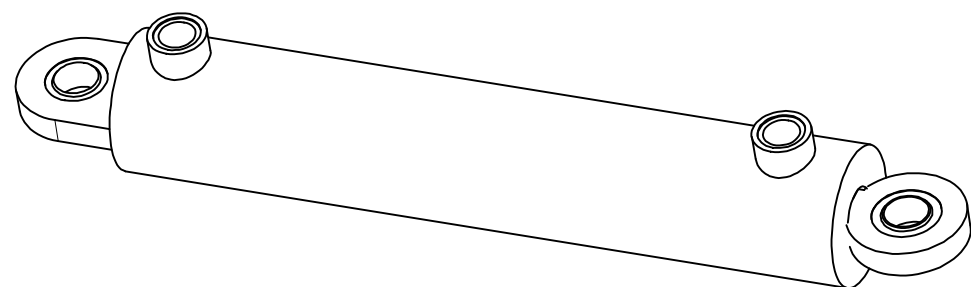
Ⓕ SET DE GARNITURE DES TIGES DE PISTON

Ⓖ SEALING SET FOR PISTON RODS

Ⓡ КОМПЛЕКТ ПРОКЛАДОК ЦИЛИНДРОВ

Ⓟ ZESTAW USZCZELEK TRZPIENIA TŁOKA

**Farmet**



m02797 - $\varnothing 80/\varnothing 40-400$		
Pos	Part number	Pcs
1	m03528	2

Ⓒ SVĚTELNÁ SADA

Ⓓ LEUCHTENSATZ

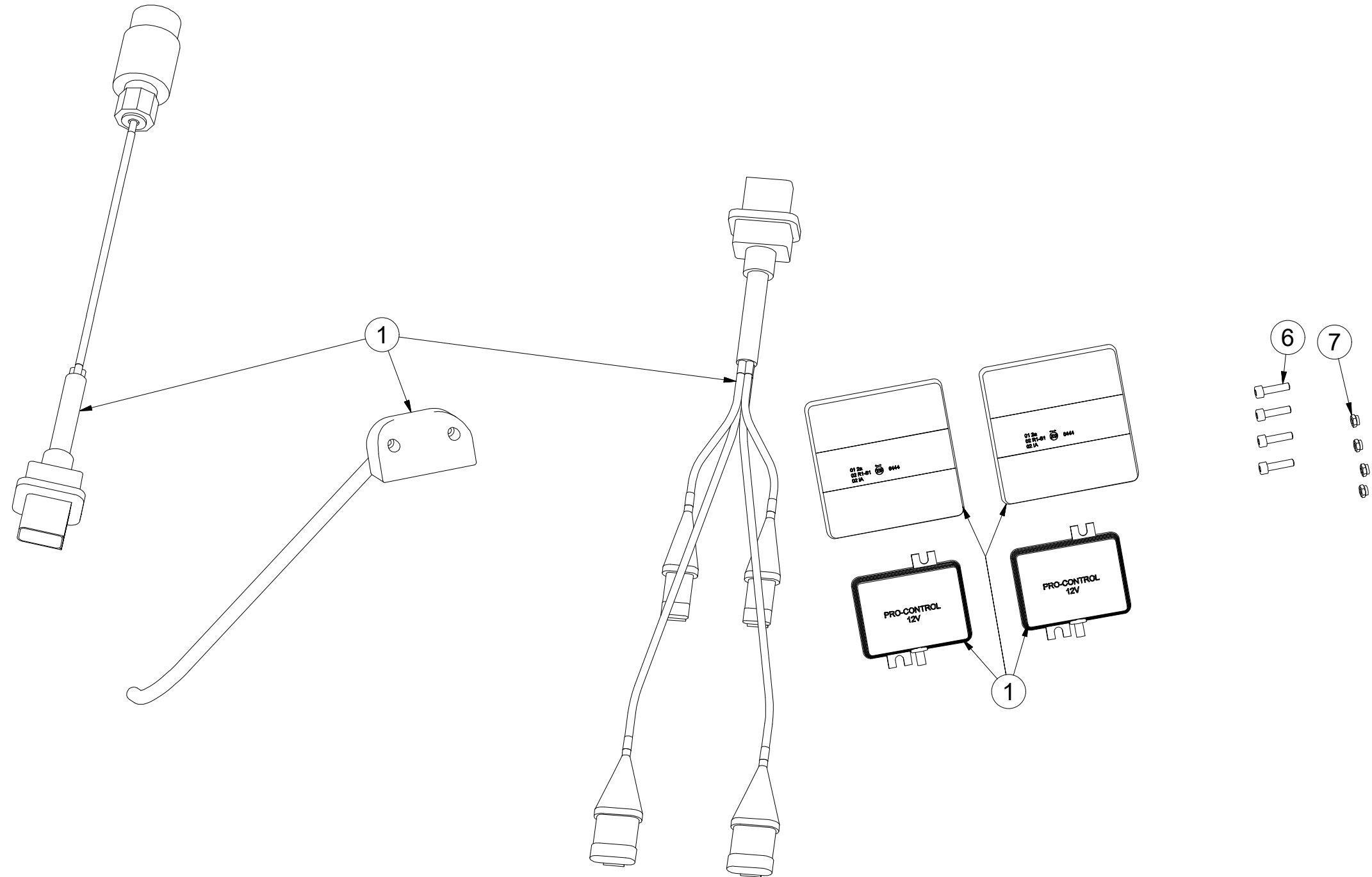
Ⓕ KIT LUMINEUX

**3008987**

Ⓒ LIGHTING SET

Ⓓ ОСВЕТИТЕЛЬНЫЙ КОМПЛЕКТ

Ⓕ ZESTAW OŚWIETLENIA



Pos.	Part Number	Pcs.
1	15702	1
6	m10591	4
7	m06236	4
30	m05566	50

☉ SAMOLEPKY STROJE

☉ AUFKLEBER MASCHINEN

☉ VOITURE MACHINES

☉ STICKERS MACHINES

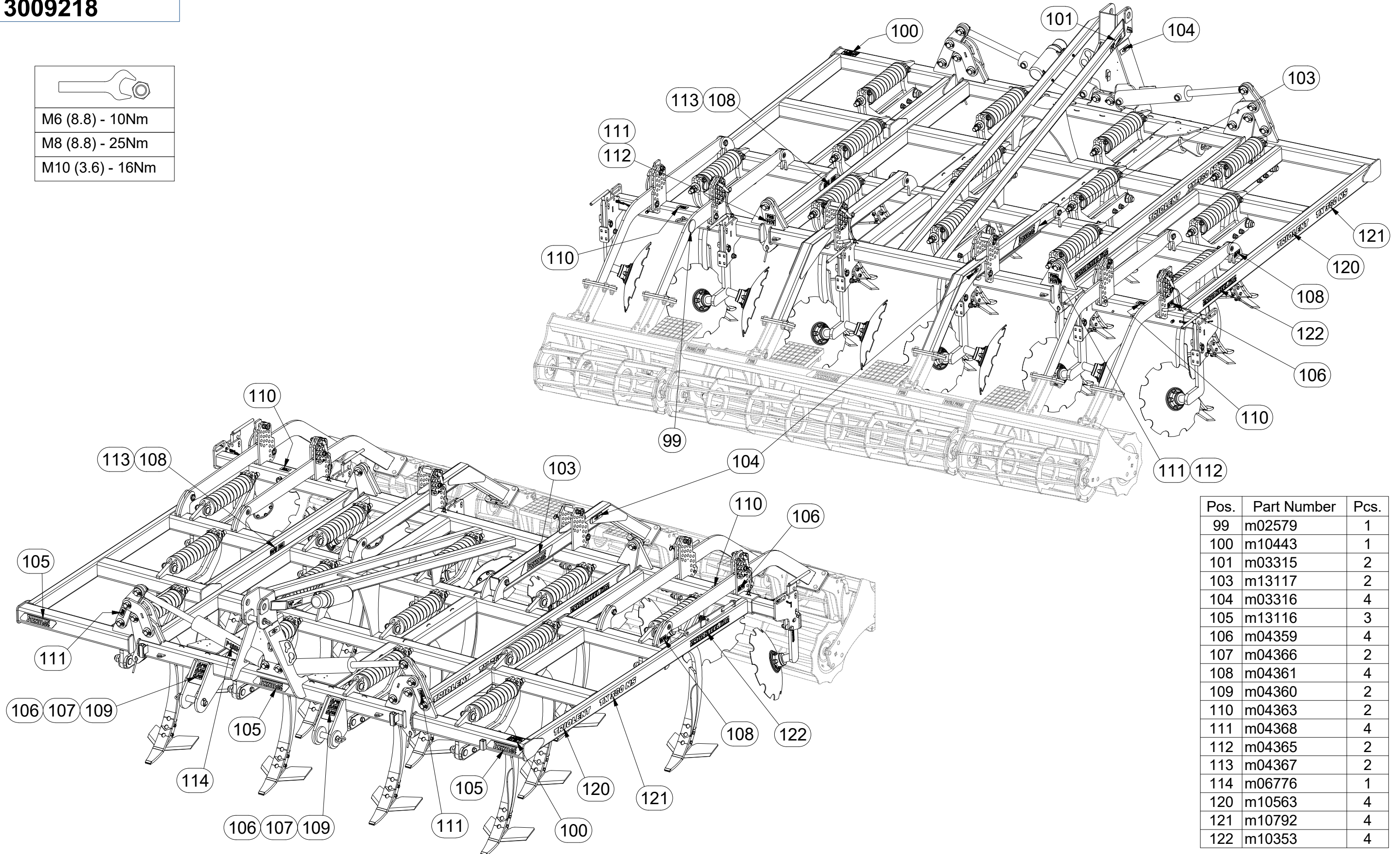
☉ СТИКЕРЫ МАШИНЫ

☉ NAKLEJKI MASZYN



**3009218**

M6 (8.8) - 10Nm
M8 (8.8) - 25Nm
M10 (3.6) - 16Nm



Pos.	Part Number	Pcs.
99	m02579	1
100	m10443	1
101	m03315	2
103	m13117	2
104	m03316	4
105	m13116	3
106	m04359	4
107	m04366	2
108	m04361	4
109	m04360	2
110	m04363	2
111	m04368	4
112	m04365	2
113	m04367	2
114	m06776	1
120	m10563	4
121	m10792	4
122	m10353	4