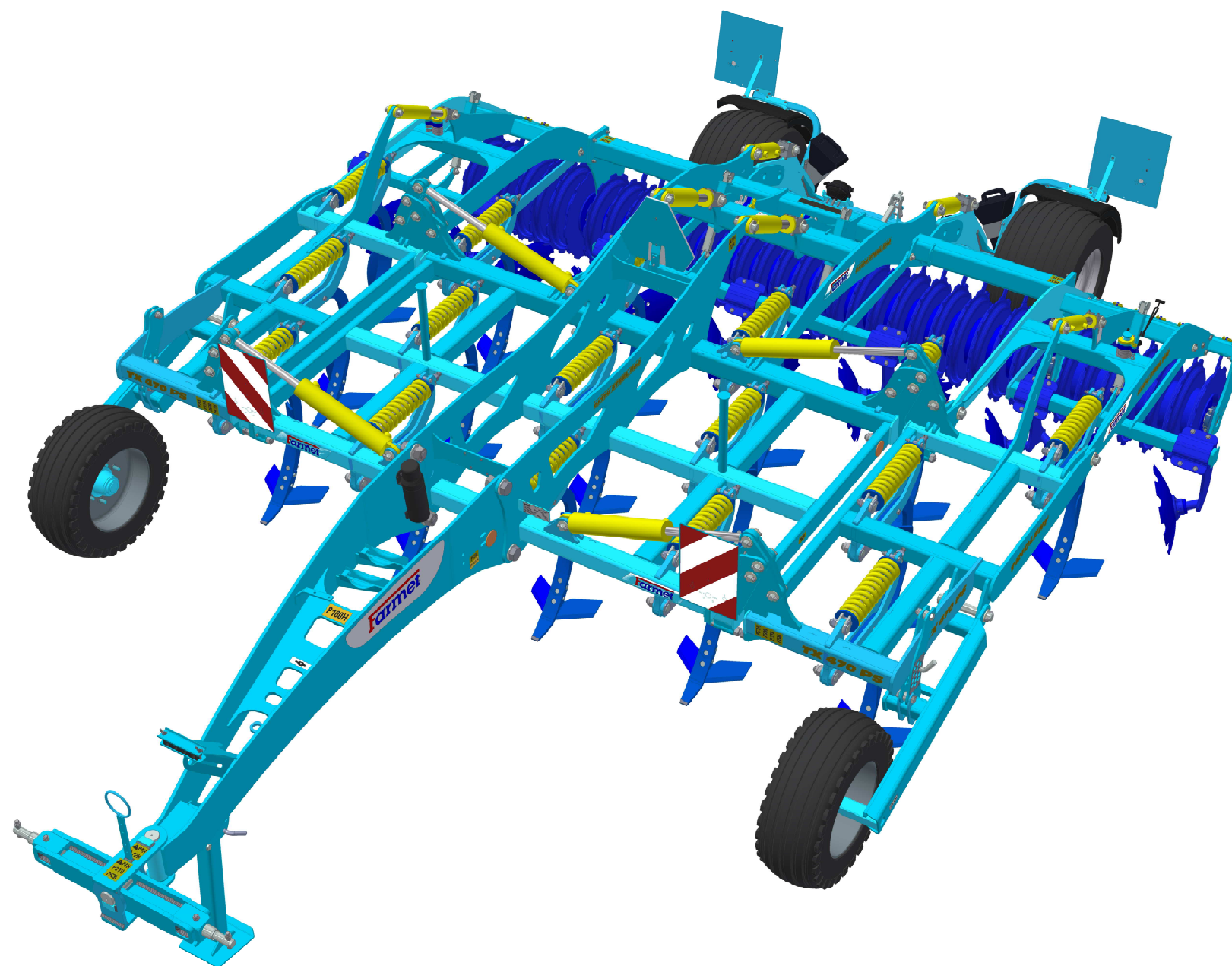


The effective technology

Farmet®

ⒸZ KATALOG NÁHRADNÍCH DÍLŮ ⒸGB CATALOGUE OF SPARE PARTS ⒸD ERSATZTEILLISTE
ⒸRU КАТАЛОГ ЗАПАСНЫХ ЧАСТЕЙ ⒸF CATALOGUE DES PIÈCES DE RECHANGE ⒸPL KATALOG CZĘŚCI ZAMIENNYCH

TRIOLENT 470 PS



ⒸZ Platnost pro vrcholové | výrobní číslo stroje ⒸGB Validity for the top | serial number of the machine
ⒸD Gültigkeit für die Haupt- | Herstellungsnummer der Maschine ⒸRU Действительно для главного | заводского номера машины
ⒸF Validité du numéro de référence | de série de la machine ⒸPL Obowiązuje dla numeru głównego | seryjnego maszyny

9314148 | 2017/0185

Farmet a. s.
Jiřinková 276
552 03 Česká Skalice, CZ

telefon: +420 491 450 111
fax: +420 491 450 136
GSM: +420 774 715 738

IČ: 46504931
DIČ: CZ46504931

web: www.farmet.cz
e-mail: farmet@farmet.cz

ⒸZ NAVIGACE STROJE

Ⓓ NAVIGATION DER MASCHINE

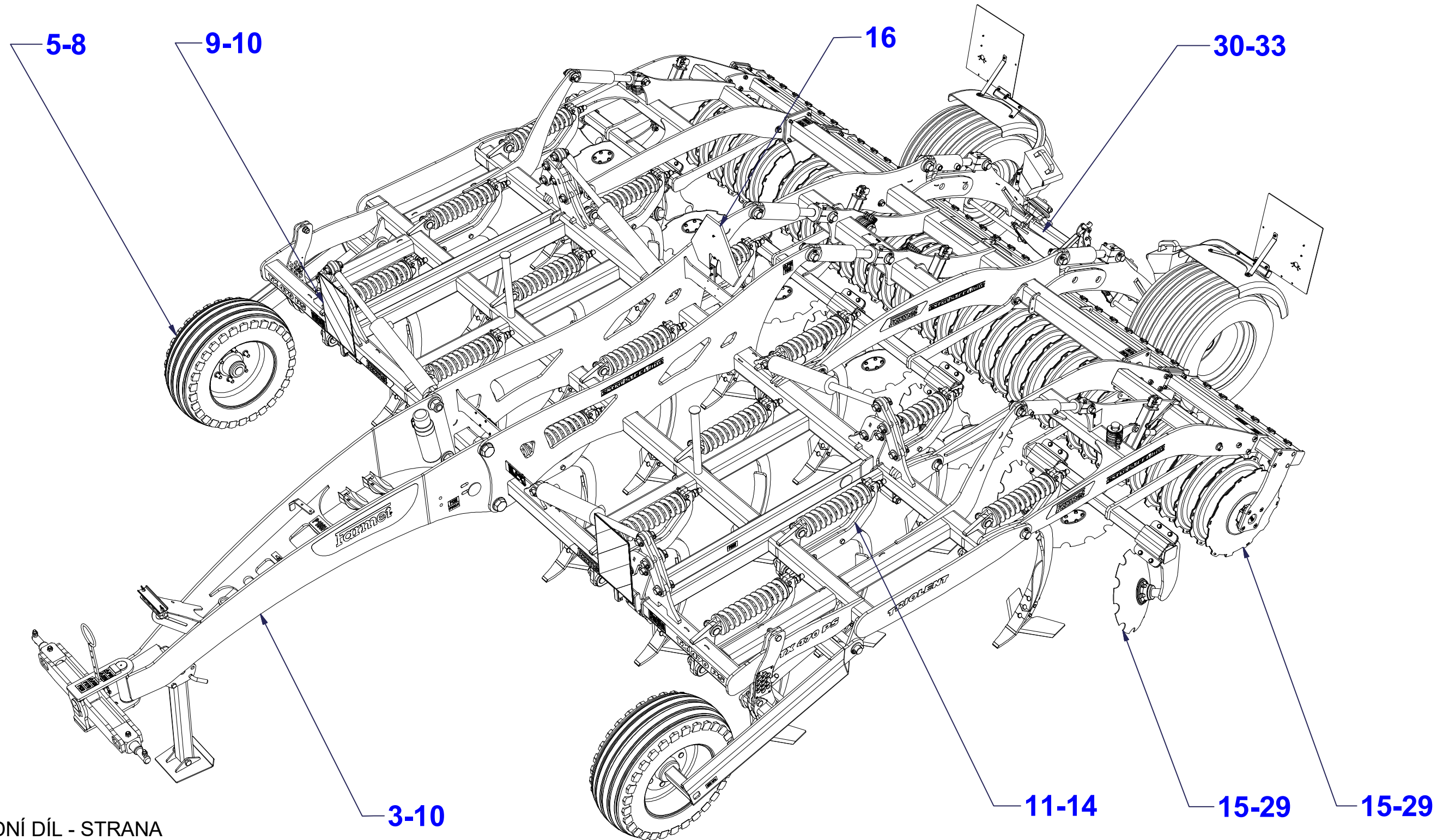
Ⓕ NAVIGATION DE LA MACHINE

ⒸB NAVIGATION OF THE MACHINE

ⒸU НАВИГАЦИЯ МАШИНЫ

ⒸL NAWIGACJA MASZYNY

Farmet



ⒸZ NÁHRADNÍ DÍL - STRANA

ⒸB SPARE PART - PAGE

Ⓓ ERSATZTEILE - SEITE

ⒸU ЗАПЧАСТЬ - СТРАНИЦА

Ⓕ PIÈCE DE RECHANGE - PAGE

ⒸL CZĘŚCI ZAMIENNE - STRONA

☉ ZÁKLAD STROJE

☐ UNTERBAU DER MASCHINE

☐ BÂTI DE LA MACHINE

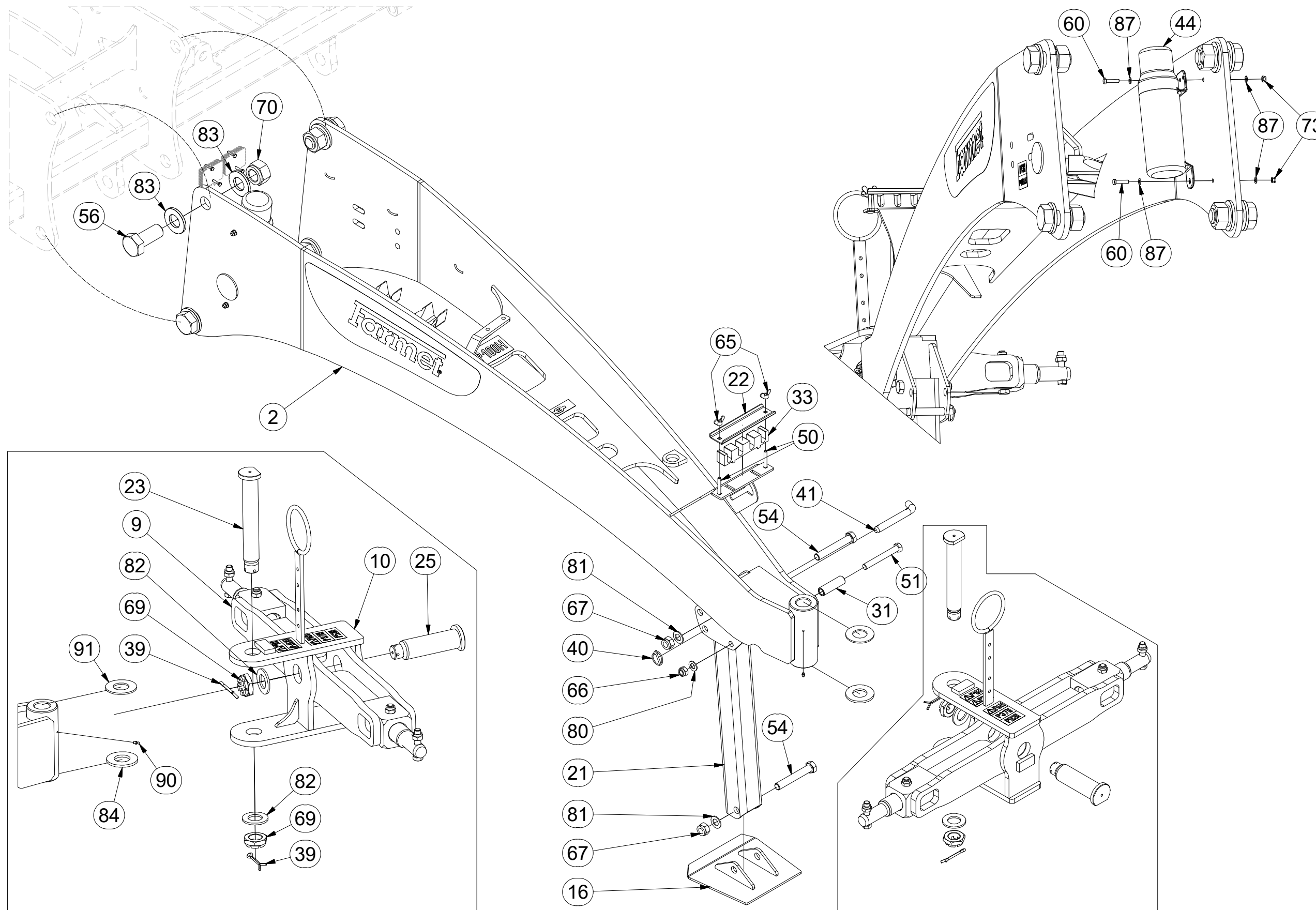
☉ FOOTING OF THE MACHINE

☐ ОСНОВАНИЕ МАШИНЫ

☐ PODSTAWA MASZYNY



3009012



Pos.	Part Number	Pcs.
2	2000586	1
9	4008216	1
10	3002410	1
16	4007000	1
21	4003948	1
22	4004109	1
23	4007817	1
25	4007818	1
31	4004007	1
33	4005201	1
39	m04139	2
40	m10454	3
41	m08386	1
44	m15900	1
50	m09247	2
51	m04404	1
54	m05465	2
56	m12179	4
60	m01096	2
65	m01316	2
66	m03683	1
67	m05648	6
69	m02533	2
70	m11337	4
73	m04503	2
80	m01219	1
81	m03768	6
82	m03866	2
83	m03636	8
84	4003745	1
87	m01203	4
90	m01725	1
91	4003744	1

☉ ZÁKLAD STROJE

☐ UNTERBAU DER MASCHINE

☐ BÂTI DE LA MACHINE

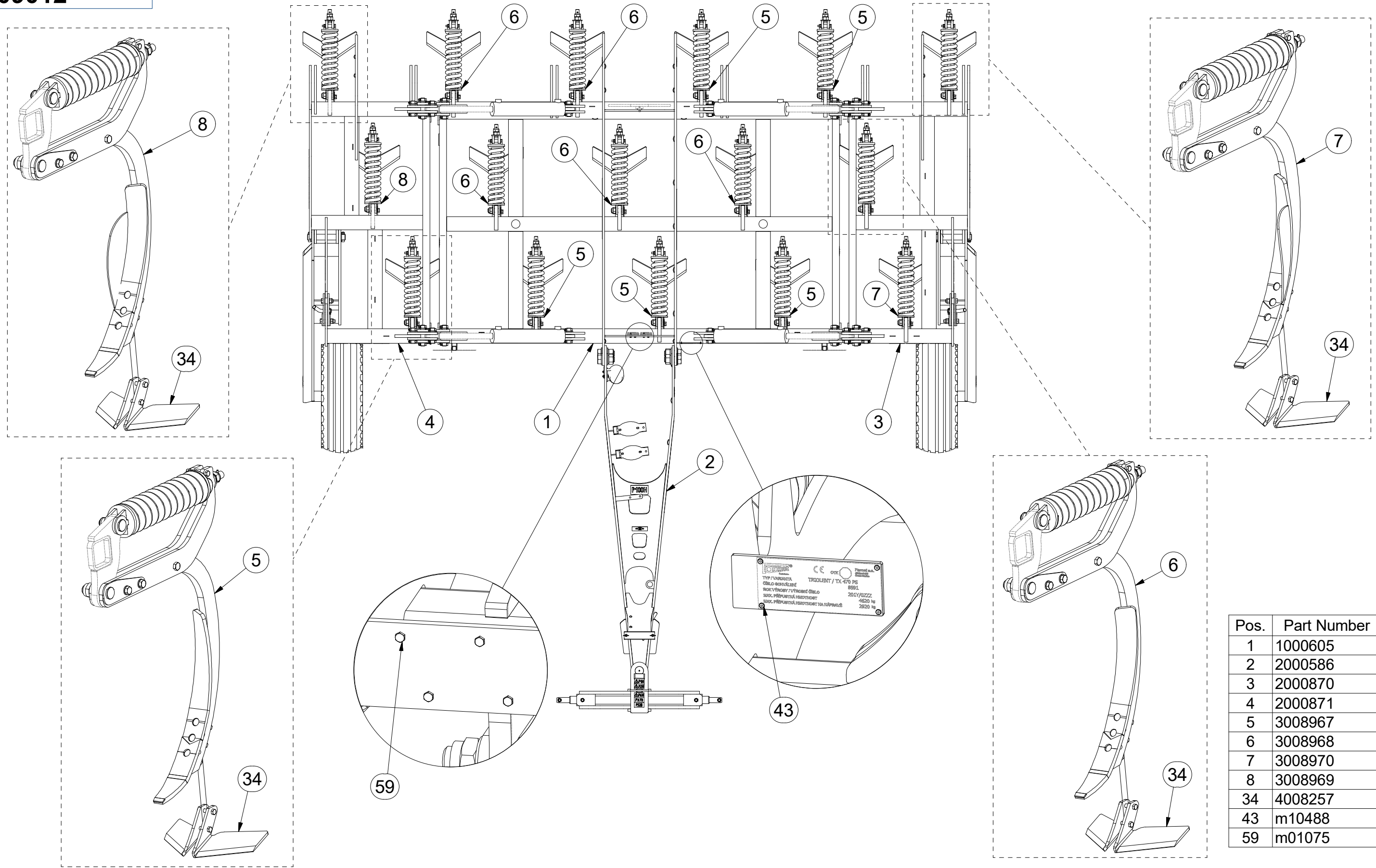
☉ FOOTING OF THE MACHINE

☐ ОСНОВАНИЕ МАШИНЫ

☐ PODSTAWA MASZyny



3009012



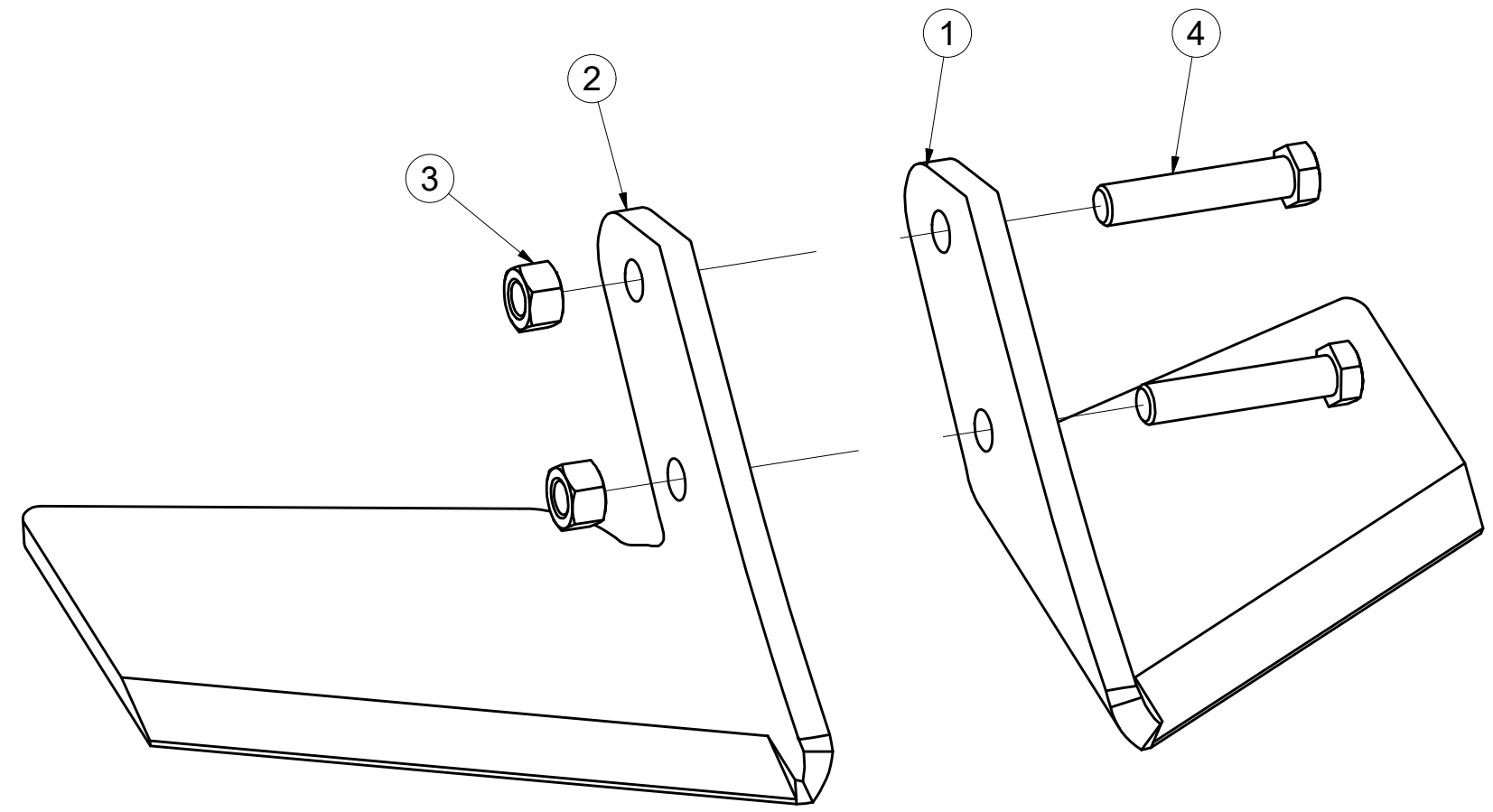
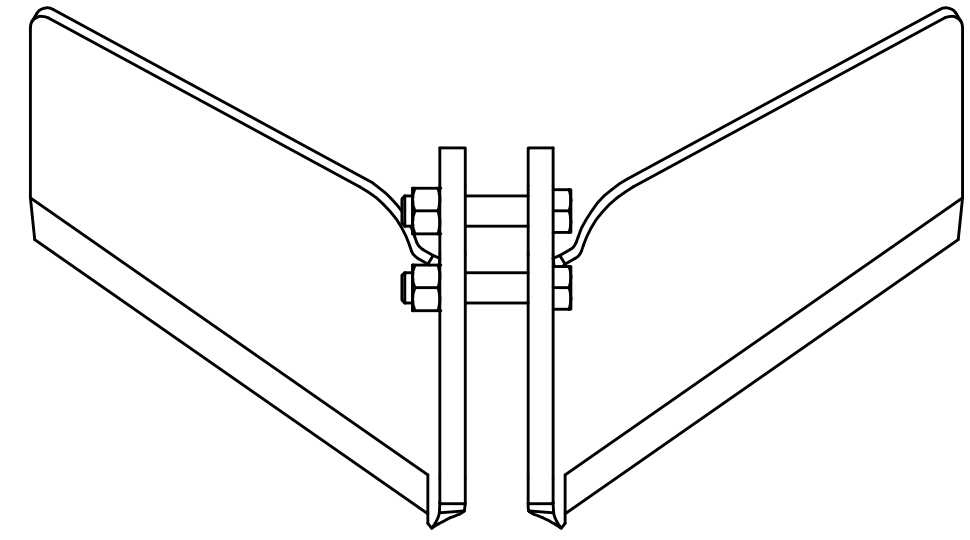
Pos.	Part Number	Pcs.
1	1000605	1
2	2000586	1
3	2000870	1
4	2000871	1
5	3008967	6
6	3008968	6
7	3008970	2
8	3008969	2
34	4008257	16
43	m10488	4
59	m01075	4

Ⓒ SADA KŘÍDEL
Ⓓ FLÜGELSATZ
Ⓕ KIT D'AILETTES

Ⓖ SET OF WINGS
Ⓡ КОМПЛЕКТ КРЫЛЫШЕК
Ⓟ ZESTAW SKRZYDEŁEK



4008257



Pos.	Part Number	Pcs.
1	3004183	1
2	3004184	1
3	m06233	2
4	m01131	2

Ⓒ ZÁKLAD STROJE

Ⓓ UNTERBAU DER MASCHINE

Ⓕ BÂTI DE LA MACHINE

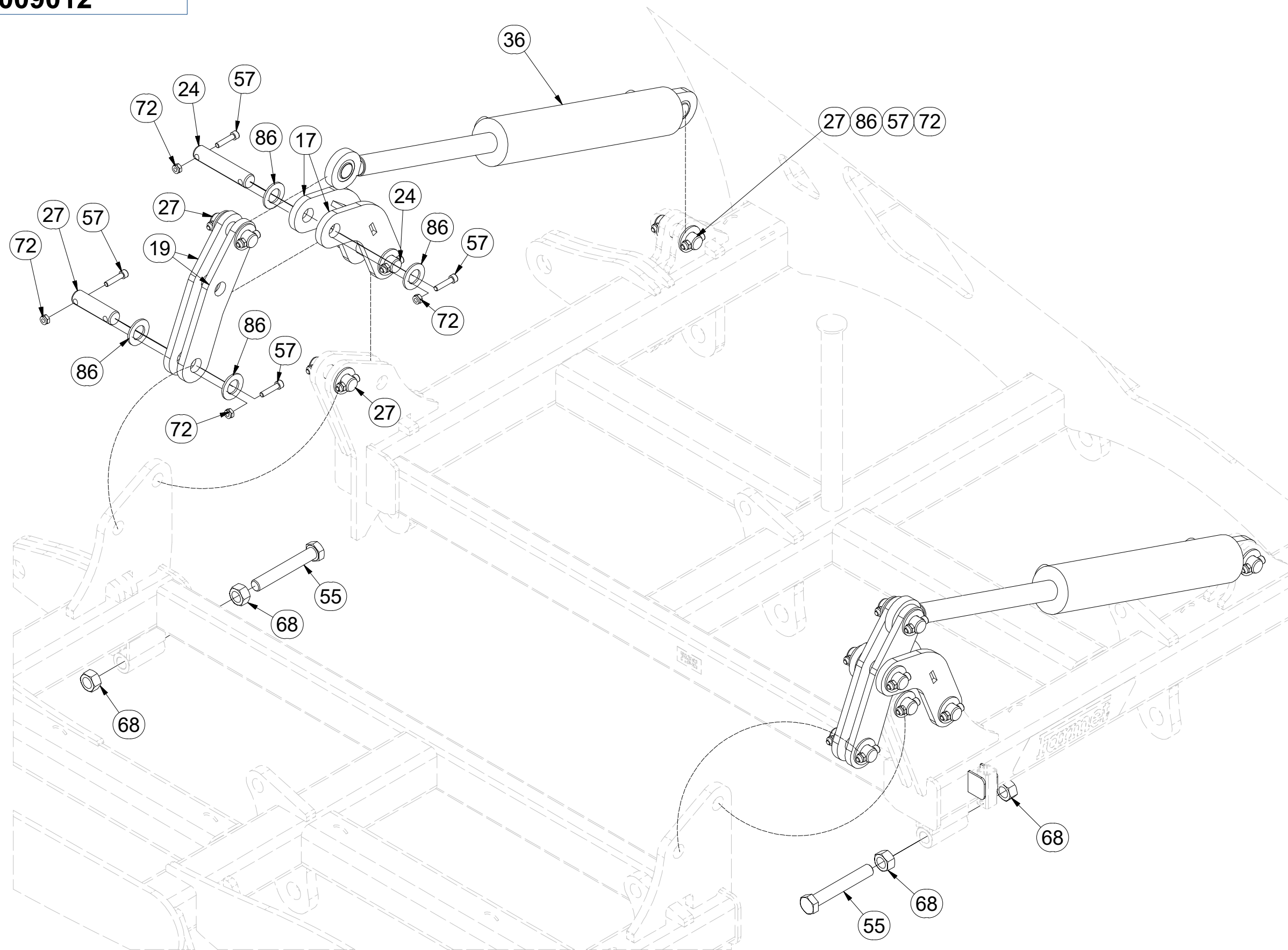
Ⓖ FOOTING OF THE MACHINE

Ⓡ ОСНОВАНИЕ МАШИНЫ

Ⓢ PODSTAWA MASZyny



3009012



Pos.	Part Number	Pcs.
17	4005761	4
19	3003113	8
24	4012363	8
27	4007584	16
36	9003218	4
55	m04422	4
57	m14143	48
68	m01308	8
72	m03775	48
86	m14029	48

Ⓒ ZÁKLAD STROJE

Ⓓ UNTERBAU DER MASCHINE

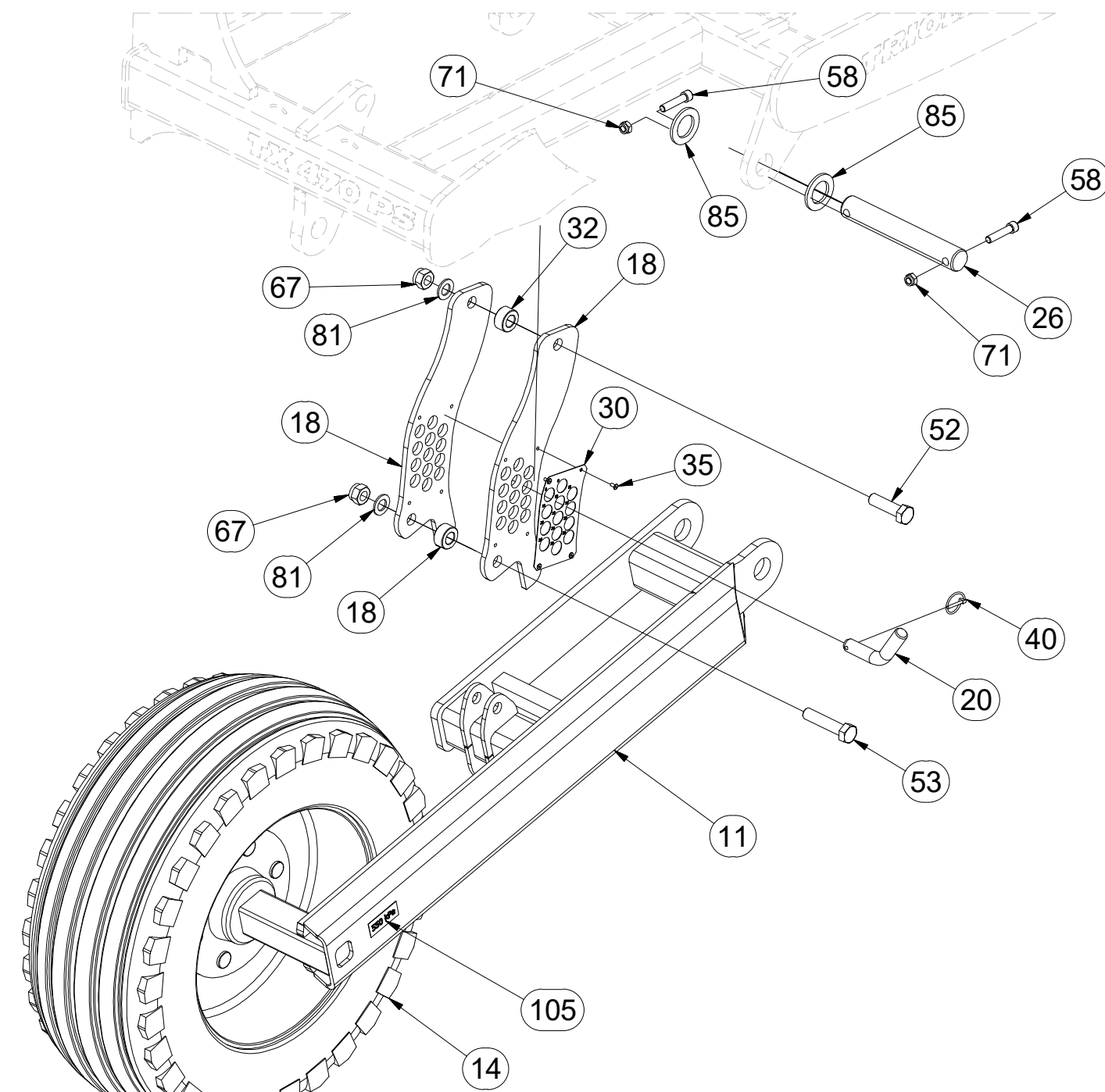
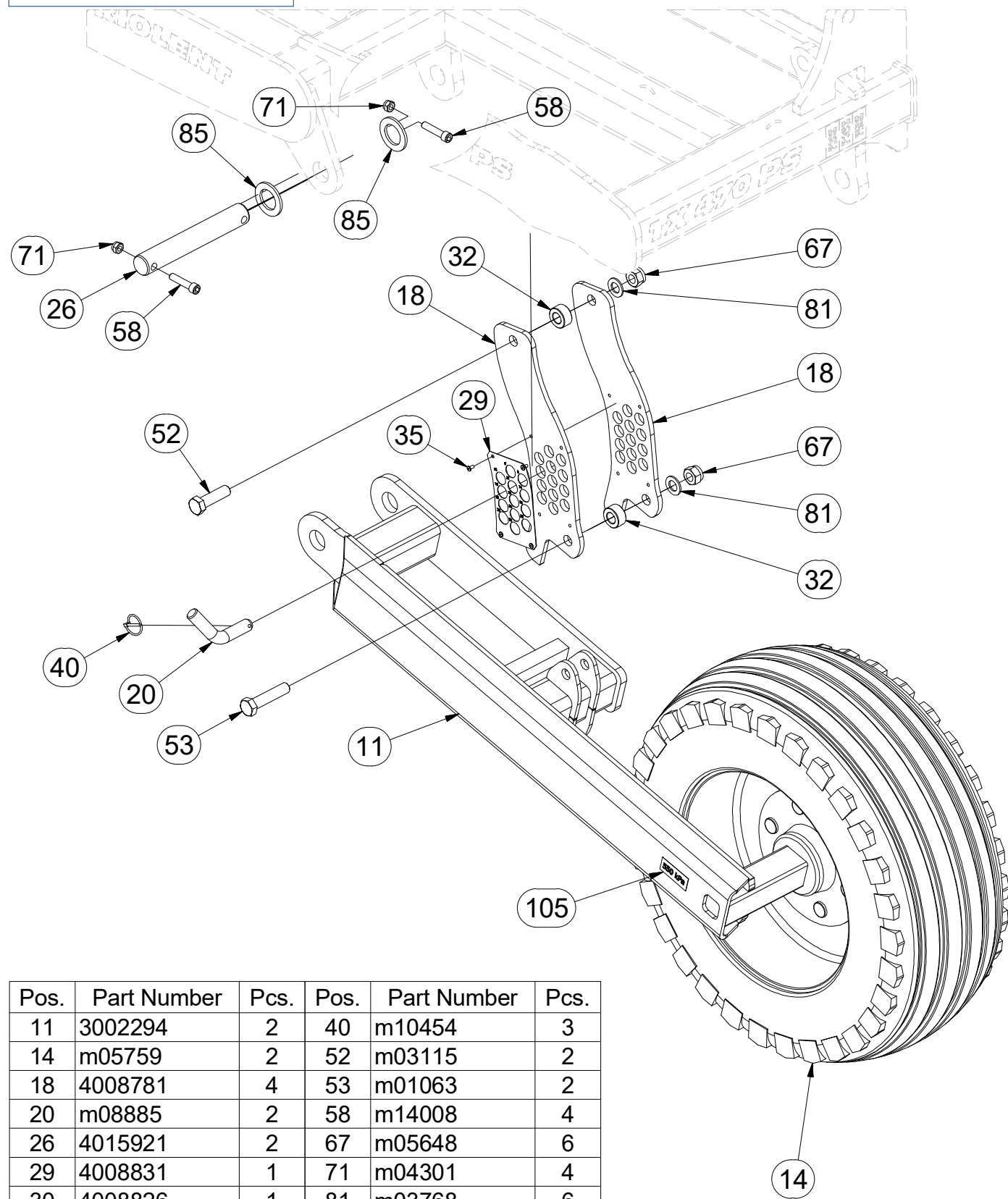
Ⓕ BÂTI DE LA MACHINE

3009012

Ⓖ FOOTING OF THE MACHINE

Ⓡ ОСНОВАНИЕ МАШИНЫ

Ⓢ PODSTAWA MASZYNY



Pos.	Part Number	Pcs.	Pos.	Part Number	Pcs.
11	3002294	2	40	m10454	3
14	m05759	2	52	m03115	2
18	4008781	4	53	m01063	2
20	m08885	2	58	m14008	4
26	4015921	2	67	m05648	6
29	4008831	1	71	m04301	4
30	4008826	1	81	m03768	6
32	4008058	4	85	4013139	4
35	m08736	8	105	m04958	2

Ⓒ NÁPRAVA

Ⓓ ACHSE

Ⓕ ESSIEU

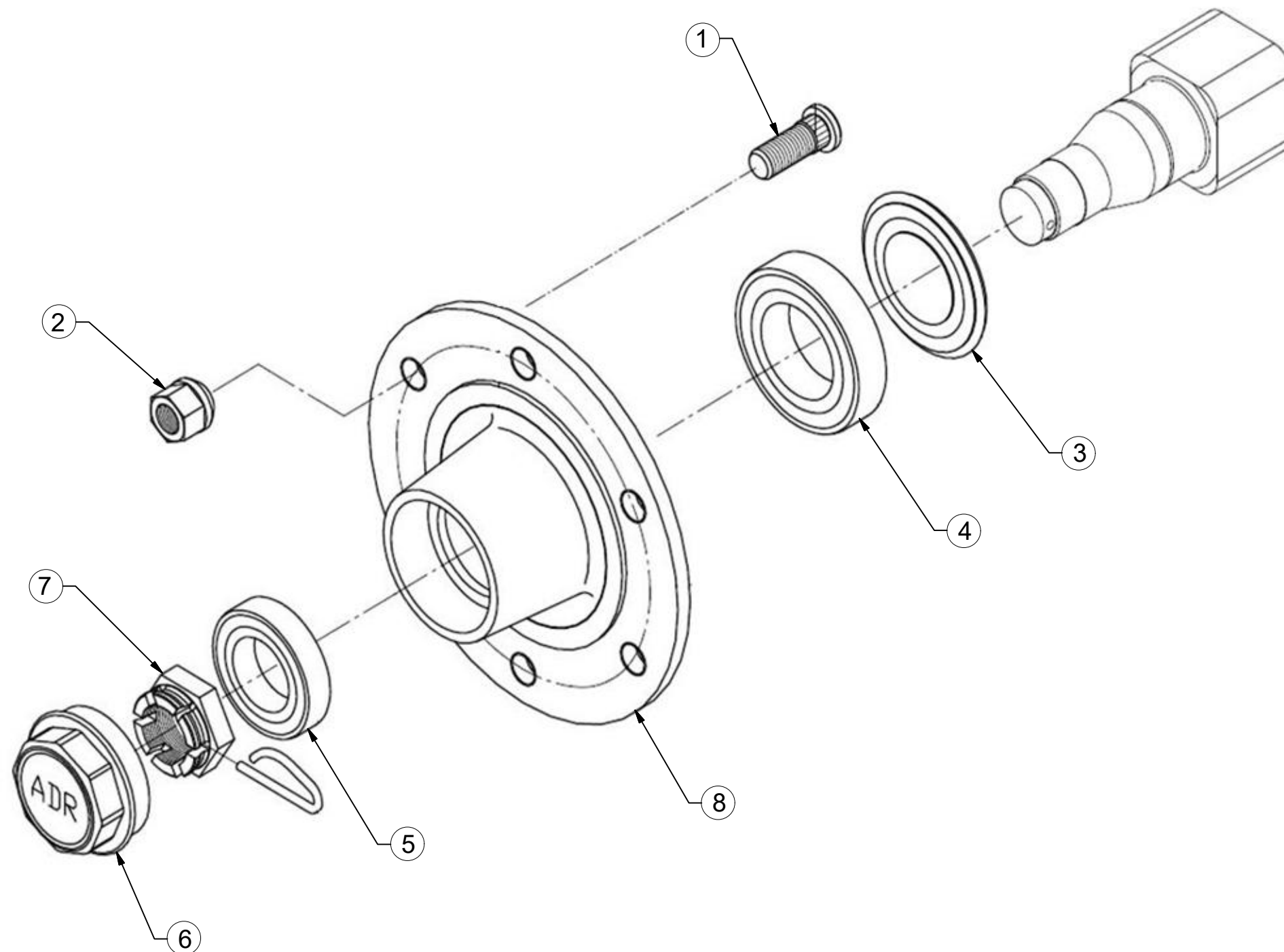
Ⓒ GB AXLE

Ⓒ RU OCB

Ⓒ PL OS



S60LA06



Pos.	Part Number	Pcs.
1	m08148	6
2	m08163	6
3	m08153	1
4	m07151	1
5	m07152	1
6	m08162	1
7	m08169	1
8	m08177	1

Ⓒ ZÁVĚSNÁ TYČ T3

Ⓓ KÖNIGSSTANGE T3

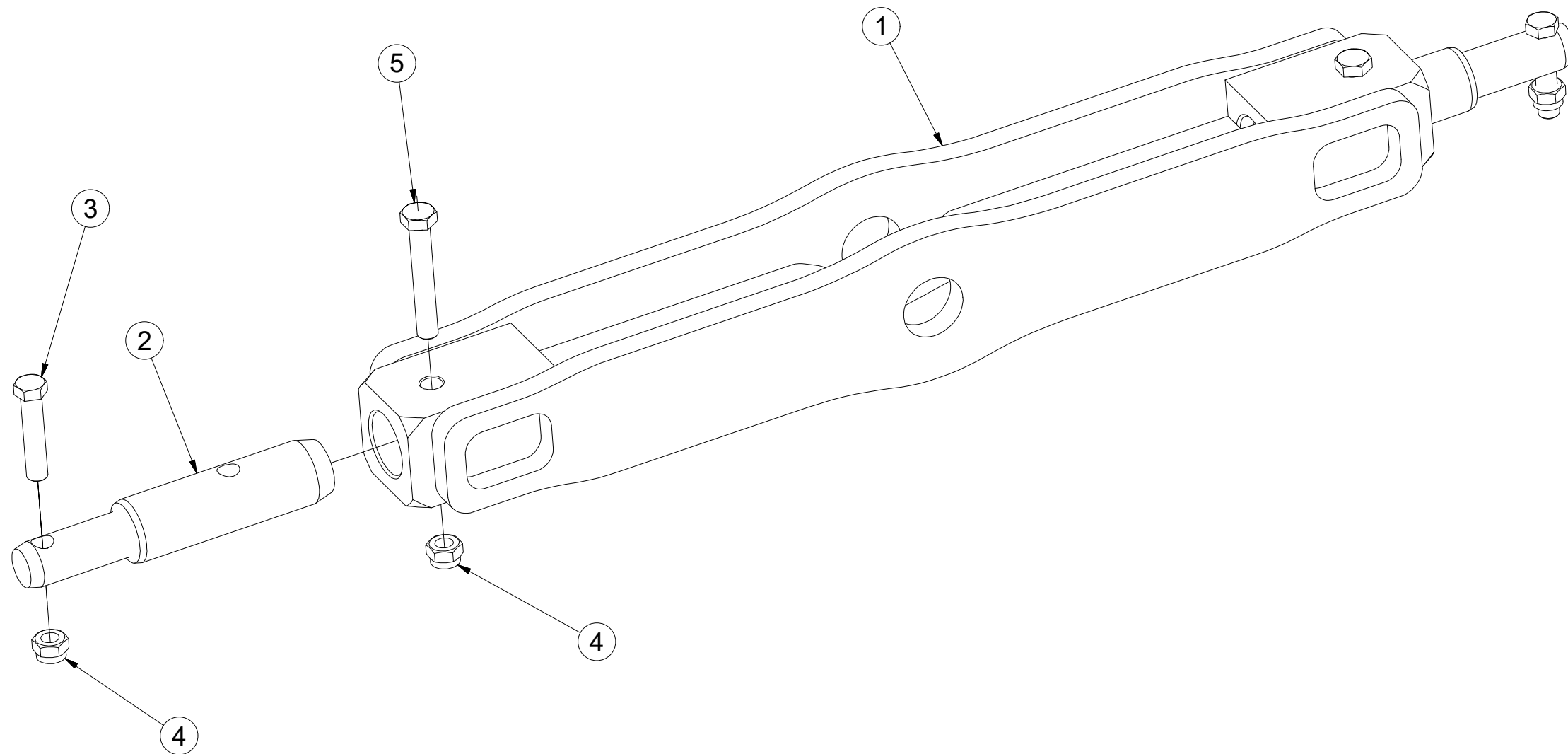
Ⓕ TIGE DE SUSPENSION T3

4008216

Ⓖ DRAWBAR T3

Ⓡ ПОДВЕШАЯ ШТАНГА T3

Ⓟ PRĘT ZAWIESZANY T3



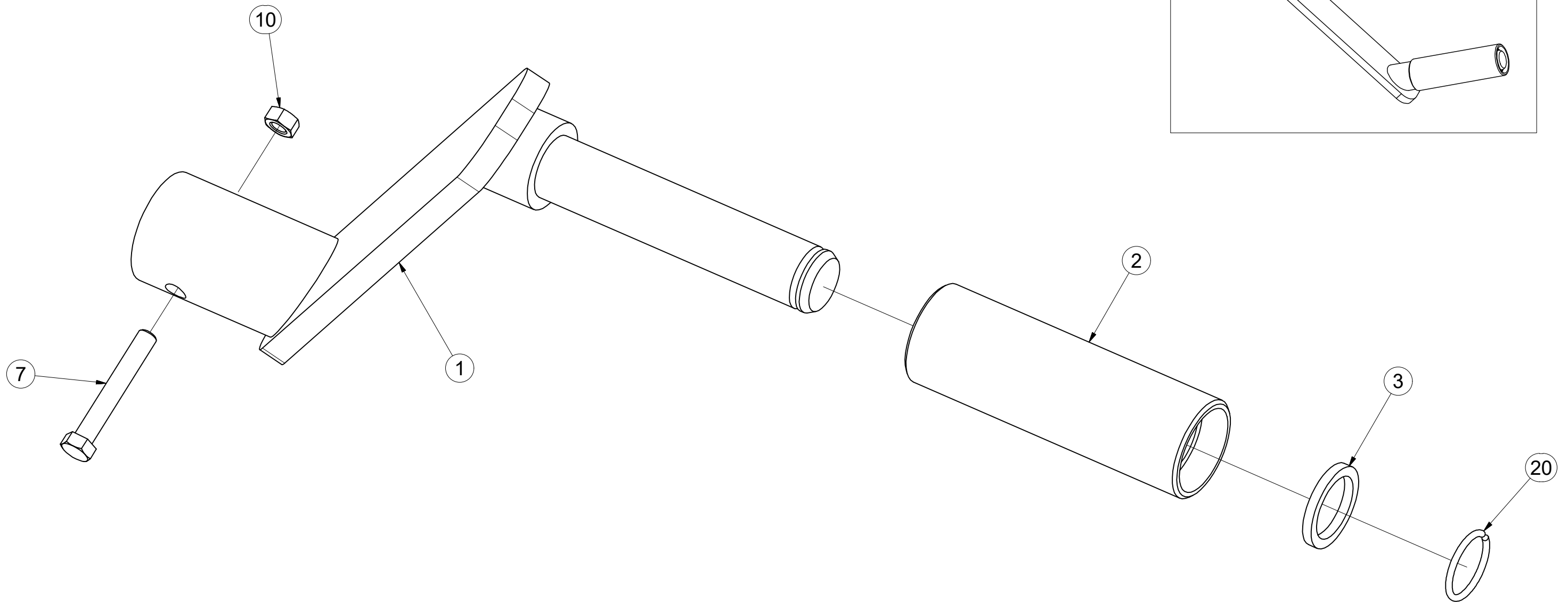
Pos.	Part Number	Pcs.
1	3004315	1
2	4008217	2
3	m01133	2
4	m03683	4
5	m05304	2

CZ NASAZOVACÍ KLIKA
 D EINSTELLKURBEL
 F MANIVELLE AMOVIBILE

GB PRESS-ON HANDLE
 RU НАСАЖИВАЕМАЯ РУКОЯТКА
 PL KLAMKA MOCOWANA



4003087



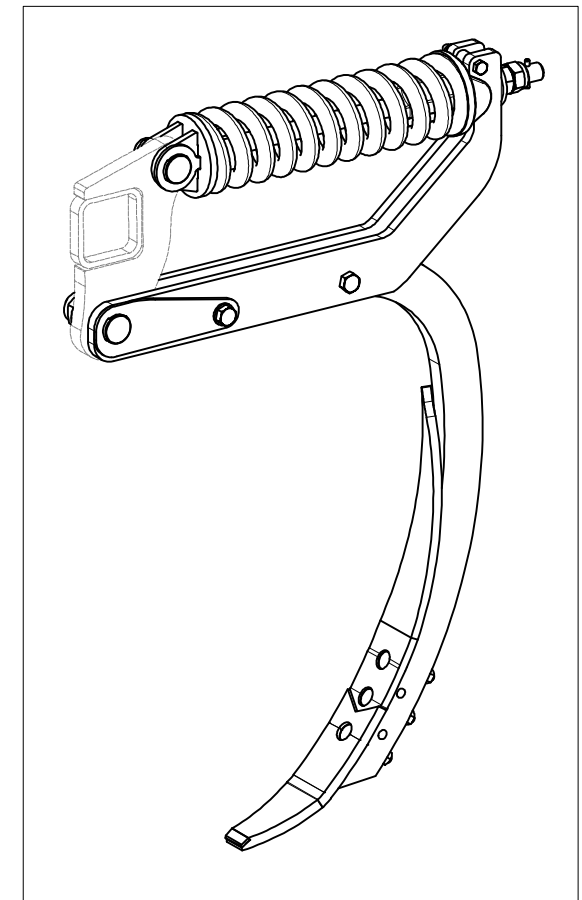
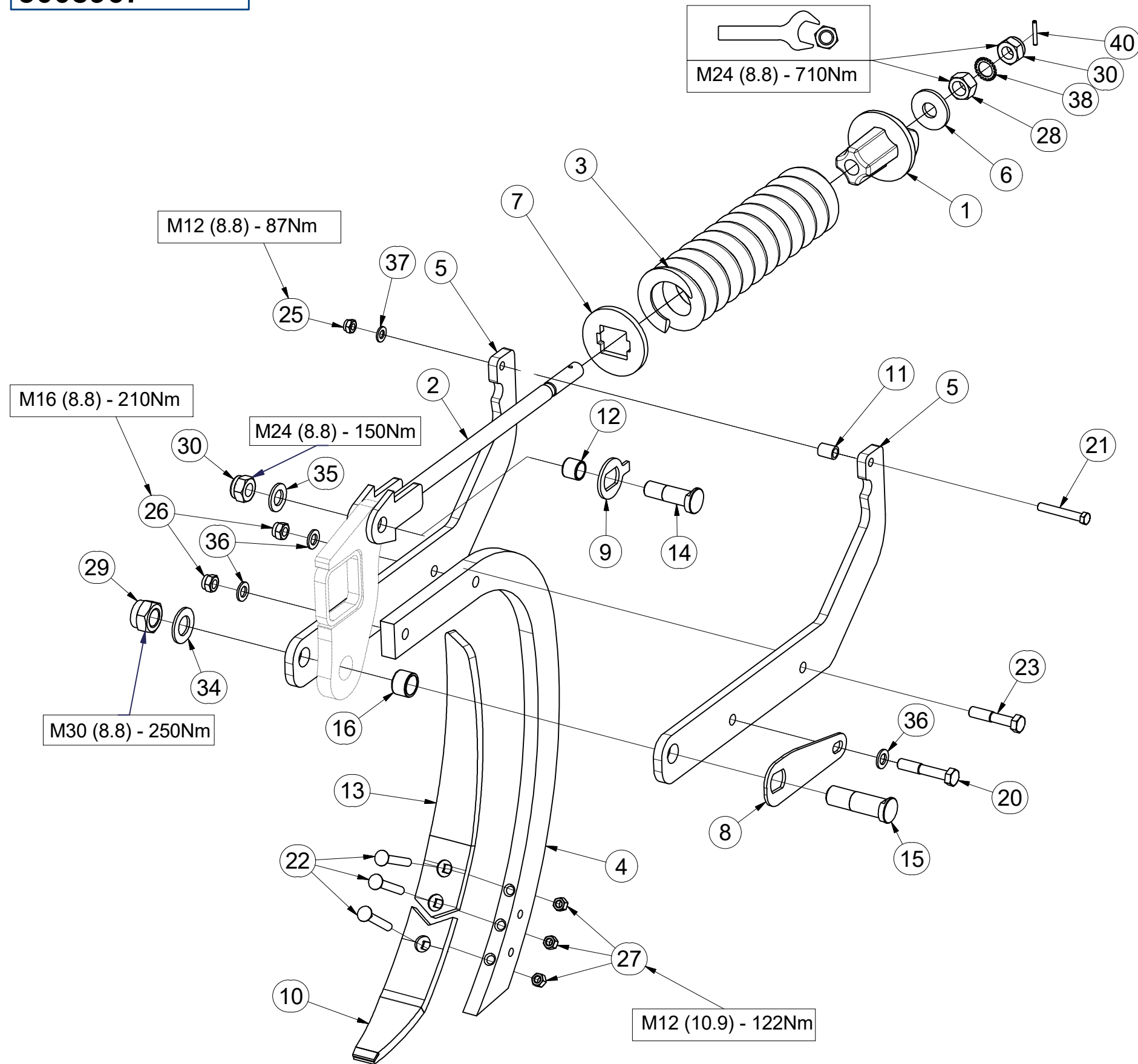
Pos.	Part Number	Pcs.
1	4003092	1
2	4001533	1
3	4004828	1
7	m04641	1
10	m01295	1
20	m06561	1

CZ JIŠTĚNÍ LEVÉ
 D SICHERUNG LINKE
 F PROTECTION GAUCHE

GB LEFT PROTECTION
 RU ПРЕДОХРАНЕНИЕ ЛЕВОЕ
 PL ZABEZPECZENIE LEWE



3008967



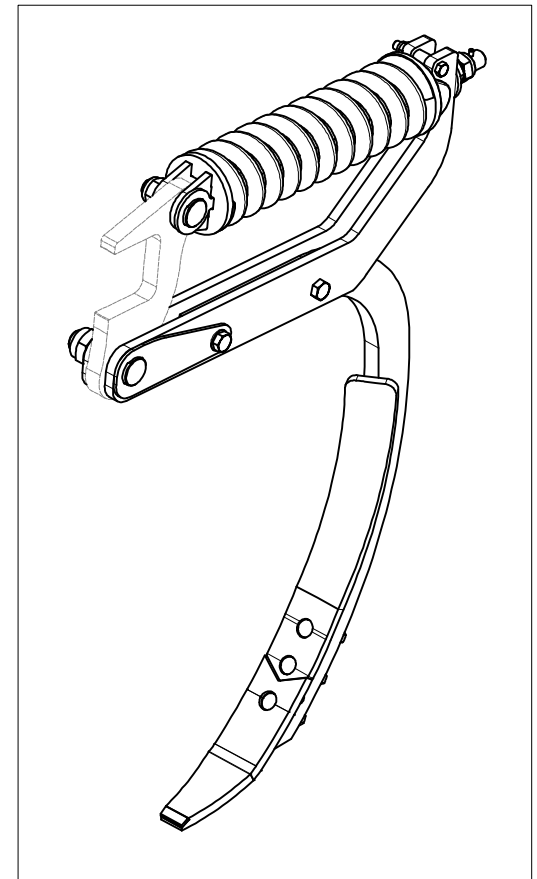
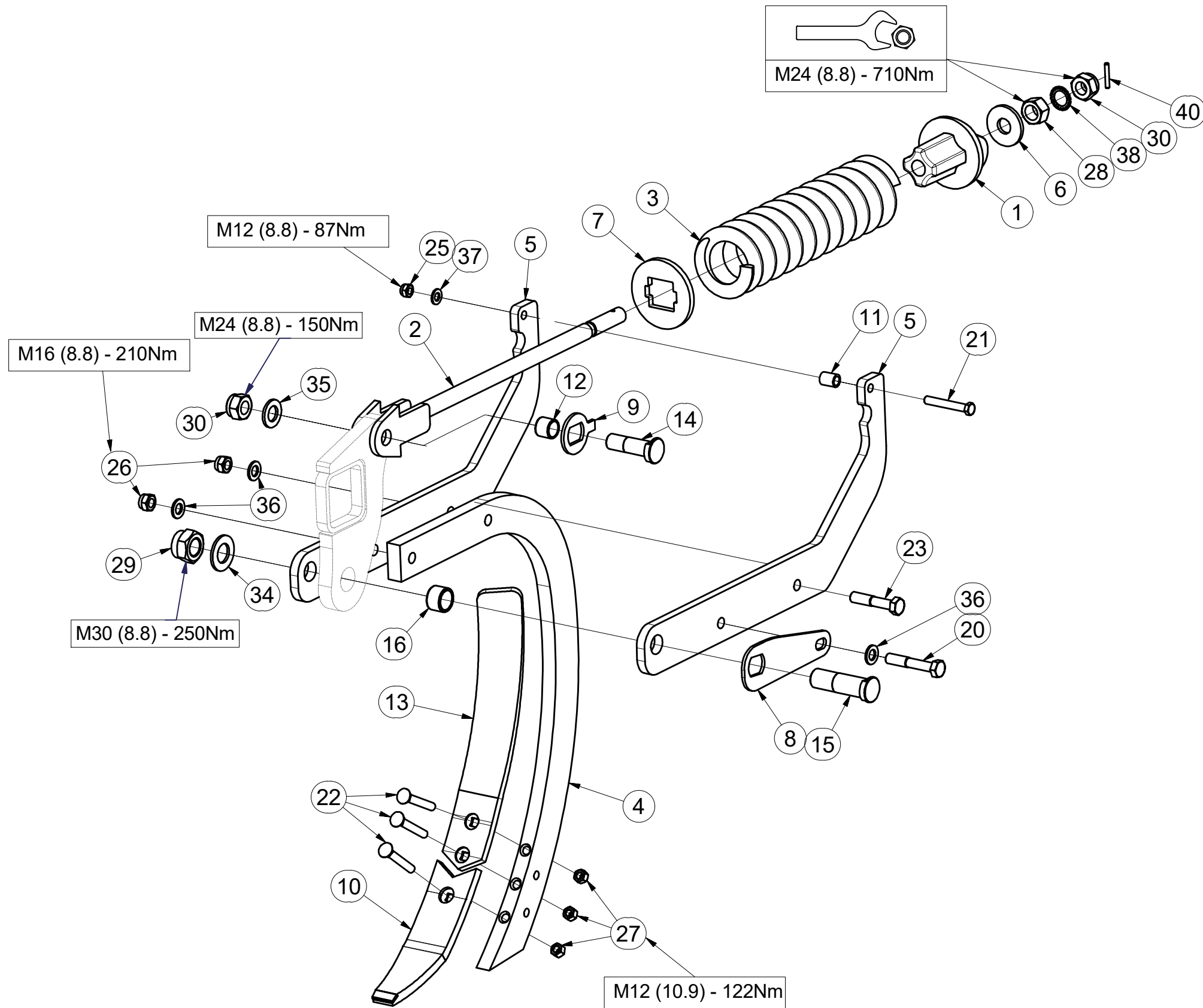
Pos.	Part Number	Pcs.	Pos.	Part Number	Pcs.
1	4003691	1	20	m03215	1
2	3002198	1	21	m07787	1
3	m08022	1	22	m08764	3
4	9002430	1	23	m03767	1
5	3002194	2	25	m04301	1
6	4003544	1	26	m03683	2
7	4003539	1	27	m10439	3
8	4003688	1	28	m01308	1
9	4003687	1	29	m08036	1
10	4005271	1	30	m07147	2
11	9001720	1	34	m02866	1
12	m15981	1	35	m03718	1
13	3002395	1	36	m01219	3
14	4003685	1	37	m01214	1
15	4003686	1	38	m08765	1
16	m15982	1	40	m07048	1

CZ JISTĚNÍ PRAVÉ
 D SICHERUNG RECHTE
 F PROTECTION DROITE

GB RIGHT PROTECTION
 RU ПРЕДОХРАНЕНИЕ ПРАВОЕ
 PL ZABEZPIECZENIE PRAWO



3008968



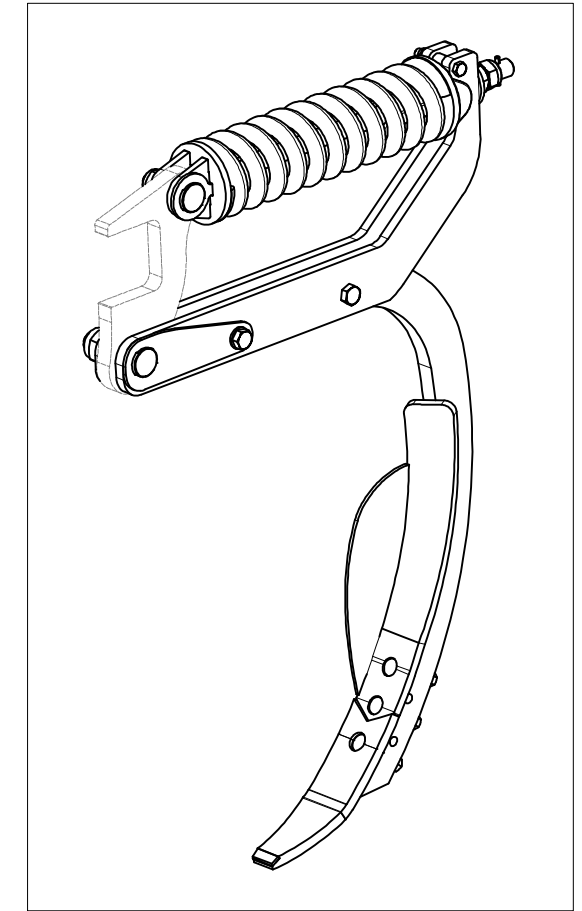
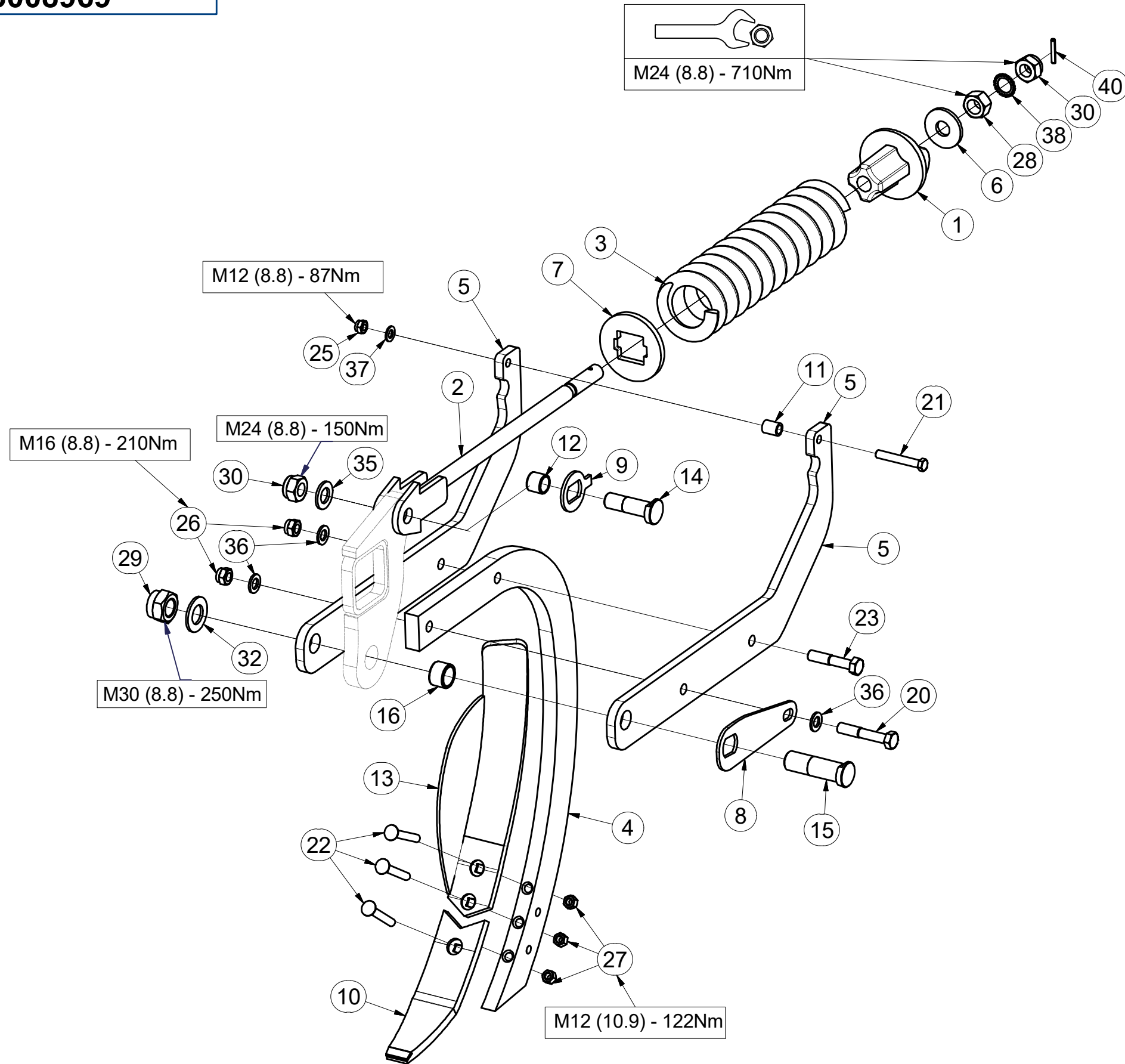
Pos.	Part Number	Pcs.	Pos.	Part Number	Pcs.
1	4003691	1	20	m03215	1
2	3002198	1	21	m07787	1
3	m08022	1	22	m08764	3
4	9002430	1	23	m03767	1
5	3002194	2	25	m04301	1
6	4003544	1	26	m03683	2
7	4003539	1	27	m10439	3
8	4003688	1	28	m01308	1
9	4003687	1	29	m08036	1
10	4005271	1	30	m07147	2
11	9001720	1	34	m02866	1
12	m15981	1	35	m03718	1
13	3002396	1	36	m01219	3
14	4003685	1	37	m01214	1
15	4003686	1	38	m08765	1
16	m15982	1	40	m07048	1

CZ JIŠTĚNÍ PRAVÉ - DEFLEKTOR
 D SICHERUNG RECHTE - DEFLEKTOR
 F PROTECTION DROITE - DÉFLECTEUR

GB RIGHT PROTECTION - DEFLECTOR
 RU ПРЕДОХРАНЕНИЕ ПРАВОЕ - ДЕФЛЕКТОР
 PL ZABEZPIECZENIE PRAWO - DEFLEKTOR



3008969



Pos.	Part Number	Pcs.	Pos.	Part Number	Pcs.
1	4003691	1	20	m03215	1
2	3002198	1	21	m07787	1
3	m08022	1	22	m08764	3
4	9002430	1	23	m03767	1
5	3002194	2	25	m04301	1
6	4003544	1	26	m03683	2
7	4003539	1	27	m10439	3
8	4003688	1	28	m01308	1
9	4003687	1	29	m08036	1
10	4005271	1	30	m07147	2
11	9001720	1	32	m02866	1
12	m15981	1	35	m03718	1
13	4005379	1	36	m01219	3
14	4003685	1	37	m01214	1
15	4003686	1	38	m08765	1
16	m15982	1	40	m07048	1

Ⓒ JIŠTĚNÍ LEVÉ - DEFLEKTOR

Ⓓ SICHERUNG LINKE - DEFLEKTOR

Ⓕ PROTECTION GAUCHE - DÉFLECTEUR

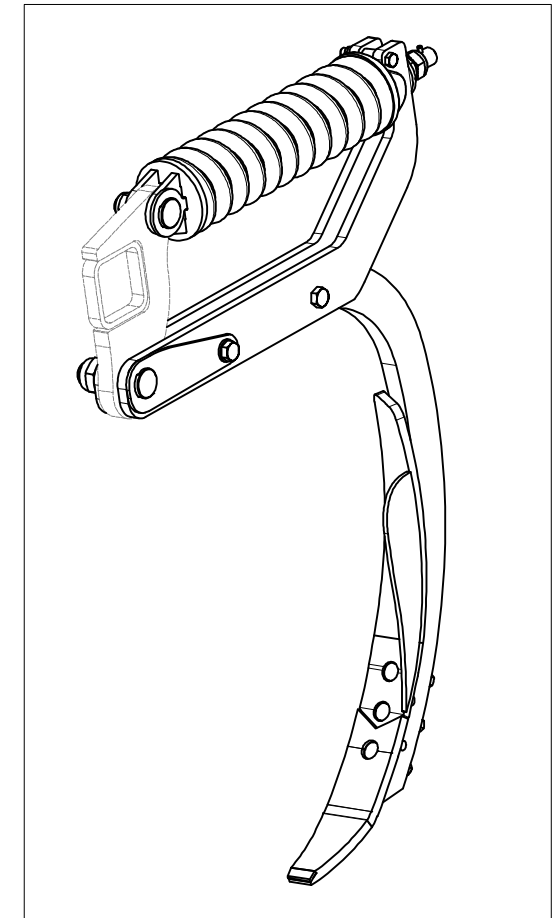
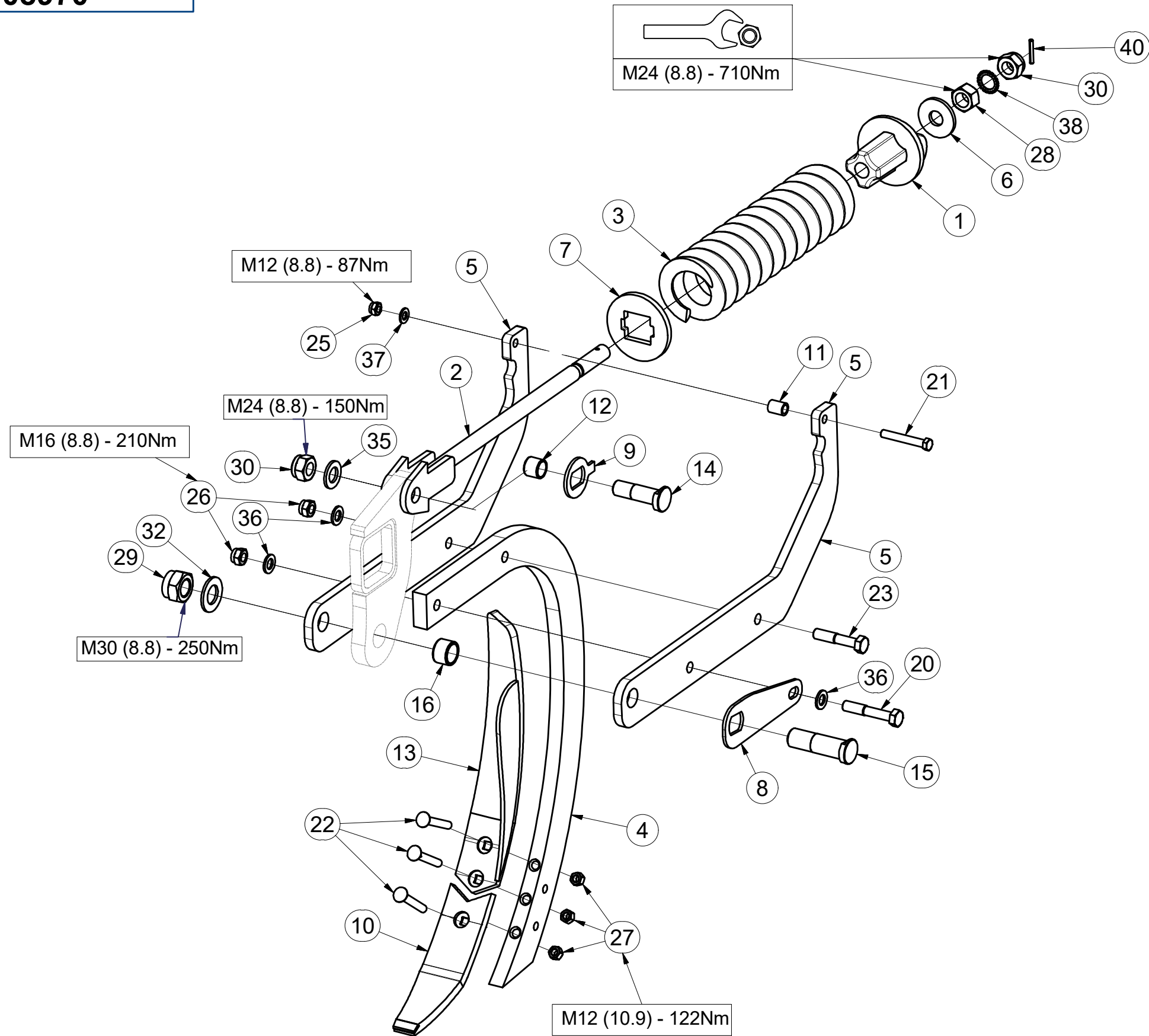
Ⓖ LEFT PROTECTION - DEFLECTOR

Ⓡ ПРЕДОХРАНЕНИЕ ЛЕВОЕ - ДЕФЛЕКТОР

Ⓟ ZABEZPIECZONE LEWE - DEFLEKTOR



3008970



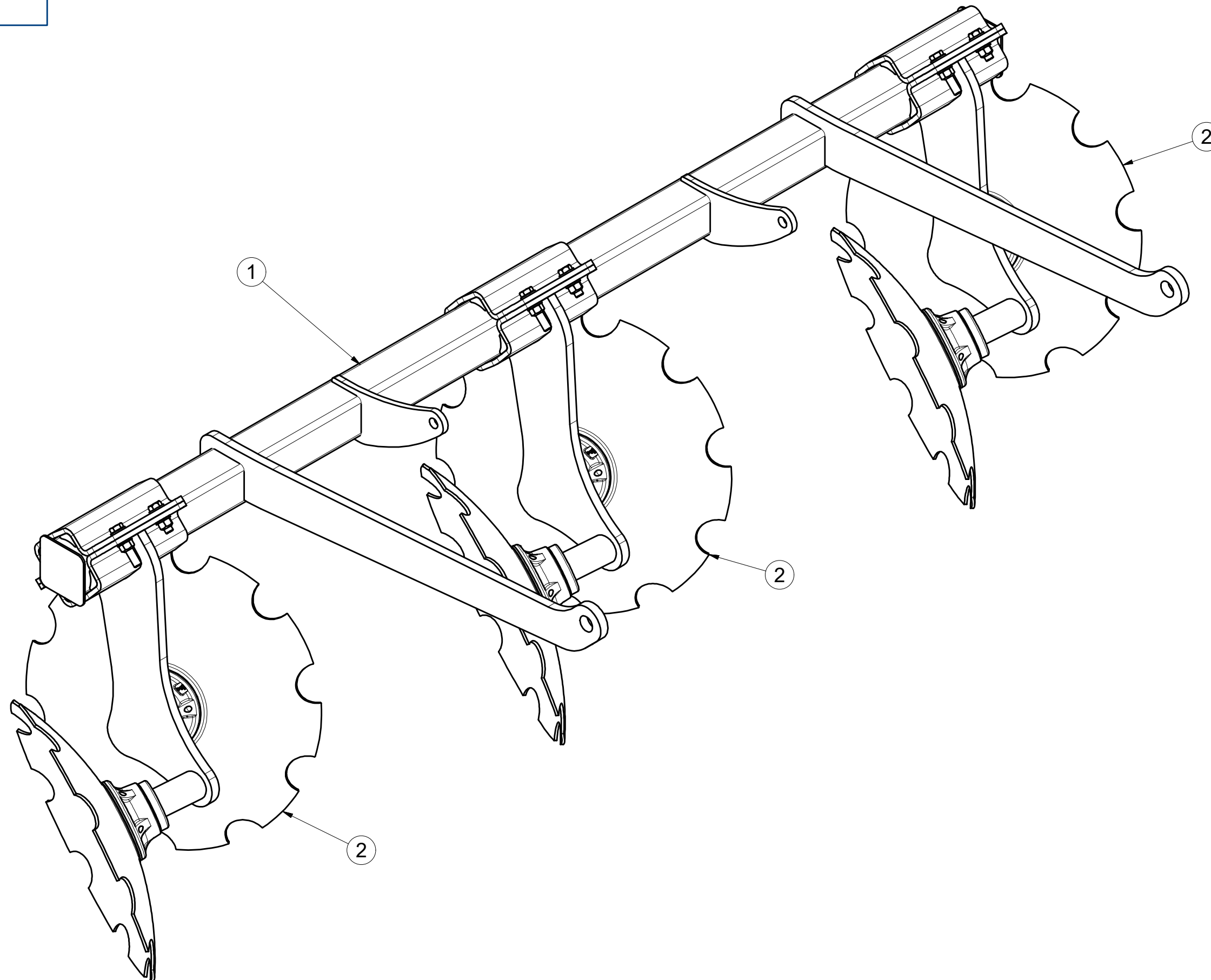
Pos.	Part Number	Pcs.	Pos.	Part Number	Pcs.
1	4003691	1	20	m03215	1
2	3002198	1	21	m07787	1
3	m08022	1	22	m08764	3
4	9002430	1	23	m03767	1
5	3002194	2	25	m04301	1
6	4003544	1	26	m03683	2
7	4003539	1	27	m10439	3
8	4003688	1	28	m01308	1
9	4003687	1	29	m08036	1
10	4005271	1	30	m07147	2
11	9001720	1	32	m02866	1
12	m15981	1	35	m03718	1
13	4005378	1	36	m01219	3
14	4003685	1	37	m01214	1
15	4003686	1	38	m08765	1
16	m15982	1	40	m07048	1

☉ DISKY STŘEDNÍ
☉ SCHEIBE, MITTLERE
☉ DISQUES CENTRAUX

☉ DISCS CENTRAL
☉ ДИСКИ ЦЕНТРАЛЬНЫЕ
☉ TALERZE ŚRODKOWE

Farmet

3008555



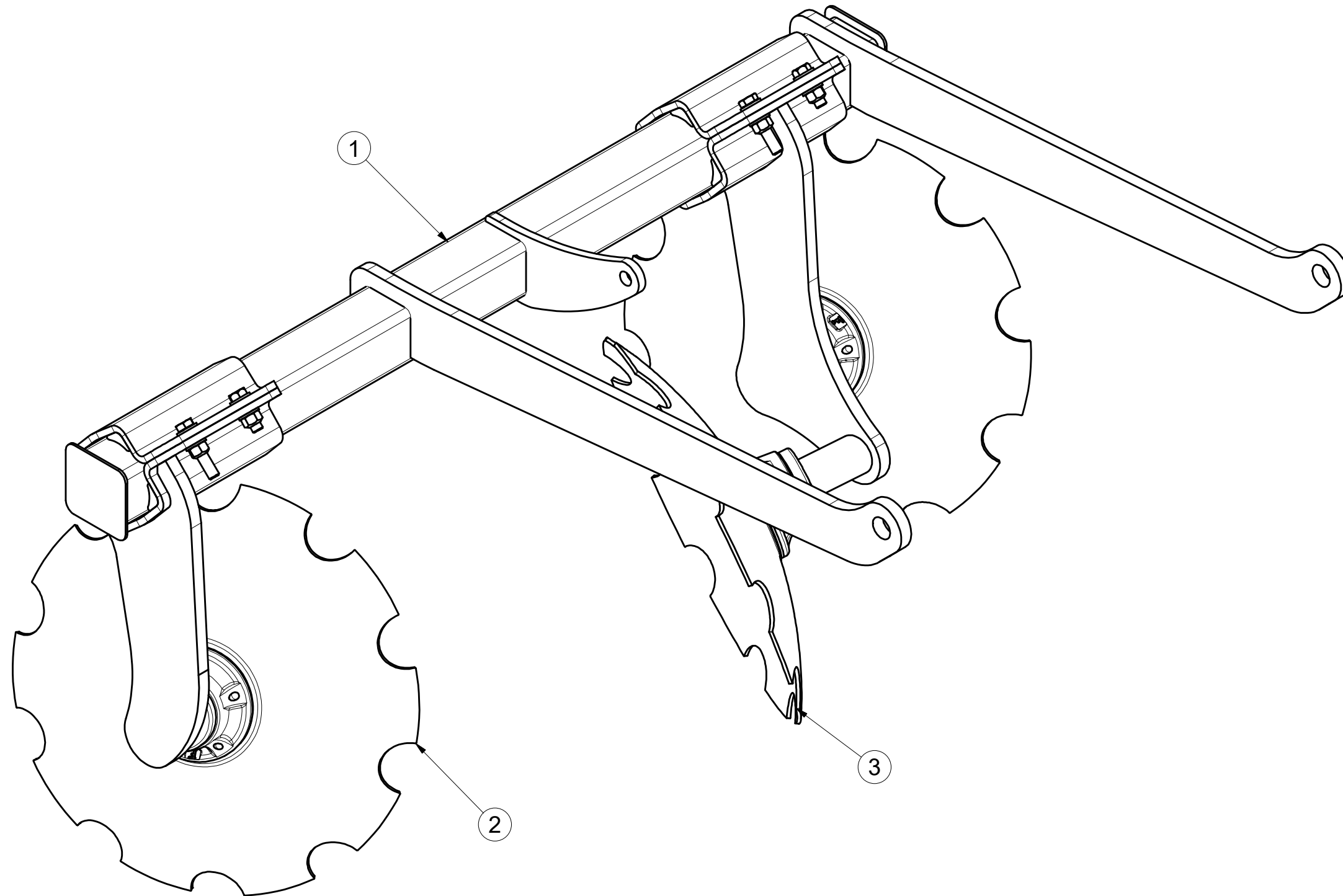
Pos.	Part Number	Pcs.
1	3005361	1
2	3008544	3

Ⓒ DISKY LEVÉ
Ⓓ SCHEIBE, LINKE
Ⓕ DISQUES GAUCHES

Ⓖ DISCS LEFT
Ⓔ ДИСКИ ЛЕВЫЕ
Ⓗ TALERZE LEWE



3008556



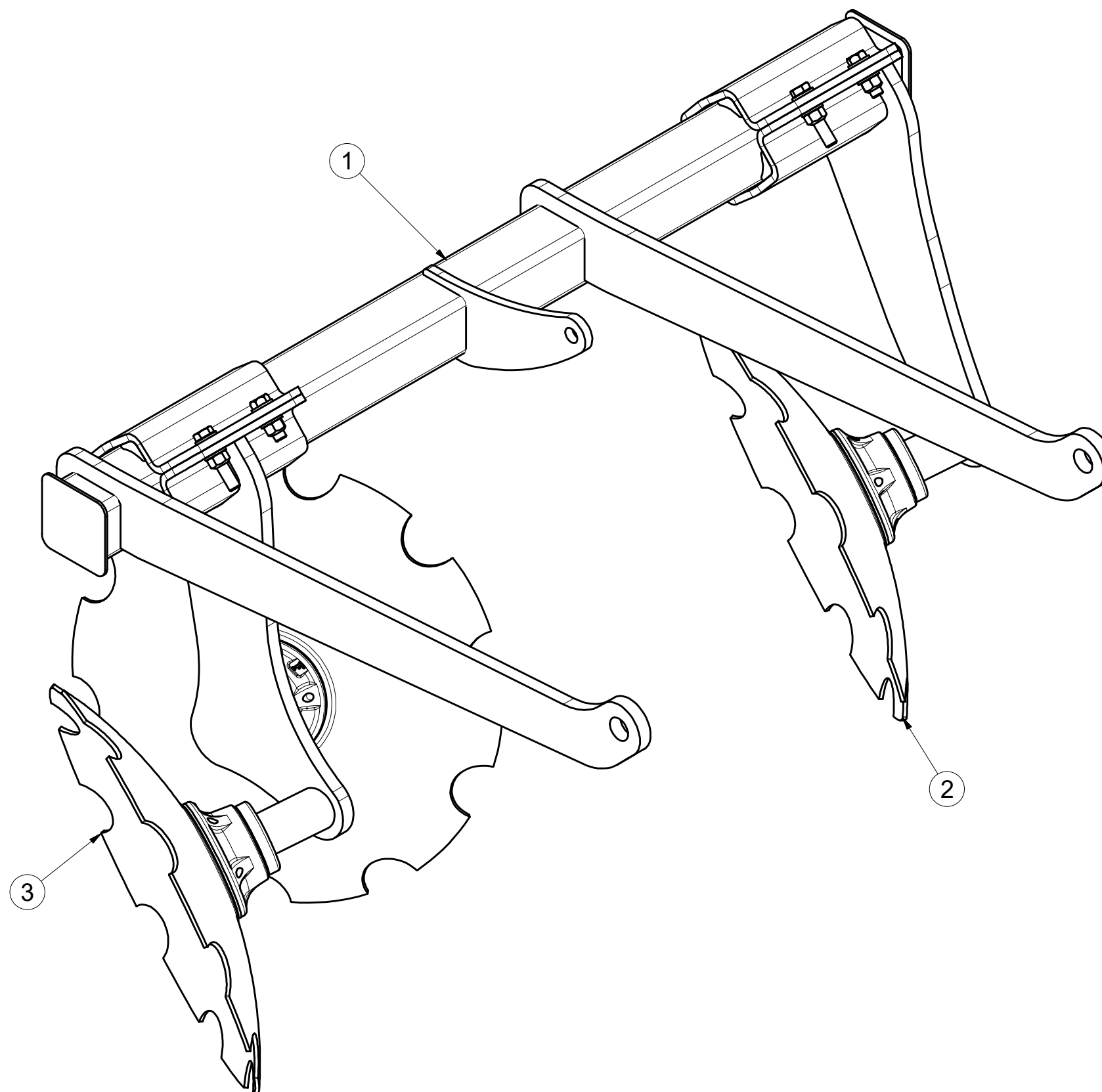
Pos.	Part Number	Pcs.
1	3005357	1
2	3008545	1
3	3008544	1

Ⓒ DISKY PRAVÉ
Ⓓ SCHEIBE, RECHTE
Ⓔ DISQUES DROITS

Ⓖ DISCS RIGHT
Ⓡ ДИСКИ ПРАВЫЕ
Ⓢ TALERZE PRAWY

Farmet

3008557



Pos.	Part Number	Pcs.
1	3005370	1
2	3008546	1
3	3008544	1

Ⓒ DVOJDISK

Ⓓ DUPLEXSCHEIBE

Ⓕ DISQUE DOUBLE

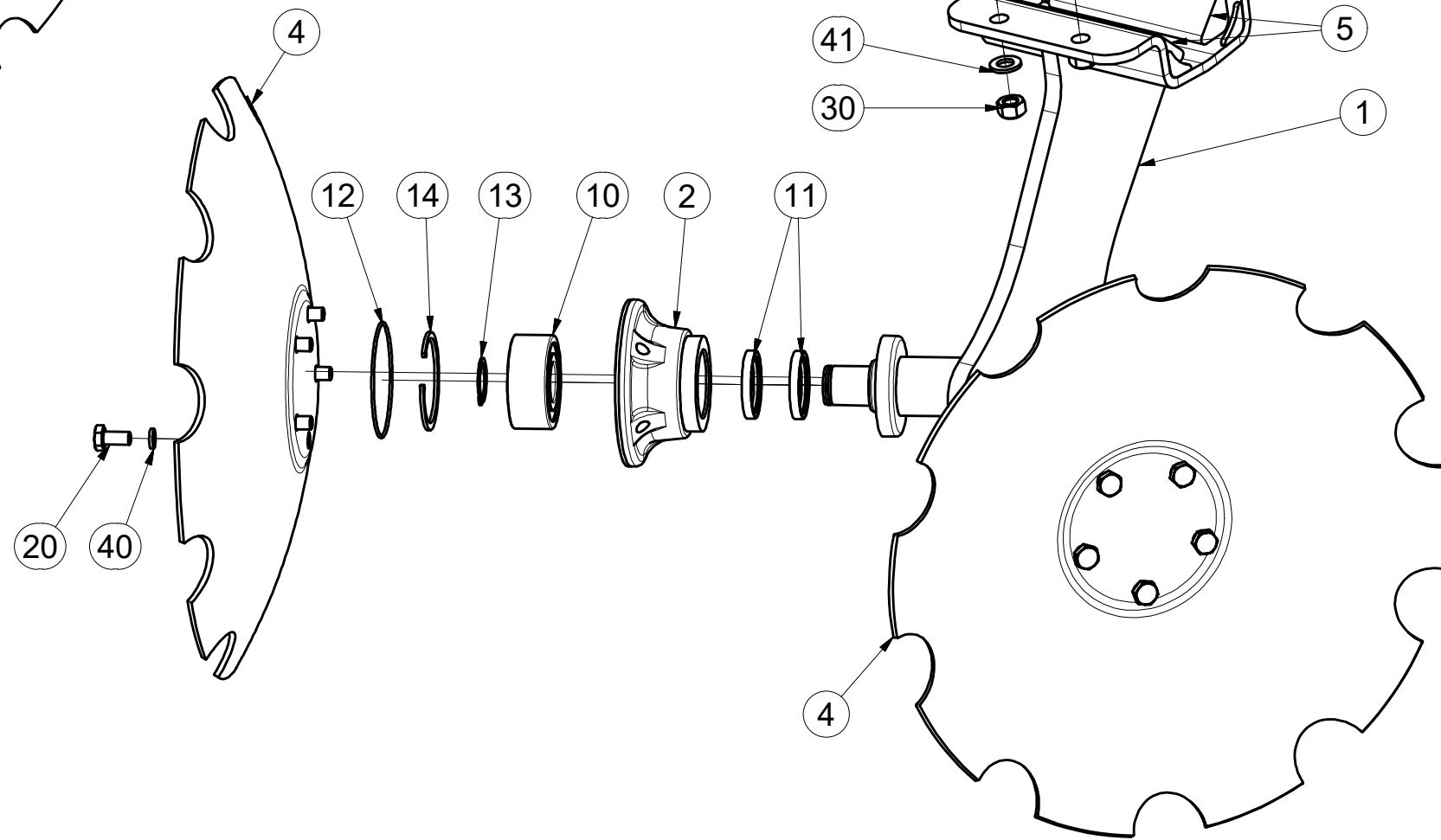
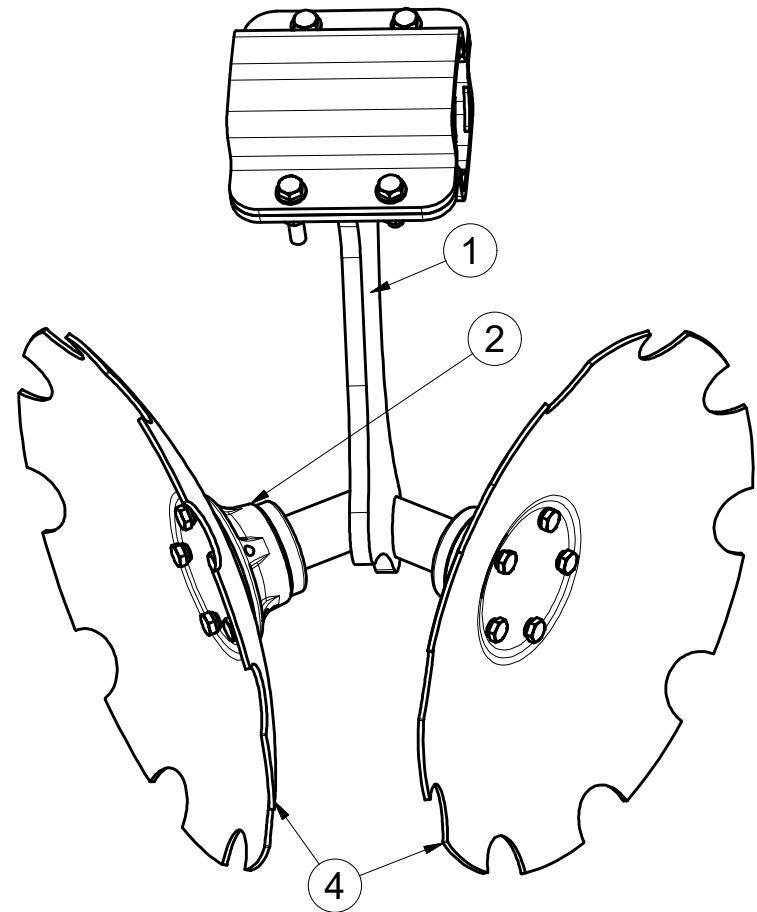
Ⓖ TWIN DISC


Ⓡ ДВОЙНОЙ ДИСК

Ⓟ TALERZ PODWÓJNY



3008544




M10 (8.8) - 50Nm
M12 (8.8) - 87Nm

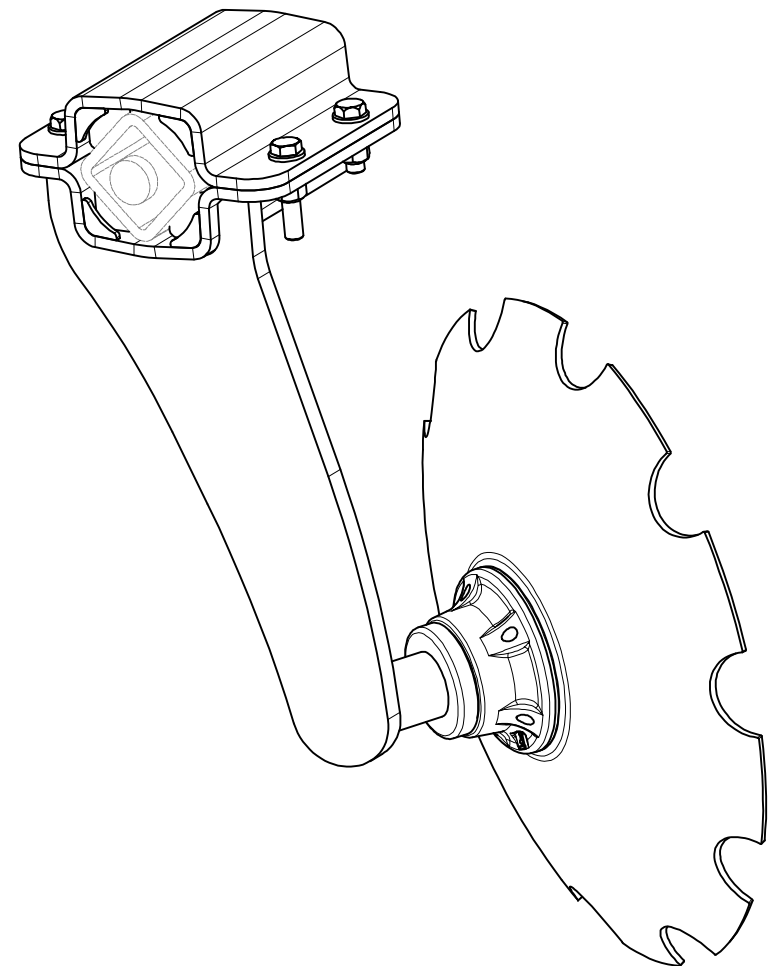
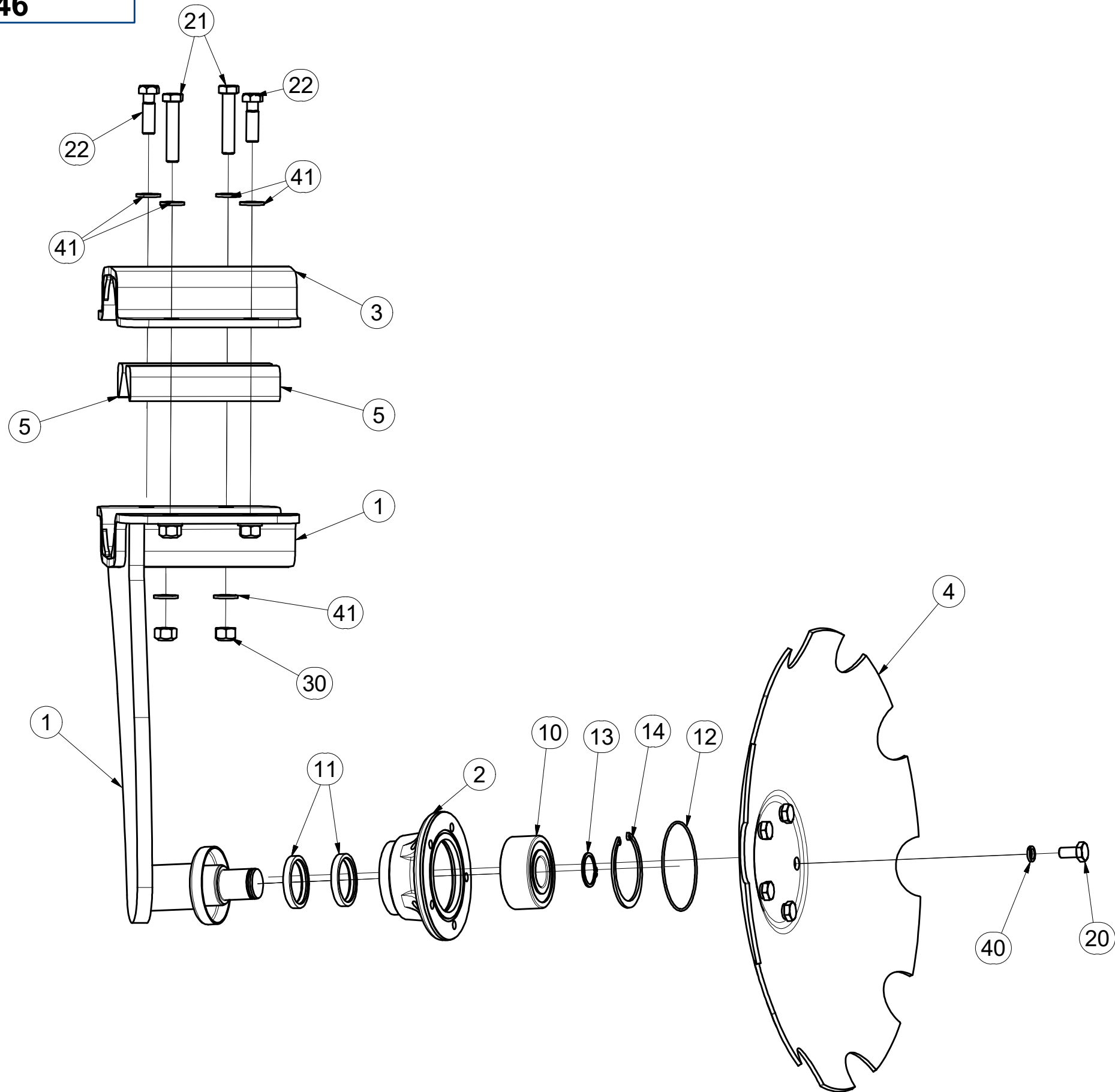
Pos.	Part Number	Pcs.
1	3008423	1
2	3008166	2
3	9004269	1
4	3003144	2
5	9004286	4
10	m14552	2
11	m11160	4
12	m11159	2
13	m03705	2
14	m04250	2
20	m00120	10
21	m07963	2
22	m03926	2
30	m06233	4
40	m01208	10
41	m01214	8

CZ DISK PRAVÝ
 D SCHEIBE, RECHTE
 F DISQUE DROITE


GB RIGHT DISC
 RU ДИСК ПРАВЫЙ
 PL TALERZ PRAWY



3008546



Pos.	Part Number	Pcs.
1	3008422	1
2	3008166	1
3	9004269	1
4	3003144	1
5	9004286	4
10	m14552	1
11	m11160	2
12	m11159	1
13	m03705	1
14	m04250	1
20	m00120	5
21	m07963	2
22	m03926	2
30	m06233	4
40	m01208	5
41	m01214	8

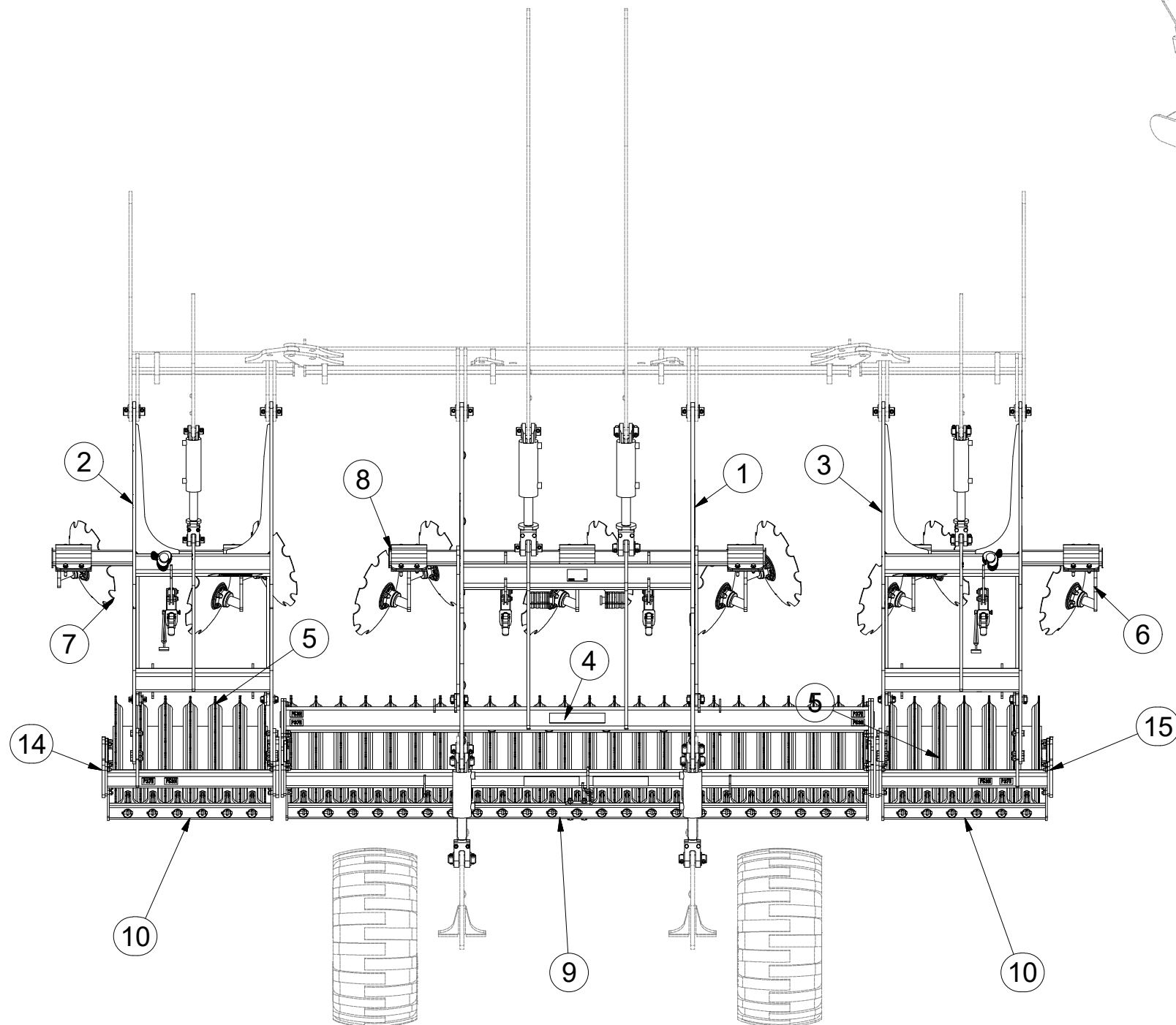
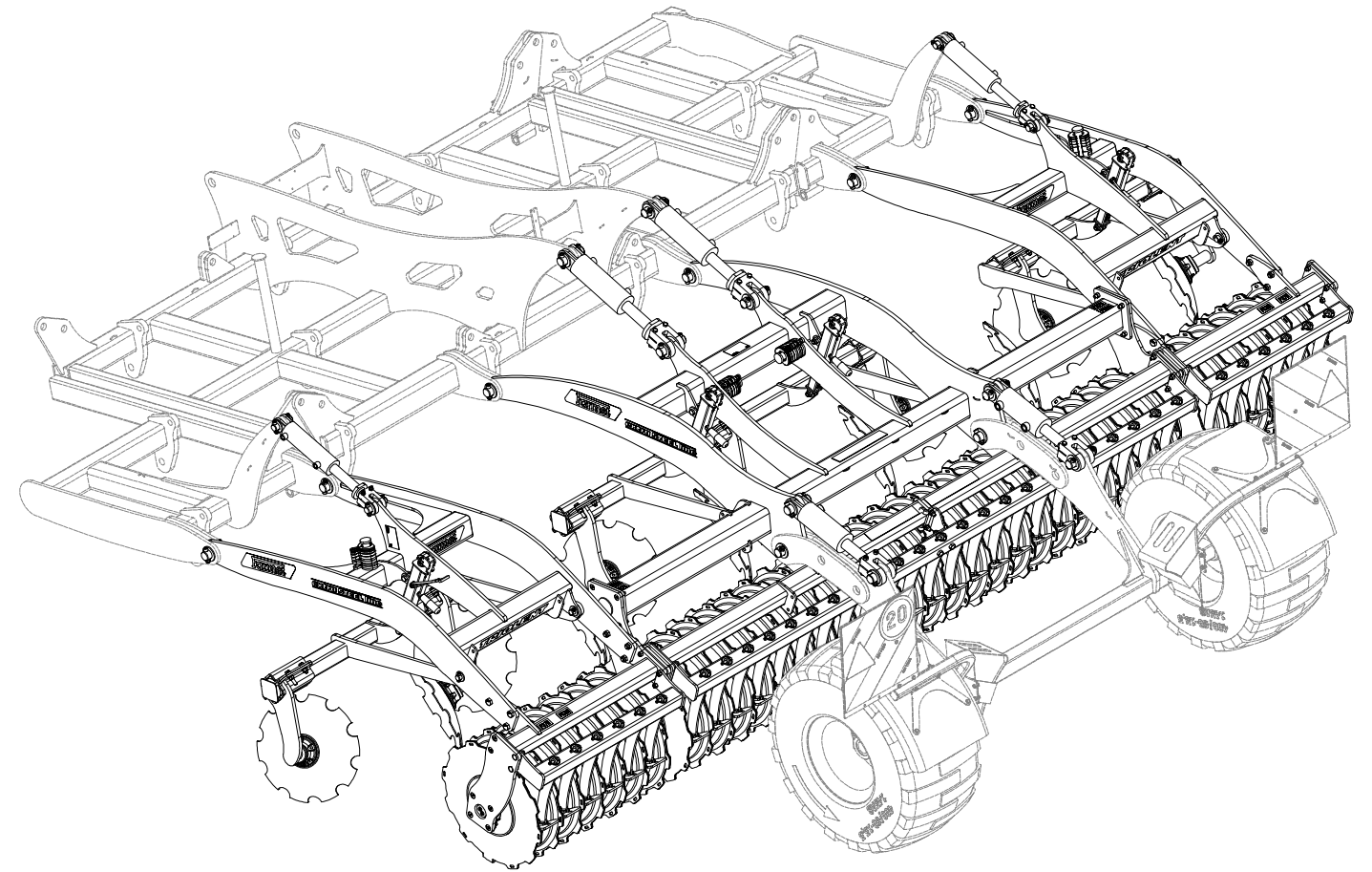

 M10 (8.8) - 50Nm
 M12 (8.8) - 87Nm

CZ SEKCE PRACOVNÍ
 D ARBEITSSEKTION
 F SECTION DE TRAVAIL

GB WORKING SECTION
 RU СЕКЦИЯ РАБОЧАЯ
 PL SEKCJA ROBOCZEJO



3008570



Pos.	Part Number	Pcs.
1	2000595	1
2	2000589	1
3	2000597	1
4	3008001	1
5	3008186	2
6	3008557	1
7	3008556	1
8	3008555	1
9	4012733	1
10	4012738	2
14	3004367	2
15	3004368	2
31	4016002	12
32	4017071	6

Ⓒ SEKCE PRACOVNÍ SECÍ

Ⓓ ARBEITSSEKTION AUSSAAT

Ⓕ SECTION DE TRAVAIL - SEMIS

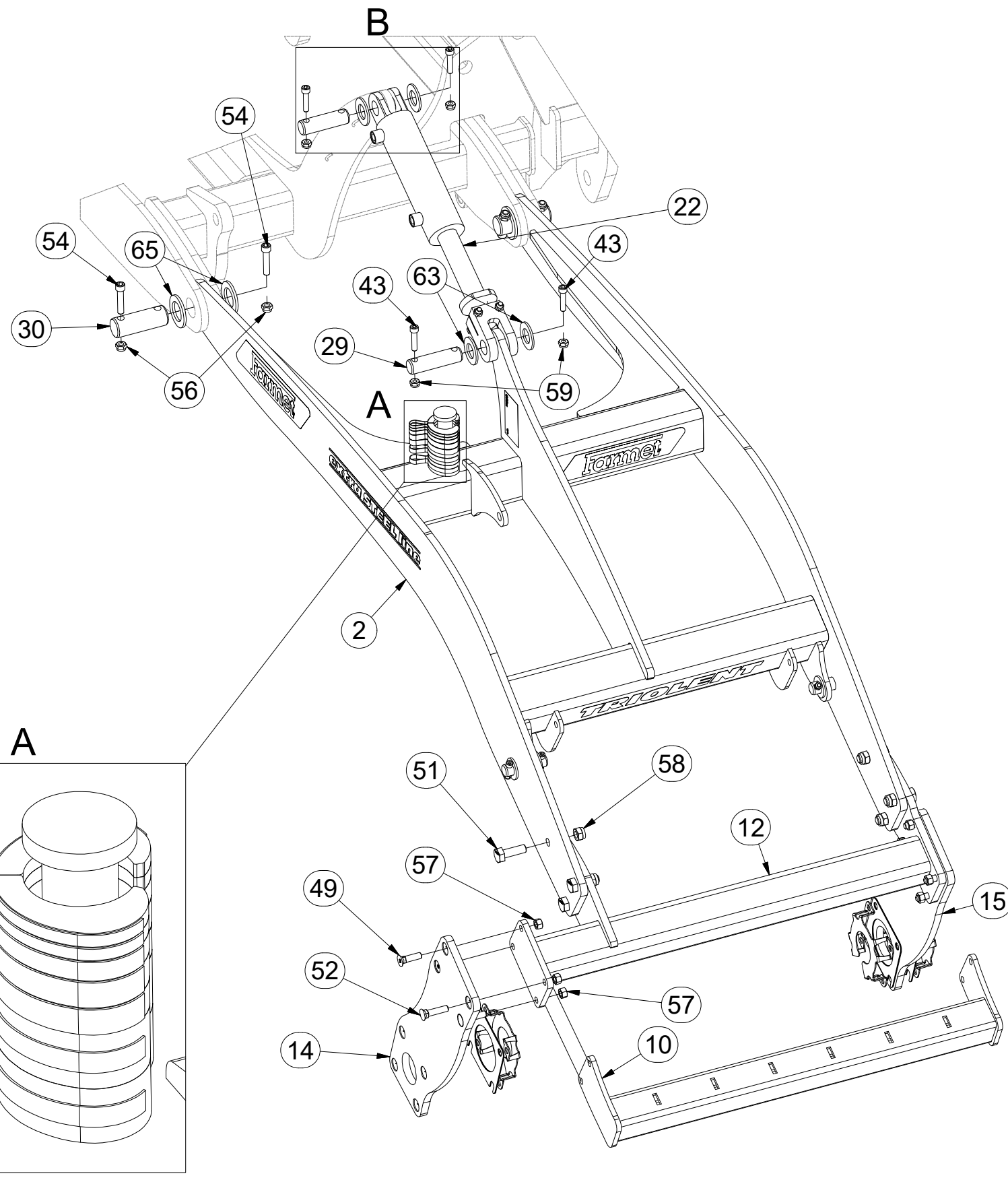
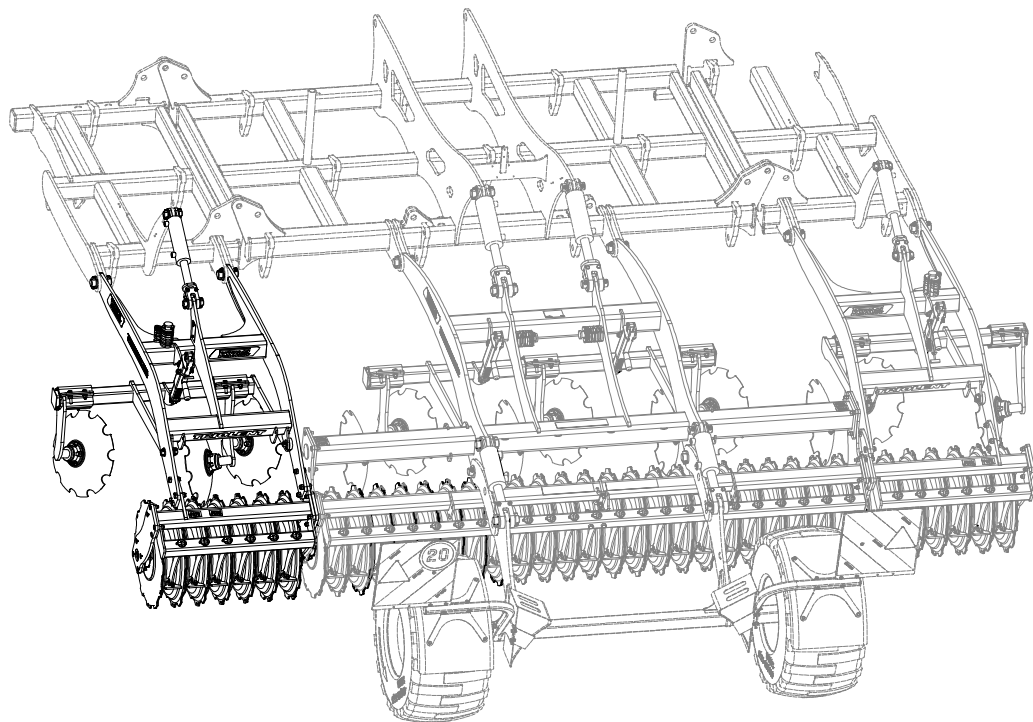
Ⓒ WORKING SECTION - SOWING

Ⓓ СЕКЦИЯ РАБОЧАЯ ВЫСЕВАЮЩАЯ

Ⓕ SEKCJA SIEWU ROBOCZEGO



3008570



M10 (8.8) - 50Nm
M12 (8.8) - 87Nm
M12 (12.9) - 147Nm
M16 (10.9) - 299Nm

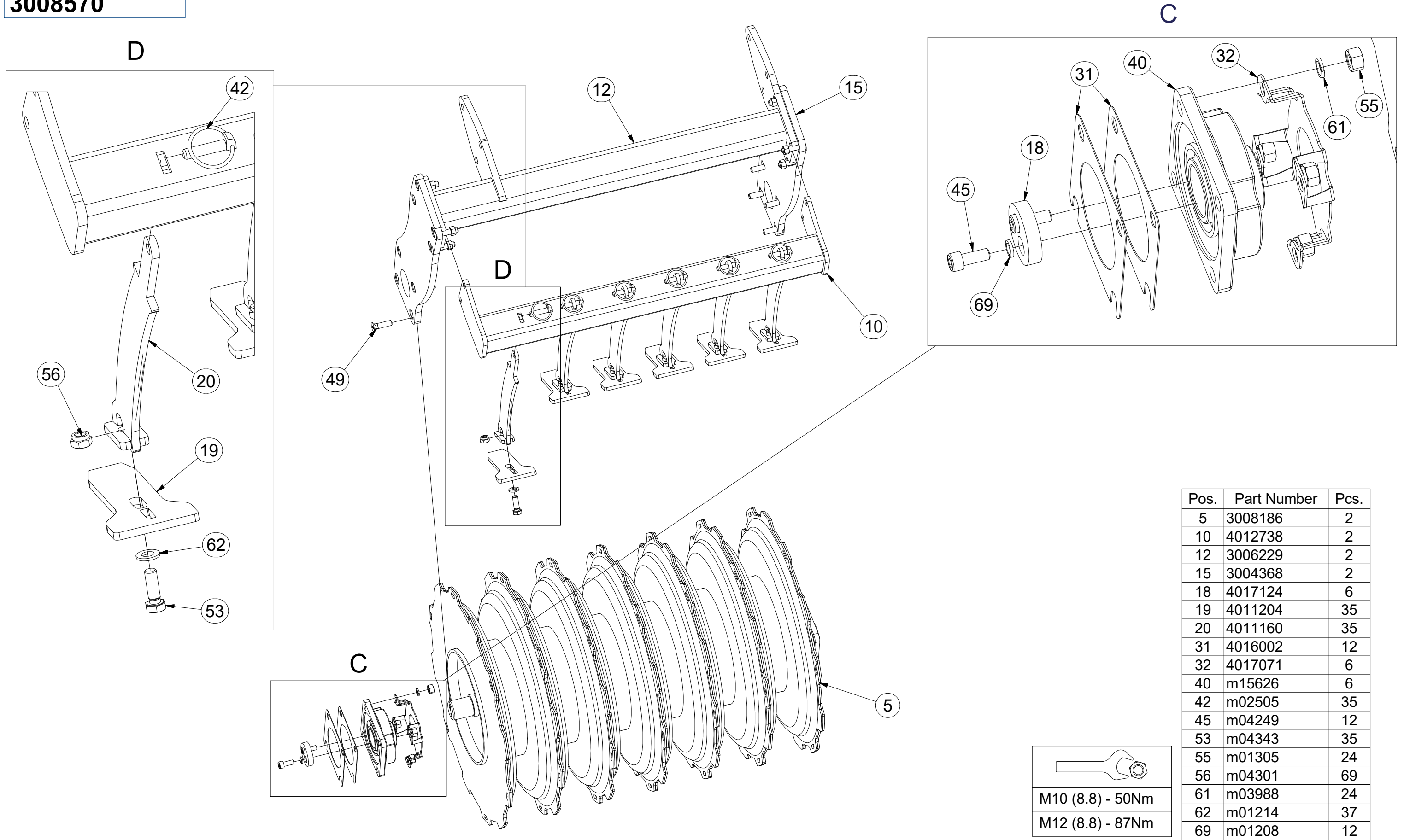
Pos.	Part Number	Pcs.
2	2000589	1
10	4012738	2
12	3006229	2
14	3004367	2
15	3004368	2
22	9003203	2
25	4008234	2
29	4015763	2
30	4007592	4
31	4016002	12
32	4017071	6
43	m14143	8
49	m11154	44
51	m10849	12
52	m11944	12
54	m14008	32
56	m04301	69
57	m06233	32
58	m03683	22
59	m03775	8
63	m14029	8
65	4013139	32
70	m11335	8
71	9002587	8
72	9002586	4
73	9002585	8

CZ SEKCE PRACOVNÍ
 D ARBEITSSEKTION
 F SECTION DE TRAVAIL


GB WORKING SECTION
 RU СЕКЦИЯ РАБОЧАЯ
 PL SEKCJA ROBOCZEJO



3008570



Pos.	Part Number	Pcs.
5	3008186	2
10	4012738	2
12	3006229	2
15	3004368	2
18	4017124	6
19	4011204	35
20	4011160	35
31	4016002	12
32	4017071	6
40	m15626	6
42	m02505	35
45	m04249	12
53	m04343	35
55	m01305	24
56	m04301	69
61	m03988	24
62	m01214	37
69	m01208	12

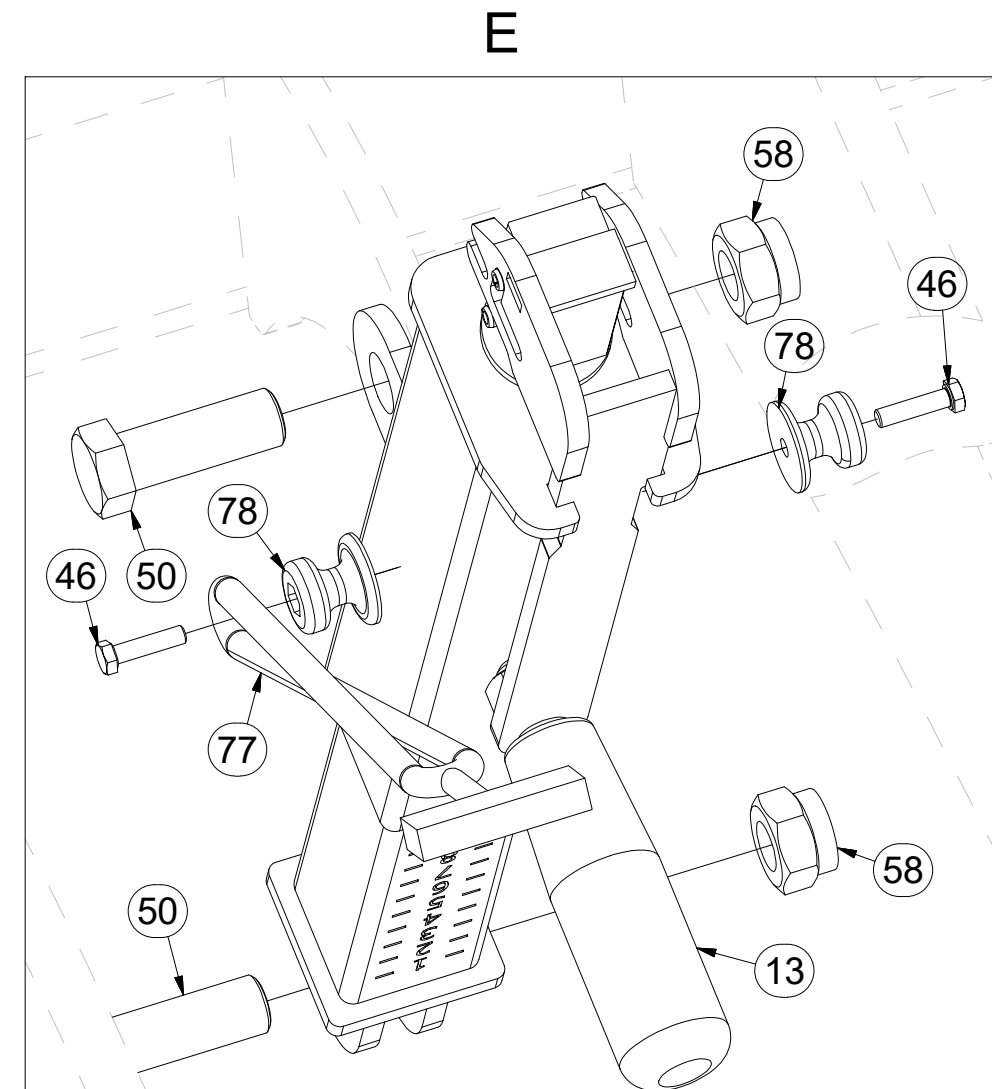
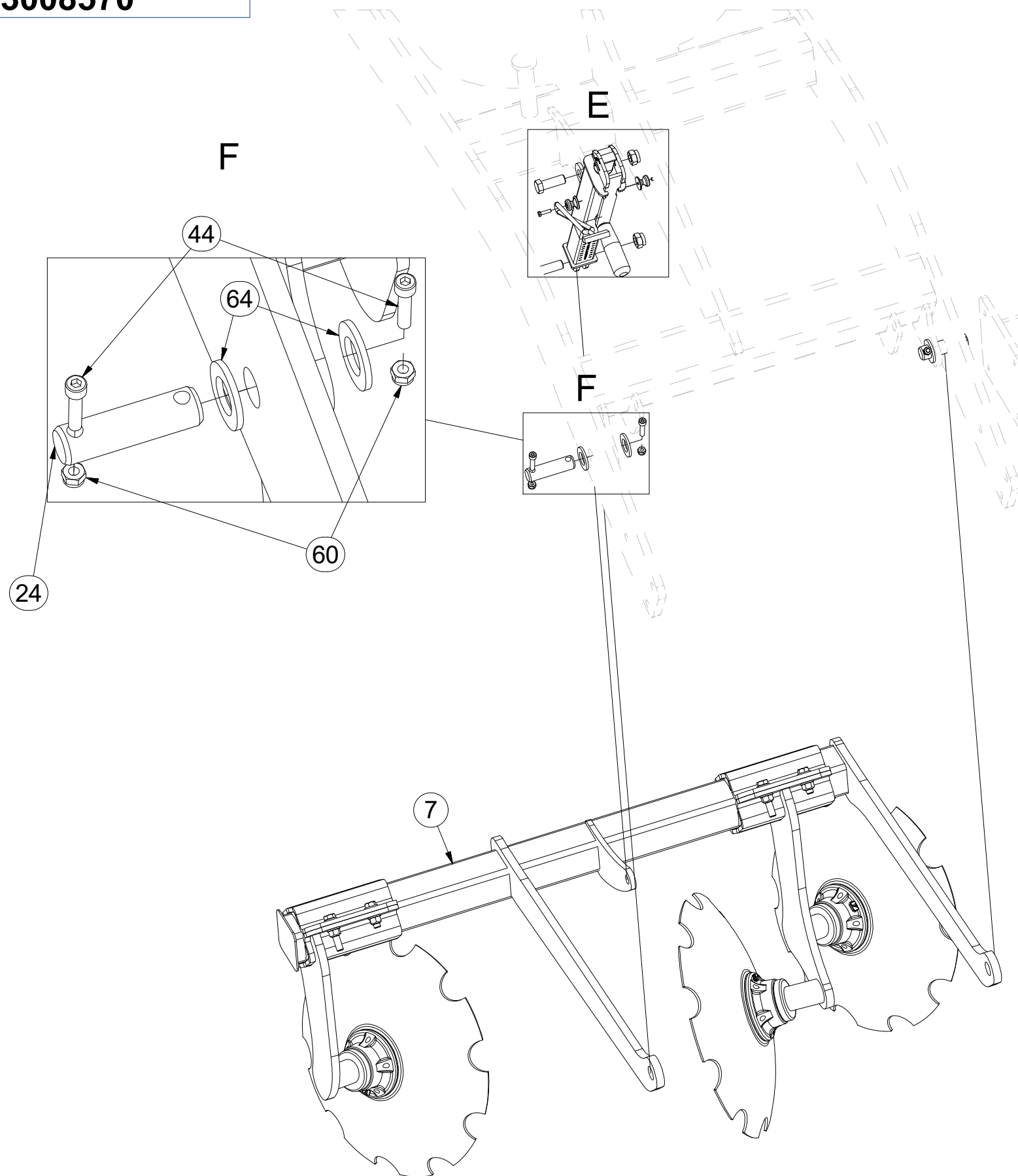

M10 (8.8) - 50Nm
M12 (8.8) - 87Nm

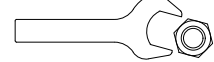
(CZ) SEKCE PRACOVNÍ
 (D) ARBEITSSEKTION
 (F) SECTION DE TRAVAIL

(GB) WORKING SECTION
 (RU) СЕКЦИЯ РАБОЧАЯ
 (PL) SEKCJA ROBOCZEJO



3008570




M5 (8.8) - 6Nm
M16 (8.8) - 210Nm

Pos.	Part Number	Pcs.
7	3008556	1
13	4009224	4
24	4010391	6
31	4016002	12
32	4017071	6
44	m09464	12
46	m04506	4
50	m02254	8
58	m03683	22
60	m04503	12
64	m14028	12
77	m07408	2
78	m07409	4

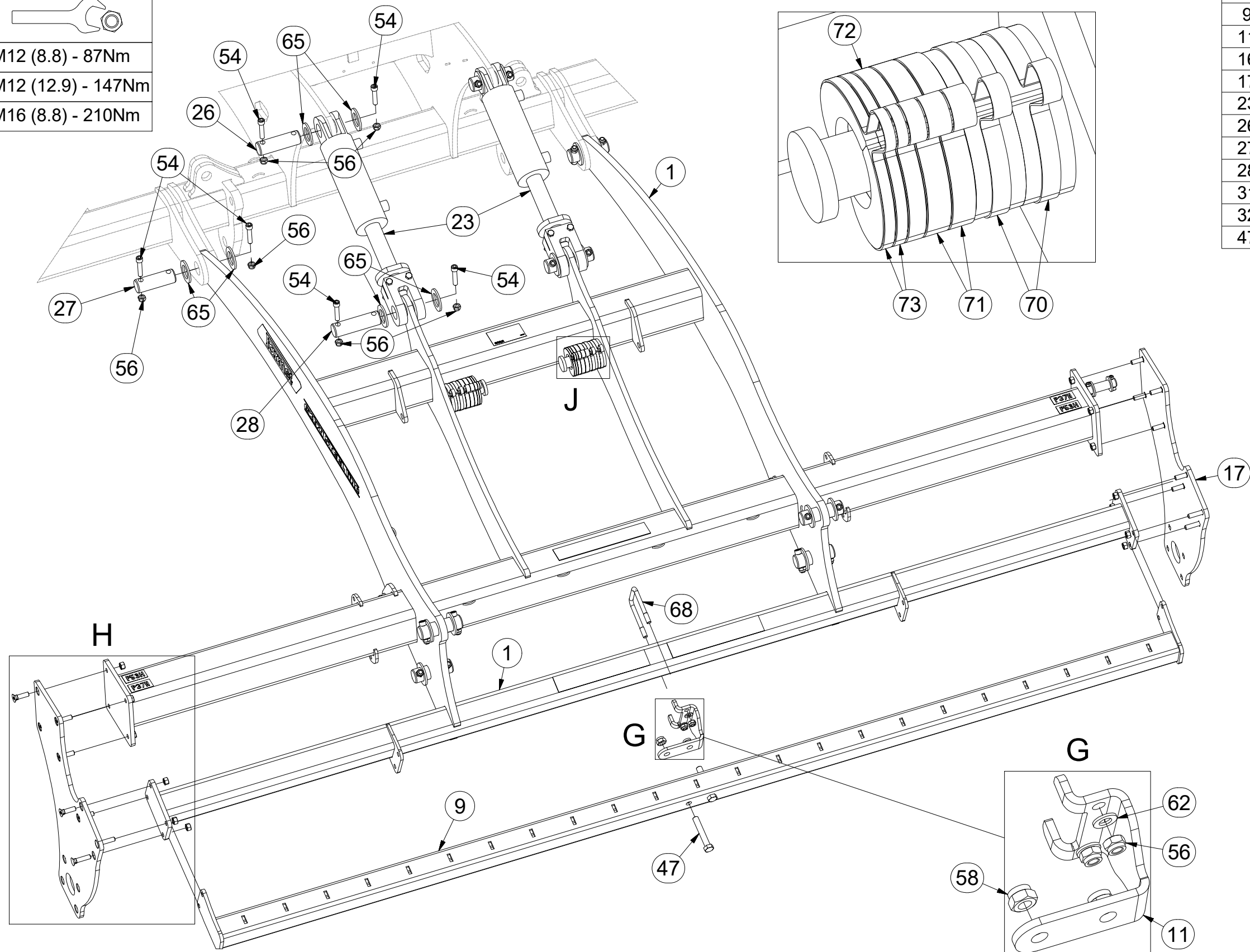
CZ SEKCE PRACOVNÍ
 D ARBEITSSEKTION
 F SECTION DE TRAVAIL

GB WORKING SECTION
 RU СЕКЦИЯ РАБОЧАЯ
 PL SEKCJA ROBOCZEJO



3008570

M12 (8.8) - 87Nm
M12 (12.9) - 147Nm
M16 (8.8) - 210Nm



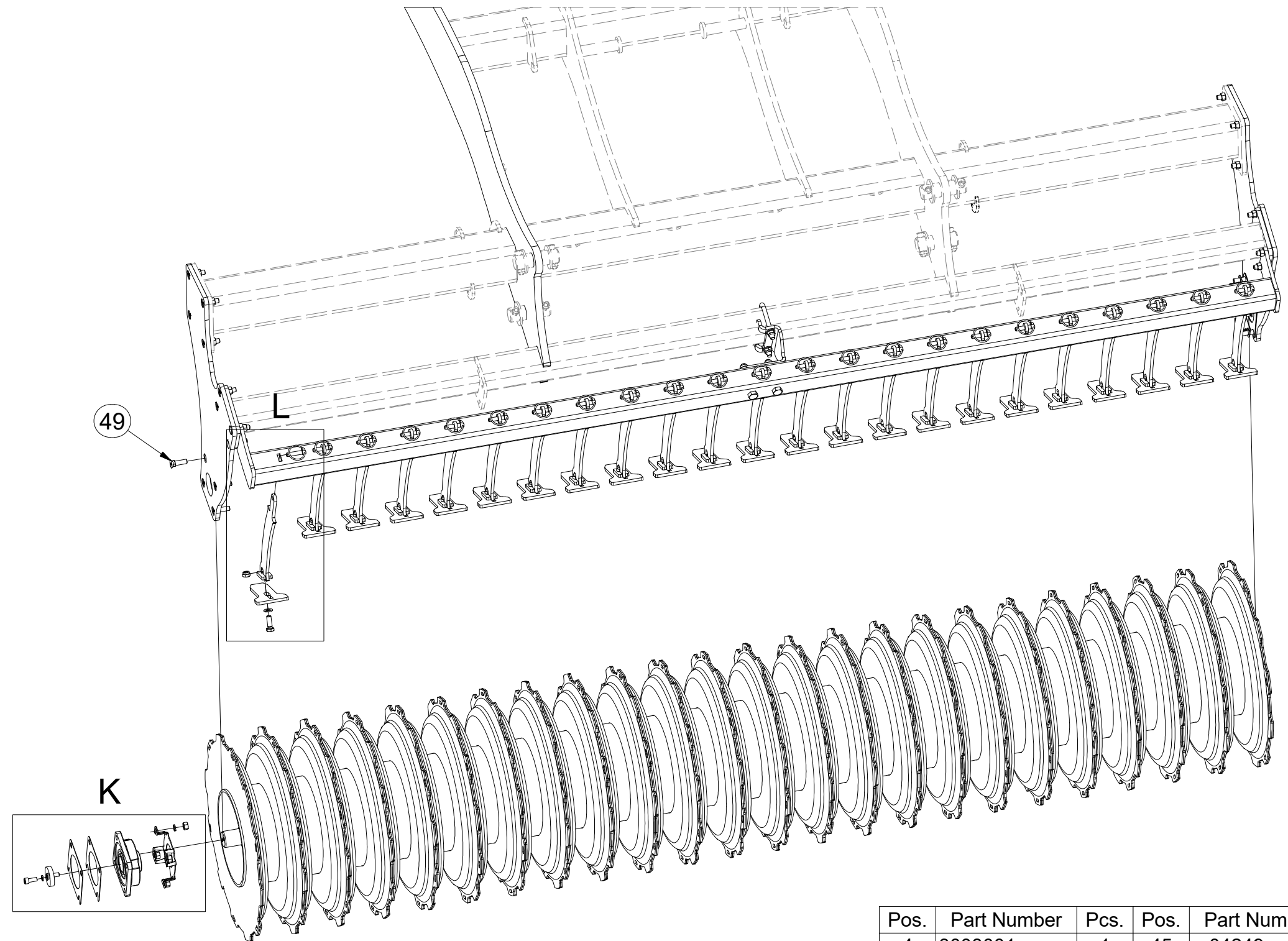
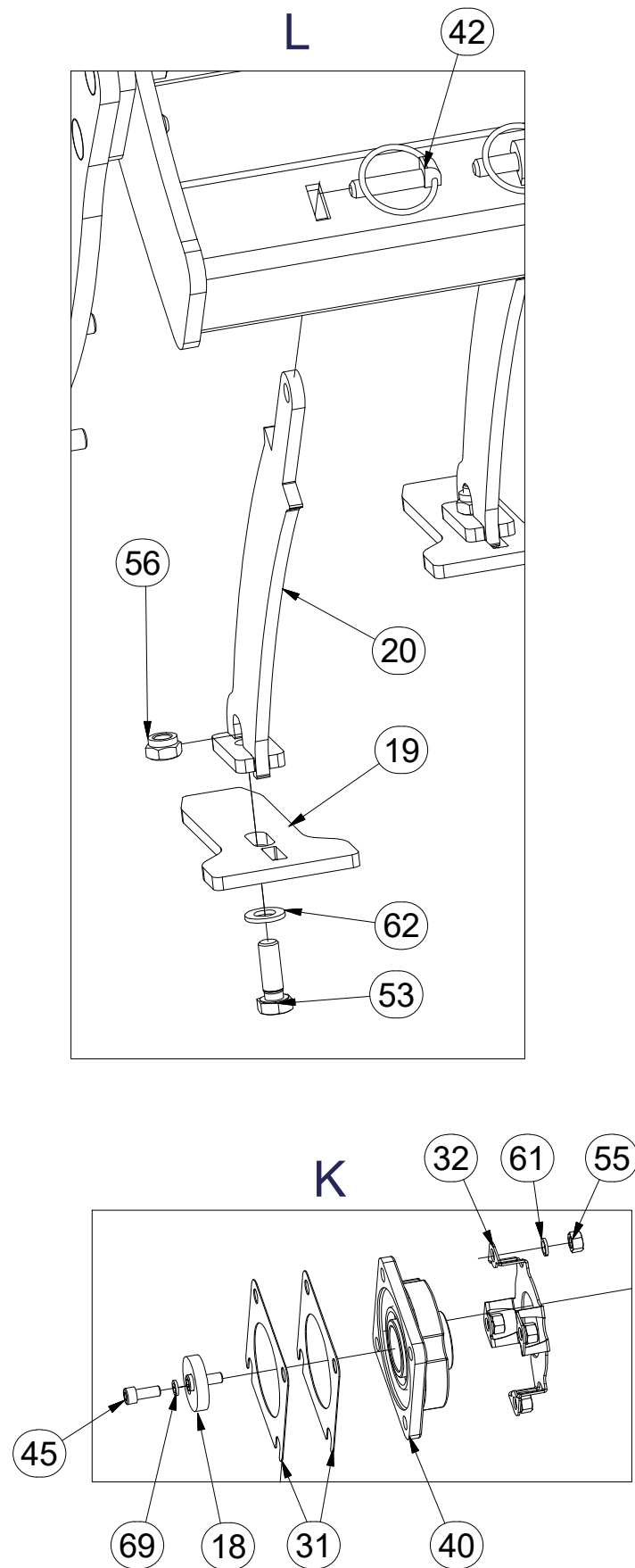
Pos.	Part Number	Pcs.	Pos.	Part Number	Pcs.
1	2000595	1	49	m11154	44
9	4012733	1	52	m11944	12
11	4012107	1	54	m14008	32
16	3005383	1	56	m04301	69
17	3005384	1	57	m06233	32
23	9002649	2	58	m03683	22
26	4015686	4	62	m01214	37
27	4008055	4	65	4013139	32
28	4007730	4	70	m11335	8
31	4016002	12	71	9002587	8
32	4017071	6	72	9002586	4
47	m06605	2	73	9002585	8

CZ SEKCE PRACOVNÍ
 D ARBEITSSEKTION
 F SECTION DE TRAVAIL

GB WORKING SECTION
 RU СЕКЦИЯ РАБОЧАЯ
 PL SEKCJA ROBOCZEGO



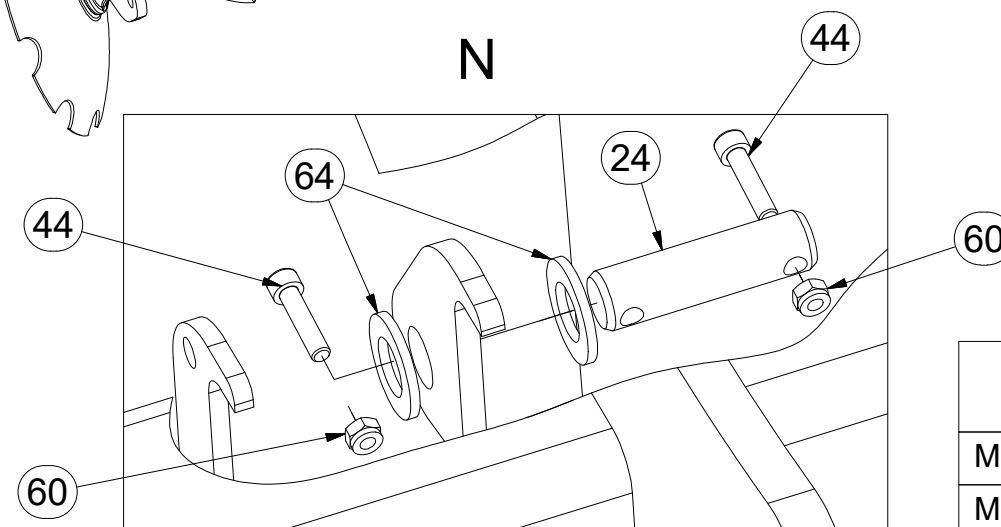
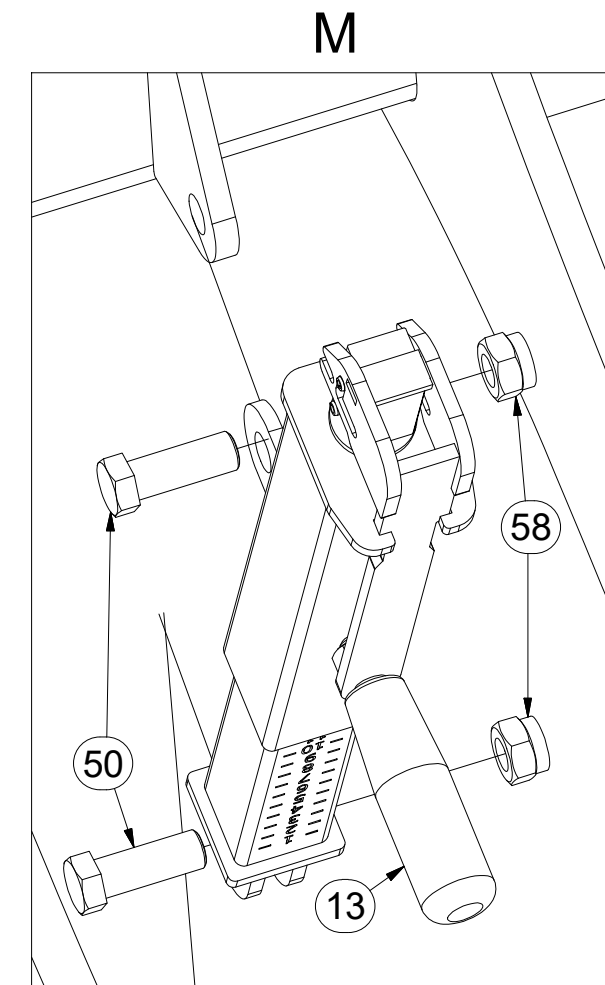
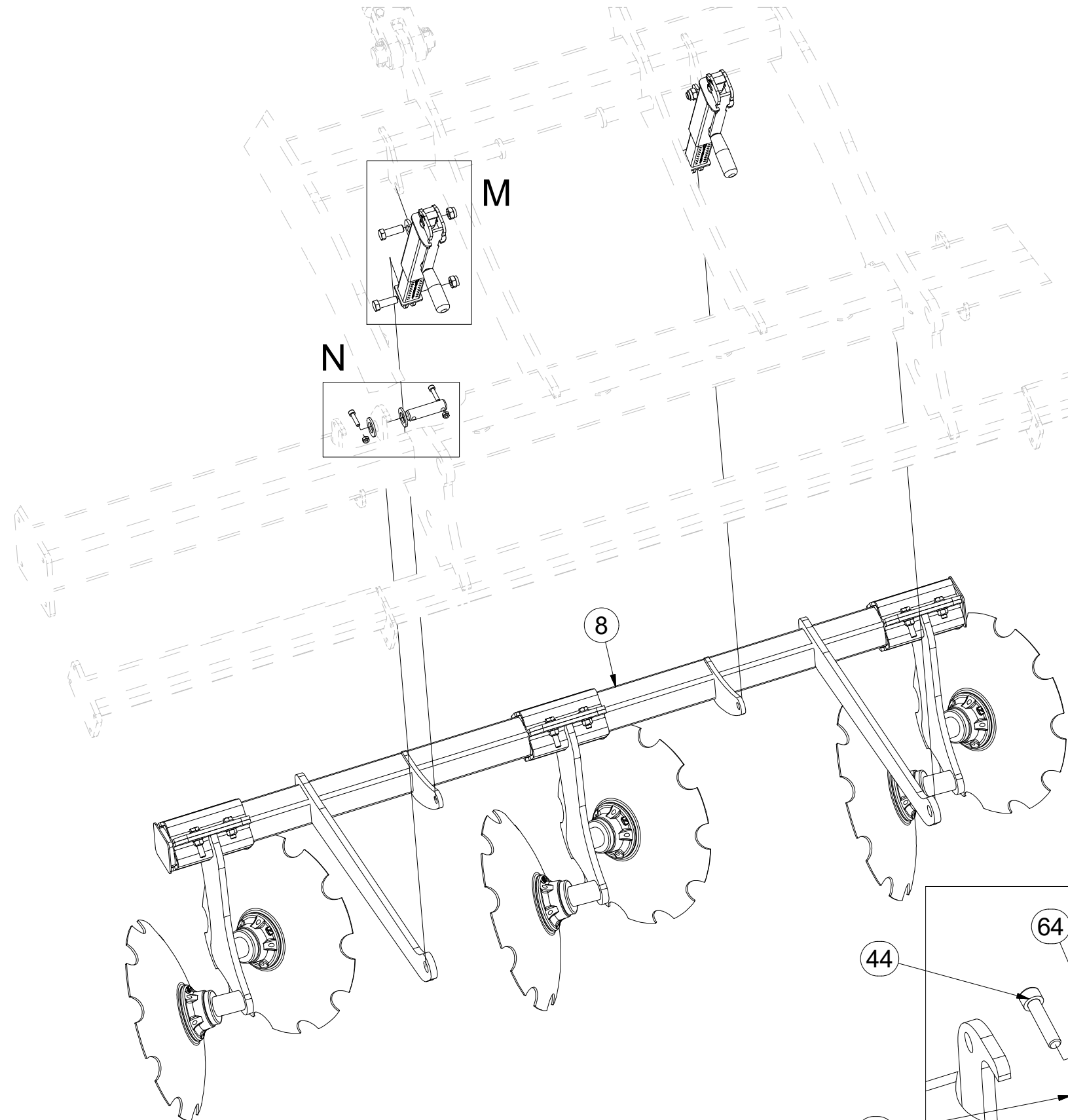
3008570



M10 (8.8) - 50Nm	
M12 (8.8) - 87Nm	

Pos.	Part Number	Pcs.	Pos.	Part Number	Pcs.
4	3008001	1	45	m04249	12
18	4017124	6	53	m04343	35
19	4011204	35	55	m01305	24
20	4011160	35	56	m04301	69
31	4016002	12	61	m03988	24
32	4017071	6	62	m01214	37
40	m15626	6	69	m01208	12
42	m02505	35			

3008570



M8 (8.8) - 25Nm
M16 (8.8) - 210Nm

Pos.	Part Number	Pcs.
8	3008555	1
13	4009224	4
24	4010391	6
31	4016002	12
32	4017071	6
44	m09464	12
50	m02254	8
58	m03683	22
60	m04503	12
64	m14028	12

ⒸZ SEKCE PRACOVNÍ

Ⓓ ARBEITSSEKTION

Ⓕ SECTION DE TRAVAIL

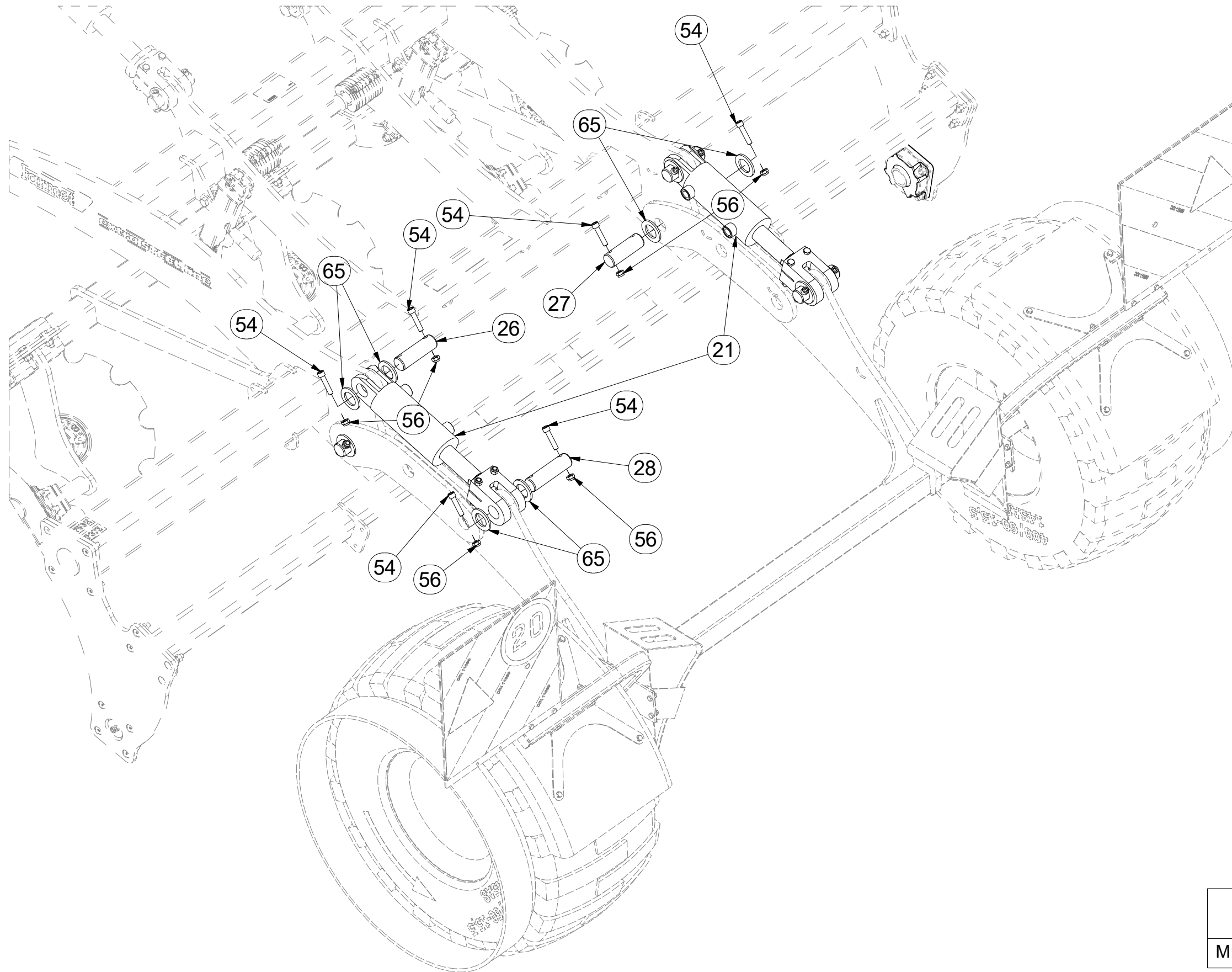
ⒸB WORKING SECTION

ⒸU СЕКЦИЯ РАБОЧАЯ

ⒸL SEKCJA ROBOCZEGO



3008570



Pos.	Part Number	Pcs.
21	9002647	2
26	4015686	4
28	4007730	4
31	4016002	12
32	4017071	6
54	m14008	32
56	m04301	69
65	4013139	32

Ⓒ NASTAVENÍ DISKŮ

Ⓓ EINSTELLUNG DER SCHEIBEN

Ⓕ RÉGLAGE DES DISQUES

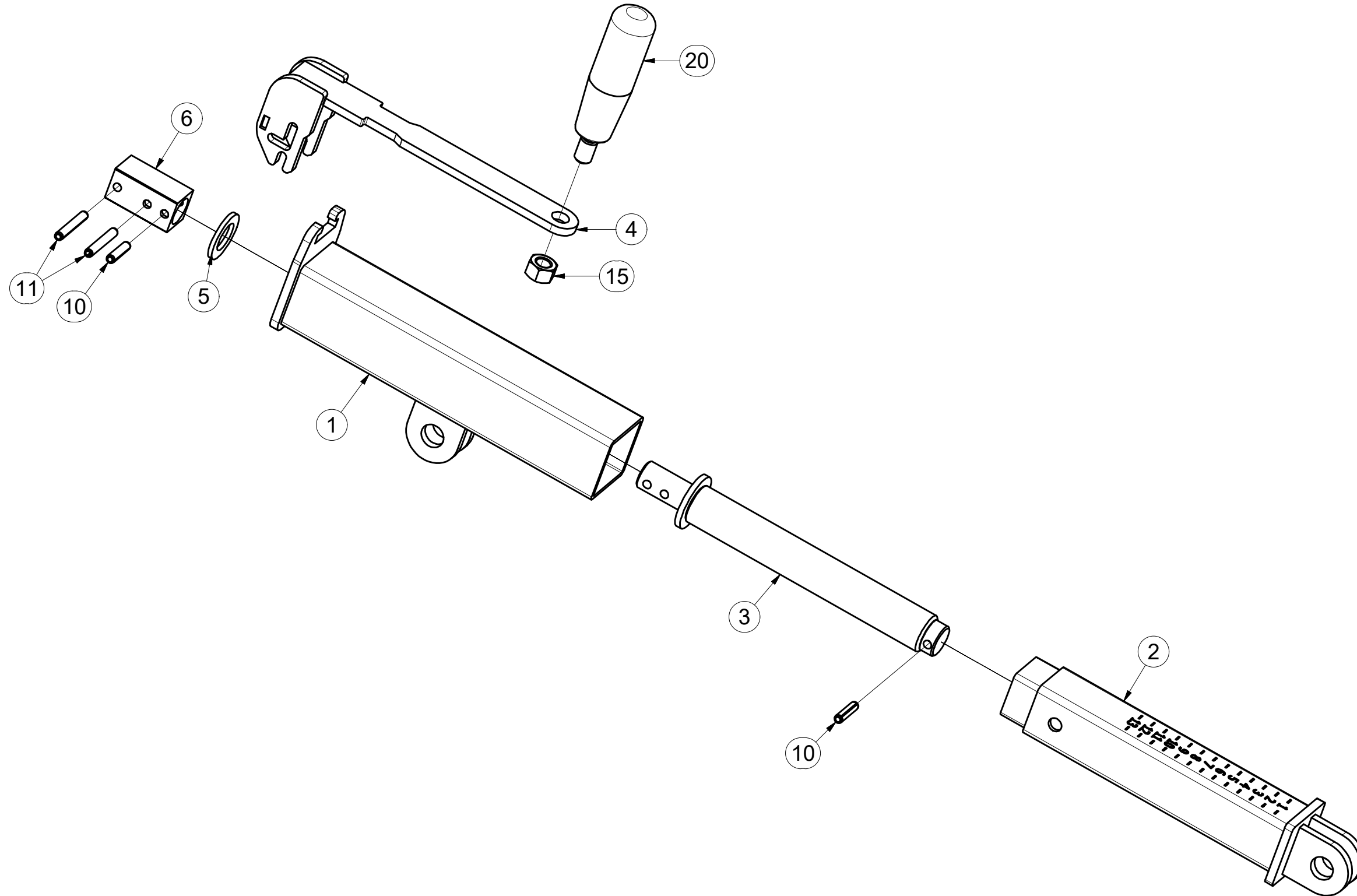
Ⓖ DISC ADJUSTMENT

Ⓡ РЕГУЛИРОВКА ДИСКОВ

Ⓟ USTAWIENIE TALERZY



4009224



Pos.	Part Number	Pcs.
1	4008300	1
2	4009227	1
3	4009225	1
4	4008287	1
5	4009489	1
6	4008283	1
10	m11505	2
11	m07048	2
15	m06233	1
20	m11719	1

ⒸZ NÁPRAVA BRZDĚNÁ

Ⓓ GEBREMSTE ACHSE

Ⓕ ESSIEU FREINÉ

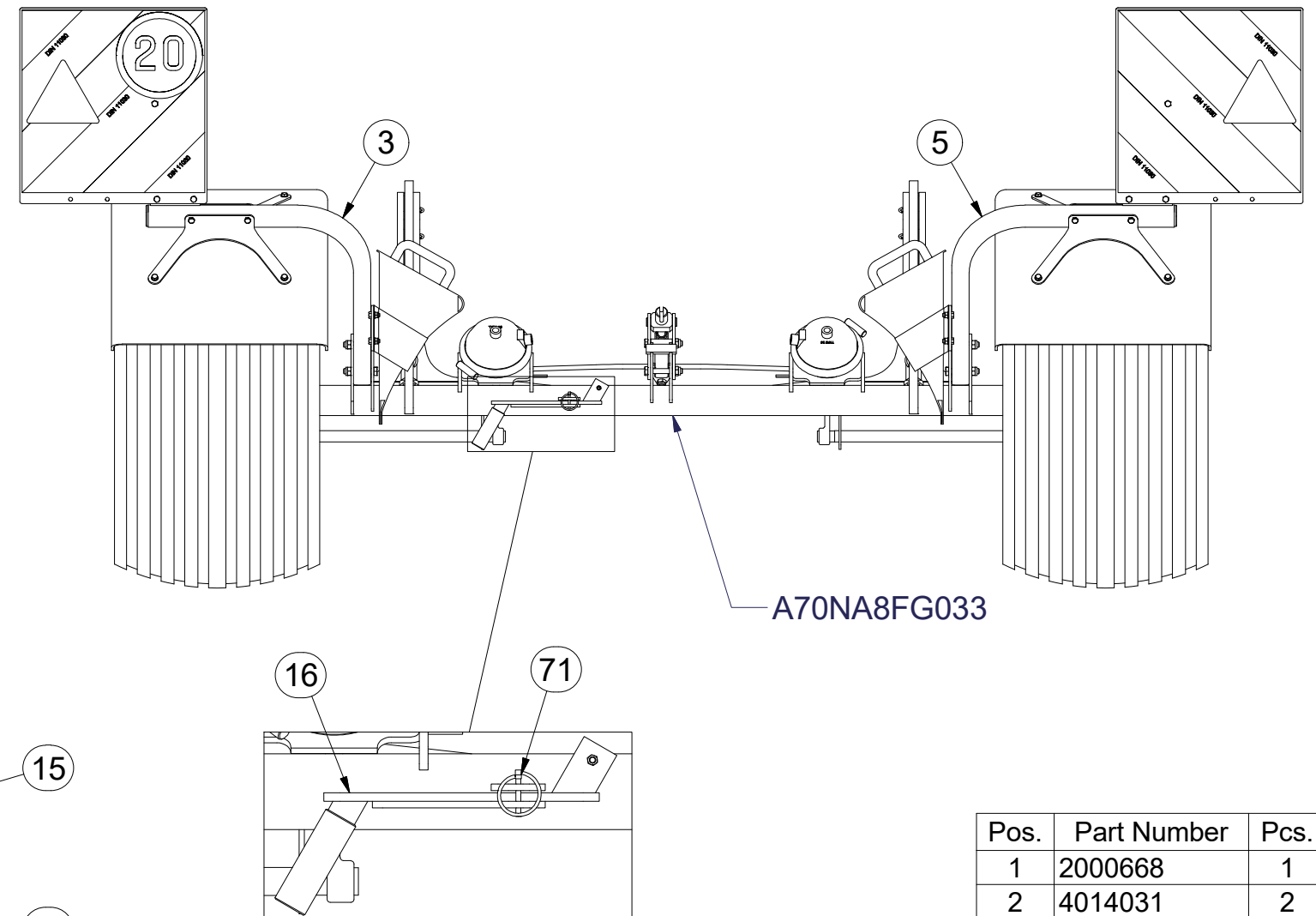
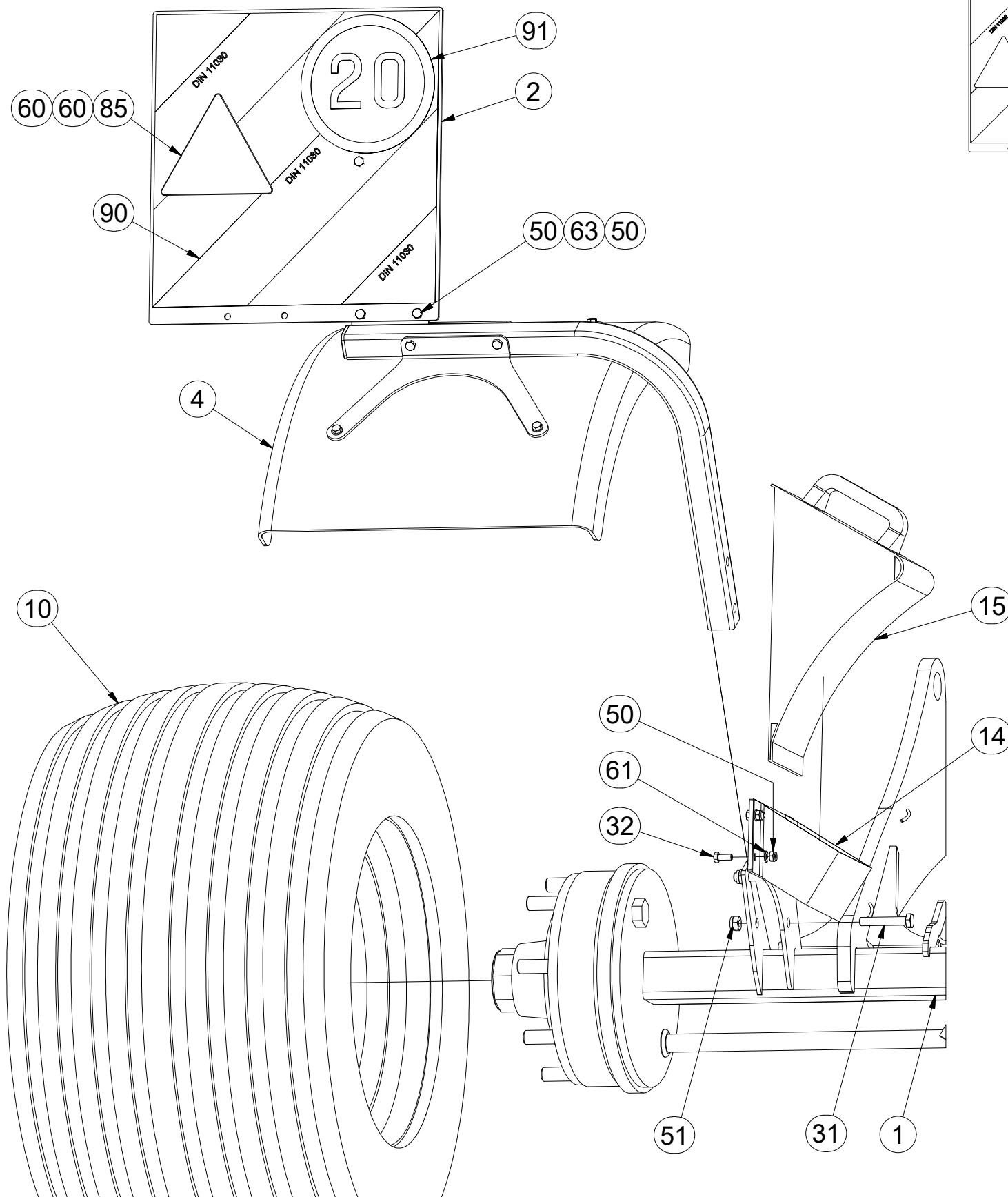
ⒸB BRAKING AXLE

ⒸU ТРАНСПОРТНАЯ ОСЬ С ТОРМОЗОМ

ⒸL OŚ Z HAMULCAMI



3006879



Pos.	Part Number	Pcs.
1	2000668	1
2	4014031	2
3	3007289	1
4	m09983	2
5	3007290	1
10	m06366	2
14	9004563	2
15	m16186	2
16	4003087	1
31	m14266	4
32	m01089	8
50	m04503	26
51	m06233	4
60	m01197	4
61	m01203	16
63	m01202	4
71	m10454	1
85	m02497	2
90	m12401	2
91	m04406	1

☉ NÁPRAVA BRZDĚNÁ

☉ GEBREMSTE ACHSE

☉ ESSIEU FREINÉ

☉ BRAKING AXLE

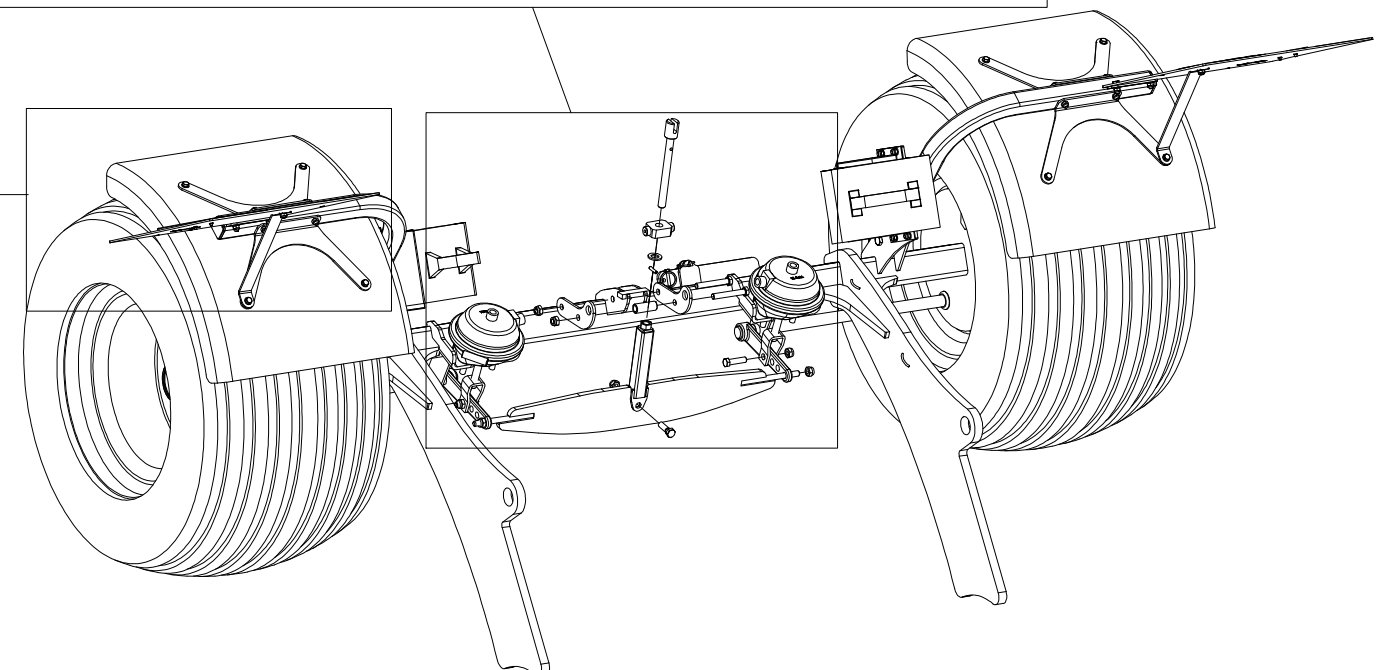
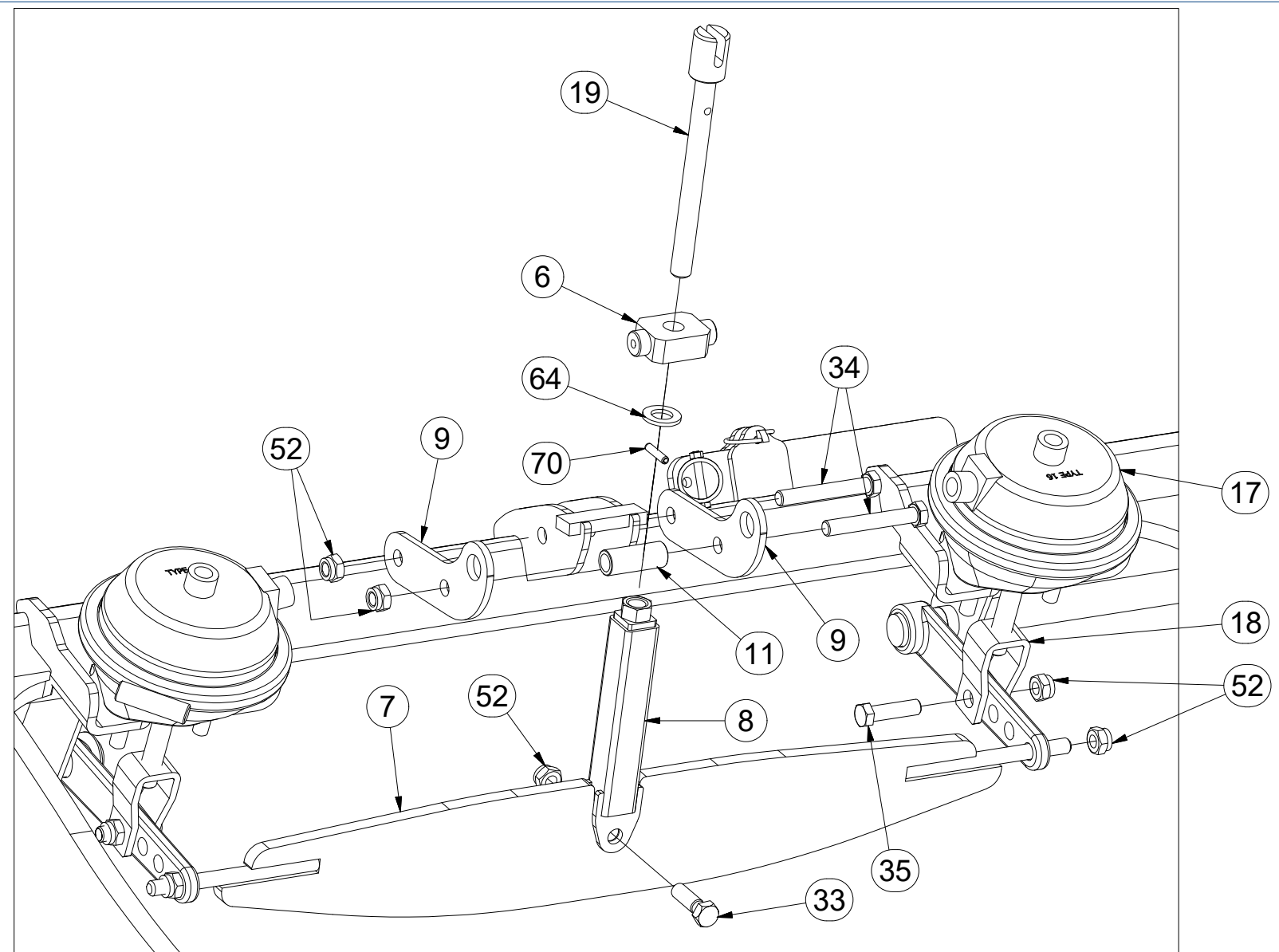
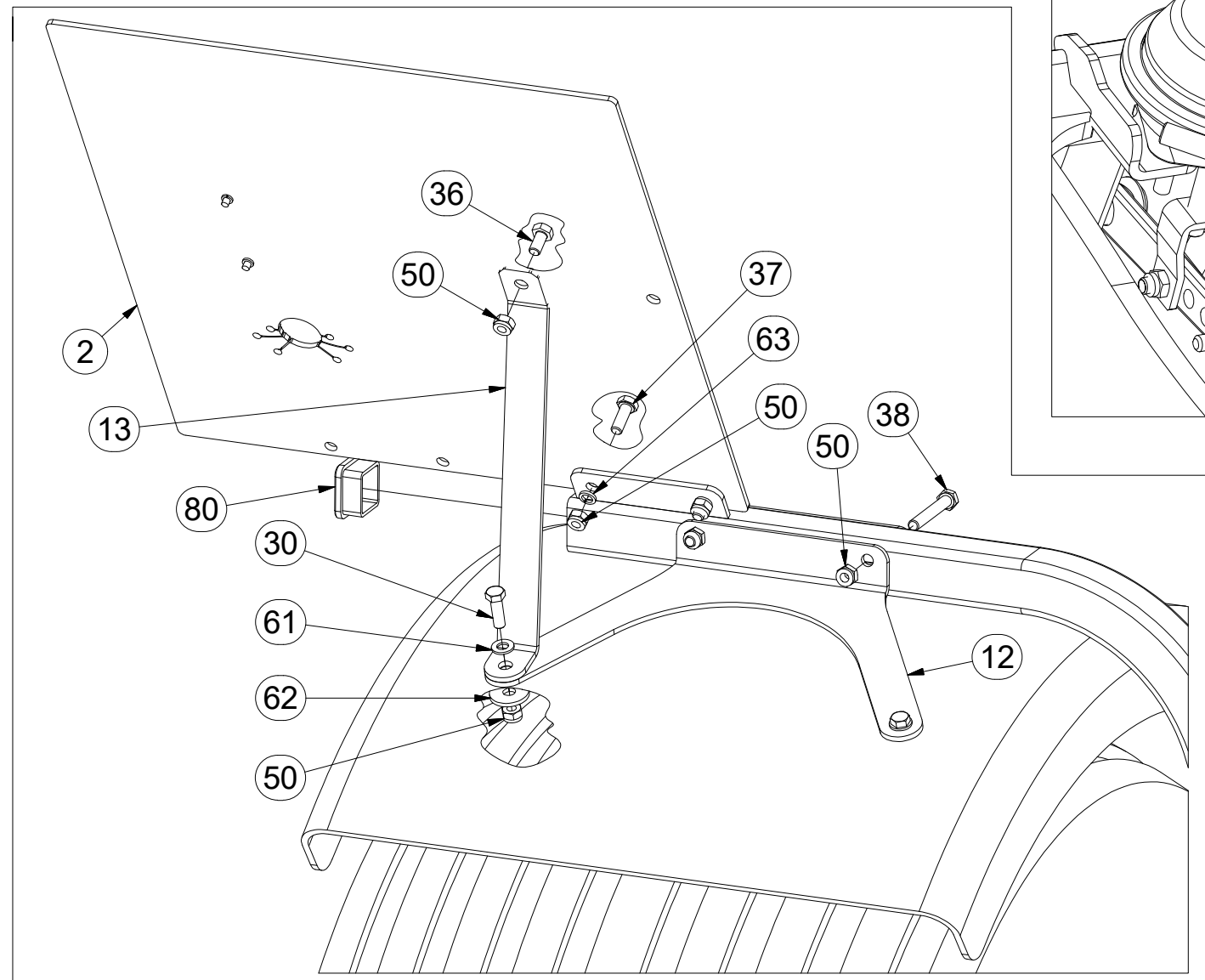
☉ ТРАНСПОРТНАЯ ОСЬ С ТОРМОЗОМ

☉ OS Z HAMULCAMI

Farmet

3006879

Pos.	Part Number	Pcs.	Pos.	Part Number	Pcs.
2	4014031	2	34	m06446	2
6	4004806	1	35	m06077	2
7	3005922	1	36	m04553	2
8	3002657	1	37	m01090	4
9	4004804	2	38	m14355	4
11	4004808	1	50	m04503	26
12	4014027	4	52	m04301	7
13	4014030	2	61	m01203	16
15	m16186	2	62	m07936	8
17	4005320	2	63	m01202	4
18	m09793	2	64	m01219	1
19	4008114	1	70	m11505	1
30	m01092	8	80	m12689	2
33	m03926	1			



Ⓒ SADA NÁPRAVY

Ⓓ SATZ AUFHÄNGUNG

Ⓕ KIT DE L'ESSIEU

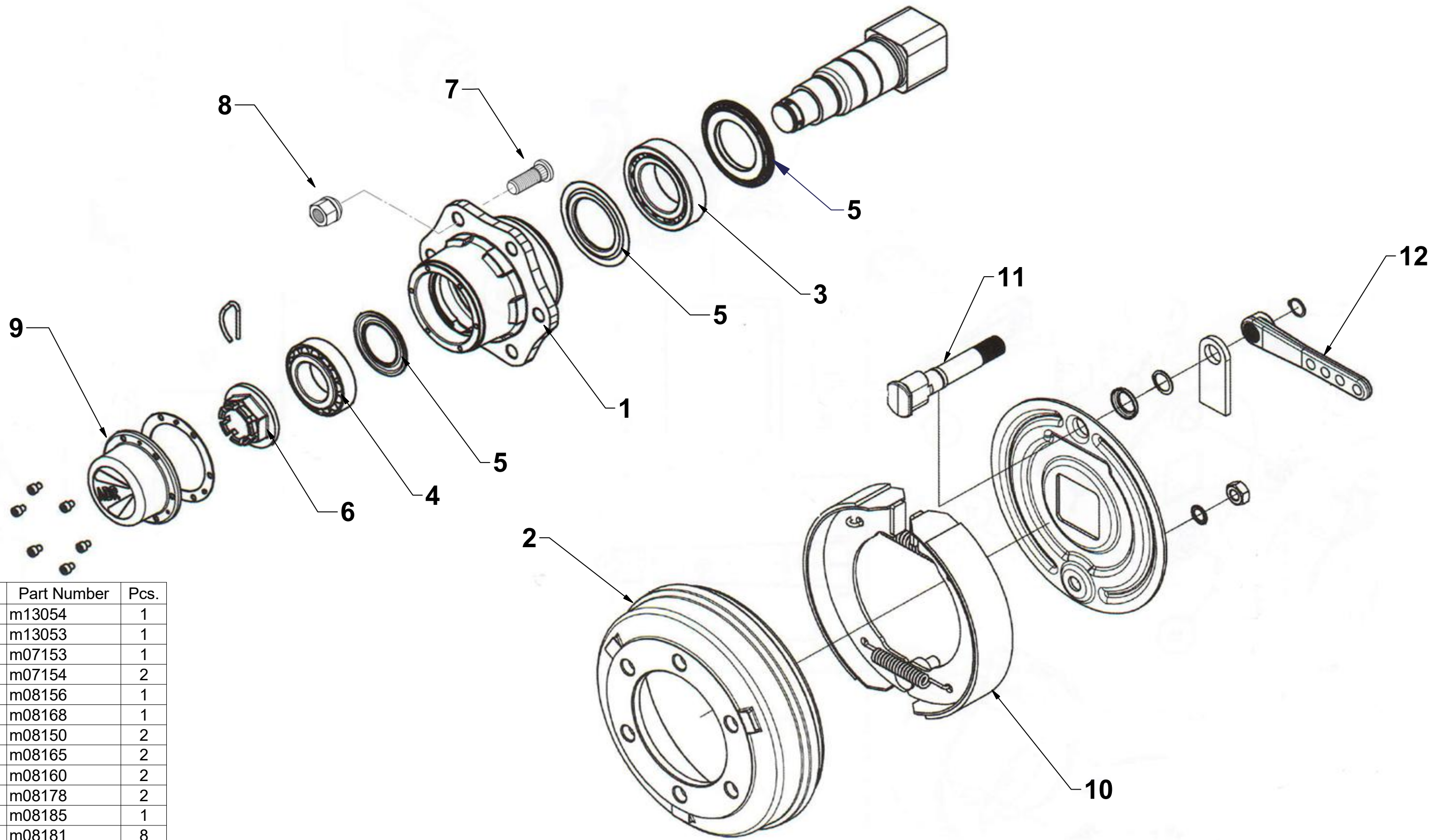
Ⓖ AXLE SET

Ⓡ КОМПЛЕКТ ОСИ КОЛЁС

Ⓟ ZESTAW OSI



A70NA8FG033



Pos.	Part Number	Pcs.
1	m13054	1
2	m13053	1
3	m07153	1
4	m07154	2
5	m08156	1
6	m08168	1
7	m08150	2
8	m08165	2
9	m08160	2
10	m08178	2
11	m08185	1
12	m08181	8

Ⓒ SADA NÁPRAVY

Ⓓ SATZ AUFHÄNGUNG

Ⓕ KIT DE L'ESSIEU

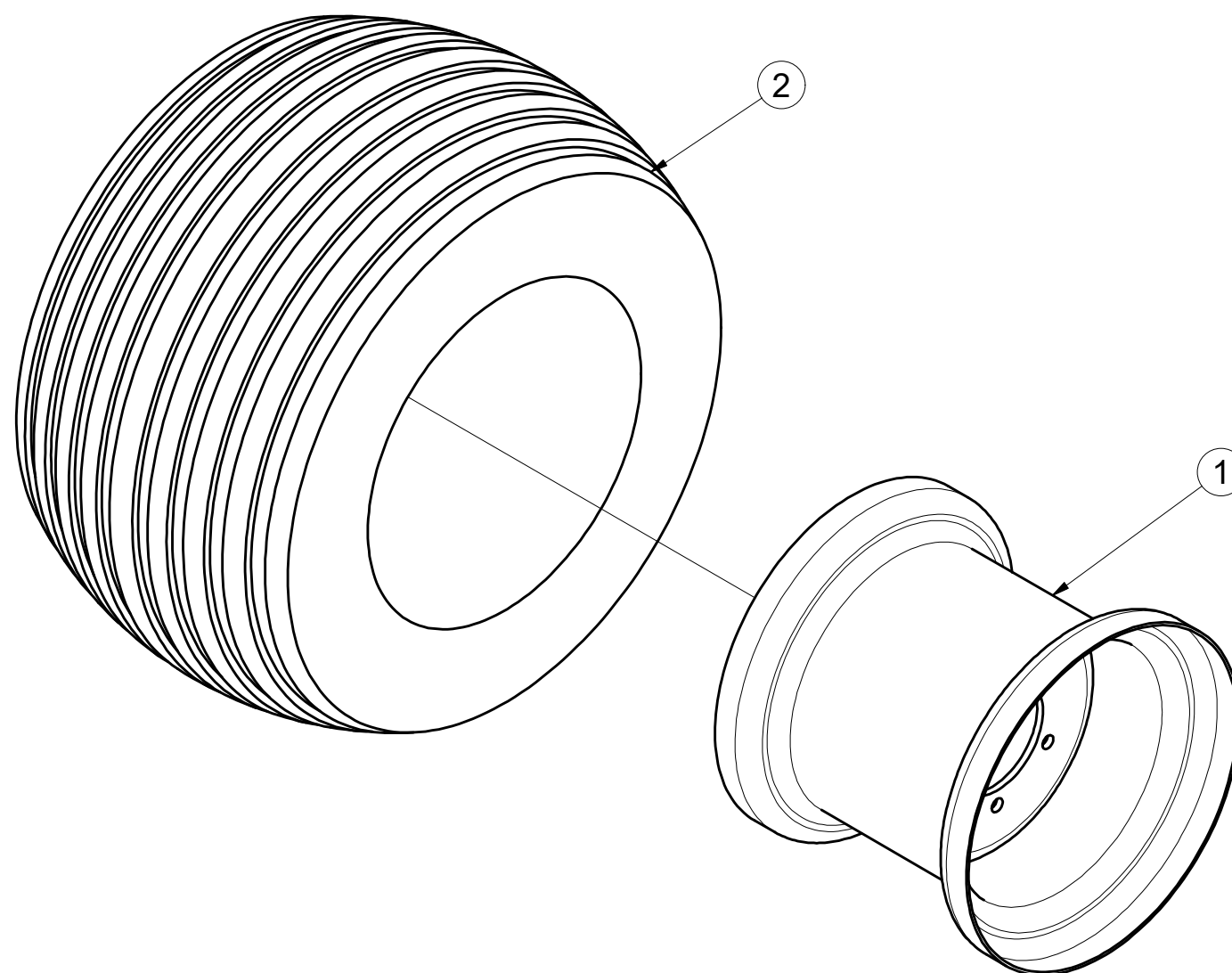
m06366

Ⓖ AXLE SET

Ⓡ КОМПЛЕКТ ОСИ КОЛЁС

Ⓢ ZESTAW OSI

Farmet



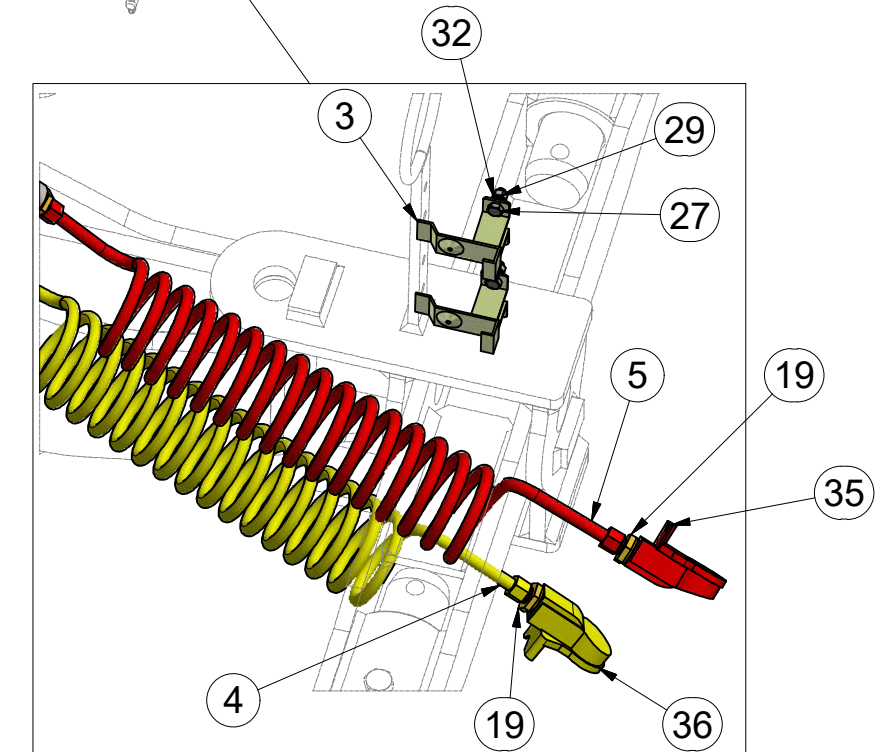
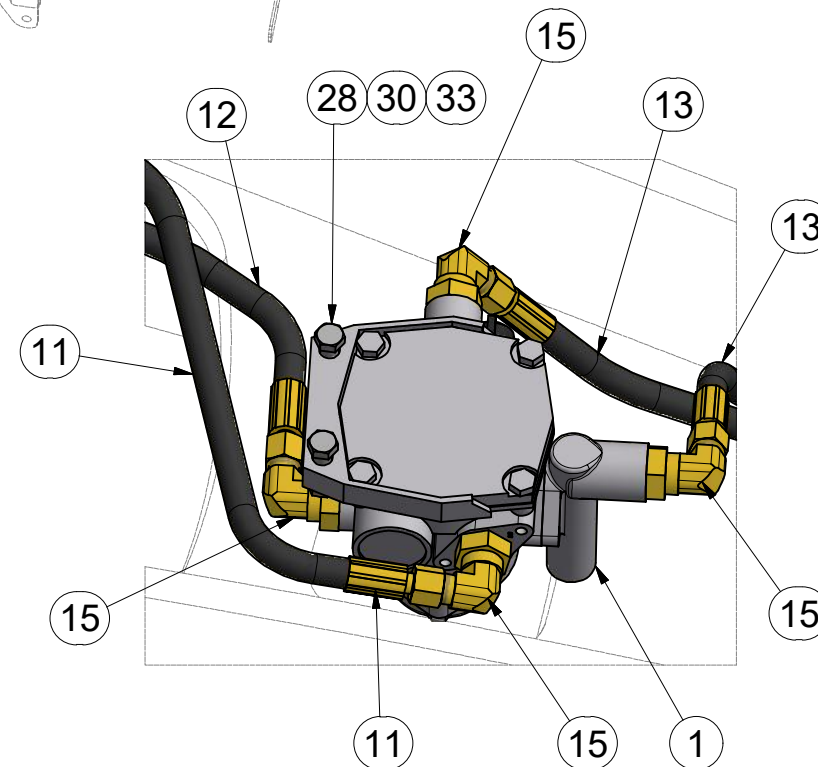
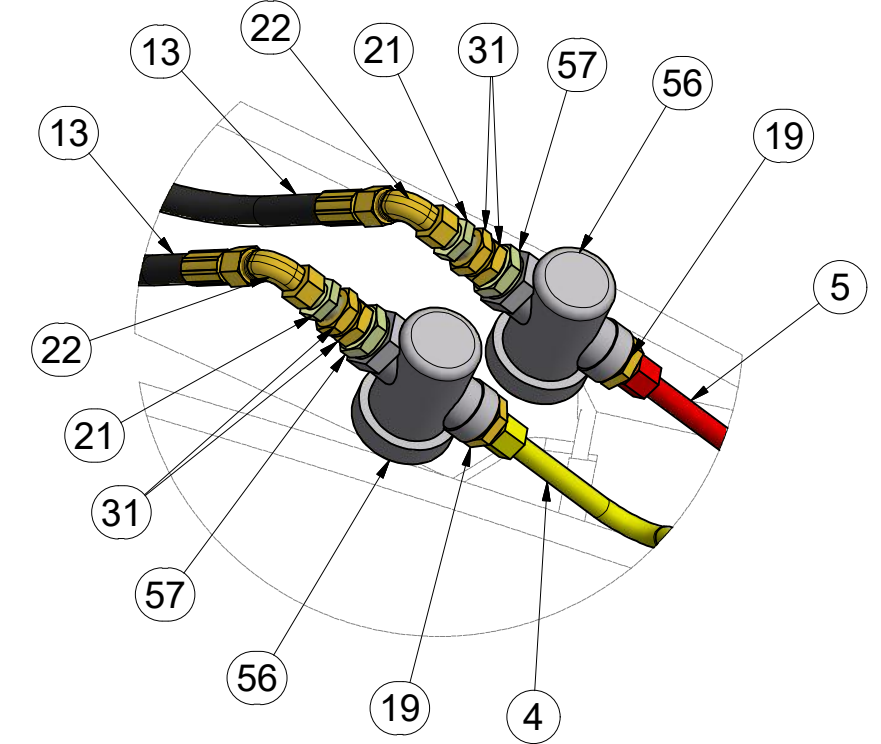
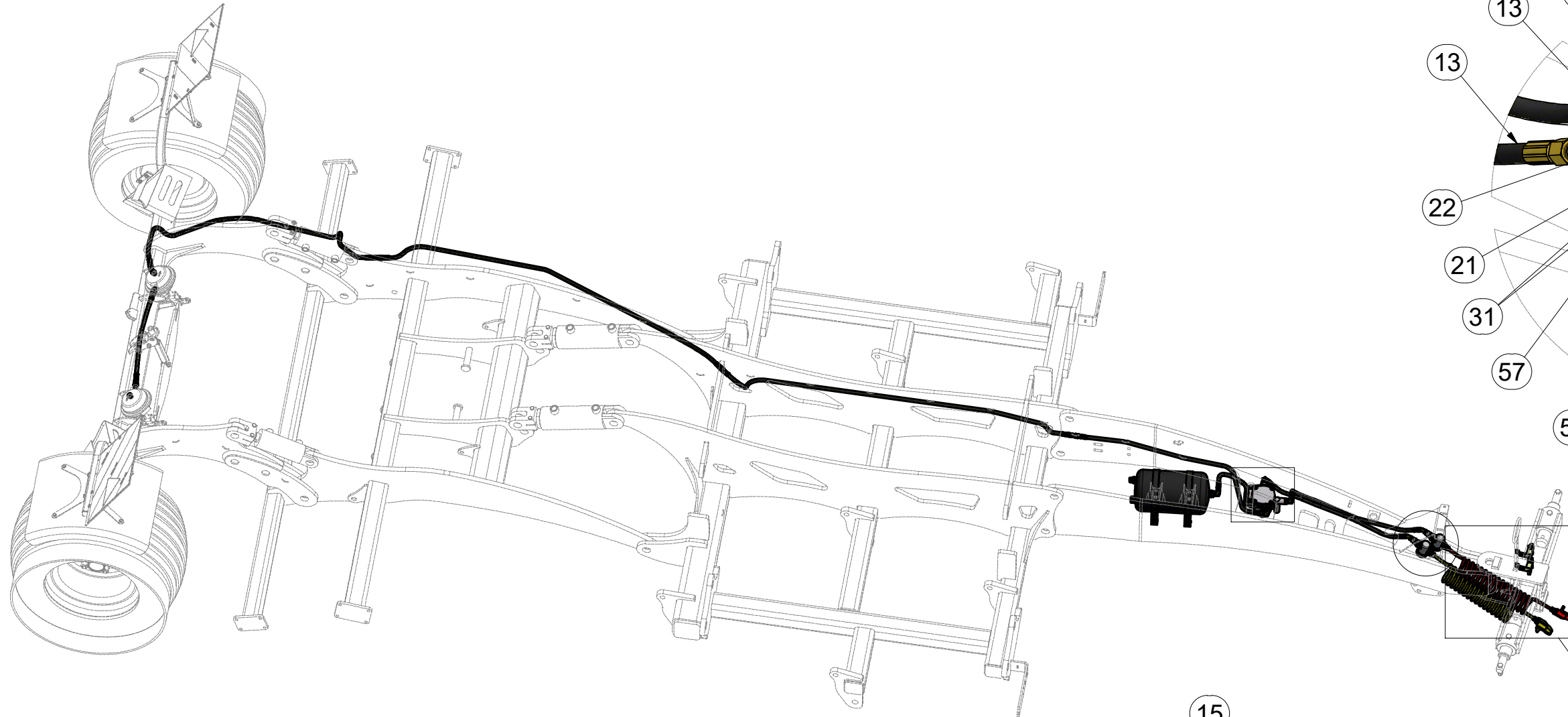
Pos.	Part Number	Pcs.
1	m08228	1
2	m07707	1

CZ DVOUHADICOVÉ BRZDY
 D ZWEISCHLAUCHBREMSEN
 F FREINS À DEUX FLEXIBLES

GB DOUBLE-HOSE BRAKES
 RU ДВУХШЛАНГОВЫЕ ТОРМОЗА
 PL HAMULCE DWUPRZEWODOWE



3004188



Pos.	Part Number	Pcs.	Pos.	Part Number	Pcs.
1	m10608	1	22	m06803	2
3	m09789	2	27	m01089	4
4	m09948	1	29	m01296	4
5	m09949	1	31	m03941	4
11	m08464	1	32	m01202	4
12	m10003	1	35	m11735	1
13	m10623	2	36	m11734	1
15	m03890	5	56	m11733	2
19	m08261	4	57	m08462	2
21	m11768	2			

ⒸZ HYDRAULICKÝ ROZVOD SKLÁPĚNÍ

Ⓓ HYDRAULISCHE VERTEILUNG KLAPPMCHANISMUS

Ⓕ CONDUIT HYDRAULIQUE DU BASCULEMENT

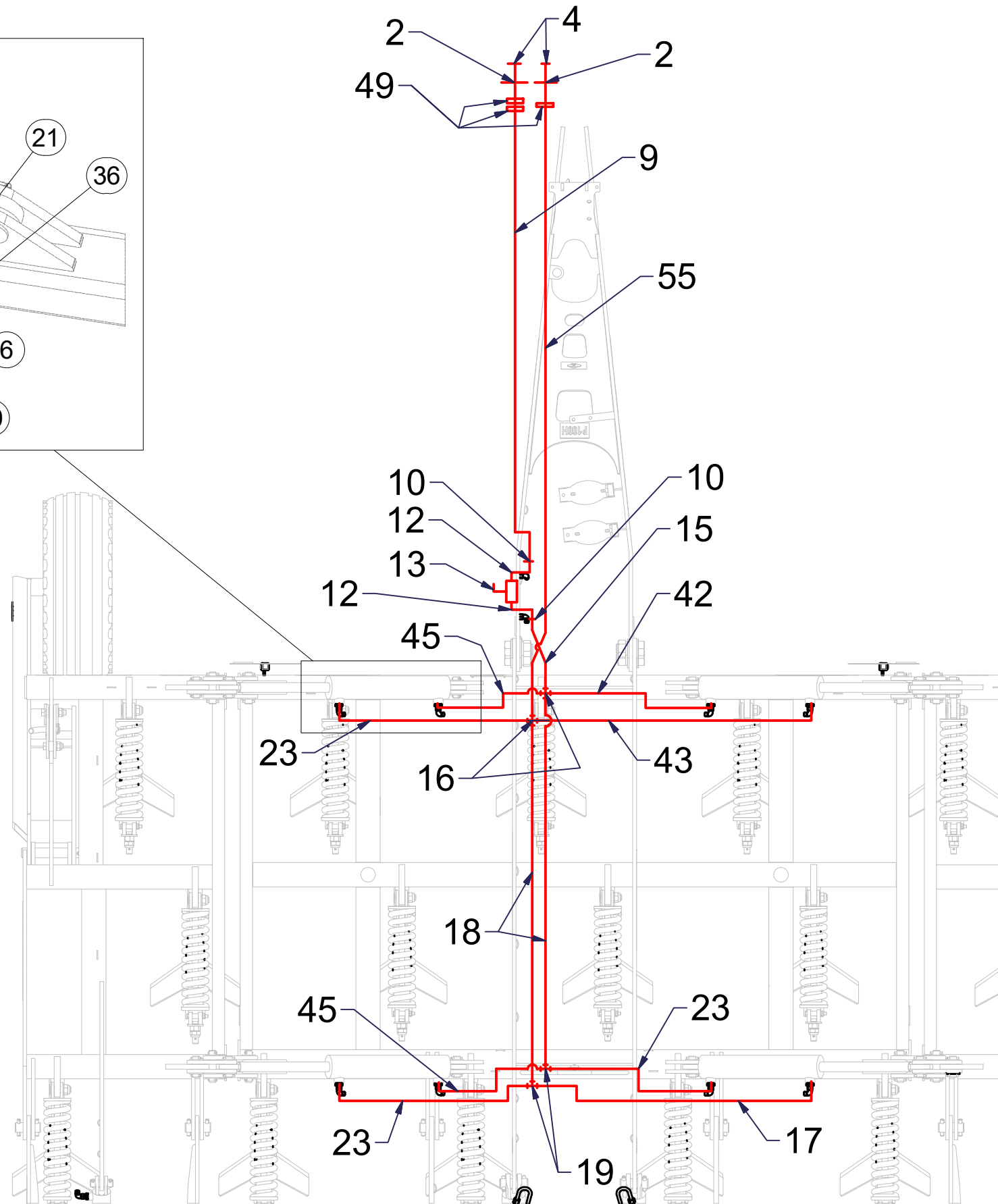
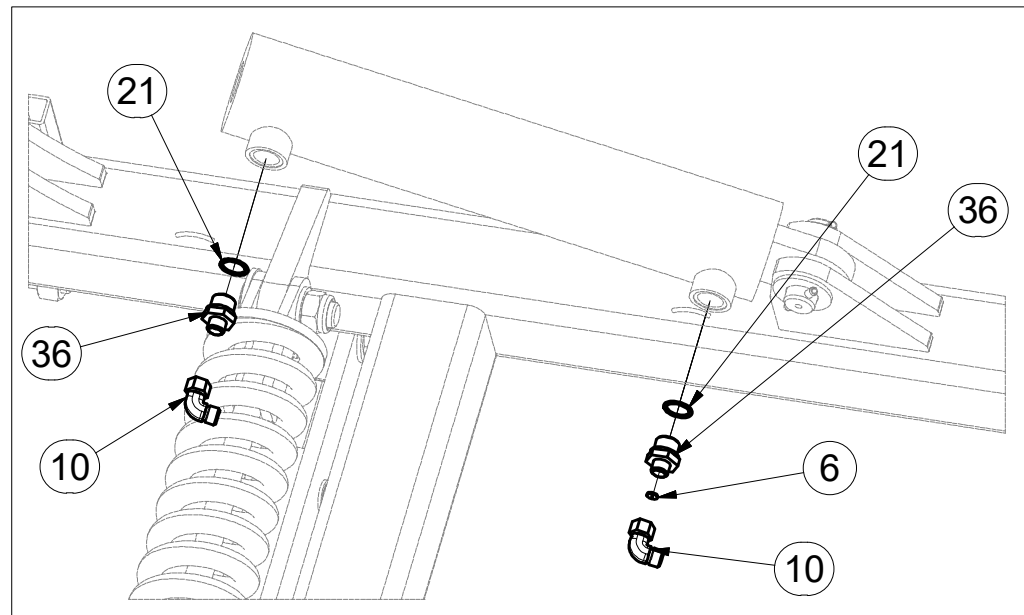
ⒸB HYDRAULIC FOLDING DISTRIBUTION

Ⓔ ГИДРАВЛИЧЕСКОЕ РАСПРЕДЕЛЕНИЕ СКЛАДЫВАНИЯ

Ⓗ HYDRAULICZNY PRZEWÓD SKŁADANIA



3005422



Pos.	Part Number	Pcs.
2	m03849	6
4	m04022	2
6	m10780	4
9	m05221	3
10	m06803	23
12	m05212	4
13	m04623	2
15	m07362	1
16	m08328	3
17	m03952	3
18	m05762	5
19	m03889	7
21	m04223	16
23	m07364	3
36	m03925	8
42	m07645	3
43	m04669	3
45	m04827	5
49	m11294	3
55	m04087	1

ⒸZ HYDRAULICKÝ ROZVOD NÁPRAVY

Ⓓ HYDRAULISCHE VERTEILUNG ACHSE

Ⓕ CONDUIT HYDRAULIQUE DE L'ESSIEU

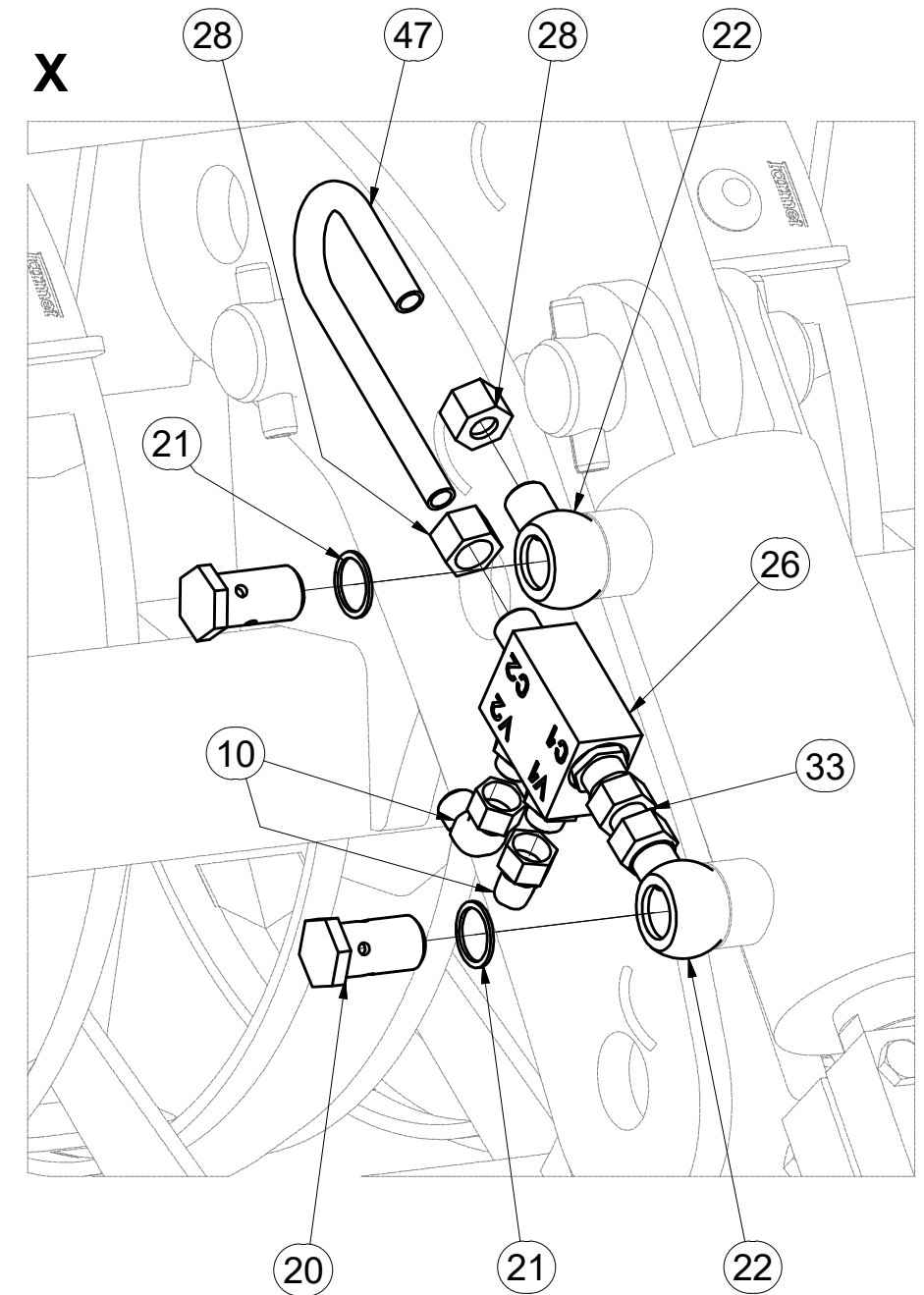
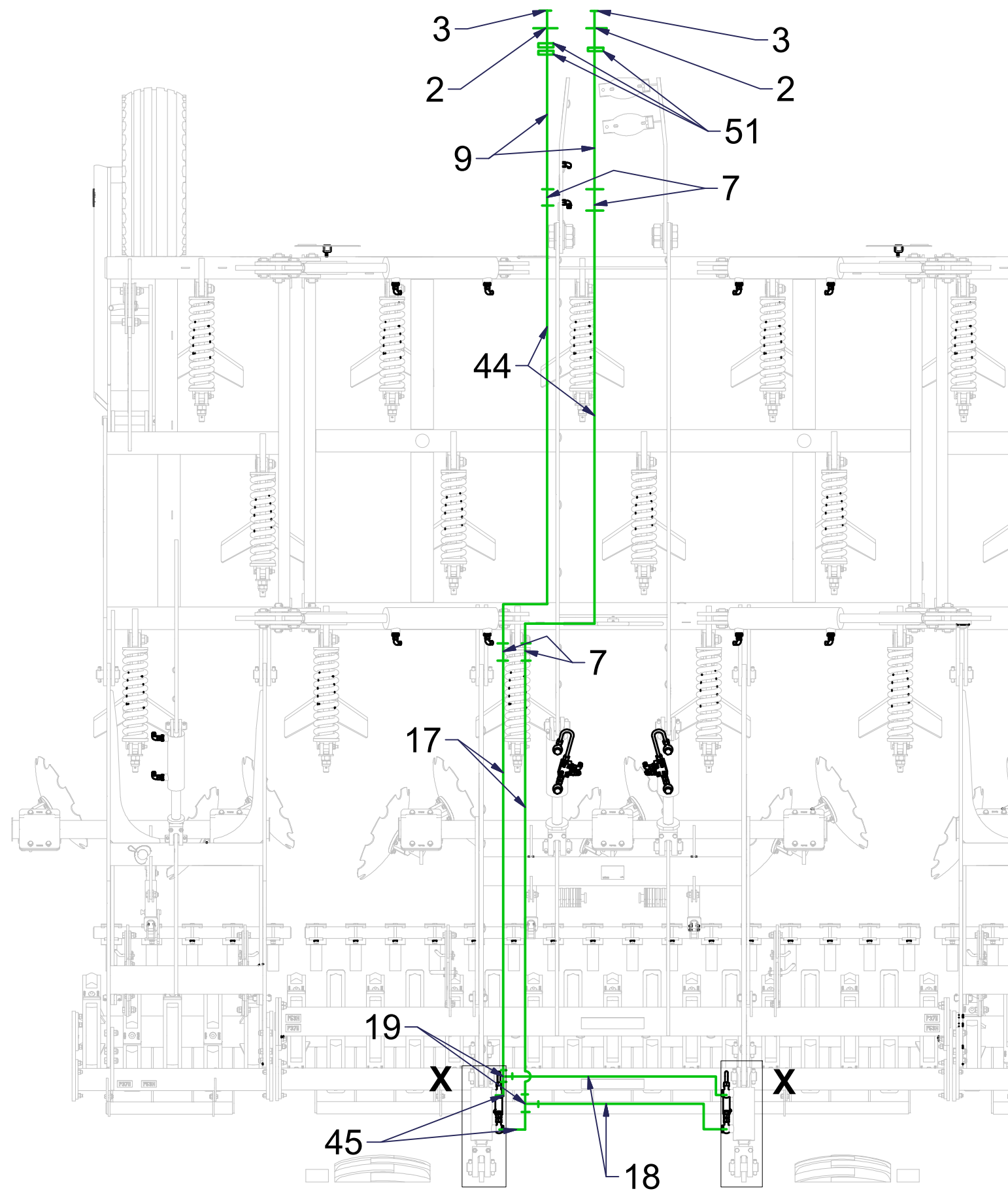
ⒸB HYDRAULIC AXLE DISTRIBUTION

ⒸU ГИДРАВЛИЧЕСКОЕ РАСПРЕДЕЛЕНИЕ ОСИ

ⒸL HYDRAULICZNY PRZEWÓD OSI



3005422



Pos.	Part Number	Pcs.
2	m03849	6
3	m04098	2
7	m03213	5
9	m05221	3
10	m06803	23
17	m03952	3
18	m05762	5
19	m03889	7
20	m02609	8
21	m04223	16
22	m08860	8
26	m08083	4
28	m08861	8
33	m05144	4
44	m04181	2
45	m04827	5
47	m09658	4
51	m11282	3

Ⓒ SVĚTELNÁ SADA

Ⓓ LEUCHTENSATZ

Ⓕ KIT LUMINEUX

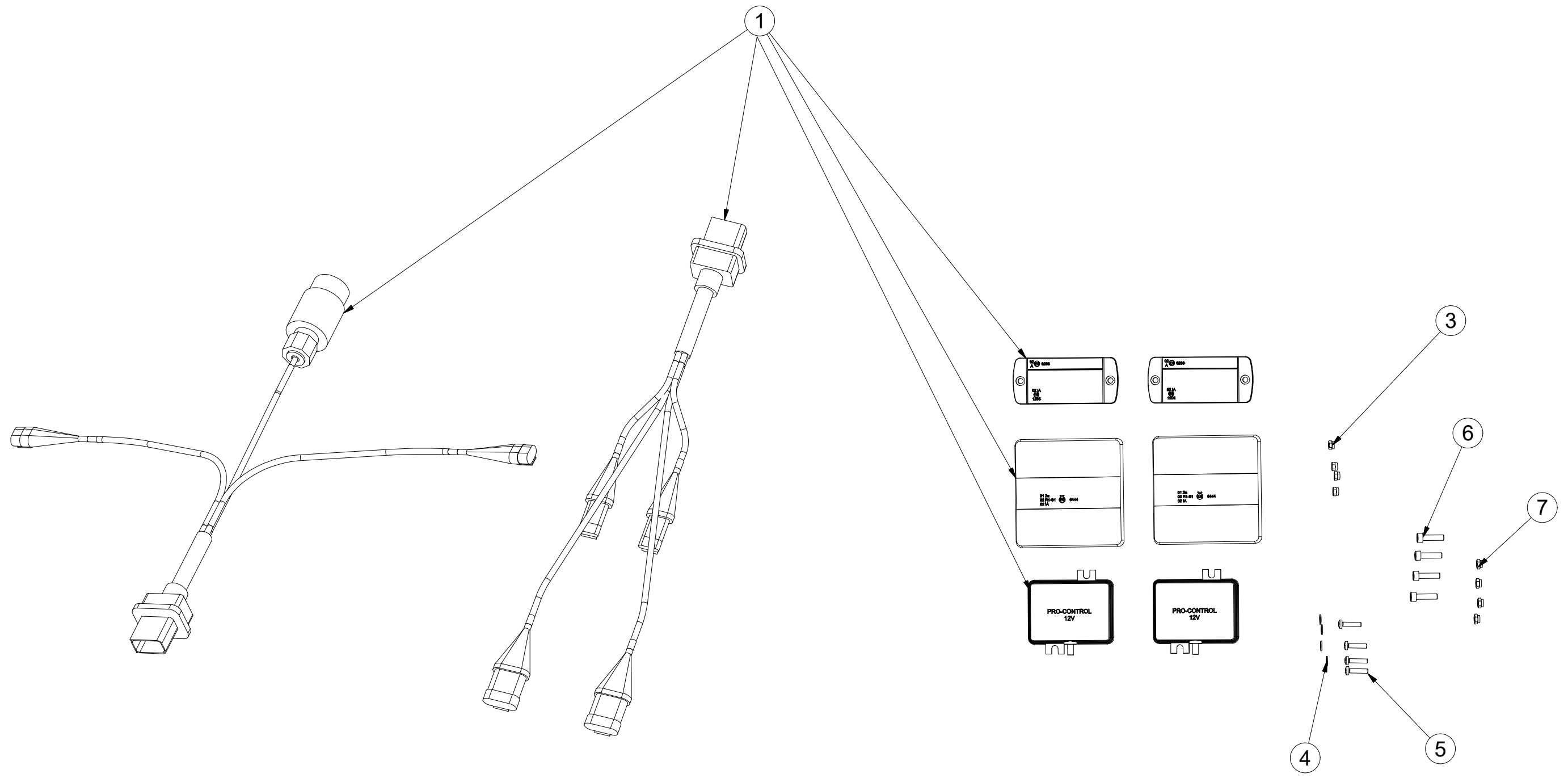
Ⓖ LIGHTING SET

Ⓡ ОСВЕТИТЕЛЬНЫЙ КОМПЛЕКТ

Ⓟ ZESTAW OŚWIETLENIA



3008454



Pos.	Part Number	Pcs.
1	m15240	1
3	m05562	4
4	m05597	4
5	m15790	4
6	m10591	4
7	m06236	4
30	m05566	50

Ⓒ SVĚTELNÁ SADA

Ⓓ LEUCHTENSATZ

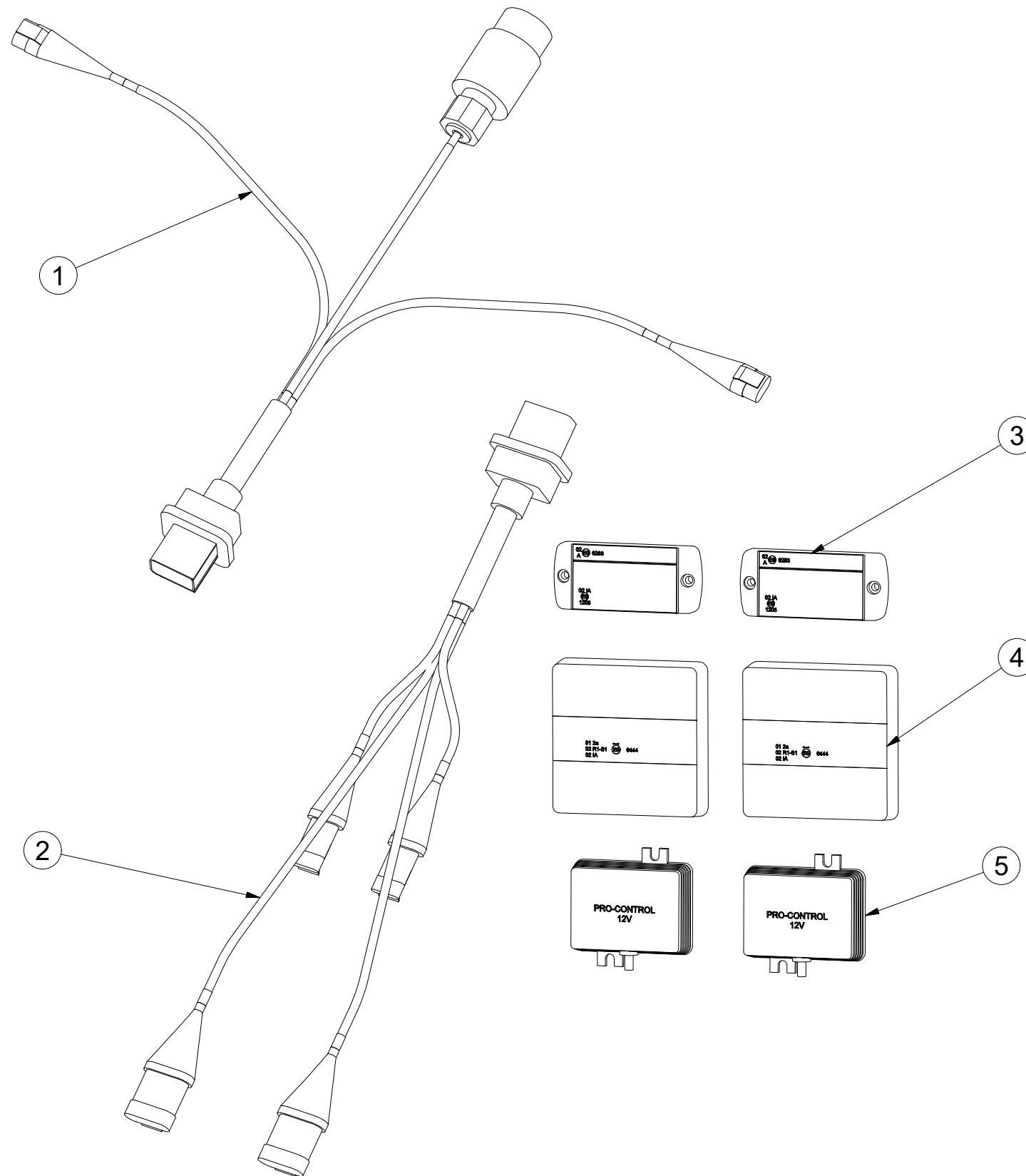
Ⓕ KIT LUMINEUX

m15240

Ⓖ LIGHTING SET

Ⓡ ОСВЕТИТЕЛЬНЫЙ КОМПЛЕКТ

Ⓢ ZESTAW OŚWIETLENIA



Pos.	Part Number	Pcs.
1	m14779	1
2	m14778	1
3	m14776	2
4	m14865	2
5	m14777	2

Ⓒ SOUPRAVA TĚSNIVA PÍSTNIC

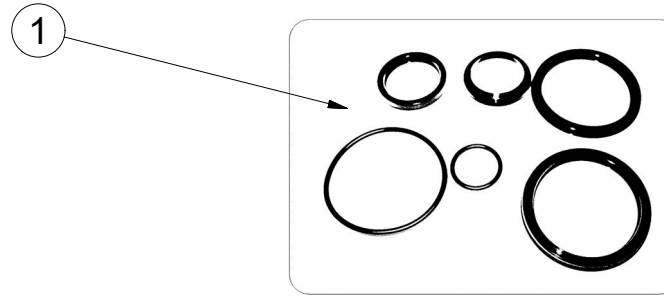
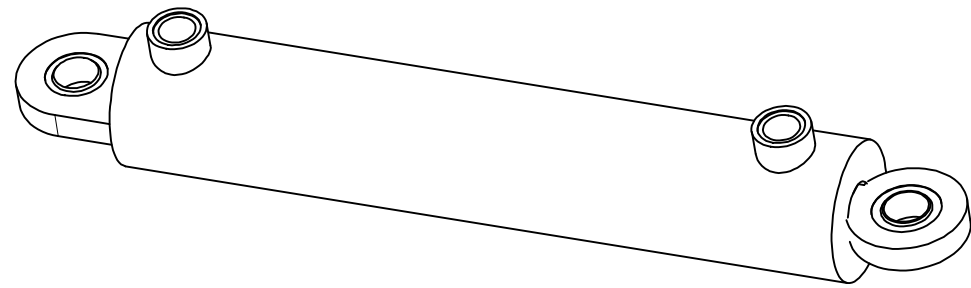
Ⓓ KOLBENSTANGENDICHTUNGSMITTELSATZ

Ⓕ SET DE GARNITURE DES TIGES DE PISTON

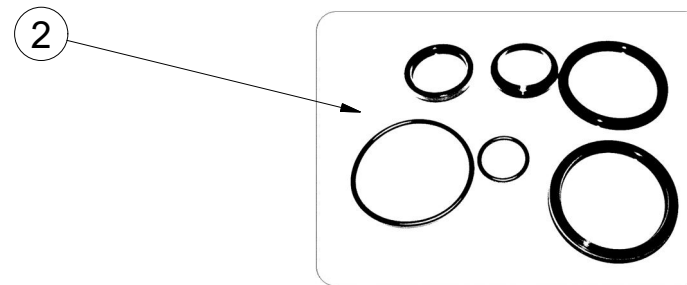
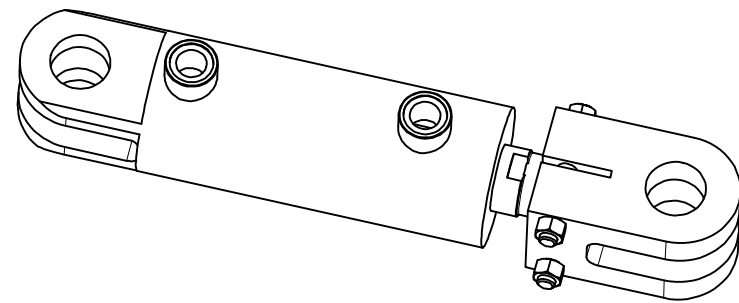
Ⓖ SEALING SET FOR PISTON RODS

Ⓡ КОМПЛЕКТ ПРОКЛАДОК ЦИЛИНДРОВ

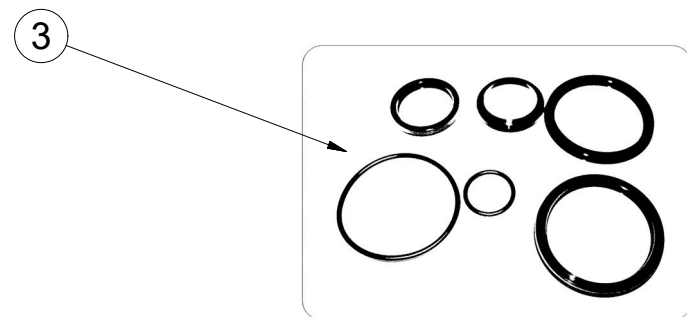
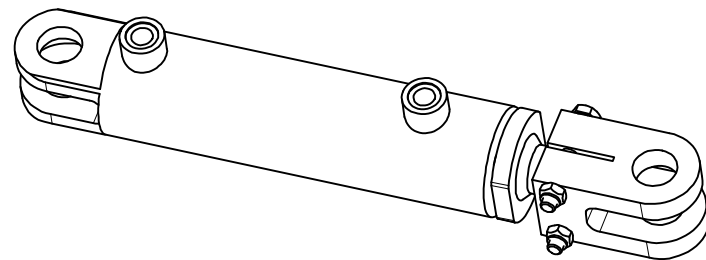
Ⓟ ZESTAW USZCZELEK TRZPIENIA TŁOKA



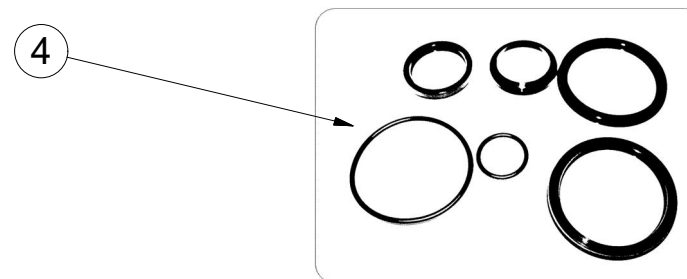
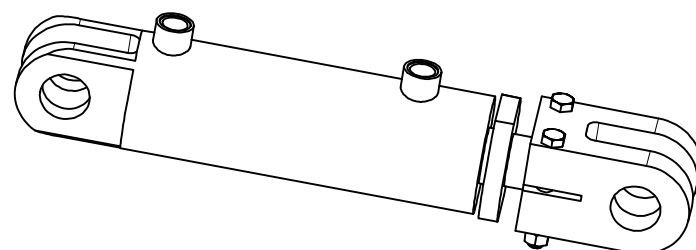
m02797 - Ø80/Ø40-400		
Pos	Part number	Pcs
1	m03528	4



m11512 - Ø80/Ø45-100		
Pos	Part number	Pcs
2	m11595	2



m12814 - Ø63/Ø40-150		
Pos	Part number	Pcs
3	m11596	2



m11514 - Ø80/Ø45-150		
Pos	Part number	Pcs
4	m11595	2

☉ SAMOLEPKY STROJE

☉ AUFKLEBER MASCHINEN

☉ VOITURE MACHINES

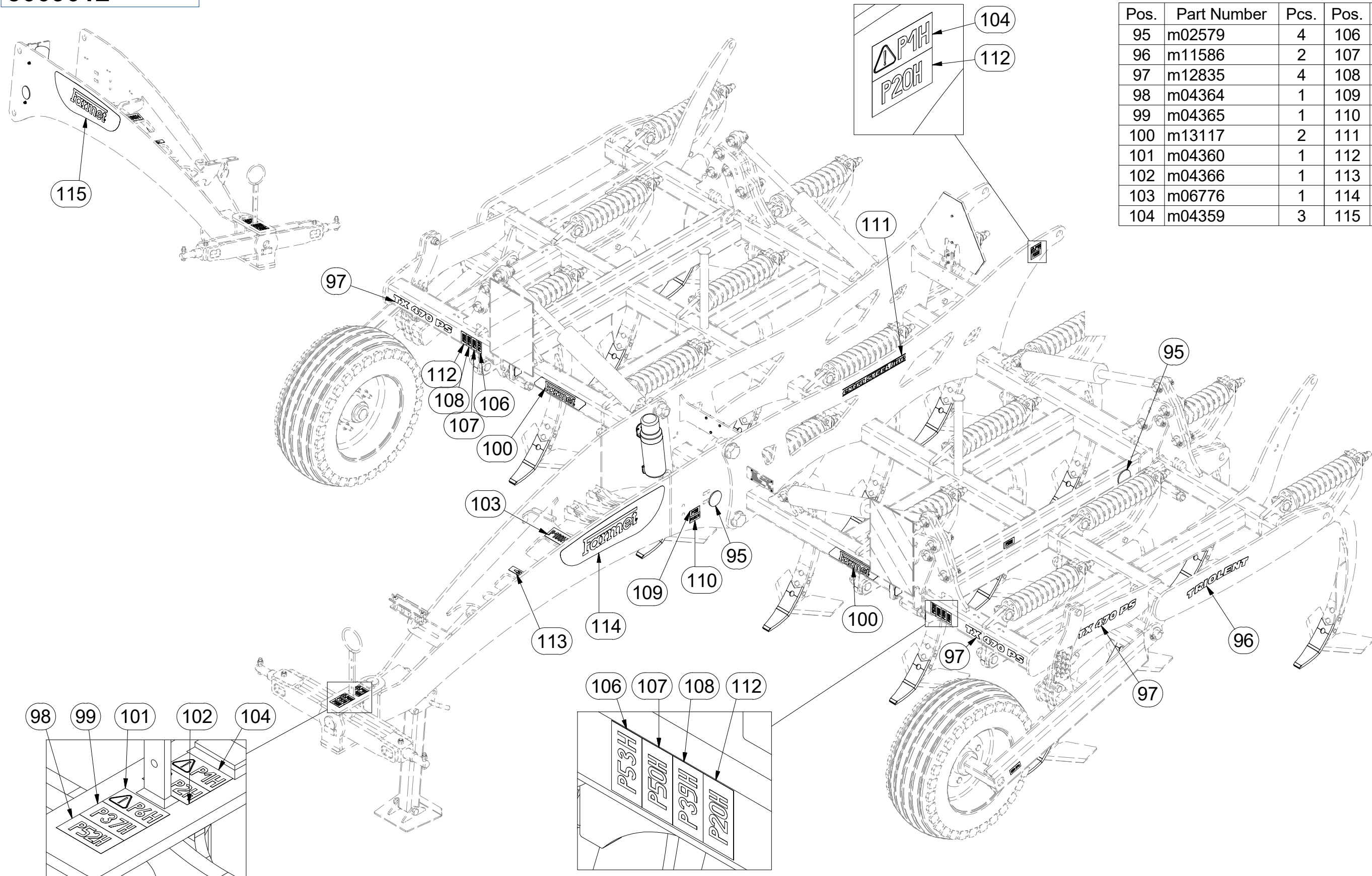
☉ STICKERS MACHINES

☉ СТИКЕРЫ МАШИНЫ

☉ NAKLEJKI MASZYNY



3009012



Pos.	Part Number	Pcs.	Pos.	Part Number	Pcs.
95	m02579	4	106	m04369	2
96	m11586	2	107	m04367	4
97	m12835	4	108	m04362	2
98	m04364	1	109	m04363	1
99	m04365	1	110	m06777	1
100	m13117	2	111	m10353	2
101	m04360	1	112	m04368	4
102	m04366	1	113	m03316	1
103	m06776	1	114	m13094	1
104	m04359	3	115	m13095	1

☉ SAMOLEPKY STROJE

☉ AUFKLEBER MASCHINEN

☉ VOITURE MACHINES

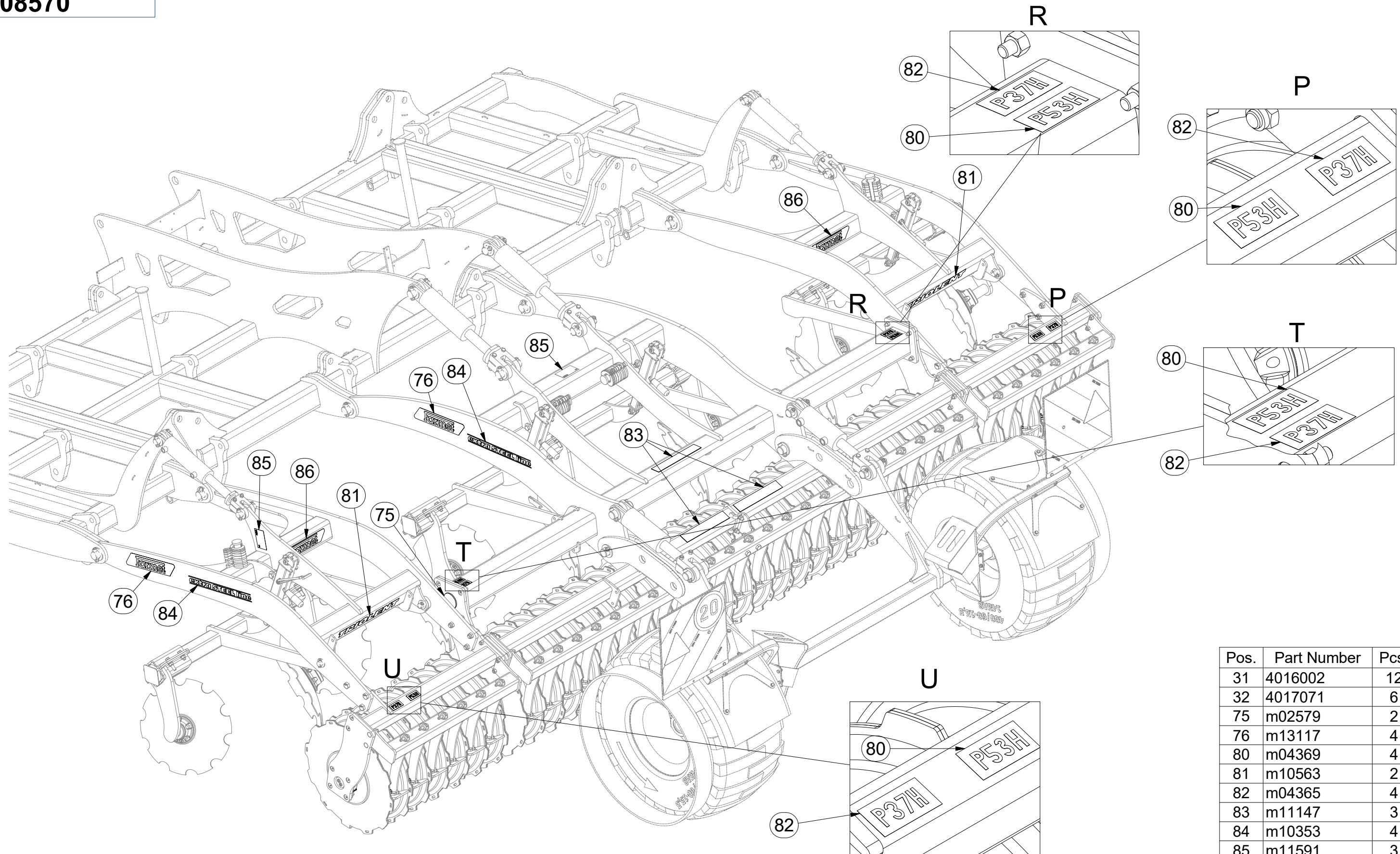
☉ STICKERS MACHINES

☉ СТИКЕРЫ МАШИНЫ

☉ NAKLEJKI MASZYNY



3008570



Pos.	Part Number	Pcs.
31	4016002	12
32	4017071	6
75	m02579	2
76	m13117	4
80	m04369	4
81	m10563	2
82	m04365	4
83	m11147	3
84	m10353	4
85	m11591	3
86	m13116	2