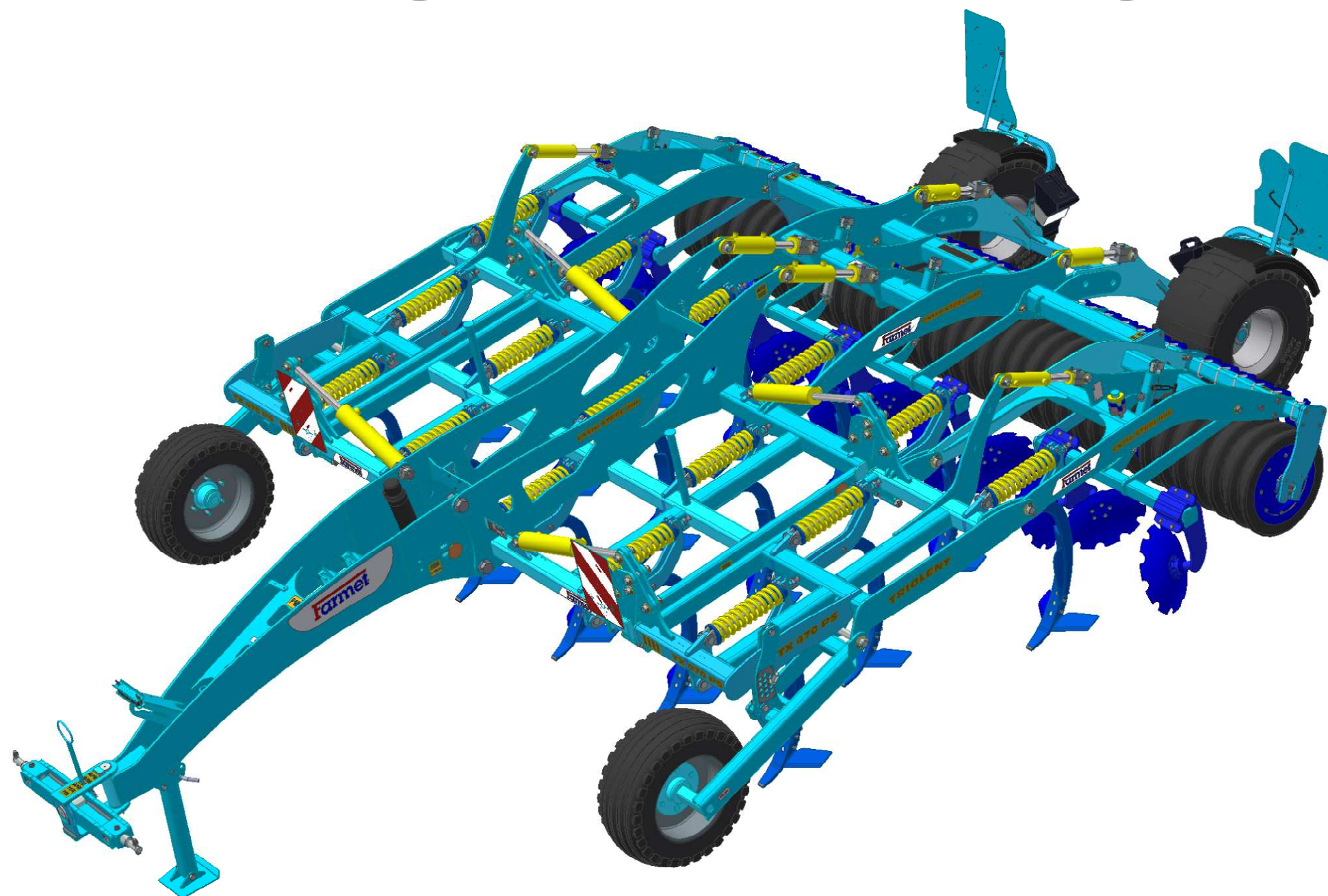


The effective technology

Farmet®

ⒸZ KATALOG NÁHRADNÍCH DÍLŮ ⒸB CATALOGUE OF SPARE PARTS ⒸD ERSATZTEILLISTE
ⒸRU КАТАЛОГ ЗАПАСНЫХ ЧАСТЕЙ ⒸF CATALOGUE DES PIÈCES DE RECHANGE ⒸPL KATALOG CZĘŚCI ZAMIENNYCH

TRIOLENT 470 PS



ⒸZ Platnost pro vrcholové | výrobní číslo stroje ⒸB Validity for the top | serial number of the machine
ⒸD Gültigkeit für die Haupt- | Herstellungsnummer der Maschine ⒸRU Действительно для главного | заводского номера машины
ⒸF Validité du numéro de référence | de série de la machine ⒸPL Obowiązuje dla numeru głównego | seryjnego maszyny

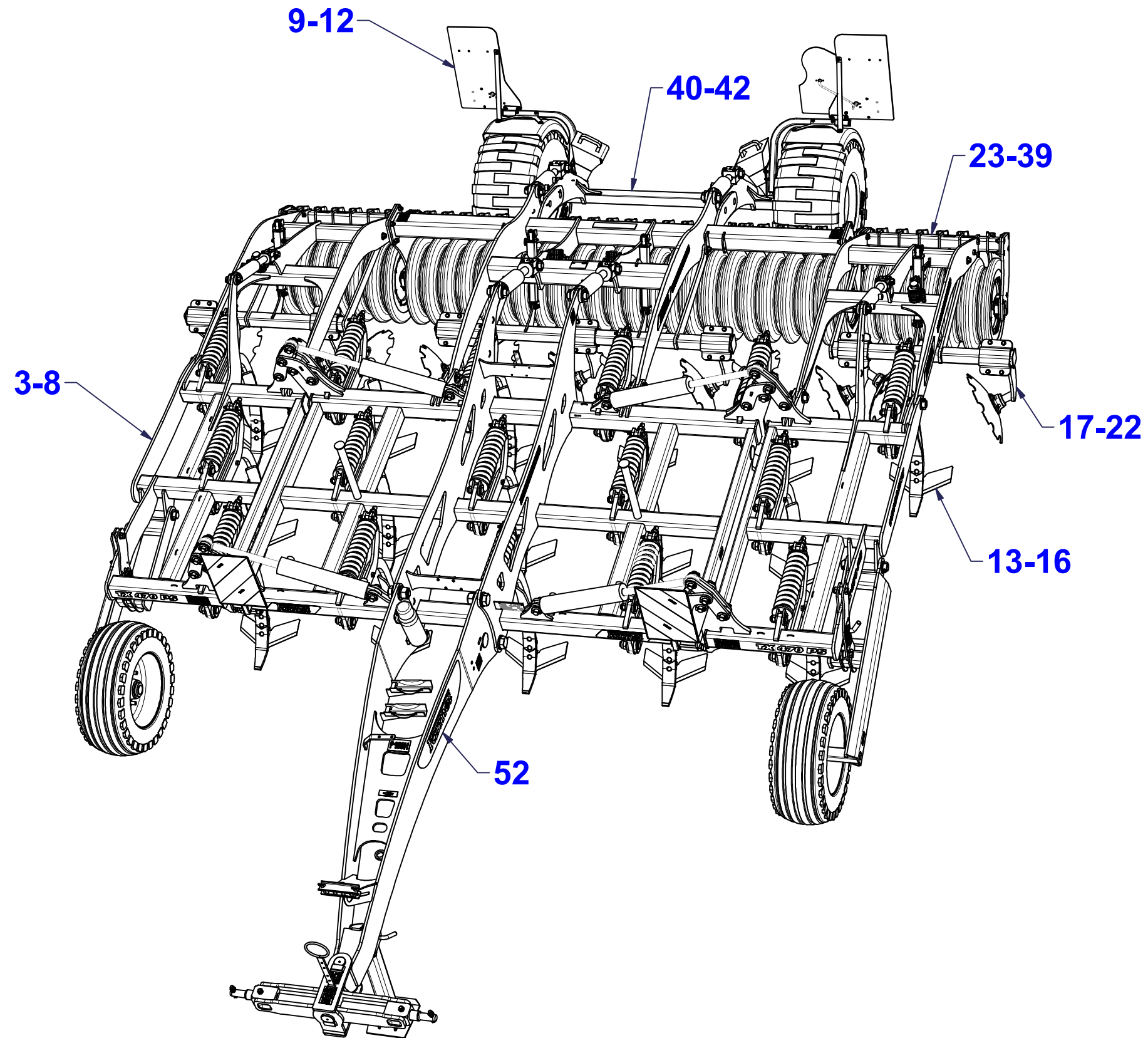
9314152 | 2017/0310

Farmet a. s.
Jiřinková 276
552 03 Česká Skalice, CZ

telefon: +420 491 450 111
fax: +420 491 450 136
GSM: +420 774 715 738

IČ: 46504931
DIČ: CZ46504931

web: www.farmet.cz
e-mail: farmet@farmet.cz



☉ ZÁKLAD STROJE

☐ UNTERBAU DER MASCHINE

☐ BÂTI DE LA MACHINE

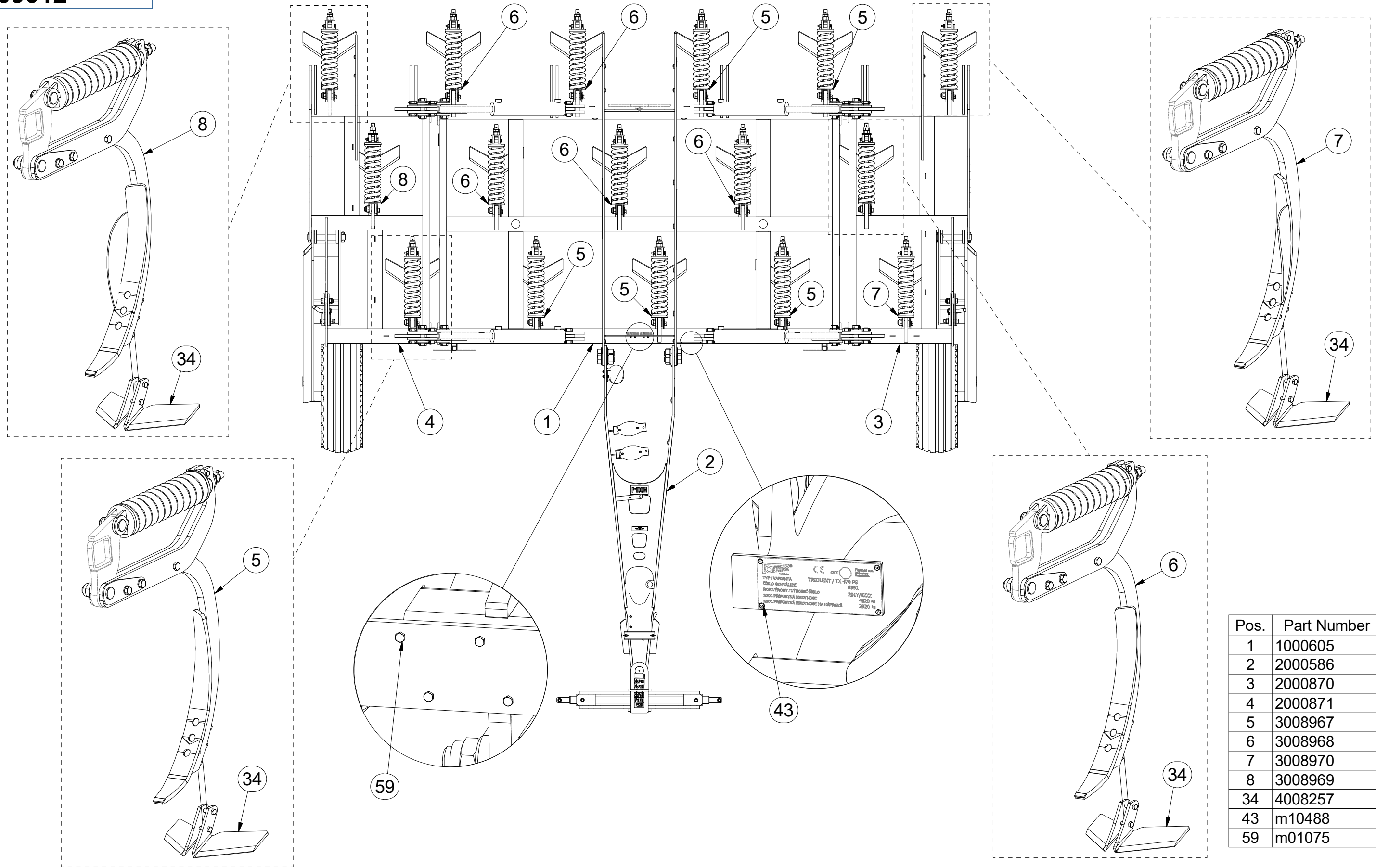
☉ FOOTING OF THE MACHINE

☐ ОСНОВАНИЕ МАШИНЫ

☐ PODSTAWA MASZYNY



3009012



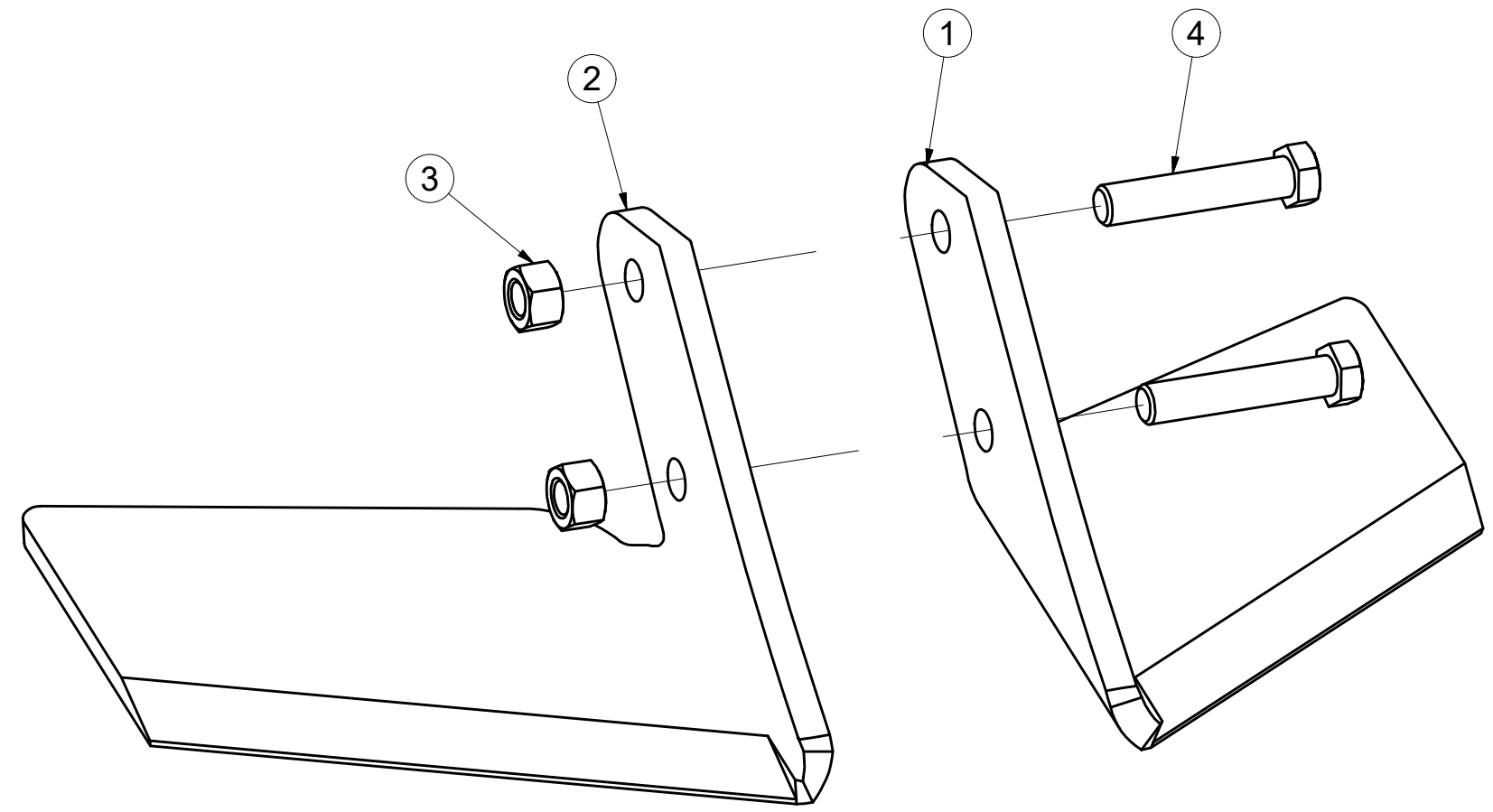
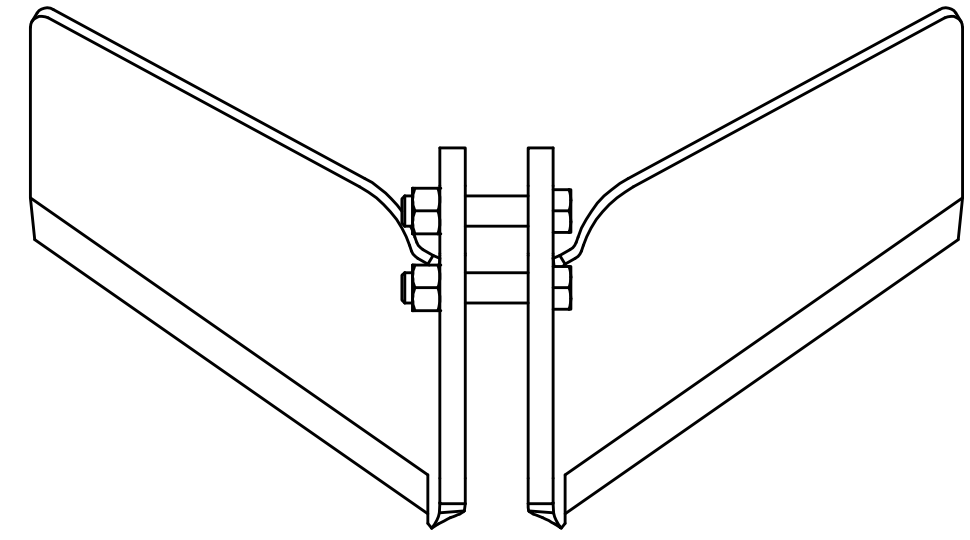
Pos.	Part Number	Pcs.
1	1000605	1
2	2000586	1
3	2000870	1
4	2000871	1
5	3008967	6
6	3008968	6
7	3008970	2
8	3008969	2
34	4008257	16
43	m10488	4
59	m01075	4

Ⓒ SADA KŘÍDEL
Ⓓ FLÜGELSATZ
Ⓕ KIT D'AILETTES

Ⓖ SET OF WINGS
Ⓡ КОМПЛЕКТ КРЫЛЫШЕК
Ⓢ ZESTAW SKRZYDEŁEK



4008257



Pos.	Part Number	Pcs.
1	3004183	1
2	3004184	1
3	m06233	2
4	m01131	2

☉ ZÁKLAD STROJE

☐ UNTERBAU DER MASCHINE

☐ BÂTI DE LA MACHINE

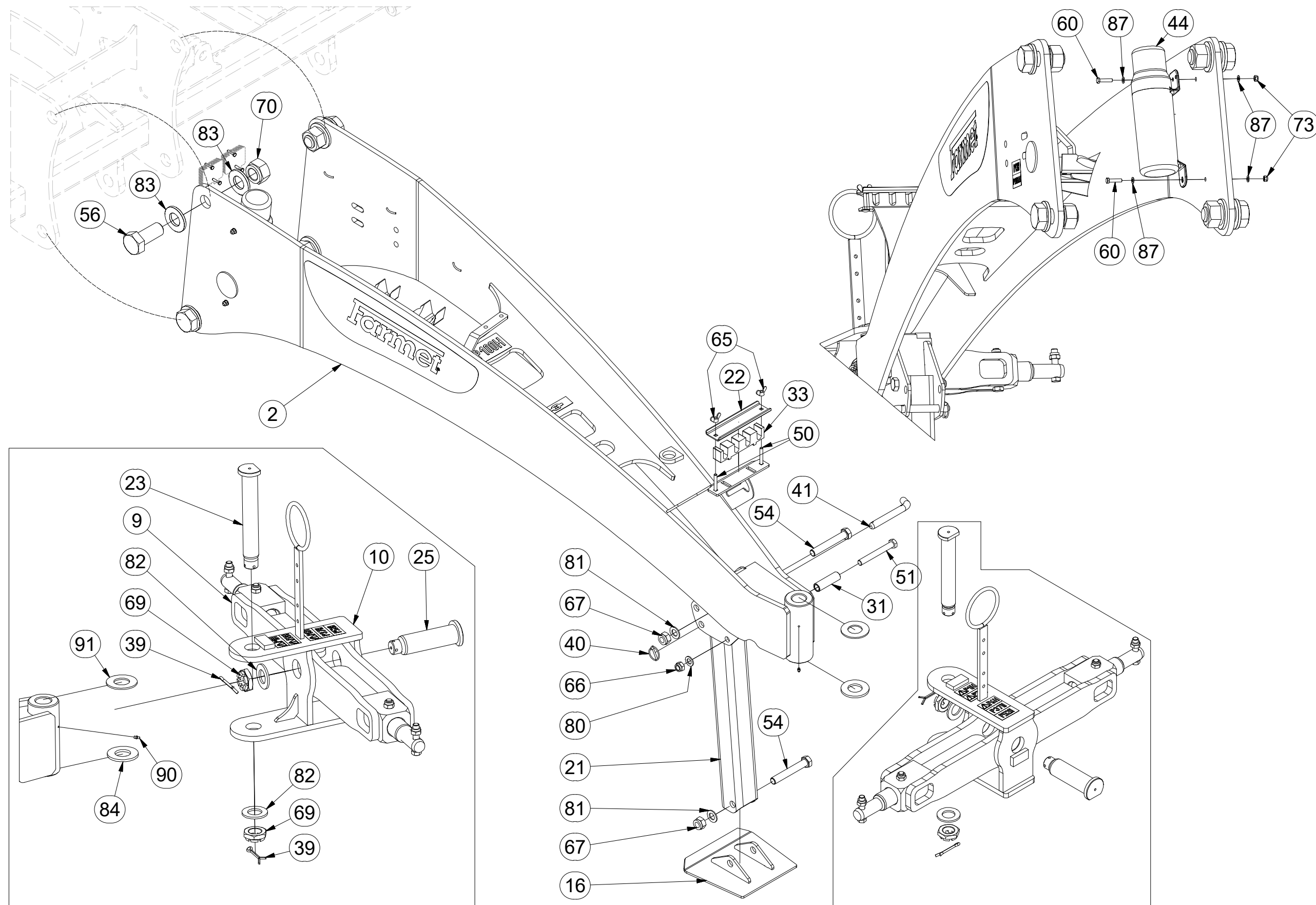
☉ FOOTING OF THE MACHINE

☐ ОСНОВАНИЕ МАШИНЫ

☐ PODSTAWA MASZYNY



3009012



Pos.	Part Number	Pcs.
2	2000586	1
9	4008216	1
10	3002410	1
16	4007000	1
21	4003948	1
22	4004109	1
23	4007817	1
25	4007818	1
31	4004007	1
33	4005201	1
39	m04139	2
40	m10454	3
41	m08386	1
44	m15900	1
50	m09247	2
51	m04404	1
54	m05465	2
56	m12179	4
60	m01096	2
65	m01316	2
66	m03683	1
67	m05648	6
69	m02533	2
70	m11337	4
73	m04503	2
80	m01219	1
81	m03768	6
82	m03866	2
83	m03636	8
84	4003745	1
87	m01203	4
90	m01725	1
91	4003744	1

Ⓒ ZÁKLAD STROJE

Ⓓ UNTERBAU DER MASCHINE

Ⓕ BÂTI DE LA MACHINE

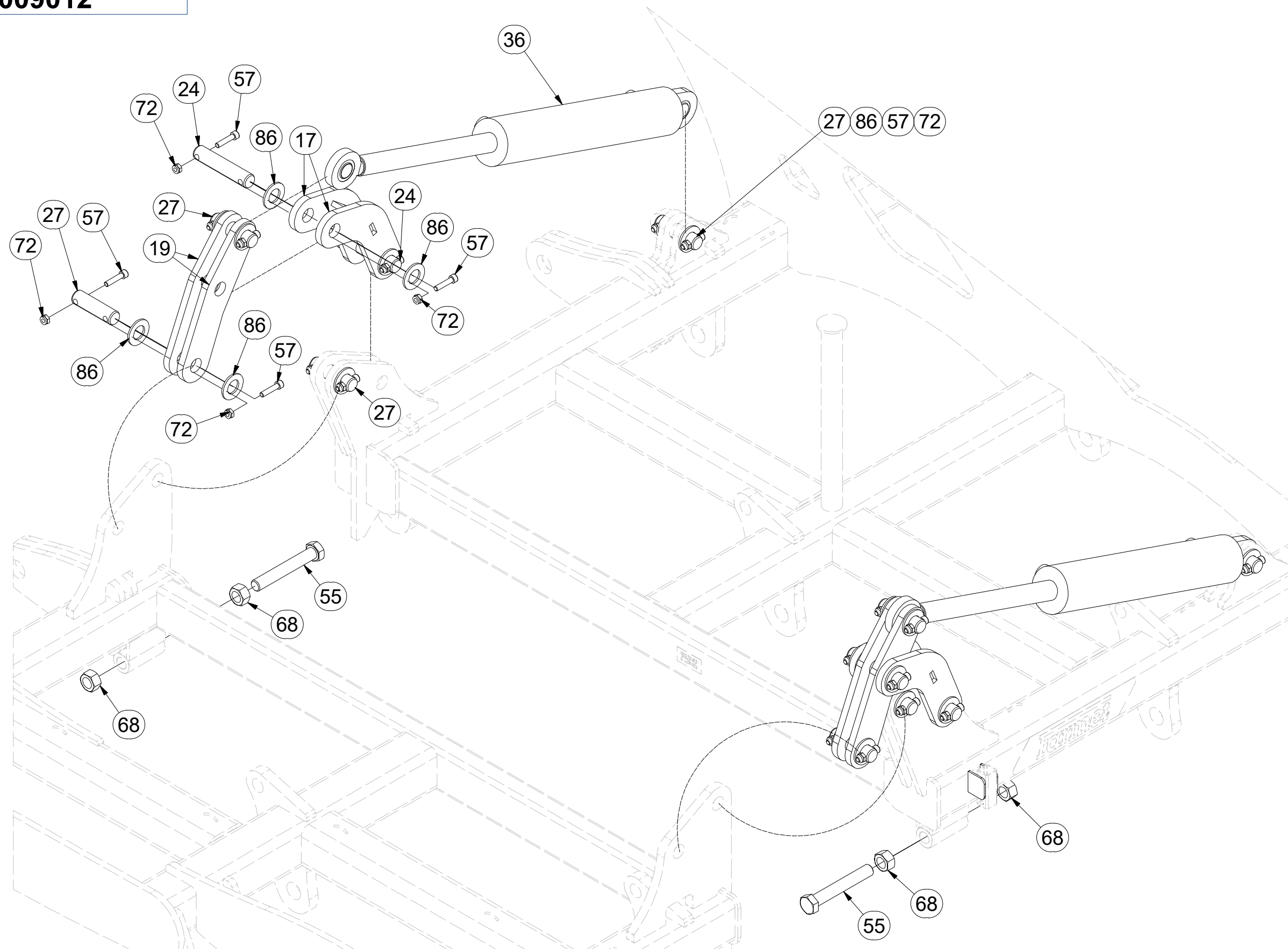
Ⓖ FOOTING OF THE MACHINE

Ⓡ ОСНОВАНИЕ МАШИНЫ

Ⓢ PODSTAWA MASZYNY



3009012



Pos.	Part Number	Pcs.
17	4005761	4
19	3003113	8
24	4012363	8
27	4007584	16
36	9003218	4
55	m04422	4
57	m14143	48
68	m01308	8
72	m03775	48
86	m14029	48

Ⓒ ZÁKLAD STROJE

Ⓓ UNTERBAU DER MASCHINE

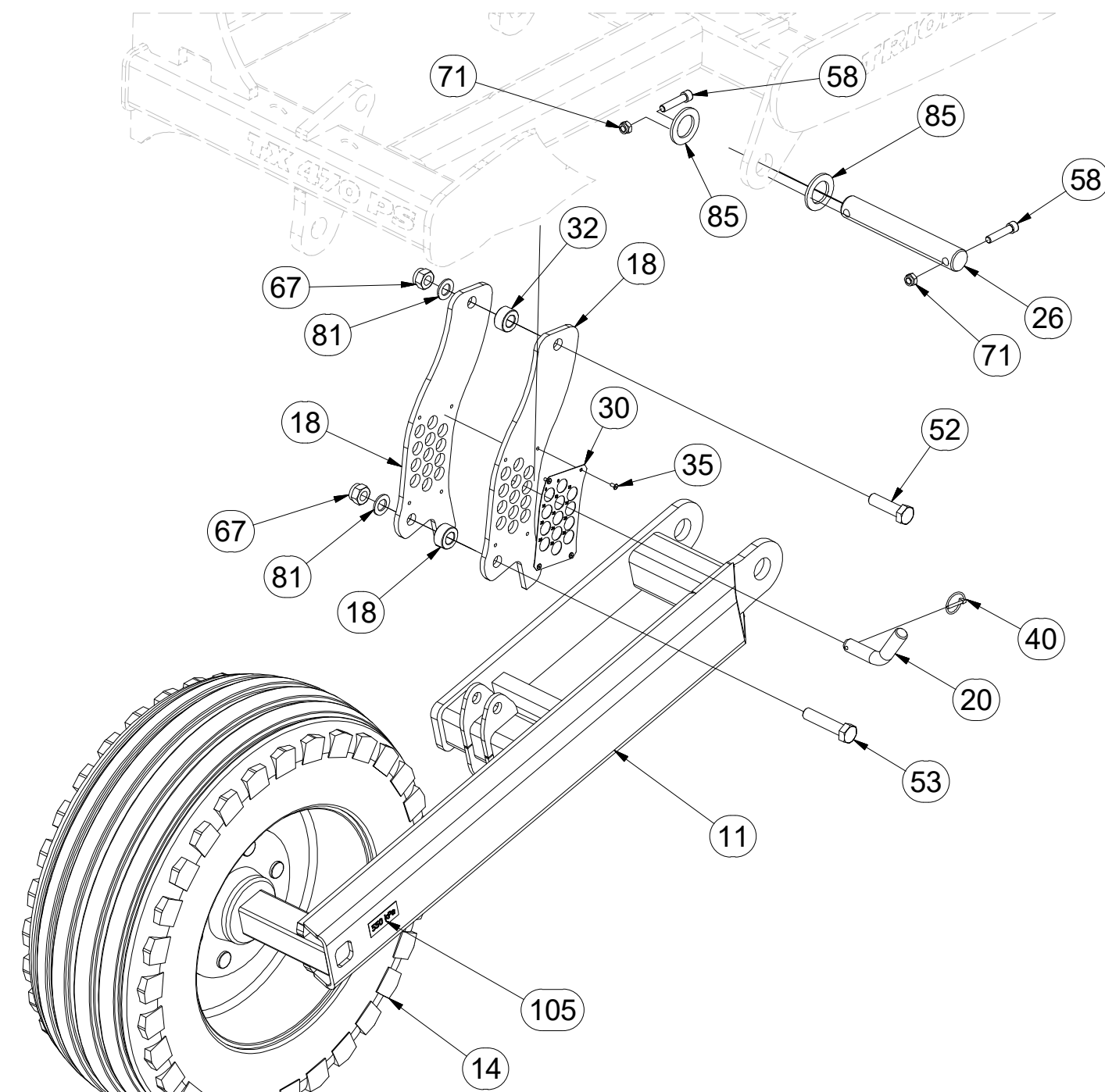
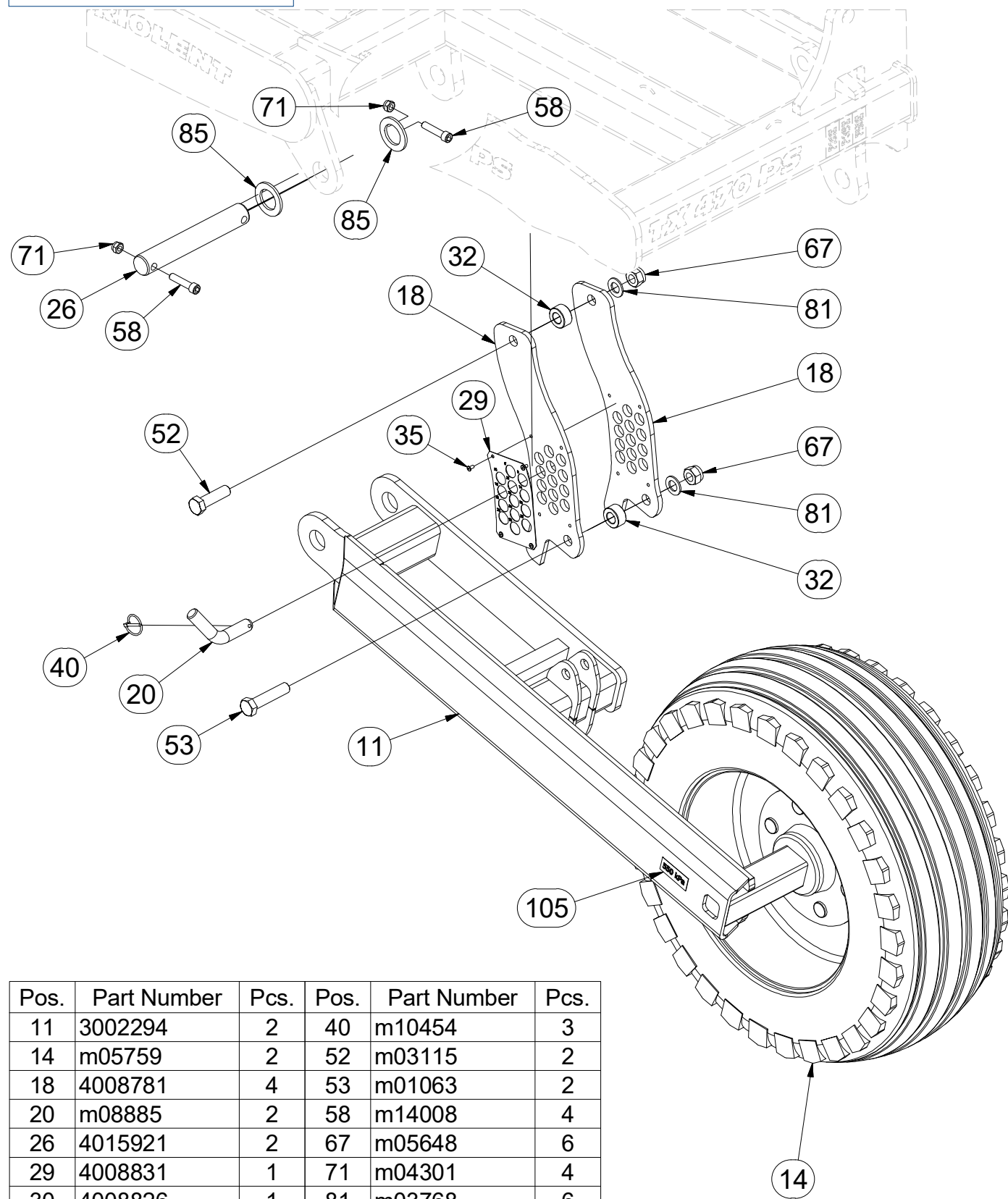
Ⓕ BÂTI DE LA MACHINE

3009012

Ⓖ FOOTING OF THE MACHINE

Ⓡ ОСНОВАНИЕ МАШИНЫ

Ⓢ PODSTAWA MASZYNY



Pos.	Part Number	Pcs.	Pos.	Part Number	Pcs.
11	3002294	2	40	m10454	3
14	m05759	2	52	m03115	2
18	4008781	4	53	m01063	2
20	m08885	2	58	m14008	4
26	4015921	2	67	m05648	6
29	4008831	1	71	m04301	4
30	4008826	1	81	m03768	6
32	4008058	4	85	4013139	4
35	m08736	8	105	m04958	2

Ⓒ ZÁVĚSNÁ TYČ T3

Ⓓ KÖNIGSSTANGE T3

Ⓕ TIGE DE SUSPENSION T3

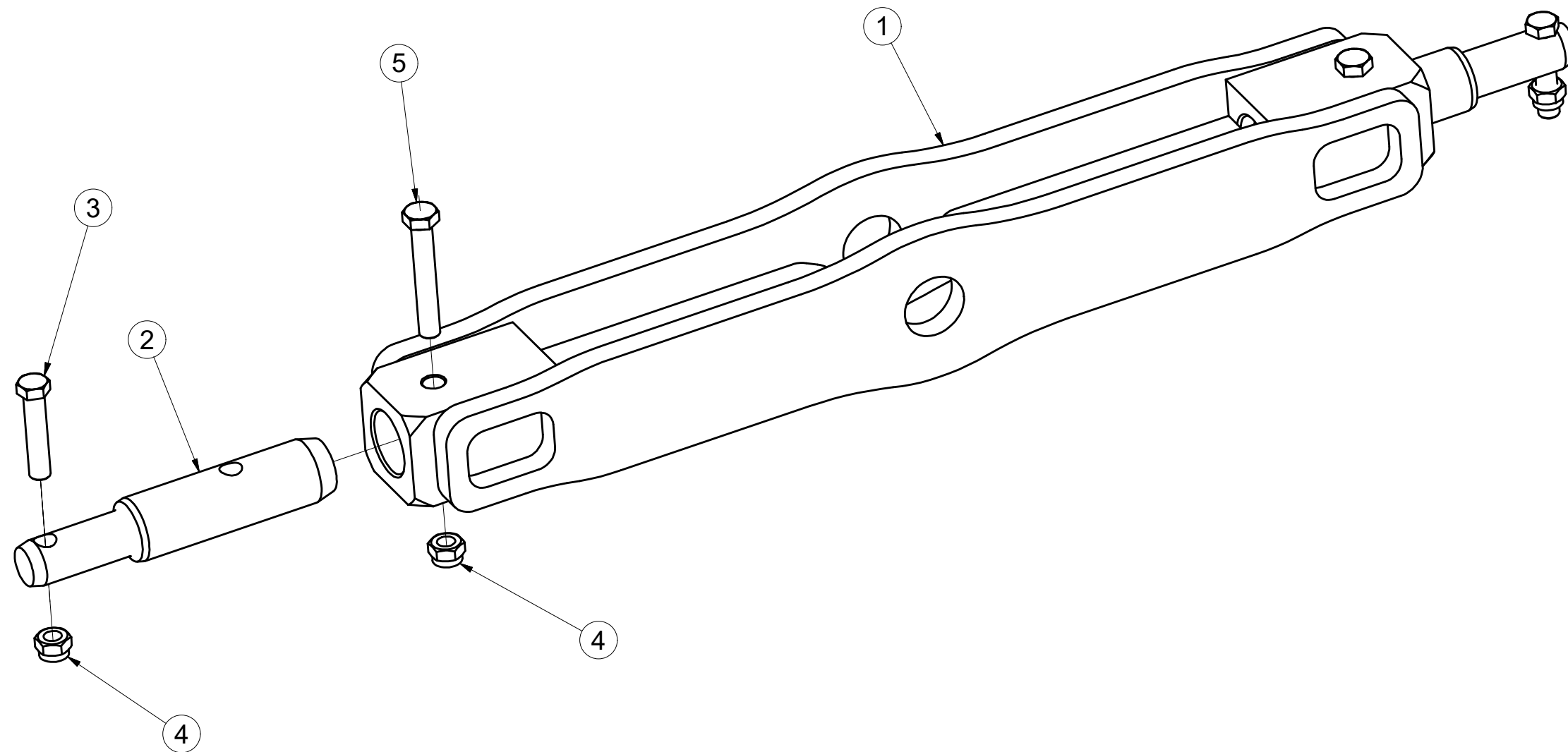
4008216

Ⓖ DRAWBAR T3

Ⓡ ПОДВЕШАЯ ШТАНГА Т3

Ⓟ PRĘT ZAWIESZANY T3

Farmet



Pos.	Part Number	Pcs.
1	3004315	1
2	4008217	2
3	m01133	2
4	m03683	4
5	m05304	2

Ⓒ CZ TERČ PŘEDNÍ LEVÝ

Ⓓ D SCHILD, VORDERES, LINKES

Ⓕ F CIBLE AVANT GAUCHE

Ⓖ GB LEFT FRONT DISC

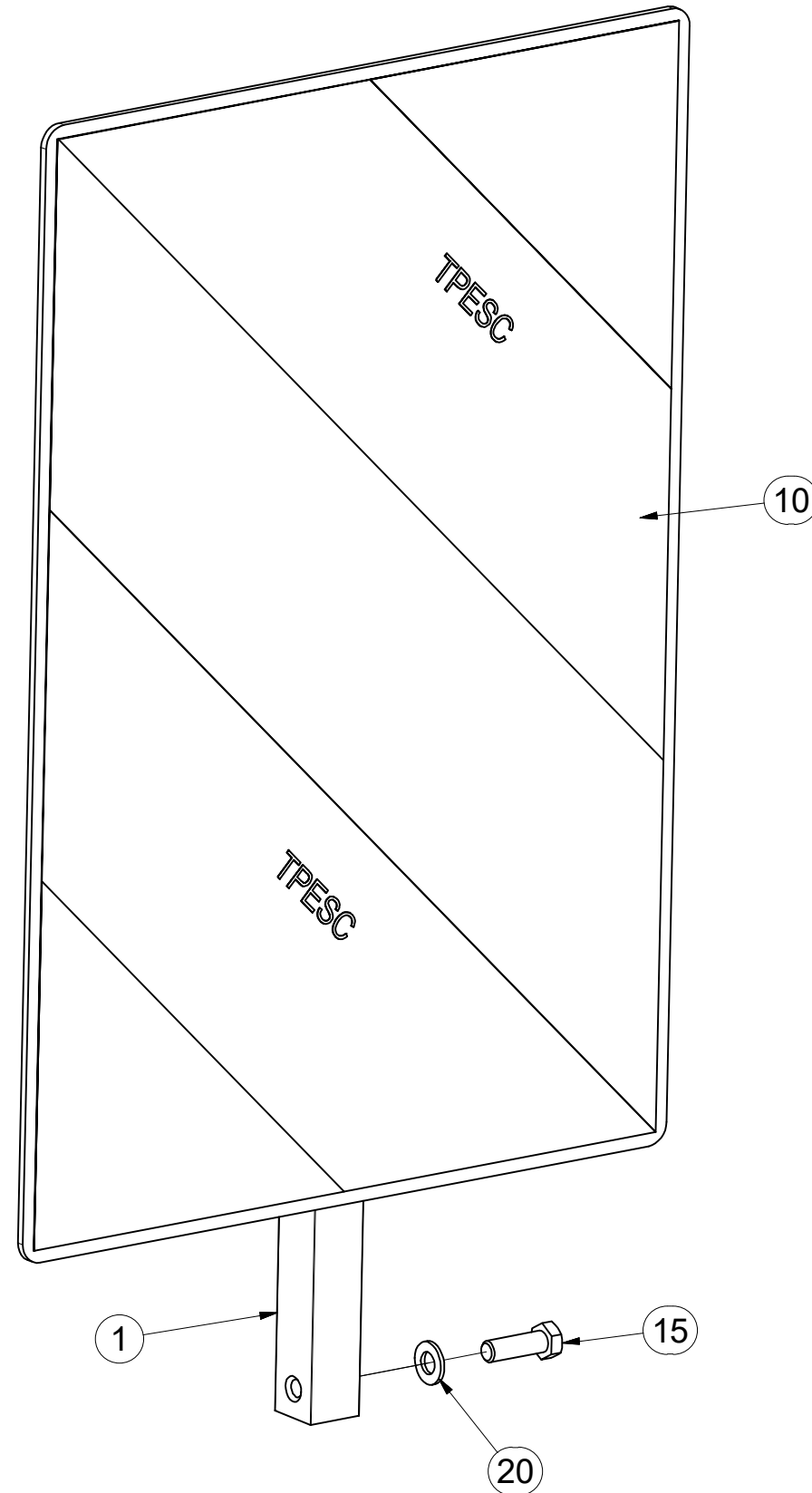
Ⓡ RU ЩИТОК ПЕРЕДНИЙ ЛЕВЫЙ

Ⓟ PL TARCZA PRZEDNIA LEWA

Farmet

3006737

Pos.	Part Number	Pcs.
1	4006252	1
10	m13044	1
15	m01092	1
20	m01203	1



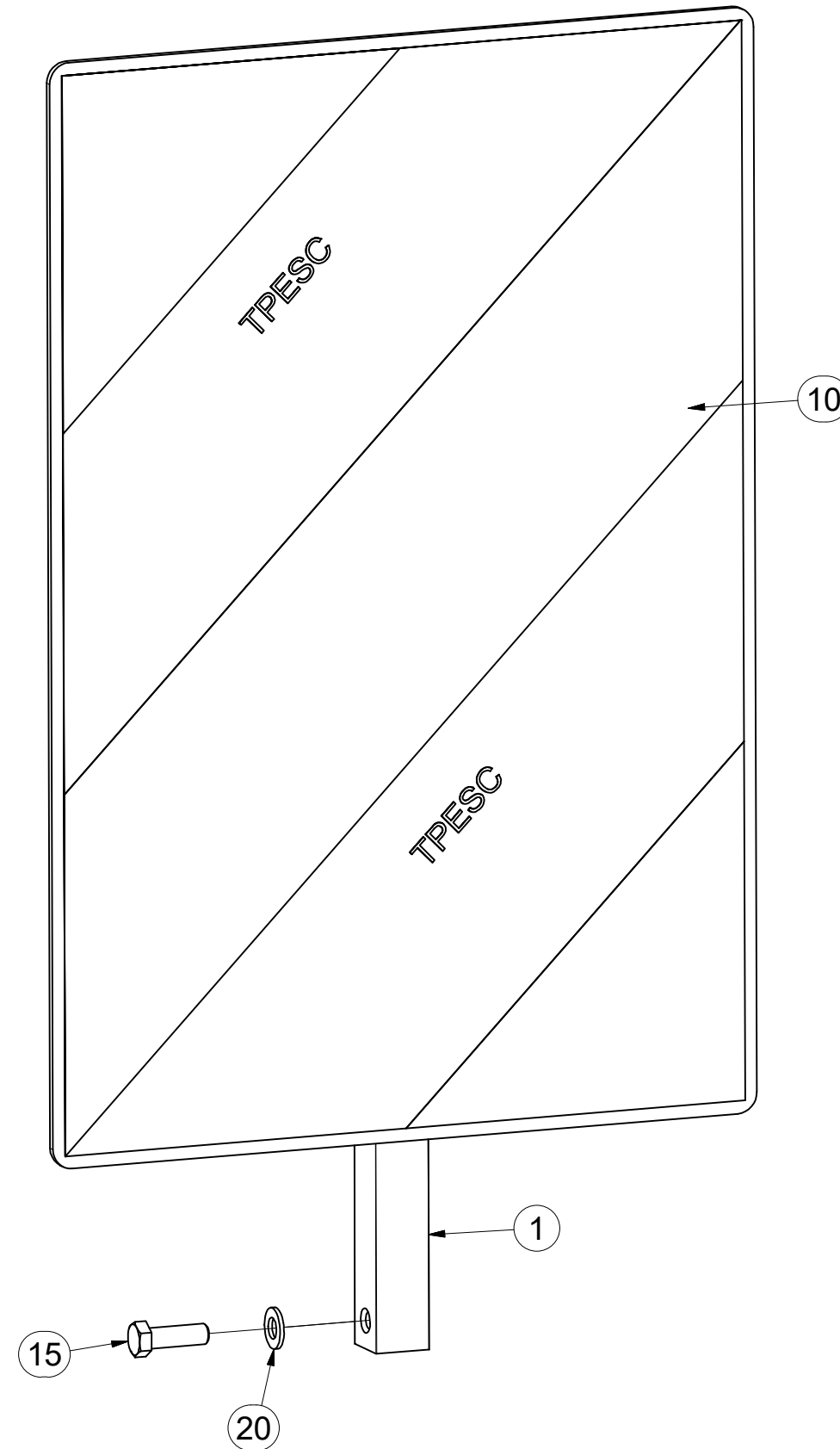
Ⓒ TERČ PŘEDNÍ PRAVÝ
Ⓓ SCHILD, VORDERES, RECHTES
Ⓕ CIBLE AVANT DROITE

Ⓖ RIGHT FRONT DISC
Ⓡ ЩИТОК ПЕРЕДНИЙ ПРАВЫЙ
Ⓣ TARCZA PRZEDNIA PRAWA



3006738

Pos.	Part Number	Pcs.
1	4006252	1
10	m13043	1
15	m01092	1
20	m01203	1



ⒸZ TERČ ZADNÍ LEVÝ

Ⓓ SCHILD, HINTERES, LINKES

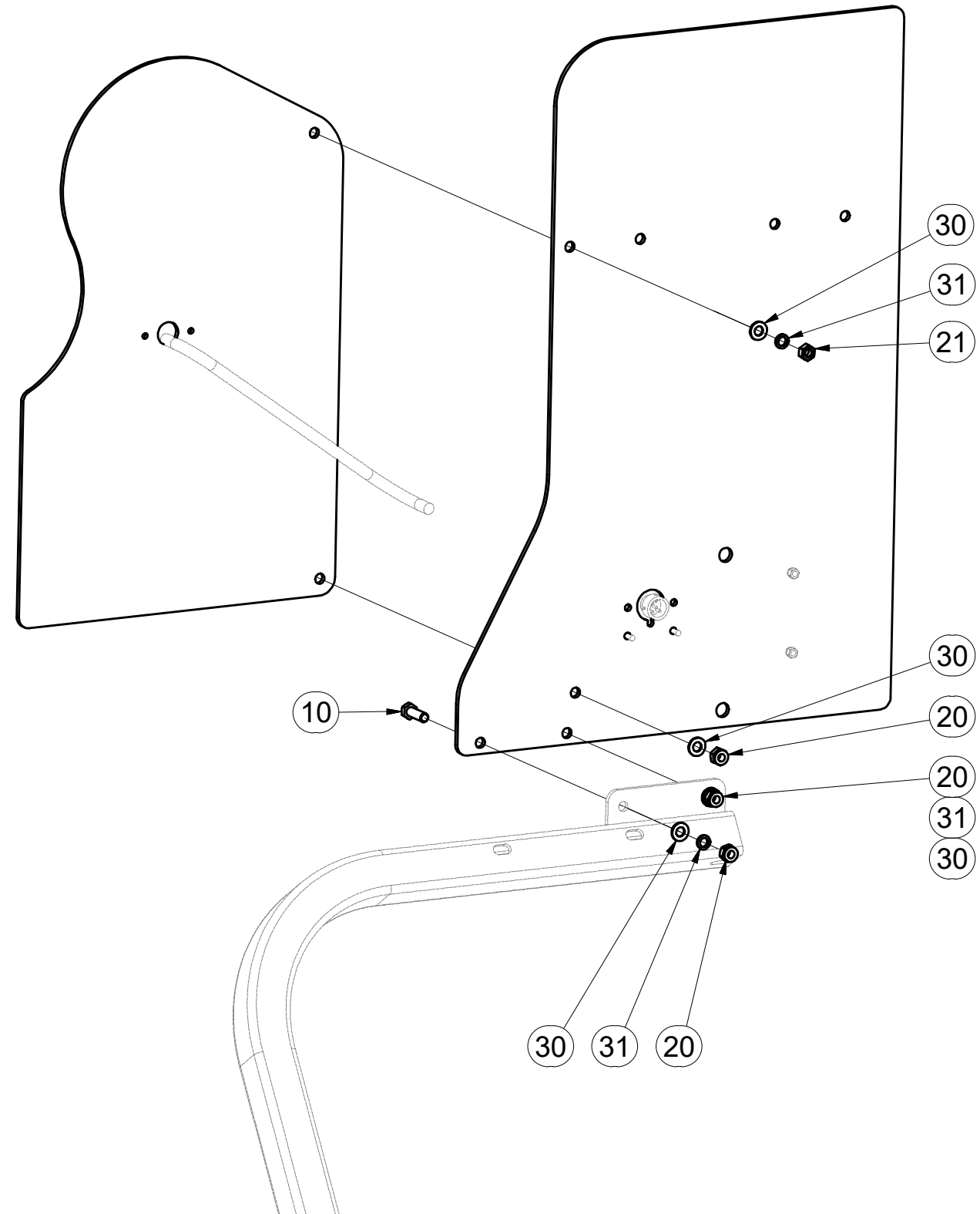
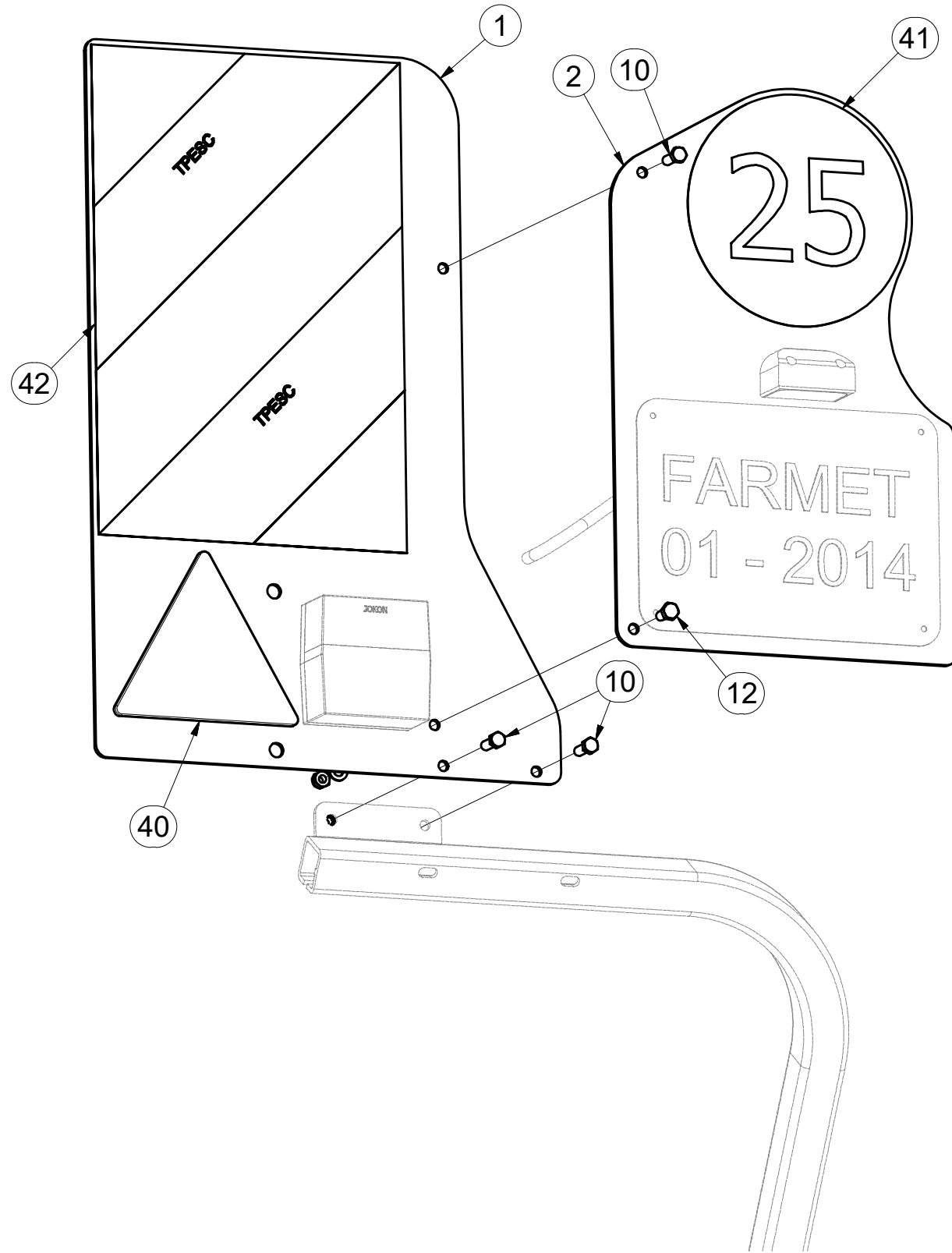
Ⓕ CIBLE ARRIÈRE GAUCHE

4017868

ⒸB LEFT REAR DISC

ⒸU ЩИТОК ЗАДНИЙ ЛЕВЫЙ

ⒸL TARCZA TYLNA LEWA



Pos.	Part Number	Pcs.
1	4011089	1
2	4011090	1
10	m01092	3
12	m01089	1
20	m04503	3
21	m01296	1
30	m01203	4
31	m01202	3
40	m02497	1
41	m13452	1
42	m13043	1

Ⓒ TERČ ZADNÍ PRAVÝ

Ⓓ SCHILD, HINTERES, RECHTES

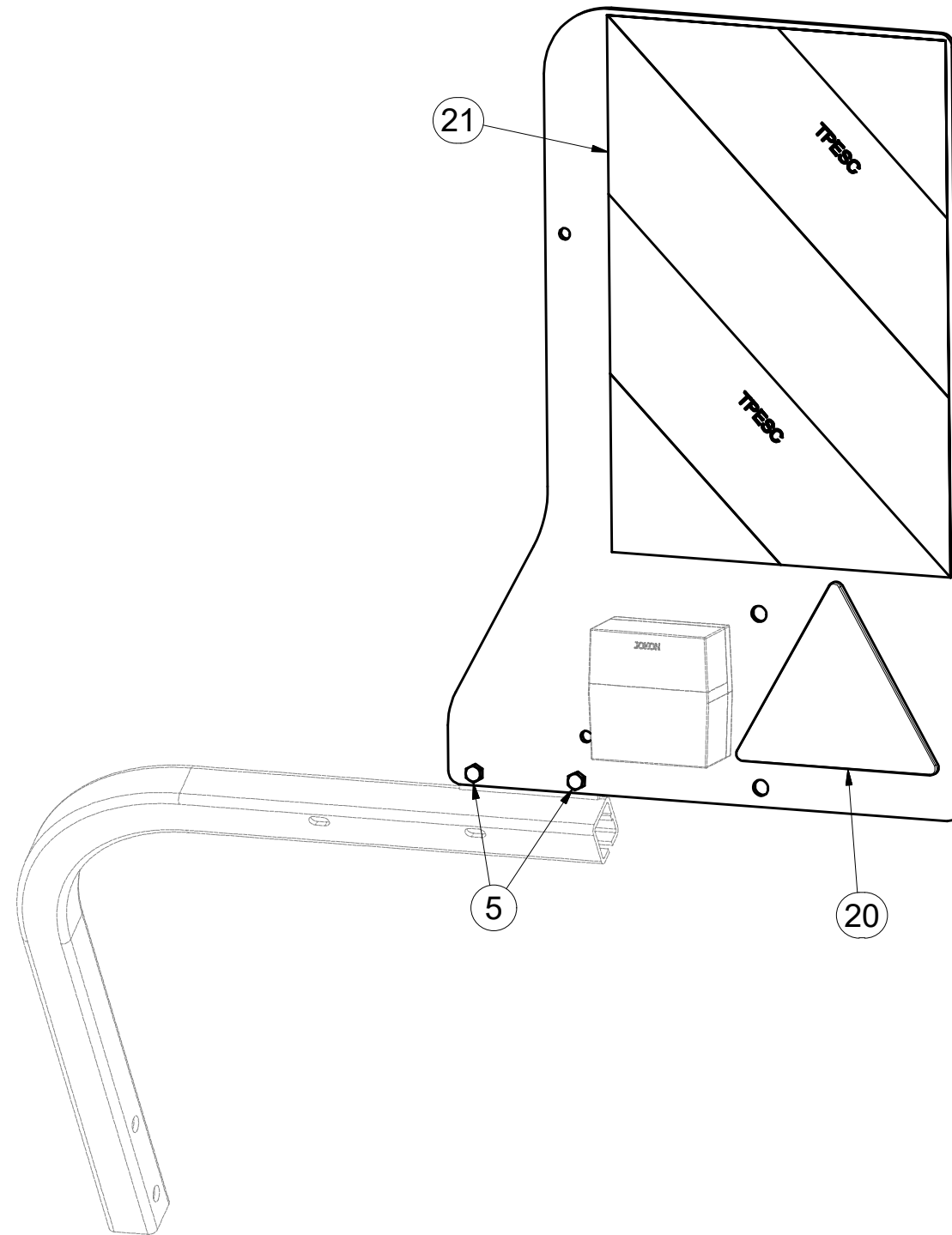
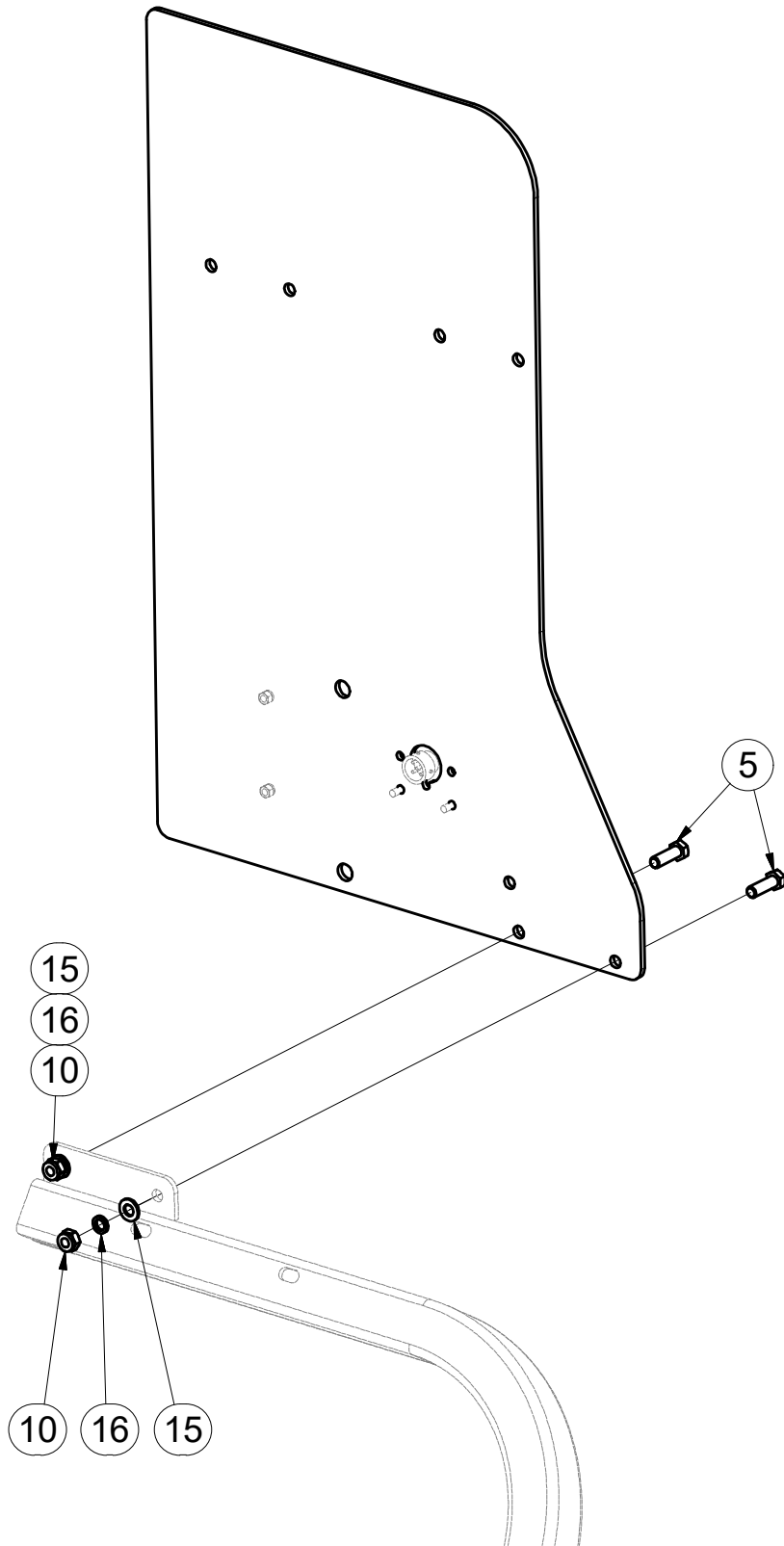
Ⓕ CIBLE ARRIÈRE DROITE

4017869

Ⓖ RIGHT REAR DISC

Ⓡ ЩИТОК ЗАДНИЙ ПРАВЫЙ

Ⓟ TARCZA TYLNA PRAWA



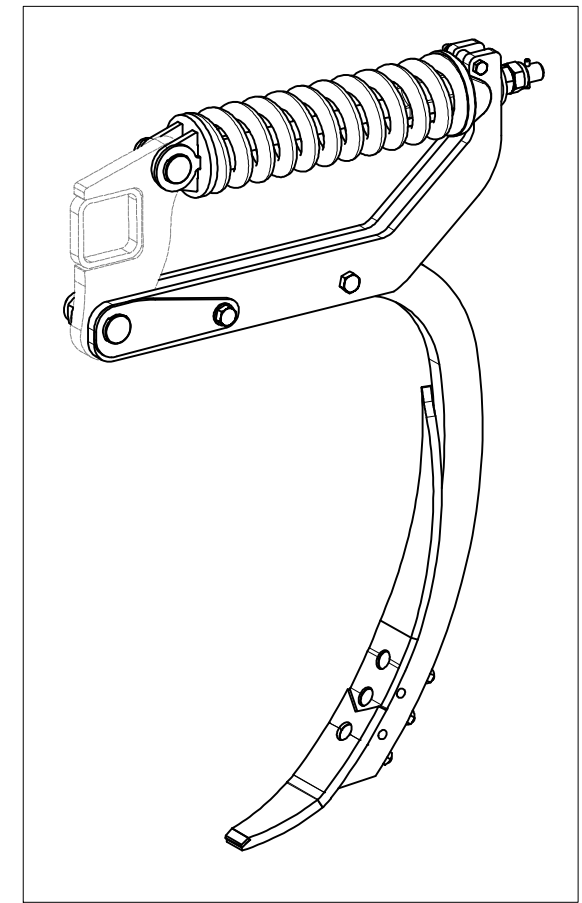
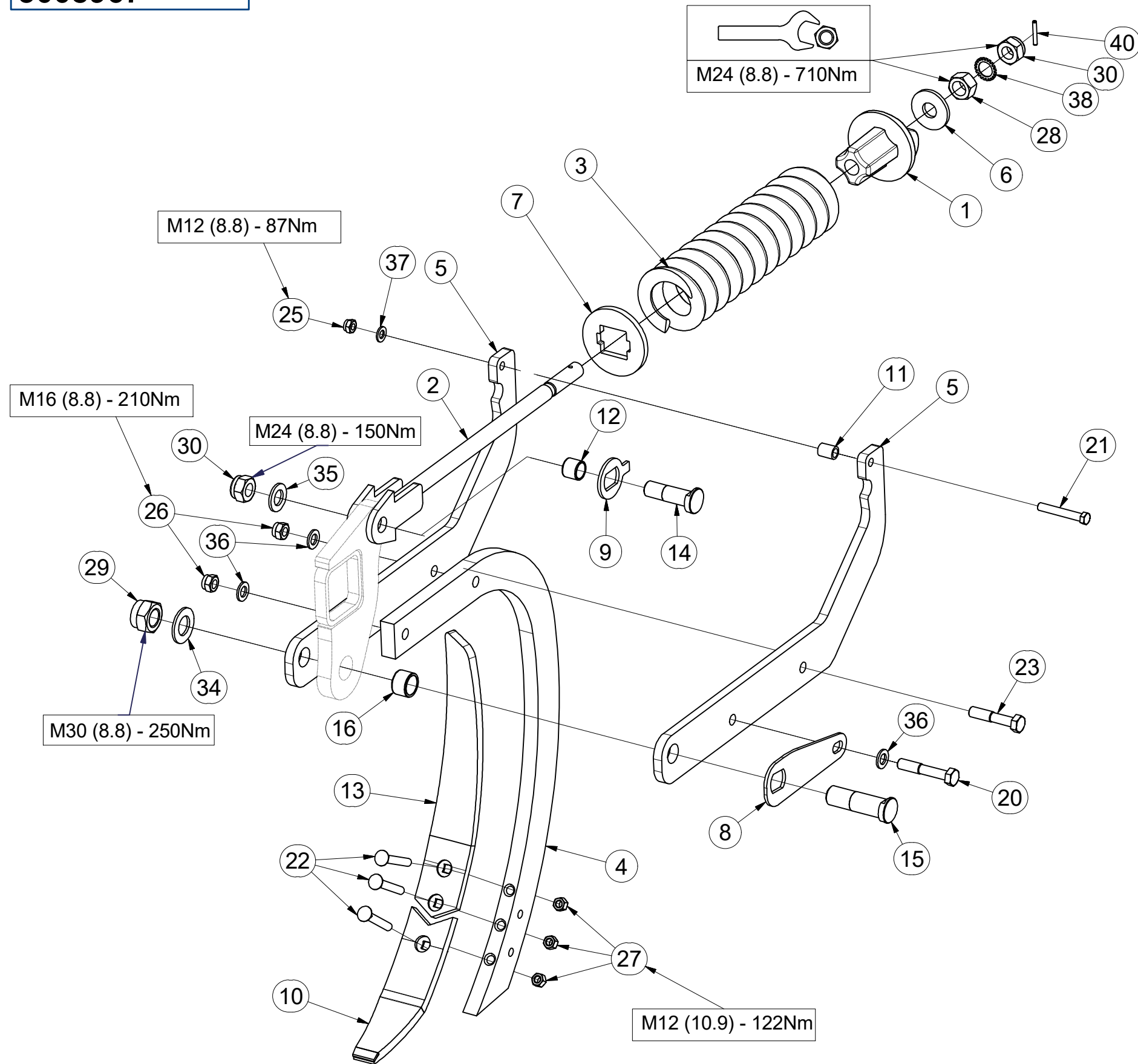
Pos.	Part Number	Pcs.
5	m01092	2
10	m04503	2
15	m01203	2
16	m01202	2
20	m02497	1
21	m13044	1

CZ JIŠTĚNÍ LEVÉ
 D SICHERUNG LINKE
 F PROTECTION GAUCHE

GB LEFT PROTECTION
 RU ПРЕДОХРАНЕНИЕ ЛЕВОЕ
 PL ZABEZPECZENIE LEWE



3008967



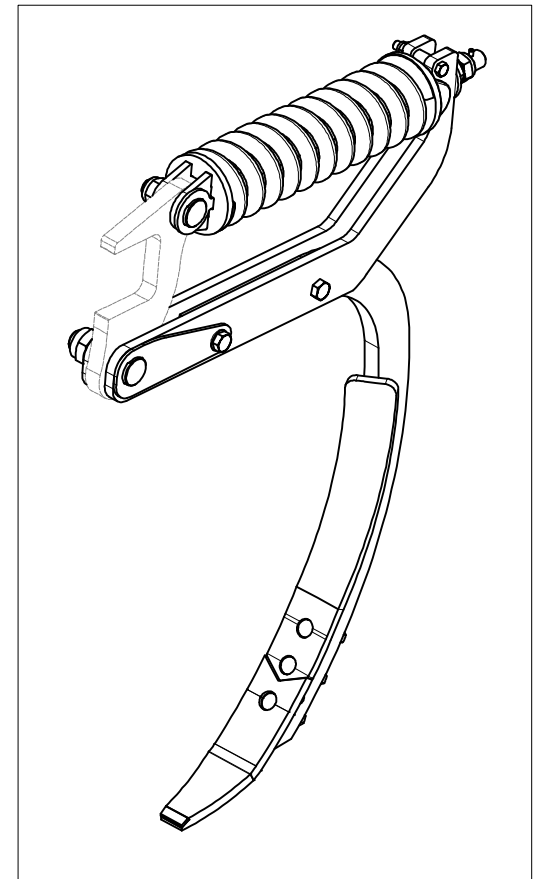
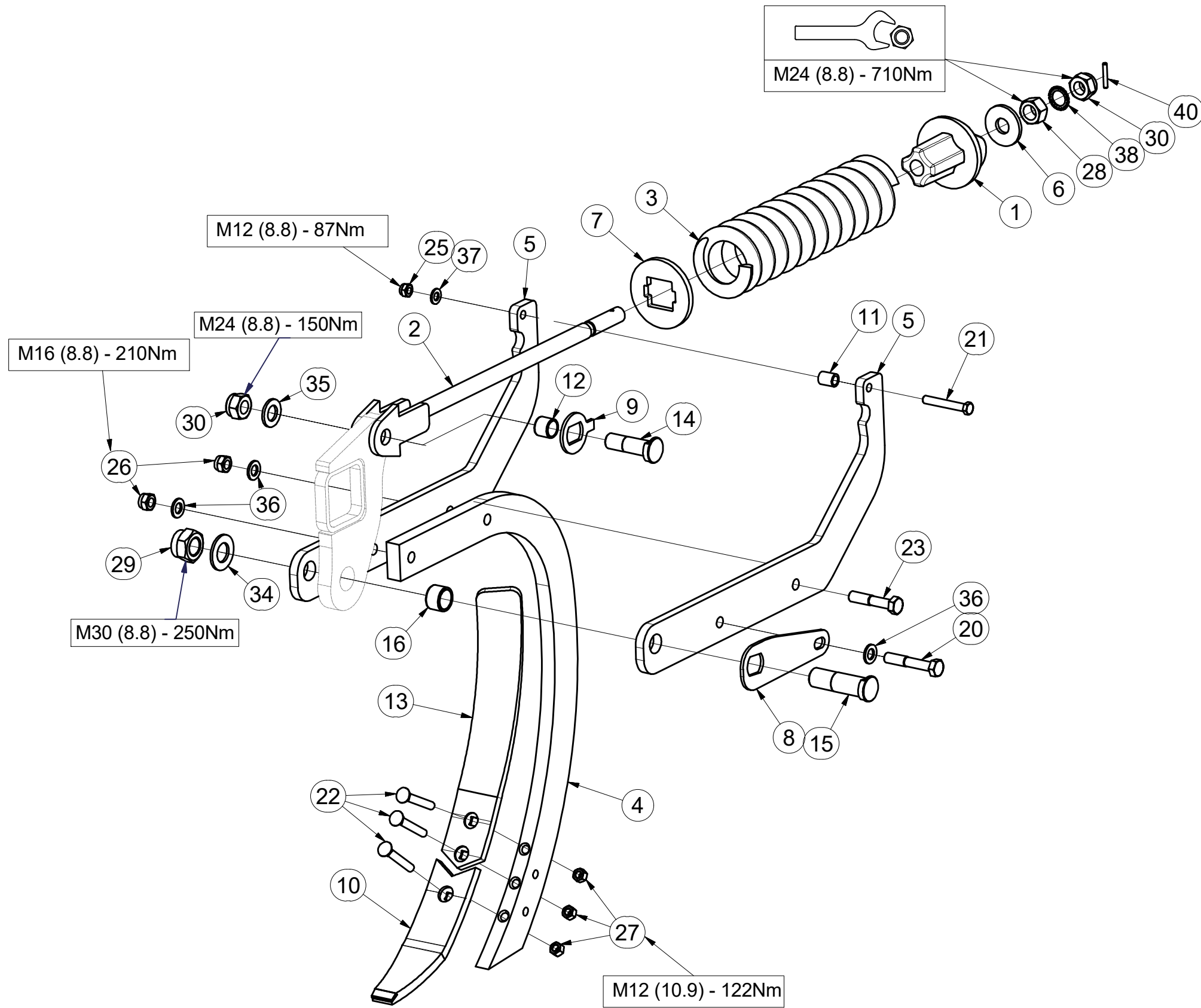
Pos.	Part Number	Pcs.	Pos.	Part Number	Pcs.
1	4003691	1	20	m03215	1
2	3002198	1	21	m07787	1
3	m08022	1	22	m08764	3
4	9002430	1	23	m03767	1
5	3002194	2	25	m04301	1
6	4003544	1	26	m03683	2
7	4003539	1	27	m10439	3
8	4003688	1	28	m01308	1
9	4003687	1	29	m08036	1
10	4005271	1	30	m07147	2
11	9001720	1	34	m02866	1
12	m15981	1	35	m03718	1
13	3002395	1	36	m01219	3
14	4003685	1	37	m01214	1
15	4003686	1	38	m08765	1
16	m15982	1	40	m07048	1

CZ JISTĚNÍ PRAVÉ
 D SICHERUNG RECHTE
 F PROTECTION DROITE

GB RIGHT PROTECTION
 RU ПРЕДОХРАНЕНИЕ ПРАВОЕ
 PL ZABEZPIECZENIE PRAWO



3008968



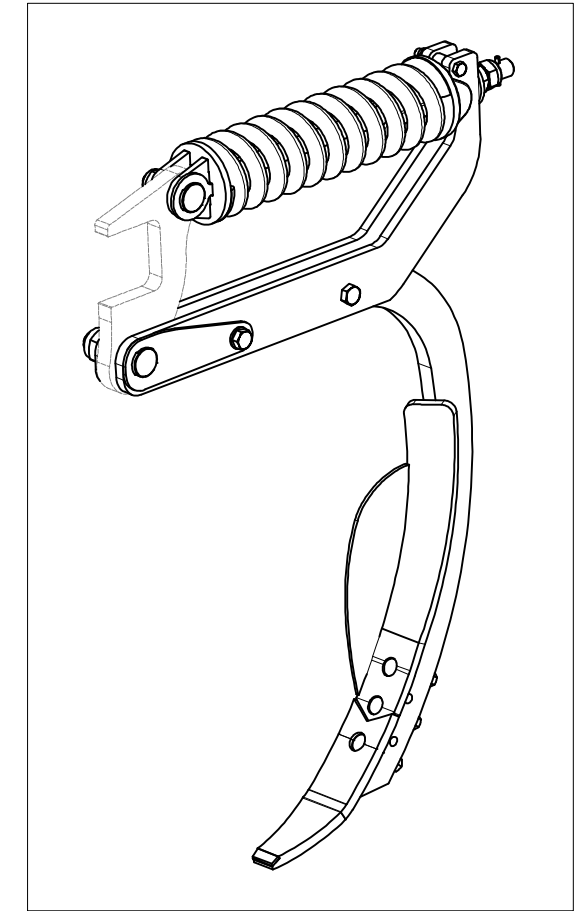
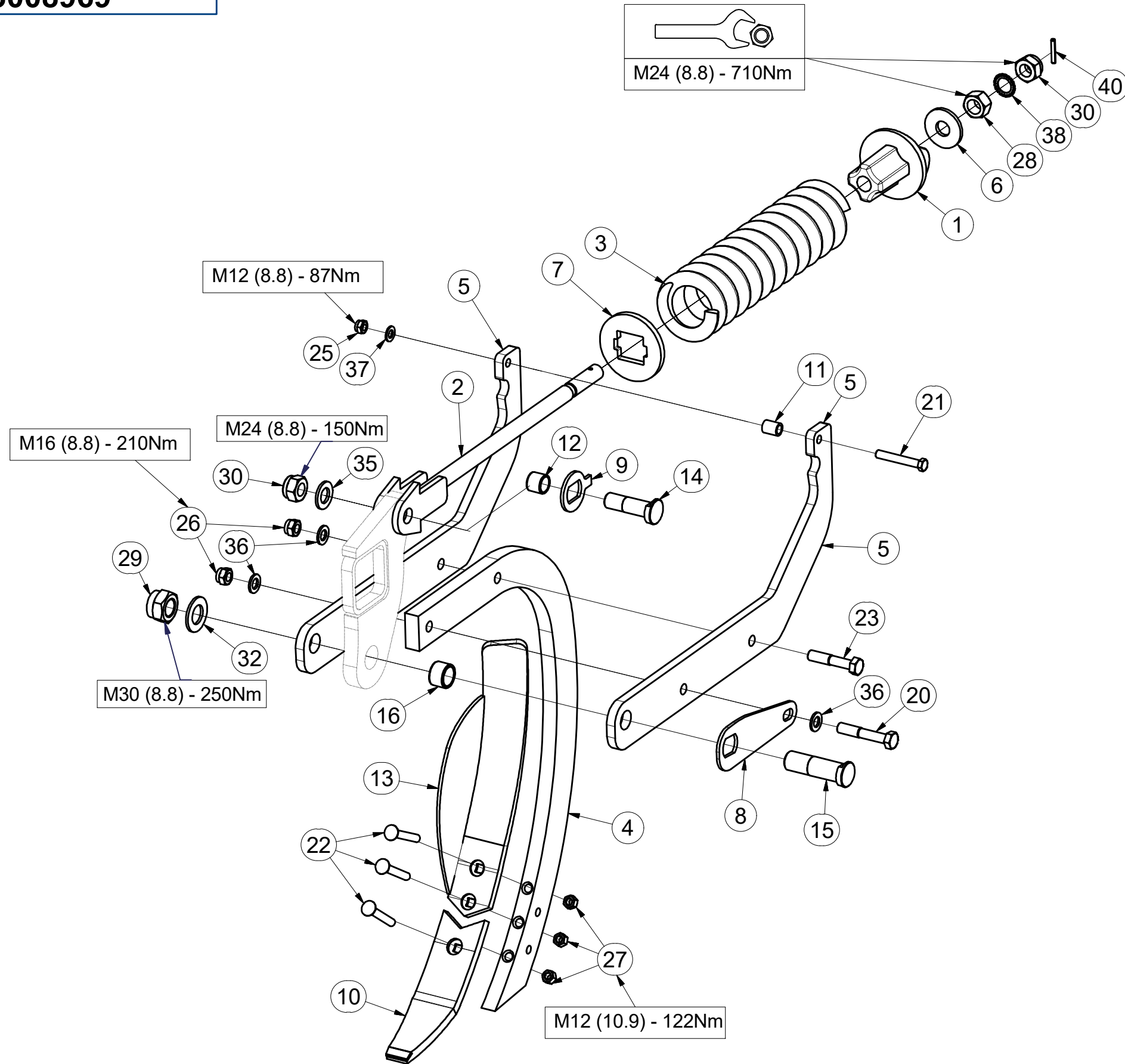
Pos.	Part Number	Pcs.	Pos.	Part Number	Pcs.
1	4003691	1	20	m03215	1
2	3002198	1	21	m07787	1
3	m08022	1	22	m08764	3
4	9002430	1	23	m03767	1
5	3002194	2	25	m04301	1
6	4003544	1	26	m03683	2
7	4003539	1	27	m10439	3
8	4003688	1	28	m01308	1
9	4003687	1	29	m08036	1
10	4005271	1	30	m07147	2
11	9001720	1	34	m02866	1
12	m15981	1	35	m03718	1
13	3002396	1	36	m01219	3
14	4003685	1	37	m01214	1
15	4003686	1	38	m08765	1
16	m15982	1	40	m07048	1

CZ JIŠTĚNÍ PRAVÉ - DEFLEKTOR
 D SICHERUNG RECHTE - DEFLEKTOR
 F PROTECTION DROITE - DÉFLECTEUR

GB RIGHT PROTECTION - DEFLECTOR
 RU ПРЕДОХРАНЕНИЕ ПРАВОЕ - ДЕФЛЕКТОР
 PL ZABEZPIECZENIE PRAWO - DEFLEKTOR



3008969



Pos.	Part Number	Pcs.	Pos.	Part Number	Pcs.
1	4003691	1	20	m03215	1
2	3002198	1	21	m07787	1
3	m08022	1	22	m08764	3
4	9002430	1	23	m03767	1
5	3002194	2	25	m04301	1
6	4003544	1	26	m03683	2
7	4003539	1	27	m10439	3
8	4003688	1	28	m01308	1
9	4003687	1	29	m08036	1
10	4005271	1	30	m07147	2
11	9001720	1	32	m02866	1
12	m15981	1	35	m03718	1
13	4005379	1	36	m01219	3
14	4003685	1	37	m01214	1
15	4003686	1	38	m08765	1
16	m15982	1	40	m07048	1

Ⓒ JIŠTĚNÍ LEVÉ - DEFLEKTOR

Ⓓ SICHERUNG LINKE - DEFLEKTOR

Ⓕ PROTECTION GAUCHE - DÉFLECTEUR

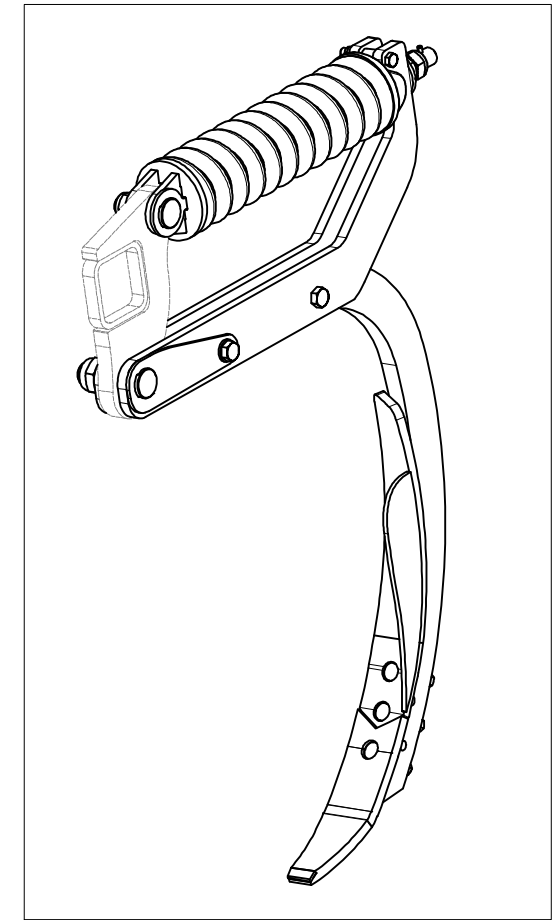
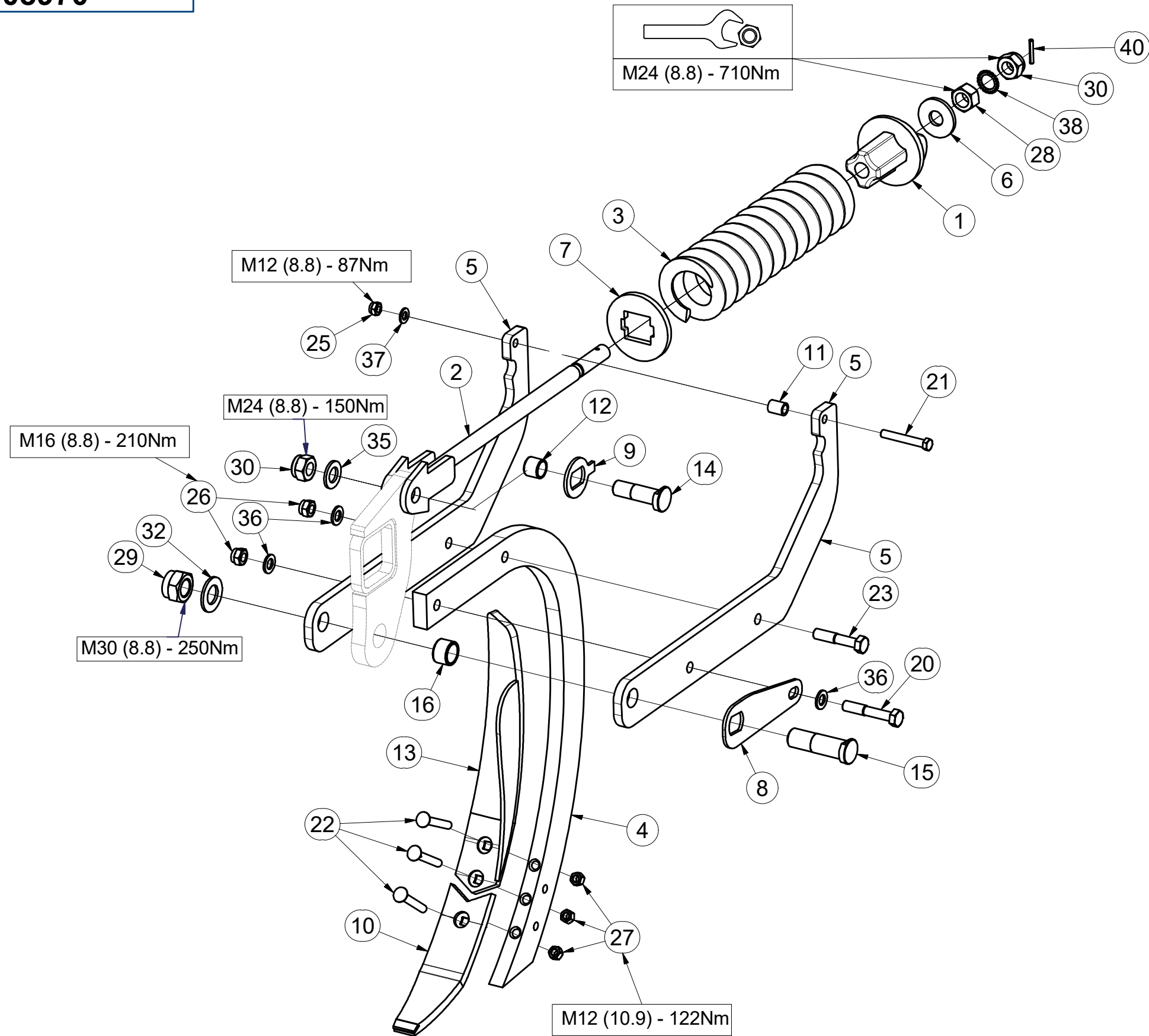
Ⓖ LEFT PROTECTION - DEFLECTOR

Ⓡ ПРЕДОХРАНЕНИЕ ЛЕВОЕ - ДЕФЛЕКТОР

Ⓟ ZABEZPIECZENIE LEWE - DEFLEKTOR



3008970



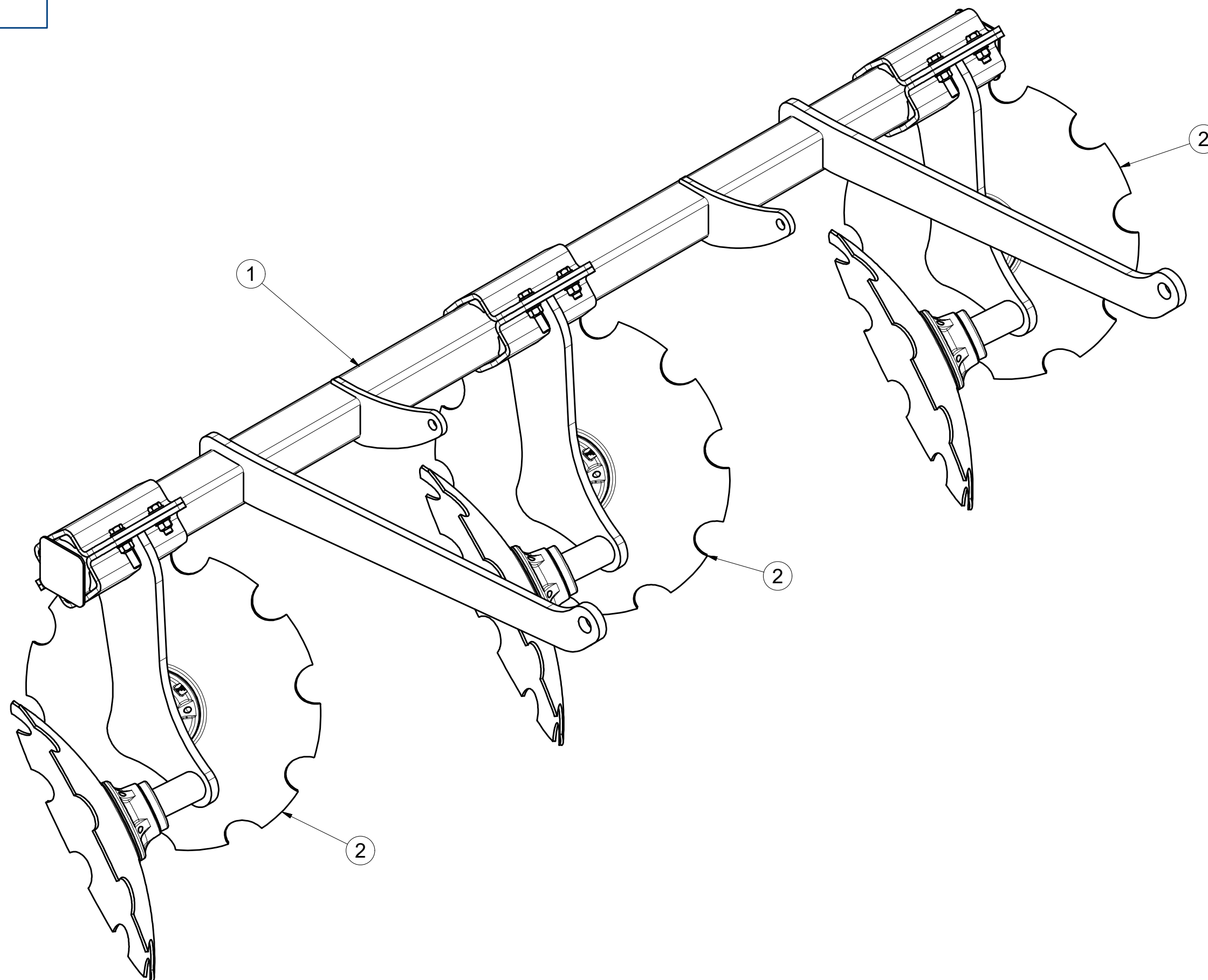
Pos.	Part Number	Pcs.	Pos.	Part Number	Pcs.
1	4003691	1	20	m03215	1
2	3002198	1	21	m07787	1
3	m08022	1	22	m08764	3
4	9002430	1	23	m03767	1
5	3002194	2	25	m04301	1
6	4003544	1	26	m03683	2
7	4003539	1	27	m10439	3
8	4003688	1	28	m01308	1
9	4003687	1	29	m08036	1
10	4005271	1	30	m07147	2
11	9001720	1	32	m02866	1
12	m15981	1	35	m03718	1
13	4005378	1	36	m01219	3
14	4003685	1	37	m01214	1
15	4003686	1	38	m08765	1
16	m15982	1	40	m07048	1

☉ DISKY STŘEDNÍ
☉ SCHEIBE, MITTLERE
☉ DISQUES CENTRAUX

☉ DISCS CENTRAL
☉ ДИСКИ ЦЕНТРАЛЬНЫЕ
☉ TALERZE ŚRODKOWE

Farmet

3008555



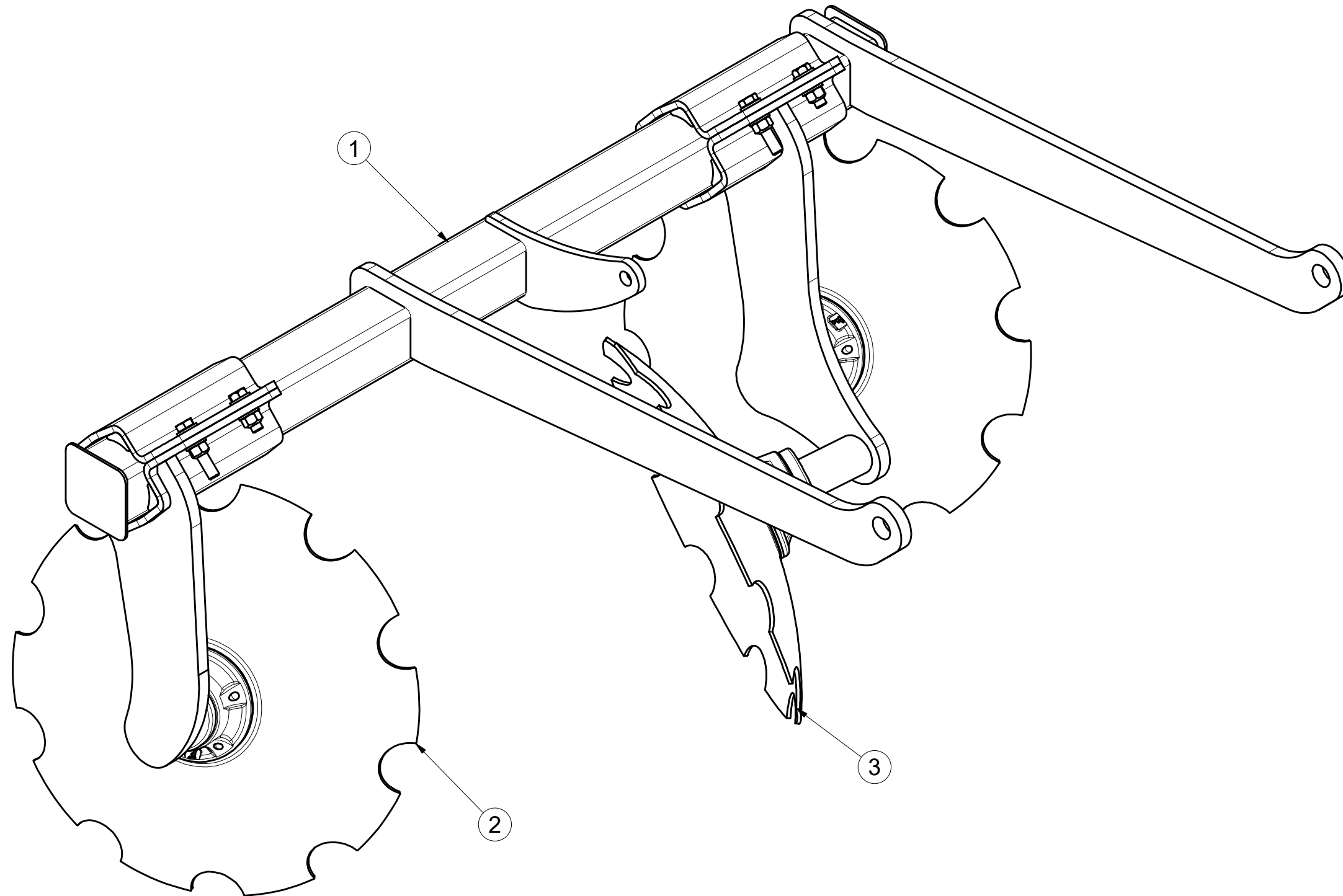
Pos.	Part Number	Pcs.
1	3005361	1
2	3008544	3

ⒸZ DISKY LEVÉ
Ⓓ SCHEIBE, LINKE
Ⓕ DISQUES GAUCHES

ⒼB DISCS LEFT
ⒺD ДИСКИ ЛЕВЫЕ
ⒽL TALERZE LEWE



3008556



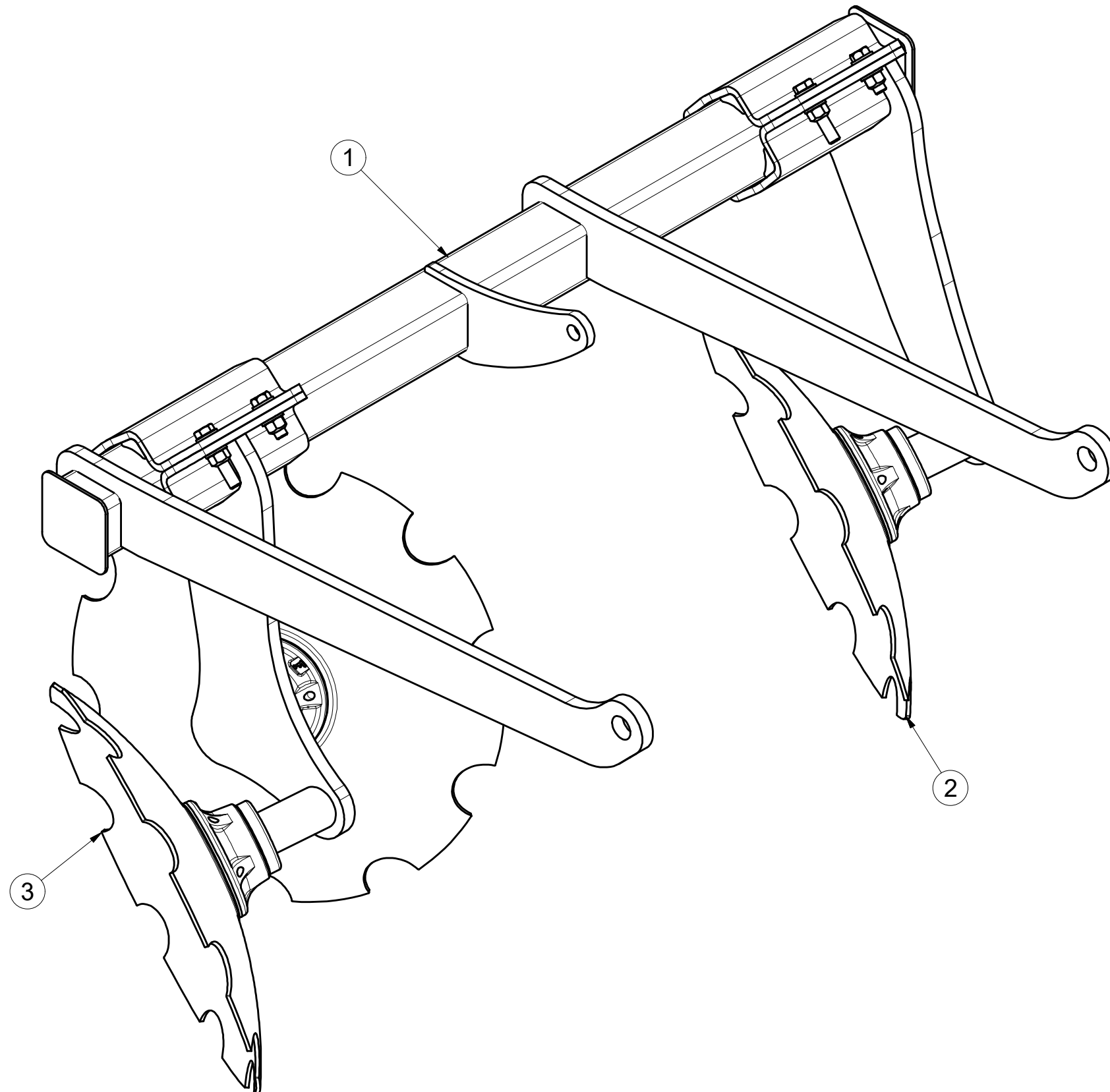
Pos.	Part Number	Pcs.
1	3005357	1
2	3008545	1
3	3008544	1

Ⓒ DISKY PRAVÉ
Ⓓ SCHEIBE, RECHTE
Ⓕ DISQUES DROITS

Ⓖ DISCS RIGHT
Ⓔ ДИСКИ ПРАВЫЕ
Ⓗ TALERZE PRAWY



3008557



Pos.	Part Number	Pcs.
1	3005370	1
2	3008546	1
3	3008544	1

Ⓒ DVOJDISK

Ⓓ DUPLEXSCHEIBE

Ⓕ DISQUE DOUBLE

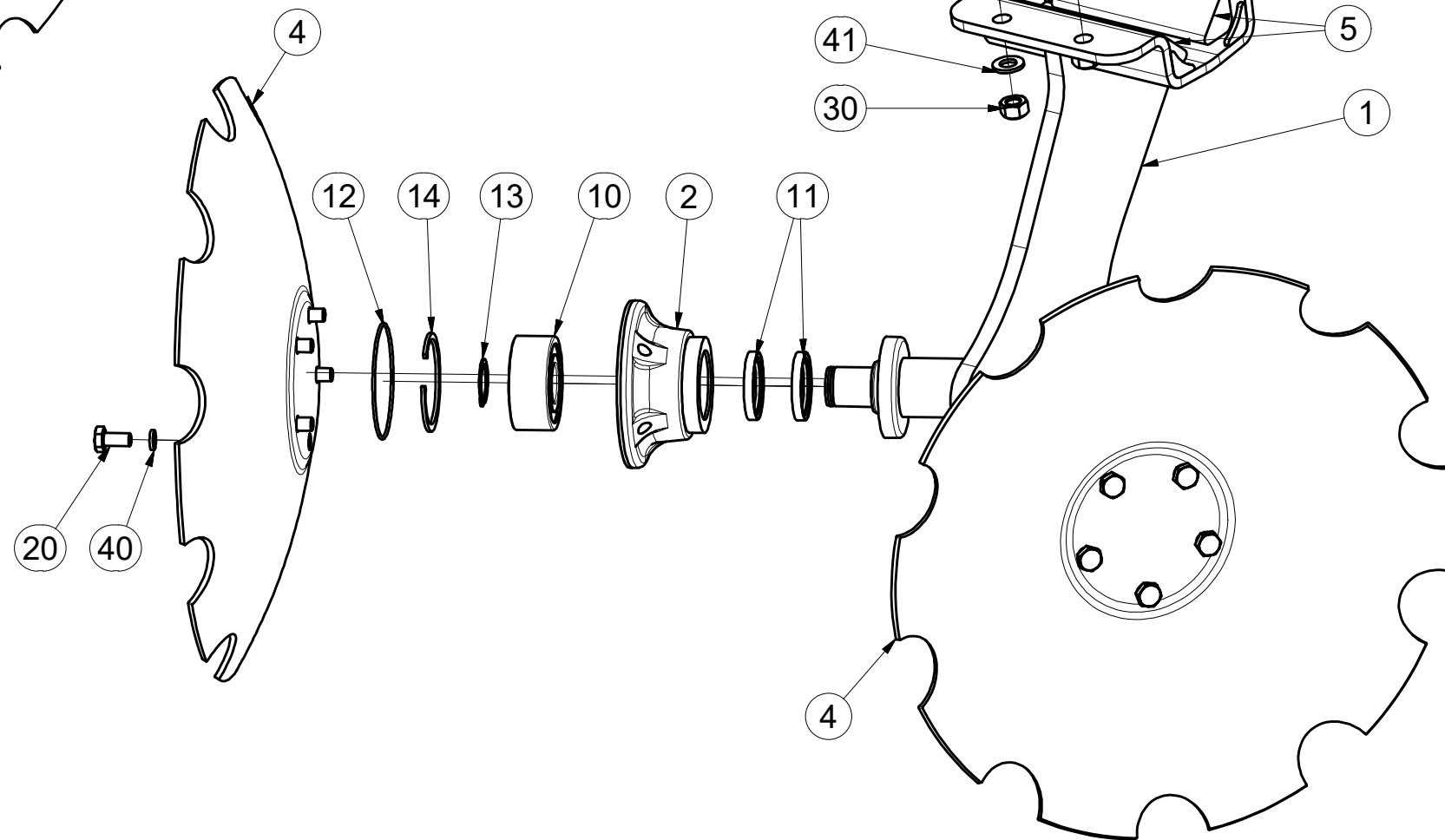
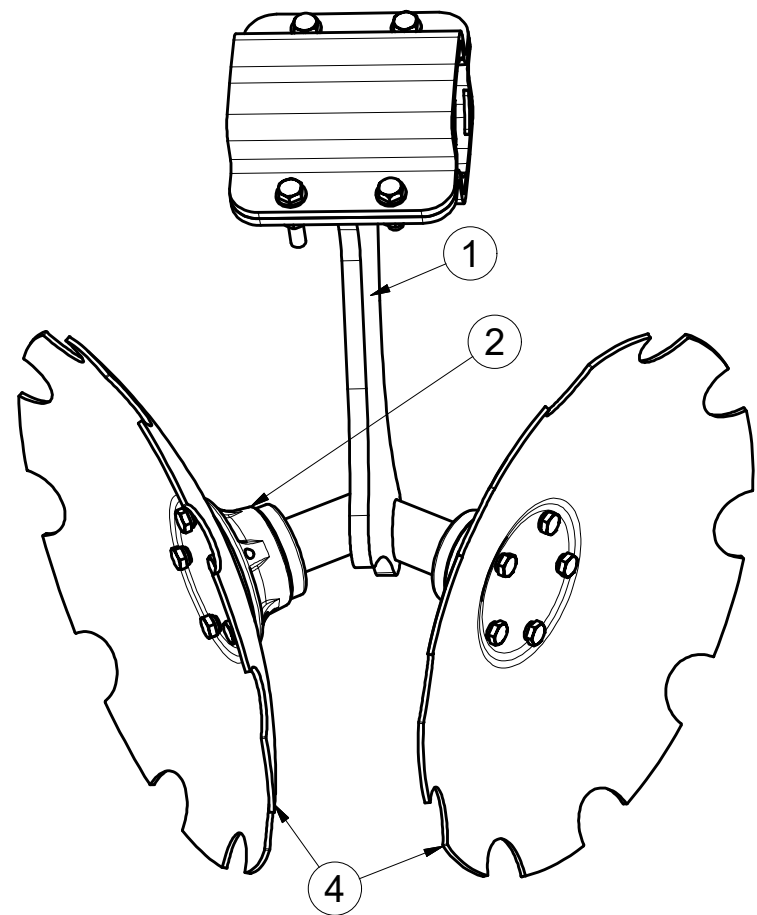
Ⓖ TWIN DISC


Ⓡ ДВОЙНОЙ ДИСК

Ⓟ TALERZ PODWÓJNY



3008544




M10 (8.8) - 50Nm
M12 (8.8) - 87Nm

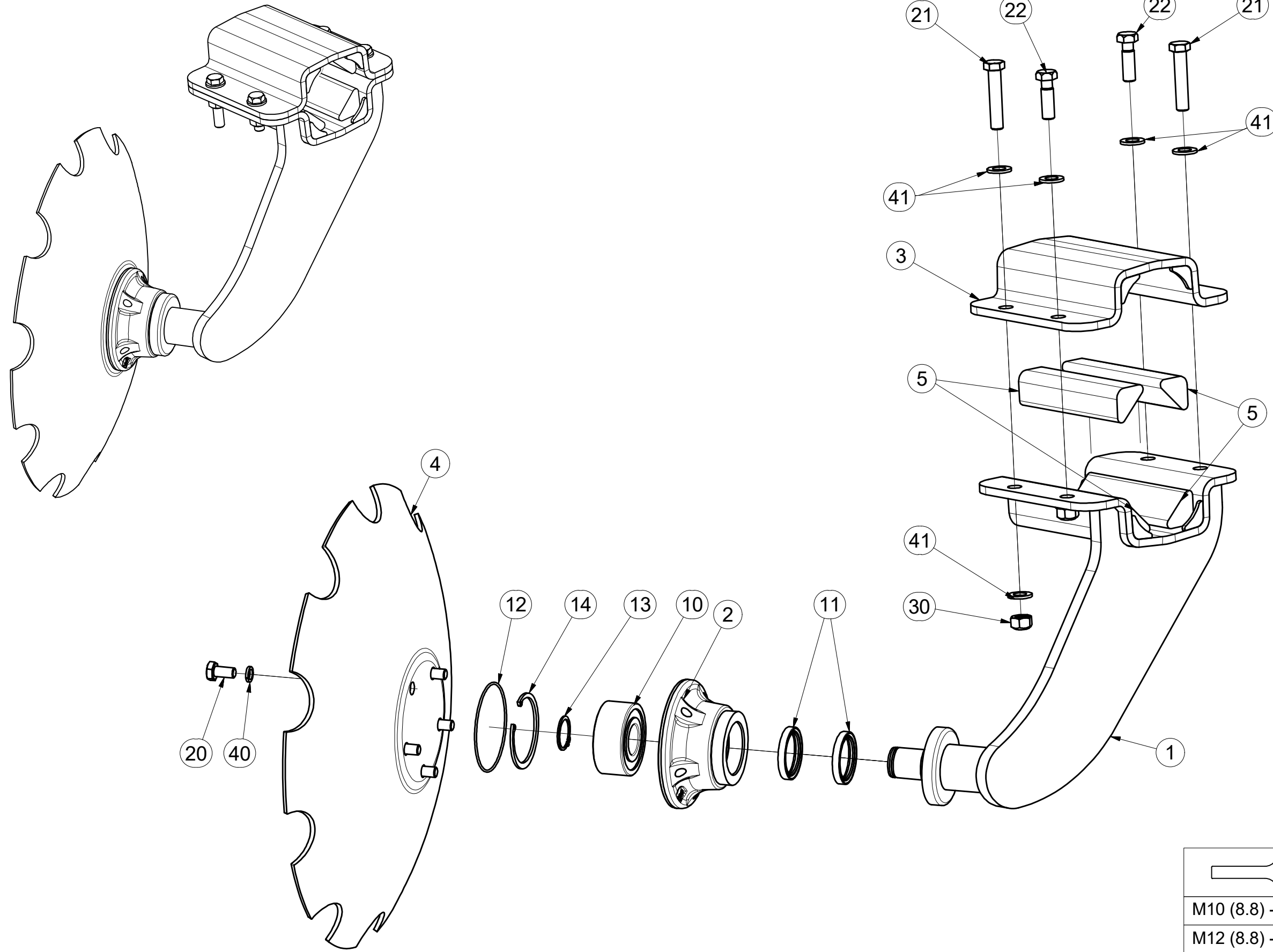
Pos.	Part Number	Pcs.
1	3008423	1
2	3008166	2
3	9004269	1
4	3003144	2
5	9004286	4
10	m14552	2
11	m11160	4
12	m11159	2
13	m03705	2
14	m04250	2
20	m00120	10
21	m07963	2
22	m03926	2
30	m06233	4
40	m01208	10
41	m01214	8

CZ DISK LEVÝ
 D SCHEIBE, LINKE
 F DISQUE GAUCHE

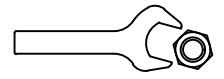
GB LEFT DISC
 RU ДИСК ЛЕВЫЙ
 PL TALERZ LEWY



3008545



Pos.	Part Number	Pcs.
1	3008421	1
2	3008166	1
3	9004269	1
4	3003144	1
5	9004286	4
10	m14552	1
11	m11160	2
12	m11159	1
13	m03705	1
14	m04250	1
20	m00120	5
21	m07963	2
22	m03926	2
30	m06233	4
40	m01208	5
41	m01214	8

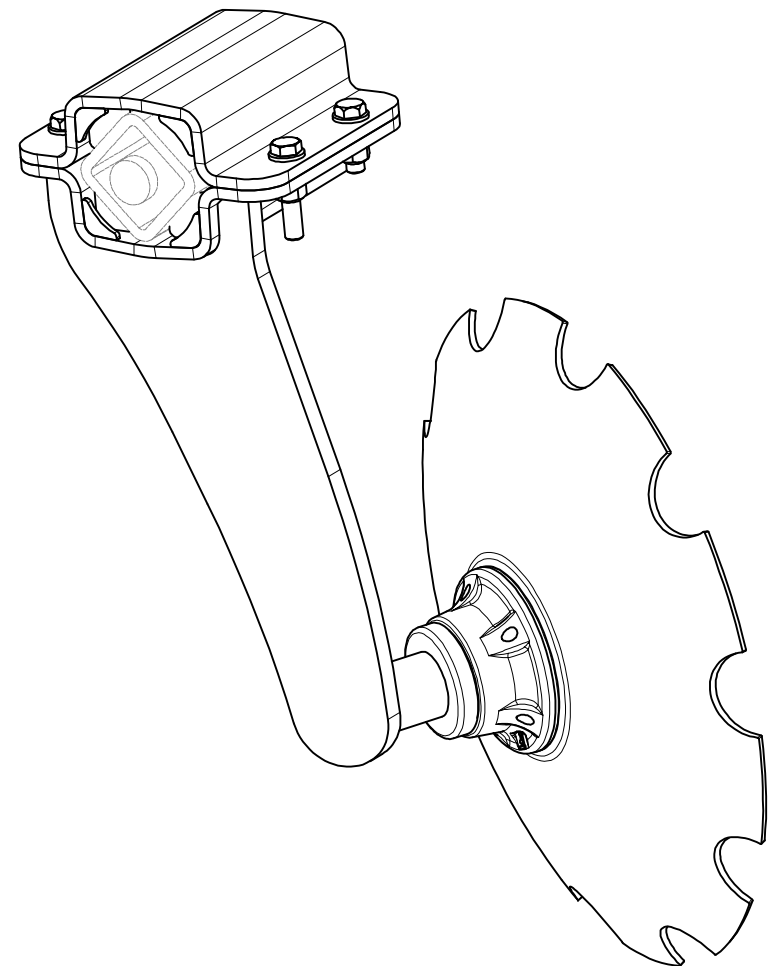
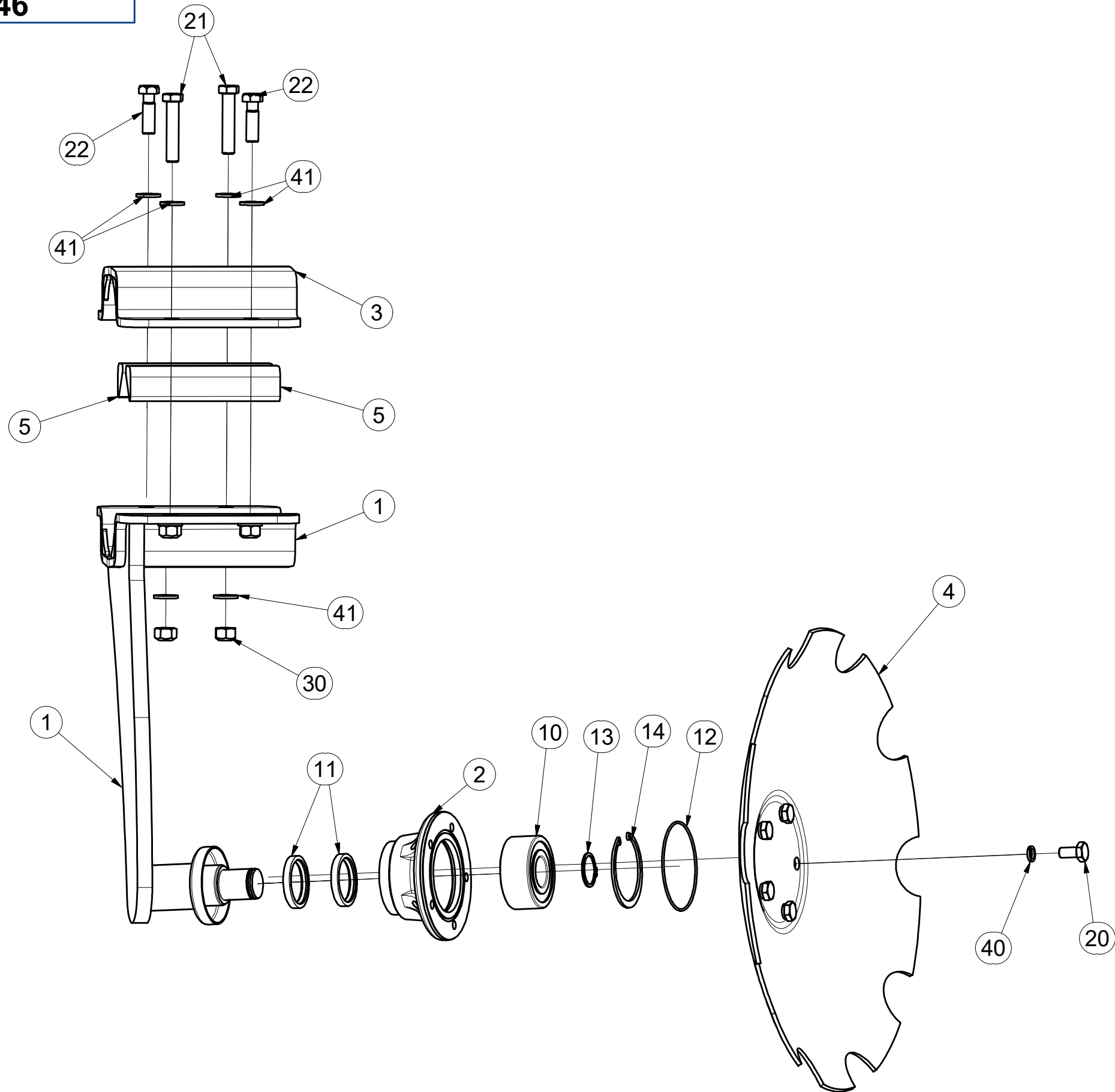

 M10 (8.8) - 50Nm
 M12 (8.8) - 87Nm

CZ DISK PRAVÝ
 D SCHEIBE, RECHTE
 F DISQUE DROITE


GB RIGHT DISC
 RU ДИСК ПРАВЫЙ
 PL TALERZ PRAWY



3008546



Pos.	Part Number	Pcs.
1	3008422	1
2	3008166	1
3	9004269	1
4	3003144	1
5	9004286	4
10	m14552	1
11	m11160	2
12	m11159	1
13	m03705	1
14	m04250	1
20	m00120	5
21	m07963	2
22	m03926	2
30	m06233	4
40	m01208	5
41	m01214	8


 M10 (8.8) - 50Nm
 M12 (8.8) - 87Nm

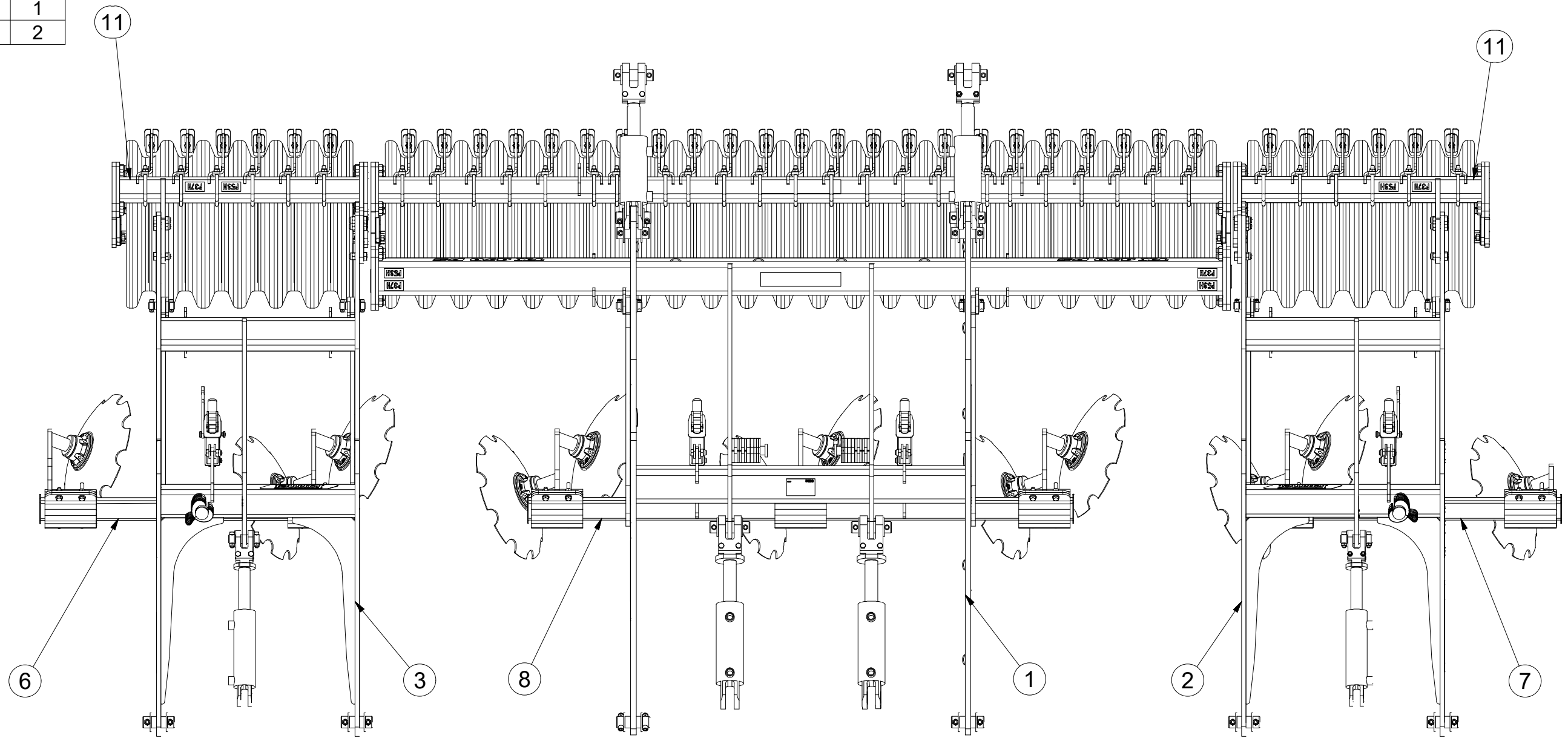
- Ⓒ LTX VÁLCE
- Ⓓ WALZE, LTX
- Ⓕ ROULEAU LTX

- Ⓖ LTX ROLLERS
- Ⓡ LTX KATKI
- Ⓟ WAŁ LTX



3009148

Pos.	Part Number	Pcs.
1	2000900	1
2	2000589	1
3	2000597	1
6	3008557	1
7	3008556	1
8	3008555	1
11	3009275	2

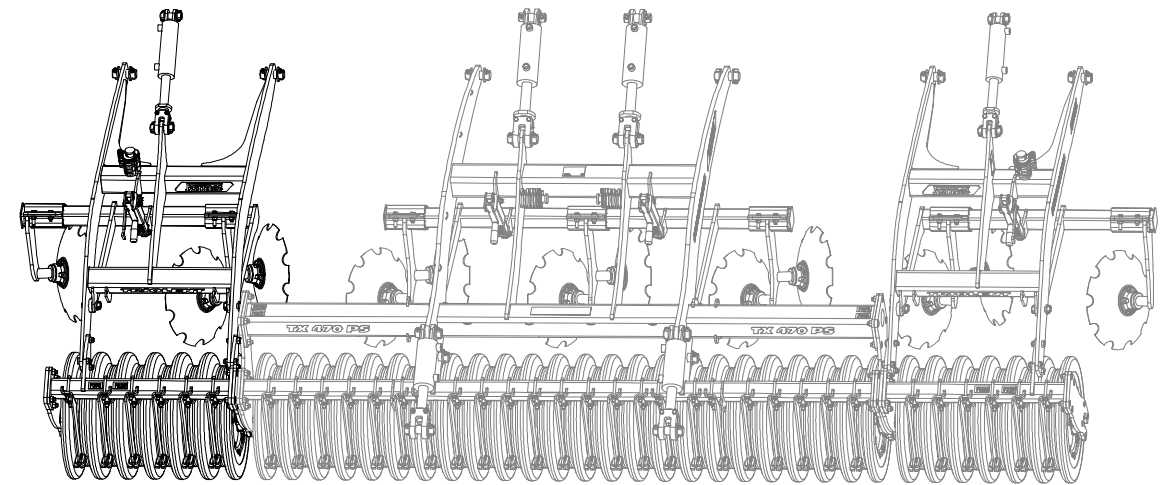
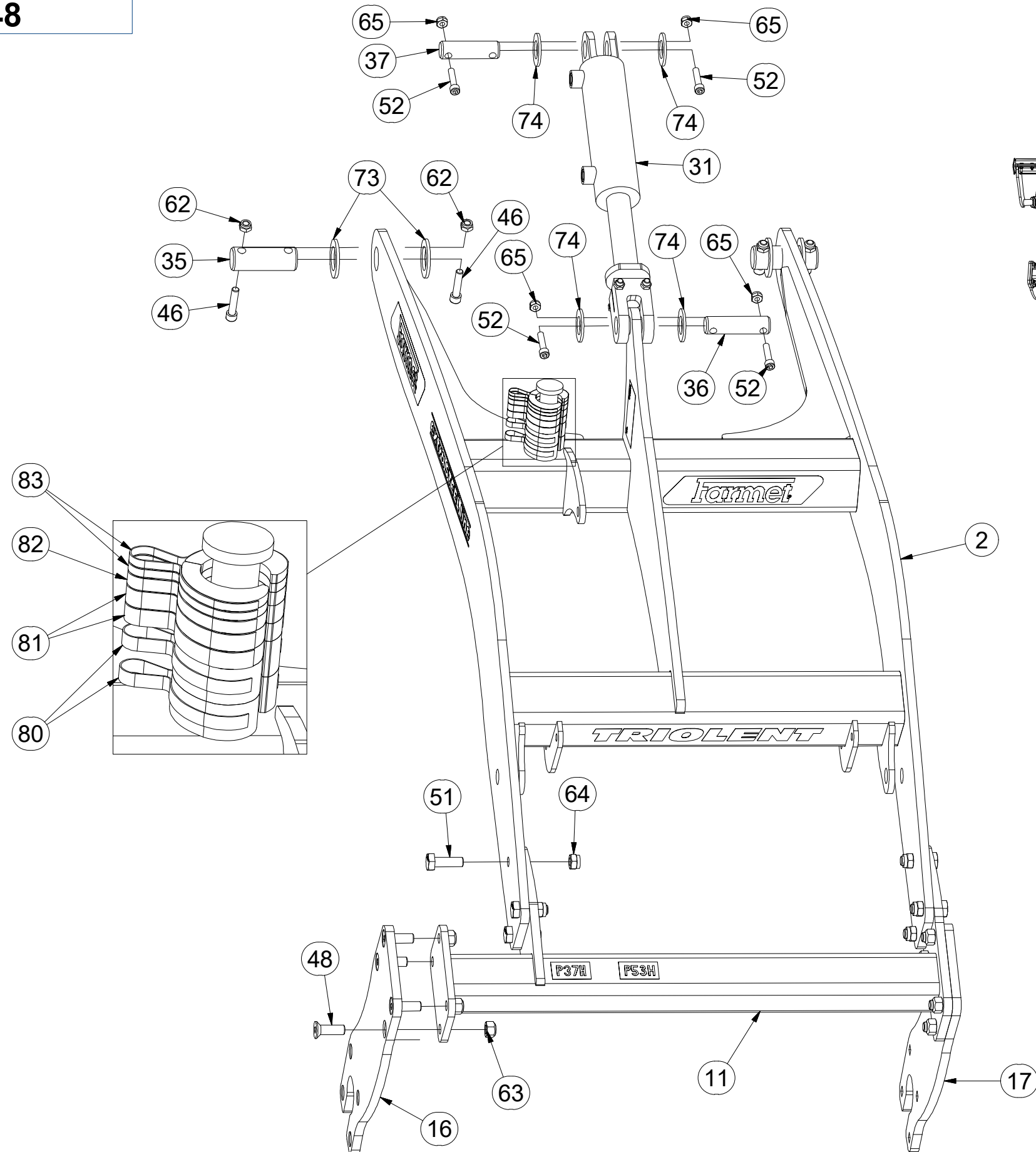


- Ⓒ LTX VÁLCE
- Ⓓ WALZE, LTX
- Ⓕ ROULEAU LTX

- Ⓖ LTX ROLLERS
- Ⓔ LTX KATKI
- Ⓟ WAŁ LTX



3009148



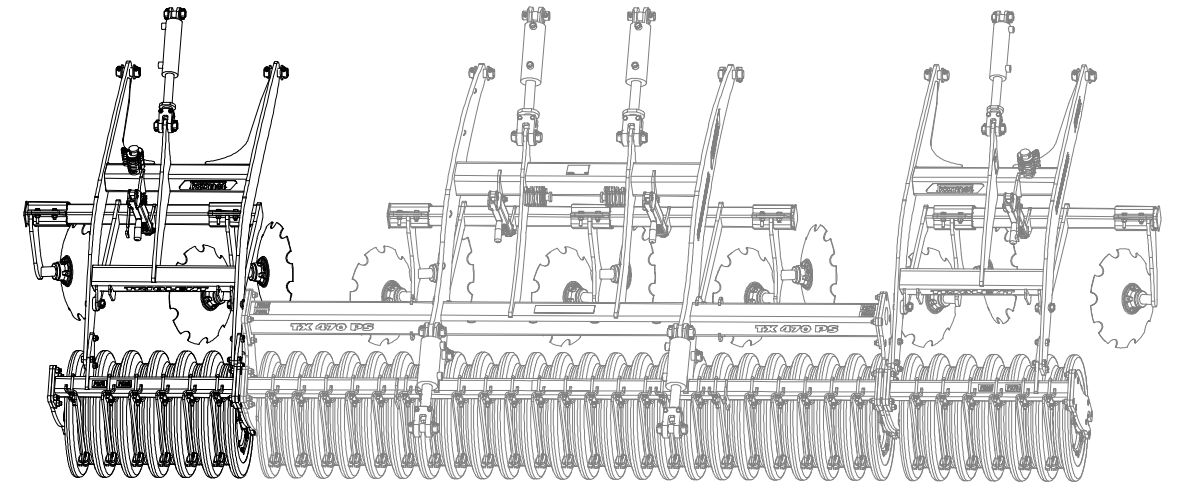
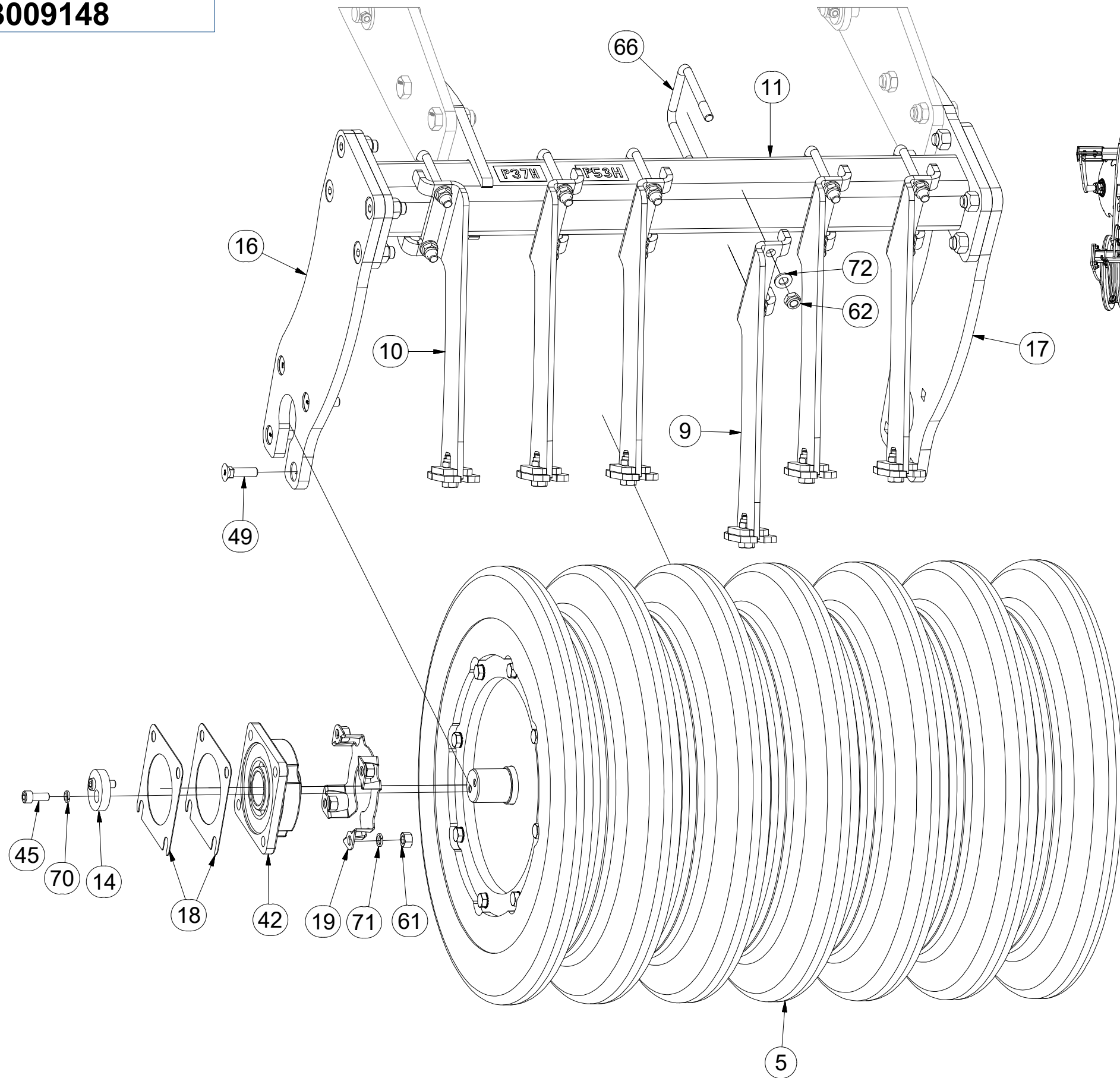
Pos.	Part Number	Pcs.
2	2000589	1
11	3009275	2
16	3009238	2
17	3009239	2
31	9003203	2
35	4007592	4
36	4015763	2
37	4008234	2
46	m14008	32
48	m14672	32
51	m10849	12
52	m14143	8
62	m04301	102
63	m13846	32
64	m03683	20
65	m03775	8
73	4013139	32
74	m14029	8
80	m11335	8
81	9002587	8
82	9002586	4
83	9002585	8

- Ⓒ LTX VÁLCE
- Ⓓ WALZE, LTX
- Ⓕ ROULEAU LTX

- Ⓖ LTX ROLLERS
- Ⓡ LTX KATKI
- Ⓟ WAŁ LTX



3009148



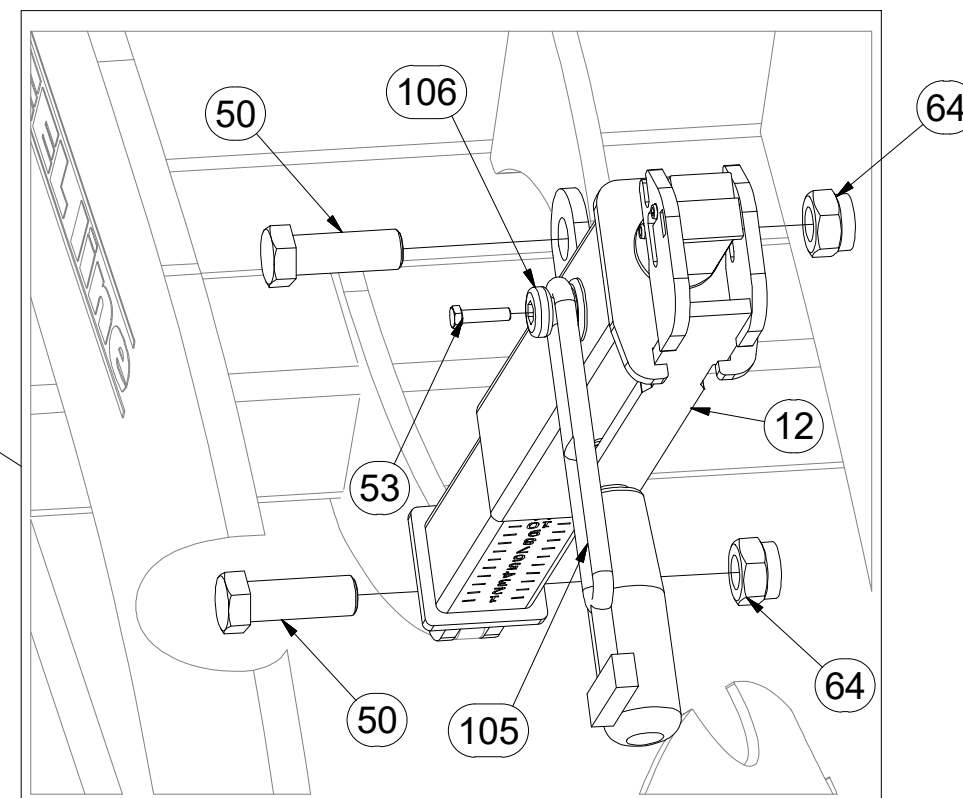
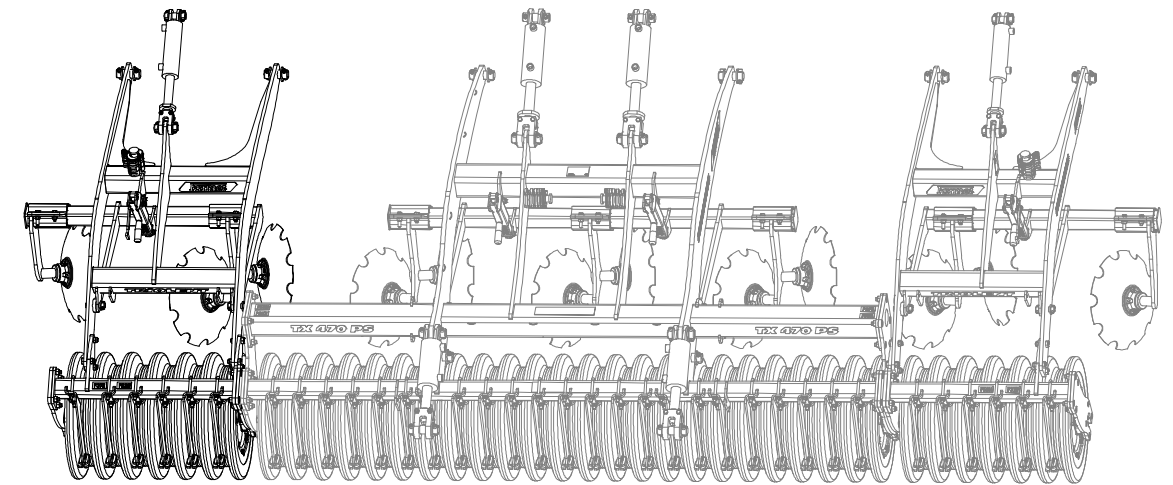
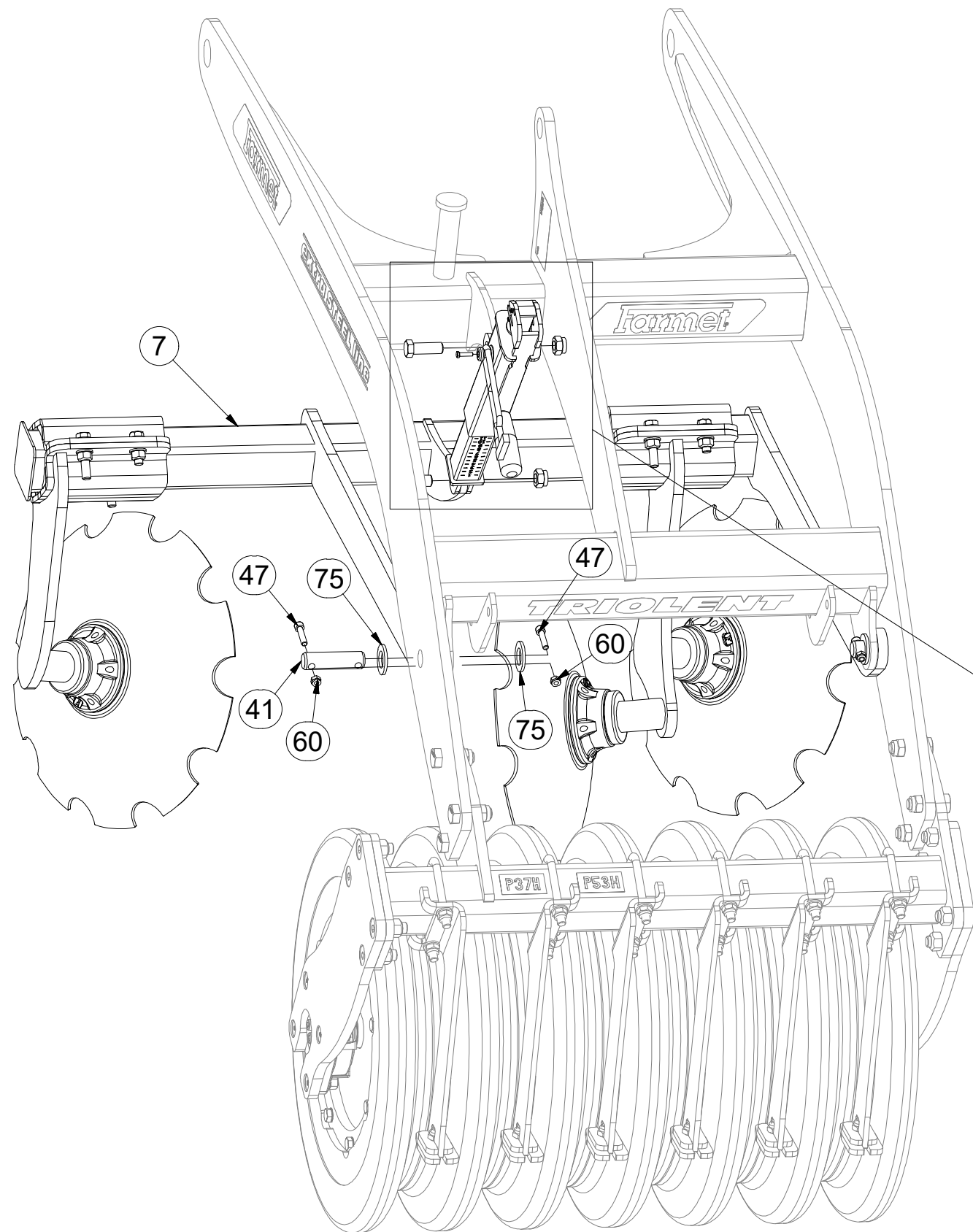
Pos.	Part Number	Pcs.
2	2000589	1
5	3005726	2
9	4009796	31
10	4009797	4
11	3009275	2
14	4017124	6
16	3009238	2
17	3009239	2
18	4016002	12
19	4017071	6
42	m15626	6
45	m04249	12
49	m11154	24
61	m01305	24
62	m04301	102
66	m10296	35
70	m01208	12
71	m03988	24
72	m01214	70

- Ⓒ LTX VÁLCE
- Ⓓ WALZE, LTX
- Ⓕ ROULEAU LTX

- Ⓒ LTX ROLLERS
- Ⓓ LTX KATKI
- Ⓕ WAŁ LTX



3009148



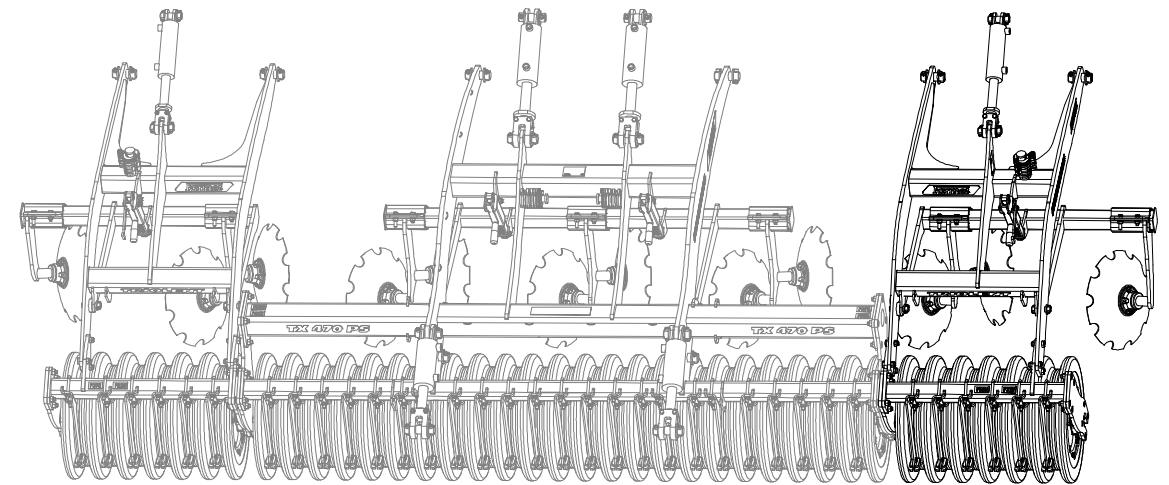
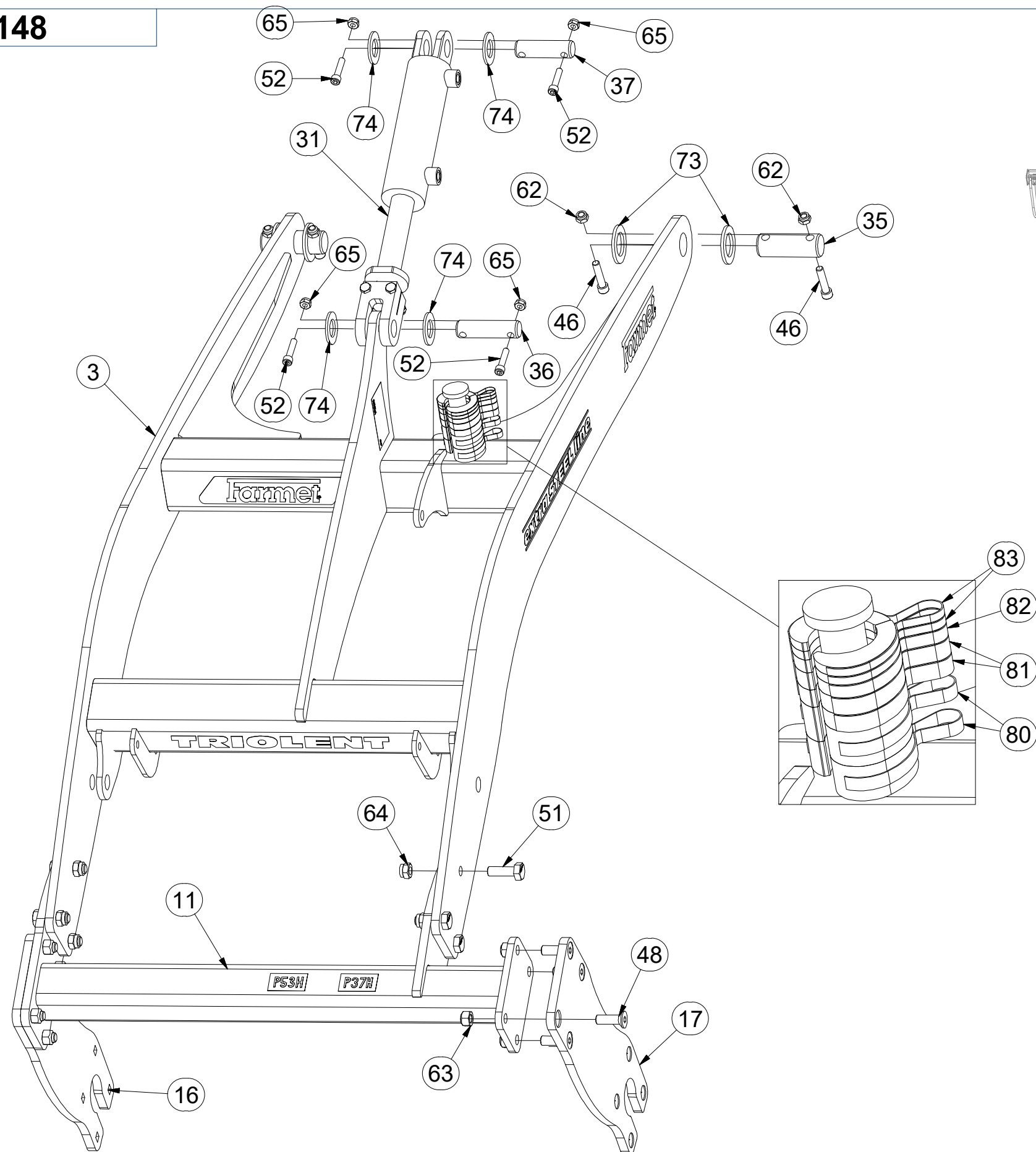
Pos.	Part Number	Pcs.
7	3008556	1
12	4009224	4
41	4010391	6
47	m09464	12
50	m02254	8
53	m04506	4
60	m04503	12
64	m03683	20
75	m14028	12
105	m07408	2
106	m07409	4

- Ⓒ LTX VÁLCE
- Ⓓ WALZE, LTX
- Ⓕ ROULEAU LTX

- Ⓖ LTX ROLLERS
- Ⓔ LTX KATKI
- Ⓗ WAŁ LTX



3009148



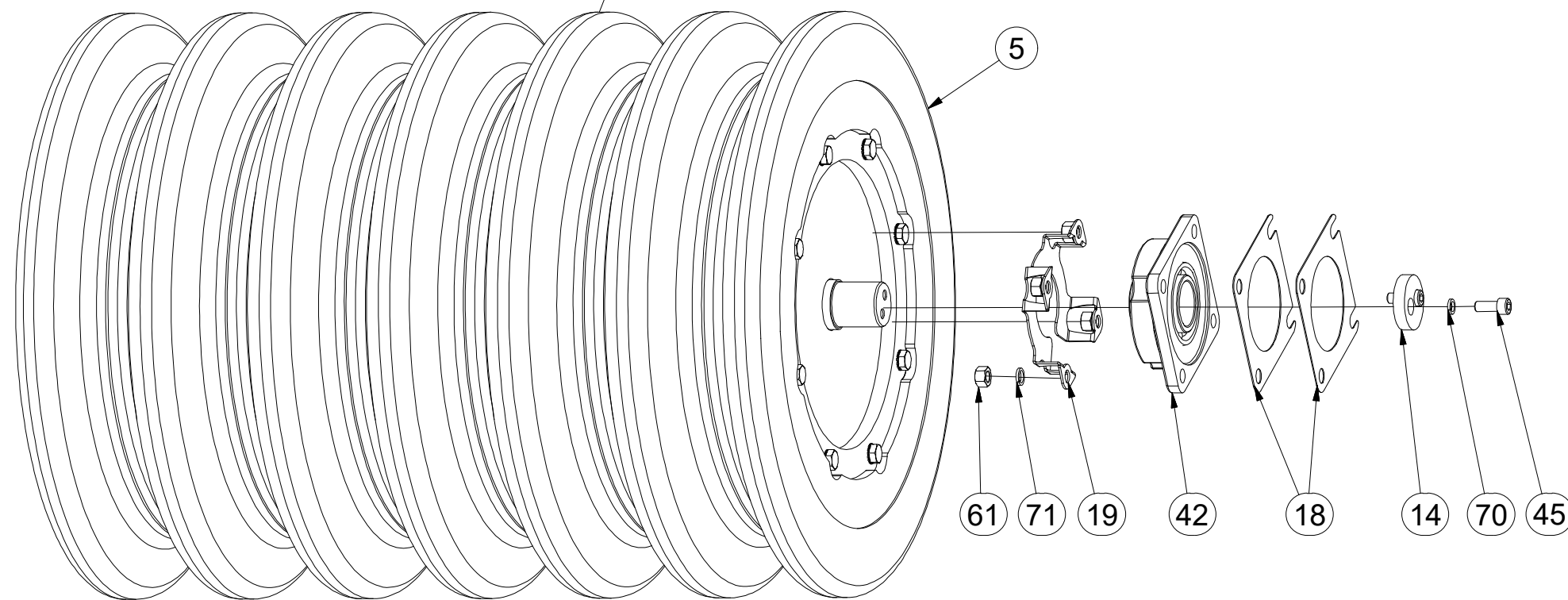
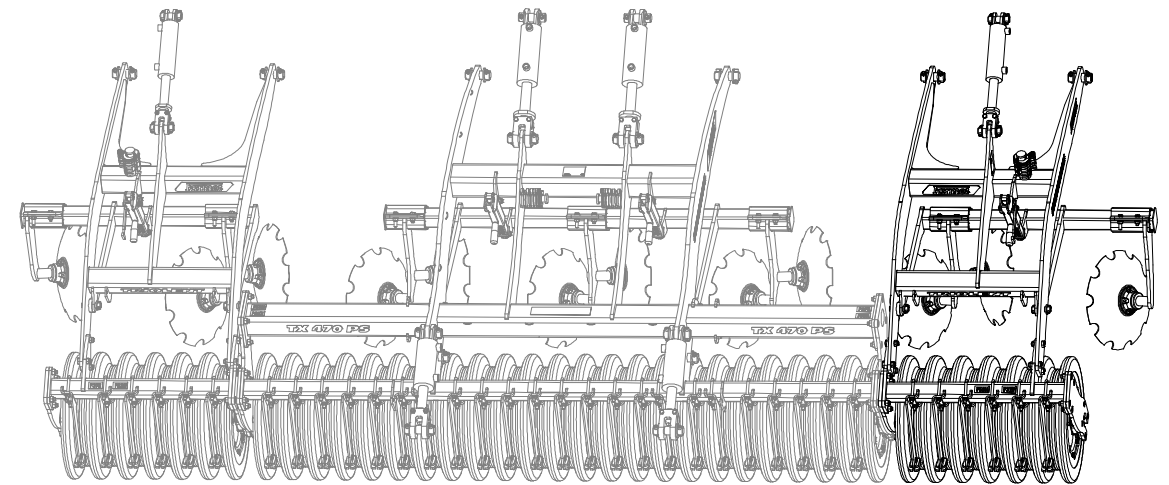
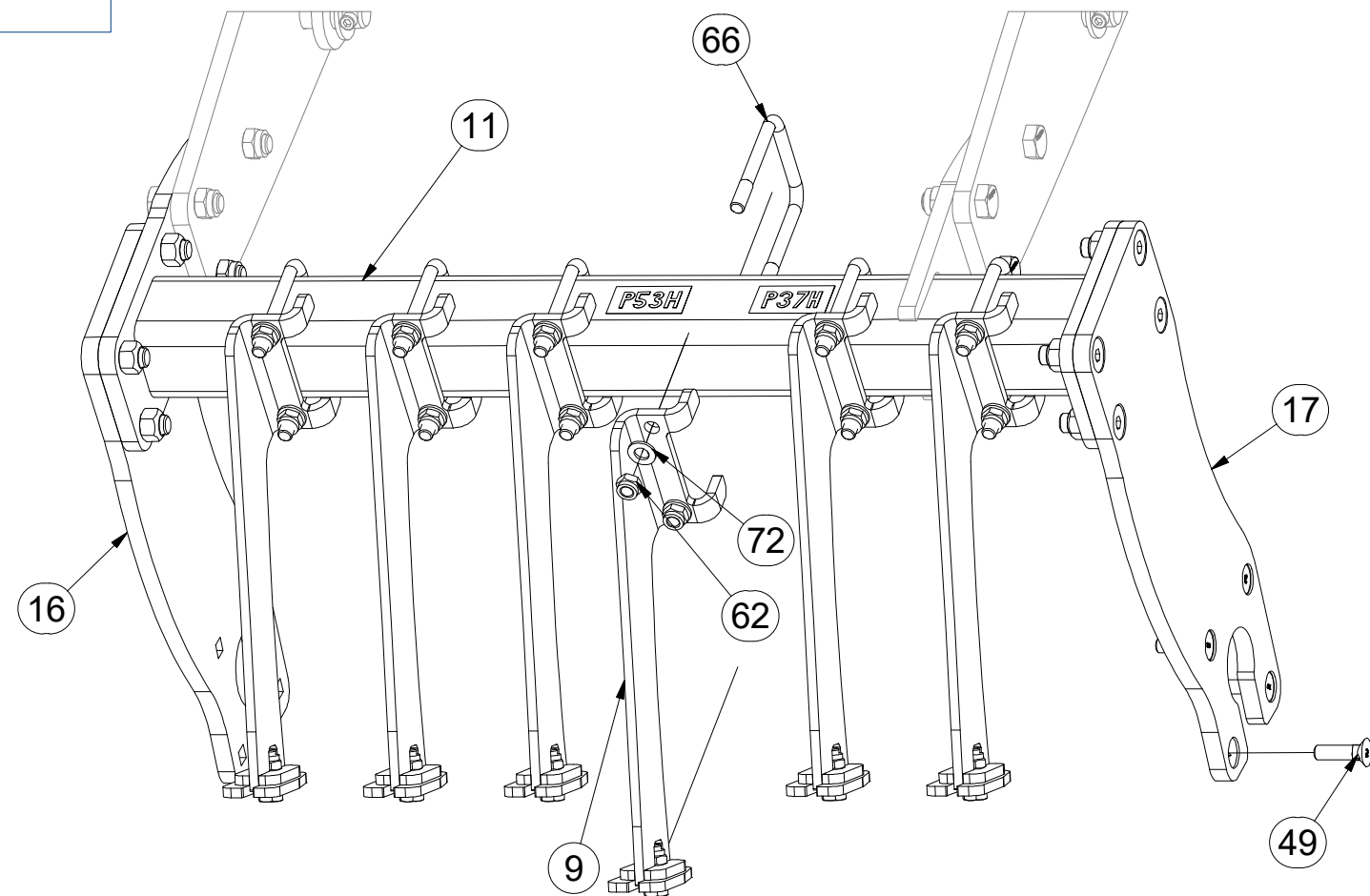
Pos.	Part Number	Pcs.
3	2000597	1
11	3009275	2
16	3009238	2
17	3009239	2
35	4007592	4
36	4015763	2
37	4008234	2
46	m14008	32
48	m14672	32
51	m10849	12
52	m14143	8
62	m04301	102
63	m13846	32
64	m03683	20
65	m03775	8
73	4013139	32
74	m14029	8
80	m11335	8
81	9002587	8
82	9002586	4
83	9002585	8

- Ⓒ LTX VÁLCE
- Ⓓ WALZE, LTX
- Ⓕ ROULEAU LTX

- Ⓖ LTX ROLLERS
- Ⓔ LTX KATKI
- Ⓟ WAŁ LTX



3009148



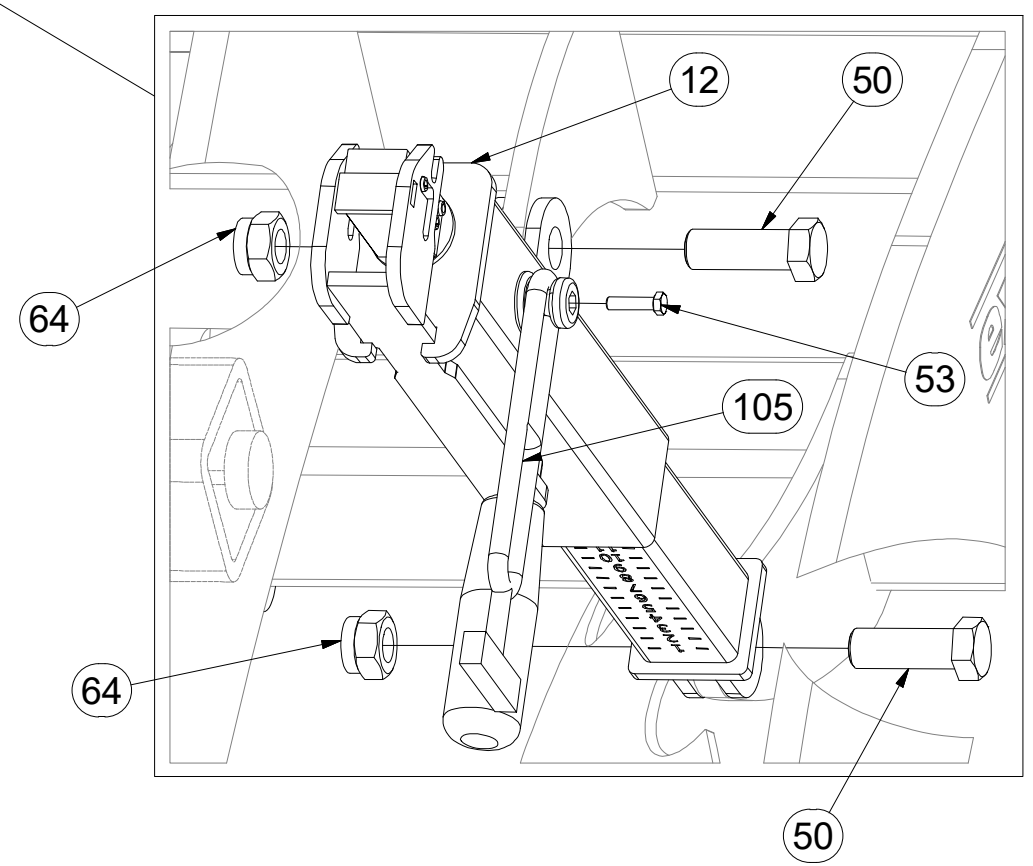
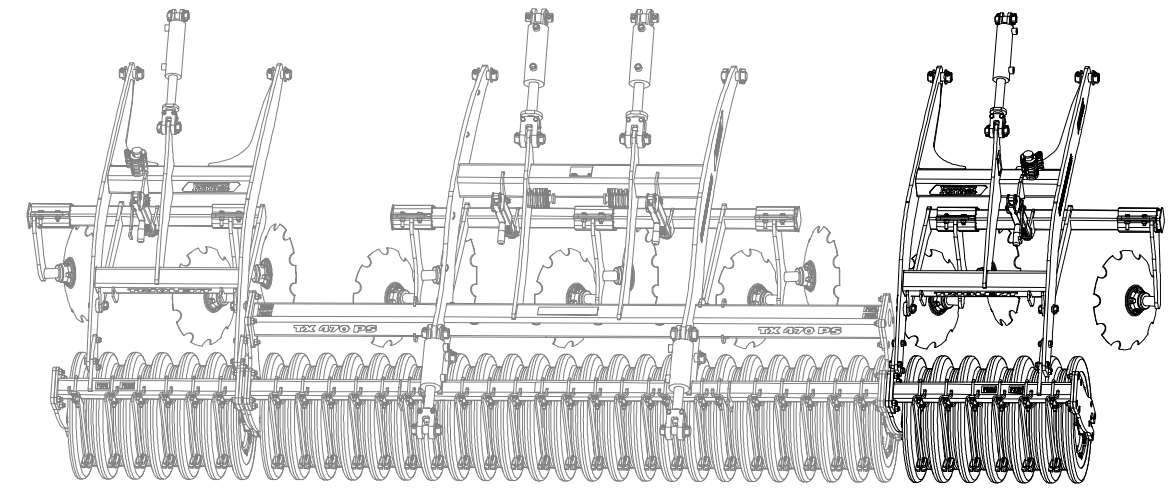
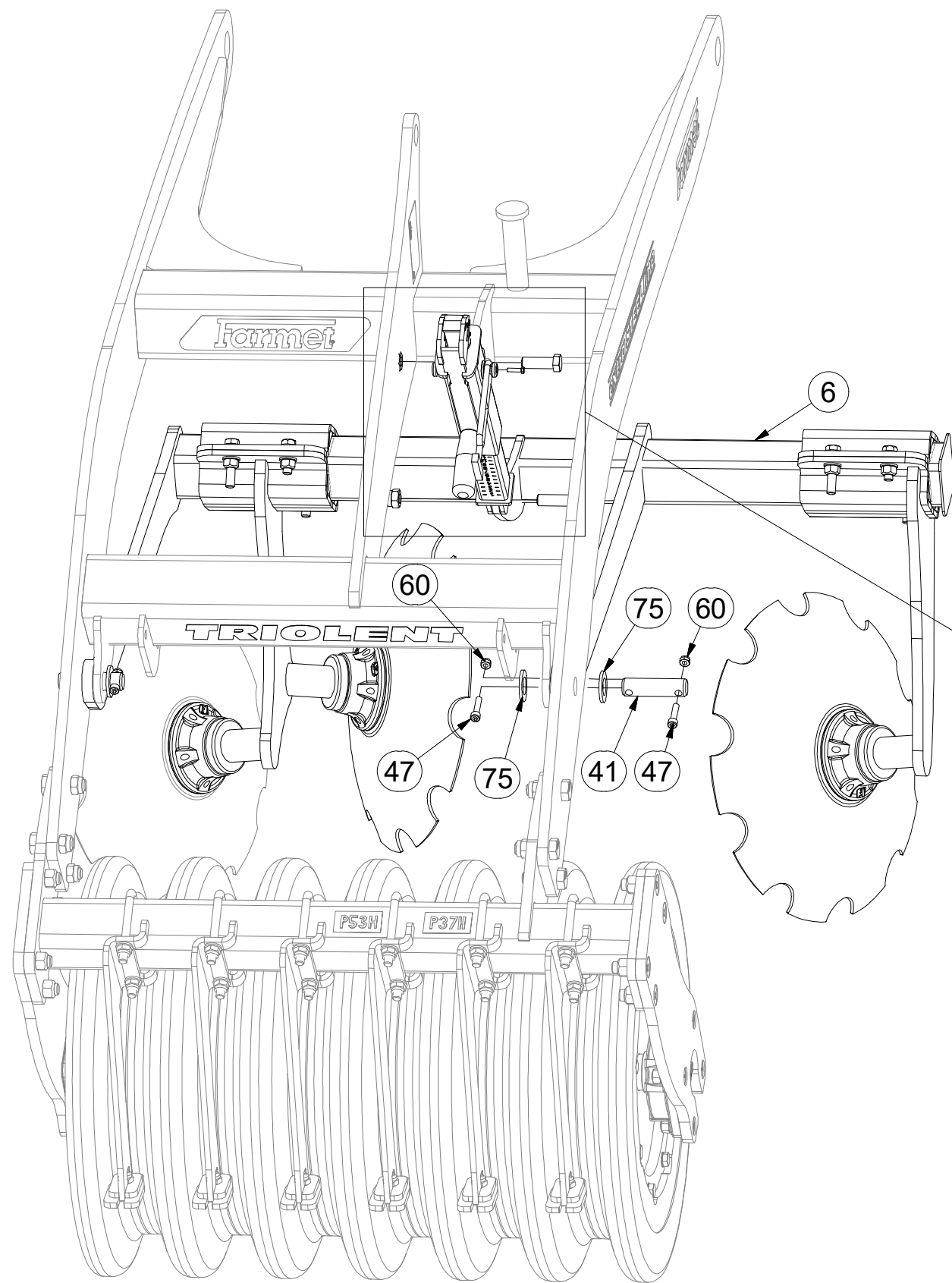
Pos.	Part Number	Pcs.
3	2000597	1
5	3005726	2
9	4009796	31
11	3009275	2
14	4017124	6
16	3009238	2
17	3009239	2
18	4016002	12
19	4017071	6
42	m15626	6
45	m04249	12
49	m11154	24
61	m01305	24
62	m04301	102
66	m10296	35
70	m01208	12
71	m03988	24
72	m01214	70

- Ⓒ LTX VÁLCE
- Ⓓ WALZE, LTX
- Ⓕ ROULEAU LTX

- Ⓖ LTX ROLLERS
- Ⓔ LTX KATKI
- Ⓟ WAŁ LTX



3009148



Pos.	Part Number	Pcs.
6	3008557	1
12	4009224	4
41	4010391	6
47	m09464	12
50	m02254	8
53	m04506	4
60	m04503	12
64	m03683	20
75	m14028	12
105	m07408	2
106	m07409	4

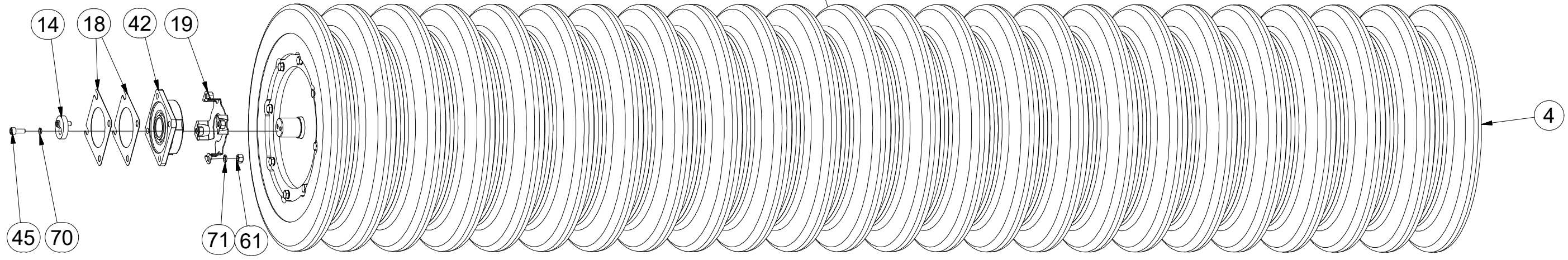
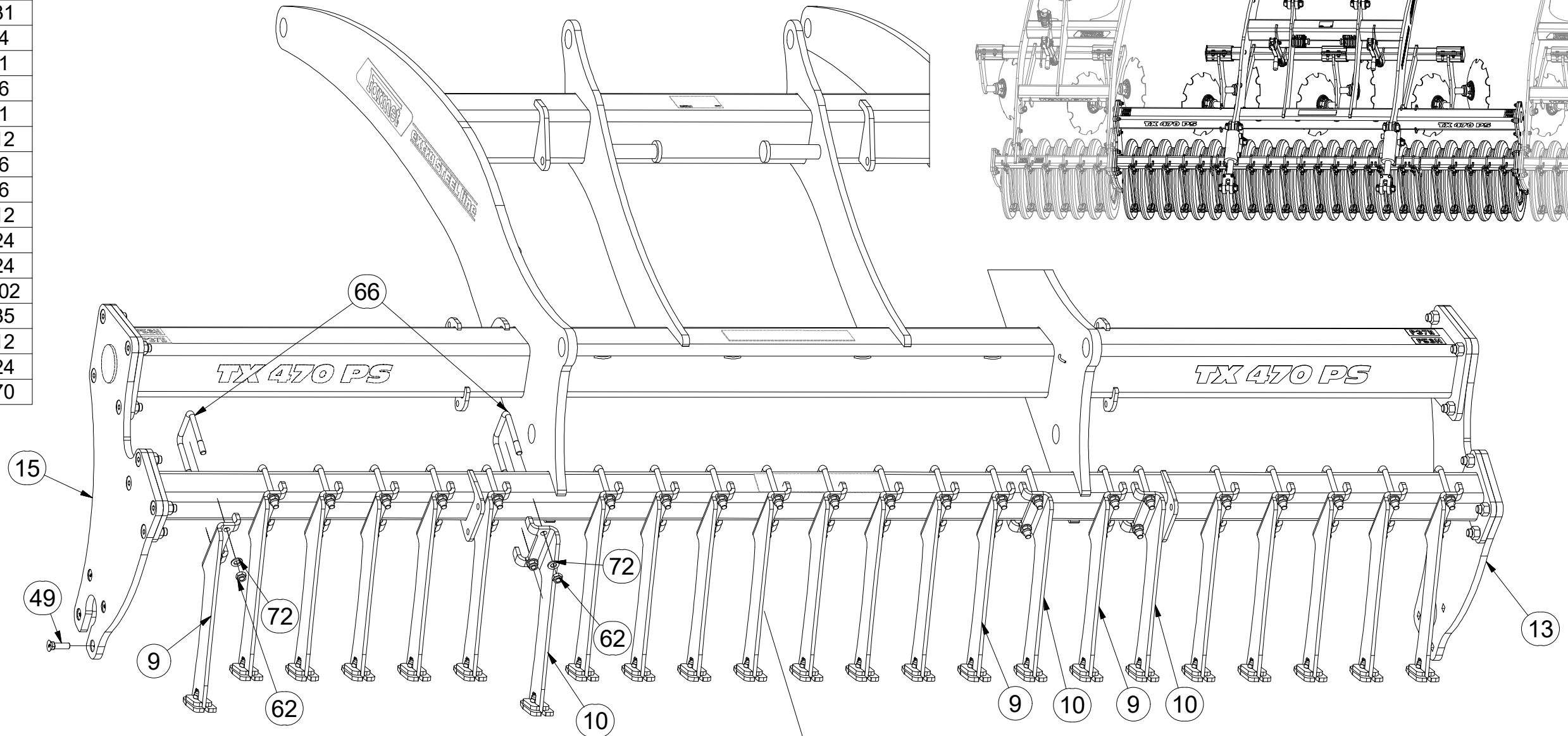
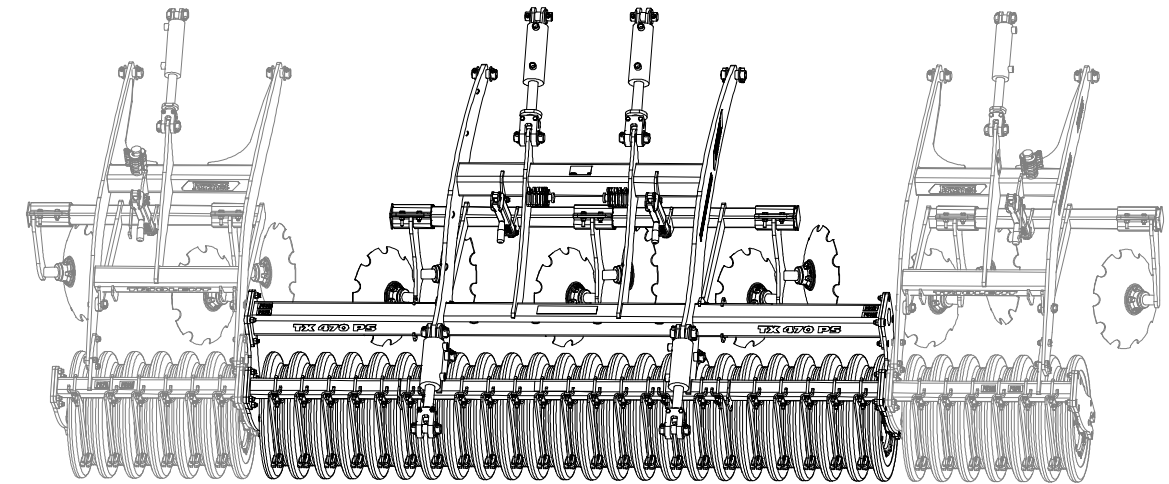
- Ⓒ LTX VÁLCE
- Ⓓ WALZE, LTX
- Ⓕ ROULEAU LTX

- Ⓖ LTX ROLLERS
- Ⓔ LTX KATKI
- Ⓗ WAŁ LTX



3009148

Pos.	Part Number	Pcs.
4	3003804	1
9	4009796	31
10	4009797	4
13	3009251	1
14	4017124	6
15	3009250	1
18	4016002	12
19	4017071	6
42	m15626	6
45	m04249	12
49	m11154	24
61	m01305	24
62	m04301	102
66	m10296	35
70	m01208	12
71	m03988	24
72	m01214	70

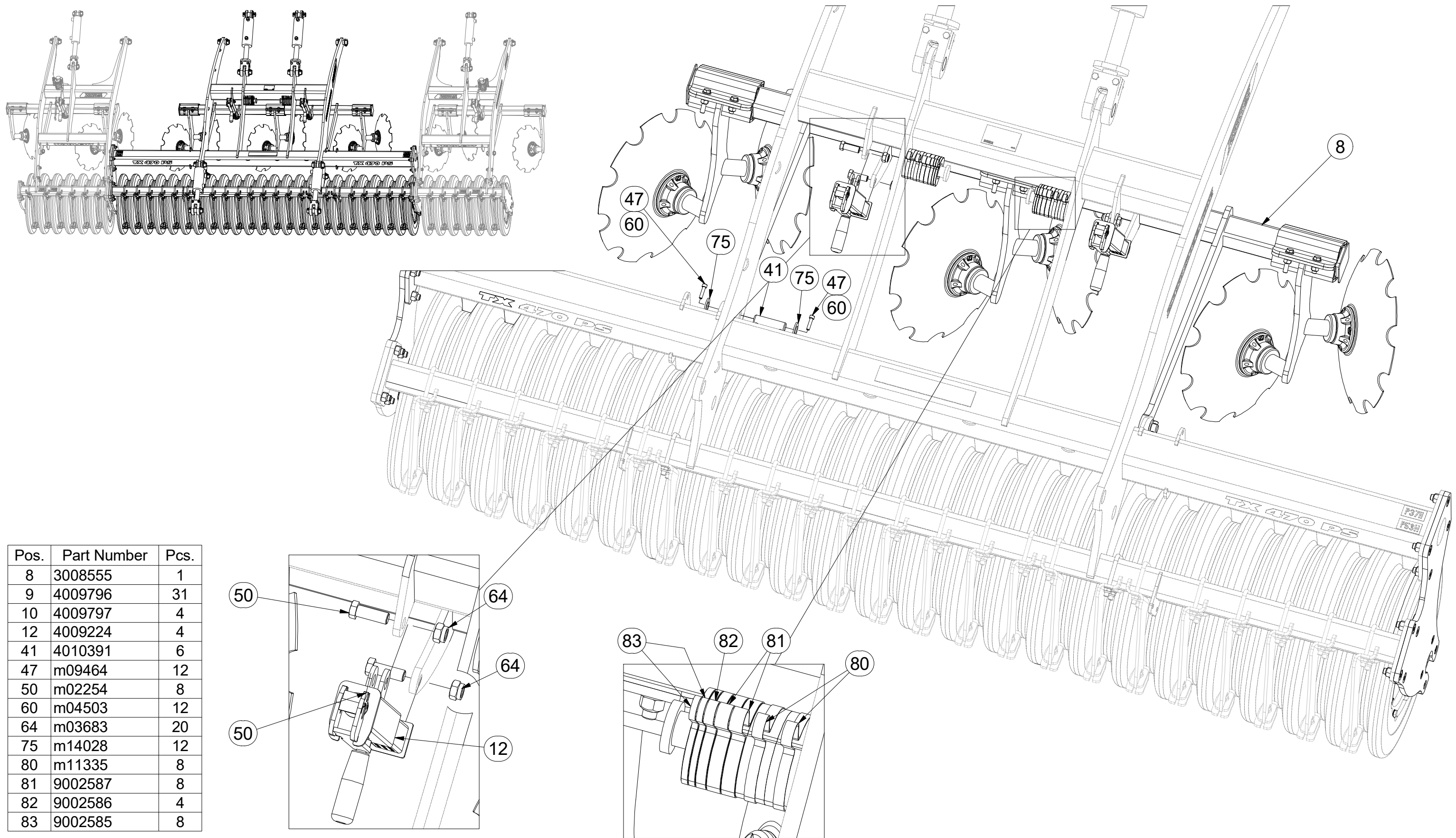


- Ⓒ LTX VÁLCE
- Ⓓ WALZE, LTX
- Ⓕ ROULEAU LTX

- Ⓖ LTX ROLLERS
- Ⓡ LTX KATKI
- Ⓟ WAŁ LTX



3009148



Pos.	Part Number	Pcs.
8	3008555	1
9	4009796	31
10	4009797	4
12	4009224	4
41	4010391	6
47	m09464	12
50	m02254	8
60	m04503	12
64	m03683	20
75	m14028	12
80	m11335	8
81	9002587	8
82	9002586	4
83	9002585	8

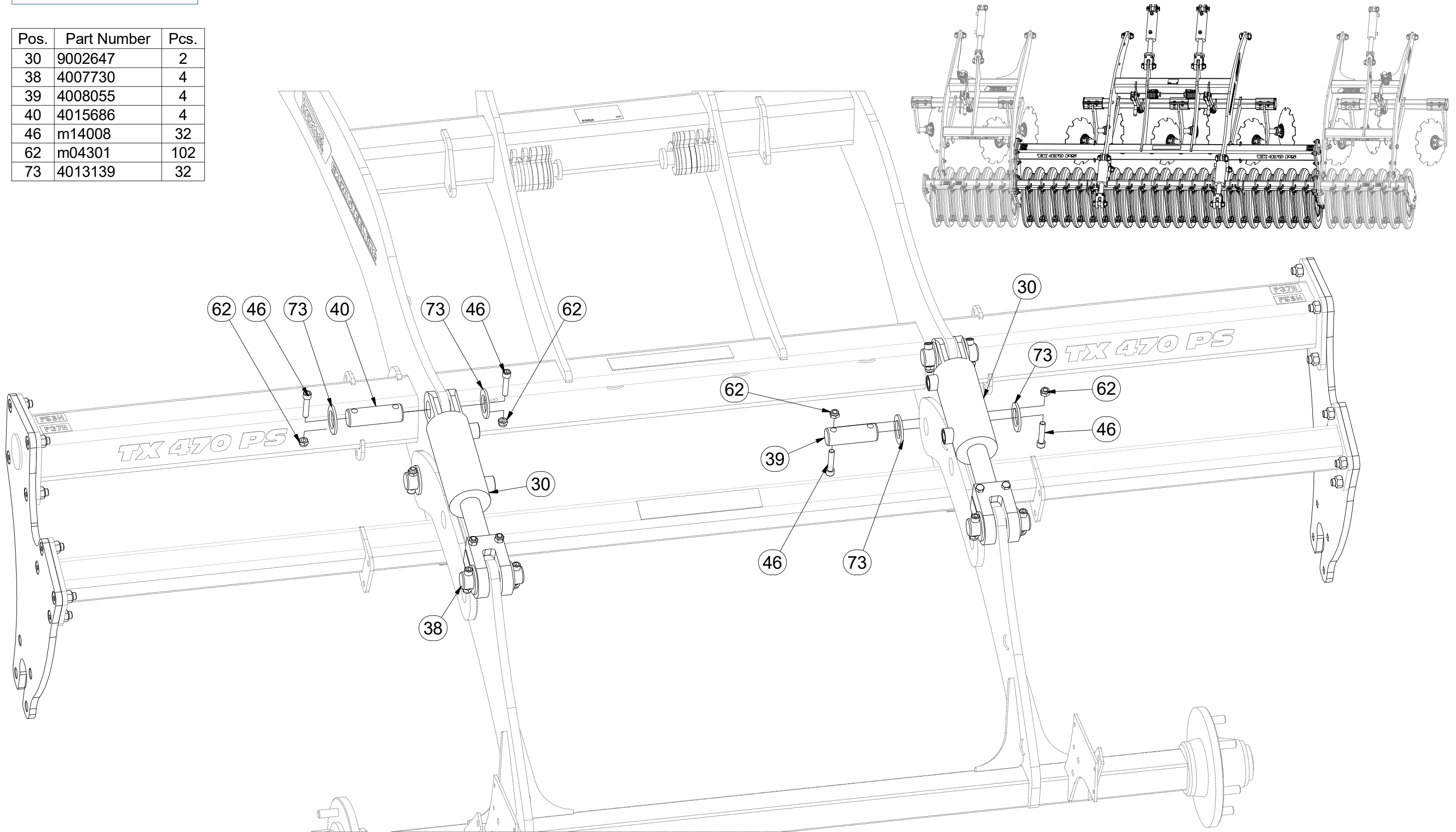
- Ⓒ LTX VÁLCE
- Ⓓ WALZE, LTX
- Ⓕ ROULEAU LTX

- Ⓖ LTX ROLLERS
- Ⓡ LTX KATKI
- Ⓣ WAŁ LTX



3009148

Pos.	Part Number	Pcs.
30	9002647	2
38	4007730	4
39	4008055	4
40	4015686	4
46	m14008	32
62	m04301	102
73	4013139	32



☉ SAMOLEPKY STROJE

☉ AUFKLEBER MASCHINEN

☉ VOITURE MACHINES

☉ STICKERS MACHINES

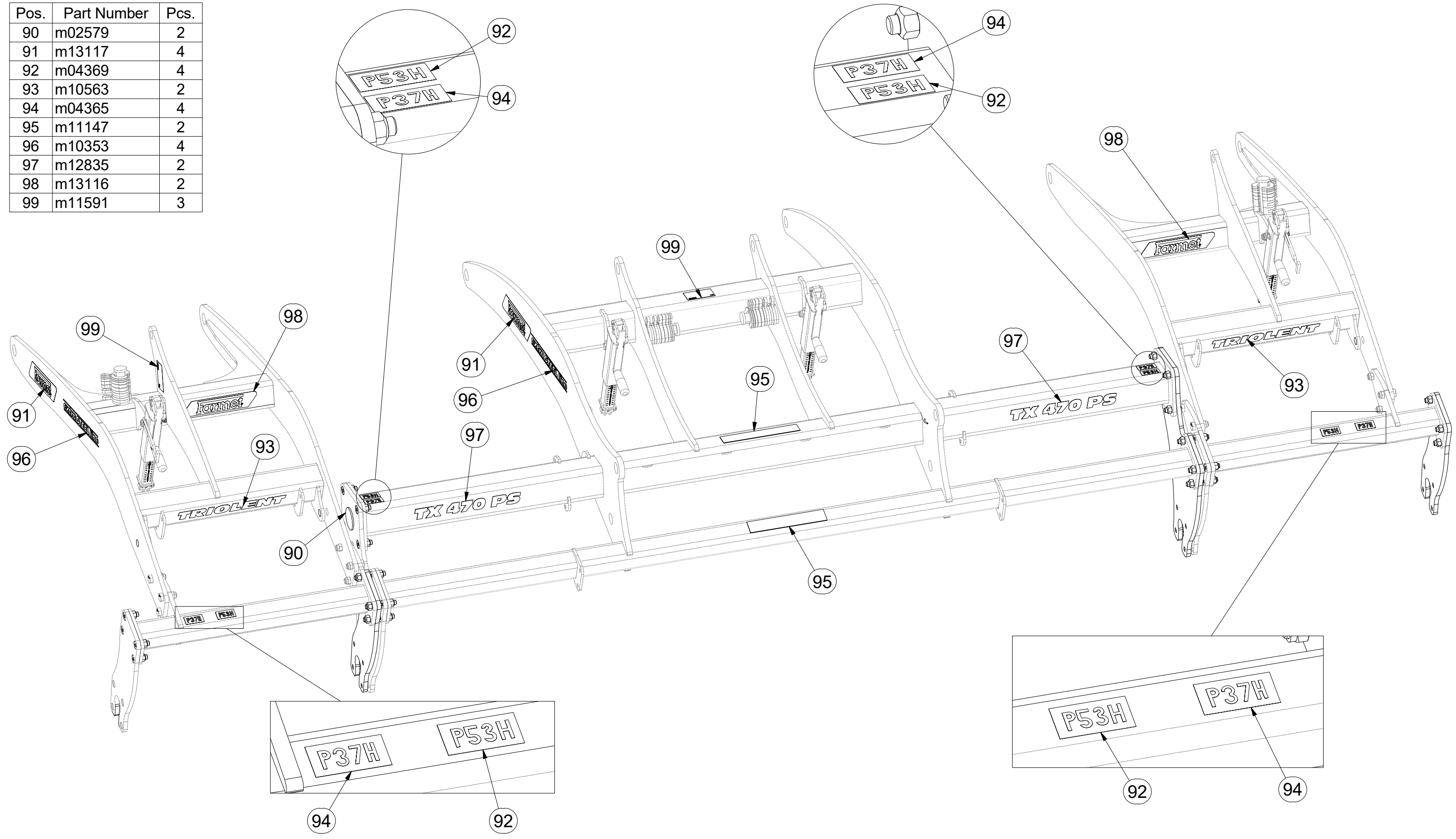
☉ СТИКЕРЫ МАШИНЫ

☉ NAKLEJKI MASZYNY



3009148

Pos.	Part Number	Pcs.
90	m02579	2
91	m13117	4
92	m04369	4
93	m10563	2
94	m04365	4
95	m11147	2
96	m10353	4
97	m12835	2
98	m13116	2
99	m11591	3

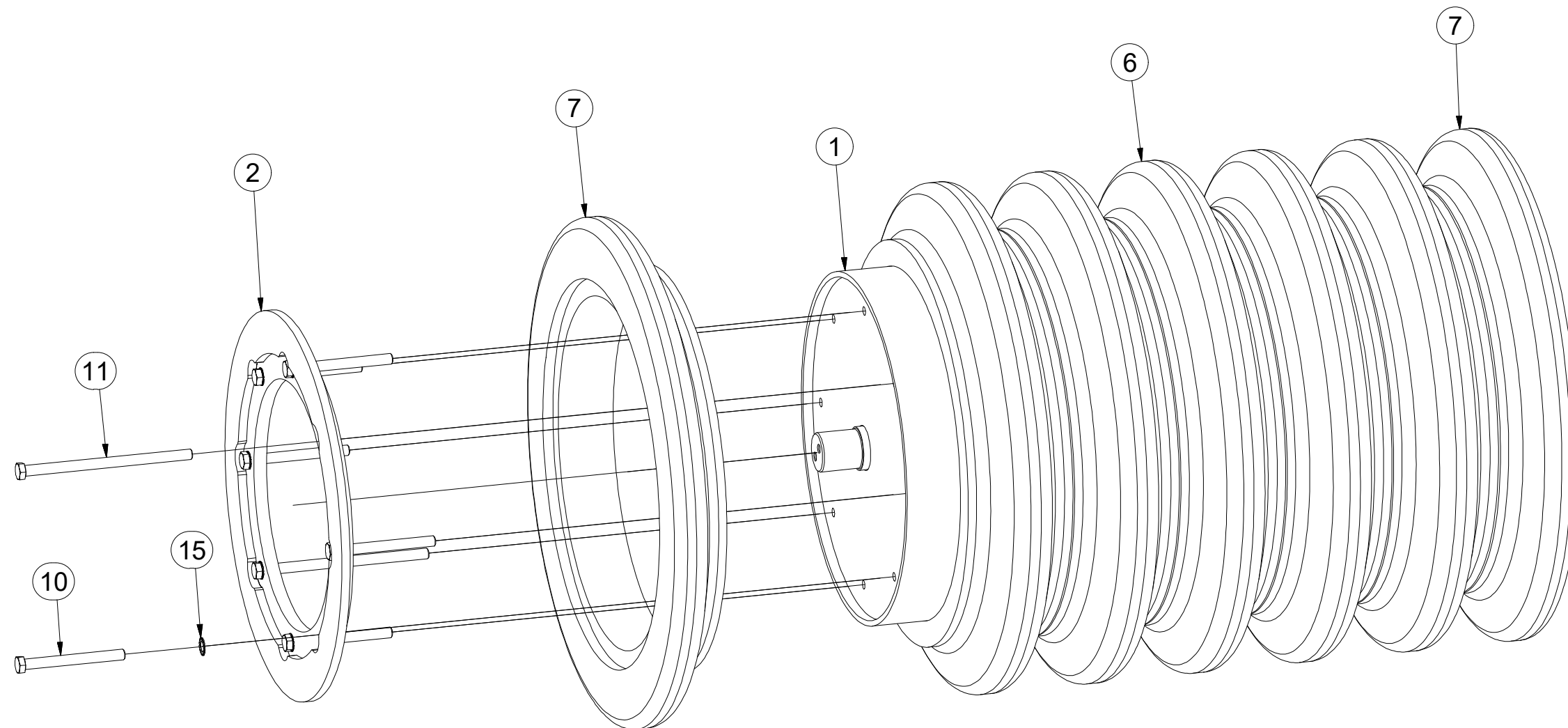


CZ LTX VÁLCE
 D WALZE, LTX
 F ROULEAU LTX

GB LTX ROLLERS
 RU LTX KATKI
 PL WAŁ LTX



3005726



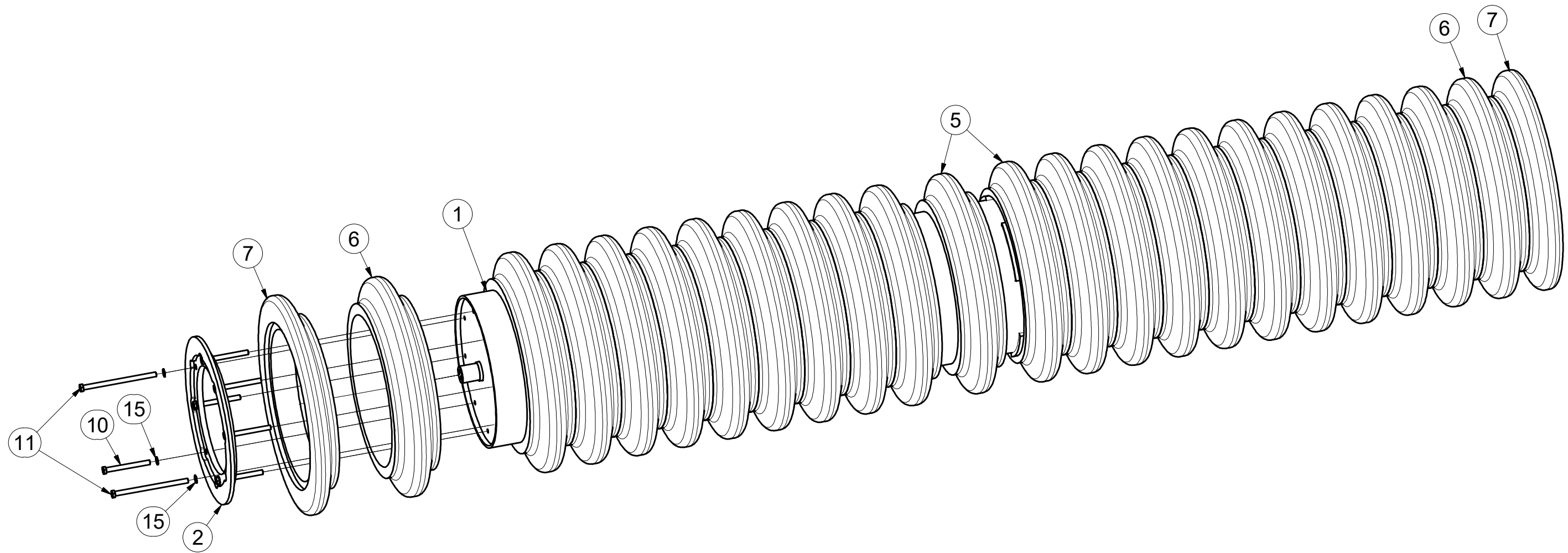
Pos.	Part Number	Pcs.
1	3005725	1
2	4007455	2
6	m10860	5
7	m10859	2
10	m11148	12
11	m11150	4
15	m08404	16

CZ LTX VÁLEC
 D WALZE, LTX
 F ROULEAU LTX

GB LTX ROLLER
 RU LTX KATOK
 PL WAŁ LTX



3003804



Pos.	Part Number	Pcs.
1	3003805	1
2	4007455	2
5	m10858	2
6	m10860	20
7	m10859	2
10	m11148	12
11	m11150	4
15	m08404	16

Č ČISTIČ LTX VÁLCE

D ABSTREIFER LTX-WALZE

F NETTOYEUR DE ROULEAU LTX

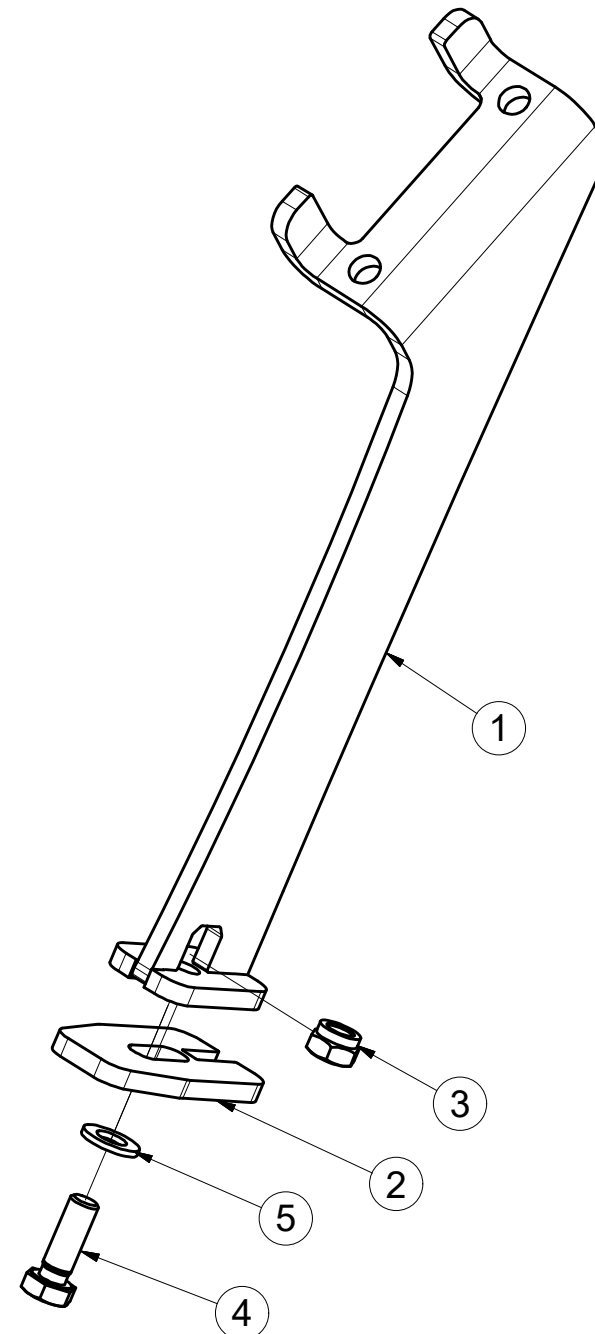
GB LTX ROLLER CLEANER

RU ОЧИСТИТЕЛЬ КАТКА LTX

PL WAŁ CZYSZCZĄCY LTX



4009796



Pos.	Part Number	Pcs.
1	4009798	1
2	4007566	1
3	m04301	1
4	m04343	1
5	m01214	1

Č ČISTIČ LTX VÁLCE

D ABSTREIFER LTX-WALZE

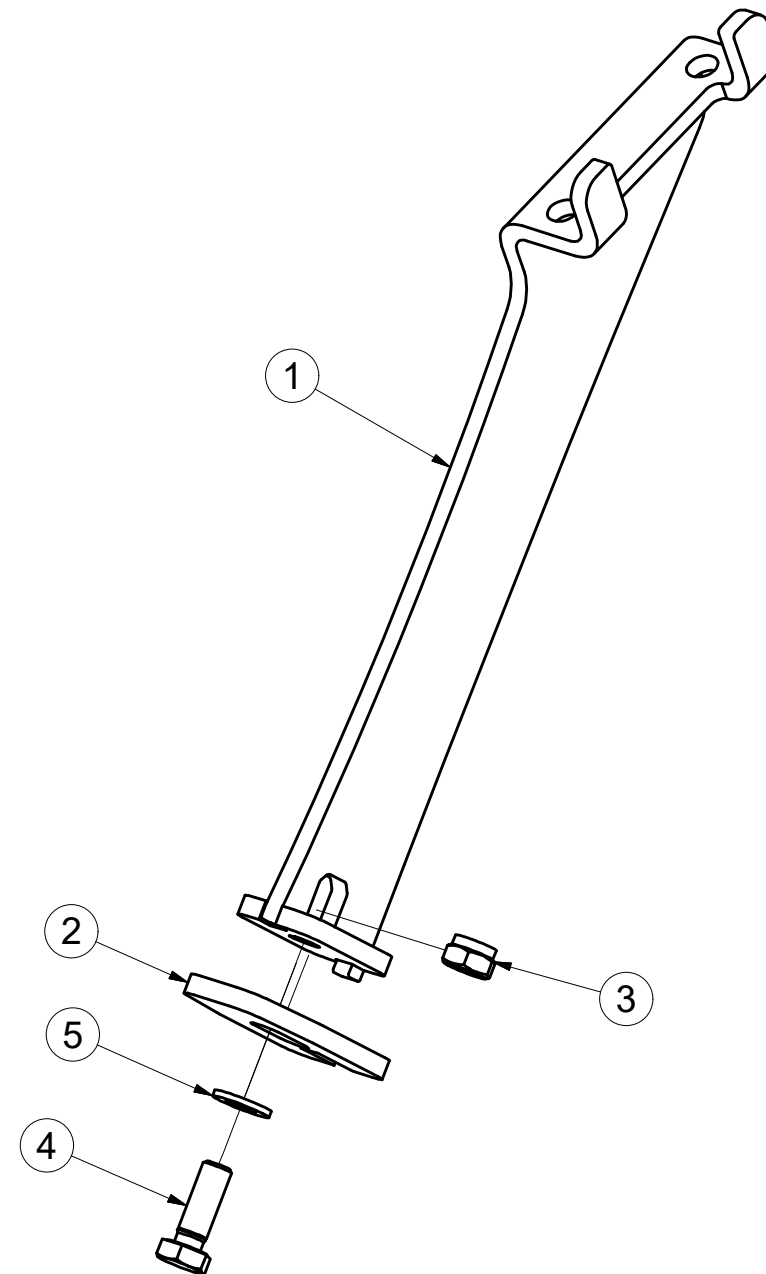
F NETTOYEUR DE ROULEAU LTX

4009797

GB LTX ROLLER CLEANER

RU ОЧИСТИТЕЛЬ КАТКА LTX

PL WAŁ CZYSZCZĄCY LTX



Pos.	Part Number	Pcs.
1	4009799	1
2	4007566	1
3	m04301	1
4	m04343	1
5	m01214	1

Ⓒ NASTAVENÍ DISKŮ

Ⓓ EINSTELLUNG DER SCHEIBEN

Ⓕ RÉGLAGE DES DISQUES

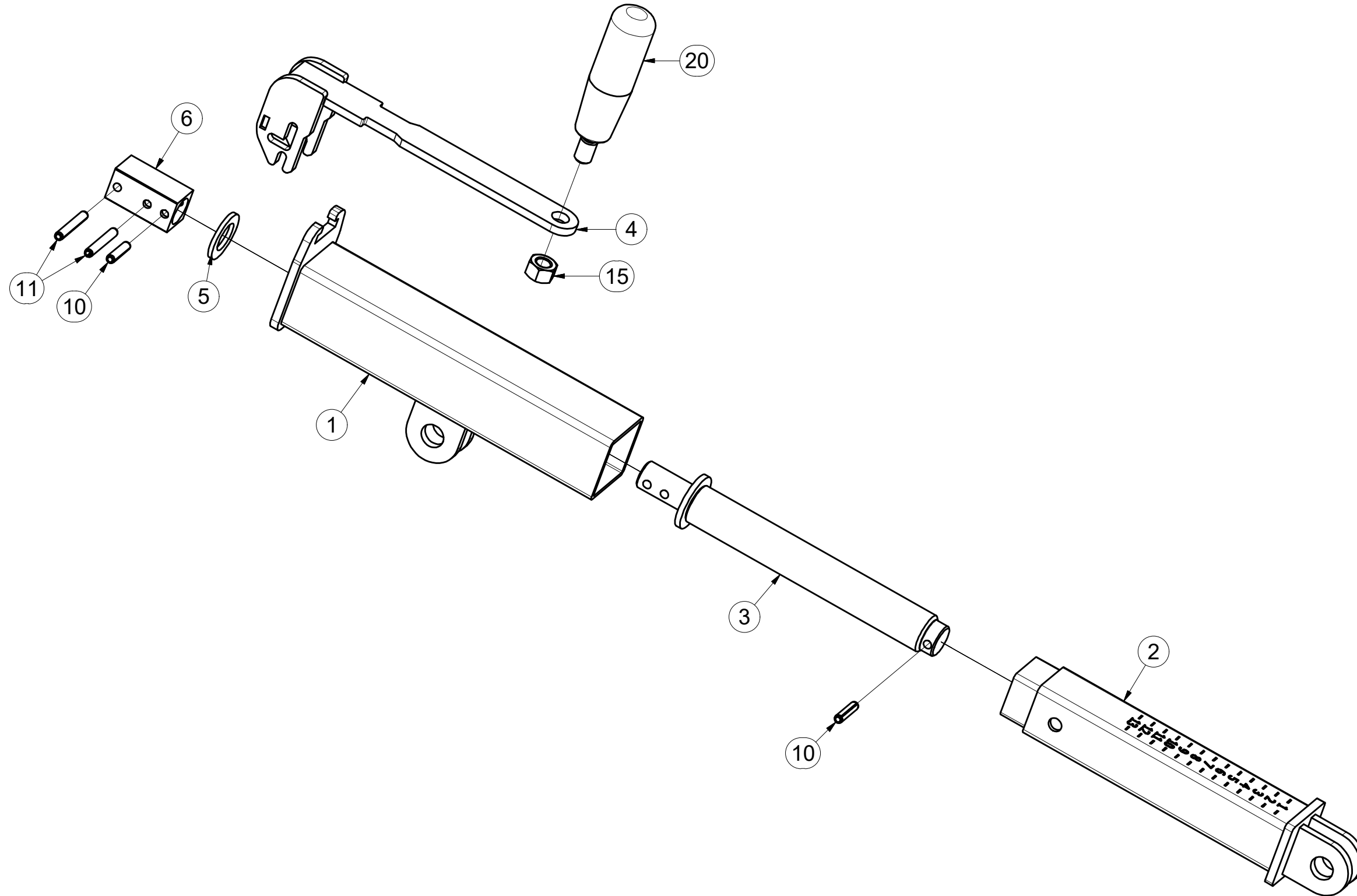
Ⓖ DISC ADJUSTMENT

Ⓡ РЕГУЛИРОВКА ДИСКОВ

Ⓟ USTAWIENIE TALERZY



4009224



Pos.	Part Number	Pcs.
1	4008300	1
2	4009227	1
3	4009225	1
4	4008287	1
5	4009489	1
6	4008283	1
10	m11505	2
11	m07048	2
15	m06233	1
20	m11719	1

Ⓒ NÁPRAVA NEBRŽDĚNÁ

Ⓓ NICHT GEBREMSTE ACHSE

Ⓕ ESSIEU NON FREINÉ

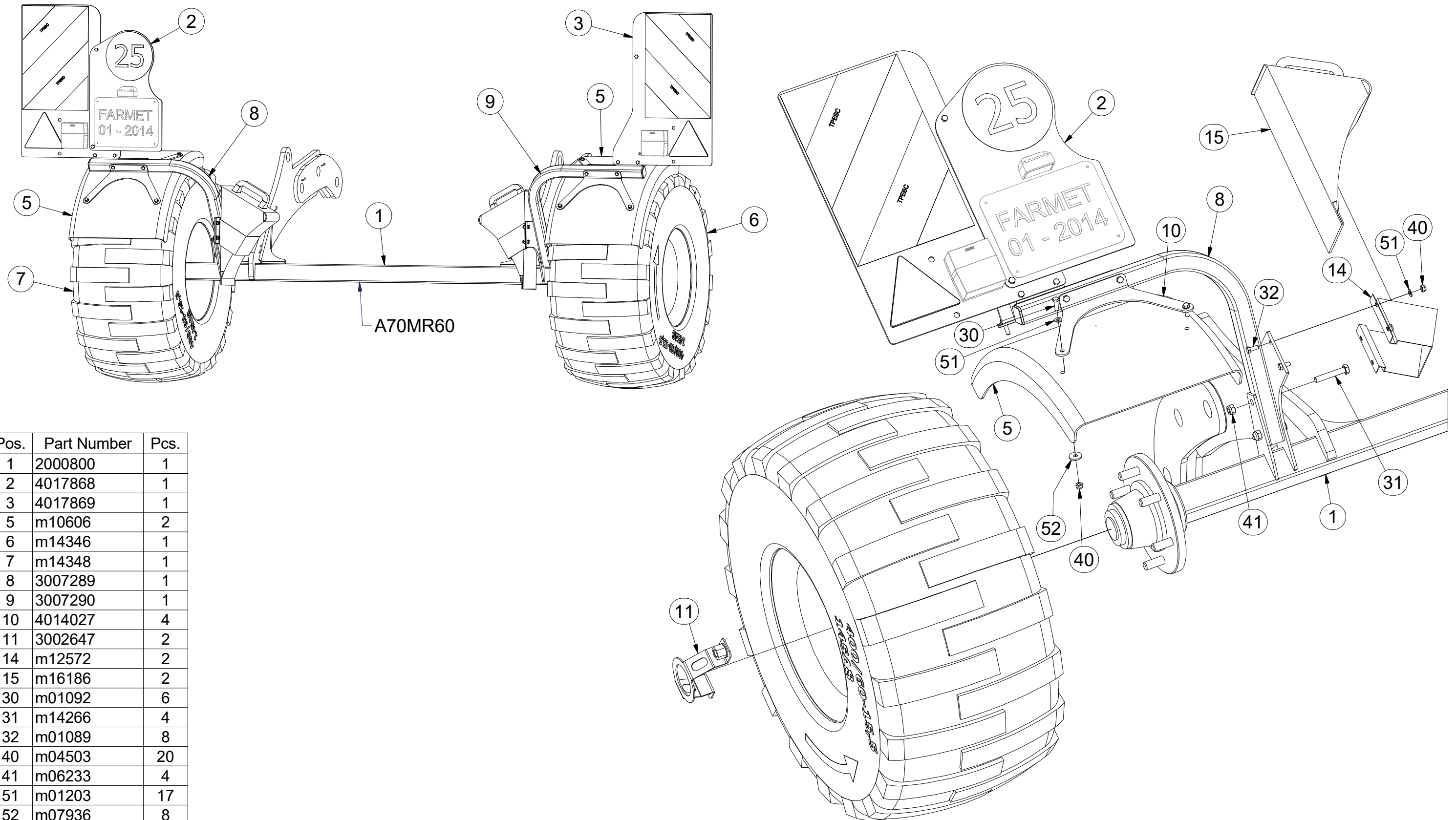
Ⓒ AXLE WITHOUT BRAKES

Ⓓ ОСЬ БЕЗ ТОПМОЗА

Ⓕ ОŚ NIEHAMOWANA



3009048



Pos.	Part Number	Pcs.
1	2000800	1
2	4017868	1
3	4017869	1
5	m10606	2
6	m14346	1
7	m14348	1
8	3007289	1
9	3007290	1
10	4014027	4
11	3002647	2
14	m12572	2
15	m16186	2
30	m01092	6
31	m14266	4
32	m01089	8
40	m04503	20
41	m06233	4
51	m01203	17
52	m07936	8

Ⓒ NÁPRAVA NEBRŽDĚNÁ

Ⓓ NICHT GEBREMSTE ACHSE

Ⓕ ESSIEU NON FREINÉ

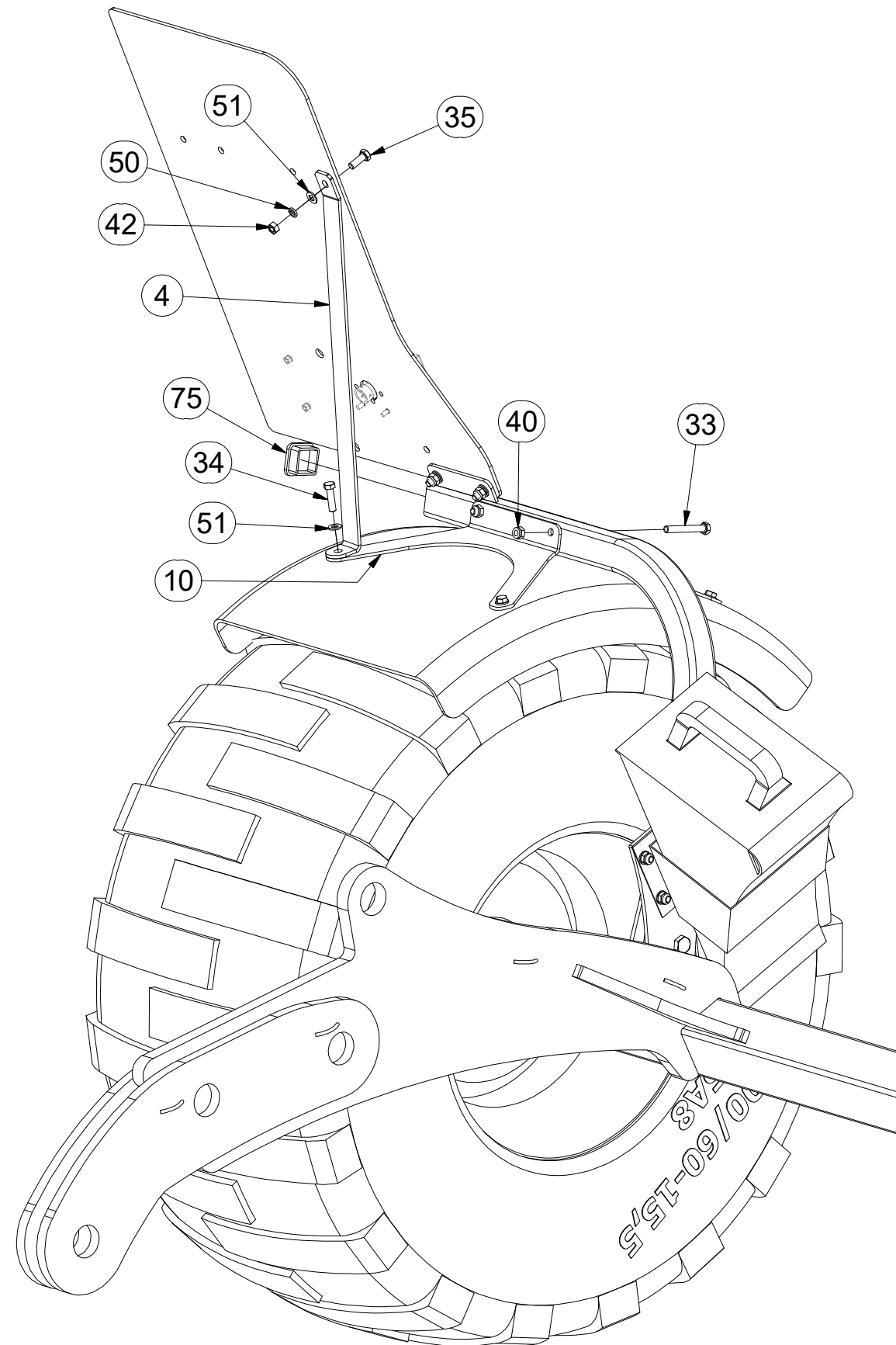
Ⓖ AXLE WITHOUT BRAKES

Ⓡ ОСЬ БЕЗ ТОРМОЗА

Ⓟ ОŚ NIEHAMOWANA



3009048



Pos.	Part Number	Pcs.
4	4017928	2
10	4014027	4
33	m14355	4
34	m04791	2
35	m01090	1
40	m04503	20
42	m01296	1
50	m01202	1
51	m01203	17
75	m12689	2

ⒸZ NÁPRAVA

ⒹACHSE

ⒻESSIEU

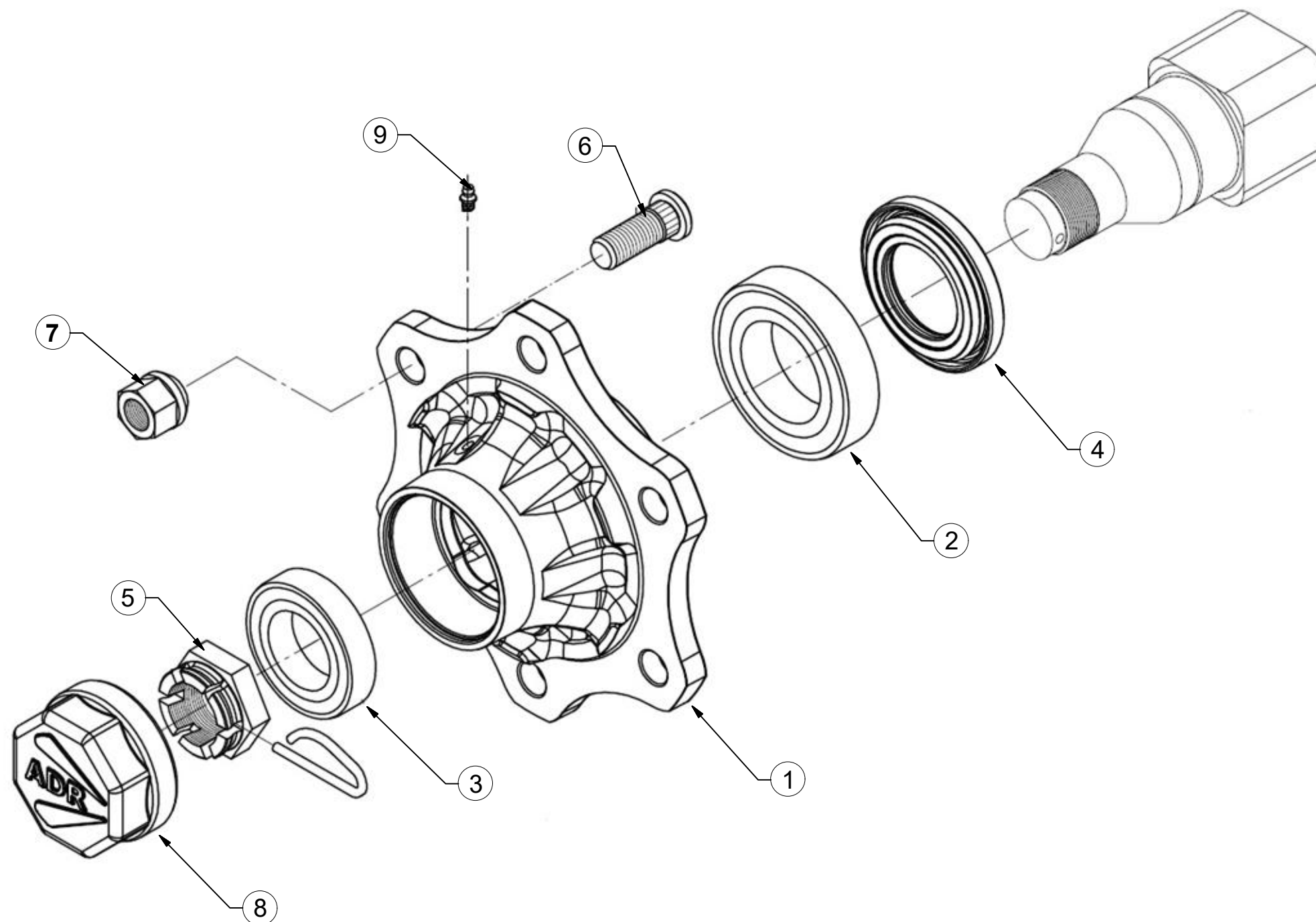
ⒸGB AXLE

ⒸRU OCB

ⒸPL OS



A70MR60



Pos	Part Number	Pcs.
1	m14910	2
2	m08194	2
3	m07152	2
4	m14924	2
5	m08169	2
6	m08148	12
7	m08163	12
8	m14923	2
9	m05698	2

☉ HYDRAULIKA STROJE

☉ HYDRAULIK DER MASCHINE

☉ HYDRAULIQUE DE LA MACHINE

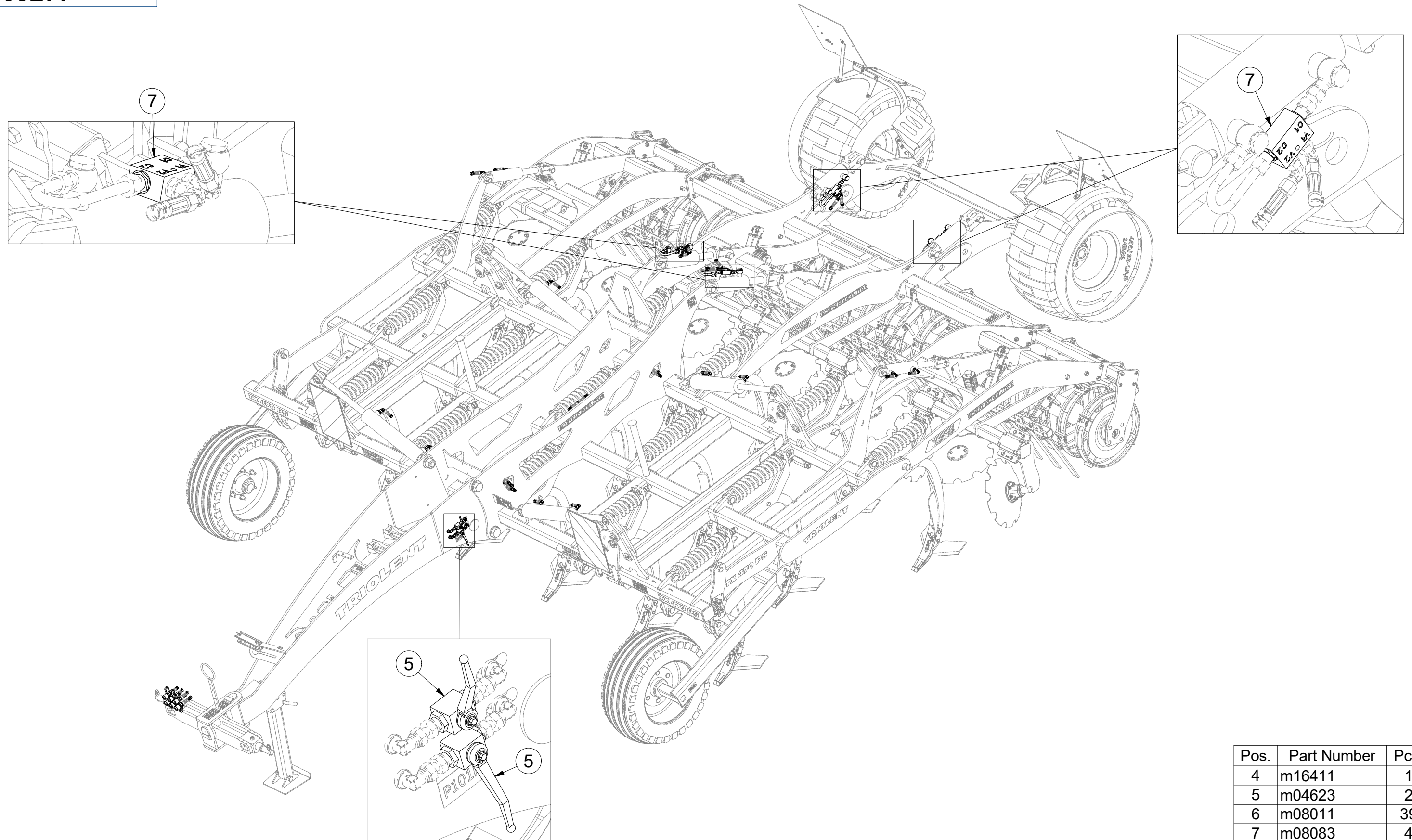
☉ MACHINE HYDRAULICS

☉ ГИДРАВЛИКА МАШИНЫ

☉ HYDRAULIKA MASZYN



3009277



Pos.	Part Number	Pcs.
4	m16411	1
5	m04623	2
6	m08011	39
7	m08083	4

ⒸZ HYDRAULICKÝ ROZVOD SKLÁPĚNÍ

Ⓓ HYDRAULISCHE VERTEILUNG KLAPPMECHANISMUS

Ⓕ CONDUIT HYDRAULIQUE DU BASCULEMENT

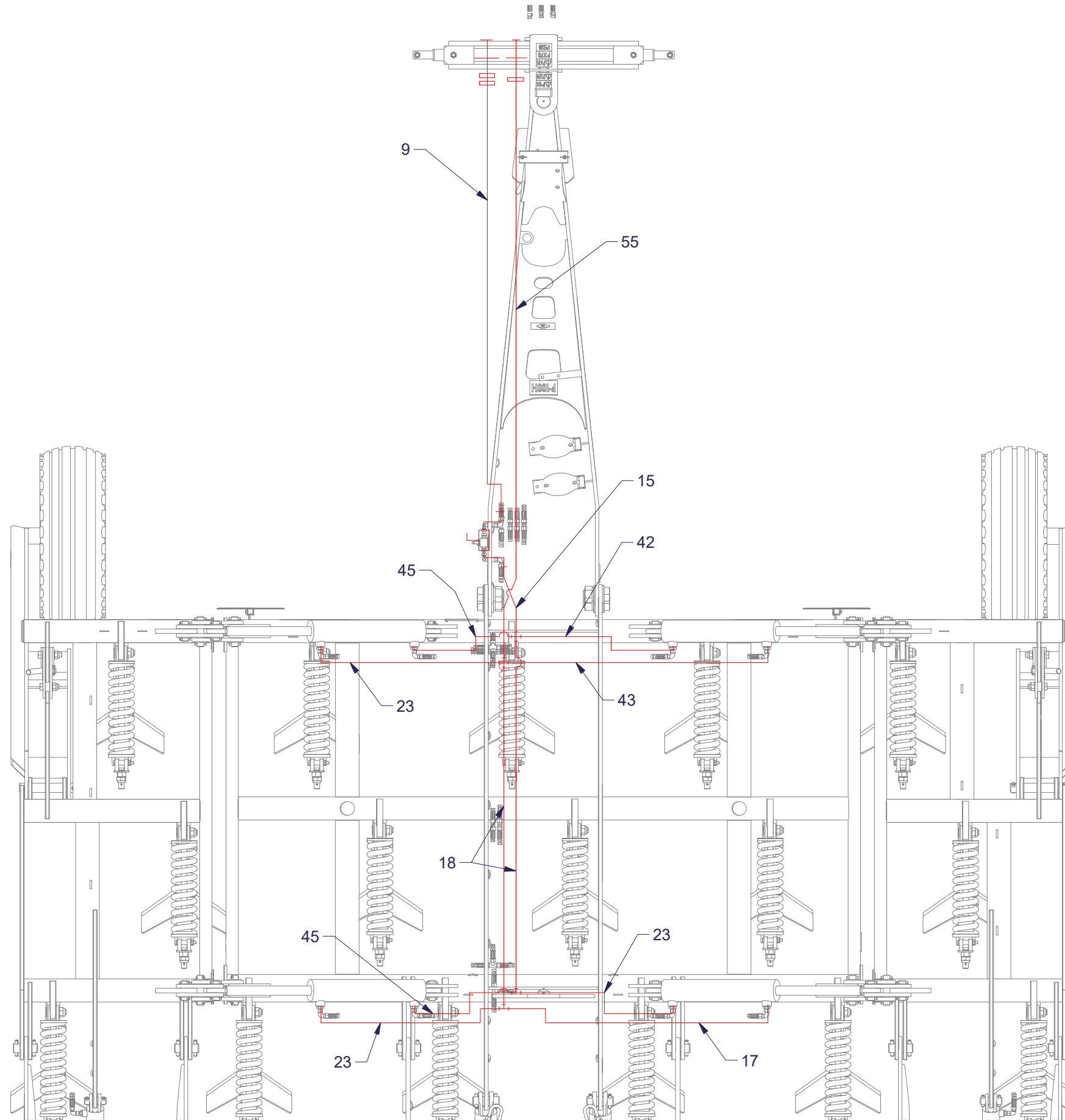
ⒼB HYDRAULIC FOLDING DISTRIBUTION

Ⓔ RU ГИДРАВЛИЧЕСКОЕ РАСПРЕДЕЛЕНИЕ СКЛАДЫВАНИЯ

Ⓖ PL HYDRAULICZNY PRZEWÓD SKŁADANIA



8000789-30120



Pos.	Part Number	Pcs.
9	m05221	3
15	m07362	1
17	m03952	3
18	m05762	5
23	m07364	3
42	m07645	3
43	m04669	3
45	m04827	5
55	m04087	1

ⒸZ HYDRAULICKÝ ROZVOD SKLÁPĚNÍ

Ⓓ HYDRAULISCHE VERTEILUNG KLAPPMCHANISMUS

Ⓕ CONDUIT HYDRAULIQUE DU BASCULEMENT

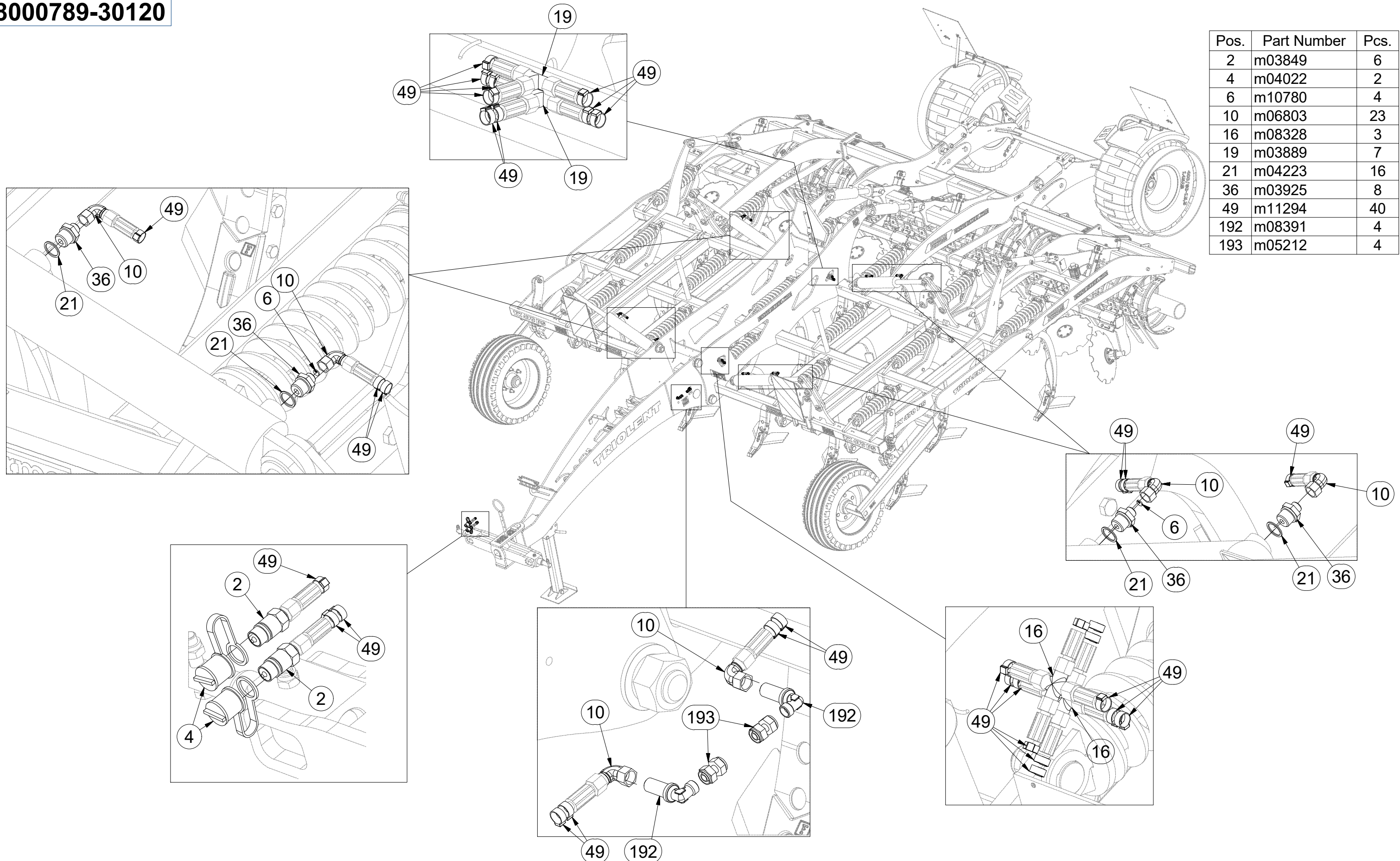
ⒸB HYDRAULIC FOLDING DISTRIBUTION

ⒸU ГИДРАВЛИЧЕСКОЕ РАСПРЕДЕЛЕНИЕ СКЛАДЫВАНИЯ

ⒸL HYDRAULICZNY PRZEWÓD SKŁADANIA



8000789-30120



Pos.	Part Number	Pcs.
2	m03849	6
4	m04022	2
6	m10780	4
10	m06803	23
16	m08328	3
19	m03889	7
21	m04223	16
36	m03925	8
49	m11294	40
192	m08391	4
193	m05212	4

ⒸZ HYDRAULICKÝ ROZVOD - ZAHLUBOVÁNÍ

Ⓓ HYDRAULISCHE VERTEILUNG - EINSENKUNG

Ⓕ CONDUIT HYDRAULIQUE - L'ENFONCEMENT

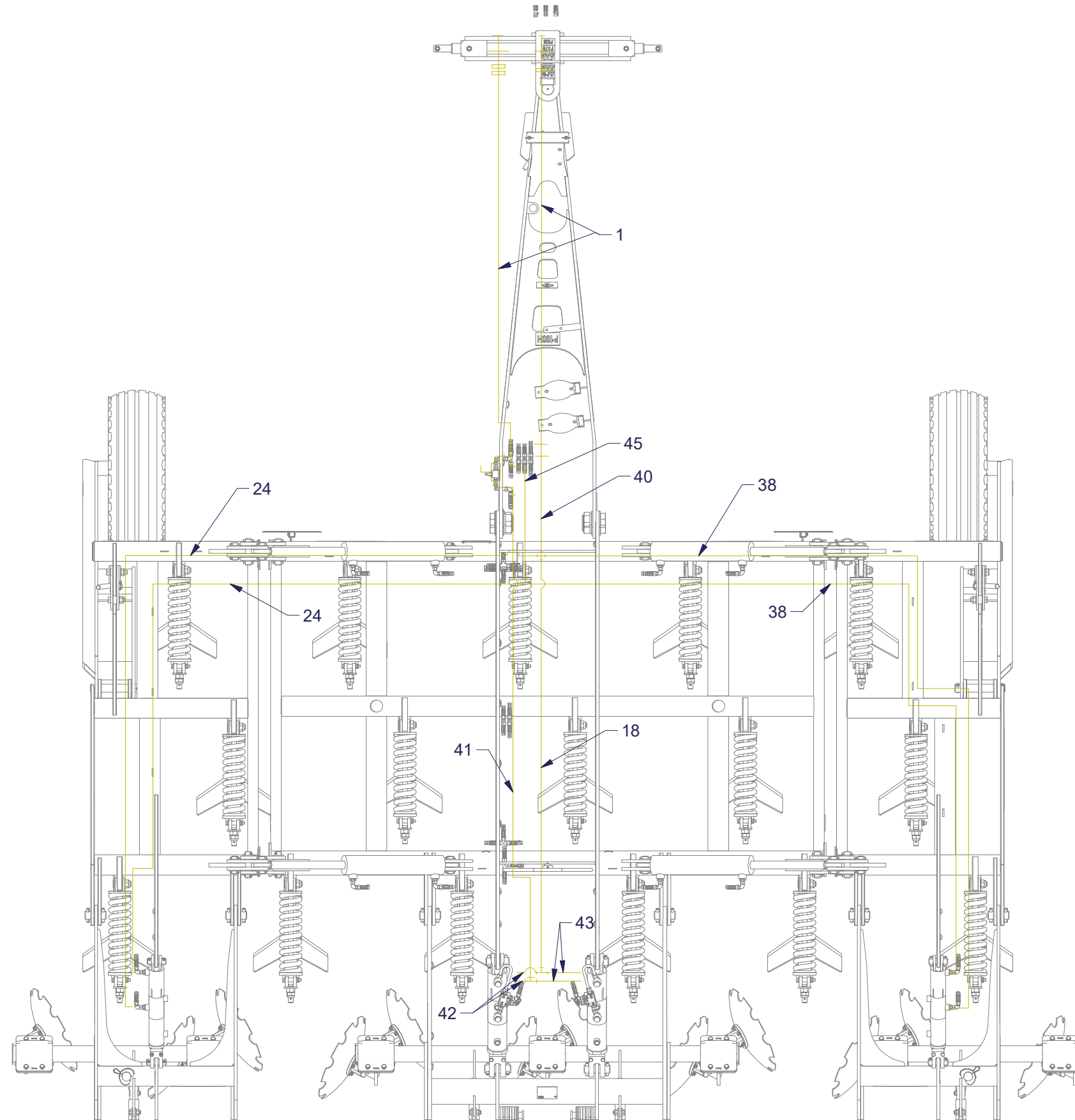
ⒸB HYDRAULIC DISTRIBUTION - RECESSING

ⒸU ГИДРАВЛИЧЕСКОЕ РАСПРЕДЕЛЕНИЕ - ЗАГЛУБЛЕНИЕ

ⒸL HYDRAULICZNY PRZEWÓD - ZAGŁĘBIENIA



8000789-30120



Pos.	Part Number	Pcs.
1	m04310	2
18	m05762	5
24	m04752	2
38	m09431	2
40	m09627	1
41	m04668	1
42	m07645	3
43	m04669	3
45	m04827	5
55	m04087	1

ⒸZ HYDRAULICKÝ ROZVOD - ZAHLUBOVÁNÍ

Ⓓ HYDRAULISCHE VERTEILUNG - EINSENKUNG

Ⓕ CONDUIT HYDRAULIQUE - L'ENFONCEMENT

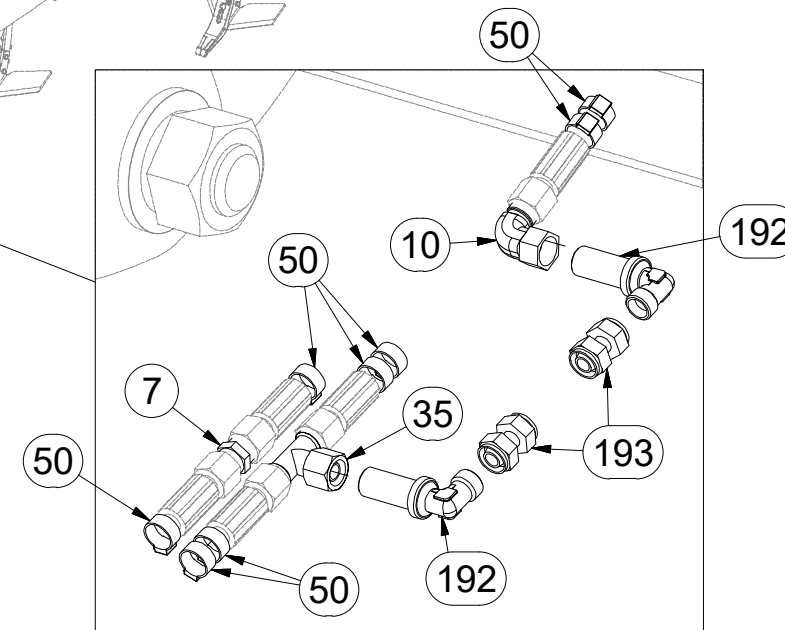
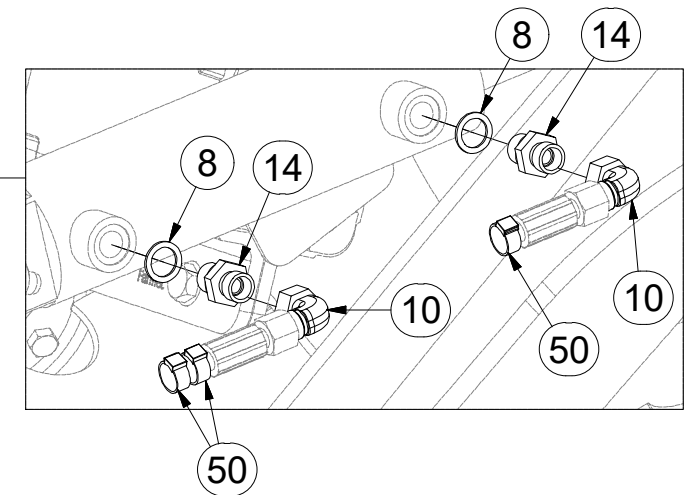
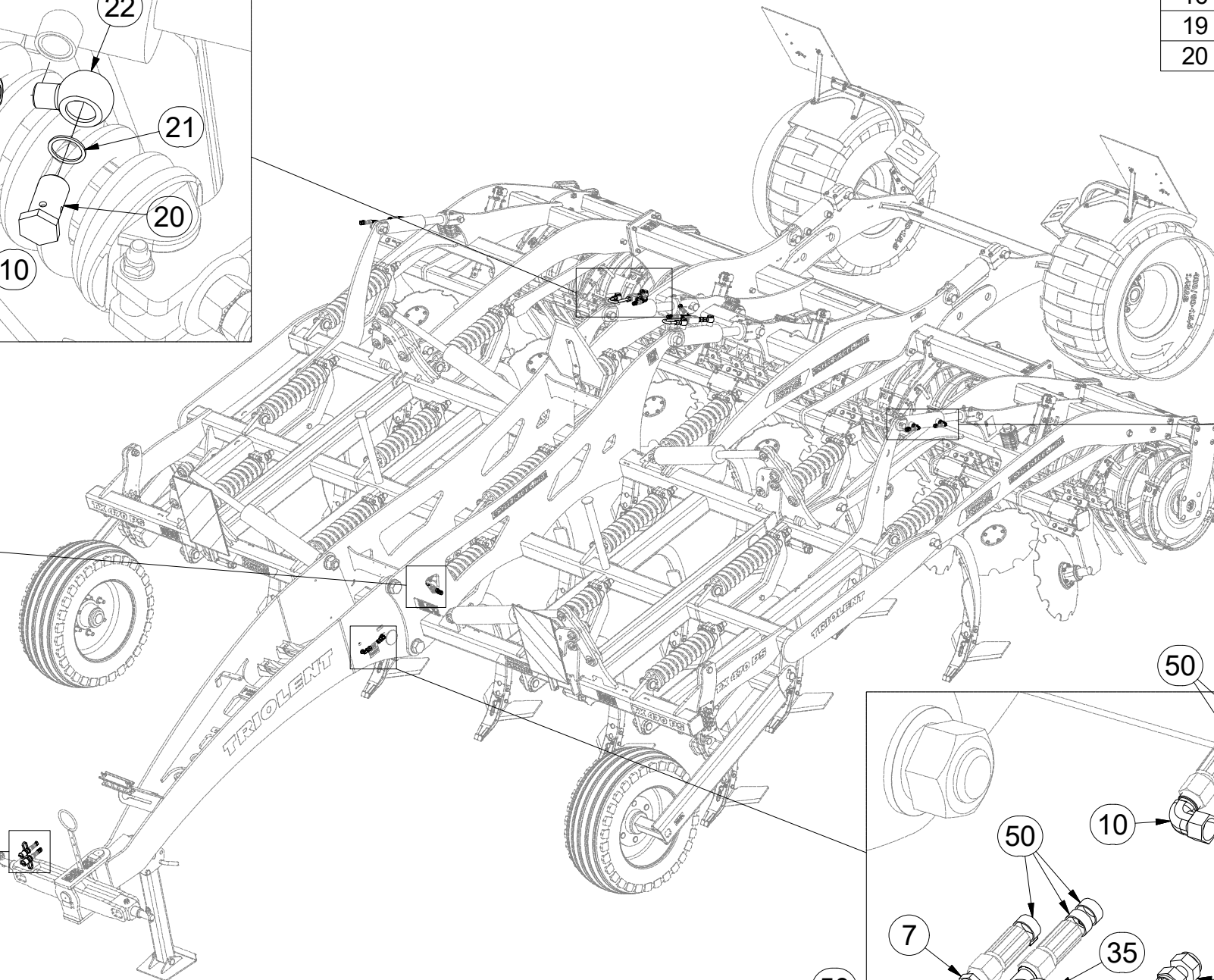
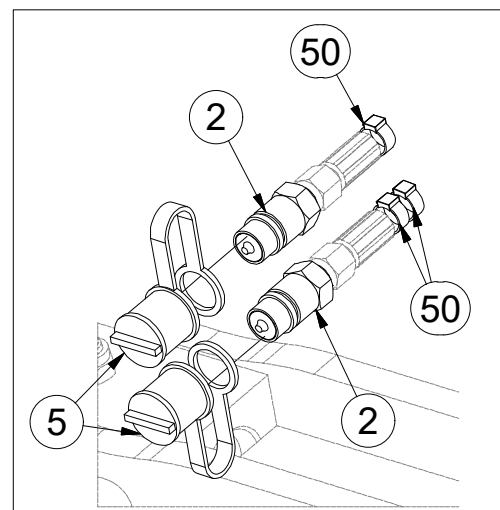
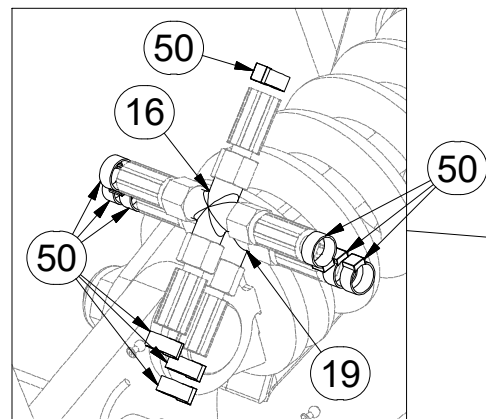
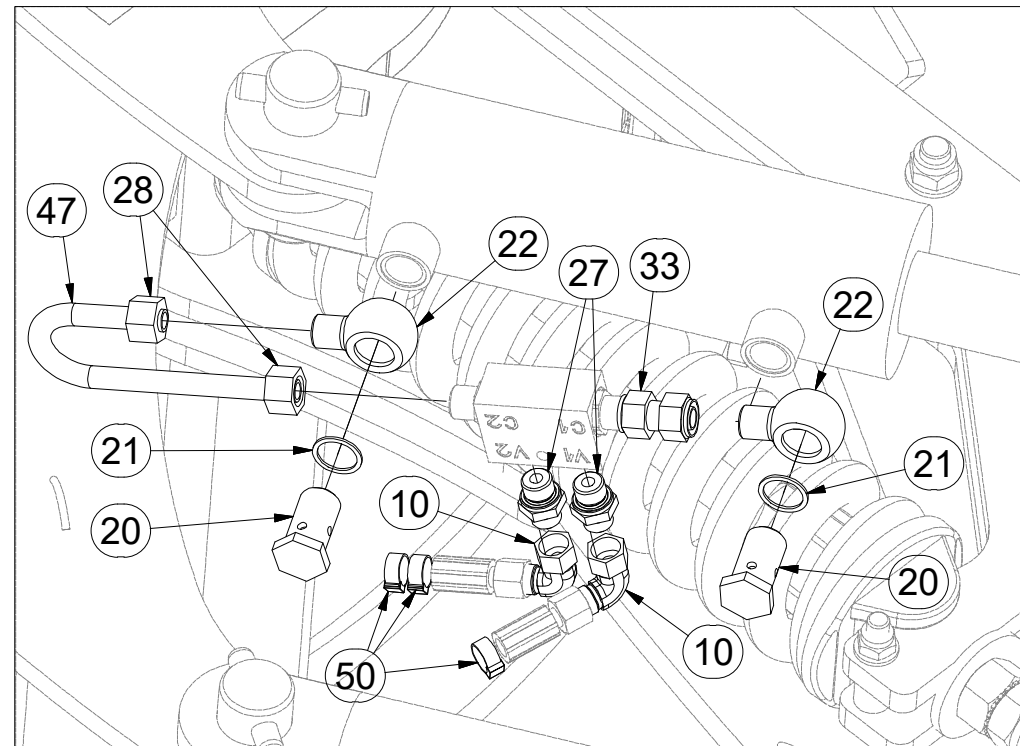
ⒸB HYDRAULIC DISTRIBUTION - RECESSING

ⒸU ГИДРАВЛИЧЕСКОЕ РАСПРЕДЕЛЕНИЕ - ЗАГЛУБЛЕНИЕ

ⒸL HYDRAULICZNY PRZEWÓD - ZAGŁĘBIENIA



8000789-30120



Pos.	Part Number	Pcs.	Pos.	Part Number	Pcs.
2	m03849	6	21	m04223	16
5	m04023	2	22	m08860	8
7	m03213	5	27	m06528	8
8	m04222	4	28	m08861	8
10	m06803	23	33	m05144	4
14	m04695	4	35	m07567	1
16	m08328	3	47	m09658	4
19	m03889	7	50	m11289	42
20	m02609	8	192	m08391	4
			193	m05212	4

ⒸZ HYDRAULICKÝ ROZVOD NÁPRAVY

Ⓓ HYDRAULISCHE VERTEILUNG ACHSE

Ⓕ CONDUIT HYDRAULIQUE DE L'ESSIEU

ⒼB HYDRAULIC AXLE DISTRIBUTION

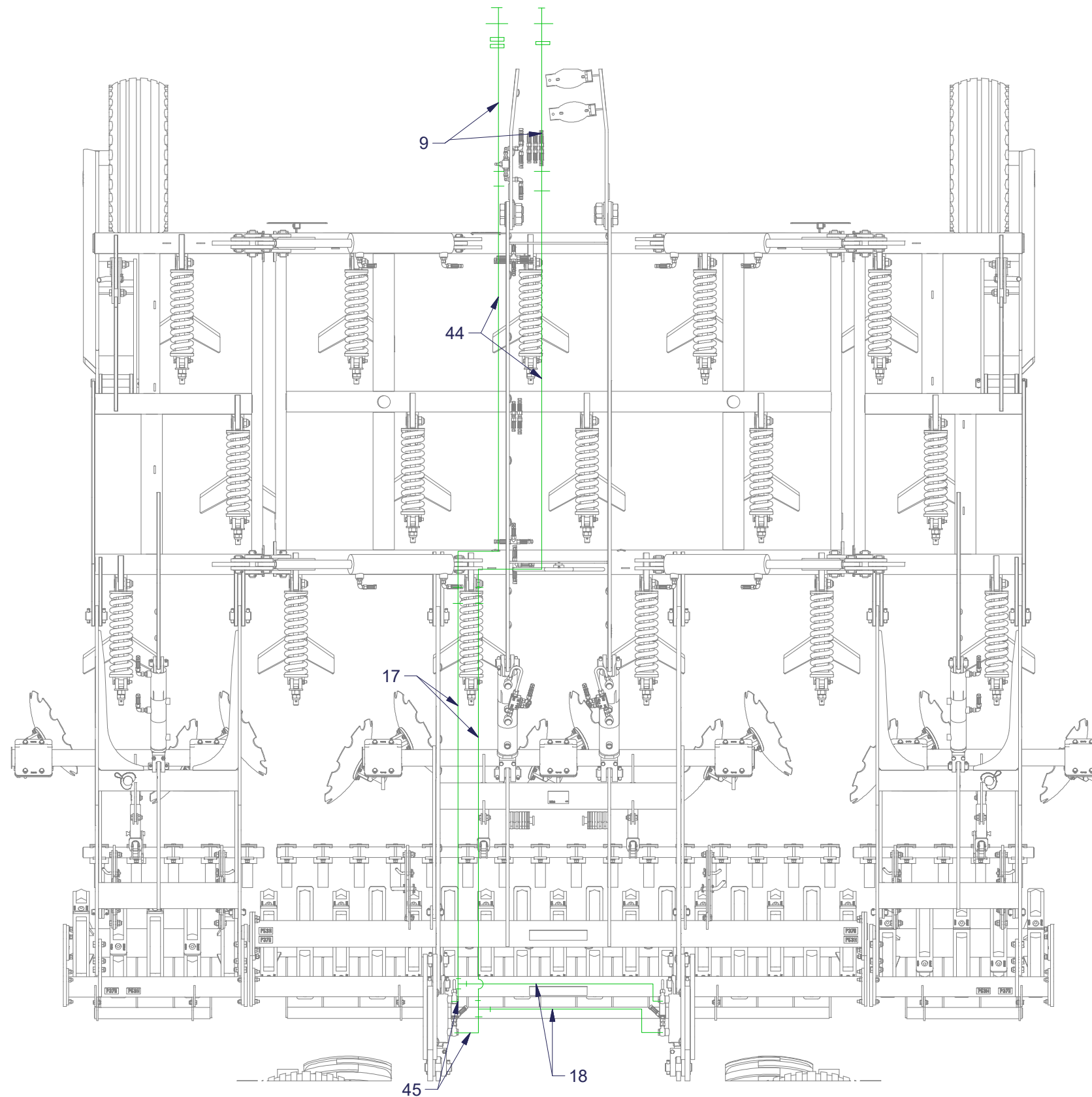
Ⓔ RU ГИДРАВЛИЧЕСКОЕ РАСПРЕДЕЛЕНИЕ ОСИ

Ⓐ PL HYDRAULICZNY PRZEWÓD OSI



8000789-30120

Pos.	Part Number	Pcs.
9	m05221	3
17	m03952	3
18	m05762	5
44	m04181	2
45	m04827	5



Ⓒ SVĚTELNÁ SADA

Ⓓ LEUCHTENSATZ

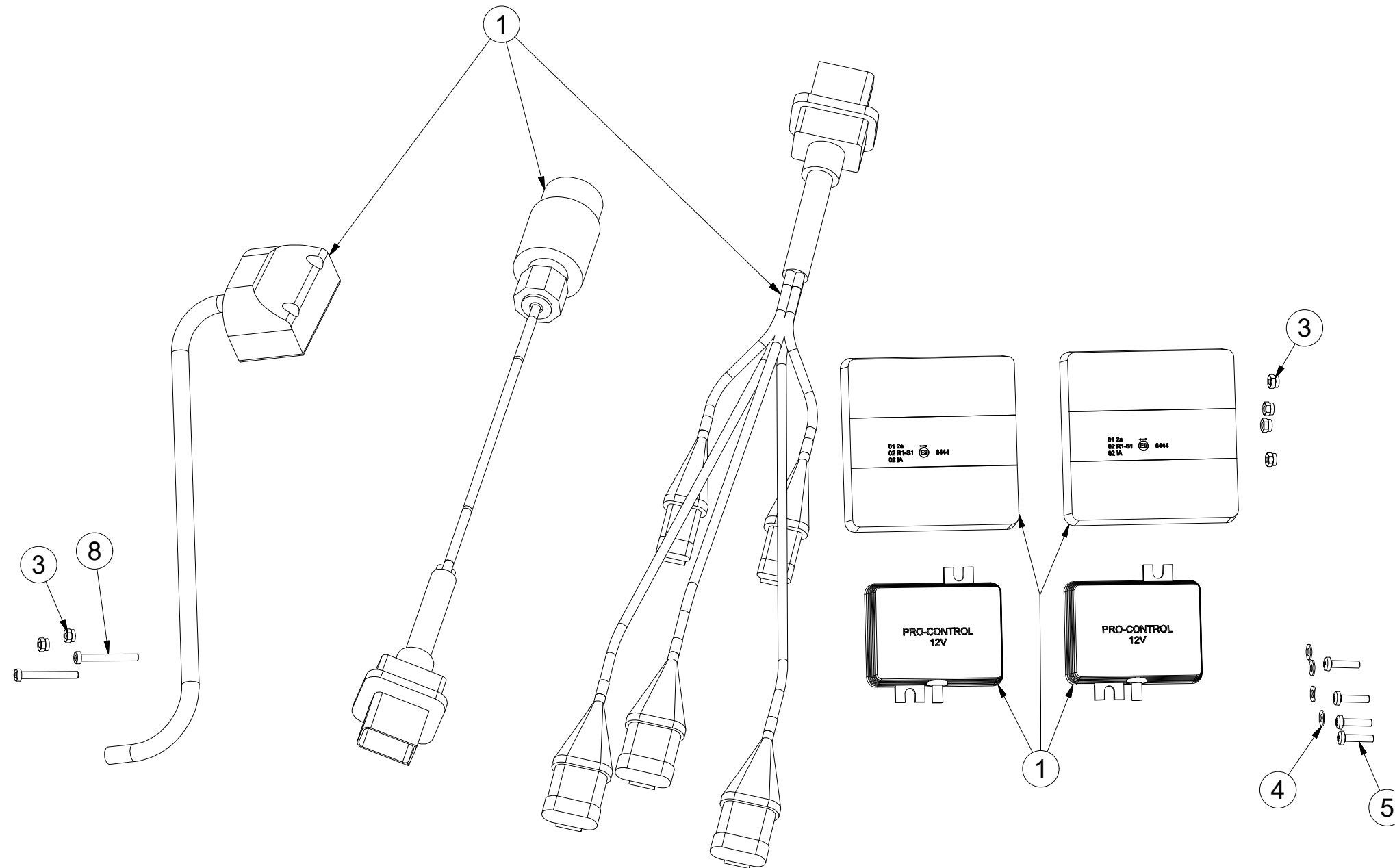
Ⓕ KIT LUMINEUX

3008988

Ⓒ LIGHTING SET

Ⓔ ОСВЕТИТЕЛЬНЫЙ КОМПЛЕКТ

Ⓗ ZESTAW OŚWIETLENIA



Pos.	Part Number	Pcs.
1	m15703	1
3	m05562	6
4	m05597	4
5	m15790	4
8	m16114	2
30	m05566	50

Ⓒ SVĚTELNÁ SADA

Ⓓ LEUCHTENSATZ

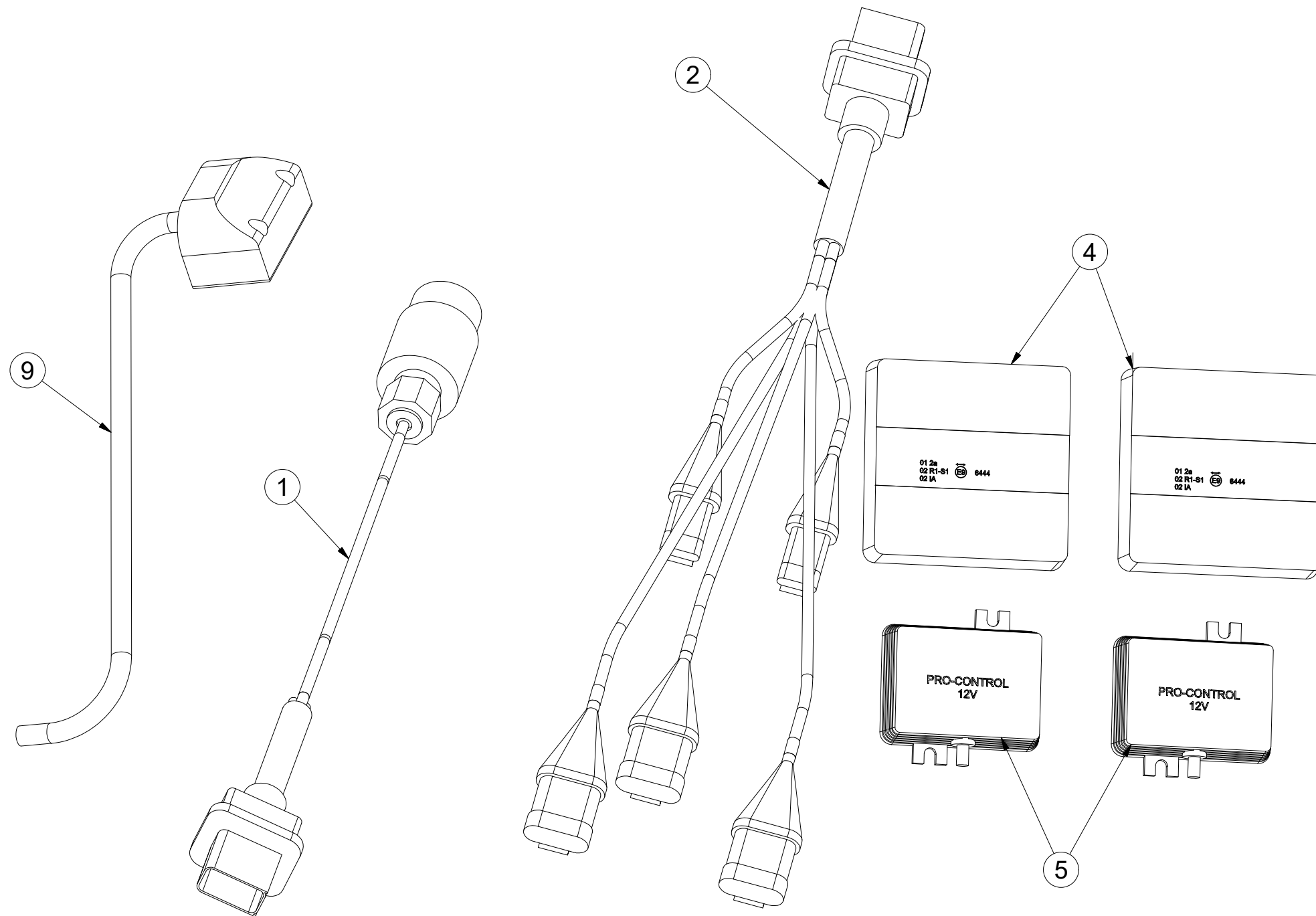
Ⓕ KIT LUMINEUX

m15703

Ⓒ LIGHTING SET

Ⓓ ОСВЕТИТЕЛЬНЫЙ КОМПЛЕКТ

Ⓕ ZESTAW OŚWIETLENIA



Pos.	Part Number	Pcs.
1	m15861	1
2	m15860	1
4	m14865	2
5	m14777	2
9	m15863	1

☉ SAMOLEPKY STROJE

☉ AUFKLEBER MASCHINEN

☉ VOITURE MACHINES

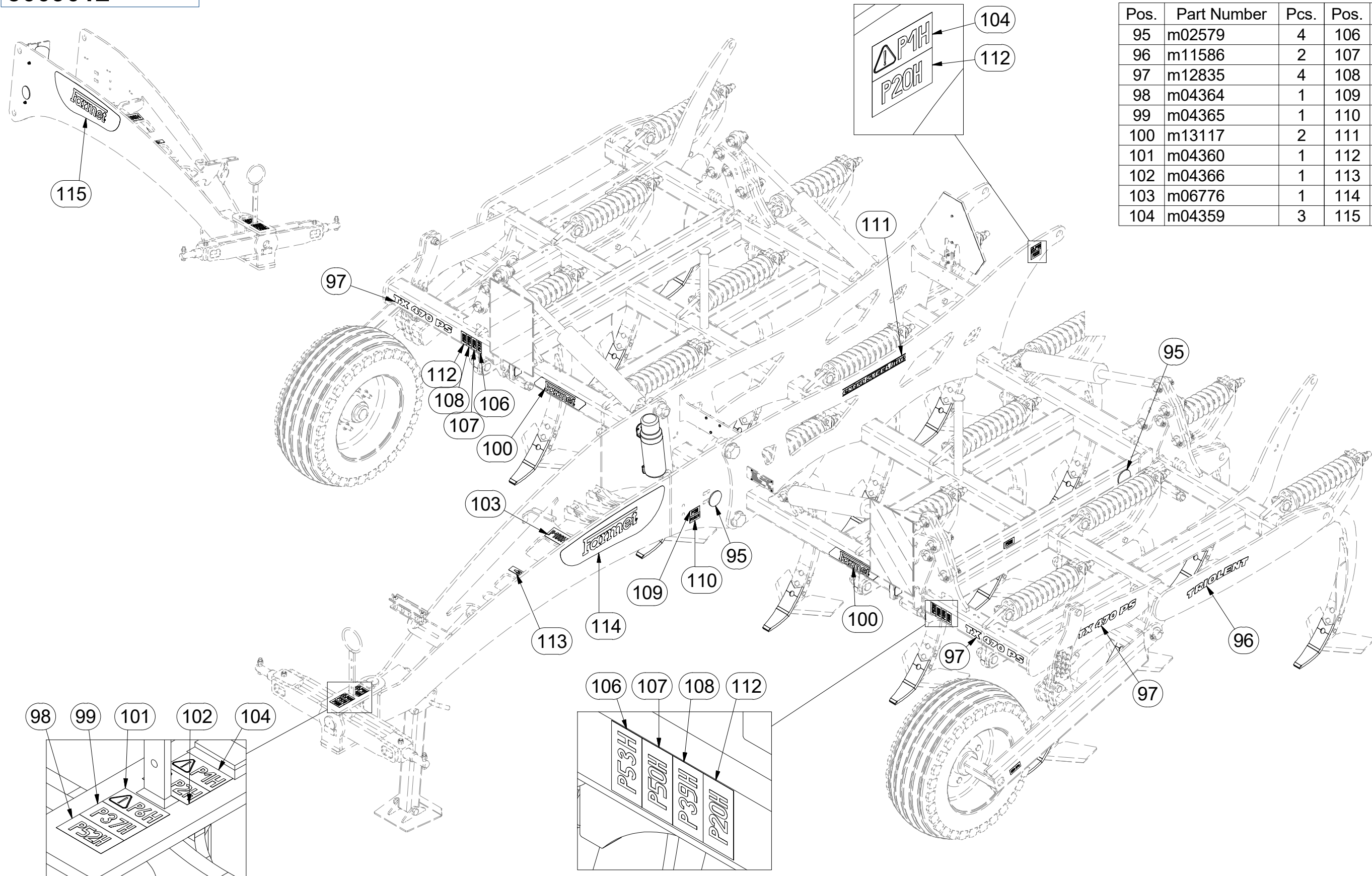
☉ STICKERS MACHINES

☉ СТИКЕРЫ МАШИНЫ

☉ NAKLEJKI MASZYN



3009012



Pos.	Part Number	Pcs.	Pos.	Part Number	Pcs.
95	m02579	4	106	m04369	2
96	m11586	2	107	m04367	4
97	m12835	4	108	m04362	2
98	m04364	1	109	m04363	1
99	m04365	1	110	m06777	1
100	m13117	2	111	m10353	2
101	m04360	1	112	m04368	4
102	m04366	1	113	m03316	1
103	m06776	1	114	m13094	1
104	m04359	3	115	m13095	1