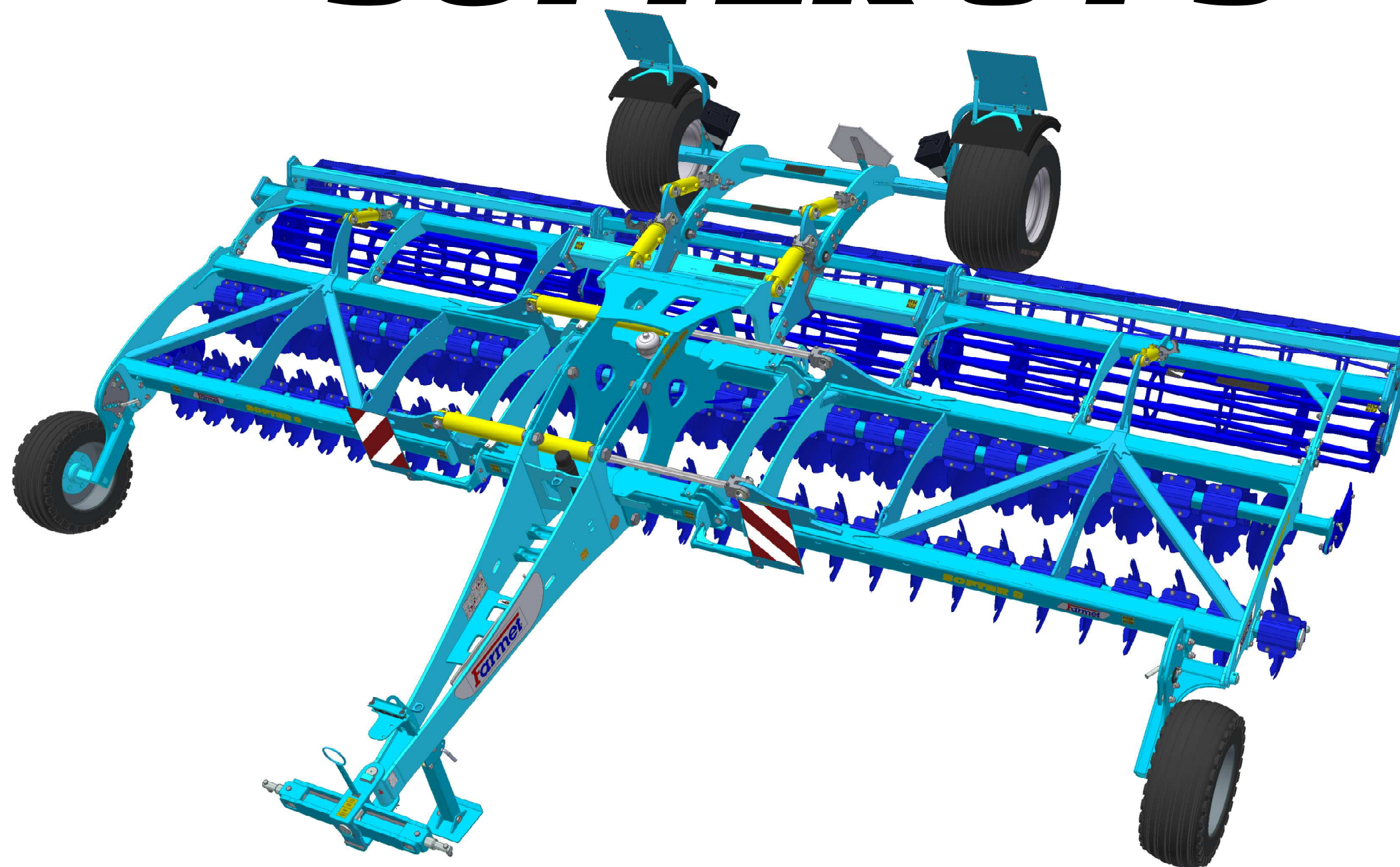


The effective technology

Farmet®

ⒸZ KATALOG NÁHRADNÍCH DÍLŮ ⒸB CATALOGUE OF SPARE PARTS ⒸD ERSATZTEILLISTE
ⒸRU КАТАЛОГ ЗАПАСНЫХ ЧАСТЕЙ ⒸF CATALOGUE DES PIÈCES DE RECHANGE ⒸPL KATALOG CZĘŚCI ZAMIENNYCH

SOFTER 8 PS



ⒸZ Platnost pro vrcholové | výrobní číslo stroje ⒸB Validity for the top | serial number of the machine
ⒸD Gültigkeit für die Haupt- | Herstellungsnummer der Maschine ⒸRU Действительно для главного | заводского номера машины
ⒸF Validité du numéro de référence | de série de la machine ⒸPL Obowiązuje dla numeru głównego | seryjnego maszyny

9316296 | 2017/0472

Farmet a. s.
Jiřinková 276
552 03 Česká Skalice, CZ

telefon: +420 491 450 111
fax: +420 491 450 136
GSM: +420 774 715 738

IČ: 46504931
DIČ: CZ46504931

web: www.farmet.cz
e-mail: farmet@farmet.cz

ⒸZ NAVIGACE STROJE

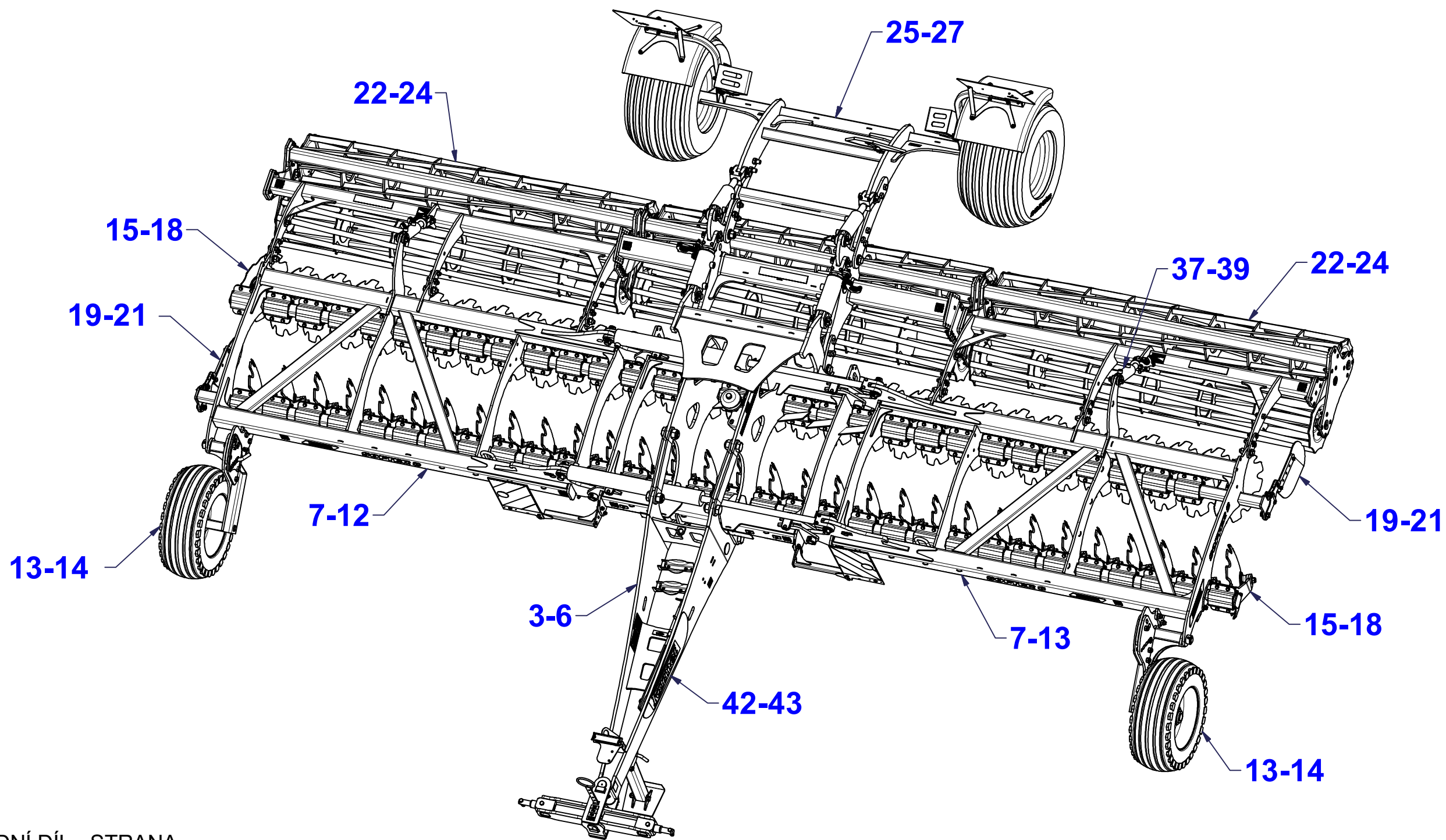
ⒸD NAVIGATION DER MASCHINE

ⒸF NAVIGATION DE LA MACHINE

ⒸGB NAVIGATION OF THE MACHINE

ⒸRU НАВИГАЦИЯ МАШИНЫ

ⒸPL NAWIGACJA MASZYN



ⒸZ NÁHRADNÍ DÍL - STRANA

ⒸGB SPARE PART - PAGE

ⒸD ERSATZTEILE - SEITE

ⒸRU ЗАПЧАСТЬ - СТРАНИЦА

ⒸF PIÈCE DE RECHANGE - PAGE

ⒸPL CZĘŚCI ZAMIENNE - STRONA

Ⓒ CZ OJ T3

Ⓓ DEICHSEL T3

Ⓕ TIMON T3

Ⓖ GB TOW BAR T3

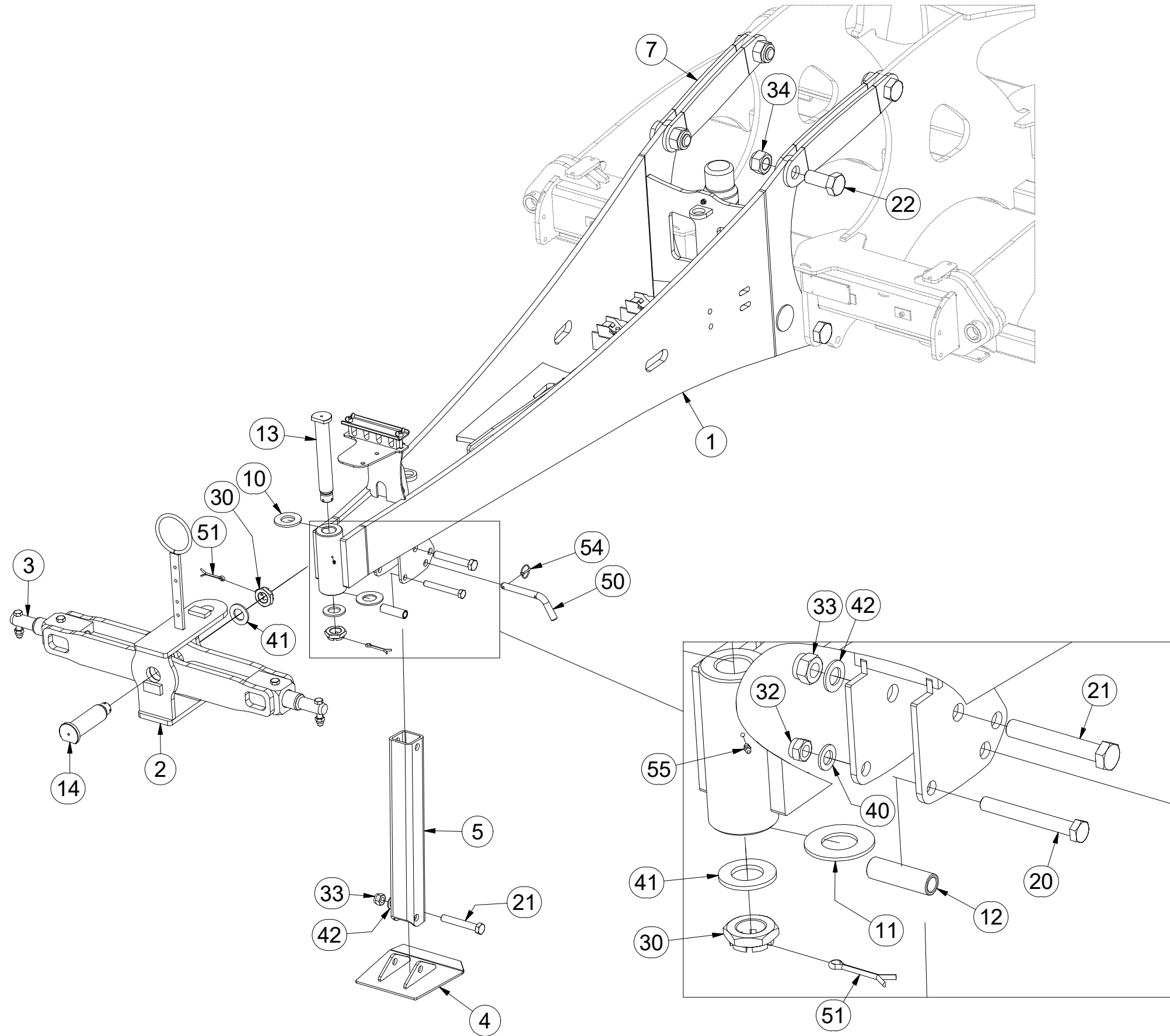
Ⓡ RU ДЫШЛО T3

Ⓟ PL DYSZEL T3



3007650

Pos.	Part Number	Pcs.
1	2000757	1
2	3002410	1
3	4008216	1
4	4007000	1
5	4006699	1
7	4014721	4
10	4003745	1
11	4003744	1
12	4004007	1
13	4007817	1
14	4007818	1
20	m04404	1
21	m05465	2
22	m12179	6
30	m02533	2
32	m03683	1
33	m05648	2
34	m11337	6
40	m01219	1
41	m03866	2
42	m03768	2
50	m08386	1
51	m04139	2
54	m10454	1
55	m01725	1



ⒸZ OJ T3

Ⓓ DEICHSEL T3

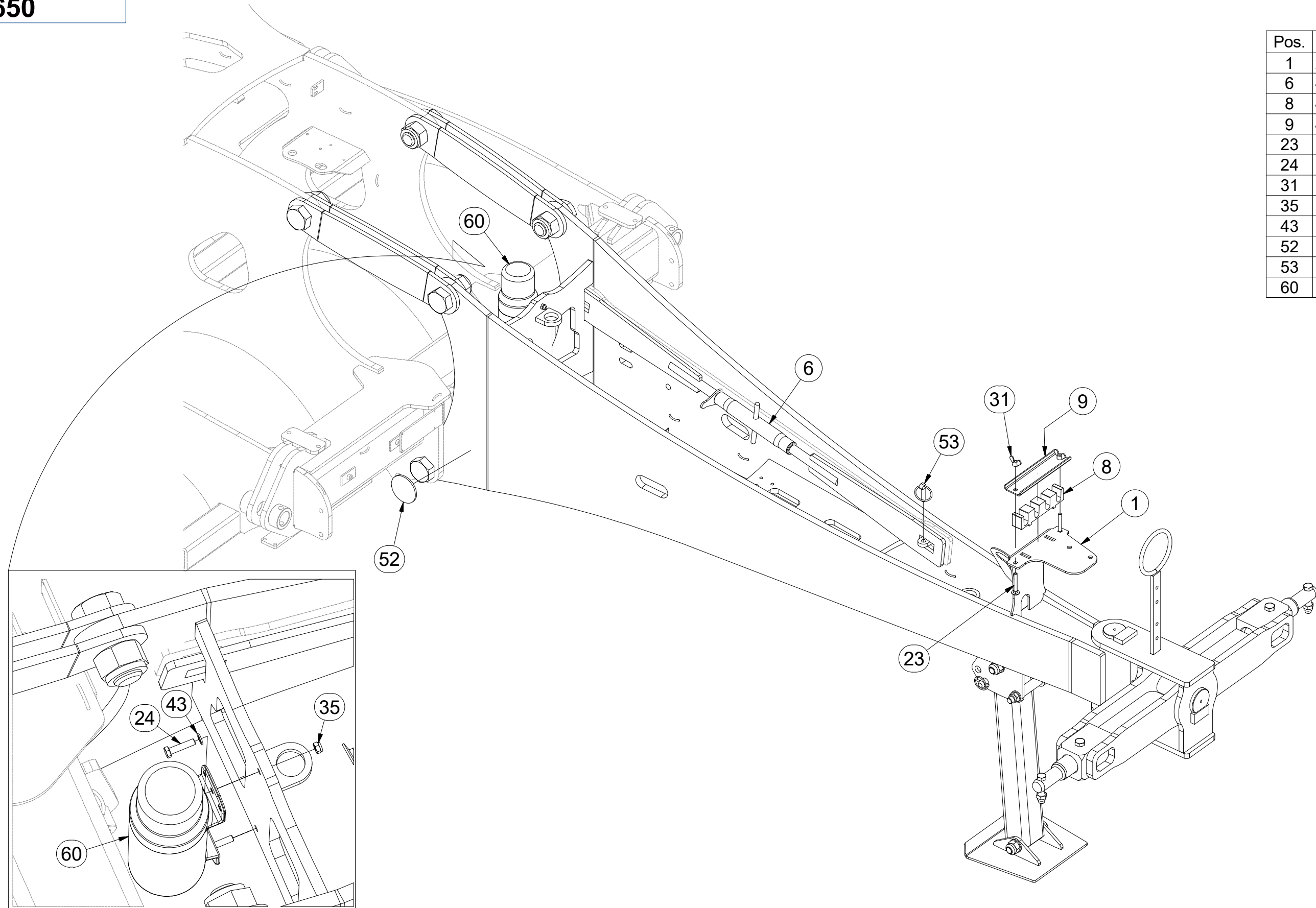
Ⓕ TIMON T3

3007650

ⒼB TOW BAR T3

ⒺU ДЫШЛО T3

ⒽL DYSZEL T3



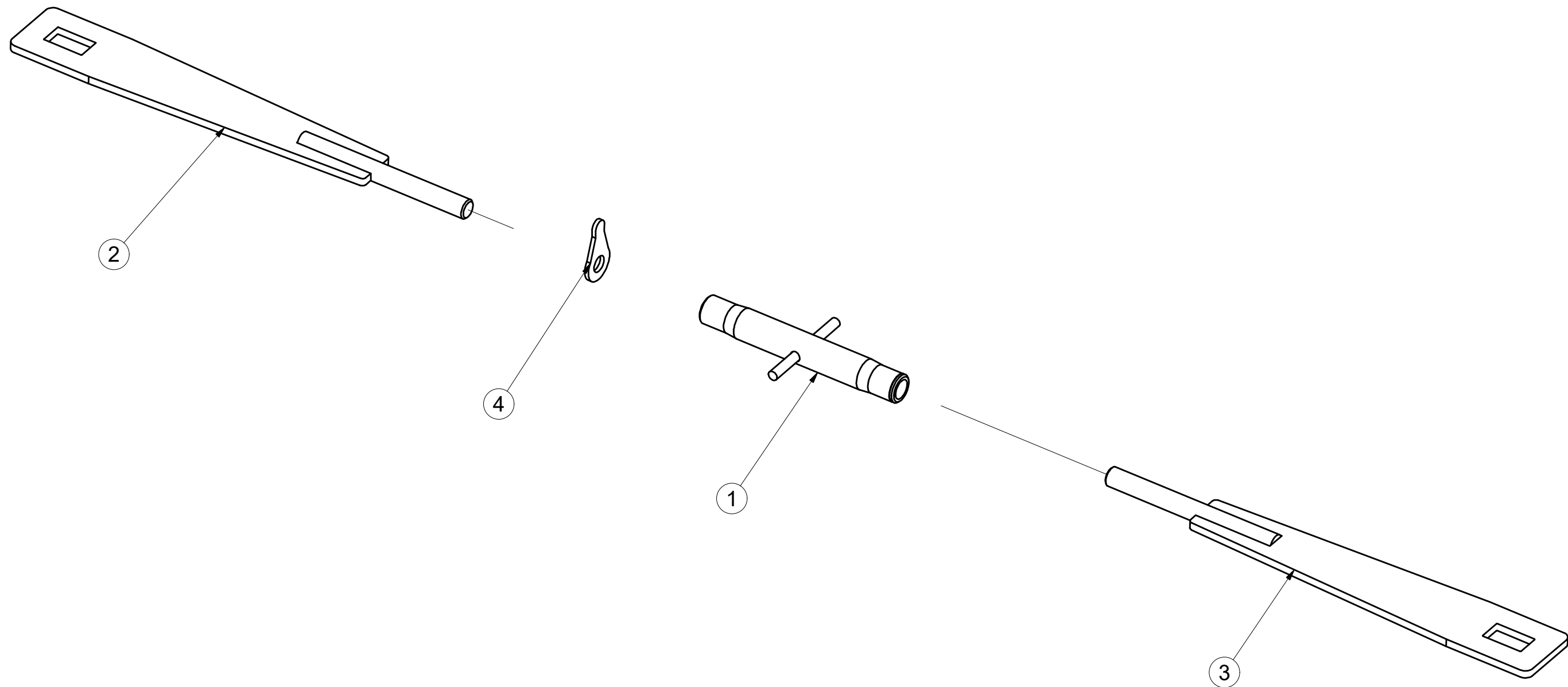
Pos.	Part Number	Pcs.
1	2000757	1
6	4009359	1
8	4005201	1
9	4004109	1
23	m09247	2
24	m01096	2
31	m01316	2
35	m04503	2
43	m01203	2
52	m02579	2
53	m02505	1
60	m15900	1

Ⓒ SPOJOVACÍ TÁHLO
Ⓓ VERBINDUNGSSTANGE
Ⓕ TIGE DE RACCORDEMENT

Ⓒ CONNECTING ROD
Ⓓ СОЕДИНИТЕЛЬНАЯ ТЯГА
Ⓕ KORBOWÓD



4009359



Pos.	Part Number	Pcs.
1	m08880	1
2	4009356	1
3	4009360	1
4	m08881	1

Ⓒ ZÁVĚSNÁ TYČ T3

Ⓓ KÖNIGSSTANGE T3

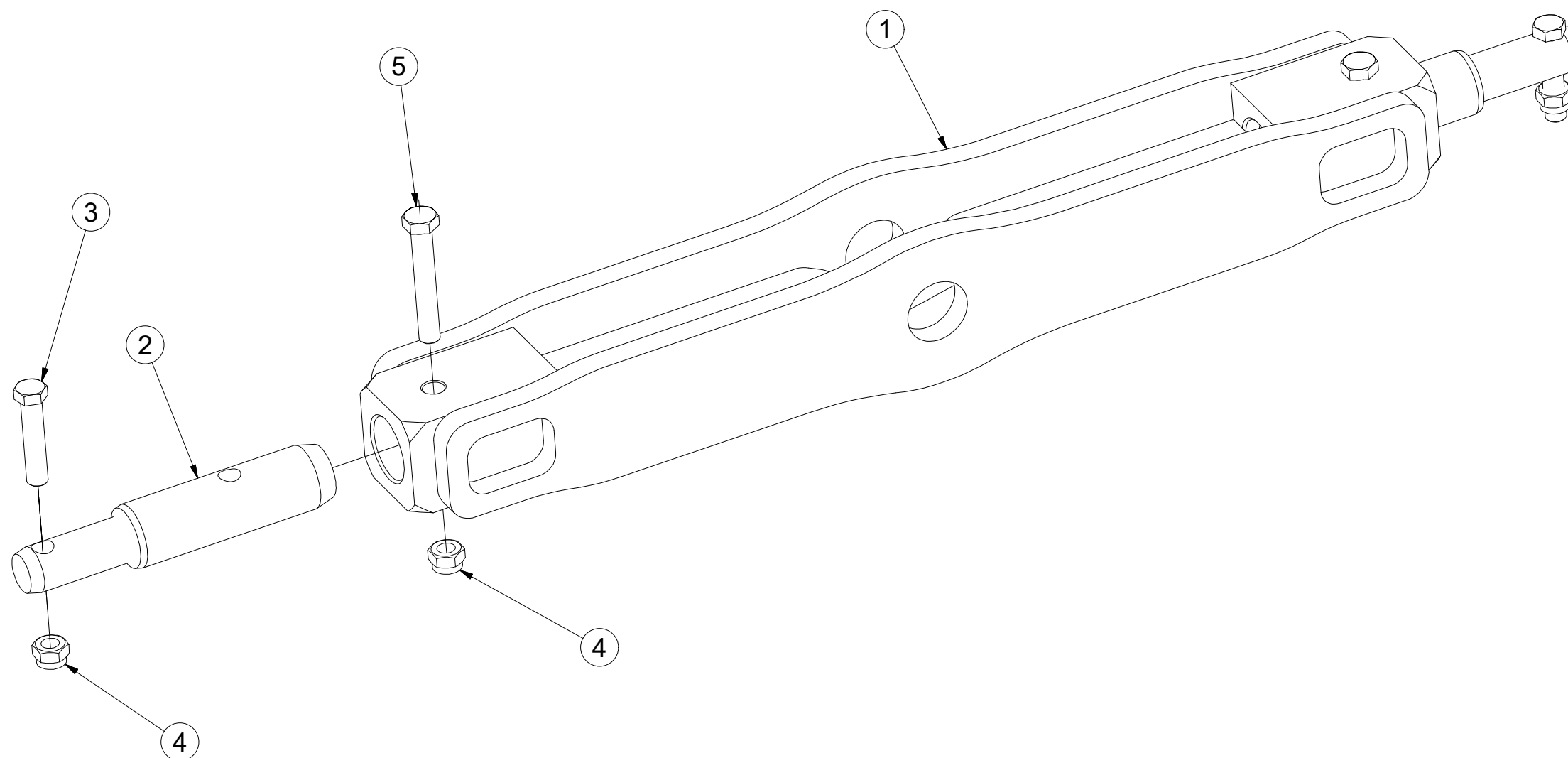
Ⓕ TIGE DE SUSPENSION T3

4008216

Ⓖ DRAWBAR T3

Ⓡ ПОДВЕШАЯ ШТАНГА Т3

Ⓢ PRĘT ZAWIESZANY T3



Pos.	Part Number	Pcs.
1	3004315	1
2	4008217	2
3	m01133	2
4	m03683	4
5	m05304	2

Ⓒ ZÁKLAD STROJE

Ⓓ UNTERBAU DER MASCHINE

Ⓕ BÂTI DE LA MACHINE

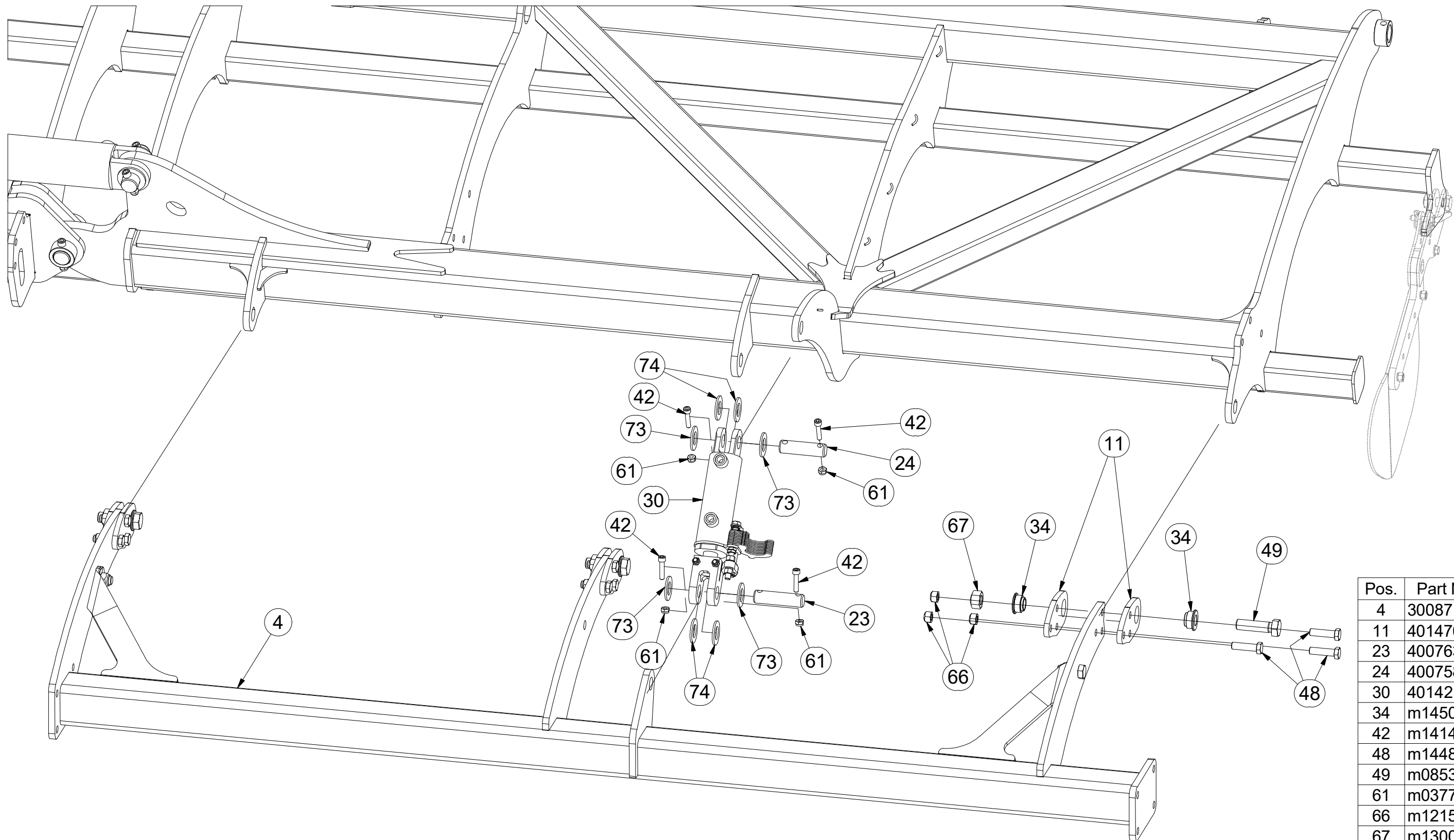
Ⓖ FOOTING OF THE MACHINE

Ⓡ ОСНОВАНИЕ МАШИНЫ

Ⓢ PODSTAWA MASZYN



3008713



Pos.	Part Number	Pcs.
4	3008715	1
11	4014704	12
23	4007639	2
24	4007584	2
30	4014231	2
34	m14506	12
42	m14143	8
48	m14482	18
49	m08532	6
61	m03775	8
66	m12150	18
67	m13009	12
73	m14029	8
74	m02866	9

ⒸZ ZÁKLAD STROJE

Ⓓ UNTERBAU DER MASCHINE

Ⓕ BÂTI DE LA MACHINE

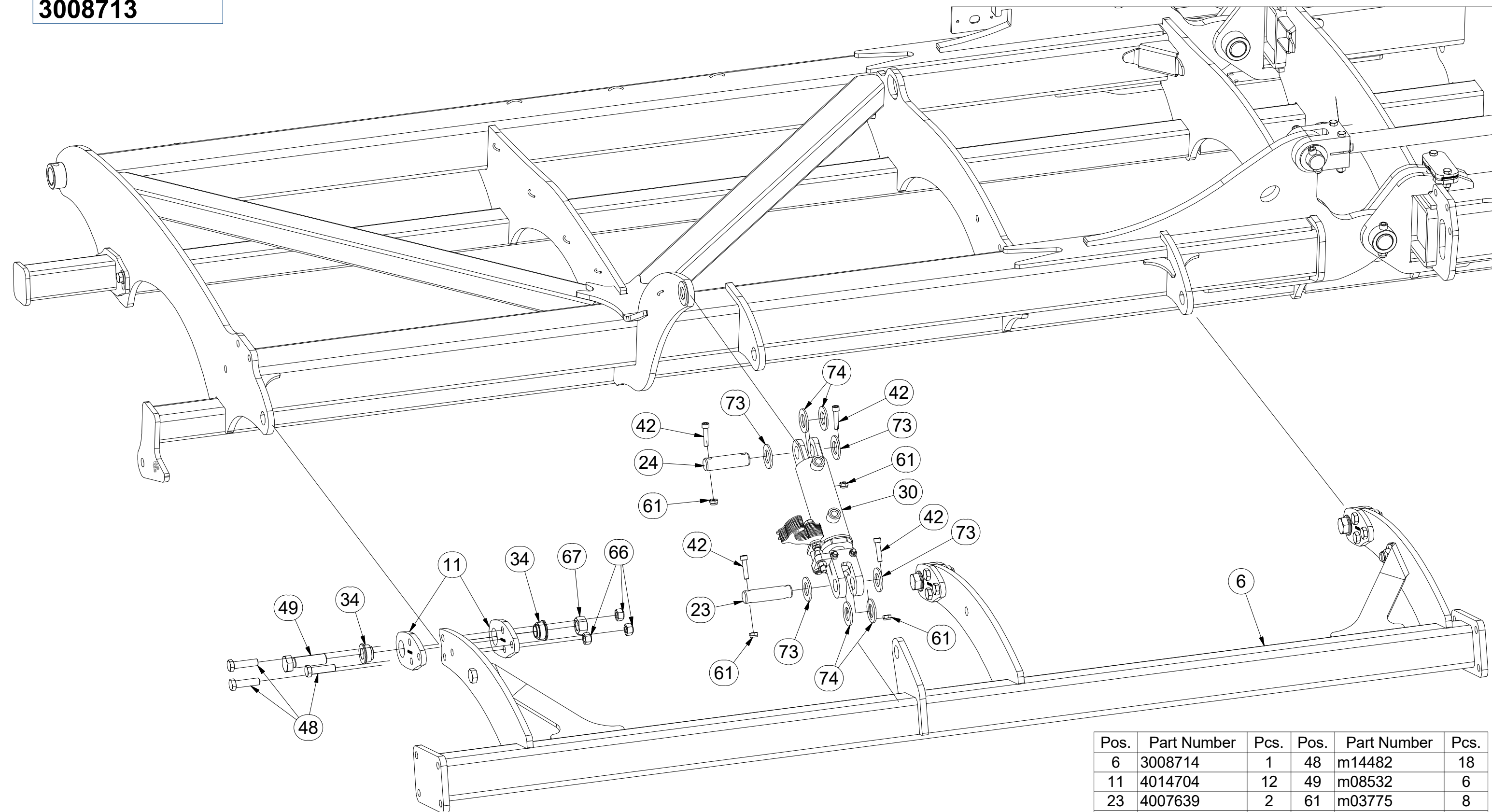
ⒼB FOOTING OF THE MACHINE

ⒸU ОСНОВАНИЕ МАШИНЫ

ⒸL PODSTAWA MASZINY



3008713



Pos.	Part Number	Pcs.	Pos.	Part Number	Pcs.
6	3008714	1	48	m14482	18
11	4014704	12	49	m08532	6
23	4007639	2	61	m03775	8
24	4007584	2	66	m12150	18
30	4014231	2	67	m13009	12
34	m14506	12	73	m14029	8
42	m14143	8	74	m02866	9

☞ ZÁKLAD STROJE

☞ UNTERBAU DER MASCHINE

☞ BÂTI DE LA MACHINE

☞ FOOTING OF THE MACHINE

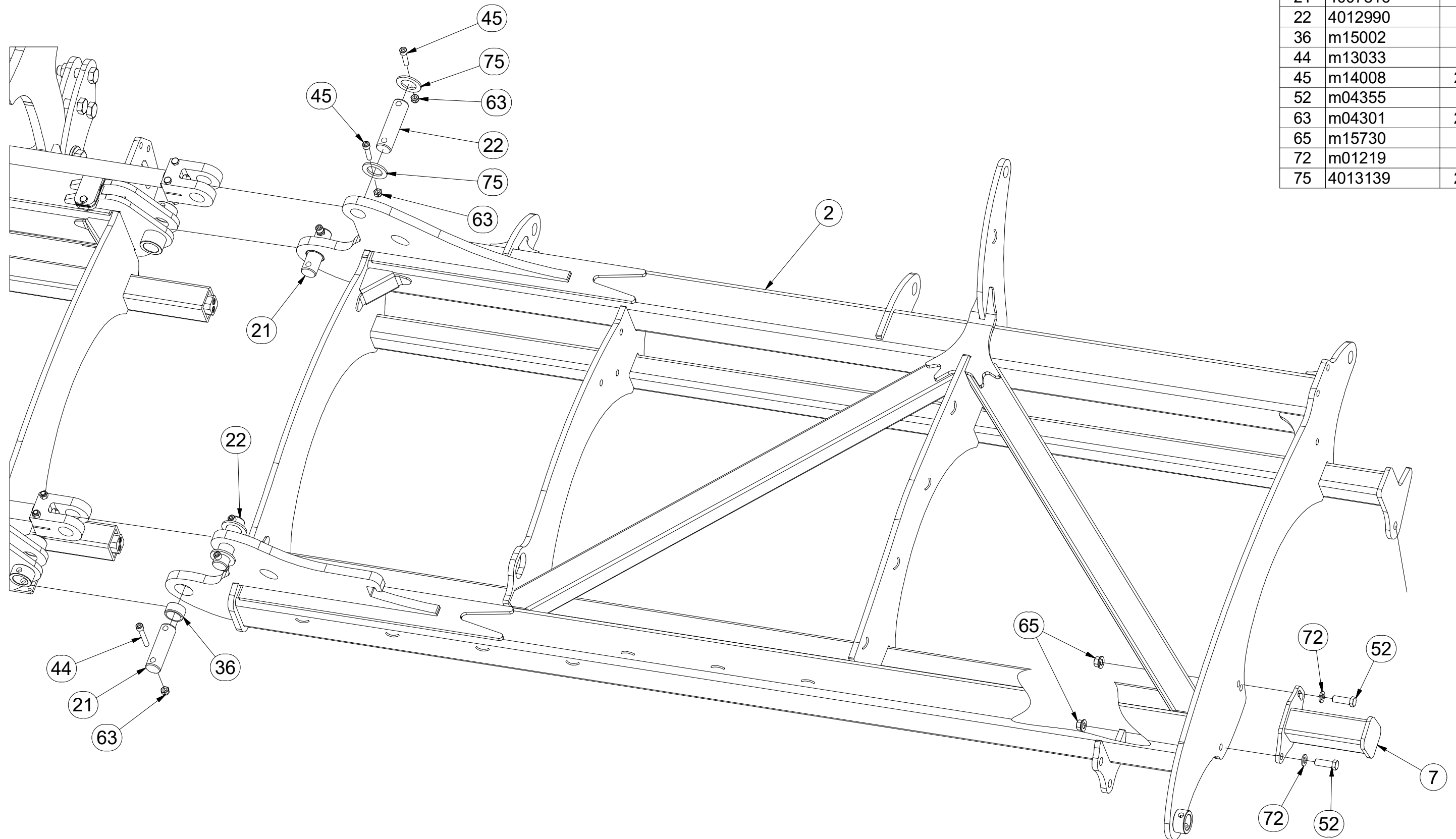
☞ ОСНОВАНИЕ МАШИНЫ

☞ PODSTAWA MASZyny



3008713

Pos.	Part Number	Pcs.
2	1000586	1
7	3007071	1
21	4007816	8
22	4012990	8
36	m15002	4
44	m13033	4
45	m14008	24
52	m04355	2
63	m04301	29
65	m15730	2
72	m01219	2
75	4013139	24



Ⓒ ZÁKLAD STROJE

Ⓓ UNTERBAU DER MASCHINE

Ⓕ BÂTI DE LA MACHINE

Ⓖ FOOTING OF THE MACHINE

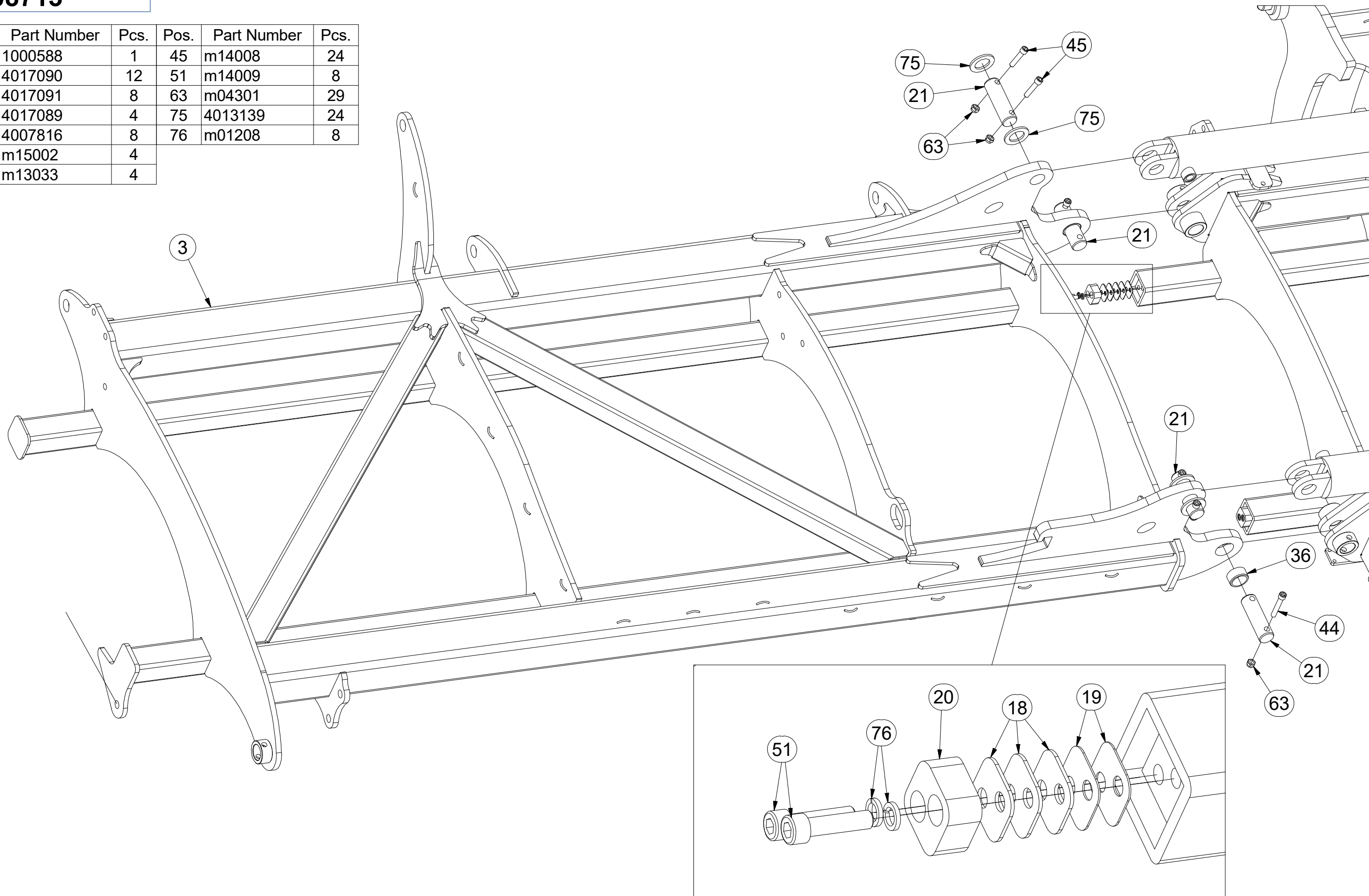
Ⓡ ОСНОВАНИЕ МАШИНЫ

Ⓢ PODSTAWA MASZYNY



3008713

Pos.	Part Number	Pcs.	Pos.	Part Number	Pcs.
3	1000588	1	45	m14008	24
18	4017090	12	51	m14009	8
19	4017091	8	63	m04301	29
20	4017089	4	75	4013139	24
21	4007816	8	76	m01208	8
36	m15002	4			
44	m13033	4			



☉ ZÁKLAD STROJE

☉ UNTERBAU DER MASCHINE

☉ BÂTI DE LA MACHINE

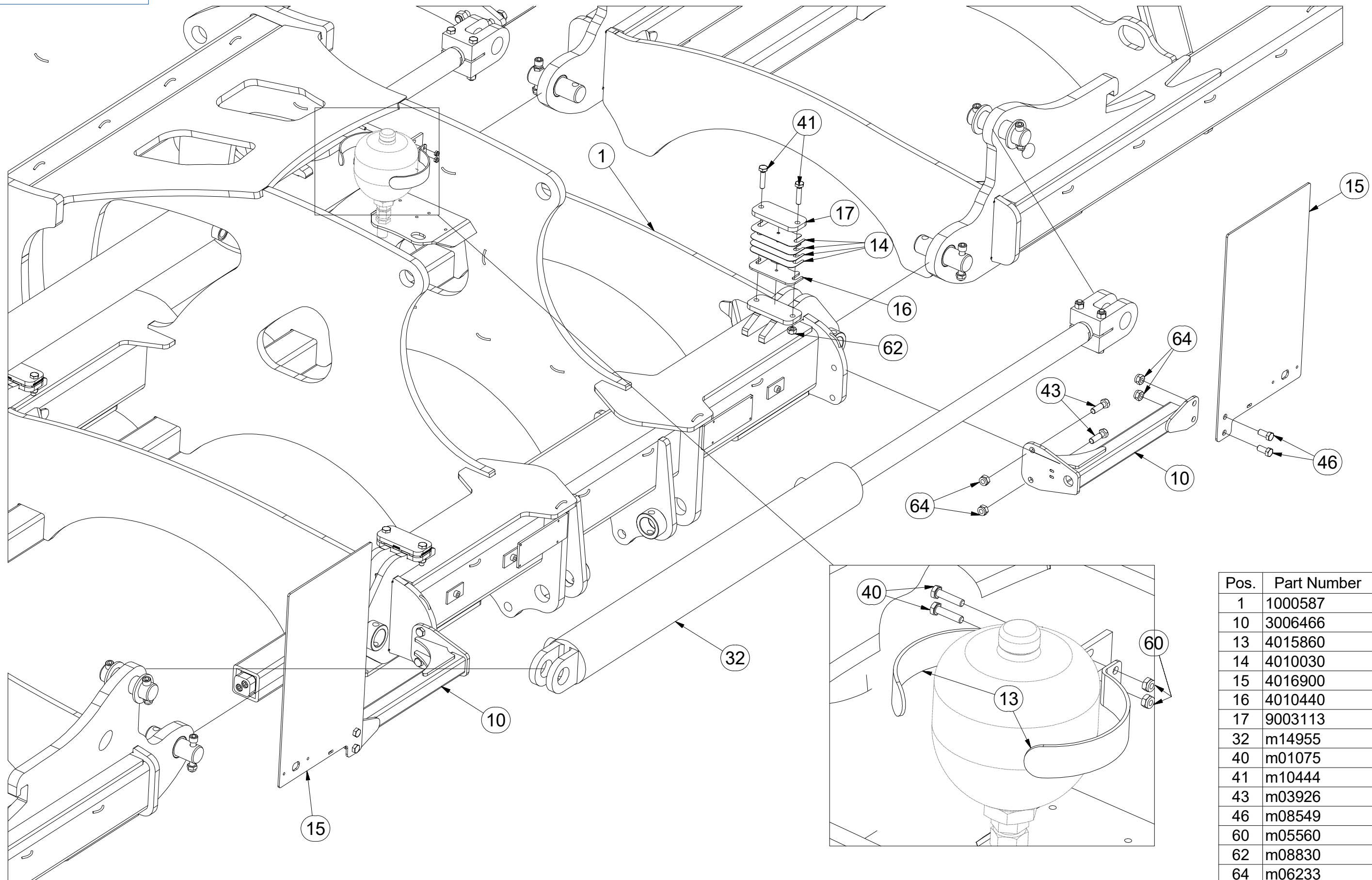
☉ FOOTING OF THE MACHINE

☉ ОСНОВАНИЕ МАШИНЫ

☉ PODSTAWA MASZyny



3008713



Pos.	Part Number	Pcs.
1	1000587	1
10	3006466	2
13	4015860	2
14	4010030	16
15	4016900	2
16	4010440	4
17	9003113	4
32	m14955	2
40	m01075	2
41	m10444	8
43	m03926	4
46	m08549	4
60	m05560	2
62	m08830	8
64	m06233	8

☉ ZÁKLAD STROJE

☉ UNTERBAU DER MASCHINE

☉ BÂTI DE LA MACHINE

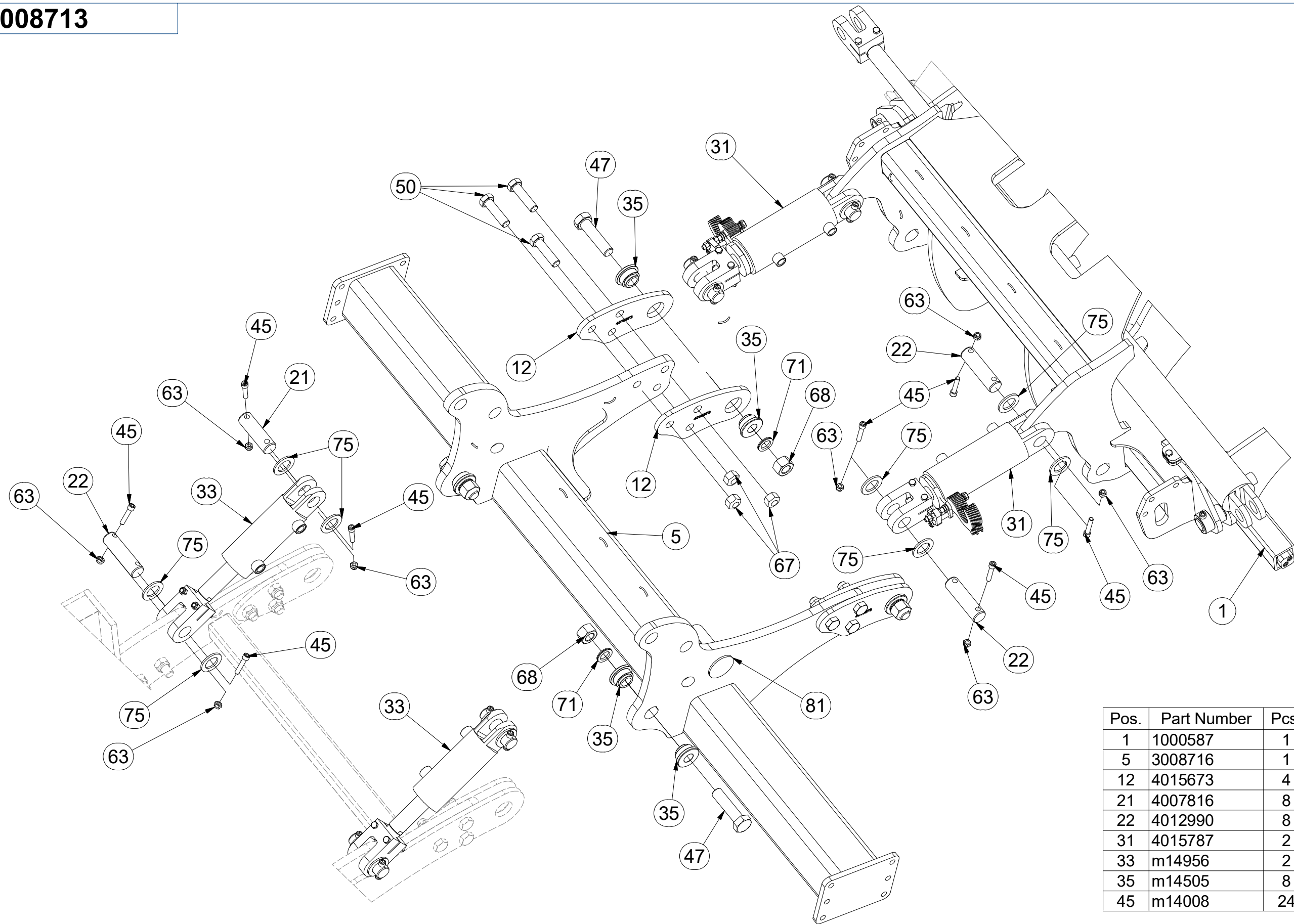
☉ FOOTING OF THE MACHINE

☉ ОСНОВАНИЕ МАШИНЫ

☉ PODSTAWA MASZYNY



3008713



Pos.	Part Number	Pcs.	Pos.	Part Number	Pcs.
1	1000587	1	47	m15773	4
5	3008716	1	50	m14495	6
12	4015673	4	63	m04301	29
21	4007816	8	67	m13009	12
22	4012990	8	68	m14498	4
31	4015787	2	71	m13906	4
33	m14956	2	75	4013139	24
35	m14505	8	81	m02579	2
45	m14008	24			

☉ KOPÍROVACÍ KOLA

☉ KOPIERRÄDER

☉ COPIAGE DU TERRAIN

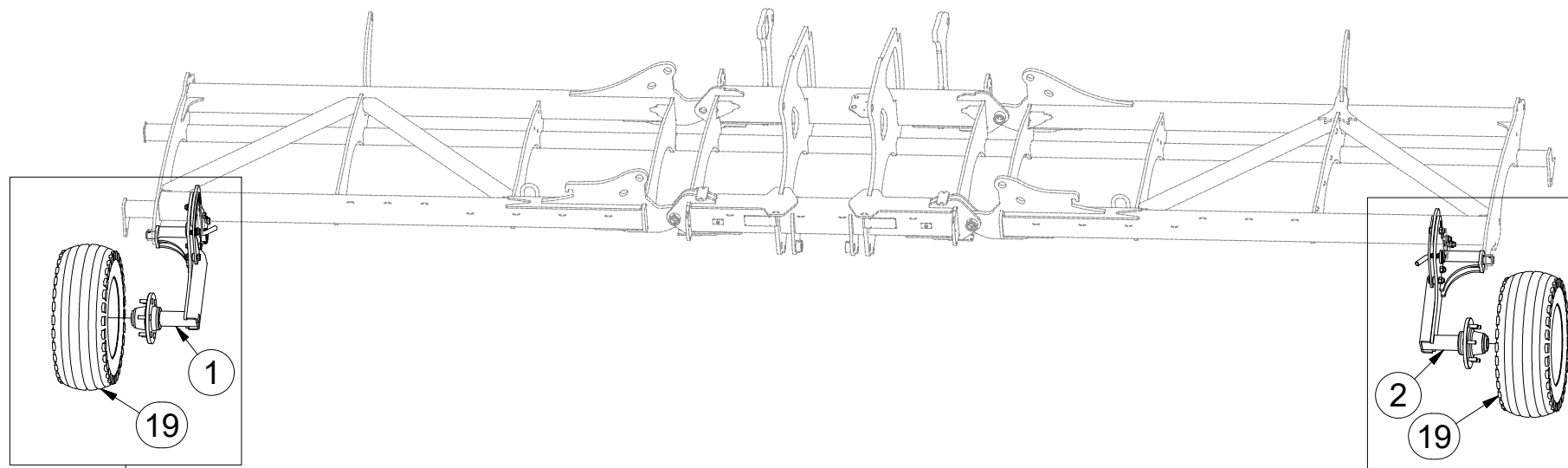
☉ TRACING WHEELS

☉ КОПИРУЮЩЕЕ КОЛЕСА

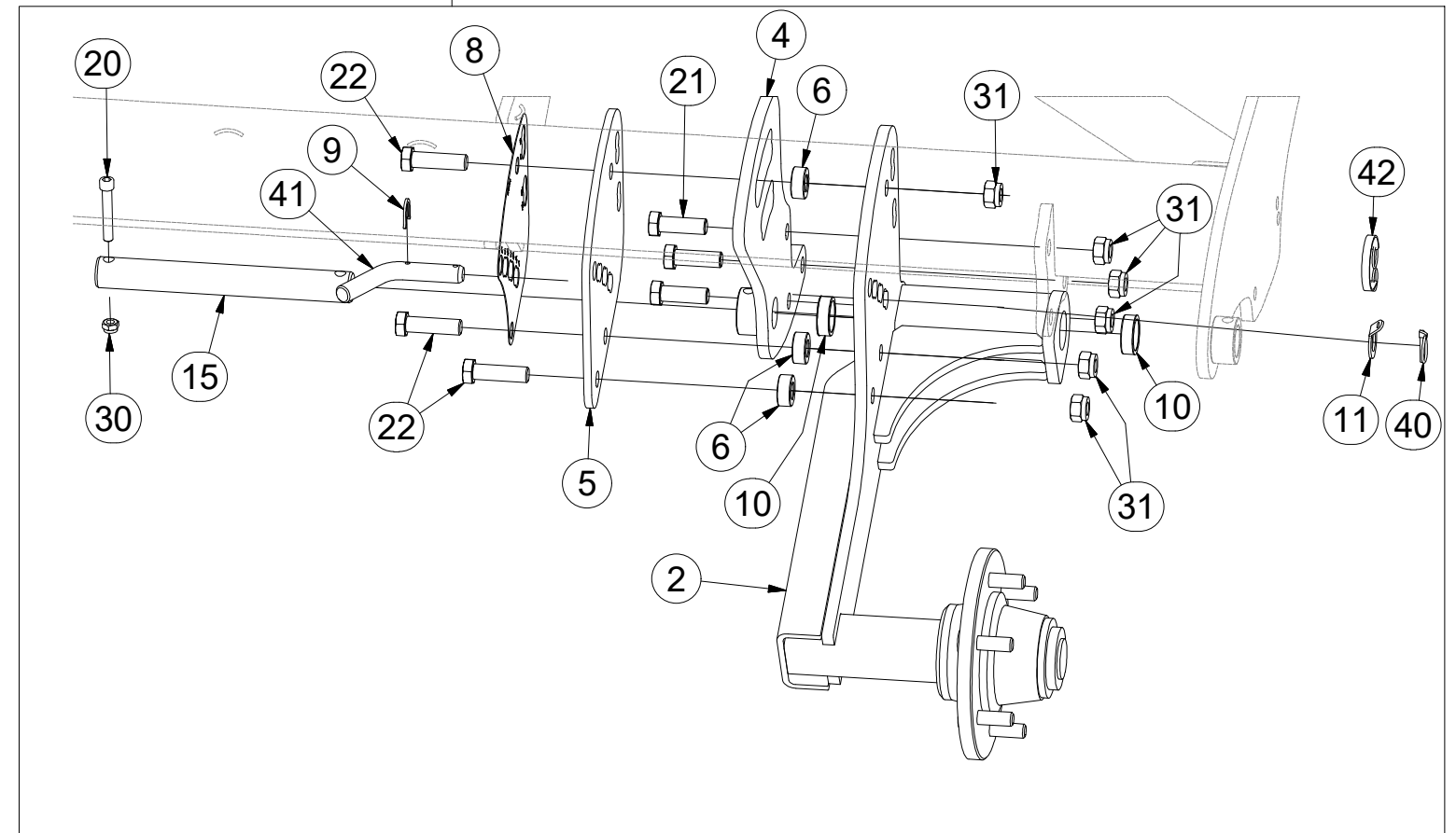
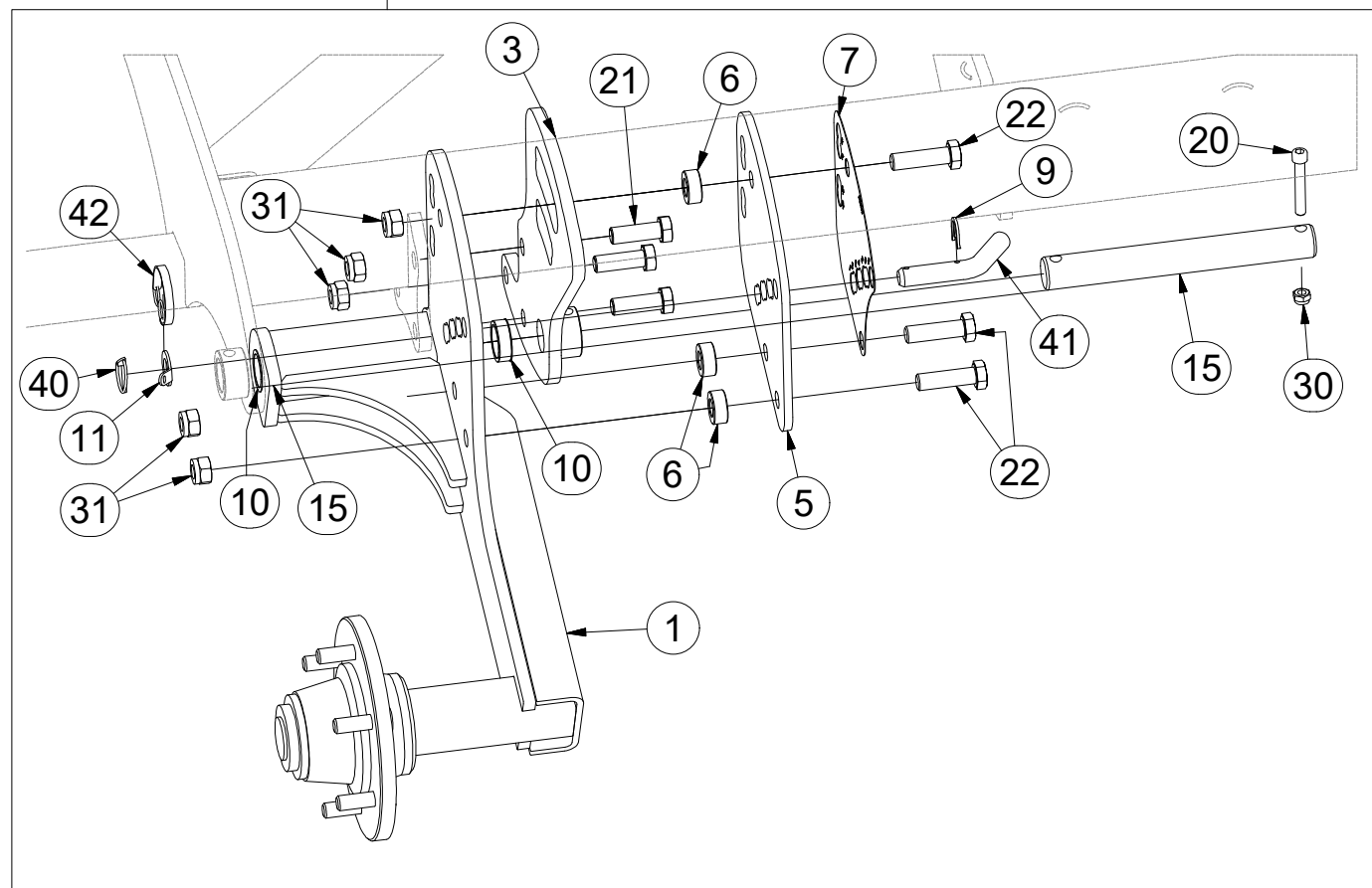
☉ КОЛА КОПИУЈАЌЕ



3008105



Pos.	Part Number	Pcs.	Pos.	Part Number	Pcs.
1	3007996	1	15	4011764	2
2	3007997	1	19	m05759	2
3	4016878	1	20	m13033	2
4	4016879	1	21	m05747	6
5	4008355	2	22	m03115	6
6	4017377	6	30	m04301	2
7	4008312	1	31	m05648	12
8	4008315	1	40	m10454	2
9	4017145	2	41	m15782	2
10	4015722	4	42	m12467	2
11	4017146	2			



Ⓒ NÁPRAVA

Ⓓ ACHSE

Ⓕ ESSIEU

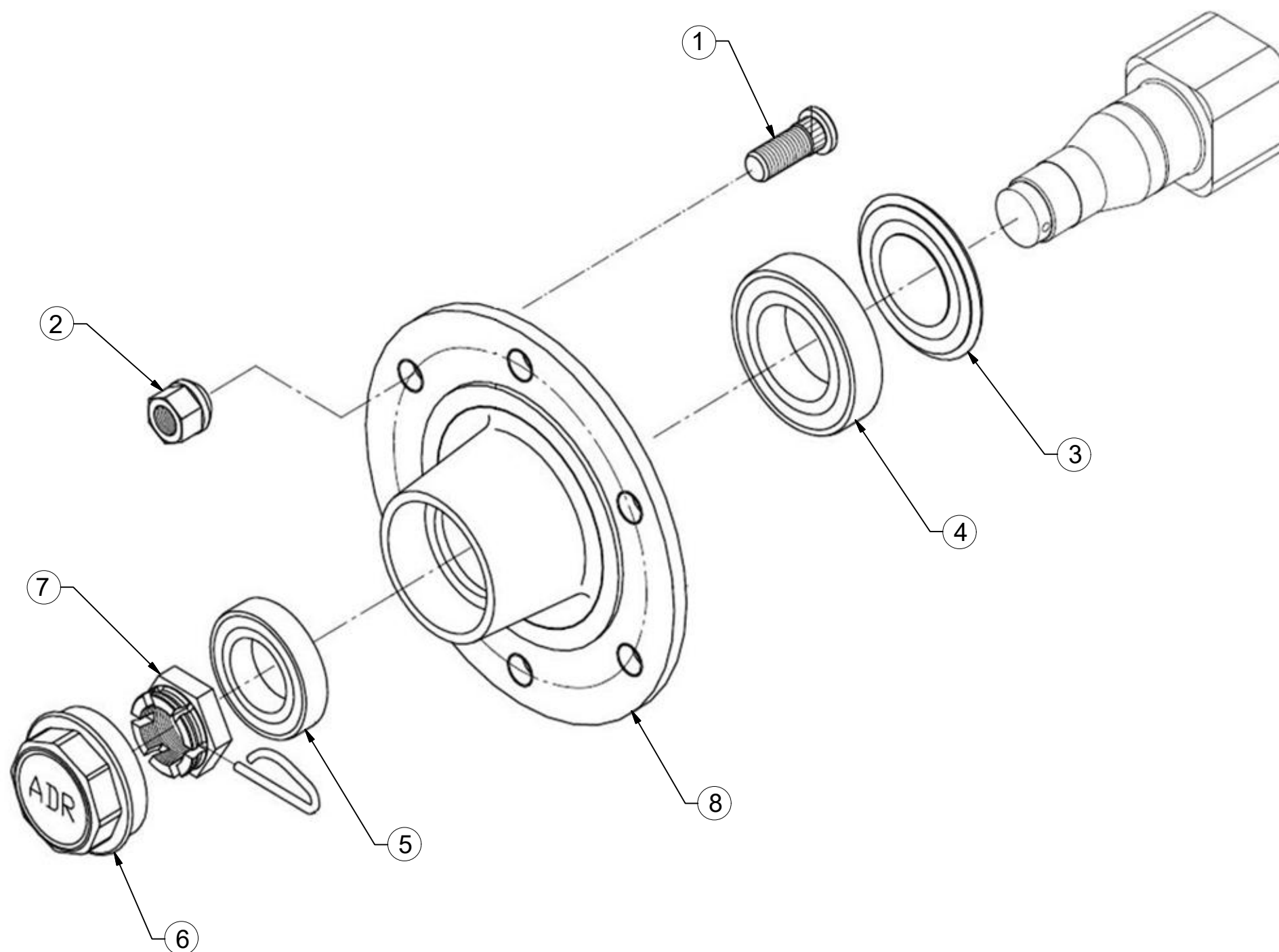
Ⓒ AXLE

Ⓓ OCB

Ⓕ OS



S60LA06



Pos.	Part Number	Pcs.
1	m08148	6
2	m08163	6
3	m08153	1
4	m07151	1
5	m07152	1
6	m08162	1
7	m08169	1
8	m08177	1

Ⓒ SADA DISKŮ

Ⓓ SCHEIBENSATZ

Ⓕ KIT DE DISQUES

Ⓖ DISC SET

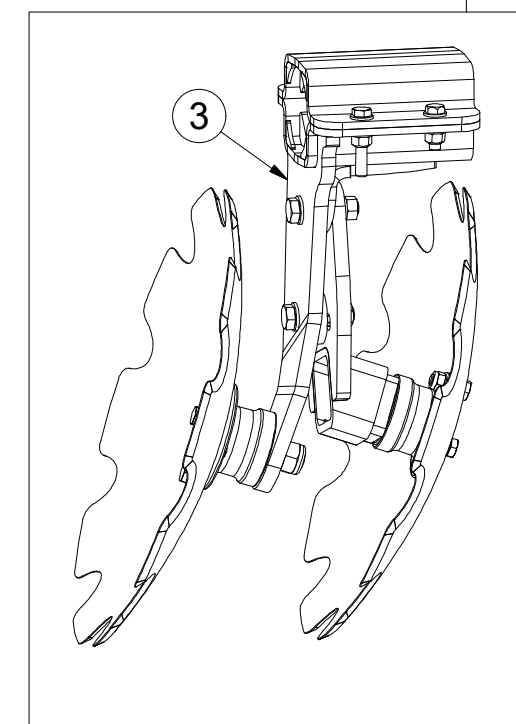
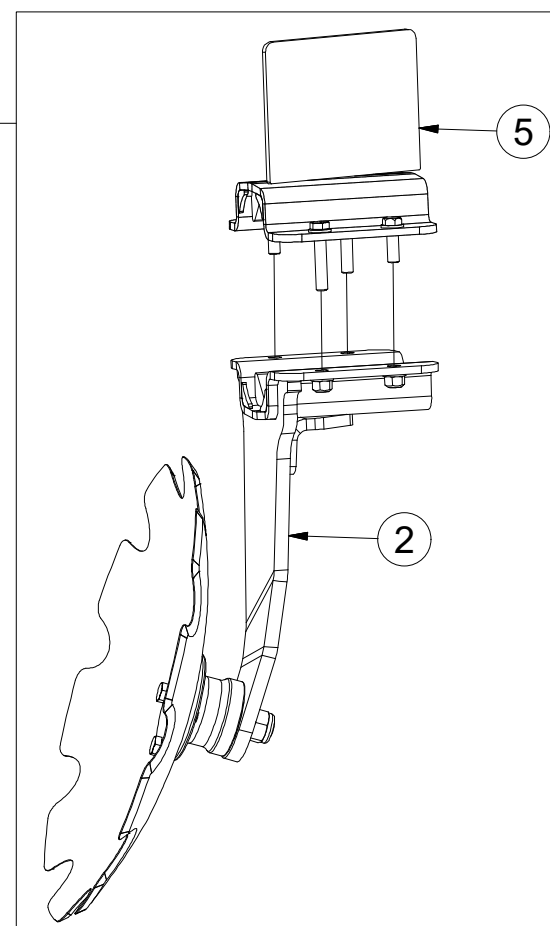
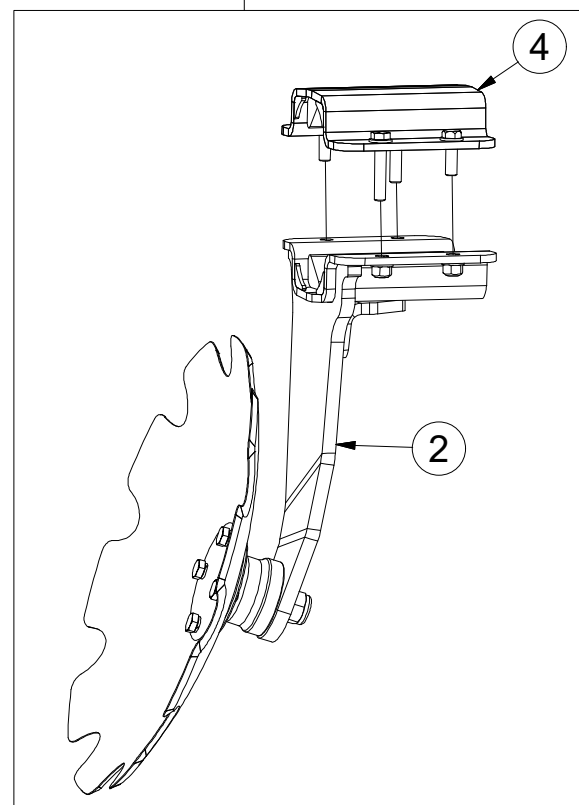
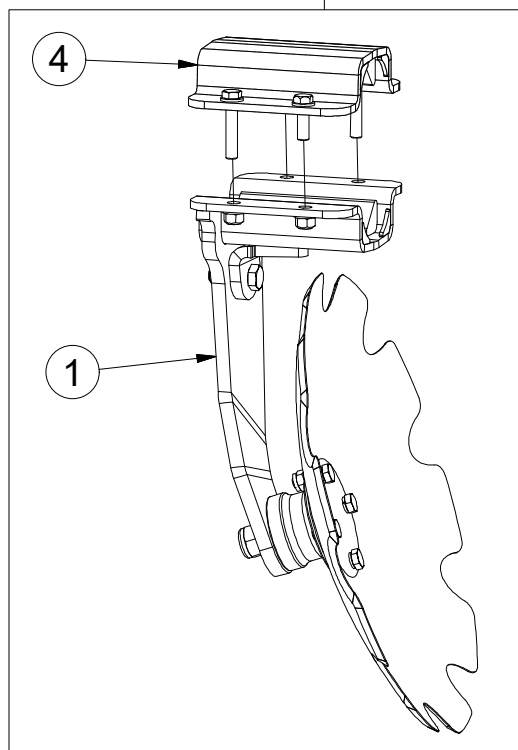
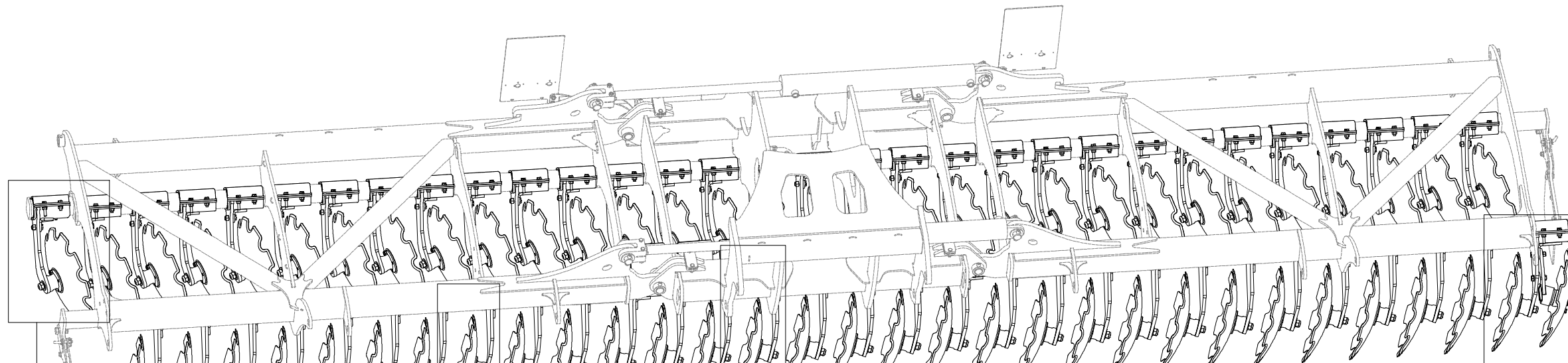
Ⓔ КОМПЛЕКТ ДИСКОВ

Ⓗ ZESTAW TALERZY



3008121

Pos.	Part Number	Pcs.
1	3008380	31
2	3008381	29
3	3008378	1
4	9004269	55
5	4016392	5



Ⓒ ZADNÍ DVOUDISK

Ⓓ DUPLEXSCHEIBE, HINTERE

Ⓕ ARRIÈRE DISQUE DOUBLE

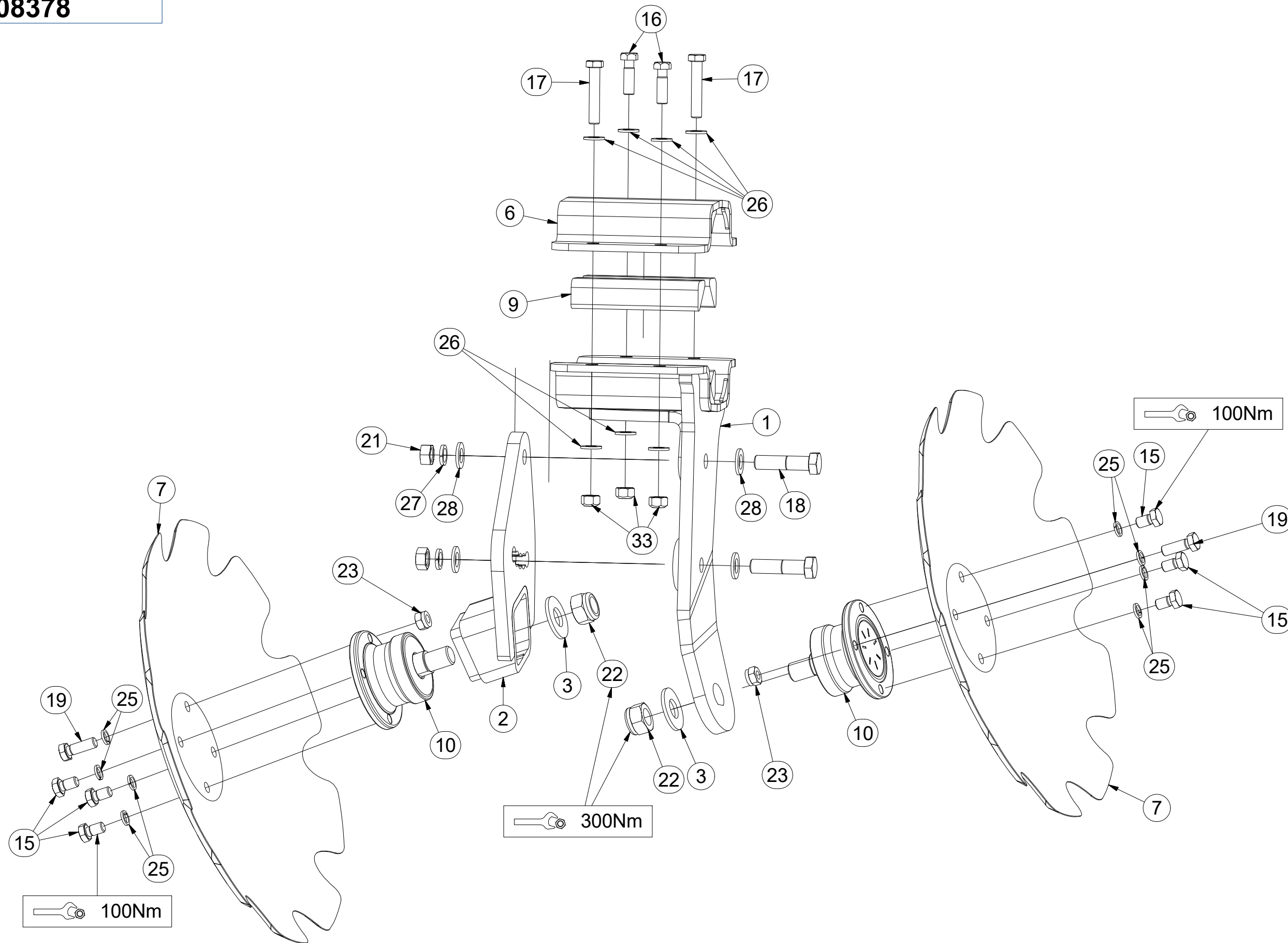
Ⓒ REAR TWIN DISC

Ⓓ ДВОЙНОЙ ДИСК ЗАДНИЙ

Ⓕ TALERZ PODWÓJNY TYLNY



3008378



Pos.	Part Number	Pcs.
1	3008388	1
2	3004210	1
3	4007853	2
6	9004269	1
7	3007653	2
9	4016362	4
10	m11308	2
15	m11309	6
16	m09977	2
17	m14423	2
18	m06587	2
19	m11559	2
21	m01306	2
22	m11313	2
23	m11560	2
25	m03988	8
26	m01214	8
27	m02157	2
28	m01219	4
33	m12134	4

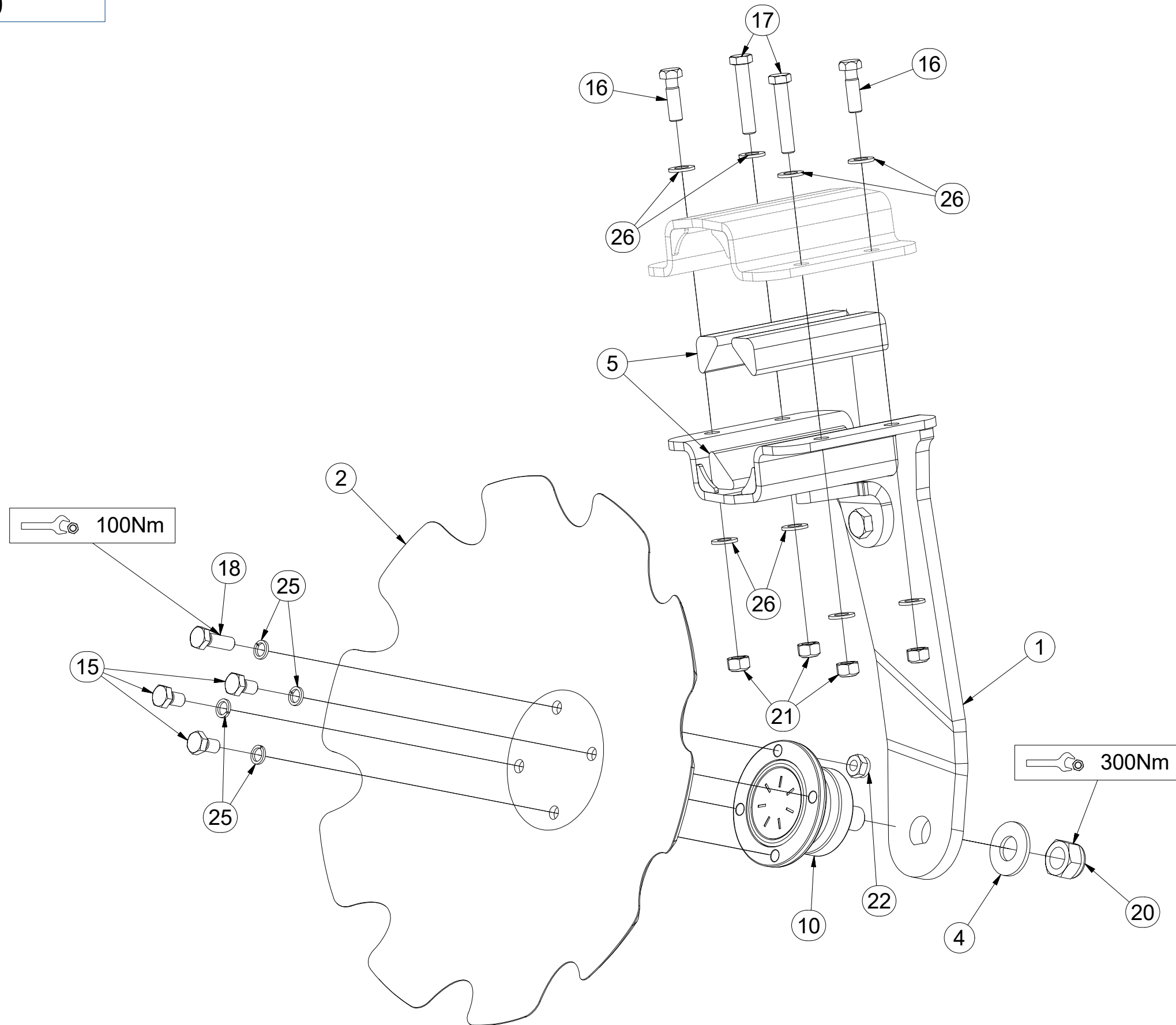
(CZ) PŘEDNÍ DISK
 (D) SCHEIBE, VORDERE
 (F) DISQUE AVANT

(GB) FRONT DISC
 (RU) ДИСК ПЕРЕДНИЙ
 (PL) TALERZ PRZEDNI



3008380

Pos.	Part Number	Pcs.
1	3008386	1
2	3007653	1
4	4007853	1
5	4016362	4
10	m11308	1
15	m11309	3
16	m09977	2
17	m14423	2
18	m11559	1
20	m11313	1
21	m12134	4
22	m11560	1
25	m03988	4
26	m01214	8

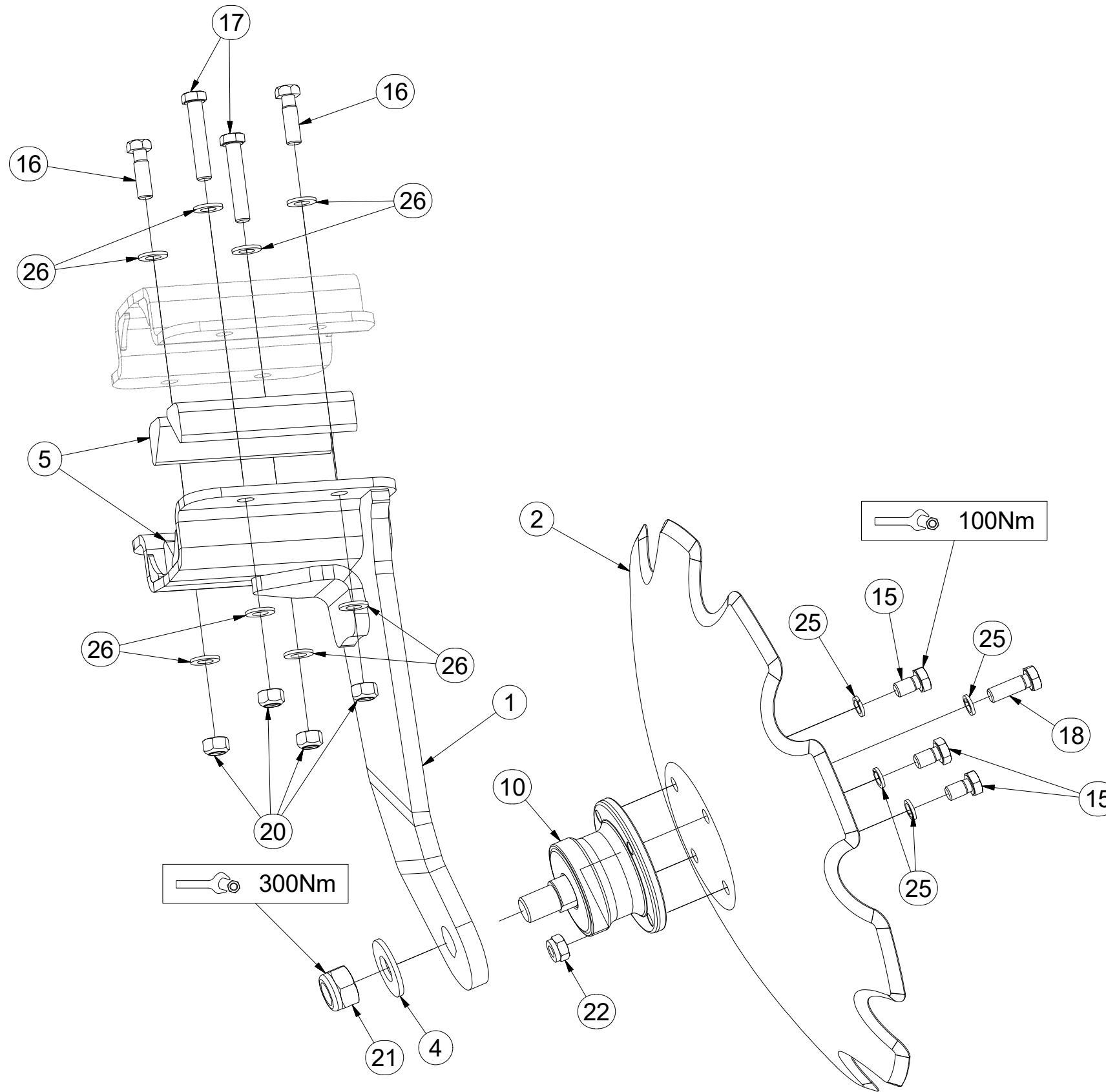


CZ ZADNÍ DISK
 D SCHEIBE, HINTERE
 F DISQUE ARRIÈRE

GB REAR DISC
 RU ДИСК ЗАДНИЙ
 PL TALERZ TYLNY



3008381



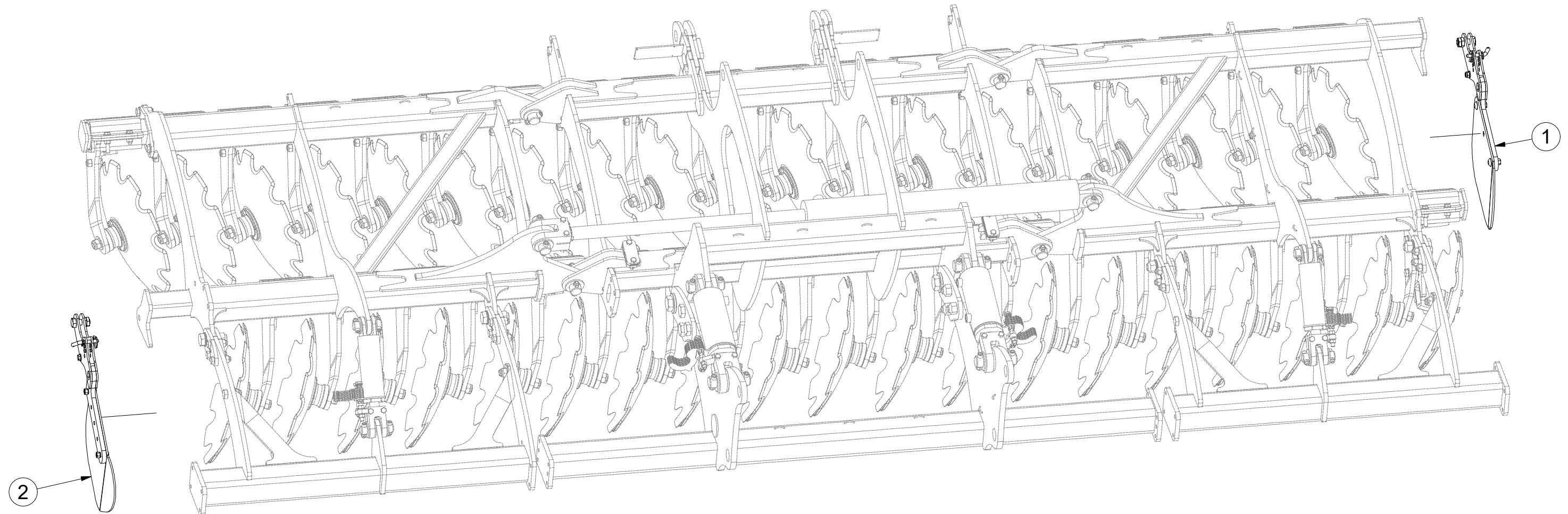
Pos.	Part Number	Pcs.
1	3008387	1
2	3007653	1
4	4007853	1
5	4016362	4
10	m11308	1
15	m11309	3
16	m09977	2
17	m14423	2
18	m11559	1
20	m12134	4
21	m11313	1
22	m11560	1
25	m03988	4
26	m01214	8

Ⓒ PŘEDNÍ DEFLEKTOR
Ⓓ DEFLEKTOR, VORDERER
Ⓕ DÉFLECTEUR AVANT

Ⓖ FRONT DEFLECTOR
Ⓔ ПЕРЕДНИЙ ДЕФЛЕКТОР
Ⓗ DEFLOKTOR PRZEDNI



3009573



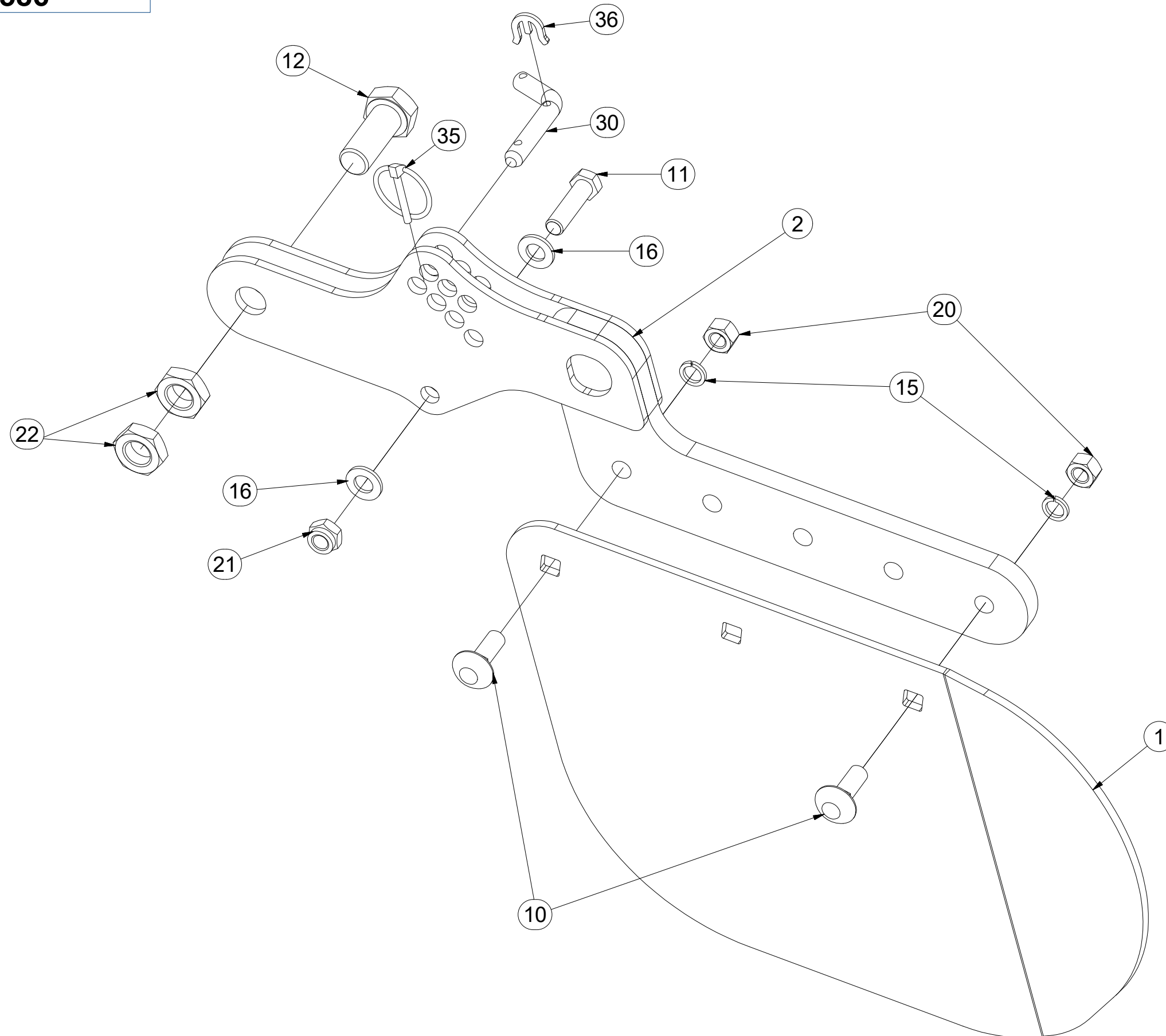
Pos.	Part Number	Pcs.
1	3004586	1
2	3009574	1

CZ PŘEDNÍ DEFLEKTOR
 D DEFLEKTOR, VORDERE
 F DÉFLECTEUR AVANT

GB FRONT DEFLECTOR
 RU ПЕРЕДНИЙ ДЕФЛЕКТОР
 PL DEFLOKTOR PRZEDNI



3004586



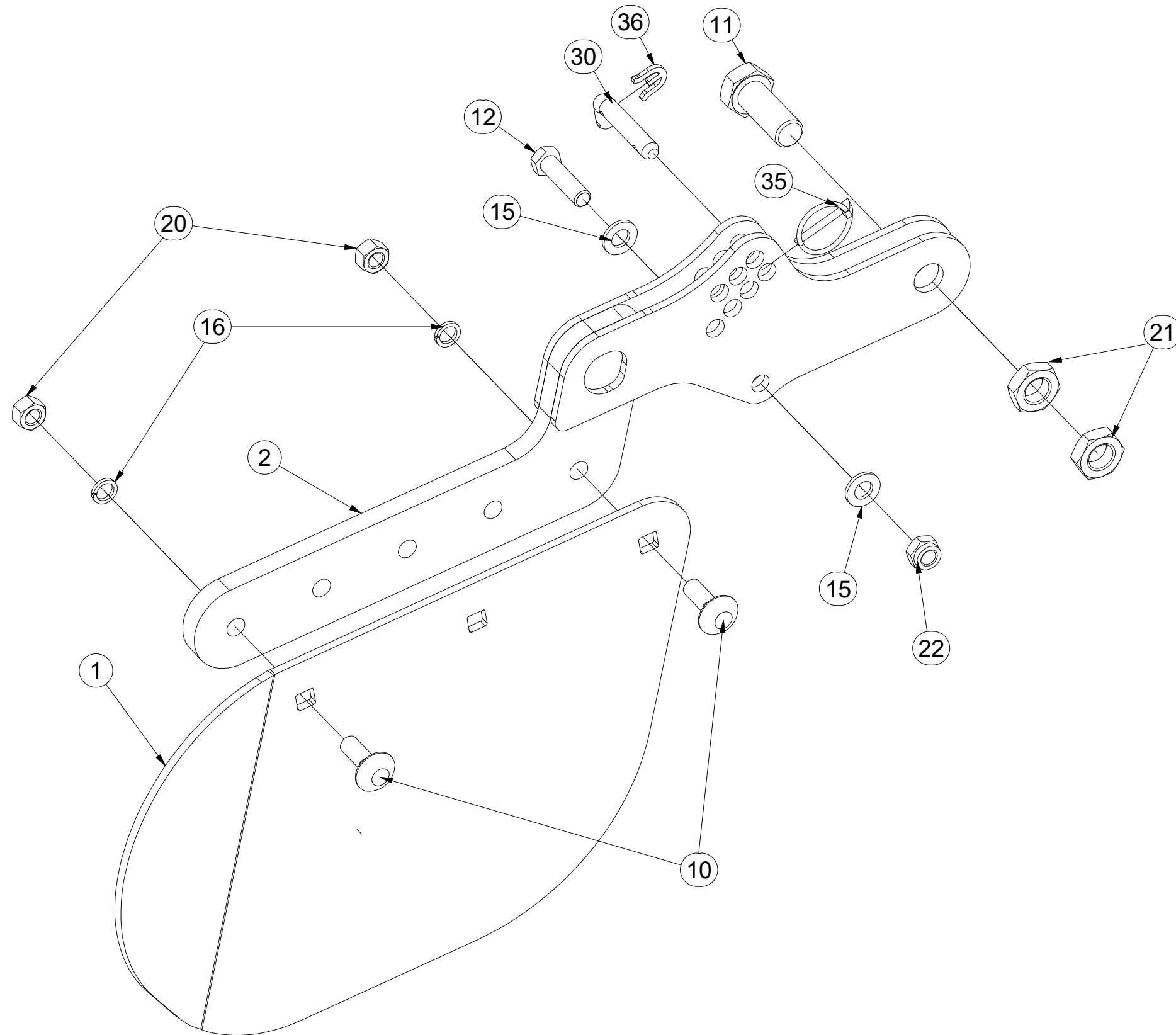
Pos	Part Number	Pcs.
1	4008155	1
2	4008743	1
10	m10618	2
11	m06077	1
12	m08378	1
15	m03988	2
16	m01214	2
20	m10439	2
21	m04301	1
22	m04284	2
30	m09141	1
35	m10454	1
36	4016279	1

CZ ZADNÍ DEFLEKTOR
 D DEFLEKTOR, HINTERE
 F DÉFLECTEUR ARRIÈRE

GB REAR DEFLECTOR
 RU ЗАДНИЙ ДЕФЛЕКТОР
 PL DEFLEKTOR TYLNY



3009574



Pos	Part Number	Pcs.
2	4008743	1
10	m10618	2
11	m08378	1
12	m06077	1
15	m01214	2
16	m03988	2
20	m10439	2
21	m04284	2
22	m04301	1
30	m09141	1
35	m10454	1
36	4016279	1
1	4008981	1

ⒸZ DVOUVÁLCE

Ⓓ DUPLEXWALZEN

Ⓕ ROULEAU DOUBLE

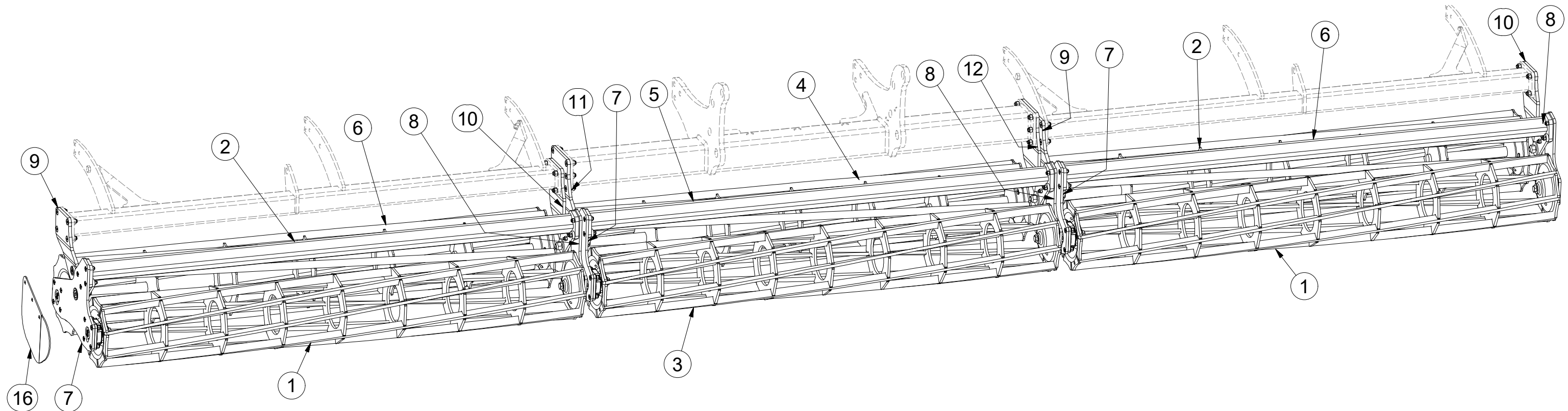
3008712

ⒸGB TWIN ROLLERS

ⒸRU ДВОЙНЫЕ КАТКИ

ⒸPL WAŁ PODWÓJNY

Farmet



Pos.	Part Number	Pcs.
1	2000759	2
2	3004916	2
3	2000760	1
4	3004920	1
5	3008750	1
6	3008749	2
7	3008728	3
8	3008729	3
9	3008700	2
10	3008702	2
11	3008717	1
12	3008718	1
16	4008981	1

ⒸZ DVOUVÁLCE

Ⓓ DUPLEXWALZEN

Ⓕ ROULEAU DOUBLE

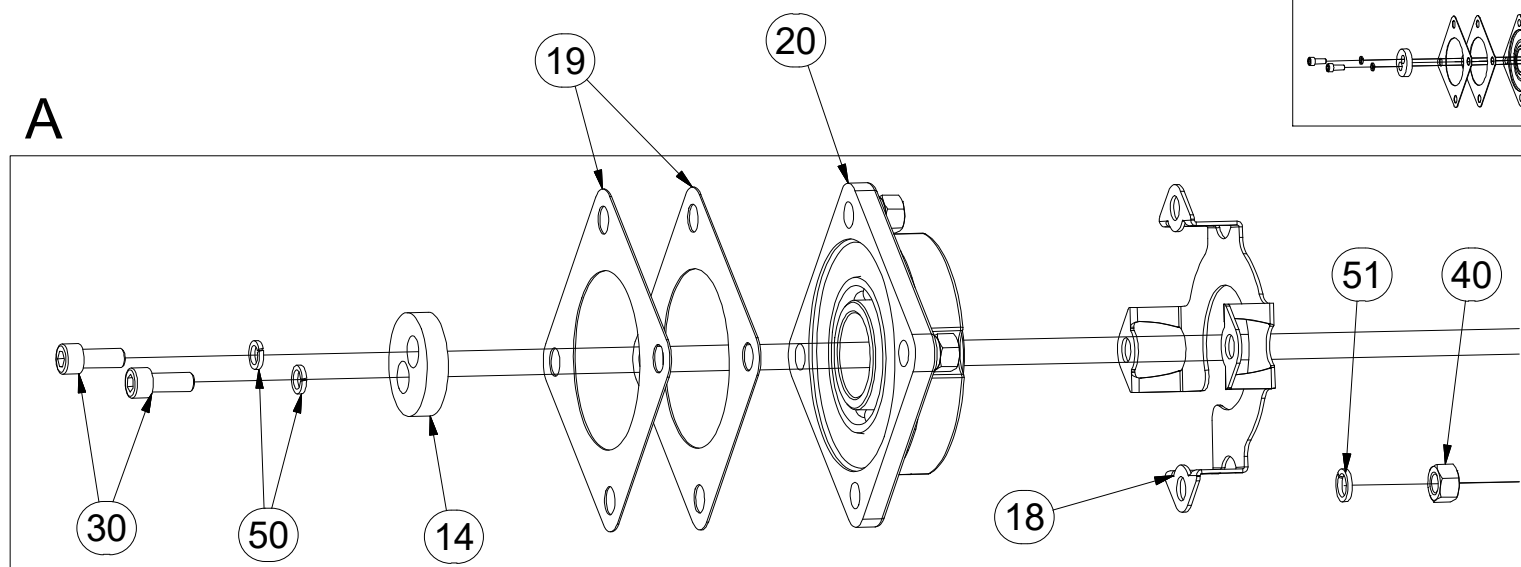
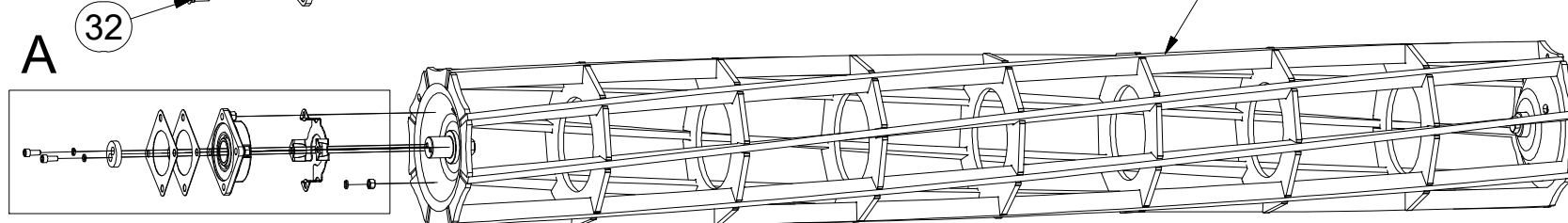
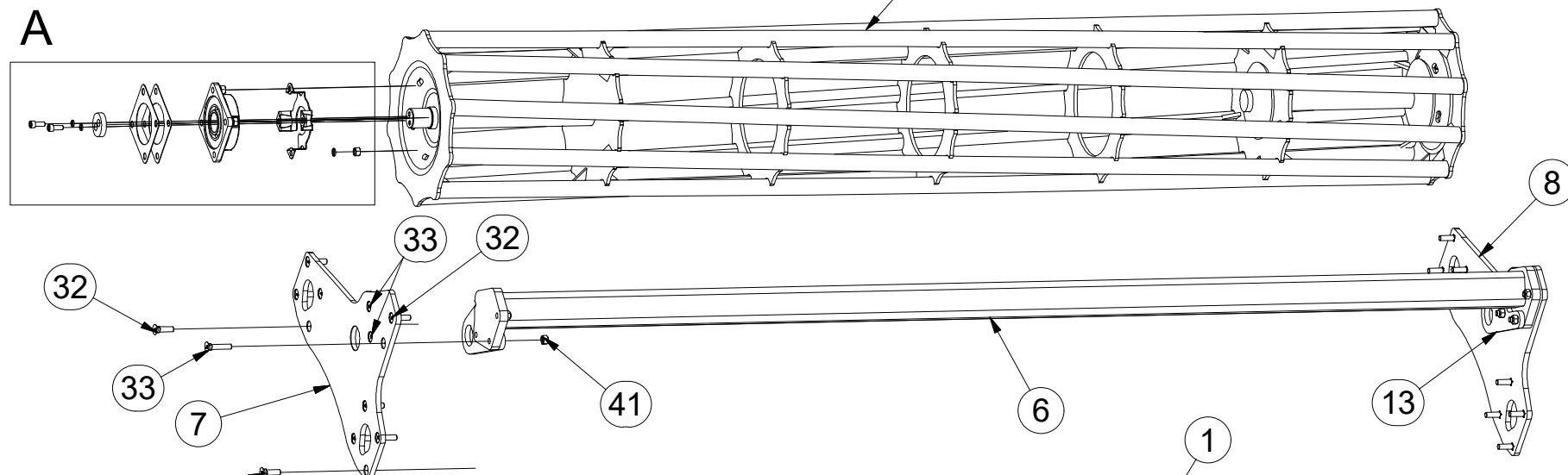
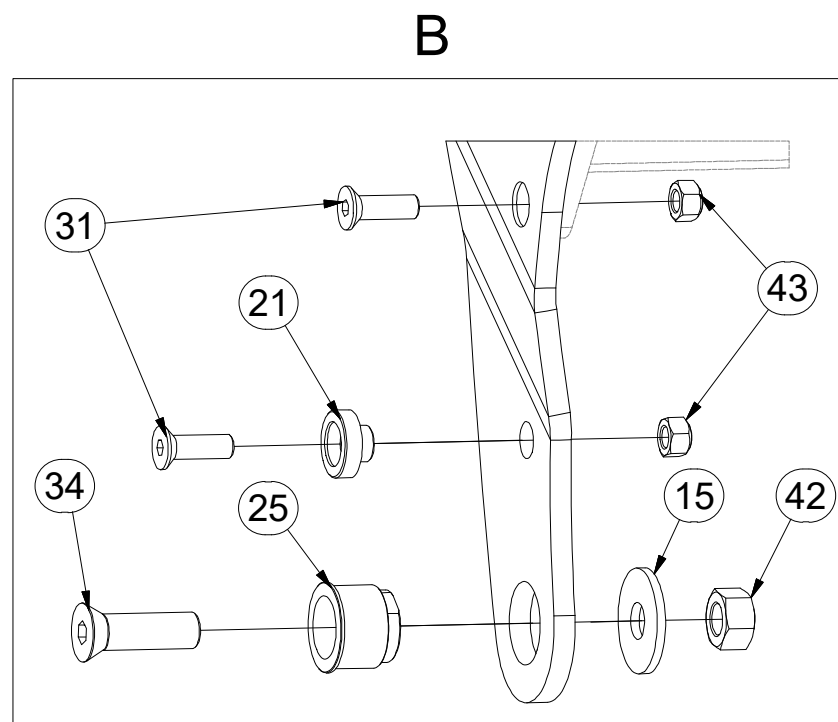
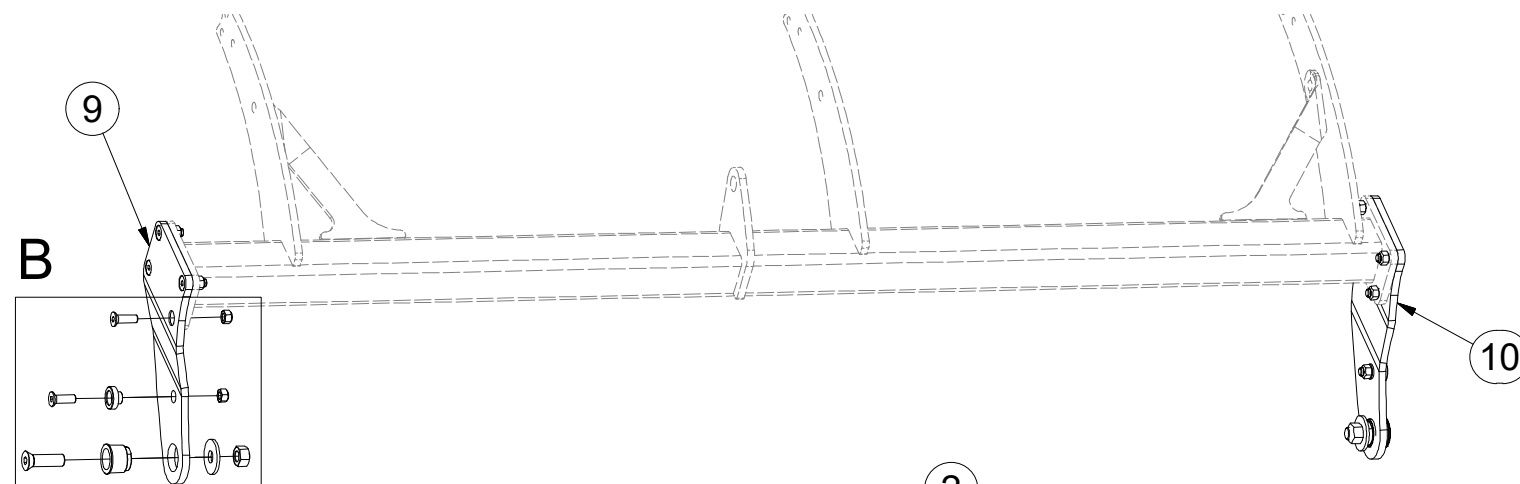
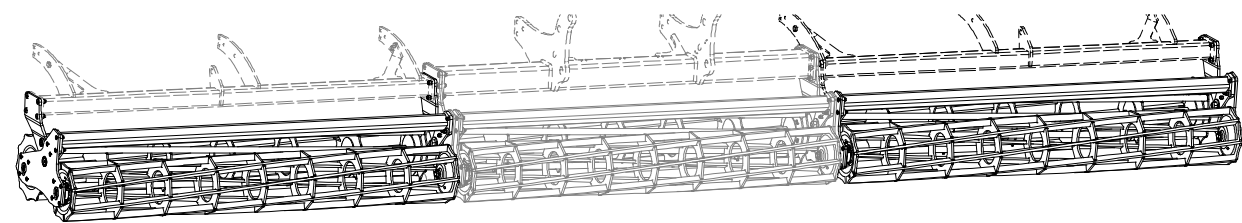
ⒼB TWIN ROLLERS

ⒶRU ДВОЙНЫЕ КАТКИ

ⒶPL WAŁ PODWÓJNY



3008712



Pos.	Part Number	Pcs.	Pos.	Part Number	Pcs.	Pos.	Part Number	Pcs.
1	2000759	2	15	4015792	6	33	m14993	18
2	3004916	2	18	4017071	12	34	m14992	6
6	3008749	2	19	4016002	24	40	m01305	48
7	3008728	3	20	m15626	12	41	m12134	24
8	3008729	3	21	m15767	6	42	m13009	6
9	3008700	2	25	m14991	6	43	m13846	34
10	3008702	2	30	m04249	24	50	m01208	24
13	4015769	6	31	m14672	34	51	m03988	48
14	4017124	12	32	m11154	54			

ⒸZ DVOUVÁLCE

Ⓓ DUPLEXWALZEN

Ⓕ ROULEAU DOUBLE

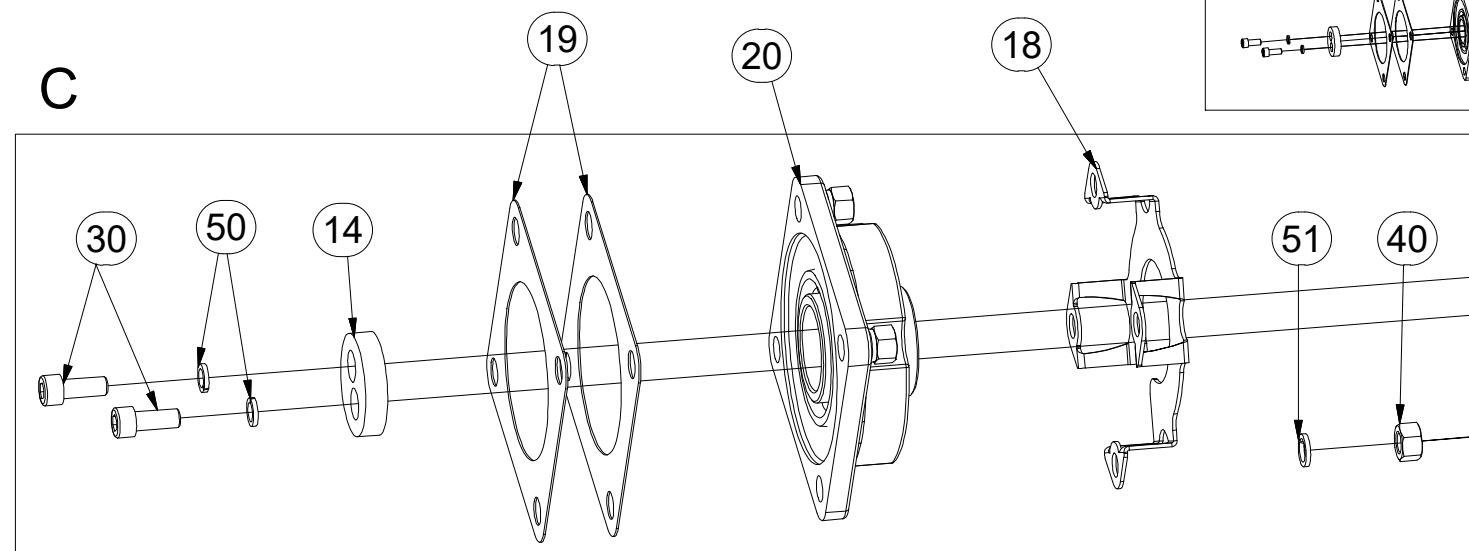
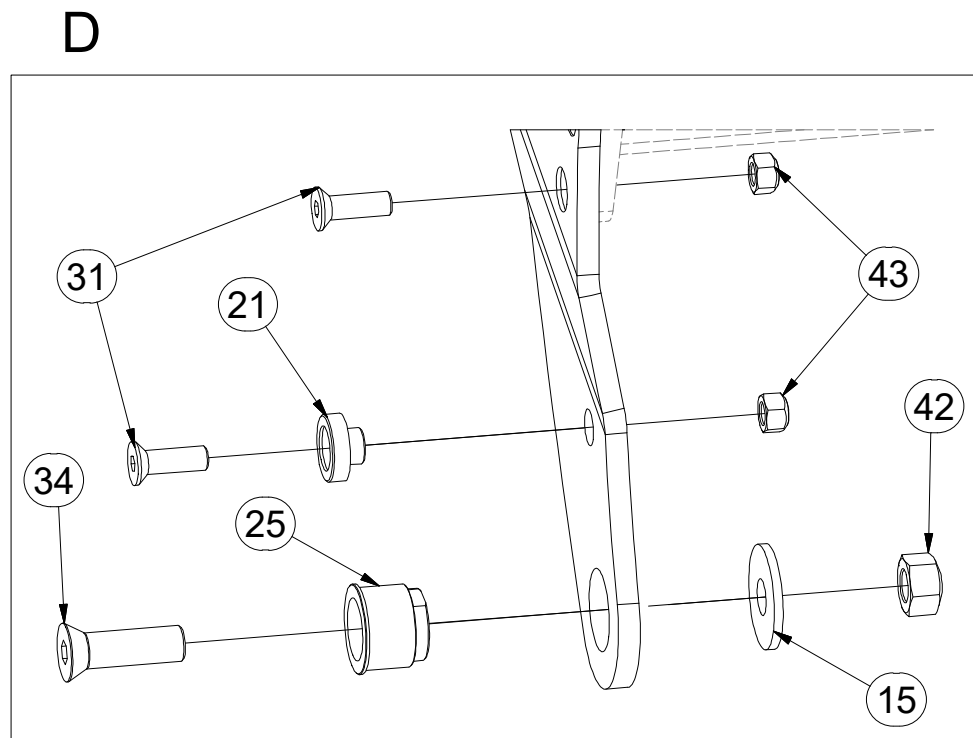
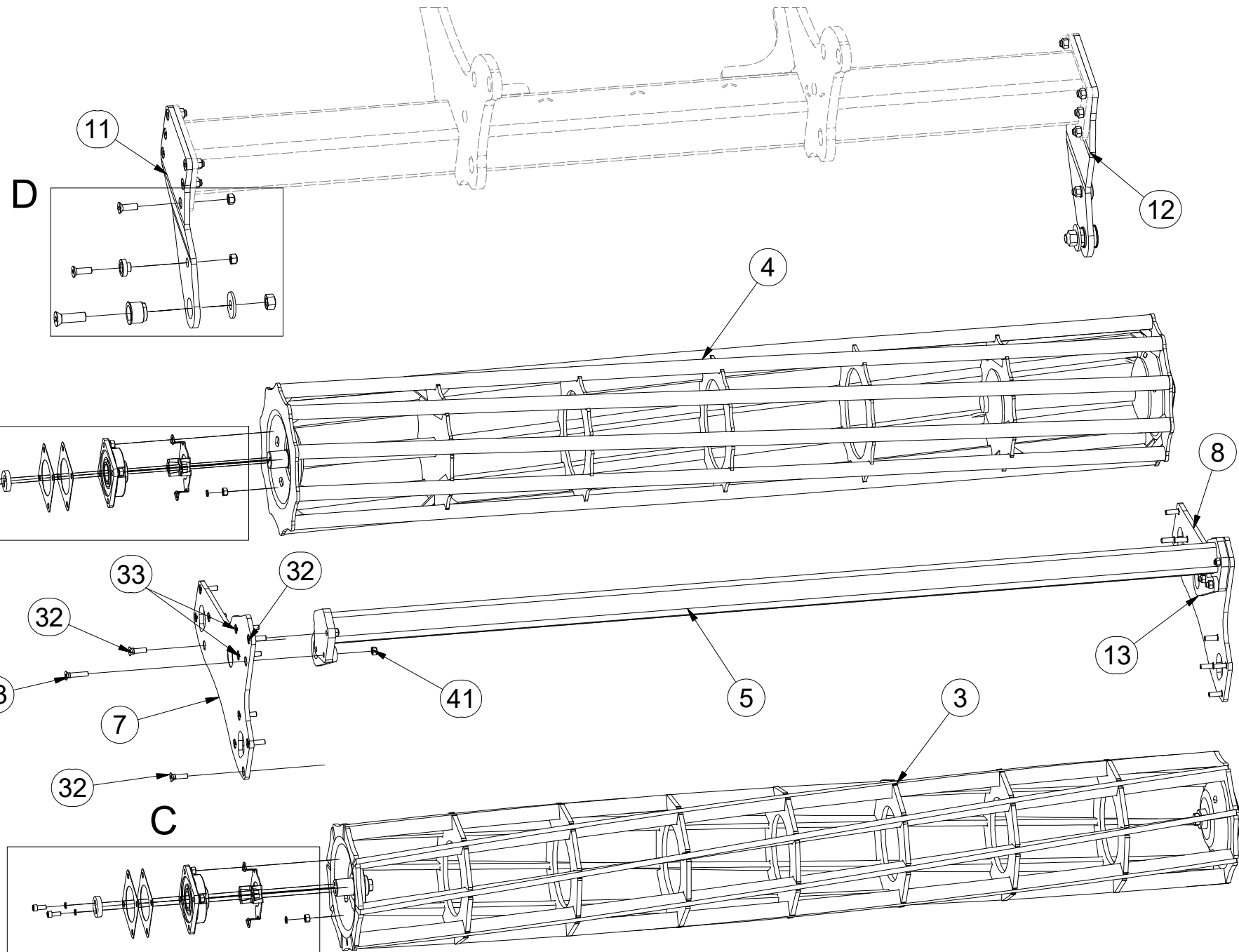
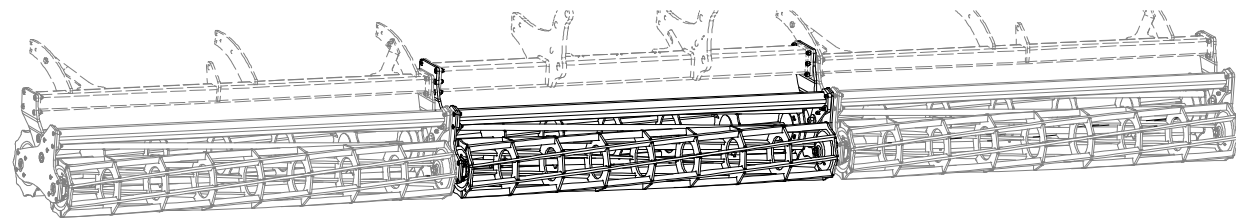
ⒸB TWIN ROLLERS

ⒸU ДВОЙНЫЕ КАТКИ

ⒸL WAŁ PODWÓJNY



3008712



Pos.	Part Number	Pcs.	Pos.	Part Number	Pcs.	Pos.	Part Number	Pcs.
3	2000760	1	15	4015792	6	33	m14993	18
4	3004920	1	18	4017071	12	34	m14992	6
5	3008750	1	19	4016002	24	40	m01305	48
7	3008728	3	20	m15626	12	41	m12134	24
8	3008729	3	21	m15767	6	42	m13009	6
11	3008717	1	25	m14991	6	43	m13846	34
12	3008718	1	30	m04249	24	50	m01208	24
13	4015769	6	31	m14672	34	51	m03988	48
14	4017124	12	32	m11154	54			

Ⓒ NÁPRAVA NEBRŽDĚNÁ

Ⓓ NICHT GEBREMSTE ACHSE

Ⓕ ESSIEU NON FREINÉ

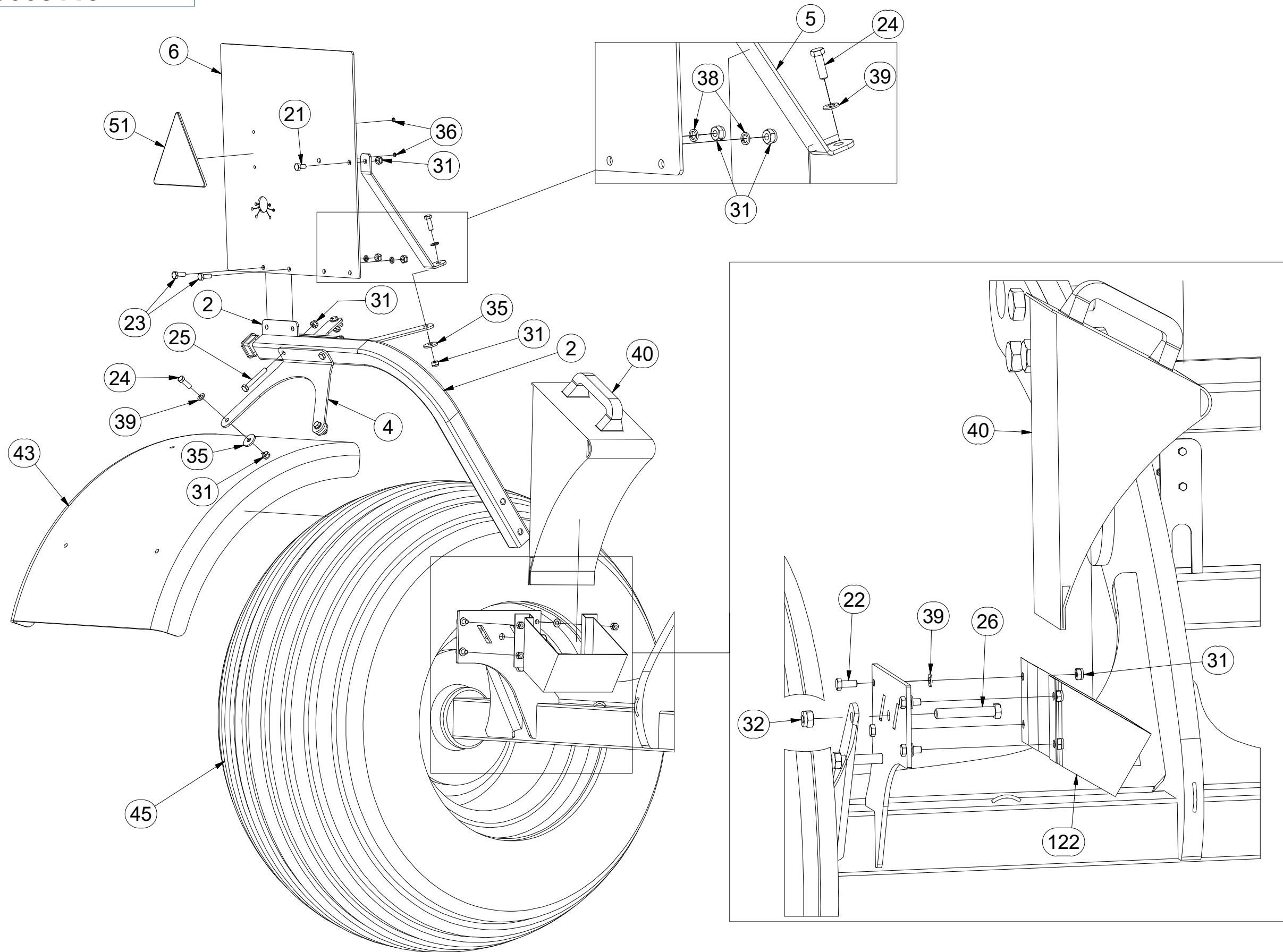
Ⓖ AXLE WITHOUT BRAKES

Ⓡ ОСЬ БЕЗ ТОРМОЗА

Ⓢ ОŚ NIEHAMOWANA



3008113



Pos.	Part Number	Pcs.
1	2000795	1
2	3007289	1
4	4014027	4
5	4014030	2
6	4014031	2
21	m04553	2
22	m01089	8
24	m01092	8
25	m14355	4
26	m12493	4
31	m04503	26
32	m06233	4
35	m07936	8
36	m01197	4
39	m01203	16
40	m16186	2
43	m09983	2
45	m14895	2
51	m02497	2
122	m12572	2

ⒸZ NÁPRAVA NEBRŽDĚNÁ

Ⓓ NICHT GEBREMSTE ACHSE

Ⓕ ESSIEU NON FREINÉ

ⒼB AXLE WITHOUT BRAKES

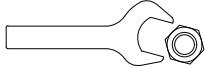
ⒺO OŚ BEZ TOPMOZA

ⒺO OŚ NIEHAMOWANA

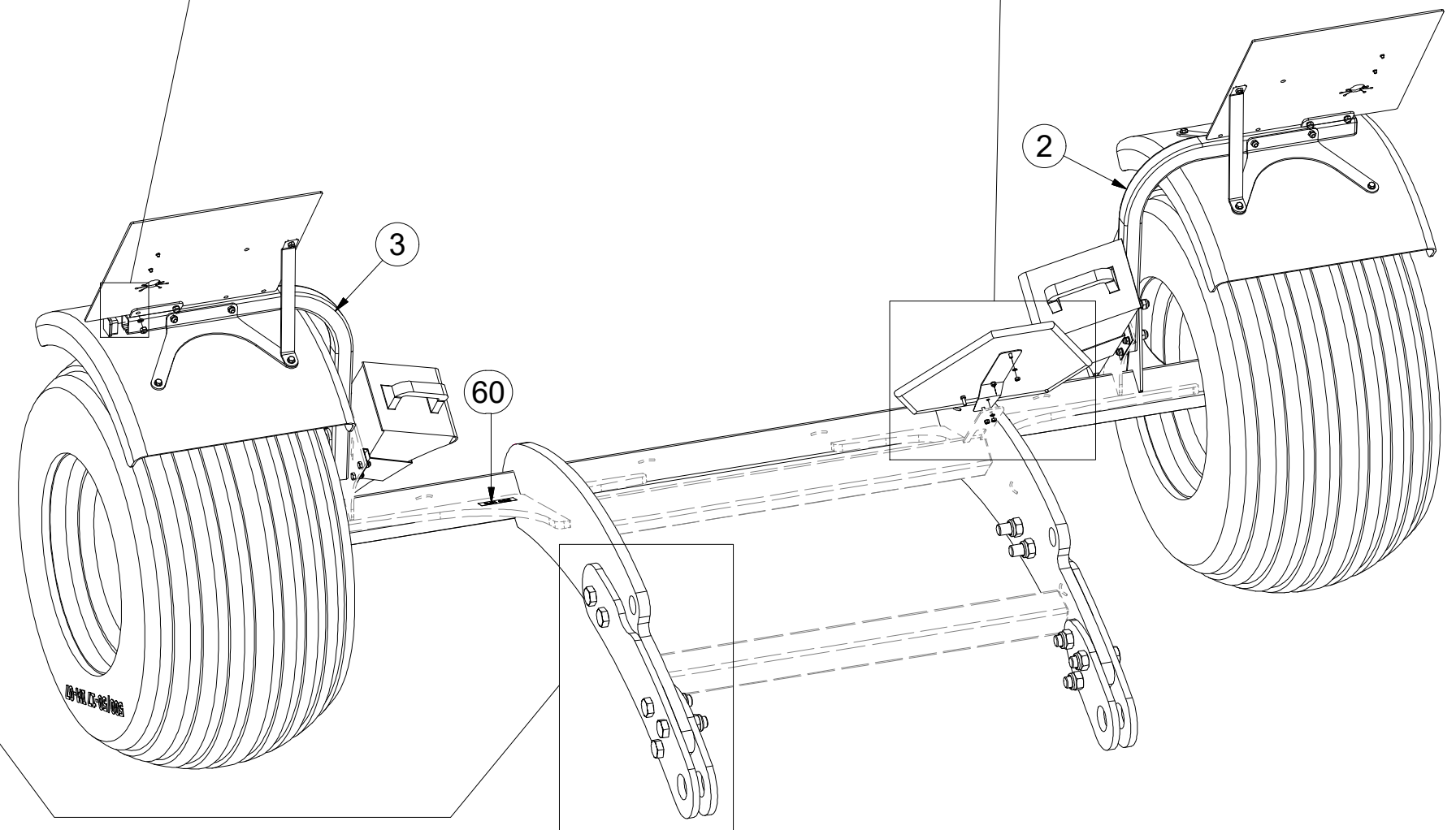
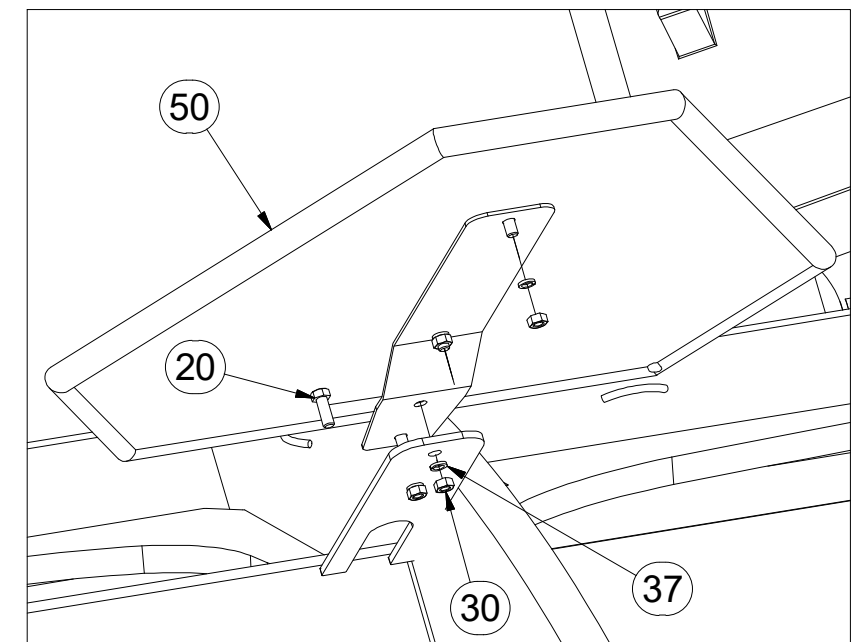
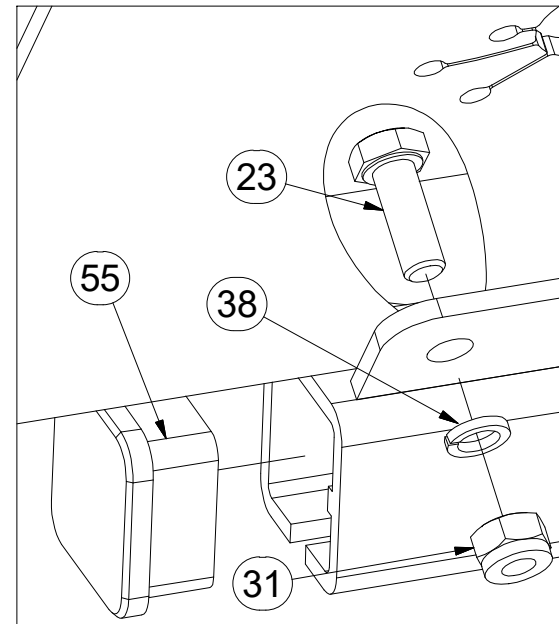
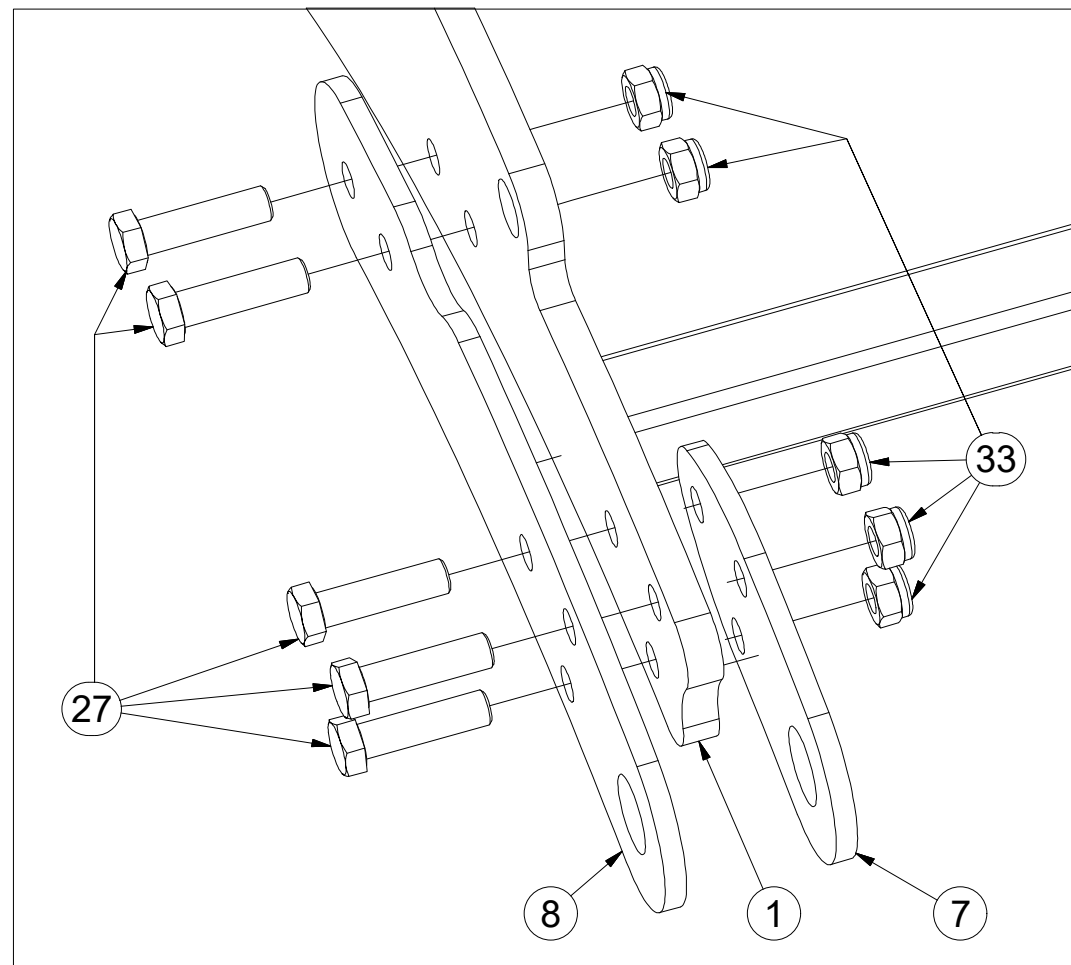


3008113

Pos.	Part Number	Pcs.
1	2000795	1
2	3007289	1
3	3007290	1
7	4014698	2
8	4014700	2
20	m01073	2
23	m01090	4
27	m14495	10
30	m01295	2
31	m04503	26
33	m07147	10
37	m01200	2
38	m01202	4
50	m05371	1
55	m12689	2
60	m08845	2
122	m12572	2



M5 (8.8) - 6Nm
M6 (8.8) - 10Nm
M8 (8.8) - 25Nm
M12 (8.8) - 87Nm



ⒸZ NÁPRAVA

ⒹACHSE

ⒻESSIEU

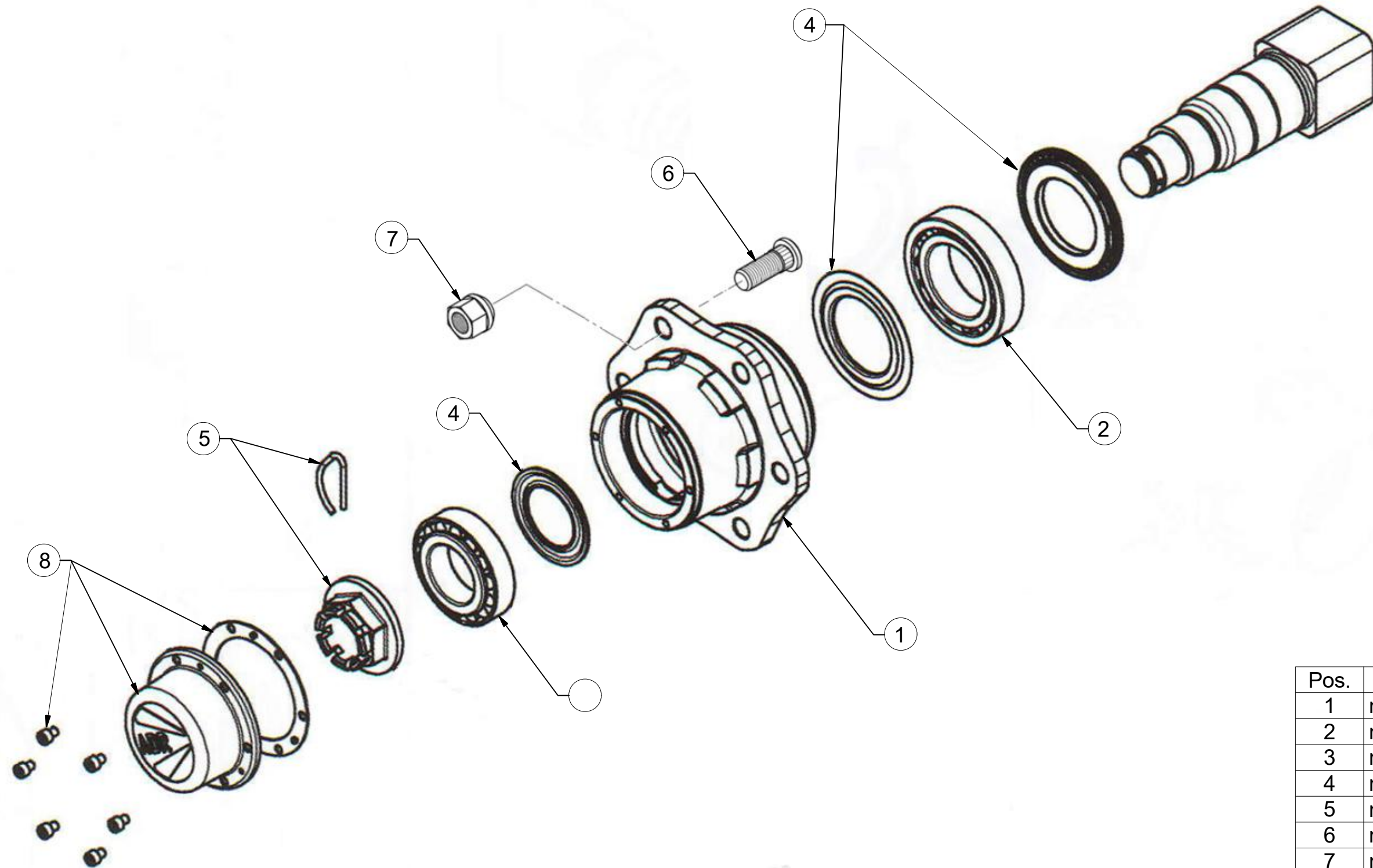
ⒸGB AXLE

ⒸRU OCB

ⒸPL OS



A80RM600



Pos.	Part Number	Pcs.
1	m12567	2
2	m07153	2
3	m07154	2
4	m12565	2
5	m08168	2
6	m08148	12
7	m08163	12
8	m12566	2

ⒸZ HYDRAULIKA STROJE

Ⓓ HYDRAULIK DER MASCHINE

Ⓕ HYDRAULIQUE DE LA MACHINE

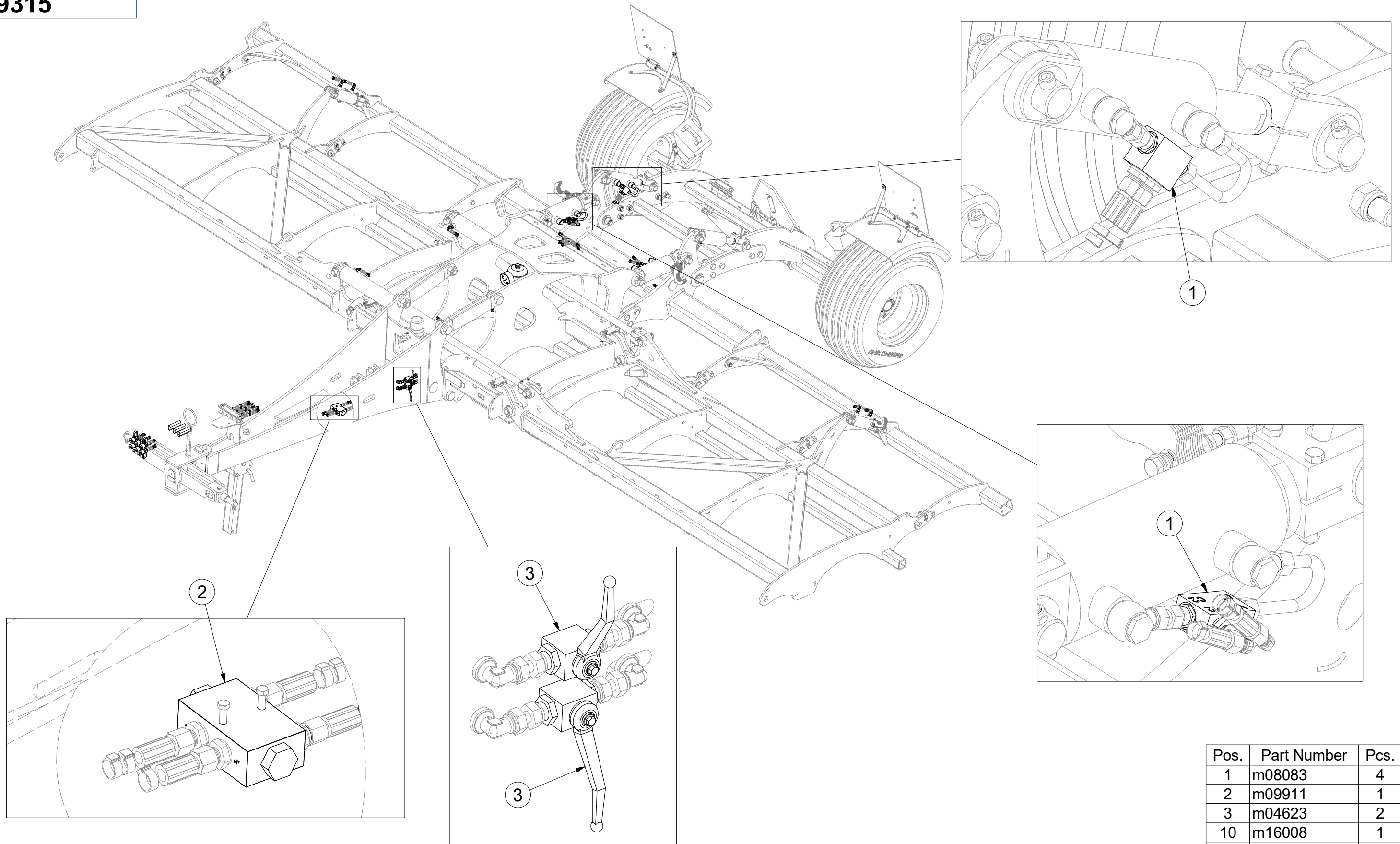
ⒼB MACHINE HYDRAULICS

Ⓔ RU ГИДРАВЛИКА МАШИНЫ

Ⓗ PL HYDRAULIKA MASZYN



3009315



Pos.	Part Number	Pcs.
1	m08083	4
2	m09911	1
3	m04623	2
10	m16008	1
20	m08011	20

Ⓒ HYDRAULICKÝ ROZVOD SKLÁPĚNÍ

Ⓓ HYDRAULISCHE VERTEILUNG KLAPPMECHANISMUS

Ⓕ CONDUIT HYDRAULIQUE DU BASCULEMENT

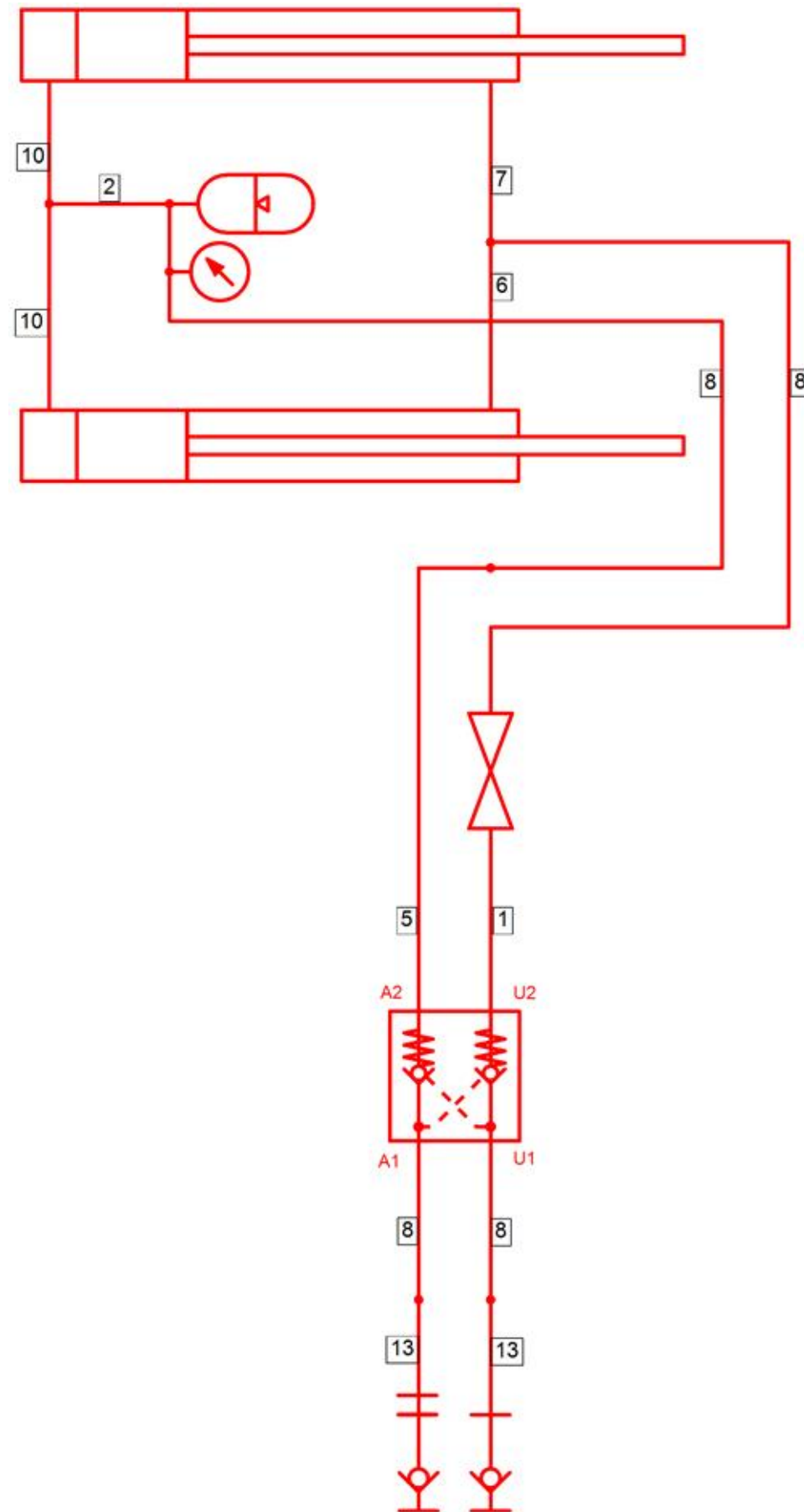
Ⓖ HYDRAULIC FOLDING DISTRIBUTION

Ⓡ ГИДРАВЛИЧЕСКОЕ РАСПРЕДЕЛЕНИЕ СКЛАДЫВАНИЯ

Ⓟ HYDRAULICZNY PRZEWÓD SKŁADANIA



8000789-30102



Pos.	Part Number	Pcs.
1	m09627	1
2	m04827	3
5	m04033	3
6	m07364	1
7	m03951	1
8	m05210	4
10	m07360	2
13	m03714	6

ⒸZ HYDRAULICKÝ ROZVOD SKLÁPĚNÍ

Ⓓ HYDRAULISCHE VERTEILUNG KLAPPMCHANISMUS

Ⓕ CONDUIT HYDRAULIQUE DU BASCULEMENT

ⒸB HYDRAULIC FOLDING DISTRIBUTION

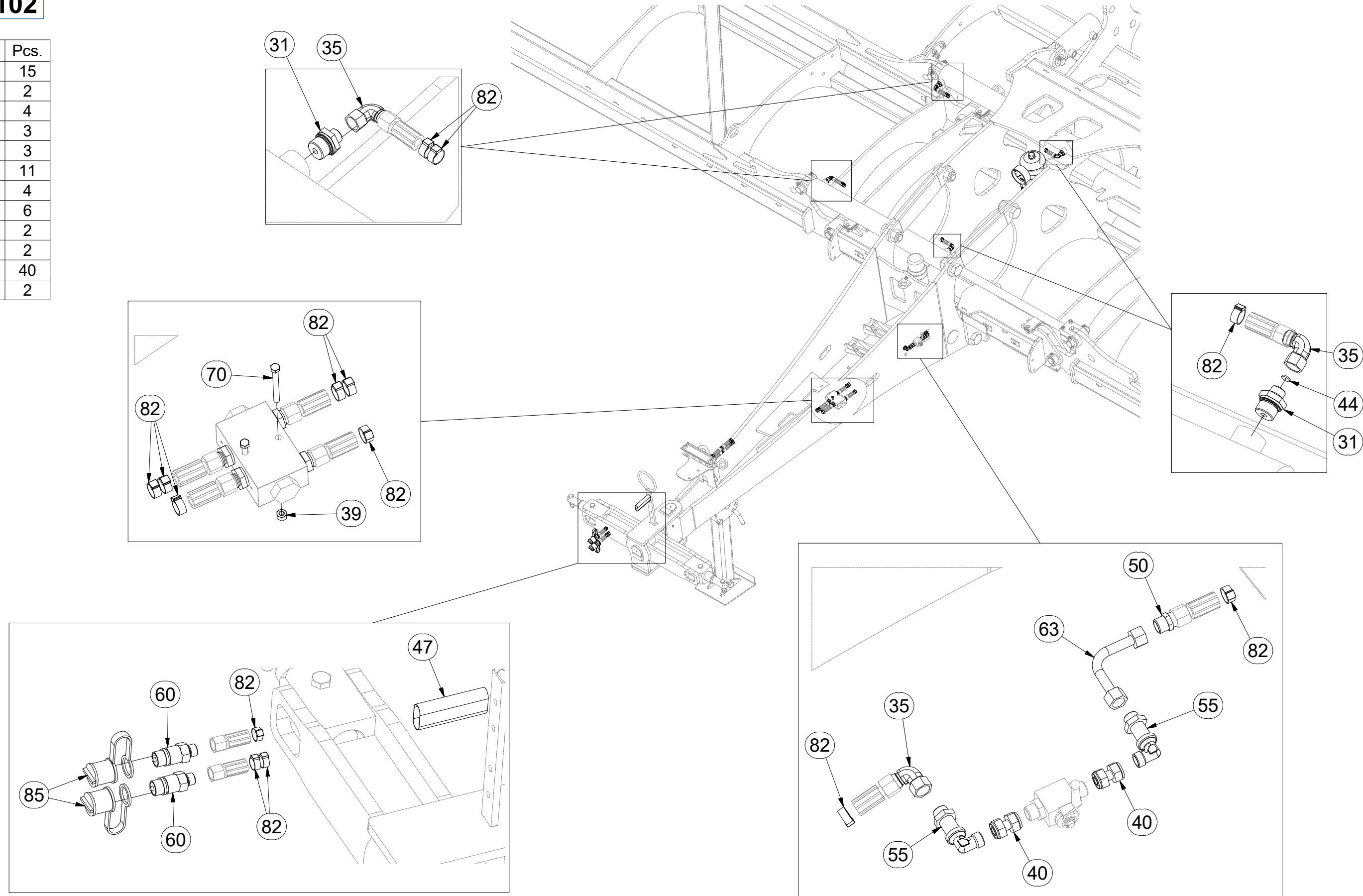
ⒸU ГИДРАВЛИЧЕСКОЕ РАСПРЕДЕЛЕНИЕ СКЛАДЫВАНИЯ

ⒸL HYDRAULICZNY PRZEWÓD SKŁADANIA



8000789-30102

Pos.	Part Number	Pcs.
35	m06803	15
39	m05560	2
40	m05212	4
44	m10773	3
47	m11183	3
50	m03213	11
55	m08391	4
60	m03849	6
63	m10493	2
70	m04843	2
82	m11294	40
85	m04022	2



ⒸZ HYDRAULICKÝ ROZVOD SKLÁPĚNÍ

Ⓓ HYDRAULISCHE VERTEILUNG KLAPPMCHANISMUS

Ⓕ CONDUIT HYDRAULIQUE DU BASCULEMENT

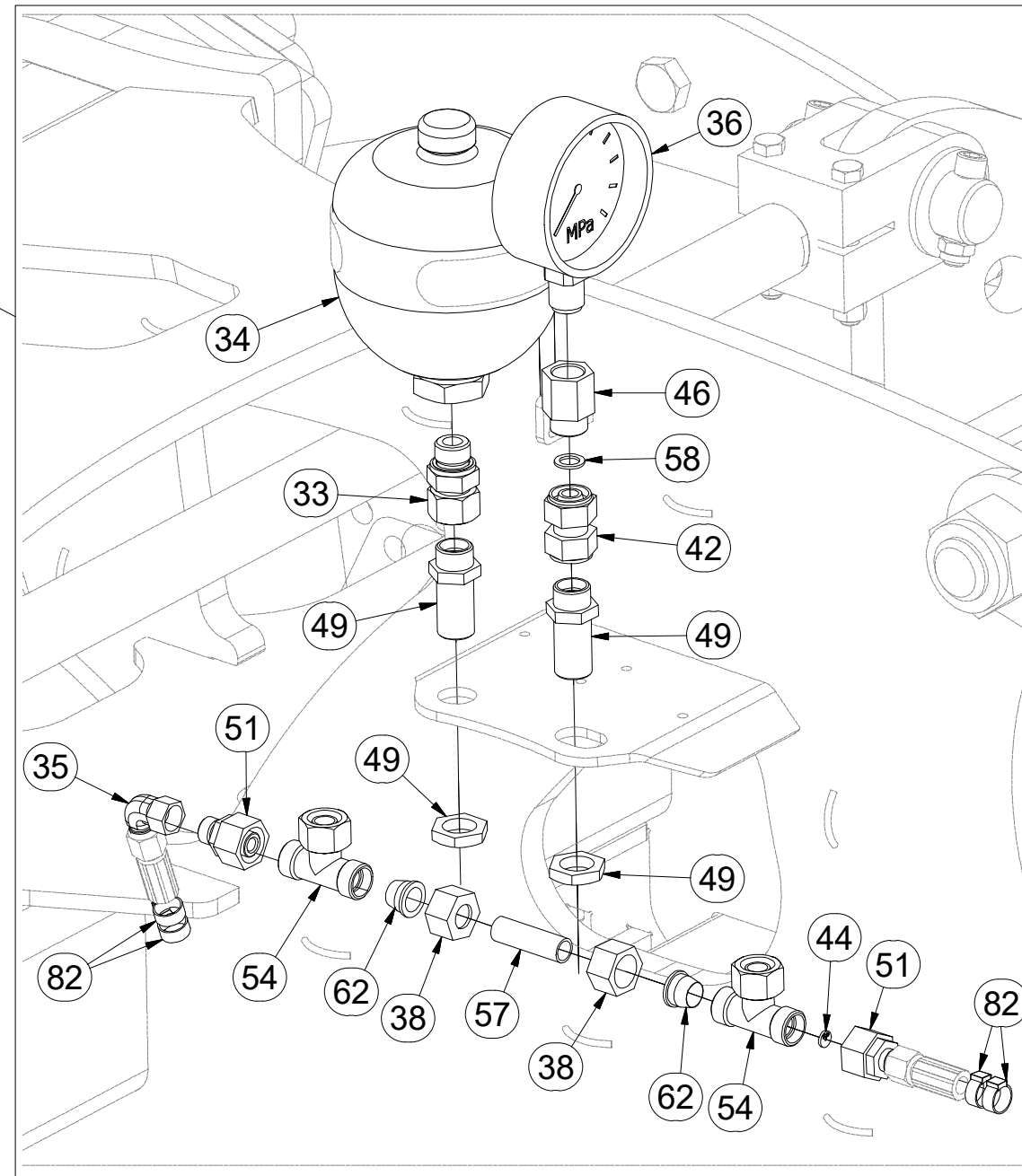
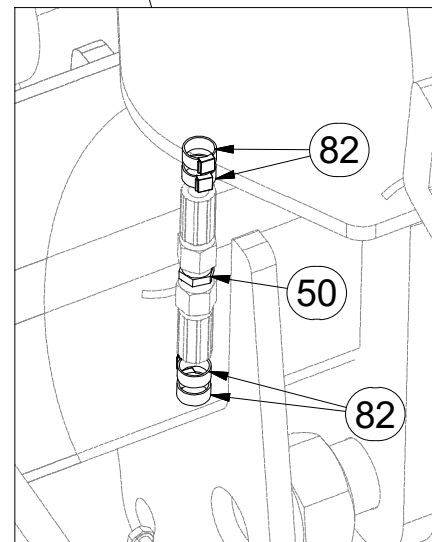
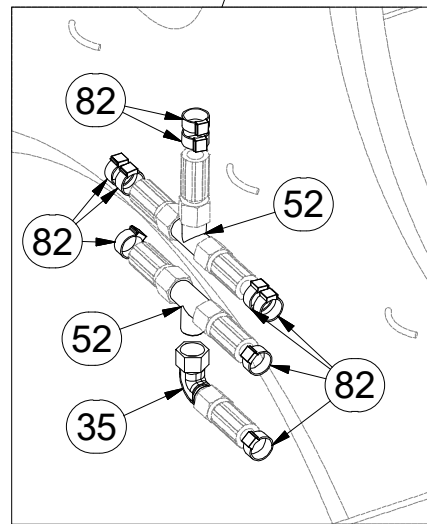
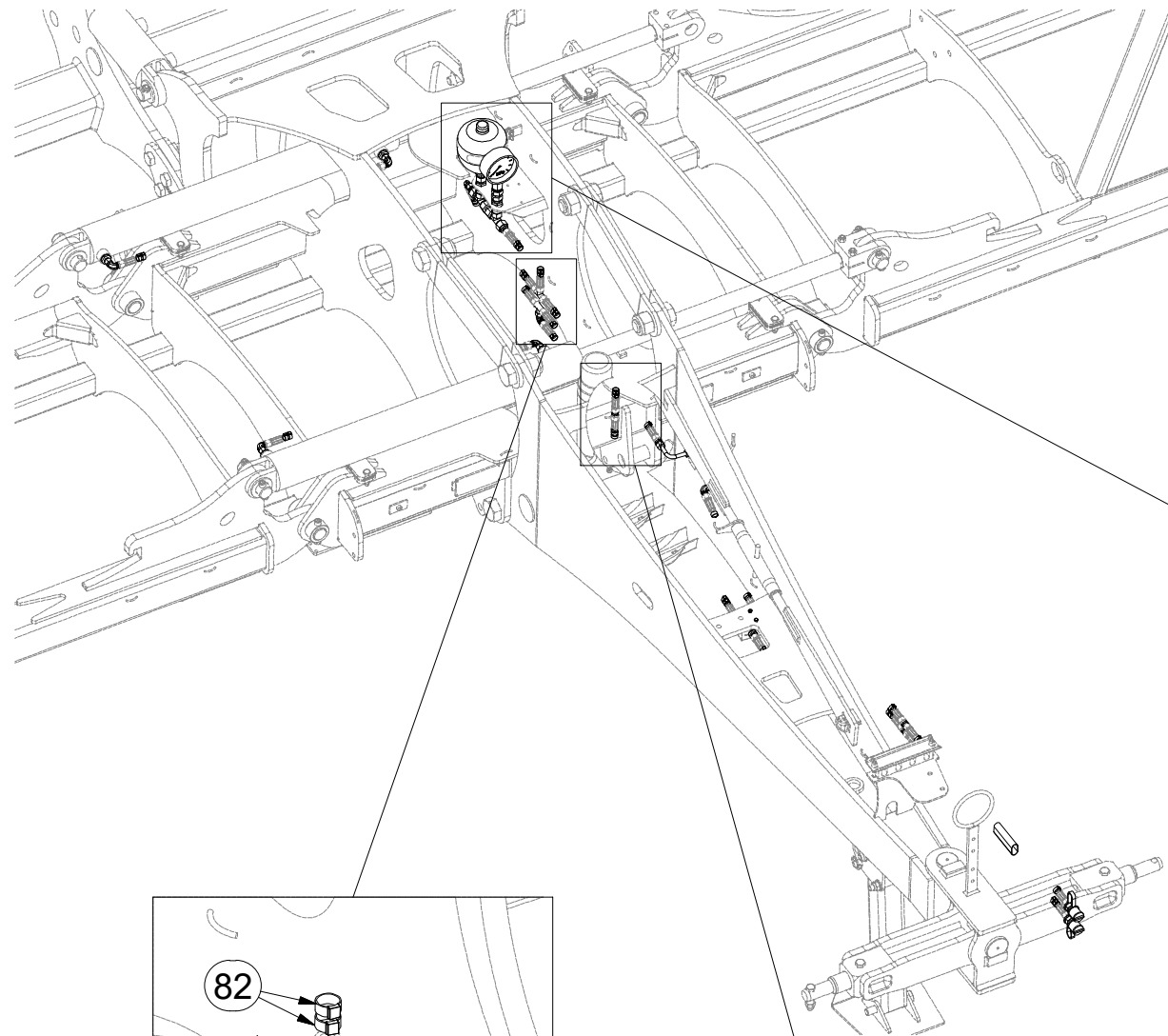
ⒸB HYDRAULIC FOLDING DISTRIBUTION

ⒸU ГИДРАВЛИЧЕСКОЕ РАСПРЕДЕЛЕНИЕ СКЛАДЫВАНИЯ

ⒸL HYDRAULICZNY PRZEWÓD SKŁADANIA



8000789-30102



Pos.	Part Number	Pcs.
33	m07993	1
34	m09910	1
35	m06803	15
36	m05518	1
38	m09926	2
42	m06135	1
44	m10773	3
46	m11974	1
49	m09625	2
50	m03213	11
51	m08533	2
52	m03889	7
54	m06879	2
57	m11782	1
58	m04320	1
62	m11781	2
82	m11294	40

Ⓒ CZ HYDRAULICKÝ ROZVOD - ZAHLUBOVÁNÍ

Ⓓ D HYDRAULISCHE VERTEILUNG - EINSENKUNG

Ⓕ F CONDUIT HYDRAULIQUE - L'ENFONCEMENT

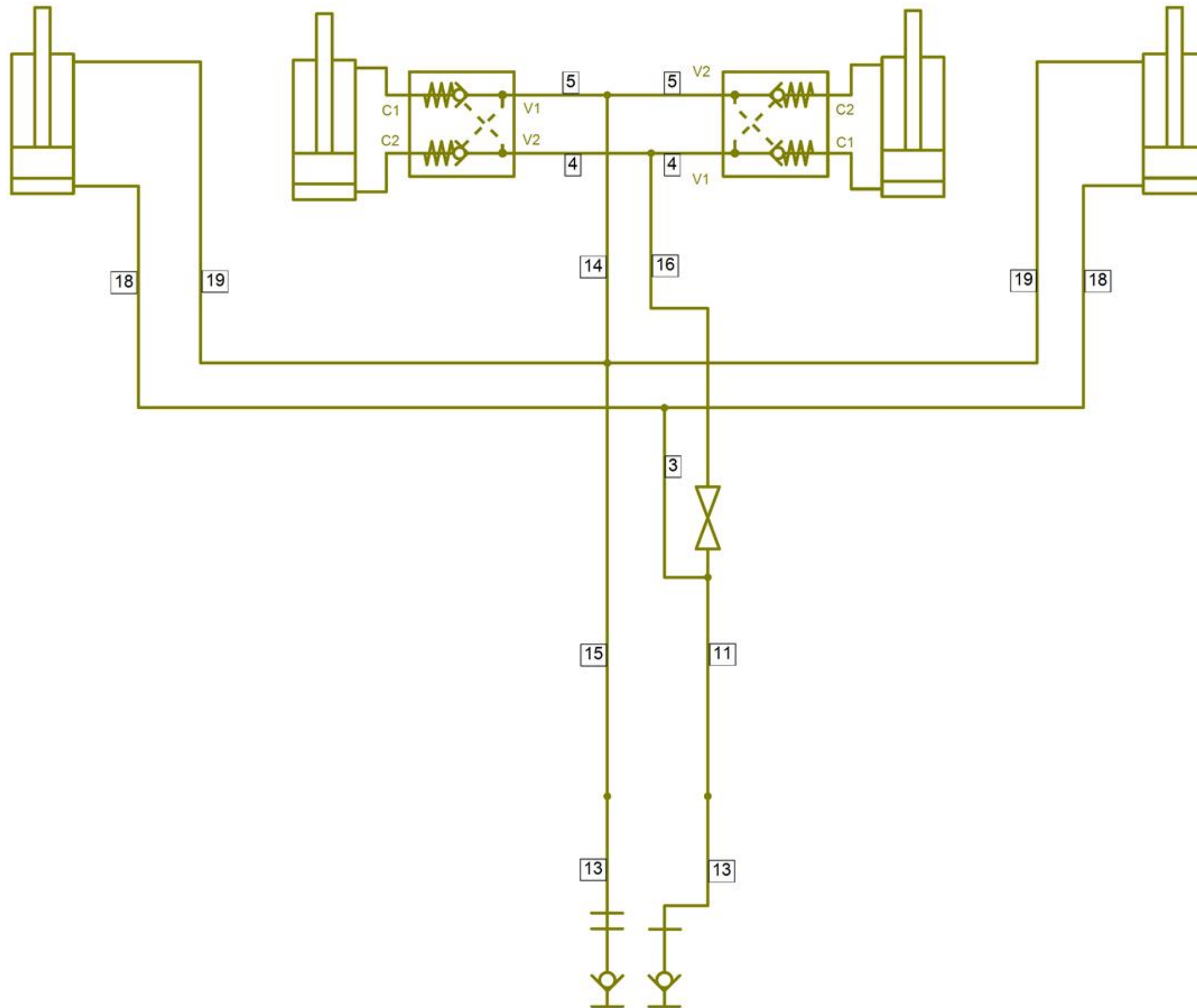
Ⓒ GB HYDRAULIC DISTRIBUTION - RECESSING

Ⓓ RU ГИДРАВЛИЧЕСКОЕ РАСПРЕДЕЛЕНИЕ - ЗАГЛУБЛЕНИЕ

Ⓕ PL HYDRAULICZNY PRZEWÓD - ZAGŁĘBIENIA



8000789-30102



Pos.	Part Number	Pcs.
3	m04761	1
4	m07909	2
5	m04033	3
11	m05762	1
13	m03714	6
14	m09037	1
15	m09630	1
16	m04181	1
18	m04752	2
19	m09431	2

ⒸZ HYDRAULICKÝ ROZVOD - ZAHLUBOVÁNÍ

Ⓓ HYDRAULISCHE VERTEILUNG - EINSENKUNG

Ⓕ CONDUIT HYDRAULIQUE - L'ENFONCEMENT

ⒸB HYDRAULIC DISTRIBUTION - RECESSING

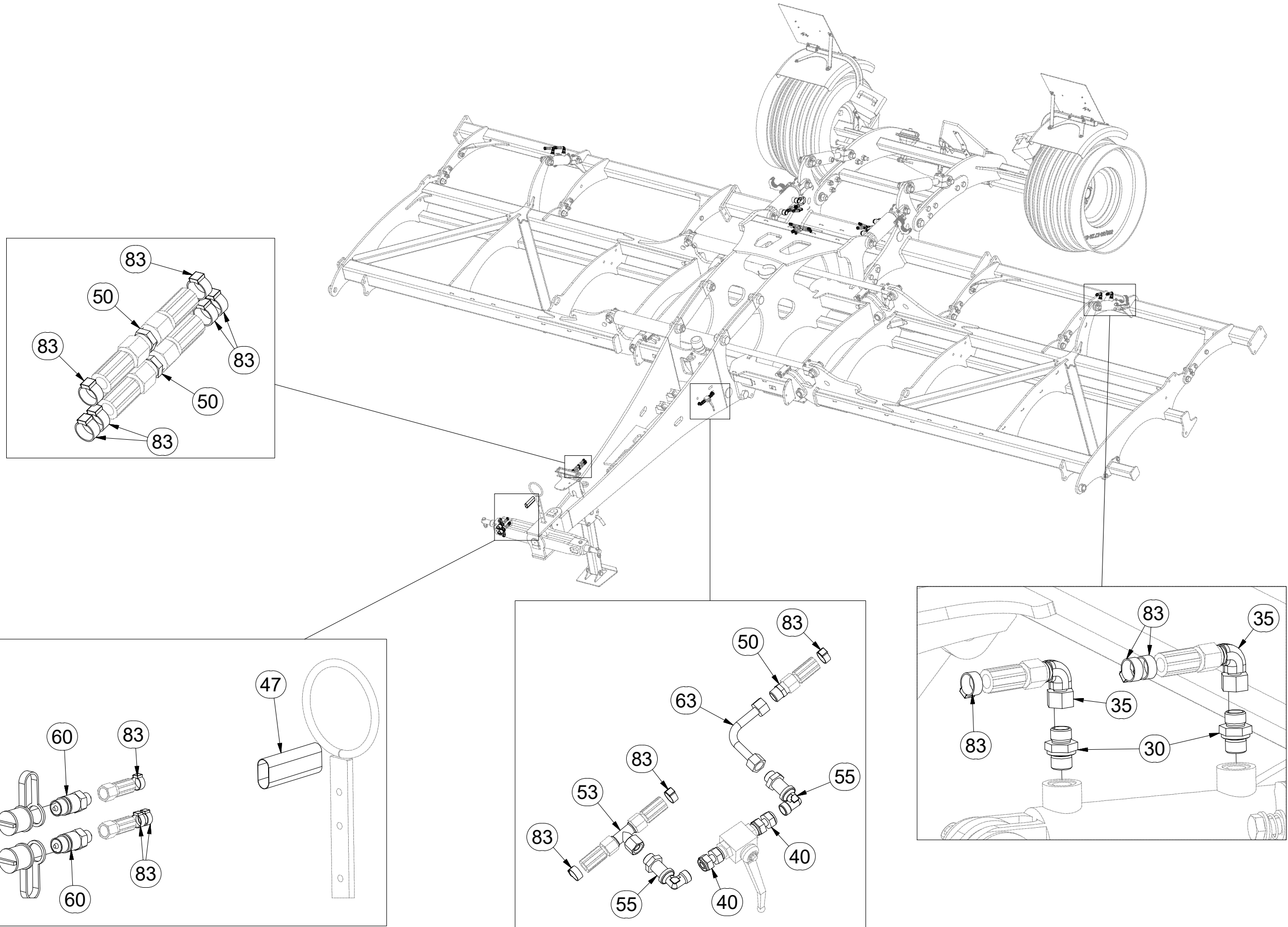
ⒸR ГИДРАВЛИЧЕСКОЕ РАСПРЕДЕЛЕНИЕ - ЗАГЛУБЛЕНИЕ

ⒸL HYDRAULICZNY PRZEWÓD - ZAGŁĘBIENIA



8000789-30102

Pos.	Part Number	Pcs.
30	m07906	4
35	m06803	15
40	m05212	4
47	m11183	3
50	m03213	11
53	m07567	1
55	m08391	4
60	m03849	6
63	m10493	2
83	m11289	44
86	m04023	2



ⒸZ HYDRAULICKÝ ROZVOD - ZAHLUBOVÁNÍ

Ⓓ HYDRAULISCHE VERTEILUNG - EINSENKUNG

Ⓕ CONDUIT HYDRAULIQUE - L'ENFONCEMENT

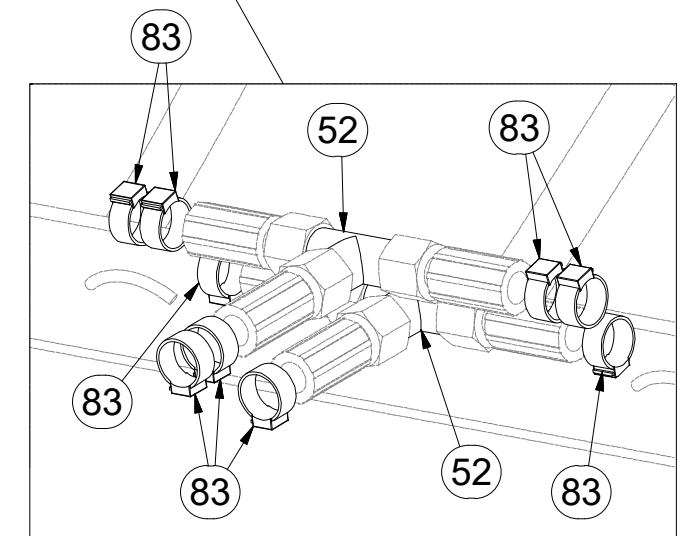
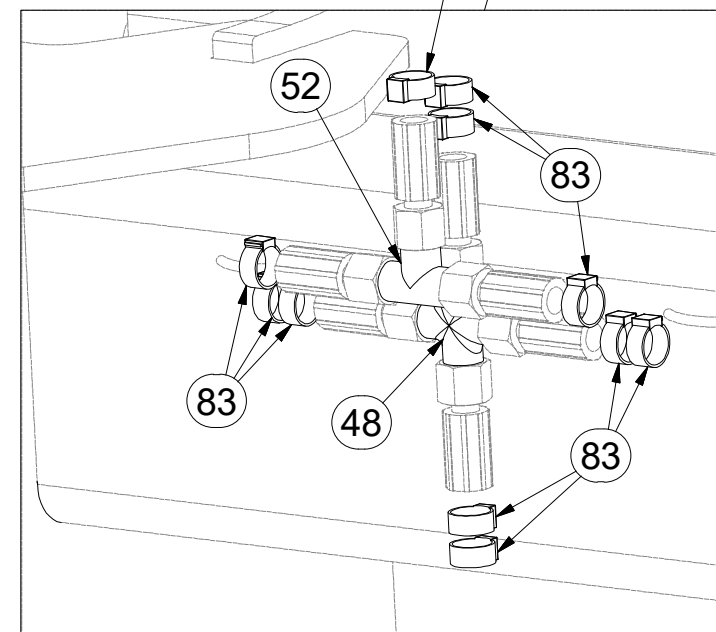
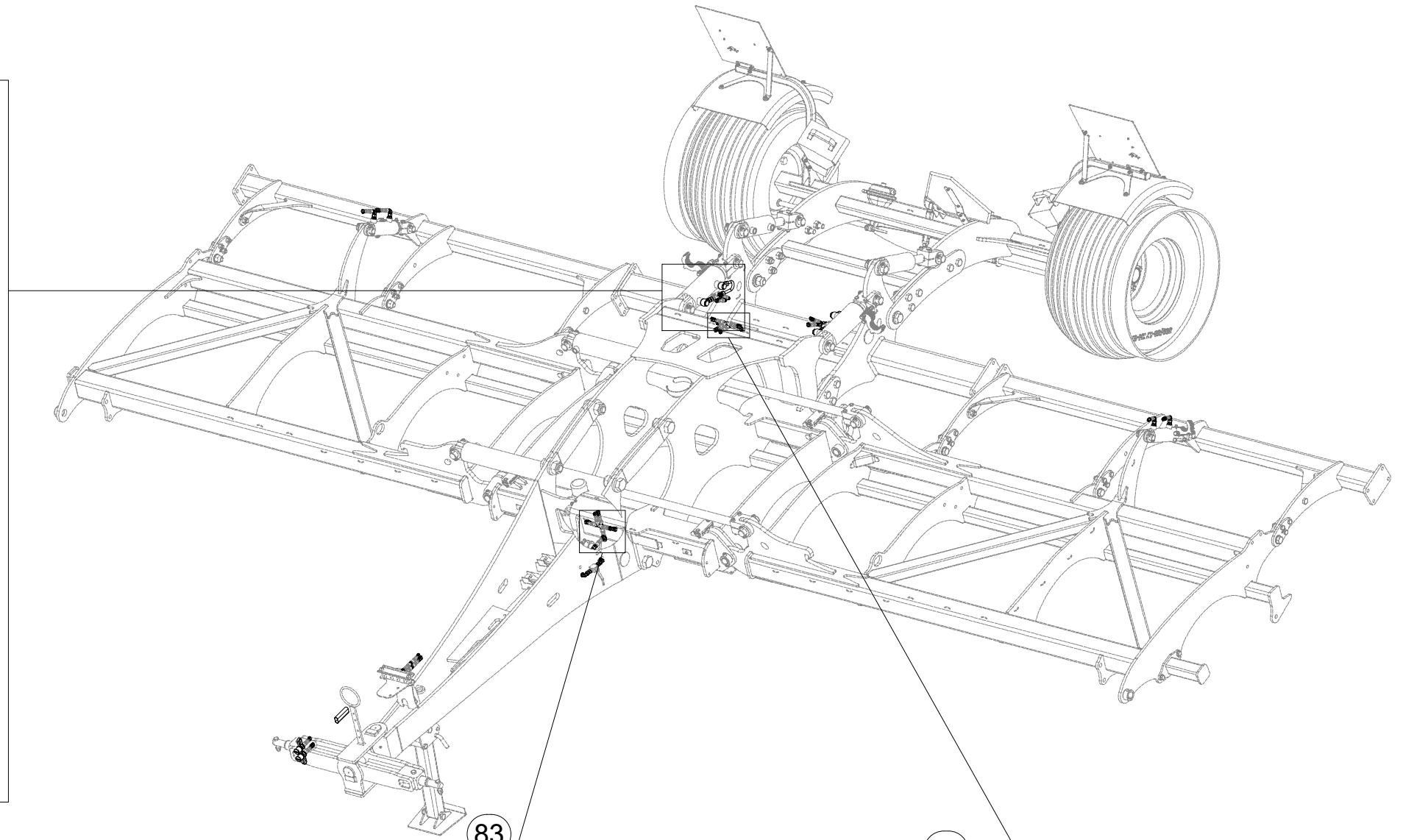
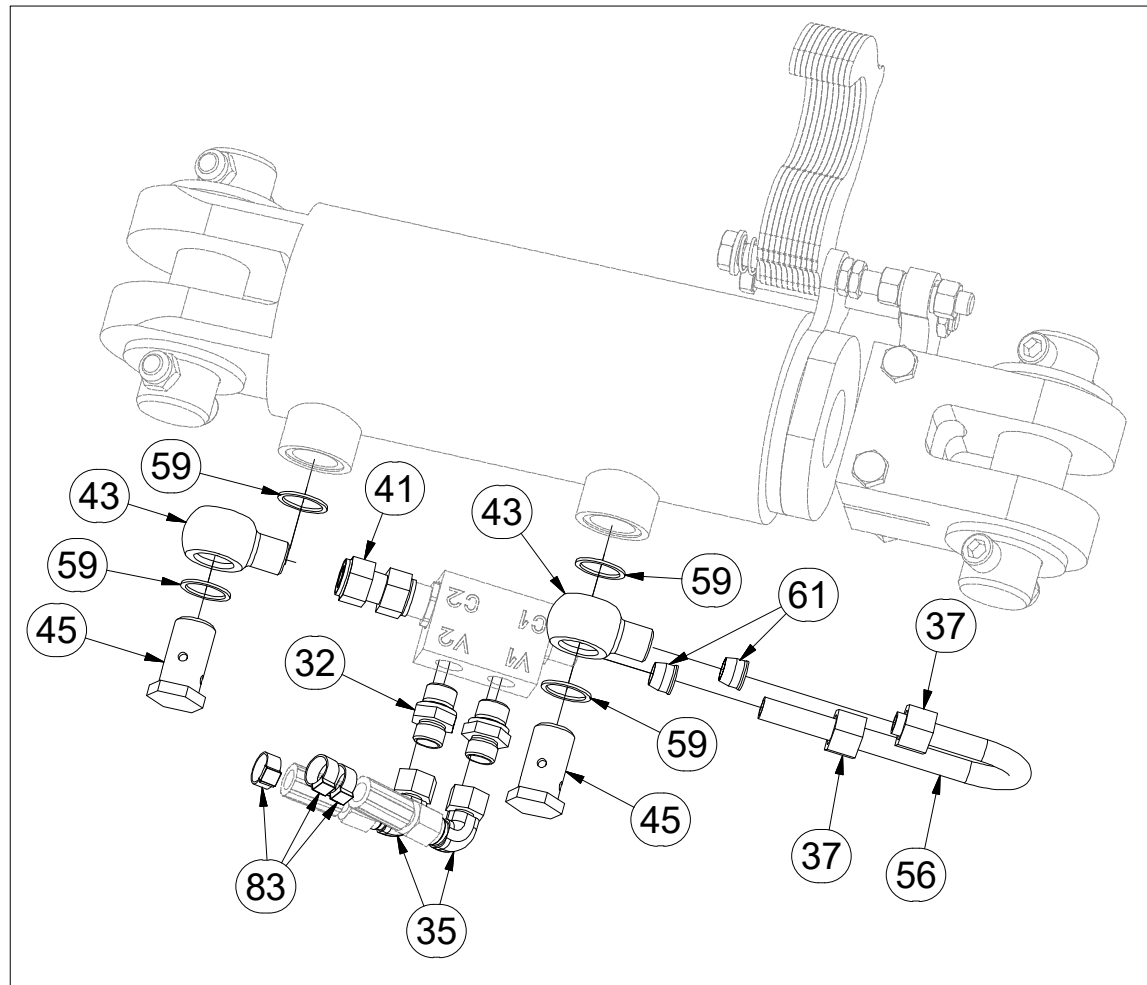
ⒼB HYDRAULIC DISTRIBUTION - RECESSING

Ⓔ RU ГИДРАВЛИЧЕСКОЕ РАСПРЕДЕЛЕНИЕ - ЗАГЛУБЛЕНИЕ

ⒼL HYDRAULICZNY PRZEWÓD - ZAGŁĘBIENIA



8000789-30102



Pos.	Part Number	Pcs.
32	m06528	12
35	m06803	15
37	m08861	8
41	m05144	4
43	m08860	8
45	m02609	8
48	m08328	1
52	m03889	7
56	m09658	4
59	m04223	16
61	m08862	8
83	m11289	44

Ⓒ HYDRAULICKÝ ROZVOD NÁPRAVY

Ⓓ HYDRAULISCHE VERTEILUNG ACHSE

Ⓕ CONDUIT HYDRAULIQUE DE L'ESSIEU

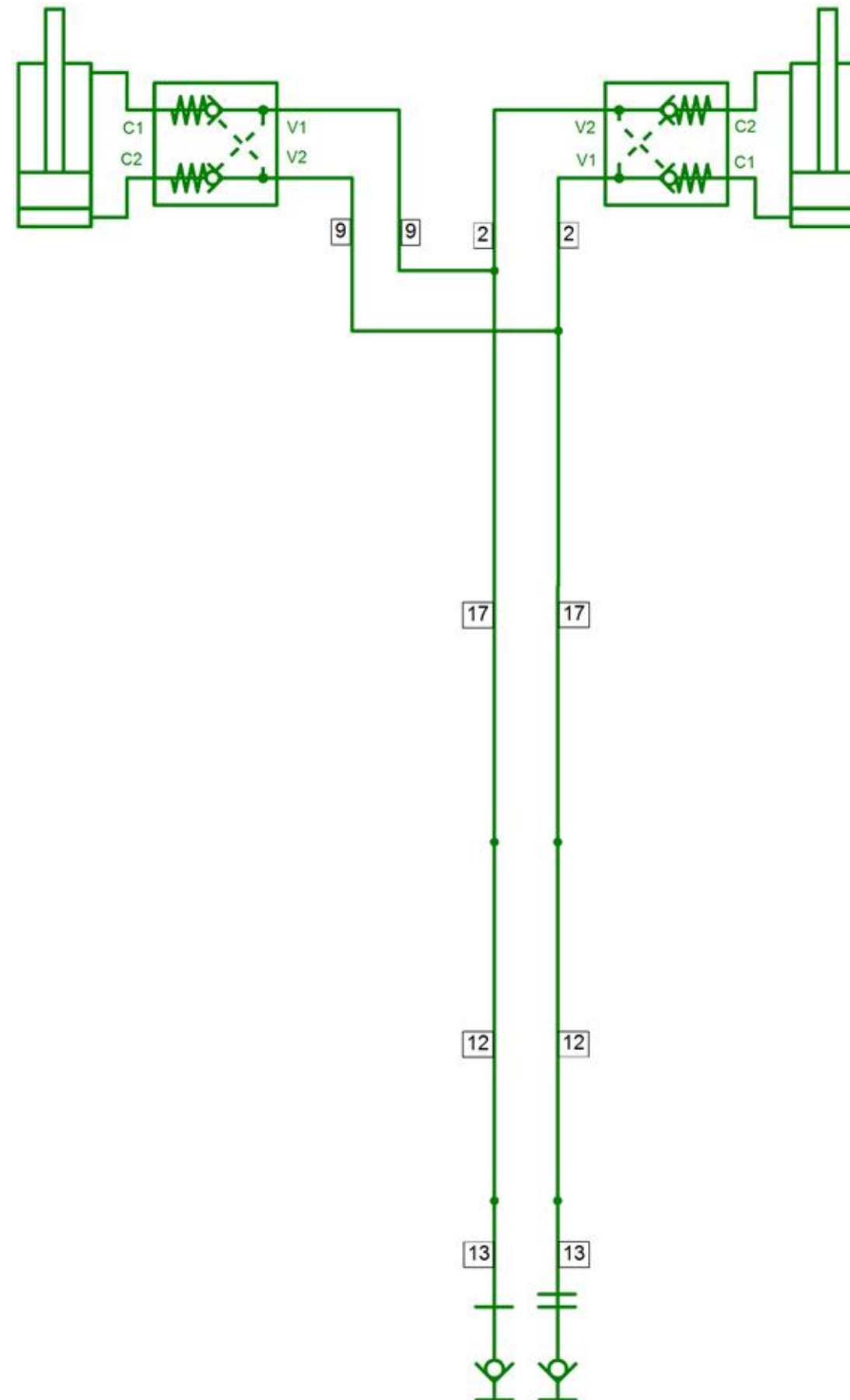
Ⓖ HYDRAULIC AXLE DISTRIBUTION

Ⓡ ГИДРАВЛИЧЕСКОЕ РАСПРЕДЕЛЕНИЕ ОСИ

Ⓣ HYDRAULICZNY PRZEWÓD OSI



8000789-30102



Pos.	Part Number	Pcs.
2	m04827	3
9	m03952	2
12	m11696	2
13	m03714	6
17	m08526	2

ⒸZ HYDRAULICKÝ ROZVOD NÁPRAVY

Ⓓ HYDRAULISCHE VERTEILUNG ACHSE

Ⓕ CONDUIT HYDRAULIQUE DE L'ESSIEU

ⒼB HYDRAULIC AXLE DISTRIBUTION

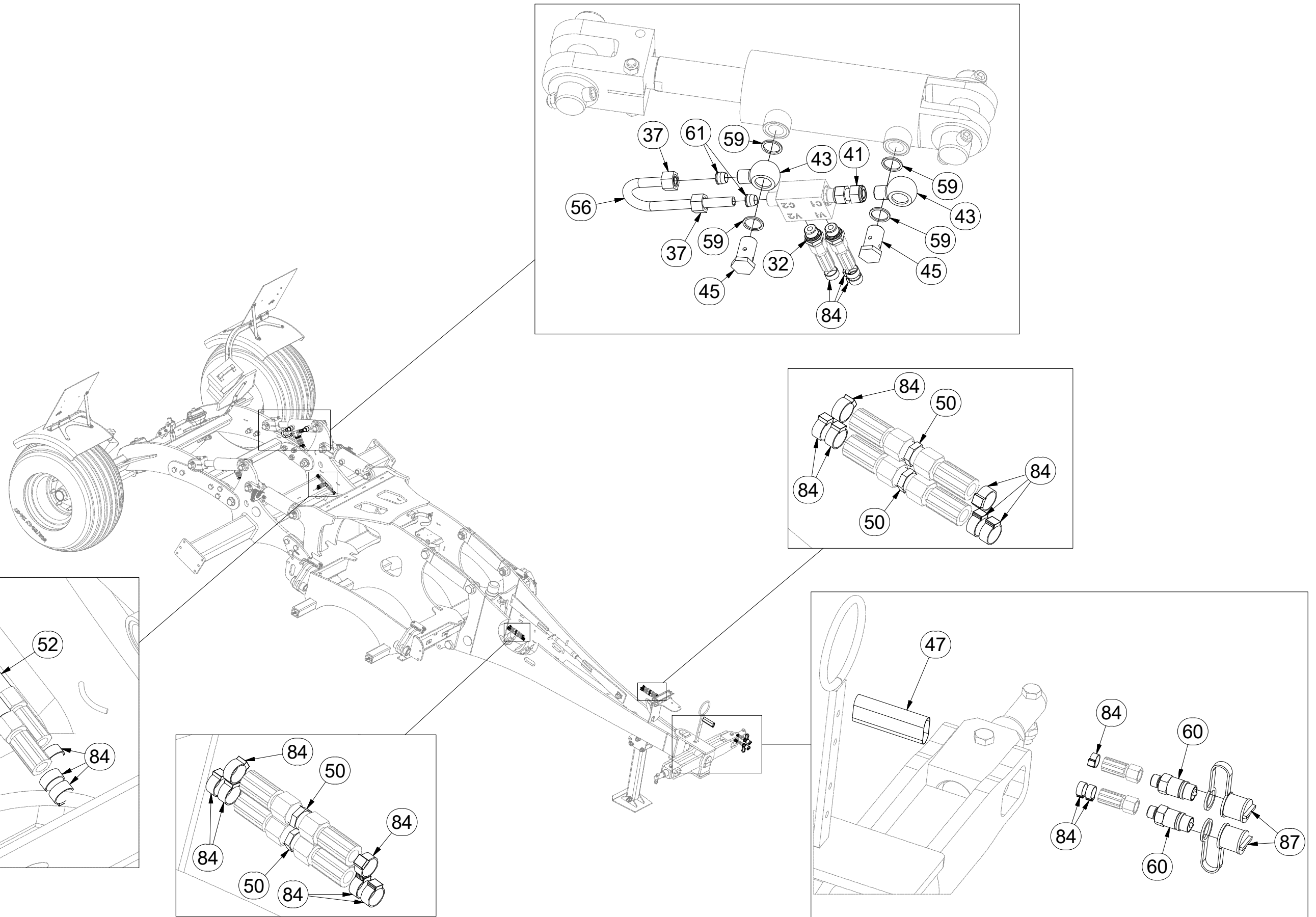
Ⓔ RU ГИДРАВЛИЧЕСКОЕ РАСПРЕДЕЛЕНИЕ ОСИ

Ⓖ PL HYDRAULICZNY PRZEWÓD OSI



8000789-30102

Pos.	Part Number	Pcs.
32	m06528	12
37	m08861	8
41	m05144	4
43	m08860	8
45	m02609	8
47	m11183	3
50	m03213	11
52	m03889	7
56	m09658	4
59	m04223	16
60	m03849	6
61	m08862	8
84	m11282	30
87	m04098	2



Ⓒ PÍSTNICE 63/40-95

Ⓓ KOLBENSTANGE 63/40-95

Ⓕ TIGE DE PISTON 63/40-95

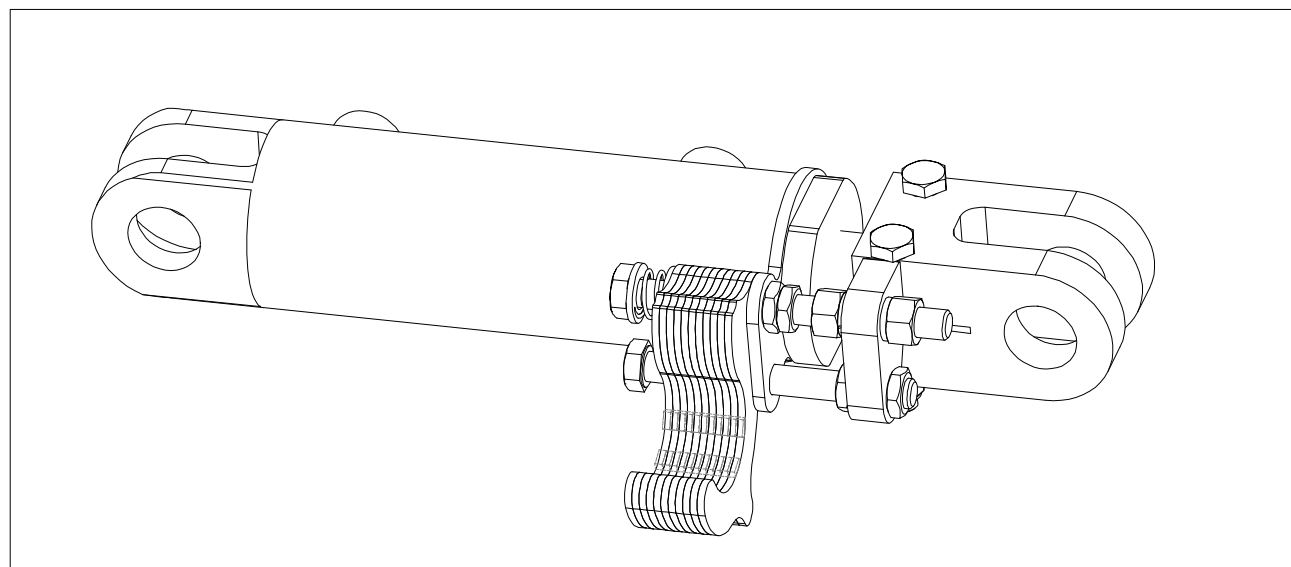
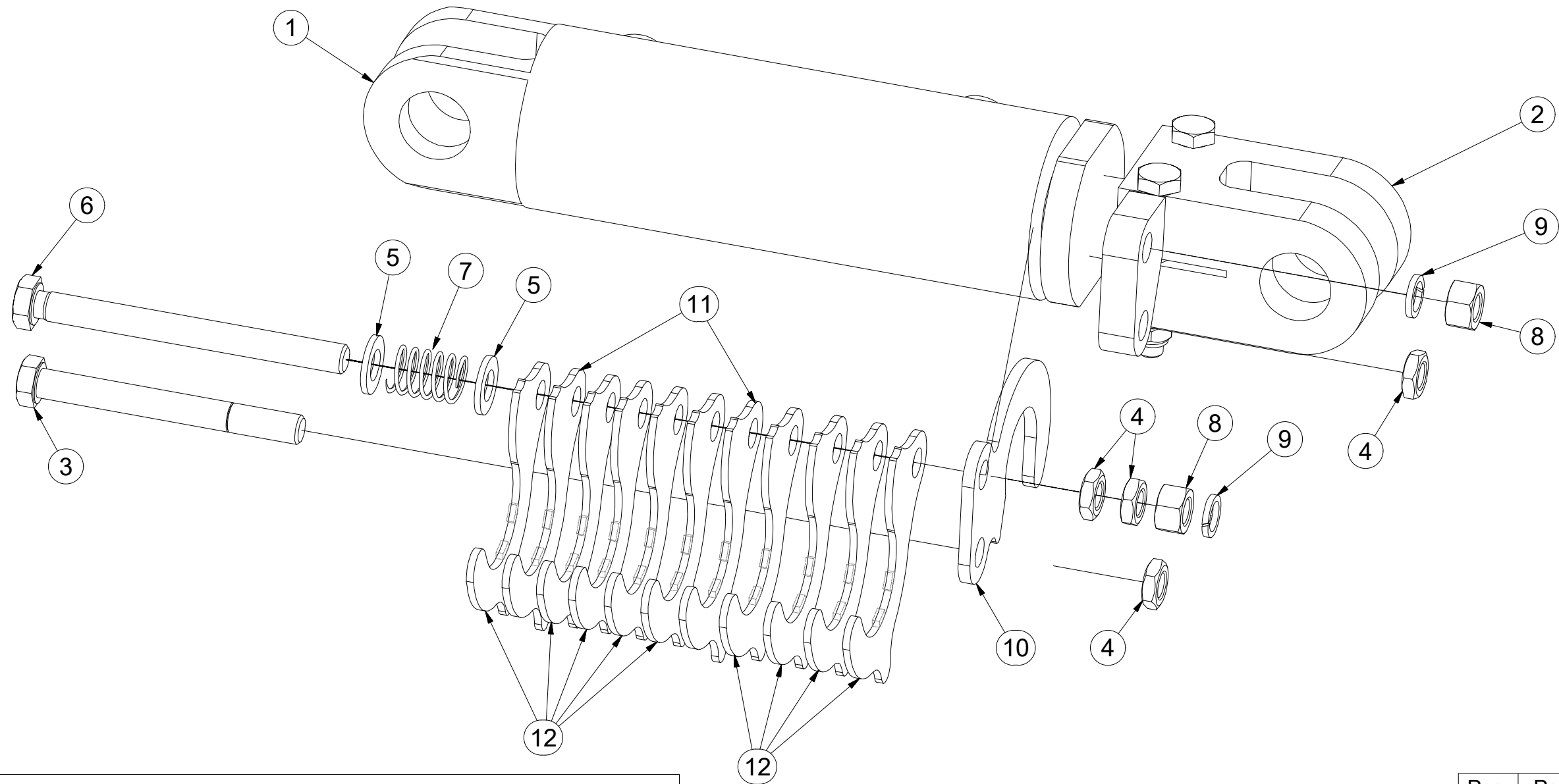
Ⓖ PISTON ROD 63/40-95

Ⓡ ЦИЛИНДР 63/40-95

Ⓟ TRZPIEŃ TŁOKA 63/40-95



4014231



Pos.	Part Number	Pcs.
1	9003826	1
2	4013734	1
3	m03927	1
4	m14233	4
5	m01214	2
6	m14232	1
7	m02646	1
8	m01305	2
9	m03988	2
10	4013741	1
11	4013740	2
12	4013739	9

Ⓒ PÍSTNICE 100/50-100

Ⓓ KOLBENSTANGE 100/50-100

Ⓕ TIGE DE PISTON 100/50-100

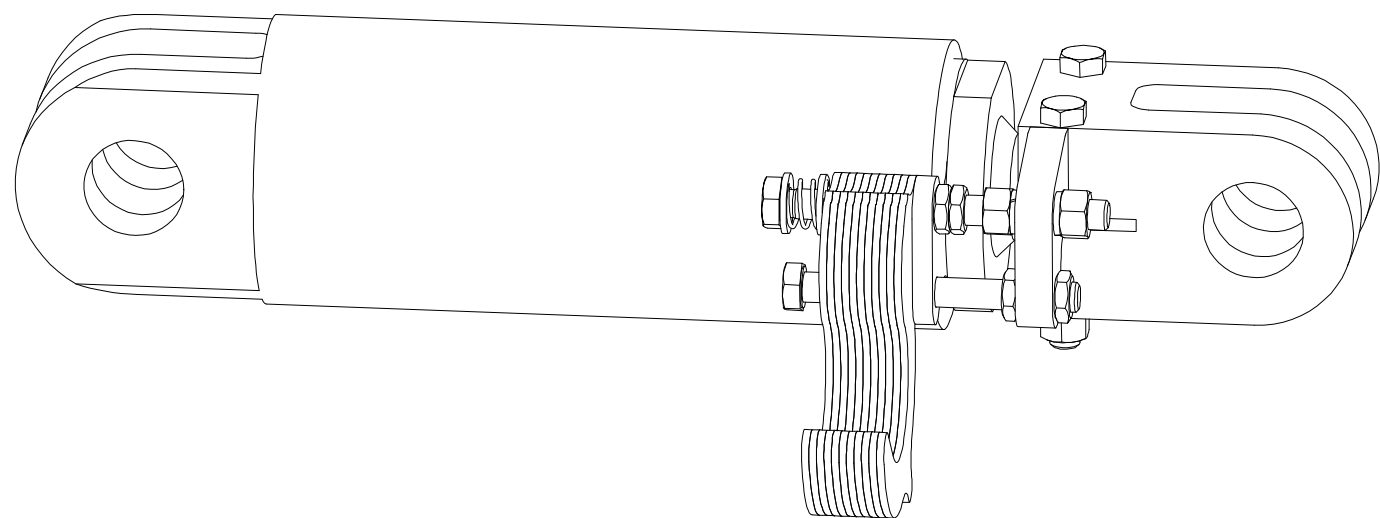
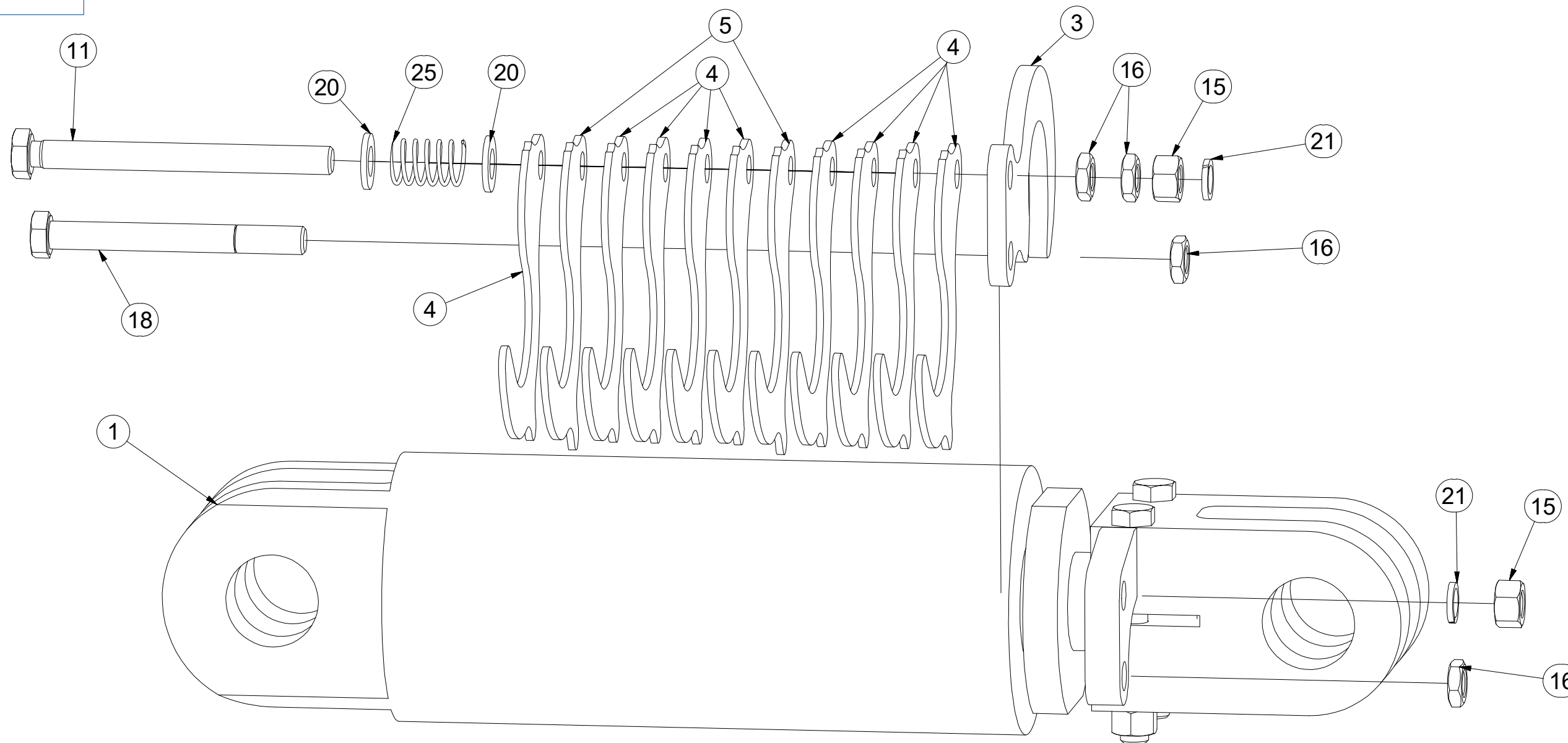
Ⓖ PISTON ROD 100/50-100

Ⓡ ЦИЛИНДР 100/50-100

Ⓟ TRZPIEŃ TŁOKA 100/50-100



4015787



Pos.	Part Number	Pcs.
1	m14941	1
3	4014342	1
4	4014331	9
5	4014334	2
11	m14232	1
15	m01305	2
16	m14233	4
18	m03927	1
20	m01214	2
21	m03988	2
25	m02646	1

ⒸZ SOUPRAVA TĚSNIVA PÍSTNIC

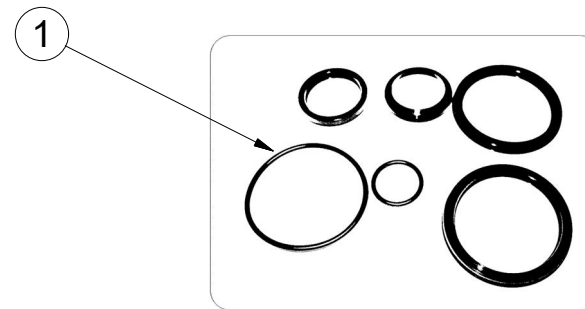
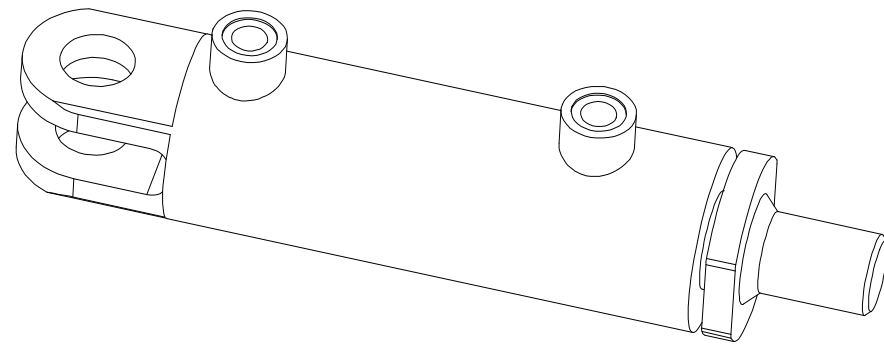
Ⓓ KOLBENSTANGENDICHTUNGSMITTELSATZ

Ⓕ SET DE GARNITURE DES TIGES DE PISTON

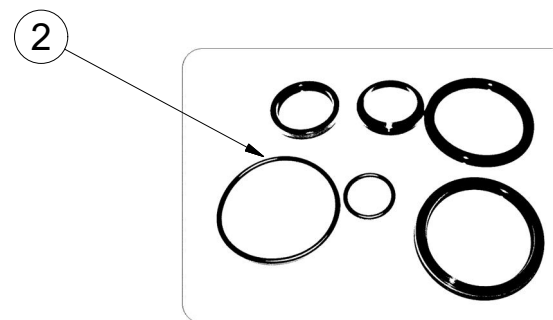
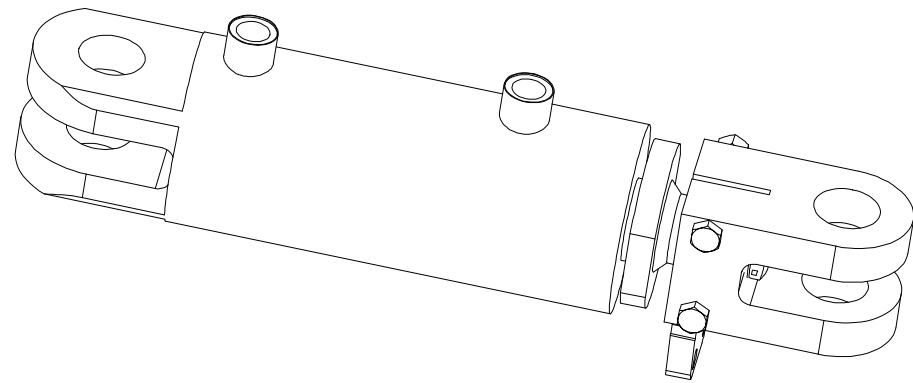
ⒼB SEALING SET FOR PISTON RODS

ⒺRU КОМПЛЕКТ ПРОКЛАДОК ЦИЛИНДРОВ

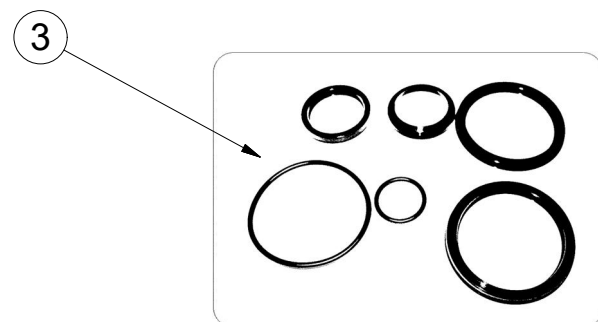
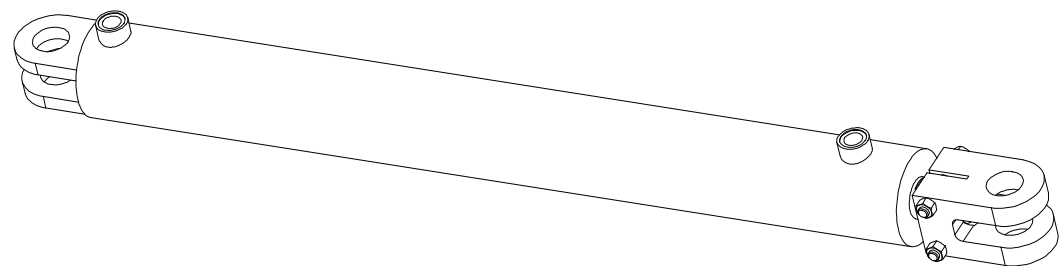
ⒾPL ZESTAW USZCZELEK TRZPIENIA TŁOKA



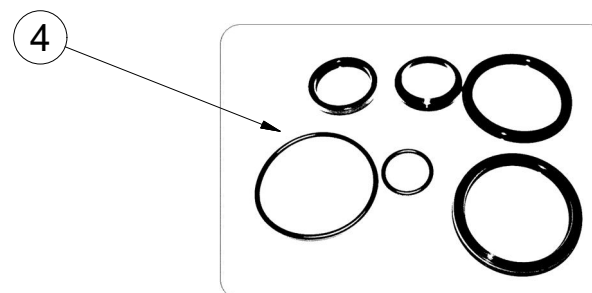
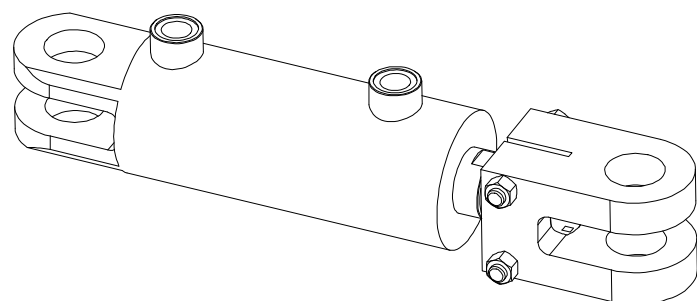
9003826- $\varnothing 63/\varnothing 40-95$		
Pos	Part number	Pcs
1	m15372	2



m14941 - $\varnothing 100/\varnothing 50-100$		
Pos	Part number	Pcs
2	m15375	2



m14955 - $\varnothing 90/\varnothing 45-830$		
Pos	Part number	Pcs
3	m15374	2



m14956 - $\varnothing 80/\varnothing 45-100$		
Pos	Part number	Pcs
4	m15373	2

Ⓒ SVĚTELNÁ SADA

Ⓓ LEUCHTENSATZ

Ⓕ KIT LUMINEUX

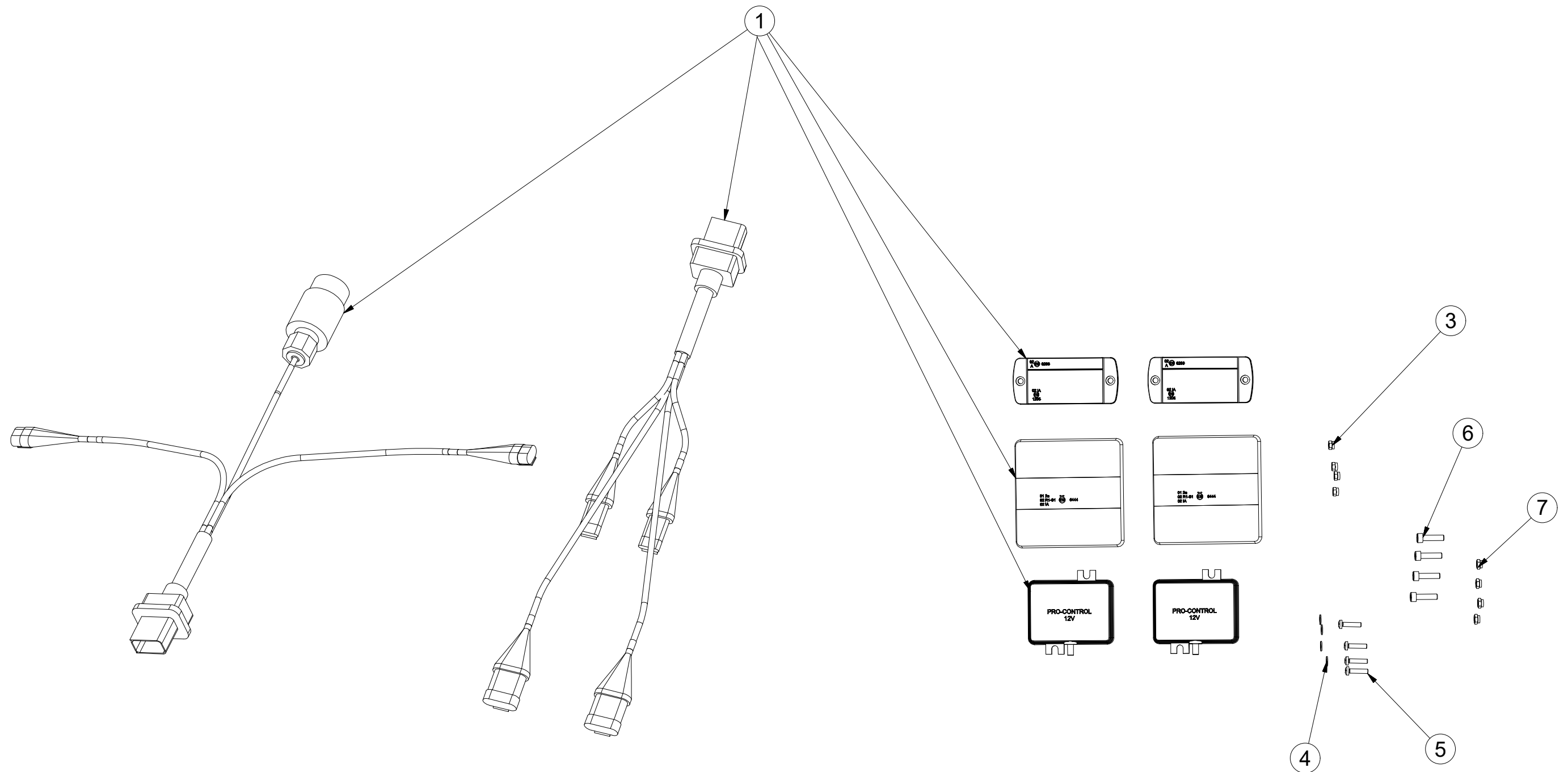
Ⓖ LIGHTING SET

Ⓡ ОСВЕТИТЕЛЬНЫЙ КОМПЛЕКТ

Ⓟ ZESTAW OŚWIETLENIA



3008454



Pos.	Part Number	Pcs.
1	m15240	1
3	m05562	4
4	m05597	4
5	m15790	4
6	m10591	4
7	m06236	4
30	m05566	50

Ⓒ SVĚTELNÁ SADA

Ⓓ LEUCHTENSATZ

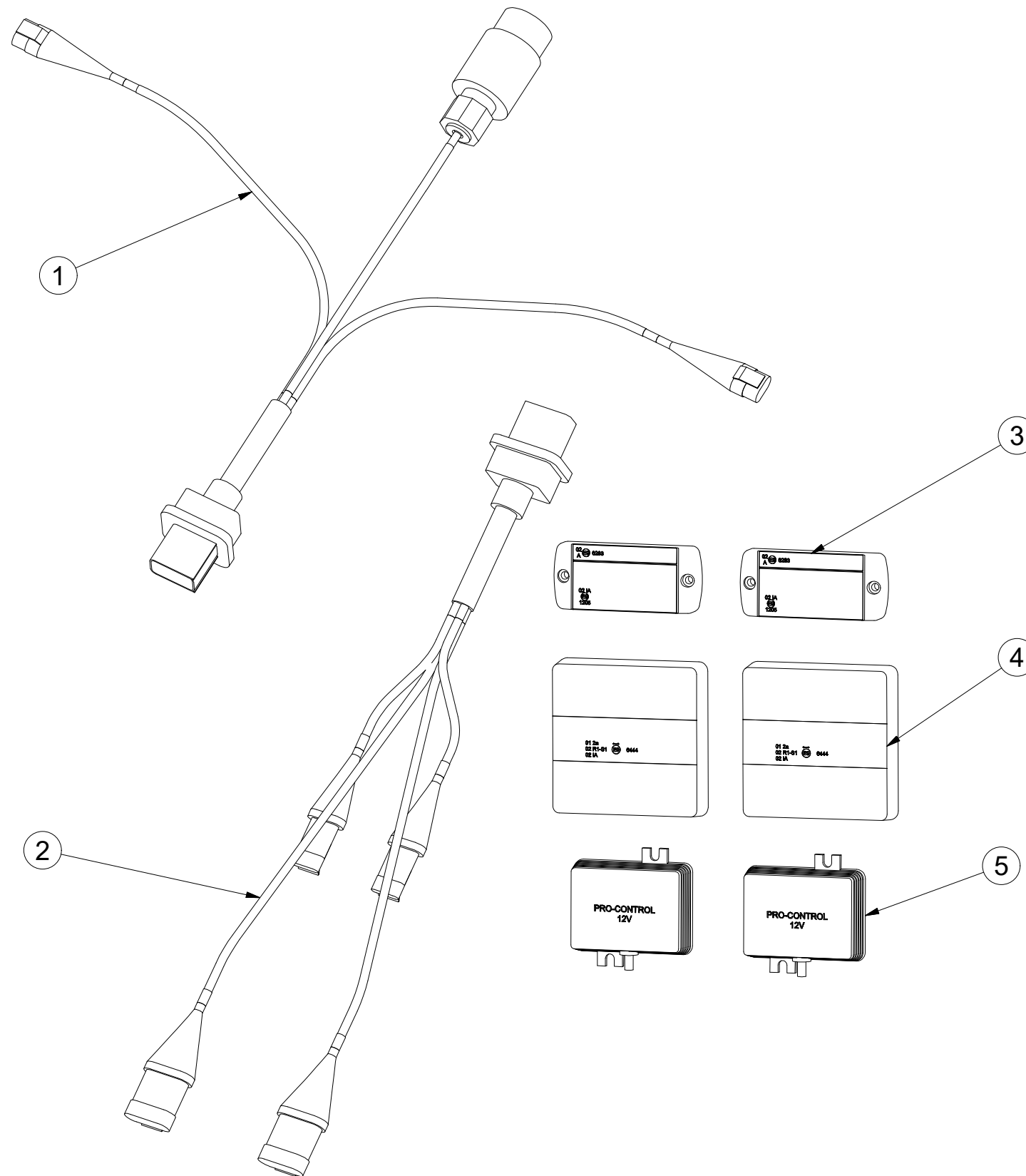
Ⓕ KIT LUMINEUX

m15240

Ⓖ LIGHTING SET

Ⓡ ОСВЕТИТЕЛЬНЫЙ КОМПЛЕКТ

Ⓢ ZESTAW OŚWIETLENIA



Pos.	Part Number	Pcs.
1	m14779	1
2	m14778	1
3	m14776	2
4	m14865	2
5	m14777	2

☉ SAMOLEPKY STROJE

☉ AUFKLEBER MASCHINEN

☉ VOITURE MACHINES

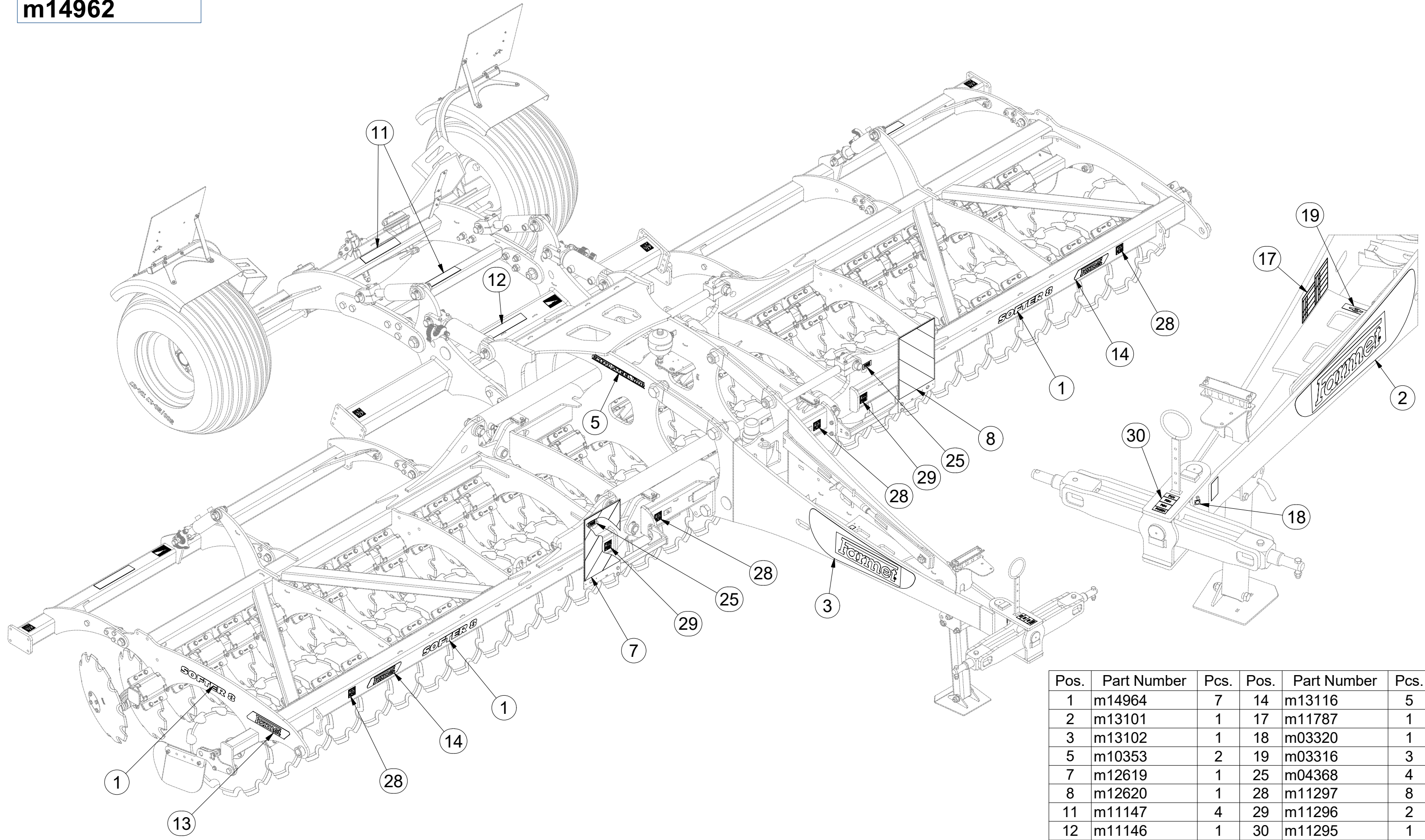
☉ STICKERS MACHINES

☉ СТИКЕРЫ МАШИНЫ

☉ NAKLEJKI MASZYNY



m14962



Pos.	Part Number	Pcs.	Pos.	Part Number	Pcs.
1	m14964	7	14	m13116	5
2	m13101	1	17	m11787	1
3	m13102	1	18	m03320	1
5	m10353	2	19	m03316	3
7	m12619	1	25	m04368	4
8	m12620	1	28	m11297	8
11	m11147	4	29	m11296	2
12	m11146	1	30	m11295	1
13	m13117	2			

☉ SAMOLEPKY STROJE

☉ AUFKLEBER MASCHINEN

☉ VOITURE MACHINES

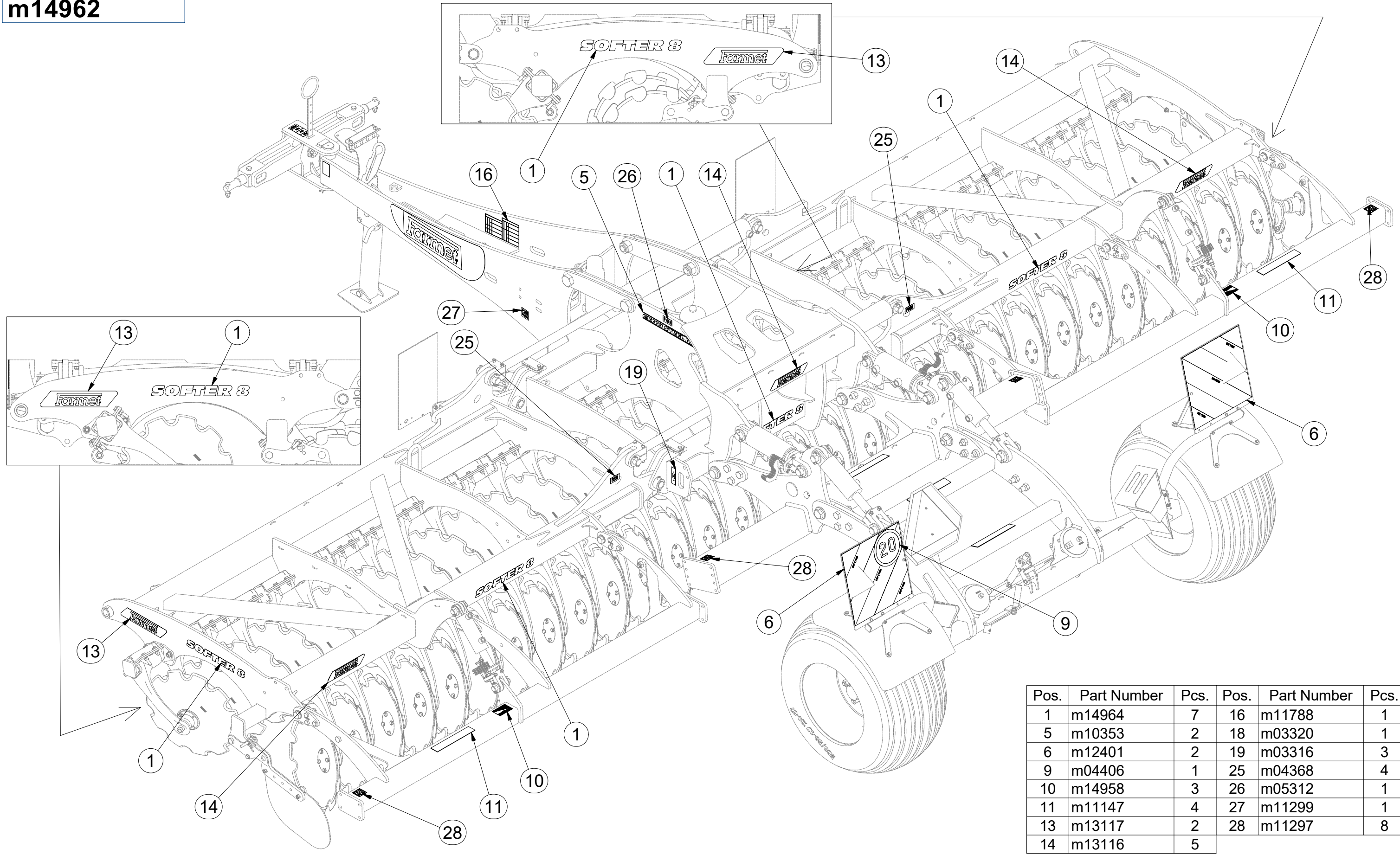
☉ STICKERS MACHINES

☉ СТИКЕРЫ МАШИНЫ

☉ NAKLEJKI MASZYNY



m14962



Pos.	Part Number	Pcs.	Pos.	Part Number	Pcs.
1	m14964	7	16	m11788	1
5	m10353	2	18	m03320	1
6	m12401	2	19	m03316	3
9	m04406	1	25	m04368	4
10	m14958	3	26	m05312	1
11	m11147	4	27	m11299	1
13	m13117	2	28	m11297	8
14	m13116	5			