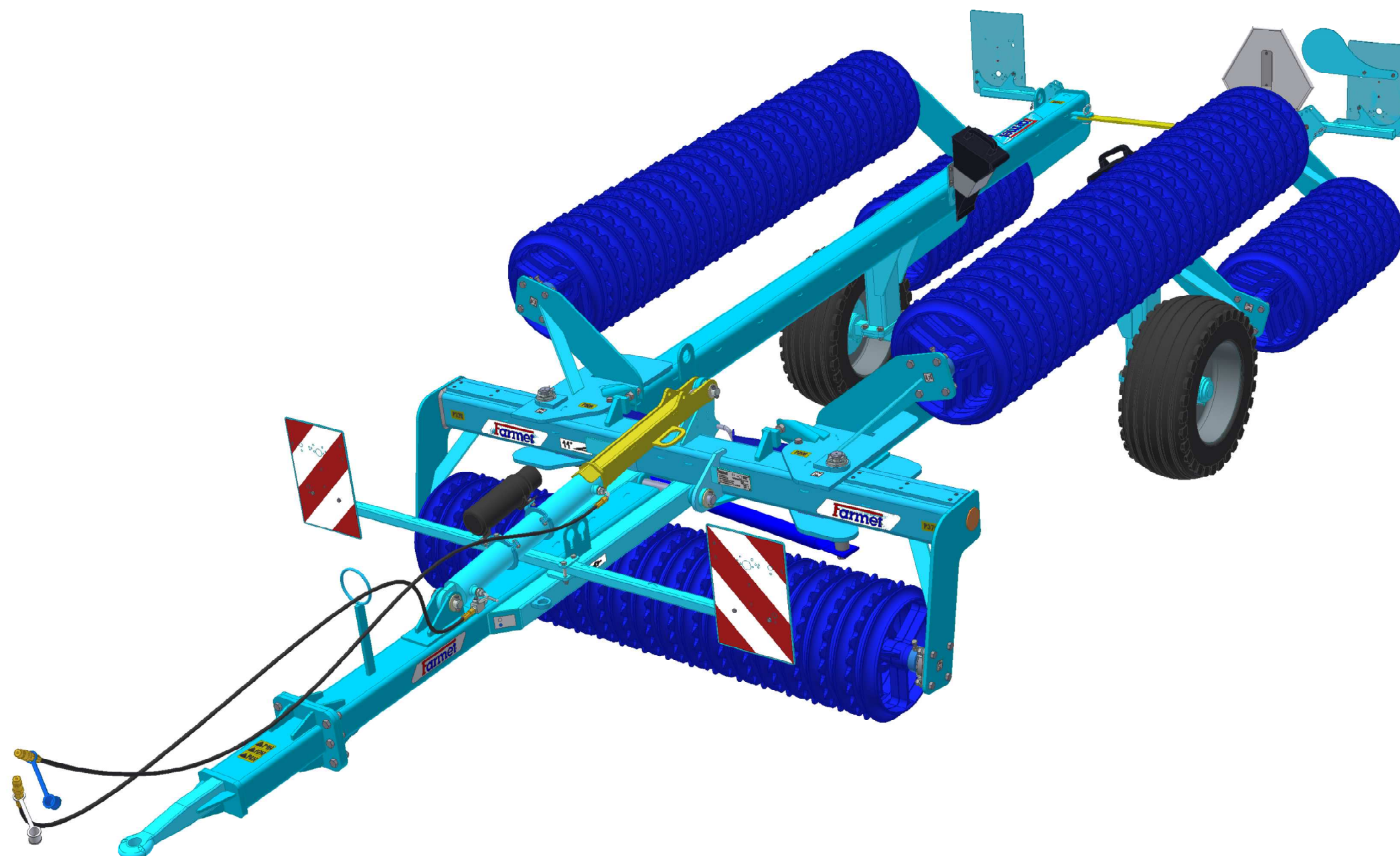


The effective technology

Farmet®

ⒸZ KATALOG NÁHRADNÍCH DÍLŮ ⒸB CATALOGUE OF SPARE PARTS ⒸD ERSATZTEILLISTE
ⒸRU КАТАЛОГ ЗАПАСНЫХ ЧАСТЕЙ ⒸF CATALOGUE DES PIÈCES DE RECHANGE ⒸPL KATALOG CZĘŚCI ZAMIENNYCH

CV 500 P / 9 M



ⒸZ Platnost pro vrcholové | výrobní číslo stroje ⒸB Validity for the top | serial number of the machine
ⒸD Gültigkeit für die Haupt- | Herstellungsnummer der Maschine ⒸRU Действительно для главного | заводского номера машины
ⒸF Validité du numéro de référence | de série de la machine ⒸPL Obowiązuje dla numeru głównego | seryjnego maszyny

9306013 | 2017/0013

Farmet a. s.
Jiřinková 276
552 03 Česká Skalice, CZ

telefon: +420 491 450 111
fax: +420 491 450 136
GSM: +420 774 715 738

IČ: 46504931
DIČ: CZ46504931

web: www.farmet.cz
e-mail: farmet@farmet.cz

Ⓒ NAVIGACE STROJE

Ⓓ NAVIGATION DER MASCHINE

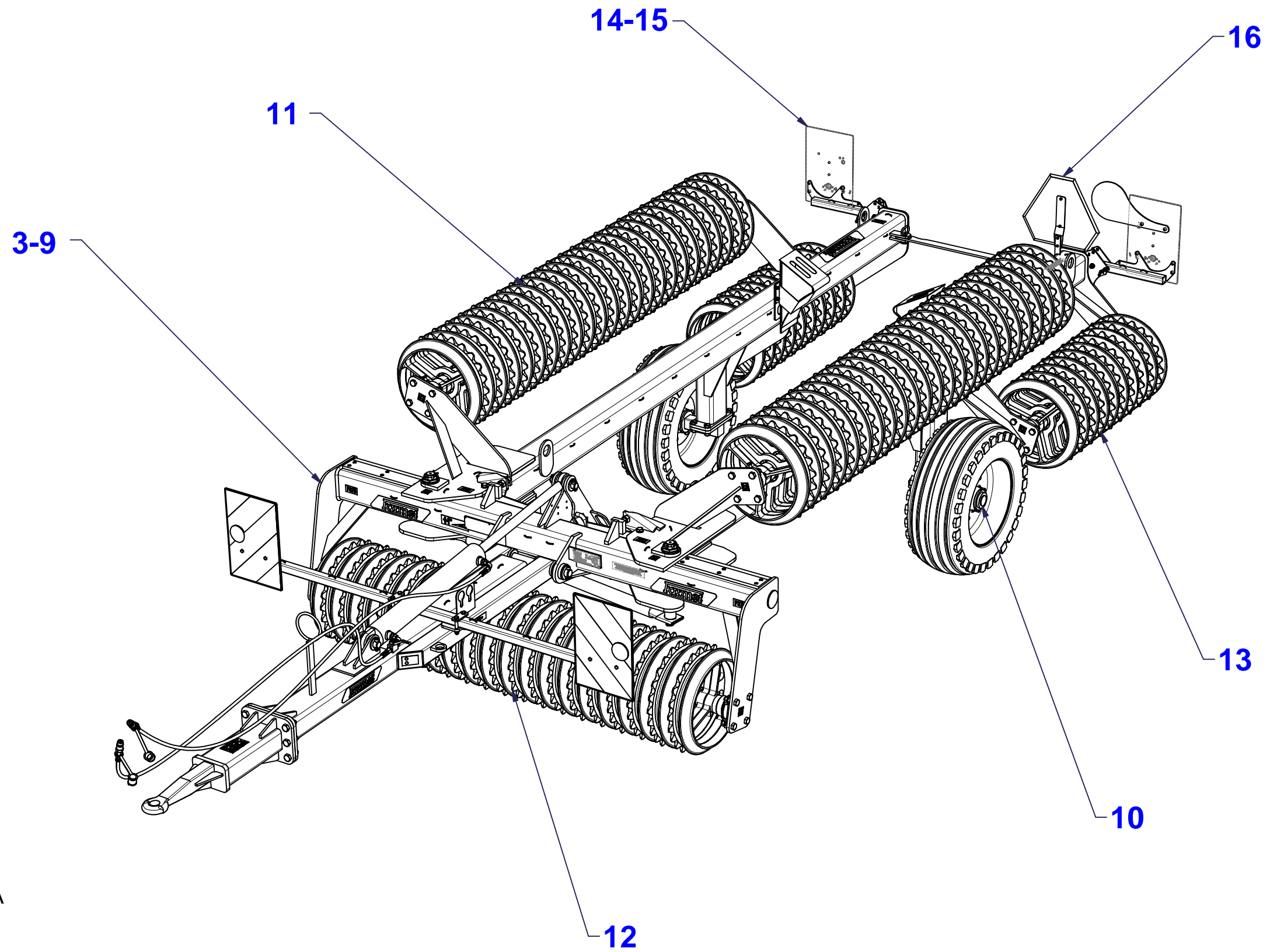
Ⓕ NAVIGATION DE LA MACHINE

Ⓖ NAVIGATION OF THE MACHINE

Ⓡ НАВИГАЦИЯ МАШИНЫ

Ⓢ NAWIGACJA MASZYNY

Farmet



Ⓒ NÁHRADNÍ DÍL - STRANA

Ⓖ SPARE PART - PAGE

Ⓓ ERSATZTEILE - SEITE

Ⓡ ЗАПЧАСТЬ - СТРАНИЦА

Ⓕ PIÈCE DE RECHANGE - PAGE

Ⓢ CZĘŚCI ZAMIENNE - STRONA

Ⓒ ZÁKLAD STROJE

Ⓓ UNTERBAU DER MASCHINE

Ⓕ BÂTI DE LA MACHINE

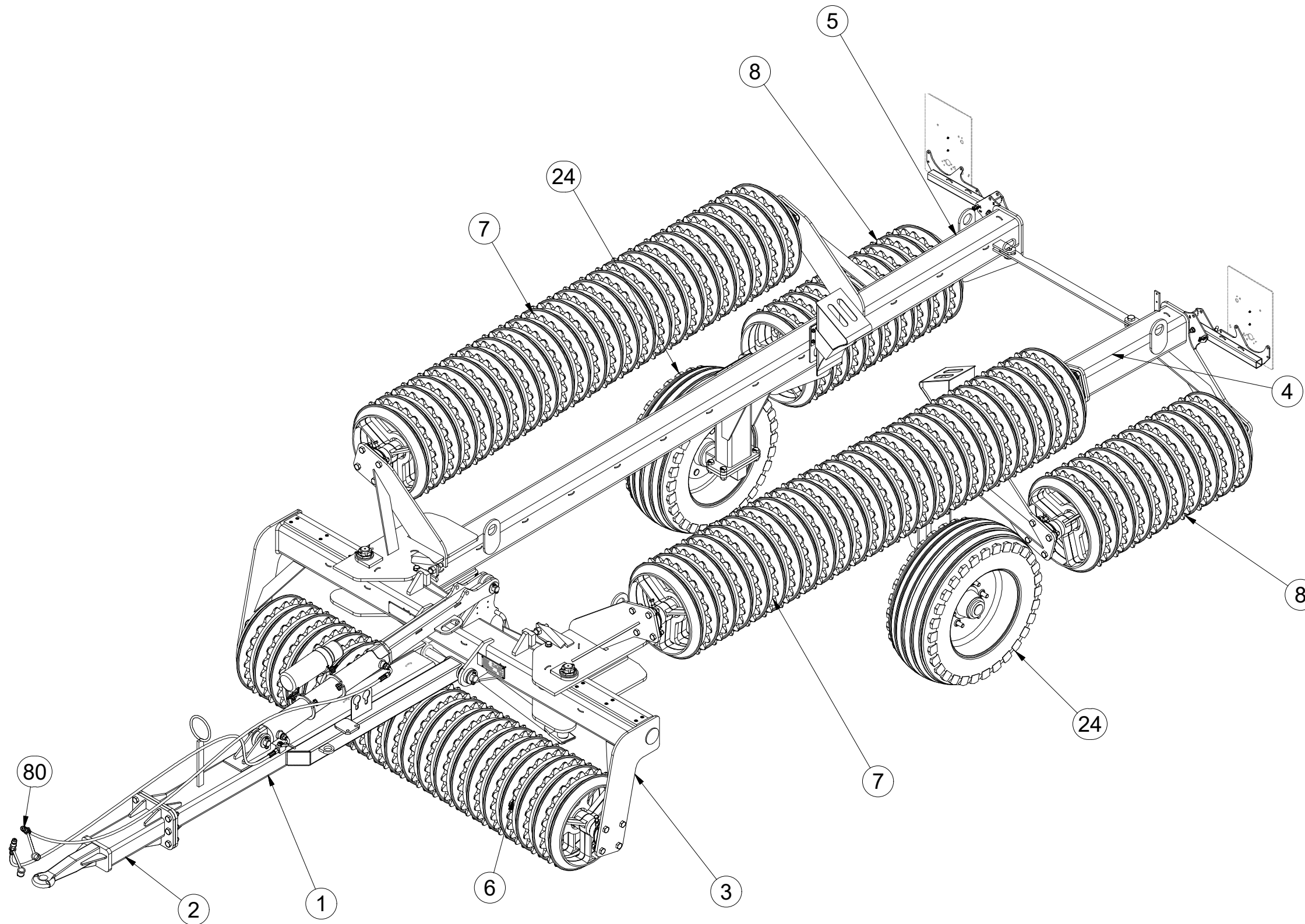
3006217

Ⓖ FOOTING OF THE MACHINE

Ⓡ ОСНОВАНИЕ МАШИНЫ

Ⓢ PODSTAWA MASZINY

Farmet



Pos.	Part Number	Pcs.
1	2000709	1
2	3002191	1
3	2000861	1
4	1000579	1
5	1000578	1
6	3001741	1
7	3002050	2
8	3002049	2
24	m05759	2
28	4017822	2
29	4017823	2
42	m15900	1
49	m01092	6
79	m01202	2
80	m16091	1

☉ ZÁKLAD STROJE

☉ UNTERBAU DER MASCHINE

☉ BÂTI DE LA MACHINE

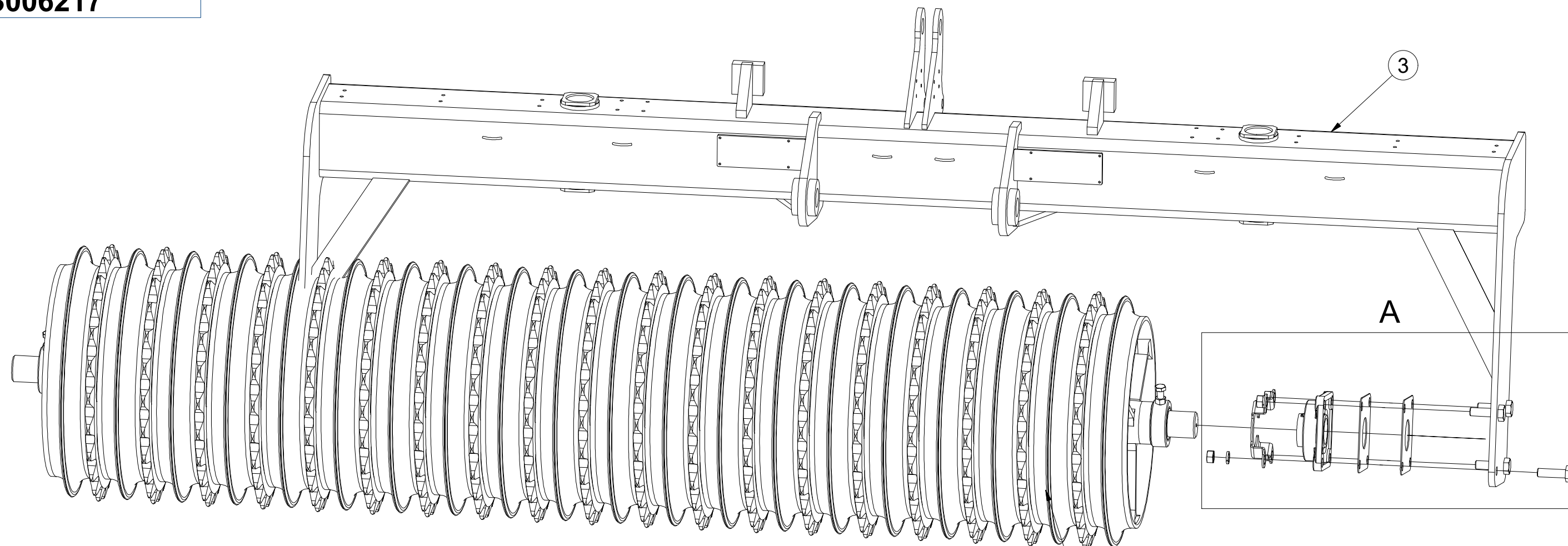
☉ FOOTING OF THE MACHINE

☉ ОСНОВАНИЕ МАШИНЫ

☉ PODSTAWA MASZYNY

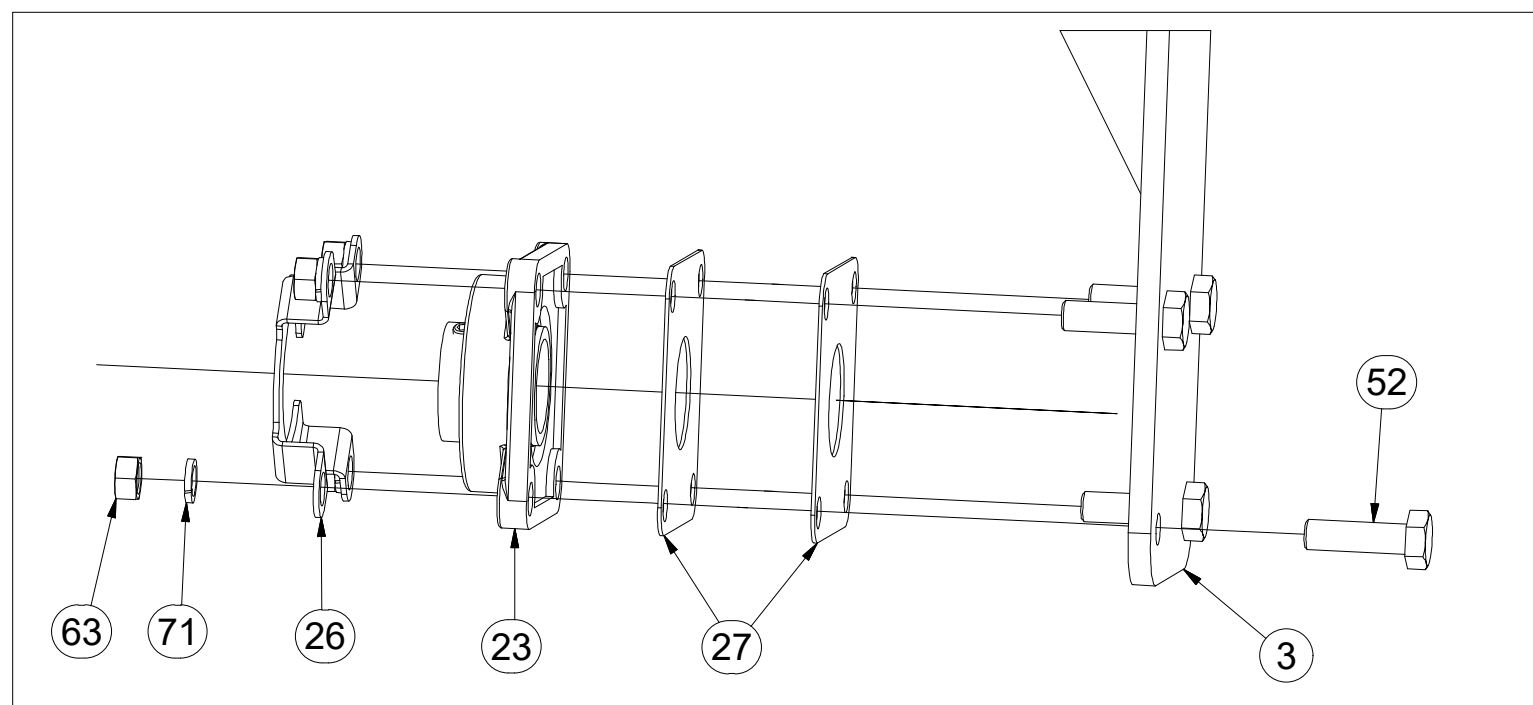
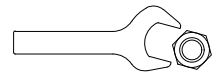


3006217



A

6

M8 (8.8) - 25Nm
M16 (8.8) - 210Nm

Pos.	Part Number	Pcs.
3	2000861	1
6	3001741	1
23	m14510	10
26	4017020	10
27	4017018	20
52	m11724	46
63	m01306	40
71	m02157	40

☉ ZÁKLAD STROJE

☉ UNTERBAU DER MASCHINE

☉ BÂTI DE LA MACHINE

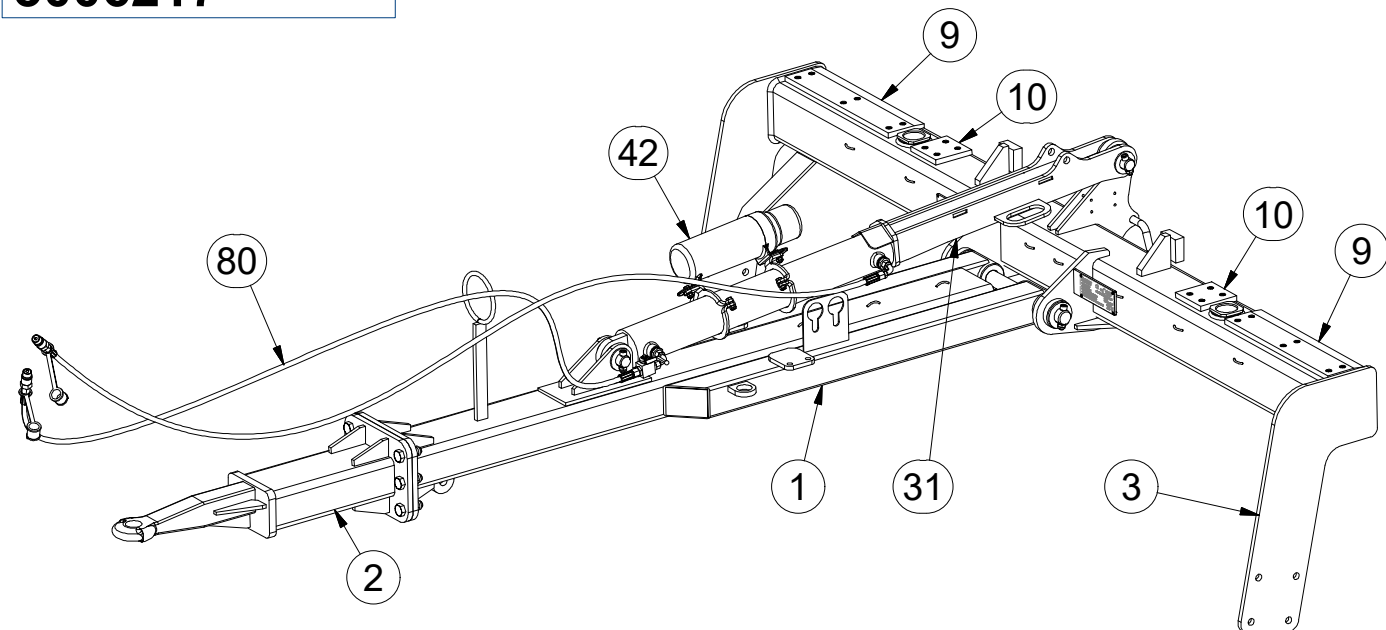
☉ FOOTING OF THE MACHINE

☉ ОСНОВАНИЕ МАШИНЫ

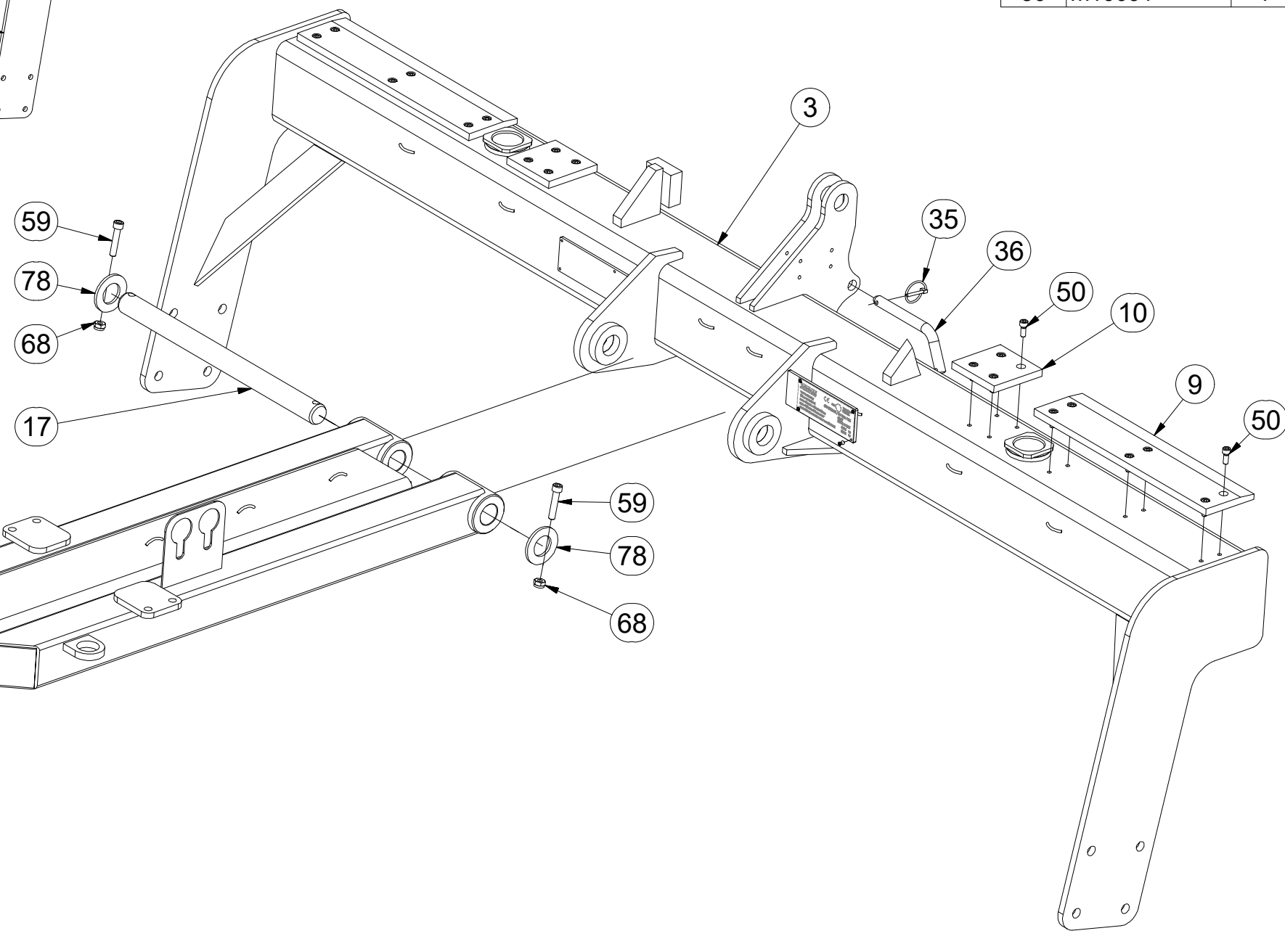
☉ PODSTAWA MASZINY



3006217



Pos.	Part Number	Pcs.	Pos.	Part Number	Pcs.
1	2000709	1	40	m10488	4
2	3002191	1	42	m15900	1
3	2000861	1	50	m05191	40
9	4002944	4	52	m11724	46
10	4002945	4	59	m05513	2
17	4016738	1	60	m03683	8
31	3008179	1	68	m03775	8
35	m10454	2	70	m01219	18
36	m09607	1	78	m14026	2
			80	m16091	1



M8 (8.8) - 25Nm
M10 (8.8) - 50Nm
M16 (10.9) - 299Nm

Ⓒ ZÁKLAD STROJE

Ⓓ UNTERBAU DER MASCHINE

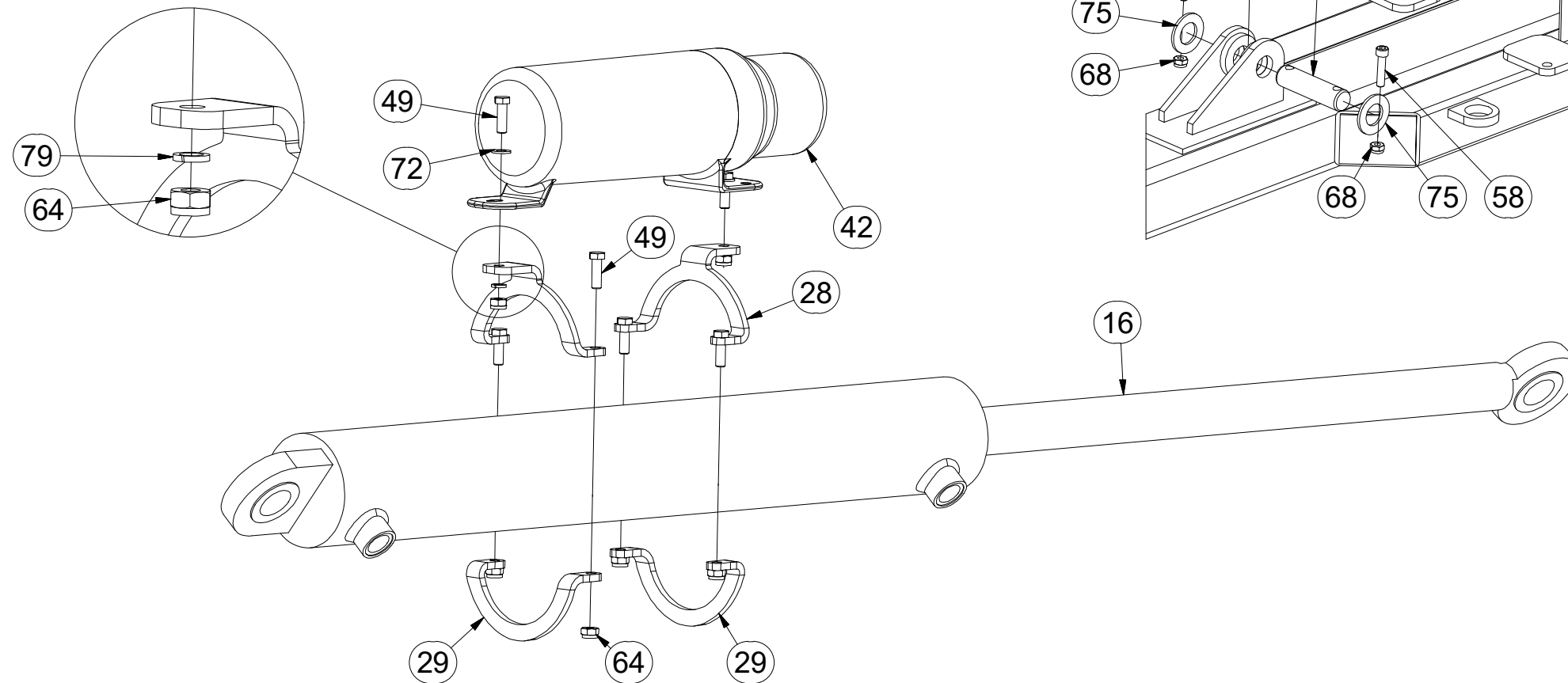
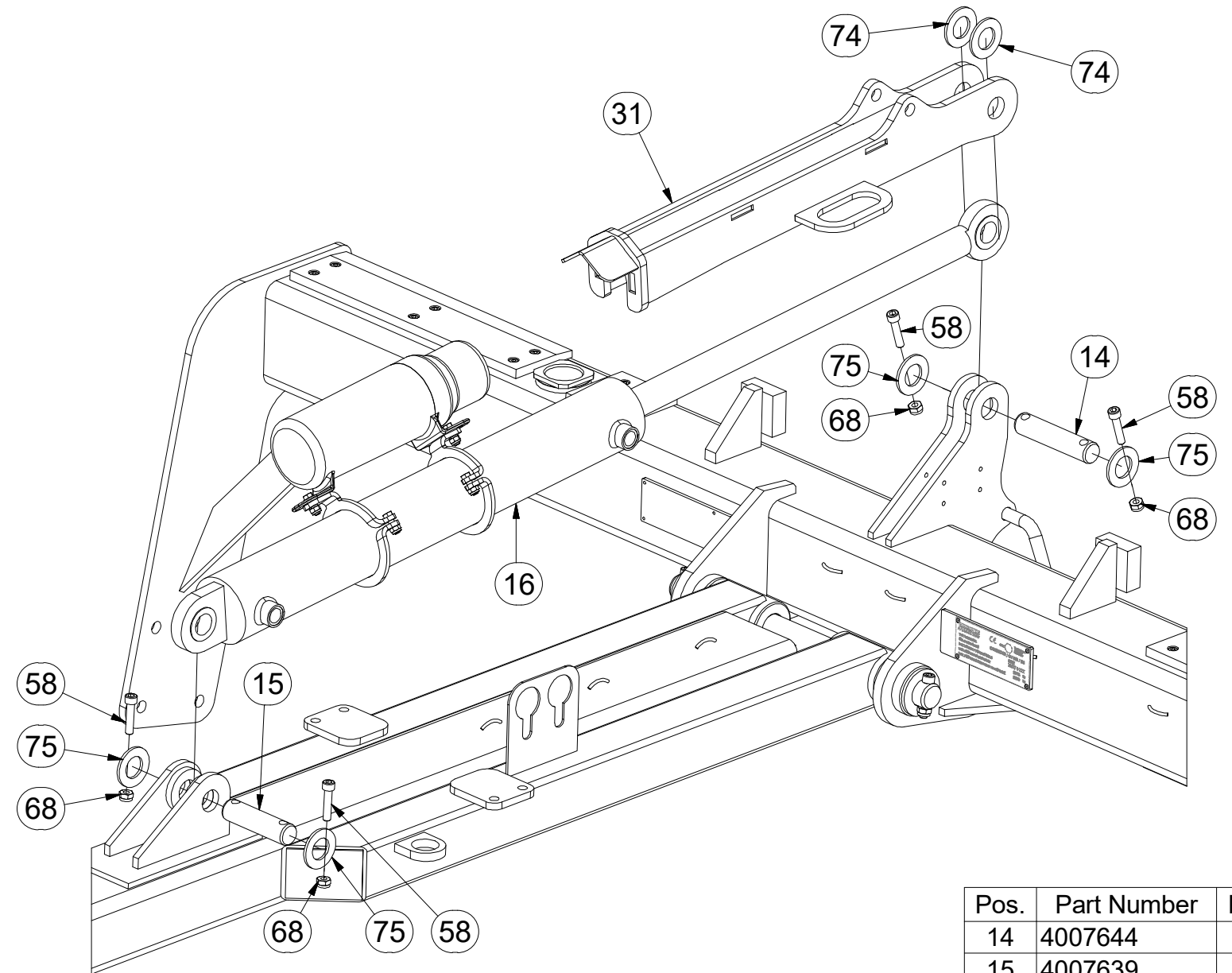
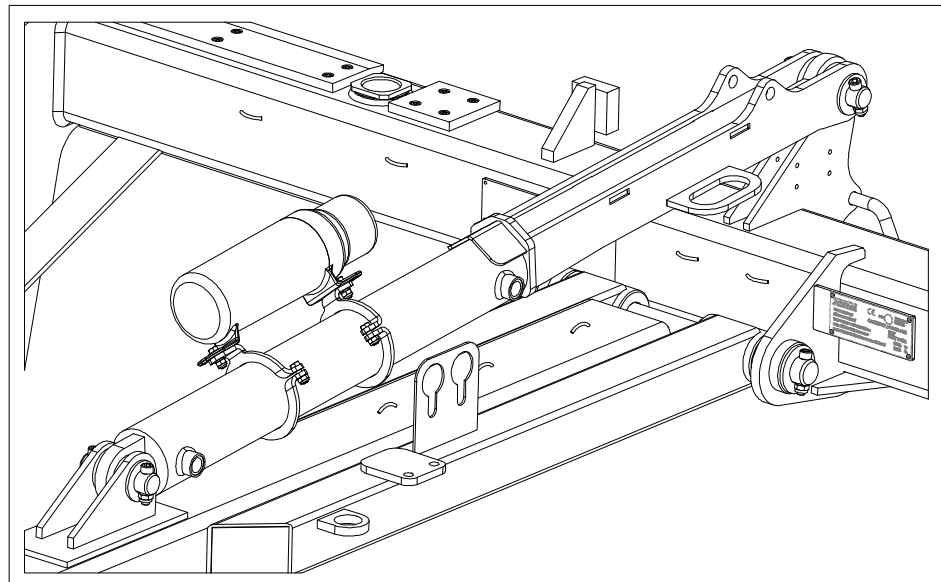
Ⓕ BÂTI DE LA MACHINE

3006217

Ⓖ FOOTING OF THE MACHINE

Ⓡ ОСНОВАНИЕ МАШИНЫ

Ⓢ PODSTAWA MASZYNY



Pos.	Part Number	Pcs.
14	4007644	1
15	4007639	1
16	9000249	1
28	4017822	2
29	4017823	2
31	3008179	1
42	m15900	1
49	m01092	6
58	m14143	6
64	m04503	14
68	m03775	8
72	m01203	10
74	m02866	2
75	m14029	6
79	m01202	2

☉ ZÁKLAD STROJE

☐ UNTERBAU DER MASCHINE

☐ BÂTI DE LA MACHINE

☉ FOOTING OF THE MACHINE

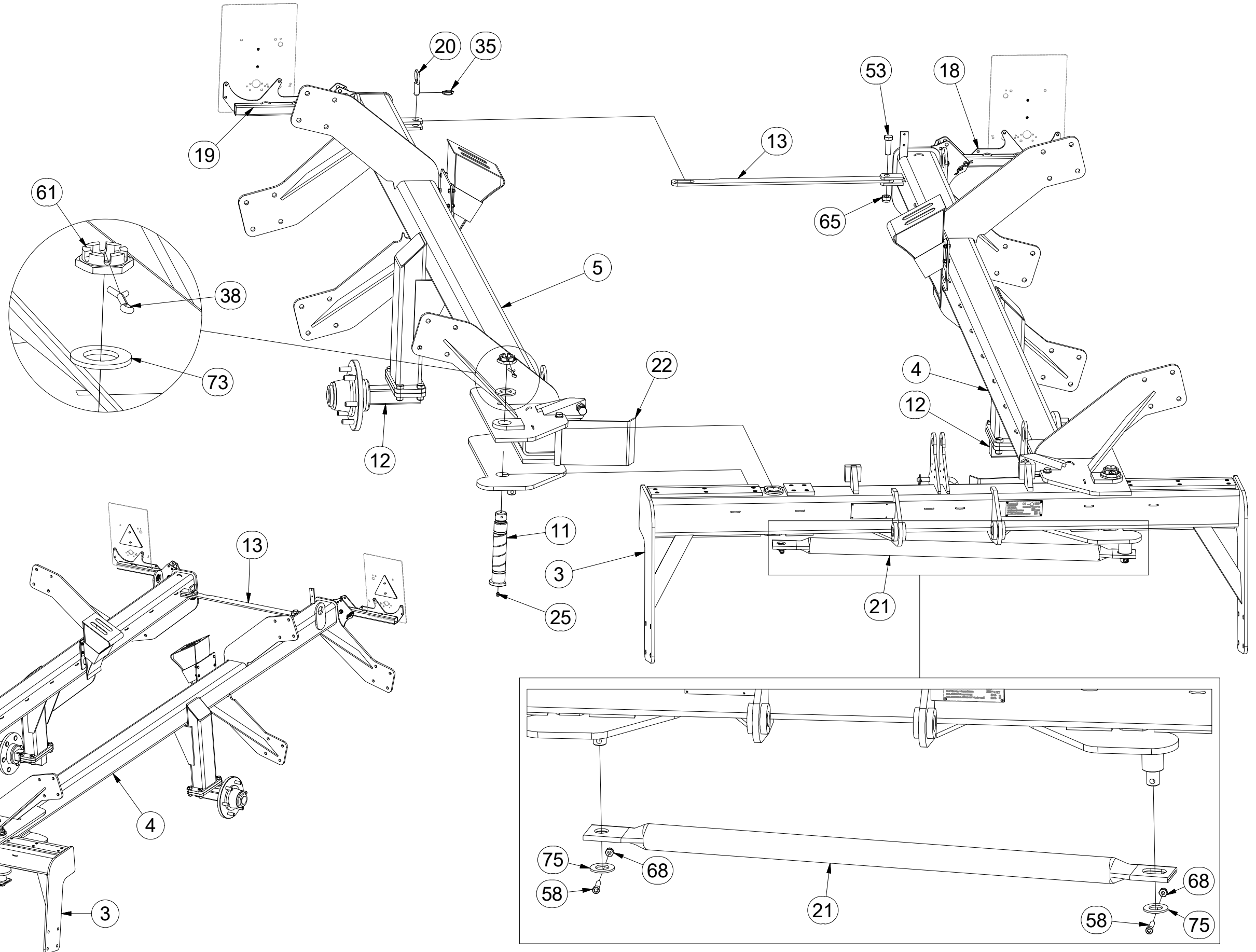
☉ ОСНОВАНИЕ МАШИНЫ

☉ PODSTAWA MASZINY



3006217

Pos.	Part Number	Pcs.
3	2000861	1
4	1000579	1
5	1000578	1
11	4017622	2
12	4012265	2
13	4004085	1
18	4012814	1
19	4012815	1
20	4002235	1
21	3002352	1
22	4002988	2
25	m10451	2
35	m10454	2
38	m02492	2
53	m05747	1
58	m14143	6
61	m06084	2
65	m05648	1
68	m03775	8
73	m06085	2
75	m14029	6



KM6 - 8Nm
M10 (8.8) - 50Nm
M20 (8.8) - 411Nm

☉ ZÁKLAD STROJE

☉ UNTERBAU DER MASCHINE

☉ BÂTI DE LA MACHINE

☉ FOOTING OF THE MACHINE

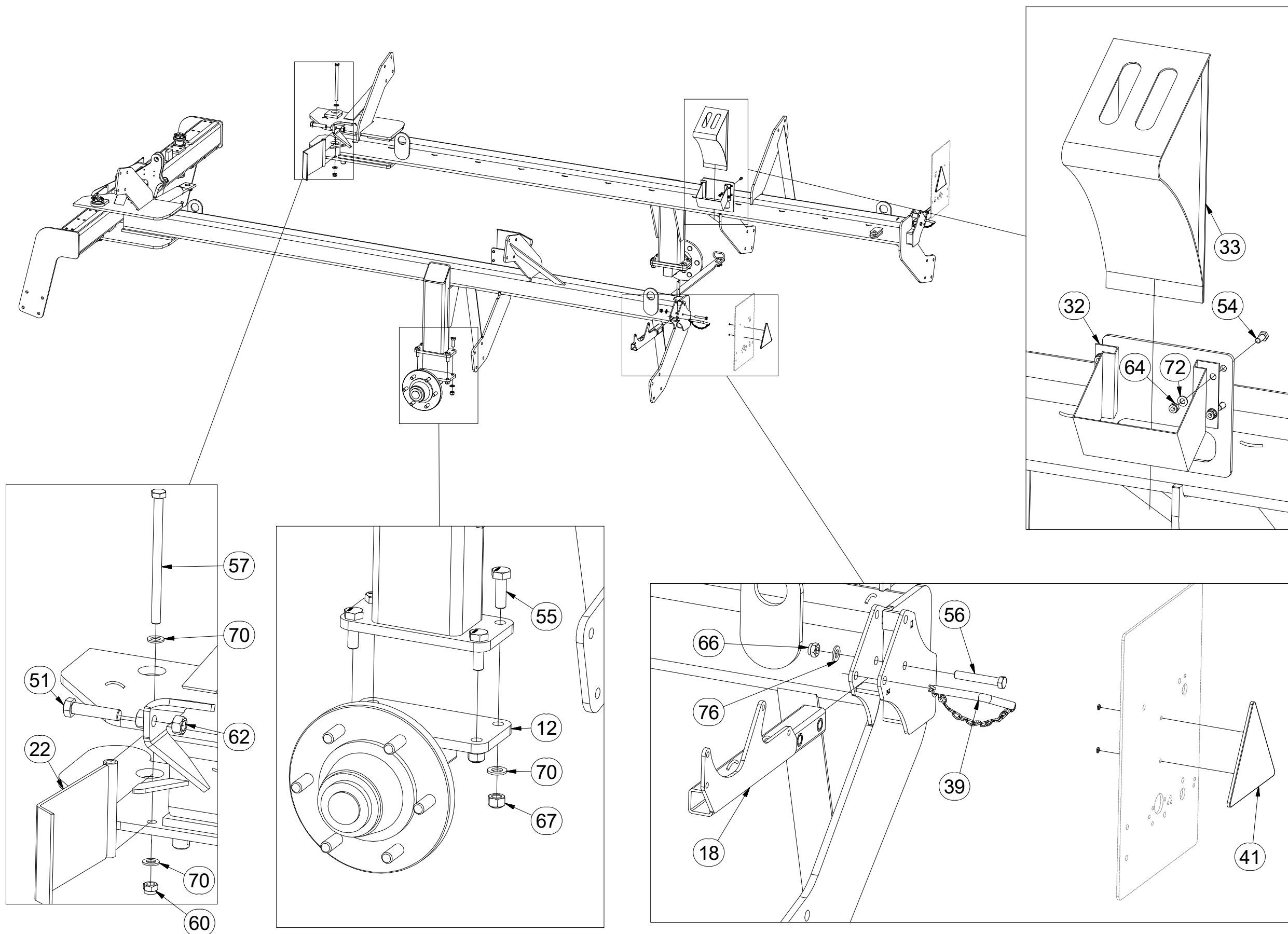
☉ ОСНОВАНИЕ МАШИНЫ

☉ PODSTAWA MASZYNY



3006217

Pos.	Part Number	Pcs.
12	4012265	2
18	4012814	1
22	4002988	2
32	m12572	2
33	m12571	2
39	4003535	2
41	m02497	2
51	m01063	2
54	m01089	8
55	m10849	8
56	m12493	2
57	m12121	2
60	m03683	8
62	m01307	2
64	m04503	14
66	m04301	2
67	m12150	8
70	m01219	18
72	m01203	10
76	m01214	2
77	m01197	4



Icon	Specification
	M8 (8.8) - 25Nm
	M12 (8.8) - 87Nm
	M16 (8.8) - 210Nm
	M16 (10.9) - 299Nm
	M20 (8.8) - 411Nm

ⒸZ HYDRAULIKA STROJE

Ⓓ HYDRAULIK DER MASCHINE

Ⓕ HYDRAULIQUE DE LA MACHINE

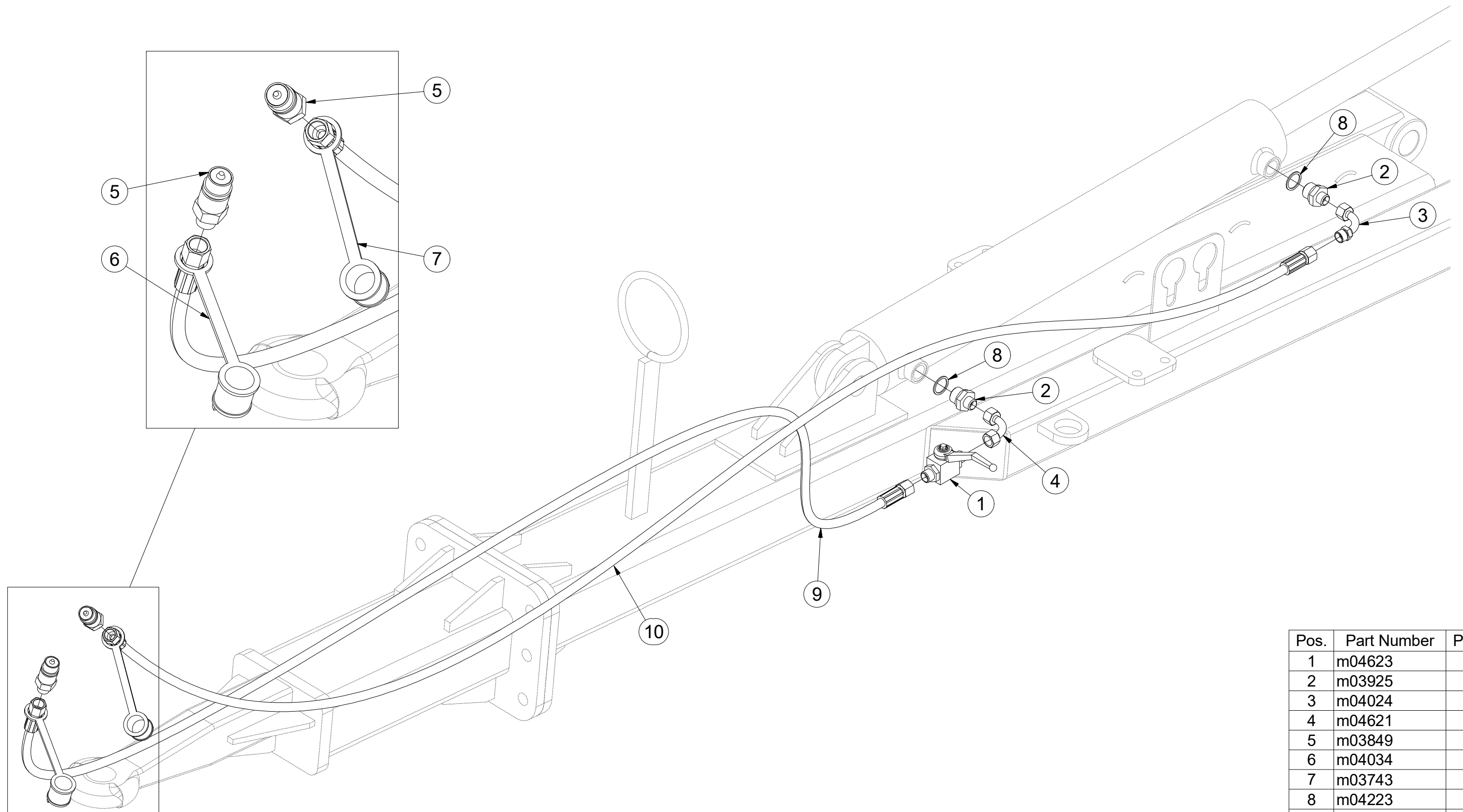
ⒼB MACHINE HYDRAULICS

Ⓔ RU ГИДРАВЛИКА МАШИНЫ

Ⓗ PL HYDRAULIKA MASZYN



m16091



Pos.	Part Number	Pcs.
1	m04623	1
2	m03925	2
3	m04024	1
4	m04621	1
5	m03849	2
6	m04034	1
7	m03743	1
8	m04223	2
9	m08000	1
10	m05215	1

Ⓒ NÁPRAVA

Ⓓ ACHSE

Ⓕ ESSIEU

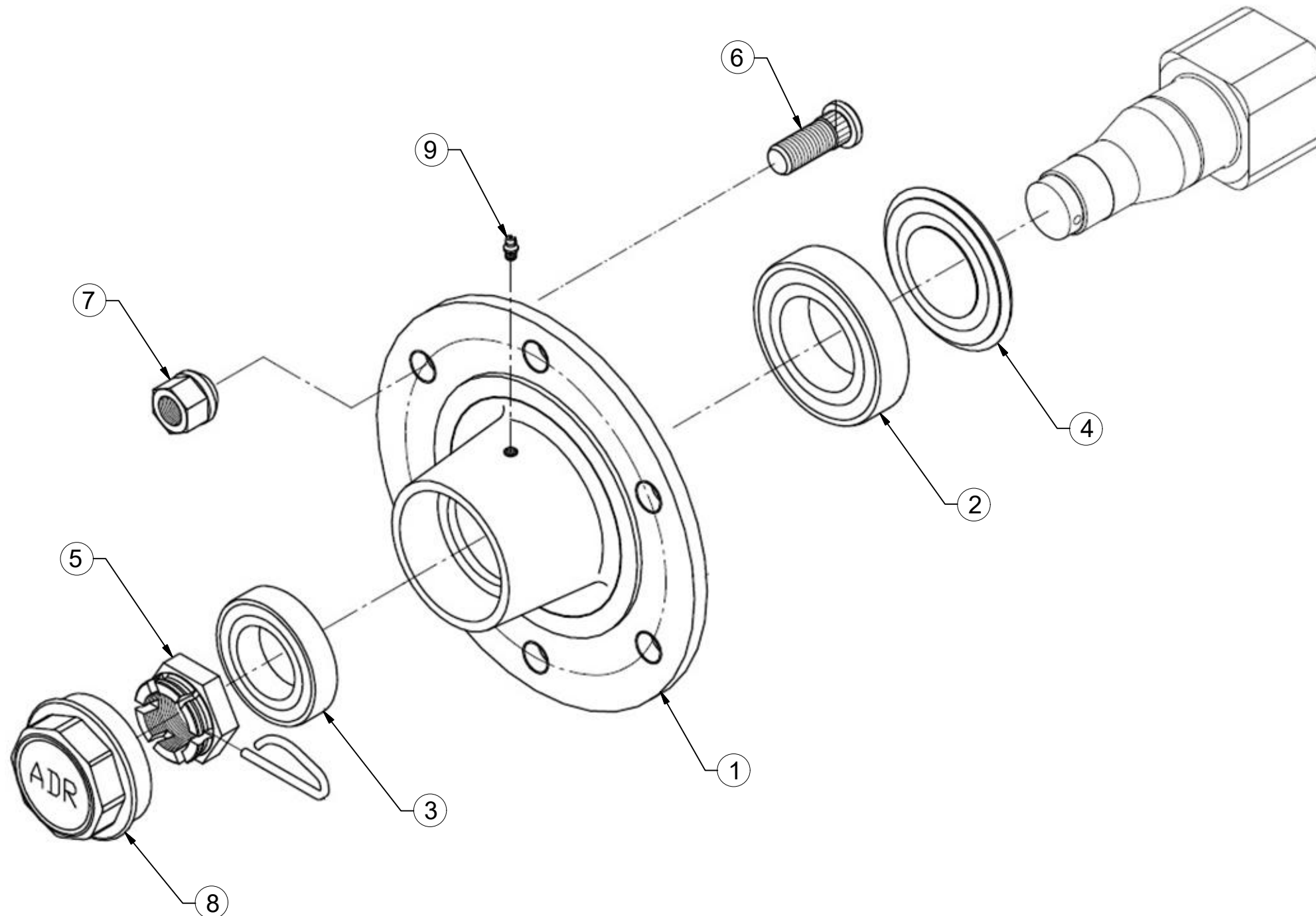
Ⓖ AXLE

Ⓡ OCB

Ⓟ OS



S60LN06



Pos.	Part Number	Pcs.
1	m15631	1
2	m07151	1
3	m07152	1
4	m15058	1
5	m08169	1
6	m08148	6
7	m08163	6
8	m15123	1
9	m05698	1

ⒸZ VÁLEC CAMBRIDGE 2510 MM

Ⓓ WALZE CAMBRIDGE 2510 MM

Ⓕ ROULEAU CAMBRIDGE 2510 MM

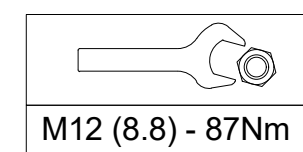
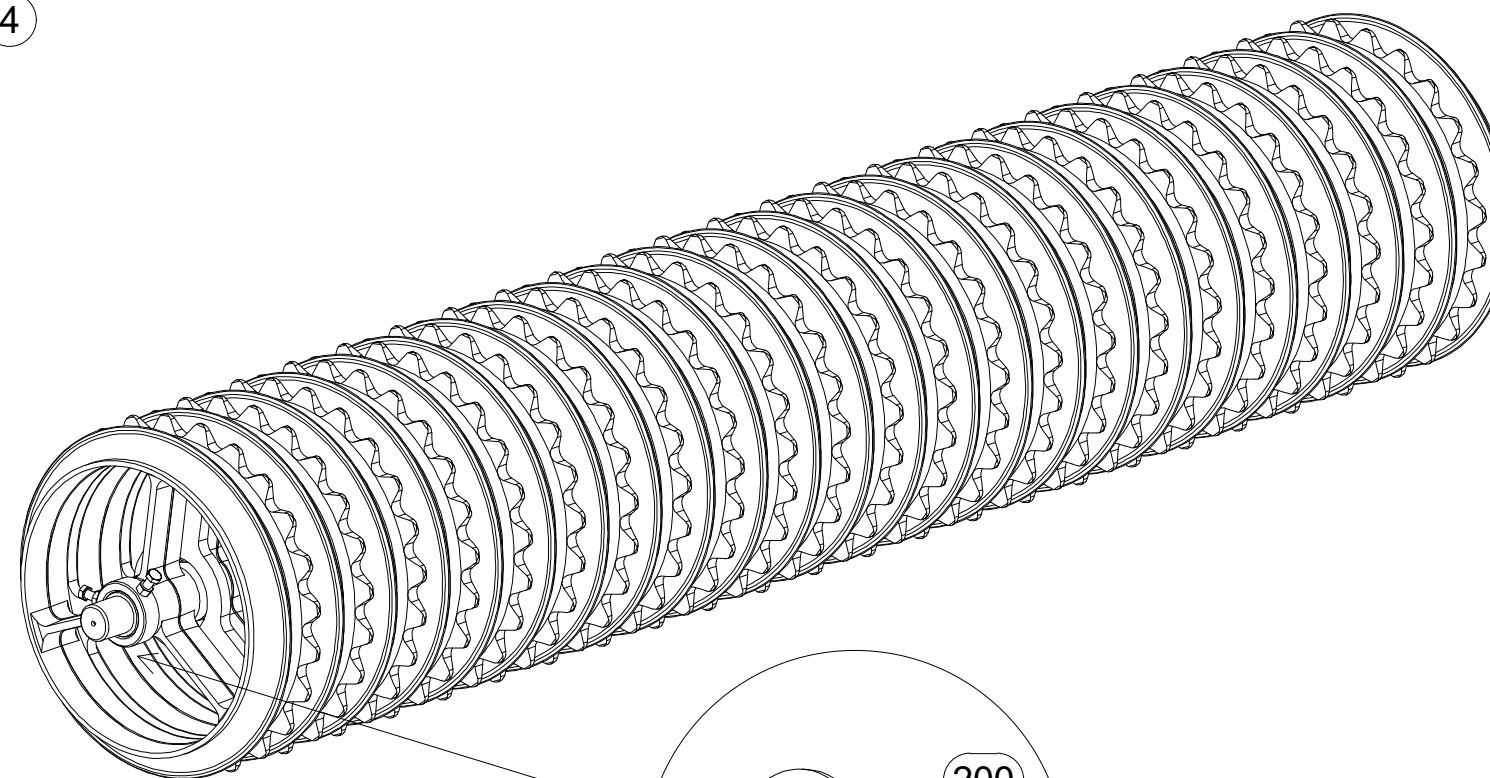
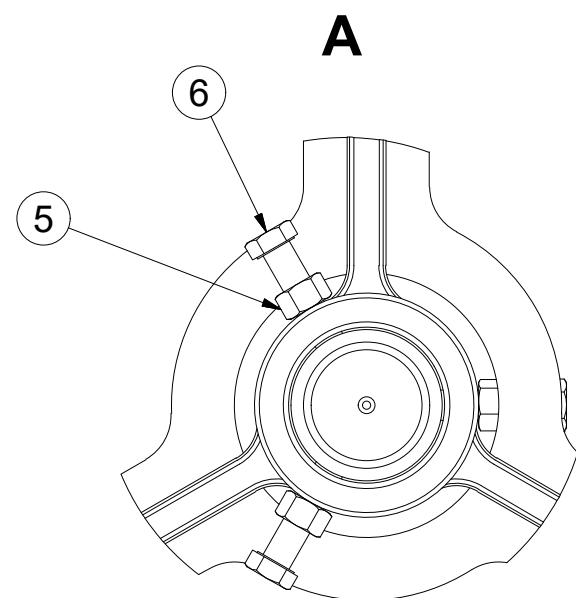
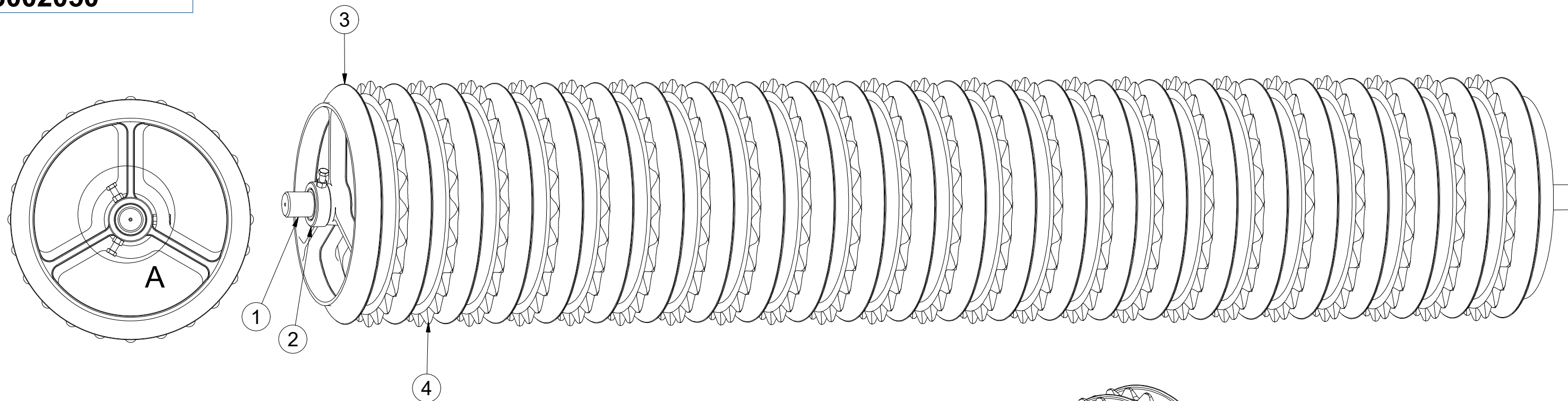
ⒸGB ROLLER CAMBRIDGE 2510 MM

ⒸRU KATOK CAMBRIDGE 2510 MM

ⒸPL WAŁ CAMBRIDGE 2510 MM



3002050



Pos.	Part Number	Pcs.
1	4002985	1
2	4002340	2
3	9002730	24
4	9001144	23
5	m01305	4
6	m01128	4
200	4004845	3

ⒸZ VÁLEC CAMBRIDGE 2090 MM

Ⓓ WALZE CAMBRIDGE 2090 MM

Ⓕ ROULEAU CAMBRIDGE 2090 MM

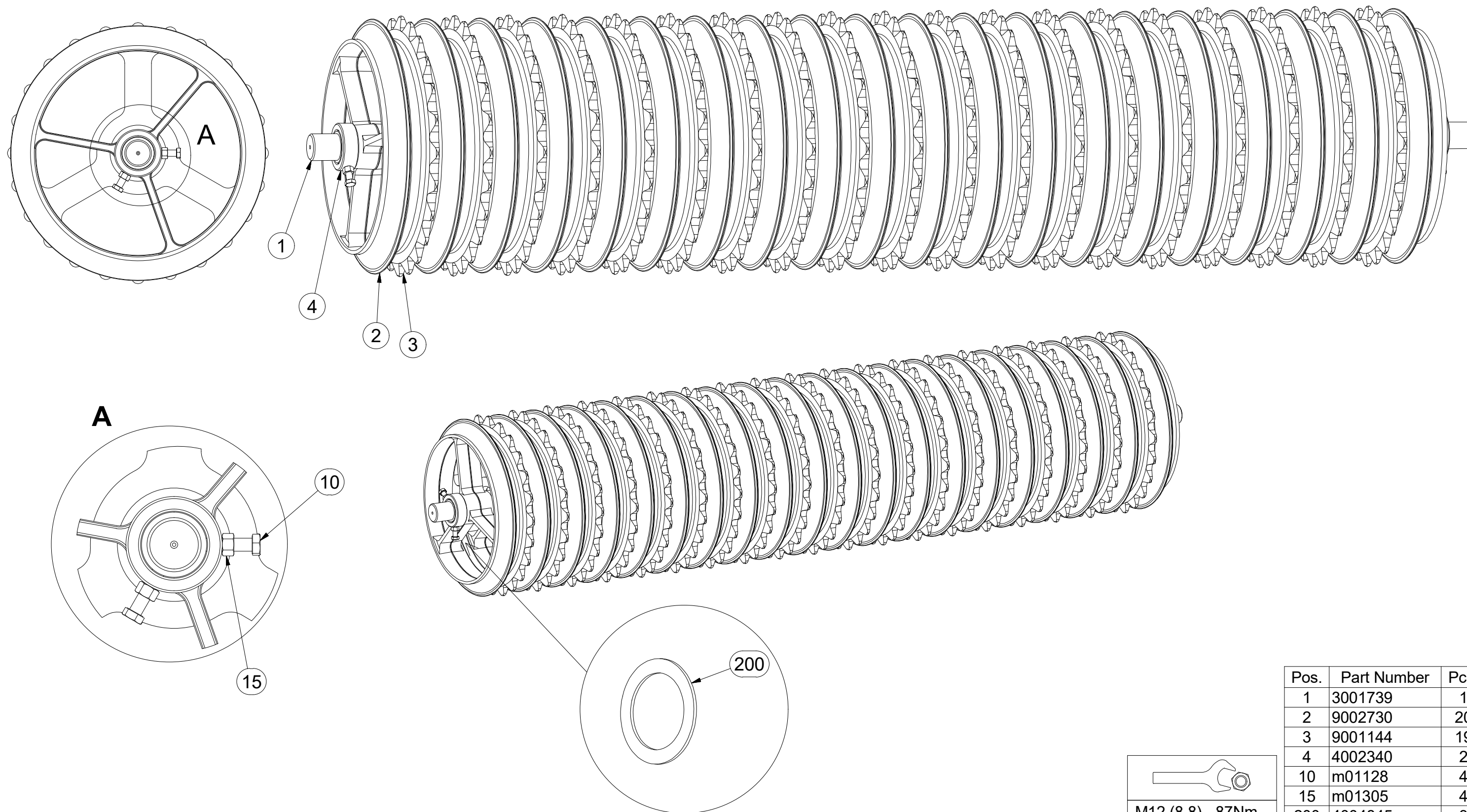
ⒸB ROLLER CAMBRIDGE 2090 MM

ⒸU KATOK CAMBRIDGE 2090 MM

ⒸL WAŁ CAMBRIDGE 2090 MM



3001741



Pos.	Part Number	Pcs.
1	3001739	1
2	9002730	20
3	9001144	19
4	4002340	2
10	m01128	4
15	m01305	4
200	4004845	3

ⒸZ VÁLEC CAMBRIDGE 1035 MM

Ⓓ WALZE CAMBRIDGE 1035 MM

Ⓕ ROULEAU CAMBRIDGE 1035 MM

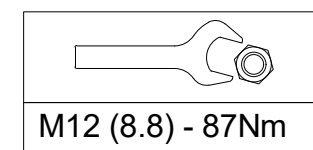
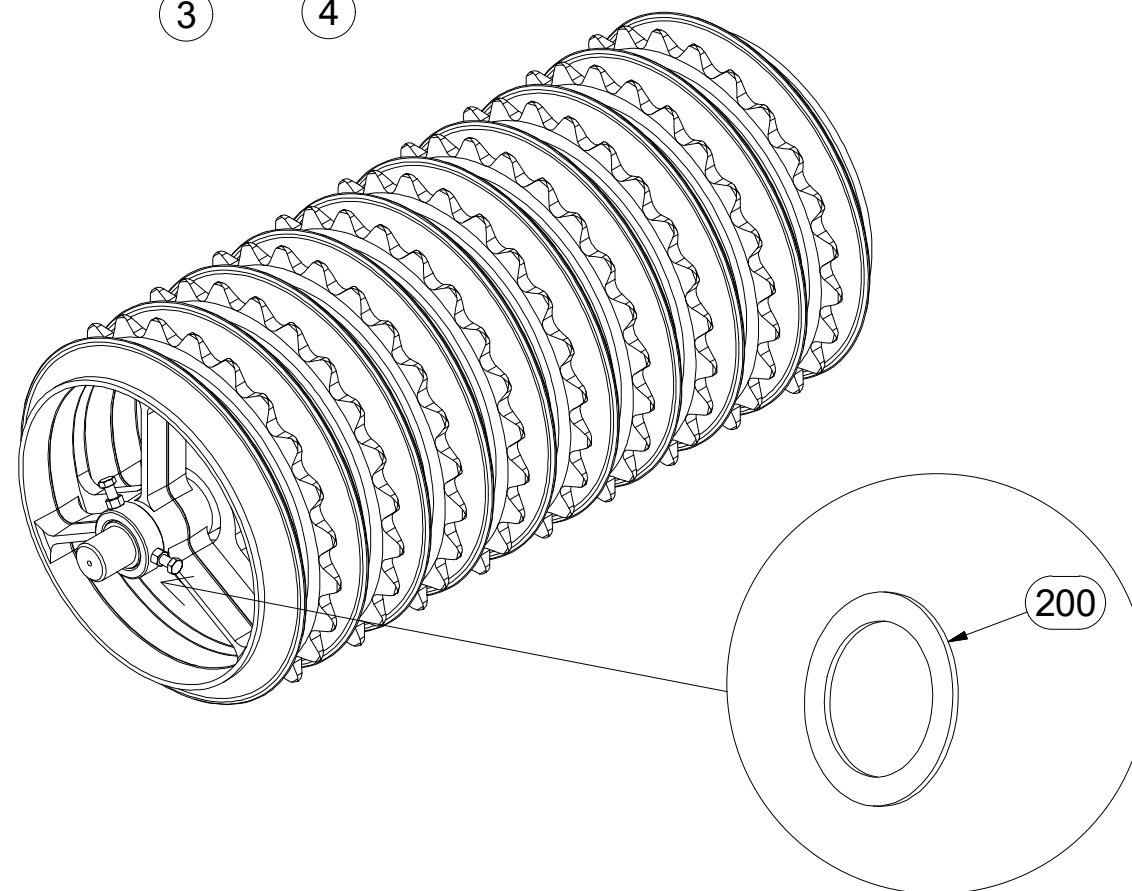
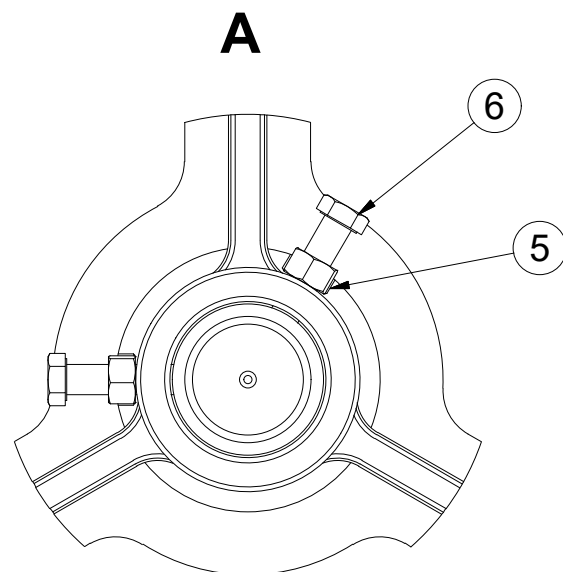
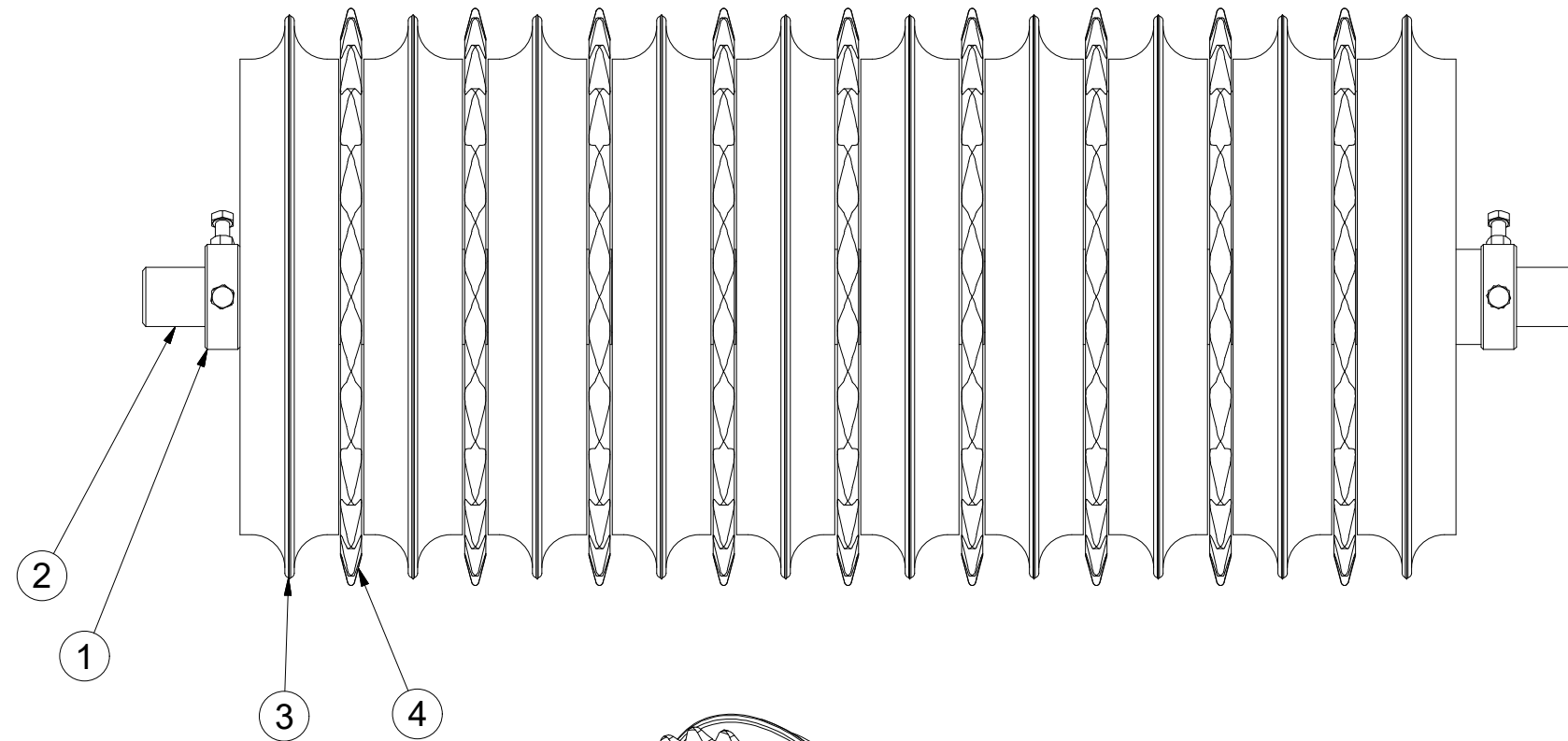
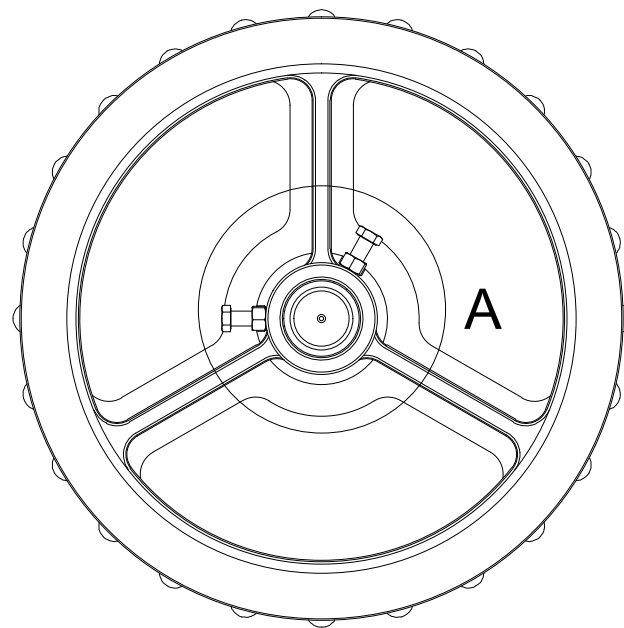
ⒸB ROLLER CAMBRIDGE 1035 MM

ⒸU KATOK CAMBRIDGE 1035 MM

ⒸL WAŁ CAMBRIDGE 1035 MM



3002049



Pos.	Part Number	Pcs.
1	4002340	2
2	4002986	1
3	9002730	10
4	9001144	9
5	m01305	4
6	m01128	4
200	4004845	2


CZ TERČE
 D SCHEIBE
 F CIBLES

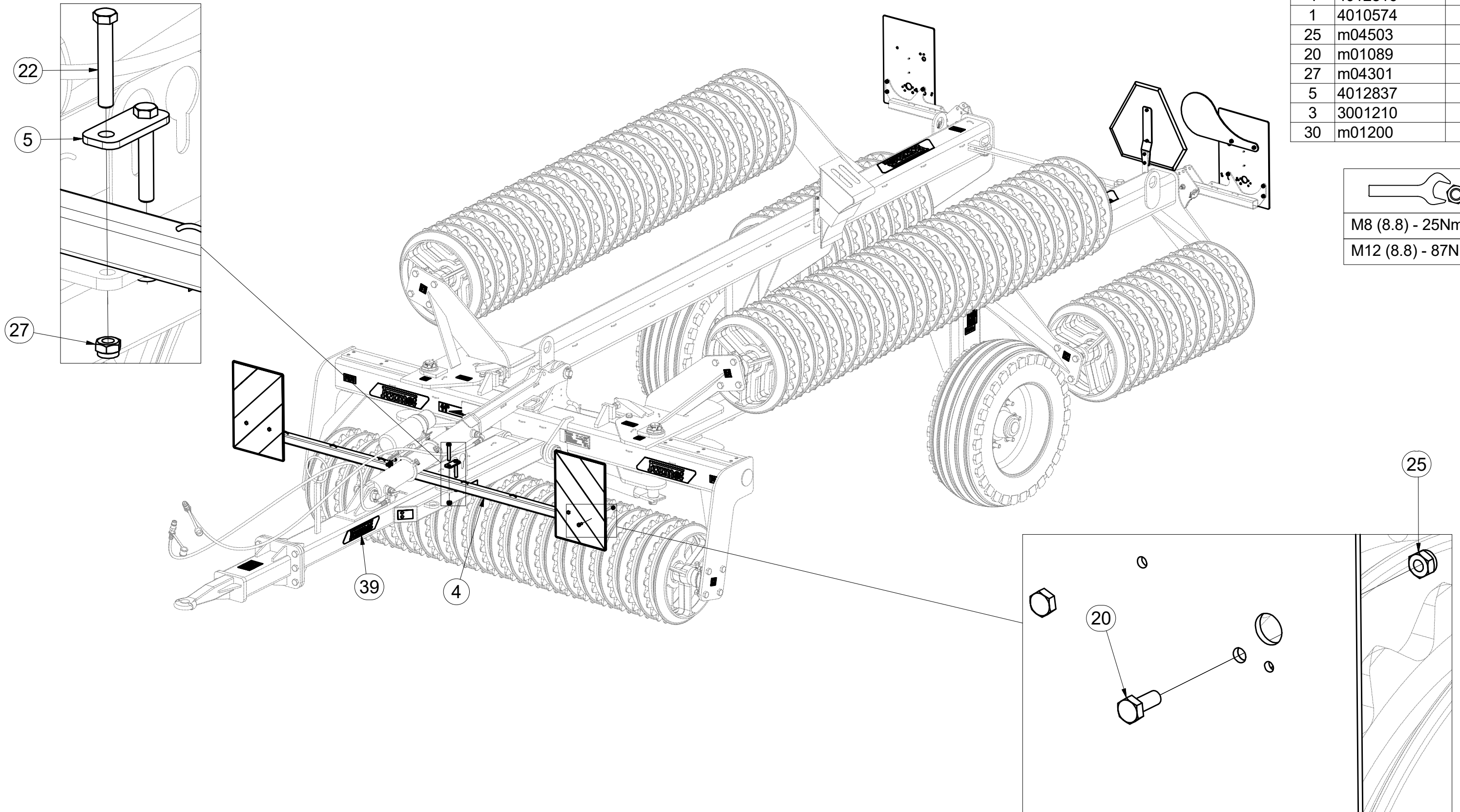
GB DISCS
 RU ЩИТКИ
 PL TARCZE



3006394

Pos.	Part Number	Pcs.
4	4012816	1
1	4010574	4
25	m04503	12
20	m01089	12
27	m04301	4
5	4012837	2
3	3001210	1
30	m01200	2


M8 (8.8) - 25Nm
M12 (8.8) - 87Nm



- ⒸZ TERČE
- Ⓓ SCHEIBE
- Ⓕ CIBLES

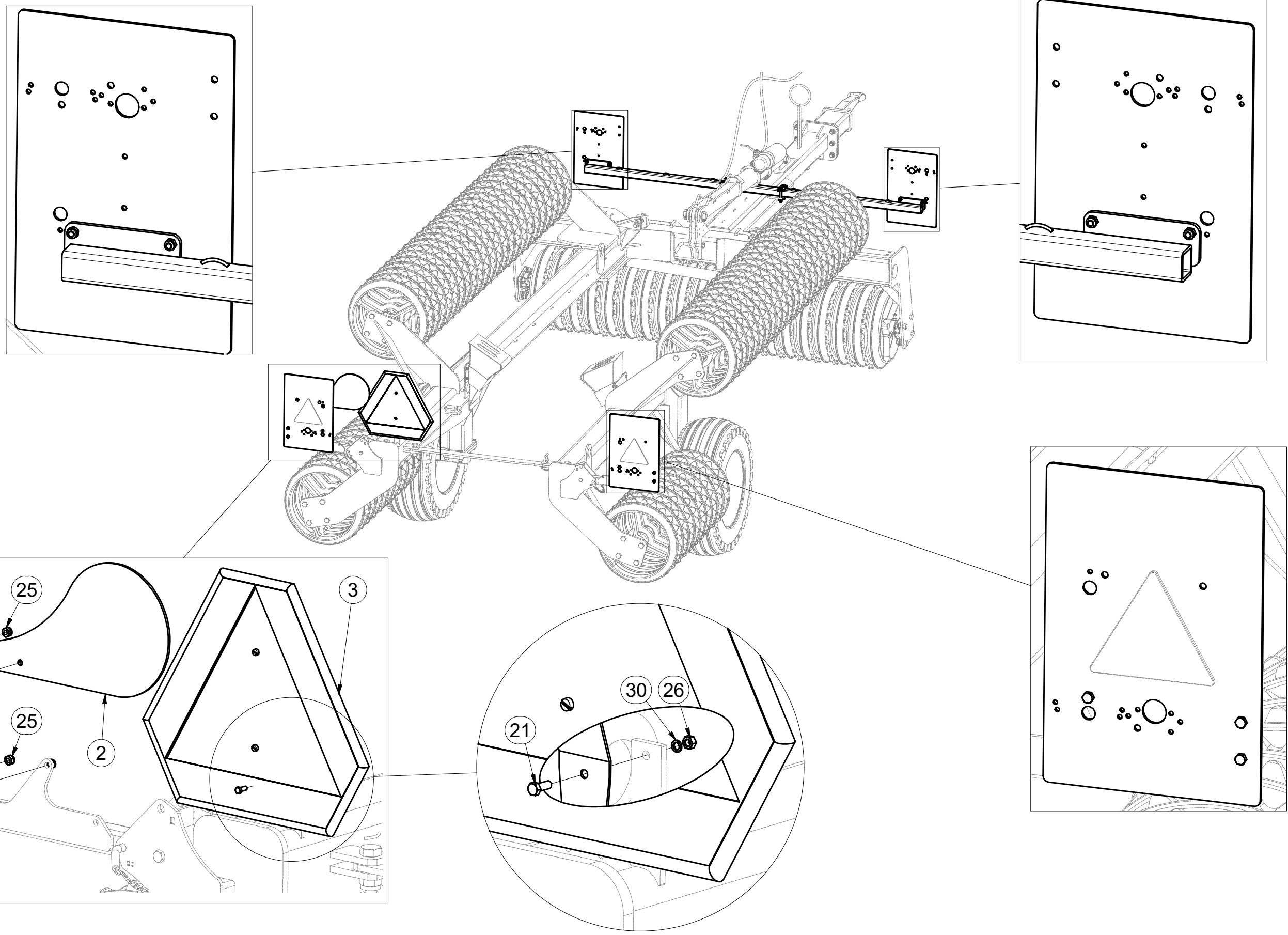
- ⒼB DISCS
- ⒺЩИТКИ
- ⒽL TARCZE



3006394

Pos.	Part Number	Pcs.
2	4012824	1
3	3001210	1
4	4012816	1
20	m01089	12
21	m01073	2
22	m12493	4
25	m04503	12
26	m01295	2
27	m04301	4
39	m16095	1

M6 (8.8) - 10Nm
M8 (8.8) - 25Nm

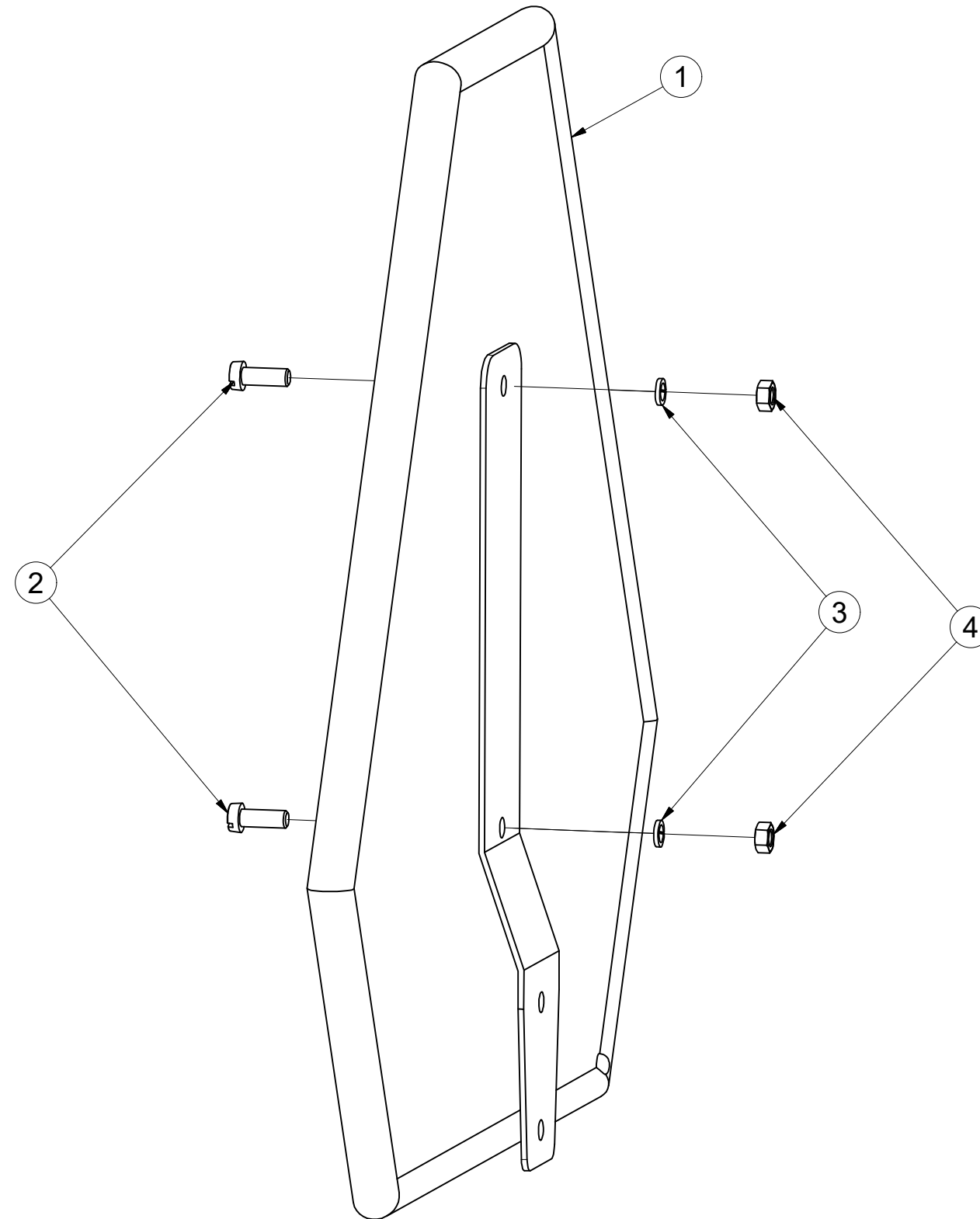


ⒸZ VÝSTRAŽNÝ TROJÚHELNÍK
Ⓓ WARNDREIECK
Ⓕ TRIANGLE D'AVERTISSEMENT

ⒼB EMERGENCY TRIANGLE
Ⓔ RU ЗНАК АВАРИЙНОЙ ОСТАНОВКИ
Ⓗ PL TRÓJKĄT OSTRZEGAWCZY



3001210



Pos.	Part Number	Pcs.
1	m05371	1
2	m11759	2
3	m01200	2
4	m01295	2

☉ SAMOLEPKY STROJE

☉ AUFKLEBER MASCHINEN

☉ VOITURE MACHINES

☉ STICKERS MACHINES

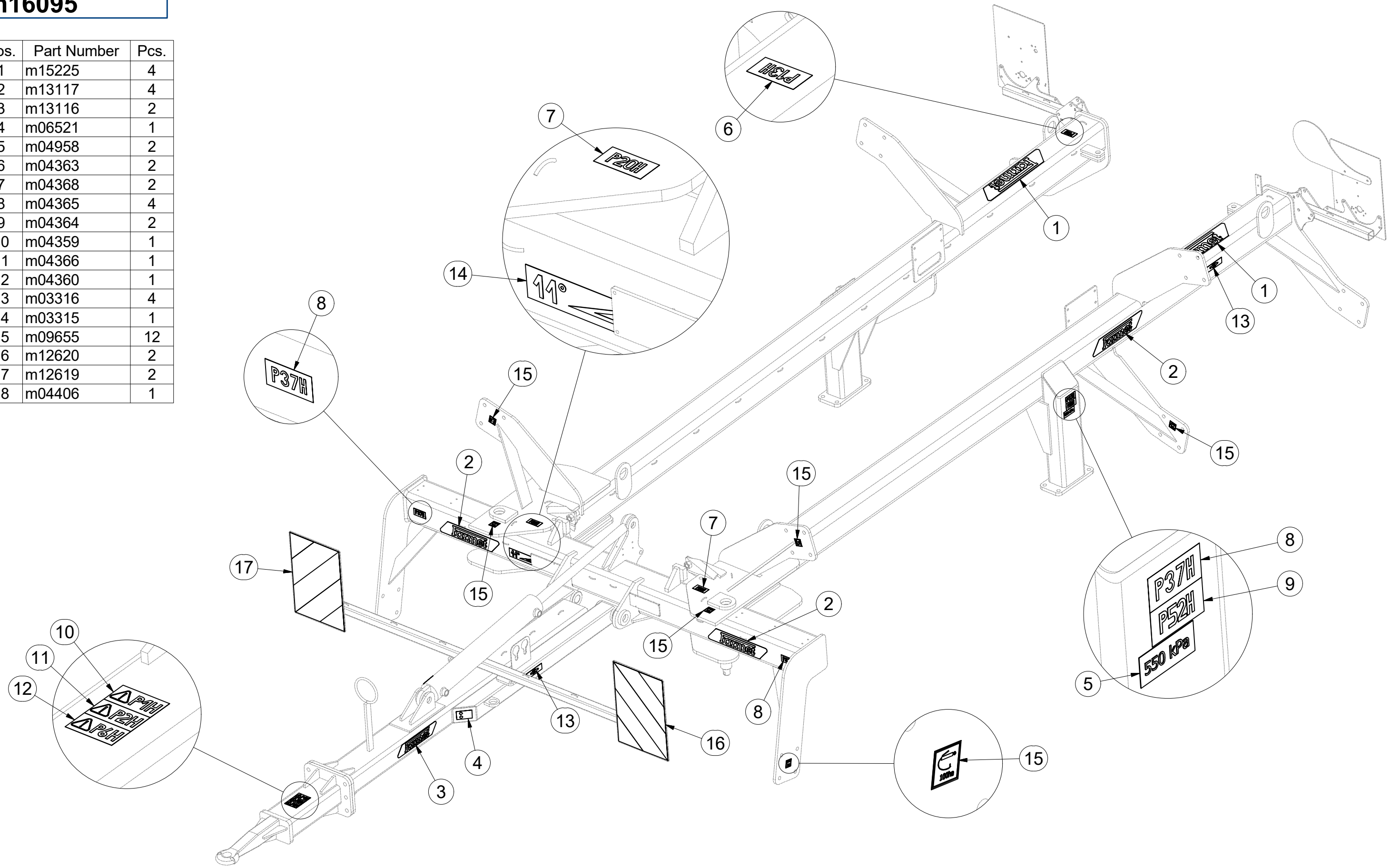
☉ СТИКЕРЫ МАШИНЫ

☉ NAKLEJKI MASZYNY



m16095

Pos.	Part Number	Pcs.
1	m15225	4
2	m13117	4
3	m13116	2
4	m06521	1
5	m04958	2
6	m04363	2
7	m04368	2
8	m04365	4
9	m04364	2
10	m04359	1
11	m04366	1
12	m04360	1
13	m03316	4
14	m03315	1
15	m09655	12
16	m12620	2
17	m12619	2
18	m04406	1



☉ SAMOLEPKY STROJE

☉ AUFKLEBER MASCHINEN

☉ VOITURE MACHINES

☉ STICKERS MACHINES

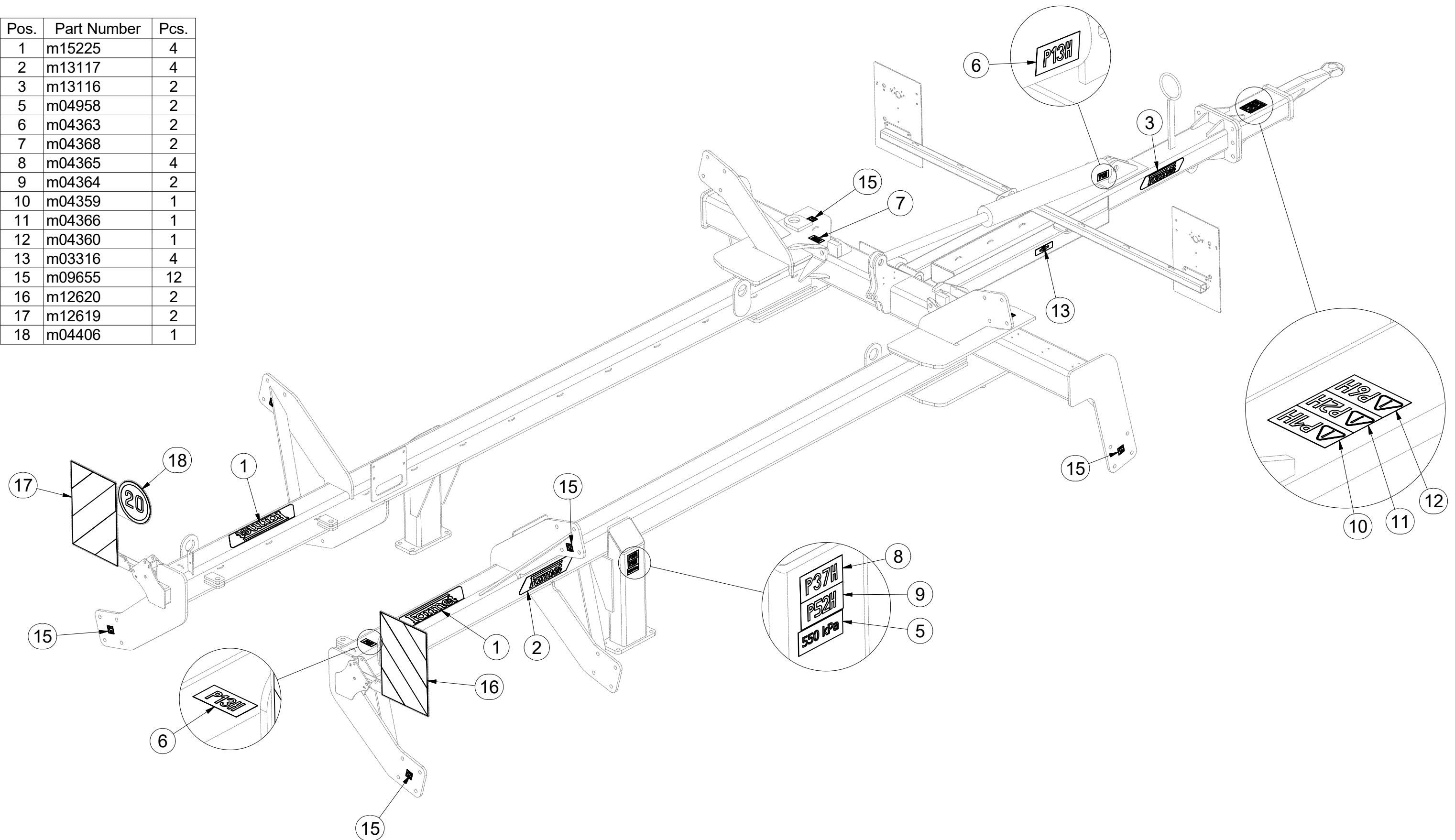
☉ СТИКЕРЫ МАШИНЫ

☉ NAKLEJKI MASZYNY



m16095

Pos.	Part Number	Pcs.
1	m15225	4
2	m13117	4
3	m13116	2
5	m04958	2
6	m04363	2
7	m04368	2
8	m04365	4
9	m04364	2
10	m04359	1
11	m04366	1
12	m04360	1
13	m03316	4
15	m09655	12
16	m12620	2
17	m12619	2
18	m04406	1



Ⓒ SVĚTELNÁ SADA

Ⓓ LEUCHTENSATZ

Ⓕ KIT LUMINEUX

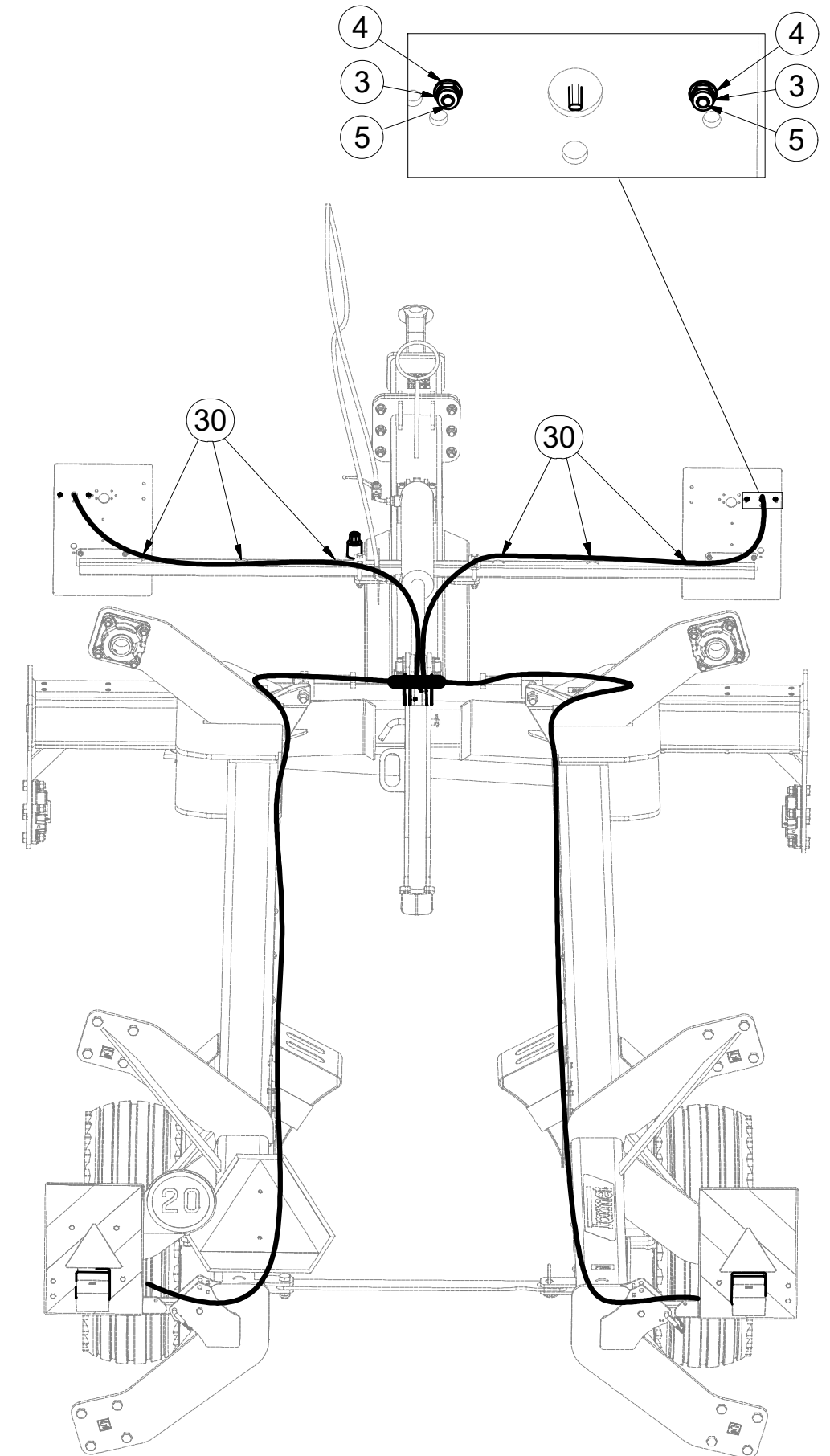
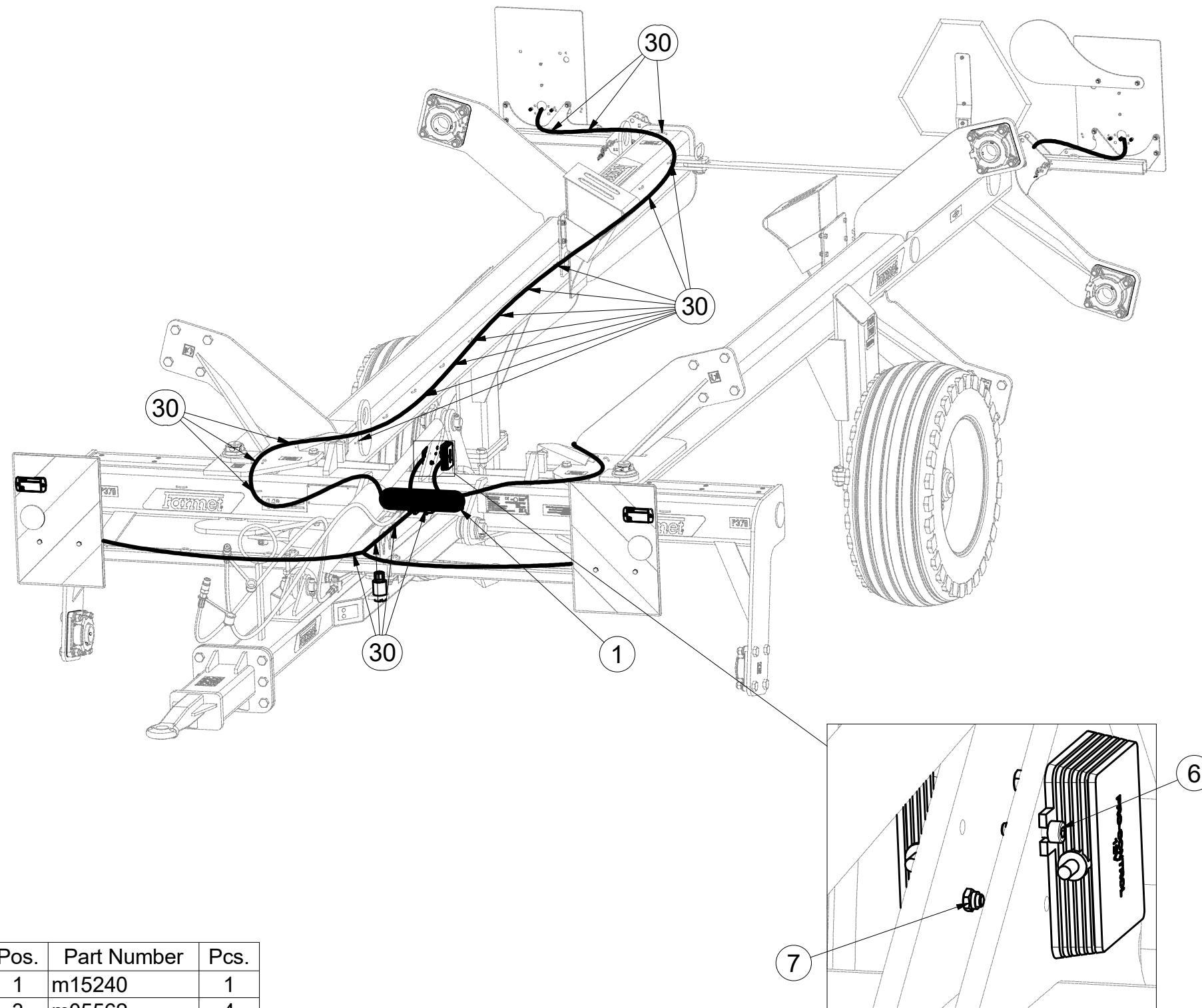
Ⓖ LIGHTING SET

Ⓡ ОСВЕТИТЕЛЬНЫЙ КОМПЛЕКТ

Ⓢ ZESTAW OŚWIETLENIA



3008454



Pos.	Part Number	Pcs.
1	m15240	1
3	m05562	4
4	m05597	4
5	m15790	4
6	m10591	4
7	m06236	4
30	m05566	50

Ⓒ SVĚTELNÁ SADA

Ⓓ LEUCHTENSATZ

Ⓕ KIT LUMINEUX

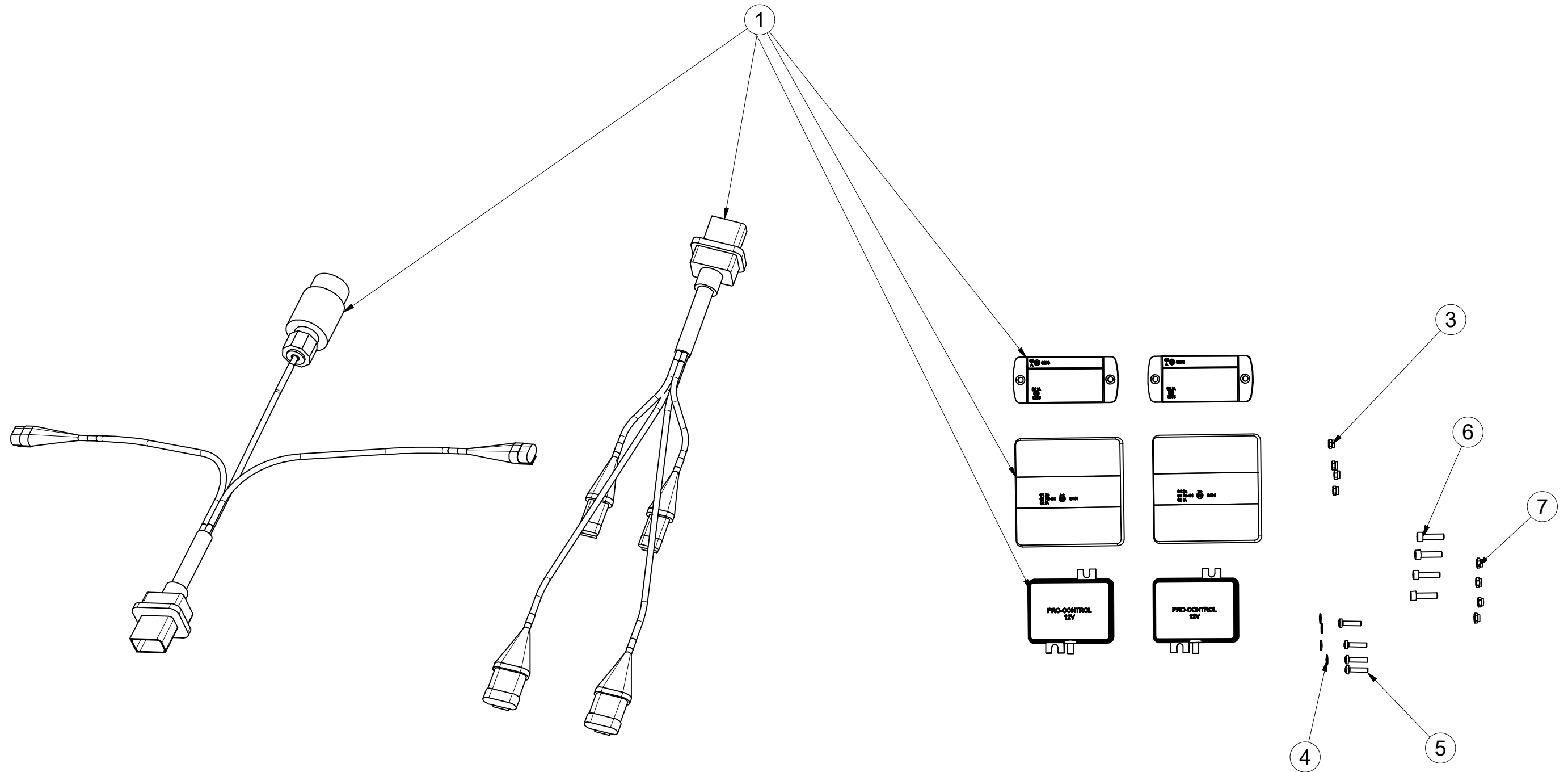
Ⓖ LIGHTING SET

Ⓡ ОСВЕТИТЕЛЬНЫЙ КОМПЛЕКТ

Ⓟ ZESTAW OŚWIETLENIA



3008454



Pos.	Part Number	Pcs.
1	m15240	1
3	m05562	4
4	m05597	4
5	m15790	4
6	m10591	4
7	m06236	4
30	m05566	50

Ⓒ SVĚTELNÁ SADA

Ⓓ LEUCHTENSATZ

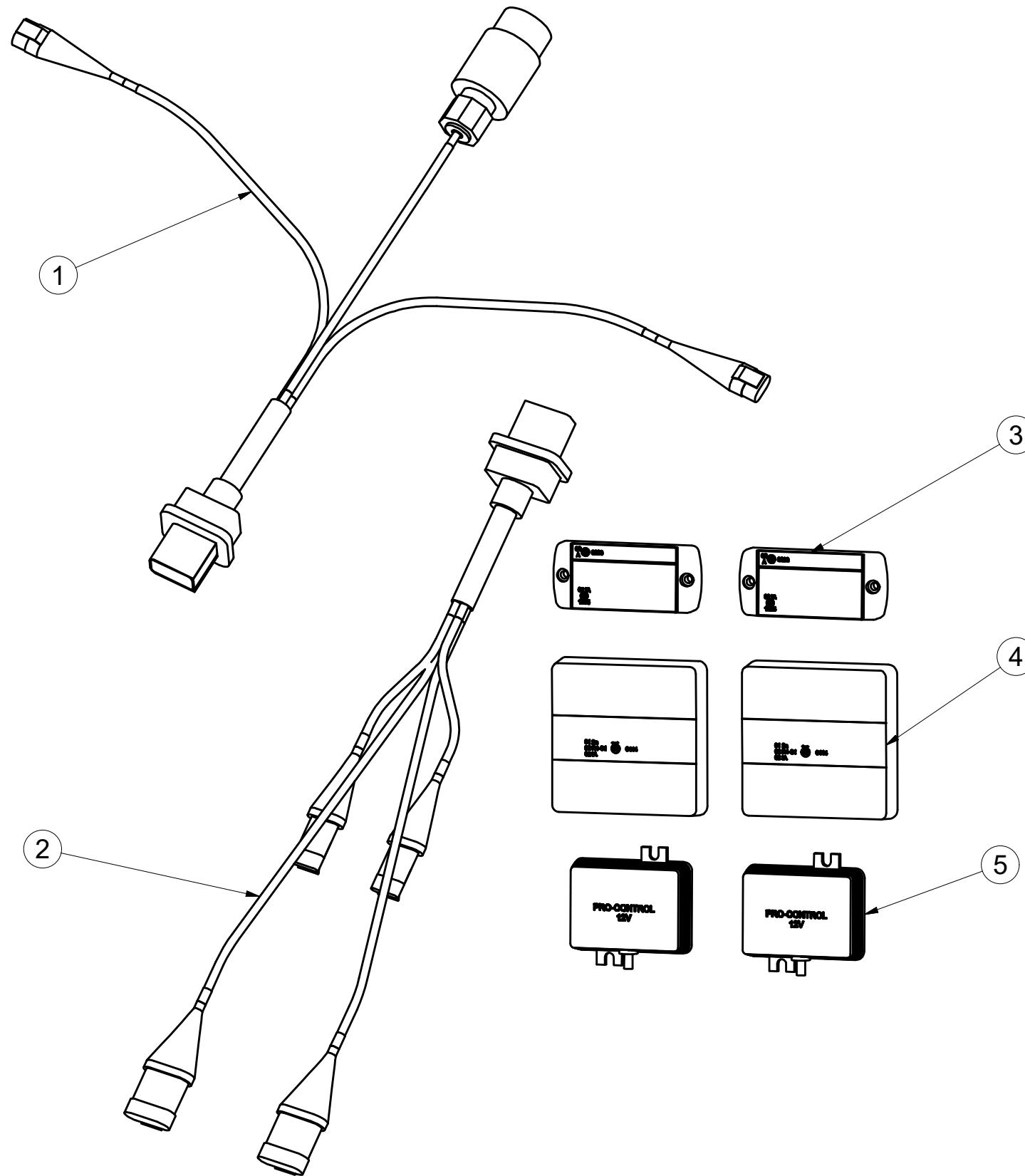
Ⓕ KIT LUMINEUX

m15240

Ⓖ LIGHTING SET

Ⓡ ОСВЕТИТЕЛЬНЫЙ КОМПЛЕКТ

Ⓟ ZESTAW OŚWIETLENIA



Pos.	Part Number	Pcs.
1	m14779	1
2	m14778	1
3	m14776	2
4	m14865	2
5	m14777	2

ⒸZ SOUPRAVA TĚSNIVA PÍSTNIC

Ⓓ KOLBENSTANGENDICHTUNGSMITTELSATZ

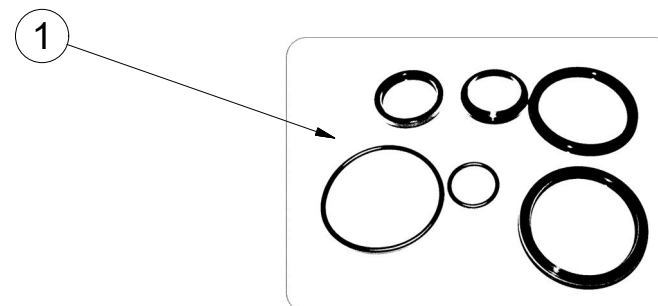
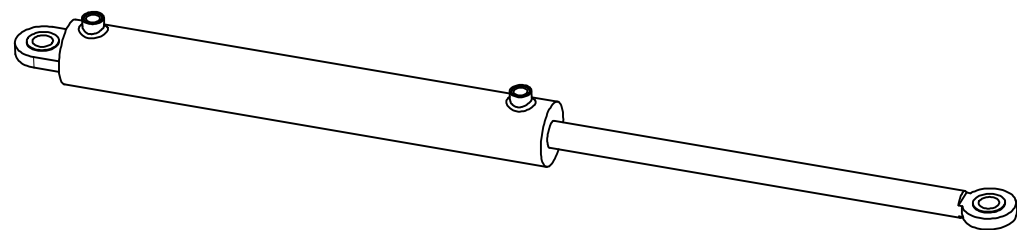
Ⓕ SET DE GARNITURE DES TIGES DE PISTON

ⒼB SEALING SET FOR PISTON RODS

ⒺU КОМПЛЕКТ ПРОКЛАДОК ЦИЛИНДРОВ

ⒼL ZESTAW USZCZELEK TRZPIENIA TŁOKA

Farmet



m02997- $\varnothing 80/\varnothing 40-630$		
Pos	Part number	Pcs
1	m03528	1