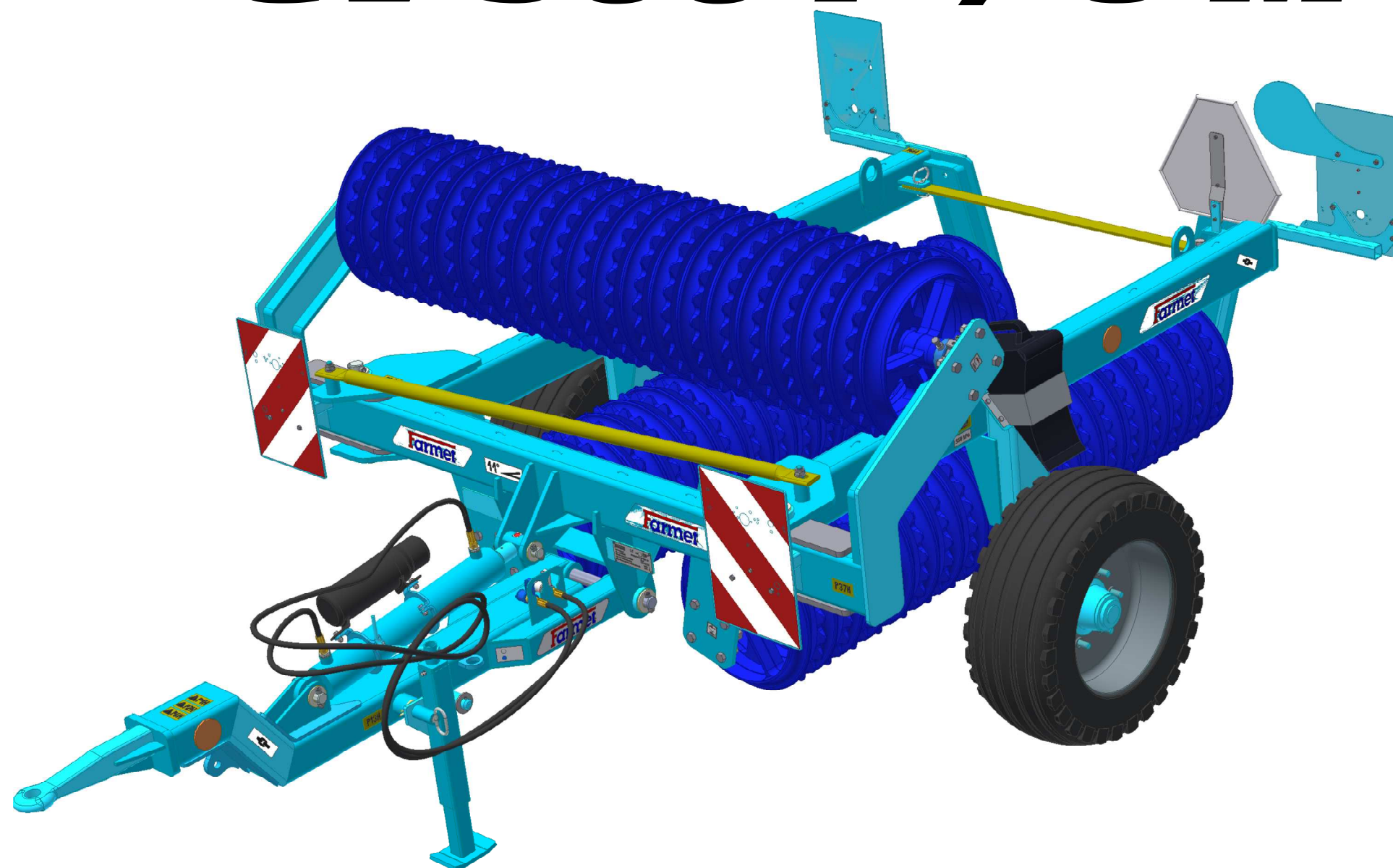


The effective technology

Farmet®

ⒸZ KATALOG NÁHRADNÍCH DÍLŮ ⒸB CATALOGUE OF SPARE PARTS ⒸD ERSATZTEILLISTE
ⒸRU КАТАЛОГ ЗАПАСНЫХ ЧАСТЕЙ ⒸF CATALOGUE DES PIÈCES DE RECHANGE ⒸPL KATALOG CZĘŚCI ZAMIENNYCH

CV 500 P / 6 M



ⒸZ Platnost pro vrcholové | výrobní číslo stroje ⒸB Validity for the top | serial number of the machine
ⒸD Gültigkeit für die Haupt- | Herstellungsnummer der Maschine ⒸRU Действительно для главного | заводского номера машины
ⒸF Validité du numéro de référence | de série de la machine ⒸPL Obowiązuje dla numeru głównego | seryjnego maszyny

9306012 | 2017/0366

Farmet a. s.
Jiřínková 276
552 03 Česká Skalice, CZ

telefon: +420 491 450 111
fax: +420 491 450 136
GSM: +420 774 715 738

IČ: 46504931
DIČ: CZ46504931

web: www.farmet.cz
e-mail: farmet@farmet.cz

ⒸZ NAVIGACE STROJE

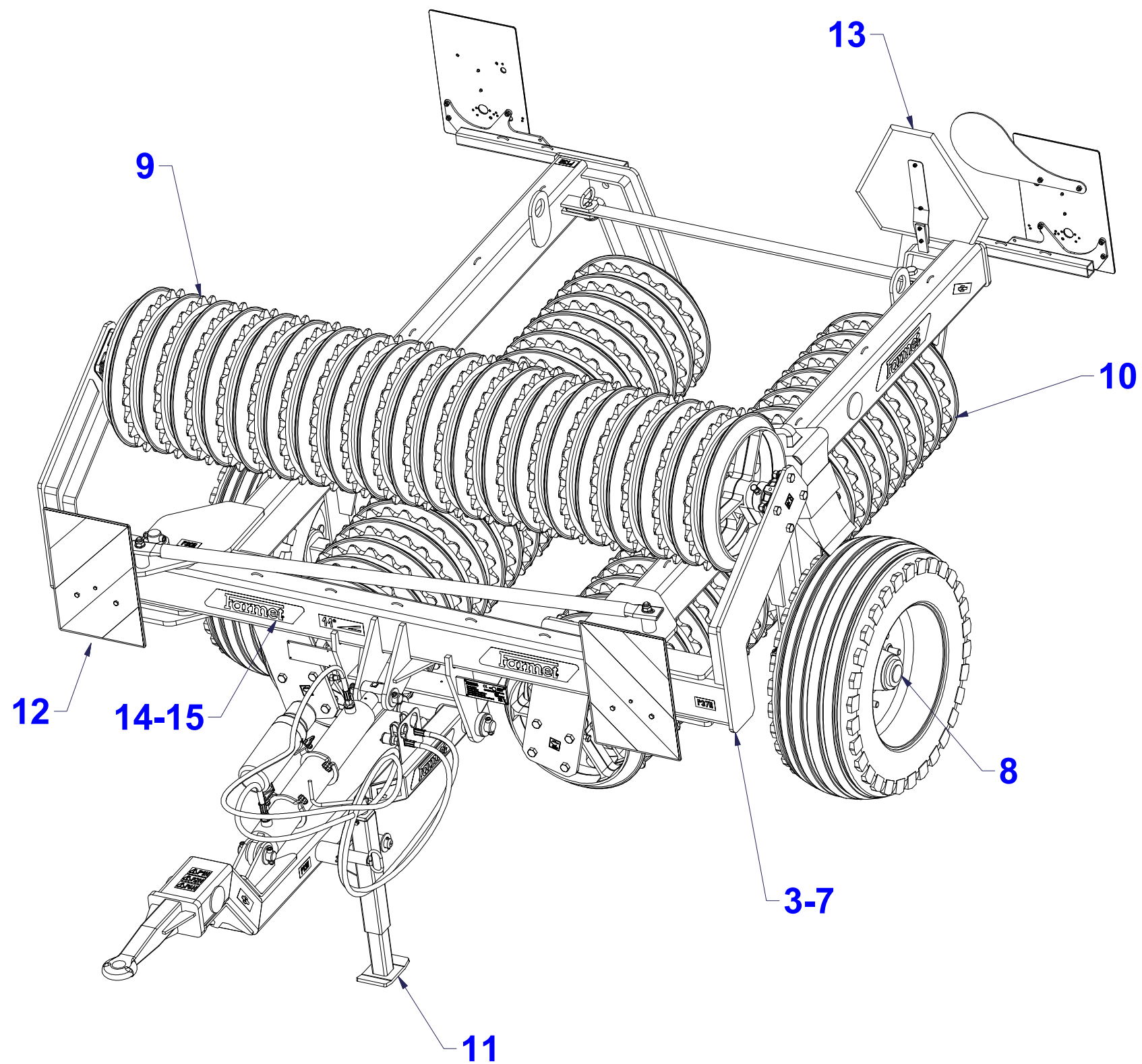
Ⓓ NAVIGATION DER MASCHINE

Ⓕ NAVIGATION DE LA MACHINE

ⒸB NAVIGATION OF THE MACHINE

ⒸU НАВИГАЦИЯ МАШИНЫ

ⒸL NAWIGACJA MASZYNY



ⒸZ NÁHRADNÍ DÍL - STRANA

ⒸB SPARE PART - PAGE

Ⓓ ERSATZTEILE - SEITE

ⒸU ЗАПЧАСТЬ - СТРАНИЦА

Ⓕ PIÈCE DE RECHANGE - PAGE

ⒸL CZĘŚCI ZAMIENNE - STRONA

Ⓒ ZÁKLAD STROJE

Ⓓ UNTERBAU DER MASCHINE

Ⓕ BÂTI DE LA MACHINE

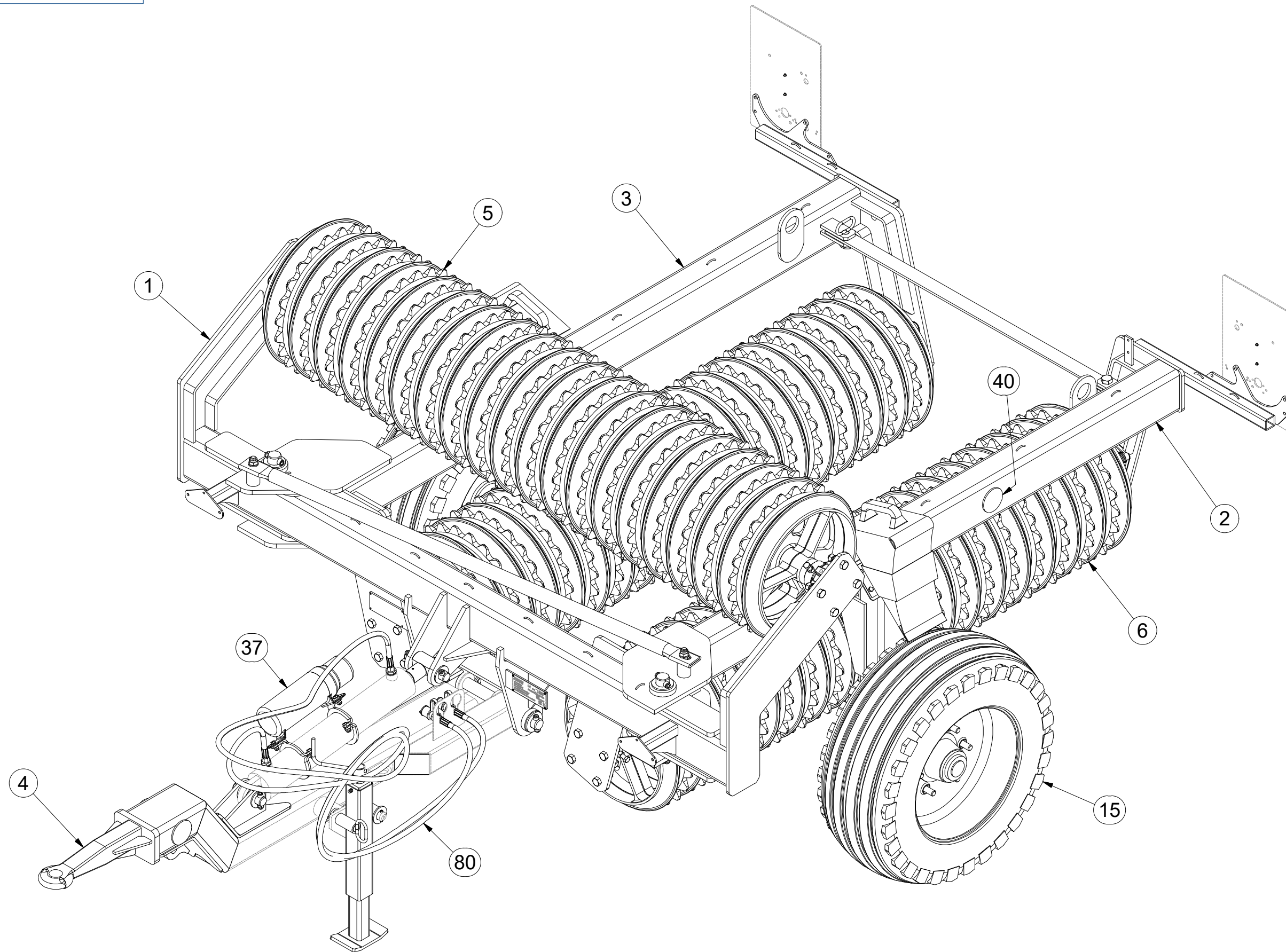
Ⓖ FOOTING OF THE MACHINE

Ⓡ ОСНОВАНИЕ МАШИНЫ

Ⓢ PODSTAWA MASZYNY



3006216



Pos.	Part Number	Pcs.
1	2000658	1
2	2000647	1
3	2000646	1
4	2000708	1
5	3001741	1
6	3001742	2
15	m05759	2
37	m15900	1
40	m02579	4
80	m16093	1

☉ ZÁKLAD STROJE

☉ UNTERBAU DER MASCHINE

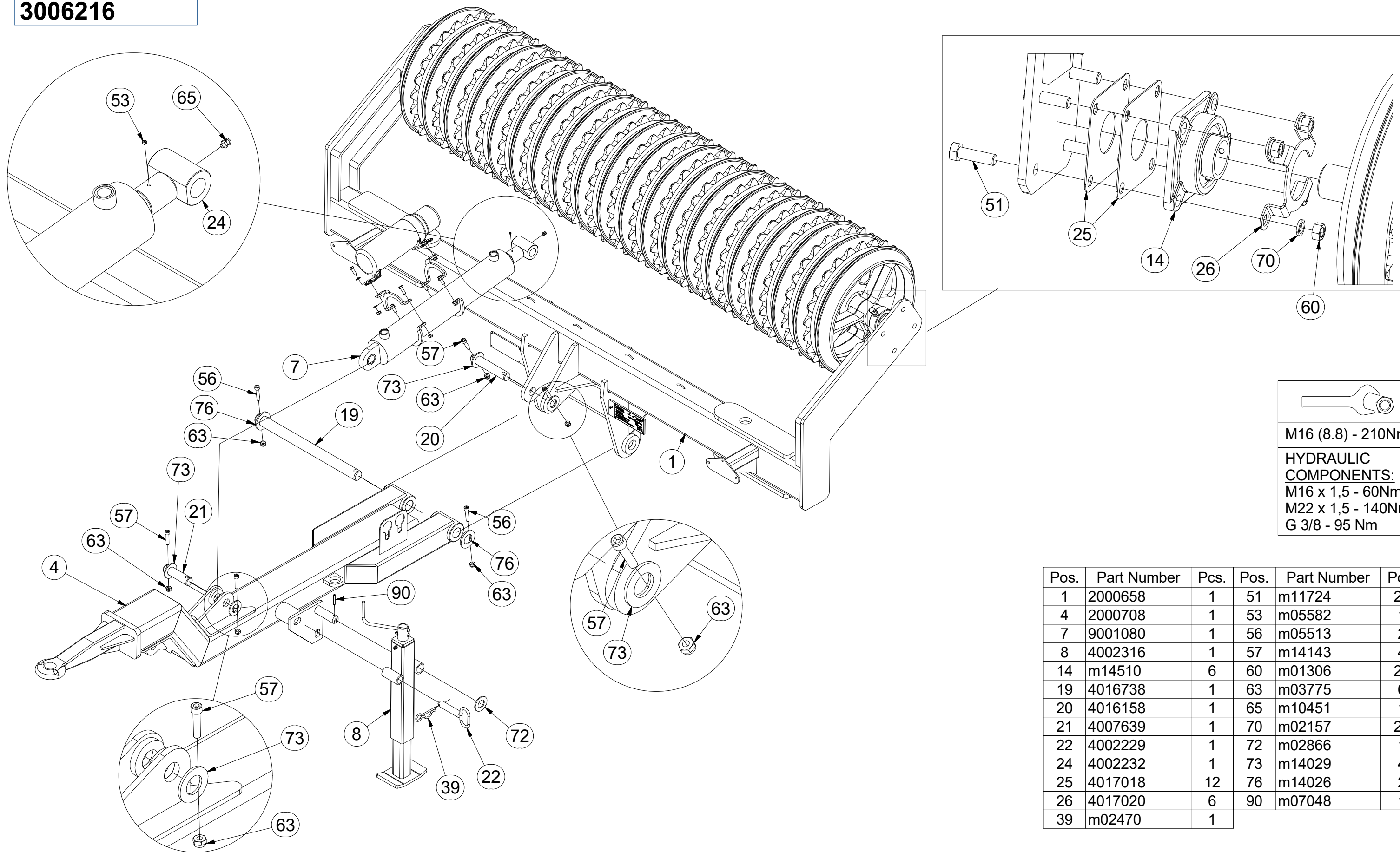
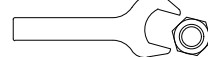
☉ BÂTI DE LA MACHINE

3006216

☉ FOOTING OF THE MACHINE

☉ ОСНОВАНИЕ МАШИНЫ

☉ PODSTAWA MASZINY

M16 (8.8) - 210Nm

HYDRAULIC COMPONENTS:
M16 x 1,5 - 60Nm
M22 x 1,5 - 140Nm
G 3/8 - 95 Nm

Pos.	Part Number	Pcs.	Pos.	Part Number	Pcs.
1	2000658	1	51	m11724	24
4	2000708	1	53	m05582	1
7	9001080	1	56	m05513	2
8	4002316	1	57	m14143	4
14	m14510	6	60	m01306	24
19	4016738	1	63	m03775	6
20	4016158	1	65	m10451	1
21	4007639	1	70	m02157	24
22	4002229	1	72	m02866	1
24	4002232	1	73	m14029	4
25	4017018	12	76	m14026	2
26	4017020	6	90	m07048	1
39	m02470	1			

Ⓒ ZÁKLAD STROJE

Ⓓ UNTERBAU DER MASCHINE

Ⓕ BÂTI DE LA MACHINE

Ⓖ FOOTING OF THE MACHINE

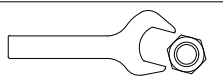
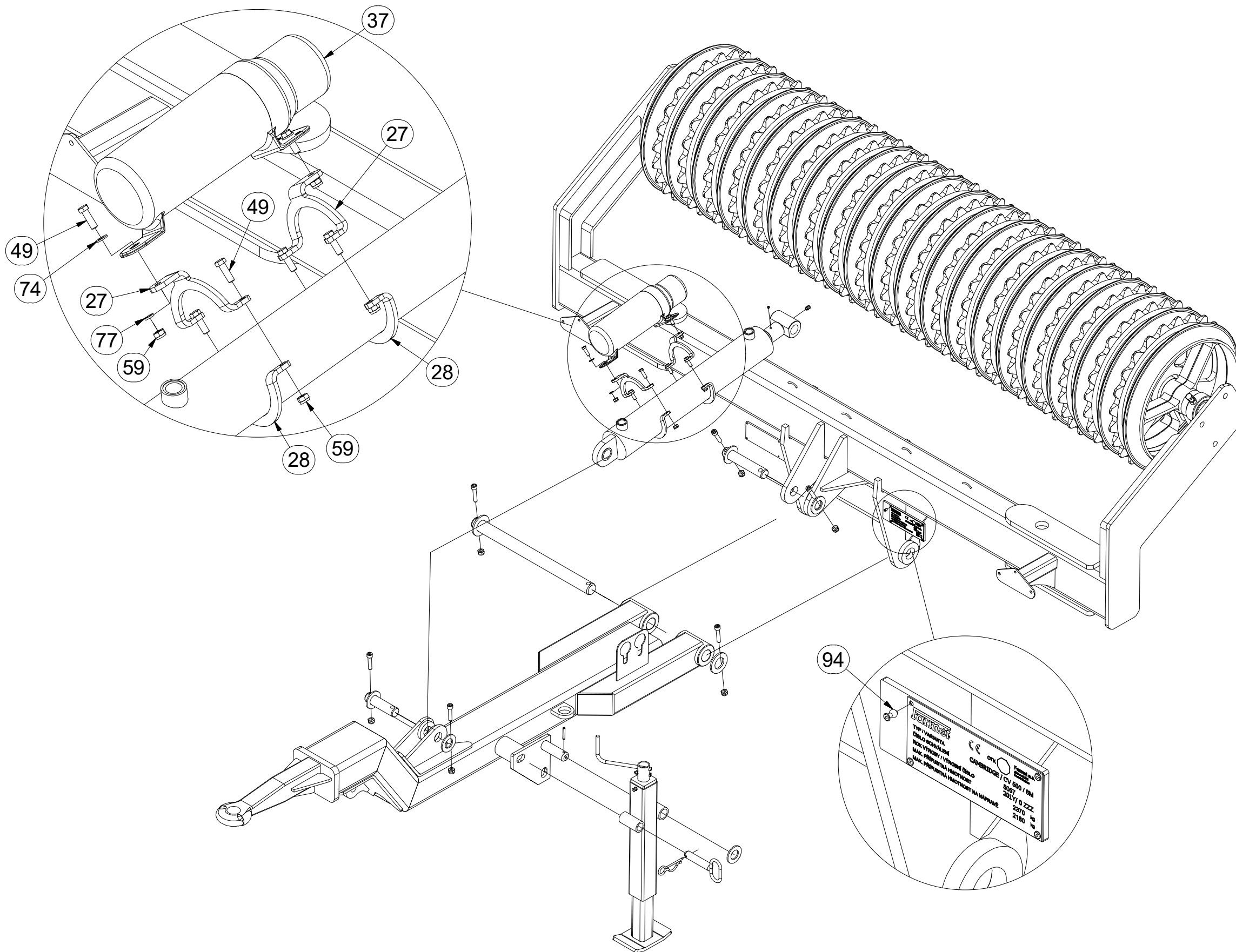
Ⓡ ОСНОВАНИЕ МАШИНЫ

Ⓢ PODSTAWA MASZyny



3006216

Pos.	Part Number	Pcs.
27	4017822	2
28	4017823	2
37	m15900	1
49	m01092	6
59	m04503	14
74	m01203	10
77	m01202	2
94	m10488	4



M16 (8.8) - 210Nm

HYDRAULIC
COMPONENTS:
M16 x 1,5 - 60Nm
M22 x 1,5 - 140Nm
G 3/8 - 95 Nm

Ⓒ ZÁKLAD STROJE

Ⓓ UNTERBAU DER MASCHINE

Ⓕ BÂTI DE LA MACHINE

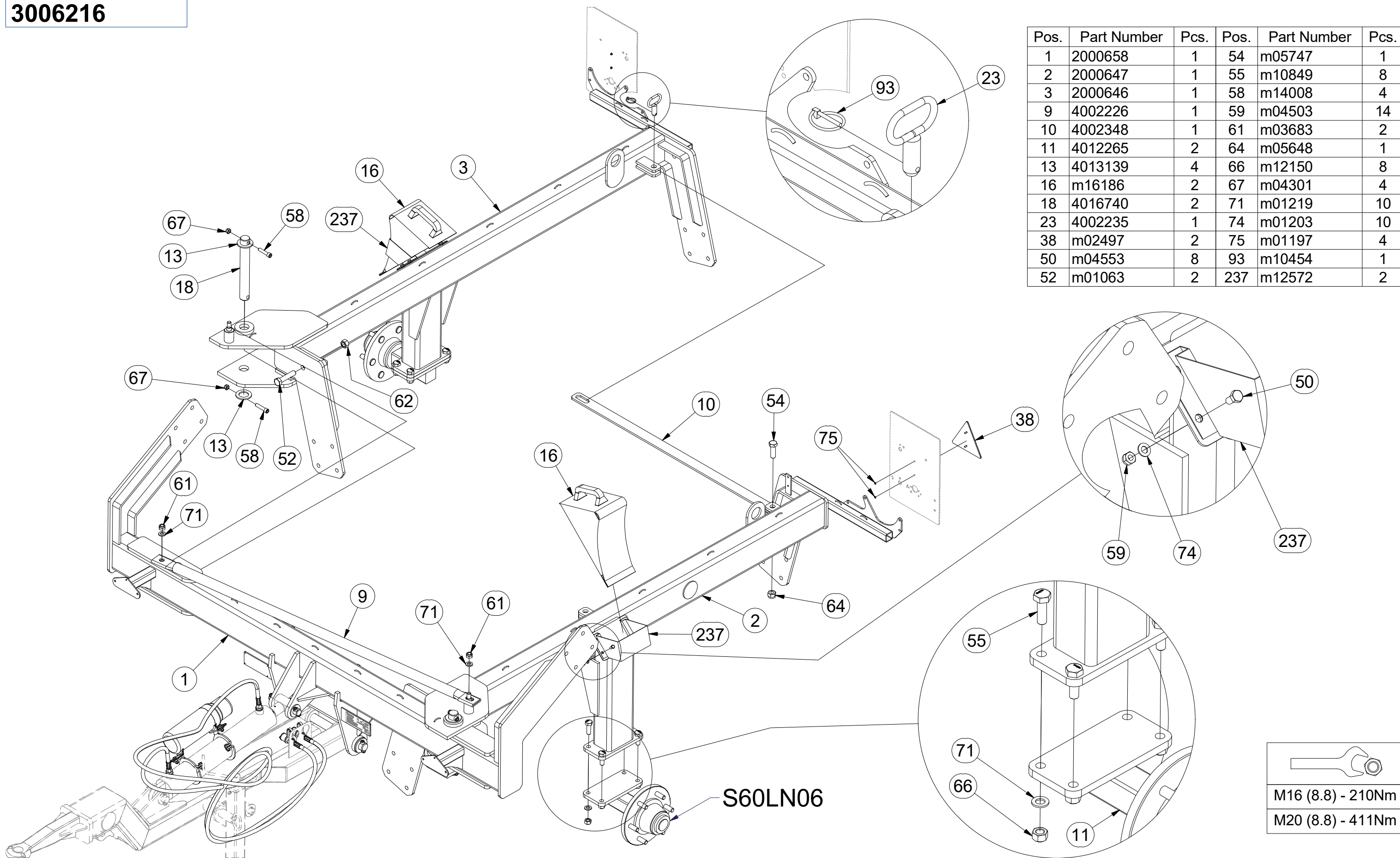
Ⓖ FOOTING OF THE MACHINE

Ⓡ ОСНОВАНИЕ МАШИНЫ

Ⓢ PODSTAWA MASZYNY



3006216

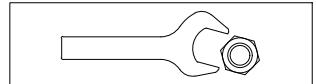
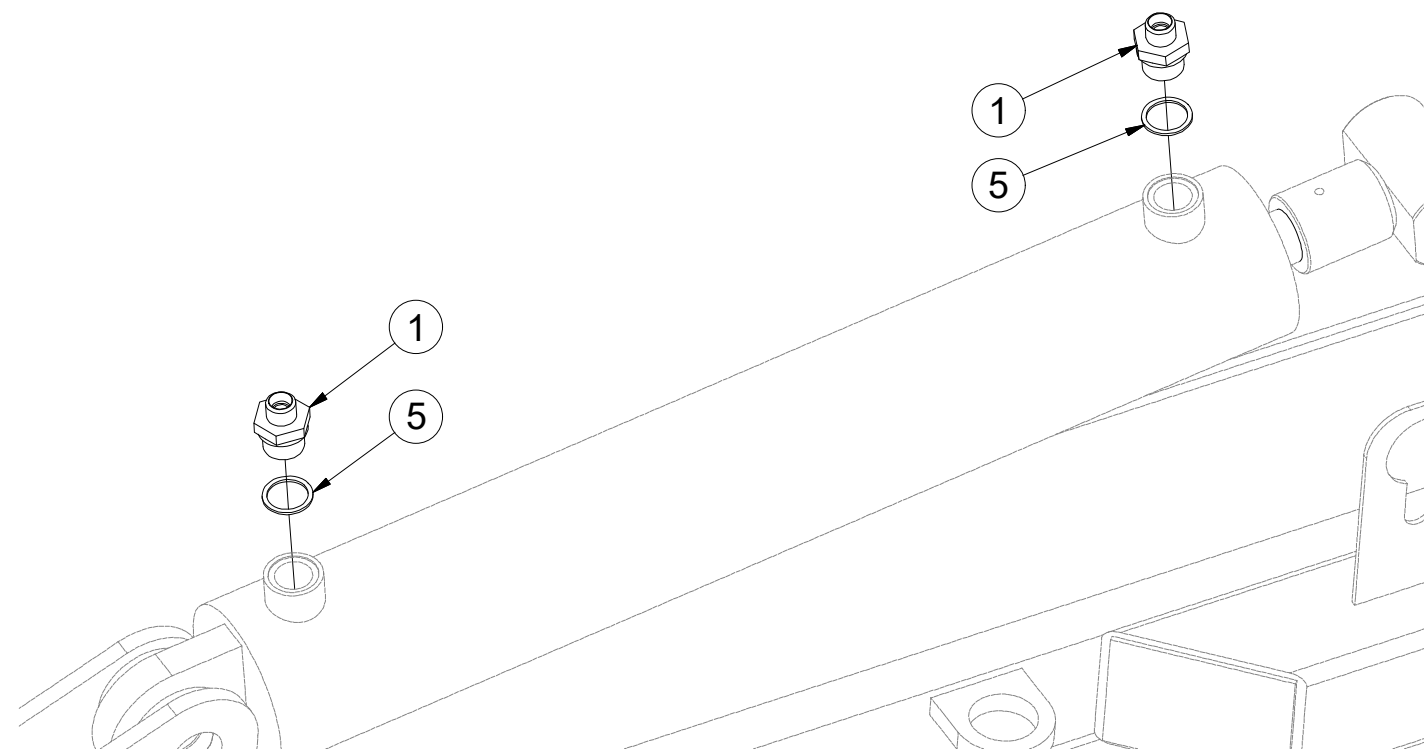
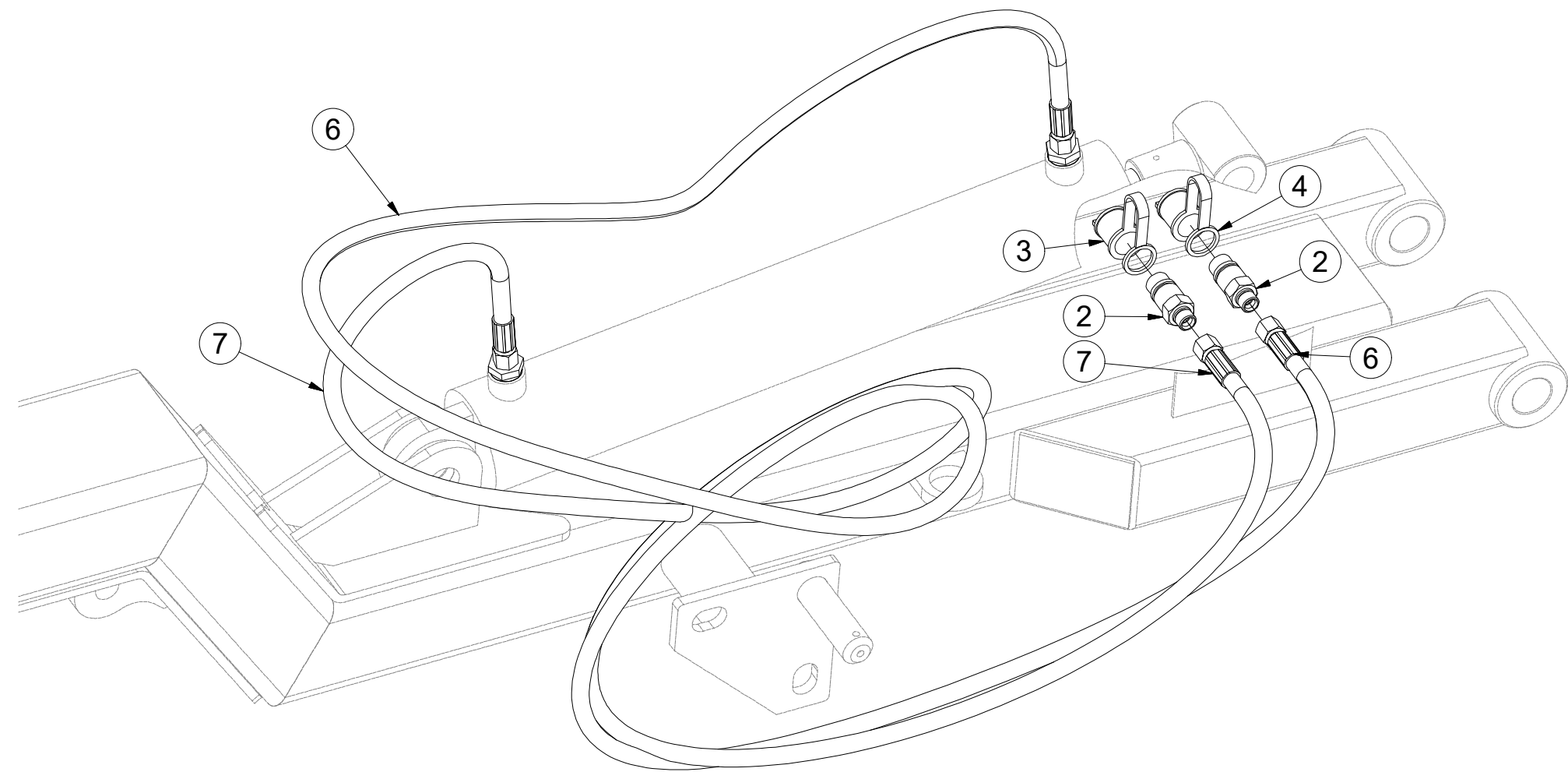


Pos.	Part Number	Pcs.	Pos.	Part Number	Pcs.
1	2000658	1	54	m05747	1
2	2000647	1	55	m10849	8
3	2000646	1	58	m14008	4
9	4002226	1	59	m04503	14
10	4002348	1	61	m03683	2
11	4012265	2	64	m05648	1
13	4013139	4	66	m12150	8
16	m16186	2	67	m04301	4
18	4016740	2	71	m01219	10
23	4002235	1	74	m01203	10
38	m02497	2	75	m01197	4
50	m04553	8	93	m10454	1
52	m01063	2	237	m12572	2

S60LN06

M16 (8.8) - 210Nm
M20 (8.8) - 411Nm

m16093



HYDRAULIC COMPONENTS:
 M16 x 1,5 - 60Nm
 M22 x 1,5 - 140Nm
 G 3/8 - 95 Nm

Pos.	Part Number	Pcs.
1	m03925	2
5	m04223	2
2	m03849	2
3	m03743	1
4	m04034	1
6	m08000	1
7	m05211	1

Ⓒ NÁPRAVA

Ⓓ ACHSE

Ⓕ ESSIEU

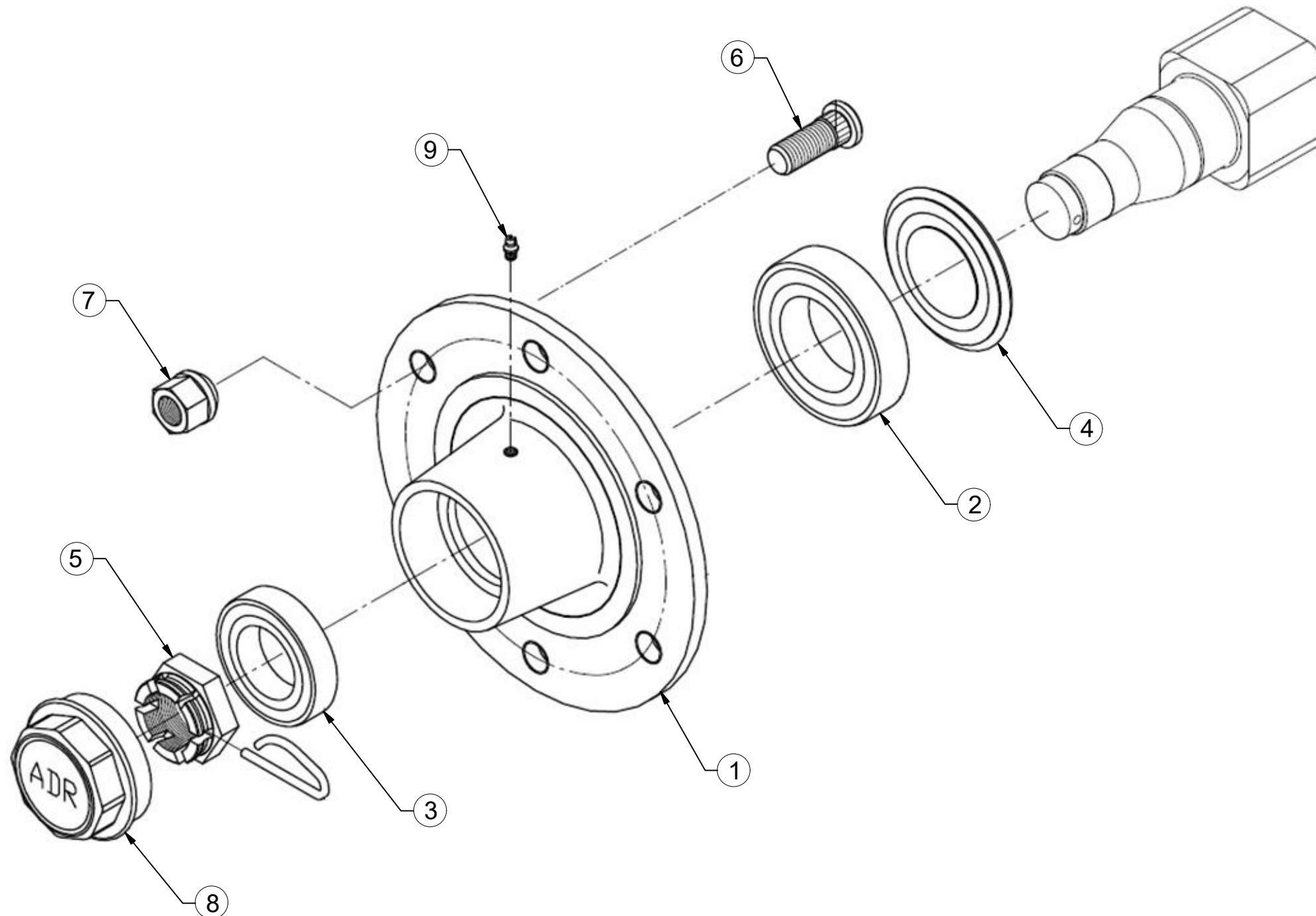
Ⓖ AXLE

Ⓡ OCB

Ⓟ OS



S60LN06



Pos.	Part Number	Pcs.
1	m15631	1
2	m07151	1
3	m07152	1
4	m15058	1
5	m08169	1
6	m08148	6
7	m08163	6
8	m15123	1
9	m05698	1

ⒸZ VÁLEC CAMBRIDGE 2090 MM

Ⓓ WALZE CAMBRIDGE 2090 MM

Ⓕ ROULEAU CAMBRIDGE 2090 MM

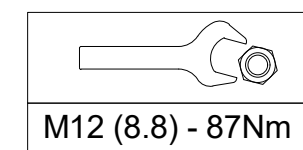
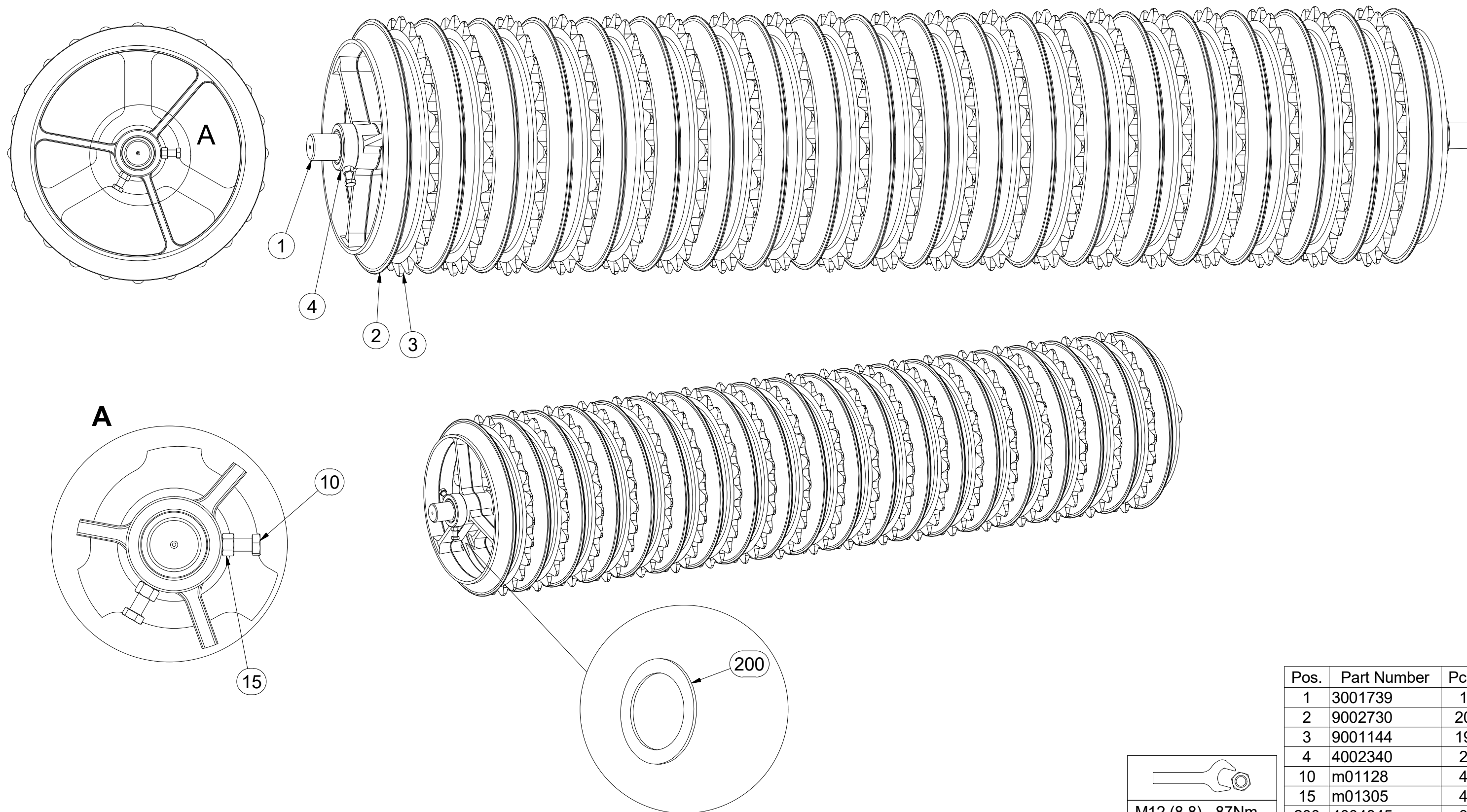
ⒸGB ROLLER CAMBRIDGE 2090 MM

ⒸRU KATOK CAMBRIDGE 2090 MM

ⒸPL WAŁ CAMBRIDGE 2090 MM



3001741



Pos.	Part Number	Pcs.
1	3001739	1
2	9002730	20
3	9001144	19
4	4002340	2
10	m01128	4
15	m01305	4
200	4004845	3

ⒸZ VÁLEC CAMBRIDGE 1985 MM

Ⓓ WALZE CAMBRIDGE 1985 MM

Ⓕ ROULEAU CAMBRIDGE 1985 MM

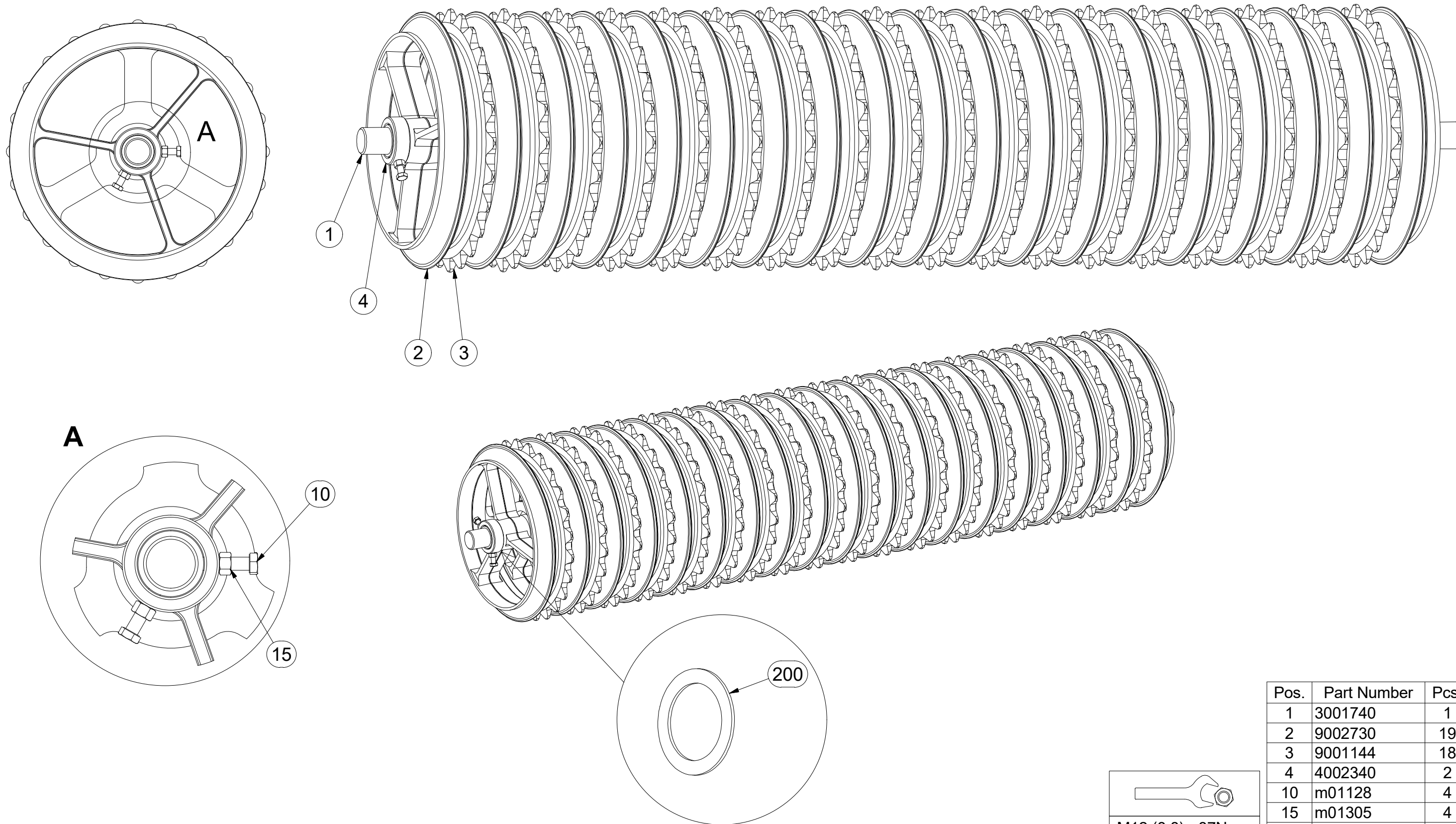
ⒸB ROLLER CAMBRIDGE 1985 MM

ⒸU KATOK CAMBRIDGE 1985 MM

ⒸL WAŁ CAMBRIDGE 1985 MM



3001742



Pos.	Part Number	Pcs.
1	3001740	1
2	9002730	19
3	9001144	18
4	4002340	2
10	m01128	4
15	m01305	4
200	4004845	3

Ⓒ ODSTAVNÁ NOHA

Ⓓ STANDBEIN

Ⓕ BÉQUILLE REPLIABLE

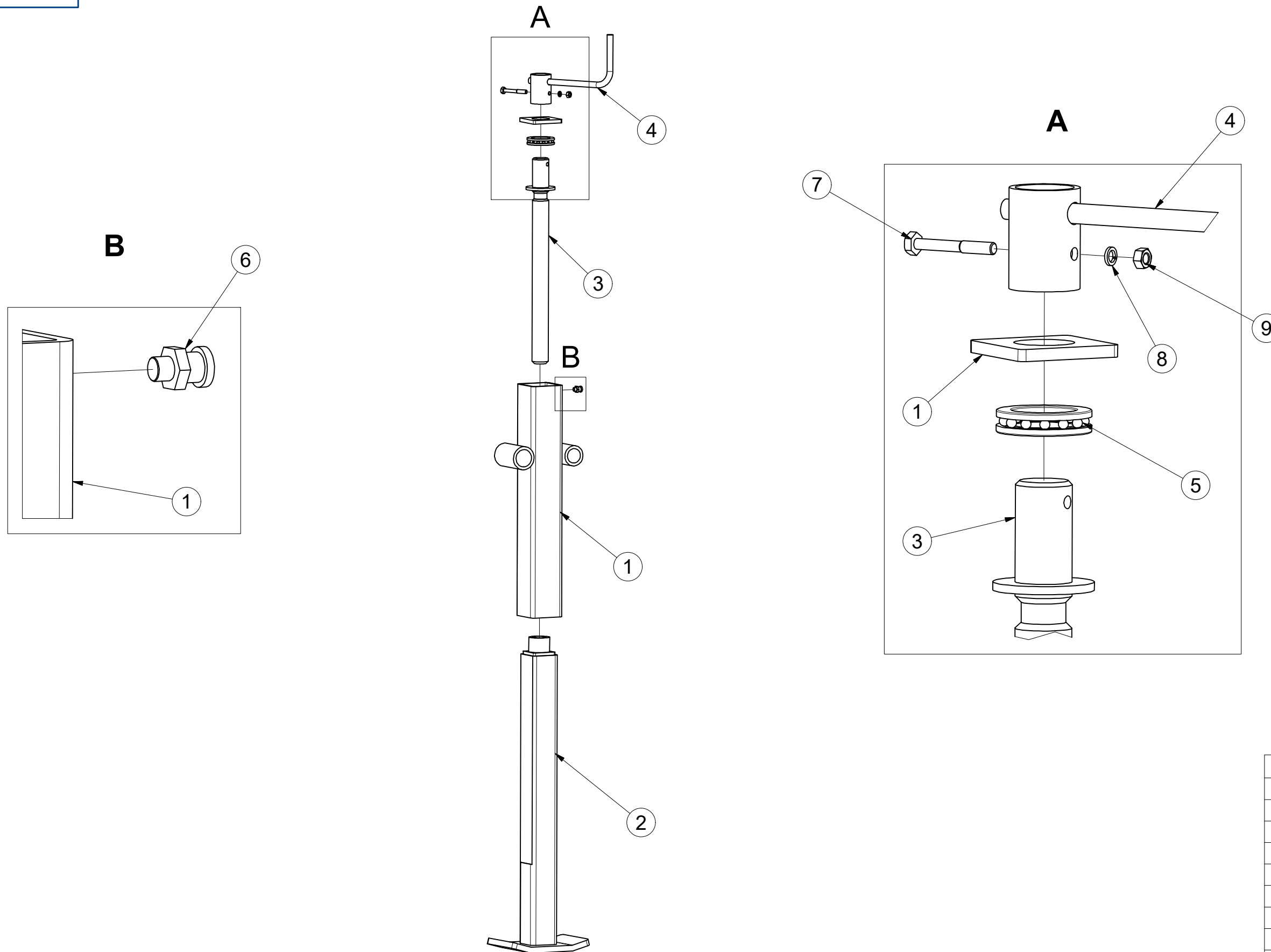
Ⓖ FOLDING LEG

Ⓡ ОТКИДНАЯ ОПОРА

Ⓟ SKŁADANA NOGA



4002316



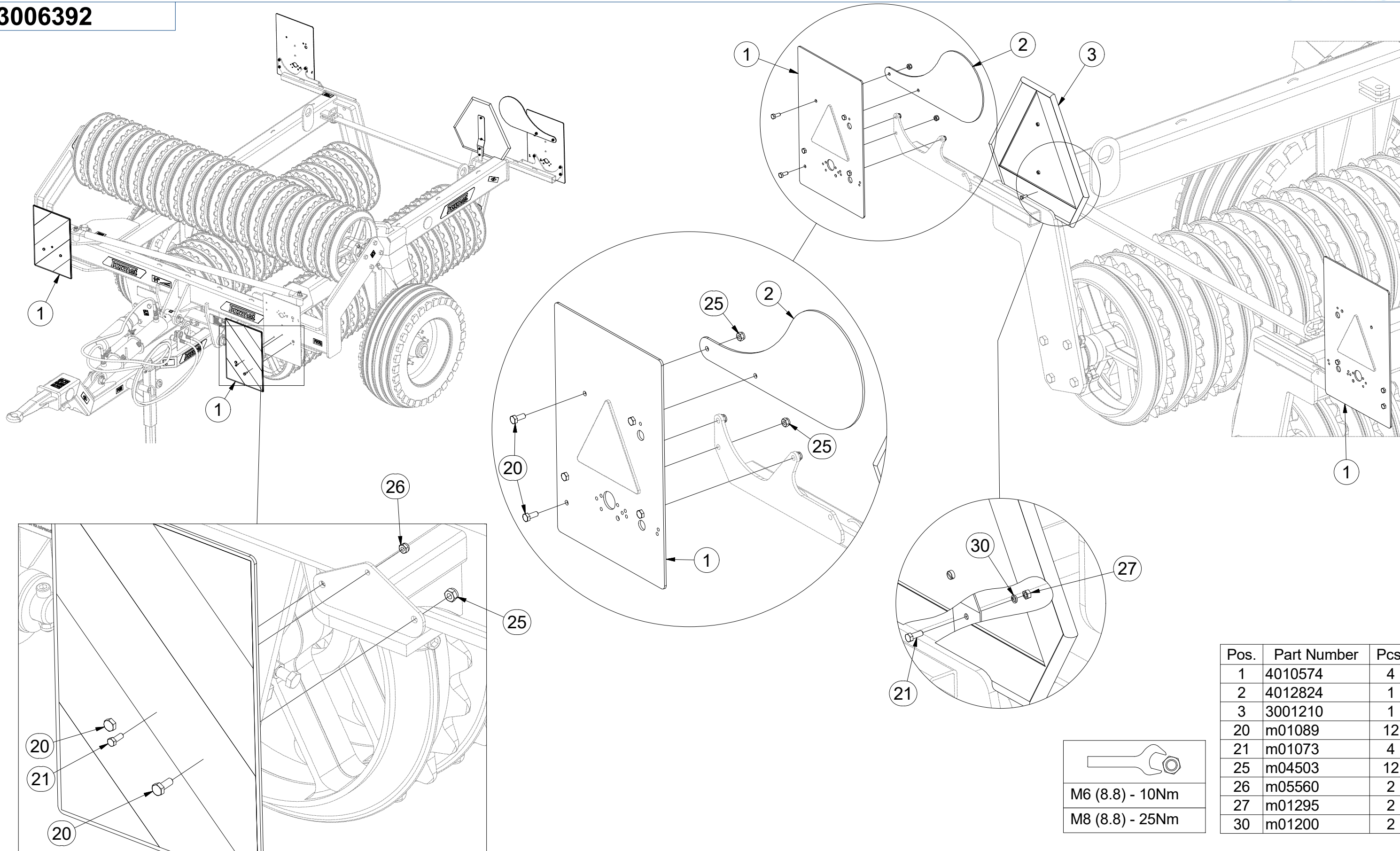
Pos.	Part Number	Pcs.
1	4002318	1
2	4002321	1
3	4002323	1
4	4002326	1
5	m05704	1
6	m10451	1
7	m05561	1
8	m01200	1
9	m01295	1

CZ TERČE
 D SCHEIBE
 F CIBLES

GB DISCS
 RU ЩИТКИ
 PL TARCZE



3006392



Pos.	Part Number	Pcs.
1	4010574	4
2	4012824	1
3	3001210	1
20	m01089	12
21	m01073	4
25	m04503	12
26	m05560	2
27	m01295	2
30	m01200	2

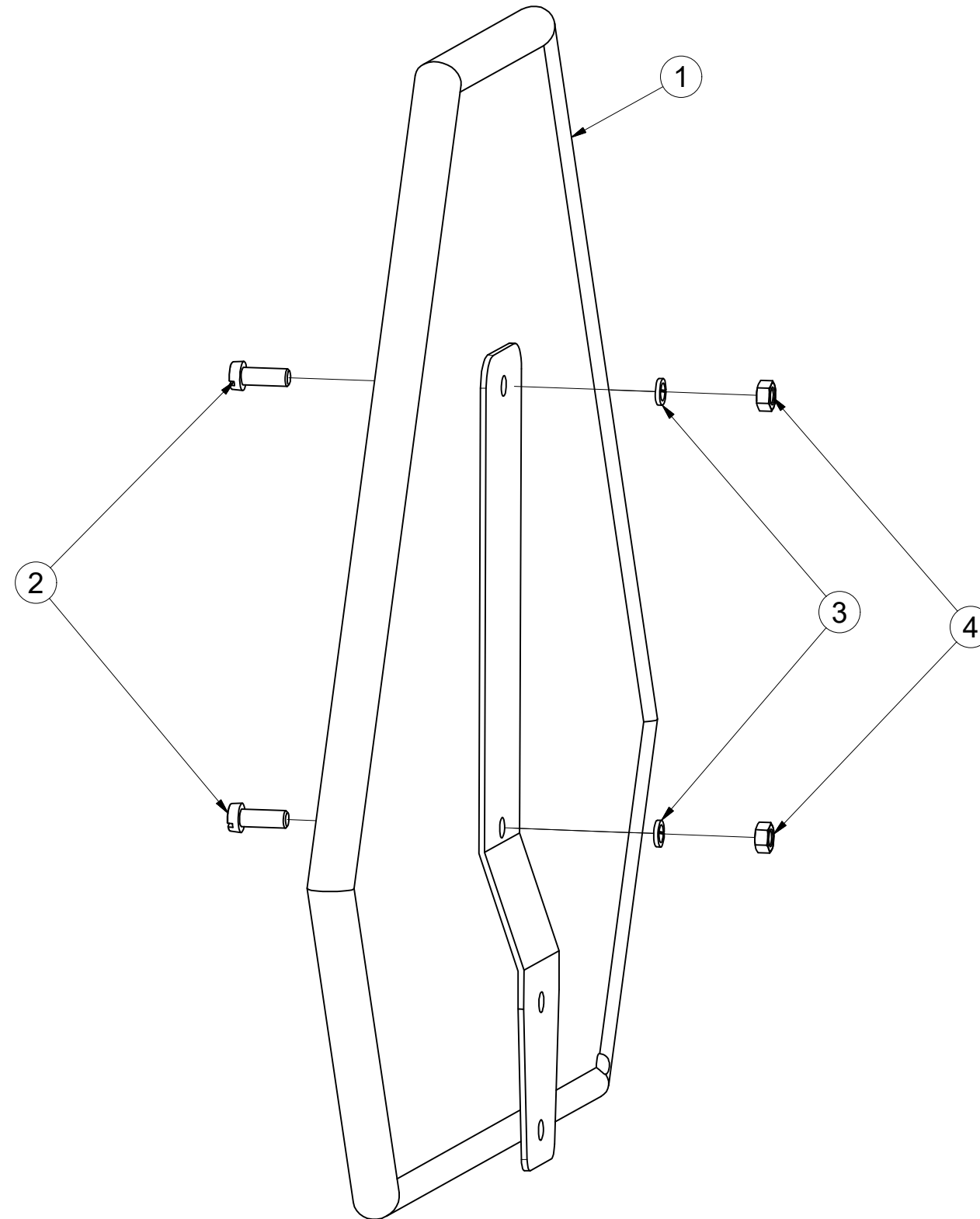
M6 (8.8) - 10Nm
 M8 (8.8) - 25Nm

Ⓒ VÝSTRAŽNÝ TROJÚHELNÍK
Ⓓ WARNDREIECK
Ⓕ TRIANGLE D'AVERTISSEMENT

Ⓖ EMERGENCY TRIANGLE
Ⓡ ЗНАК АВАРИЙНОЙ ОСТАНОВКИ
Ⓟ TRÓJKĄT OSTRZEGAWCZY



3001210



Pos.	Part Number	Pcs.
1	m05371	1
2	m11759	2
3	m01200	2
4	m01295	2

Ⓒ SAMOLEPKY STROJE

Ⓓ AUFKLEBER MASCHINEN

Ⓕ VOITURE MACHINES

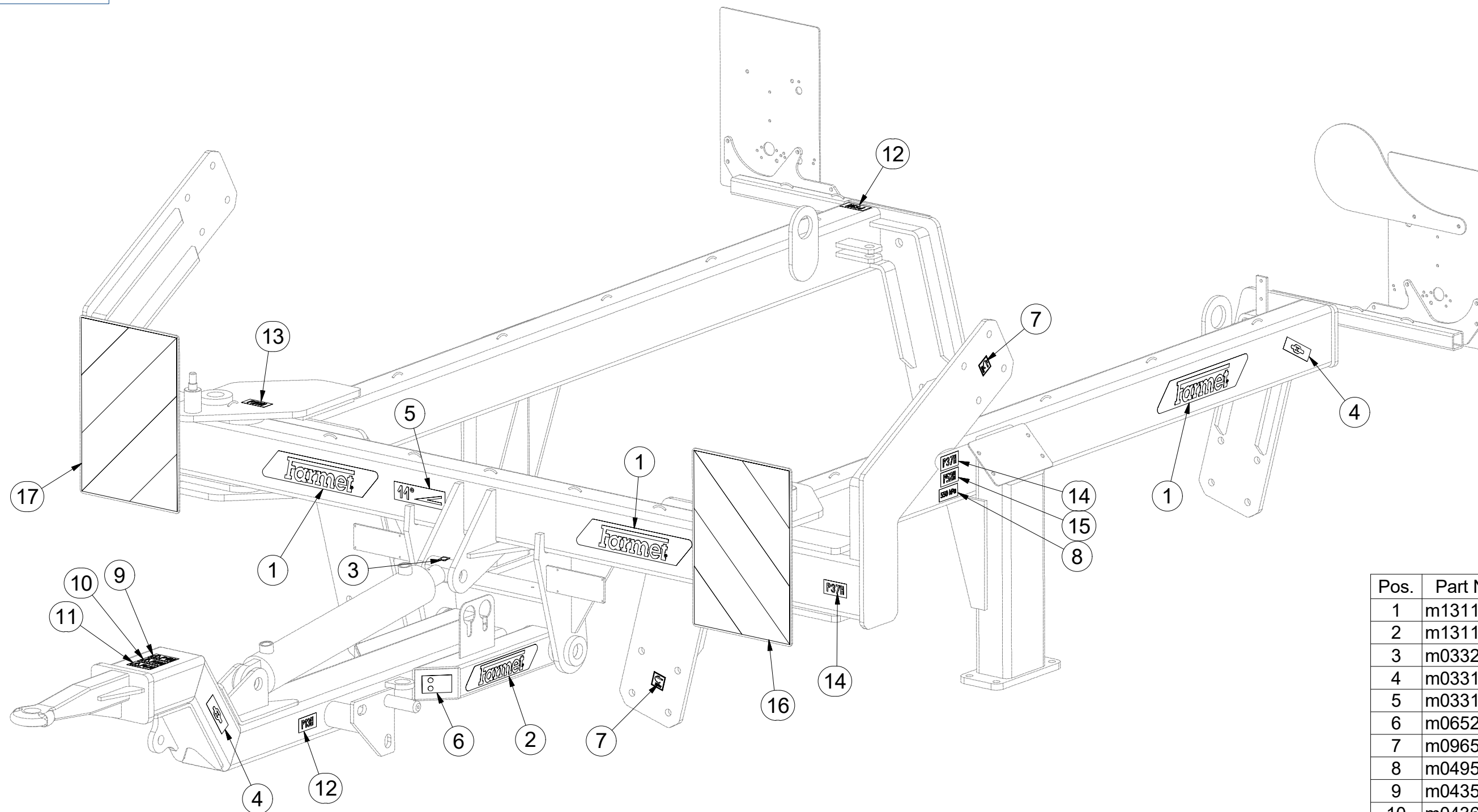
Ⓒ STICKERS MACHINES

Ⓓ СТИКЕРЫ МАШИНЫ

Ⓕ NAKLEJKI MASZYN



m16096



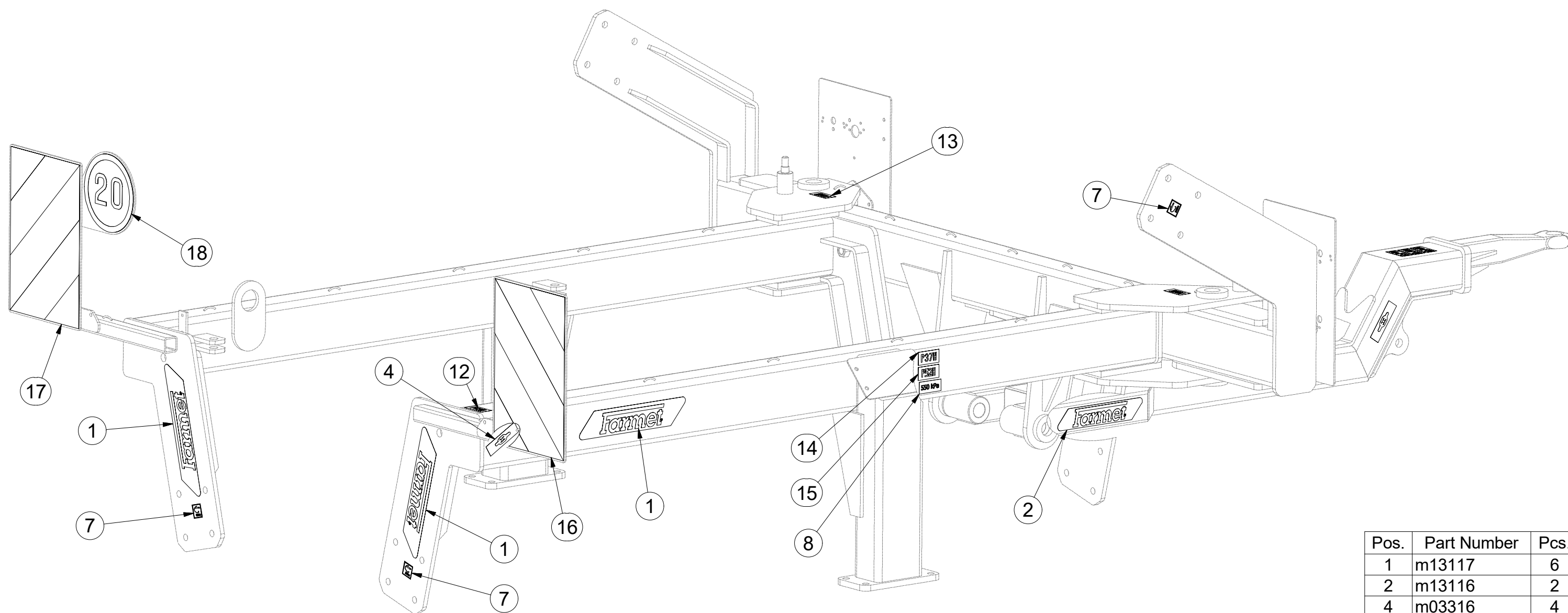
Pos.	Part Number	Pcs.
1	m13117	6
2	m13116	2
3	m03320	1
4	m03316	4
5	m03315	1
6	m06521	1
7	m09655	6
8	m04958	2
9	m04359	1
10	m04366	1
11	m04360	1
12	m04363	2
13	m04368	2
14	m04365	4
15	m04364	2
16	m12620	2
17	m12619	2

- Ⓒ SAMOLEPKY STROJE
- Ⓓ AUFKLEBER MASCHINEN
- Ⓕ VOITURE MACHINES

- Ⓖ STICKERS MACHINES
- Ⓡ СТИКЕРЫ МАШИНЫ
- Ⓟ NAKLEJKI MASZYNY



m16096



Pos.	Part Number	Pcs.
1	m13117	6
2	m13116	2
4	m03316	4
7	m09655	6
8	m04958	2
12	m04363	2
13	m04368	2
14	m04365	4
15	m04364	2
16	m12620	2
17	m12619	2
18	m04406	1

Ⓒ SVĚTELNÁ SADA

Ⓓ LEUCHTENSATZ

Ⓕ KIT LUMINEUX

Ⓖ LIGHTING SET

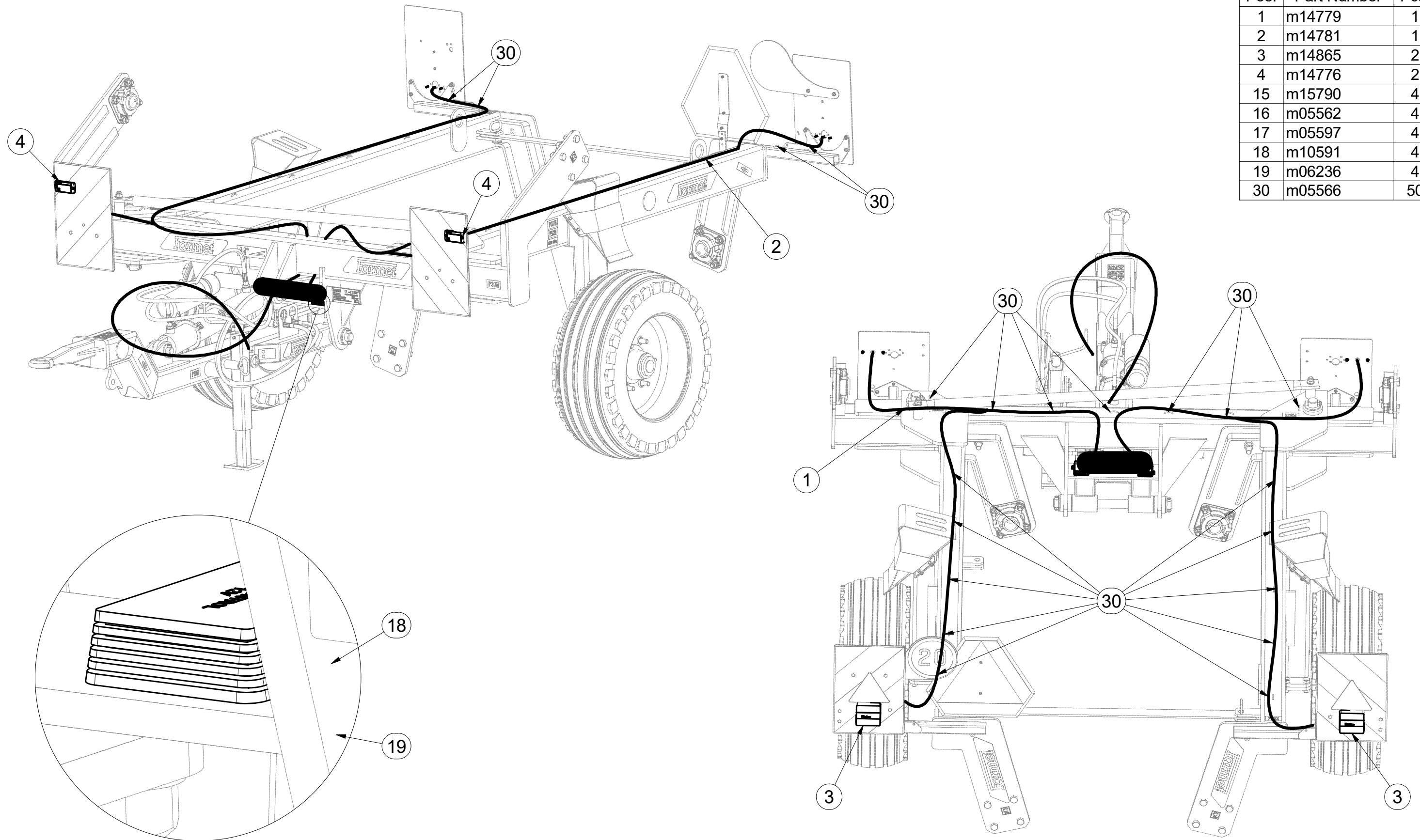
Ⓡ ОСВЕТИТЕЛЬНЫЙ КОМПЛЕКТ

Ⓢ ZESTAW OŚWIETLENIA



3008658

Pos.	Part Number	Pcs.
1	m14779	1
2	m14781	1
3	m14865	2
4	m14776	2
15	m15790	4
16	m05562	4
17	m05597	4
18	m10591	4
19	m06236	4
30	m05566	50



Ⓒ SVĚTELNÁ SADA

Ⓓ LEUCHTENSATZ

Ⓕ KIT LUMINEUX

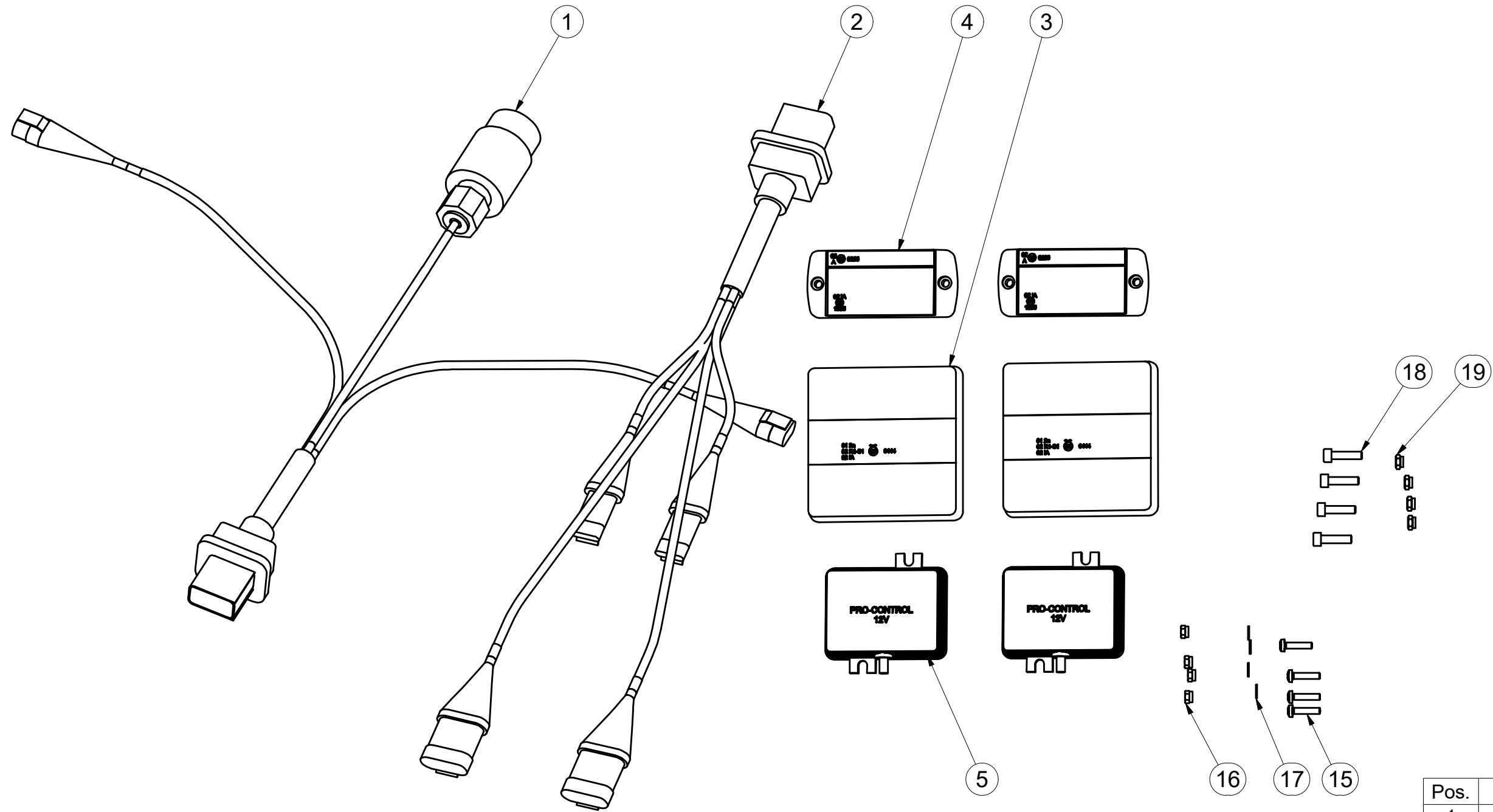
Ⓖ LIGHTING SET

Ⓡ ОСВЕТИТЕЛЬНЫЙ КОМПЛЕКТ

Ⓟ ZESTAW OŚWIETLENIA



3008658



Pos.	Part Number	Pcs.
1	m14779	1
2	m14781	1
3	m14865	2
4	m14776	2
5	m14777	2
15	m15790	4
16	m05562	4
17	m05597	4
18	m10591	4
19	m06236	4

Ⓒ SOUPRAVA TĚSNIVA PÍSTNIC

Ⓓ KOLBENSTANGENDICHTUNGSMITTELSATZ

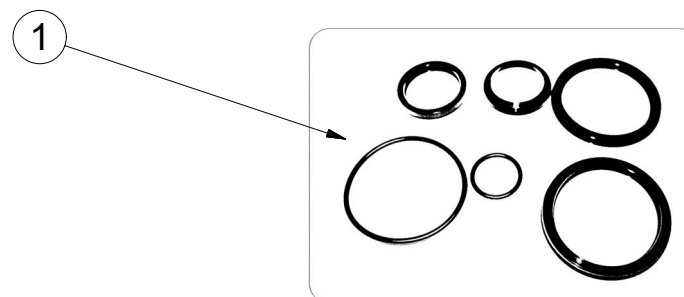
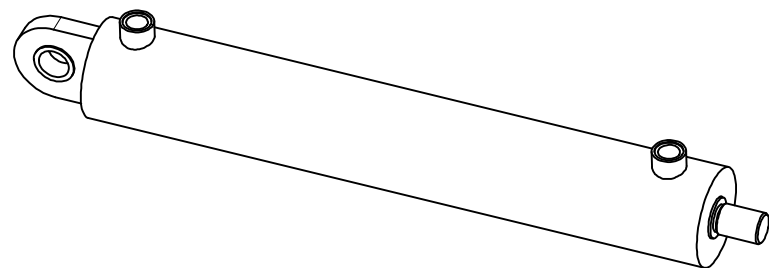
Ⓕ SET DE GARNITURE DES TIGES DE PISTON

Ⓖ SEALING SET FOR PISTON RODS

Ⓡ КОМПЛЕКТ ПРОКЛАДОК ЦИЛИНДРОВ

Ⓟ ZESTAW USZCZELEK TRZPIENIA TŁOKA

Farmet



m05652- Ø80/Ø40-500		
Pos	Part number	Pcs
1	m07563	1