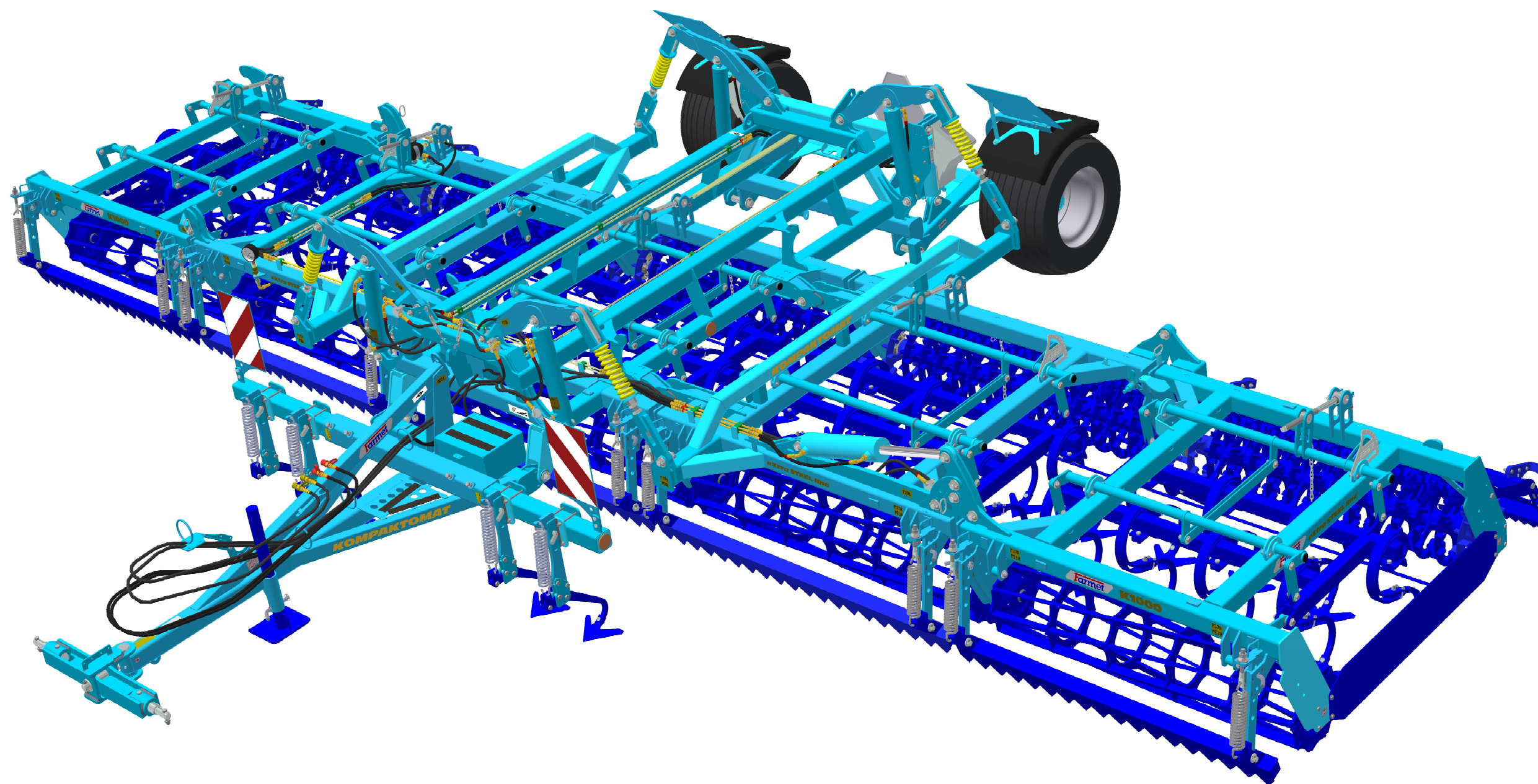


The effective technology

Farmet

ⒸZ KATALOG NÁHRADNÍCH DÍLŮ ⒸB CATALOGUE OF SPARE PARTS ⒸD ERSATZTEILLISTE
ⒸRU КАТАЛОГ ЗАПАСНЫХ ЧАСТЕЙ ⒸF CATALOGUE DES PIÈCES DE RECHANGE ⒸPL KATALOG CZĘŚCI ZAMIENNYCH

КОМПАКТОМАТ K1000PS



ⒸZ Platnost pro vrcholové | výrobní číslo stroje ⒸB Validity for the top | serial number of the machine
ⒸD Gültigkeit für die Haupt- | Herstellungsnummer der Maschine ⒸRU Действительно для главного | заводского номера машины
ⒸF Validité du numéro de référence | de série de la machine ⒸPL Obowiązuje dla numeru głównego | seryjnego maszyny

9303982 | 2017/0388

Farmet a. s.
Jiřinková 276
552 03 Česká Skalice, CZ

telefon: +420 491 450 111
fax: +420 491 450 136
GSM: +420 774 715 738

IČ: 46504931
DIČ: CZ46504931

web: www.farmet.cz
e-mail: farmet@farmet.cz

ⒸZ NAVIGACE STROJE

Ⓓ NAVIGATION DER MASCHINE

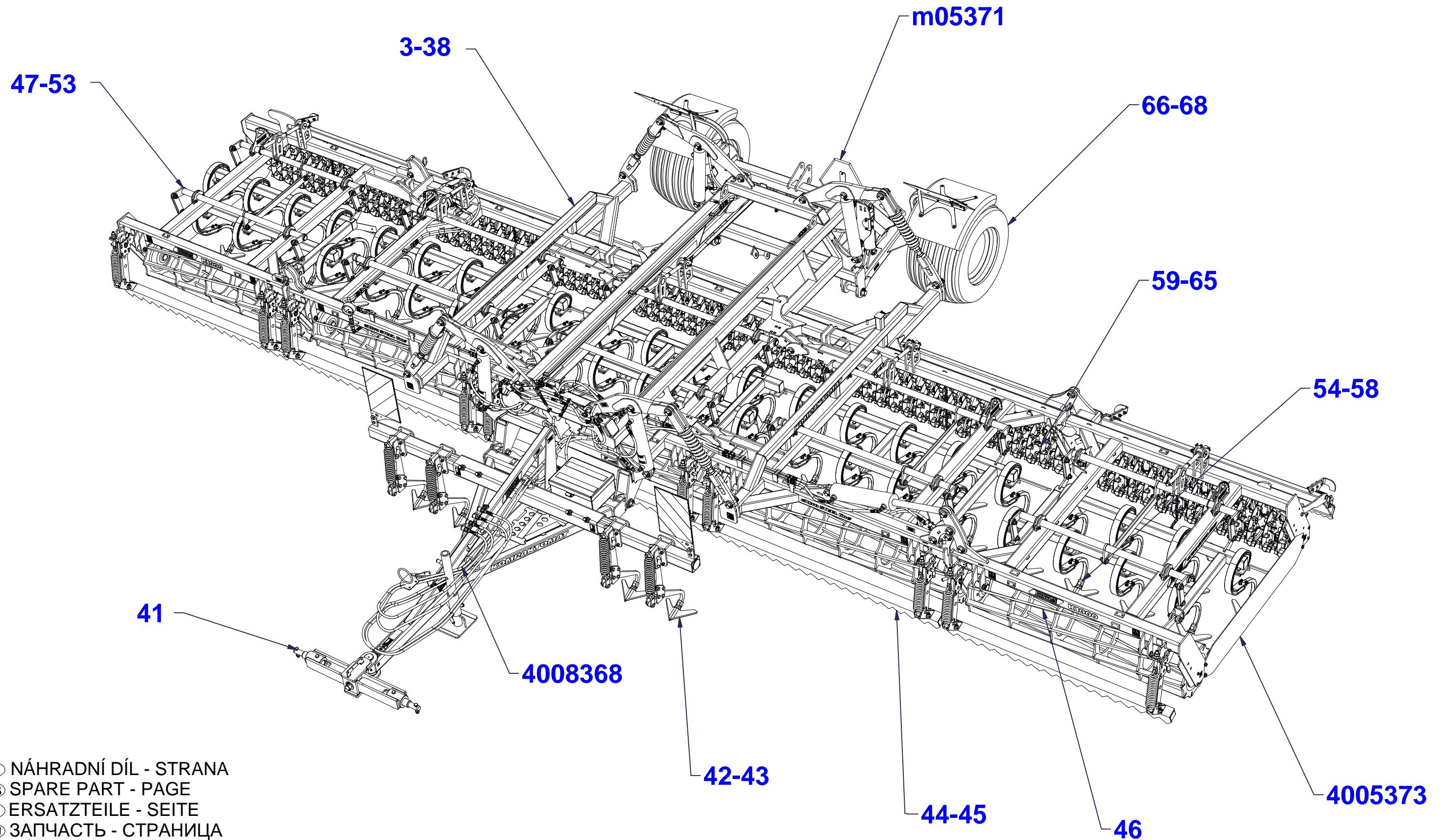
Ⓕ NAVIGATION DE LA MACHINE

ⒸB NAVIGATION OF THE MACHINE

ⒸU НАВИГАЦИЯ МАШИНЫ

ⒸL NAWIGACJA MASZYNY

Farmet



ⒸZ NÁHRADNÍ DÍL - STRANA

ⒸB SPARE PART - PAGE

Ⓓ ERSATZTEILE - SEITE

ⒸU ЗАПЧАСТЬ - СТРАНИЦА

Ⓕ PIÈCE DE RECHANGE - PAGE

ⒸL CZĘŚCI ZAMIENNE - STRONA

Ⓒ POLOTOVAR STROJE

Ⓓ MASCHINEN-HALBFABRIKAT

Ⓕ MACHINE - SEMI-PRODUIT

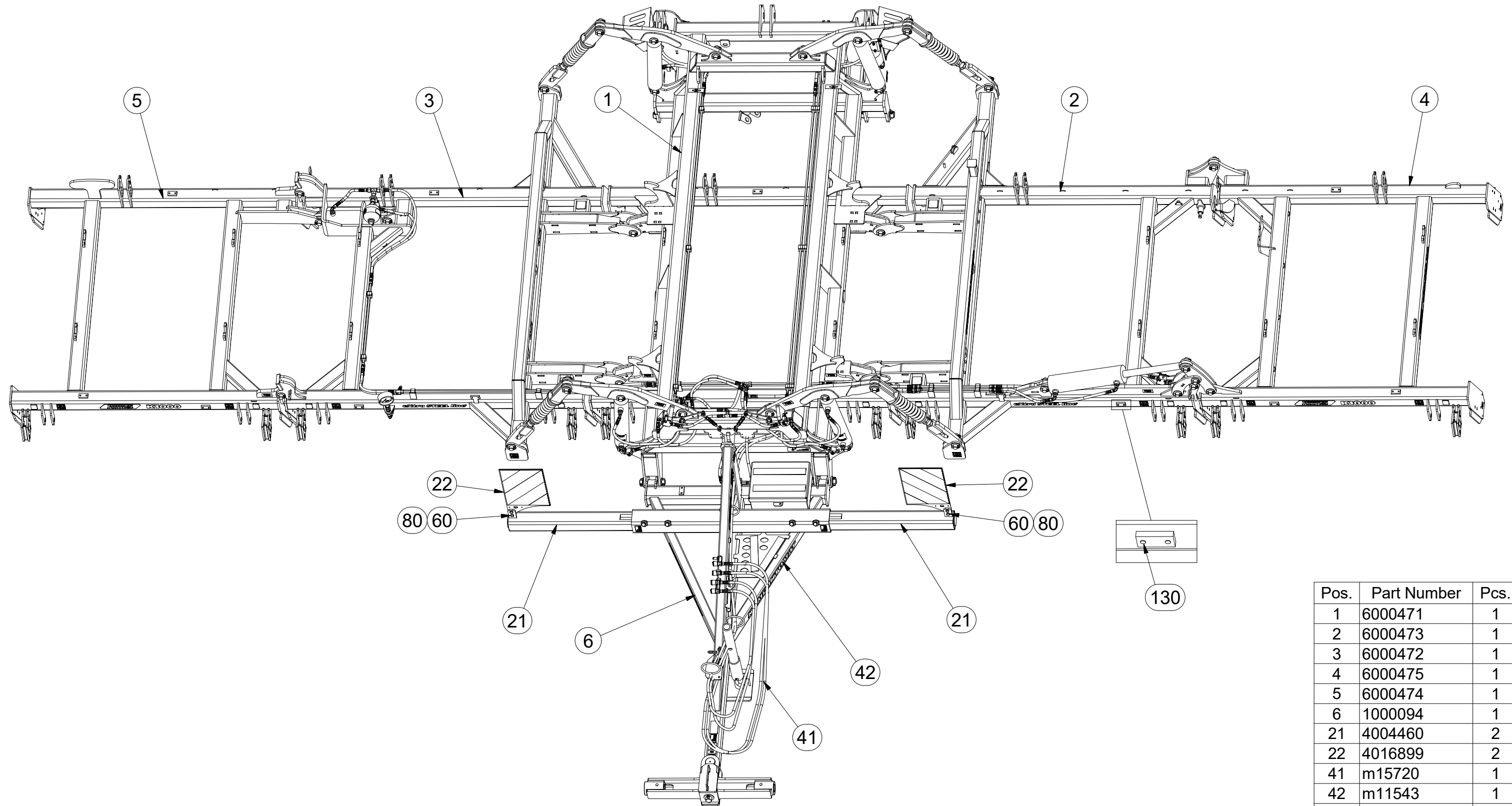
Ⓖ SEMIFINISHED MACHINE

Ⓡ ПОЛУФАБРИКАТ МАШИНЫ

Ⓟ PÓŁFABRYKAT MASZYN



3007967



Pos.	Part Number	Pcs.
1	6000471	1
2	6000473	1
3	6000472	1
4	6000475	1
5	6000474	1
6	1000094	1
21	4004460	2
22	4016899	2
41	m15720	1
42	m11543	1
60	m04039	4
80	m04301	10
130	m11099	28

Ⓒ POLOTOVAR STROJE

Ⓓ MASCHINEN-HALBFABRIKAT

Ⓕ MACHINE - SEMI-PRODUIT

Ⓖ SEMIFINISHED MACHINE

Ⓡ ПОЛУФАБРИКАТ МАШИНЫ

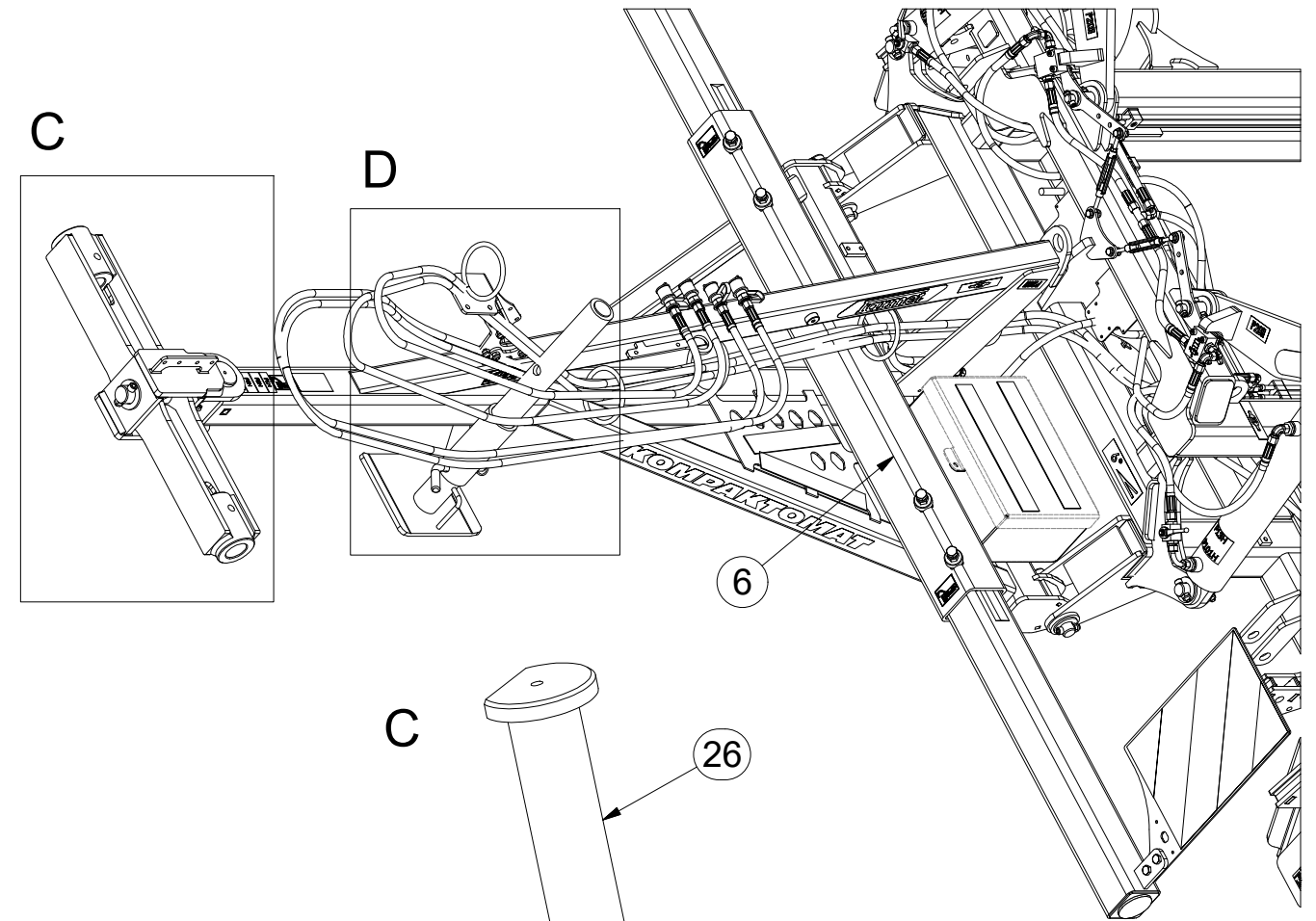
Ⓟ ПОЉФАБРИКАТ МАСЗЫНЫ



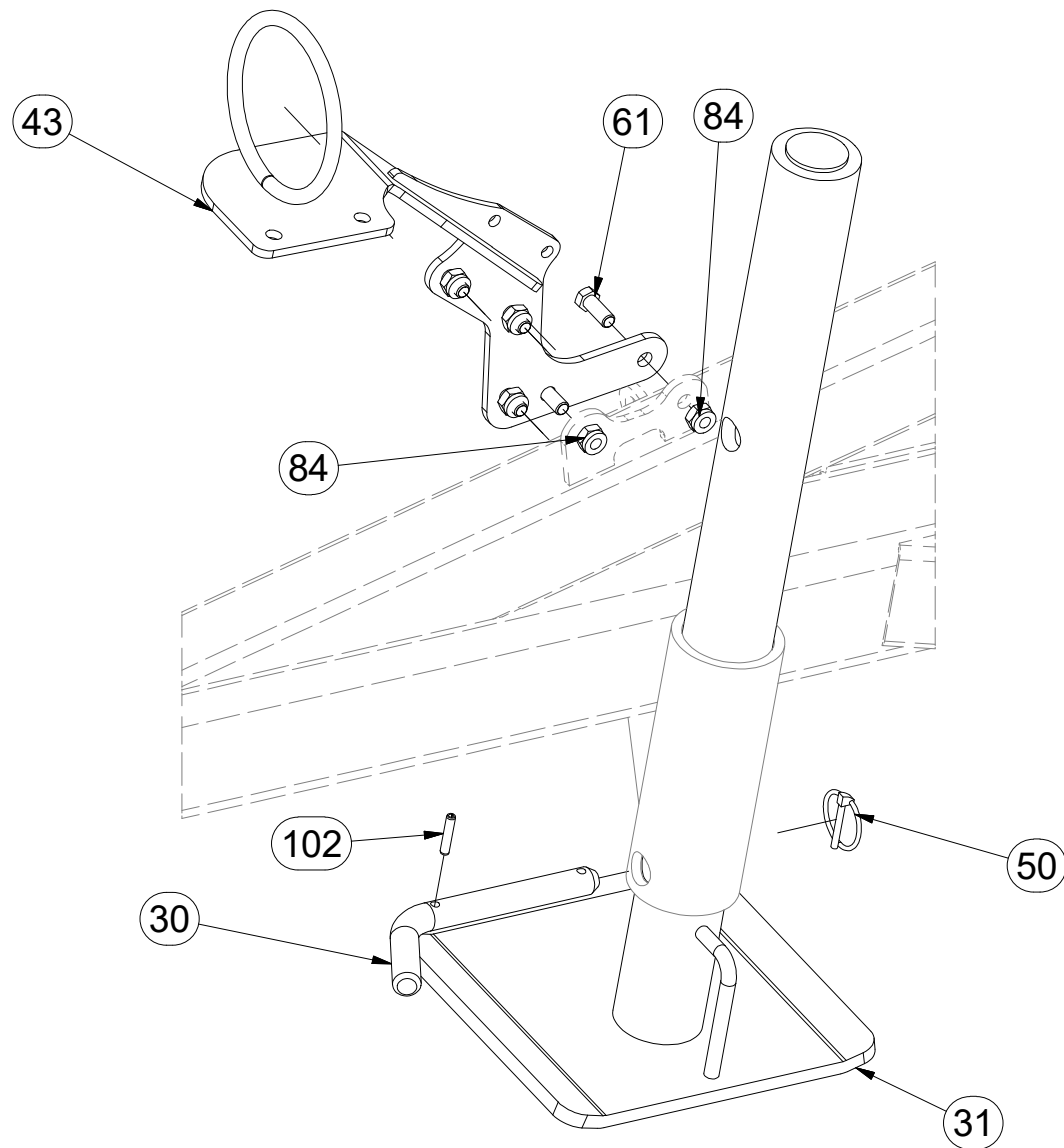
3007967

Pos.	Part Number	Pcs.	Pos.	Part Number	Pcs.
6	1000094	1	50	m10454	1
7	3003787	1	61	m03681	5
21	4004460	2	67	m14008	6
22	4016899	2	80	m04301	10
24	3003789	1	82	m02533	1
25	4003744	2	84	m03775	93
26	4008049	1	90	m03866	1
27	4014570	1	94	4013139	6
30	m08386	1	102	m10869	1
31	8000647-40207	1	110	m03959	1
42	m11543	1	120	m10451	1
43	4009044	1	130	m11099	28

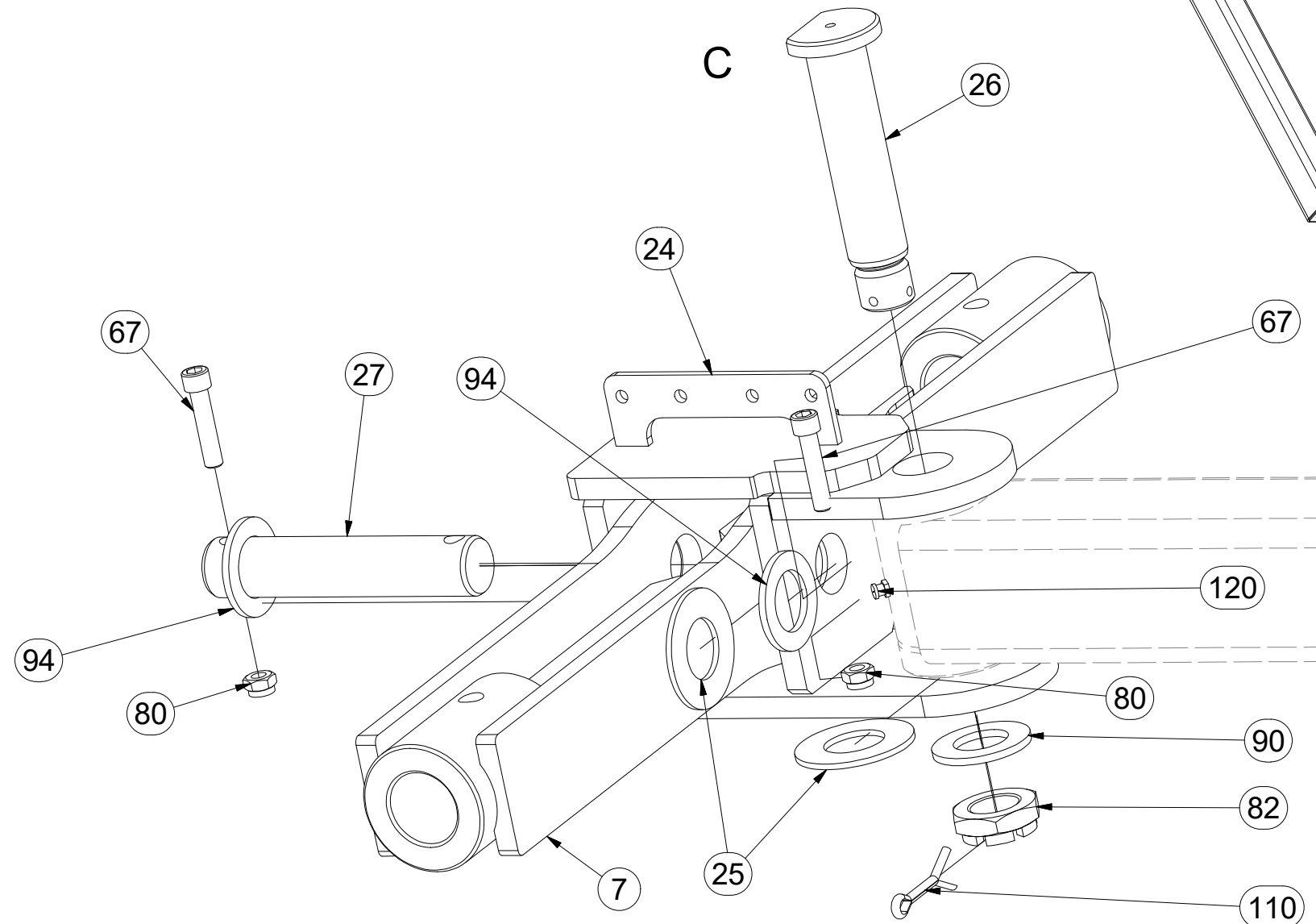
M6 (8.8) - 10Nm	
M8 (8.8) - 25Nm	
M10 (8.8) - 50Nm	
M12 (8.8) - 87Nm	
M16 (8.8) - 210Nm	



D



C



Ⓒ POLOTOVAR STROJE

Ⓓ MASCHINEN-HALBFABRIKAT

Ⓕ MACHINE - SEMI-PRODUIT

Ⓖ SEMIFINISHED MACHINE

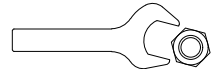
Ⓡ ПОЛУФАБРИКАТ МАШИНЫ

Ⓟ РОЉФАБРИКАТ МАСЗЫНЫ

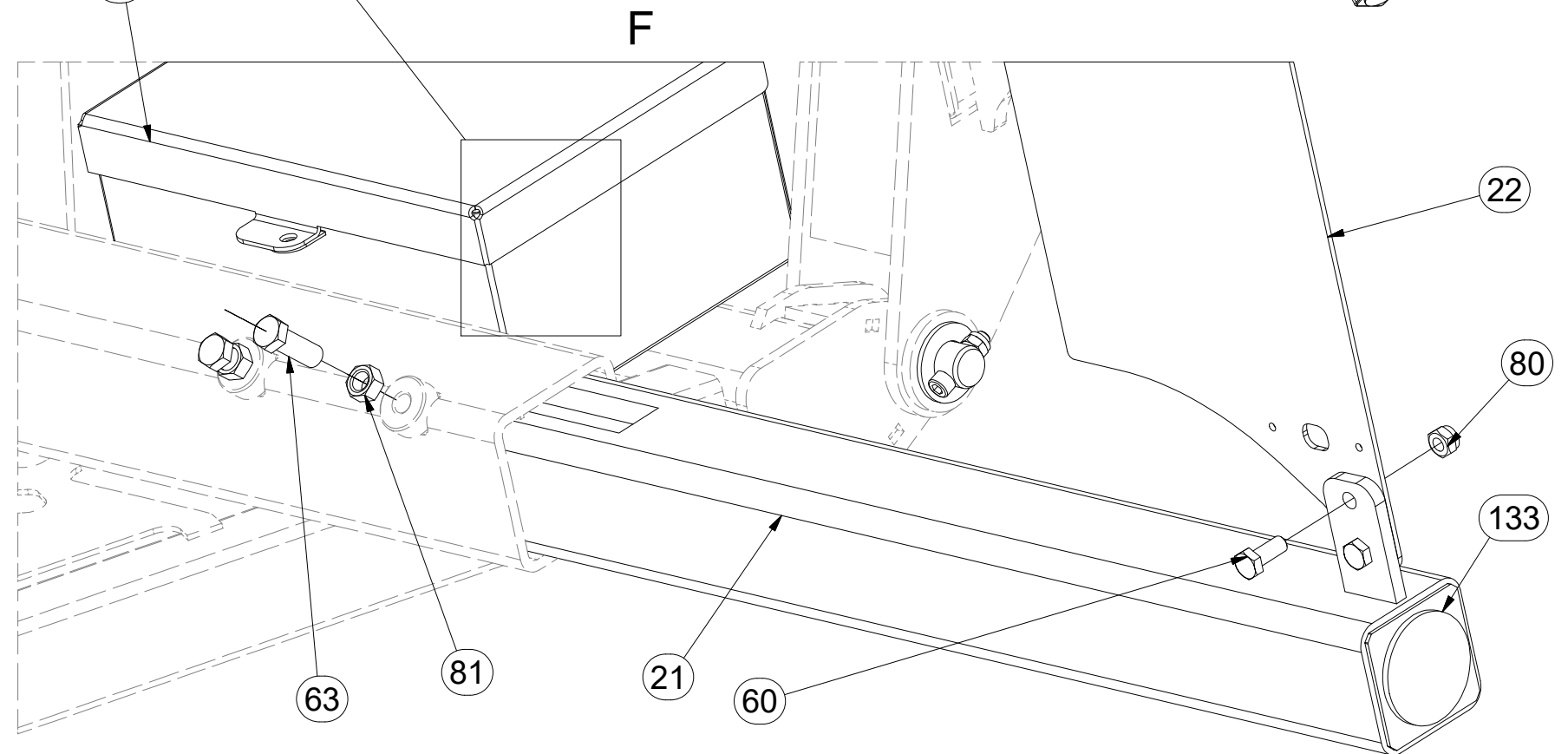
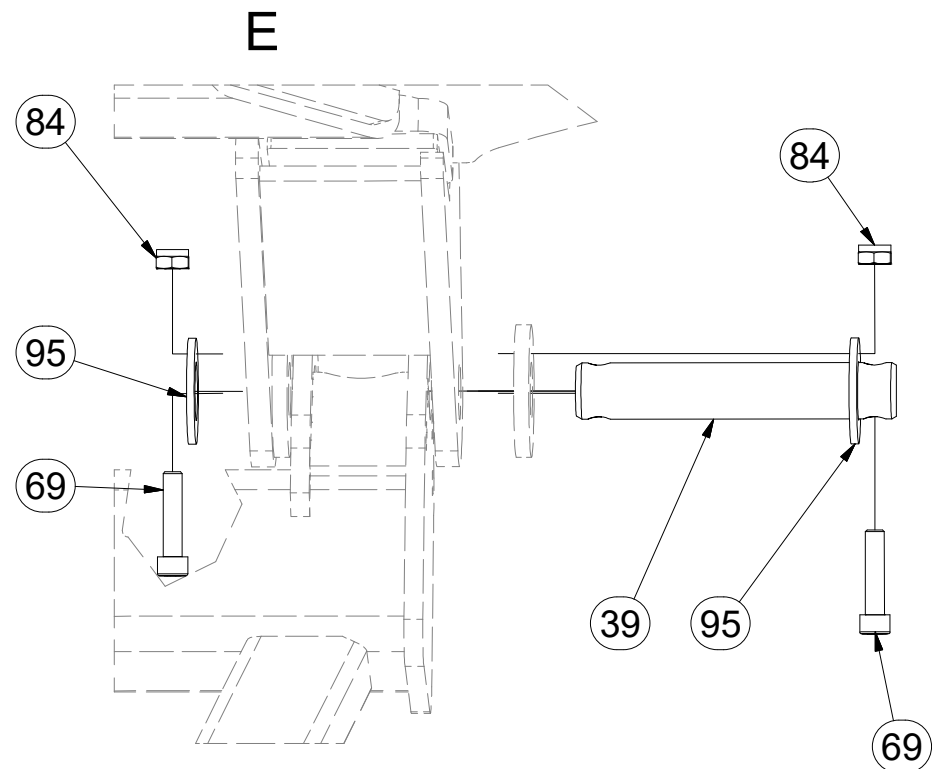
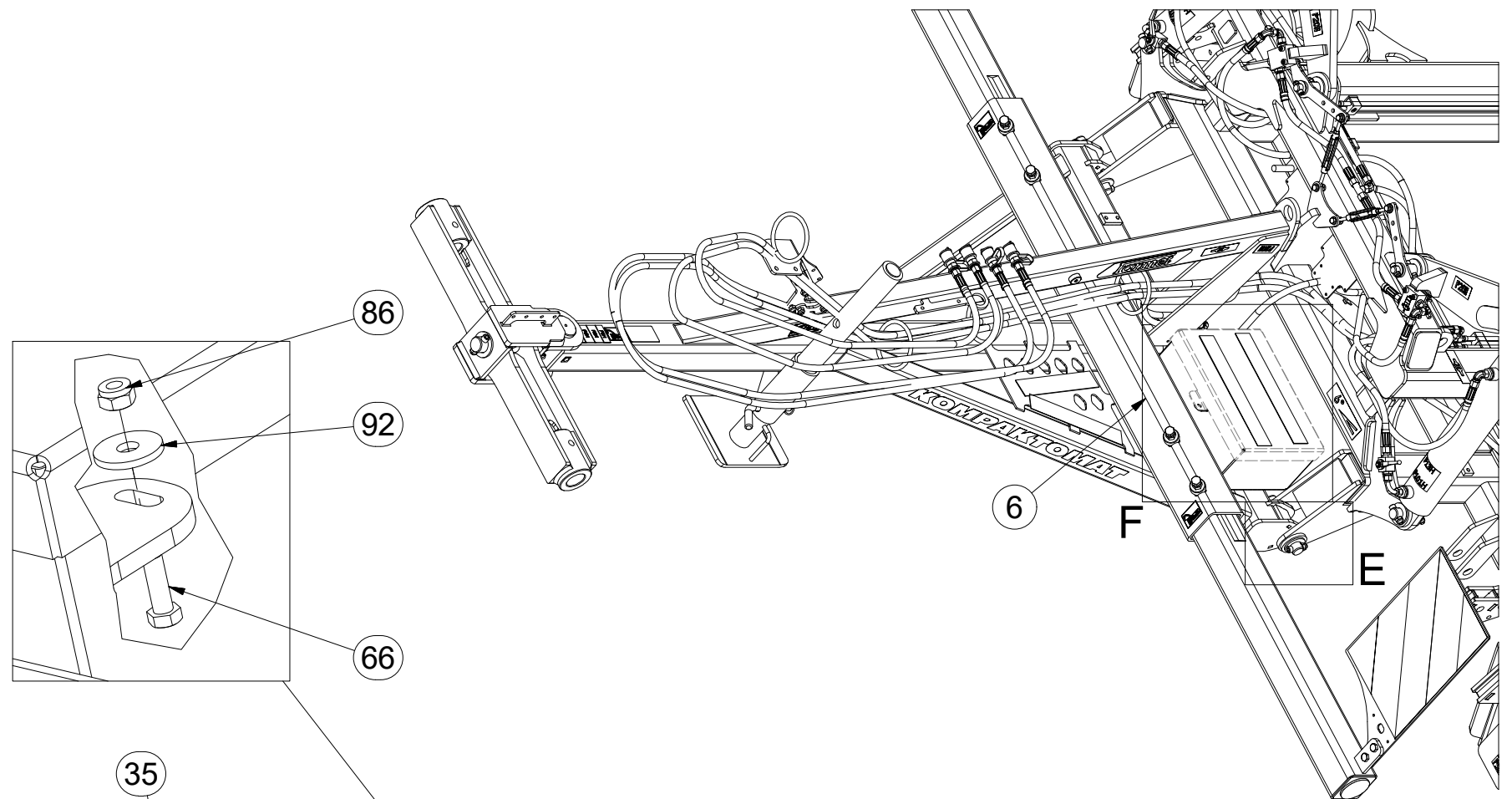


3007967

Pos.	Part Number	Pcs.
6	1000094	1
21	4004460	2
22	4016899	2
35	m12296	1
39	4011050	2
60	m04039	4
63	m02254	4
66	m01092	3
69	m14143	82
80	m04301	10
81	m01306	4
84	m03775	93
86	m04503	18
92	m07936	3
95	m14029	82
133	m02579	6



M6 (8.8) - 10Nm
M8 (8.8) - 25Nm
M10 (8.8) - 50Nm
M12 (8.8) - 87Nm
M16 (8.8) - 210Nm



Ⓒ POLOTOVAR STROJE

Ⓓ MASCHINEN-HALBFABRIKAT

Ⓕ MACHINE - SEMI-PRODUIT

Ⓖ SEMIFINISHED MACHINE

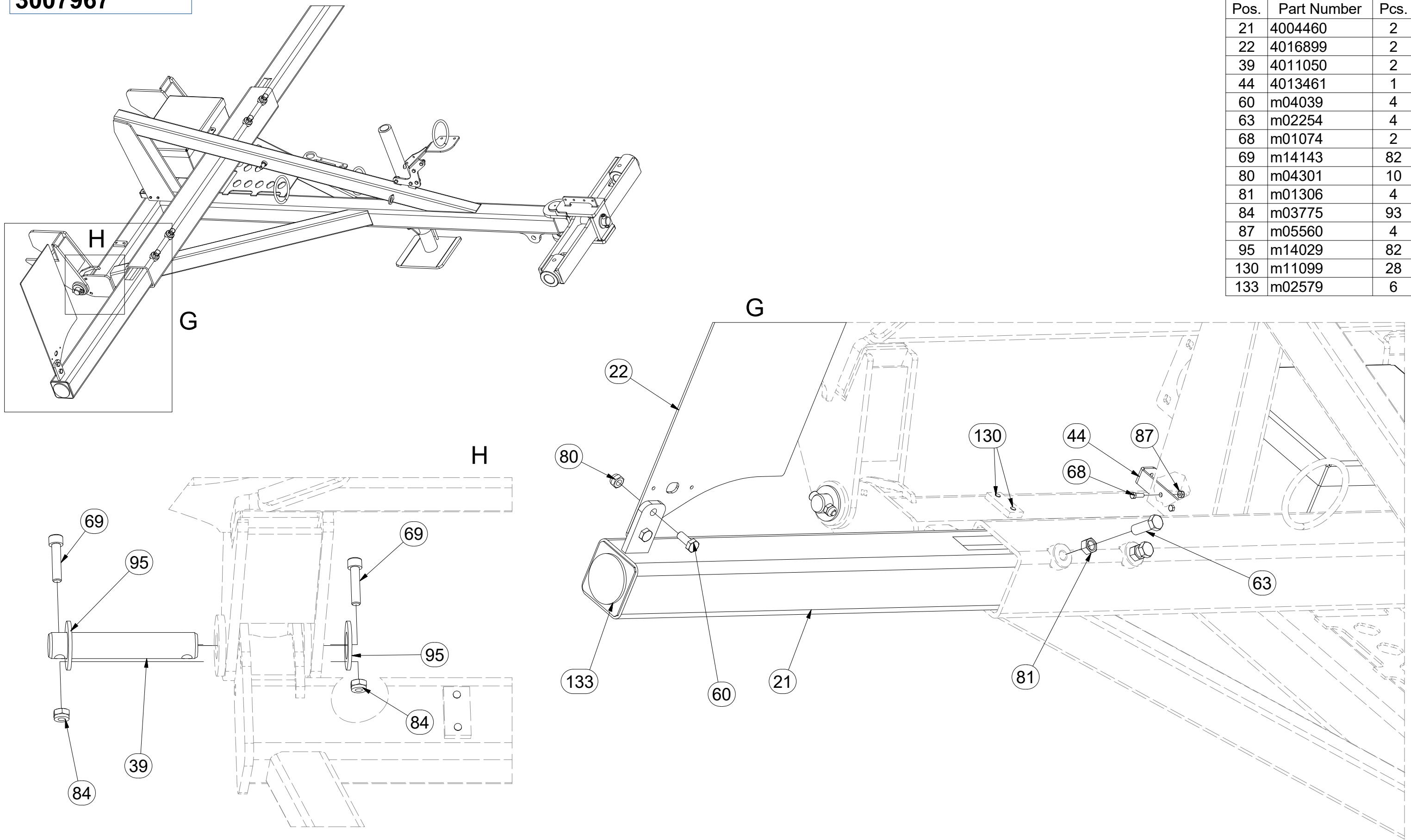
Ⓡ ПОЛУФАБРИКАТ МАШИНЫ

Ⓢ PÓŁFABRYKAT MASZYN



3007967

Pos.	Part Number	Pcs.
21	4004460	2
22	4016899	2
39	4011050	2
44	4013461	1
60	m04039	4
63	m02254	4
68	m01074	2
69	m14143	82
80	m04301	10
81	m01306	4
84	m03775	93
87	m05560	4
95	m14029	82
130	m11099	28
133	m02579	6



☉ POLOTOVAR STROJE

☉ MASCHINEN-HALBFABRIKAT

☉ MACHINE - SEMI-PRODUIT

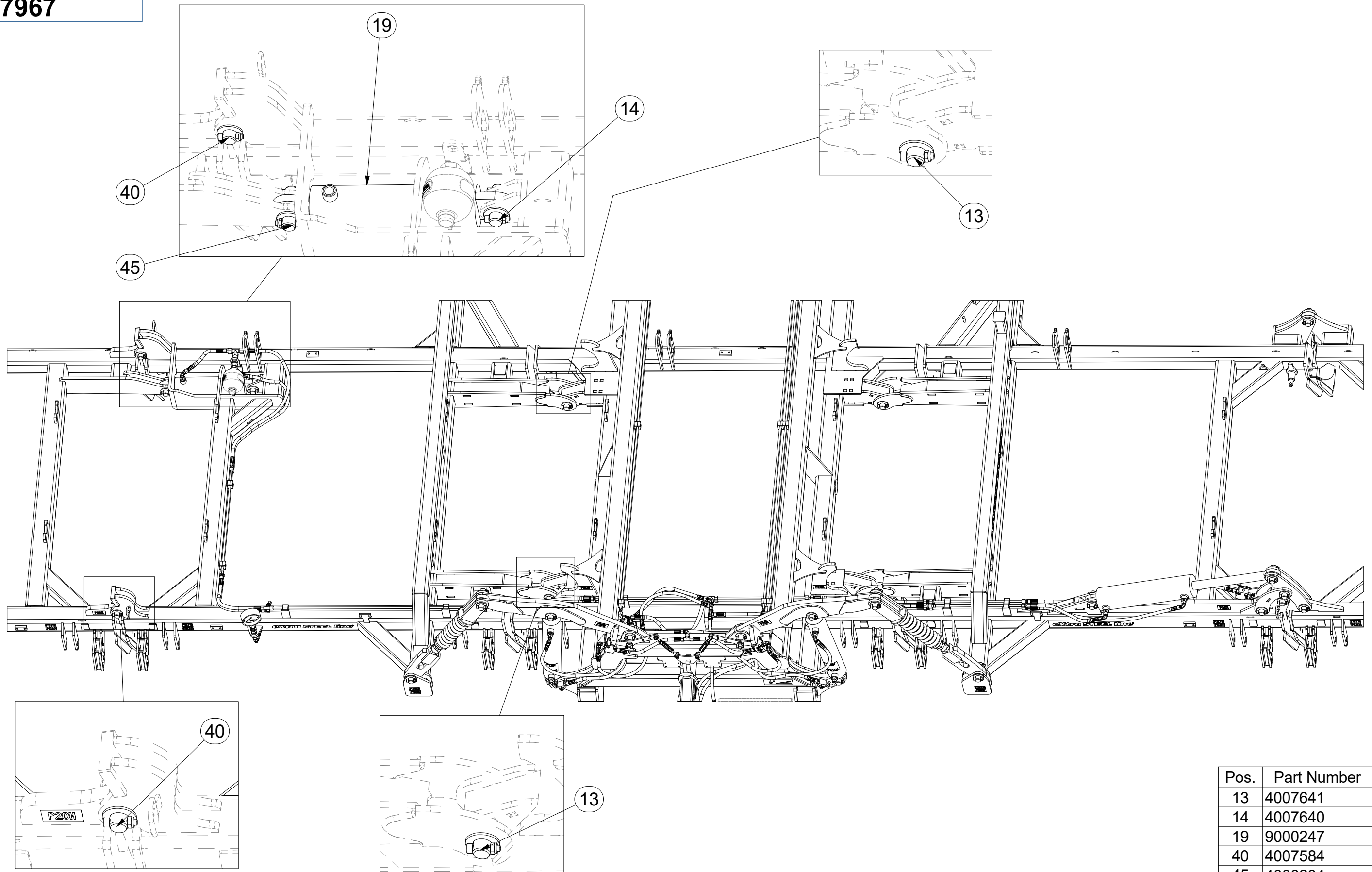
☉ SEMIFINISHED MACHINE

☉ ПОЛУФАБРИКАТ МАШИНЫ

☉ PÓŁFABRYKAT MASZYN



3007967



Pos.	Part Number	Pcs.
13	4007641	4
14	4007640	8
19	9000247	3
40	4007584	6
45	4008234	13

Ⓒ POLOTOVAR STROJE

Ⓓ MASCHINEN-HALBFABRIKAT

Ⓕ MACHINE - SEMI-PRODUIT

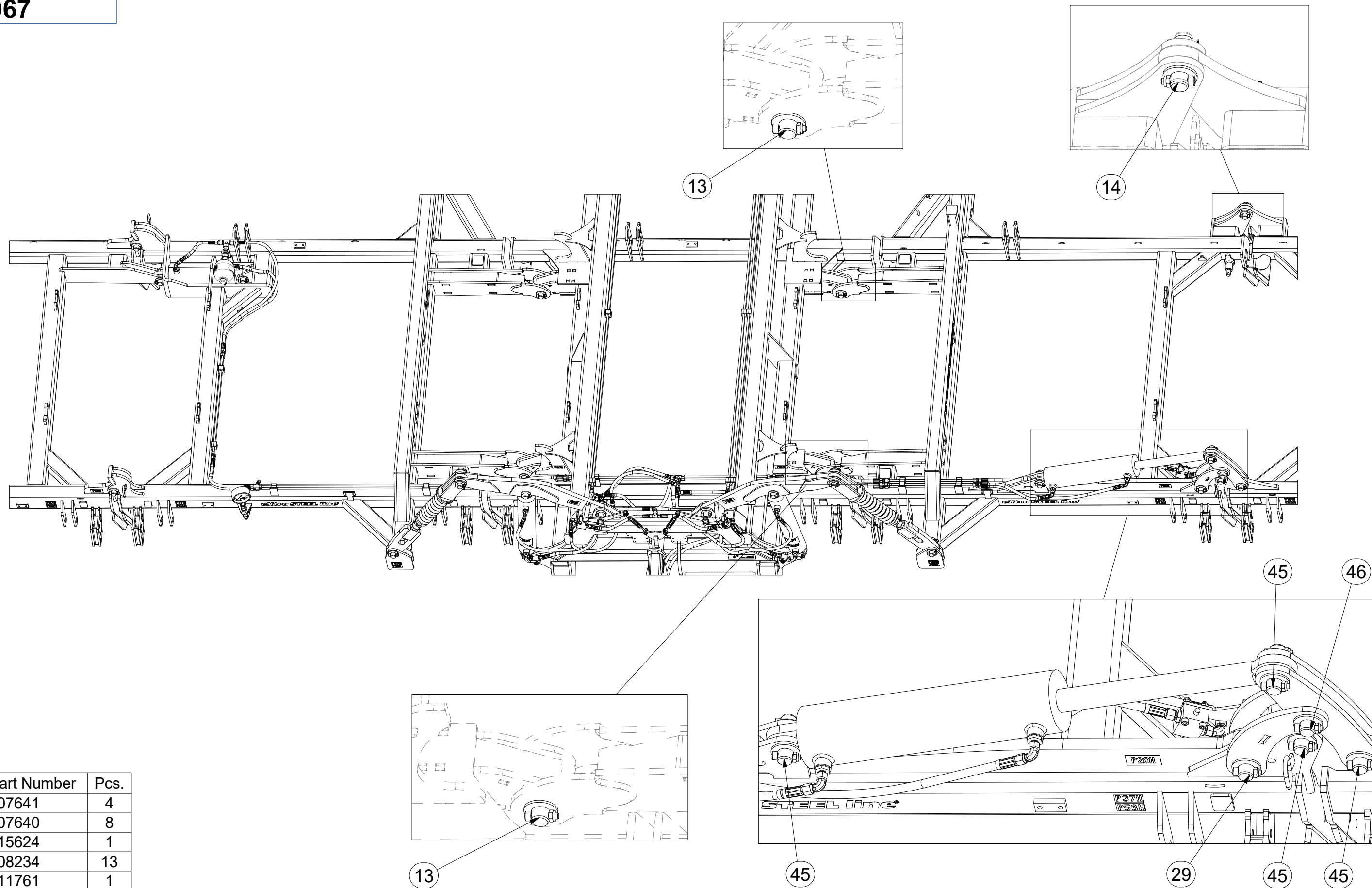
Ⓖ SEMIFINISHED MACHINE

Ⓡ ПОЛУФАБРИКАТ МАШИНЫ

Ⓢ РÓЉФАБРЫКАТ МАСЗЫНЫ



3007967



Pos.	Part Number	Pcs.
13	4007641	4
14	4007640	8
29	4015624	1
45	4008234	13
46	4011761	1

Ⓒ POLOTOVAR STROJE

Ⓓ MASCHINEN-HALBFABRIKAT

Ⓕ MACHINE - SEMI-PRODUIT

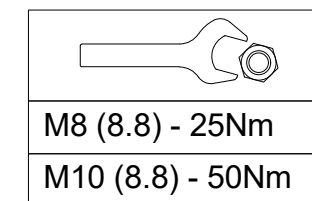
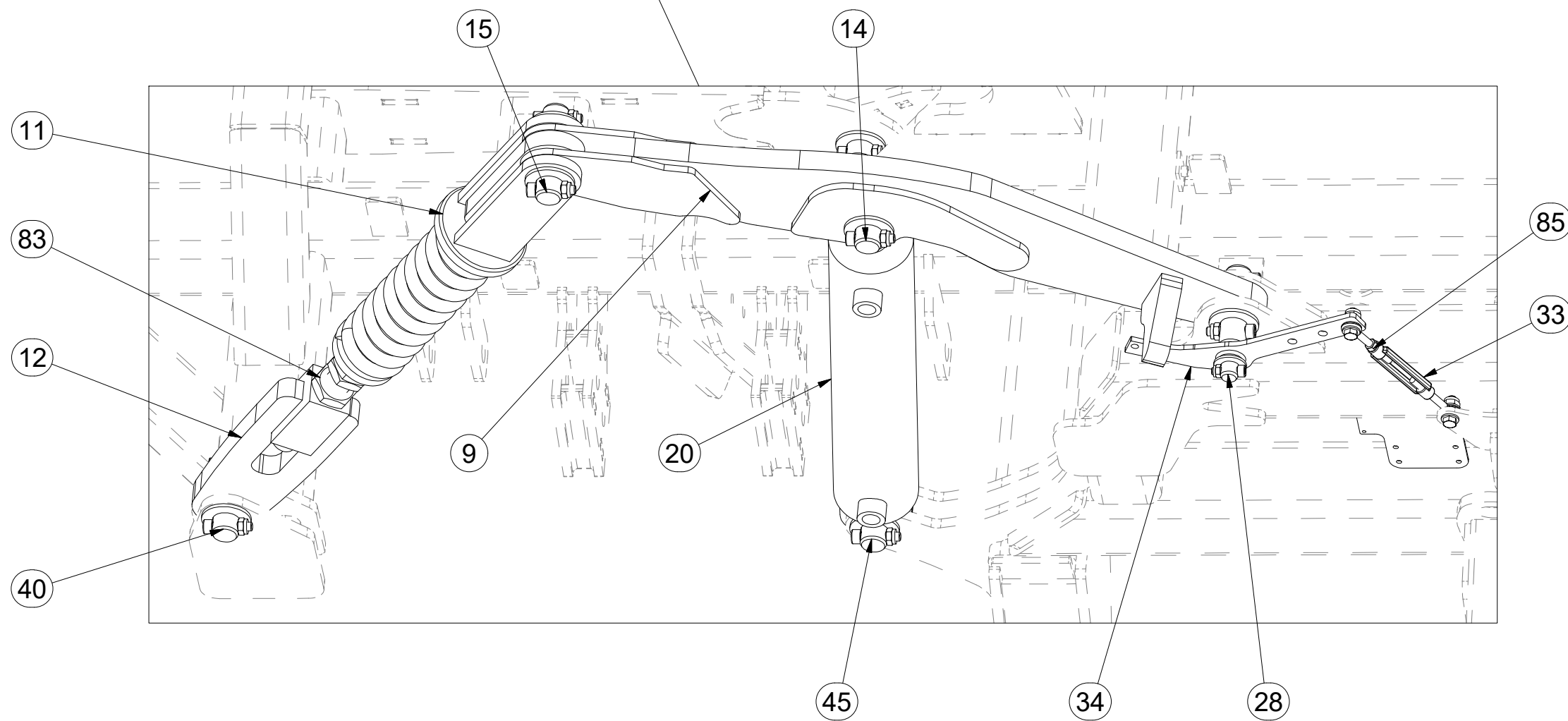
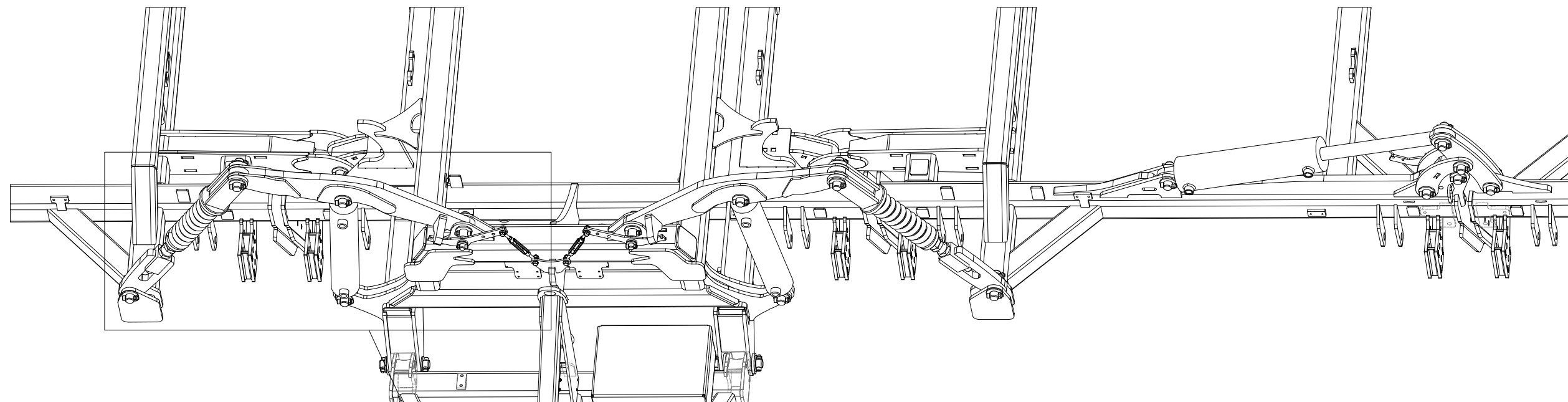
Ⓖ SEMIFINISHED MACHINE

Ⓡ ПОЛУФАБРИКАТ МАШИНЫ

Ⓟ PÓŁFABRYKAT MASZYN



3007967



Pos.	Part Number	Pcs.
9	3005410	1
11	4005363	4
12	4005366	4
14	4007640	8
15	4014569	4
20	9000248	4
28	4015623	2
33	m09964	3
34	4010600	2
40	4007584	6
45	4008234	13
83	m04043	4
85	m01296	3

Ⓒ POLOTOVAR STROJE

Ⓓ MASCHINEN-HALBFABRIKAT

Ⓕ MACHINE - SEMI-PRODUIT

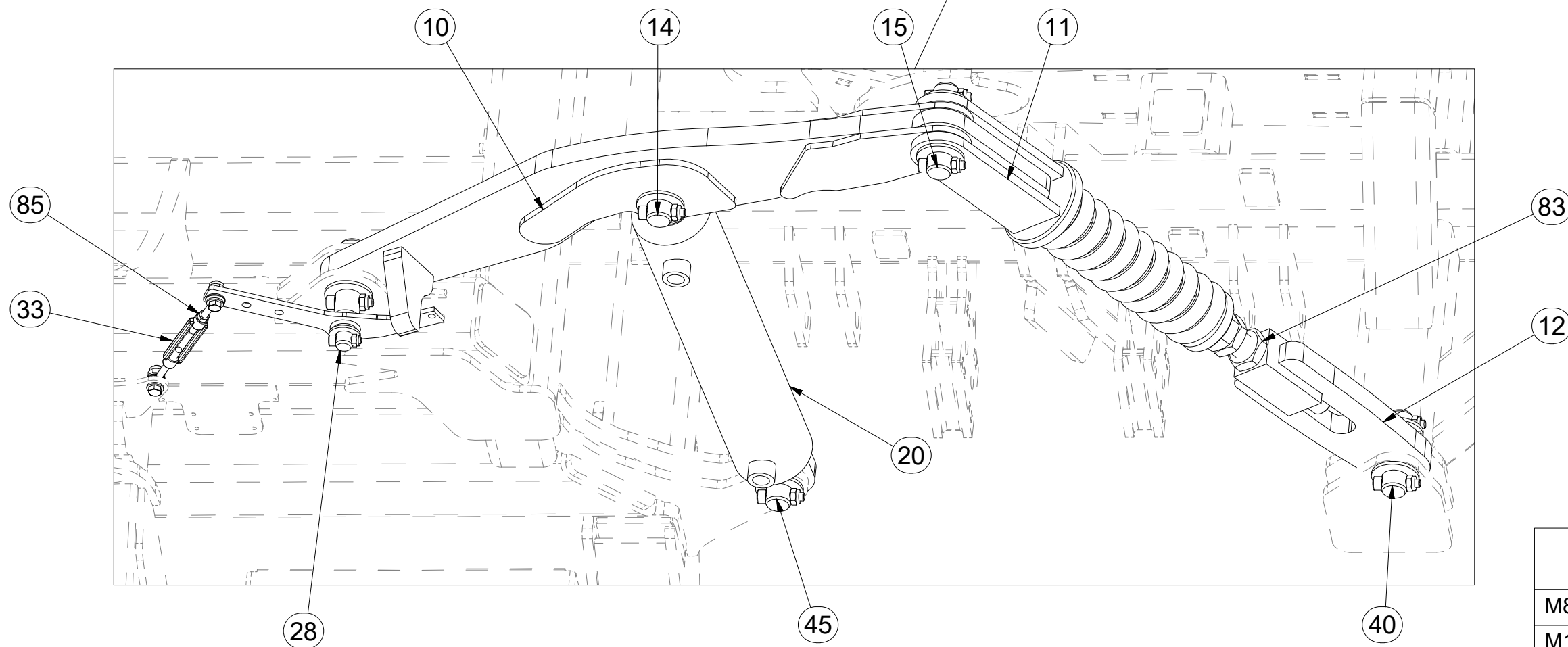
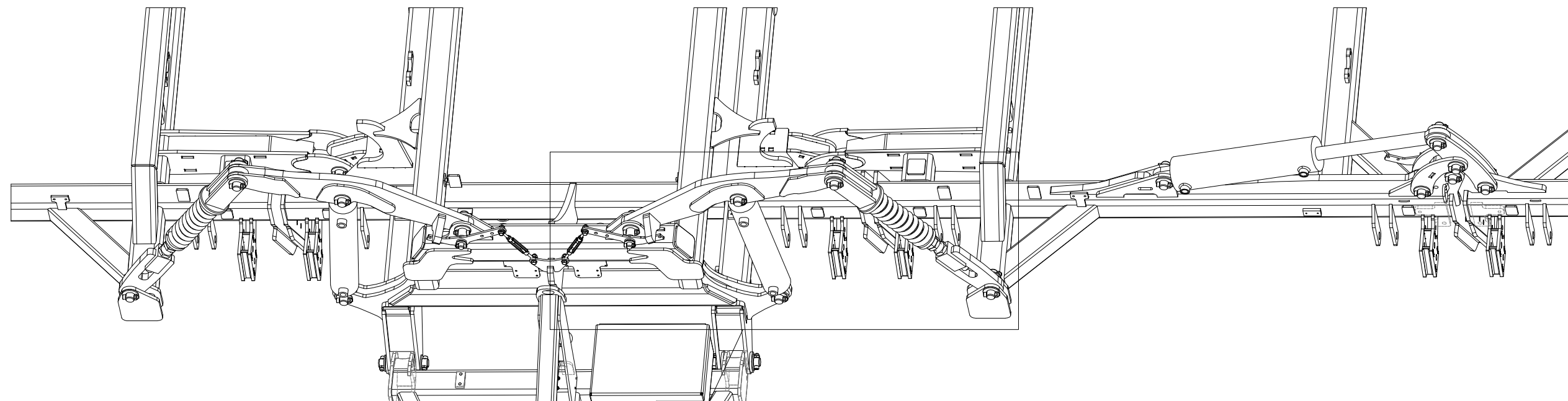
Ⓖ SEMIFINISHED MACHINE


Ⓡ ПОЛУФАБРИКАТ МАШИНЫ

Ⓟ PÓŁFABRYKAT MASZYN



3007967




M8 (8.8) - 25Nm
M10 (8.8) - 50Nm

Pos.	Part Number	Pcs.
10	3005411	1
11	4005363	4
12	4005366	4
14	4007640	8
15	4014569	4
20	9000248	4
28	4015623	2
33	m09964	3
40	4007584	6
45	4008234	13
83	m04043	4
85	m01296	3

☉ POLOTOVAR STROJE

☉ MASCHINEN-HALBFABRIKAT

☉ MACHINE - SEMI-PRODUIT

☉ SEMIFINISHED MACHINE

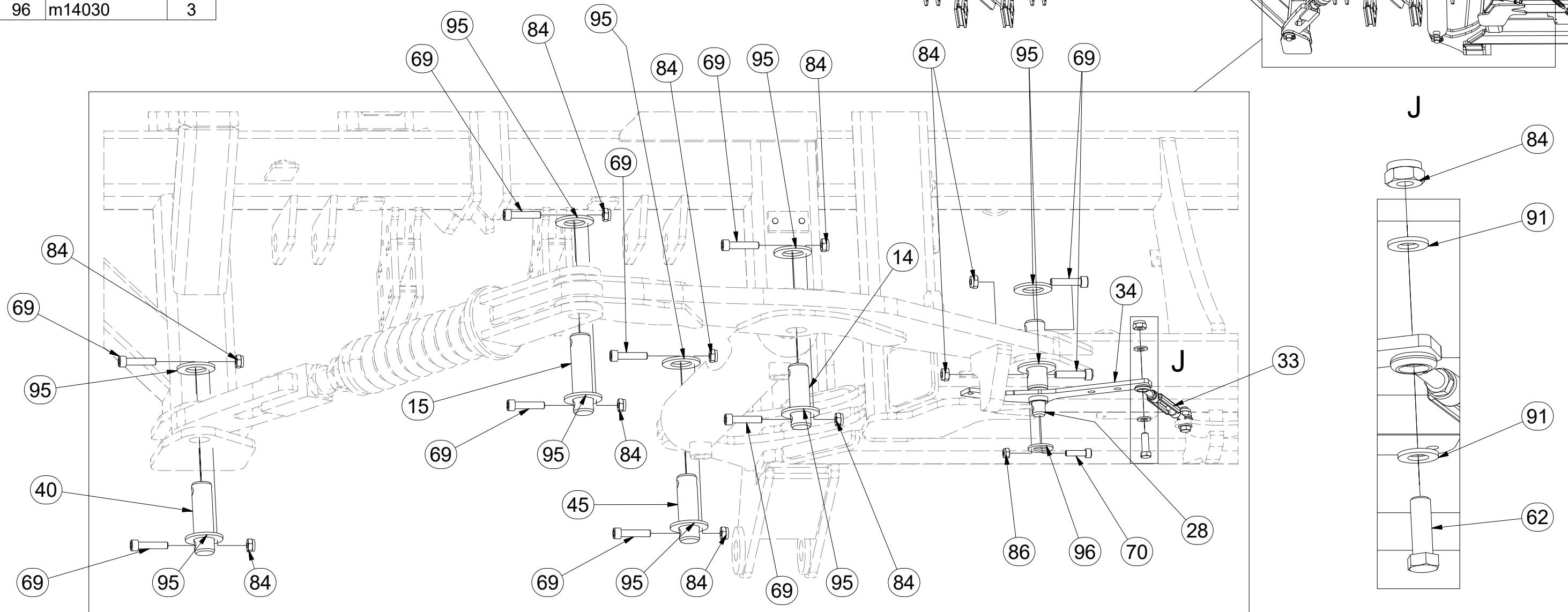
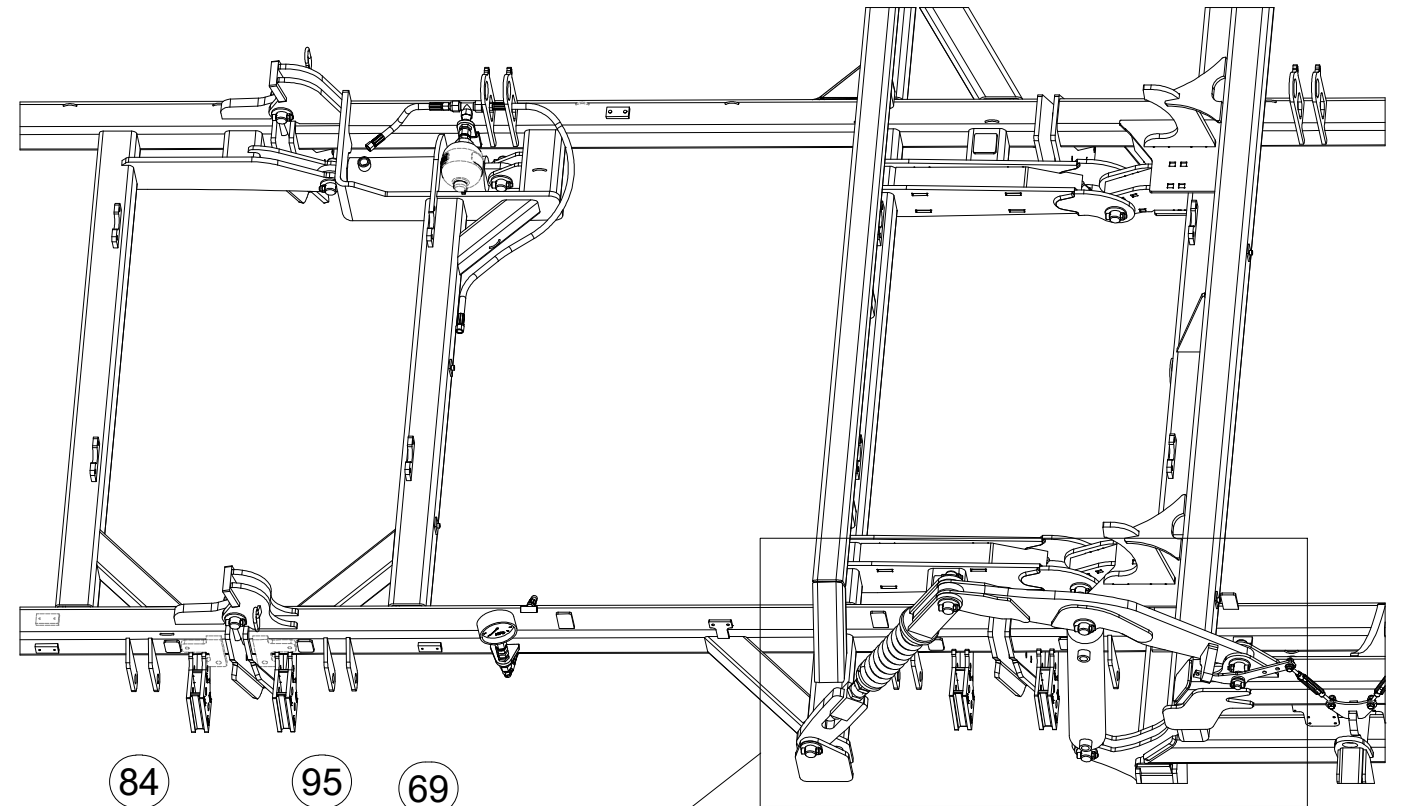
☉ ПОЛУФАБРИКАТ МАШИНЫ

☉ PÓLFABRYKAT MASZYNY



3007967

Pos.	Part Number	Pcs.
14	4007640	8
15	4014569	4
28	4015623	2
33	m09964	3
34	4010600	2
40	4007584	6
45	4008234	13
62	m04612	6
69	m14143	82
70	m09870	3
84	m03775	93
86	m04503	18
91	m01209	12
95	m14029	82
96	m14030	3



Ⓒ POLOTOVAR STROJE

Ⓓ MASCHINEN-HALBFABRIKAT

Ⓕ MACHINE - SEMI-PRODUIT

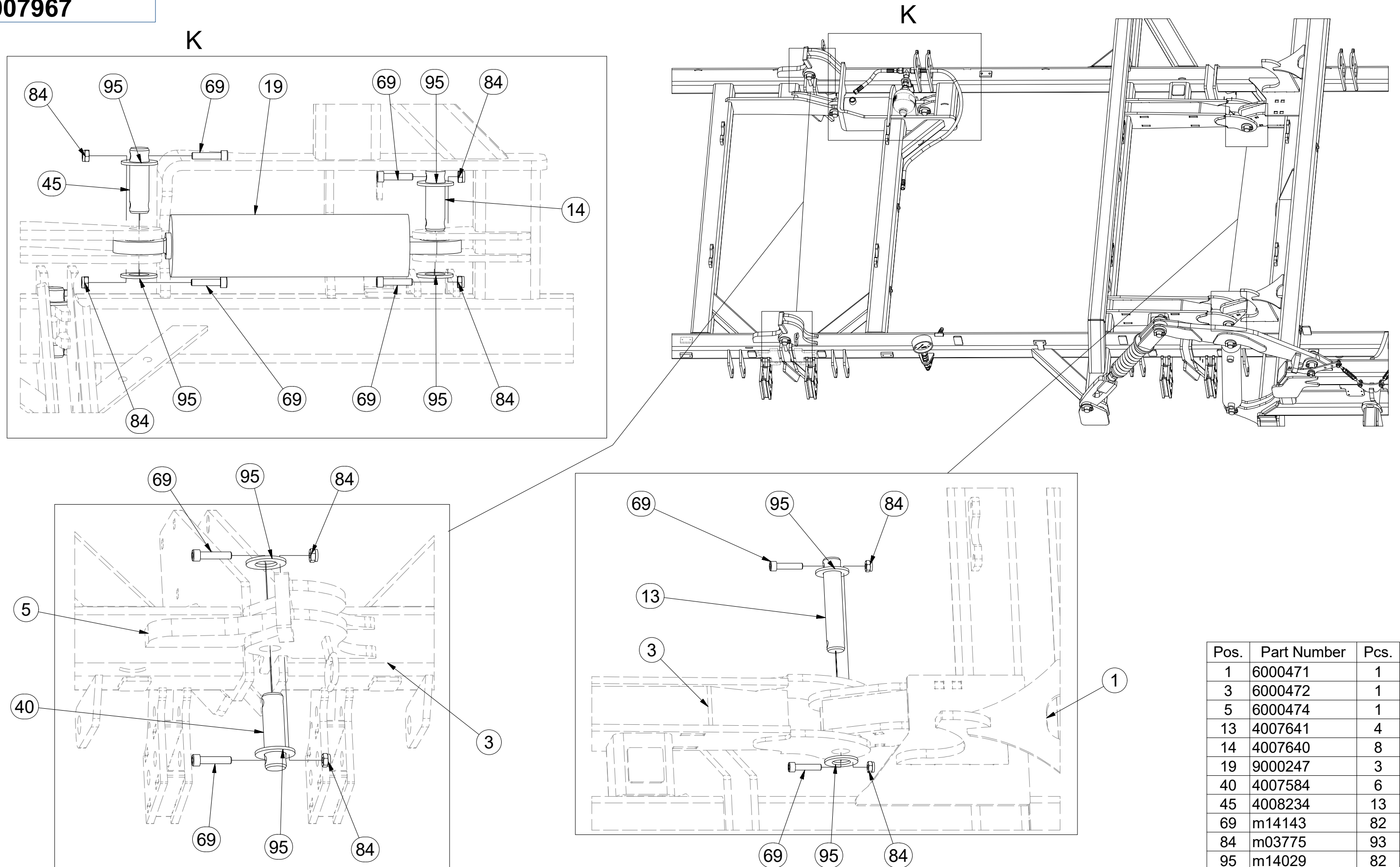
Ⓖ SEMIFINISHED MACHINE

Ⓡ ПОЛУФАБРИКАТ МАШИНЫ

Ⓢ РÓЉФАБРЫКАТ МАСЗЫНЫ



3007967



Pos.	Part Number	Pcs.
1	6000471	1
3	6000472	1
5	6000474	1
13	4007641	4
14	4007640	8
19	9000247	3
40	4007584	6
45	4008234	13
69	m14143	82
84	m03775	93
95	m14029	82

☉ POLOTOVAR STROJE

☉ MASCHINEN-HALBFABRIKAT

☉ MACHINE - SEMI-PRODUIT

☉ SEMIFINISHED MACHINE

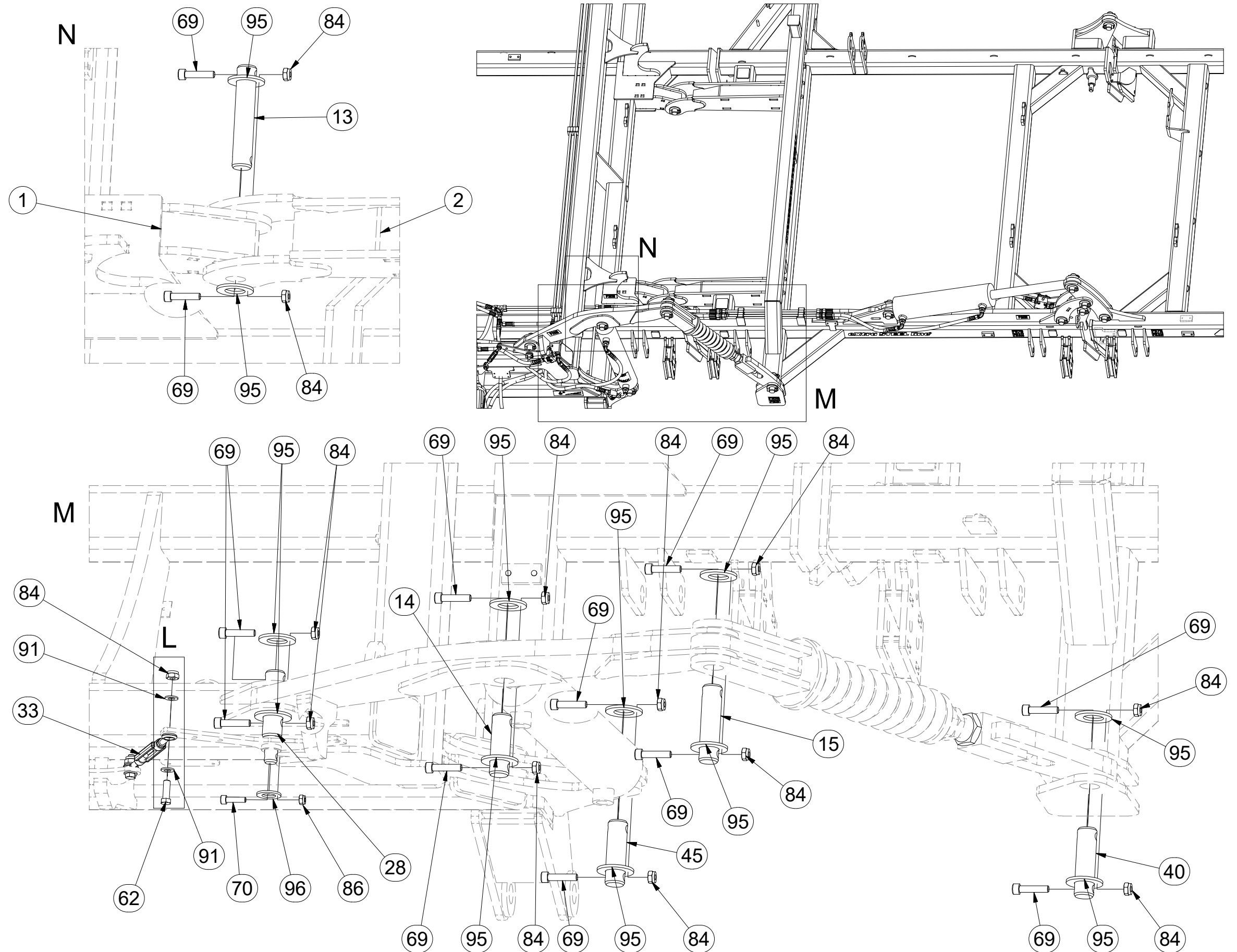
☉ ПОЛУФАБРИКАТ МАШИНЫ

☉ PÓLFABRYKAT MASZYNY



3007967

Pos.	Part Number	Pcs.
1	6000471	1
2	6000473	1
13	4007641	4
14	4007640	8
15	4014569	4
28	4015623	2
33	m09964	3
40	4007584	6
45	4008234	13
62	m04612	6
69	m14143	82
70	m09870	3
84	m03775	93
86	m04503	18
91	m01209	12
95	m14029	82
96	m14030	3



☉ POLOTOVAR STROJE

☉ MASCHINEN-HALBFABRIKAT

☉ MACHINE - SEMI-PRODUIT

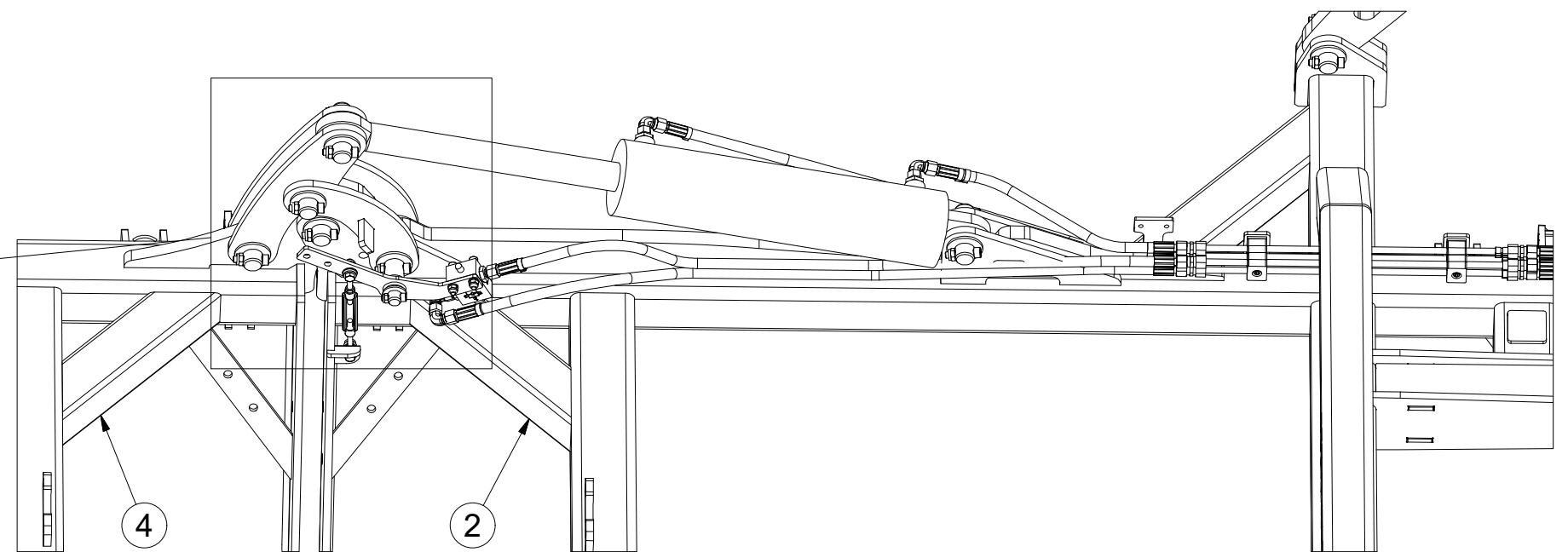
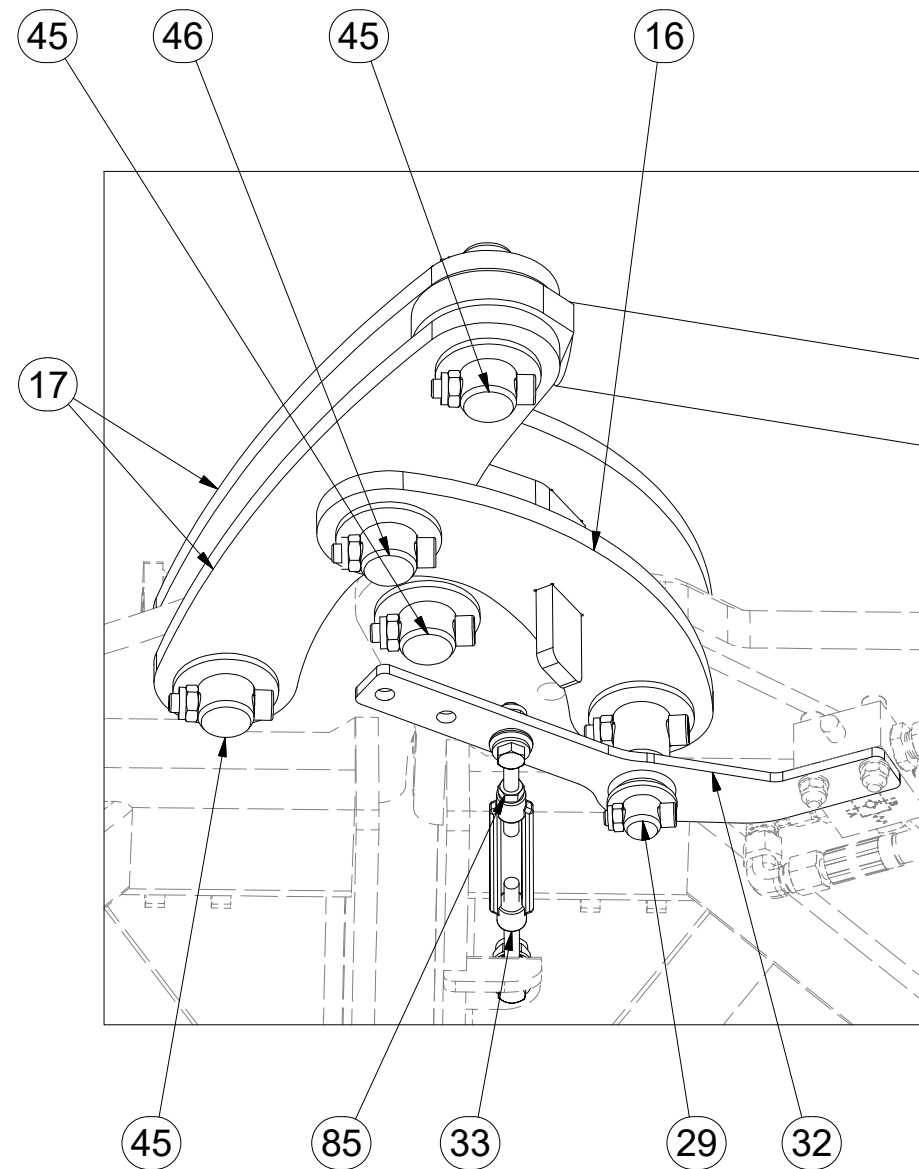
☉ SEMIFINISHED MACHINE

☉ ПОЛУФАБРИКАТ МАШИНЫ

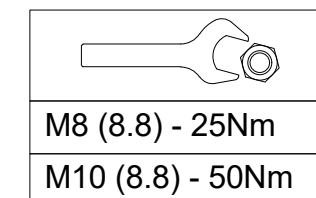
☉ PÓŁFABRYKAT MASZYN



3007967



Pos.	Part Number	Pcs.
2	6000473	1
4	6000475	1
16	3003057	1
17	4010308	2
29	4015624	1
32	4005414	1
33	m09964	3
45	4008234	13
46	4011761	1
85	m01296	3



☉ POLOTOVAR STROJE

☉ MASCHINEN-HALBFABRIKAT

☉ MACHINE - SEMI-PRODUIT

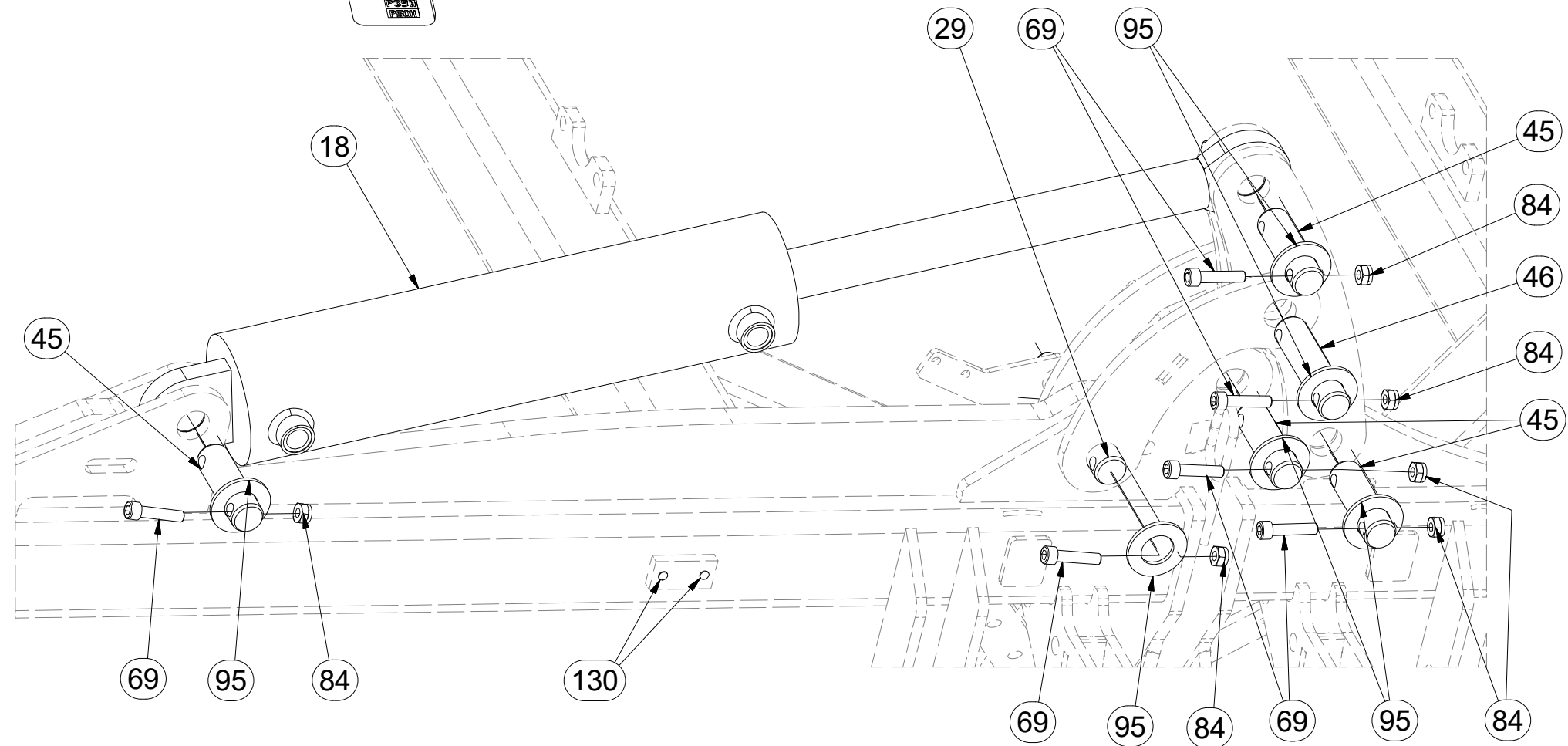
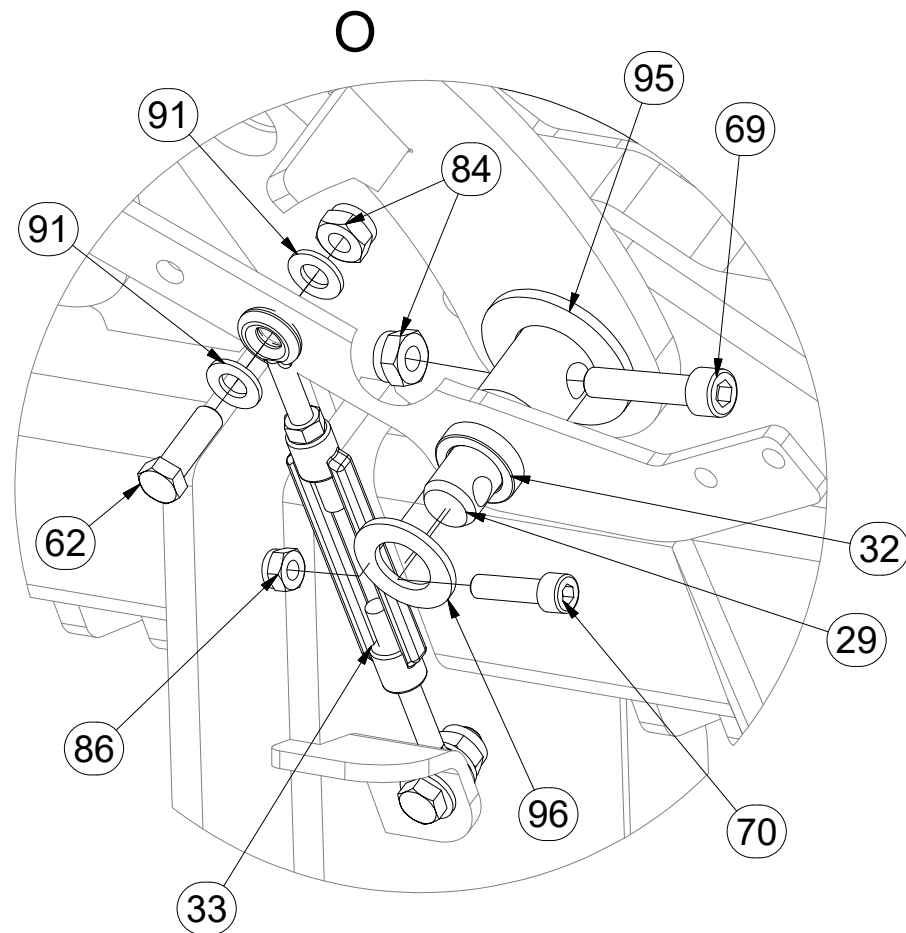
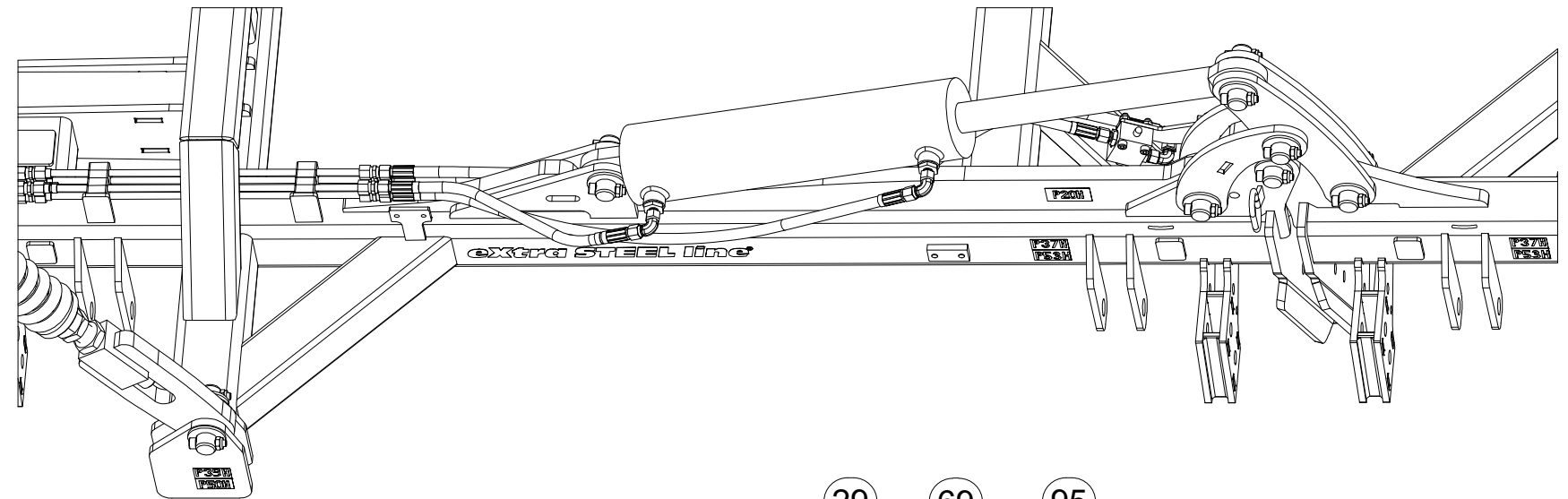
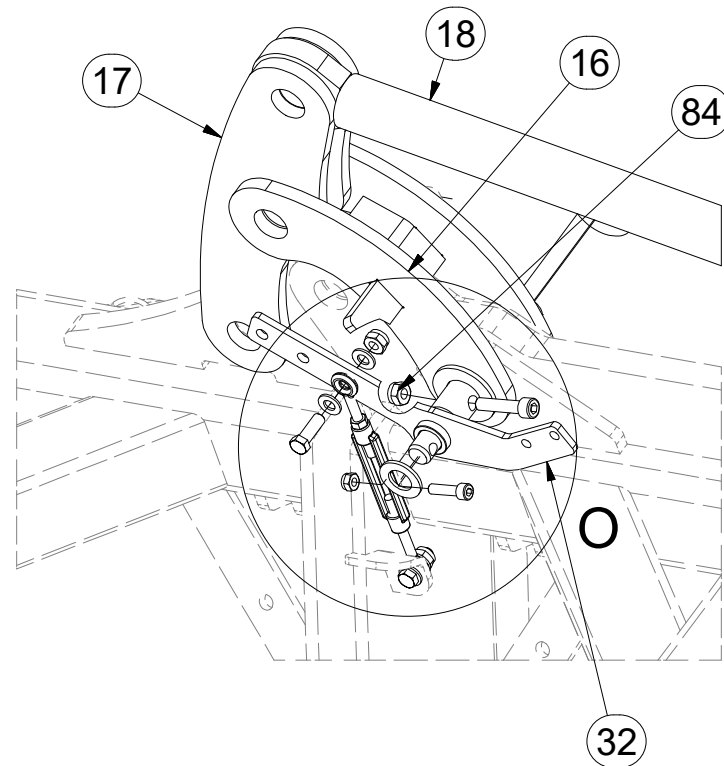
☉ SEMIFINISHED MACHINE


☉ ПОЛУФАБРИКАТ МАШИНЫ

☉ PÓŁFABRYKAT MASZYNY



3007967




M8 (8.8) - 25Nm
M10 (8.8) - 50Nm

Pos.	Part Number	Pcs.	Pos.	Part Number	Pcs.	Pos.	Part Number	Pcs.
16	3003057	1	45	4008234	13	85	m01296	3
17	4010308	2	46	4011761	1	86	m04503	18
18	9002967	1	62	m04612	6	91	m01209	12
29	4015624	1	69	m14143	82	95	m14029	82
32	4005414	1	70	m09870	3	96	m14030	3
33	m09964	3	84	m03775	93	130	m11099	28

☉ POLOTOVAR STROJE

☉ MASCHINEN-HALBFABRIKAT

☉ MACHINE - SEMI-PRODUIT

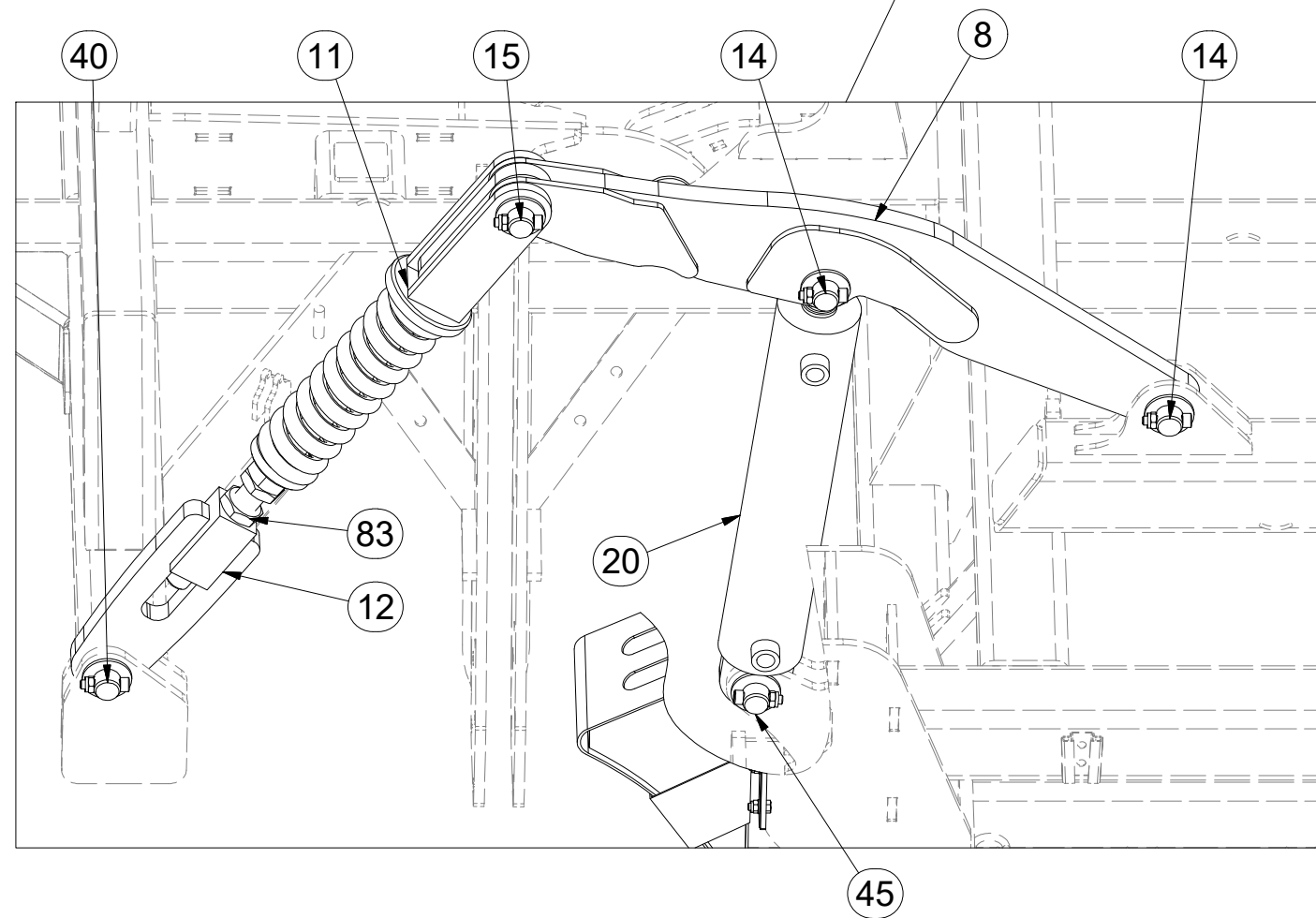
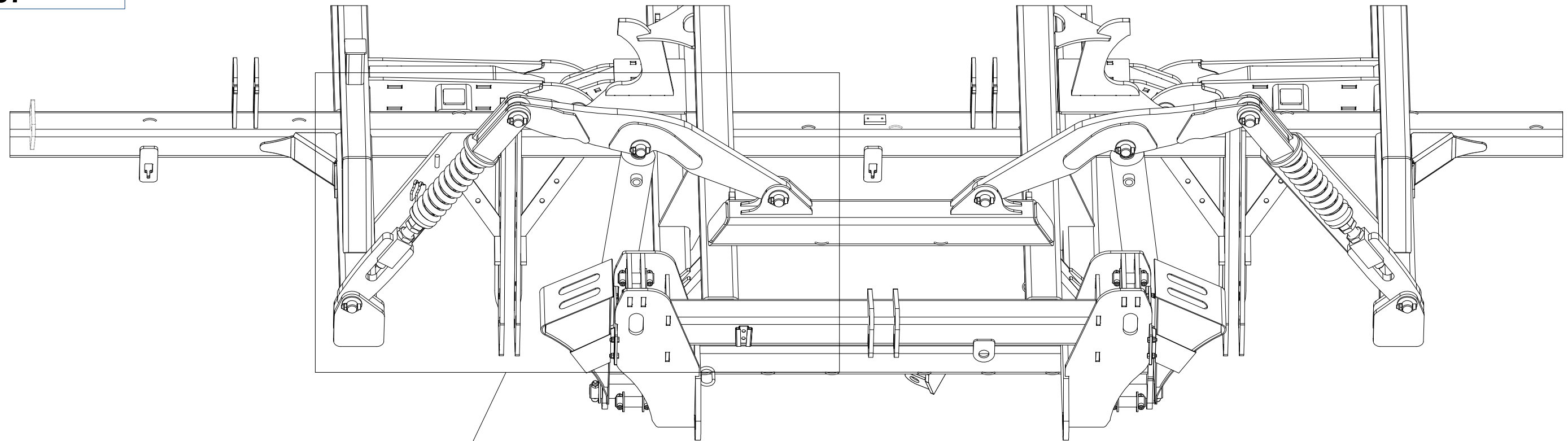
☉ SEMIFINISHED MACHINE

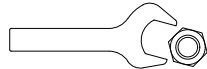
☉ ПОЛУФАБРИКАТ МАШИНЫ

☉ PÓLFABRYKAT MASZYNY



3007967




M8 (8.8) - 25Nm
M10 (8.8) - 50Nm

Pos.	Part Number	Pcs.
8	3002837	2
11	4005363	4
12	4005366	4
14	4007640	8
15	4014569	4
20	9000248	4
40	4007584	6
45	4008234	13
83	m04043	4

Ⓒ POLOTOVAR STROJE

Ⓓ MASCHINEN-HALBFABRIKAT

Ⓕ MACHINE - SEMI-PRODUIT

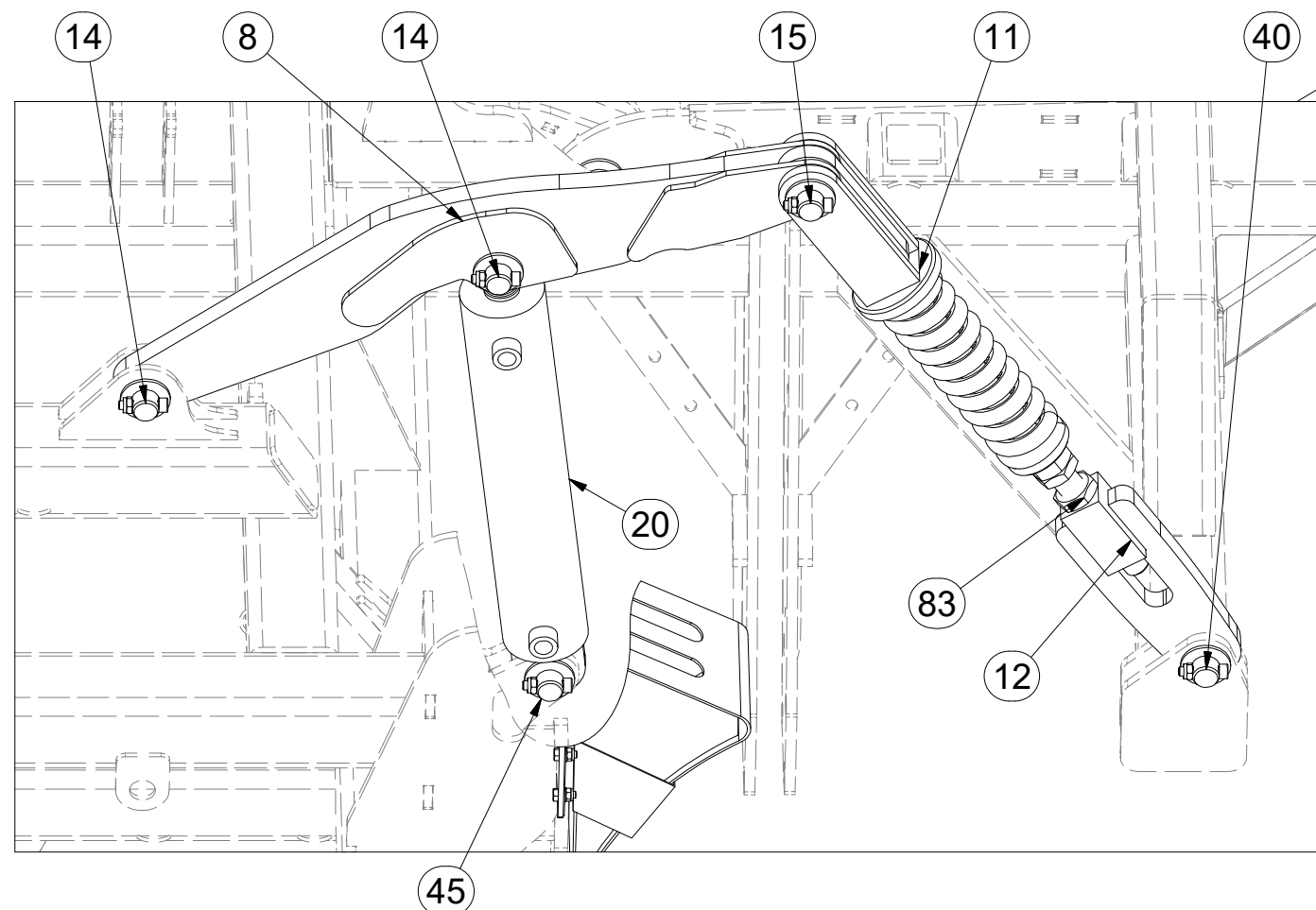
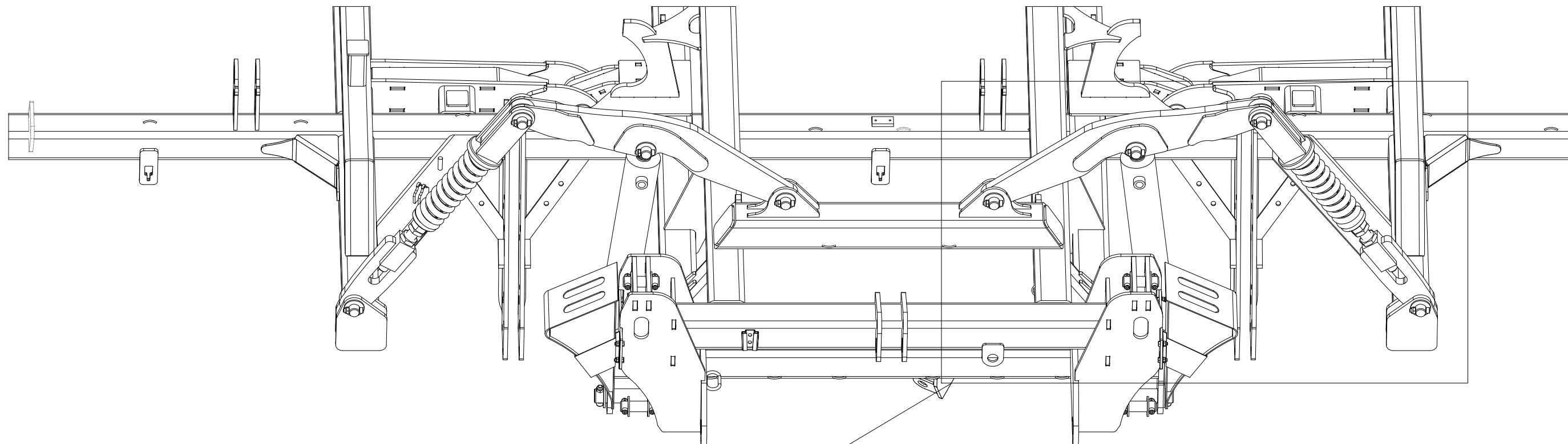
Ⓖ SEMIFINISHED MACHINE

Ⓡ ПОЛУФАБРИКАТ МАШИНЫ

Ⓟ PÓŁFABRYKAT MASZYN



3007967



M8 (8.8) - 25Nm
M10 (8.8) - 50Nm

Pos.	Part Number	Pcs.
8	3002837	2
11	4005363	4
12	4005366	4
14	4007640	8
15	4014569	4
20	9000248	4
40	4007584	6
45	4008234	13
83	m04043	4

☉ POLOTOVAR STROJE

☉ MASCHINEN-HALBFABRIKAT

☉ MACHINE - SEMI-PRODUIT

☉ SEMIFINISHED MACHINE

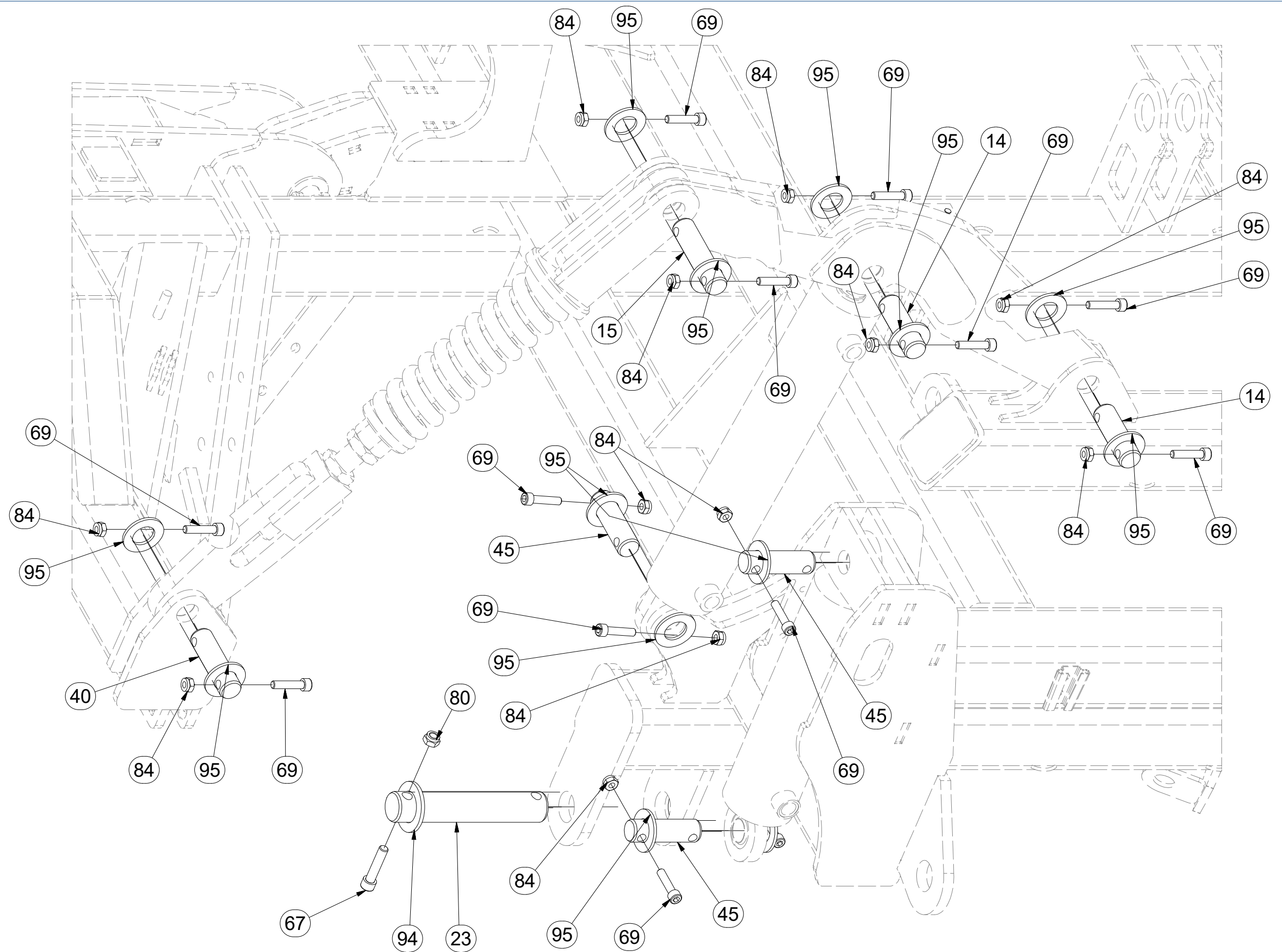
☉ ПОЛУФАБРИКАТ МАШИНЫ

☉ PÓŁFABRYKAT MASZYN



3007967

Pos.	Part Number	Pcs.
14	4007640	8
15	4014569	4
23	4010875	2
40	4007584	6
45	4008234	13
69	m14143	82
84	m03775	93
94	4013139	6
95	m14029	82



☉ POLOTOVAR STROJE

☉ MASCHINEN-HALBFABRIKAT

☉ MACHINE - SEMI-PRODUIT

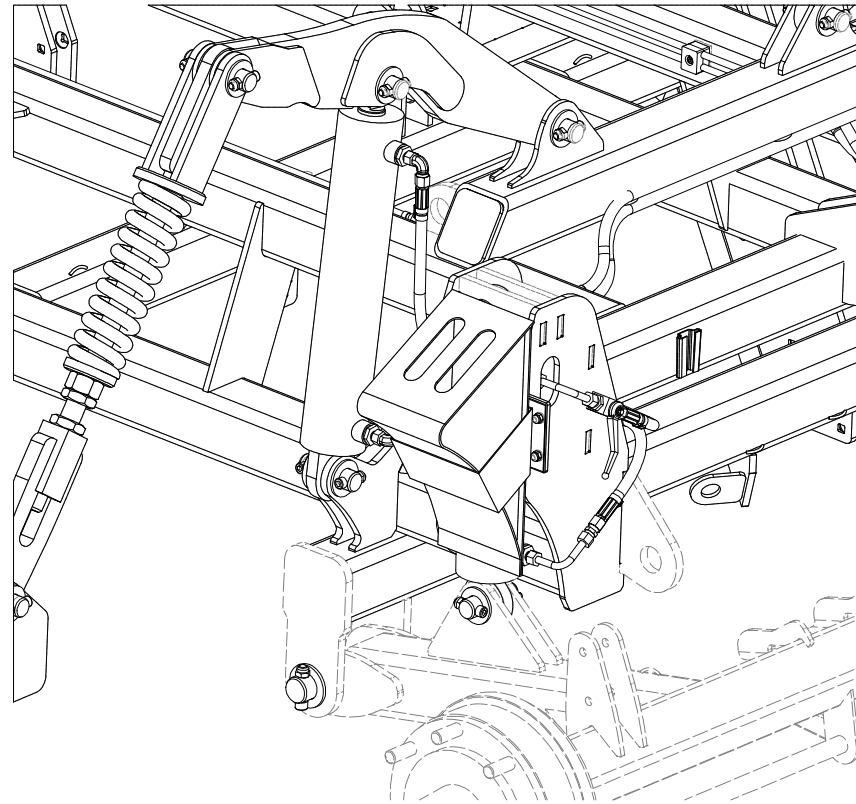
☉ SEMIFINISHED MACHINE

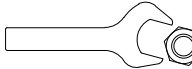
☉ ПОЛУФАБРИКАТ МАШИНЫ

☉ PÓŁFABRYKAT MASZYN

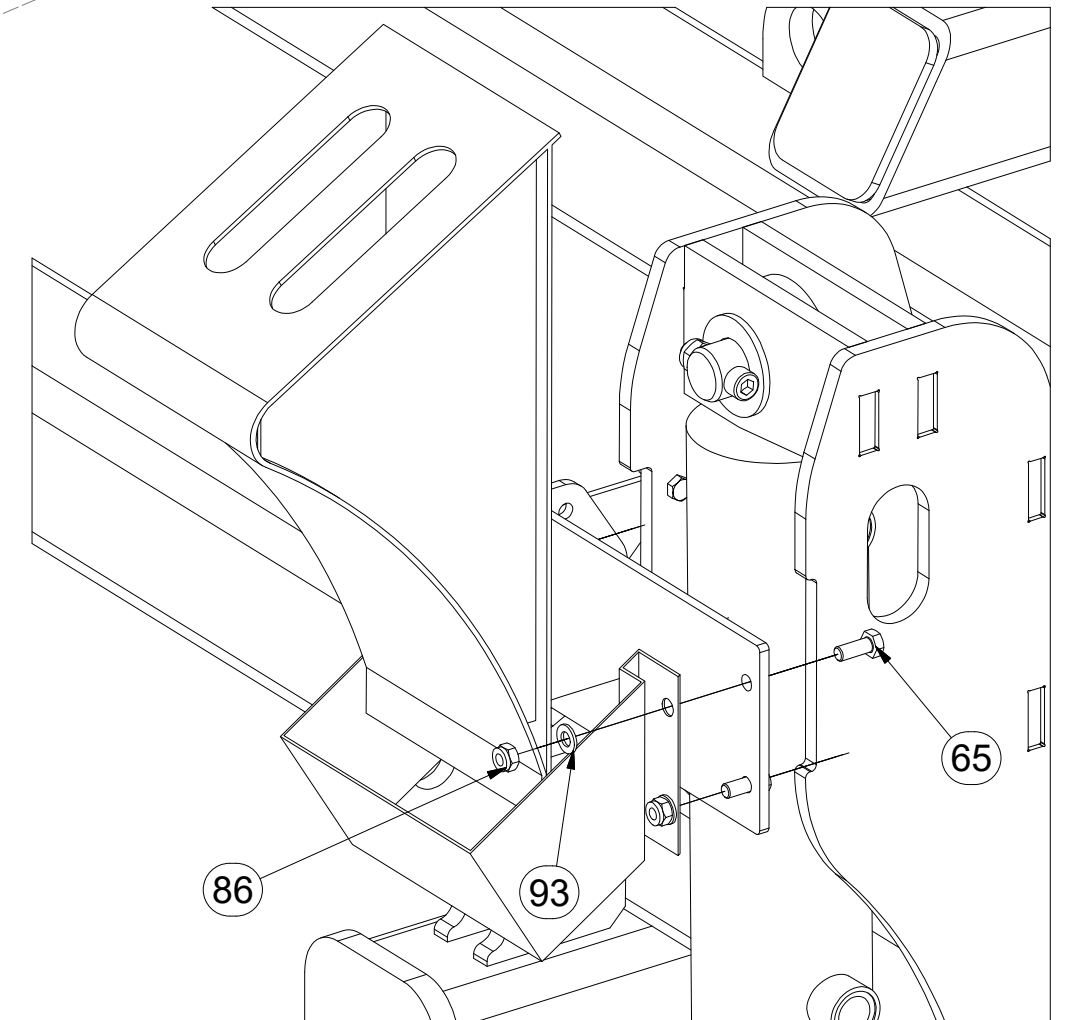
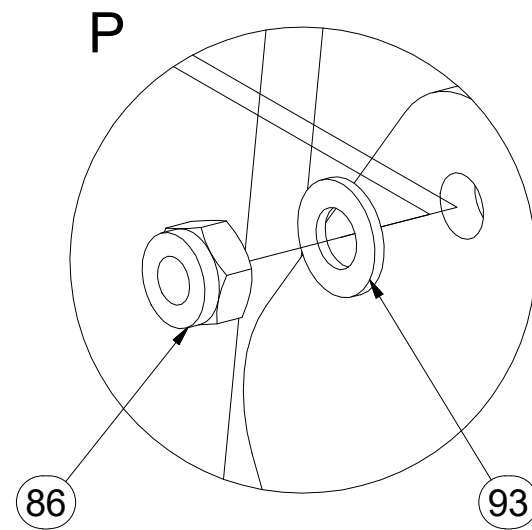
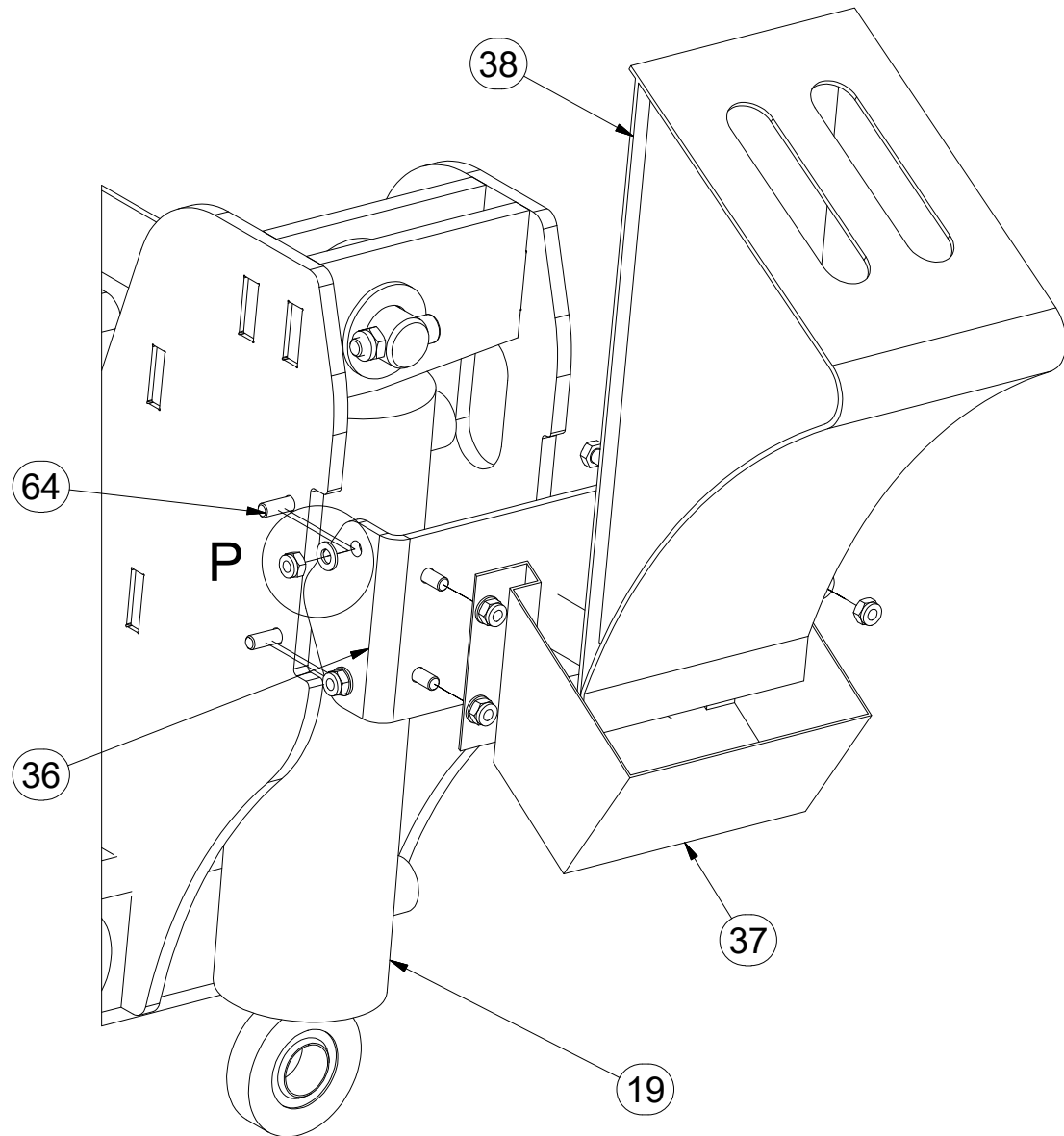


3007967




M10 (8.8) - 50Nm
M12 (8.8) - 87Nm

Pos.	Part Number	Pcs.
19	9000247	3
36	4010309	2
37	m12572	2
38	m12571	2
64	m07788	4
65	m01089	8
86	m04503	18
93	m01203	12



Ⓒ POLOTOVAR STROJE

Ⓓ MASCHINEN-HALBFABRIKAT

Ⓕ MACHINE - SEMI-PRODUIT

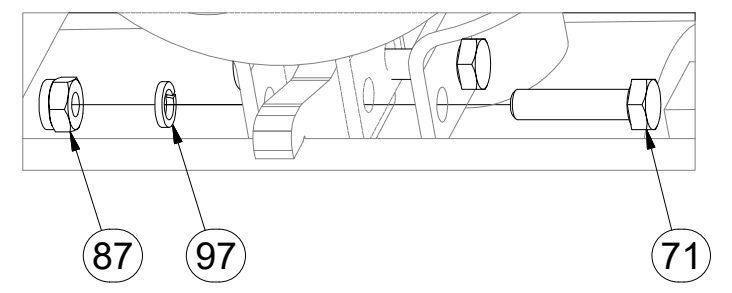
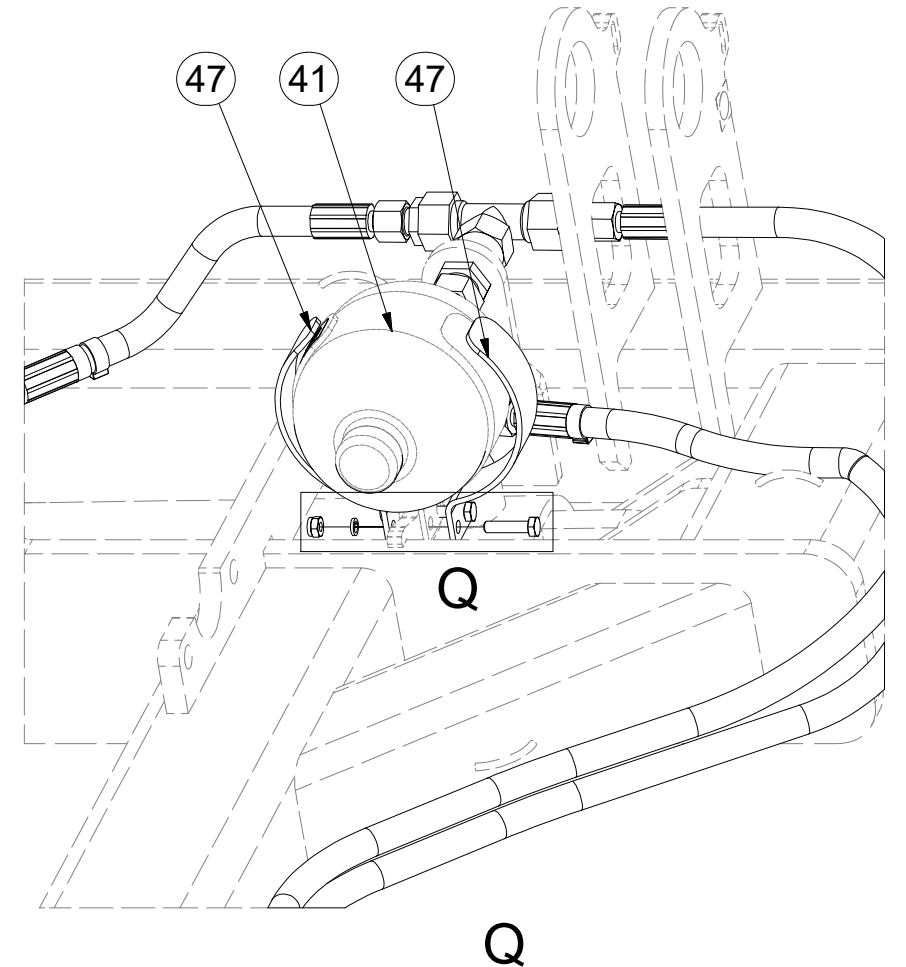
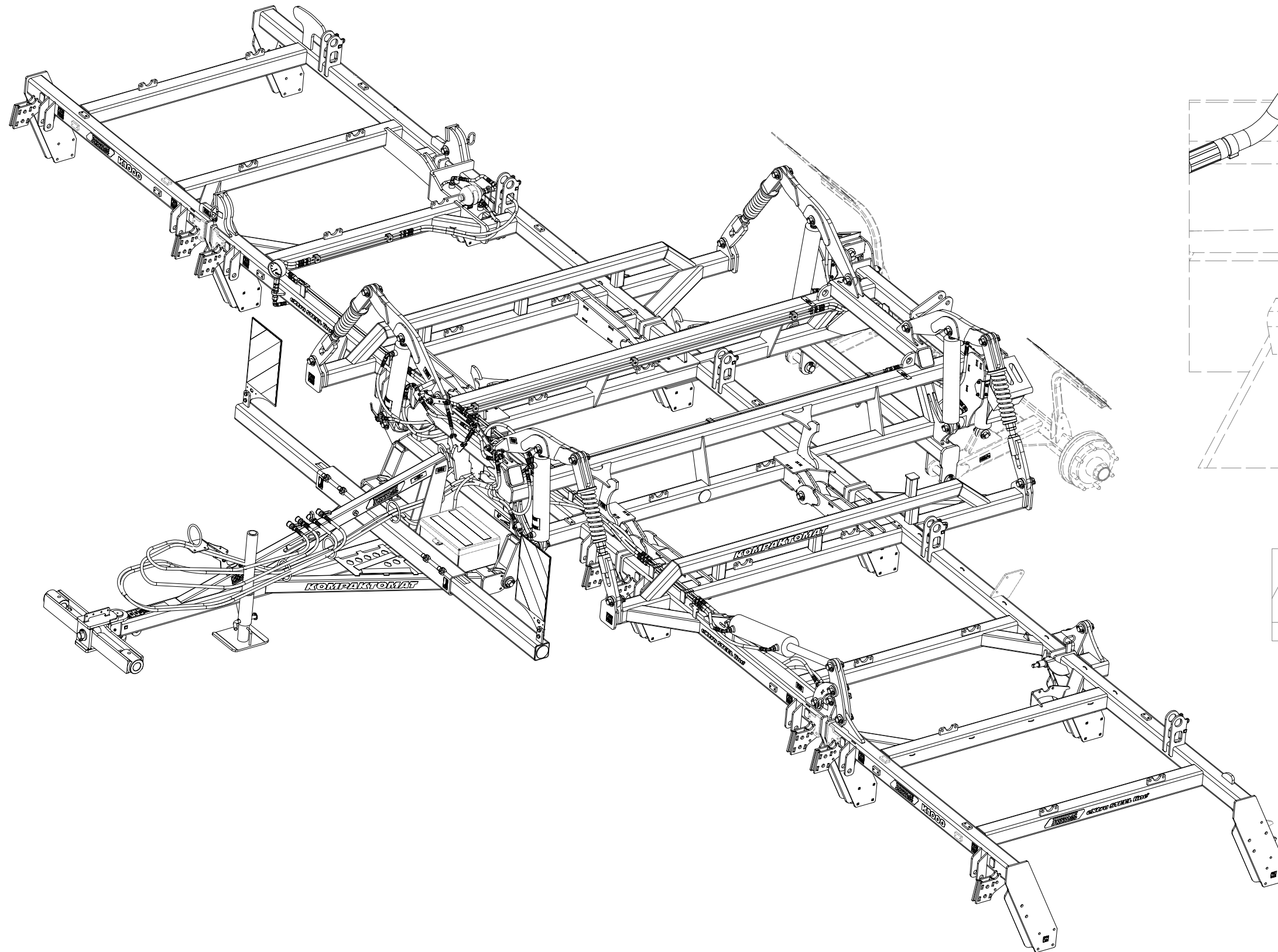
Ⓖ SEMIFINISHED MACHINE

Ⓡ ПОЛУФАБРИКАТ МАШИНЫ

Ⓢ PÓLFABRYKAT MASZYNY



3007967



Pos.	Part Number	Pcs.
41	m15720	1
47	4017147	2
71	m01075	2
87	m05560	4
97	m01200	2

ⒸZ HYDRAULIKA STROJE

Ⓓ HYDRAULIK DER MASCHINE

Ⓕ HYDRAULIQUE DE LA MACHINE

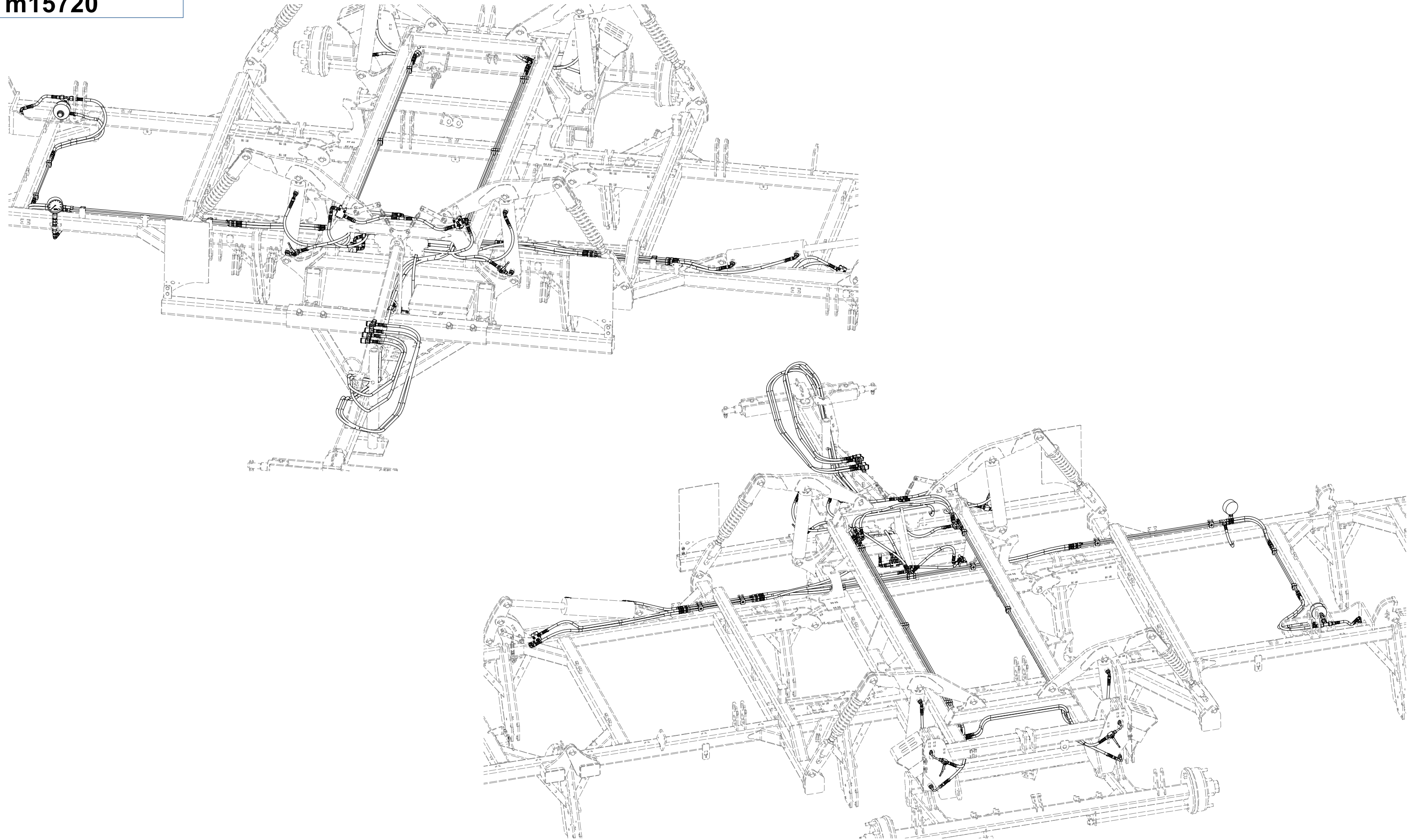
ⒼB MACHINE HYDRAULICS

Ⓔ RU ГИДРАВЛИКА МАШИНЫ

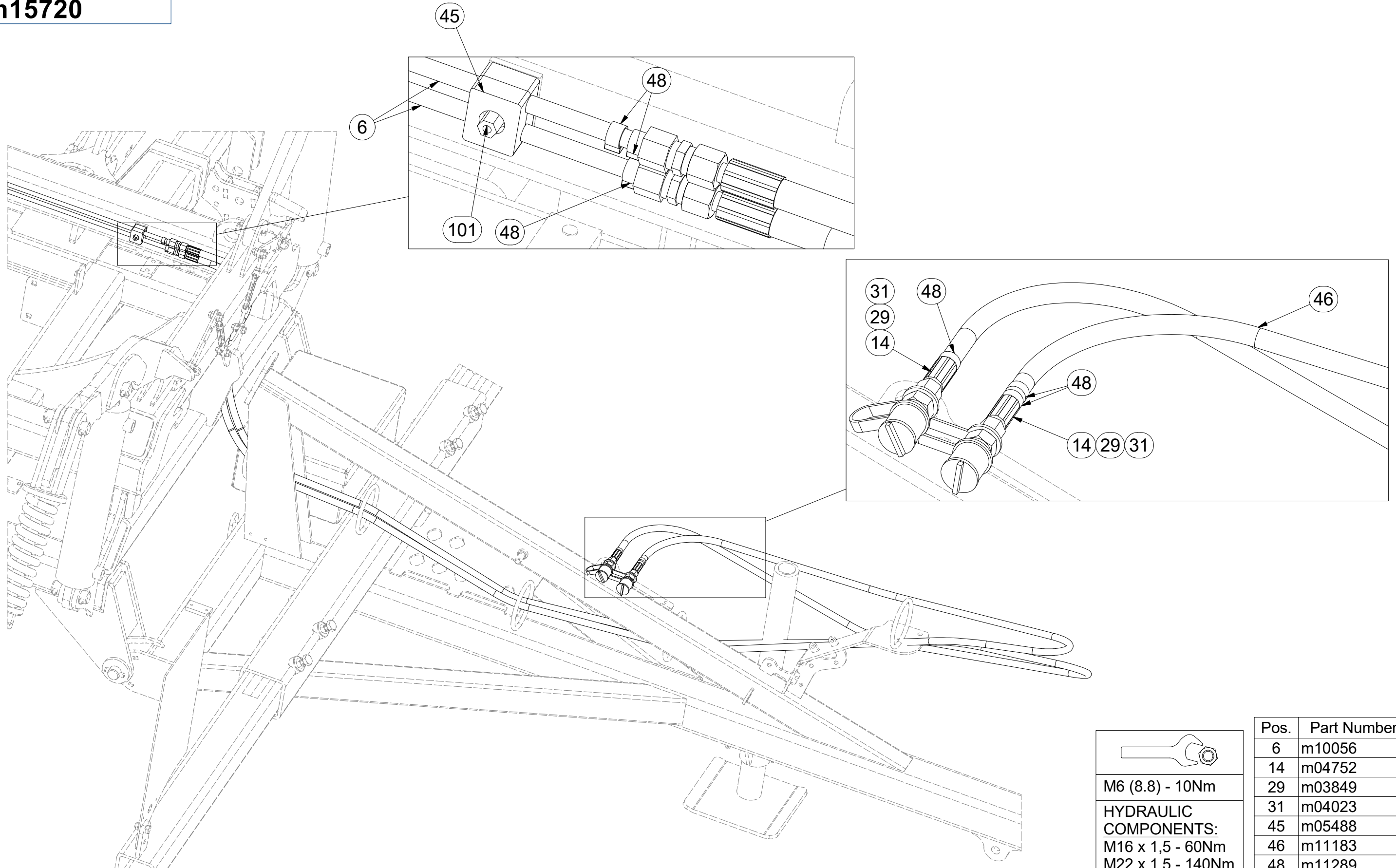
Ⓗ PL HYDRAULIKA MASZYN



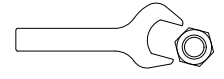
m15720



m15720



Pos.	Part Number	Pcs.
6	m10056	2
14	m04752	2
29	m03849	4
31	m04023	2
45	m05488	19
46	m11183	2
48	m11289	18
101	m04021	5


 M6 (8.8) - 10Nm
 HYDRAULIC
 COMPONENTS:
 M16 x 1,5 - 60Nm
 M22 x 1,5 - 140Nm
 G 3/8 - 95 Nm

☉ HYDRAULIKA STROJE

☉ HYDRAULIK DER MASCHINE

☉ HYDRAULIQUE DE LA MACHINE

☉ MACHINE HYDRAULICS


☉ ГИДРАВЛИКА МАШИНЫ

☉ HYDRAULIKA MASZYNY

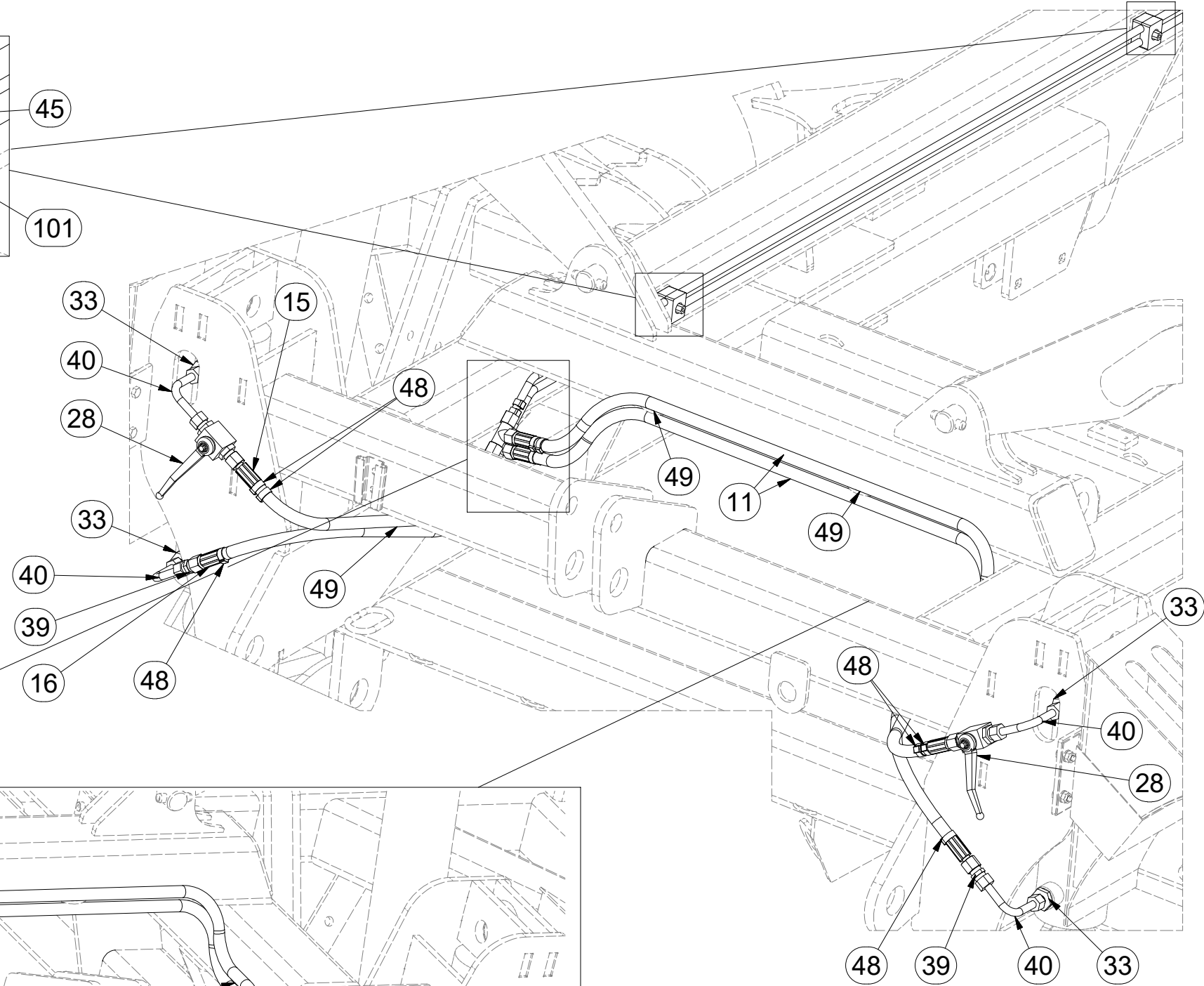
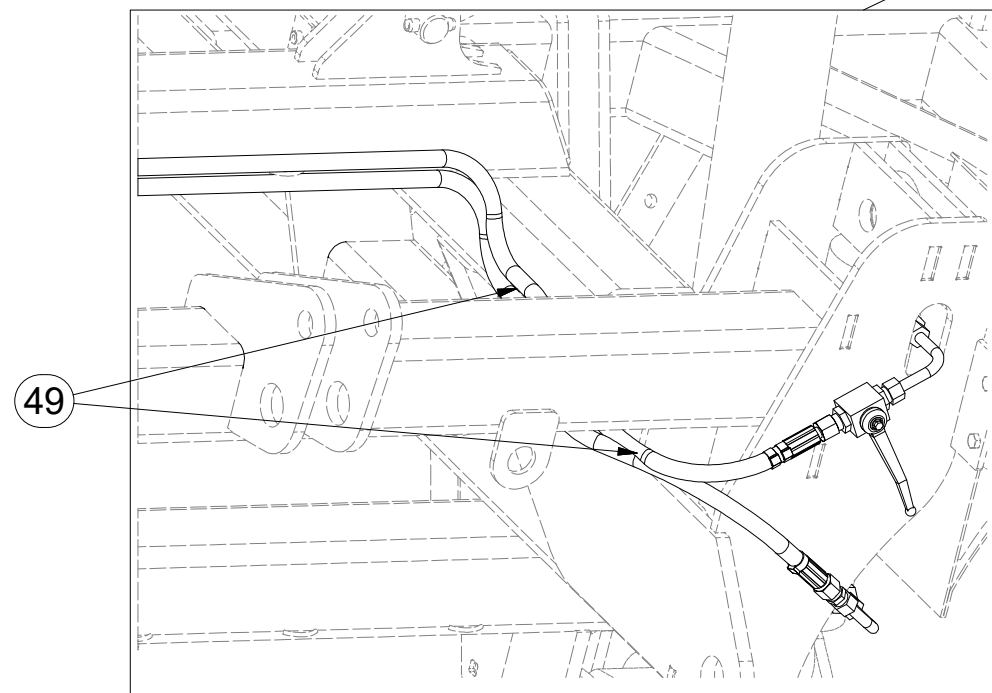
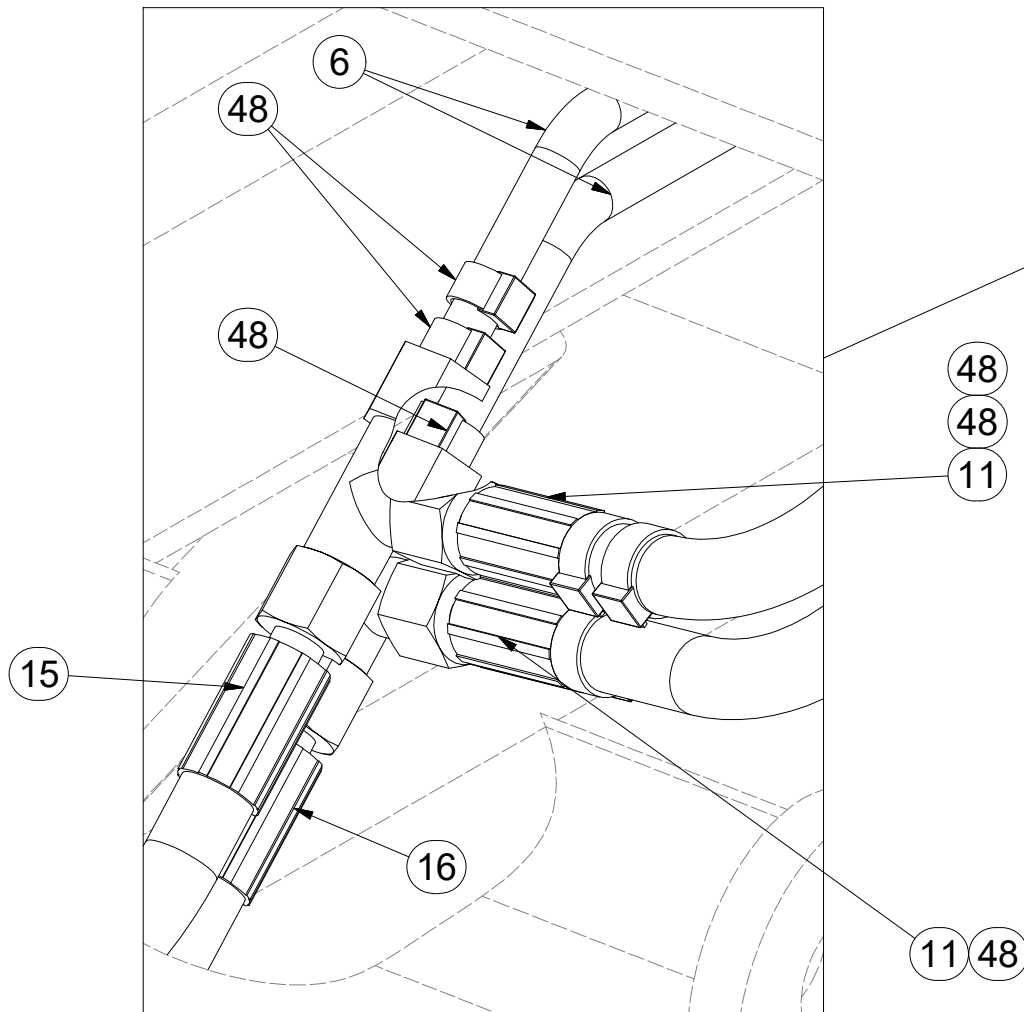
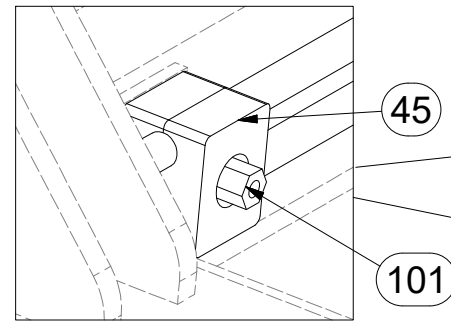


m15720

Pos.	Part Number	Pcs.
6	m10056	2
11	m03952	3
15	m04827	6
16	m09628	2
28	m04623	4
33	m09934	16
39	m03213	2
40	m10493	4
45	m05488	19
48	m11289	18
49	m01637	15
101	m04021	5



M6 (8.8) - 10Nm
 HYDRAULIC COMPONENTS:
 M16 x 1,5 - 60Nm
 M22 x 1,5 - 140Nm
 G 3/8 - 95 Nm



ⒸZ HYDRAULIKA STROJE

Ⓓ HYDRAULIK DER MASCHINE

Ⓕ HYDRAULIQUE DE LA MACHINE

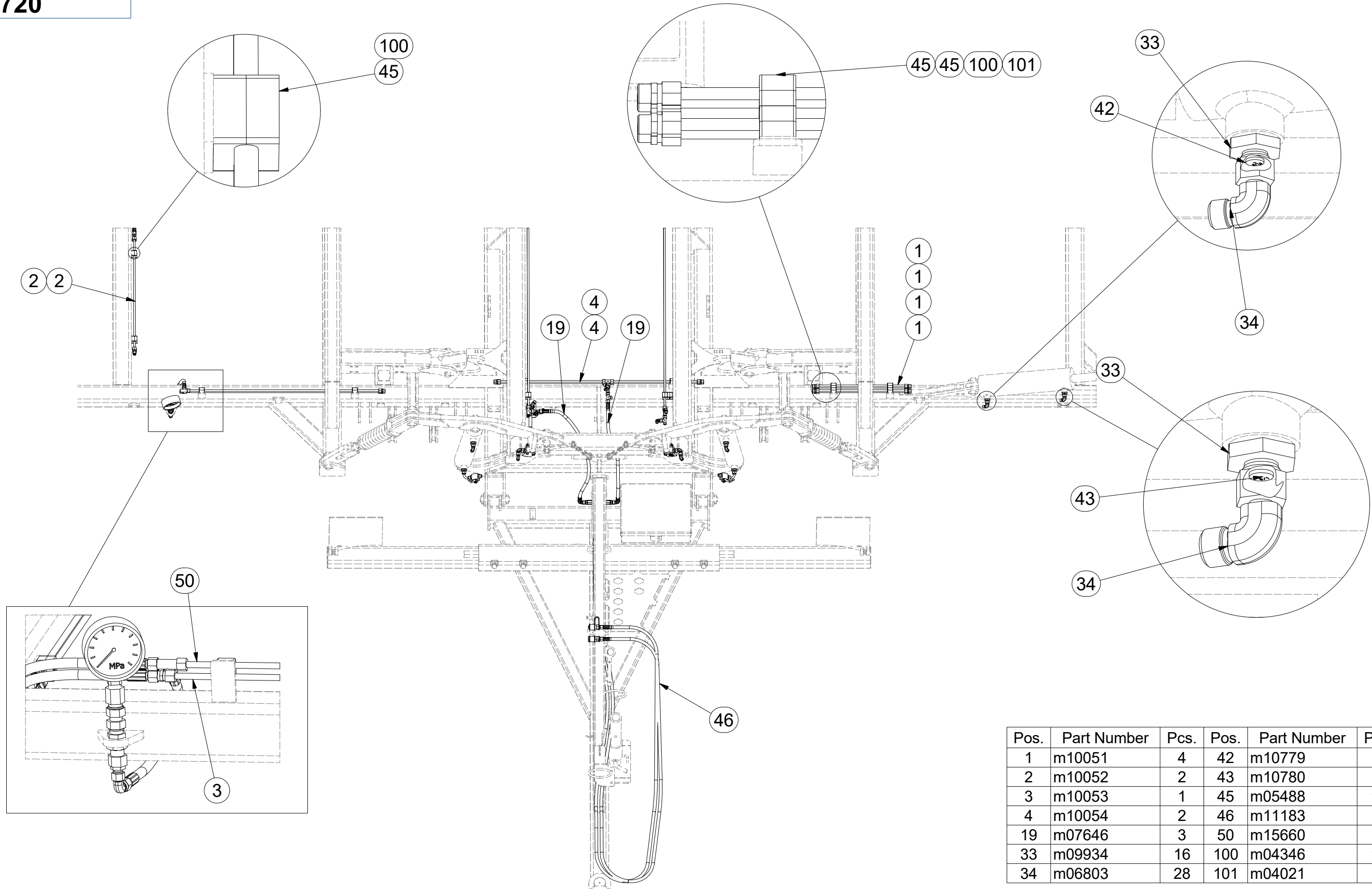
ⒼB MACHINE HYDRAULICS

Ⓔ RU ГИДРАВЛИКА МАШИНЫ

Ⓗ PL HYDRAULIKA MASZYNY



m15720



Pos.	Part Number	Pcs.	Pos.	Part Number	Pcs.
1	m10051	4	42	m10779	2
2	m10052	2	43	m10780	5
3	m10053	1	45	m05488	19
4	m10054	2	46	m11183	2
19	m07646	3	50	m15660	1
33	m09934	16	100	m04346	14
34	m06803	28	101	m04021	5

Ⓒ HYDRAULIKA STROJE

Ⓓ HYDRAULIK DER MASCHINE

Ⓕ HYDRAULIQUE DE LA MACHINE

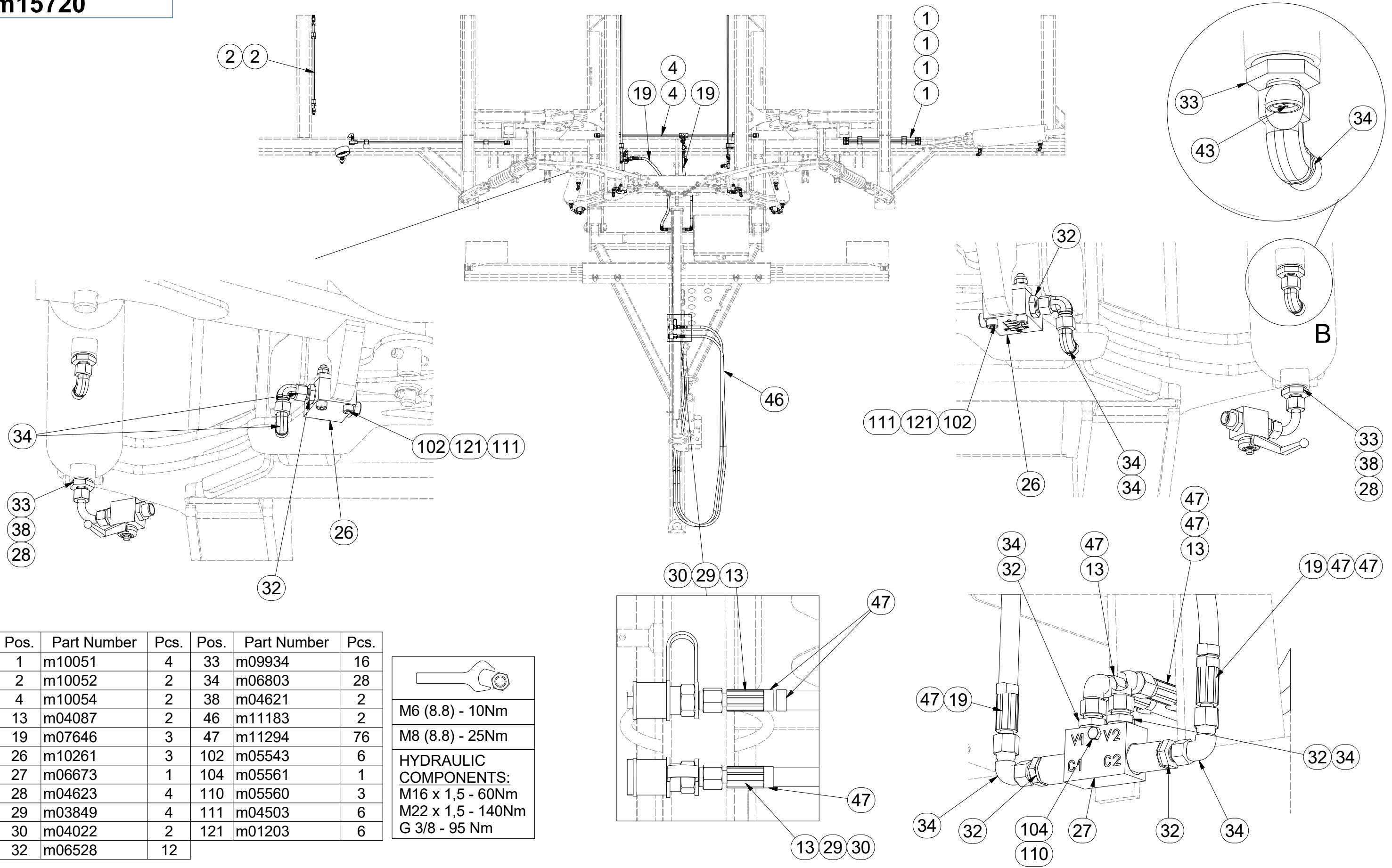
Ⓖ MACHINE HYDRAULICS

Ⓡ ГИДРАВЛИКА МАШИНЫ

Ⓟ HYDRAULIKA MASZYNY



m15720



Pos.	Part Number	Pcs.	Pos.	Part Number	Pcs.
1	m10051	4	33	m09934	16
2	m10052	2	34	m06803	28
4	m10054	2	38	m04621	2
13	m04087	2	46	m11183	2
19	m07646	3	47	m11294	76
26	m10261	3	102	m05543	6
27	m06673	1	104	m05561	1
28	m04623	4	110	m05560	3
29	m03849	4	111	m04503	6
30	m04022	2	121	m01203	6
32	m06528	12			

HYDRAULIC COMPONENTS:	
	M6 (8.8) - 10Nm
	M8 (8.8) - 25Nm
	M16 x 1,5 - 60Nm
	M22 x 1,5 - 140Nm
	G 3/8 - 95 Nm

ⒸZ HYDRAULIKA STROJE

Ⓓ HYDRAULIK DER MASCHINE

Ⓕ HYDRAULIQUE DE LA MACHINE

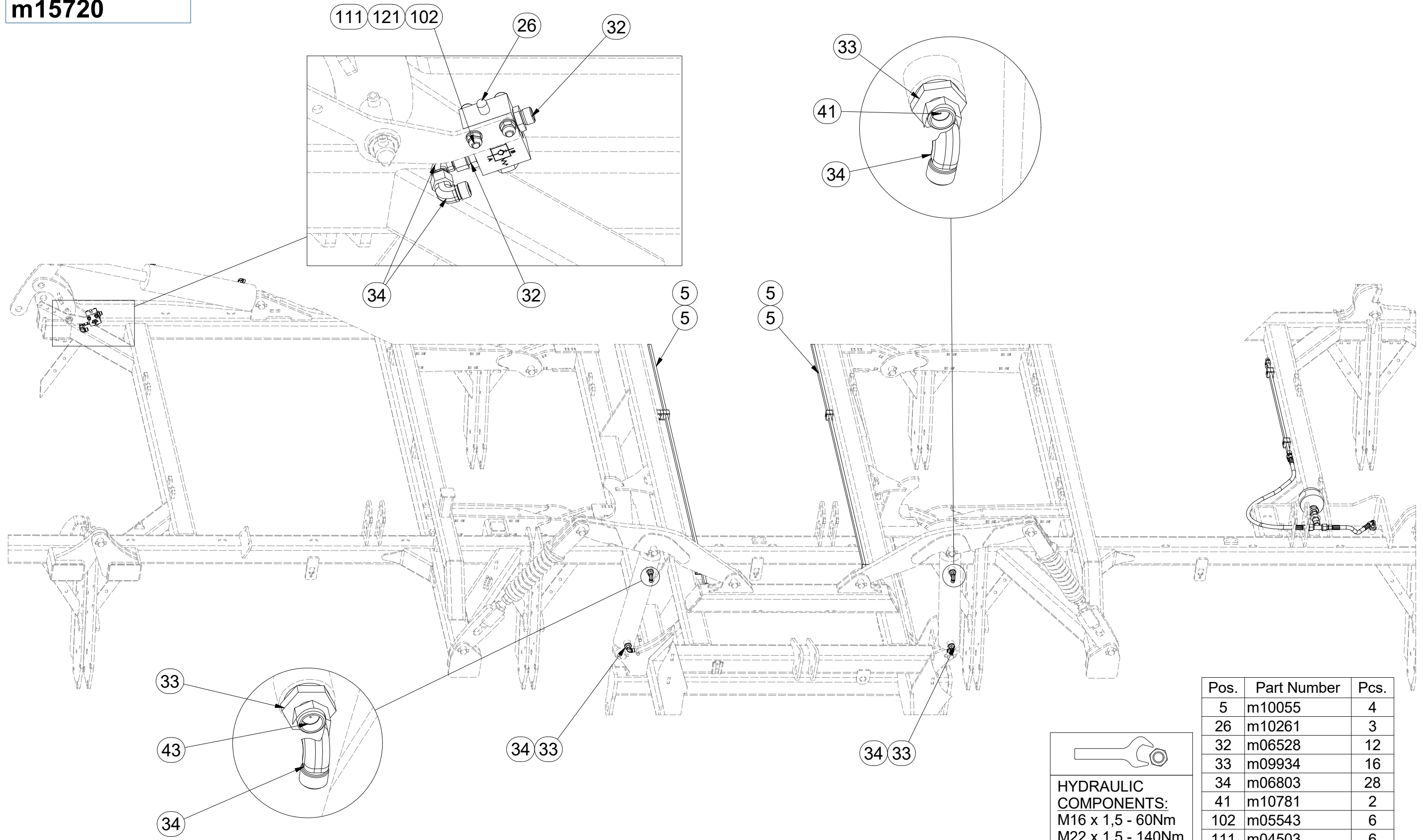
ⒼB MACHINE HYDRAULICS

Ⓔ RU ГИДРАВЛИКА МАШИНЫ

Ⓗ PL HYDRAULIKA MASZYNY



m15720



Pos.	Part Number	Pcs.
5	m10055	4
26	m10261	3
32	m06528	12
33	m09934	16
34	m06803	28
41	m10781	2
102	m05543	6
111	m04503	6
121	m01203	6

HYDRAULIC COMPONENTS:
M16 x 1,5 - 60Nm
M22 x 1,5 - 140Nm
G 3/8 - 95 Nm

Ⓒ HYDRAULIKA STROJE

Ⓓ HYDRAULIK DER MASCHINE

Ⓕ HYDRAULIQUE DE LA MACHINE

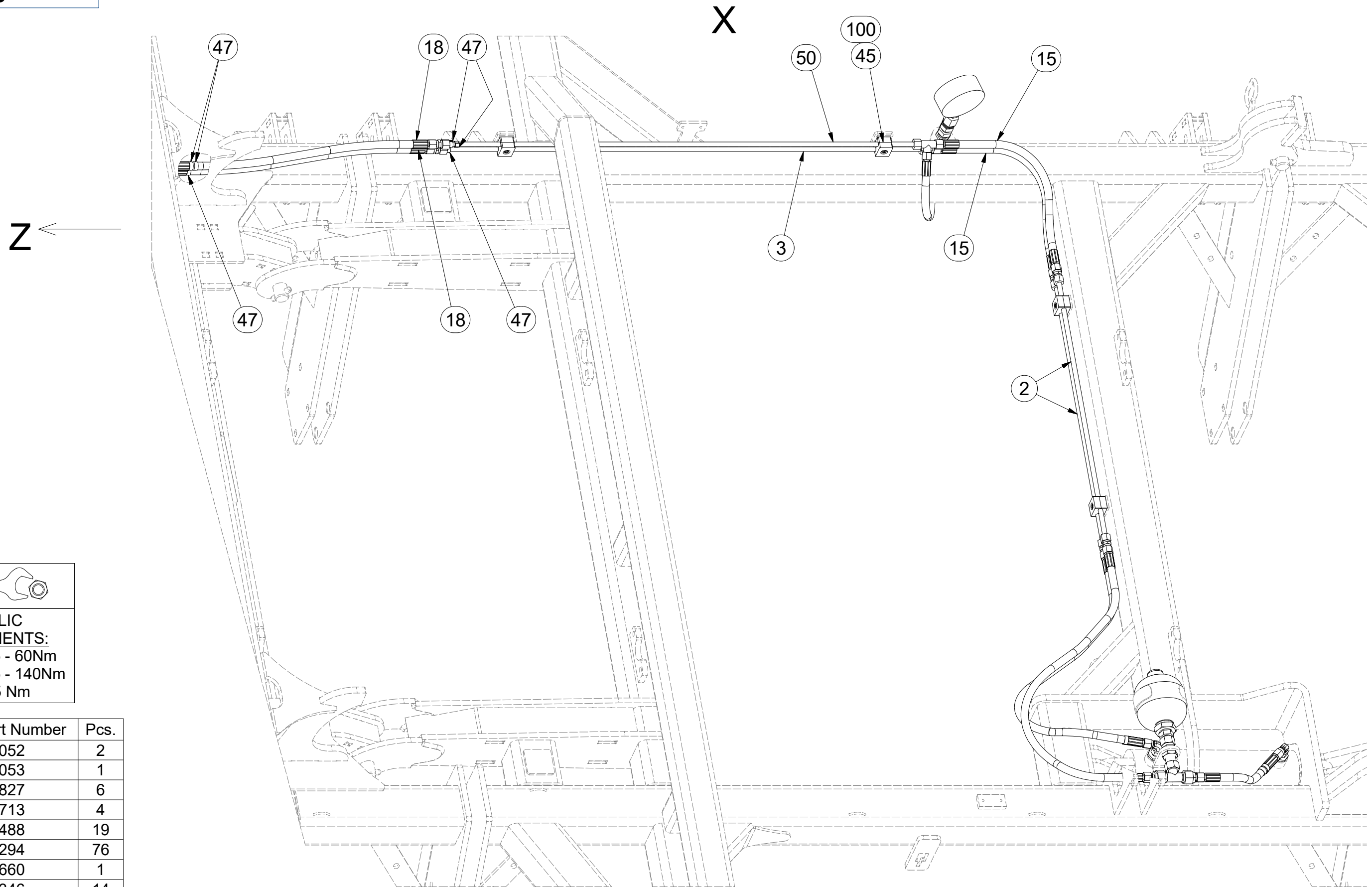
Ⓖ MACHINE HYDRAULICS

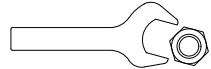
Ⓡ ГИДРАВЛИКА МАШИНЫ

Ⓟ HYDRAULIKA MASZYN



m15720




HYDRAULIC
COMPONENTS:
M16 x 1,5 - 60Nm
M22 x 1,5 - 140Nm
G 3/8 - 95 Nm

Pos.	Part Number	Pcs.
2	m10052	2
3	m10053	1
15	m04827	6
18	m03713	4
45	m05488	19
47	m11294	76
50	m15660	1
100	m04346	14

ⒸZ HYDRAULIKA STROJE

Ⓓ HYDRAULIK DER MASCHINE

Ⓕ HYDRAULIQUE DE LA MACHINE

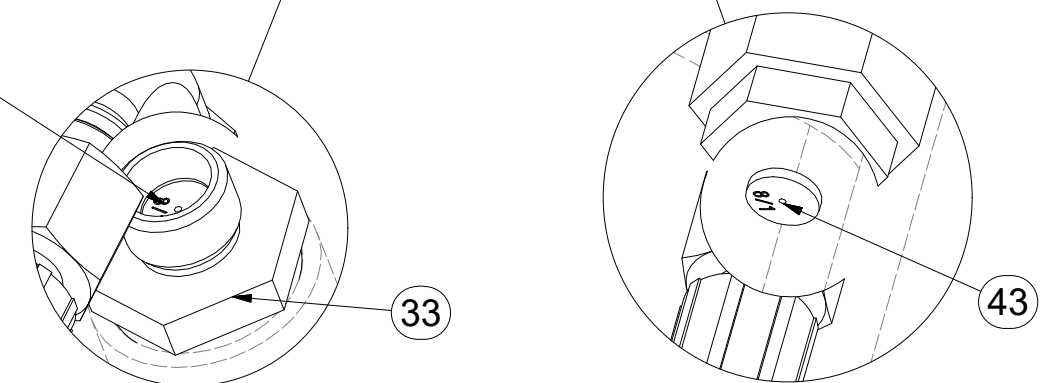
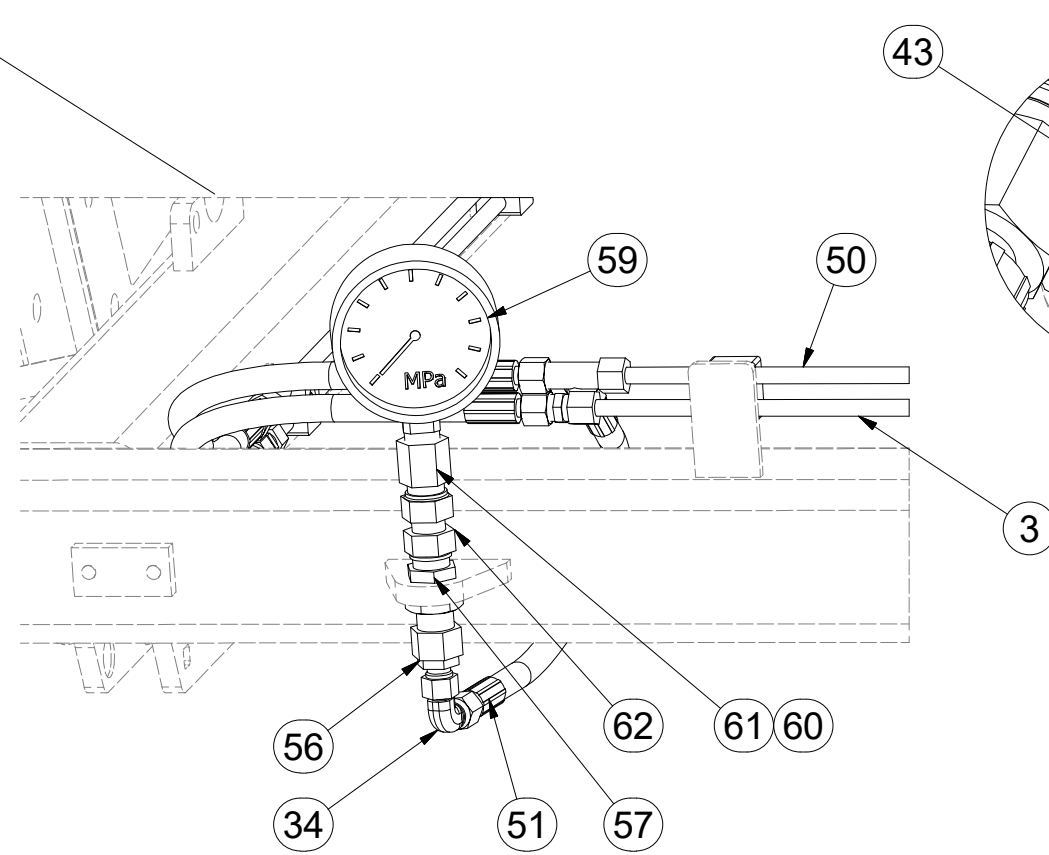
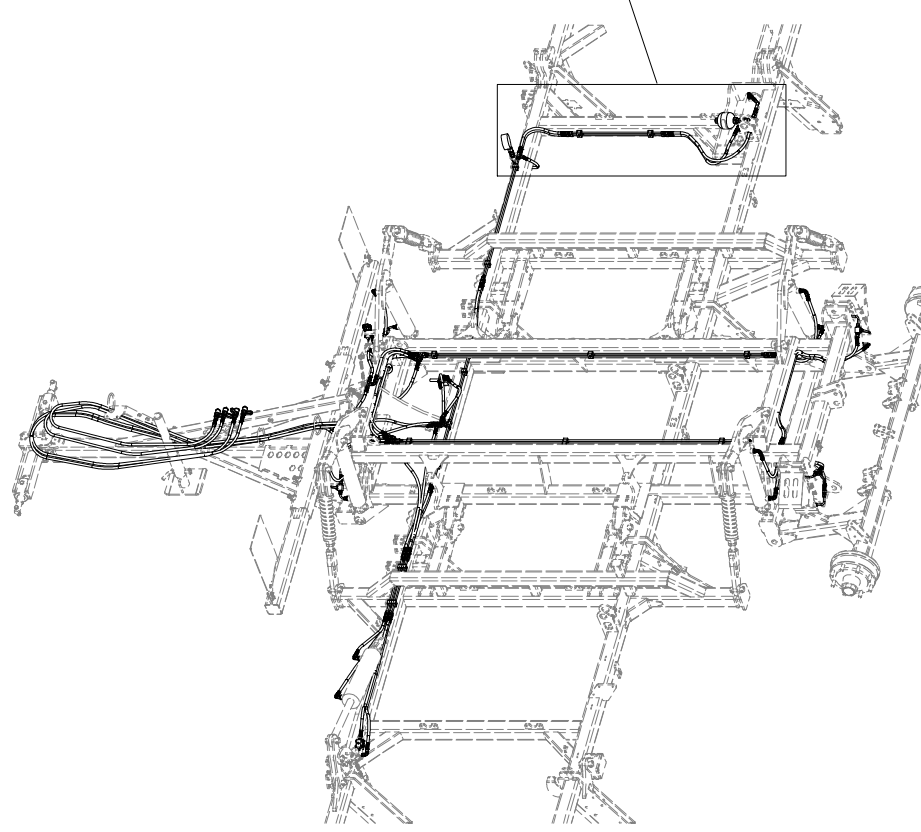
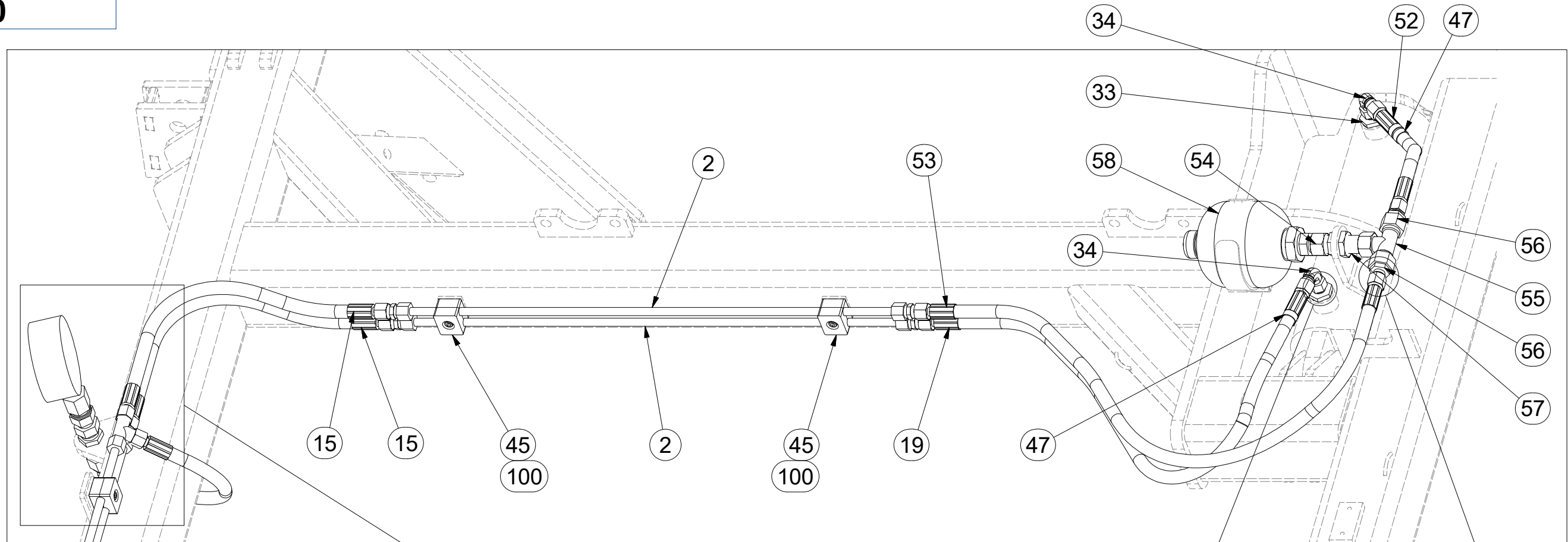
ⒼB MACHINE HYDRAULICS

Ⓔ RU ГИДРАВЛИКА МАШИНЫ

Ⓗ PL HYDRAULIKA MASZYNY

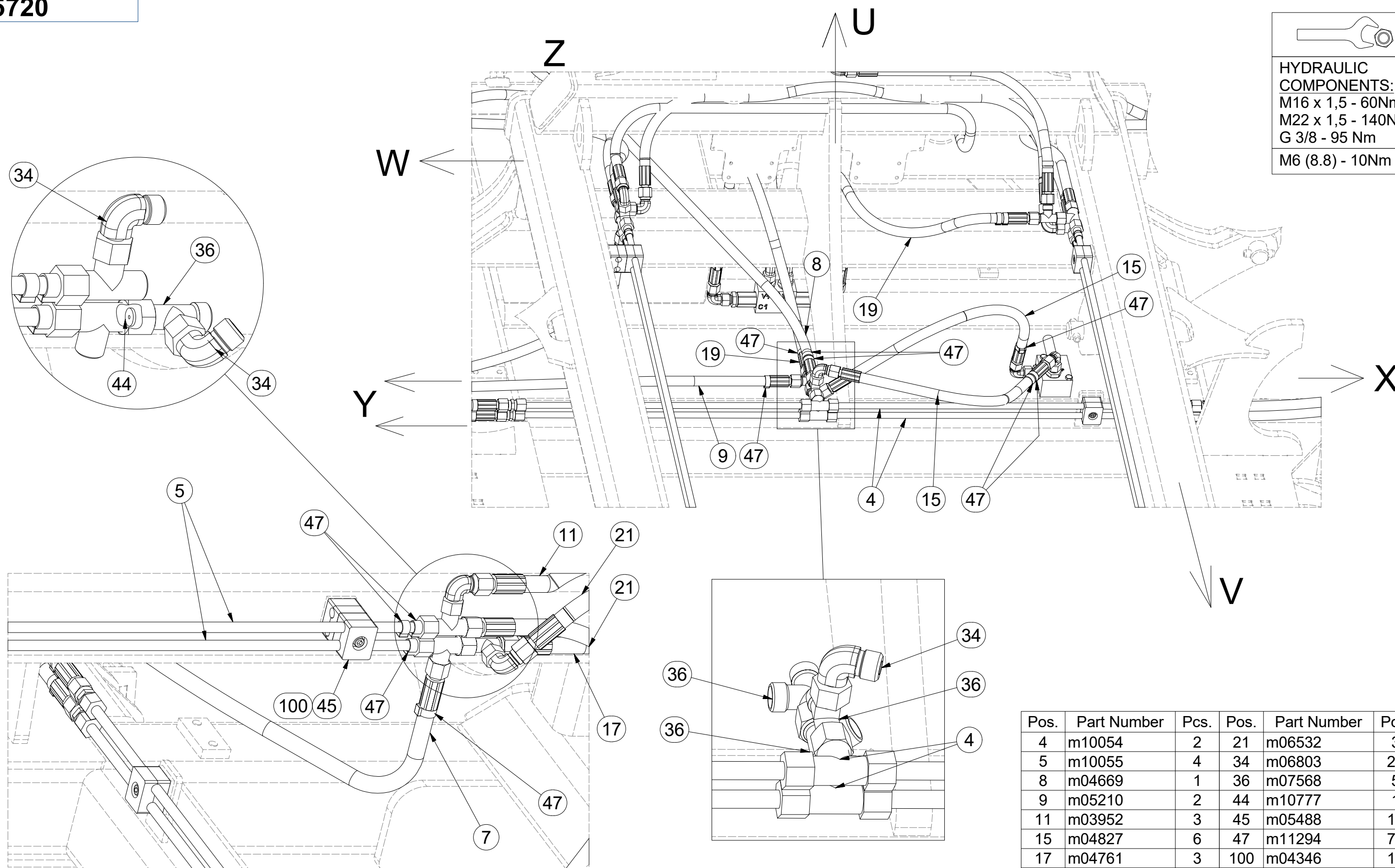


m15720



Pos.	Part Number	Pcs.	Pos.	Part Number	Pcs.
2	m10052	2	53	m11107	1
3	m10053	1	54	m07993	1
15	m04827	6	55	m06879	1
19	m07646	3	56	m08533	3
33	m09934	16	57	m09625	2
34	m06803	28	58	m15983	1
43	m10780	5	59	m05518	1
45	m05488	19	60	m04320	1
47	m11294	76	61	m11974	1
50	m15660	1	62	m06135	1
51	m09627	1	100	m04346	14
52	m04026	1			

m15720



HYDRAULIC COMPONENTS:
 M16 x 1,5 - 60Nm
 M22 x 1,5 - 140Nm
 G 3/8 - 95 Nm
 M6 (8.8) - 10Nm

Pos.	Part Number	Pcs.	Pos.	Part Number	Pcs.
4	m10054	2	21	m06532	3
5	m10055	4	34	m06803	28
8	m04669	1	36	m07568	5
9	m05210	2	44	m10777	1
11	m03952	3	45	m05488	19
15	m04827	6	47	m11294	76
17	m04761	3	100	m04346	14
19	m07646	3			

☉ HYDRAULIKA STROJE

☉ HYDRAULIK DER MASCHINE

☉ HYDRAULIQUE DE LA MACHINE

☉ MACHINE HYDRAULICS

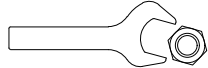
☉ ГИДРАВЛИКА МАШИНЫ

☉ HYDRAULIKA MASZYNY

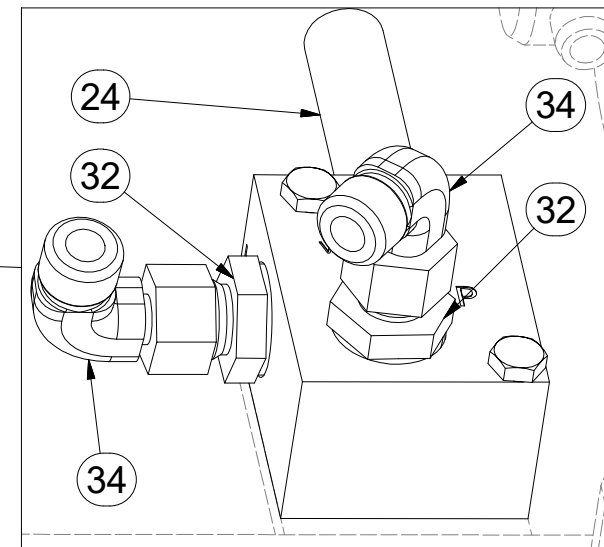
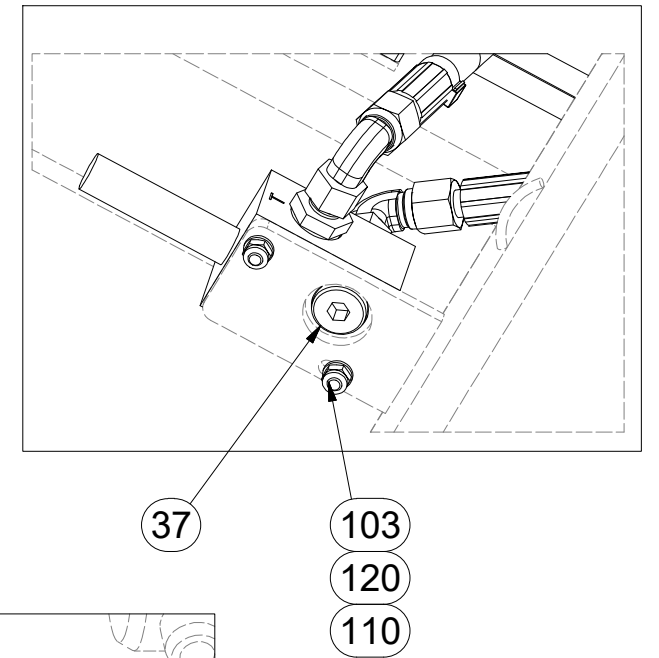
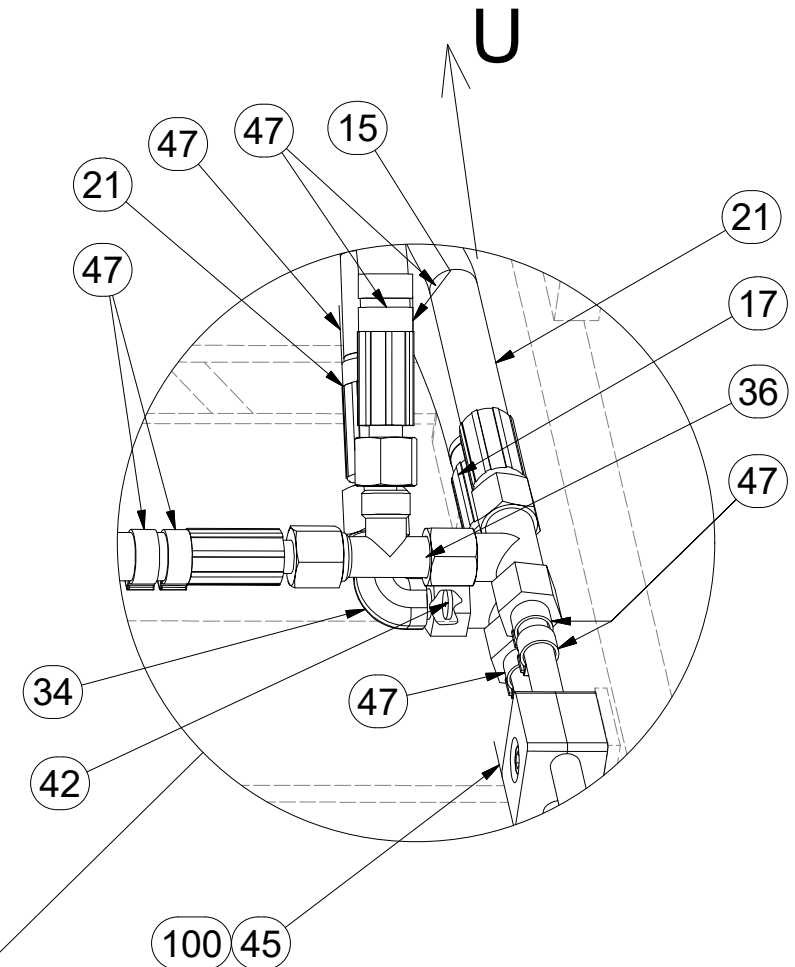
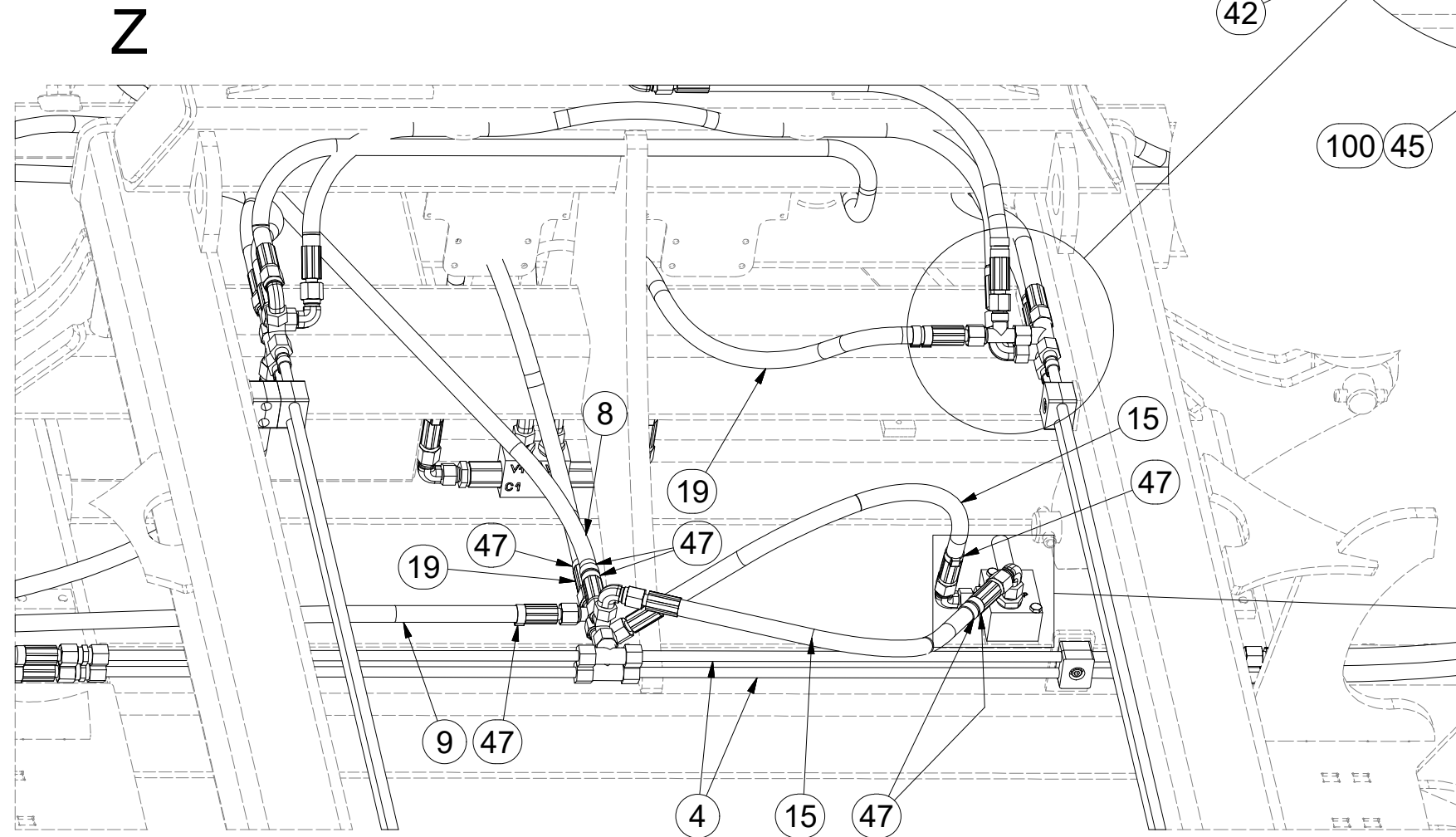


m15720

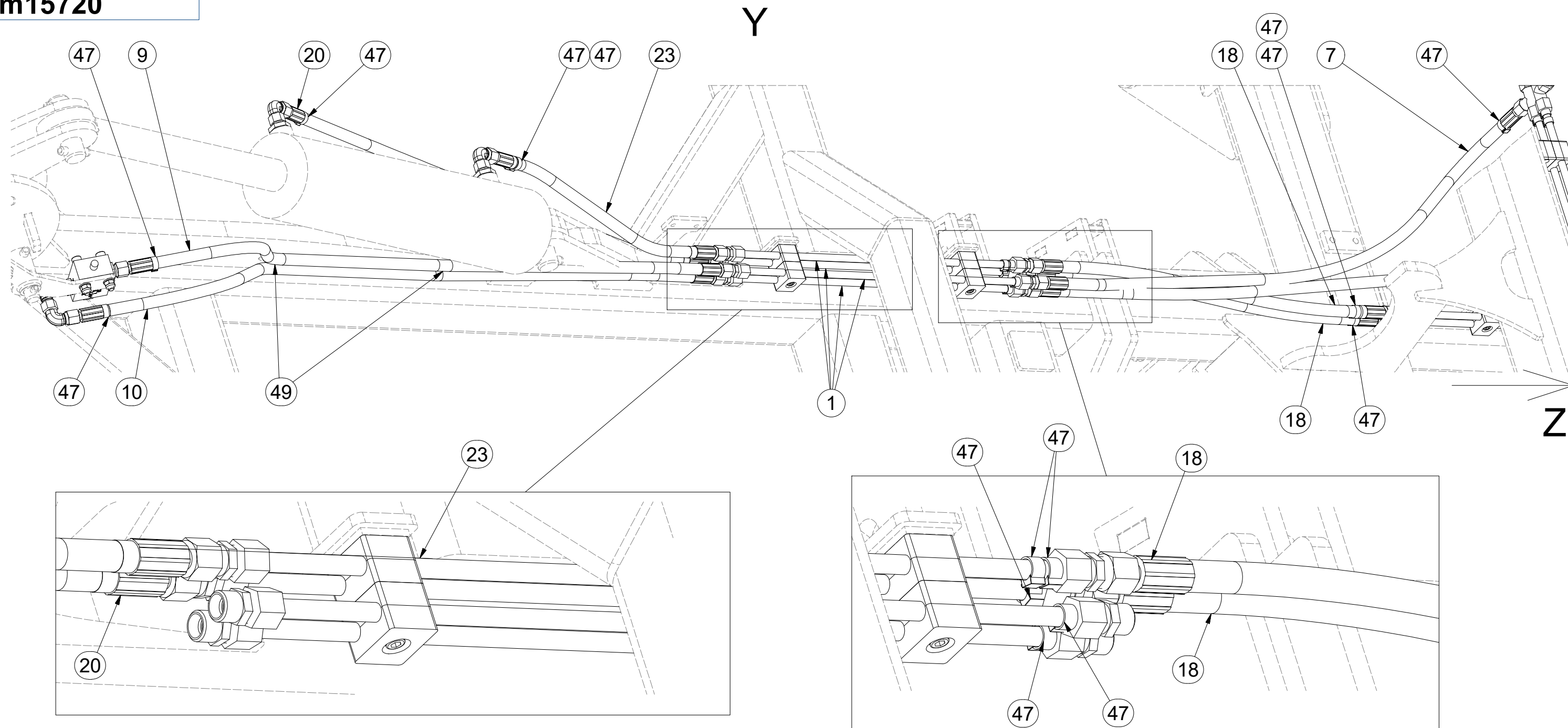
Pos.	Part Number	Pcs.	Pos.	Part Number	Pcs.
4	m10054	2	36	m07568	5
8	m04669	1	37	m06529	1
9	m05210	2	42	m10779	2
15	m04827	6	45	m05488	19
17	m04761	3	47	m11294	76
19	m07646	3	100	m04346	14
21	m06532	3	103	m04842	2
24	m08910	1	110	m05560	3
32	m06528	12	120	m01199	2
34	m06803	28			



HYDRAULIC COMPONENTS:
M16 x 1,5 - 60Nm
M22 x 1,5 - 140Nm
G 3/8 - 95 Nm
M6 (8.8) - 10Nm



m15720



Pos.	Part Number	Pcs.
1	m10051	4
7	m03951	1
9	m05210	2
10	m07504	1
18	m03713	4
20	m07364	1
23	m11126	1
47	m11294	76

Ⓒ HYDRAULIKA STROJE

Ⓓ HYDRAULIK DER MASCHINE

Ⓕ HYDRAULIQUE DE LA MACHINE

Ⓖ MACHINE HYDRAULICS


Ⓡ ГИДРАВЛИКА МАШИНЫ

Ⓟ HYDRAULIKA MASZYN

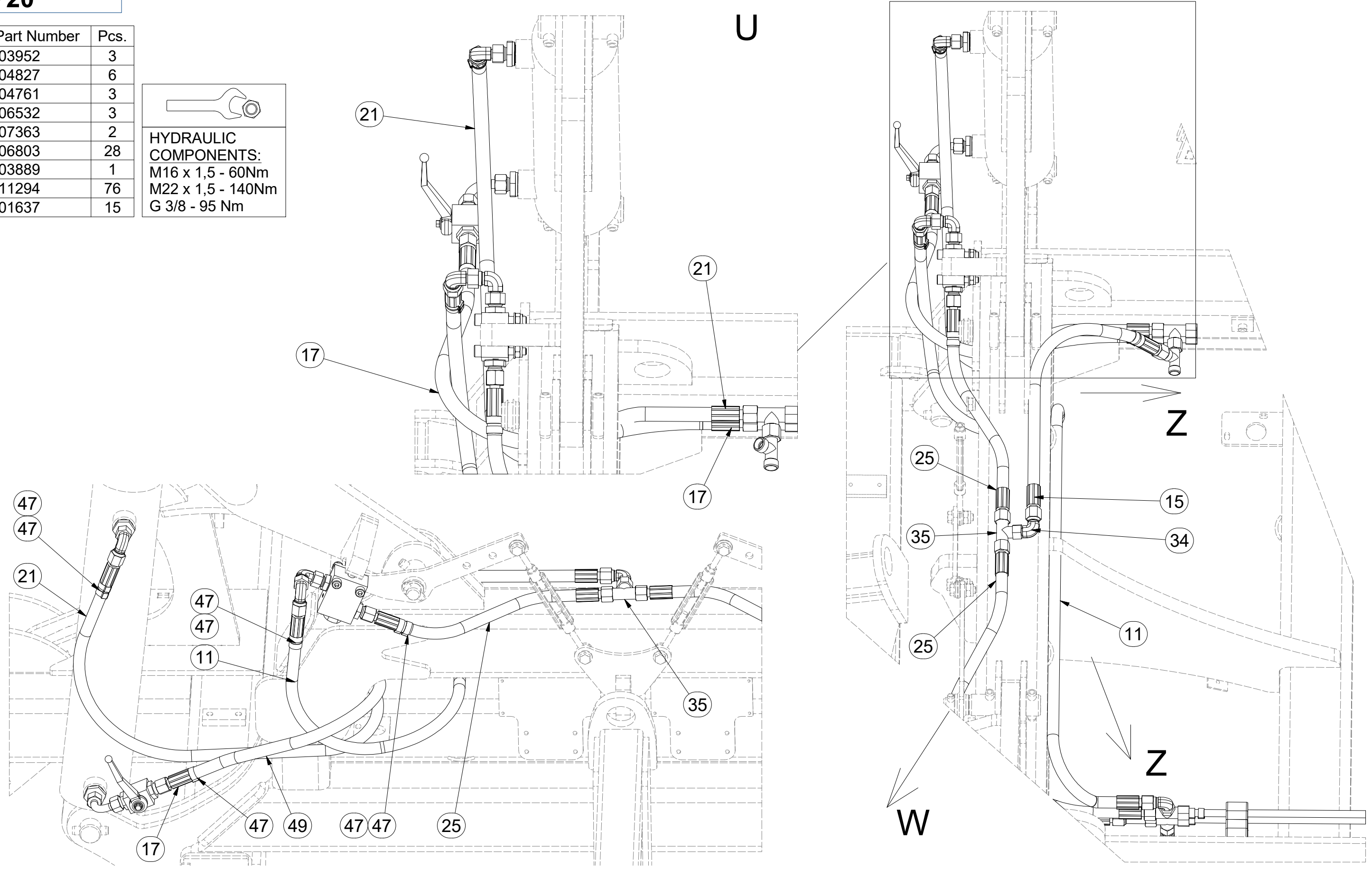


m15720

Pos.	Part Number	Pcs.
11	m03952	3
15	m04827	6
17	m04761	3
21	m06532	3
25	m07363	2
34	m06803	28
35	m03889	1
47	m11294	76
49	m01637	15

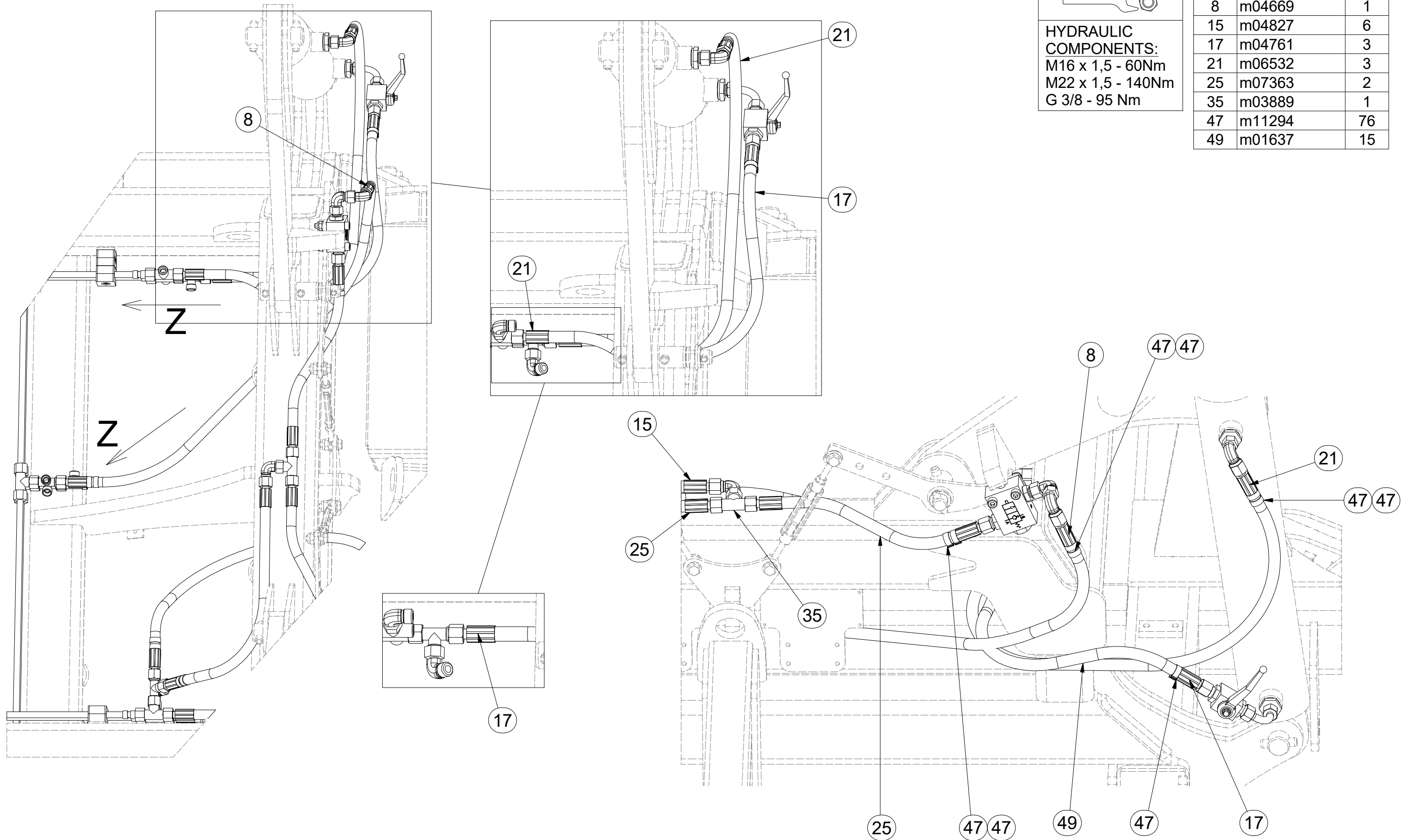


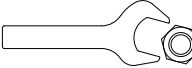
HYDRAULIC COMPONENTS:
M16 x 1,5 - 60Nm
M22 x 1,5 - 140Nm
G 3/8 - 95 Nm



m15720

W




HYDRAULIC COMPONENTS:
 M16 x 1,5 - 60Nm
 M22 x 1,5 - 140Nm
 G 3/8 - 95 Nm

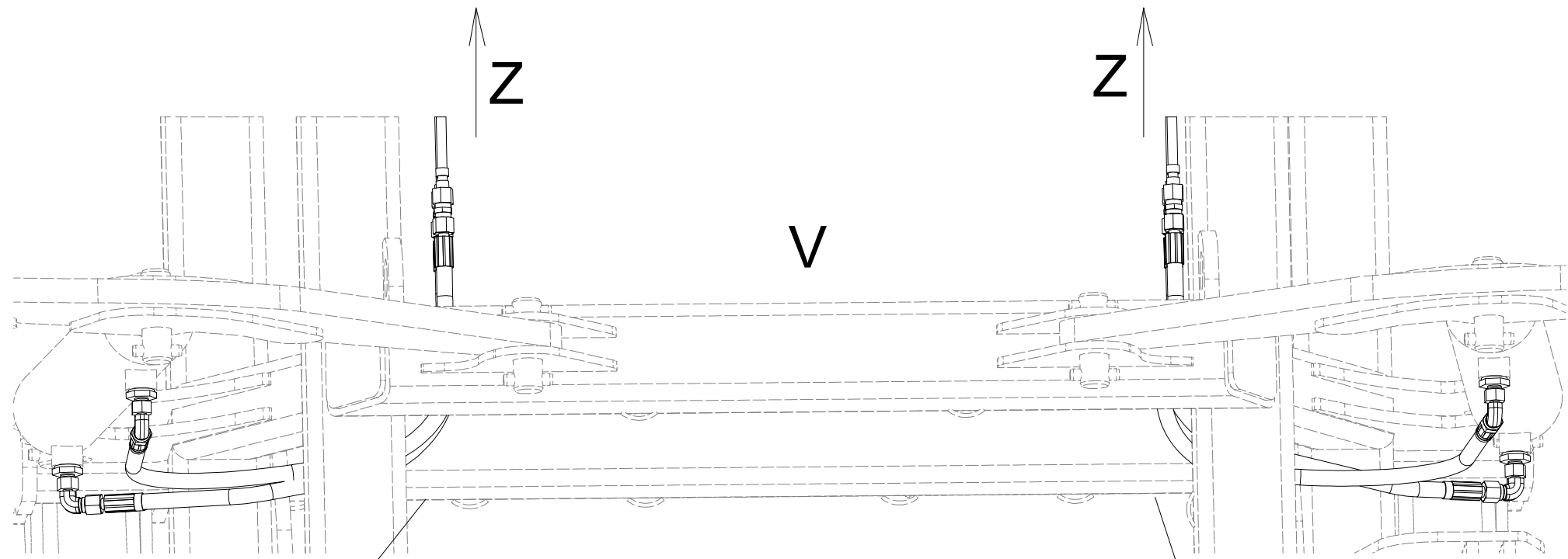
Pos.	Part Number	Pcs.
8	m04669	1
15	m04827	6
17	m04761	3
21	m06532	3
25	m07363	2
35	m03889	1
47	m11294	76
49	m01637	15

(CZ) HYDRAULIKA STROJE
 (D) HYDRAULIK DER MASCHINE
 (F) HYDRAULIQUE DE LA MACHINE

(GB) MACHINE HYDRAULICS
 (RU) ГИДРАВЛИКА МАШИНЫ
 (PL) HYDRAULIKA MASZYNY

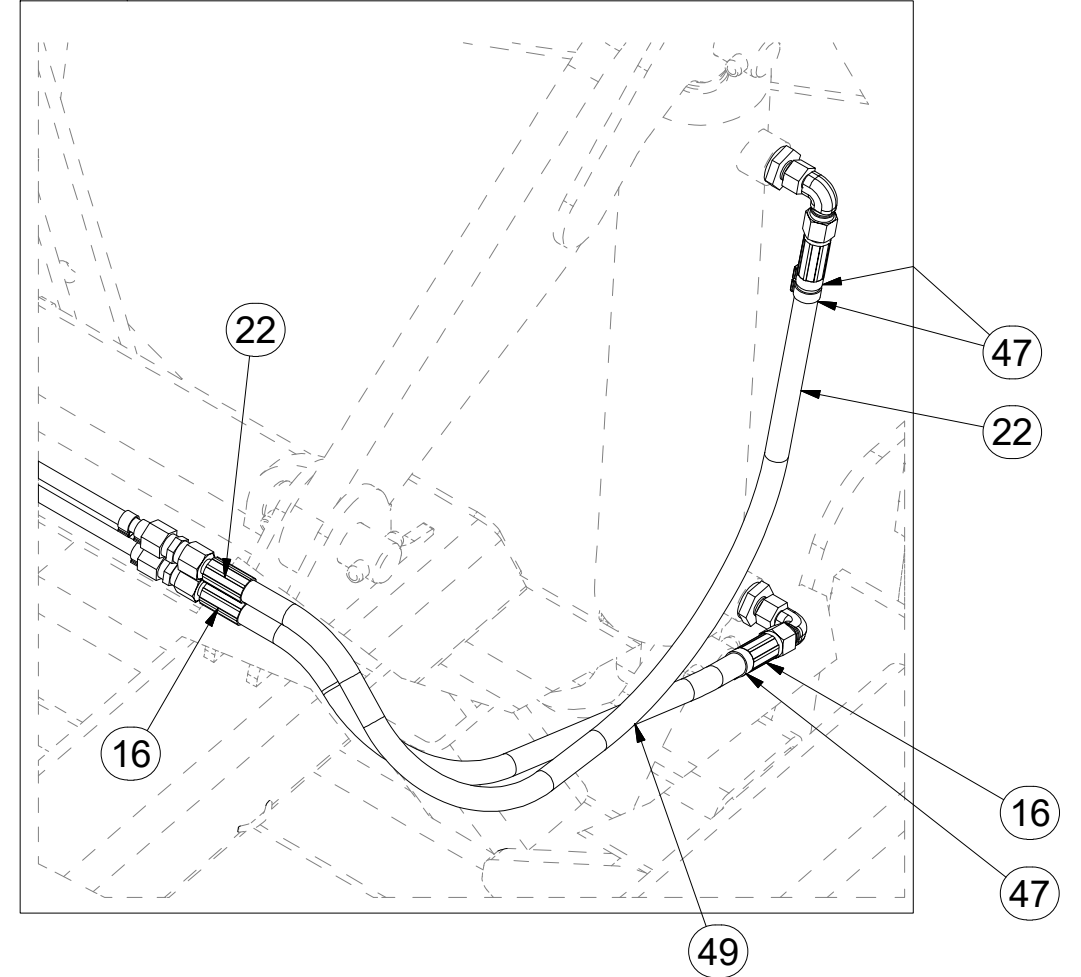
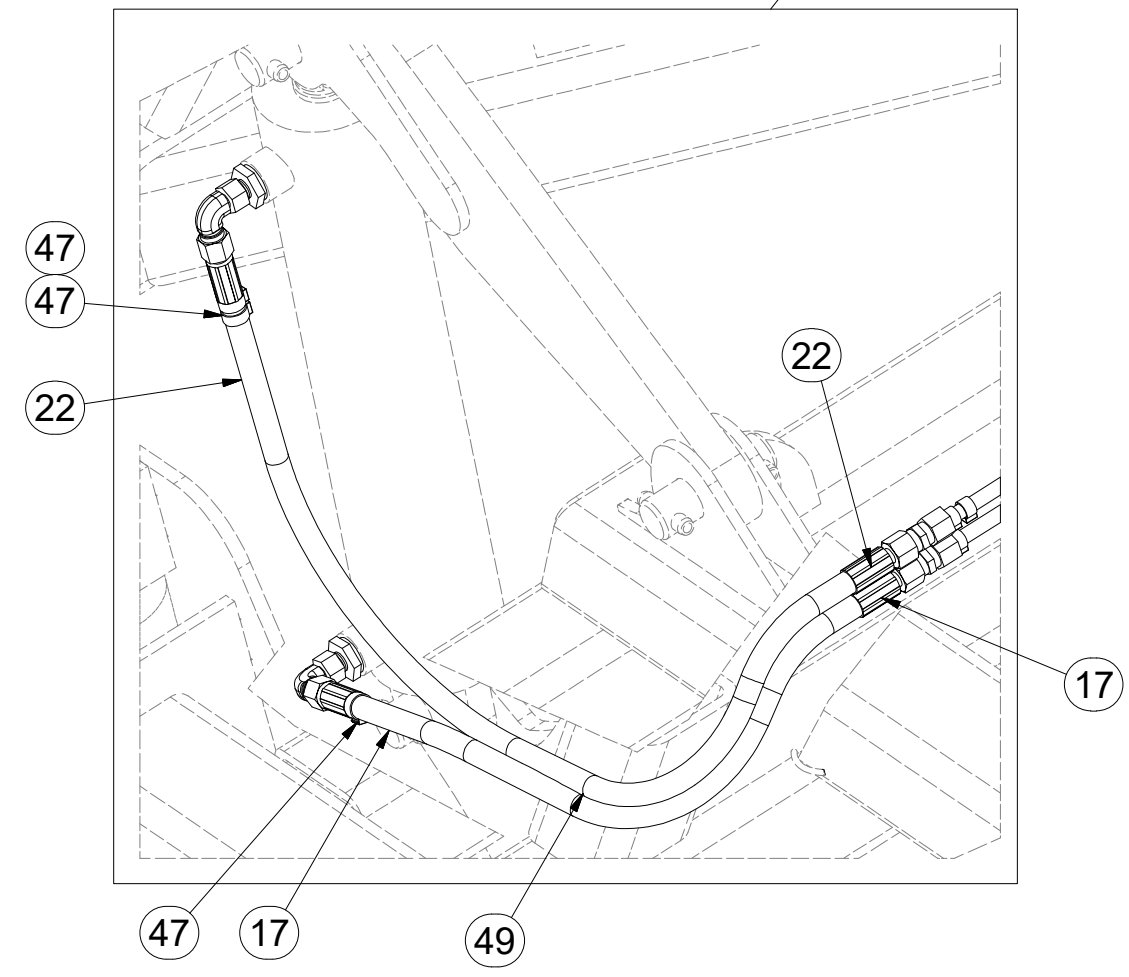


m15720



Pos.	Part Number	Pcs.
16	m09628	2
17	m04761	3
22	m04033	2
47	m11294	76
49	m01637	15

HYDRAULIC COMPONENTS:
 M16 x 1,5 - 60Nm
 M22 x 1,5 - 140Nm
 G 3/8 - 95 Nm



Ⓒ SAMOLEPKY STROJE

Ⓓ AUFKLEBER MASCHINEN

Ⓕ VOITURE MACHINES

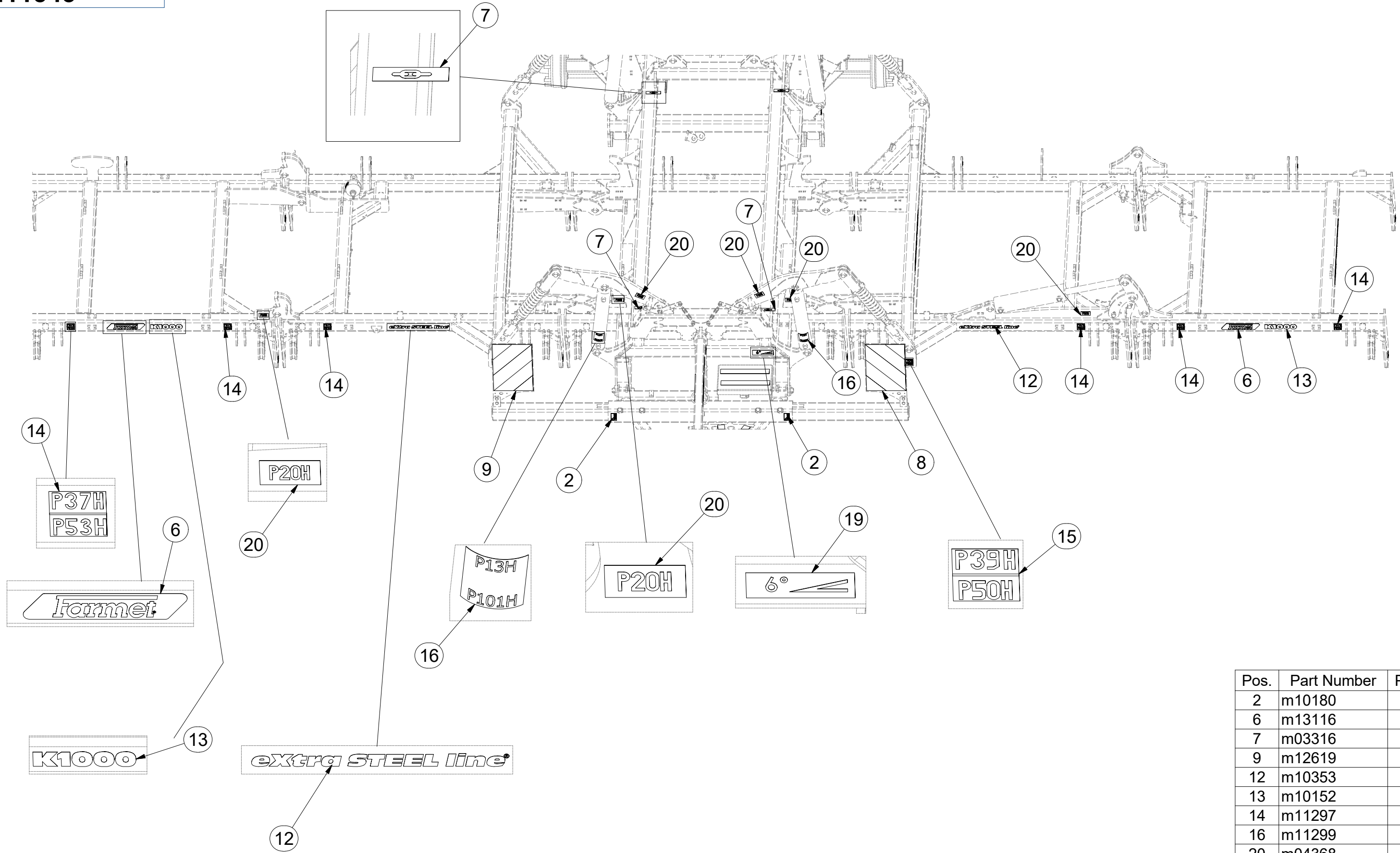
Ⓖ STICKERS MACHINES

Ⓡ СТИКЕРЫ МАШИНЫ

Ⓟ NAKLEJKI MASZYNY



m11543



Pos.	Part Number	Pcs.
2	m10180	3
6	m13116	8
7	m03316	6
9	m12619	1
12	m10353	6
13	m10152	4
14	m11297	12
16	m11299	4
20	m04368	12
26	m16026	1

Ⓒ SAMOLEPKY STROJE

Ⓓ AUFKLEBER MASCHINEN

Ⓕ VOITURE MACHINES

Ⓖ STICKERS MACHINES

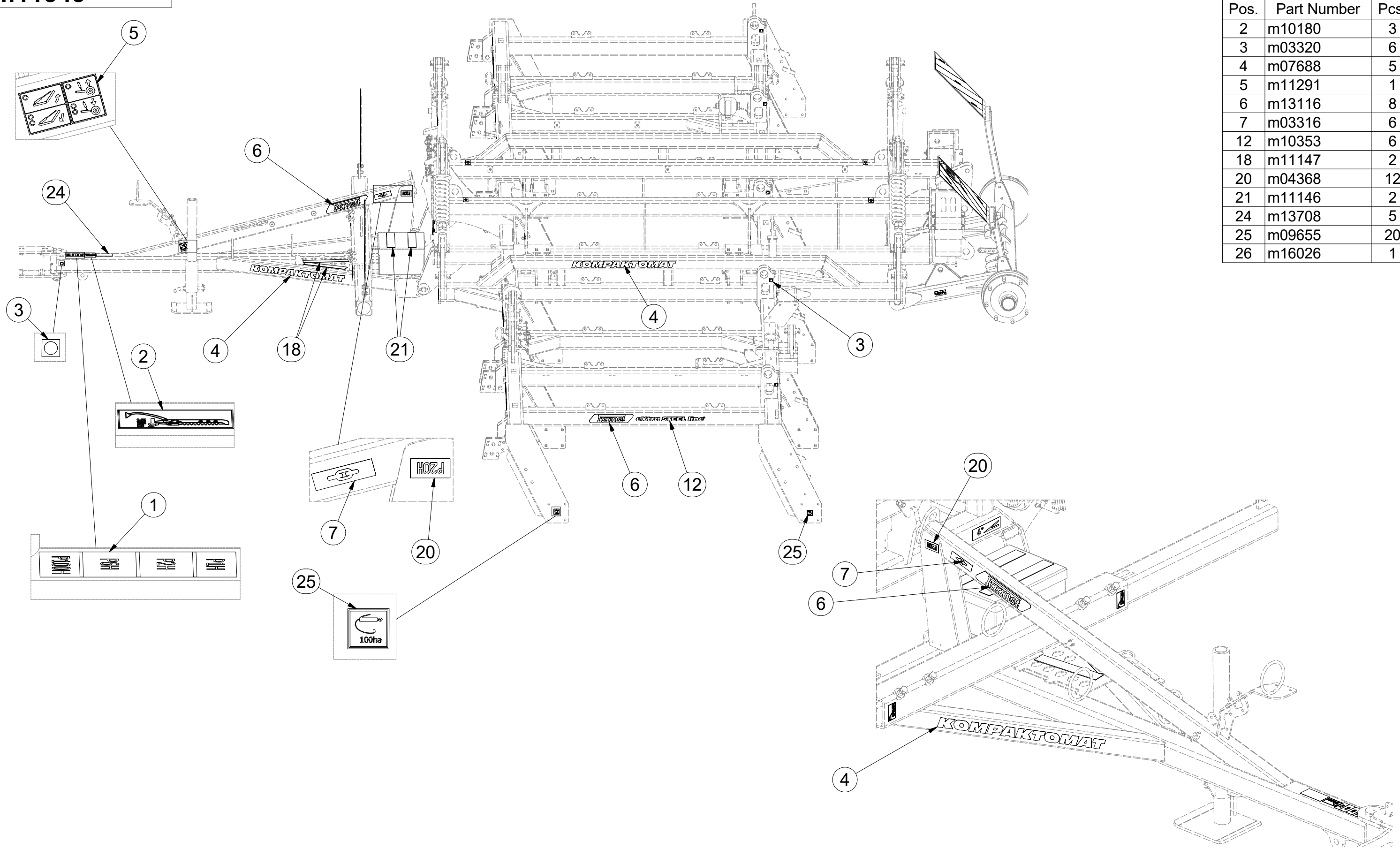
Ⓔ СТИКЕРЫ МАШИНЫ

Ⓟ NAKLEJKI MASZYNY



m11543

Pos.	Part Number	Pcs.
2	m10180	3
3	m03320	6
4	m07688	5
5	m11291	1
6	m13116	8
7	m03316	6
12	m10353	6
18	m11147	2
20	m04368	12
21	m11146	2
24	m13708	5
25	m09655	20
26	m16026	1

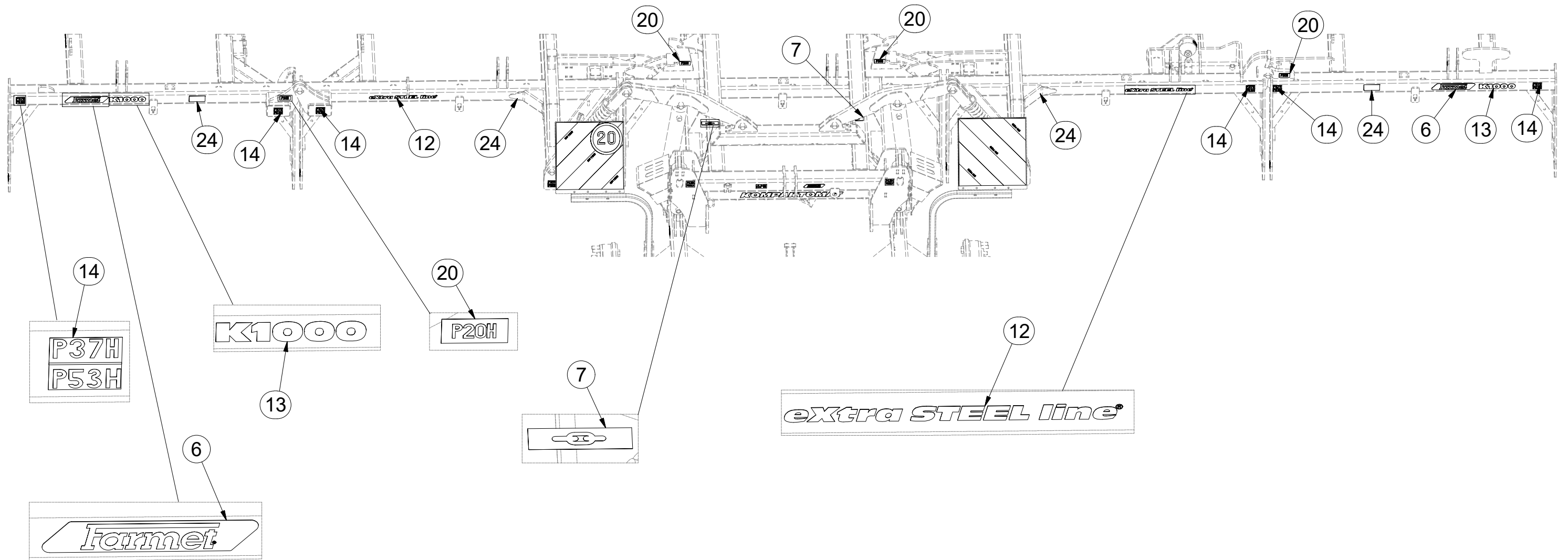


- Ⓒ SAMOLEPKY STROJE
- Ⓓ AUFKLEBER MASCHINEN
- Ⓕ VOITURE MACHINES

- Ⓖ STICKERS MACHINES
- Ⓔ СТИКЕРЫ МАШИНЫ
- Ⓗ NAKLEJKI MASZYNY



m11543



Pos.	Part Number	Pcs.
6	m13116	8
7	m03316	6
12	m10353	6
13	m10152	4
14	m11297	12
20	m04368	12
24	m13708	5
26	m16026	1

☉ SAMOLEPKY STROJE

☉ AUFKLEBER MASCHINEN

☉ VOITURE MACHINES

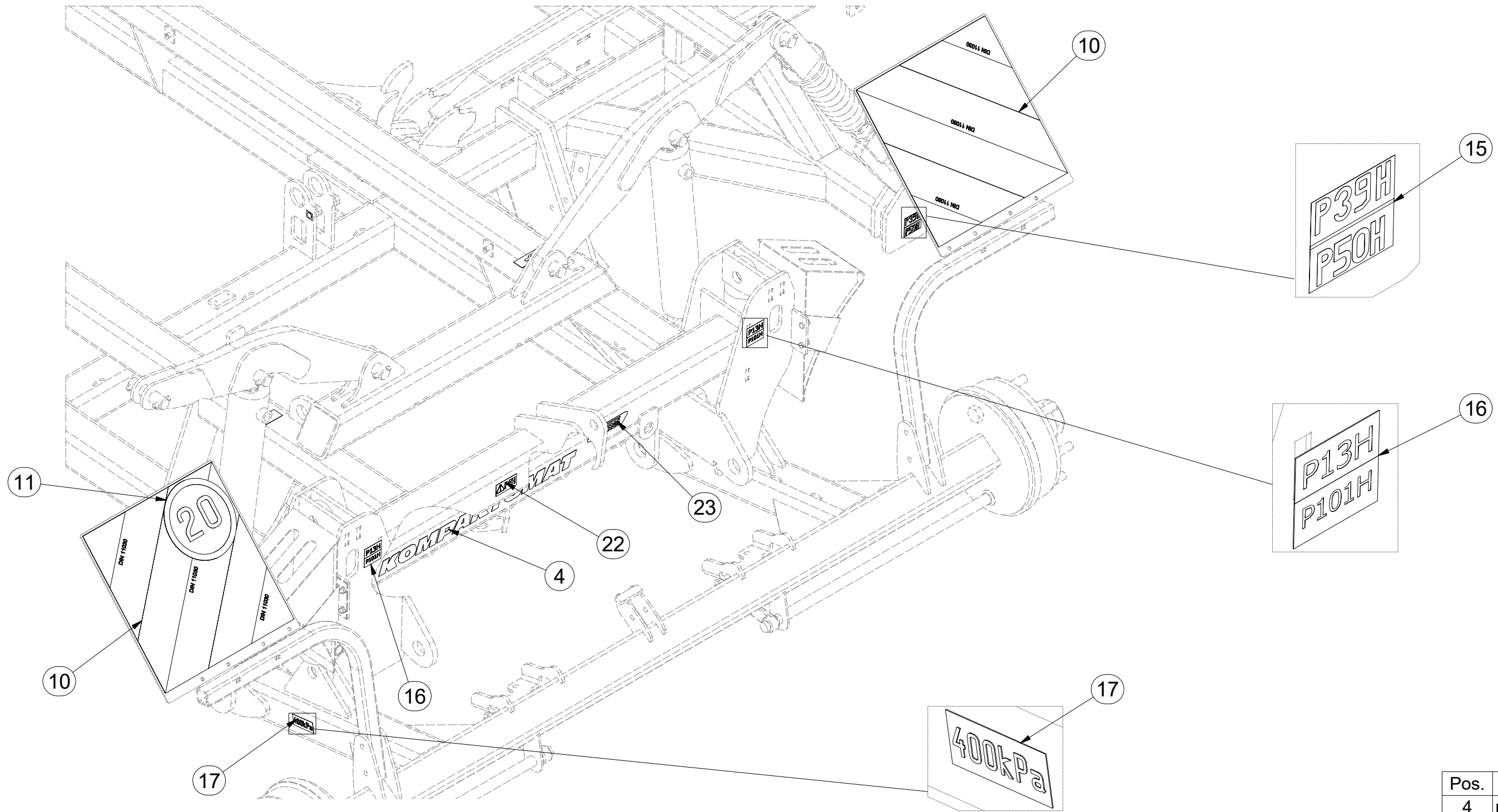
☉ STICKERS MACHINES

☉ СТИКЕРЫ МАШИНЫ

☉ NAKLEJKI MASZYNY



m11543



Pos.	Part Number	Pcs.
4	m07688	5
10	m12401	2
11	m04406	1
15	m11296	4
16	m11299	4
17	m04887	2
22	m04359	1
23	m13401	1
26	m16026	1

Ⓒ TÁHLO SKLÁPĚNÍ

Ⓓ ZUGSTANGE ZUR KIPPUNG

Ⓕ TIGE DU BASCULEMENT

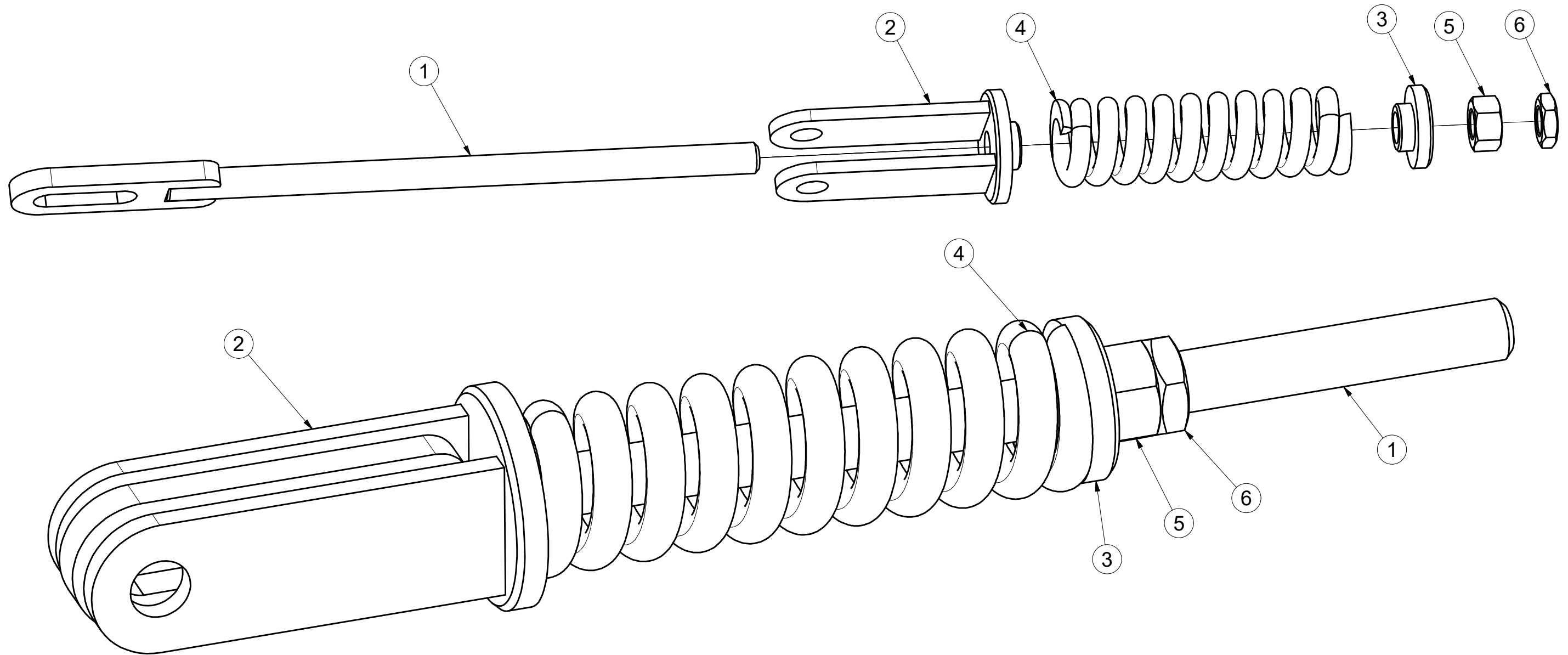
Ⓖ TILTING PULL ROD

Ⓡ ТЯГА СКЛАДЫВАНИЯ

Ⓟ CIĘGŁO PRZECHYLANIA



4005363



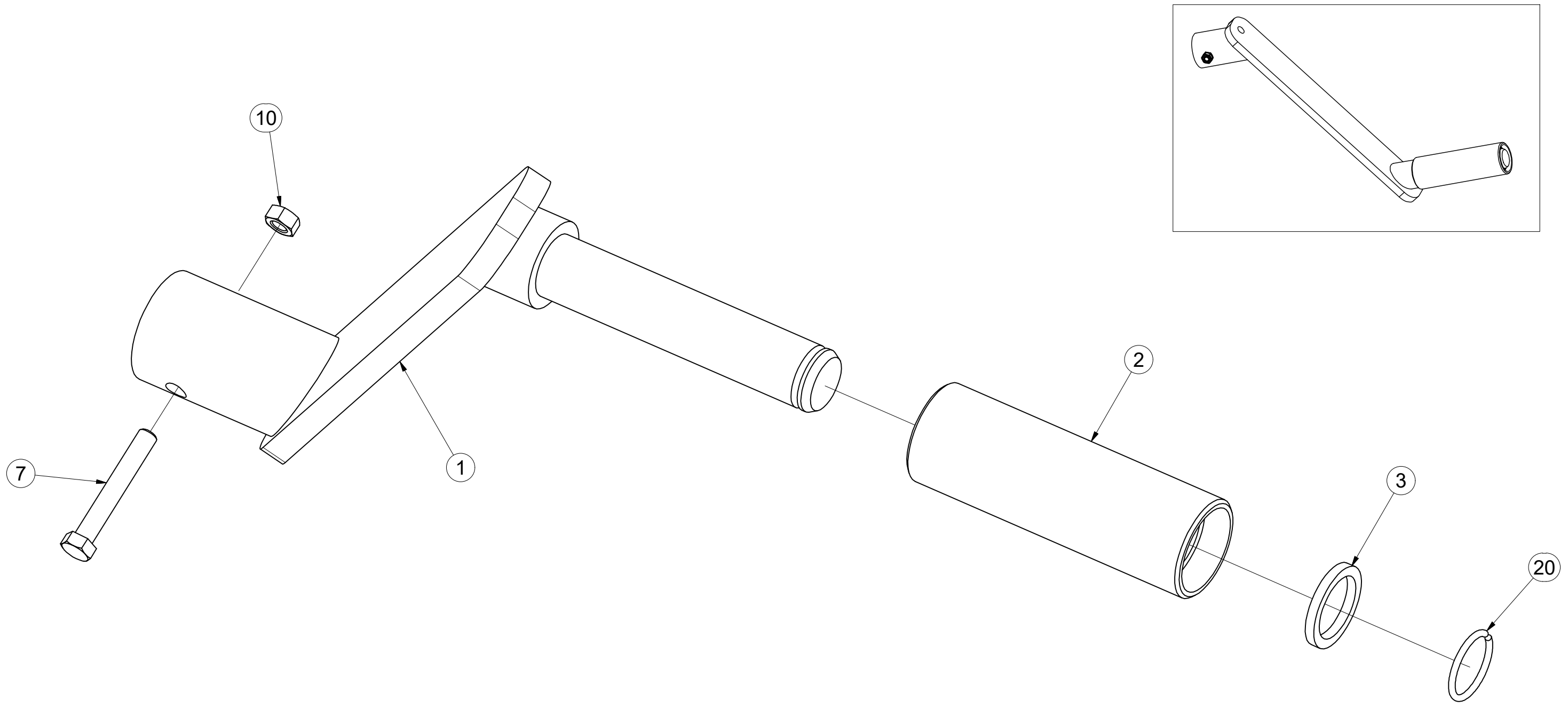
Pos	Part Number	Pcs.
1	4005358	1
2	4005361	1
3	4000023	1
5	m01309	1
4	m06482	1
6	m04043	1

CZ NASAZOVACÍ KLIKA
 D EINSTELLKURBEL
 F MANIVELLE AMOVIBILE

GB PRESS-ON HANDLE
 RU НАСАЖИВАЕМАЯ РУКОЯТКА
 PL KLAMKA MOCOWANA



4003087



Pos.	Part Number	Pcs.
1	4003092	1
2	4001533	1
3	4004828	1
7	m04641	1
10	m01295	1
20	m06561	1

☉ SADA ČEPŮ TBZ 3

☉ BOLZENSATZ TBZ 3

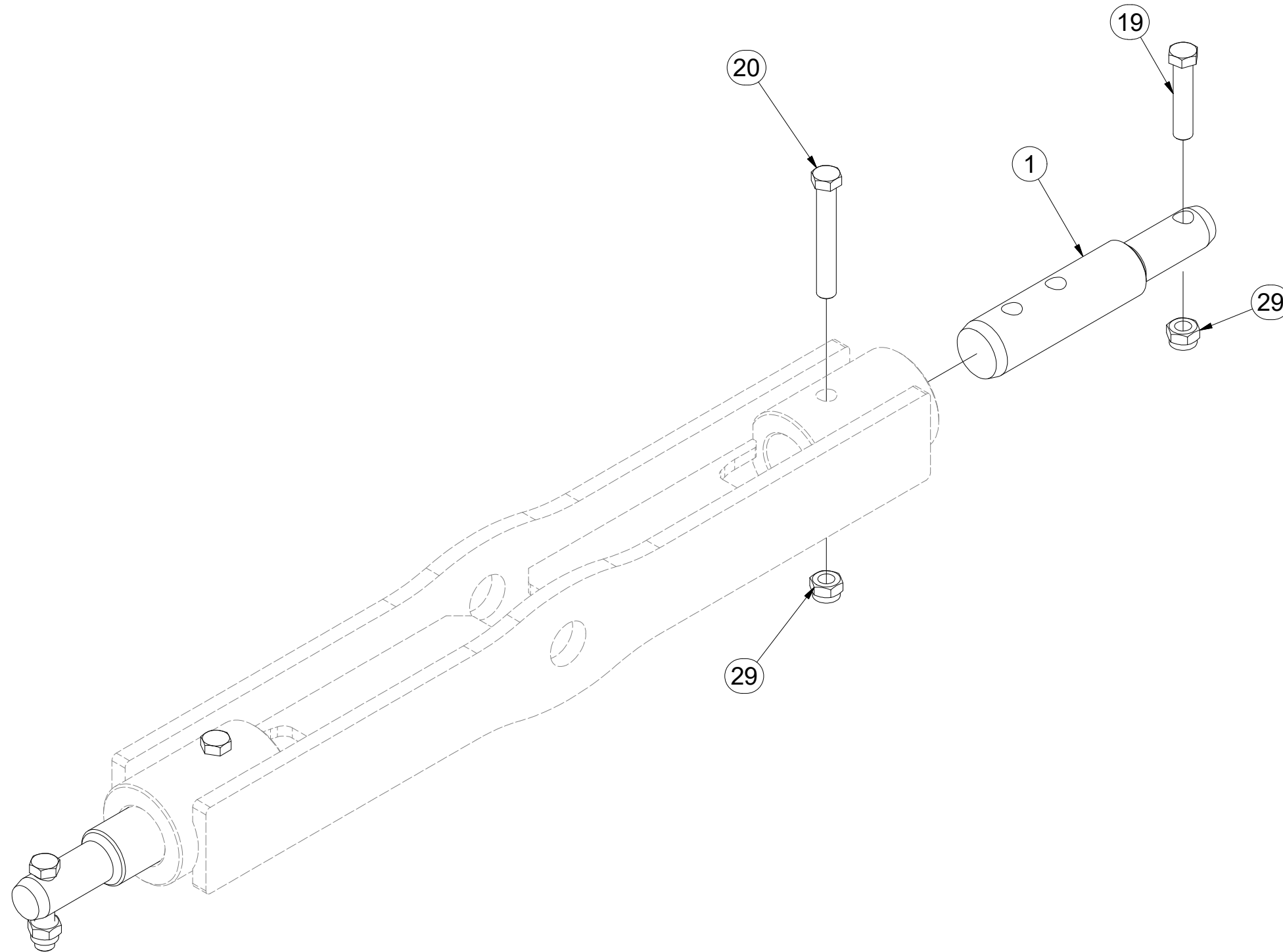
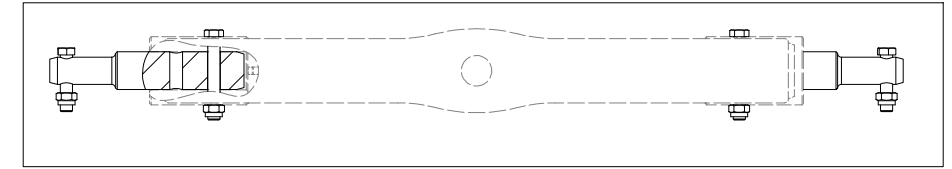
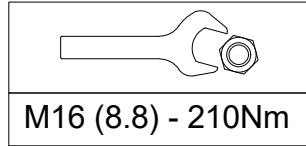
☉ KIT D'EMBOUITS TBZ 3

3005554

☉ SET OF TBZ 3 PINS

☉ КОМПЛЕКТ ПАЛЬЦЕВ TBZ 3

☉ ZESTAW CZOPÓW TBZ 3



Pos.	Part Number	Pcs.
1	4007412	2
19	m01133	2
20	m02970	2
29	m03683	4

Ⓒ SADA KYPŘIČŮ STOP

Ⓓ SPURENLOCKERERSATZ

Ⓕ KIT DE CULTIVATEURS DE TRACES

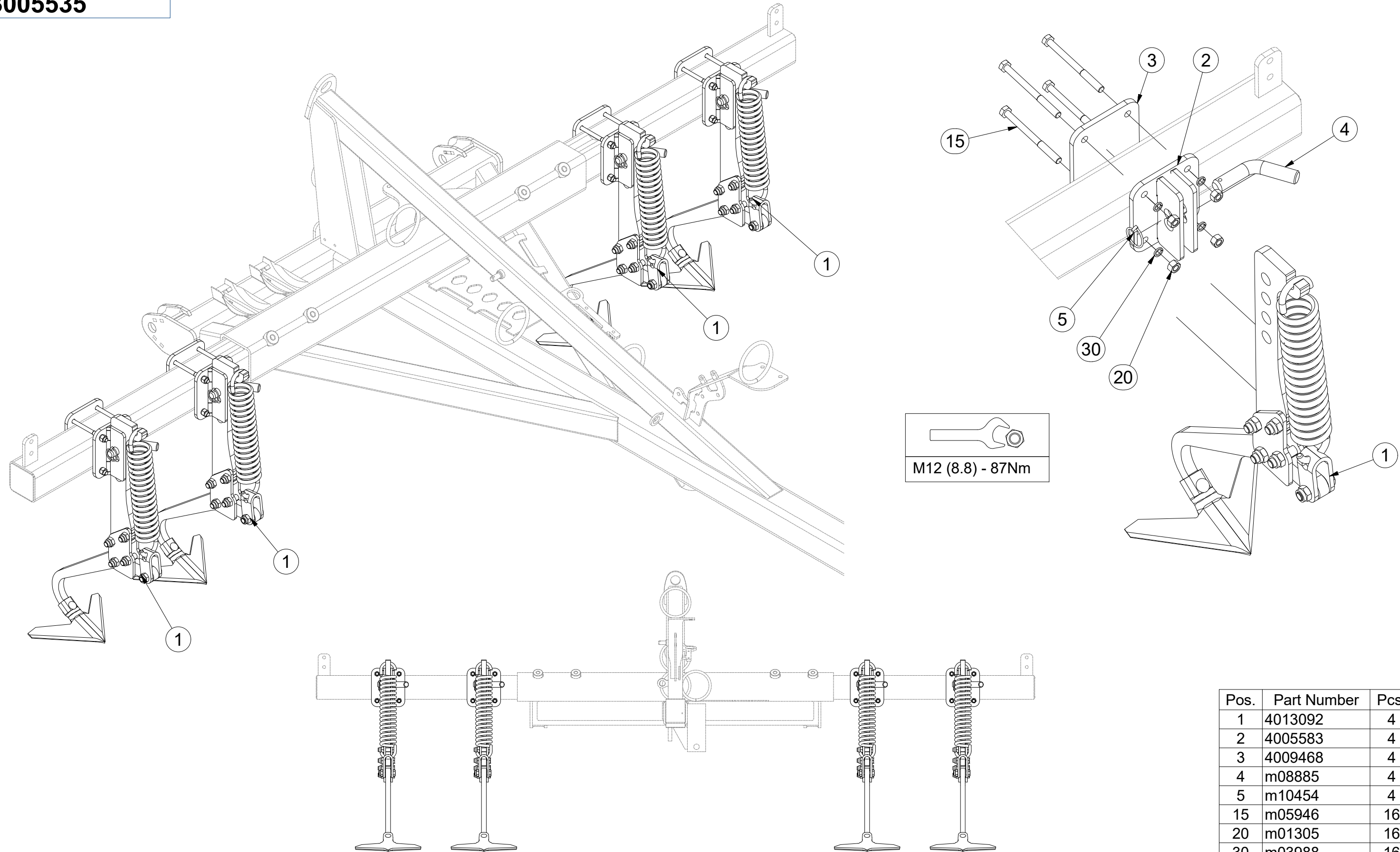
Ⓖ SET OF TRACK CULTIVATORS

Ⓡ КОМПЛЕКТ РЫХЛИТЕЛЕЙ КОЛЕИ

Ⓟ ZESTAW SPULCHNIACZY ŚLADÓW



3005535



Pos.	Part Number	Pcs.
1	4013092	4
2	4005583	4
3	4009468	4
4	m08885	4
5	m10454	4
15	m05946	16
20	m01305	16
30	m03988	16

Ⓒ KYPŘIČ STOP

Ⓓ SPURENLOCKERER

Ⓕ CULTIVATEUR DES TRACES

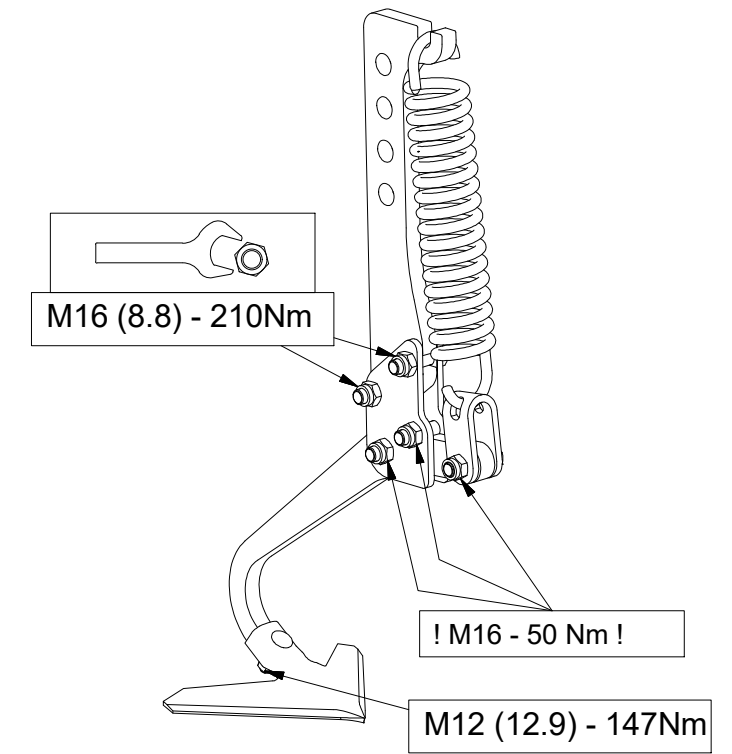
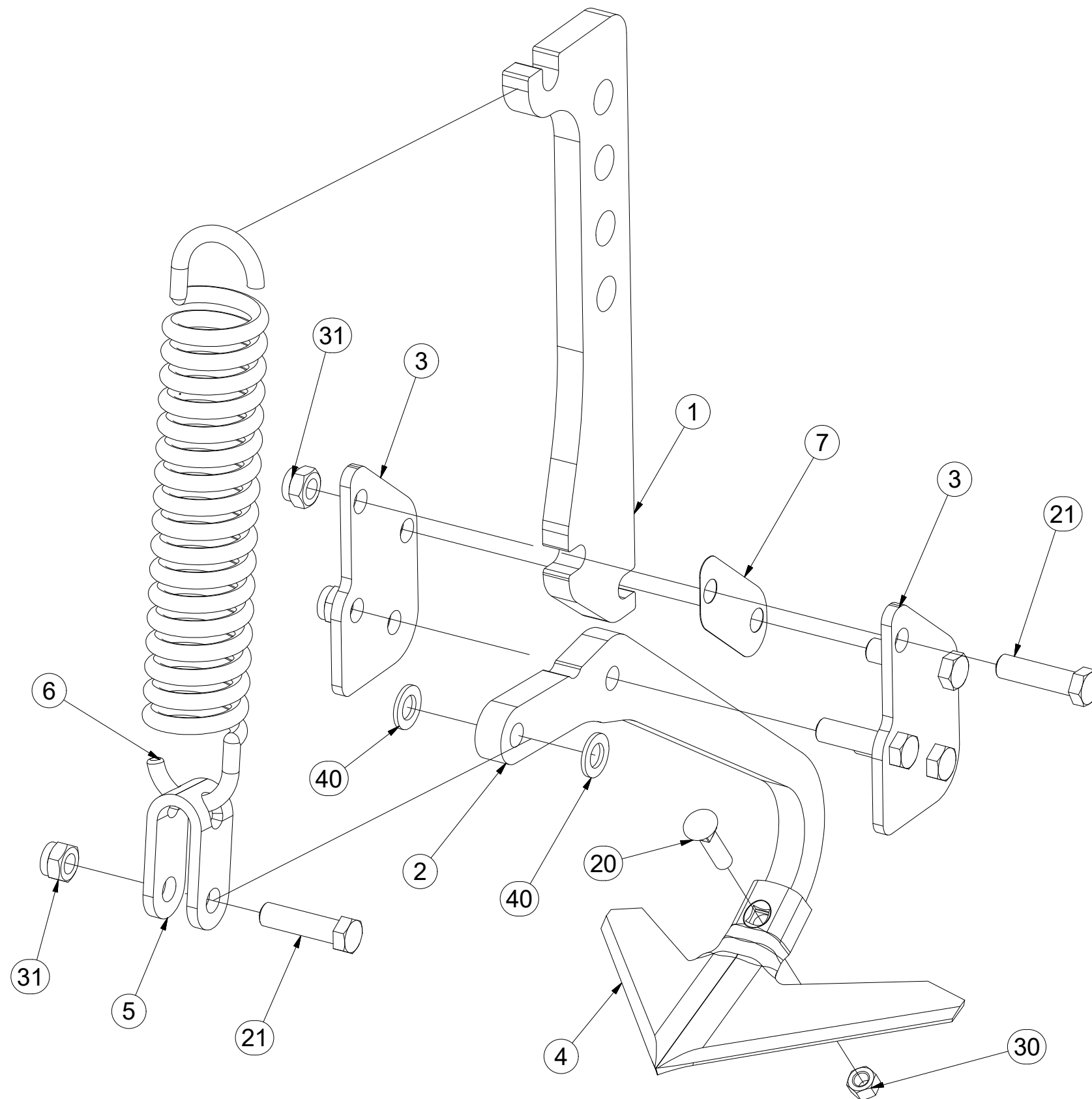
Ⓖ TRACK CULTIVATOR

Ⓡ РЫХЛИТЕЛЬ КОЛЕИ

Ⓟ SPULCHNIARKA STÓP



4013092



Pos.	Part Number	Pcs.
1	4017307	1
2	4007379	1
3	4005582	2
4	3000236-KOO	1
5	4005445	1
6	m02597	1
7	4005591	1
20	m10440	1
21	m00619	5
30	m10439	1
31	m03683	5
40	m01219	2

ⒸZ SADA PŘEDNÍCH SMYKŮ

Ⓓ SATZ VORDERE ACKERSCHLEPPEN

Ⓕ KIT DE NIVELEURS AVANT

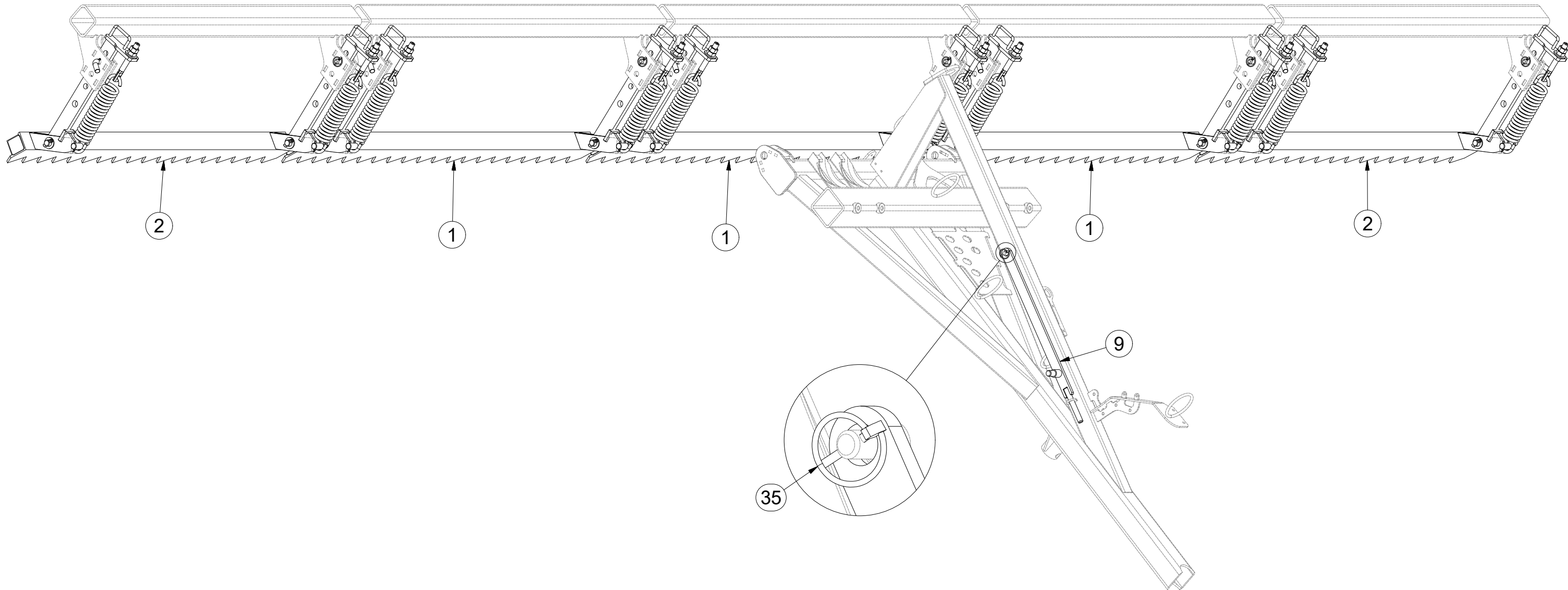
ⒼB SET OF FRONT LEVELLING BARS

ⒺU КОМПЛЕКТ ПЕРЕДНИХ БОРОН

ⒻL ZESTAW PRZEDNICH WŁÓK

Farmet

3006165



Pos.	Part Number	Pcs.
1	3000312	3
2	3003009	2
9	4006829	1
35	m10454	11

ⒸZ SADA PŘEDNÍCH SMYKŮ

Ⓓ SATZ VORDERE ACKERSCHLEPPEN

Ⓕ KIT DE NIVELEURS AVANT

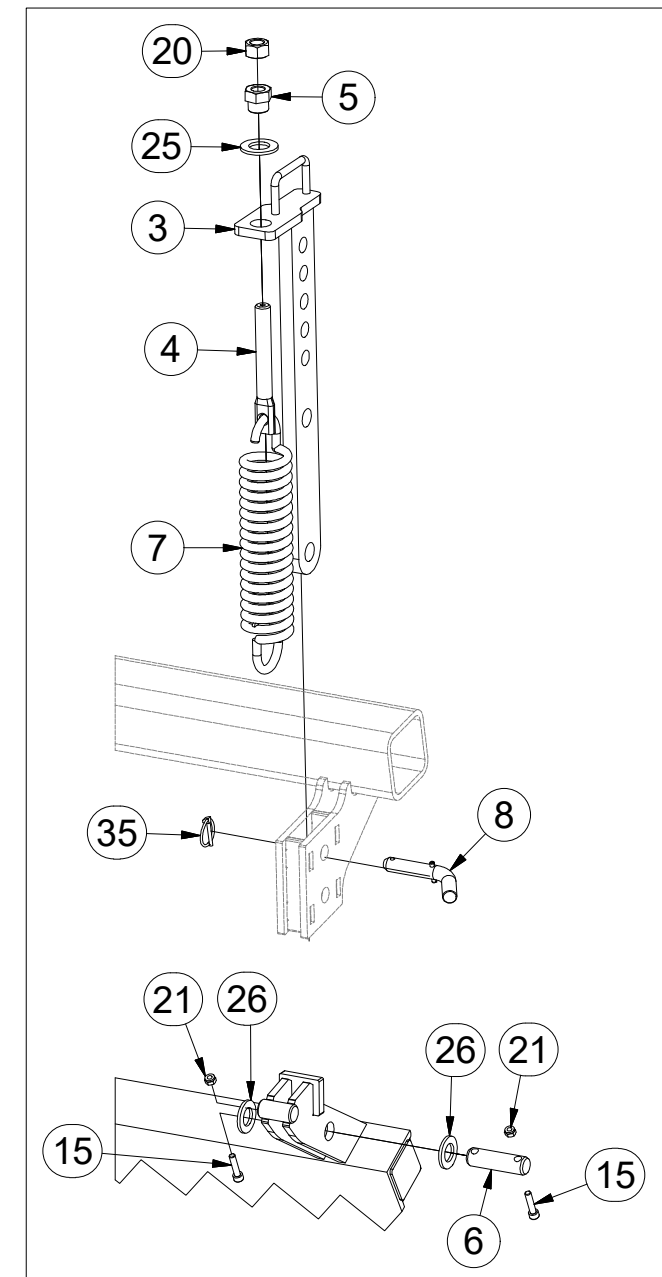
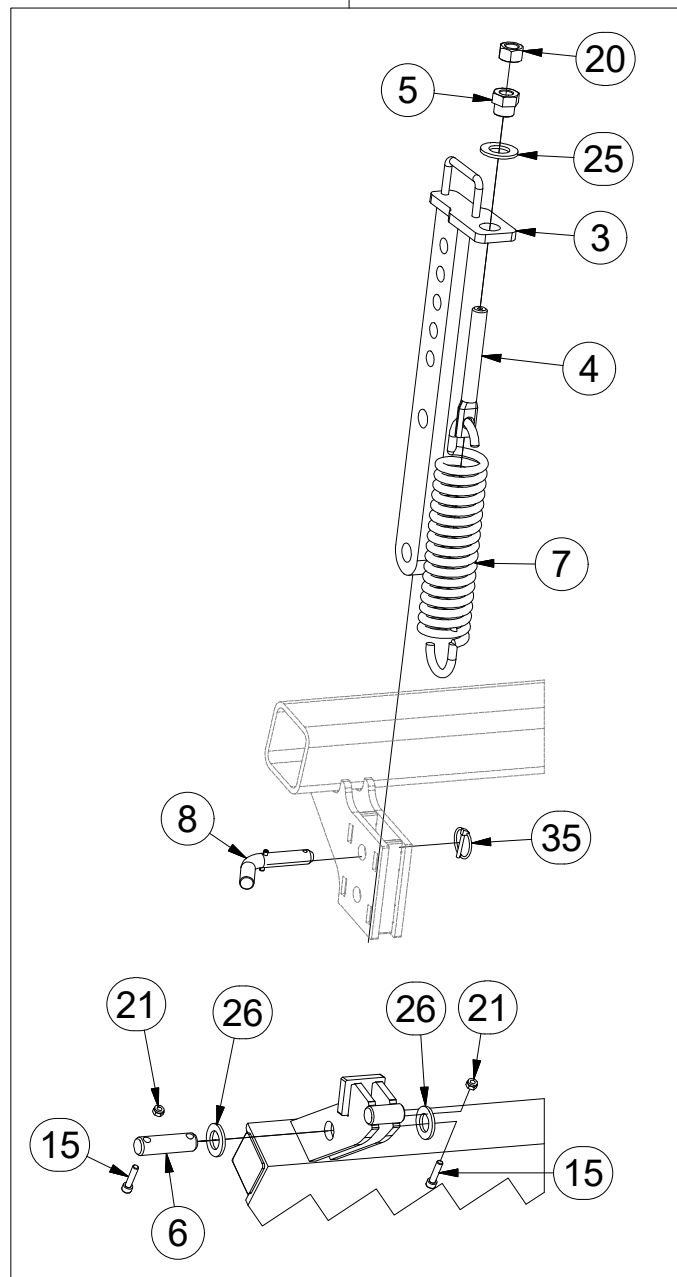
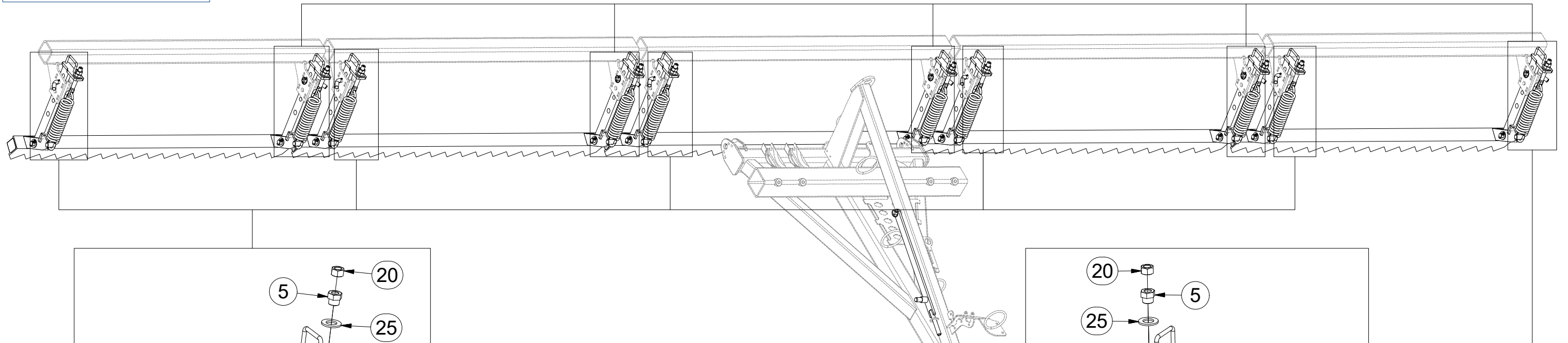
ⒼB SET OF FRONT LEVELLING BARS

ⒺU КОМПЛЕКТ ПЕРЕДНИХ БОРОН

ⒼL ZESTAW PRZEDNICH WŁÓK



3006165



Pos.	Part Number	Pcs.
3	3008686	10
4	4003401	10
5	4000189	10
6	4010390	10
7	m02597	10
8	4012011	10
15	m09464	20
20	m01307	10
21	m04503	20
25	m01225	10
26	m14028	20
35	m10454	11

ⒸZ SADA PŘEDNÍCH VÁLCŮ

Ⓓ SATZ VORDERE WALZEN

Ⓕ KIT DE ROULEAUX AVANT

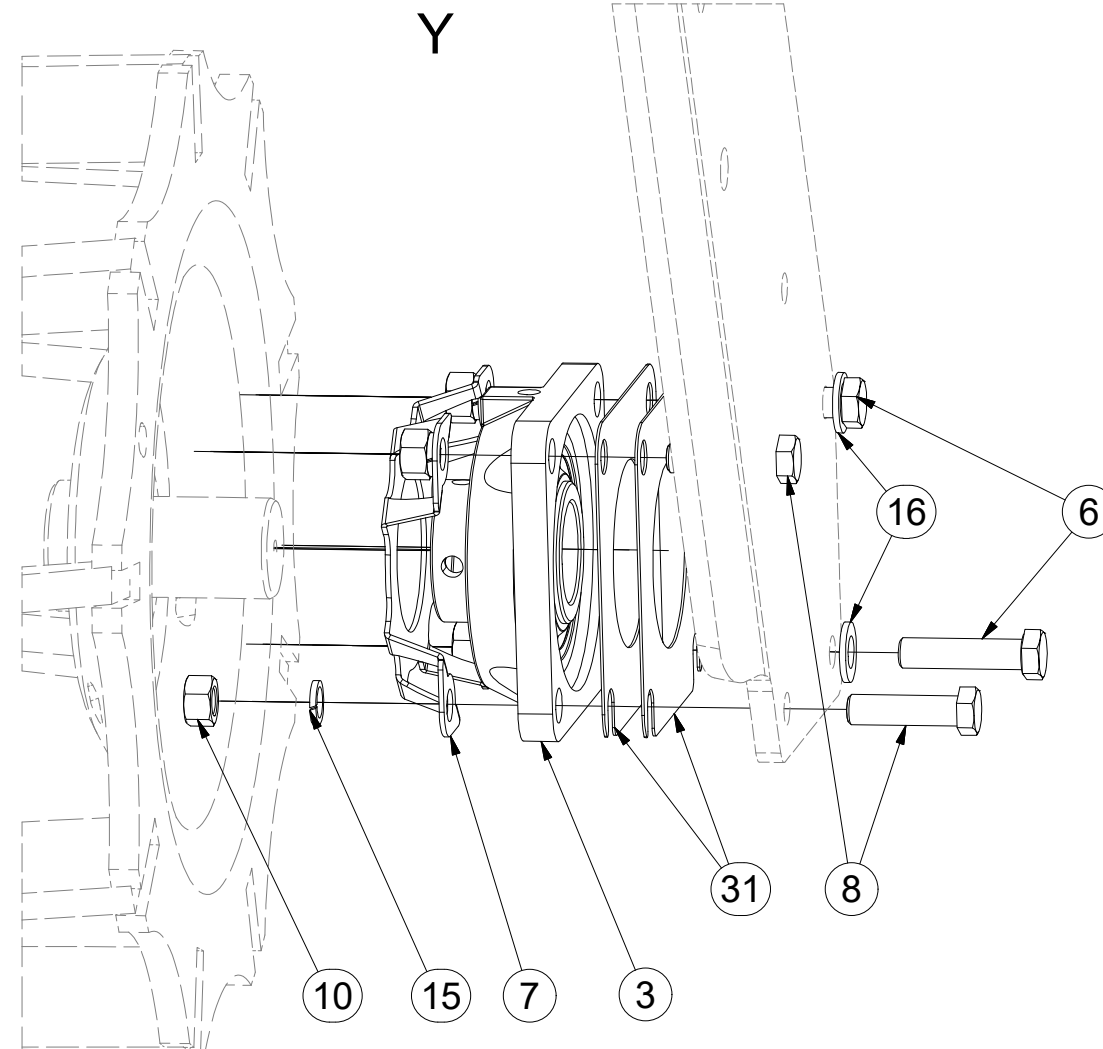
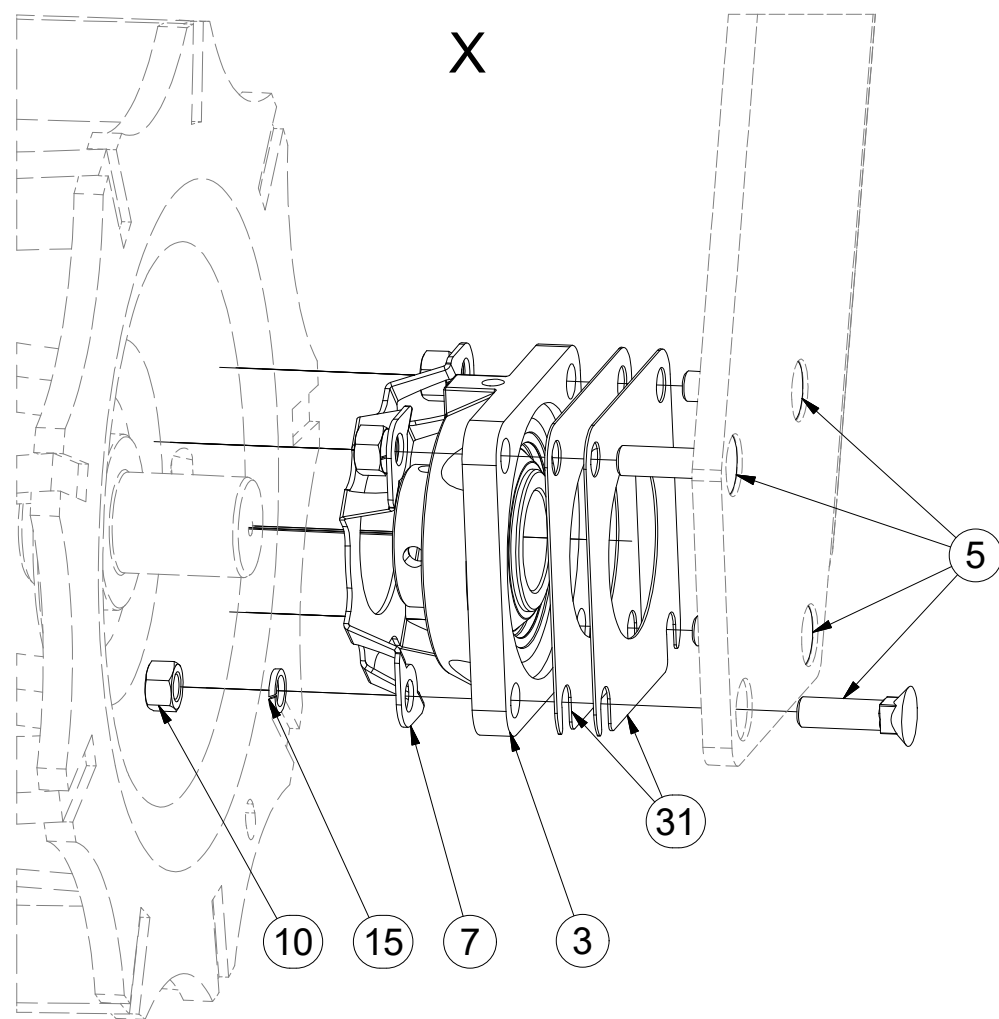
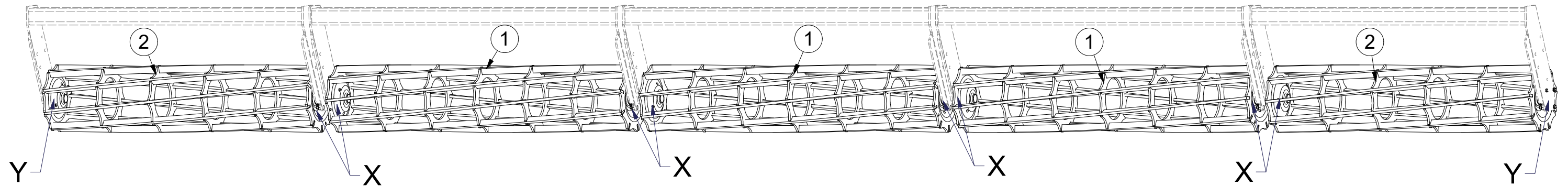
ⒼB SET OF FRONT ROLLERS

ⒺU КОМПЛЕКТ ПЕРЕДНИХ КАТКОВ

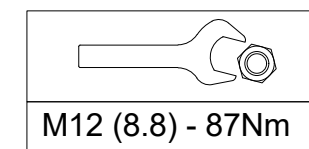
ⒼL ZESTAW PRZEDNICH WAŁÓW



3008669



Pos.	Part Number	Pcs.
1	2000539	3
2	2000593	2
3	m15625	10
5	m03519	32
6	m03339	4
7	4014034	10
8	m06077	4
10	m01305	40
15	m03988	40
16	m01214	4
31	4016809	20

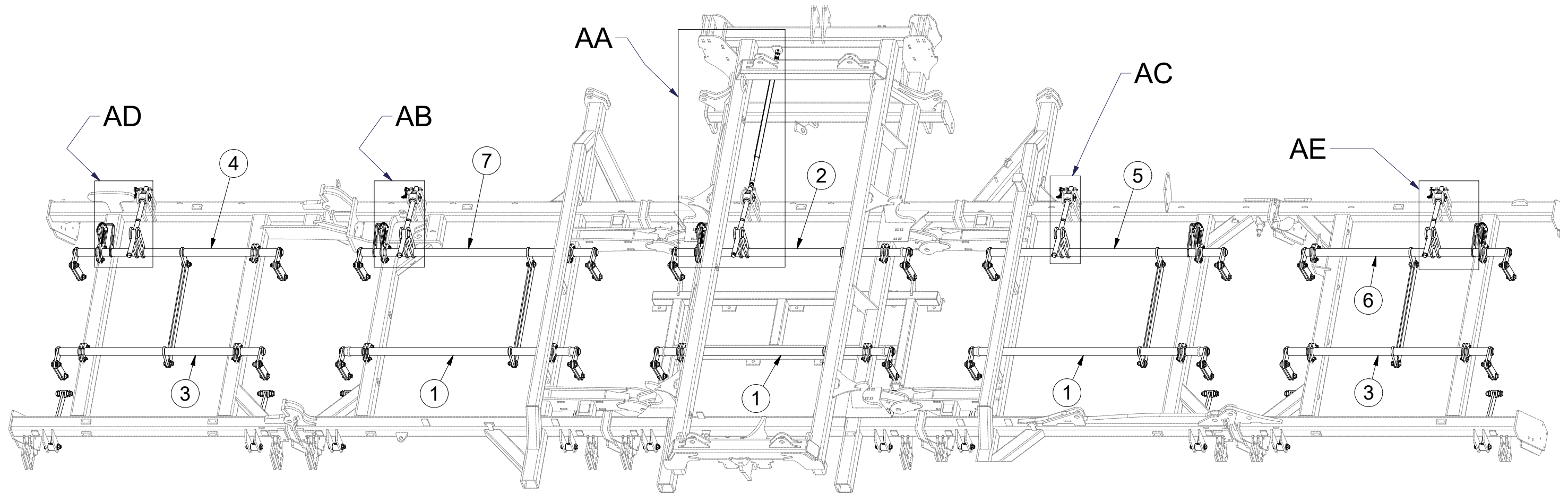


- Ⓒ SADA OVLÁDÁNÍ RADLIC
- Ⓓ STEUERSATZ PFLUGSCHAREN
- Ⓕ KIT DE COMMANDE DES SOCS

- Ⓒ SET OF PLOUGHSHARE CONTROL
- Ⓓ КОМПЛЕКТ УПРАВЛЕНИЯ ЛАП
- Ⓕ ZESTAW STEROWANIA RADLICAMI



3006166



Ⓒ SADA OVLÁDÁNÍ RADLIC

Ⓓ STEUERSATZ PFLUGSCHAREN

Ⓕ KIT DE COMMANDE DES SOCS

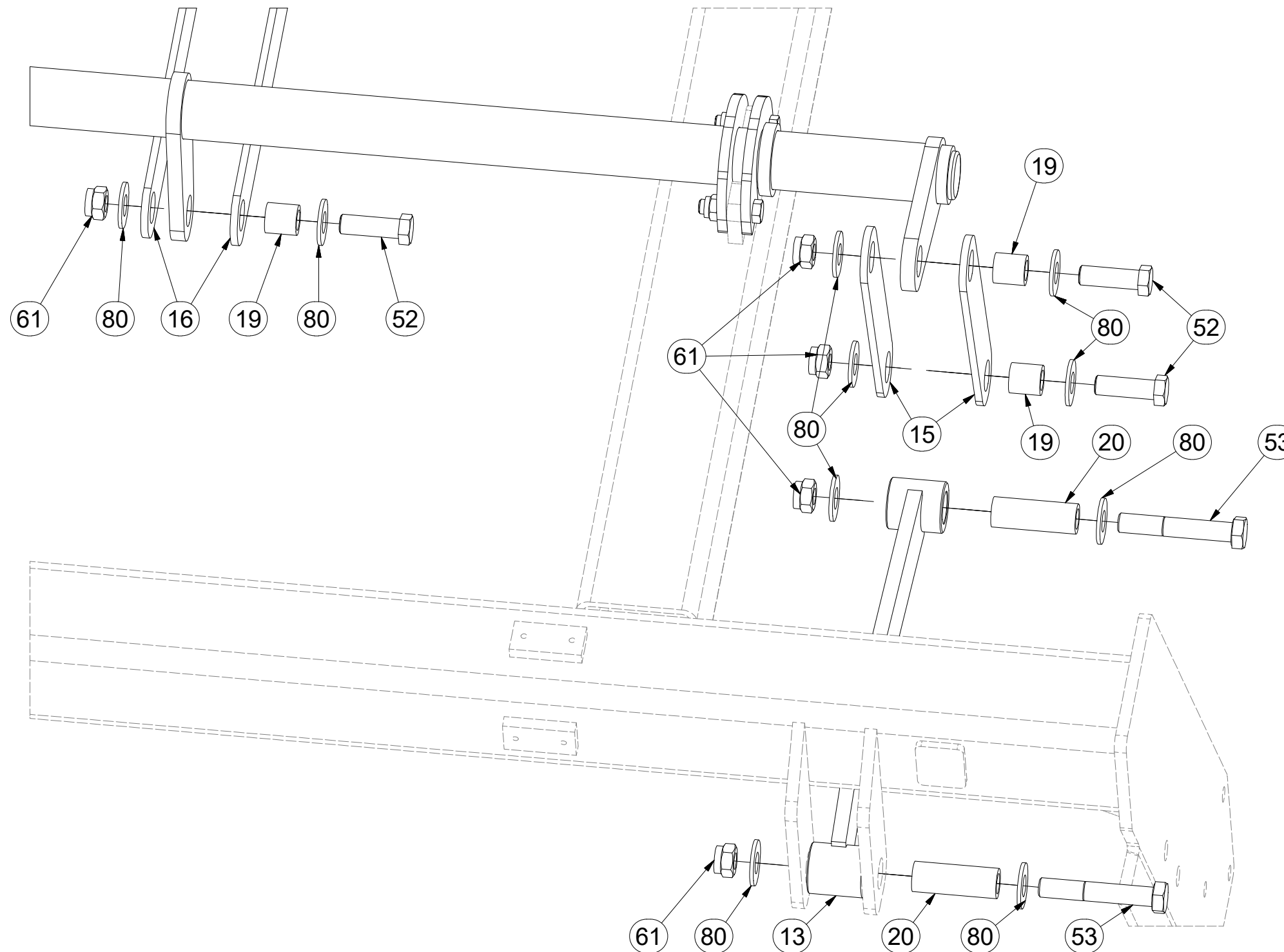
Ⓖ SET OF PLOUGHSHARE CONTROL

Ⓡ КОМПЛЕКТ УПРАВЛЕНИЯ ЛАП

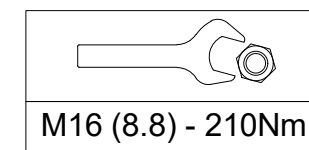
Ⓢ ZESTAW STEROWANIA RADLICAMI



3006166



Pos.	Part Number	Pcs.
1	3002830	3
2	3002831	1
3	3003054	2
4	3005286	1
5	3002883	1
6	3005287	1
7	3002884	1
13	8000990-30007	10
15	4005333	40
16	4005334	10
19	4002265	50
20	9001426	20
52	m04355	50
53	m07673	20
61	m03683	70
80	m05651	140



Ⓒ SADA OVLÁDÁNÍ RADLIC

Ⓓ STEUERSATZ PFLUGSCHAREN

Ⓕ KIT DE COMMANDE DES SOCS

Ⓖ SET OF PLOUGHSHARE CONTROL

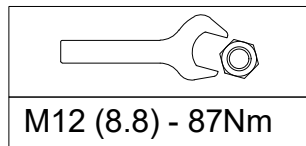
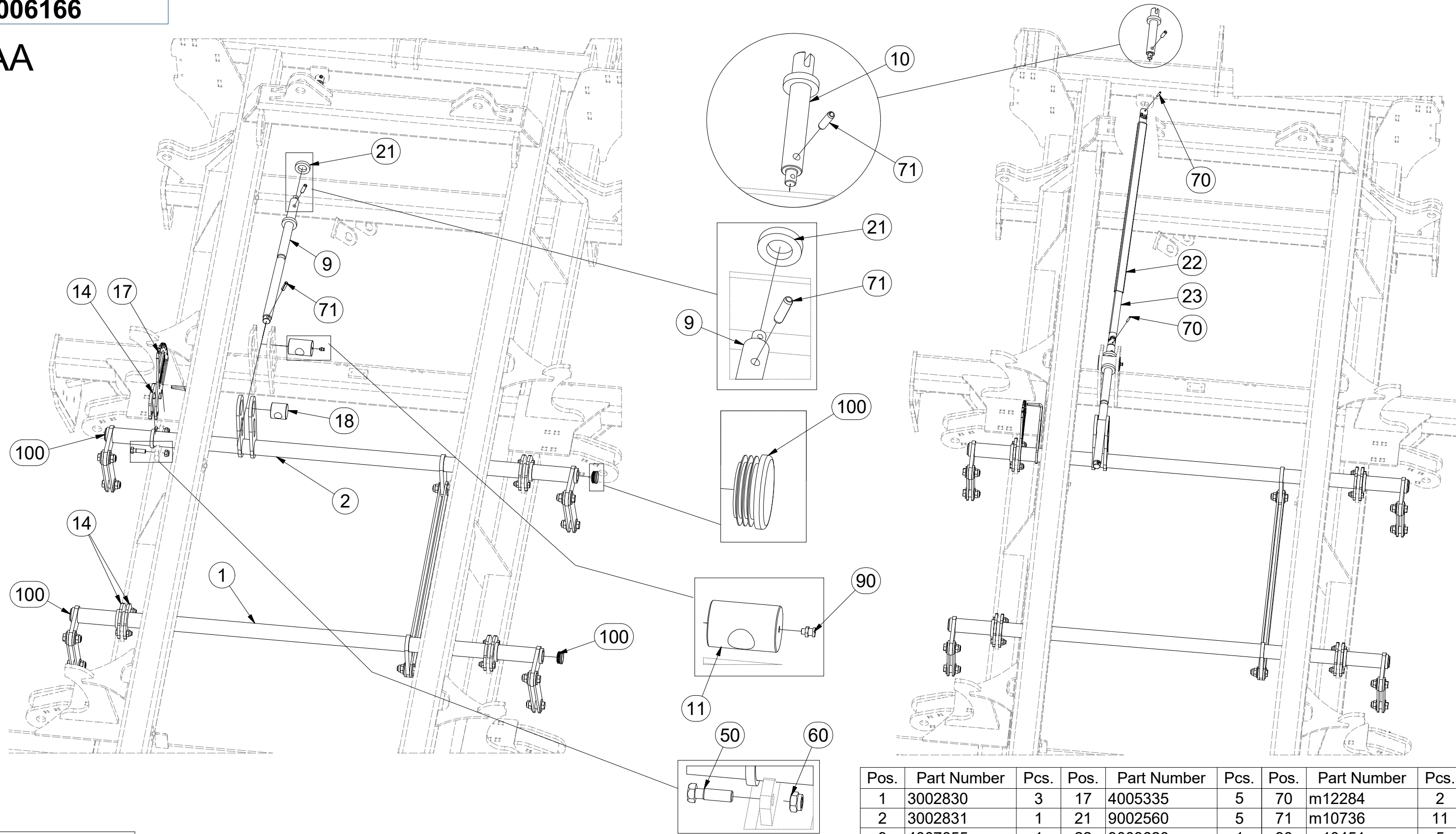
Ⓒ КОМПЛЕКТ УПРАВЛЕНИЯ ЛАП

Ⓓ ZESTAW STEROWANIA RADLICAMI



3006166

AA



Pos.	Part Number	Pcs.	Pos.	Part Number	Pcs.	Pos.	Part Number	Pcs.
1	3002830	3	17	4005335	5	70	m12284	2
2	3002831	1	21	9002560	5	71	m10736	11
9	4007655	1	22	9003620	1	90	m10451	5
10	4007660	1	23	m05173	1	100	m10130	20
11	9002114	1	50	m03926	12			
14	4005332	35	60	m04301	40			

Ⓒ SADA OVLÁDÁNÍ RADLIC

Ⓓ STEUERSATZ PFLUGSCHAREN

Ⓕ KIT DE COMMANDE DES SOCS

Ⓖ SET OF PLOUGHSHARE CONTROL

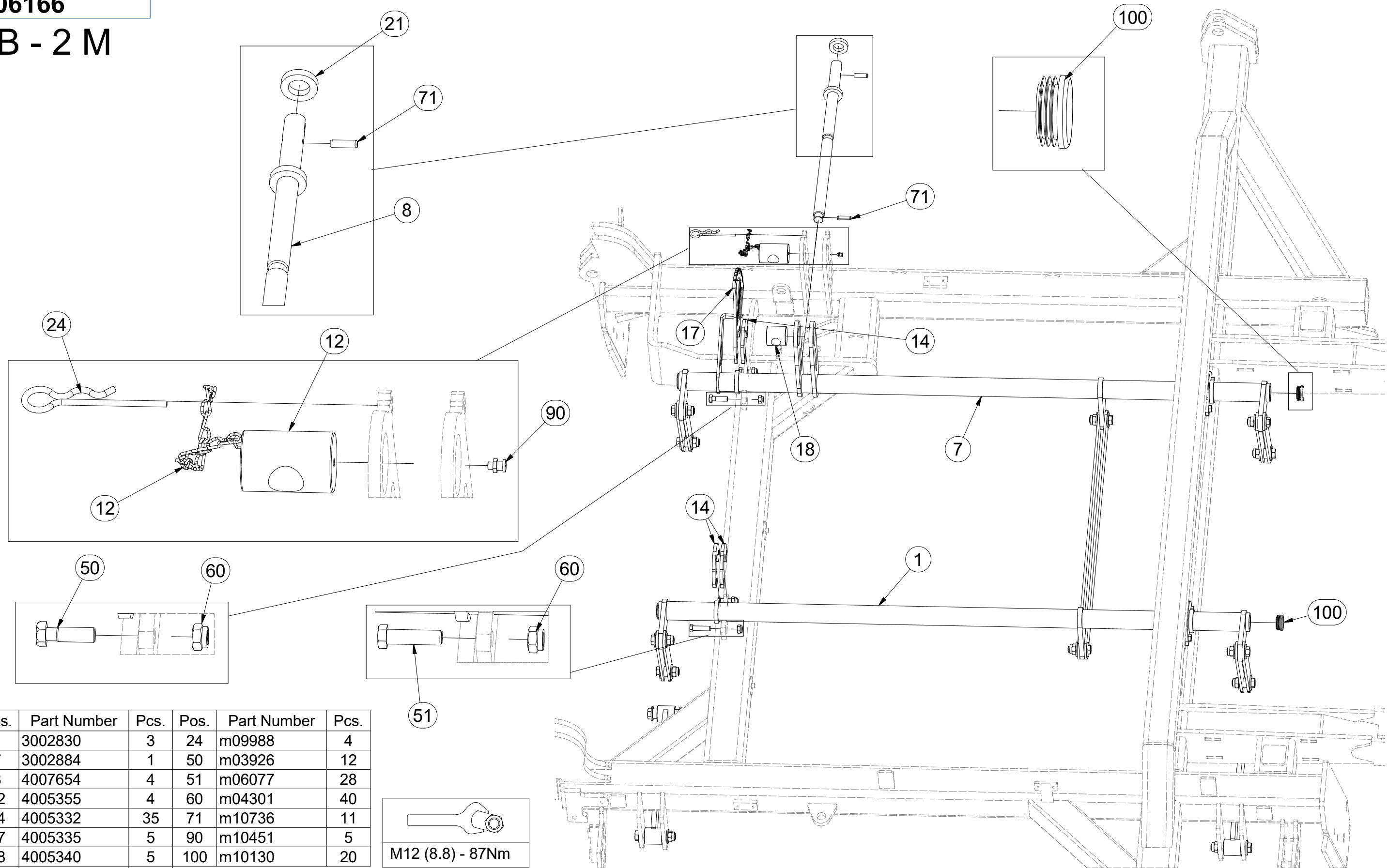
Ⓡ КОМПЛЕКТ УПРАВЛЕНИЯ ЛАП

Ⓢ ZESTAW STEROWANIA RADLICAMI

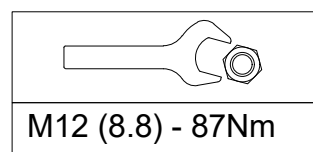


3006166

AB - 2 M



Pos.	Part Number	Pcs.	Pos.	Part Number	Pcs.
1	3002830	3	24	m09988	4
7	3002884	1	50	m03926	12
8	4007654	4	51	m06077	28
12	4005355	4	60	m04301	40
14	4005332	35	71	m10736	11
17	4005335	5	90	m10451	5
18	4005340	5	100	m10130	20
21	9002560	5			



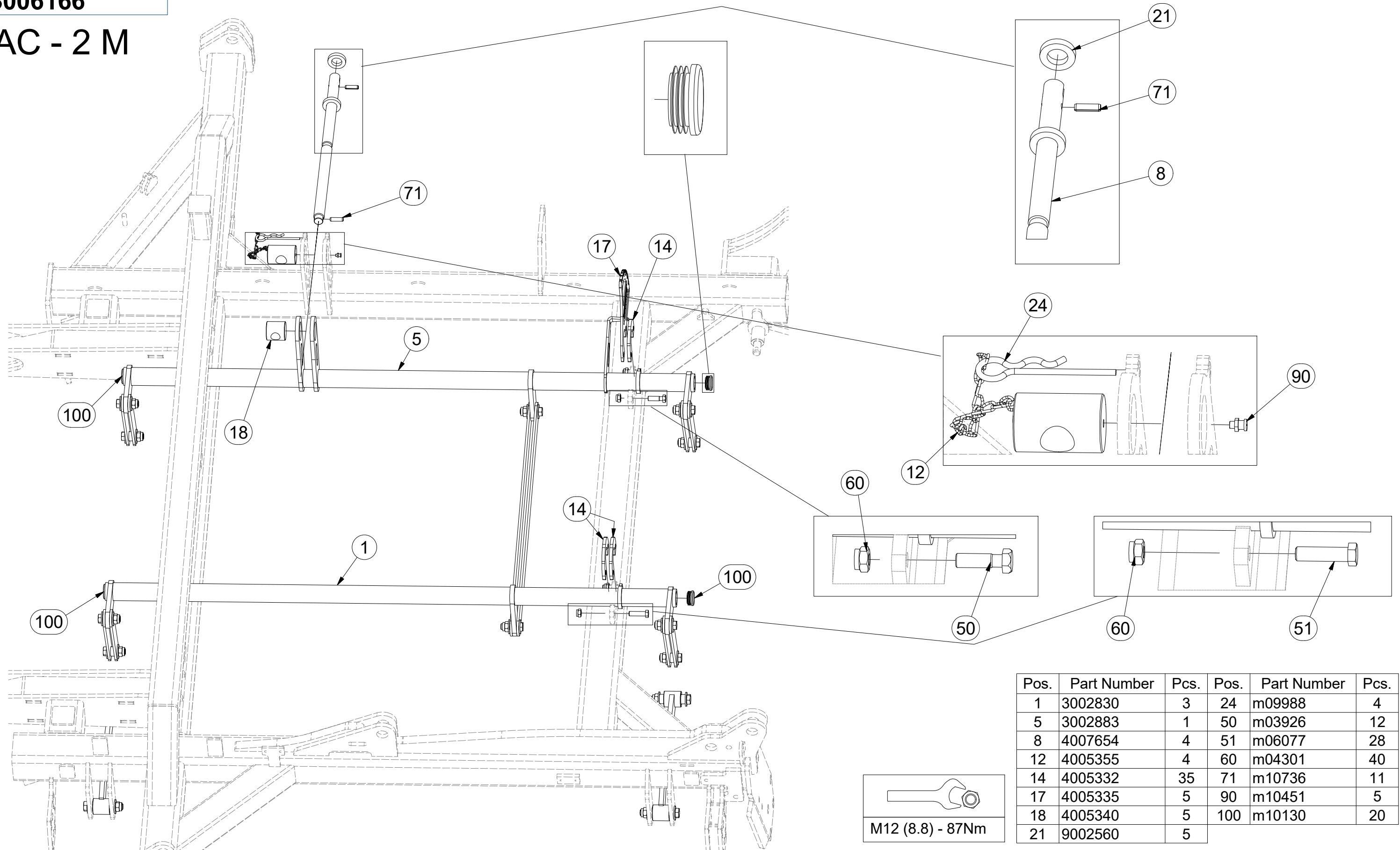
CZ SADA OVLÁDÁNÍ RADLIC
 D STEUERSATZ PFLUGSCHAREN
 F KIT DE COMMANDE DES SOCS

GB SET OF PLOUGHSHARE CONTROL
 RU КОМПЛЕКТ УПРАВЛЕНИЯ ЛАП
 PL ZESTAW STEROWANIA RADLICAMI



3006166

AC - 2 M



Pos.	Part Number	Pcs.	Pos.	Part Number	Pcs.
1	3002830	3	24	m09988	4
5	3002883	1	50	m03926	12
8	4007654	4	51	m06077	28
12	4005355	4	60	m04301	40
14	4005332	35	71	m10736	11
17	4005335	5	90	m10451	5
18	4005340	5	100	m10130	20
21	9002560	5			

Ⓒ SADA OVLÁDÁNÍ RADLIC

Ⓓ STEUERSATZ PFLUGSCHAREN

Ⓕ KIT DE COMMANDE DES SOCS

Ⓖ SET OF PLOUGHSHARE CONTROL

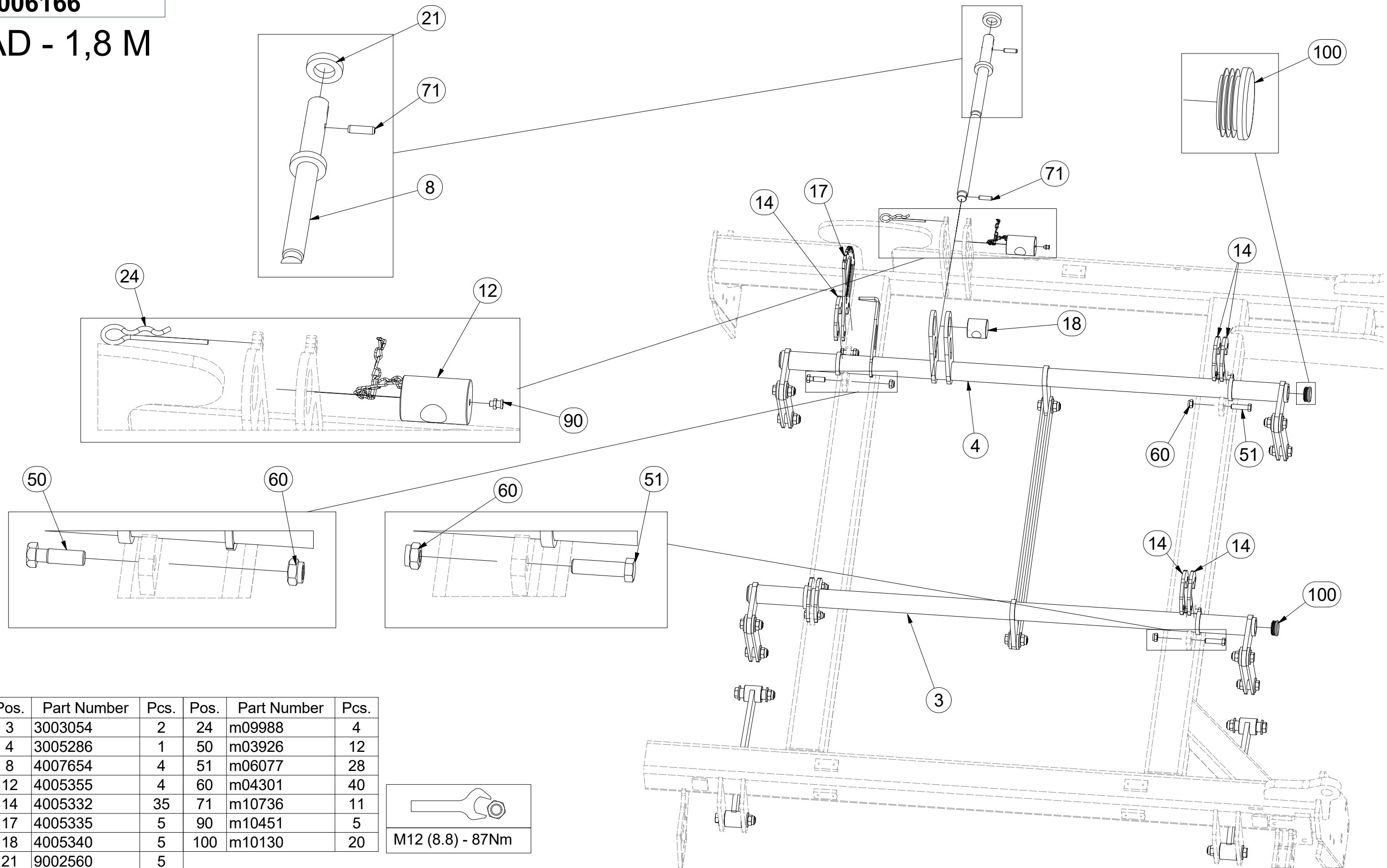
Ⓡ КОМПЛЕКТ УПРАВЛЕНИЯ ЛАП

Ⓢ ZESTAW STEROWANIA RADLICAMI

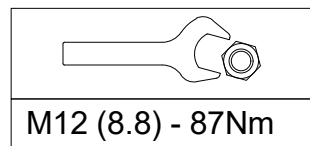


3006166

AD - 1,8 M



Pos.	Part Number	Pcs.	Pos.	Part Number	Pcs.
3	3003054	2	24	m09988	4
4	3005286	1	50	m03926	12
8	4007654	4	51	m06077	28
12	4005355	4	60	m04301	40
14	4005332	35	71	m10736	11
17	4005335	5	90	m10451	5
18	4005340	5	100	m10130	20
21	9002560	5			



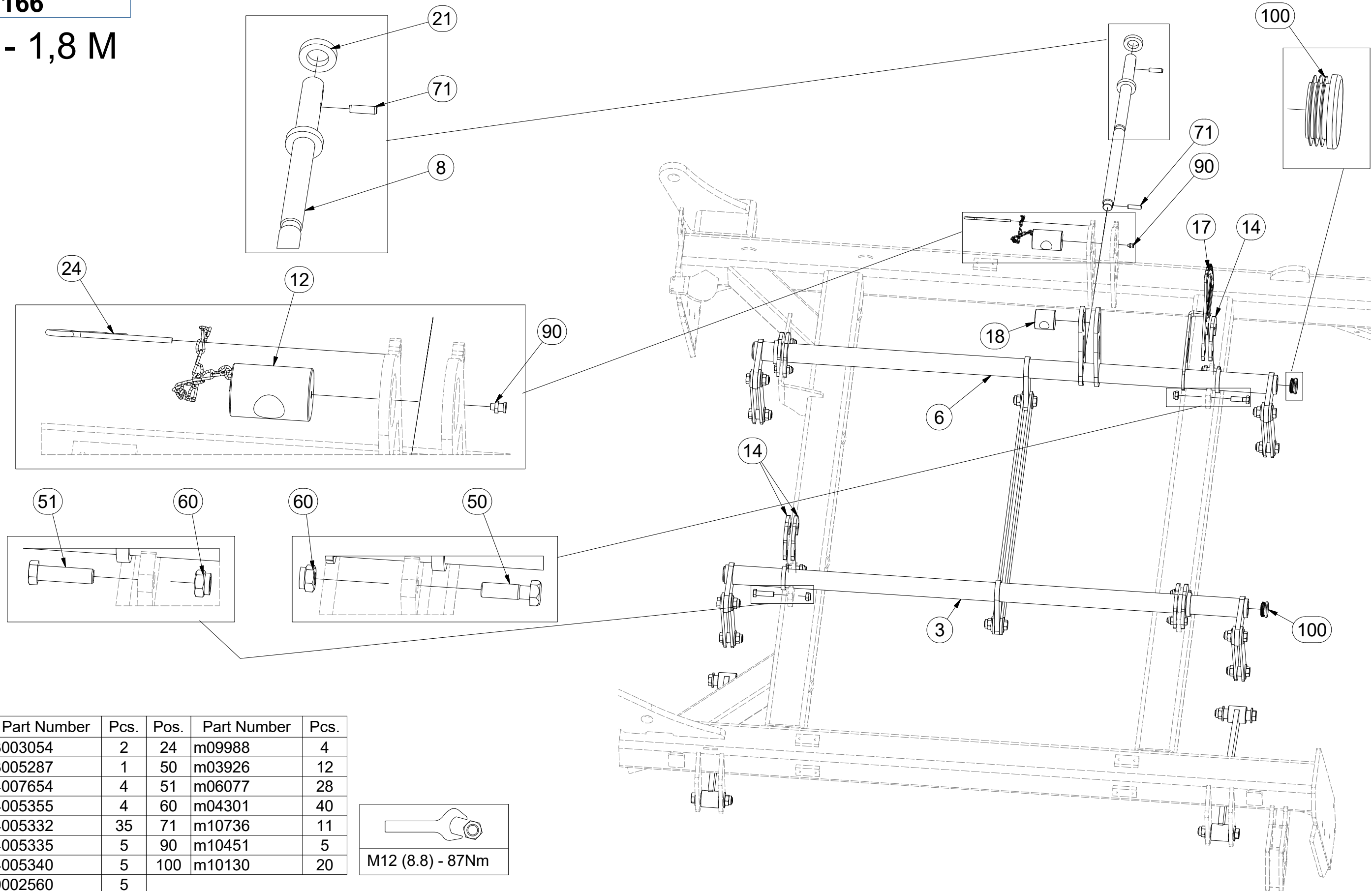
CZ SADA OVLÁDÁNÍ RADLIC
 D STEUERSATZ PFLUGSCHAREN
 F KIT DE COMMANDE DES SOCS

GB SET OF PLOUGHSHARE CONTROL
 RU КОМПЛЕКТ УПРАВЛЕНИЯ ЛАП
 PL ZESTAW STEROWANIA RADLICAMI



3006166

AE - 1,8 M



Pos.	Part Number	Pcs.	Pos.	Part Number	Pcs.
3	3003054	2	24	m09988	4
6	3005287	1	50	m03926	12
8	4007654	4	51	m06077	28
12	4005355	4	60	m04301	40
14	4005332	35	71	m10736	11
17	4005335	5	90	m10451	5
18	4005340	5	100	m10130	20
21	9002560	5			



Ⓒ SADA RADLIC

Ⓓ SCHARSATZ

Ⓕ KIT DE SOCS

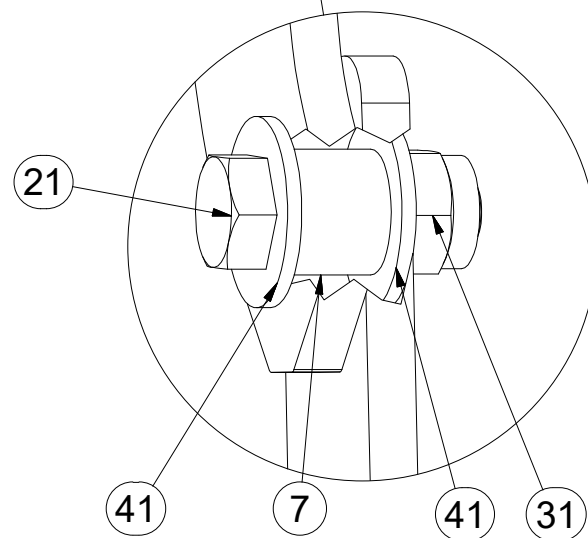
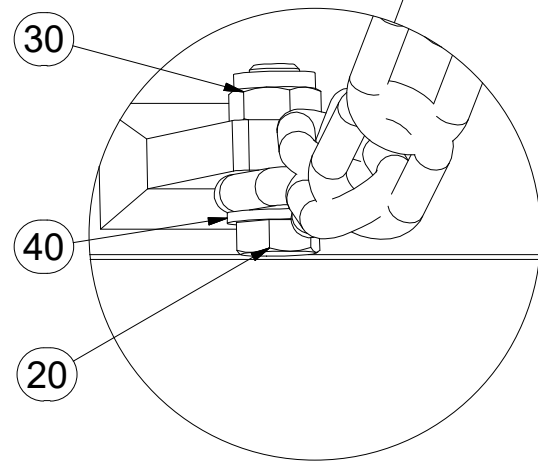
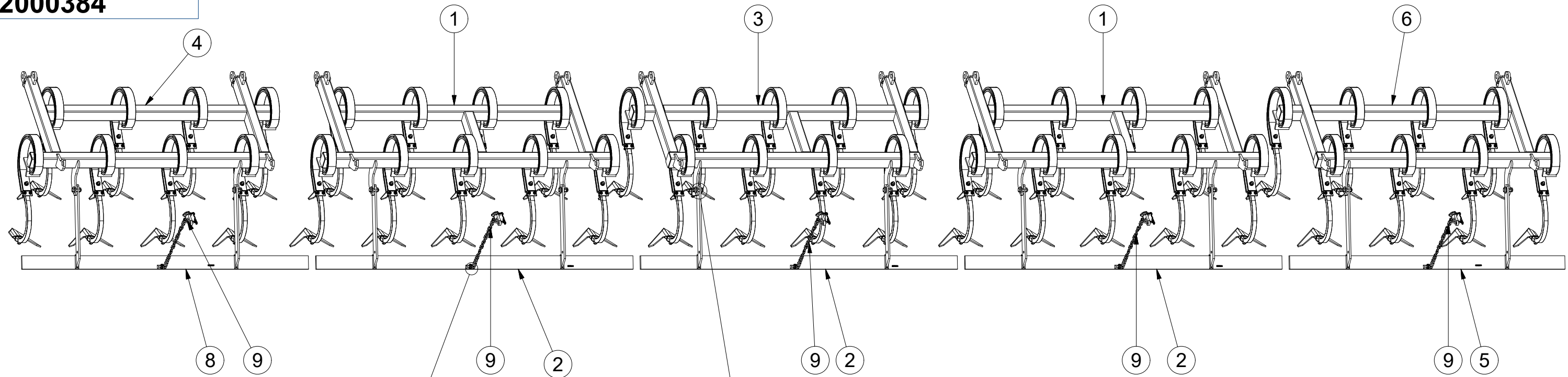
Ⓖ SET OF PLOUGHSHARES

Ⓡ КОМПЛЕКТ ЛАП

Ⓢ ZESTAW REDLIC



2000384



M8 (8.8) - 25Nm
M16 (8.8) - 210Nm

Pos.	Part Number	Pcs.
1	3002834	2
2	3002564	3
3	3002836	1
4	3003060	1
5	3003062	1
6	3003058	1
7	4004451	10
8	3003063	1
9	4001641	5
20	m01092	5
21	m02254	10
30	m04503	5
31	m03683	10
40	m01203	5
41	m05651	20

ⒸZ SADA RADLIC

Ⓓ SCHARSATZ

Ⓕ KIT DE SOCS

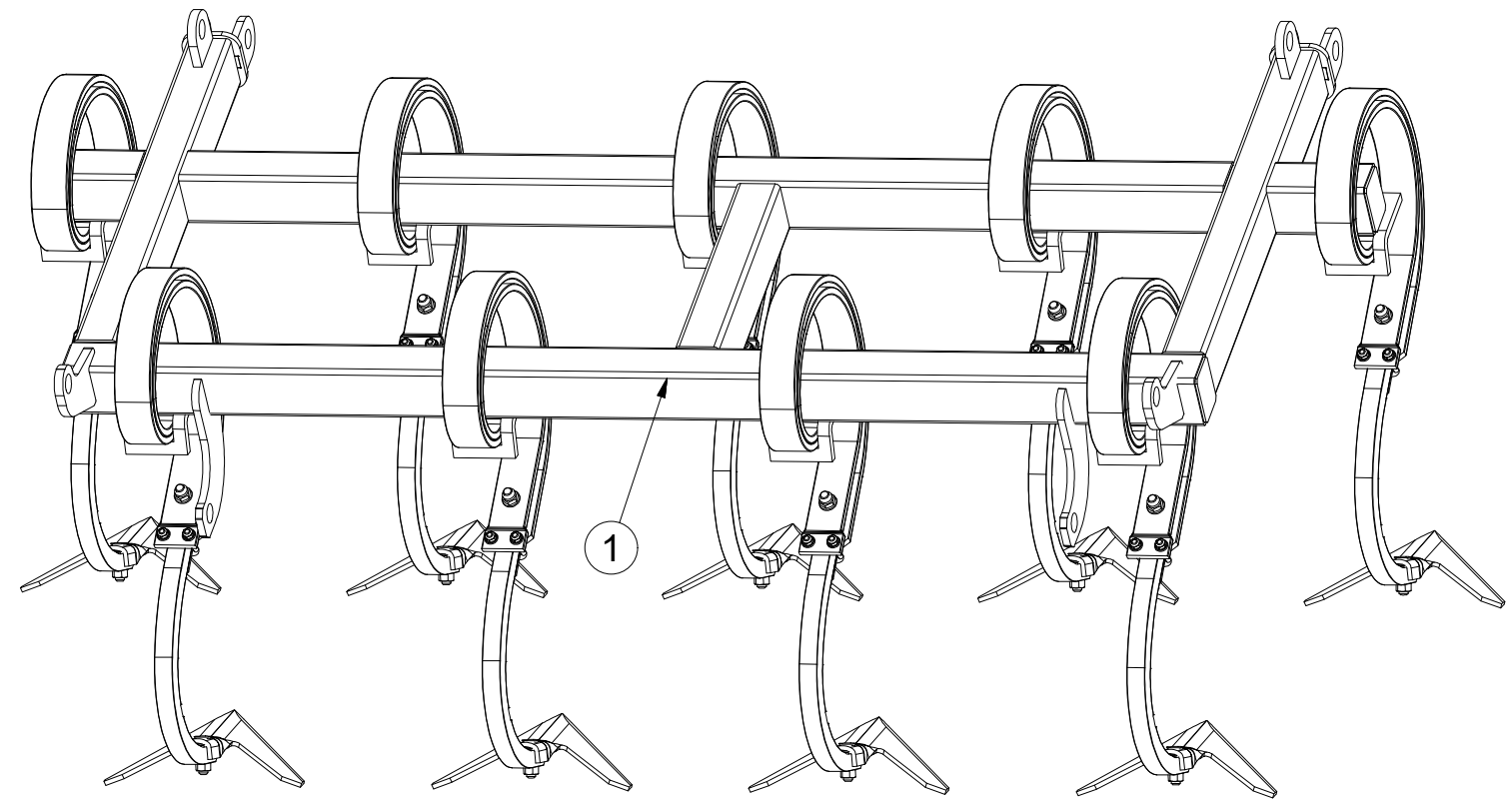
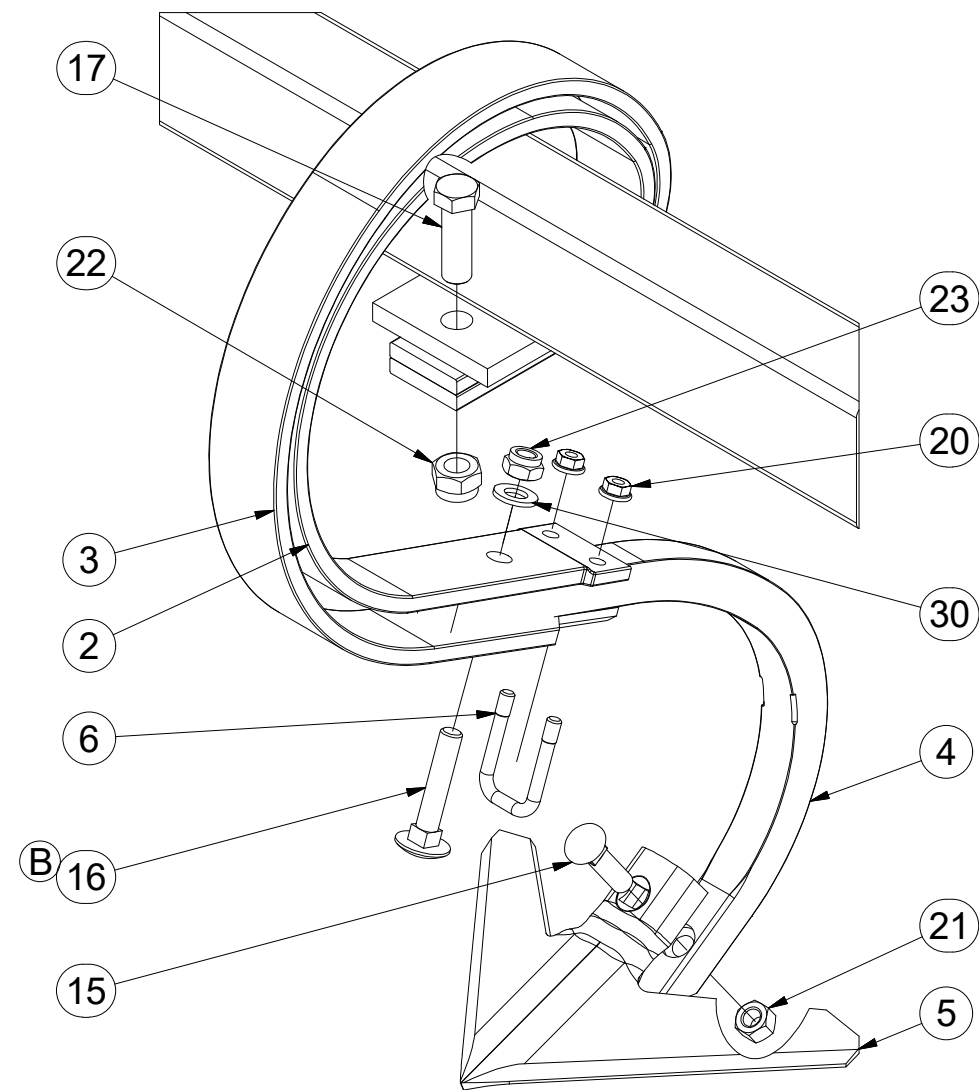
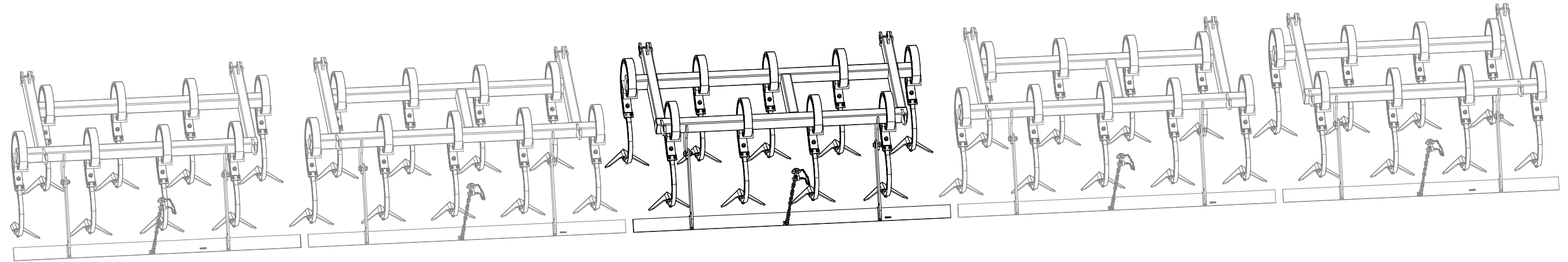
ⒼB SET OF PLOUGHSHARES

ⒺU КОМПЛЕКТ ЛАП

ⒶL ZESTAW REDLIC



3002836



Pos.	Part Number	Pcs.	Pos.	Part Number	Pcs.
1	2000364	1	16	m11600	9
2	3000300	9	17	m04355	9
3	3000301	9	20	m06156	18
4	3002818	9	21	m10439	9
5	3000236-KOO	9	22	m03683	9
6	m09995	9	23	m04301	9
15	m10440	9	30	m01214	9

Ⓒ SADA RADLIC

Ⓓ SCHARSATZ

Ⓕ KIT DE SOCS

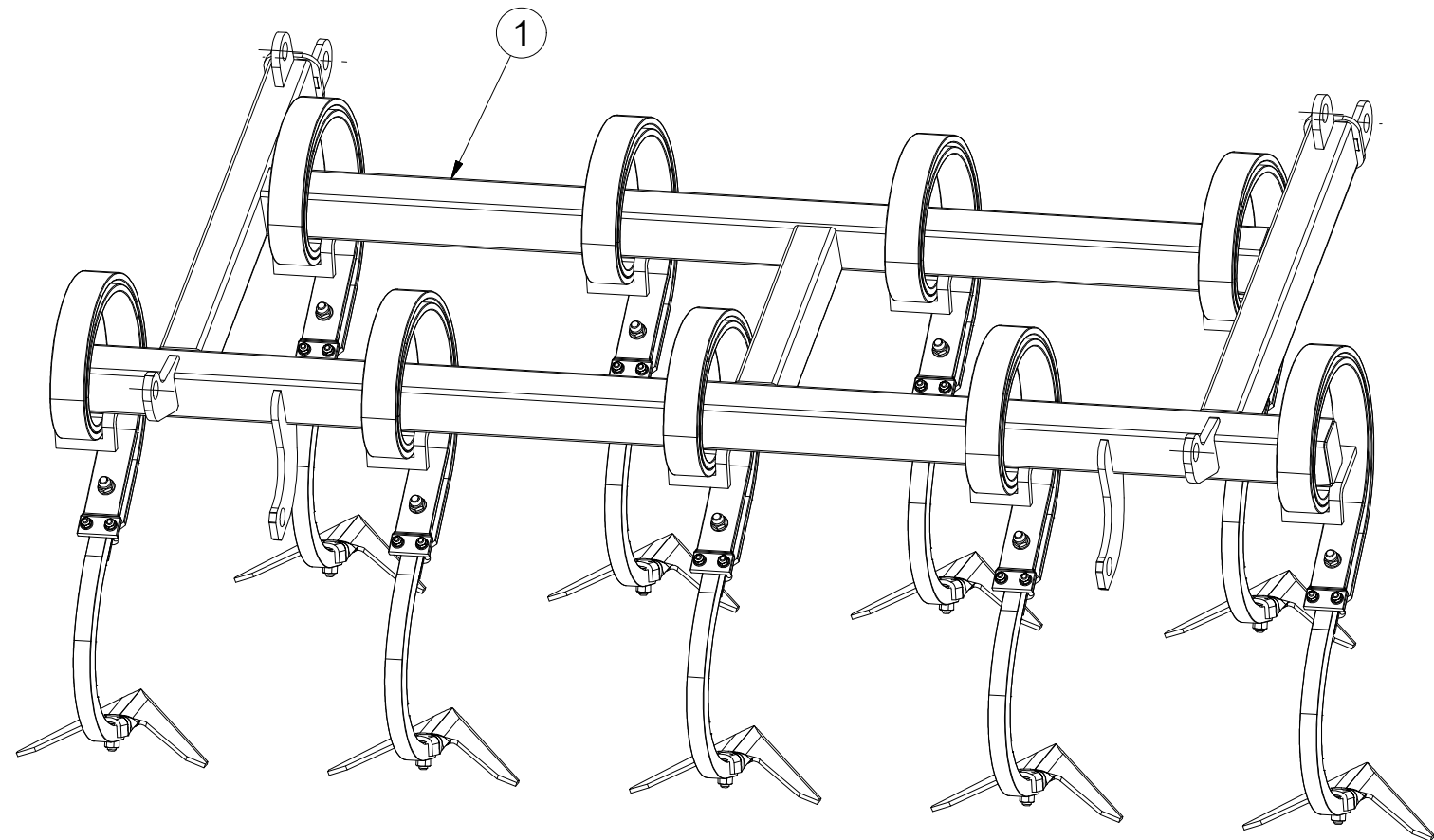
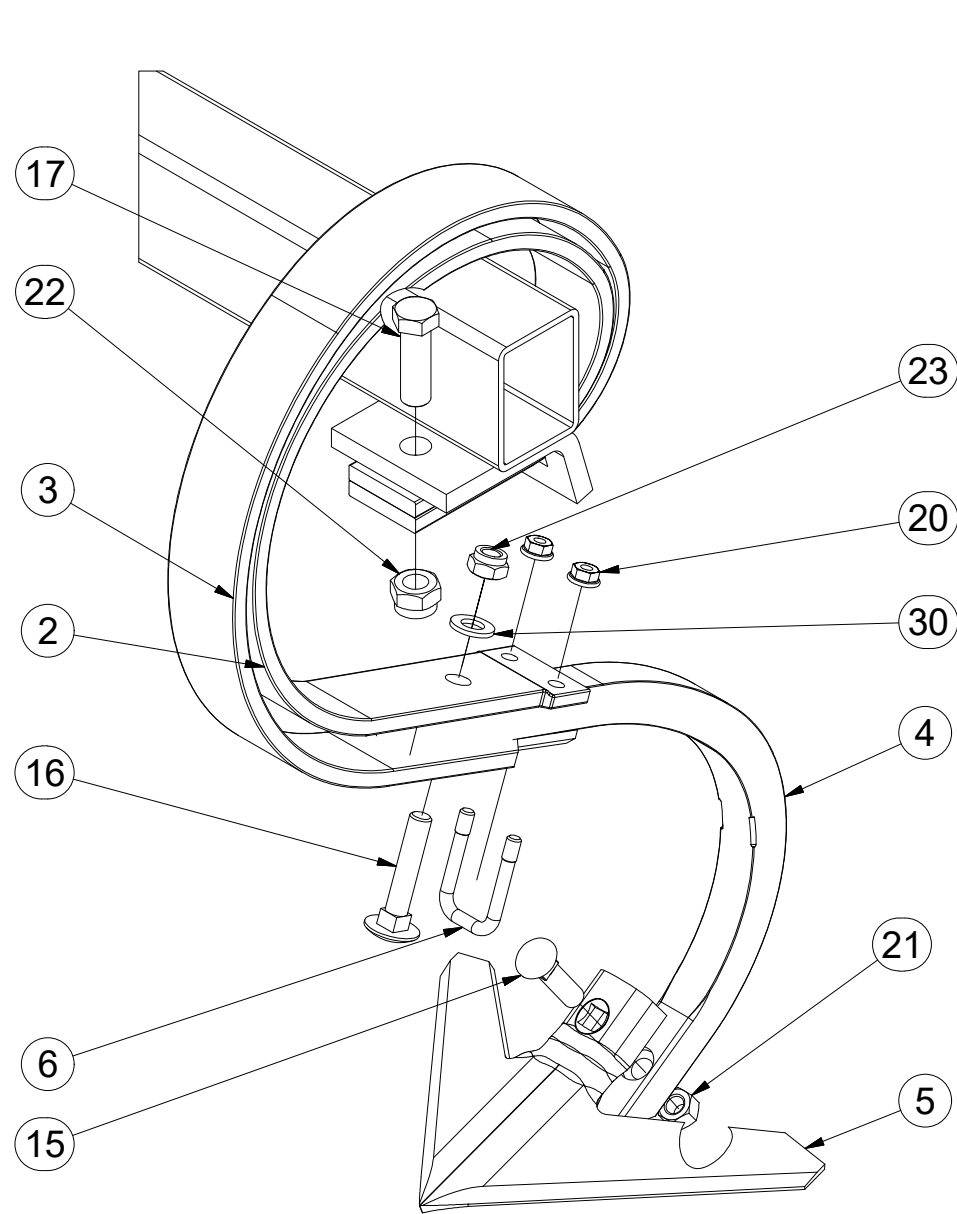
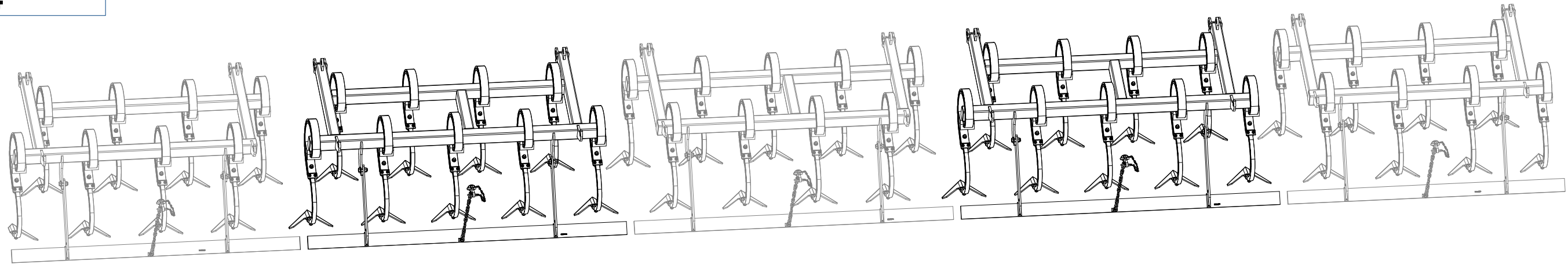
Ⓖ SET OF PLOUGHSHARES

Ⓡ КОМПЛЕКТ ЛАП

Ⓢ ZESTAW REDLIC



3002834



Pos.	Part Number	Pcs.	Pos.	Part Number	Pcs.
1	2000363	1	16	m11600	9
2	3000300	9	17	m04355	9
3	3000301	9	20	m06156	18
4	3002818	9	21	m10439	9
5	3000236-KOO	9	22	m03683	9
6	m09995	9	23	m04301	9
15	m10440	9	30	m01214	9

ⒸZ SADA RADLIC

Ⓓ SCHARSATZ

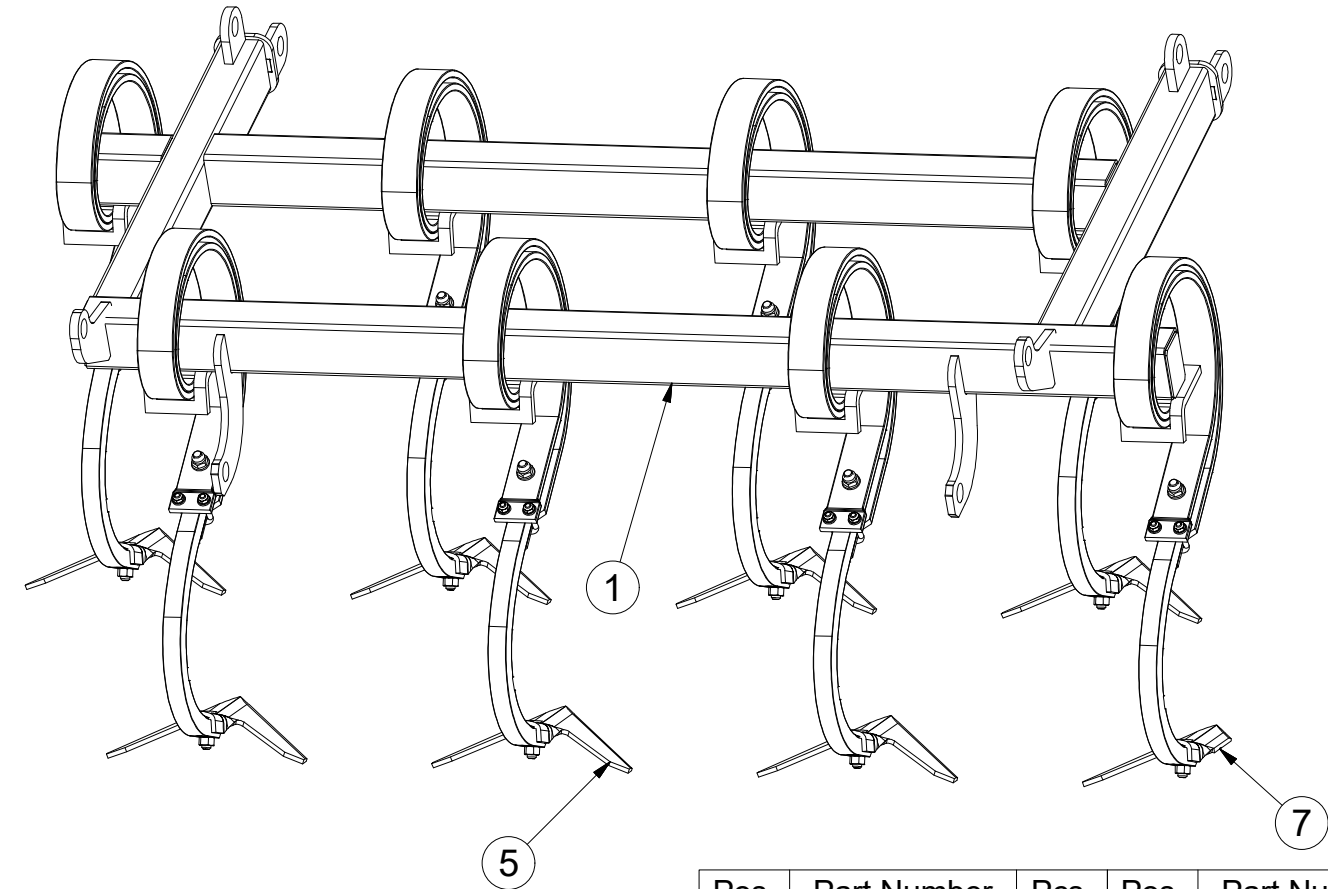
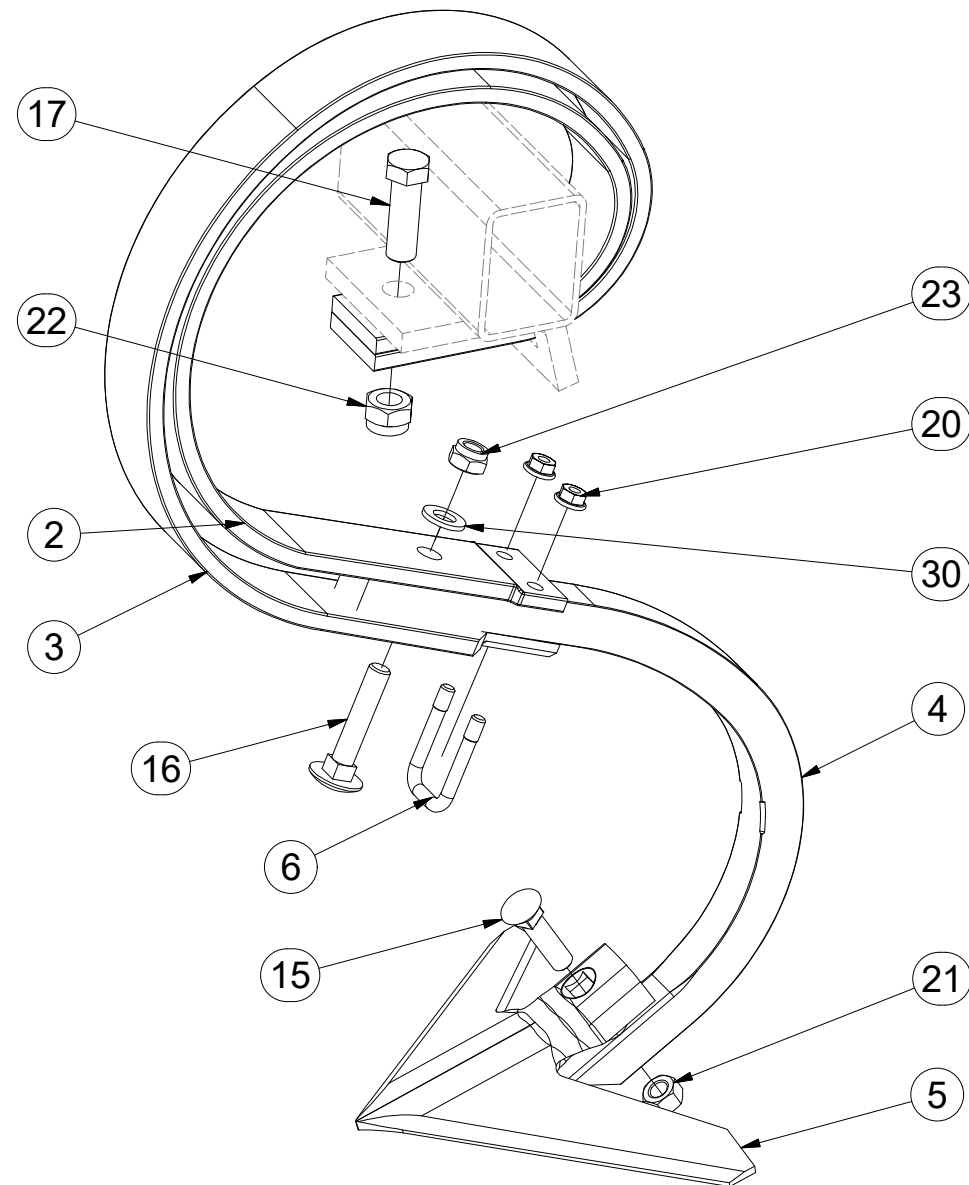
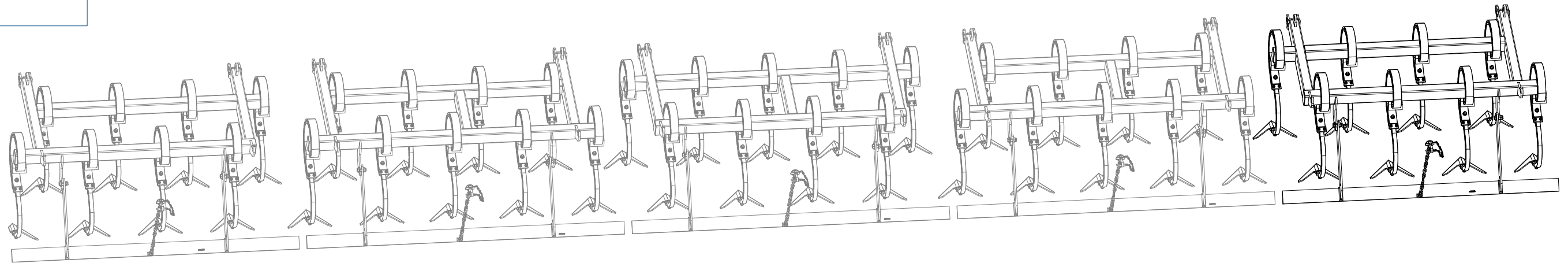
Ⓕ KIT DE SOCS

3003058

ⒼB SET OF PLOUGHSHARES

ⒺU КОМПЛЕКТ ЛАП

ⒼL ZESTAW REDLIC



Pos.	Part Number	Pcs.	Pos.	Part Number	Pcs.
1	3003059	1	16	m11600	8
2	3000300	8	17	m04355	8
3	3000301	8	20	m06156	16
4	3002818	8	21	m10439	8
5	3000236-KOO	8	22	m03683	8
6	m09995	8	23	m04301	8
7	4007281	1	30	m01214	8
15	m10440	8			

Ⓒ SADA RADLIC

Ⓓ SCHARSATZ

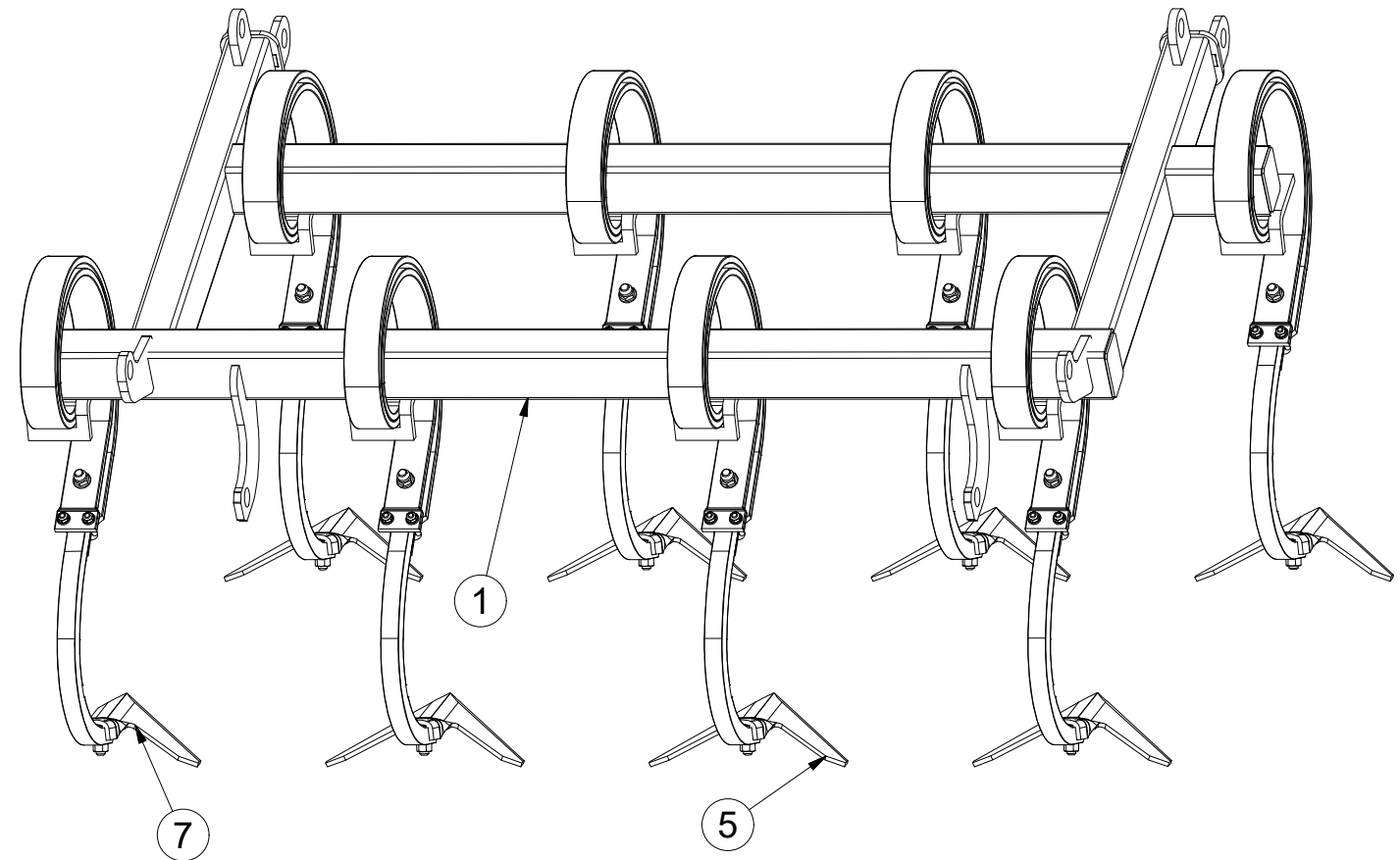
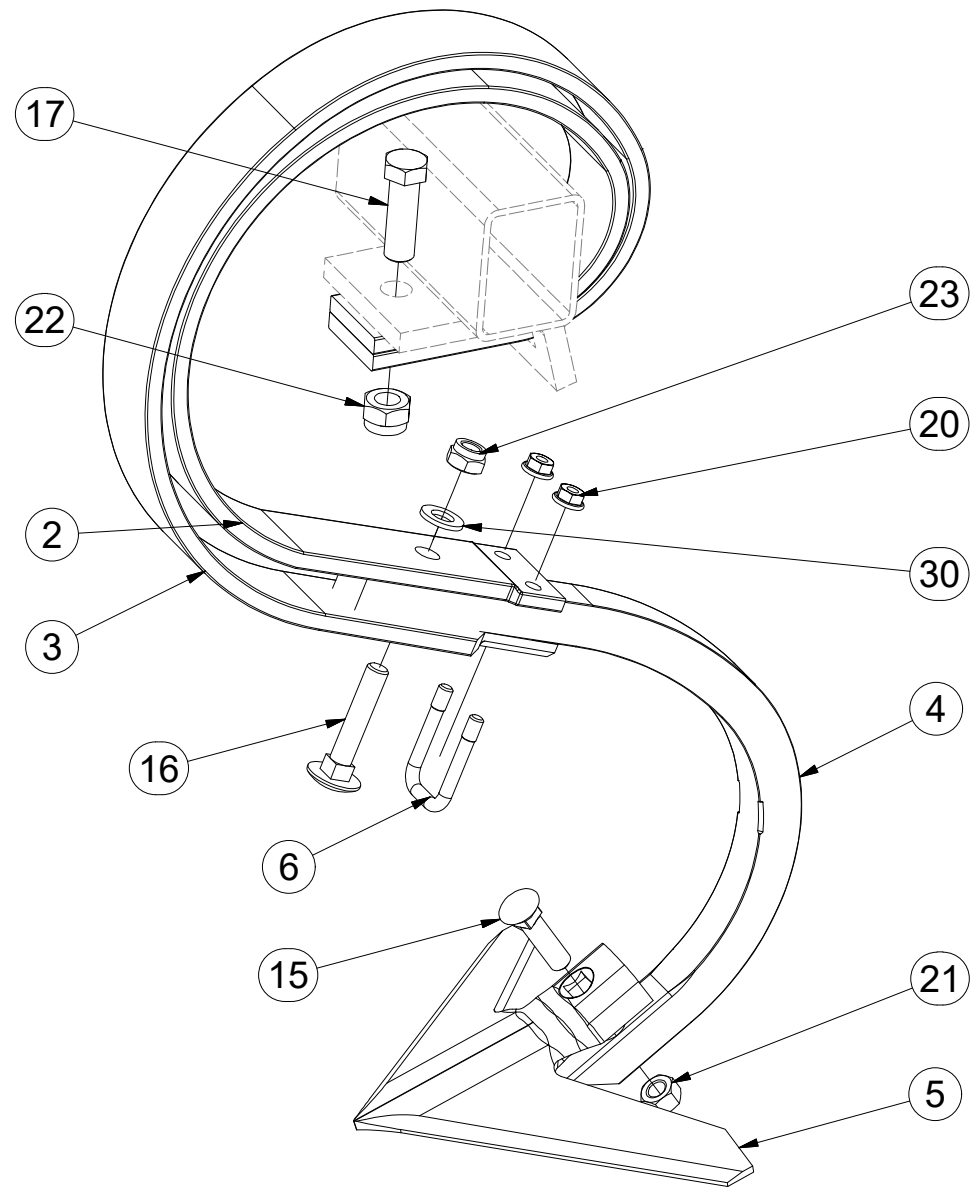
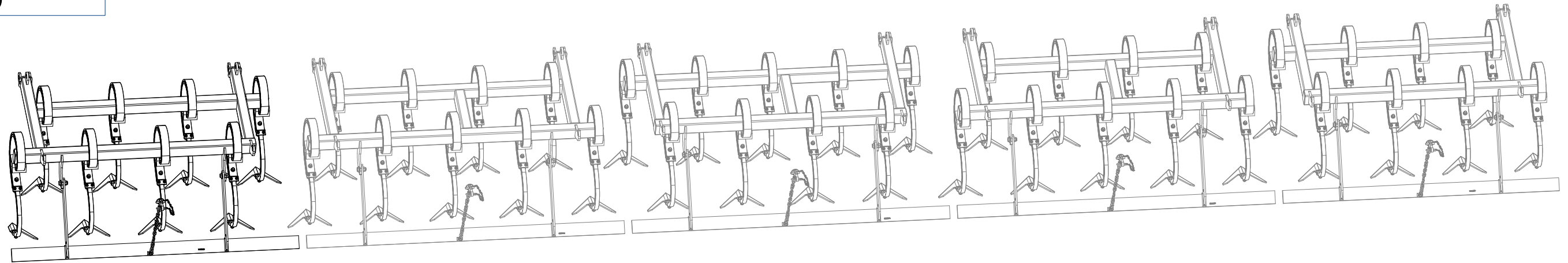
Ⓕ KIT DE SOCS

3003060

Ⓖ SET OF PLOUGHSHARES

Ⓡ КОМПЛЕКТ ЛАП

Ⓢ ZESTAW REDLIC



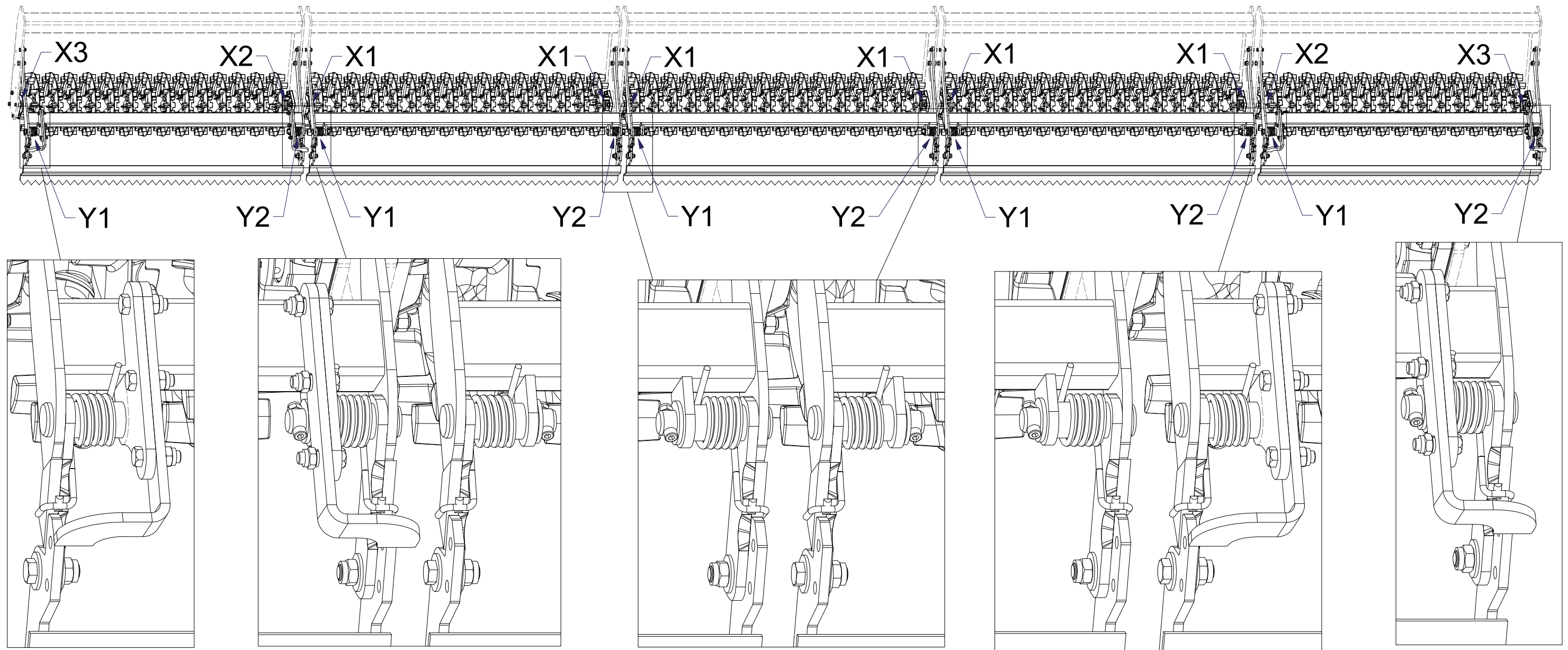
Pos.	Part Number	Pcs.	Pos.	Part Number	Pcs.
1	3003061	1	16	m11600	8
2	3000300	8	17	m04355	8
3	3000301	8	20	m06156	16
4	3002818	8	21	m10439	8
5	3000236-KOO	8	22	m03683	8
6	m09995	8	23	m04301	8
7	4007280	1	30	m01214	8
15	m10440	8			

- Ⓒ SADA ZADNÍCH VÁLCŮ
- Ⓓ SATZ HINTERE WALZEN
- Ⓕ KIT DE ROULEAUX ARRIÈRE

- Ⓖ SET OF REAR ROLLERS
- Ⓡ КОМПЛЕКТ ЗАДНИХ КАТКОВ
- Ⓢ ZESTAW TYLNYCH WAŁÓW



3008670



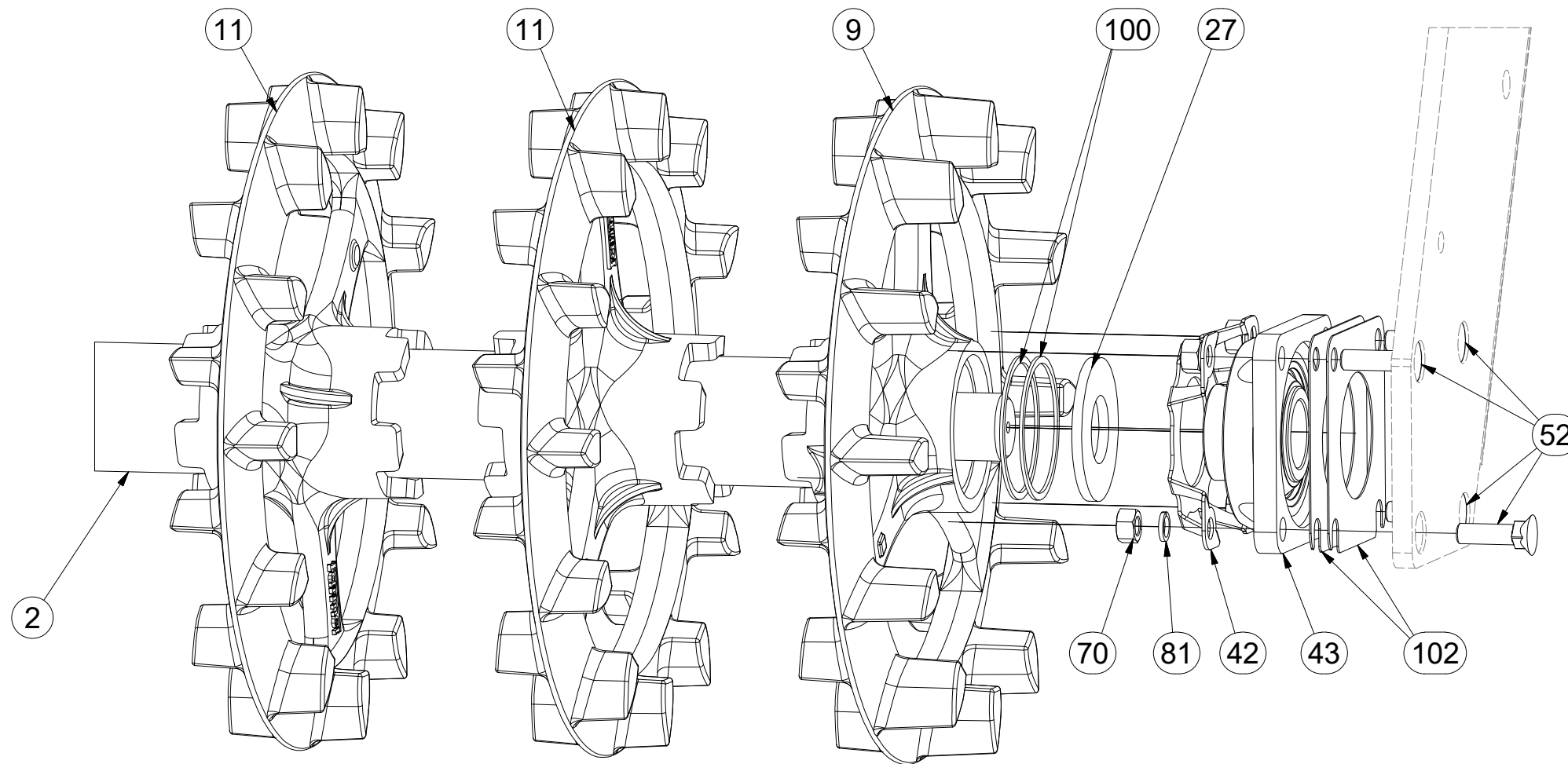
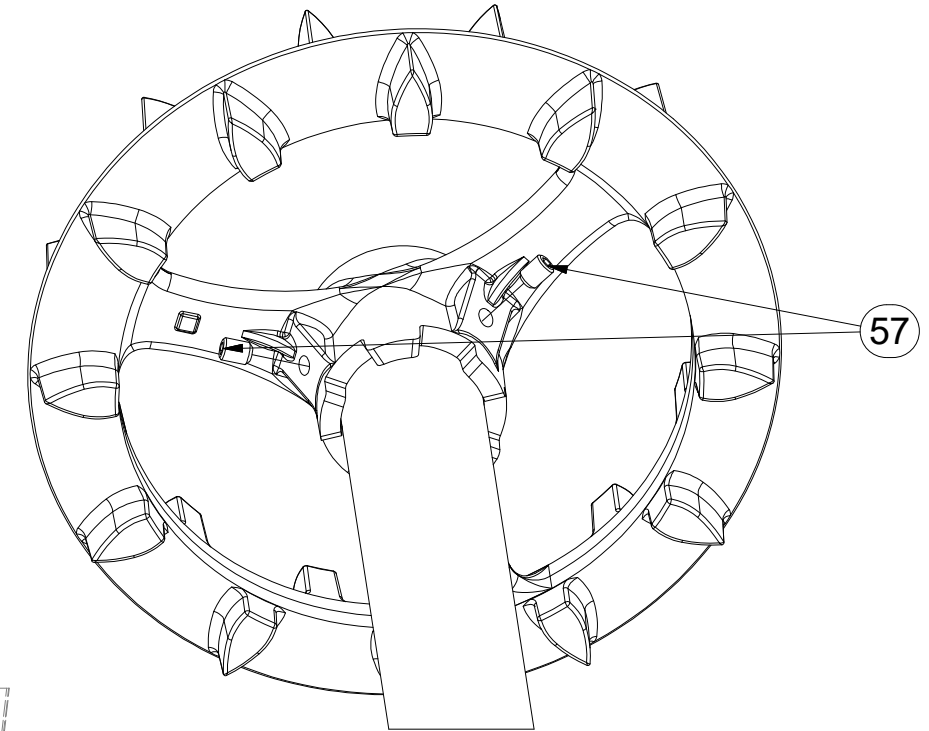
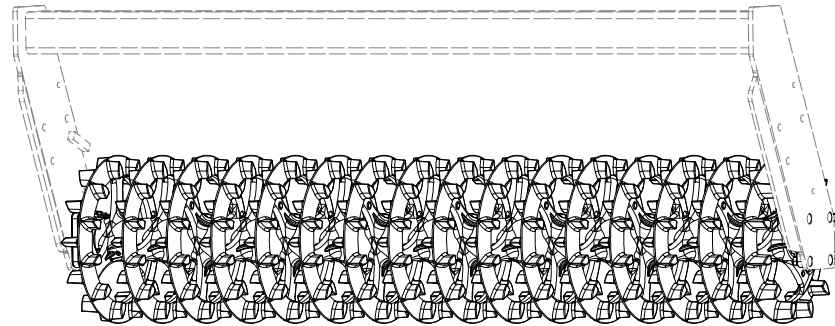
- Ⓒ SADA ZADNÍCH VÁLCŮ
- Ⓓ SATZ HINTERE WALZEN
- Ⓕ KIT DE ROULEAUX ARRIÈRE

- Ⓖ SET OF REAR ROLLERS
- Ⓡ КОМПЛЕКТ ЗАДНИХ КАТКОВ
- Ⓟ ZESTAW TYLNYCH WAŁÓW

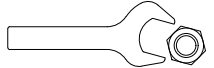


3008670

X1



Pos.	Part Number	Pcs.
2	3001805	3
9	4009333	6
11	9002944	66
27	4016995	6
42	4014034	10
43	m15625	10
52	m03519	32
57	m13958	20
70	m01305	40
81	m03988	52
84	m14028	10
100	4010015	12
102	4016809	20



M12 (10.9) - 88Nm

M12 (8.8) - 87Nm

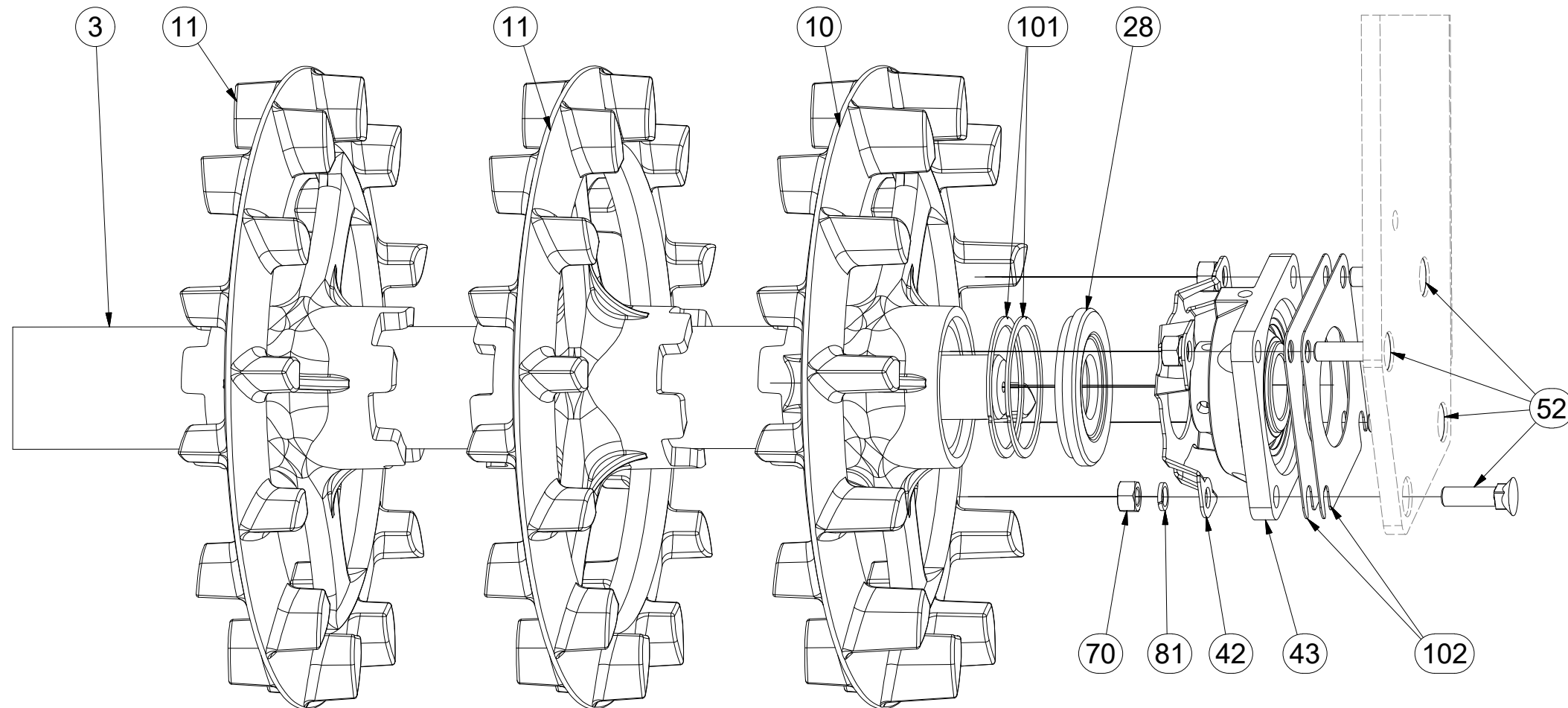
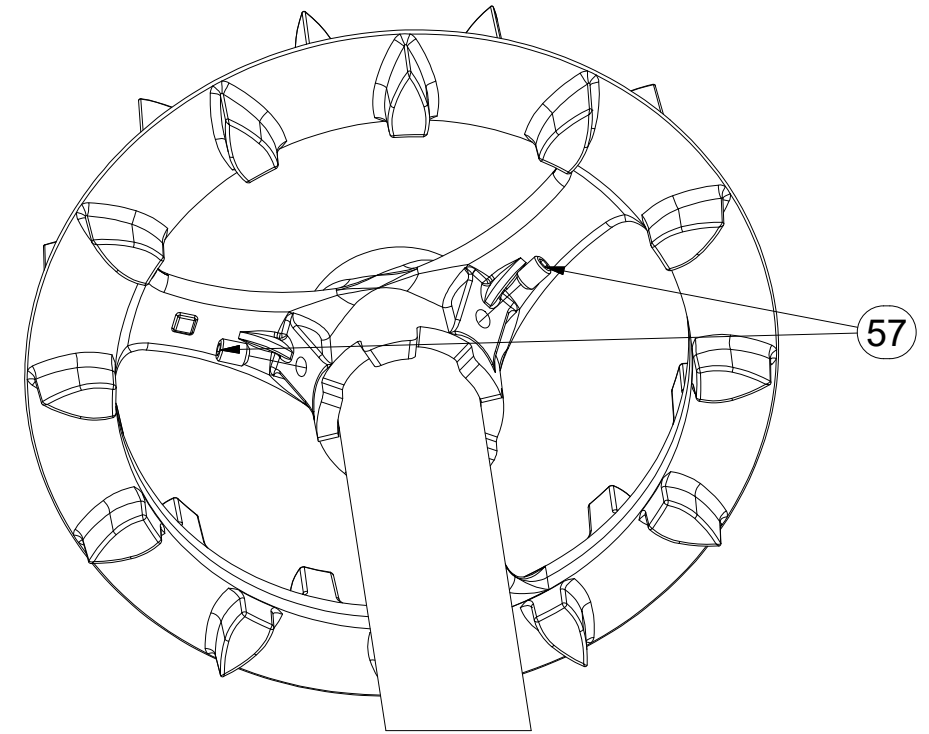
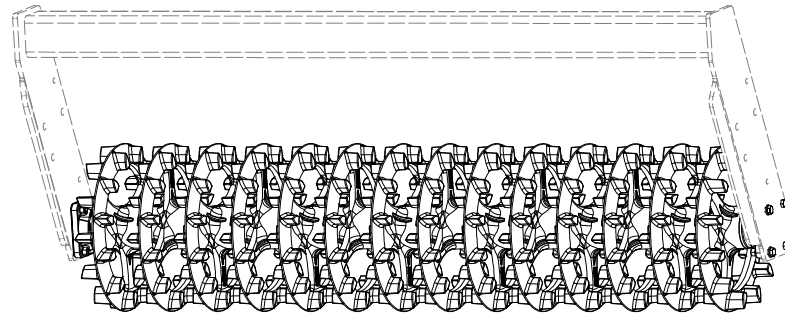
CZ SADA ZADNÍCH VÁLCŮ
 D SATZ HINTERE WALZEN
 F KIT DE ROULEAUX ARRIÈRE

GB SET OF REAR ROLLERS
 RU КОМПЛЕКТ ЗАДНИХ КАТКОВ
 PL ZESTAW TYLNYCH WAŁÓW



3008670

X2



Pos.	Part Number	Pcs.
3	3008655	2
10	4009334	4
11	9002944	66
28	4016996	4
42	4014034	10
43	m15625	10
52	m03519	32
57	m13958	20
70	m01305	40
81	m03988	52
101	4010992	8
102	4016809	20

M12 (10.9) - 88Nm
M12 (8.8) - 87Nm

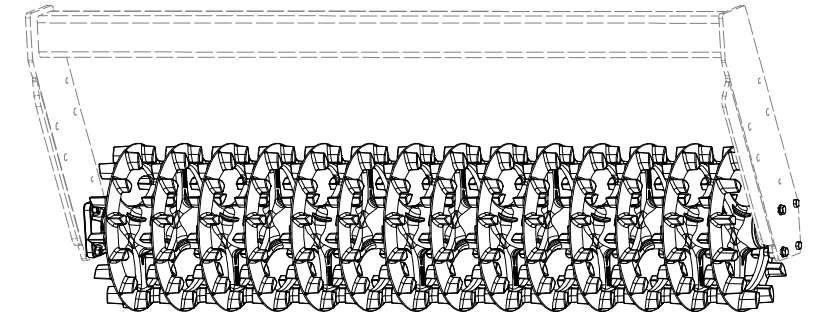
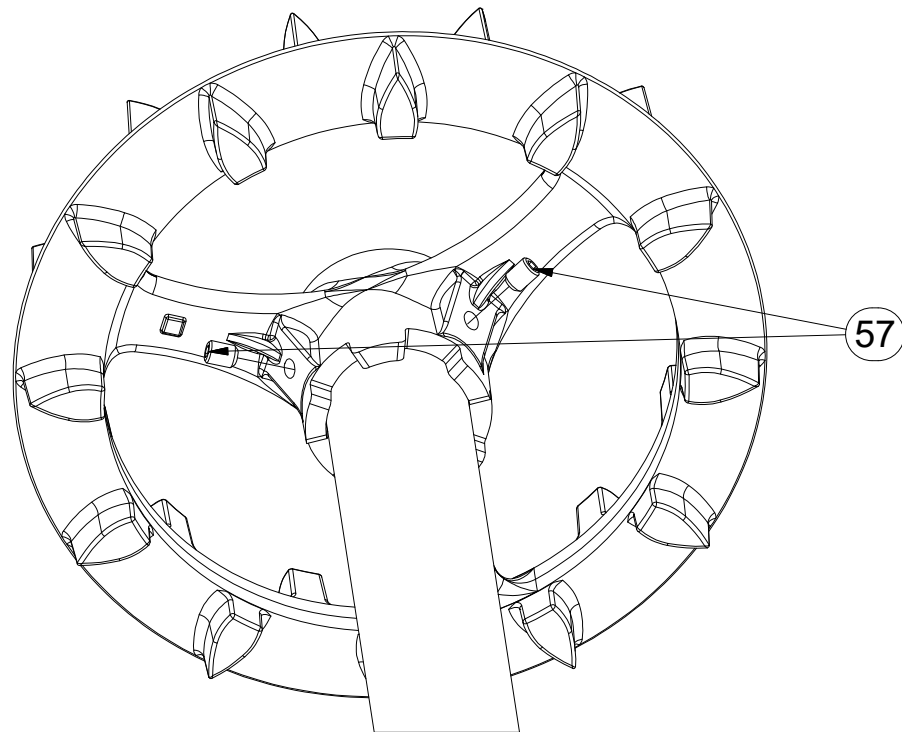
- Ⓒ SADA ZADNÍCH VÁLČŮ
- Ⓓ SATZ HINTERE WALZEN
- Ⓕ KIT DE ROULEAUX ARRIÈRE

- Ⓖ SET OF REAR ROLLERS
- Ⓡ КОМПЛЕКТ ЗАДНИХ КАТКОВ
- Ⓟ ZESTAW TYLNYCH WAŁÓW



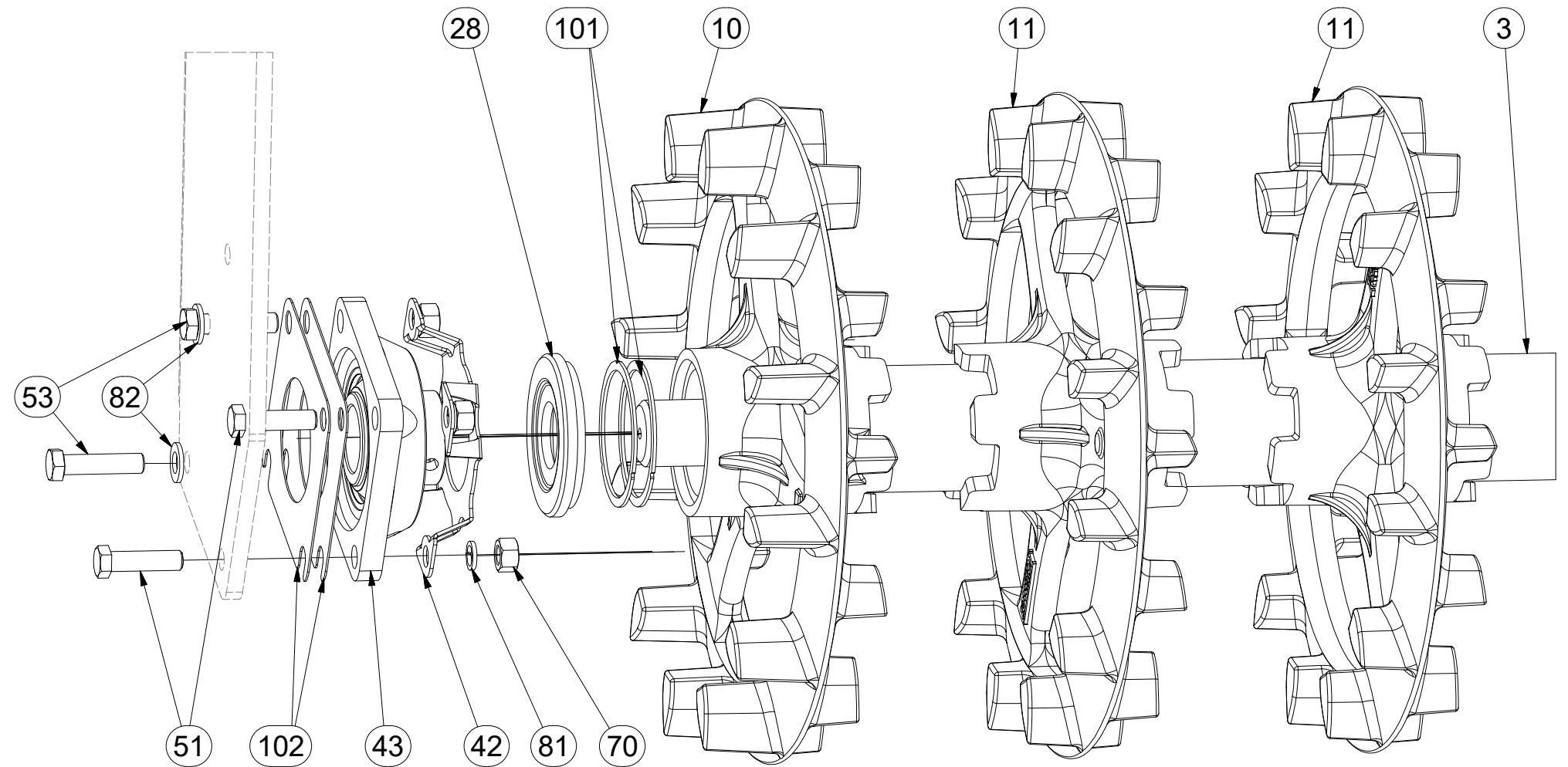
3008670

X3



Pos.	Part Number	Pcs.
3	3008655	2
10	4009334	4
11	9002944	66
28	4016996	4
42	4014034	10
43	m15625	10
51	m06077	4
53	m03339	4
57	m13958	20
70	m01305	40
81	m03988	52
82	m01214	4
101	4010992	8
102	4016809	20

M12 (10.9) - 88Nm
M12 (8.8) - 87Nm

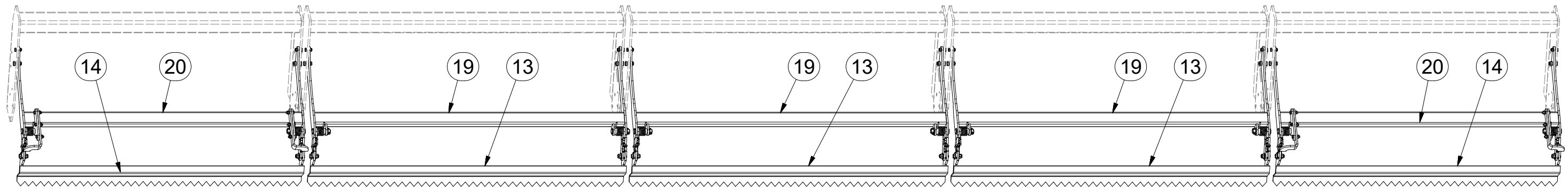


CZ SADA ZADNÍCH VÁLCŮ
 D SATZ HINTERE WALZEN
 F KIT DE ROULEAUX ARRIÈRE

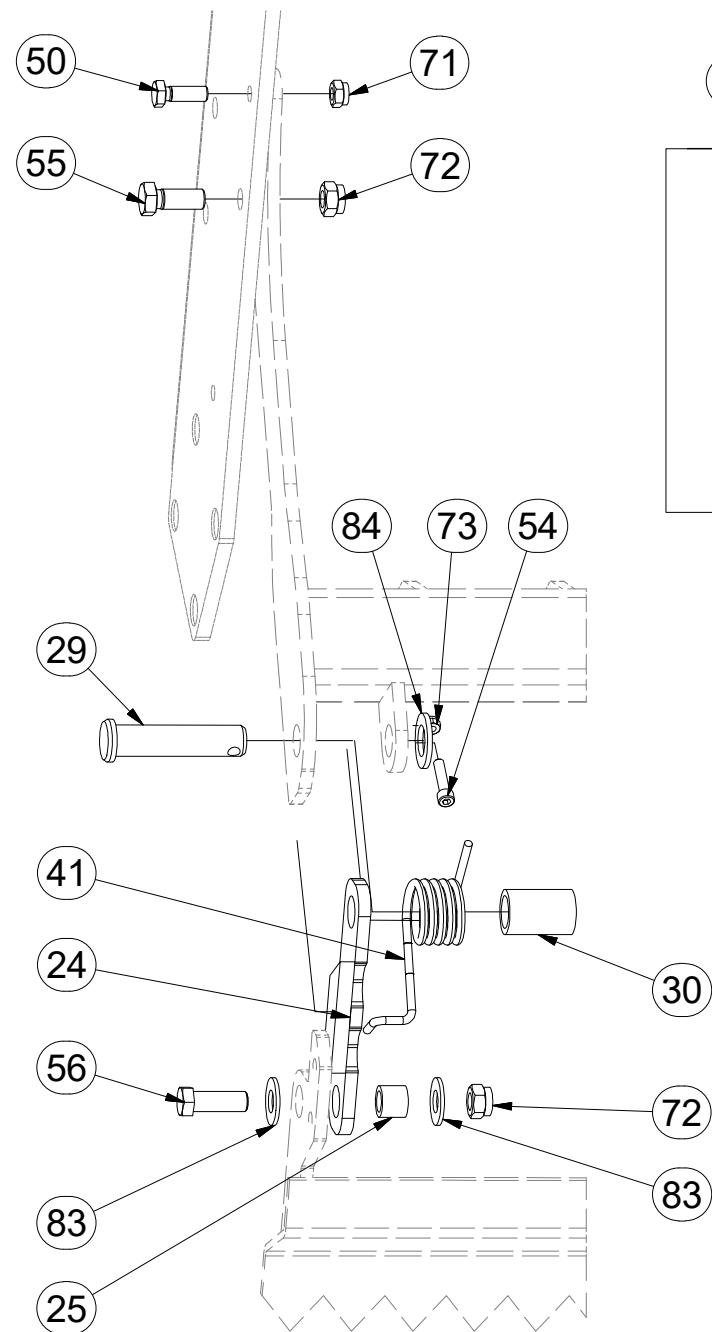
GB SET OF REAR ROLLERS
 RU КОМПЛЕКТ ЗАДНИХ КАТКОВ
 PL ZESTAW TYLNYCH WAŁÓW



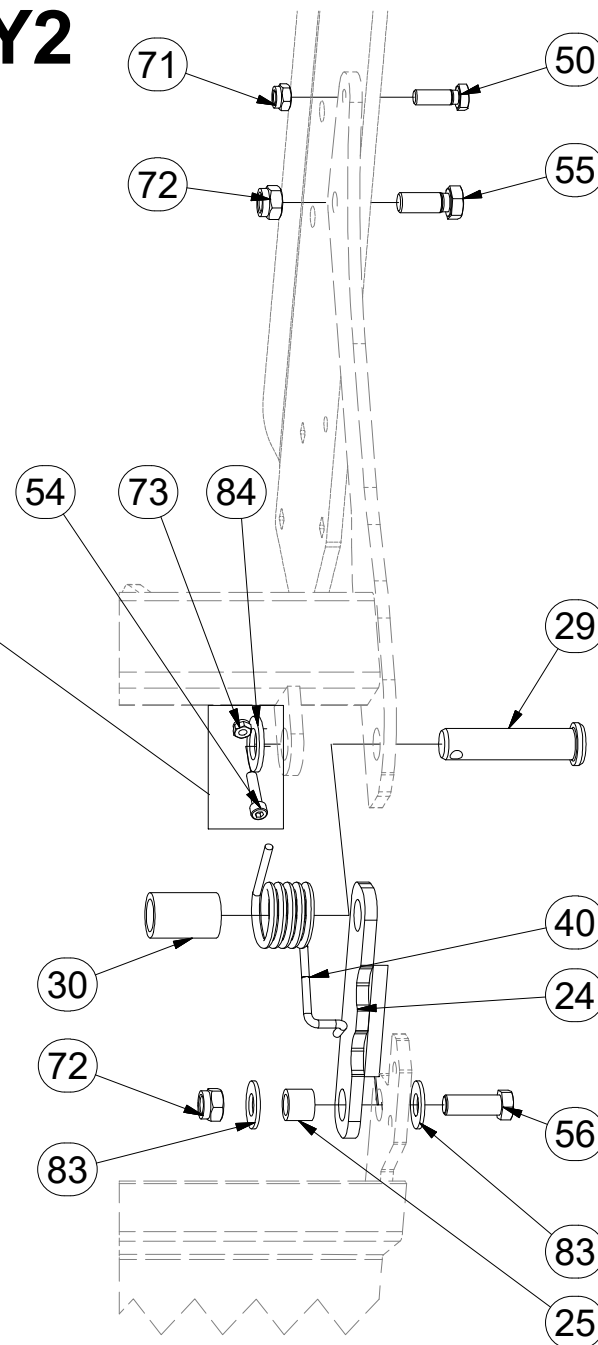
3008670



Y1



Y2



Pos.	Part Number	Pcs.
13	3001672	3
14	3003051	2
19	3004896	3
20	3004900	2
24	4002269	10
25	4004451	10
29	4015778	10
30	9002979	10
40	m12303	5
41	m12304	5
50	m04343	10
54	m09464	10
55	m01129	10
56	m02254	10
71	m04301	22
72	m03683	20
73	m04503	10
83	m05651	20
84	m14028	10

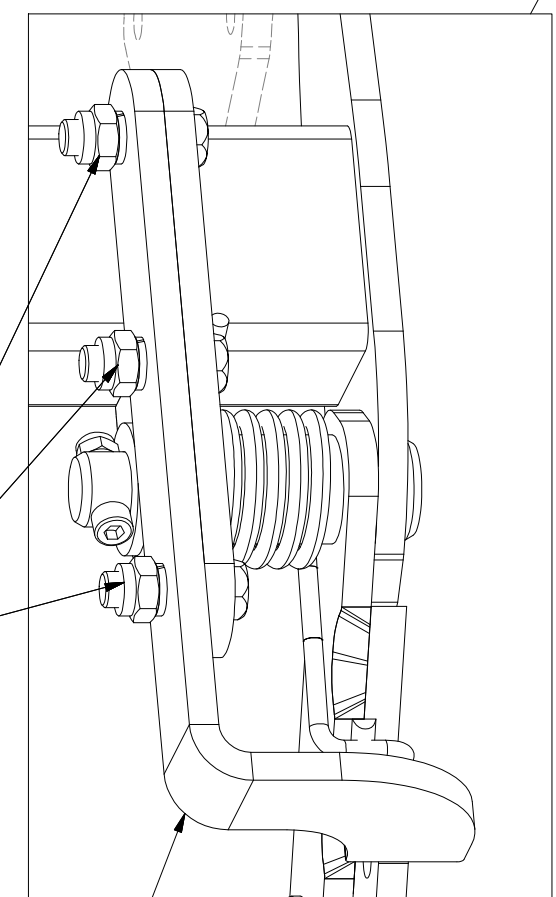
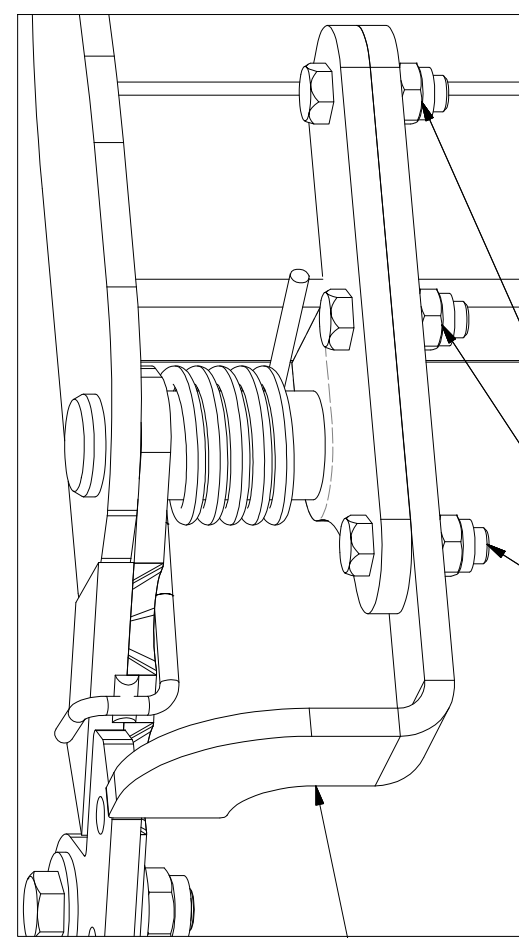
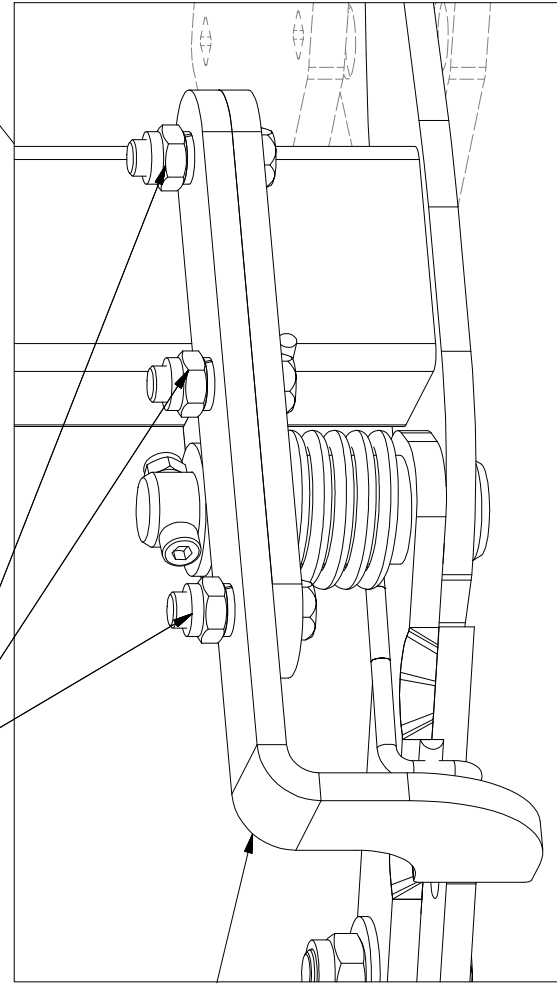
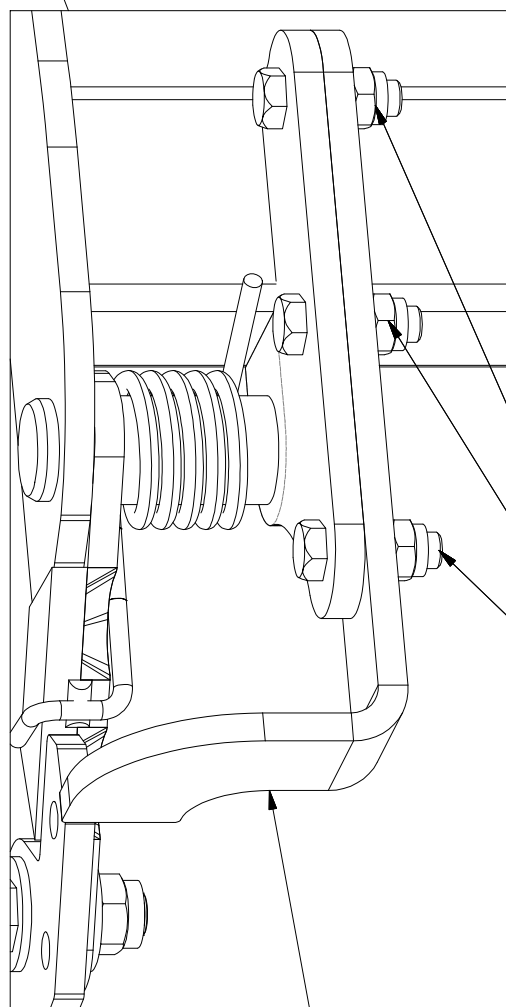
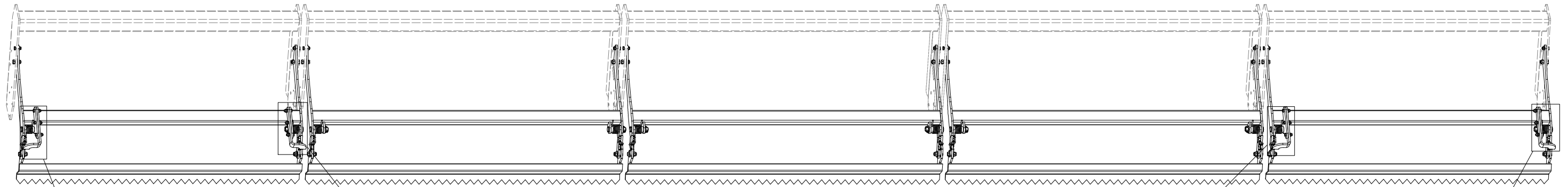
M8 (8.8) - 25Nm
M12 (8.8) - 87Nm
M16 (8.8) - 210Nm

- Ⓒ SADA ZADNÍCH VÁLCŮ
- Ⓓ SATZ HINTERE WALZEN
- Ⓕ KIT DE ROULEAUX ARRIÈRE

- Ⓖ SET OF REAR ROLLERS
- Ⓡ КОМПЛЕКТ ЗАДНИХ КАТКОВ
- Ⓟ ZESTAW TYLNYCH WAŁÓW



3008670



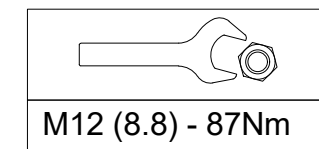
16

58
71

15

16

15



Pos.	Part Number	Pcs.
15	4013192	2
16	4013193	2
58	m03926	12
71	m04301	22

ⒸZ SADA DORAZŮ ZADNÍCH SMYKŮ

Ⓓ ANSCHLAGSATZ FÜR HINTERE ACKERSCHLEPPEN

Ⓕ KIT DE BUTÉES DES NIVELEURS ARRIÈRE

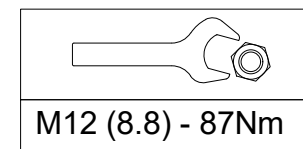
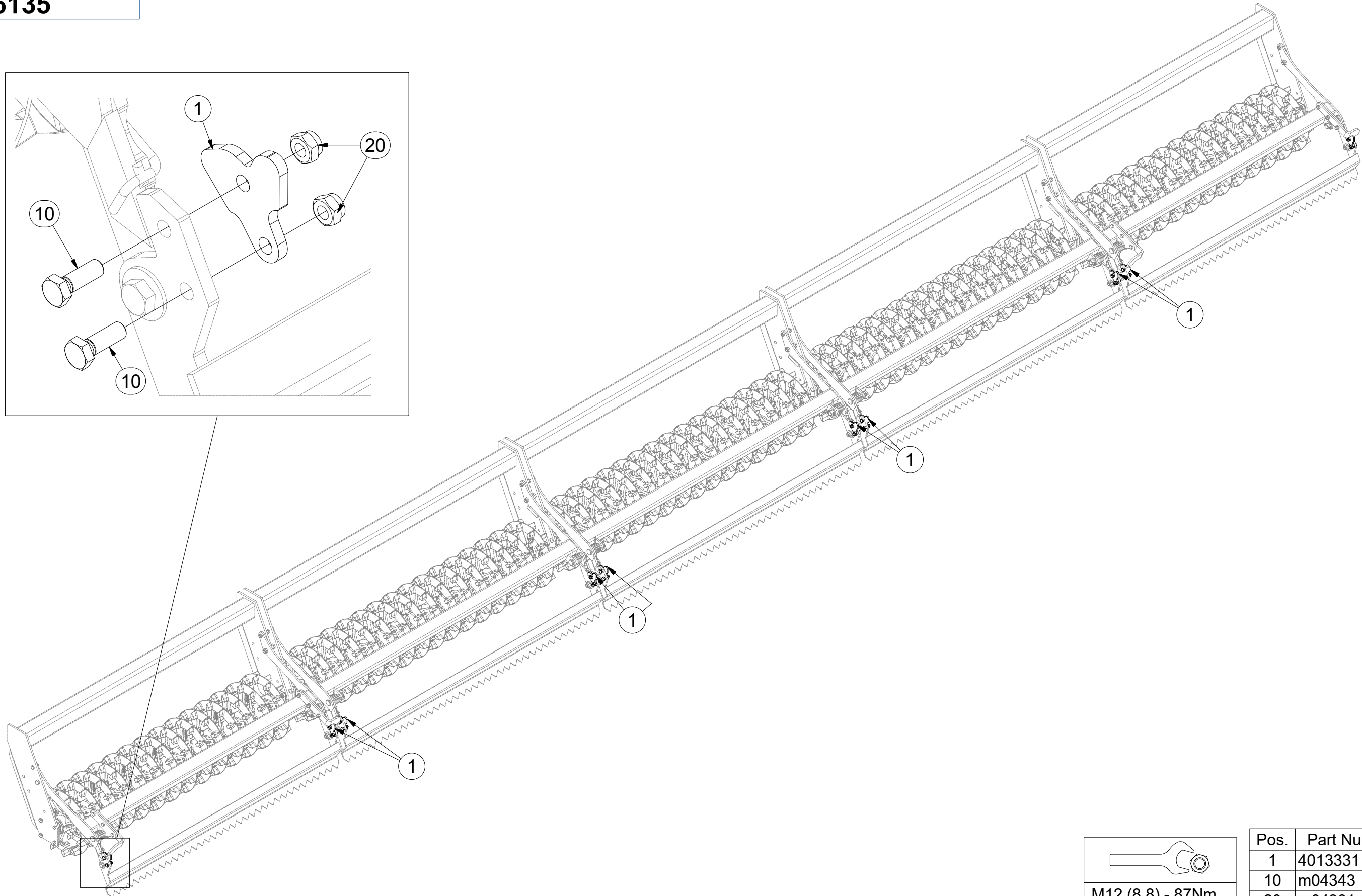
3006135

ⒼB SET OF REAR LEVELLING BAR STOPS

ⒺU КОМПЛЕКТ УПОРОВ ЗАДНИХ БОРОН

ⒽL ZESTAW DOCISKÓW TYLNYCH WŁÓK

Farmet



Pos.	Part Number	Pcs.
1	4013331	10
10	m04343	20
20	m04301	20

Ⓒ SADA NÁPRAVY

Ⓓ SATZ AUFHÄNGUNG

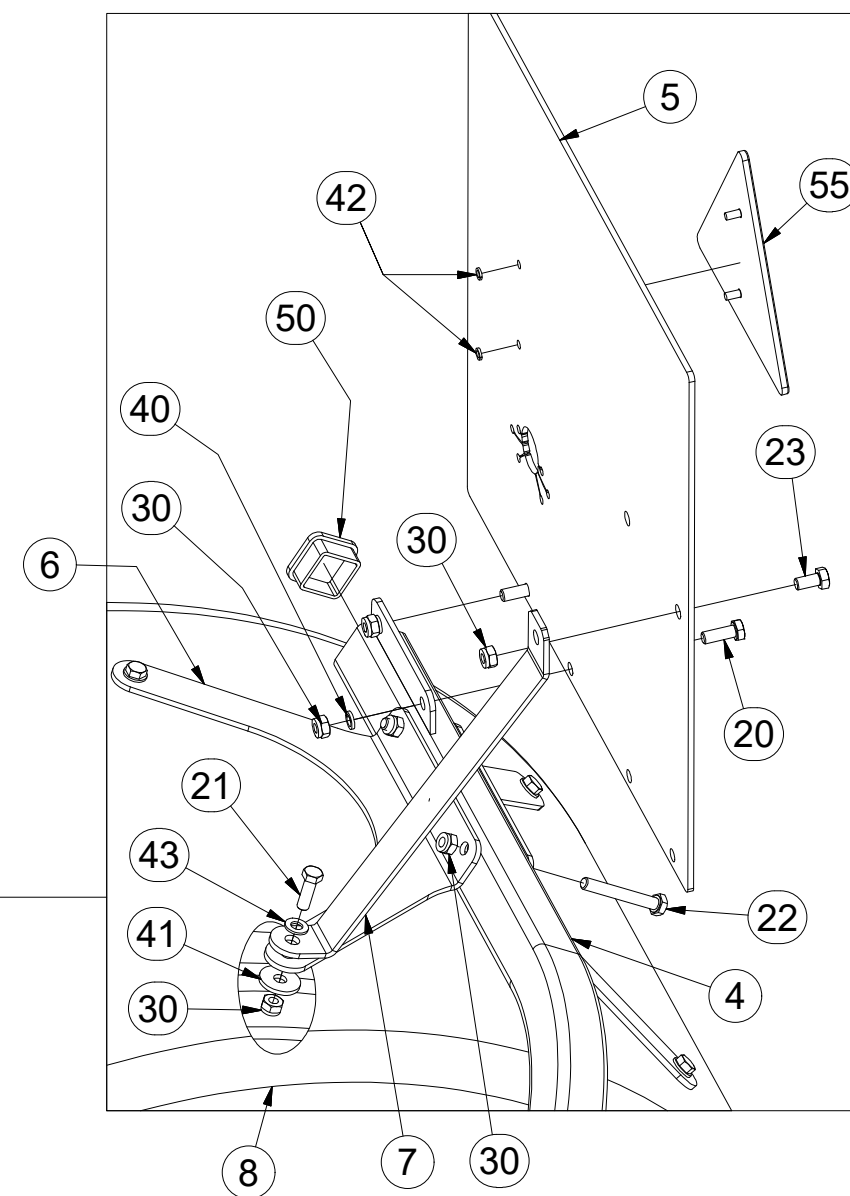
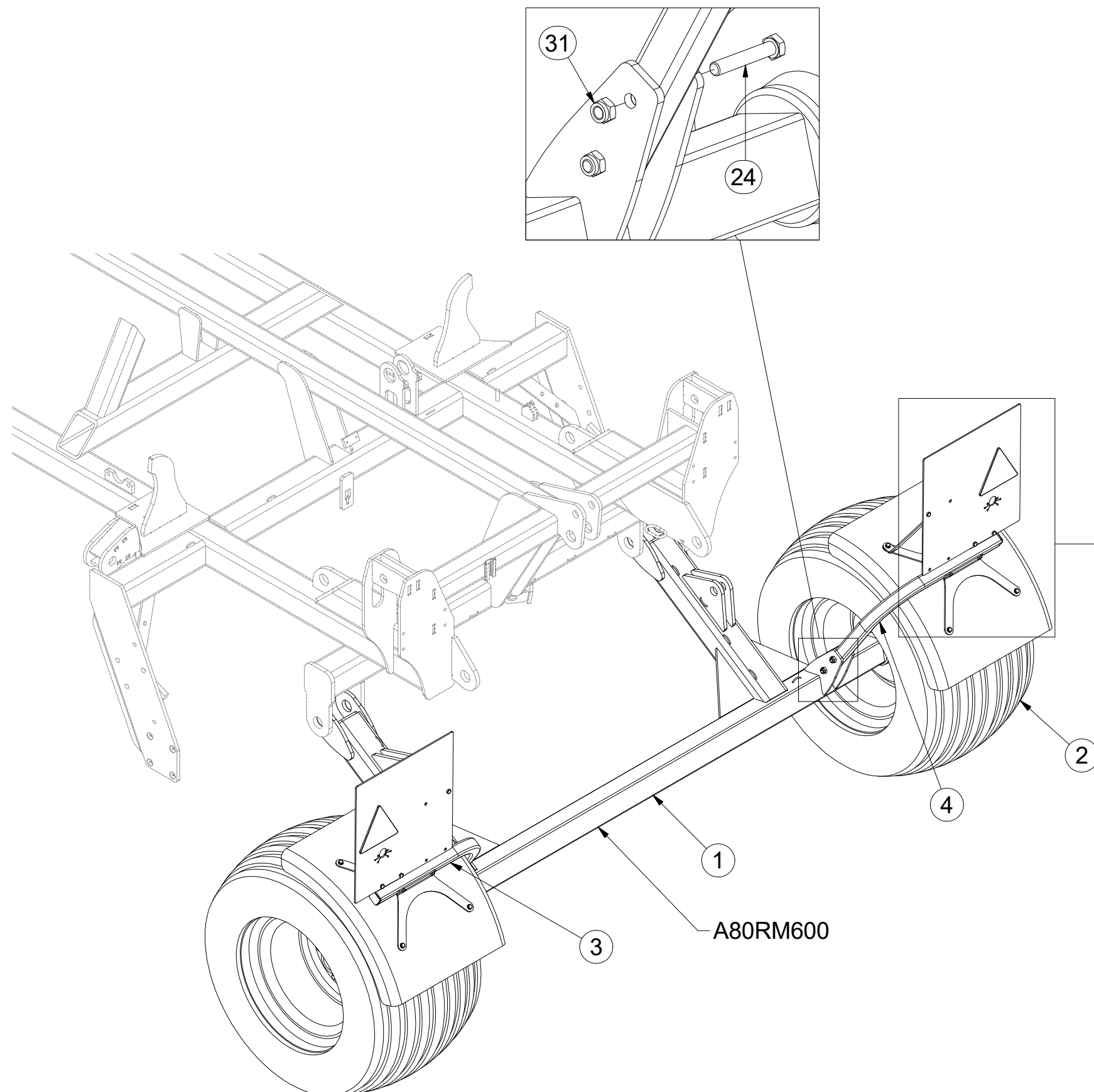
Ⓕ KIT DE L'ESSIEU

3006154

Ⓖ AXLE SET

Ⓡ КОМПЛЕКТ ОСИ КОЛЁС

Ⓢ ZESTAW OSI



Pos.	Part Number	Pcs.	Pos.	Part Number	Pcs.
1	3004298	1	22	m14355	4
2	m11625	2	23	m04553	2
3	3007289	1	24	m14266	4
4	3007290	1	30	m04503	18
5	4014031	2	31	m04301	4
6	4014027	4	40	m01202	4
7	4014030	2	41	m07936	8
8	m09983	2	42	m01197	4
20	m01090	4	43	m01203	8
21	m01092	8	50	m12689	2
			55	m02497	2

Ⓒ SADA NÁPRAVY

Ⓓ SATZ AUFHÄNGUNG

Ⓕ KIT DE L'ESSIEU

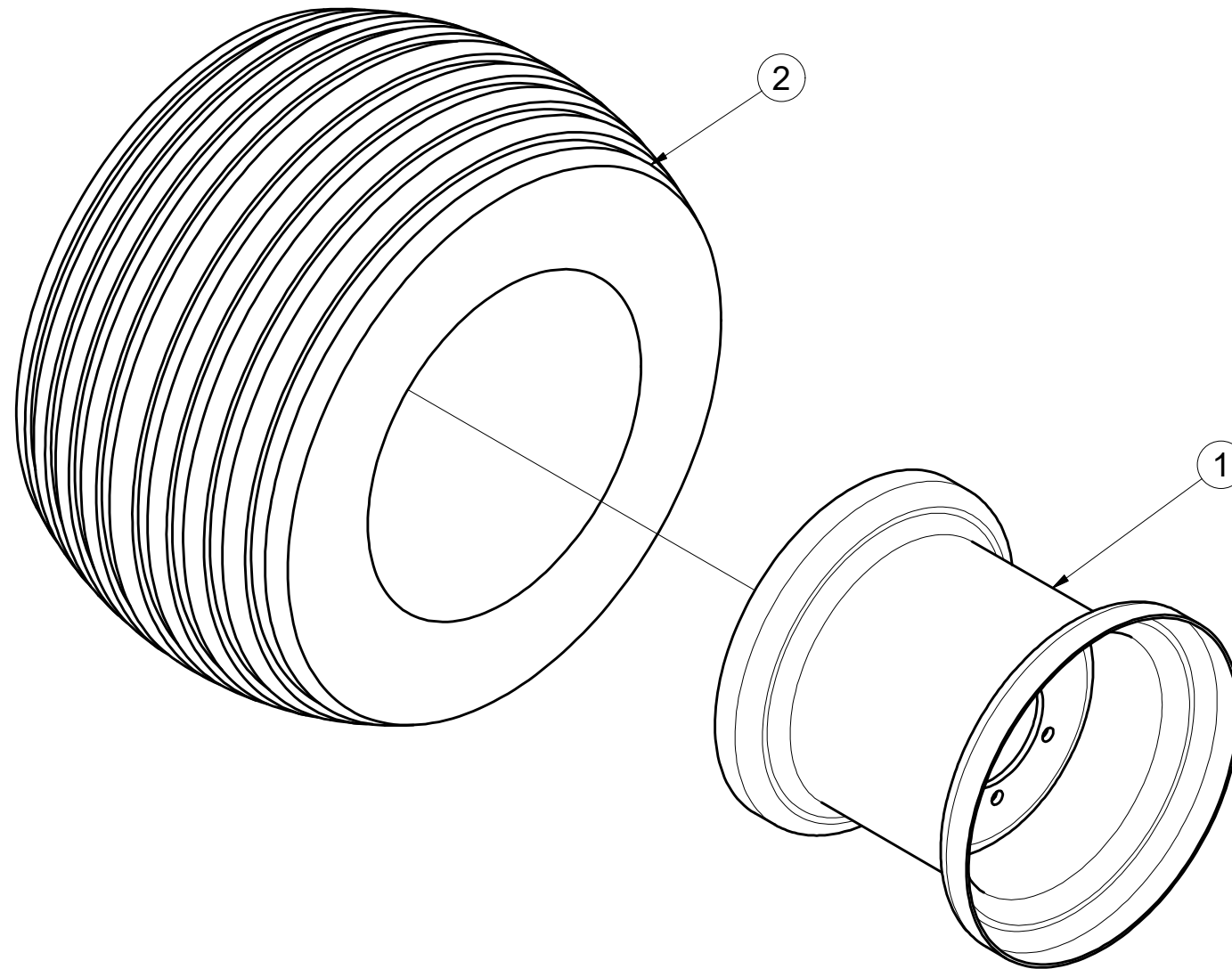
m11625

Ⓖ AXLE SET

Ⓡ КОМПЛЕКТ ОСИ КОЛЁС

Ⓢ ZESTAW OSI

Farmet



Pos.	Part Number	Pcs.
1	m08228	1
2	m07707	1

Ⓒ NÁPRAVA

Ⓓ ACHSE

Ⓕ ESSIEU

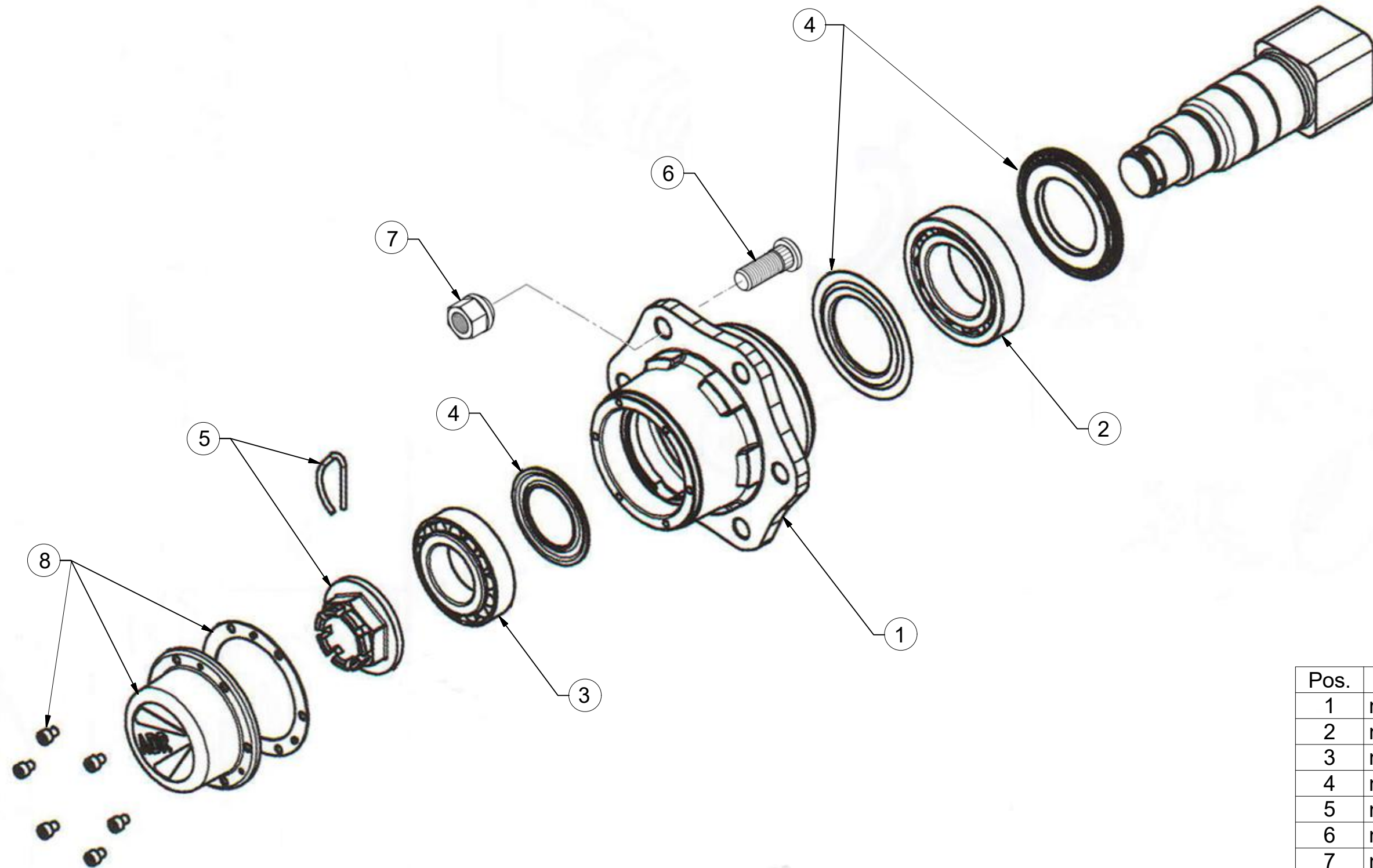
Ⓖ AXLE

Ⓡ OCB

Ⓟ OS



A80RM600



Pos.	Part Number	Pcs.
1	m12567	1
2	m07153	1
3	m07154	1
4	m12565	1
5	m08168	1
6	m08148	6
7	m08163	6
8	m12566	1

Ⓒ SVĚTELNÁ SADA

Ⓓ LEUCHTENSATZ

Ⓕ KIT LUMINEUX

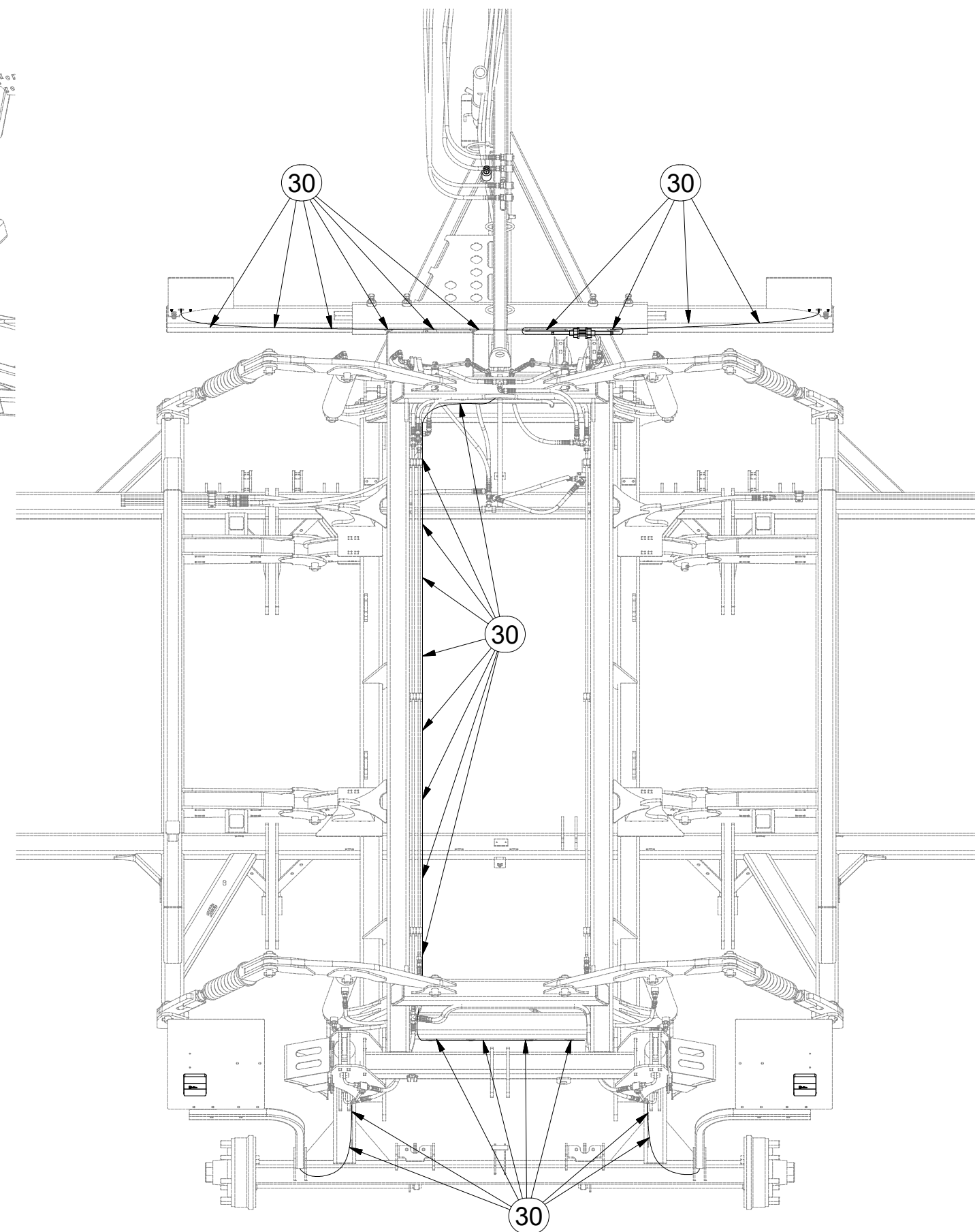
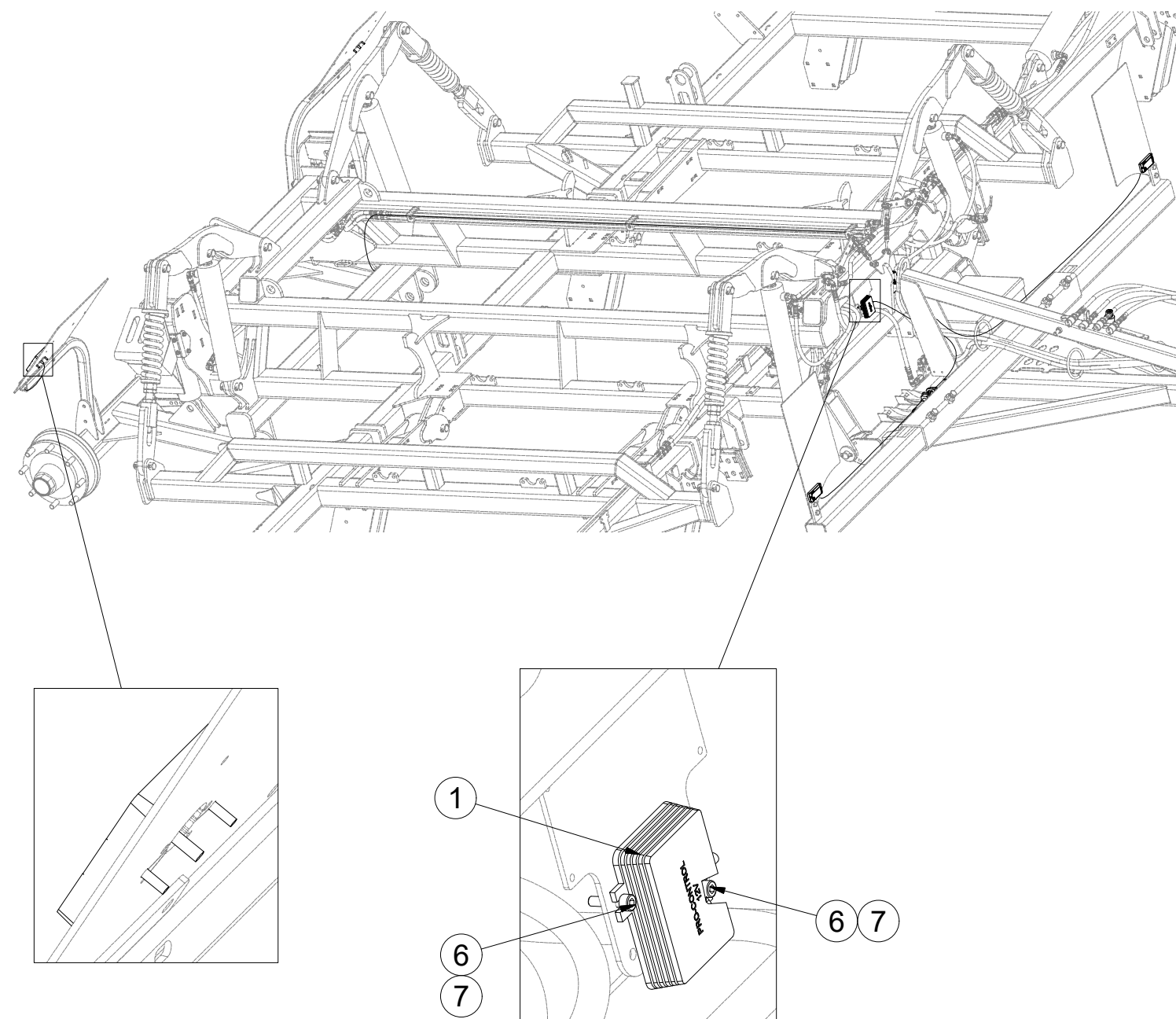
Ⓖ LIGHTING SET

Ⓡ ОСВЕТИТЕЛЬНЫЙ КОМПЛЕКТ

Ⓢ ZESTAW OŚWIETLENIA



3008454



Pos.	Part Number	Pcs.
1	m15240	1
3	m05562	4
4	m05597	4
5	m15790	4
6	m10591	4
7	m06236	4
30	m05566	50

Ⓒ SVĚTELNÁ SADA

Ⓓ LEUCHTENSATZ

Ⓕ KIT LUMINEUX

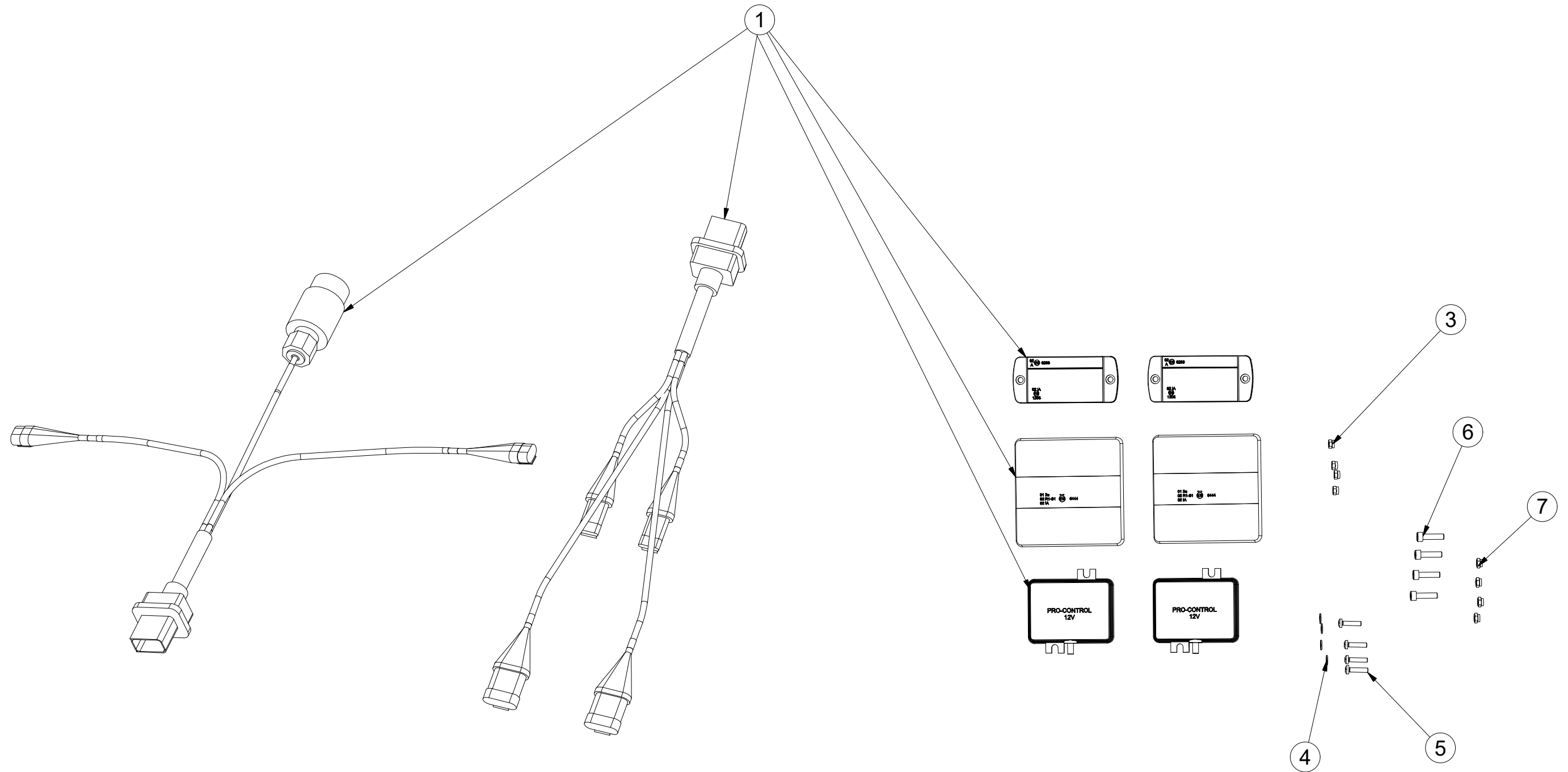
Ⓖ LIGHTING SET

Ⓡ ОСВЕТИТЕЛЬНЫЙ КОМПЛЕКТ

Ⓟ ZESTAW OŚWIETLENIA



3008454



Pos.	Part Number	Pcs.
1	m15240	1
3	m05562	4
4	m05597	4
5	m15790	4
6	m10591	4
7	m06236	4
30	m05566	50

Ⓒ SVĚTELNÁ SADA

Ⓓ LEUCHTENSATZ

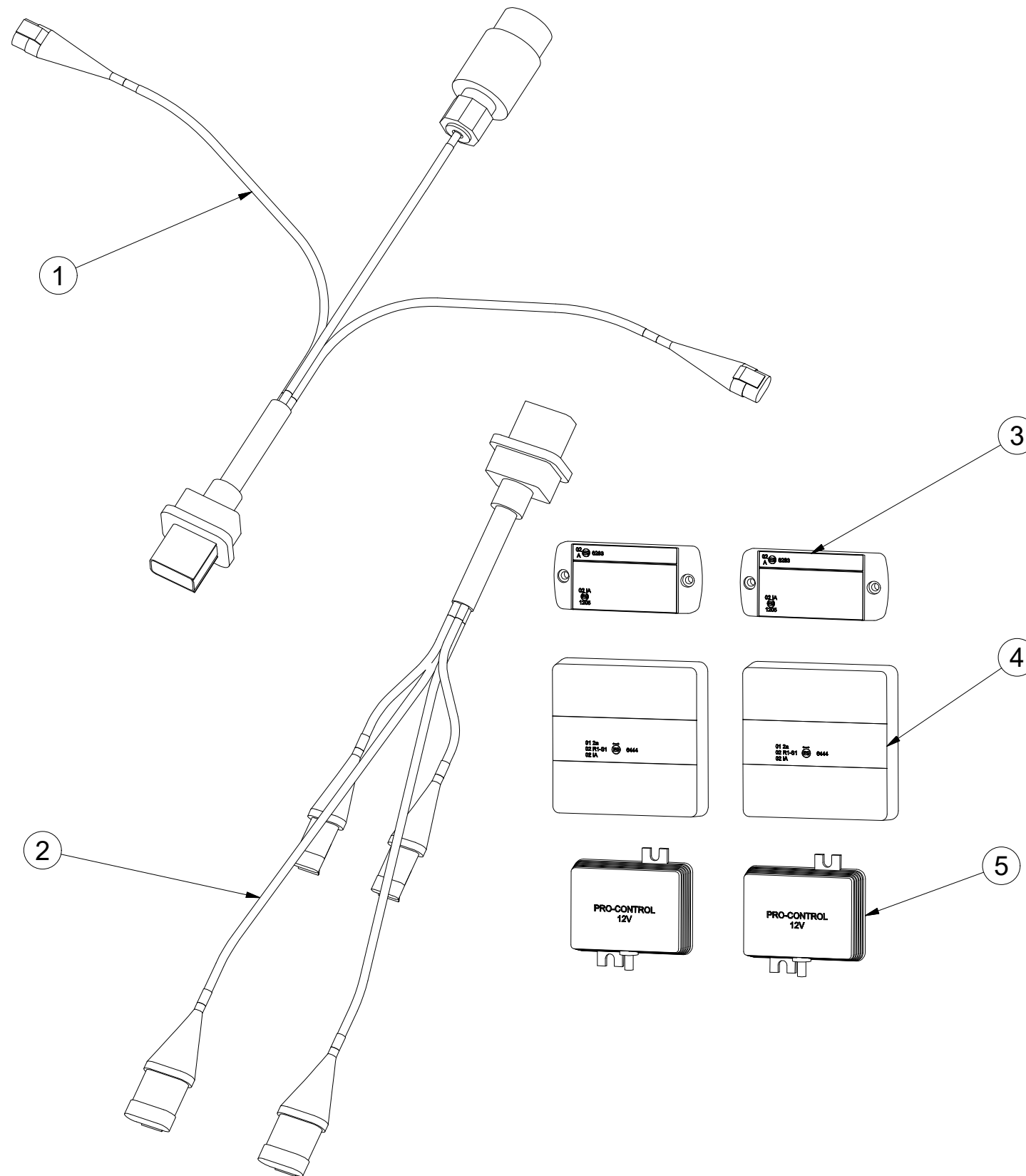
Ⓕ KIT LUMINEUX

m15240

Ⓖ LIGHTING SET

Ⓡ ОСВЕТИТЕЛЬНЫЙ КОМПЛЕКТ

Ⓢ ZESTAW OŚWIETLENIA



Pos.	Part Number	Pcs.
1	m14779	1
2	m14778	1
3	m14776	2
4	m14865	2
5	m14777	2

ⒸZ SOUPRAVA TĚSNIVA PÍSTNIC

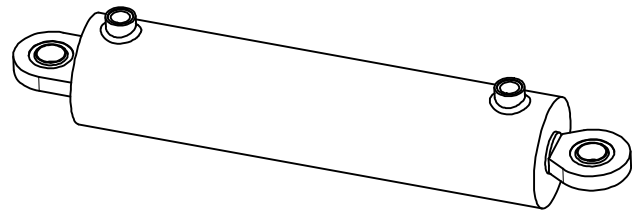
Ⓓ KOLBENSTANGENDICHTUNGSMITTELSATZ

Ⓕ SET DE GARNITURE DES TIGES DE PISTON

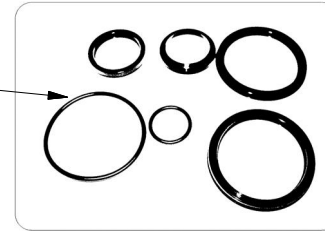
ⒼB SEALING SET FOR PISTON RODS

ⒺU КОМПЛЕКТ ПРОКЛАДОК ЦИЛИНДРОВ

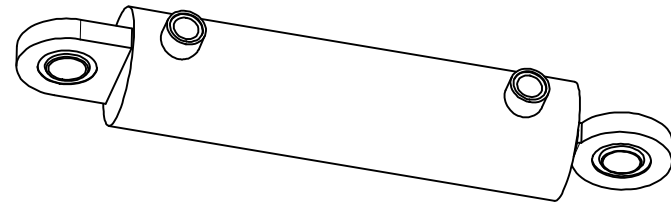
ⒼL ZESTAW USZCZELEK TRZPIENIA TŁOKA



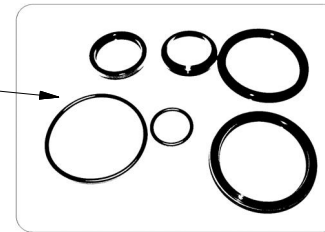
1



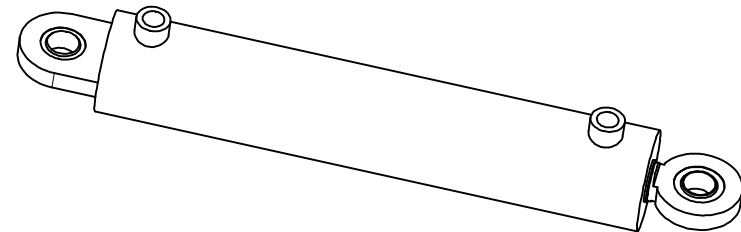
9002967 - \varnothing 100/ \varnothing 45-400		
Pos	Part number	Pcs
1	m05504	1



2



9000247 - \varnothing 80/ \varnothing 40-250		
Pos	Part number	Pcs
2	m03528	3



3



9000248 - \varnothing 80/ \varnothing 40-400		
Pos	Part number	Pcs
3	m03528	4