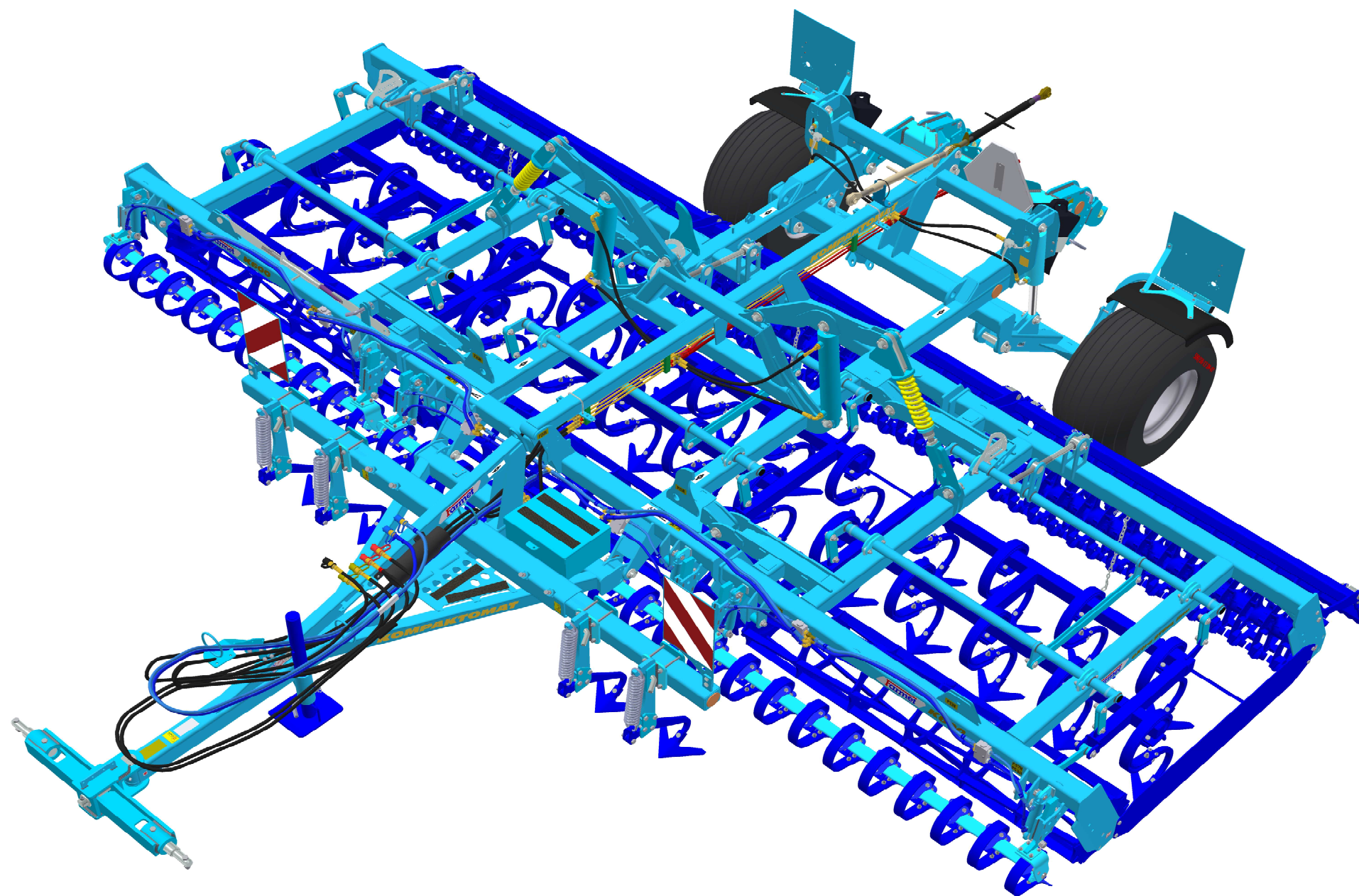


The effective technology

Farmet[®]

ⒸZ KATALOG NÁHRADNÍCH DÍLŮ ⒸB CATALOGUE OF SPARE PARTS ⒸD ERSATZTEILLISTE
ⒸRU КАТАЛОГ ЗАПАСНЫХ ЧАСТЕЙ ⒸF CATALOGUE DES PIÈCES DE RECHANGE ⒸPL KATALOG CZĘŚCI ZAMIENNYCH

KOMPAKTOMAT K600PS



ⒸZ Platnost pro vrcholové | výrobní číslo stroje ⒸB Validity for the top | serial number of the machine
ⒸD Gültigkeit für die Haupt- | Herstellungsnummer der Maschine ⒸRU Действительно для главного | заводского номера машины
ⒸF Validité du numéro de référence | de série de la machine ⒸPL Obowiązuje dla numeru głównego | seryjnego maszyny

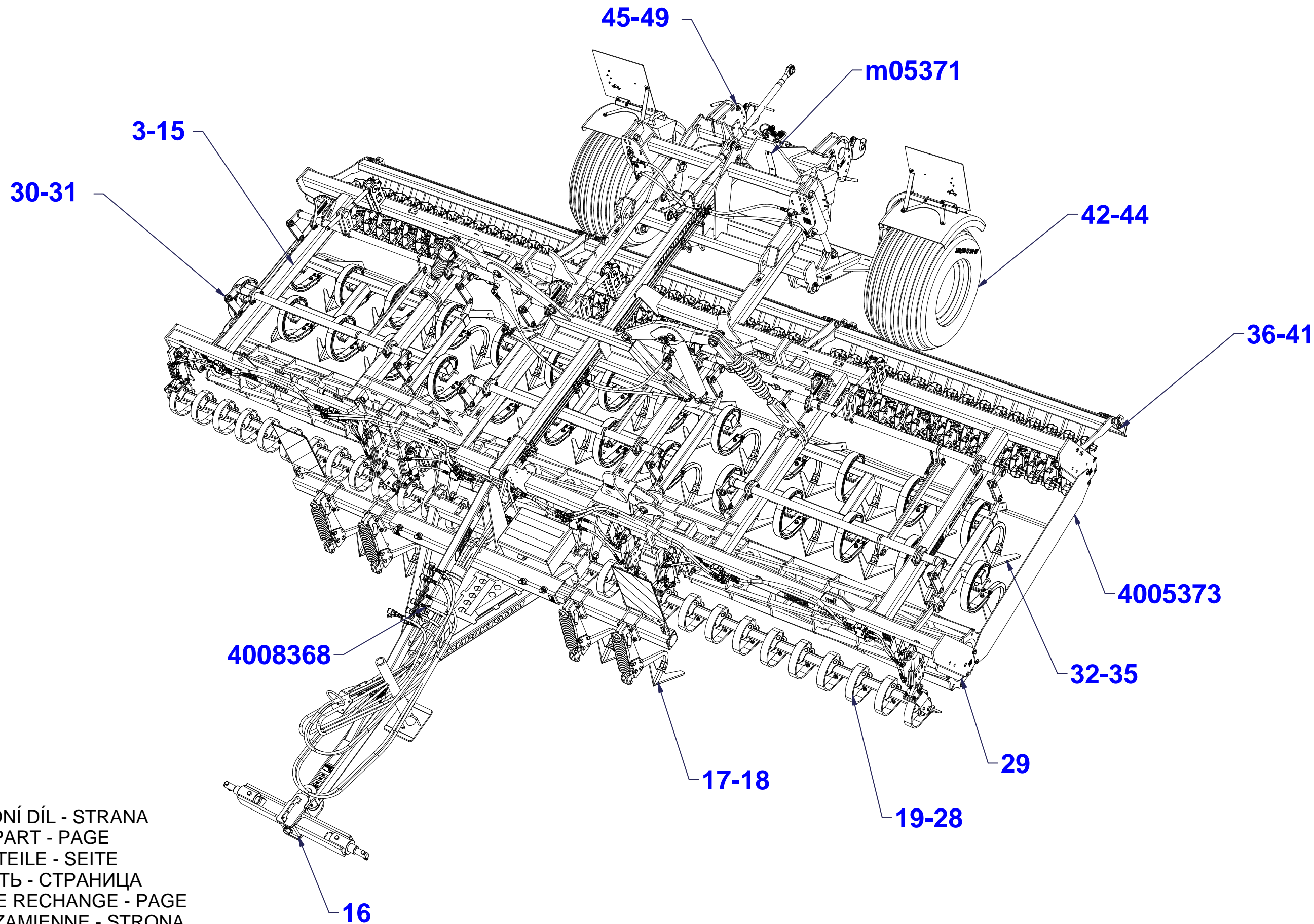
9333016V9|2016/1149

Farmet a. s.
Jiřinková 276
552 03 Česká Skalice, CZ

telefon: +420 491 450 111
fax: +420 491 450 136
GSM: +420 774 715 738

IČ: 46504931
DIČ: CZ46504931

web: www.farmet.cz
e-mail: farmet@farmet.cz



☉ POLOTOVAR STROJE

☉ MASCHINEN-HALBFABRIKAT

☉ MACHINE - SEMI-PRODUIT

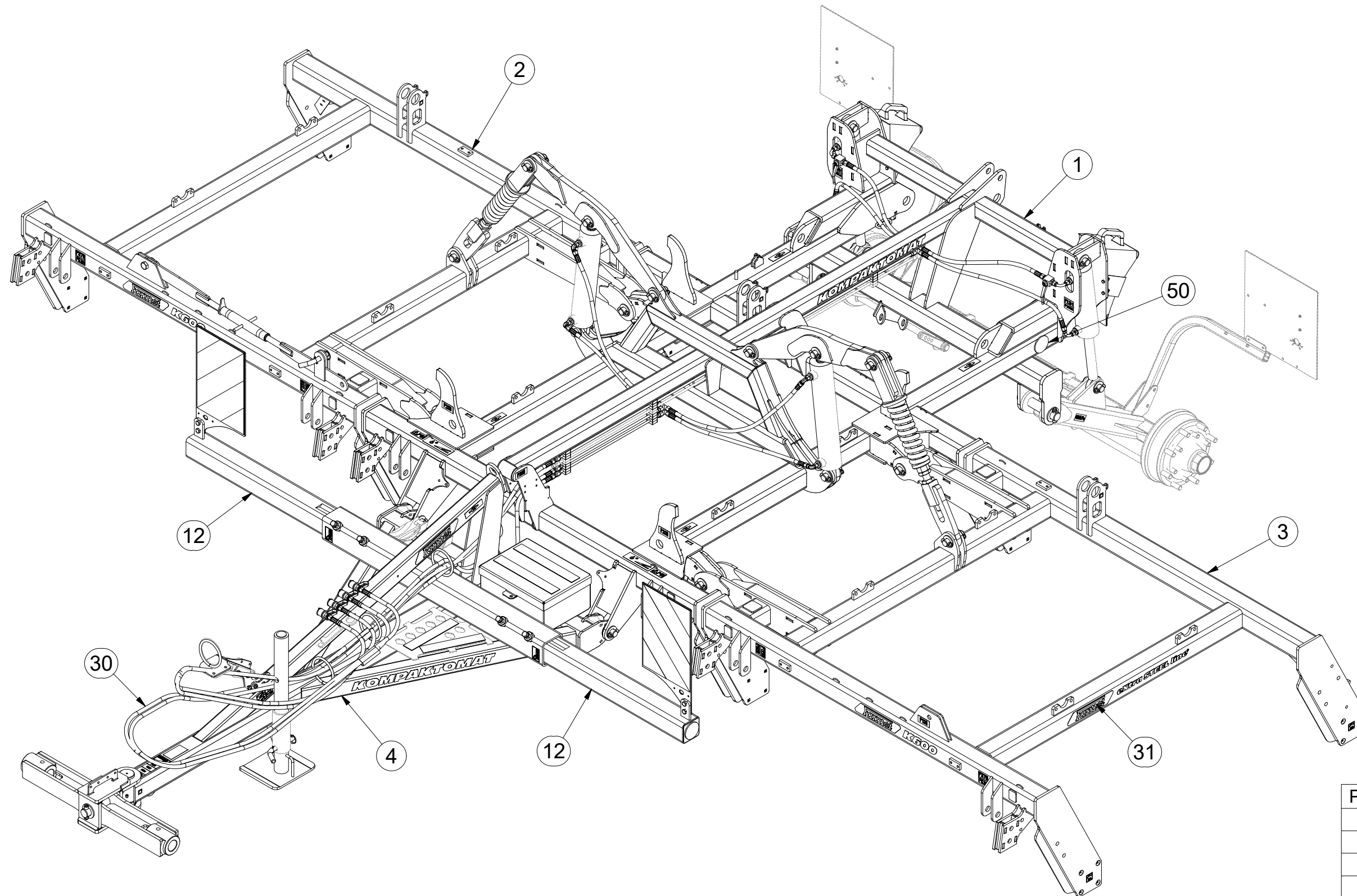
☉ SEMIFINISHED MACHINE

☉ ПОЛУФАБРИКАТ МАШИНЫ

☉ PÓLFABRYKAT MASZYNY



3007965



Pos.	Part Number	Pcs.
1	6000462	1
2	6000463	1
3	6000464	1
4	1000094	1
12	4004460	2
30	m11151	1
31	m11149	1
50	m02579	4

☉ POLOTOVAR STROJE

☉ MASCHINEN-HALBFABRIKAT

☉ MACHINE - SEMI-PRODUIT

☉ SEMIFINISHED MACHINE


☉ ПОЛУФАБРИКАТ МАШИНЫ

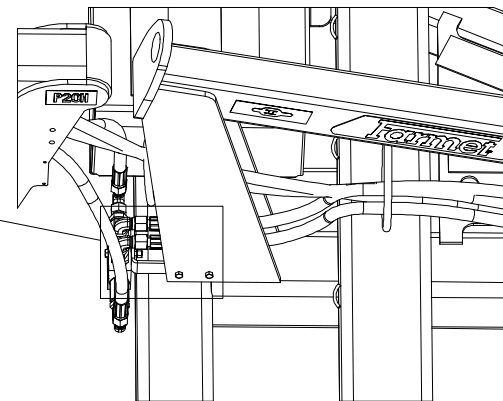
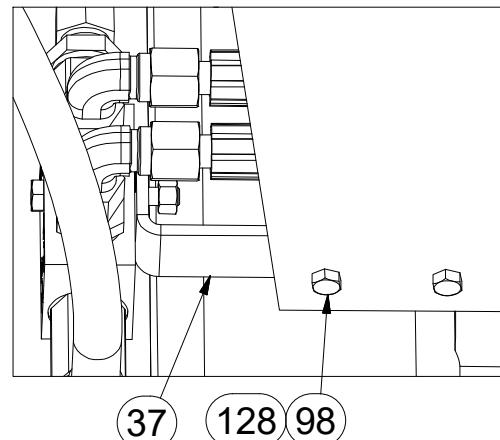
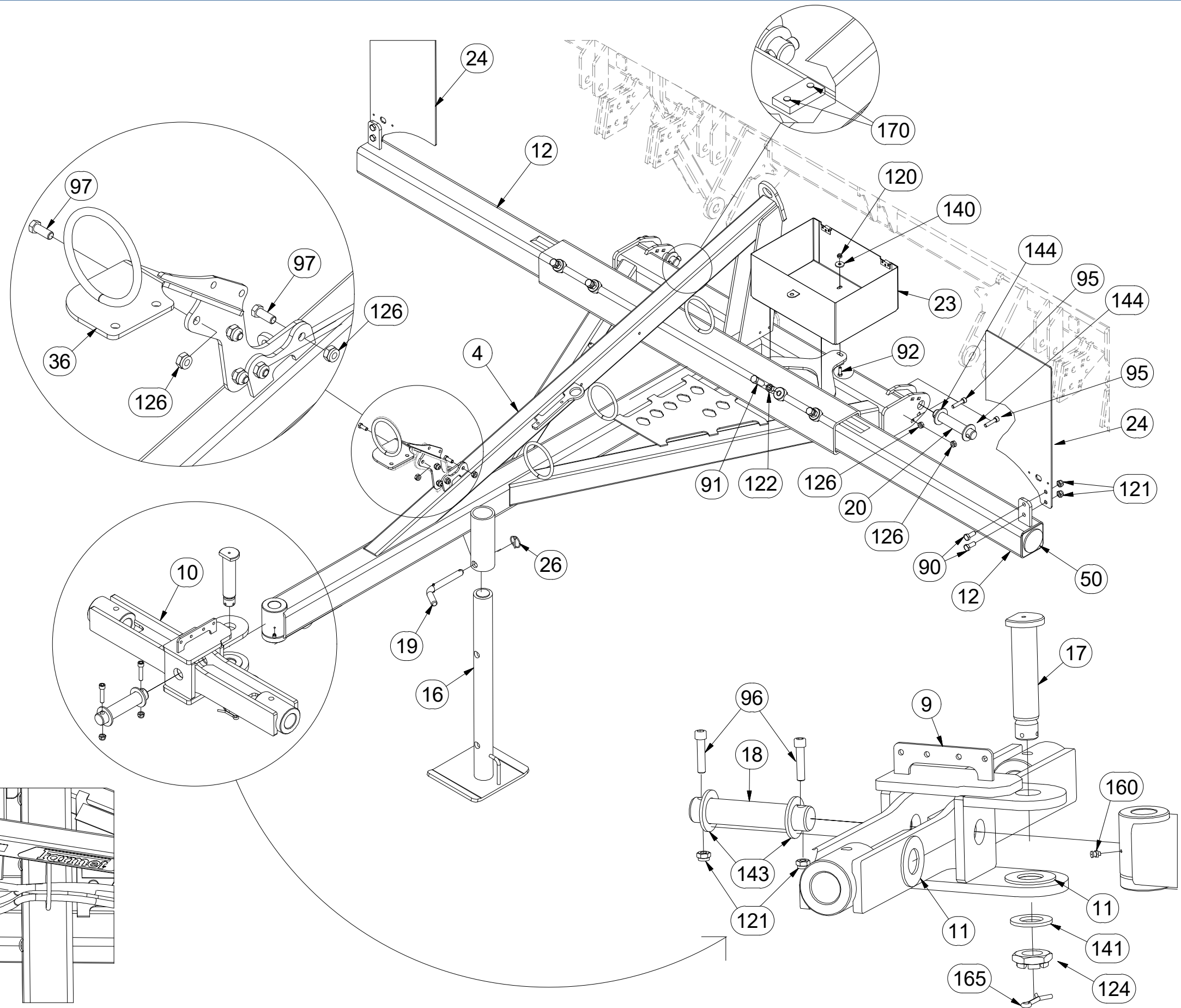
☉ PÓLFABRYKAT MASZYN



3007965

Pos.	Part Number	Pcs.	Pos.	Part Number	Pcs.
4	1000094	1	141	m03866	1
9	3003789	1	143	4013139	6
10	3003787	1	144	m14029	40
11	4003744	2	160	m10451	1
12	4004460	2	165	m03959	1
16	8000647-40207	1	170	m11099	18

	
M8 (8.8) - 25Nm	
M10 (8.8) - 50Nm	
M12 (8.8) - 87Nm	
M16 (8.8) - 210Nm	
KM6 - 8Nm	



☉ POLOTOVAR STROJE

☉ MASCHINEN-HALBFABRIKAT

☉ MACHINE - SEMI-PRODUIT

☉ SEMIFINISHED MACHINE

☉ ПОЛУФАБРИКАТ МАШИНЫ

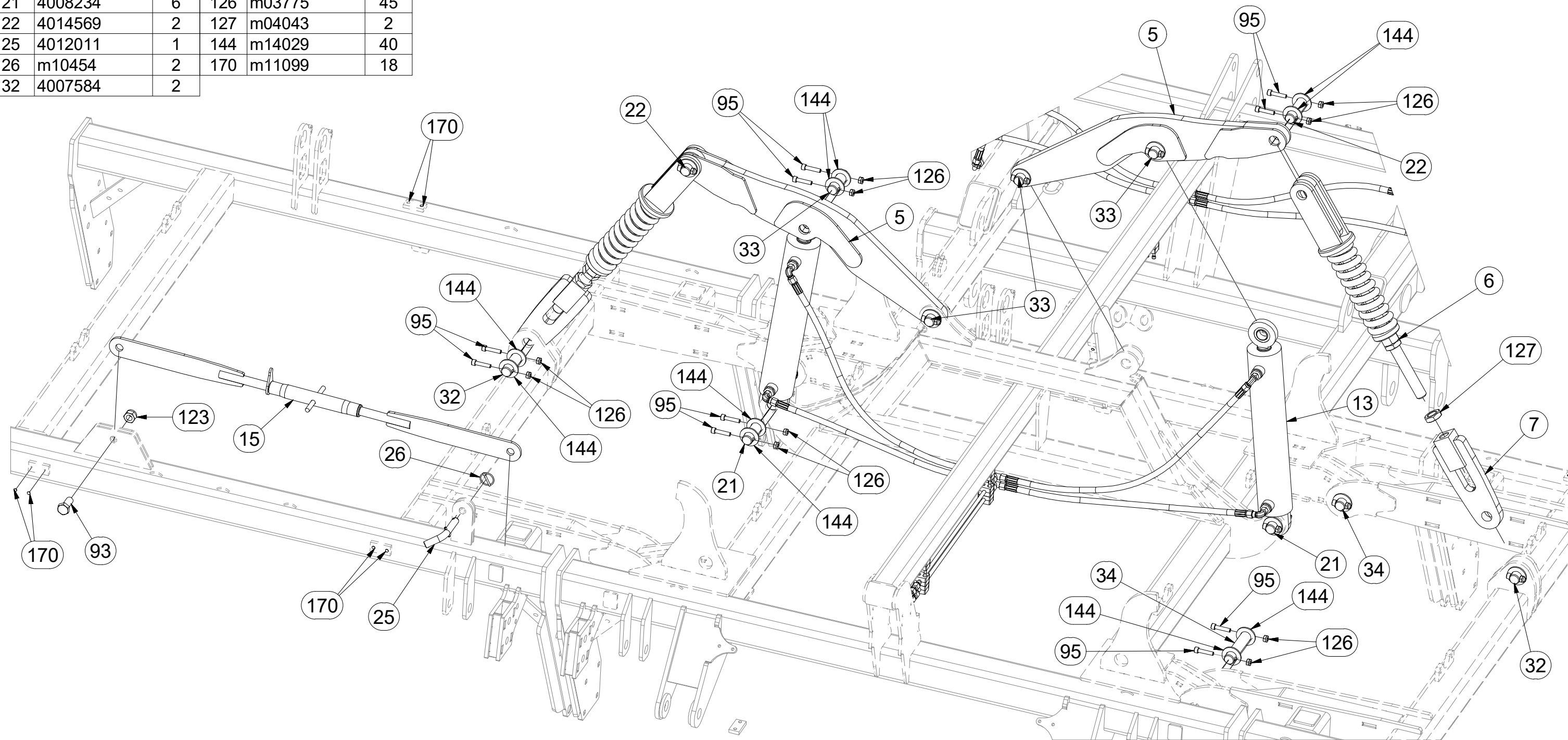
☉ PÓLFABRYKAT MASZYN



3007965

Pos.	Part Number	Pcs.	Pos.	Part Number	Pcs.
5	3002837	2	33	4007640	4
6	4005363	2	34	4007641	4
7	4005366	2	93	m04241	1
13	9000248	2	95	m14143	40
15	4003966	1	123	m05648	1
21	4008234	6	126	m03775	45
22	4014569	2	127	m04043	2
25	4012011	1	144	m14029	40
26	m10454	2	170	m11099	18
32	4007584	2			

M20 (8.8) - 411Nm
M30 (8.8) - 1421Nm
M10 (8.8) - 50Nm



Ⓒ POLOTOVAR STROJE

Ⓓ MASCHINEN-HALBFABRIKAT

Ⓕ MACHINE - SEMI-PRODUIT

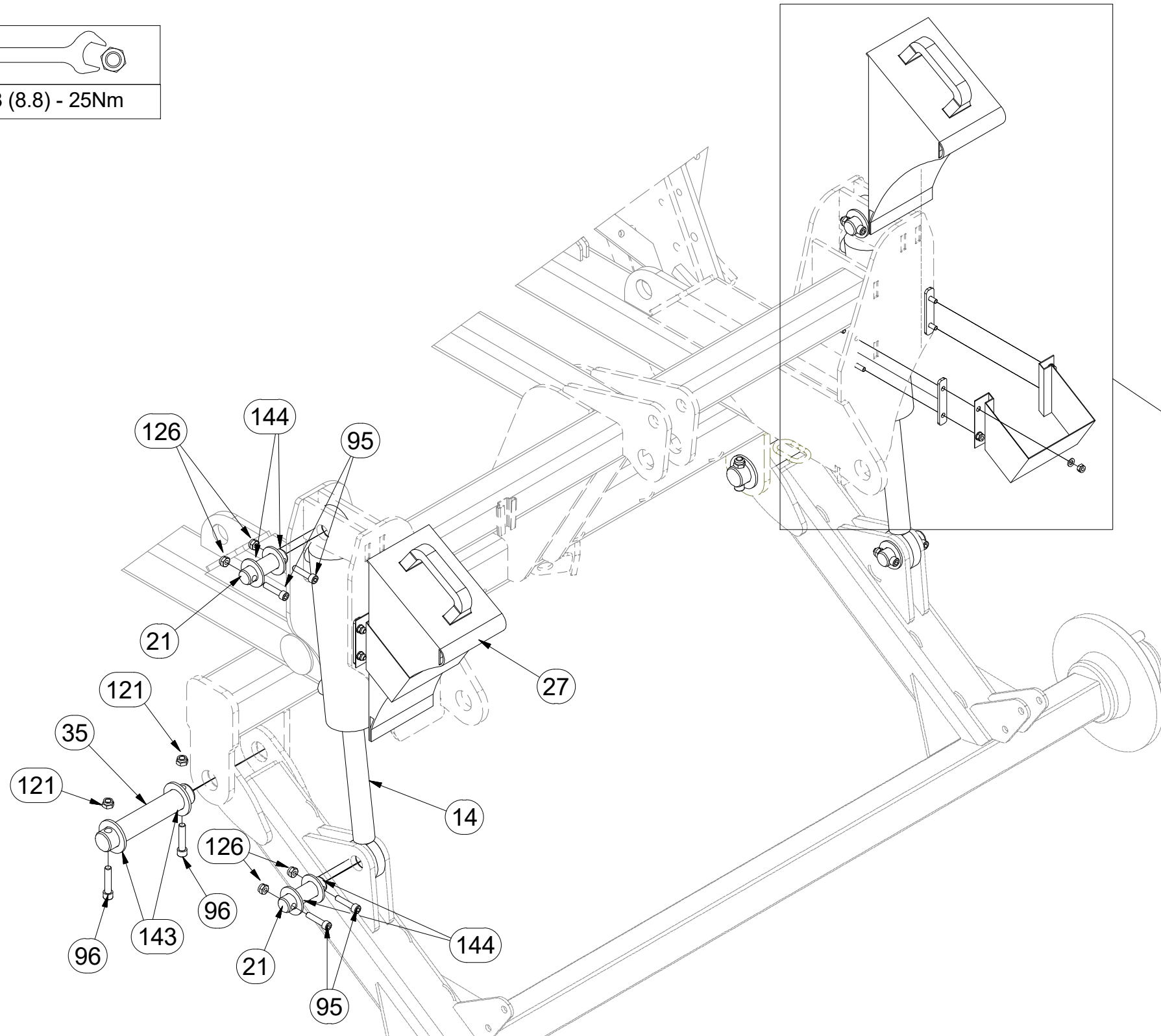
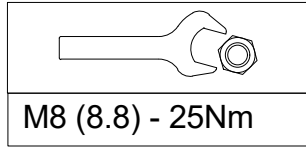
Ⓖ SEMIFINISHED MACHINE

Ⓡ ПОЛУФАБРИКАТ МАШИНЫ

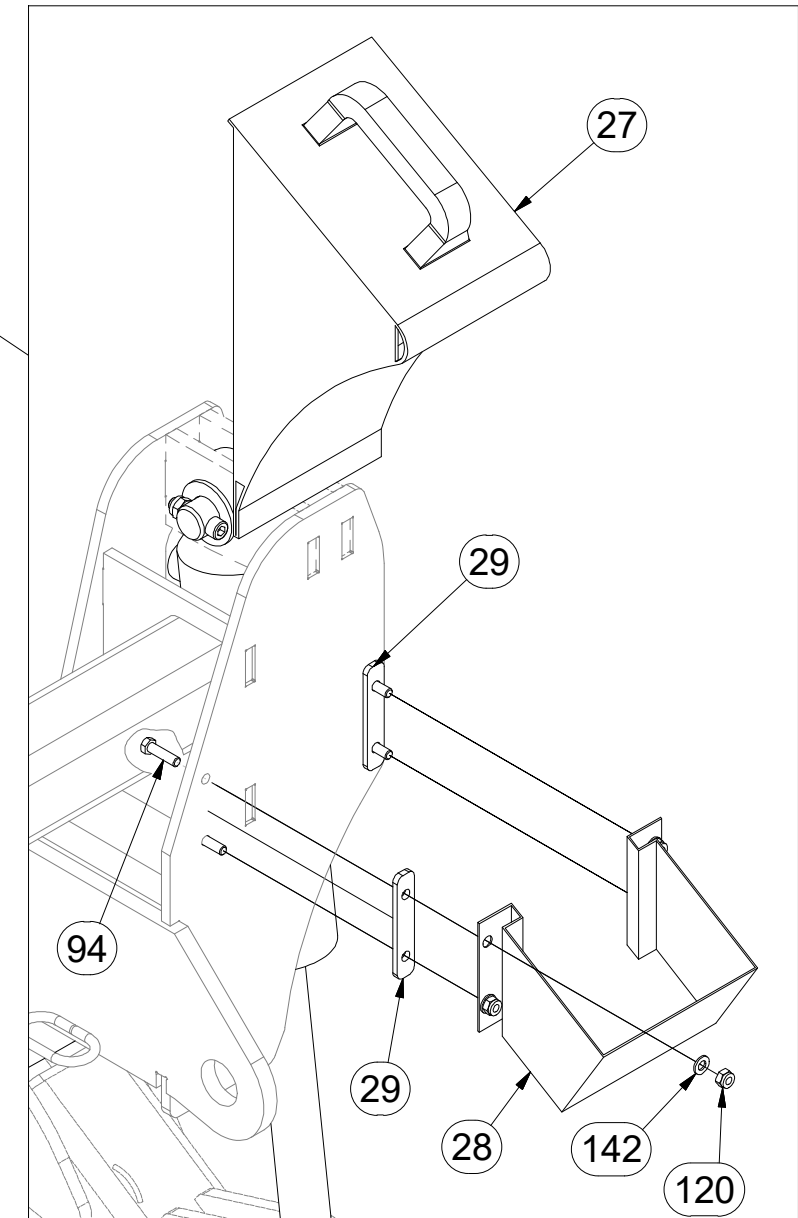
Ⓟ PÓLFABRYKAT MASZYNY



3007965



Pos.	Part Number	Pcs.	Pos.	Part Number	Pcs.
14	9000247	2	96	m14008	6
21	4008234	6	120	m04503	11
27	m16186	2	121	m04301	10
28	m12572	2	126	m03775	45
29	4012712	4	142	m01203	8
35	4010875	2	143	4013139	6
94	m04791	8	144	m14029	40
95	m14143	40			



ⒸZ HYDRAULIKA STROJE

Ⓓ HYDRAULIK DER MASCHINE

Ⓕ HYDRAULIQUE DE LA MACHINE


ⒼB MACHINE HYDRAULICS

Ⓔ RU ГИДРАВЛИКА МАШИНЫ

ⒼL HYDRAULIKA MASZYN

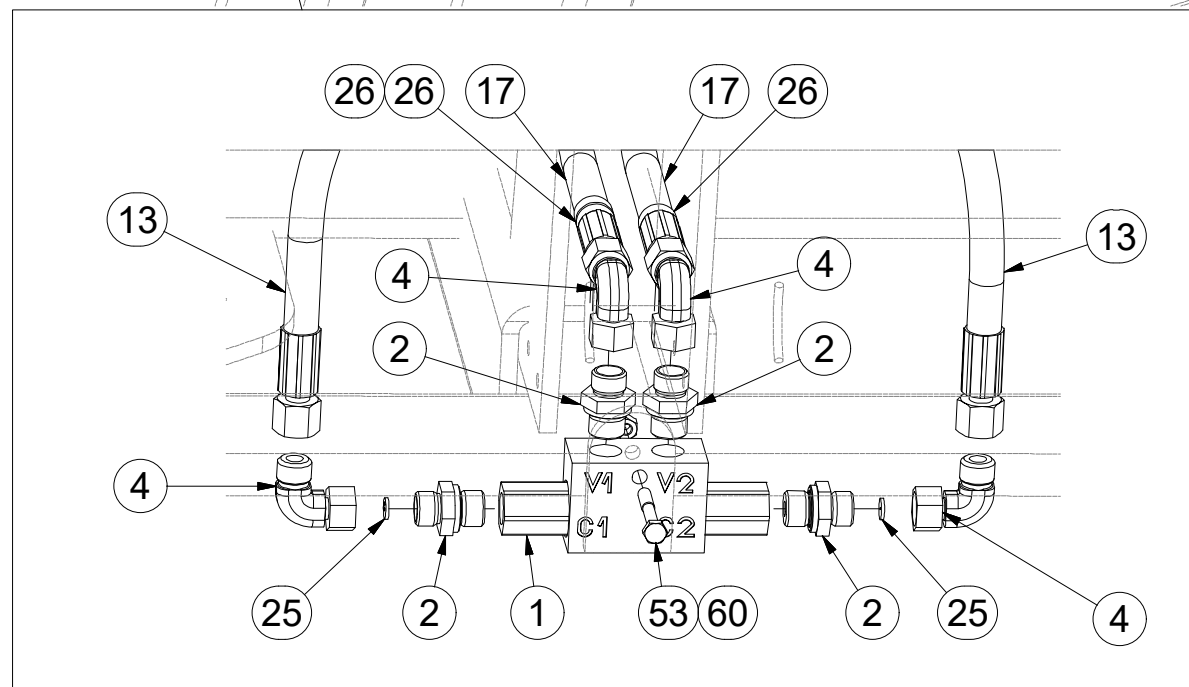
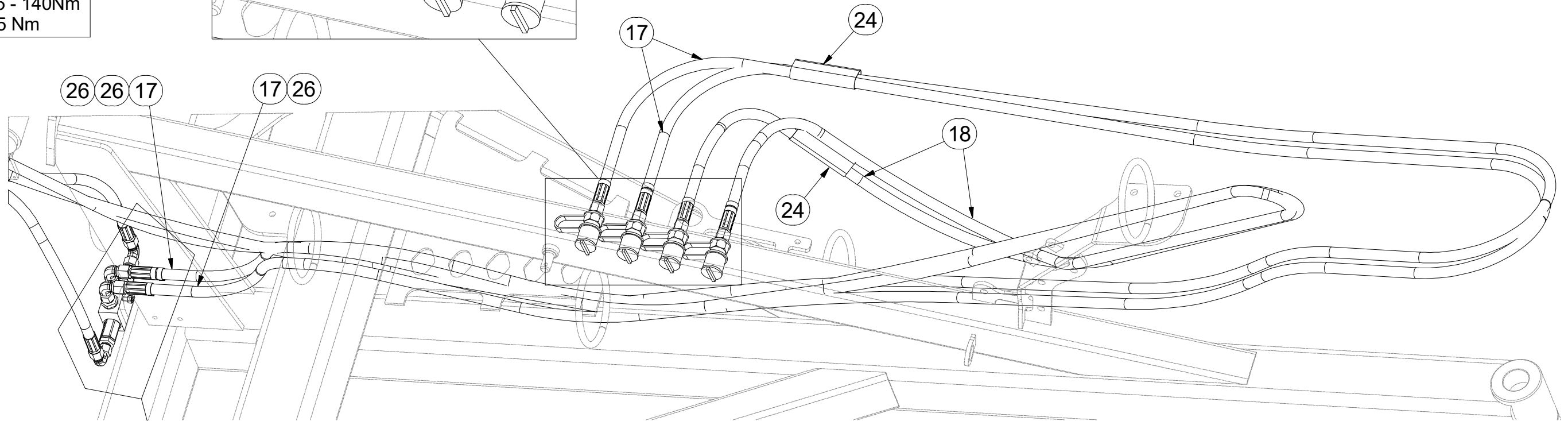
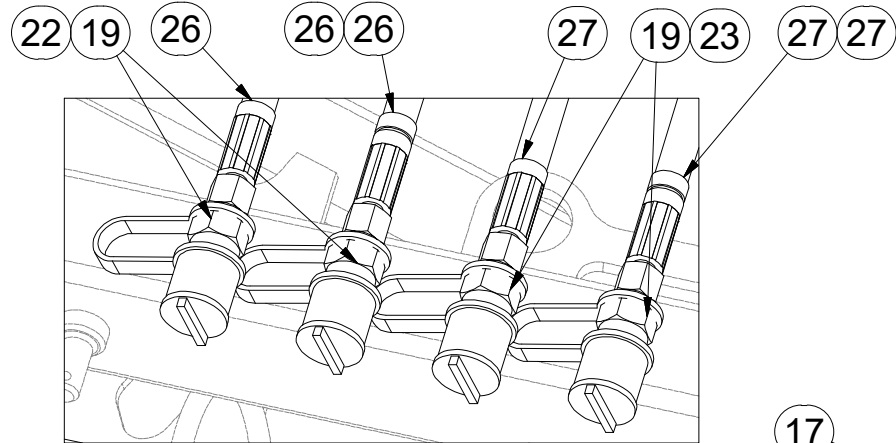


m11151



M6 (8.8) - 10Nm

HYDRAULIC COMPONENTS:
M16 x 1,5 - 60Nm
M22 x 1,5 - 140Nm
G 3/8 - 95 Nm



Pos.	Part Number	Pcs.
1	m06673	1
2	m06528	4
4	m06803	8
13	m03713	4
17	m04087	2
18	m09431	2
19	m03849	4
22	m04022	2
23	m04023	2
24	m11183	2
25	m10780	2
26	m11294	12
27	m11289	9
53	m05561	1
60	m05560	1

☉ HYDRAULIKA STROJE

☉ HYDRAULIK DER MASCHINE

☉ HYDRAULIQUE DE LA MACHINE

☉ MACHINE HYDRAULICS

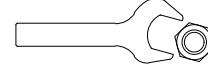
☉ ГИДРАВЛИКА МАШИНЫ

☉ HYDRAULIKA MASZYNY

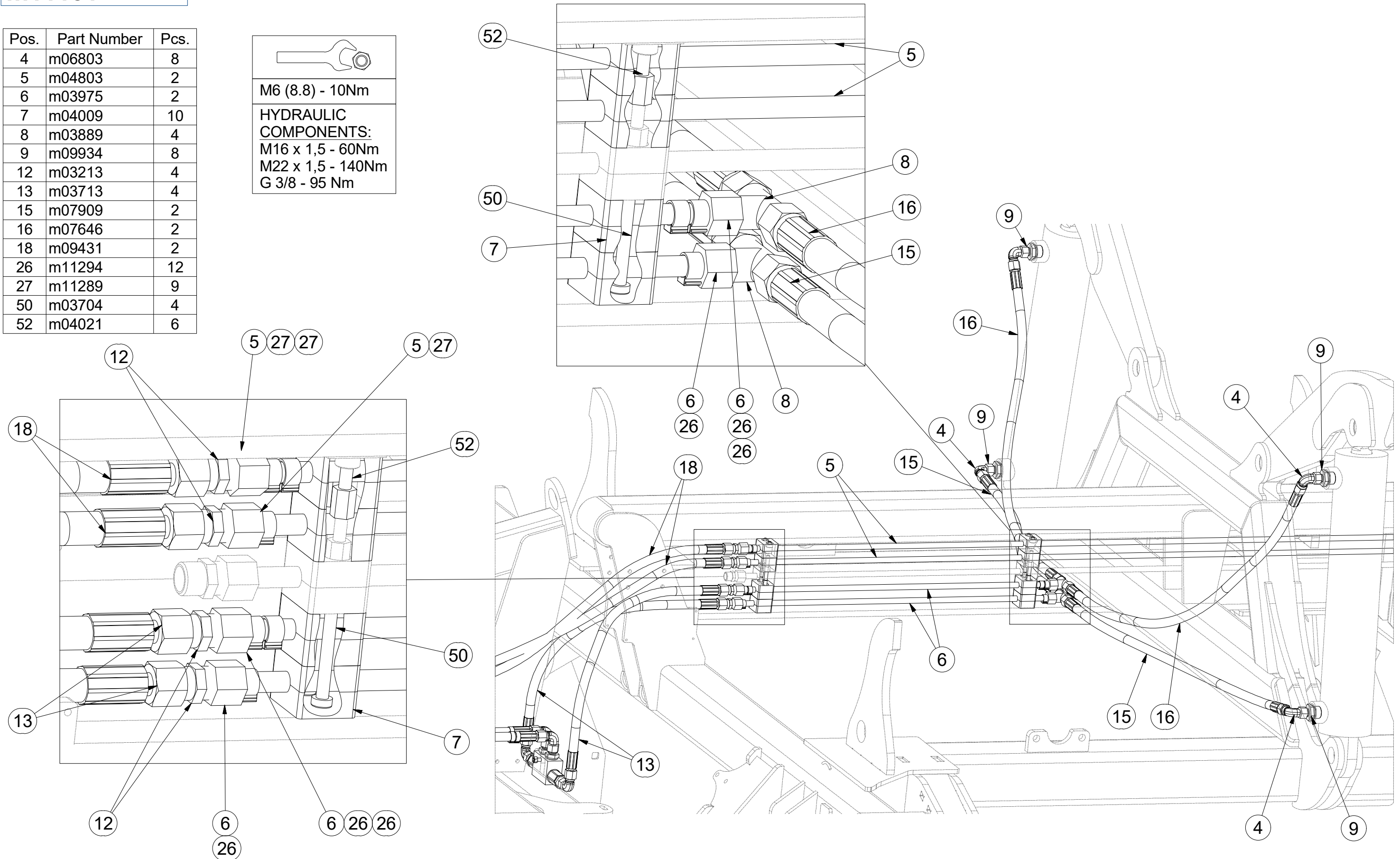


m11151

Pos.	Part Number	Pcs.
4	m06803	8
5	m04803	2
6	m03975	2
7	m04009	10
8	m03889	4
9	m09934	8
12	m03213	4
13	m03713	4
15	m07909	2
16	m07646	2
18	m09431	2
26	m11294	12
27	m11289	9
50	m03704	4
52	m04021	6



M6 (8.8) - 10Nm
 HYDRAULIC COMPONENTS:
 M16 x 1,5 - 60Nm
 M22 x 1,5 - 140Nm
 G 3/8 - 95 Nm



ⒸZ HYDRAULIKA STROJE

Ⓓ HYDRAULIK DER MASCHINE

Ⓕ HYDRAULIQUE DE LA MACHINE

ⒸB MACHINE HYDRAULICS

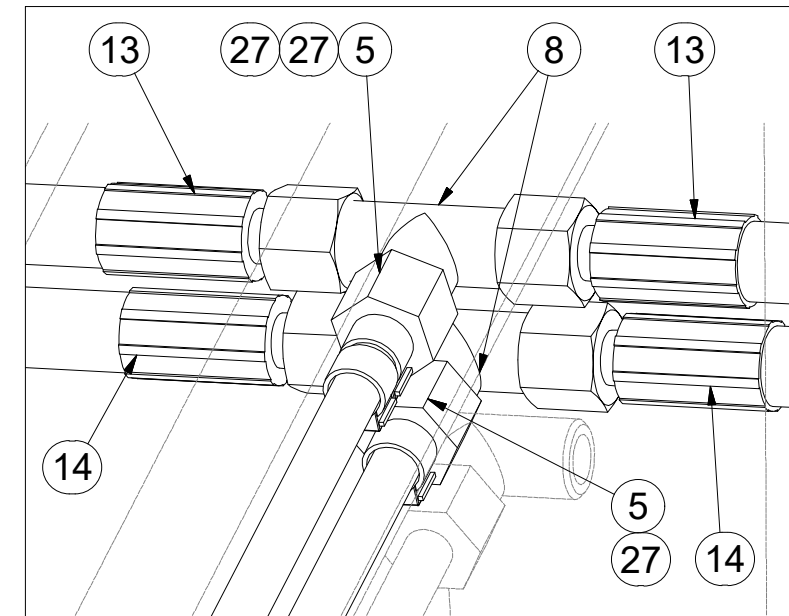
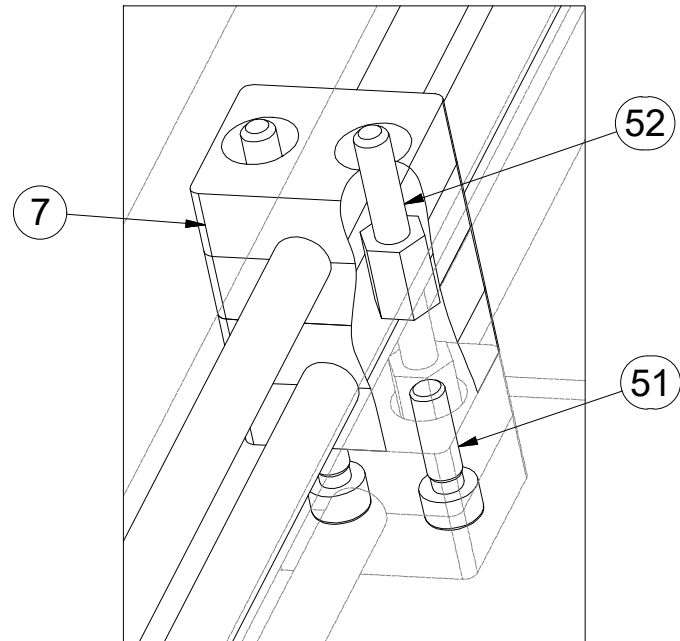
ⒸR ГИДРАВЛИКА МАШИНЫ

ⒸL HYDRAULIKA MASZYNY

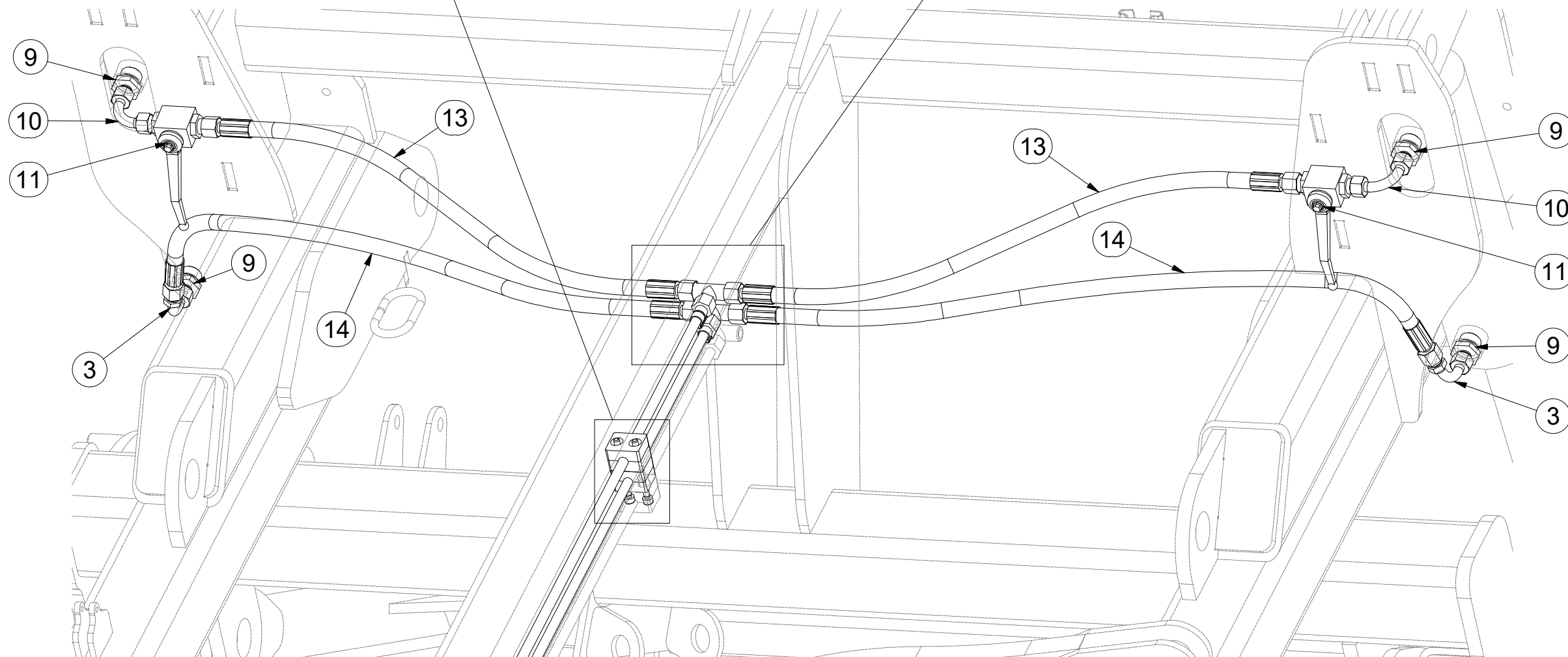


m11151

M6 (8.8) - 10Nm
HYDRAULIC COMPONENTS:
M16 x 1,5 - 60Nm
M22 x 1,5 - 140Nm
G 3/8 - 95 Nm



Pos.	Part Number	Pcs.
3	m04024	2
5	m04803	2
7	m04009	10
8	m03889	4
9	m09934	8
10	m04621	2
11	m04623	2
13	m03713	4
14	m04033	2
27	m11289	9
51	m04346	2
52	m04021	6



☉ SAMOLEPKY STROJE

☉ AUFKLEBER MASCHINEN

☉ VOITURE MACHINES

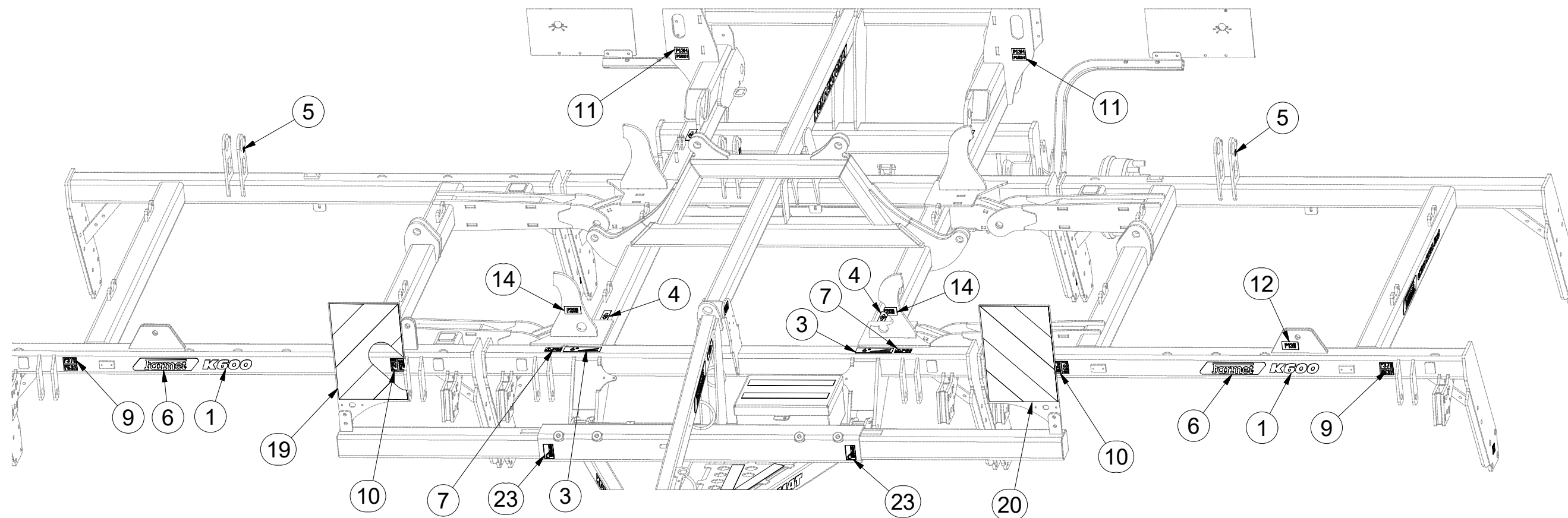
☉ STICKERS MACHINES

☉ СТИКЕРЫ МАШИНЫ

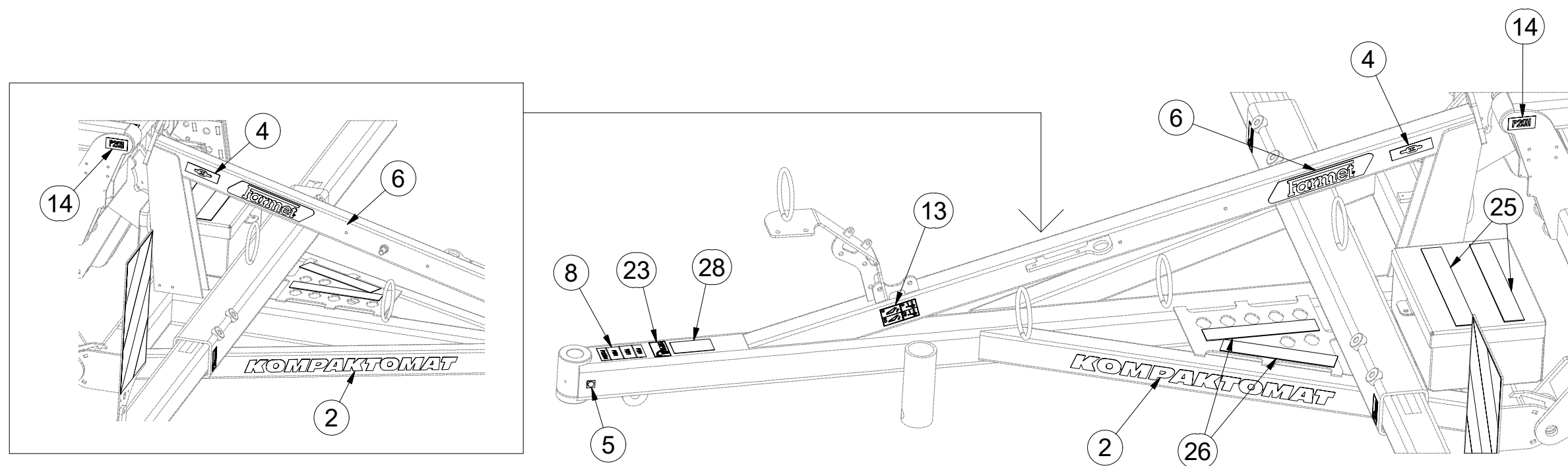
☉ NAKLEJKI MASZYNY



m11149



Pos.	Part Number	Pcs.
1	m07693	4
2	m07688	4
3	m03314	2
4	m03316	6
5	m03320	4
6	m13116	8
7	m04359	3
8	m11295	1
9	m11297	4
10	m11296	4
11	m11299	2
12	m04363	1
13	m11291	1
14	m04368	6
19	m12619	1
20	m12620	1
23	m10180	3
25	m11146	2
26	m11147	2
28	m13708	3



☉ SAMOLEPKY STROJE

☉ AUFKLEBER MASCHINEN

☉ VOITURE MACHINES

☉ STICKERS MACHINES

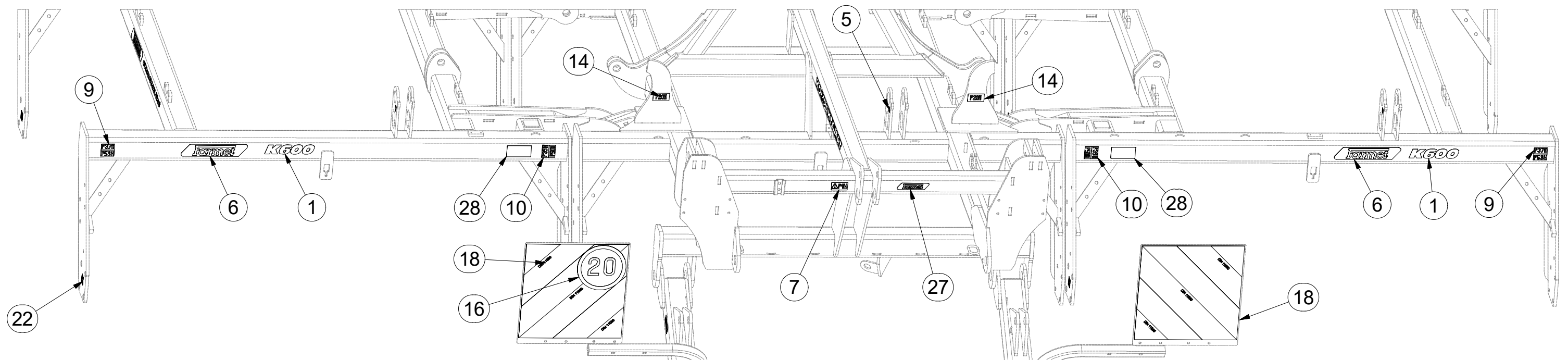
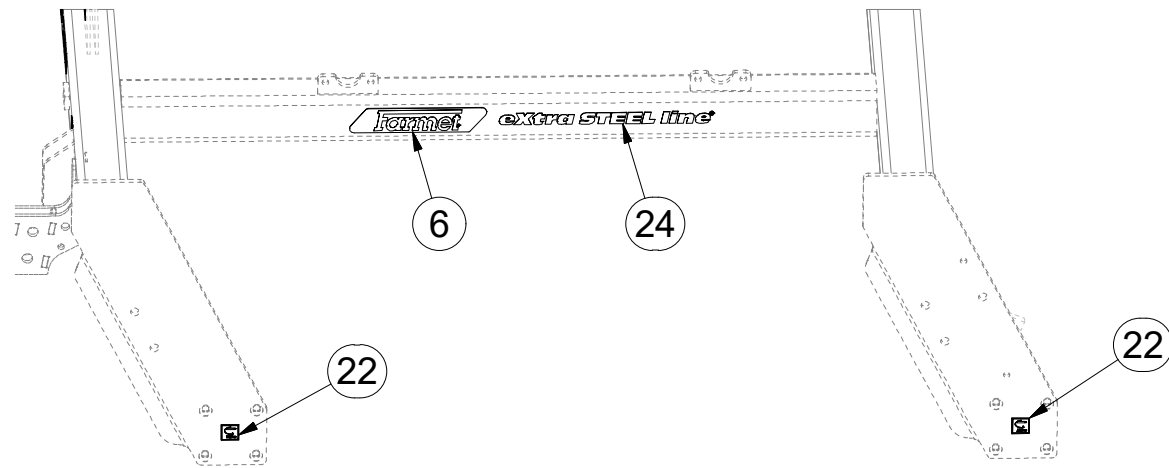
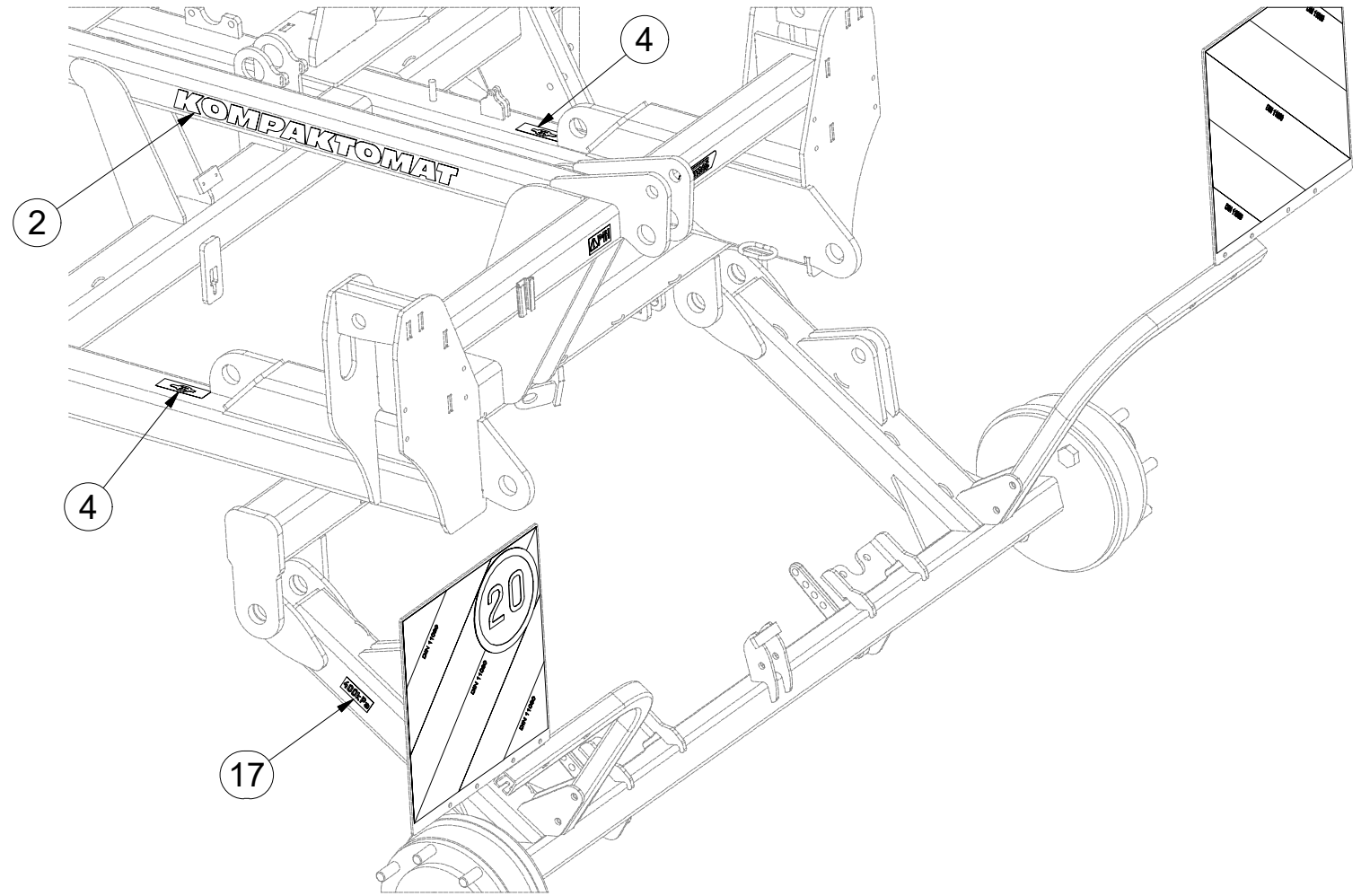
☉ СТИКЕРЫ МАШИНЫ

☉ NAKLEJKI MASZYNY



m11149

Pos.	Part Number	Pcs.	Pos.	Part Number	Pcs.
1	m07693	4	14	m04368	6
2	m07688	4	16	m04406	1
4	m03316	6	17	m04887	2
5	m03320	4	18	m12401	2
6	m13116	8	22	m09655	12
7	m04359	3	24	m10353	2
9	m11297	4	27	m13401	1
10	m11296	4	28	m13708	3



Ⓒ SADA

Ⓓ SATZ

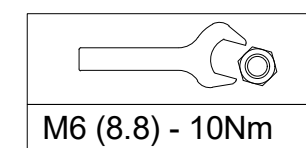
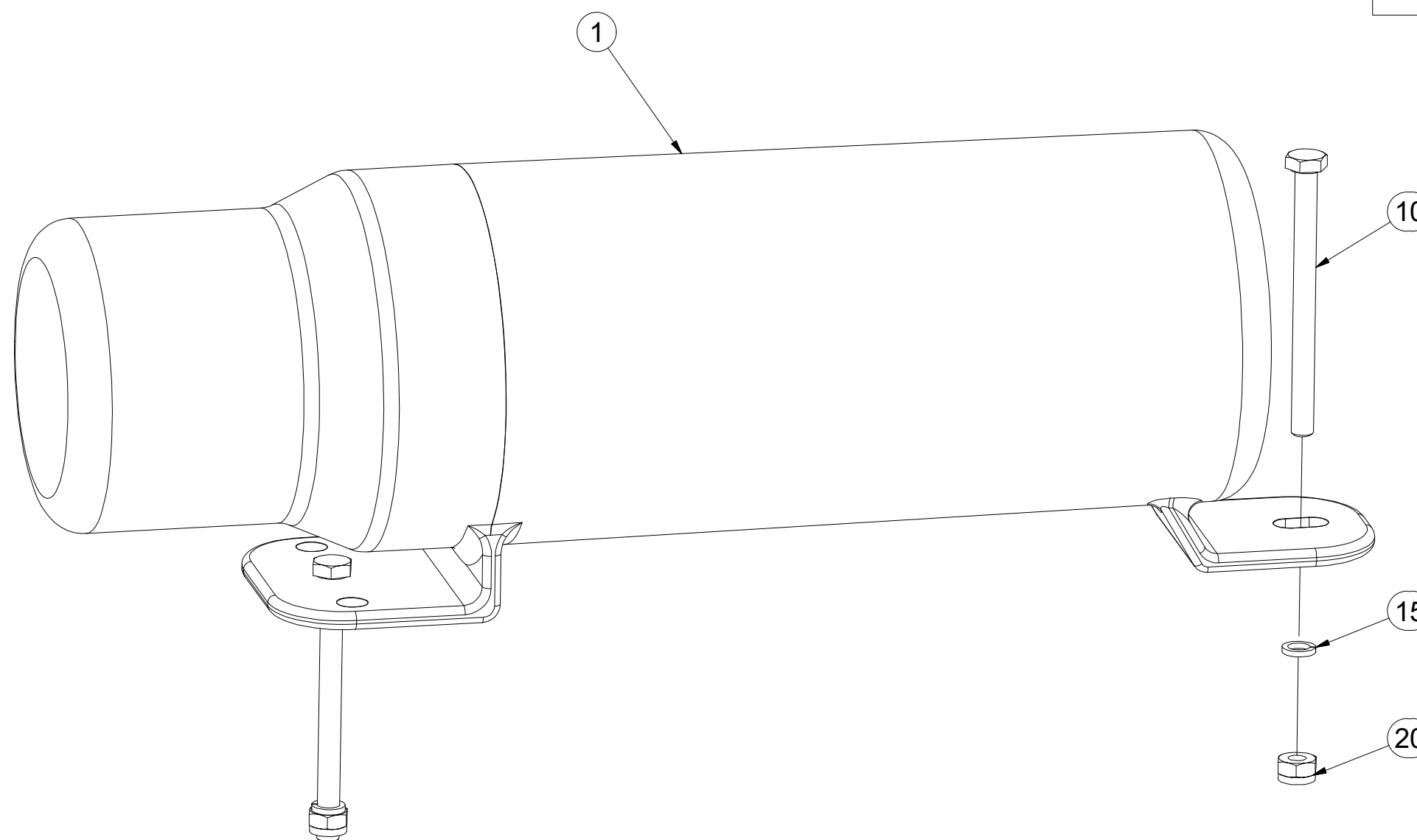
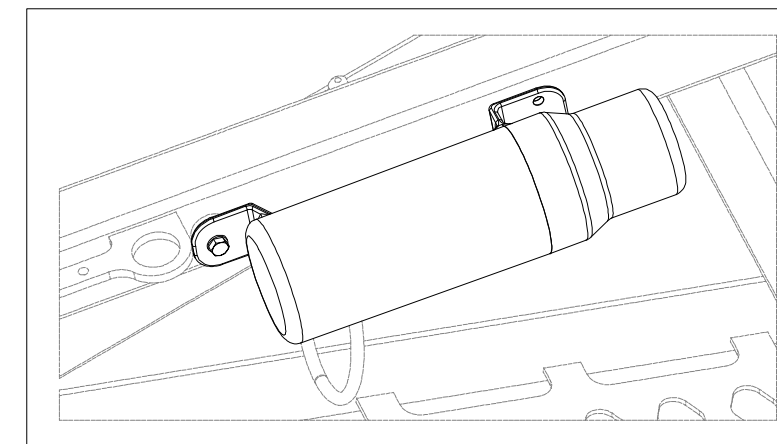
Ⓕ KIT

4018541

Ⓖ SET

Ⓡ КОМПЛЕКТ

Ⓟ ZESTAW



Pos.	Part Number	Pcs.
1	m15900	1
10	m16453	2
15	m01200	2
20	m05560	2

ⒸZ TÁHLO SKLÁPĚNÍ

Ⓓ ZUGSTANGE ZUR KIPPUNG

Ⓕ TIGE DU BASCULEMENT

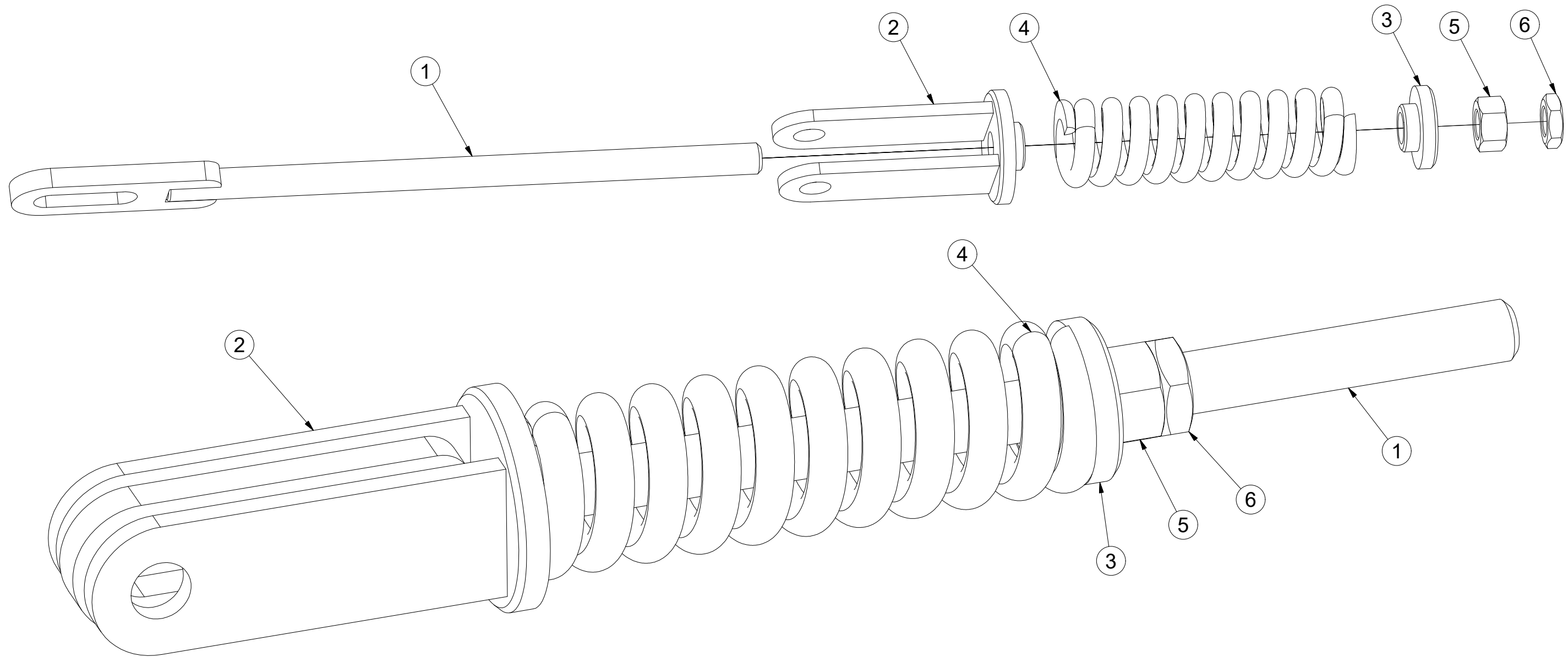
ⒸB TILTING PULL ROD

ⒸU ТЯГА СКЛАДЫВАНИЯ

ⒸL CIĘGŁO PRZECHYLANIA



4005363



Pos	Part Number	Pcs.
1	4005358	1
2	4005361	1
3	4000023	1
5	m01309	1
4	m06482	1
6	m04043	1

☉ SPOJOVACÍ TÁHLO

☉ VERBINDUNGSSTANGE

☉ TIGE DE RACCORDEMENT

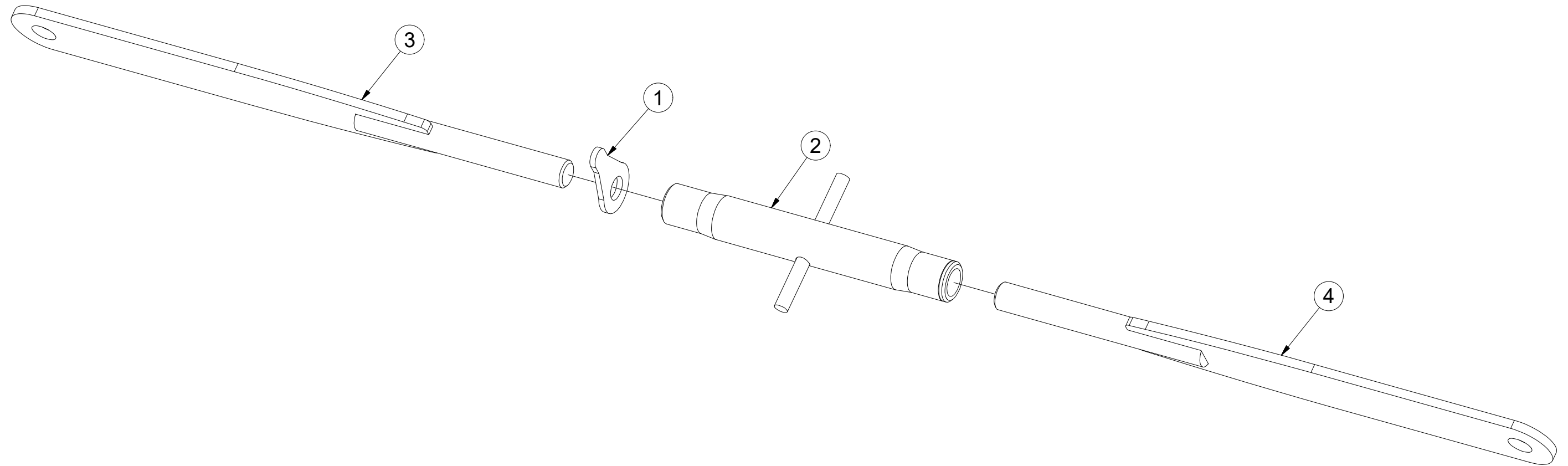
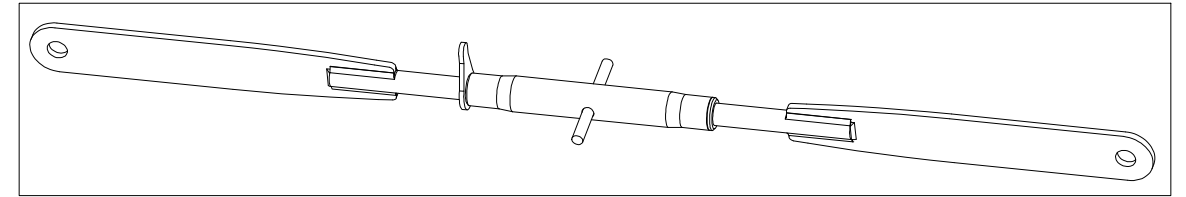
4003966

☉ CONNECTING ROD

☉ СОЕДИНИТЕЛЬНАЯ ТЯГА

☉ KORBOWÓD

Farmet



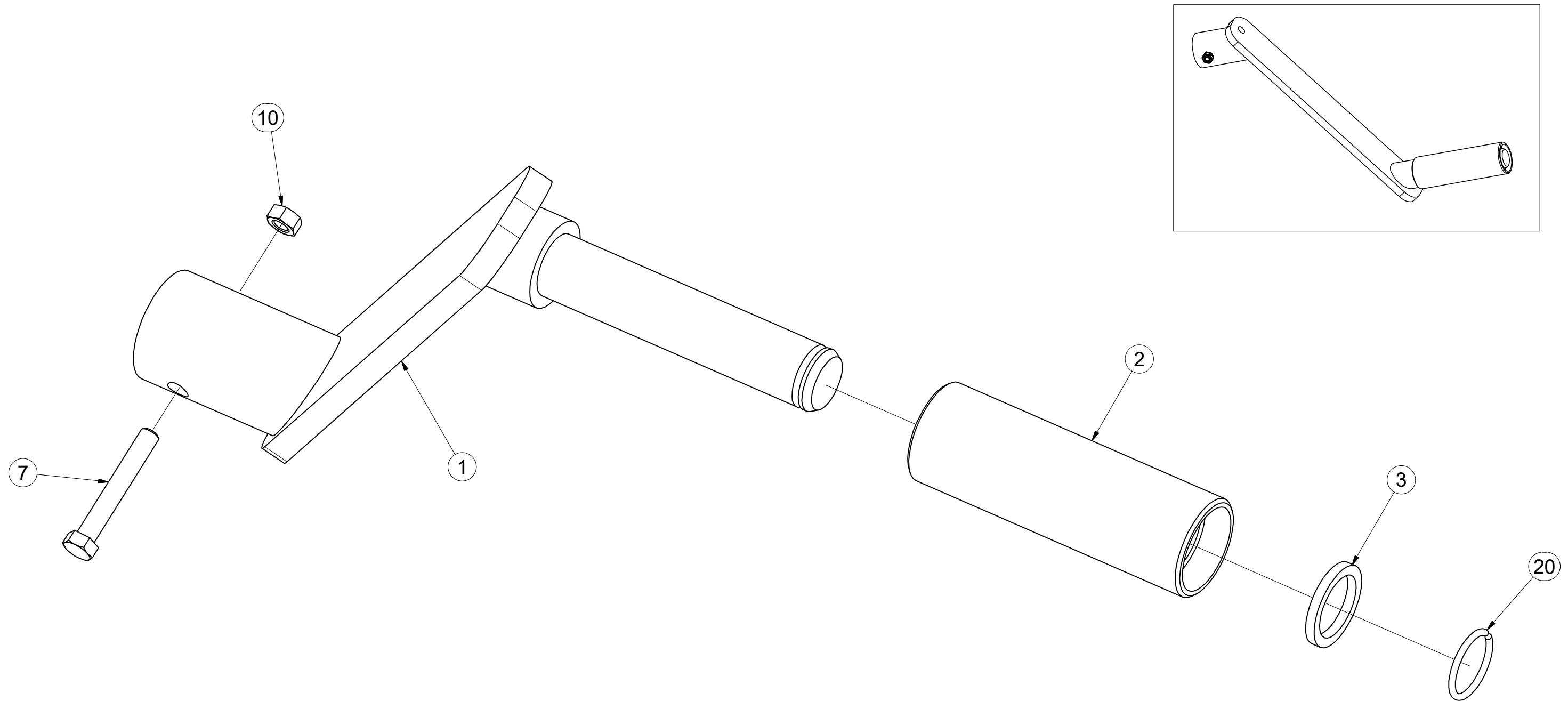
Poz	Číslo součásti	Ks
1	m08881	1
2	m08880	1
3	4003961	1
4	4003962	1

CZ NASAZOVACÍ KLIKA
 D EINSTELLKURBEL
 F MANIVELLE AMOVIBILE

GB PRESS-ON HANDLE
 RU НАСАЖИВАЕМАЯ РУКОЯТКА
 PL KLAMKA MOCOWANA



4003087



Pos.	Part Number	Pcs.
1	4003092	1
2	4001533	1
3	4004828	1
7	m04641	1
10	m01295	1
20	m06561	1

☞ SADA ČEPŮ TBZ 3

☞ BOLZENSATZ TBZ 3

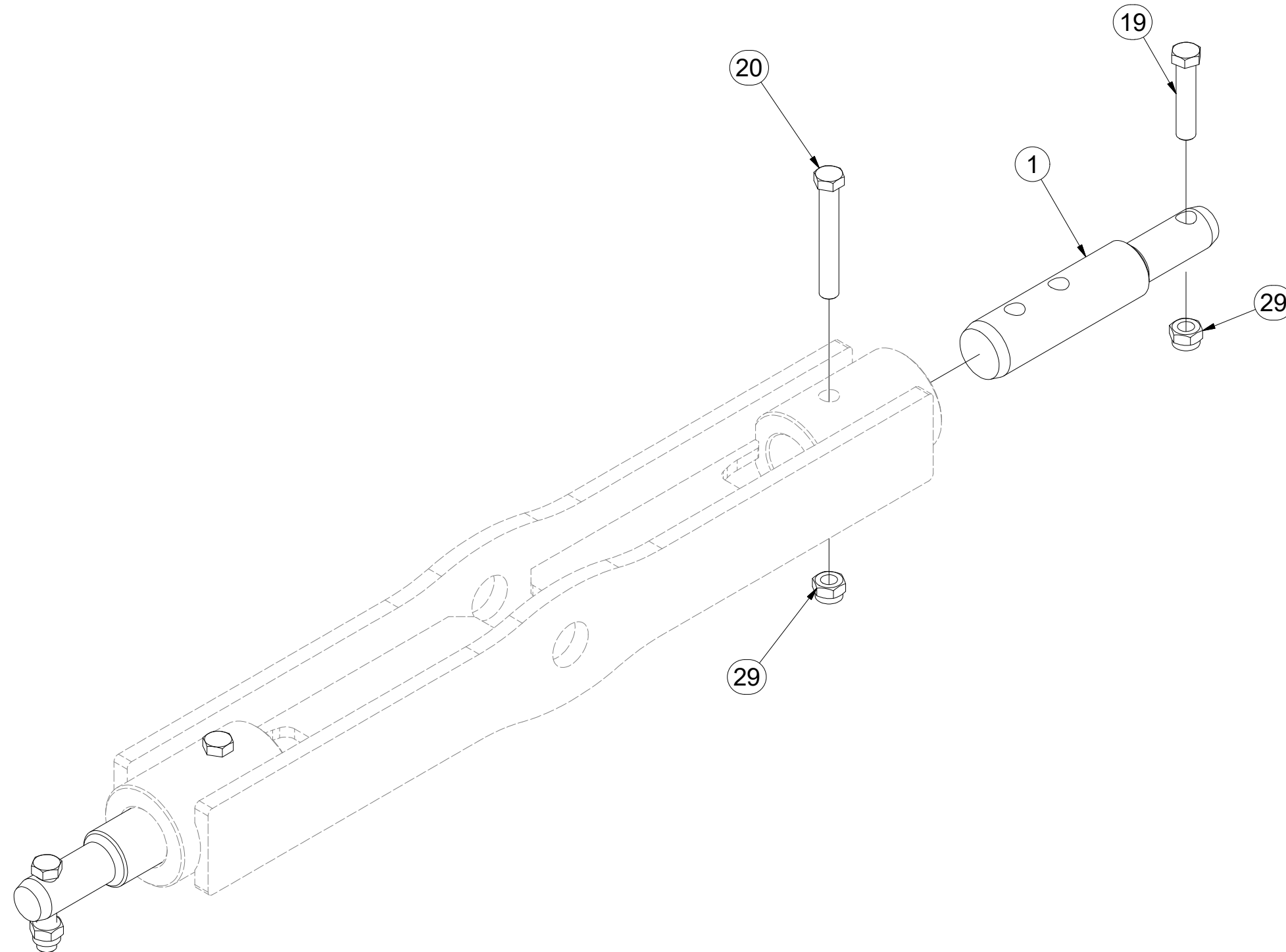
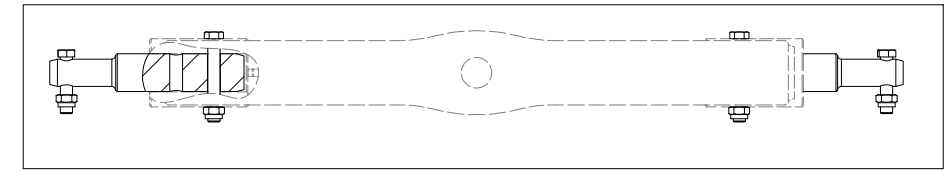
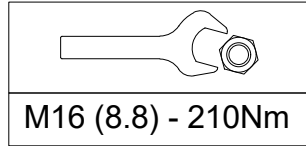
☞ KIT D'EMBOUITS TBZ 3

3005554

☞ SET OF TBZ 3 PINS

☞ КОМПЛЕКТ ПАЛЬЦЕВ TBZ 3

☞ ZESTAW CZOPÓW TBZ 3



Pos.	Part Number	Pcs.
1	4007412	2
19	m01133	2
20	m02970	2
29	m03683	4

Ⓒ SADA KYPŘIČŮ STOP

Ⓓ SPURENLOCKERERSATZ

Ⓕ KIT DE CULTIVATEURS DE TRACES

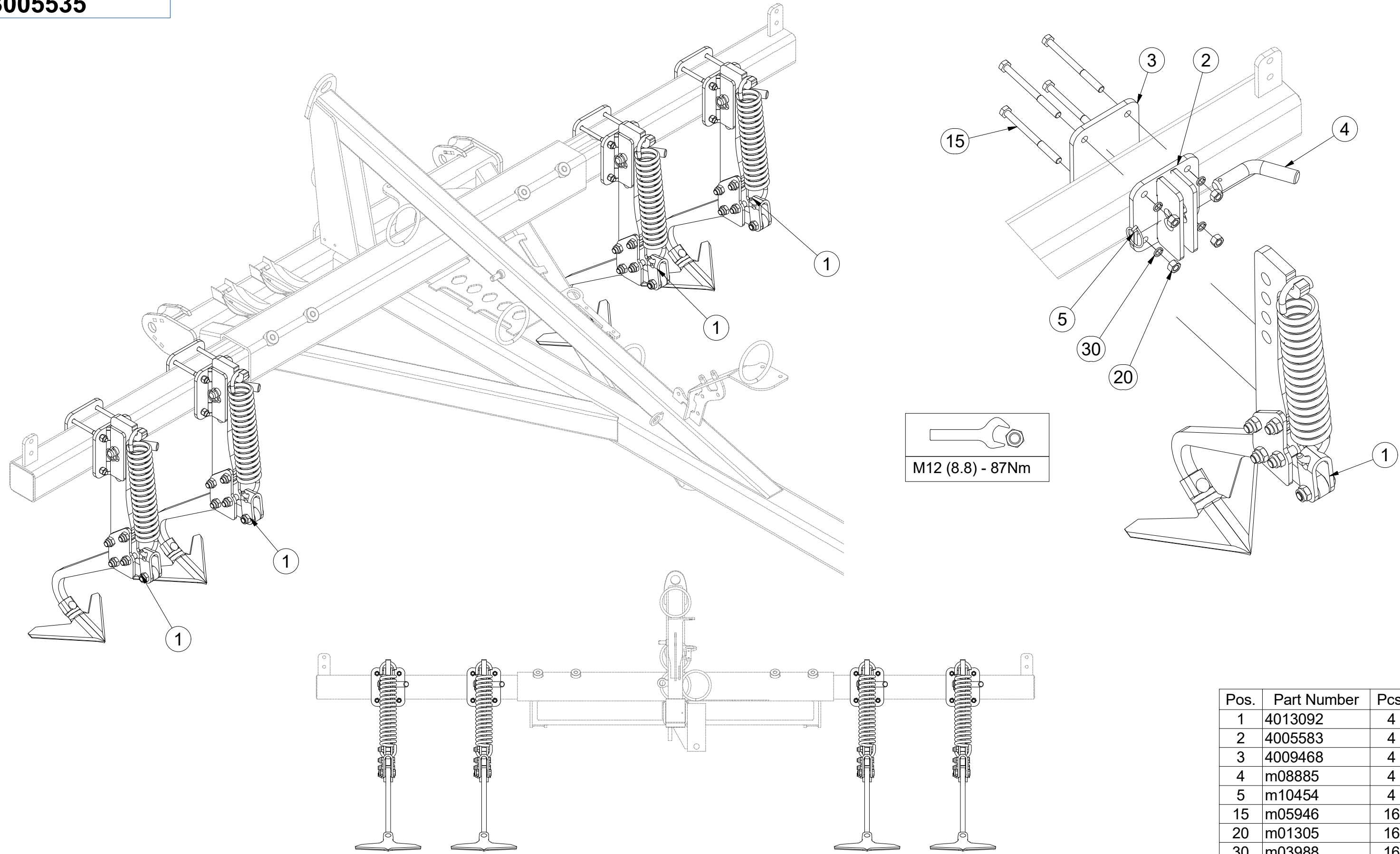
Ⓖ SET OF TRACK CULTIVATORS

Ⓡ КОМПЛЕКТ РЫХЛИТЕЛЕЙ КОЛЕИ

Ⓟ ZESTAW SPULCHNIACZY ŚLADÓW



3005535



Pos.	Part Number	Pcs.
1	4013092	4
2	4005583	4
3	4009468	4
4	m08885	4
5	m10454	4
15	m05946	16
20	m01305	16
30	m03988	16

Ⓒ KYPŘIČ STOP

Ⓓ SPURENLOCKERER

Ⓕ CULTIVATEUR DES TRACES

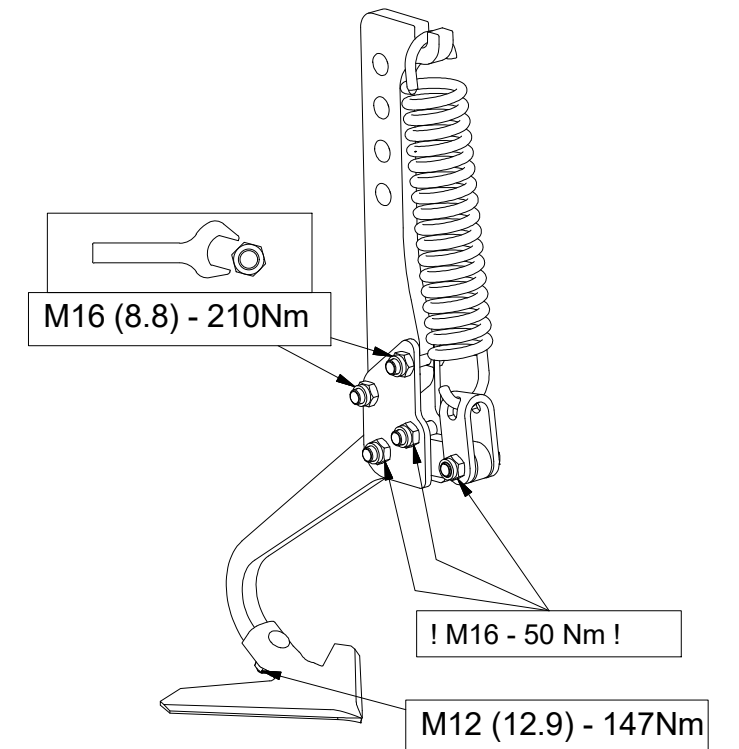
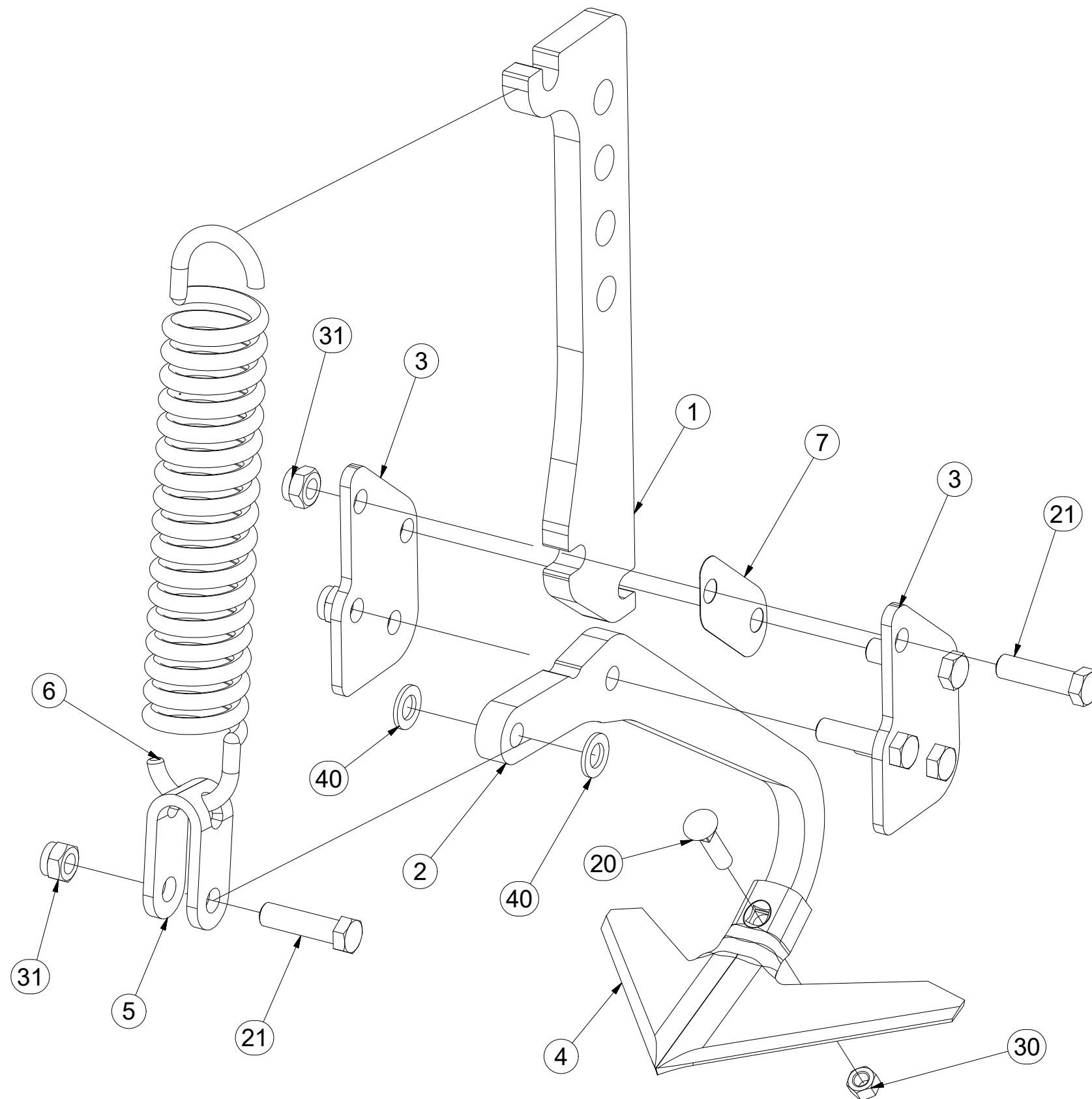
Ⓖ TRACK CULTIVATOR

Ⓡ РЫХЛИТЕЛЬ КОЛЕИ

Ⓟ SPULCHNIARKA STÓP



4013092



Pos.	Part Number	Pcs.
1	4017307	1
2	4007379	1
3	4005582	2
4	3000236-KOO	1
5	4005445	1
6	m02597	1
7	4005591	1
20	m10440	1
21	m00619	5
30	m10439	1
31	m03683	5
40	m01219	2

ⒸZ SADA PŘEDNÍCH SMYKŮ

Ⓓ SATZ VORDERE ACKERSCHLEPPEN

Ⓕ KIT DE NIVELEURS AVANT

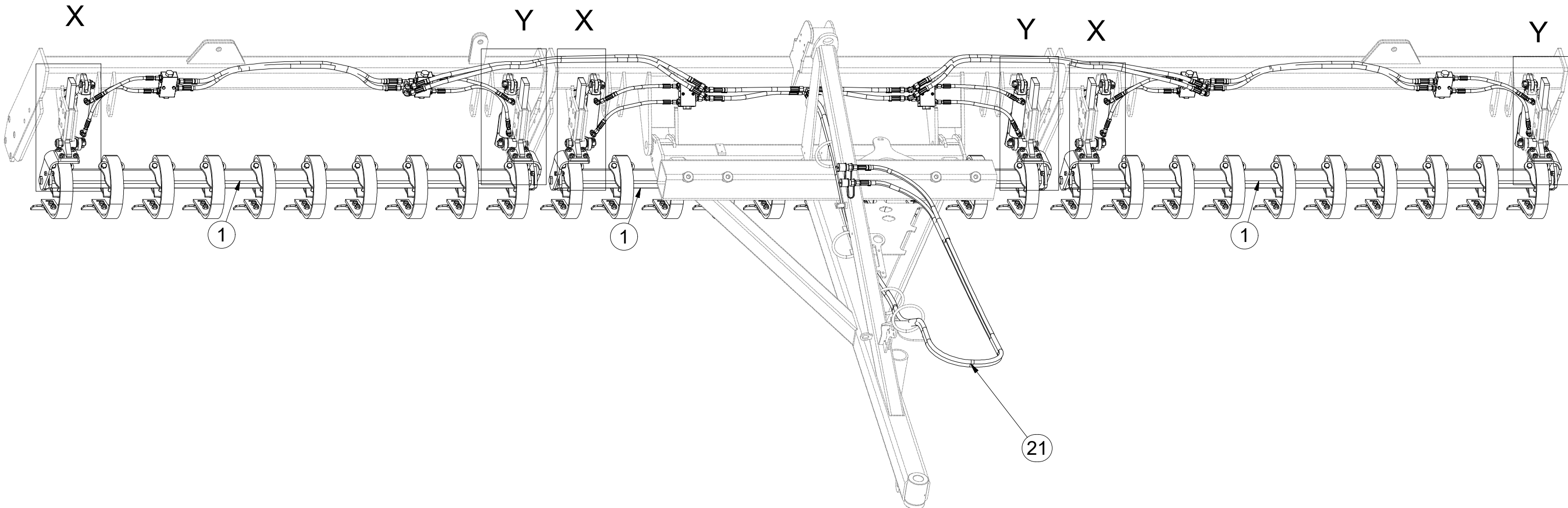
ⒸGB SET OF FRONT LEVELLING BARS

ⒸRU КОМПЛЕКТ ПЕРЕДНИХ БОРОН

ⒸPL ZESTAW PRZEDNICH WŁÓK

Farmet

3006365



Pos.	Part Number	Pcs.
1	3007211	3
21	m16046	1

☉ SADA PŘEDNÍCH SMYKŮ

☐ SATZ VORDERE ACKERSCHLEPPEN

☉ KIT DE NIVELEURS AVANT

☉ SET OF FRONT LEVELLING BARS


☉ КОМПЛЕКТ ПЕРЕДНИХ БОРОН

☉ ZESTAW PRZEDNICH WŁÓK

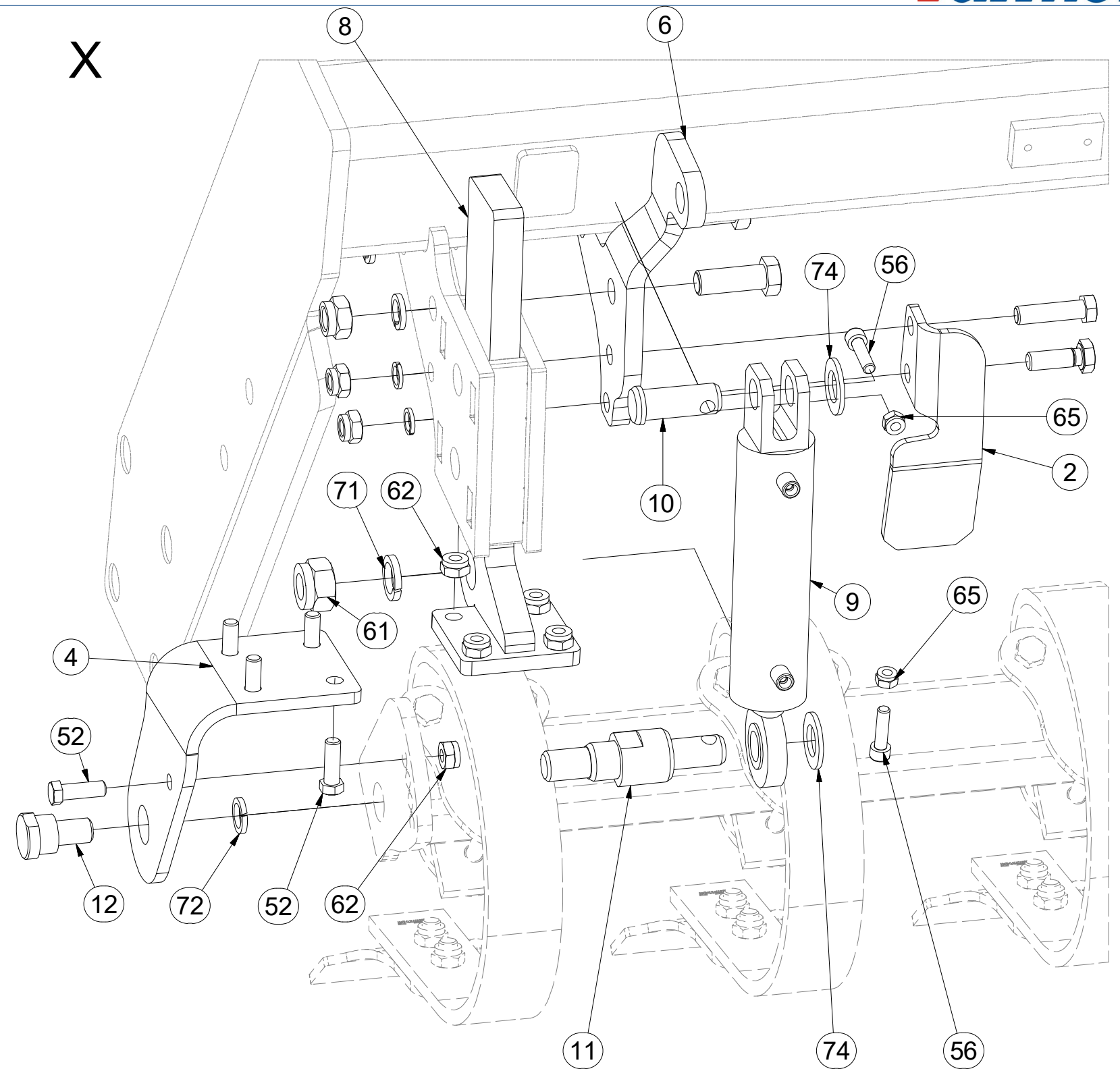
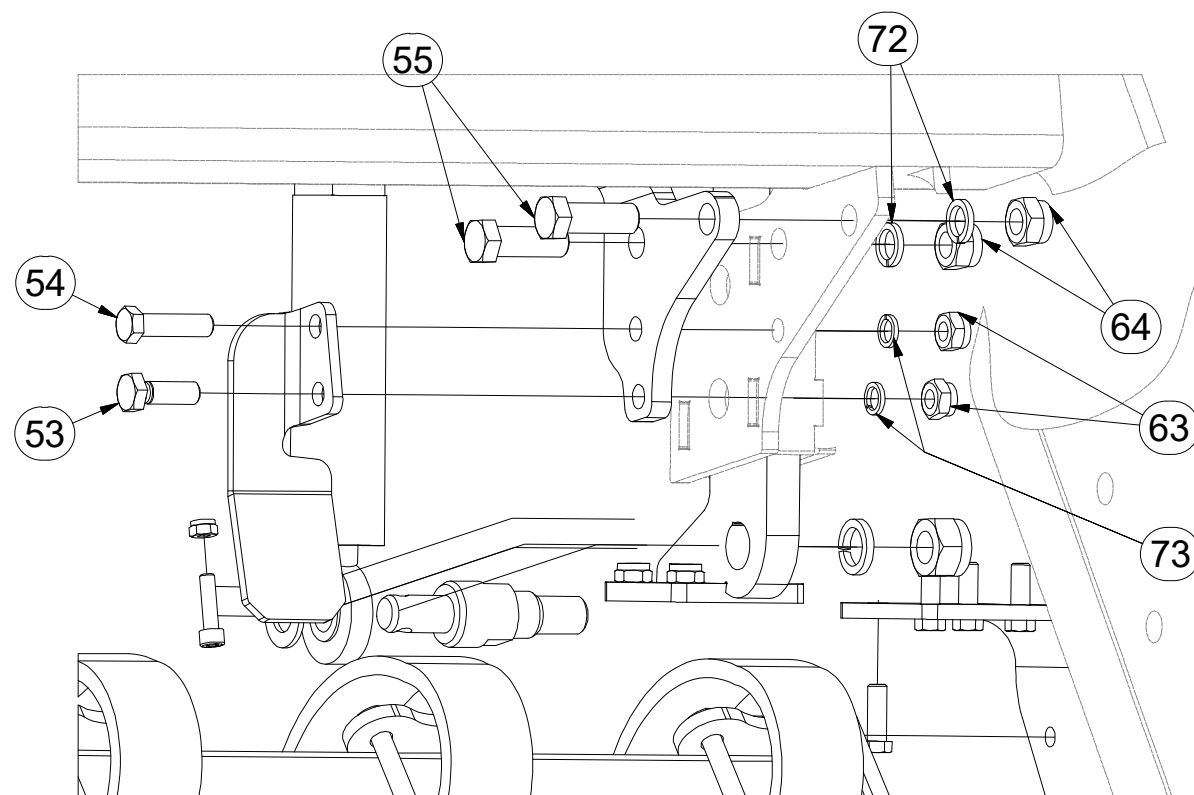


3006365

Pos.	Part Number	Pcs.	Pos.	Part Number	Pcs.
2	4012749	3	55	m02254	12
4	4013870	3	56	m09870	12
6	4010386	3	61	m05648	6
8	4015532	6	62	m03775	30
9	8000734-90007	6	63	m04301	12
10	4015710	6	64	m03683	12
11	4015712	6	65	m04503	12
12	4012714	6	71	m01229	6
21	m16046	1	72	m02157	18
52	m11516	30	73	m03988	12
53	m04343	6	74	m14944	12
54	m06077	6			



M12 (8.8) - 87Nm
M16 (8.8) - 210Nm
M20 (8.8) - 411Nm
M8 (8.8) - 25Nm



ⒸZ SADA PŘEDNÍCH SMYKŮ

Ⓓ SATZ VORDERE ACKERSCHLEPPEN

Ⓕ KIT DE NIVELEURS AVANT

ⒸB SET OF FRONT LEVELLING BARS

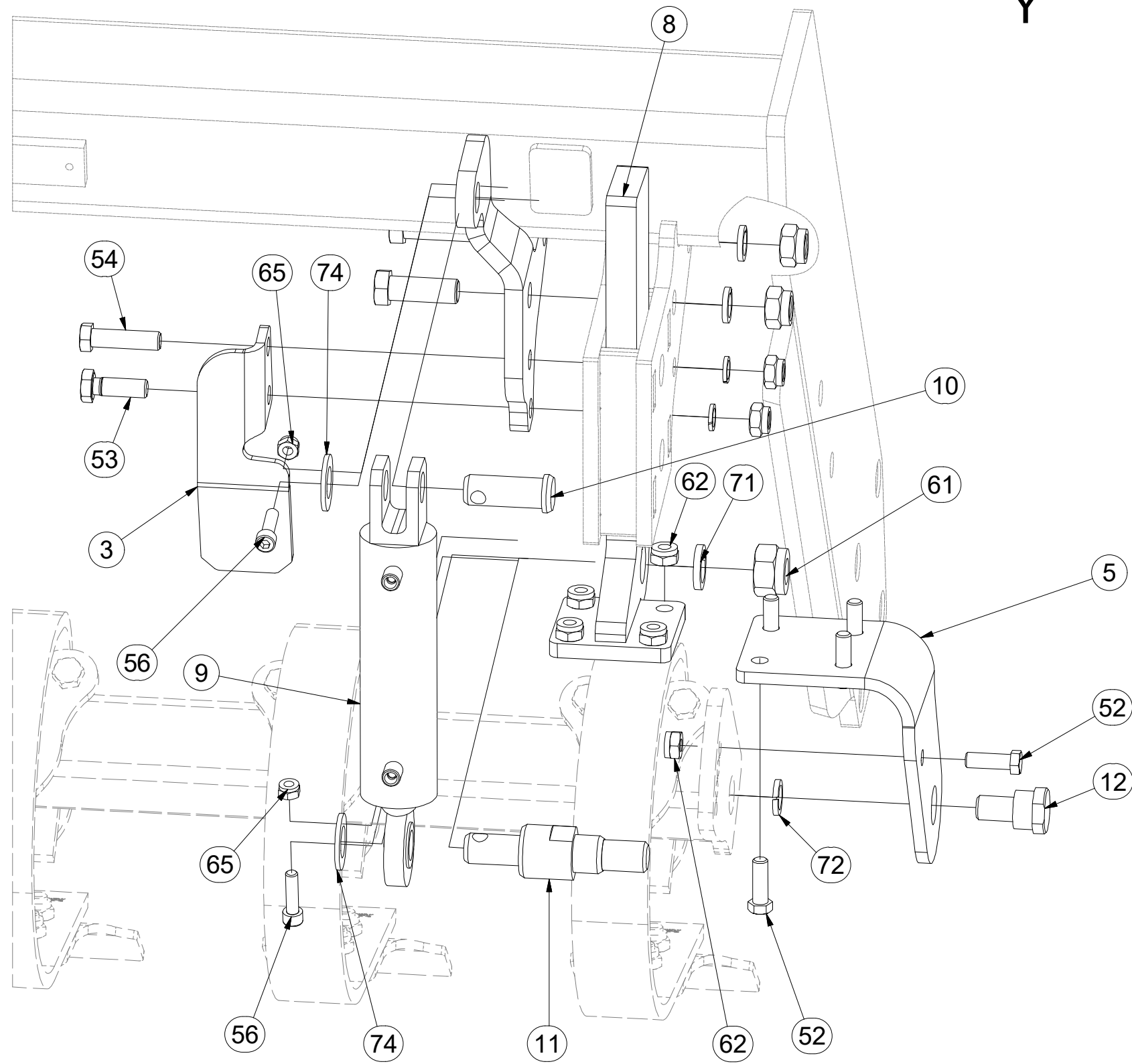
ⒸU КОМПЛЕКТ ПЕРЕДНИХ БОРОН

ⒸL ZESTAW PRZEDNICH WŁÓK



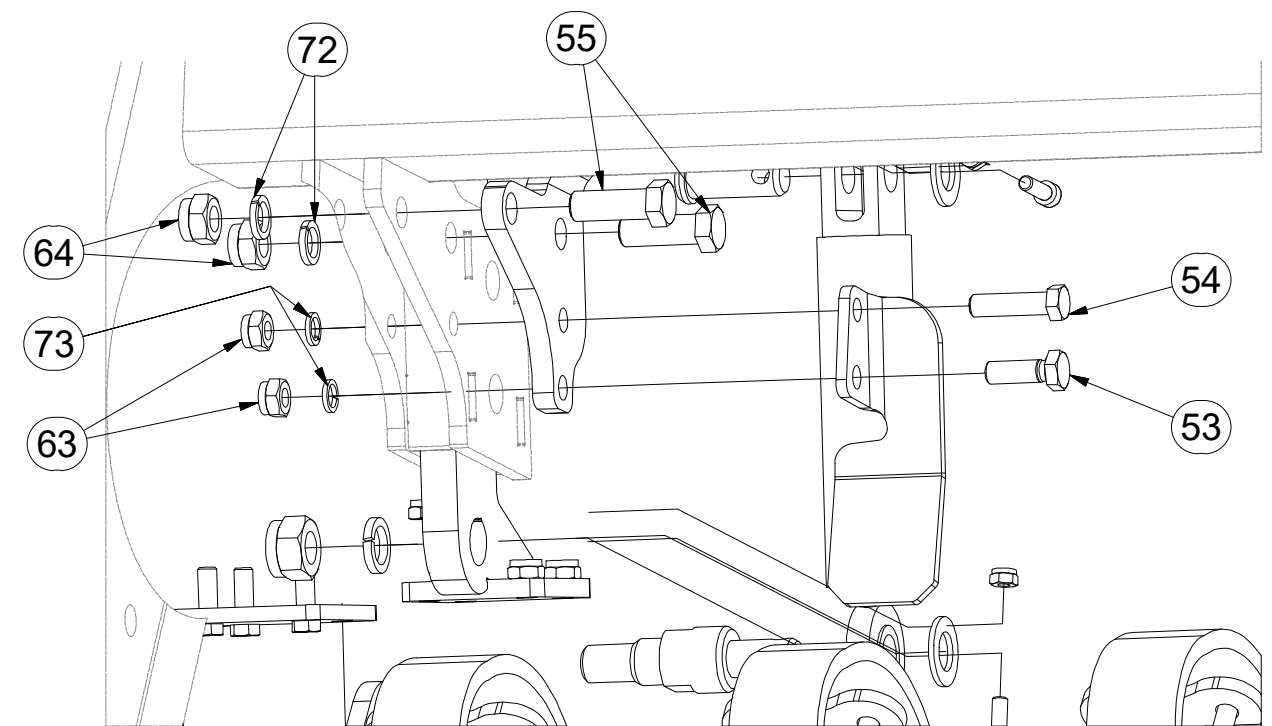
3006365

Y



M12 (8.8) - 87Nm
M16 (8.8) - 210Nm
M20 (8.8) - 411Nm

Pos.	Part Number	Pcs.	Pos.	Part Number	Pcs.
3	4012750	3	55	m02254	12
5	4013871	3	56	m09870	12
7	4010387	3	61	m05648	6
8	4015532	6	62	m03775	30
9	8000734-90007	6	63	m04301	12
10	4015710	6	64	m03683	12
11	4015712	6	65	m04503	12
12	4012714	6	71	m01229	6
52	m11516	30	72	m02157	18
53	m04343	6	73	m03988	12
54	m06077	6	74	m14944	12



ⒸZ SADA PŘEDNÍCH SMYKŮ

Ⓓ SATZ VORDERE ACKERSCHLEPPEN

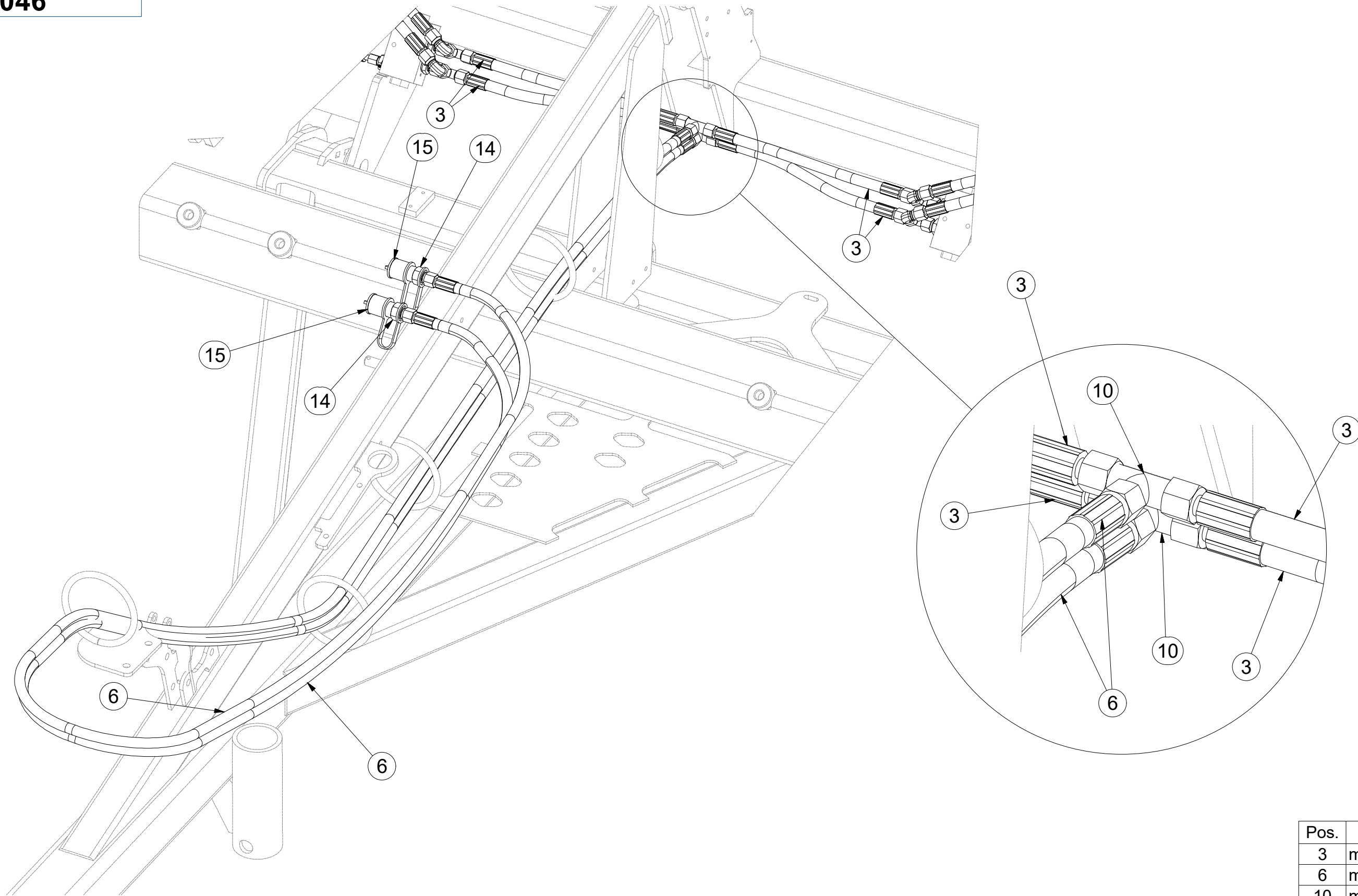
Ⓕ KIT DE NIVELEURS AVANT

m16046

ⒼB SET OF FRONT LEVELLING BARS

ⒺR КОМПЛЕКТ ПЕРЕДНИХ БОРОН

ⒽL ZESTAW PRZEDNICH WŁÓK



Pos.	Part Number	Pcs.
3	m09627	4
6	m04087	2
10	m03889	2
14	m03849	2
15	m03743	2

ⒸZ SADA PŘEDNÍCH SMYKŮ

Ⓓ SATZ VORDERE ACKERSCHLEPPEN

Ⓕ KIT DE NIVELEURS AVANT

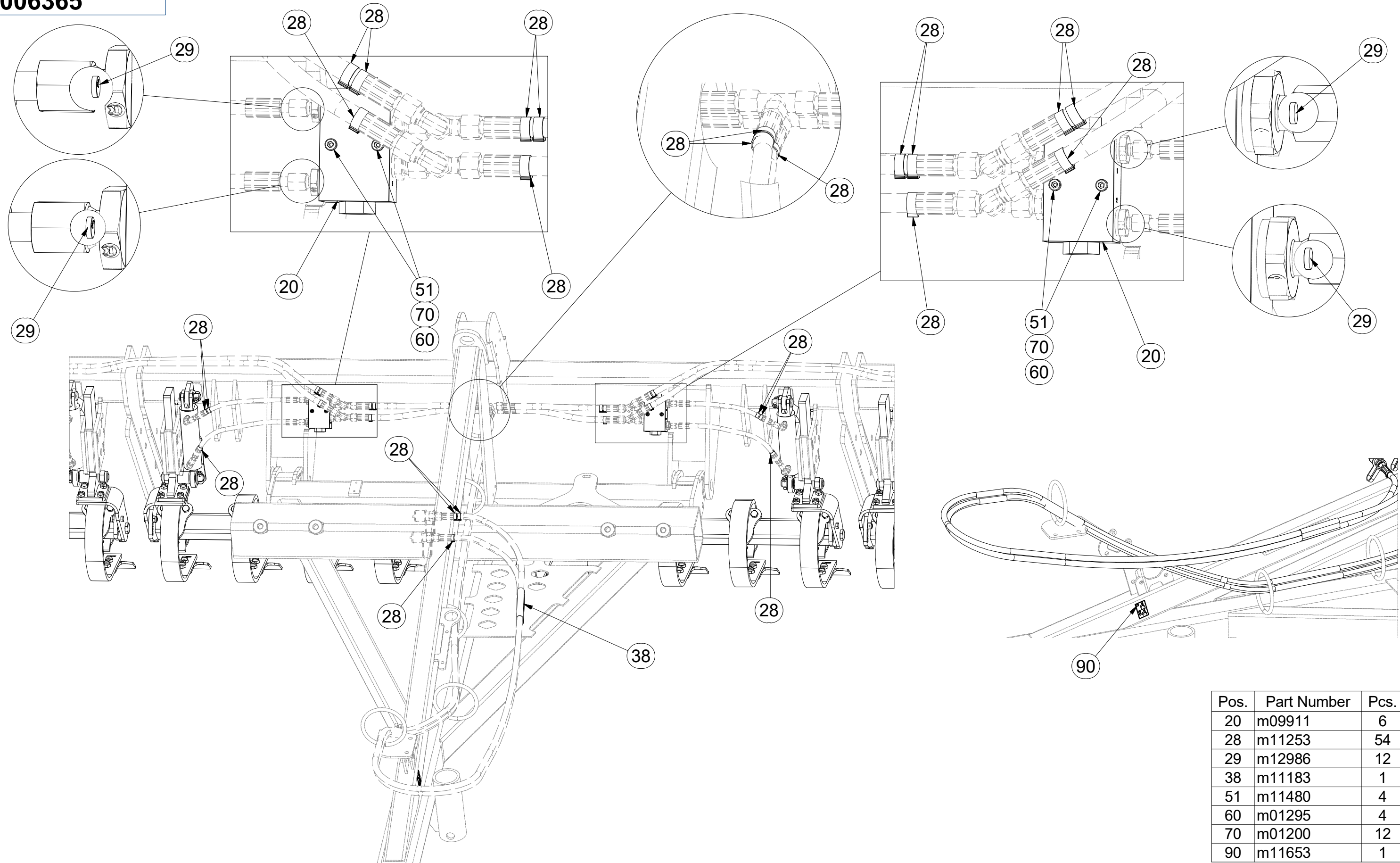
ⒼB SET OF FRONT LEVELLING BARS

ⒺU КОМПЛЕКТ ПЕРЕДНИХ БОРОН

ⒼL ZESTAW PRZEDNICH WŁÓK



3006365



ⒸZ SADA PŘEDNÍCH SMYKŮ

Ⓓ SATZ VORDERE ACKERSCHLEPPEN

Ⓕ KIT DE NIVELEURS AVANT

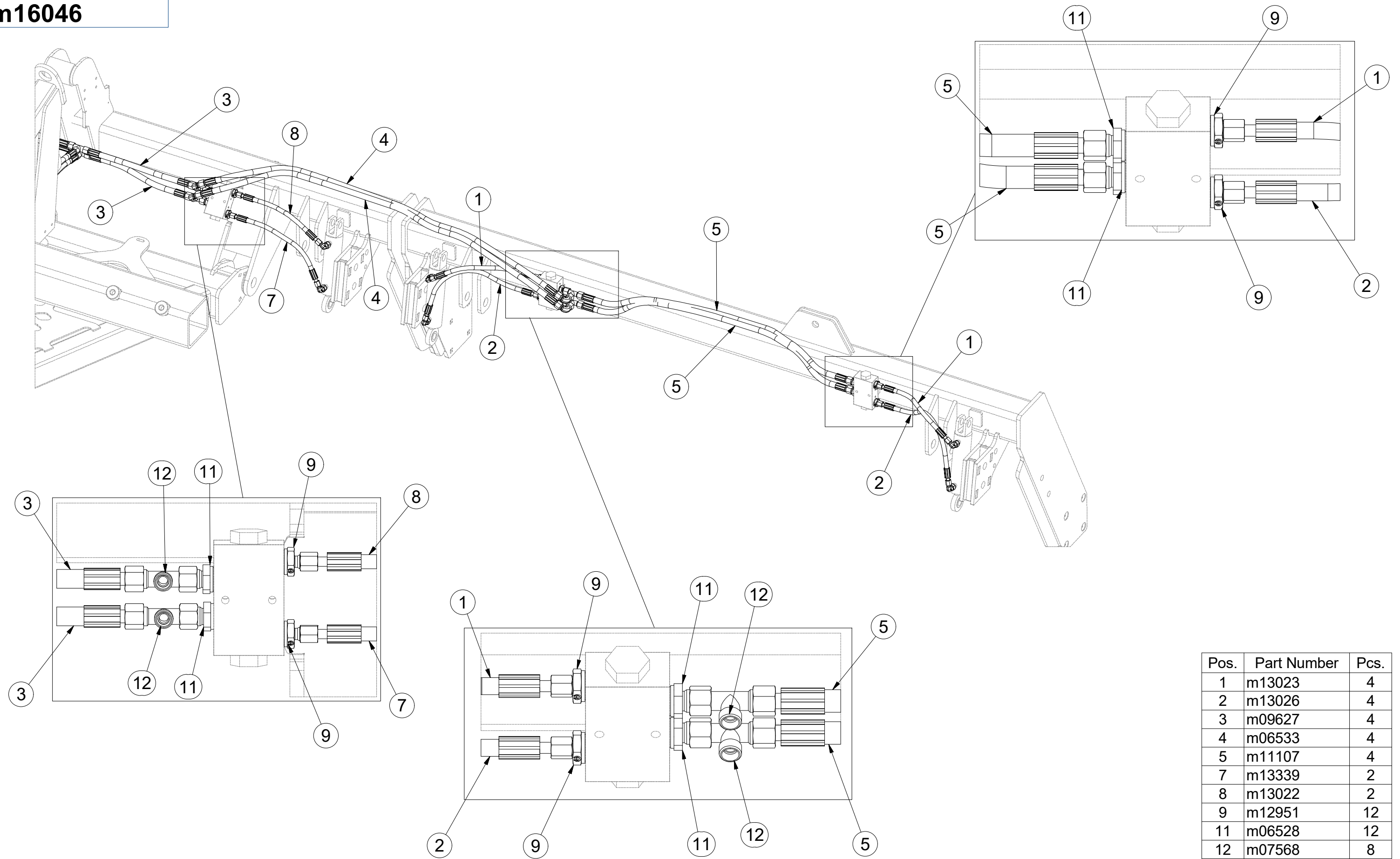
ⒼB SET OF FRONT LEVELLING BARS

ⒺU КОМПЛЕКТ ПЕРЕДНИХ БОРОН

ⒼL ZESTAW PRZEDNICH WŁÓK



m16046



Pos.	Part Number	Pcs.
1	m13023	4
2	m13026	4
3	m09627	4
4	m06533	4
5	m11107	4
7	m13339	2
8	m13022	2
9	m12951	12
11	m06528	12
12	m07568	8

ⒸZ SADA PŘEDNÍCH SMYKŮ

Ⓓ SATZ VORDERE ACKERSCHLEPPEN

Ⓕ KIT DE NIVELEURS AVANT

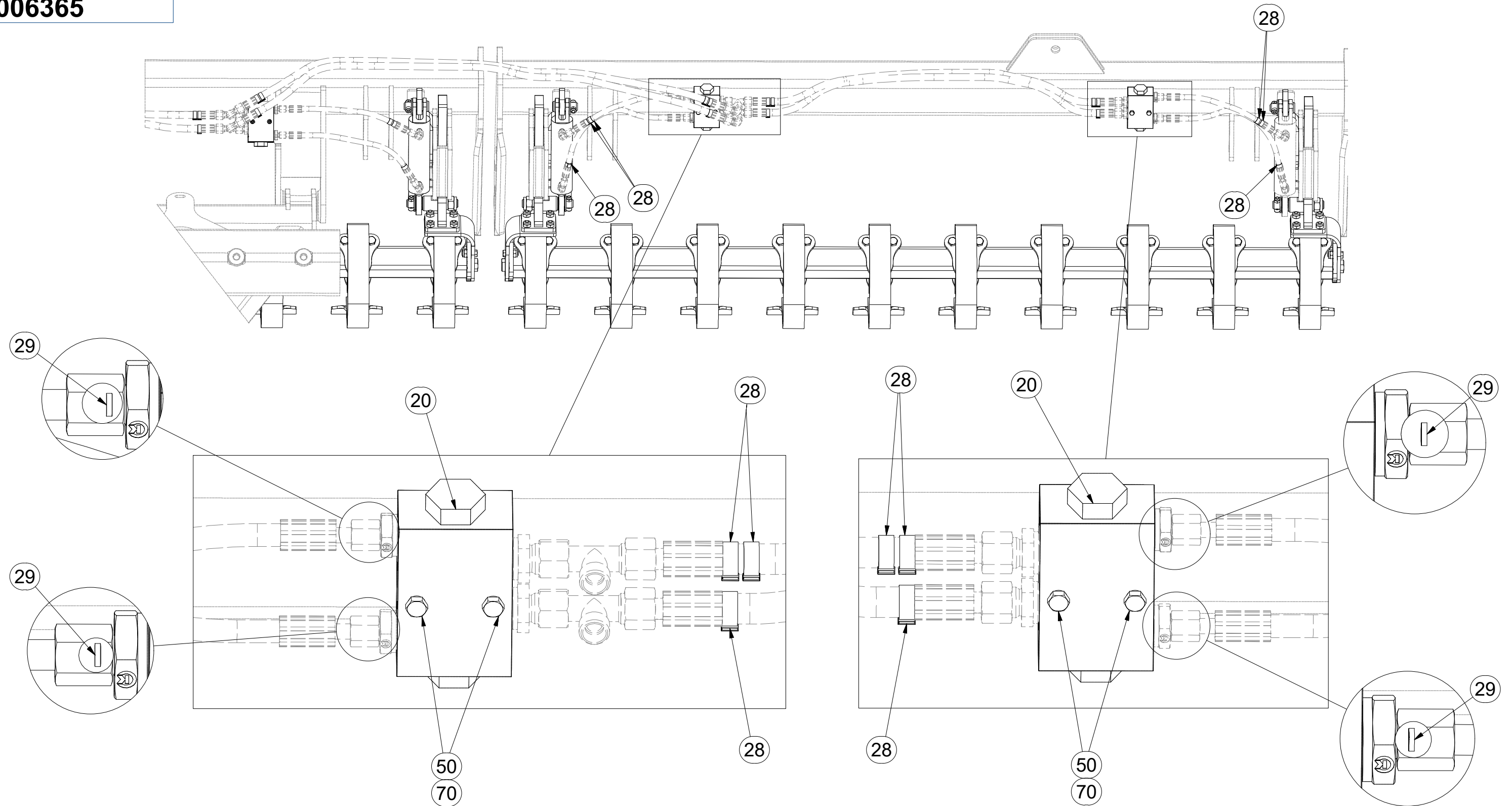
ⒼB SET OF FRONT LEVELLING BARS

ⒺU КОМПЛЕКТ ПЕРЕДНИХ БОРОН

ⒼL ZESTAW PRZEDNICH WŁÓK



3006365



Pos.	Part Number	Pcs.
20	m09911	6
28	m11253	54
29	m12986	12
50	m05561	8
70	m01200	12

ⒸZ SADA PŘEDNÍCH SMYKŮ

Ⓓ SATZ VORDERE ACKERSCHLEPPEN

Ⓕ KIT DE NIVELEURS AVANT

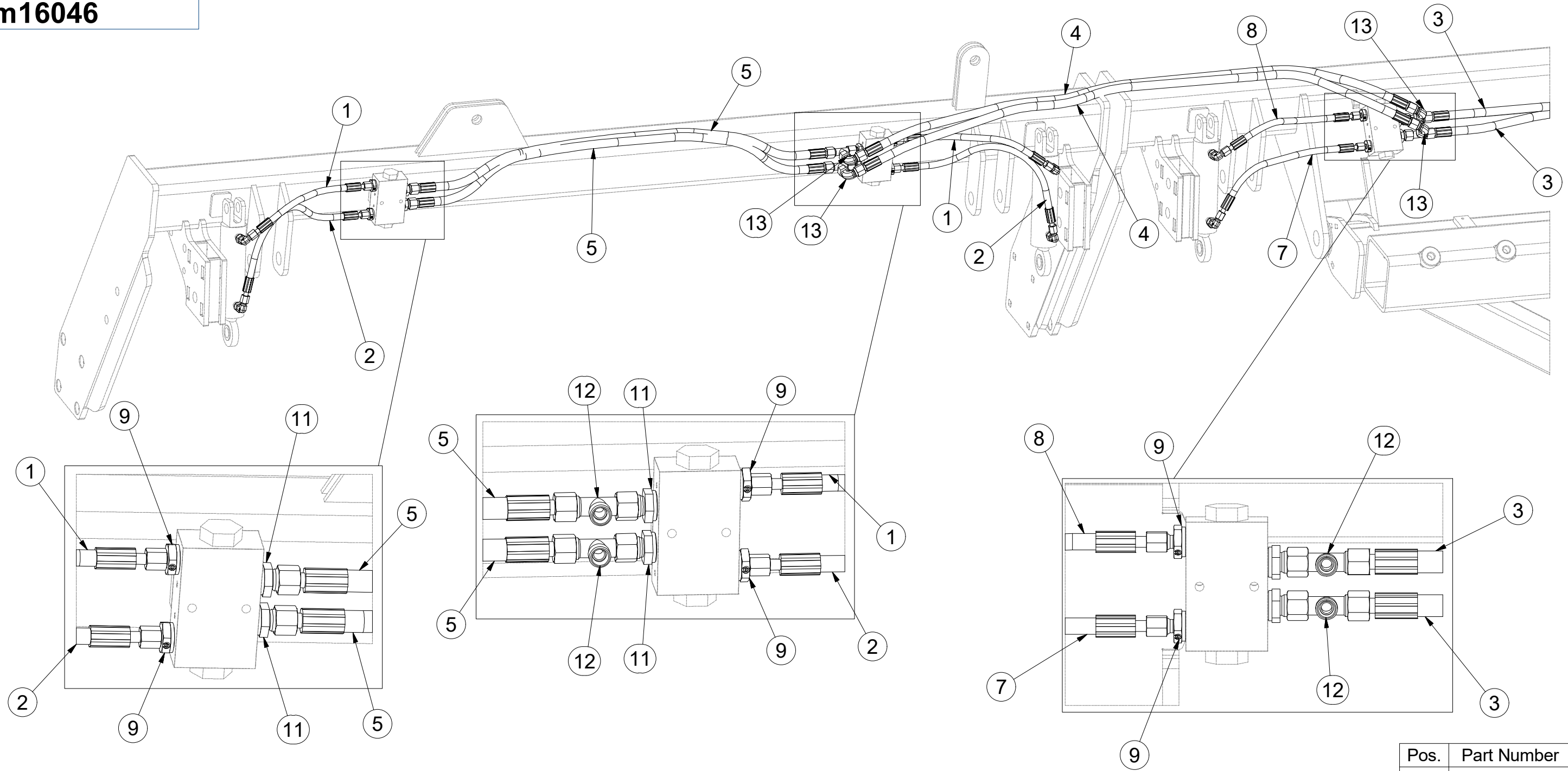
ⒸB SET OF FRONT LEVELLING BARS

ⒸU КОМПЛЕКТ ПЕРЕДНИХ БОРОН

ⒸL ZESTAW PRZEDNICH WŁÓK



m16046



Pos.	Part Number	Pcs.
1	m13023	4
2	m13026	4
3	m09627	4
4	m06533	4
5	m11107	4
7	m13339	2
8	m13022	2
9	m12951	12
11	m06528	12
12	m07568	8
13	m06803	8

ⒸZ SADA PŘEDNÍCH SMYKŮ

Ⓓ SATZ VORDERE ACKERSCHLEPPEN

Ⓕ KIT DE NIVELEURS AVANT

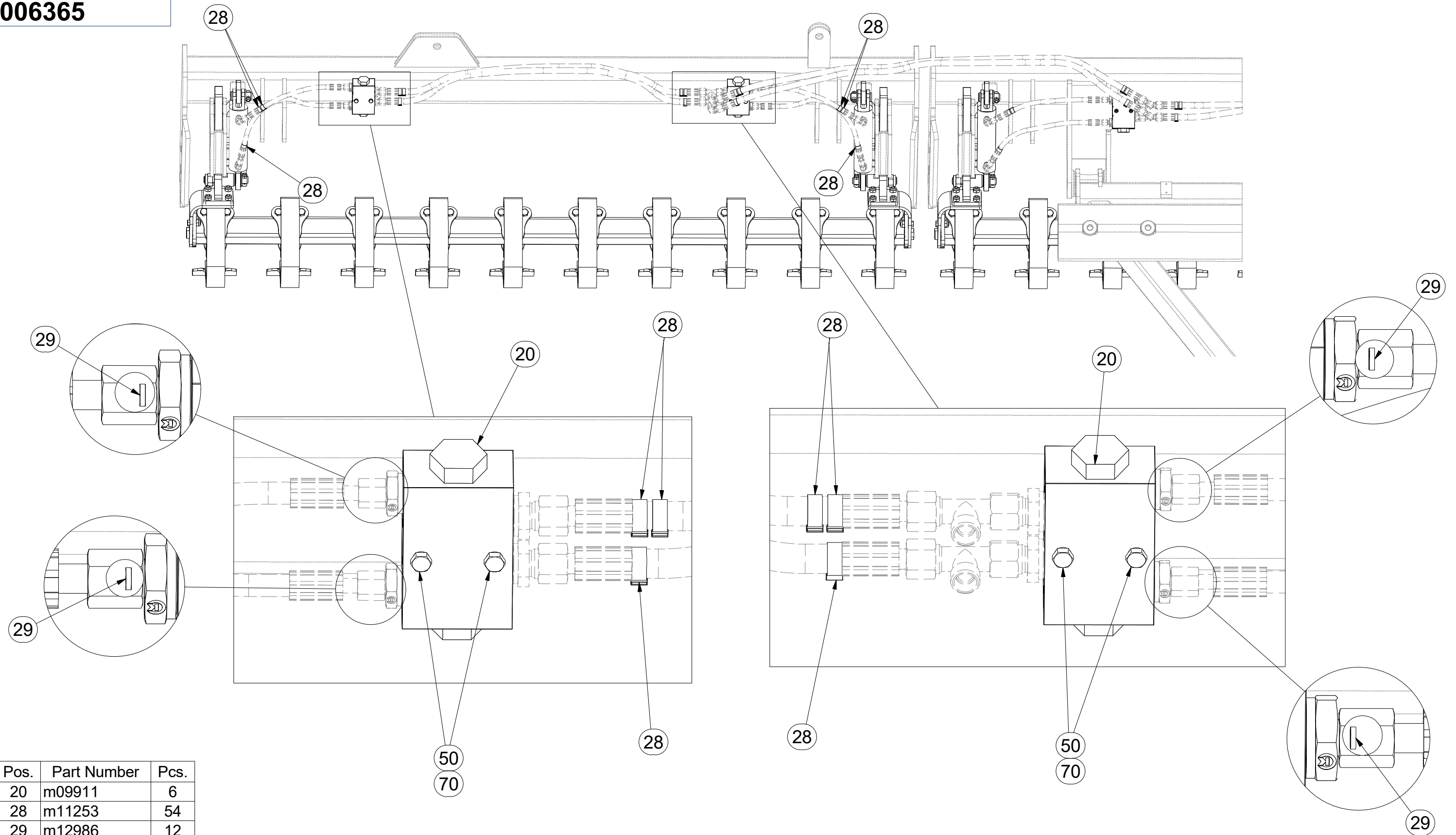
ⒼB SET OF FRONT LEVELLING BARS

ⒺU КОМПЛЕКТ ПЕРЕДНИХ БОРОН

ⒼL ZESTAW PRZEDNICH WŁÓK



3006365



Pos.	Part Number	Pcs.
20	m09911	6
28	m11253	54
29	m12986	12
50	m05561	8
70	m01200	12

Ⓒ PŘEDNÍ SMYK

Ⓓ VORDERE ACKERSCHLEIFE

Ⓕ NIVELEUR AVANT

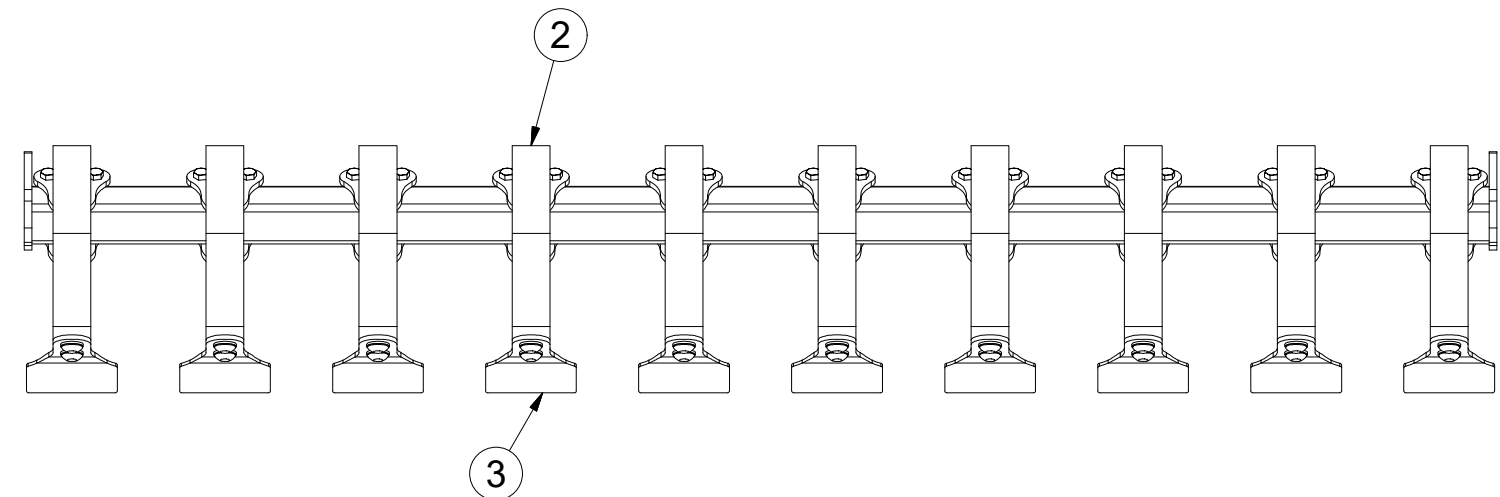
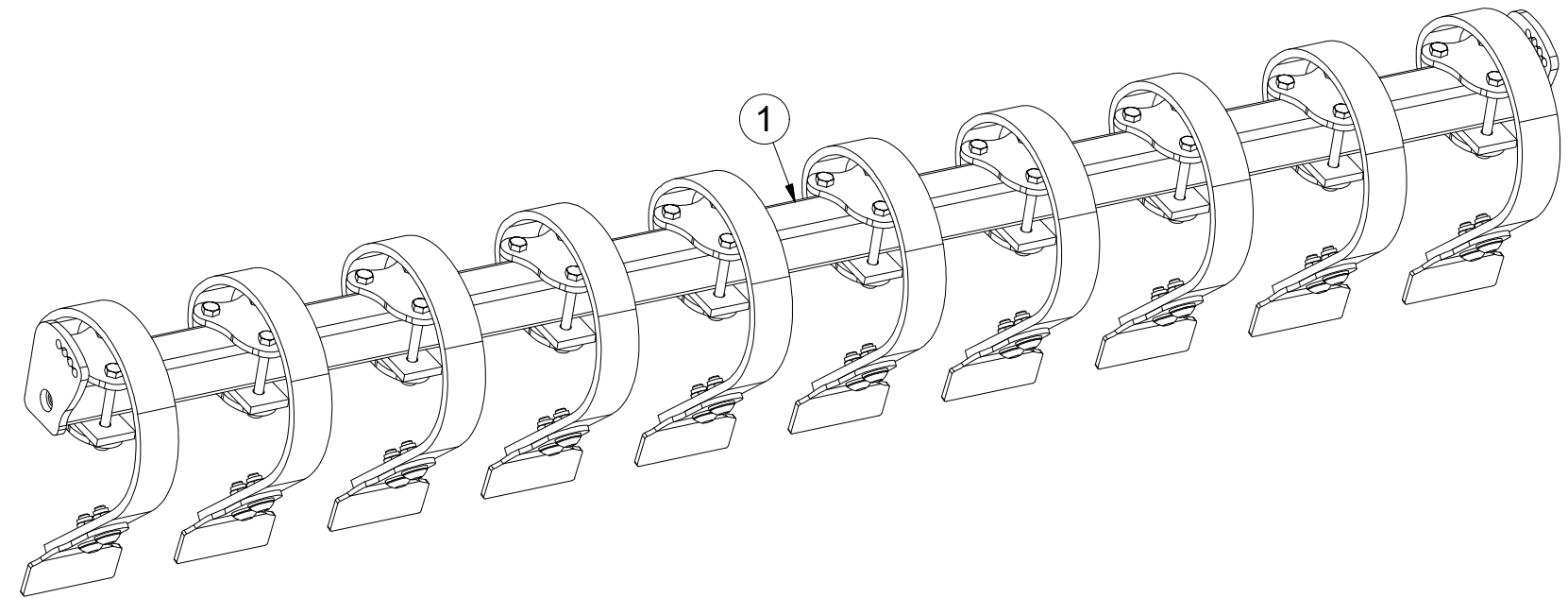
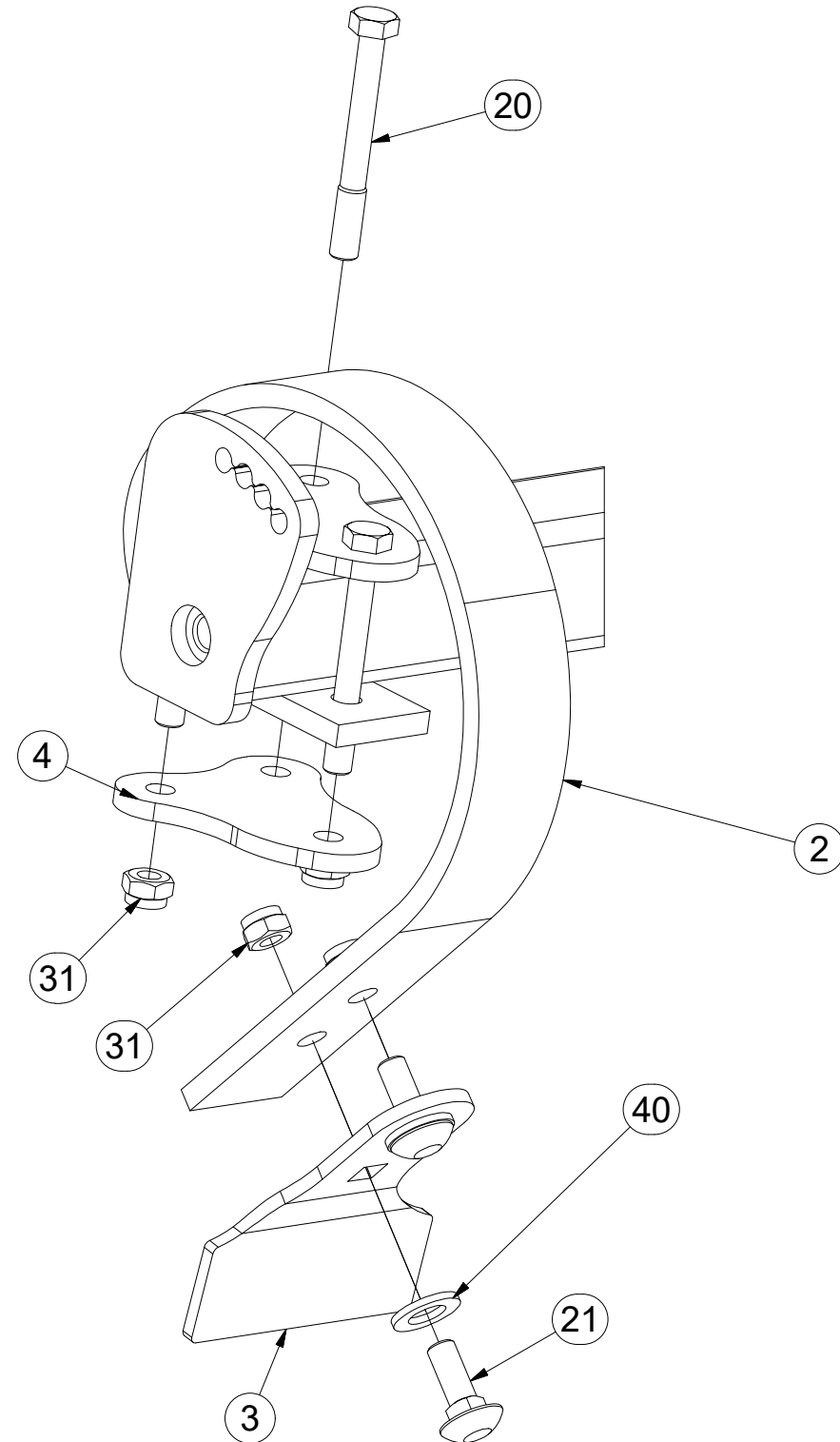
Ⓖ FRONT DRAG

Ⓡ ПЕРЕДНЯЯ БОРОНА


Ⓢ PRZEDNIA WŁÓKA



3007211



Pos.	Part Number	Pcs.
1	3007131	1
2	9003585	10
3	4014188	10
4	4013882	20
20	m11598	30
21	m10618	20
31	m04301	50
40	m01219	20


M12 (10.9) - 122Nm
M12 (8.8) - 87Nm

Ⓒ SADA PŘEDNÍCH VÁLCŮ

Ⓓ SATZ VORDERE WALZEN

Ⓕ KIT DE ROULEAUX AVANT

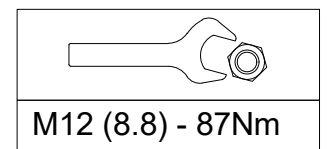
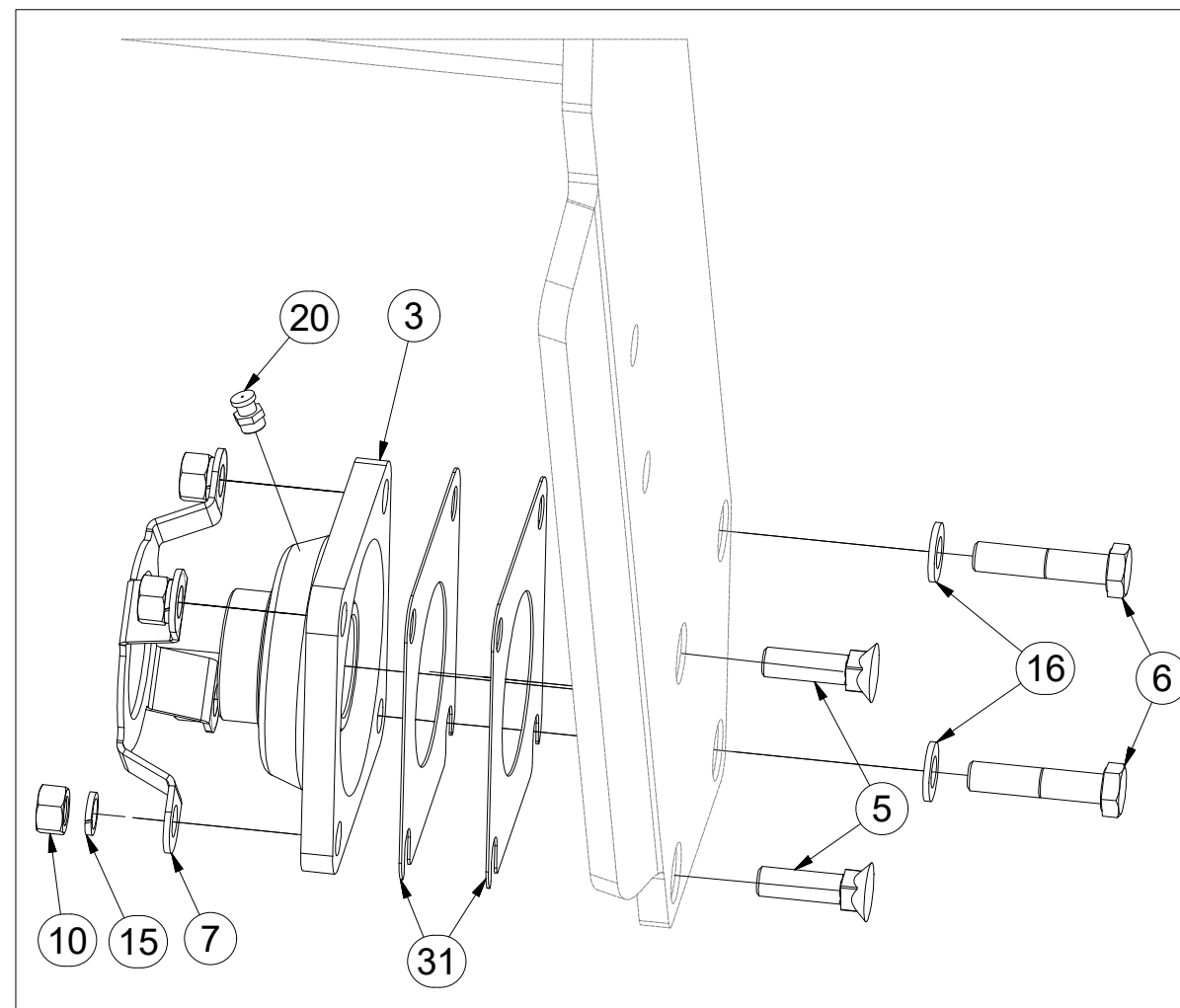
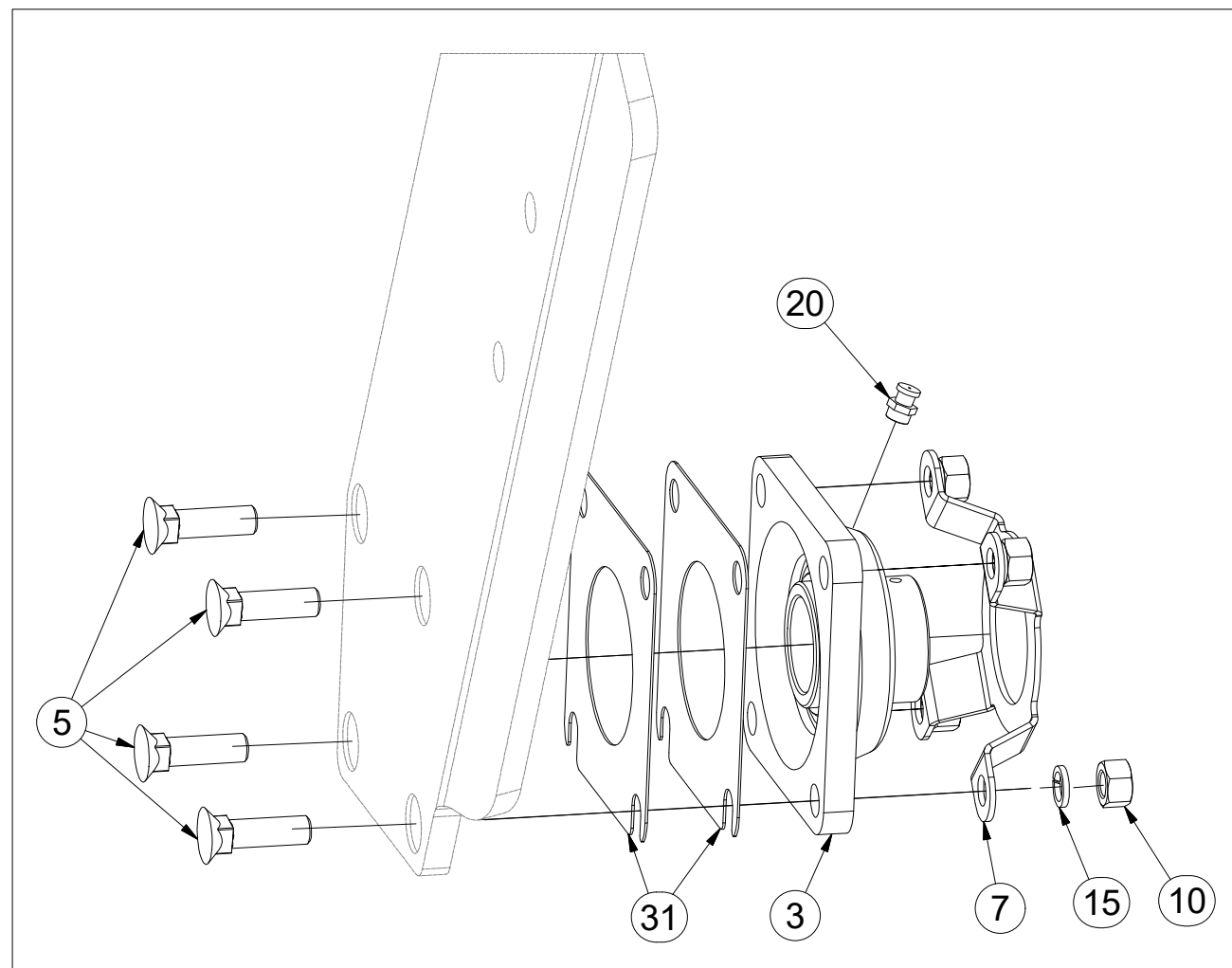
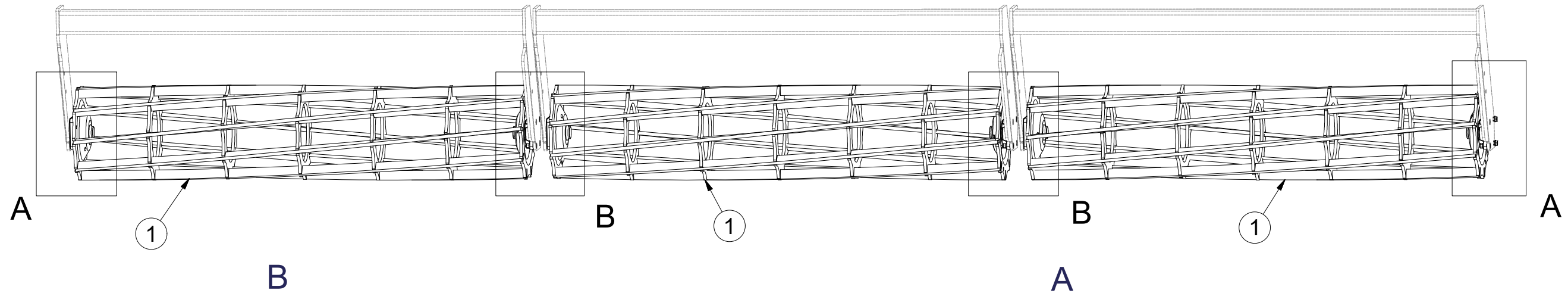
Ⓖ SET OF FRONT ROLLERS

Ⓡ КОМПЛЕКТ ПЕРЕДНИХ КАТКОВ

Ⓟ ZESTAW PRZEDNICH WAŁÓW



3005274



Pos.	Part Number	Pcs.
1	2000539	3
3	m09687	6
5	m03519	20
6	m04412	4
7	m12337	6
10	m01305	24
15	m03988	24
16	m01214	4
20	m10448	6
31	4016809	12

☉ SADA OVLÁDÁNÍ RADLIC

☉ STEUERSATZ PFLUGSCHAREN

☉ KIT DE COMMANDE DES SOCS

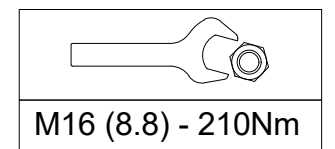
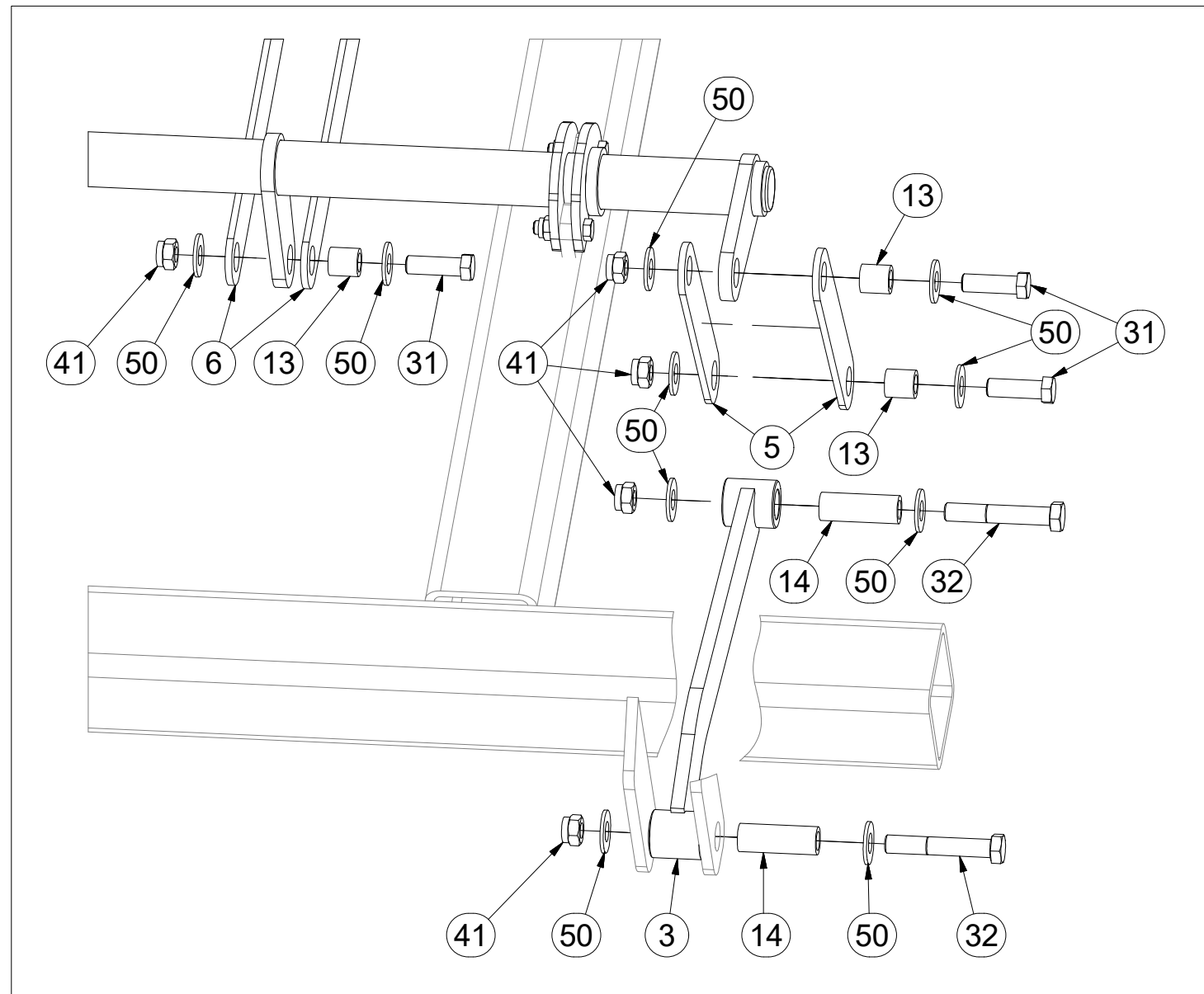
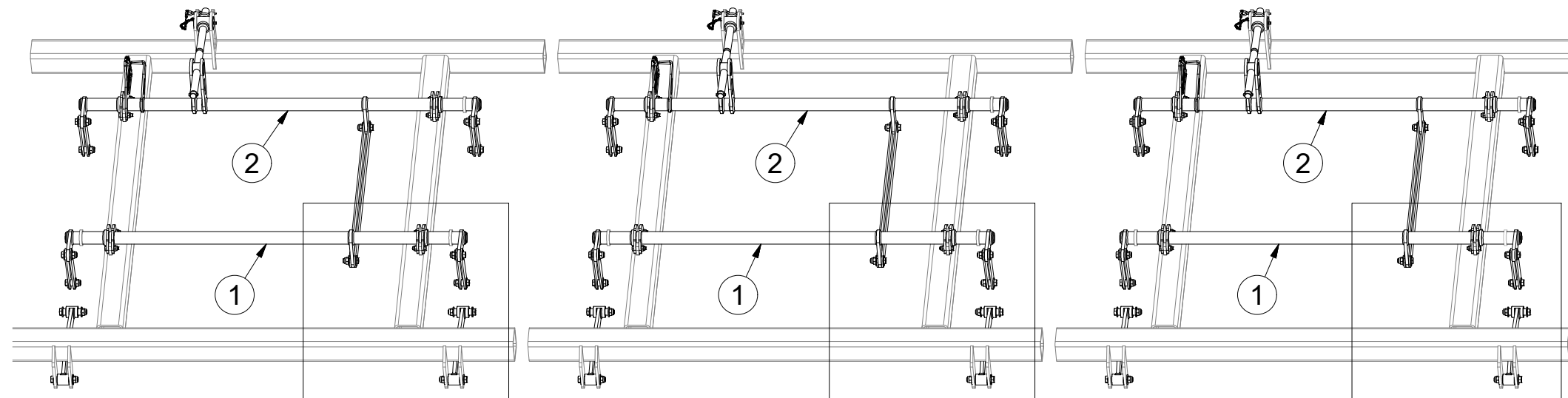
☉ SET OF PLOUGHSHARE CONTROL

☉ КОМПЛЕКТ УПРАВЛЕНИЯ ЛАП

☉ ZESTAW STEROWANIA RADLICAMI



3005538



Pos.	Part Number	Pcs.
1	3002830	3
2	3002831	3
3	8000990-30007	6
5	4005333	24
6	4005334	6
13	4002265	30
14	9001426	12
31	m04355	30
32	m07673	12
41	m03683	42
50	m05651	84

ⒸZ SADA OVLÁDÁNÍ RADLIC

Ⓓ STEUERSATZ PFLUGSCHAREN

Ⓕ KIT DE COMMANDE DES SOCS

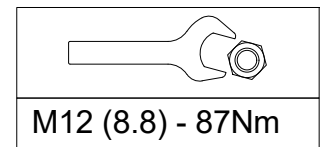
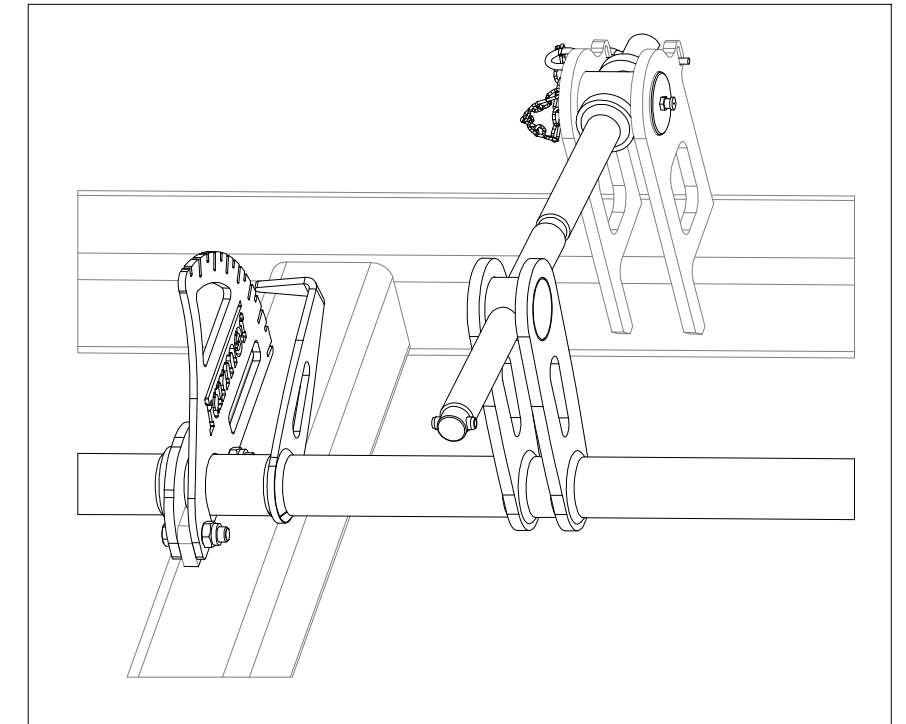
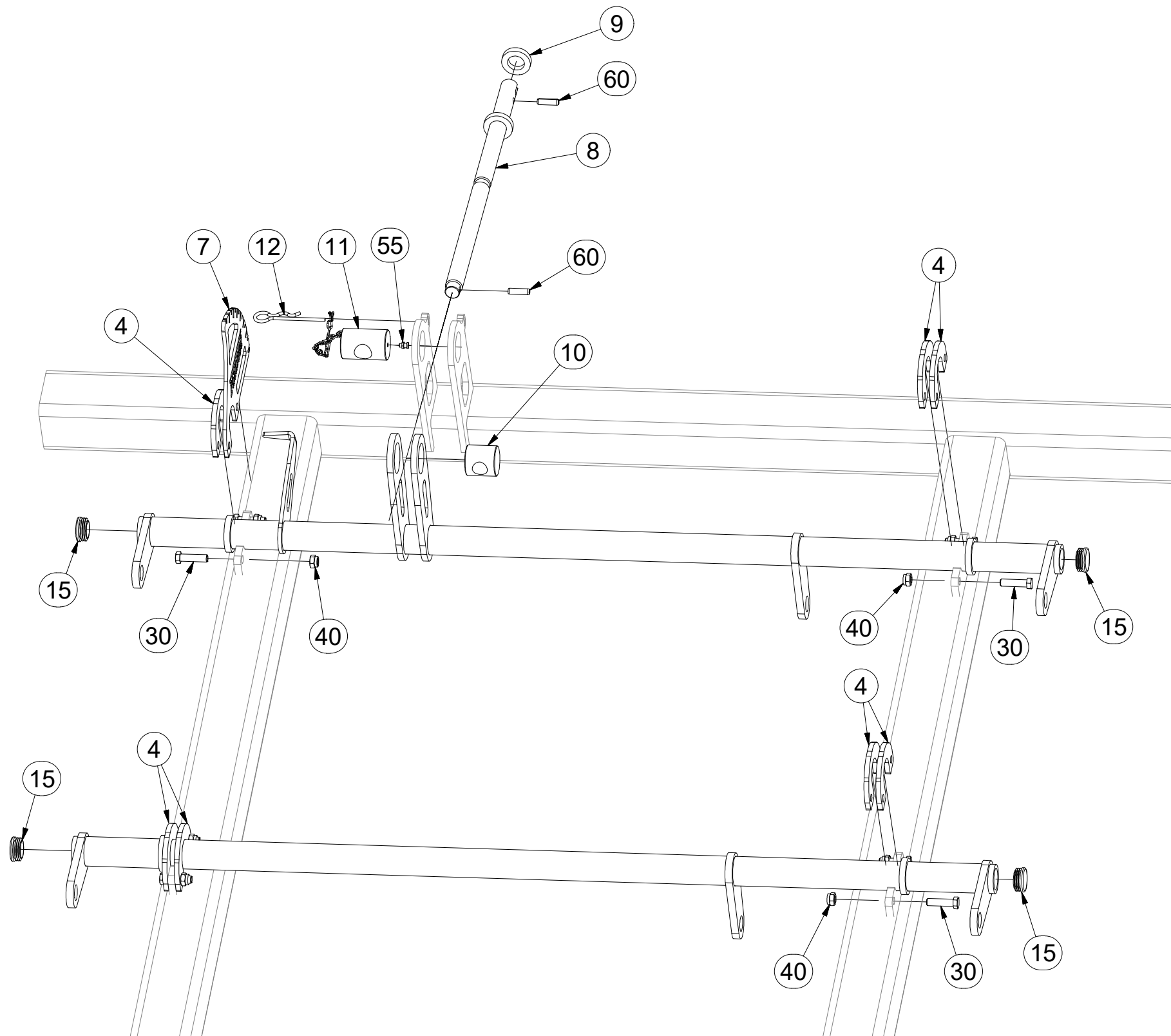
ⒸB SET OF PLOUGHSHARE CONTROL

ⒸU КОМПЛЕКТ УПРАВЛЕНИЯ ЛАП

ⒸL ZESTAW STEROWANIA RADLICAMI



3005538



Pos.	Part Number	Pcs.
4	4005332	21
7	4005335	3
8	4007654	3
9	9002560	3
10	4005340	3
11	4005355	3
12	m09988	3
15	m10130	12
30	m06077	24
40	m04301	24
55	m10451	3
60	m10736	6

Ⓒ SADA RADLIC

Ⓓ SATZ PFLUGSCHAREN

Ⓕ KIT DE SOCS

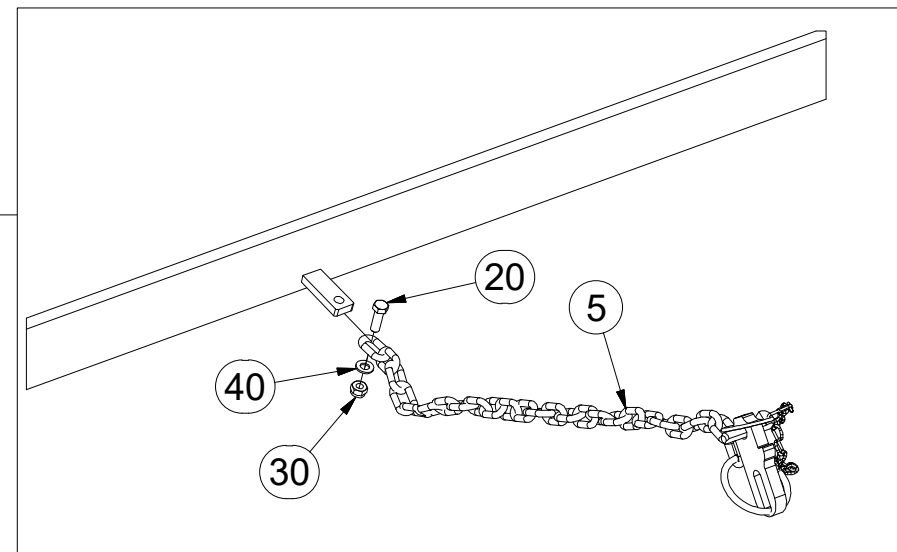
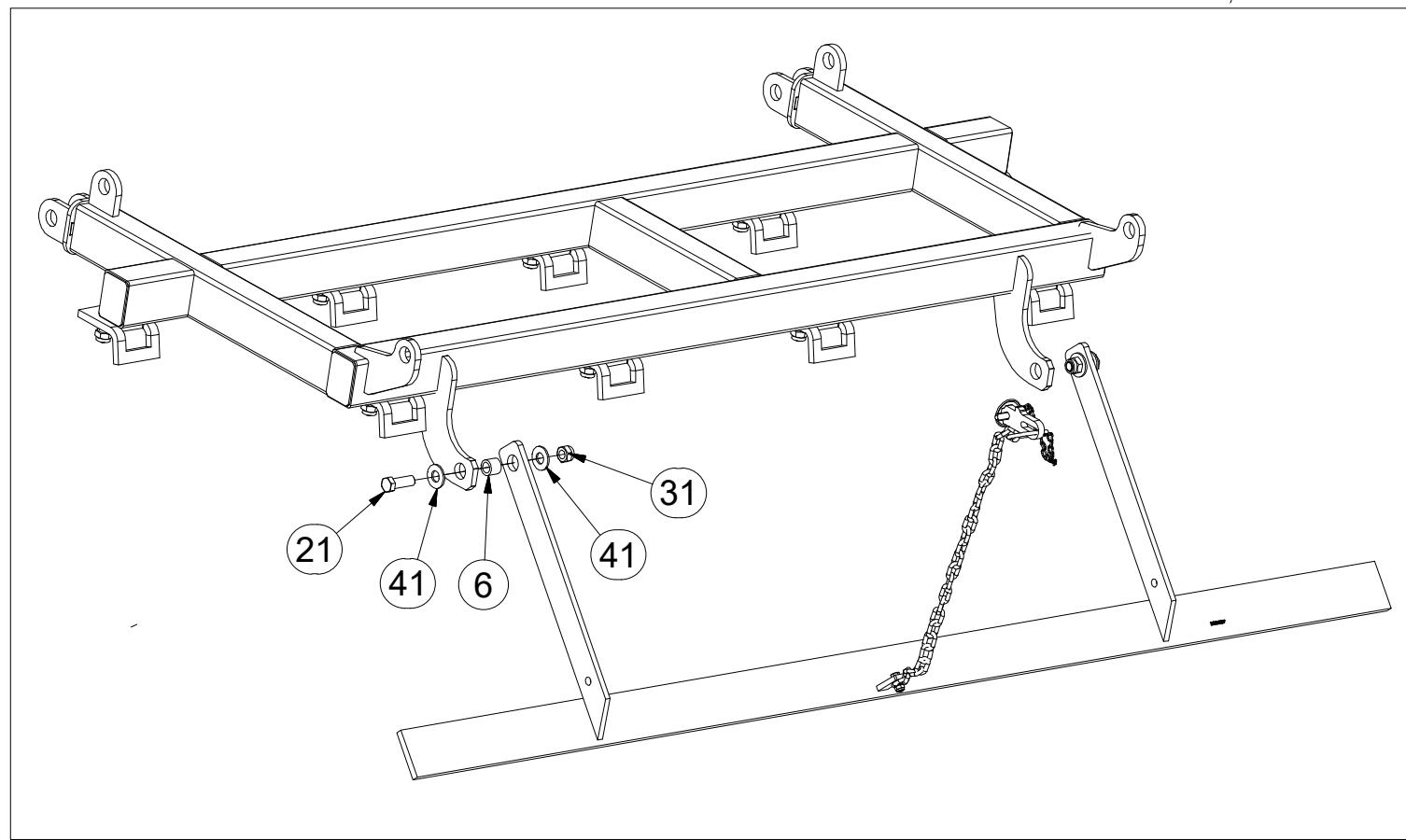
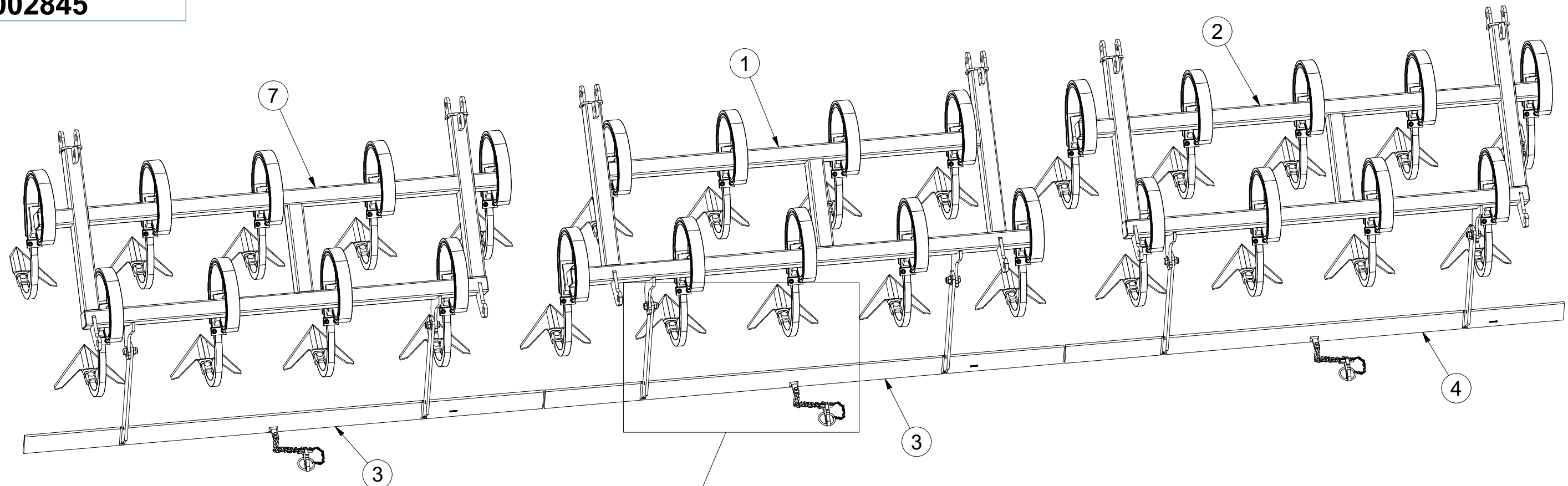
Ⓖ SET OF PLOUGHSHARES

Ⓡ КОМПЛЕКТ ЛАП

Ⓢ ZESTAW REDLIC



3002845



Pos.	Part Number	Pcs.
1	3002834	1
2	3007736	1
3	3002557	2
4	3002556	1
5	4001641	3
6	4004451	6
7	3007419	1
20	m01092	3
21	m02254	6
30	m04503	3
31	m03683	6
40	m01203	3
41	m05651	12

ⒸZ SADA RADLIC

Ⓓ SCHARSATZ

Ⓕ KIT DE SOCS

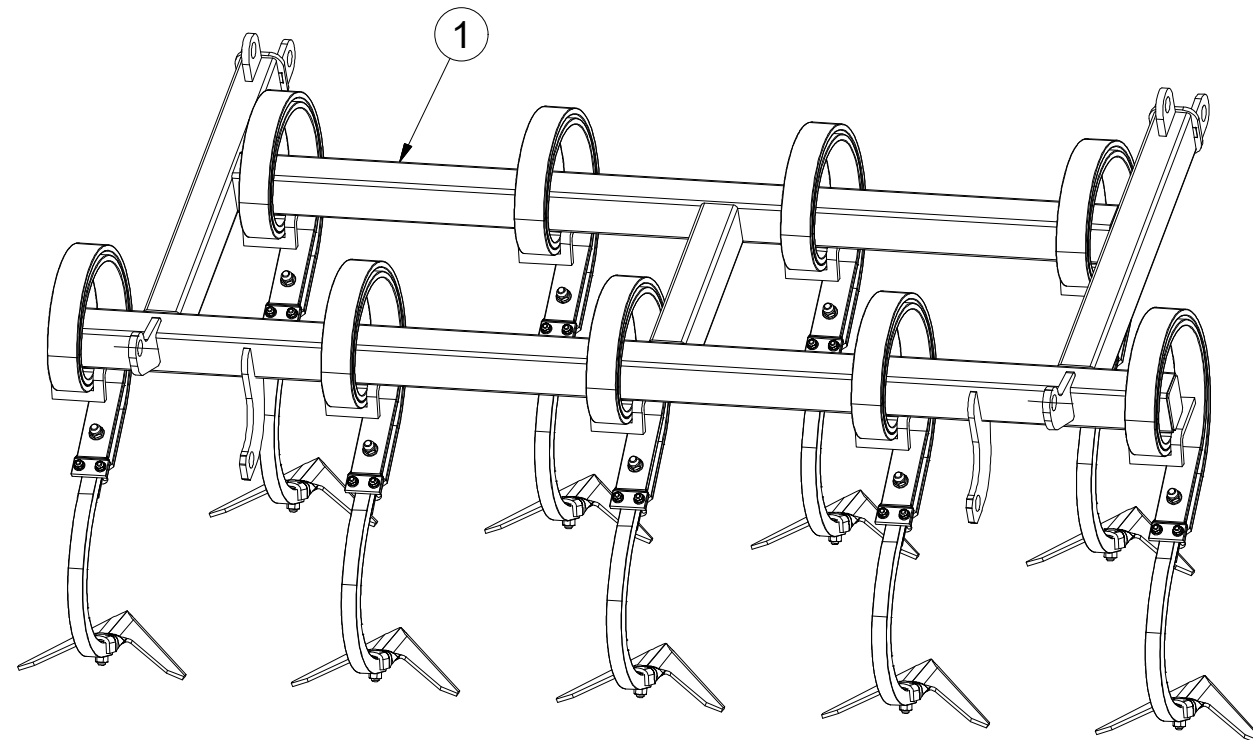
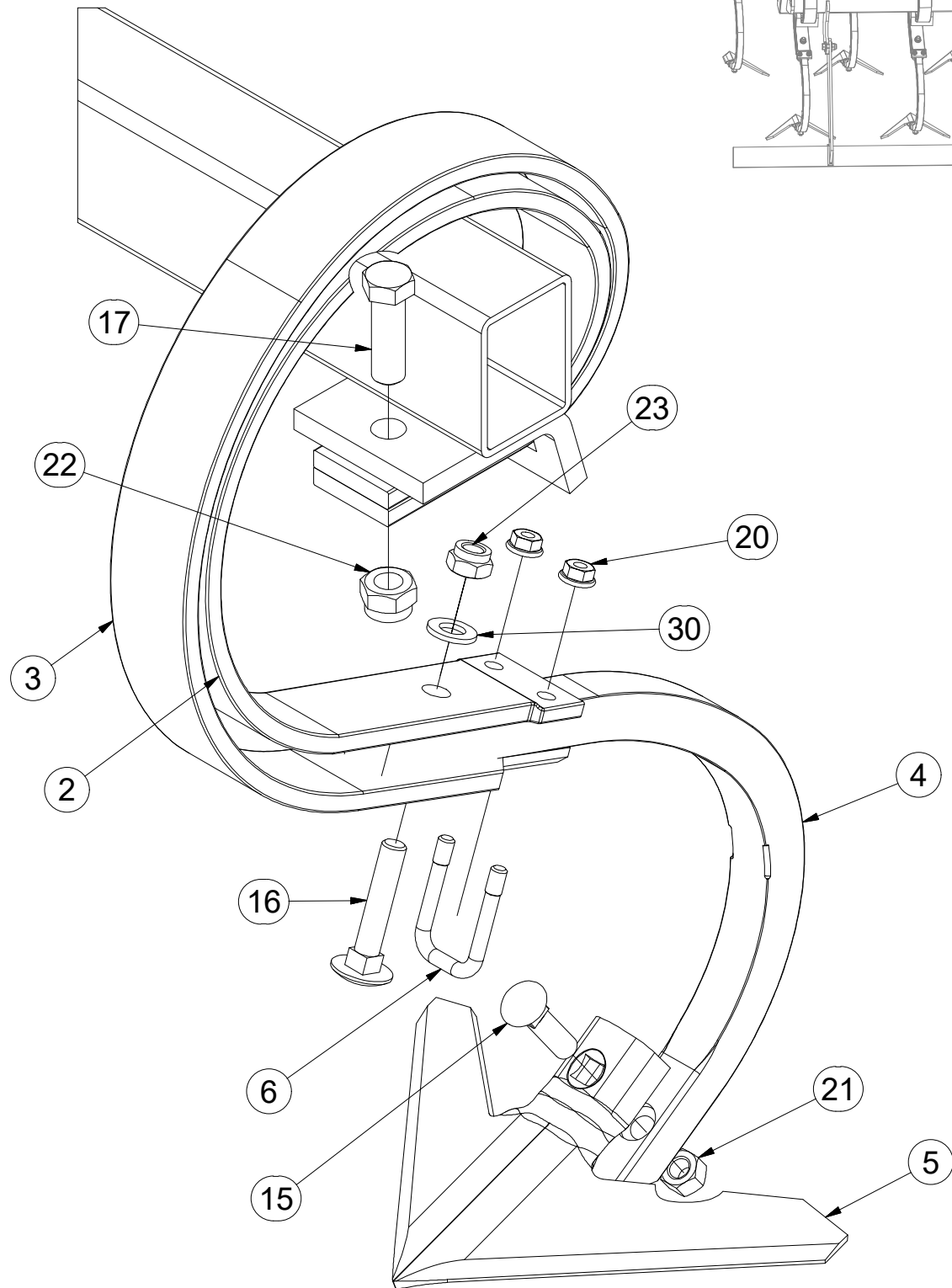
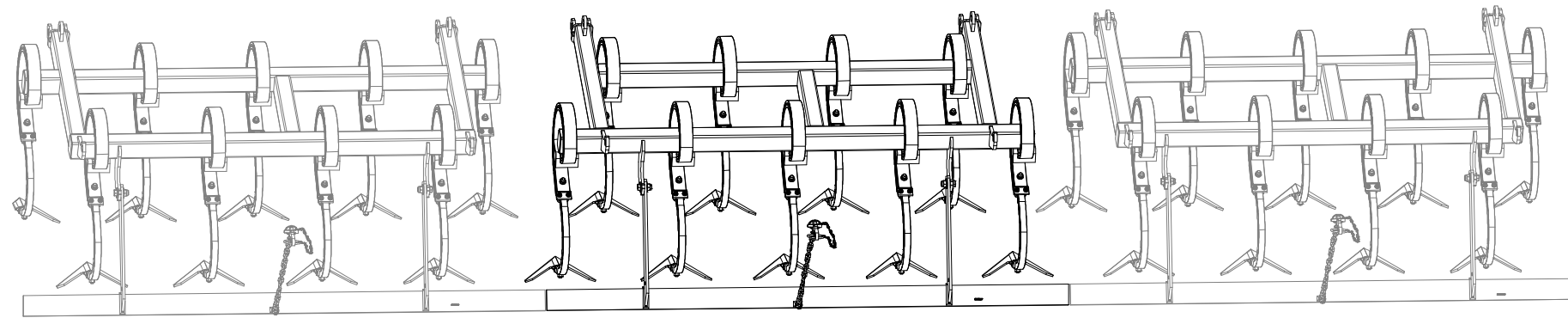
ⒸB SET OF PLOUGHSHARES

ⒸU КОМПЛЕКТ ЛАП

ⒸL ZESTAW REDLIC



3002834



Pos.	Part Number	Pcs.
1	2000363	1
2	3000300	9
3	3000301	9
4	3002818	9
5	3000236-KOO	9
6	m09995	9
15	m10440	9
16	m11600	9
17	m04355	9
20	m06156	18
21	m10439	9
22	m03683	9
23	m04301	9
30	m01214	9

Ⓒ SADA RADLIC

Ⓓ SCHARSATZ

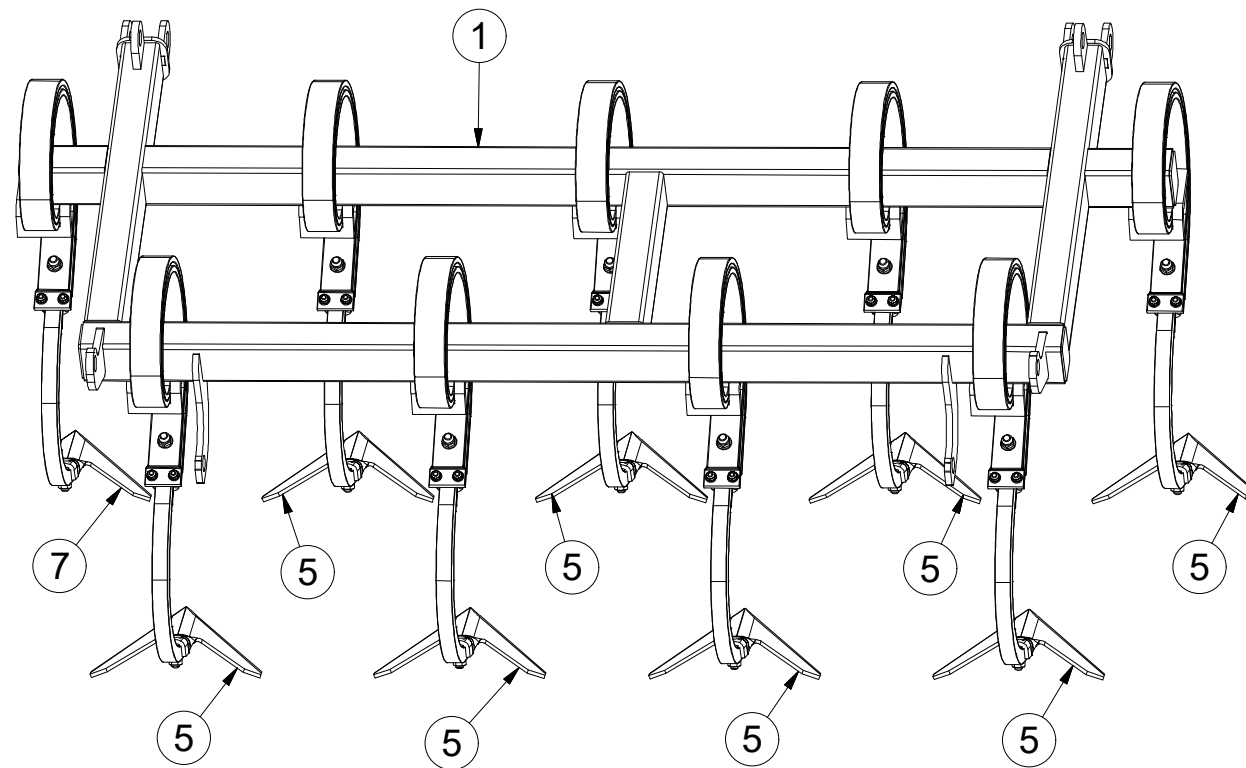
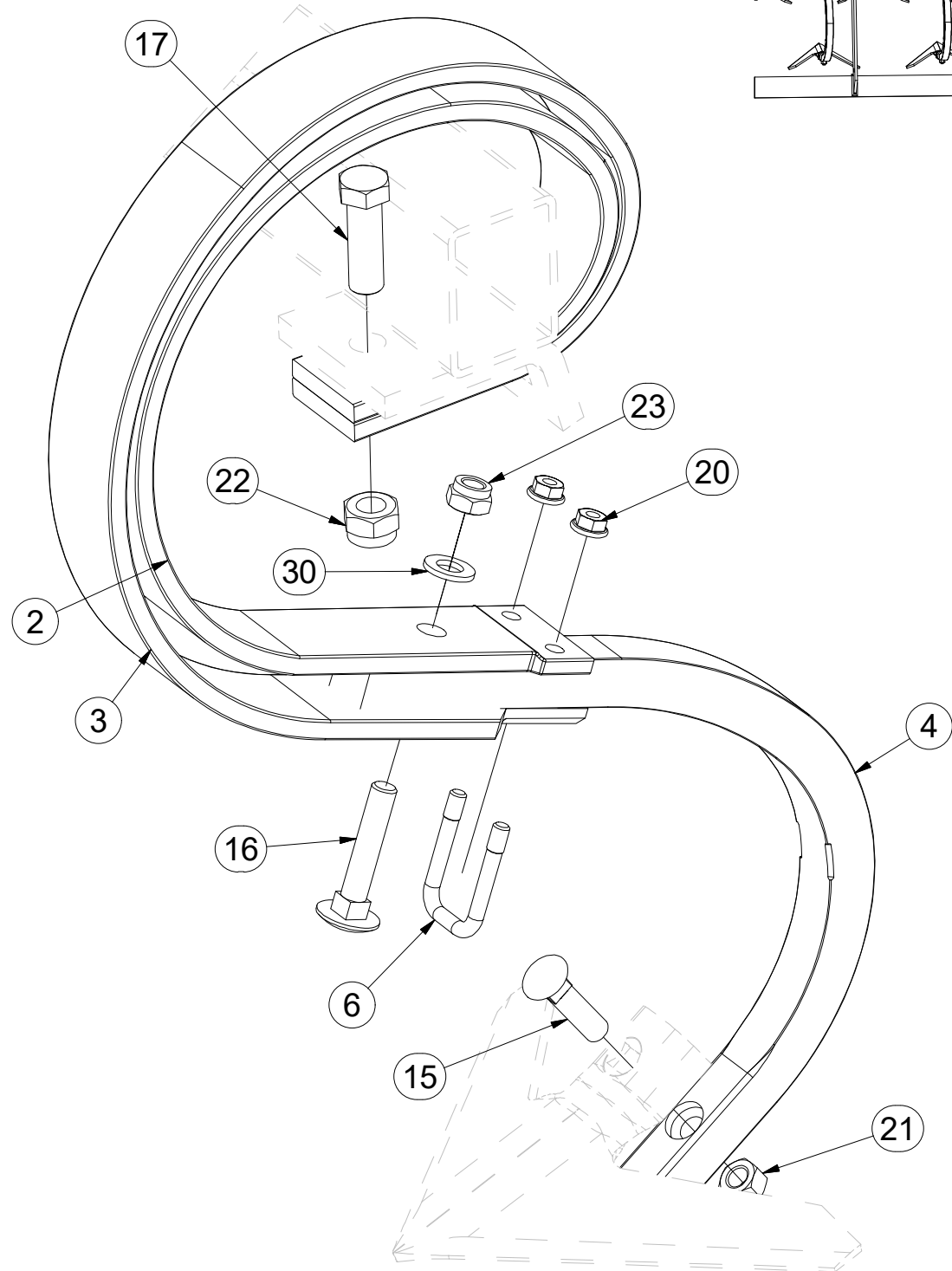
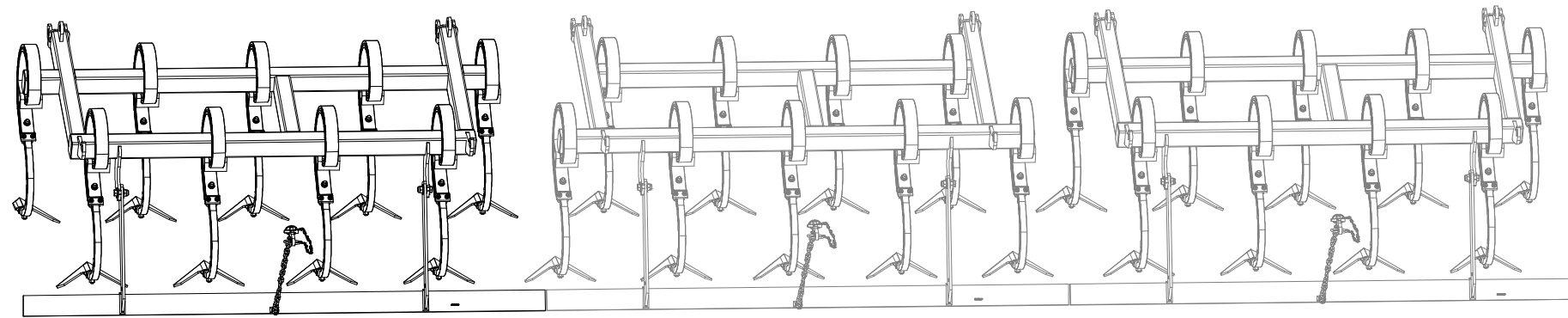
Ⓕ KIT DE SOCS

3007419

Ⓖ SET OF PLOUGHSHARES

Ⓡ КОМПЛЕКТ ЛАП

Ⓢ ZESTAW REDLIC



Pos.	Part Number	Pcs.
1	2000364	1
2	3000300	9
3	3000301	9
4	3002818	9
5	3000236-KOO	8
6	m09995	9
7	4007280	1
15	m10440	9
16	m11600	9
17	m04355	9
20	m06156	18
21	m10439	9
22	m03683	9
23	m04301	9
30	m01214	9

ⒸZ SADA RADLIC

Ⓓ SCHARSATZ

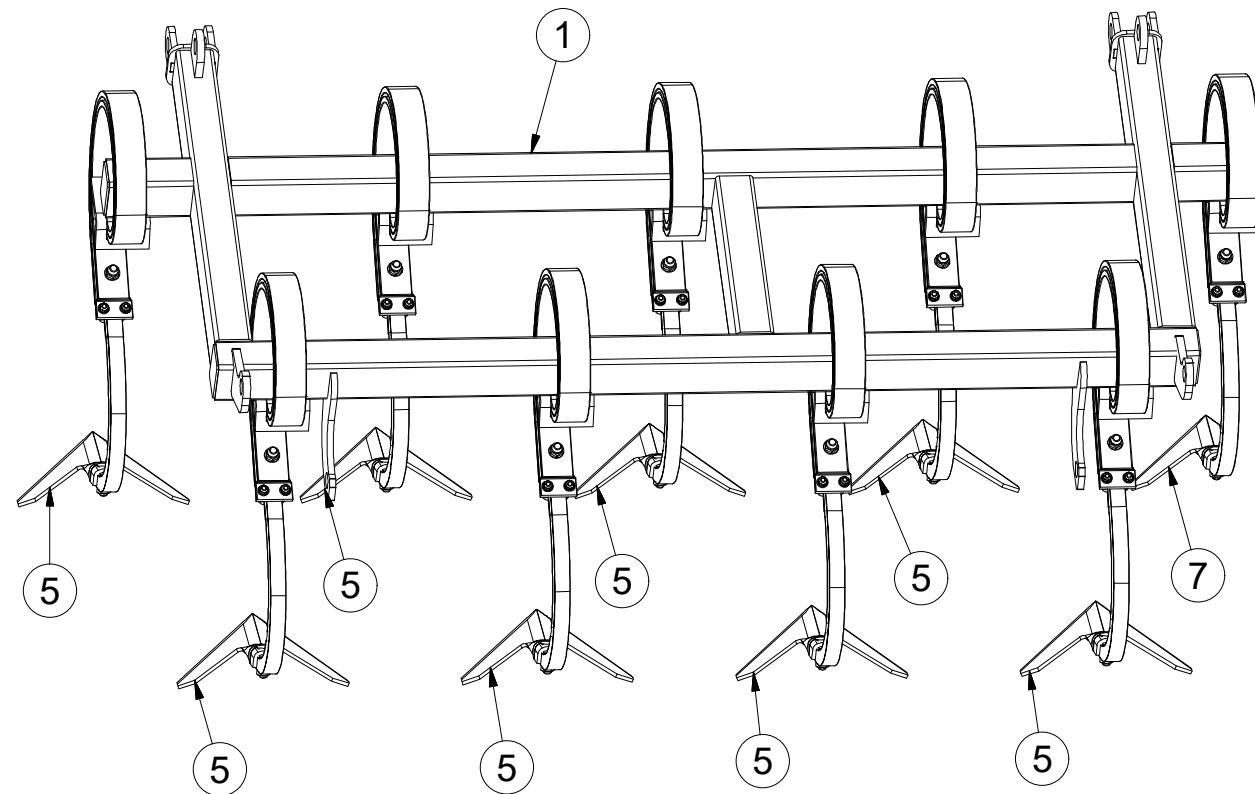
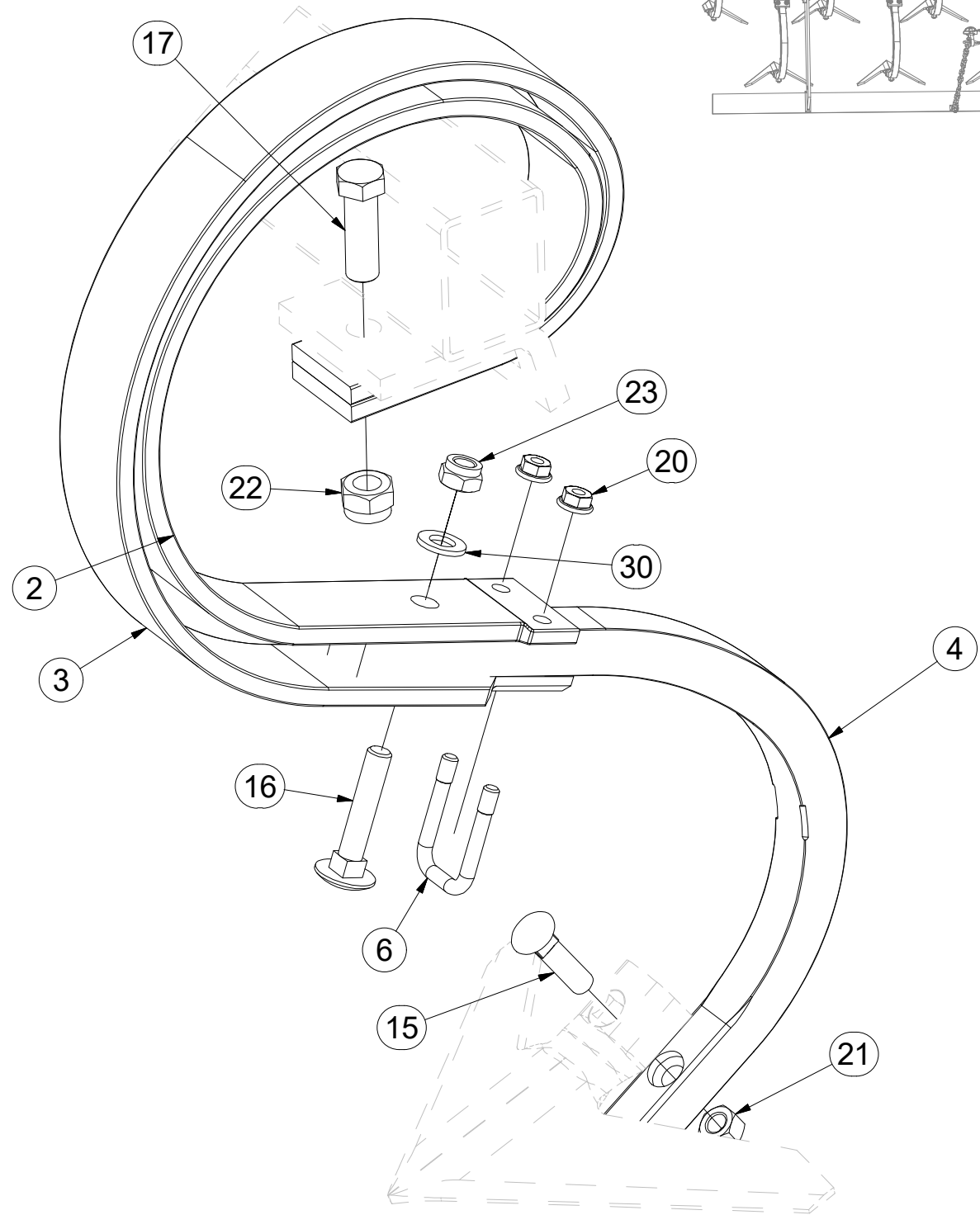
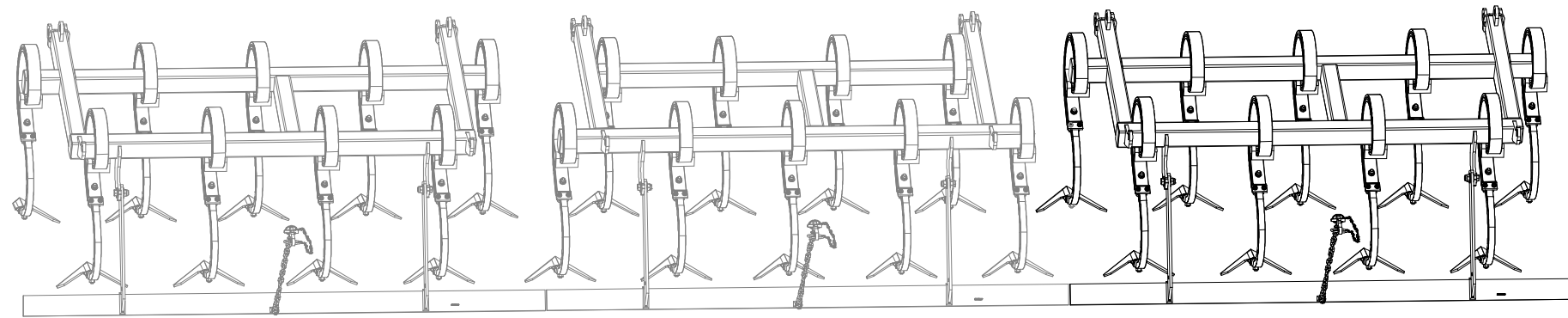
Ⓕ KIT DE SOCS

3007736

ⒼB SET OF PLOUGHSHARES

ⒺU КОМПЛЕКТ ЛАП

ⒽL ZESTAW REDLIC



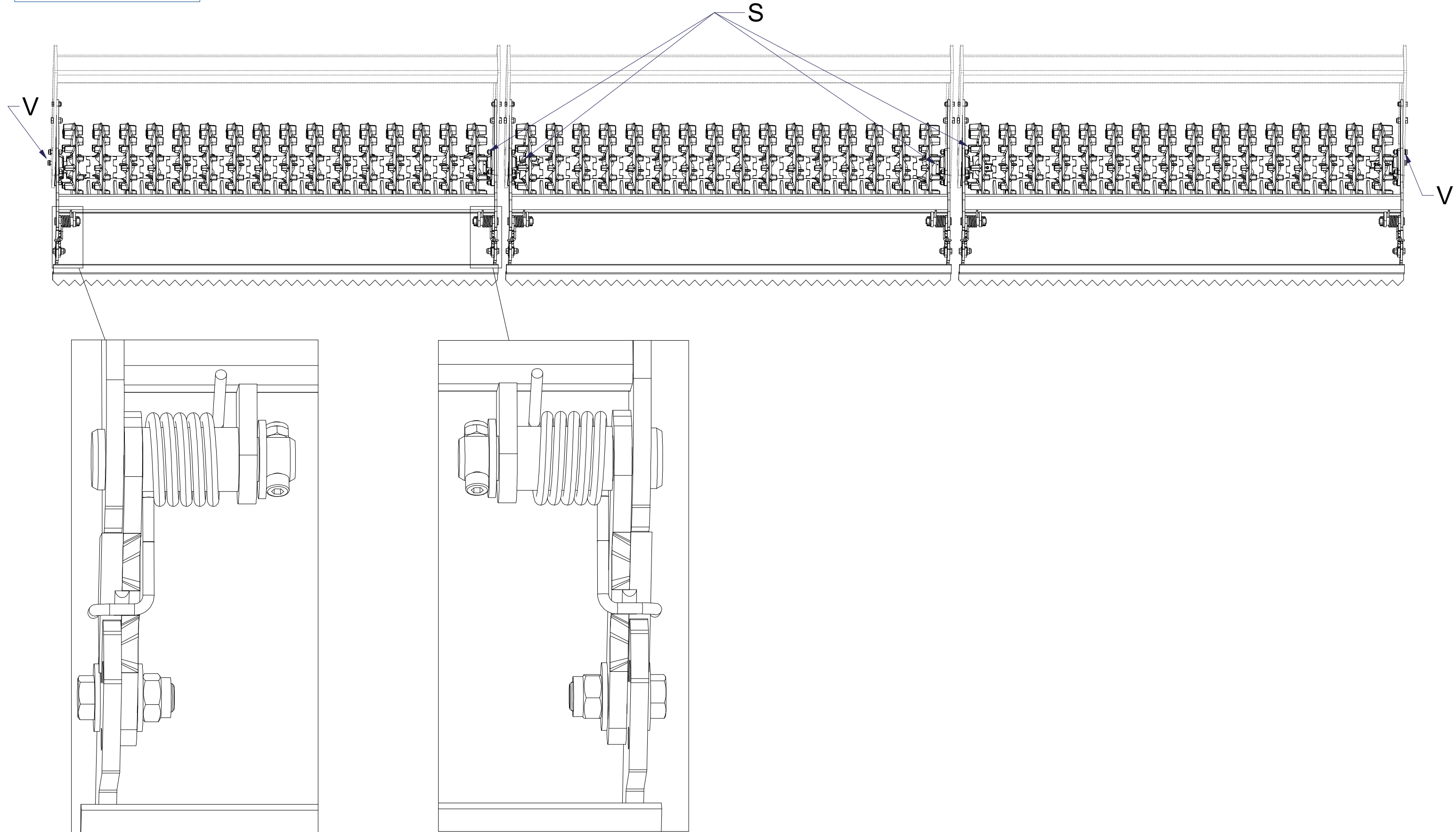
Pos.	Part Number	Pcs.
1	2000364	1
2	3000300	9
3	3000301	9
4	3002818	9
5	3000236-KOO	8
6	m09995	9
7	4007281	1
15	m10440	9
16	m11600	9
17	m04355	9
20	m06156	18
21	m10439	9
22	m03683	9
23	m04301	9
30	m01214	9

- Ⓒ SADA ZADNÍCH VÁLCŮ
- Ⓓ SATZ HINTERE WALZEN
- Ⓕ KIT DE ROULEAUX ARRIÈRE

- Ⓖ SET OF REAR ROLLERS
- Ⓡ КОМПЛЕКТ ЗАДНИХ КАТКОВ
- Ⓟ ZESTAW TYLNYCH WAŁÓW



3004843

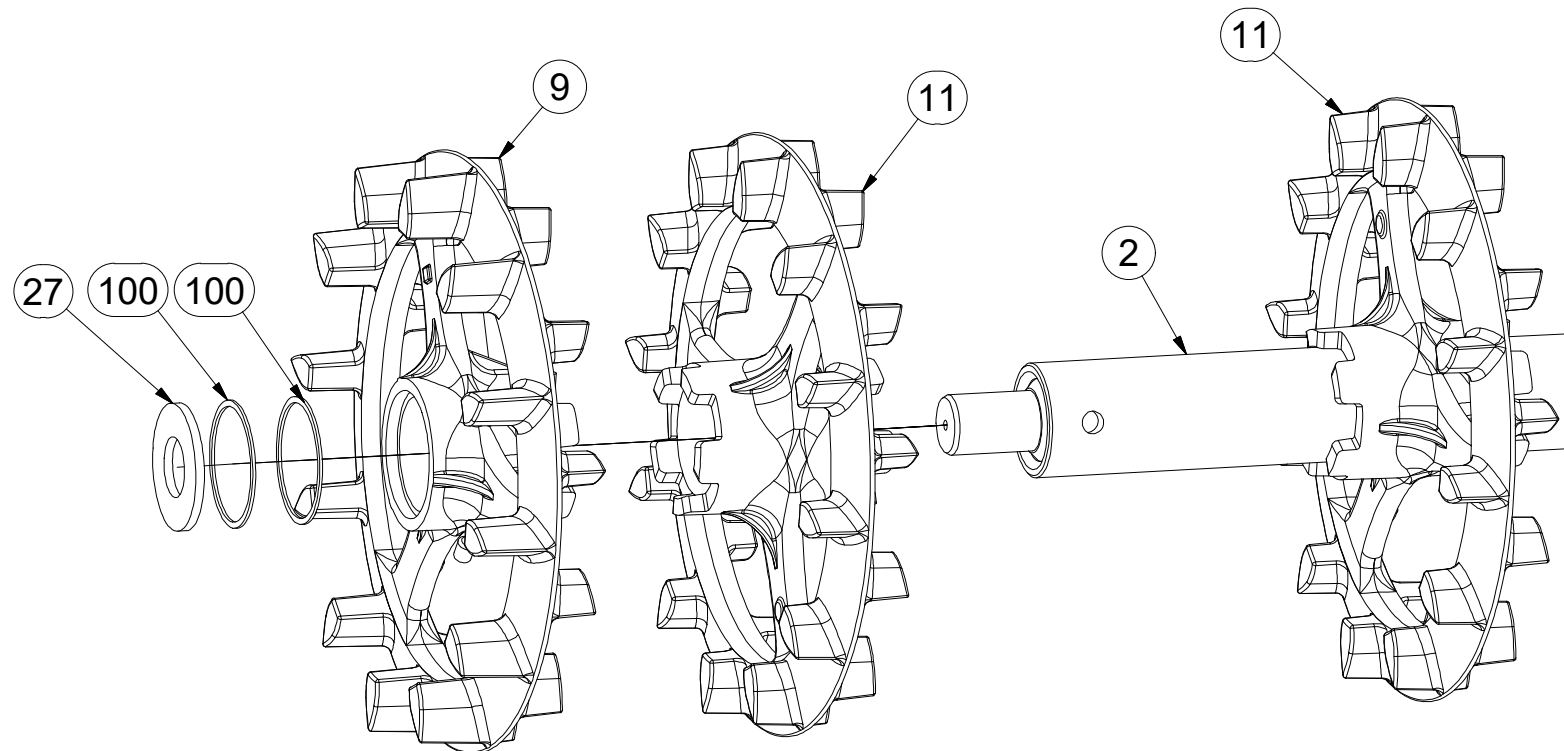
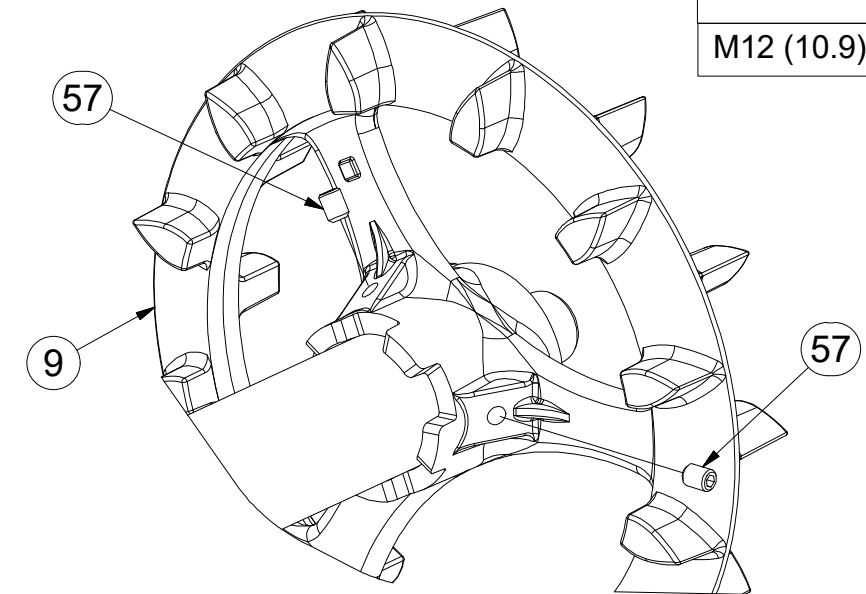
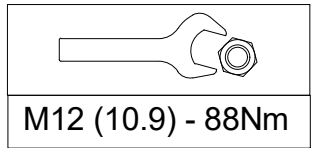
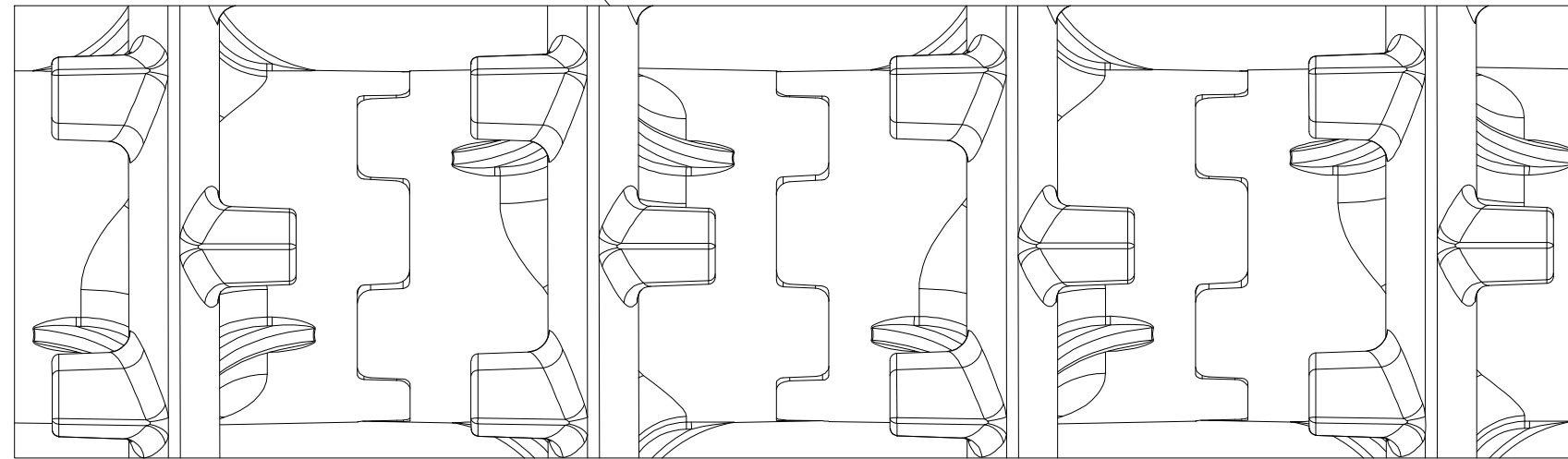
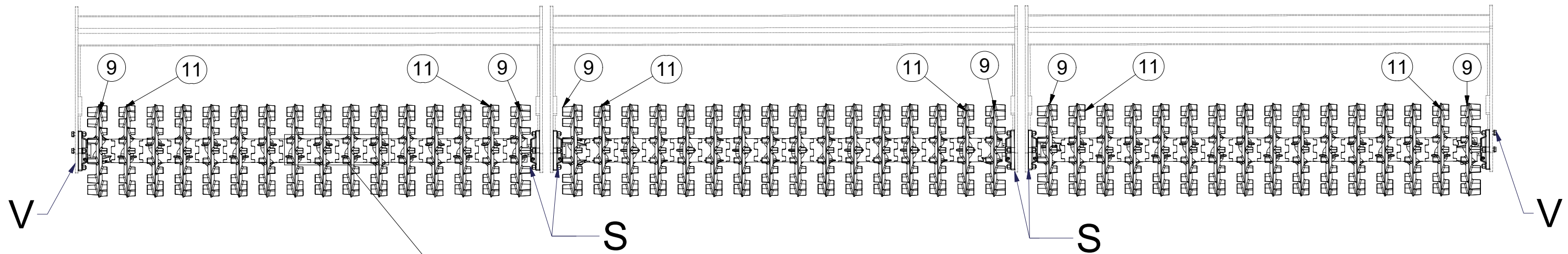


CZ SADA ZADNÍCH VÁLCŮ
 D SATZ HINTERE WALZEN
 F KIT DE ROULEAUX ARRIÈRE

GB SET OF REAR ROLLERS
 RU КОМПЛЕКТ ЗАДНИХ КАТКОВ
 PL ZESTAW TYLNYCH WAŁÓW



3004843



Pos.	Part Number	Pcs.
2	3001805	3
9	4009333	6
11	9002944	42
27	4016995	6
57	m13958	12
100	4010015	12

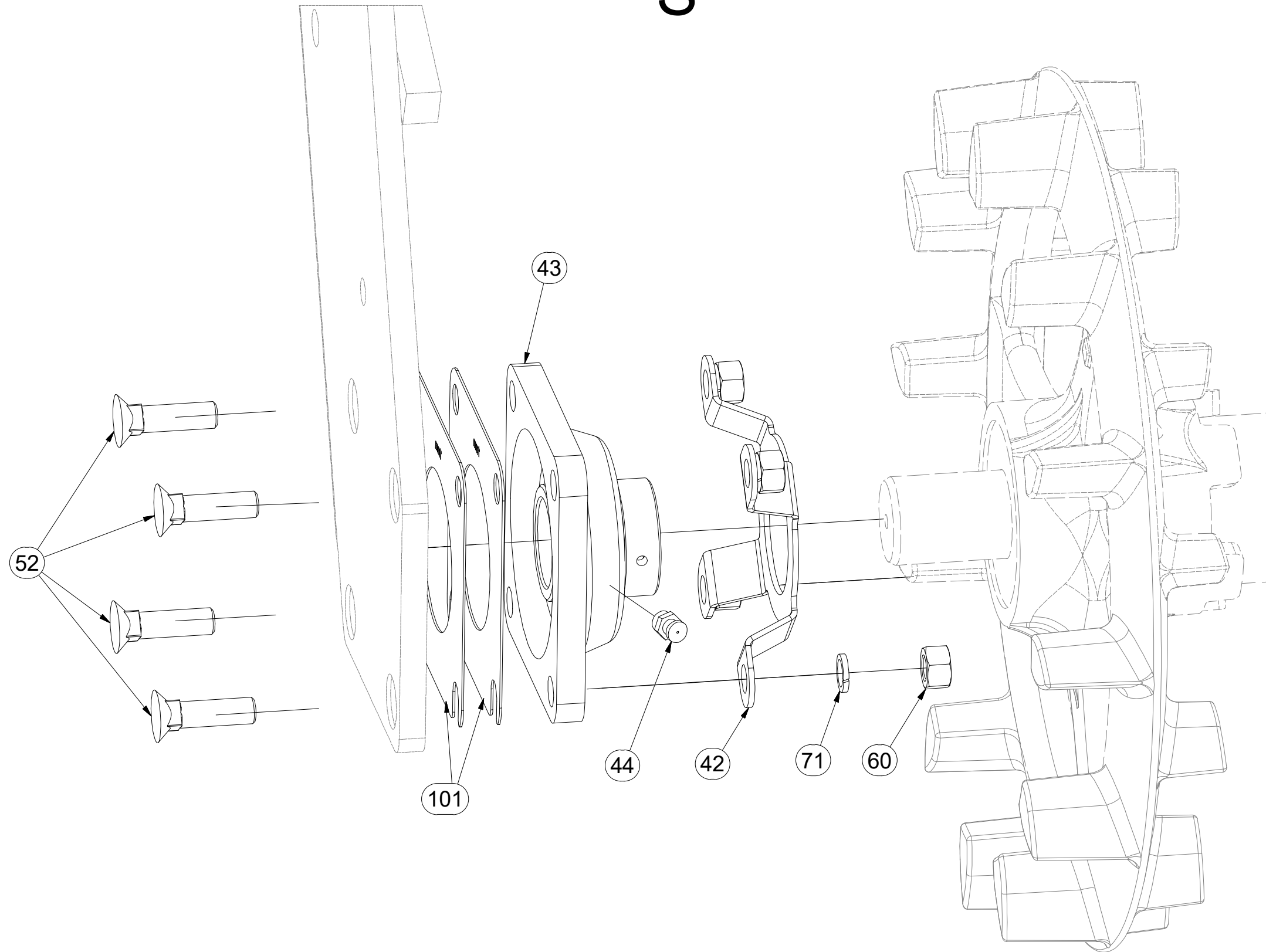
- Ⓒ SADA ZADNÍCH VÁLCŮ
- Ⓓ SATZ HINTERE WALZEN
- Ⓕ KIT DE ROULEAUX ARRIÈRE

- Ⓖ SET OF REAR ROLLERS
- Ⓡ КОМПЛЕКТ ЗАДНИХ КАТКОВ
- Ⓟ ZESTAW TYLNYCH WAŁÓW



3004843

S



M12 (8.8) - 87Nm
KM10 - 15Nm


Pos.	Part Number	Pcs.
42	m12337	6
43	m09687	6
44	m10448	6
52	m03519	20
60	m01305	24
71	m03988	24
101	4016809	12

- Ⓒ SADA ZADNÍCH VÁLCŮ
- Ⓓ SATZ HINTERE WALZEN
- Ⓕ KIT DE ROULEAUX ARRIÈRE

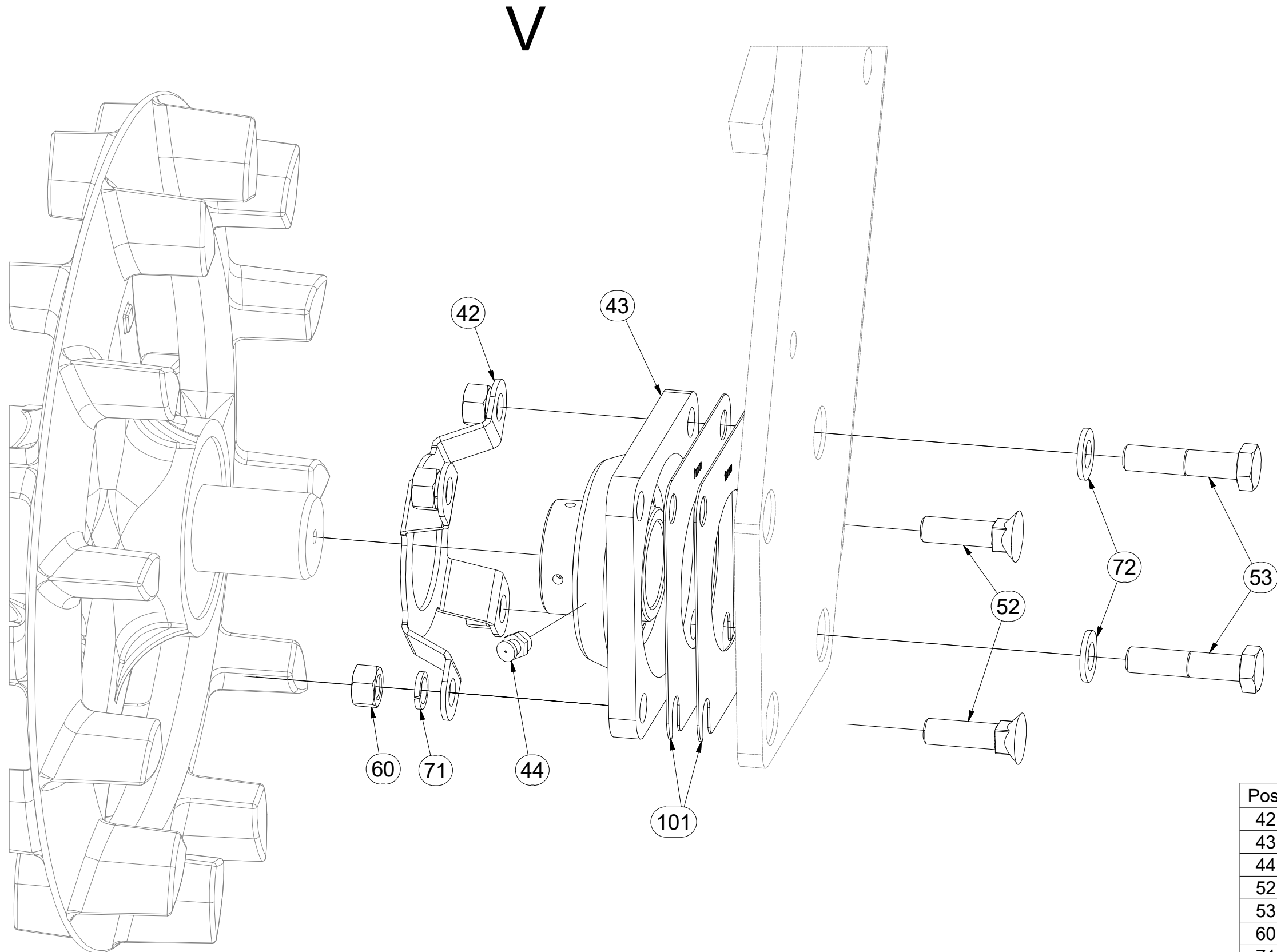
- Ⓖ SET OF REAR ROLLERS
- Ⓡ КОМПЛЕКТ ЗАДНИХ КАТКОВ
- Ⓟ ZESTAW TYLNYCH WAŁÓW



3004843



M12 (8.8) - 87Nm
KM10 - 15Nm



Pos.	Part Number	Pcs.
42	m12337	6
43	m09687	6
44	m10448	6
52	m03519	20
53	m04412	4
60	m01305	24
71	m03988	24
72	m01214	4
101	4016809	12

ⒸZ SADA DORAZŮ ZADNÍCH SMYKŮ

Ⓓ ANSCHLAGSATZ FÜR HINTERE ACKERSCHLEPPEN

Ⓕ KIT DE BUTÉES DES NIVELEURS ARRIÈRE

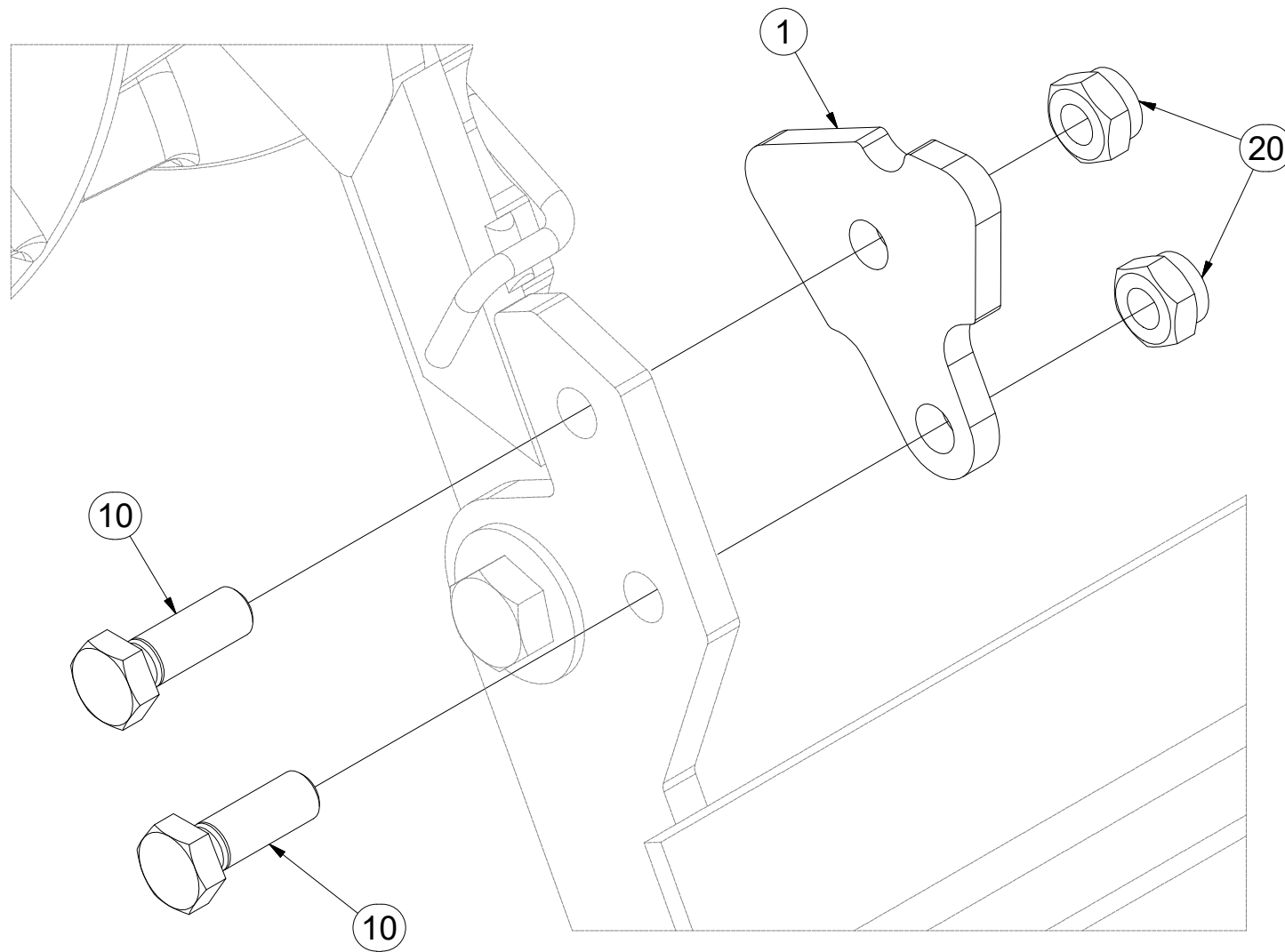
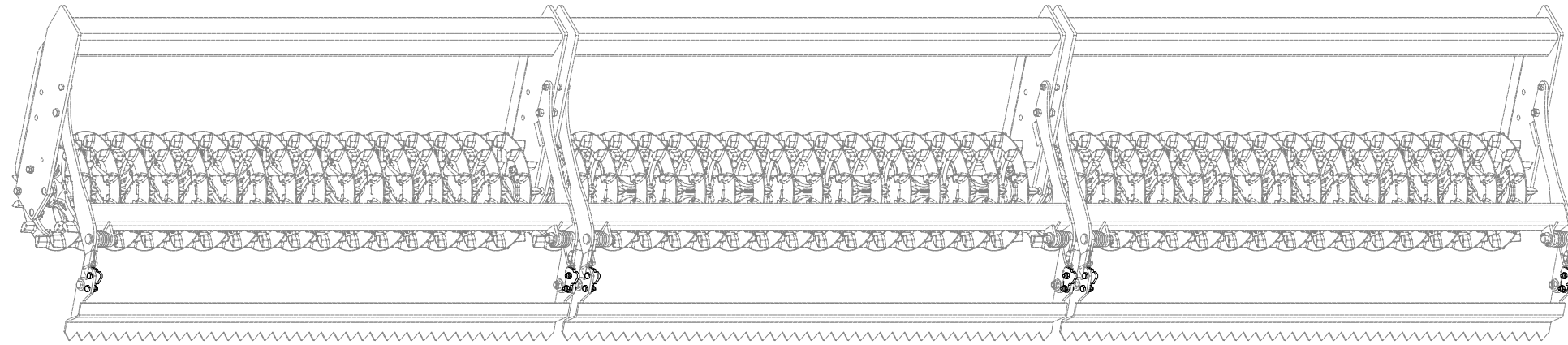
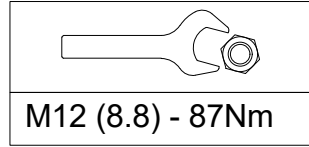
ⒼB SET OF REAR LEVELLING BAR STOPS

ⒺU КОМПЛЕКТ УПОРОВ ЗАДНИХ БОРОН

ⒼL ZESTAW DOCISKÓW TYLNYCH WŁÓK



3006133



Pos.	Part Number	Pcs.
1	4009757	6
10	m04343	12
20	m04301	12

ⒸZ NÁPRAVA NEBRŽDĚNÁ

Ⓓ NICHT GEBREMSTE ACHSE

Ⓕ ESSIEU NON FREINÉ

ⒸGB AXLE WITHOUT BRAKES

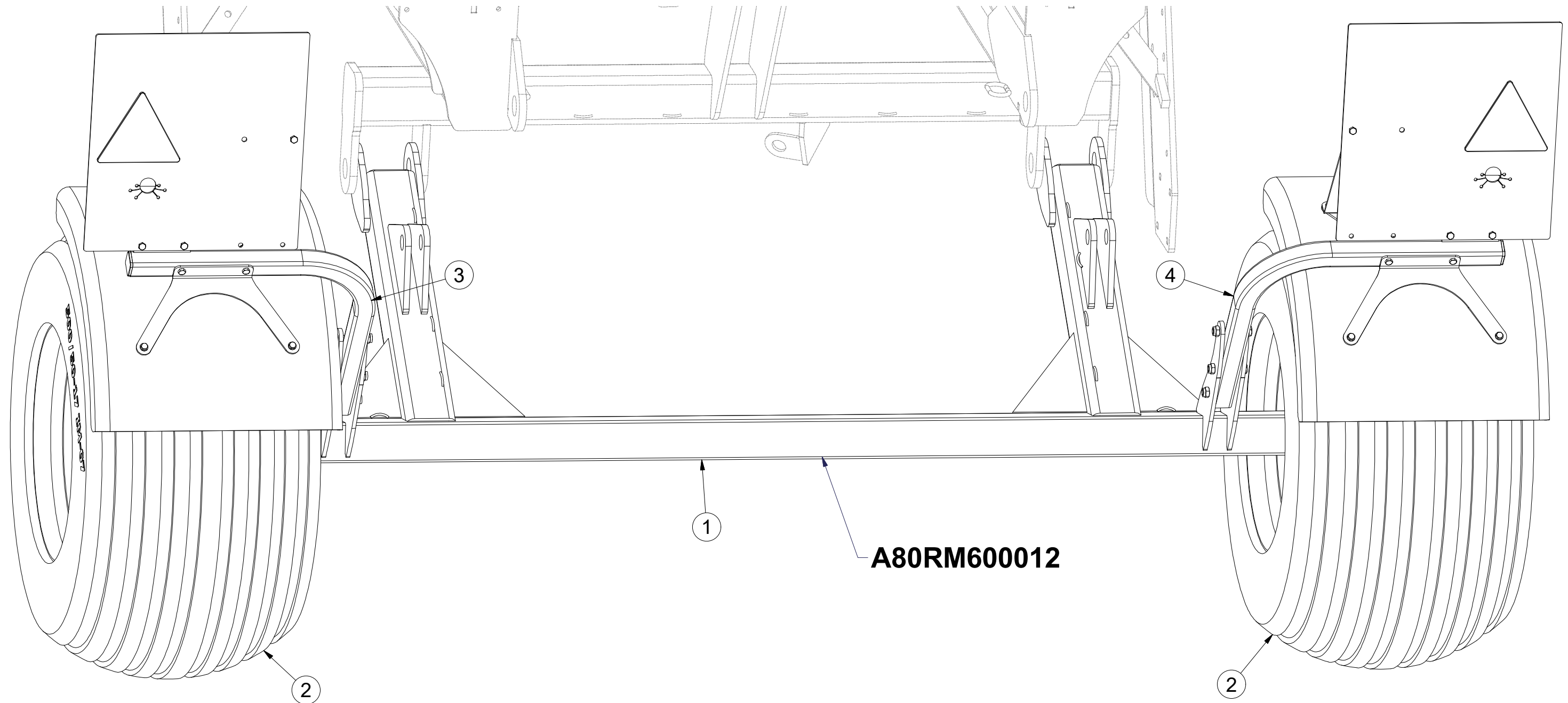
ⒸRU ОСЬ БЕЗ ТОРМОЗА

ⒸPL OŚ NIEHAMOWANA



3009010

Pos.	Part Number	Pcs.
1	3009011	1
2	m14895	2
4	3007290	1
3	3007289	1



Ⓒ NÁPRAVA NEBRŽDĚNÁ

Ⓓ NICHT GEBREMSTE ACHSE

Ⓕ ESSIEU NON FREINÉ

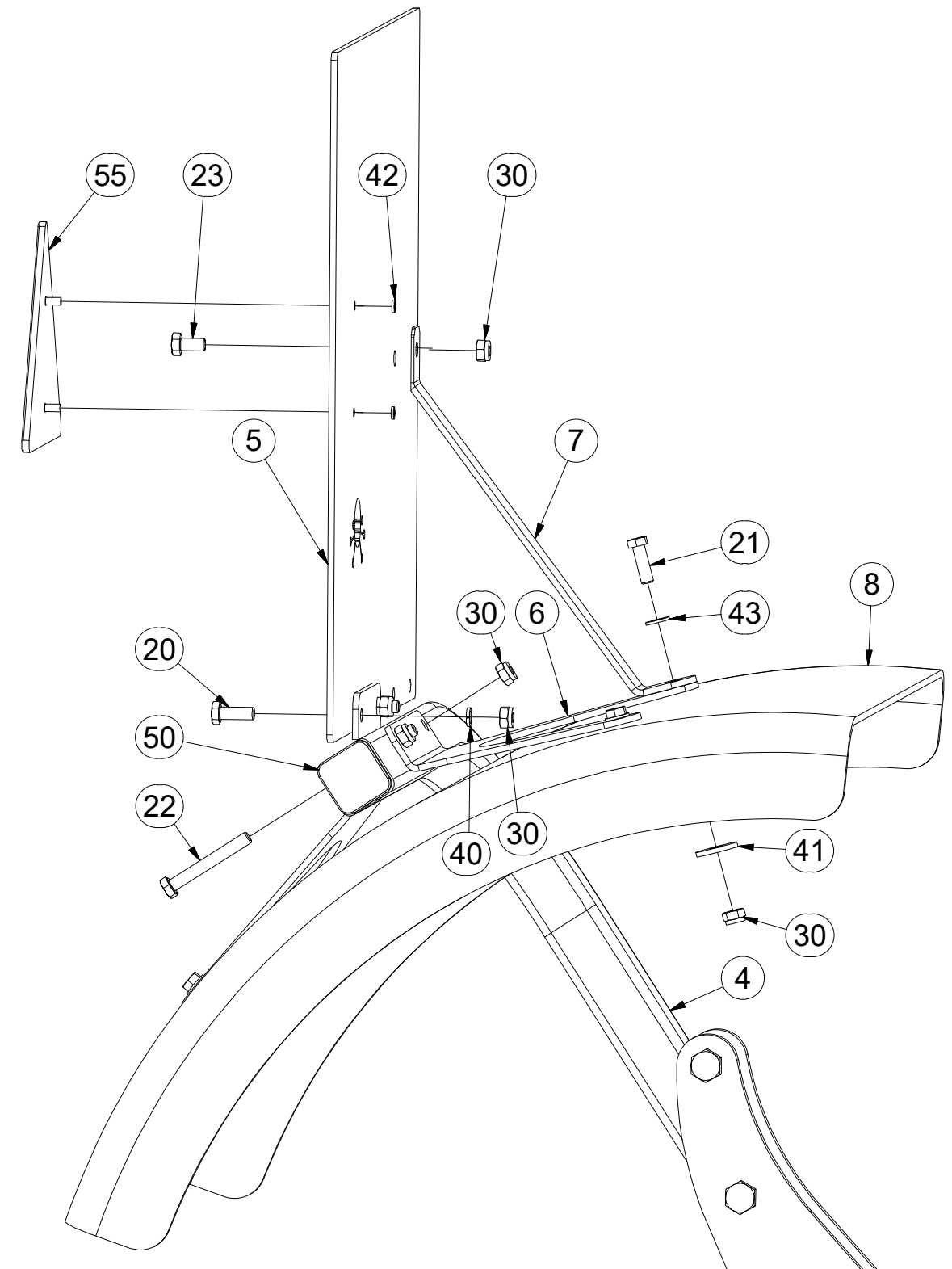
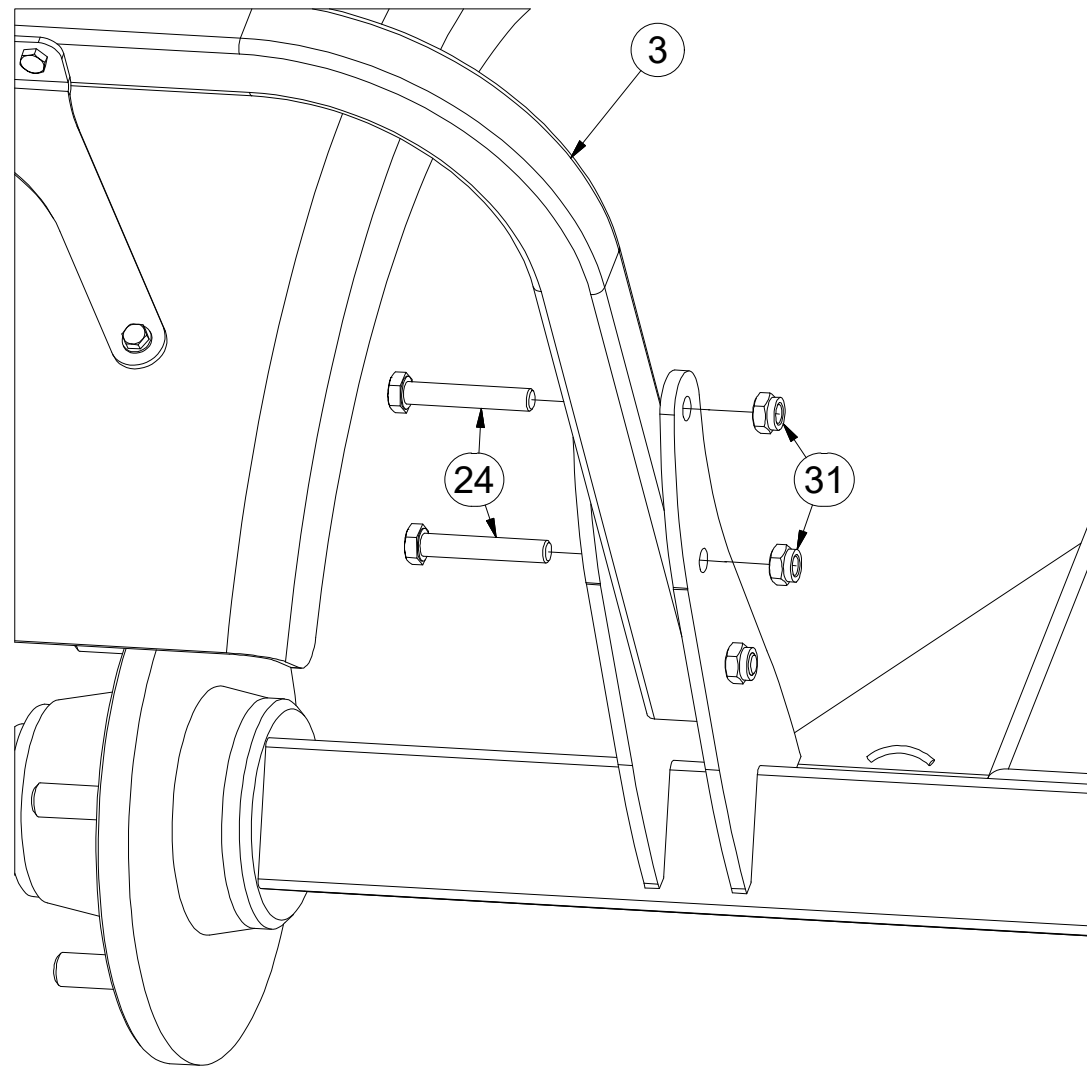
Ⓒ AXLE WITHOUT BRAKES

Ⓓ ОСЬ БЕЗ ТОРМОЗА

Ⓕ ОŚ NIEHAMOWANA



3009010



Pos.	Part Number	Pcs.	Pos.	Part Number	Pcs.
3	3007289	1	23	m04553	2
4	3007290	1	24	m14266	6
5	4014031	2	30	m04503	18
6	4014027	4	31	m04301	6
7	4014030	2	40	m01202	4
8	m09983	2	41	m07936	8
20	m01090	4	42	m01197	4
21	m01092	8	43	m01203	8
22	m14355	4	50	m12689	2
			55	m02497	2

ⒸZ NÁPRAVA

ⒹACHSE

ⒻESSIEU

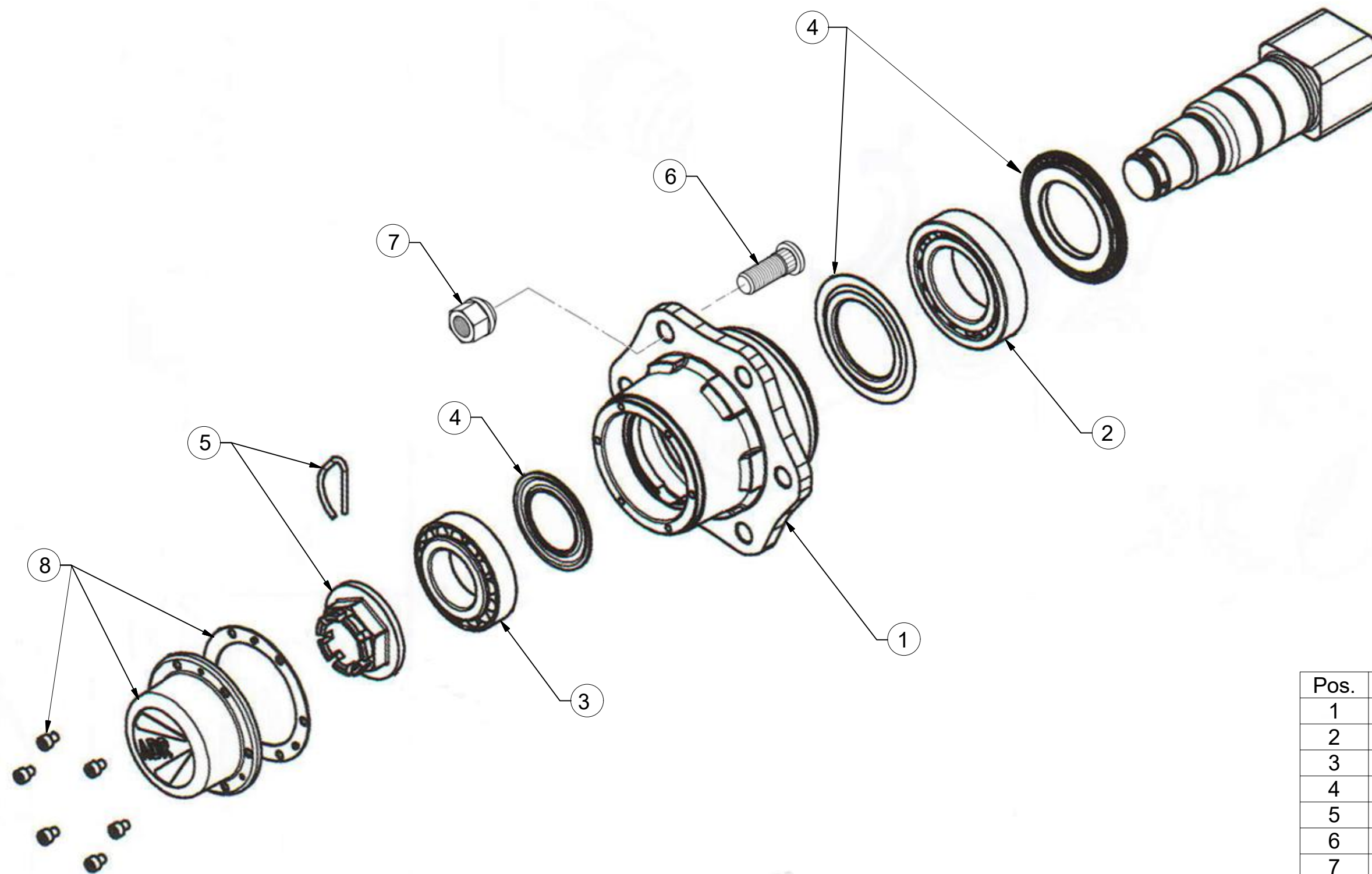
ⒼB AXLE

ⒶO OCB

ⒶO OS



A80RM600



Pos.	Part Number	Pcs.
1	m12567	2
2	m07153	2
3	m07154	2
4	m12565	2
5	m08168	2
6	m08148	12
7	m08163	12
8	m12566	2

Ⓒ SADA TBZ

Ⓓ SET TBZ

Ⓕ KIT TBZ

Ⓒ SET TBZ

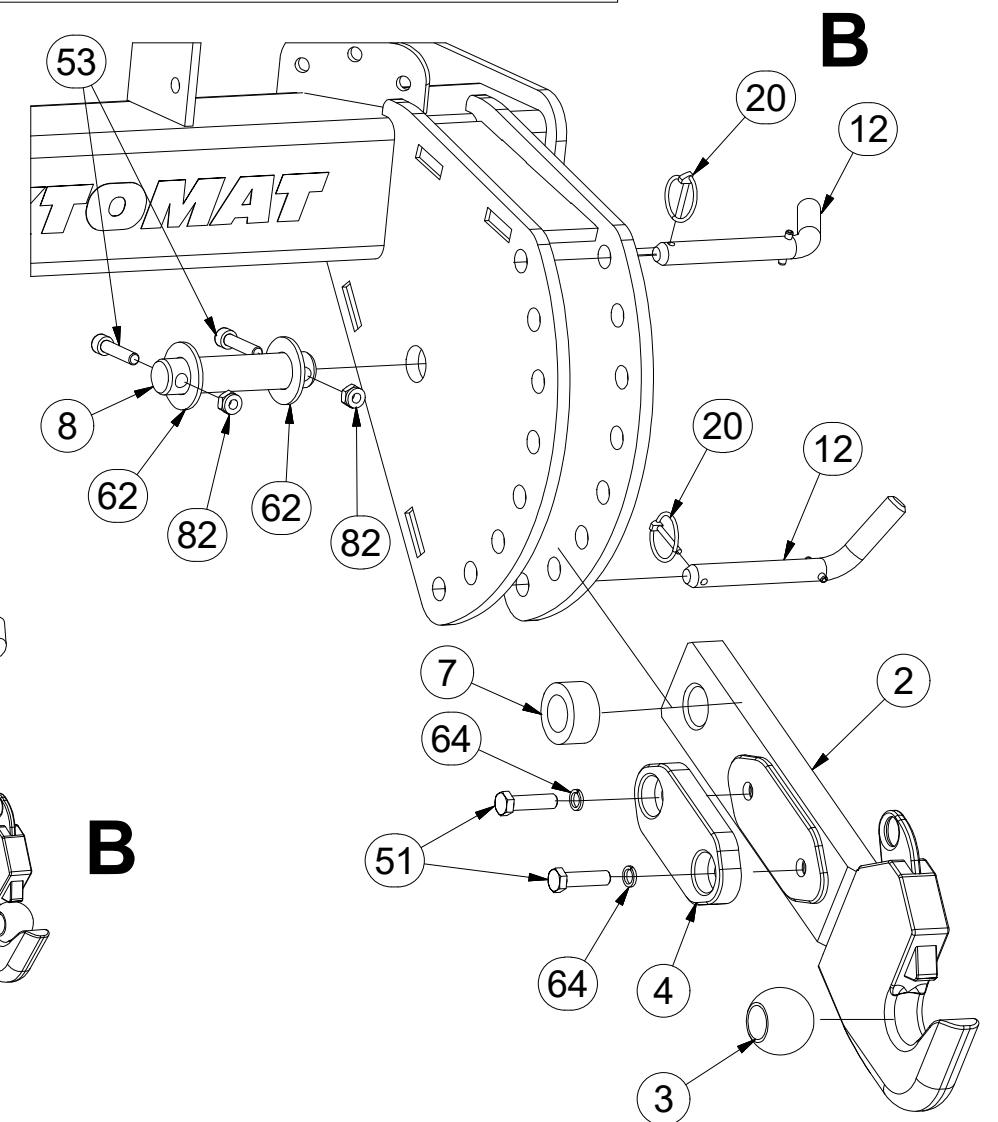
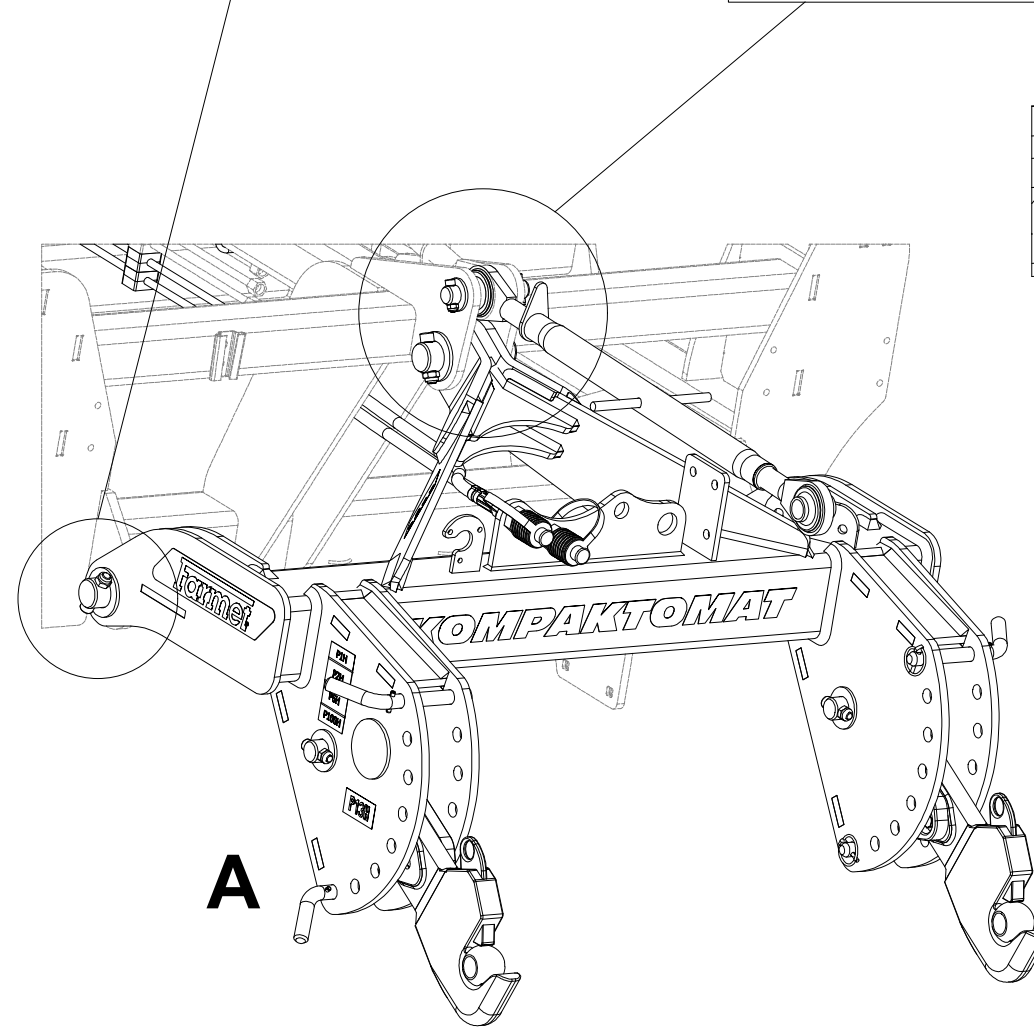
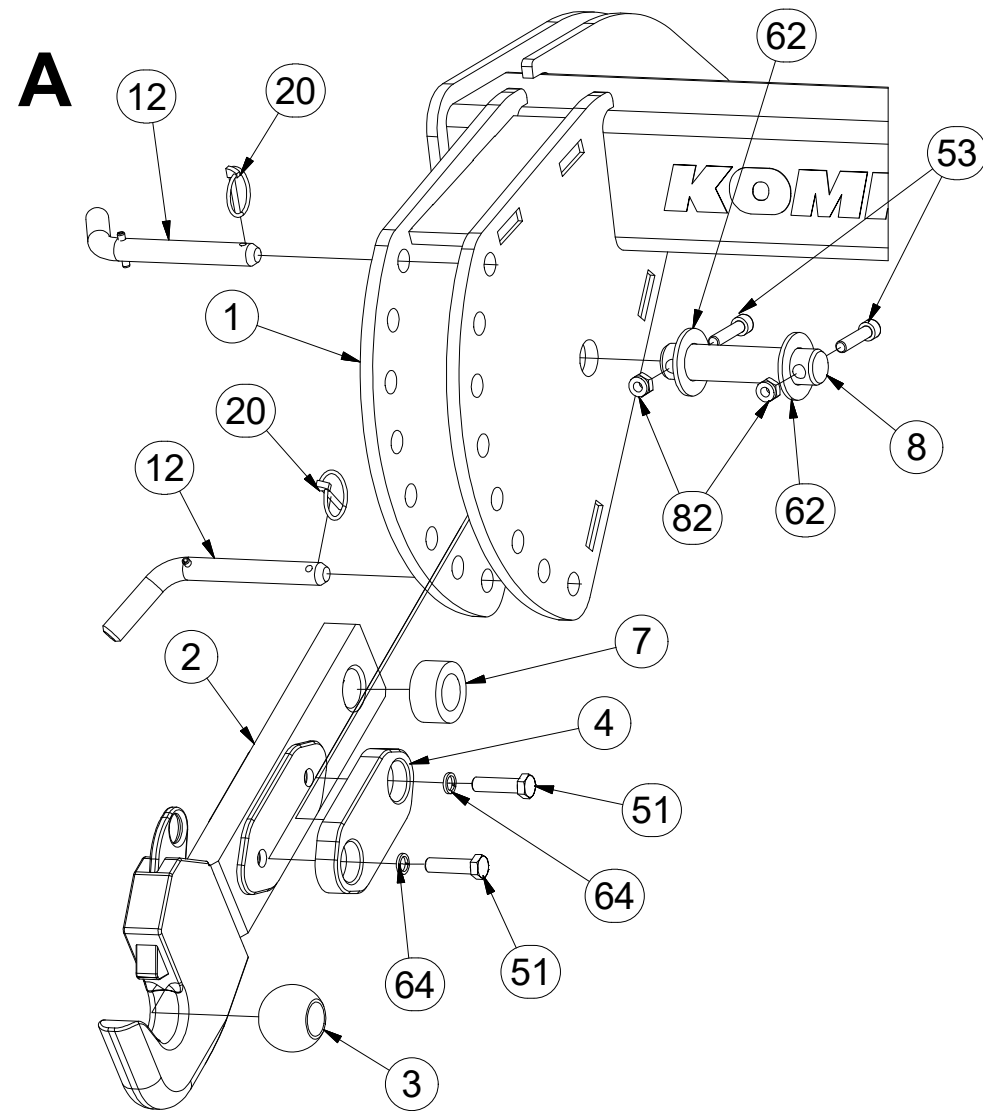
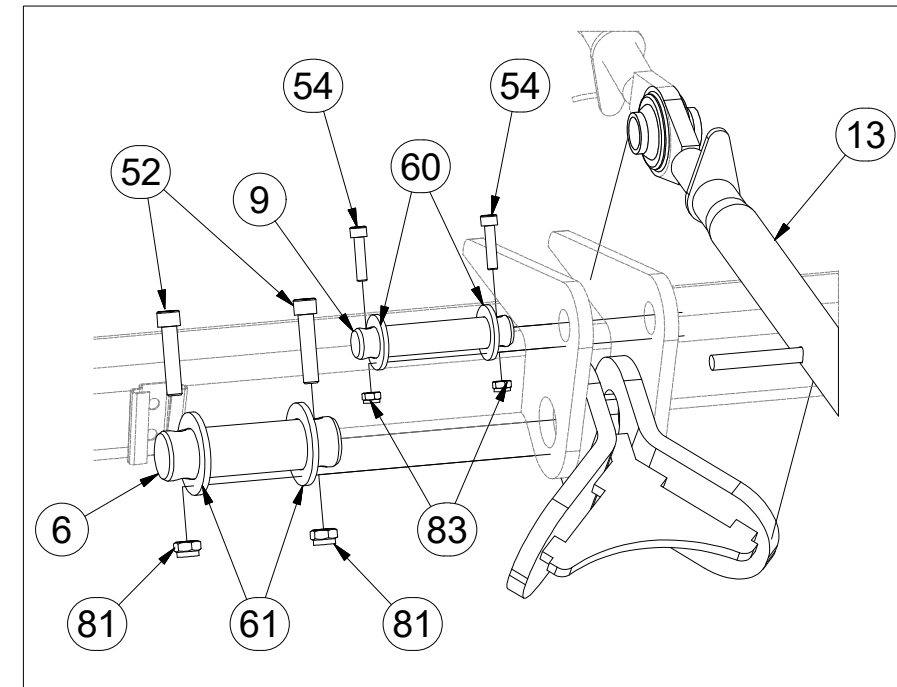
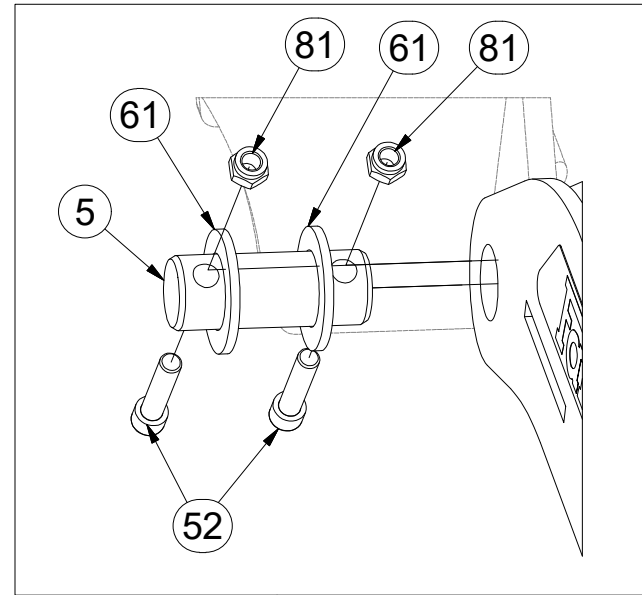
Ⓓ КОМПЛЕКТ TBZ

Ⓕ ZESTAW TBZ



3007995

Pos.	Part Number	Pcs.	Pos.	Part Number	Pcs.
1	3003071	1	51	m01128	4
2	3002573	2	52	m14008	6
3	m05817	2	53	m14143	4
4	4003937	2	54	m09464	2
5	4008054	2	60	m14028	2
6	4012990	1	61	4013139	6
7	4006260	2	62	m14029	4
8	4012363	2	64	m03988	4
9	4009924	1	81	m04301	6
12	4012205	4	82	m03775	4
13	m10222	1	83	m04503	4
20	m10454	5			



Ⓒ SADA TBZ

Ⓓ SET TBZ

Ⓕ KIT TBZ

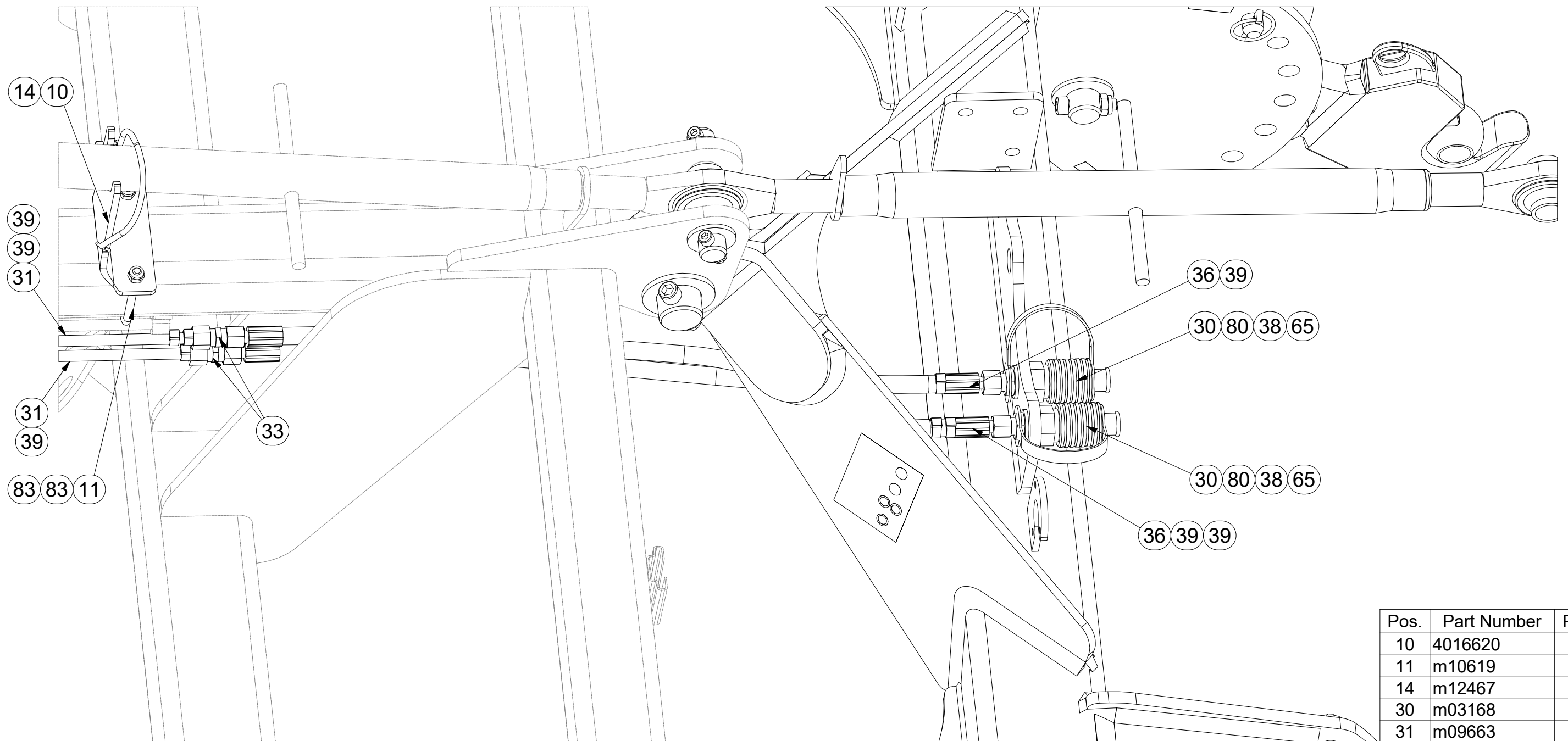
Ⓖ SET TBZ

Ⓡ КОМПЛЕКТ TBZ

Ⓟ ZESTAW TBZ



3007995



Pos.	Part Number	Pcs.
10	4016620	1
11	m10619	1
14	m12467	1
30	m03168	2
31	m09663	2
33	m03213	4
36	m07909	2
38	m05491	2
39	m11294	9
65	m01219	2
80	m03941	2
83	m04503	4

Ⓒ SADA TBZ

Ⓓ SET TBZ

Ⓕ KIT TBZ

Ⓖ SET TBZ

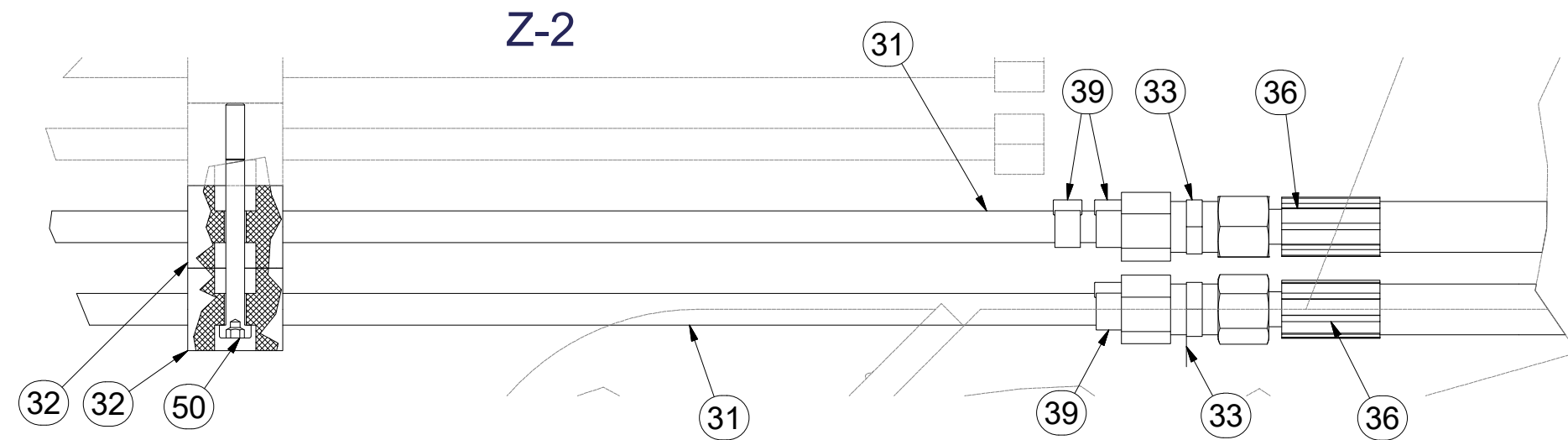
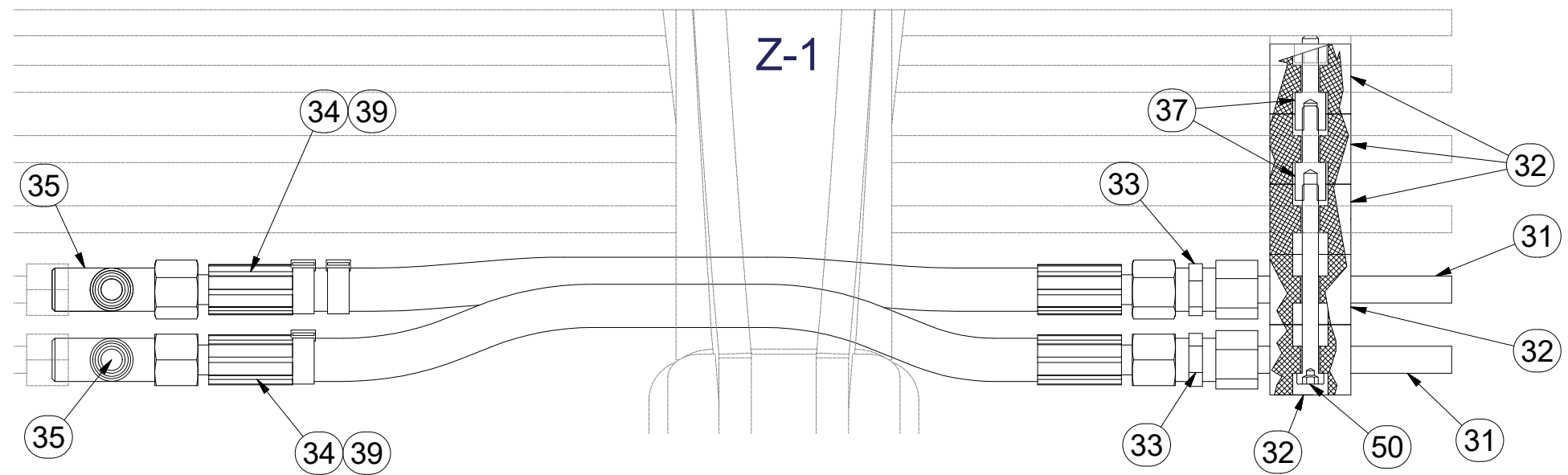
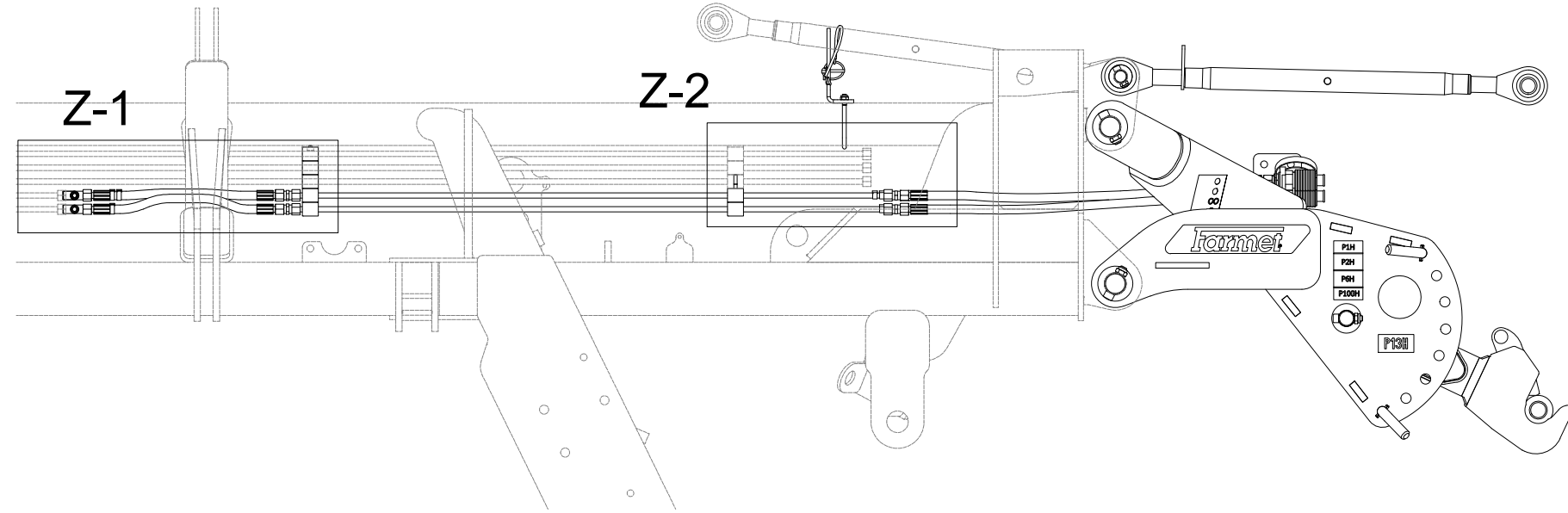
Ⓡ КОМПЛЕКТ TBZ

Ⓟ ZESTAW TBZ



3007995

Pos.	Part Number	Pcs.
31	m09663	2
32	m04009	7
33	m03213	4
34	m09627	2
35	m08328	2
36	m07909	2
37	m04021	4
39	m11294	9
50	m03704	4



Ⓒ SAMOLEPKY TBZ

Ⓓ AUFKLEBER TBZ

Ⓕ VOITURE TBZ

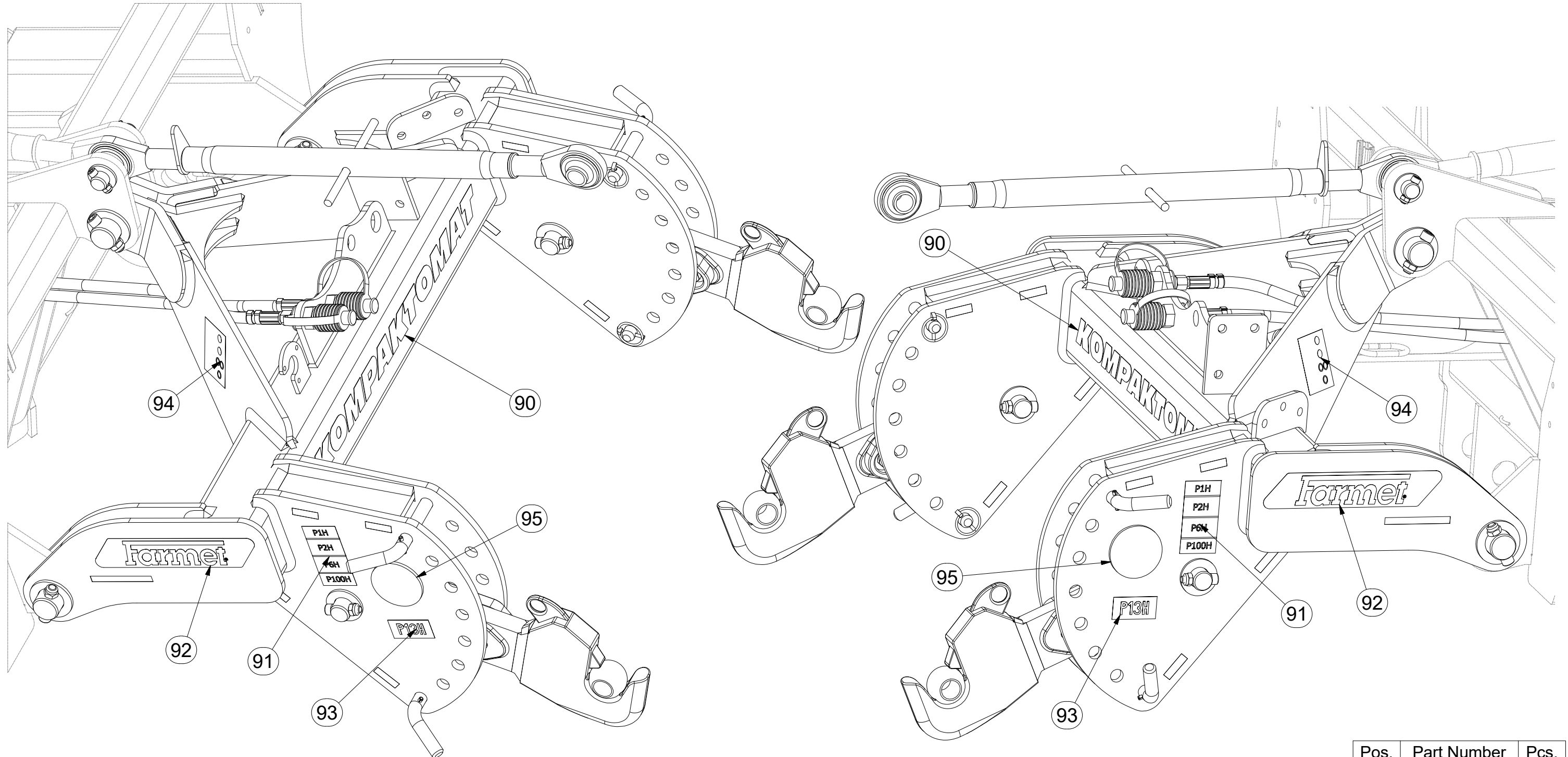
Ⓒ STICKERS TBZ

Ⓓ СТИКЕРЫ TBZ

Ⓕ NAKLEJKI TBZ



3007995



Pos.	Part Number	Pcs.
90	m07688	1
91	m11295	2
92	m13116	2
93	m04363	2
94	m11568	2
95	m02579	2

ⒸZ HYDRAULICKÉ OVLÁDÁNÍ ZNAMENÁKŮ

Ⓓ HYDRAULISCHE STEUERUNG DER SPURREISSER

Ⓕ COMMANDE HYDRAULIQUE DES MARQUEURS

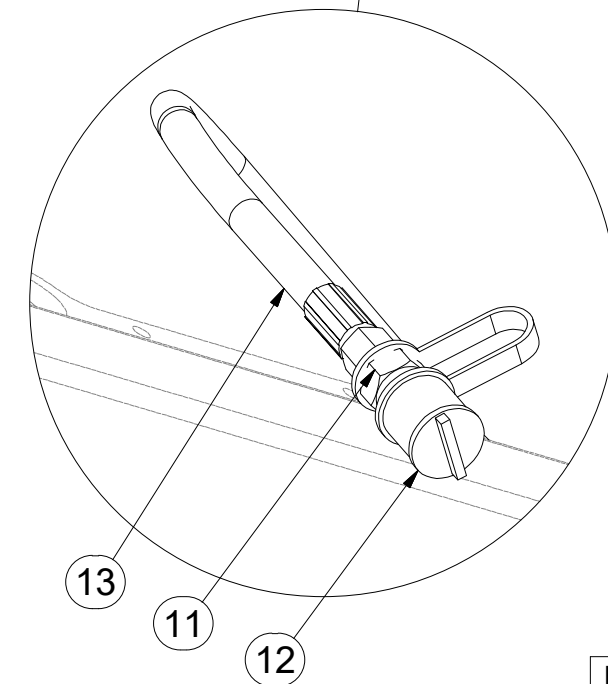
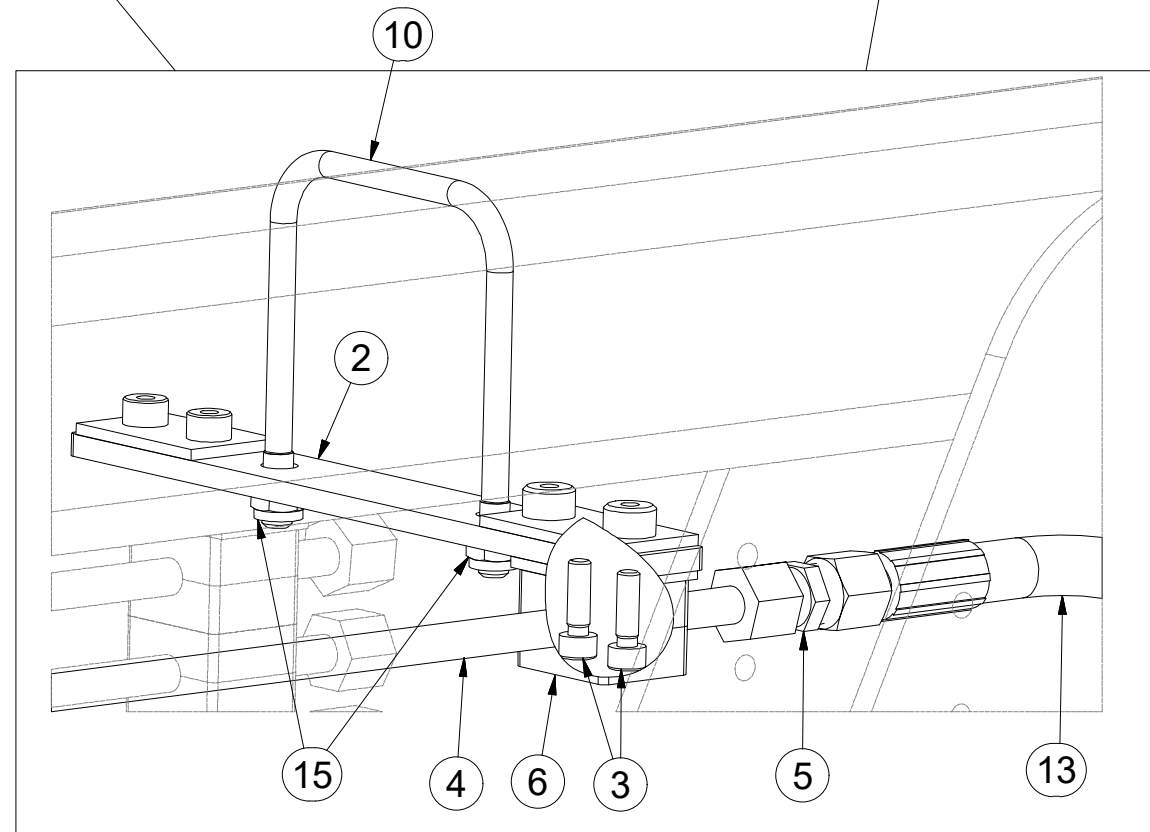
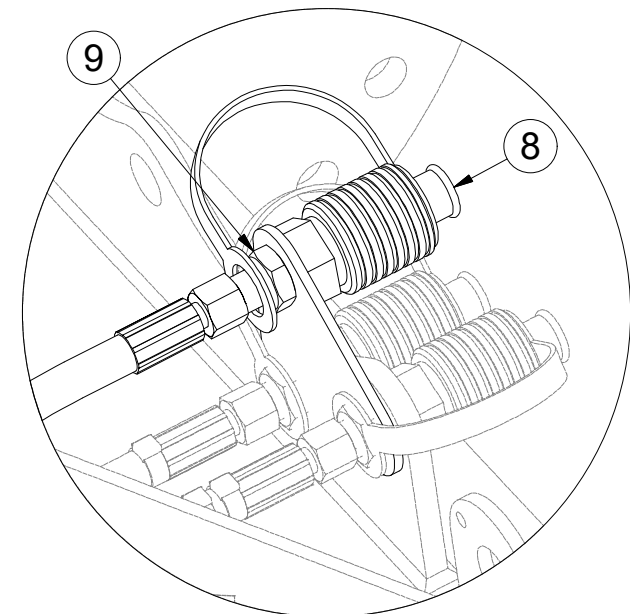
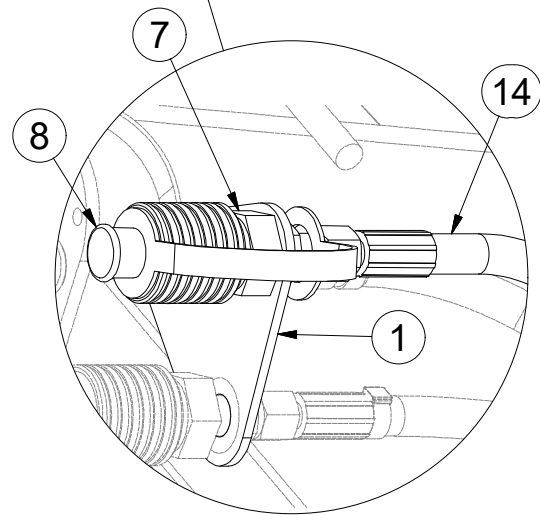
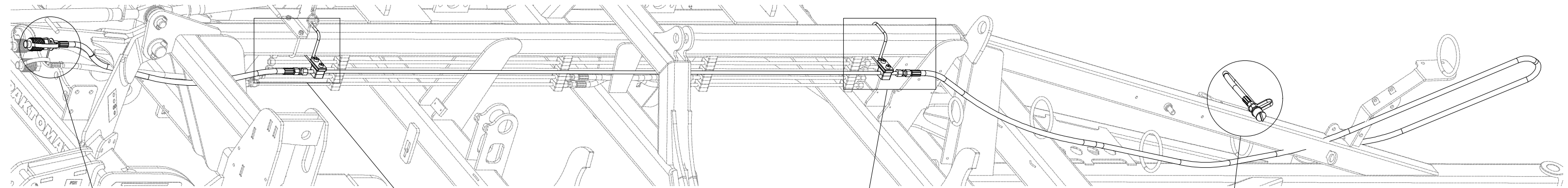
ⒸGB HYDRAULIC MARKER CONTROL

ⒸRU ГИДРАВЛИЧЕСКОЕ УПРАВЛЕНИЕ МАРКЕРАМИ

ⒸPL HYDRAULICZNA OBSŁUGA ZNACZNIKÓW



3008298



M6 (8.8) - 10Nm
M16 (8.8) - 210Nm
HYDRAULIC COMPONENTS:
M16 x 1,5 - 60Nm
M22 x 1,5 - 140Nm
G 3/8 - 95 Nm

Pos.	Part Number	Pcs.
1	4007502	1
2	4005776	2
3	m04346	4
4	m04803	1
5	m03213	2
6	m04009	2
7	m03168	1
8	m04096	1
9	m03941	1
10	m10619	2
11	m03849	1
12	m04622	1
13	m09431	1
14	m07364	1
15	m04503	4

Ⓒ SVĚTELNÁ SADA

Ⓓ LEUCHTENSATZ

Ⓕ KIT LUMINEUX

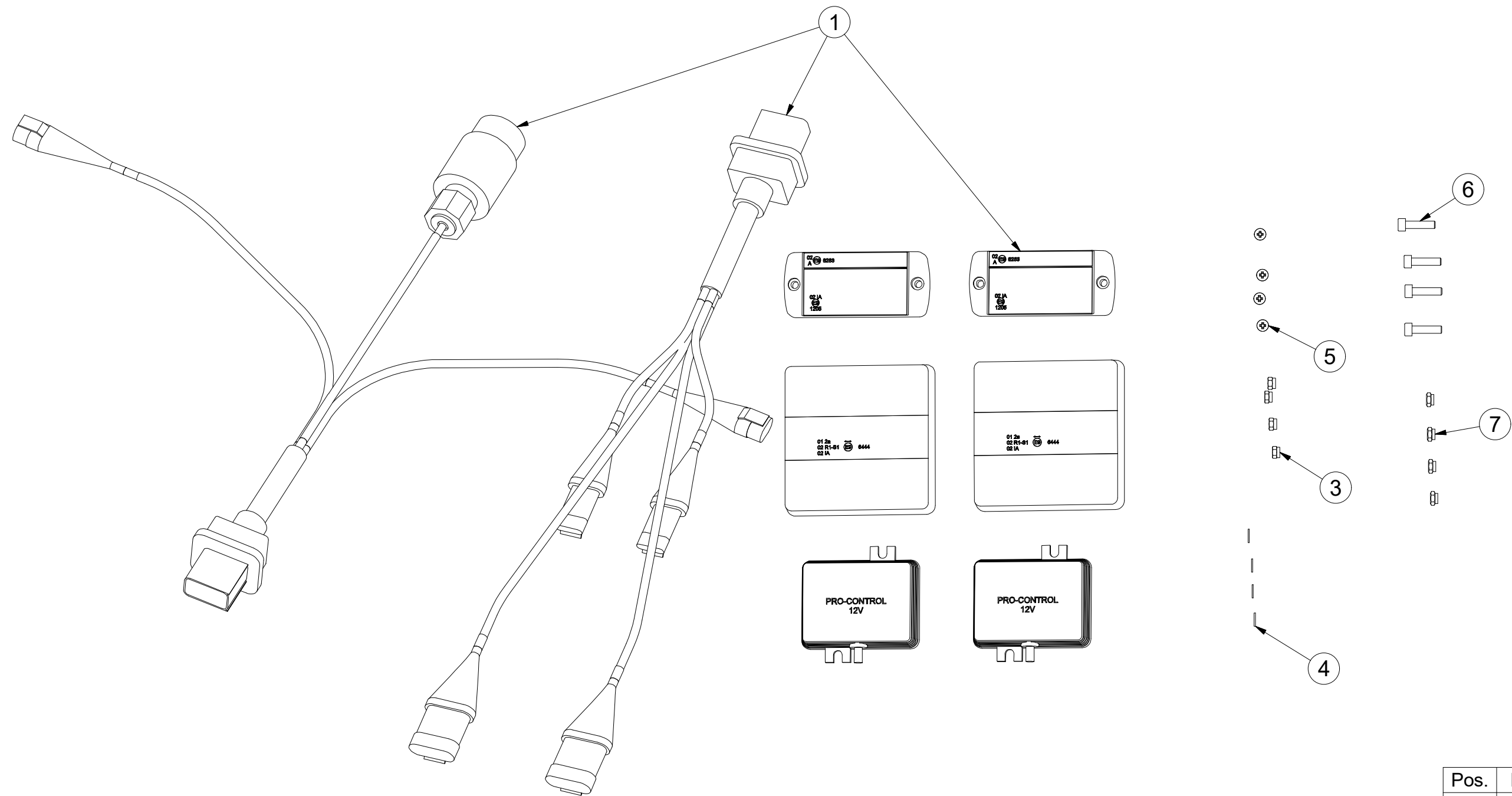
Ⓖ LIGHTING SET

Ⓡ ОСВЕТИТЕЛЬНЫЙ КОМПЛЕКТ

Ⓟ ZESTAW OŚWIETLENIA



3008811



Pos.	Part Number	Pcs.
1	m15240	1
3	m05562	4
4	m05597	4
5	m15790	4
6	m10591	4
7	m06236	4

Ⓒ SVĚTELNÁ SADA

Ⓓ LEUCHTENSATZ

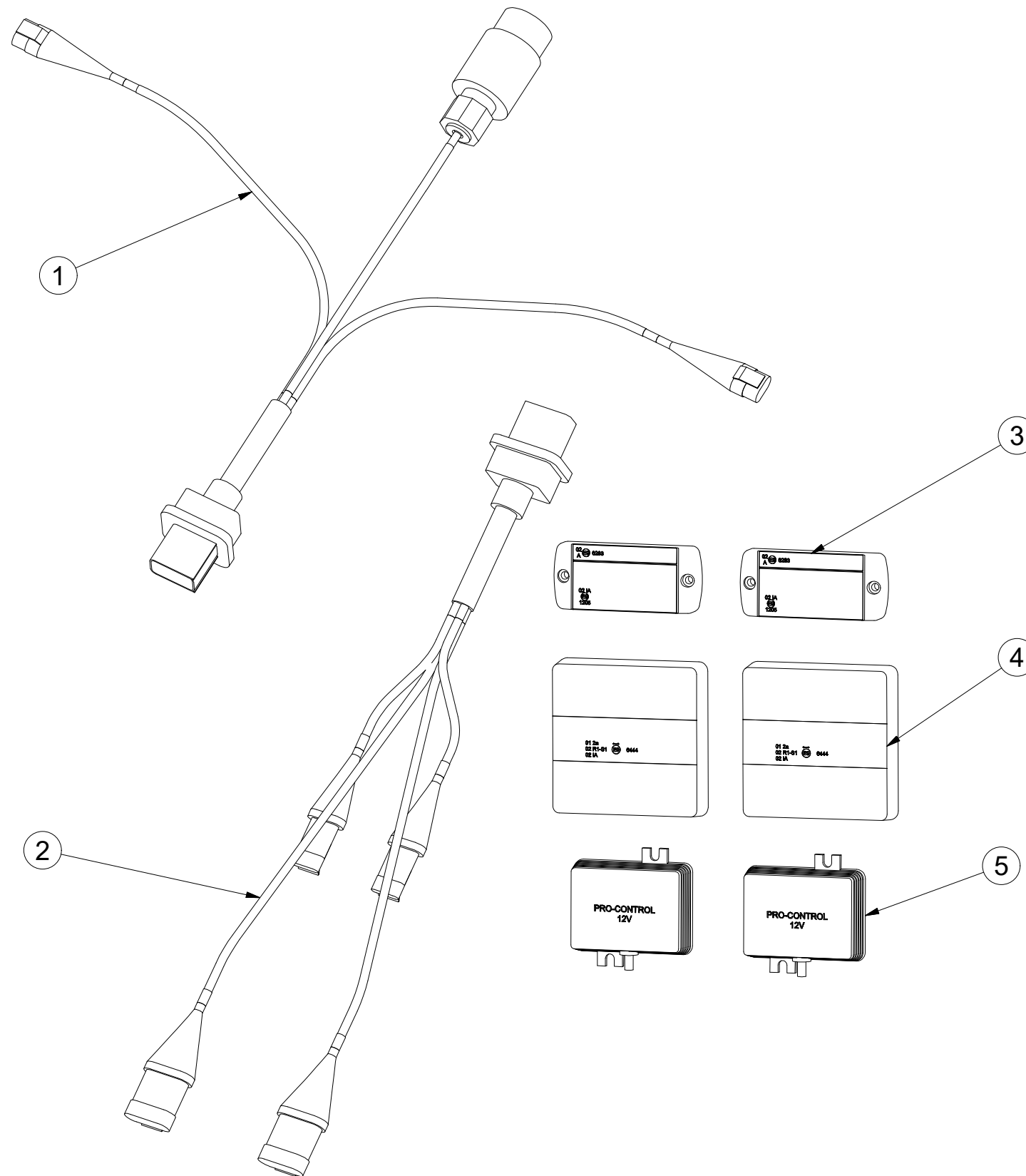
Ⓕ KIT LUMINEUX

m15240

Ⓖ LIGHTING SET

Ⓡ ОСВЕТИТЕЛЬНЫЙ КОМПЛЕКТ

Ⓢ ZESTAW OŚWIETLENIA



Pos.	Part Number	Pcs.
1	m14779	1
2	m14778	1
3	m14776	2
4	m14865	2
5	m14777	2

Ⓒ CZ SOUPRAVA TĚSNIVA PÍSTNIC

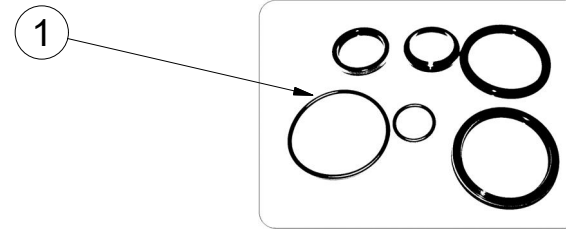
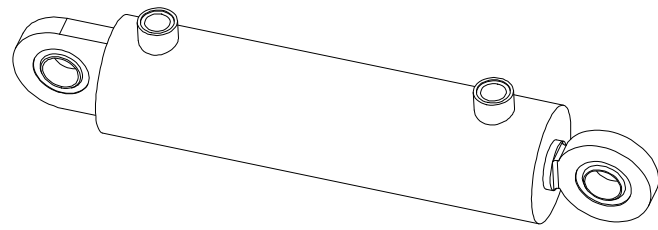
Ⓓ D KOLBENSTANGENDICHTUNGSMITTELSATZ

Ⓕ F SET DE GARNITURE DES TIGES DE PISTON

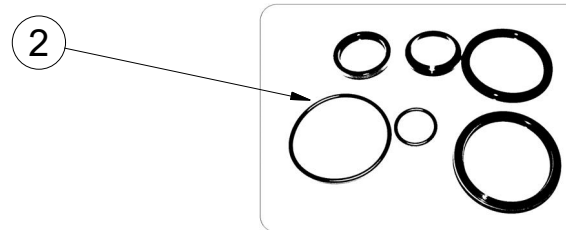
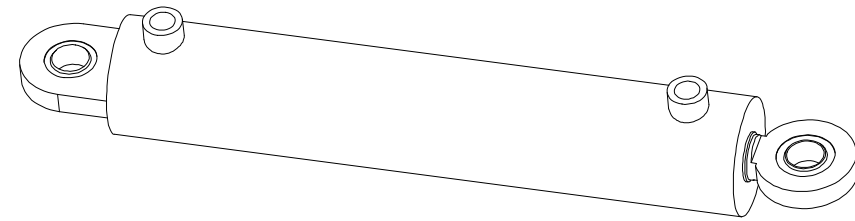
Ⓖ GB SEALING SET FOR PISTON RODS

Ⓡ RU КОМПЛЕКТ ПРОКЛАДОК ЦИЛИНДРОВ

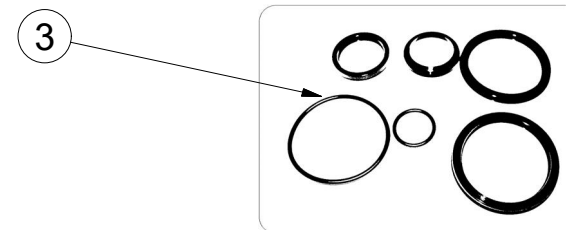
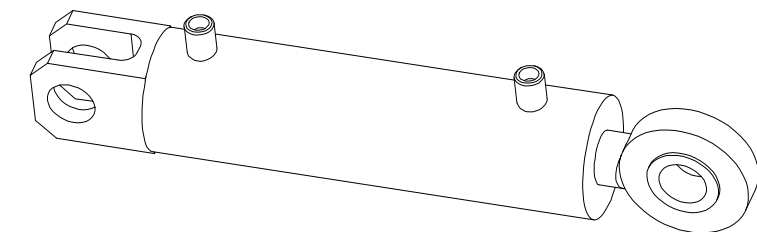
Ⓟ PL ZESTAW USZCZELEK TRZPIENIA TŁOKA



9000247 - $\varnothing 80/\varnothing 40-250$		
Pos	Part number	Pcs
1	m03528	2



9000248- $\varnothing 80/\varnothing 40-400$		
Pos	Part number	Pcs
2	m03528	2



8000734-90007 - $\varnothing 40/\varnothing 22-100$		
Pos	Part number	Pcs
3	m05676	6