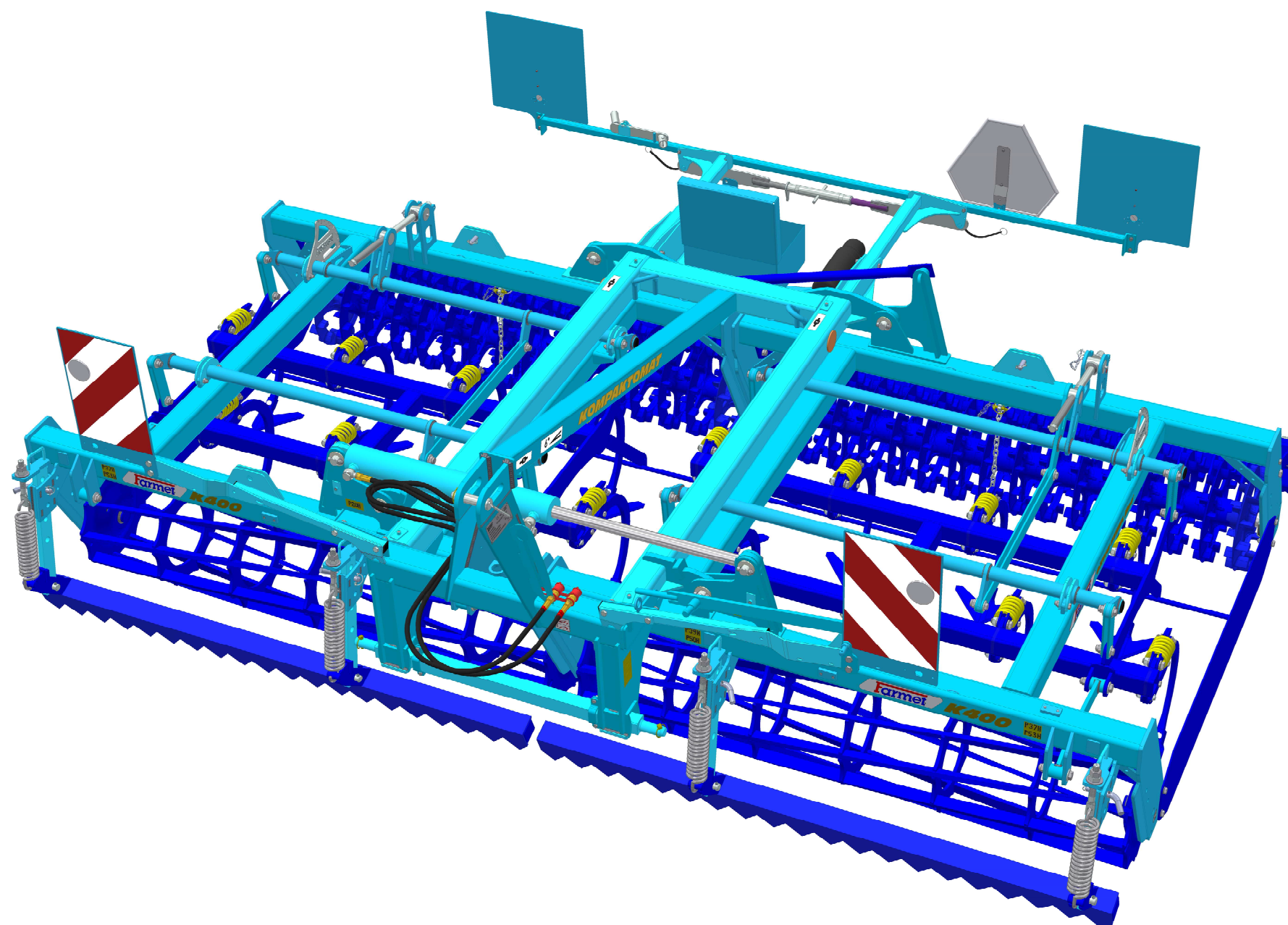


The effective technology

Farmet®

ⒸZ KATALOG NÁHRADNÍCH DÍLŮ ⒸB CATALOGUE OF SPARE PARTS ⒸD ERSATZTEILLISTE
ⒸRU КАТАЛОГ ЗАПАСНЫХ ЧАСТЕЙ ⒸF CATALOGUE DES PIÈCES DE RECHANGE ⒸPL KATALOG CZĘŚCI ZAMIENNYCH

КОМПАКТОМАТ K400NS



ⒸZ Platnost pro vrcholové | výrobní číslo stroje ⒸB Validity for the top | serial number of the machine
ⒸD Gültigkeit für die Haupt- | Herstellungsnummer der Maschine ⒸRU Действительно для главного | заводского номера машины
ⒸF Validité du numéro de référence | de série de la machine ⒸPL Obowiązuje dla numeru głównego | seryjnego maszyny

9303945 | 2017/0436

Farmet a. s.
Jiřínková 276
552 03 Česká Skalice, CZ

telefon: +420 491 450 111
fax: +420 491 450 136
GSM: +420 774 715 738

IČ: 46504931
DIČ: CZ46504931

web: www.farmet.cz
e-mail: farmet@farmet.cz

ⒸZ NAVIGACE STROJE

Ⓓ NAVIGATION DER MASCHINE

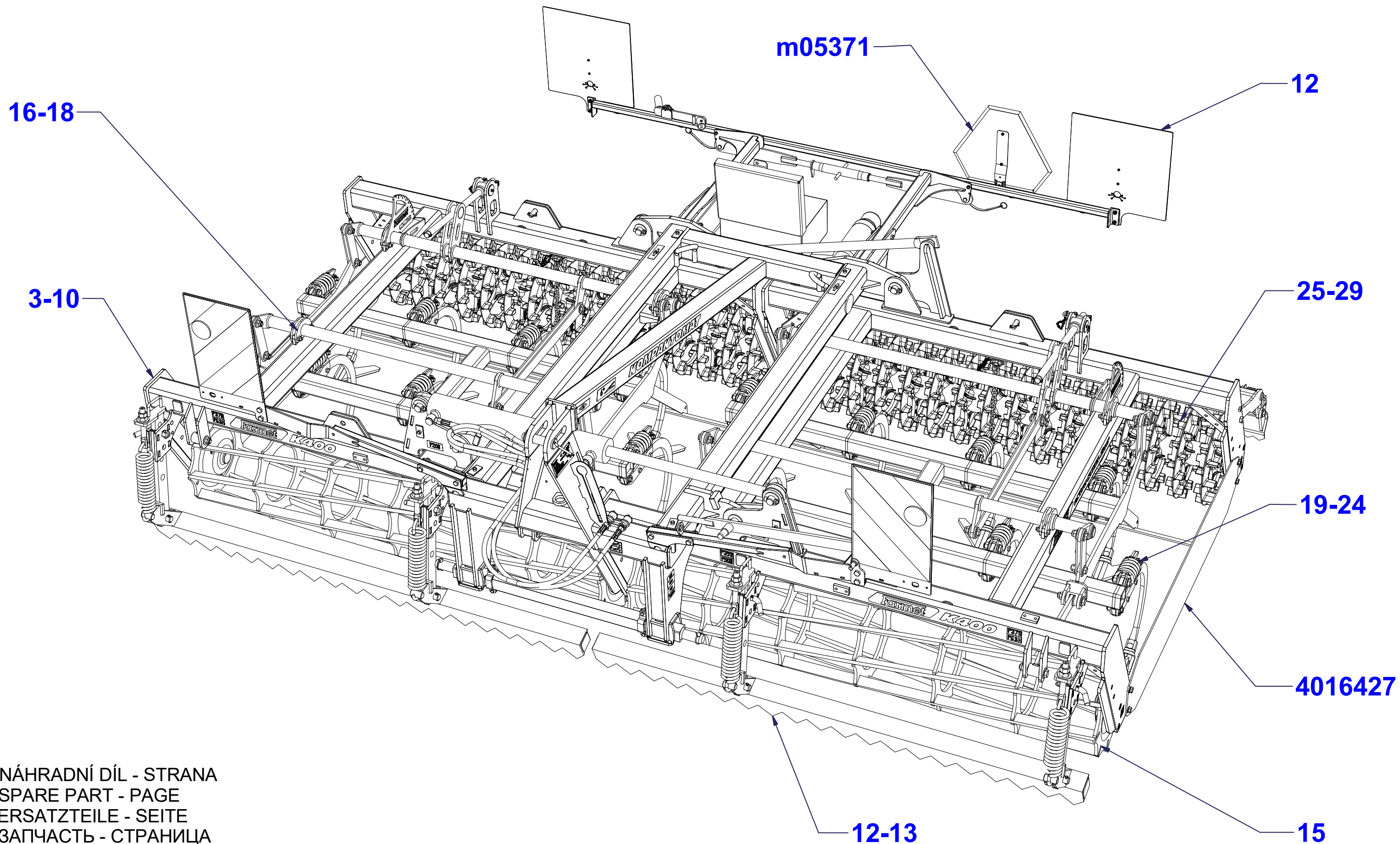
Ⓕ NAVIGATION DE LA MACHINE

ⒸB NAVIGATION OF THE MACHINE

ⒸU НАВИГАЦИЯ МАШИНЫ

ⒸL NAWIGACJA MASZYNY

Farmet



ⒸZ NÁHRADNÍ DÍL - STRANA

ⒸB SPARE PART - PAGE

Ⓓ ERSATZTEILE - SEITE

ⒸU ЗАПЧАСТЬ - СТРАНИЦА

Ⓕ PIÈCE DE RECHANGE - PAGE

ⒸL CZĘŚCI ZAMIENNE - STRONA

☉ POLOTOVAR STROJE

☉ MASCHINEN-HALBFABRIKAT

☉ MACHINE - SEMI-PRODUIT

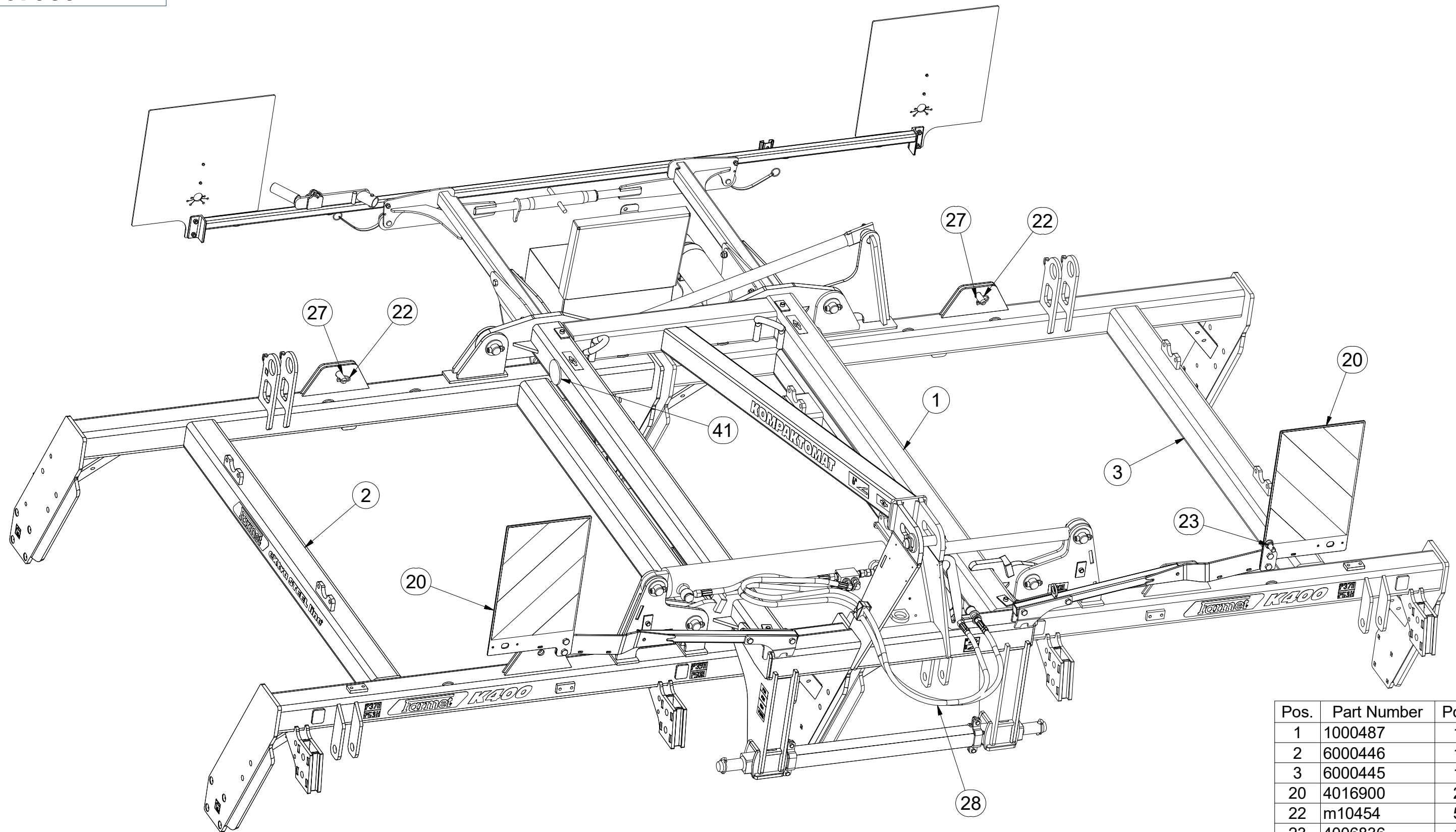
☉ SEMIFINISHED MACHINE

☉ ПОЛУФАБРИКАТ МАШИНЫ

☉ РОЉФАБРИКАТ МАСЗЫНЫ



3007983



Pos.	Part Number	Pcs.
1	1000487	1
2	6000446	1
3	6000445	1
20	4016900	2
22	m10454	5
23	4006836	1
27	4012011	2
28	m13827	1
41	m02579	2

☉ POLOTOVAR STROJE

☉ MASCHINEN-HALBFABRIKAT

☉ MACHINE - SEMI-PRODUIT

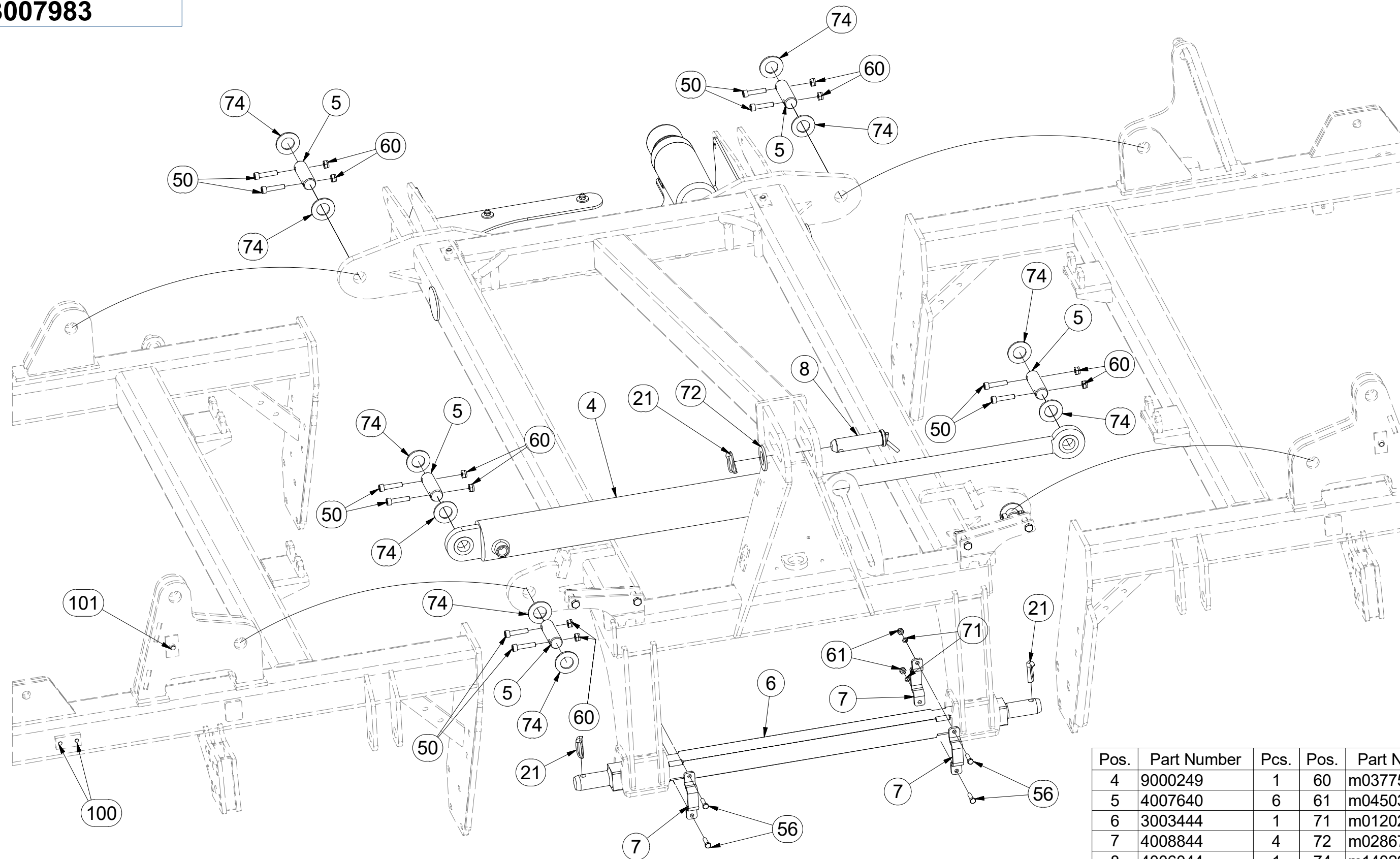
☉ SEMIFINISHED MACHINE

☉ ПОЛУФАБРИКАТ МАШИНЫ

☉ PÓŁFABRYKAT MASZYNY



3007983



Pos.	Part Number	Pcs.	Pos.	Part Number	Pcs.
4	9000249	1	60	m03775	12
5	4007640	6	61	m04503	15
6	3003444	1	71	m01202	10
7	4008844	4	72	m02867	1
8	4006044	1	74	m14029	12
21	m16313	3	100	m11099	8
50	m14143	12	101	m12142	6
56	m07788	4			

Ⓒ POLOTOVAR STROJE

Ⓓ MASCHINEN-HALBFABRIKAT

Ⓕ MACHINE - SEMI-PRODUIT

Ⓖ SEMIFINISHED MACHINE

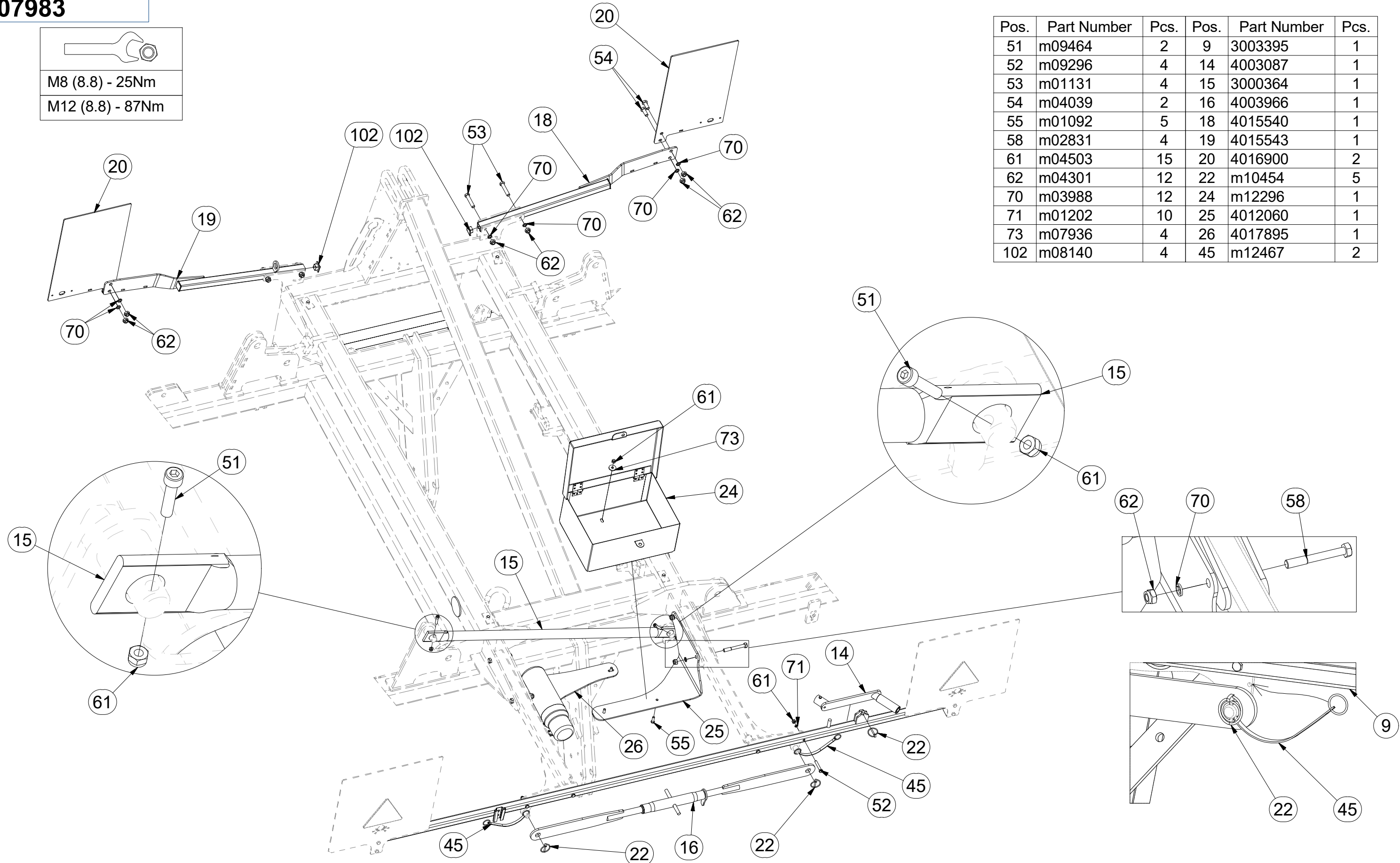
Ⓡ ПОЛУФАБРИКАТ МАШИНЫ

Ⓣ РОЉФАБРИКАТ МАСЗЫНЫ



3007983

M8 (8.8) - 25Nm
M12 (8.8) - 87Nm



Pos.	Part Number	Pcs.	Pos.	Part Number	Pcs.
51	m09464	2	9	3003395	1
52	m09296	4	14	4003087	1
53	m01131	4	15	3000364	1
54	m04039	2	16	4003966	1
55	m01092	5	18	4015540	1
58	m02831	4	19	4015543	1
61	m04503	15	20	4016900	2
62	m04301	12	22	m10454	5
70	m03988	12	24	m12296	1
71	m01202	10	25	4012060	1
73	m07936	4	26	4017895	1
102	m08140	4	45	m12467	2

Ⓒ POLOTOVAR STROJE

Ⓓ MASCHINEN-HALBFABRIKAT

Ⓕ MACHINE - SEMI-PRODUIT

Ⓖ SEMIFINISHED MACHINE

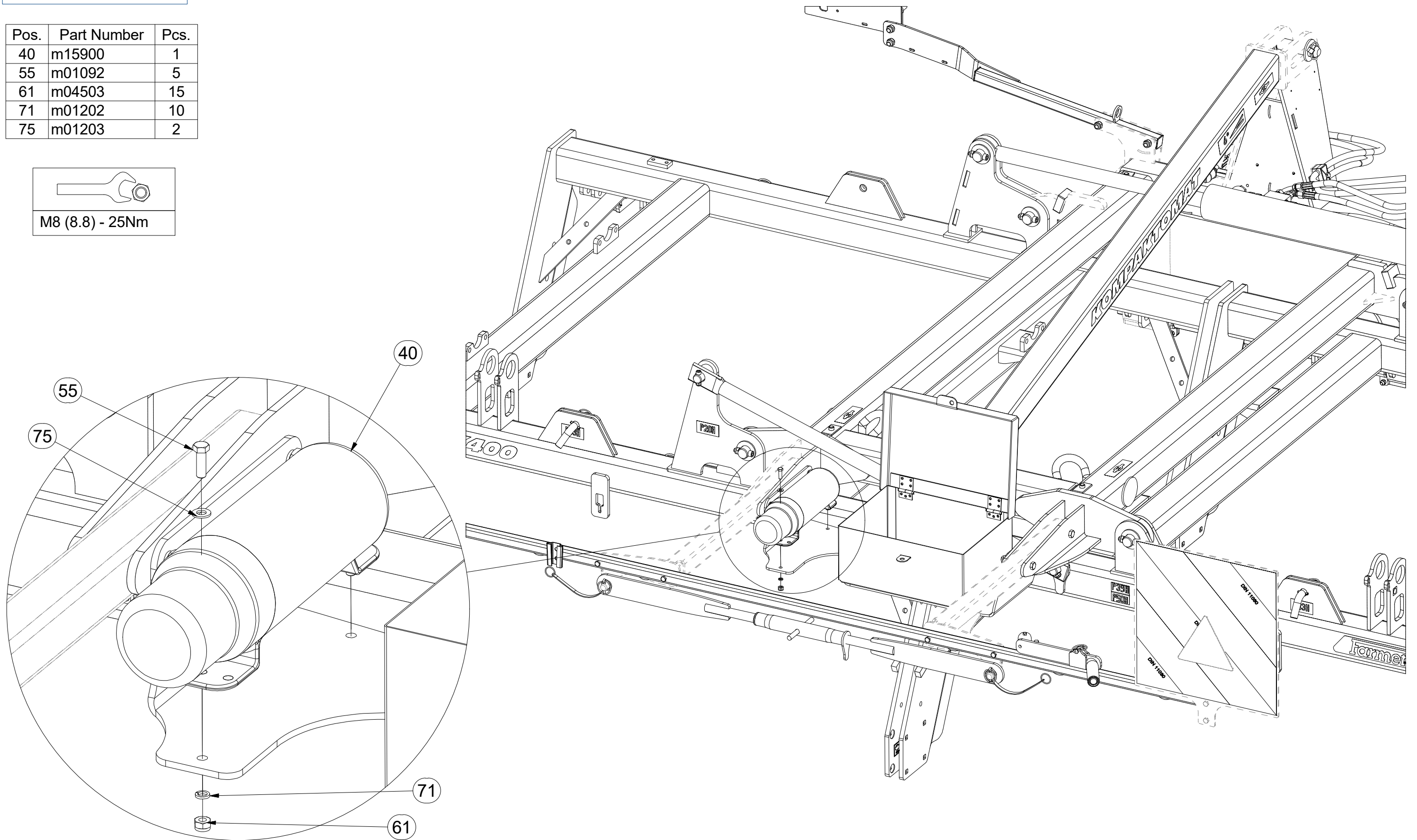
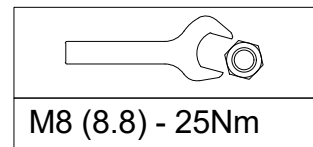
Ⓙ ПОЛУФАБРИКАТ МАШИНЫ

Ⓚ РÓŁФАБРЫКАТ МАСЗЫНЫ



3007983

Pos.	Part Number	Pcs.
40	m15900	1
55	m01092	5
61	m04503	15
71	m01202	10
75	m01203	2



ⒸZ HYDRAULIKA STROJE

Ⓓ HYDRAULIK DER MASCHINE

Ⓕ HYDRAULIQUE DE LA MACHINE

ⒸB MACHINE HYDRAULICS

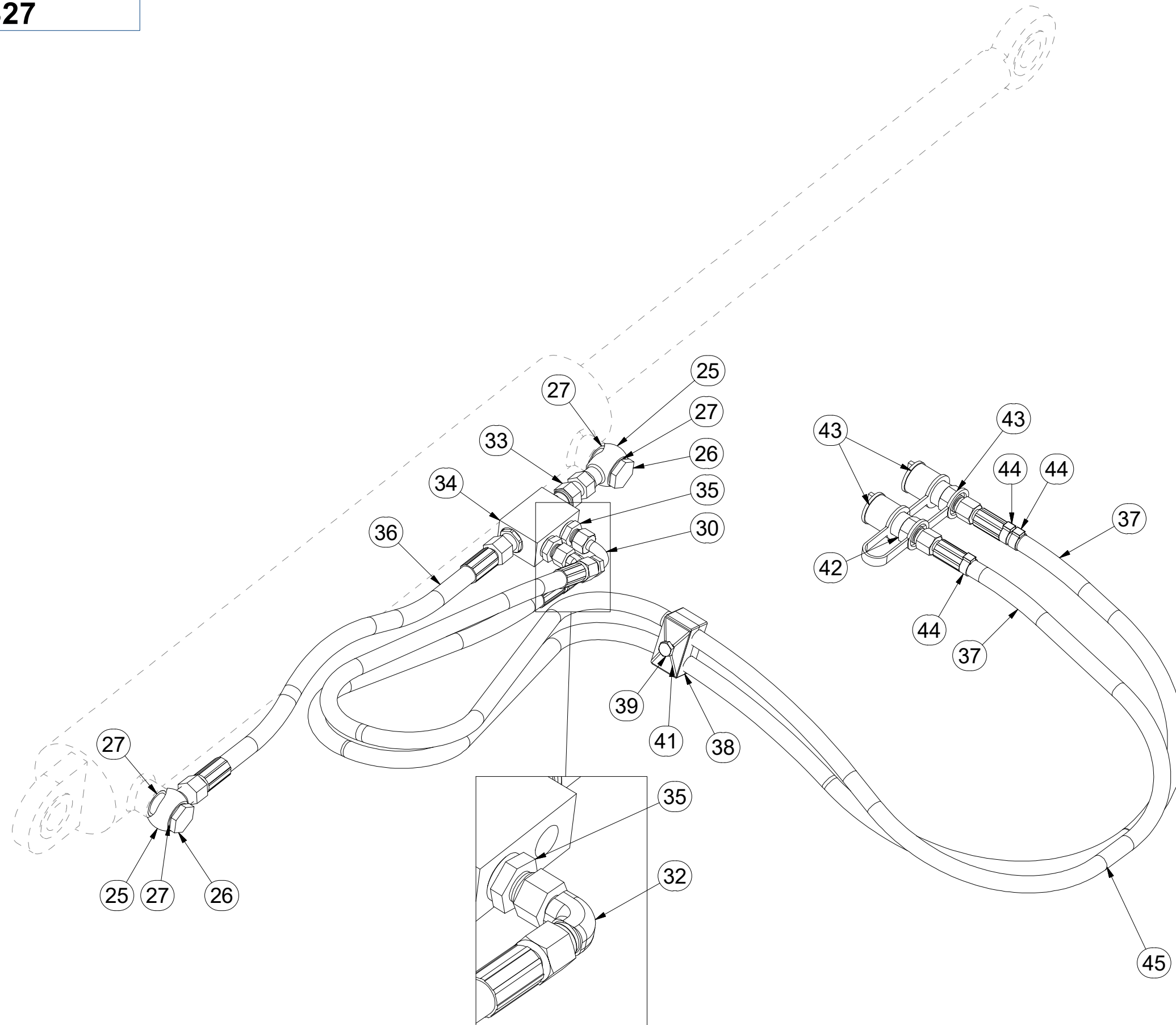

ⒸR ГИДРАВЛИКА МАШИНЫ

ⒸL HYDRAULIKA MASZYN



m13827

Pos.	Part Number	Pcs.
25	m08860	2
26	m02609	2
27	m04223	4
30	m04024	1
31	m10774	2
32	m06803	1
33	m05144	1
34	m08083	1
35	m06528	2
36	m03844	1
37	m04668	2
38	m04171	1
39	m04174	1
41	m04173	1
42	m03849	2
43	m04022	2
44	m11294	3
45	m11183	1

HYDRAULIC COMPONENTS:
M16 x 1,5 - 60Nm
M22 x 1,5 - 140Nm
G 3/8 - 95 Nm

Ⓒ SAMOLEPKY STROJE

Ⓓ AUFKLEBER MASCHINEN

Ⓕ VOITURE MACHINES

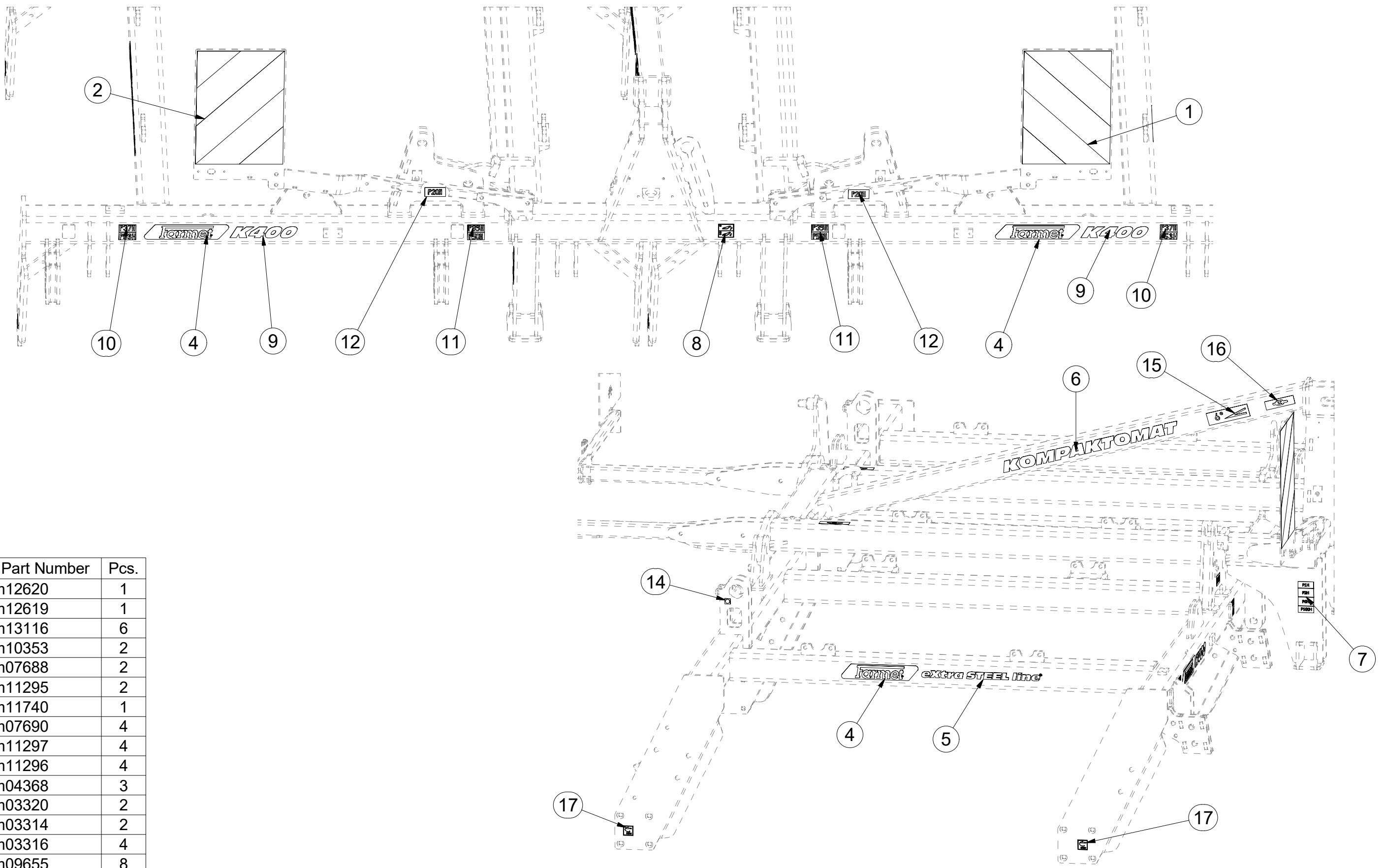
Ⓖ STICKERS MACHINES

Ⓔ СТИКЕРЫ МАШИНЫ

Ⓗ NAKLEJKI MASZYNY



m11741



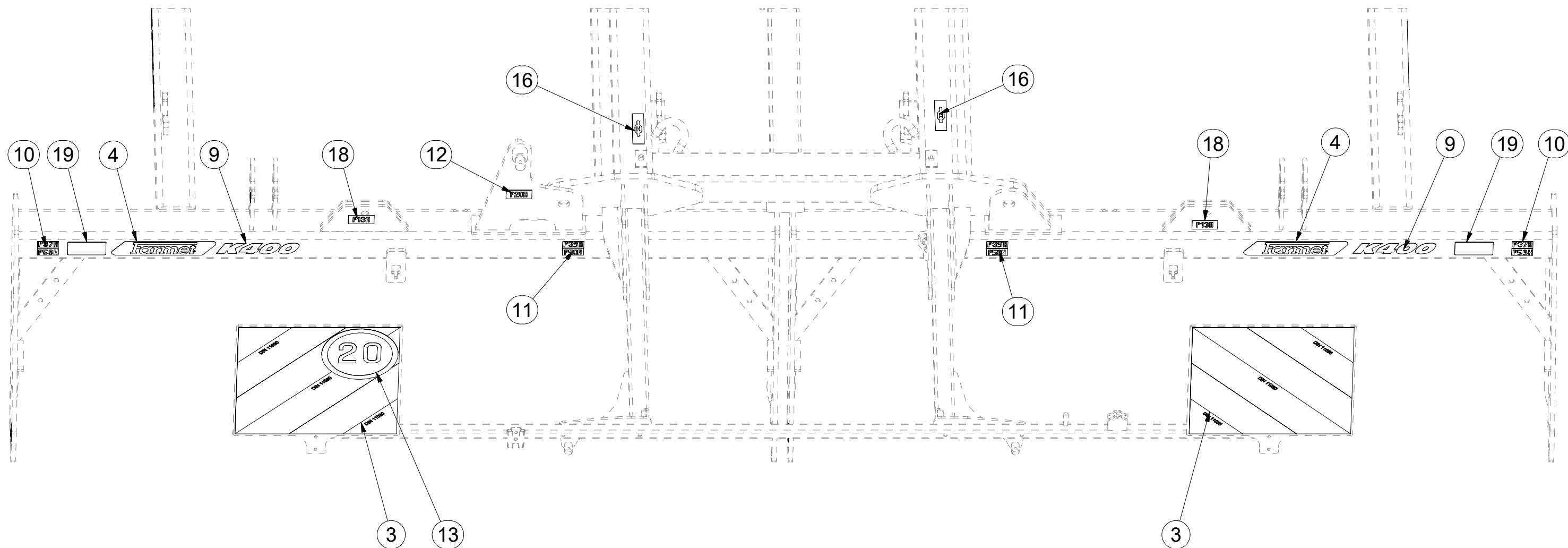
Pos.	Part Number	Pcs.
1	m12620	1
2	m12619	1
4	m13116	6
5	m10353	2
6	m07688	2
7	m11295	2
8	m11740	1
9	m07690	4
10	m11297	4
11	m11296	4
12	m04368	3
14	m03320	2
15	m03314	2
16	m03316	4
17	m09655	8

- Ⓒ SAMOLEPKY STROJE
- Ⓓ AUFKLEBER MASCHINEN
- Ⓕ VOITURE MACHINES

- Ⓖ STICKERS MACHINES
- Ⓔ СТИКЕРЫ МАШИНЫ
- Ⓟ NAKLEJKI MASZYN



m11741



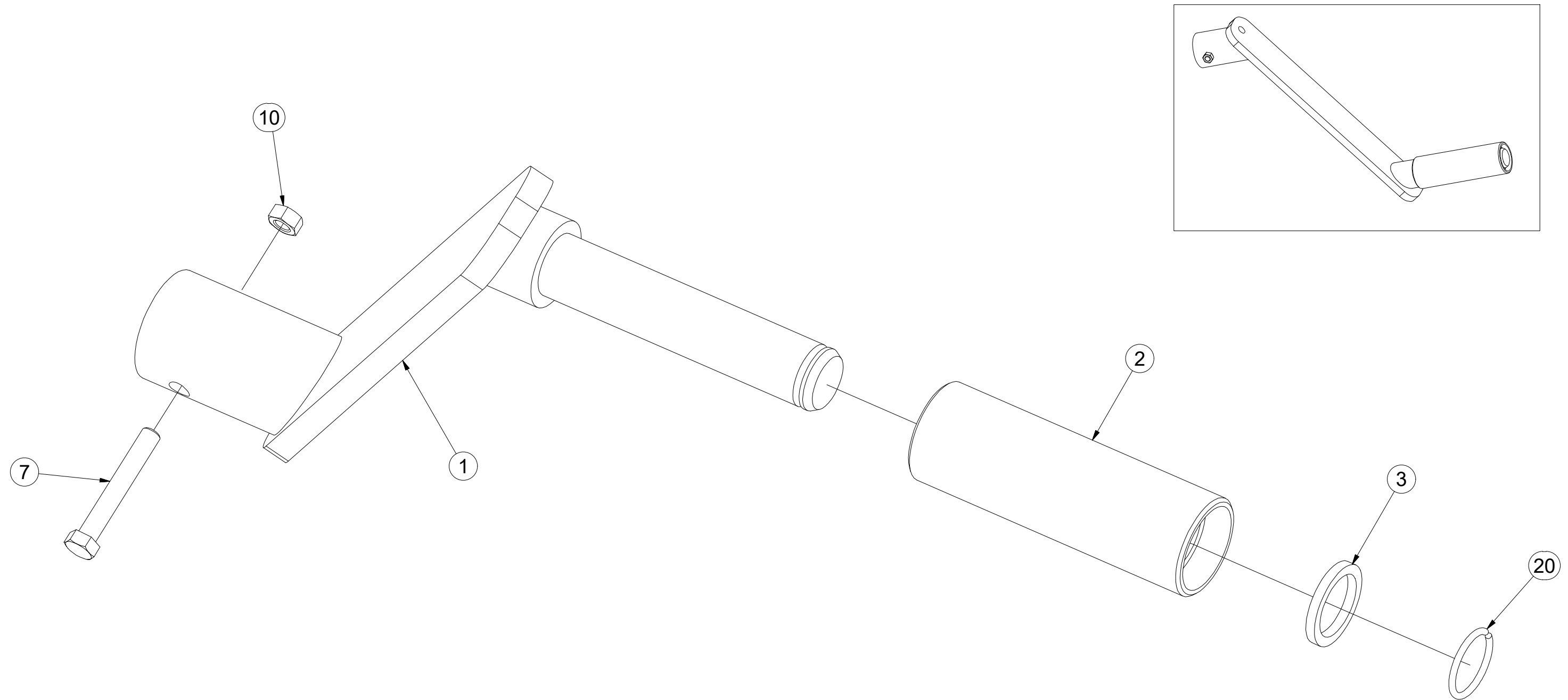
Pos.	Part Number	Pcs.
3	m12401	2
4	m13116	6
9	m07690	4
10	m11297	4
11	m11296	4
12	m04368	3
13	m04406	1
16	m03316	4
18	m04363	2
19	m13708	2

- Ⓒ NASAZOVACÍ KLIKA
- Ⓓ EINSTELLKURBEL
- Ⓕ MANIVELLE AMOVIBLE

- Ⓖ PRESS-ON HANDLE
- Ⓡ НАСАЖИВАЕМАЯ РУКОЯТКА
- Ⓟ KLAMKA MOCOWANA



4003087



Pos.	Part Number	Pcs.
1	4003092	1
2	4001533	1
3	4004828	1
7	m04641	1
10	m01295	1
20	m06561	1

☉ SPOJOVACÍ TÁHLO

☉ VERBINDUNGSSTANGE

☉ TIGE DE RACCORDEMENT

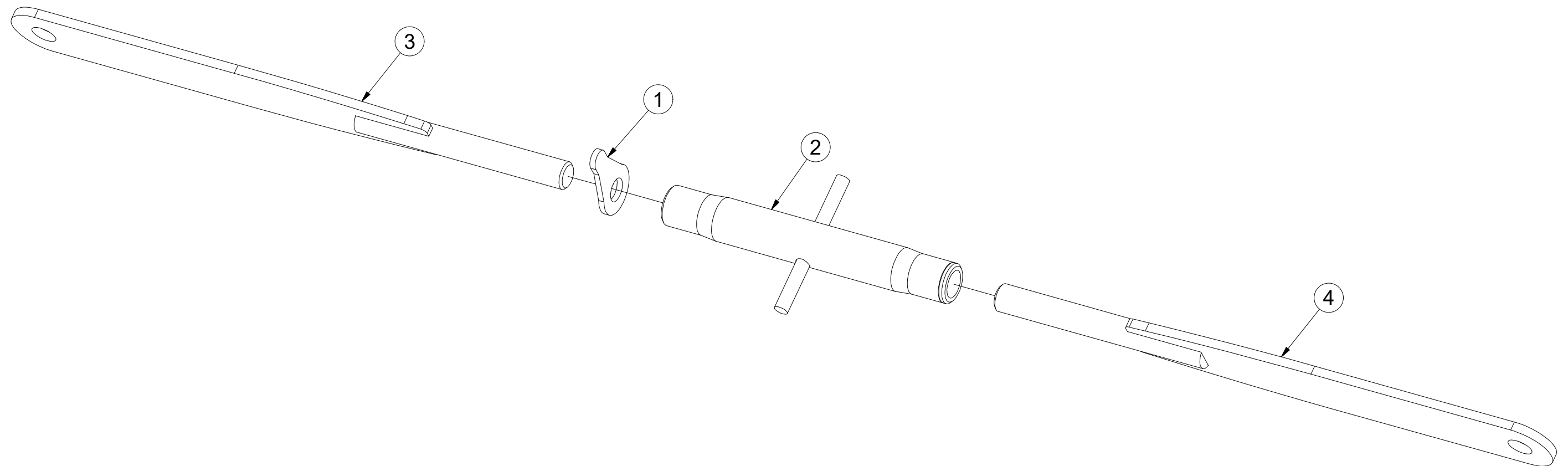
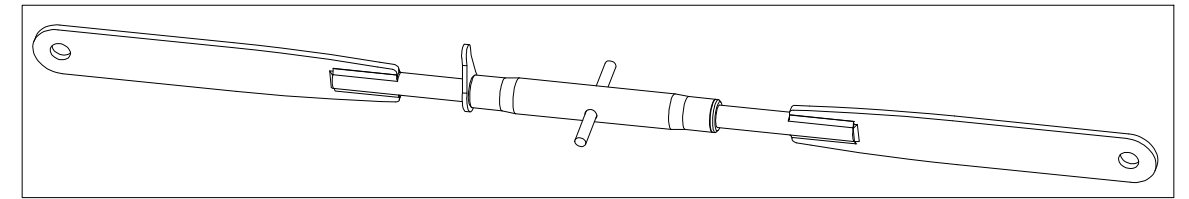
4003966

☉ CONNECTING ROD

☉ СОЕДИНИТЕЛЬНАЯ ТЯГА

☉ KORBOWÓD

Farmet



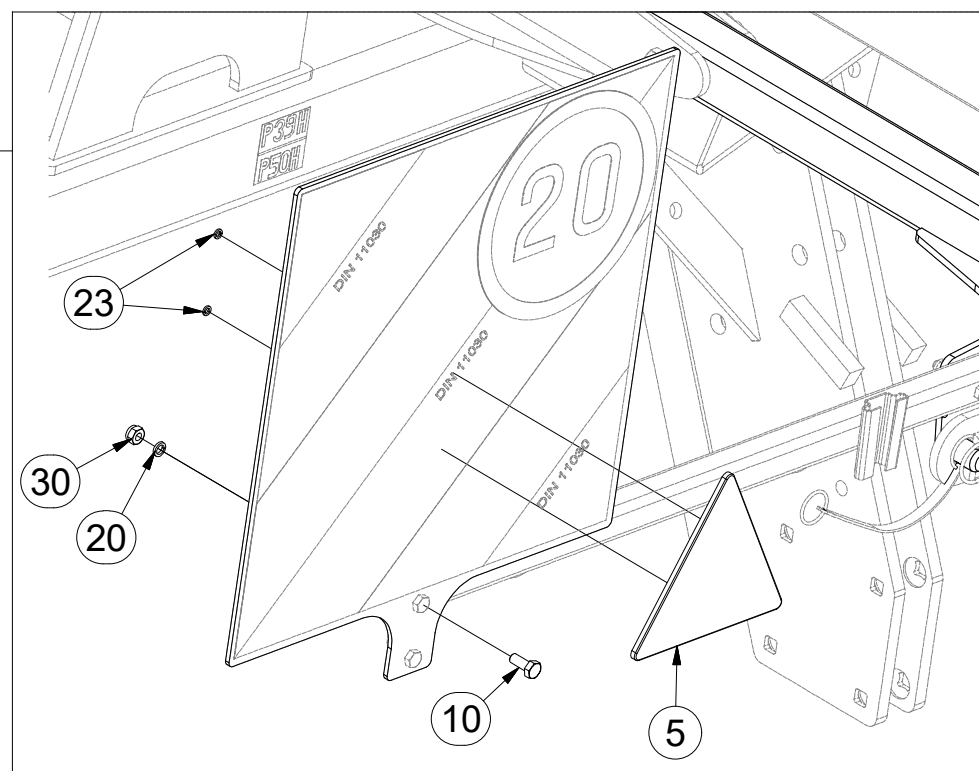
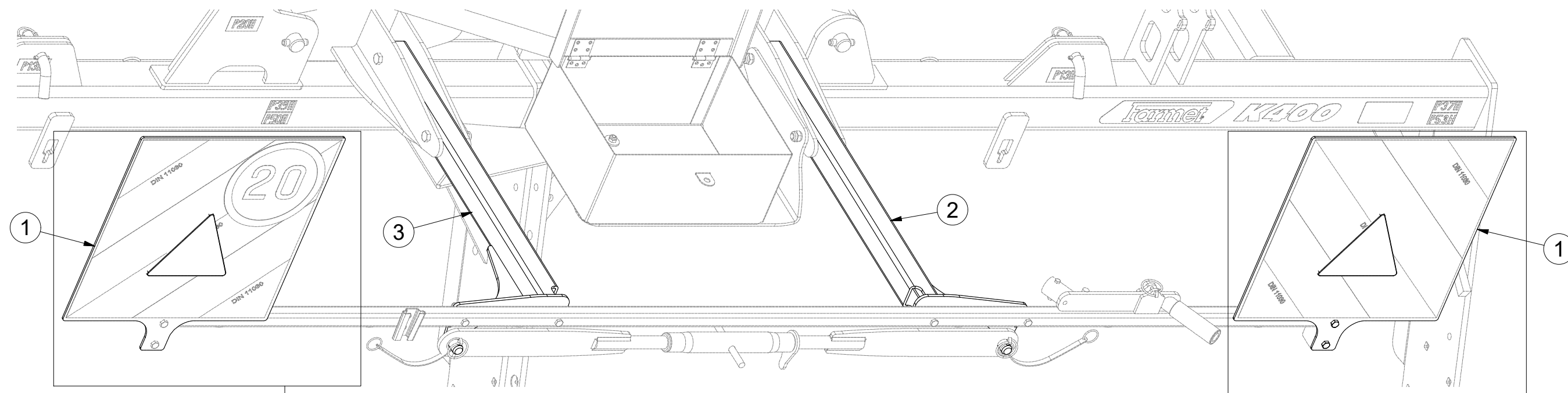
Poz	Číslo součásti	Ks
1	m08881	1
2	m08880	1
3	4003961	1
4	4003962	1

- Ⓒ TERČE
- Ⓓ SCHEIBE
- Ⓕ CIBLES

- Ⓒ DISCS
- Ⓓ ЩИТКИ
- Ⓕ TARCZE



3006762



Pos.	Part Number	Pcs.
1	4010321	2
2	4012049	1
3	4012052	1
5	m02497	2
10	m01089	4
20	m01202	4
23	m01197	4
30	m04503	4

ⒸZ SADA PŘEDNÍCH SMYKŮ

Ⓓ SATZ VORDERE ACKERSCHLEPPEN

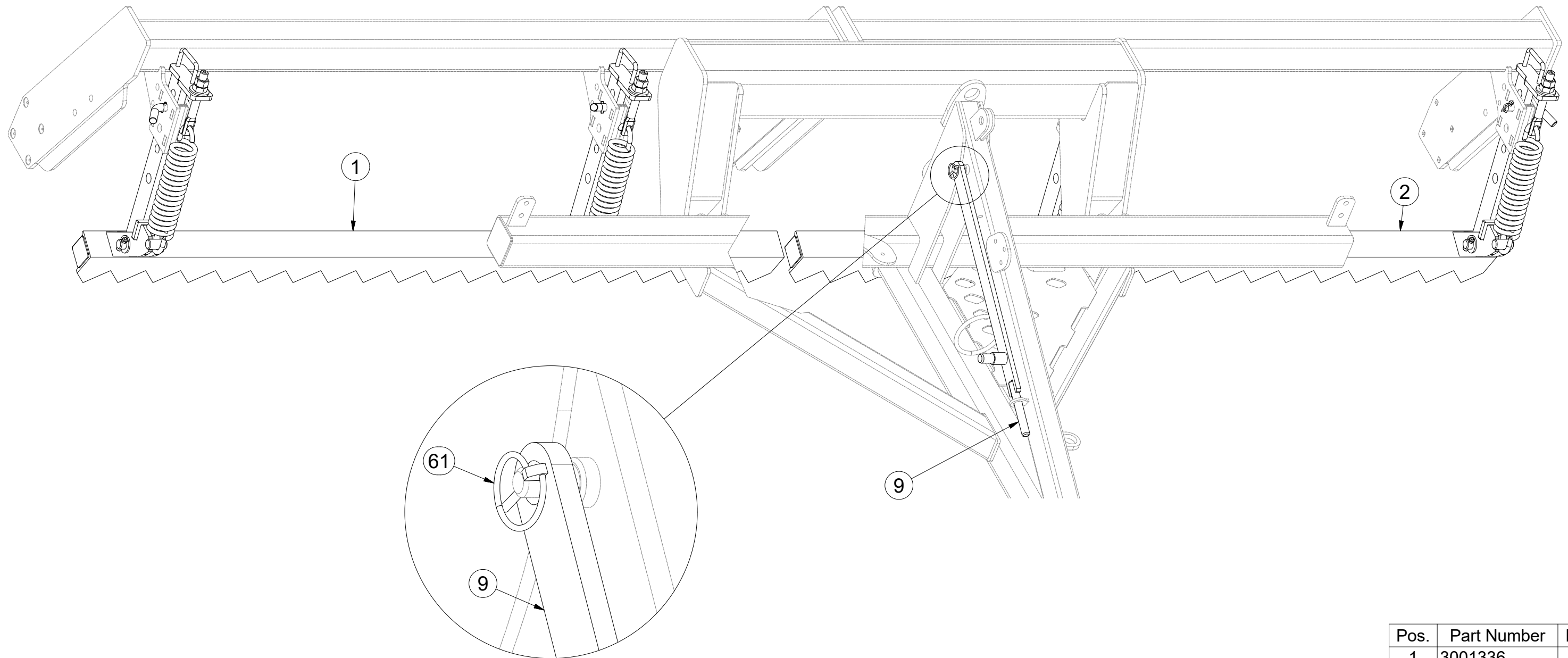
Ⓕ KIT DE NIVELEURS AVANT

3006192

ⒸGB SET OF FRONT LEVELLING BARS

ⒸRU КОМПЛЕКТ ПЕРЕДНИХ БОРОН

ⒸPL ZESTAW PRZEDNICH WŁÓK



Pos.	Part Number	Pcs.
1	3001336	1
2	3001335	1
9	4006829	1
61	m10454	5

☉ SADA PŘEDNÍCH SMYKŮ

☐ SATZ VORDERE ACKERSCHLEPPEN

☐ KIT DE NIVELEURS AVANT

☉ SET OF FRONT LEVELLING BARS

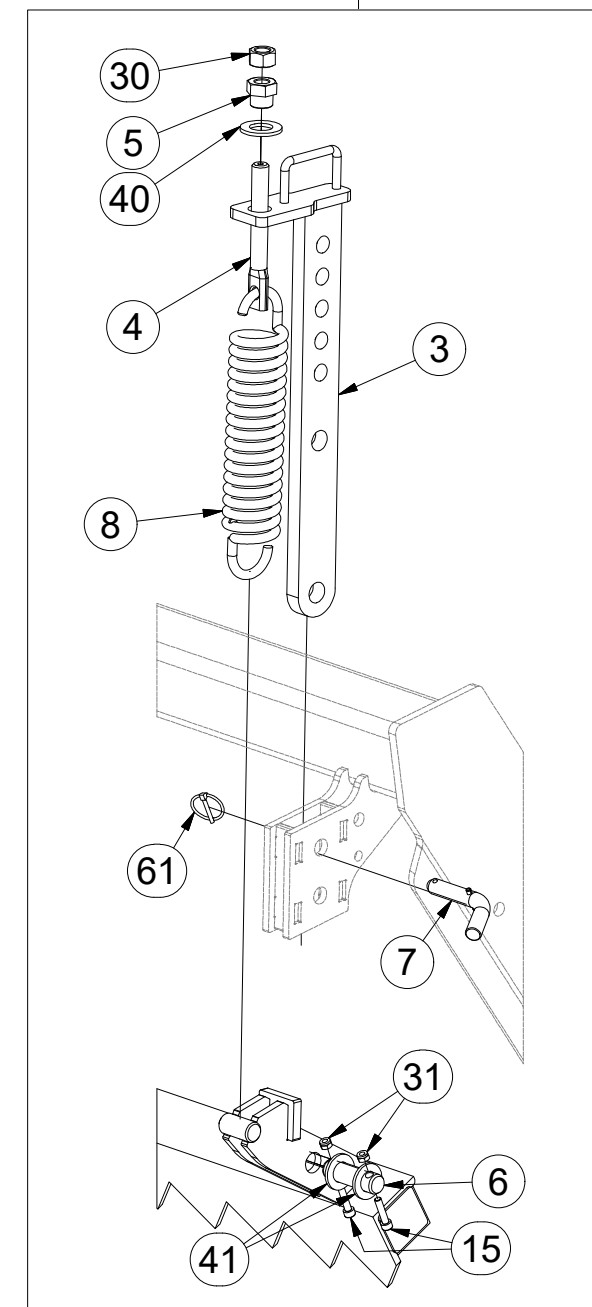
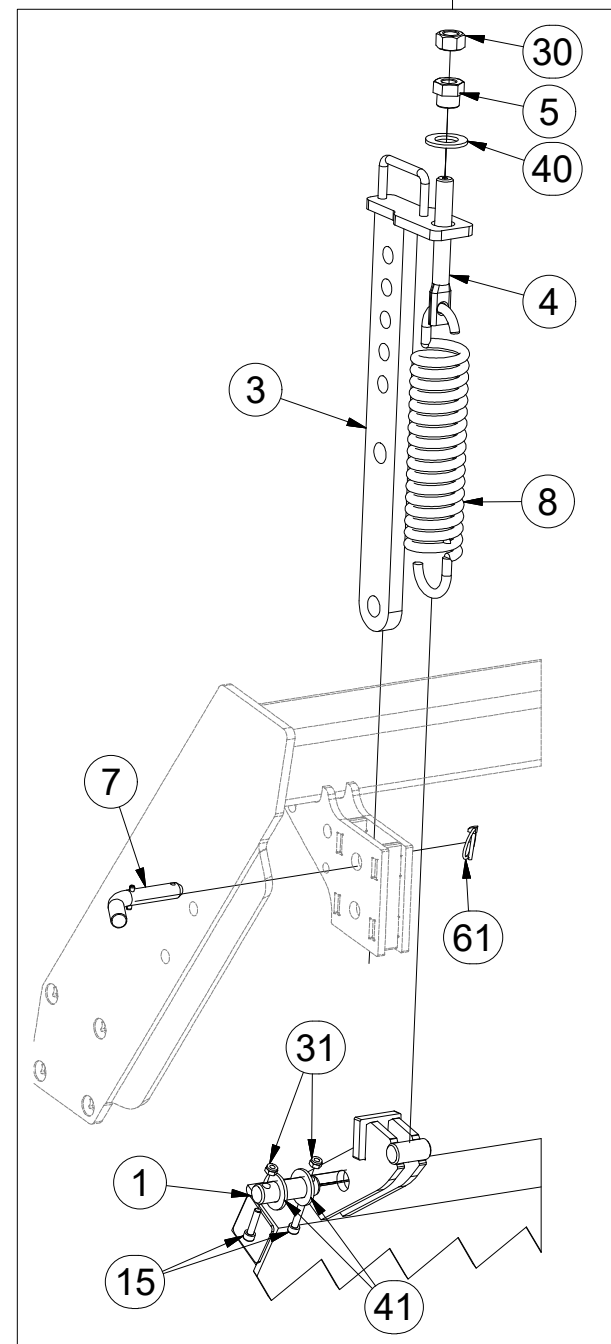
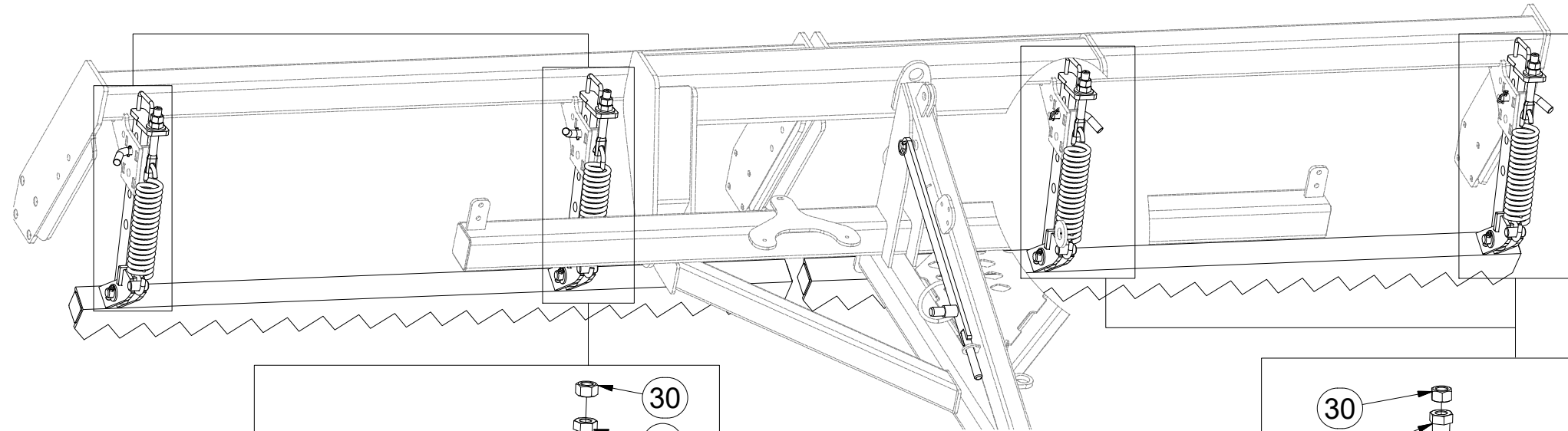
☐ КОМПЛЕКТ ПЕРЕДНИХ БОРОН

☐ ZESTAW PRZEDNICH WŁÓK

Farmet

3006192

Pos.	Part Number	Pcs.
3	3008686	4
4	4003401	4
5	4000189	4
6	4010390	4
7	4012011	4
8	m02597	4
15	m09464	8
30	m01307	4
31	m04503	8
40	m01225	4
41	m14028	8
61	m10454	5



ⒸZ SADA PŘEDNÍCH VÁLCŮ

Ⓓ SATZ VORDERE WALZEN

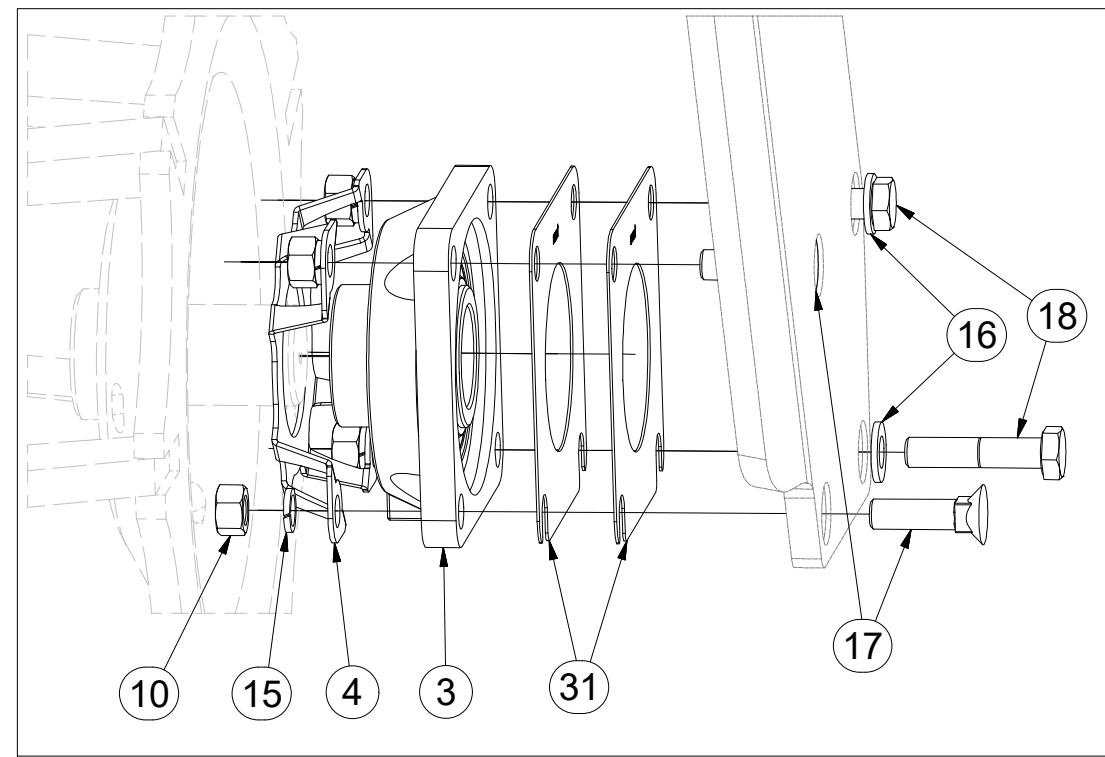
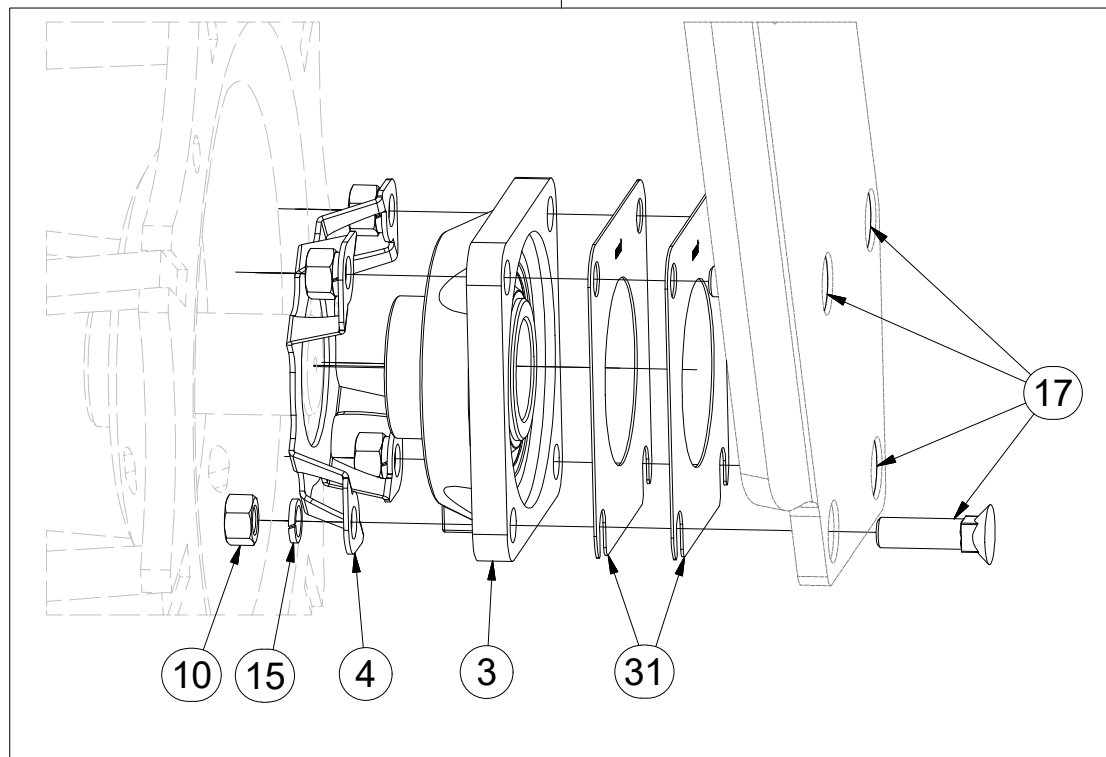
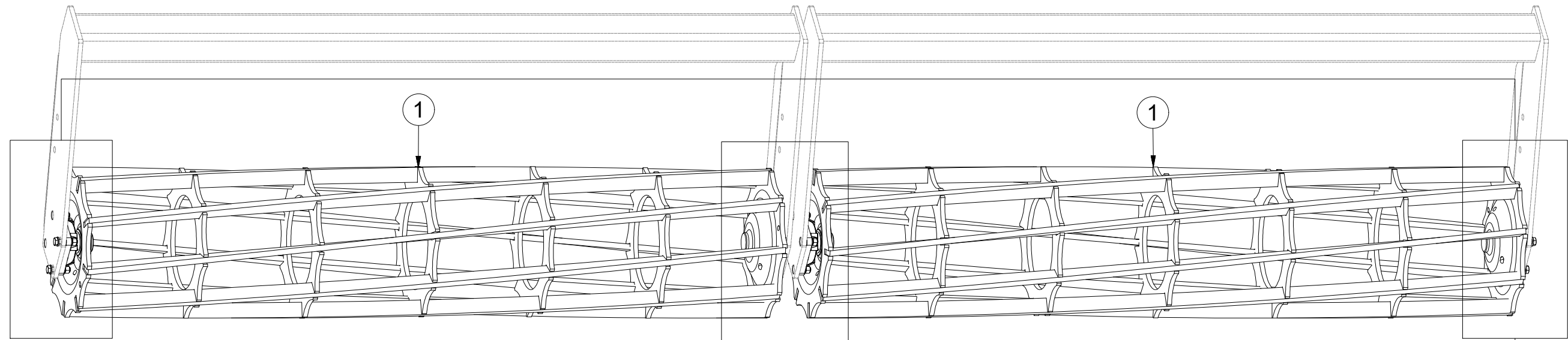
Ⓕ KIT DE ROULEAUX AVANT

3008671

ⒸB SET OF FRONT ROLLERS

Ⓔ КОМПЛЕКТ ПЕРЕДНИХ КАТКОВ

Ⓖ ZESTAW PRZEDNICH WAŁÓW



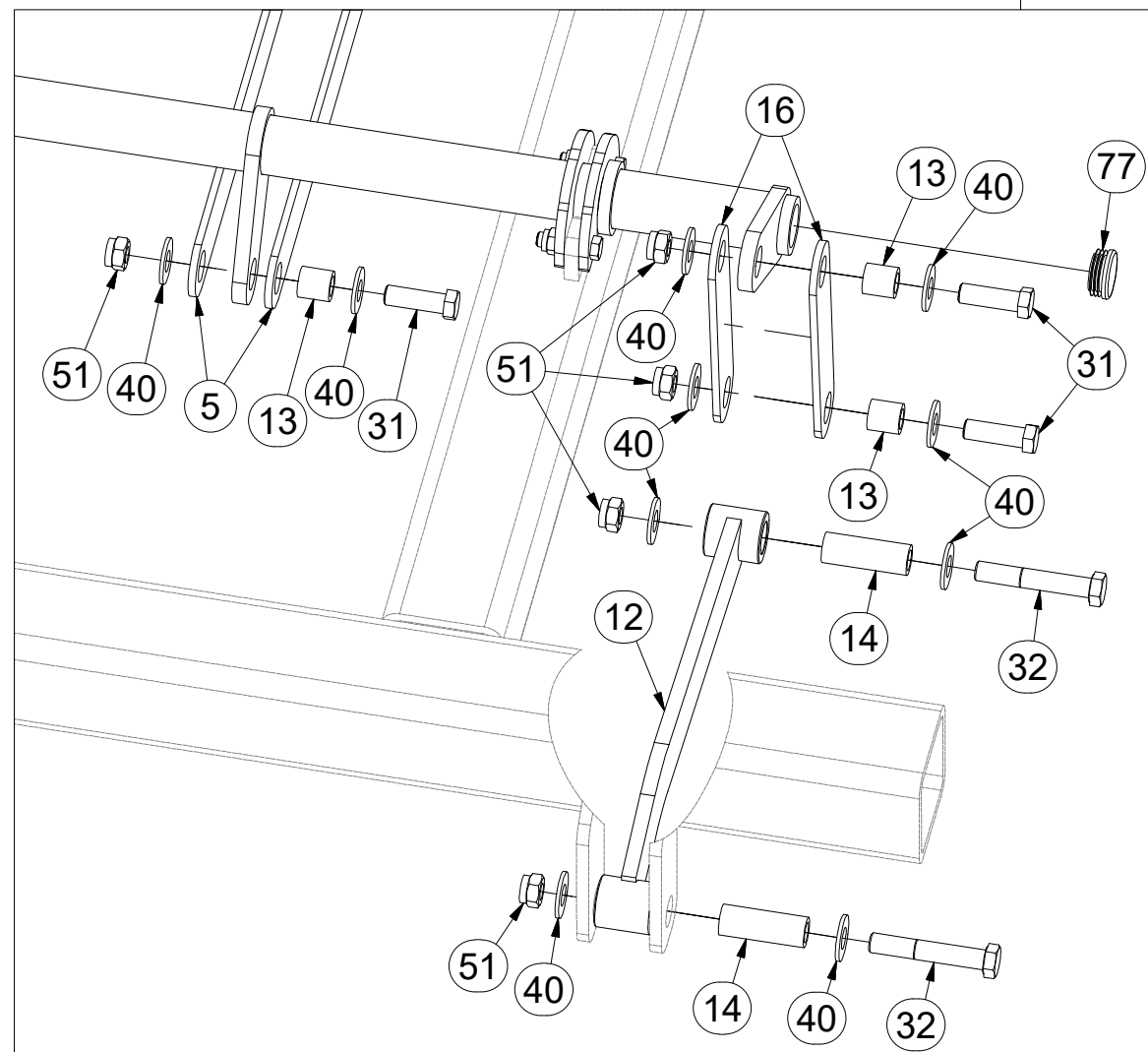
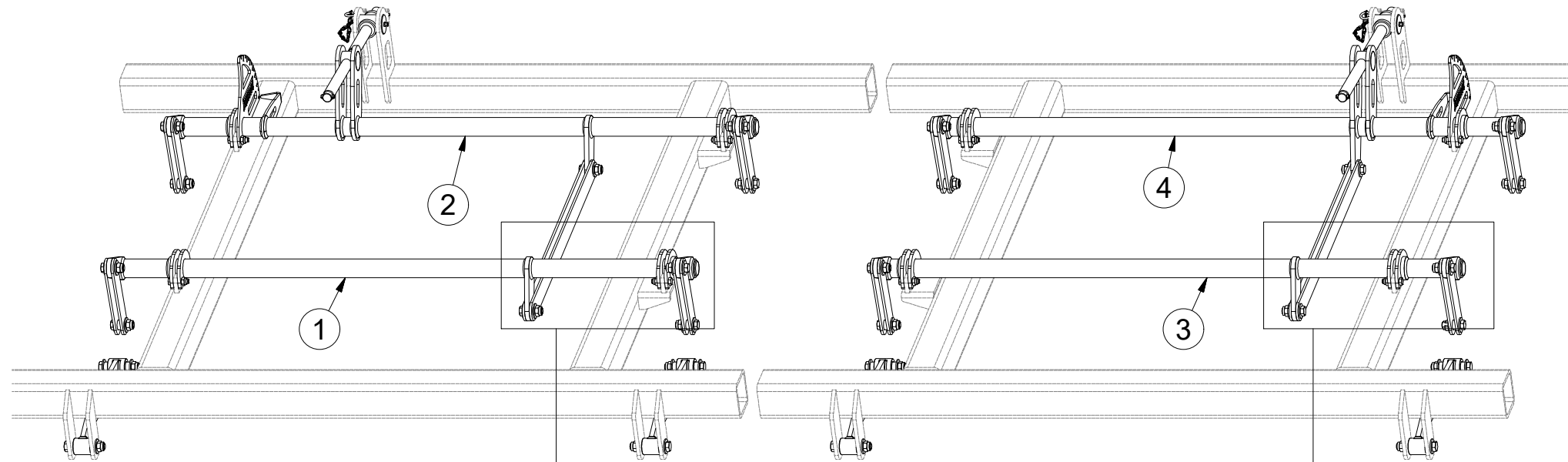
Pos.	Part Number	Pcs.
1	2000539	2
3	m15625	4
4	4014034	4
10	m01305	16
15	m03988	16
16	m01214	4
17	m03519	12
18	m04412	4
31	4016809	8

CZ SADA OVLÁDÁNÍ RADLIC
 D STEUERSATZ PFLUGSCHAREN
 F KIT DE COMMANDE DES SOCS

GB SET OF LEVELLERS
 RU КОМПЛЕКТ УПРАВЛЕНИЯ ЛАП
 PL ZESTAW STEROWANIA RADLICAMI



3006193



Pos.	Part Number	Pcs.
5	4005334	4
12	8000990-30007	4
13	4002265	20
14	9001426	8
16	4005333	16
31	m04355	20
32	m07673	8
40	m05651	56
51	m03683	28
77	m10130	8

Ⓒ SADA OVLÁDÁNÍ RADLIC

Ⓓ STEUERSATZ PFLUGSCHAREN

Ⓕ KIT DE COMMANDE DES SOCS

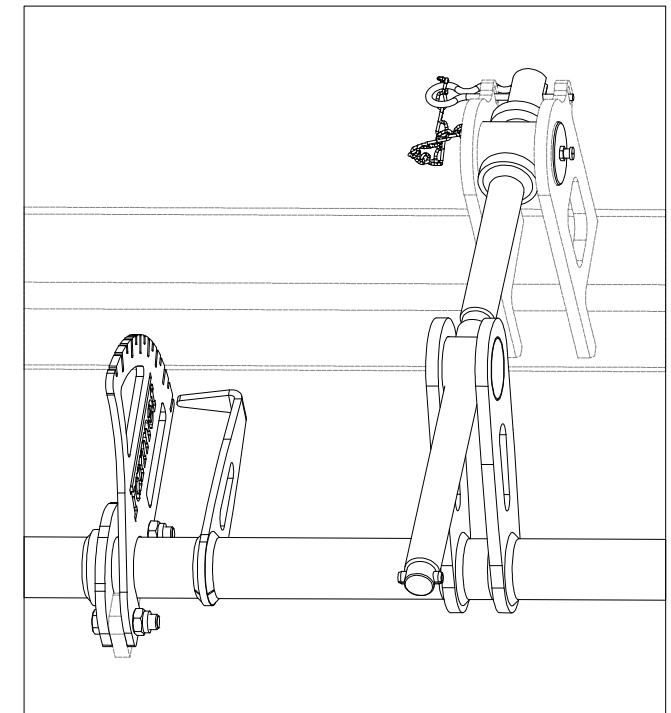
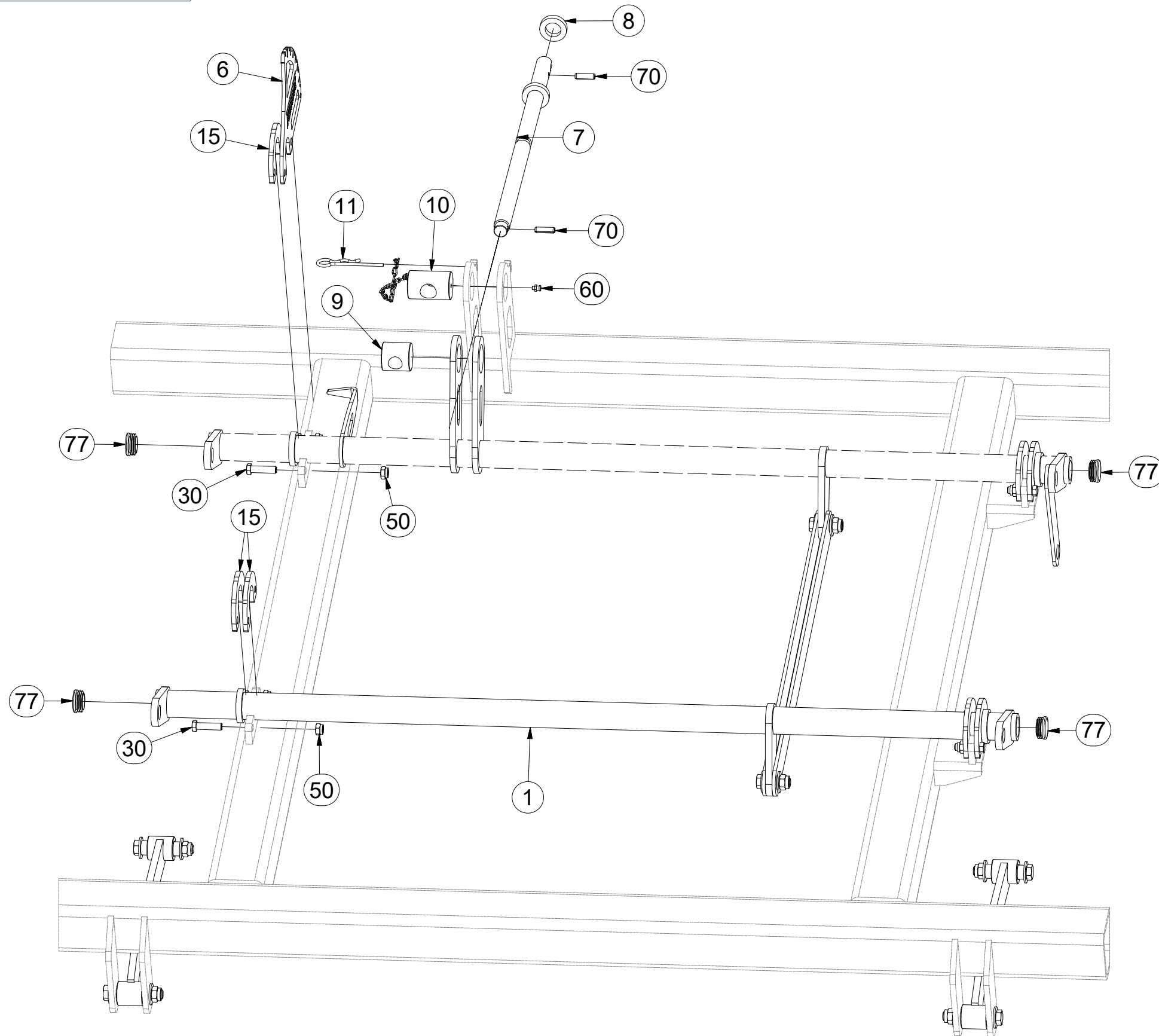
Ⓖ SET OF LEVELLERS

Ⓡ КОМПЛЕКТ УПРАВЛЕНИЯ ЛАП

Ⓢ ZESTAW STEROWANIA RADLICAMI



3006193



Pos.	Part Number	Pcs.
1	3004116	1
6	4005335	2
7	4007654	2
8	9002560	2
9	4005340	2
10	4005355	2
11	m09988	2
15	4005332	14
30	m06077	16
50	m04301	16
60	m10451	2
70	m10736	4
77	m10130	8

Ⓒ SADA OVLÁDÁNÍ RADLIC

Ⓓ STEUERSATZ PFLUGSCHAREN

Ⓕ KIT DE COMMANDE DES SOCS

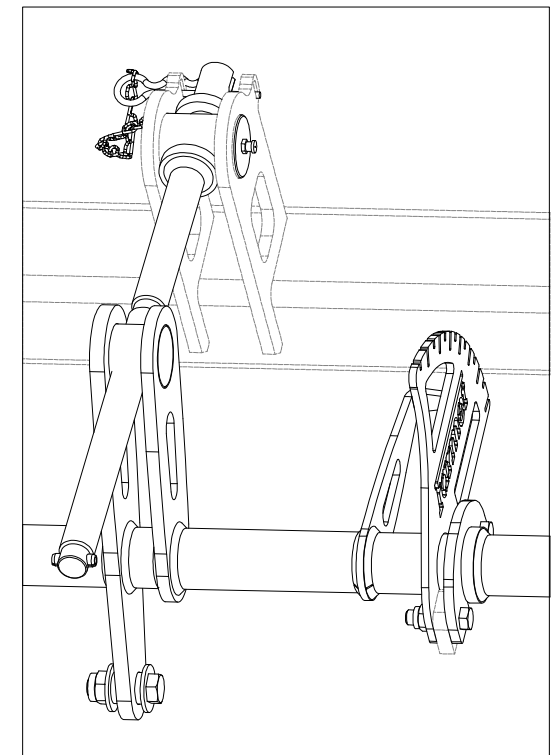
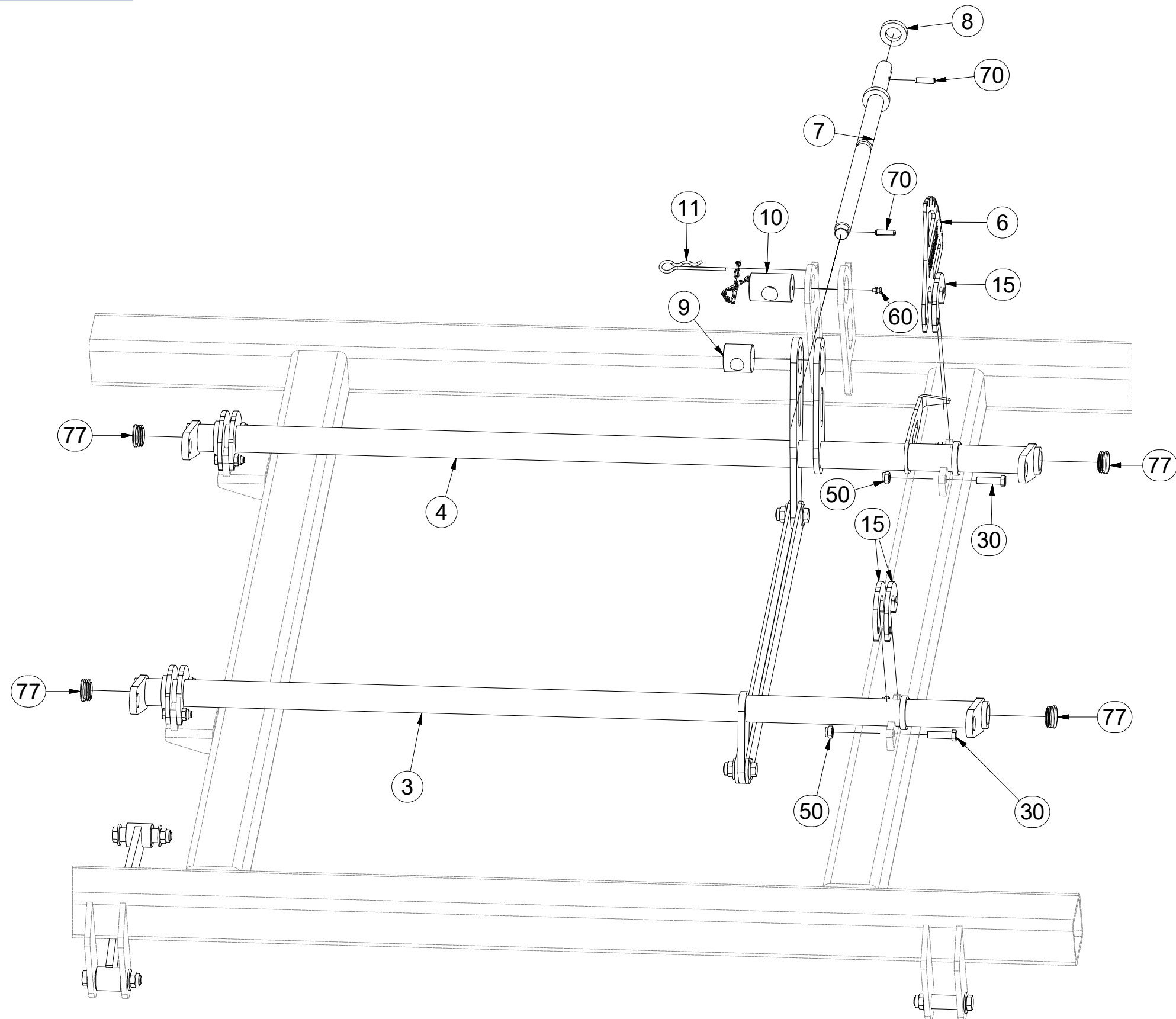
Ⓖ SET OF LEVELLERS

Ⓡ КОМПЛЕКТ УПРАВЛЕНИЯ ЛАП

Ⓢ ZESTAW STEROWANIA RADLICAMI



3006193



Pos.	Part Number	Pcs.
3	3004115	1
4	3003348	1
6	4005335	2
7	4007654	2
8	9002560	2
9	4005340	2
10	4005355	2
11	m09988	2
15	4005332	14
30	m06077	16
50	m04301	16
60	m10451	2
70	m10736	4
77	m10130	8

Ⓒ SADA RADLIC

Ⓓ SCHARSATZ

Ⓕ KIT DE SOCS

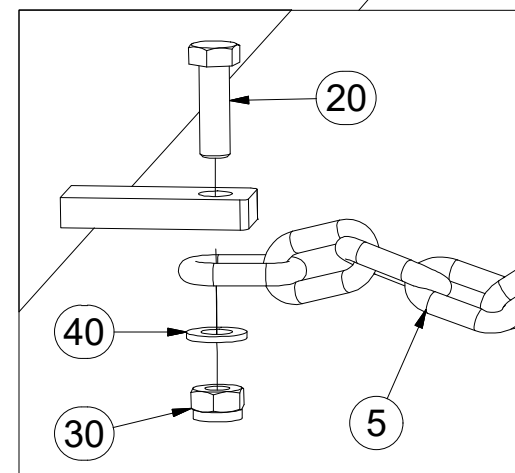
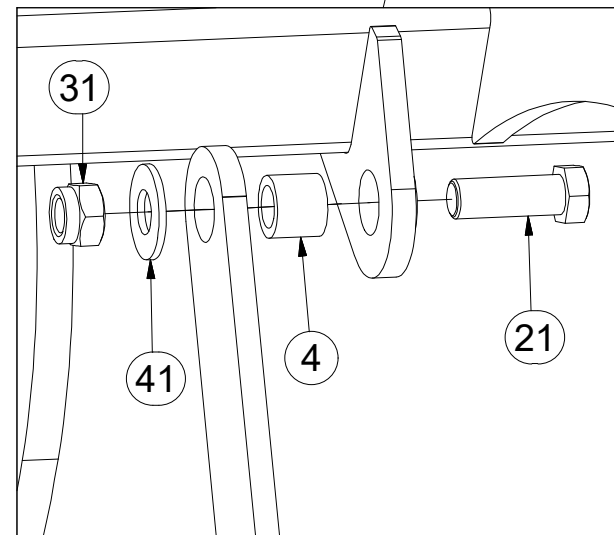
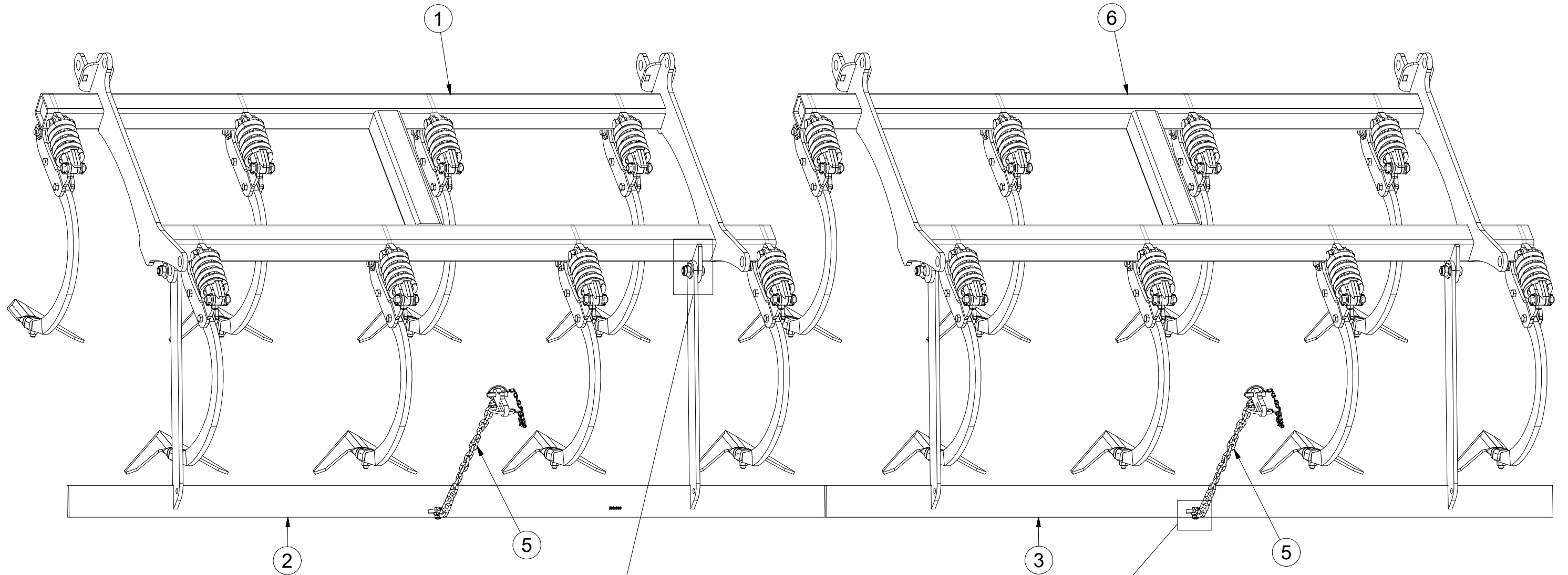
Ⓖ SET OF PLOUGHSHARES

Ⓡ КОМПЛЕКТ ЛАП

Ⓢ ZESTAW REDLIC



3005045



Pos.	Part Number	Pcs.
1	3007417	1
2	3005068	1
3	3005129	1
4	4004451	4
5	4001641	2
6	3007418	1
20	m01092	2
21	m02254	4
30	m04503	2
31	m03683	4
40	m01203	2
41	m05651	8

Ⓒ SADA RADLIC

Ⓓ SCHARSATZ

Ⓕ KIT DE SOCS

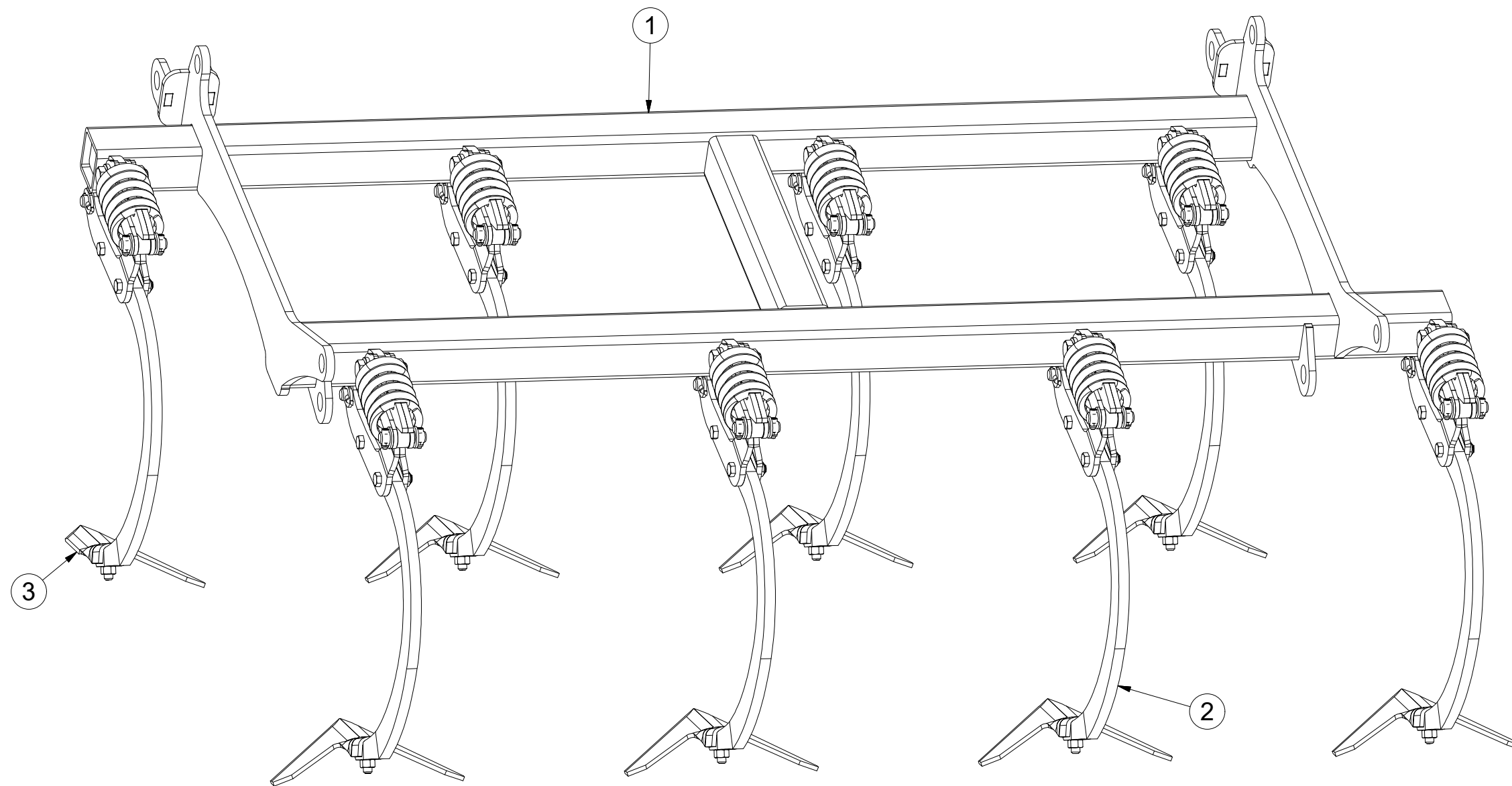
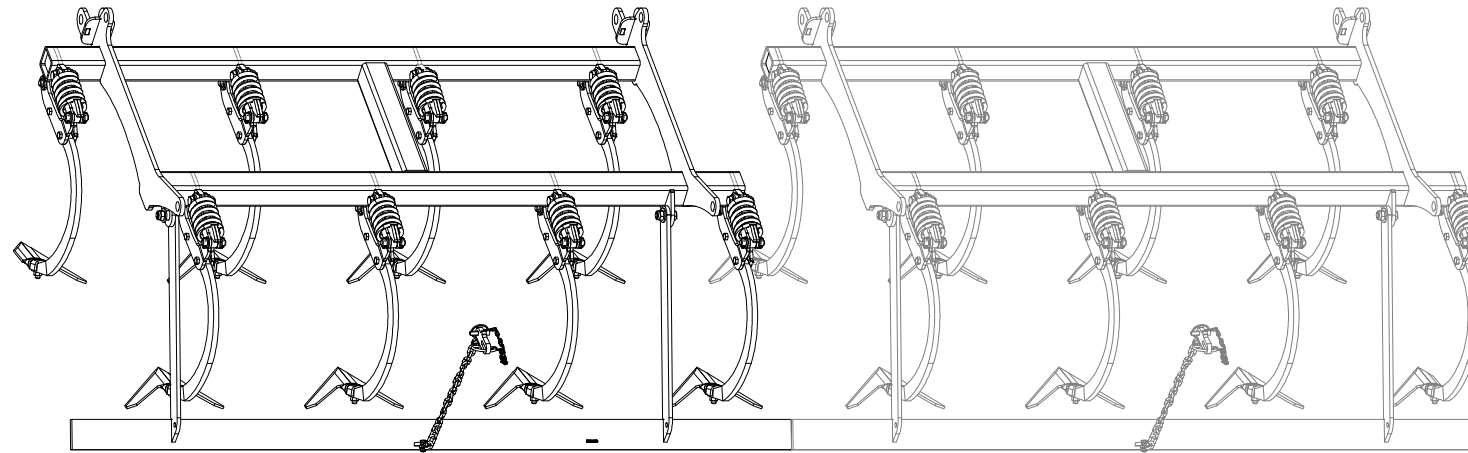
Ⓖ SET OF PLOUGHSHARES

Ⓒ КОМПЛЕКТ ЛАП

Ⓖ ZESTAW REDLIC



3007417



Pos	Part Number	Pcs
1	3005055	1
2	4009708_2	7
3	4014549	1

ⒸZ SADA RADLIC

Ⓓ SCHARSATZ

Ⓕ KIT DE SOCS

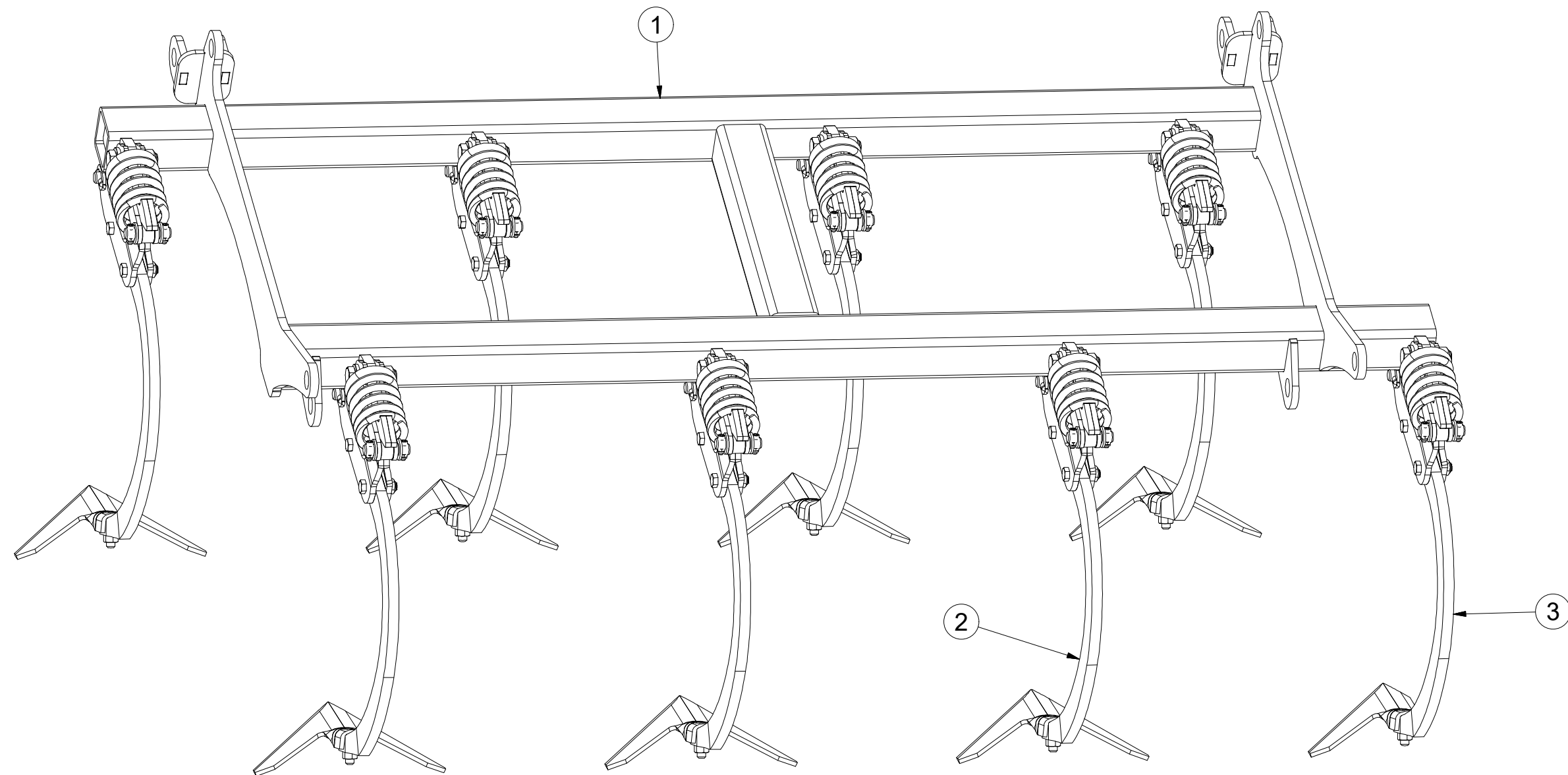
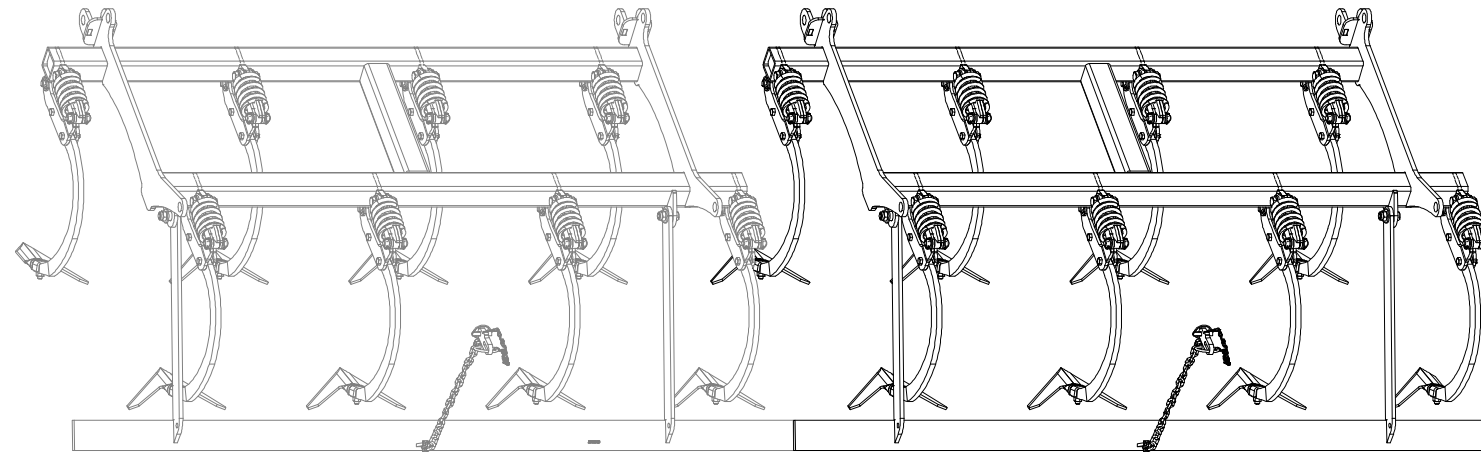
ⒼB SET OF PLOUGHSHARES

ⒶR KOMПЛЕКТ ЛАП

ⒶL ZESTAW REDLIC



3007418



Pos.	Part Number	Pcs.
1	3005055	1
2	4009708_2	7
3	4014550	1

Ⓒ RADLICE

Ⓓ SCHARE

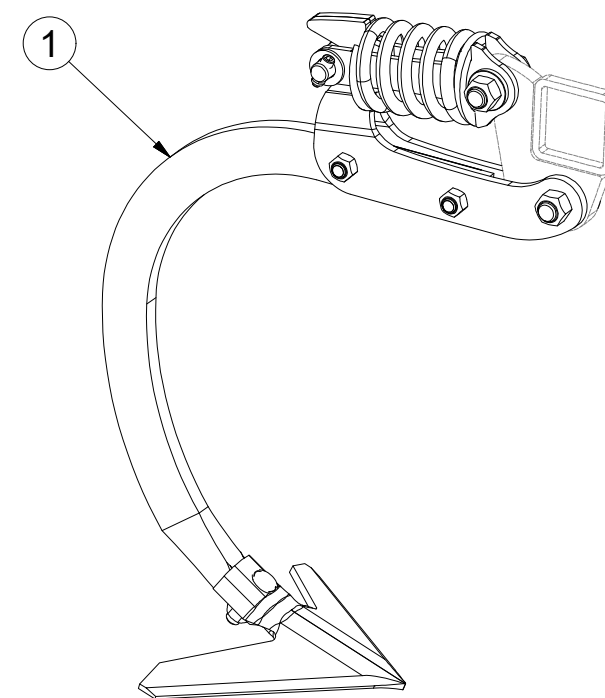
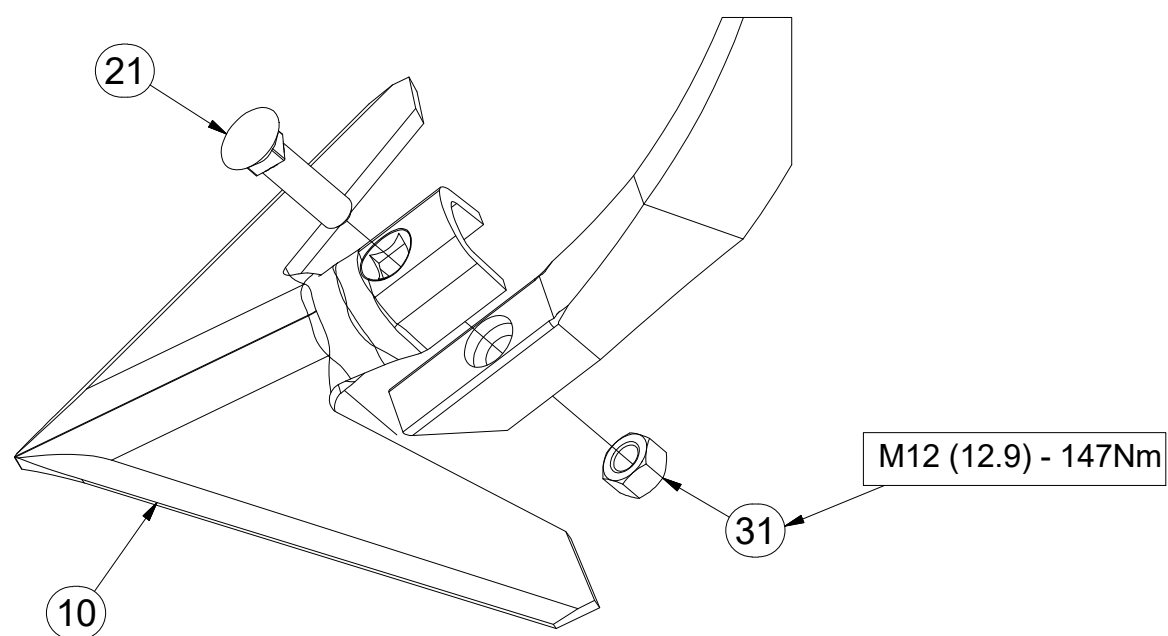
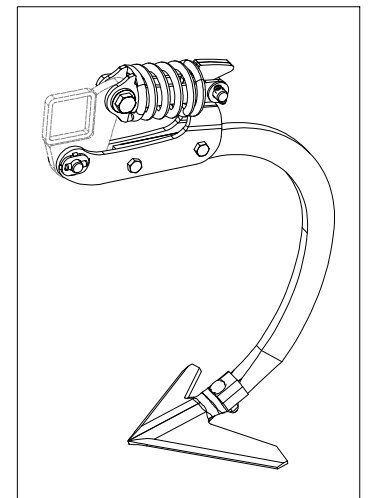
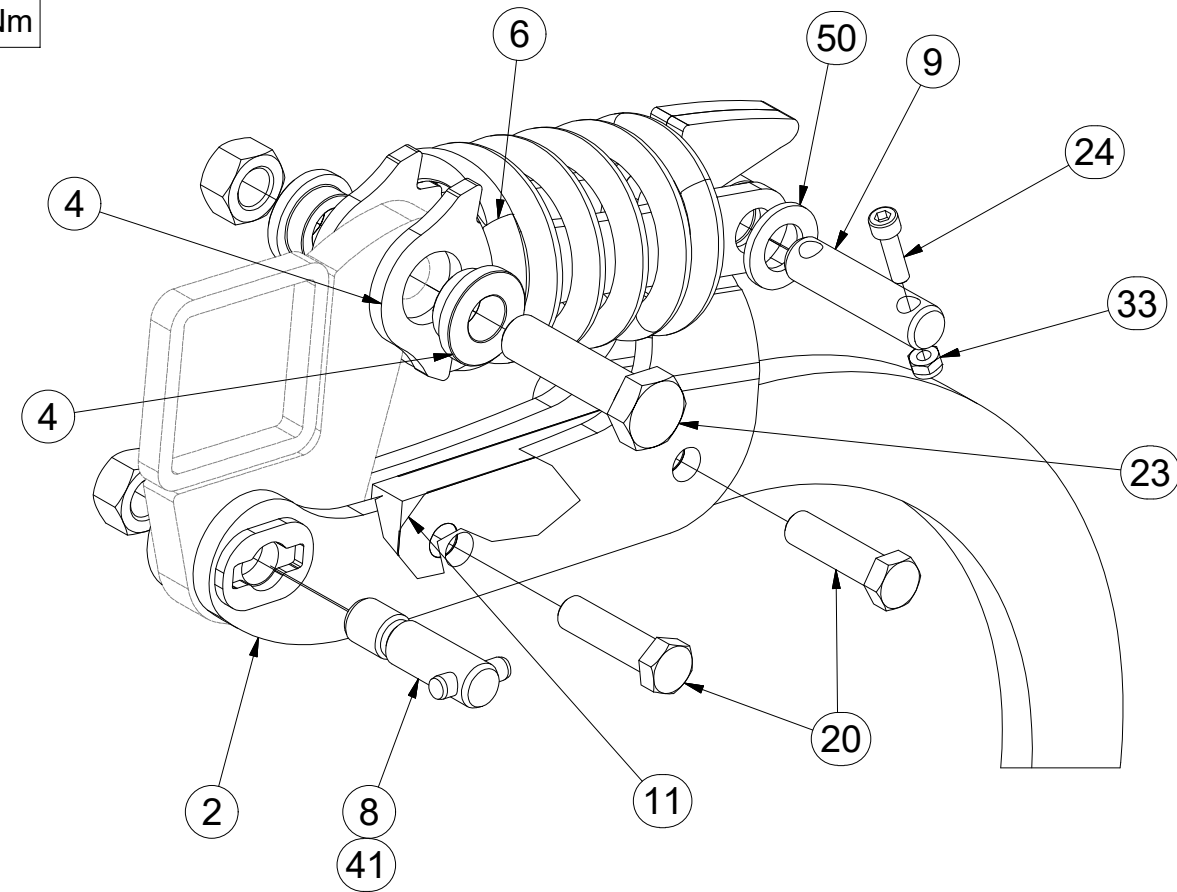
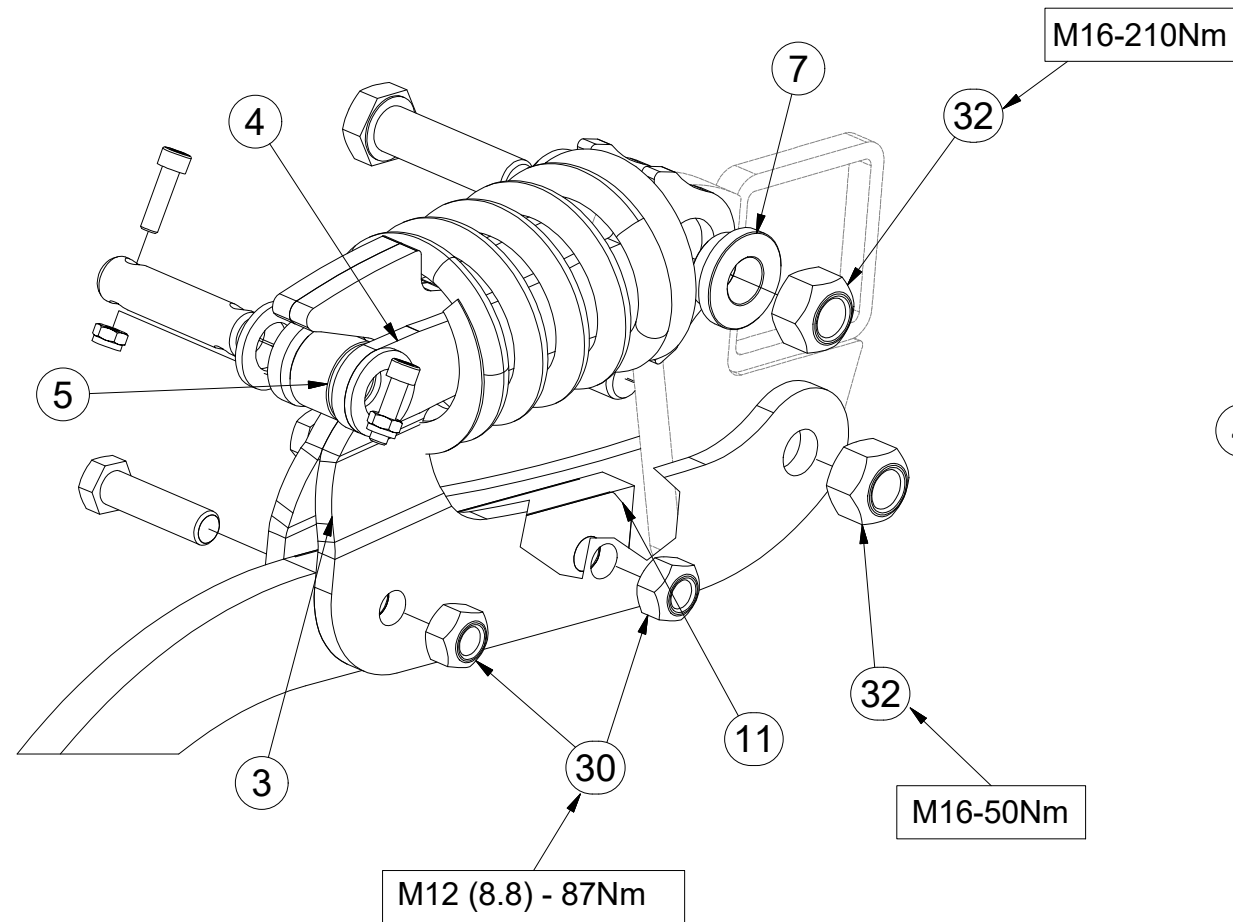
Ⓕ SOC

4009708_2

Ⓖ SHARE

Ⓡ ЛАПА

Ⓟ REDLICE



Pos.	Part Number	Pcs.
1	9003266	1
2	4009710	1
3	3005057	1
4	4014253	2
5	4009624	1
6	m12950	1
7	4014252	2
8	4009647	1
9	4015783	1
10	3000236-KOO	1
11	4014863	2
20	m06077	2
21	m10440	1
23	m14482	1
24	m15215	2
30	m06233	2
31	m10439	1
32	m12150	2
33	m05560	2
41	m12464	1
50	m14971	2

Ⓒ RADLICE KRAJOVÁ / LEVÁ

Ⓓ RANDPFLUGSCHAR / LINKS

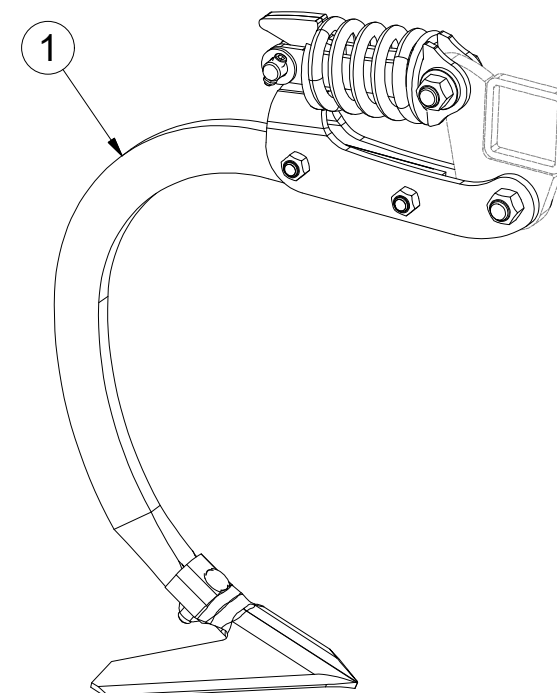
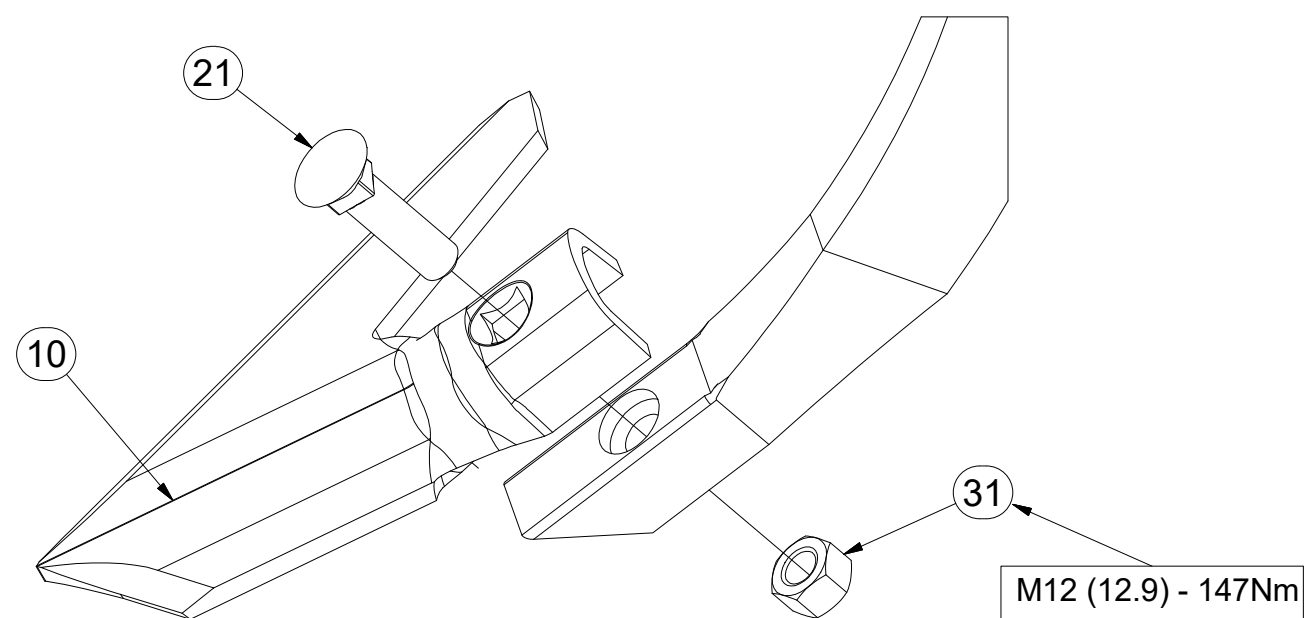
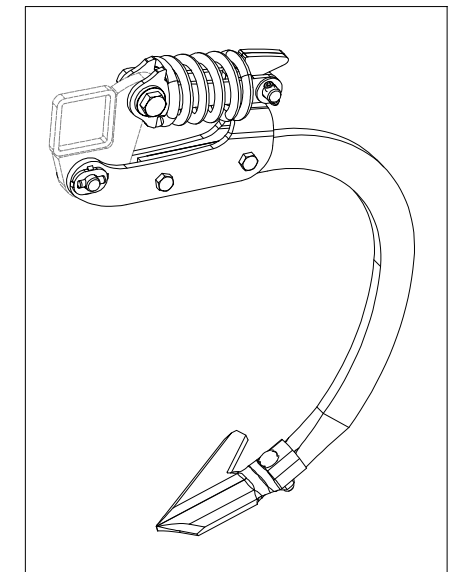
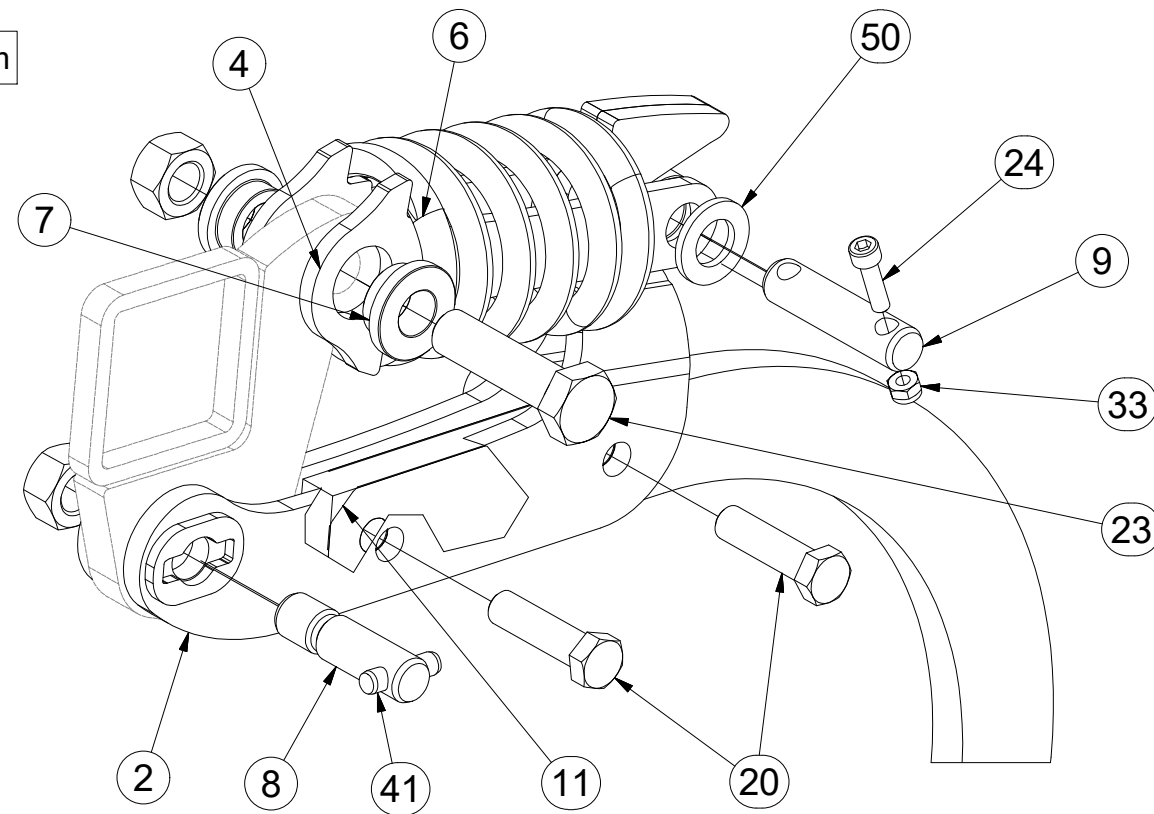
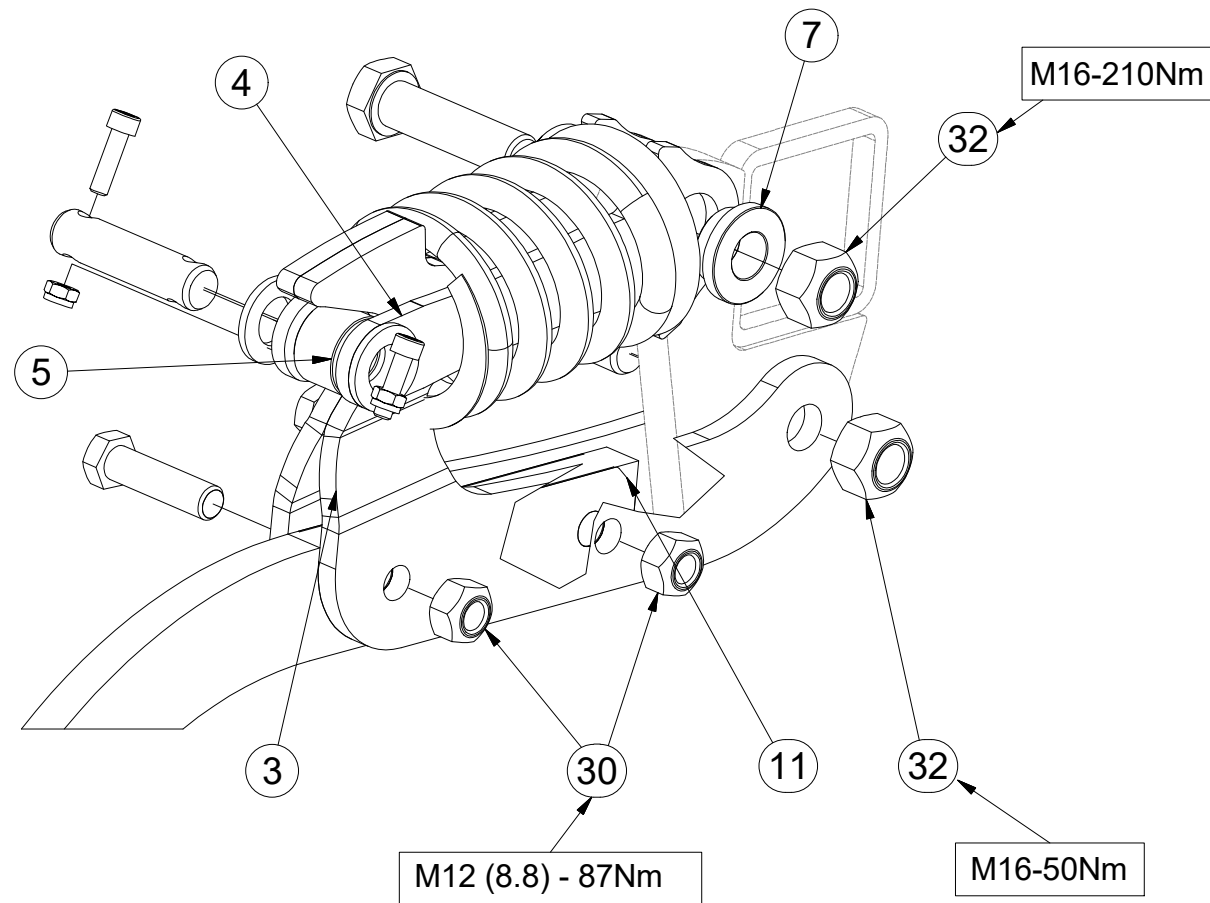
Ⓕ SOC D'EXTRÉMITÉ DE LA /GAUCHE

4014549

Ⓖ PLOUGHSHARE EDGE / LEFT

Ⓔ БОКОВАЯ ЛАПА / ЛЕВАЯ

Ⓗ REDLICA SKRAJNA / LEWA



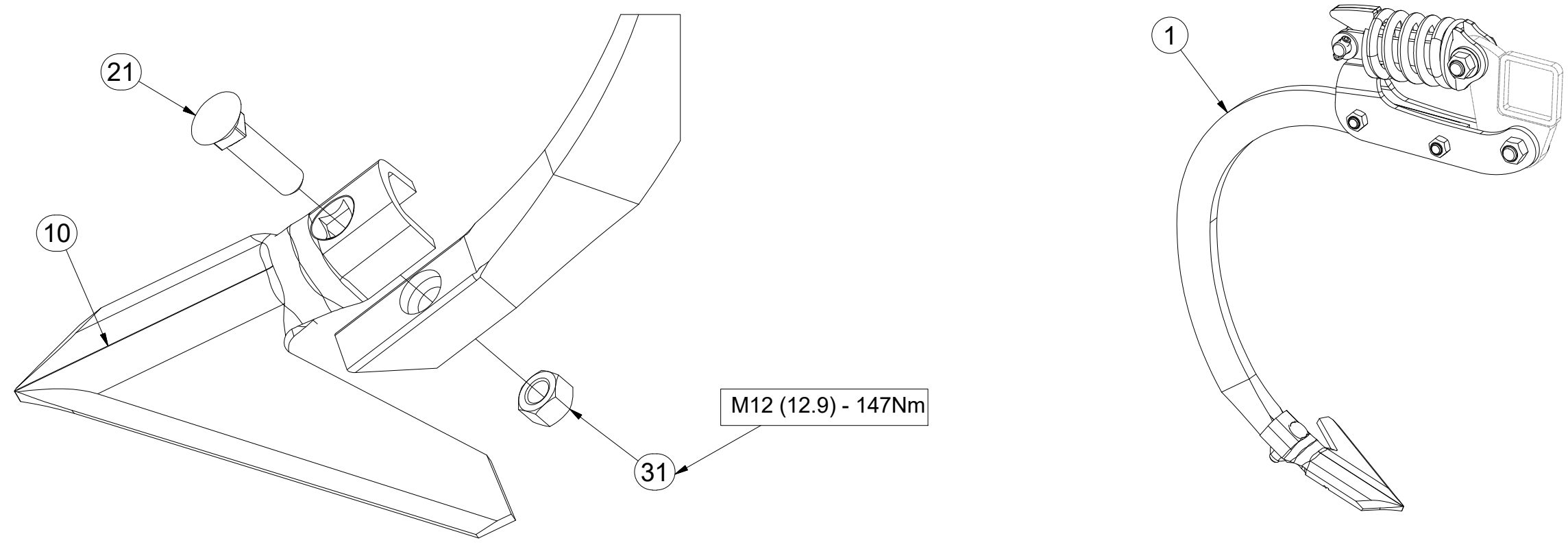
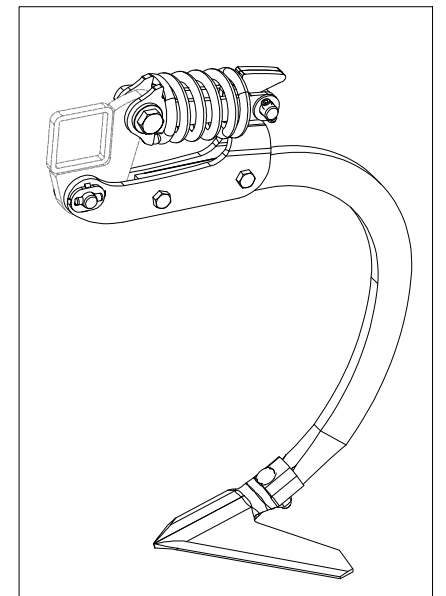
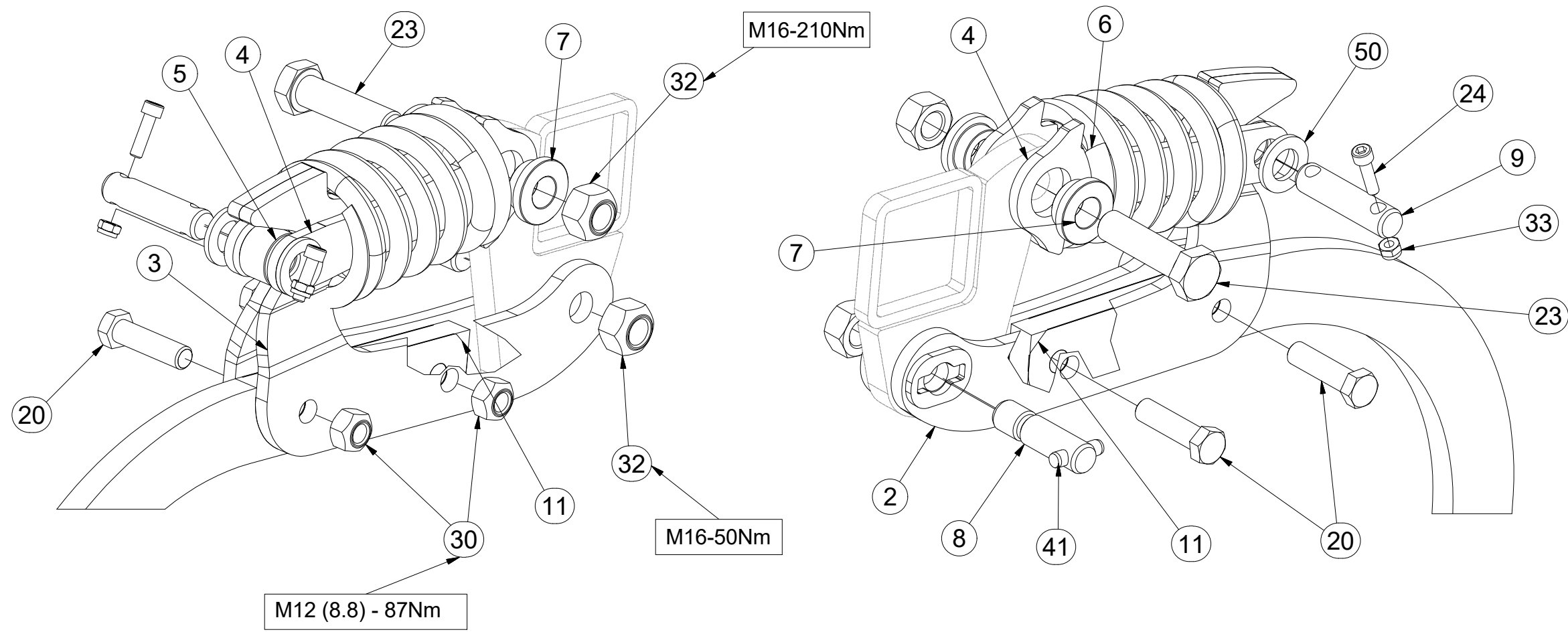
Pos.	Part Number	Pcs.
1	9003266	1
2	4009710	1
3	3005057	1
4	4014253	2
5	4009624	1
6	m12950	1
7	4014252	2
8	4009647	1
9	4015783	1
10	4007280	1
11	4014863	2
20	m06077	2
21	m10440	1
23	m14482	1
24	m15215	2
30	m06233	2
31	m10439	1
32	m12150	2
33	m05560	2
41	m12464	1
50	m14971	2

CZ RADLICE KRAJOVÁ / PRAVÁ
 D RANDPFLUGSCHAR / RECHTS
 F SOC D'EXTRÉMITÉ DE LA / DROITE

GB PLOUGHSHARE EDGE / RIGHT
 RU БОКОВАЯ ЛАПА / ПРАВАЯ
 PL REDLICA SKRAJNA / PRAWA



4014550



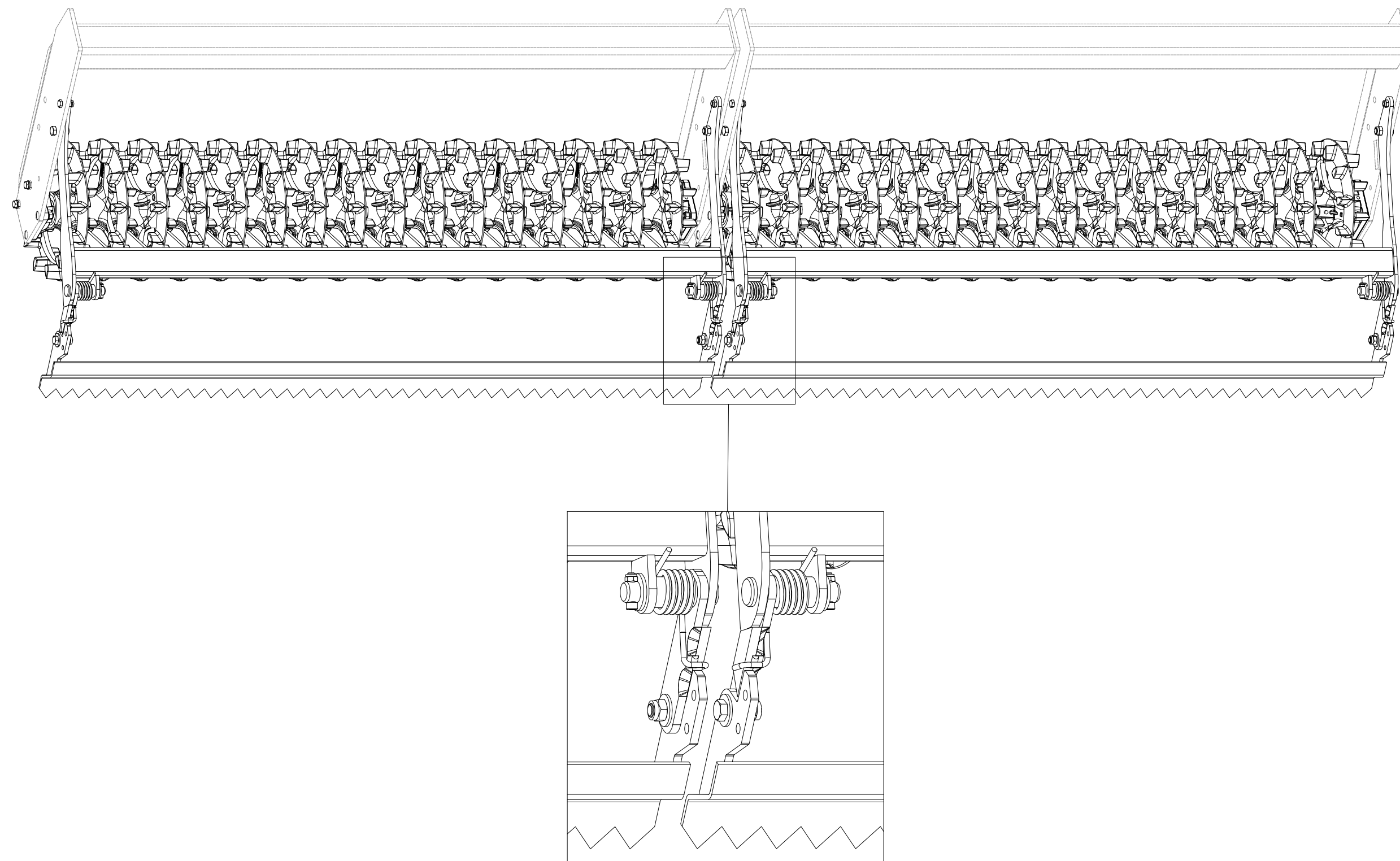
Pos.	Part Number	Pcs.
1	9003266	1
2	4009710	1
3	3005057	1
4	4014253	2
5	4009624	1
6	m12950	1
7	4014252	2
8	4009647	1
9	4015783	1
10	4007281	1
11	4014863	2
20	m06077	2
21	m10440	1
23	m14482	1
24	m15215	2
30	m06233	2
31	m10439	1
32	m12150	2
33	m05560	2
41	m12464	1
50	m14971	2

- Ⓒ SADA ZADNÍCH VÁLCŮ
- Ⓓ SATZ HINTERE WALZEN
- Ⓕ KIT DE ROULEAUX ARRIÈRE

- Ⓖ SET OF REAR ROLLERS
- Ⓡ КОМПЛЕКТ ЗАДНИХ КАТКОВ
- Ⓟ ZESTAW TYLNYCH WAŁÓW



3008672

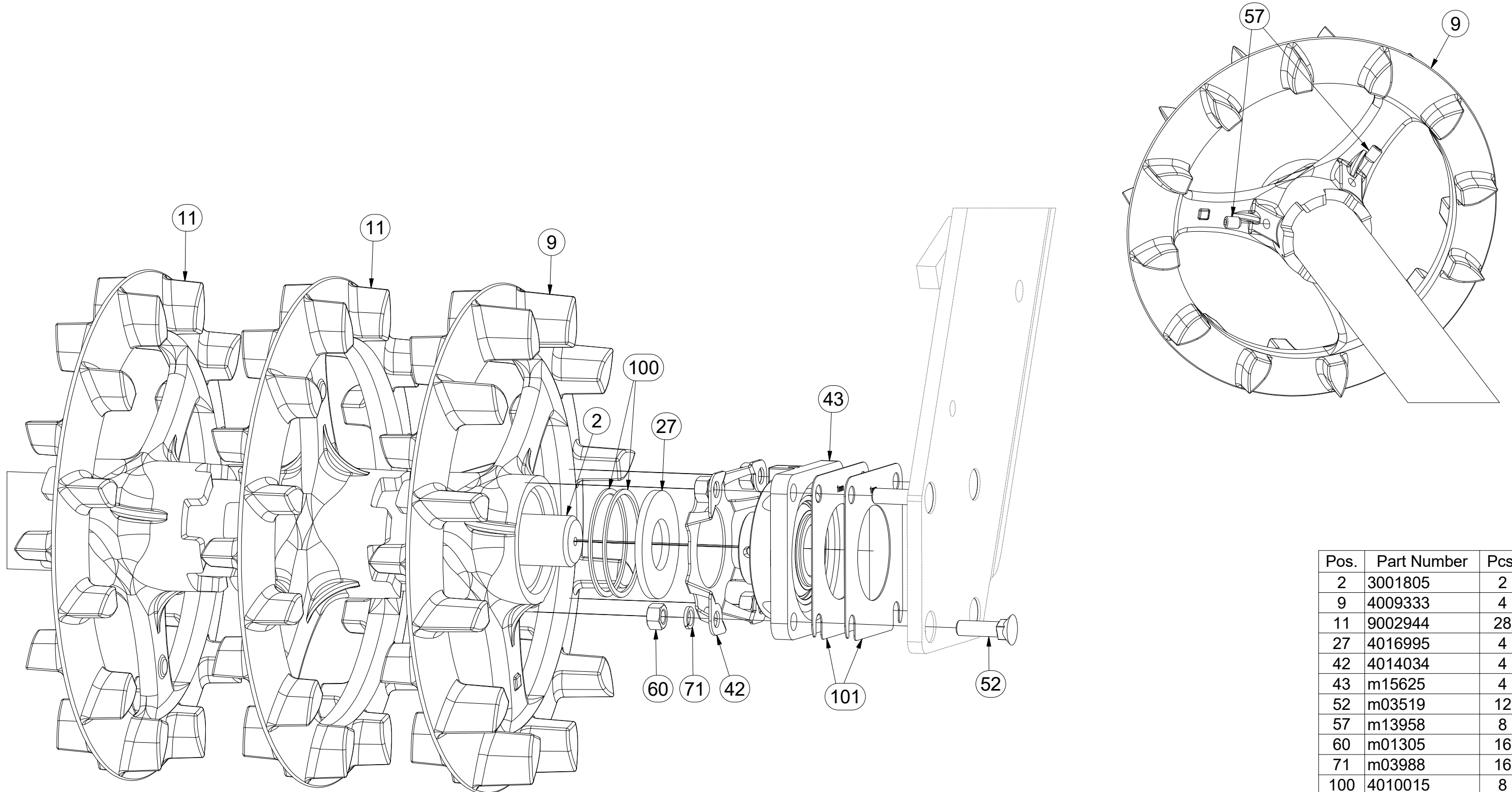


CZ SADA ZADNÍCH VÁLČŮ
 D SATZ HINTERE WALZEN
 F KIT DE ROULEAUX ARRIÈRE

GB SET OF REAR ROLLERS
 RU КОМПЛЕКТ ЗАДНИХ КАТКОВ
 PL ZESTAW TYLNYCH WAŁÓW



3008672



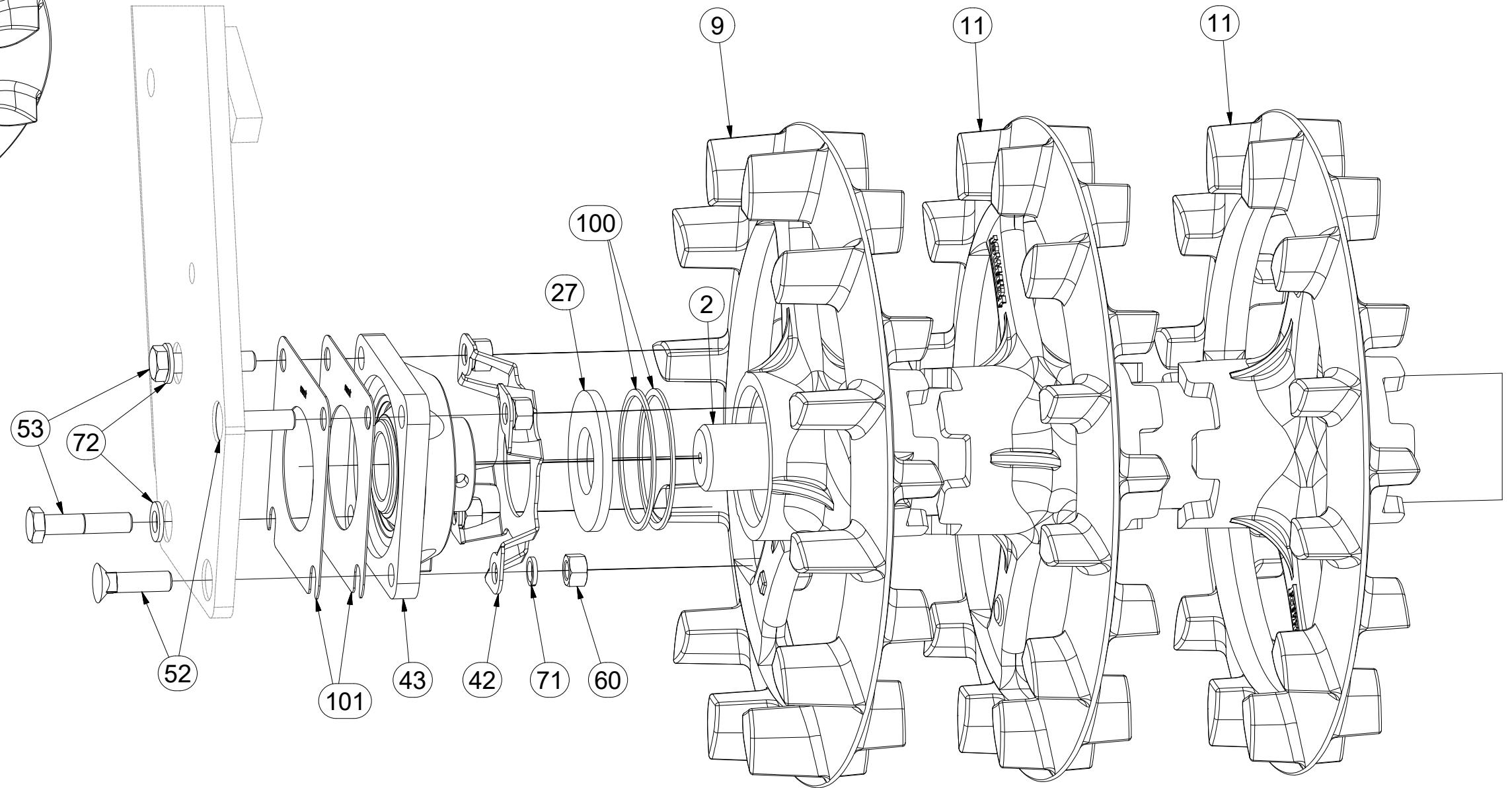
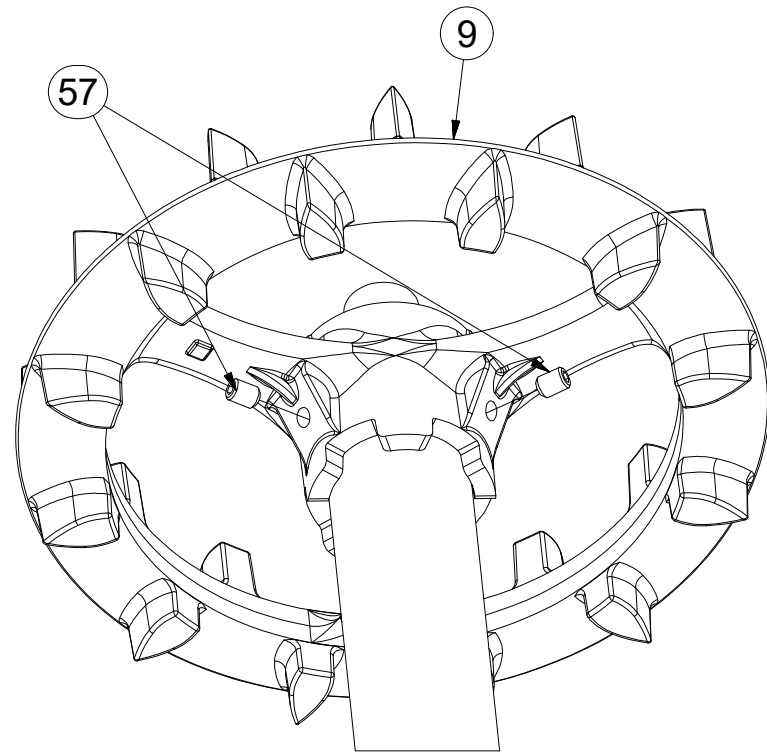
Pos.	Part Number	Pcs.
2	3001805	2
9	4009333	4
11	9002944	28
27	4016995	4
42	4014034	4
43	m15625	4
52	m03519	12
57	m13958	8
60	m01305	16
71	m03988	16
100	4010015	8
101	4016809	8

CZ SADA ZADNÍCH VÁLČŮ
 D SATZ HINTERE WALZEN
 F KIT DE ROULEAUX ARRIÈRE

GB SET OF REAR ROLLERS
 RU КОМПЛЕКТ ЗАДНИХ КАТКОВ
 PL ZESTAW TYLNYCH WAŁÓW



3008672



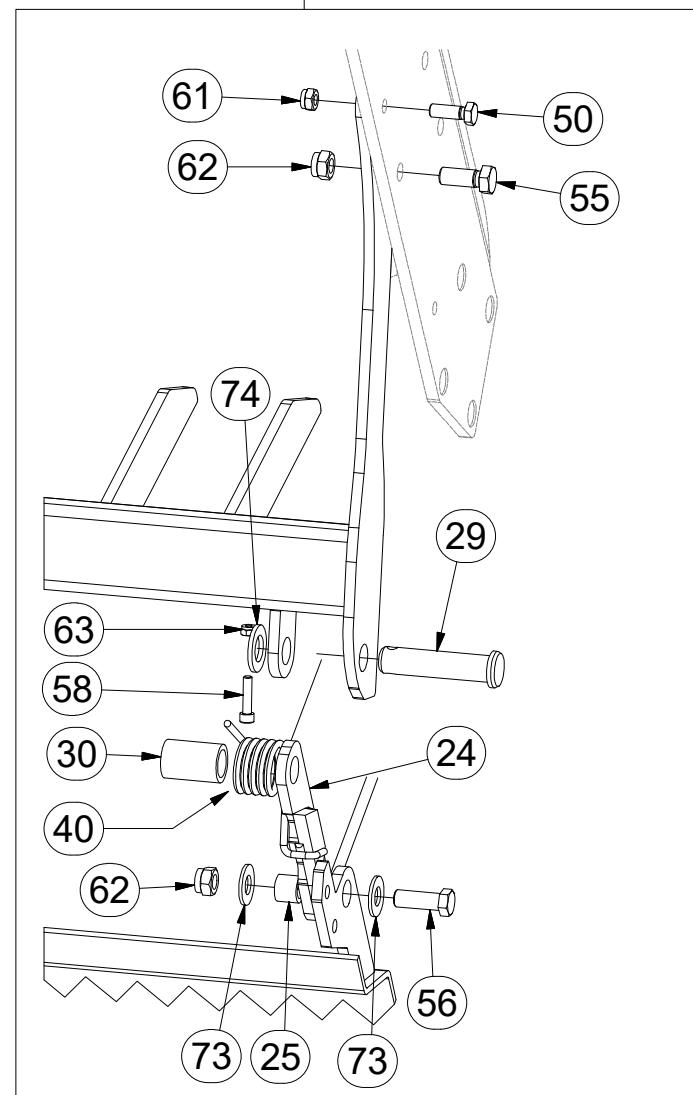
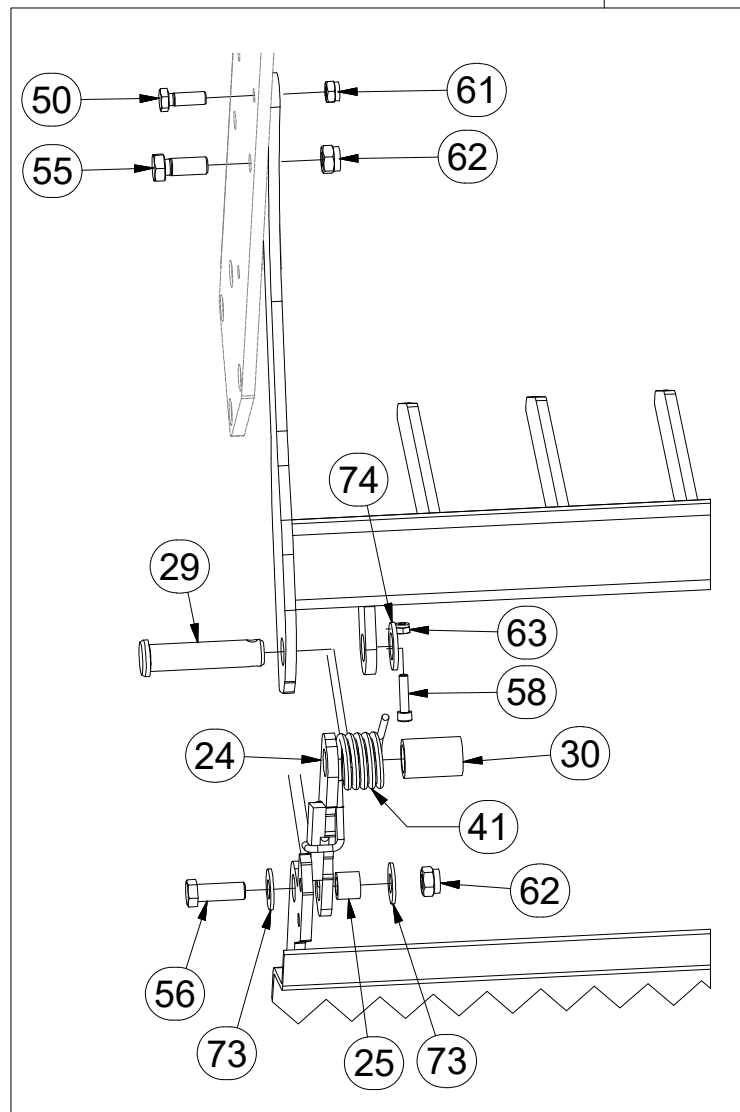
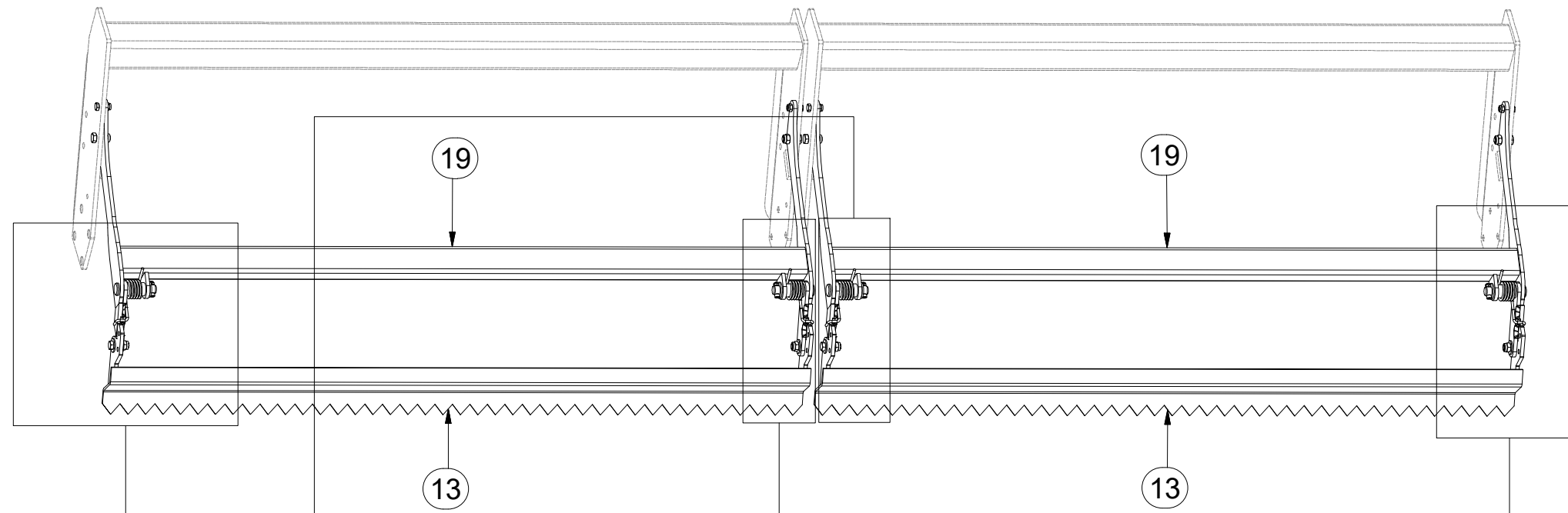
Pos.	Part Number	Pcs.
2	3001805	2
9	4009333	4
11	9002944	28
27	4016995	4
42	4014034	4
43	m15625	4
52	m03519	12
53	m04412	4
57	m13958	8
60	m01305	16
71	m03988	16
72	m01214	4
100	4010015	8
101	4016809	8

- Ⓒ SADA ZADNÍCH VÁLČŮ
- Ⓓ SATZ HINTERE WALZEN
- Ⓕ KIT DE ROULEAUX ARRIÈRE

- Ⓖ SET OF REAR ROLLERS
- Ⓡ КОМПЛЕКТ ЗАДНИХ КАТКОВ
- Ⓢ ZESTAW TYLNYCH WAŁÓW



3008672



Pos.	Part Number	Pcs.
13	3001672	2
19	3004896	2
24	4002269	4
25	4004451	4
29	4015778	4
30	9002979	4
40	m12303	2
41	m12304	2
50	m04343	4
53	m04412	4
55	m01129	4
56	m02254	4
58	m09464	4
61	m04301	4
62	m03683	8
63	m04503	4
73	m05651	8
74	m14028	4

ⒸZ SADA DORAZŮ ZADNÍCH SMYKŮ

Ⓓ ANSCHLAGSATZ FÜR HINTERE ACKERSCHLEPPEN

Ⓕ KIT DE BUTÉES DES NIVELEURS ARRIÈRE

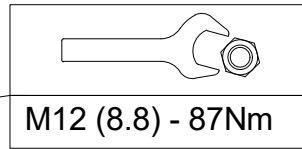
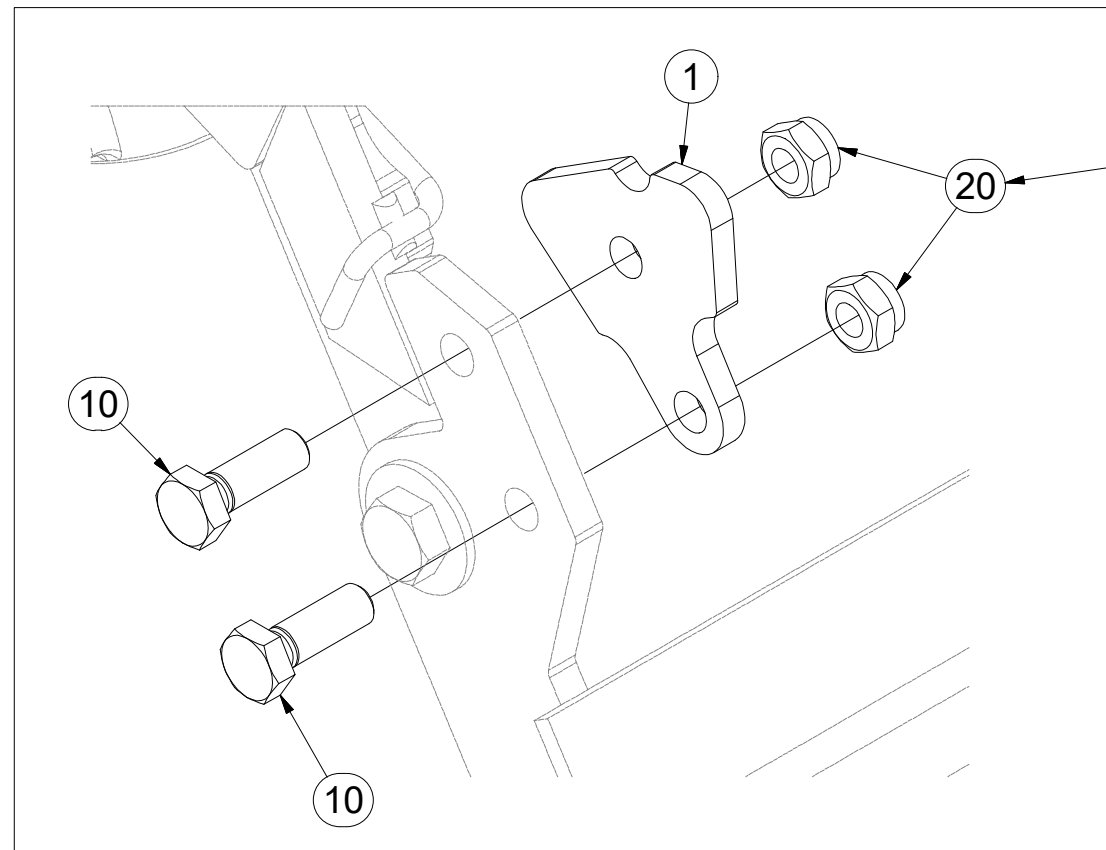
ⒼB SET OF REAR LEVELLING BAR STOPS

ⒺU КОМПЛЕКТ УПОРОВ ЗАДНИХ БОРОН

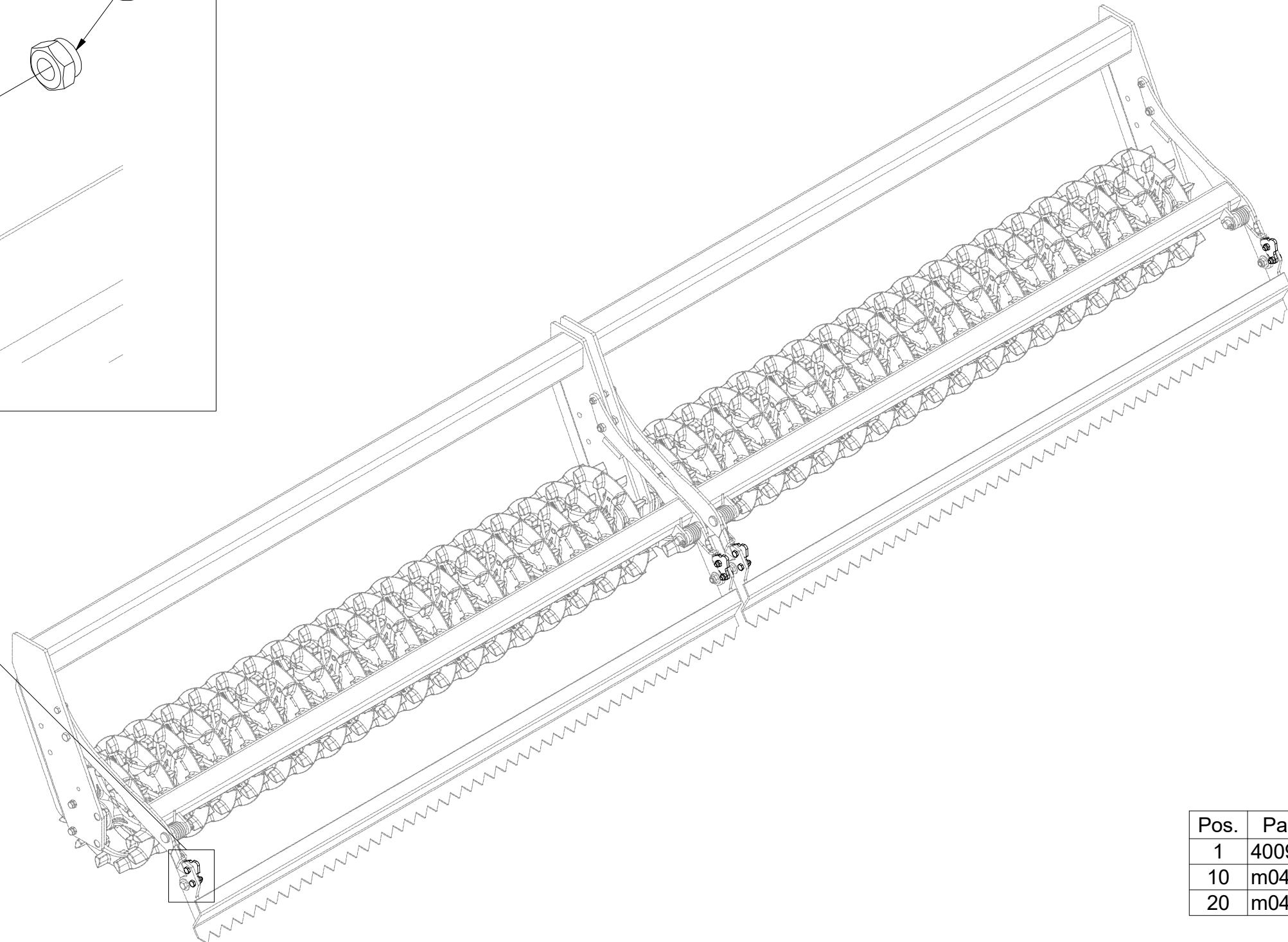
ⒽL ZESTAW DOCISKÓW TYLNYCH WŁÓK



3006134



M12 (8.8) - 87Nm



Pos.	Part Number	Pcs.
1	4009757	4
10	m04343	8
20	m04301	8

Ⓒ SVĚTELNÁ SADA

Ⓓ LEUCHTENSATZ

Ⓕ KIT LUMINEUX

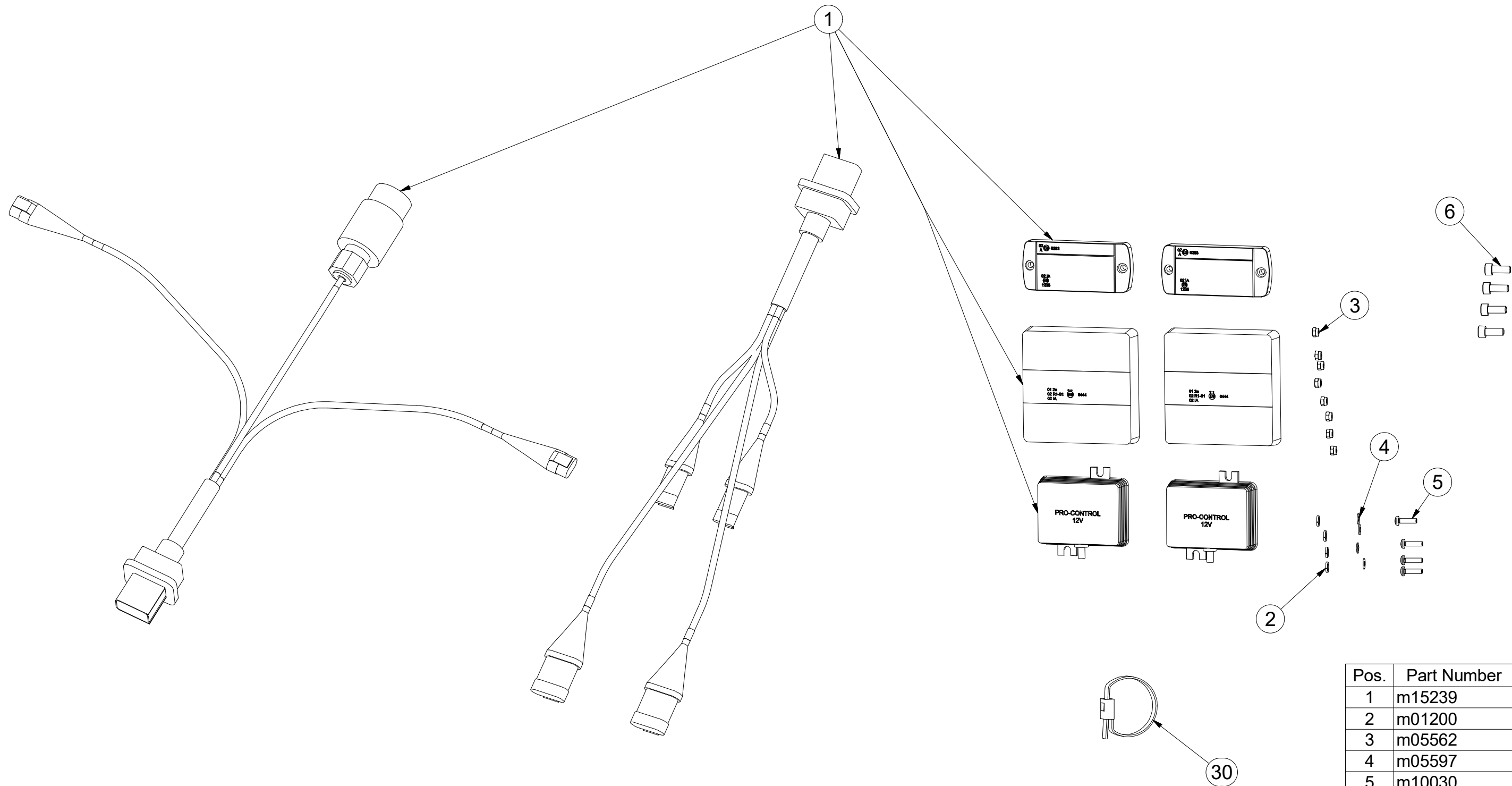
Ⓖ LIGHTING SET

Ⓡ ОСВЕТИТЕЛЬНЫЙ КОМПЛЕКТ

Ⓟ ZESTAW OŚWIETLENIA



3008455



Pos.	Part Number	Pcs.
1	m15239	1
2	m01200	4
3	m05562	8
4	m05597	4
5	m10030	4
6	m05303	4
30	m05566	50

Ⓒ SVĚTELNÁ SADA

Ⓓ LEUCHTENSATZ

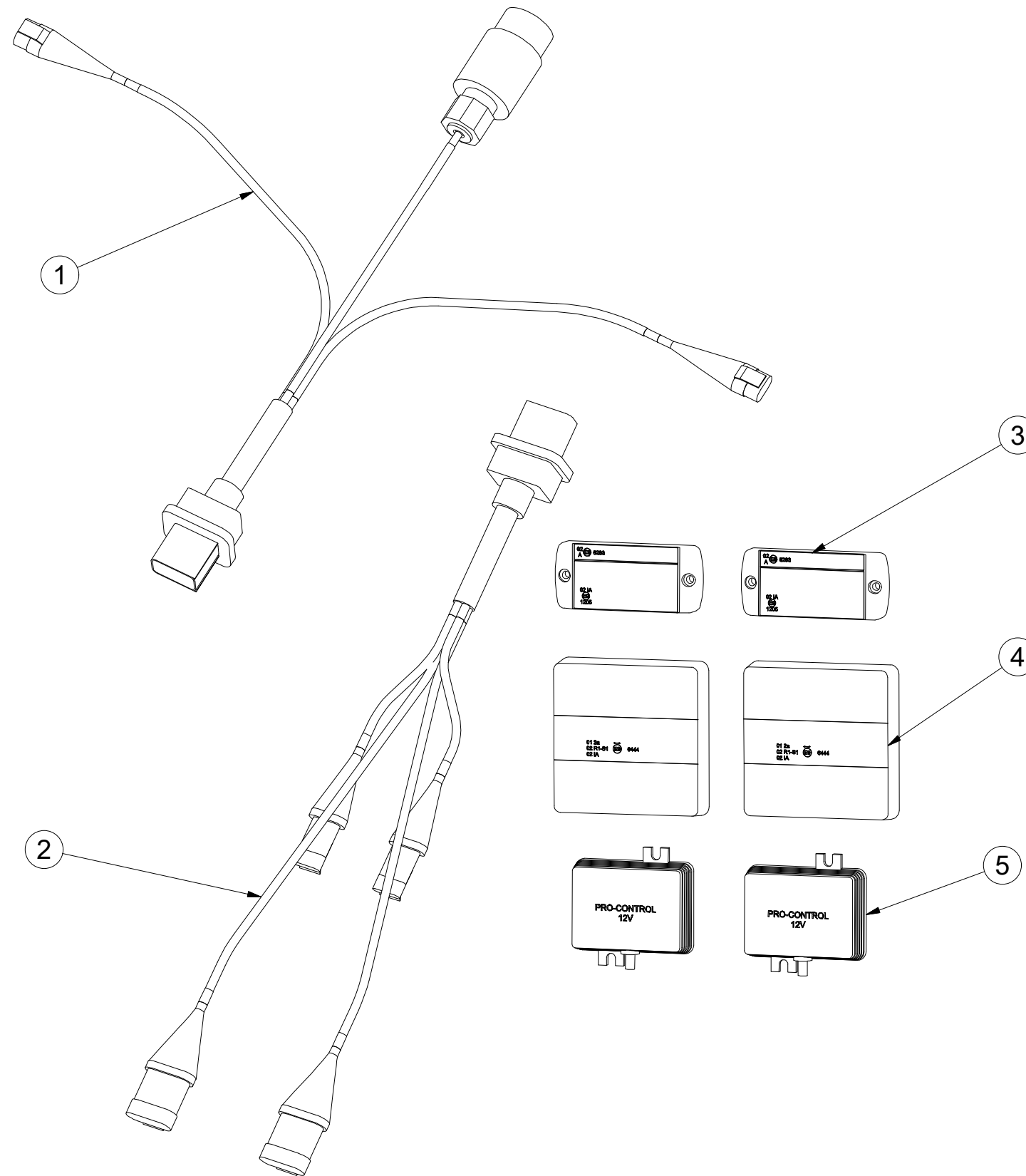
Ⓕ KIT LUMINEUX

m15239

Ⓖ LIGHTING SET

Ⓡ ОСВЕТИТЕЛЬНЫЙ КОМПЛЕКТ

Ⓟ ZESTAW OŚWIETLENIA



Pos.	Part Number	Pcs.
1	m14780	1
2	m14781	1
3	m14776	2
4	m14865	2
5	m14777	2

ⒸZ SOUPRAVA TĚSNIVA PÍSTNIC

Ⓓ KOLBENSTANGENDICHTUNGSMITTELSATZ

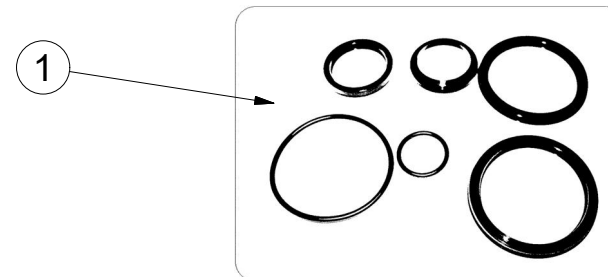
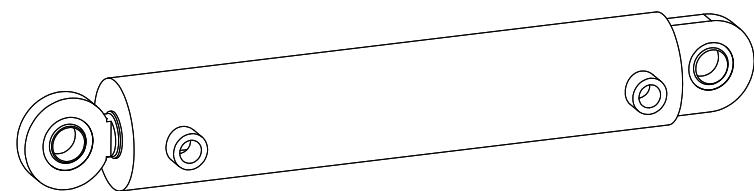
Ⓕ SET DE GARNITURE DES TIGES DE PISTON

ⒼB SEALING SET FOR PISTON RODS

ⒺU КОМПЛЕКТ ПРОКЛАДОК ЦИЛИНДРОВ

ⒼL ZESTAW USZCZELEK TRZPIENIA TŁOKA

Farmet



9000249-Ø80/Ø40-630		
Pos	Part number	Pcs
1	m03528	1