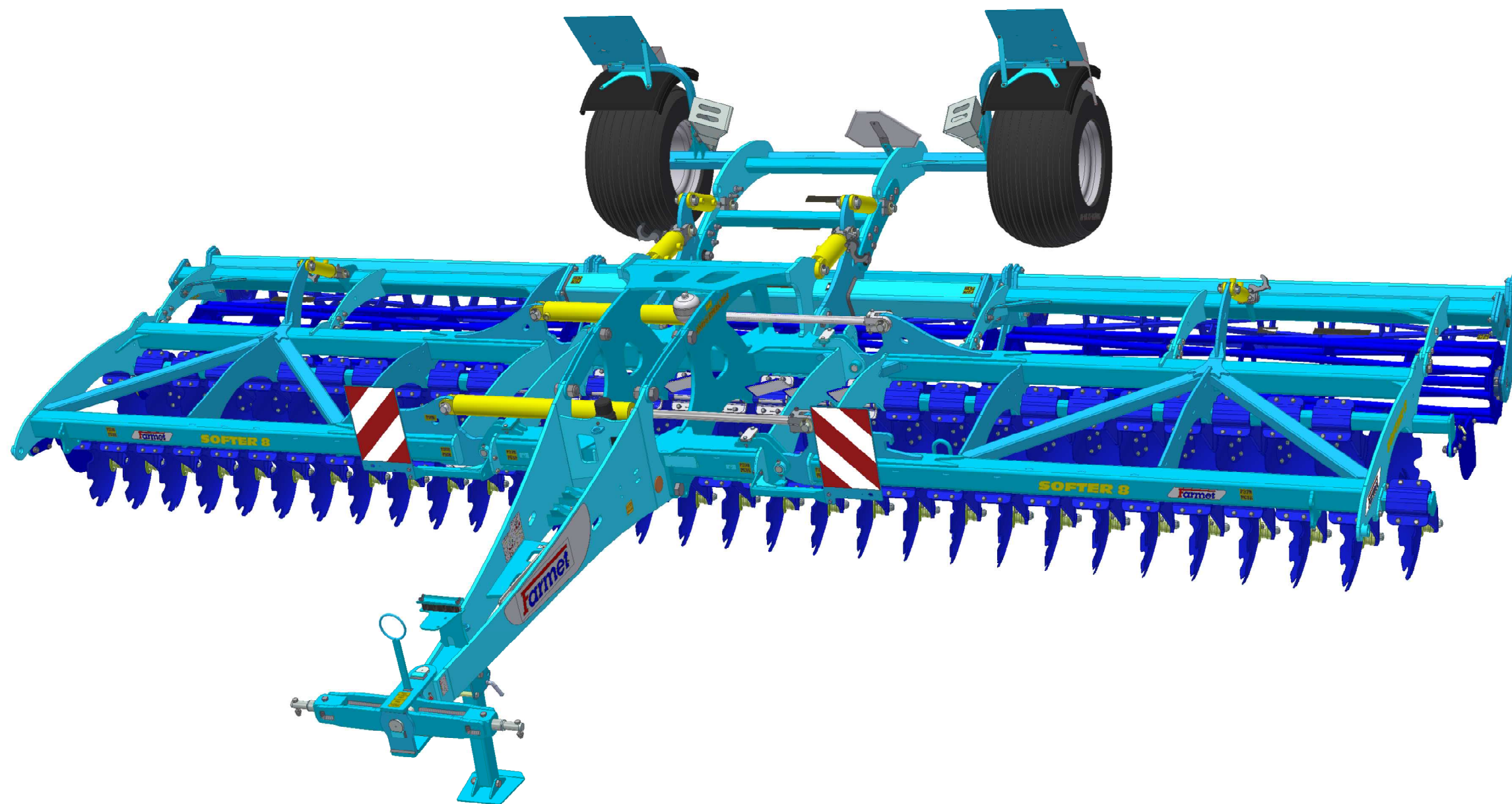


The effective technology

# Farmet®

ⒸZ KATALOG NÁHRADNÍCH DÍLŮ ⒸB CATALOGUE OF SPARE PARTS ⒸD ERSATZTEILLISTE  
ⒸRU КАТАЛОГ ЗАПАСНЫХ ЧАСТЕЙ ⒸF CATALOGUE DES PIÈCES DE RECHANGE ⒸPL KATALOG CZĘŚCI ZAMIENNYCH

## SOFTER 8 PS



ⒸZ Platnost pro vrcholové | výrobní číslo stroje ⒸB Validity for the top | serial number of the machine  
ⒸD Gültigkeit für die Haupt- | Herstellungsnummer der Maschine ⒸRU Действительно для главного | заводского номера машины  
ⒸF Validité du numéro de référence | de série de la machine ⒸPL Obowiązuje dla numeru głównego | seryjnego maszyny

9316313 | 2017/0481

Farmet a. s.  
Jiřinková 276  
552 03 Česká Skalice, CZ

telefon: +420 491 450 111  
fax: +420 491 450 136  
GSM: +420 774 715 738

IČ: 46504931  
DIČ: CZ46504931

web: [www.farmet.cz](http://www.farmet.cz)  
e-mail: [farmet@farmet.cz](mailto:farmet@farmet.cz)

Ⓒ NAVIGACE STROJE

Ⓓ NAVIGATION DER MASCHINE

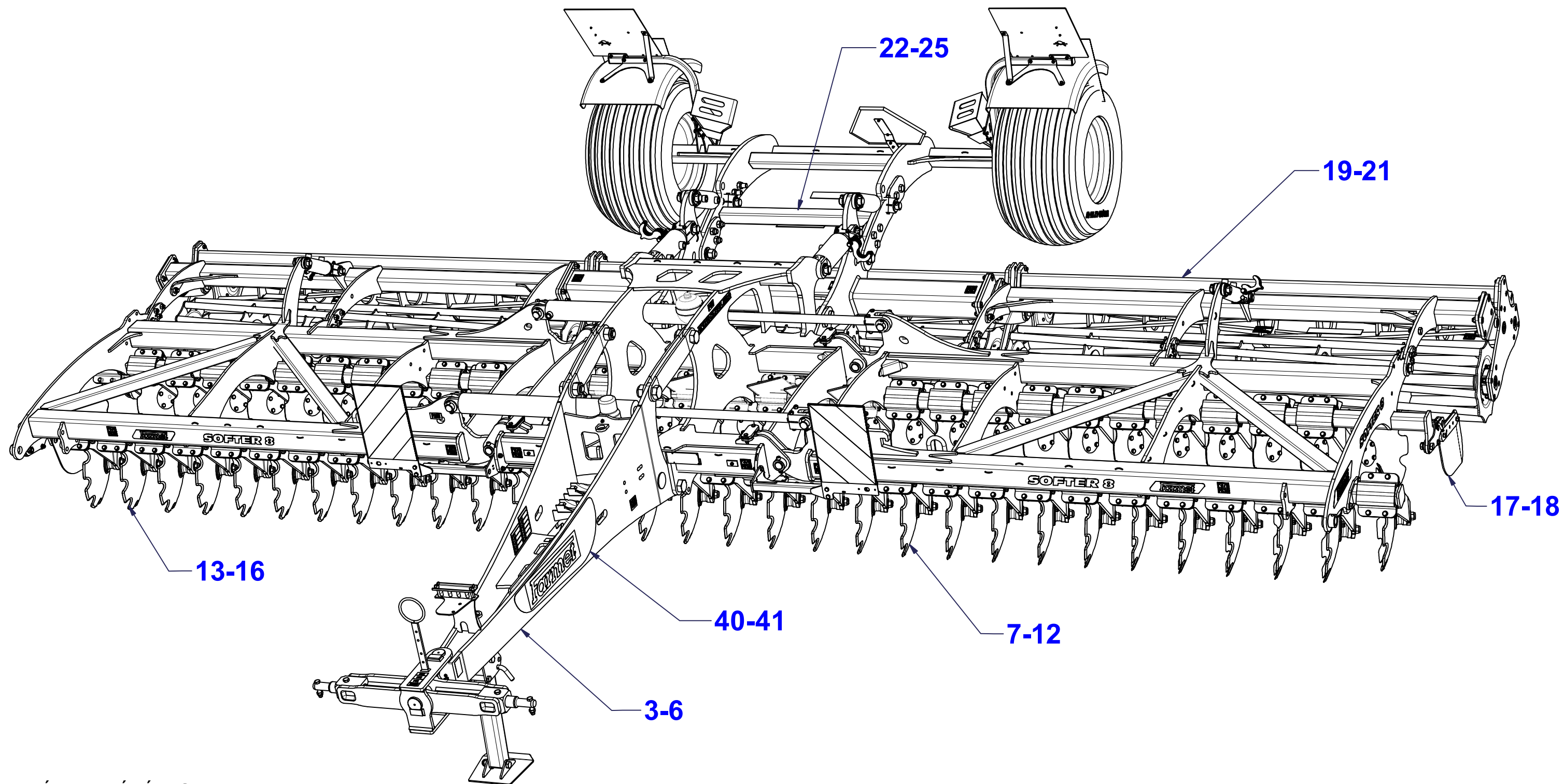
Ⓕ NAVIGATION DE LA MACHINE

Ⓒ NAVIGATION OF THE MACHINE

Ⓓ НАВИГАЦИЯ МАШИНЫ

Ⓕ НАВИГАЦЯ MASZYNY

**Farmet**



Ⓒ NÁHRADNÍ DÍL - STRANA

Ⓒ SPARE PART - PAGE

Ⓒ ERSATZTEILE - SEITE

Ⓒ ЗАПЧАСТЬ - СТРАНИЦА

Ⓒ PIÈCE DE RECHANGE - PAGE

Ⓒ CZĘŚCI ZAMIENNE - STRONA

Ⓒ CZ OJ T3

Ⓓ DEICHSEL T3

Ⓕ TIMON T3

Ⓖ GB TOW BAR T3

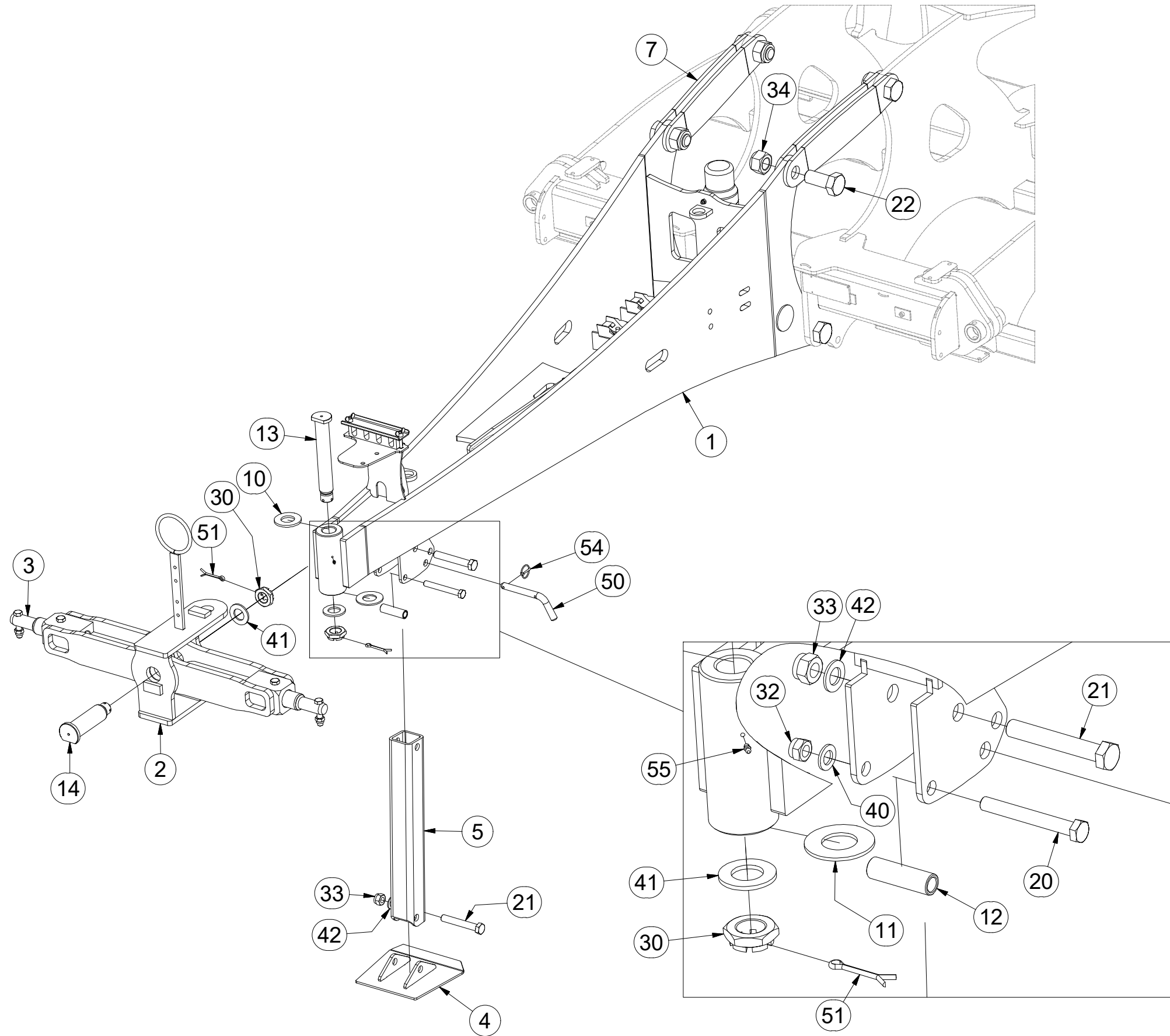
Ⓡ RU ДЫШЛО T3

Ⓟ PL DYSZEL T3



**3007650**

Pos.	Part Number	Pcs.
1	2000757	1
2	3002410	1
3	4008216	1
4	4007000	1
5	4006699	1
7	4014721	4
10	4003745	1
11	4003744	1
12	4004007	1
13	4007817	1
14	4007818	1
20	m04404	1
21	m05465	2
22	m12179	6
30	m02533	2
32	m03683	1
33	m05648	2
34	m11337	6
40	m01219	1
41	m03866	2
42	m03768	2
50	m08386	1
51	m04139	2
54	m10454	1
55	m01725	1



Ⓒ CZ OJ T3

Ⓓ DEICHSEL T3

Ⓕ TIMON T3

Ⓖ GB TOW BAR T3

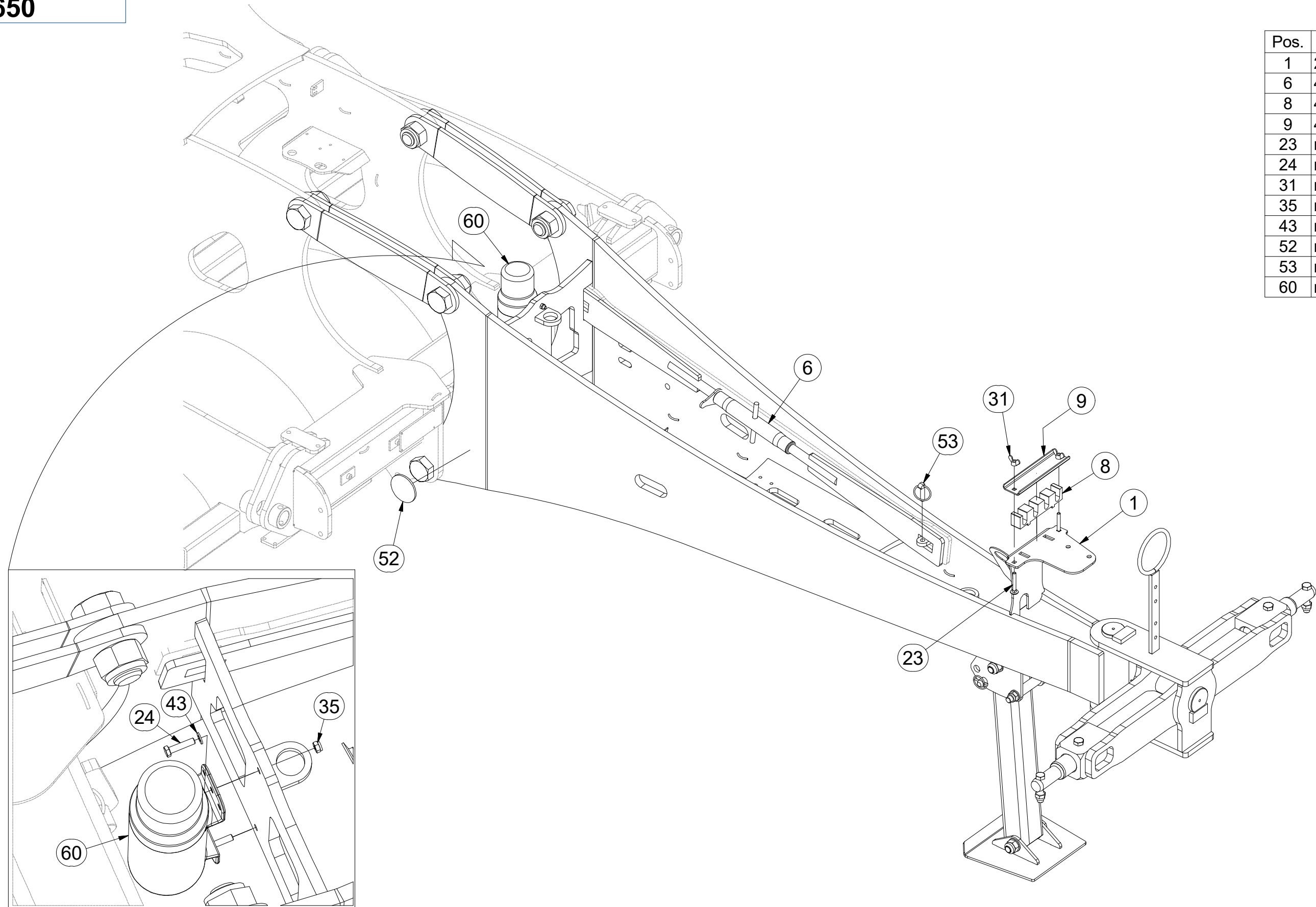
Ⓡ RU ДЫШЛО T3

Ⓟ PL DYSZEL T3



**3007650**

Pos.	Part Number	Pcs.
1	2000757	1
6	4009359	1
8	4005201	1
9	4004109	1
23	m09247	2
24	m01096	2
31	m01316	2
35	m04503	2
43	m01203	2
52	m02579	2
53	m02505	1
60	m15900	1

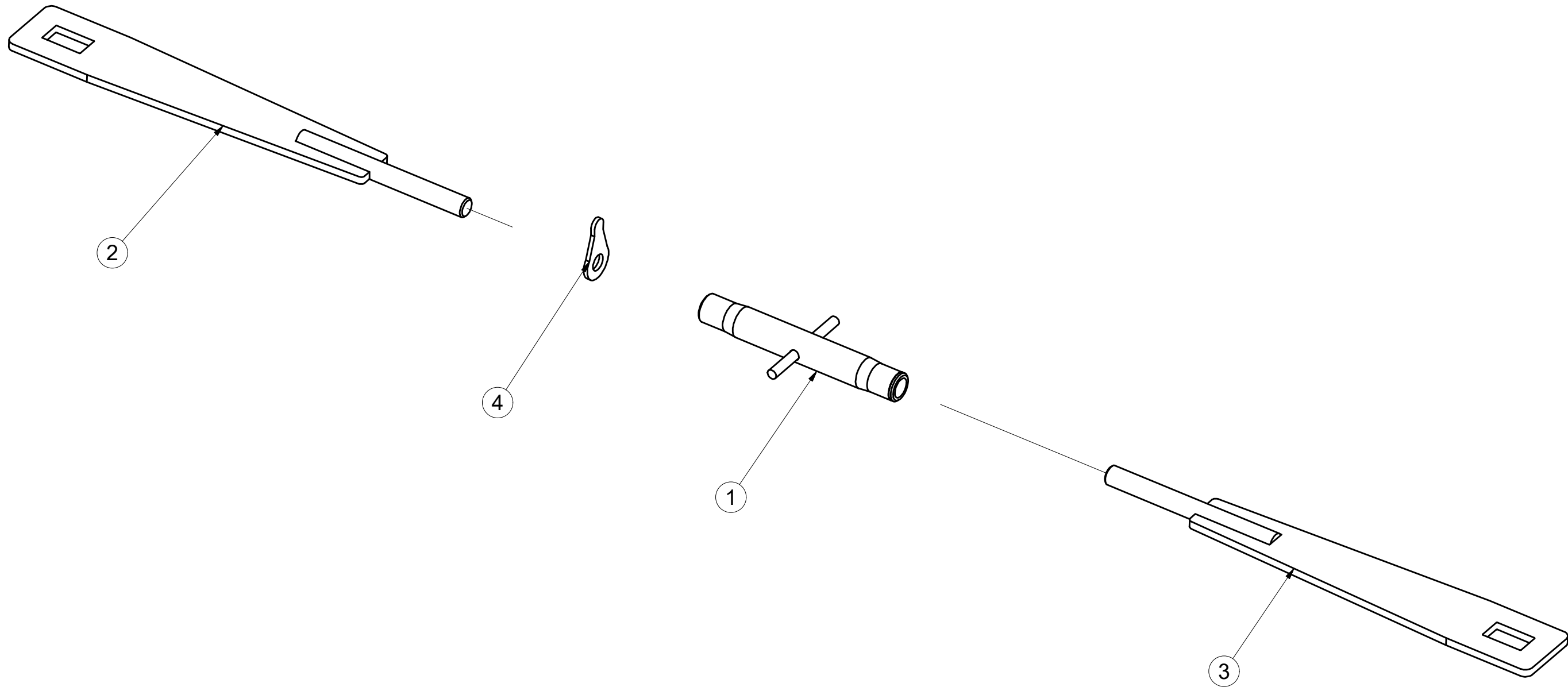


Ⓒ SPOJOVACÍ TÁHLO  
Ⓓ VERBINDUNGSSTANGE  
Ⓕ TIGE DE RACCORDEMENT

Ⓖ CONNECTING ROD  
Ⓡ СОЕДИНИТЕЛЬНАЯ ТЯГА  
Ⓟ KORBOWÓD



**4009359**



Pos.	Part Number	Pcs.
1	m08880	1
2	4009356	1
3	4009360	1
4	m08881	1

Ⓒ ZÁVĚSNÁ TYČ T3

Ⓓ KÖNIGSSTANGE T3

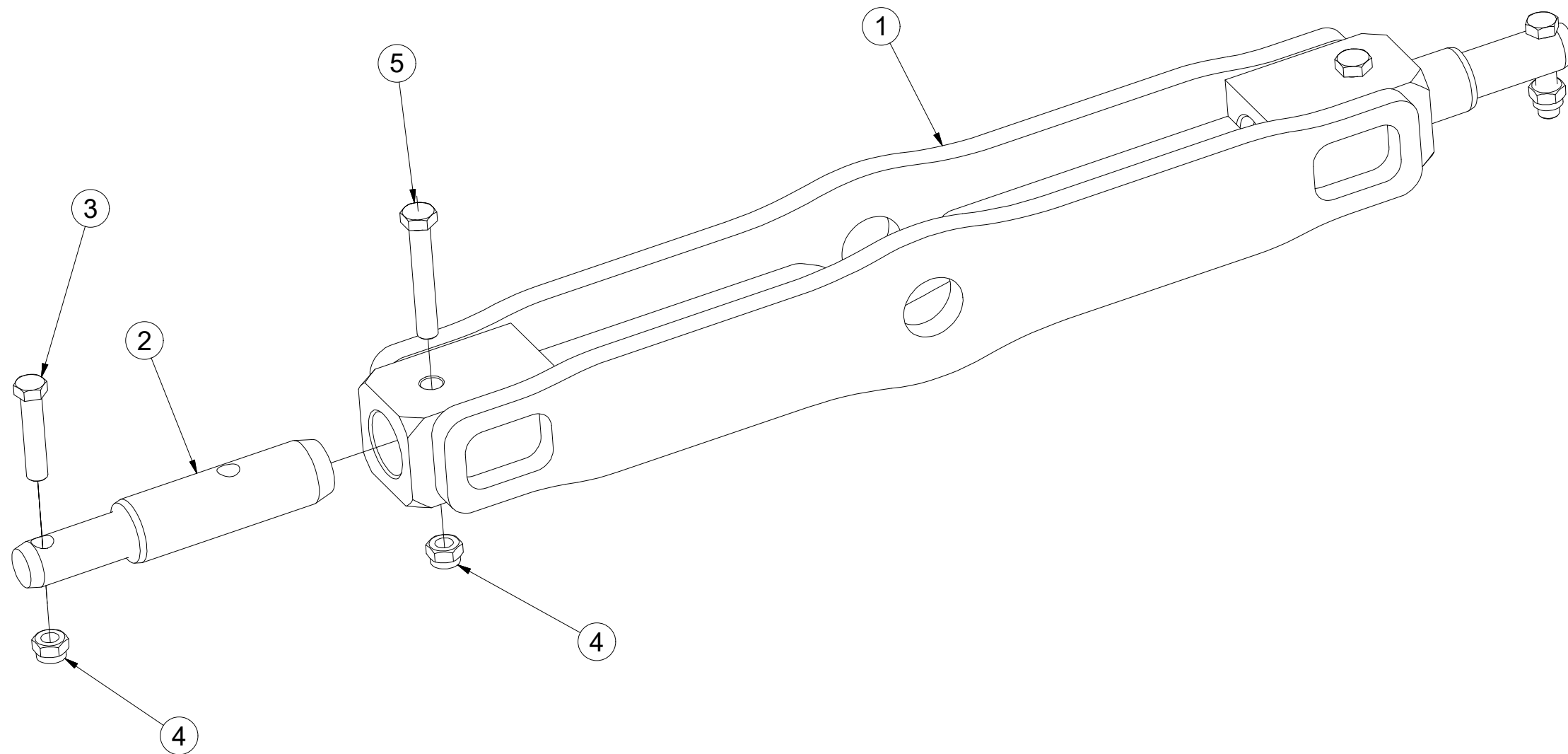
Ⓕ TIGE DE SUSPENSION T3

**4008216**

Ⓖ DRAWBAR T3

Ⓡ ПОДВЕШАЯ ШТАНГА T3

Ⓟ PRĘT ZAWIESZANY T3



Pos.	Part Number	Pcs.
1	3004315	1
2	4008217	2
3	m01133	2
4	m03683	4
5	m05304	2

Ⓒ ZÁKLAD STROJE

Ⓓ UNTERBAU DER MASCHINE

Ⓕ BÂTI DE LA MACHINE

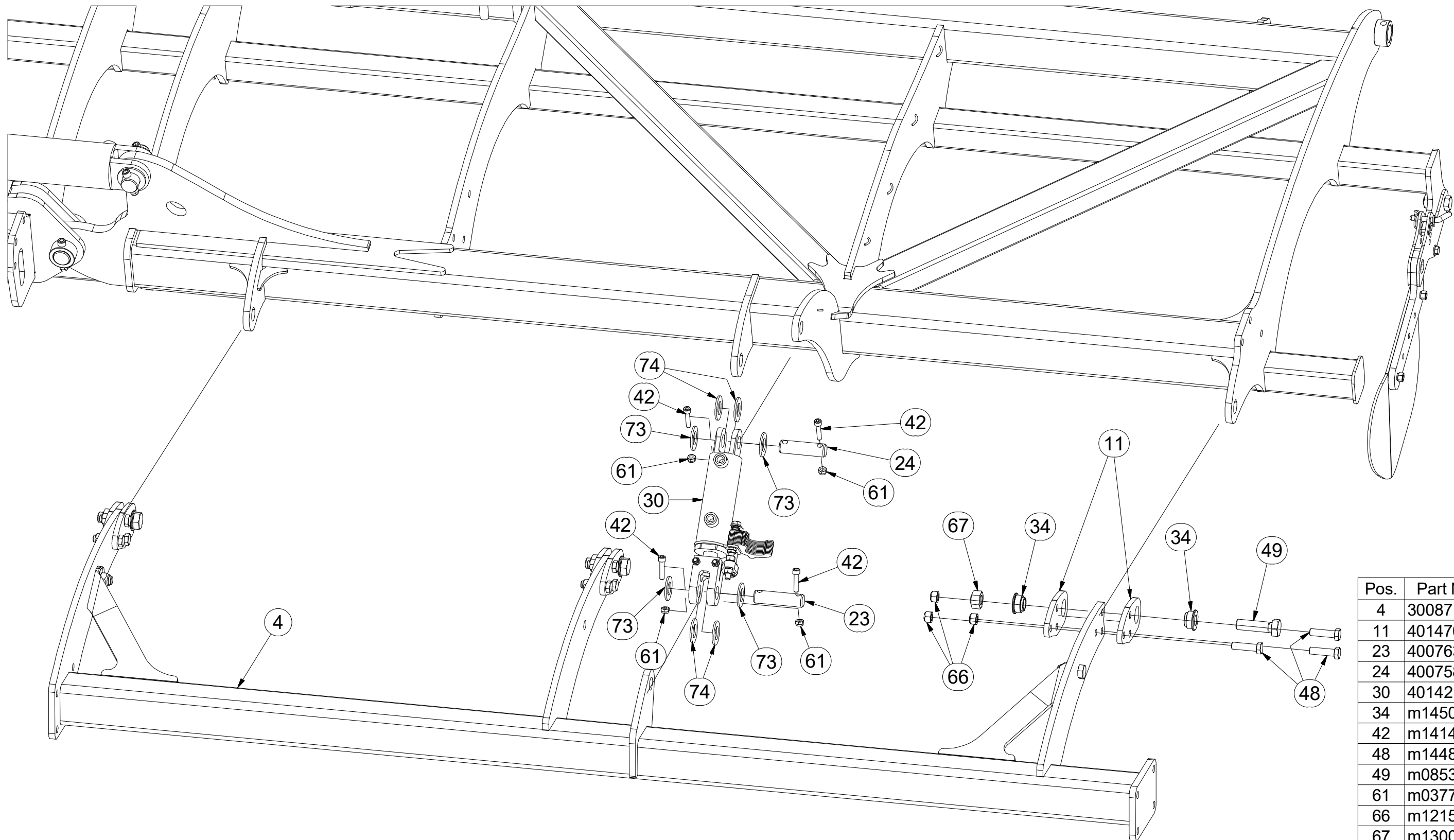
Ⓖ FOOTING OF THE MACHINE

Ⓡ ОСНОВАНИЕ МАШИНЫ

Ⓢ ПОДСТАВА МАСЗЫНЫ



**3008713**



Pos.	Part Number	Pcs.
4	3008715	1
11	4014704	12
23	4007639	2
24	4007584	2
30	4014231	2
34	m14506	12
42	m14143	8
48	m14482	18
49	m08532	6
61	m03775	8
66	m12150	18
67	m13009	12
73	m14029	8
74	m02866	9

ⒸZ ZÁKLAD STROJE

Ⓓ UNTERBAU DER MASCHINE

Ⓕ BÂTI DE LA MACHINE

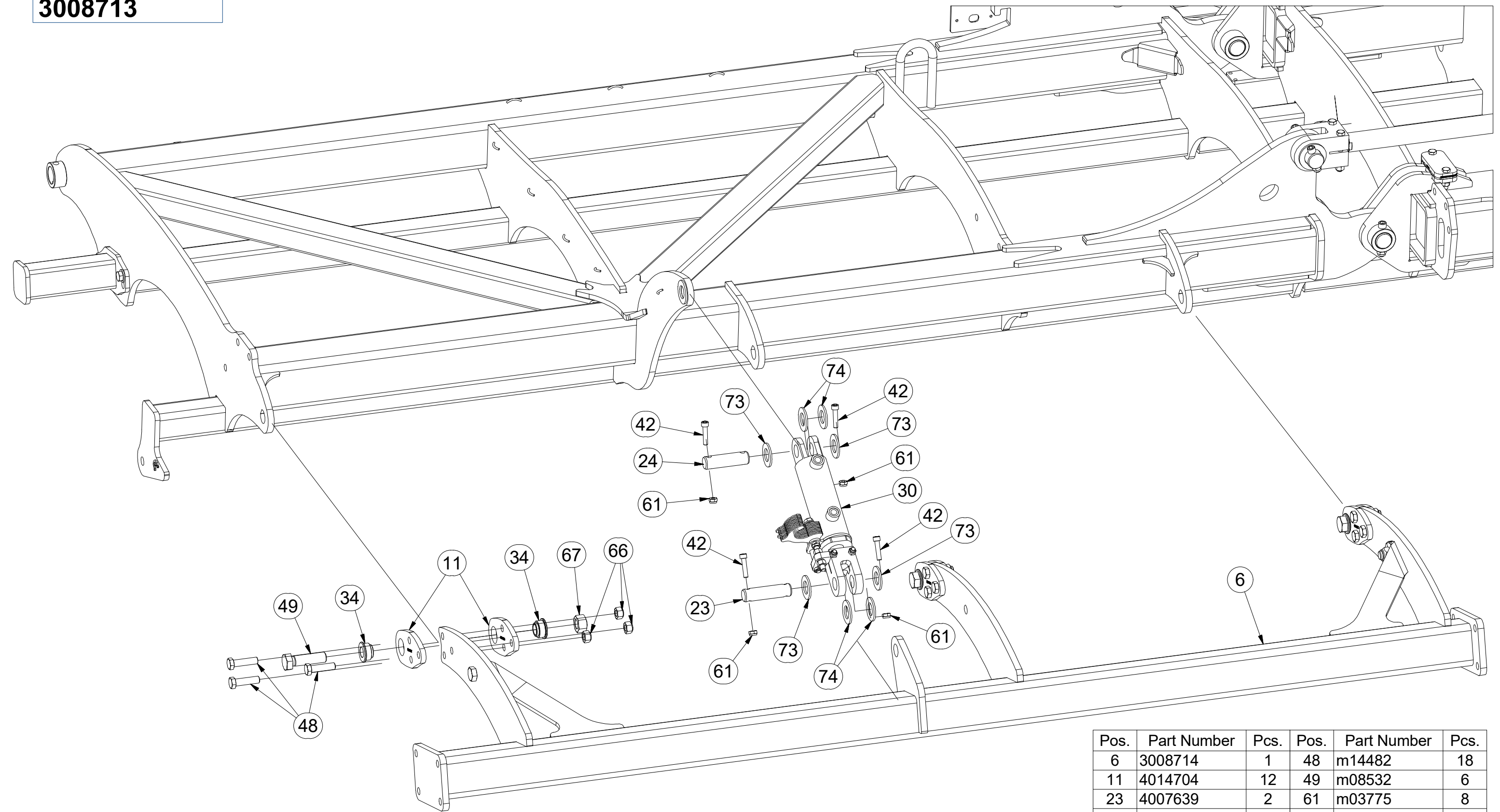
ⒼB FOOTING OF THE MACHINE

ⒶO ОСНОВАНИЕ МАШИНЫ

ⒶL PODSTAWA MASZINY



**3008713**



Pos.	Part Number	Pcs.	Pos.	Part Number	Pcs.
6	3008714	1	48	m14482	18
11	4014704	12	49	m08532	6
23	4007639	2	61	m03775	8
24	4007584	2	66	m12150	18
30	4014231	2	67	m13009	12
34	m14506	12	73	m14029	8
42	m14143	8	74	m02866	9



Ⓒ ZÁKLAD STROJE

Ⓓ UNTERBAU DER MASCHINE

Ⓕ BÂTI DE LA MACHINE

Ⓖ FOOTING OF THE MACHINE

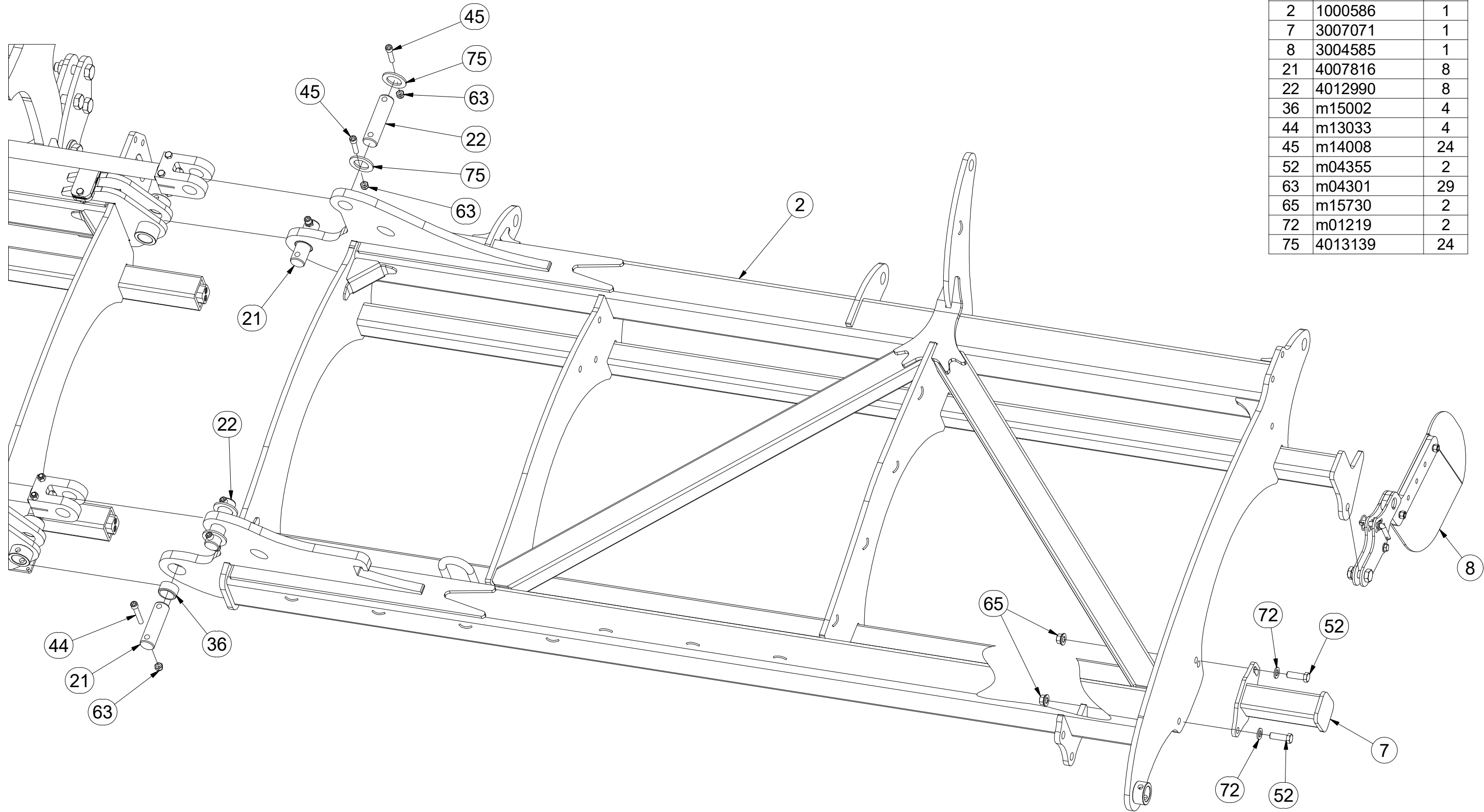
Ⓡ ОСНОВАНИЕ МАШИНЫ

Ⓢ PODSTAWA MASZYNY



**3008713**

Pos.	Part Number	Pcs.
2	1000586	1
7	3007071	1
8	3004585	1
21	4007816	8
22	4012990	8
36	m15002	4
44	m13033	4
45	m14008	24
52	m04355	2
63	m04301	29
65	m15730	2
72	m01219	2
75	4013139	24



Ⓒ ZÁKLAD STROJE

Ⓓ UNTERBAU DER MASCHINE

Ⓕ BÂTI DE LA MACHINE

Ⓖ FOOTING OF THE MACHINE

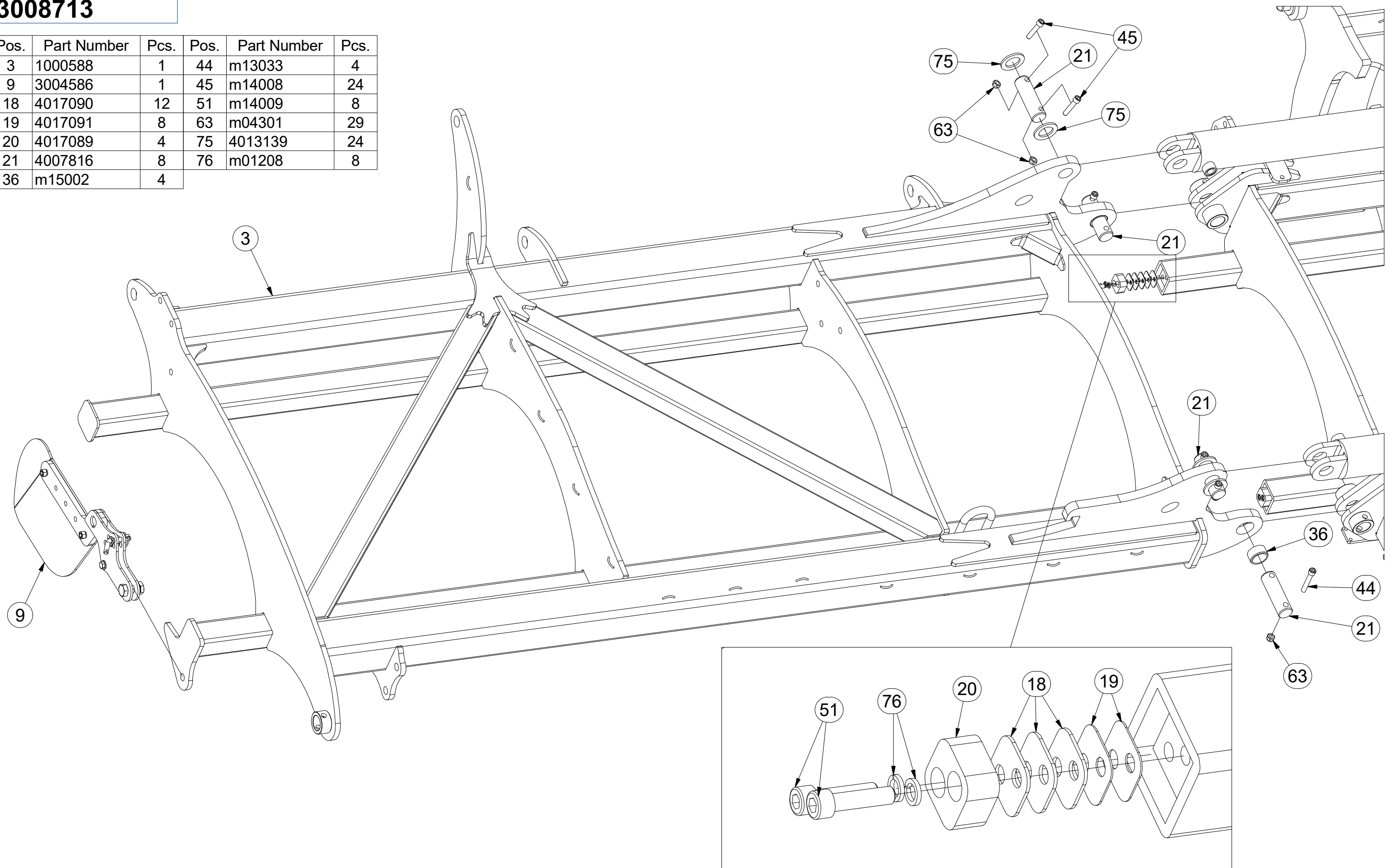
Ⓡ ОСНОВАНИЕ МАШИНЫ

Ⓢ PODSTAWA MASZYNY



**3008713**

Pos.	Part Number	Pcs.	Pos.	Part Number	Pcs.
3	1000588	1	44	m13033	4
9	3004586	1	45	m14008	24
18	4017090	12	51	m14009	8
19	4017091	8	63	m04301	29
20	4017089	4	75	4013139	24
21	4007816	8	76	m01208	8
36	m15002	4			



☉ ZÁKLAD STROJE

☉ UNTERBAU DER MASCHINE

☉ BÂTI DE LA MACHINE

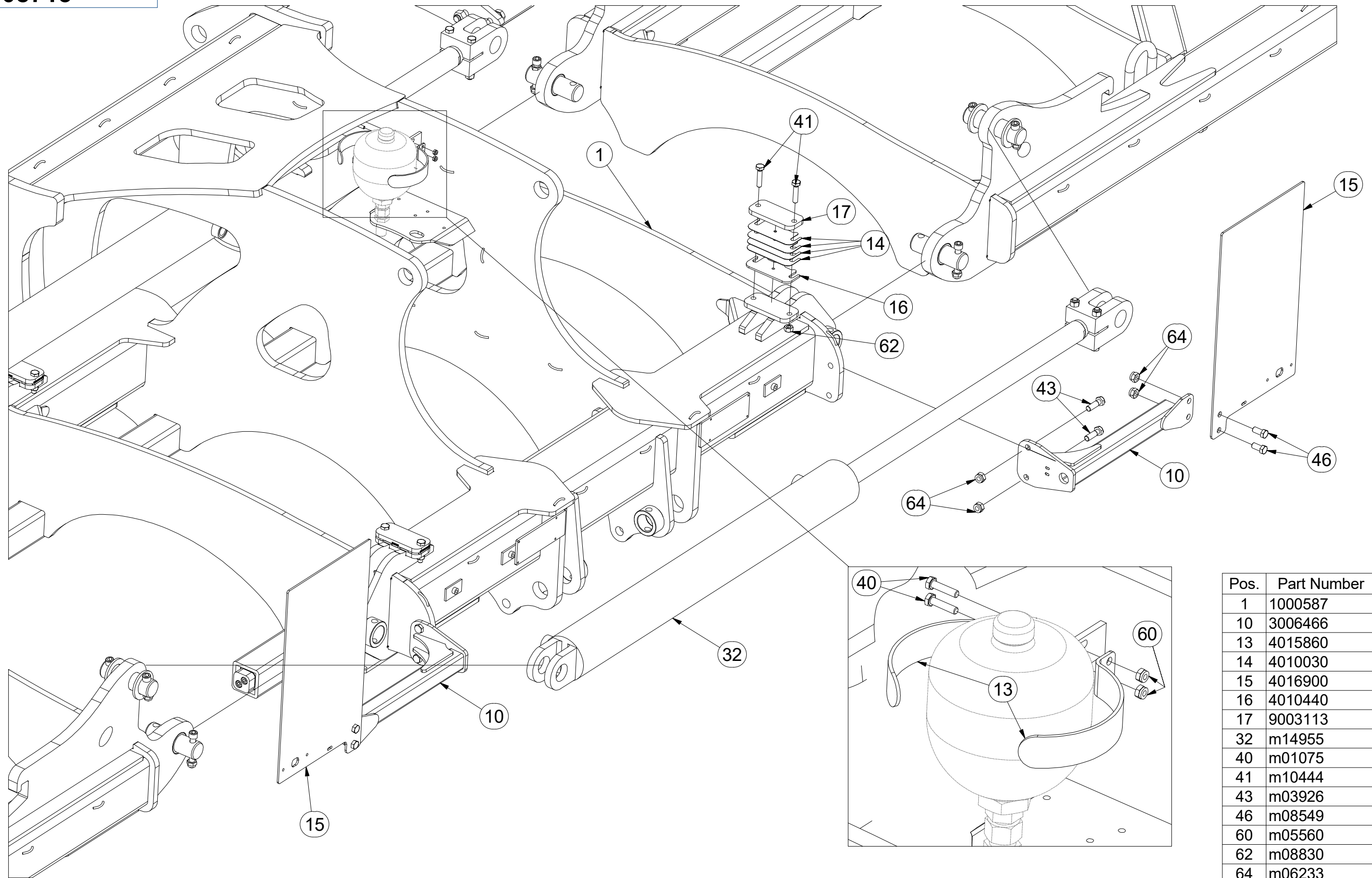
☉ FOOTING OF THE MACHINE

☉ ОСНОВАНИЕ МАШИНЫ

☉ PODSTAWA MASZYNY



**3008713**



Pos.	Part Number	Pcs.
1	1000587	1
10	3006466	2
13	4015860	2
14	4010030	16
15	4016900	2
16	4010440	4
17	9003113	4
32	m14955	2
40	m01075	2
41	m10444	8
43	m03926	4
46	m08549	4
60	m05560	2
62	m08830	8
64	m06233	8

☉ ZÁKLAD STROJE

☉ UNTERBAU DER MASCHINE

☉ BÂTI DE LA MACHINE

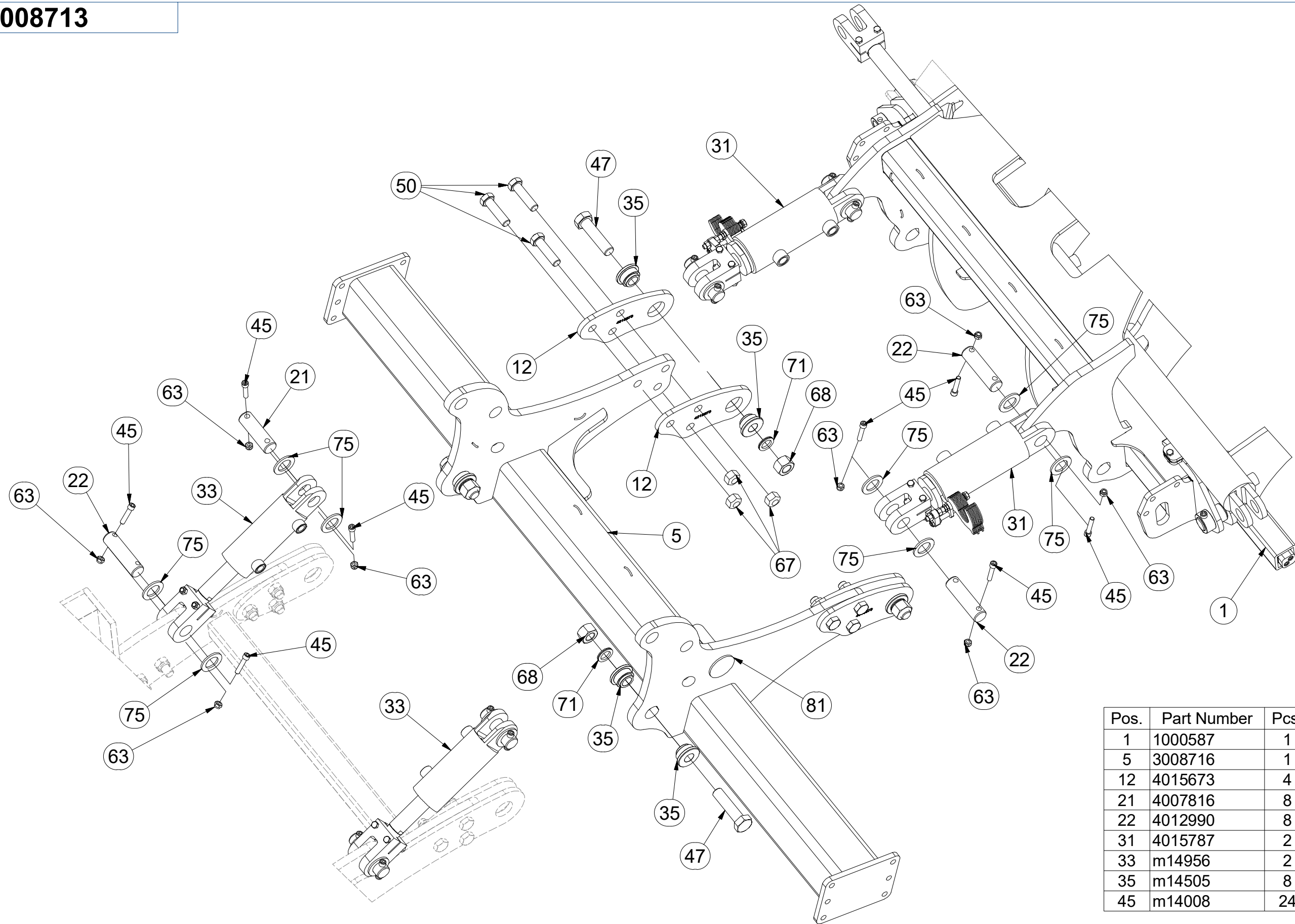
☉ FOOTING OF THE MACHINE

☉ ОСНОВАНИЕ МАШИНЫ

☉ PODSTAWA MASZyny



**3008713**



Pos.	Part Number	Pcs.	Pos.	Part Number	Pcs.
1	1000587	1	47	m15773	4
5	3008716	1	50	m14495	6
12	4015673	4	63	m04301	29
21	4007816	8	67	m13009	12
22	4012990	8	68	m14498	4
31	4015787	2	71	m13906	4
33	m14956	2	75	4013139	24
35	m14505	8	81	m02579	2
45	m14008	24			

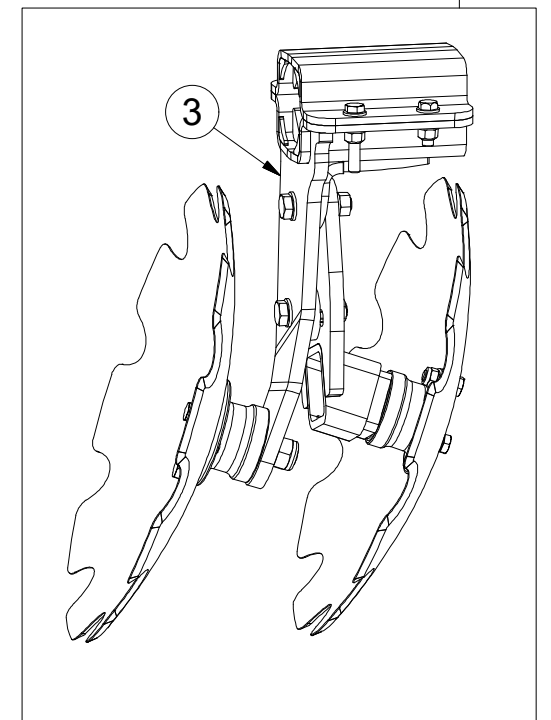
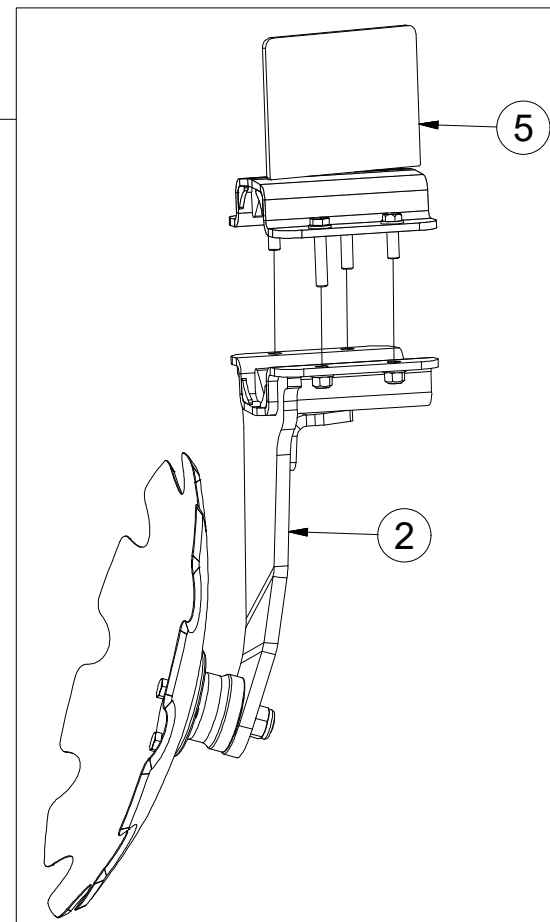
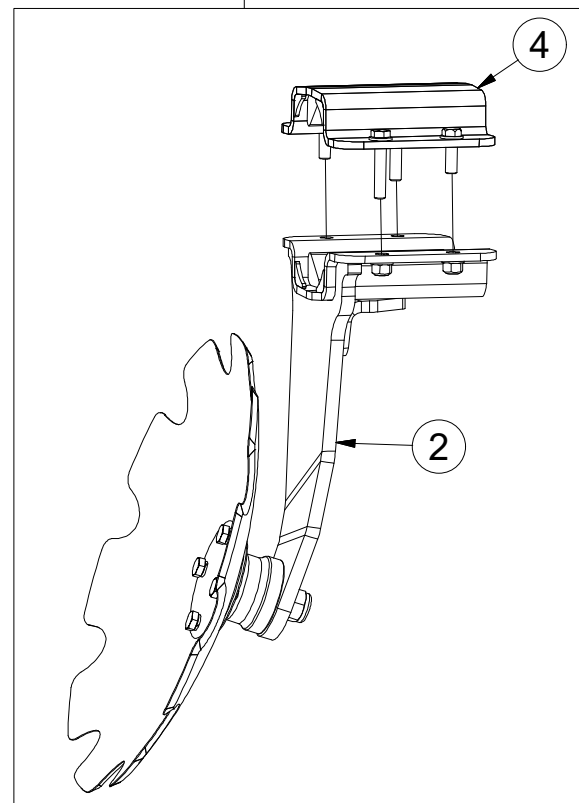
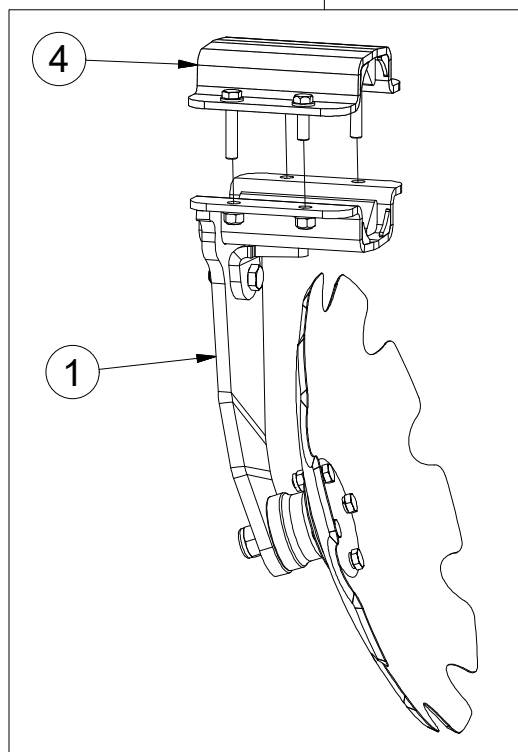
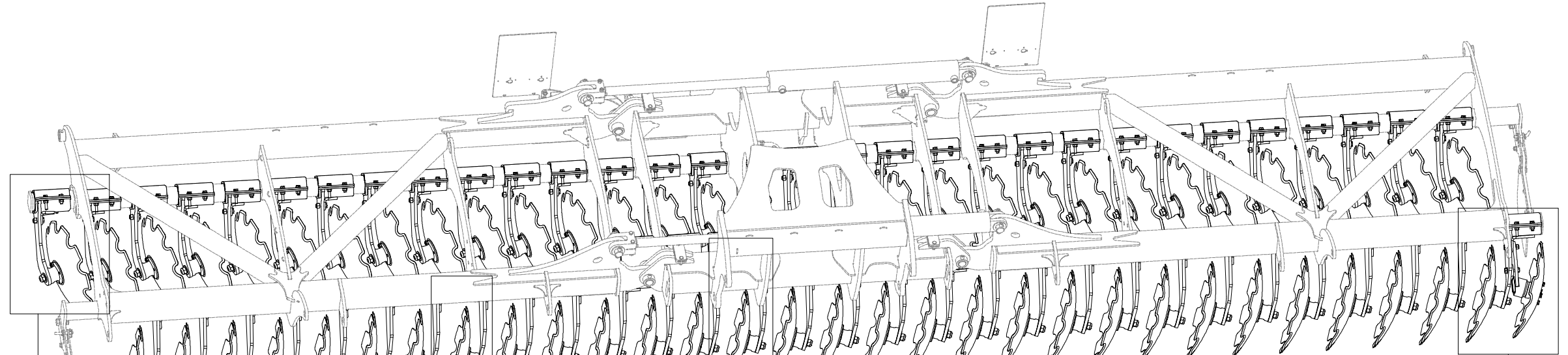
CZ SADA DISKŮ  
 D SCHEIBENSATZ  
 F KIT DE DISQUES

GB DISC SET  
 RU КОМПЛЕКТ ДИСКОВ  
 PL ZESTAW TALERZY



**3008121**

Pos.	Part Number	Pcs.
1	3008380	31
2	3008381	29
3	3008378	1
4	9004269	55
5	4016392	5



Ⓒ ZADNÍ DVOUDISK

Ⓓ DUPLEXSCHEIBE, HINTERE

Ⓕ ARRIÈRE DISQUE DOUBLE

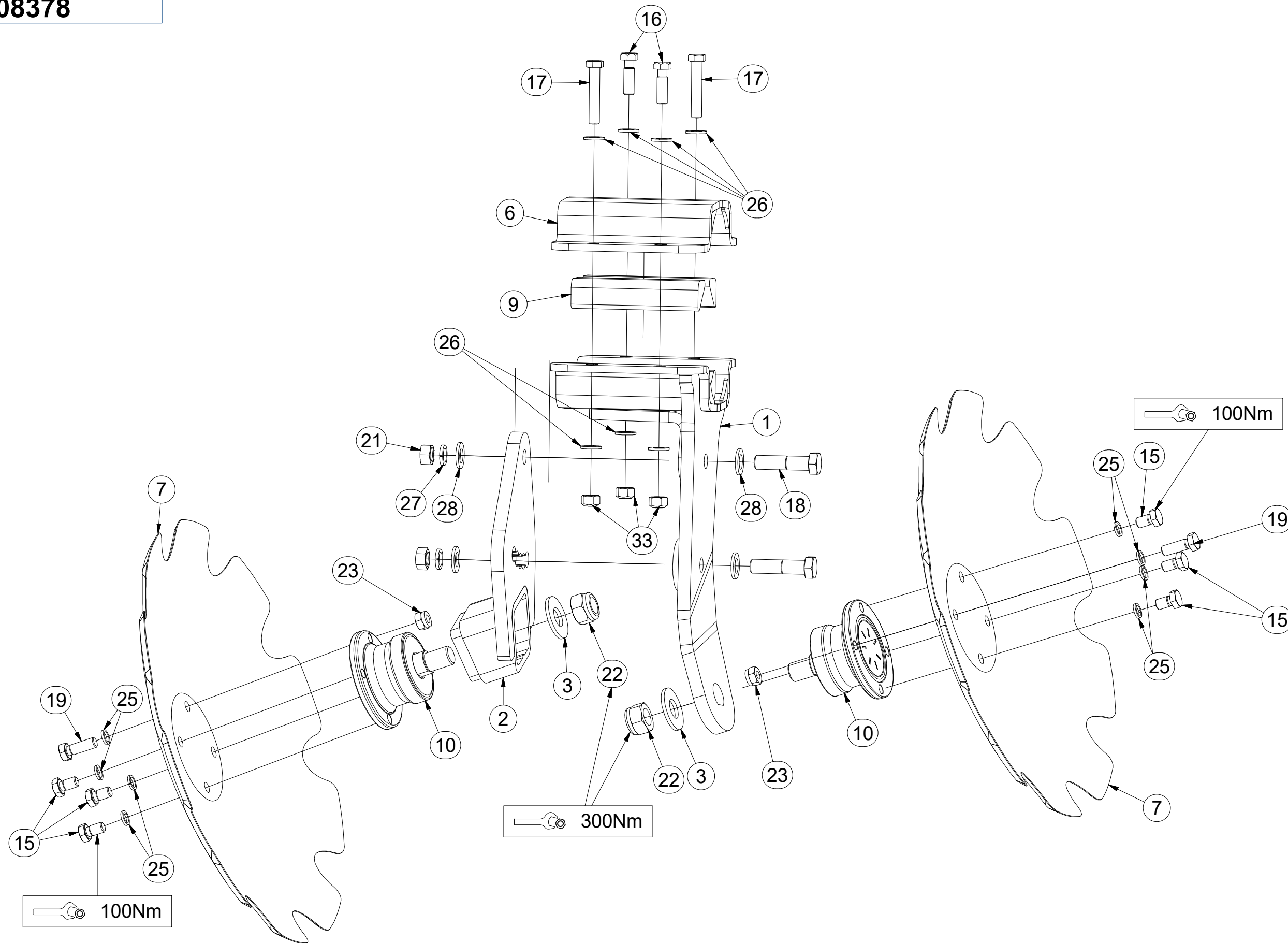
Ⓒ REAR TWIN DISC

Ⓓ ДВОЙНОЙ ДИСК ЗАДНИЙ

Ⓕ TALERZ PODWÓJNY TYLNY



**3008378**



Pos.	Part Number	Pcs.
1	3008388	1
2	3004210	1
3	4007853	2
6	9004269	1
7	3007653	2
9	4016362	4
10	m11308	2
15	m11309	6
16	m09977	2
17	m14423	2
18	m06587	2
19	m11559	2
21	m01306	2
22	m11313	2
23	m11560	2
25	m03988	8
26	m01214	8
27	m02157	2
28	m01219	4
33	m12134	4

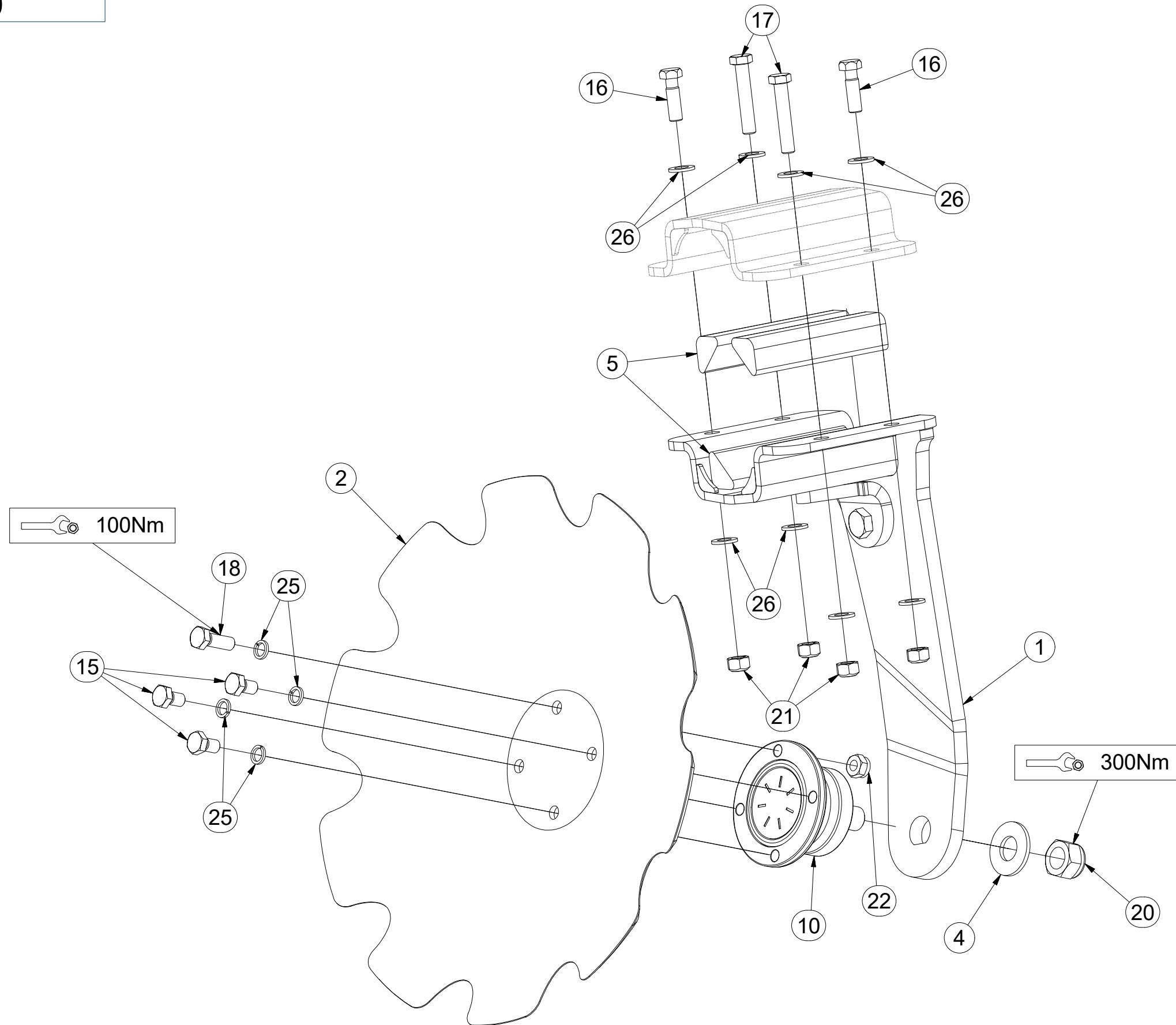
(CZ) PŘEDNÍ DISK  
 (D) SCHEIBE, VORDERE  
 (F) DISQUE AVANT

(GB) FRONT DISC  
 (RU) ДИСК ПЕРЕДНИЙ  
 (PL) TALERZ PRZEDNI



**3008380**

Pos.	Part Number	Pcs.
1	3008386	1
2	3007653	1
4	4007853	1
5	4016362	4
10	m11308	1
15	m11309	3
16	m09977	2
17	m14423	2
18	m11559	1
20	m11313	1
21	m12134	4
22	m11560	1
25	m03988	4
26	m01214	8

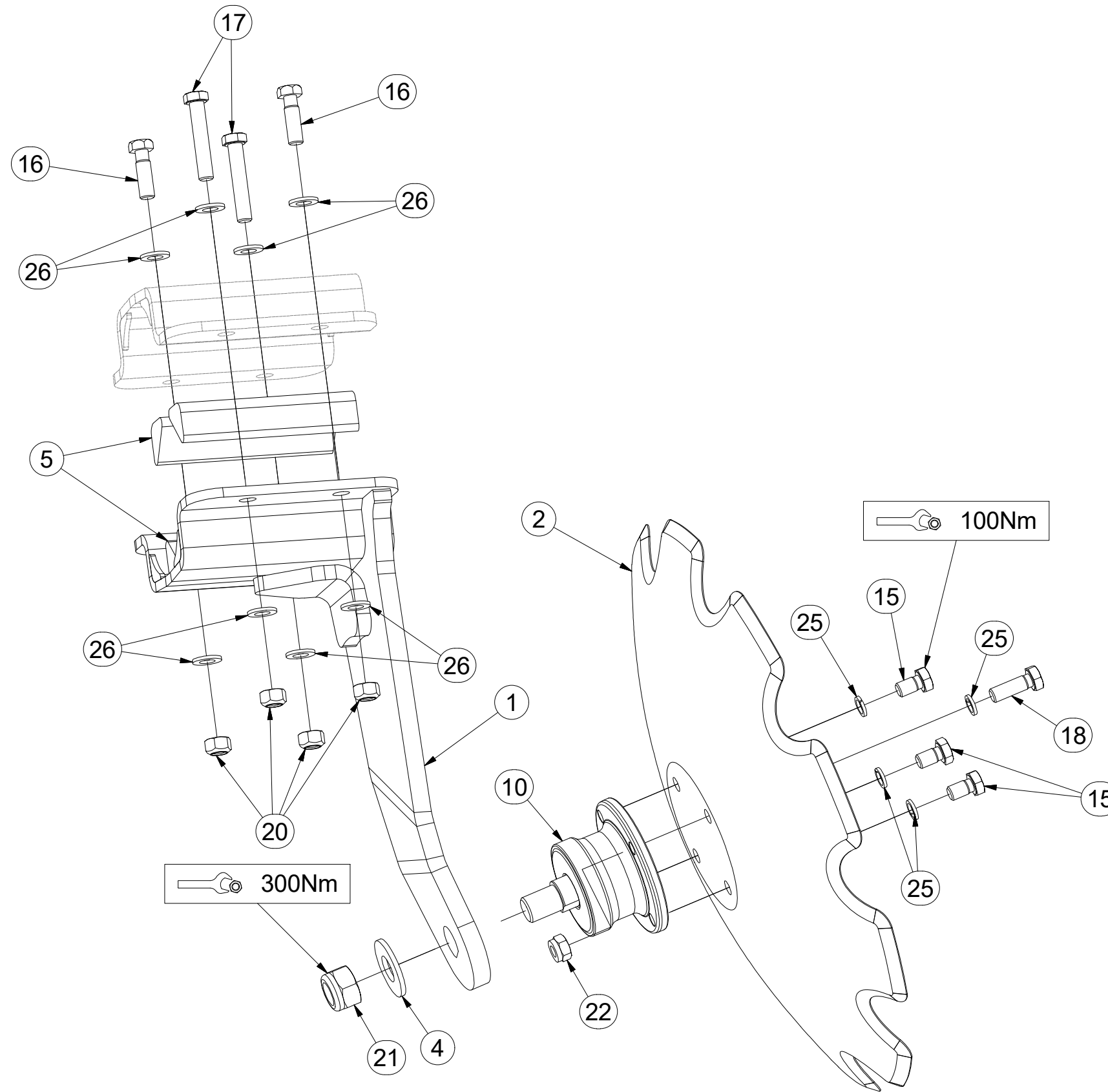


CZ ZADNÍ DISK  
 D SCHEIBE, HINTERE  
 F DISQUE ARRIÈRE

GB REAR DISC  
 RU ДИСК ЗАДНИЙ  
 PL TALERZ TYLNY



**3008381**



Pos.	Part Number	Pcs.
1	3008387	1
2	3007653	1
4	4007853	1
5	4016362	4
10	m11308	1
15	m11309	3
16	m09977	2
17	m14423	2
18	m11559	1
20	m12134	4
21	m11313	1
22	m11560	1
25	m03988	4
26	m01214	8

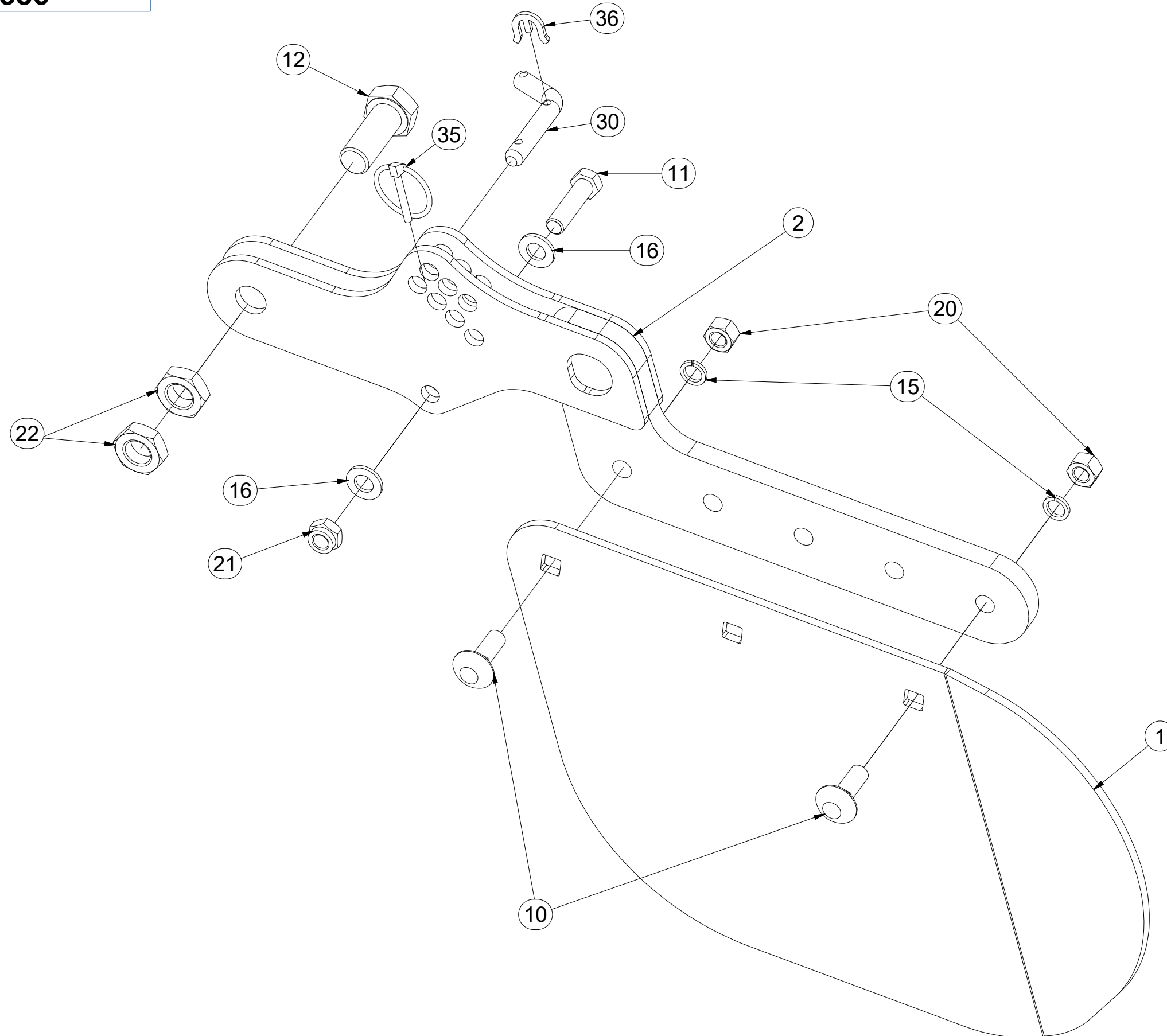


CZ PŘEDNÍ DEFLEKTOR  
 D DEFLEKTOR, VORDERE  
 F DÉFLECTEUR AVANT

GB FRONT DEFLECTOR  
 RU ПЕРЕДНИЙ ДЕФЛЕКТОР  
 PL DEFLOKTOR PRZEDNI



**3004586**



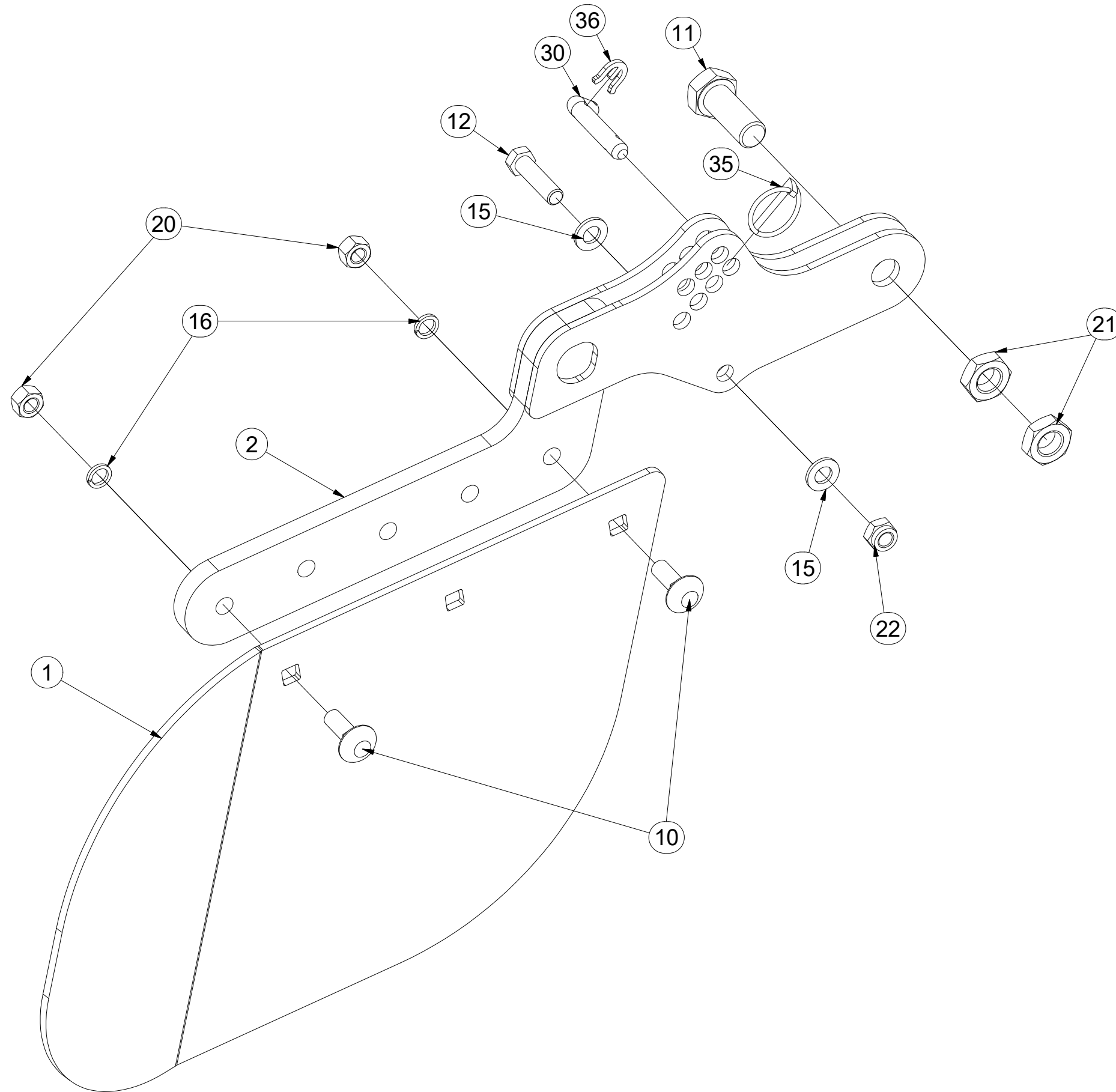
Pos	Part Number	Pcs.
1	4008155	1
2	4008743	1
10	m10618	2
11	m06077	1
12	m08378	1
15	m03988	2
16	m01214	2
20	m10439	2
21	m04301	1
22	m04284	2
30	m09141	1
35	m10454	1
36	4016279	1

CZ ZADNÍ DEFLEKTOR  
 D DEFLEKTOR, HINTERE  
 F DÉFLECTEUR ARRIÈRE

GB REAR DEFLECTOR  
 RU ЗАДНИЙ ДЕФЛЕКТОР  
 PL DEFLEKTOR TYLNY



**3004585**



Pos	Part Number	Pcs.
1	4007854	1
2	4008743	1
10	m10618	2
11	m08378	1
12	m06077	1
15	m01214	2
16	m03988	2
20	m10439	2
21	m04284	2
22	m04301	1
30	m09141	1
35	m10454	1
36	4016279	1

ⒸZ DVOUVÁLCE

Ⓓ DUPLEXWALZEN

Ⓕ ROULEAU DOUBLE

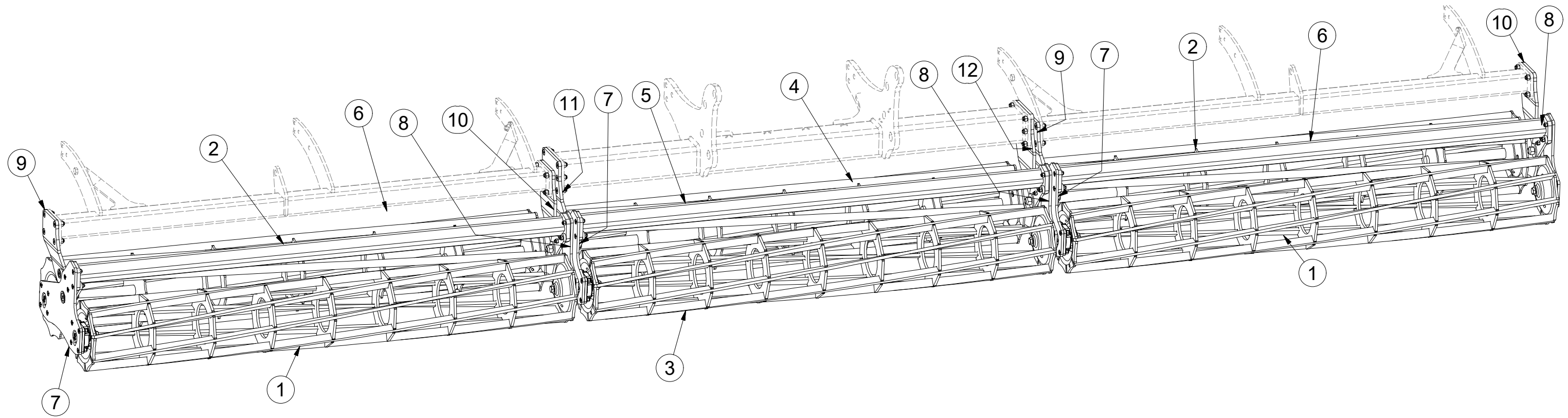
**3008712**

ⒸGB TWIN ROLLERS

ⒸRU ДВОЙНЫЕ КАТКИ

ⒸPL WAŁ PODWÓJNY

**Farmet**



Pos.	Part Number	Pcs.
1	2000759	2
2	3004916	2
3	2000760	1
4	3004920	1
5	3008750	1
6	3008749	2
7	3008728	3
8	3008729	3
9	3008700	2
10	3008702	2
11	3008717	1
12	3008718	1

ⒸZ DVOUVÁLCE

Ⓓ DUPLEXWALZEN

Ⓕ ROULEAU DOUBLE

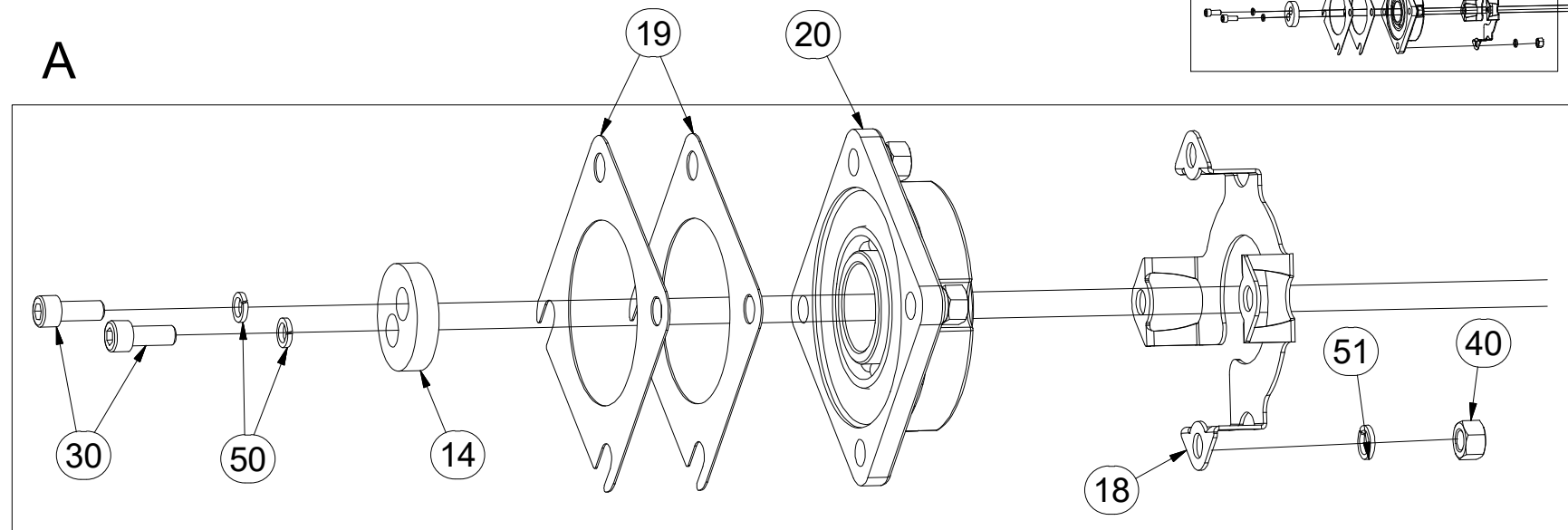
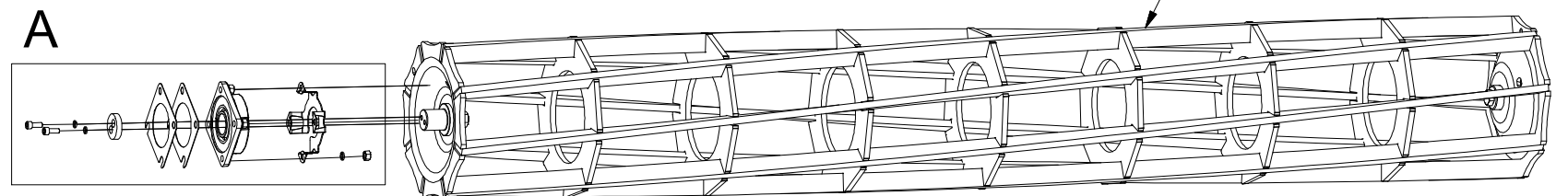
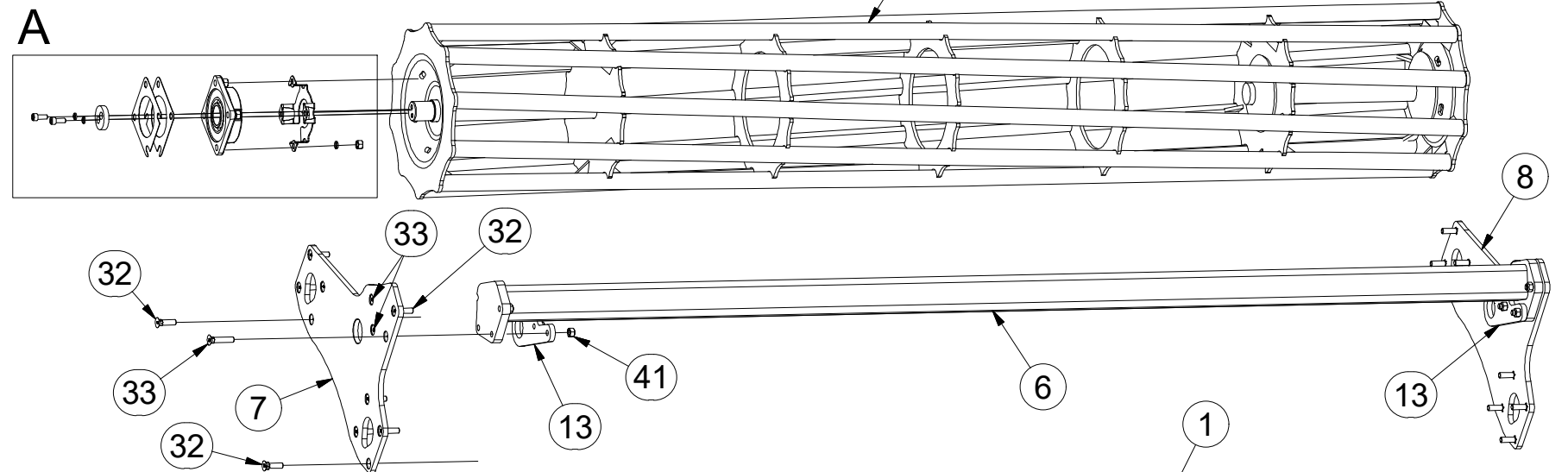
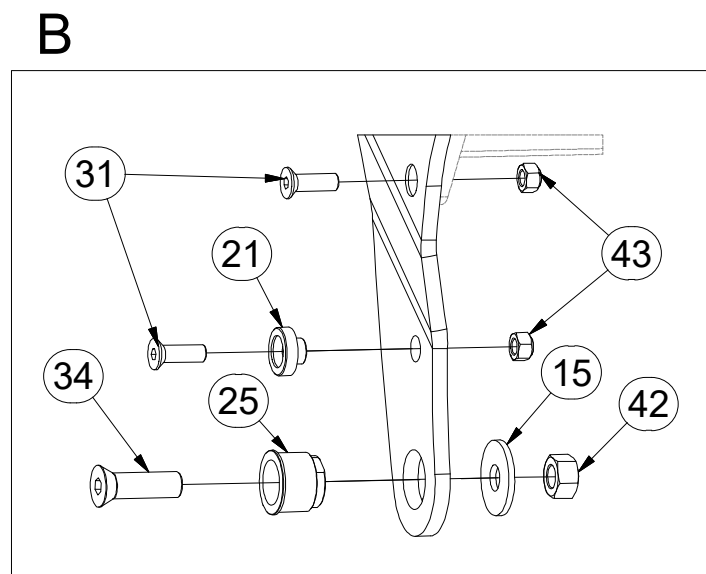
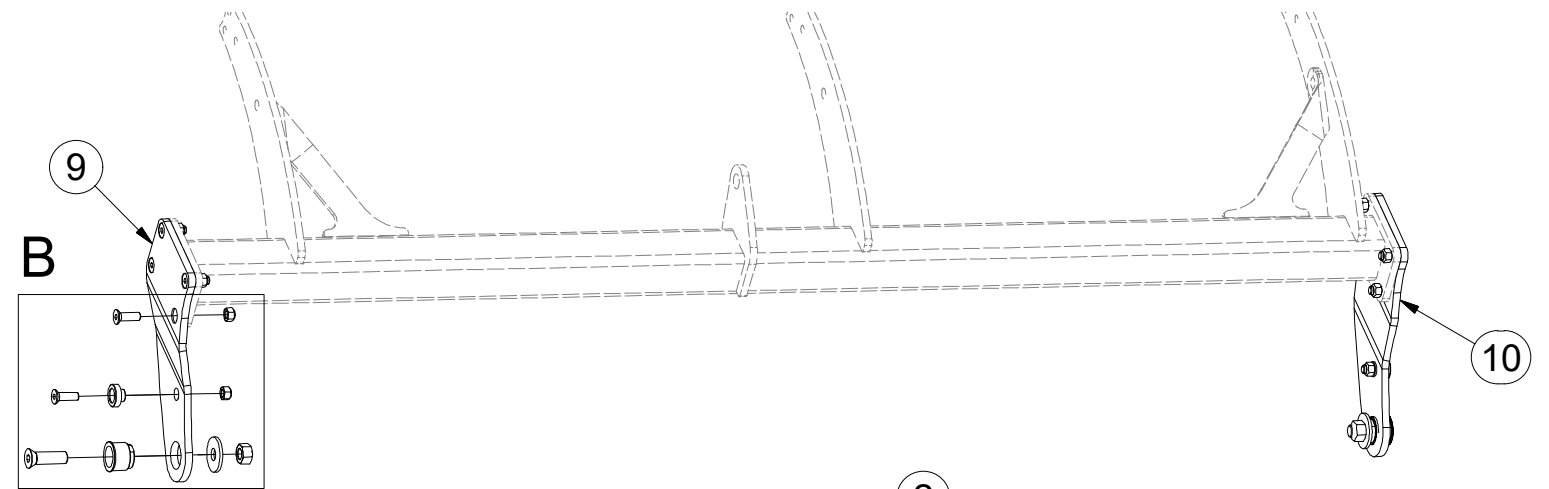
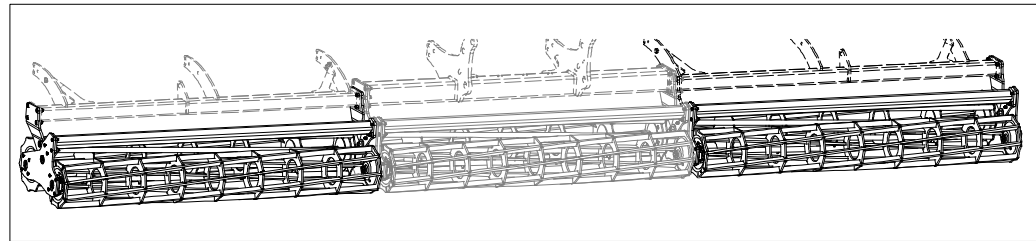
ⒼB TWIN ROLLERS

ⒶRU ДВОЙНЫЕ КАТКИ

ⒶPL WAŁ PODWÓJNY



**3008712**



Pos.	Part Number	Pcs.	Pos.	Part Number	Pcs.	Pos.	Part Number	Pcs.
1	2000759	2	15	4015792	6	33	m14993	18
2	3004916	2	18	4017071	12	34	m14992	6
6	3008749	2	19	4016002	24	40	m01305	48
7	3008728	3	20	m15626	12	41	m12134	24
8	3008729	3	21	m15767	6	42	m13009	6
9	3008700	2	25	m14991	6	43	m13846	34
10	3008702	2	30	m04249	24	50	m01208	24
13	4015769	6	31	m14672	34	51	m03988	48
14	4017124	12	32	m11154	54			

ⒸZ DVOUVÁLCE

Ⓓ DUPLEXWALZEN

Ⓕ ROULEAU DOUBLE

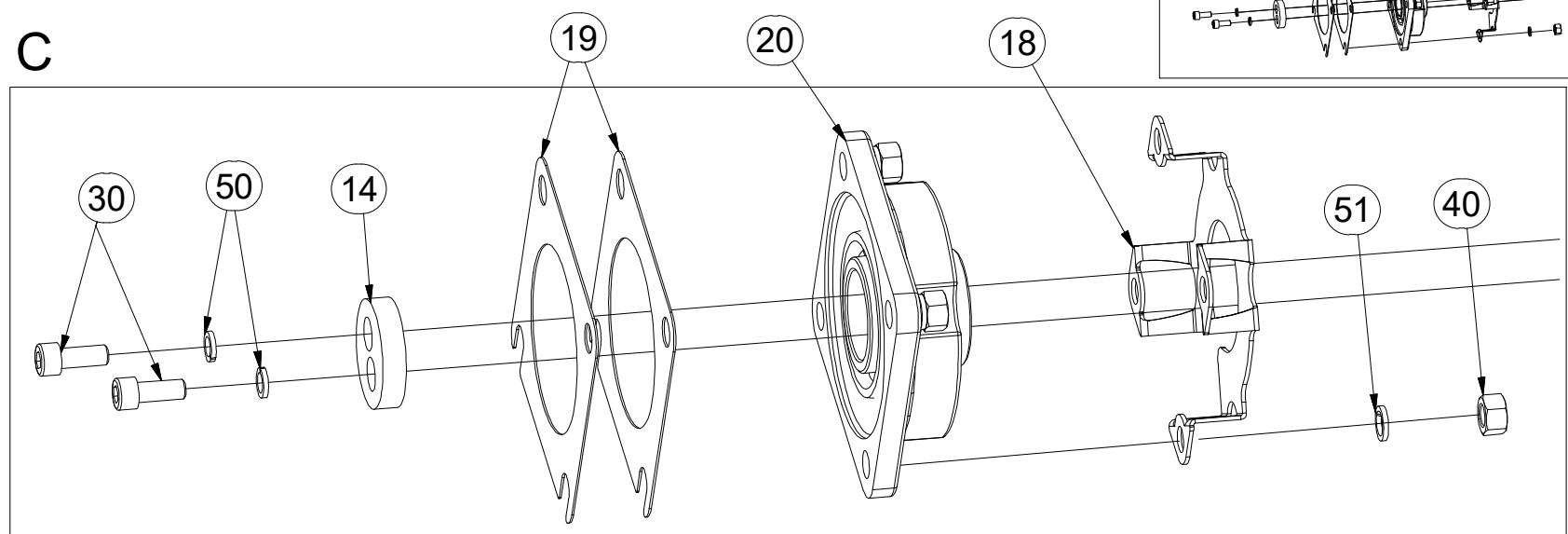
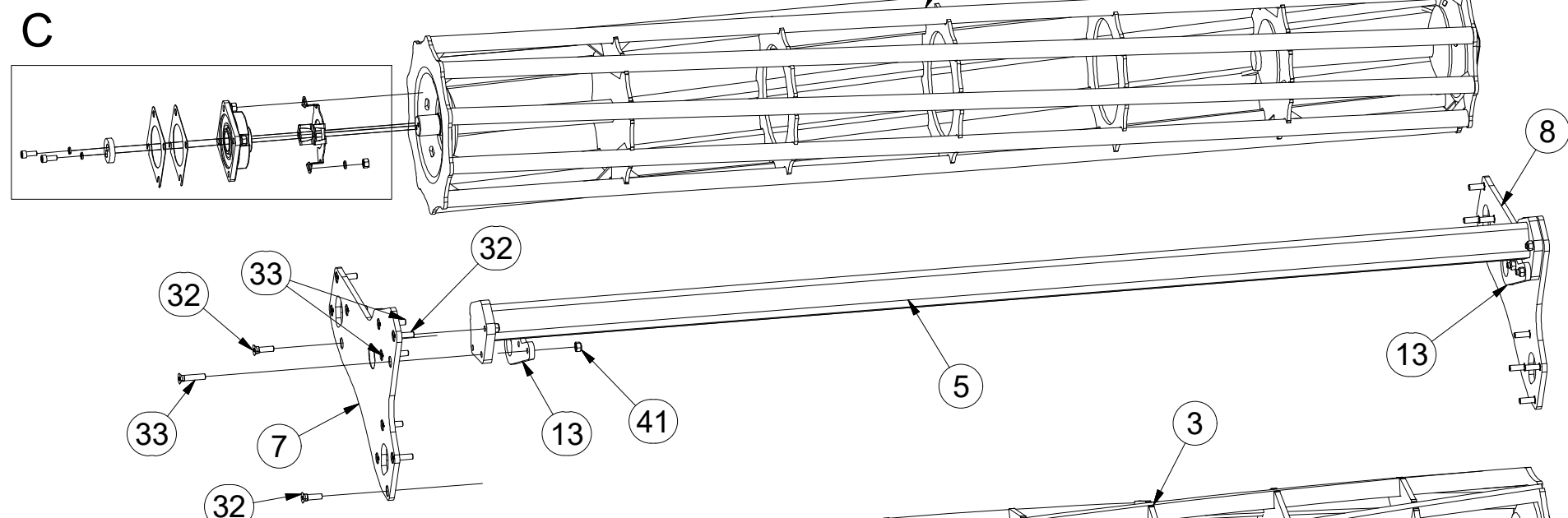
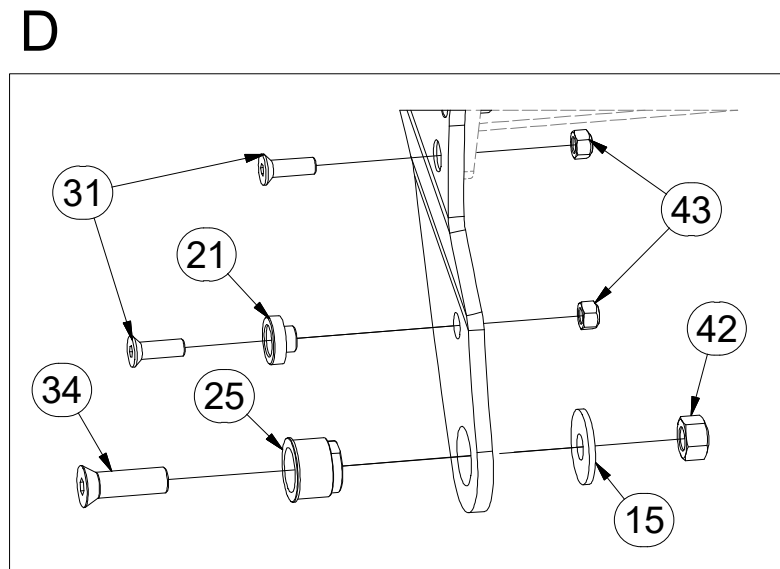
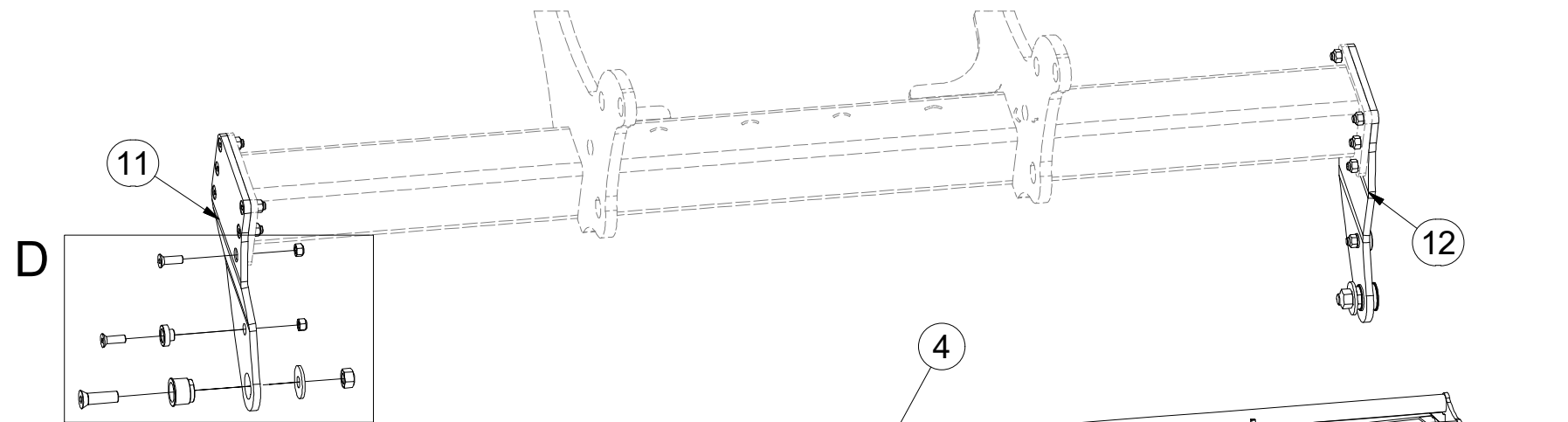
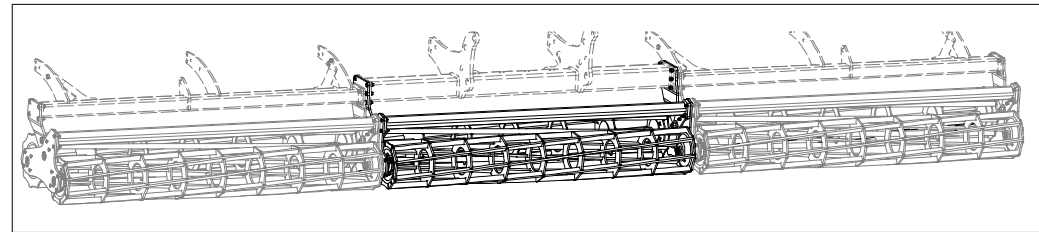
ⒼB TWIN ROLLERS

ⒺR ДВОЙНЫЕ КАТКИ

ⒺL WAŁ PODWÓJNY



**3008712**



Pos.	Part Number	Pcs.	Pos.	Part Number	Pcs.	Pos.	Part Number	Pcs.
3	2000760	1	15	4015792	6	33	m14993	18
4	3004920	1	18	4017071	12	34	m14992	6
5	3008750	1	19	4016002	24	40	m01305	48
7	3008728	3	20	m15626	12	41	m12134	24
8	3008729	3	21	m15767	6	42	m13009	6
11	3008717	1	25	m14991	6	43	m13846	34
12	3008718	1	30	m04249	24	50	m01208	24
13	4015769	6	31	m14672	34	51	m03988	48
14	4017124	12	32	m11154	54			

Ⓒ NÁPRAVA NEBRŽDĚNÁ

Ⓓ NICHT GEBREMSTE ACHSE

Ⓕ ESSIEU NON FREINÉ

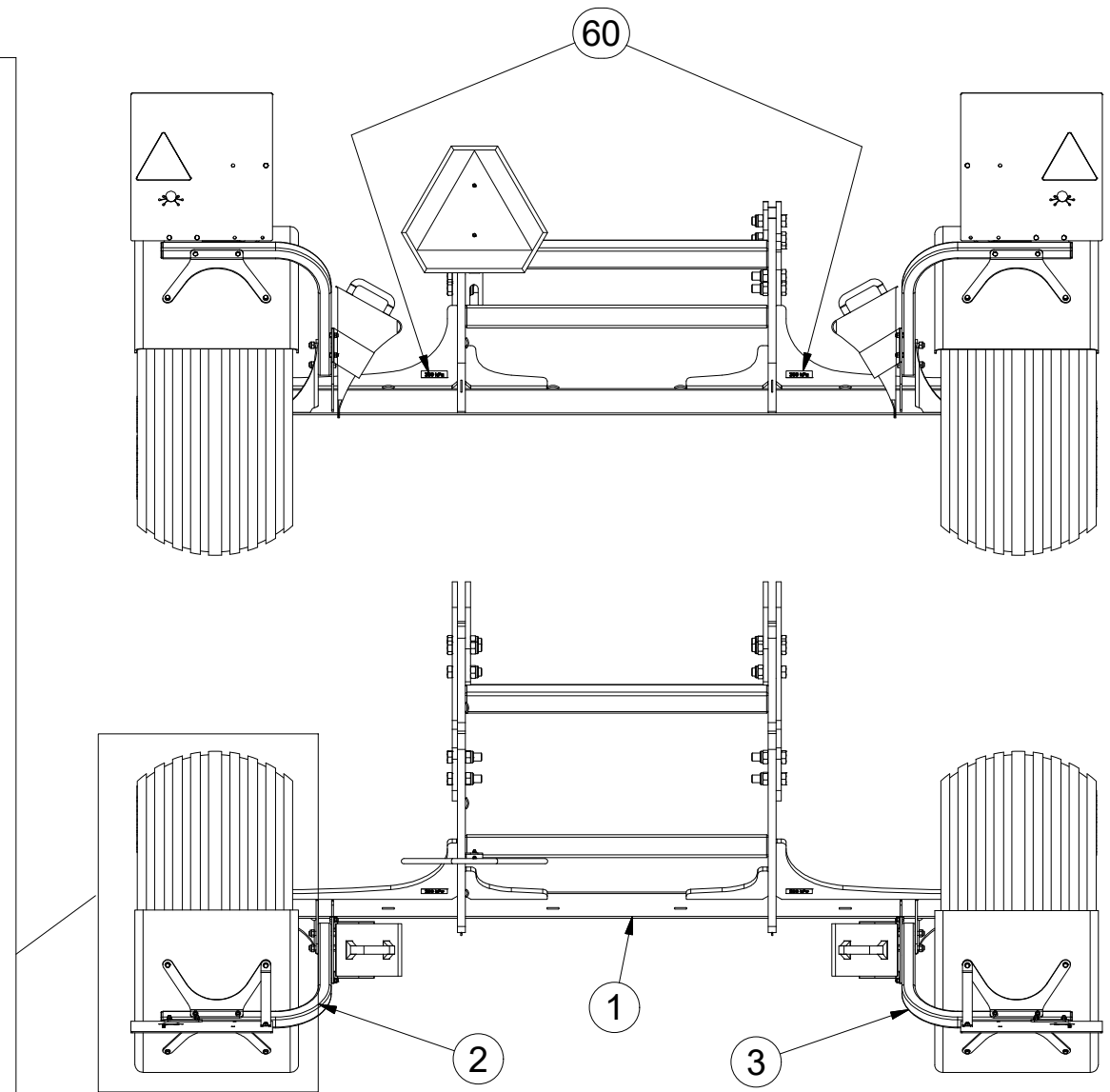
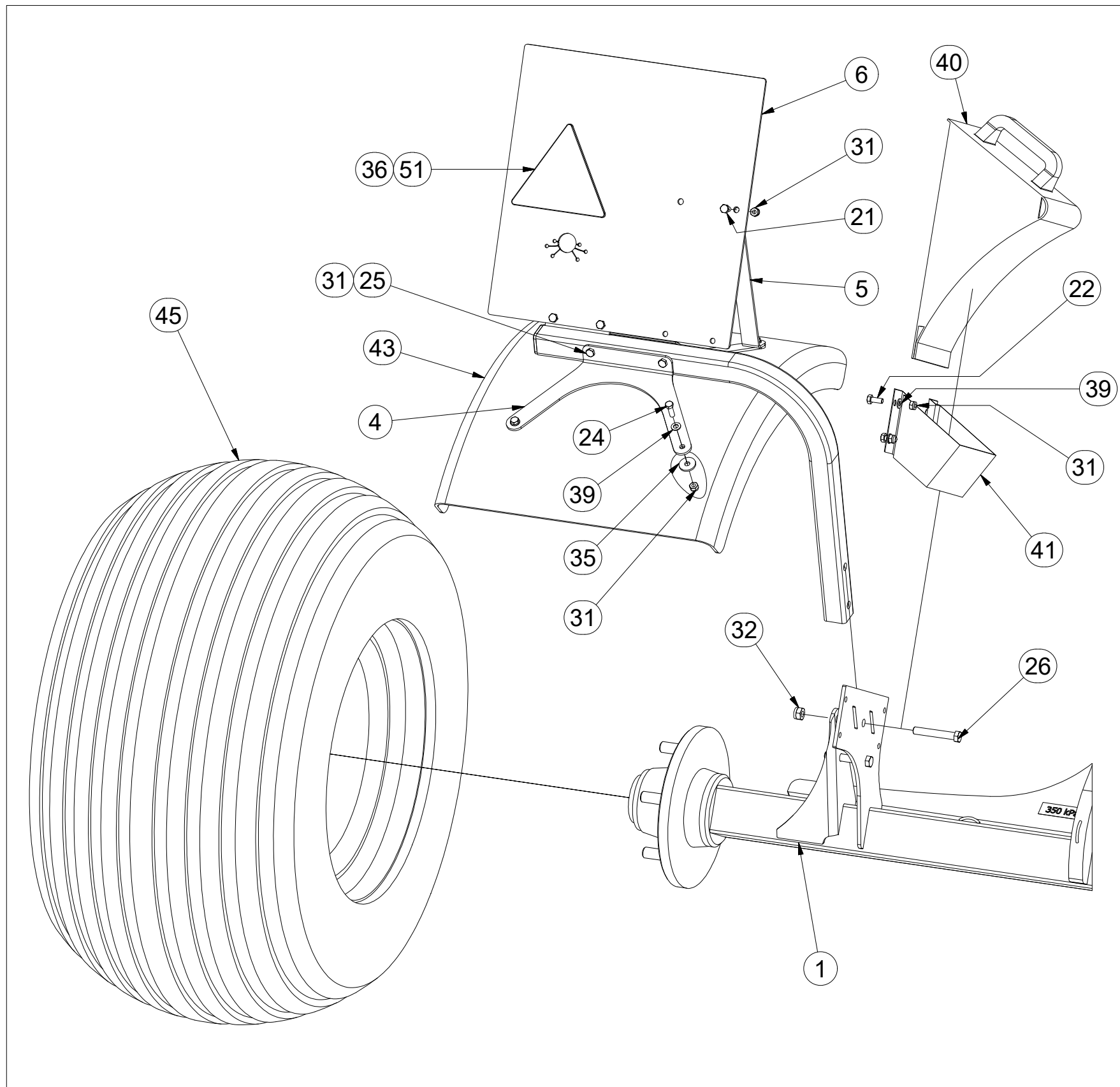
Ⓖ AXLE WITHOUT BRAKES

Ⓡ ОСЬ БЕЗ ТОПМОЗА

Ⓢ ОŚ NIEHAMOWANA



**3008113**



	M6 (8.8) - 10Nm
	M8 (8.8) - 25Nm
	M12 (8.8) - 87Nm
	M20x1,5-343Nm
	350 kPa

Pos.	Part Number	Pcs.	Pos.	Part Number	Pcs.
1	2000795	1	31	m04503	26
2	3007289	1	32	m06233	4
3	3007290	1	35	m07936	8
4	4014027	4	36	m01197	4
5	4014030	2	39	m01203	16
6	4014031	2	40	m16186	2
21	m04553	2	41	m12572	2
22	m01089	8	43	m09983	2
24	m01092	8	45	m14895	2
25	m14355	4	51	m02497	2
26	m12493	4	60	m08845	2

ⒸZ NÁPRAVA NEBRŽDĚNÁ

Ⓓ NICHT GEBREMSTE ACHSE

Ⓕ ESSIEU NON FREINÉ

ⒼB AXLE WITHOUT BRAKES


ⒺO OŚ BEZ TOPMO3A

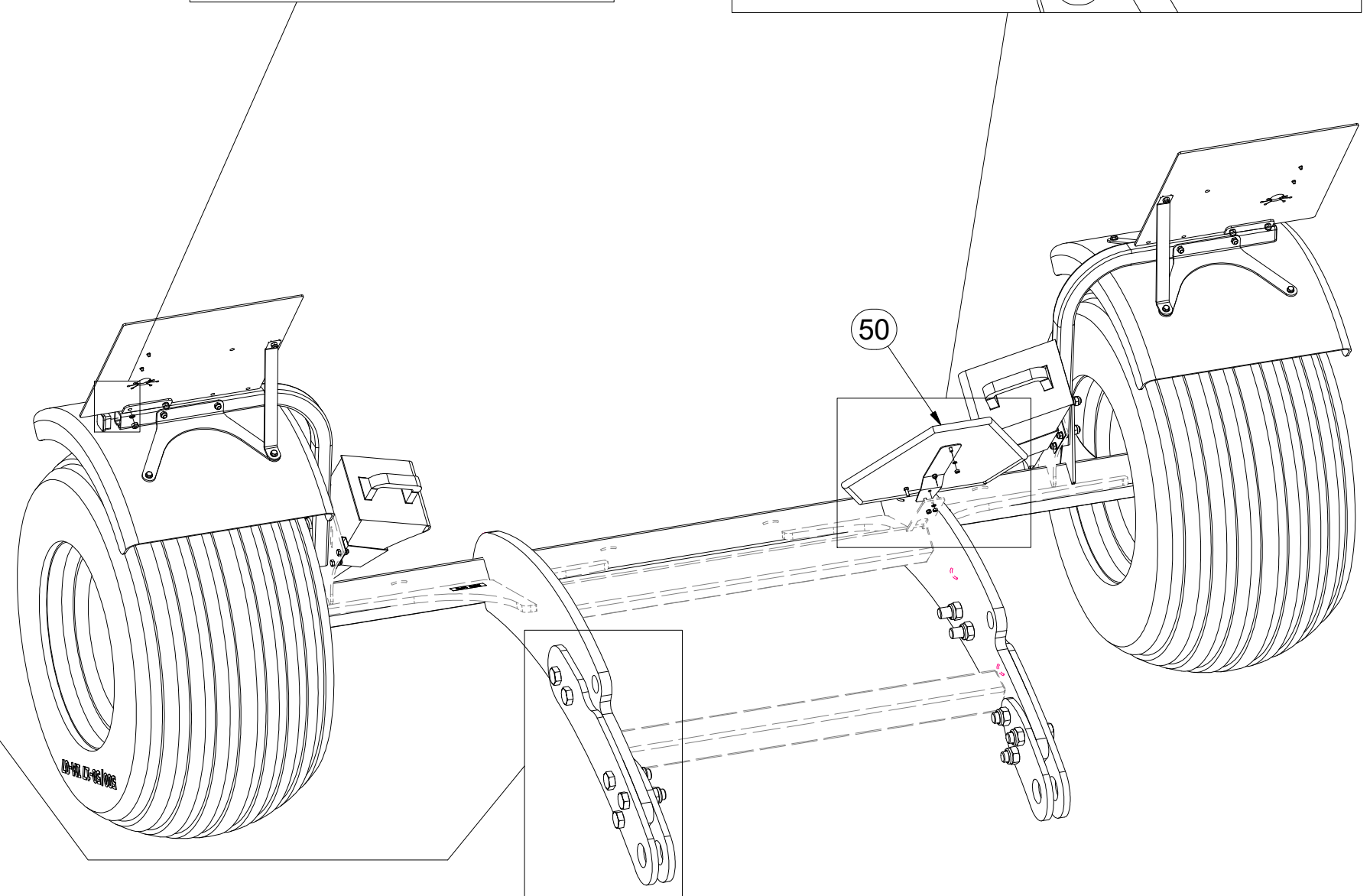
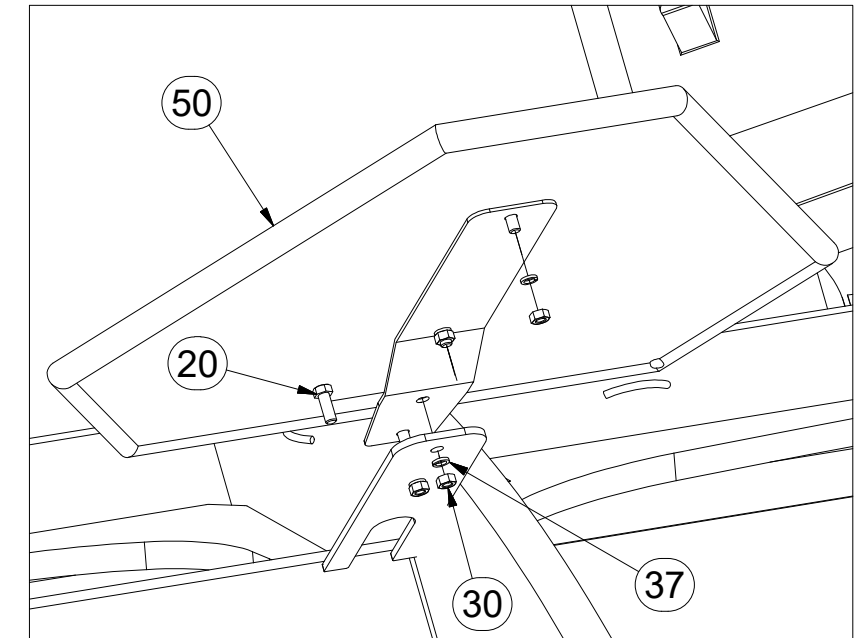
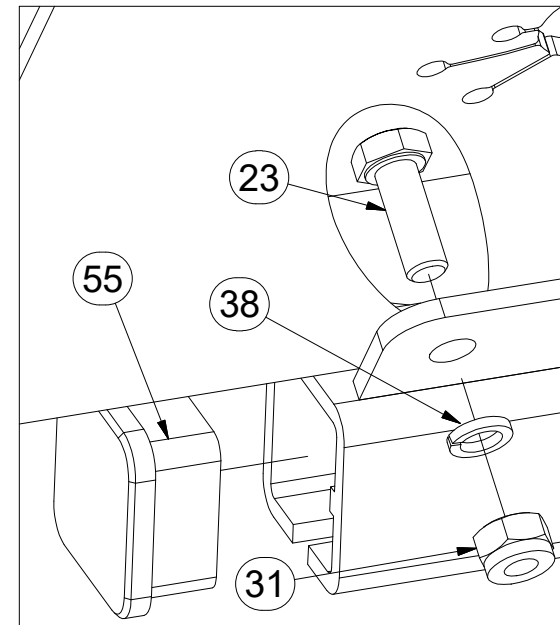
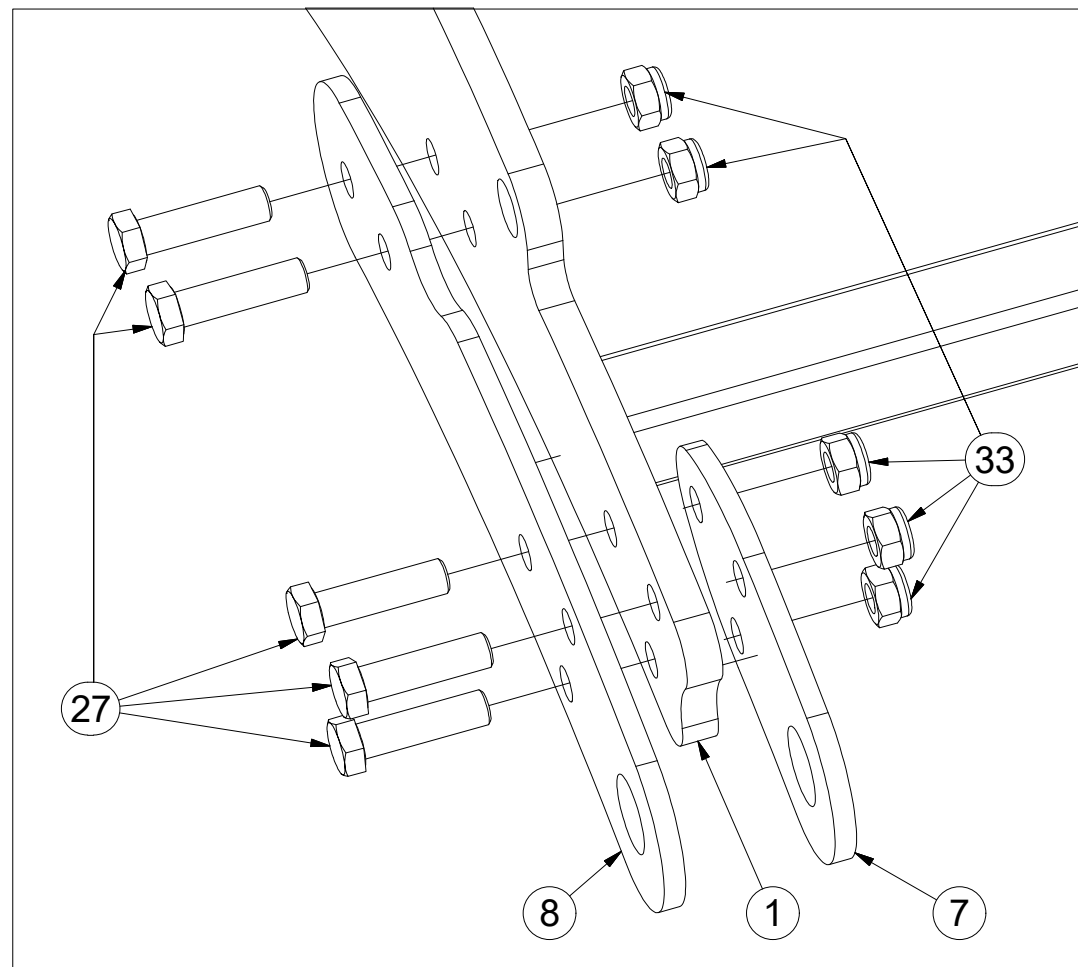
ⒺO OŚ NIEHAMOWANA



**3008113**

Pos.	Part Number	Pcs.
1	2000795	1
7	4014698	2
8	4014700	2
20	m01073	2
23	m01090	4
27	m14495	10
30	m01295	2
31	m04503	26
33	m07147	10
37	m01200	2
38	m01202	4
50	m05371	1
55	m12689	2


M5 (8.8) - 6Nm
M6 (8.8) - 10Nm
M8 (8.8) - 25Nm
M12 (8.8) - 87Nm



ⒸZ NÁPRAVA NEBRŽDĚNÁ

Ⓓ NICHT GEBREMSTE ACHSE

Ⓕ ESSIEU NON FREINÉ

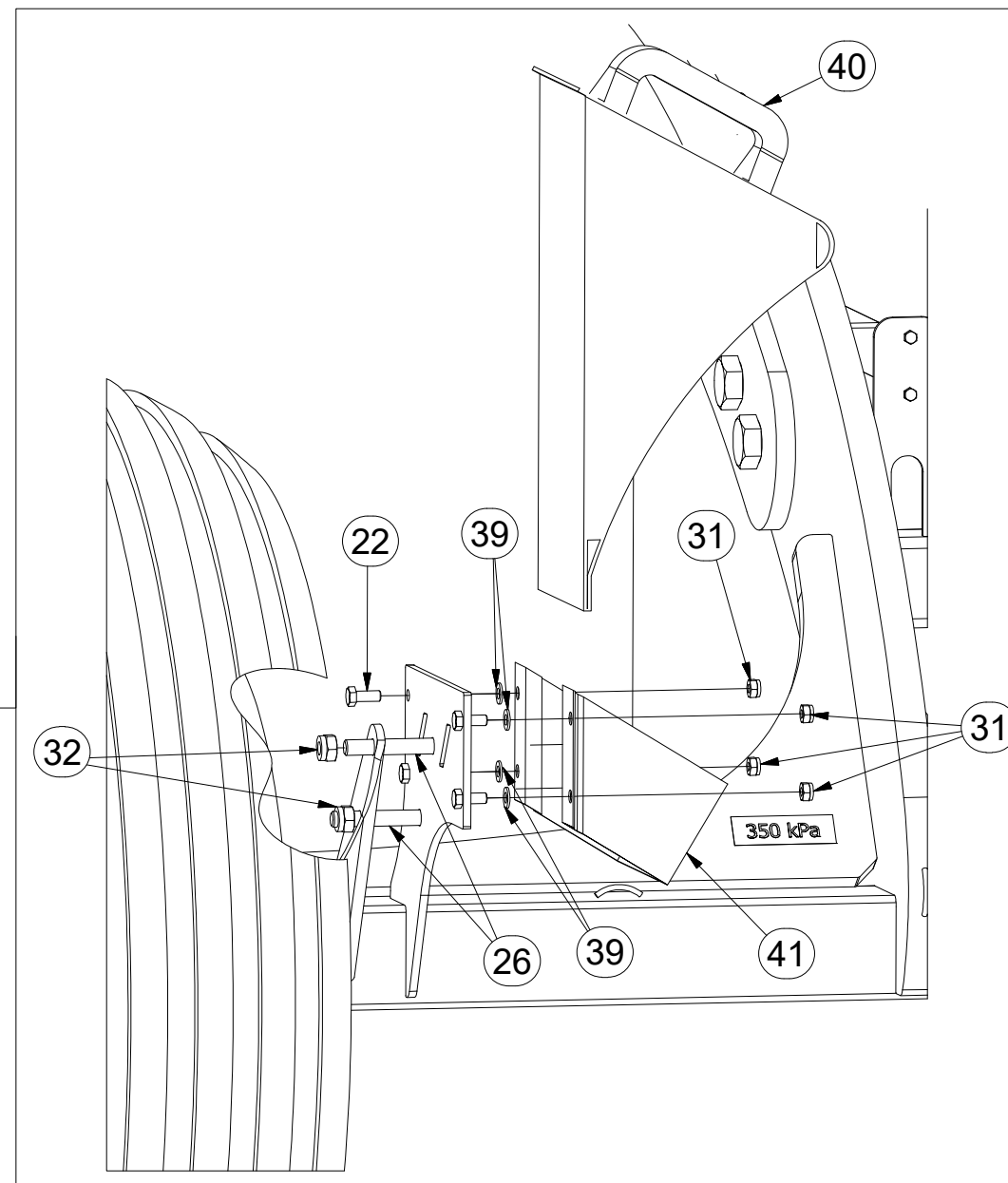
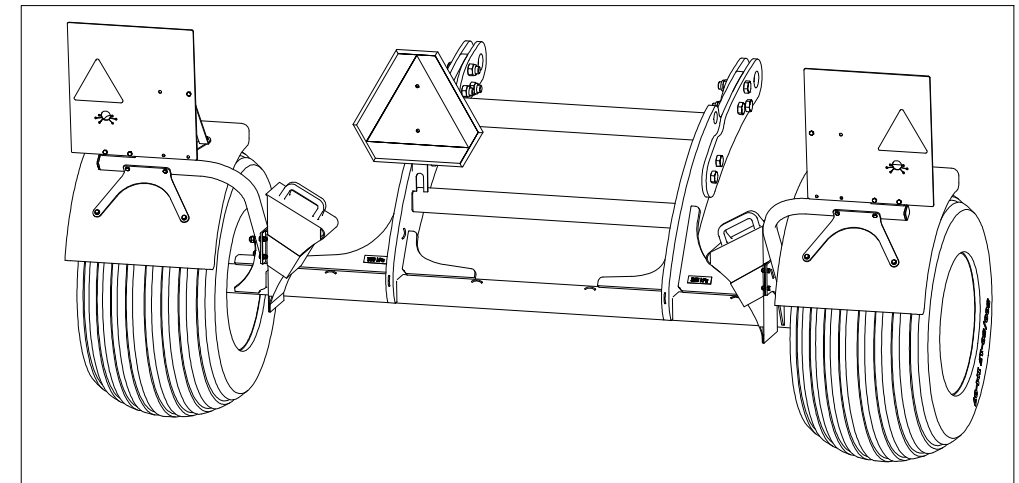
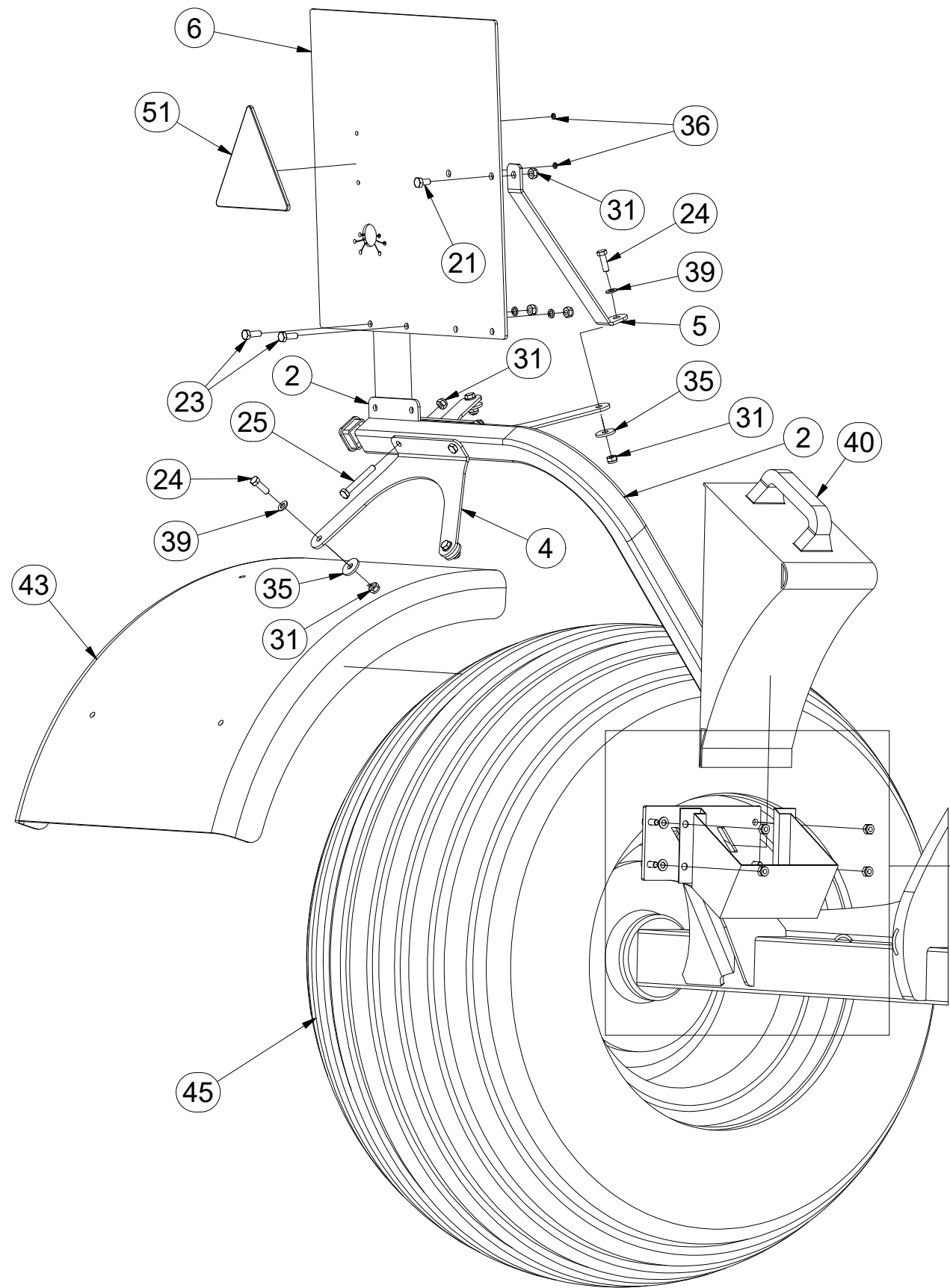
ⒸB AXLE WITHOUT BRAKES

ⒸU OЦЬ BE3 TOPMO3A

ⒸL OŚ NIEHAMOWANA



**3008113**



Pos.	Part Number	Pcs.
1	2000795	1
2	3007289	1
4	4014027	4
5	4014030	2
6	4014031	2
21	m04553	2
22	m01089	8
24	m01092	8
25	m14355	4
26	m12493	4
31	m04503	26
32	m06233	4
35	m07936	8
36	m01197	4
39	m01203	16
40	m16186	2
41	m12572	2
43	m09983	2
45	m14895	2
51	m02497	2



Ⓒ NÁPRAVA

Ⓓ ACHSE

Ⓕ ESSIEU

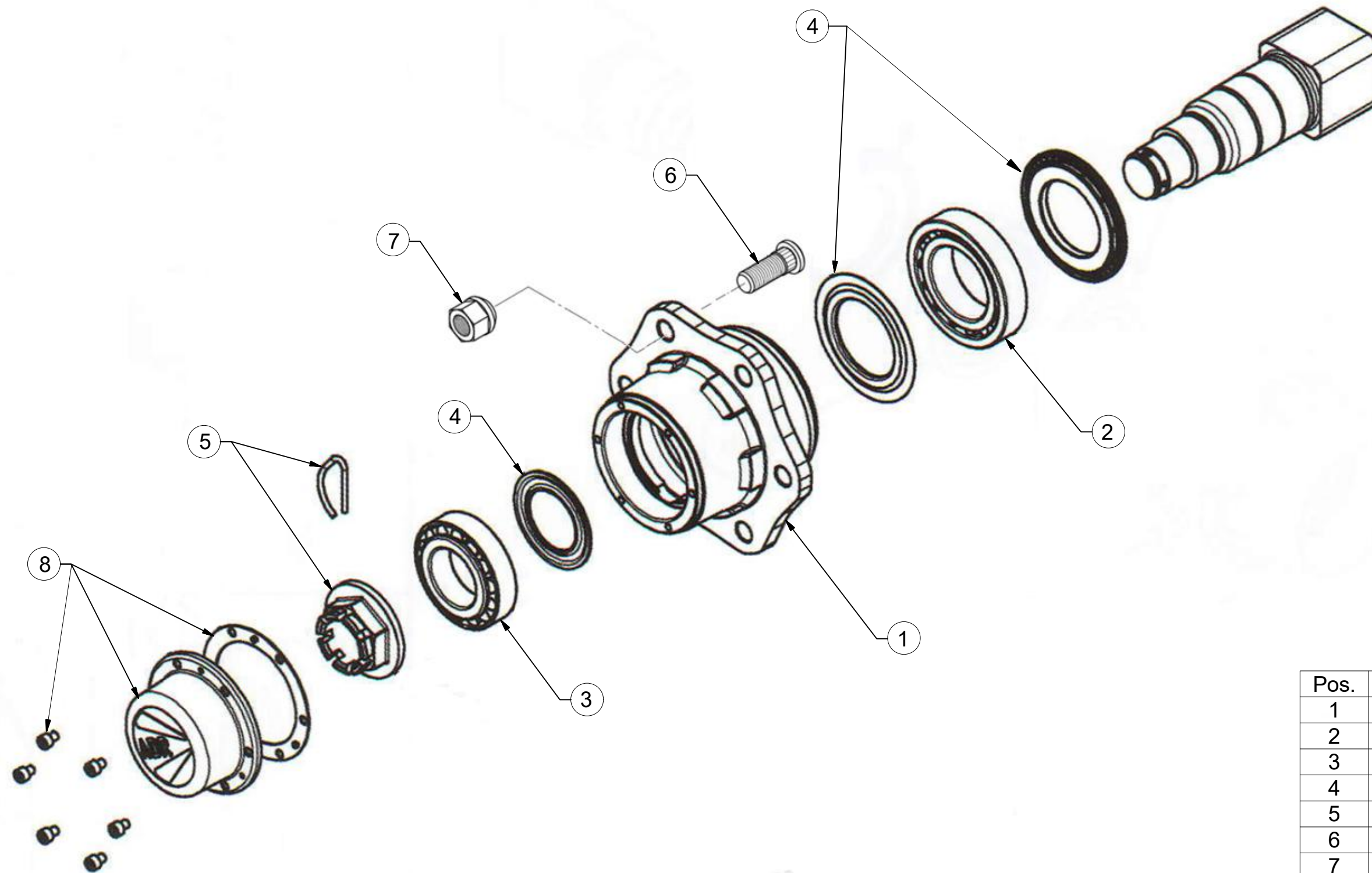
Ⓒ AXLE

Ⓓ OCB

Ⓕ OS



**A80RM600**



Pos.	Part Number	Pcs.
1	m12567	1
2	m07153	1
3	m07154	1
4	m12565	1
5	m08168	1
6	m08148	6
7	m08163	6
8	m12566	1

ⒸZ HYDRAULIKA STROJE

Ⓓ HYDRAULIK DER MASCHINE

Ⓕ HYDRAULIQUE DE LA MACHINE

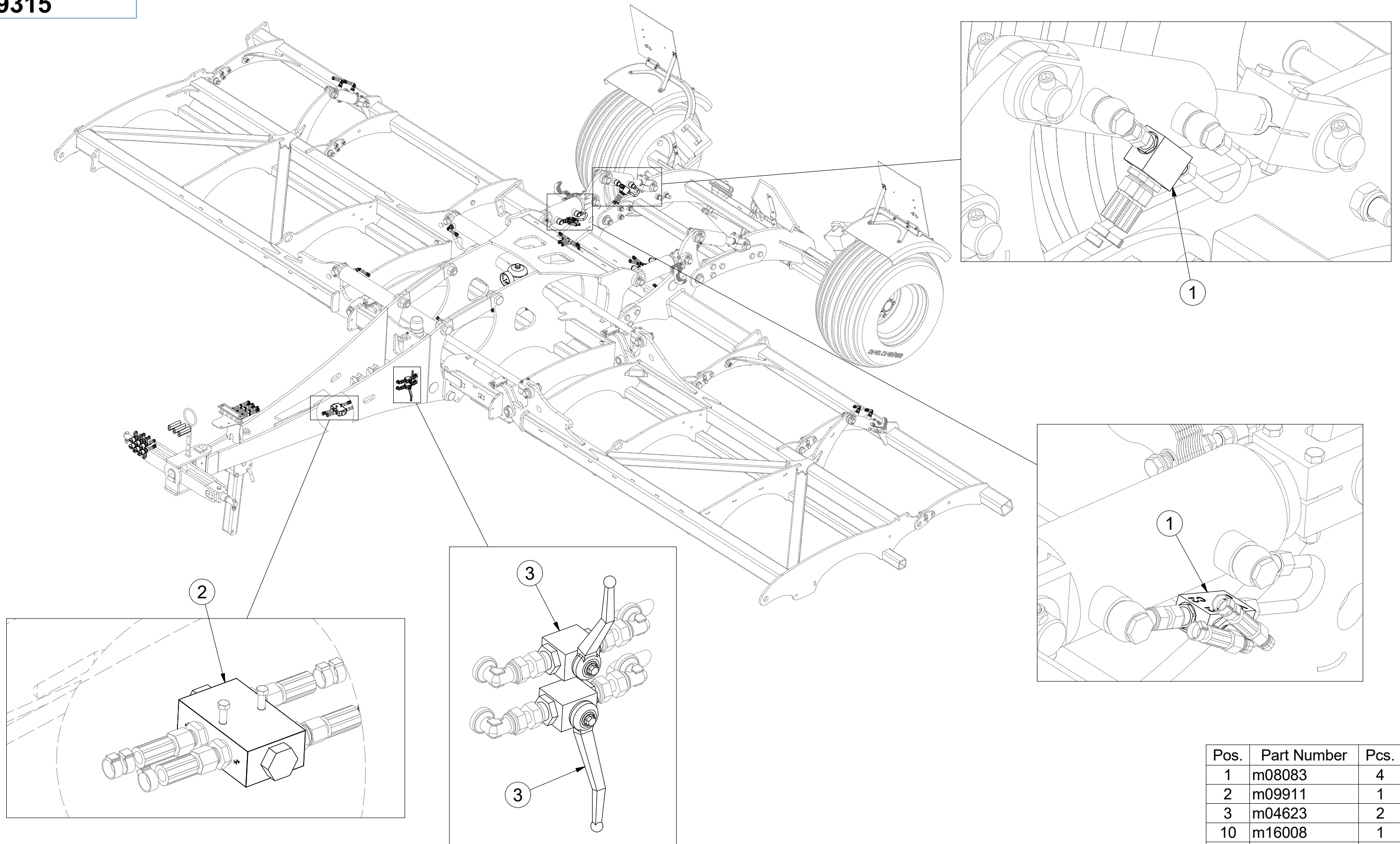
ⒸB MACHINE HYDRAULICS

ⒸR ГИДРАВЛИКА МАШИНЫ

ⒸL HYDRAULIKA MASZYN



**3009315**



Pos.	Part Number	Pcs.
1	m08083	4
2	m09911	1
3	m04623	2
10	m16008	1
20	m08011	20



ⒸZ HYDRAULICKÝ ROZVOD SKLÁPĚNÍ

Ⓓ HYDRAULISCHE VERTEILUNG KLAPPMCHANISMUS

Ⓕ CONDUIT HYDRAULIQUE DU BASCULEMENT

ⒸB HYDRAULIC FOLDING DISTRIBUTION

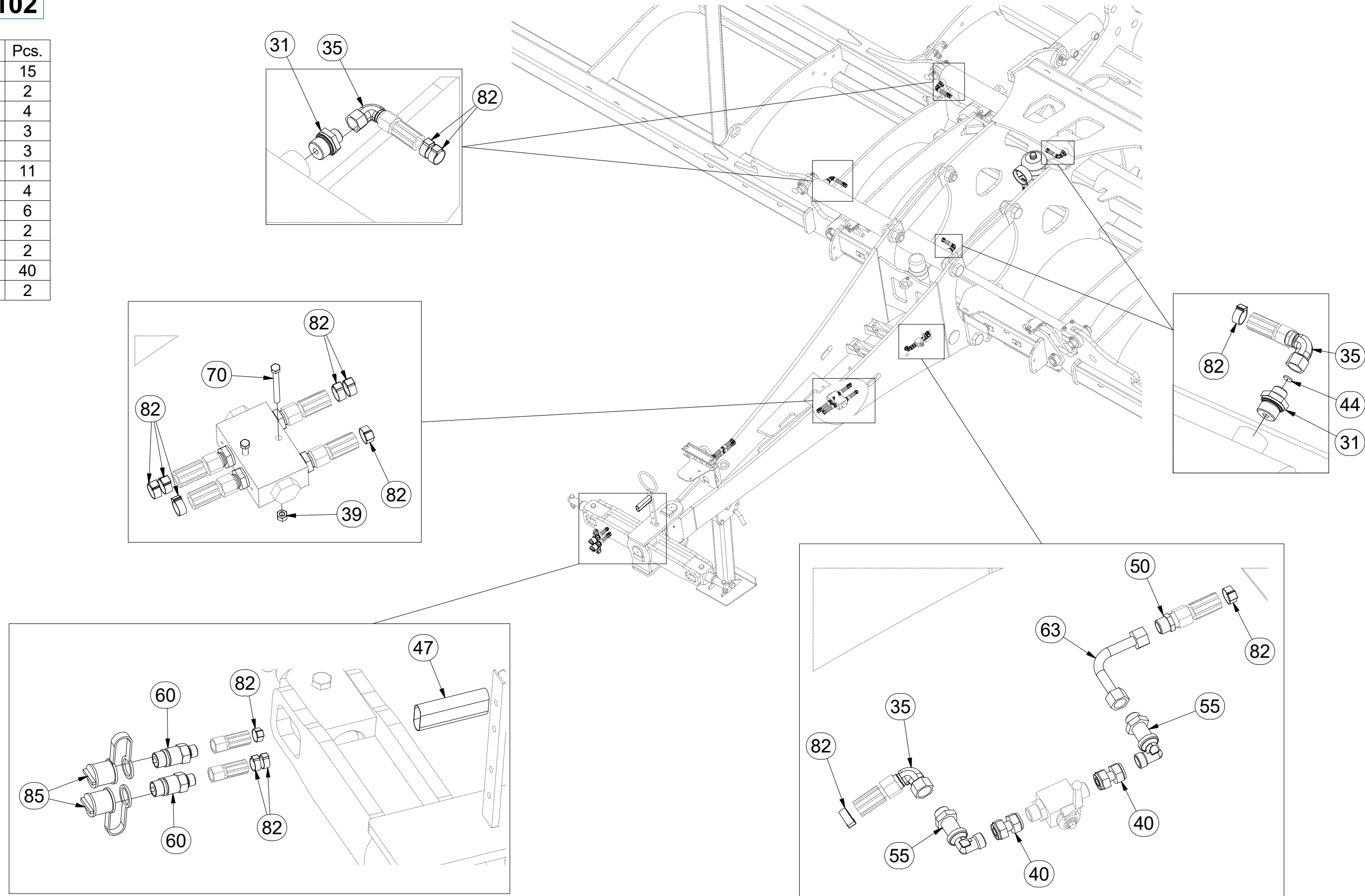
ⒸR ГИДРАВЛИЧЕСКОЕ РАСПРЕДЕЛЕНИЕ СКЛАДЫВАНИЯ

ⒸL HYDRAULICZNY PRZEWÓD SKŁADANIA



**8000789-30102**

Pos.	Part Number	Pcs.
35	m06803	15
39	m05560	2
40	m05212	4
44	m10773	3
47	m11183	3
50	m03213	11
55	m08391	4
60	m03849	6
63	m10493	2
70	m04843	2
82	m11294	40
85	m04022	2



ⒸZ HYDRAULICKÝ ROZVOD SKLÁPĚNÍ

Ⓓ HYDRAULISCHE VERTEILUNG KLAPPMECHANISMUS

Ⓕ CONDUIT HYDRAULIQUE DU BASCULEMENT

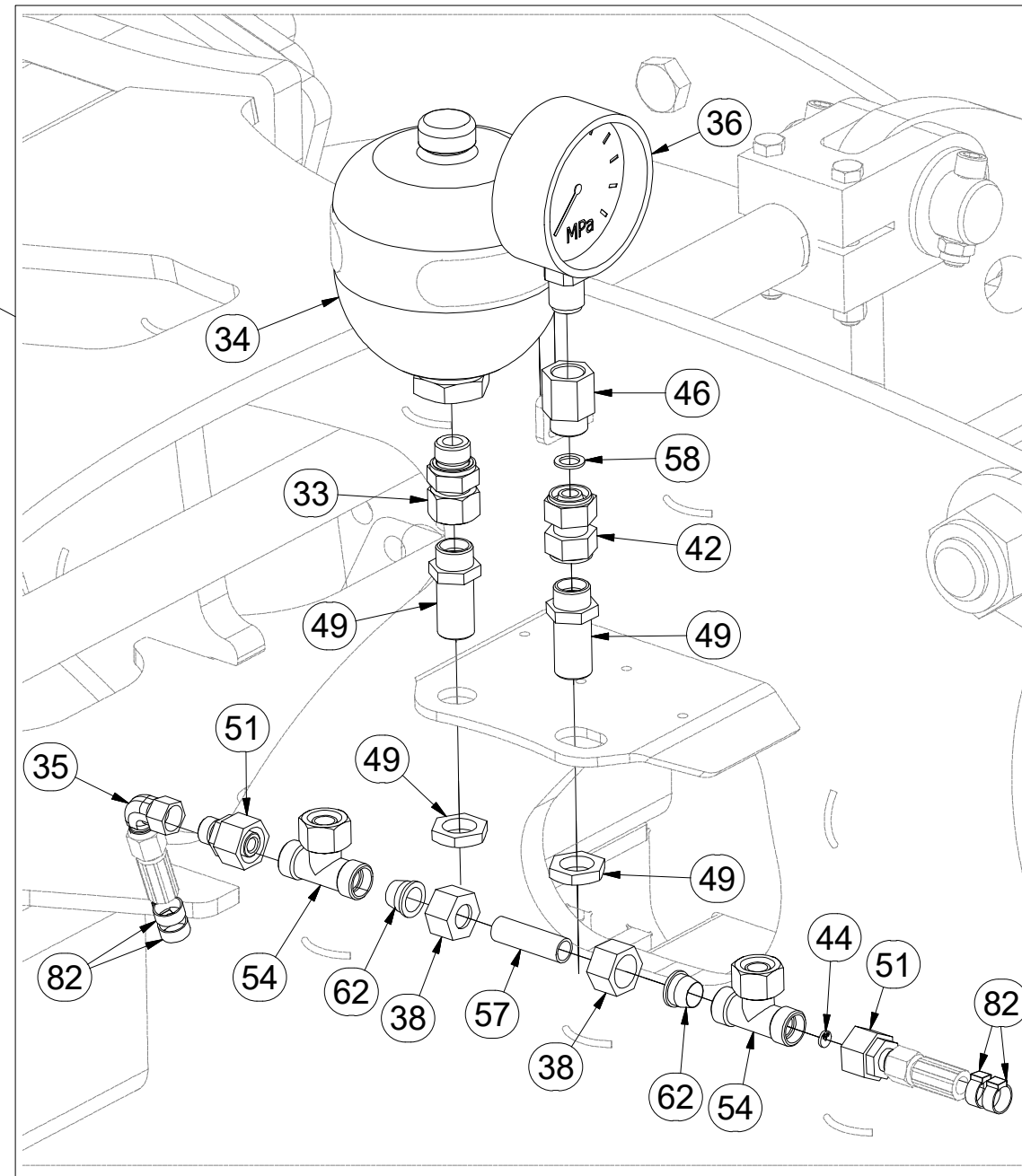
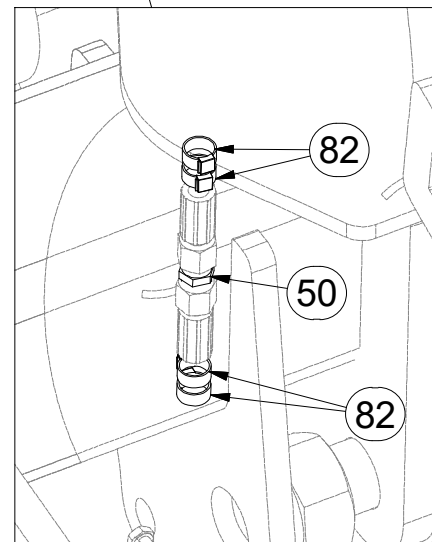
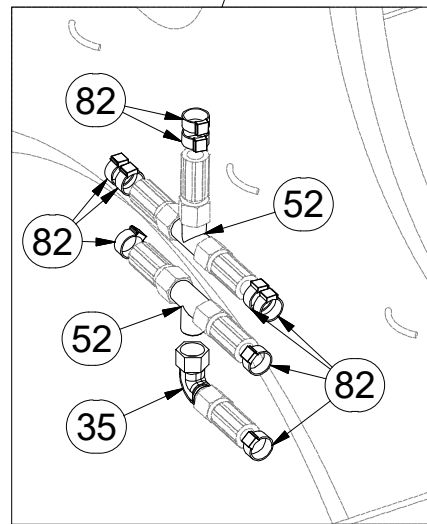
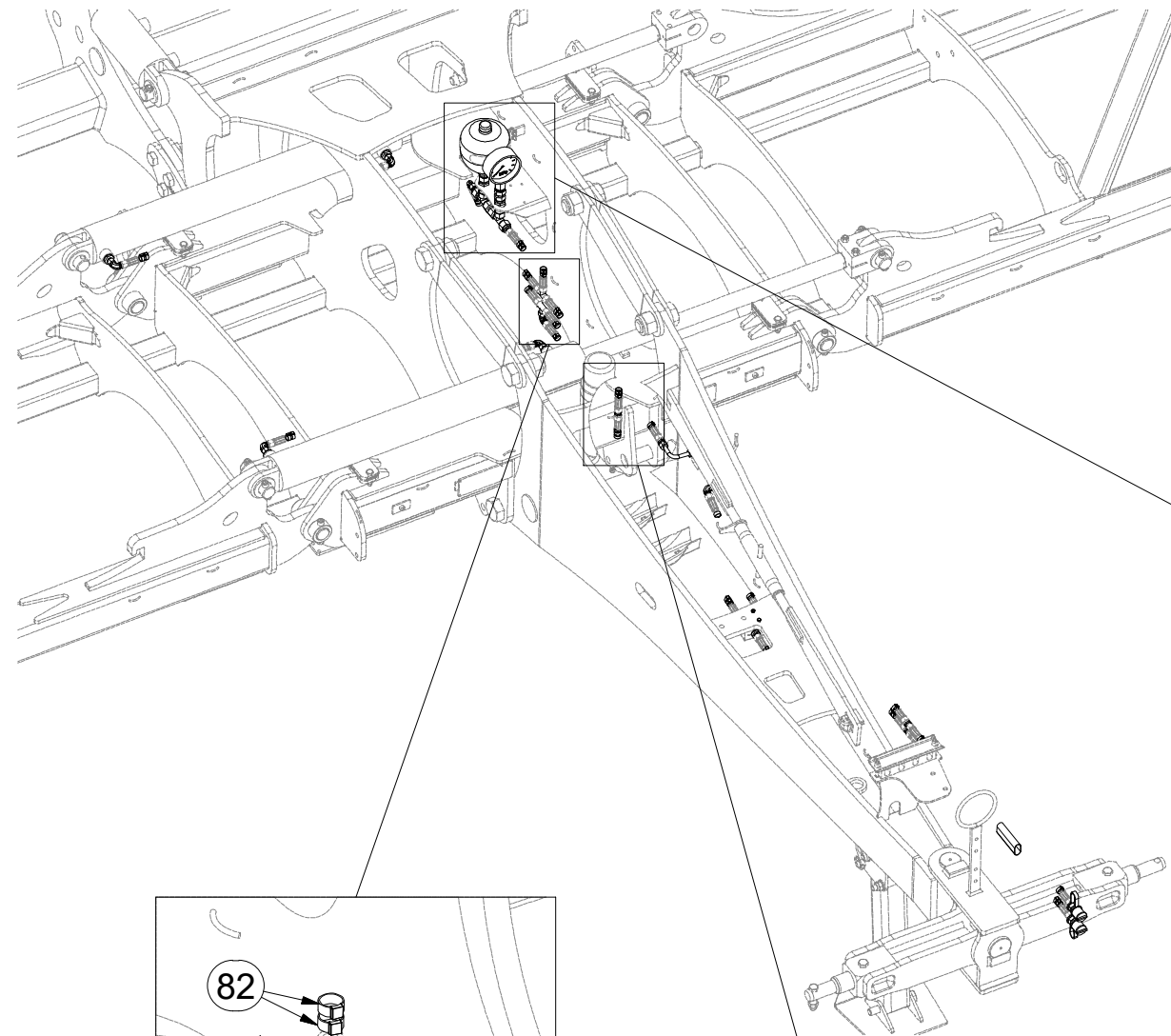
ⒸB HYDRAULIC FOLDING DISTRIBUTION

ⒸU ГИДРАВЛИЧЕСКОЕ РАСПРЕДЕЛЕНИЕ СКЛАДЫВАНИЯ

ⒸL HYDRAULICZNY PRZEWÓD SKŁADANIA



**8000789-30102**



Pos.	Part Number	Pcs.
33	m07993	1
34	m09910	1
35	m06803	15
36	m05518	1
38	m09926	2
42	m06135	1
44	m10773	3
46	m11974	1
49	m09625	2
50	m03213	11
51	m08533	2
52	m03889	7
54	m06879	2
57	m11782	1
58	m04320	1
62	m11781	2
82	m11294	40

Ⓒ CZ HYDRAULICKÝ ROZVOD - ZAHLUBOVÁNÍ

Ⓓ D HYDRAULISCHE VERTEILUNG - EINSENKUNG

Ⓕ F CONDUIT HYDRAULIQUE - L'ENFONCEMENT

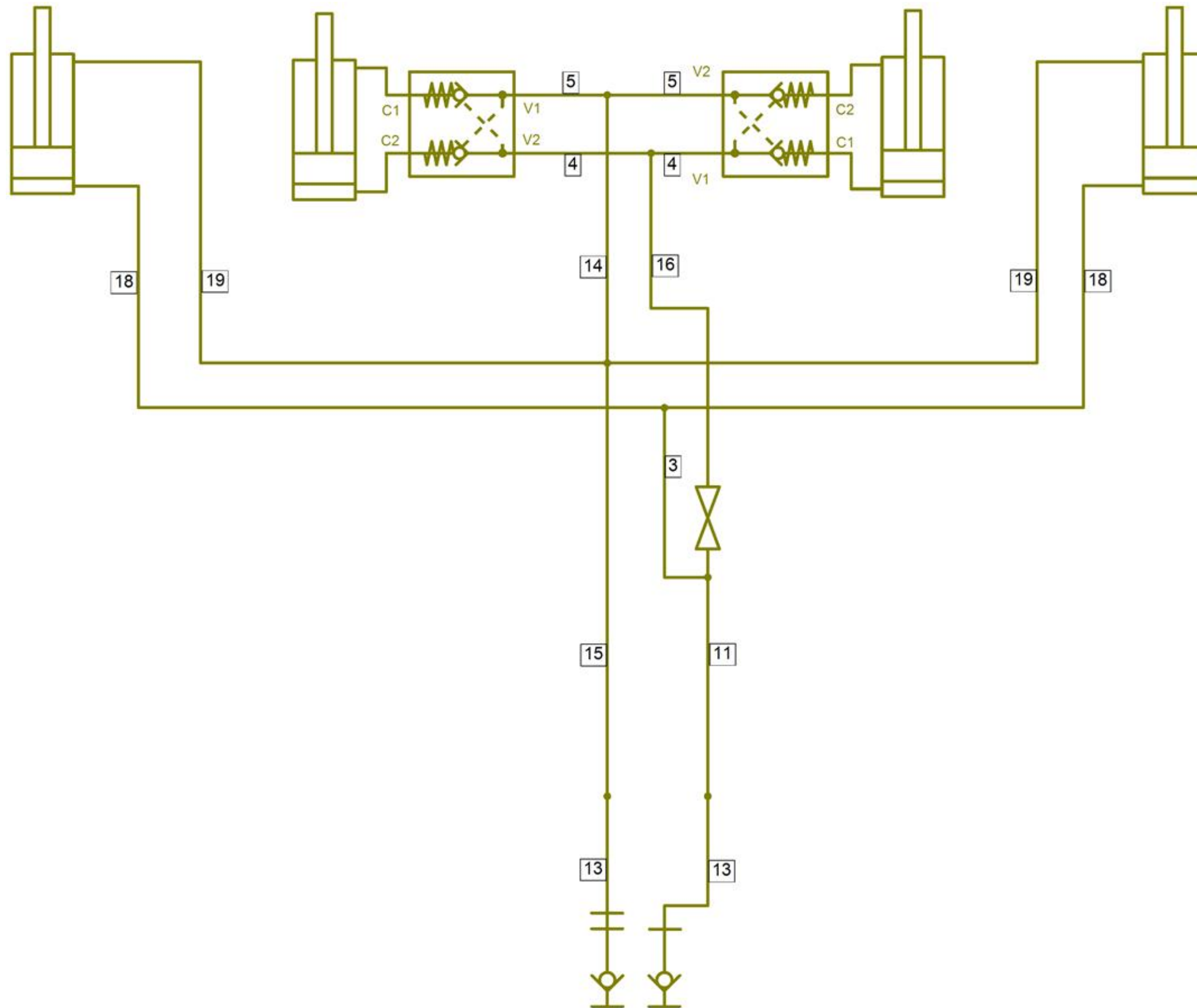
Ⓒ GB HYDRAULIC DISTRIBUTION - RECESSING

Ⓔ RU ГИДРАВЛИЧЕСКОЕ РАСПРЕДЕЛЕНИЕ - ЗАГЛУБЛЕНИЕ

Ⓖ PL HYDRAULICZNY PRZEWÓD - ZAGŁĘBIENIA



**8000789-30102**



Pos.	Part Number	Pcs.
3	m04761	1
4	m07909	2
5	m04033	3
11	m05762	1
13	m03714	6
14	m09037	1
15	m09630	1
16	m04181	1
18	m04752	2
19	m09431	2

ⒸZ HYDRAULICKÝ ROZVOD - ZAHLUBOVÁNÍ

Ⓓ HYDRAULISCHE VERTEILUNG - EINSENKUNG

Ⓕ CONDUIT HYDRAULIQUE - L'ENFONCEMENT

ⒸB HYDRAULIC DISTRIBUTION - RECESSING

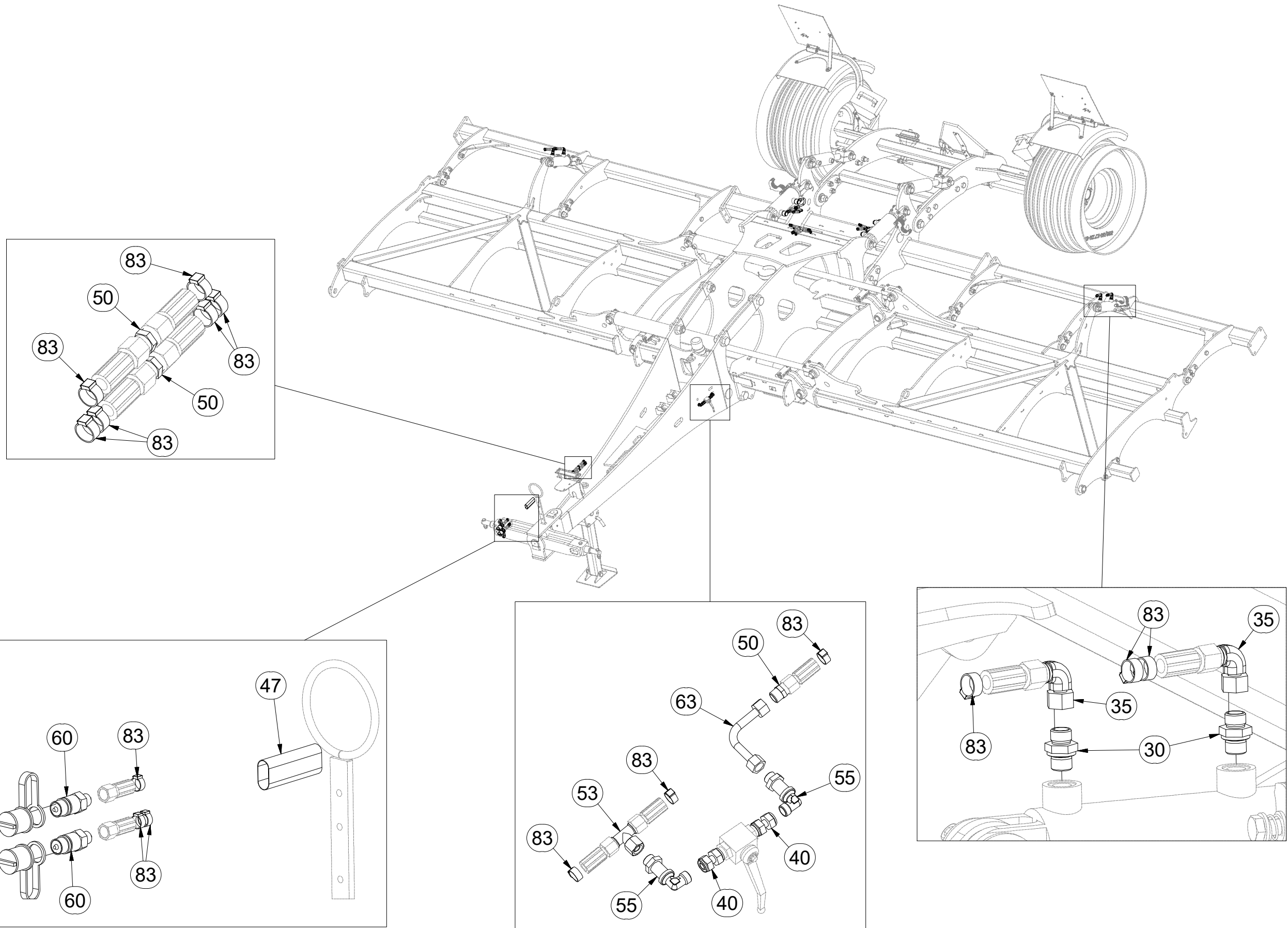
ⒸU ГИДРАВЛИЧЕСКОЕ РАСПРЕДЕЛЕНИЕ - ЗАГЛУБЛЕНИЕ

ⒸL HYDRAULICZNY PRZEWÓD - ZAGŁĘBIENIA



**8000789-30102**

Pos.	Part Number	Pcs.
30	m07906	4
35	m06803	15
40	m05212	4
47	m11183	3
50	m03213	11
53	m07567	1
55	m08391	4
60	m03849	6
63	m10493	2
83	m11289	44
86	m04023	2



ⒸZ HYDRAULICKÝ ROZVOD - ZAHLUBOVÁNÍ

Ⓓ HYDRAULISCHE VERTEILUNG - EINSENKUNG

Ⓕ CONDUIT HYDRAULIQUE - L'ENFONCEMENT

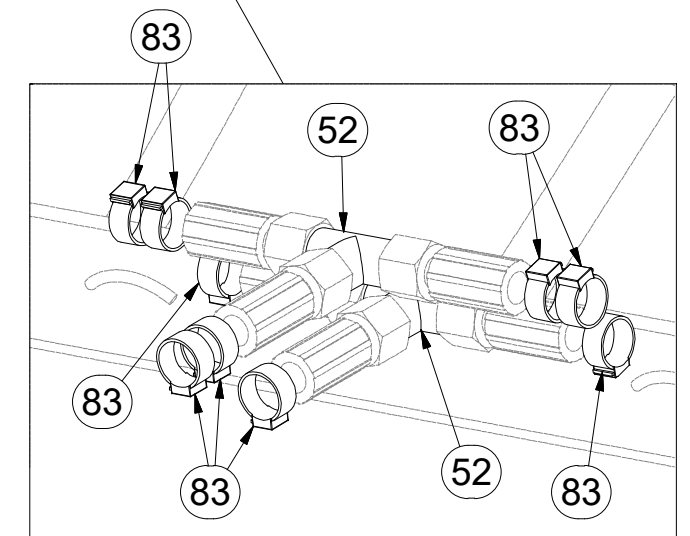
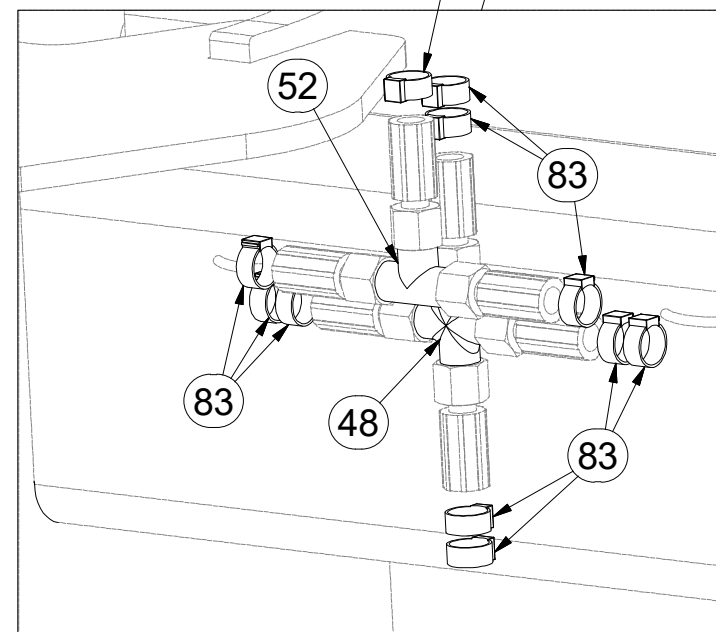
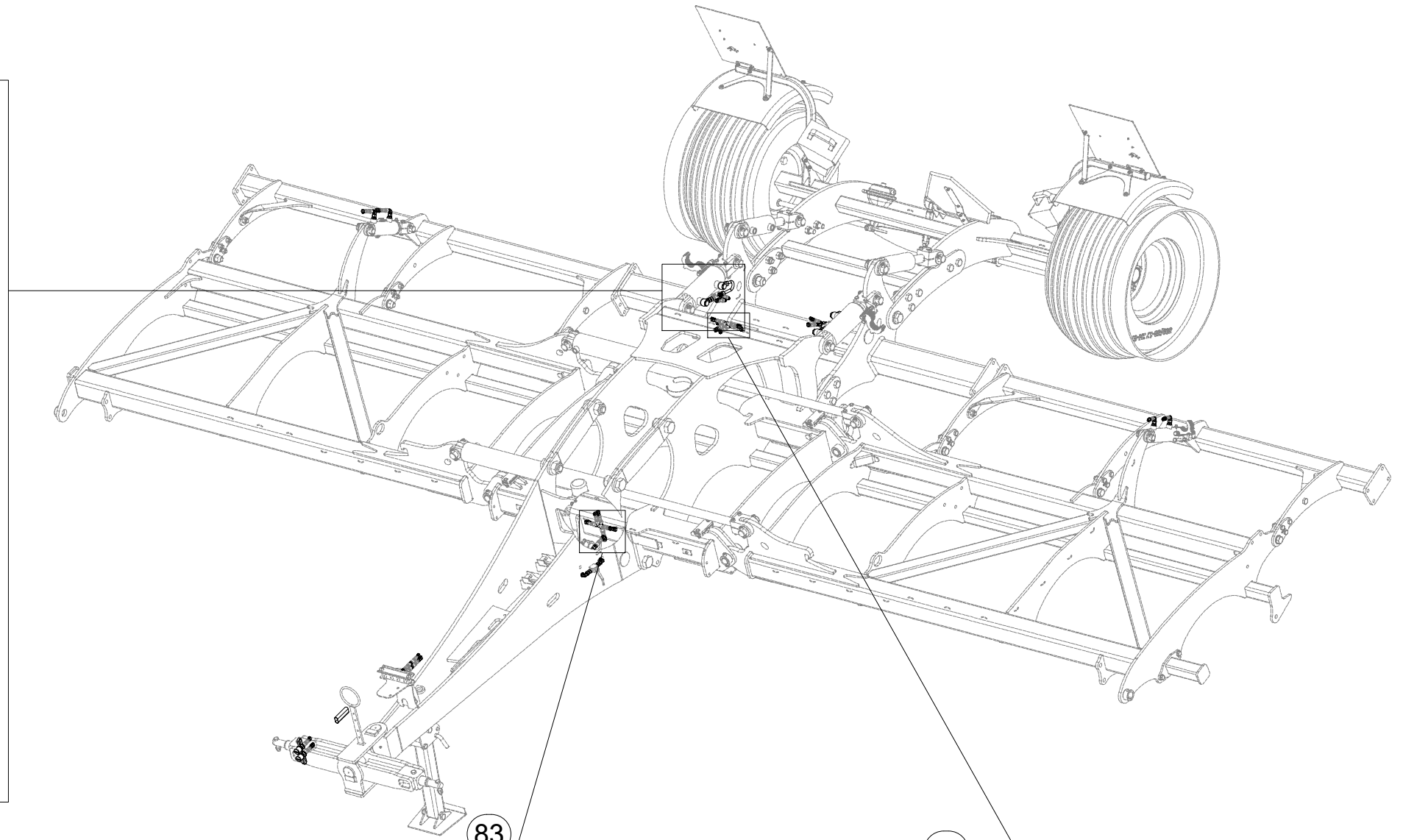
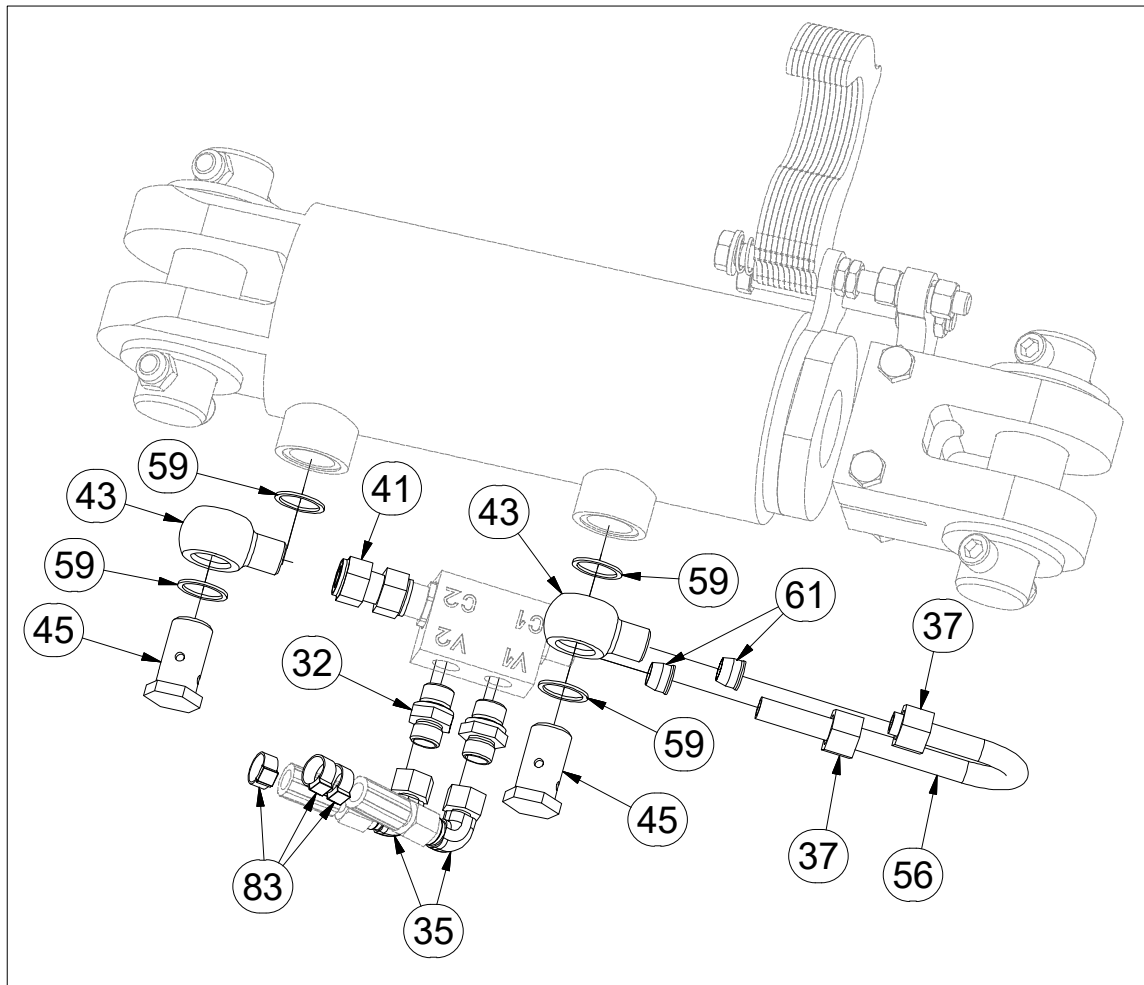
ⒼB HYDRAULIC DISTRIBUTION - RECESSING

Ⓔ RU ГИДРАВЛИЧЕСКОЕ РАСПРЕДЕЛЕНИЕ - ЗАГЛУБЛЕНИЕ

ⒼL HYDRAULICZNY PRZEWÓD - ZAGŁĘBIENIA



**8000789-30102**



Pos.	Part Number	Pcs.
32	m06528	12
35	m06803	15
37	m08861	8
41	m05144	4
43	m08860	8
45	m02609	8
48	m08328	1
52	m03889	7
56	m09658	4
59	m04223	16
61	m08862	8
83	m11289	44



ⒸZ HYDRAULICKÝ ROZVOD NÁPRAVY

Ⓓ HYDRAULISCHE VERTEILUNG ACHSE

Ⓕ CONDUIT HYDRAULIQUE DE L'ESSIEU

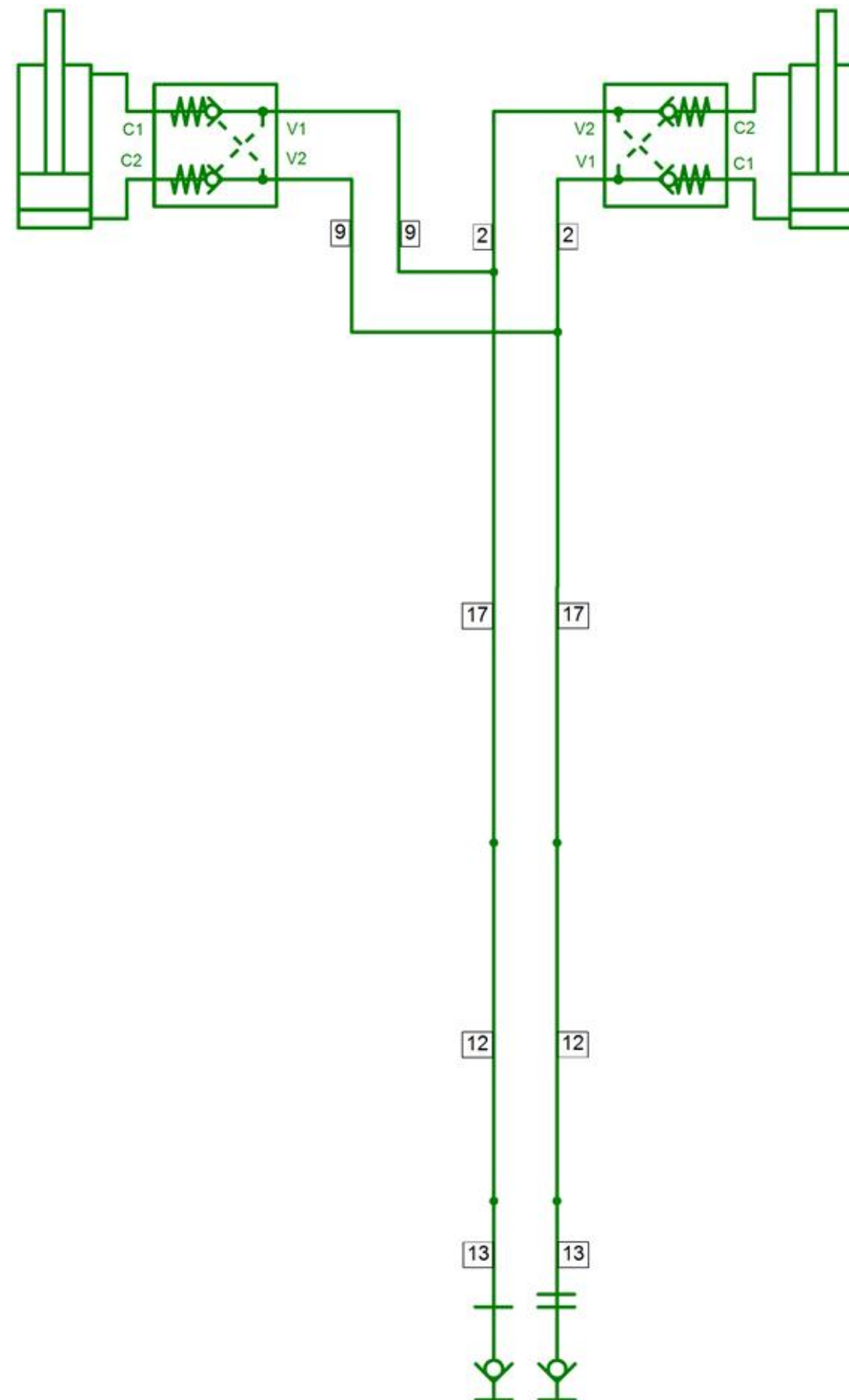
ⒸB HYDRAULIC AXLE DISTRIBUTION

ⒸR ГИДРАВЛИЧЕСКОЕ РАСПРЕДЕЛЕНИЕ ОСИ

ⒸL HYDRAULICZNY PRZEWÓD OSI



**8000789-30102**



Pos.	Part Number	Pcs.
2	m04827	3
9	m03952	2
12	m11696	2
13	m03714	6
17	m08526	2

ⒸZ HYDRAULICKÝ ROZVOD NÁPRAVY

Ⓓ HYDRAULISCHE VERTEILUNG ACHSE

Ⓕ CONDUIT HYDRAULIQUE DE L'ESSIEU

ⒼB HYDRAULIC AXLE DISTRIBUTION

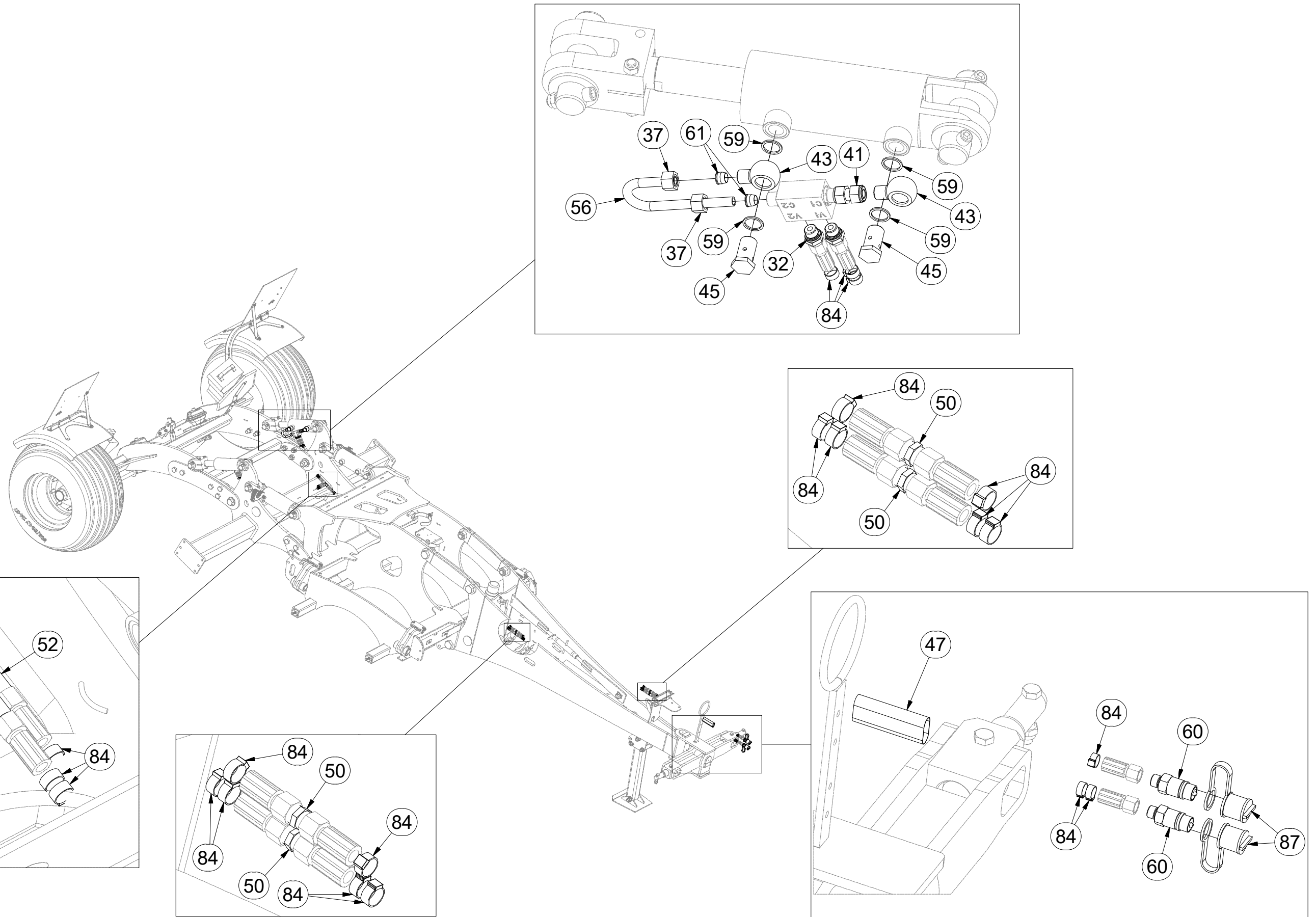
Ⓔ RU ГИДРАВЛИЧЕСКОЕ РАСПРЕДЕЛЕНИЕ ОСИ

Ⓗ PL HYDRAULICZNY PRZEWÓD OSI



### 8000789-30102

Pos.	Part Number	Pcs.
32	m06528	12
37	m08861	8
41	m05144	4
43	m08860	8
45	m02609	8
47	m11183	3
50	m03213	11
52	m03889	7
56	m09658	4
59	m04223	16
60	m03849	6
61	m08862	8
84	m11282	30
87	m04098	2



Ⓒ PÍSTNICE 63/40-95

Ⓓ KOLBENSTANGE 63/40-95

Ⓕ TIGE DE PISTON 63/40-95

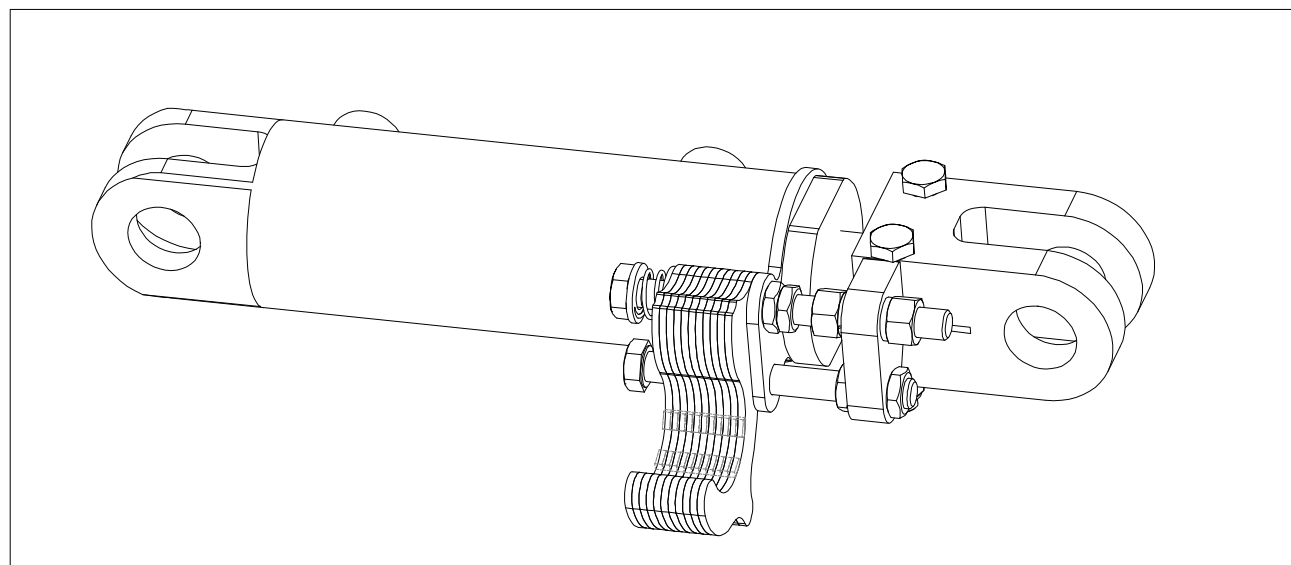
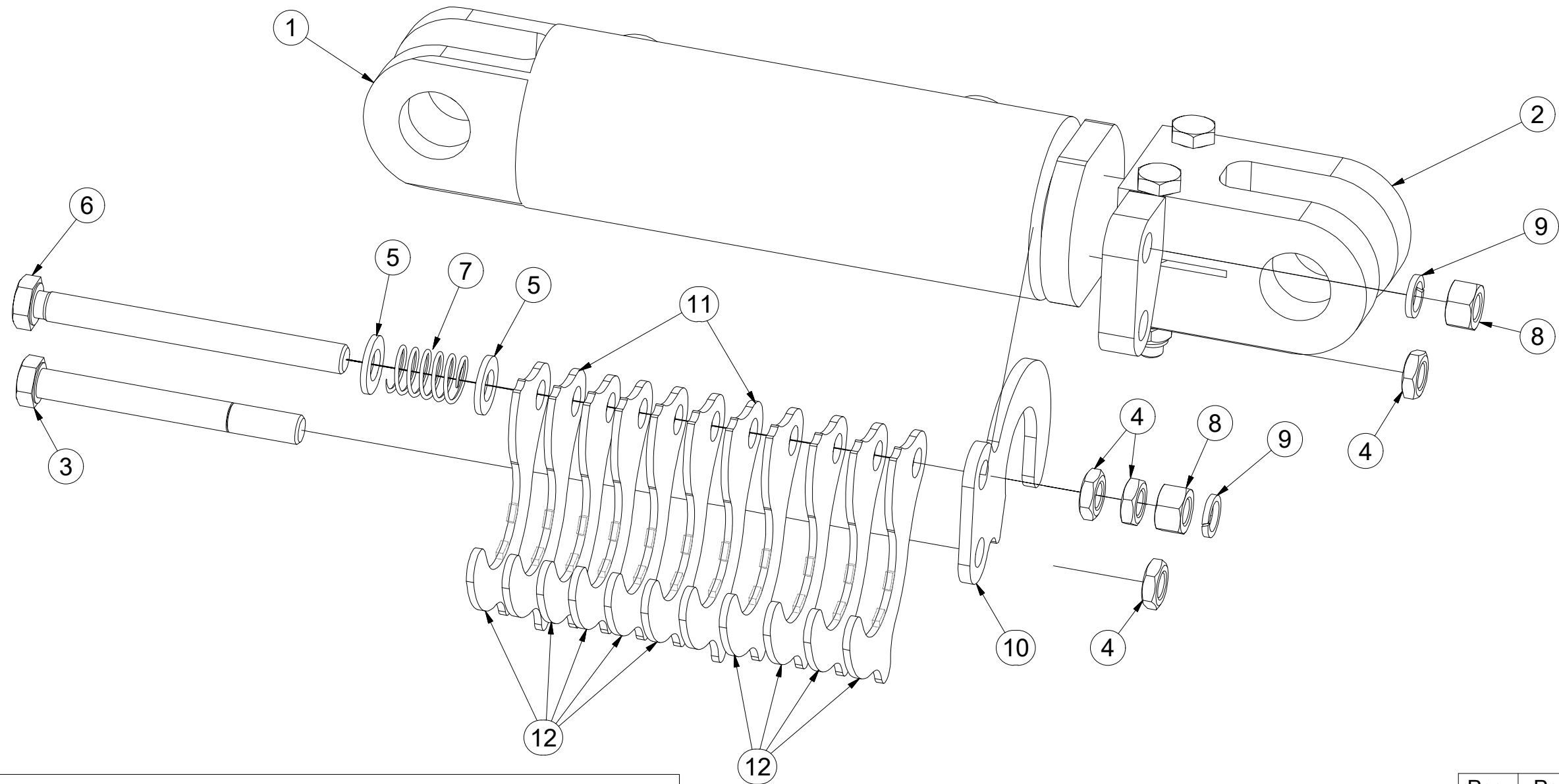
Ⓖ PISTON ROD 63/40-95

Ⓡ ЦИЛИНДР 63/40-95

Ⓟ TRZPIEŃ TŁOKA 63/40-95



**4014231**



Pos.	Part Number	Pcs.
1	9003826	1
2	4013734	1
3	m03927	1
4	m14233	4
5	m01214	2
6	m14232	1
7	m02646	1
8	m01305	2
9	m03988	2
10	4013741	1
11	4013740	2
12	4013739	9

Ⓒ PÍSTNICE 100/50-100

Ⓓ KOLBENSTANGE 100/50-100

Ⓕ TIGE DE PISTON 100/50-100

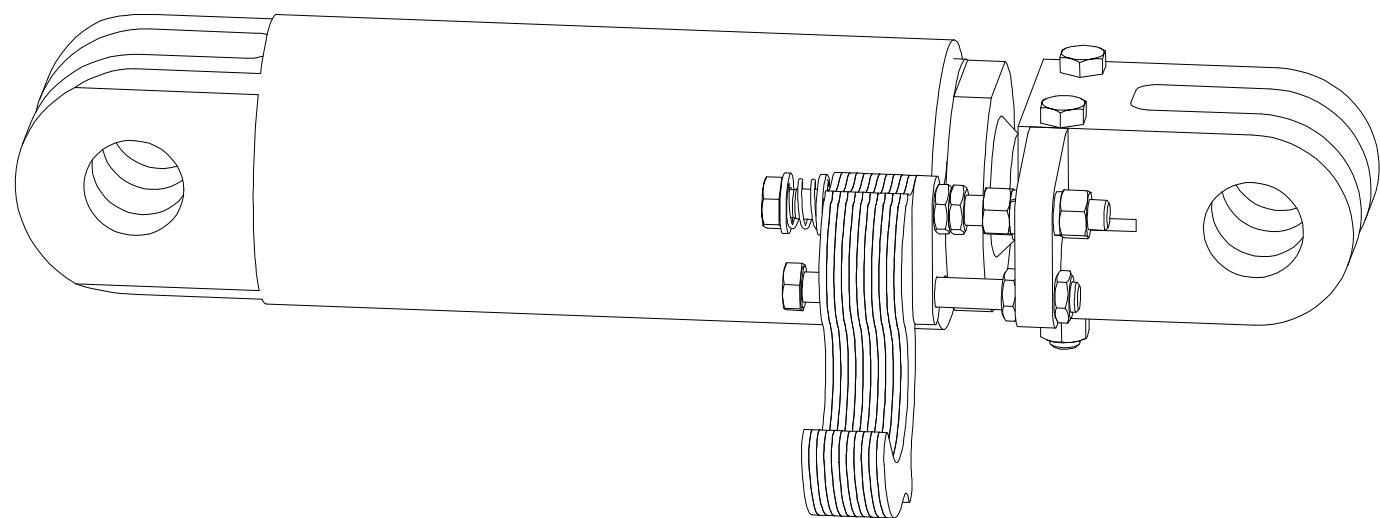
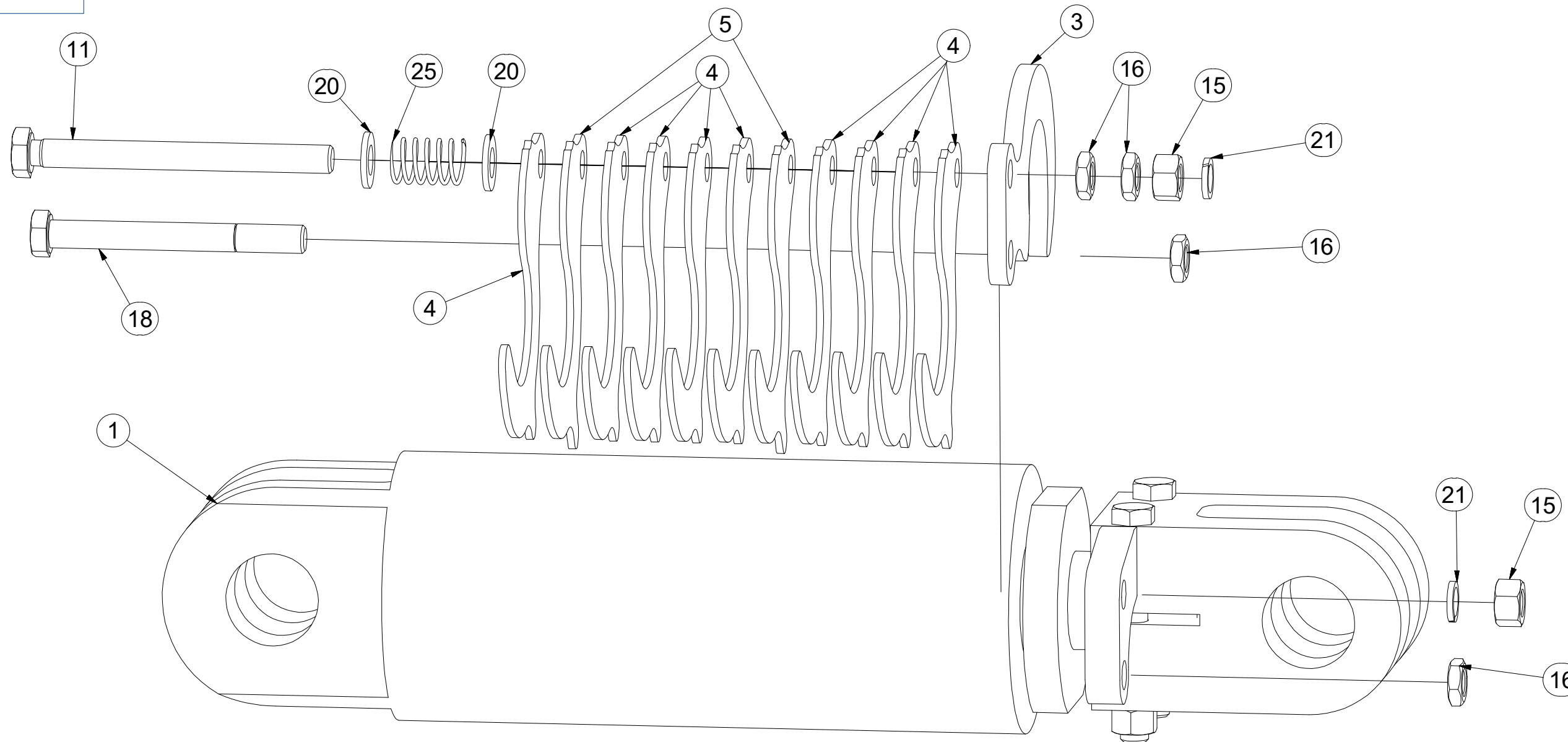
Ⓖ PISTON ROD 100/50-100

Ⓡ ЦИЛИНДР 100/50-100

Ⓟ TRZPIEŃ TŁOKA 100/50-100



4015787



Pos.	Part Number	Pcs.
1	m14941	1
3	4014342	1
4	4014331	9
5	4014334	2
11	m14232	1
15	m01305	2
16	m14233	4
18	m03927	1
20	m01214	2
21	m03988	2
25	m02646	1

ⒸZ SOUPRAVA TĚSNIVA PÍSTNIC

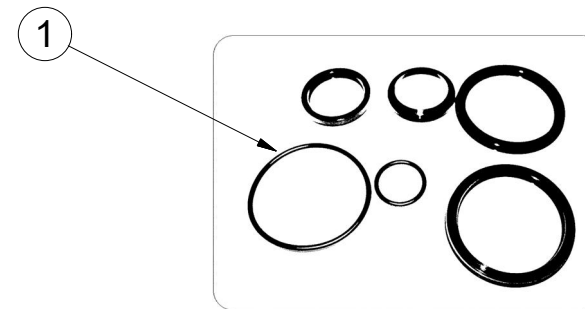
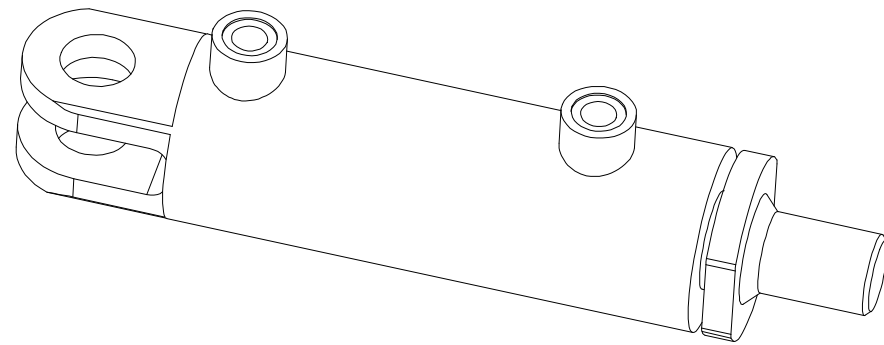
Ⓓ KOLBENSTANGENDICHTUNGSMITTELSATZ

Ⓕ SET DE GARNITURE DES TIGES DE PISTON

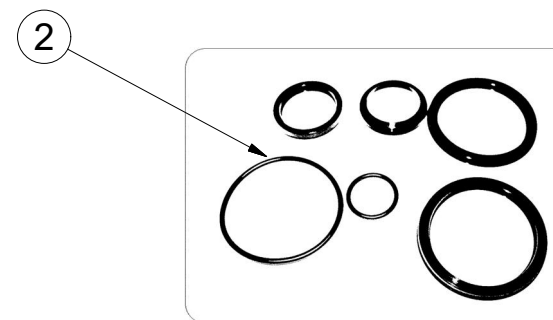
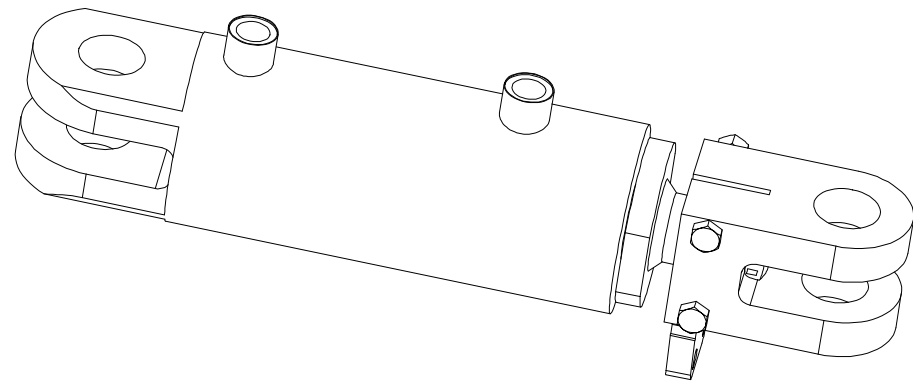
ⒼB SEALING SET FOR PISTON RODS

ⒺR KOMПЛЕКТ ПРОКЛАДОК ЦИЛИНДРОВ

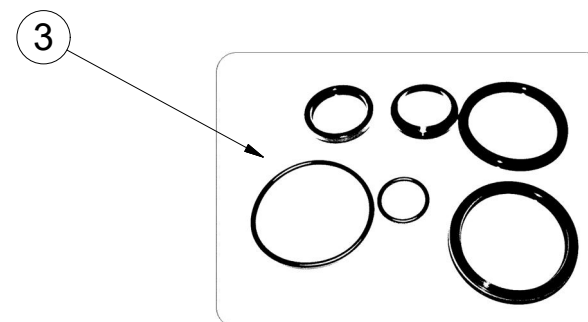
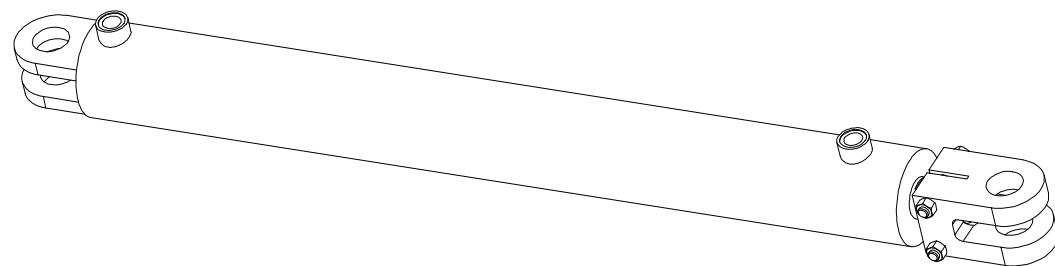
ⒻL ZESTAW USZCZELEK TRZPIENIA TŁOKA



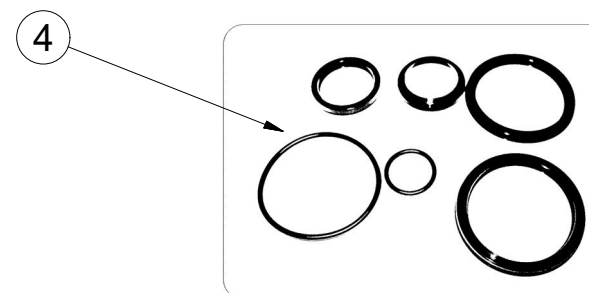
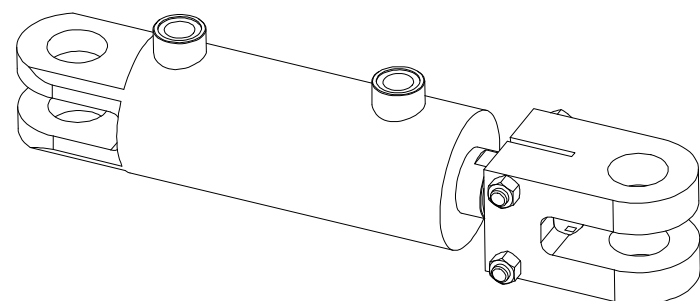
9003826- $\varnothing 63/\varnothing 40-95$		
Pos	Part number	Pcs
1	m15372	2



m14941 - $\varnothing 100/\varnothing 50-100$		
Pos	Part number	Pcs
2	m15375	2



m14955 - $\varnothing 90/\varnothing 45-830$		
Pos	Part number	Pcs
3	m15374	2



m14956 - $\varnothing 80/\varnothing 45-100$		
Pos	Part number	Pcs
4	m15373	2

Ⓒ SVĚTELNÁ SADA

Ⓓ LEUCHTENSATZ

Ⓕ KIT LUMINEUX

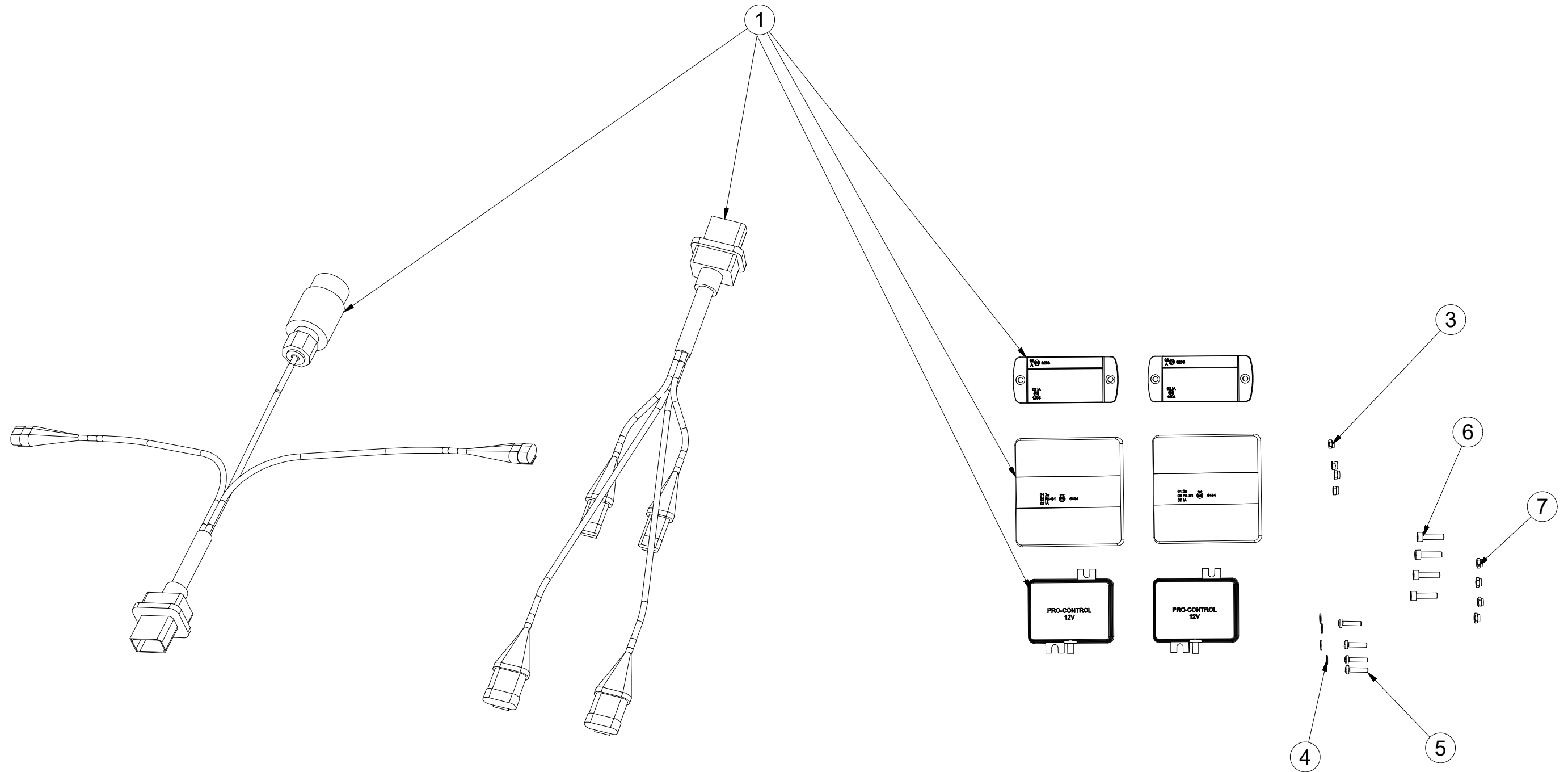
Ⓖ LIGHTING SET

Ⓡ ОСВЕТИТЕЛЬНЫЙ КОМПЛЕКТ

Ⓟ ZESTAW OŚWIETLENIA



**3008454**



Pos.	Part Number	Pcs.
1	m15240	1
3	m05562	4
4	m05597	4
5	m15790	4
6	m10591	4
7	m06236	4
30	m05566	50

Ⓒ SVĚTELNÁ SADA

Ⓓ LEUCHTENSATZ

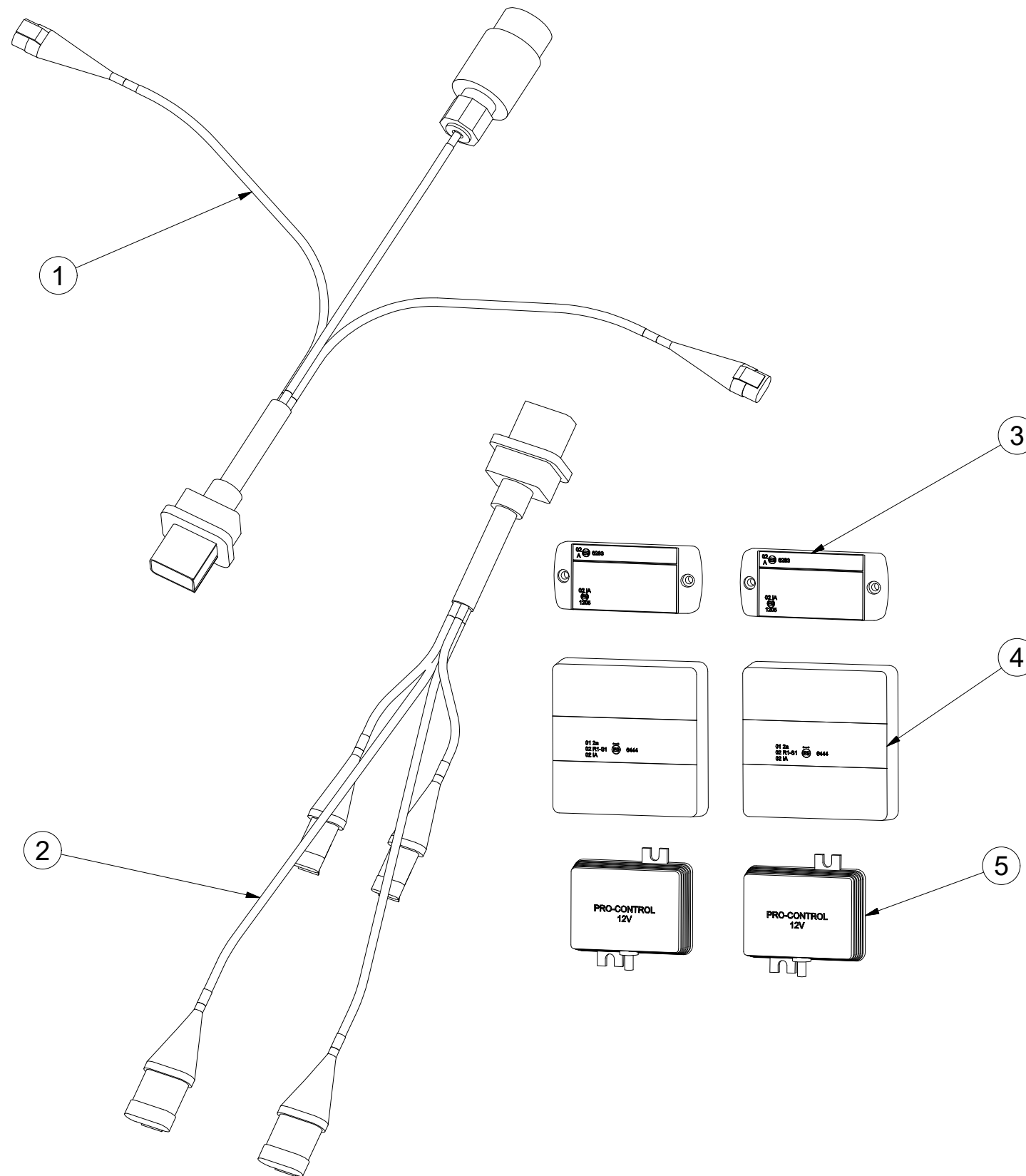
Ⓕ KIT LUMINEUX

**m15240**

Ⓖ LIGHTING SET

Ⓡ ОСВЕТИТЕЛЬНЫЙ КОМПЛЕКТ

Ⓟ ZESTAW OŚWIETLENIA



Pos.	Part Number	Pcs.
1	m14779	1
2	m14778	1
3	m14776	2
4	m14865	2
5	m14777	2

☉ SAMOLEPKY STROJE

☐ AUFKLEBER MASCHINEN

☉ VOITURE MACHINES

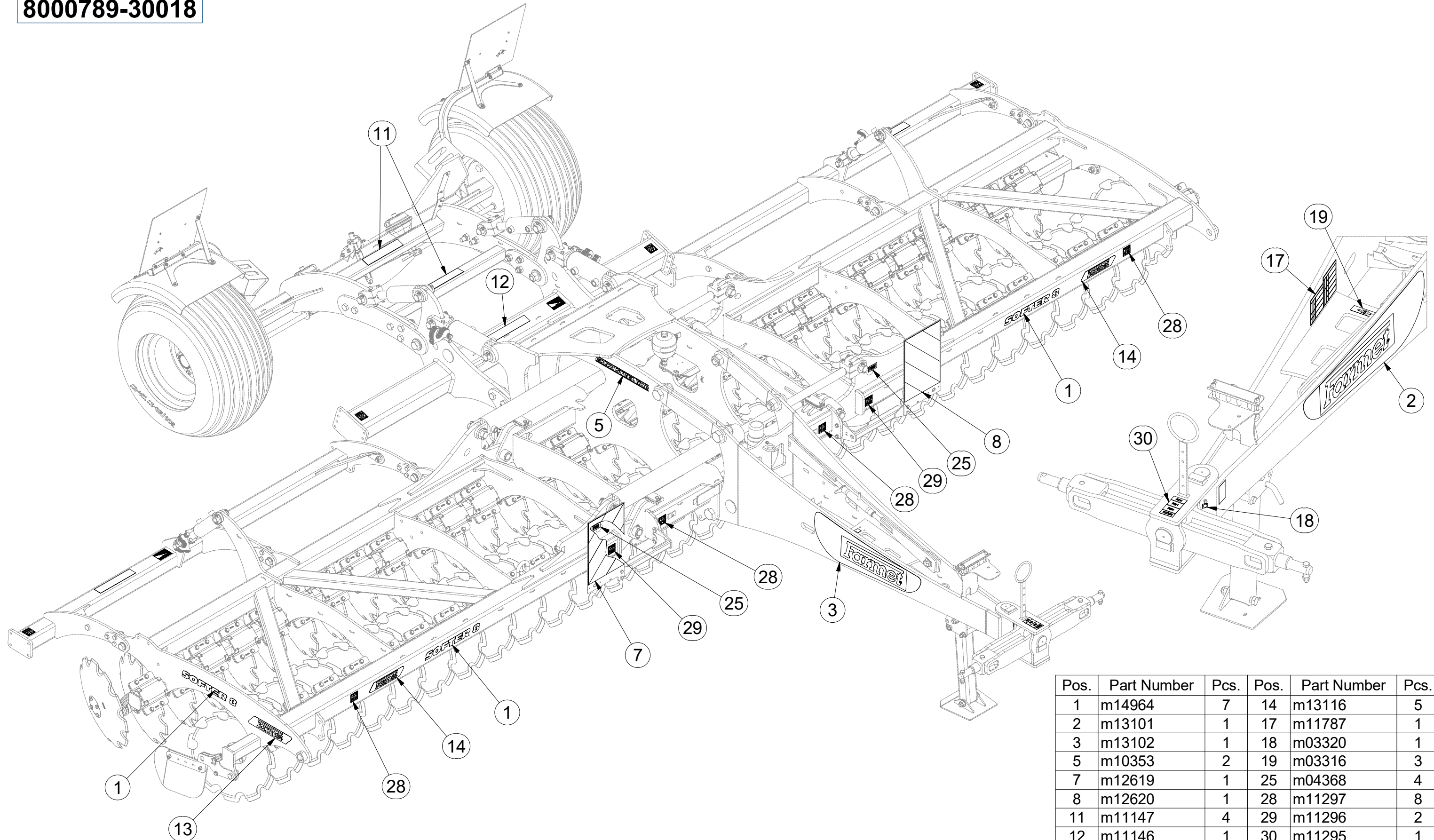
☉ STICKERS MACHINES

☉ СТИКЕРЫ МАШИНЫ

☉ NAKLEJKI MASZYNY



8000789-30018



Pos.	Part Number	Pcs.	Pos.	Part Number	Pcs.
1	m14964	7	14	m13116	5
2	m13101	1	17	m11787	1
3	m13102	1	18	m03320	1
5	m10353	2	19	m03316	3
7	m12619	1	25	m04368	4
8	m12620	1	28	m11297	8
11	m11147	4	29	m11296	2
12	m11146	1	30	m11295	1
13	m13117	2			



Ⓒ SAMOLEPKY STROJE

Ⓓ AUFKLEBER MASCHINEN

Ⓕ VOITURE MACHINES

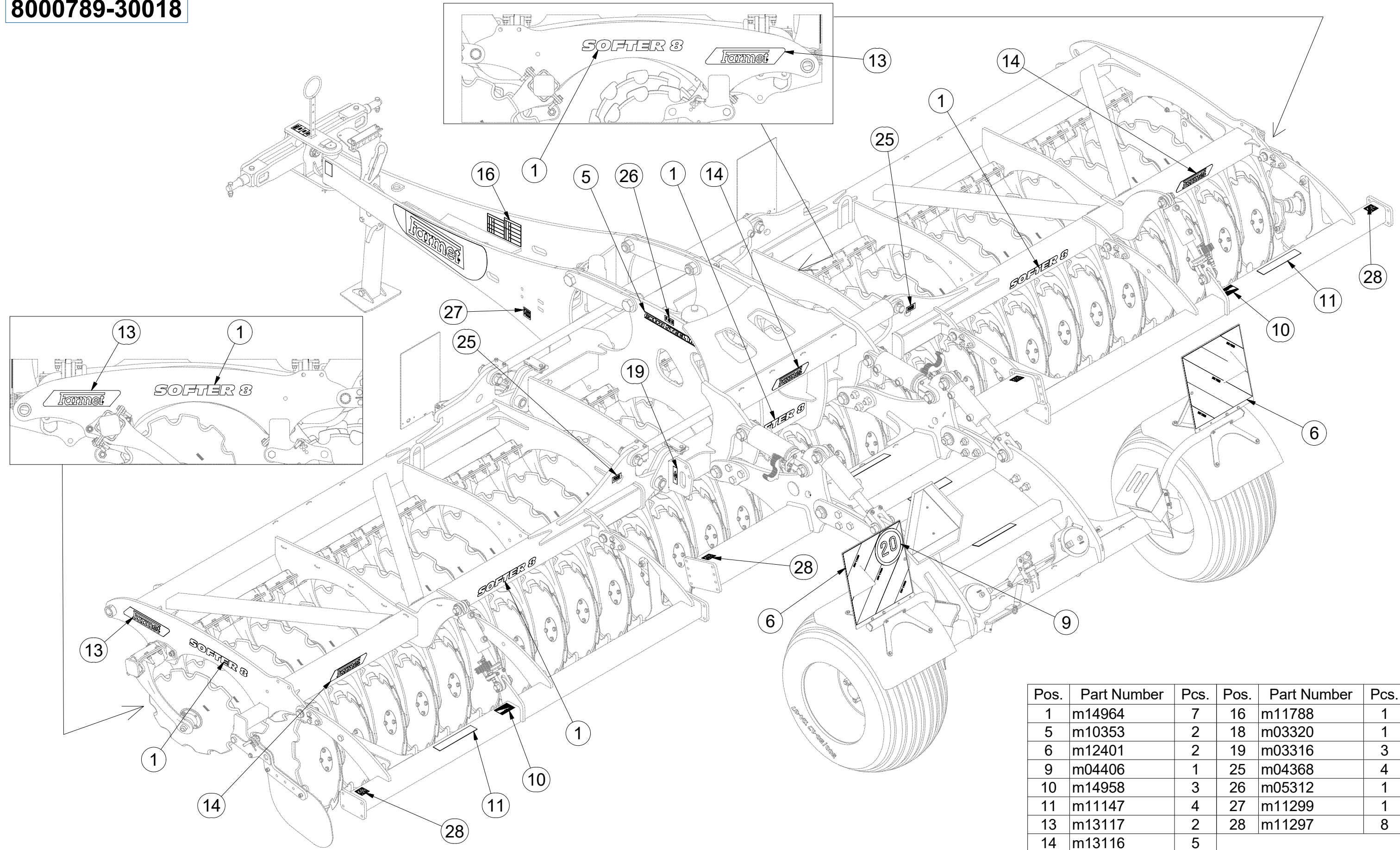
Ⓖ STICKERS MACHINES

Ⓔ СТИКЕРЫ МАШИНЫ

Ⓗ NAKLEJKI MASZYNY



8000789-30018



Pos.	Part Number	Pcs.	Pos.	Part Number	Pcs.
1	m14964	7	16	m11788	1
5	m10353	2	18	m03320	1
6	m12401	2	19	m03316	3
9	m04406	1	25	m04368	4
10	m14958	3	26	m05312	1
11	m11147	4	27	m11299	1
13	m13117	2	28	m11297	8
14	m13116	5			