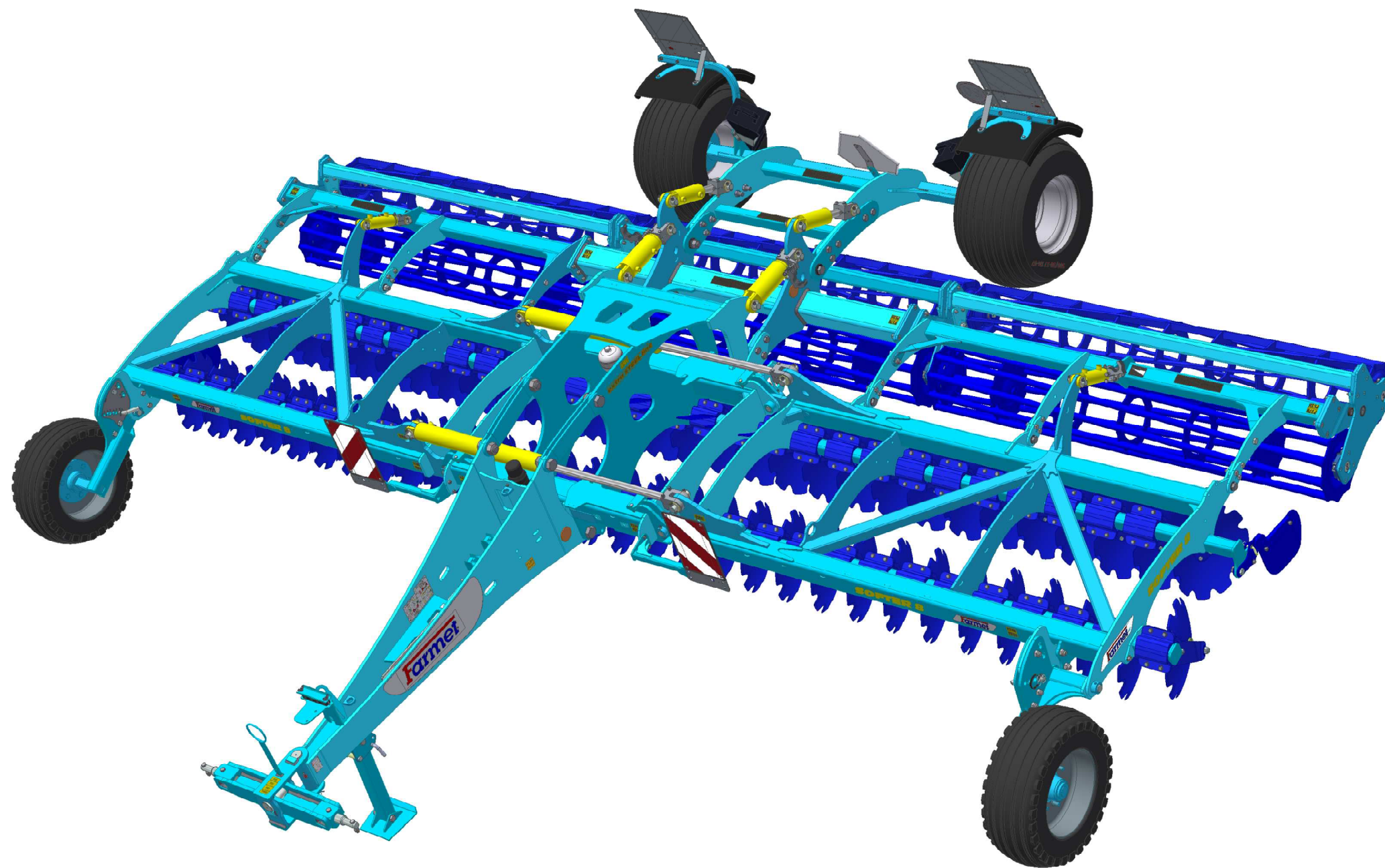


The effective technology

Farmet®

ⒸZ KATALOG NÁHRADNÍCH DÍLŮ ⒸB CATALOGUE OF SPARE PARTS ⒸD ERSATZTEILLISTE
ⒸRU КАТАЛОГ ЗАПАСНЫХ ЧАСТЕЙ ⒸF CATALOGUE DES PIÈCES DE RECHANGE ⒸPL KATALOG CZĘŚCI ZAMIENNYCH

SOFTER 8 PS



ⒸZ Platnost pro vrcholové | výrobní číslo stroje ⒸB Validity for the top | serial number of the machine
ⒸD Gültigkeit für die Haupt- | Herstellungsnummer der Maschine ⒸRU Действительно для главного | заводского номера машины
ⒸF Validité du numéro de référence | de série de la machine ⒸPL Obowiązuje dla numeru głównego | seryjnego maszyny

9316296 | 2017/0637

Farmet a. s.
Jiřinková 276
552 03 Česká Skalice, CZ

telefon: +420 491 450 111
fax: +420 491 450 136
GSM: +420 774 715 738

IČ: 46504931
DIČ: CZ46504931

web: www.farmet.cz
e-mail: farmet@farmet.cz

ⒸZ NAVIGACE STROJE

ⒸD NAVIGATION DER MASCHINE

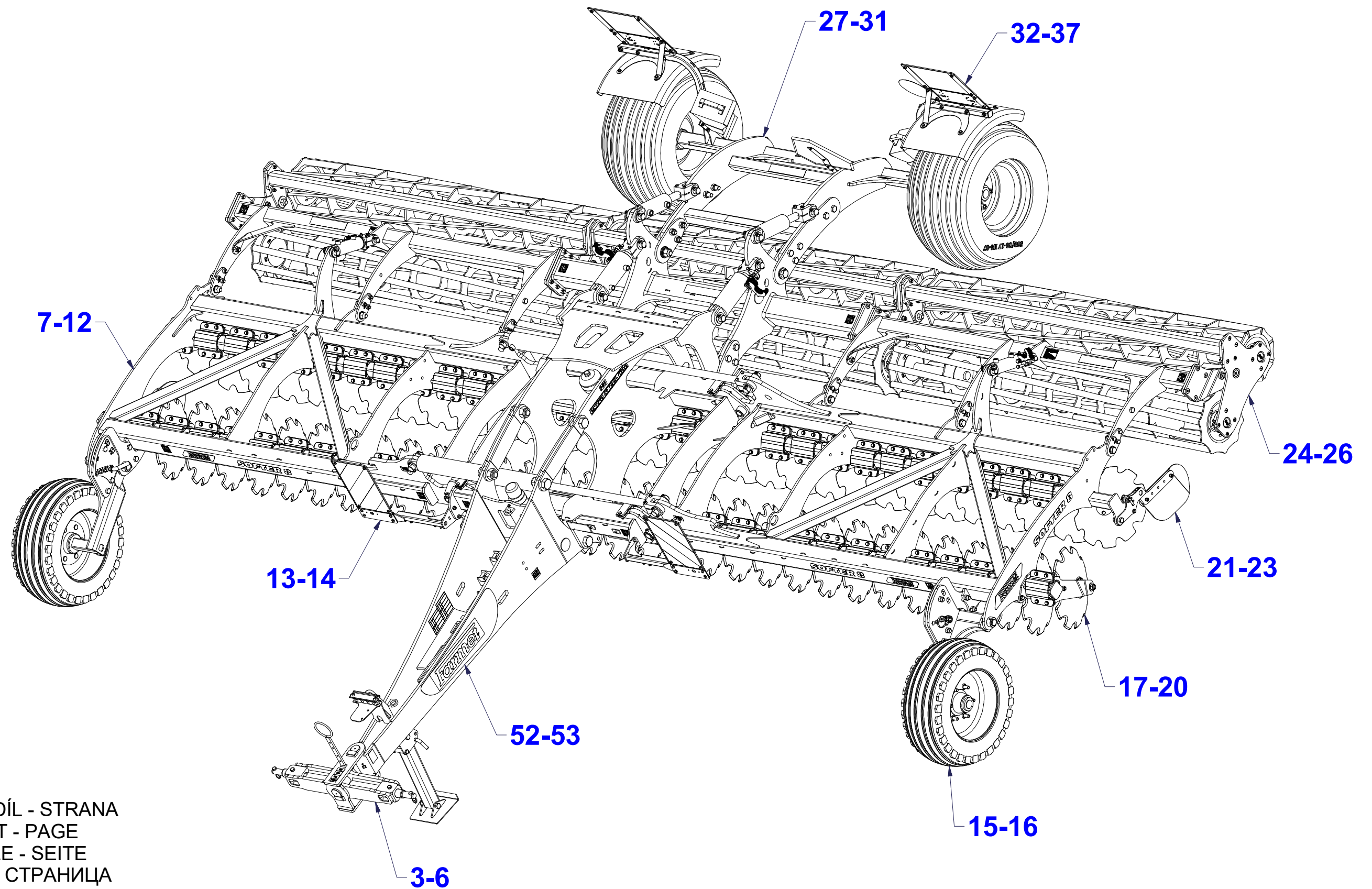
ⒸF NAVIGATION DE LA MACHINE

ⒸGB NAVIGATION OF THE MACHINE

ⒸRU НАВИГАЦИЯ МАШИНЫ

ⒸPL NAWIGACJA MASZYNY

Farmet



ⒸZ NÁHRADNÍ DÍL - STRANA

ⒸGB SPARE PART - PAGE

ⒸD ERSATZTEILE - SEITE

ⒸRU ЗАПЧАСТЬ - СТРАНИЦА

ⒸF PIÈCE DE RECHANGE - PAGE

ⒸPL CZĘŚCI ZAMIENNE - STRONA

Ⓒ CZ OJ T3

Ⓓ DEICHSEL T3

Ⓕ TIMON T3

Ⓖ GB TOW BAR T3

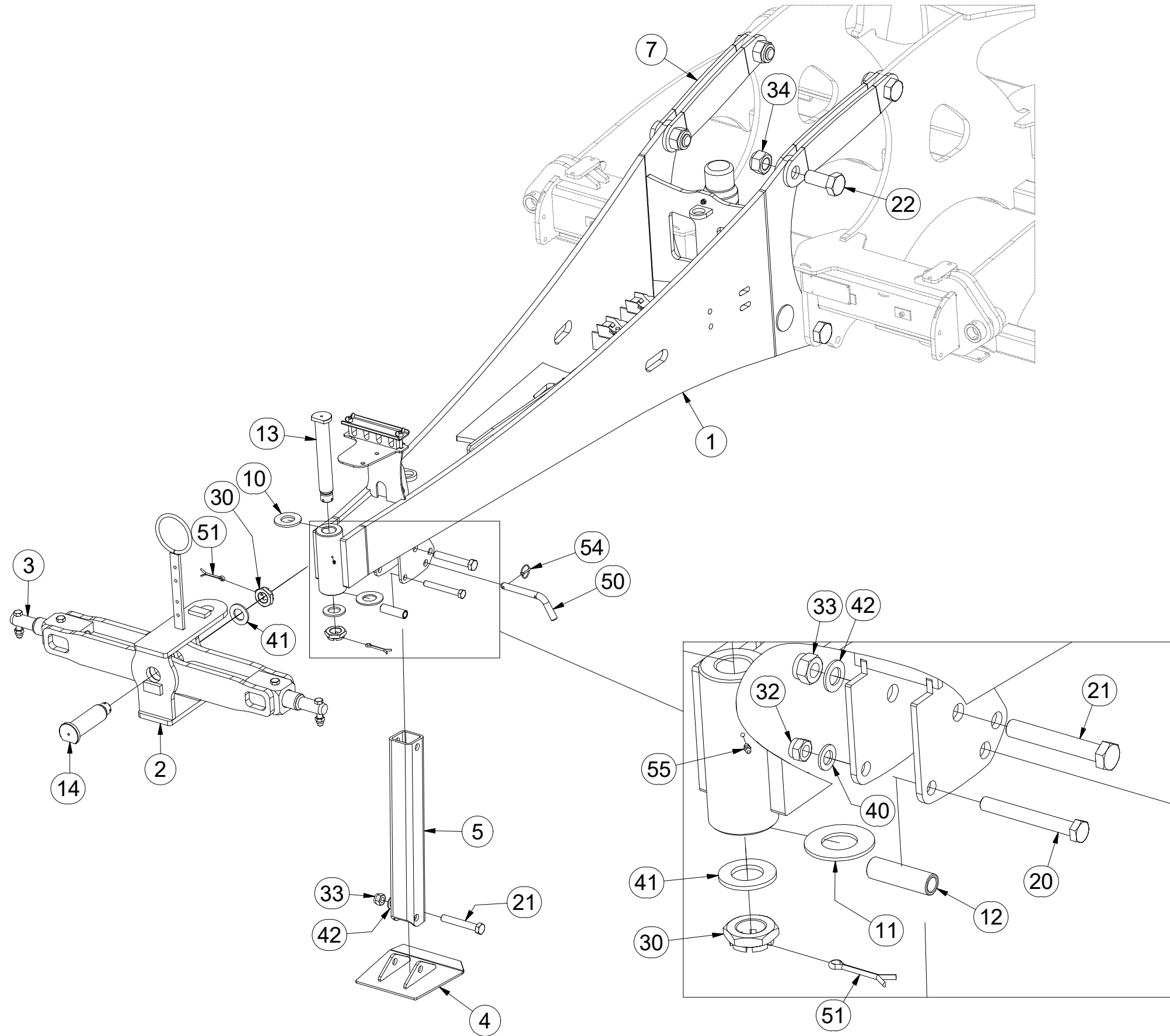
Ⓡ RU ДЫШЛО T3

Ⓟ PL DYSZEL T3



3007650

Pos.	Part Number	Pcs.
1	2000757	1
2	3002410	1
3	4008216	1
4	4007000	1
5	4006699	1
7	4014721	4
10	4003745	1
11	4003744	1
12	4004007	1
13	4007817	1
14	4007818	1
20	m04404	1
21	m05465	2
22	m12179	6
30	m02533	2
32	m03683	1
33	m05648	2
34	m11337	6
40	m01219	1
41	m03866	2
42	m03768	2
50	m08386	1
51	m04139	2
54	m10454	1
55	m01725	1



ⒸZ OJ T3

Ⓓ DEICHSEL T3

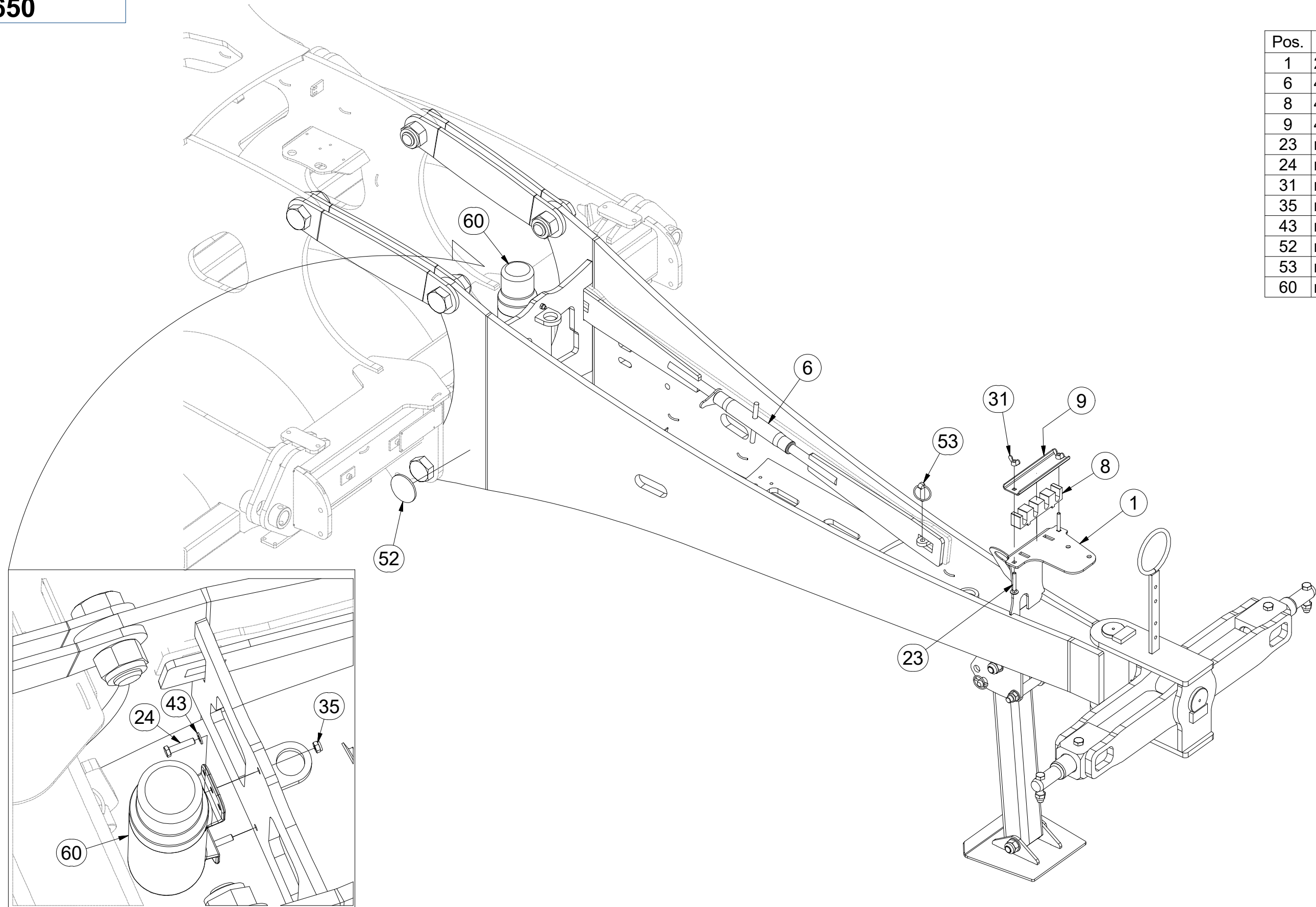
Ⓕ TIMON T3

3007650

ⒼB TOW BAR T3

ⒺU ДЫШЛО T3

ⒽL DYSZEL T3



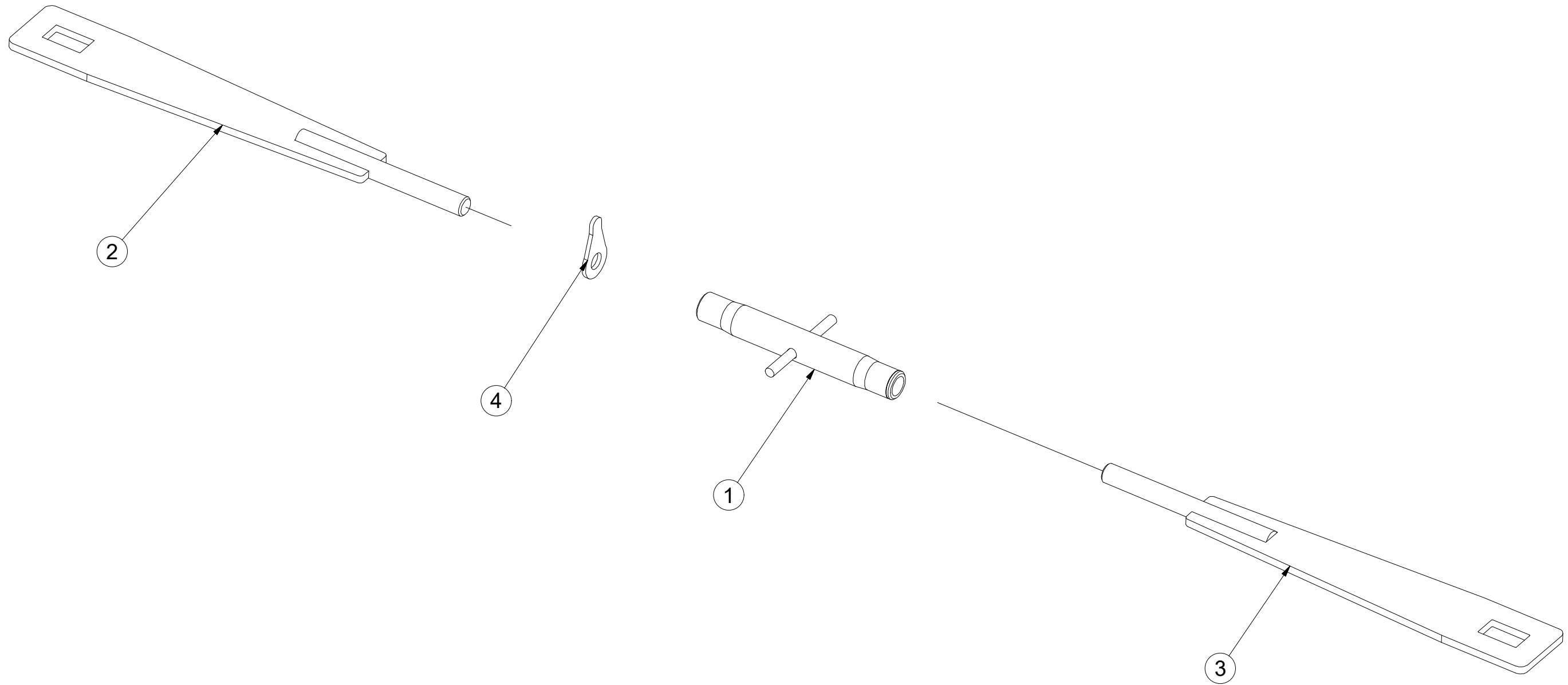
Pos.	Part Number	Pcs.
1	2000757	1
6	4009359	1
8	4005201	1
9	4004109	1
23	m09247	2
24	m01096	2
31	m01316	2
35	m04503	2
43	m01203	2
52	m02579	2
53	m02505	1
60	m15900	1

Ⓒ SPOJOVACÍ TÁHLO
Ⓓ VERBINDUNGSSTANGE
Ⓕ TIGE DE RACCORDEMENT

Ⓖ CONNECTING ROD
Ⓡ СОЕДИНИТЕЛЬНАЯ ТЯГА
Ⓟ KORBOWÓD



4009359



Pos.	Part Number	Pcs.
1	m08880	1
2	4009356	1
3	4009360	1
4	m08881	1

Ⓒ ZÁVĚSNÁ TYČ T3

Ⓓ KÖNIGSSTANGE T3

Ⓕ TIGE DE SUSPENSION T3

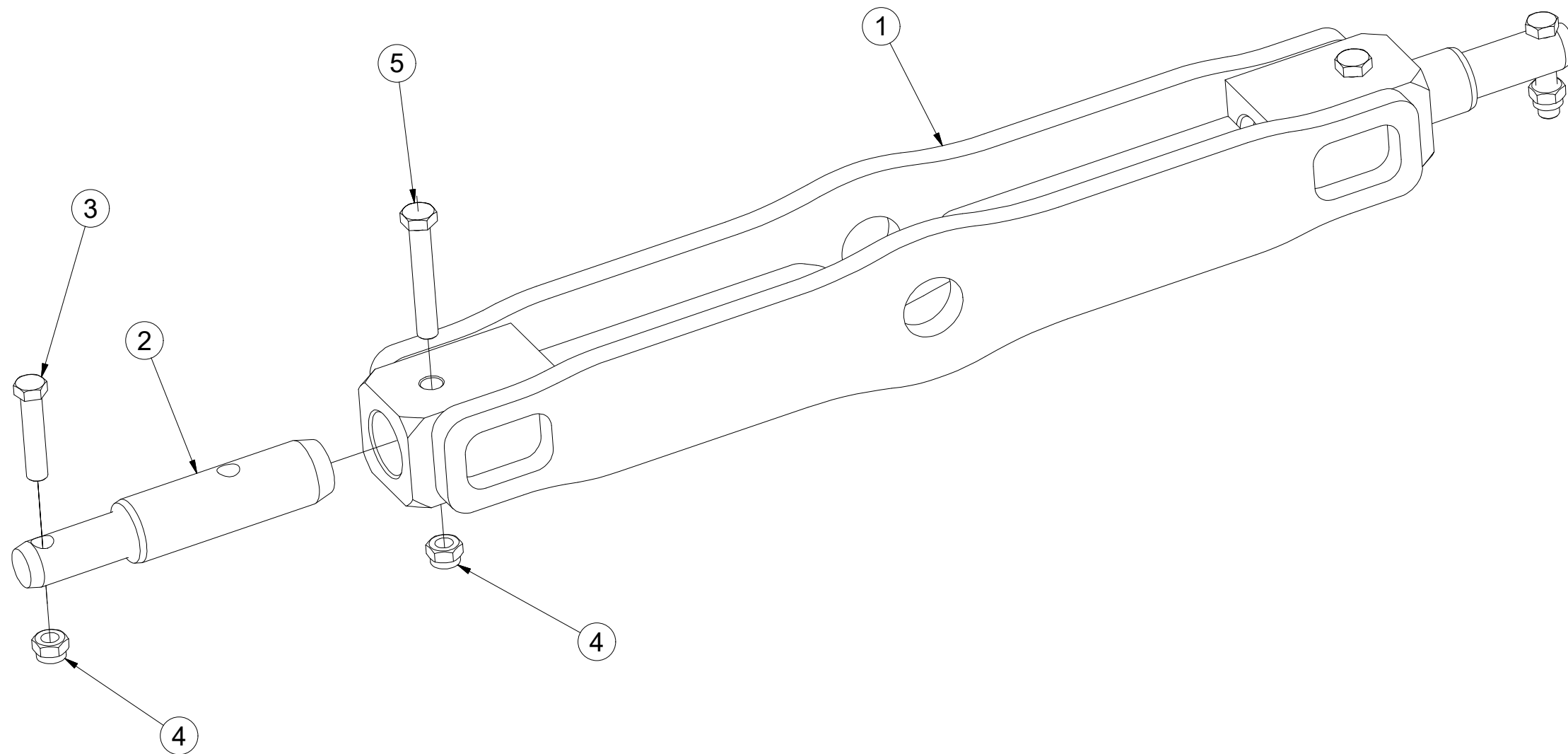
4008216

Ⓖ DRAWBAR T3

Ⓡ ПОДВЕШАЯ ШТАНГА T3

Ⓟ PRĘT ZAWIESZANY T3

Farmet



Pos.	Part Number	Pcs.
1	3004315	1
2	4008217	2
3	m01133	2
4	m03683	4
5	m05304	2

☉ ZÁKLAD STROJE

☐ UNTERBAU DER MASCHINE

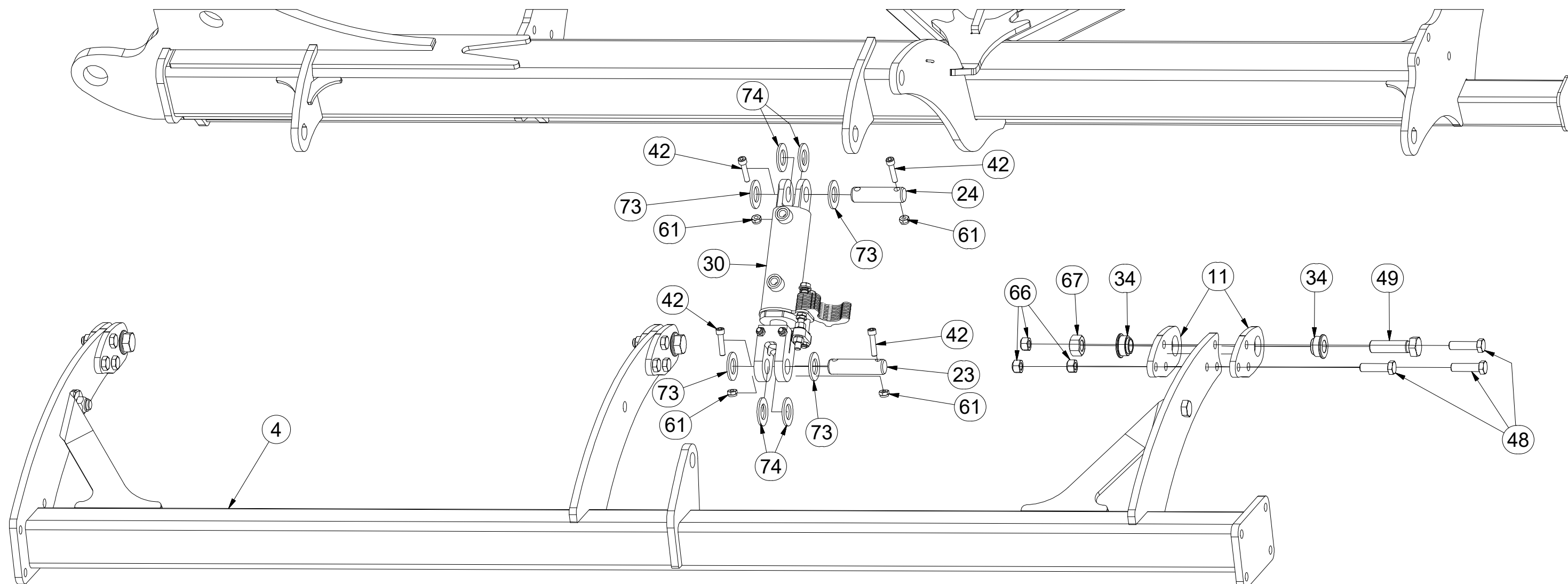
☐ BÂTI DE LA MACHINE

3009707

☉ FOOTING OF THE MACHINE

☉ ОСНОВАНИЕ МАШИНЫ

☉ PODSTAWA MASZYNY



Pos.	Part Number	Pcs.
4	3008715	1
11	4014704	12
23	4007639	2
24	4007584	2
30	4015781	2
34	m14506	12
42	m14143	8
48	m14482	18
49	m08532	6
61	m03775	8
66	m12150	18
67	m13009	12
73	m14029	8
74	m02866	9

Ⓒ ZÁKLAD STROJE

Ⓓ UNTERBAU DER MASCHINE

Ⓕ BÂTI DE LA MACHINE

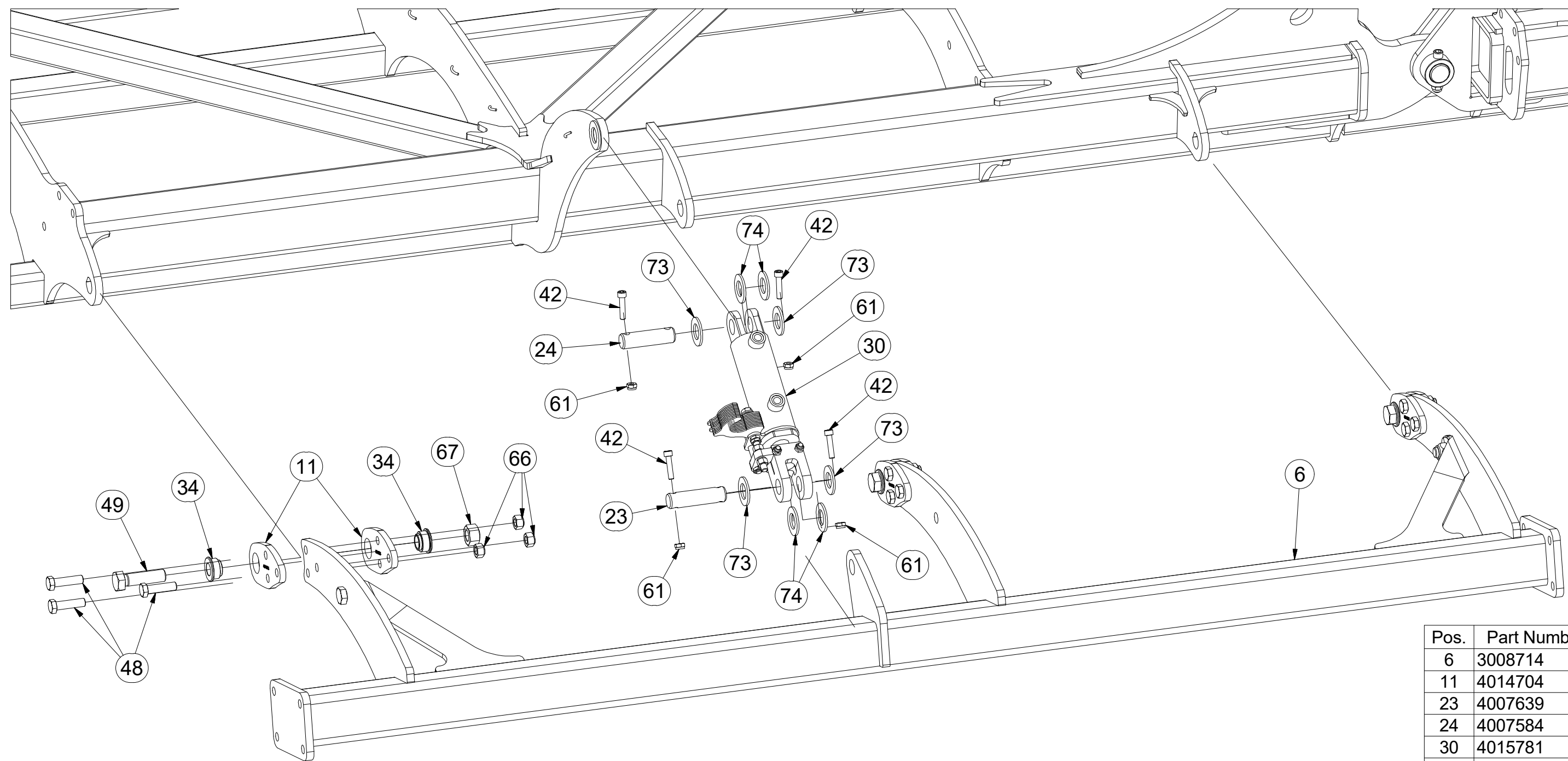
Ⓖ FOOTING OF THE MACHINE

Ⓡ ОСНОВАНИЕ МАШИНЫ

Ⓟ PODSTAWA MASZYNY



3009707



Pos.	Part Number	Pcs.
6	3008714	1
11	4014704	12
23	4007639	2
24	4007584	2
30	4015781	2
34	m14506	12
42	m14143	8
48	m14482	18
49	m08532	6
61	m03775	8
66	m12150	18
67	m13009	12
73	m14029	8
74	m02866	9

Ⓒ ZÁKLAD STROJE

Ⓓ UNTERBAU DER MASCHINE

Ⓕ BÂTI DE LA MACHINE

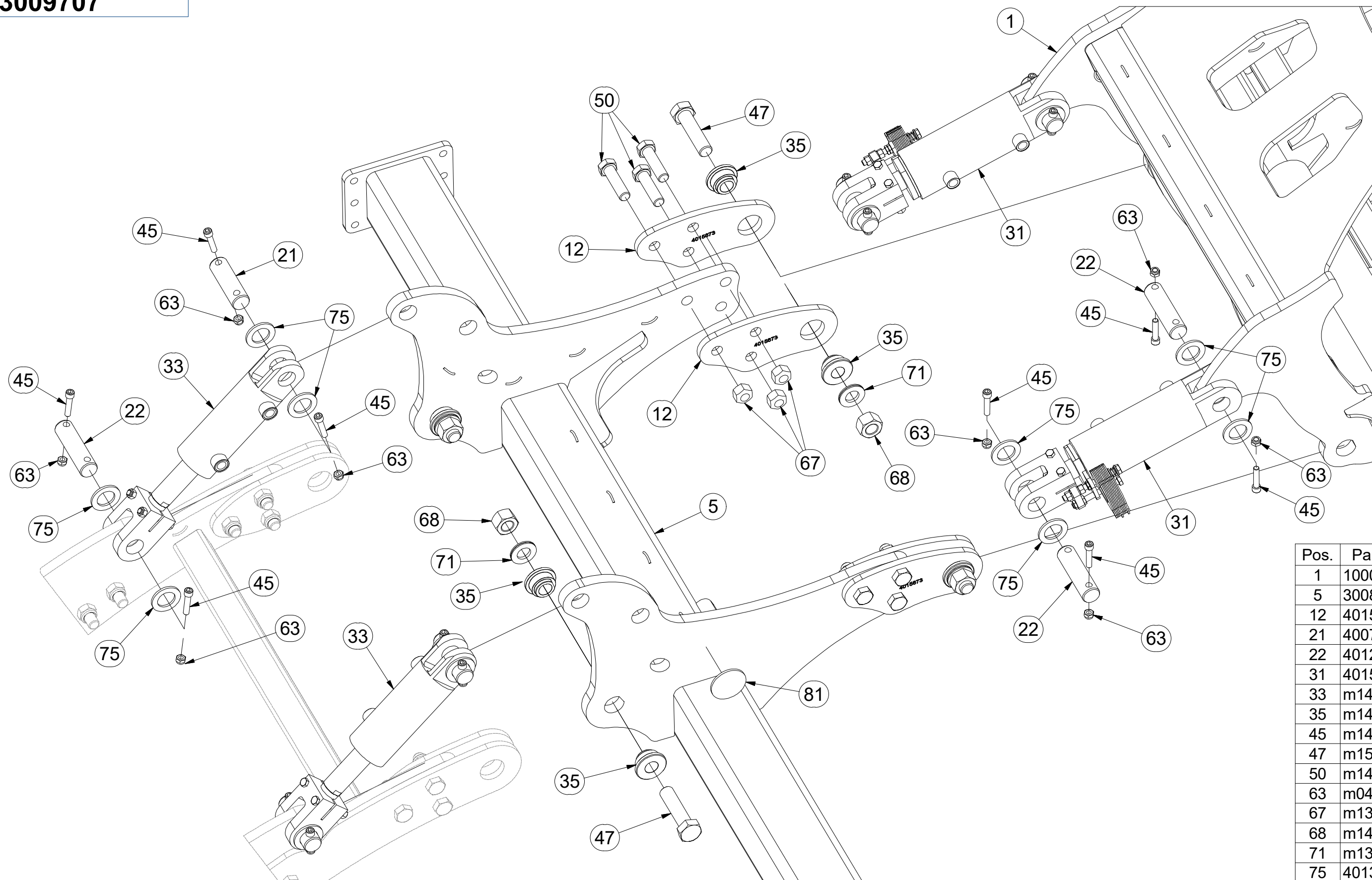
Ⓖ FOOTING OF THE MACHINE

Ⓡ ОСНОВАНИЕ МАШИНЫ

Ⓢ PODSTAWA MASZYNY



3009707



Pos.	Part Number	Pcs.
1	1000587	1
5	3008716	1
12	4015673	4
21	4007816	8
22	4012990	8
31	4015787	2
33	m14956	2
35	m14505	8
45	m14008	24
47	m15773	4
50	m14495	6
63	m04301	29
67	m13009	12
68	m14498	4
71	m13906	4
75	4013139	24

☉ ZÁKLAD STROJE

☉ UNTERBAU DER MASCHINE

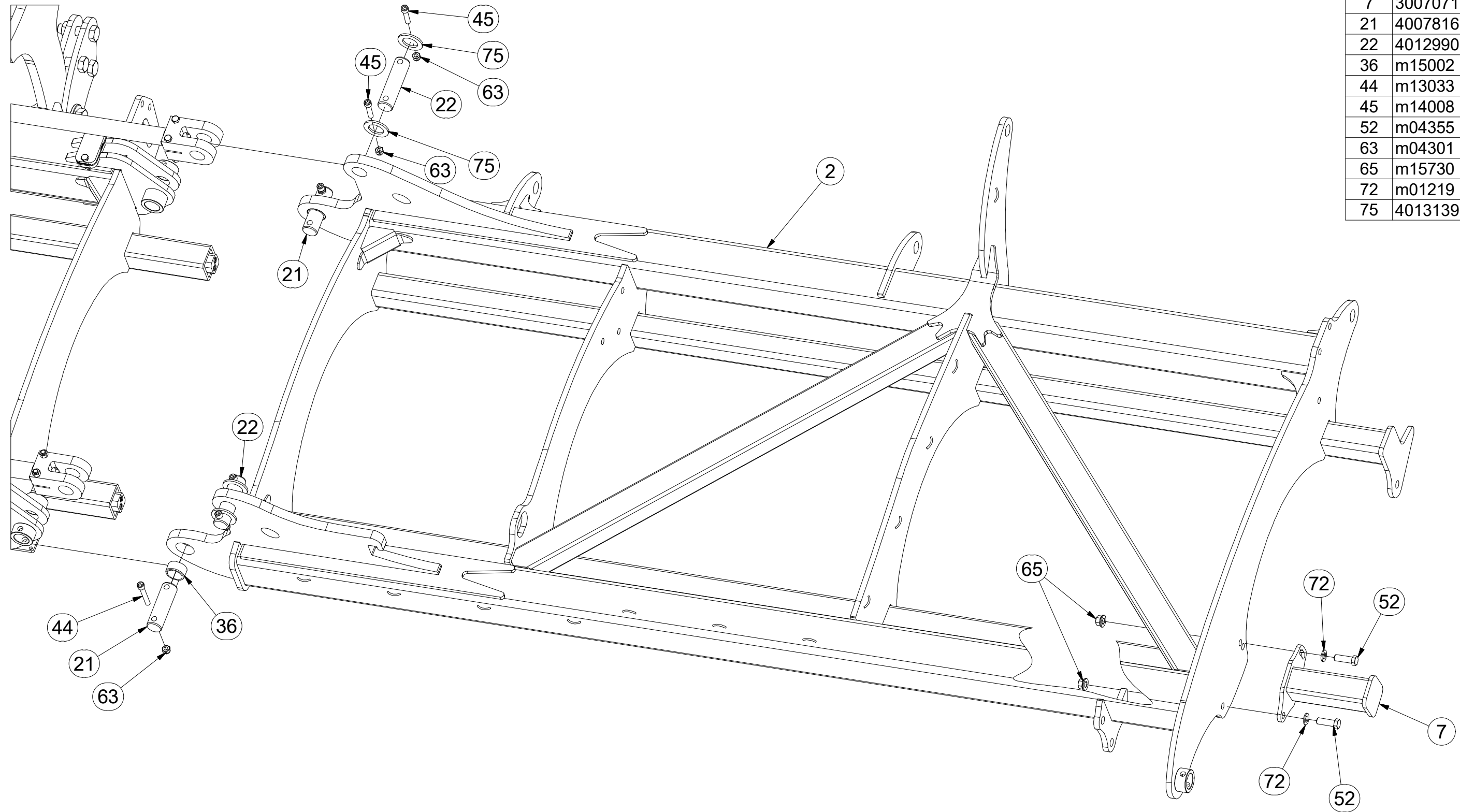
☉ BÂTI DE LA MACHINE

3009707

☉ FOOTING OF THE MACHINE

☉ ОСНОВАНИЕ МАШИНЫ

☉ PODSTAWA MASZYNY



Pos.	Part Number	Pcs.
2	1000586	1
7	3007071	1
21	4007816	8
22	4012990	8
36	m15002	4
44	m13033	4
45	m14008	24
52	m04355	2
63	m04301	29
65	m15730	2
72	m01219	2
75	4013139	24

Ⓒ ZÁKLAD STROJE

Ⓓ UNTERBAU DER MASCHINE

Ⓕ BÂTI DE LA MACHINE

Ⓖ FOOTING OF THE MACHINE

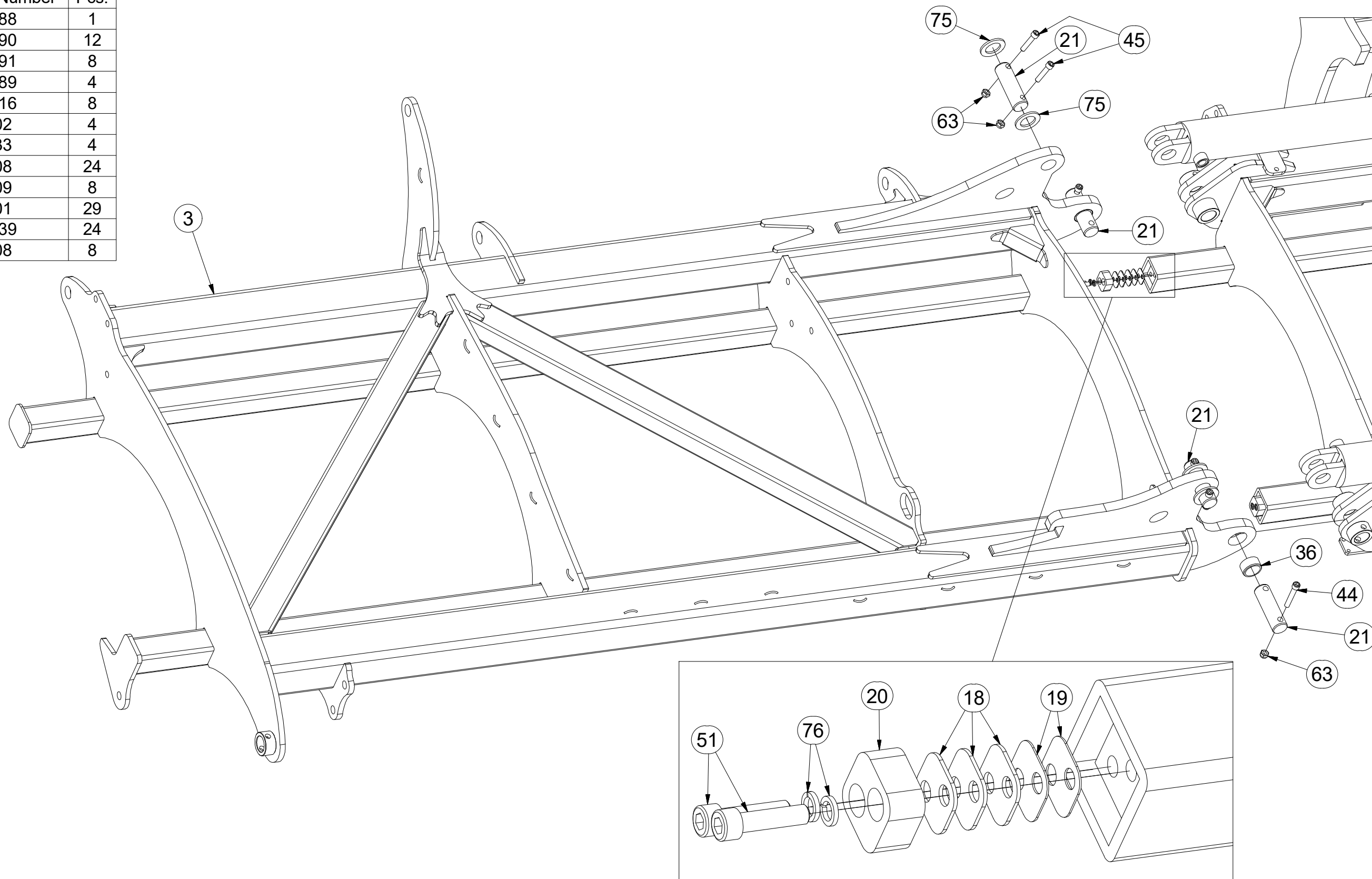
Ⓡ ОСНОВАНИЕ МАШИНЫ

Ⓢ PODSTAWA MASZYNY



3009707

Pos.	Part Number	Pcs.
3	1000588	1
18	4017090	12
19	4017091	8
20	4017089	4
21	4007816	8
36	m15002	4
44	m13033	4
45	m14008	24
51	m14009	8
63	m04301	29
75	4013139	24
76	m01208	8



Ⓒ ZÁKLAD STROJE

Ⓓ UNTERBAU DER MASCHINE

Ⓕ BÂTI DE LA MACHINE

Ⓖ FOOTING OF THE MACHINE

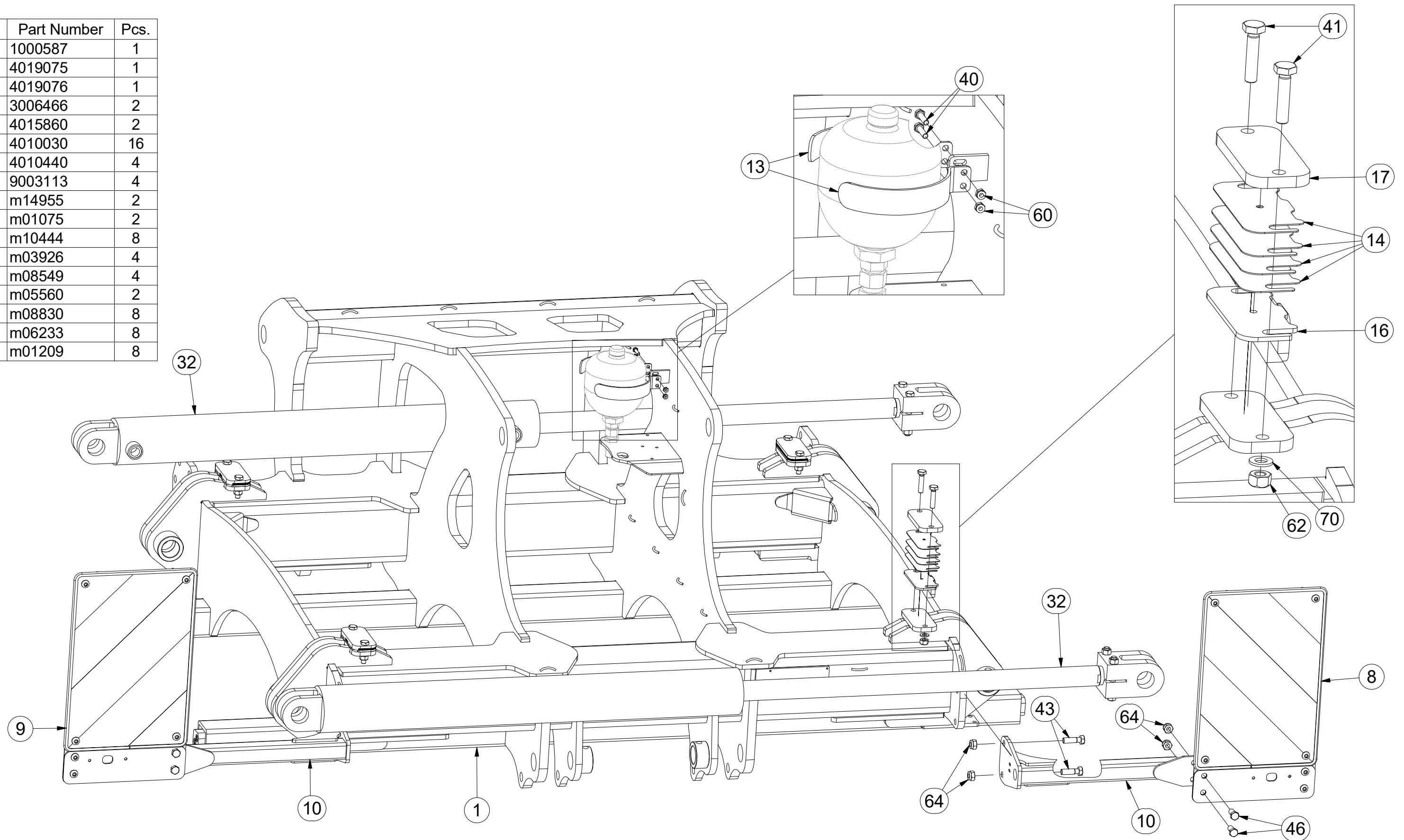
Ⓡ ОСНОВАНИЕ МАШИНЫ

Ⓢ PODSTAWA MASZyny



3009707

Pos.	Part Number	Pcs.
1	1000587	1
8	4019075	1
9	4019076	1
10	3006466	2
13	4015860	2
14	4010030	16
16	4010440	4
17	9003113	4
32	m14955	2
40	m01075	2
41	m10444	8
43	m03926	4
46	m08549	4
60	m05560	2
62	m08830	8
64	m06233	8
70	m01209	8



Ⓒ CZ TERČ PŘEDNÍ LEVÝ

Ⓓ D SCHILD, VORDERES, LINKES

Ⓕ F CIBLE AVANT GAUCHE

Ⓖ GB LEFT FRONT DISC

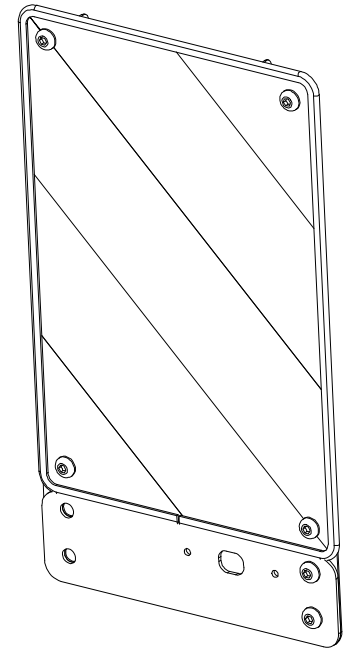
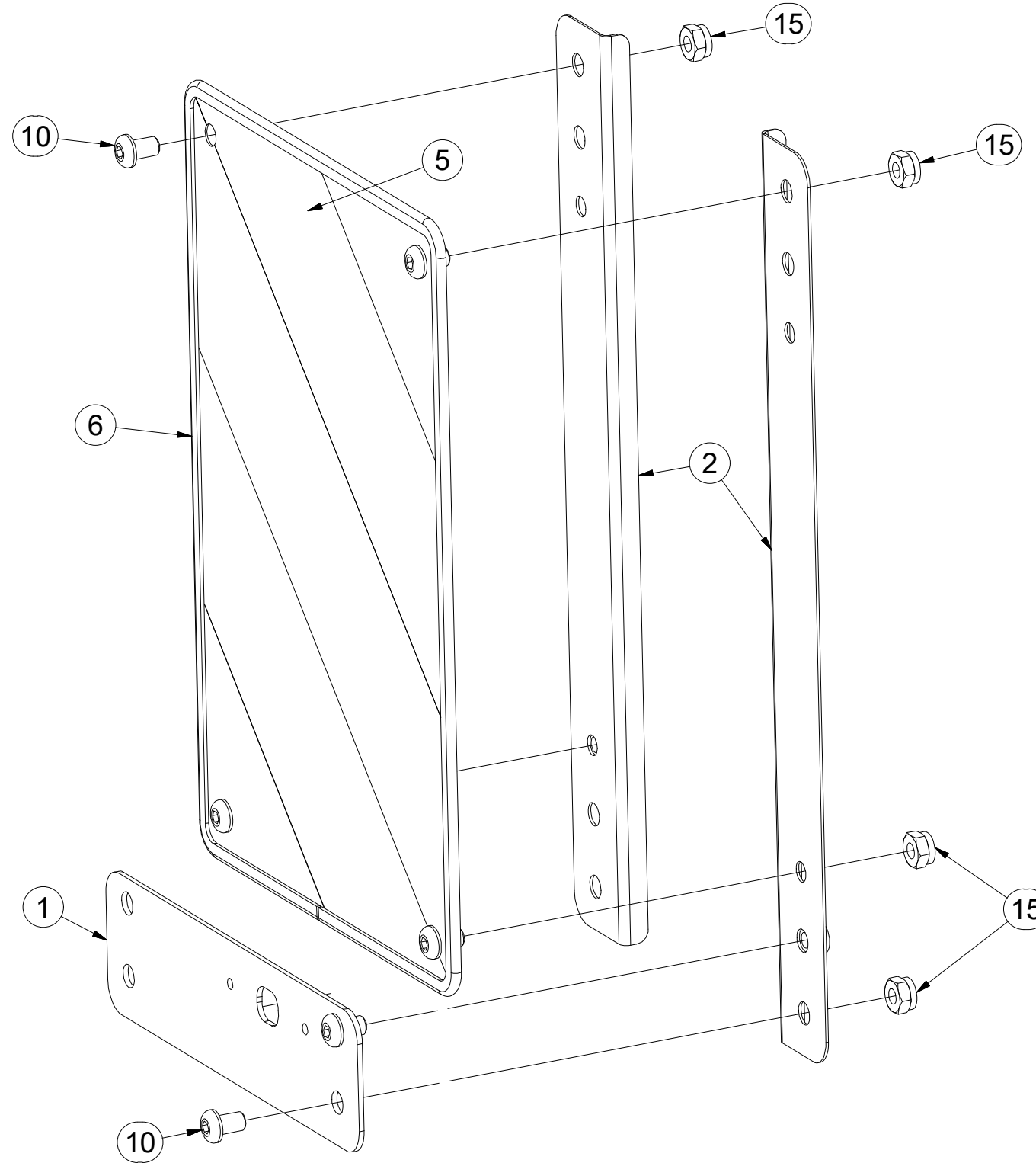
Ⓡ RU ЩИТОК ПЕРЕДНИЙ ЛЕВЫЙ

Ⓟ PL TARCZA PRZEDNIA LEWA



4019075

Pos.	Part Number	Pcs.
1	4019247	1
2	4019245	2
5	m16274	1
6	m16628	1
10	m16687	6
15	m03775	6



ⒸZ TERČ PŘEDNÍ PRAVÝ

Ⓓ SCHILD, VORDERES, RECHTES

Ⓕ CIBLE AVANT DROITE

ⒼB RIGHT FRONT DISC

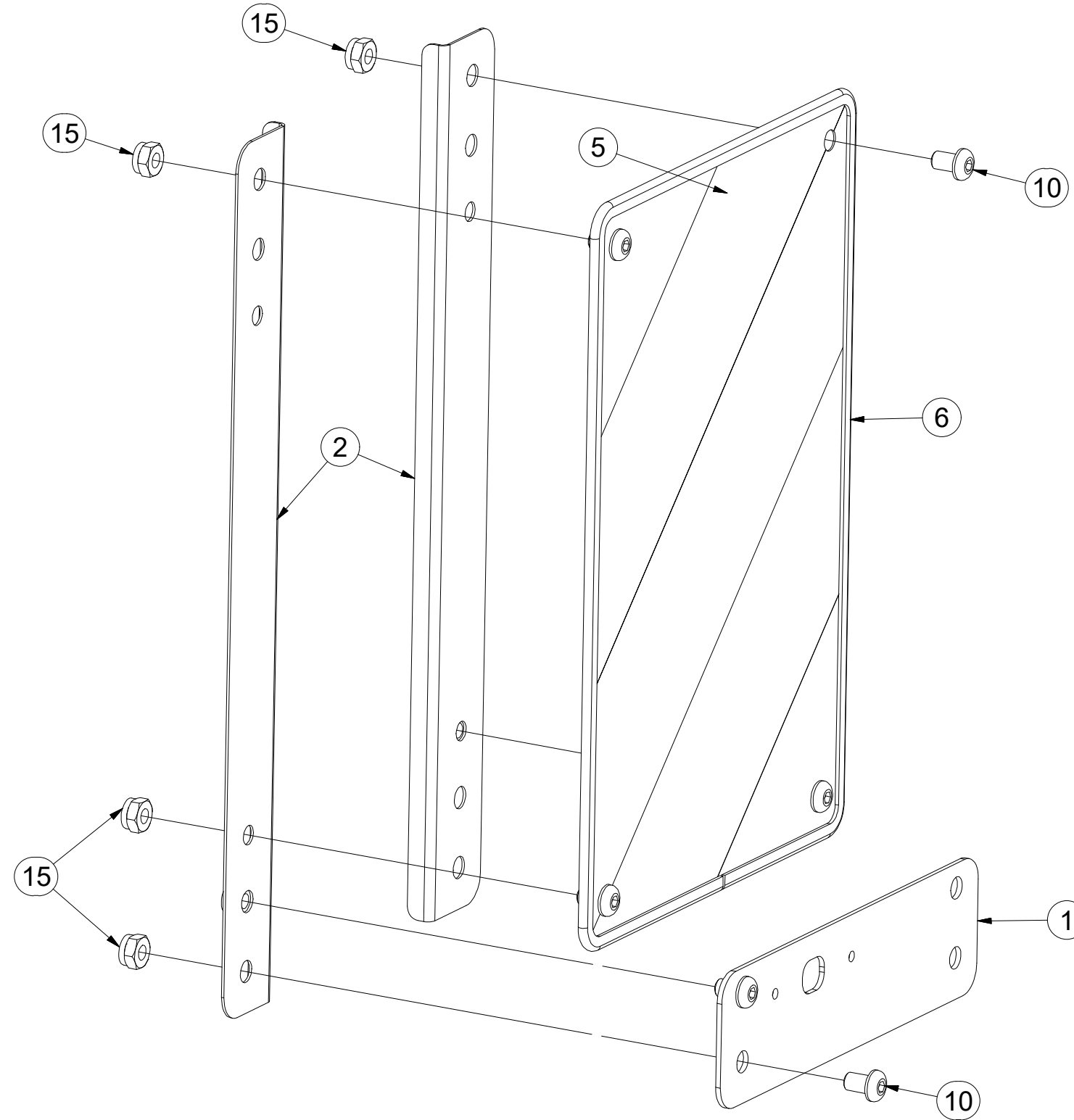
ⒶU ЩИТОК ПЕРЕДНИЙ ПРАВЫЙ

ⒶL TARCZA PRZEDNIA PRAWA



4019076

Pos.	Part Number	Pcs.
1	4019247	1
2	4019245	2
5	m16273	1
6	m16628	1
10	m16687	6
15	m03775	6



Ⓒ KOPÍROVACÍ KOLA

Ⓓ KOPIERRÄDER

Ⓕ COPIAGE DU TERRAIN

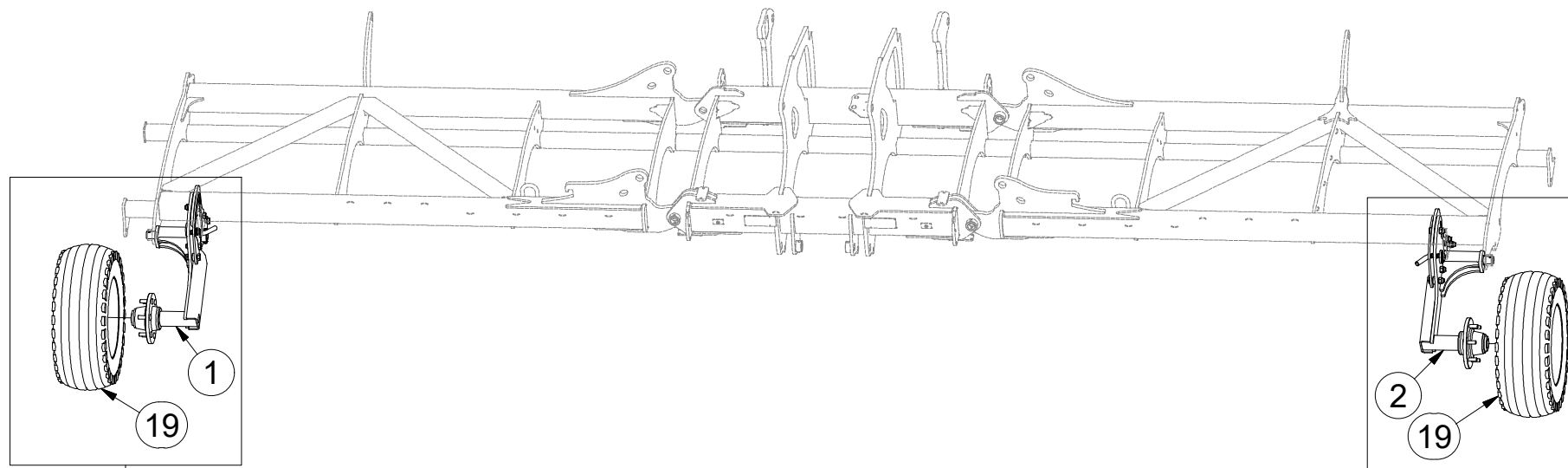
Ⓖ TRACING WHEELS

Ⓡ КОПИРУЮЩЕЕ КОЛЕСА

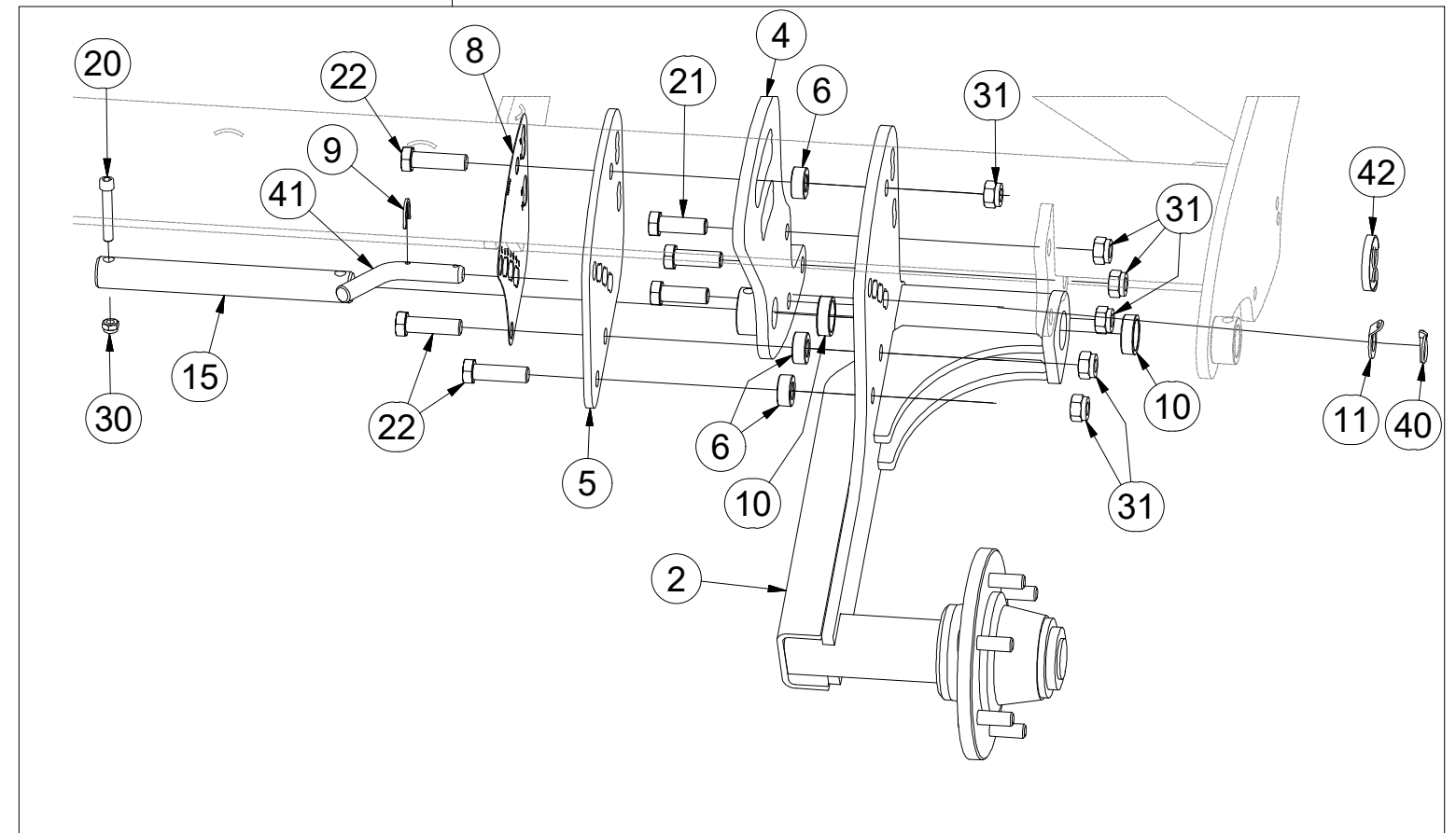
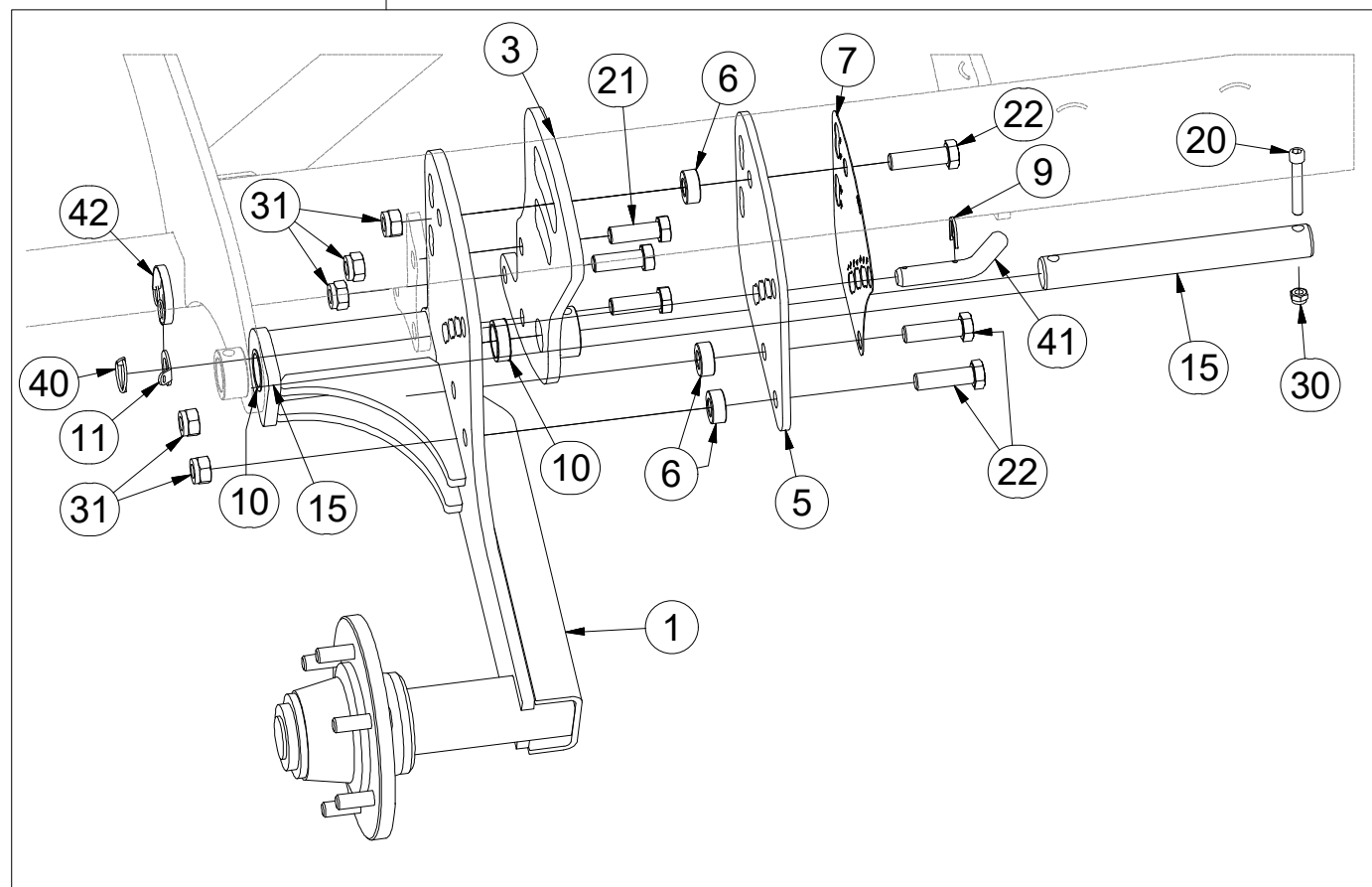
Ⓢ КОЛА КОПИУЈАЌЕ



3008105



Pos.	Part Number	Pcs.	Pos.	Part Number	Pcs.
1	3007996	1	15	4011764	2
2	3007997	1	19	m05759	2
3	4016878	1	20	m13033	2
4	4016879	1	21	m05747	6
5	4008355	2	22	m03115	6
6	4017377	6	30	m04301	2
7	4008312	1	31	m05648	12
8	4008315	1	40	m10454	2
9	4017145	2	41	m15782	2
10	4015722	4	42	m12467	2
11	4017146	2			



Ⓒ NÁPRAVA

Ⓓ ACHSE

Ⓕ ESSIEU

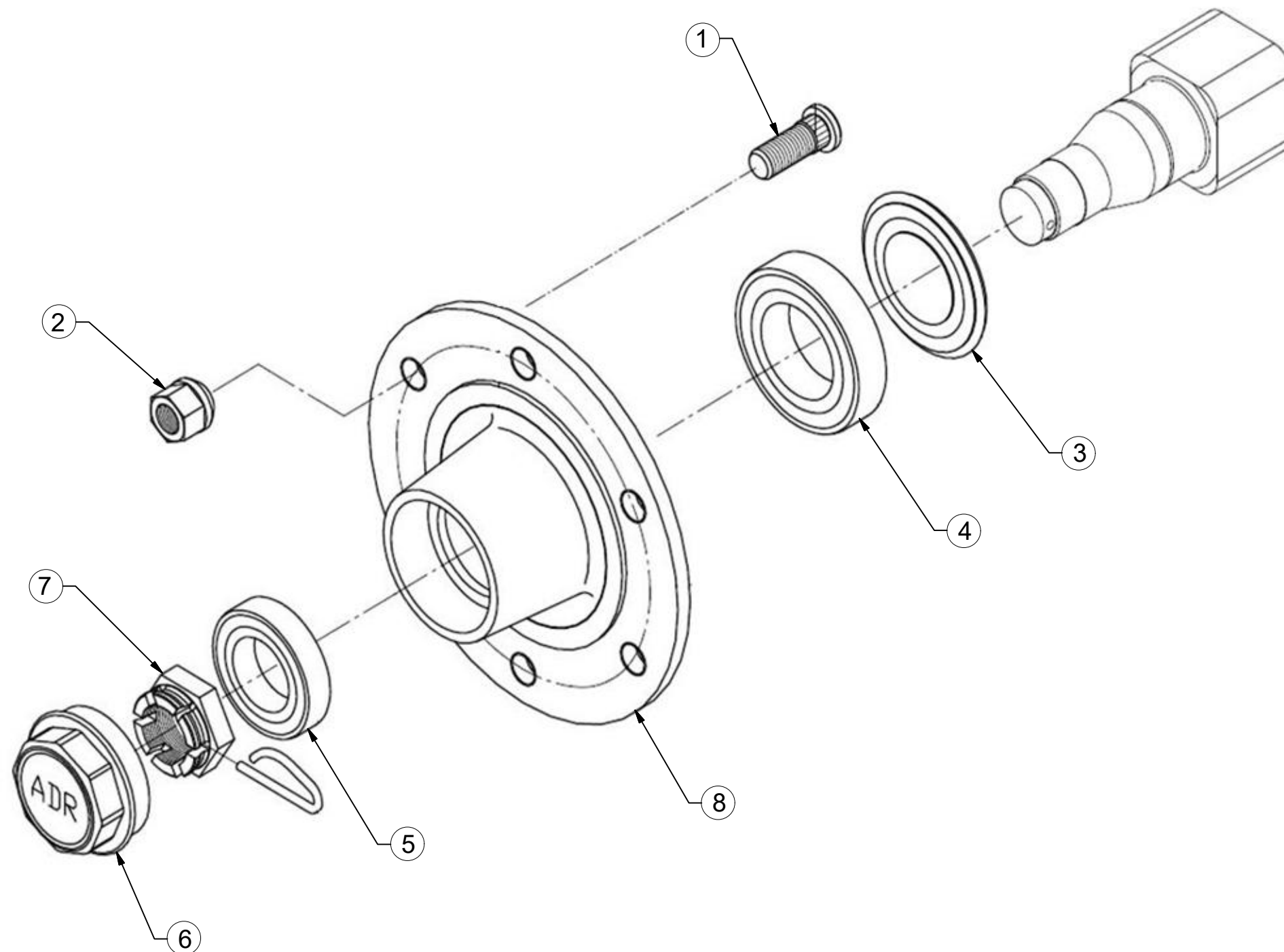
Ⓒ GB AXLE

Ⓒ RU OCB

Ⓒ PL OS



S60LA06



Pos.	Part Number	Pcs.
1	m08148	6
2	m08163	6
3	m08153	1
4	m07151	1
5	m07152	1
6	m08162	1
7	m08169	1
8	m08177	1

Ⓒ SADA DISKŮ

Ⓓ SCHEIBENSATZ

Ⓕ KIT DE DISQUES

Ⓖ DISC SET

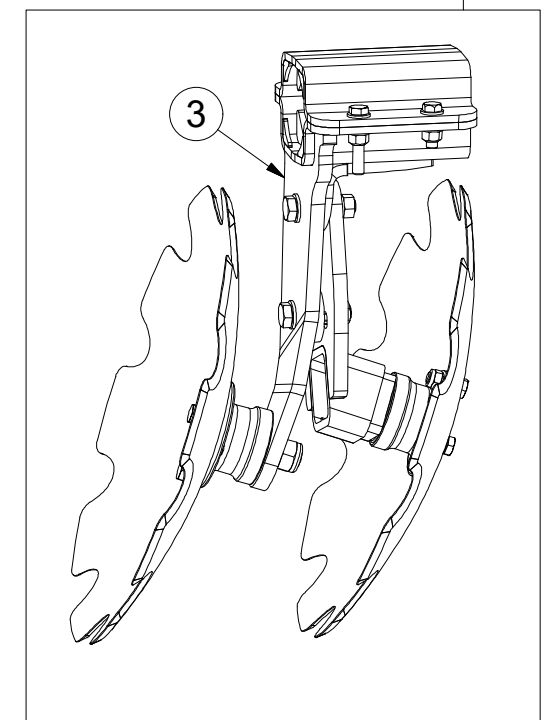
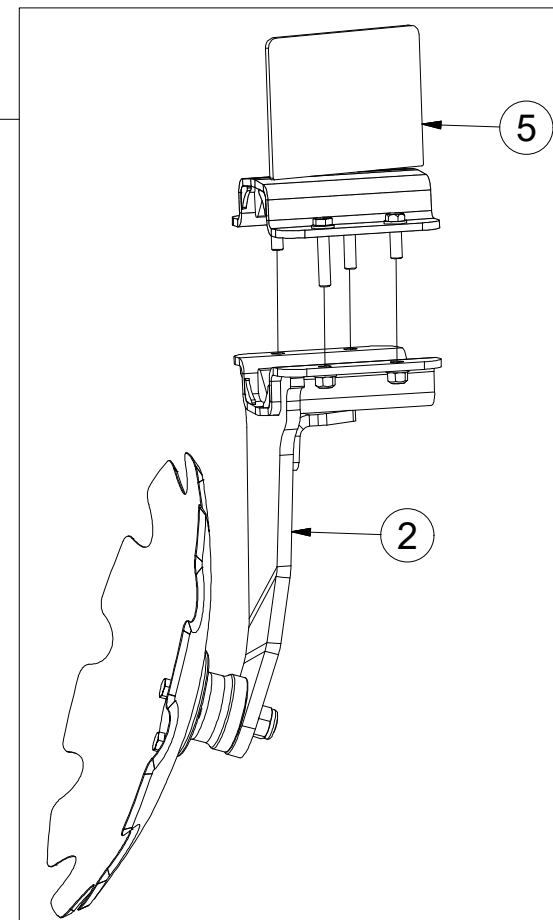
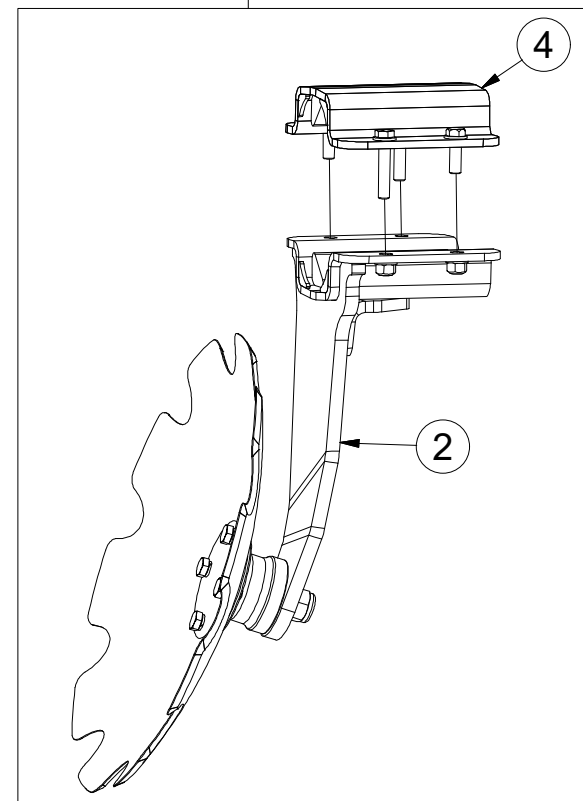
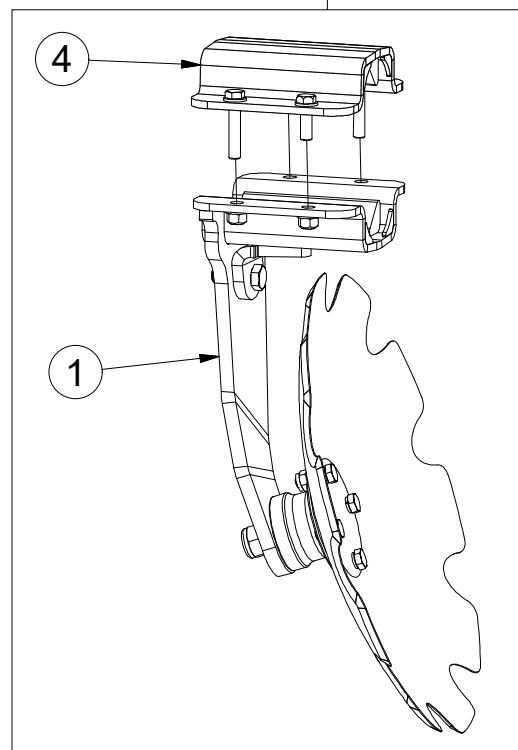
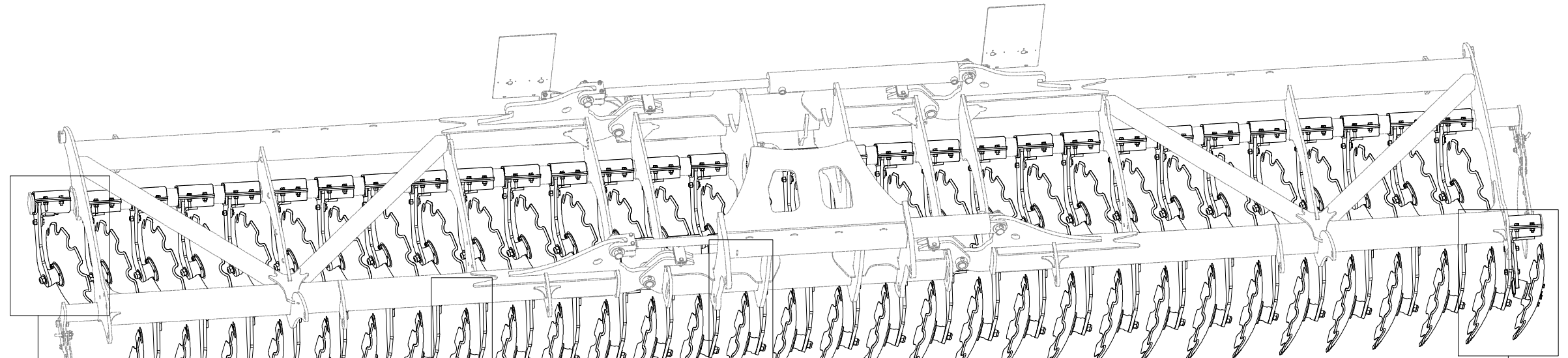
Ⓡ КОМПЛЕКТ ДИСКОВ

Ⓟ ZESTAW TALERZY



3008121

Pos.	Part Number	Pcs.
1	3008380	31
2	3008381	29
3	3008378	1
4	9004269	55
5	4016392	5



Ⓒ ZADNÍ DVOUDISK

Ⓓ DUPLEXSCHEIBE, HINTERE

Ⓕ ARRIÈRE DISQUE DOUBLE

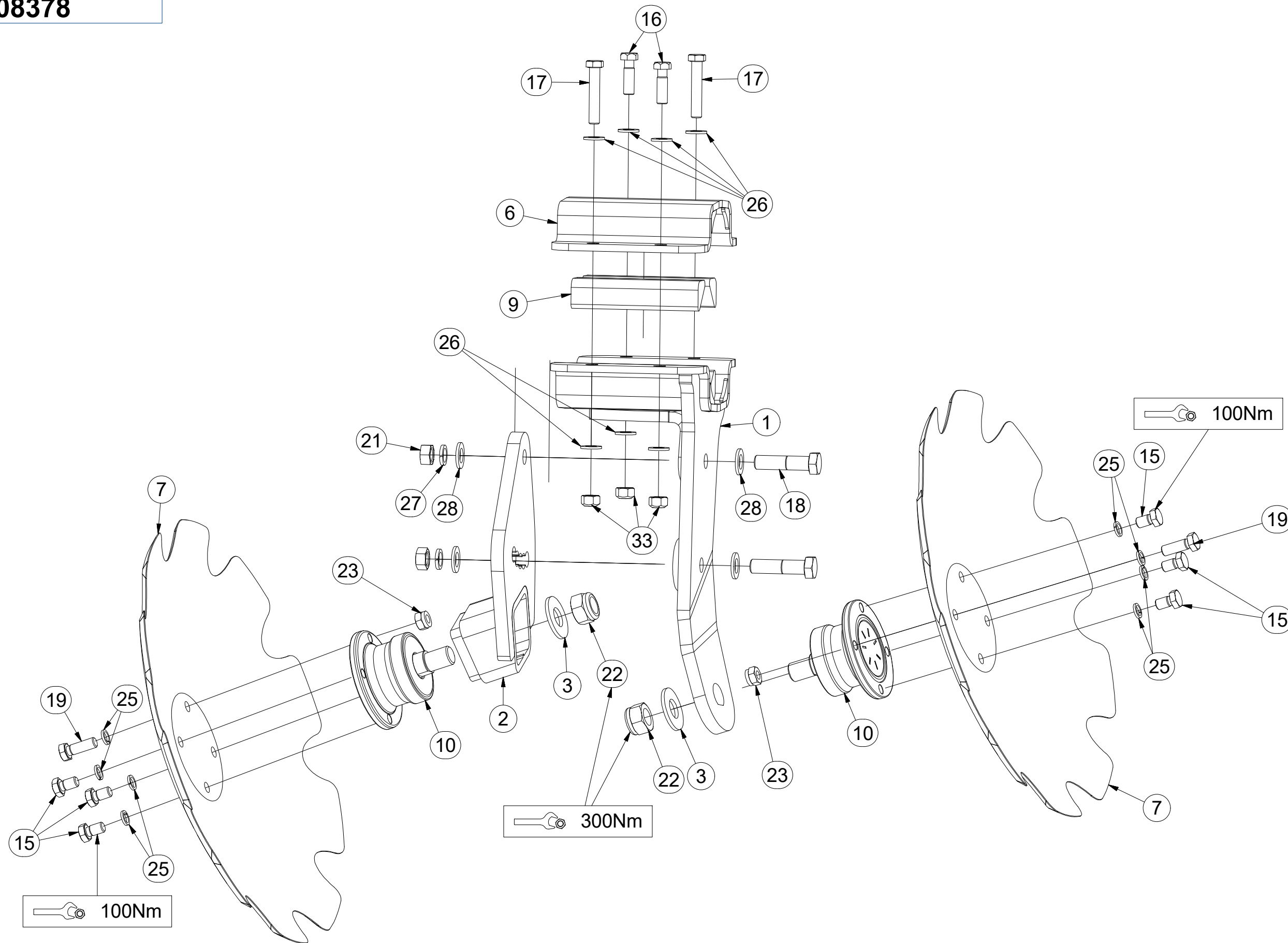
Ⓒ REAR TWIN DISC

Ⓓ ДВОЙНОЙ ДИСК ЗАДНИЙ

Ⓕ TALERZ PODWÓJNY TYLNY



3008378



Pos.	Part Number	Pcs.
1	3008388	1
2	3004210	1
3	4007853	2
6	9004269	1
7	3007653	2
9	4016362	4
10	m11308	2
15	m11309	6
16	m09977	2
17	m14423	2
18	m06587	2
19	m11559	2
21	m01306	2
22	m11313	2
23	m11560	2
25	m03988	8
26	m01214	8
27	m02157	2
28	m01219	4
33	m12134	4

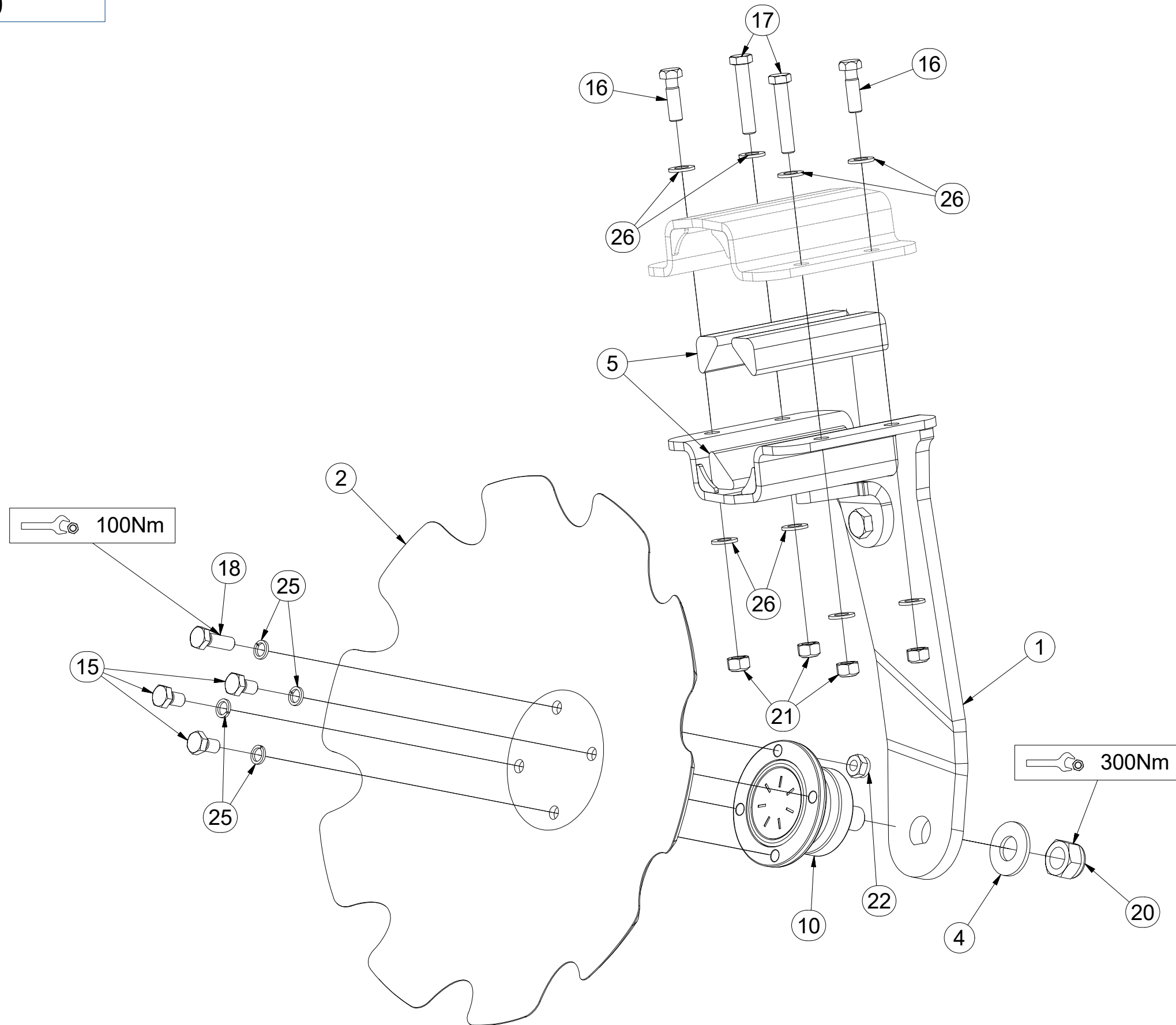
CZ PŘEDNÍ DISK
 D SCHEIBE, VORDERE
 F DISQUE AVANT

GB FRONT DISC
 RU ДИСК ПЕРЕДНИЙ
 PL TALERZ PRZEDNI



3008380

Pos.	Part Number	Pcs.
1	3008386	1
2	3007653	1
4	4007853	1
5	4016362	4
10	m11308	1
15	m11309	3
16	m09977	2
17	m14423	2
18	m11559	1
20	m11313	1
21	m12134	4
22	m11560	1
25	m03988	4
26	m01214	8

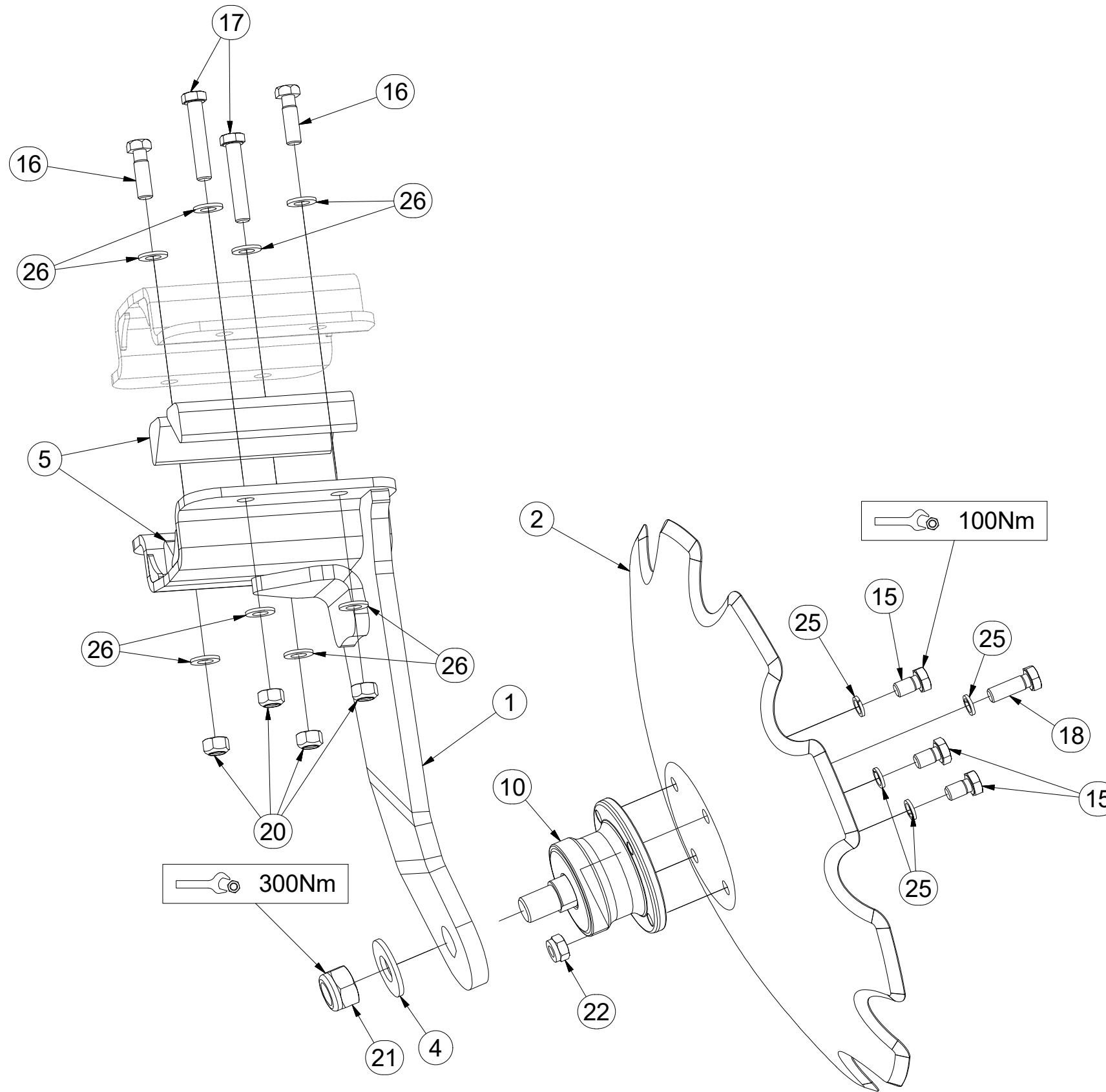


CZ ZADNÍ DISK
 D SCHEIBE, HINTERE
 F DISQUE ARRIÈRE

GB REAR DISC
 RU ДИСК ЗАДНИЙ
 PL TALERZ TYLNY



3008381



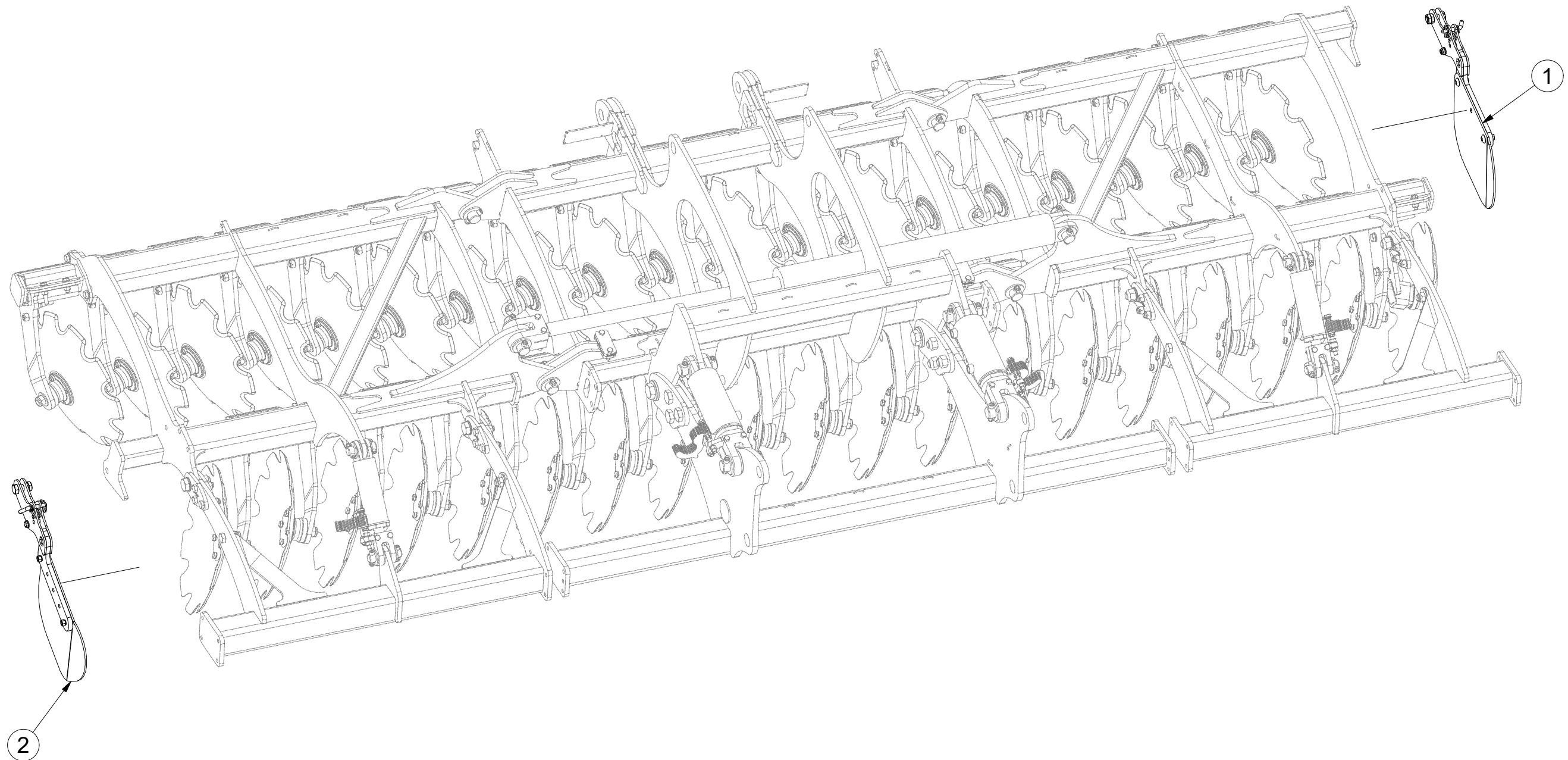
Pos.	Part Number	Pcs.
1	3008387	1
2	3007653	1
4	4007853	1
5	4016362	4
10	m11308	1
15	m11309	3
16	m09977	2
17	m14423	2
18	m11559	1
20	m12134	4
21	m11313	1
22	m11560	1
25	m03988	4
26	m01214	8

Ⓒ SADA DEFLEKTORŮ
Ⓓ DEFLEKTORSATZ
Ⓕ KIT DE DÉFLECTEURS

Ⓖ SET OF DEFLECTORS
Ⓡ КОМПЛЕКТ ДЕФЛЕКТОРОВ
Ⓟ ZESTAW DEFLEKTORÓW



3009573



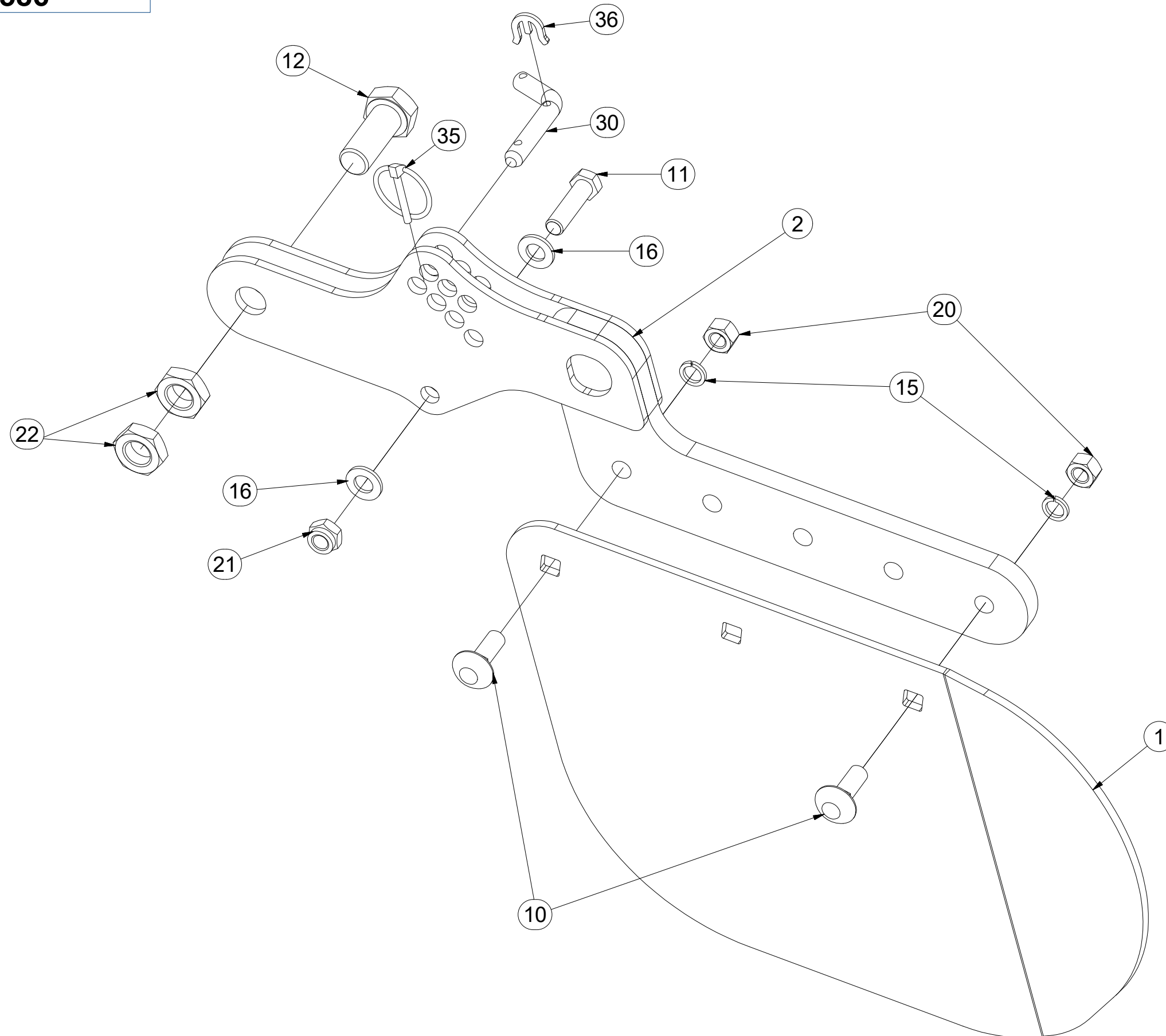
Pos.	Part Number	Pcs.
1	3004586	1
2	3009574	1

CZ PŘEDNÍ DEFLEKTOR
 D DEFLEKTOR, VORDERE
 F DÉFLECTEUR AVANT

GB FRONT DEFLECTOR
 RU ПЕРЕДНИЙ ДЕФЛЕКТОР
 PL DEFLOKTOR PRZEDNI



3004586



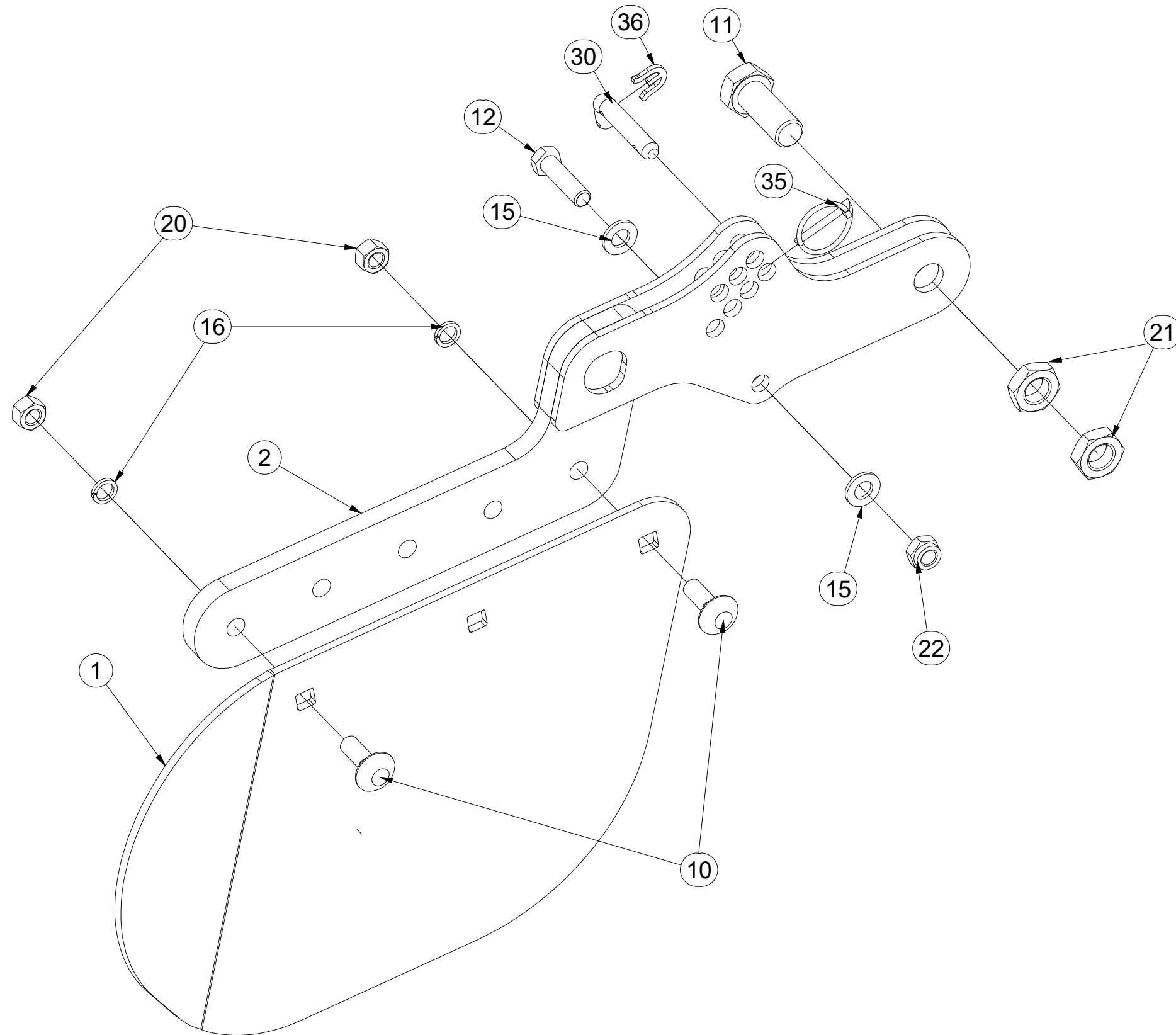
Pos	Part Number	Pcs.
1	4008155	1
2	4008743	1
10	m10618	2
11	m06077	1
12	m08378	1
15	m03988	2
16	m01214	2
20	m10439	2
21	m04301	1
22	m04284	2
30	m09141	1
35	m10454	1
36	4016279	1

CZ ZADNÍ DEFLEKTOR
 D DEFLEKTOR, HINTERE
 F DÉFLECTEUR ARRIÈRE

GB REAR DEFLECTOR
 RU ЗАДНИЙ ДЕФЛЕКТОР
 PL DEFLEKTOR TYLNY



3009574



Pos	Part Number	Pcs.
2	4008743	1
10	m10618	2
11	m08378	1
12	m06077	1
15	m01214	2
16	m03988	2
20	m10439	2
21	m04284	2
22	m04301	1
30	m09141	1
35	m10454	1
36	4016279	1
1	4008981	1

ⒸZ DVOUVÁLCE

Ⓓ DUPLEXWALZEN

Ⓕ ROULEAU DOUBLE

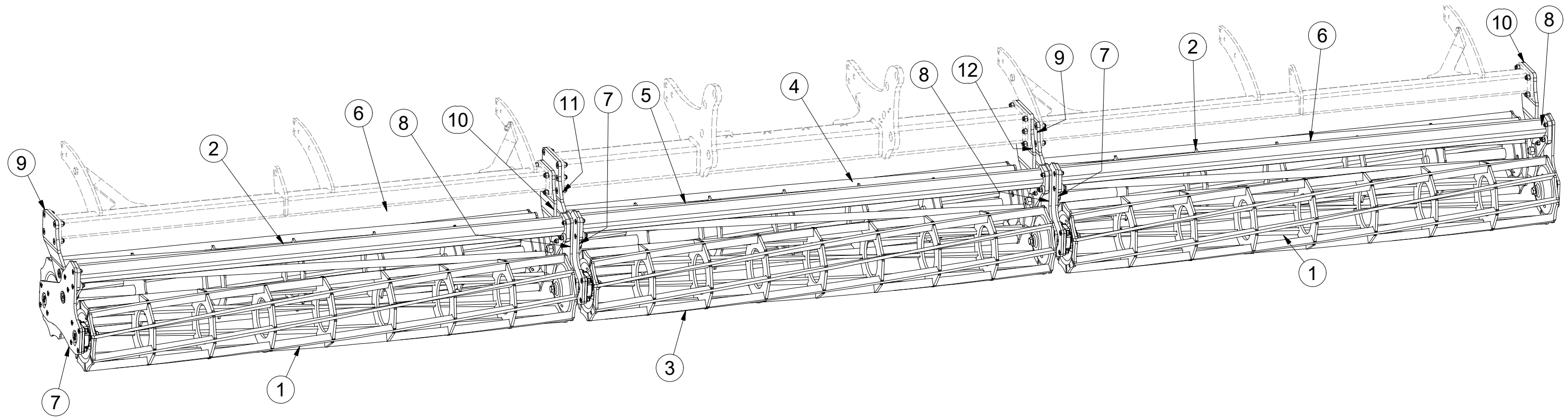
3008712

ⒸGB TWIN ROLLERS

ⒸRU ДВОЙНЫЕ КАТКИ

ⒸPL WAŁ PODWÓJNY

Farmet



Pos.	Part Number	Pcs.
1	2000759	2
2	3004916	2
3	2000760	1
4	3004920	1
5	3008750	1
6	3008749	2
7	3008728	3
8	3008729	3
9	3008700	2
10	3008702	2
11	3008717	1
12	3008718	1

ⒸZ DVOUVÁLCE

Ⓓ DUPLEXWALZEN

Ⓕ ROULEAU DOUBLE

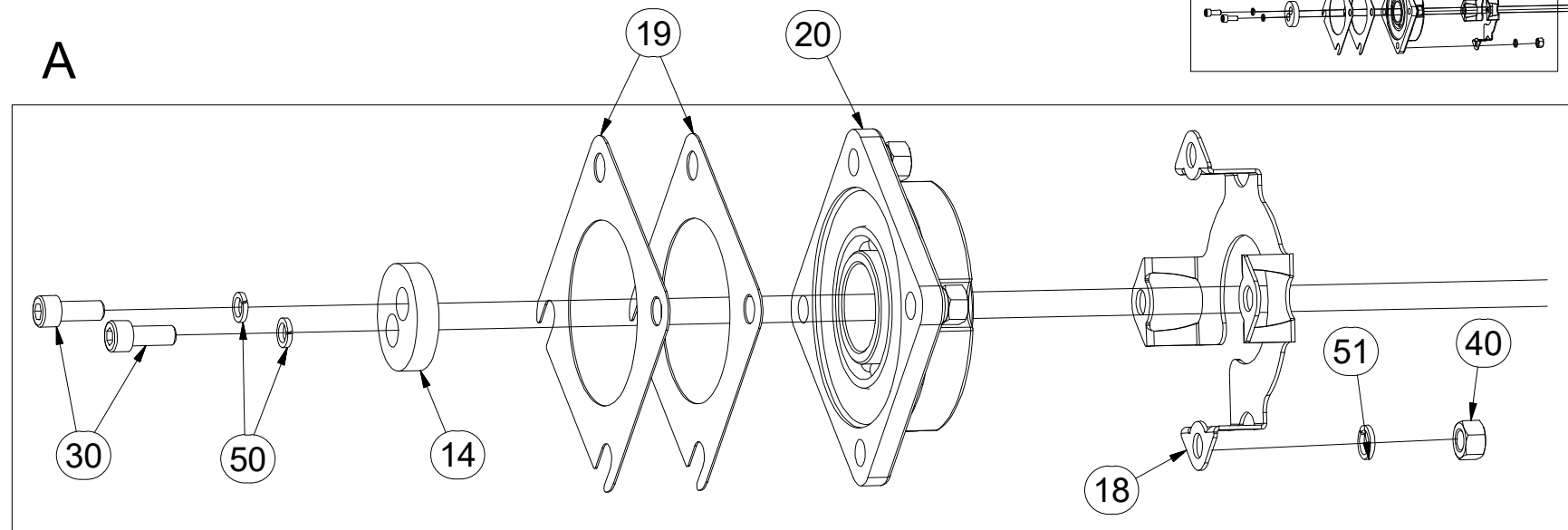
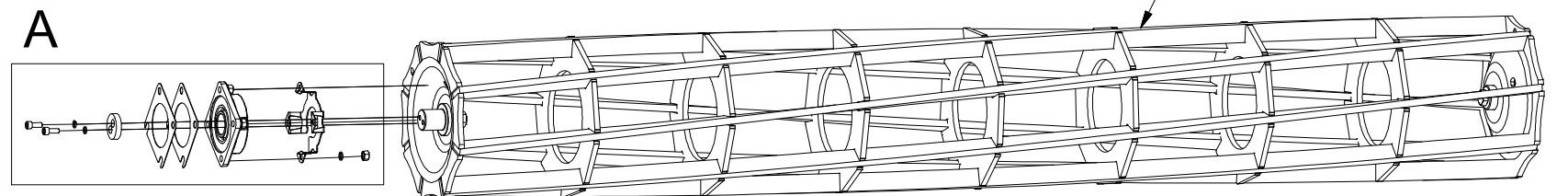
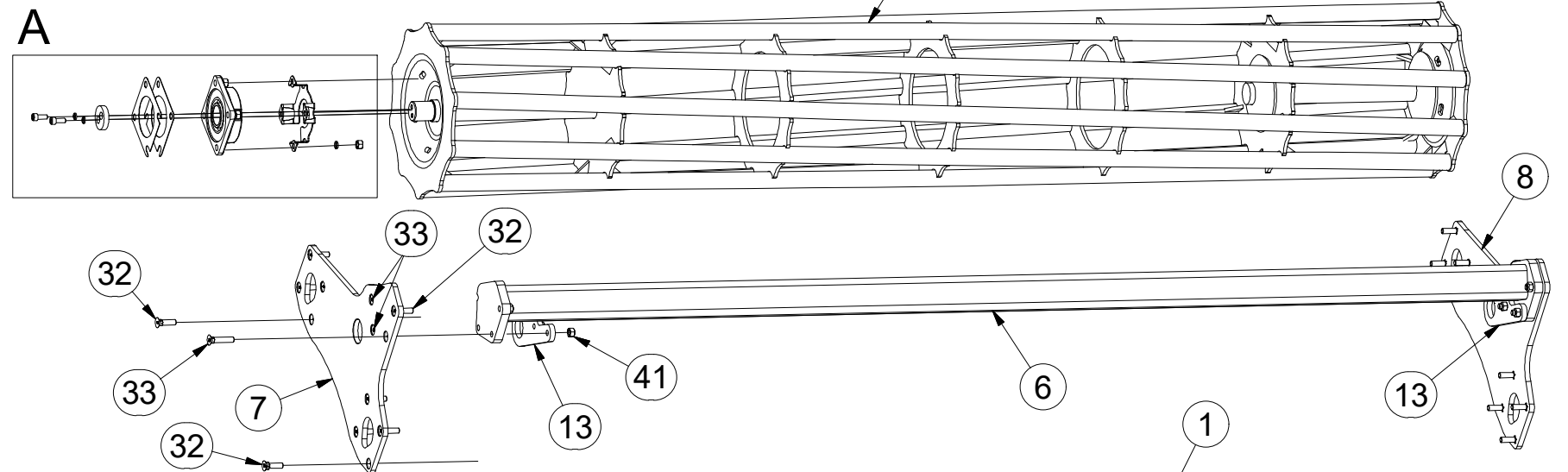
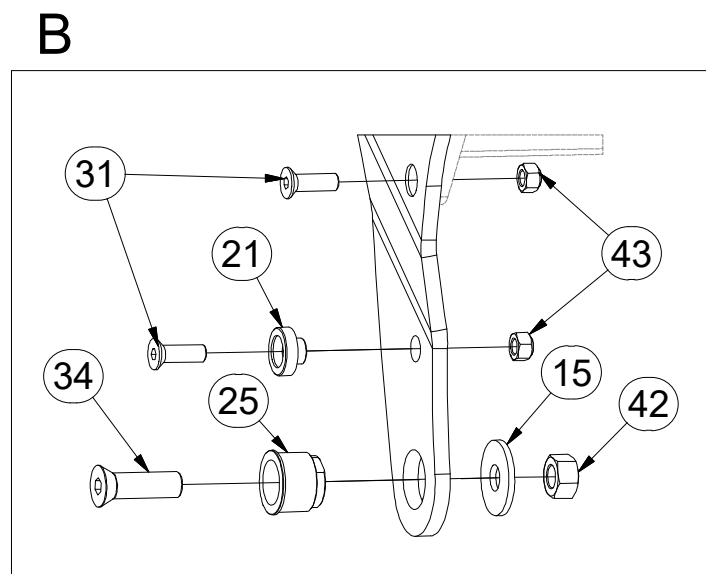
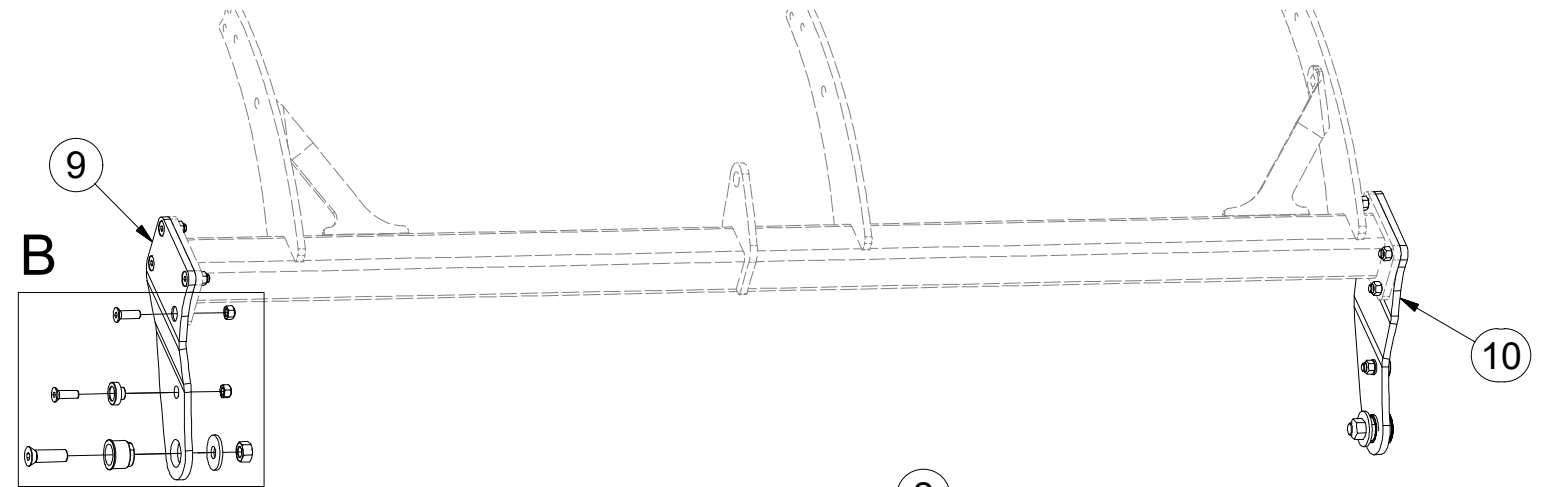
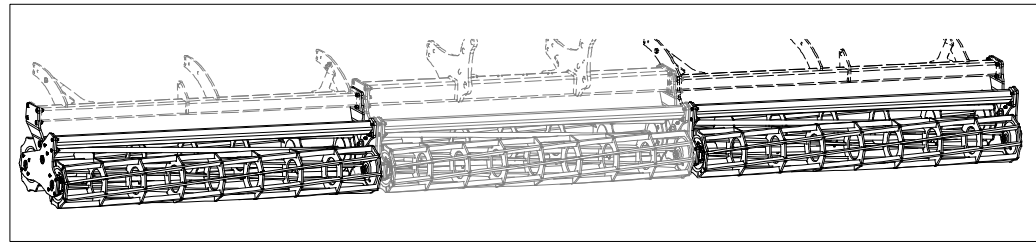
ⒼB TWIN ROLLERS

ⒶRU ДВОЙНЫЕ КАТКИ

ⒶPL WAŁ PODWÓJNY



3008712



Pos.	Part Number	Pcs.	Pos.	Part Number	Pcs.	Pos.	Part Number	Pcs.
1	2000759	2	15	4015792	6	33	m14993	18
2	3004916	2	18	4017071	12	34	m14992	6
6	3008749	2	19	4016002	24	40	m01305	48
7	3008728	3	20	m15626	12	41	m12134	24
8	3008729	3	21	m15767	6	42	m13009	6
9	3008700	2	25	m14991	6	43	m13846	34
10	3008702	2	30	m04249	24	50	m01208	24
13	4015769	6	31	m14672	34	51	m03988	48
14	4017124	12	32	m11154	54			

ⒸZ DVOUVÁLCE

Ⓓ DUPLEXWALZEN

Ⓕ ROULEAU DOUBLE

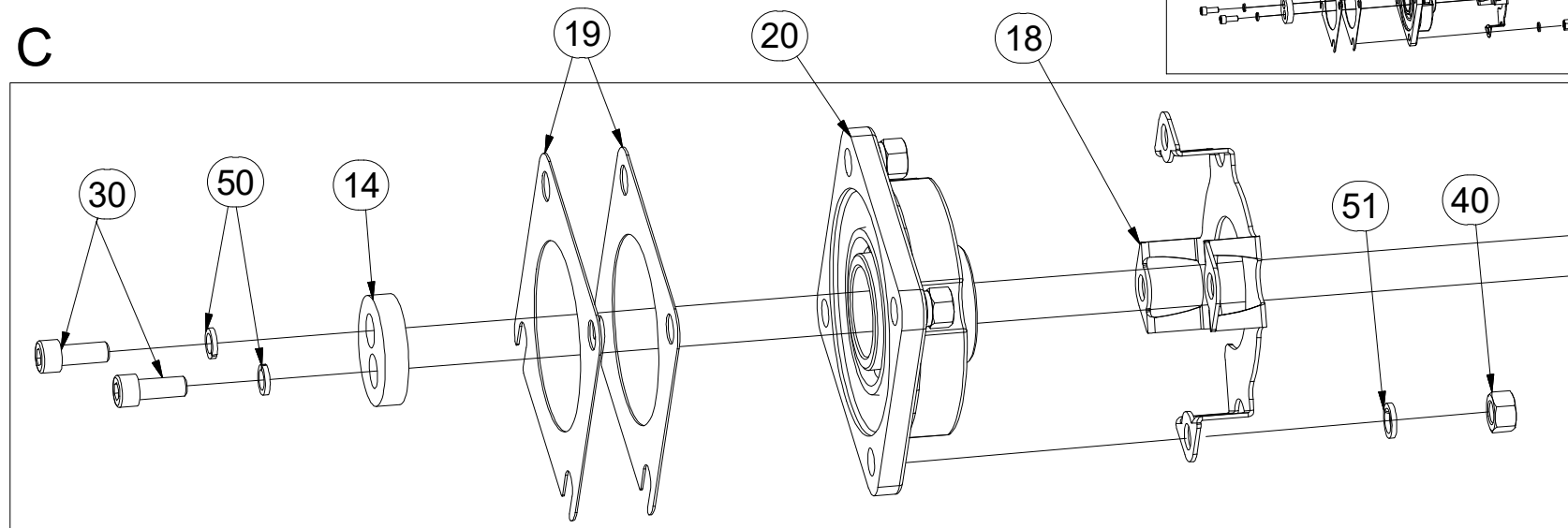
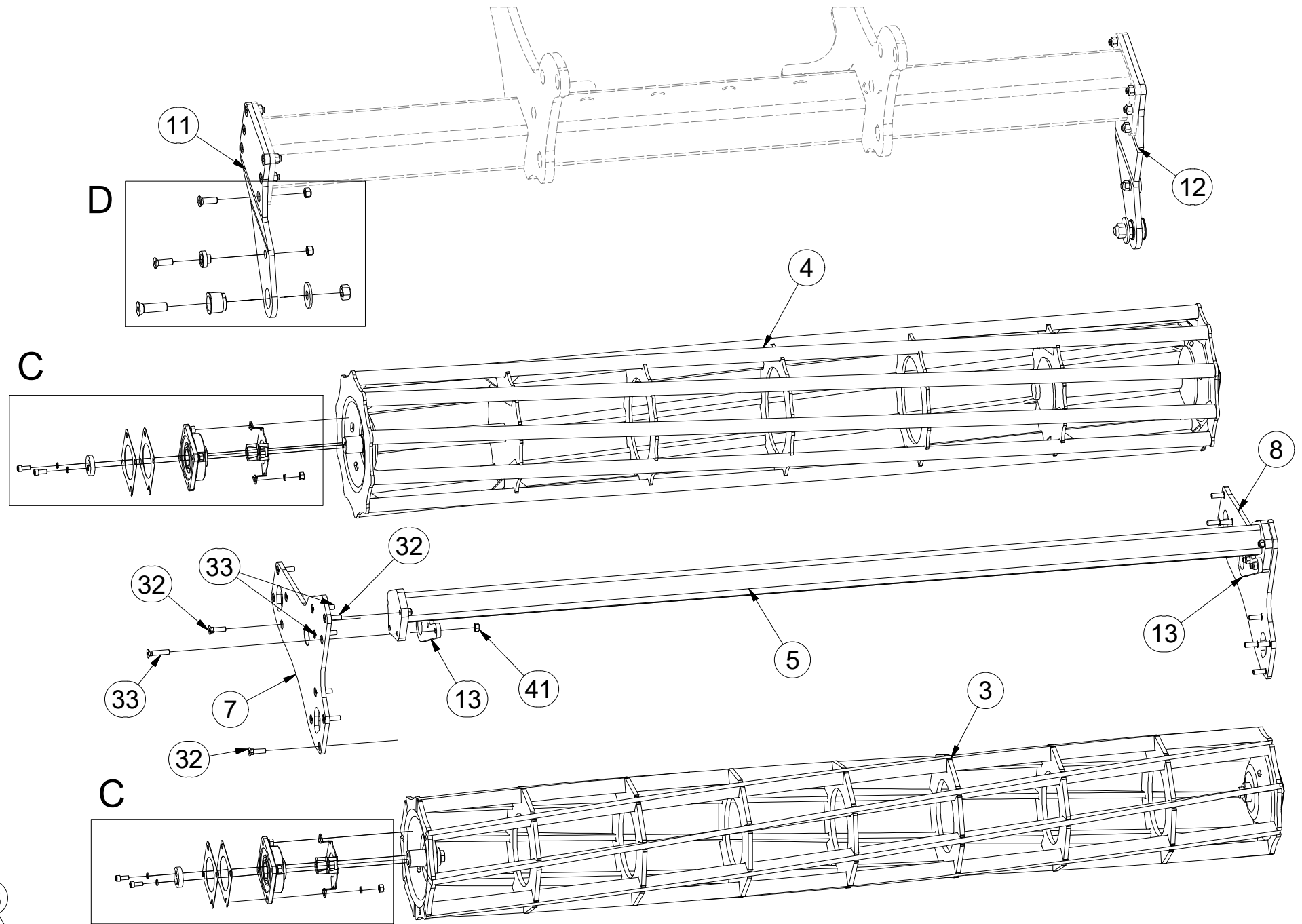
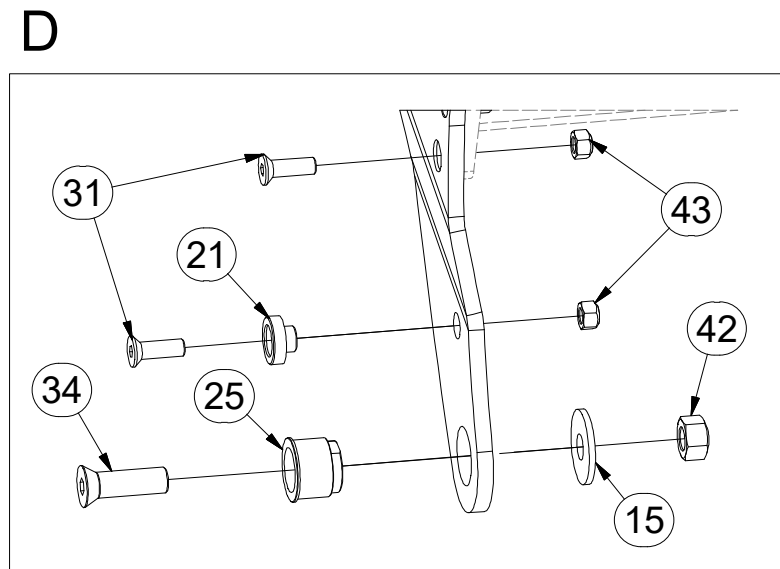
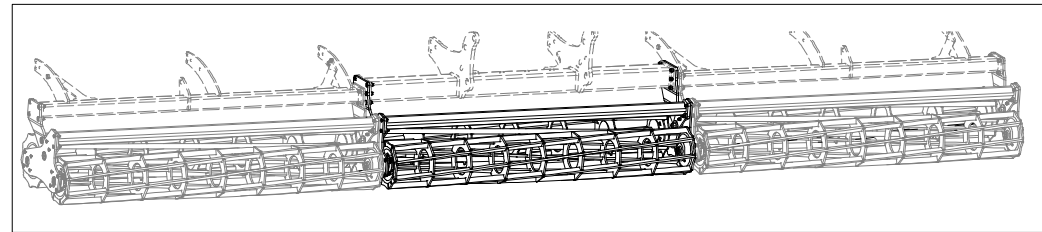
ⒼB TWIN ROLLERS

ⒺU ДВОЙНЫЕ КАТКИ

ⒺL WAŁ PODWÓJNY



3008712



Pos.	Part Number	Pcs.	Pos.	Part Number	Pcs.	Pos.	Part Number	Pcs.
3	2000760	1	15	4015792	6	33	m14993	18
4	3004920	1	18	4017071	12	34	m14992	6
5	3008750	1	19	4016002	24	40	m01305	48
7	3008728	3	20	m15626	12	41	m12134	24
8	3008729	3	21	m15767	6	42	m13009	6
11	3008717	1	25	m14991	6	43	m13846	34
12	3008718	1	30	m04249	24	50	m01208	24
13	4015769	6	31	m14672	34	51	m03988	48
14	4017124	12	32	m11154	54			

ⒸZ NÁPRAVA NEBRŽDĚNÁ

Ⓓ NICHT GEBREMSTE ACHSE

Ⓕ ESSIEU NON FREINÉ

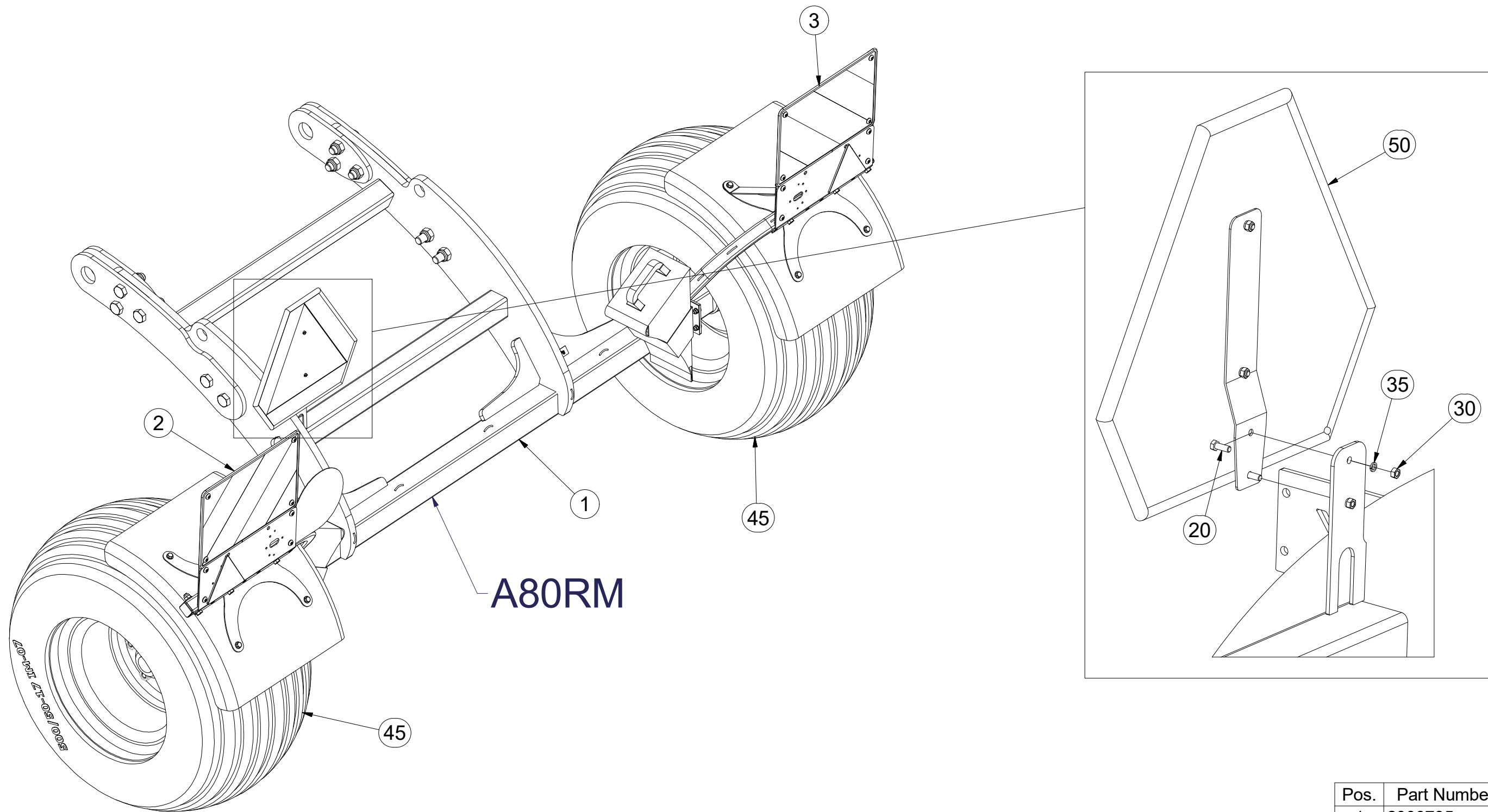
ⒼB AXLE WITHOUT BRAKES

ⒶO OCЬ BE3 TOPMO3A

ⒶO OŚ NIEHAMOWANA



3009708



	M20x1,5-343Nm
	350 kPa
	M6 (8.8) - 10Nm

Pos.	Part Number	Pcs.
1	2000795	1
2	3009523	1
3	3009524	1
20	m01073	2
30	m01295	2
35	m01200	2
50	m05371	1
60	m08845	2

ⒸZ NÁPRAVA NEBRŽDĚNÁ

Ⓓ NICHT GEBREMSTE ACHSE

Ⓕ ESSIEU NON FREINÉ

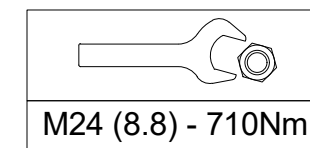
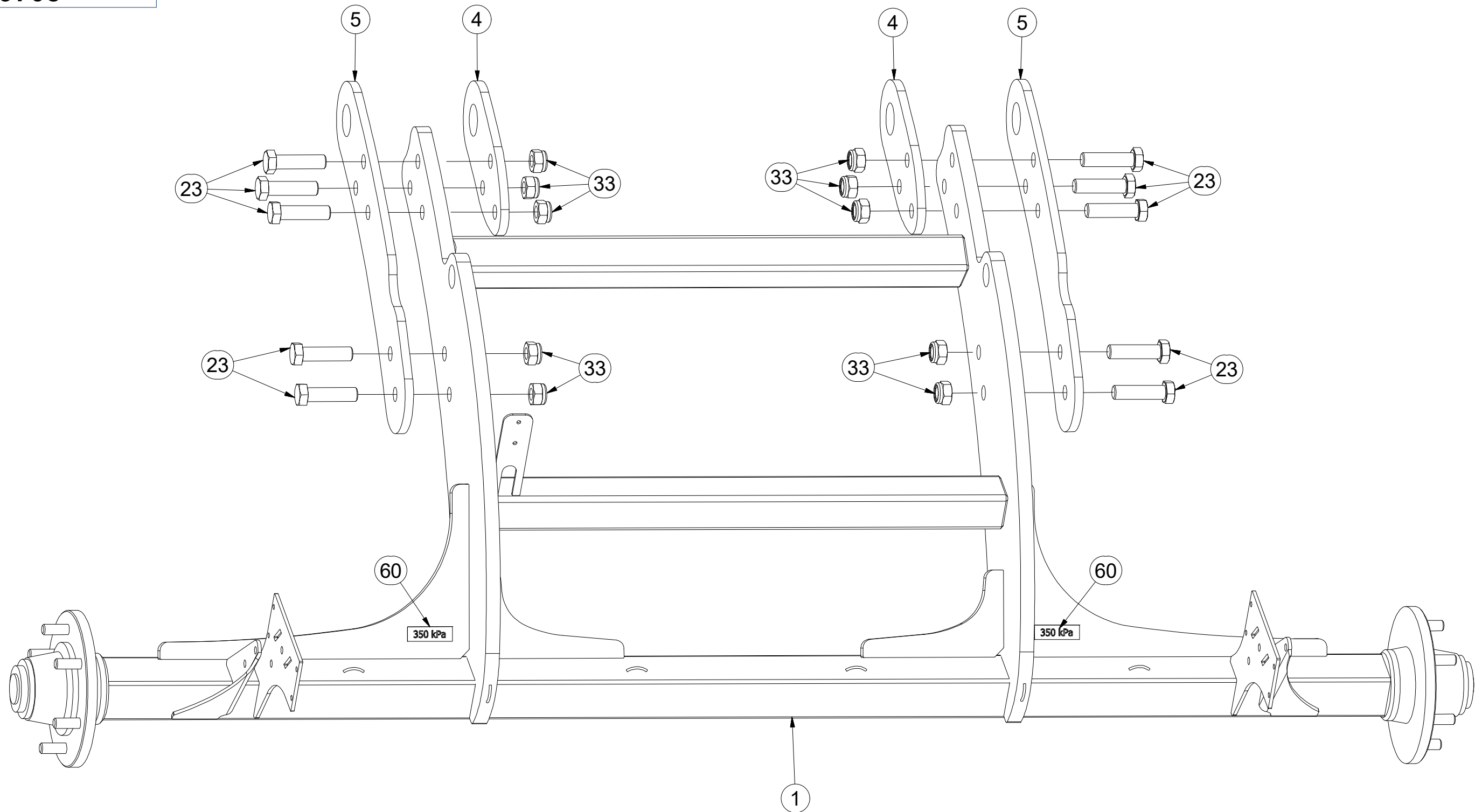
ⒼB AXLE WITHOUT BRAKES

ⒺO OŚ BEZ TOPMO3A

ⒺO OŚ NIEHAMOWANA



3009708



Pos.	Part Number	Pcs.
1	2000795	1
4	4014698	2
5	4014700	2
23	m14495	10
33	m07147	10
60	m08845	2

Ⓒ NÁPRAVA NEBRŽDĚNÁ

Ⓓ NICHT GEBREMSTE ACHSE

Ⓕ ESSIEU NON FREINÉ

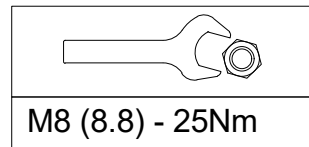
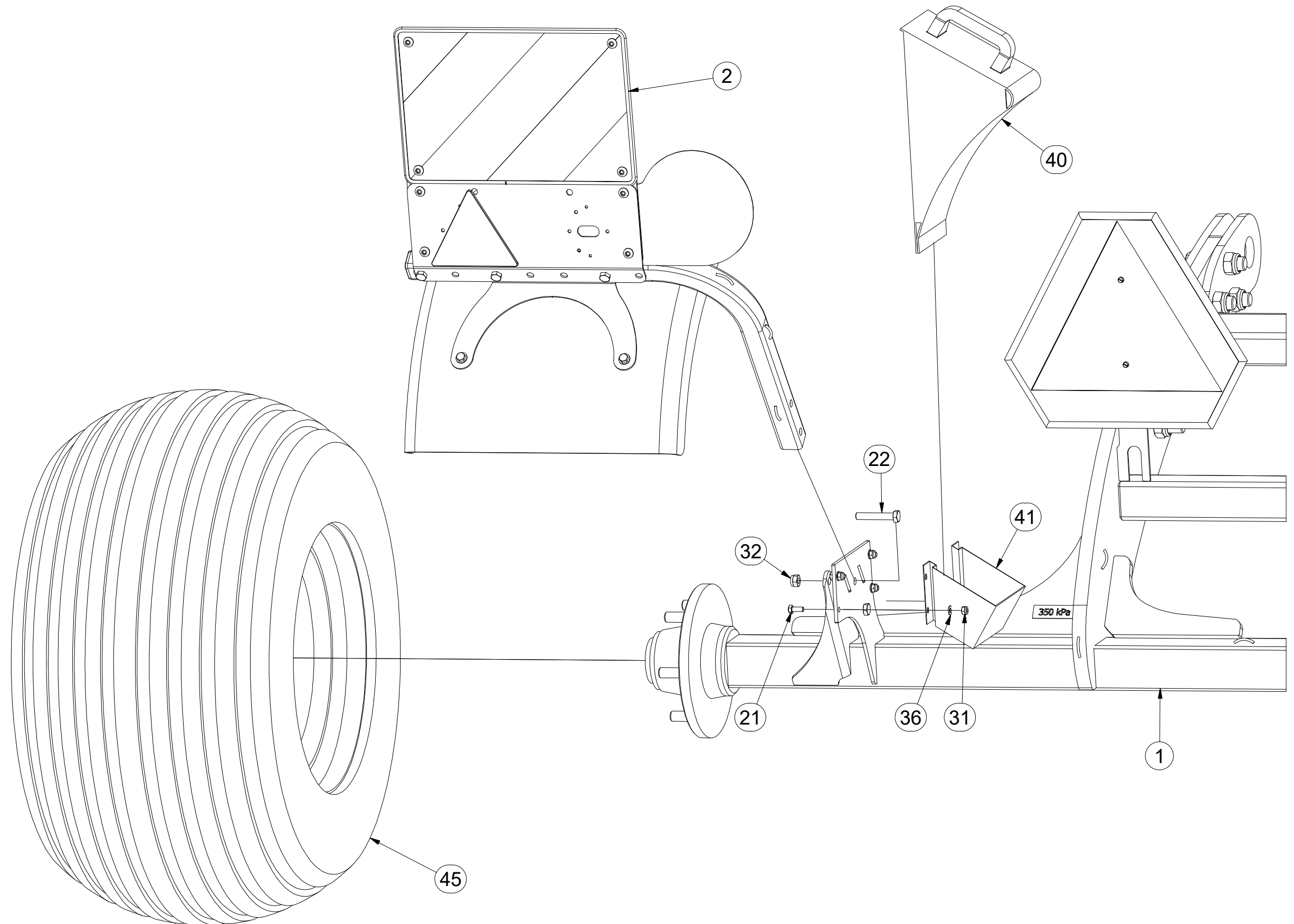
Ⓒ AXLE WITHOUT BRAKES

Ⓔ ОСЬ БЕЗ ТОРМОЗА

Ⓗ ОŚ NIEHAMOWANA



3009708



Pos.	Part Number	Pcs.
1	2000795	1
2	3009523	1
21	m01089	8
22	m14266	4
31	m04503	8
36	m01203	8
40	m16186	2
41	m12572	2
45	m14895	2

ⒸZ NÁPRAVA NEBRŽDĚNÁ

Ⓓ NICHT GEBREMSTE ACHSE

Ⓕ ESSIEU NON FREINÉ

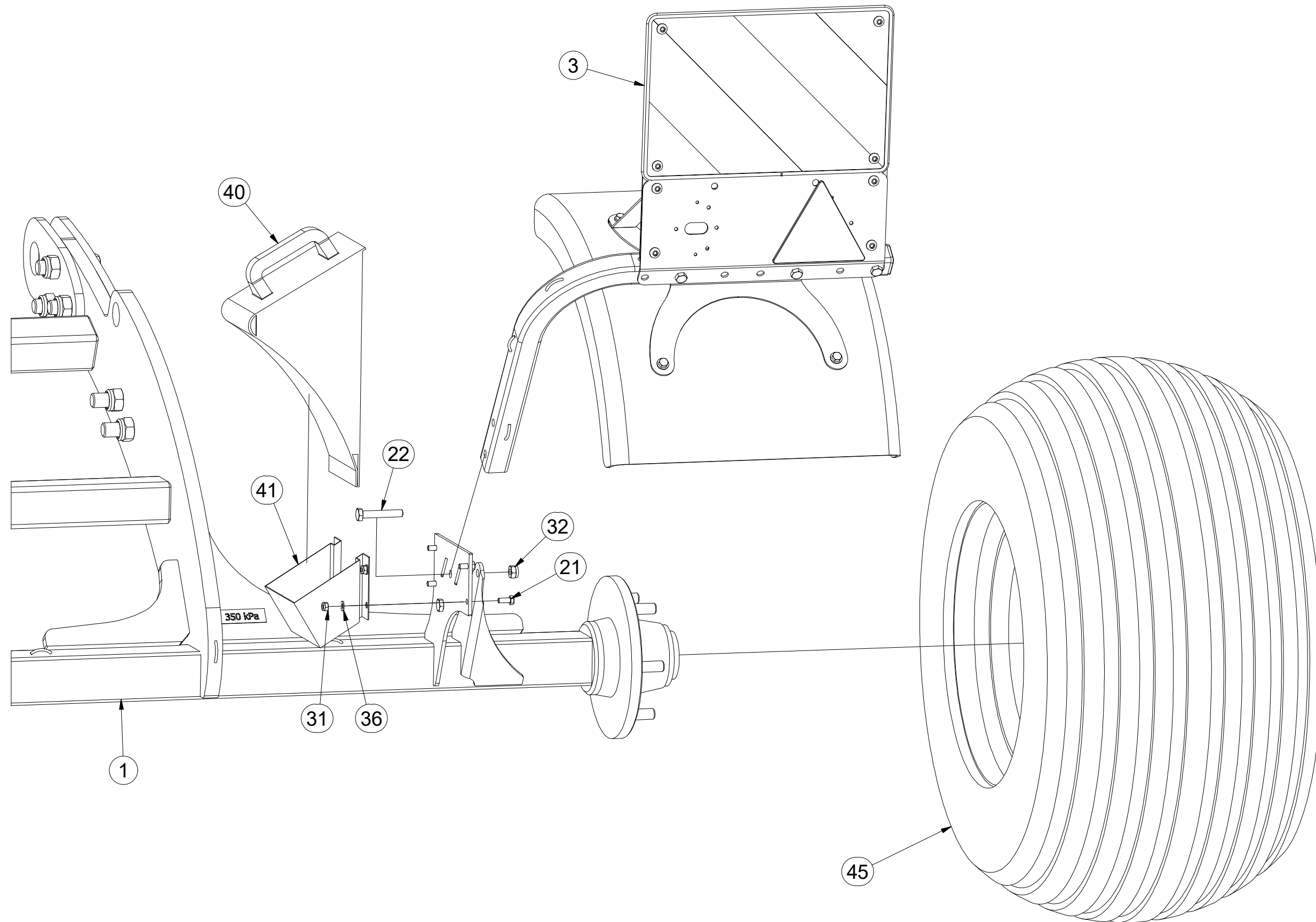
ⒼB AXLE WITHOUT BRAKES

ⒺO OЦЬ БЕЗ ТОРМОЗА

ⒺO OŚ NIEHAMOWANA



3009708



M8 (8.8) - 25Nm

Pos.	Part Number	Pcs.
1	2000795	1
3	3009524	1
21	m01089	8
22	m14266	4
31	m04503	8
36	m01203	8
40	m16186	2
41	m12572	2
45	m14895	2

Ⓒ NÁPRAVA

Ⓓ ACHSE

Ⓕ ESSIEU

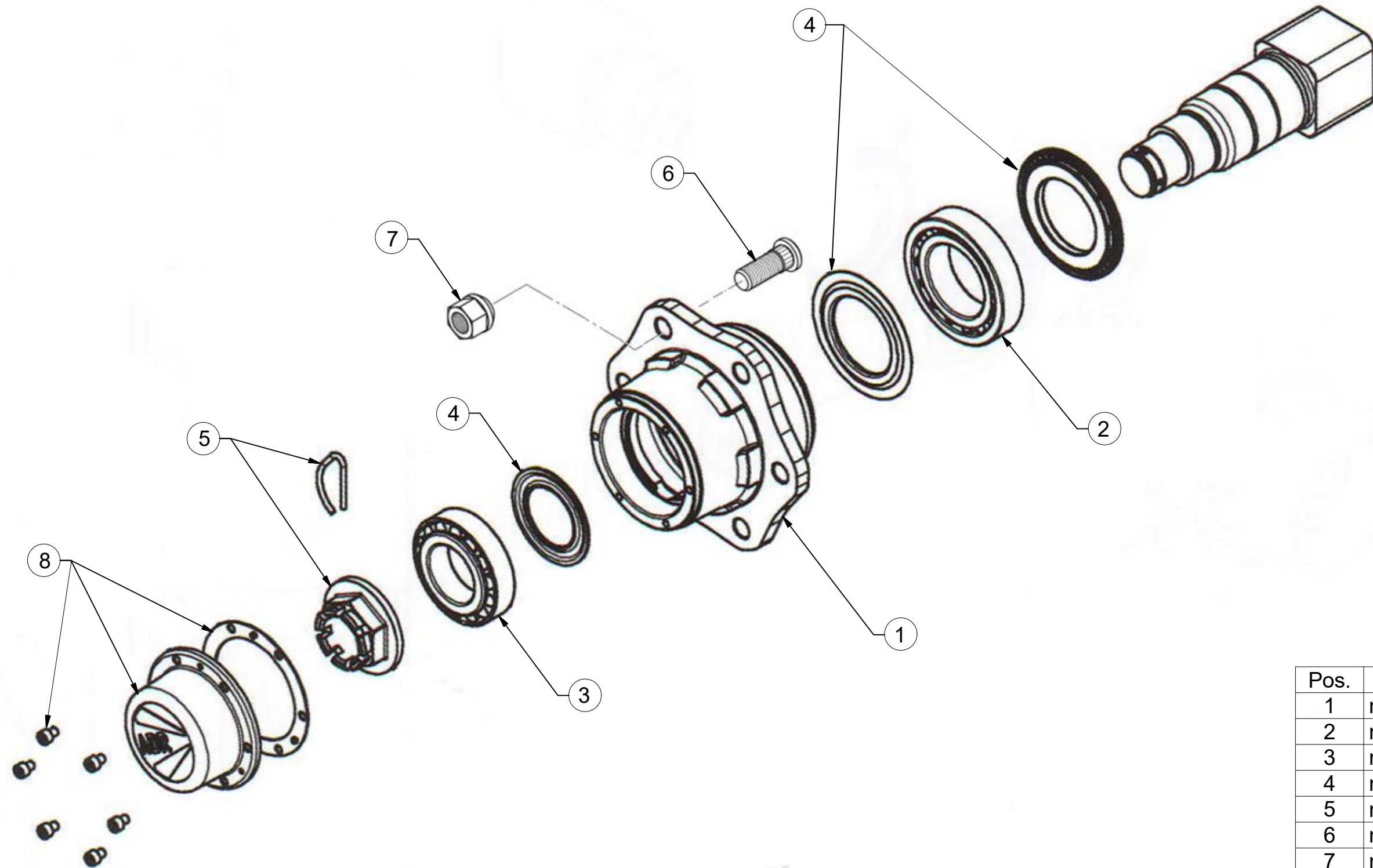
Ⓖ AXLE

Ⓡ OCB

Ⓟ OS



A80RM600



Pos.	Part Number	Pcs.
1	m12567	1
2	m07153	1
3	m07154	1
4	m12565	1
5	m08168	1
6	m08148	6
7	m08163	6
8	m12566	1

ⒸZ TERČ ZADNÍ LEVÝ

Ⓓ SCHILD, HINTERES, LINKES

Ⓕ CIBLE ARRIÈRE GAUCHE

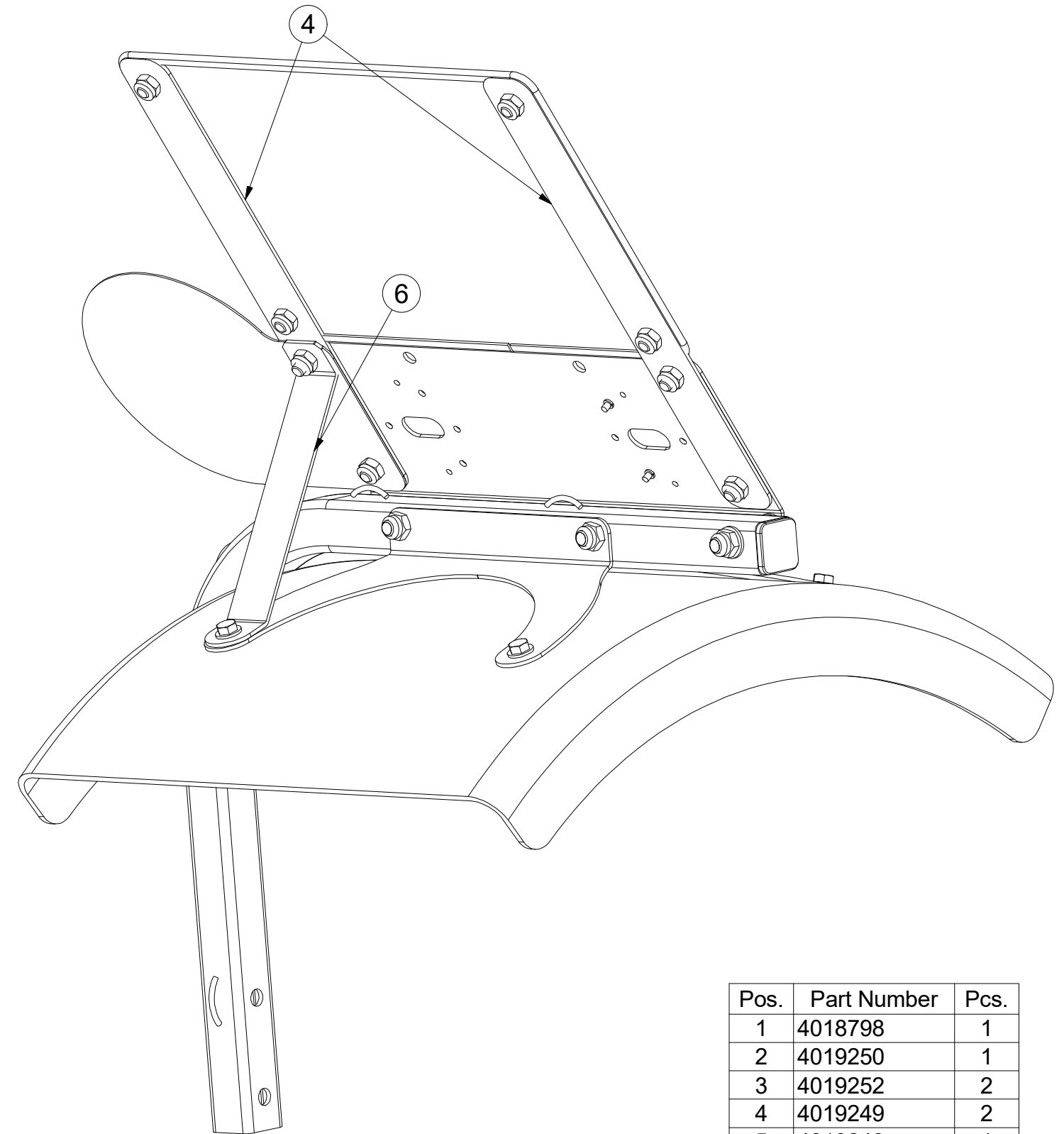
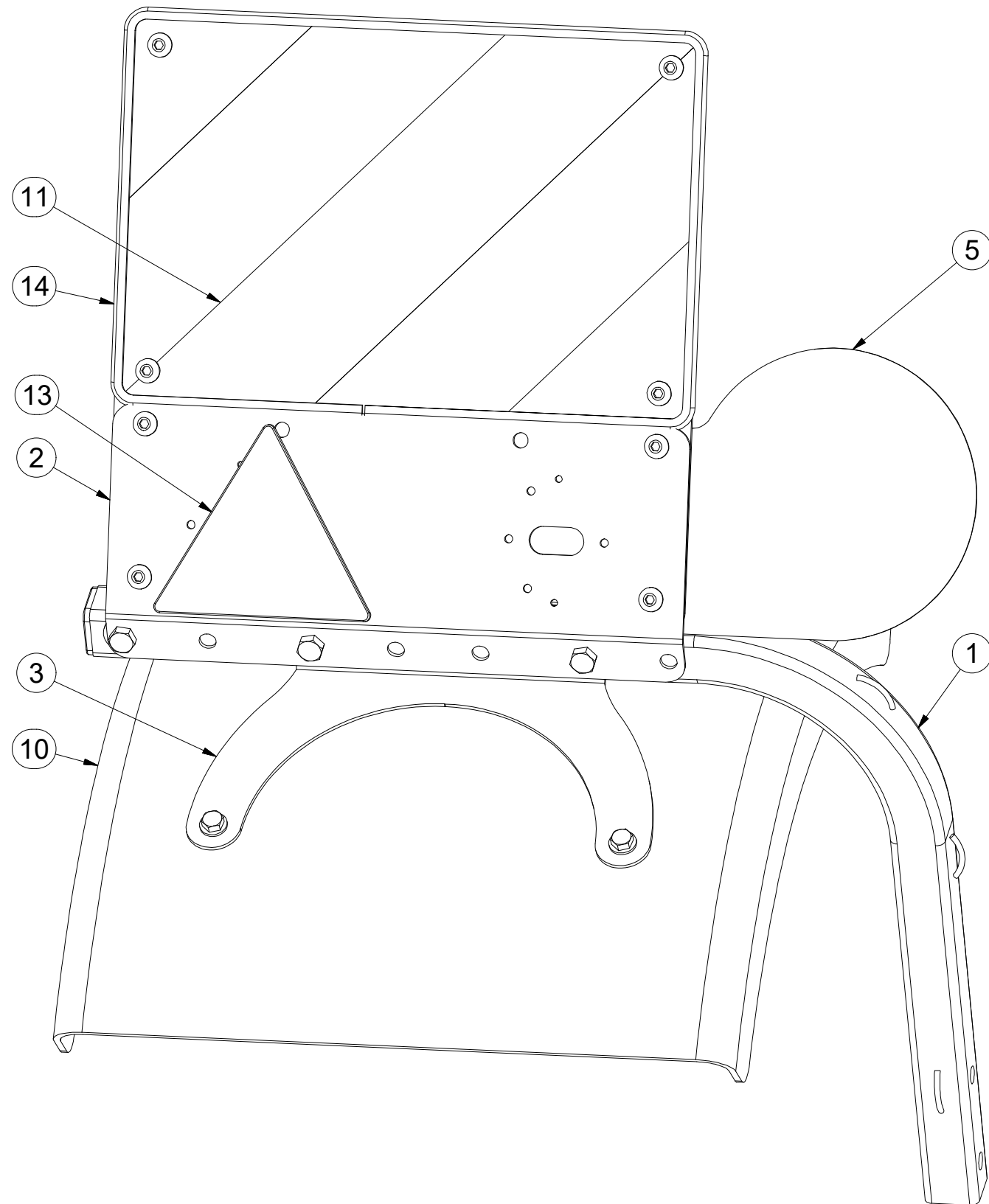
3009523

ⒼB LEFT REAR DISC

ⒺЩИТОК ЗАДНИЙ ЛЕВЫЙ

ⒽL TARCZA TYLNA LEWA

Farmet



Pos.	Part Number	Pcs.
1	4018798	1
2	4019250	1
3	4019252	2
4	4019249	2
5	4019248	1
6	4019251	1
10	m09983	1
11	m16274	1
13	m02497	1
14	m16628	1,4

ⒸZ TERČ ZADNÍ LEVÝ

Ⓓ SCHILD, HINTERES, LINKES

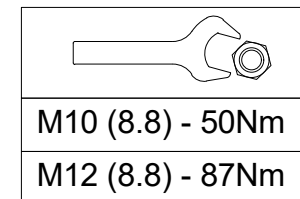
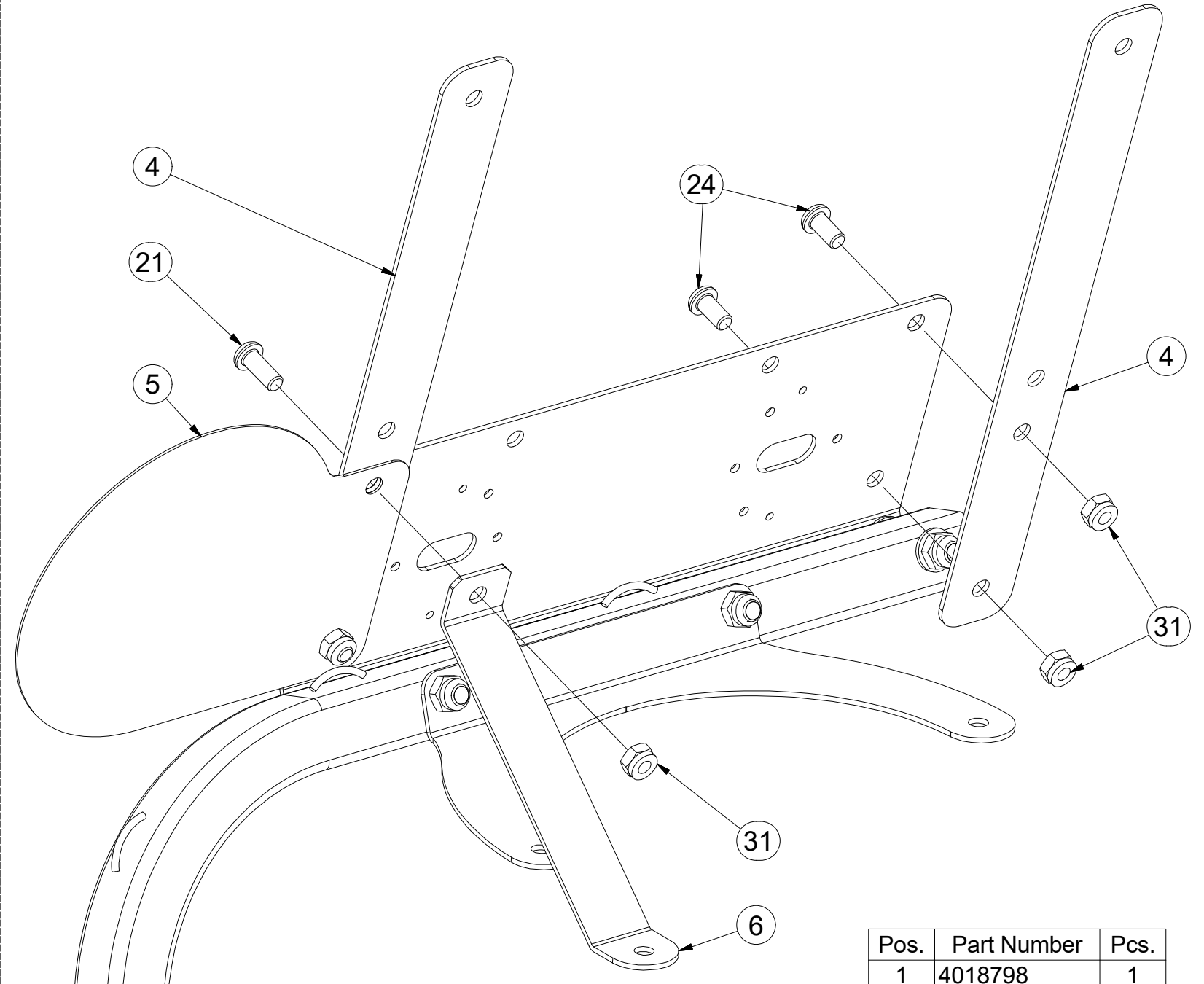
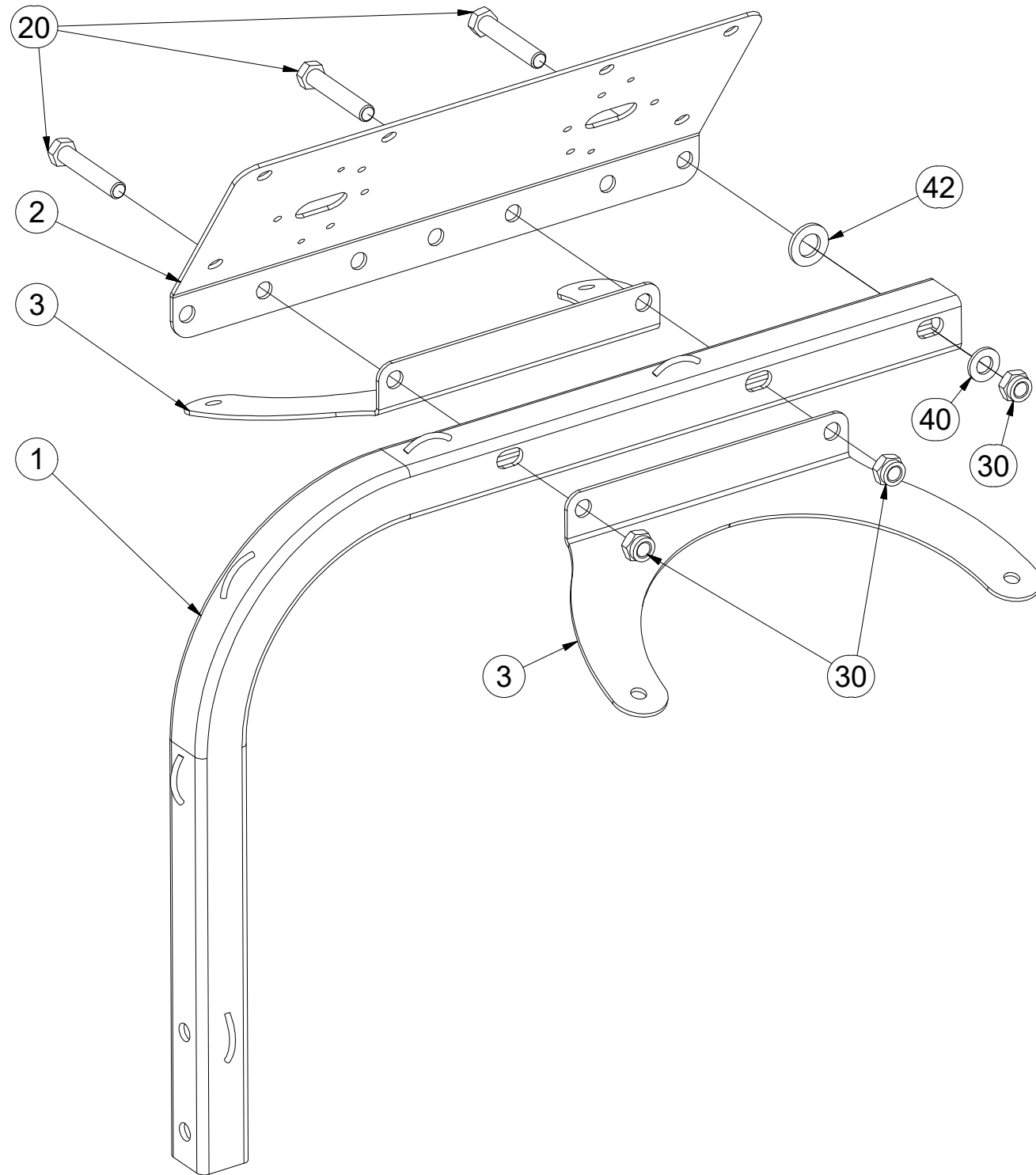
Ⓕ CIBLE ARRIÈRE GAUCHE

3009523

ⒸB LEFT REAR DISC

ⒸU ЩИТОК ЗАДНИЙ ЛЕВЫЙ

ⒸL TARCZA TYLNA LEWA



Pos.	Part Number	Pcs.
1	4018798	1
2	4019250	1
3	4019252	2
4	4019249	2
5	4019248	1
6	4019251	1
20	m05898	3
21	m16688	1
24	m16637	3
30	m04301	3
31	m03775	12
40	m01214	1
42	m01219	5

ⒸZ TERČ ZADNÍ LEVÝ

Ⓓ SCHILD, HINTERES, LINKES

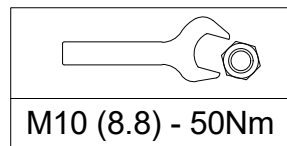
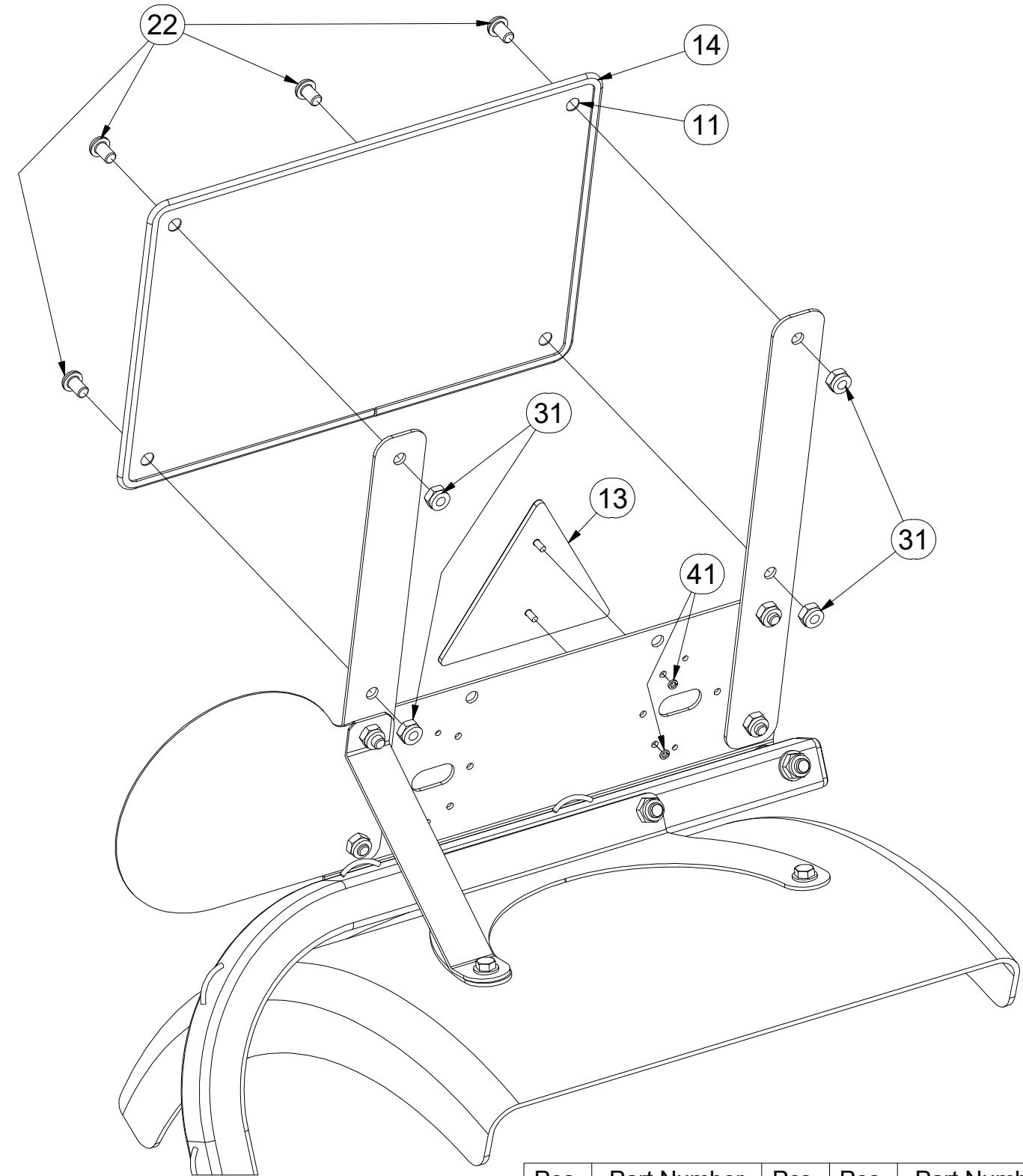
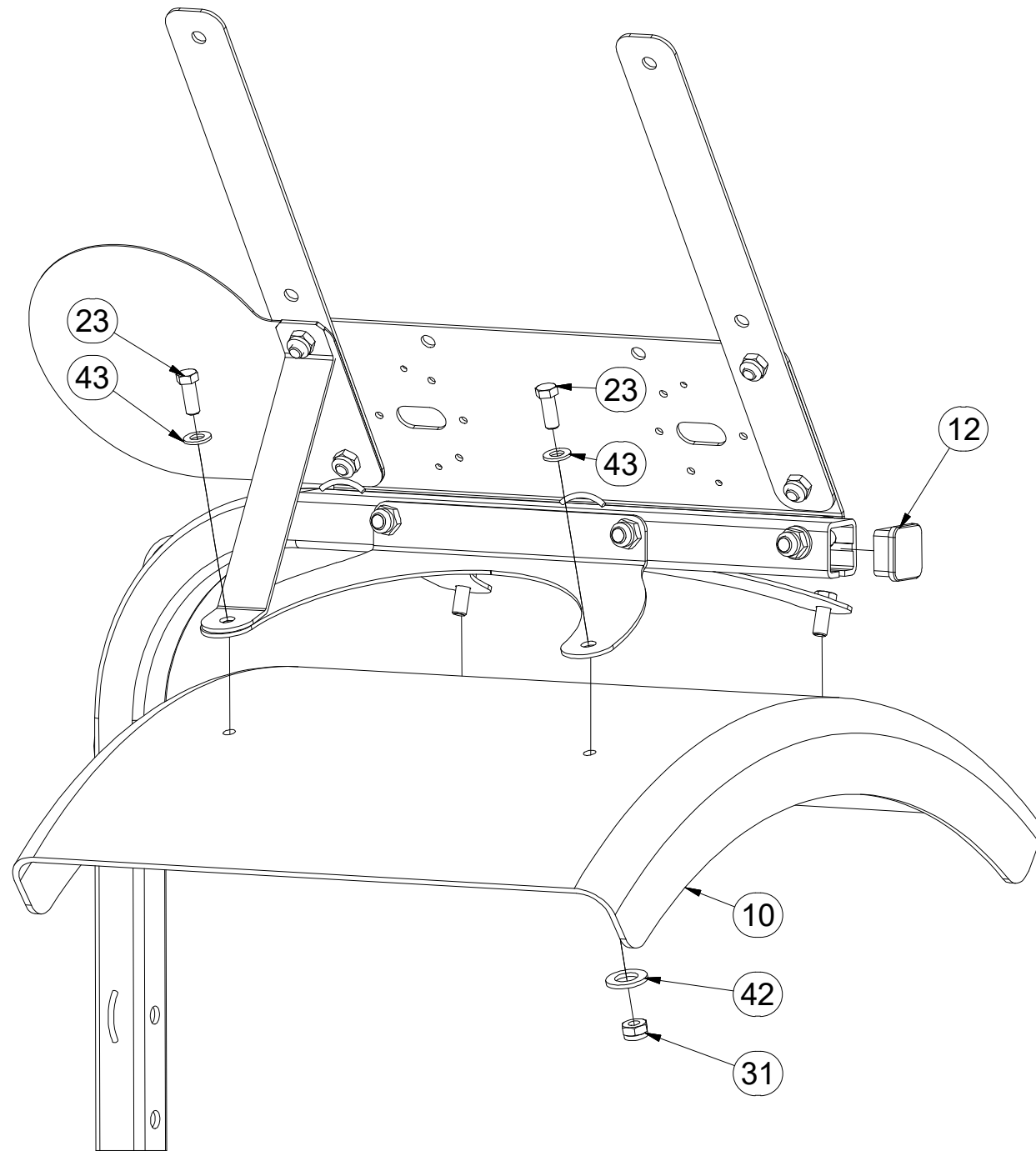
Ⓕ CIBLE ARRIÈRE GAUCHE

3009523

ⒼB LEFT REAR DISC

ⒺЩИТОК ЗАДНИЙ ЛЕВЫЙ

ⒽL TARCZA TYLNA LEWA



Pos.	Part Number	Pcs.	Pos.	Part Number	Pcs.
10	m09983	1	23	m03681	4
11	m16274	1	31	m03775	12
12	m12689	1	41	m01197	2
13	m02497	1	42	m01219	5
14	m16628	1,4	43	m01209	4
22	m16687	4			

ⒸZ TERČ ZADNÍ PRAVÝ

Ⓓ SCHILD, HINTERES, RECHTES

Ⓕ CIBLE ARRIÈRE DROITE

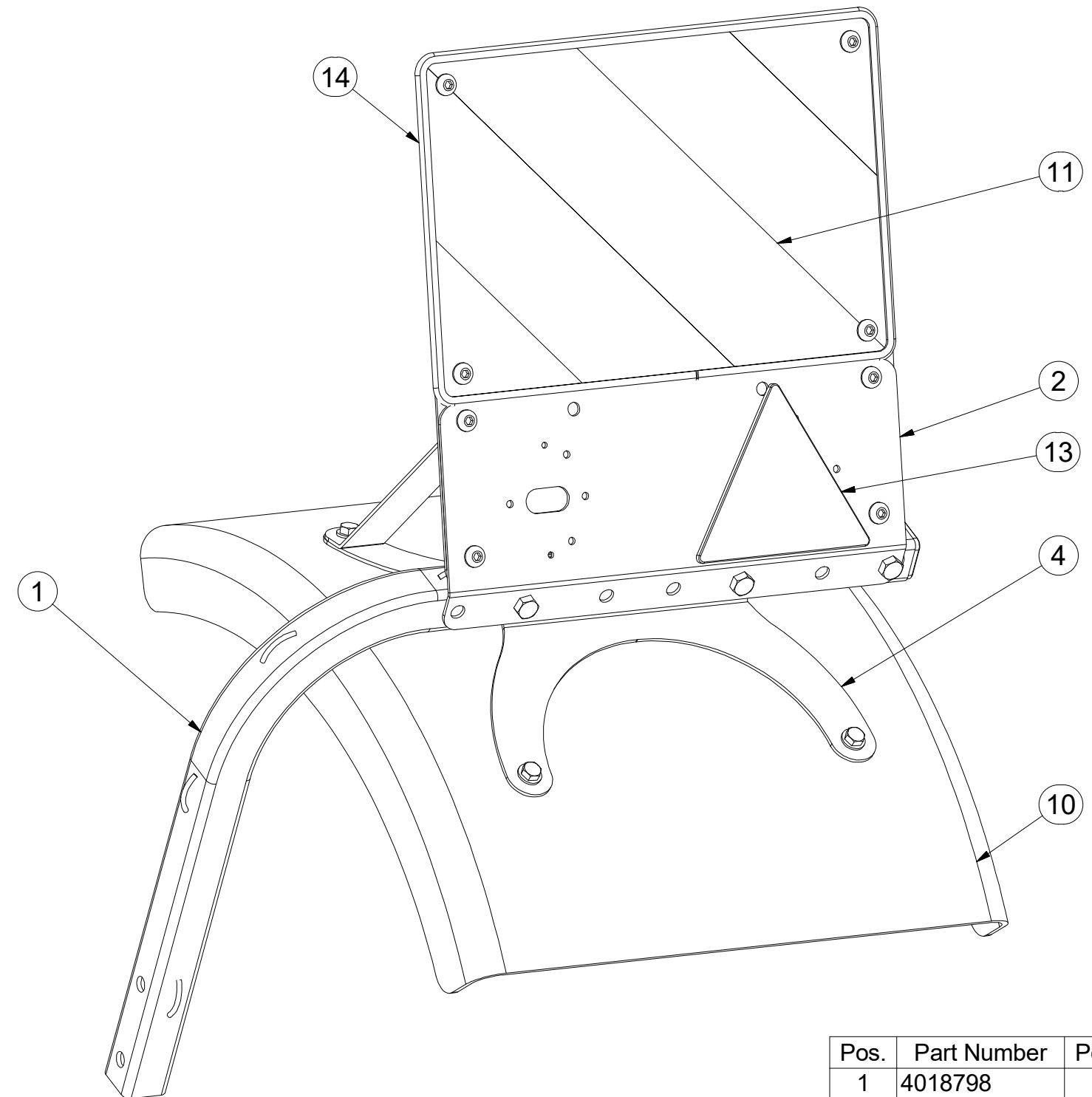
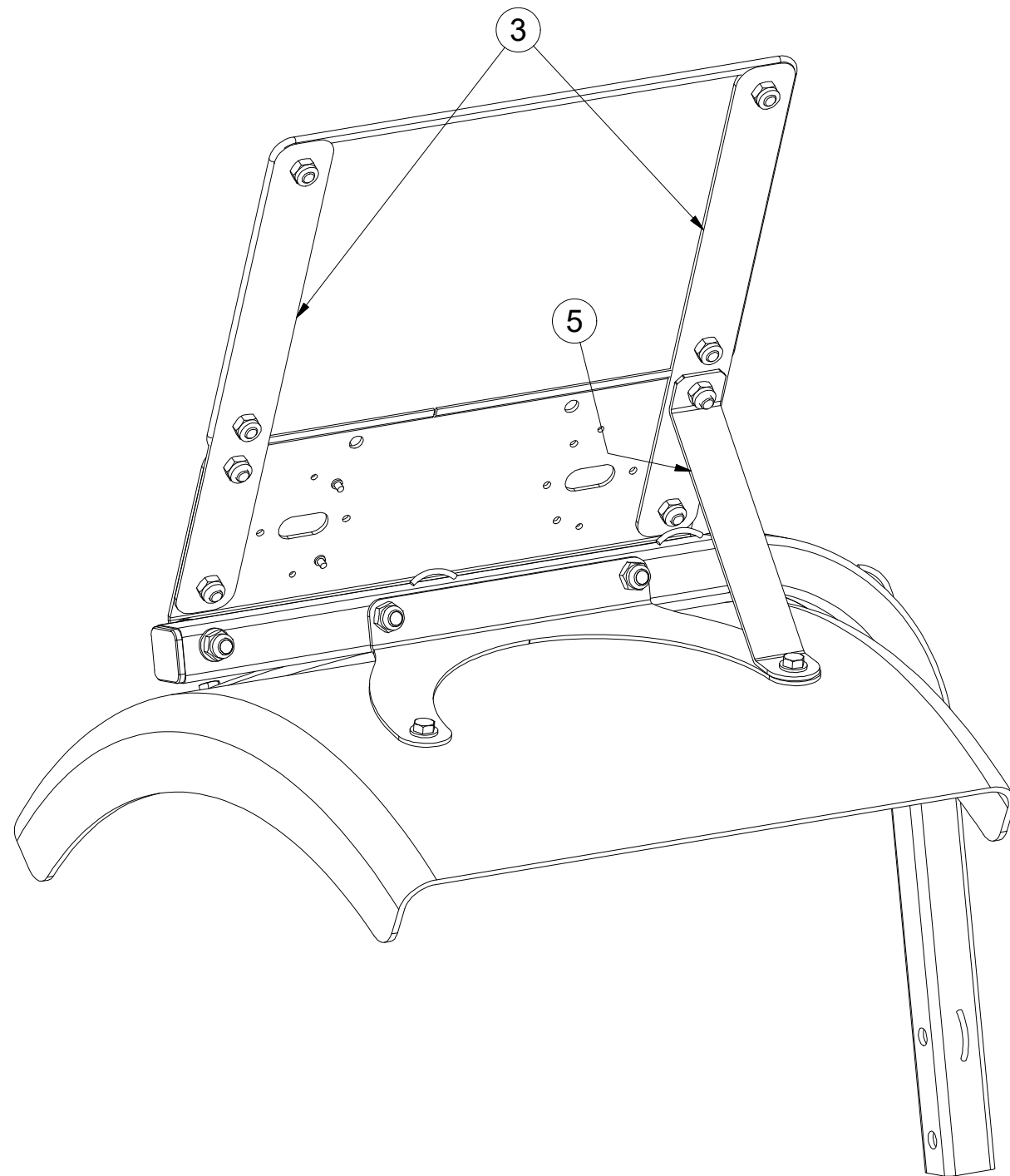
3009524

ⒸB RIGHT REAR DISC

ⒸU ЩИТОК ЗАДНИЙ ПРАВЫЙ

ⒸL TARCZA TYLNA PRAWA

Farmet



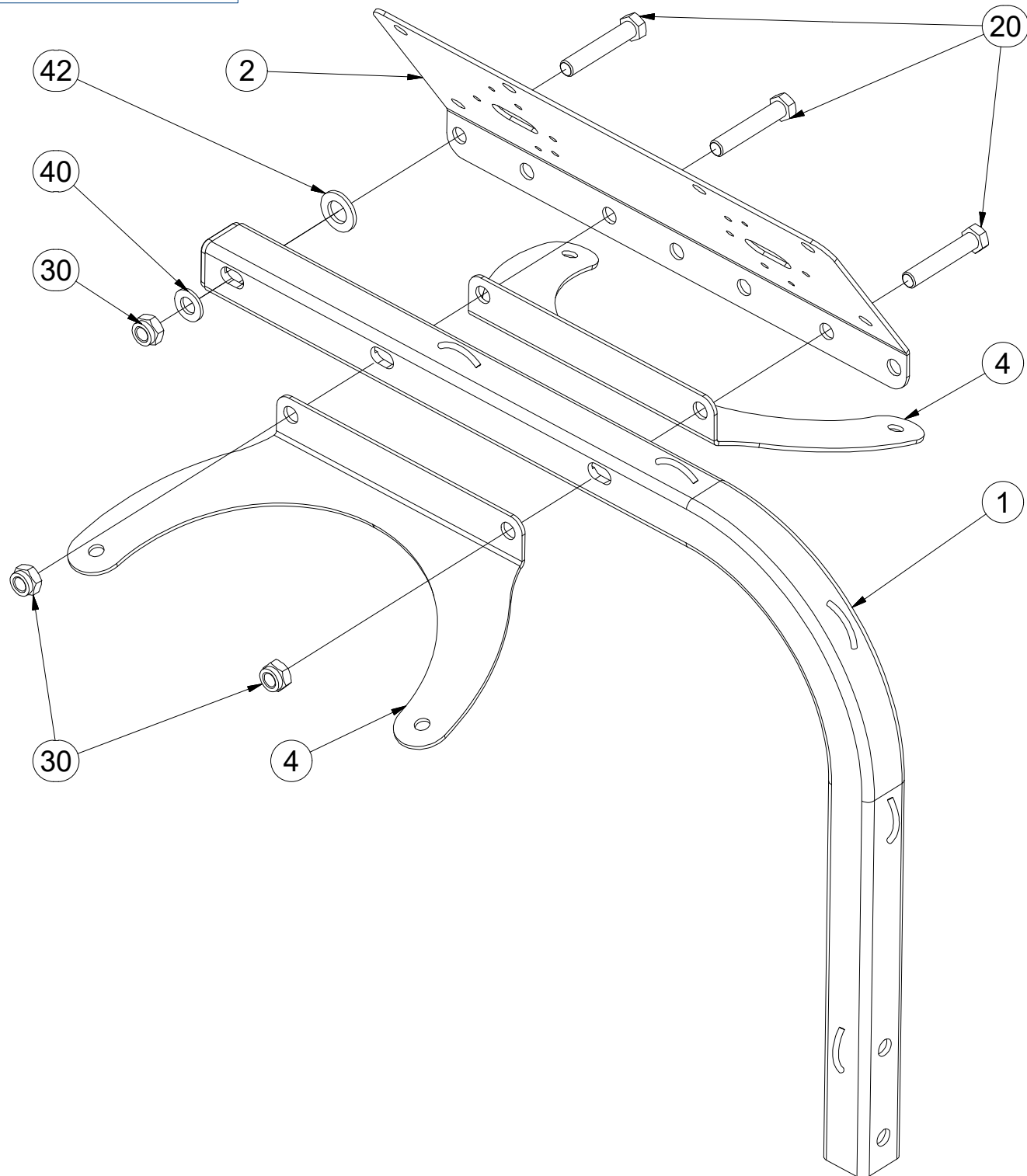
Pos.	Part Number	Pcs.
1	4018798	1
2	4019250	1
3	4019249	2
4	4019252	2
5	4019251	1
10	m09983	1
11	m16273	1
13	m02497	1
14	m16628	1,4

ⒸZ TERČ ZADNÍ PRAVÝ

Ⓓ SCHILD, HINTERES, RECHTES

Ⓕ CIBLE ARRIÈRE DROITE

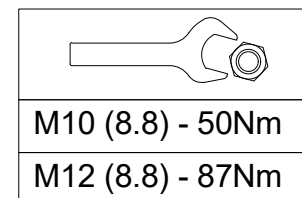
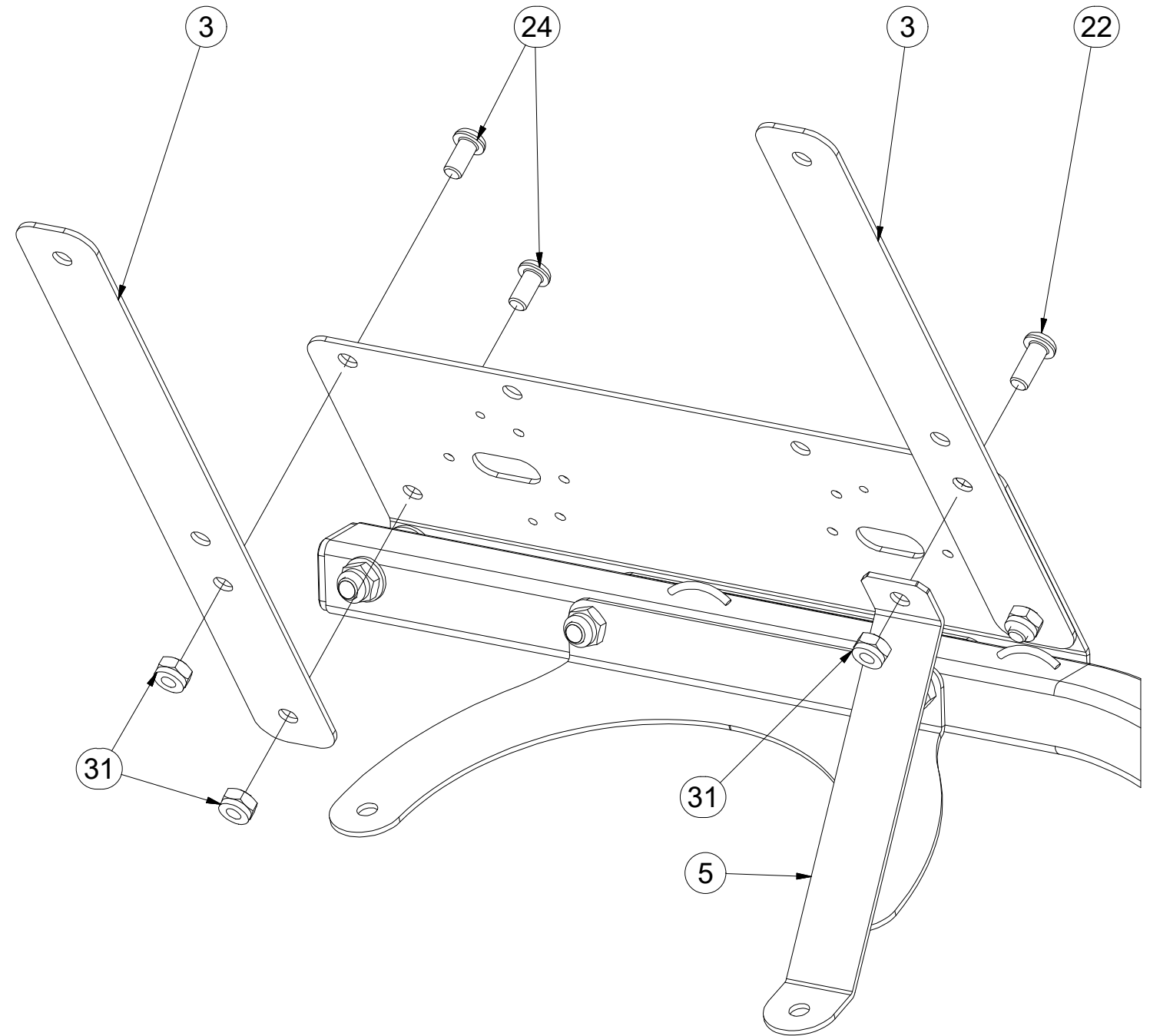
3009524



ⒸB RIGHT REAR DISC

Ⓔ ЩИТОК ЗАДНИЙ ПРАВЫЙ

Ⓗ TARCZA TYLNA PRAWA



Pos.	Part Number	Pcs.	Pos.	Part Number	Pcs.
1	4018798	1	22	m16688	1
2	4019250	1	24	m16637	3
3	4019249	2	30	m04301	3
4	4019252	2	31	m03775	12
5	4019251	1	40	m01214	1
20	m05898	3	42	m01219	5

☉ TERČ ZADNÍ PRAVÝ

☉ SCHILD, HINTERES, RECHTES

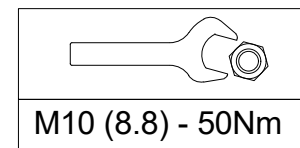
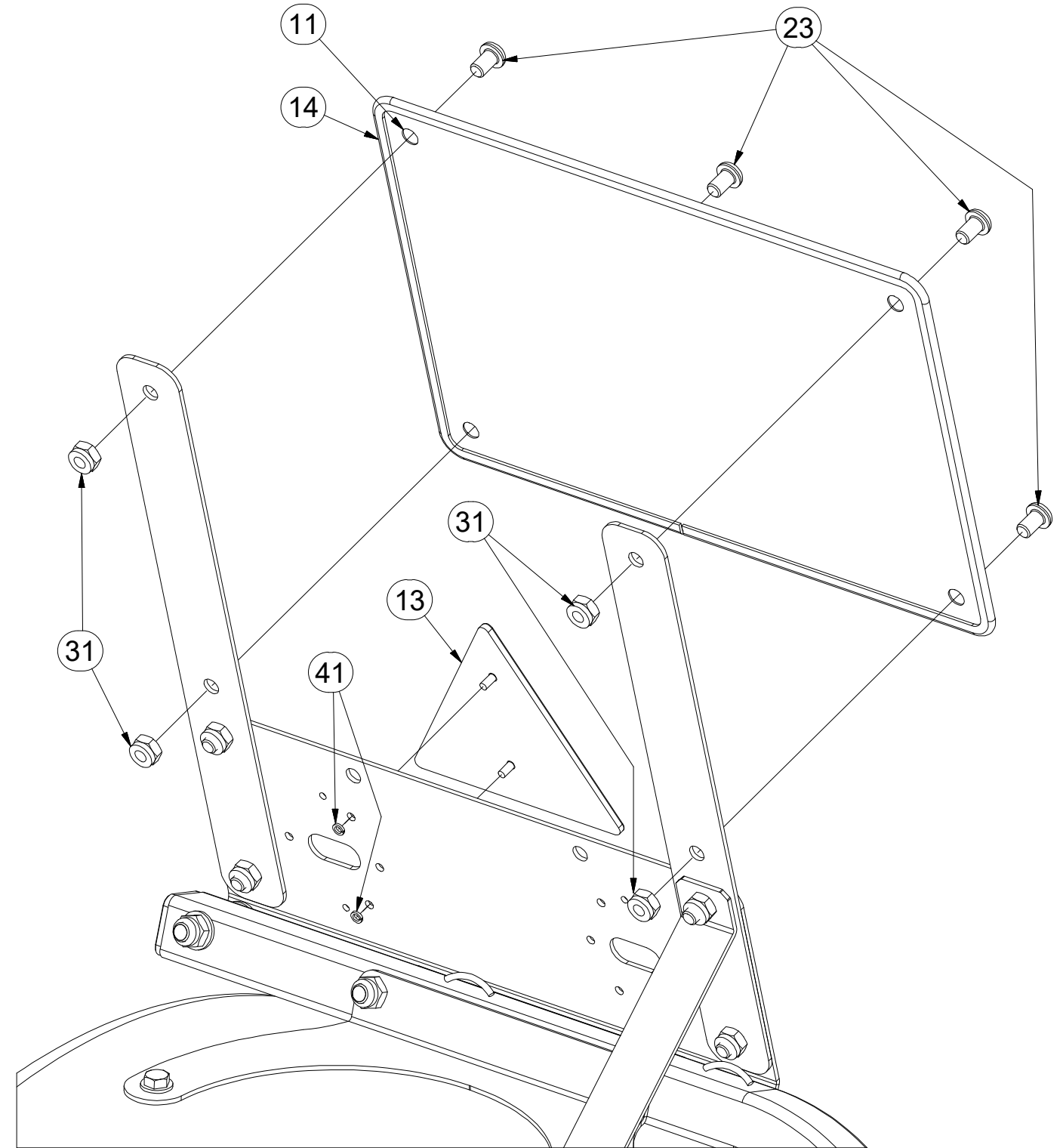
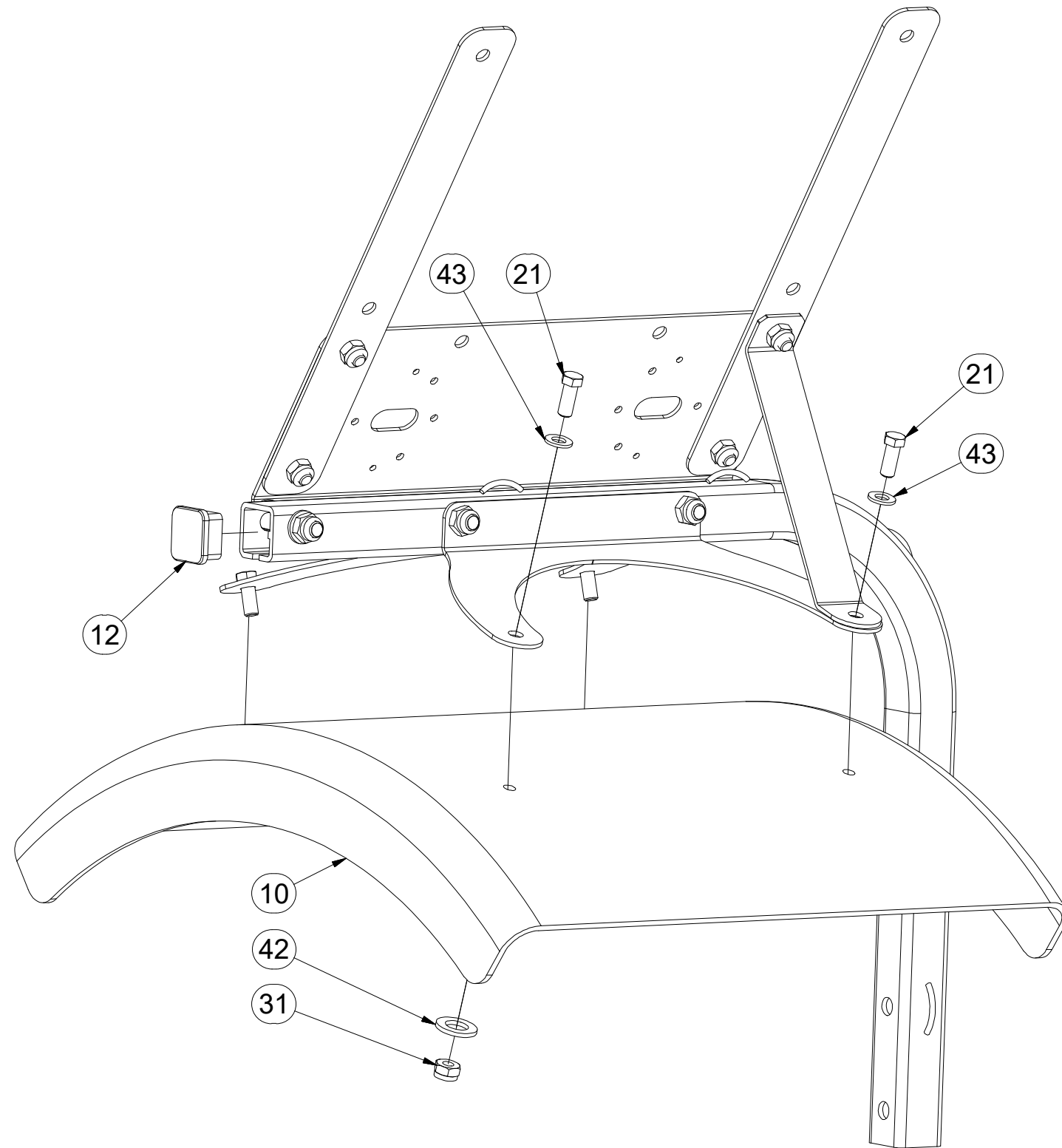
☉ CIBLE ARRIÈRE DROITE

3009524

☉ RIGHT REAR DISC

☉ ЩИТОК ЗАДНИЙ ПРАВЫЙ

☉ TARCZA TYLNA PRAWA



M10 (8.8) - 50Nm

Pos.	Part Number	Pcs.	Pos.	Part Number	Pcs.
10	m09983	1	23	m16687	4
11	m16273	1	31	m03775	12
12	m12689	1	41	m01197	2
13	m02497	1	42	m01219	5
14	m16628	1,4	43	m01209	4
21	m03681	4			

ⒸZ HYDRAULIKA STROJE

Ⓓ HYDRAULIK DER MASCHINE

Ⓕ HYDRAULIQUE DE LA MACHINE

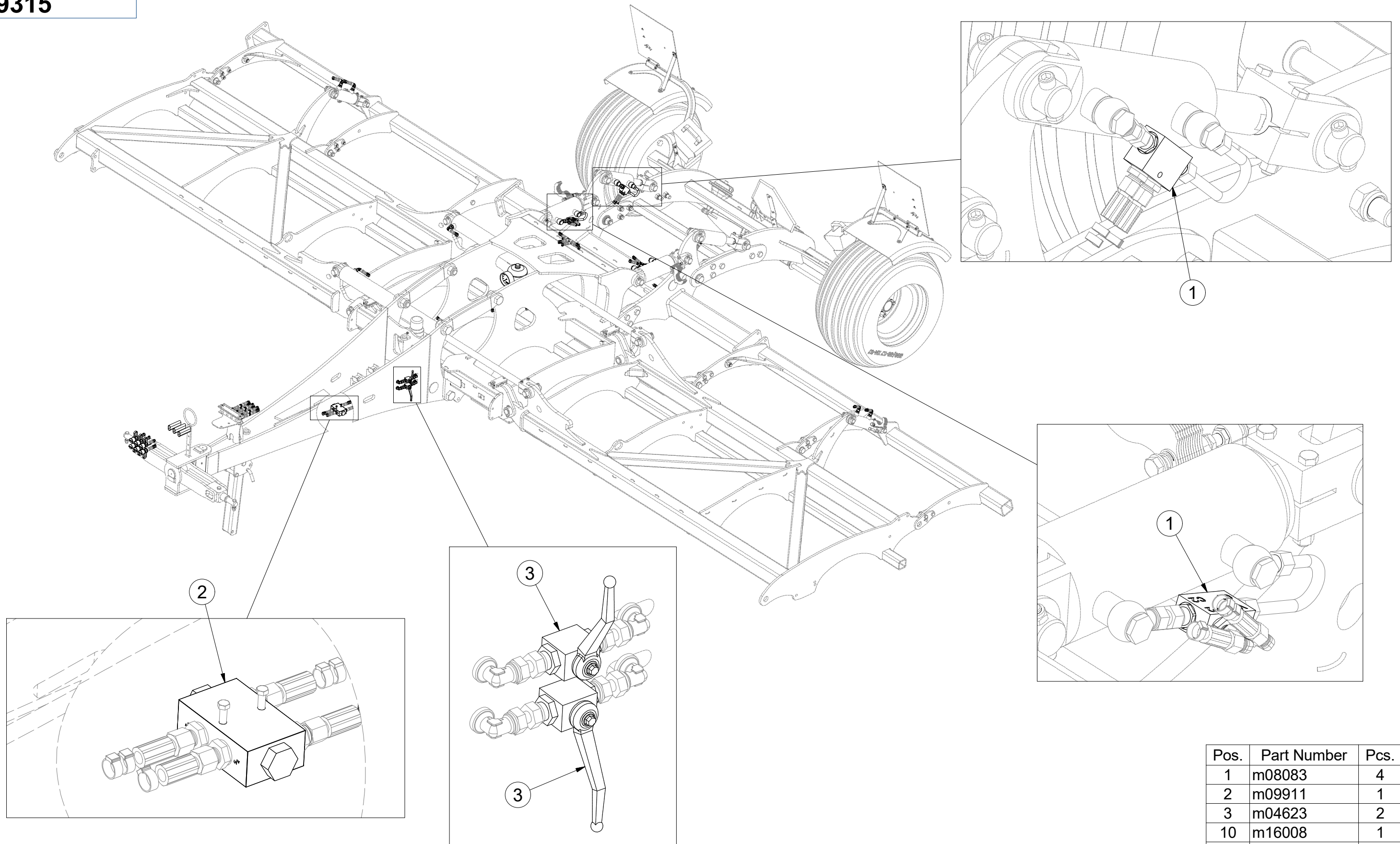
ⒼB MACHINE HYDRAULICS

Ⓔ RU ГИДРАВЛИКА МАШИНЫ

Ⓗ PL HYDRAULIKA MASZYN



3009315



Pos.	Part Number	Pcs.
1	m08083	4
2	m09911	1
3	m04623	2
10	m16008	1
20	m08011	20

ⒸZ HYDRAULICKÝ ROZVOD SKLÁPĚNÍ

Ⓓ HYDRAULISCHE VERTEILUNG KLAPPMECHANISMUS

Ⓕ CONDUIT HYDRAULIQUE DU BASCULEMENT

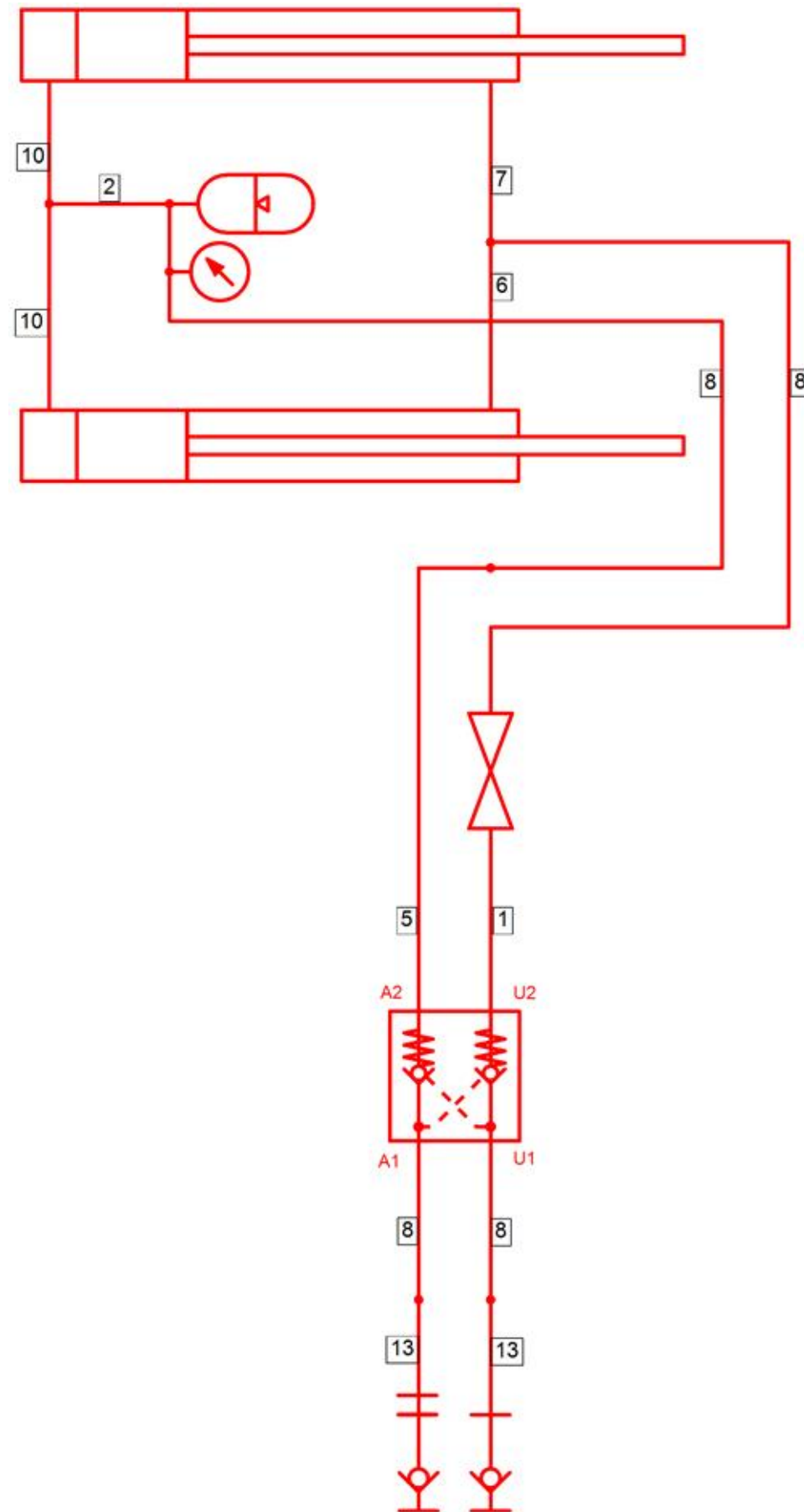
ⒸB HYDRAULIC FOLDING DISTRIBUTION

ⒸU ГИДРАВЛИЧЕСКОЕ РАСПРЕДЕЛЕНИЕ СКЛАДЫВАНИЯ

ⒸL HYDRAULICZNY PRZEWÓD SKŁADANIA



8000789-30102



Pos.	Part Number	Pcs.
1	m09627	1
2	m04827	3
5	m04033	3
6	m07364	1
7	m03951	1
8	m05210	4
10	m07360	2
13	m03714	6

ⒸZ HYDRAULICKÝ ROZVOD SKLÁPĚNÍ

Ⓓ HYDRAULISCHE VERTEILUNG KLAPPMCHANISMUS

Ⓕ CONDUIT HYDRAULIQUE DU BASCULEMENT

ⒼB HYDRAULIC FOLDING DISTRIBUTION

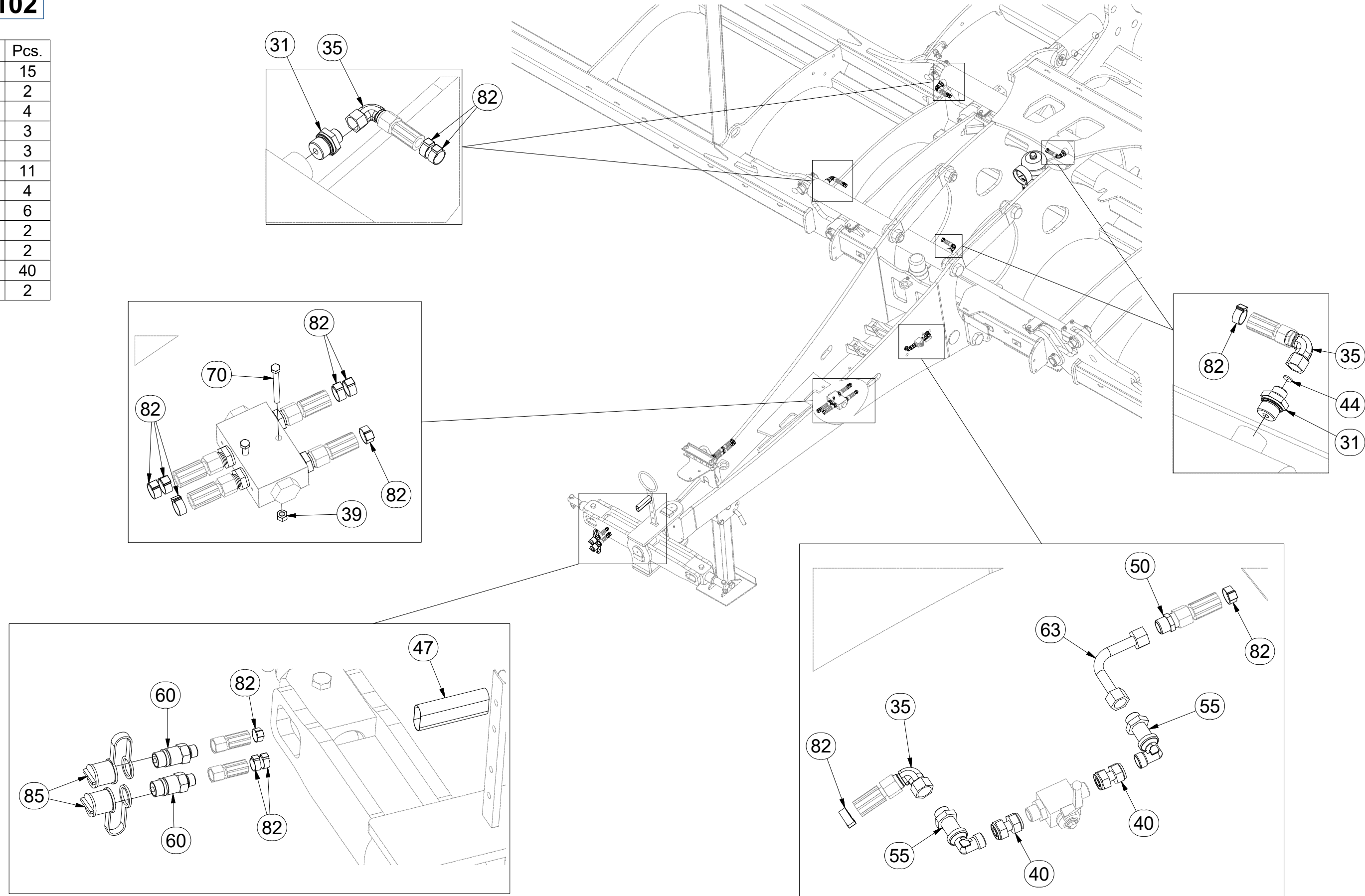
Ⓔ RU ГИДРАВЛИЧЕСКОЕ РАСПРЕДЕЛЕНИЕ СКЛАДЫВАНИЯ

Ⓗ PL HYDRAULICZNY PRZEWÓD SKŁADANIA



8000789-30102

Pos.	Part Number	Pcs.
35	m06803	15
39	m05560	2
40	m05212	4
44	m10773	3
47	m11183	3
50	m03213	11
55	m08391	4
60	m03849	6
63	m10493	2
70	m04843	2
82	m11294	40
85	m04022	2



ⒸZ HYDRAULICKÝ ROZVOD SKLÁPĚNÍ

Ⓓ HYDRAULISCHE VERTEILUNG KLAPPMECHANISMUS

Ⓕ CONDUIT HYDRAULIQUE DU BASCULEMENT

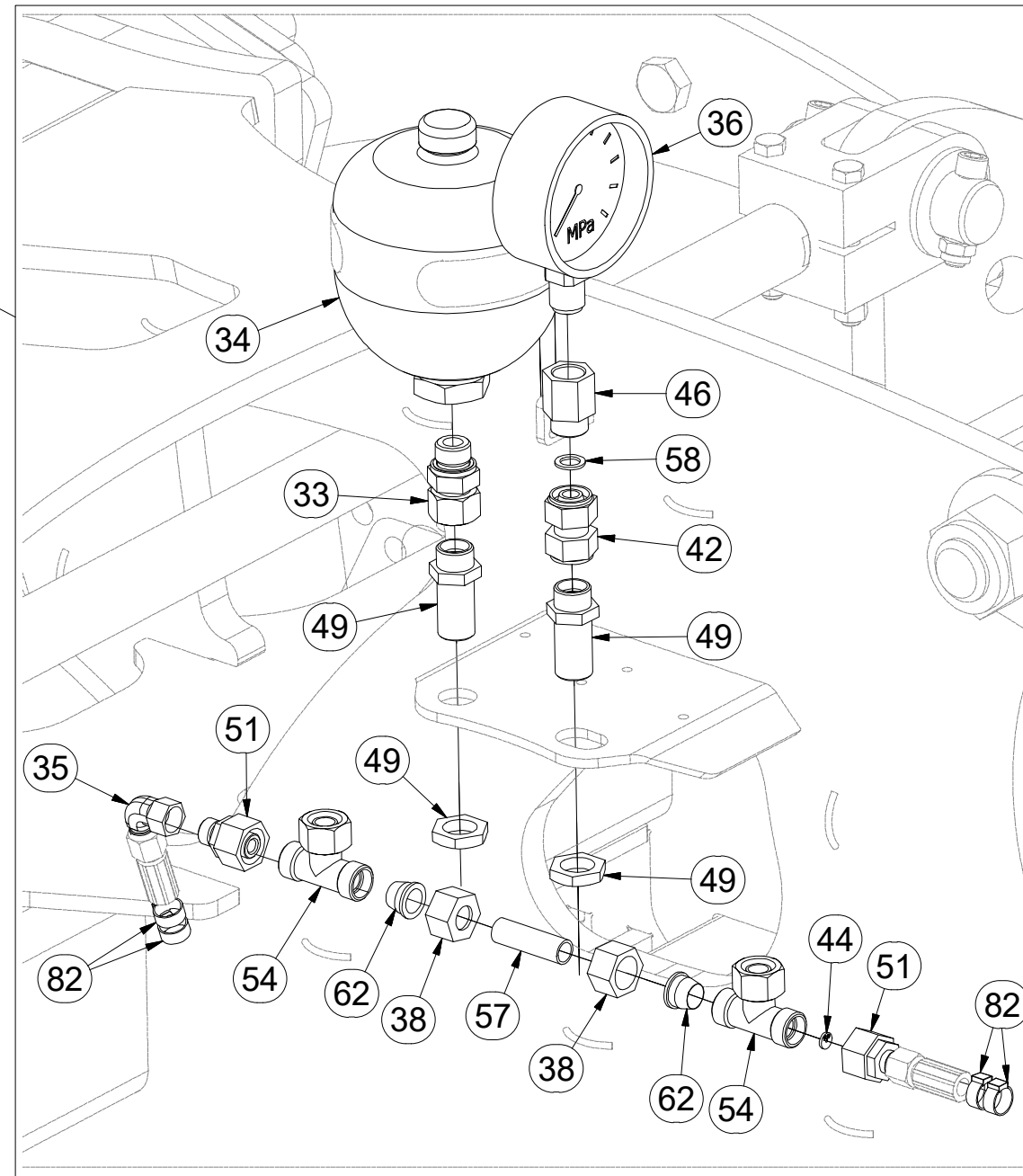
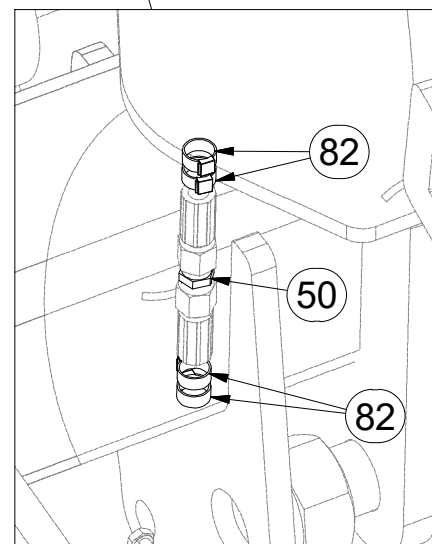
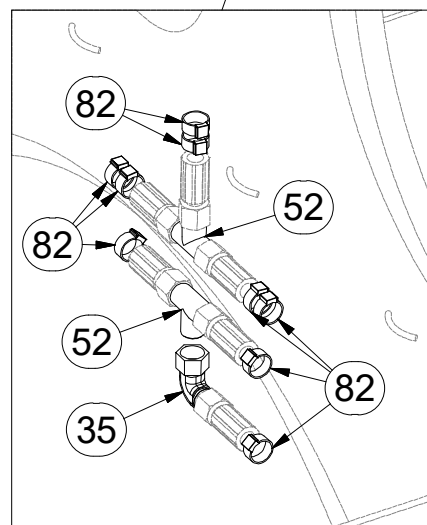
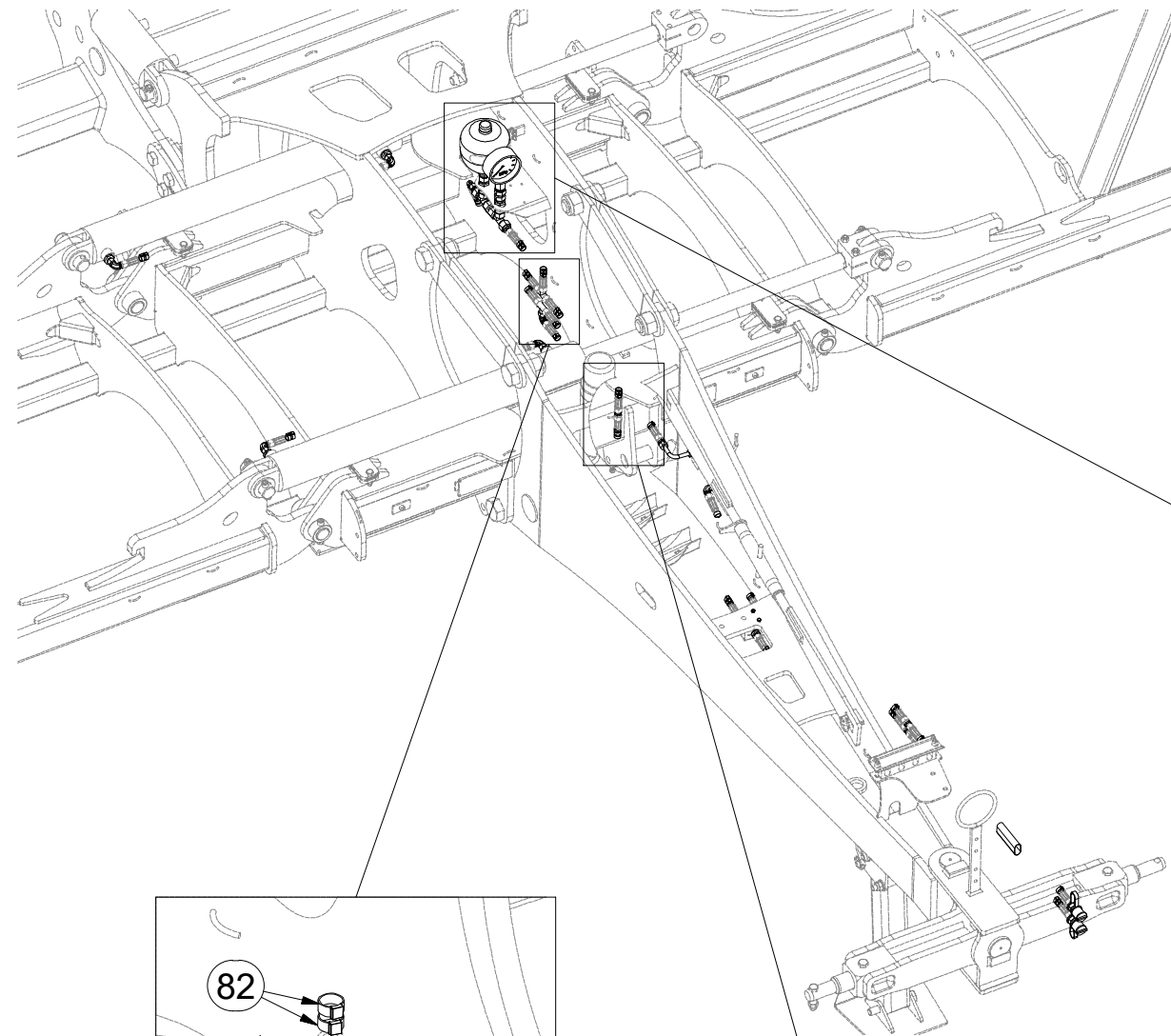
ⒸB HYDRAULIC FOLDING DISTRIBUTION

ⒸU ГИДРАВЛИЧЕСКОЕ РАСПРЕДЕЛЕНИЕ СКЛАДЫВАНИЯ

ⒸL HYDRAULICZNY PRZEWÓD SKŁADANIA



8000789-30102



Pos.	Part Number	Pcs.
33	m07993	1
34	m09910	1
35	m06803	15
36	m05518	1
38	m09926	2
42	m06135	1
44	m10773	3
46	m11974	1
49	m09625	2
50	m03213	11
51	m08533	2
52	m03889	7
54	m06879	2
57	m11782	1
58	m04320	1
62	m11781	2
82	m11294	40

Ⓒ CZ HYDRAULICKÝ ROZVOD - ZAHLUBOVÁNÍ

Ⓓ D HYDRAULISCHE VERTEILUNG - EINSENKUNG

Ⓕ F CONDUIT HYDRAULIQUE - L'ENFONCEMENT

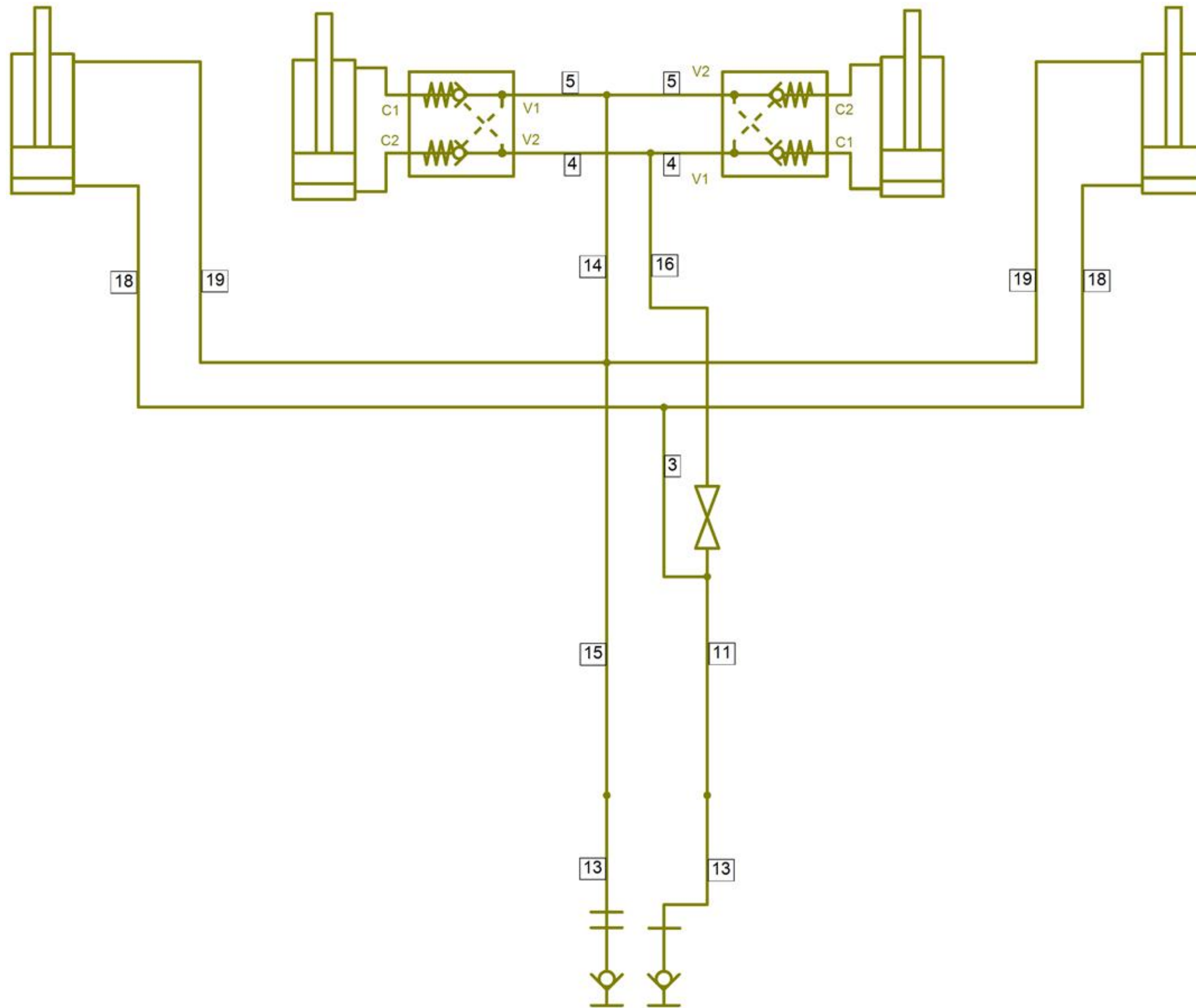
Ⓒ GB HYDRAULIC DISTRIBUTION - RECESSING

Ⓒ RU ГИДРАВЛИЧЕСКОЕ РАСПРЕДЕЛЕНИЕ - ЗАГЛУБЛЕНИЕ

Ⓒ PL HYDRAULICZNY PRZEWÓD - ZAGŁĘBIENIA



8000789-30102



Pos.	Part Number	Pcs.
3	m04761	1
4	m07909	2
5	m04033	3
11	m05762	1
13	m03714	6
14	m09037	1
15	m09630	1
16	m04181	1
18	m04752	2
19	m09431	2

ⒸZ HYDRAULICKÝ ROZVOD - ZAHLUBOVÁNÍ

Ⓓ HYDRAULISCHE VERTEILUNG - EINSENKUNG

Ⓕ CONDUIT HYDRAULIQUE - L'ENFONCEMENT

ⒸB HYDRAULIC DISTRIBUTION - RECESSING

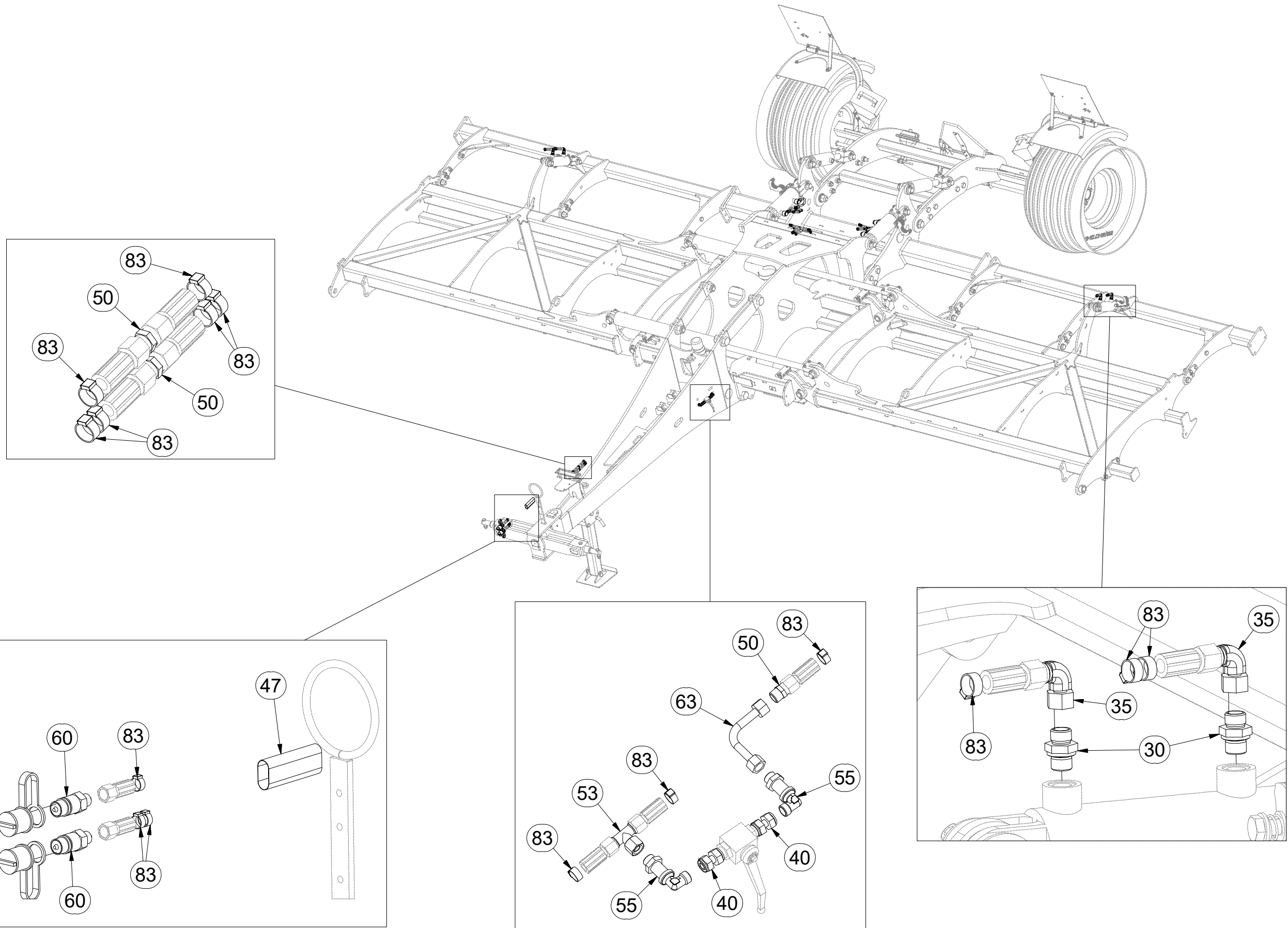
ⒸU ГИДРАВЛИЧЕСКОЕ РАСПРЕДЕЛЕНИЕ - ЗАГЛУБЛЕНИЕ

ⒸL HYDRAULICZNY PRZEWÓD - ZAGŁĘBIENIA

Farmet

8000789-30102

Pos.	Part Number	Pcs.
30	m07906	4
35	m06803	15
40	m05212	4
47	m11183	3
50	m03213	11
53	m07567	1
55	m08391	4
60	m03849	6
63	m10493	2
83	m11289	44
86	m04023	2



ⒸZ HYDRAULICKÝ ROZVOD - ZAHLUBOVÁNÍ

Ⓓ HYDRAULISCHE VERTEILUNG - EINSENKUNG

Ⓕ CONDUIT HYDRAULIQUE - L'ENFONCEMENT

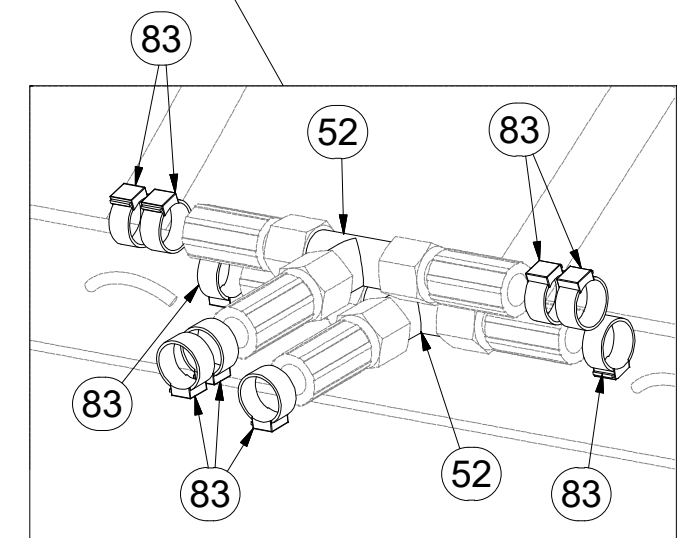
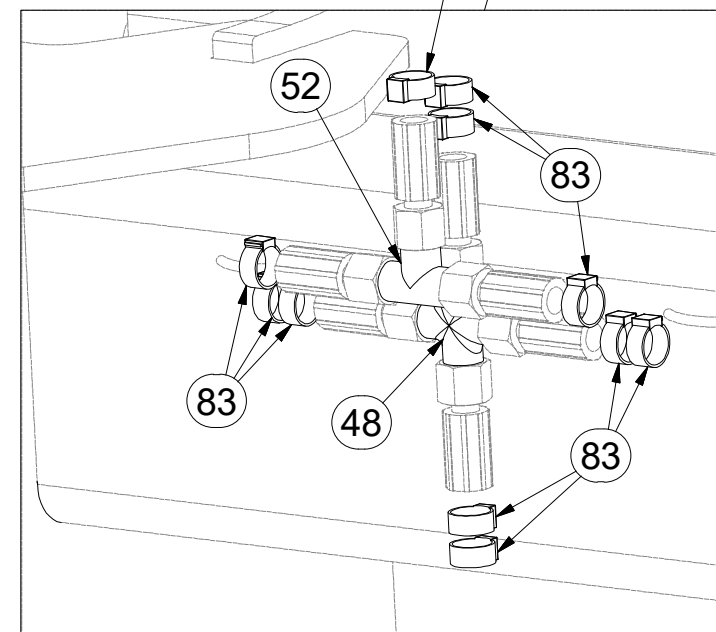
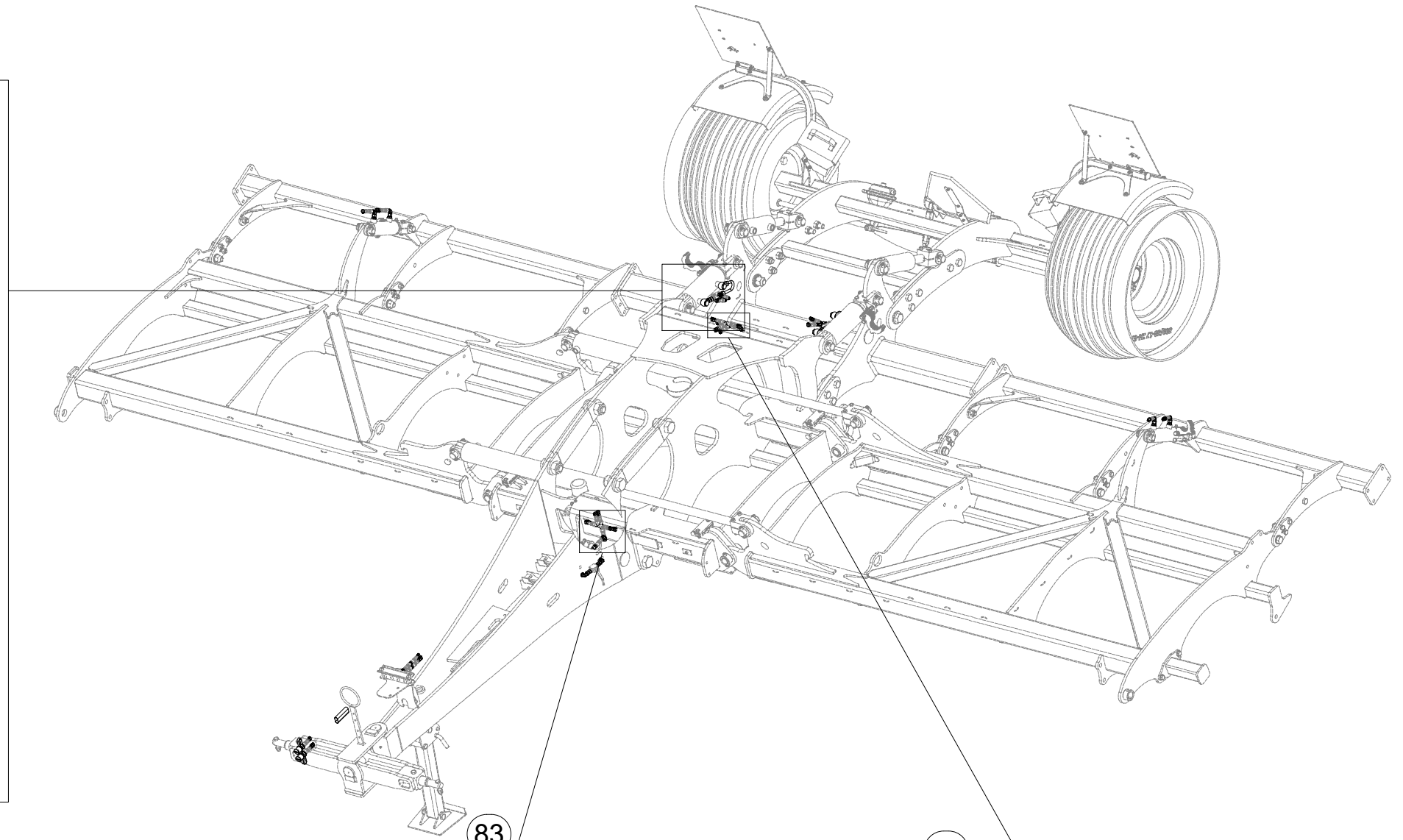
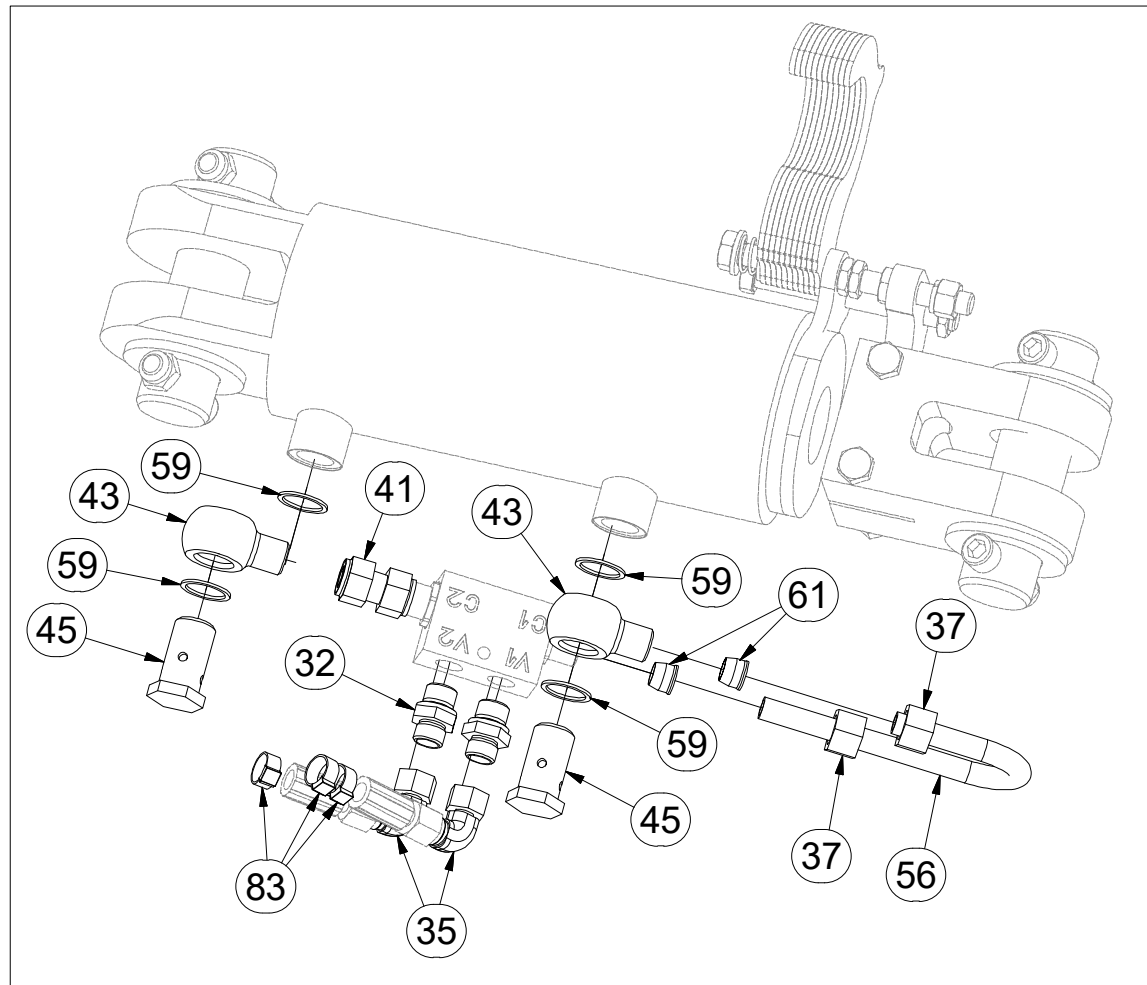
ⒸB HYDRAULIC DISTRIBUTION - RECESSING

ⒸU ГИДРАВЛИЧЕСКОЕ РАСПРЕДЕЛЕНИЕ - ЗАГЛУБЛЕНИЕ

ⒸL HYDRAULICZNY PRZEWÓD - ZAGŁĘBIENIA



8000789-30102



Pos.	Part Number	Pcs.
32	m06528	12
35	m06803	15
37	m08861	8
41	m05144	4
43	m08860	8
45	m02609	8
48	m08328	1
52	m03889	7
56	m09658	4
59	m04223	16
61	m08862	8
83	m11289	44

Ⓒ HYDRAULICKÝ ROZVOD NÁPRAVY

Ⓓ HYDRAULISCHE VERTEILUNG ACHSE

Ⓕ CONDUIT HYDRAULIQUE DE L'ESSIEU

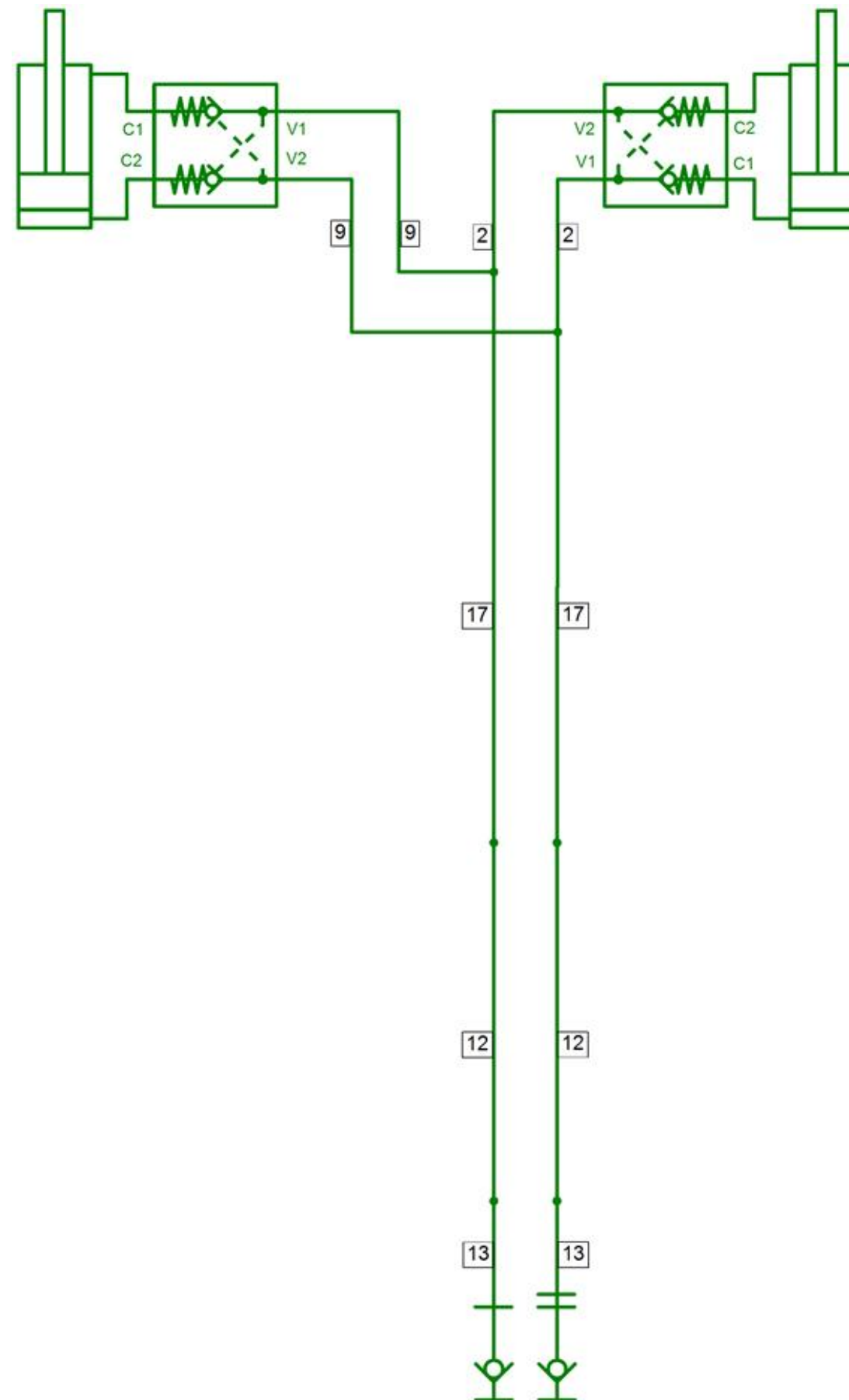
Ⓖ HYDRAULIC AXLE DISTRIBUTION

Ⓡ ГИДРАВЛИЧЕСКОЕ РАСПРЕДЕЛЕНИЕ ОСИ

Ⓟ HYDRAULICZNY PRZEWÓD OSI



8000789-30102



Pos.	Part Number	Pcs.
2	m04827	3
9	m03952	2
12	m11696	2
13	m03714	6
17	m08526	2

Ⓒ HYDRAULICKÝ ROZVOD NÁPRAVY

Ⓓ HYDRAULISCHE VERTEILUNG ACHSE

Ⓕ CONDUIT HYDRAULIQUE DE L'ESSIEU

Ⓖ HYDRAULIC AXLE DISTRIBUTION

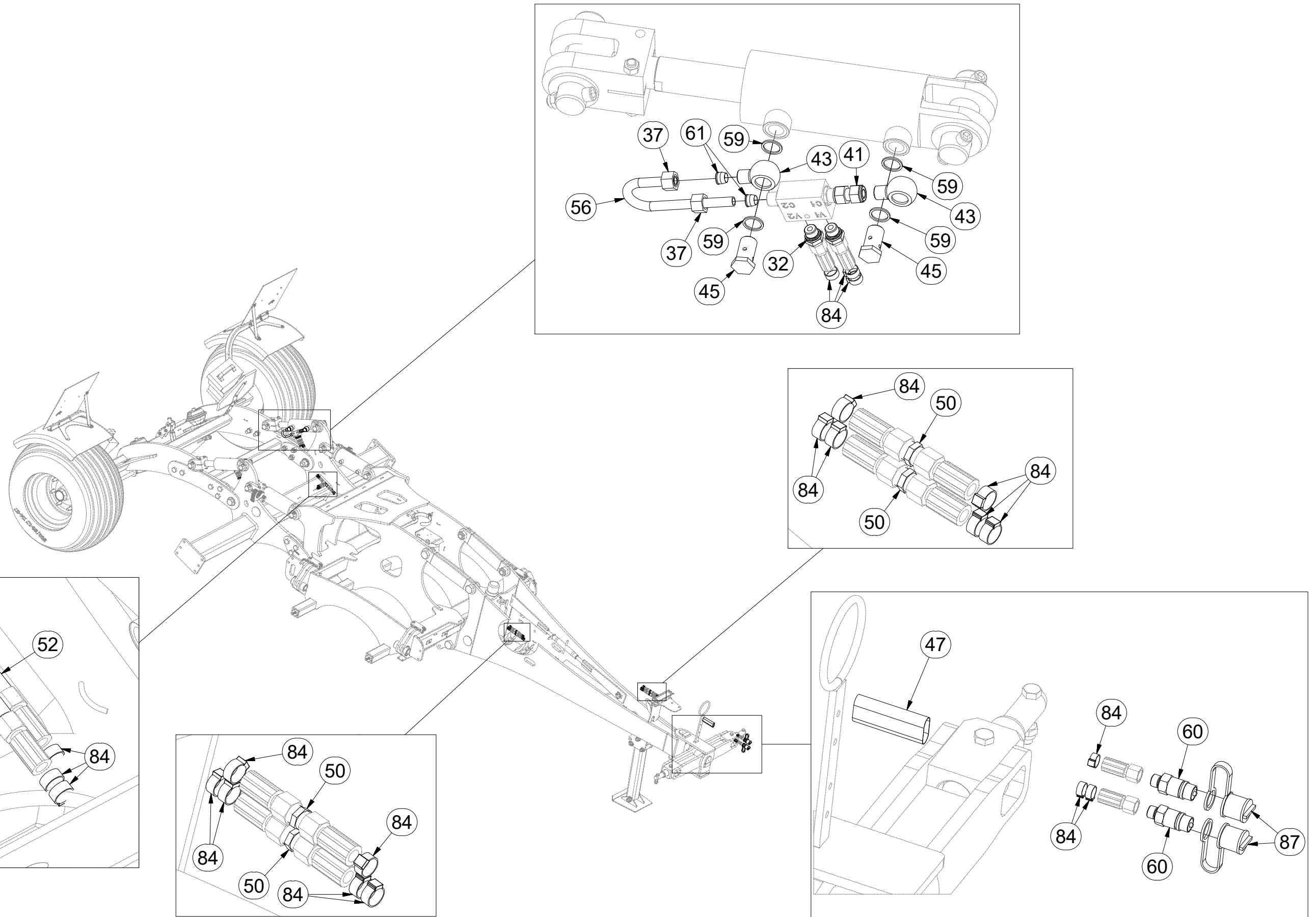
Ⓡ ГИДРАВЛИЧЕСКОЕ РАСПРЕДЕЛЕНИЕ ОСИ

Ⓟ HYDRAULICZNY PRZEWÓD OSI



8000789-30102

Pos.	Part Number	Pcs.
32	m06528	12
37	m08861	8
41	m05144	4
43	m08860	8
45	m02609	8
47	m11183	3
50	m03213	11
52	m03889	7
56	m09658	4
59	m04223	16
60	m03849	6
61	m08862	8
84	m11282	30
87	m04098	2



Ⓒ PÍSTNICE 100/50-100

Ⓓ KOLBENSTANGE 100/50-100

Ⓕ TIGE DE PISTON 100/50-100

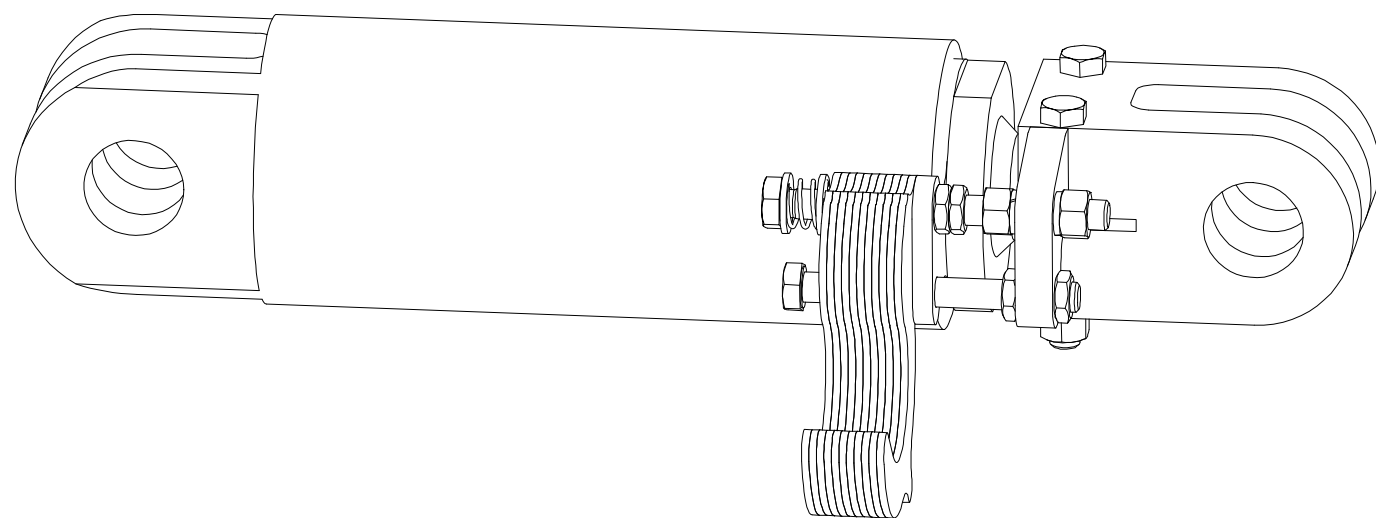
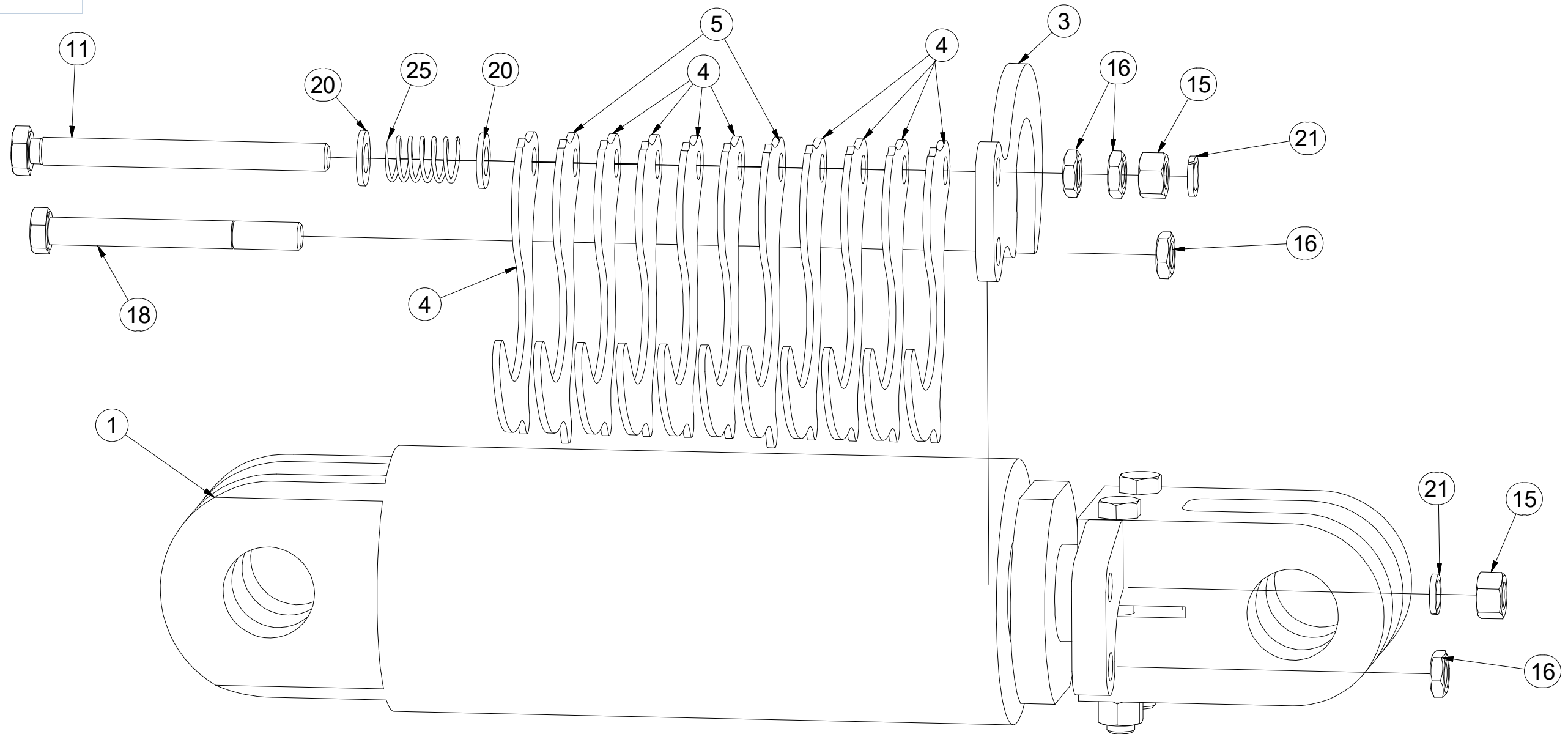
Ⓖ PISTON ROD 100/50-100

Ⓡ ЦИЛИНДР 100/50-100

Ⓟ TRZPIEŃ TŁOKA 100/50-100



4015787



Pos.	Part Number	Pcs.
1	m14941	1
3	4014342	1
4	4014331	9
5	4014334	2
11	m14232	1
15	m01305	2
16	m14233	4
18	m03927	1
20	m01214	2
21	m03988	2
25	m02646	1

ⒸZ SOUPRAVA TĚSNIVA PÍSTNIC

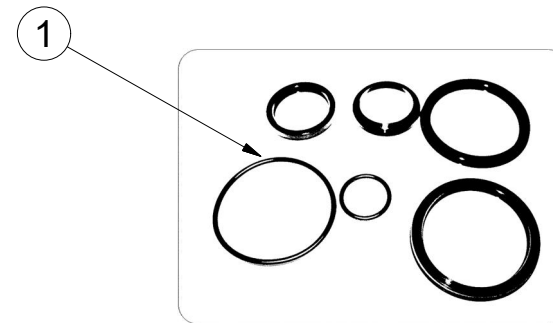
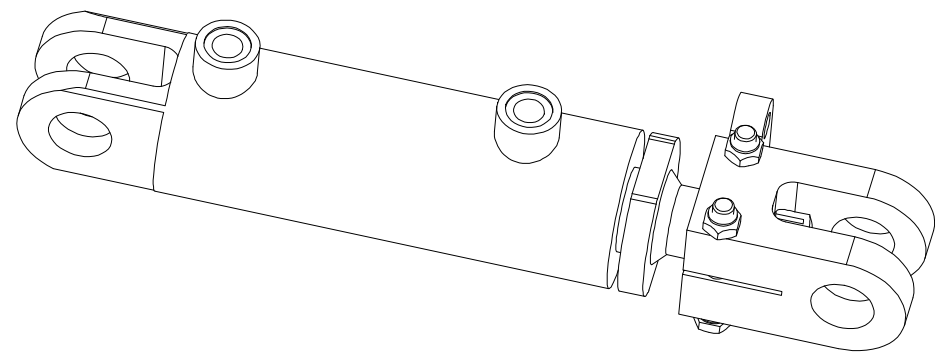
Ⓓ KOLBENSTANGENDICHTUNGSMITTELSATZ

Ⓕ SET DE GARNITURE DES TIGES DE PISTON

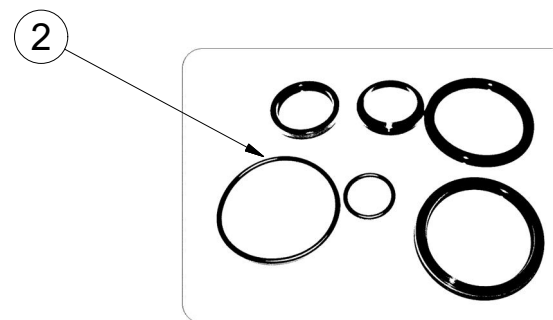
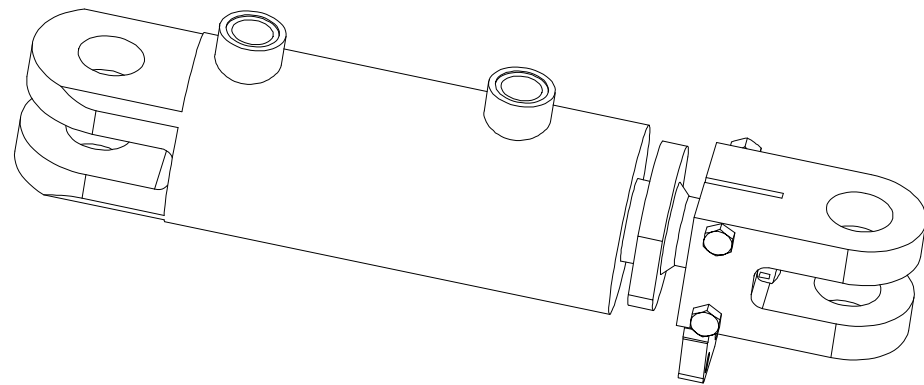
ⒼB SEALING SET FOR PISTON RODS

ⒺR KOMПЛЕКТ ПРОКЛАДОК ЦИЛИНДРОВ

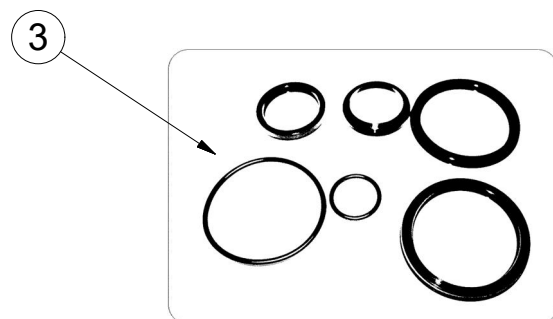
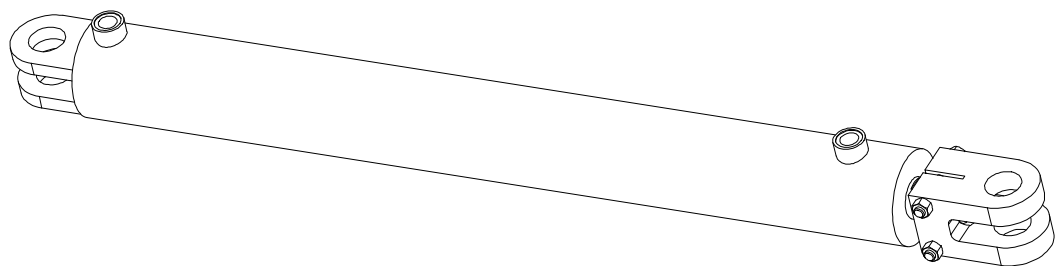
ⒻL ZESTAW USZCZELEK TRZPIENIA TŁOKA



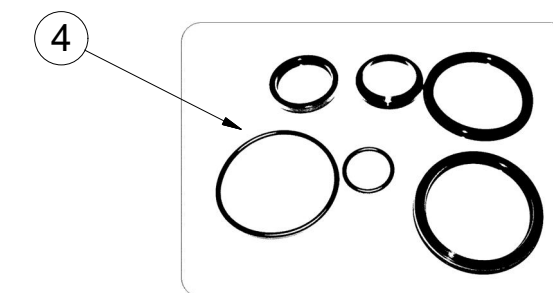
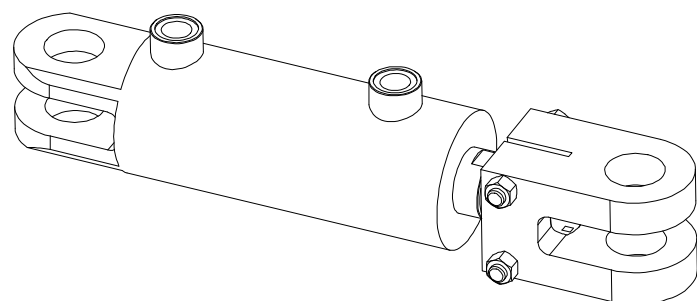
m14940- \varnothing 63/ \varnothing 40-95		
Pos	Part number	Pcs
1	m15372	2



m14941 - \varnothing 100/ \varnothing 50-100		
Pos	Part number	Pcs
2	m15375	2



m14955 - \varnothing 90/ \varnothing 45-830		
Pos	Part number	Pcs
3	m15374	2



m14956 - \varnothing 80/ \varnothing 45-100		
Pos	Part number	Pcs
4	m15373	2

Ⓒ SVĚTELNÁ SADA

Ⓓ LEUCHTENSATZ

Ⓕ KIT LUMINEUX

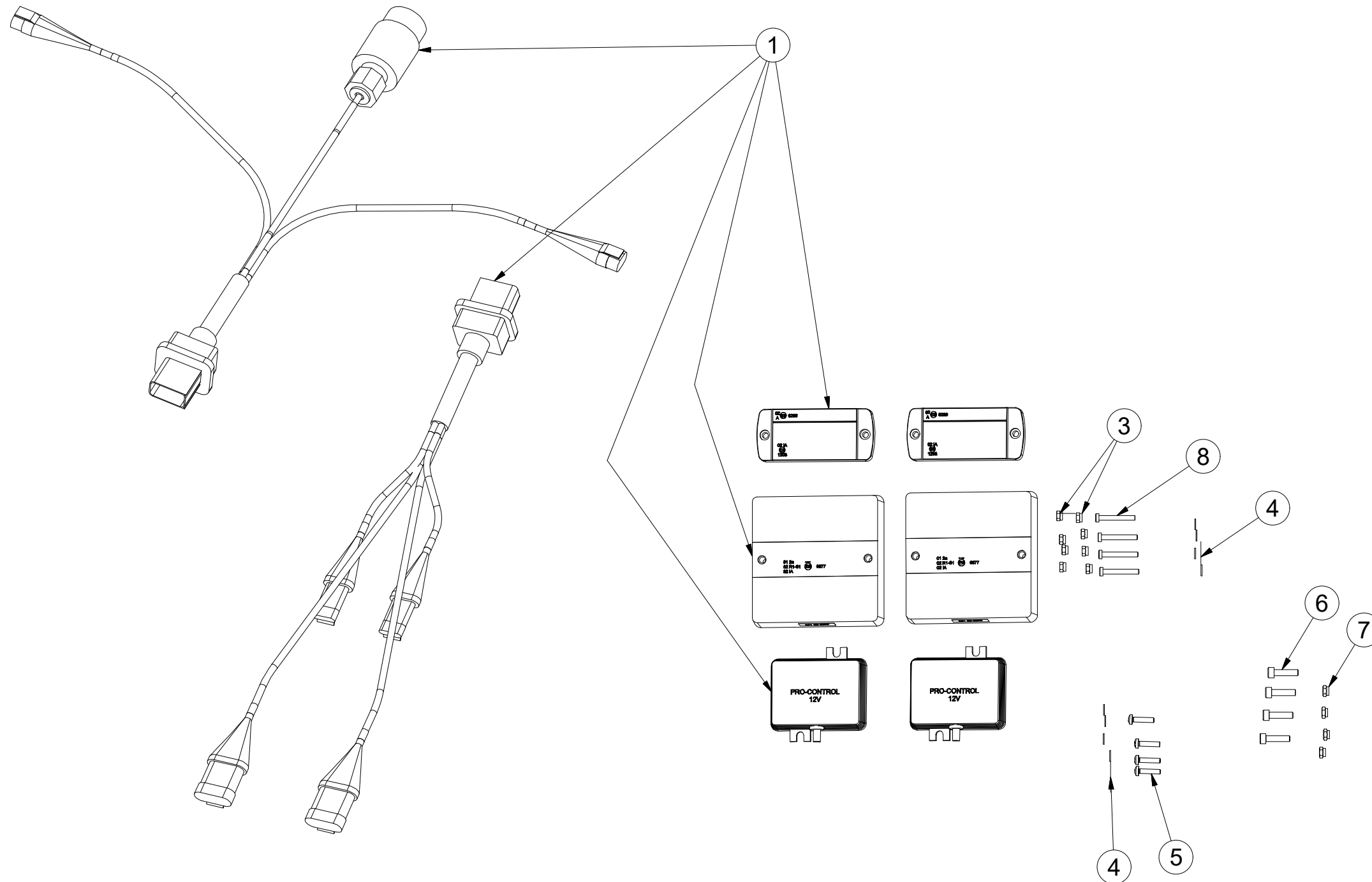
Ⓖ LIGHTING SET

Ⓡ ОСВЕТИТЕЛЬНЫЙ КОМПЛЕКТ

Ⓟ ZESTAW OŚWIETLENIA



3008454



Pos.	Part Number	Pcs.
1	m16768	1
3	m05562	8
4	m05597	8
5	m15790	4
6	m10591	4
7	m06236	4
8	m16861	4
30	m05566	50

Ⓒ SVĚTELNÁ SADA

Ⓓ LEUCHTENSATZ

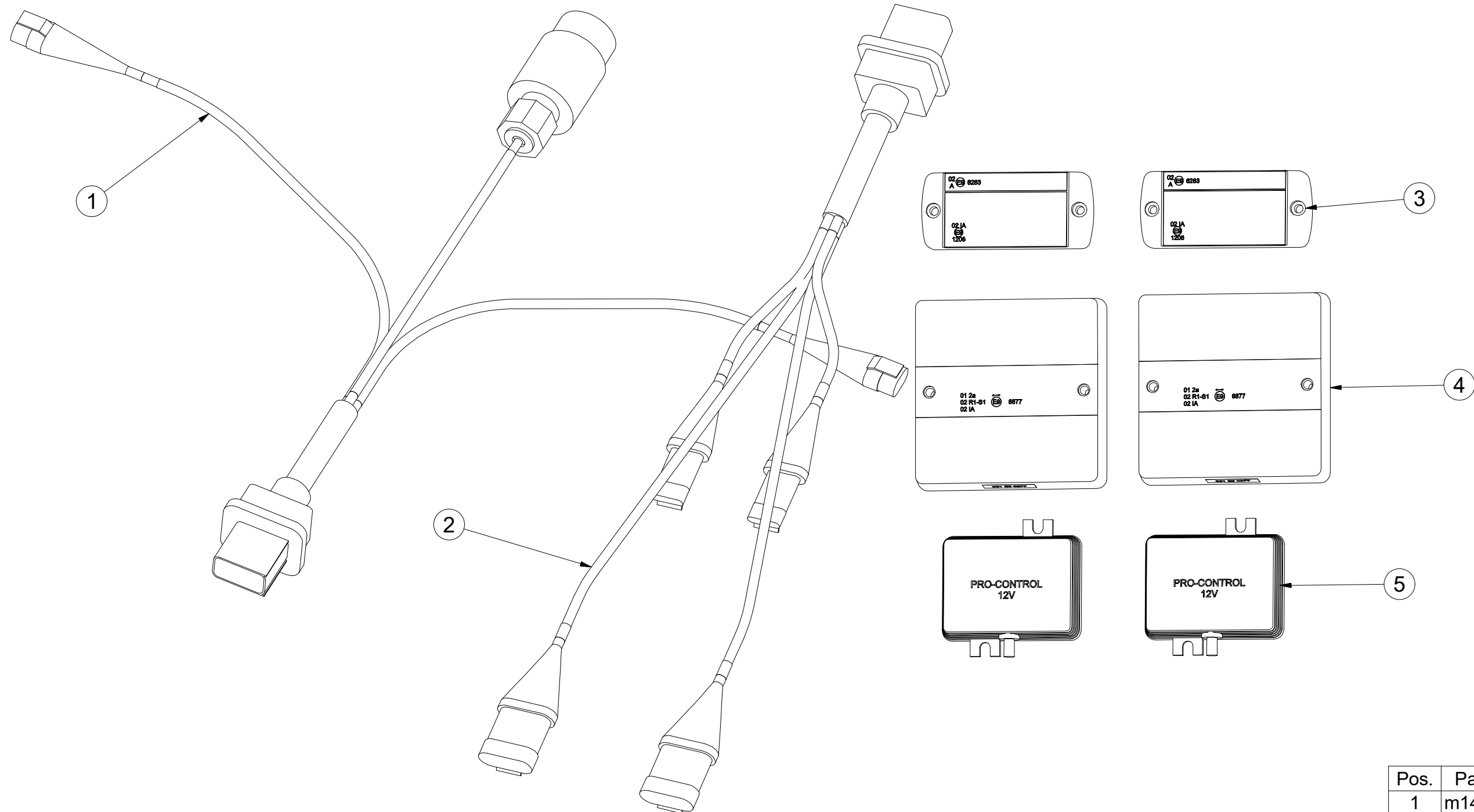
Ⓕ KIT LUMINEUX

m16768

Ⓒ LIGHTING SET

Ⓔ ОСВЕТИТЕЛЬНЫЙ КОМПЛЕКТ

Ⓗ ZESTAW OŚWIETLENIA



Pos.	Part Number	Pcs.
1	m14779	1
2	m14778	1
3	m14776	2
4	m16781	2
5	m14777	2

Ⓒ SAMOLEPKY STROJE

Ⓓ AUFKLEBER MASCHINEN

Ⓕ VOITURE MACHINES

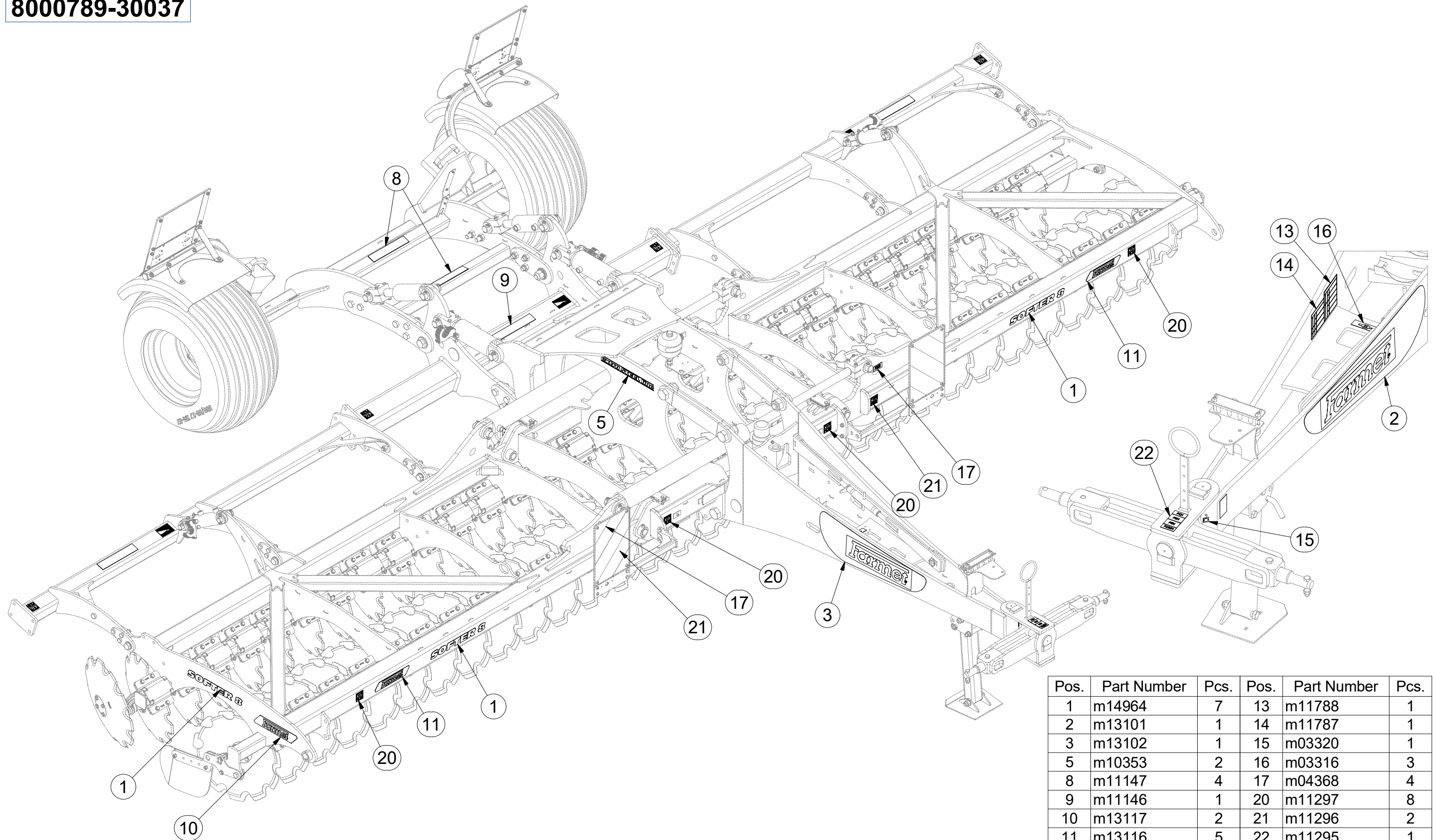
Ⓖ STICKERS MACHINES

Ⓡ СТИКЕРЫ МАШИНЫ

Ⓟ NAKLEJKI MASZYNY



8000789-30037



Pos.	Part Number	Pcs.	Pos.	Part Number	Pcs.
1	m14964	7	13	m11788	1
2	m13101	1	14	m11787	1
3	m13102	1	15	m03320	1
5	m10353	2	16	m03316	3
8	m11147	4	17	m04368	4
9	m11146	1	20	m11297	8
10	m13117	2	21	m11296	2
11	m13116	5	22	m11295	1

☉ SAMOLEPKY STROJE

☉ AUFKLEBER MASCHINEN

☉ VOITURE MACHINES

☉ STICKERS MACHINES

☉ СТИКЕРЫ МАШИНЫ

☉ NAKLEJKI MASZYNY



8000789-30037

Pos.	Part Number	Pcs.
1	m14964	7
5	m10353	2
6	m04406	1
7	m14958	3
8	m11147	4
10	m13117	2
11	m13116	5
12	m11729	1
16	m03316	3
17	m04368	4
18	m05312	1
19	m11299	1
20	m11297	8

