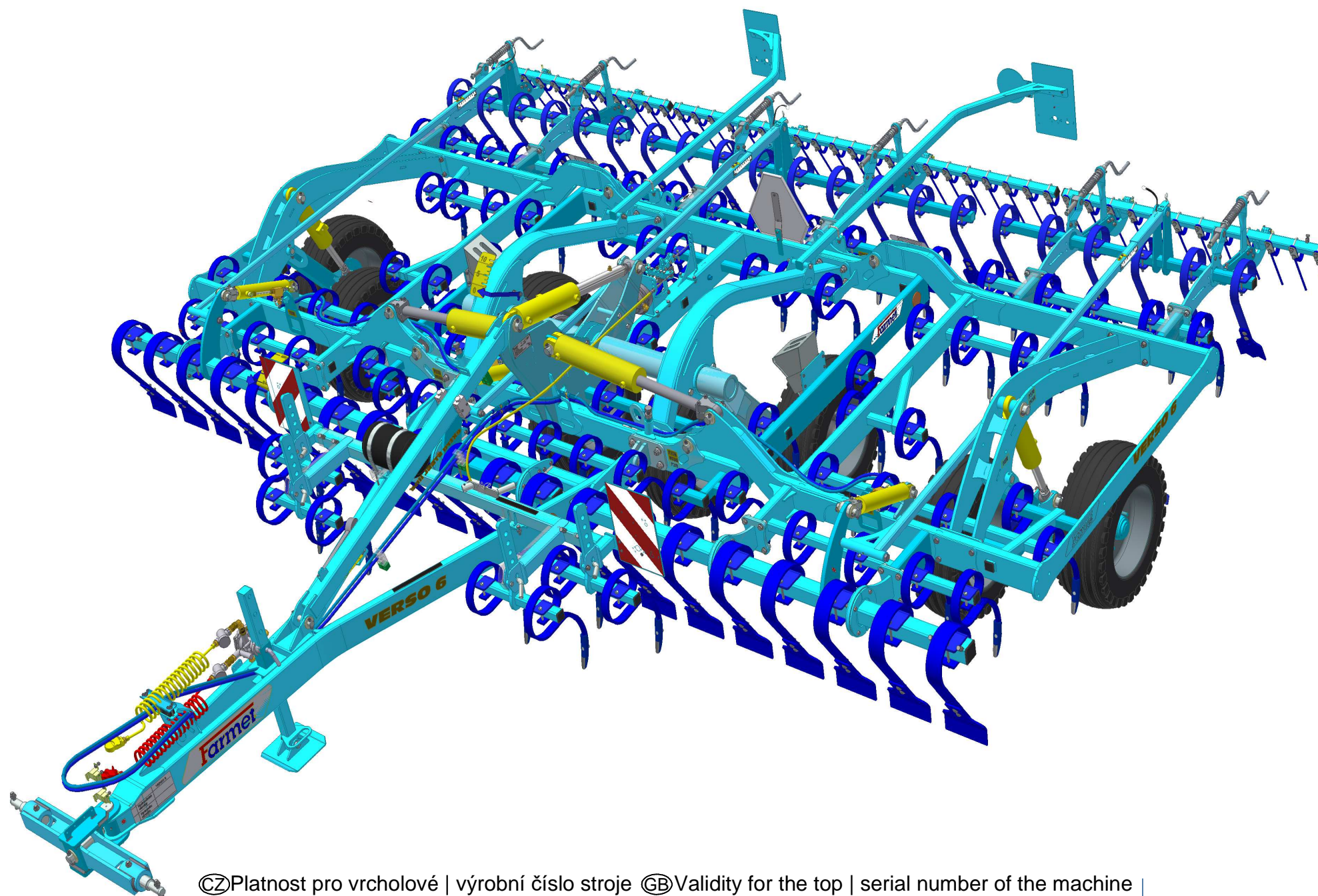


The effective technology

Farmet®

ⒸZ KATALOG NÁHRADNÍCH DÍLŮ ⒸB CATALOGUE OF SPARE PARTS ⒸD ERSATZTEILLISTE
ⒸRU КАТАЛОГ ЗАПАСНЫХ ЧАСТЕЙ ⒸF CATALOGUE DES PIÈCES DE RECHANGE ⒸPL KATALOG CZĘŚCI ZAMIENNYCH

VERSO 6 PS



ⒸZ Platnost pro vrcholové | výrobní číslo stroje ⒸB Validity for the top | serial number of the machine
ⒸD Gültigkeit für die Haupt- | Herstellungsnummer der Maschine ⒸRU Действительно для главного | заводского номера машины
ⒸF Validité du numéro de référence | de série de la machine ⒸPL Obowiązuje dla numeru głównego | seryjnego maszyny

9319031S1 | **2016/0088**

Farmet a. s.
Jiřinková 276
552 03 Česká Skalice, CZ

telefon: +420 491 450 111
fax: +420 491 450 136
GSM: +420 774 715 738

IČ: 46504931
DIČ: CZ46504931

web: www.farmet.cz
e-mail: farmet@farmet.cz

ⒸZ NAVIGACE STROJE

ⒸD NAVIGATION DER MASCHINE

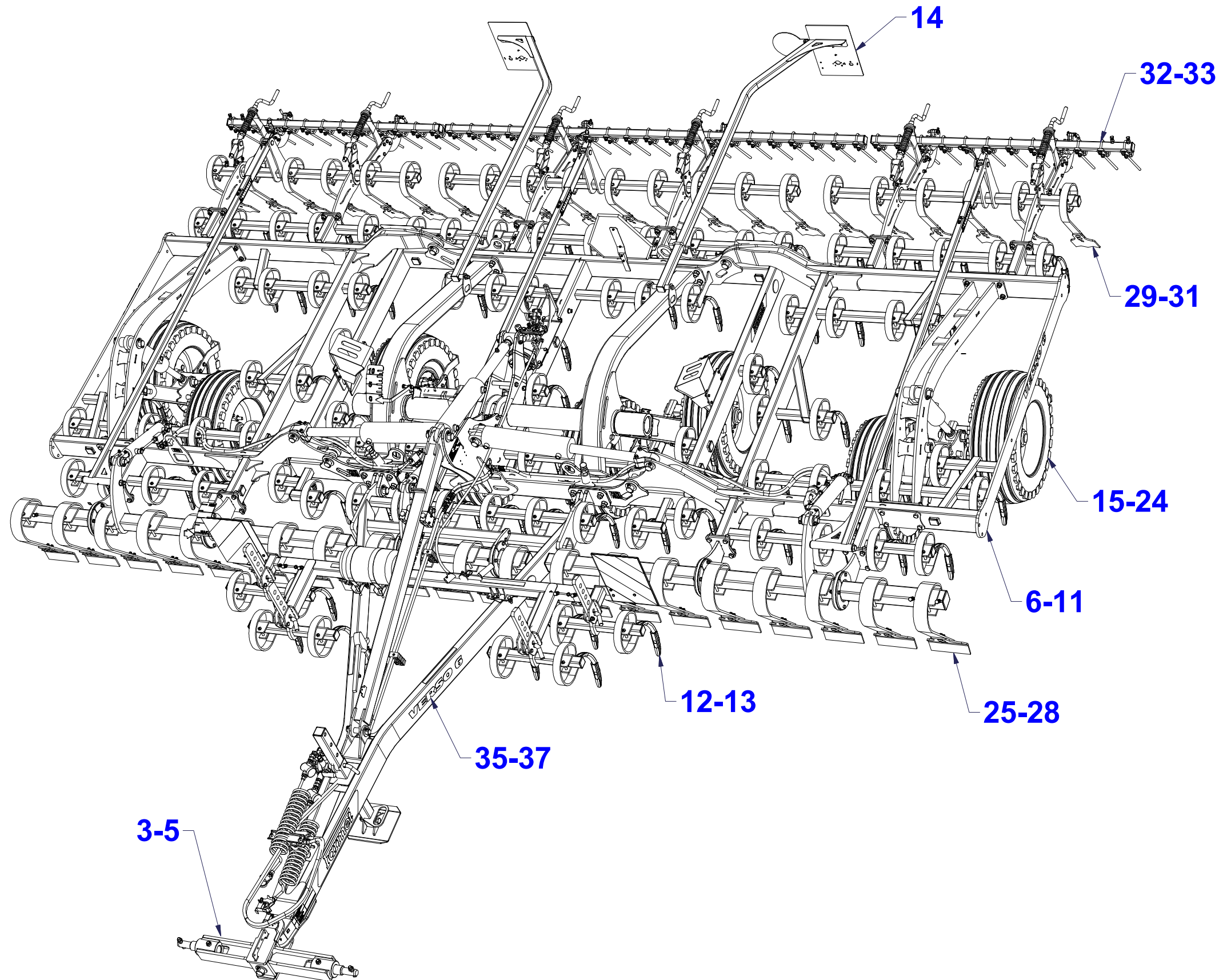
ⒸF NAVIGATION DE LA MACHINE

ⒸGB NAVIGATION OF THE MACHINE

ⒸRU НАВИГАЦИЯ МАШИНЫ

ⒸPL NAWIGACJA MASZYN

Farmet



ⒸZ NÁHRADNÍ DÍL - STRANA

ⒸGB SPARE PART - PAGE

ⒸD ERSATZTEILE - SEITE

ⒸRU ЗАПЧАСТЬ - СТРАНИЦА

ⒸF PIÈCE DE RECHANGE - PAGE

ⒸPL CZĘŚCI ZAMIENNE - STRONA

Ⓒ OJ

Ⓓ DEICHSEL

Ⓕ TIMON

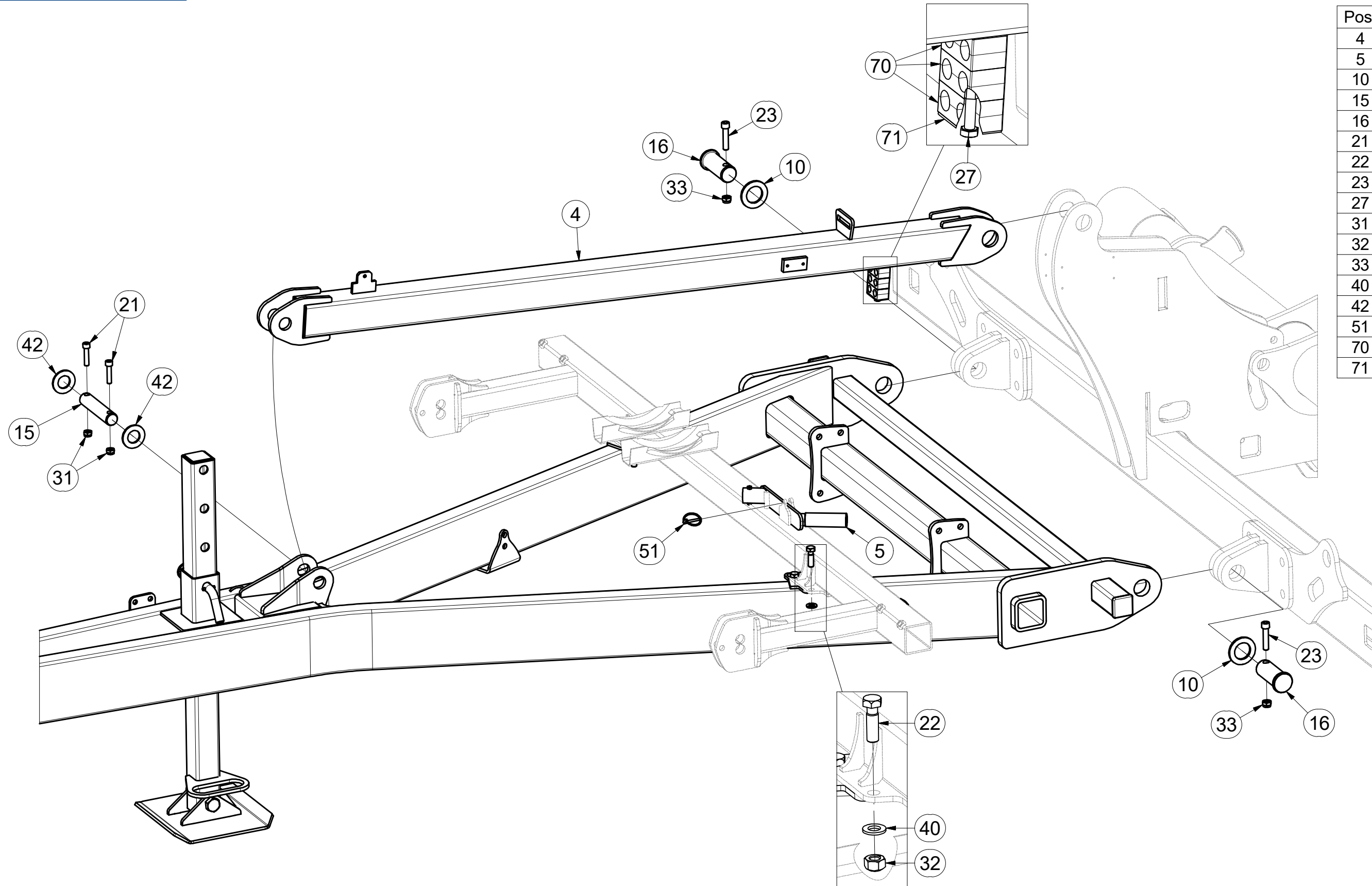
Ⓖ TOW BAR

Ⓡ ДЫШЛО

Ⓟ DYSZEL



3007402



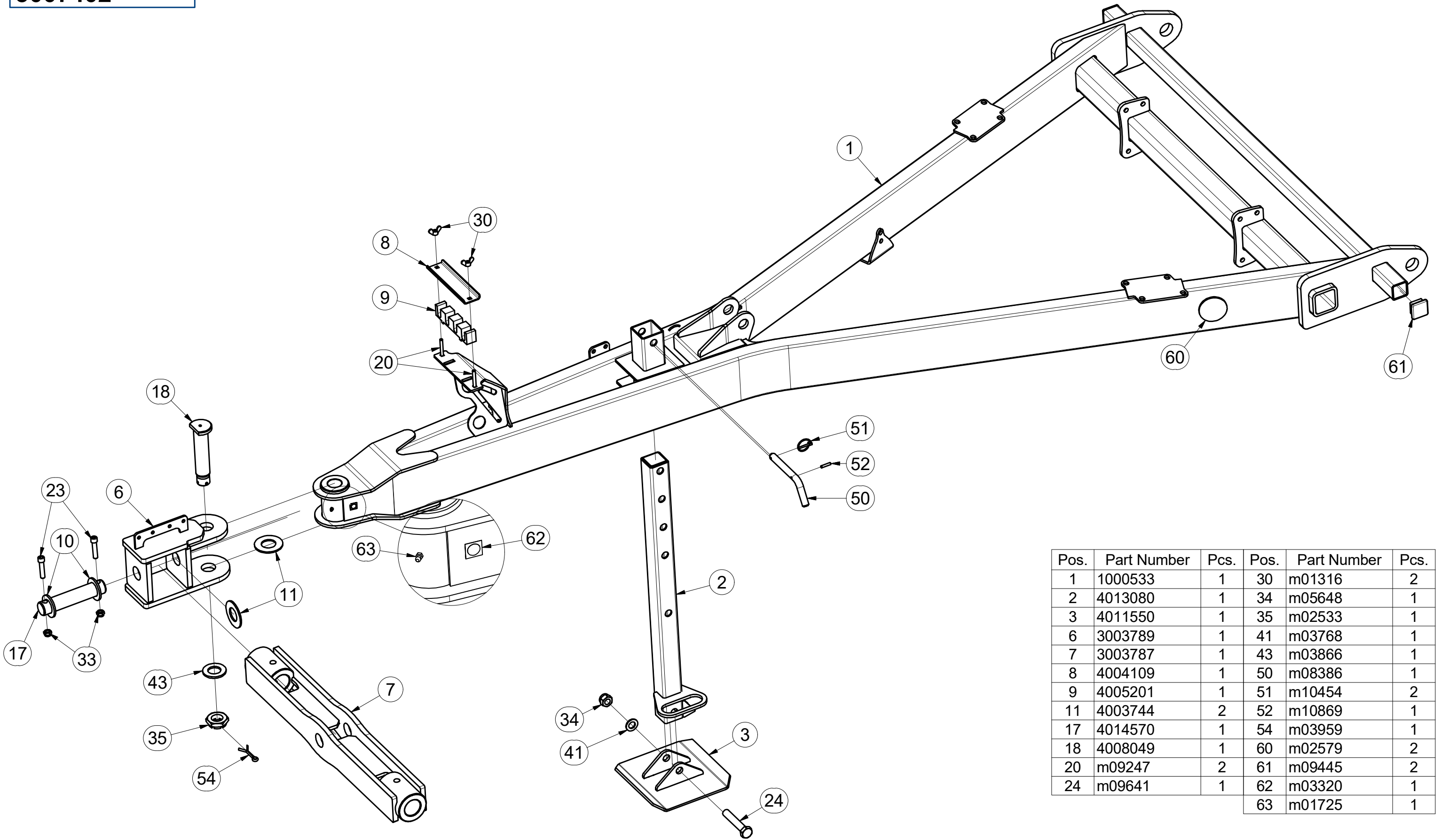
Pos.	Part Number	Pcs.
4	3007405	1
5	4011923	1
10	4013139	4
15	4012363	1
16	4013095	2
21	m14143	2
22	m09977	8
23	m14008	4
27	m04174	1
31	m03775	2
32	m12134	8
33	m04301	4
40	m01214	8
42	m14029	2
51	m10454	2
70	m04171	3
71	m04173	1

CZ OJ
 DE DEICHSEL
 F TIMON

GB TOW BAR
 RU ДЫШЛО
 PL DYSZEL



3007402



Pos.	Part Number	Pcs.	Pos.	Part Number	Pcs.
1	1000533	1	30	m01316	2
2	4013080	1	34	m05648	1
3	4011550	1	35	m02533	1
6	3003789	1	41	m03768	1
7	3003787	1	43	m03866	1
8	4004109	1	50	m08386	1
9	4005201	1	51	m10454	2
11	4003744	2	52	m10869	1
17	4014570	1	54	m03959	1
18	4008049	1	60	m02579	2
20	m09247	2	61	m09445	2
24	m09641	1	62	m03320	1
			63	m01725	1

☞ SADA ČEPŮ TBZ 3

☞ SCHEIBENSATZ TBZ 3

☞ KIT DE DISQUES TBZ 3

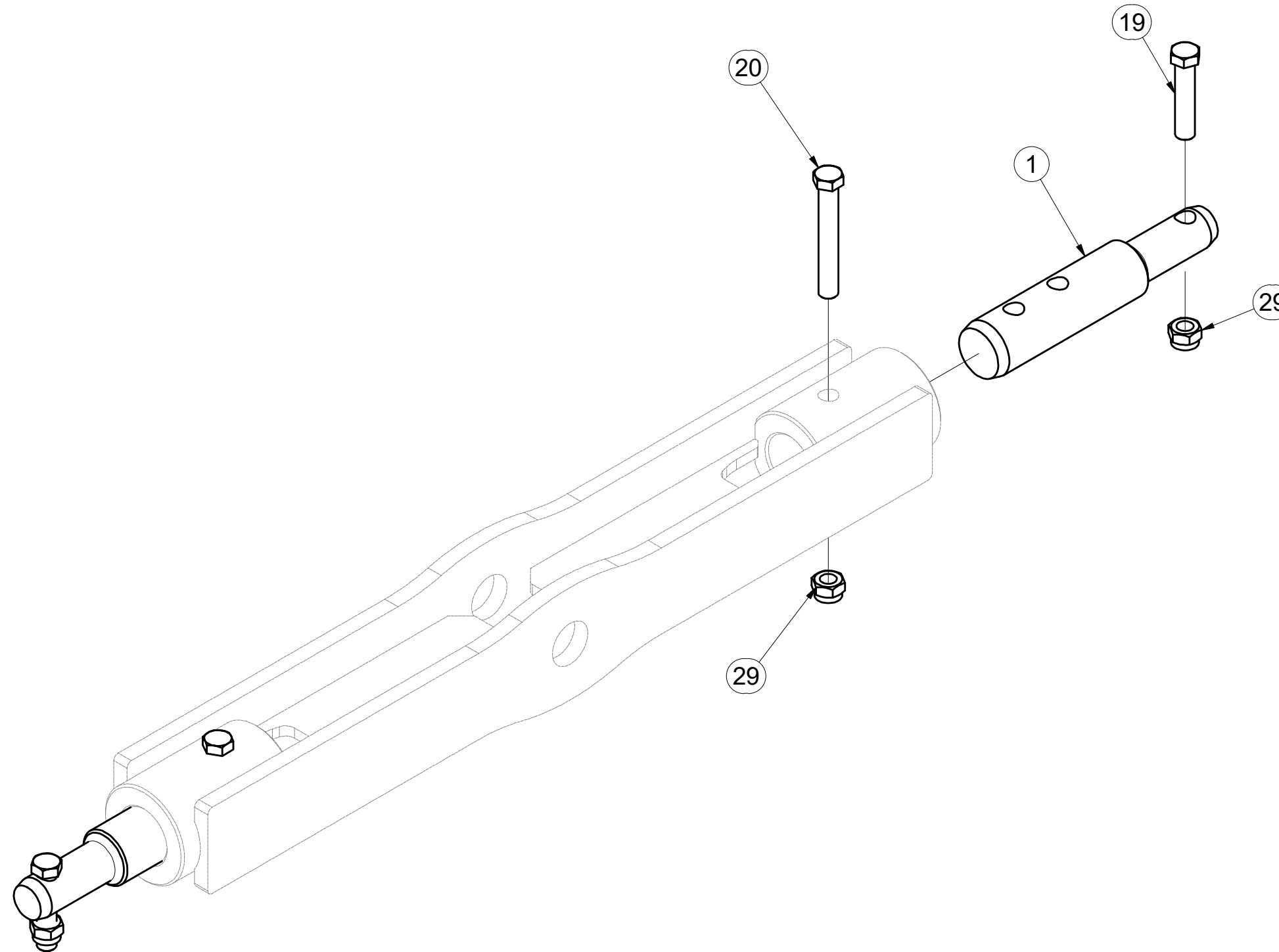
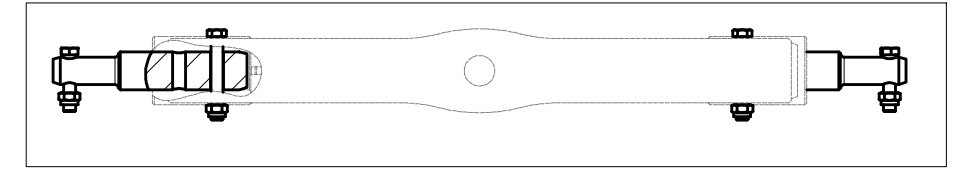
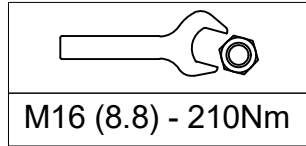
☞ DISC SET TBZ 3

☞ КОМПЛЕКТ ДИСКОВ TBZ 3

☞ ZESTAW TALERZY TBZ 3



3005554



Pos.	Part Number	Pcs.
1	4007412	2
19	m01133	2
20	m02970	2
29	m03683	4

Ⓒ ZÁKLAD STROJE

Ⓓ UNTERBAU DER MASCHINE

Ⓕ BÂTI DE LA MACHINE

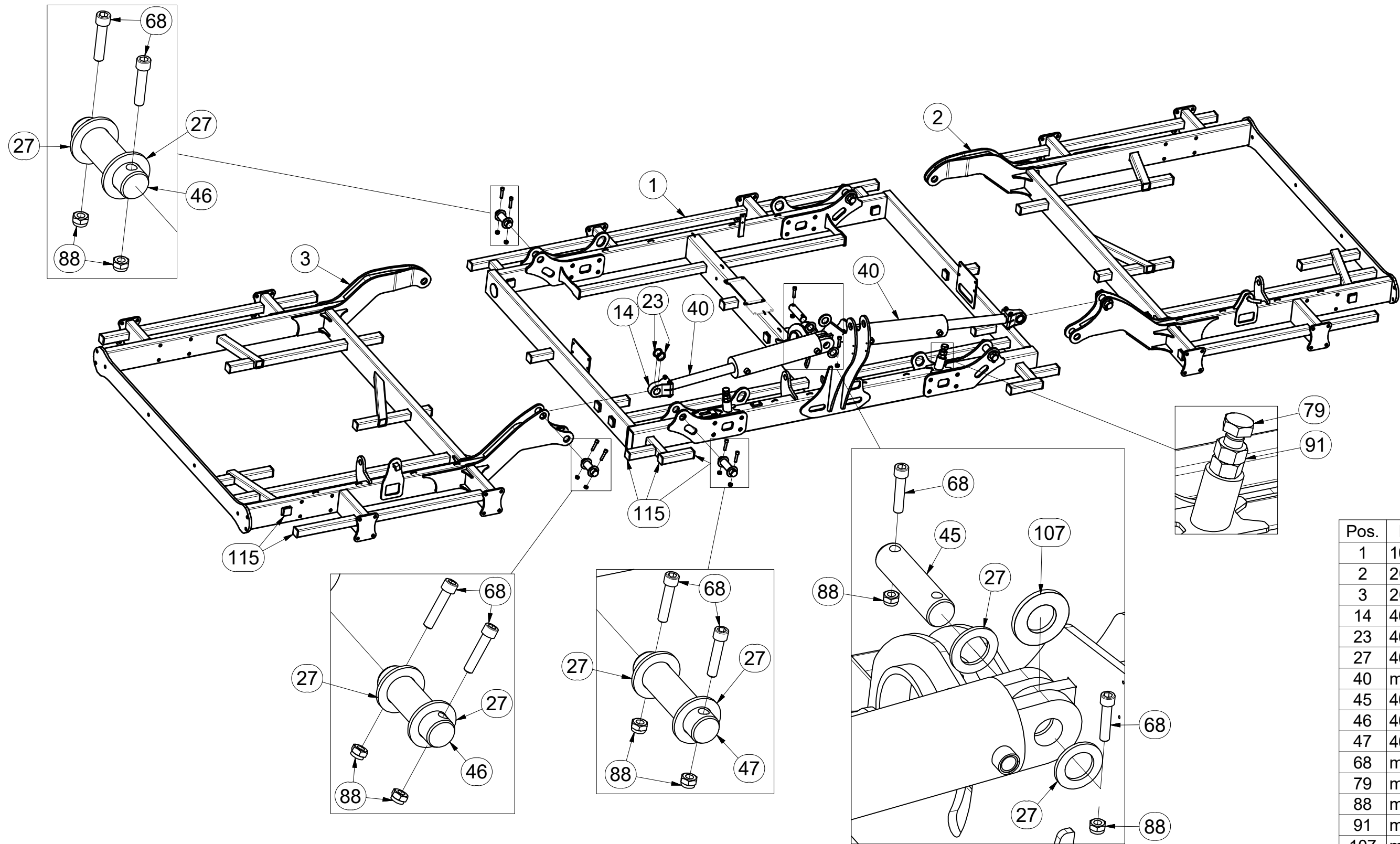
Ⓖ FOOTING OF THE MACHINE

Ⓡ ОСНОВАНИЕ МАШИНЫ

Ⓟ PODSTAWA MASZINY



3007308



Pos.	Part Number	Pcs.
1	1000503	1
2	2000945	1
3	2000944	1
14	4011581	2
23	4013090	4
27	4013139	32
40	m14384	2
45	4012990	2
46	4007730	4
47	4008204	5
68	m14008	32
79	m08532	2
88	m04301	35
91	m01308	2
107	m03636	2
115	m09445	50

☉ ZÁKLAD STROJE

Ⓧ UNTERBAU DER MASCHINE

Ⓧ BÂTI DE LA MACHINE

Ⓧ FOOTING OF THE MACHINE

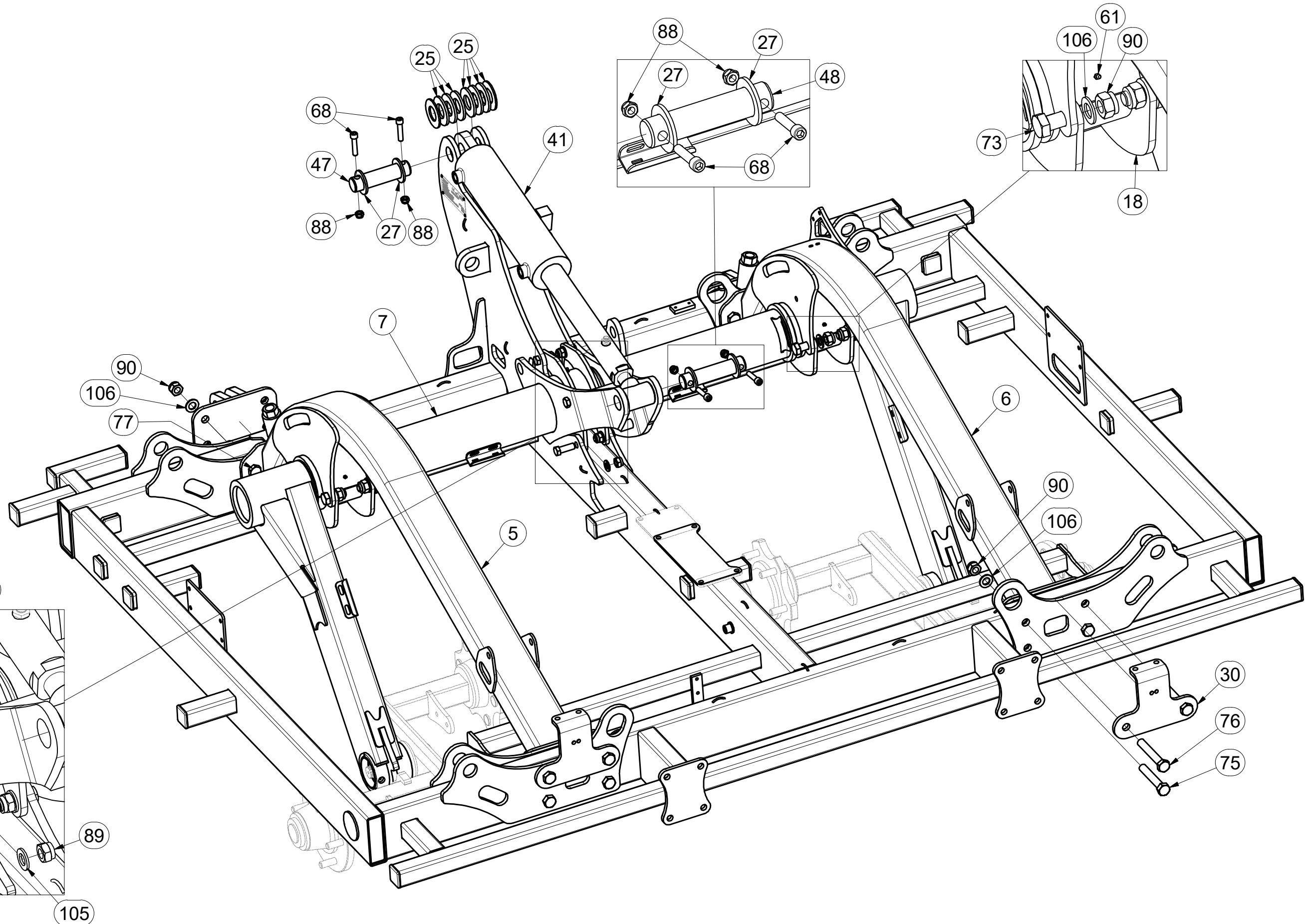
Ⓧ ОСНОВАНИЕ МАШИНЫ

Ⓧ PODSTAWA MASZYNY



3007308

Pos.	Part Number	Pcs.
5	3006542	1
6	3006543	1
7	2000630	1
8	3005891	1
18	3005875	2
25	4003745	6
27	4013139	32
30	4013073	2
41	m13432	1
47	4008204	5
48	4011501	1
61	m01725	3
68	m14008	32
70	m02254	4
73	m08378	8
75	m09448	4
76	m05465	4
77	m05345	8
88	m04301	35
89	m03683	22
90	m05648	24
105	m01219	22
106	m03768	24



☉ ZÁKLAD STROJE

☐ UNTERBAU DER MASCHINE

ⓕ BÂTI DE LA MACHINE

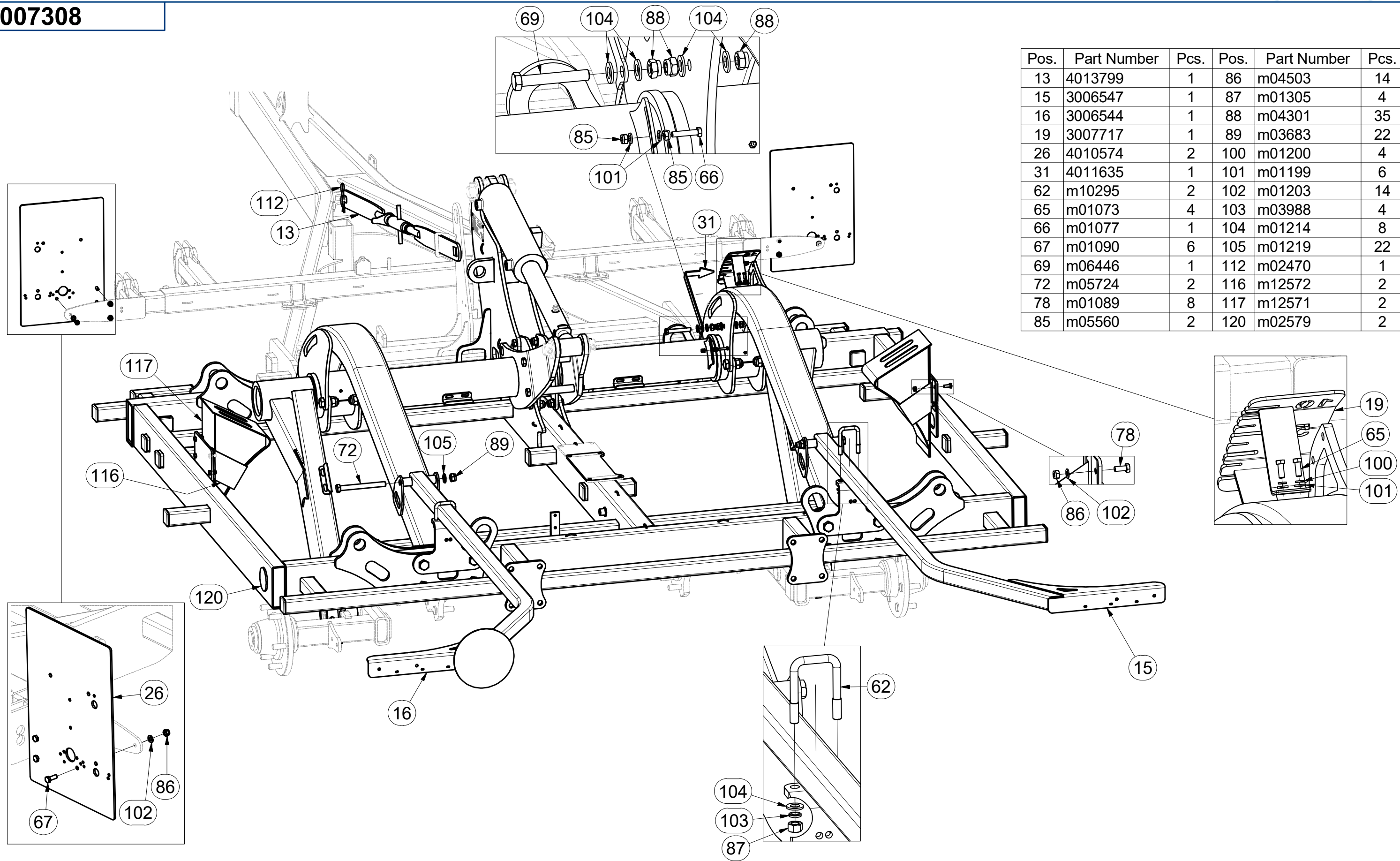
Ⓜ FOOTING OF THE MACHINE

Ⓜ ОСНОВАНИЕ МАШИНЫ

Ⓜ PODSTAWA MASZyny



3007308



Pos.	Part Number	Pcs.	Pos.	Part Number	Pcs.
13	4013799	1	86	m04503	14
15	3006547	1	87	m01305	4
16	3006544	1	88	m04301	35
19	3007717	1	89	m03683	22
26	4010574	2	100	m01200	4
31	4011635	1	101	m01199	6
62	m10295	2	102	m01203	14
65	m01073	4	103	m03988	4
66	m01077	1	104	m01214	8
67	m01090	6	105	m01219	22
69	m06446	1	112	m02470	1
72	m05724	2	116	m12572	2
78	m01089	8	117	m12571	2
85	m05560	2	120	m02579	2

☉ ZÁKLAD STROJE

Ⓧ UNTERBAU DER MASCHINE

Ⓧ BÂTI DE LA MACHINE

Ⓧ FOOTING OF THE MACHINE

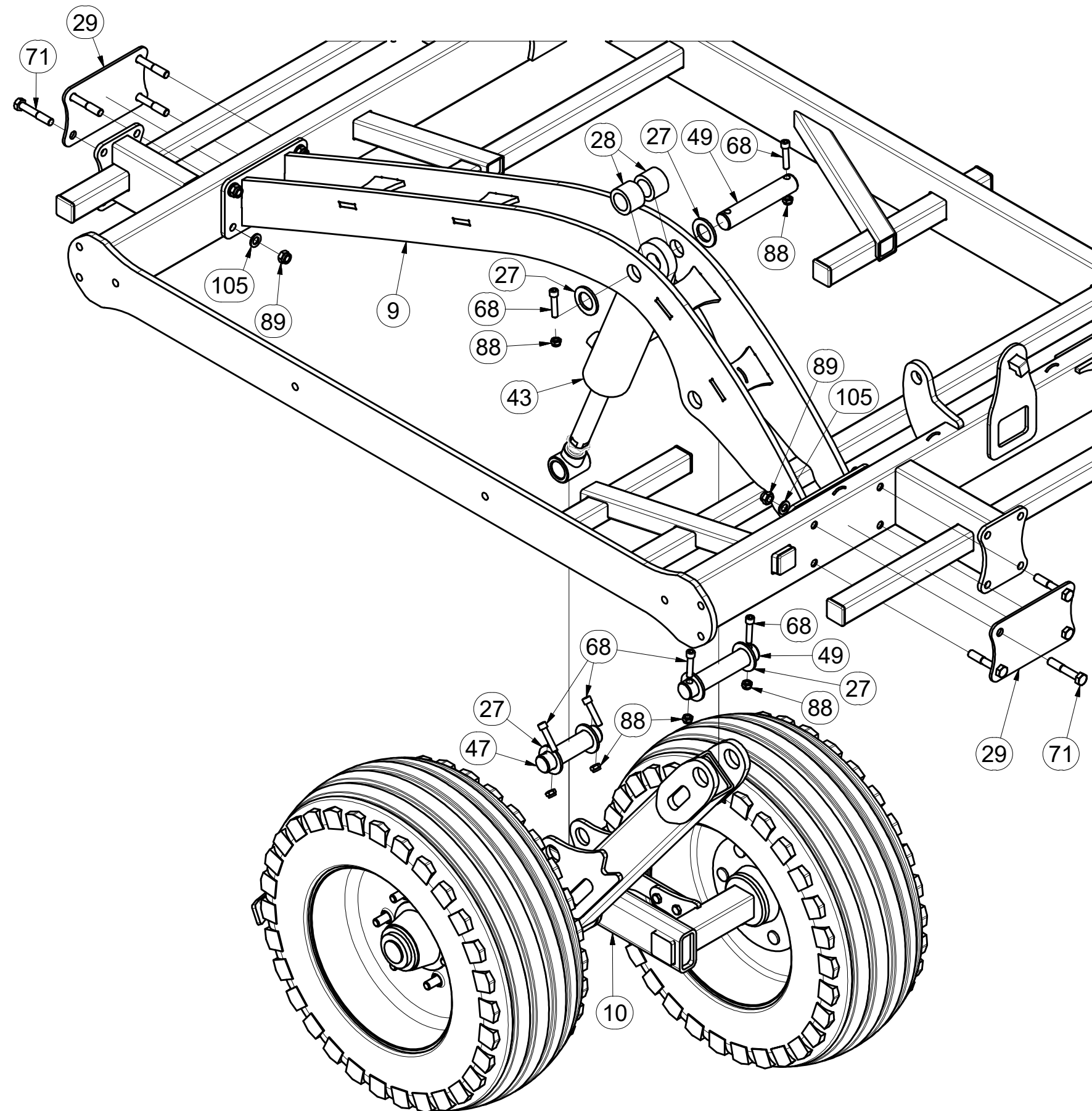
Ⓧ ОСНОВАНИЕ МАШИНЫ

Ⓧ PODSTAWA MASZYNY

Farmet

3007308

Pos.	Part Number	Pcs.
9	3006535	1
10	3005869	1
27	4013139	32
28	4011691	4
29	4011701	4
43	m13433	1
47	4008204	5
49	4007642	4
68	m14008	32
71	m03215	16
88	m04301	35
89	m03683	22
105	m01219	22



☉ ZÁKLAD STROJE

Ⓧ UNTERBAU DER MASCHINE

Ⓧ BÂTI DE LA MACHINE

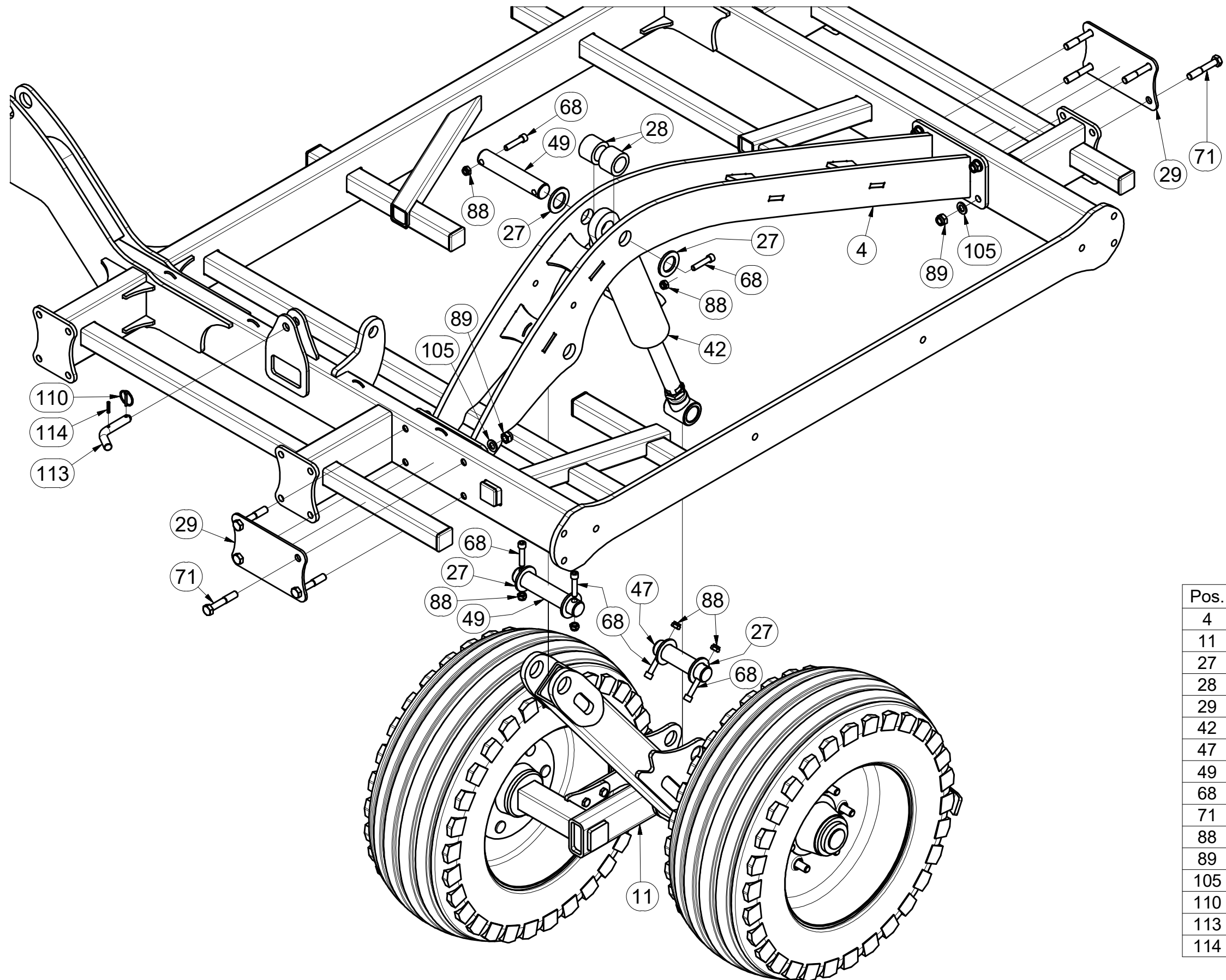
Ⓧ FOOTING OF THE MACHINE

Ⓧ ОСНОВАНИЕ МАШИНЫ

Ⓧ PODSTAWA MASZYNY

Farmet

3007308



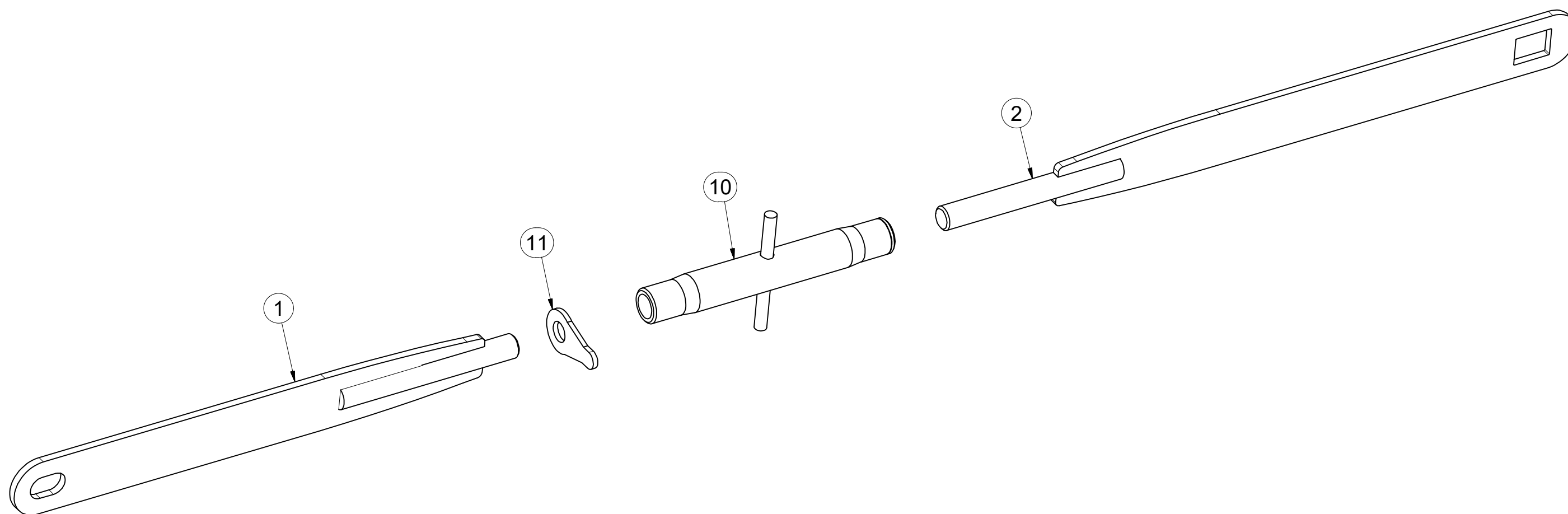
Pos.	Part Number	Pcs.
4	3006536	1
11	3005871	1
27	4013139	32
28	4011691	4
29	4011701	4
42	m13434	1
47	4008204	5
49	4007642	4
68	m14008	32
71	m03215	16
88	m04301	35
89	m03683	22
105	m01219	22
110	m10454	1
113	m11256	1
114	m10869	1

☉ SPOJOVACÍ TÁHLO
☐ VERBINDUNGSSTANGE
☐ TIGE DE RACCORDEMENT

☉ CONNECTING ROD
☐ СОЕДИНИТЕЛЬНАЯ ТЯГА
☐ KORBOWÓD



4013799



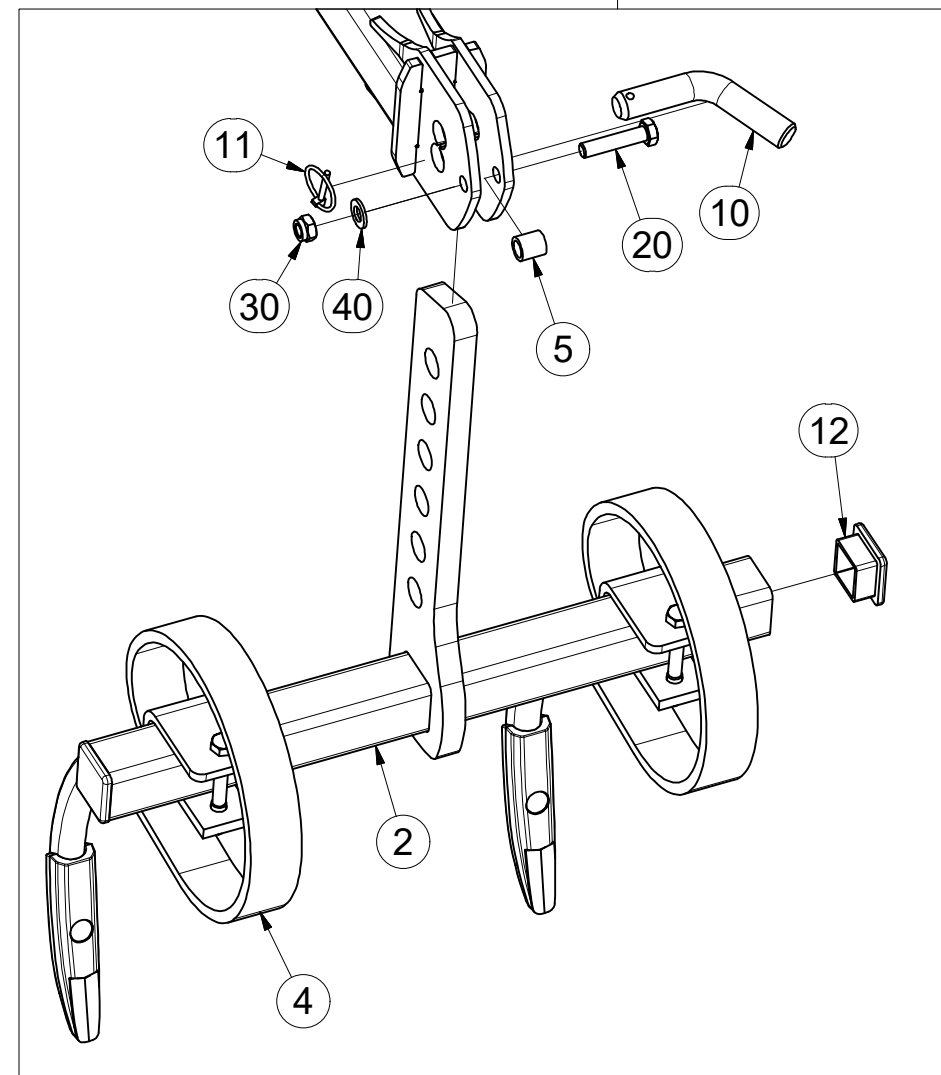
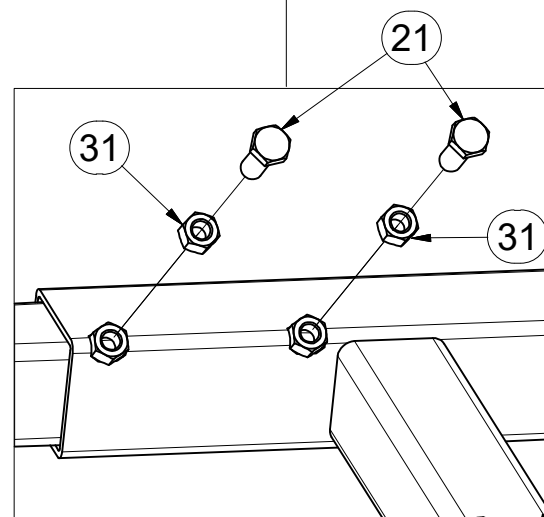
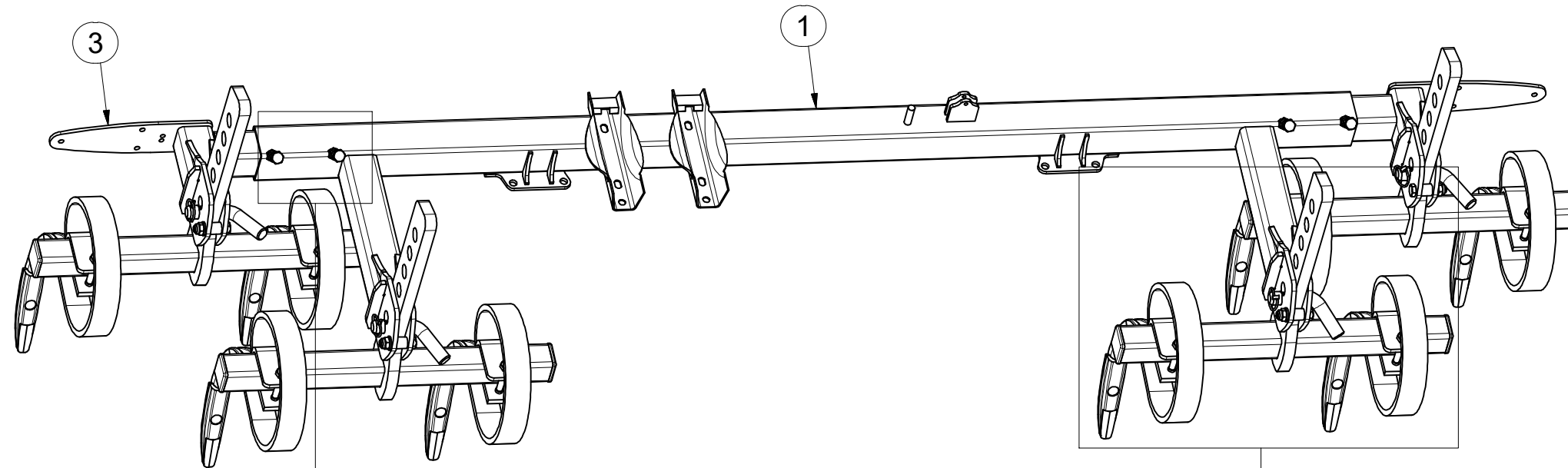
Pos.	Part Number	Pcs.
1	4013795	1
2	4013798	1
10	m08880	1
11	m08881	1

CZ SADA KYPŘIČŮ
 D LOCKERERSATZ
 F KIT DE CULTIVATEURS

GB CULTIVATOR SET
 RU КОМПЛЕКТ КУЛЬТИВАТОРОВ
 PL ZESTAW SPULCHNIACZY



3006012



Pos.	Part Number	Pcs.
1	3006000	1
2	3005999	4
3	3006001	2
4	4011438	8
5	9003439	4
10	m08885	4
11	m10454	4
12	m09445	8
20	m12626	4
21	m04343	4
30	m04301	4
31	m01305	4
40	m01214	4

Ⓒ RADLICE

Ⓓ SCHARE

Ⓕ SOC

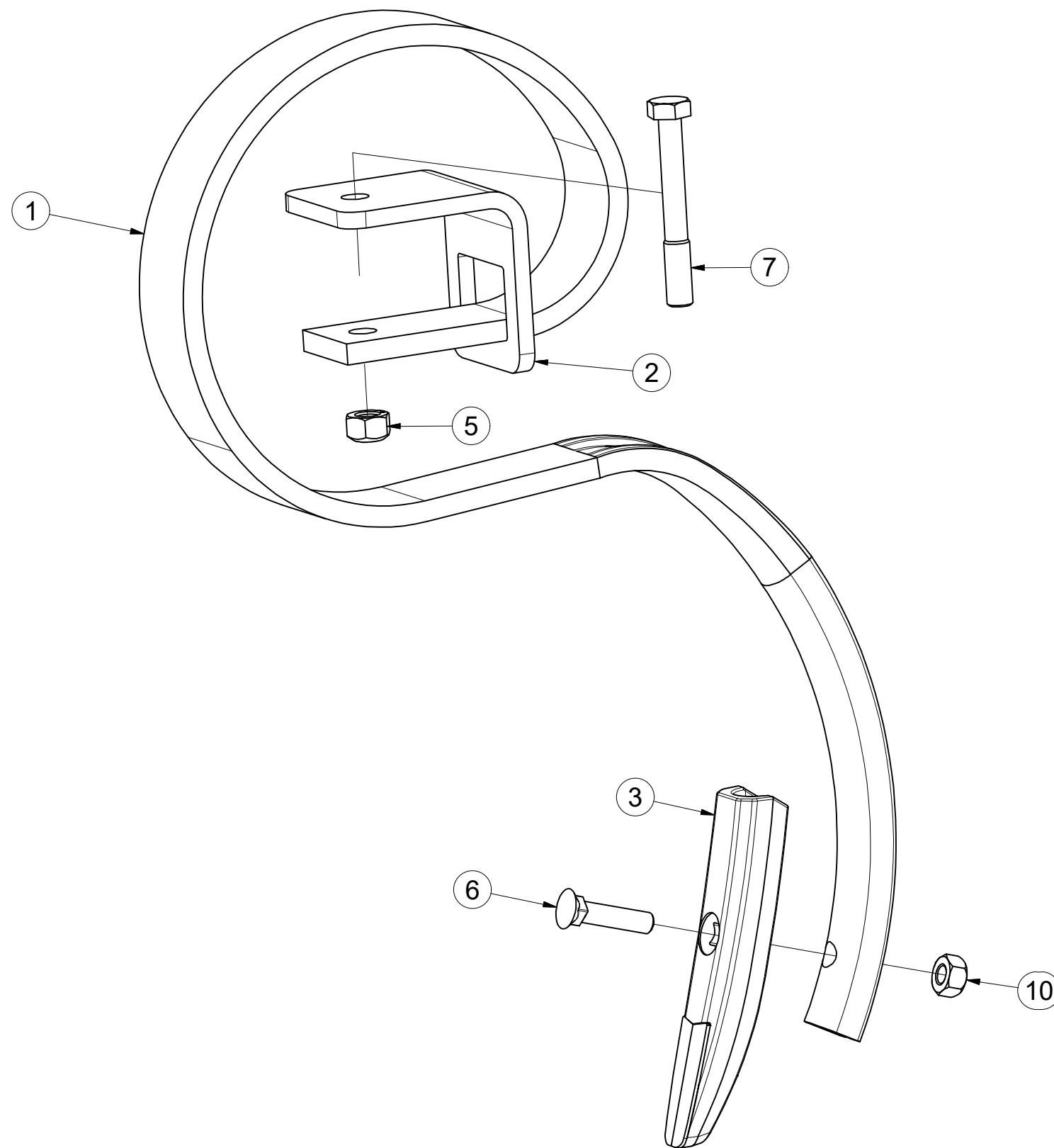
Ⓖ SHARE

Ⓡ ЛАПА

Ⓟ REDLICE



4011438



Pos.	Part Number	Pcs.
1	9004270	1
2	9003372	1
3	4011647	1
5	m06233	1
6	m16625	1
7	m11904	1
10	m08830	1

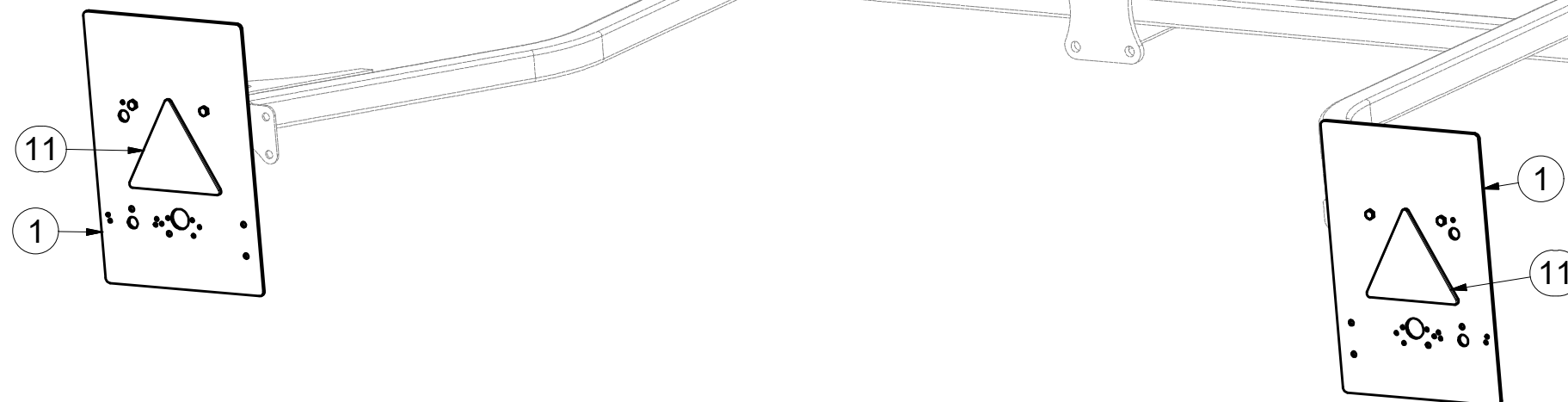
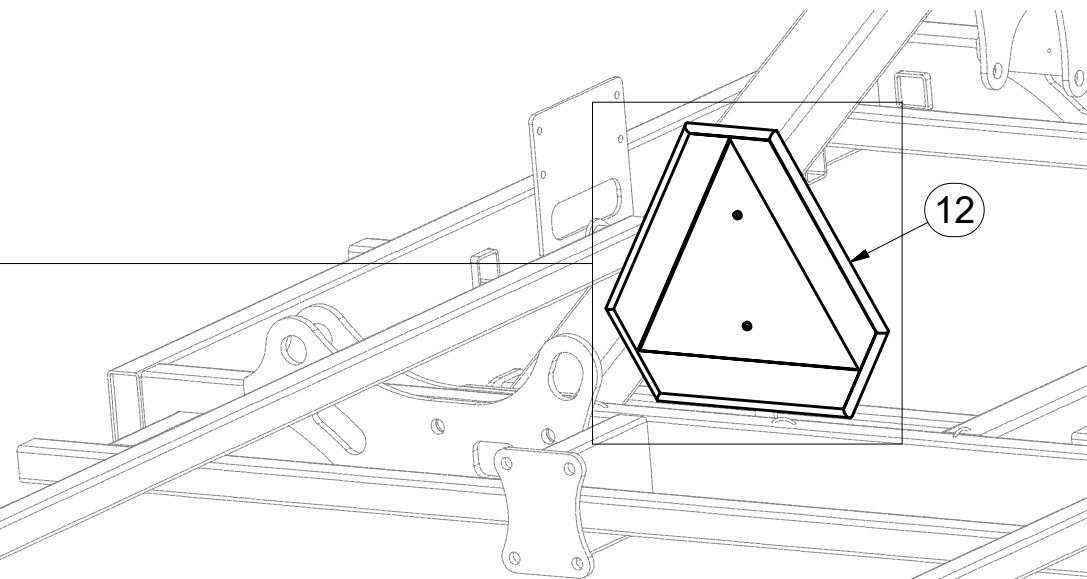
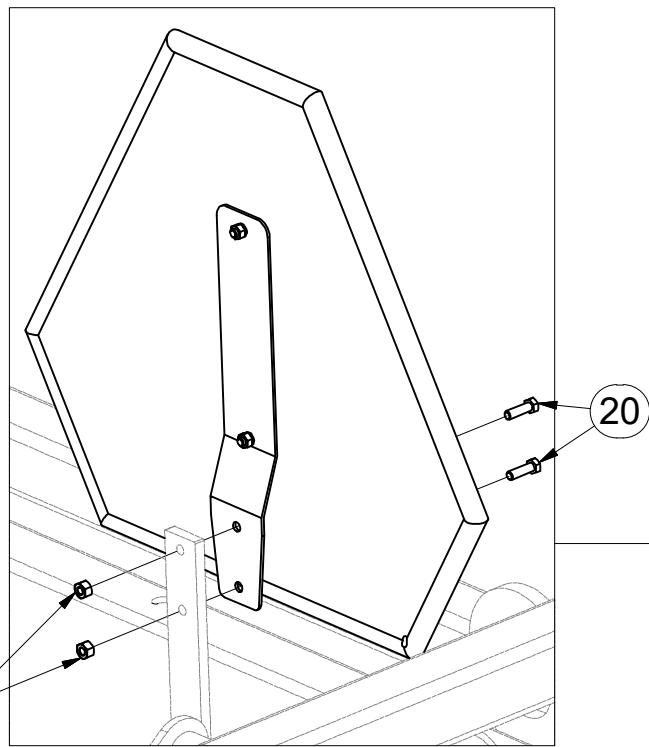
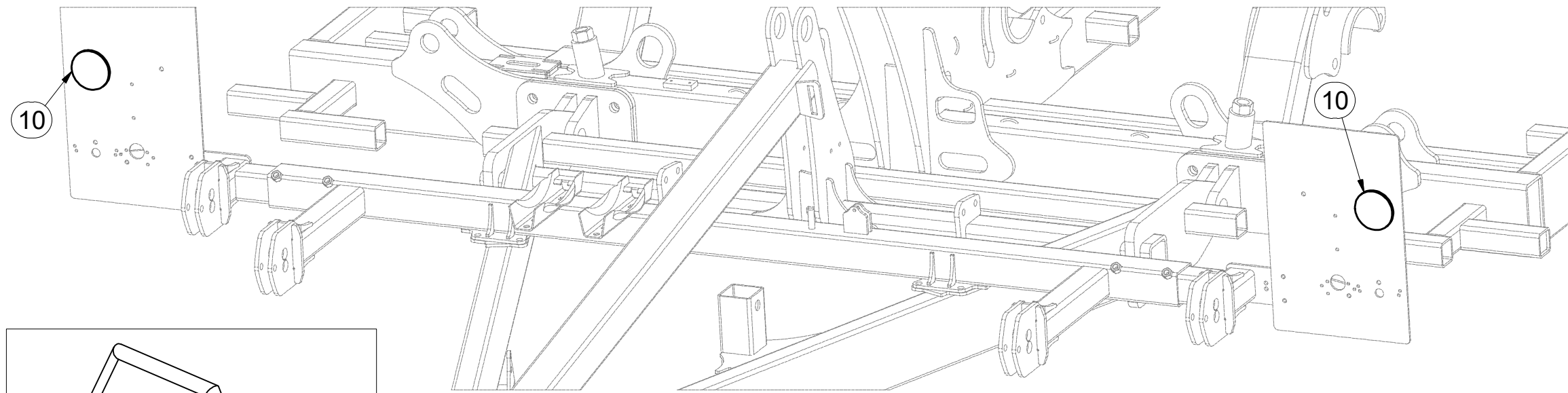
CZ TERČE
 D SCHEIBE
 F CIBLES

GB DISCS
 RU ЩИТКИ
 PL TARCZE



3007245

Pos.	Part Number	Pcs.
1	4010574	2
10	m02498	2
11	m02497	2
12	m05371	1
20	m01074	2
21	m01090	4
30	m05560	2
31	m04503	4
40	m01197	4
41	m01203	4



ⒸZ TANDEMŮVÉ KOLO - PRAVÉ

Ⓓ TENDEMTRAD - RECHTES

Ⓕ ROUE TANDEM - DROITE

ⒸB TANDEM WHEEL - RIGHT

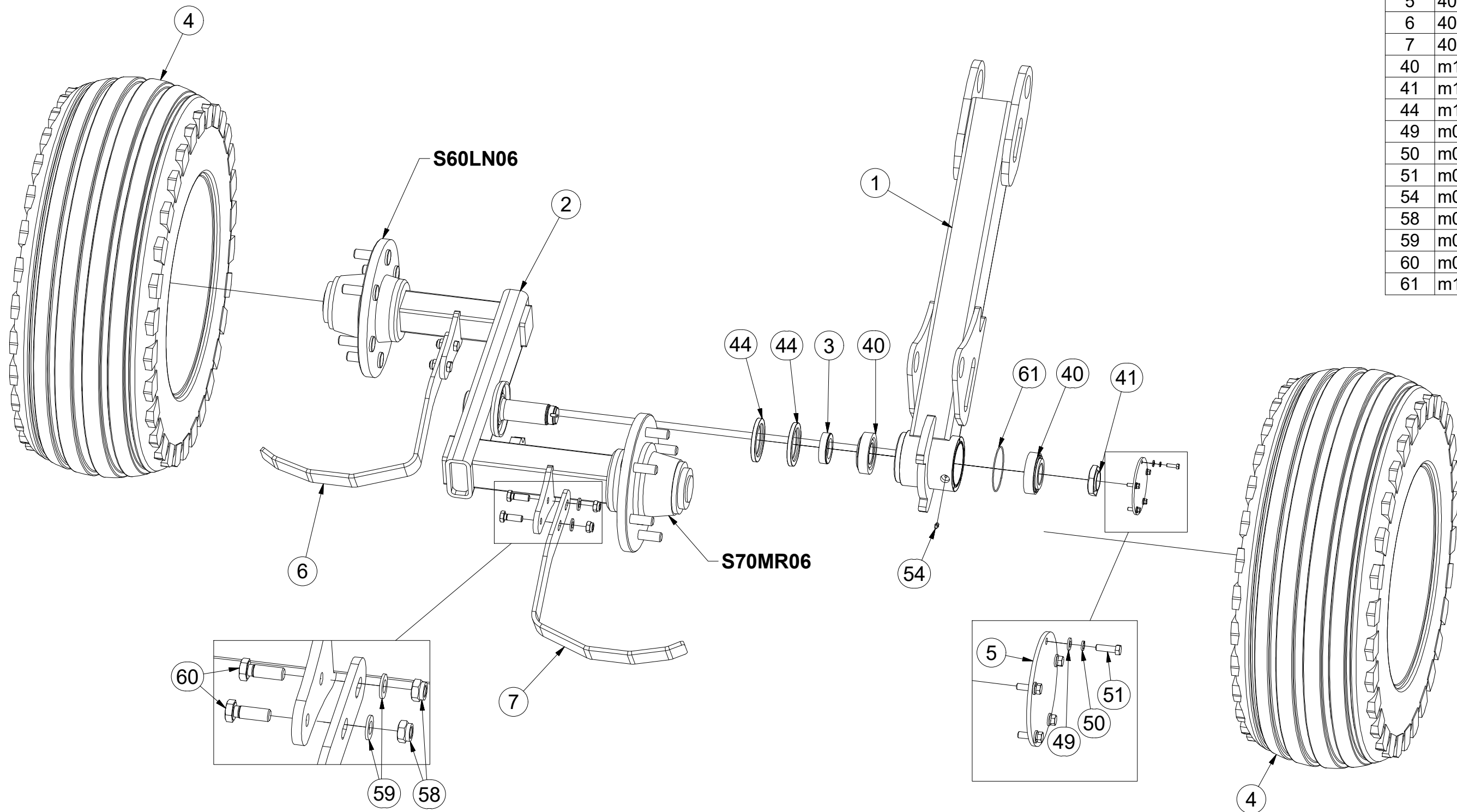
ⒸU ТАНДЕМНОЕ КОЛЕСО - ПРАВОЕ

ⒸL KOŁO TANDEMOWE - PRAWO



3005869

Pos.	Part Number	Pcs.
1	3005863	1
2	3007942	1
3	4014913	1
4	m05759	2
5	4011430	1
6	4011397	1
7	4011398	1
40	m11345	2
41	m12228	1
44	m11109	2
49	m01199	5
50	m01200	5
51	m01074	5
54	m01725	1
58	m04301	4
59	m01214	4
60	m04343	4
61	m11159	1



☉ TANDEMŮVÉ KOLO - LEVÉ

☐ TANDEMRAD - LINKES

☉ ROUE TANDEM - GAUCHE

☉ TANDEM WHEEL - LEFT

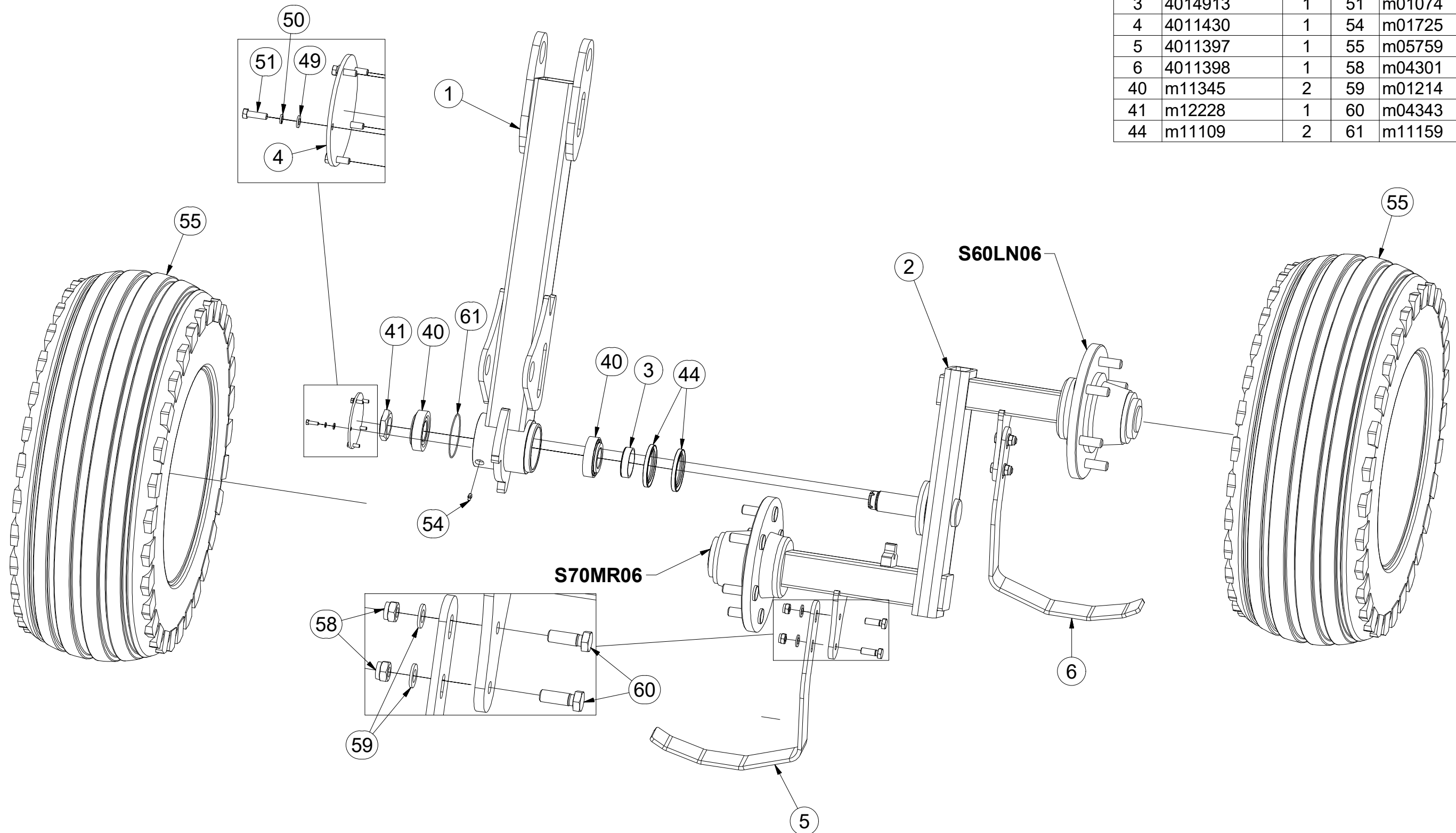
☉ ТАНДЕМНОЕ КОЛЕСО - ЛЕВОЕ

☉ KOŁO TANDEMOWE - LEWE



3005871

Pos.	Part Number	Pcs.	Pos.	Part Number	Pcs.
1	3005870	1	49	m01199	5
2	3007942	1	50	m01200	5
3	4014913	1	51	m01074	5
4	4011430	1	54	m01725	1
5	4011397	1	55	m05759	2
6	4011398	1	58	m04301	4
40	m11345	2	59	m01214	4
41	m12228	1	60	m04343	4
44	m11109	2	61	m11159	1

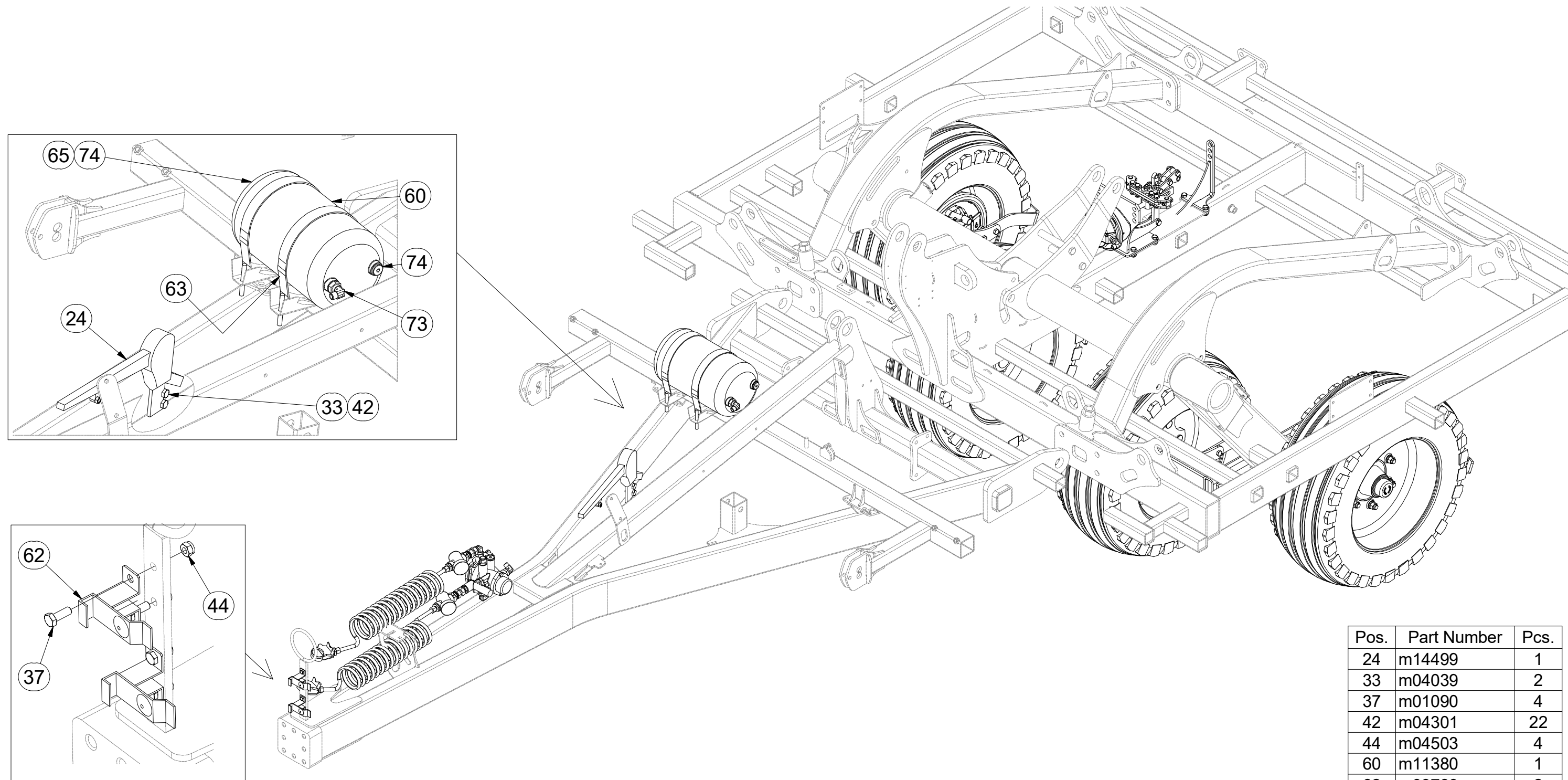


- Ⓒ SADA BRZD
- Ⓓ BREMENSENSATZ
- Ⓕ KIT DE FREINS

- Ⓖ SET OF BRAKES
- Ⓡ КОМПЛЕКТ ТОРМОЗОВ
- Ⓟ ZESTAW HAMULCÓW



3008245



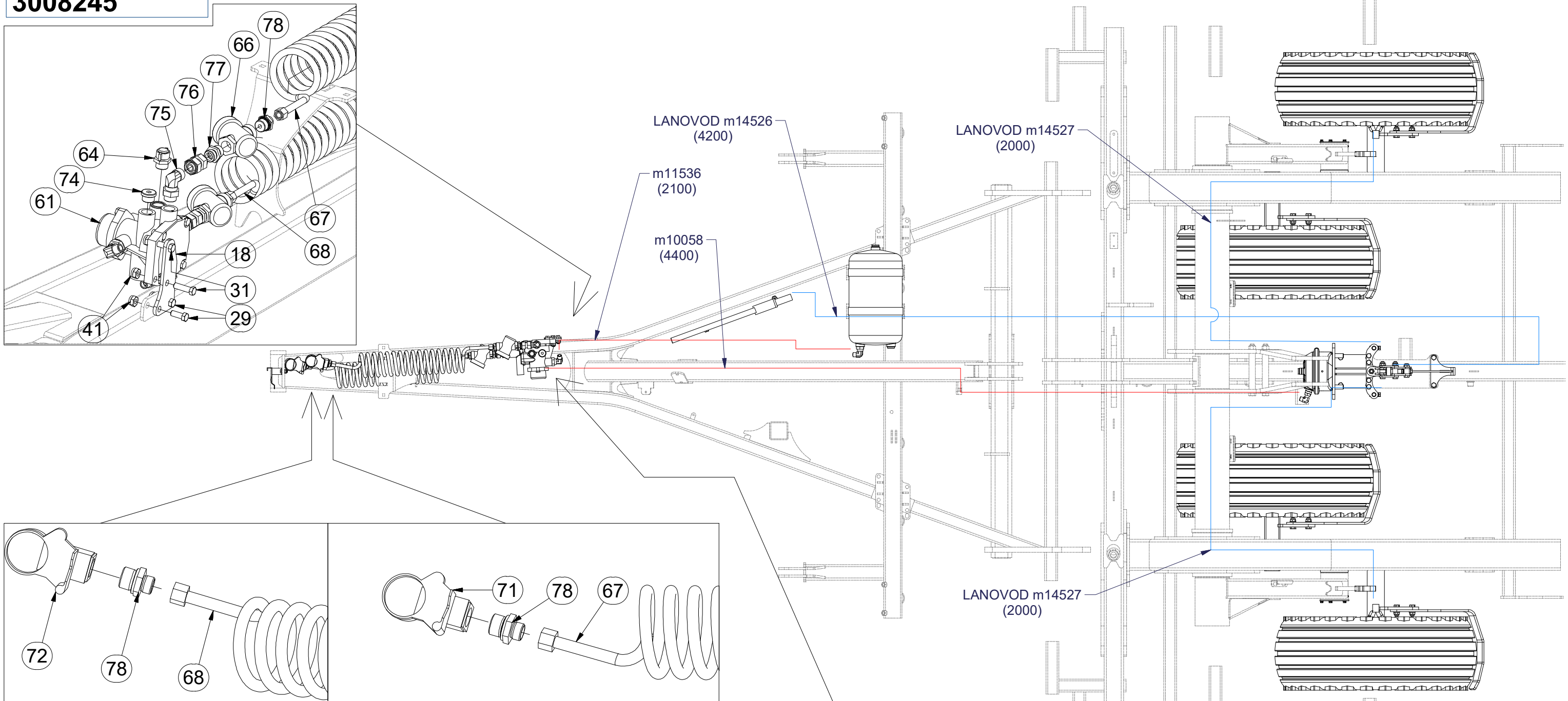
Pos.	Part Number	Pcs.
24	m14499	1
33	m04039	2
37	m01090	4
42	m04301	22
44	m04503	4
60	m11380	1
62	m09789	2
63	m09797	1
65	m09818	2
73	m03890	3
74	m04855	3

CZ SADA BRZD
 D BREMSENSATZ
 F KIT DE FREINS

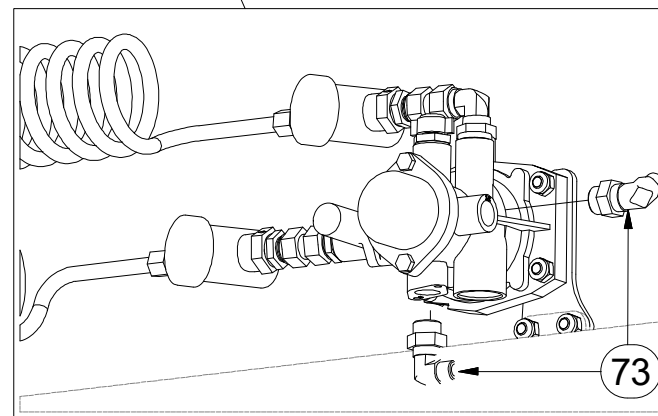
GB SET OF BRAKES
 RU КОМПЛЕКТ ТОРМОЗОВ
 PL ZESTAW HAMULCÓW

Farmet

3008245



Pos.	Part Number	Pcs.	Pos.	Part Number	Pcs.
18	4014829	1	68	m09949	1
29	m03681	2	71	m11734	1
31	m04613	2	72	m11735	1
41	m03775	8	73	m03890	3
61	m10608	1	74	m04855	3
64	m09816	1	75	m03896	1
66	m11733	2	76	m06135	2
67	m09948	1	77	m07468	3
			78	m08261	4

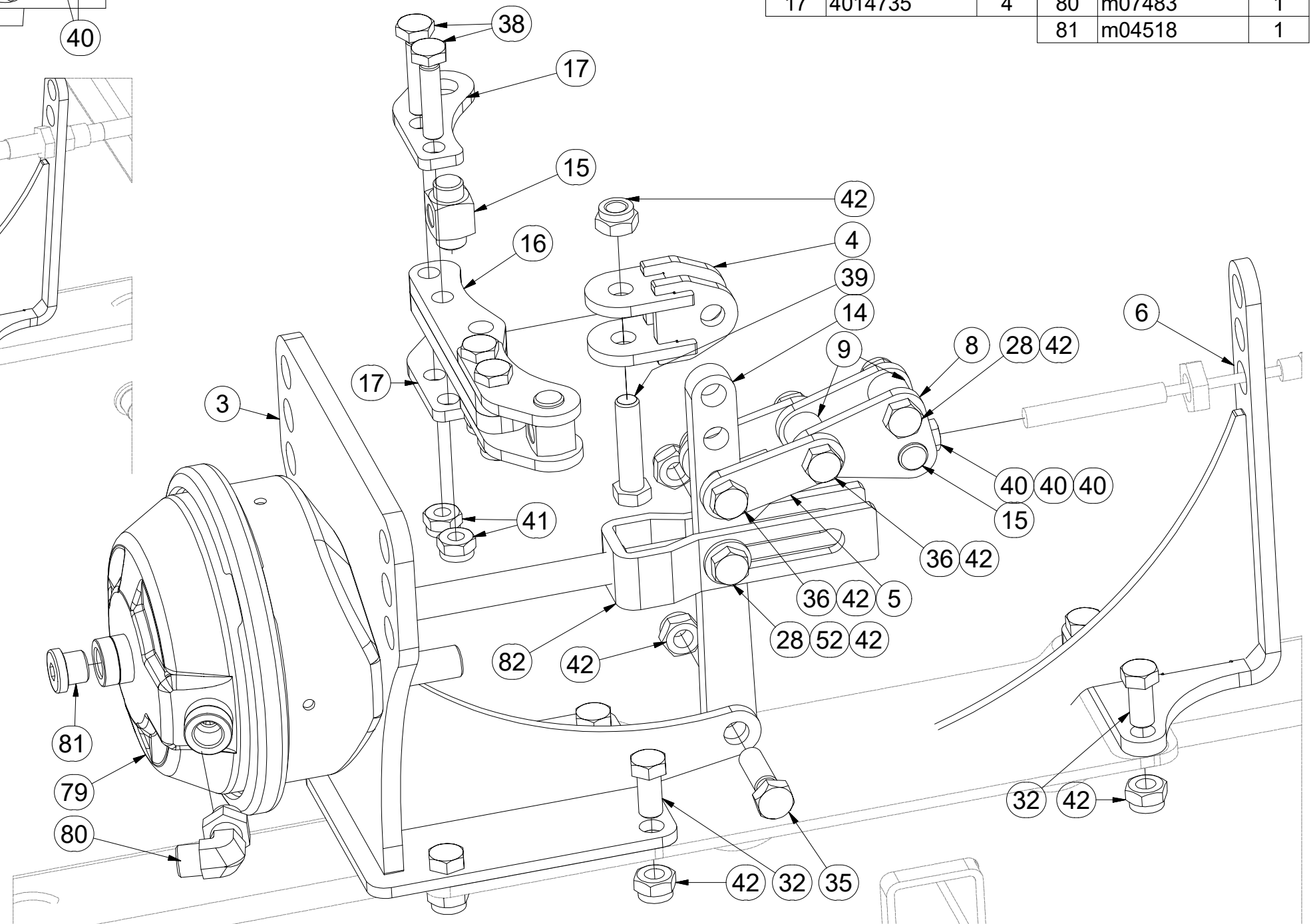
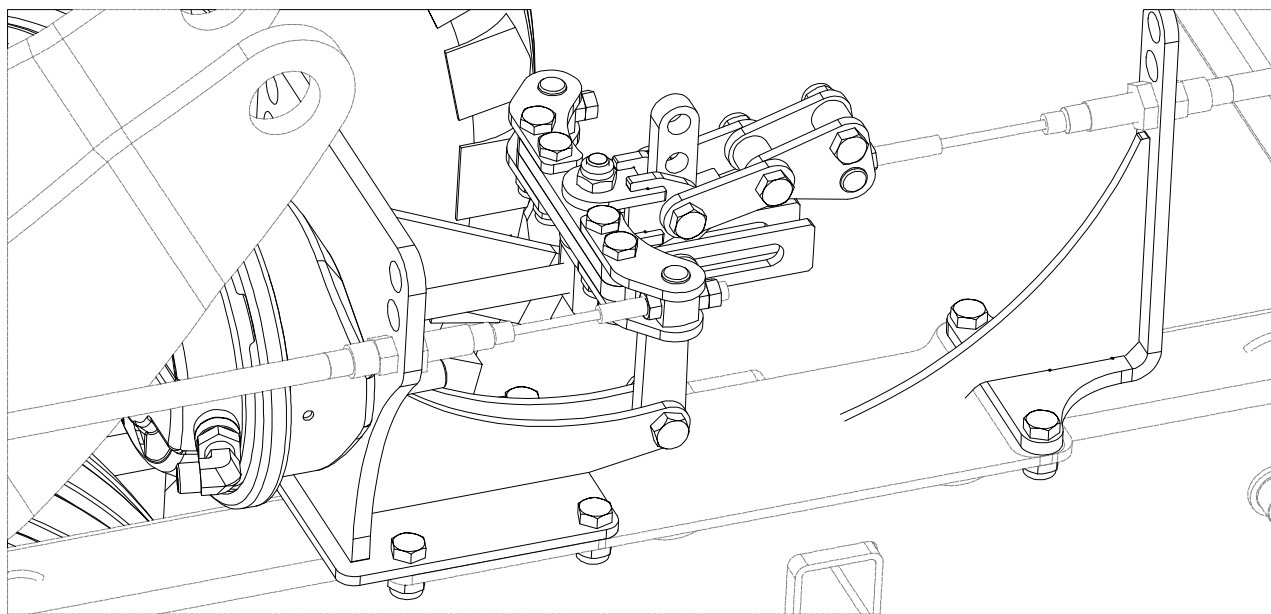
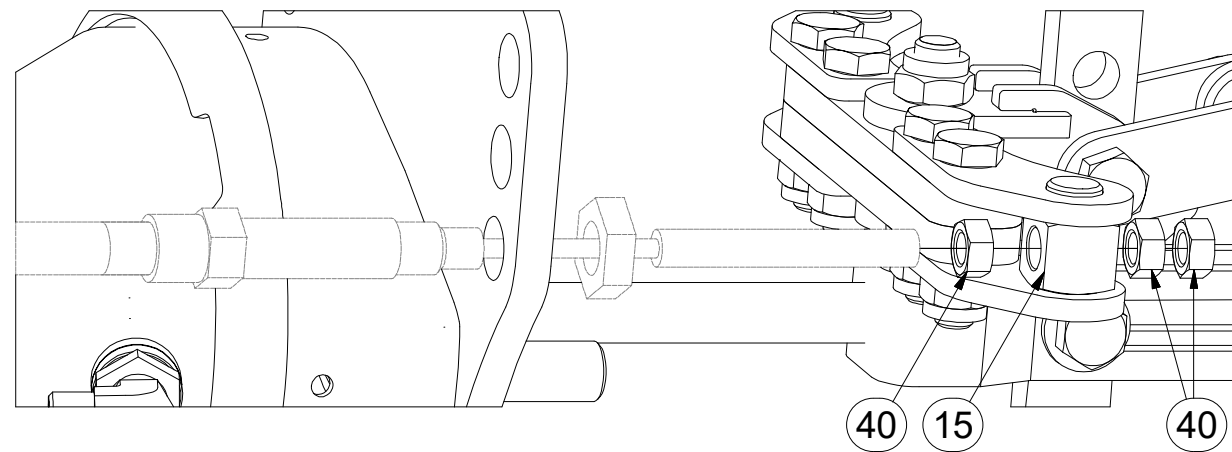


CZ SADA BRZD
 D BREMENSENSATZ
 F KIT DE FREINS

GB SET OF BRAKES
 RU КОМПЛЕКТ ТОРМОЗОВ
 PL ZESTAW HAMULCÓW



3008245



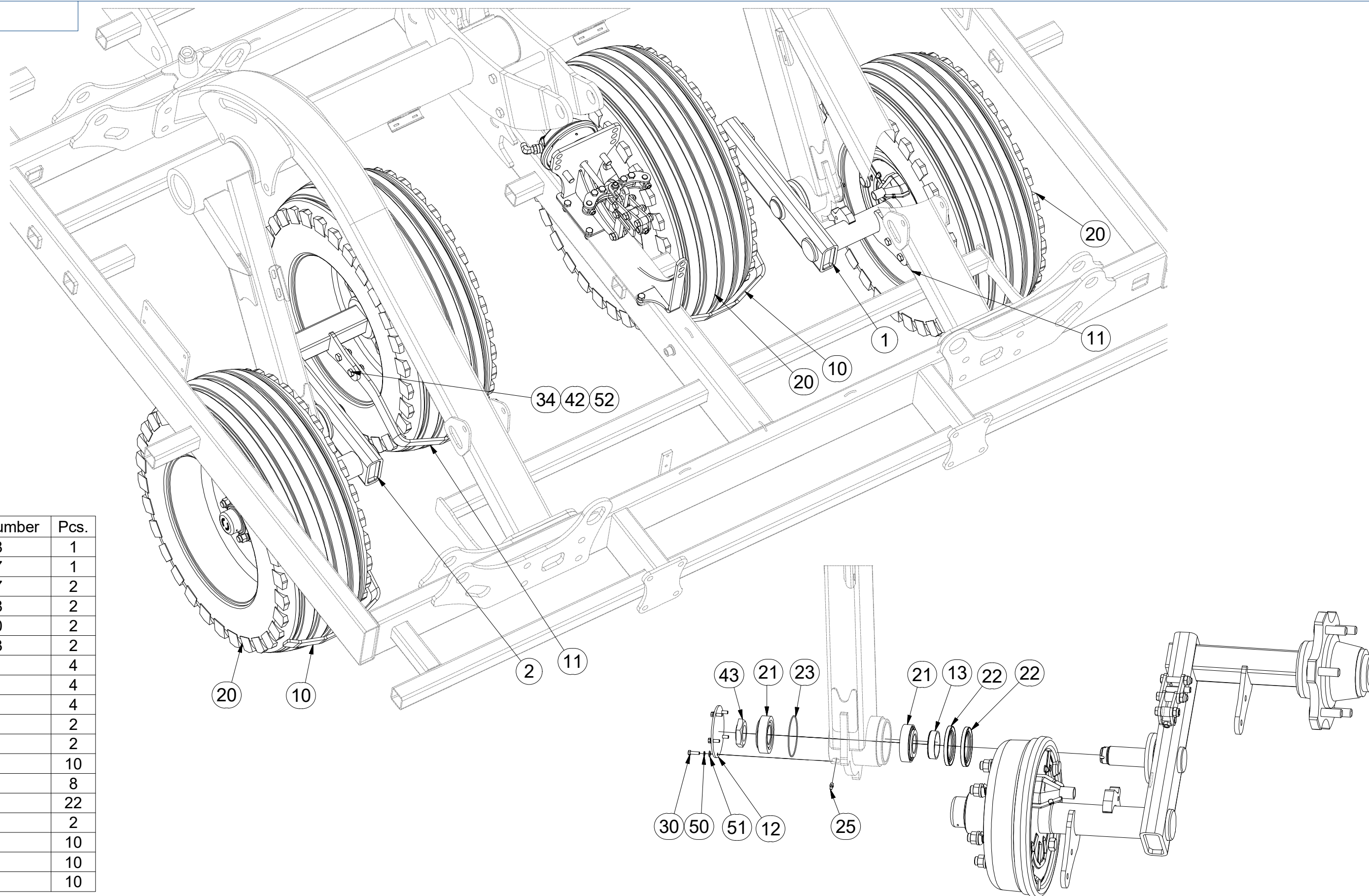
Pos.	Part Number	Pcs.	Pos.	Part Number	Pcs.
3	3008061	1	28	m06077	2
4	4014726	1	32	m08549	6
5	4015822	1	35	m03926	1
6	4015820	1	36	m01131	2
8	4015825	2	38	m10444	4
9	9004183	2	39	m03339	1
14	4015819	1	40	m01299	10
15	4012584	3	42	m04301	22
16	4014734	2	79	m14984	1
17	4014735	4	80	m07483	1
			81	m04518	1

CZ SADA BRZD
 D BREMENSENSATZ
 F KIT DE FREINS

GB SET OF BRAKES
 RU КОМПЛЕКТ ТОРМОЗОВ
 PL ZESTAW HAMULCÓW

Farmet

3008245



Pos.	Part Number	Pcs.
1	3007798	1
2	3007797	1
10	4011397	2
11	4011398	2
12	4011430	2
13	4014913	2
20	m05759	4
21	m11345	4
22	m11109	4
23	m11159	2
25	m01725	2
30	m01074	10
34	m04343	8
42	m04301	22
43	m12228	2
50	m01200	10
51	m01199	10
52	m01214	10

Ⓒ KOLO

Ⓓ RAD

Ⓕ ROUE

Ⓖ WHEEL

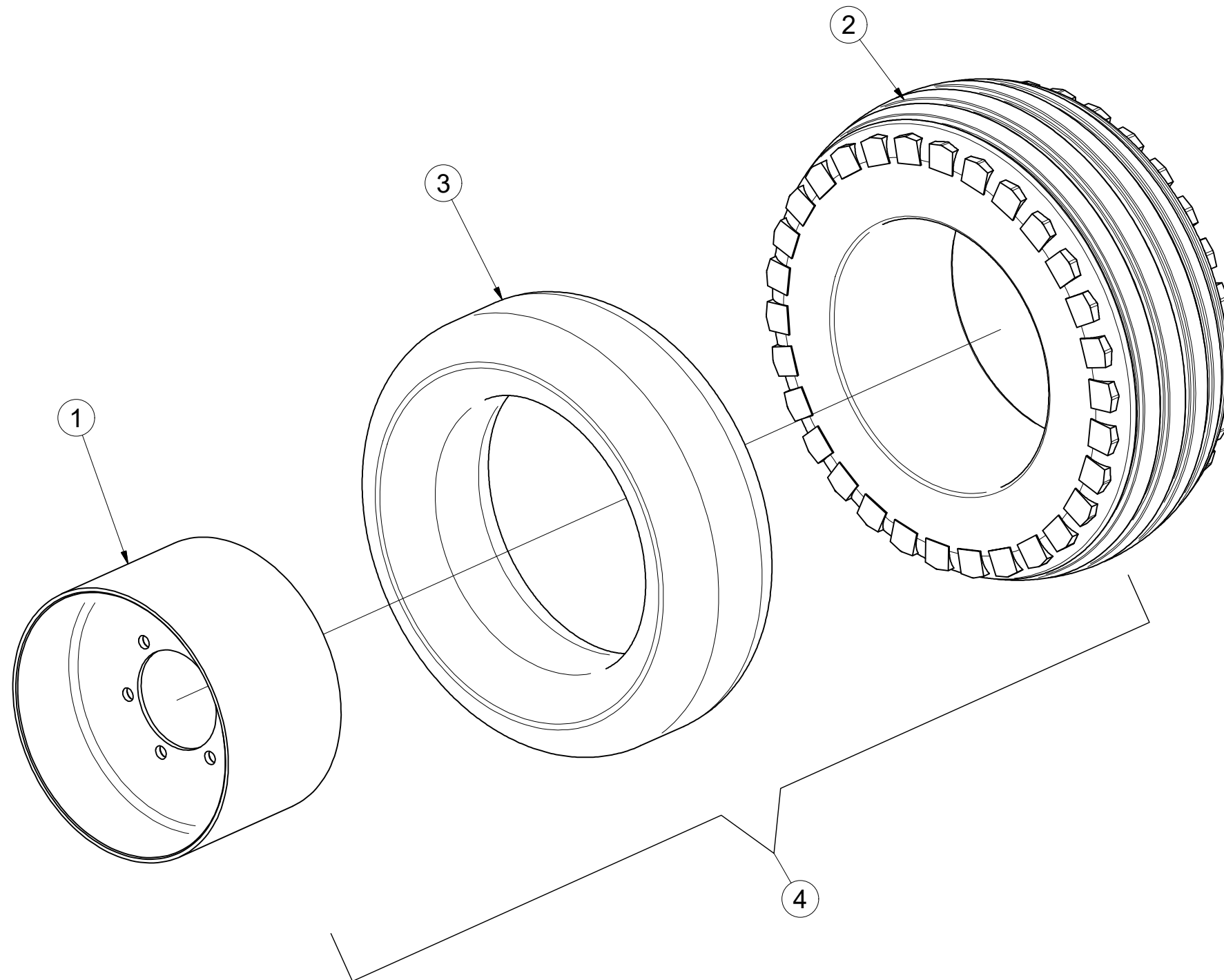
Ⓡ КОЛЕСО

Ⓟ KOŁO



m05759

Pos.	Part Number	Pcs.
1	m03097	1
2	m02824	1
3	m02827	1
4	m05759	1



Ⓒ NÁPRAVA

Ⓓ ACHSE

Ⓕ ESSIEU

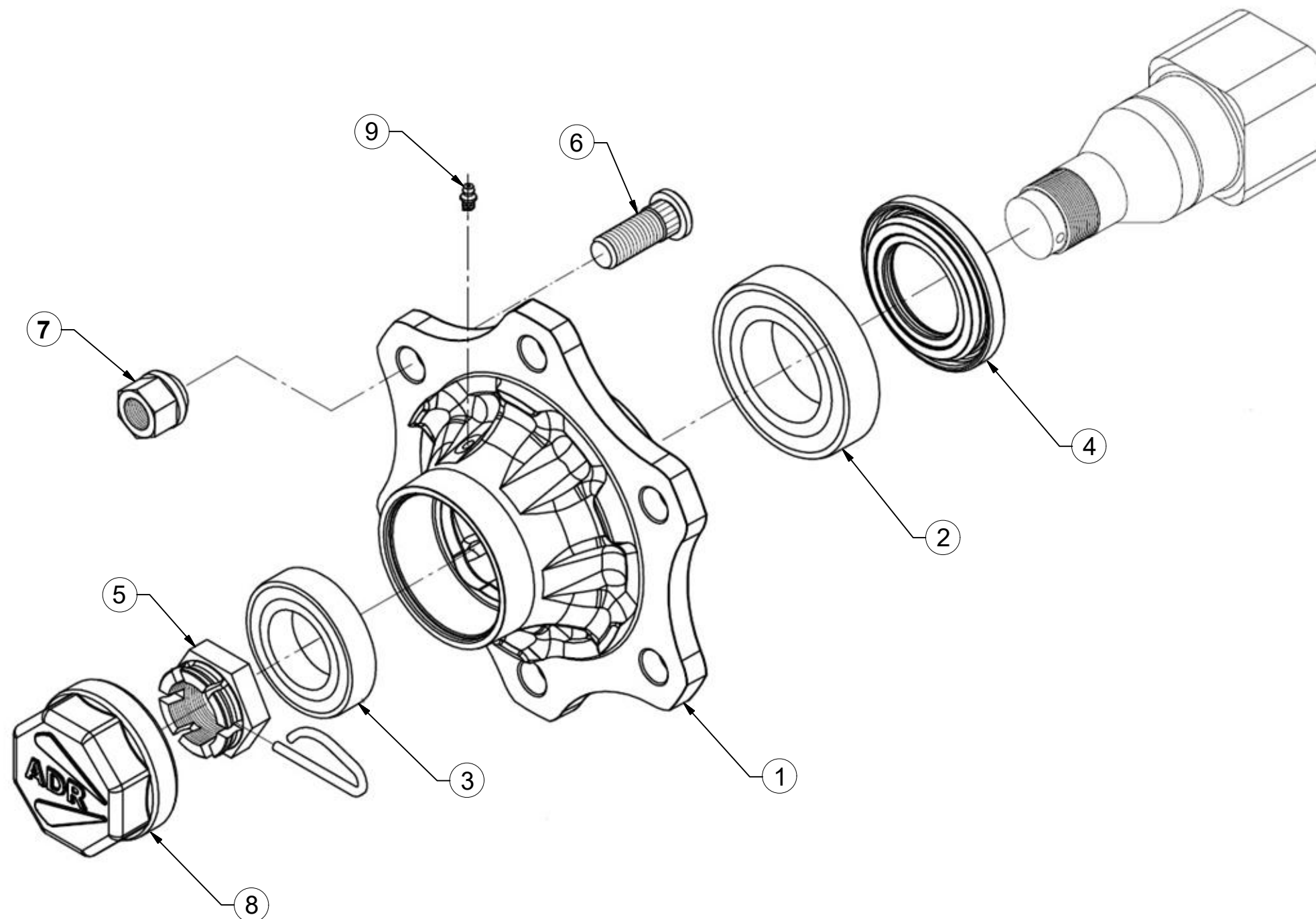
Ⓒ AXLE

Ⓓ OCB

Ⓕ OS



S70MR06



Pos	Part Number	Pcs.
1	m14910	1
2	m08194	1
3	m07152	1
4	m14924	1
5	m08169	1
6	m08148	6
7	m08163	6
8	m14923	1
9	m05698	1

Ⓒ NÁPRAVA

Ⓓ ACHSE

Ⓕ ESSIEU

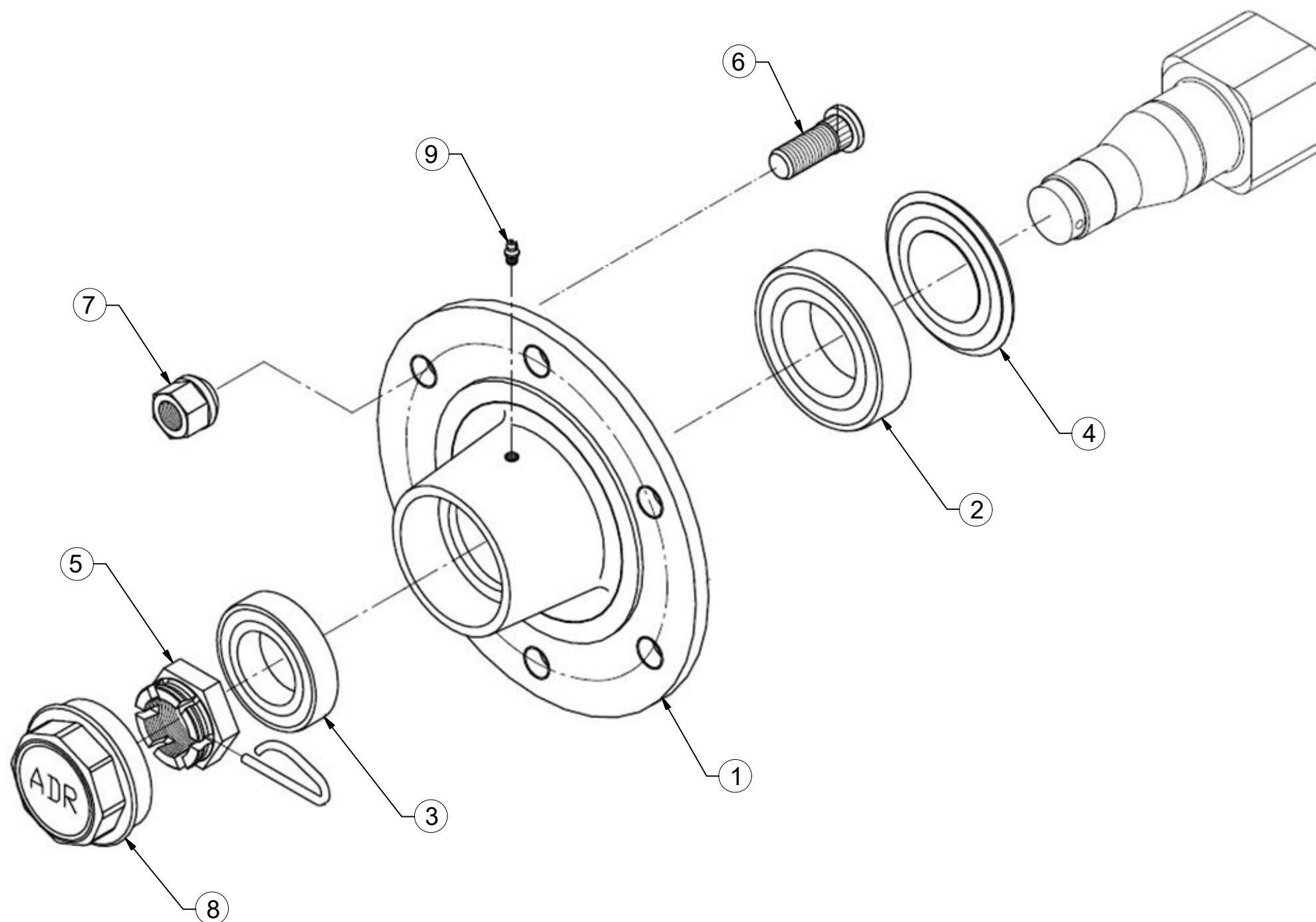
Ⓖ AXLE

Ⓔ OCB

Ⓕ OS

Farmet

S60LN06



Pos.	Part Number	Pcs.
1	m15631	1
2	m07151	1
3	m07152	1
4	m15058	1
5	m08169	1
6	m08148	6
7	m08163	6
8	m15123	1
9	m05698	1

Ⓒ NÁPRAVA

Ⓓ ACHSE

Ⓕ ESSIEU

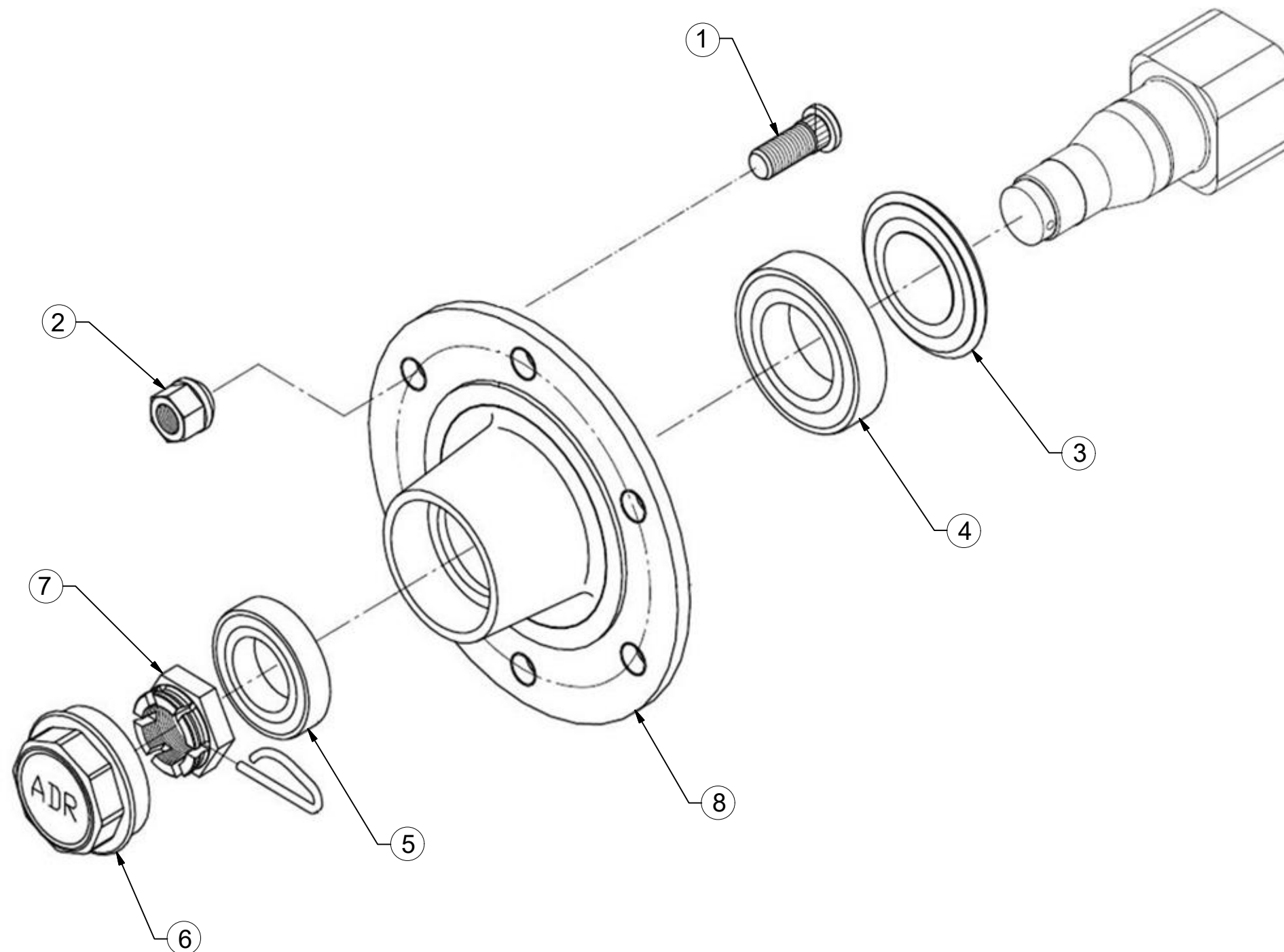
Ⓒ GB AXLE

Ⓒ RU OCB

Ⓒ PL OS

Farmet

S60LA06



Pos.	Part Number	Pcs.
1	m08148	6
2	m08163	6
3	m08153	1
4	m07151	1
5	m07152	1
6	m08162	1
7	m08169	1
8	m08177	1

Ⓒ SADA FLEXIBOARDŮ - PŘEDNÍ

Ⓓ FLEXIBOARDSATZ – VORNE

Ⓕ KIT DE FLEXIBOARDS - AVANT

Ⓖ FLEXIBOARD SET - FRONT

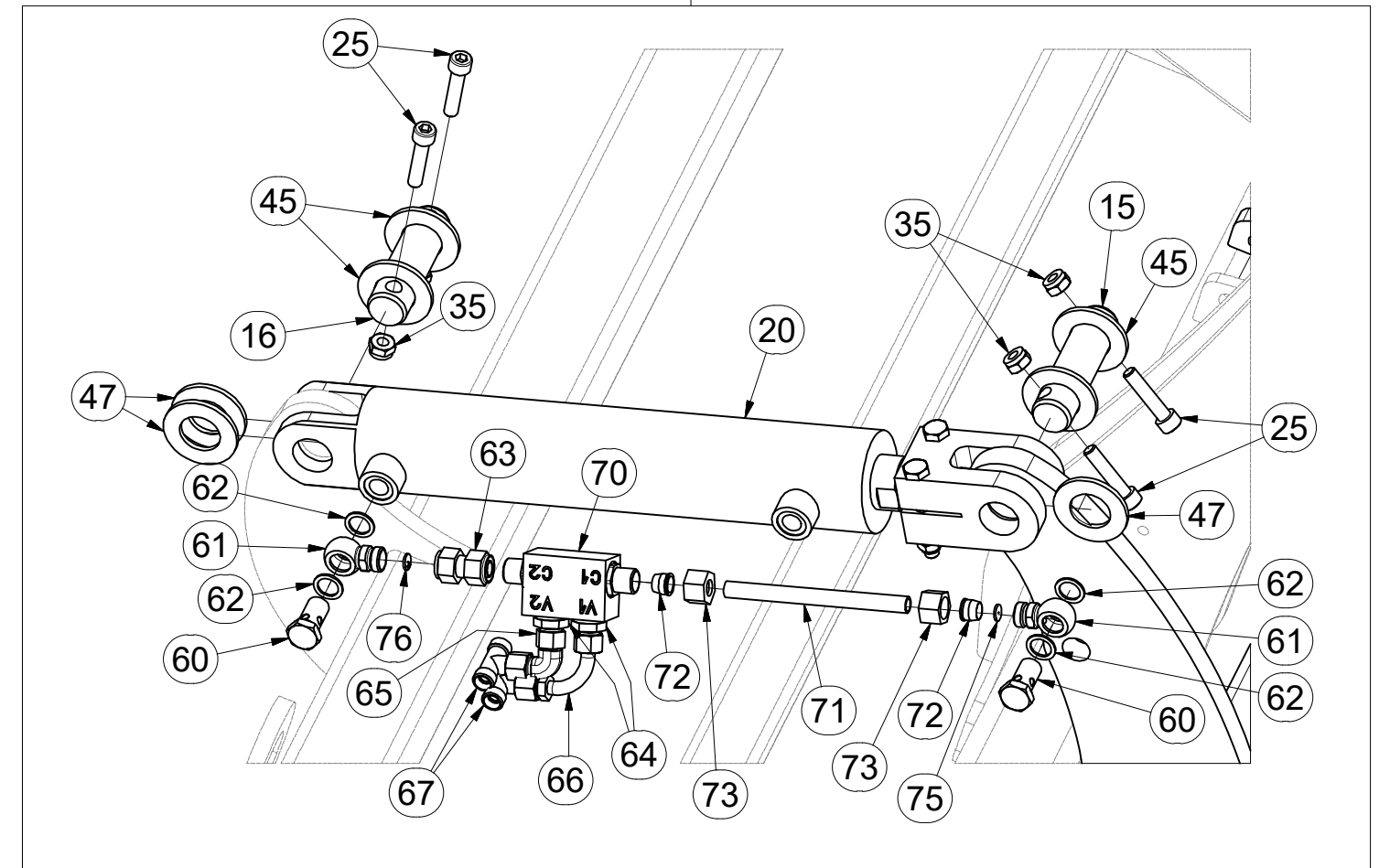
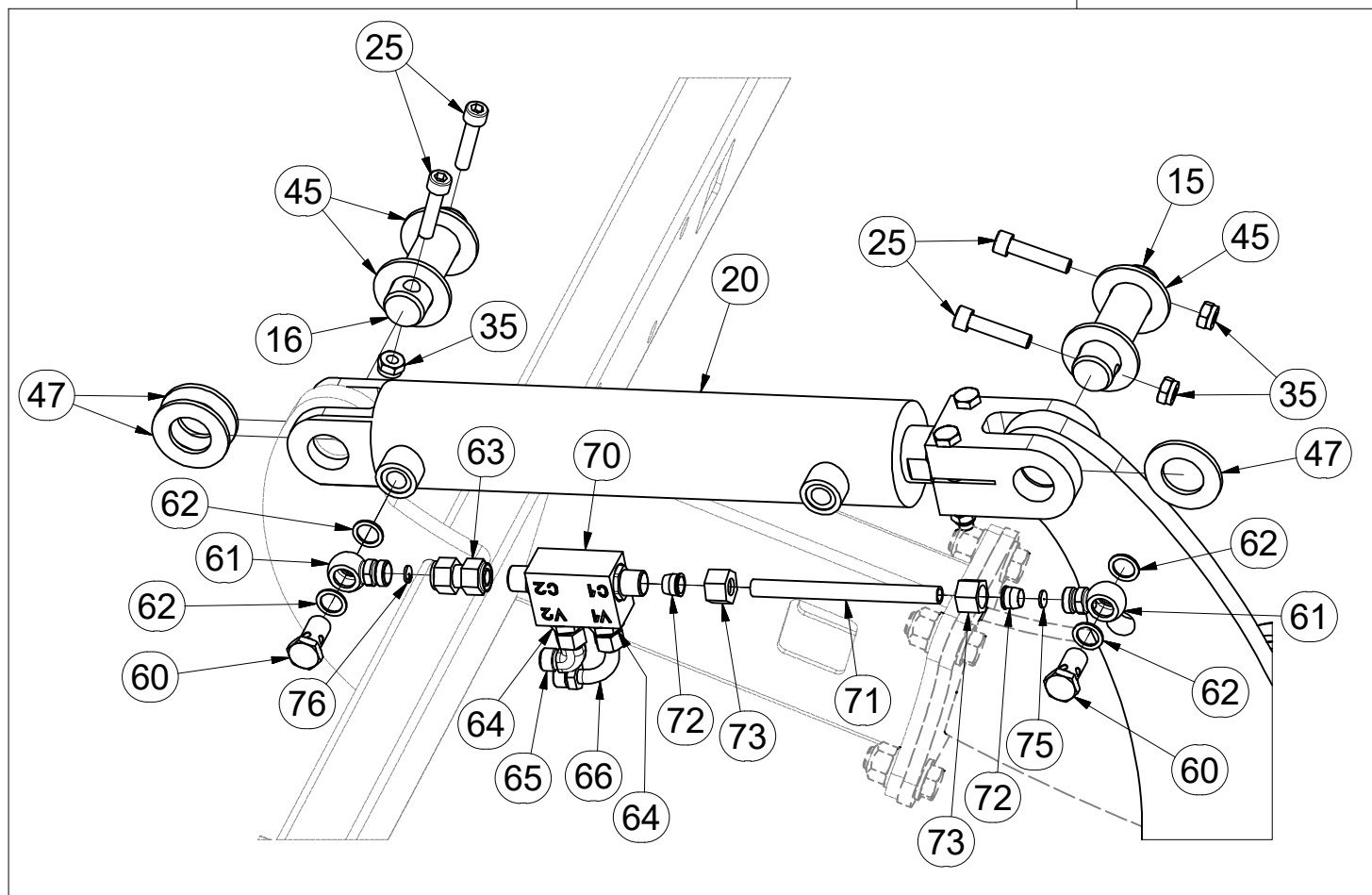
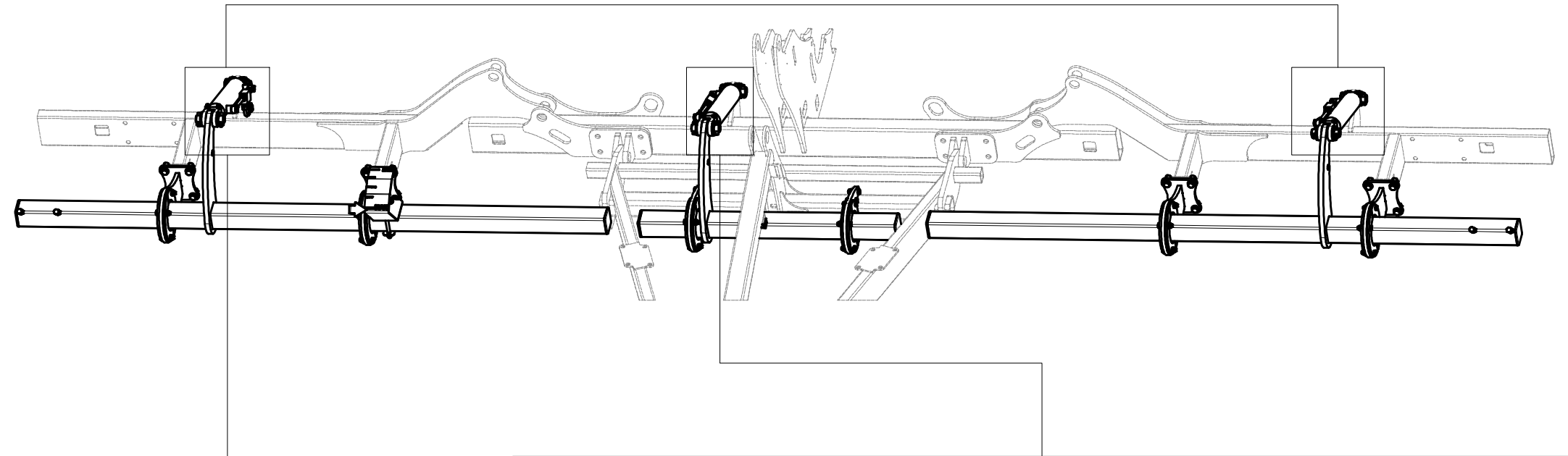
Ⓔ КОМПЛЕКТ ЛОПАТКОВОЙ БОРОНЫ FLEXIBOARD – ПЕРЕДНИЙ

Ⓗ ZESTAW WAŁÓW FLEXIBOARD - PRZEDNI



3007312

Pos.	Part Number	Pcs.	Pos.	Part Number	Pcs.
15	4007639	3	63	m05144	3
16	4007584	3	64	m06528	6
20	m14371	3	65	m06803	3
25	m14143	12	66	m04024	3
35	m03775	12	67	m07567	2
45	m14029	12	70	m08083	3
47	m02866	9	71	m10119	3
50	m12167	6	72	m08862	6
60	m08460	6	73	m08861	6
61	m08461	6	75	m10649	3
62	m04222	12	76	m10774	3



☉ SADA FLEXIBOARDŮ - PŘEDNÍ

☐ FLEXIBOARDSATZ – VORNE

☐ KIT DE FLEXIBOARDS - AVANT

☉ FLEXIBOARD SET - FRONT

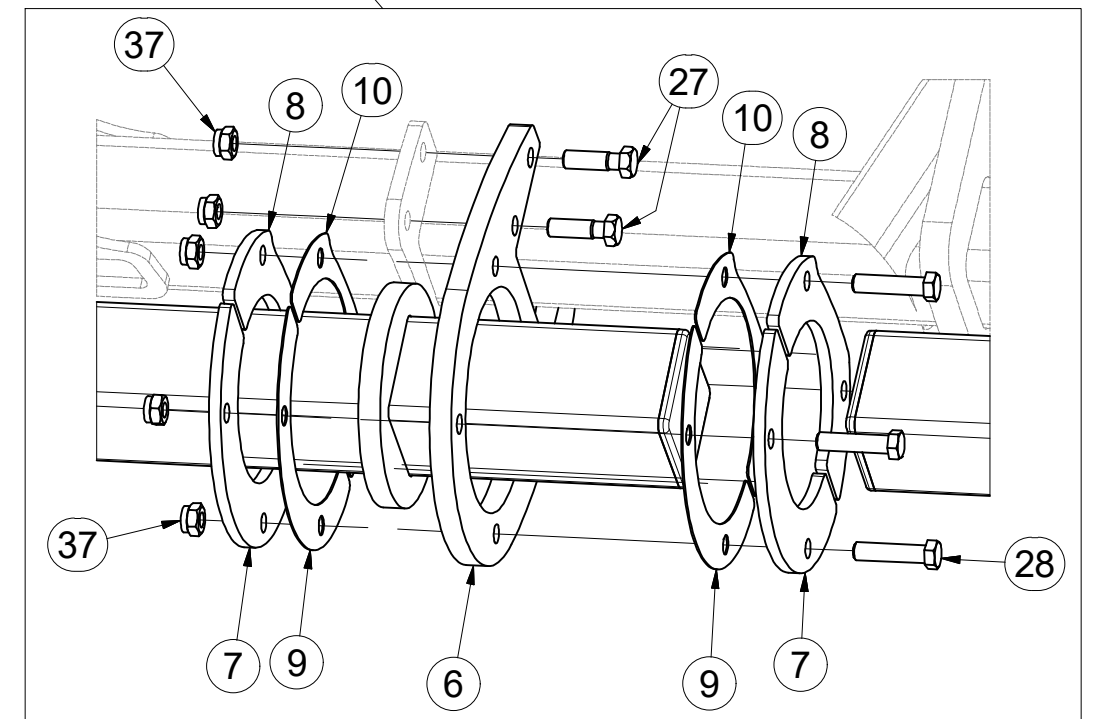
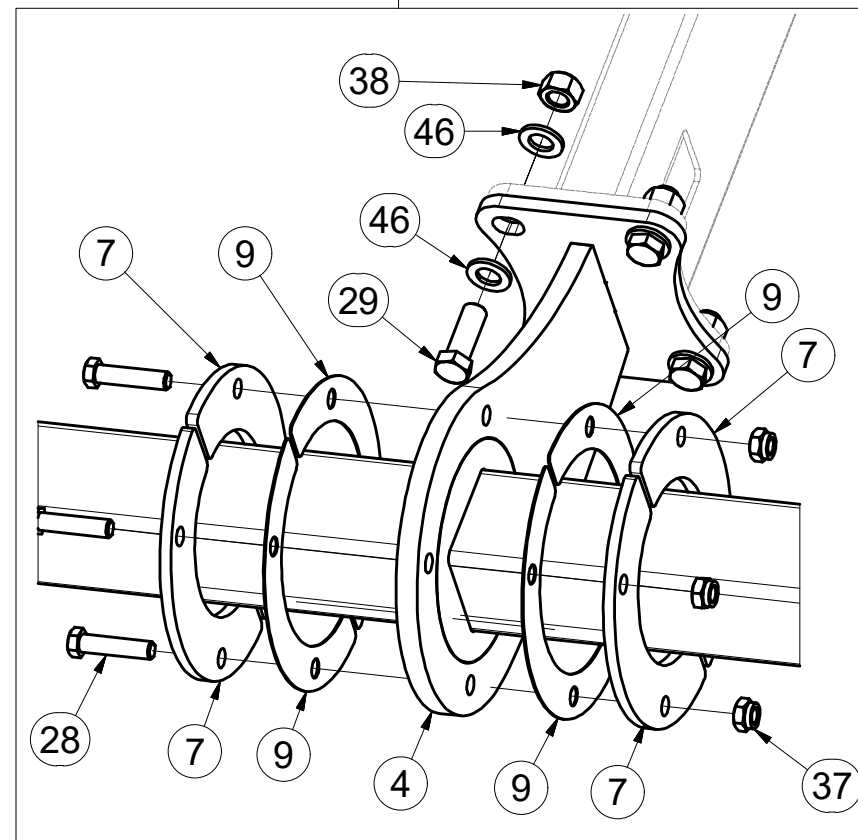
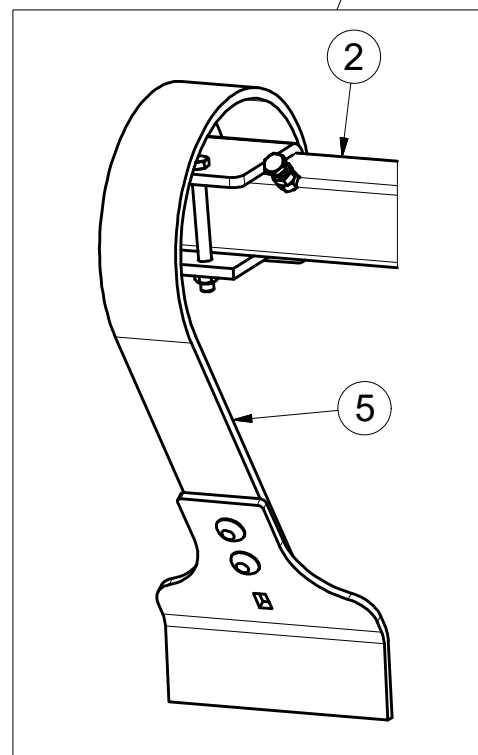
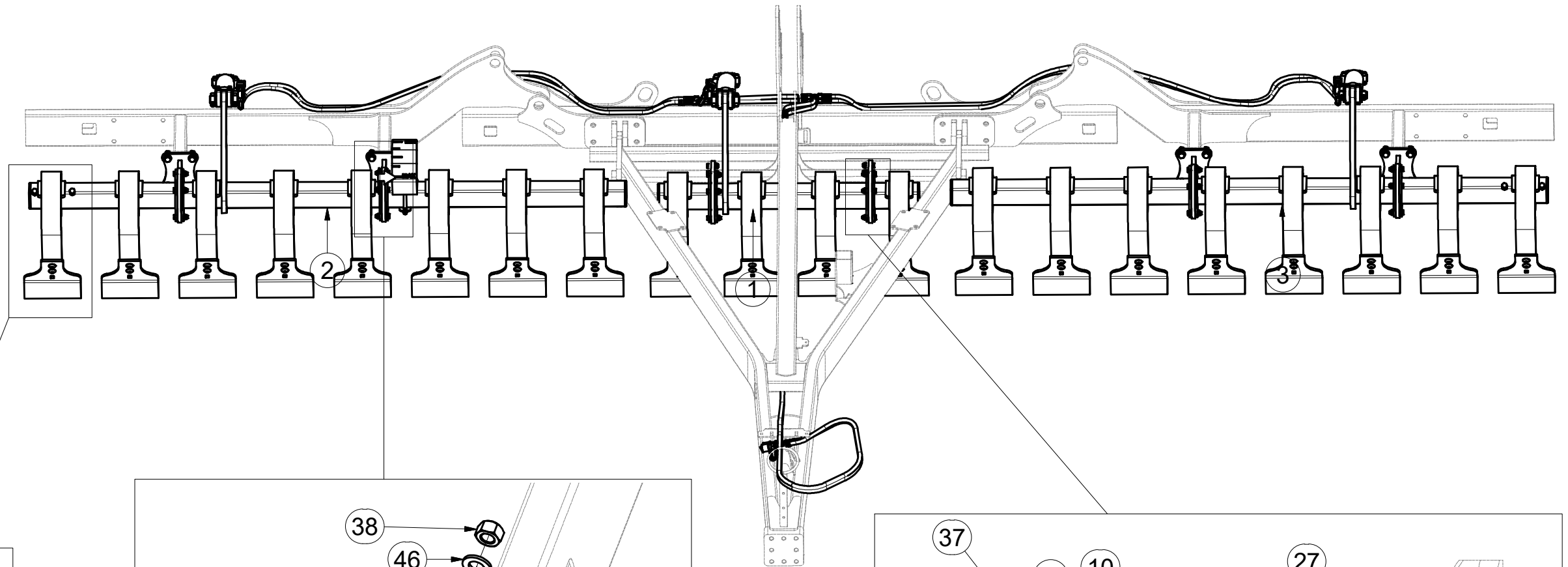
☐ КОМПЛЕКТ ЛОПАТКОВОЙ БОРОНЫ FLEXIBOARD – ПЕРЕДНИЙ

☐ ZESTAW WAŁÓW FLEXIBOARD - PRZEDNI



3007312

Pos.	Part Number	Pcs.
4	3005841	4
5	4013079	20
6	4011464	2
7	4012540	20
8	4013007	4
9	4013009	20
10	4013019	4
27	m03926	8
28	m03339	24
29	m02254	16
37	m04301	34
38	m12150	16
46	m01219	32



☉ SADA FLEXIBOARDŮ - PŘEDNÍ

☐ FLEXIBOARDSATZ – VORNE

☐ KIT DE FLEXIBOARDS - AVANT

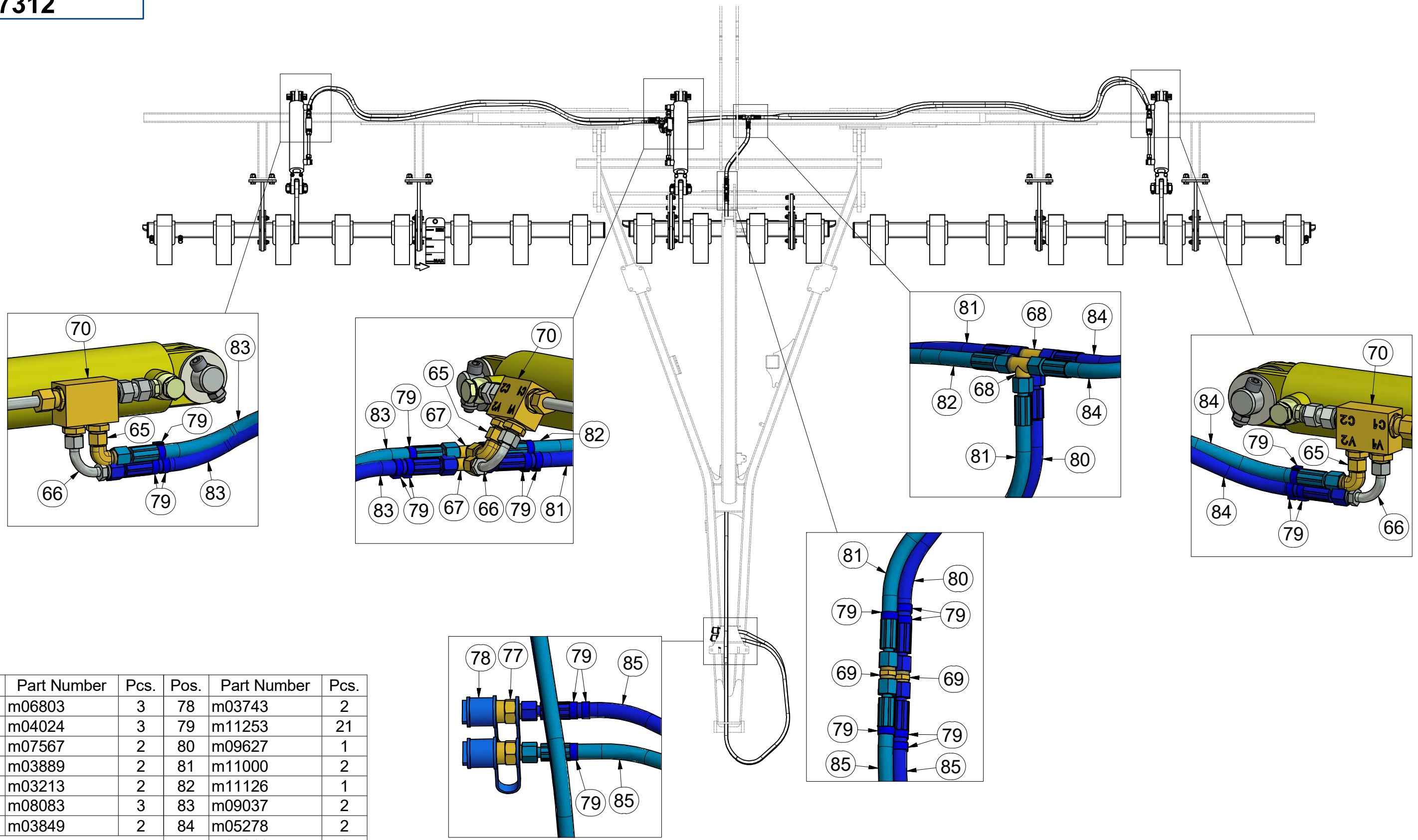
☉ FLEXIBOARD SET - FRONT

☐ КОМПЛЕКТ ЛОПАТКОВОЙ БОРОНЫ FLEXIBOARD – ПЕРЕДНИЙ

☐ ZESTAW WAŁÓW FLEXIBOARD - PRZEDNI



3007312



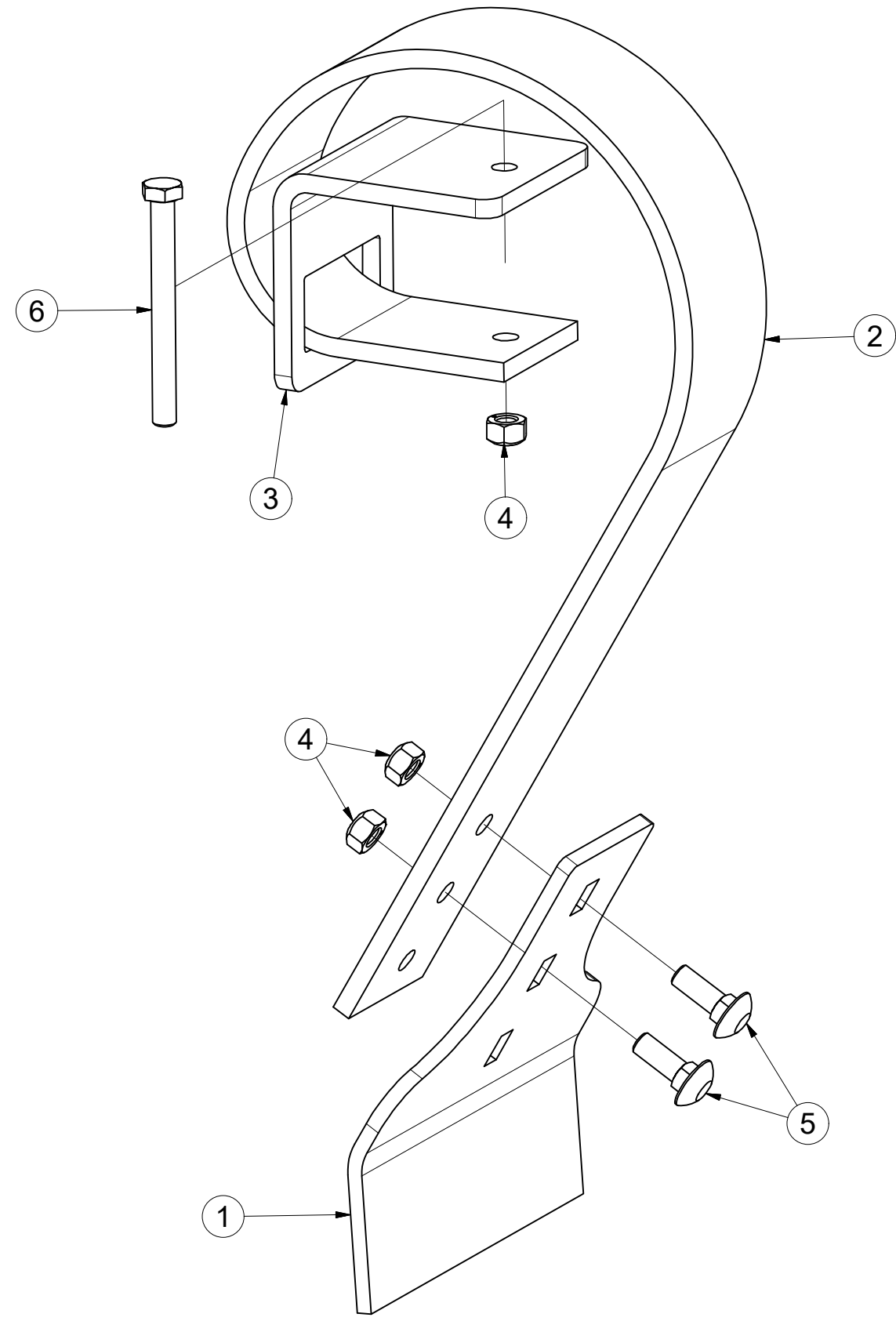
Pos.	Part Number	Pcs.	Pos.	Part Number	Pcs.
65	m06803	3	78	m03743	2
66	m04024	3	79	m11253	21
67	m07567	2	80	m09627	1
68	m03889	2	81	m11000	2
69	m03213	2	82	m11126	1
70	m08083	3	83	m09037	2
77	m03849	2	84	m05278	2
			85	m05216	2

(CZ) FLEXIBOARD - PŘEDNÍ
 (D) FLEXIBOARD - VORDERE
 (F) FLEXIBOARD - AVANT

(GB) FLEXIBOARD - FRONT
 (RU) FLEXIBOARD - ПЕРЕДНИЙ
 (PL) FLEXIBOARD - PRZEDNI



4013079



Pos.	Part Number	Pcs.
1	4011709	1
2	9004399	1
3	9003376	1
4	m06233	3
5	m10618	2
6	m13467	1

Ⓒ SADA FLEXIBOARDŮ - ZADNÍ

Ⓓ FLEXIBOARDSATZ – HINTEN

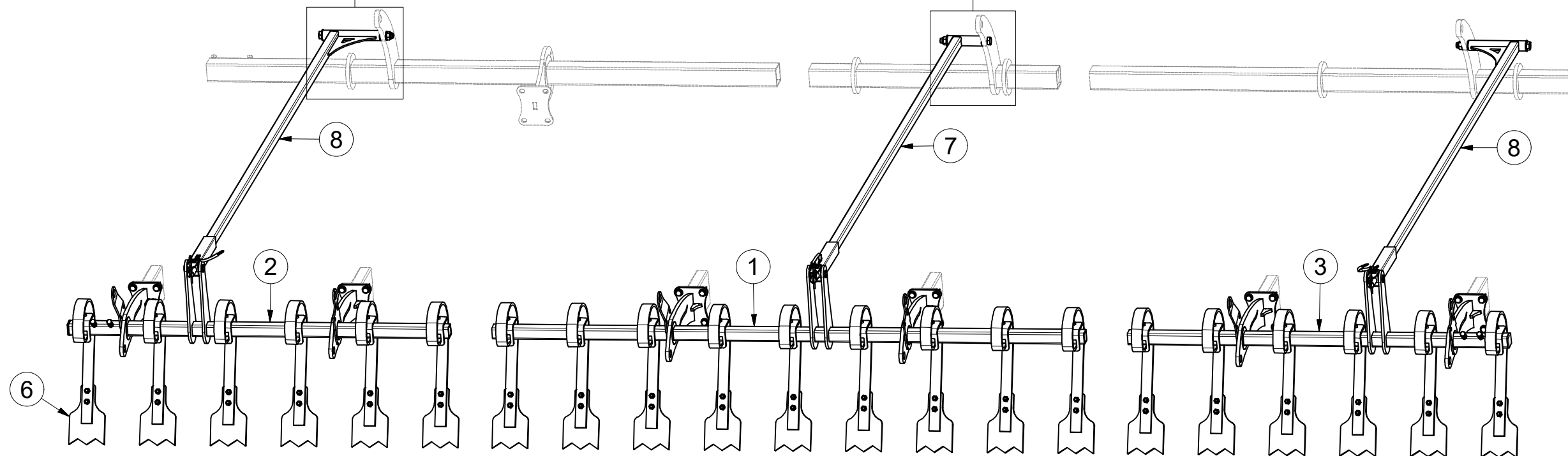
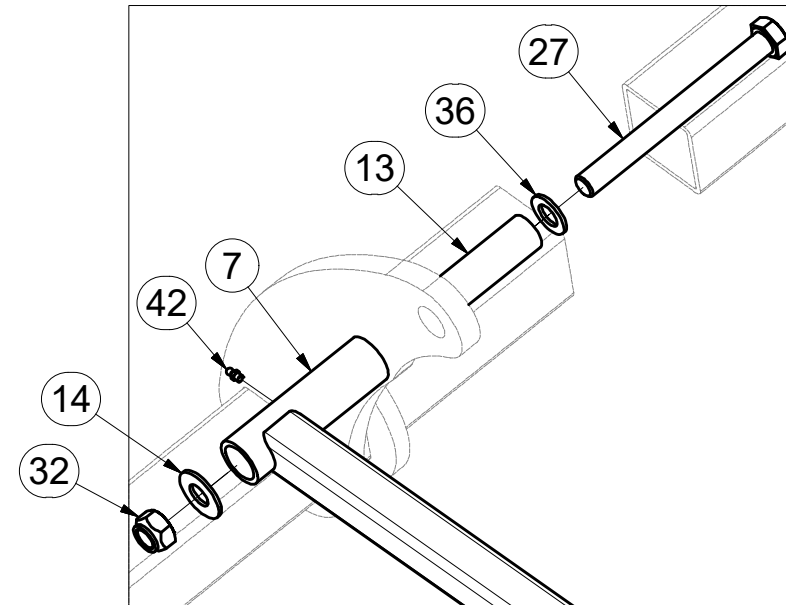
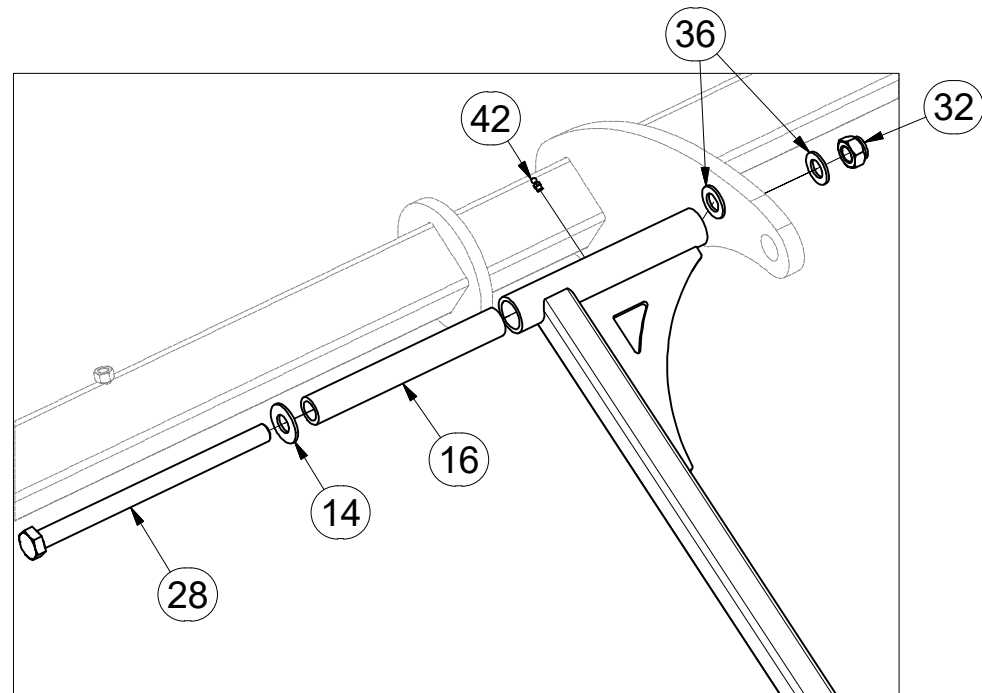
Ⓕ KIT DE FLEXIBOARDS – ARRIÈRE

3007313

Ⓖ FLEXIBOARD SET – REAR

Ⓡ КОМПЛЕКТ ЛОПАТКОВОЙ БОРОНЫ FLEXIBOARD – ЗАДНИЙ

Ⓢ ZESTAW WAŁÓW FLEXIBOARD – TYLNY



Pos.	Part Number	Pcs.
1	3005822	1
2	3007081	1
3	3007065	1
6	4011420	21
7	3005888	1
8	3007079	2
13	9003421	1
14	4013835	3
16	9003786	2
27	m05722	1
28	m14259	2
32	m11169	3
36	m03768	5
42	m01725	3

☞ SADA FLEXIBOARDŮ - ZADNÍ

☞ FLEXIBOARDSATZ – HINTEN

☞ KIT DE FLEXIBOARDS – ARRIÈRE

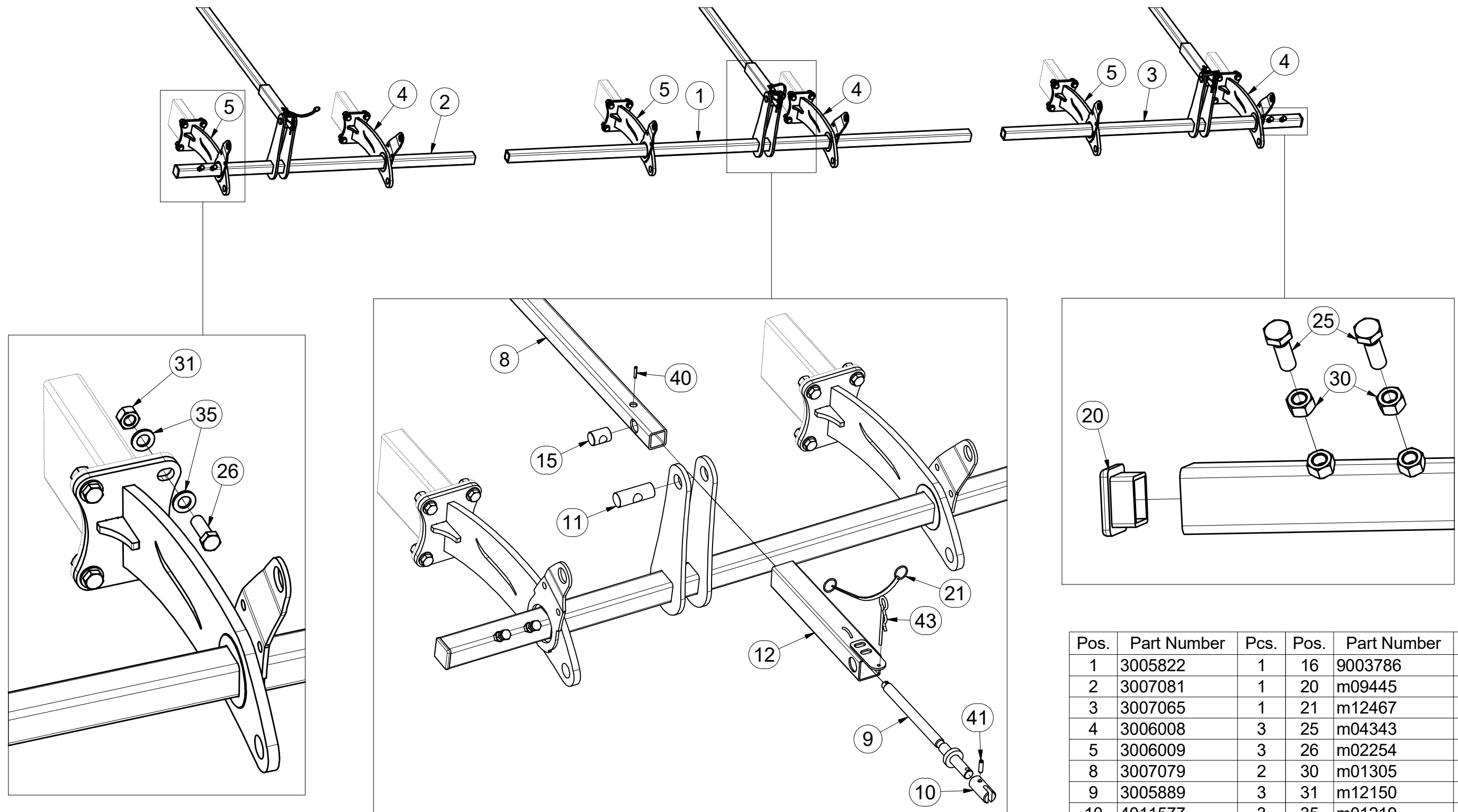
☞ FLEXIBOARD SET – REAR

☞ КОМПЛЕКТ ЛОПАТКОВОЙ БОРОНЫ FLEXIBOARD – ЗАДНИЙ

☞ ZESTAW WAŁÓW FLEXIBOARD – TYLNY



3007313



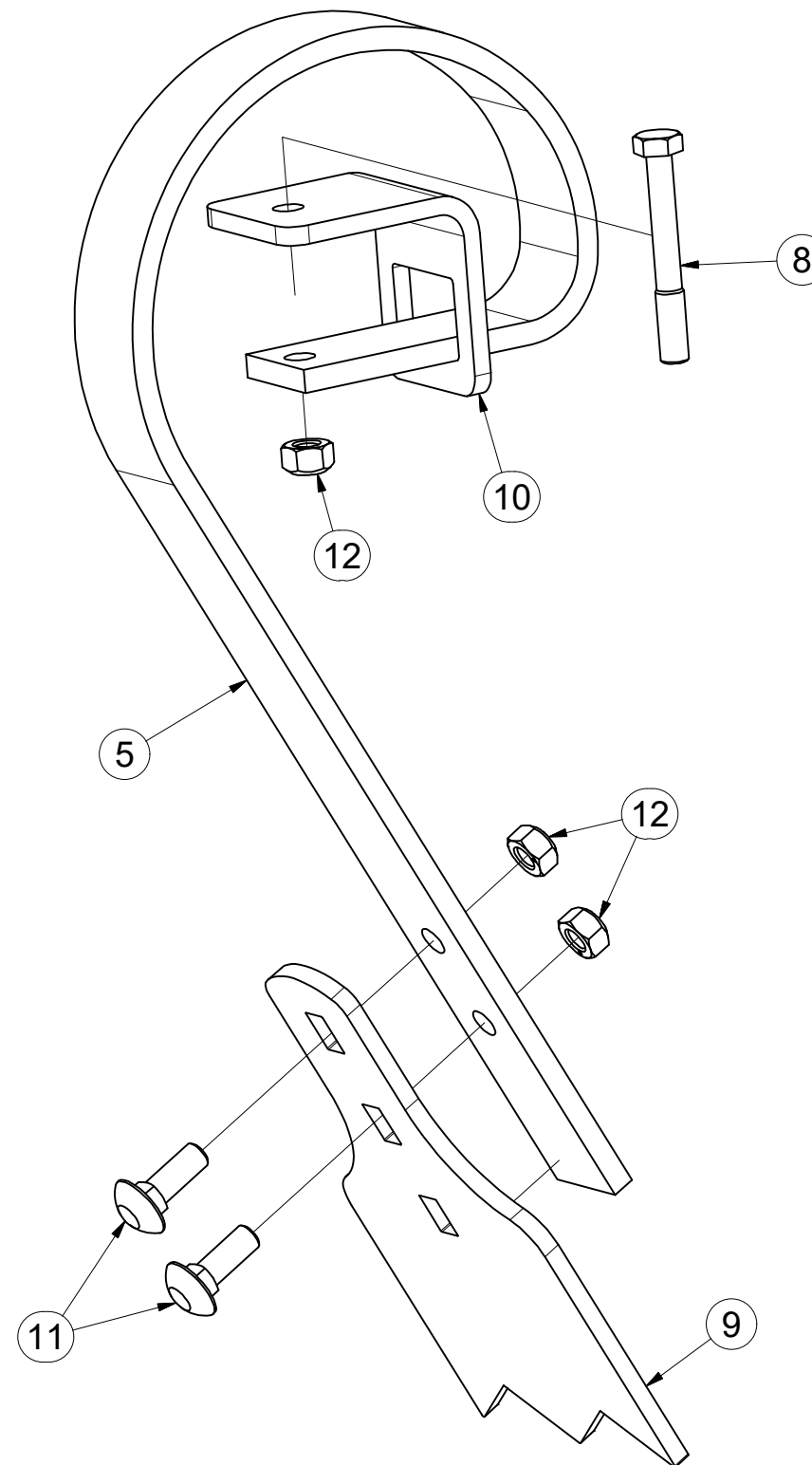
Pos.	Part Number	Pcs.	Pos.	Part Number	Pcs.
1	3005822	1	16	9003786	2
2	3007081	1	20	m09445	2
3	3007065	1	21	m12467	3
4	3006008	3	25	m04343	4
5	3006009	3	26	m02254	24
8	3007079	2	30	m01305	4
9	3005889	3	31	m12150	24
10	4011577	3	35	m01219	48
11	4011576	3	40	m12284	3
12	4011689	3	41	m10510	3
15	4011580	3	43	m09988	3

Ⓒ FLEXIBOARD - ZADNÍ
Ⓓ FLEXIBOARD - HINTERE
Ⓕ FLEXIBOARD - ARRIÈRE

Ⓖ FLEXIBOARD - REAR
Ⓔ FLEXIBOARD - ЗАДНИЙ
Ⓗ FLEXIBOARD - TYLNY



4011420



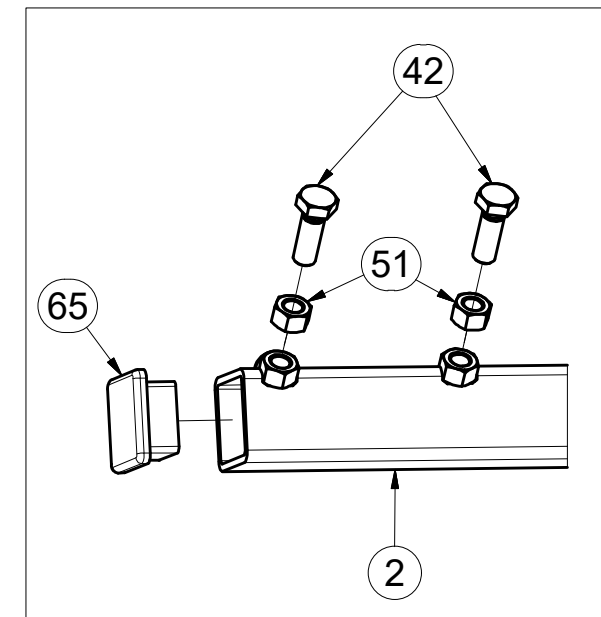
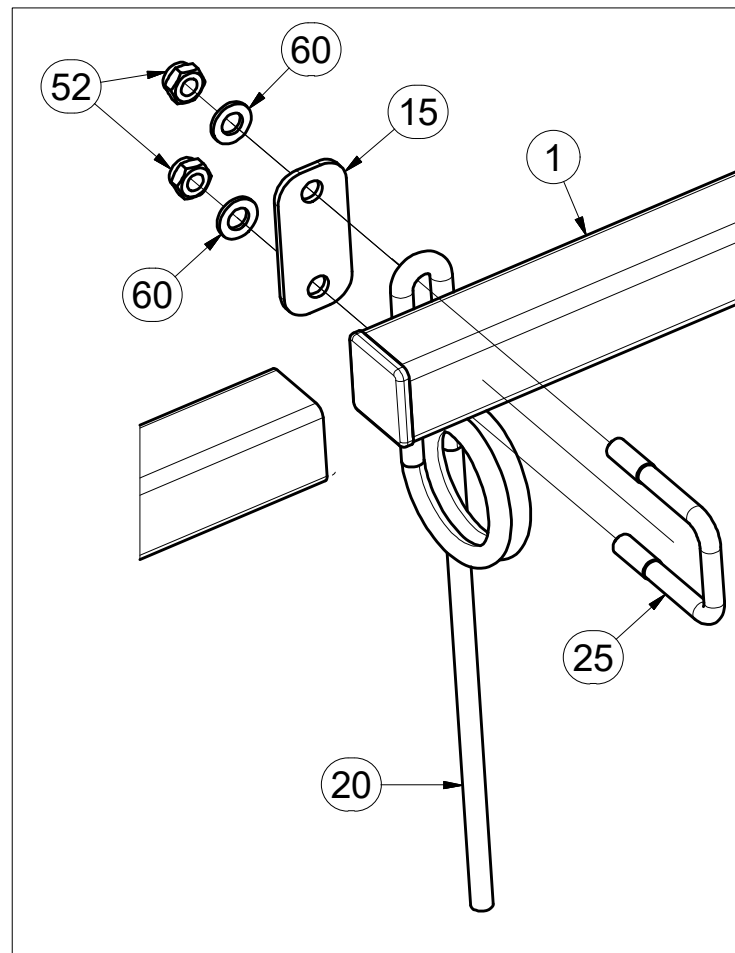
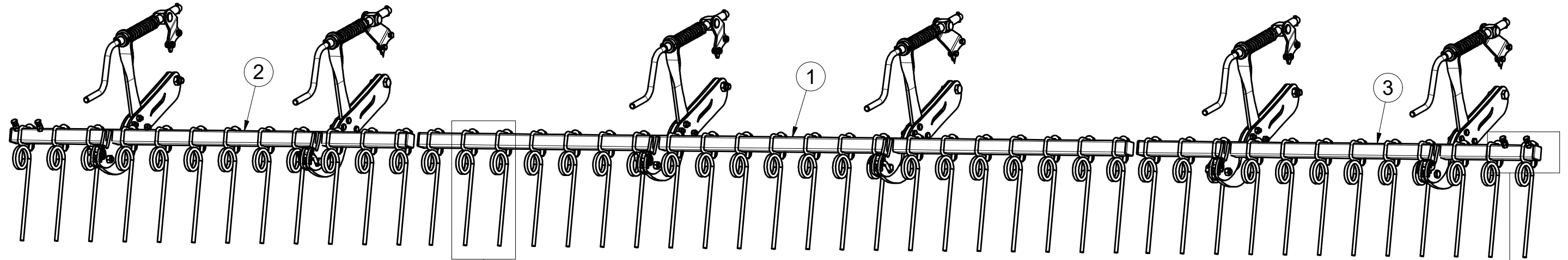
Pos.	Part Number	Pcs.
5	9003374	1
8	m13468	1
9	4011681	1
10	9003372	1
11	m10618	2
12	m06233	3

(CZ) SADA ZAVLAČOVÁNÍ
 (D) STRIEGELZINKENSATZ
 (F) KIT DE HERSAGE

(GB) LEVELLING SET
 (RU) КОМПЛЕКТ ЗАДЕЛЫВАНИЯ
 (PL) ZESTAW ZAGARNIANICZY



3007314



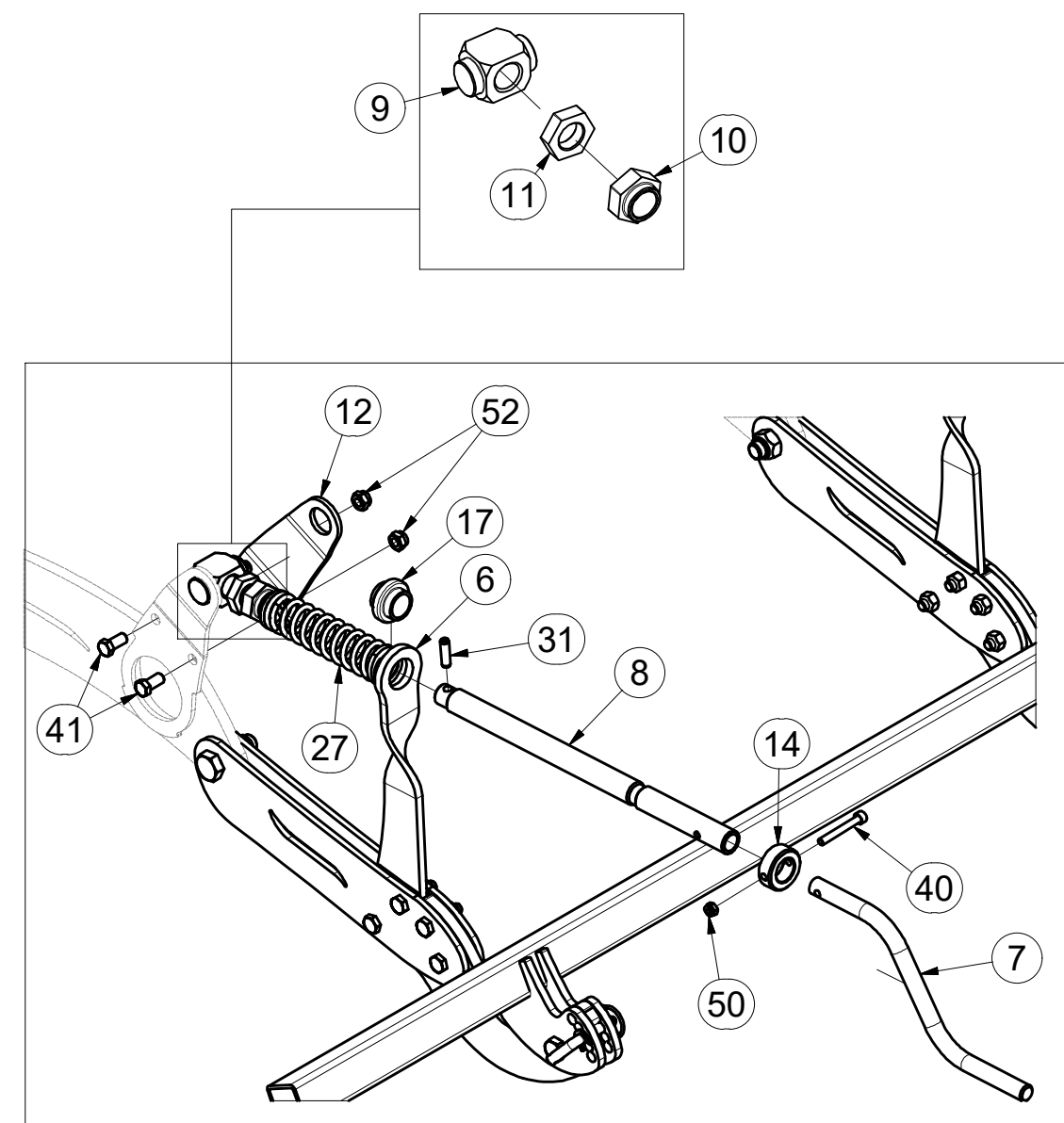
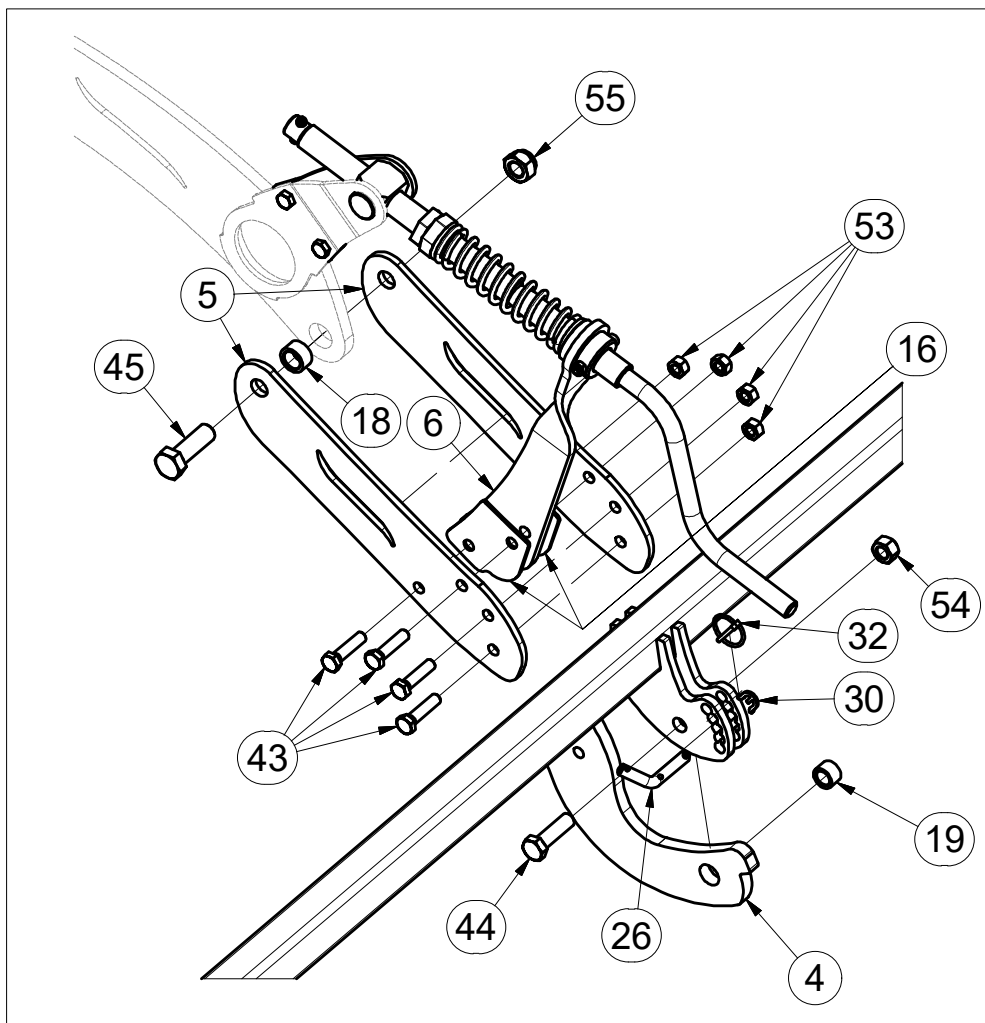
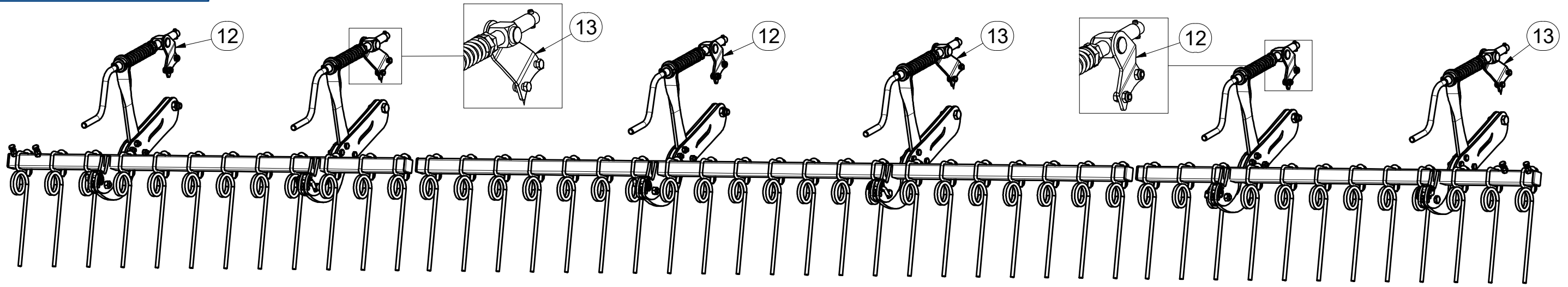
Pos.	Part Number	Pcs.
1	3006167	1
2	3007080	1
3	3007066	1
15	4001429	45
20	9002044	45
25	m10295	45
42	m04343	4
51	m01305	4
52	m04301	102
60	m01214	90
65	m09445	6

CZ SADA ZAVLAČOVÁNÍ
 D STRIEGELZINKENSATZ
 F KIT DE HERSAGE

GB LEVELLING SET
 RU КОМПЛЕКТ ЗАДЕЛЫВАНИЯ
 PL ZESTAW ZAGARNIANICZY



3007314



Pos.	Part Number	Pcs.	Pos.	Part Number	Pcs.
4	4012203	6	26	m09141	6
5	4012183	12	27	m13626	6
6	4012188	6	30	4016279	6
7	4011876	6	31	m10736	6
8	3006007	6	32	m10454	6
9	4011897	6	40	m13471	6
10	4011891	6	41	m08549	12
11	4011890	6	43	m12130	24
12	4011918	3	44	m10112	6
13	4011917	3	45	m06277	6
14	4011889	6	50	m04503	6
16	4012158	12	52	m04301	102
17	4011904	6	53	m12134	24
18	4011870	6	54	m12150	6
19	4011898	6	55	m11169	6

Ⓒ SVĚTELNÁ SADA

Ⓓ LEUCHTENSATZ

Ⓕ KIT LUMINEUX

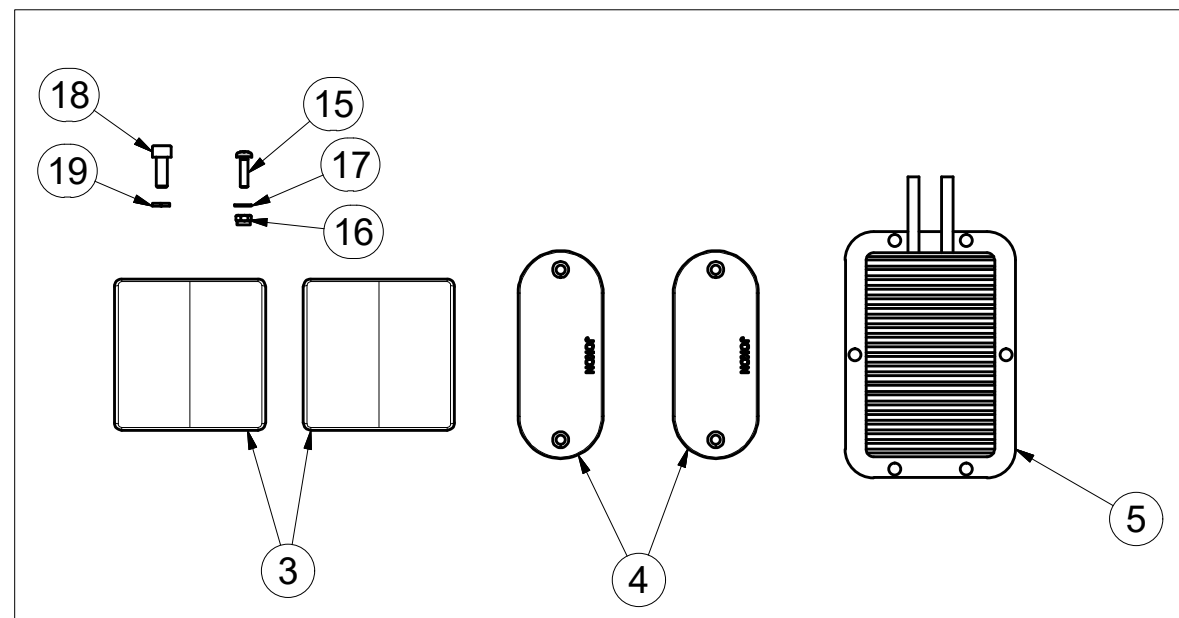
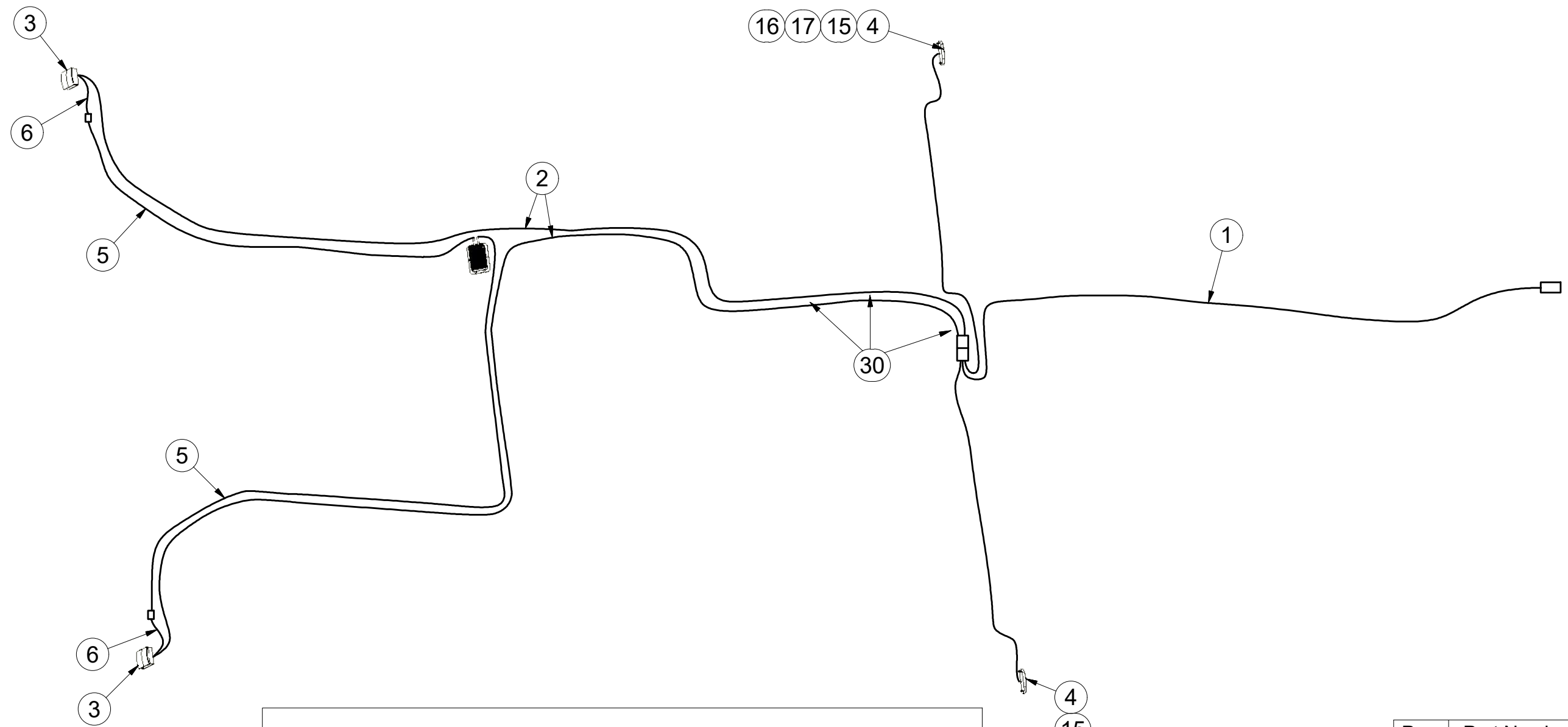
Ⓖ LIGHTING SET

Ⓡ ОСВЕТИТЕЛЬНЫЙ КОМПЛЕКТ

Ⓟ ZESTAW OŚWIETLENIA



3006874



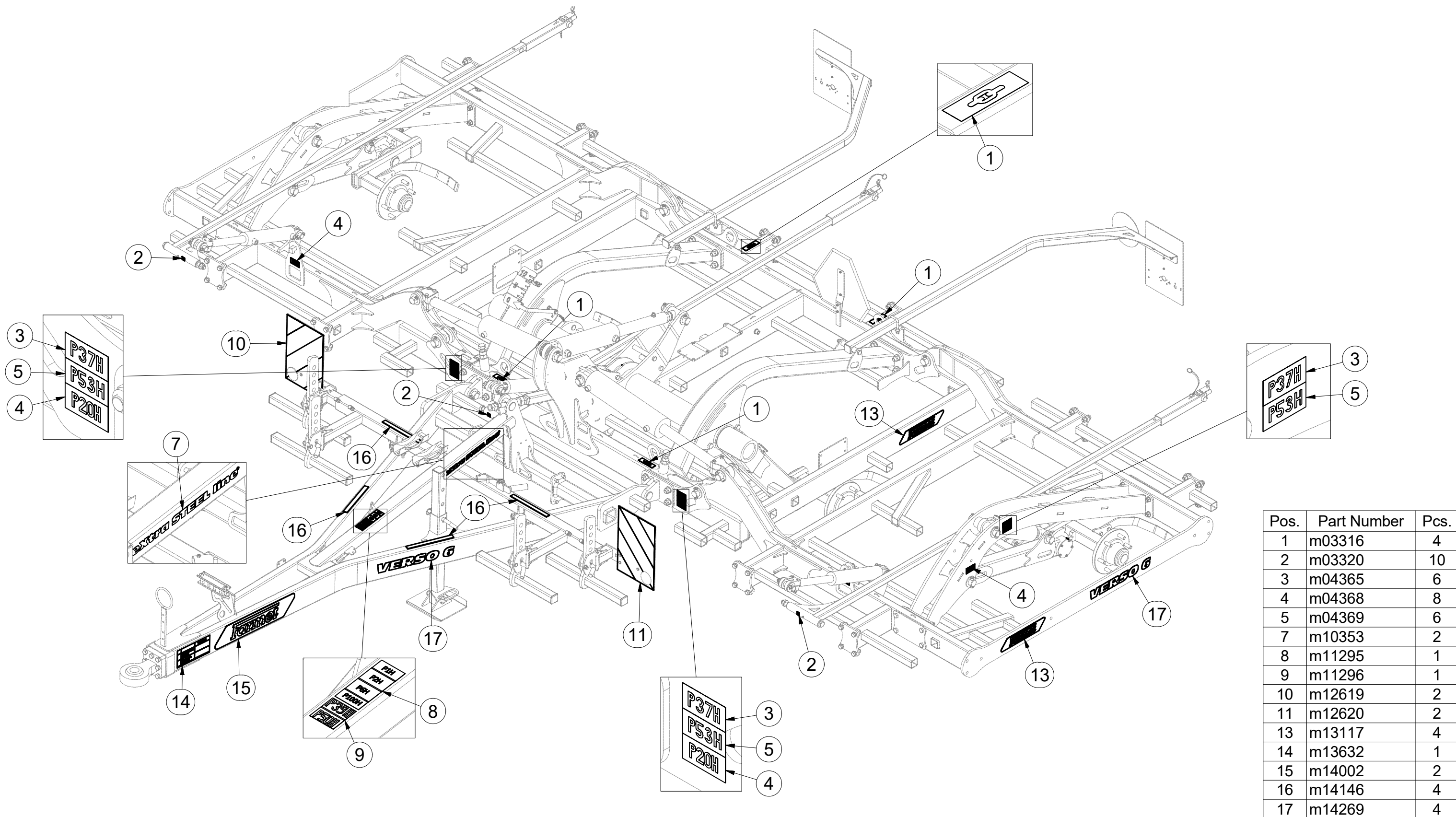
Pos.	Part Number	Pcs.
1	m10688	1
2	m10687	1
3	m14161	2
4	m14162	2
5	m14163	1
6	m14164	2
15	m10030	4
16	m05562	4
17	m05597	4
18	m05303	4
19	m01200	4
30	m05566	50

(CZ) SAMOLEPKY STROJE
 (D) AUFKLEBER MASCHINEN
 (F) VOITURE MACHINES

(GB) STICKERS MACHINES
 (RU) СТИКЕРЫ МАШИНЫ
 (PL) NAKLEJKI MASZYNY

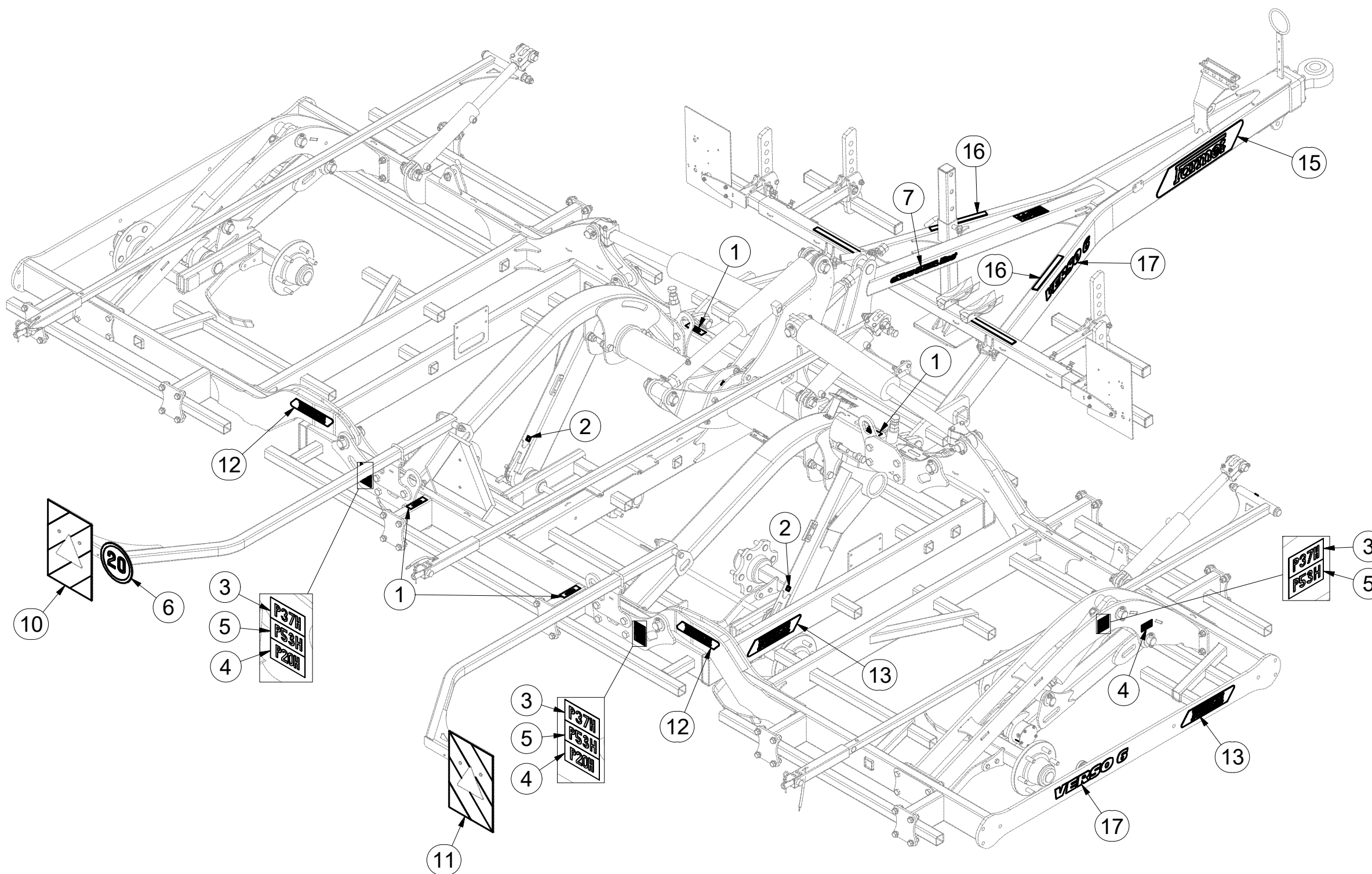


8000898-30003



Pos.	Part Number	Pcs.
1	m03316	4
2	m03320	10
3	m04365	6
4	m04368	8
5	m04369	6
7	m10353	2
8	m11295	1
9	m11296	1
10	m12619	2
11	m12620	2
13	m13117	4
14	m13632	1
15	m14002	2
16	m14146	4
17	m14269	4

8000898-30003



Pos.	Part Number	Pcs.
1	m03316	4
2	m03320	10
3	m04365	6
4	m04368	8
5	m04369	6
6	m04406	1
7	m10353	2
10	m12619	2
11	m12620	2
12	m13116	2
13	m13117	4
15	m14002	2
16	m14146	4
17	m14269	4

1		m03316	8		m11295	12		m13116
2		m03320				13		m13117
3		m04365				14		m13632
4		m04368	9		m11296	15		m14002
5		m04369				16		m14146
6		m04406	10		m12619	17	VERSO 6	m14269
7	eXtra STEEL line®	m10353	11		m12620			