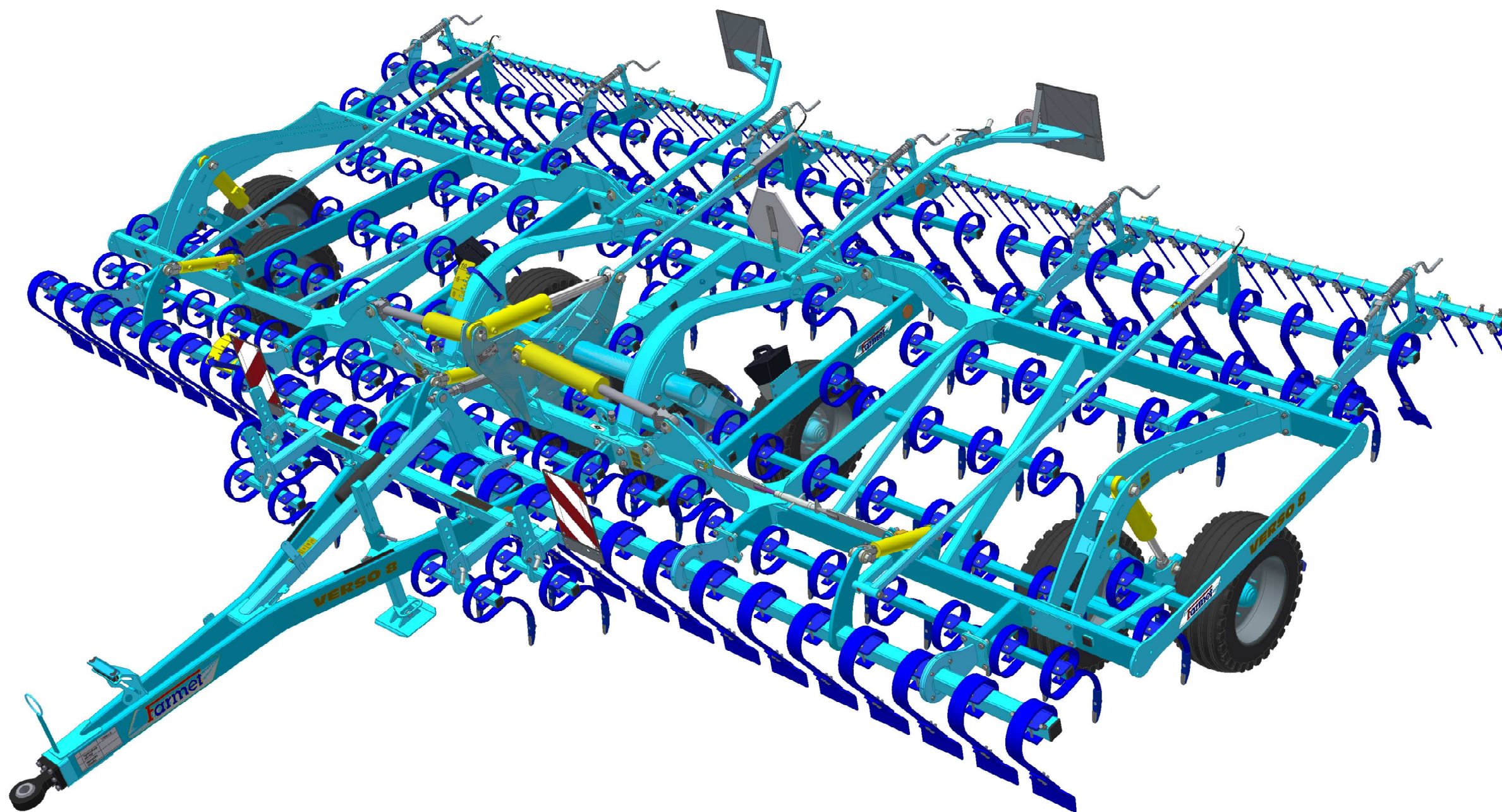


The effective technology

Farmet

ⒸZ KATALOG NÁHRADNÍCH DÍLŮ ⒸB CATALOGUE OF SPARE PARTS ⒸD ERSATZTEILLISTE
ⒸRU КАТАЛОГ ЗАПАСНЫХ ЧАСТЕЙ ⒸF CATALOGUE DES PIÈCES DE RECHANGE ⒸPL KATALOG CZĘŚCI ZAMIENNYCH

VERSO 8 PS



ⒸZ Platnost pro vrcholové | výrobní číslo stroje ⒸB Validity for the top | serial number of the machine
ⒸD Gültigkeit für die Haupt- | Herstellungsnummer der Maschine ⒸRU Действительно для главного | заводского номера машины
ⒸF Validité du numéro de référence | de série de la machine ⒸPL Obowiązuje dla numeru głównego | seryjnego maszyny

9319043 | 2017/0654

Farmet a. s.
Jiřinková 276
552 03 Česká Skalice, CZ

telefon: +420 491 450 111
fax: +420 491 450 136
GSM: +420 774 715 738

IČ: 46504931
DIČ: CZ46504931

web: www.farmet.cz
e-mail: farmet@farmet.cz

ⒸZ NAVIGACE STROJE

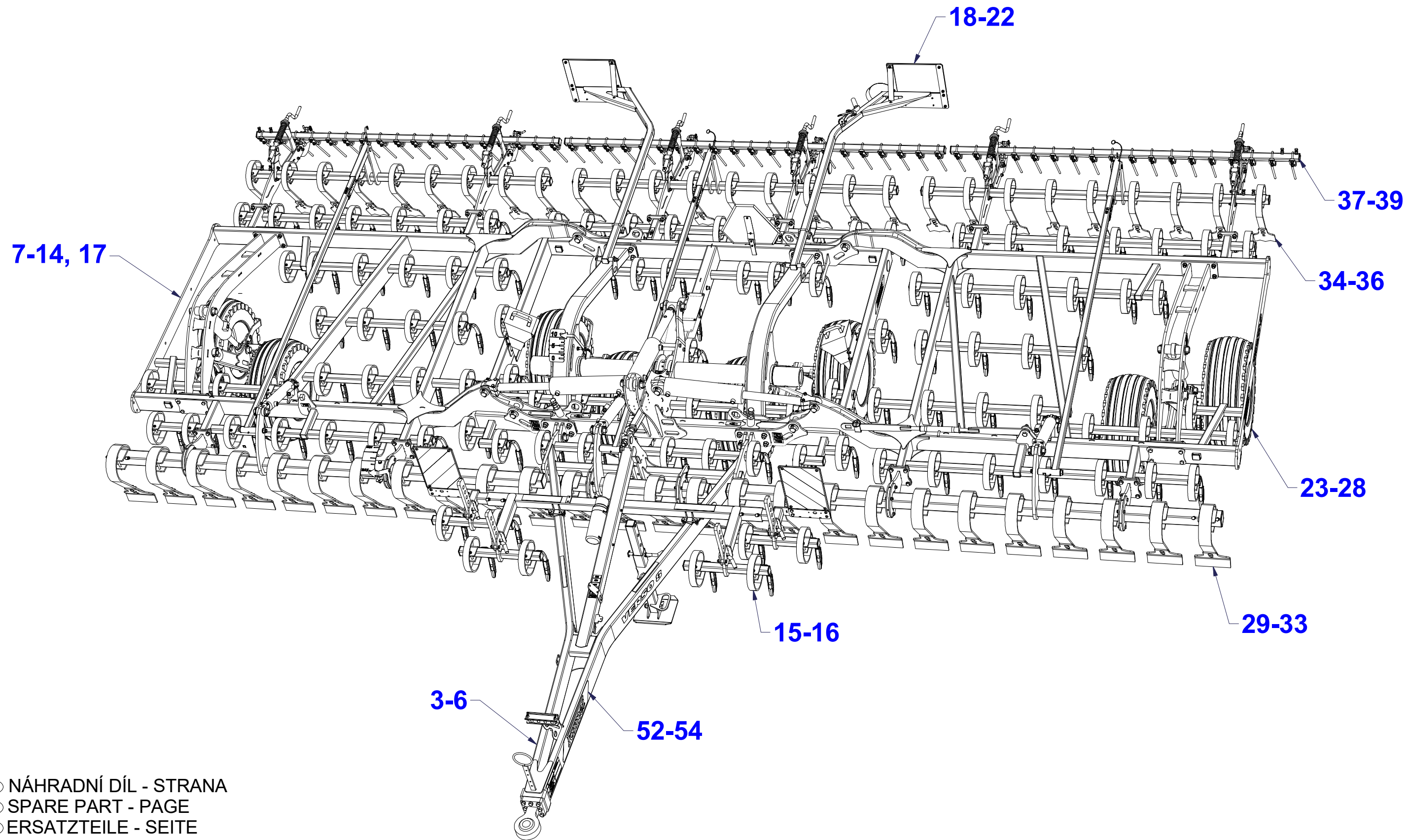
Ⓓ NAVIGATION DER MASCHINE

Ⓕ NAVIGATION DE LA MACHINE

ⒸB NAVIGATION OF THE MACHINE

ⒸU НАВИГАЦИЯ МАШИНЫ

ⒸL NAWIGACJA MASZYNY



ⒸZ NÁHRADNÍ DÍL - STRANA

ⒸB SPARE PART - PAGE

Ⓓ ERSATZTEILE - SEITE

ⒸU ЗАПЧАСТЬ - СТРАНИЦА

Ⓕ PIÈCE DE RECHANGE - PAGE

ⒸL CZĘŚCI ZAMIENNE - STRONA

Ⓒ CZ OJ

Ⓓ DEICHSEL

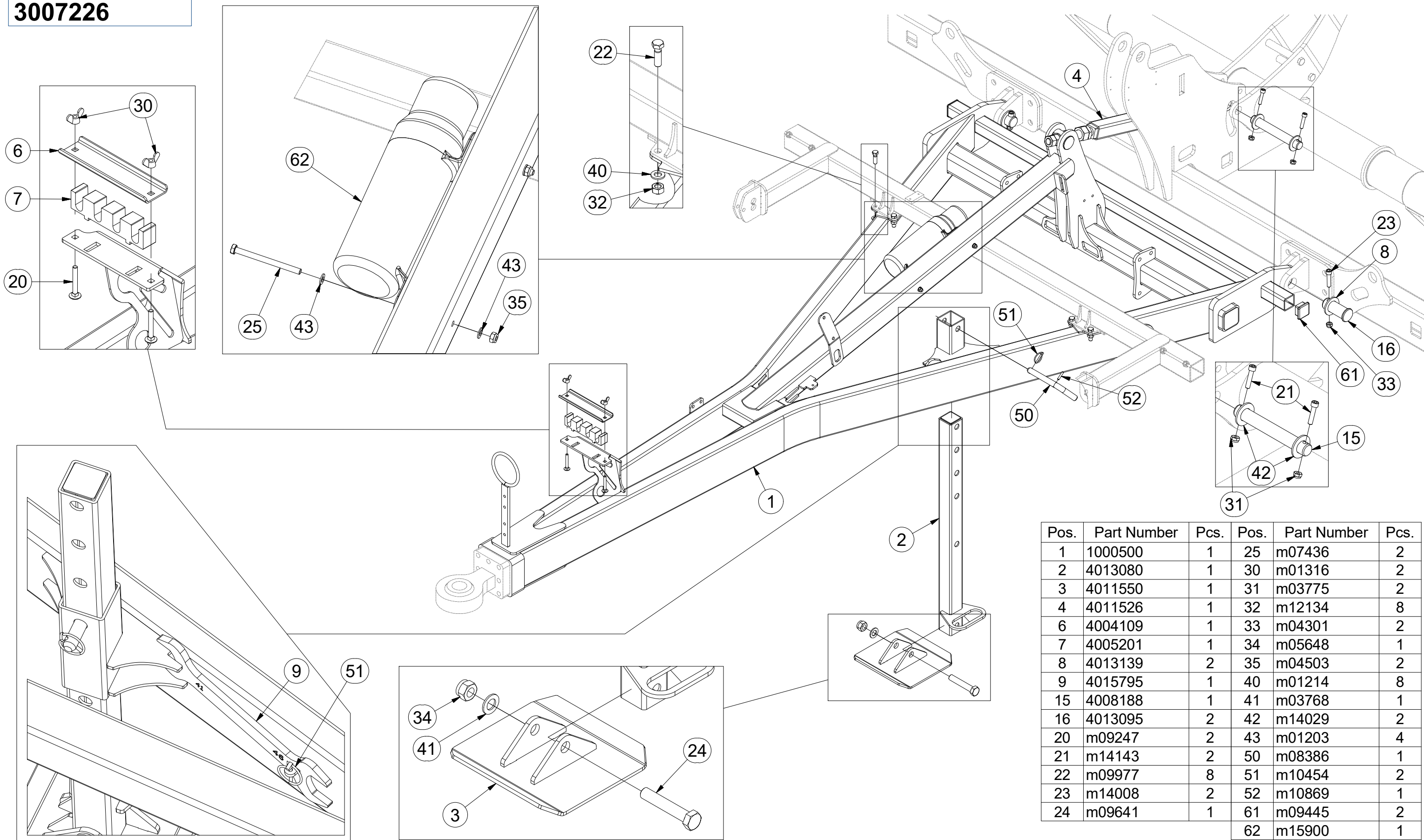
Ⓕ TIMON

3007226

Ⓖ GB TOW BAR

Ⓡ RU ДЫШЛО

Ⓟ PL DYSZEL



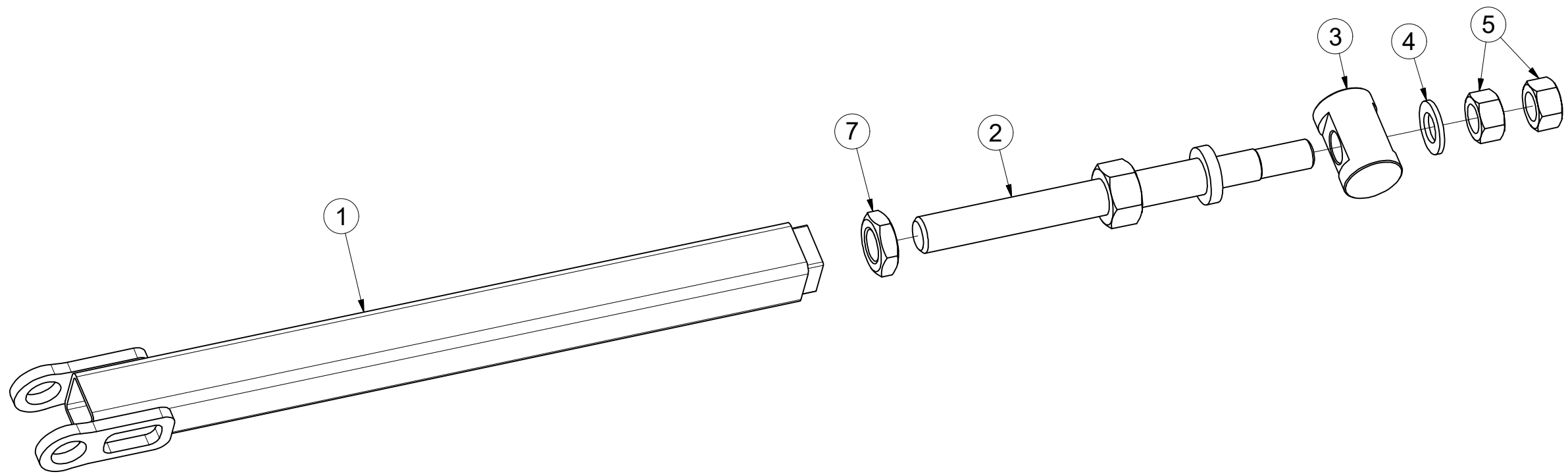
Pos.	Part Number	Pcs.	Pos.	Part Number	Pcs.
1	1000500	1	25	m07436	2
2	4013080	1	30	m01316	2
3	4011550	1	31	m03775	2
4	4011526	1	32	m12134	8
6	4004109	1	33	m04301	2
7	4005201	1	34	m05648	1
8	4013139	2	35	m04503	2
9	4015795	1	40	m01214	8
15	4008188	1	41	m03768	1
16	4013095	2	42	m14029	2
20	m09247	2	43	m01203	4
21	m14143	2	50	m08386	1
22	m09977	8	51	m10454	2
23	m14008	2	52	m10869	1
24	m09641	1	61	m09445	2
			62	m15900	1

Ⓒ TÁHLO
Ⓓ STANGE
Ⓕ TIGE DE TRACTION

Ⓖ DRAWBAR
Ⓡ ТЯГА
Ⓢ PRĘT



4011526



Pos.	Part Number	Pcs.
1	4011525	1
2	4016481	1
3	4011524	1
4	4016479	1
5	m01308	2
7	m04043	1

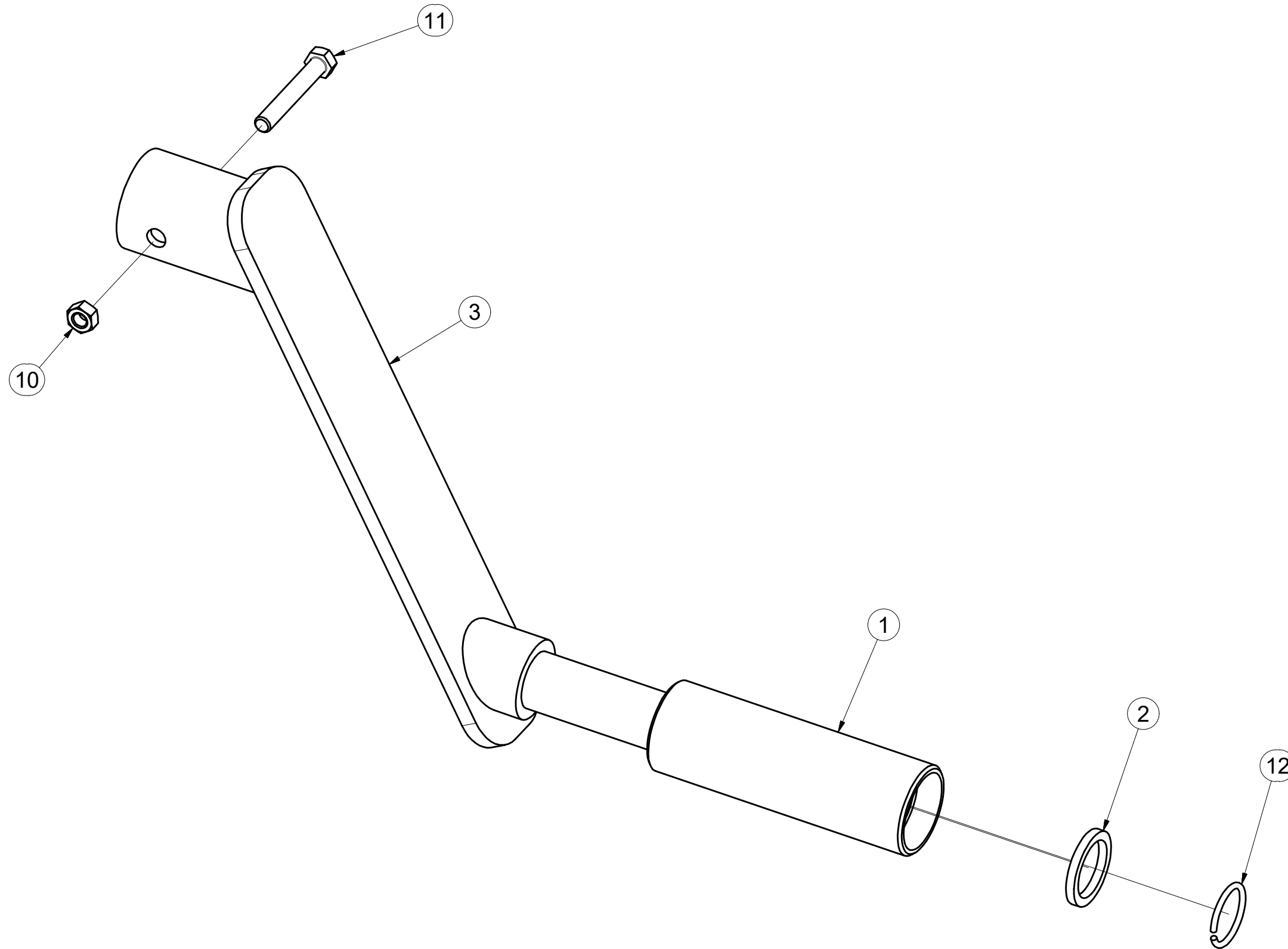
Ⓒ KLIKA
Ⓓ KURBEL
Ⓕ MANIVELLE

Ⓖ HANDLE
Ⓡ РУКОЯТКА
Ⓢ KORBA



4011923

Pos.	Part Number	Pcs.
1	4001533	1
2	4004828	1
3	4011924	1
10	m01295	1
11	m04641	1
12	m06561	1



☉ SADA TAŽNÉHO OKA

☐ ZUGÖSESATZ

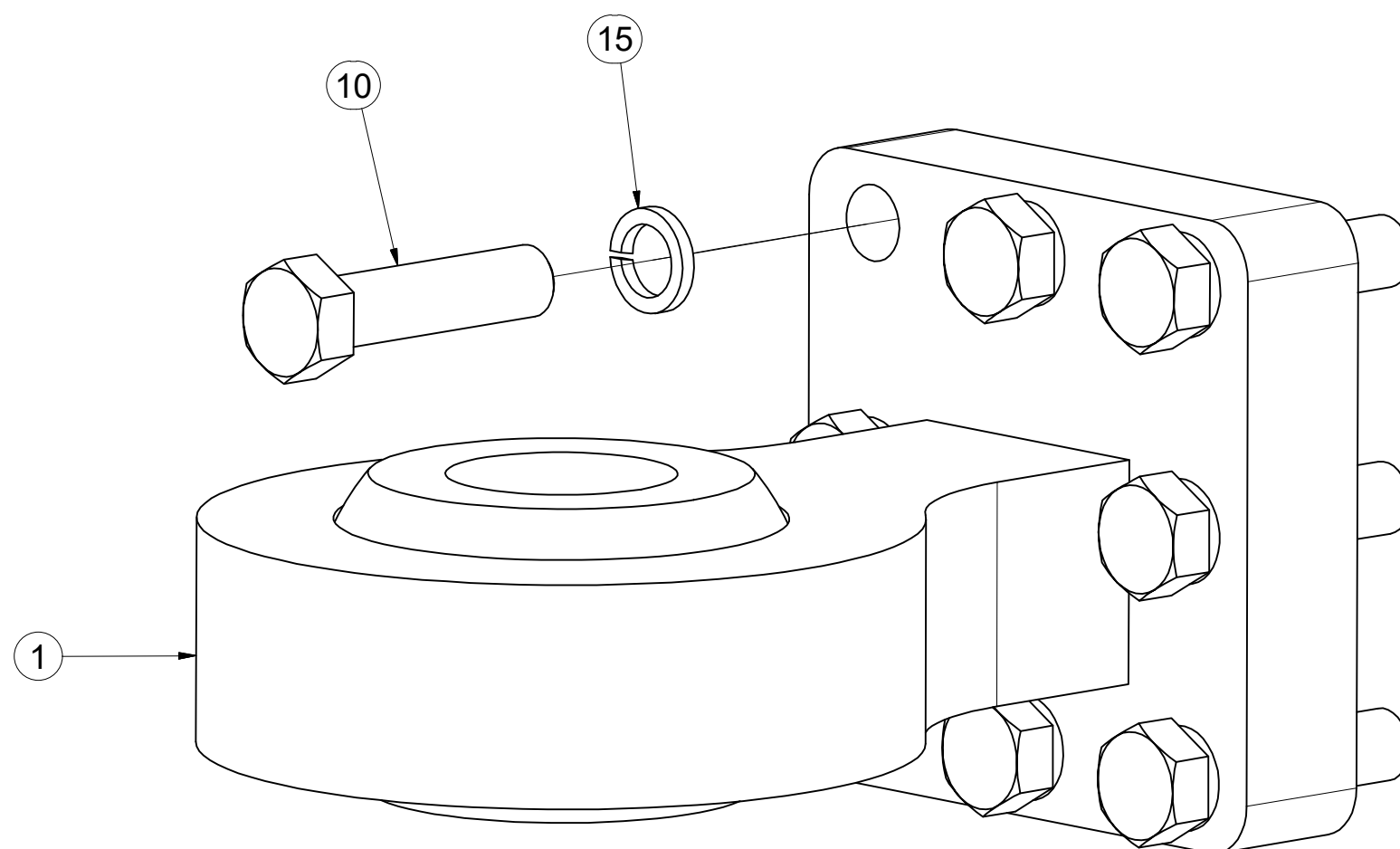
☐ KIT DE L'ŒILLET DE TRACTION

4013529

☉ TOWING LUG SET

☐ КОМПЛЕКТ ТЯГОВОГО ДЫШЛА

☐ ZESTAW UCHA HOLOWNICZEGO



Pos.	Part Number	Pcs.
1	m13263	1
10	m12371	8
15	m02157	8

Ⓒ ZÁKLAD STROJE

Ⓓ UNTERBAU DER MASCHINE

Ⓕ BÂTI DE LA MACHINE

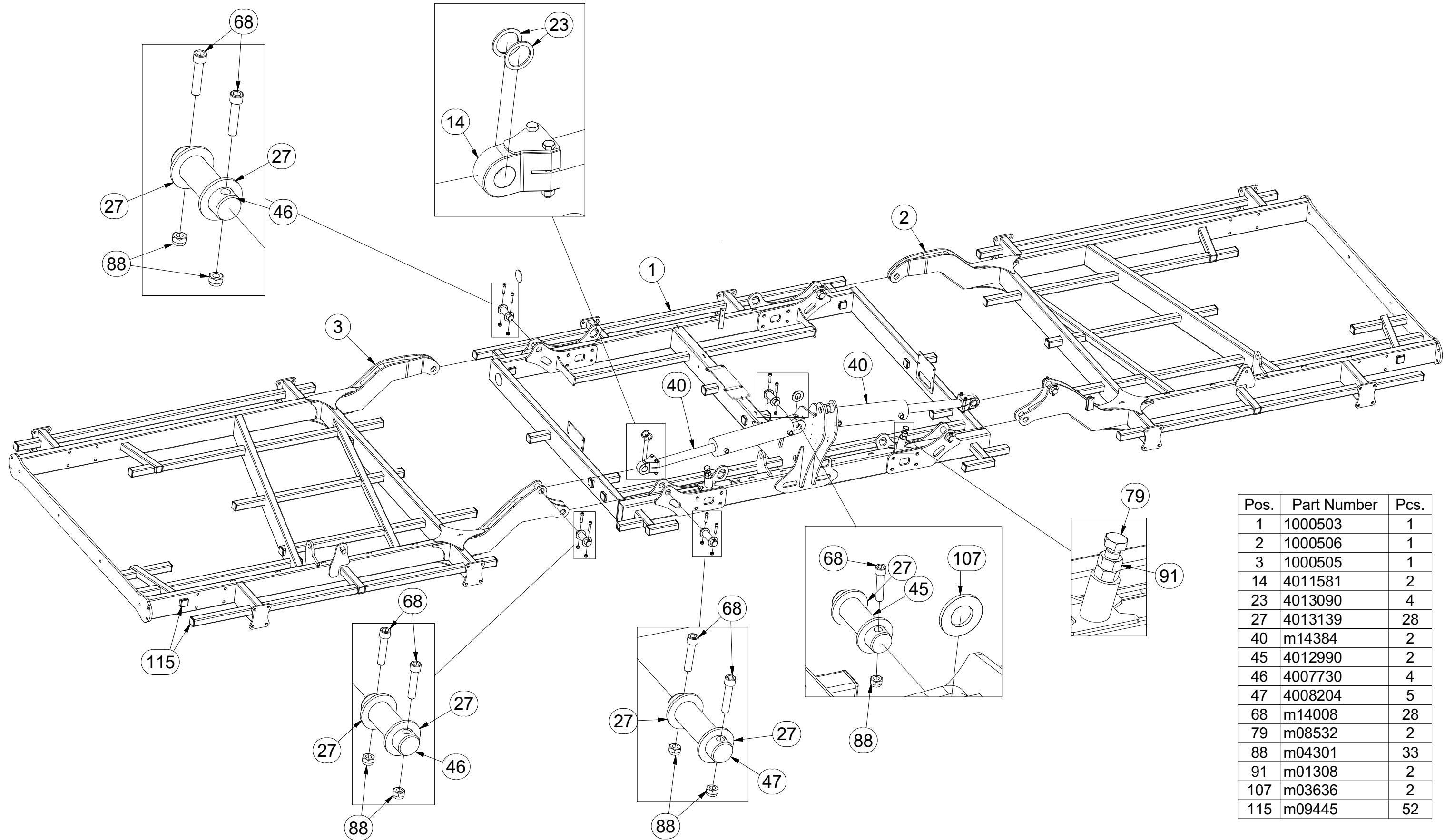
Ⓖ FOOTING OF THE MACHINE

Ⓡ ОСНОВАНИЕ МАШИНЫ

Ⓢ PODSTAWA MASZYNY



3007225



Pos.	Part Number	Pcs.
1	1000503	1
2	1000506	1
3	1000505	1
14	4011581	2
23	4013090	4
27	4013139	28
40	m14384	2
45	4012990	2
46	4007730	4
47	4008204	5
68	m14008	28
79	m08532	2
88	m04301	33
91	m01308	2
107	m03636	2
115	m09445	52

☉ ZÁKLAD STROJE

☐ UNTERBAU DER MASCHINE

☐ BÂTI DE LA MACHINE

☉ FOOTING OF THE MACHINE

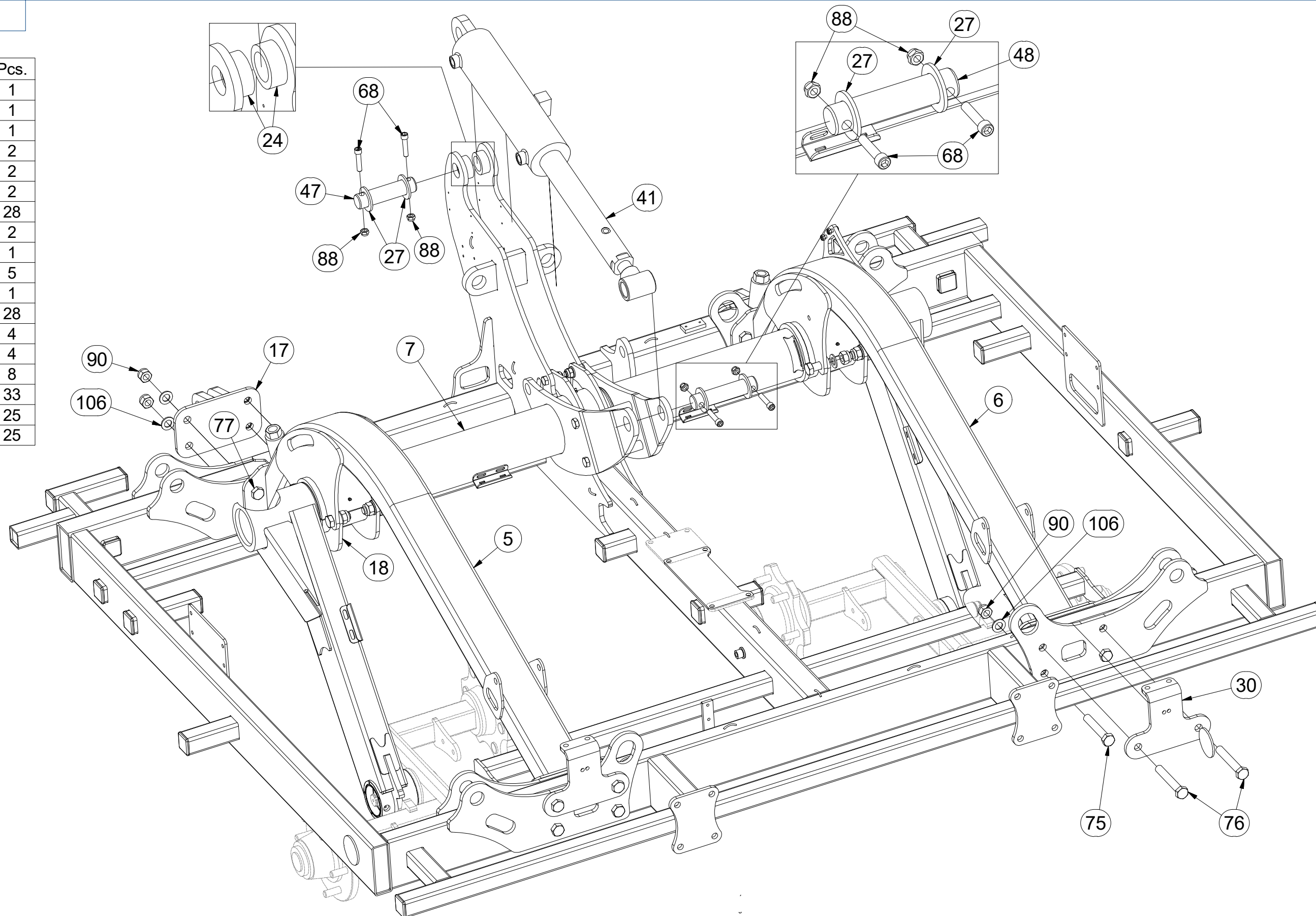
☉ ОСНОВАНИЕ МАШИНЫ

☉ PODSTAWA MASZYNY



3007225

Pos.	Part Number	Pcs.
5	3006542	1
6	3006543	1
7	2000630	1
17	3006540	2
18	3005875	2
24	4015793	2
27	4013139	28
30	4013073	2
41	m13432	1
47	4008204	5
48	4011501	1
68	m14008	28
75	m09448	4
76	m05465	4
77	m05345	8
88	m04301	33
90	m05648	25
106	m03768	25



Ⓒ ZÁKLAD STROJE

Ⓓ UNTERBAU DER MASCHINE

Ⓕ BÂTI DE LA MACHINE

Ⓖ FOOTING OF THE MACHINE

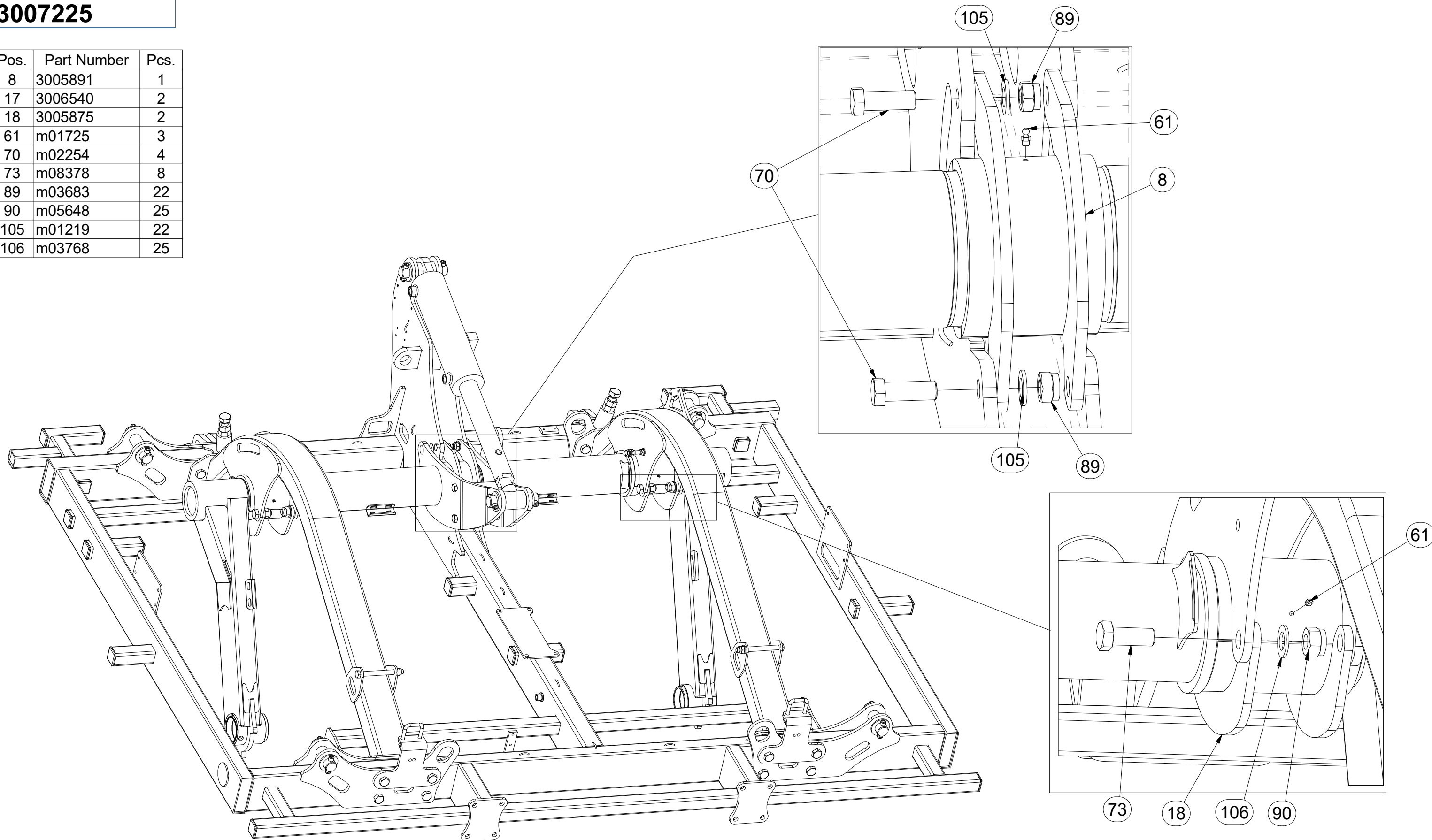
Ⓡ ОСНОВАНИЕ МАШИНЫ

Ⓢ PODSTAWA MASZYNY

Farmet

3007225

Pos.	Part Number	Pcs.
8	3005891	1
17	3006540	2
18	3005875	2
61	m01725	3
70	m02254	4
73	m08378	8
89	m03683	22
90	m05648	25
105	m01219	22
106	m03768	25



Ⓒ ZÁKLAD STROJE

Ⓓ UNTERBAU DER MASCHINE

Ⓕ BÂTI DE LA MACHINE

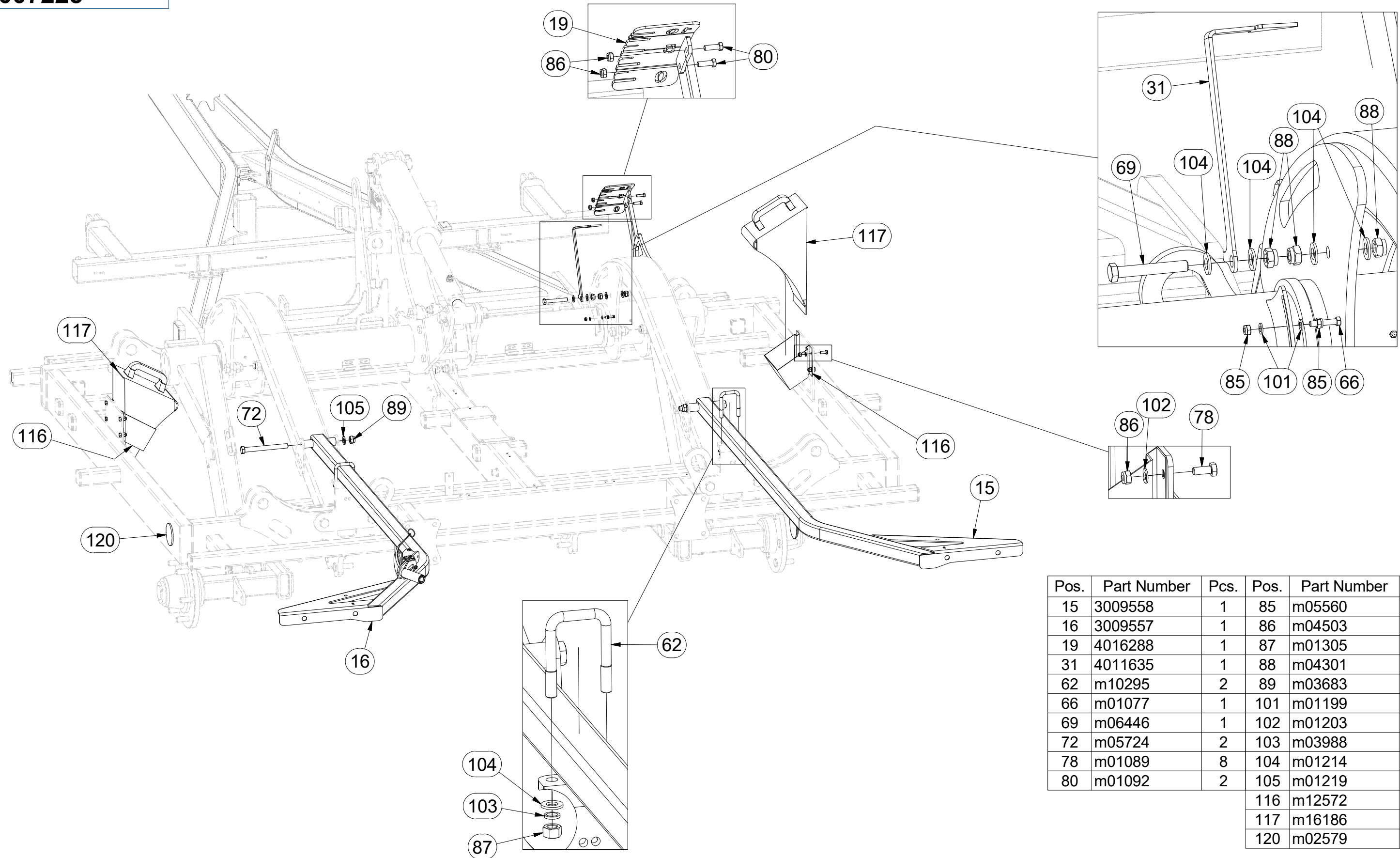
Ⓖ FOOTING OF THE MACHINE

Ⓡ ОСНОВАНИЕ МАШИНЫ

Ⓢ PODSTAWA MASZyny



3007225



Pos.	Part Number	Pcs.	Pos.	Part Number	Pcs.
15	3009558	1	85	m05560	4
16	3009557	1	86	m04503	10
19	4016288	1	87	m01305	4
31	4011635	1	88	m04301	33
62	m10295	2	89	m03683	22
66	m01077	1	101	m01199	2
69	m06446	1	102	m01203	8
72	m05724	2	103	m03988	4
78	m01089	8	104	m01214	8
80	m01092	2	105	m01219	22
			116	m12572	2
			117	m16186	2
			120	m02579	4

Ⓒ ZÁKLAD STROJE

Ⓓ UNTERBAU DER MASCHINE

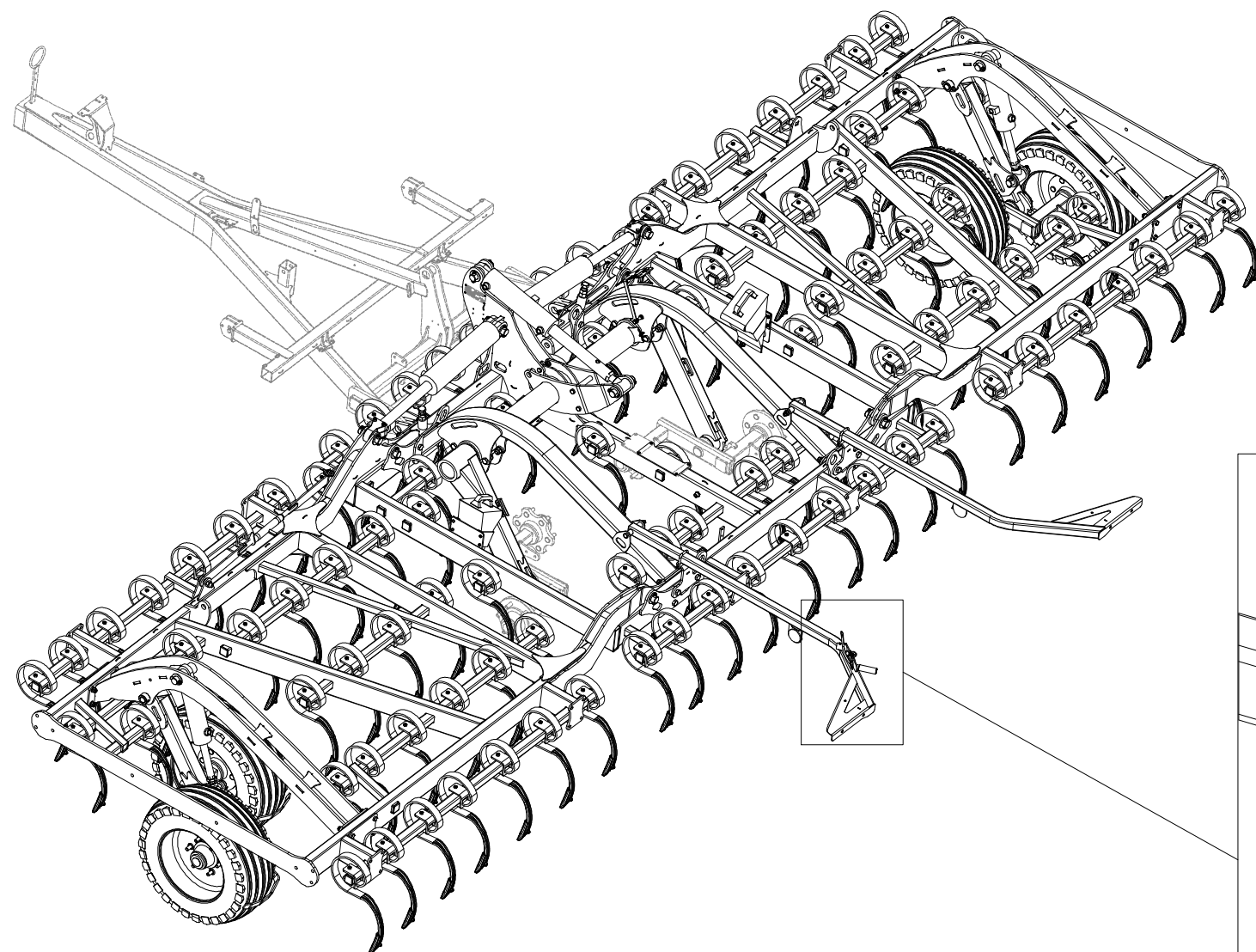
Ⓕ BÂTI DE LA MACHINE

3007225

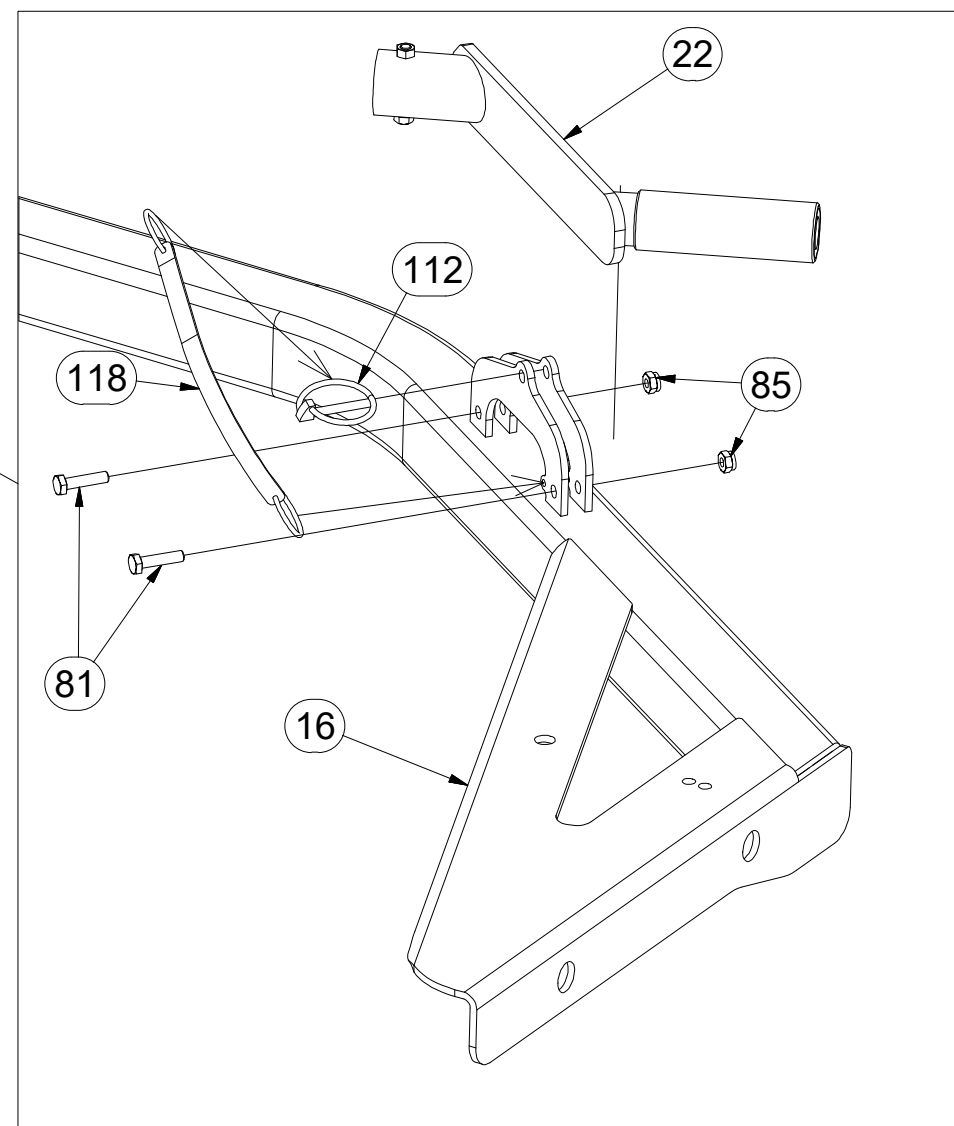
Ⓖ FOOTING OF THE MACHINE

Ⓡ ОСНОВАНИЕ МАШИНЫ

Ⓢ PODSTAWA MASZYNY



Pos.	Part Number	Pcs.
16	3009557	1
22	4011923	1
81	m01075	2
85	m05560	4
112	m10454	1
118	m12467	1



☉ ZÁKLAD STROJE

☐ UNTERBAU DER MASCHINE

☐ BÂTI DE LA MACHINE

☉ FOOTING OF THE MACHINE

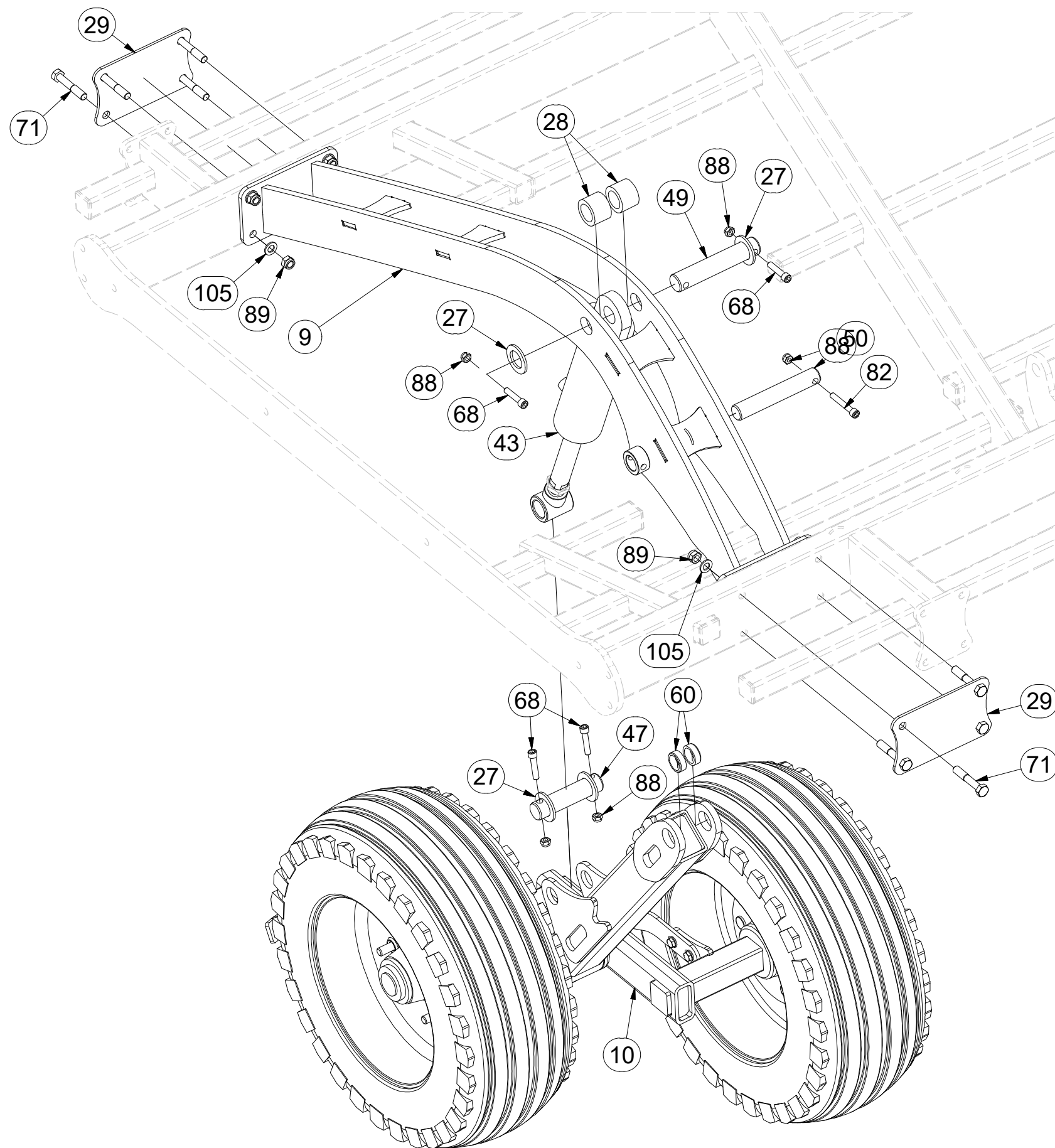
☉ ОСНОВАНИЕ МАШИНЫ

☉ PODSTAWA MASZYNY



3007225

Pos.	Part Number	Pcs.
9	3008572	1
10	3005869	1
27	4013139	28
28	4011691	4
29	4011701	4
43	m13433	1
47	4008204	5
49	4007642	2
50	4016833	2
60	m14979	4
68	m14008	28
71	m03215	16
82	m13033	2
88	m04301	33
89	m03683	22
105	m01219	22



Ⓒ ZÁKLAD STROJE

Ⓓ UNTERBAU DER MASCHINE

Ⓕ BÂTI DE LA MACHINE

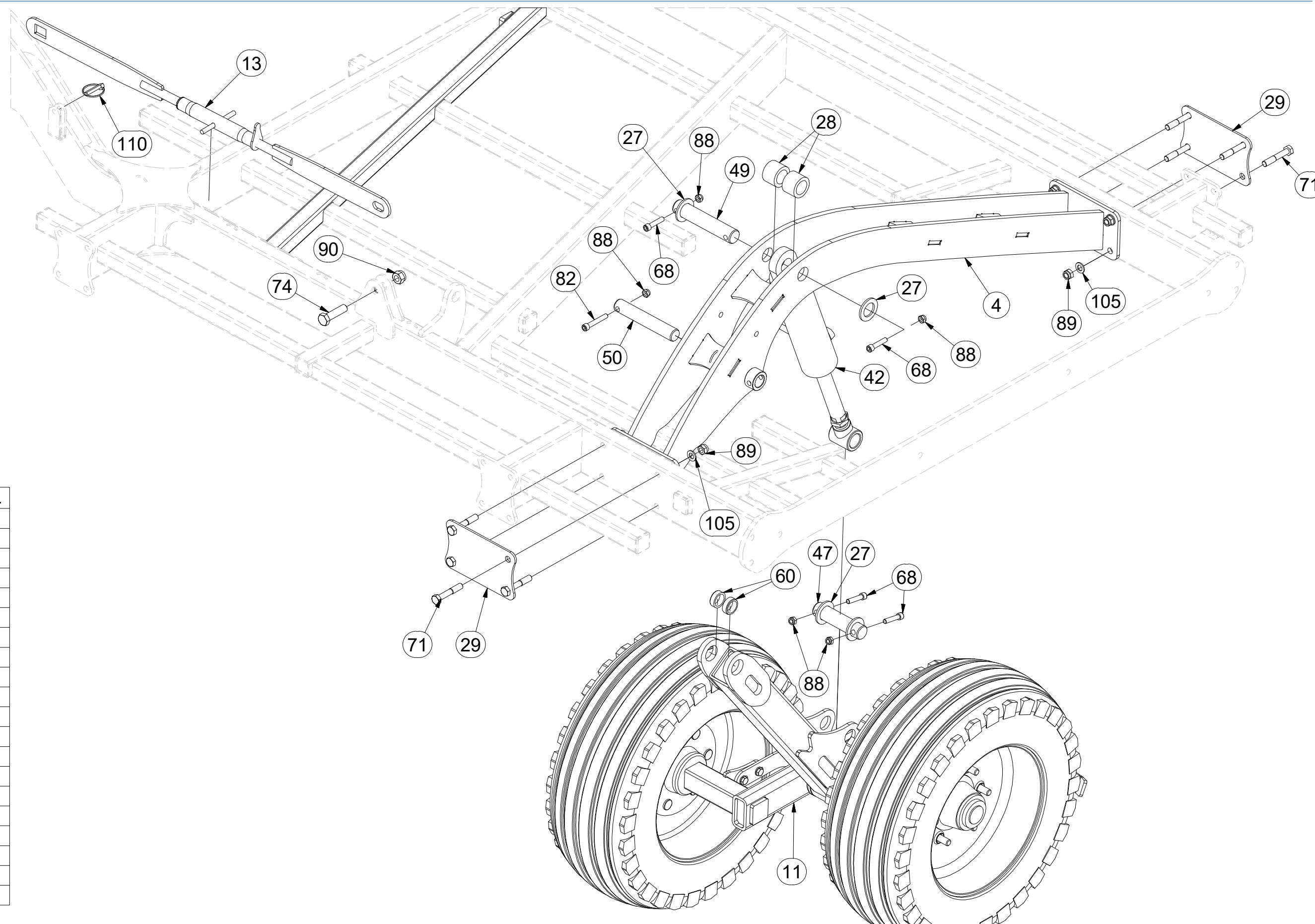
Ⓖ FOOTING OF THE MACHINE

Ⓡ ОСНОВАНИЕ МАШИНЫ

Ⓢ PODSTAWA MASZYNY



3007225



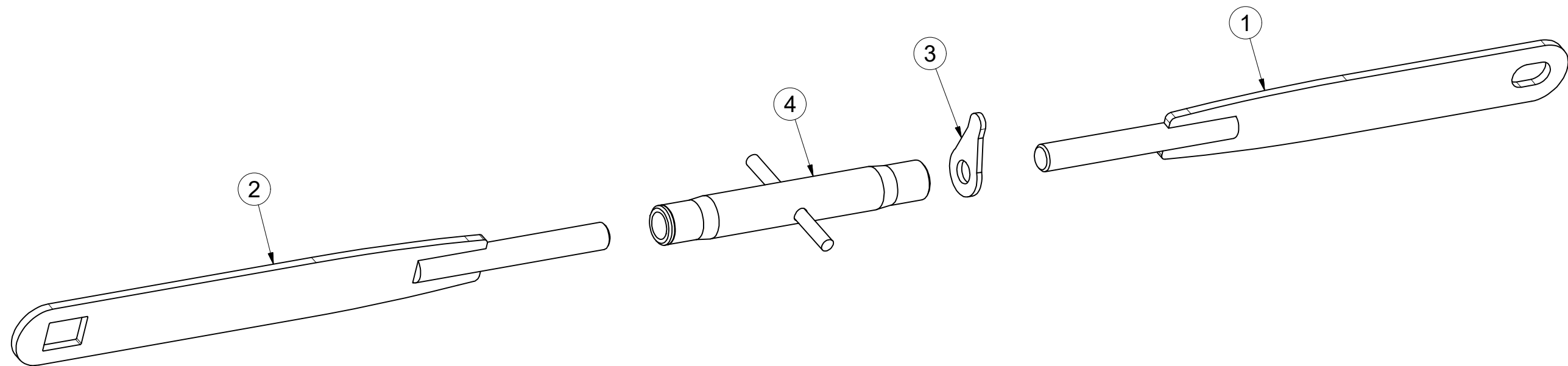
Pos.	Part Number	Pcs.
4	3008573	1
11	3005871	1
13	4011656	1
27	4013139	28
28	4011691	4
29	4011701	4
42	m13434	1
47	4008204	5
49	4007642	2
50	4016833	2
60	m14979	4
68	m14008	28
71	m03215	16
74	m05723	1
82	m13033	2
88	m04301	33
89	m03683	22
90	m05648	25
105	m01219	22
110	m13119	1

☉ TÁHLO
☉ STANGE
☉ TIGE DE TRACTION

☉ DRAWBAR
☉ ТЯГА
☉ PRĘT



4011656

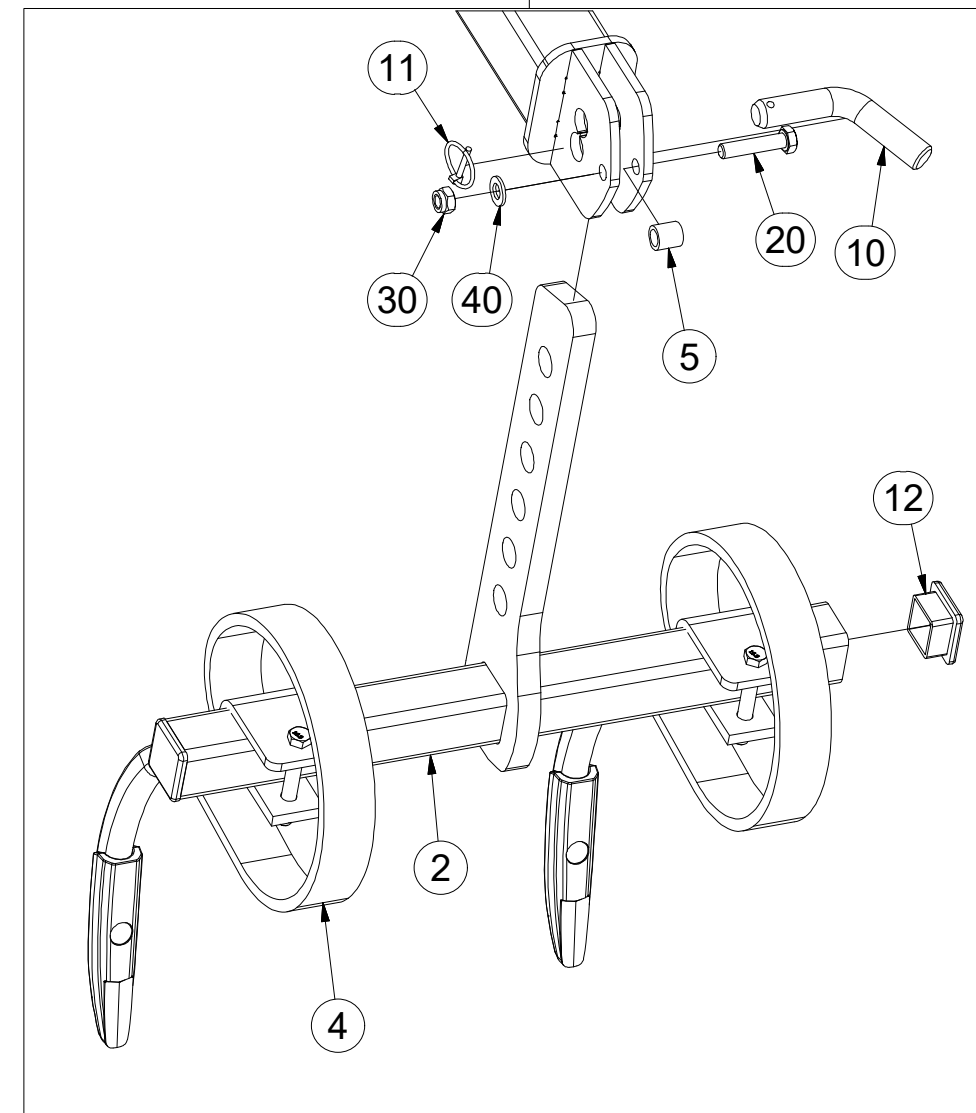
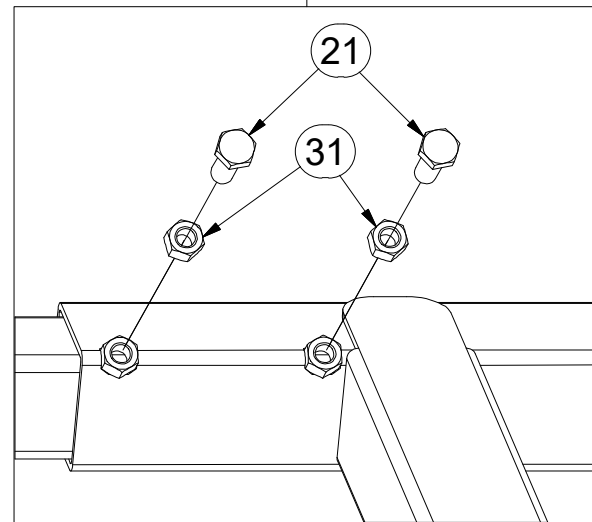
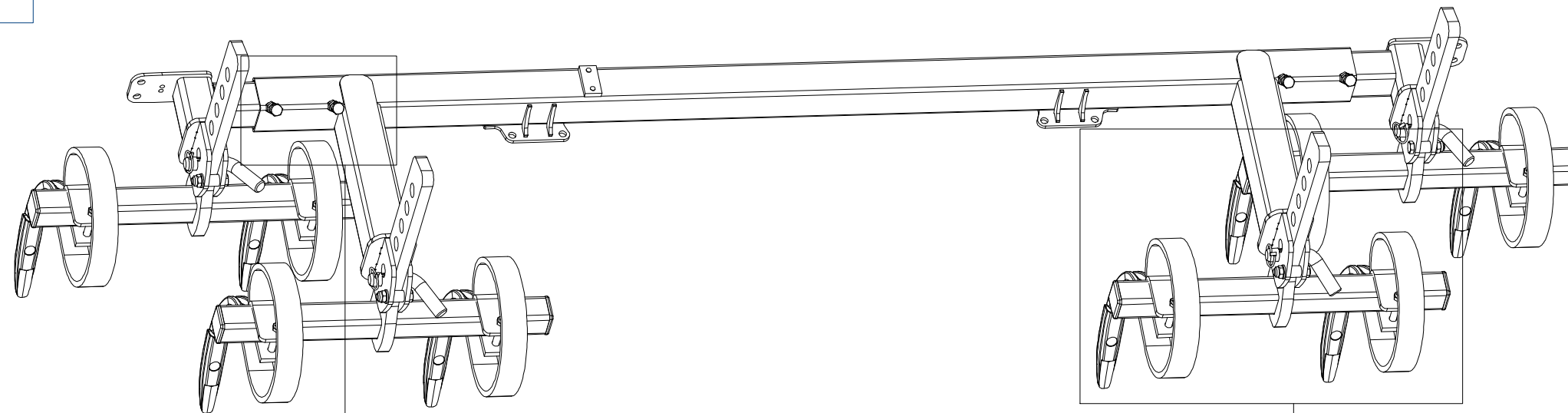


Pos.	Part Number	Pcs.
1	4011655	1
2	4011653	1
3	m08881	1
4	m08880	1

Ⓒ SADA KYPŘIČŮ
Ⓓ LOCKERERSATZ
Ⓕ KIT DE CULTIVATEURS

3009603

Ⓖ CULTIVATOR SET
Ⓔ КОМПЛЕКТ КУЛЬТИВАТОРОВ
Ⓗ ZESTAW SPULCHNIACZY



Ⓒ RADLICE

Ⓓ SCHARE

Ⓕ SOC

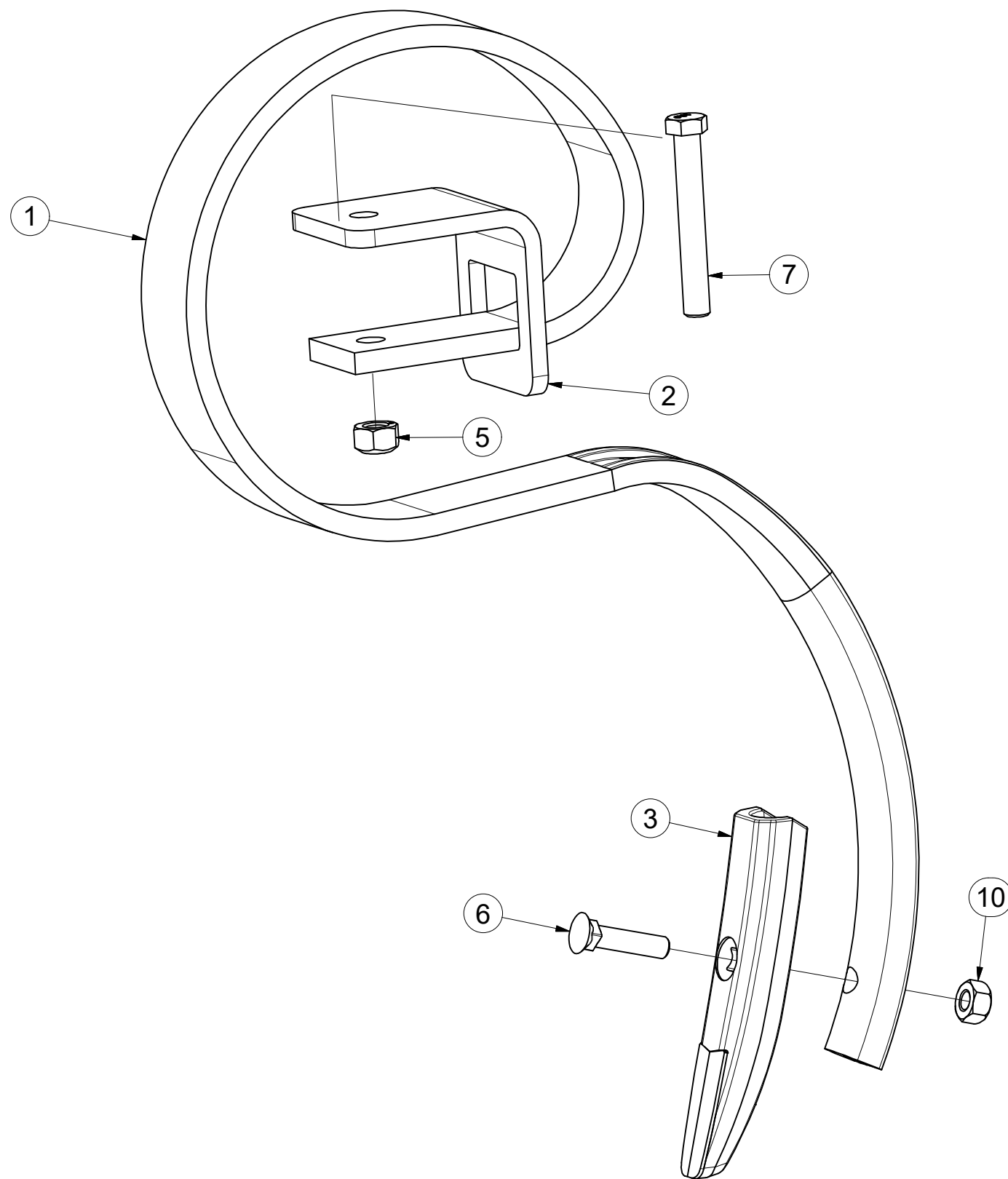
Ⓖ SHARE

ⓇУ ЛАПА

Ⓟ REDLICE



4011438



Pos.	Part Number	Pcs.
1	9004270	1
2	9003372	1
3	4011647	1
5	m06233	1
6	m16625	1
7	m11904	1
10	m08830	1

Ⓒ OKO PÍSTNICE

Ⓓ BEFESTIGUNGSBUCHSE-SATZ

Ⓕ ØILLET DE LA TÊTE DE PISTON

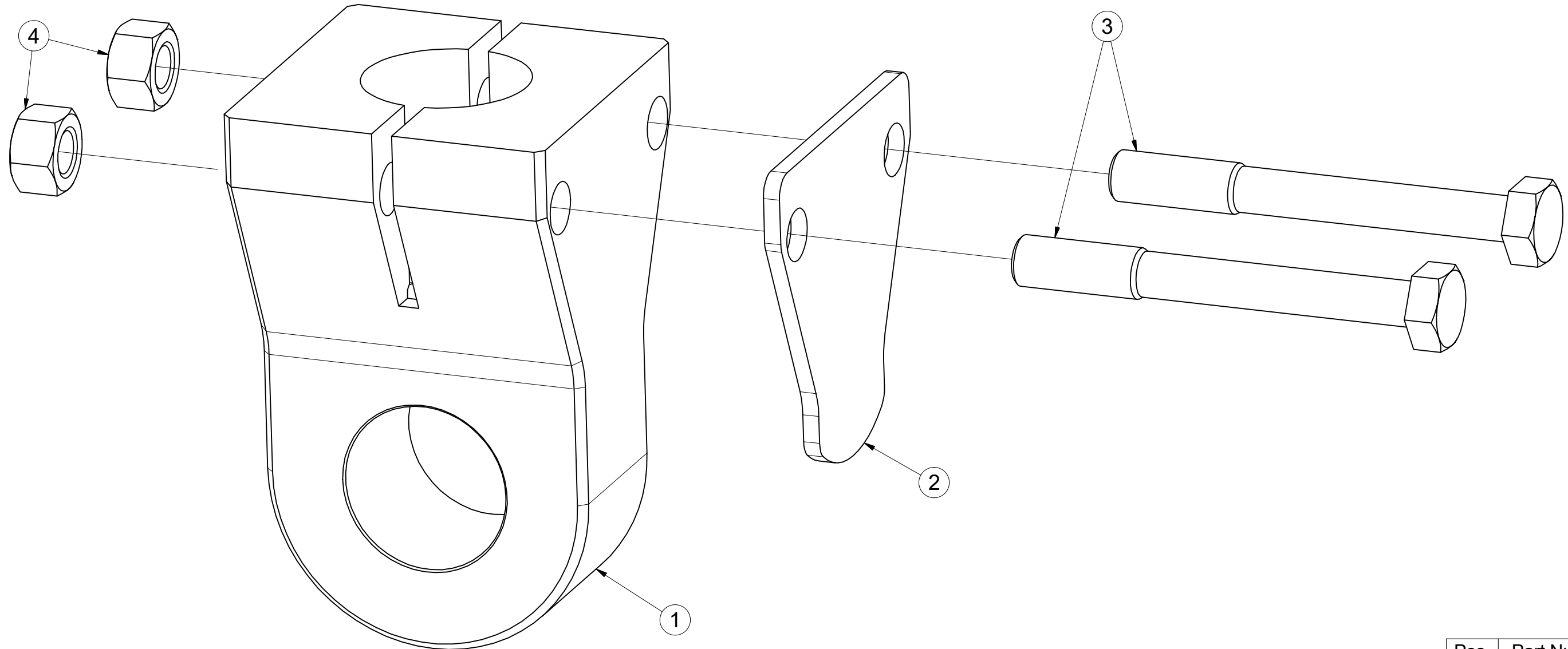
Ⓖ PISTON ROD LUG

Ⓡ ПРОУШИНА ЦИЛИНДРА

Ⓟ UCHO TŁOKU

Farmet

4011581



Pos.	Part Number	Pcs.
1	4011568	1
4	m10439	2
2	4011703	1
3	m04040	2

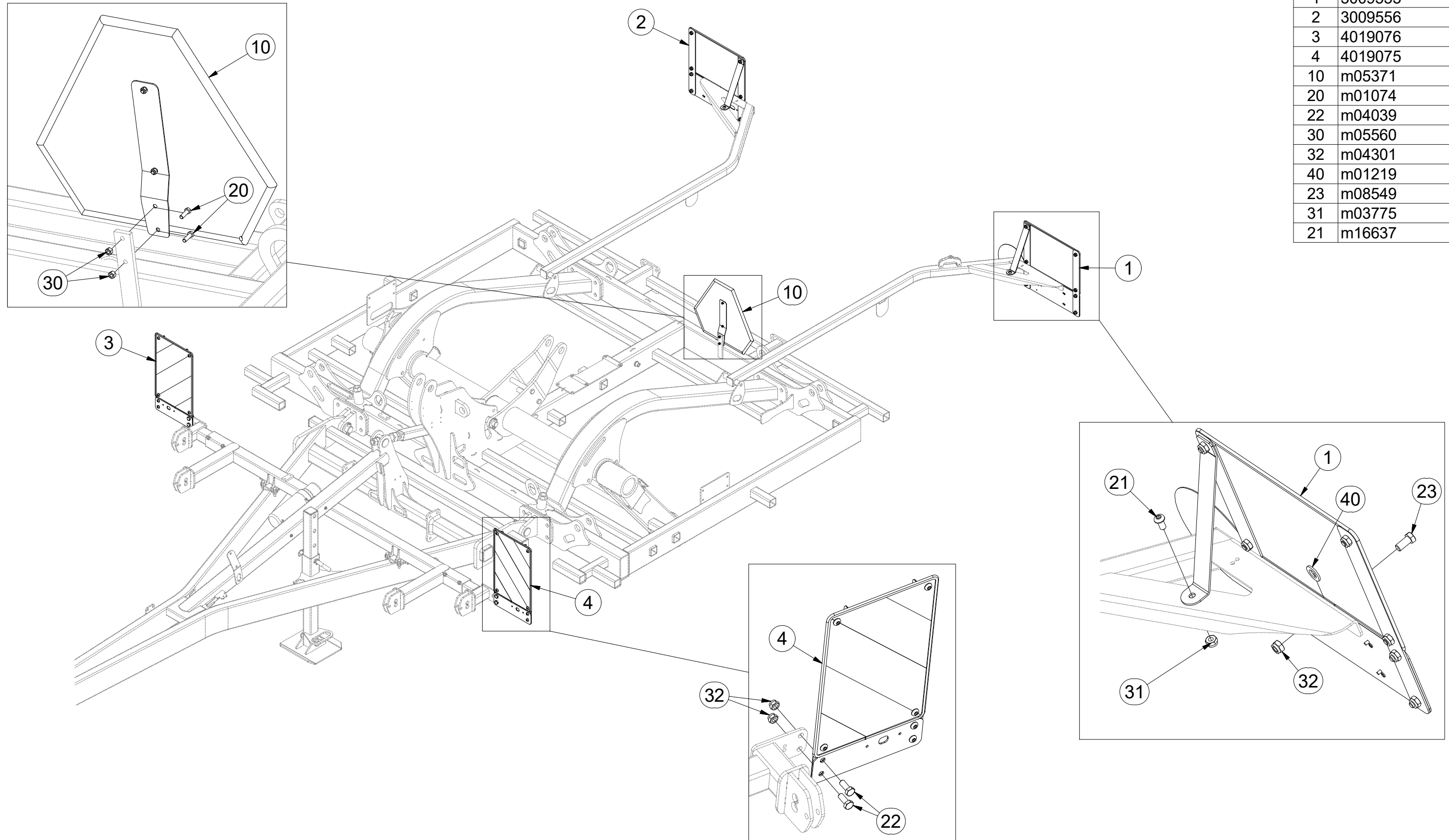
CZ TERČE
 D SCHEIBE
 F CIBLES

GB DISCS
 RU ЩИТКИ
 PL TARCZE



3009554

Pos.	Part Number	Pcs.
1	3009555	1
2	3009556	1
3	4019076	1
4	4019075	1
10	m05371	1
20	m01074	2
22	m04039	4
30	m05560	2
32	m04301	8
40	m01219	2
23	m08549	4
31	m03775	2
21	m16637	2



ⒸZ TERČ ZADNÍ LEVÝ

Ⓓ SCHILD, HINTERES, LINKES

Ⓕ CIBLE ARRIÈRE GAUCHE

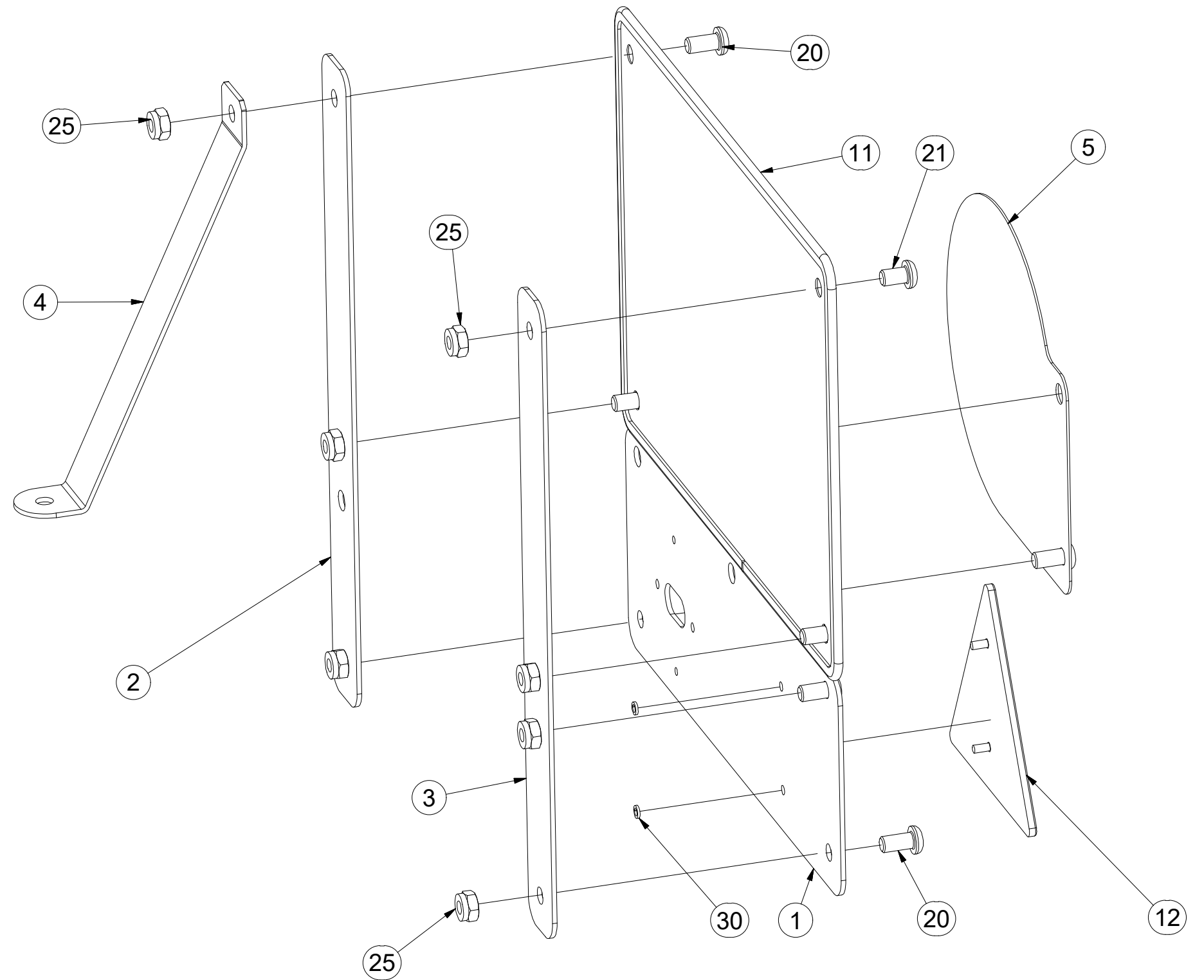
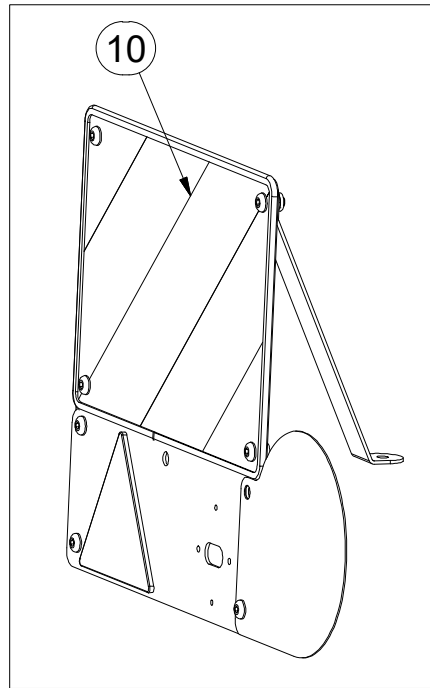
3009555

ⒸGB LEFT REAR DISC

ⒸRU ЩИТОК ЗАДНИЙ ЛЕВЫЙ

ⒸPL TARCZA TYLNA LEWA

Farmet



Pos.	Part Number	Pcs.
1	4019308	1
2	4019309	1
3	4019249	1
4	4019310	1
5	4019317	1
10	m16274	1
11	m16628	1,4
12	m02497	1
20	m16637	4
21	m16687	3
25	m03775	7
30	m01197	2

ⒸZ TERČ ZADNÍ PRAVÝ

Ⓓ SCHILD, HINTERES, RECHTES

Ⓕ CIBLE ARRIÈRE DROITE

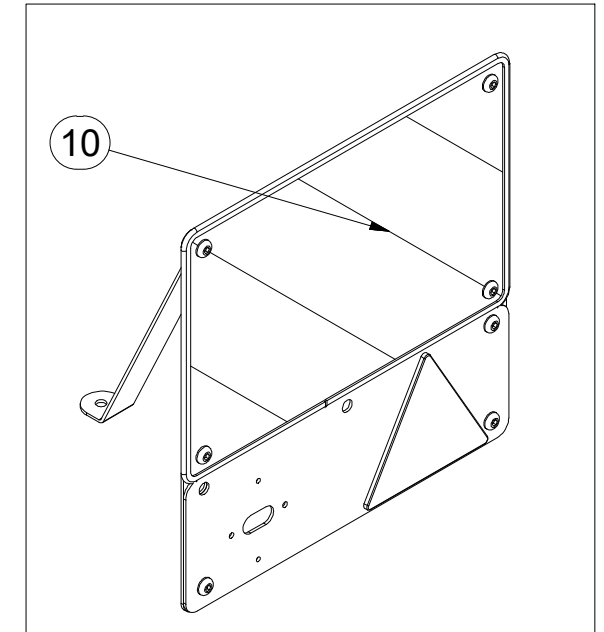
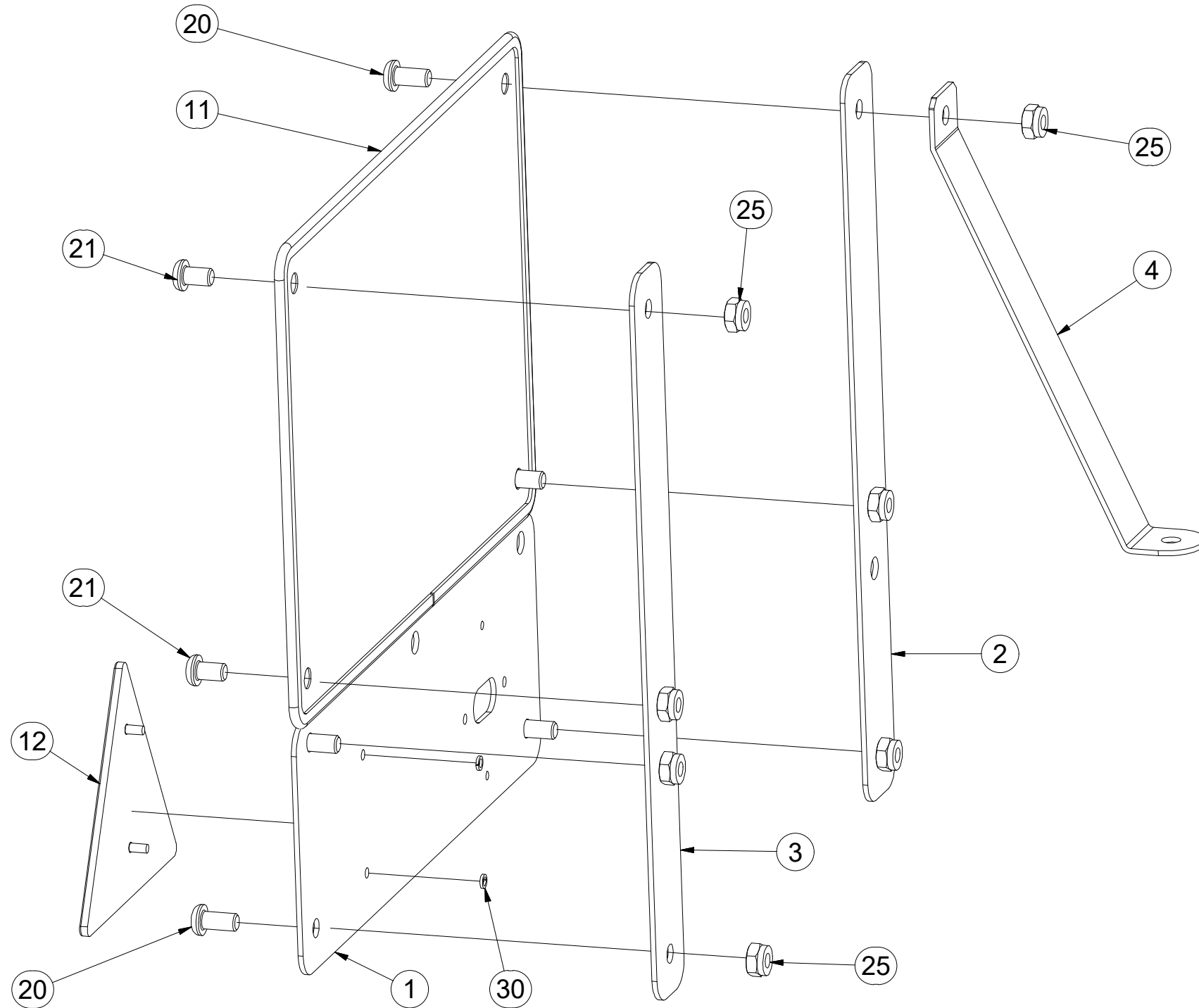
3009556

ⒼB RIGHT REAR DISC

ⒺЩИТОК ЗАДНИЙ ПРАВЫЙ

ⒽL TARCZA TYLNA PRAWA

Farmet



Pos.	Part Number	Pcs.
1	4019308	1
2	4019309	1
3	4019249	1
4	4019310	1
10	m16273	1
11	m16628	1,4
12	m02497	1
20	m16637	4
21	m16687	3
25	m03775	7
30	m01197	2

Ⓒ CZ TERČ PŘEDNÍ LEVÝ

Ⓓ D SCHILD, VORDERES, LINKES

Ⓕ F CIBLE AVANT GAUCHE

Ⓖ GB LEFT FRONT DISC

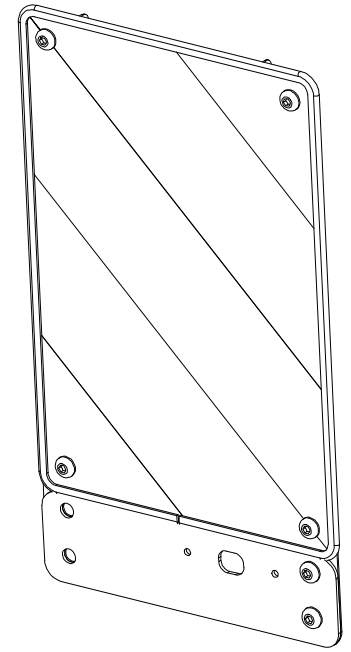
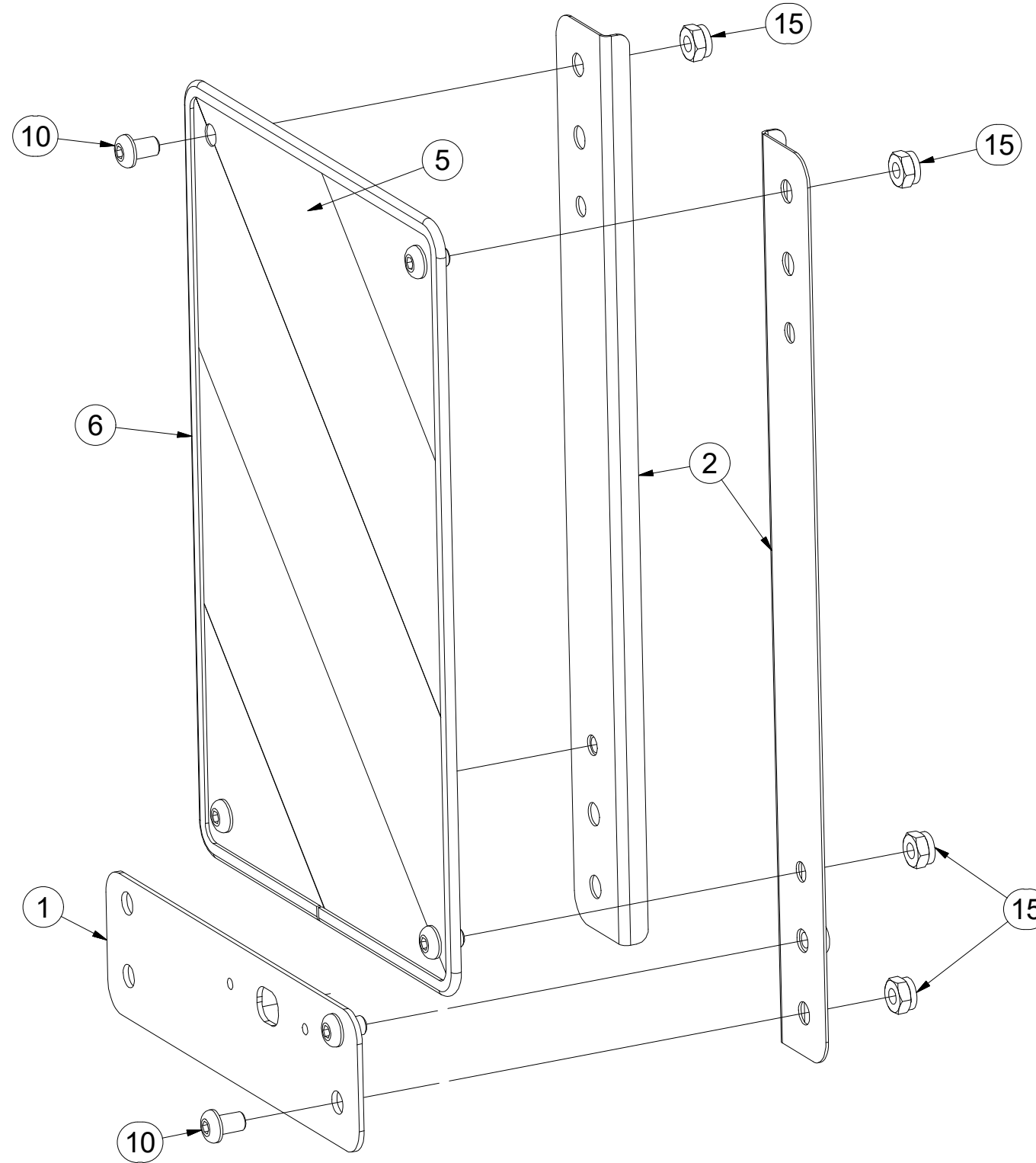
Ⓡ RU ЩИТОК ПЕРЕДНИЙ ЛЕВЫЙ

Ⓟ PL TARCZA PRZEDNIA LEWA



4019075

Pos.	Part Number	Pcs.
1	4019247	1
2	4019245	2
5	m16274	1
6	m16628	1
10	m16687	6
15	m03775	6



ⒸZ TERČ PŘEDNÍ PRAVÝ

Ⓓ SCHILD, VORDERES, RECHTES

Ⓕ CIBLE AVANT DROITE

ⒼB RIGHT FRONT DISC

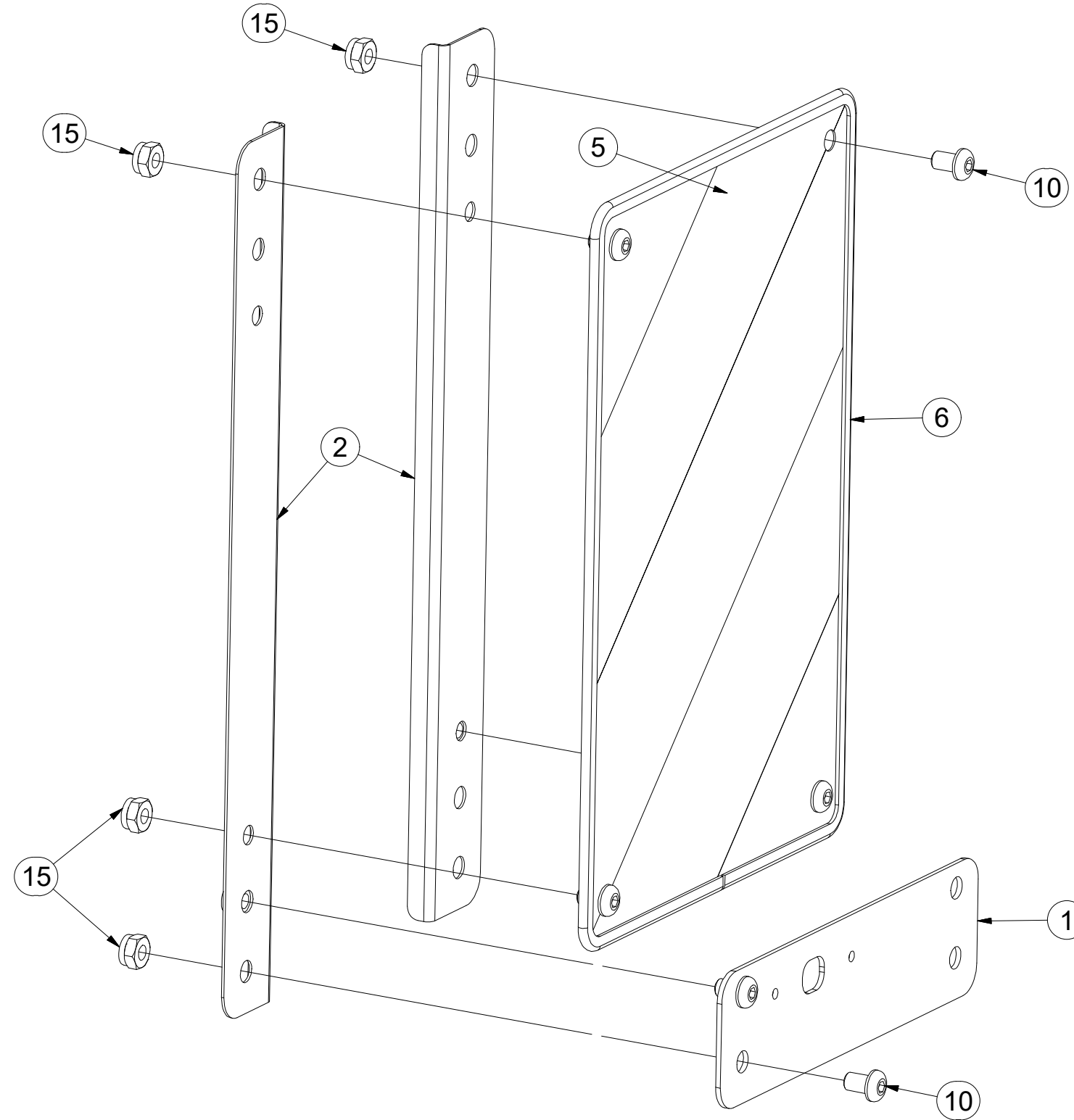
ⒶU ЩИТОК ПЕРЕДНИЙ ПРАВЫЙ

ⒶL TARCZA PRZEDNIA PRAWA



4019076

Pos.	Part Number	Pcs.
1	4019247	1
2	4019245	2
5	m16273	1
6	m16628	1
10	m16687	6
15	m03775	6



ⒸZ TANDEMŮVÉ KOLO - PRAVÉ

Ⓓ TENDEMTRAD - RECHTES

Ⓕ ROUE TANDEM - DROITE

ⒸB TANDEM WHEEL - RIGHT

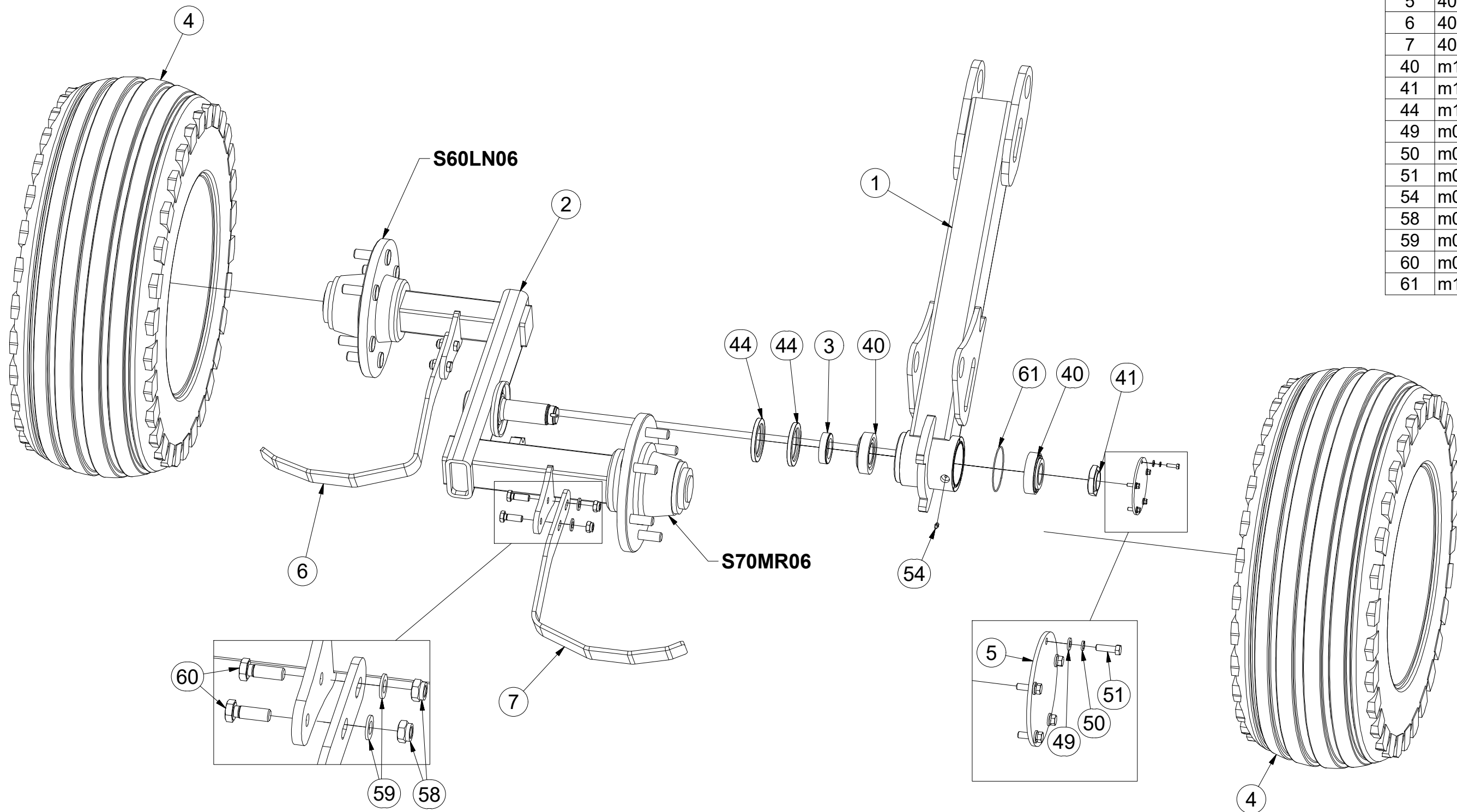
ⒸU ТАНДЕМНОЕ КОЛЕСО - ПРАВОЕ

ⒸL KOŁO TANDEMOWE - PRAWO



3005869

Pos.	Part Number	Pcs.
1	3008575	1
2	3007942	1
3	4014913	1
4	m05759	2
5	4011430	1
6	4011397	1
7	4011398	1
40	m11345	2
41	m12228	1
44	m11109	2
49	m01199	5
50	m01200	5
51	m01074	5
54	m01725	1
58	m04301	4
59	m01214	4
60	m04343	4
61	m11159	1



ⒸZ TANDEMOVÉ KOLO - LEVÉ

Ⓓ TANDEMRAD - LINKES

Ⓕ ROUE TANDEM - GAUCHE

ⒸB TANDEM WHEEL - LEFT

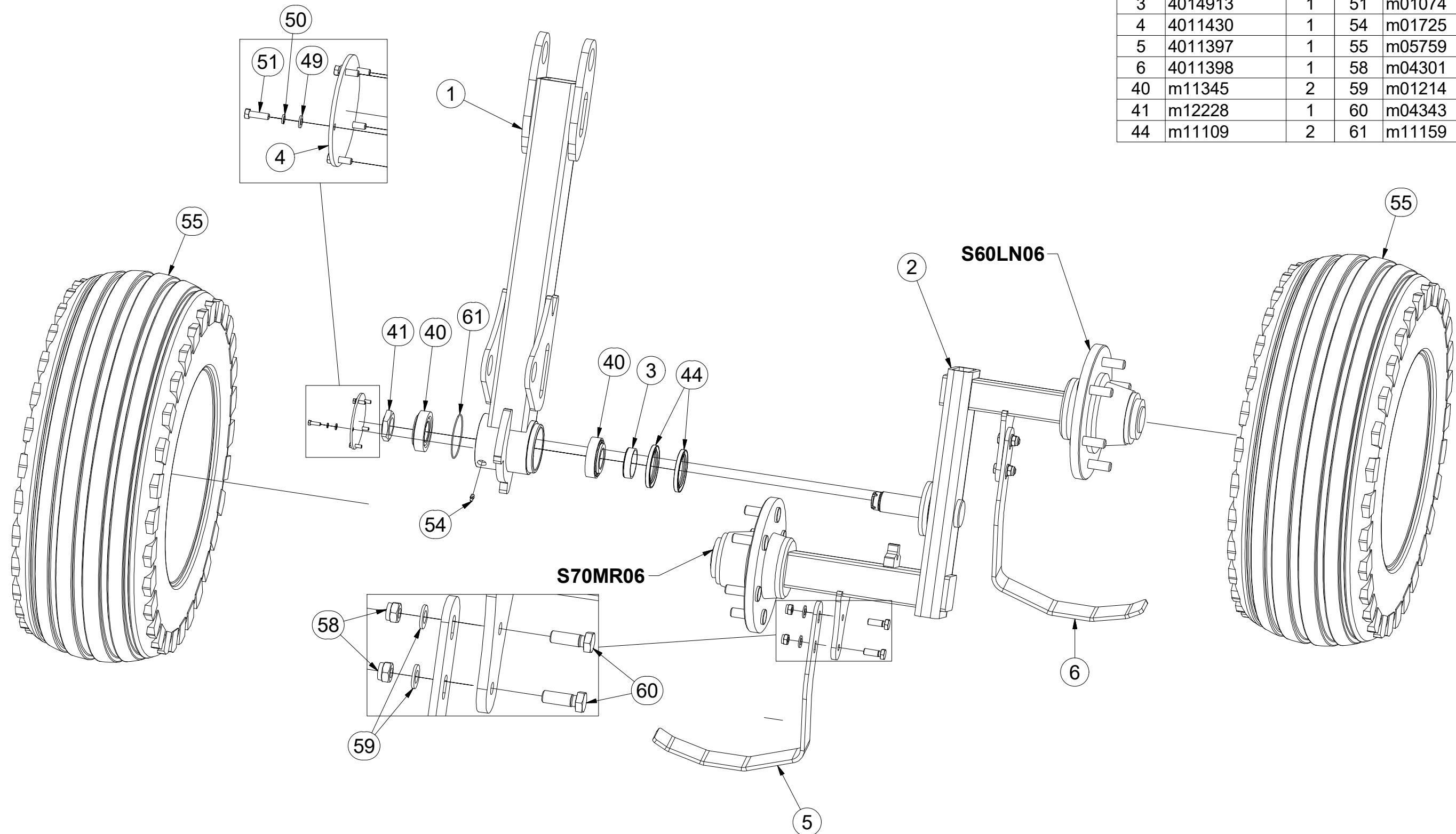
ⒸU ТАНДЕМНОЕ КОЛЕСО - ЛЕВОЕ

ⒸL KOŁO TANDEMOWE - LEWE



3005871

Pos.	Part Number	Pcs.	Pos.	Part Number	Pcs.
1	3008574	1	49	m01199	5
2	3007942	1	50	m01200	5
3	4014913	1	51	m01074	5
4	4011430	1	54	m01725	1
5	4011397	1	55	m05759	2
6	4011398	1	58	m04301	4
40	m11345	2	59	m01214	4
41	m12228	1	60	m04343	4
44	m11109	2	61	m11159	1



☉ TANDEMŮVÉ KOLO - STŘEDNÍ

Ⓧ TENDEM RAD - MITTLERE

Ⓧ ROUE TANDEM - CENTRAL

Ⓧ TANDEM WHEEL - CENTRAL

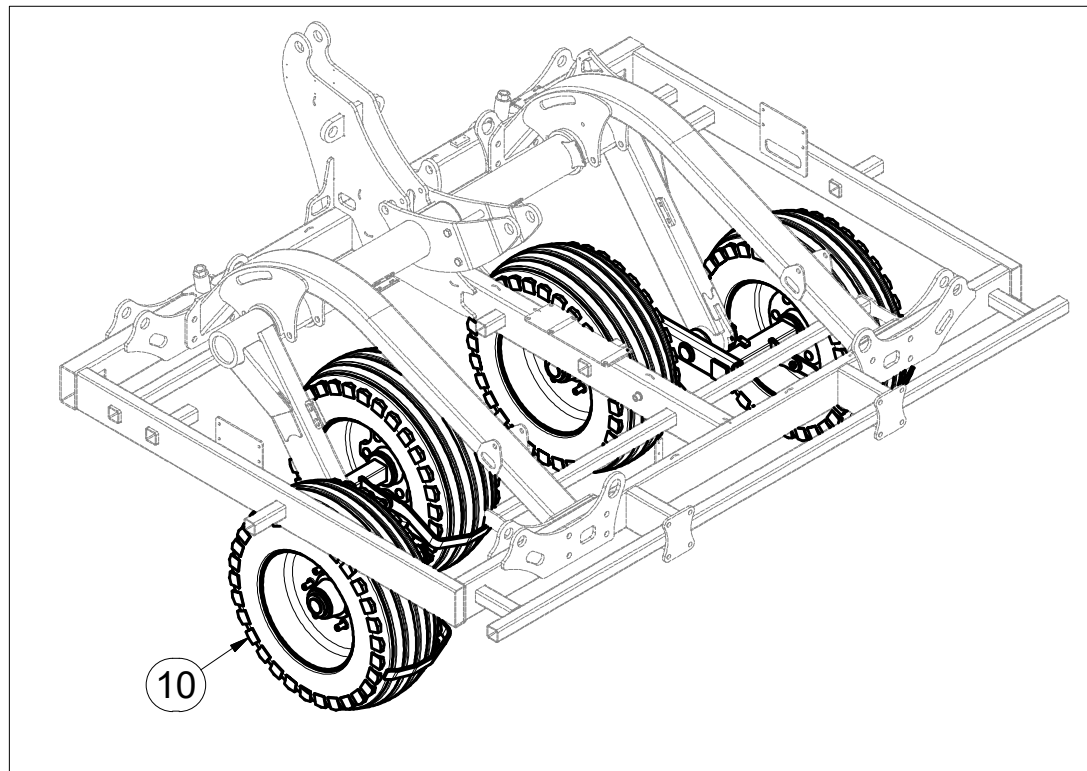
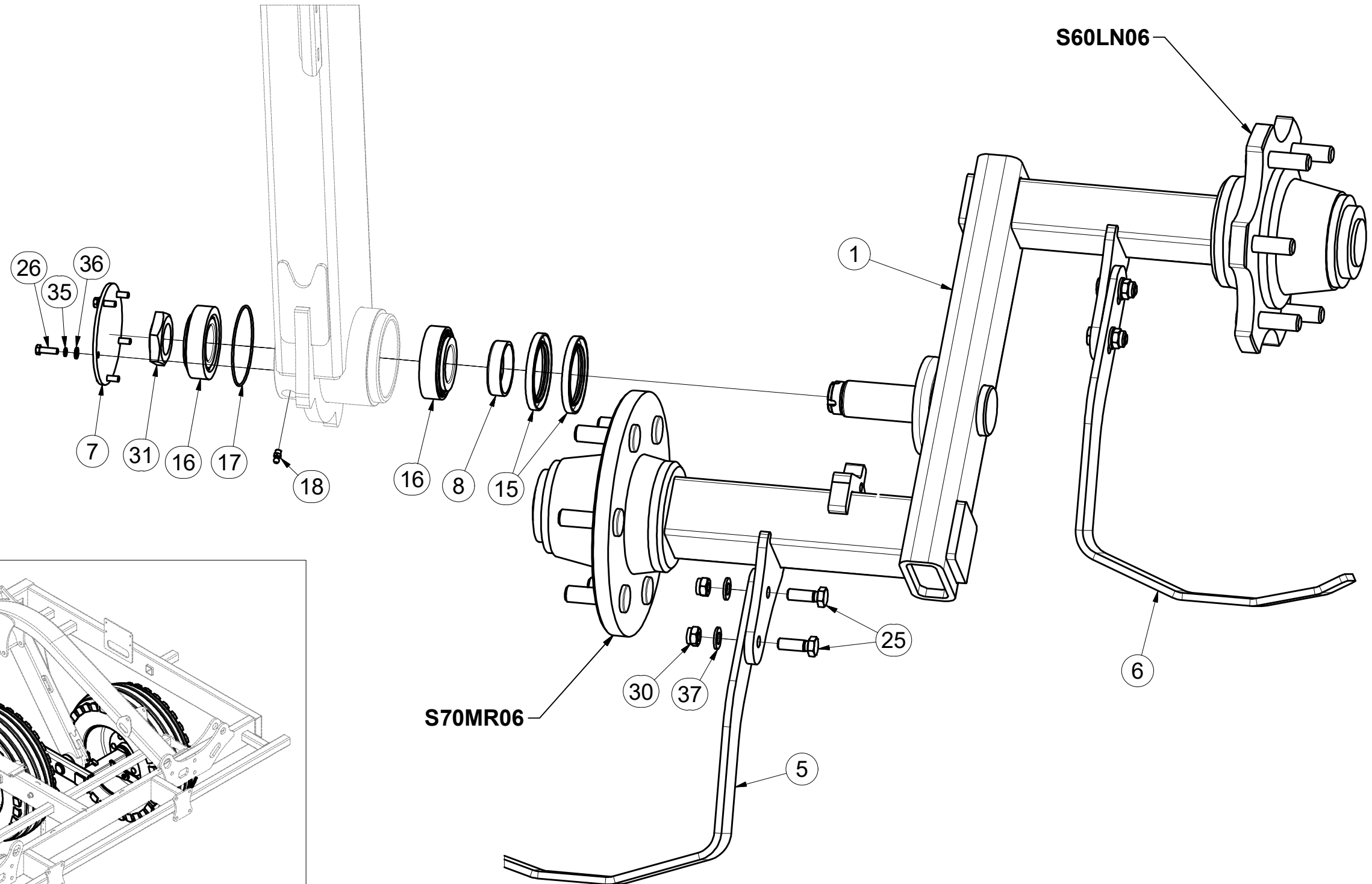
Ⓧ ТАНДЕМНОЕ КОЛЕСО - ЦЕНТРАЛЬНЫЙ

Ⓧ KOŁO TANDEMOWE - ŚRODKOWE



3007246

Pos.	Part Number	Pcs.
1	3007941	2
5	4011397	2
6	4011398	2
7	4011430	2
8	4014913	2
10	m05759	4
15	m11109	4
16	m11345	4
17	m11159	2
18	m01725	2
25	m04343	8
26	m01074	10
30	m04301	8
31	m12228	2
35	m01200	10
36	m01199	10
37	m01214	8



Ⓒ KOLO

Ⓓ RAD

Ⓕ ROUE

Ⓖ WHEEL

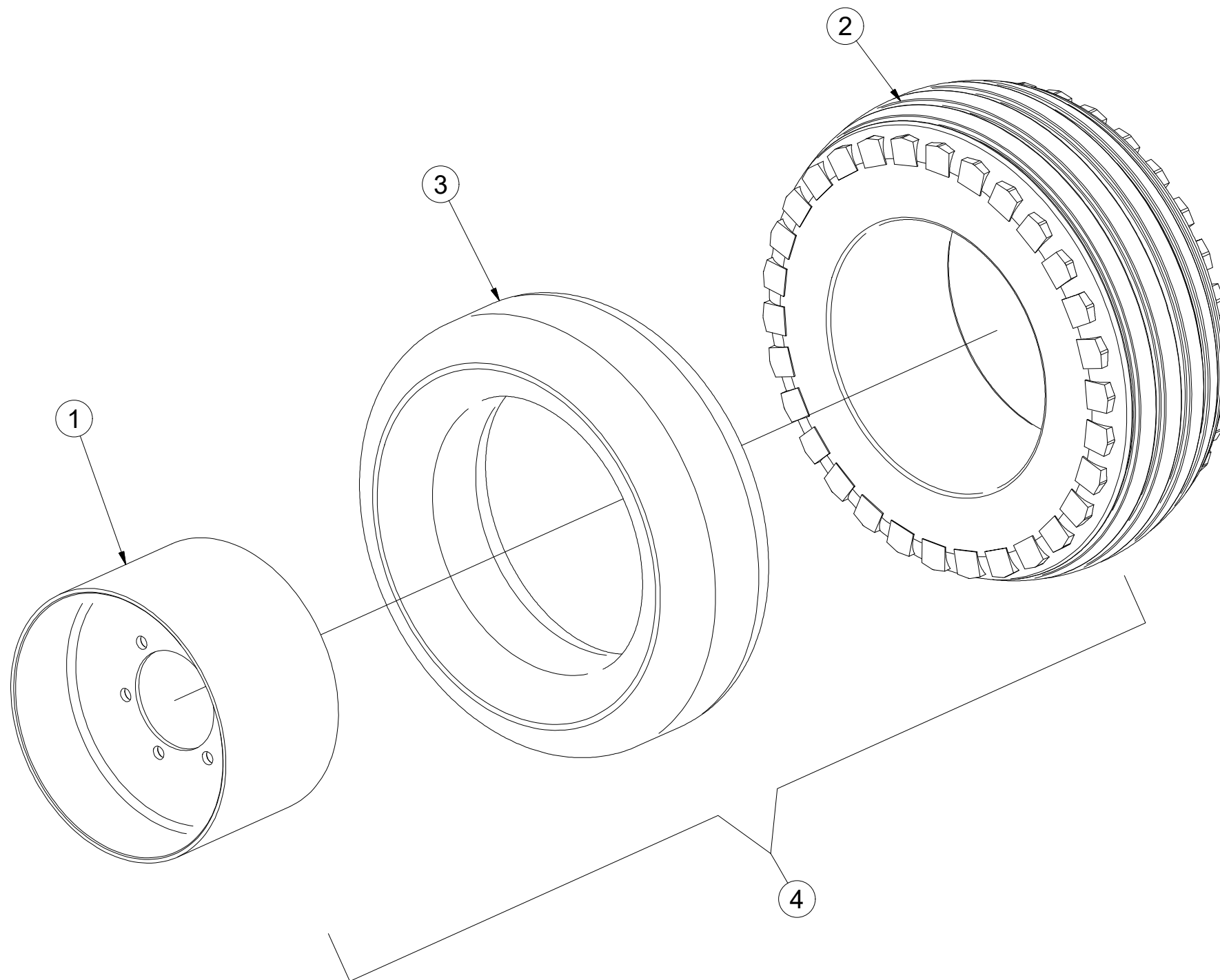
Ⓡ КОЛЕСО

Ⓟ KOŁO



m05759

Pos.	Part Number	Pcs.
1	m03097	1
2	m02824	1
3	m02827	1
4	m05759	1



Ⓒ NÁPRAVA

Ⓓ ACHSE

Ⓕ ESSIEU

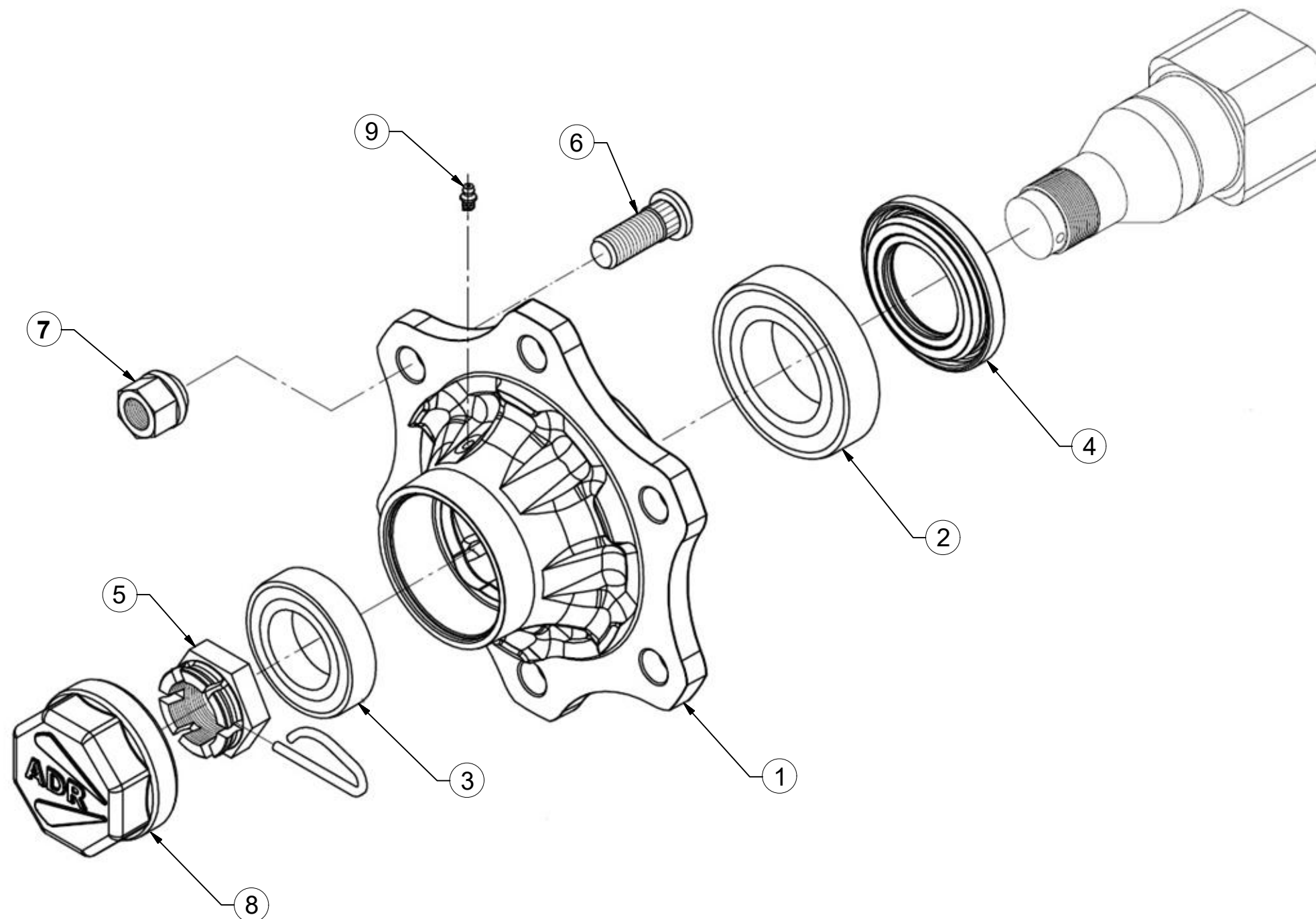
Ⓒ AXLE

Ⓓ OCB

Ⓕ OS



S70MR06



Pos	Part Number	Pcs.
1	m14910	1
2	m08194	1
3	m07152	1
4	m14924	1
5	m08169	1
6	m08148	6
7	m08163	6
8	m14923	1
9	m05698	1

Ⓒ NÁPRAVA

Ⓓ ACHSE

Ⓕ ESSIEU

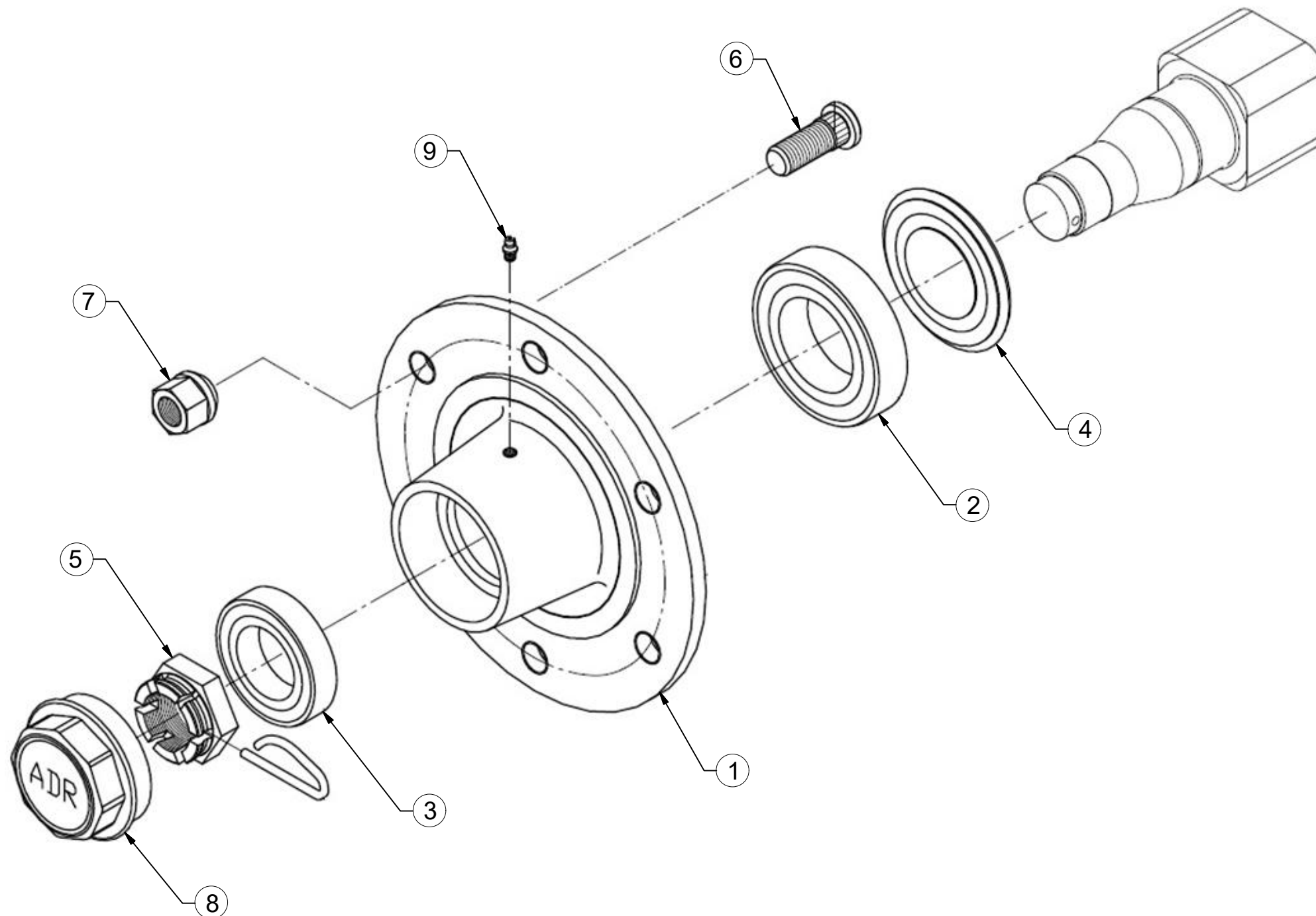
Ⓖ AXLE

Ⓡ OCB

Ⓟ OS



S60LN06



Pos.	Part Number	Pcs.
1	m15631	1
2	m07151	1
3	m07152	1
4	m15058	1
5	m08169	1
6	m08148	6
7	m08163	6
8	m15123	1
9	m05698	1

☉ SADA FLEXIBOARDŮ - PŘEDNÍ

☉ FLEXIBOARDSATZ – VORNE

☉ KIT DE FLEXIBOARDS - AVANT

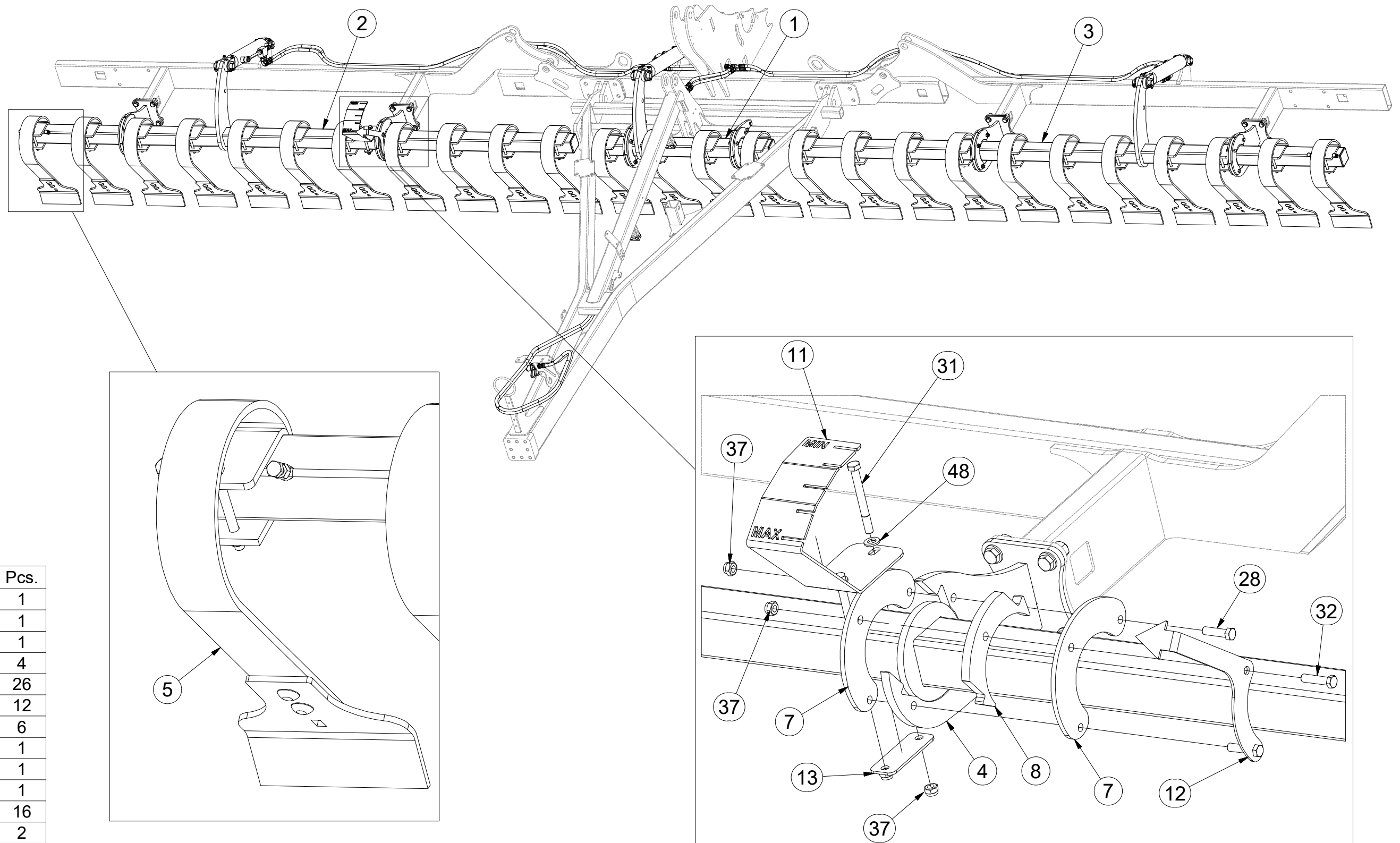
☉ FLEXIBOARD SET - FRONT

☉ КОМПЛЕКТ ЛОПАТКОВОЙ БОРОНЫ FLEXIBOARD – ПЕРЕДНИЙ

☉ ZESTAW WAŁÓW FLEXIBOARD - PRZEDNI



3009089



Pos.	Part Number	Pcs.
1	3009100	1
2	3009102	1
3	3009101	1
4	3009103	4
5	4013079	26
7	4018110	12
8	4018126	6
11	4016312	1
12	4018112	1
13	4016313	1
28	m06077	16
31	m03927	2
32	m03339	2
37	m04301	28
48	m01214	2

☉ SADA FLEXIBOARDŮ - PŘEDNÍ

☉ FLEXIBOARDSATZ – VORNE

☉ KIT DE FLEXIBOARDS - AVANT

☉ FLEXIBOARD SET - FRONT

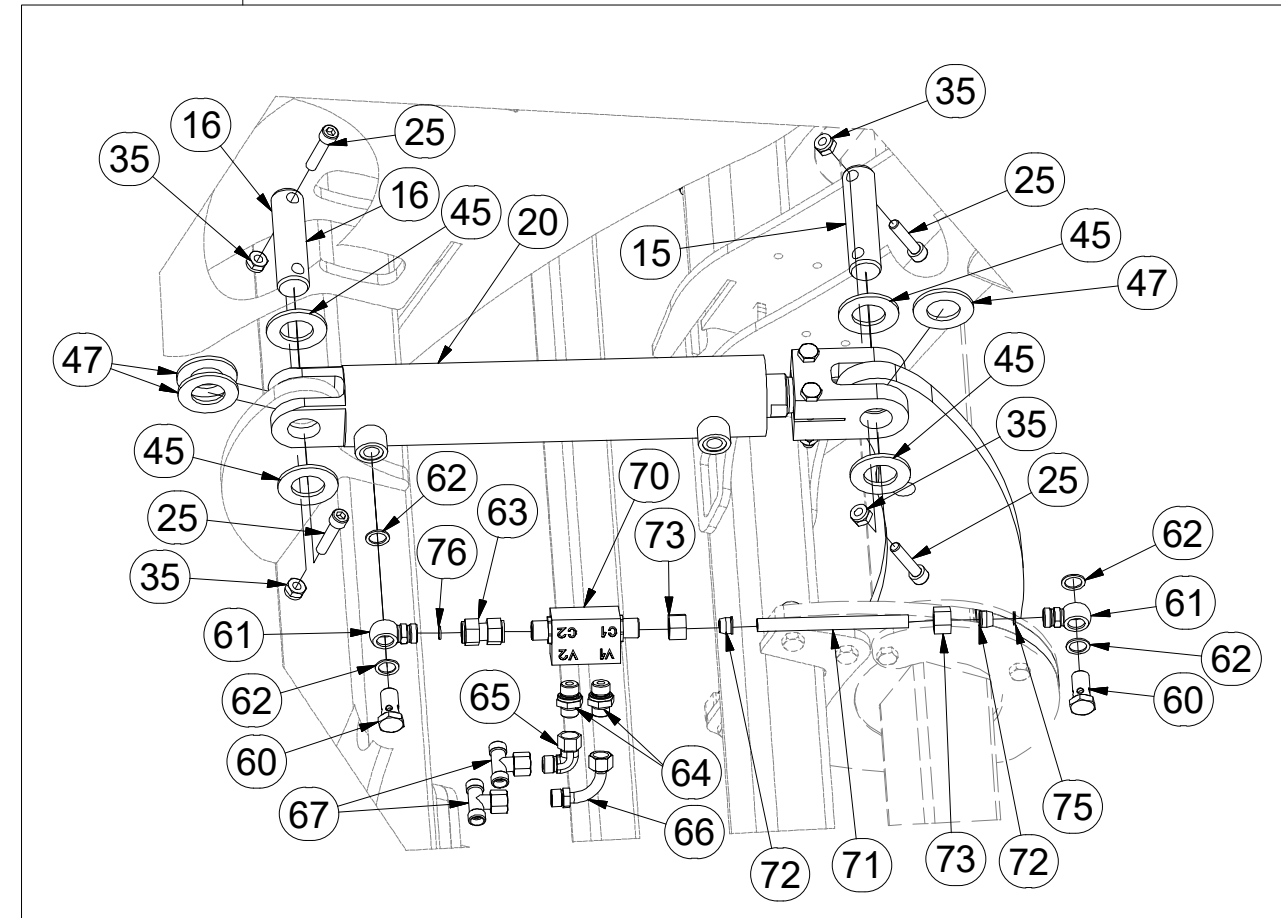
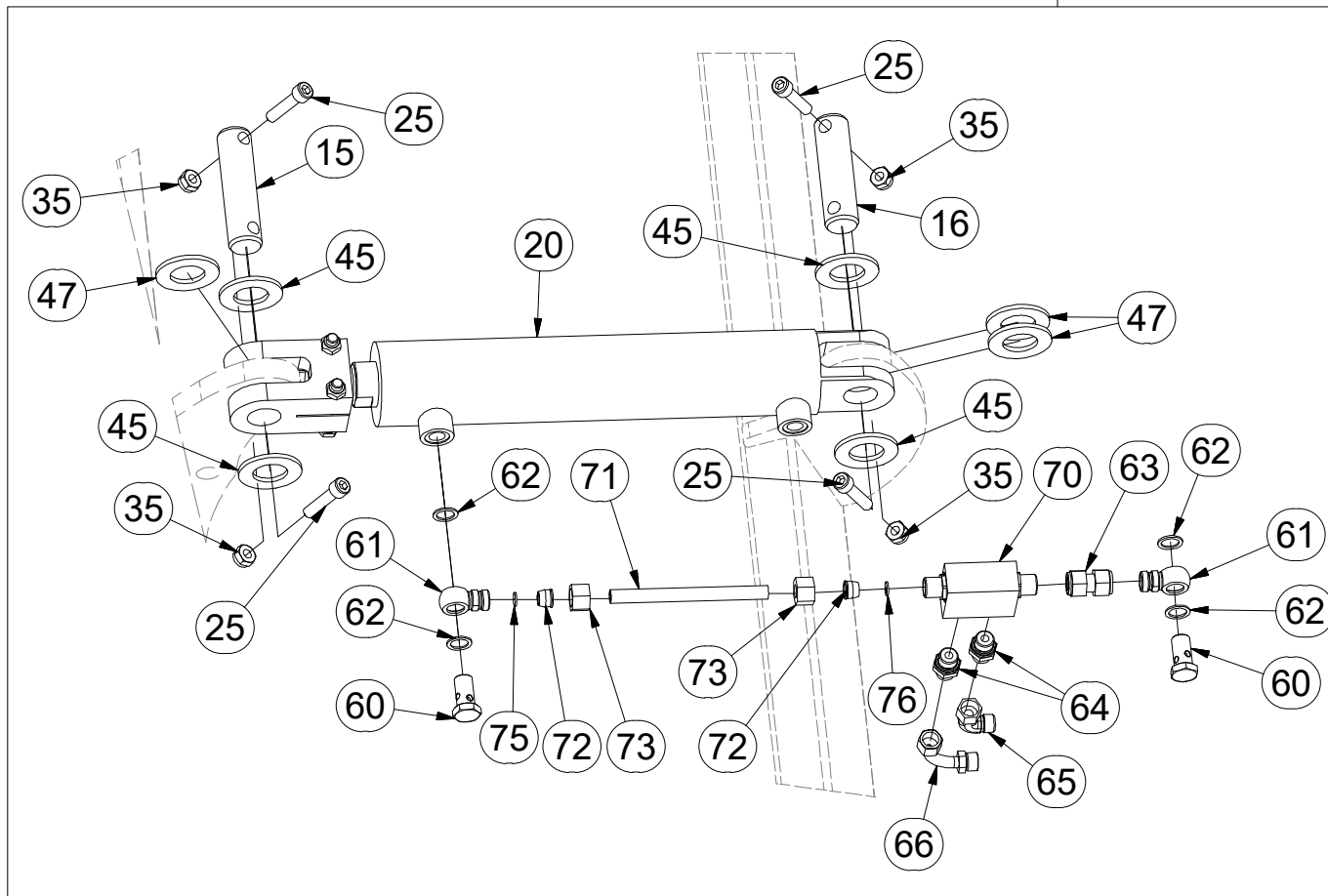
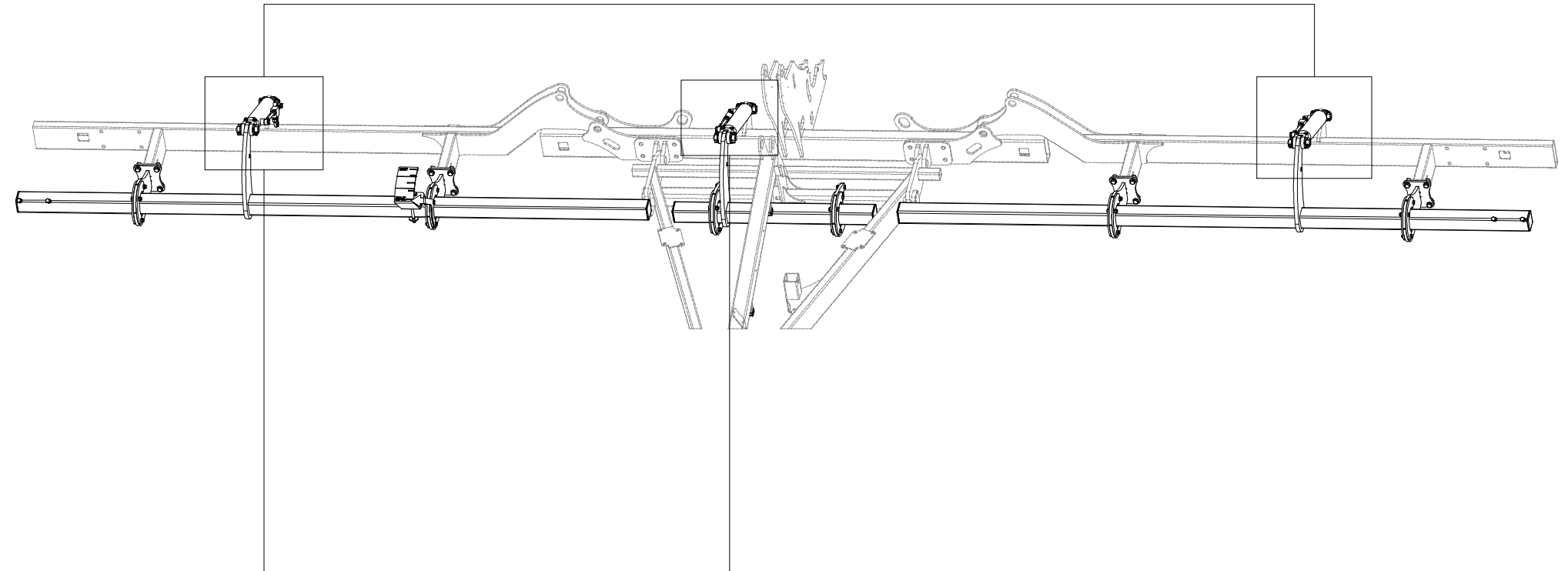
☉ КОМПЛЕКТ ЛОПАТКОВОЙ БОРОНЫ FLEXIBOARD – ПЕРЕДНИЙ

☉ ZESTAW WAŁÓW FLEXIBOARD - PRZEDNI



3009089

Pos.	Part Number	Pcs.	Pos.	Part Number	Pcs.
15	4007639	3	62	m04222	12
16	4007584	3	63	m05144	3
20	m14371	3	64	m06528	6
25	m14143	12	65	m06803	3
26	m04343	4	66	m04024	3
35	m03775	12	67	m07567	2
36	m01305	4	70	m08083	3
45	m14029	12	71	m10119	3
47	m02866	9	72	m08862	6
60	m08460	6	73	m08861	6
61	m08461	6	75	m10649	3
			76	m10774	3



☉ SADA FLEXIBOARDŮ - PŘEDNÍ

☉ FLEXIBOARDSATZ – VORNE

☉ KIT DE FLEXIBOARDS - AVANT

☉ FLEXIBOARD SET - FRONT

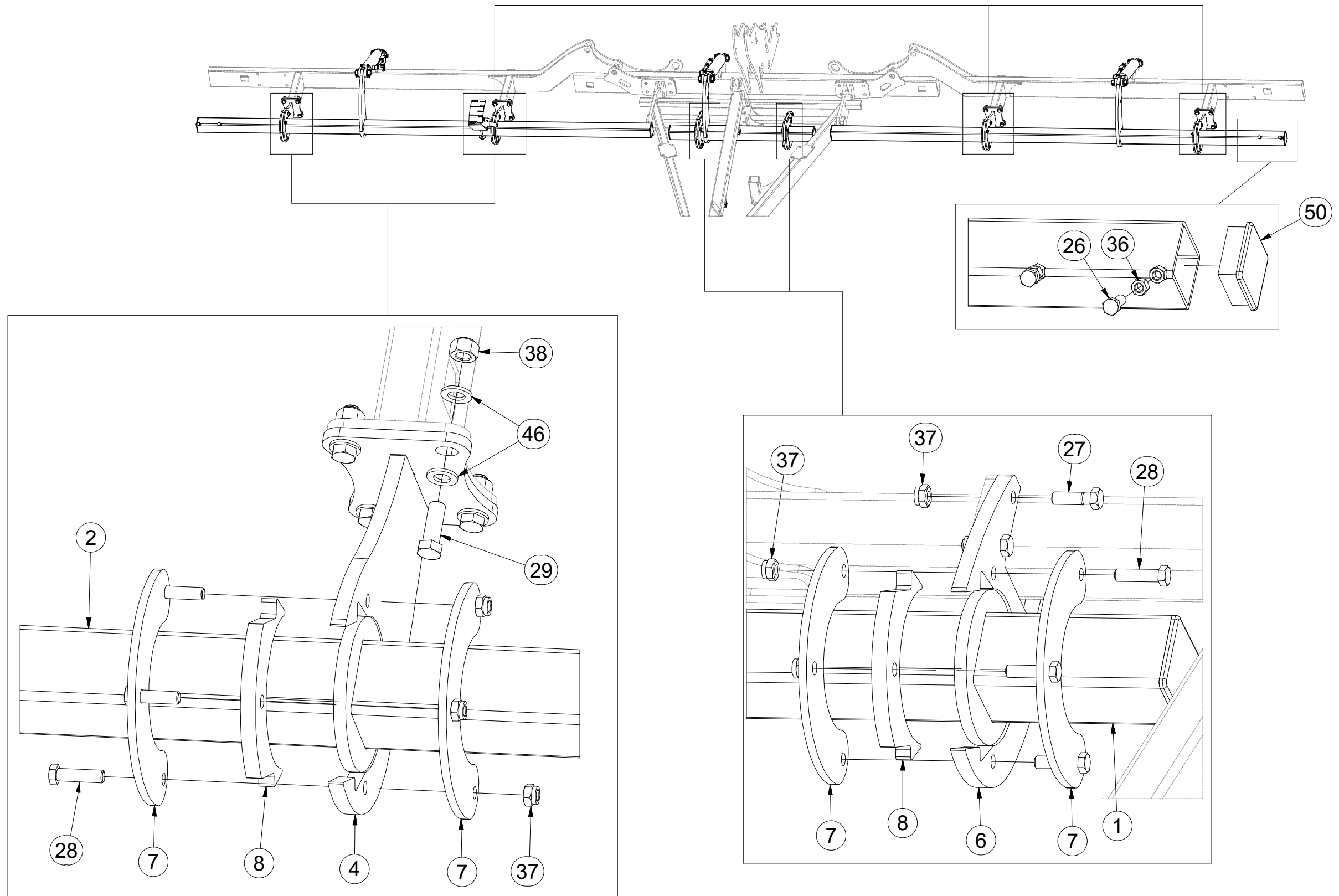
☉ КОМПЛЕКТ ЛОПАТКОВОЙ БОРОНЫ FLEXIBOARD – ПЕРЕДНИЙ

☉ ZESTAW WAŁÓW FLEXIBOARD - PRZEDNI



3009089

Pos.	Part Number	Pcs.
1	3009100	1
2	3009102	1
4	3009103	4
6	4018111	2
7	4018110	12
8	4018126	6
26	m04343	4
27	m03926	8
28	m06077	16
29	m02254	16
36	m01305	4
37	m04301	28
38	m12150	16
46	m01219	32
50	m12167	6



ⒸZ SADA FLEXIBOARDŮ - PŘEDNÍ

Ⓓ FLEXIBOARDSATZ – VORNE

Ⓕ KIT DE FLEXIBOARDS - AVANT

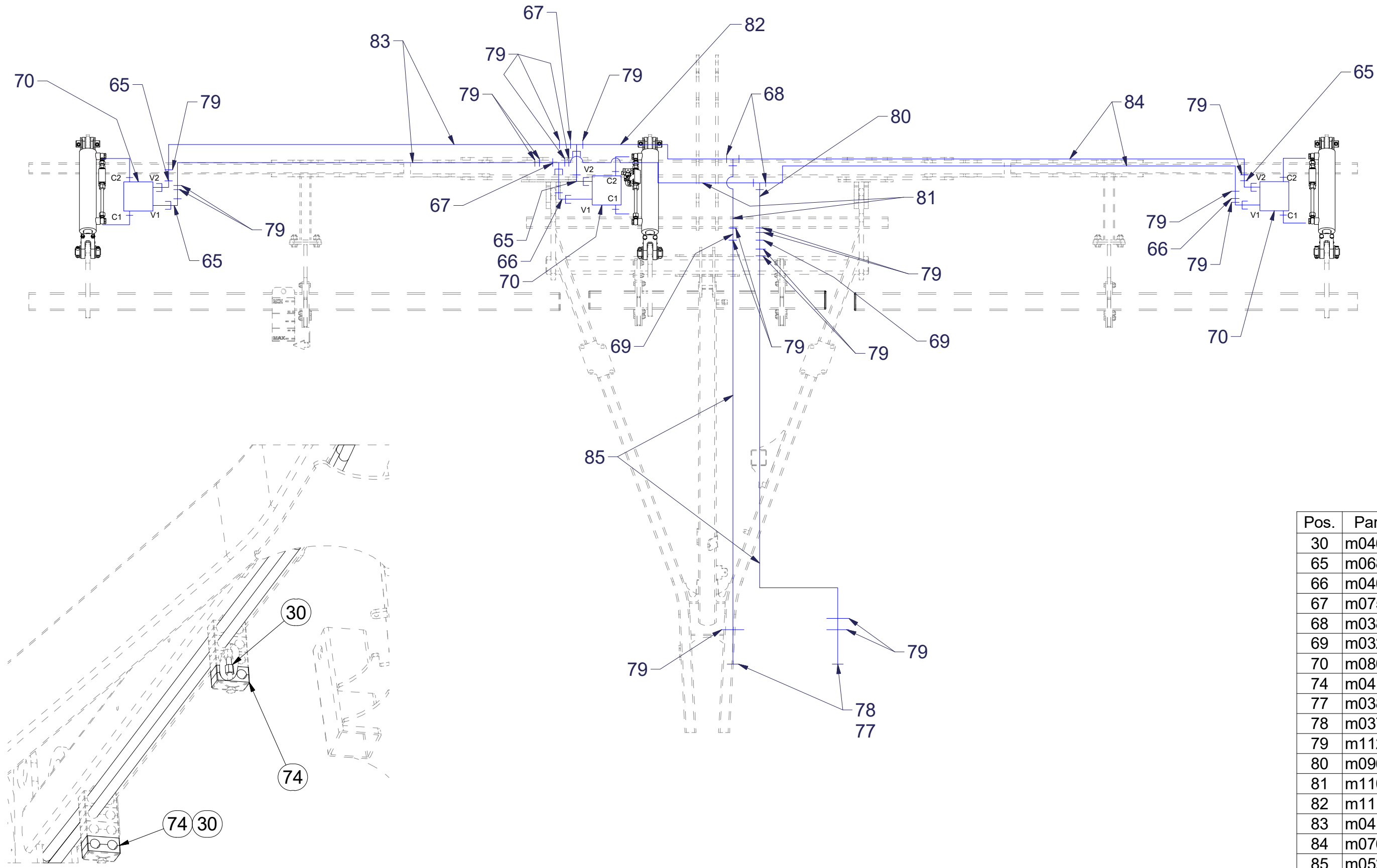
ⒸB FLEXIBOARD SET - FRONT

ⒸU КОМПЛЕКТ ЛОПАТКОВОЙ БОРОНЫ FLEXIBOARD – ПЕРЕДНИЙ

ⒸL ZESTAW WAŁÓW FLEXIBOARD - PRZEDNI



3009089



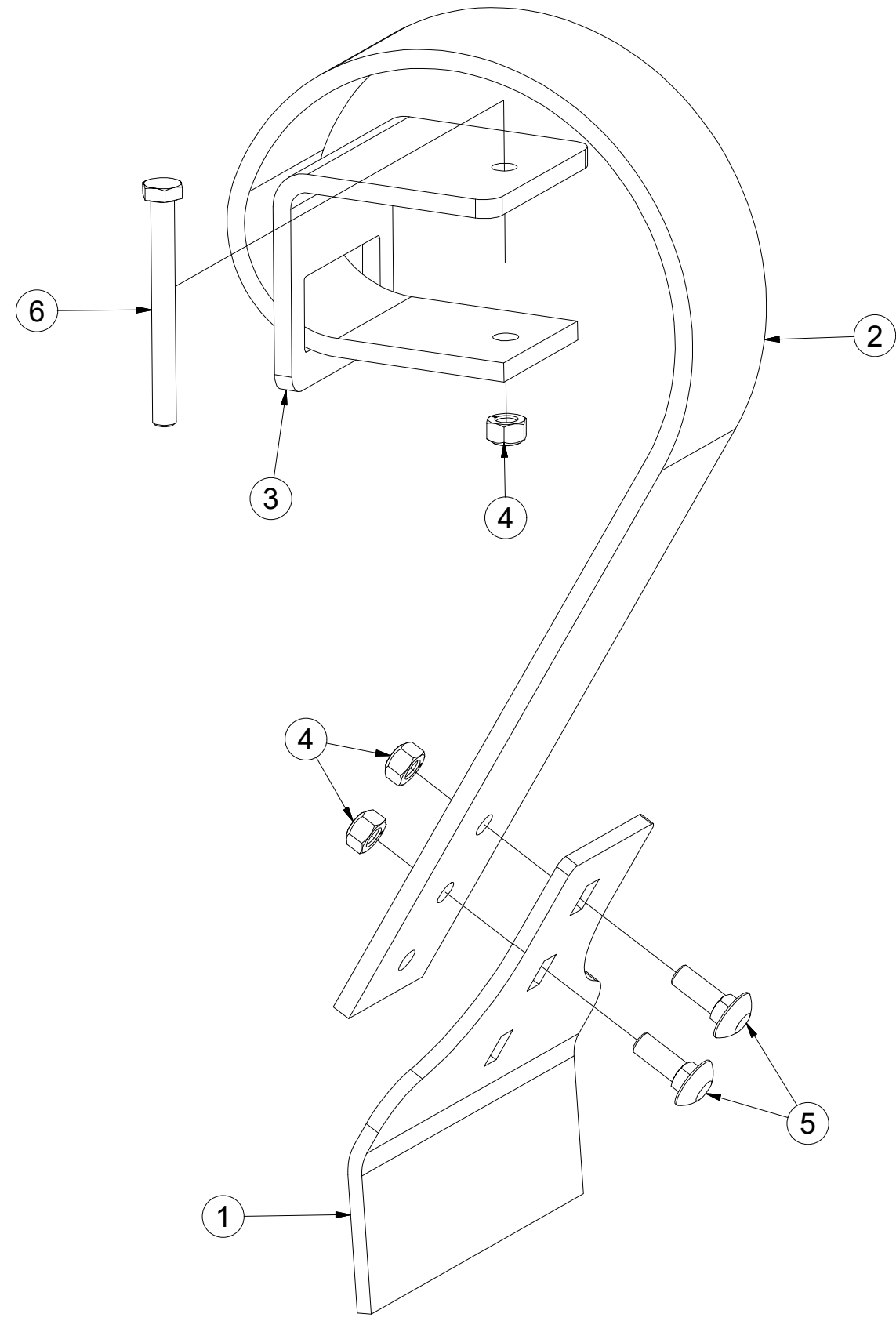
Pos.	Part Number	Pcs.
30	m04627	2
65	m06803	3
66	m04024	3
67	m07567	2
68	m03889	2
69	m03213	2
70	m08083	3
74	m04171	2
77	m03849	2
78	m03743	2
79	m11253	21
80	m09627	1
81	m11000	2
82	m11126	1
83	m04181	2
84	m07649	2
85	m05216	2

(CZ) FLEXIBOARD - PŘEDNÍ
 (D) FLEXIBOARD - VORDERE
 (F) FLEXIBOARD - AVANT

(GB) FLEXIBOARD - FRONT
 (RU) FLEXIBOARD - ПЕРЕДНИЙ
 (PL) FLEXIBOARD - PRZEDNI



4013079



Pos.	Part Number	Pcs.
1	4011709	1
2	9004399	1
3	9003376	1
4	m06233	3
5	m10618	2
6	m13467	1

☉ SADA FLEXIBOARDŮ - ZADNÍ

☉ FLEXIBOARDSATZ – HINTEN

☉ KIT DE FLEXIBOARDS – ARRIÈRE

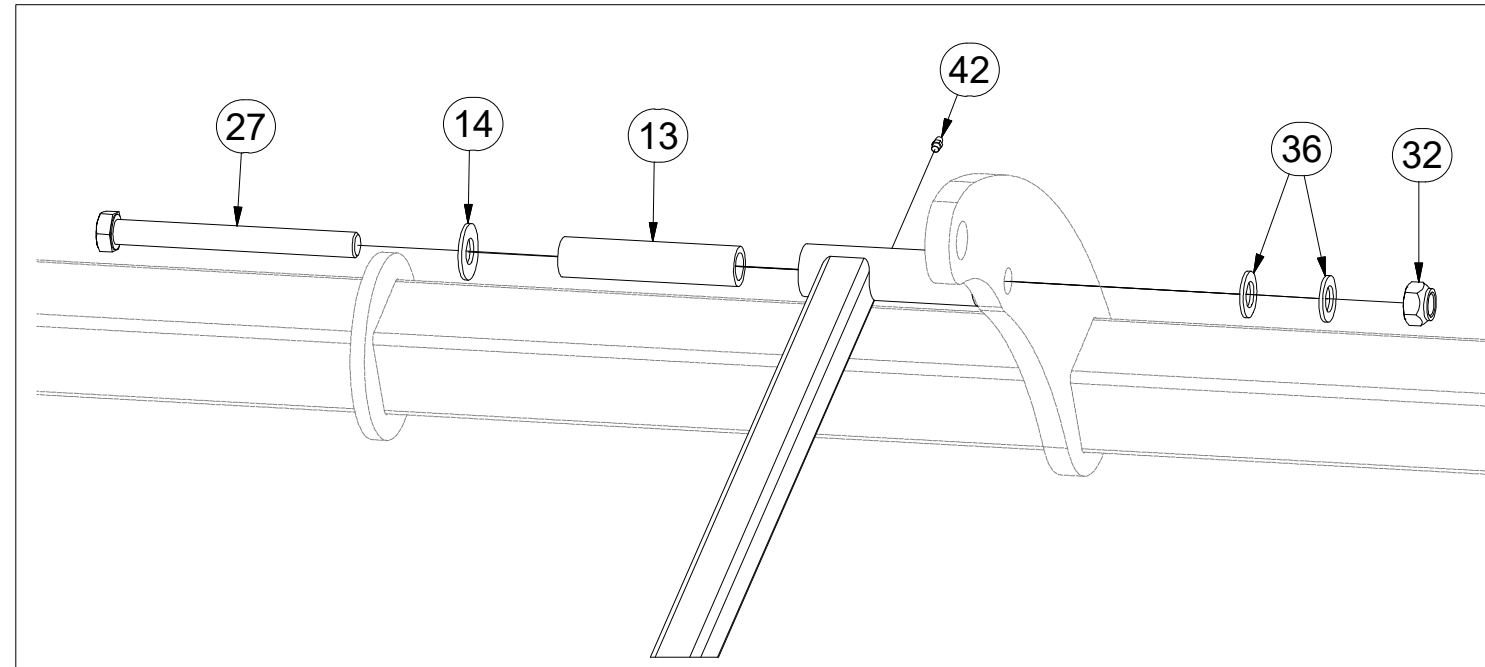
☉ FLEXIBOARD SET – REAR

☉ КОМПЛЕКТ ЛОПАТКОВОЙ БОРОНЫ FLEXIBOARD – ЗАДНИЙ

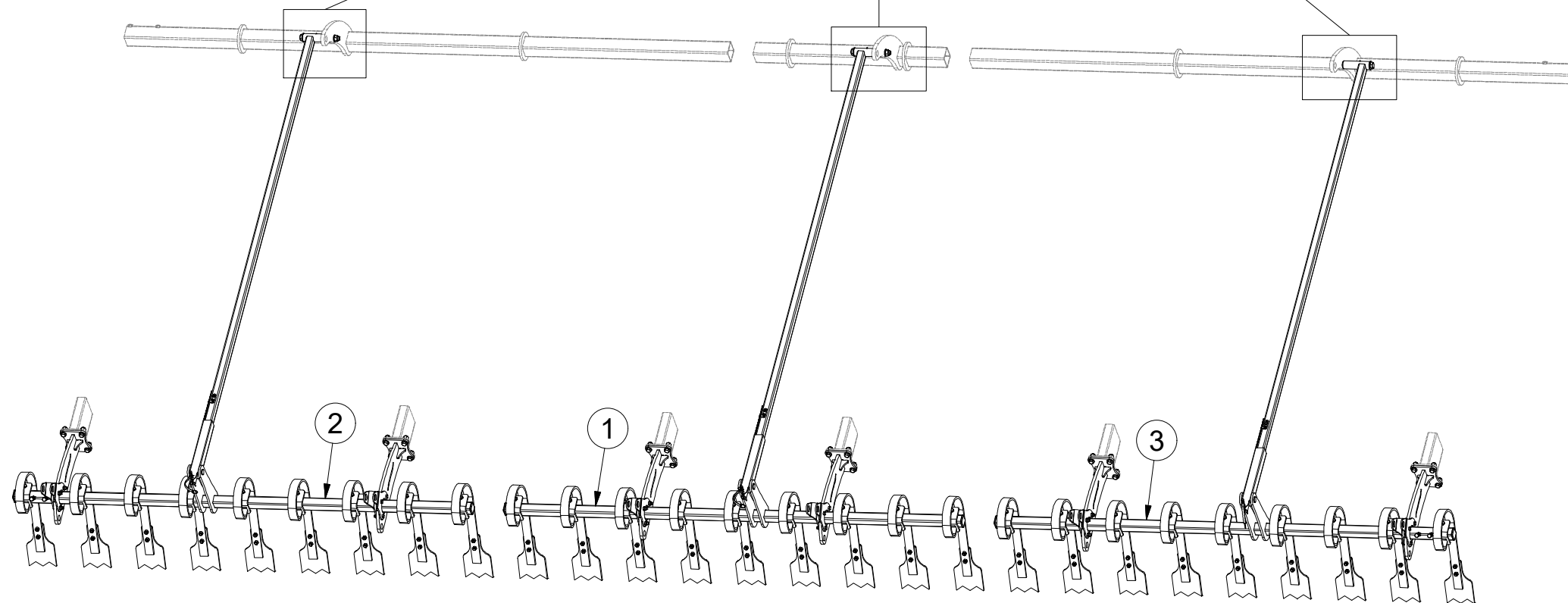
☉ ZESTAW WAŁÓW FLEXIBOARD – TYLNY



3009019



Pos.	Part Number	Pcs.
1	3009022	1
2	3009023	1
3	3009024	1
13	9003421	3
14	4013835	3
27	m05722	3
32	m11169	3
36	m03768	6
42	m01725	3



☉ SADA FLEXIBOARDŮ - ZADNÍ

☉ FLEXIBOARDSATZ – HINTEN

☉ KIT DE FLEXIBOARDS – ARRIÈRE

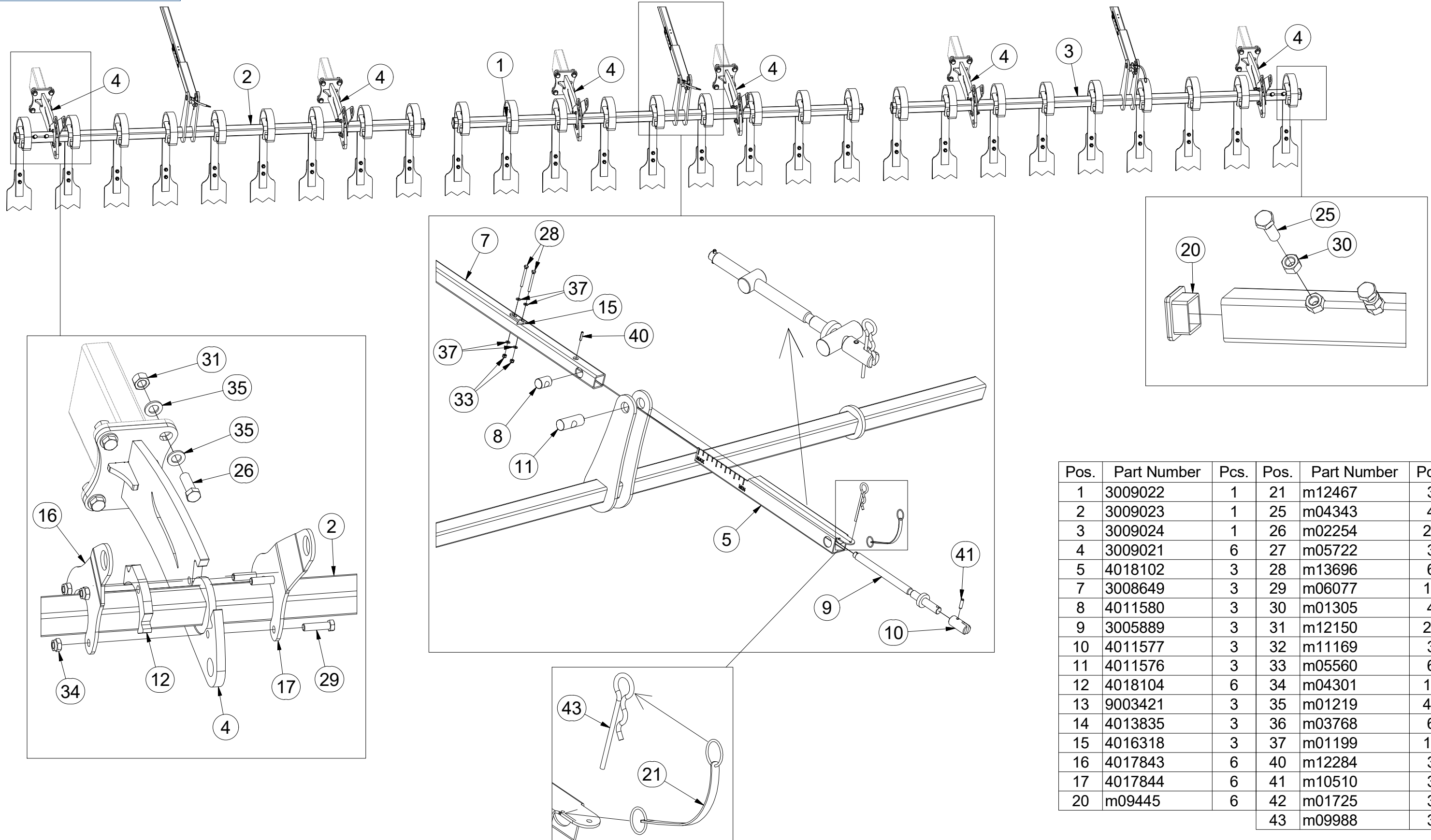
☉ FLEXIBOARD SET – REAR

☉ КОМПЛЕКТ ЛОПАТКОВОЙ БОРОНЫ FLEXIBOARD – ЗАДНИЙ

☉ ZESTAW WAŁÓW FLEXIBOARD – TYLNY



3009019



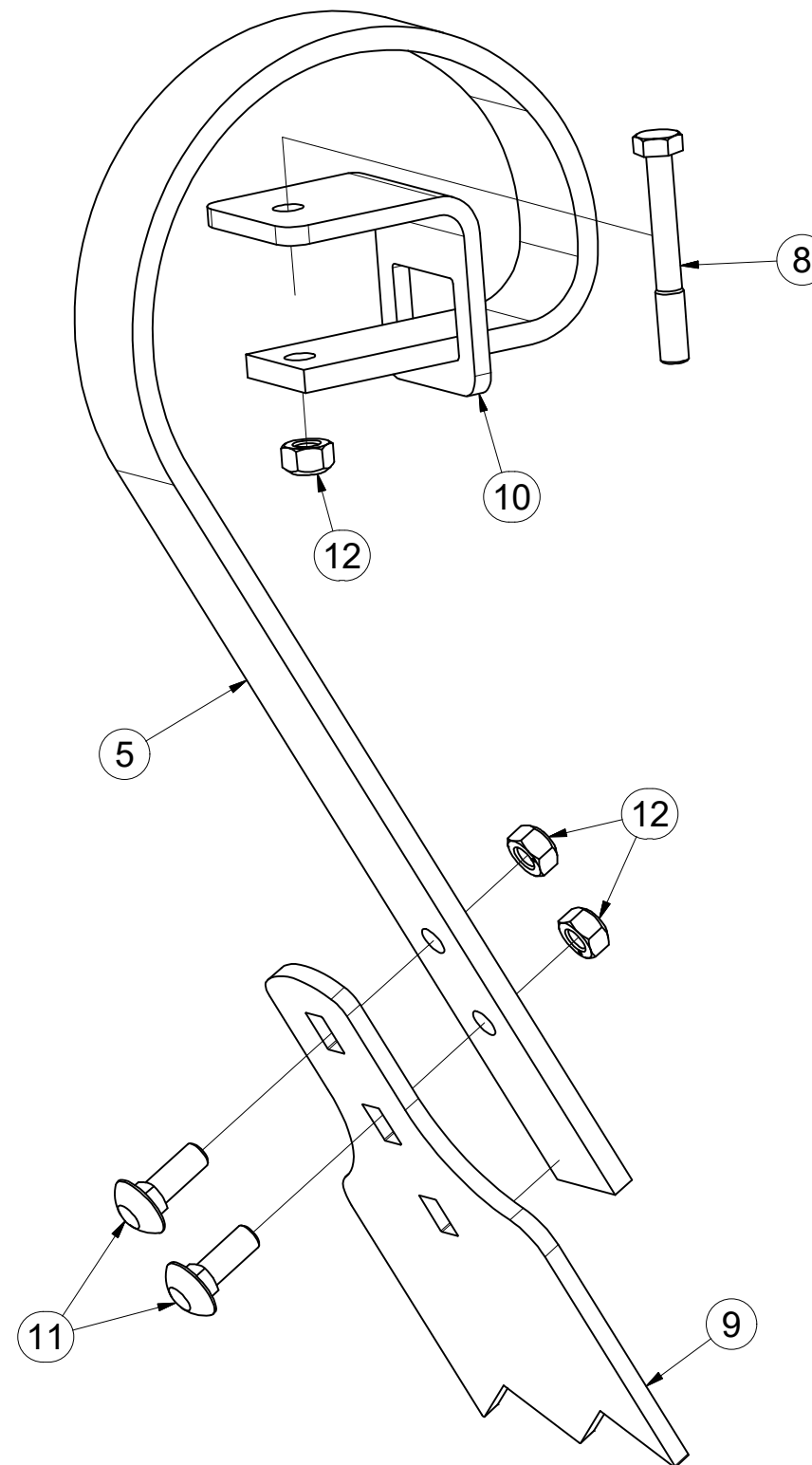
Pos.	Part Number	Pcs.	Pos.	Part Number	Pcs.
1	3009022	1	21	m12467	3
2	3009023	1	25	m04343	4
3	3009024	1	26	m02254	24
4	3009021	6	27	m05722	3
5	4018102	3	28	m13696	6
7	3008649	3	29	m06077	18
8	4011580	3	30	m01305	4
9	3005889	3	31	m12150	24
10	4011577	3	32	m11169	3
11	4011576	3	33	m05560	6
12	4018104	6	34	m04301	18
13	9003421	3	35	m01219	48
14	4013835	3	36	m03768	6
15	4016318	3	37	m01199	12
16	4017843	6	40	m12284	3
17	4017844	6	41	m10510	3
20	m09445	6	42	m01725	3
			43	m09988	3

(CZ) FLEXIBOARD - ZADNÍ
 (D) FLEXIBOARD - HINTERE
 (F) FLEXIBOARD - ARRIÈRE

(GB) FLEXIBOARD - REAR
 (RU) FLEXIBOARD - ЗАДНИЙ
 (PL) FLEXIBOARD - TYLNY



4011420



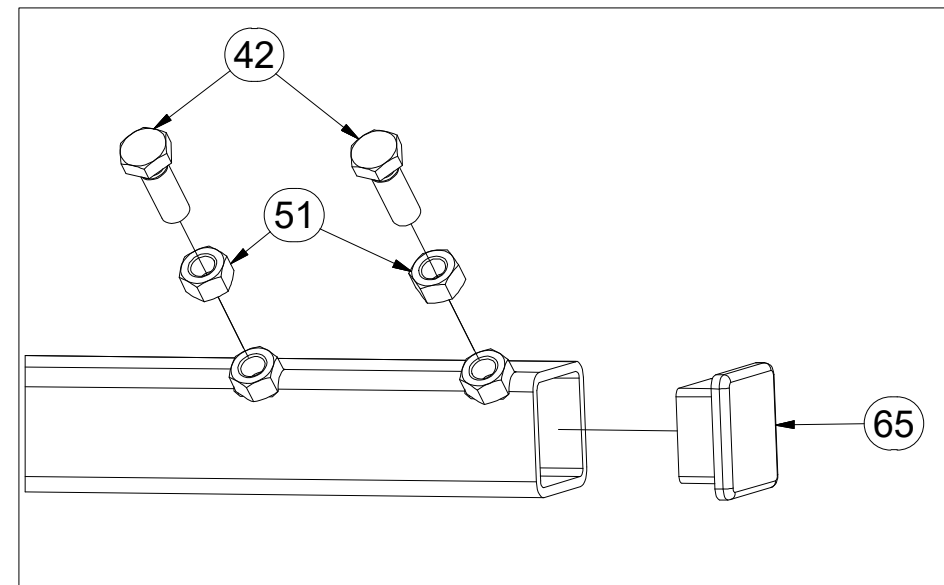
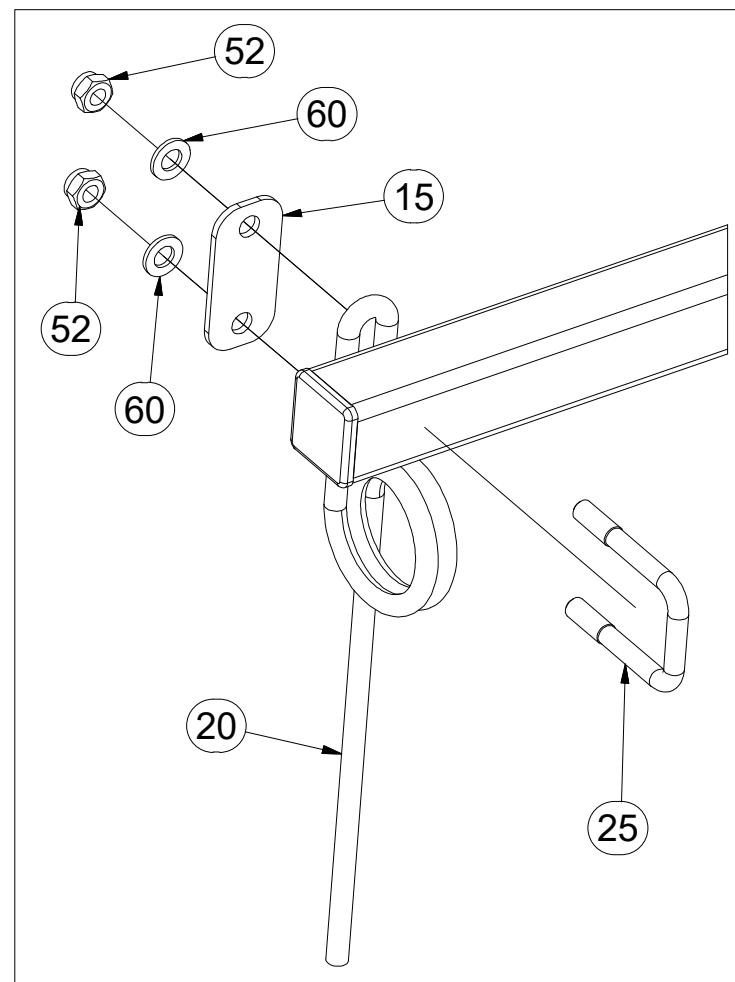
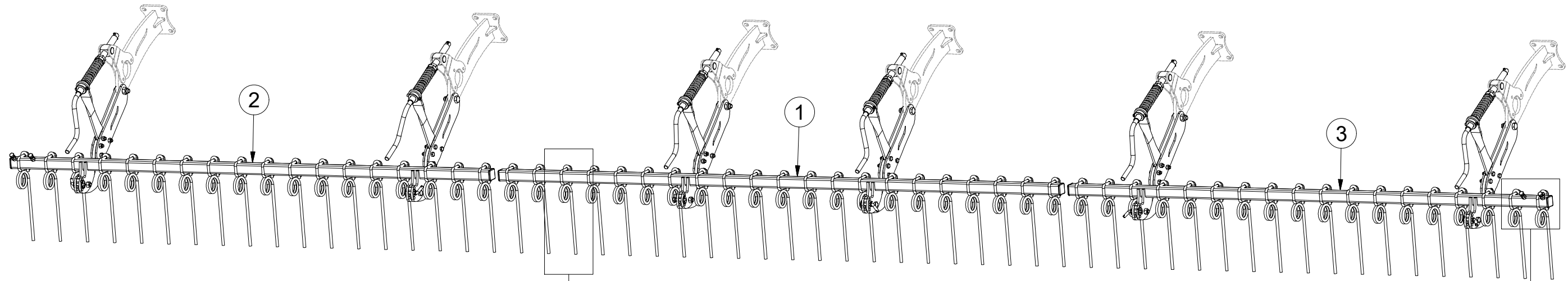
Pos.	Part Number	Pcs.
5	9003374	1
8	m13468	1
9	4011681	1
10	9003372	1
11	m10618	2
12	m06233	3

CZ SADA ZAVLAČOVÁNÍ
 D STRIEGELZINKENSATZ
 F KIT DE HERSAGE

GB LEVELLING SET
 RU КОМПЛЕКТ ЗАДЕЛЫВАНИЯ
 PL ZESTAW ZAGARNIANICZY



3009020



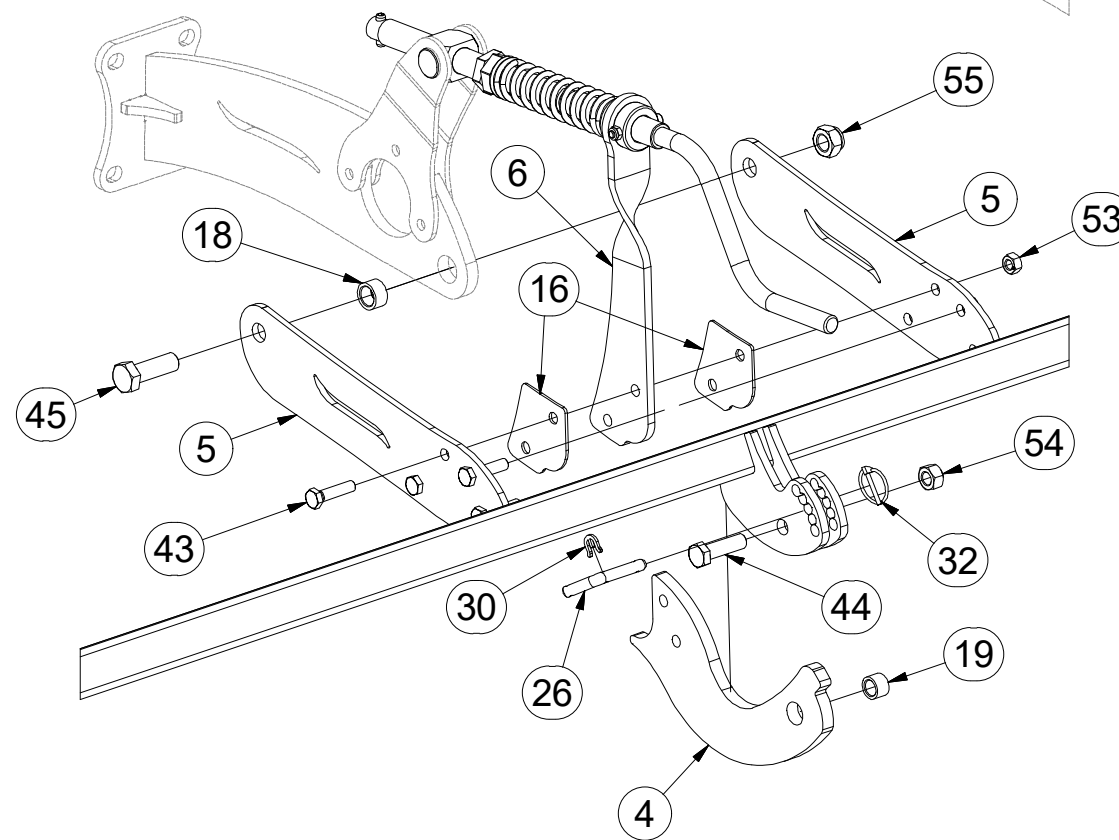
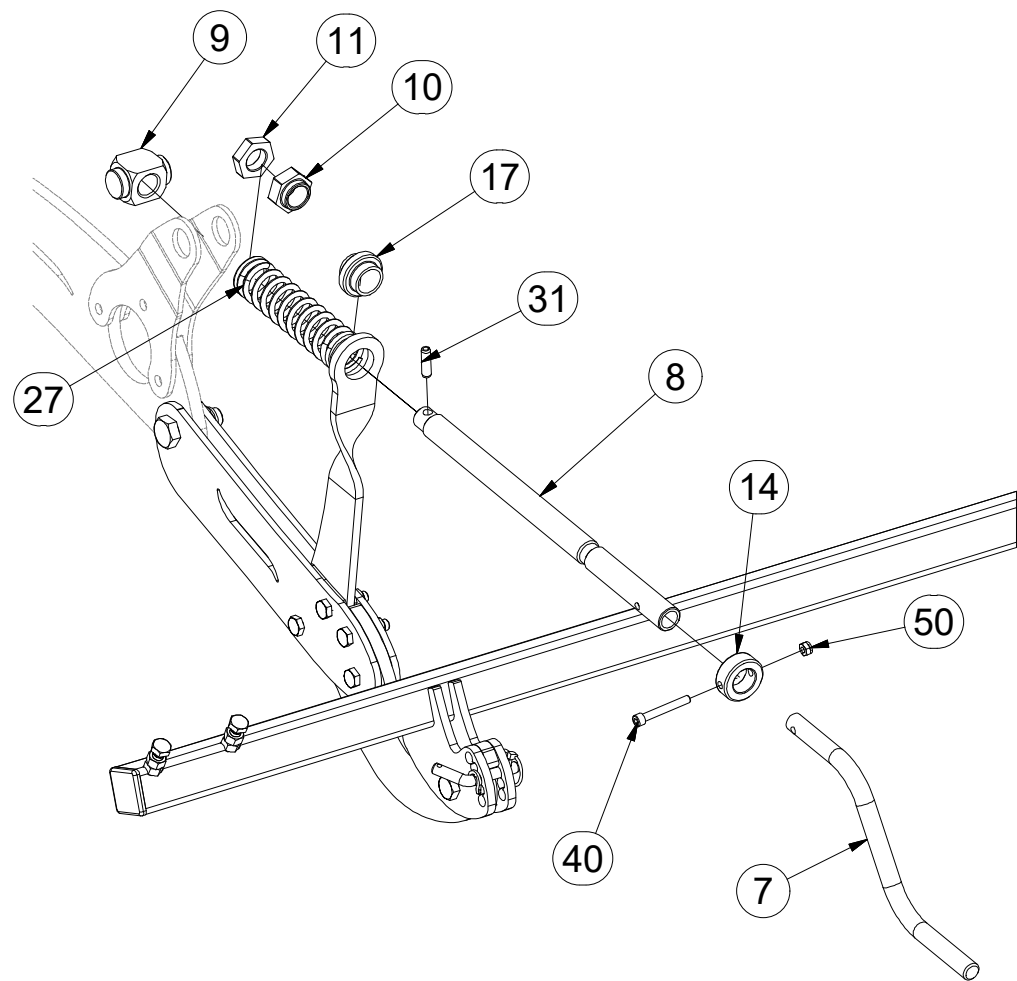
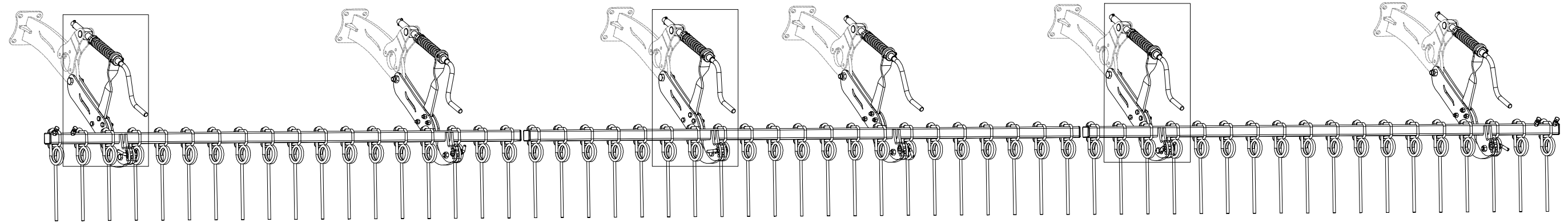
Pos.	Part Number	Pcs.
1	3006167	1
2	3006837	1
3	3006799	1
15	4001429	57
20	9002044	57
25	m10295	57
52	m04301	114
60	m01214	114

CZ SADA ZAVLAČOVÁNÍ
 D STRIEGELZINKENSATZ
 F KIT DE HERSAGE

GB LEVELLING SET
 RU КОМПЛЕКТ ЗАДЕЛЫВАНИЯ
 PL ZESTAW ZAGARNIANICZY



3009020



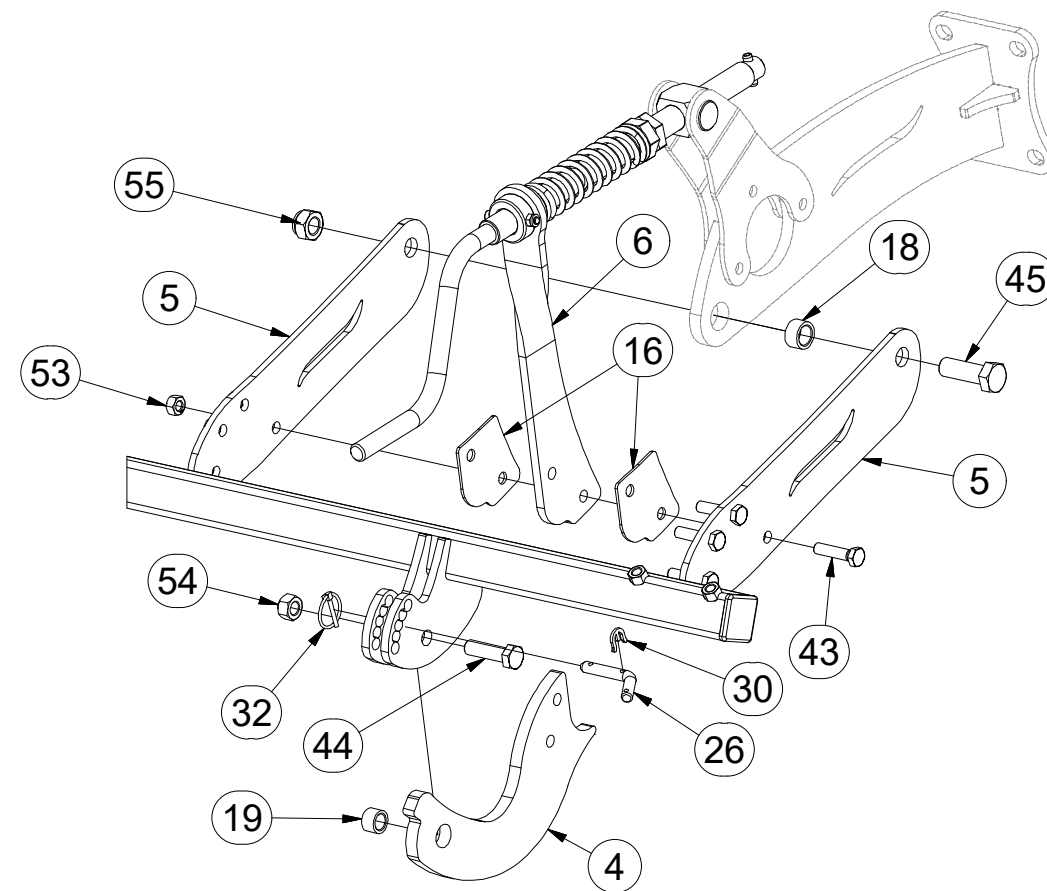
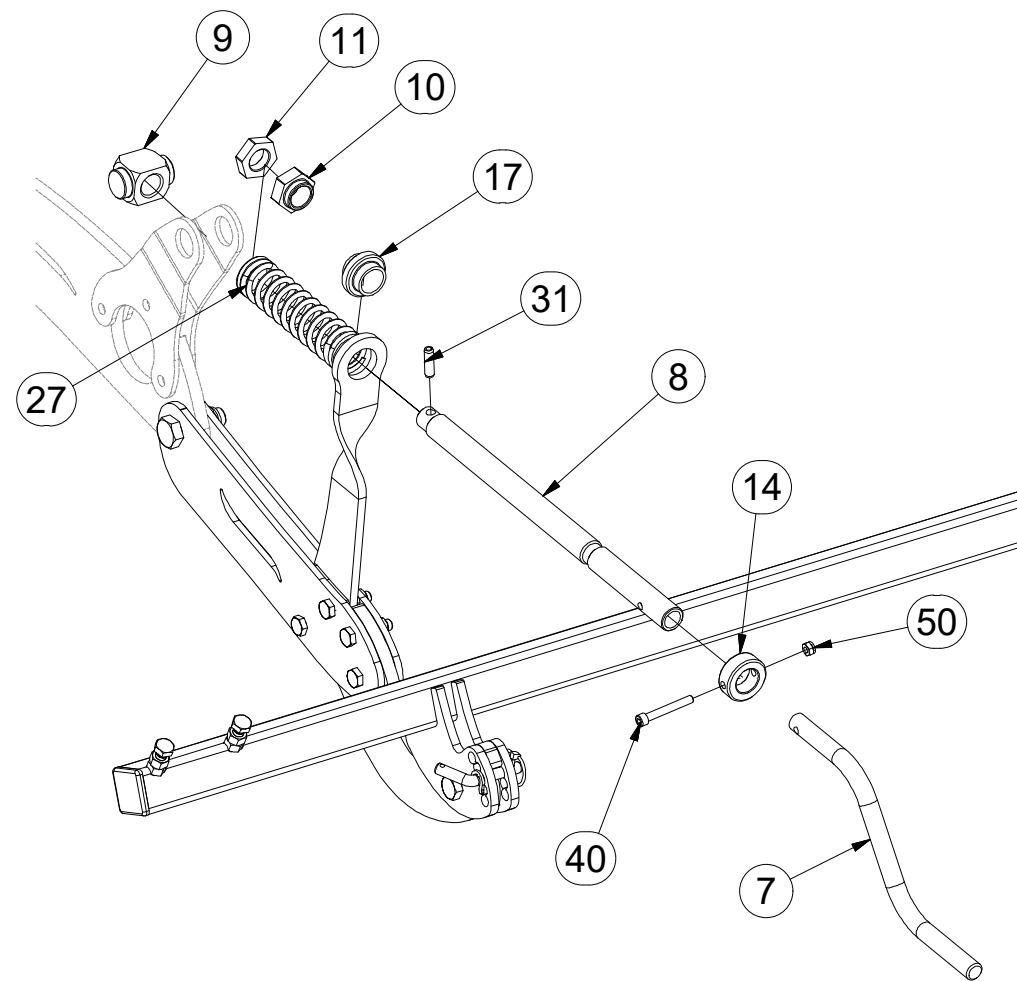
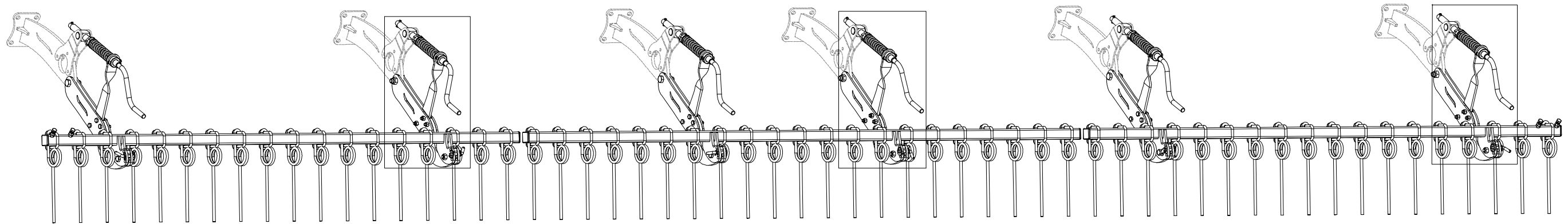
Pos.	Part Number	Pcs.
4	4012203	6
5	4012183	12
6	4012188	6
7	4011876	6
8	3006007	6
9	4011897	6
10	4011891	6
11	4011890	6
14	4011889	6
16	4012158	12
17	4011904	6
18	4011870	6
19	4011898	6
26	m09141	6
27	m13626	6
30	4016279	6
31	m10736	6
32	m10454	6
40	m13471	6
43	m12130	24
44	m10112	6
45	m06277	6
50	m04503	6
52	m04301	114
53	m12134	24
54	m12150	6
55	m11169	6

CZ SADA ZAVLAČOVÁNÍ
 D STRIEGELZINKENSATZ
 F KIT DE HERSAGE

GB LEVELLING SET
 RU КОМПЛЕКТ ЗАДЕЛЫВАНИЯ
 PL ZESTAW ZAGARNIANICZY



3009020



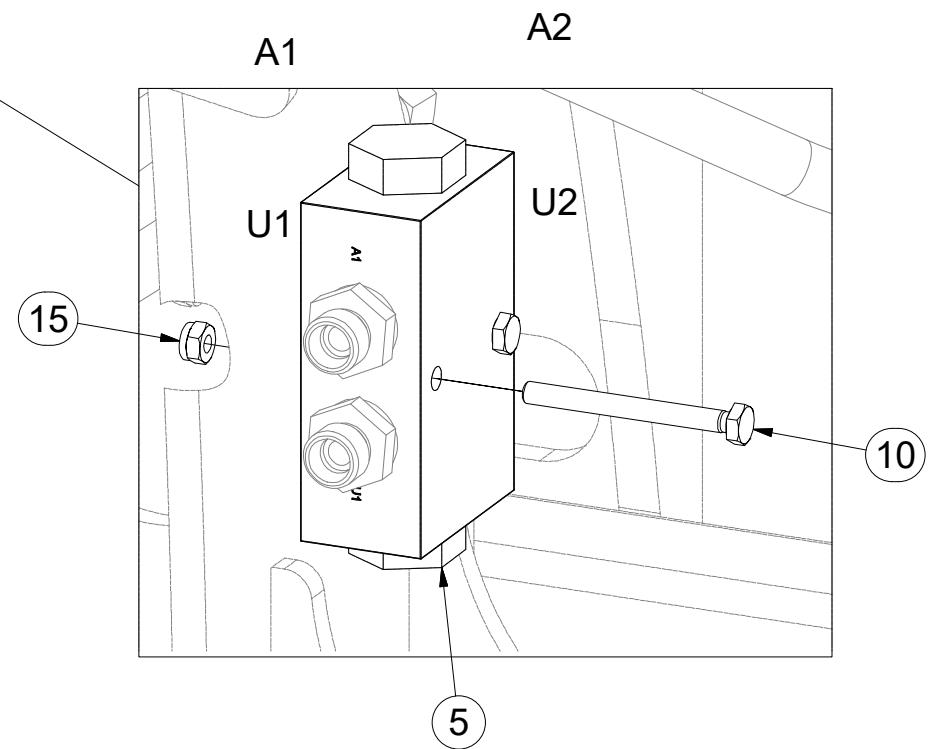
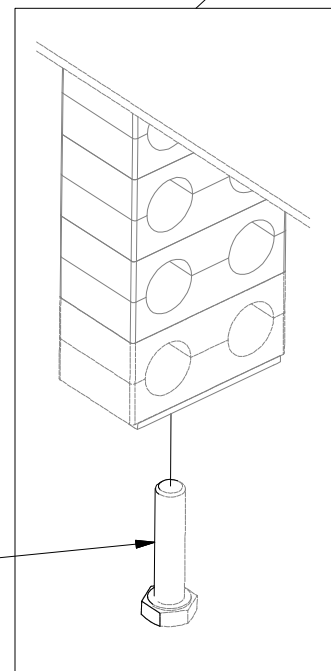
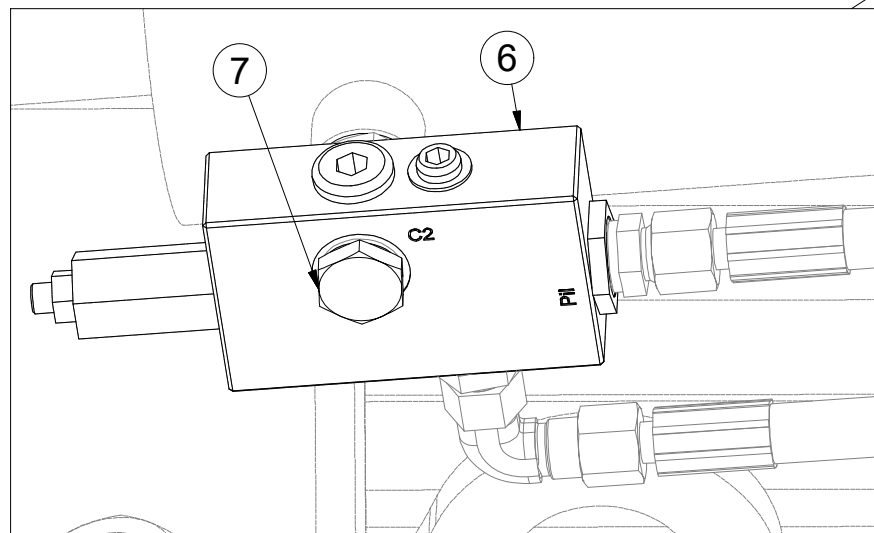
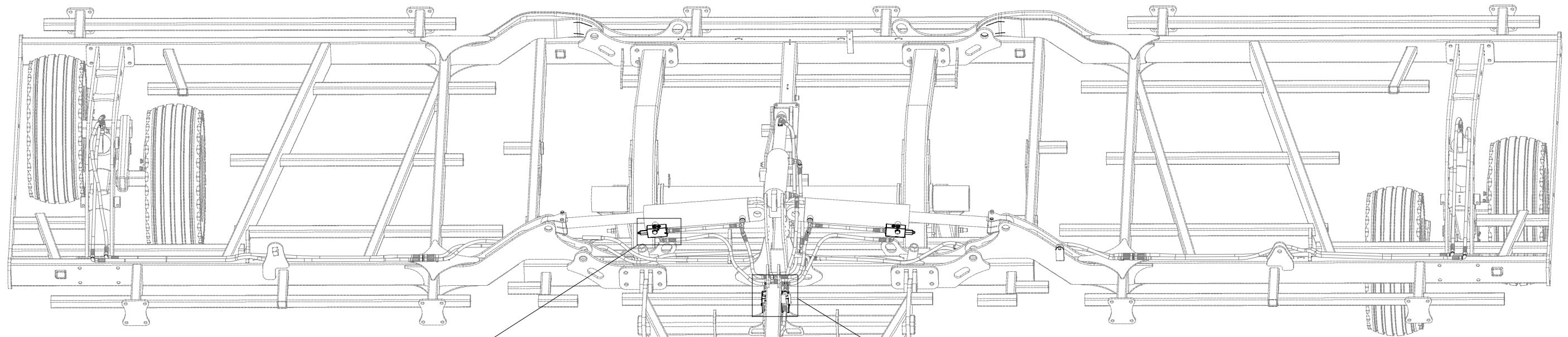
Pos.	Part Number	Pcs.
4	4012203	6
5	4012183	12
6	4012188	6
7	4011876	6
8	3006007	6
9	4011897	6
10	4011891	6
11	4011890	6
14	4011889	6
16	4012158	12
17	4011904	6
18	4011870	6
19	4011898	6
26	m09141	6
27	m13626	6
30	4016279	6
31	m10736	6
32	m10454	6
40	m13471	6
43	m12130	24
44	m10112	6
45	m06277	6
50	m04503	6
52	m04301	114
53	m12134	24
54	m12150	6
55	m11169	6

(CZ) HYDRAULIKA STROJE
 (D) HYDRAULIK DER MASCHINE
 (F) HYDRAULIQUE DE LA MACHINE

(GB) MACHINE HYDRAULICS
 (RU) ГИДРАВЛИКА МАШИНЫ
 (PL) HYDRAULIKA MASZYNY



3009629



Pos.	Part Number	Pcs.
5	m09911	2
6	m14014	2
7	m14021	2
10	m13696	4
11	m01096	2
15	m05560	4

☉ HYDRAULIKA STROJE

☉ HYDRAULIK DER MASCHINE

☉ HYDRAULIQUE DE LA MACHINE

☉ MACHINE HYDRAULICS

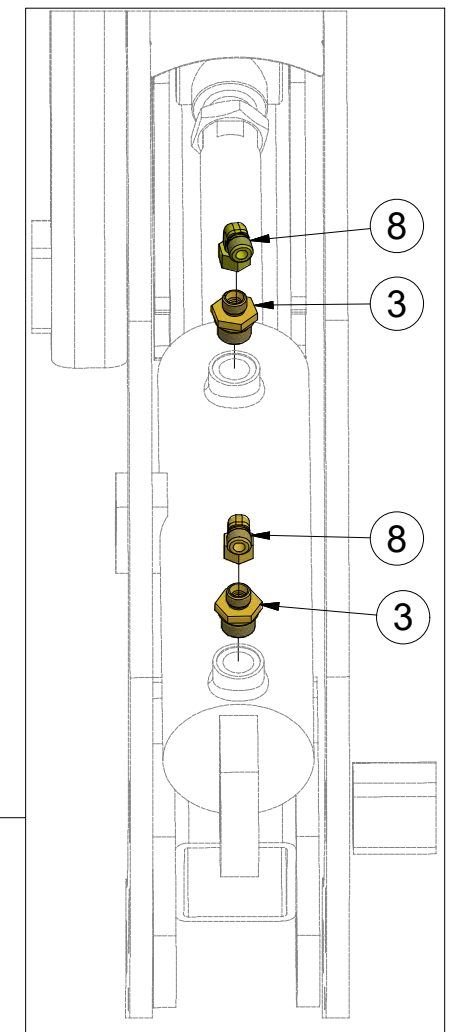
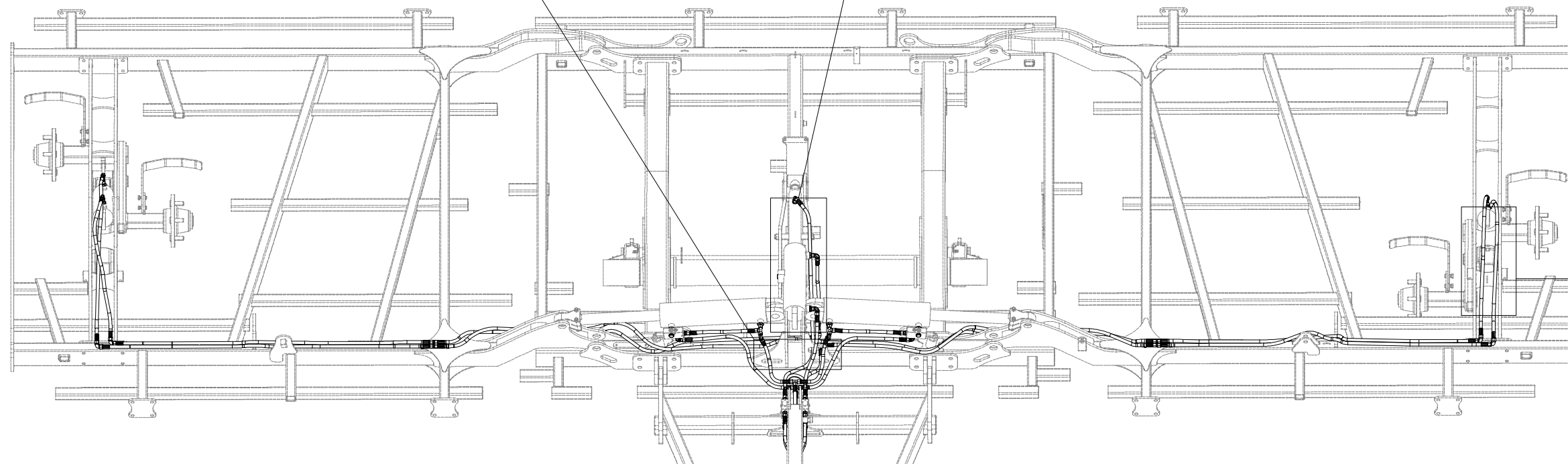
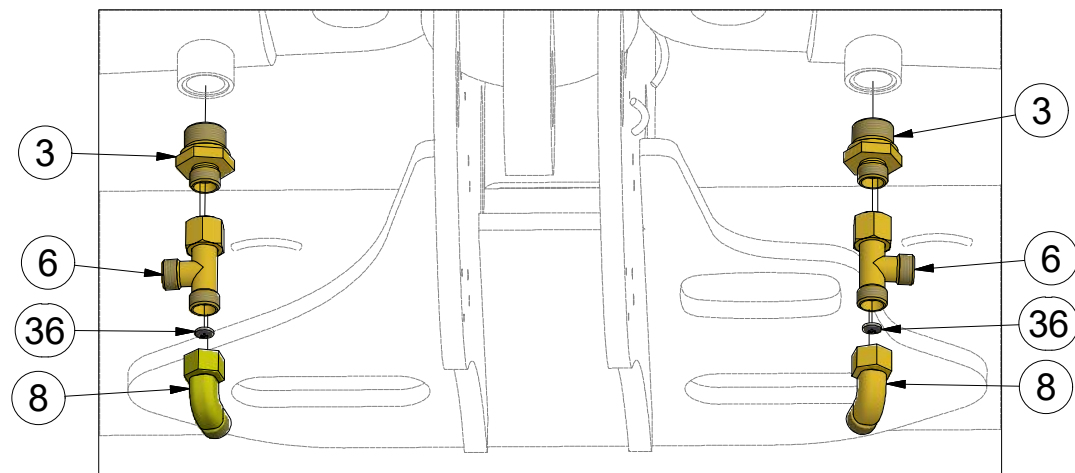
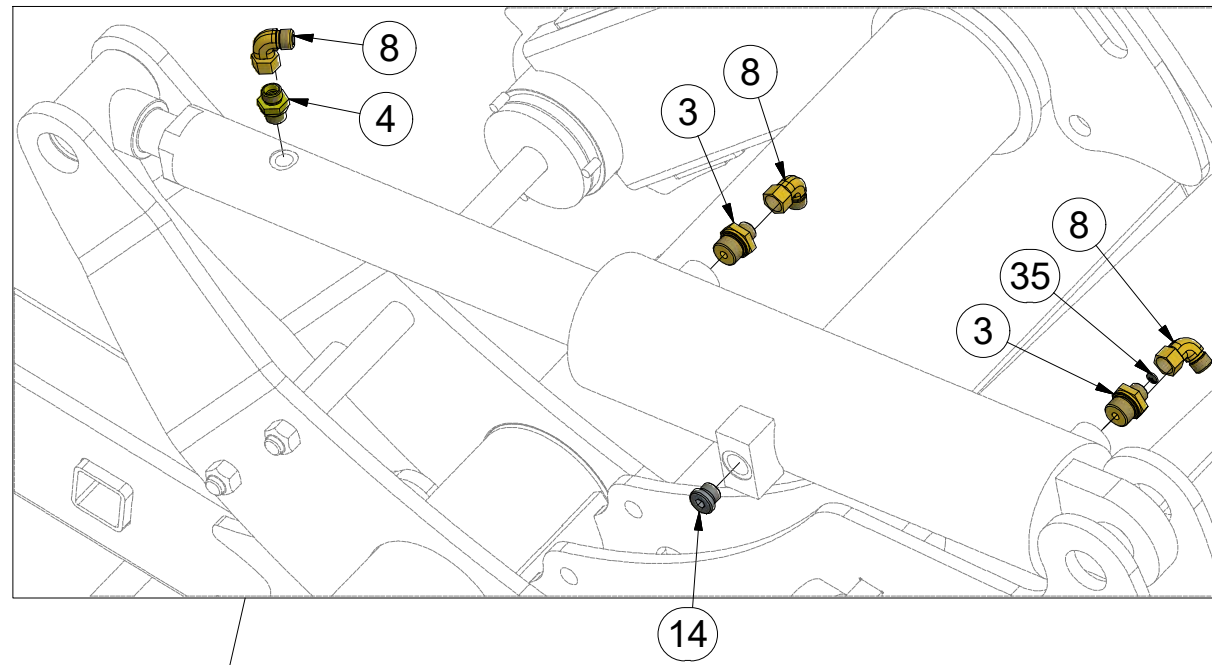
☉ ГИДРАВЛИКА МАШИНЫ

☉ HYDRAULIKA MASZYNY



m16672

Pos.	Part Number	Pcs.
3	m09934	8
4	m07906	1
6	m07568	3
8	m06803	12
14	m06529	1
35	m10782	2
36	m10780	4



ⒸZ HYDRAULIKA STROJE

Ⓓ HYDRAULIK DER MASCHINE

Ⓕ HYDRAULIQUE DE LA MACHINE

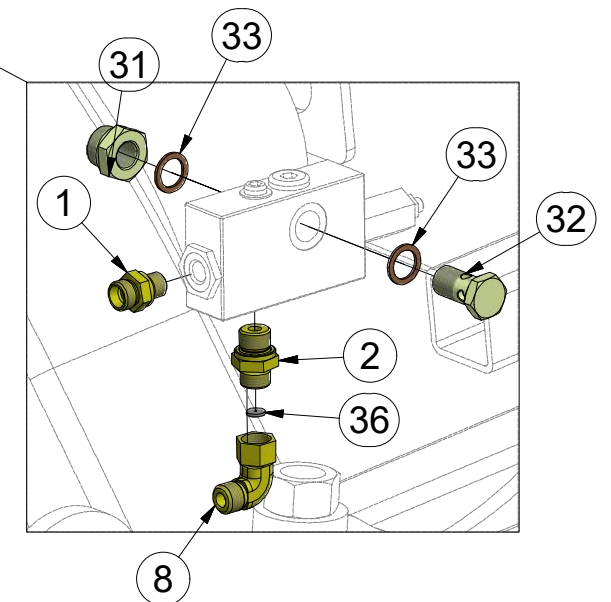
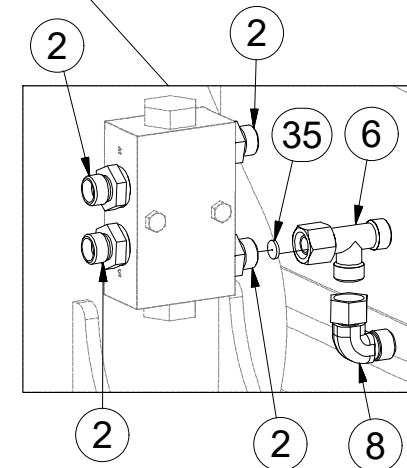
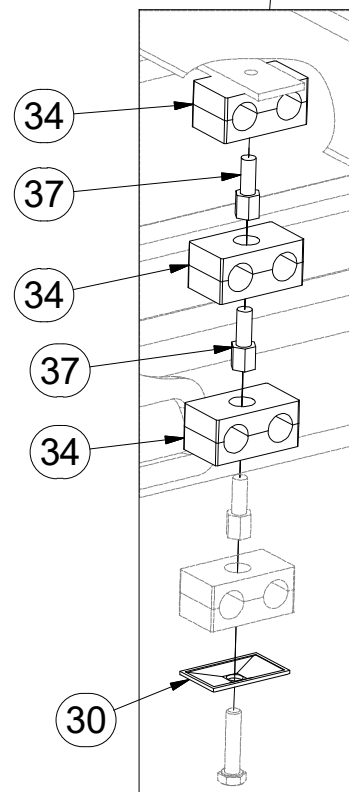
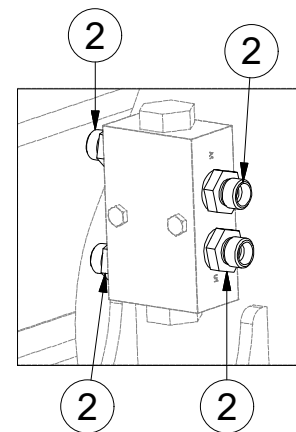
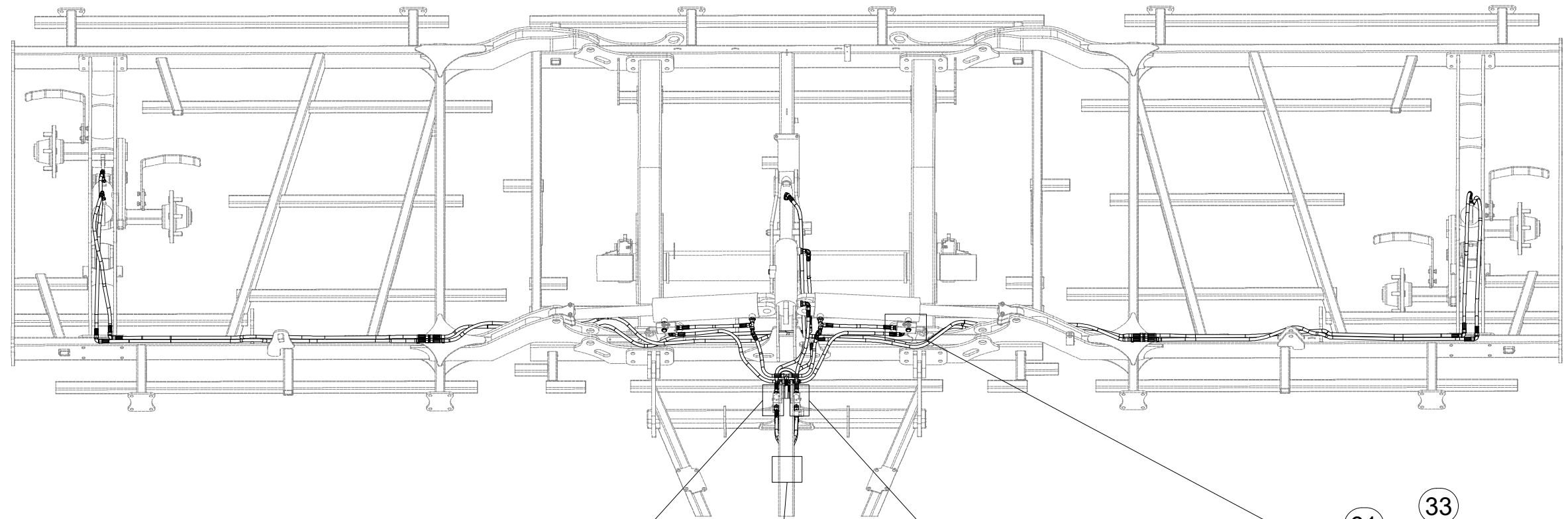
ⒸB MACHINE HYDRAULICS

ⒸR ГИДРАВЛИКА МАШИНЫ

ⒸL HYDRAULIKA MASZYNY



m16672



Pos.	Part Number	Pcs.
1	m07470	2
2	m06528	10
6	m07568	3
8	m06803	12
30	m04173	2
31	m08462	2
32	m08460	2
33	m04222	4
34	m04171	6
35	m10782	2
36	m10780	4
37	m04627	4

ⒸZ HYDRAULIKA STROJE

Ⓓ HYDRAULIK DER MASCHINE

Ⓕ HYDRAULIQUE DE LA MACHINE

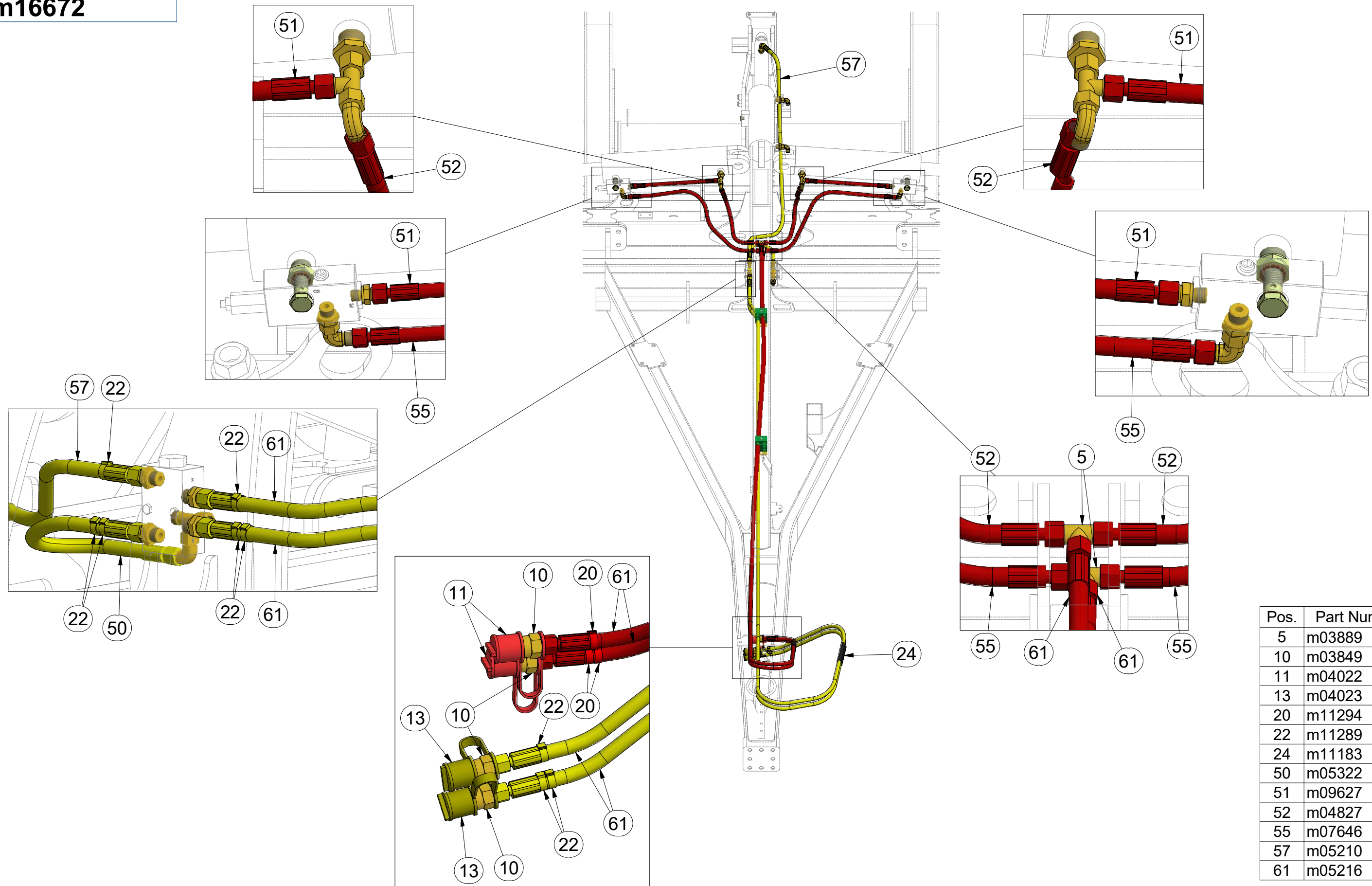
ⒼB MACHINE HYDRAULICS

Ⓔ RU ГИДРАВЛИКА МАШИНЫ

Ⓗ PL HYDRAULIKA MASZYN



m16672



Pos.	Part Number	Pcs.
5	m03889	2
10	m03849	6
11	m04022	2
13	m04023	2
20	m11294	3
22	m11289	9
24	m11183	5
50	m05322	1
51	m09627	3
52	m04827	2
55	m07646	2
57	m05210	3
61	m05216	6

ⒸZ HYDRAULIKA STROJE

Ⓓ HYDRAULIK DER MASCHINE

Ⓕ HYDRAULIQUE DE LA MACHINE

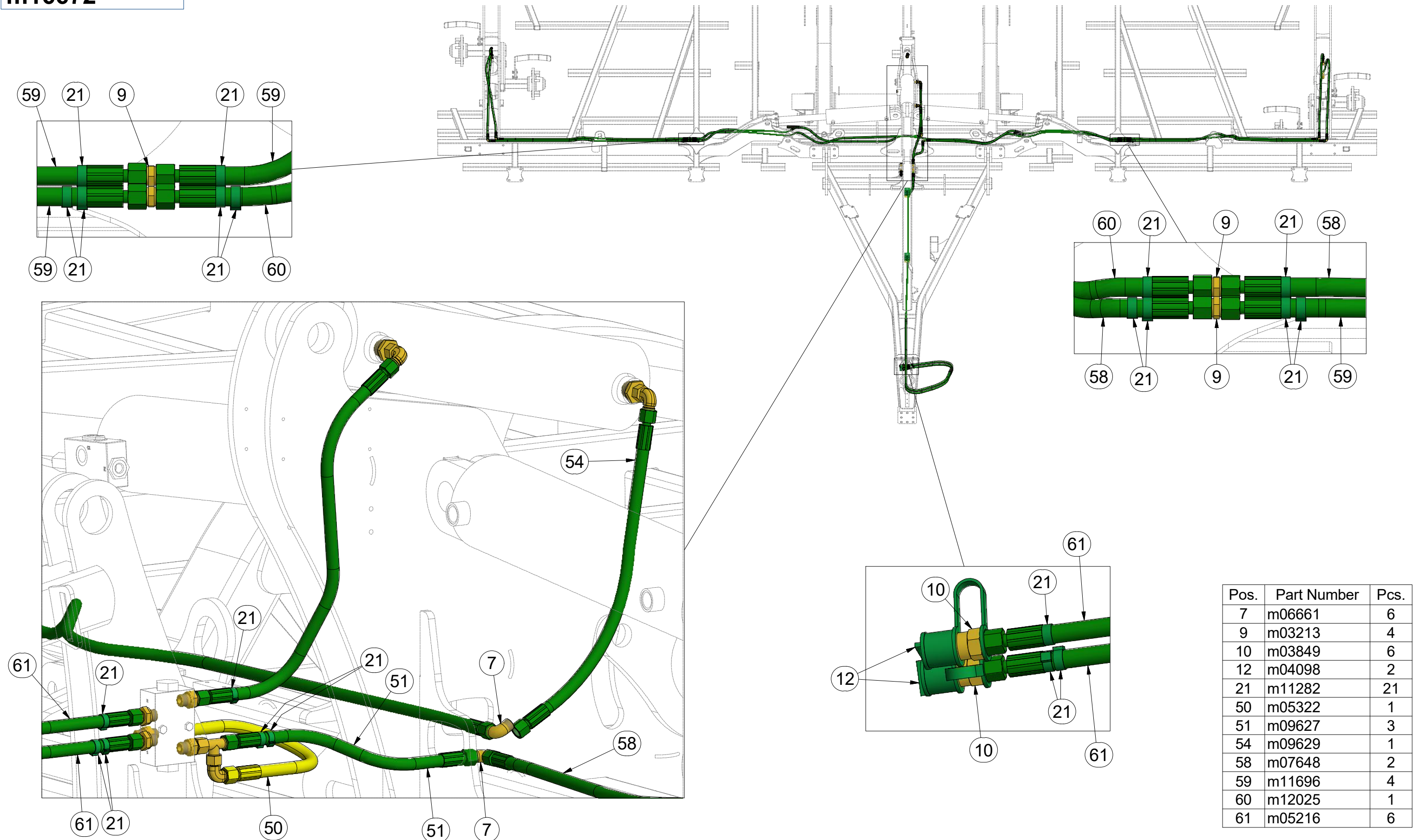
ⒸB MACHINE HYDRAULICS

ⒸR ГИДРАВЛИКА МАШИНЫ

ⒸL HYDRAULIKA MASZYNY



m16672



Pos.	Part Number	Pcs.
7	m06661	6
9	m03213	4
10	m03849	6
12	m04098	2
21	m11282	21
50	m05322	1
51	m09627	3
54	m09629	1
58	m07648	2
59	m11696	4
60	m12025	1
61	m05216	6

ⒸZ HYDRAULIKA STROJE

Ⓓ HYDRAULIK DER MASCHINE

Ⓕ HYDRAULIQUE DE LA MACHINE

ⒼB MACHINE HYDRAULICS

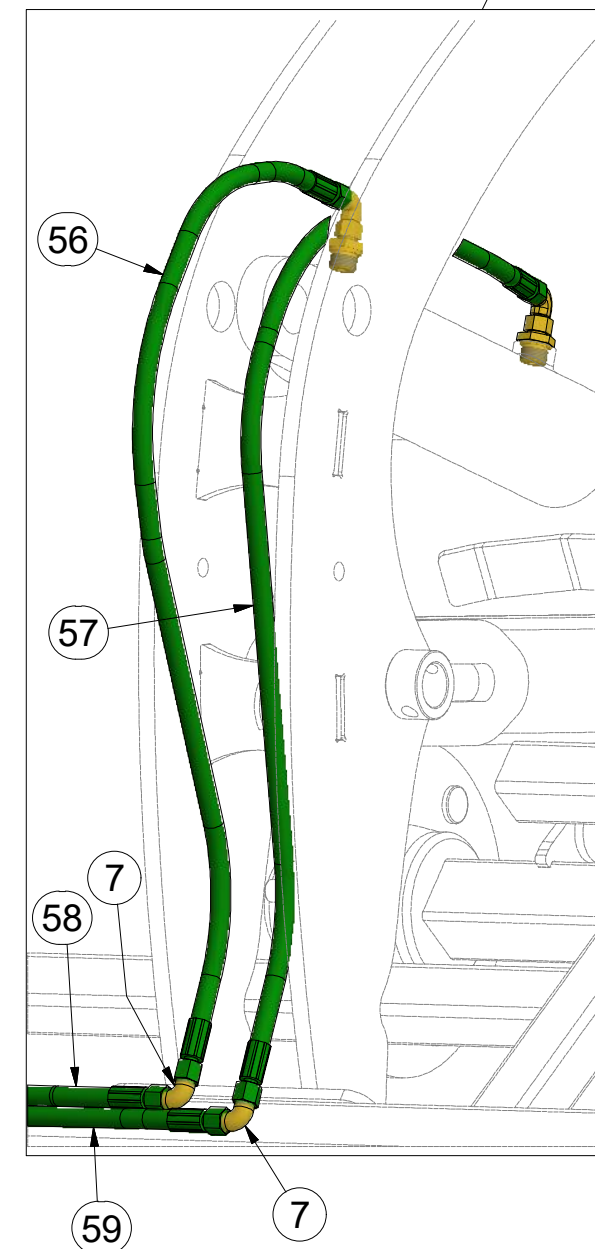
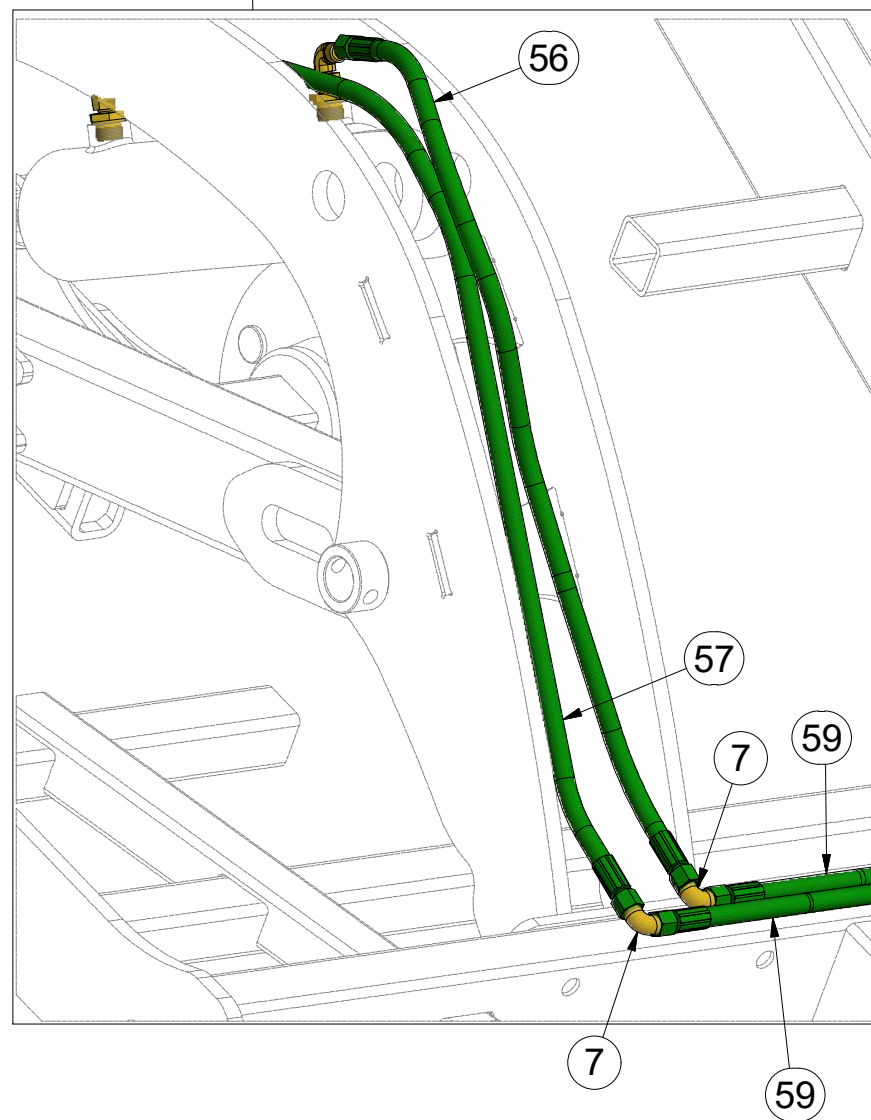
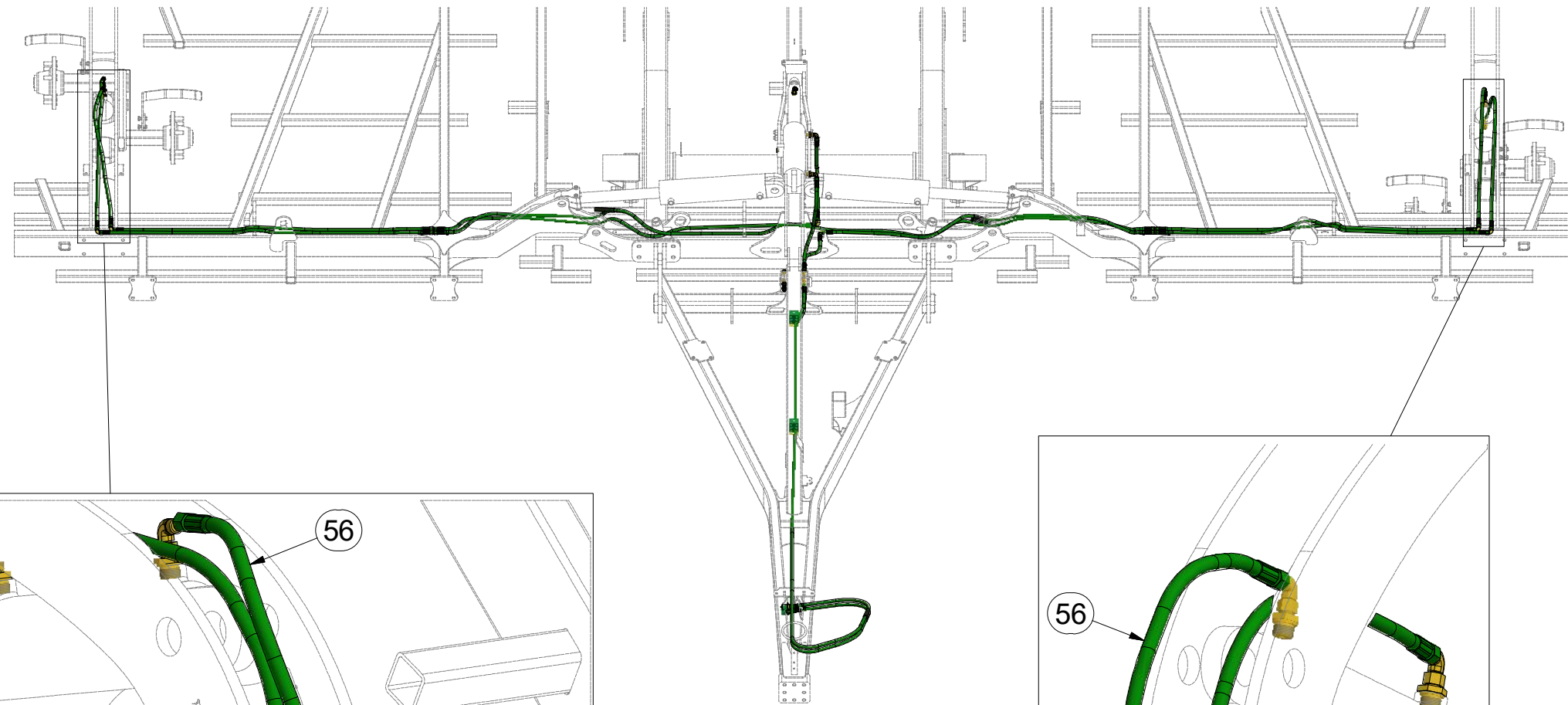
Ⓔ RU ГИДРАВЛИКА МАШИНЫ

Ⓗ PL HYDRAULIKA MASZYNY



m16672

Pos.	Part Number	Pcs.
7	m06661	6
56	m07364	2
57	m05210	3
58	m07648	2
59	m11696	4



ⒸZ HYDRAULICKÝ ROZVOD SKLÁPĚNÍ

Ⓓ HYDRAULISCHE VERTEILUNG KLAPPMECHANISMUS

Ⓕ CONDUIT HYDRAULIQUE DU BASCULEMENT

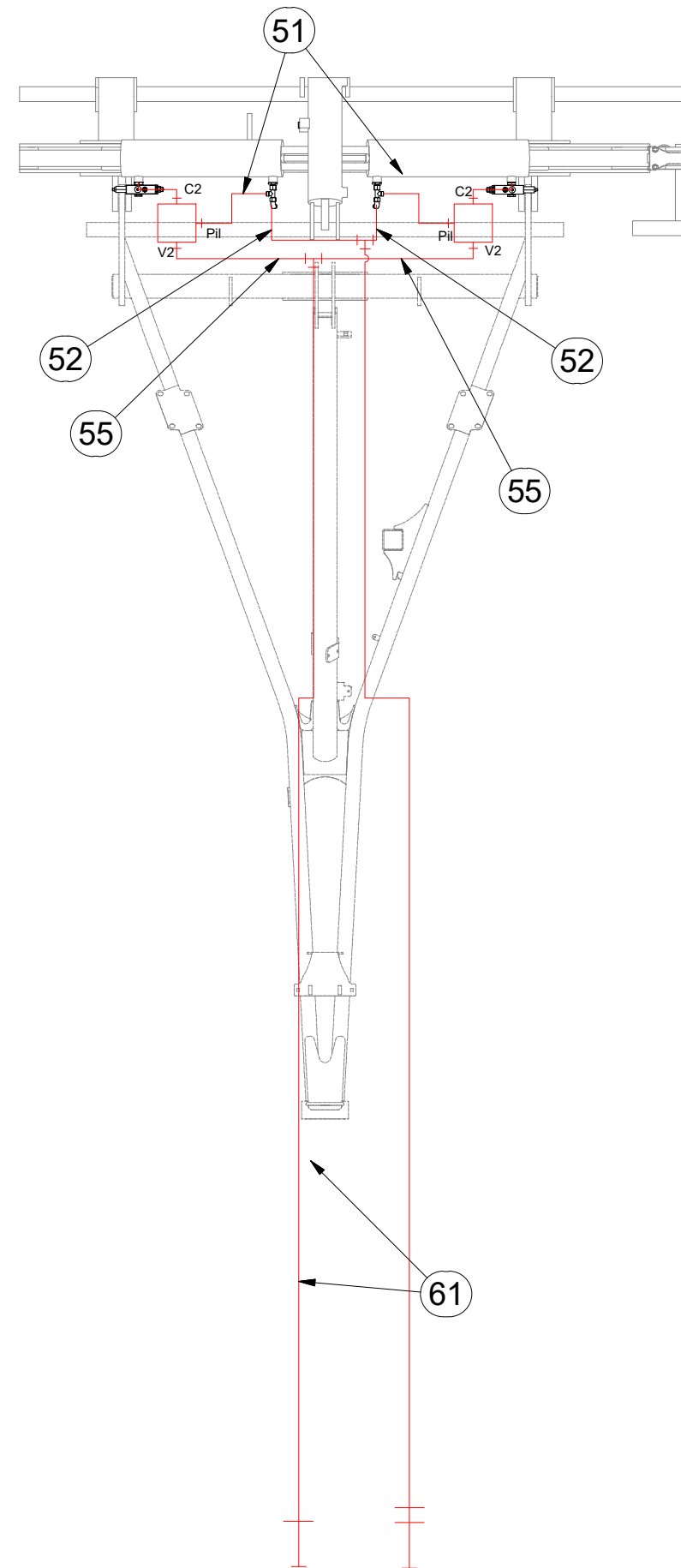
ⒼB HYDRAULIC FOLDING DISTRIBUTION

Ⓔ RU ГИДРАВЛИЧЕСКОЕ РАСПРЕДЕЛЕНИЕ СКЛАДЫВАНИЯ

ⒼL HYDRAULICZNY PRZEWÓD SKŁADANIA



m16672



Pos.	Part Number	Pcs.
51	m09627	3
52	m04827	2
55	m07646	2
61	m05216	6

ⒸZ HYDRAULICKÝ ROZVOD - ZAHLUBOVÁNÍ

Ⓓ HYDRAULISCHE VERTEILUNG - EINSENKUNG

Ⓕ CONDUIT HYDRAULIQUE - L'ENFONCEMENT

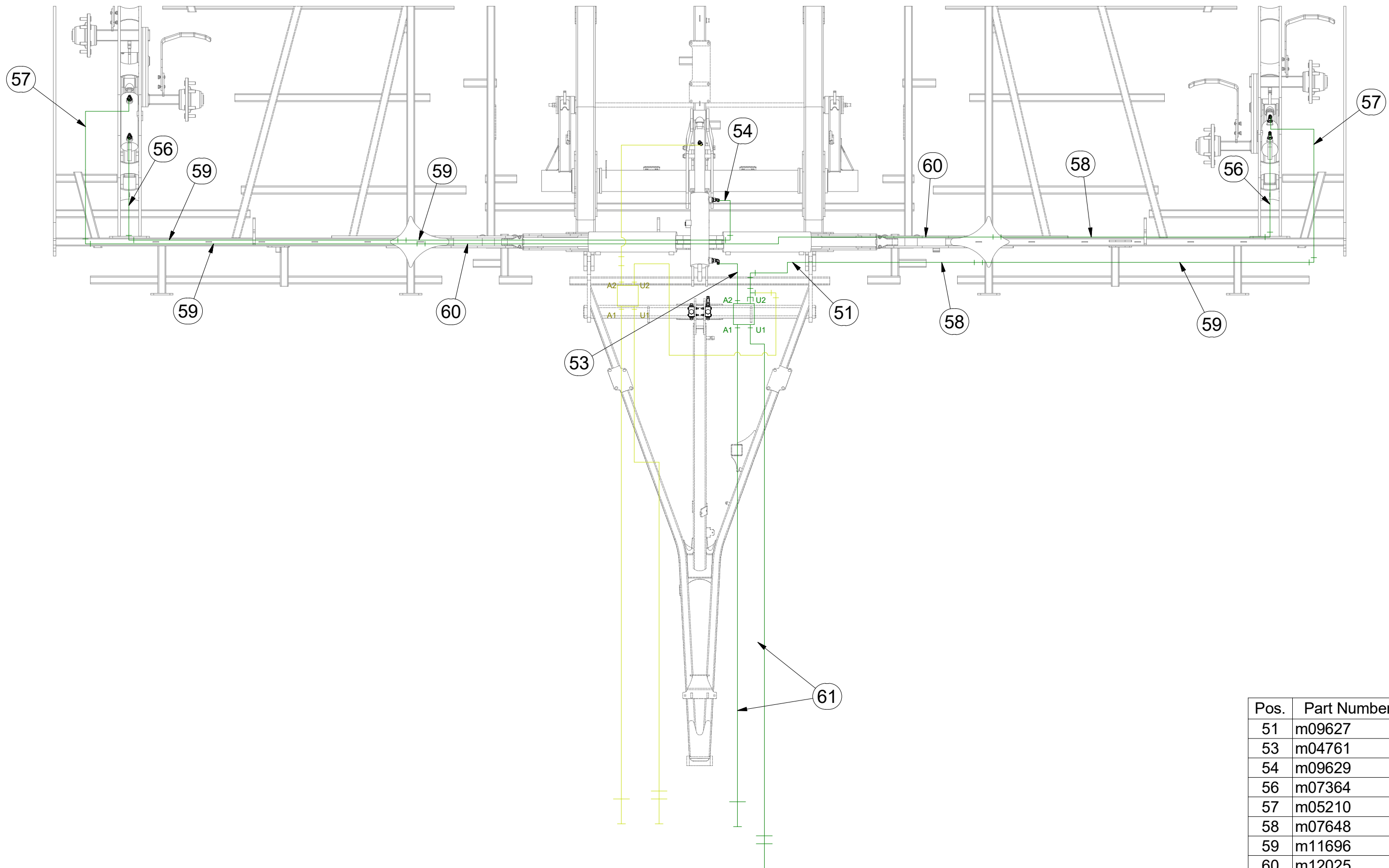
ⒸB HYDRAULIC DISTRIBUTION - RECESSING

Ⓔ ГИДРАВЛИЧЕСКОЕ РАСПРЕДЕЛЕНИЕ - ЗАГЛУБЛЕНИЕ

Ⓖ HYDRAULICZNY PRZEWÓD - ZAGŁĘBIENIA



m16672



Pos.	Part Number	Pcs.
51	m09627	3
53	m04761	1
54	m09629	1
56	m07364	2
57	m05210	3
58	m07648	2
59	m11696	4
60	m12025	1
61	m05216	6

ⒸZ HYDRAULICKÝ ROZVOD NÁPRAVY

Ⓓ HYDRAULISCHE VERTEILUNG ACHSE

Ⓕ CONDUIT HYDRAULIQUE DE L'ESSIEU

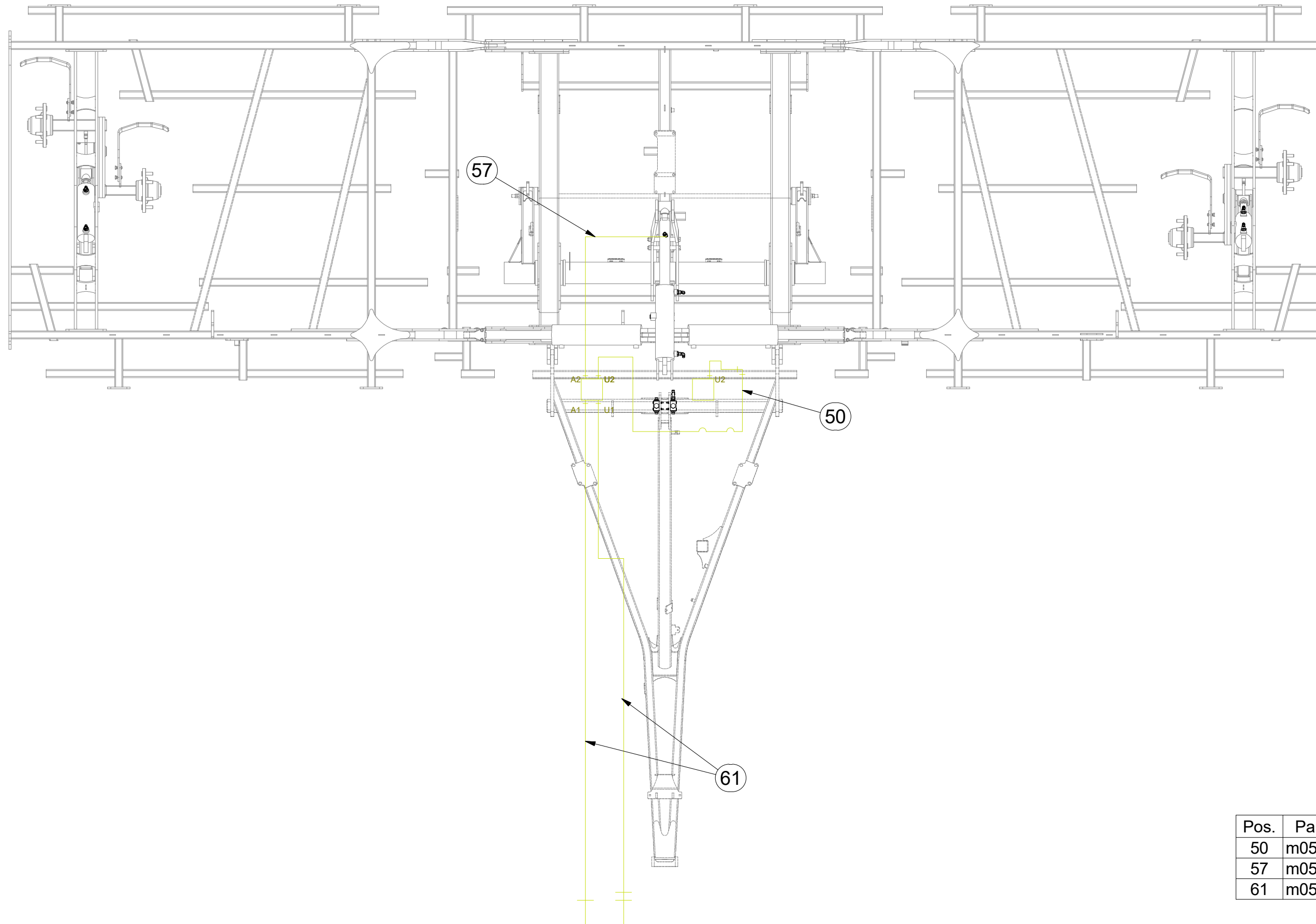
ⒸB HYDRAULIC AXLE DISTRIBUTION

ⒸR ГИДРАВЛИЧЕСКОЕ РАСПРЕДЕЛЕНИЕ ОСИ

ⒸL HYDRAULICZNY PRZEWÓD OSI



m16672



Pos.	Part Number	Pcs.
50	m05322	1
57	m05210	3
61	m05216	6

Ⓒ SOUPRAVA TĚSNIVA PÍSTNIC

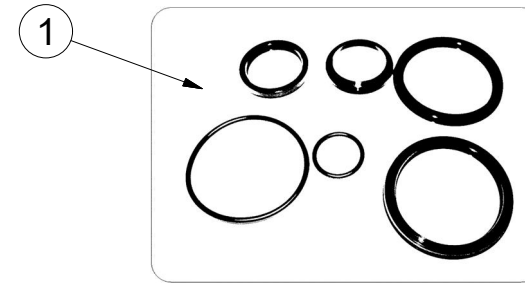
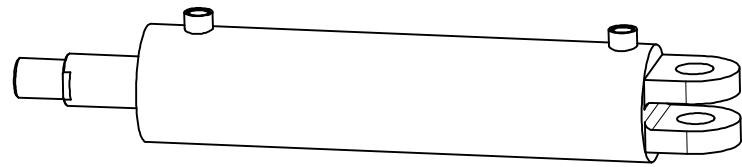
Ⓓ KOLBENSTANGENDICHTUNGSMITTELSATZ

Ⓕ SET DE GARNITURE DES TIGES DE PISTON

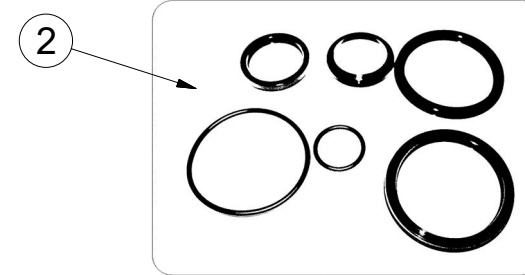
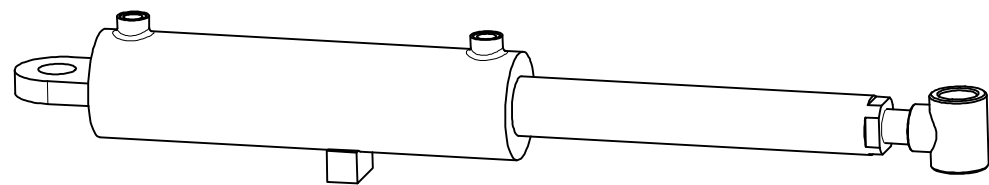
Ⓖ SEALING SET FOR PISTON RODS

Ⓔ КОМПЛЕКТ ПРОКЛАДОК ЦИЛИНДРОВ

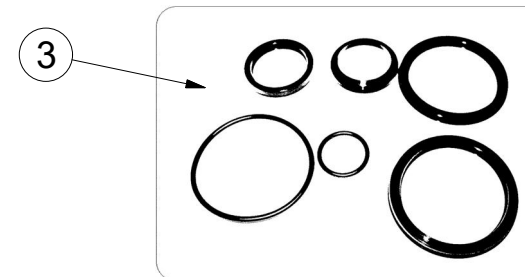
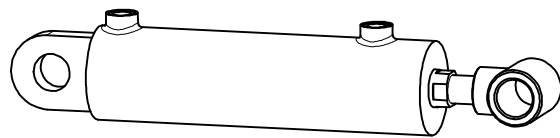
Ⓗ ZESTAW USZCZELEK TRZPIENIA TŁOKA



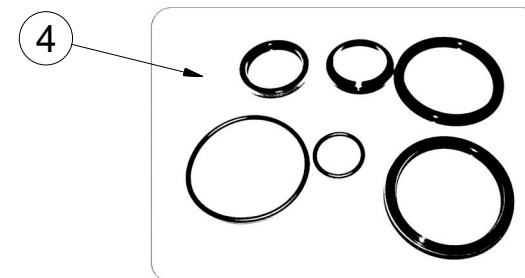
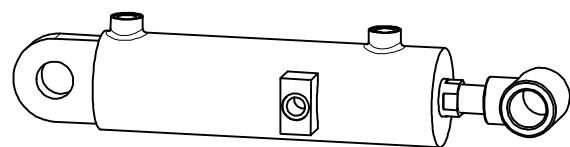
m14384 - Ø110/Ø50-390		
Pos	Part number	Pcs
1	m15697	2



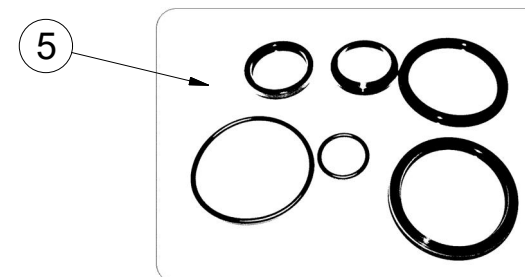
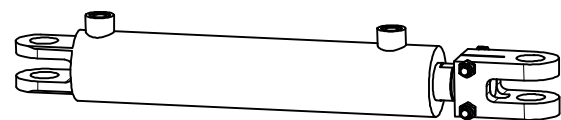
m13432 - Ø110/Ø63-273		
Pos	Part number	Pcs
2	m15698	1



m13434 - Ø80/Ø40-206		
Pos	Part number	Pcs
3	m15701	1



m13433 - Ø90/Ø40-203		
Pos	Part number	Pcs
4	m15699	1



m14371 - Ø63/Ø40-270		
Pos	Part numb	Pcs
5	m15700	3

Ⓒ SVĚTELNÁ SADA

Ⓓ LEUCHTENSATZ

Ⓕ KIT LUMINEUX

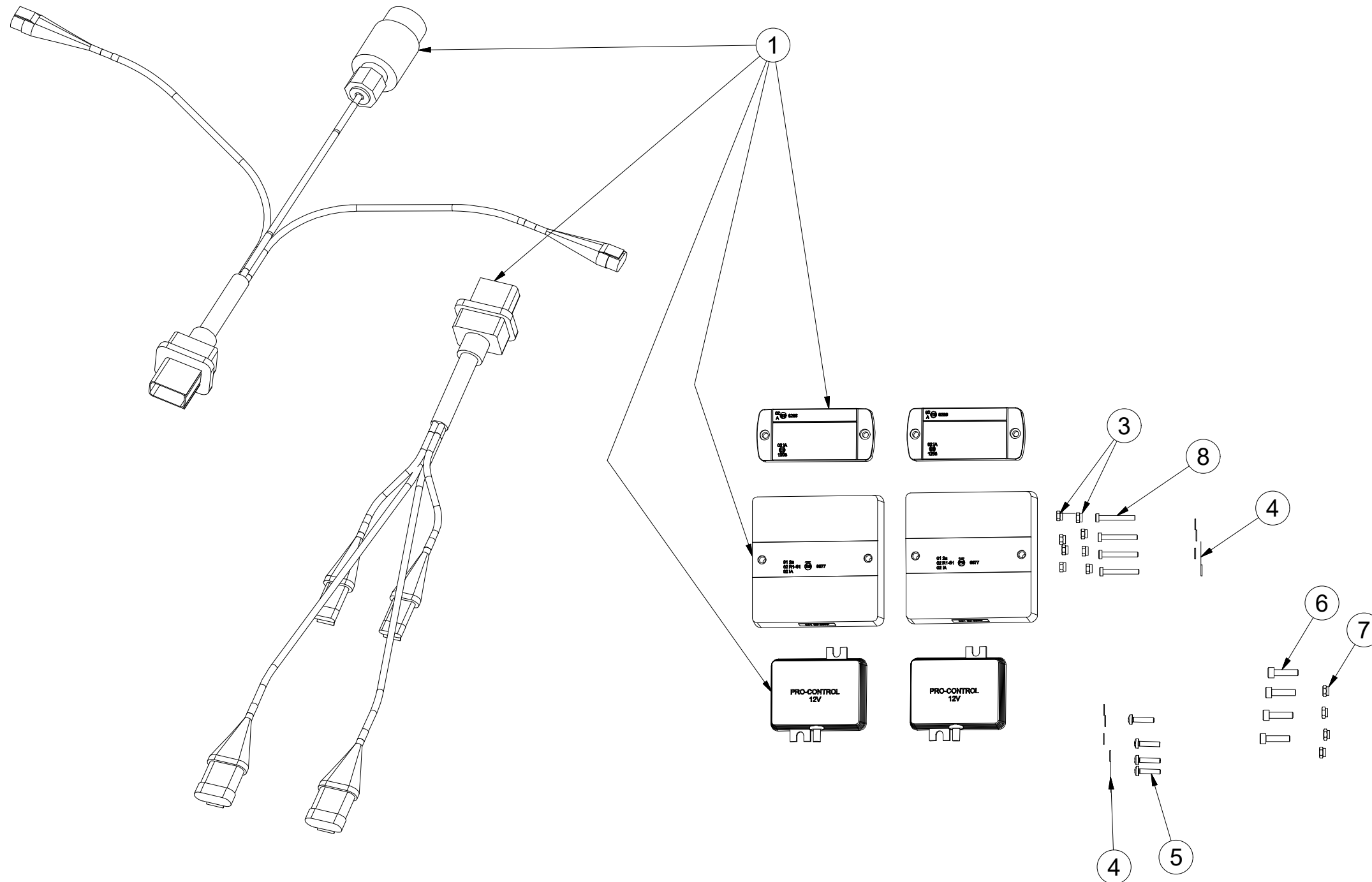
Ⓖ LIGHTING SET

Ⓡ ОСВЕТИТЕЛЬНЫЙ КОМПЛЕКТ

Ⓟ ZESTAW OŚWIETLENIA



3008454



Pos.	Part Number	Pcs.
1	m16768	1
3	m05562	8
4	m05597	8
5	m15790	4
6	m10591	4
7	m06236	4
8	m16861	4
30	m05566	50

Ⓒ SVĚTELNÁ SADA

Ⓓ LEUCHTENSATZ

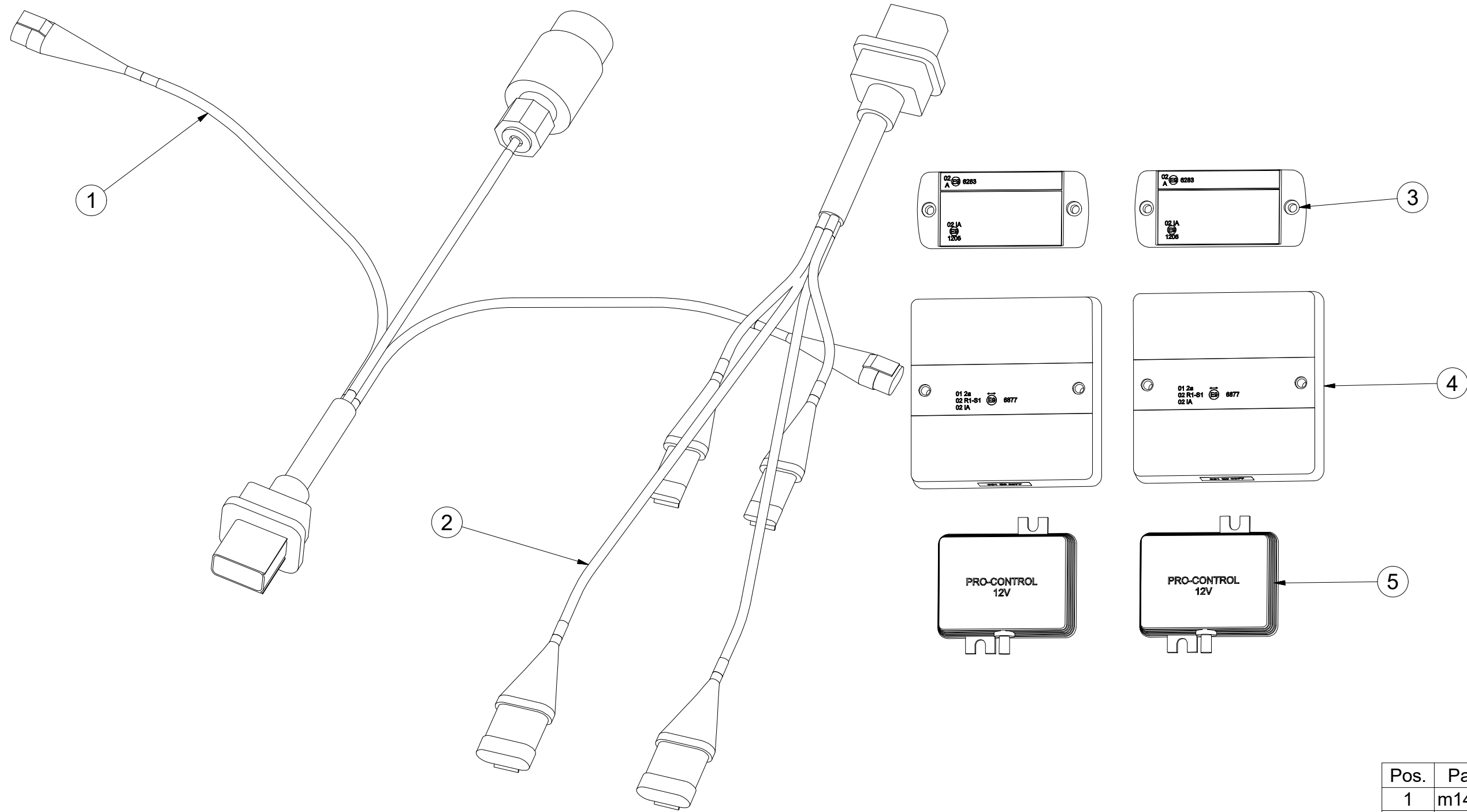
Ⓕ KIT LUMINEUX

m16768

Ⓖ LIGHTING SET

Ⓡ ОСВЕТИТЕЛЬНЫЙ КОМПЛЕКТ

Ⓢ ZESTAW OŚWIETLENIA



Pos.	Part Number	Pcs.
1	m14779	1
2	m14778	1
3	m14776	2
4	m16781	2
5	m14777	2

☉ SAMOLEPKY STROJE

☉ AUFKLEBER MASCHINEN

☉ VOITURE MACHINES

☉ STICKERS MACHINES

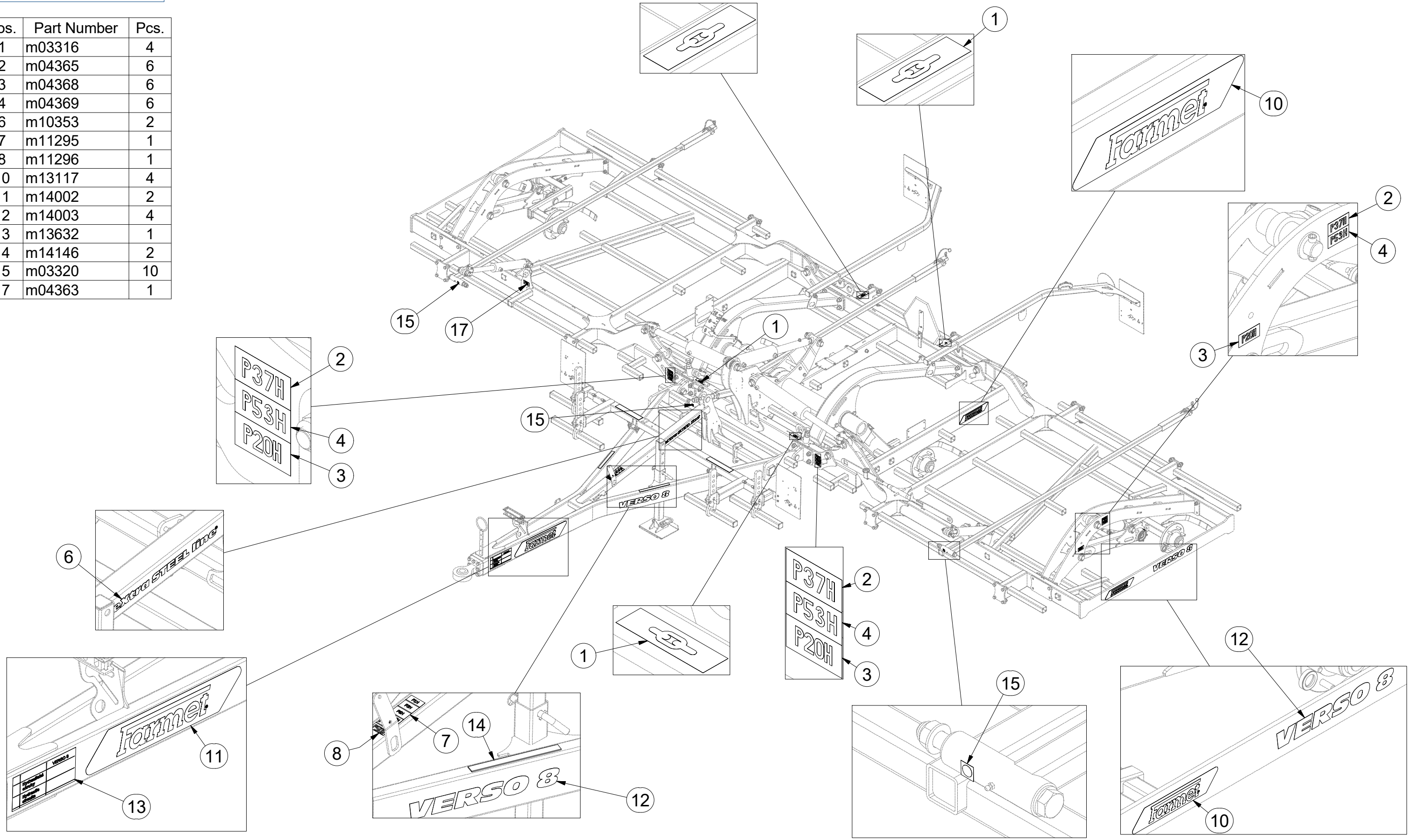
☉ СТИКЕРЫ МАШИНЫ

☉ NAKLEJKI MASZYNY



m16718

Pos.	Part Number	Pcs.
1	m03316	4
2	m04365	6
3	m04368	6
4	m04369	6
6	m10353	2
7	m11295	1
8	m11296	1
10	m13117	4
11	m14002	2
12	m14003	4
13	m13632	1
14	m14146	2
15	m03320	10
17	m04363	1



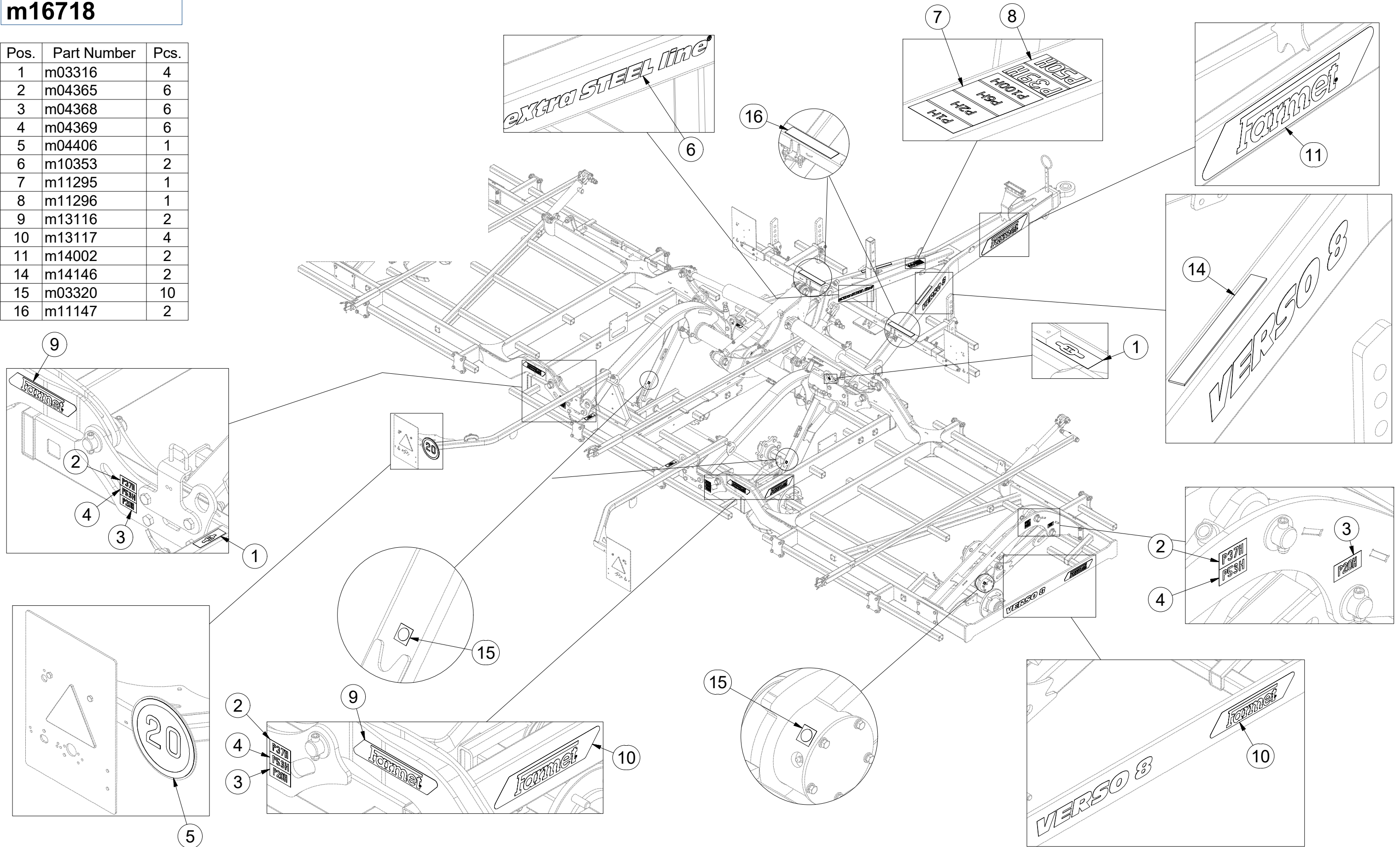
- Ⓒ SAMOLEPKY STROJE
- Ⓓ AUFKLEBER MASCHINEN
- Ⓕ VOITURE MACHINES

- Ⓖ STICKERS MACHINES
- Ⓡ СТИКЕРЫ МАШИНЫ
- Ⓟ NAKLEJKI MASZYNY



m16718

Pos.	Part Number	Pcs.
1	m03316	4
2	m04365	6
3	m04368	6
4	m04369	6
5	m04406	1
6	m10353	2
7	m11295	1
8	m11296	1
9	m13116	2
10	m13117	4
11	m14002	2
14	m14146	2
15	m03320	10
16	m11147	2



1		m03316	7		13	VERSO 8	m14003
2		m04365				m11295	
3		m04368	8		15		m13632
4		m04369	9		16		m14146
5		m04406	10		17		m03320
6	eXtra STEEL line®	m10353	11		18		m11147
			12		19		m04363