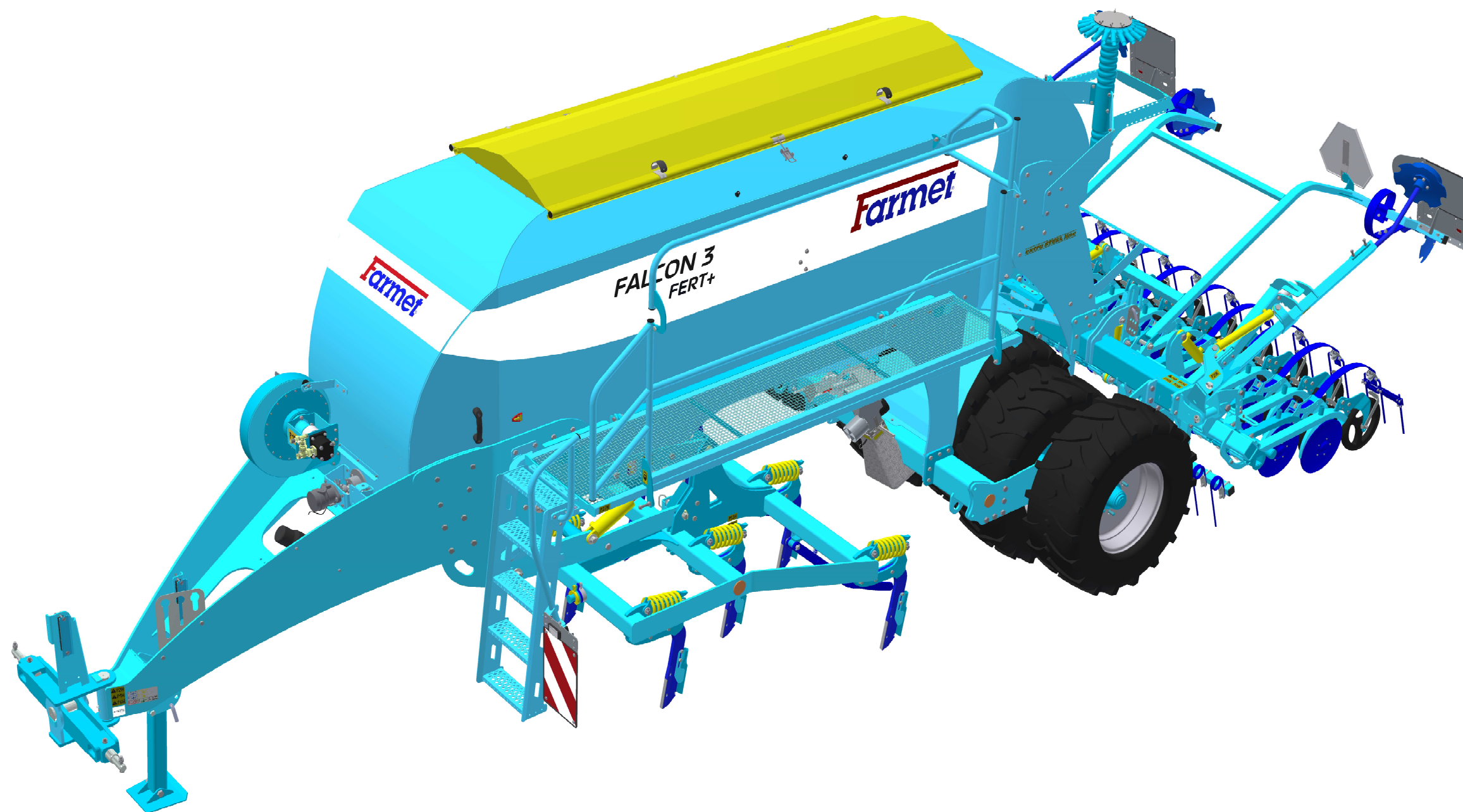


The effective technology

Farmet®

ⒸZ KATALOG NÁHRADNÍCH DÍLŮ ⒸB CATALOGUE OF SPARE PARTS ⒸD ERSATZTEILLISTE
ⒸRU КАТАЛОГ ЗАПАСНЫХ ЧАСТЕЙ ⒸF CATALOGUE DES PIÈCES DE RECHANGE ⒸPL KATALOG CZĘŚCI ZAMIENNYCH

FALCON 3 FERT+



ⒸZ Platnost pro vrcholové | výrobní číslo stroje ⒸB Validity for the top | serial number of the machine
ⒸD Gültigkeit für die Haupt- | Herstellungsnummer der Maschine ⒸRU Действительно для главного | заводского номера машины
ⒸF Validité du numéro de référence | de série de la machine ⒸPL Obowiązuje dla numeru głównego | seryjnego maszyny

9317110 | 2017/0750

Farmet a. s.
Jiřinková 276
552 03 Česká Skalice, CZ

telefon: +420 491 450 111
fax: +420 491 450 136
GSM: +420 774 715 738

IČ: 46504931
DIČ: CZ46504931

web: www.farmet.cz
e-mail: farmet@farmet.cz

Ⓒ NAVIGACE STROJE

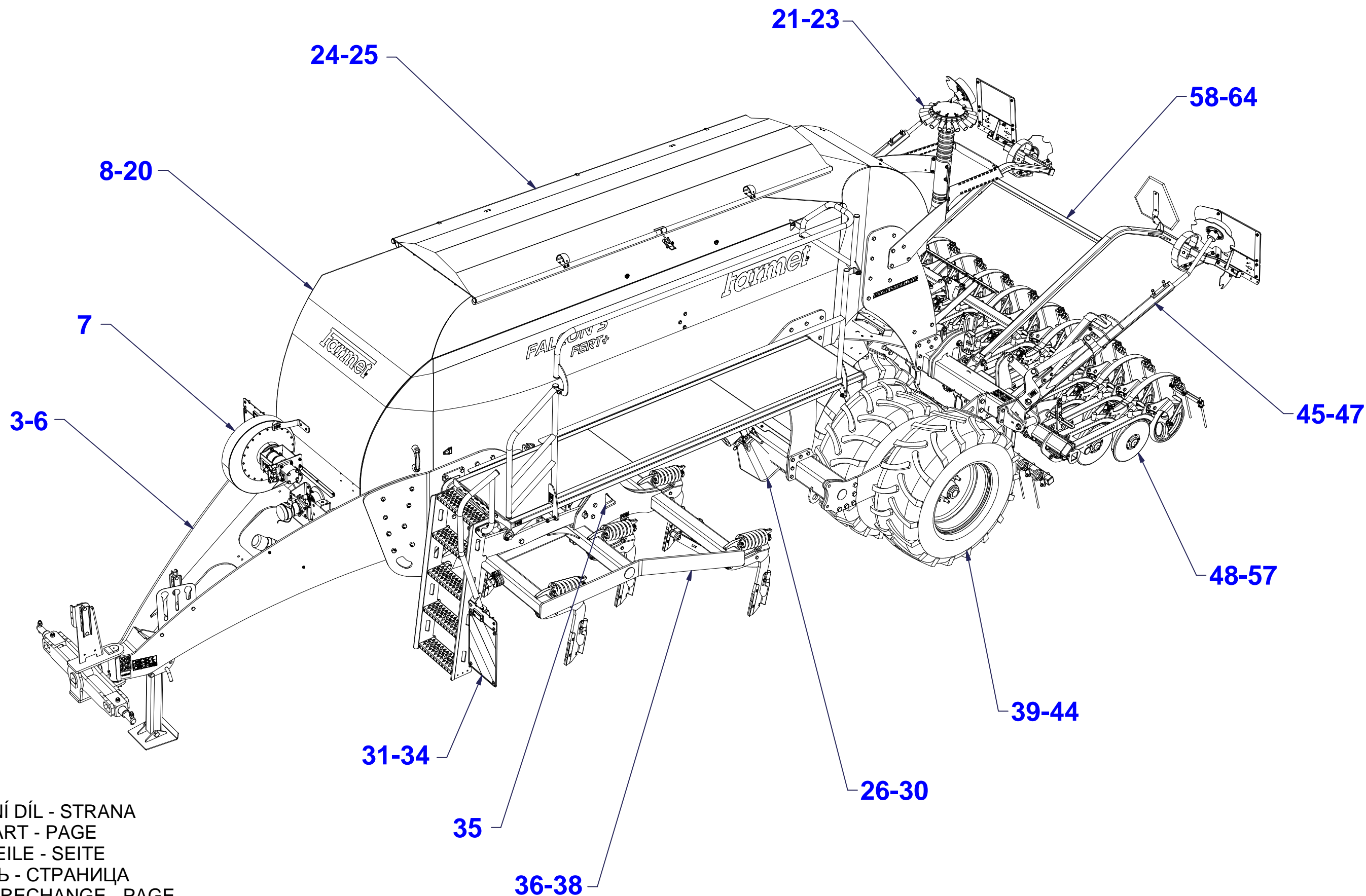
Ⓓ NAVIGATION DER MASCHINE

Ⓕ NAVIGATION DE LA MACHINE

Ⓖ NAVIGATION OF THE MACHINE

Ⓡ НАВИГАЦИЯ МАШИНЫ

Ⓢ NAWIGACJA MASZYNY



Ⓒ NÁHRADNÍ DÍL - STRANA

Ⓖ SPARE PART - PAGE

Ⓓ ERSATZTEILE - SEITE

Ⓡ ЗАПЧАСТЬ - СТРАНИЦА

Ⓕ PIÈCE DE RECHANGE - PAGE

Ⓢ CZĘŚCI ZAMIENNE - STRONA

Ⓒ CZ OJ MONT S PŘIHOJENÍM FA 3

Ⓓ DEICHSEL MONTIERT MIT ZUDÜNGUNG FA 3

Ⓕ TIMON MONTÉ AVEC ÉPANDAGE D'ENGRAIS FA 3

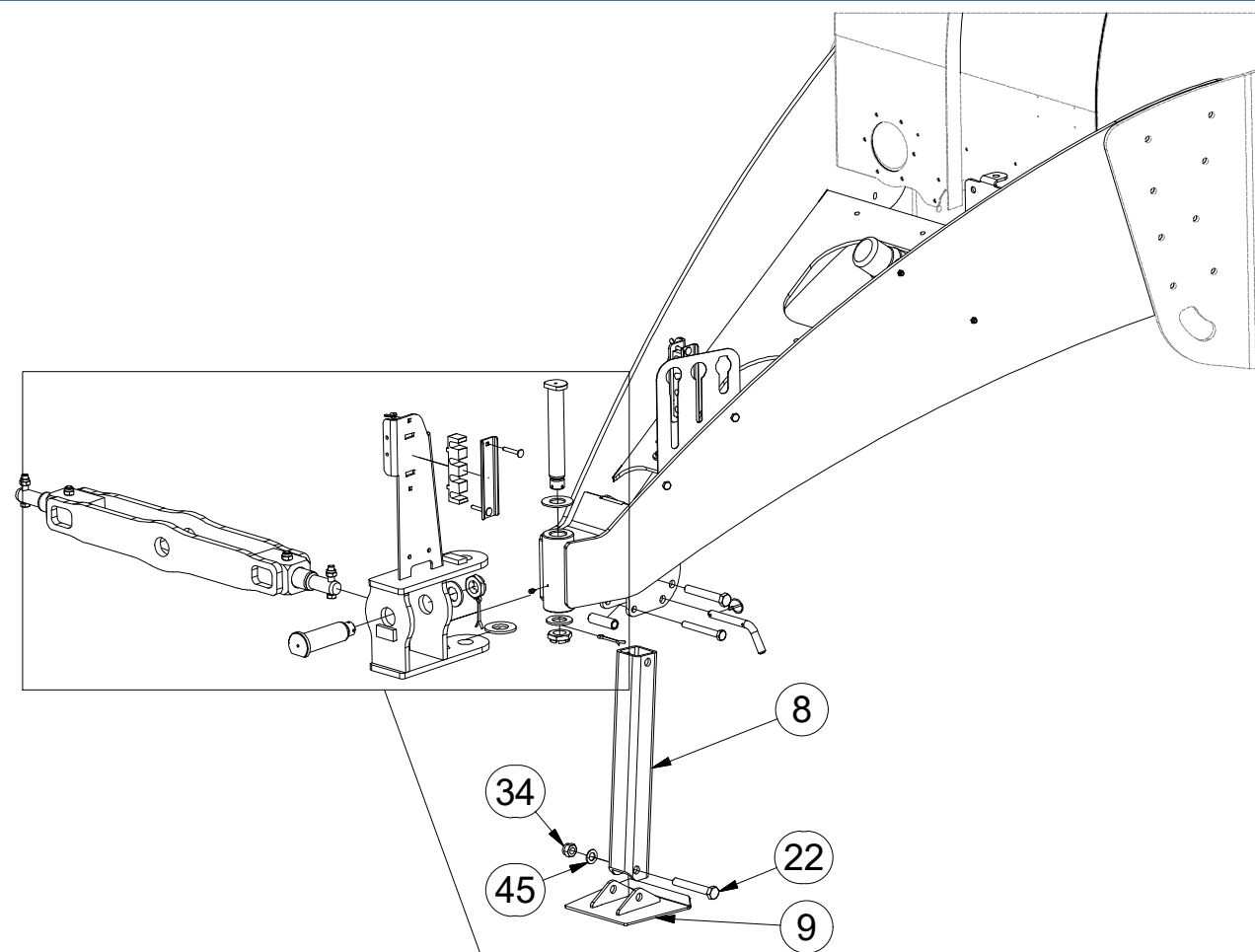
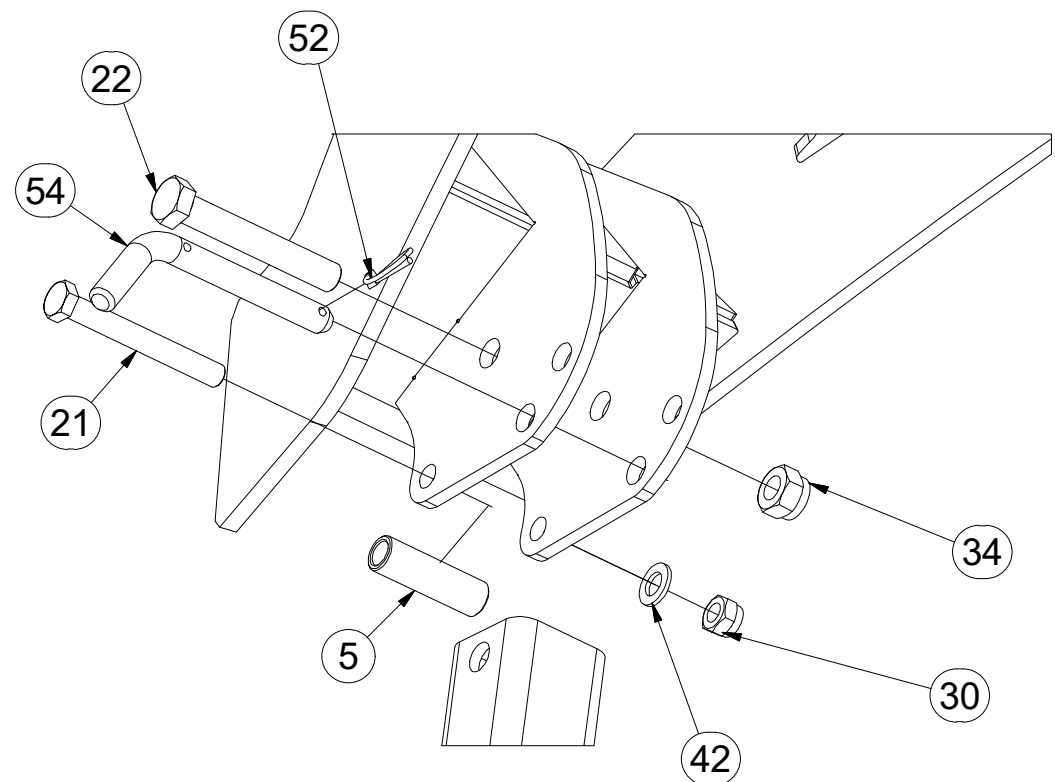
Ⓖ GB MONT DRAWBAR WITH FERTILISATION FA 3

Ⓔ RU ДЫШЛО МОНТ. С ВНЕСЕНИЕМ УДОБРЕНИЙ FA 3

Ⓟ PL DYSZEL MONT Z NAWOŻENIEM FA 3

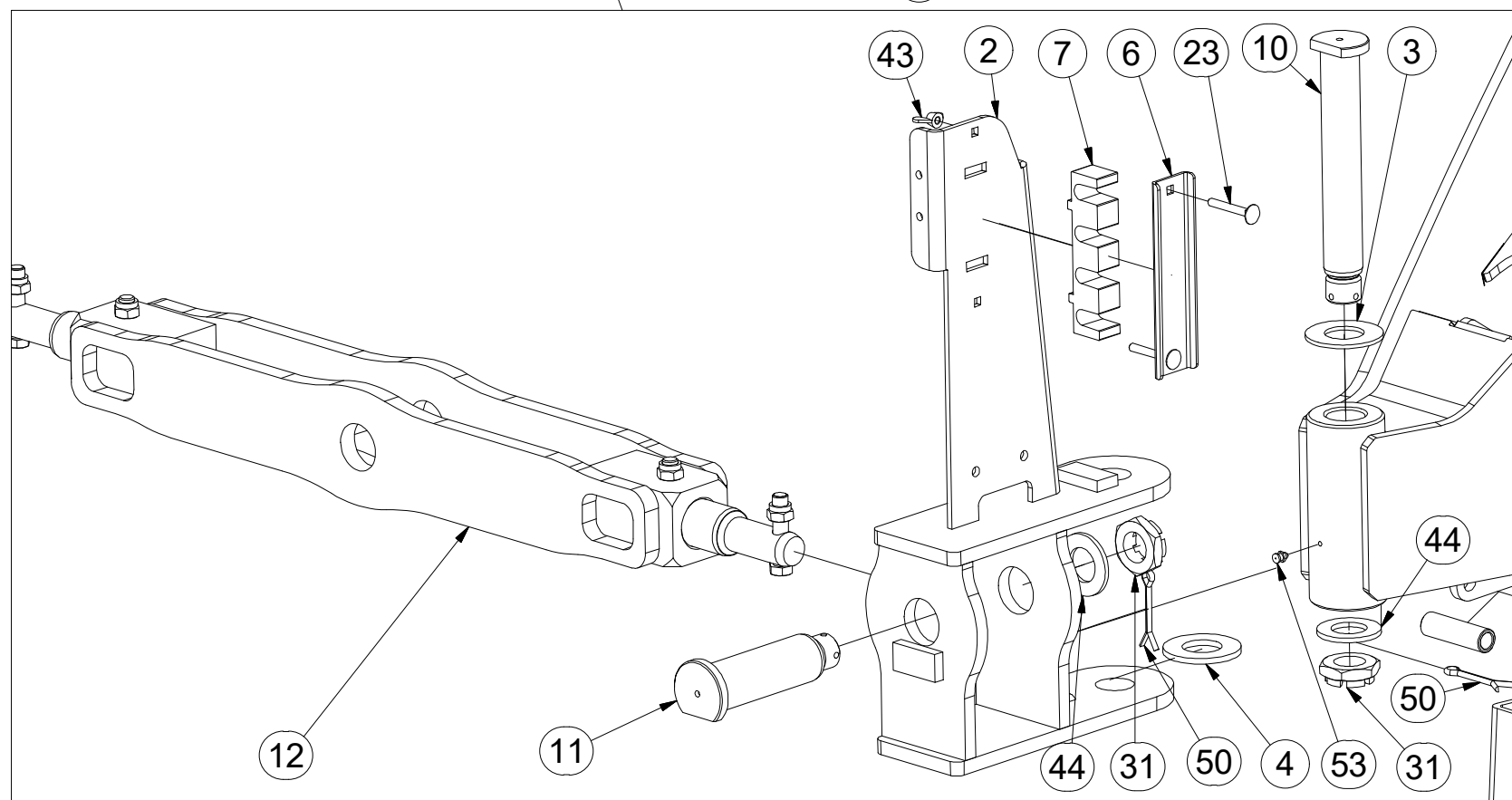


3006862



Pos.	Part Number	Pcs.	Pos.	Part Number	Pcs.
2	3005333	1	22	m05465	2
3	4003744	1	23	m09247	4
4	4003745	1	30	m03683	1
5	4004007	1	31	m02533	2
6	4004109	2	34	m05648	2
7	4005201	2	42	m01219	1
8	4006699	1	43	m01316	4
9	4007000	1	44	m03866	2
10	4007817	1	45	m03768	1
11	4007818	1	50	m04139	2
12	4008216	1	52	m10454	1
15	4017735	1	53	m10451	1
21	m04404	1	54	m08386	1

M8 (8.8) - 25Nm
M16 (8.8) - 210Nm
M20 (8.8) - 411Nm



ⒸZ OJ MONT S PŘIHOJENÍM FA 3

Ⓓ DEICHSEL MONTIERT MIT ZUDÜNGUNG FA 3

Ⓕ TIMON MONTÉ AVEC ÉPANDAGE D'ENGRAIS FA 3

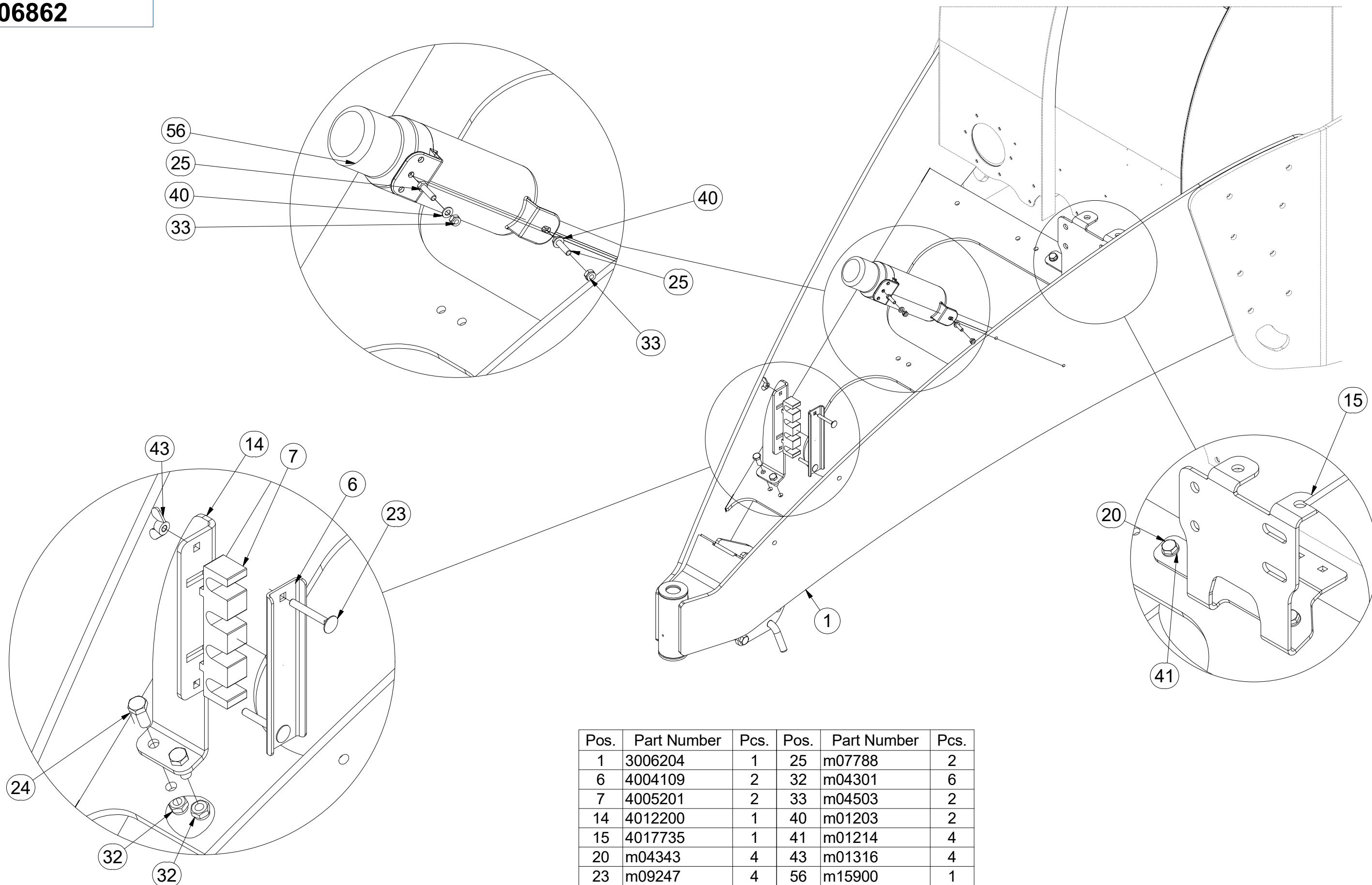
ⒸB MONT DRAWBAR WITH FERTILISATION FA 3

ⒹU ДЫШЛО МОНТ. С ВНЕСЕНИЕМ УДОБРЕНИЙ FA 3

ⒹL DYSZEL MONT Z NAWOŻENIEM FA 3



3006862



Pos.	Part Number	Pcs.	Pos.	Part Number	Pcs.
1	3006204	1	25	m07788	2
6	4004109	2	32	m04301	6
7	4005201	2	33	m04503	2
14	4012200	1	40	m01203	2
15	4017735	1	41	m01214	4
20	m04343	4	43	m01316	4
23	m09247	4	56	m15900	1
24	m04039	2			

ⒸZ OJ MONT S PŘIHNŮJENÍM FA 3

Ⓓ DEICHSEL MONTIERT MIT ZUDÜNGUNG FA 3

Ⓕ TIMON MONTÉ AVEC ÉPANDAGE D'ENGRAIS FA 3

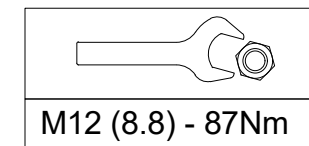
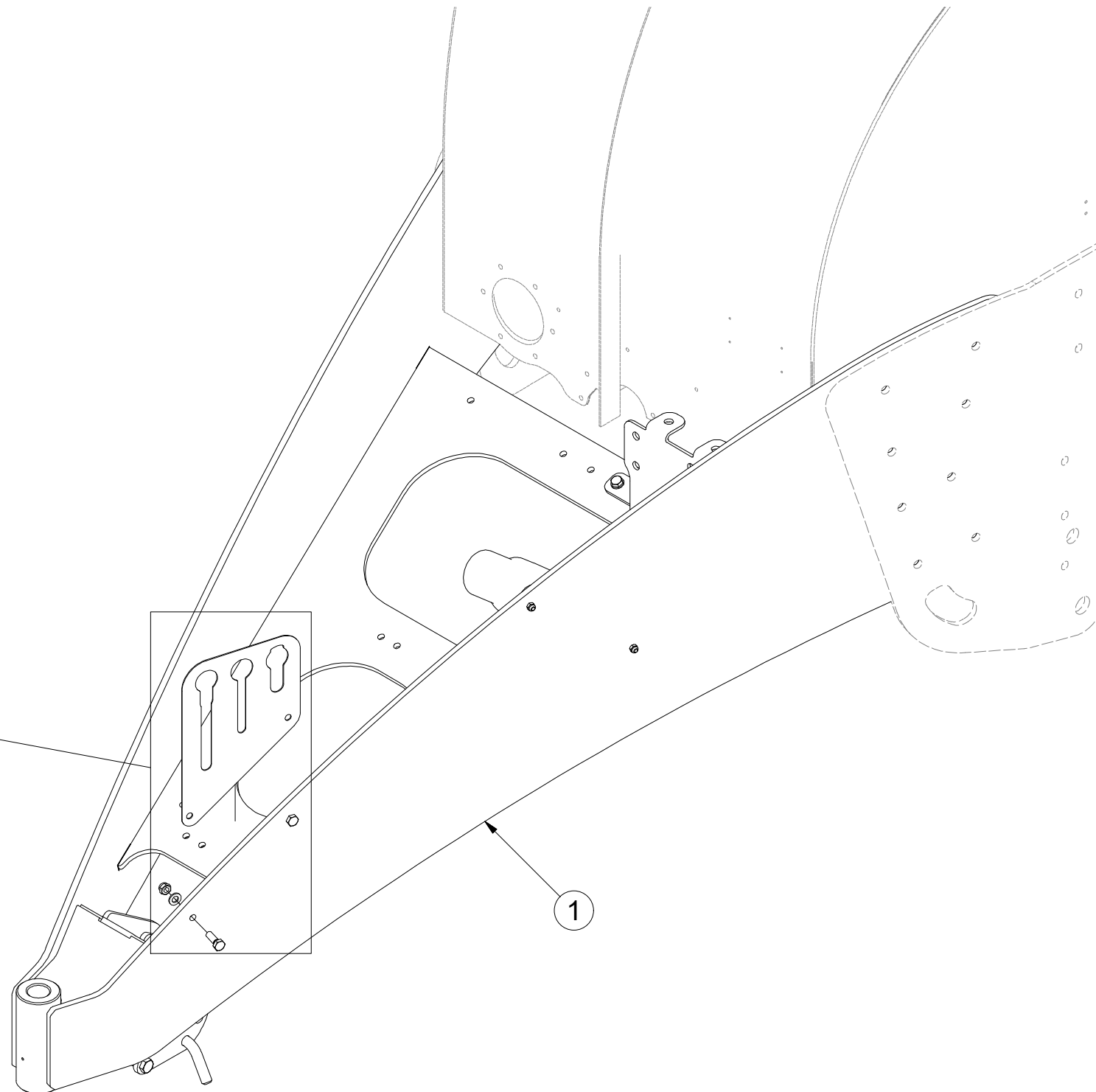
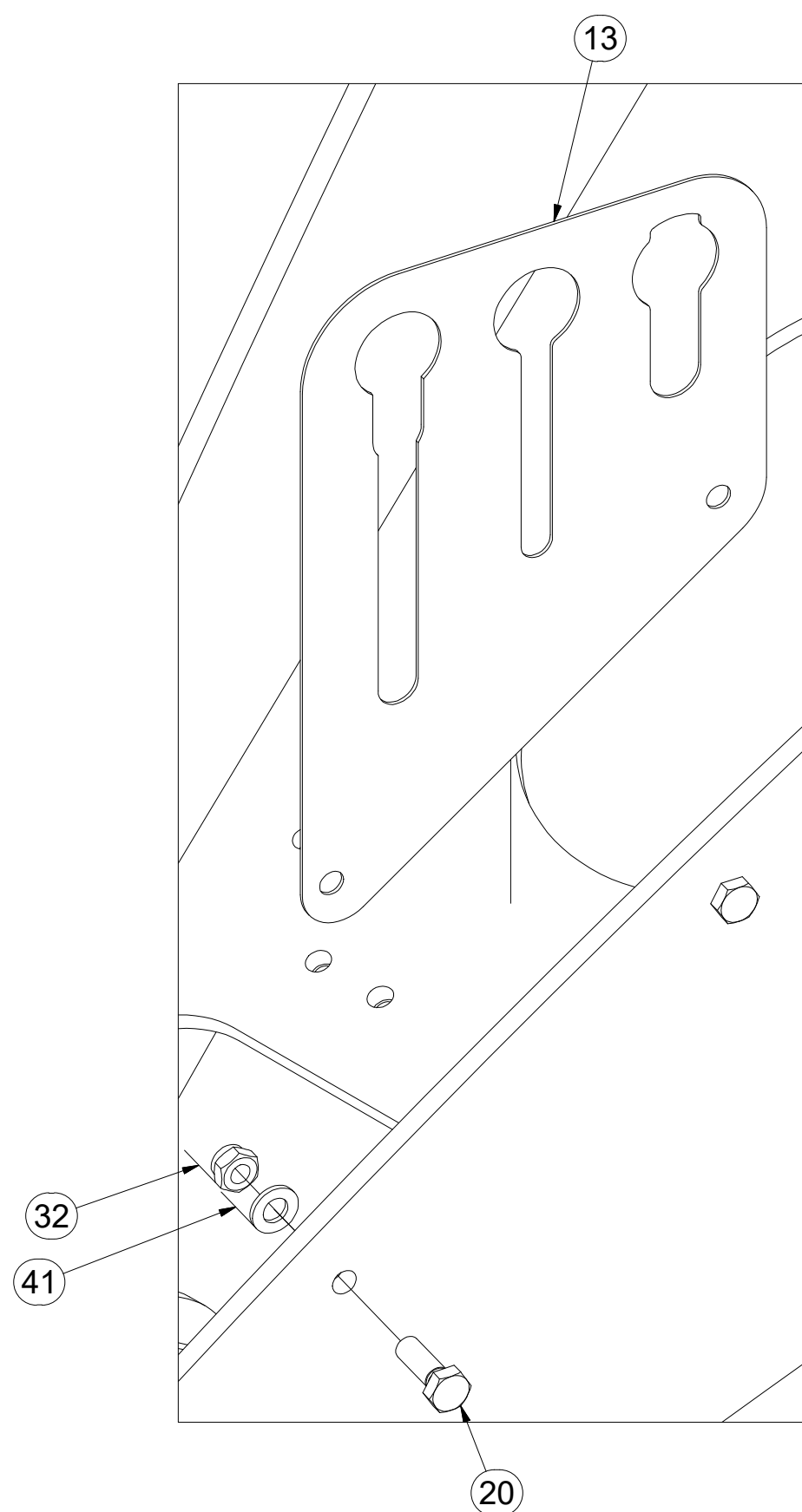
ⒸB MONT DRAWBAR WITH FERTILISATION FA 3

ⒸR ДЫШЛО МОНТ. С ВНЕСЕНИЕМ УДОБРЕНИЙ FA 3

ⒸL DYSZEL MONT Z NAWOŻENIEM FA 3



3006862



Pos.	Part Number	Pcs.
1	3006204	1
13	4012193	1
20	m04343	4
32	m04301	6
41	m01214	4

Ⓒ ZÁVĚSNÁ TYČ T3

Ⓓ KÖNIGSSTANGE T3

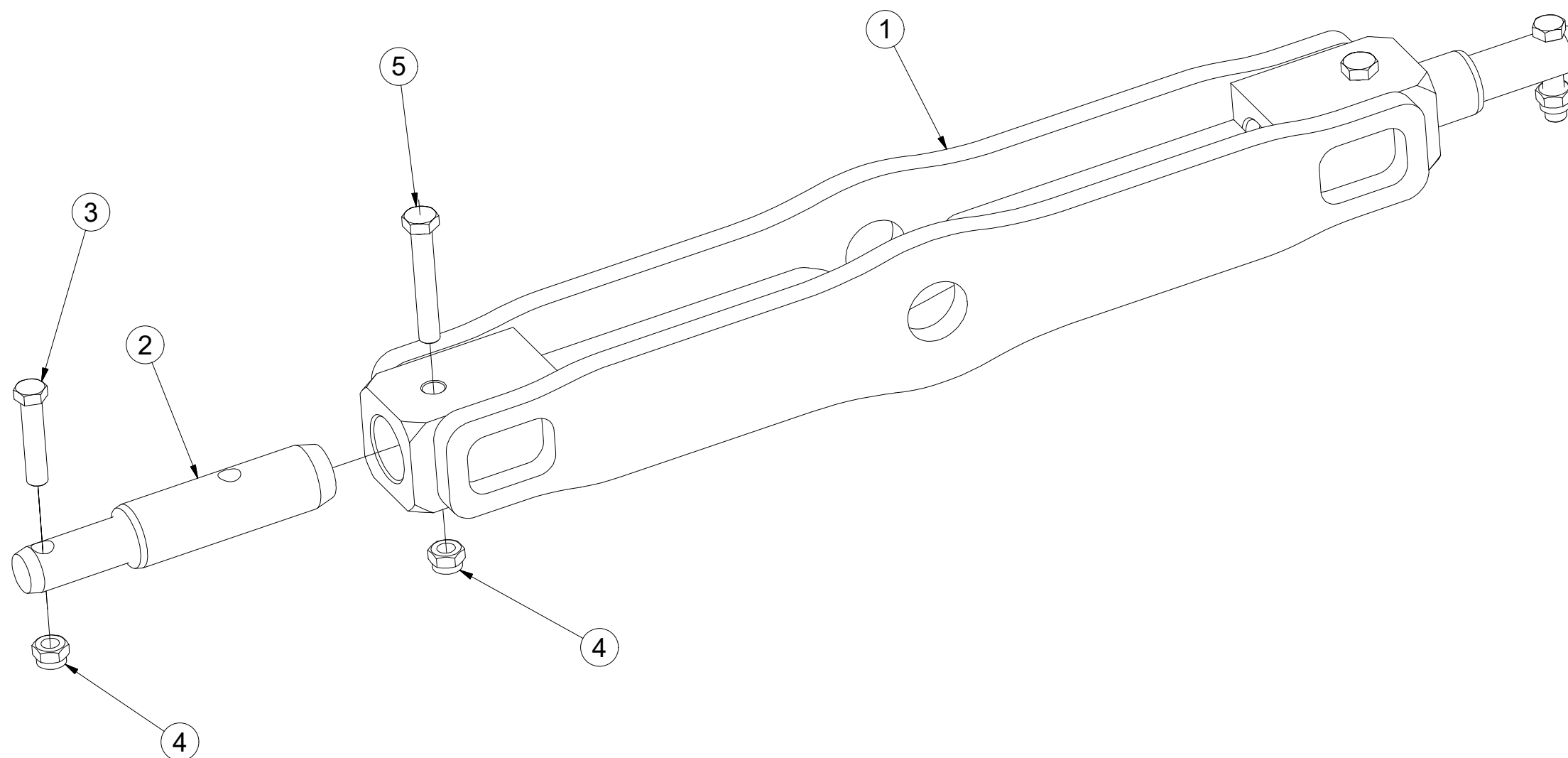
Ⓕ TIGE DE SUSPENSION T3

4008216

Ⓖ DRAWBAR T3

Ⓡ ПОДВЕШАЯ ШТАНГА T3

Ⓟ PRĘT ZAWIESZANY T3



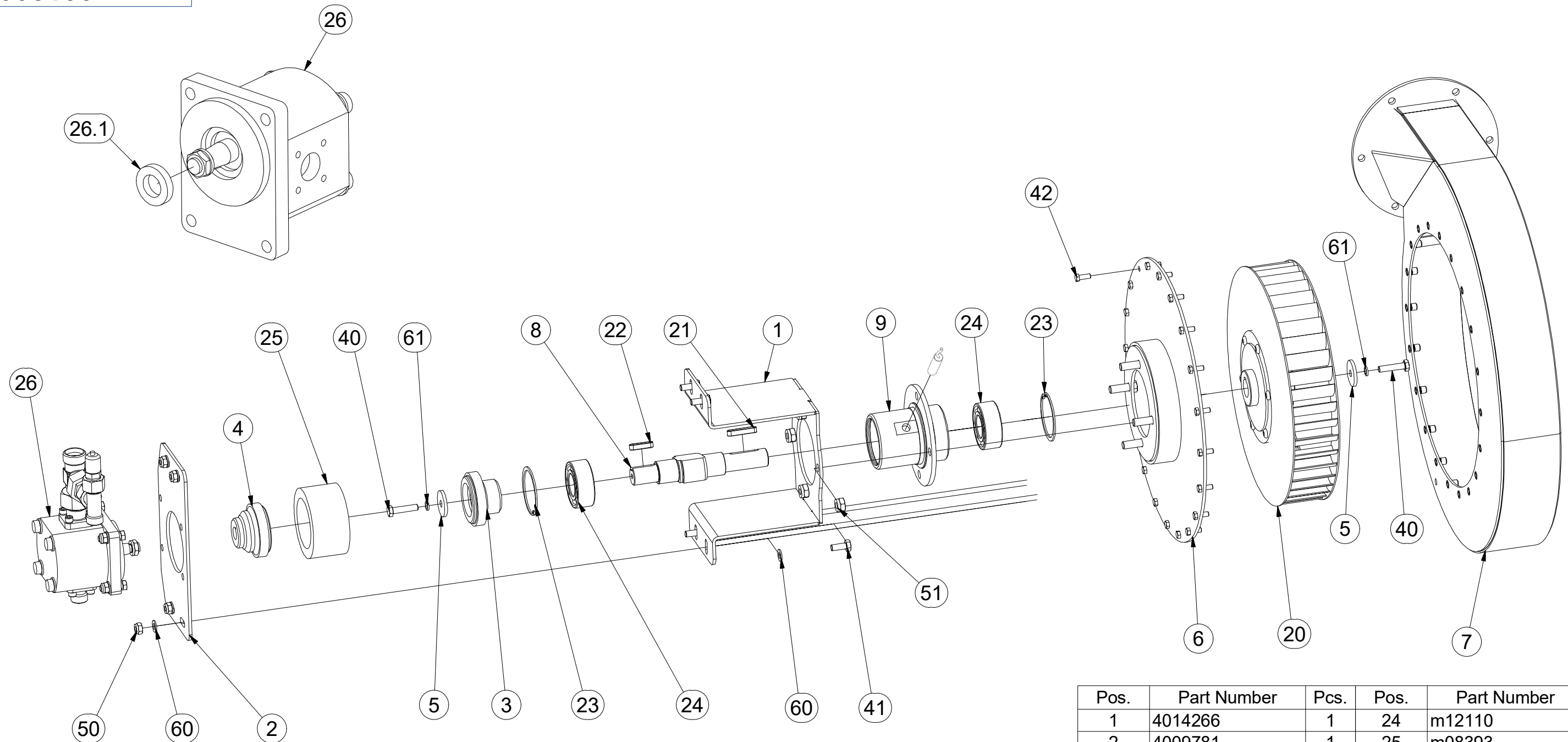
Pos.	Part Number	Pcs.
1	3004315	1
2	4008217	2
3	m01133	2
4	m03683	4
5	m05304	2

(CZ) VENTILÁTOR S HYDROPOHONEM
 (D) GEBLÄSE MIT HYDRAULIKANTRIEB
 (F) VENTILATEUR À MOTEUR HYDRAULIQUE

(GB) VENTILATOR WITH HYDRAULIC DRIVE
 (RU) ВЕНТИЛЯТОР С ГИДРОПРИВОДОМ
 (PL) WENTYLATOR Z HYDRO-NAPĘDEM



3005100



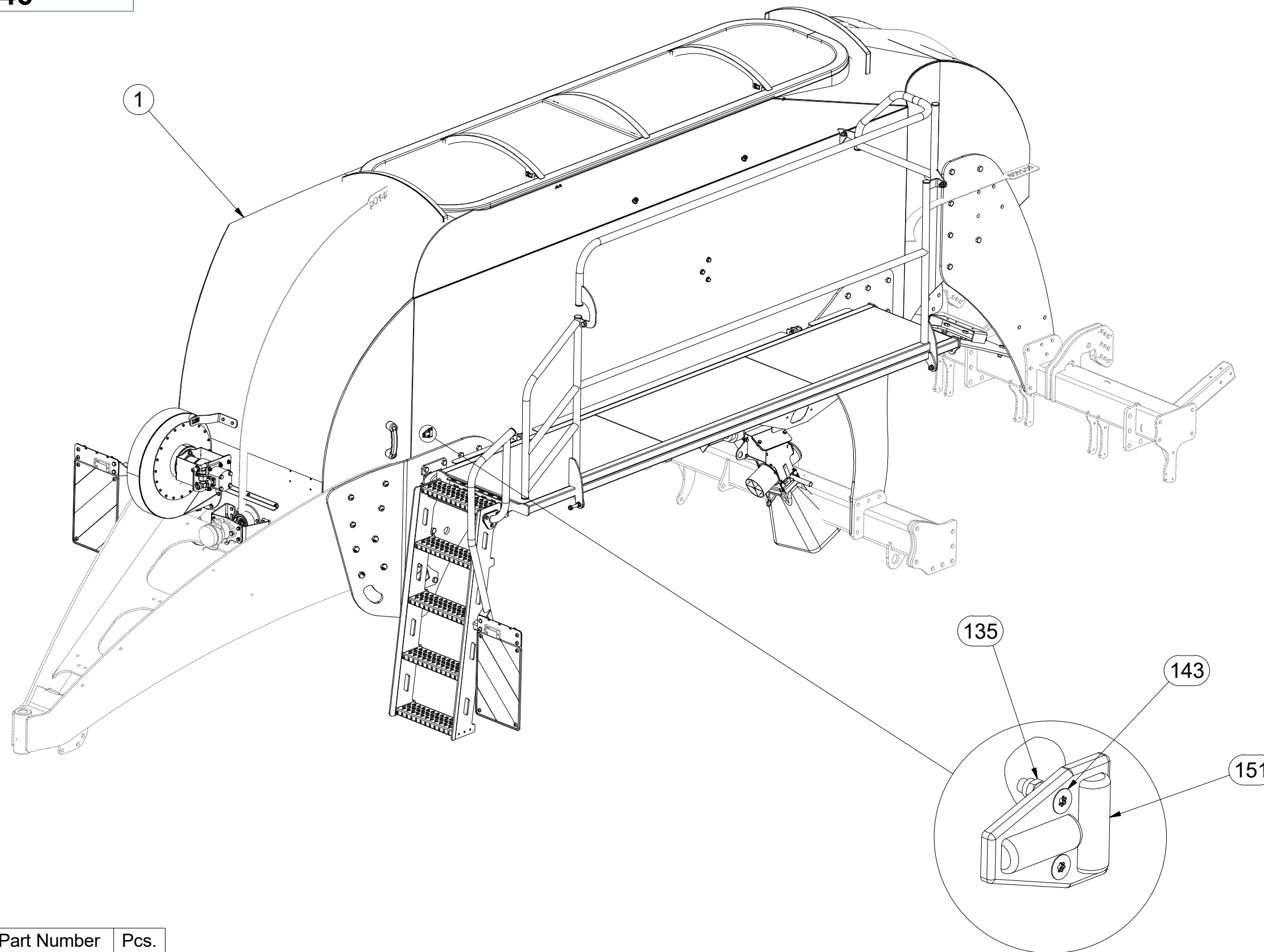
Pos.	Part Number	Pcs.	Pos.	Part Number	Pcs.
1	4014266	1	24	m12110	2
2	4009781	1	25	m08393	1
3	8000540-40907	1	26	m12900	1
4	8000540-40906	1	26.1	m13039	1
5	8000540-41044	2	40	m01096	2
6	3004788	1	41	m01089	4
7	3004794	1	42	m01073	20
8	3007465	1	50	m04503	8
9	3007463	1	51	m03775	4
20	m14410	1	60	m01203	12
21	m03489	1	61	m01202	2
22	m14409	1			
23	m02850	2			

CZ NÁSYPKA
 D FÜLLTRICHTER
 F TRÉMIE

GB HOPPER
 RU БУНКЕР
 PL LEJ



3009746



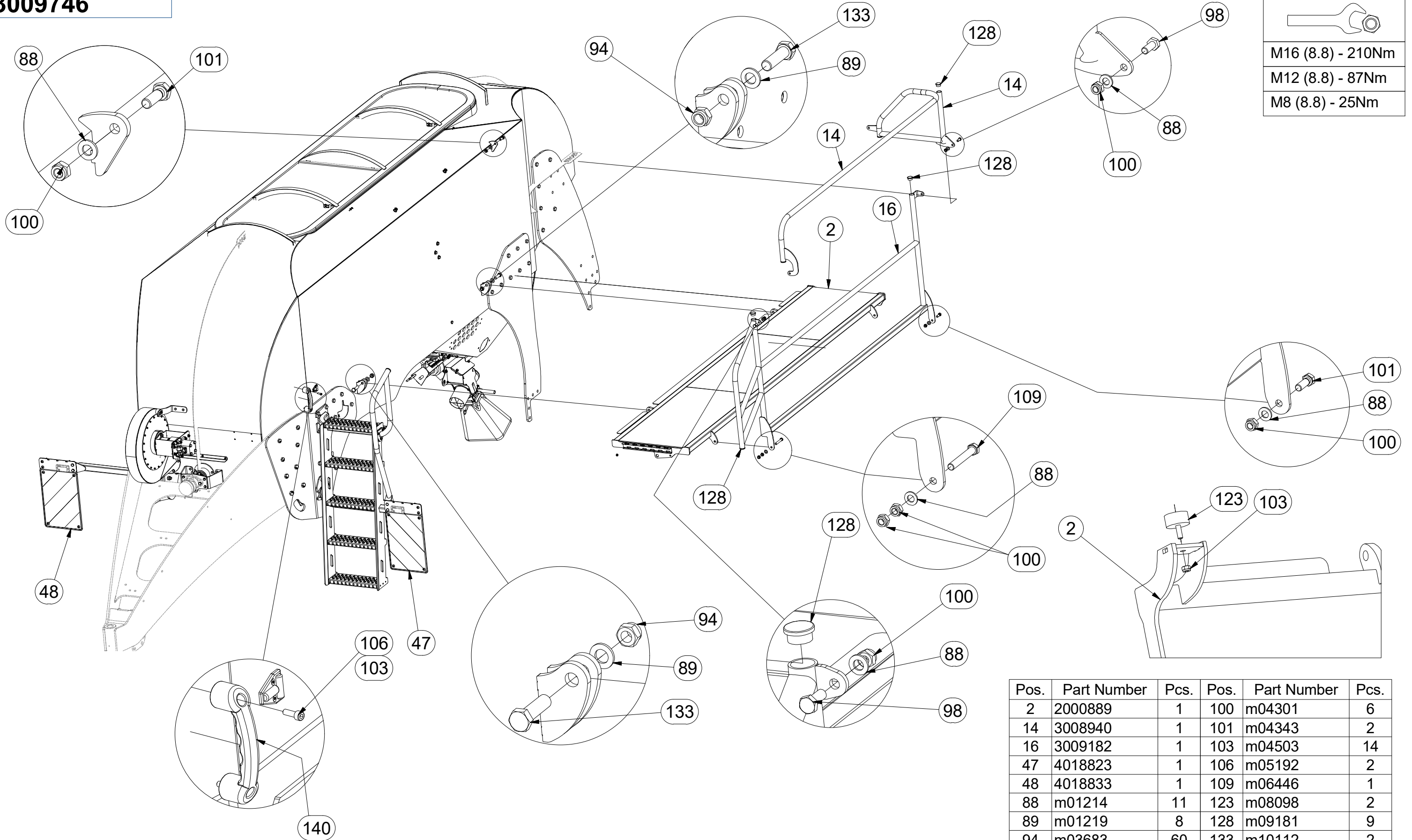
Pos.	Part Number	Pcs.
1	1000640	1
135	m10817	2
143	m12415	2
151	m13896	1

CZ NÁSYPKA
 D FÜLLTRICHTER
 F TRÉMIE

GB HOPPER
 RU БУНКЕР
 PL LEJ



3009746



M16 (8.8) - 210Nm
M12 (8.8) - 87Nm
M8 (8.8) - 25Nm

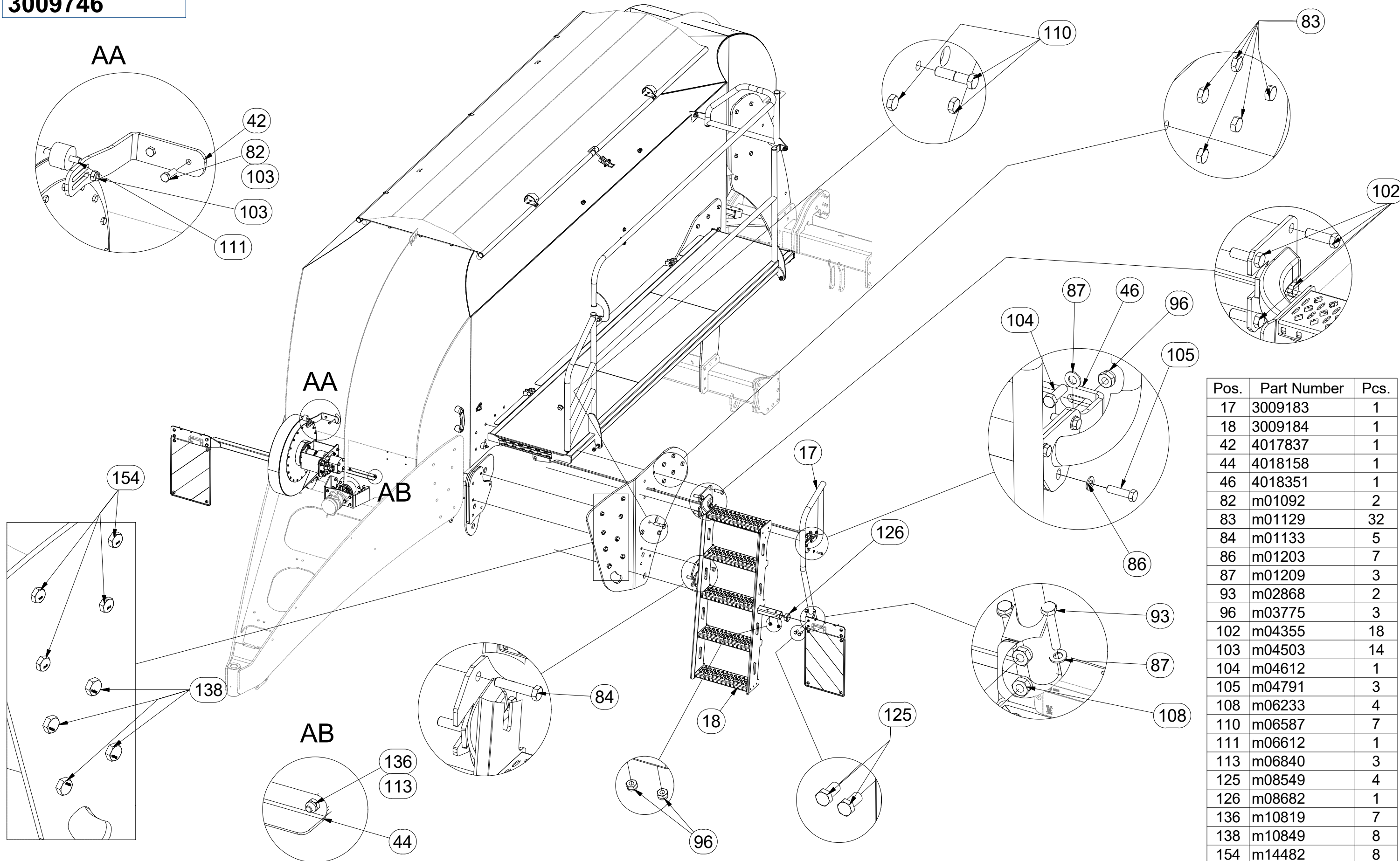
Pos.	Part Number	Pcs.	Pos.	Part Number	Pcs.
2	2000889	1	100	m04301	6
14	3008940	1	101	m04343	2
16	3009182	1	103	m04503	14
47	4018823	1	106	m05192	2
48	4018833	1	109	m06446	1
88	m01214	11	123	m08098	2
89	m01219	8	128	m09181	9
94	m03683	60	133	m10112	2
98	m04039	2	140	m11732	1

CZ NÁSYPKA
 D FÜLLTRICHTER
 F TRÉMIE

GB HOPPER
 RU БУНКЕР
 PL LEJ



3009746



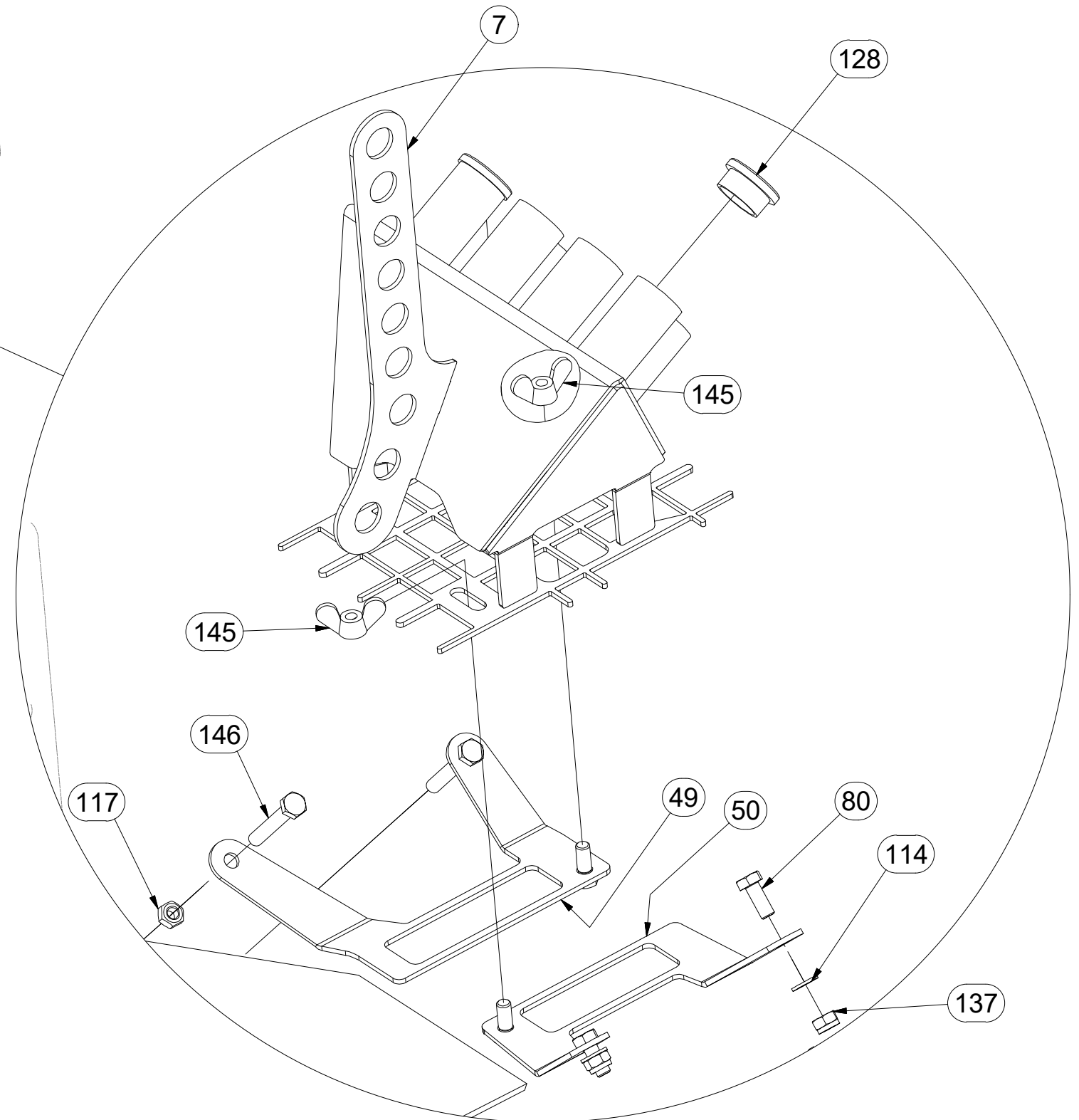
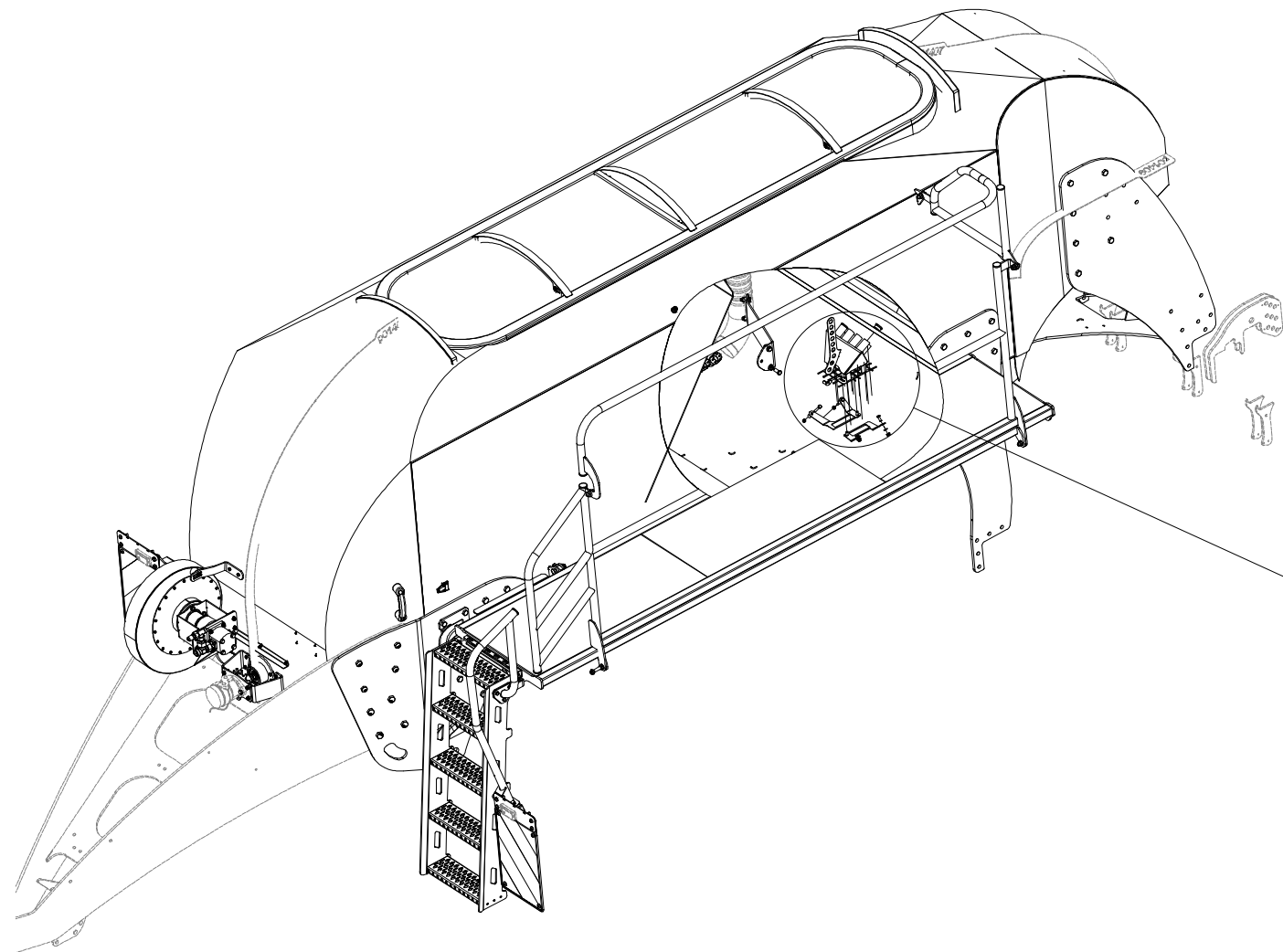
Pos.	Part Number	Pcs.
17	3009183	1
18	3009184	1
42	4017837	1
44	4018158	1
46	4018351	1
82	m01092	2
83	m01129	32
84	m01133	5
86	m01203	7
87	m01209	3
93	m02868	2
96	m03775	3
102	m04355	18
103	m04503	14
104	m04612	1
105	m04791	3
108	m06233	4
110	m06587	7
111	m06612	1
113	m06840	3
125	m08549	4
126	m08682	1
136	m10819	7
138	m10849	8
154	m14482	8

CZ NÁSYPKA
 D FÜLLTRICHTER
 F TRÉMIE

GB HOPPER
 RU БУНКЕР
 PL LEJ



3009746



Pos.	Part Number	Pcs.
7	3008349	1
49	4019472	1
50	4019474	1
80	m01089	10
114	m06846	19
117	m06852	4
128	m09181	9
137	m10820	62
145	m13608	3
146	m13611	2

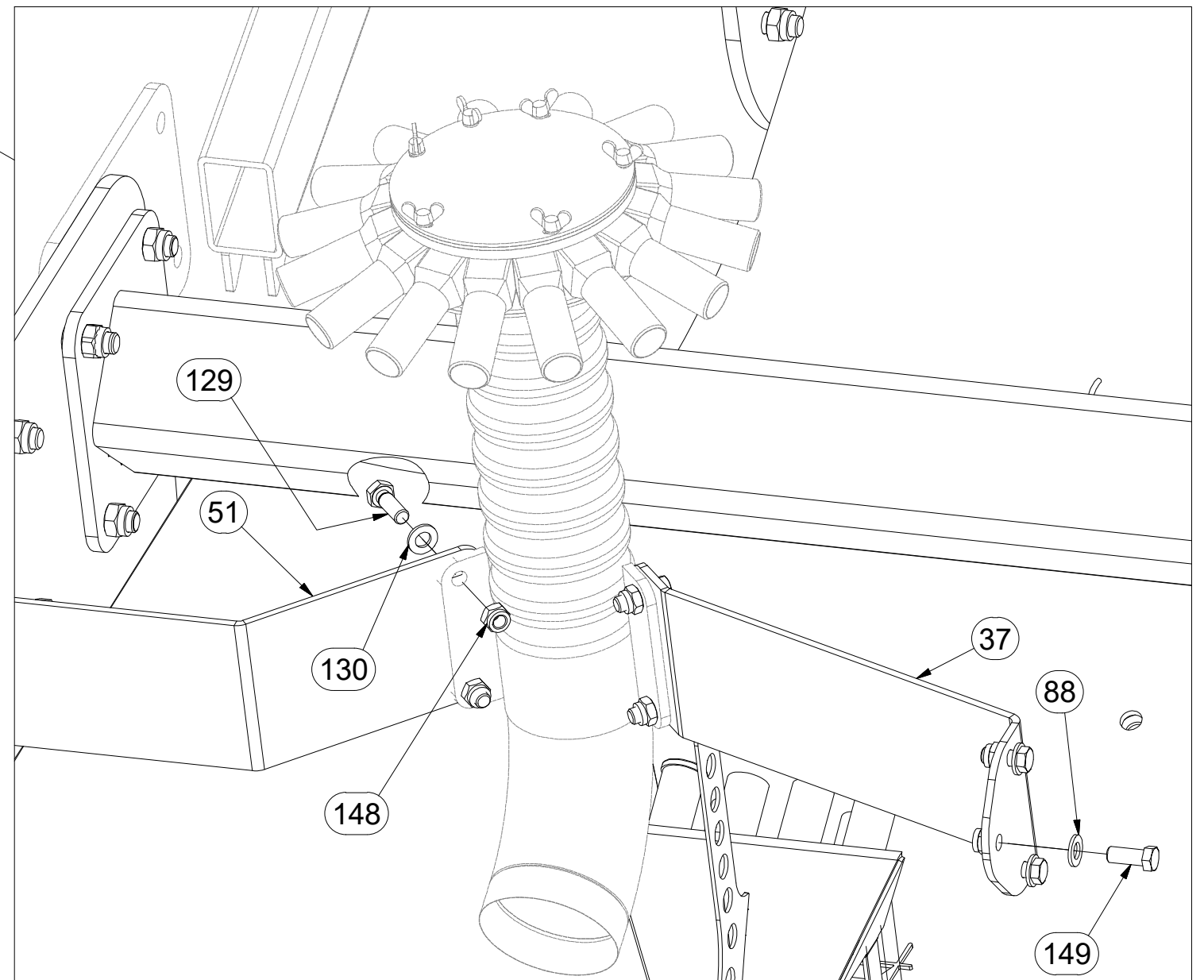
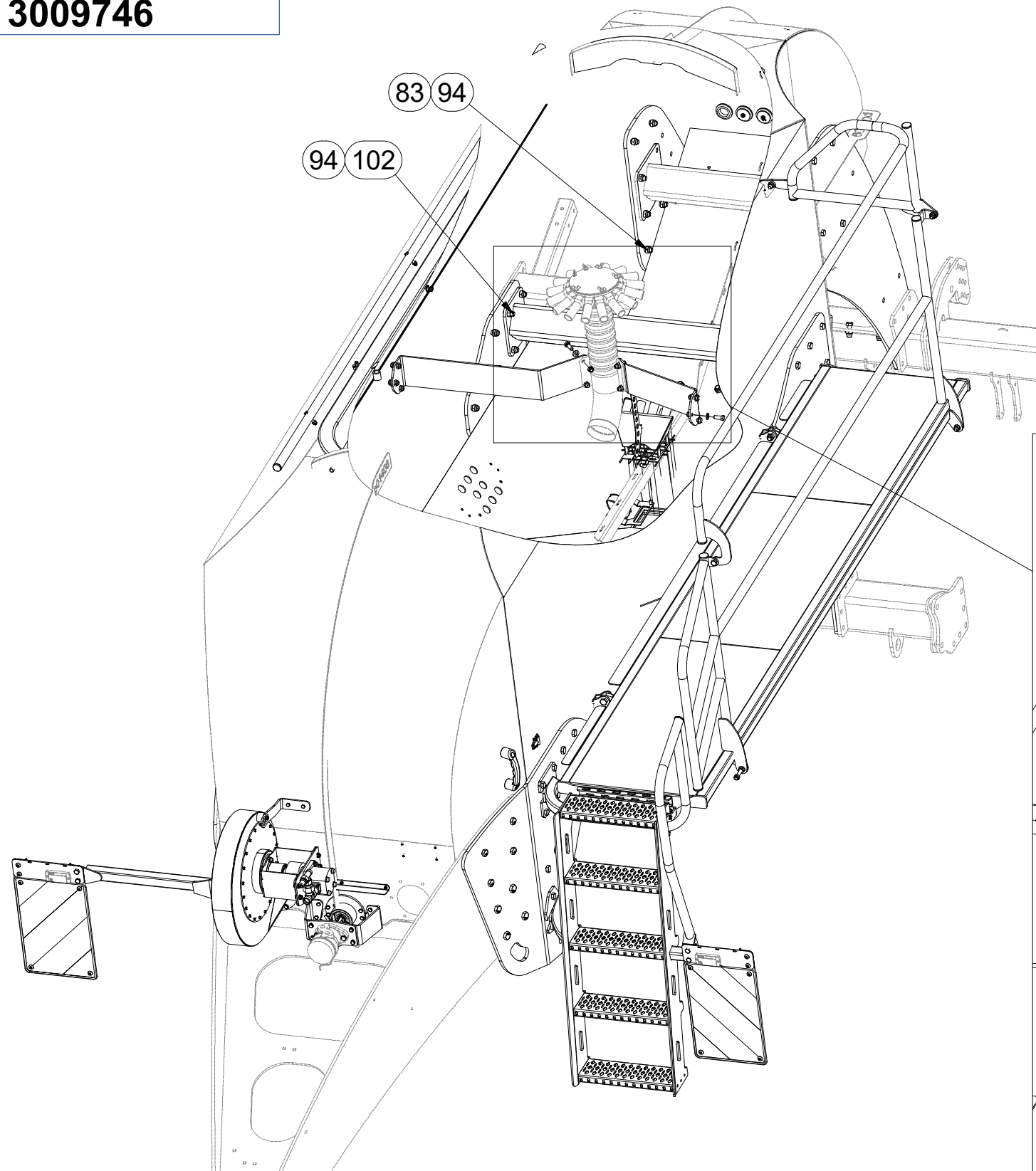
CZ NÁSYPKA
 D FÜLLTRICHTER
 F TRÉMIE

GB HOPPER
 RU БУНКЕР
 PL LEJ



3009746

Pos.	Part Number	Pcs.
37	4017331	1
51	4019480	1
83	m01129	32
88	m01214	11
94	m03683	60
102	m04355	18
129	m09491	4
130	m09492	4
148	m13618	12
149	m13620	6

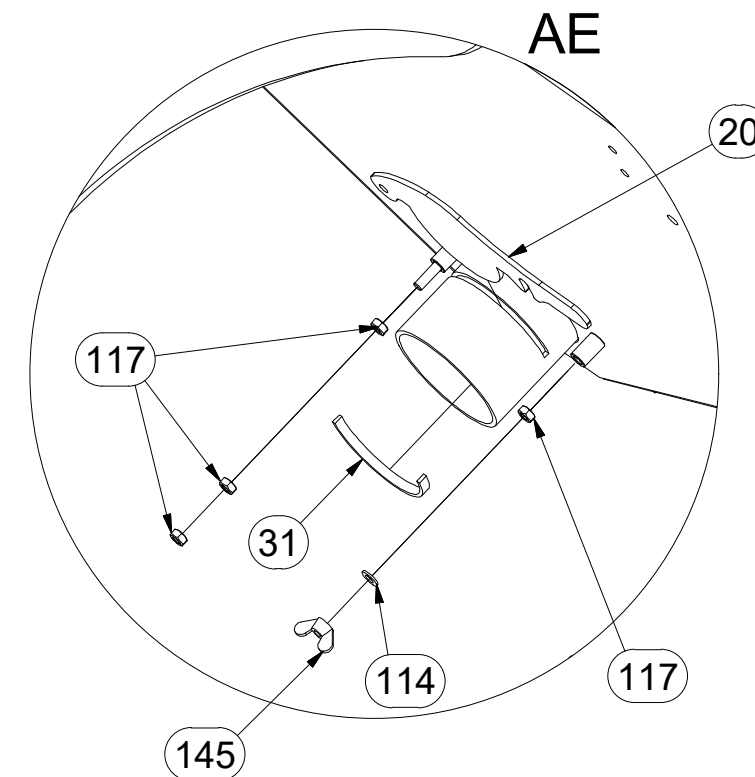
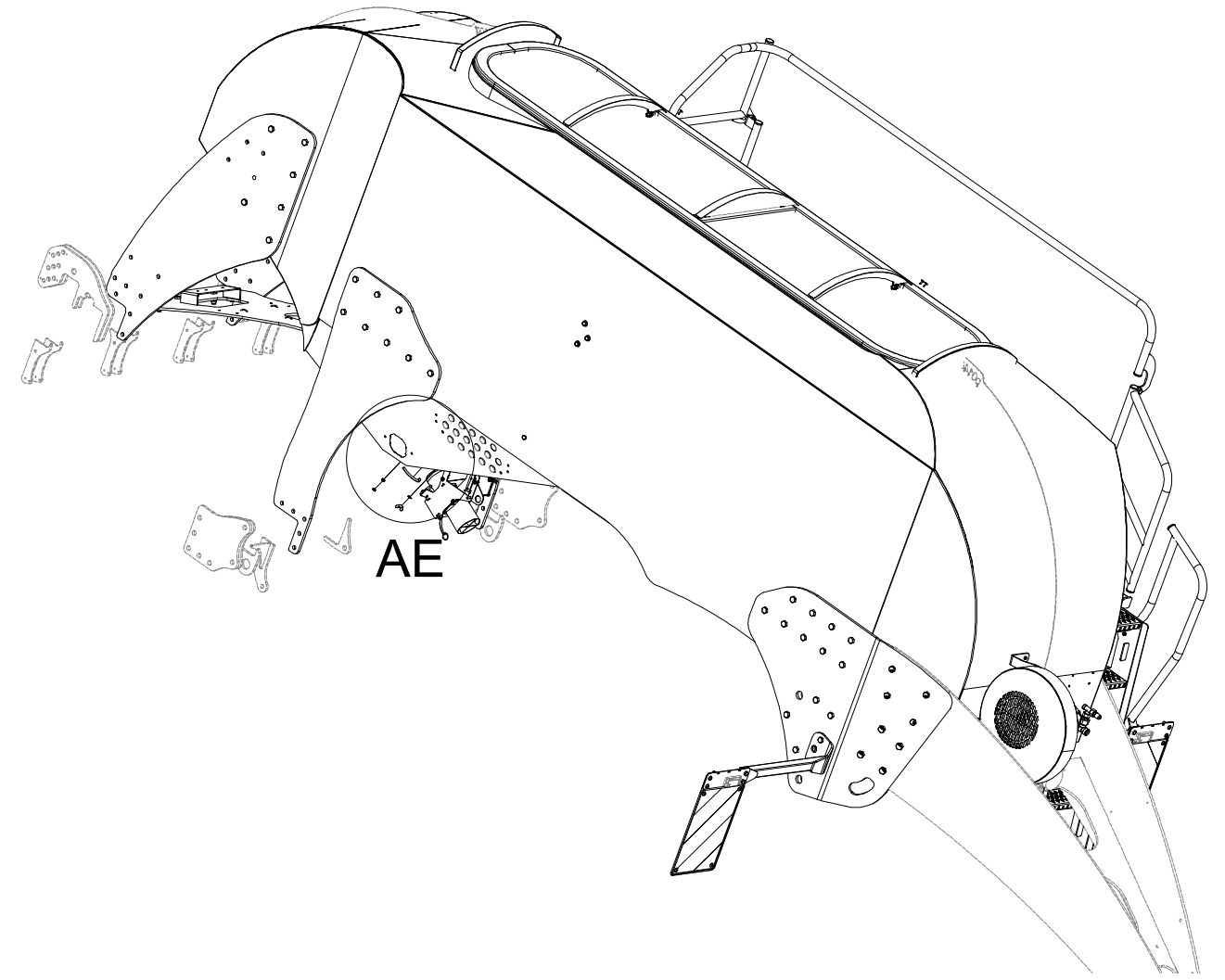
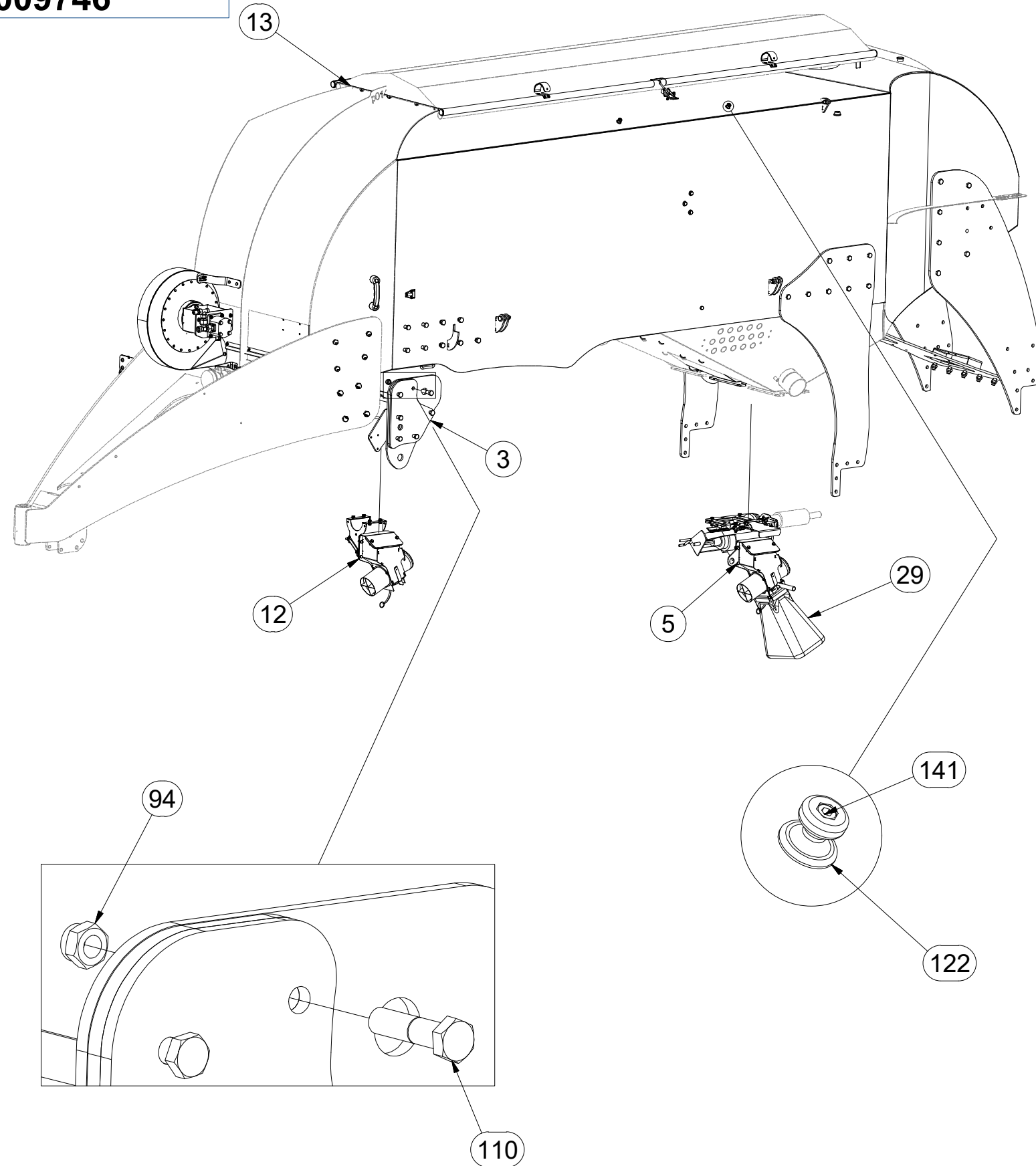


CZ NÁSYPKA
 D FÜLLTRICHTER
 F TRÉMIE

GB HOPPER
 RU БУНКЕР
 PL LEJ



3009746



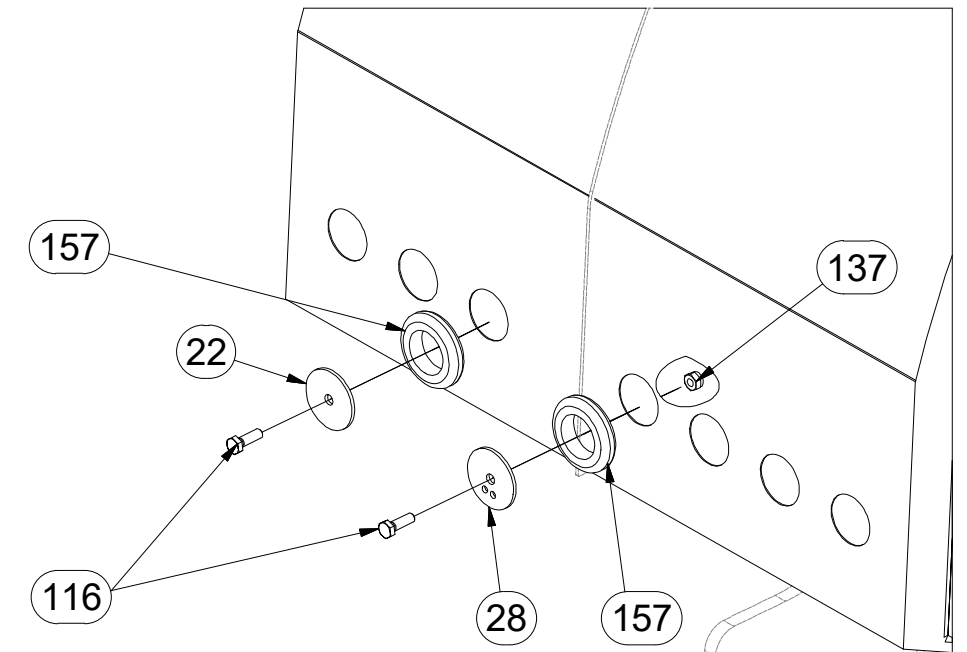
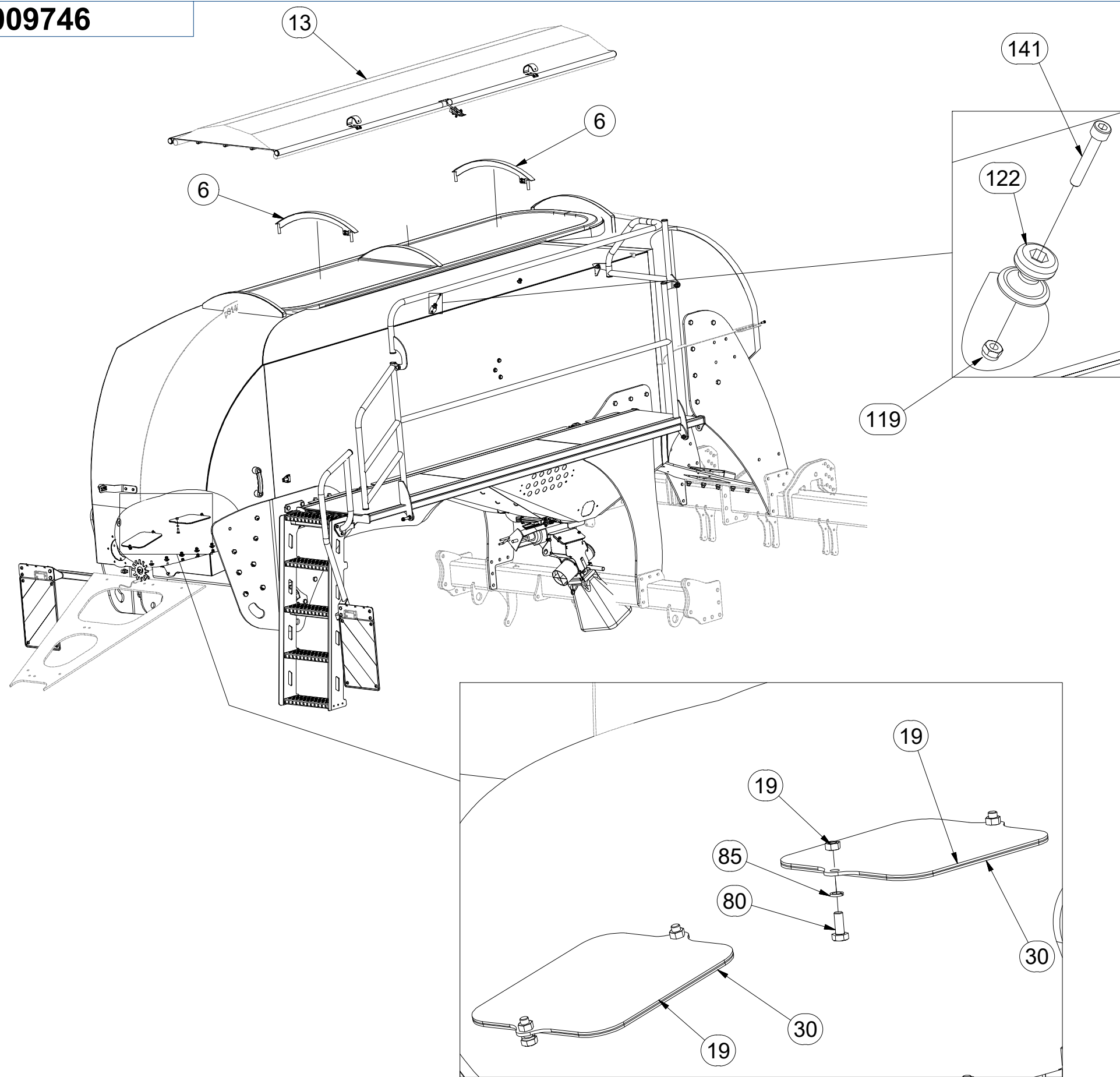
Pos.	Part Number	Pcs.
3	3005072	1
5	3006459	1
12	3008826	1
13	3008832	1
20	4010442	1
29	4013514	1
31	4016345	1
94	m03683	60
110	m06587	7
114	m06846	19
117	m06852	4
122	m07409	3
141	m11754	3
145	m13608	3

- Ⓒ NÁŠYPKA
- Ⓓ FÜLLTRICHTER
- Ⓕ TRÉMIE

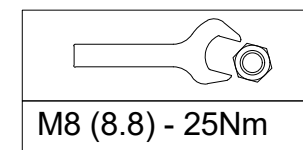
- Ⓖ HOPPER
- Ⓡ БУНКЕР
- Ⓟ LEJ



3009746



Pos.	Part Number	Pcs.
6	3007460	2
13	3008832	1
19	4009739	4
22	4011763	4
28	4013510	2
30	4016344	4
80	m01089	10
85	m01202	8
116	m06850	18
119	m06886	2
122	m07409	3
137	m10820	62
141	m11754	3
157	m15000	7

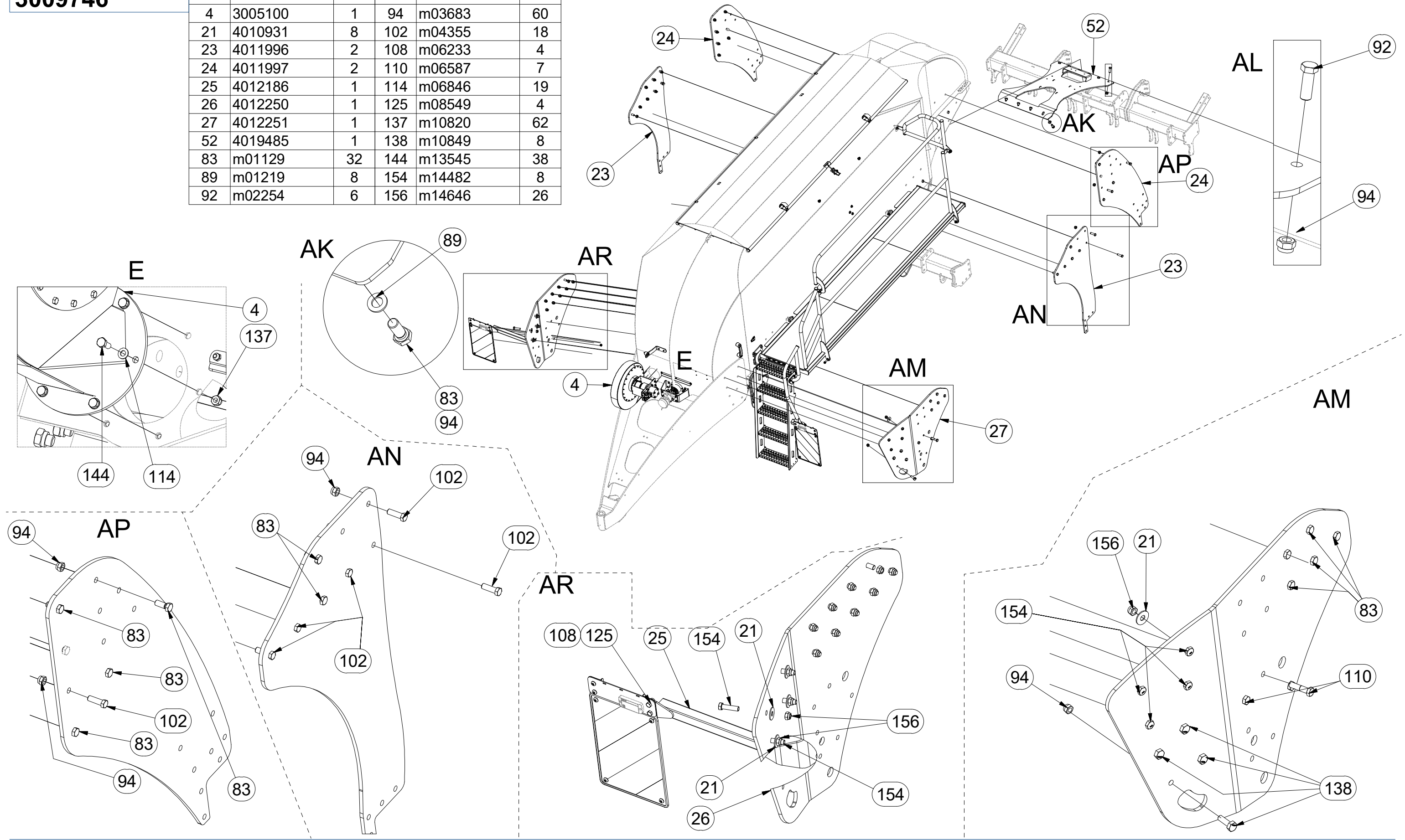


CZ NÁSYPKA
 D FÜLLTRICHTER
 F TRÉMIE

GB HOPPER
 RU БУНКЕР
 PL LEJ

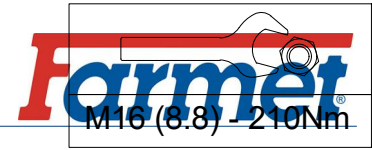


3009746			Pos.	Part Number	Pcs.	Pos.	Part Number	Pcs.
4	3005100	1	94	m03683	60			
21	4010931	8	102	m04355	18			
23	4011996	2	108	m06233	4			
24	4011997	2	110	m06587	7			
25	4012186	1	114	m06846	19			
26	4012250	1	125	m08549	4			
27	4012251	1	137	m10820	62			
52	4019485	1	138	m10849	8			
83	m01129	32	144	m13545	38			
89	m01219	8	154	m14482	8			
92	m02254	6	156	m14646	26			

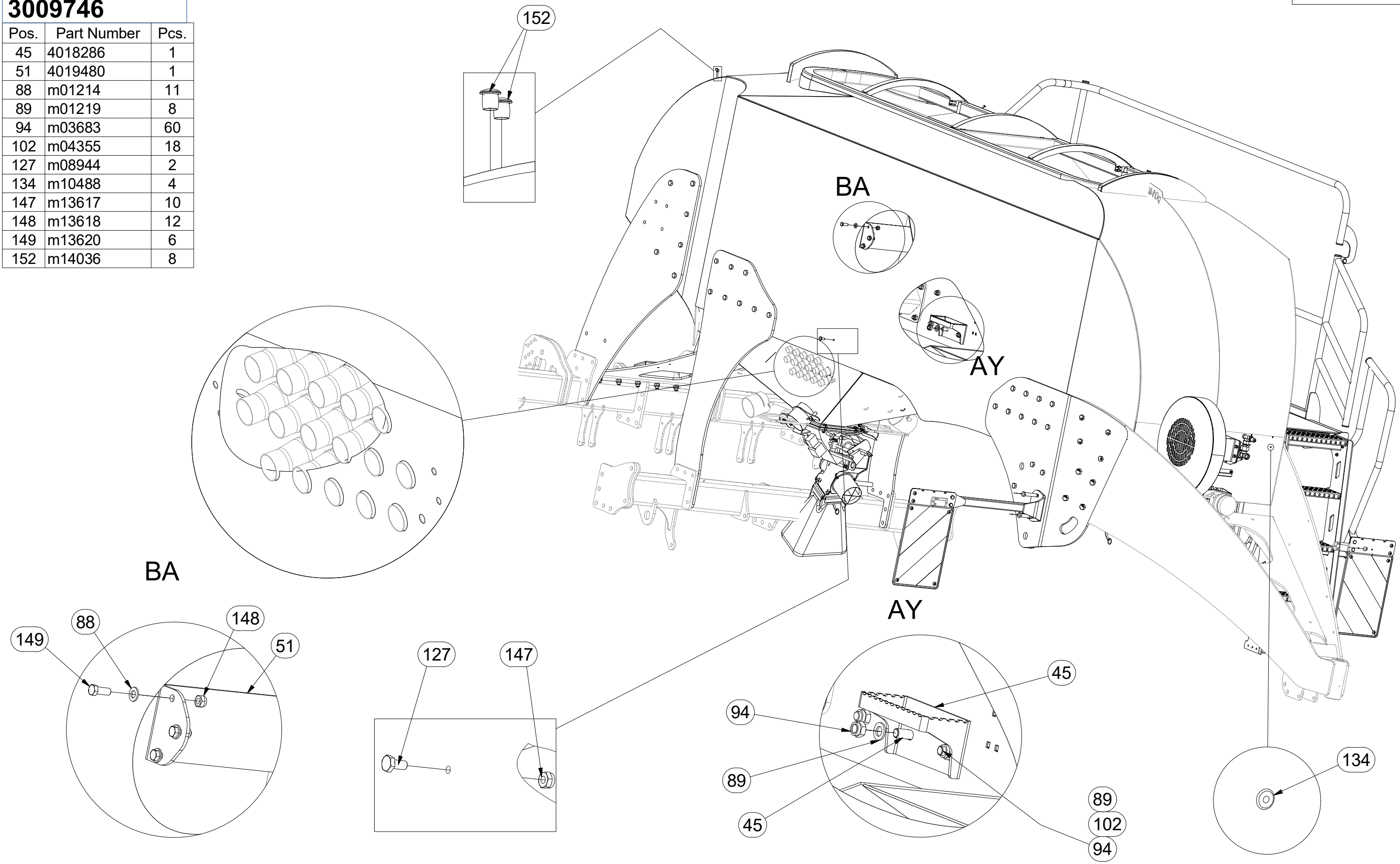


- Ⓒ NÁŠYPKA
- Ⓓ FÜLLTRICHTER
- Ⓕ TRÉMIE

- Ⓖ HOPPER
- Ⓔ БУНКЕР
- Ⓗ LEJ



3009746		
Pos.	Part Number	Pcs.
45	4018286	1
51	4019480	1
88	m01214	11
89	m01219	8
94	m03683	60
102	m04355	18
127	m08944	2
134	m10488	4
147	m13617	10
148	m13618	12
149	m13620	6
152	m14036	8

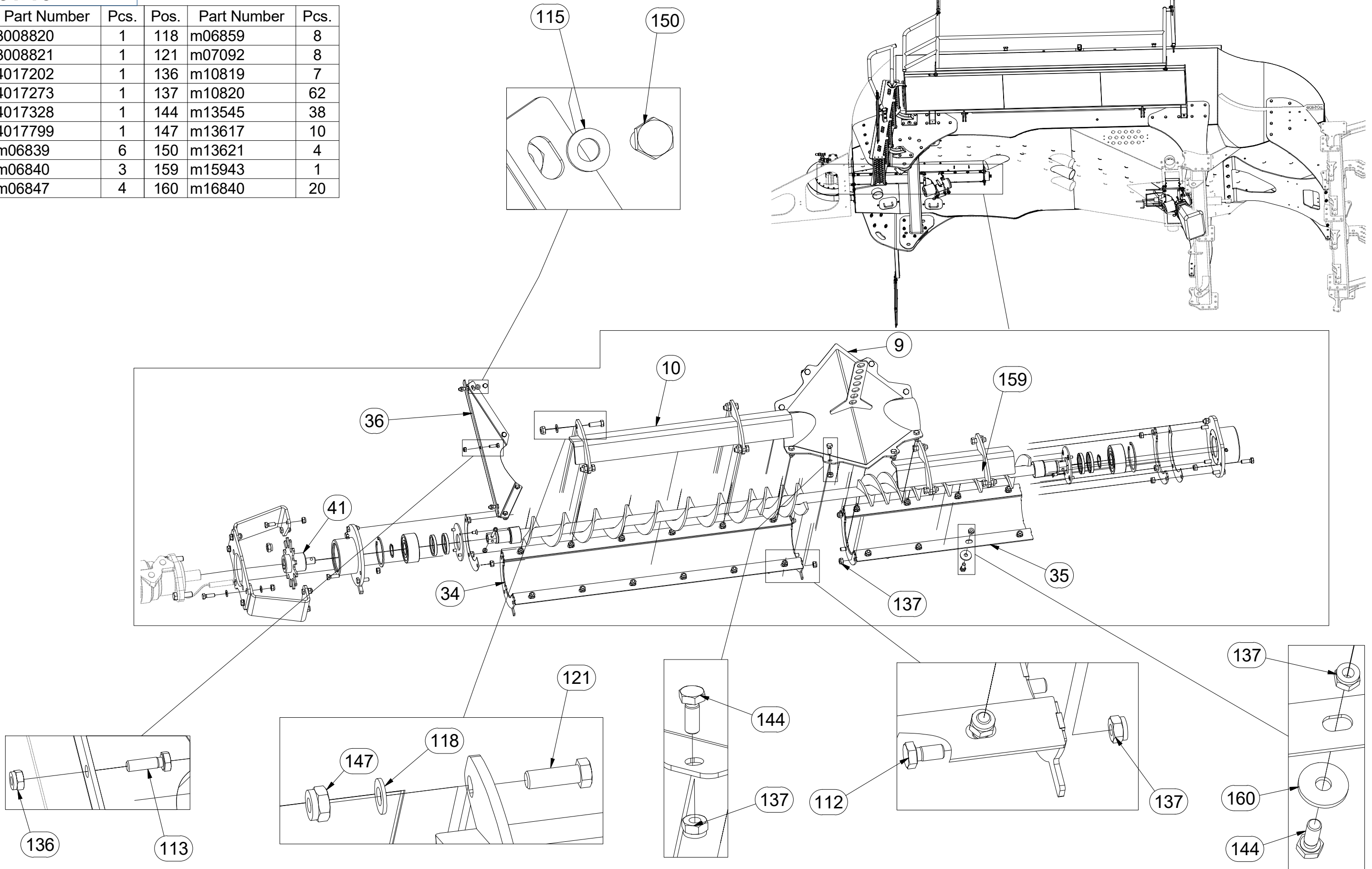


CZ NÁSYPKA
 D FÜLLTRICHTER
 F TRÉMIE

GB HOPPER
 RU БУНКЕР
 PL LEJ

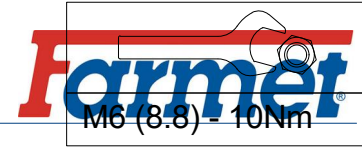


3009746					
Pos.	Part Number	Pcs.	Pos.	Part Number	Pcs.
9	3008820	1	118	m06859	8
10	3008821	1	121	m07092	8
34	4017202	1	136	m10819	7
35	4017273	1	137	m10820	62
36	4017328	1	144	m13545	38
41	4017799	1	147	m13617	10
112	m06839	6	150	m13621	4
113	m06840	3	159	m15943	1
115	m06847	4	160	m16840	20



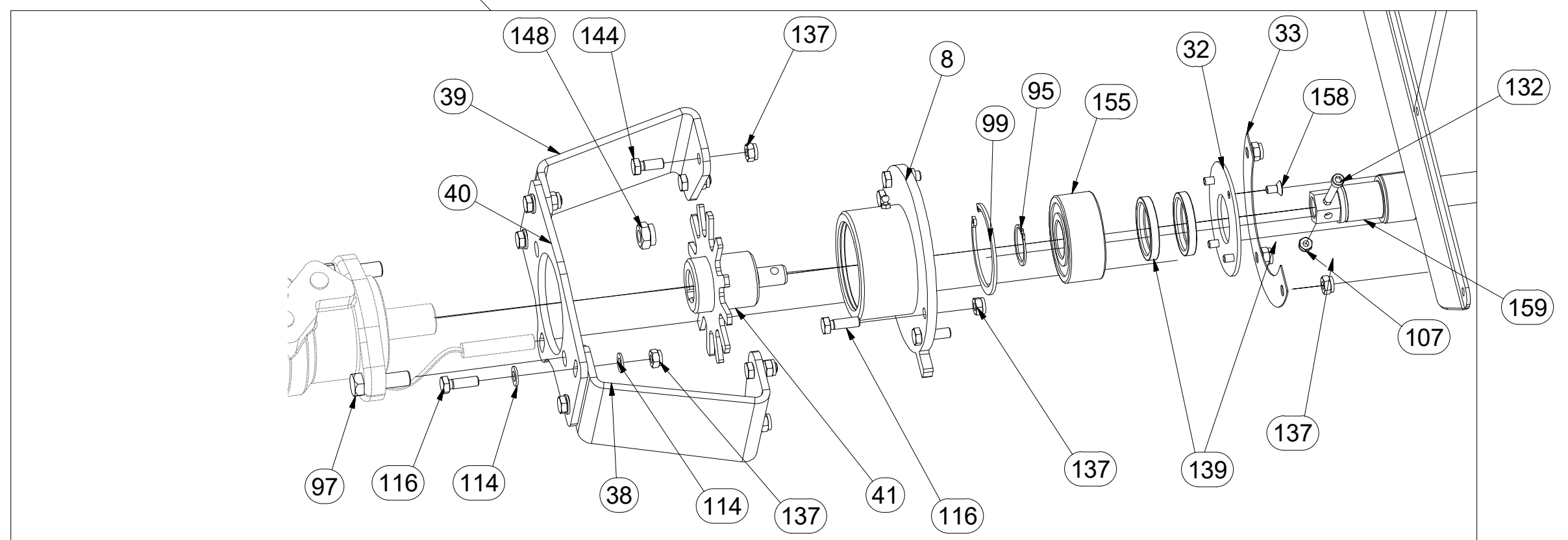
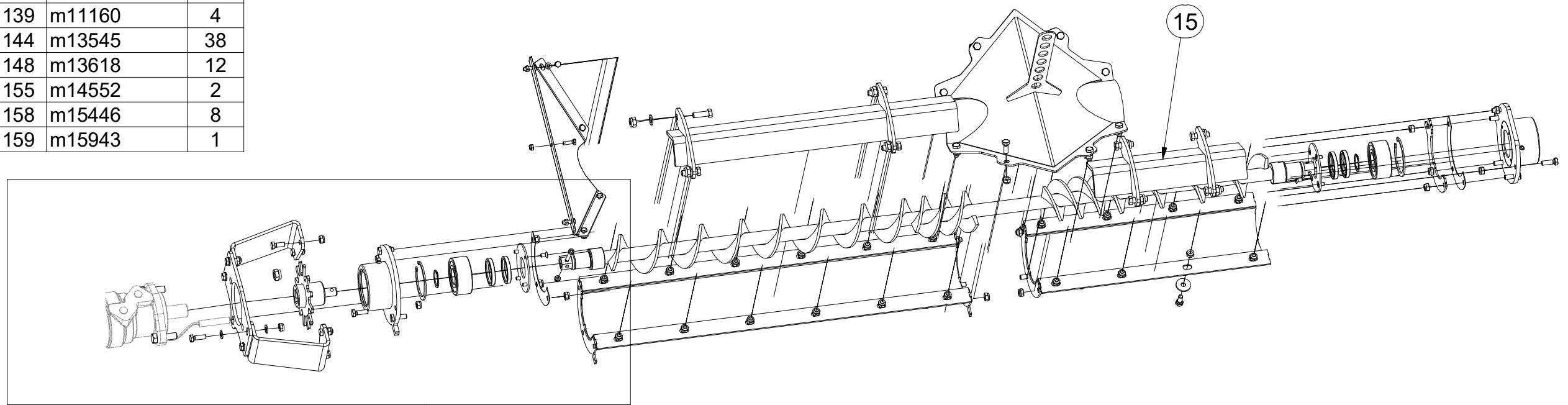
- Ⓒ NÁŠYPKA
- Ⓓ FÜLLTRICHTER
- Ⓕ TRÉMIE

- Ⓖ HOPPER
- Ⓡ БУНКЕР
- Ⓟ LEJ



3009746

Pos.	Part Number	Pcs.	Pos.	Part Number	Pcs.
8	3008493	1	114	m06846	19
15	3009136	1	116	m06850	18
32	4016618	2	132	m09935	1
33	4016639	2	137	m10820	62
38	4017639	1	139	m11160	4
39	4017640	1	144	m13545	38
40	4017644	1	148	m13618	12
41	4017799	1	155	m14552	2
95	m03705	2	158	m15446	8
97	m03926	2	159	m15943	1
99	m04250	2			
107	m05560	1			



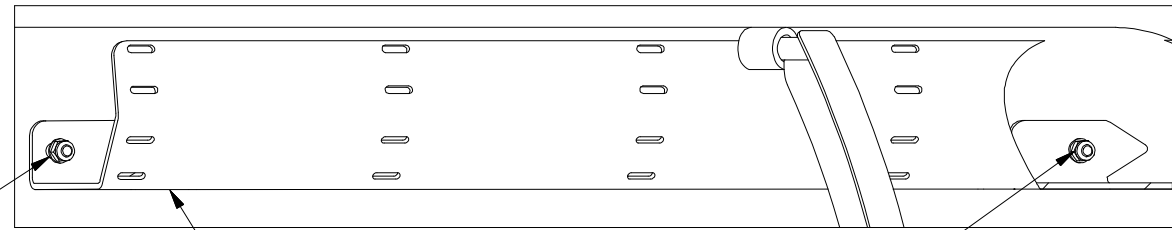
- Ⓒ NÁŠYPKA
- Ⓓ FÜLLTRICHTER
- Ⓕ TRÉMIE

- Ⓖ HOPPER
- Ⓡ БУНКЕР
- Ⓟ LEJ



3009746		
Pos.	Part Number	Pcs.
11	3008823	1
32	4016618	2
43	4018137	2
81	m01090	4
86	m01203	7
91	m01725	2
95	m03705	2
99	m04250	2
103	m04503	14
116	m06850	18
137	m10820	62
139	m11160	4
155	m14552	2
158	m15446	8
159	m15943	1

BK

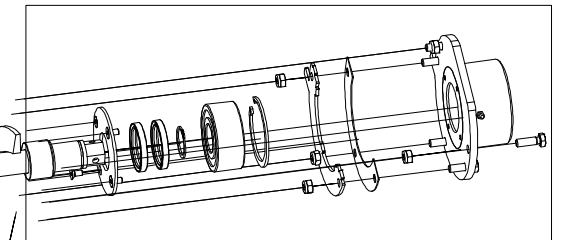


- 86
- 81
- 103

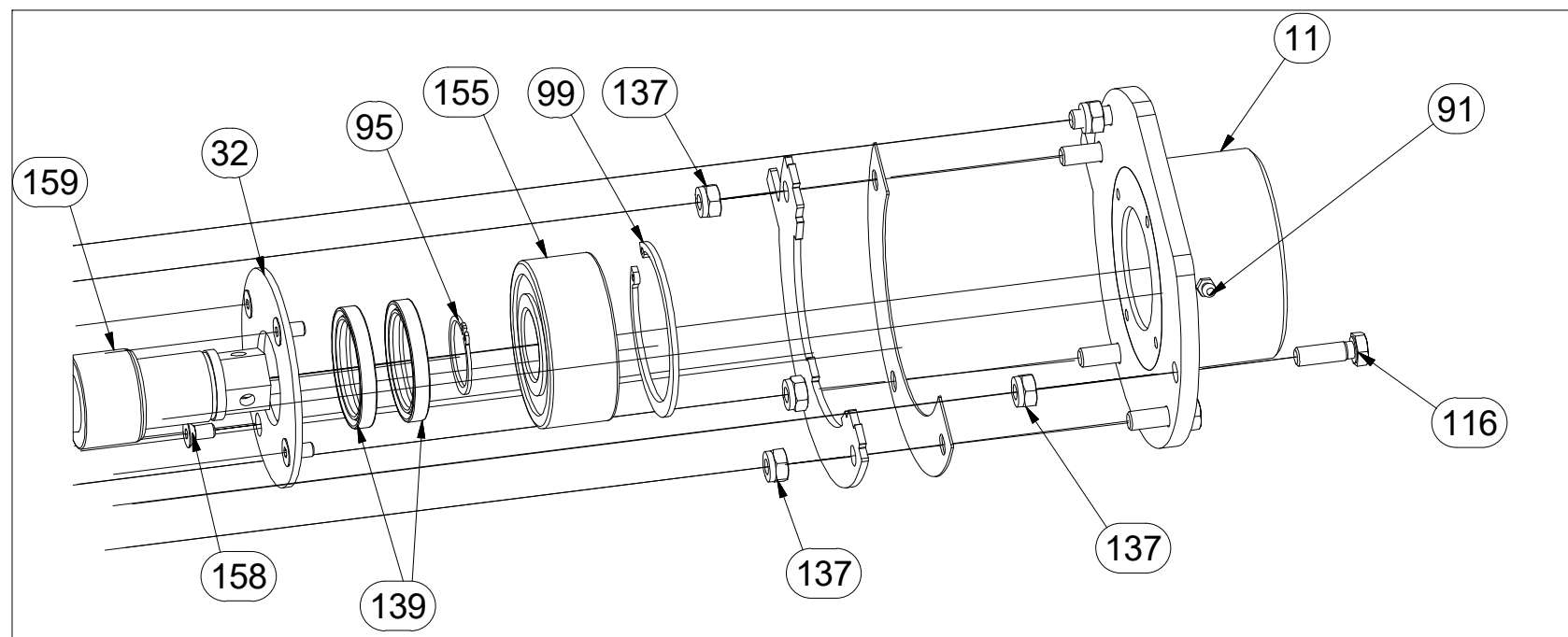
43

- 103
- 81
- 86

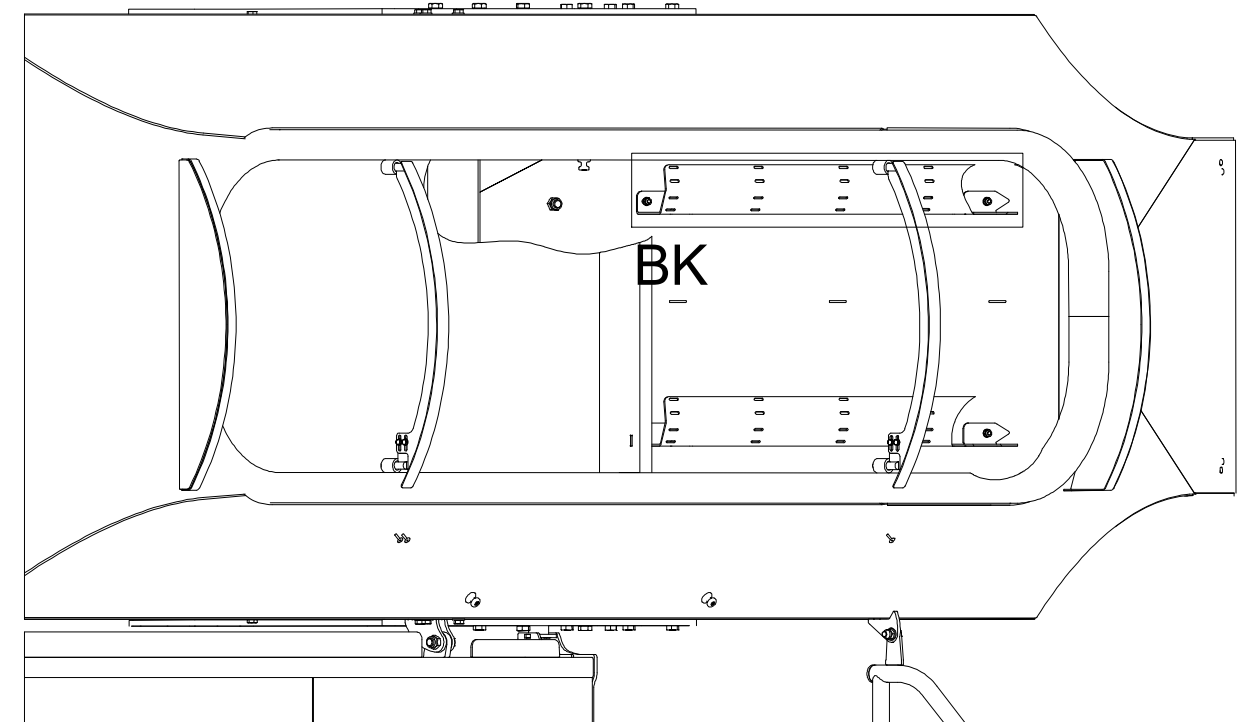
BJ



BJ



- 11
- 91
- 116
- 137
- 137
- 137
- 139
- 158
- 159
- 32
- 95
- 155
- 99
- 137



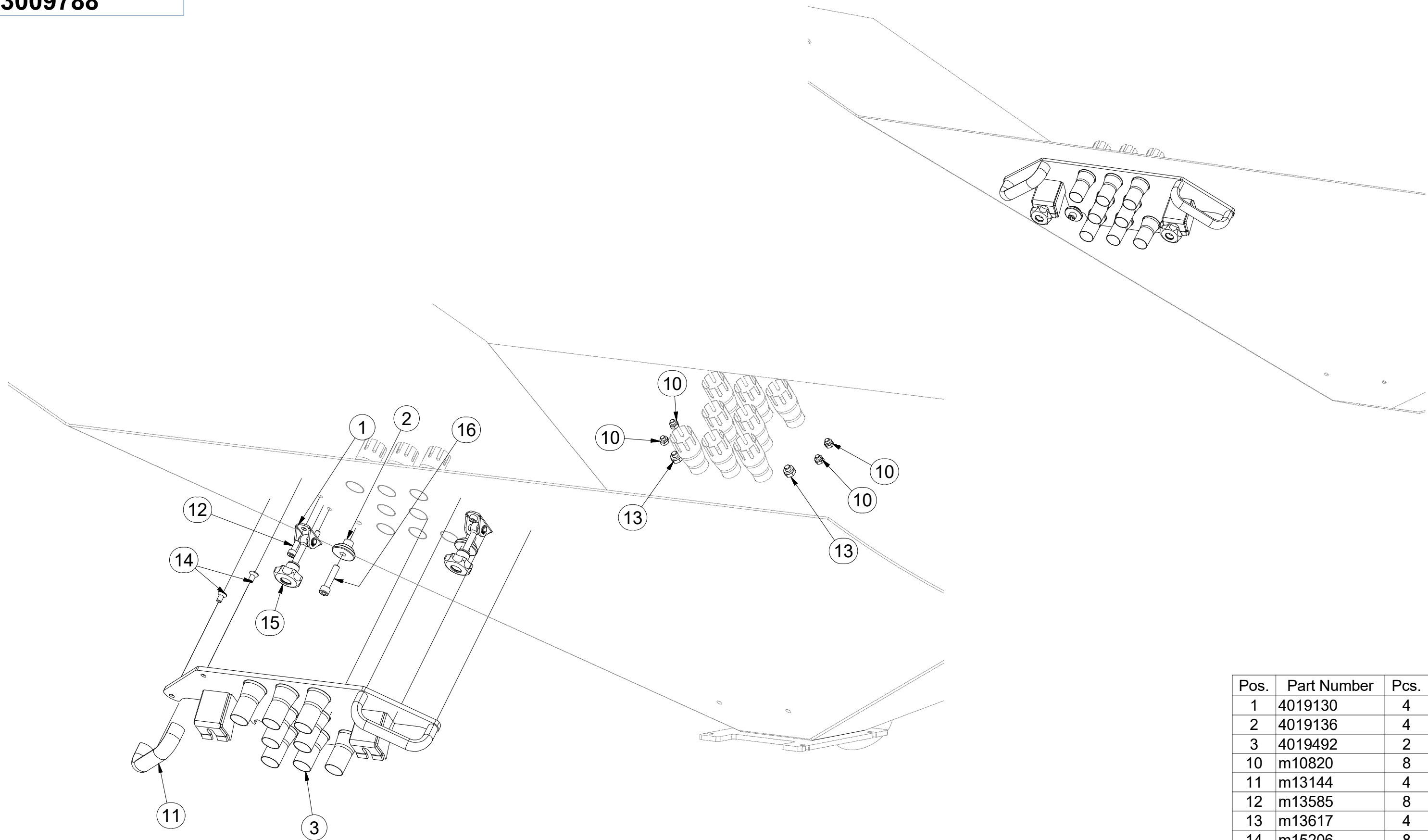
BK

CZ NÁSYPKA
 D FÜLLTRICHTER
 F TRÉMIE

GB HOPPER
 RU БУНКЕР
 PL LEJ



3009788



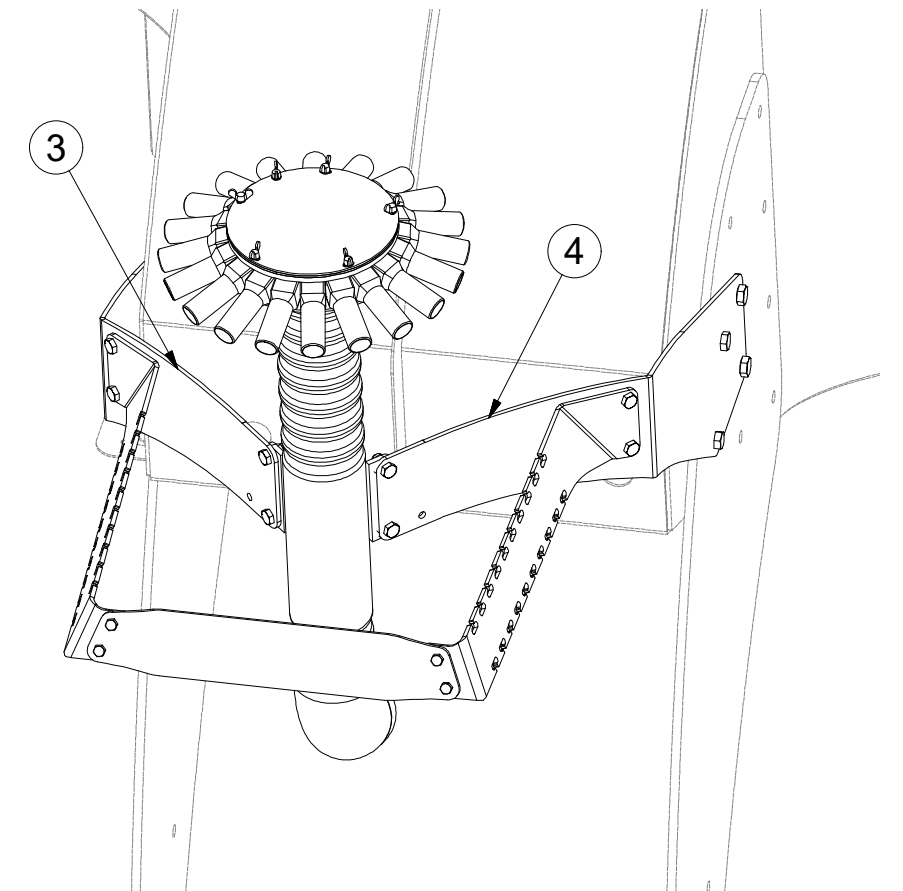
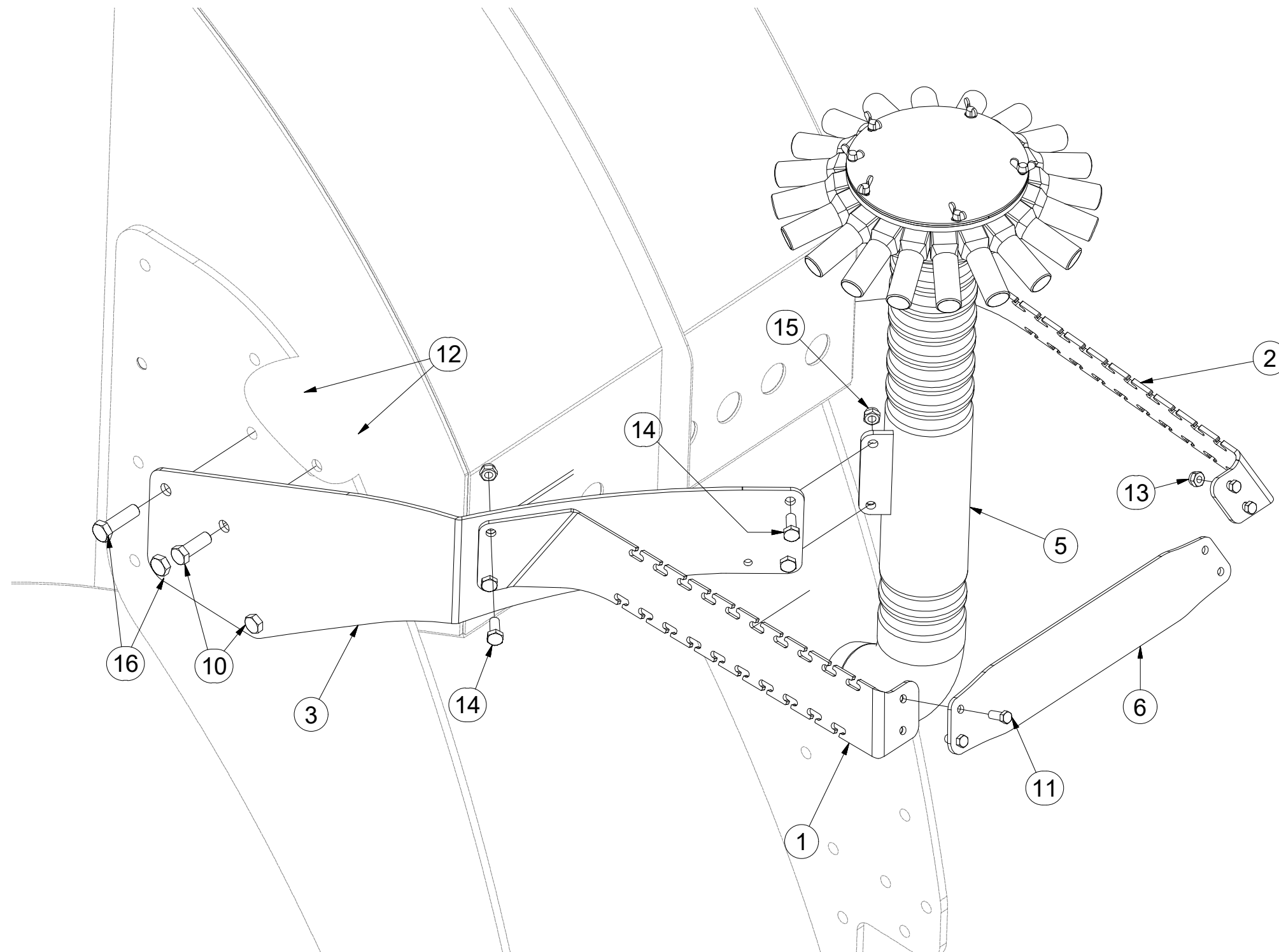
Pos.	Part Number	Pcs.
1	4019130	4
2	4019136	4
3	4019492	2
10	m10820	8
11	m13144	4
12	m13585	8
13	m13617	4
14	m15206	8
15	m16633	4
16	m16788	4

CZ KOMÍN
 D SCHACHT
 F CHEMINÉE

GB CHIMNEY STACK
 RU ТРУБА
 PL KOMIN



3006721



Pos.	Part Number	Pcs.
1	3006584	1
2	3006586	1
3	4019515	1
4	4019516	1
5	4013259	1
6	4012065	1
10	m02254	4
11	m03681	4
12	m03683	8
13	m03775	4
14	m04039	8
15	m04301	8
16	m10112	4

Ⓒ CZ KOMÍN S ROZDĚLOVAČEM 12 V

Ⓓ D SCHACHT MIT VERTEILER 12 V

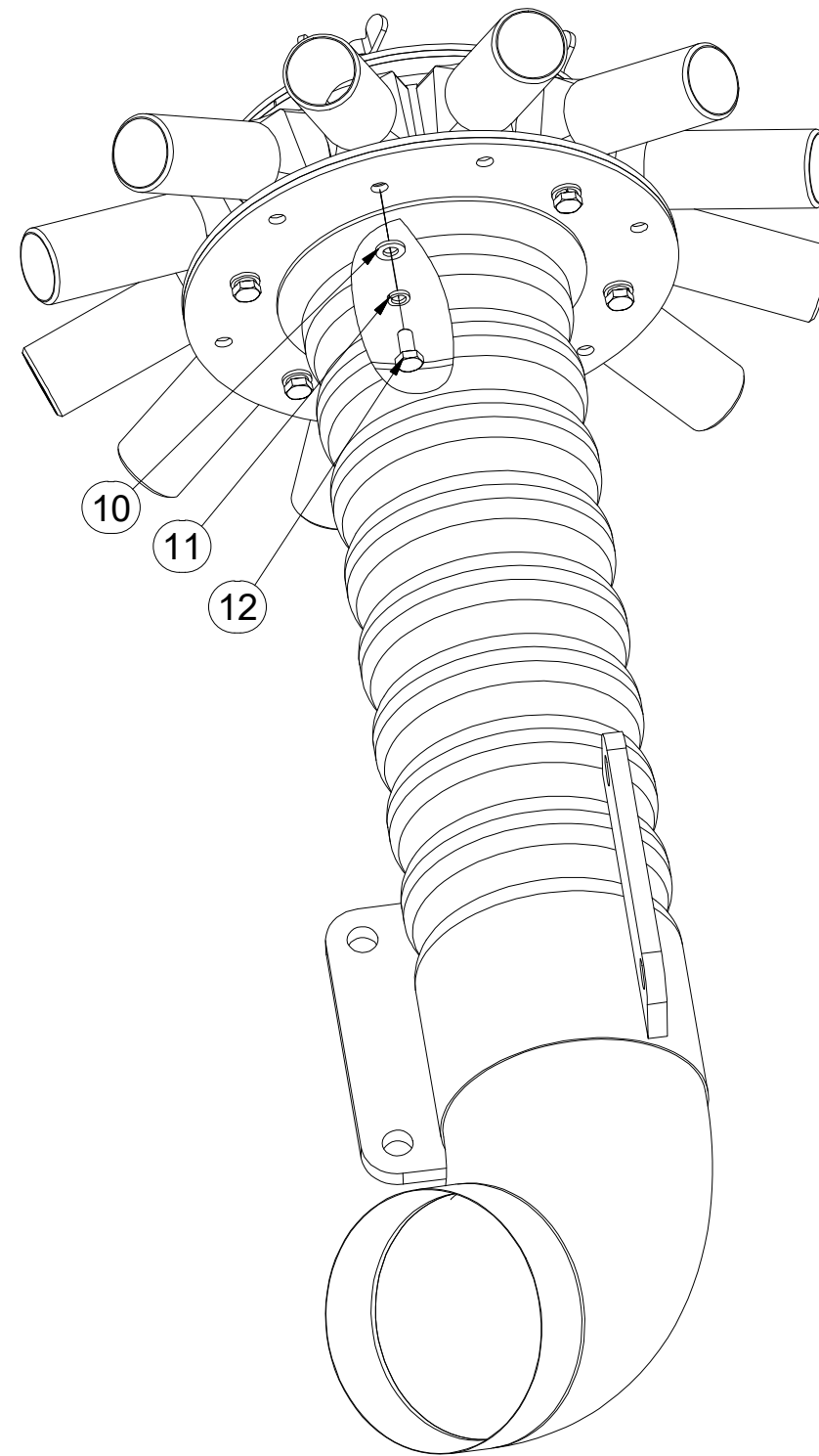
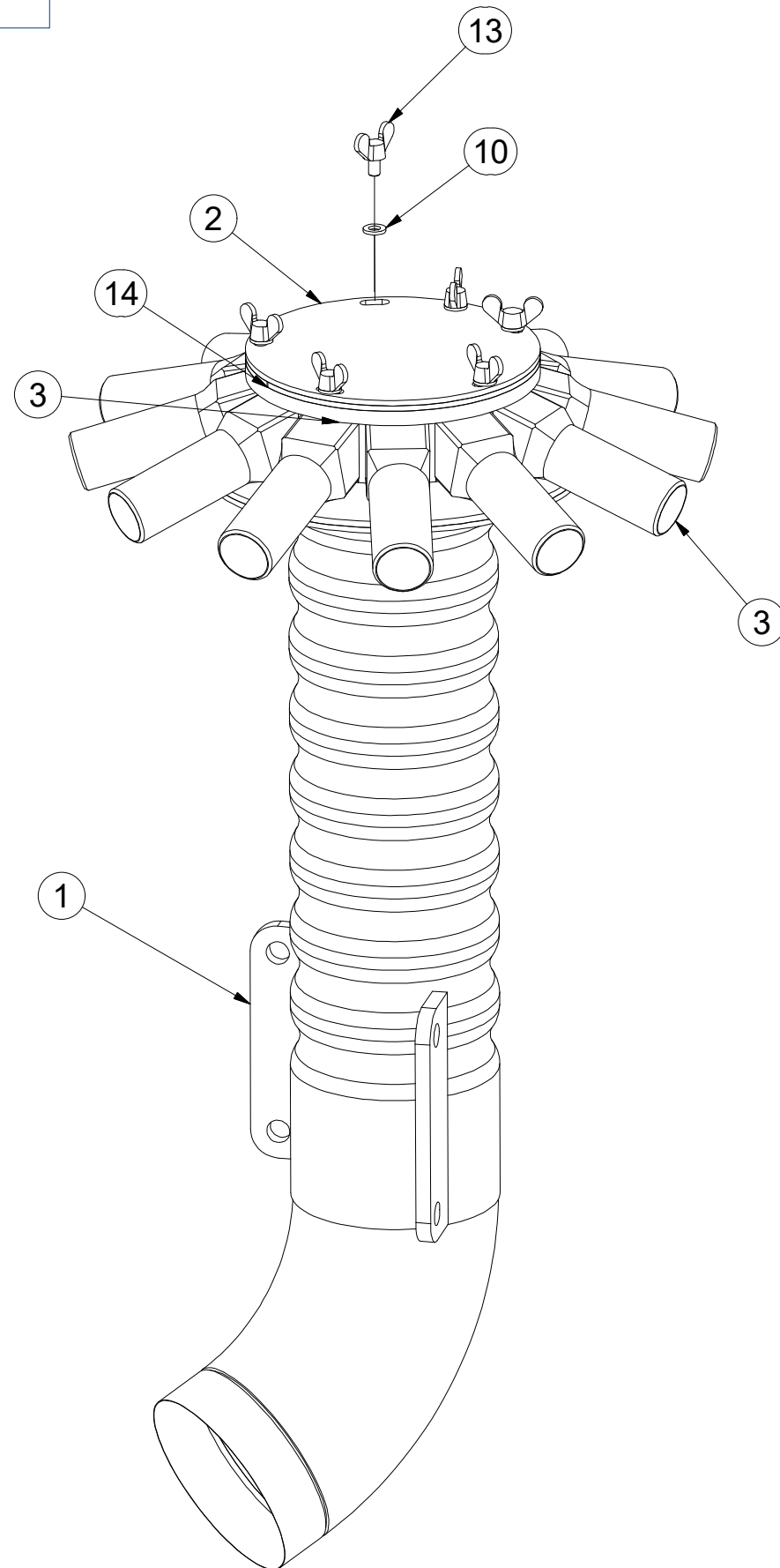
Ⓕ F CHEMINÉE AVEC SÉPARATEUR 12 V

4013995

Ⓖ GB CHIMNEY STACK WITH DIVIDER, 12 V

Ⓡ RU ТРУБА С РАЗДЕЛИТЕЛЕМ 12 V

Ⓟ PL KOMIN Z ROZDZIELNICĄ 12 V



Pos.	Part Number	Pcs.
1	3008835	1
2	4013267	1
3	3007268	1
10	m01199	12
11	m01200	6
12	m05243	6
13	m13963	6
14	4016395	1

Ⓒ CZ KOMÍN S ROZDĚLOVAČEM 20 V DELŠÍ

Ⓓ D SCHACHT MIT VERTEILER 20 V LÄNGER

Ⓕ F CHEMINÉE AVEC SÉPARATEUR 20 V PROLONGÉE

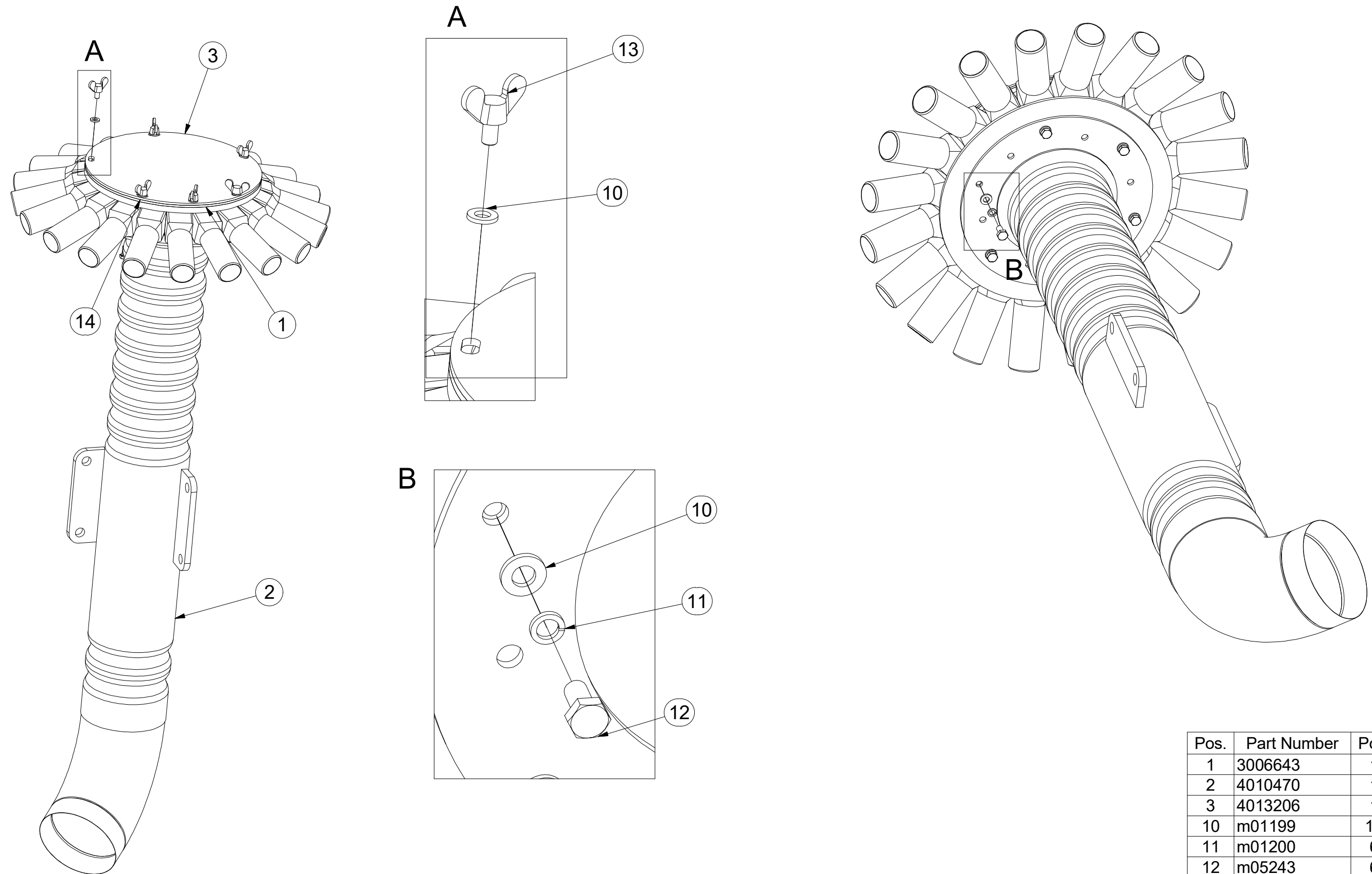
Ⓒ GB CHIMNEY STACK WITH DIVIDER, 20 V LONGER

Ⓓ RU ТРУБА С РАЗДЕЛИТЕЛЕМ 20 В ДЛИННАЯ

Ⓒ PL KOMIN Z ROZDZIELNICĄ 20 V DALSZY



4013259



Pos.	Part Number	Pcs.
1	3006643	1
2	4010470	1
3	4013206	1
10	m01199	12
11	m01200	6
12	m05243	6
13	m13963	6
14	4016396	1

Ⓒ PODPĚRA PLACHTY NÁSYPKY

Ⓓ ABSTÜTZUNG DER PLANE DES FÜLLTRICHTERS

Ⓕ SUPPORT DE LA BÂCHE DE LA TRÉMIE

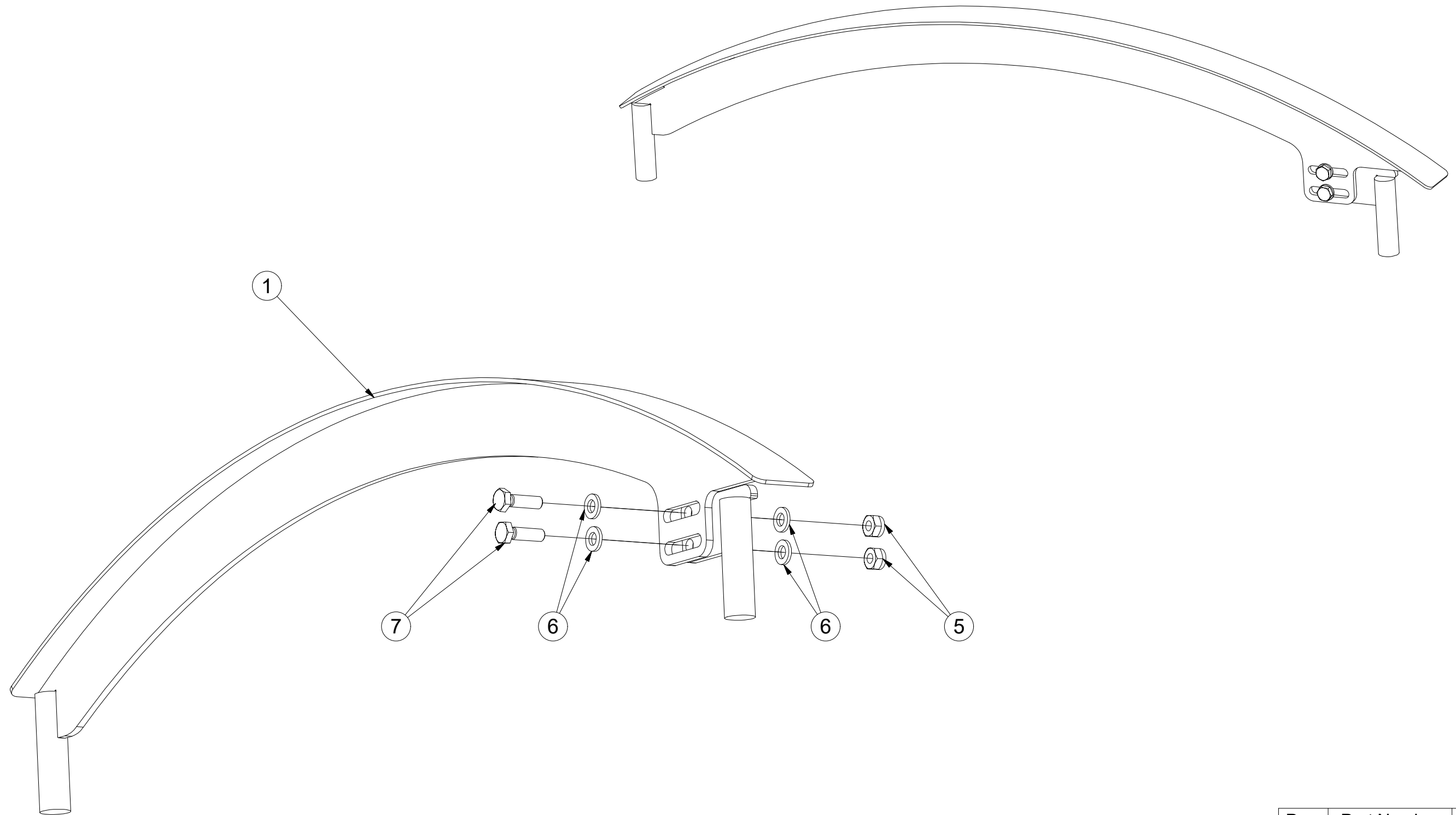
Ⓖ HOPPER TARP SUPPORT

Ⓡ ПОДПОРА ТЕНТА БУНКЕРА

Ⓟ PODPORA PŁACHTY LEJA



3007460



Pos.	Part Number	Pcs.
1	3007461	1
2	3007462	1
5	m10819	2
6	m06847	4
7	m06840	2

Ⓒ PLACHTA

Ⓓ PLANE

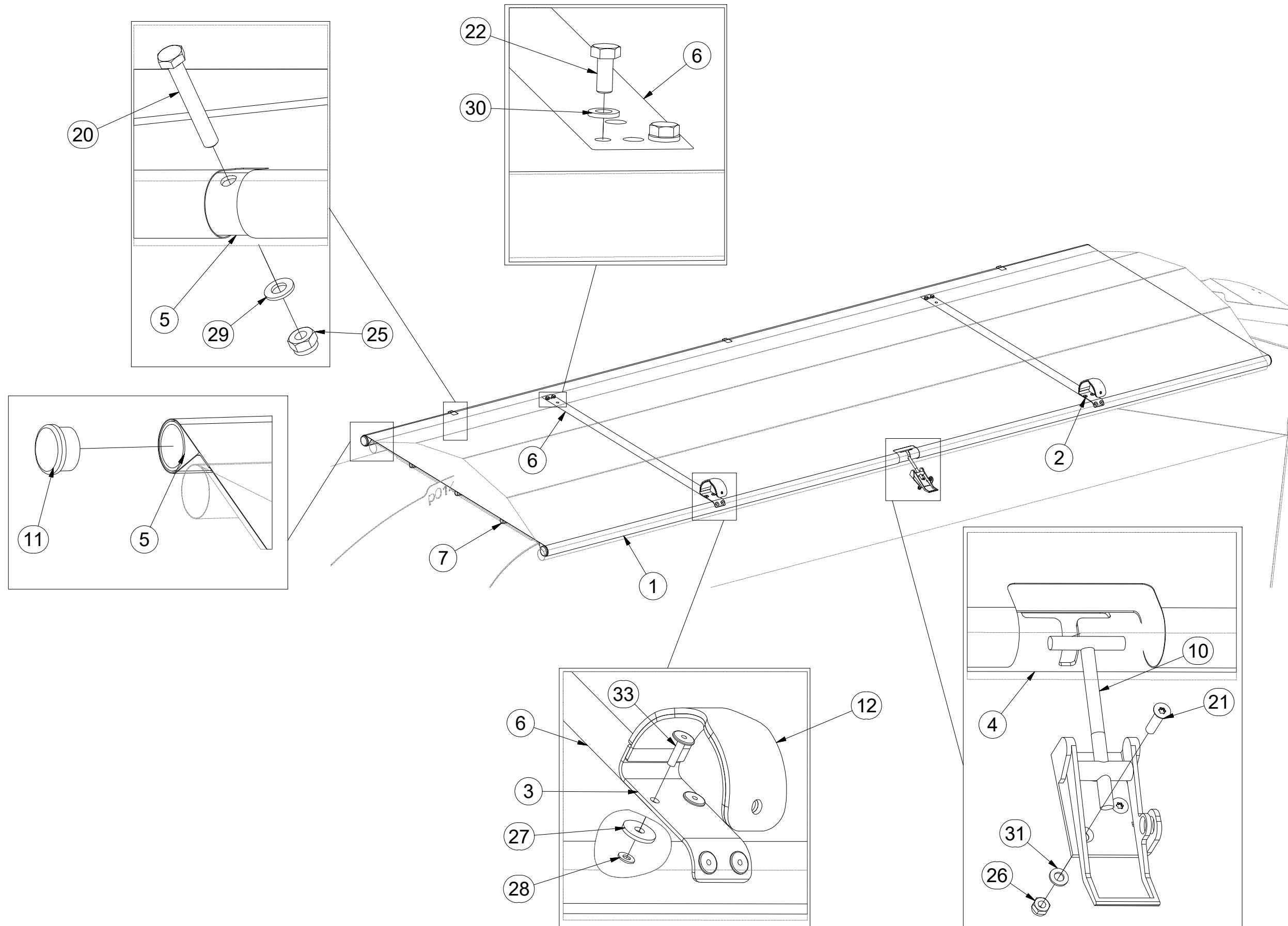
Ⓕ BÂCHE

3008832

Ⓖ TARP

Ⓡ TEHT

Ⓟ PŁACHTA



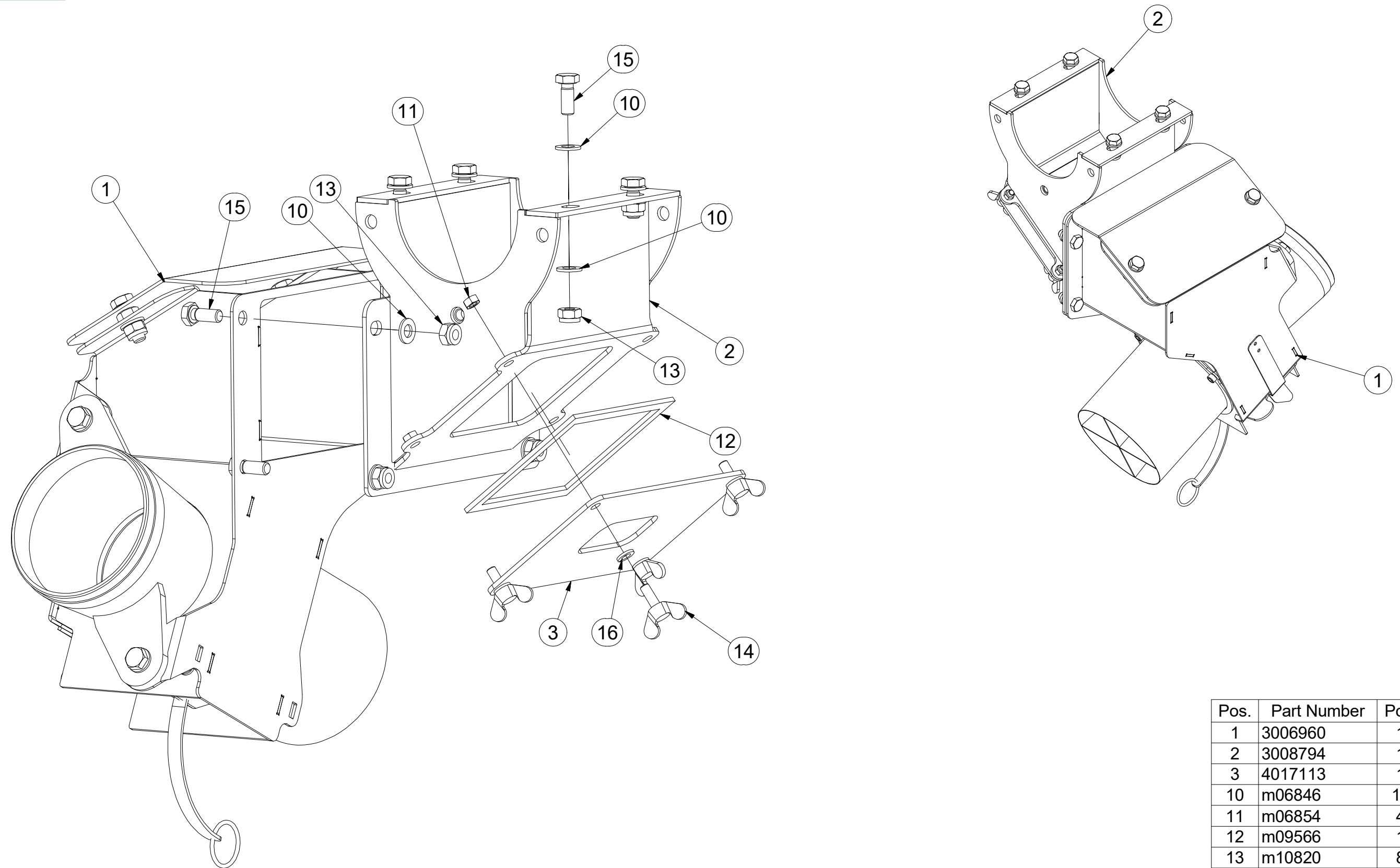
Pos.	Part Number	Pcs.
1	m15853	1
2	3006881	2
3	4013493	2
4	4017313	1
5	4017314	1
6	4014240	2
7	9004485	3
10	m14859	1
11	m13947	4
12	m15305	2
20	m13611	3
21	m12415	3
22	m10463	4
25	m10820	3
26	m06886	3
27	m12434	4
28	m10818	4
29	m06846	3
30	m06847	4
31	m06944	3
33	m10758	8

CZ SMĚŠOVAČ
 D MISCHER
 F MÉLANGEUR

GB MIXER
 RU СМЕСИТЕЛЬ
 PL MIESZALNIK



3008826



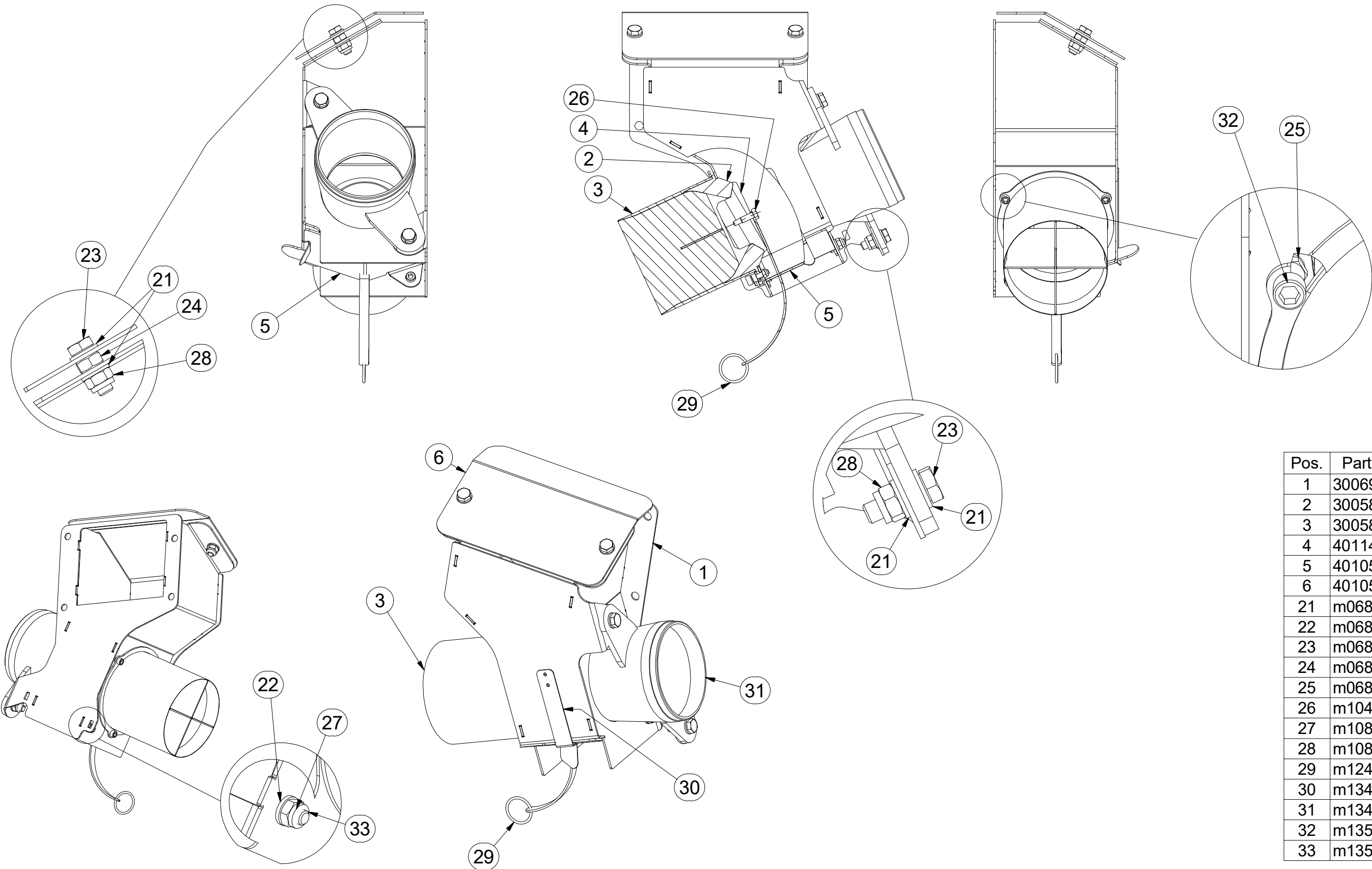
Pos.	Part Number	Pcs.
1	3006960	1
2	3008794	1
3	4017113	1
10	m06846	12
11	m06854	4
12	m09566	1
13	m10820	8
14	m10954	4
15	m13545	8
16	m06844	4

CZ SMĚŠOVAČ
 D MISCHER
 F MÉLANGEUR

GB MIXER
 RU СМЕСИТЕЛЬ
 PL MIESZALNIK



3006960



Pos.	Part Number	Pcs.
1	3006981	1
2	3005867	1
3	3005874	1
4	4011480	1
5	4010554	1
6	4010560	1
21	m06846	8
22	m06847	2
23	m06850	4
24	m06852	2
25	m06886	3
26	m10463	1
27	m10819	2
28	m10820	4
29	m12467	1
30	m13439	1
31	m13443	1
32	m13546	3
33	m13547	2

Ⓒ VÝSEVNÉ ÚSTROJÍ PRO NÁSYPKU

Ⓓ AUSSAATMECHANISMUS FÜR DEN FÜLLTRICHTER

Ⓕ DISPOSITIF DE SEMIS POUR LA TRÉMIE

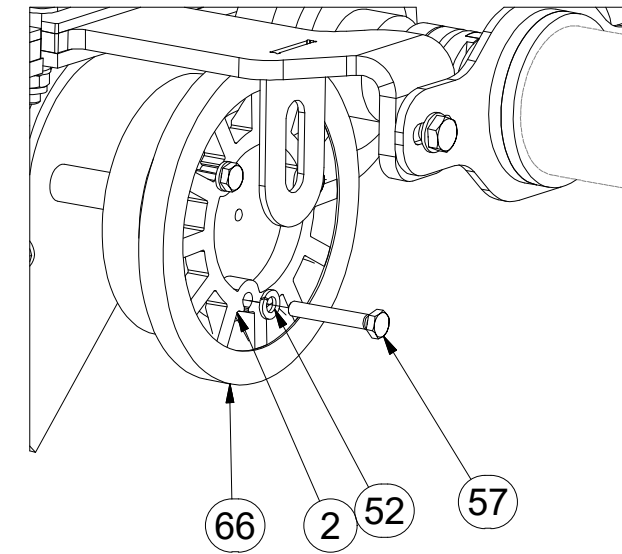
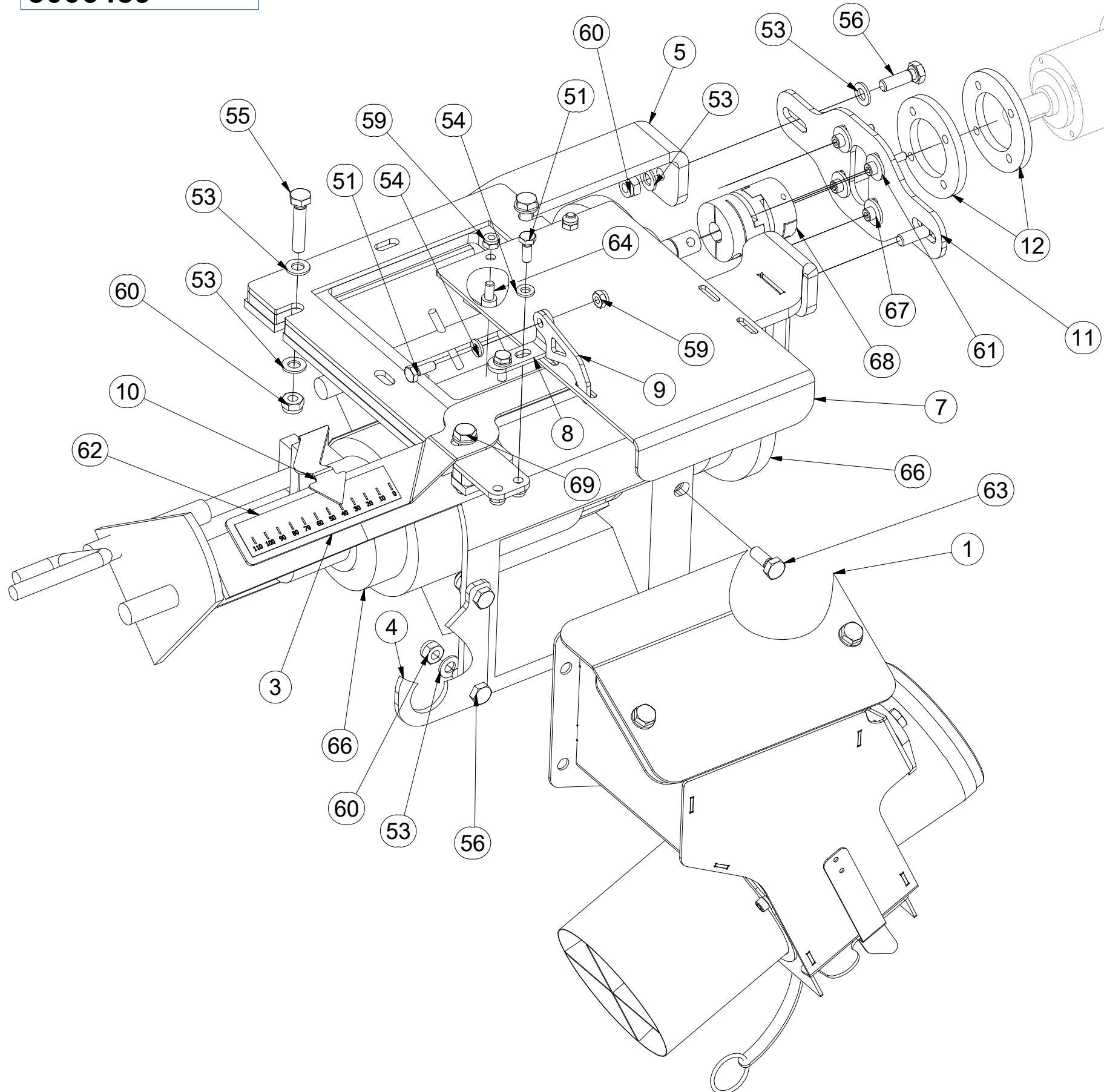
Ⓖ SEEDING APPARATUS FOR THE HOPPER

Ⓡ ВЫСЕВАЮЩИЙ МЕХАНИЗМ ДЛЯ БУНКЕРА

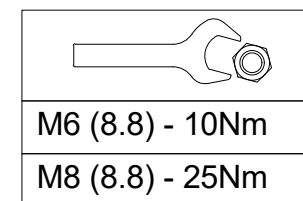
Ⓟ MECHANIZM SIEWNY DO LEJA



3006459



Pos.	Part Number	Pcs.	Pos.	Part Number	Pcs.
1	3006960	1	54	m06847	3
2	4007452	1	55	m06849	2
3	4011486	1	56	m06850	4
4	4012601	1	57	m07143	3
5	4012890	1	59	m10819	8
7	4014433	1	60	m10820	10
8	4012895	1	61	m12434	4
9	4012896	1	62	m13440	1
10	4012906	1	63	m13545	2
11	4013184	1	64	m13547	2
12	4013185	2	66	m13747	1
51	m13621	3	67	m14050	4
52	m06844	3	68	m14184	1
53	m06846	16	69	m13482	2



Ⓒ SÁČEK

Ⓓ SACK

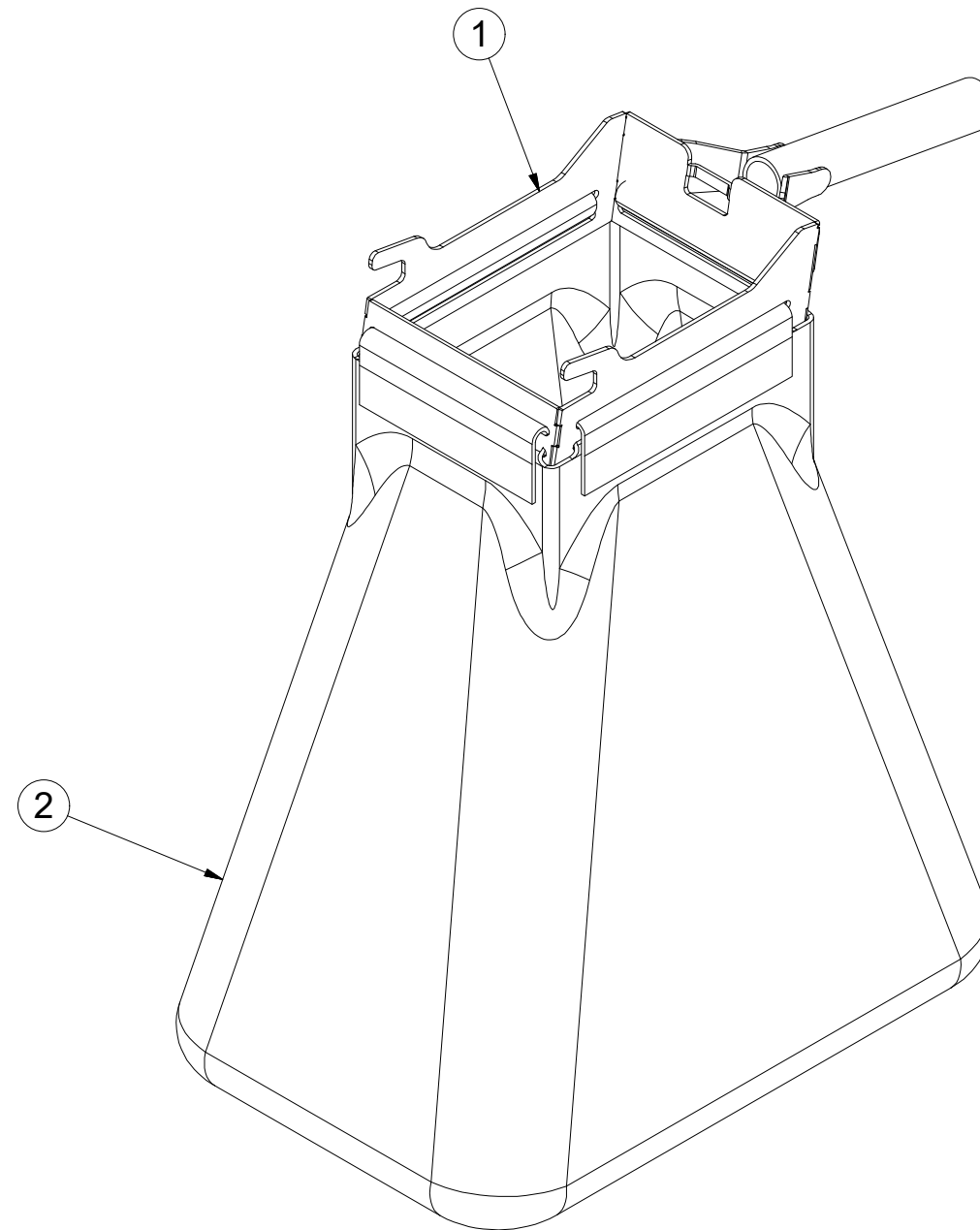
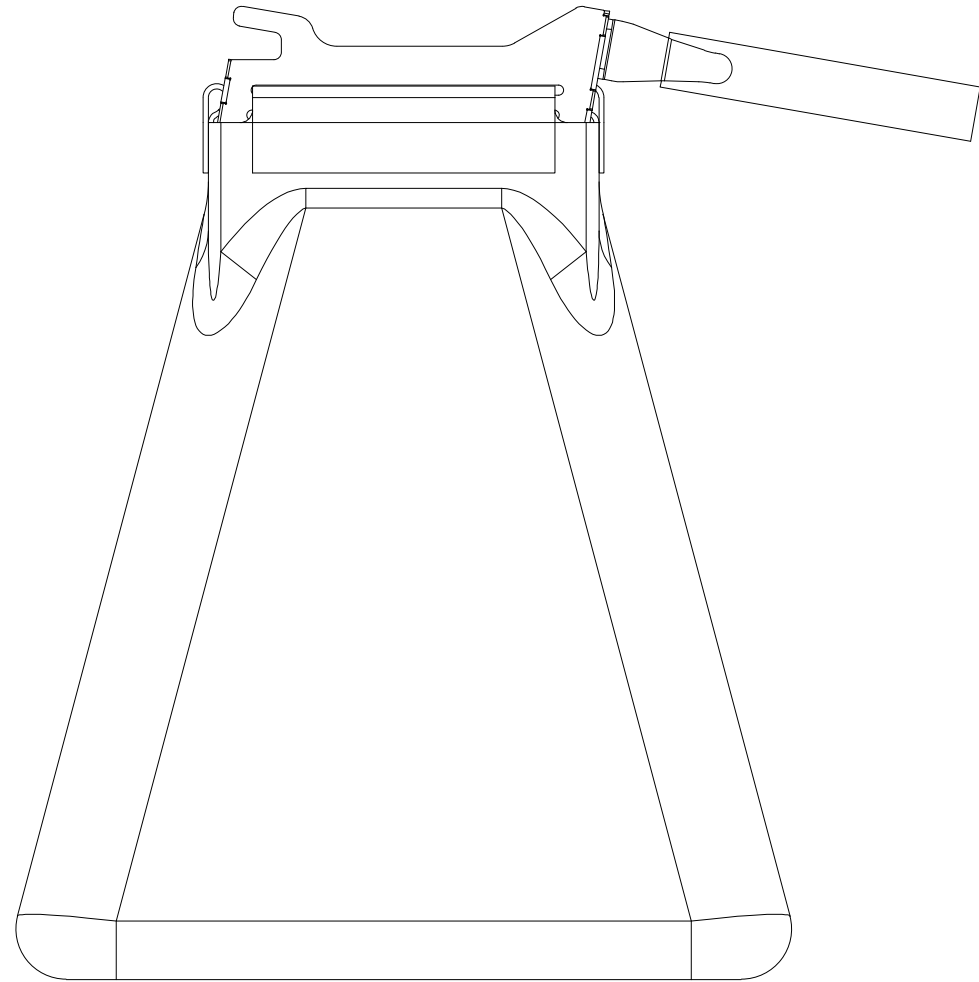
Ⓕ SACHET

4013514

Ⓖ BAG

Ⓡ ПАКЕТ

Ⓟ WORECZEK



Pos.	Part Number	Pcs.
1	3006980	1
2	m14185	1

Ⓒ ROZVADĚČ

Ⓓ VERTEILER

Ⓕ DISTRIBUTEUR

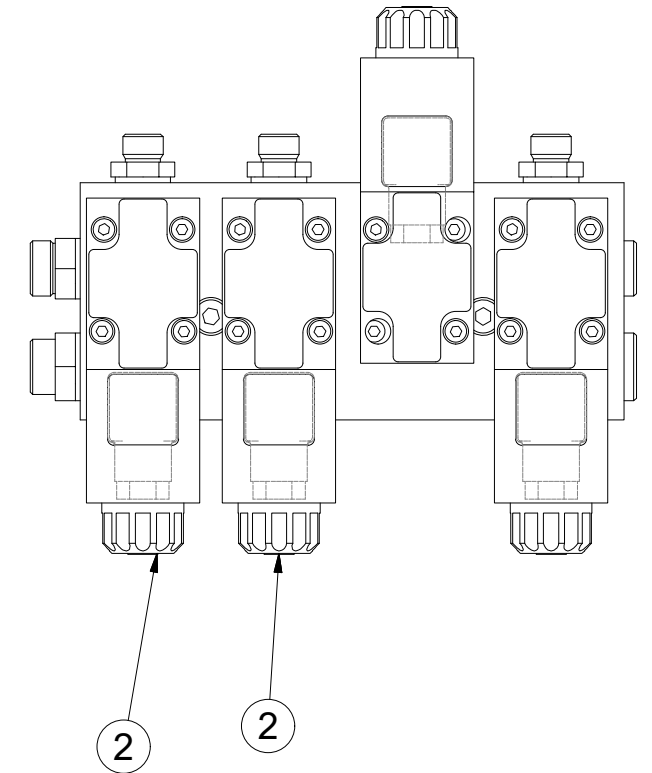
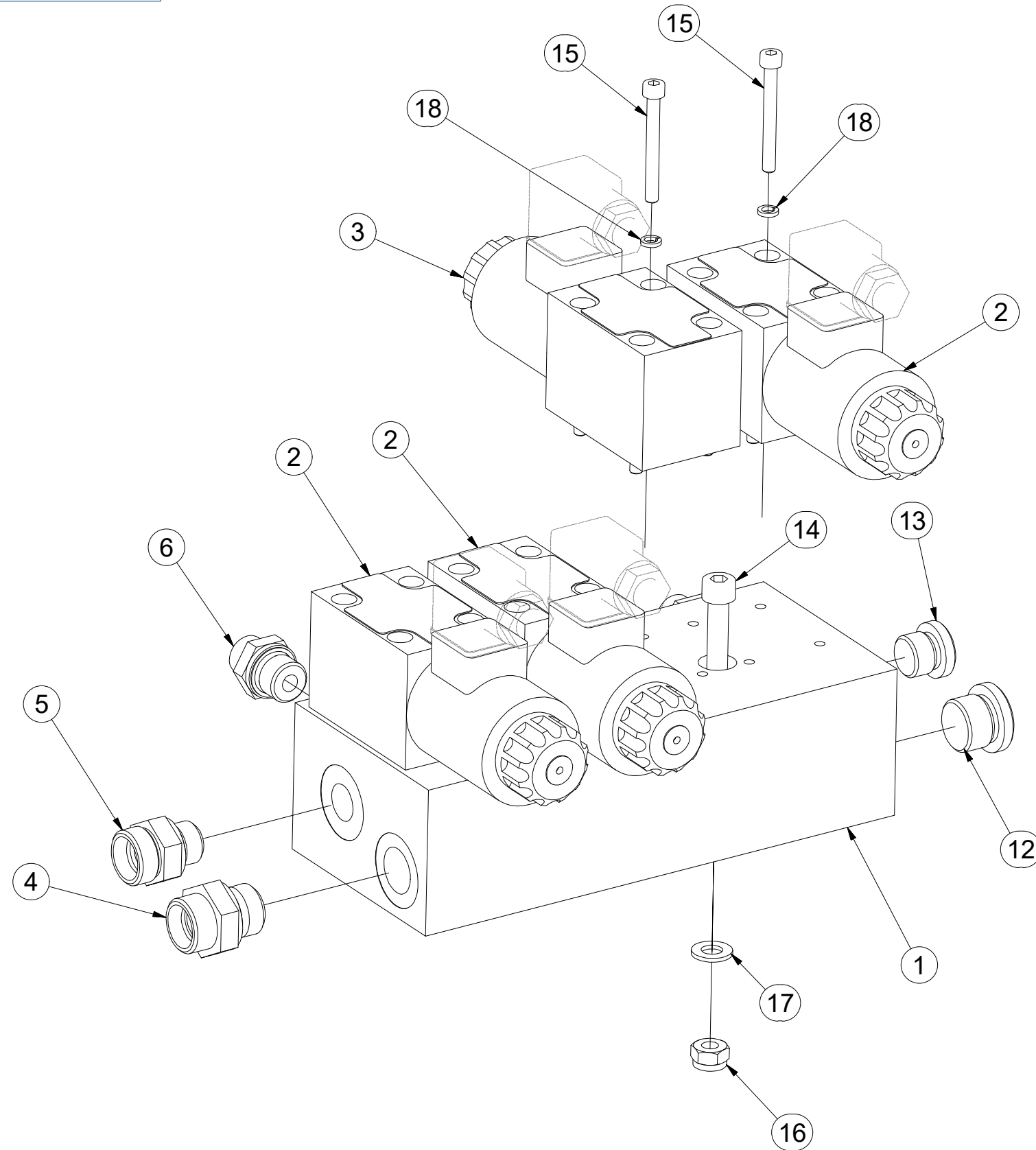
Ⓖ DISTRIBUTOR

Ⓡ РАСПРЕДЕЛИТЕЛЬ

Ⓟ ROZDZIELNICA



4014523



Pos.	Part Number	Pcs.
1	m07799	1
2	m07798	3
3	m13697	1
4	m06435	1
5	m07191	1
6	m06528	8
12	m07354	1
13	m06529	1
14	m09035	2
15	m08349	16
16	m04503	2
17	m01203	2
18	m01197	16

ⒸZ TERČ PŘEDNÍ LEVÝ

Ⓓ SCHILD, VORDERES, LINKES

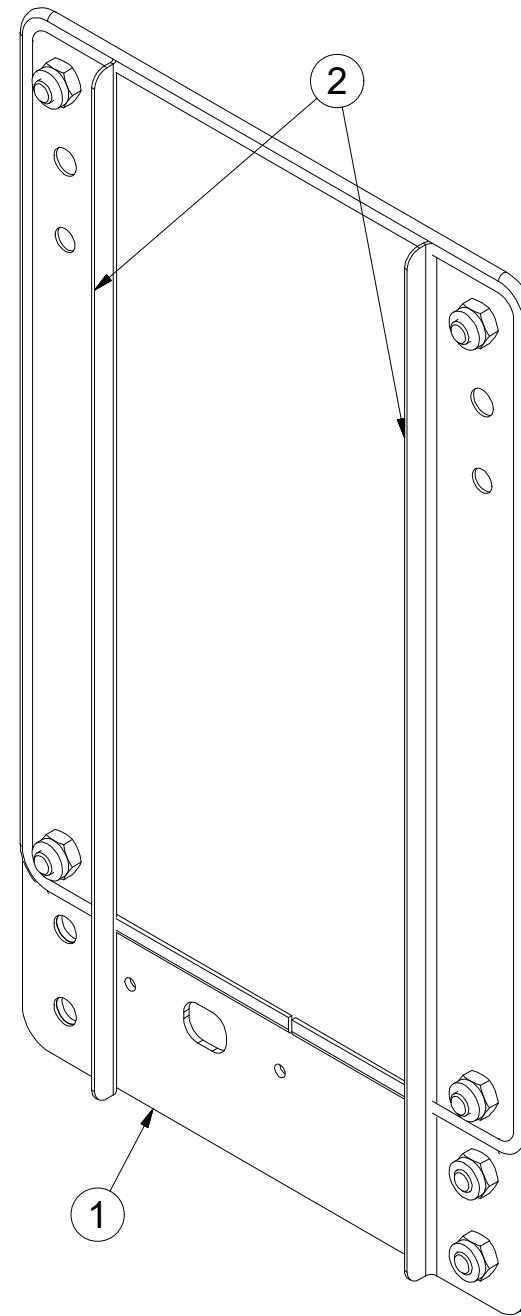
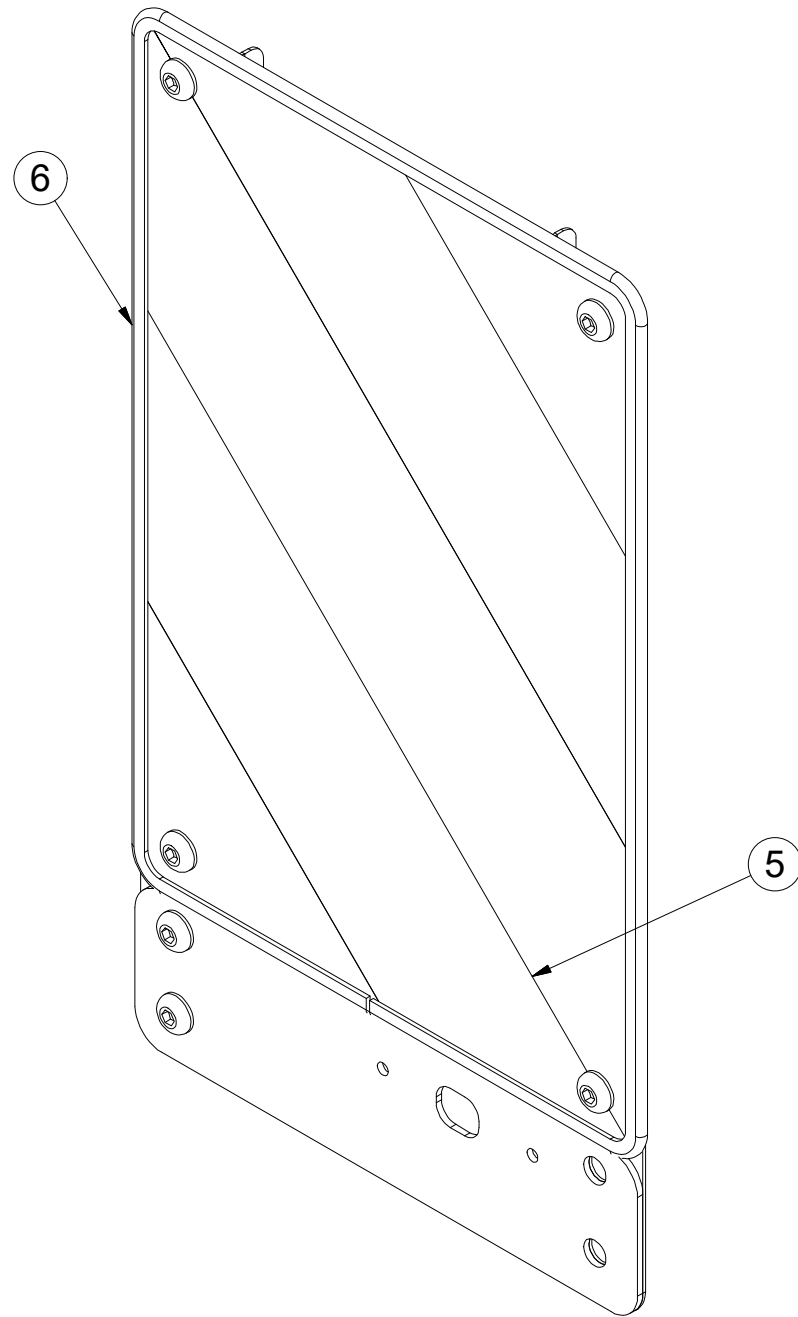
Ⓕ CIBLE AVANT GAUCHE

4018823

ⒸGB LEFT FRONT DISC

ⒸRU ЩИТОК ПЕРЕДНИЙ ЛЕВЫЙ

ⒸPL TARCZA PRZEDNIA LEWA



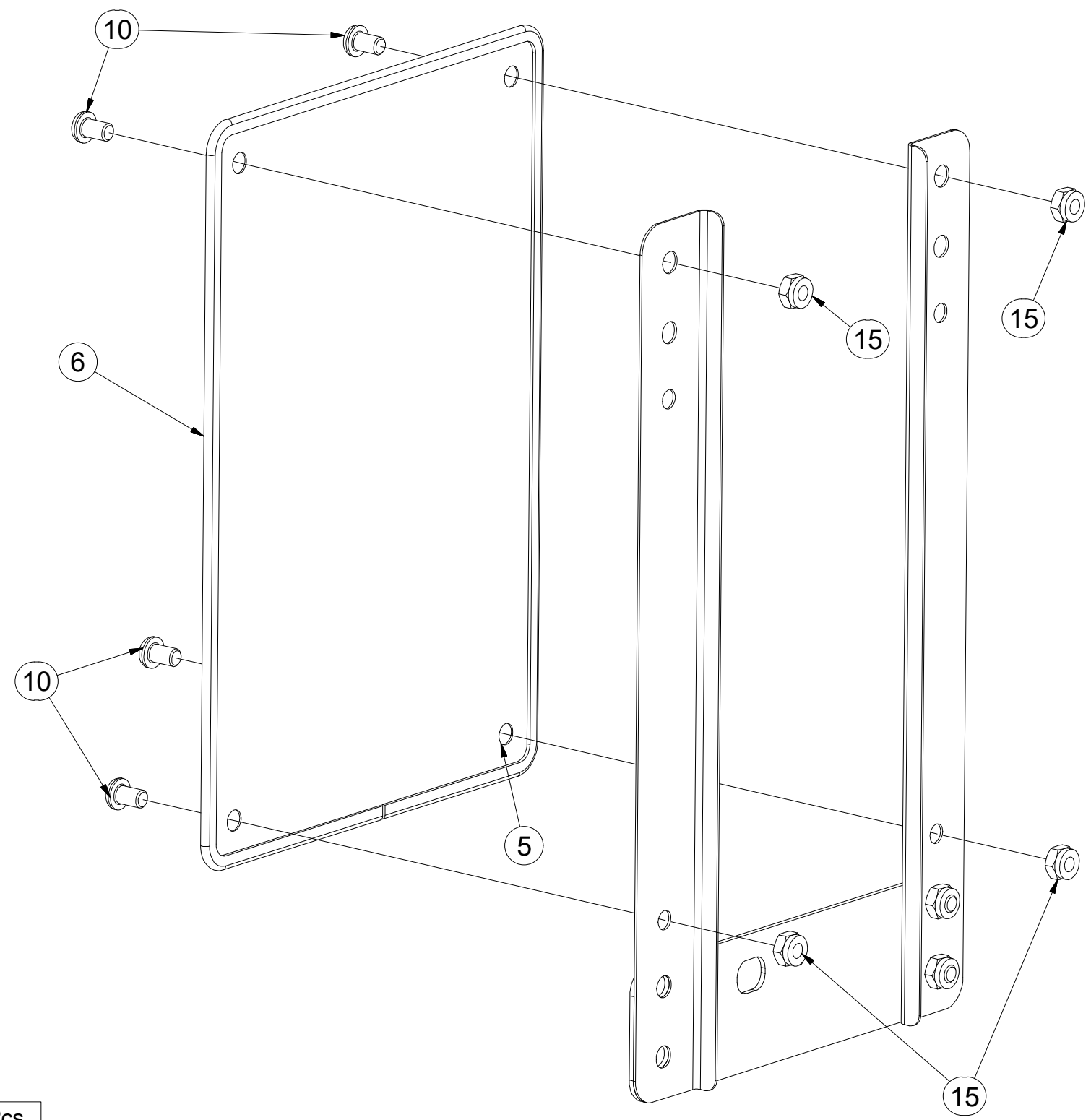
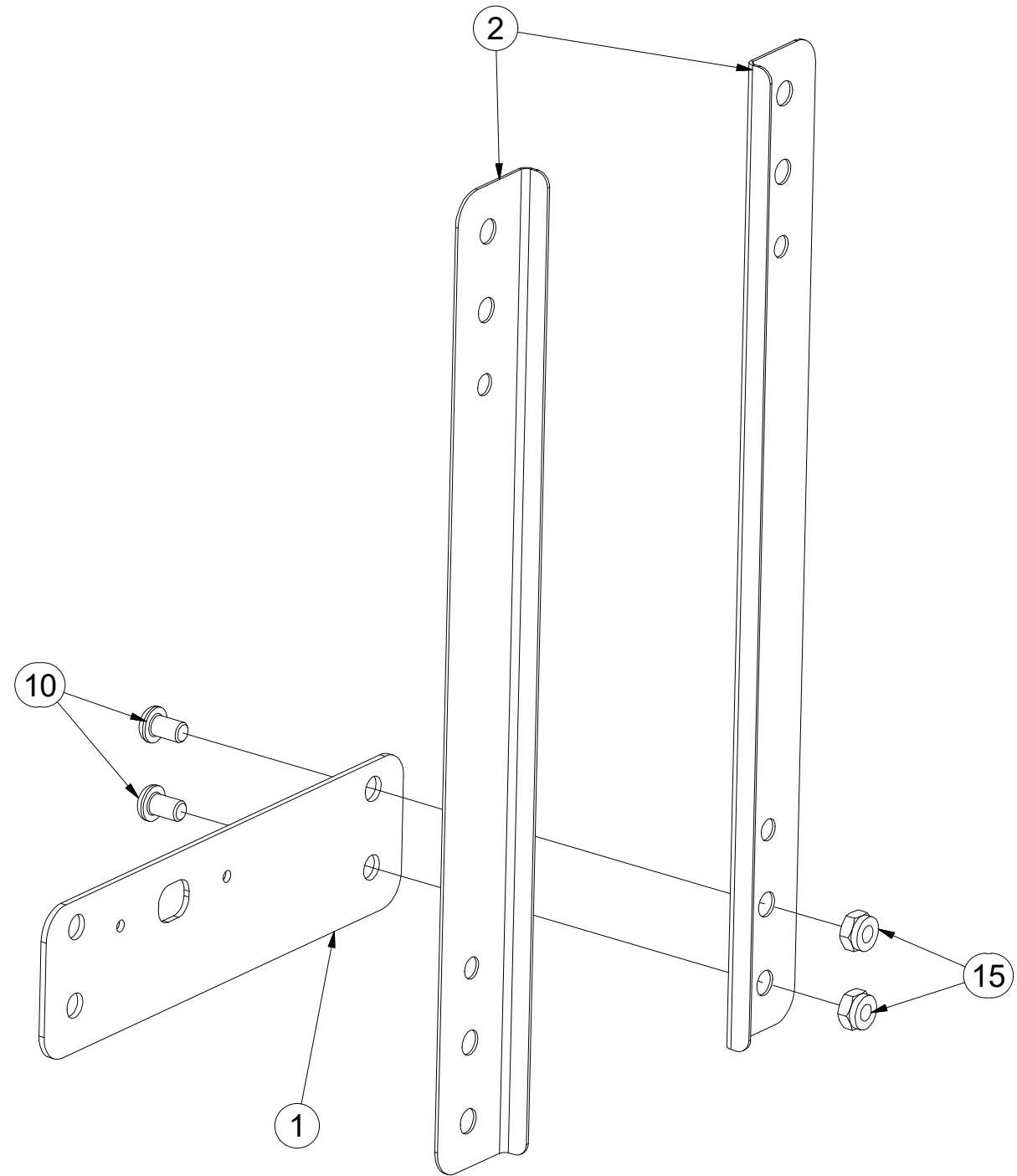
Pos.	Part Number	Pcs.
1	4019247	1
2	4019245	2
5	m16274	1
6	m16628	1,4

- ⒸZ TERČ PŘEDNÍ LEVÝ
- Ⓓ SCHILD, VORDERES, LINKES
- Ⓕ CIBLE AVANT GAUCHE

- ⒼB LEFT FRONT DISC
- Ⓐ RU ЩИТОК ПЕРЕДНИЙ ЛЕВЫЙ
- Ⓐ PL TARCZA PRZEDNIA LEWA



4018823



Pos.	Part Number	Pcs.
1	4019247	1
2	4019245	2
5	m16274	1
6	m16628	1,4
10	m16687	6
15	m03775	6

Ⓒ TERČ PŘEDNÍ PRAVÝ

Ⓓ SCHILD, VORDERES, RECHTES

Ⓕ CIBLE AVANT DROITE

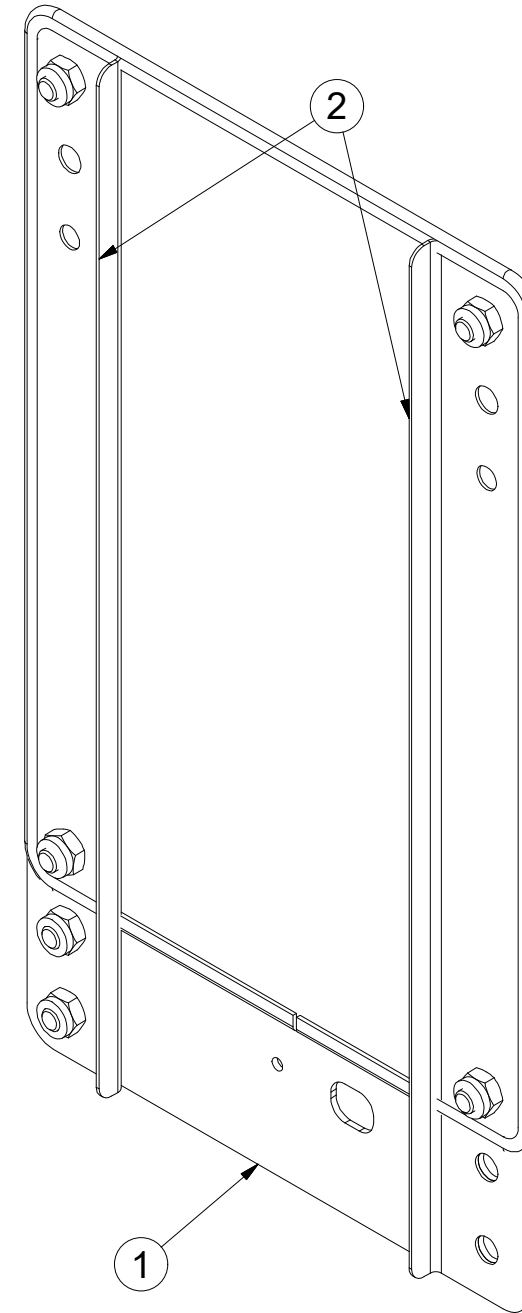
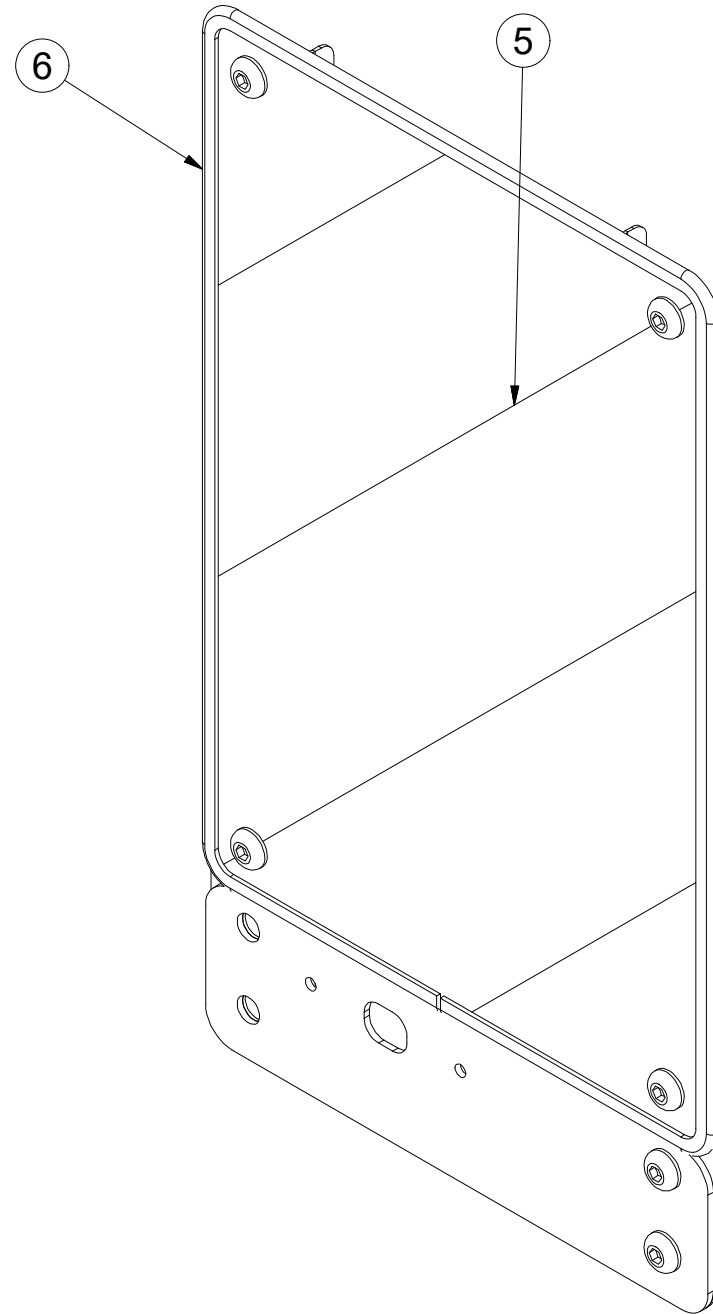
4018833

Ⓖ RIGHT FRONT DISC

Ⓡ ЩИТОК ПЕРЕДНИЙ ПРАВЫЙ

Ⓟ TARCZA PRZEDNIA PRAWA

Farmet



Pos.	Part Number	Pcs.
1	4019247	1
2	4019245	2
5	m16273	1
6	m16628	1,4

ⒸZ TERČ PŘEDNÍ PRAVÝ

Ⓓ SCHILD, VORDERES, RECHTES

Ⓕ CIBLE AVANT DROITE

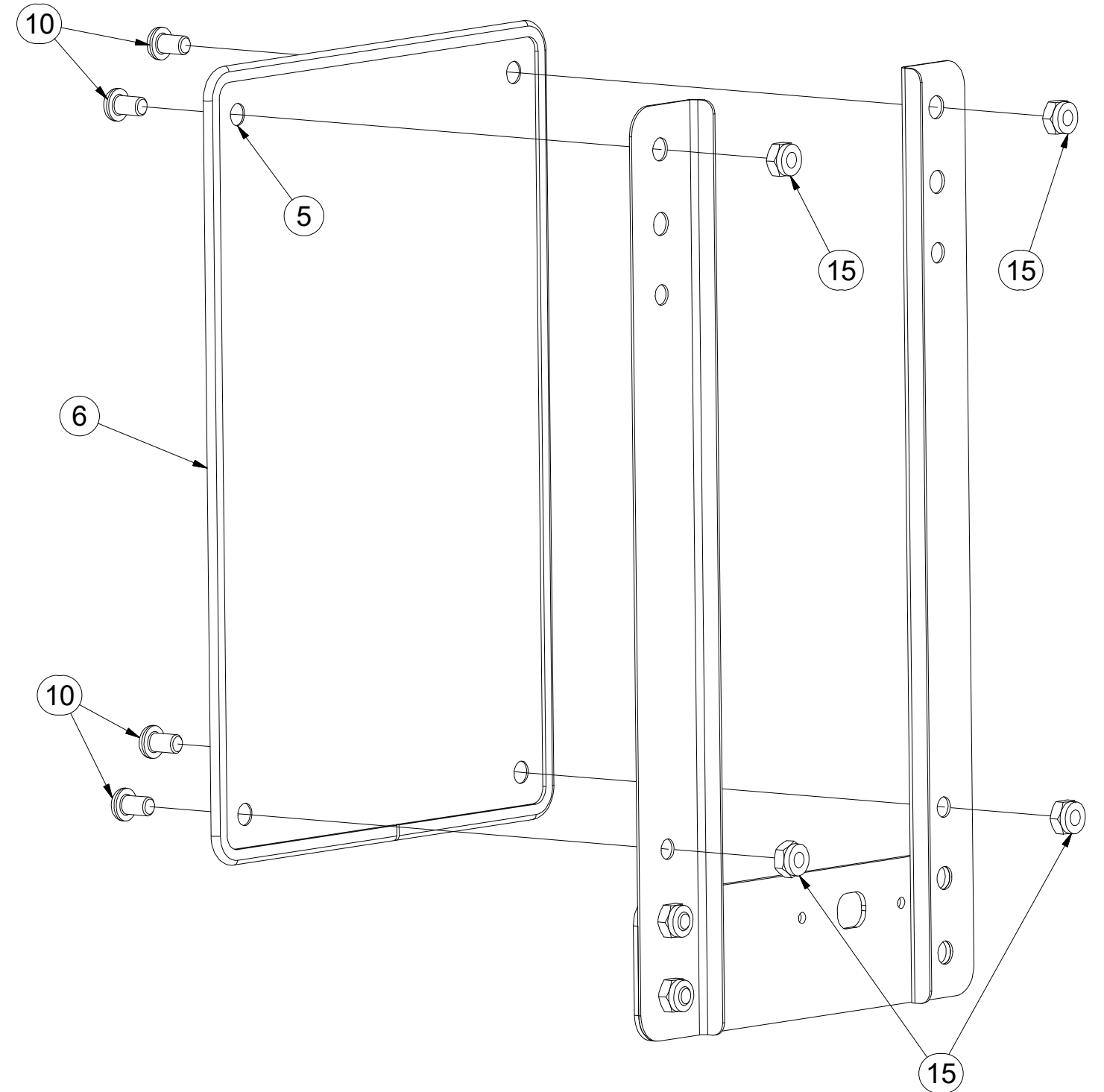
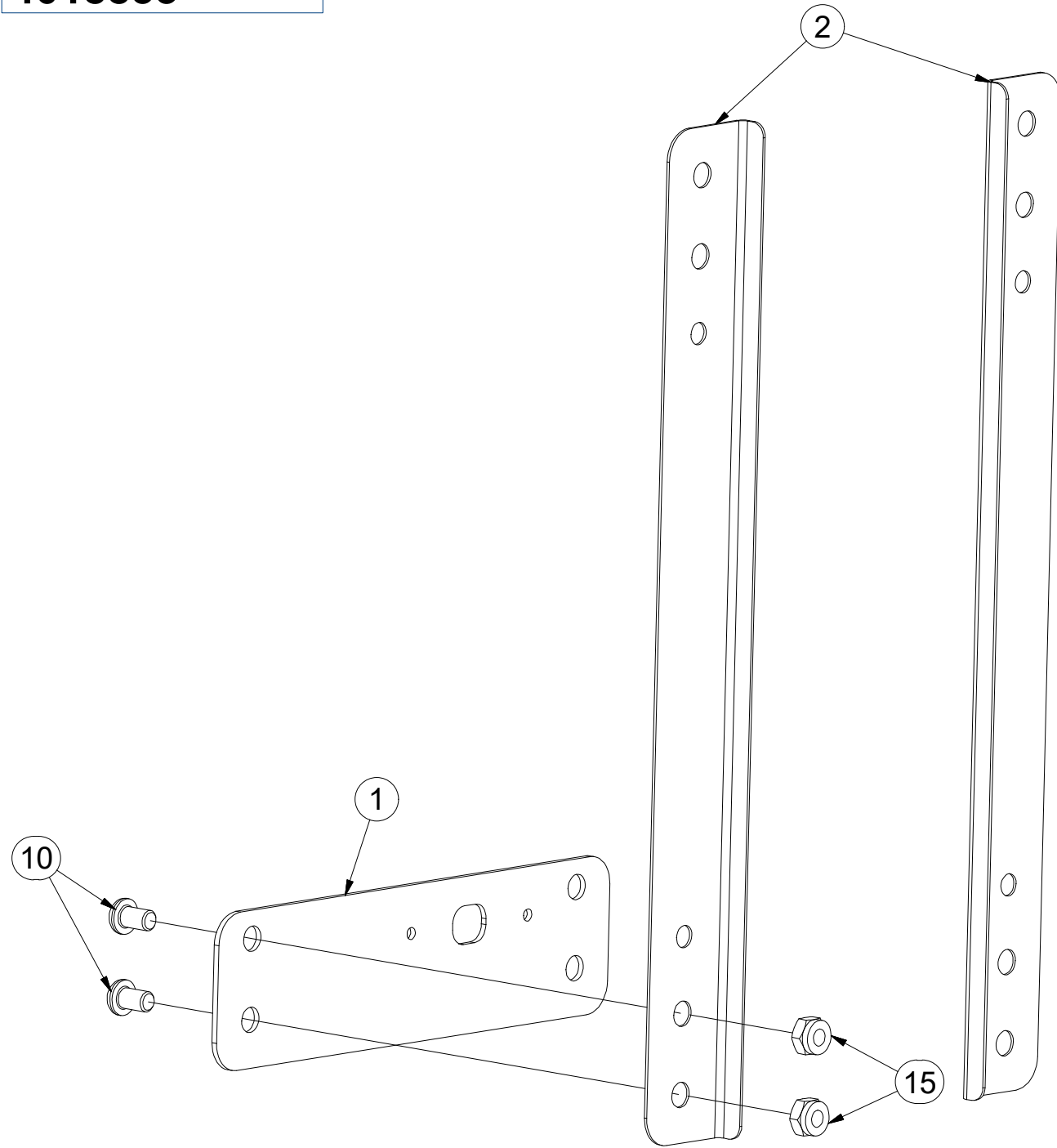
ⒸB RIGHT FRONT DISC

ⒸU ЩИТОК ПЕРЕДНИЙ ПРАВЫЙ

ⒸL TARCZA PRZEDNIA PRAWA



4018833



Pos.	Part Number	Pcs.
1	4019247	1
2	4019245	2
5	m16273	1
6	m16628	1,4
10	m16687	6
15	m03775	6

☉ TORZNÍ RÁMY+ PÍSTNICE

☐ TORSIONSRAHMEN + KOLBEN

☐ CADRES DE TORSION + TÊTE DE PISTON

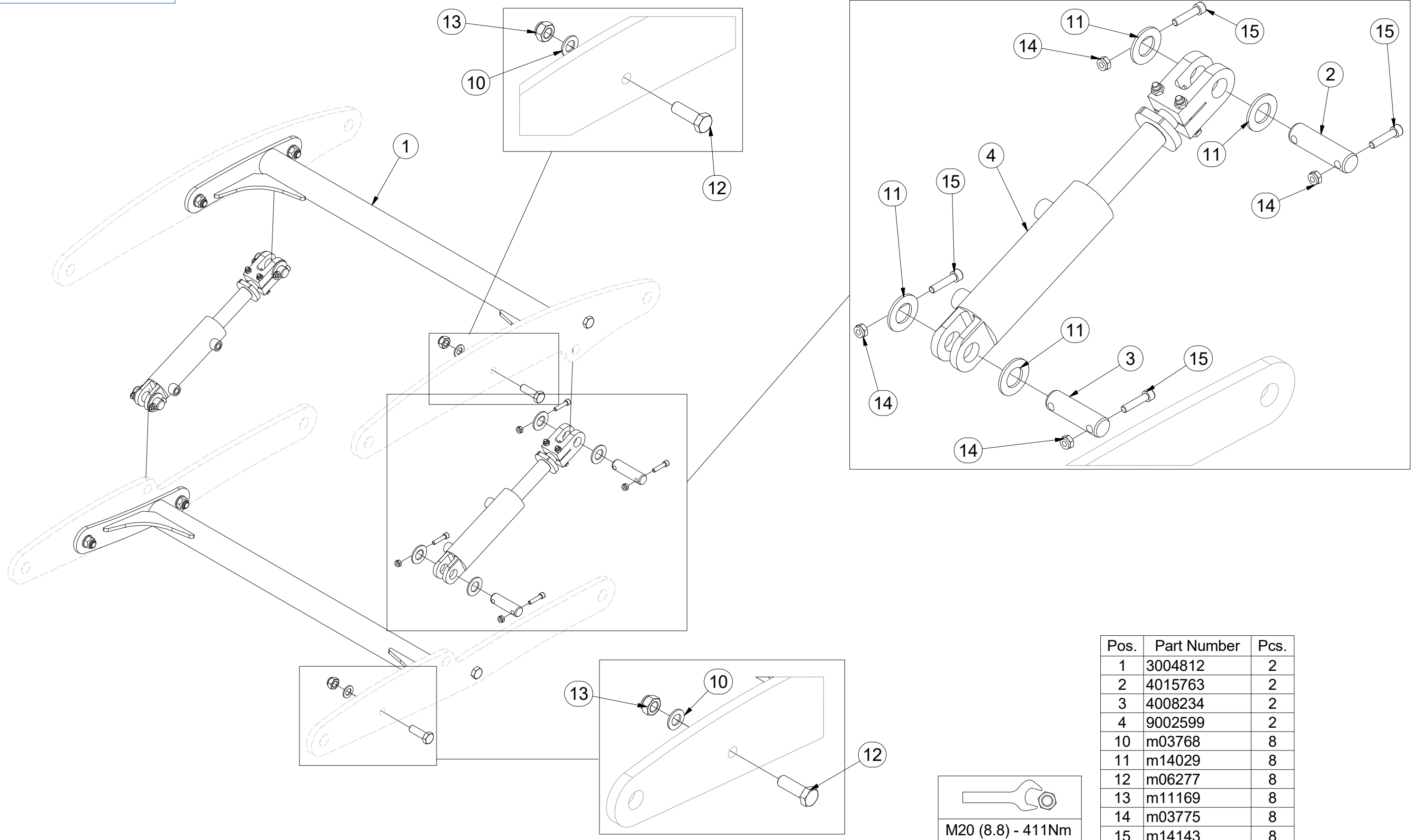
☉ TORSION FRAMES + PISTON RODS

☉ ТОРСИОННЫЕ РАМЫ + ГИДРОЦИЛИНДРЫ


☉ SKRĘTNE RAMY + TŁOKI



3005650



Pos.	Part Number	Pcs.
1	3004812	2
2	4015763	2
3	4008234	2
4	9002599	2
10	m03768	8
11	m14029	8
12	m06277	8
13	m11169	8
14	m03775	8
15	m14143	8


M20 (8.8) - 411Nm

ČZ SEKCE PRACOVNÍ 3-ŘADÁ DLÁTOVÁ

D 3-REIHIGE MEISSEL-ARBEITSSEKTION

F SECTION DE TRAVAIL À TROIS RANGÉES - CISEAUX

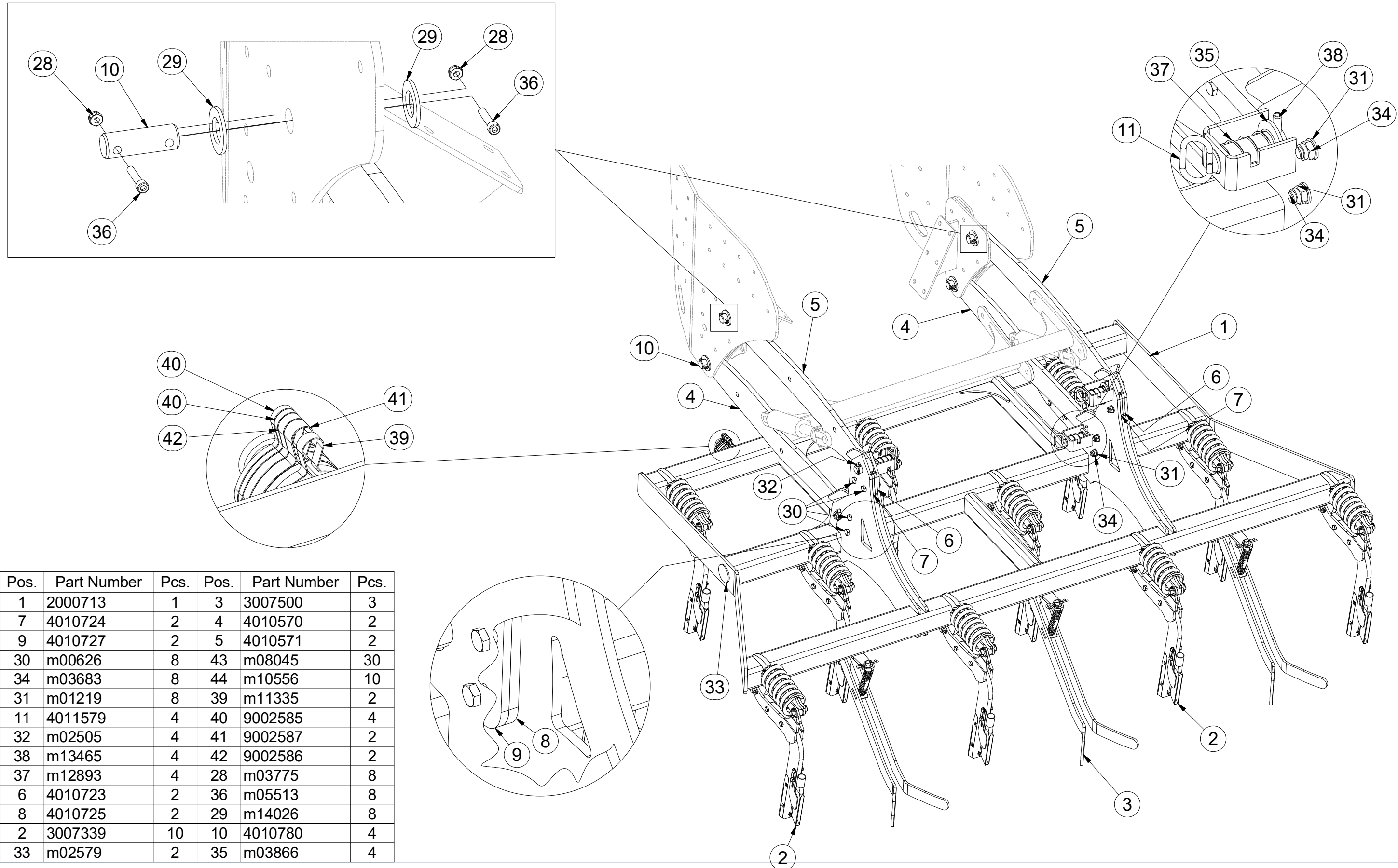
GB WORKING SECTION, 3-ROW, CHISEL

RU СЕКЦИЯ РАБОЧАЯ 3-Х РЯДНАЯ ЧИЗЕЛЬНАЯ

PL SEKCJA ROBOCZA 3-RZĘDOWA, DŁUTOWA



3007240



Pos.	Part Number	Pcs.	Pos.	Part Number	Pcs.
1	2000713	1	3	3007500	3
7	4010724	2	4	4010570	2
9	4010727	2	5	4010571	2
30	m00626	8	43	m08045	30
34	m03683	8	44	m10556	10
31	m01219	8	39	m11335	2
11	4011579	4	40	9002585	4
32	m02505	4	41	9002587	2
38	m13465	4	42	9002586	2
37	m12893	4	28	m03775	8
6	4010723	2	36	m05513	8
8	4010725	2	29	m14026	8
2	3007339	10	10	4010780	4
33	m02579	2	35	m03866	4

Ⓒ JEDNOTKA PRACOVNÍ DLÁTO D3 FERT+

Ⓓ ARBEITSEINHEIT MEISSEL D3 FERT+

Ⓕ UNITÉ DE TRAVAIL CISEAU D3 FERT+

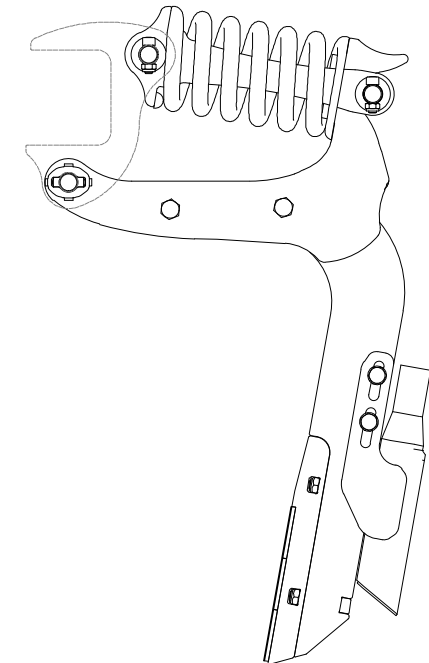
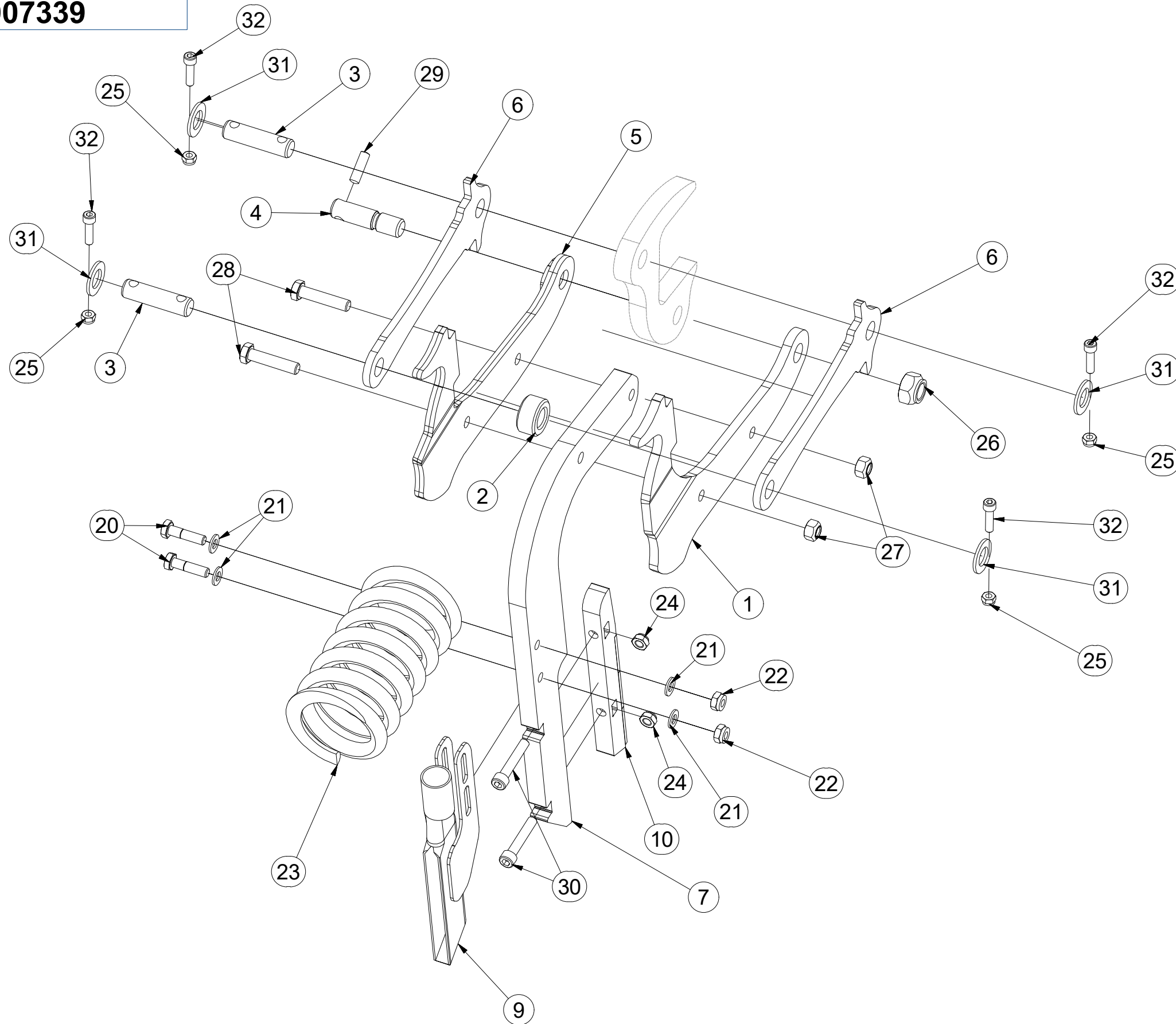
Ⓖ WORKING CHISEL UNIT D3 FERT+

Ⓡ РАБОЧИЙ УЗЕЛ ЧИЗЕЛЬ D3 FERT+

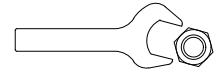
Ⓟ JEDNOSTKA ROBOCZA DŁUTO D3 FERT+



3007339



Pos.	Part Number	Pcs.
1	4009612	1
2	4009618	1
3	4016284	2
4	4009634	1
5	4009636	1
6	4010236	2
7	4014098	1
9	4014101	1
10	4014100	1
20	m01111	2
21	m01209	4
22	m03775	2
23	m09264	1
24	m11530	2
25	m04503	4
26	m11169	1
27	m12134	2
28	m12626	2
29	m12632	1
30	m14863	2
31	m14030	4
32	m09870	4


M10 (8.8) - 50Nm
M12 (8.8) - 87Nm
M20 (8.8) - 411Nm

ⒸZ JEDNOTKA PRACOVNÍ NIVELÁTOR ZKRÁCENÝ

Ⓓ VERKÜRZTE ARBEITSEINHEIT NIVELATOR

Ⓕ UNITÉ DE TRAVAIL NIVELEUR RACCOURCI

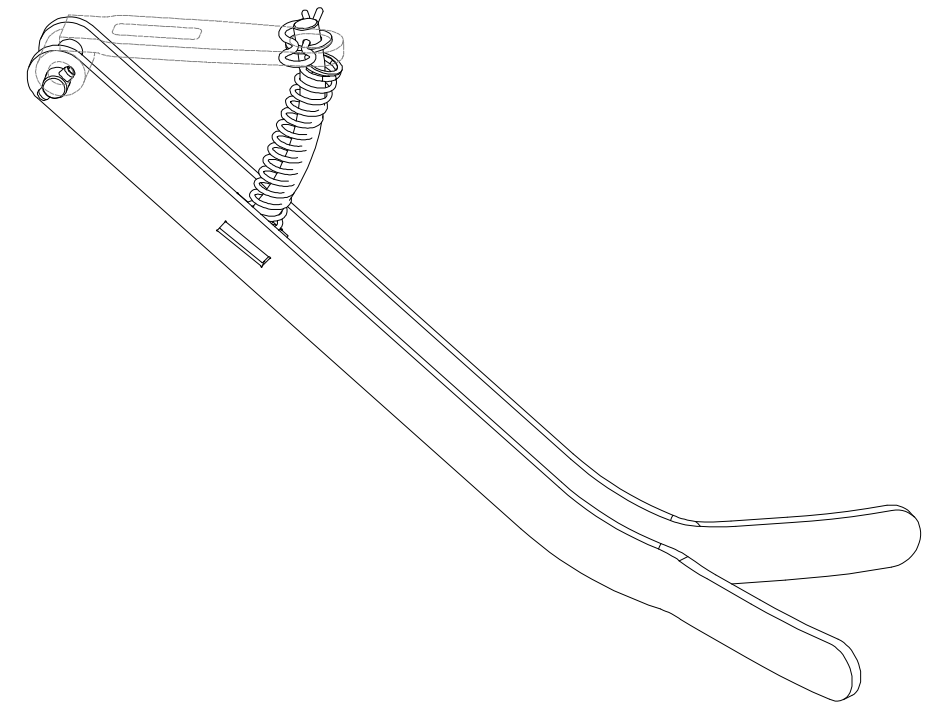
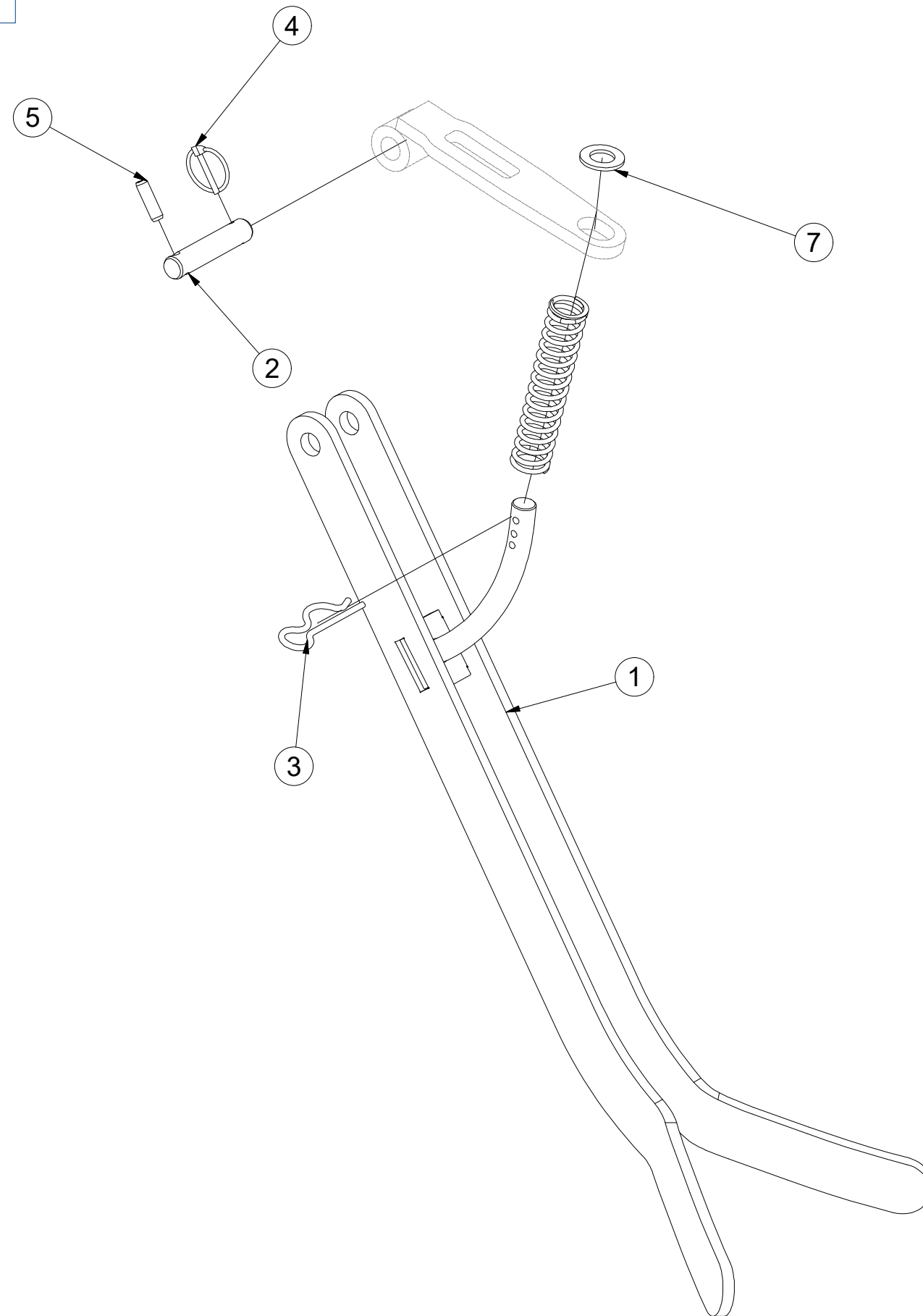
3007500

ⒸB WORKING LEVELLER UNIT, SHORTENED

Ⓔ РАБОЧИЙ УЗЕЛ НИВЕЛИРУЮЩИЙ УКРОЧЕННЫЙ

Ⓖ JEDNOSTKA ROBOCZA NIWELATOR SKRÓCONY

Farmet



Pos.	Part Number	Pcs.
1	3007501	1
2	4010734	1
3	m02470	1
4	m10454	1
5	m10736	1
6	m13003	1
7	m03768	1

ⒸZ VÁLEC SADA S PŘIHNŮJENÍM

Ⓓ ZYLINDER SET MIT ZUDÜNGUNG

Ⓕ ROULEAU KIT AVEC ÉPANDAGE D'ENGRAIS

ⒼB ROLLER SET WITH FERTILISATION

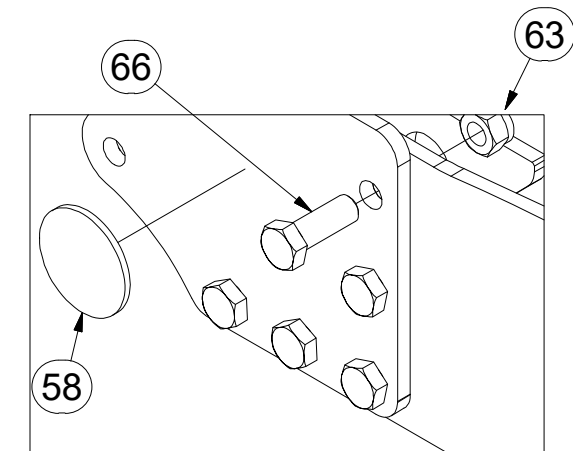
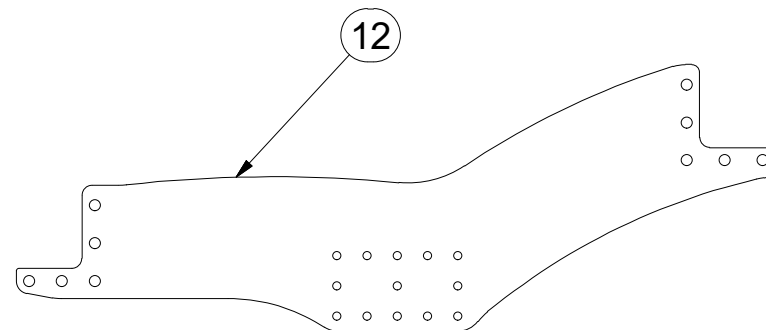
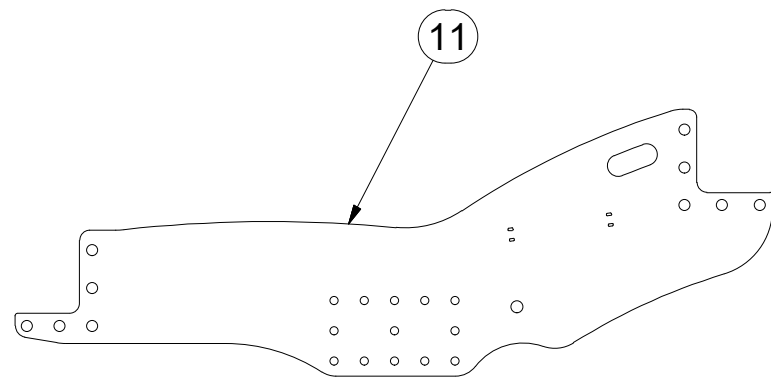
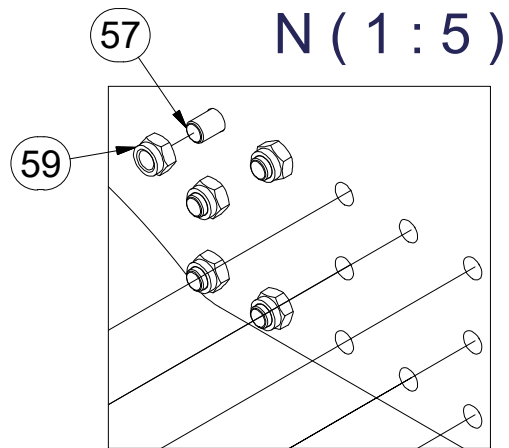
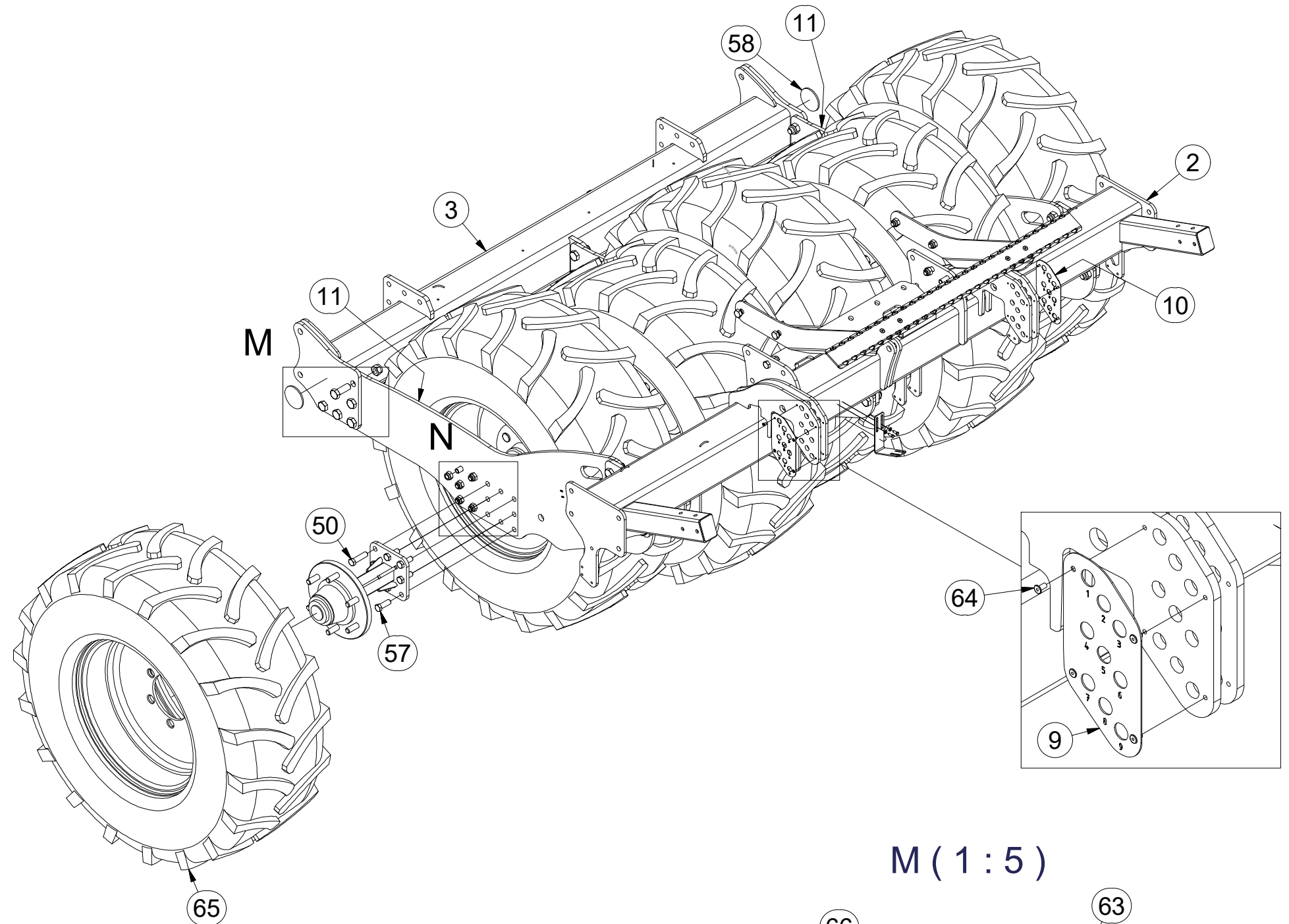
ⒶK KATOK КОМПЛЕКТ С ВНЕСЕНИЕМ УДОБРЕНИЙ

ⒶL WAŁ ZESTAW Z NAWOŻENIEM



4011193

Pos.	Part Number	Pcs.
2	3005597	1
3	3006853	1
9	4010672	1
10	4010673	1
11	4012009	2
12	4012008	1
50	m00619	9
57	m02254	42
58	m02579	2
59	m03683	65
63	m05648	30
64	m14604	8
65	m12073	6
66	m12771	30



ⒸZ VÁLEC SADA S PŘIHNŮJENÍM

Ⓓ ZYLINDER SET MIT ZUDÜNGUNG

Ⓕ ROULEAU KIT AVEC ÉPANDAGE D'ENGRAIS

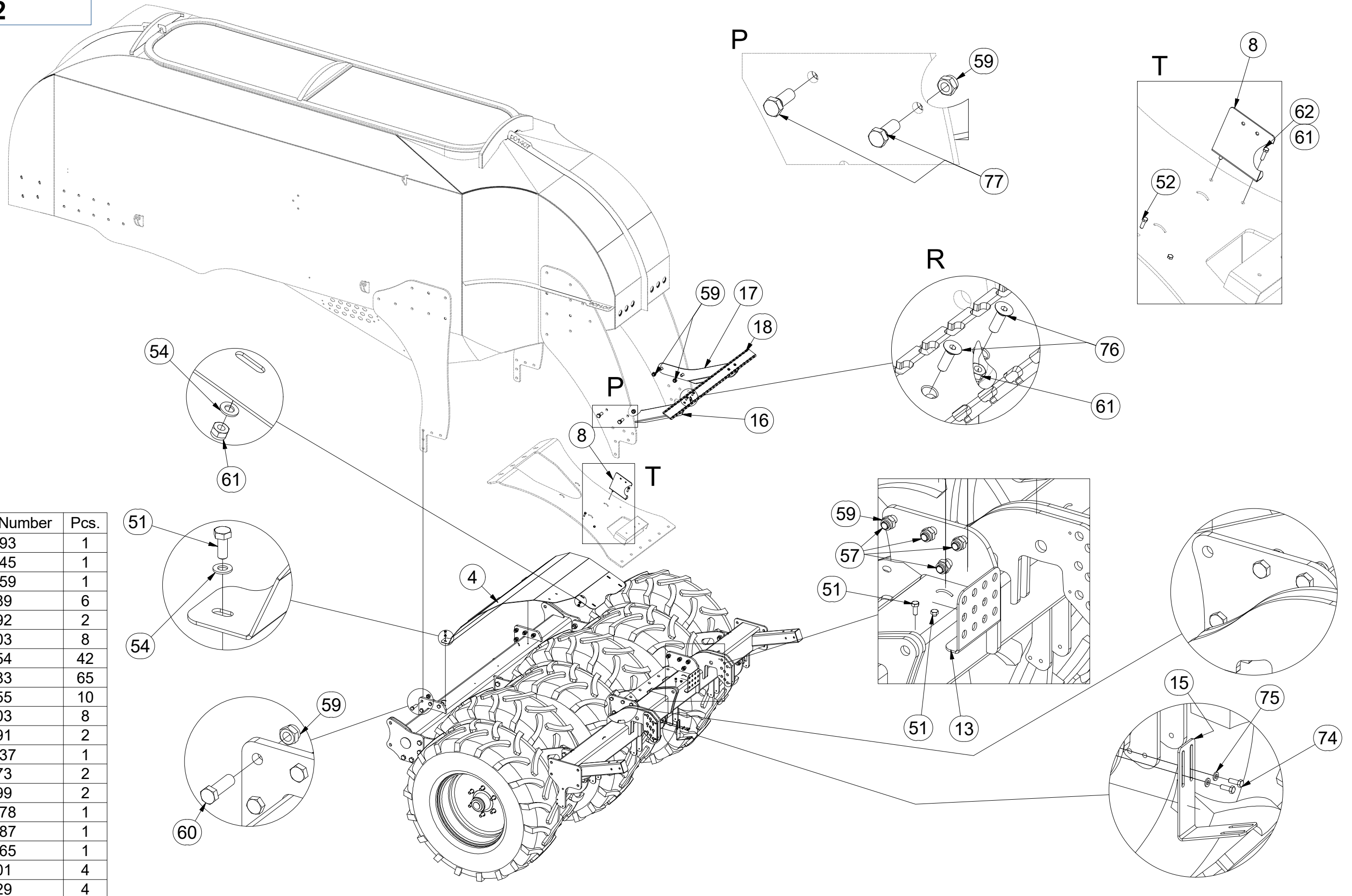
ⒼB ROLLER SET WITH FERTILISATION

ⒶK KАТОК КОМПЛЕКТ С ВНЕСЕНИЕМ УДОБРЕНИЙ

ⒶL WAŁ ZESTAW Z NAWOŻENIEM



3006852



Pos.	Part Number	Pcs.
4	3005693	1
8	4010645	1
13	4012359	1
51	m01089	6
52	m01092	2
54	m01203	8
57	m02254	42
59	m03683	65
60	m04355	10
61	m04503	8
62	m04791	2
15	4010637	1
74	m01073	2
75	m01199	2
16	4017778	1
17	4017787	1
18	4017765	1
76	m06301	4
77	m01129	4

ⒸZ NÁPRAVA

ⒹACHSE

ⒻESSIEU

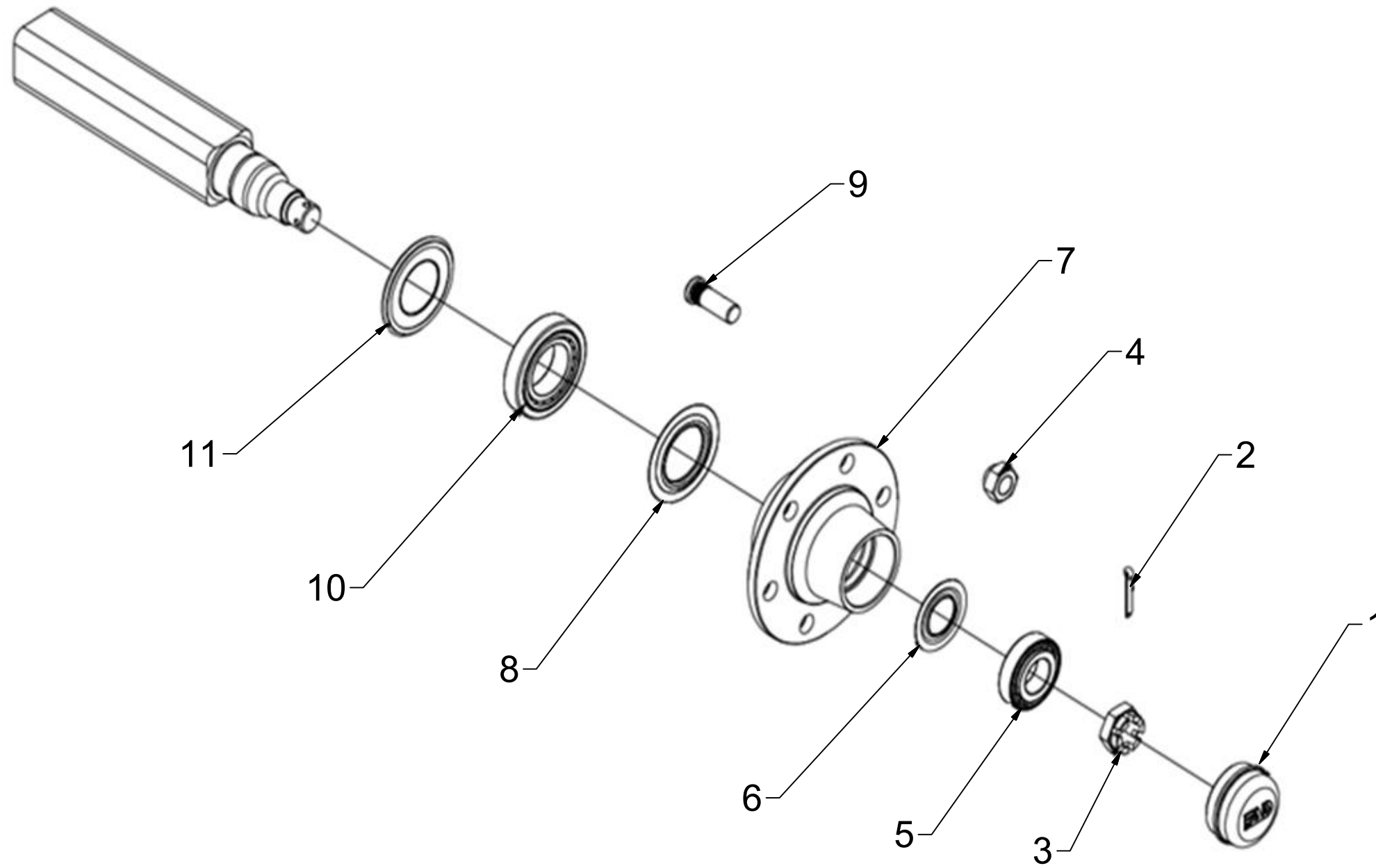
ⒼB AXLE

ⒺOCb

ⒽOS



A506108



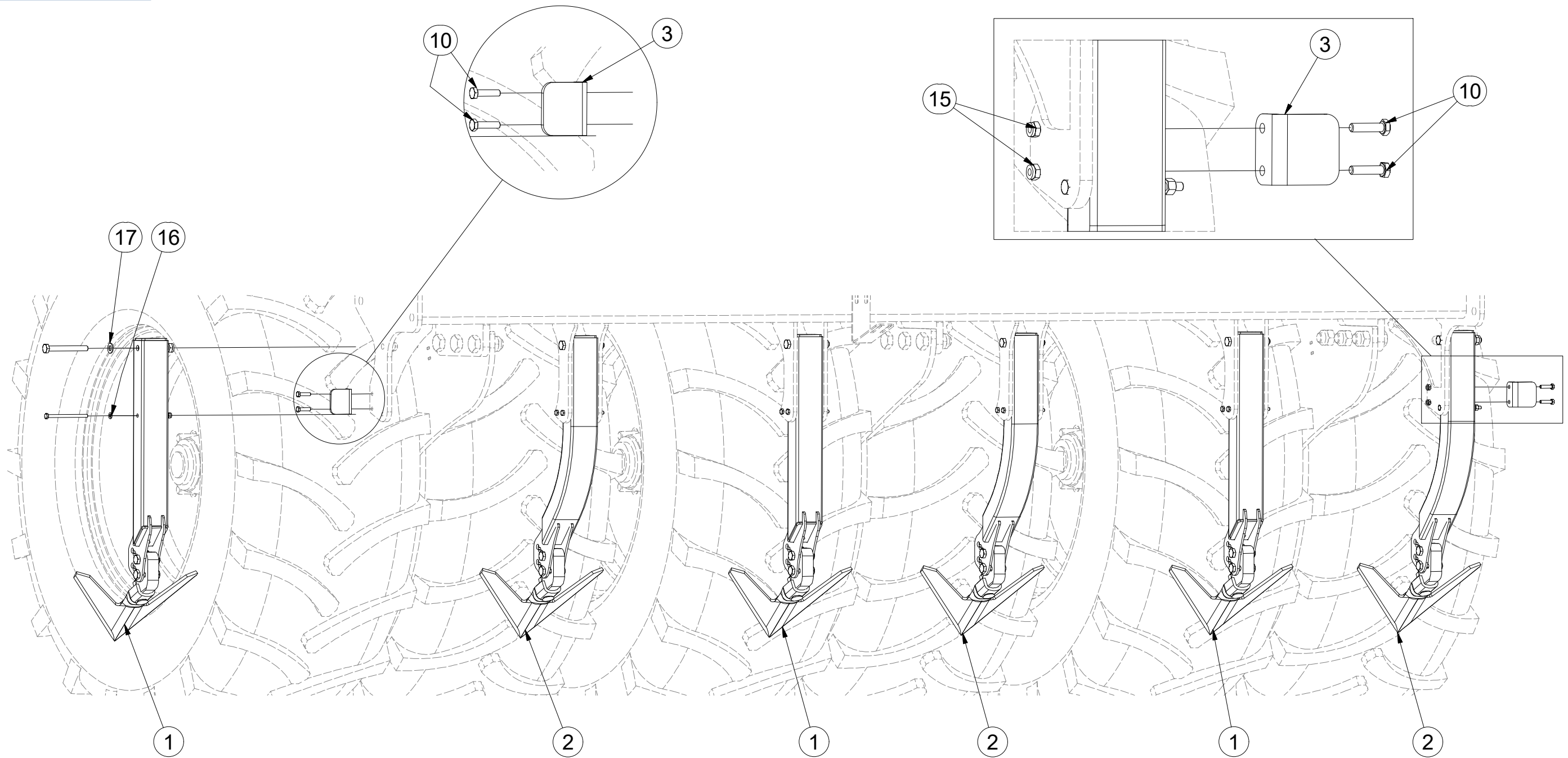
Pos.	Part Number	Pcs.
1	m15875	1
2	m15876	1
3	m15877	1
4	m15878	6
5	m15879	1
6	m15880	1
7	m15881	1
8	m15882	1
9	m15883	6
10	m15884	1
11	m15885	1

- Ⓒ SADA ŠKRABEK
- Ⓓ SET ABSTREIFER
- Ⓕ KIT DE RACLOIRS

- Ⓖ SET OF SCRAPERS
- Ⓡ КОМПЛЕКТ СКРЕБКОВ
- Ⓟ ZESTAW ZGARNIAREK



3006585



Pos.	Part Number	Pcs.
1	3006450	3
2	3006444	3
3	4013134	2
10	m01075	4
15	m05560	4
16	m01199	2
17	m01209	2

Ⓒ ŠKRABKA VZDÁLENĚJŠÍHO KOLA DELŠÍ

Ⓓ ABSTREIFER DES ENTFERNTEREN RADS LÄNGER

Ⓕ RACLOIR DE LA ROUE LA PLUS ÉLOIGNÉE – PLUS LONG

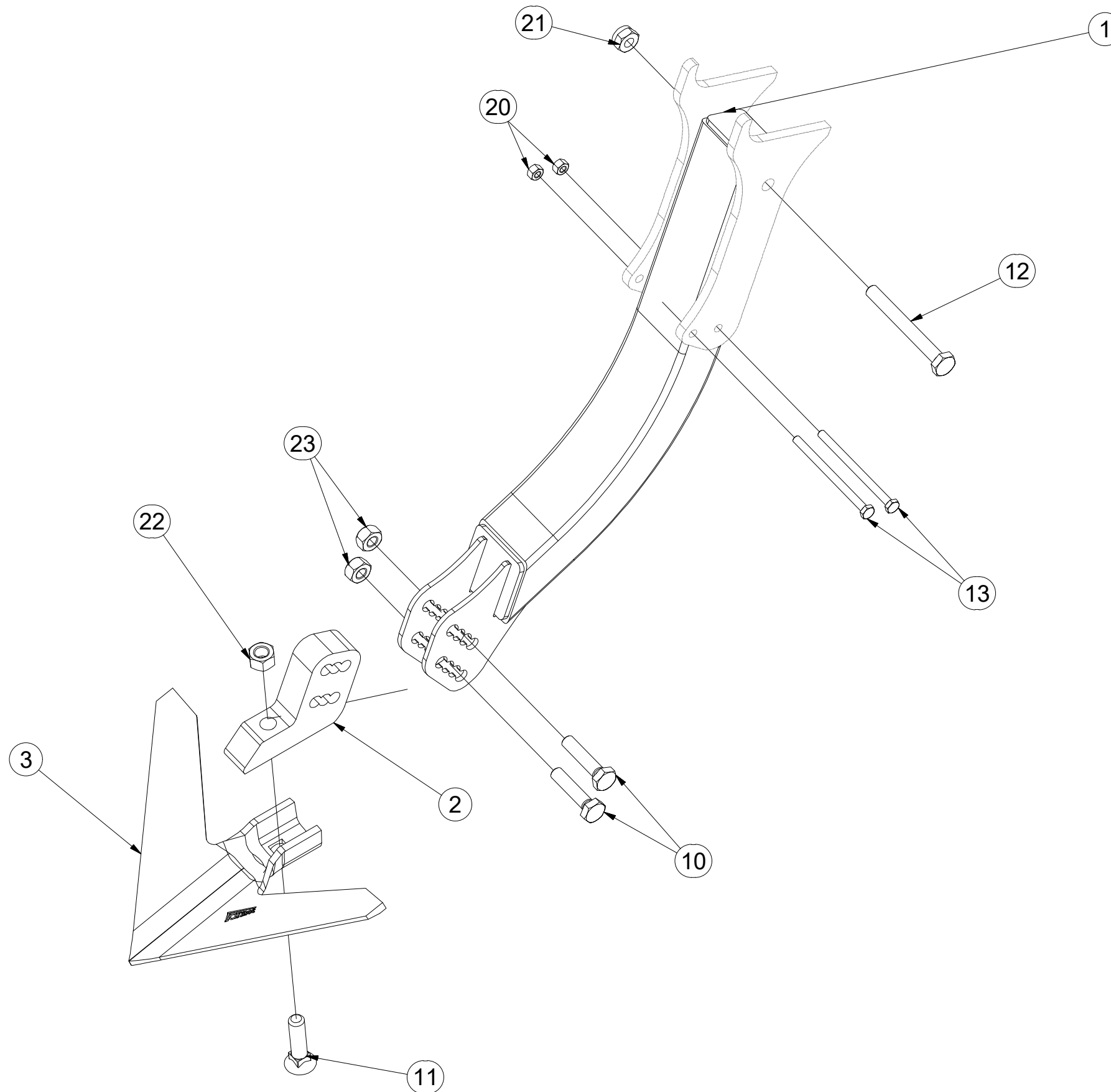
Ⓖ SCRAPER OF THE FAR WHEEL, LONGER

Ⓡ СКРЕБОК ДАЛЬНЕГО КОЛЕСА ДЛИННЫЙ

Ⓣ ZGARNIARKA DALSZEGO KOŁA DALSZA



3006444



Pos.	Part Number	Pcs.
1	3006447	1
2	4012922	1
3	3000236-KOO	1
10	m10444	2
11	m10440	1
12	m10555	1
13	m13891	2
20	m05560	2
21	m03775	1
22	m10439	1
23	m08830	2

Ⓒ ŠKRABKA BLIŽŠÍHO KOLA DELŠÍ

Ⓓ ABSTREIFER DES NÄHEREN RADS LÄNGER

Ⓕ RACLOIR DE LA ROUE LA PLUS PROCHE – PLUS LONG

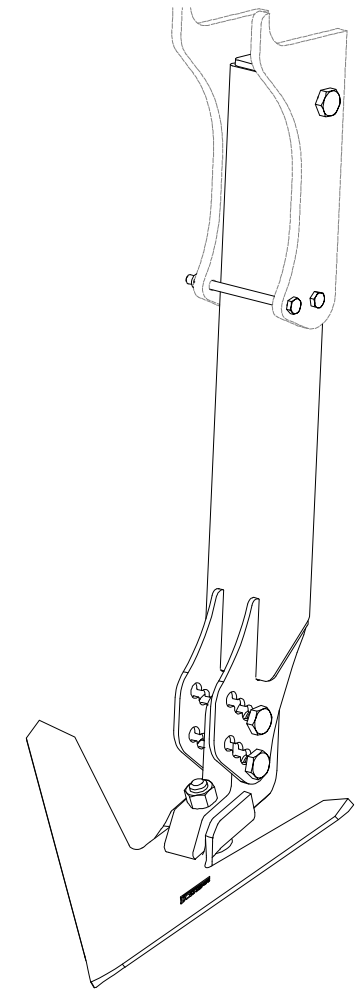
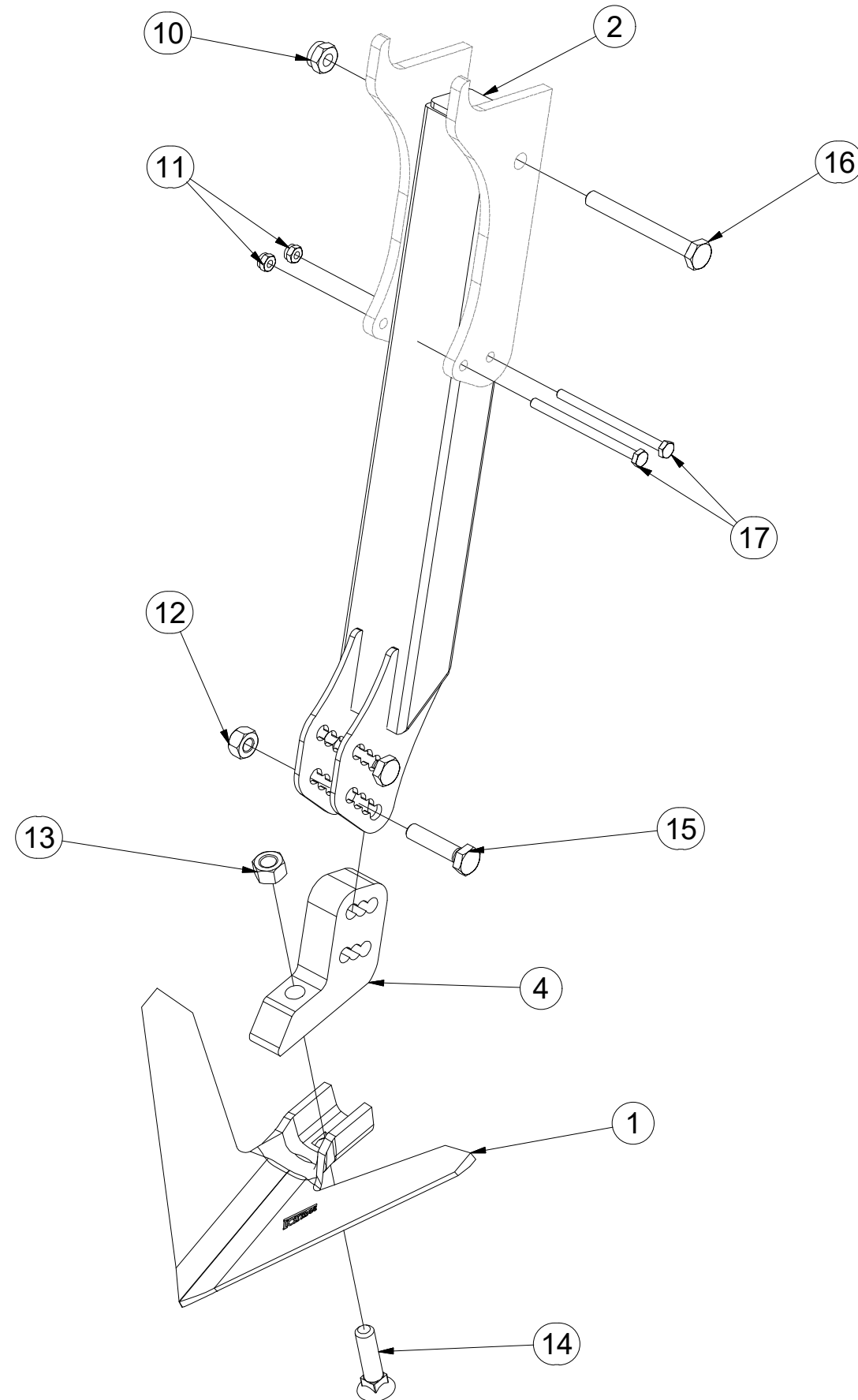
Ⓖ SCRAPER OF THE NEAR WHEEL, LONGER

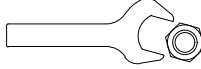
Ⓡ КРЕБОК БЛИЖНЕГО КОЛЕСА ДЛИННЫЙ

Ⓟ ZGARNIARKA BLIŻSZEGO KOŁA DALSZA

Farmet

3006450




M6 (5.6) - 4,51Nm
M10 (8.8) - 50Nm
M12 (12.9) - 147Nm

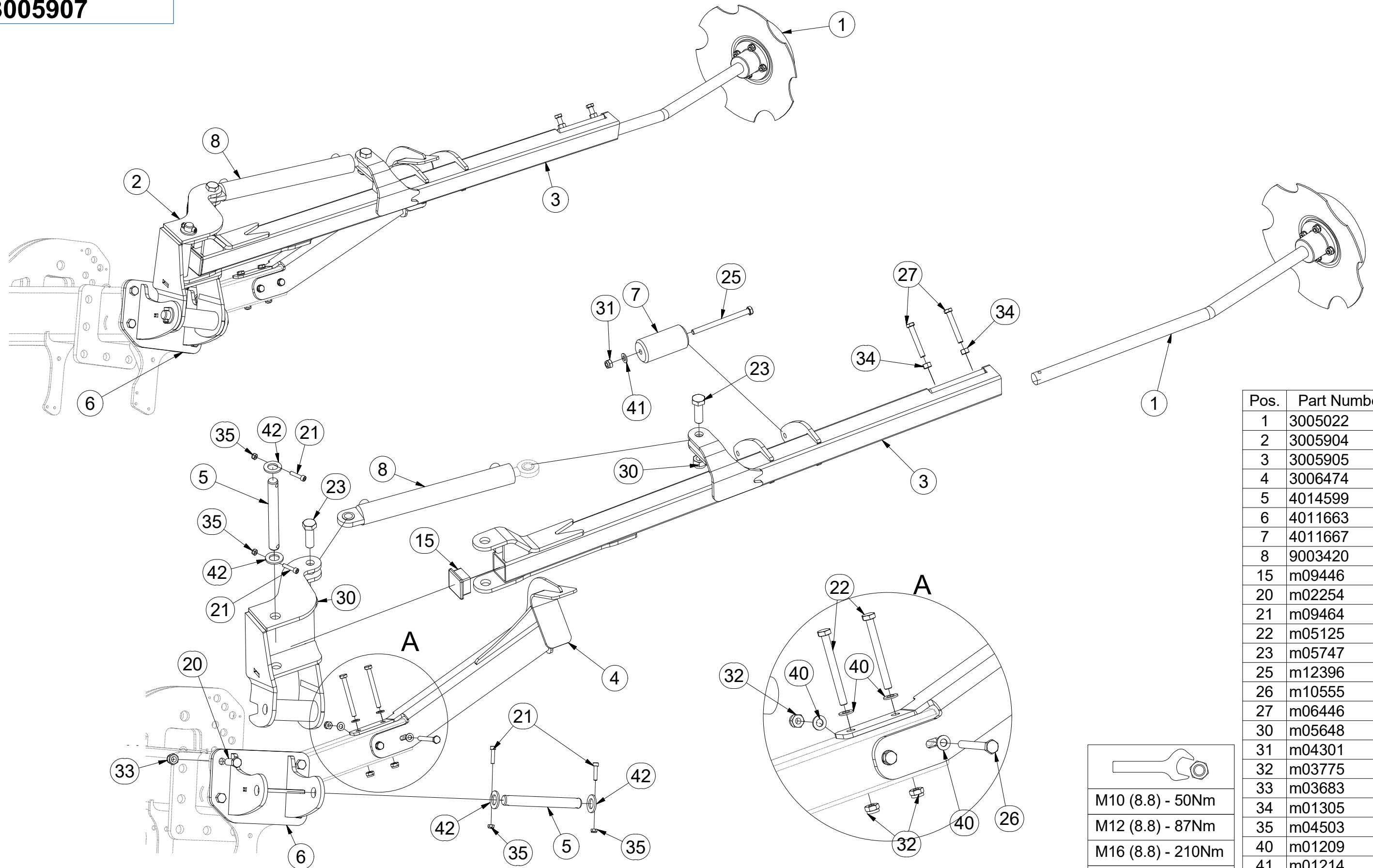
Pos.	Part Number	Pcs.
1	3000236-KOO	1
2	3006445	1
4	4012922	1
10	m03775	1
11	m05560	2
12	m08830	2
13	m10439	1
14	m10440	1
15	m10444	2
16	m10555	1
17	m13891	2

CZ ZNAMENÁK FA3 LEVÝ
 D SPURREISSER FA3 LINKS
 F MARQUEUR FA3 GAUCHE

GB MARKER FA3 LEFT
 RU МАРКЕР ЛЕВЫЙ FA3
 PL ZNACZNIK FA3 LEWY



3005907



Pos.	Part Number	Pcs.
1	3005022	1
2	3005904	1
3	3005905	1
4	3006474	1
5	4014599	2
6	4011663	1
7	4011667	1
8	9003420	1
15	m09446	1
20	m02254	4
21	m09464	4
22	m05125	2
23	m05747	2
25	m12396	1
26	m10555	2
27	m06446	2
30	m05648	2
31	m04301	1
32	m03775	4
33	m03683	4
34	m01305	2
35	m04503	4
40	m01209	6
41	m01214	1
42	m14028	4

Key	Specification
	M10 (8.8) - 50Nm
	M12 (8.8) - 87Nm
	M16 (8.8) - 210Nm
	M20 (8.8) - 411Nm

Ⓒ ZNAMENÁK FA3 PRAVÝ

Ⓓ SPURREISSER FA3 RECHTS

Ⓕ MARQUEUR FA3 DROIT

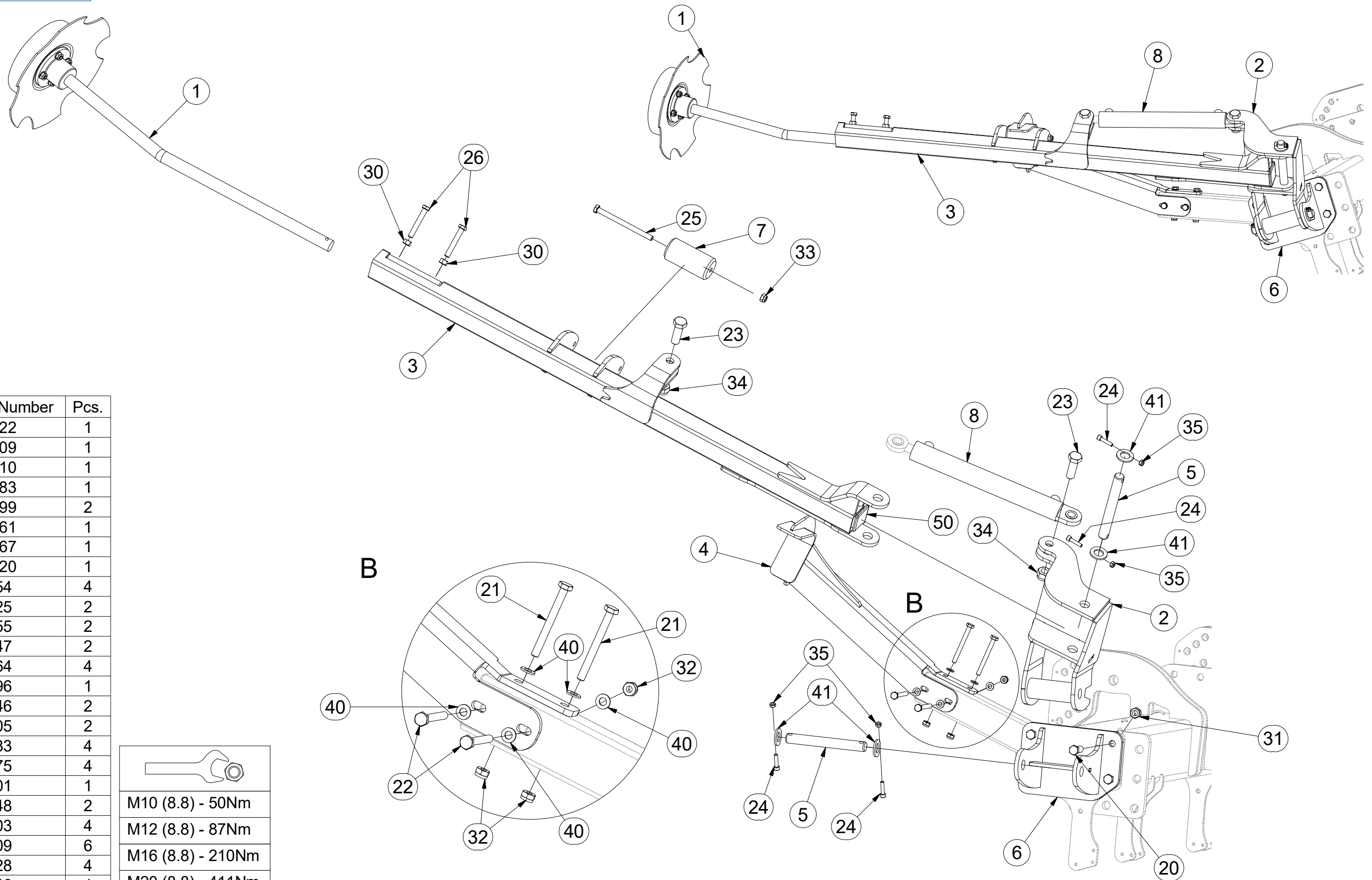
Ⓒ MARKER FA3 RIGHT

Ⓓ МАРКЕР ПРАВЫЙ FA3

Ⓕ ZNACZNIK FA3 PRAWY



3005908



Pos.	Part Number	Pcs.
1	3005022	1
2	3005909	1
3	3005910	1
4	3006483	1
5	4014599	2
6	4010561	1
7	4011667	1
8	9003420	1
20	m02254	4
21	m05125	2
22	m10555	2
23	m05747	2
24	m09464	4
25	m12396	1
26	m06446	2
30	m01305	2
31	m03683	4
32	m03775	4
33	m04301	1
34	m05648	2
35	m04503	4
40	m01209	6
41	m14028	4
50	m09446	1

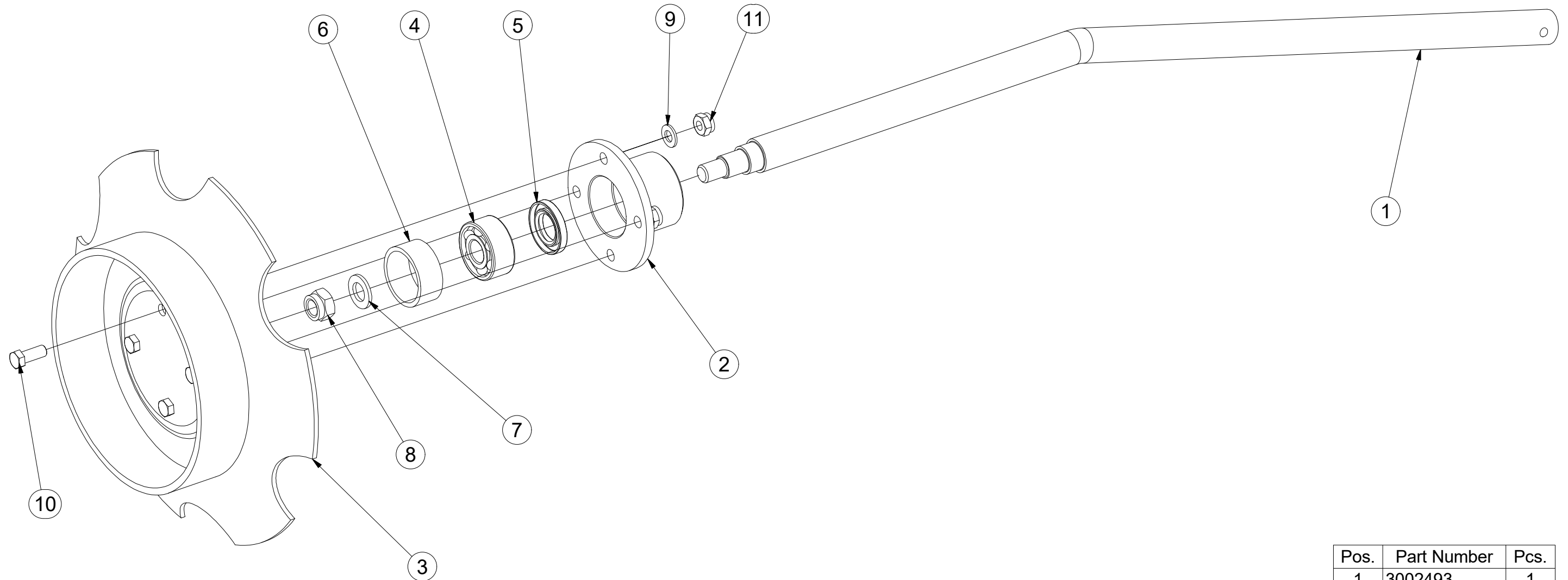
	M10 (8.8) - 50Nm
	M12 (8.8) - 87Nm
	M16 (8.8) - 210Nm
	M20 (8.8) - 411Nm

CZ NÁSTAVEC ZNAČENÍ KOMPLET
 D AUFBAU MARKIERUNG KOMPLETT
 F RALLONGE DE MARQUAGE COMPLÈTE

GB MARKING ATTACHMENT ASSEMBLY
 RU НАСАДКА МАРКИРОВКИ КОМПЛЕКТ
 PL PRZEDŁUŻENIE ZNACZENIA KOMPLET



3005022



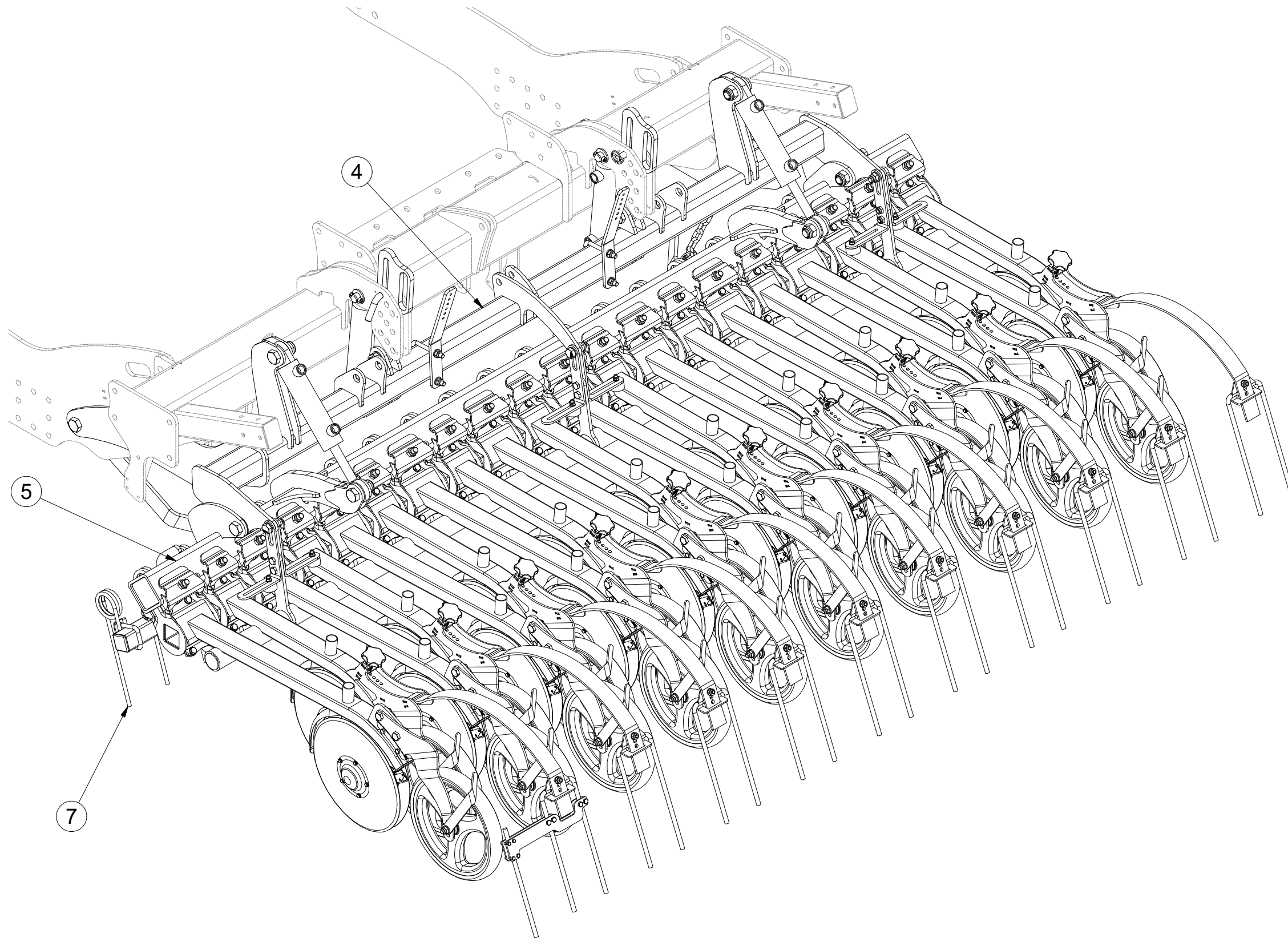
Pos.	Part Number	Pcs.
1	3002493	1
2	3002492	1
3	4013218	1
4	m09405	1
5	m09406	1
6	4004296	1
7	m01219	1
8	m03683	1
9	m01209	4
10	m03681	4
11	m03775	4

Ⓒ SEKCE PRACOVNÍ SECÍ
Ⓓ ARBEITSSEKTION AUSSAAT
Ⓕ SECTION DE TRAVAIL - SEMIS

Ⓖ WORKING SECTION - SOWING
Ⓡ СЕКЦИЯ РАБОЧАЯ ВЫСЕВАЮЩАЯ
Ⓢ SEKCJA SIEWU ROBOCZEGO



3005944



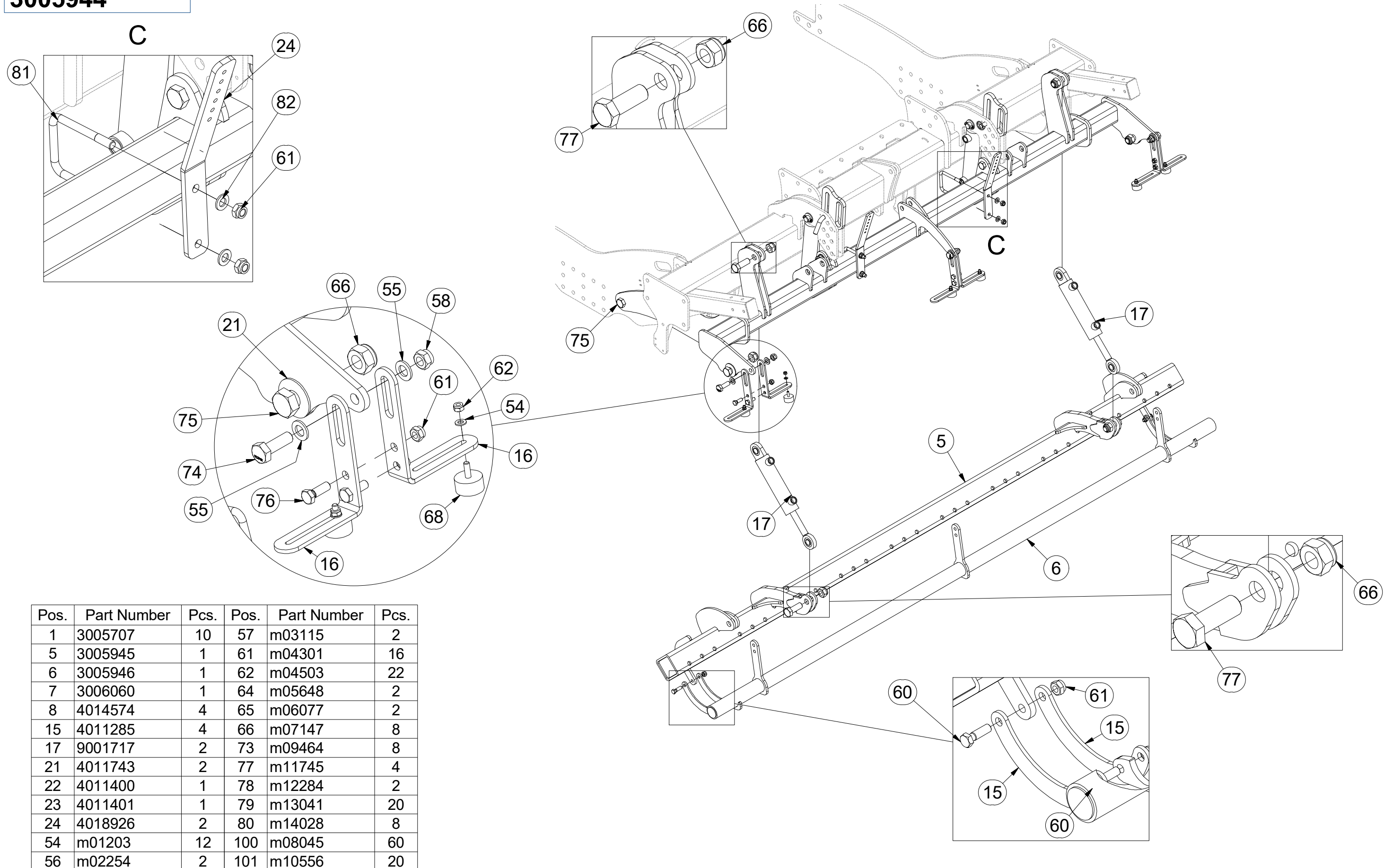
Pos.	Part Number	Pcs.
4	3006015	1
5	3005945	1
7	3006060	1

CZ SEKCE PRACOVNÍ SECÍ
 D ARBEITSSEKTION AUSSAAT
 F SECTION DE TRAVAIL - SEMIS

GB WORKING SECTION - SOWING
 RU СЕКЦИЯ РАБОЧАЯ ВЫСЕВАЮЩАЯ
 PL SEKCJA SIEWU ROBOCZEGO



3005944



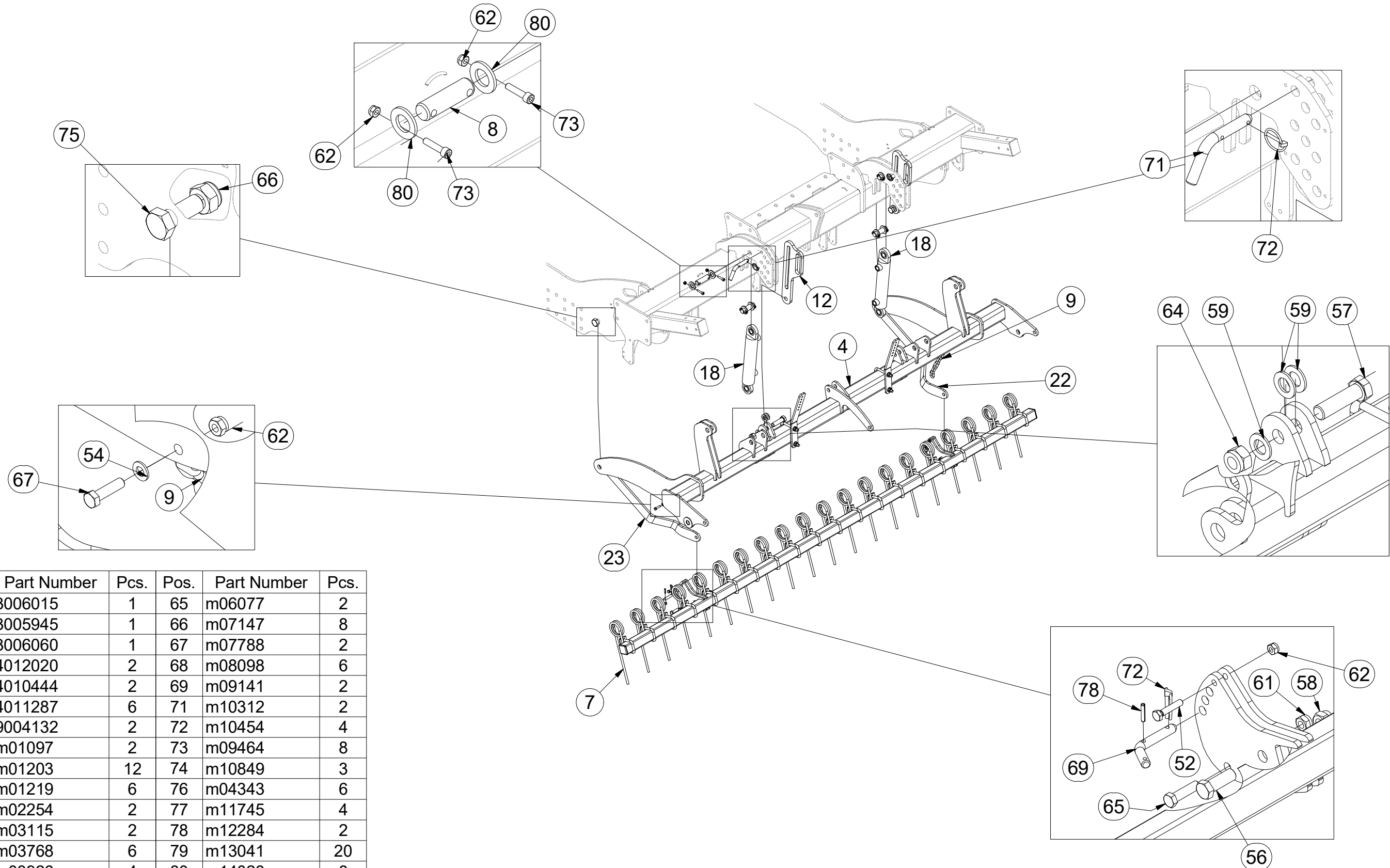
Pos.	Part Number	Pcs.	Pos.	Part Number	Pcs.
1	3005707	10	57	m03115	2
5	3005945	1	61	m04301	16
6	3005946	1	62	m04503	22
7	3006060	1	64	m05648	2
8	4014574	4	65	m06077	2
15	4011285	4	66	m07147	8
17	9001717	2	73	m09464	8
21	4011743	2	77	m11745	4
22	4011400	1	78	m12284	2
23	4011401	1	79	m13041	20
24	4018926	2	80	m14028	8
54	m01203	12	100	m08045	60
56	m02254	2	101	m10556	20

CZ SEKCE PRACOVNÍ SECÍ
 D ARBEITSSEKTION AUSSAAT
 F SECTION DE TRAVAIL - SEMIS

GB WORKING SECTION - SOWING
 RU СЕКЦИЯ РАБОЧАЯ ВЫСЕВАЮЩАЯ
 PL SEKCJA SIEWU ROBOCZEGO



3005944



Pos.	Part Number	Pcs.	Pos.	Part Number	Pcs.
4	3006015	1	65	m06077	2
5	3005945	1	66	m07147	8
7	3006060	1	67	m07788	2
9	4012020	2	68	m08098	6
12	4010444	2	69	m09141	2
16	4011287	6	71	m10312	2
18	9004132	2	72	m10454	4
52	m01097	2	73	m09464	8
54	m01203	12	74	m10849	3
55	m01219	6	76	m04343	6
56	m02254	2	77	m11745	4
57	m03115	2	78	m12284	2
59	m03768	6	79	m13041	20
60	m03926	4	80	m14028	8
61	m04301	16	81	m10296	2
62	m04503	22	82	m01214	4

Ⓒ SEKCE PRACOVNÍ SECÍ

Ⓓ ARBEITSSEKTION AUSSAAT

Ⓕ SECTION DE TRAVAIL - SEMIS

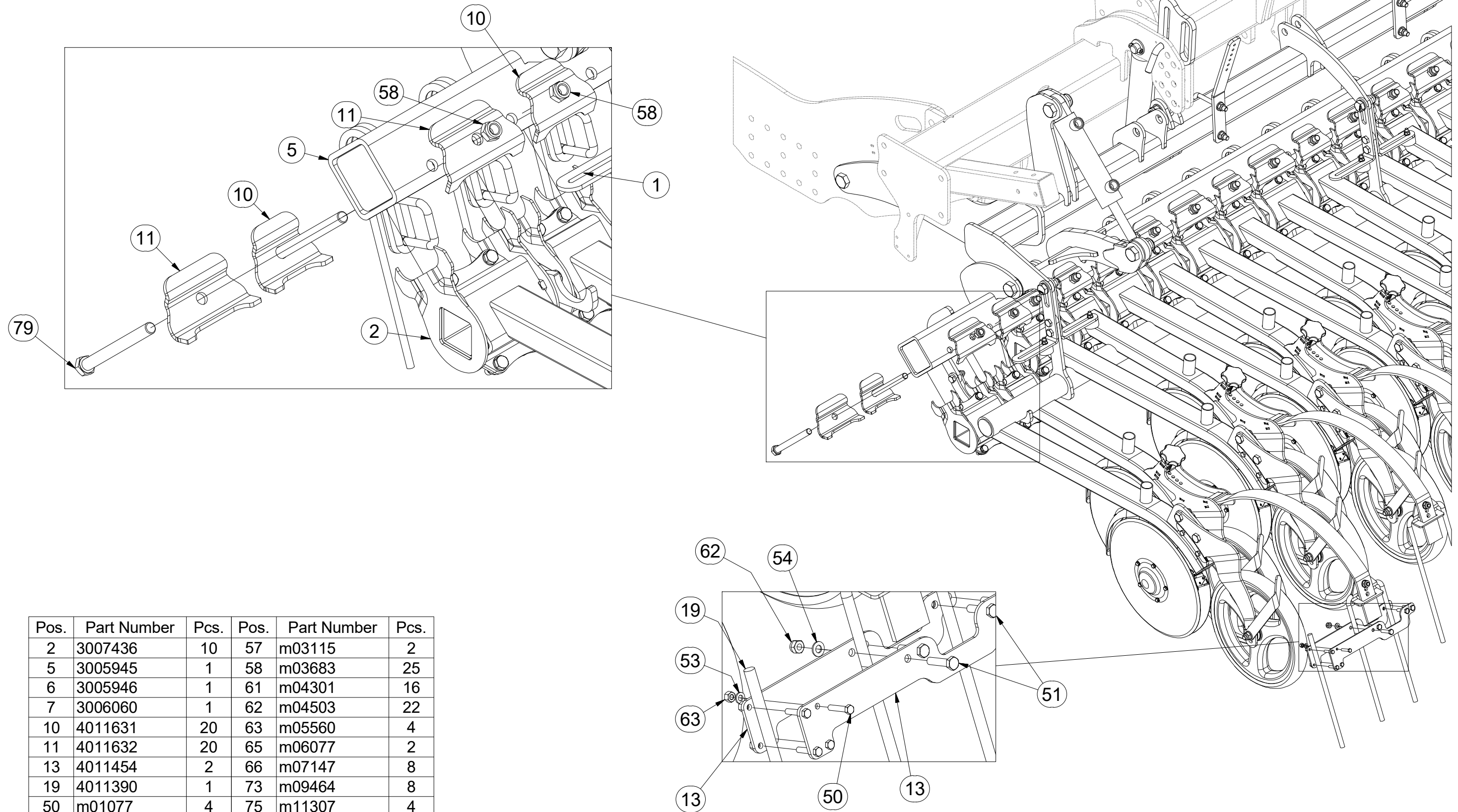
Ⓖ WORKING SECTION - SOWING

Ⓔ СЕКЦИЯ РАБОЧАЯ ВЫСЕВАЮЩАЯ

Ⓗ SEKCJA SIEWU ROBOCZEGO

Farmet

3005944



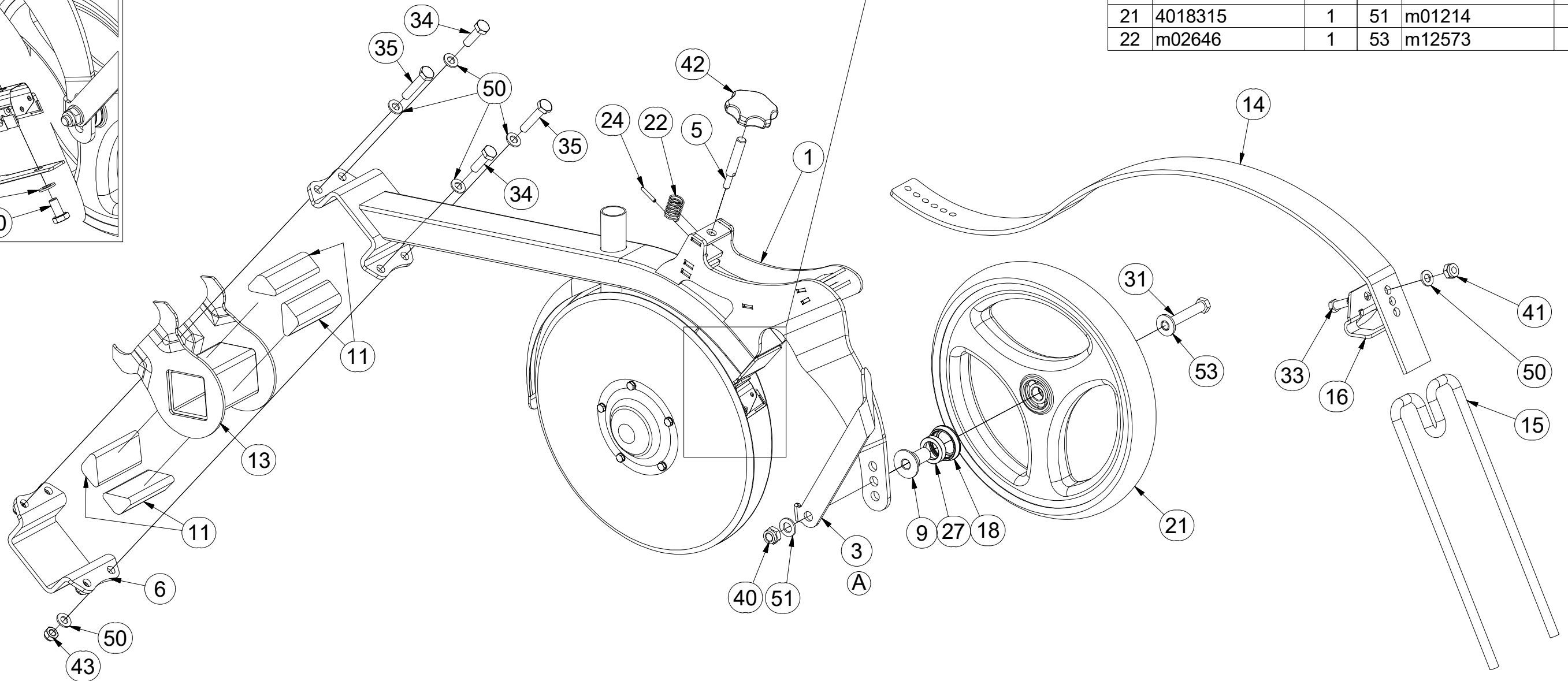
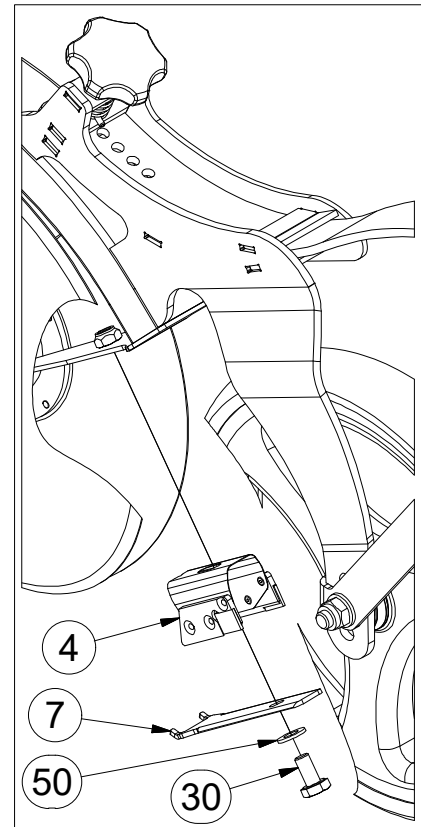
Pos.	Part Number	Pcs.	Pos.	Part Number	Pcs.
2	3007436	10	57	m03115	2
5	3005945	1	58	m03683	25
6	3005946	1	61	m04301	16
7	3006060	1	62	m04503	22
10	4011631	20	63	m05560	4
11	4011632	20	65	m06077	2
13	4011454	2	66	m07147	8
19	4011390	1	73	m09464	8
50	m01077	4	75	m11307	4
51	m01096	4	78	m12284	2
53	m01199	4	79	m13041	20
54	m01203	12	80	m14028	8

- ⒸZ SECÍ BOTKA
- Ⓓ AUSSAATSCHAR
- Ⓕ SABOT DE SEMIS

- ⒸB SEEDING SHOE
- ⒸU COШHИK
- ⒸL REDLICZKA SIEWNA



3005707



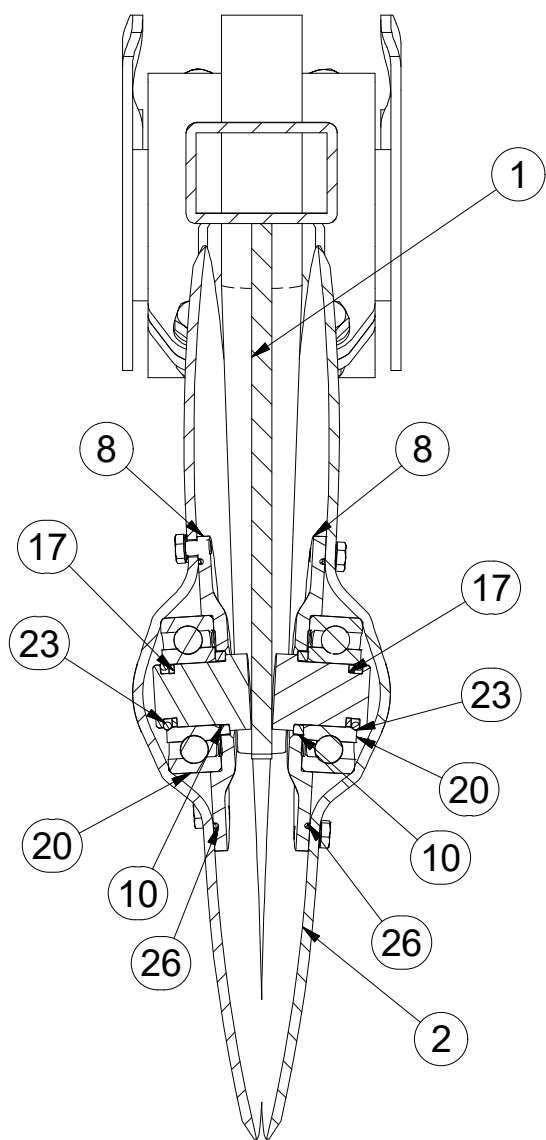
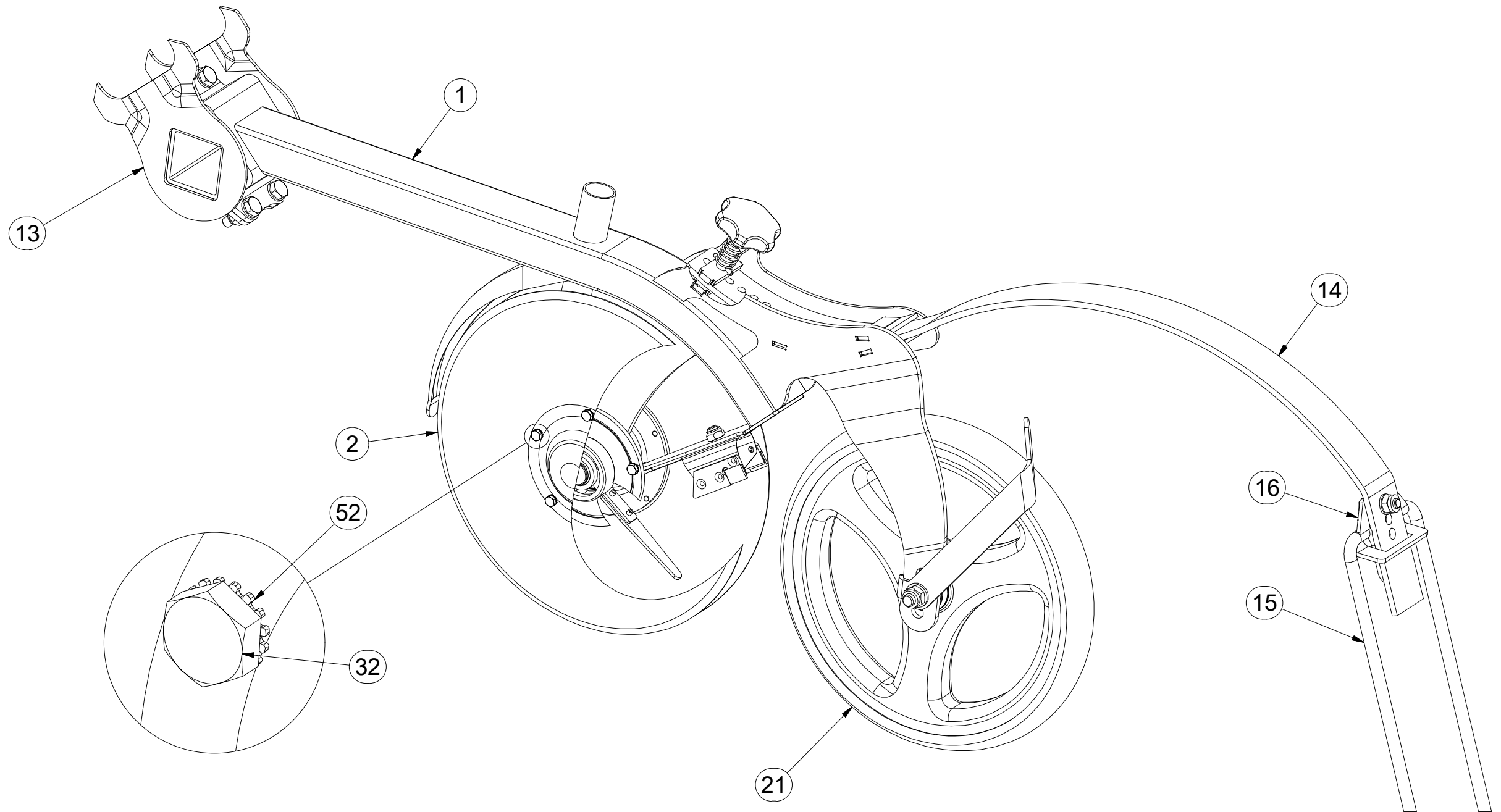
Pos.	Part Number	Pcs.	Pos.	Part Number	Pcs.
1	2000557	1	24	m09922	1
3	4016838	1	27	m16308	1
4	8000935-40107	1	30	m00120	1
5	4009881	1	31	m12493	1
6	9003075	1	33	m03681	1
7	4010739	1	34	m10827	2
9	4018134	1	35	m12945	2
11	9003073	4	40	m04301	1
13	4009903	1	41	m03775	1
15	3002952	1	42	m12763	1
16	4017752	1	43	m11530	4
18	4018133	1	50	m01209	10
21	4018315	1	51	m01214	1
22	m02646	1	53	m12573	1

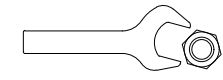
CZ SECÍ BOTKA
 D AUSSAATSCHAR
 F SABOT DE SEMIS

GB SEEDING SHOE
 RU КОШНИК
 PL REDLICZKA SIEWNA



3005707




 M6 (8.8) - 10Nm

Pos.	Part Number	Pcs.	Pos.	Part Number	Pcs.
1	2000557	1	17	4011514	2
2	3005134	2	20	m13225	2
8	3005616	2	21	4018315	1
10	4011102	2	23	m12801	2
13	4009903	1	26	m13334	2
14	3005271	1	32	m03893	10
15	3002952	1	52	m10845	10
16	4017752	1			

ⒸZ ČISTIČ

Ⓓ REINIGER

Ⓕ NETTOYEUR

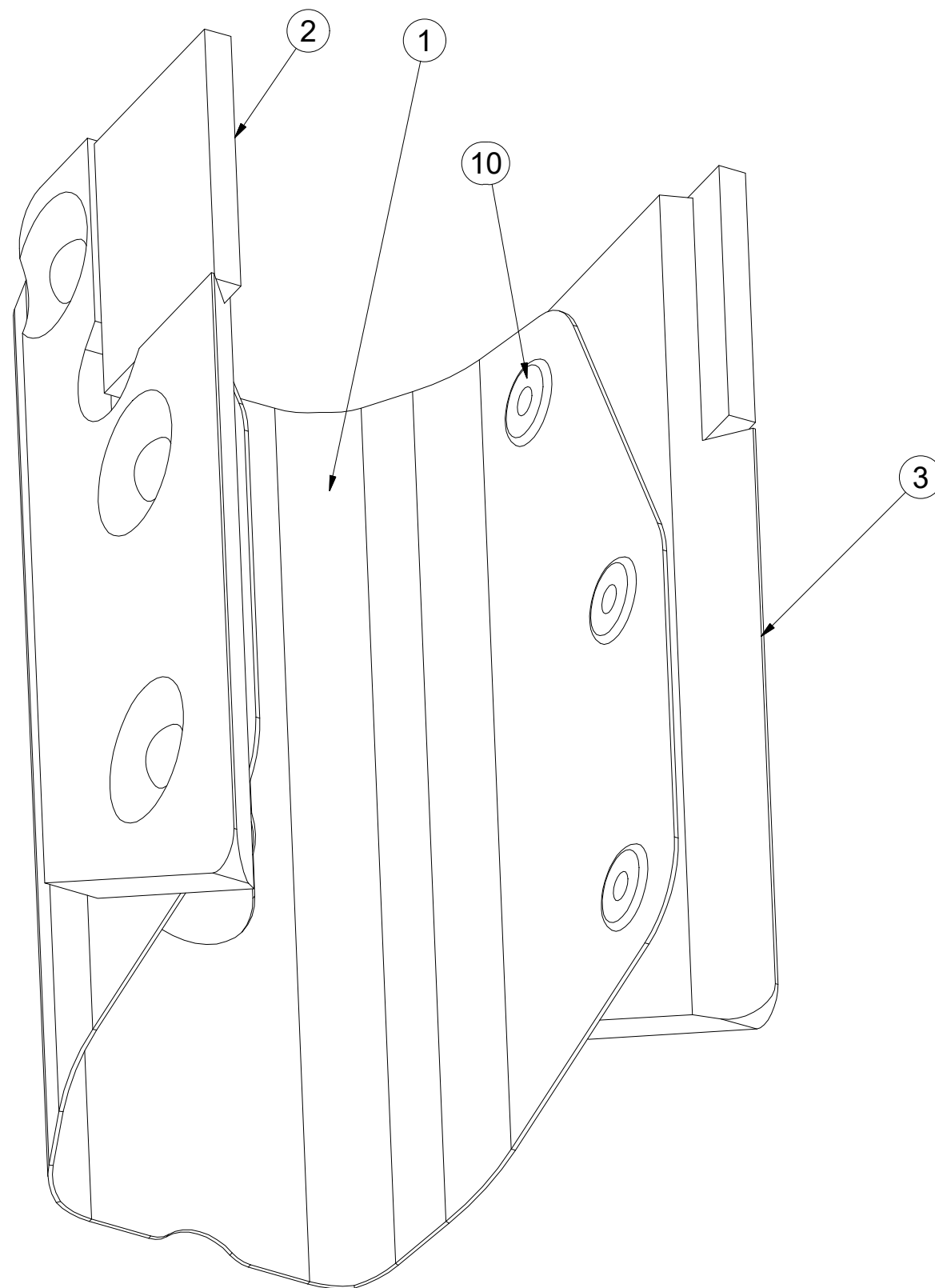
ⒼB CLEANER

ⒶO ОЧИСТИТЕЛЬ

ⒶL CZYŚCIK



8000935-40107



Pos.	Part Number	Pcs.
1	8000935-40091	1
2	8000935-40105	1
3	8000935-40106	1
10	m15987	6

Ⓒ SECÍ BOTKA DELŠÍ PRODLOUŽENÁ

Ⓓ LÄNGERE VERLÄNGERTE AUSSAATSCHAR

Ⓕ SABOT DE SEMIS PLUS LONG, PROLONGÉ

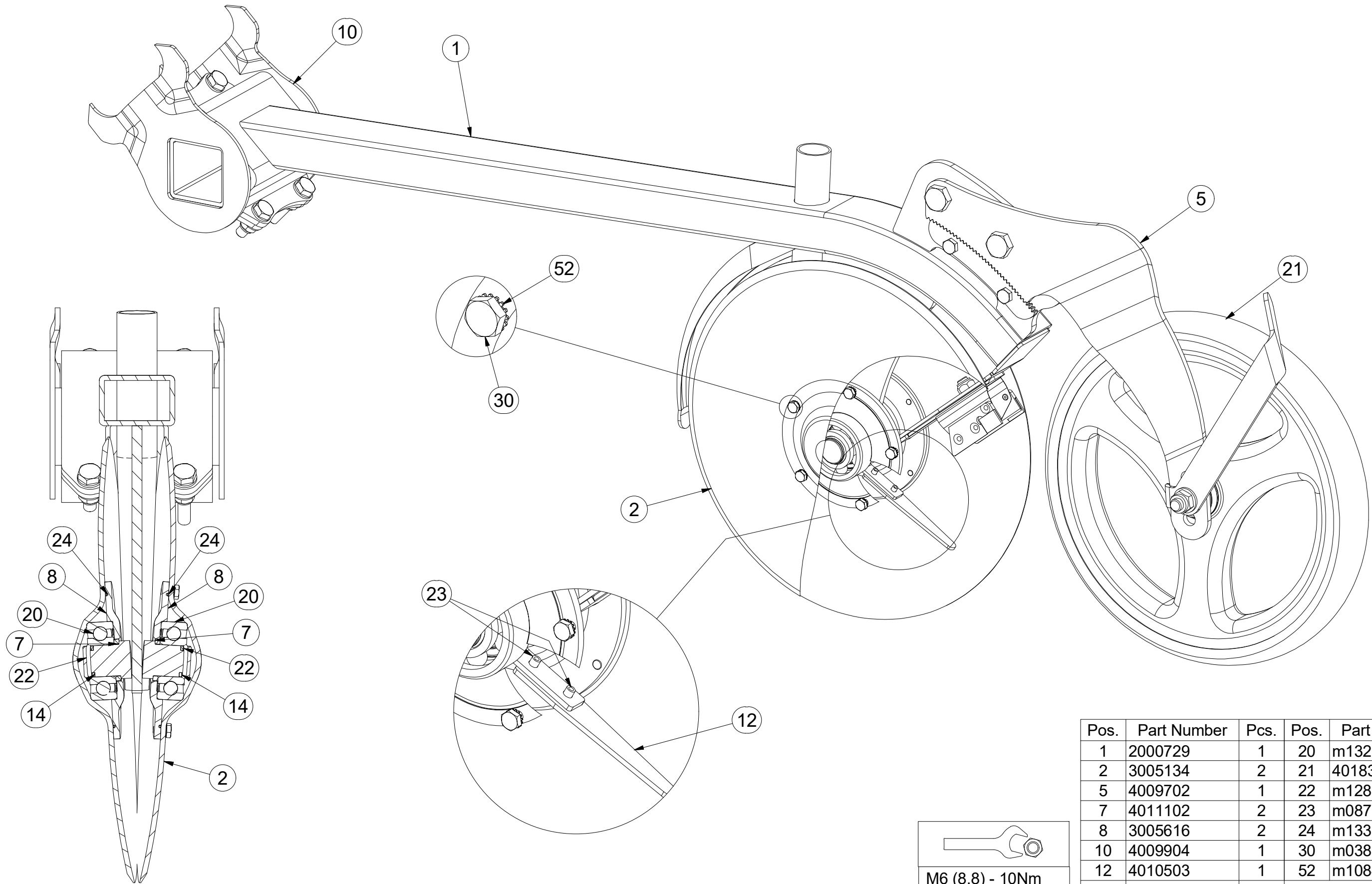
Ⓖ SEEDING SHOE, LONGER, EXTENDED

Ⓡ СОШНИК ДЛИННЫЙ УДЛИНЕННЫЙ

Ⓟ REDLICZKA SIEWNA DALSZA PRZEDŁUŻONA



3007436



Pos.	Part Number	Pcs.	Pos.	Part Number	Pcs.
1	2000729	1	20	m13225	2
2	3005134	2	21	4018315	1
5	4009702	1	22	m12801	2
7	4011102	2	23	m08736	2
8	3005616	2	24	m13334	2
10	4009904	1	30	m03893	10
12	4010503	1	52	m10845	10
14	4011514	2			

ⒸZ SECÍ BOTKA DELŠÍ PRODLOUŽENÁ

Ⓓ LÄNGERE VERLÄNGERTE AUSSAATSCHAR

Ⓕ SABOT DE SEMIS PLUS LONG, PROLONGÉ

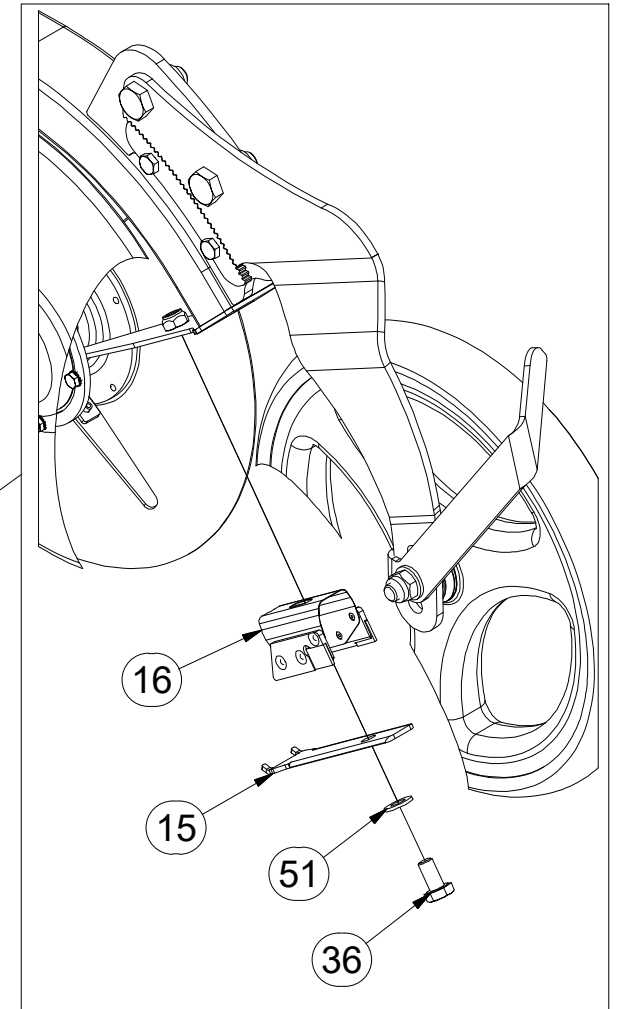
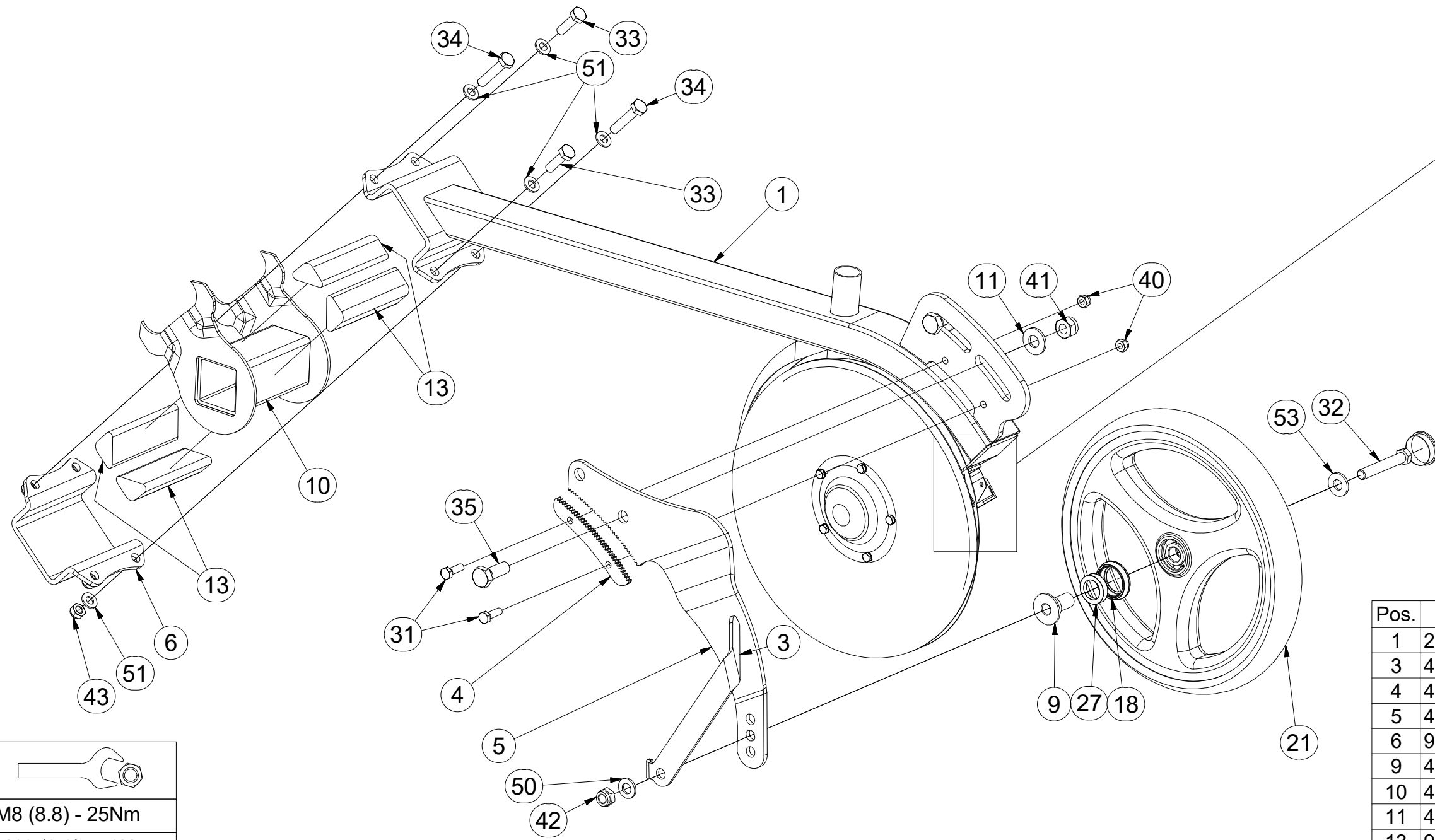
ⒸB SEEDING SHOE, LONGER, EXTENDED

ⒹU СОШНИК ДЛИННЫЙ УДЛИНЕННЫЙ

ⒹL REDLICZKA SIEWNA DALSZA PRZEDŁUŻONA



3007436



M8 (8.8) - 25Nm
M10 (8.8) - 50Nm
M10 (10.9) - 70Nm
M12 (8.8) - 87Nm
M14 (10.9) - 194Nm

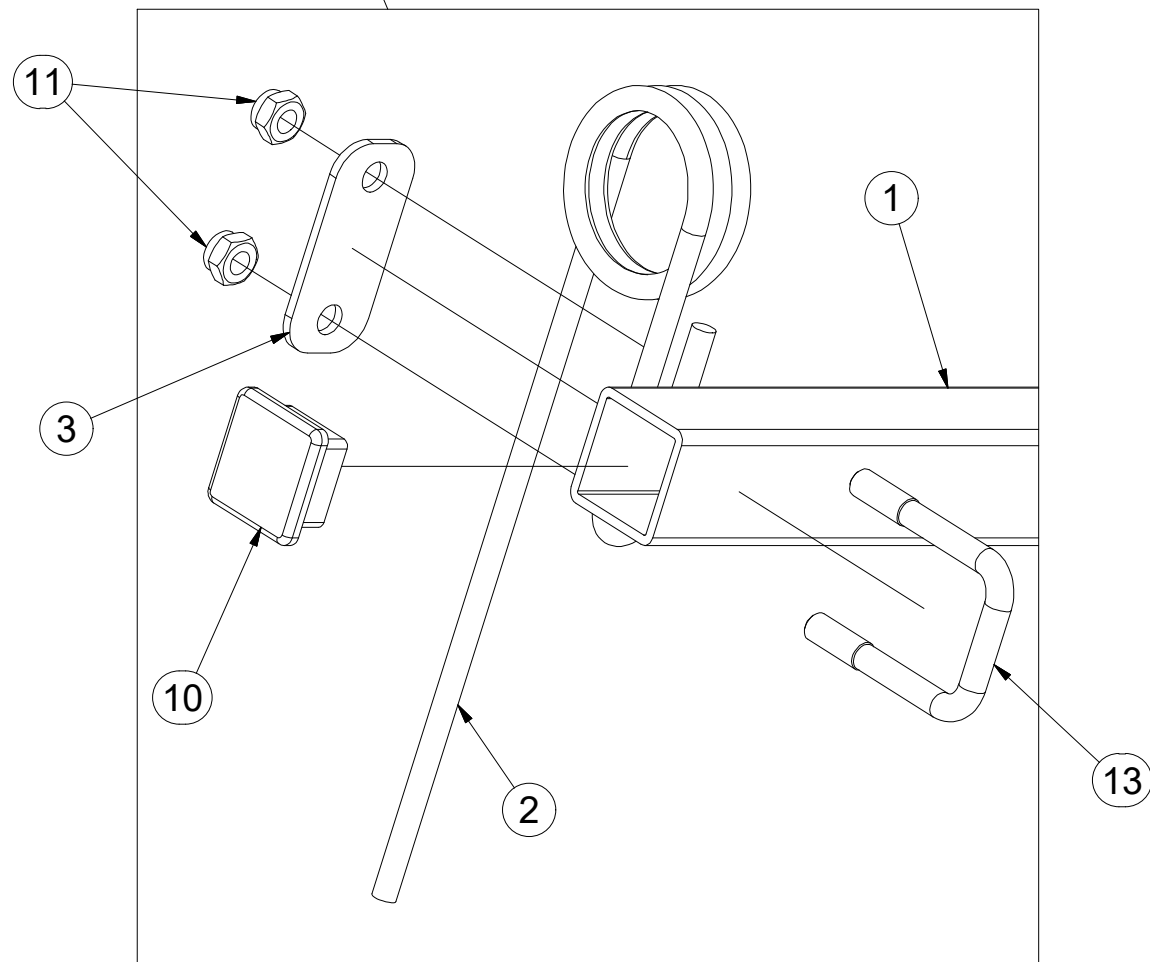
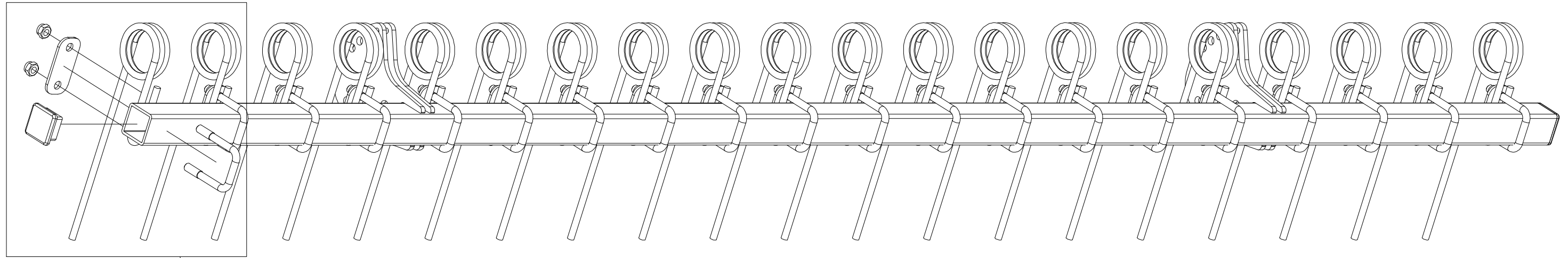
Pos.	Part Number	Pcs.	Pos.	Part Number	Pcs.
1	2000729	1	32	m12493	1
3	4016838	1	33	m10827	2
4	4009891	1	34	m12945	2
5	4009702	1	35	m10223	2
6	9003079	1	36	m00120	1
9	4018134	1	40	m04503	2
10	4009904	1	41	m04990	2
11	4010249	2	42	m04301	1
13	9003074	4	43	m11530	4
15	4010739	1	50	m01214	1
16	8000935-40107	1	51	m01209	9
18	4018133	1	53	m12573	1
21	4018315	1	27	m16308	1
31	m14165	2			

- Ⓒ ZAVLAČOVAČ ROZTEČ 150 MM
- Ⓓ SCHLEPPE ABSTAND 150 MM
- Ⓕ HERSE ÉCARTEMENT DE 150 MM

- Ⓖ LEVELLING BAR, SPACING 150 MM
- Ⓡ ЗАКРЫВАТЕЛЬ ШАГ 150 MM
- Ⓟ ZAGARNIACZ ROZSTAW 150 MM



3006060



Pos.	Part Number	Pcs.
1	3006062	1
2	9004260	20
3	4001429	20
10	m09445	2
11	m04301	40
13	m10295	20

Ⓒ KOLEJÁKY

Ⓓ SPURREIHENMARKIERER

Ⓕ MARQUEURS DE RANGS

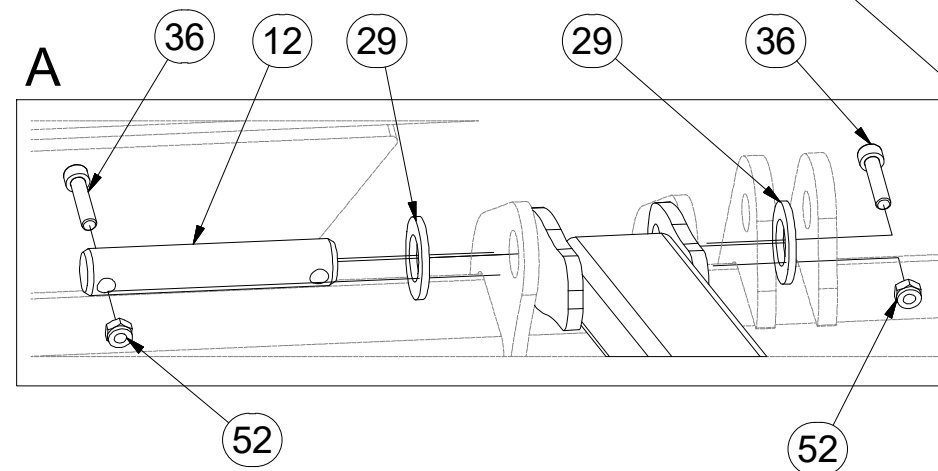
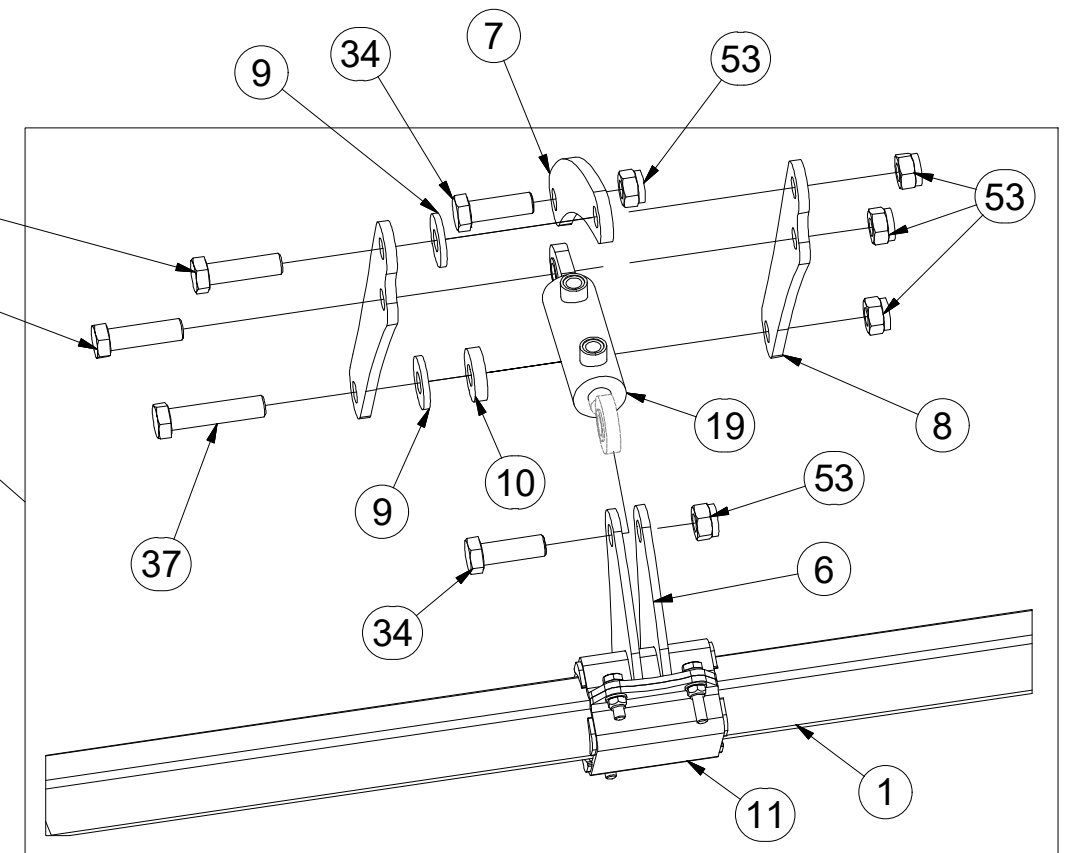
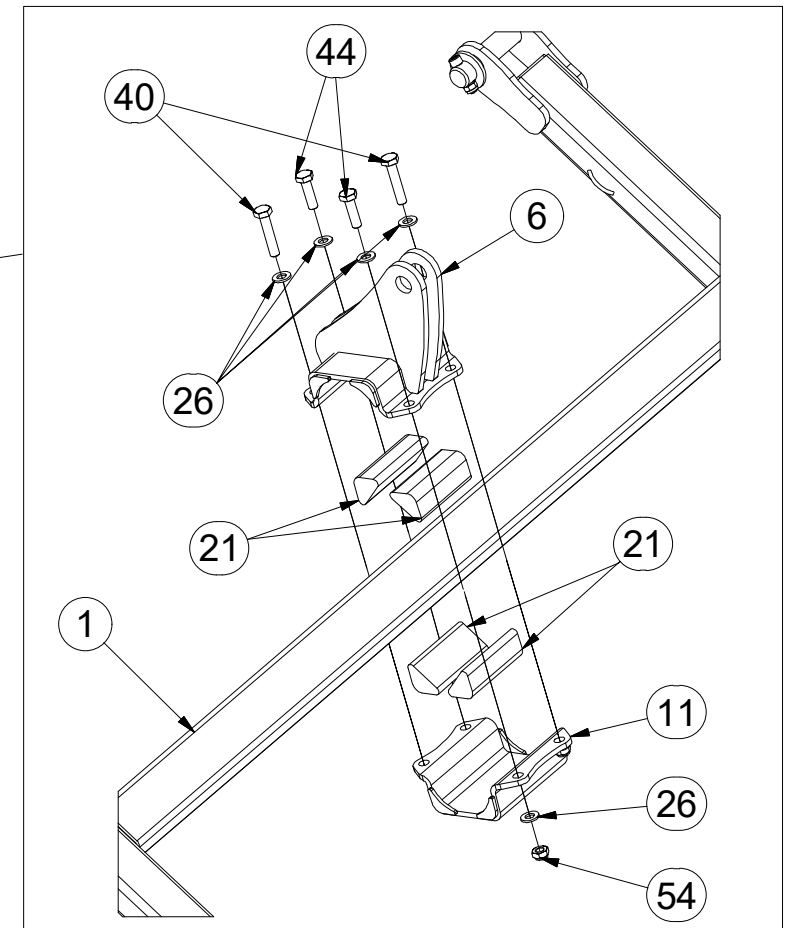
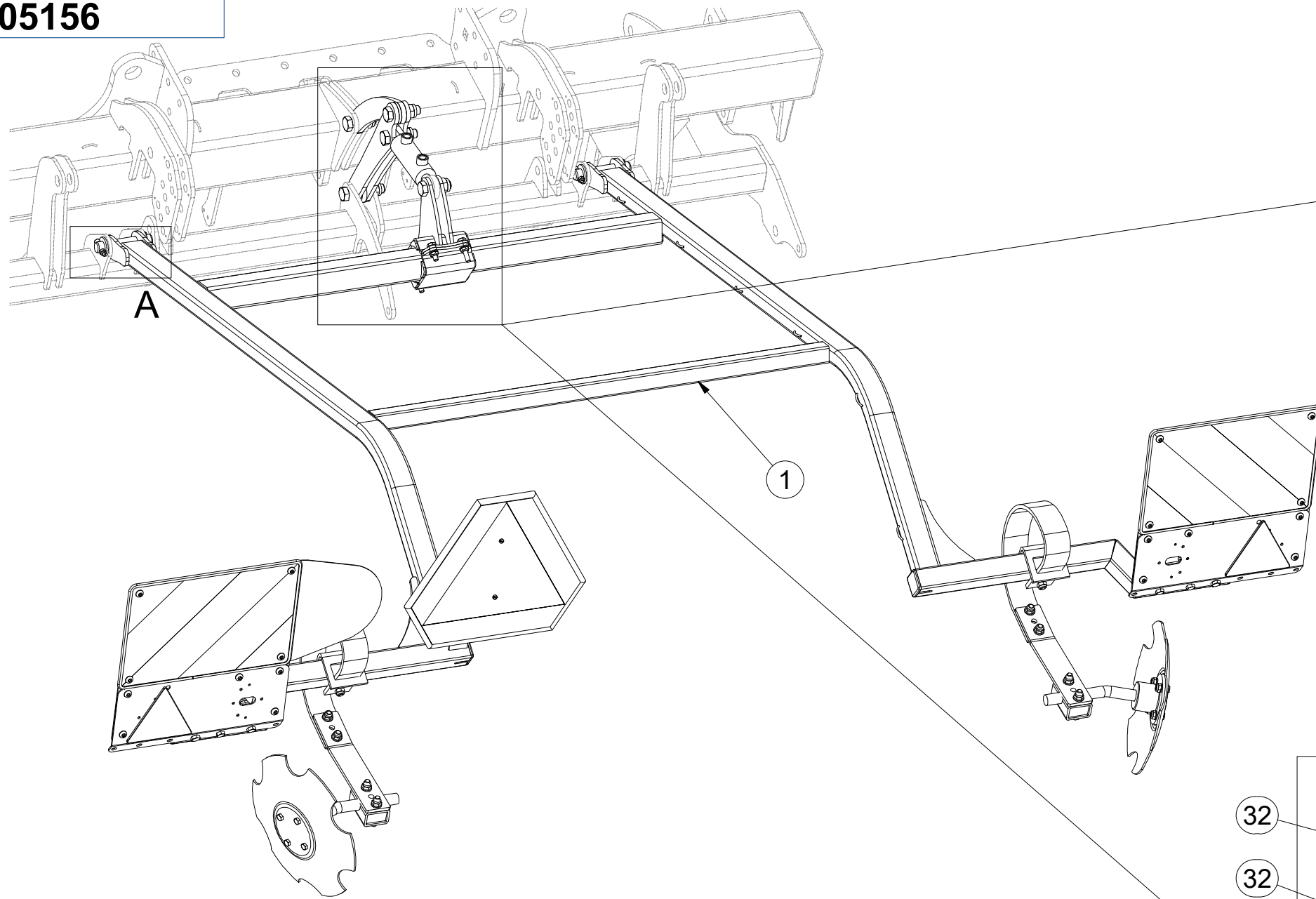
Ⓖ RAIL LINE MARKERS

Ⓡ ТЕХНОЛОГИЧЕСКАЯ КОЛЕЯ

Ⓢ RZĘDY SIEWNE



3005156



Pos.	Part Number	Pcs.	Pos.	Part Number	Pcs.
1	2000559	1	26	m01209	8
2	3001210	1	29	m14028	4
6	4009932	1	32	m03115	2
7	4009948	1	34	m05747	2
8	4009950	2	36	m09464	4
9	4009951	2	37	m10668	1
10	4009952	1	40	m12945	2
11	4010478	1	44	m10827	2
12	4016366	2	52	m04503	4
19	9001890	1	53	m05648	5
21	9003073	4	54	m11530	4

Ⓒ KOLEJÁKY

Ⓓ SPURREIHENMARKIERER

Ⓕ MARQUEURS DE RANGS

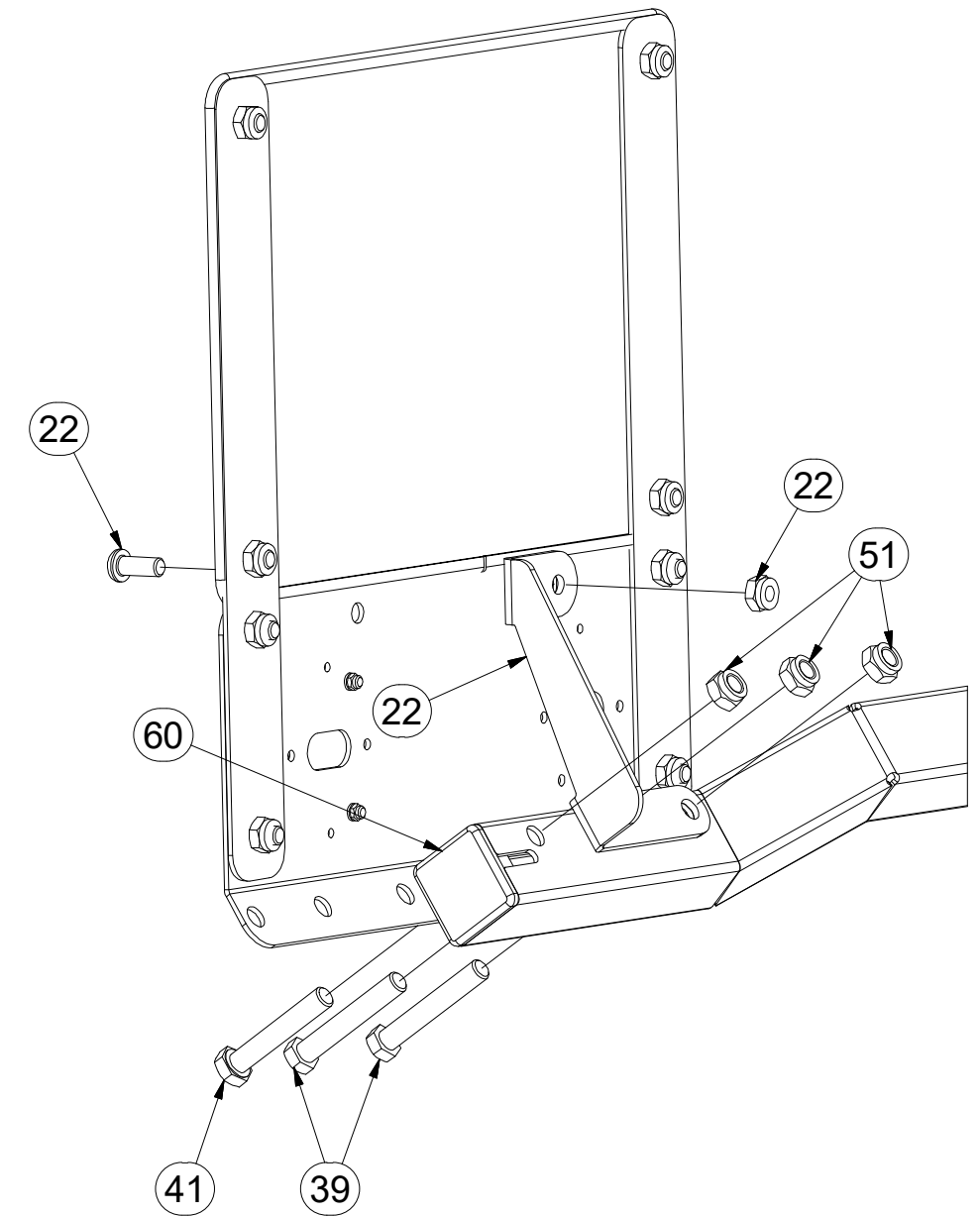
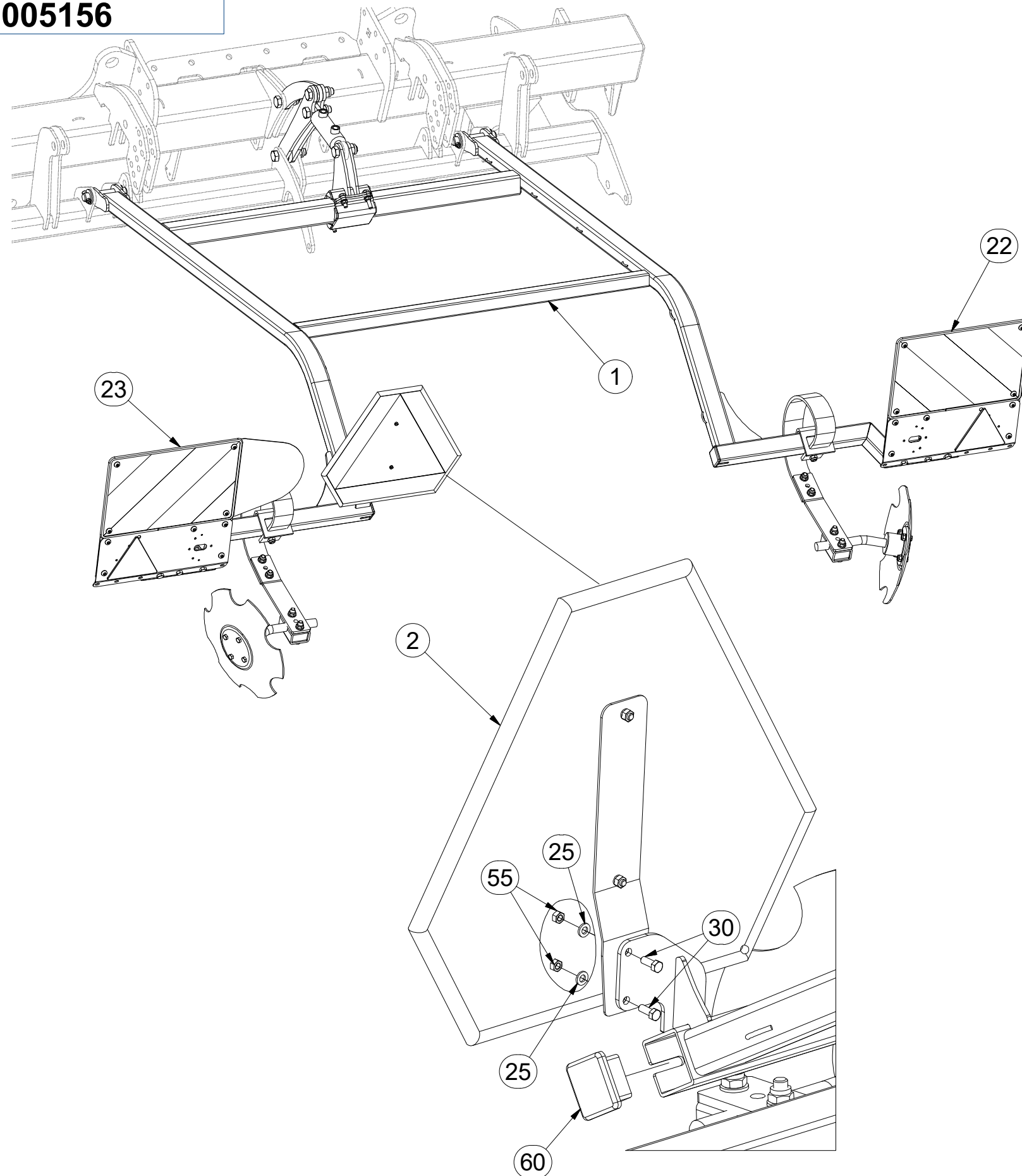
Ⓖ RAIL LINE MARKERS

Ⓡ ТЕХНОЛОГИЧЕСКАЯ КОЛЕЯ

Ⓢ RZĘDY SIEWNE



3005156



Pos.	Part Number	Pcs.
1	2000559	1
2	3001210	1
22	3009828	1
23	3009827	1
25	m01199	2
30	m01073	2
39	m12493	4
41	m14266	6
51	m04301	16
55	m01295	2
60	m09445	4

Ⓒ CZ KOLEJÁKY

Ⓓ SPURREIHENMARKIERER

Ⓕ MARQUEURS DE RANGS

Ⓒ GB RAIL LINE MARKERS

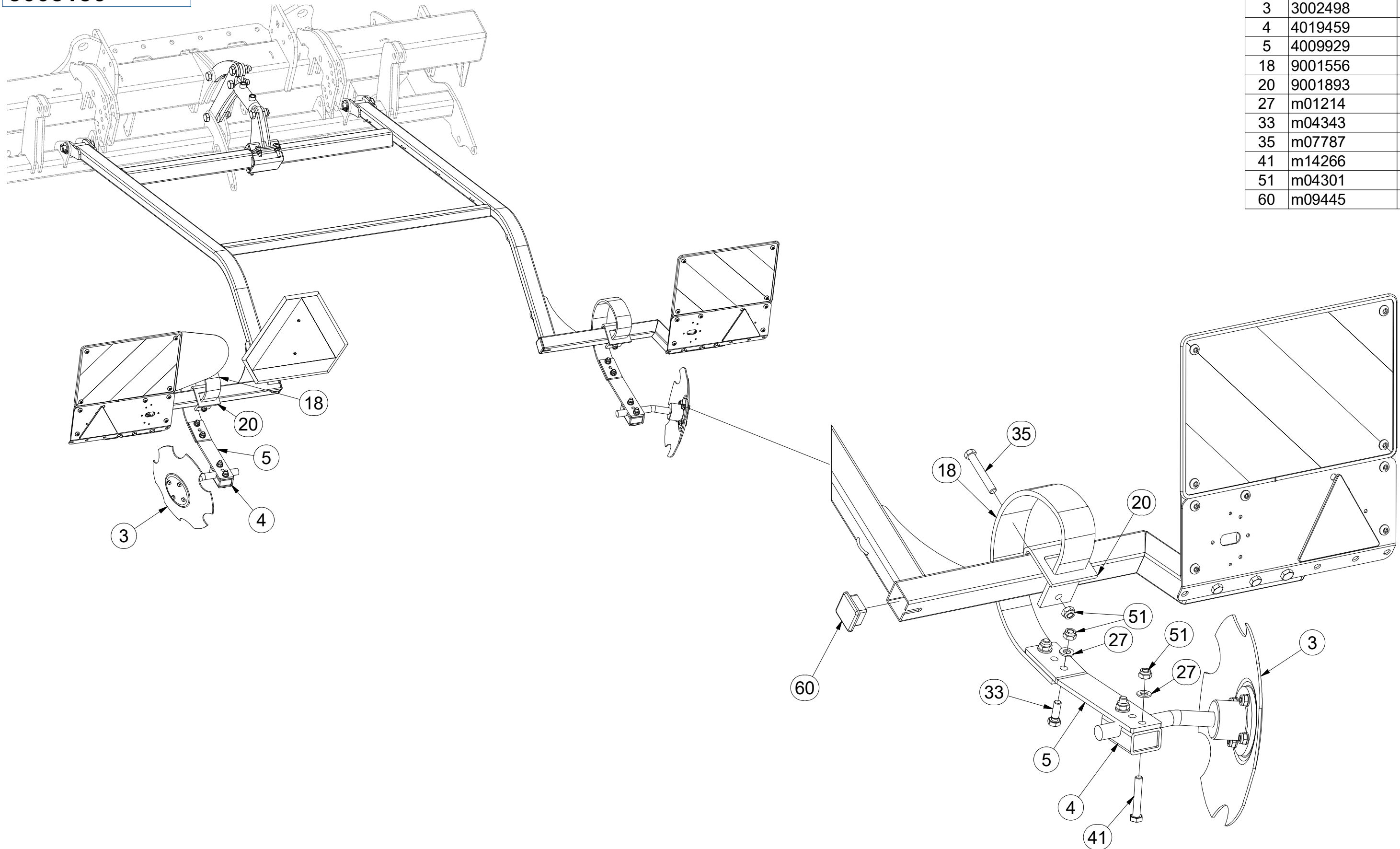
Ⓒ RU ТЕХНОЛОГИЧЕСКАЯ КОЛЕЯ

Ⓒ PL RZĘDY SIEWNE



3005156

Pos.	Part Number	Pcs.
3	3002498	2
4	4019459	2
5	4009929	2
18	9001556	2
20	9001893	2
27	m01214	8
33	m04343	4
35	m07787	2
41	m14266	6
51	m04301	16
60	m09445	4



Ⓒ NÁSTAVEC ZNAČENÍ

Ⓓ AUFBAU MARKIERUNG

Ⓕ RALLONGE DE MARQUAGE

Ⓒ MARKING ATTACHMENT

Ⓓ НАСАДКА МАРКИРОВКИ

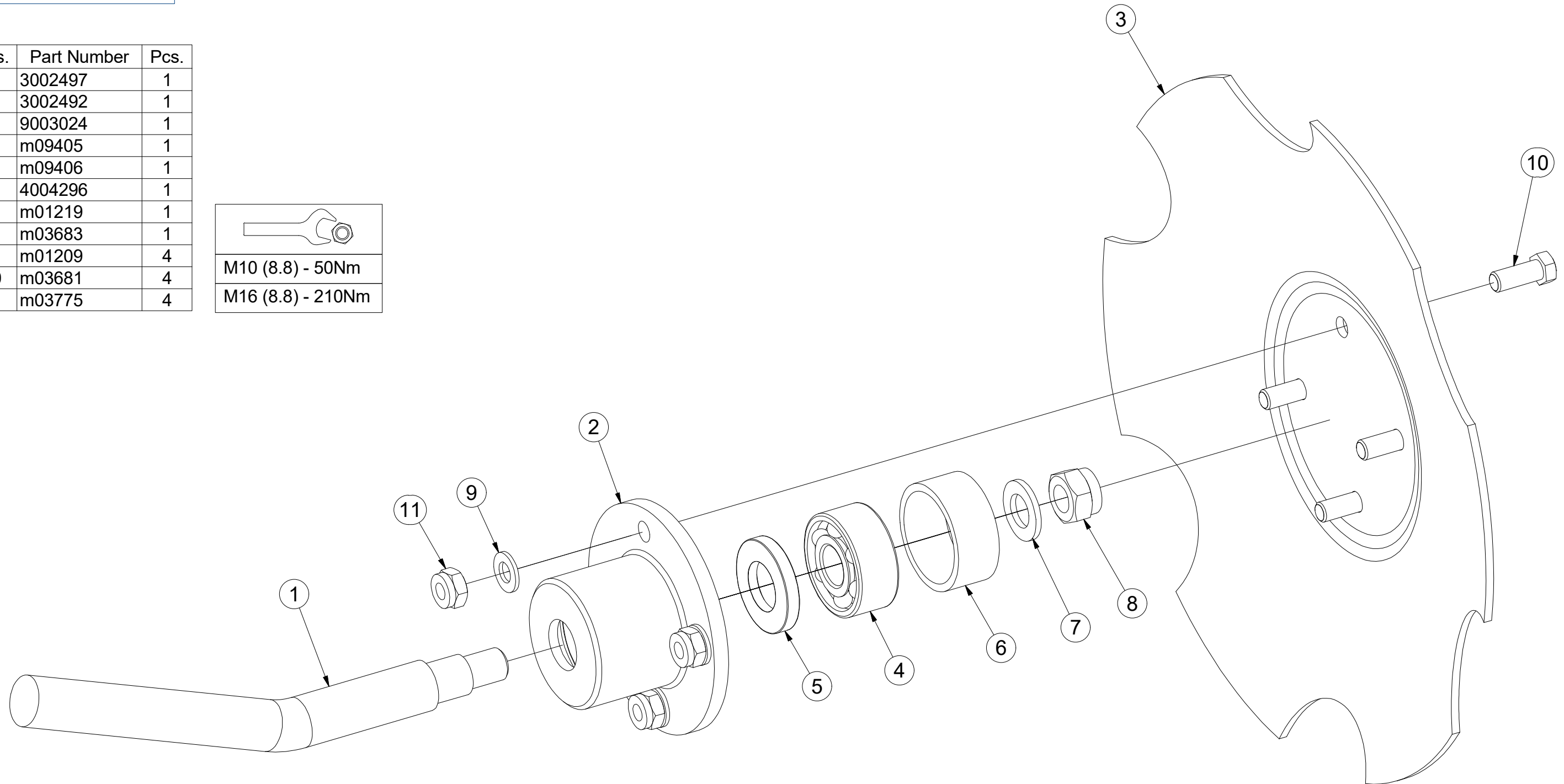
Ⓕ PRZEDŁUŻENIE ZNACZENIA



3002498

Pos.	Part Number	Pcs.
1	3002497	1
2	3002492	1
3	9003024	1
4	m09405	1
5	m09406	1
6	4004296	1
7	m01219	1
8	m03683	1
9	m01209	4
10	m03681	4
11	m03775	4

M10 (8.8) - 50Nm
M16 (8.8) - 210Nm



ⒸZ TERČ ZADNÍ LEVÝ

Ⓓ SCHILD, HINTERES, LINKES

Ⓕ CIBLE ARRIÈRE GAUCHE

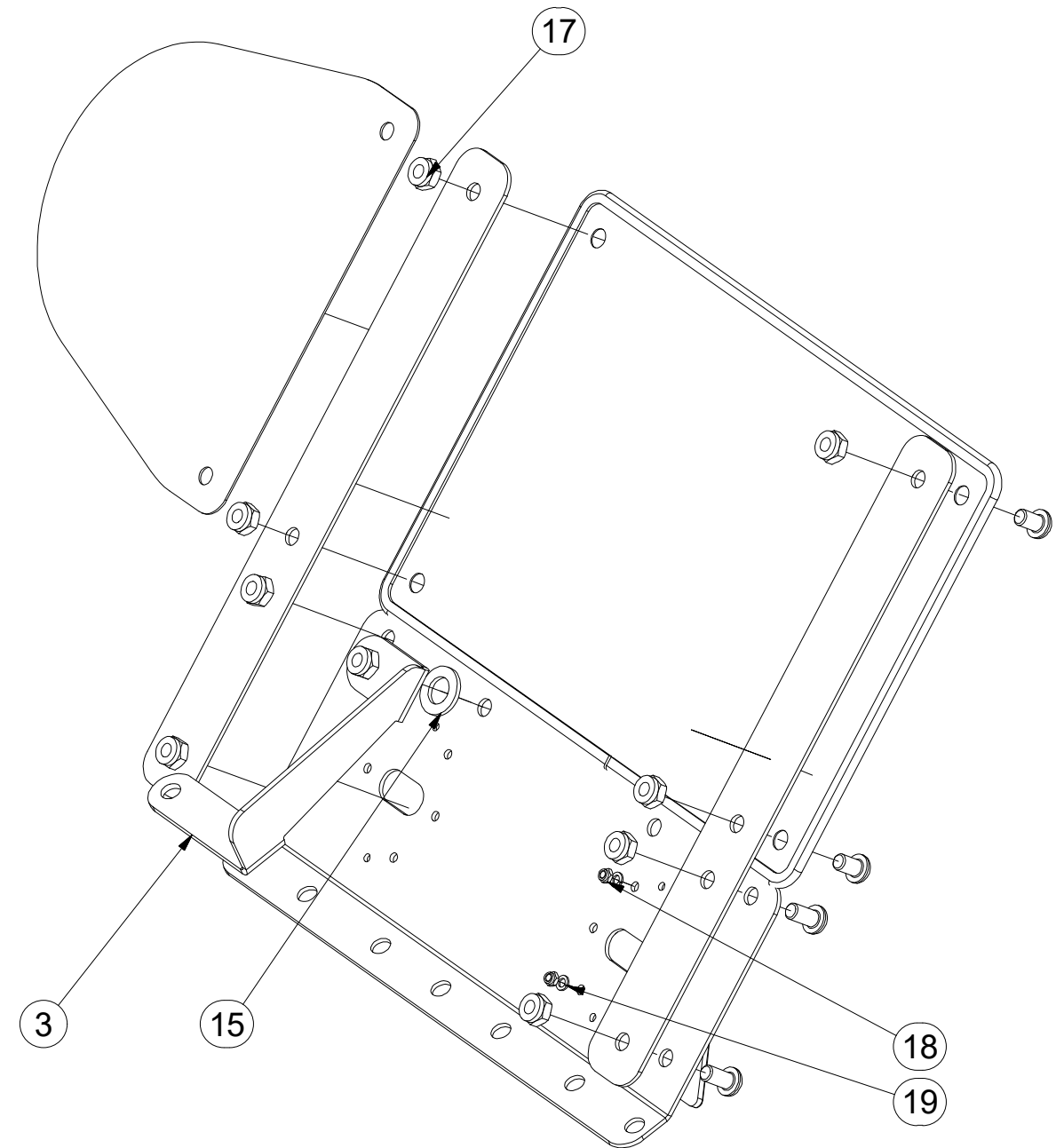
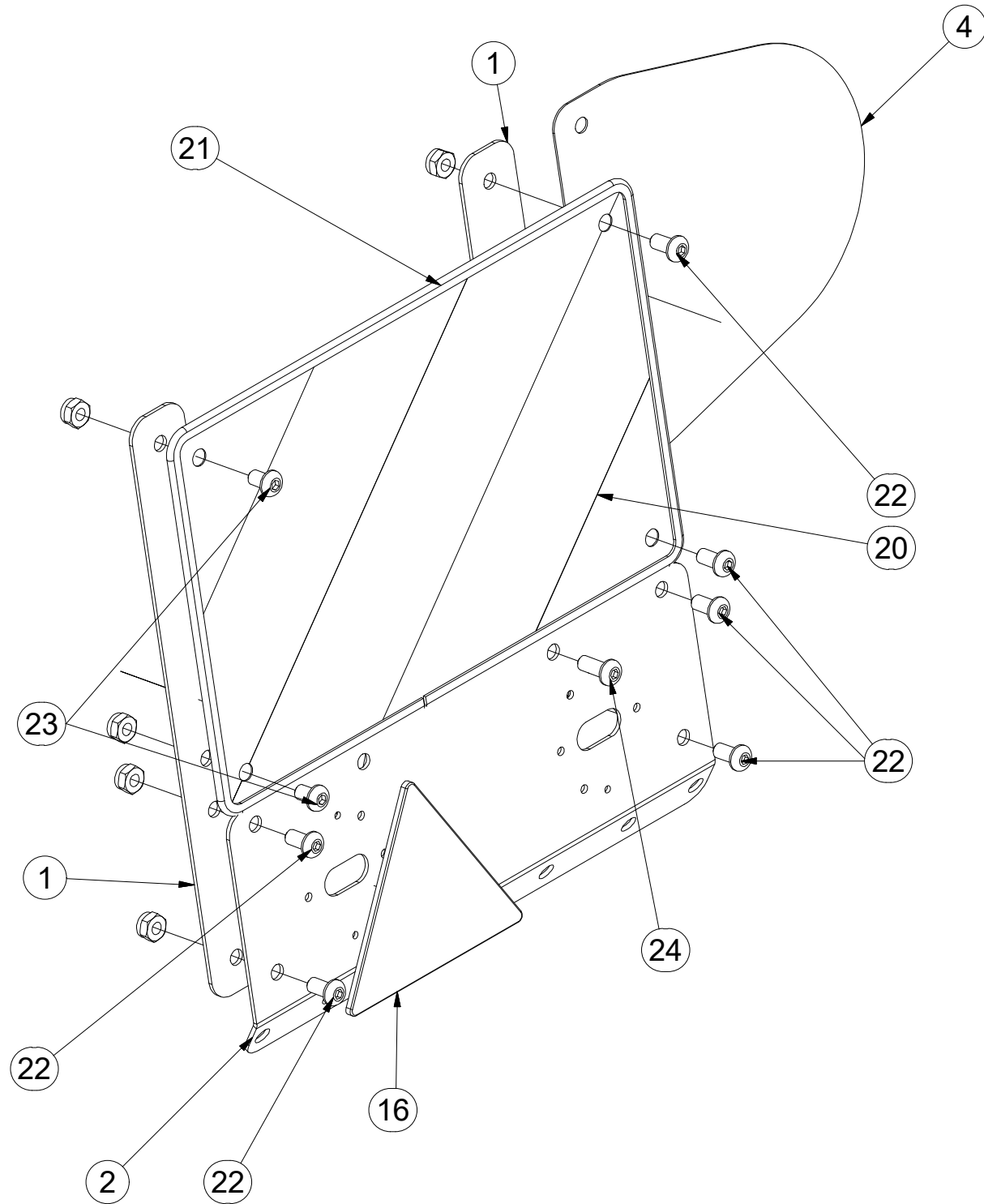
3009827

ⒼB LEFT REAR DISC

ⒺЩИТОК ЗАДНИЙ ЛЕВЫЙ

ⒽL TARCZA TYLNA LEWA

Farmet



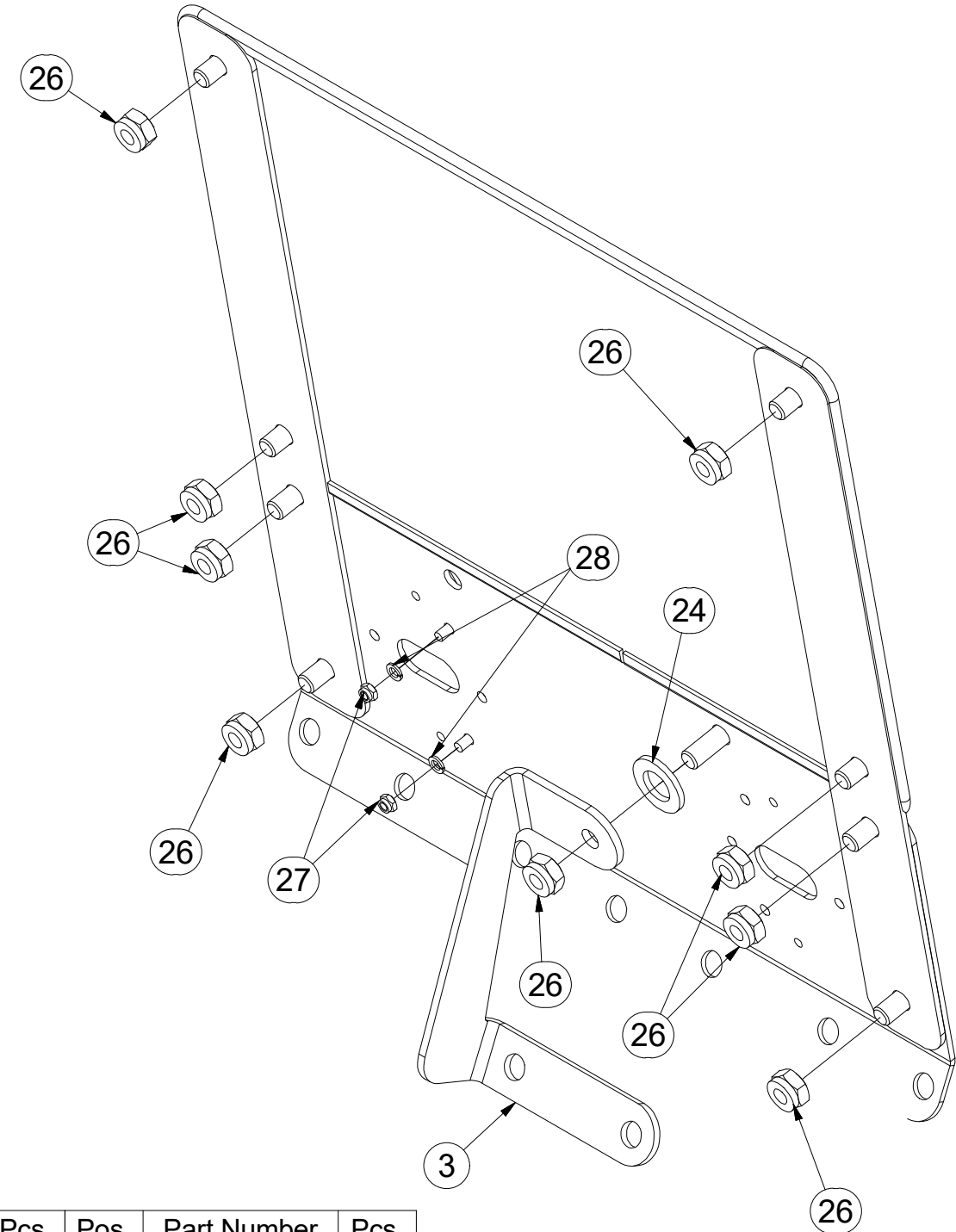
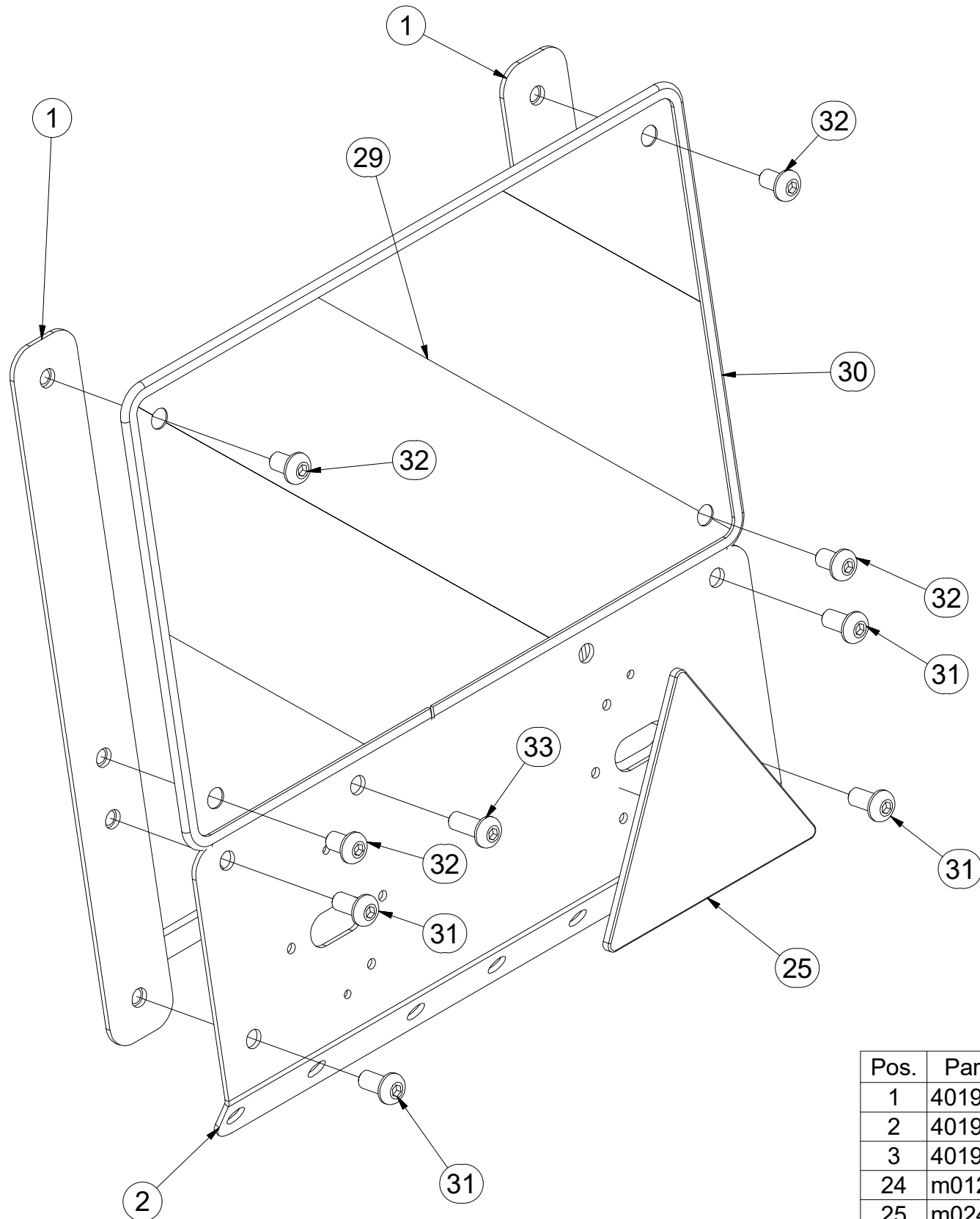
Pos.	Part Number	Pcs.	Pos.	Part Number	Pcs.
1	4019249	2	18	m06236	2
2	4019250	1	19	m06845	2
3	4019430	1	20	m16274	1
4	4019444	1	21	m16628	1
15	m01219	1	22	m16637	6
16	m02497	1	23	m16687	2
17	m03775	9	24	m16688	1

CZ TERČ ZADNÍ PRAVÝ
 D SCHILD, HINTERES, RECHTES
 F CIBLE ARRIÈRE DROITE

GB RIGHT REAR DISC
 RU ЩИТОК ЗАДНИЙ ПРАВЫЙ
 PL TARCZA TYLNA PRAWA



3009828



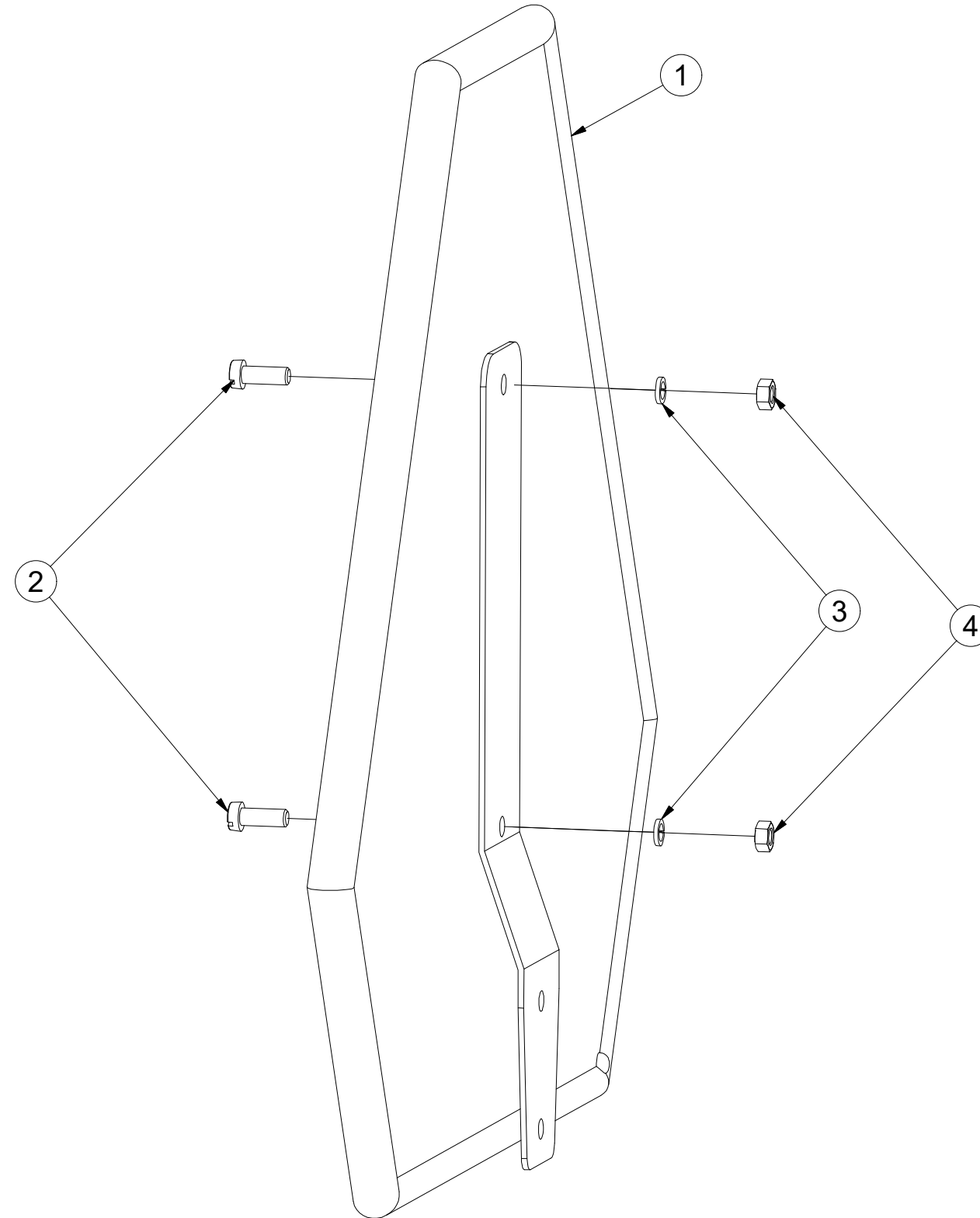
Pos.	Part Number	Pcs.	Pos.	Part Number	Pcs.
1	4019249	2	28	m06845	2
2	4019250	1	29	m16273	1
3	4019431	1	30	m16628	1
24	m01219	1	31	m16637	4
25	m02497	1	32	m16687	4
26	m03775	9	33	m16688	1
27	m06236	2			

Ⓒ VÝSTRAŽNÝ TROJÚHELNÍK
Ⓓ WARNDREIECK
Ⓕ TRIANGLE D'AVERTISSEMENT

Ⓖ EMERGENCY TRIANGLE
Ⓡ ЗНАК АВАРИЙНОЙ ОСТАНОВКИ
Ⓟ TRÓJKĄT OSTRZEGAWCZY



3001210



Pos.	Part Number	Pcs.
1	m05371	1
2	m11759	2
3	m01200	2
4	m01295	2

Ⓒ CZ SOUPRAVA TĚSNIVA PÍSTNIC

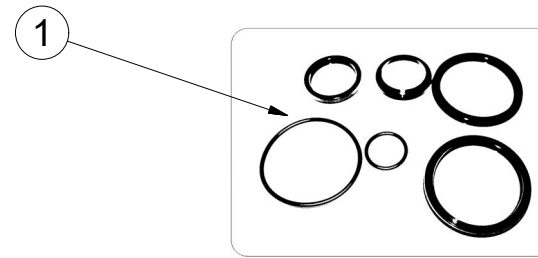
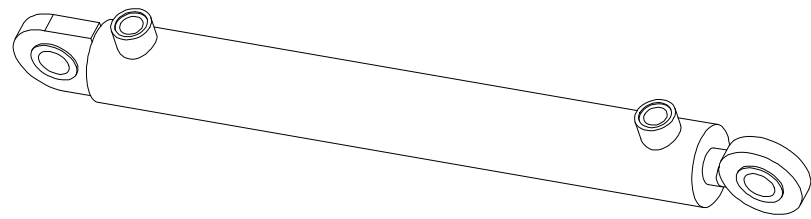
Ⓓ D KOLBENSTANGENDICHTUNGSMITTELSATZ

Ⓕ F SET DE GARNITURE DES TIGES DE PISTON

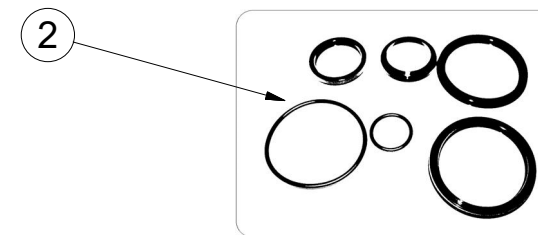
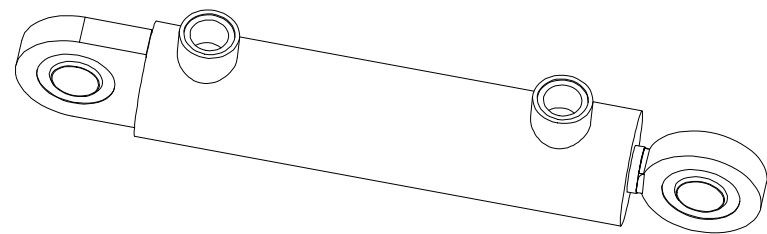
Ⓖ GB SEALING SET FOR PISTON RODS

Ⓔ RU КОМПЛЕКТ ПРОКЛАДОК ЦИЛИНДРОВ

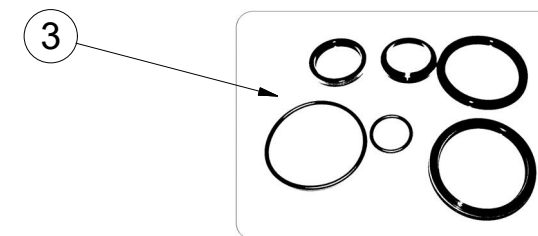
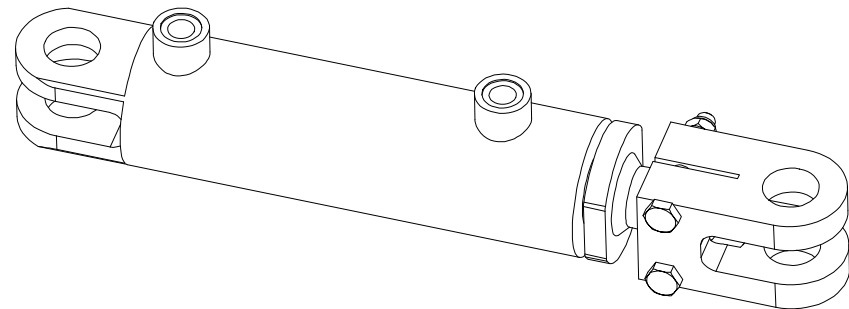
Ⓗ PL ZESTAW USZCZELEK TRZPIENIA TŁOKA



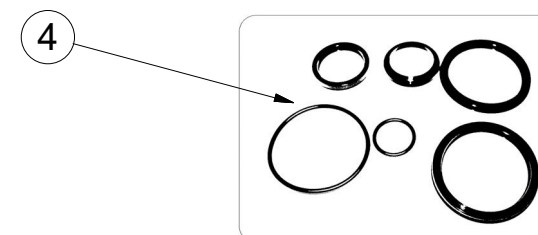
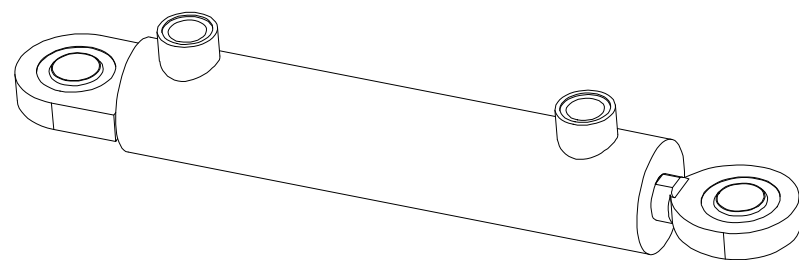
9003420 - $\varnothing 40/\varnothing 22-320$		
Pos	Part number	Pcs
1	m05676	2



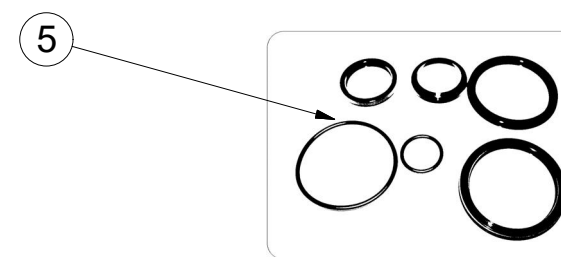
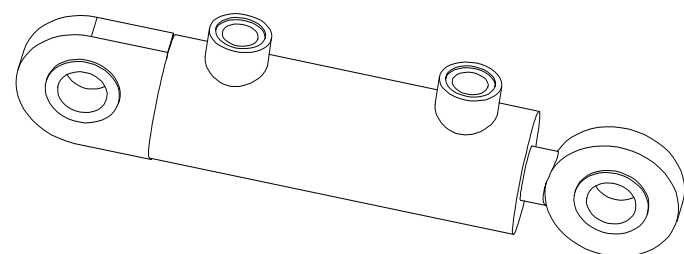
9001717 - $\varnothing 50/\varnothing 25-160$		
Pos	Part number	Pcs
2	m08750	2



9002599 - $\varnothing 63/\varnothing 40-130$		
Pos	Part number	Pcs
3	m11596	2



9004132 - $\varnothing 50/\varnothing 25-200$		
Pos	Part number	Pcs
4	m08750	2



9001890 - $\varnothing 40/\varnothing 22-63$		
Pos	Part number	Pcs
5	m05676	1

Ⓒ SVĚTELNÁ SADA

Ⓓ LEUCHTENSATZ

Ⓕ KIT LUMINEUX

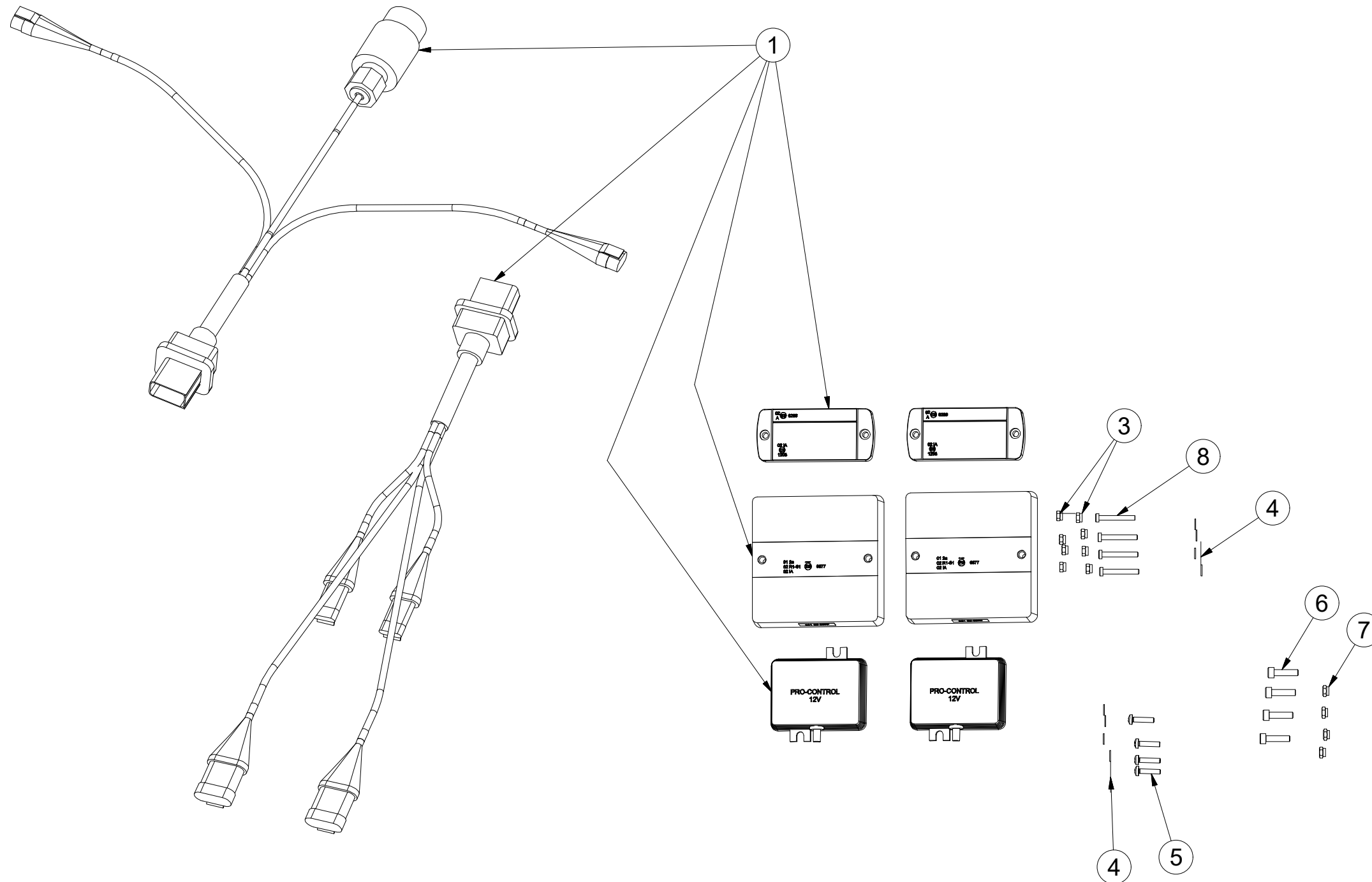
Ⓖ LIGHTING SET

Ⓡ ОСВЕТИТЕЛЬНЫЙ КОМПЛЕКТ

Ⓟ ZESTAW OŚWIETLENIA



3008454



Pos.	Part Number	Pcs.
1	m16768	1
3	m05562	8
4	m05597	8
5	m15790	4
6	m10591	4
7	m06236	4
8	m16861	4
30	m05566	50

Ⓒ SVĚTELNÁ SADA

Ⓓ LEUCHTENSATZ

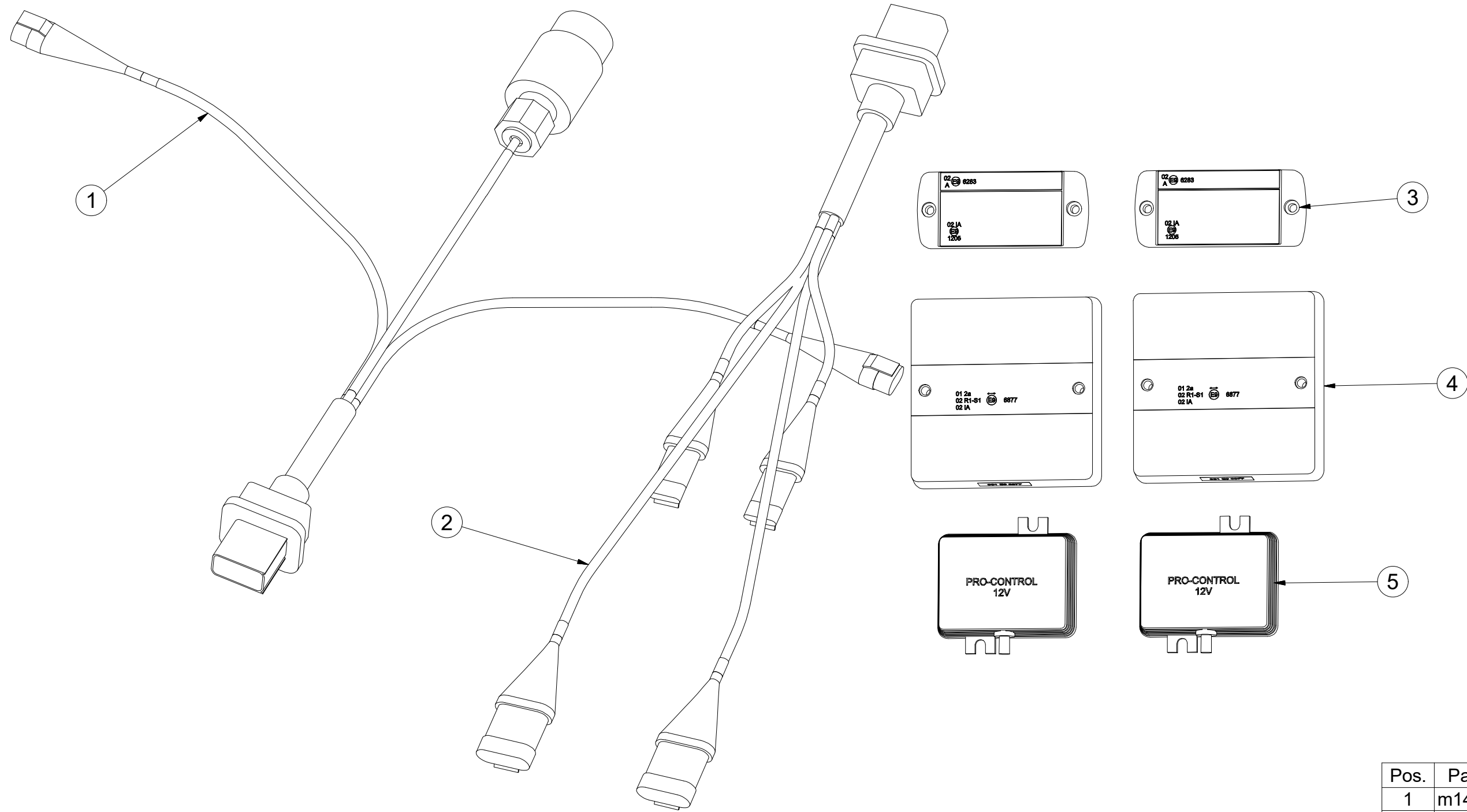
Ⓕ KIT LUMINEUX

m16768

Ⓖ LIGHTING SET

Ⓡ ОСВЕТИТЕЛЬНЫЙ КОМПЛЕКТ

Ⓟ ZESTAW OŚWIETLENIA



Pos.	Part Number	Pcs.
1	m14779	1
2	m14778	1
3	m14776	2
4	m16781	2
5	m14777	2

☉ SAMOLEPKY STROJE

☉ AUFKLEBER MASCHINEN

☉ VOITURE MACHINES

☉ STICKERS MACHINES

☉ СТИКЕРЫ МАШИНЫ

☉ NAKLEJKI MASZYNY



8000989-30006

Pos.	Part Number	Pcs.	Pos.	Part Number	Pcs.
1	m03320	1	14	m06776	1
2	m13117	3	15	m06777	1
3	m04359	1	16	m10485	1
4	m04360	1	18	m13071	2
5	m04361	2	19	m13981	1
6	m04362	2	20	m10353	2
7	m04363	2	21	m09151	1
8	m04364	2	22	m16823	1
9	m04365	1	23	m16312	1
10	m04366	1	24	m16229	1
11	m04367	2	38	16823_1	1
12	m04368	7	39	16823_2	1
13	m04369	4	40	16823_3	2

