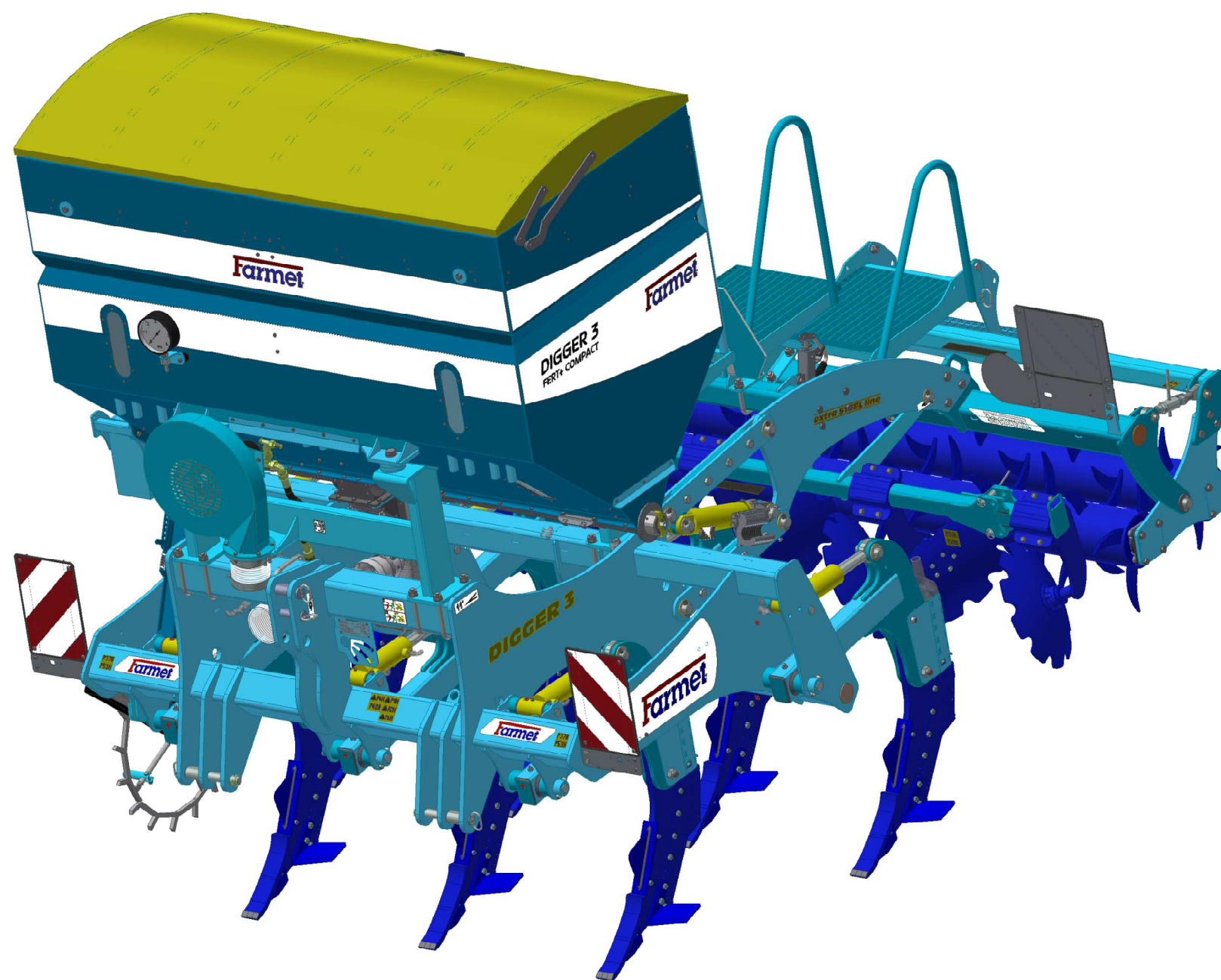


The effective technology

Farmet®

ⒸZ KATALOG NÁHRADNÍCH DÍLŮ ⒸB CATALOGUE OF SPARE PARTS ⒸD ERSATZTEILLISTE
ⒸRU КАТАЛОГ ЗАПАСНЫХ ЧАСТЕЙ ⒸF CATALOGUE DES PIÈCES DE RECHANGE ⒸPL KATALOG CZĘŚCI ZAMIENNYCH

DIGGER 3N FERT+COMPACT



ⒸZ Platnost pro vrcholové | výrobní číslo stroje ⒸB Validity for the top | serial number of the machine
ⒸD Gültigkeit für die Haupt- | Herstellungsnummer der Maschine ⒸRU Действительно для главного | заводского номера машины
ⒸF Validité du numéro de référence | de série de la machine ⒸPL Obowiązuje dla numeru głównego | seryjnego maszyny

9318057 | 2017/0815

Farmet a. s.
Jiřinková 276
552 03 Česká Skalice, CZ

telefon: +420 491 450 111
fax: +420 491 450 136
GSM: +420 774 715 738

IČ: 46504931
DIČ: CZ46504931

web: www.farmet.cz
e-mail: farmet@farmet.cz

ⒸZ NAVIGACE STROJE

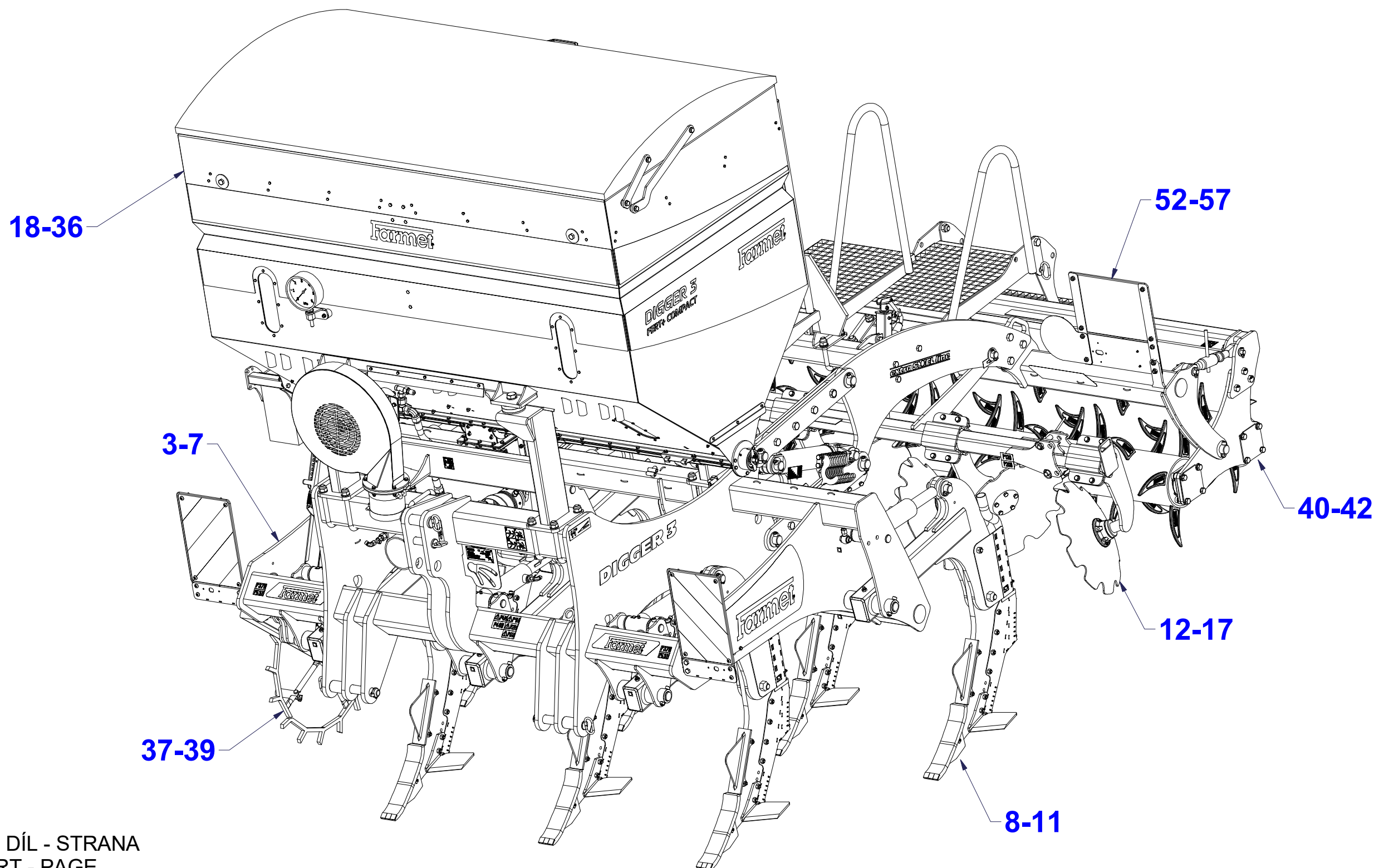
Ⓓ NAVIGATION DER MASCHINE

Ⓕ NAVIGATION DE LA MACHINE

ⒸB NAVIGATION OF THE MACHINE

ⒸU НАВИГАЦИЯ МАШИНЫ

ⒸL NAWIGACJA MASZYNY



ⒸZ NÁHRADNÍ DÍL - STRANA

ⒸB SPARE PART - PAGE

Ⓓ ERSATZTEILE - SEITE

ⒸU ЗАПЧАСТЬ - СТРАНИЦА

Ⓕ PIÈCE DE RECHANGE - PAGE

ⒸL CZĘŚCI ZAMIENNE - STRONA

Ⓒ ZÁKLAD STROJE

Ⓓ UNTERBAU DER MASCHINE

Ⓕ BÂTI DE LA MACHINE

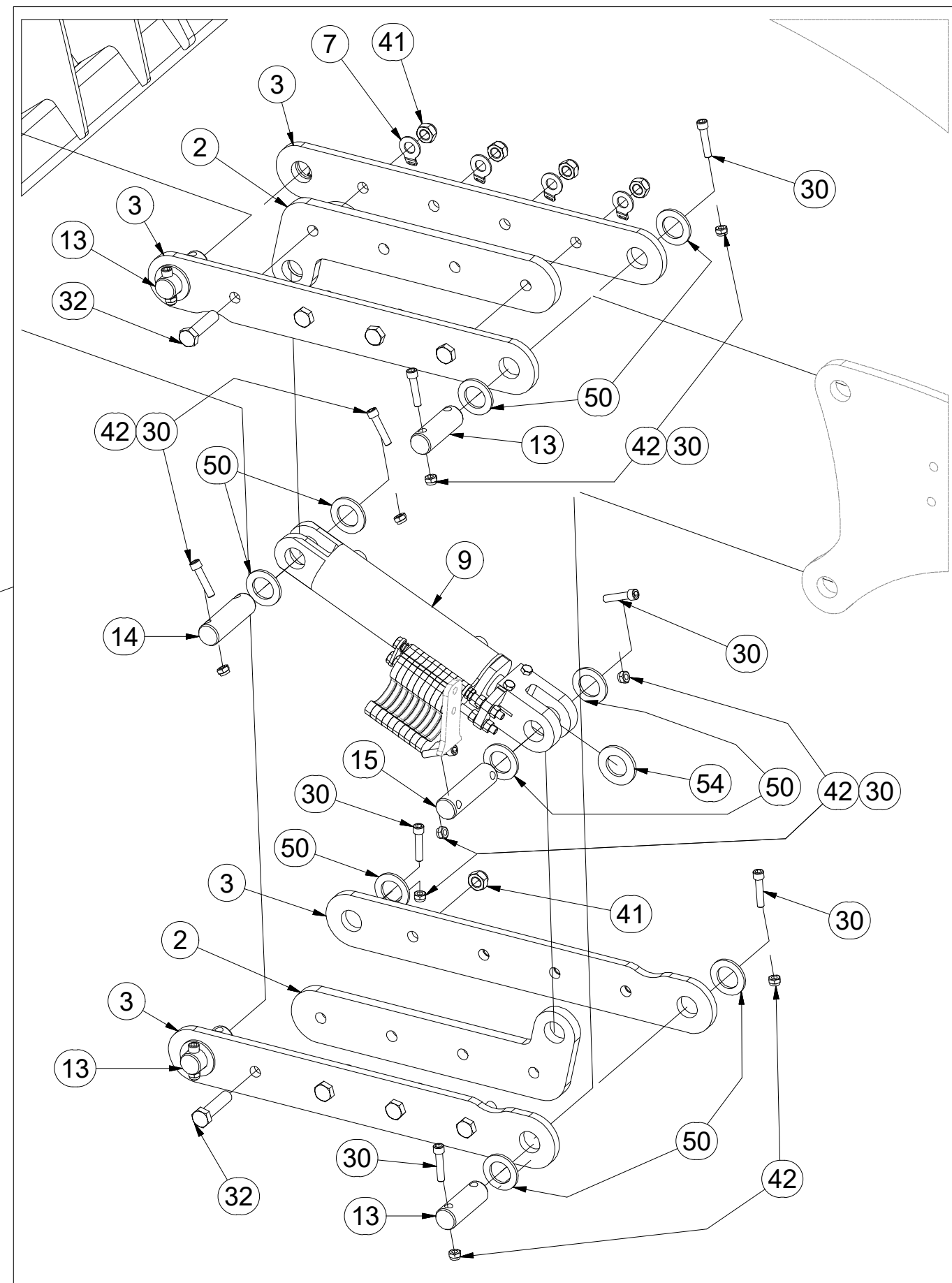
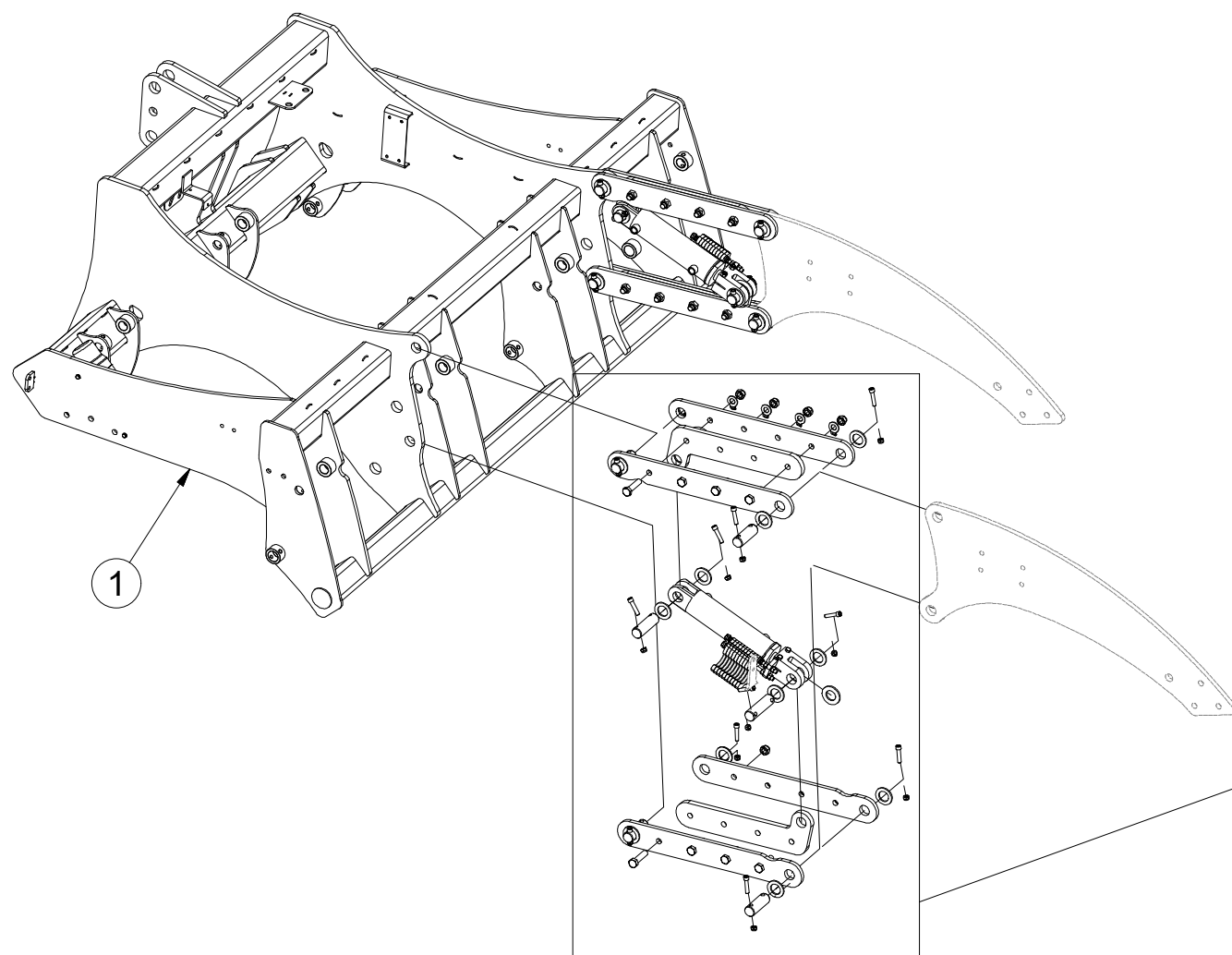
Ⓖ FOOTING OF THE MACHINE

Ⓡ ОСНОВАНИЕ МАШИНЫ

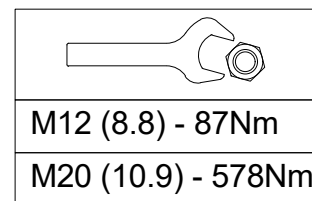
Ⓢ PODSTAWA MASZYNY



3008444



Pos.	Part Number	Pcs.	Pos.	Part Number	Pcs.
1	1000571	1	41	m11169	16
5	4010758	2	50	4013139	24
7	4010981	4	51	m03866	14
9	4013839	2	54	m03175	4
10	4006126	1	60	m02505	3
13	4008055	8	71	m02579	2
14	4007816	2	81	m01096	2
15	4012990	2	83	m01203	4
30	m14008	24	84	m10488	4
32	m11528	16	90	m13190	1



Ⓒ ZÁKLAD STROJE

Ⓓ UNTERBAU DER MASCHINE

Ⓕ BÂTI DE LA MACHINE

Ⓖ FOOTING OF THE MACHINE

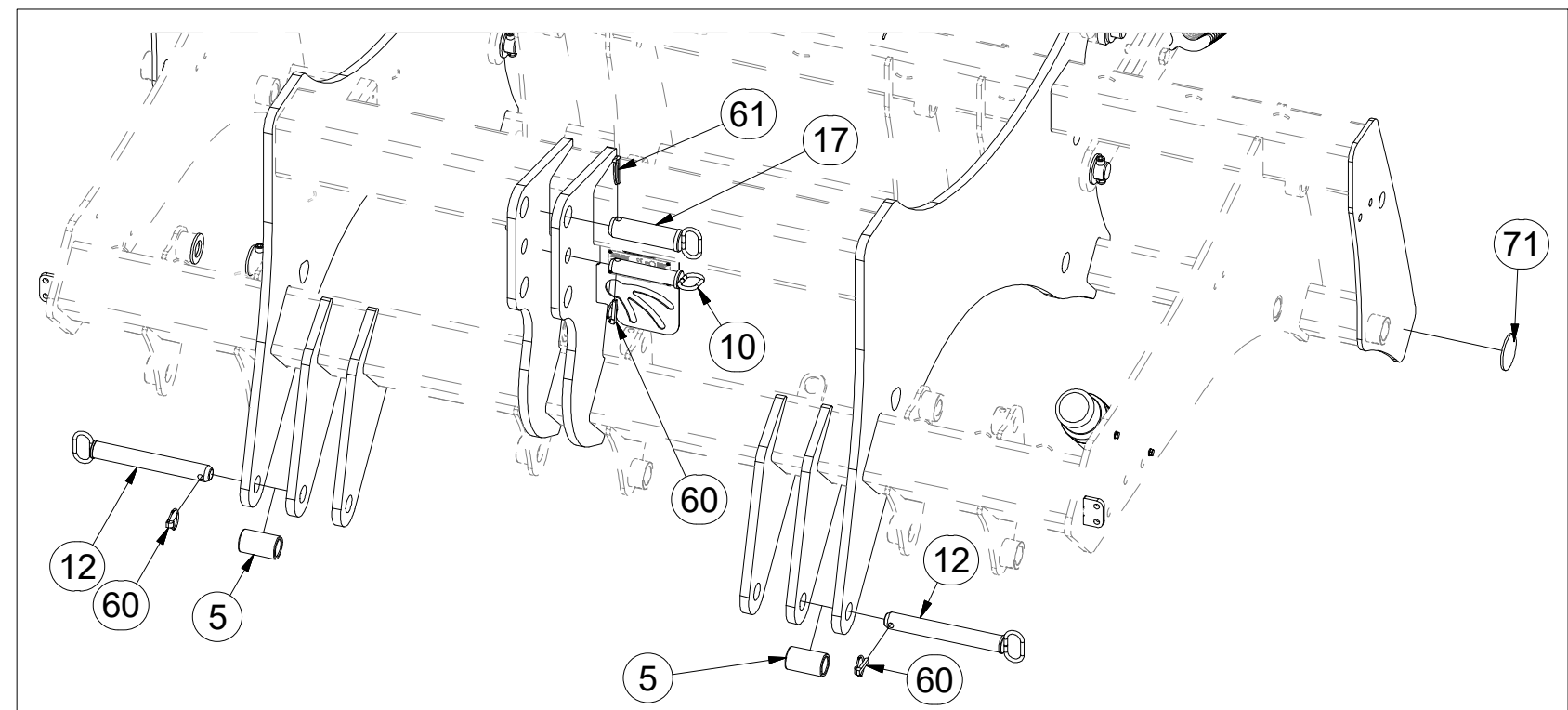
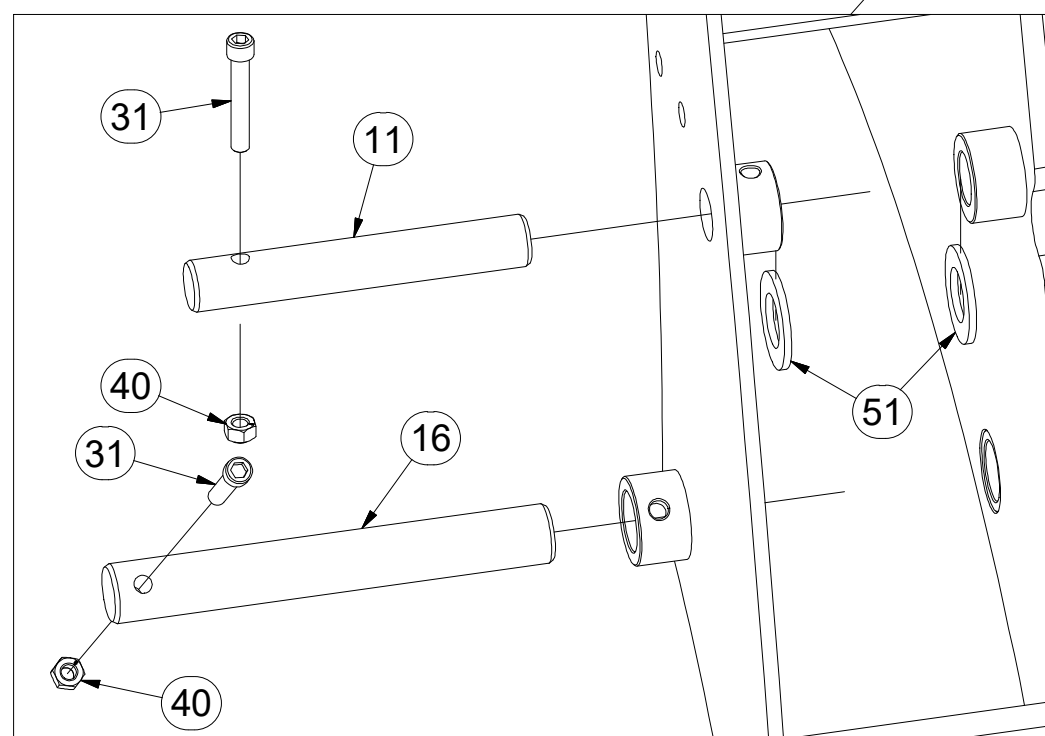
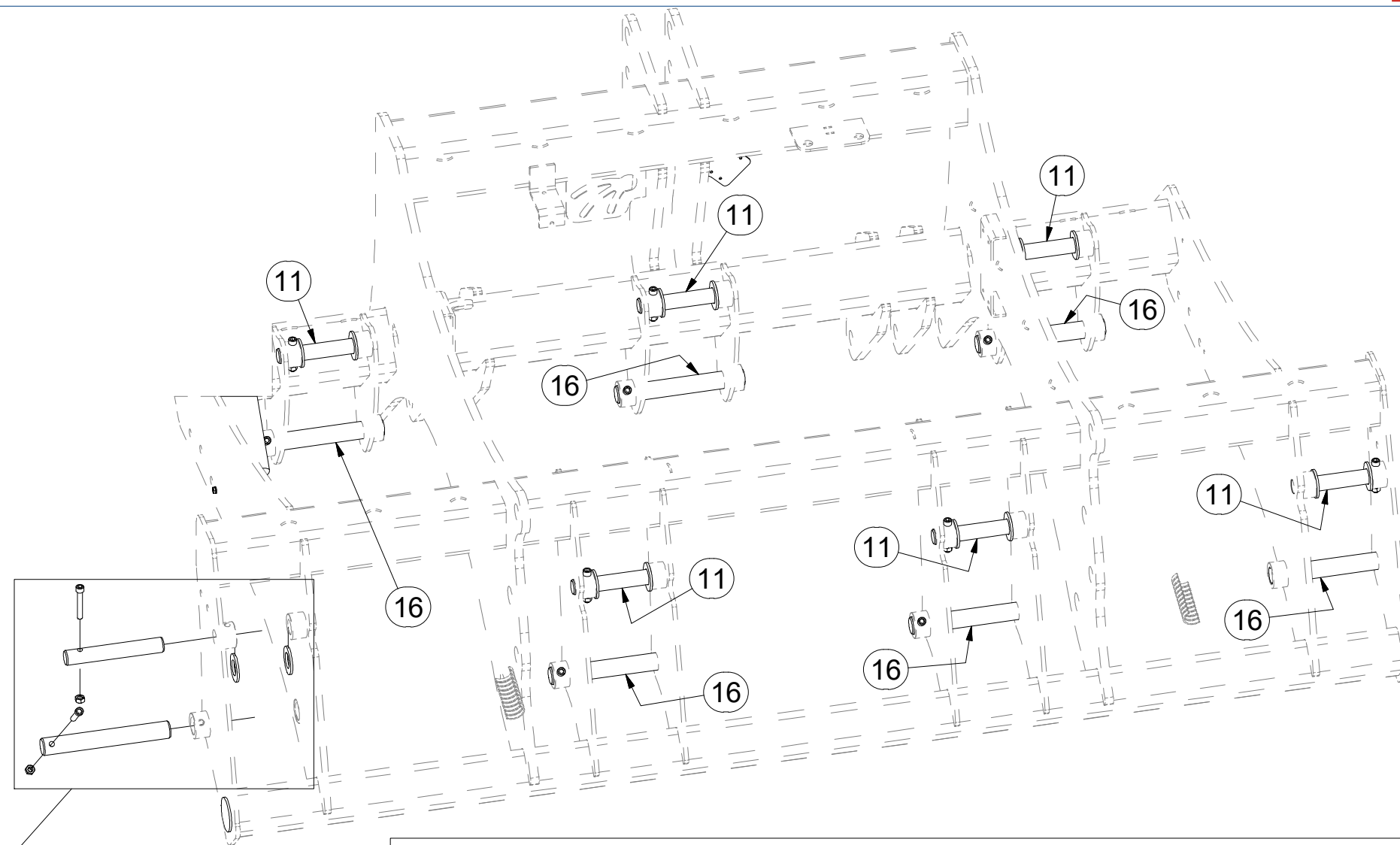
Ⓡ ОСНОВАНИЕ МАШИНЫ

Ⓢ PODSTAWA MASZYNY



3008444

Pos.	Part Number	Pcs.
5	4010758	2
10	4006126	1
11	4010786	7
12	4010806	2
16	4010782	7
17	4010762	1
31	m13033	14
40	m06233	14
51	m03866	14
60	m02505	3
61	m13119	1
71	m02579	2
84	m10488	4
90	m13190	1



Ⓒ ZÁKLAD STROJE

Ⓓ UNTERBAU DER MASCHINE

Ⓕ BÂTI DE LA MACHINE

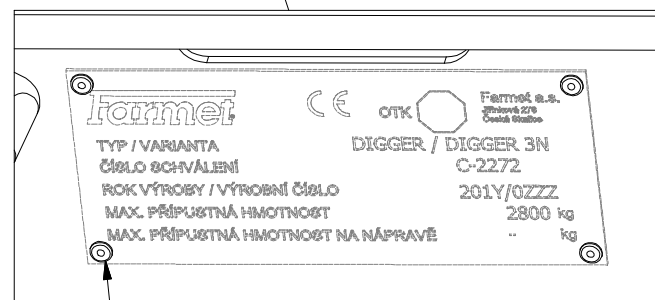
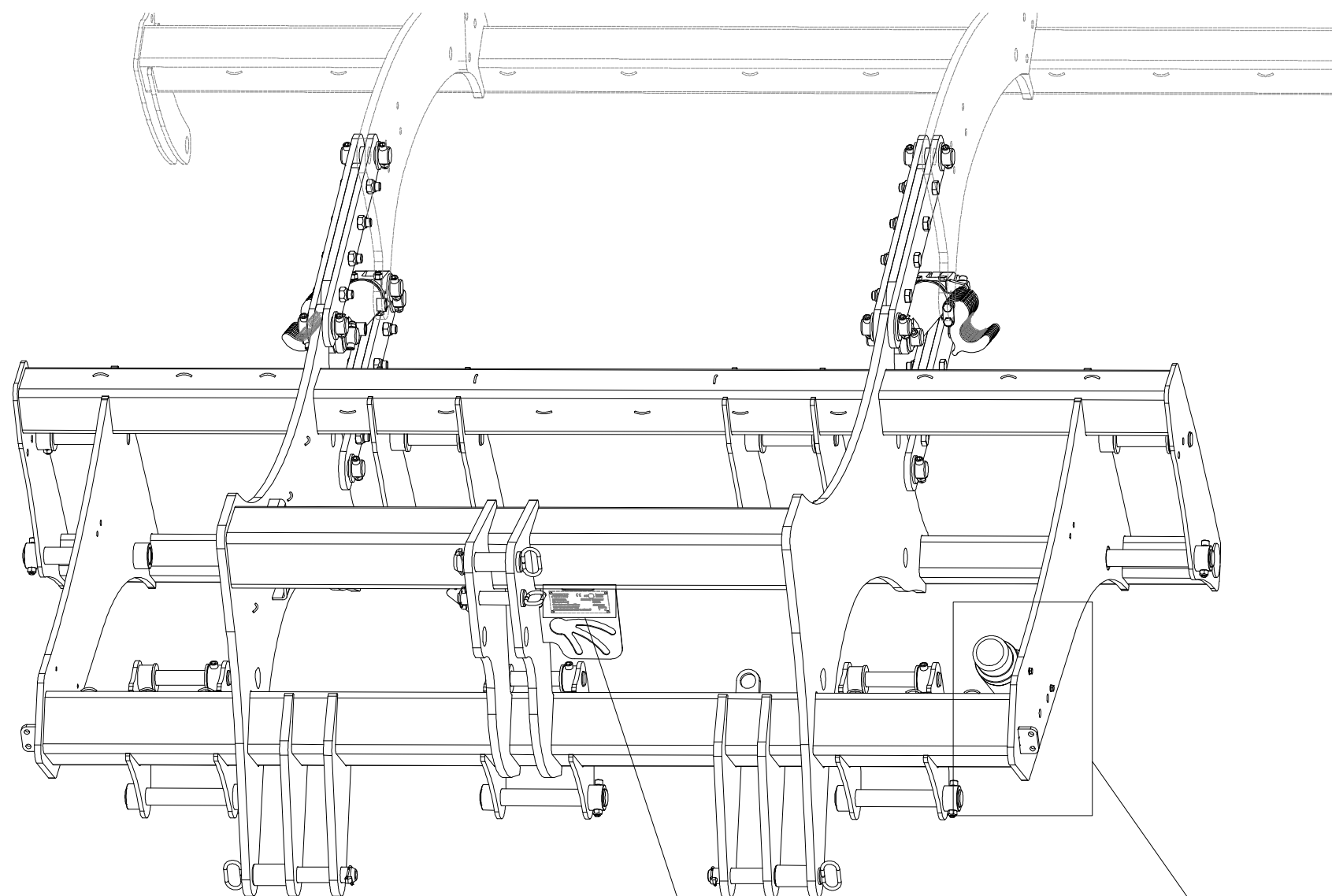
Ⓖ FOOTING OF THE MACHINE

Ⓡ ОСНОВАНИЕ МАШИНЫ

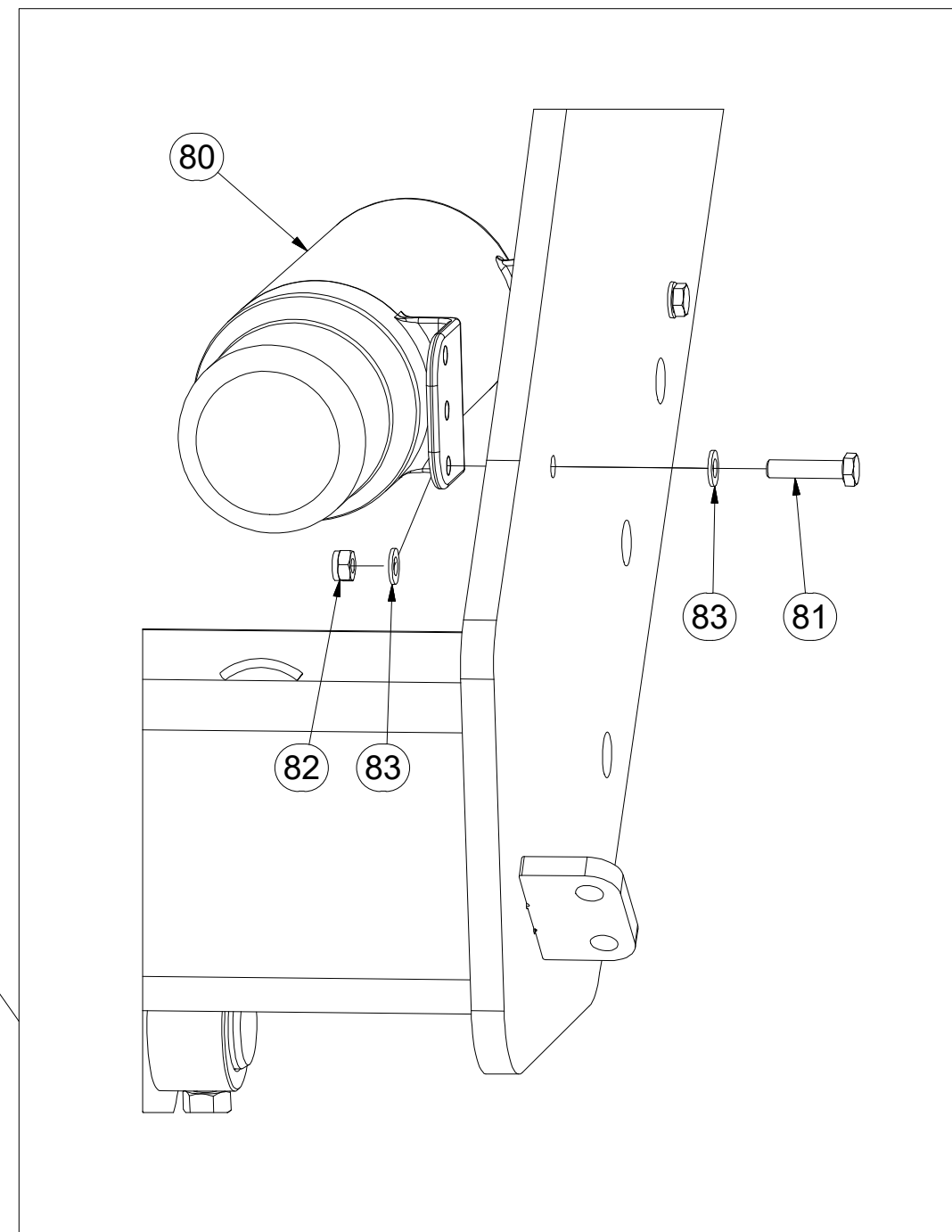
Ⓟ PODSTAWA MASZyny



3008444



84



Pos.	Part Number	Pcs.
80	m15900	1
81	m01096	2
82	m04503	2
83	m01203	4
84	m10488	4

☉ SAMOLEPKY STROJE

☉ AUFKLEBER MASCHINEN

☉ VOITURE MACHINES

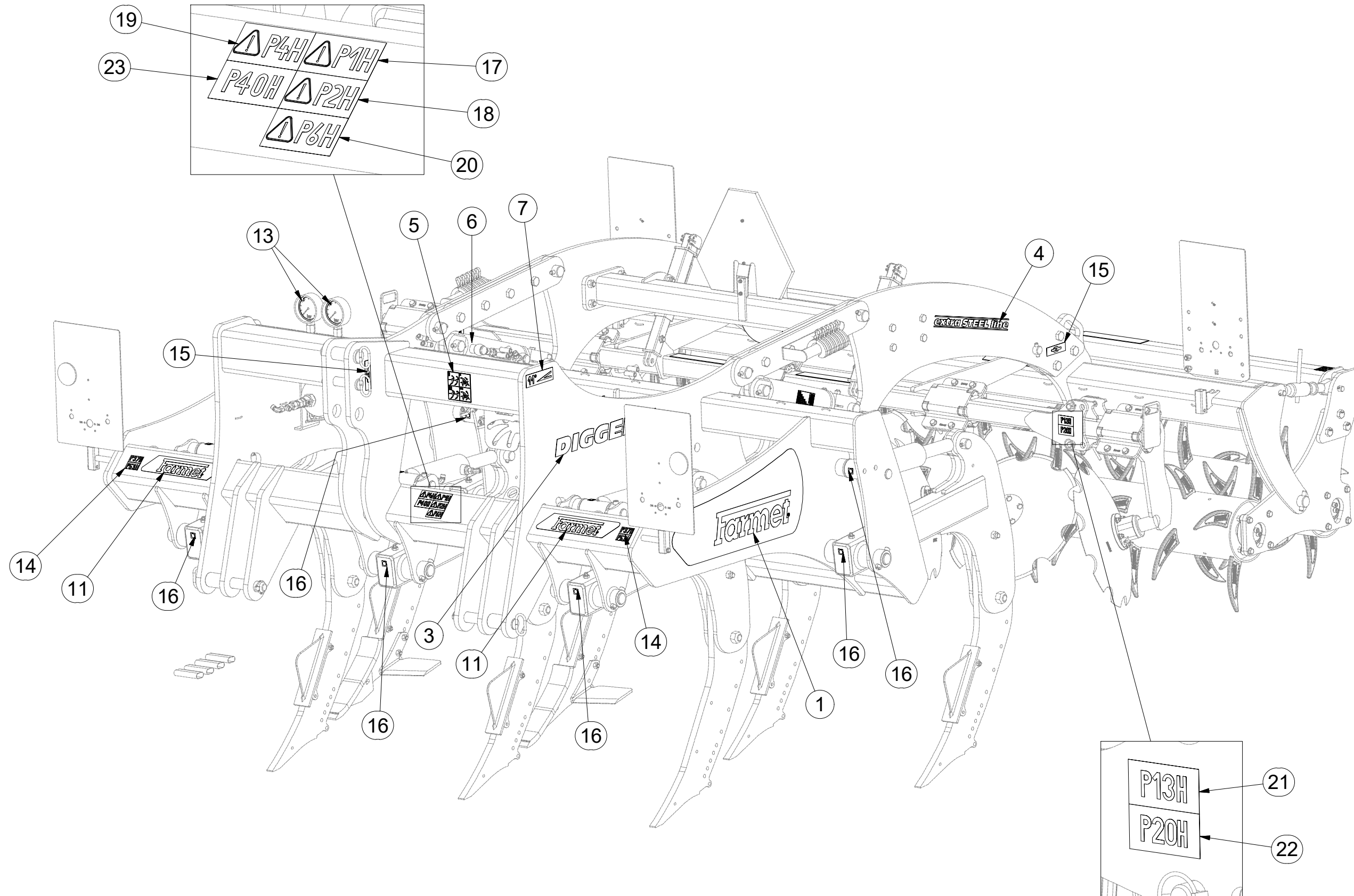
☉ STICKERS MACHINES

☉ СТИКЕРЫ МАШИНЫ

☉ NAKLEJKI MASZYNY



8000794-30001



Pos.	Part Number	Pcs.
1	m13091	1
3	m14830	2
4	m10353	2
5	m13084	1
6	m14308	2
7	m03315	2
11	m13117	4
13	m13085	1
14	m11297	4
15	m03316	4
16	m03320	14
17	m04359	1
18	m04366	1
19	m04361	1
20	m04360	1
21	m04363	2
22	m04368	2
23	m04609	1

☉ SAMOLEPKY STROJE

☉ AUFKLEBER MASCHINEN

☉ VOITURE MACHINES

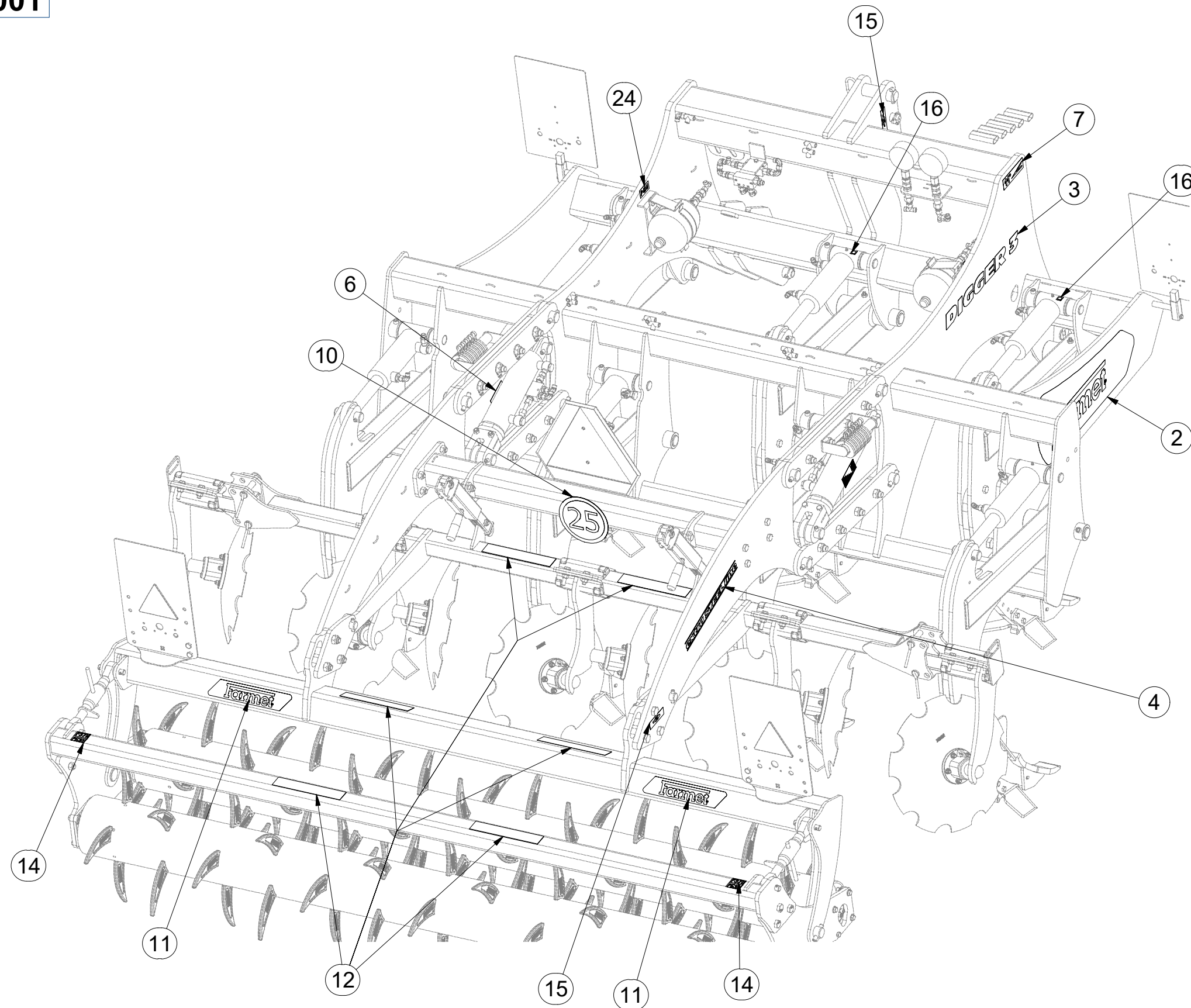
☉ STICKERS MACHINES

☉ СТИКЕРЫ МАШИНЫ

☉ NAKLEJKI MASZYNY



8000794-30001



Pos.	Part Number	Pcs.
2	m13092	1
3	m14830	2
4	m10353	2
6	m14308	2
10	m03820	1
11	m13117	4
12	m11147	6
14	m11297	4
15	m03316	4
24	m05312	2

Ⓒ SADA RADLIC

Ⓓ SCHARSATZ

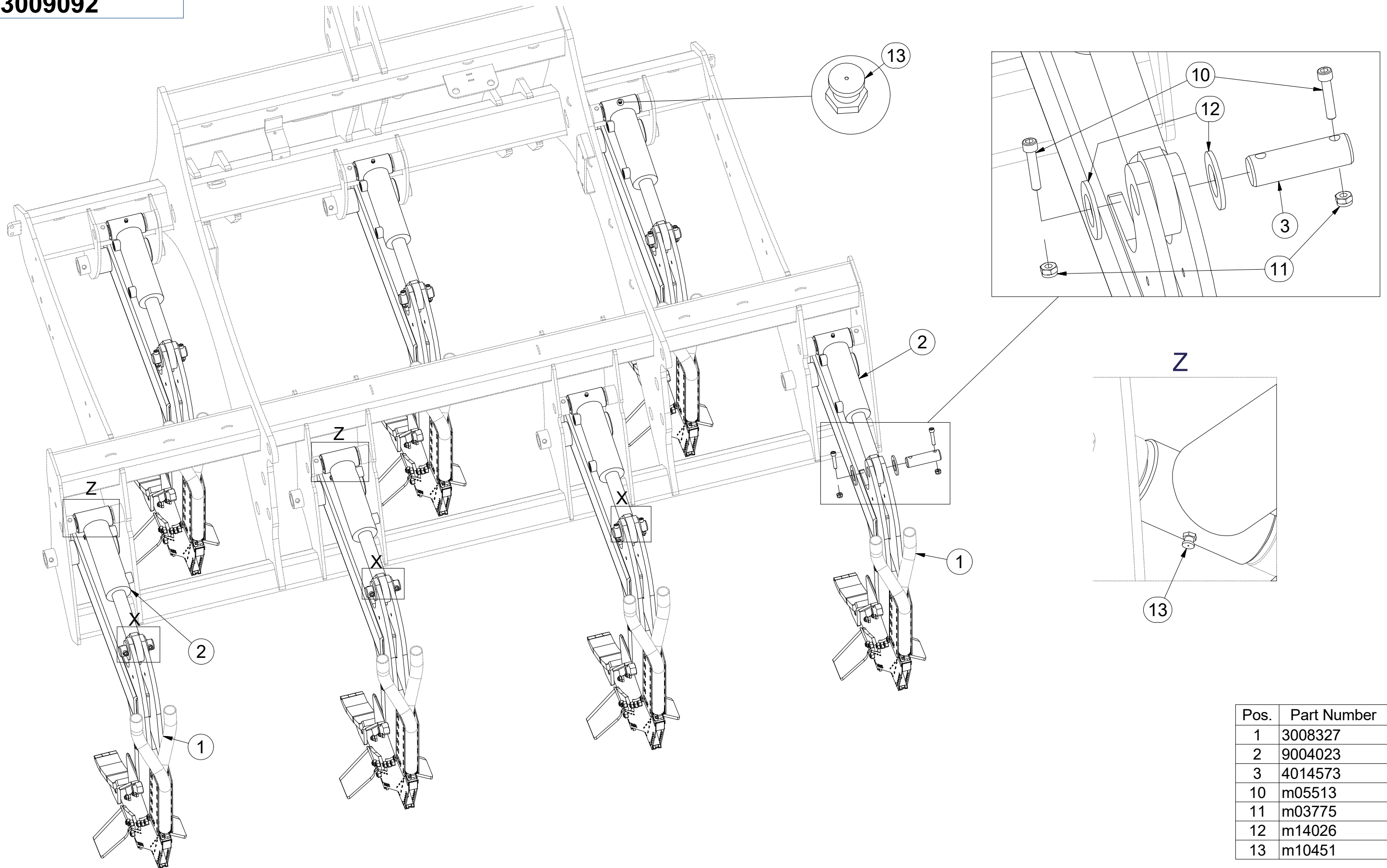
Ⓕ KIT DE SOCS

3009092

Ⓖ SET OF PLOUGHSHARES

Ⓡ КОМПЛЕКТ ЛАП

Ⓢ ZESTAW REDLIC



Pos.	Part Number	Pcs.
1	3008327	7
2	9004023	7
3	4014573	7
10	m05513	14
11	m03775	14
12	m14026	14
13	m10451	7

Ⓒ RADLICE

Ⓓ SCHARE

Ⓕ SOC

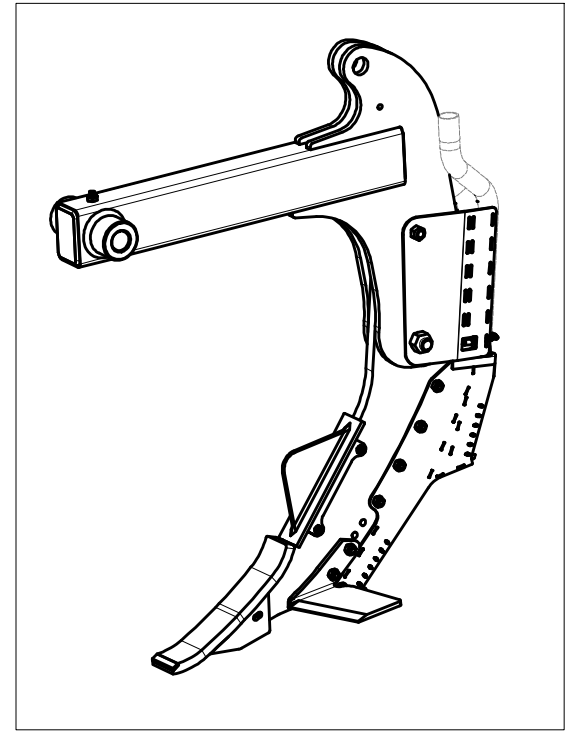
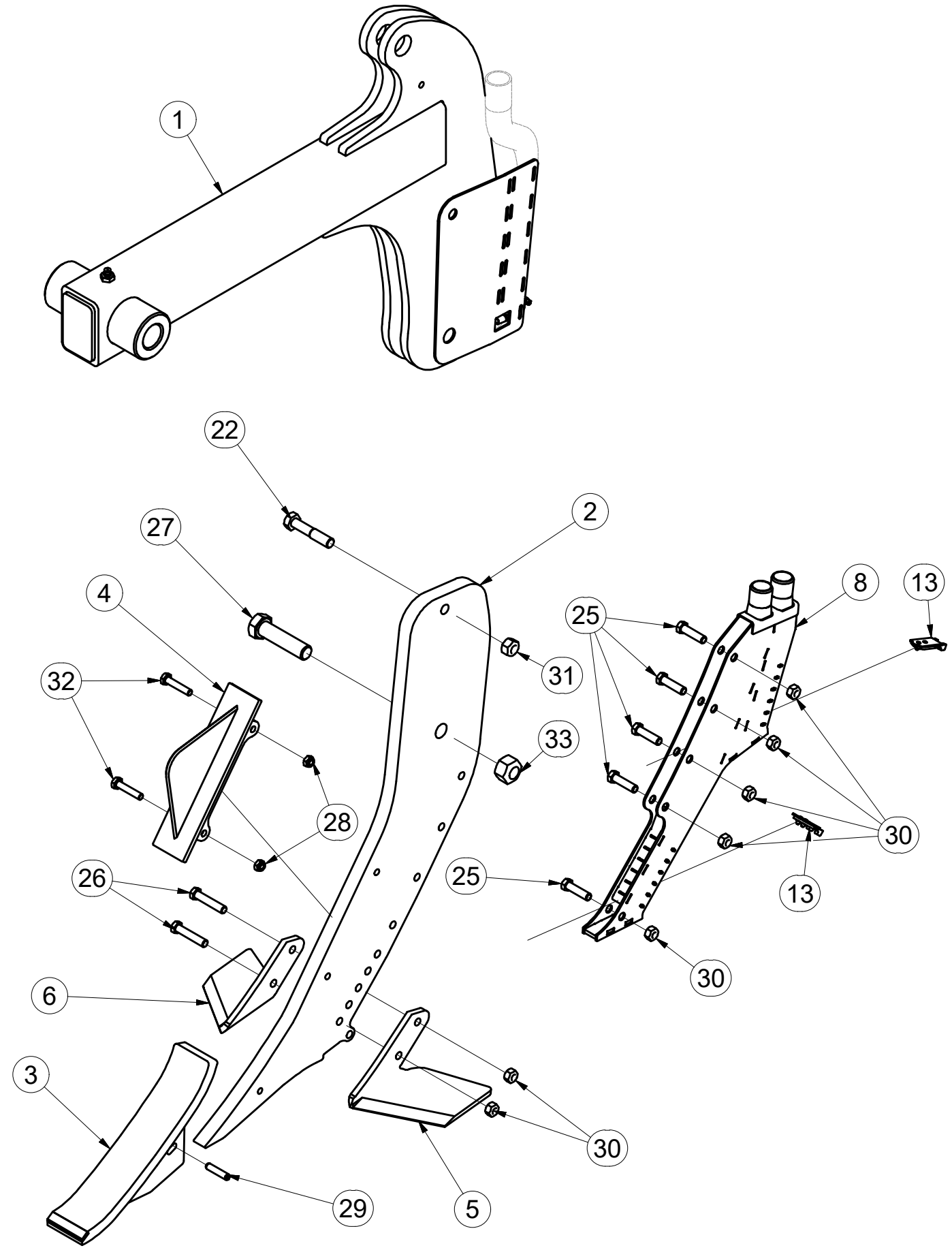
Ⓖ SHARE

Ⓡ ЛАПА

Ⓟ REDLICE



3008327



M8 (8.8) - 25Nm
M10 (10.9) - 70Nm
M12 (8.8) - 87Nm
M12 (10.9) - 122Nm
M16 (8.8) - 210Nm
M24 (8.8) - 710Nm

Pos.	Part Number	Pcs.
1	3008778	1
2	3008330	1
3	4010763	1
4	4010767	1
5	3006689	1
6	3006688	1
8	3008326	1
13	4014611	2
22	m03767	1
25	m06077	5
26	m09764	2
27	m11226	1
28	m11530	2
29	m11550	1
30	m12134	7
31	m12150	1
32	m12945	2
33	m13009	1

Ⓒ RADLICE

Ⓓ SCHARE

Ⓕ SOC

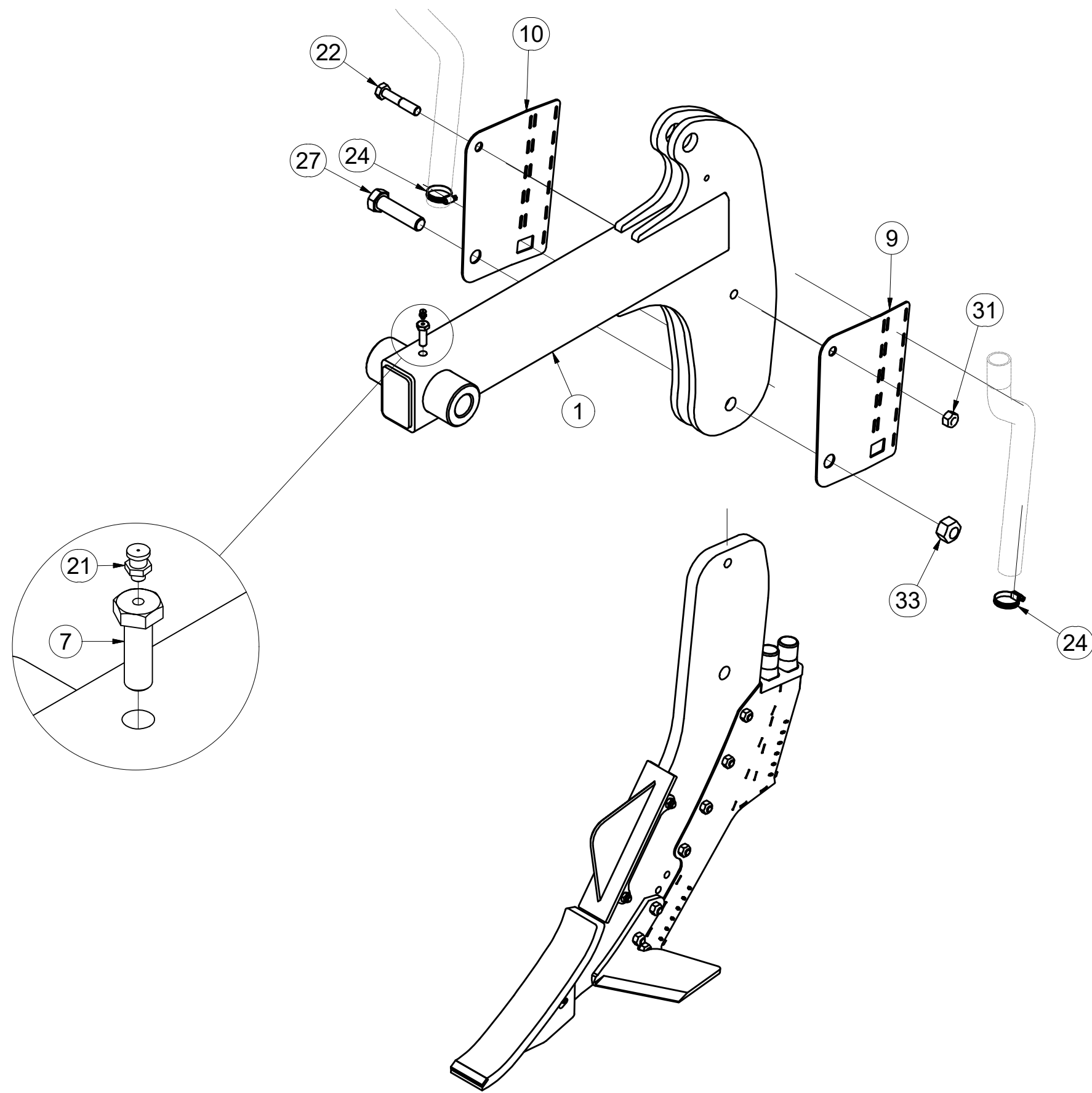
Ⓖ SHARE

Ⓡ ЛАПА

Ⓟ REDLICE



3008327



Pos.	Part Number	Pcs.
1	3008778	1
7	4017184	1
9	4018070	1
10	4018072	1
22	m03767	1
27	m11226	1
31	m12150	1
33	m13009	1
21	m10451	1
24	m04617	2

ⒸZ KONCOVKA SEMENOVODU

Ⓓ ENDSTCK SAARTGUTLEITUNG

Ⓕ EXTRÉMITÉ DU TUBE DE DESCENTE

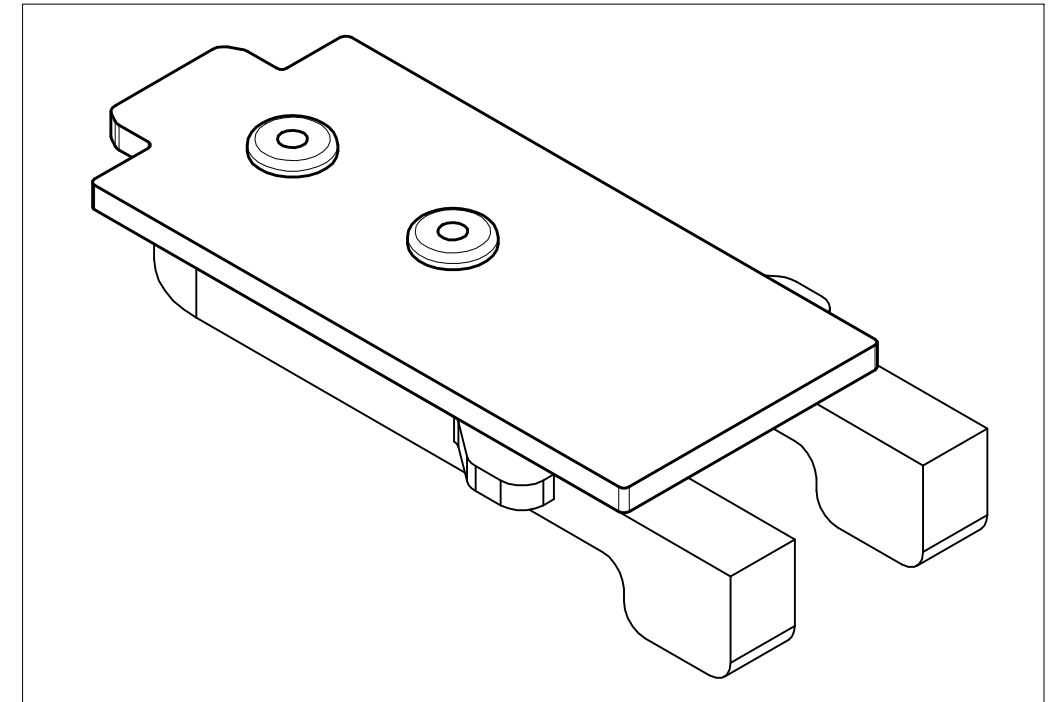
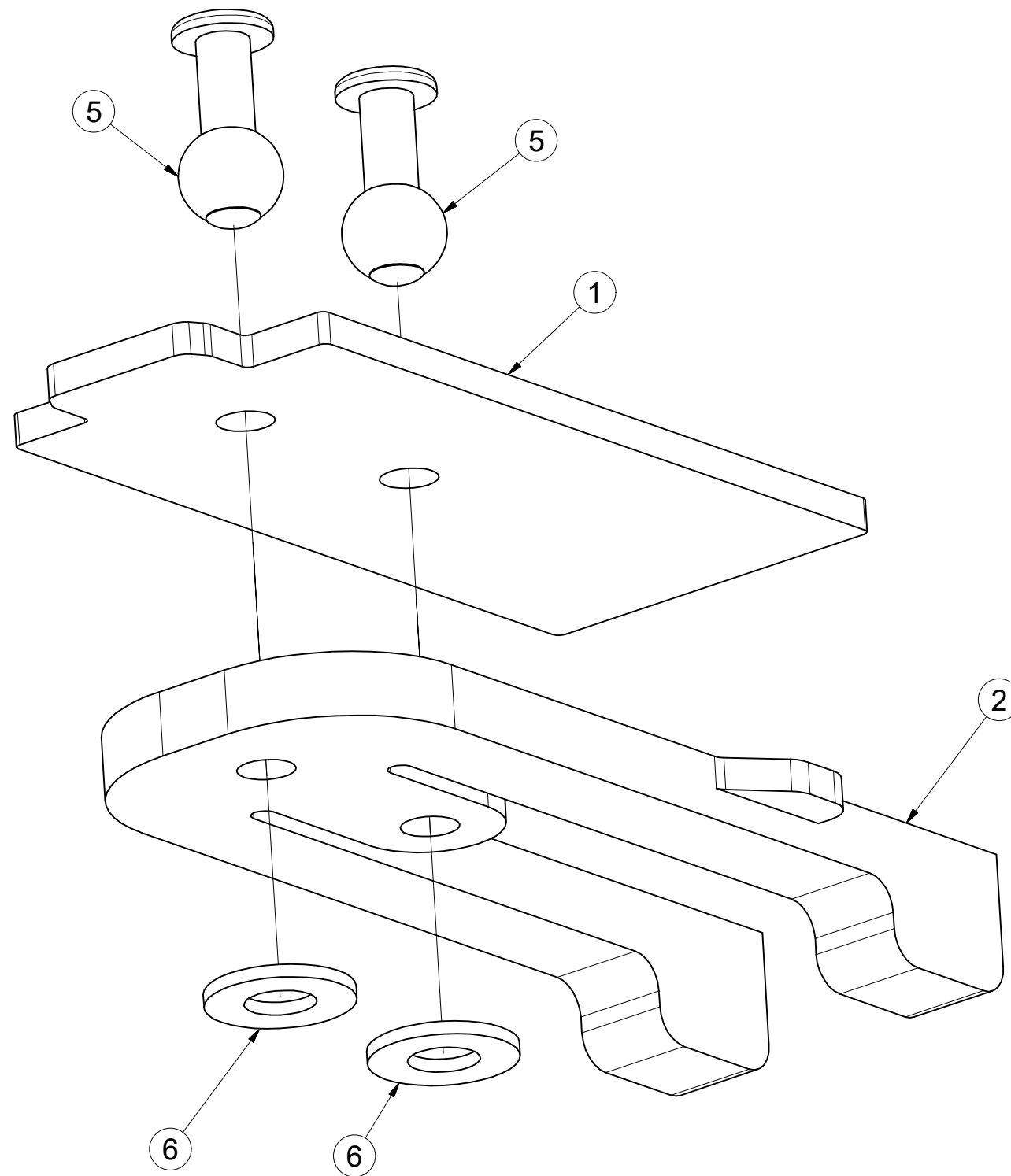
ⒼB DELIVERY TUBE END PIECE

Ⓔ RU KOHЦOBKA CEMEHOBOДA

Ⓔ PL KOŃCÓWKA NASIENIOWODU



4014611



Pos.	Part Number	Pcs.
1	4014612	1
2	4014818	1
5	m10488	2
6	m05597	2

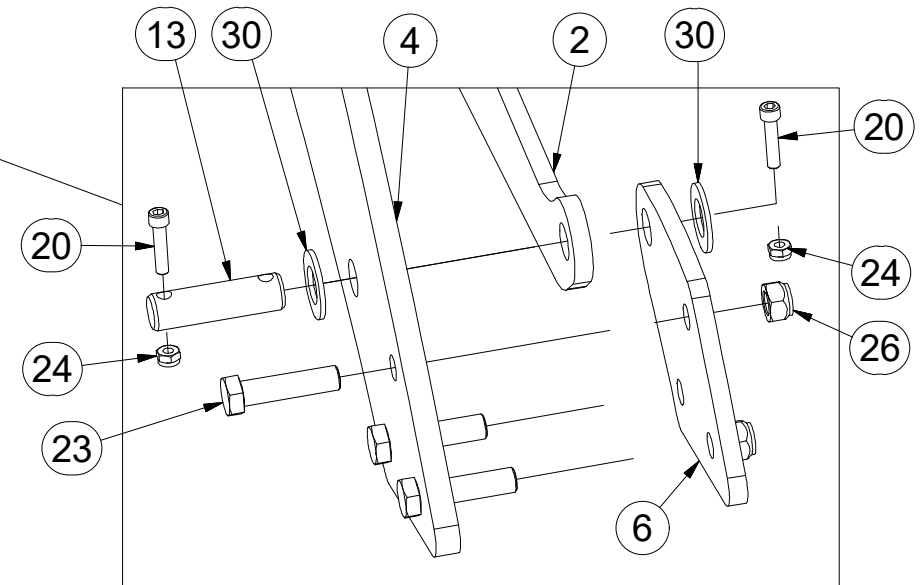
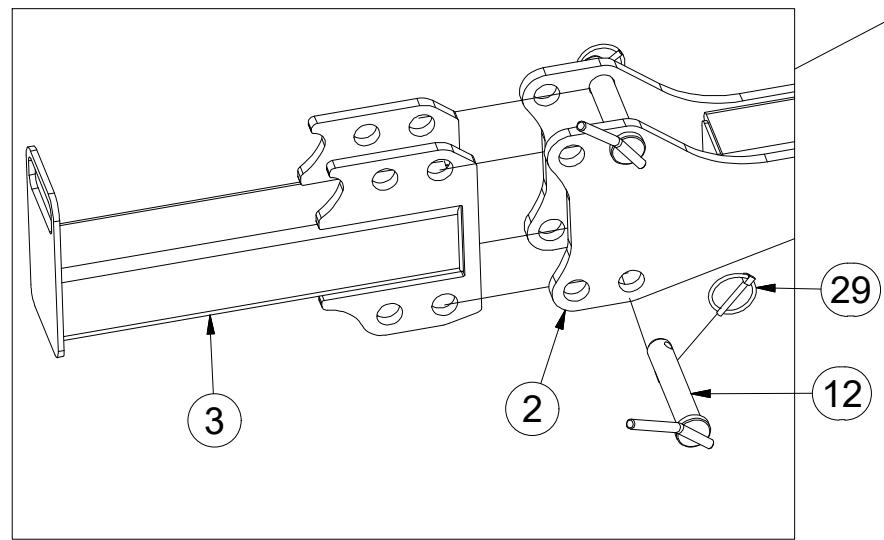
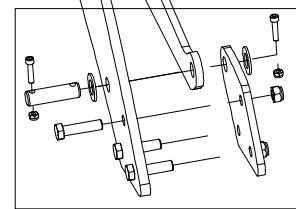
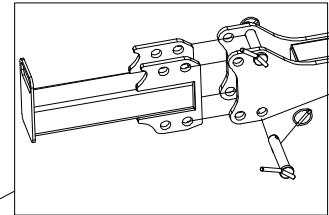
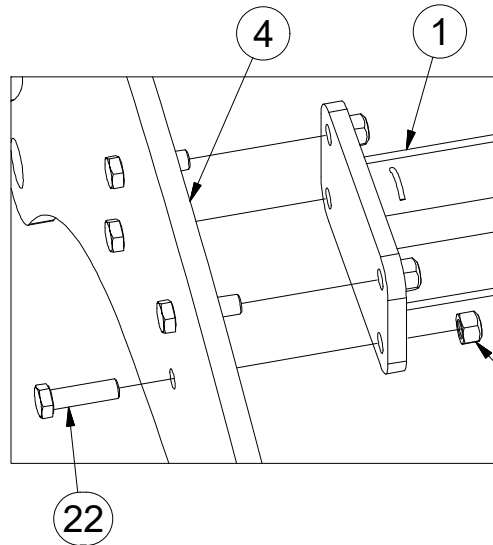
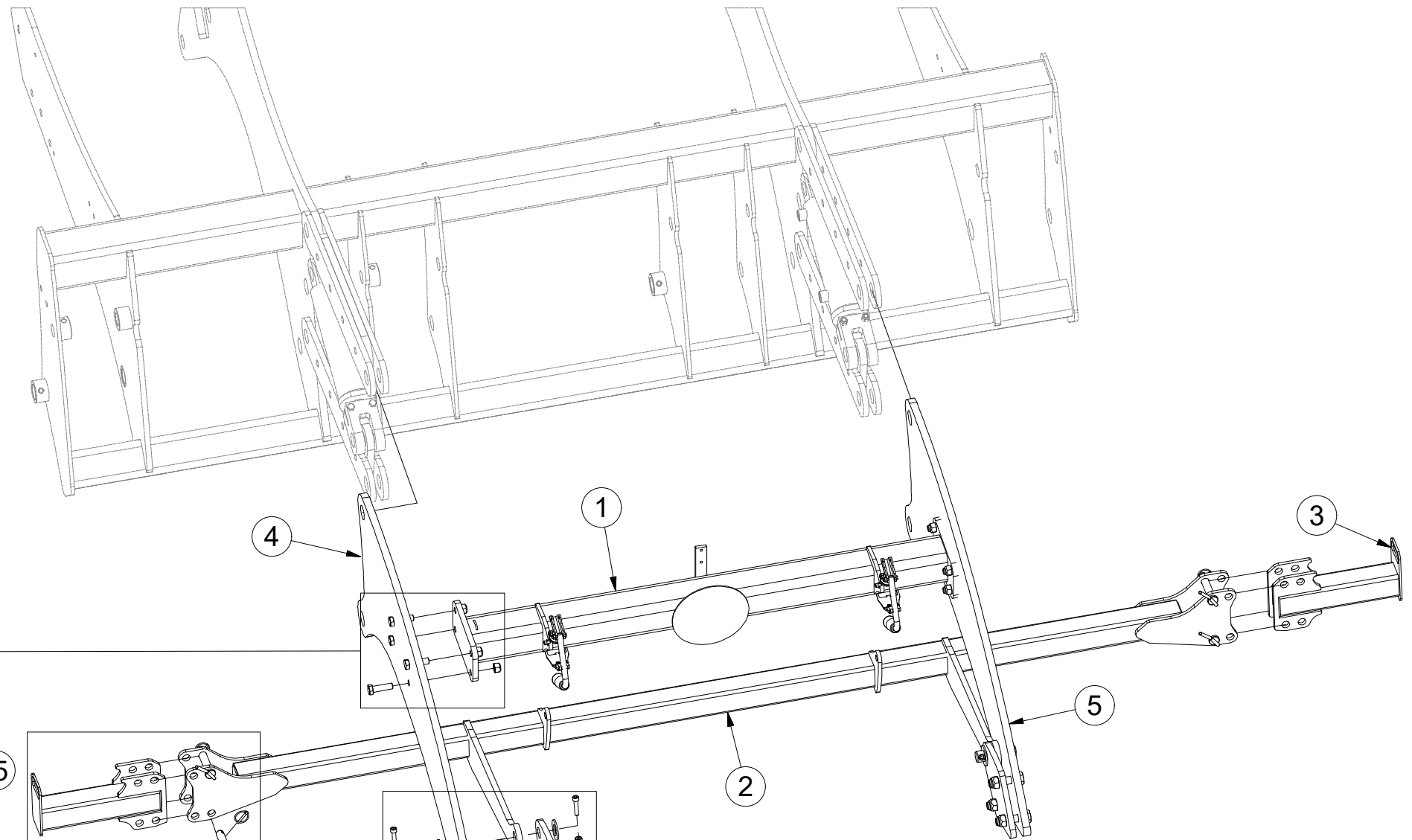
(CZ) SADA DISKŮ
 (D) SCHEIBENSATZ
 (F) KIT DE DISQUES

(GB) DISC SET
 (RU) КОМПЛЕКТ ДИСКОВ
 (PL) ZESTAW TALERZY



3008770

Pos.	Part Number	Pcs.
1	3008772	1
2	3008774	1
3	3005491	2
4	4017181	1
5	4017180	1
6	4010900	2
12	4009494	4
13	4007584	2
20	m14143	4
22	m10112	8
23	m05647	6
24	m03775	4
25	m12150	12
26	m11169	6
29	m10454	4
30	m14029	4



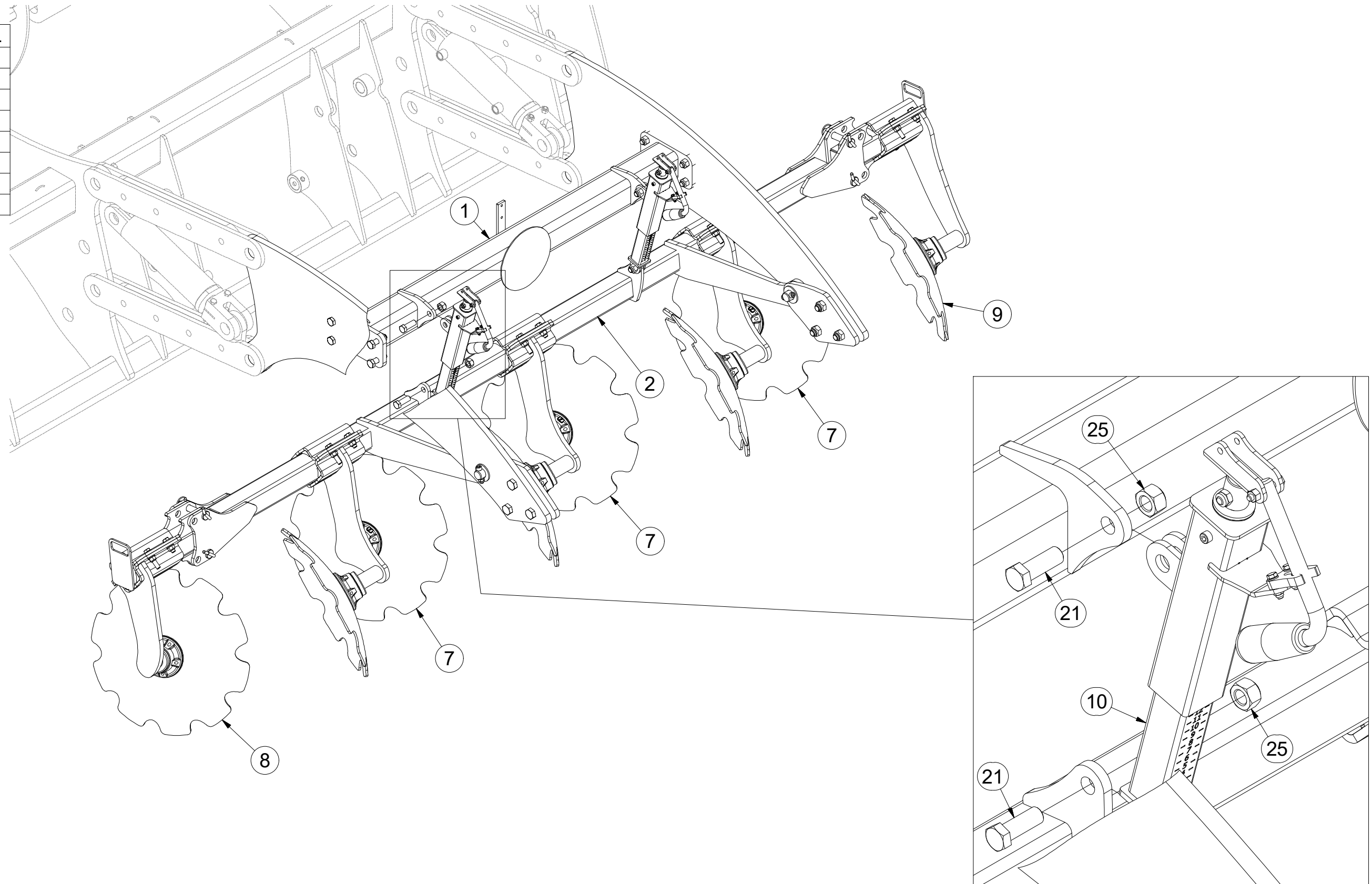
- Ⓒ SADA DISKŮ
- Ⓓ SCHEIBENSATZ
- Ⓕ KIT DE DISQUES

- Ⓖ DISC SET
- Ⓡ КОМПЛЕКТ ДИСКОВ
- Ⓟ ZESTAW TALERZY



3008770

Pos.	Part Number	Pcs.
1	3008772	1
2	3008774	1
7	3008420	3
8	3008418	1
9	3008419	1
10	4018378	2
21	m02254	4
25	m12150	12



Ⓒ DISK LEVÝ-BOČNÍ

Ⓓ SEITENSCHLEIBE-LINKE

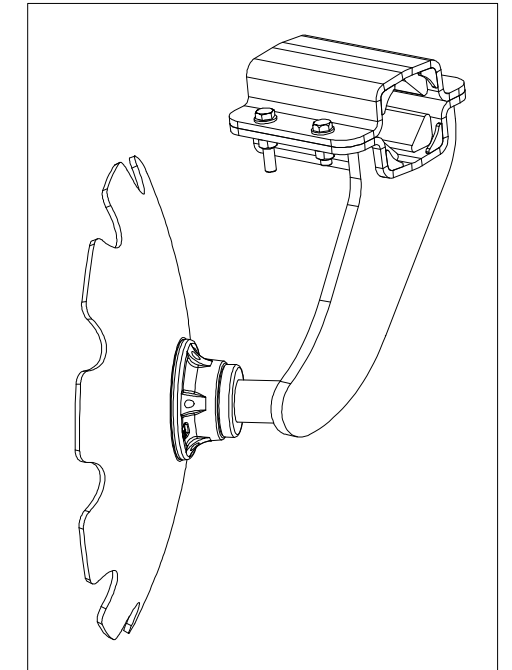
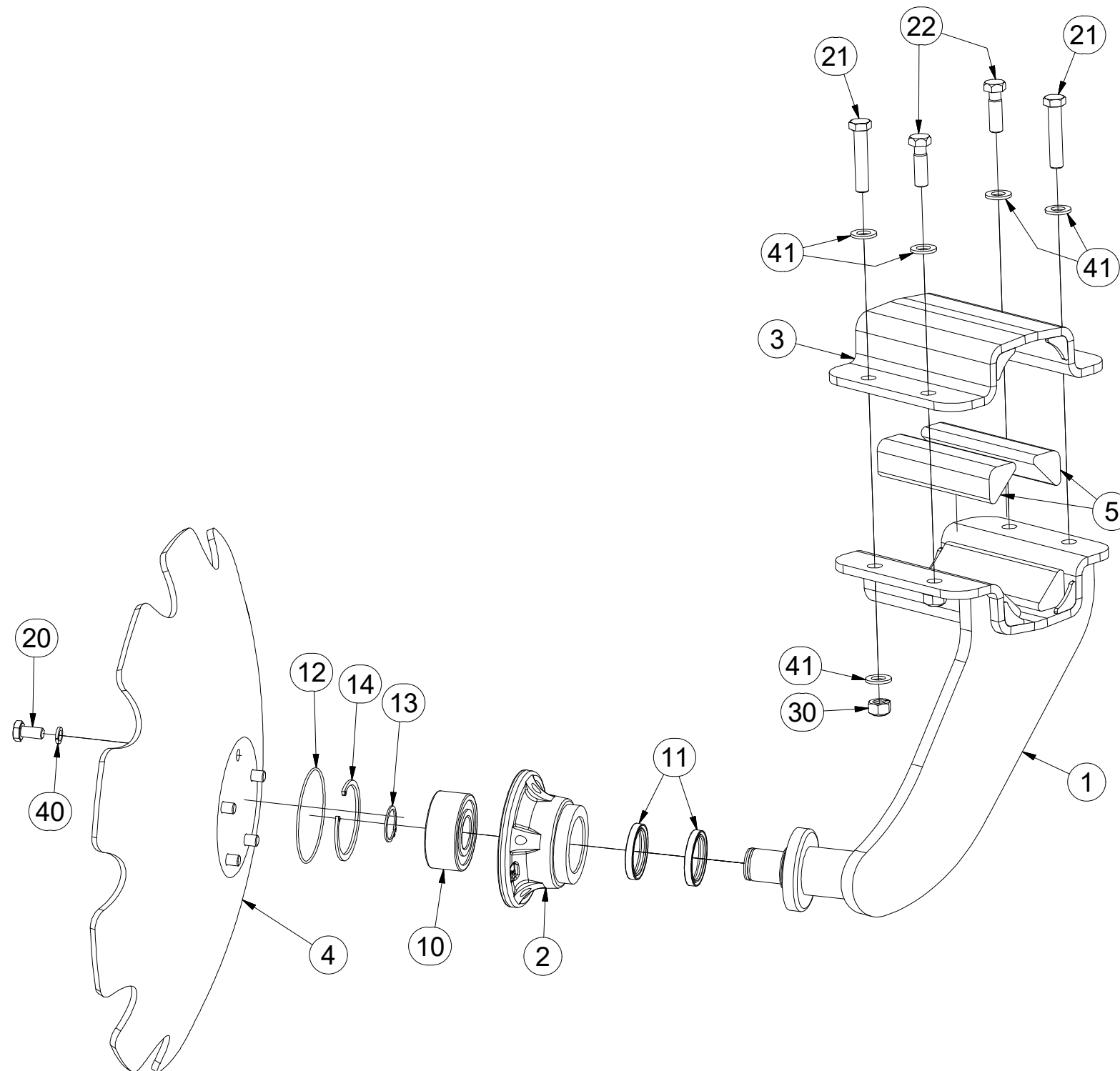
Ⓕ DISQUE GAUCHE-LATÉRAL

3008418

Ⓖ LEFT DISC-SIDE

Ⓡ ДИСК ЛЕВЫЙ-БОКОВЫЙ

Ⓢ TALERZ LEWY-SKRAJNY



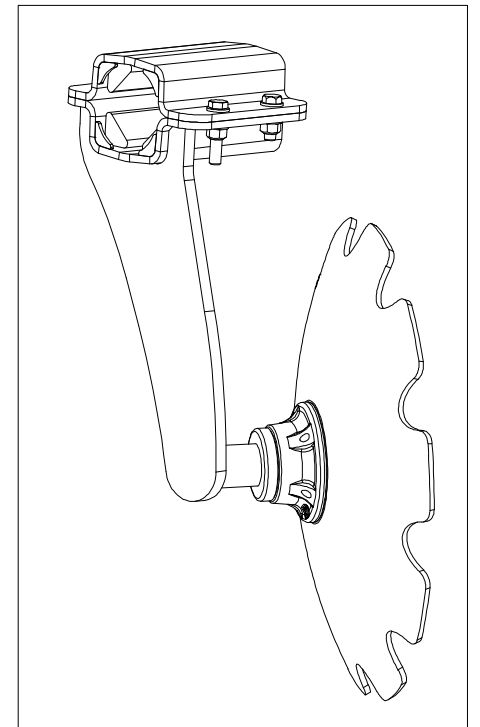
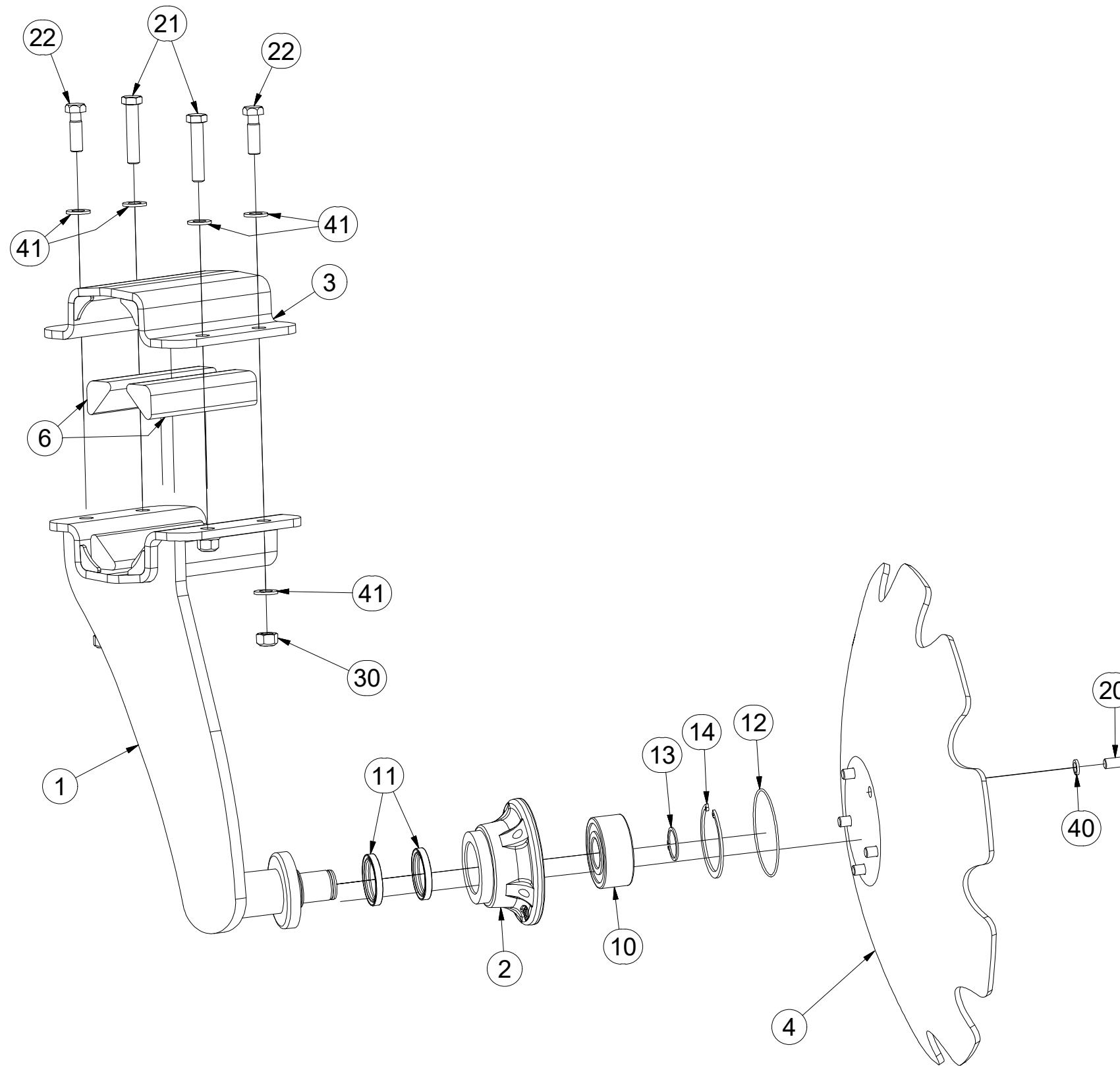
Pos.	Part Number	Pcs.
1	3008421	1
2	3008166	1
3	9004269	1
5	9004286	4
10	m14552	1
11	m11160	2
12	m11159	1
13	m03705	1
14	m04250	1
20	m00120	5
21	m07963	2
22	m03926	2
30	m06233	4
40	m01208	5
41	m01214	8
4	3009533	1

(CZ) DISK PRAVÝ- BOČNÍ
 (D) SEITENSCHLEIBE - RECHTE
 (F) DISQUE DROITE-LATÉRAL

(GB) RIGHT DISC-SIDE
 (RU) ДИСК ПРАВЫЙ-БОКОВЫЙ
 (PL) TALERZ PRAWY-SKRAJNY



3008419



Pos.	Part Number	Pcs.
1	3008422	1
2	3008166	1
3	9004269	1
6	9004286	4
10	m14552	1
11	m11160	2
12	m11159	1
13	m03705	1
14	m04250	1
20	m00120	5
21	m07963	2
22	m03926	2
30	m06233	4
40	m01208	5
41	m01214	8
4	3009533	1

Ⓒ DVOJDISK

Ⓓ DUPLEXSCHEIBE

Ⓕ DISQUE DOUBLE

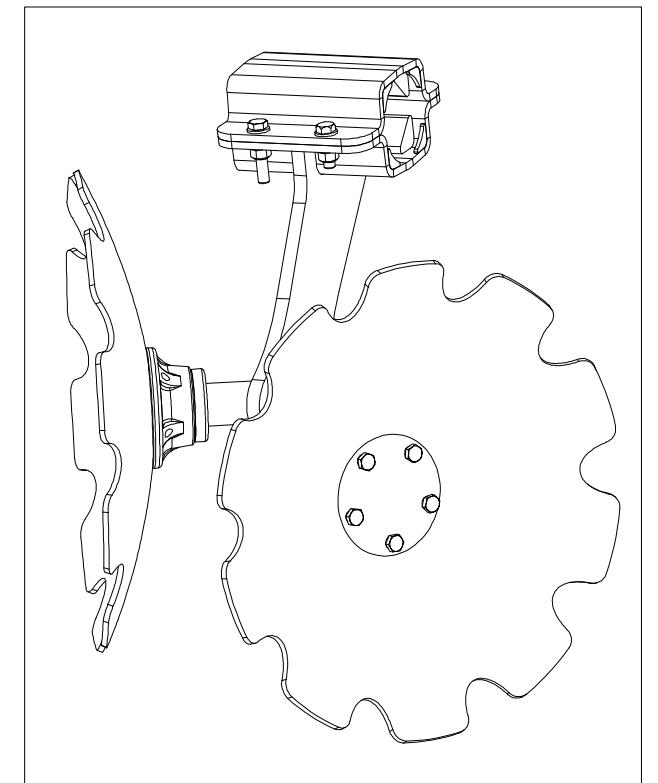
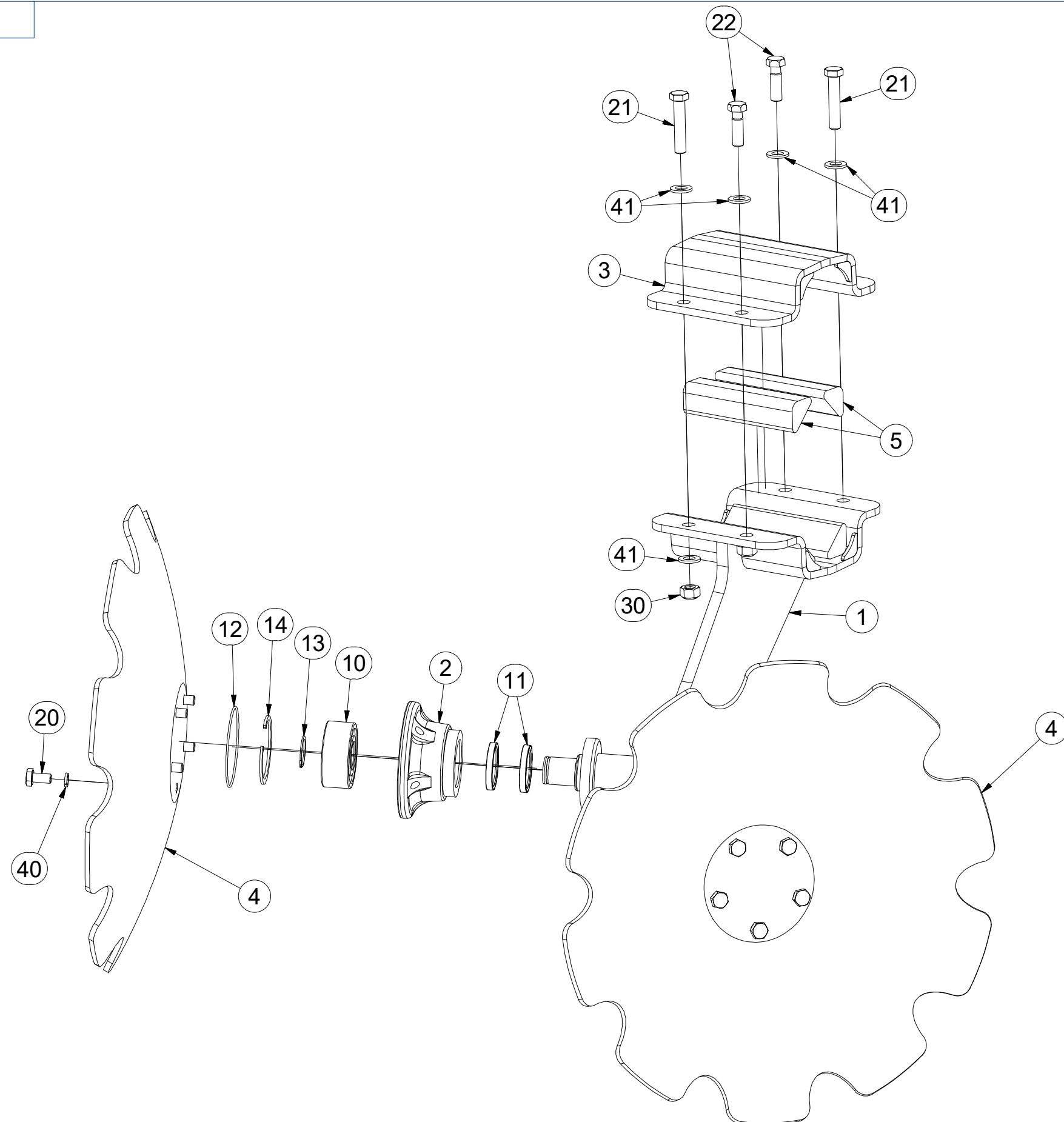
Ⓖ TWIN DISC

Ⓡ ДВОЙНОЙ ДИСК

Ⓟ TALERZ PODWÓJNY



3008420



Pos.	Part Number	Pcs.
1	3008423	1
2	3008166	2
3	9004269	1
4	3009533	2
5	9004286	4
10	m14552	2
11	m11160	4
12	m11159	2
13	m03705	2
14	m04250	2
20	m00120	10
21	m07963	2
22	m03926	2
30	m06233	4
40	m01208	10
41	m01214	8

Ⓒ NASTAVENÍ DISKŮ

Ⓓ EINSTELLUNG DER SCHEIBEN

Ⓕ RÉGLAGE DES DISQUES

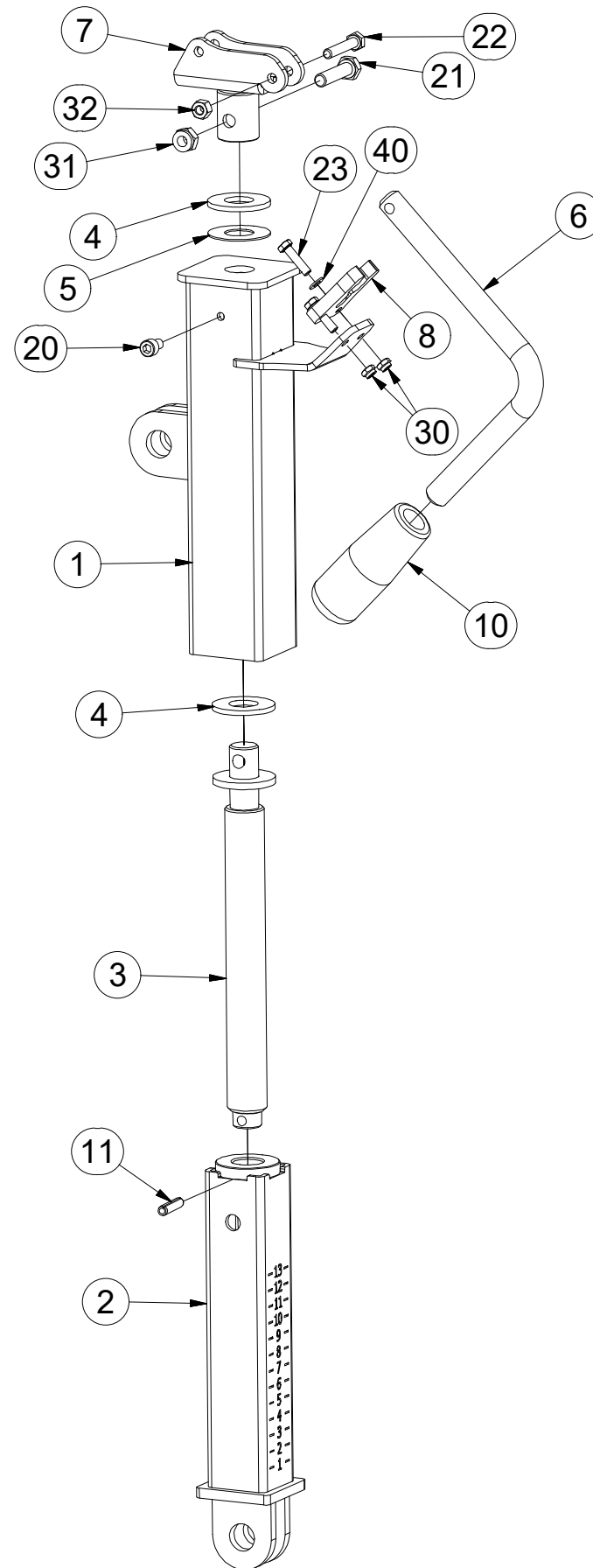
Ⓖ DISC ADJUSTMENT

Ⓡ РЕГУЛИРОВКА ДИСКОВ

Ⓟ USTAWIENIE TALERZY



4018378



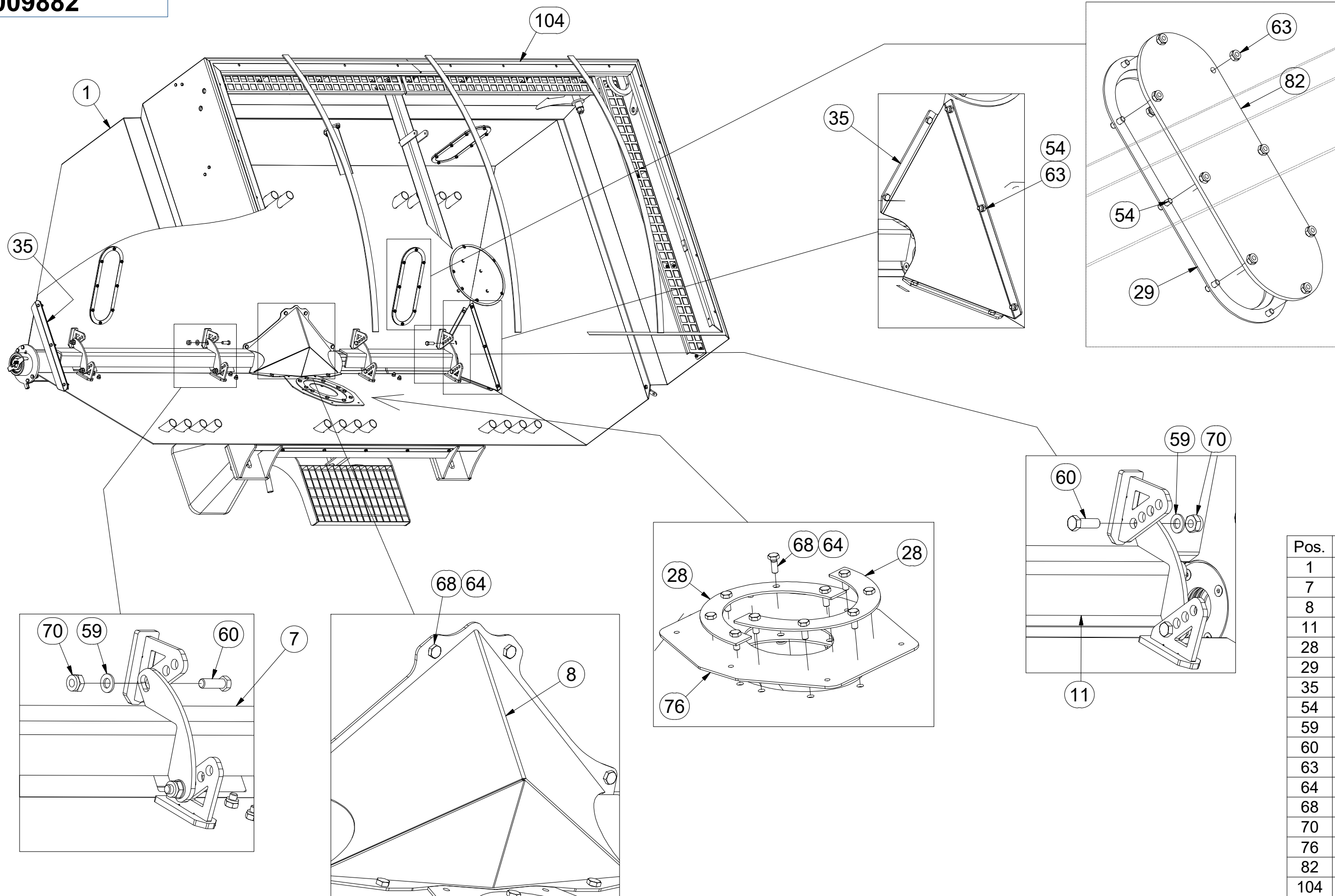
Pos.	Part Number	Pcs.
1	4018379	1
2	4018382	1
3	4018380	1
4	4018415	2
5	4018416	1
6	4018417	1
7	4018420	1
8	m16676	1
10	m16479	1
11	m11505	1
20	m10509	1
21	m01096	1
22	m04650	1
23	m04506	2
30	m06236	2
31	m04503	1
32	m05560	1
40	m06944	2

CZ NÁSYPKA
 D FÜLLTRICHTER
 F TRÉMIE

GB HOPPER
 RU БУНКЕР
 PL LEJ



3009882



Pos.	Part Number	Pcs.
1	1000566	1
7	3008490	1
8	3009885	1
11	3008499	1
28	4016665	2
29	4016667	4
35	4016918	2
54	m06840	38
59	m06859	15
60	m07092	8
63	m10819	111
64	m10820	97
68	m13545	44
70	m13617	8
76	m15434	1
82	m15448	4
104	m15477	7

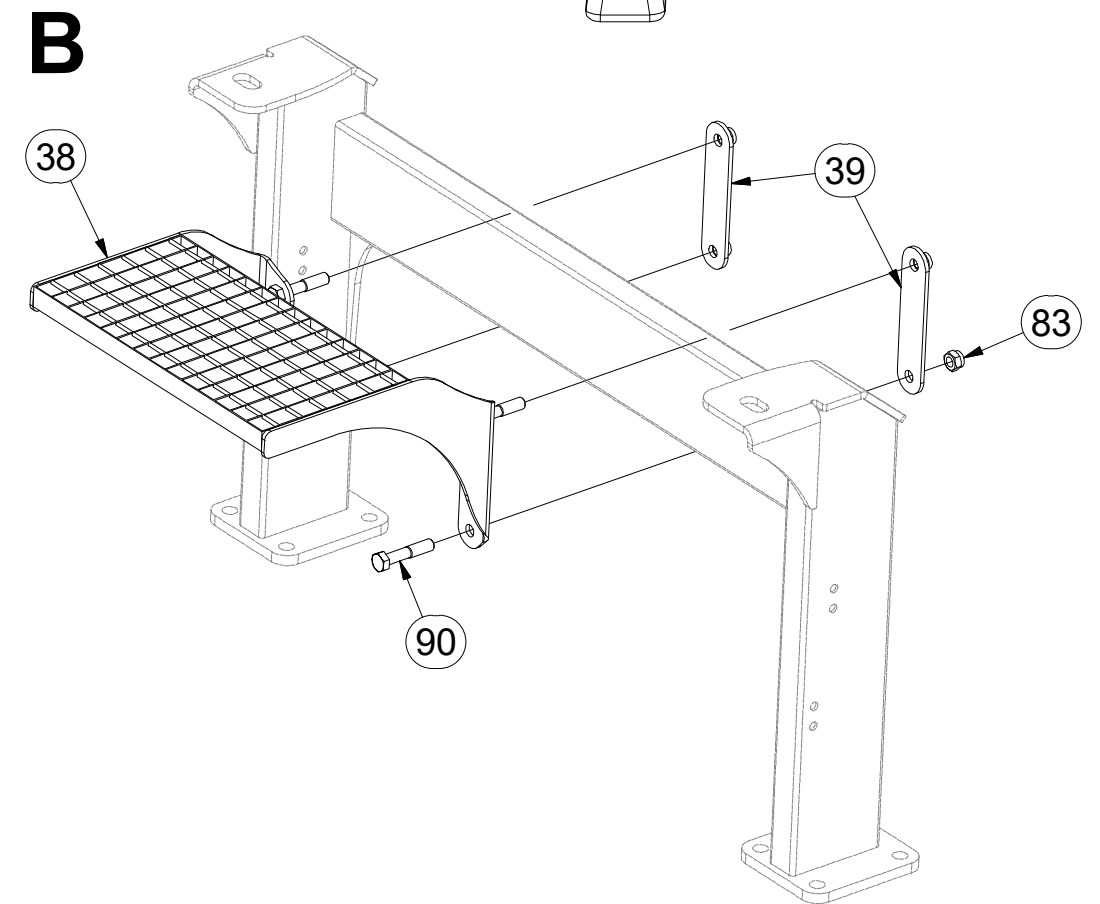
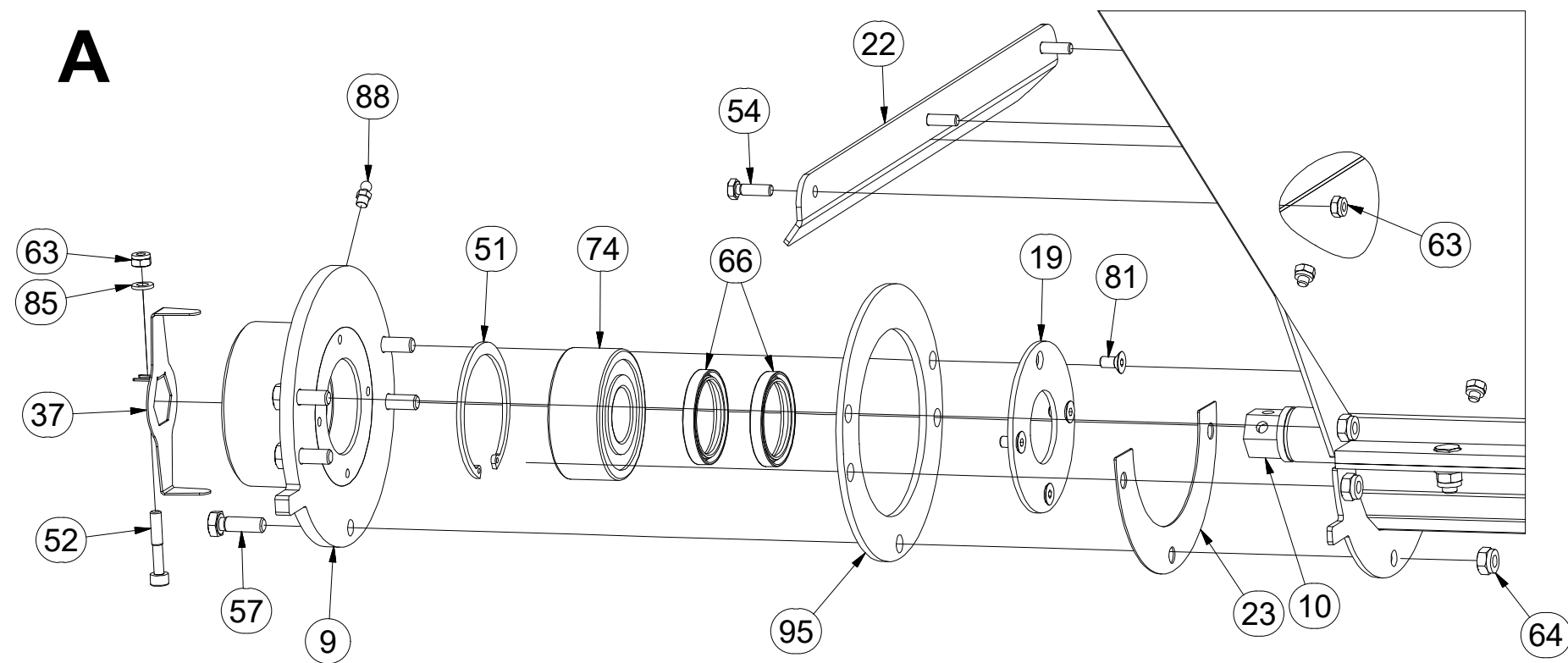
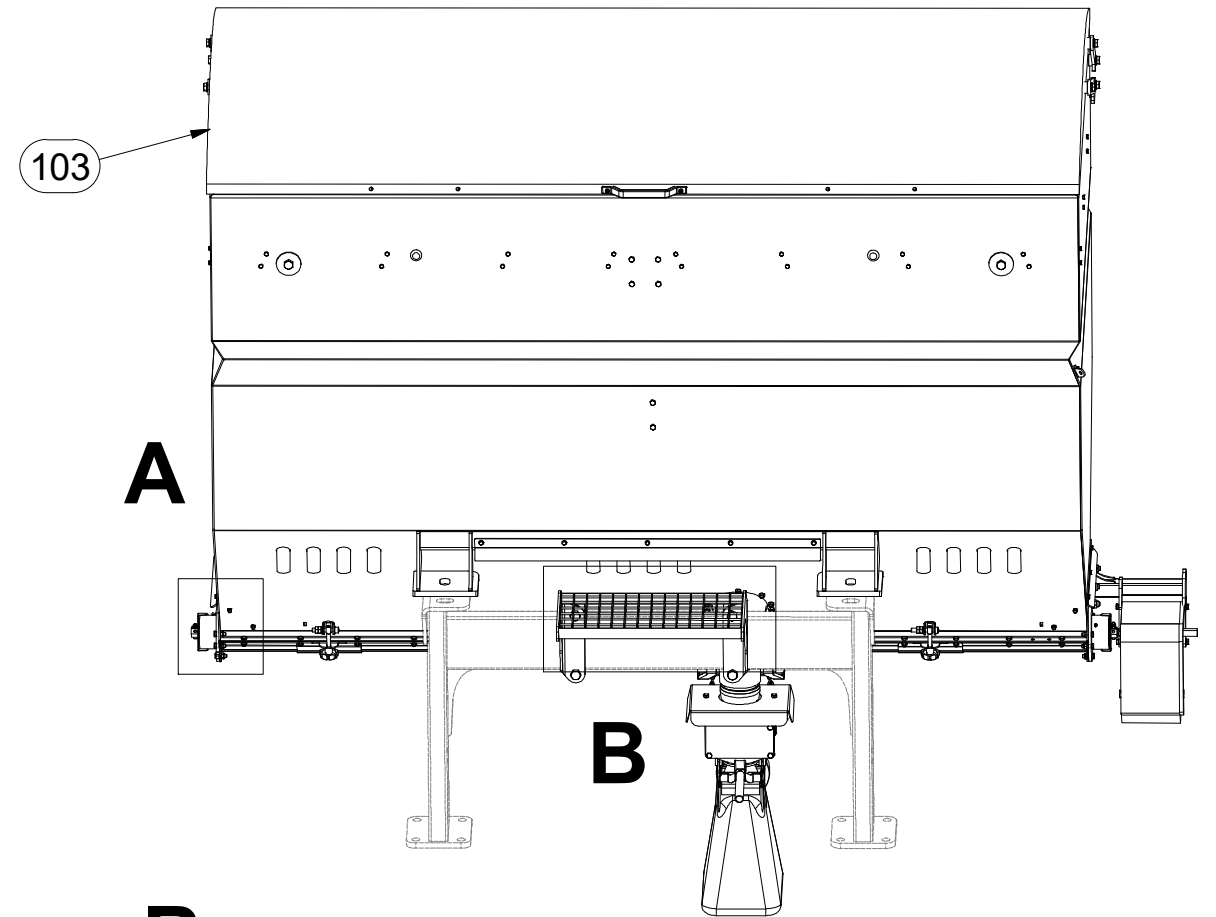
CZ NÁŠYPKA
 D FÜLLTRICHTER
 F TRÉMIE

GB HOPPER
 RU БУНКЕР
 PL LEJ



3009882

Pos.	Part Number	Pcs.	Pos.	Part Number	Pcs.
9	3008493	2	57	m06850	22
10	m16877	1	63	m10819	111
19	4016618	2	64	m10820	97
22	4019680	1	66	m11160	4
23	4016639	8	74	m14552	2
37	4016929	2	81	m15446	8
38	4019640	1	83	m03683	4
39	4019666	2	85	m06847	23
51	m04250	2	88	m01725	2
52	m06102	1	90	m03767	4
54	m06840	38	95	m16914	2

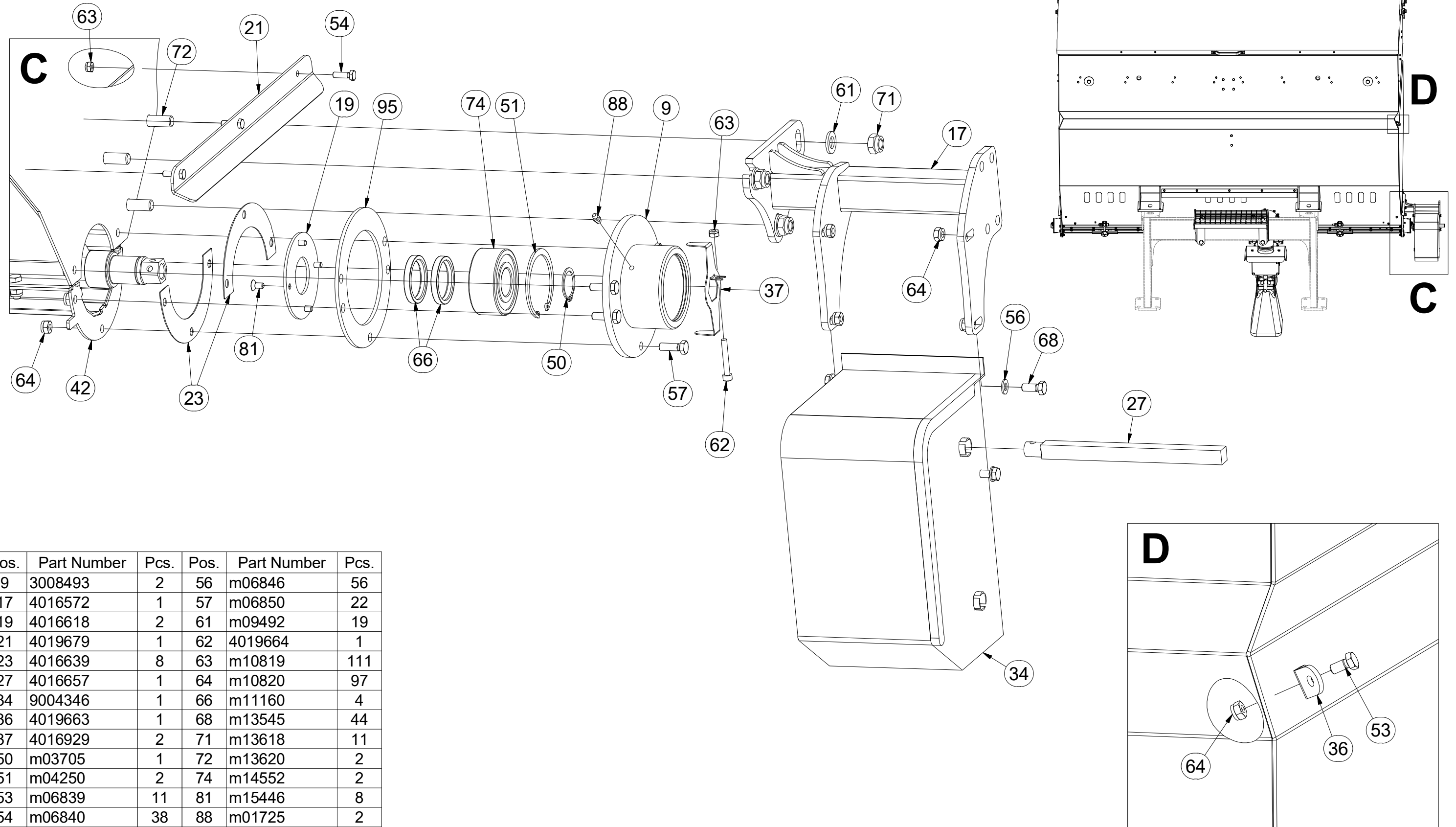


CZ NÁSYPKA
 D FÜLLTRICHTER
 F TRÉMIE

GB HOPPER
 RU БУНКЕР
 PL LEJ



3009882



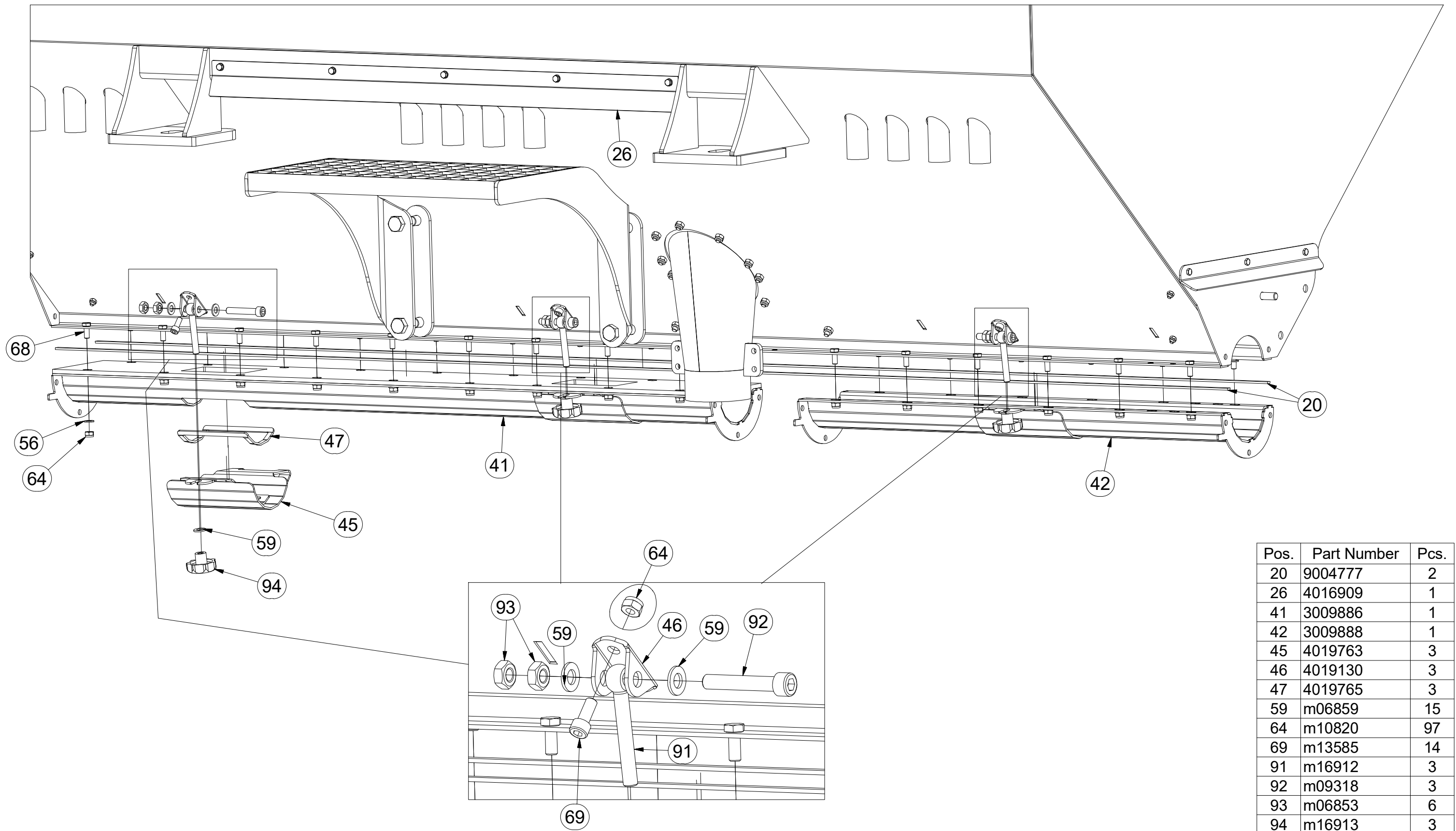
Pos.	Part Number	Pcs.	Pos.	Part Number	Pcs.
9	3008493	2	56	m06846	56
17	4016572	1	57	m06850	22
19	4016618	2	61	m09492	19
21	4019679	1	62	4019664	1
23	4016639	8	63	m10819	111
27	4016657	1	64	m10820	97
34	9004346	1	66	m11160	4
36	4019663	1	68	m13545	44
37	4016929	2	71	m13618	11
50	m03705	1	72	m13620	2
51	m04250	2	74	m14552	2
53	m06839	11	81	m15446	8
54	m06840	38	88	m01725	2
			95	m16914	2

CZ NÁSYPKA
 D FÜLLTRICHTER
 F TRÉMIE

GB HOPPER
 RU БУНКЕР
 PL LEJ



3009882



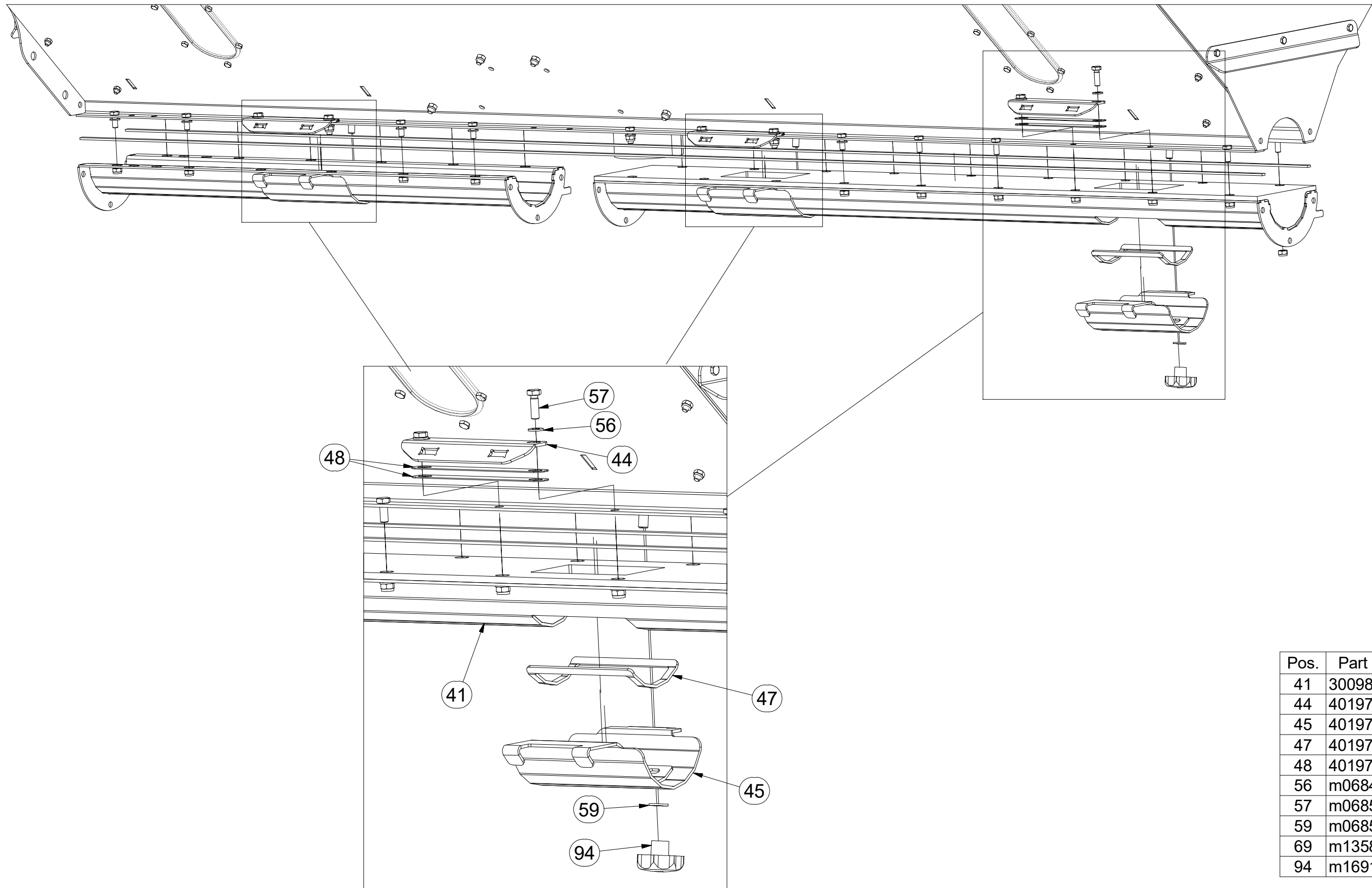
Pos.	Part Number	Pcs.
20	9004777	2
26	4016909	1
41	3009886	1
42	3009888	1
45	4019763	3
46	4019130	3
47	4019765	3
59	m06859	15
64	m10820	97
69	m13585	14
91	m16912	3
92	m09318	3
93	m06853	6
94	m16913	3

CZ NÁSYPKA
 D FÜLLTRICHTER
 F TRÉMIE

GB HOPPER
 RU БУНКЕР
 PL LEJ



3009882



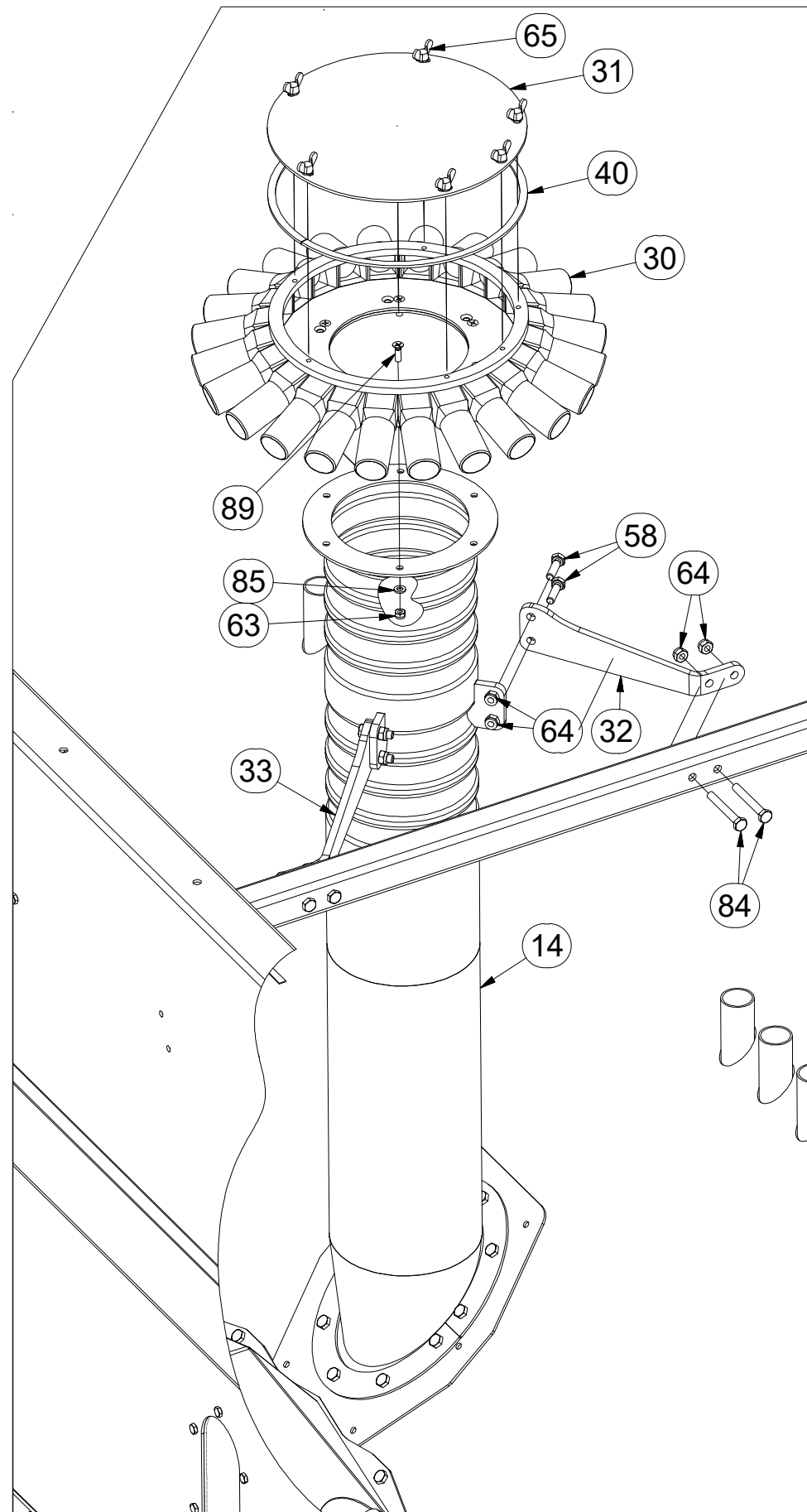
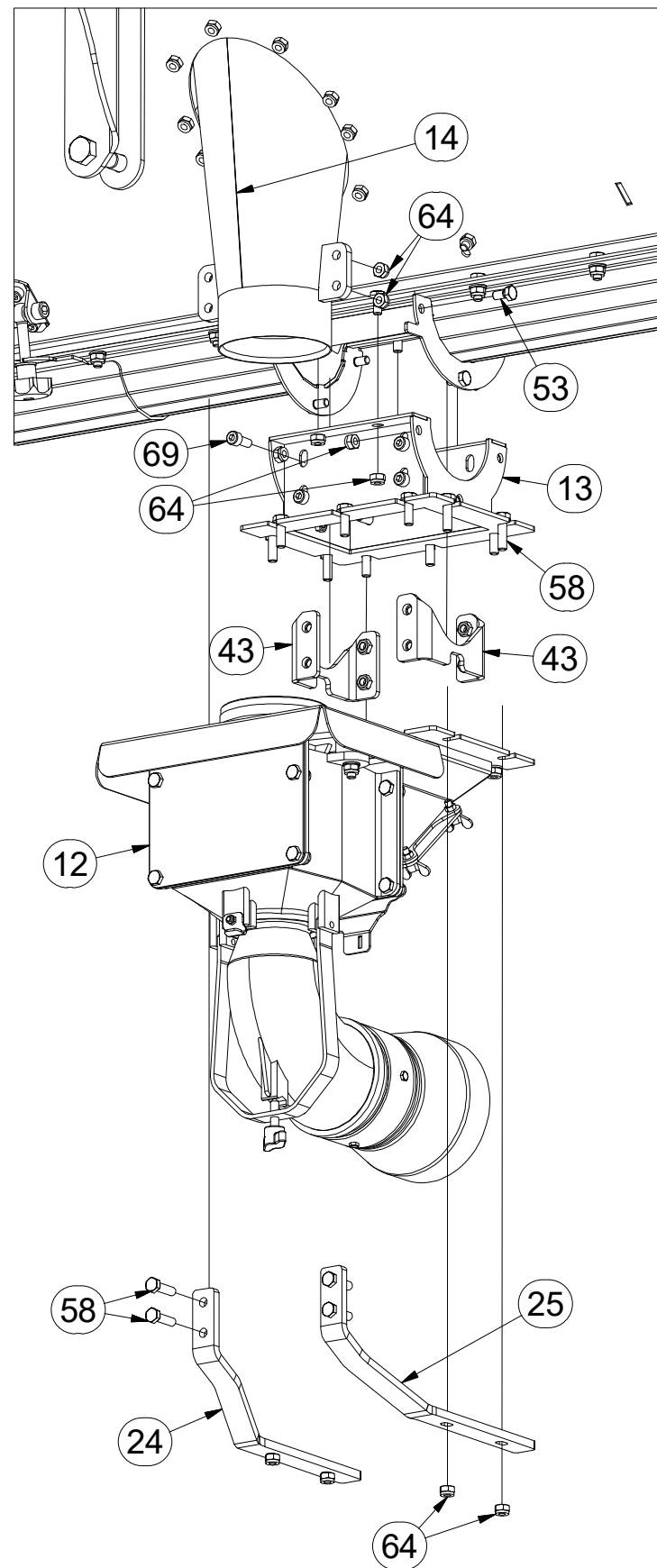
Pos.	Part Number	Pcs.
41	3009886	1
44	4019764	3
45	4019763	3
47	4019765	3
48	4019777	6
56	m06846	56
57	m06850	22
59	m06859	15
69	m13585	14
94	m16913	3

CZ NÁSYPKA
 D FÜLLTRICHTER
 F TRÉMIE

GB HOPPER
 RU БУНКЕР
 PL LEJ



3009882



Pos.	Part Number	Pcs.
12	3008500	1
13	3008503	1
14	3008507	1
24	4016640	1
25	4016641	1
30	8000540-30247	1
31	4012978	1
32	8000746-41231	1
33	8000746-41232	1
53	m06839	11
58	m06855	12
64	m10820	97
65	m13963	6
69	m13585	14
84	m15452	4
89	m16413	6
40	4016397	1
43	4017107	2

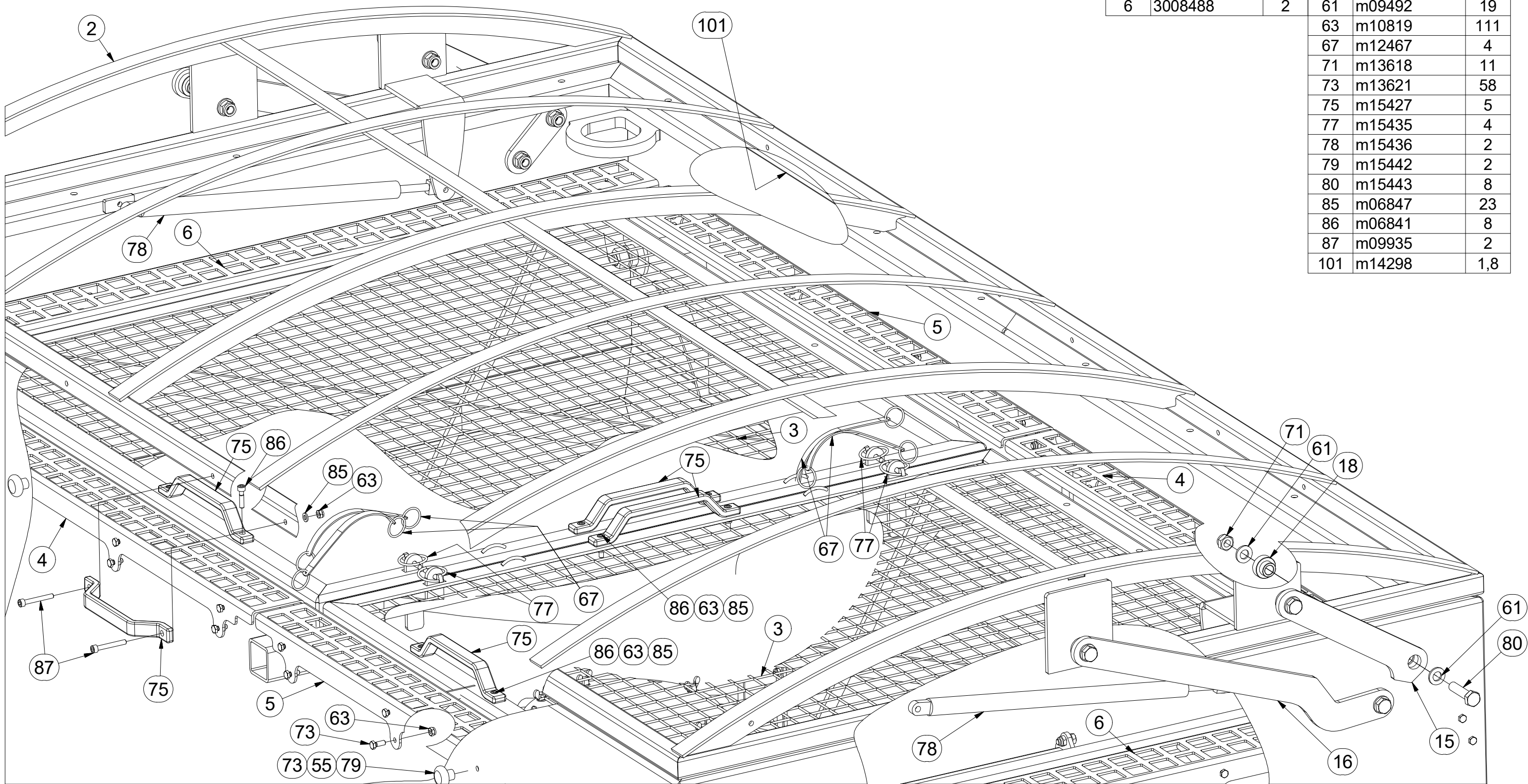
CZ NÁSYPKA
 D FÜLLTRICHTER
 F TRÉMIE

GB HOPPER
 RU БУНКЕР
 PL LEJ



3009882

Pos.	Part Number	Pcs.	Pos.	Part Number	Pcs.
2	2000834	1	15	4016561	2
3	3008485	2	16	4016562	2
4	3008486	2	18	4016574	8
5	3008487	2	55	m06844	2
6	3008488	2	61	m09492	19
			63	m10819	111
			67	m12467	4
			71	m13618	11
			73	m13621	58
			75	m15427	5
			77	m15435	4
			78	m15436	2
			79	m15442	2
			80	m15443	8
			85	m06847	23
			86	m06841	8
			87	m09935	2
			101	m14298	1,8

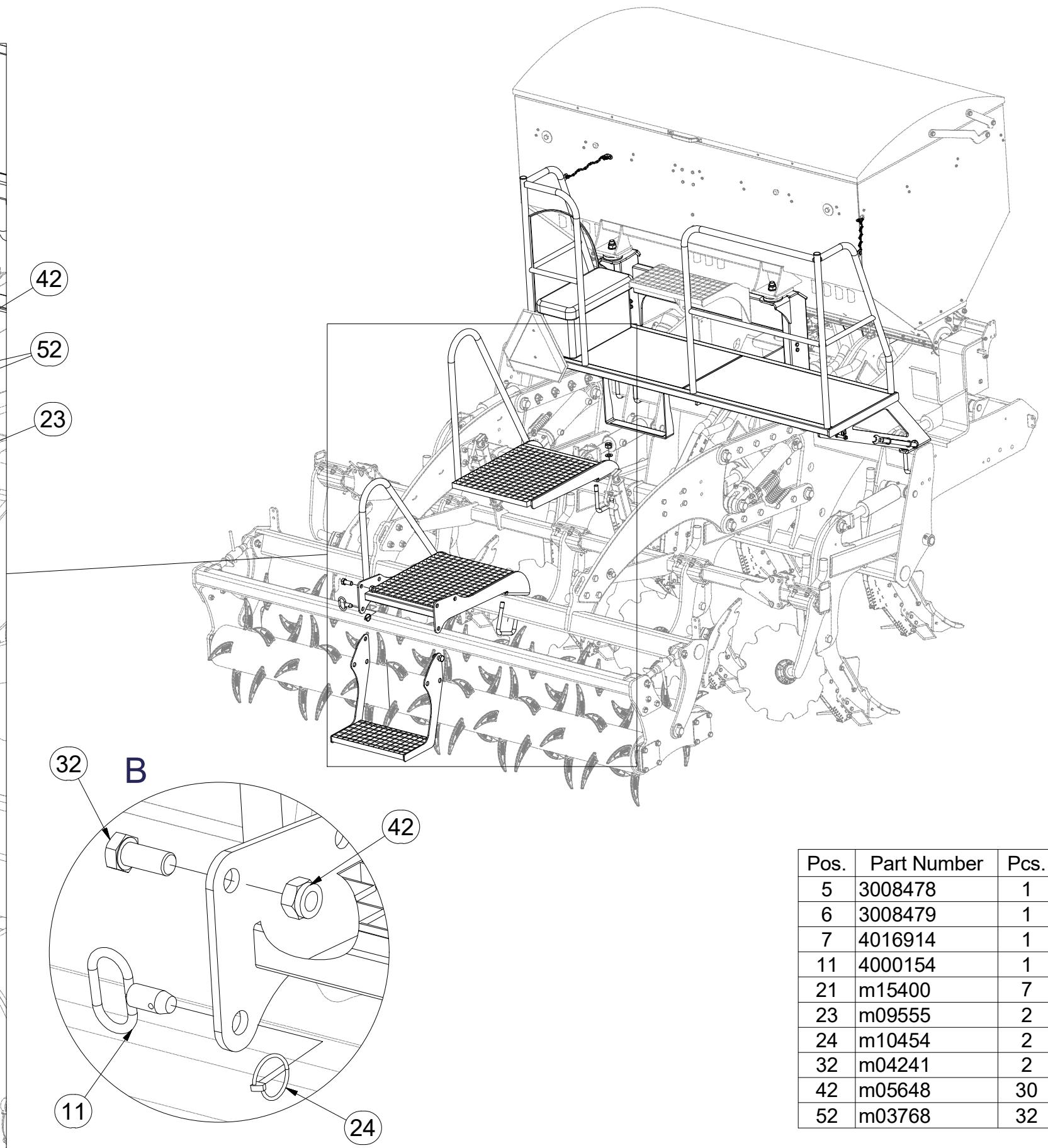
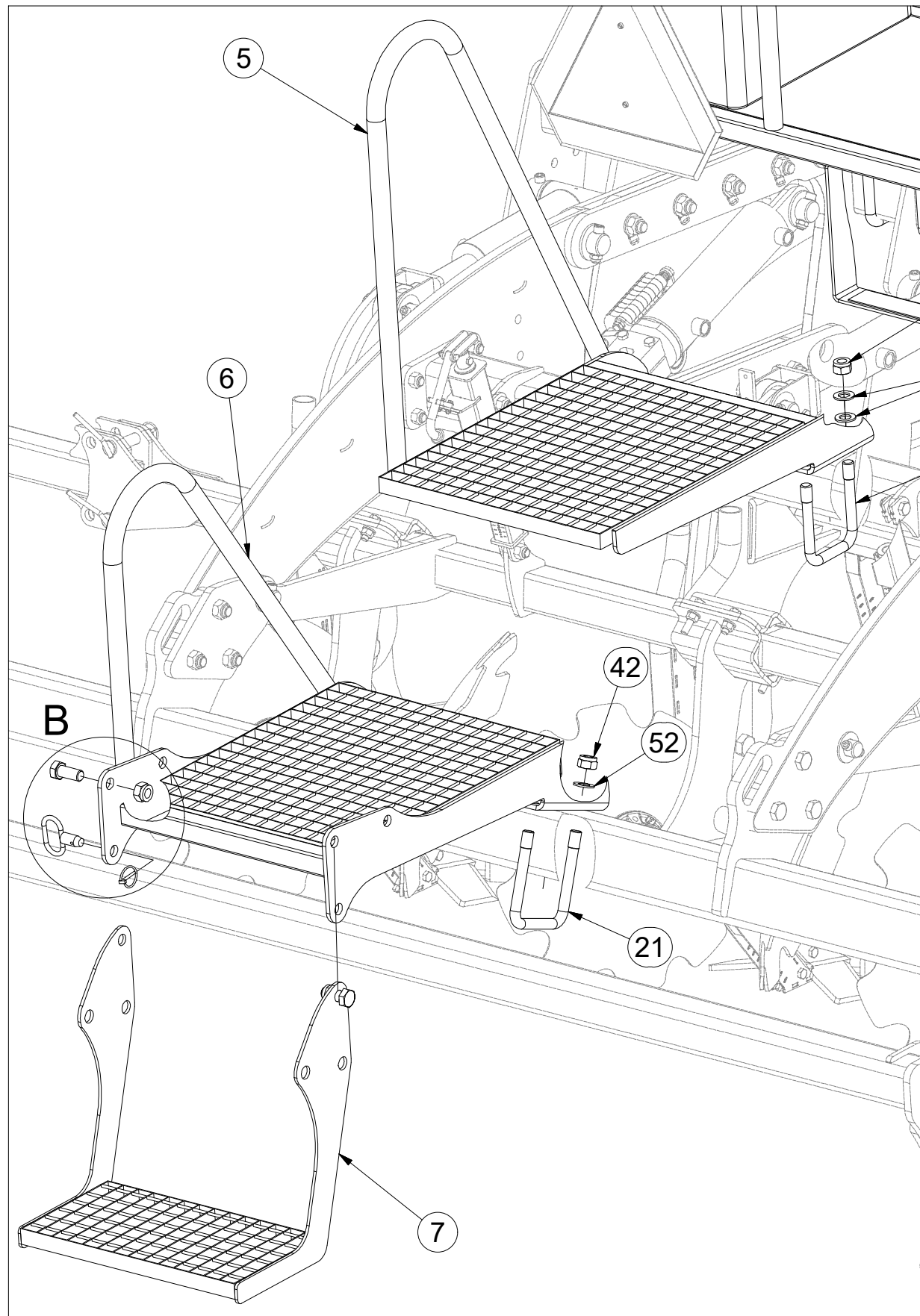


CZ NÁŠYPKA
 D FÜLLTRICHTER
 F TRÉMIE

GB HOPPER
 RU БУНКЕР
 PL LEJ



3009840



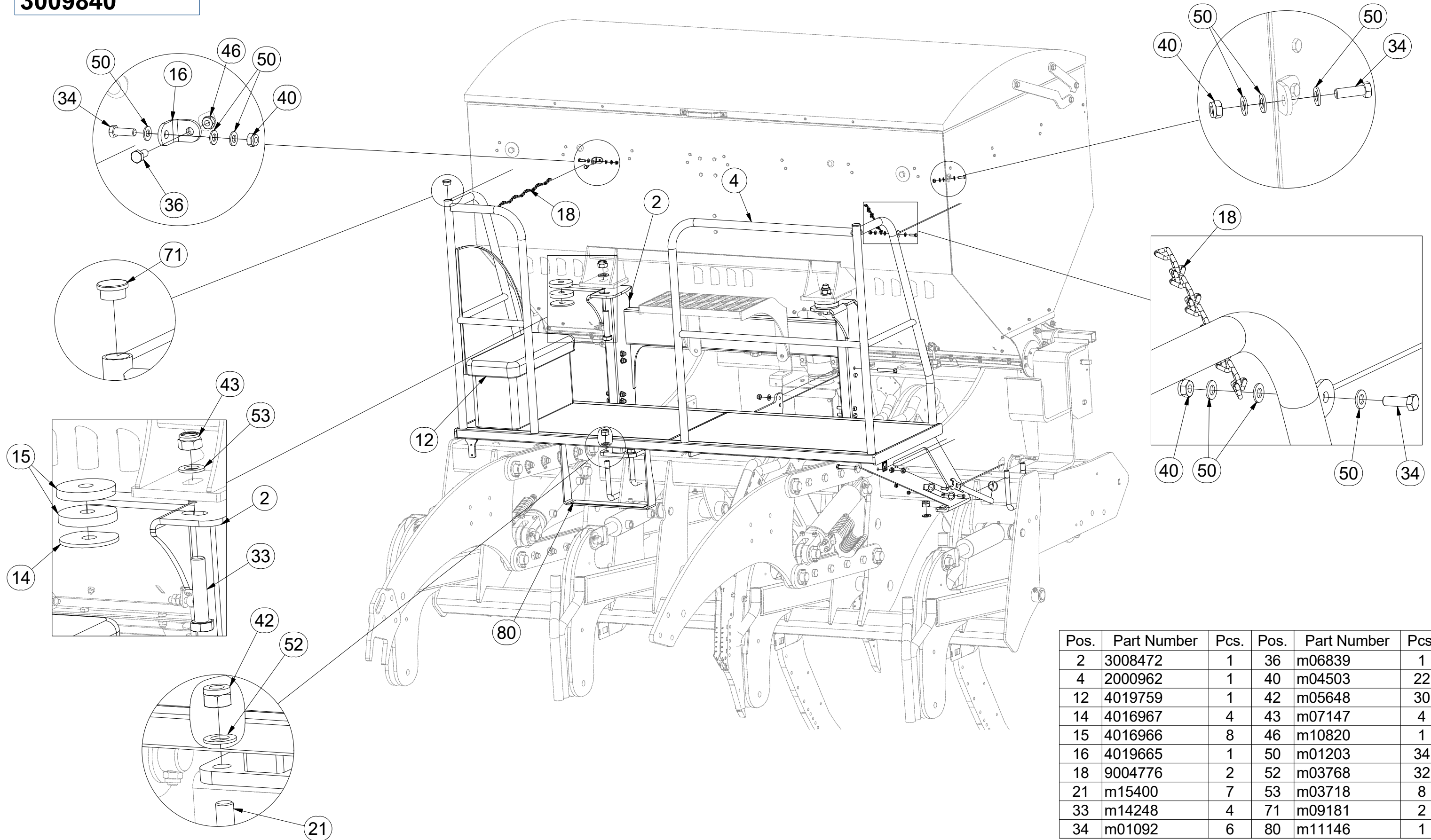
Pos.	Part Number	Pcs.
5	3008478	1
6	3008479	1
7	4016914	1
11	4000154	1
21	m15400	7
23	m09555	2
24	m10454	2
32	m04241	2
42	m05648	30
52	m03768	32

CZ NÁSYPKA
 D FÜLLTRICHTER
 F TRÉMIE

GB HOPPER
 RU БУНКЕР
 PL LEJ



3009840



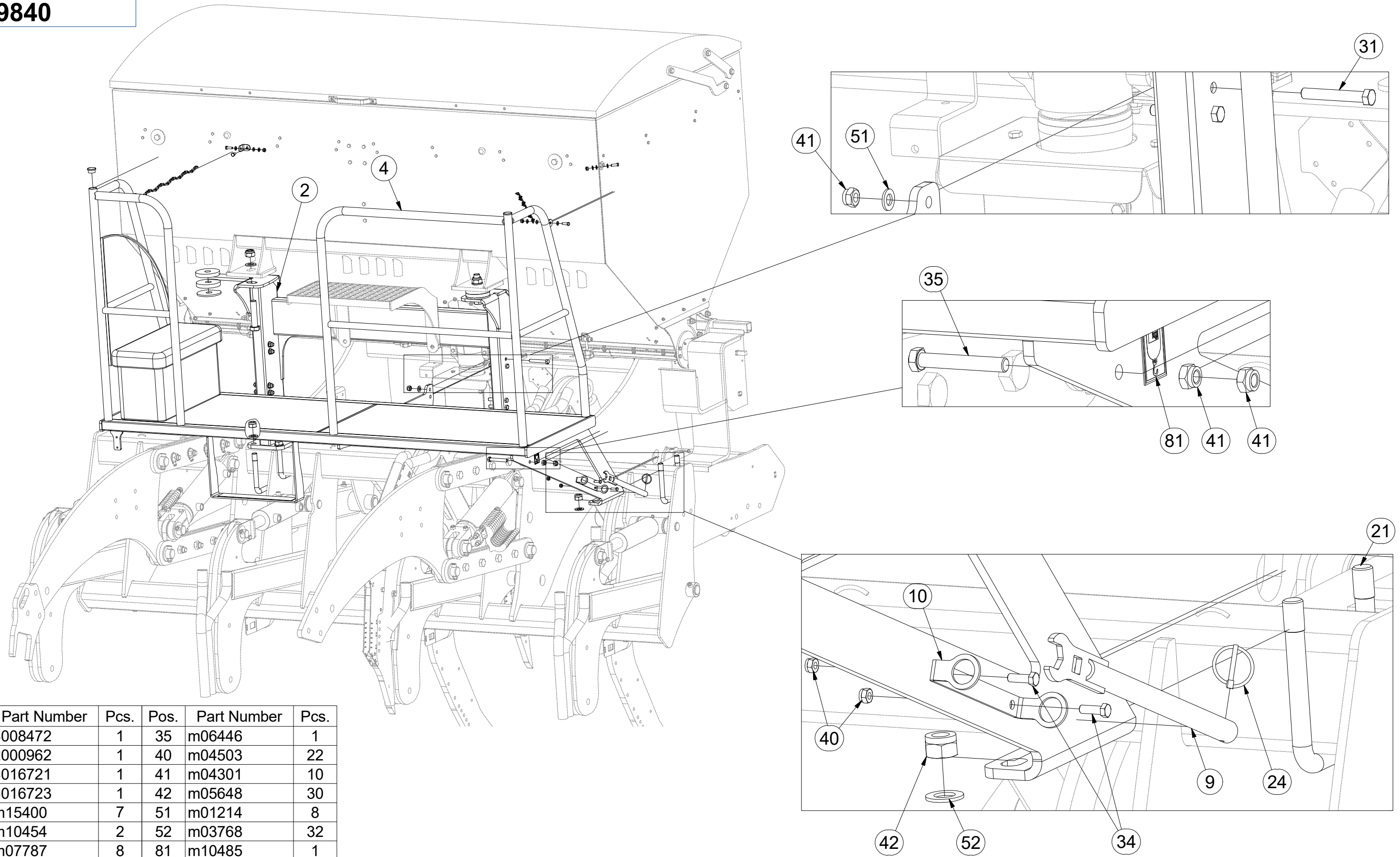
Pos.	Part Number	Pcs.	Pos.	Part Number	Pcs.
2	3008472	1	36	m06839	1
4	2000962	1	40	m04503	22
12	4019759	1	42	m05648	30
14	4016967	4	43	m07147	4
15	4016966	8	46	m10820	1
16	4019665	1	50	m01203	34
18	9004776	2	52	m03768	32
21	m15400	7	53	m03718	8
33	m14248	4	71	m09181	2
34	m01092	6	80	m11146	1

CZ NÁSYPKA
 D FÜLLTRICHTER
 F TRÉMIE

GB HOPPER
 RU БУНКЕР
 PL LEJ



3009840



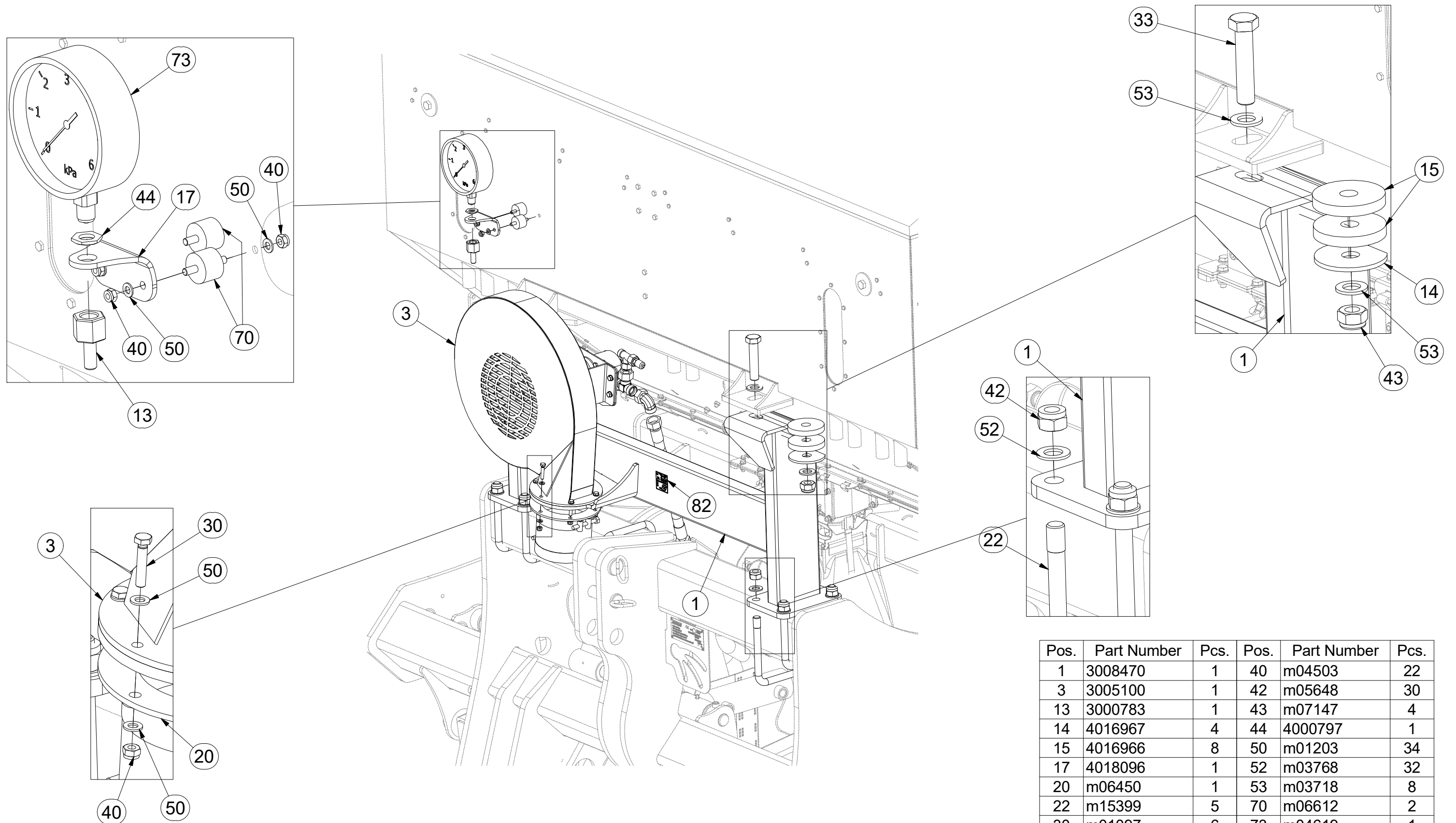
Pos.	Part Number	Pcs.	Pos.	Part Number	Pcs.
2	3008472	1	35	m06446	1
4	2000962	1	40	m04503	22
9	4016721	1	41	m04301	10
10	4016723	1	42	m05648	30
21	m15400	7	51	m01214	8
24	m10454	2	52	m03768	32
31	m07787	8	81	m10485	1
34	m01092	6			

CZ NÁSYPKA
 D FÜLLTRICHTER
 F TRÉMIE

GB HOPPER
 RU БУНКЕР
 PL LEJ



3009840

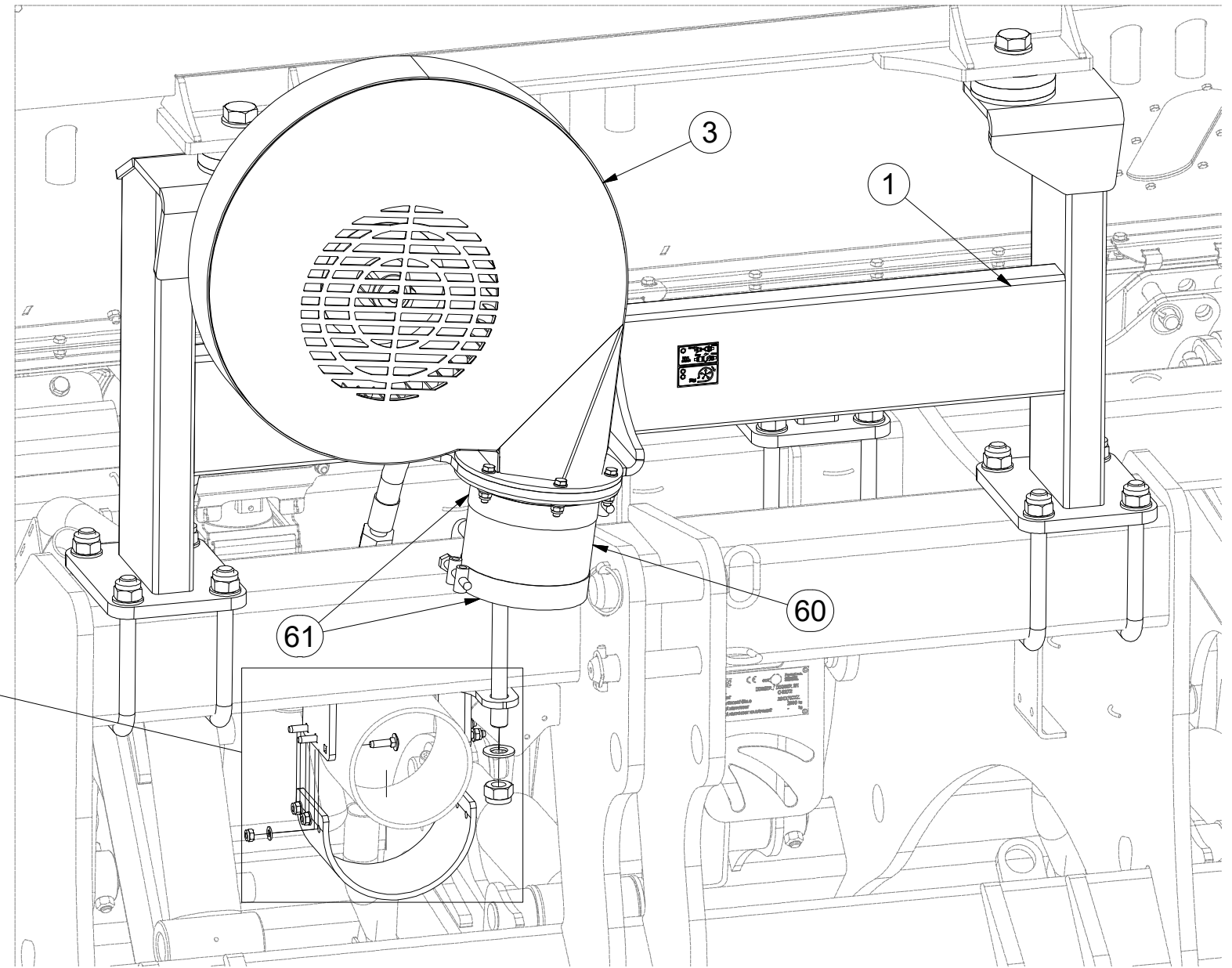
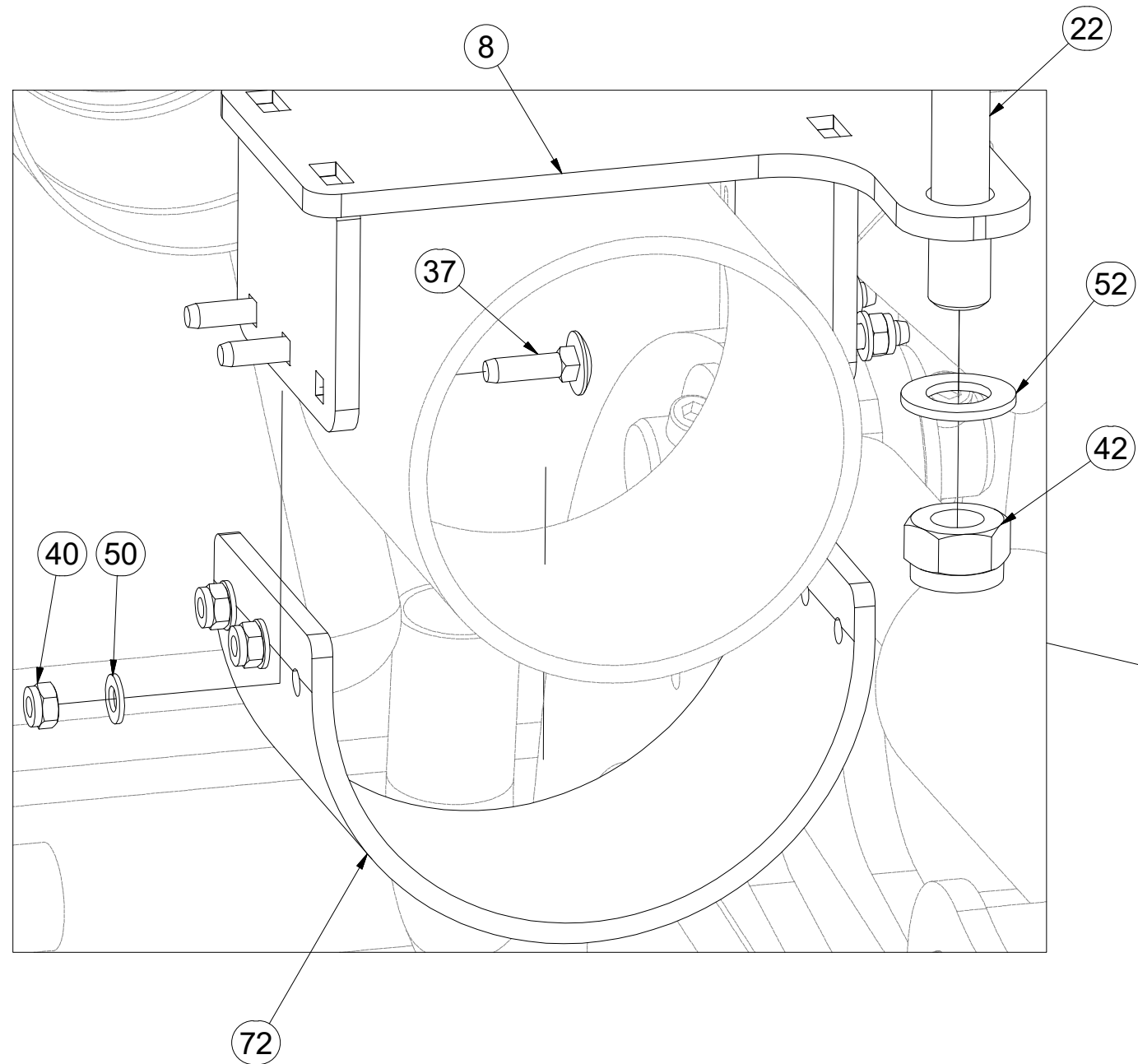


Pos.	Part Number	Pcs.	Pos.	Part Number	Pcs.
1	3008470	1	40	m04503	22
3	3005100	1	42	m05648	30
13	3000783	1	43	m07147	4
14	4016967	4	44	4000797	1
15	4016966	8	50	m01203	34
17	4018096	1	52	m03768	32
20	m06450	1	53	m03718	8
22	m15399	5	70	m06612	2
30	m01097	6	73	m04619	1
33	m14248	4	82	m16865	1

CZ NÁSYPKA
 D FÜLLTRICHTER
 F TRÉMIE

3009840

GB HOPPER
 RU БУНКЕР
 PL LEJ



Pos.	Part Number	Pcs.
1	3008470	1
3	3005100	1
8	4019678	1
22	m15399	5
37	m10832	6
40	m04503	22
42	m05648	30
50	m01203	34
52	m03768	32
60	m09780	1
61	m07082	2
72	m16311	1

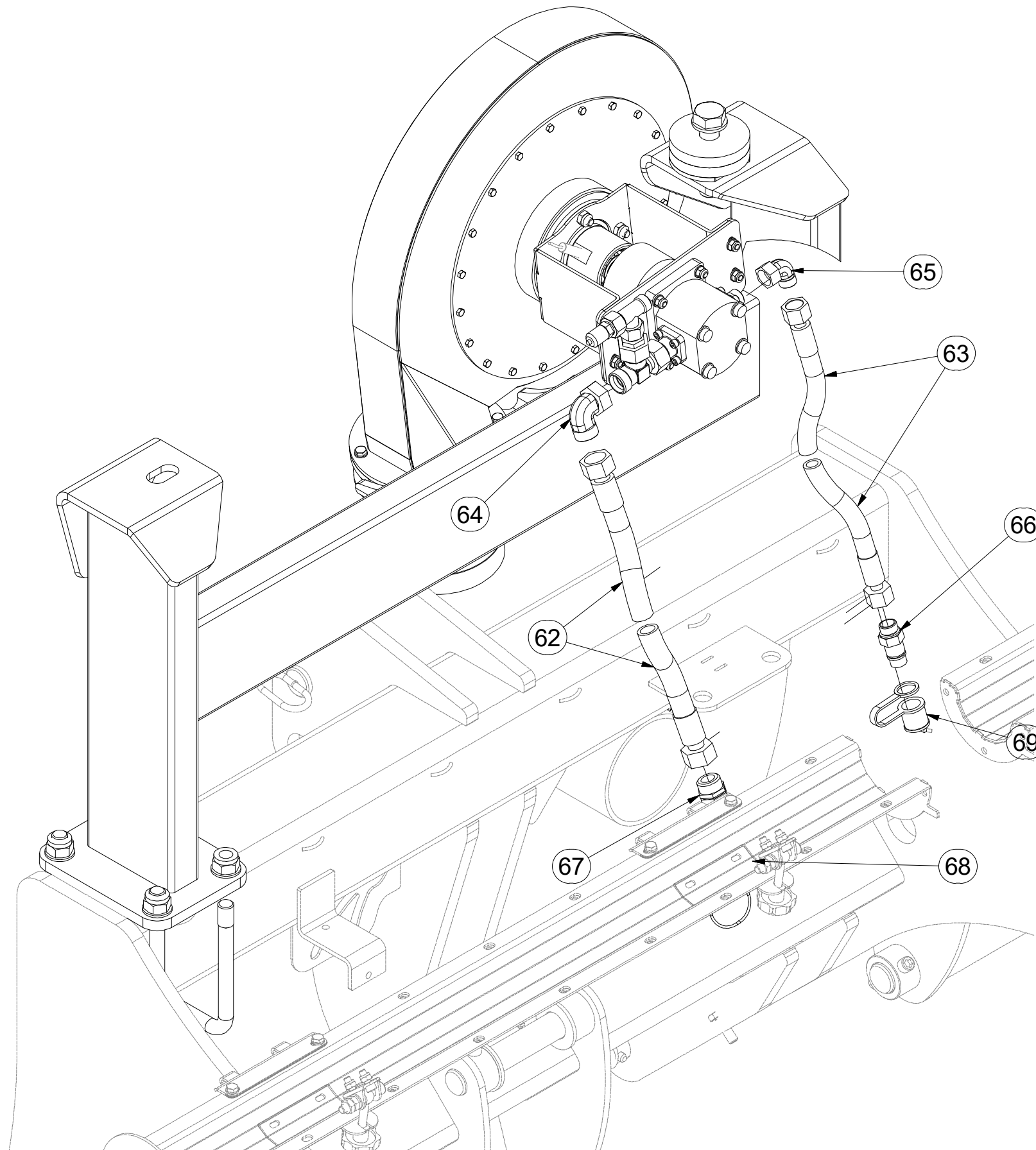
- Ⓒ NÁŠYPKA
- Ⓓ FÜLLTRICHTER
- Ⓕ TRÉMIE

- Ⓖ HOPPER
- Ⓡ БУНКЕР
- Ⓟ LEJ



3009840

Pos.	Part Number	Pcs.
62	m08132	1
63	m09626	1
64	m07745	1
65	m06114	1
66	m04189	1
67	m06108	1
68	m07448	1
69	m04622	1



Ⓒ SÁČEK

Ⓓ SACK

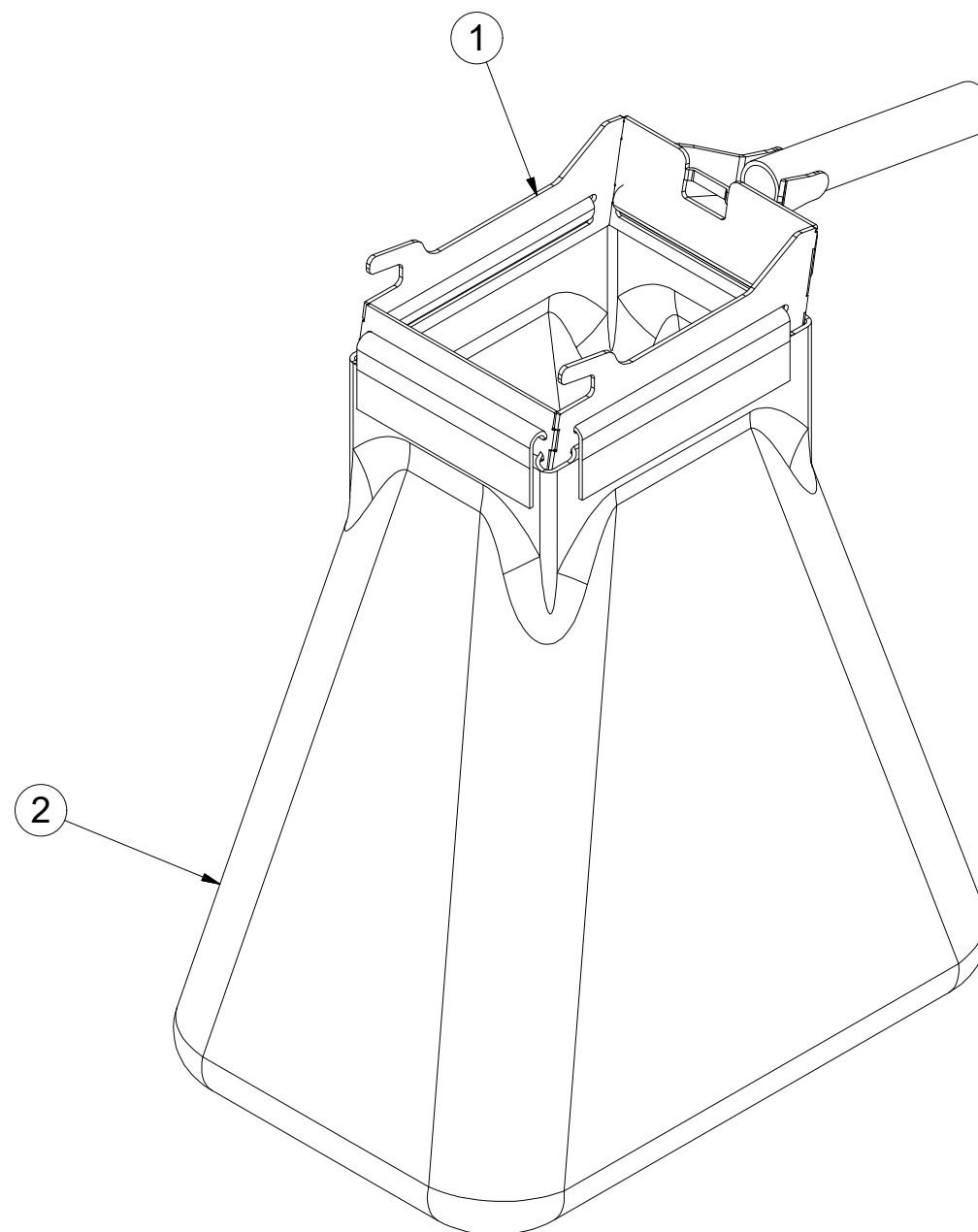
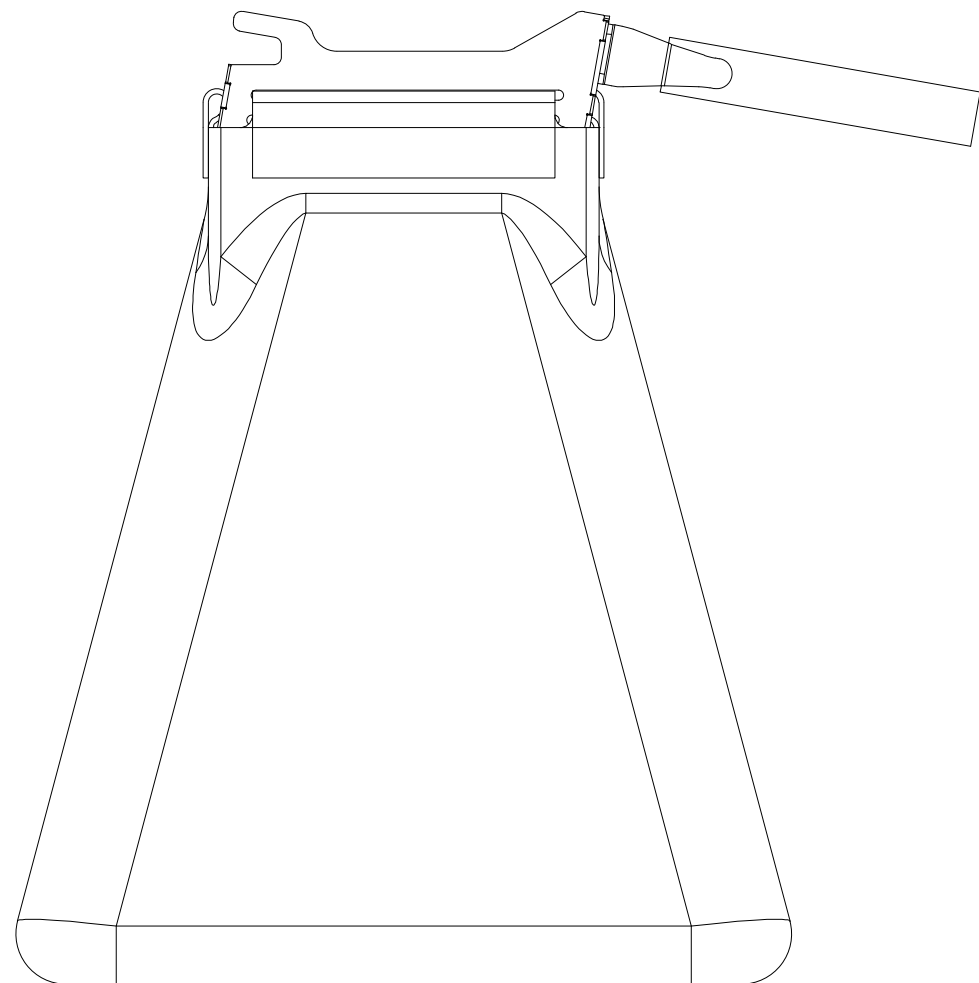
Ⓕ SACHET

4013514

Ⓖ BAG

Ⓡ ПАКЕТ

Ⓟ WORECZEK



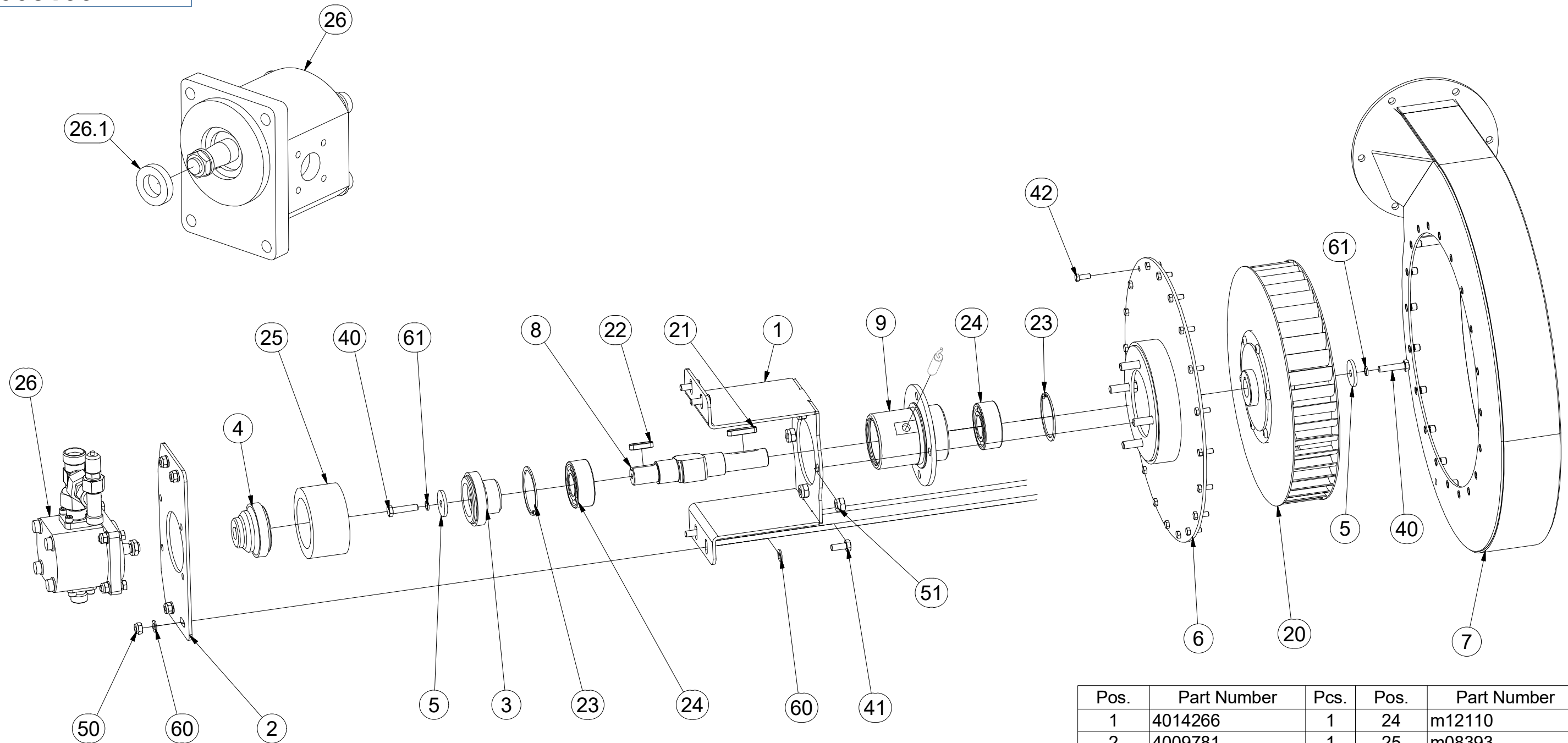
Pos.	Part Number	Pcs.
1	3006980	1
2	m14185	1

(CZ) VENTILÁTOR S HYDROPOHONEM
 (D) GEBLÄSE MIT HYDRAULIKANTRIEB
 (F) VENTILATEUR À MOTEUR HYDRAULIQUE

(GB) VENTILATOR WITH HYDRAULIC DRIVE
 (RU) ВЕНТИЛЯТОР С ГИДРОПРИВОДОМ
 (PL) WENTYLATOR Z HYDRO-NAPĘDEM



3005100



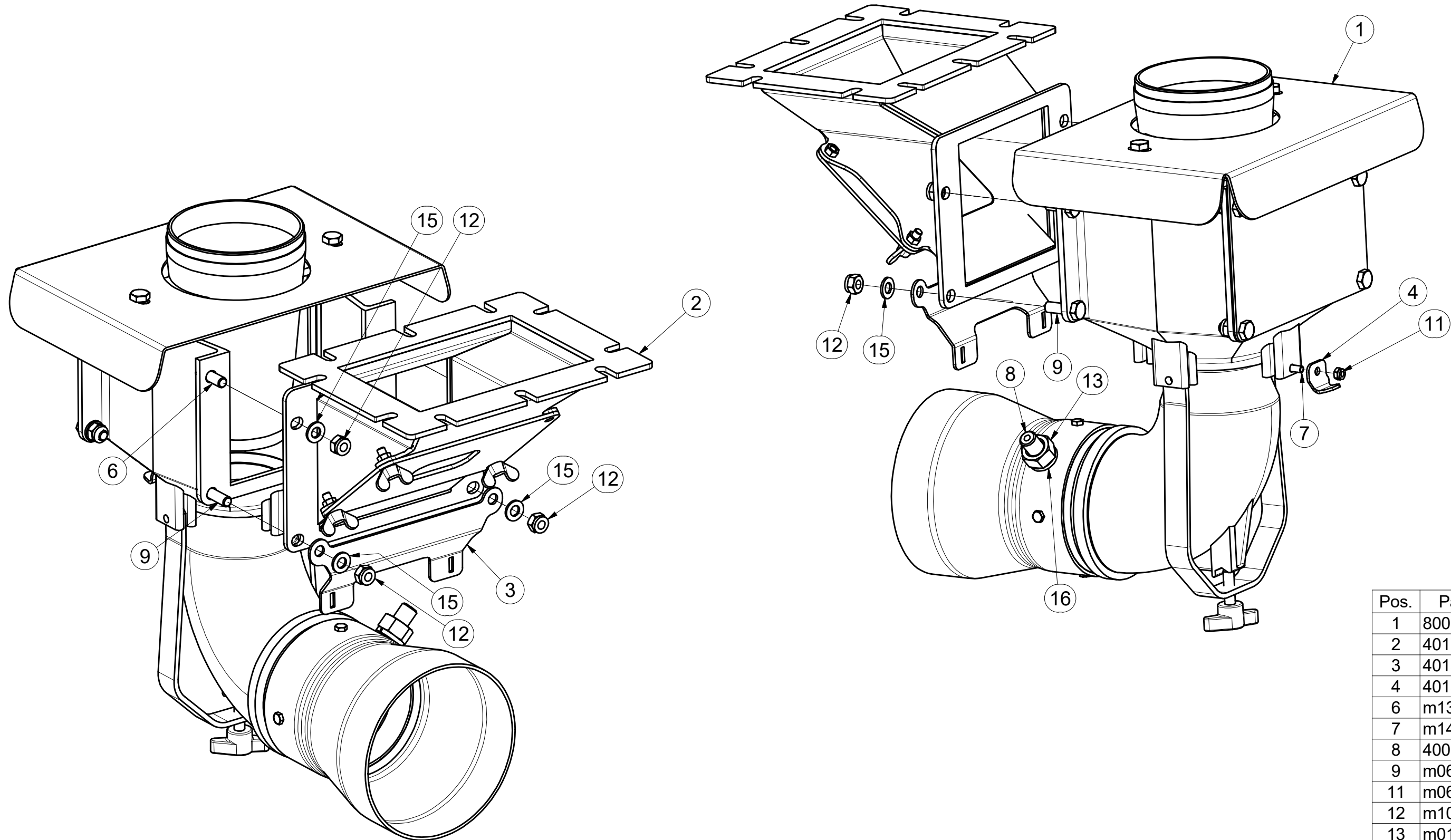
Pos.	Part Number	Pcs.	Pos.	Part Number	Pcs.
1	4014266	1	24	m12110	2
2	4009781	1	25	m08393	1
3	8000540-40907	1	26	m12900	1
4	8000540-40906	1	26.1	m13039	1
5	8000540-41044	2	40	m01096	2
6	3004788	1	41	m01089	4
7	3004794	1	42	m01073	20
8	3007465	1	50	m04503	8
9	3007463	1	51	m03775	4
20	m14410	1	60	m01203	12
21	m03489	1	61	m01202	2
22	m14409	1			
23	m02850	2			

CZ SMĚŠOVAČ
 D MISCHER
 F MÉLANGEUR

GB MIXER
 RU СМЕСИТЕЛЬ
 PL MIESZALNIK



3008500



Pos.	Part Number	Pcs.
1	8000746-41249	1
2	4017125	1
3	4013539	1
4	4013540	1
6	m13545	2
7	m14186	1
8	4000447	1
9	m06850	2
11	m06886	1
12	m10820	4
13	m01306	1
15	m06846	4
16	m02157	1

Ⓒ SMĚŠOVAČ

Ⓓ MISCHER

Ⓕ MÉLANGEUR

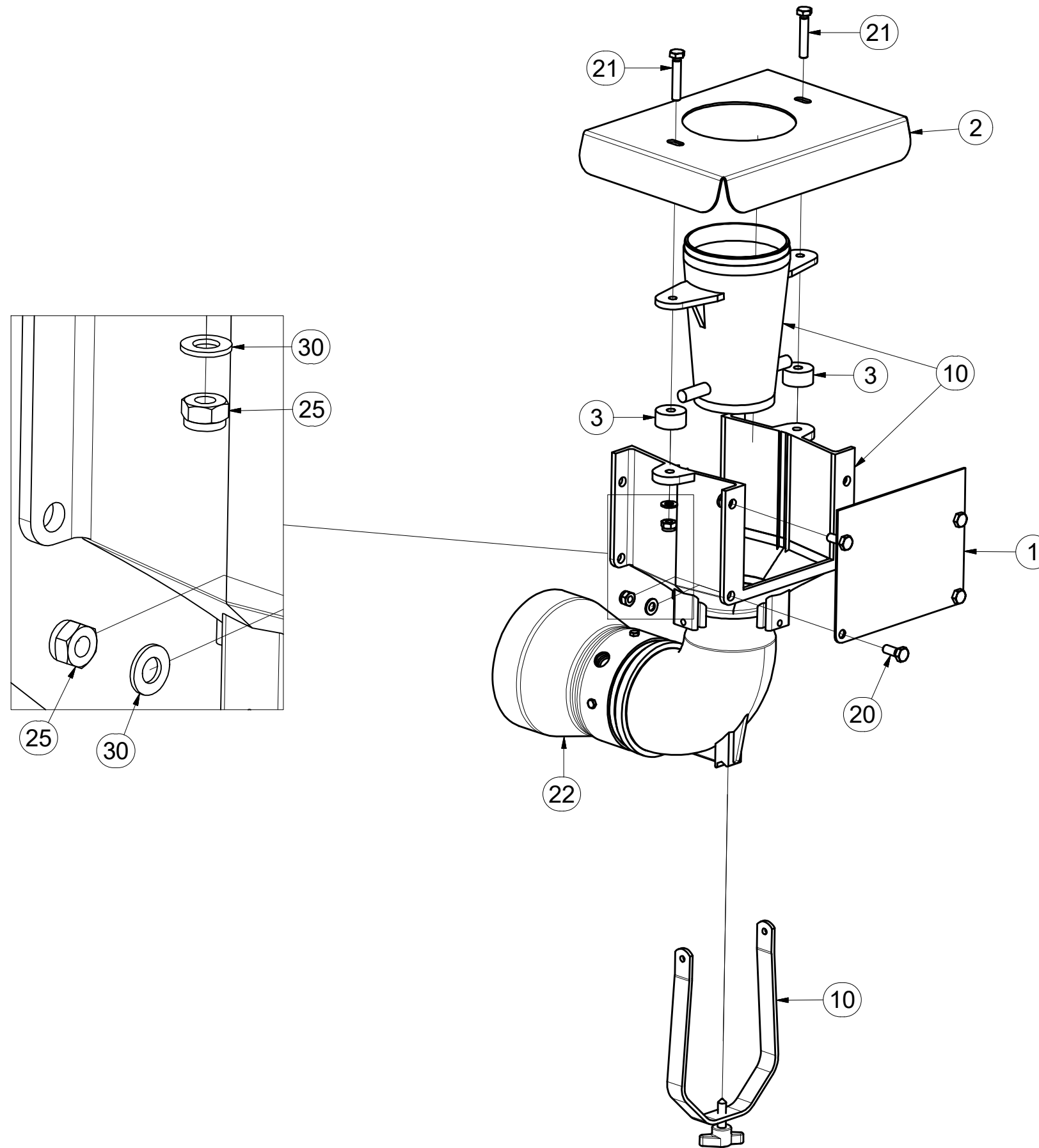
Ⓖ MIXER

Ⓡ СМЕСИТЕЛЬ

Ⓟ MIESZALNIK

Farmet

8000746-41249



Pos.	Part Number	Pcs.
1	4005991	1
2	4005989	1
3	4005992	2
10	m05141	1
20	m13545	4
21	m13629	2
22	8000540-40714	1
25	m10820	6
30	m06846	6

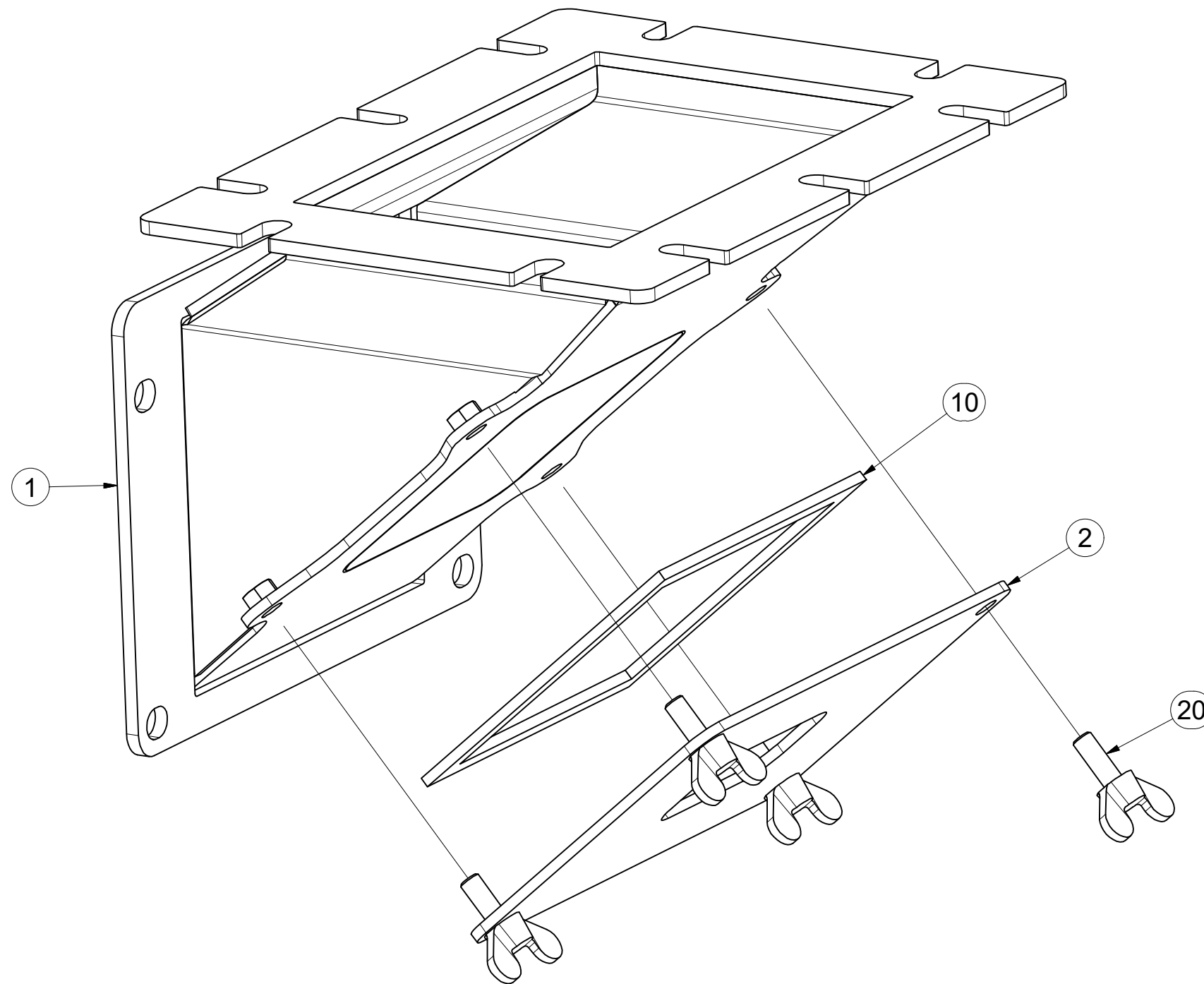
☉ SMĚŠOVAČ
☉ MISCHER
☉ MÉLANGEUR

☉ MIXER
☉ СМЕСИТЕЛЬ
☉ MIESZALNIK



4017125

Pos.	Part Number	Pcs.
1	3008725	1
2	4017113	1
10	m09566	1
20	m10954	4

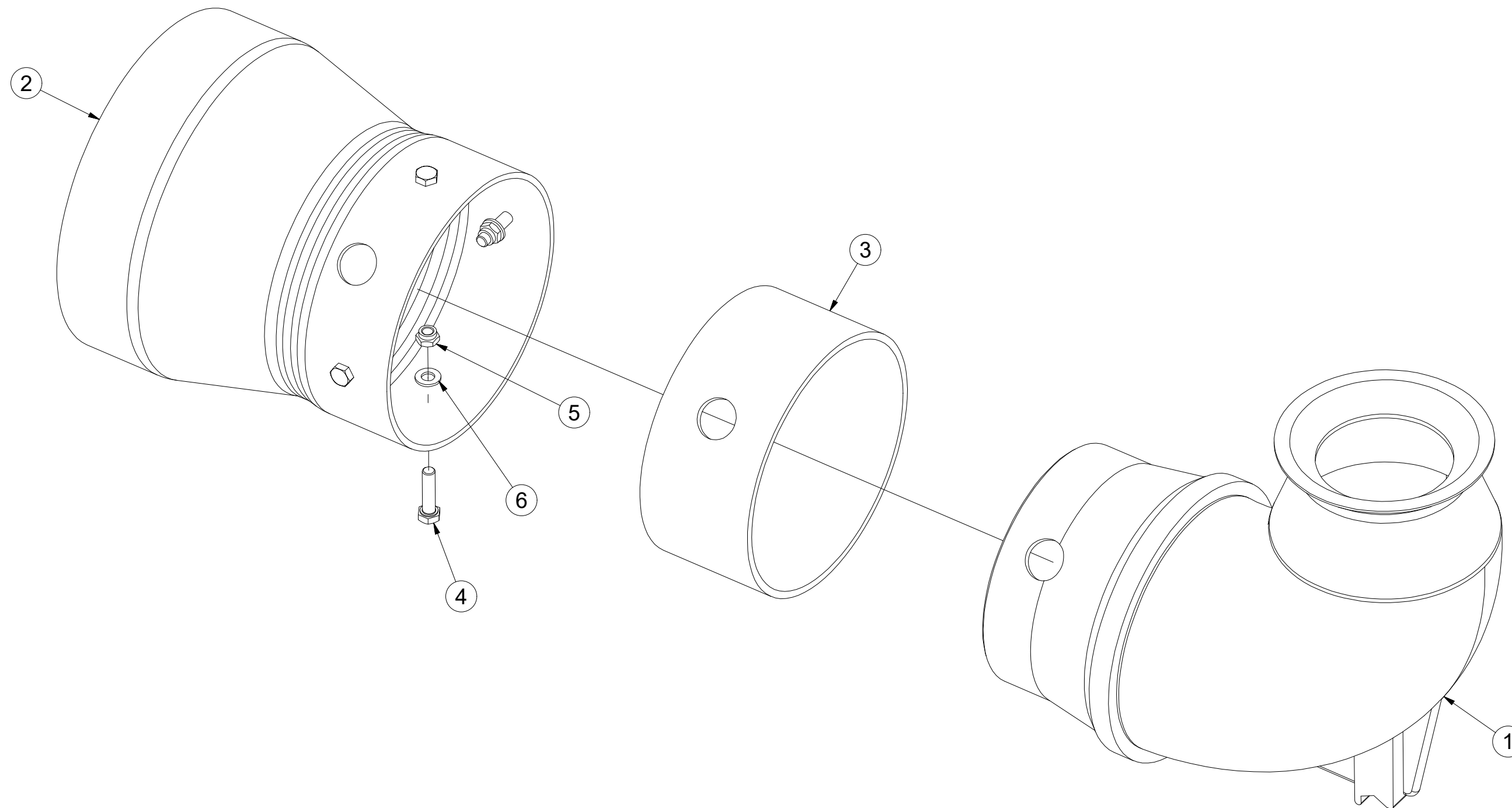


- Ⓒ SADA DIFUZORU
- Ⓓ DIFFUSORSATZ T4
- Ⓕ KIT D'IFFUSEUR

- Ⓖ SET OF DIFFUSER
- Ⓡ КОМПЛЕКТ ДИФФУЗОРА
- Ⓟ ZESTAW DYFUZORA



8000540-40714



Pos.	Part Number	Pcs.
1	m05139	1
2	m07967	1
3	m04154	0,05m
4	m04506	4
5	m06236	4
6	m04164	4

Ⓒ KOLO

Ⓓ RAD

Ⓕ ROUE

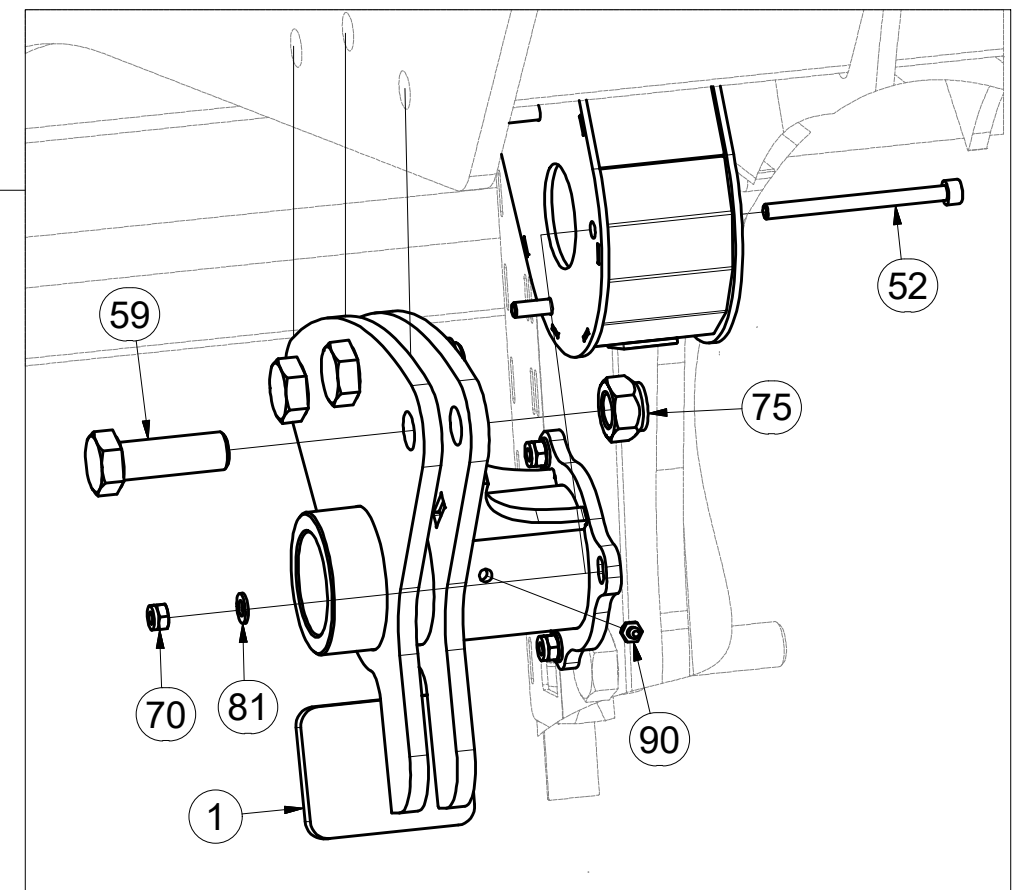
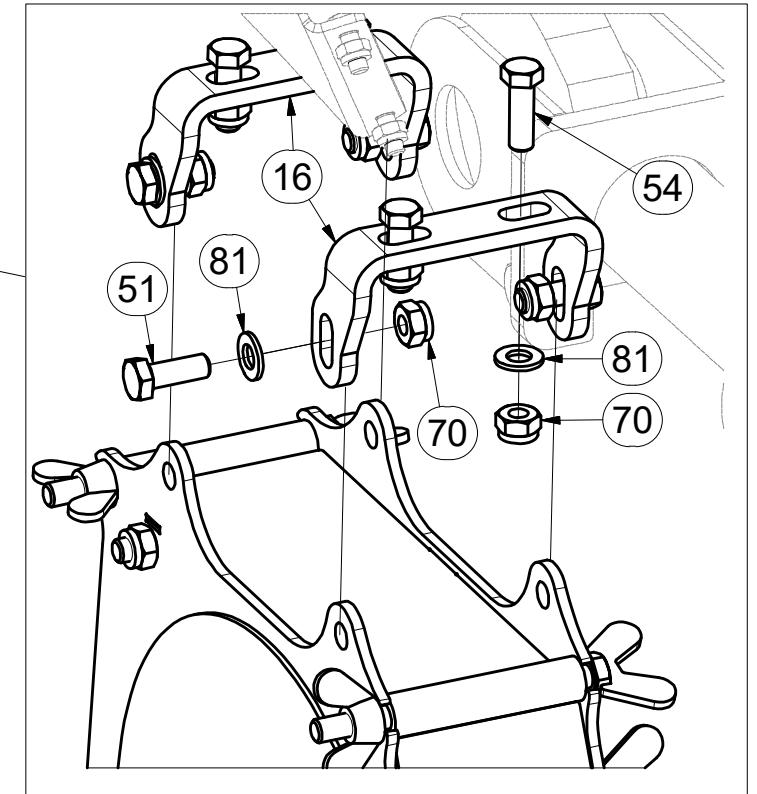
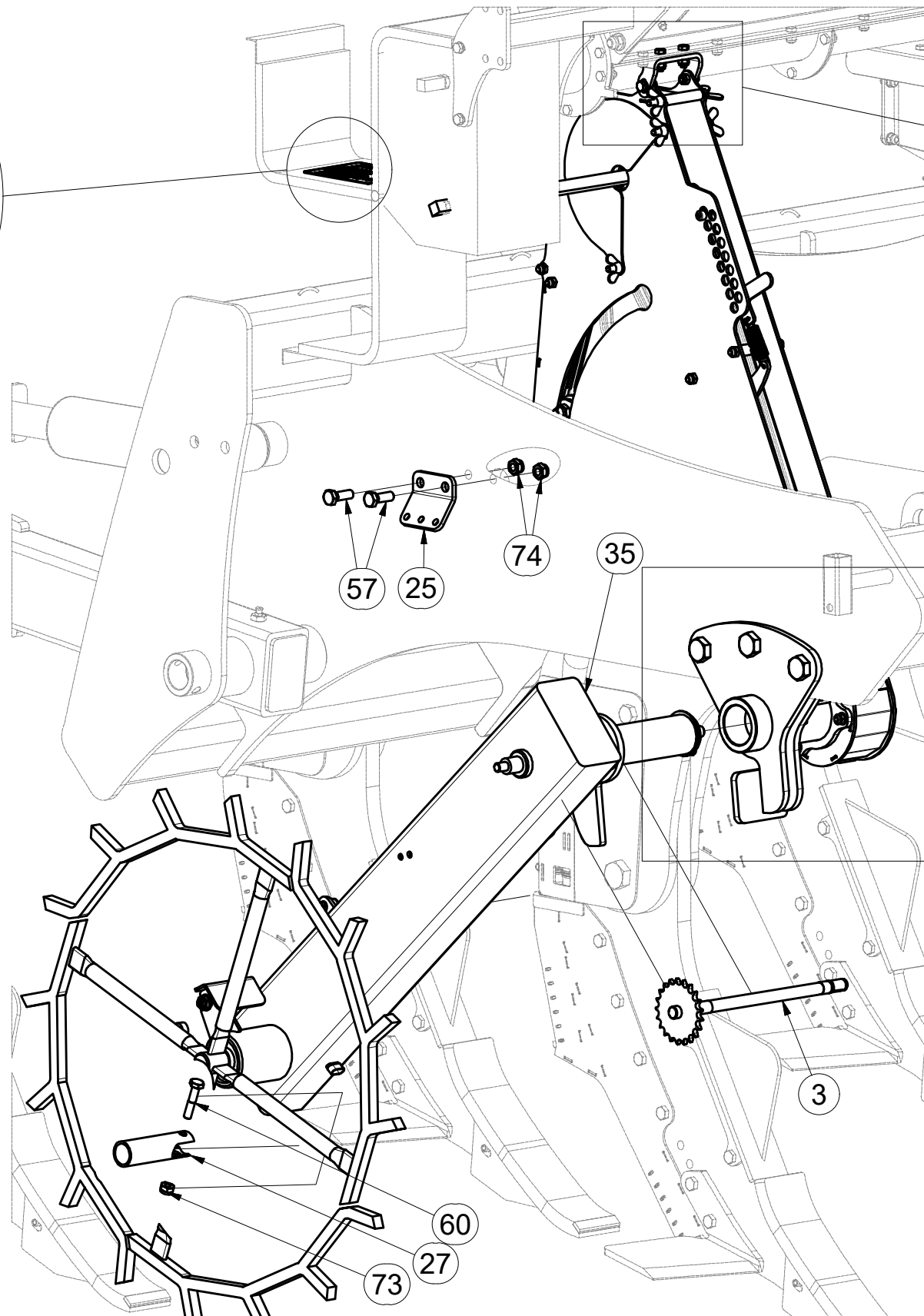
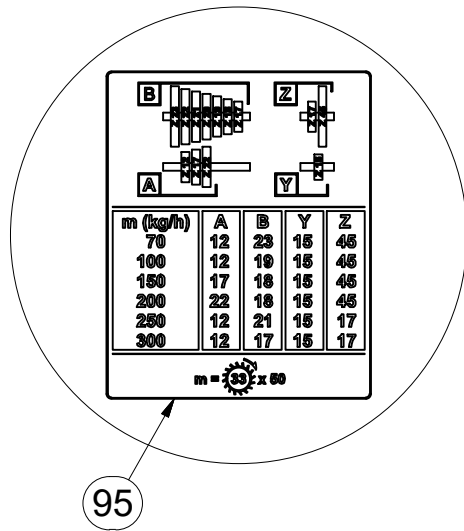
Ⓖ WHEEL

Ⓡ КОЛЕСО

Ⓟ KOŁO



3008483



Pos.	Part Number	Pcs.
1	3008505	1
3	4016674	1
16	4016703	2
25	4014589	1
27	4014877	1
35	m15173	1
51	m01090	4
52	m05340	3
57	m04343	2
59	m05747	3
60	m01114	1
70	m04503	19
73	m03775	3
74	m04301	4
75	m11169	3
81	m01203	14
90	m05698	2
95	m15655	1

Ⓒ KOLO

Ⓓ RAD

Ⓕ ROUE

Ⓖ WHEEL

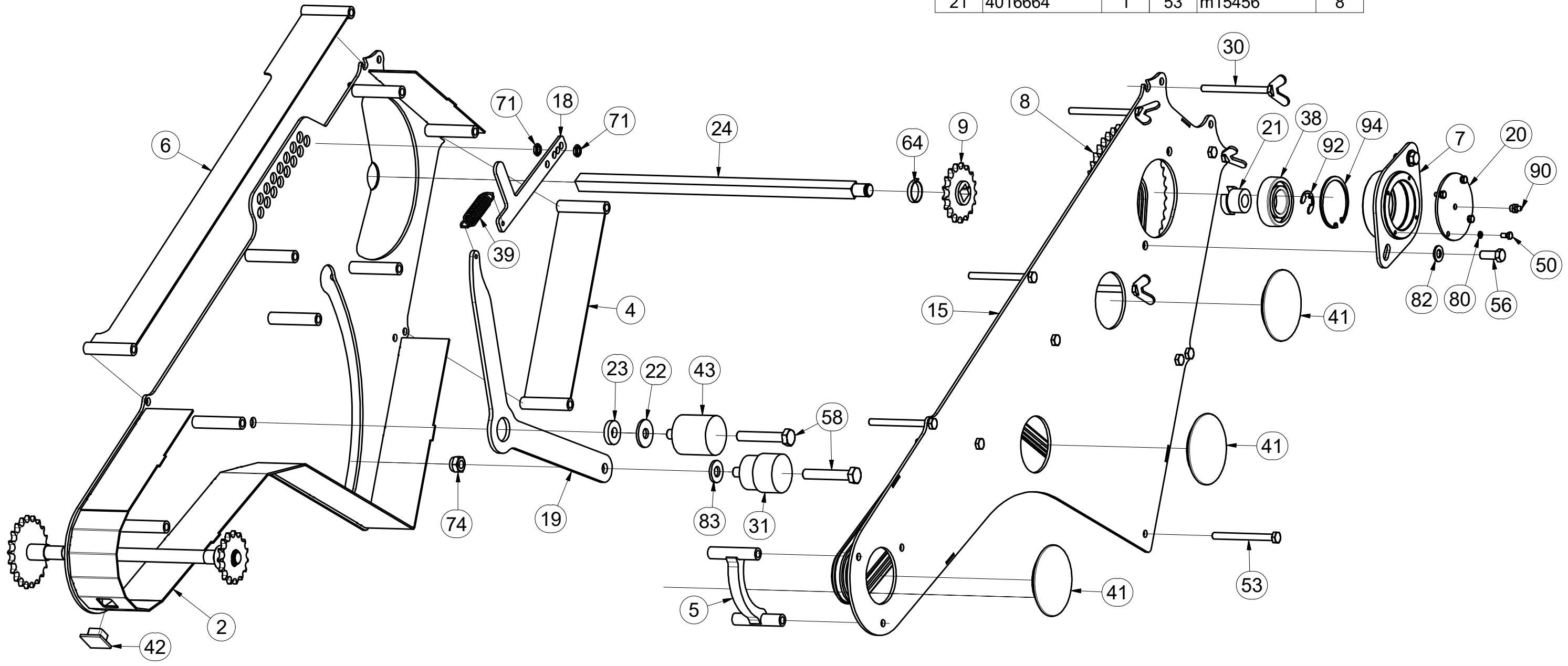
Ⓡ КОЛЕСО

Ⓟ KOŁO



3008483

Pos.	Part Number	Pcs.	Pos.	Part Number	Pcs.	Pos.	Part Number	Pcs.
2	3008516	1	22	4016693	1	56	m03681	2
4	4016687	1	23	4016692	1	58	m14266	2
5	4016689	1	24	4017282	1	71	m04556	2
6	4016686	1	30	4016681	4	74	m04301	2
7	4016688	1	31	4017000	1	80	m01197	4
8	4016659	1	38	m09716	1	82	m01209	2
9	4016661	1	39	m15186	1	83	m12573	1
15	4016704	1	41	m12379	3	90	m05698	1
18	4016691	1	42	m08140	1	92	m12393	1
19	4016683	1	43	m15451	1	94	m02850	1
20	4016690	1	50	m07634	4	64	m08092	1
21	4016664	1	53	m15456	8			



Ⓒ KOLO

Ⓓ RAD

Ⓕ ROUE

Ⓒ WHEEL

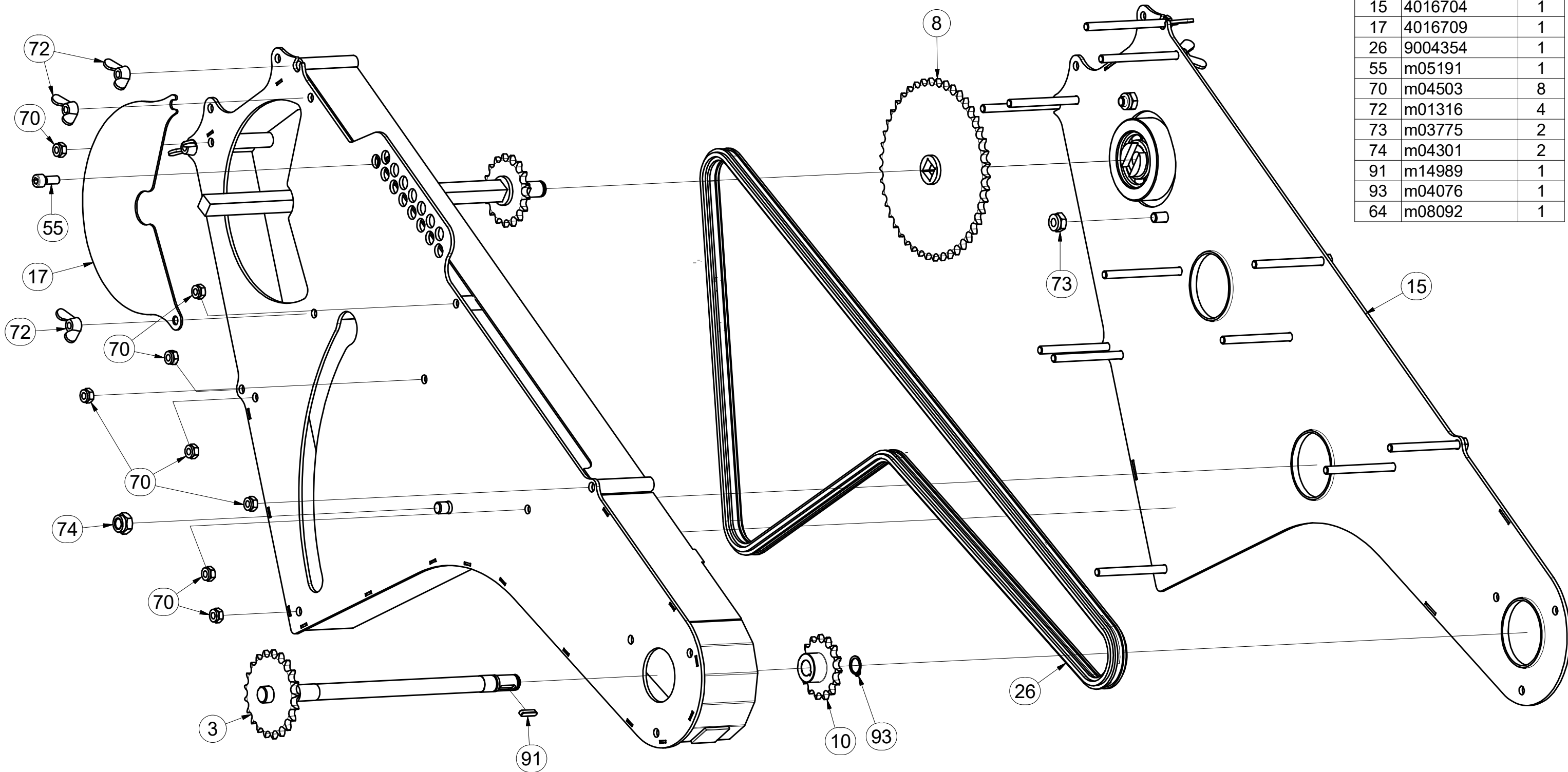
Ⓓ КОЛЕСО

Ⓓ КОŁО



3008483

Pos.	Part Number	Pcs.
3	4016674	1
8	4016659	1
10	4016666	1
15	4016704	1
17	4016709	1
26	9004354	1
55	m05191	1
70	m04503	8
72	m01316	4
73	m03775	2
74	m04301	2
91	m14989	1
93	m04076	1
64	m08092	1



Ⓒ HROTOVÝ VÁLEC

Ⓓ ZACKENWALZE

Ⓕ ROULEAU EN ÉTOILE

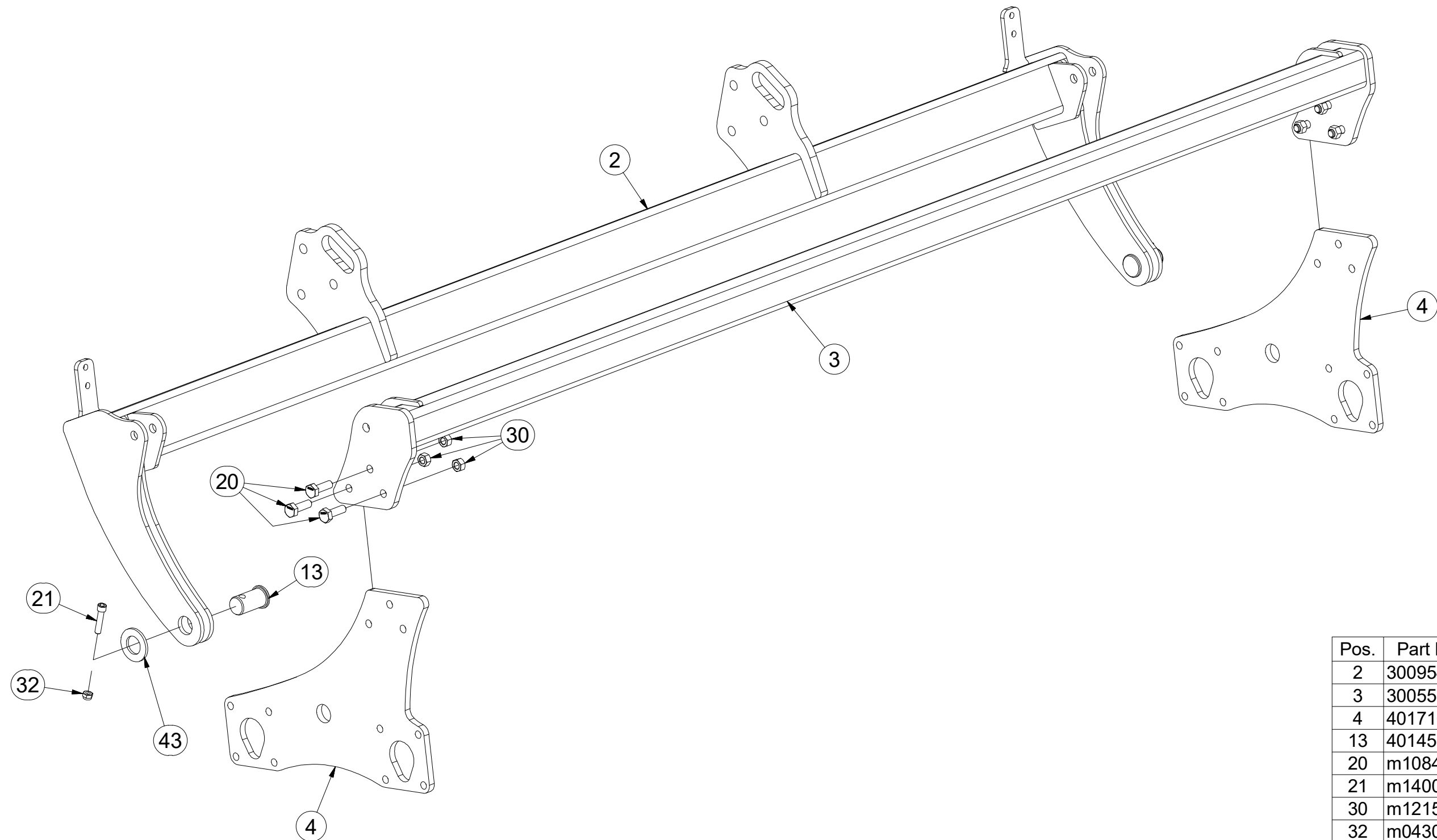
3009522

Ⓖ SPIKED ROLLER

Ⓡ КАТОК ЗУБЧАТЫЙ

Ⓢ WAŁ CYLINDRYCZNY

Farmet



Pos.	Part Number	Pcs.
2	3009544	1
3	3005518	1
4	4017166	2
13	4014576	2
20	m10849	6
21	m14008	2
30	m12150	6
32	m04301	2
43	m03175	2

Ⓒ HROTOVÝ VÁLEC

Ⓓ ZACKENWALZE

Ⓕ ROULEAU EN ÉTOILE

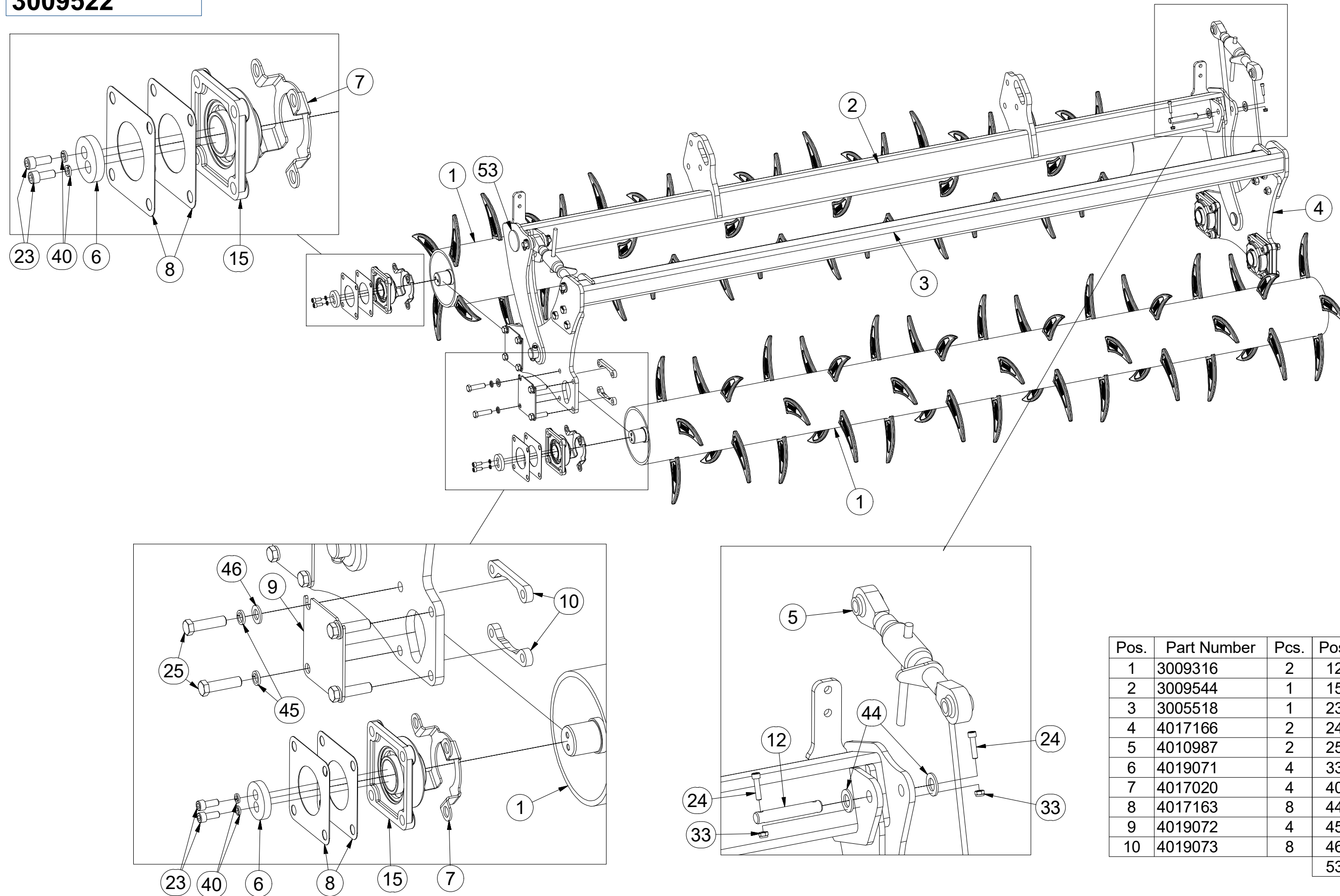
Ⓖ SPIKED ROLLER

Ⓡ КАТОК ЗУБЧАТЫЙ

Ⓢ WAŁ CYLINDRYCZNY



3009522



Pos.	Part Number	Pcs.	Pos.	Part Number	Pcs.
1	3009316	2	12	4014575	4
2	3009544	1	15	m13358	4
3	3005518	1	23	m04249	8
4	4017166	2	24	m09464	8
5	4010987	2	25	m00619	16
6	4019071	4	33	m04503	8
7	4017020	4	40	m01208	8
8	4017163	8	44	m14030	8
9	4019072	4	45	m02157	16
10	4019073	8	46	m01219	8
			53	m02579	2

Ⓒ NAPÍNACÍ MATICE

Ⓓ SPANNMUTTER

Ⓕ ÉCROU TENDEUR

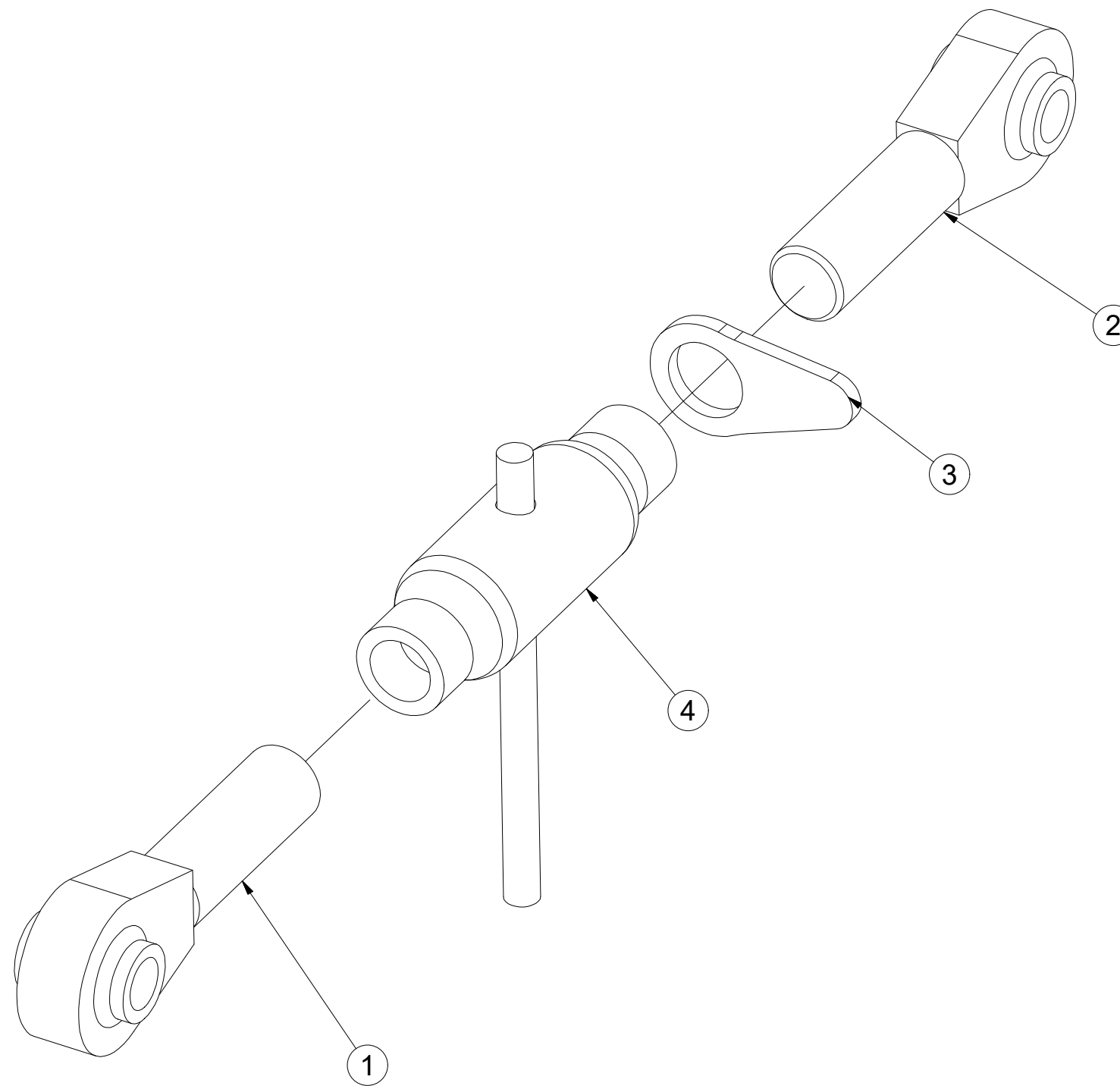
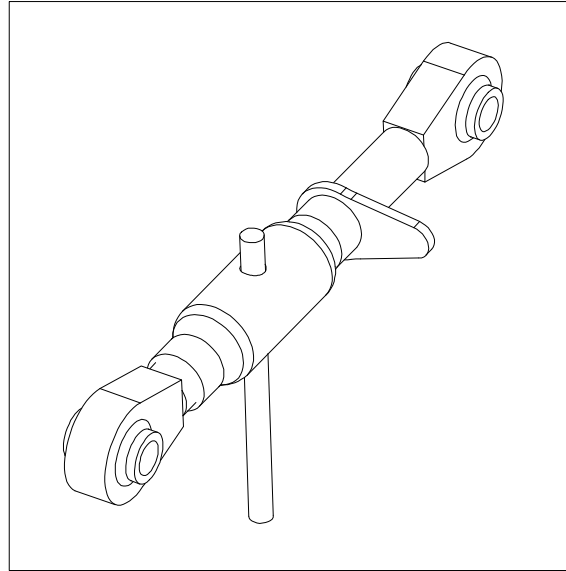
Ⓖ TURNBUCKLE

Ⓡ НАТЯЖНАЯ ГАЙКА

Ⓢ NAKRĘTKA NAPINAJĄCA



4010987



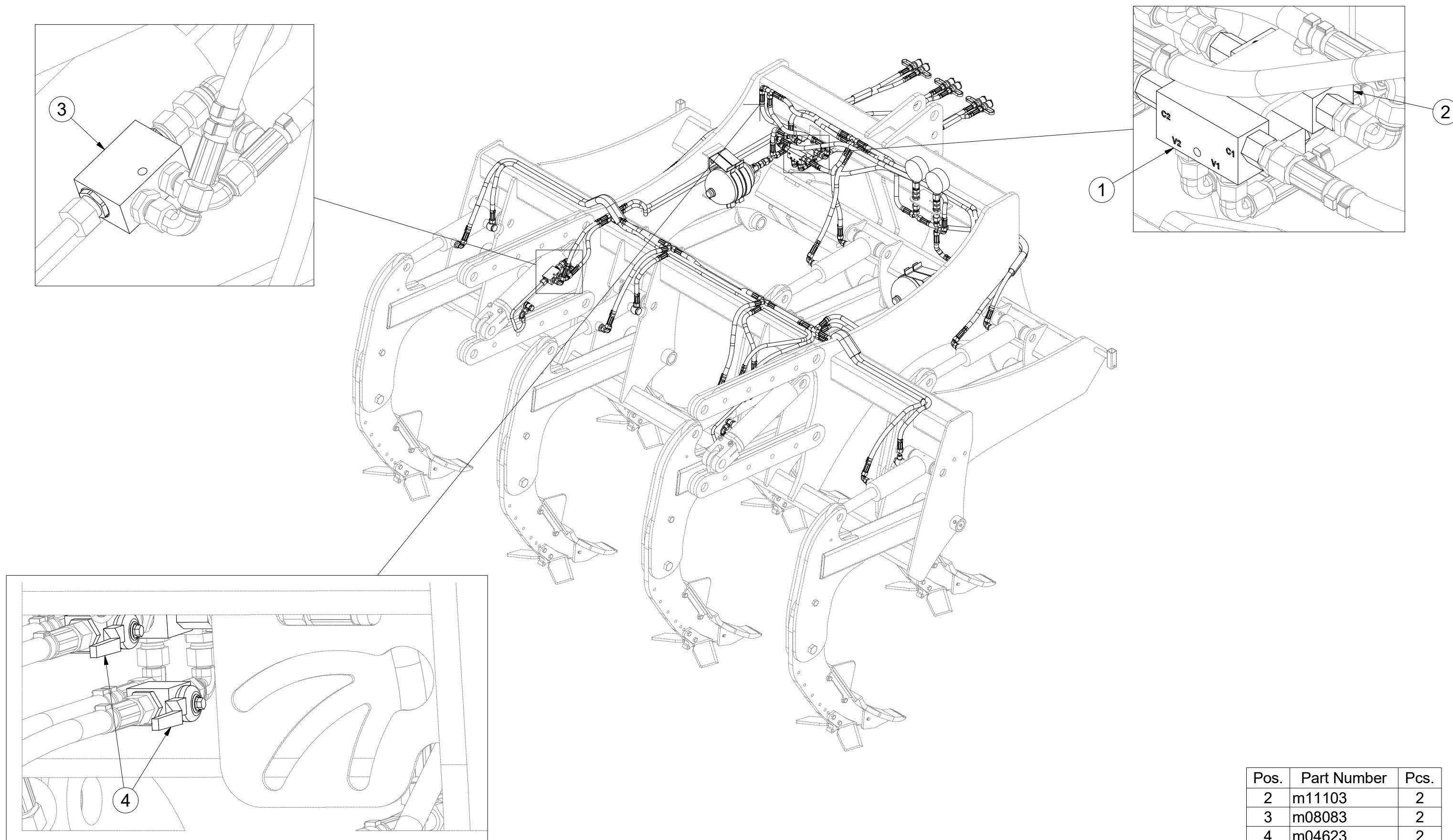
Pos.	Part Number	Pcs.
1	4010986	1
2	4010985	1
3	m13077	1
4	m13074	1

CZ HYDRAULIKA STROJE
 D HYDRAULIK DER MASCHINE
 F HYDRAULIQUE DE LA MACHINE

GB MACHINE HYDRAULICS
 RU ГИДРАВЛИКА МАШИНЫ
 PL HYDRAULIKA MASZYNY



3009789



Pos.	Part Number	Pcs.
2	m11103	2
3	m08083	2
4	m04623	2

ⒸZ HYDRAULICKÝ ROZVOD SKLÁPĚNÍ

Ⓓ HYDRAULISCHE VERTEILUNG KLAPPMCHANISMUS

Ⓕ CONDUIT HYDRAULIQUE DU BASCULEMENT

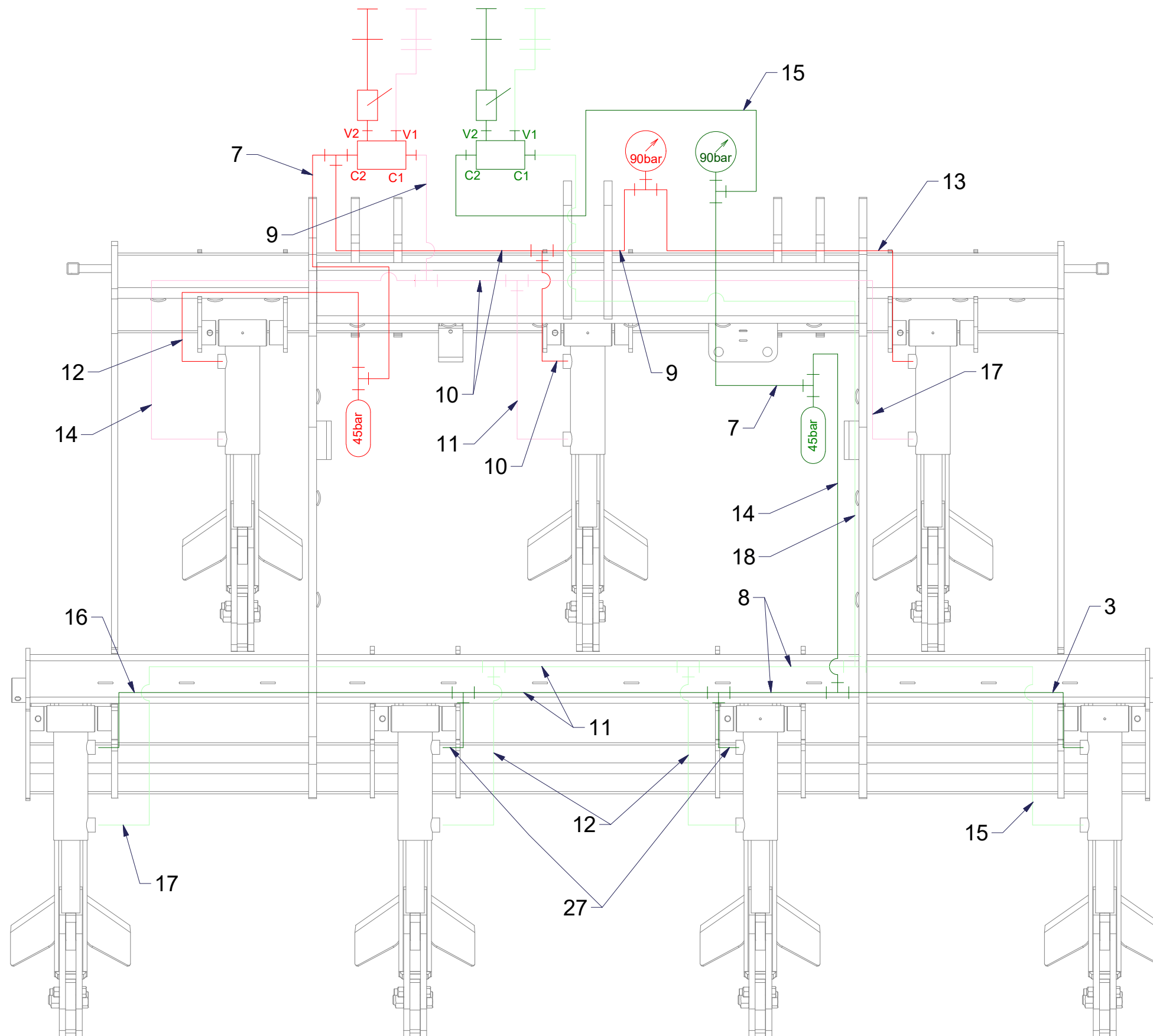
ⒼB HYDRAULIC FOLDING DISTRIBUTION

Ⓔ RU ГИДРАВЛИЧЕСКОЕ РАСПРЕДЕЛЕНИЕ СКЛАДЫВАНИЯ

Ⓖ PL HYDRAULICZNY PRZEWÓD SKŁADANIA



3009789



Pos.	Part Number	Pcs.
2	m07360	2
3	m05762	2
7	m10830	2
8	m13237	2
9	m03845	2
10	m03844	3
11	m15583	3
12	m15580	3
13	m15439	1
14	m15584	3
15	m04999	2
16	m15585	1
17	m15579	2
18	m02994	1
26	m05518	2
23	m08460	4
20	m08461	4
21	m12442	8
22	m08462	4
19	m16719	2
27	m07505	2

ⒸZ HYDRAULICKÝ ROZVOD SKLÁPĚNÍ

Ⓓ HYDRAULISCHE VERTEILUNG KLAPPMECHANISMUS

Ⓕ CONDUIT HYDRAULIQUE DU BASCULEMENT

ⒸB HYDRAULIC FOLDING DISTRIBUTION

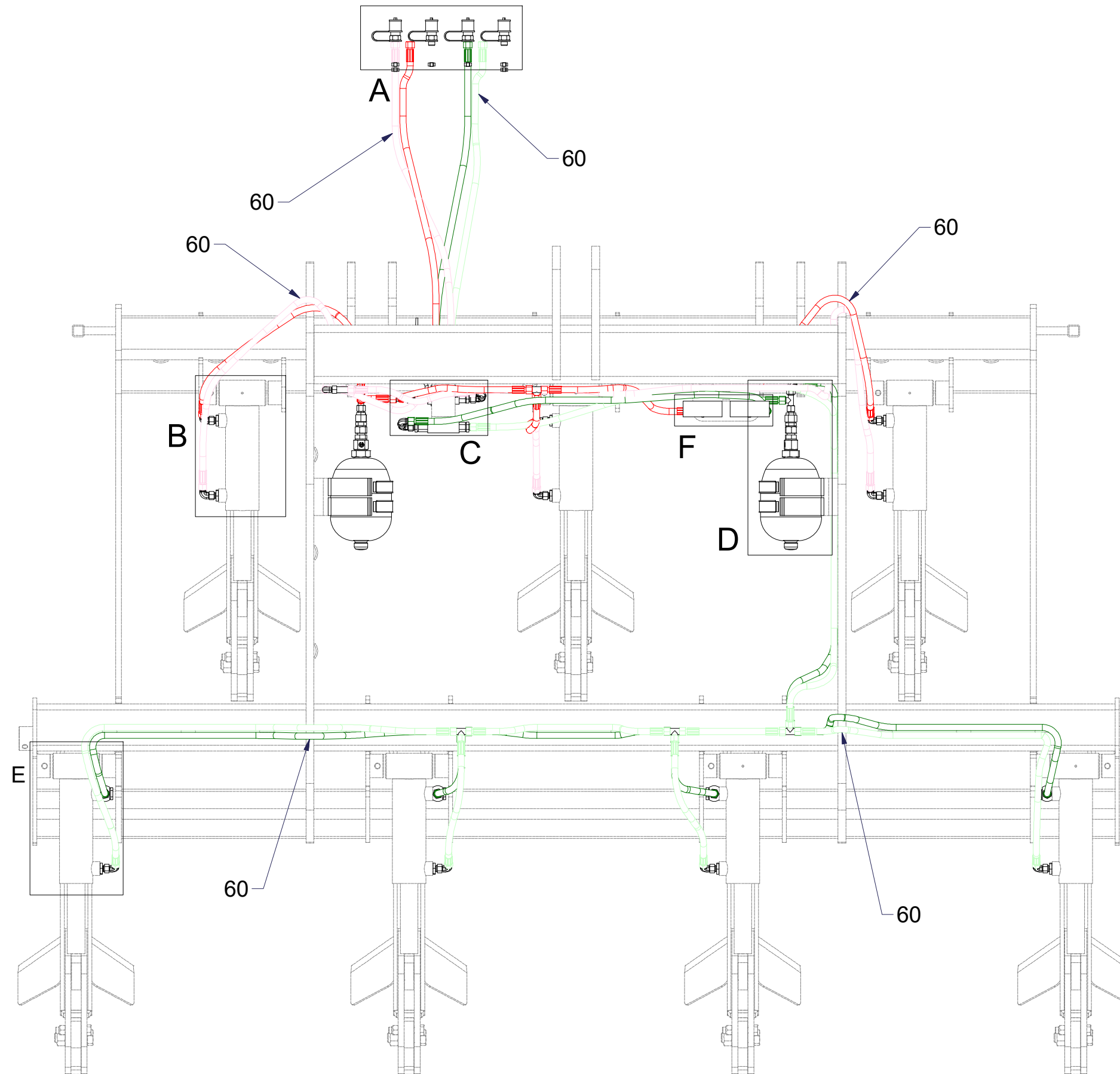
ⒸU ГИДРАВЛИЧЕСКОЕ РАСПРЕДЕЛЕНИЕ СКЛАДЫВАНИЯ

ⒸL HYDRAULICZNY PRZEWÓD SKŁADANIA



8000789-30141

Pos.	Part Number	Pcs.
60	m11183	7



ⒸZ HYDRAULICKÝ ROZVOD SKLÁPĚNÍ

Ⓓ HYDRAULISCHE VERTEILUNG KLAPPMECHANISMUS

Ⓕ CONDUIT HYDRAULIQUE DU BASCULEMENT

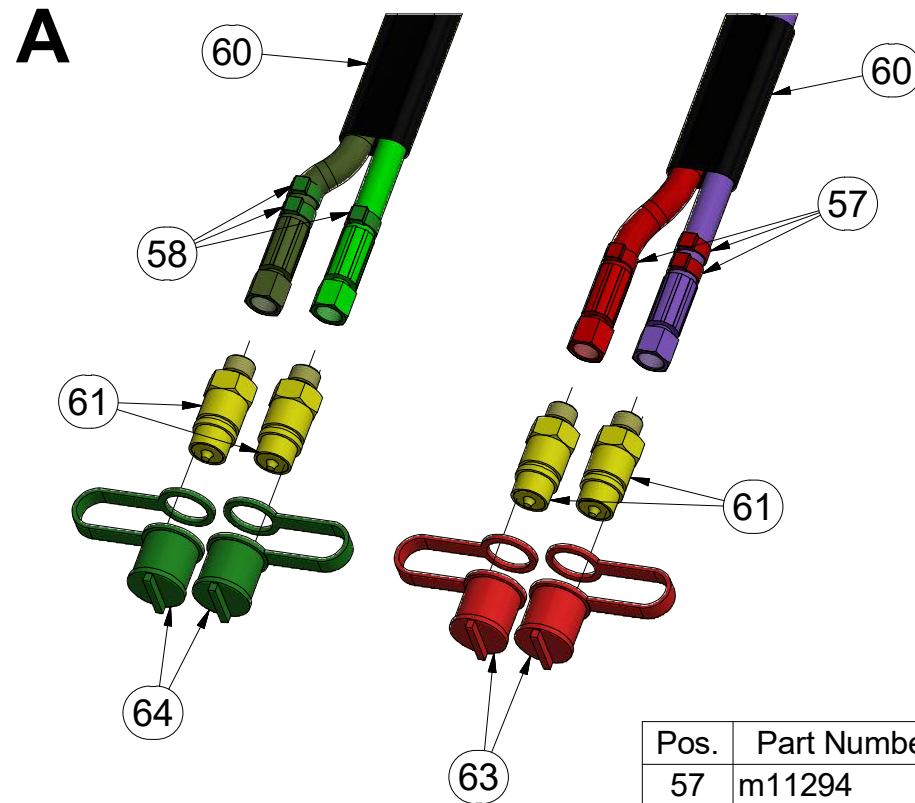
ⒼB HYDRAULIC FOLDING DISTRIBUTION

Ⓐ RU ГИДРАВЛИЧЕСКОЕ РАСПРЕДЕЛЕНИЕ СКЛАДЫВАНИЯ

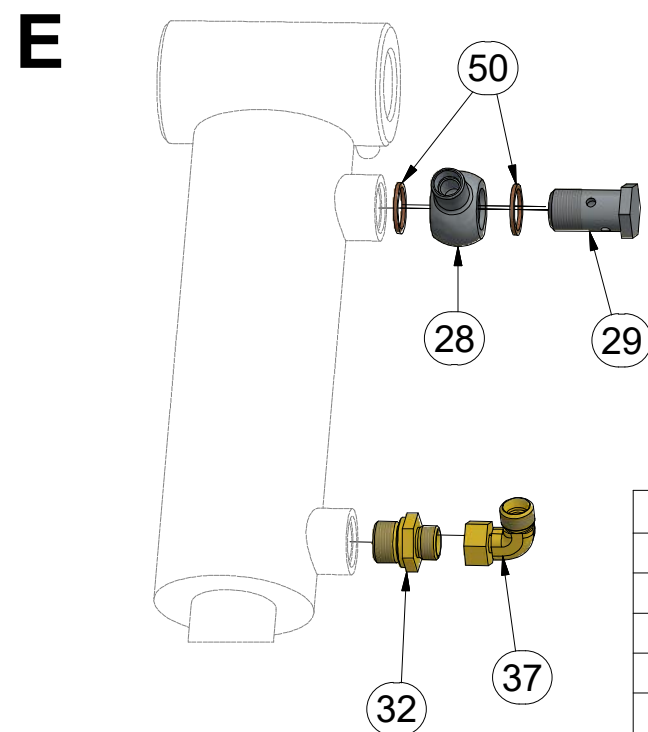
Ⓐ PL HYDRAULICZNY PRZEWÓD SKŁADANIA



8000789-30141

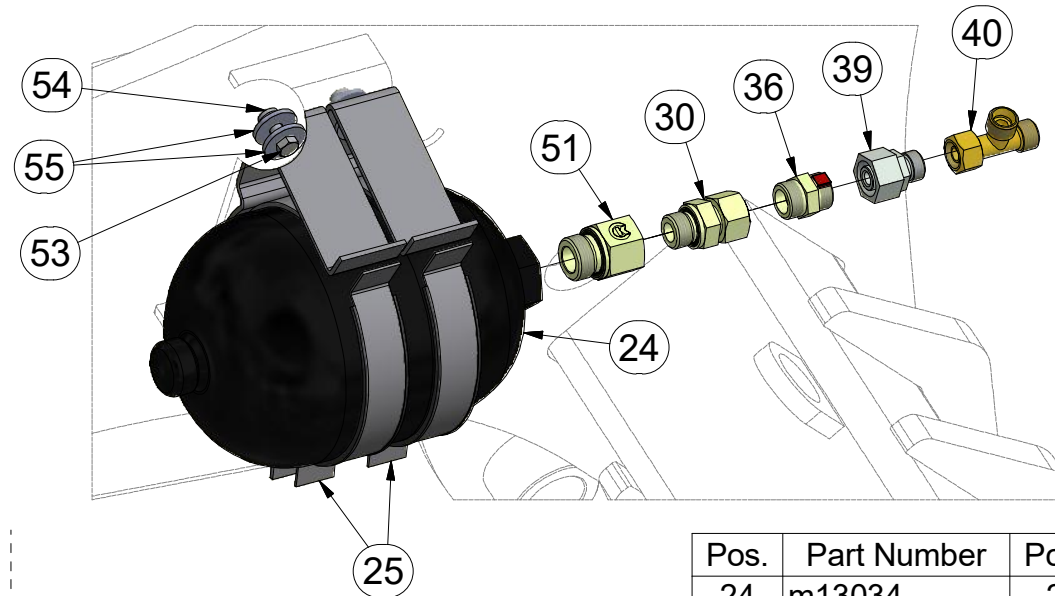


Pos.	Part Number	Pcs.
57	m11294	38
58	m11282	40
60	m11183	7
61	m03849	6
63	m04022	2
64	m04098	2



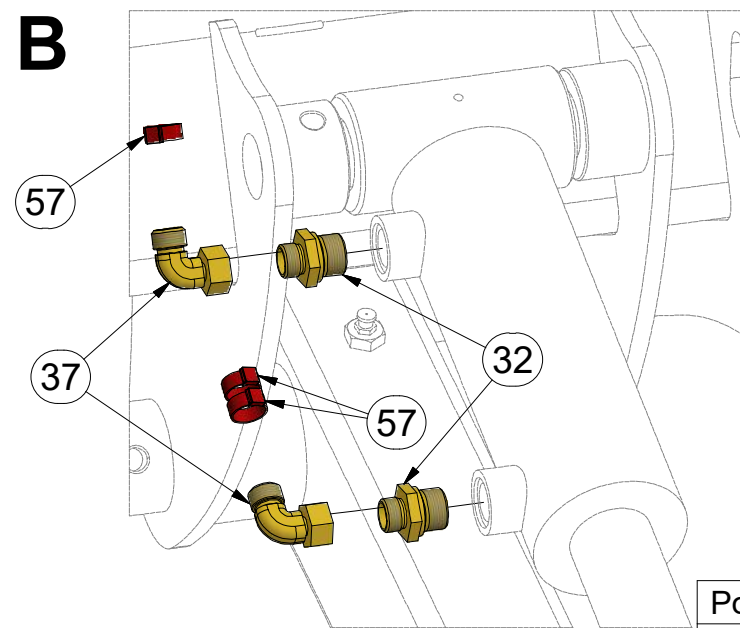
Pos.	Part Number	Pcs.
28	m08860	4
29	m02609	4
32	m08261	10
37	m07654	21
50	m04223	8

D



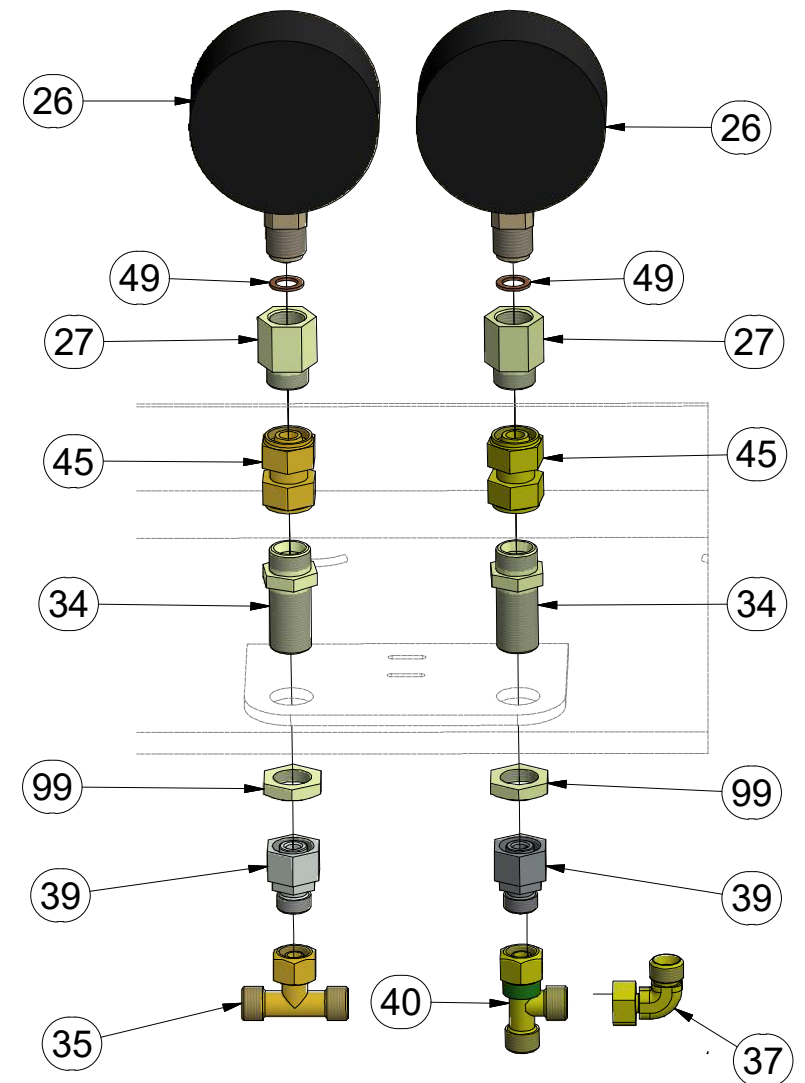
Pos.	Part Number	Pcs.
24	m13034	2
25	m13059	4
30	m07993	2
36	m04428	2
39	m09987	4
40	m08299	4
51	m13037	2
53	m01092	8
54	m04503	8
55	m07936	16

B



Pos.	Part Number	Pcs.
32	m08261	10
37	m07654	21
57	m11294	38

F



Pos.	Part Number	Pcs.
26	m05518	2
27	m11974	2
34	m09625	2
35	m07502	1
37	m07654	21
39	m09987	4
40	m08299	4
45	m06135	2
49	m04320	2

ⒸZ HYDRAULICKÝ ROZVOD SKLÁPĚNÍ

Ⓓ HYDRAULISCHE VERTEILUNG KLAPPMECHANISMUS

Ⓕ CONDUIT HYDRAULIQUE DU BASCULEMENT

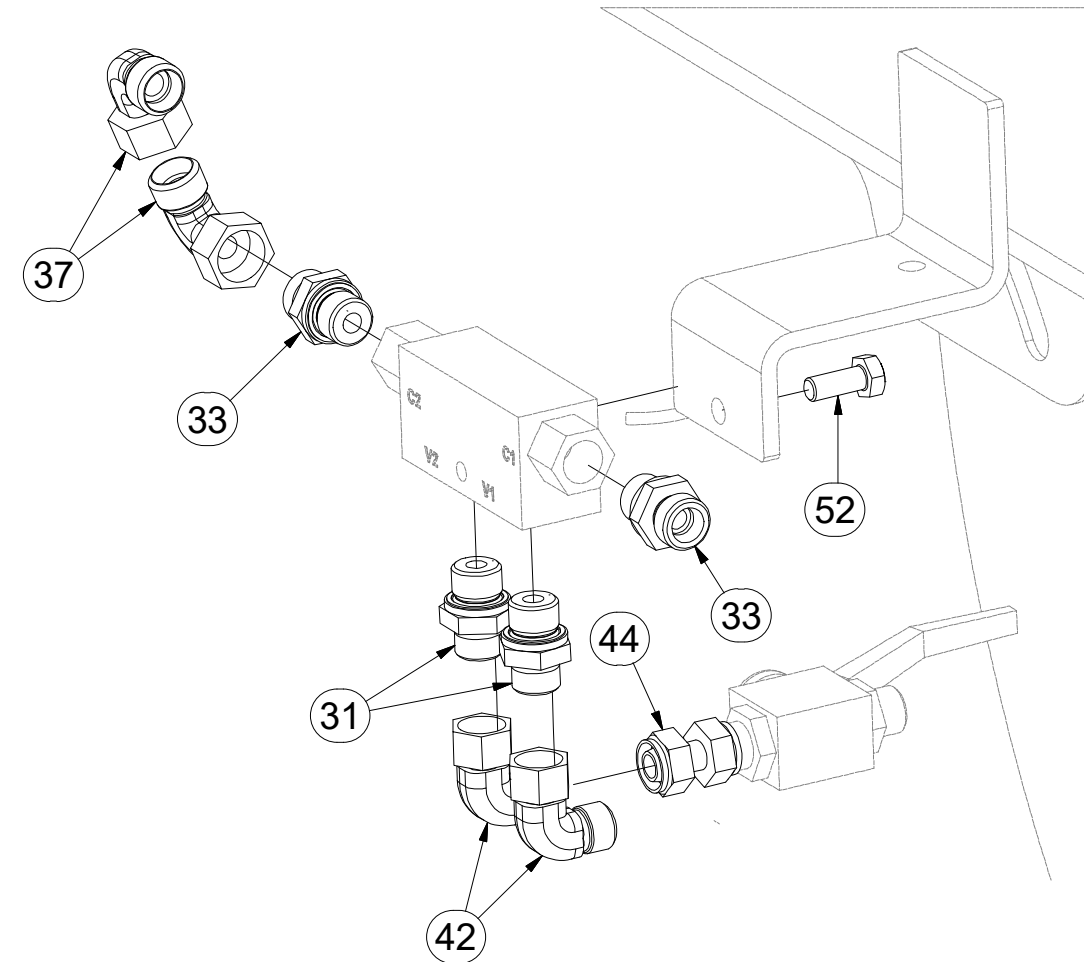
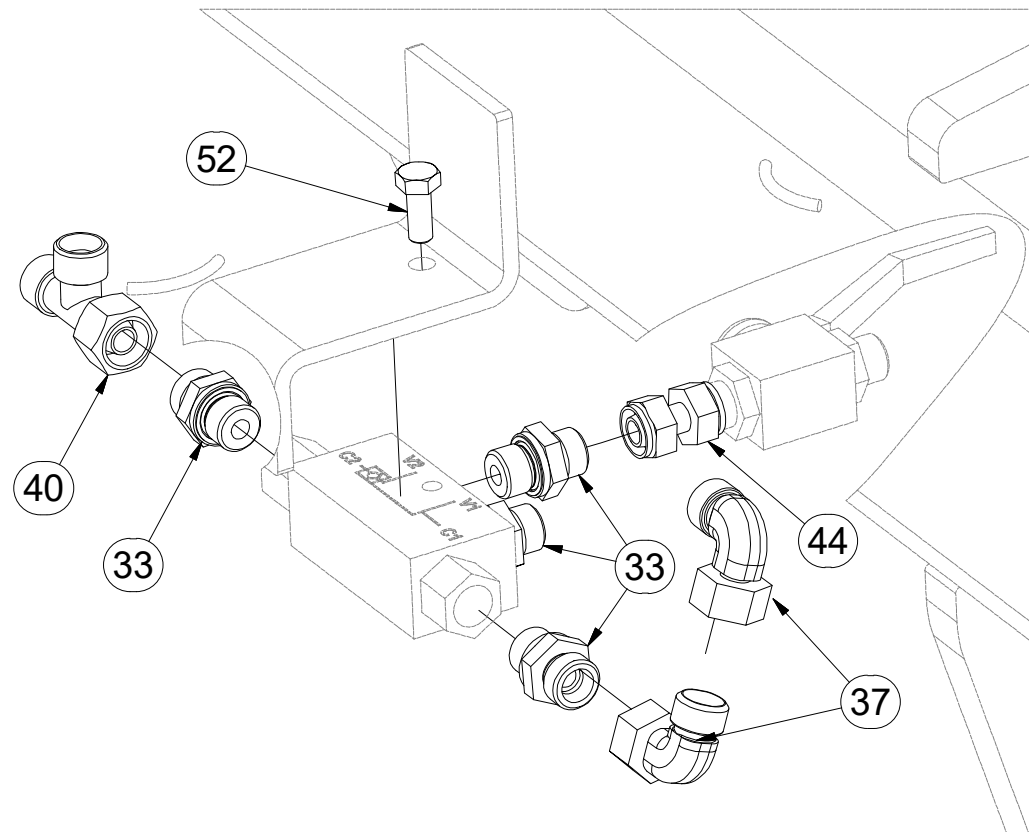
ⒸB HYDRAULIC FOLDING DISTRIBUTION

ⒸR ГИДРАВЛИЧЕСКОЕ РАСПРЕДЕЛЕНИЕ СКЛАДЫВАНИЯ

ⒸL HYDRAULICZNY PRZEWÓD SKŁADANIA

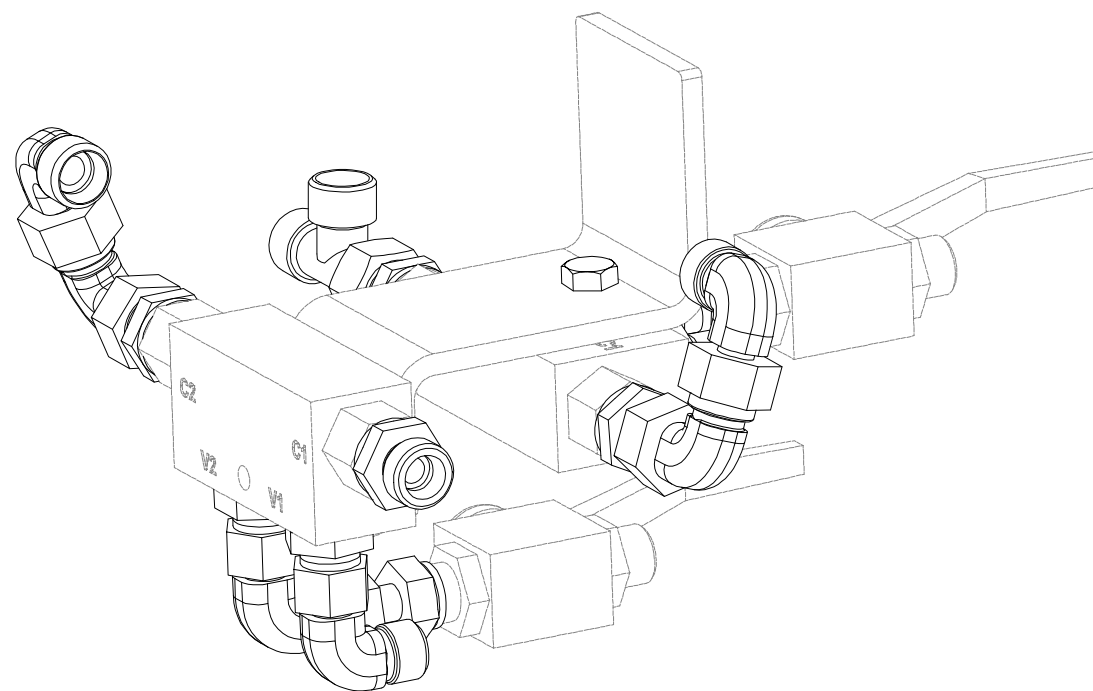


8000789-30141



C

Pos.	Part Number	Pcs.
19	m16719	2
20	m08461	4
21	m12442	8
22	m08462	4
23	m08460	4
31	m06528	8
33	m07908	4
37	m07654	21
40	m08299	4
42	m06803	6
44	m05212	2
52	m01089	2



ⒸZ HYDRAULICKÝ ROZVOD SKLÁPĚNÍ

Ⓓ HYDRAULISCHE VERTEILUNG KLAPPMECHANISMUS

Ⓕ CONDUIT HYDRAULIQUE DU BASCULEMENT

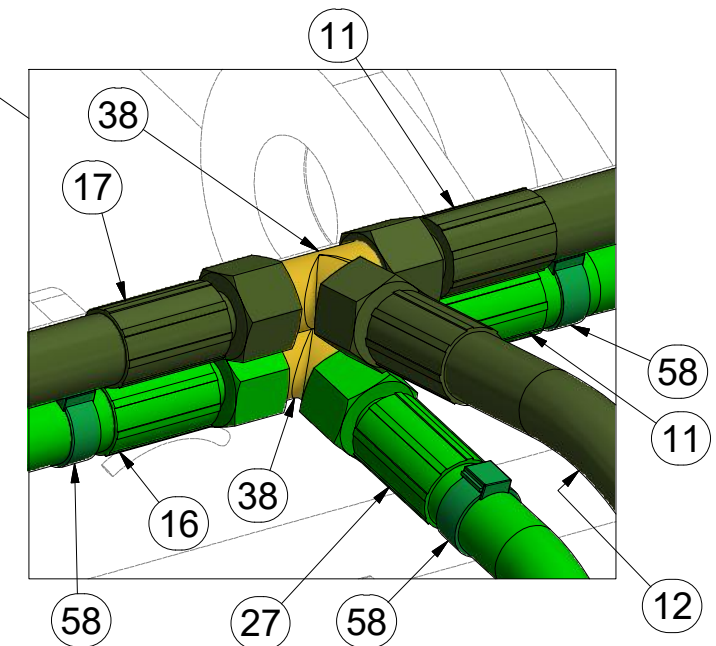
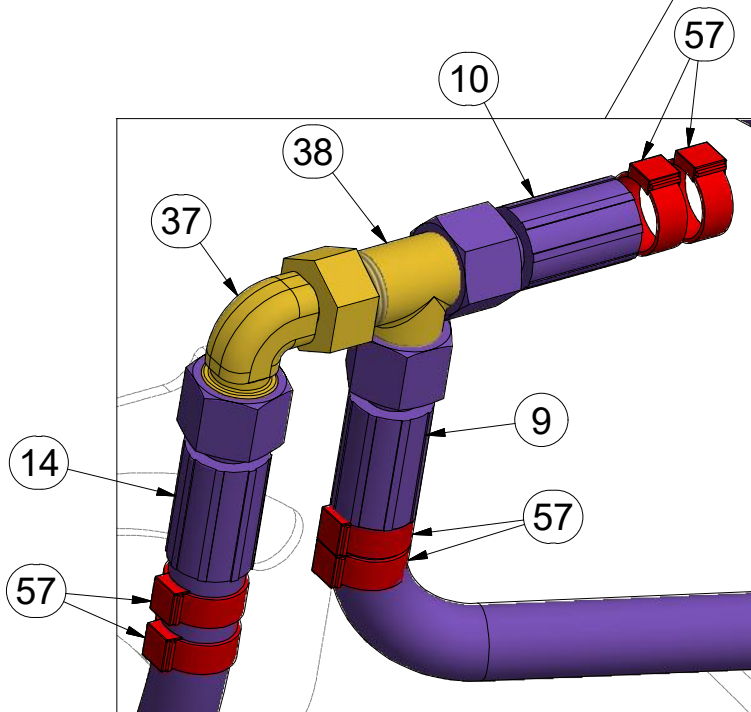
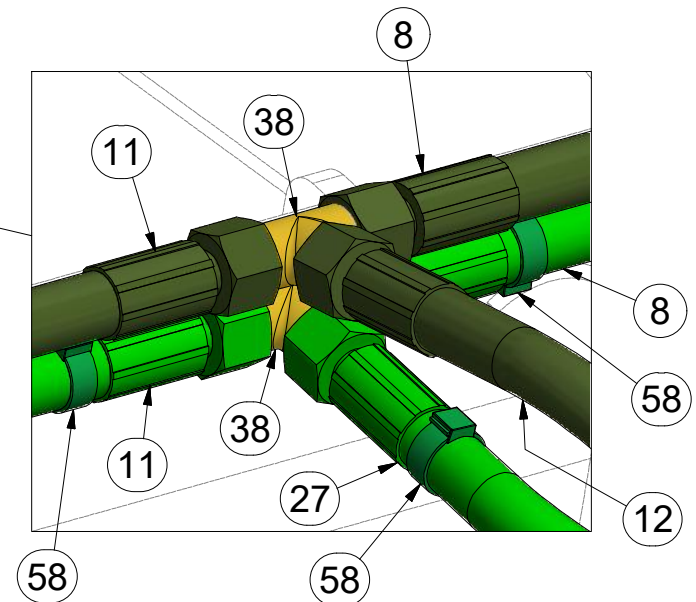
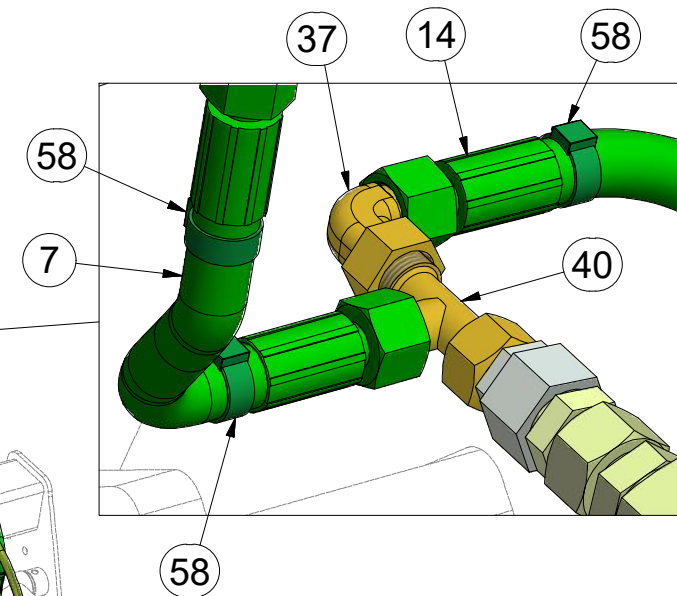
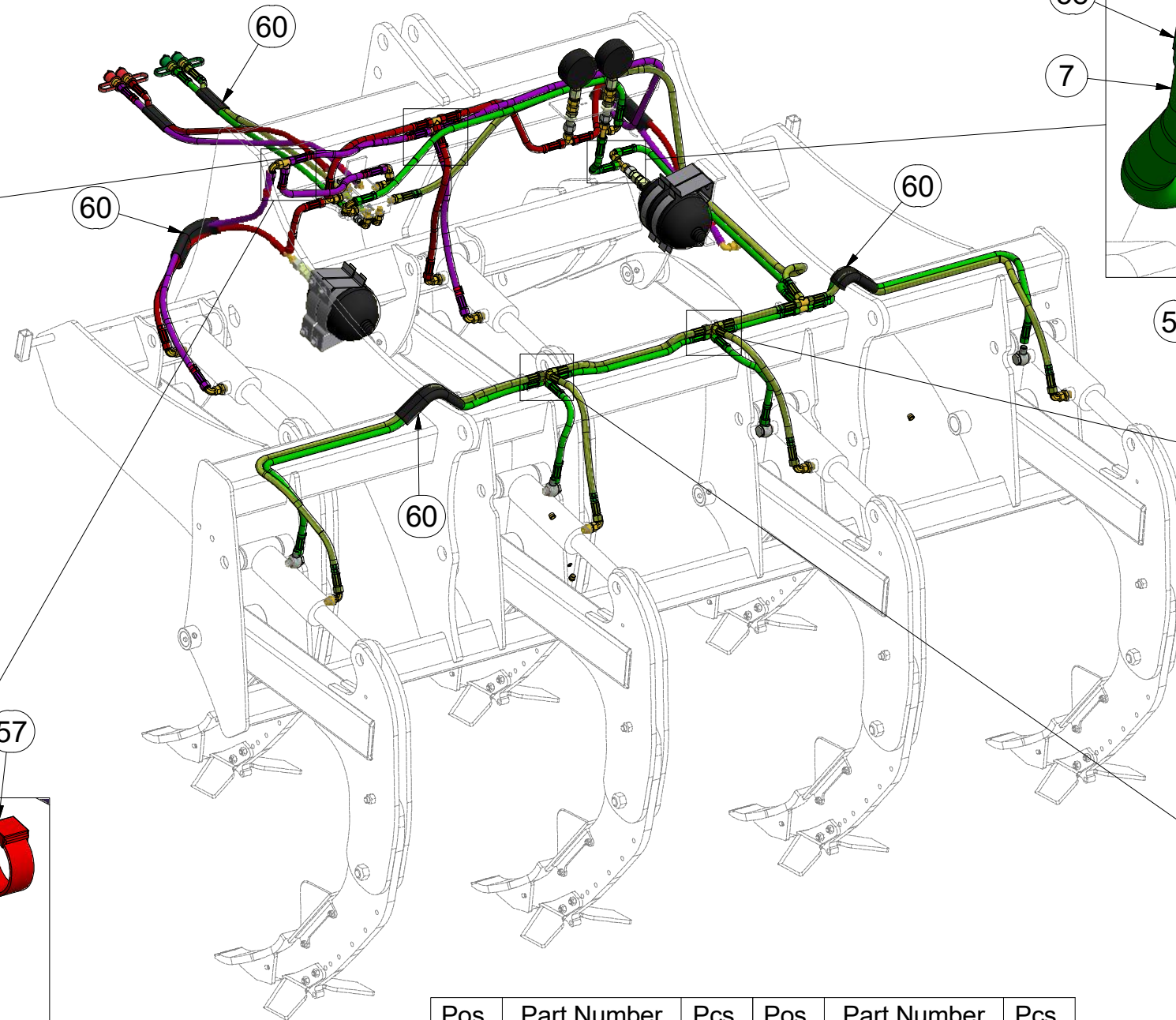
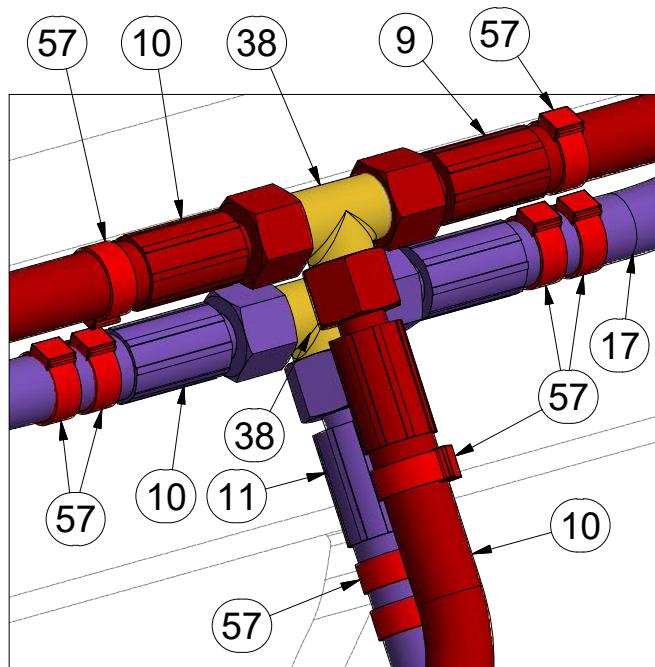
ⒸB HYDRAULIC FOLDING DISTRIBUTION

ⒸU ГИДРАВЛИЧЕСКОЕ РАСПРЕДЕЛЕНИЕ СКЛАДЫВАНИЯ

ⒸL HYDRAULICZNY PRZEWÓD SKŁADANIA



8000789-30141



Pos.	Part Number	Pcs.	Pos.	Part Number	Pcs.
7	m10830	2	20	m08461	4
8	m13237	2	21	m12442	8
9	m03845	2	22	m08462	4
10	m03844	3	23	m08460	4
11	m15583	3	27	m07505	2
14	m15584	3	37	m07654	21
16	m15585	1	38	m02632	9
17	m15579	2	40	m08299	4
19	m16719	2	60	m11183	7

ⒸZ HYDRAULICKÝ ROZVOD - ZAHLUBOVÁNÍ

Ⓓ HYDRAULISCHE VERTEILUNG - EISENKUNG

Ⓕ CONDUIT HYDRAULIQUE - L'ENFONCEMENT

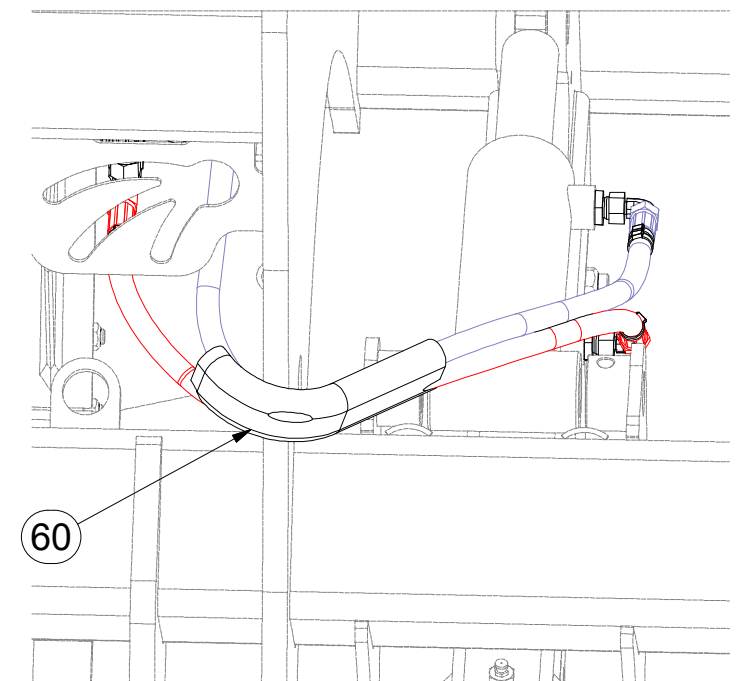
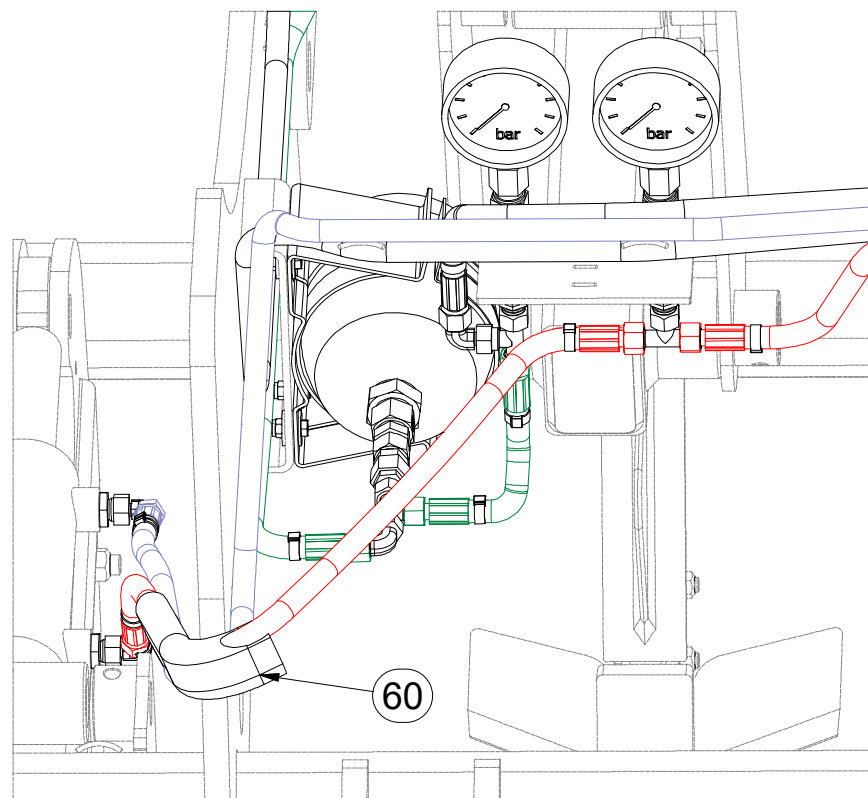
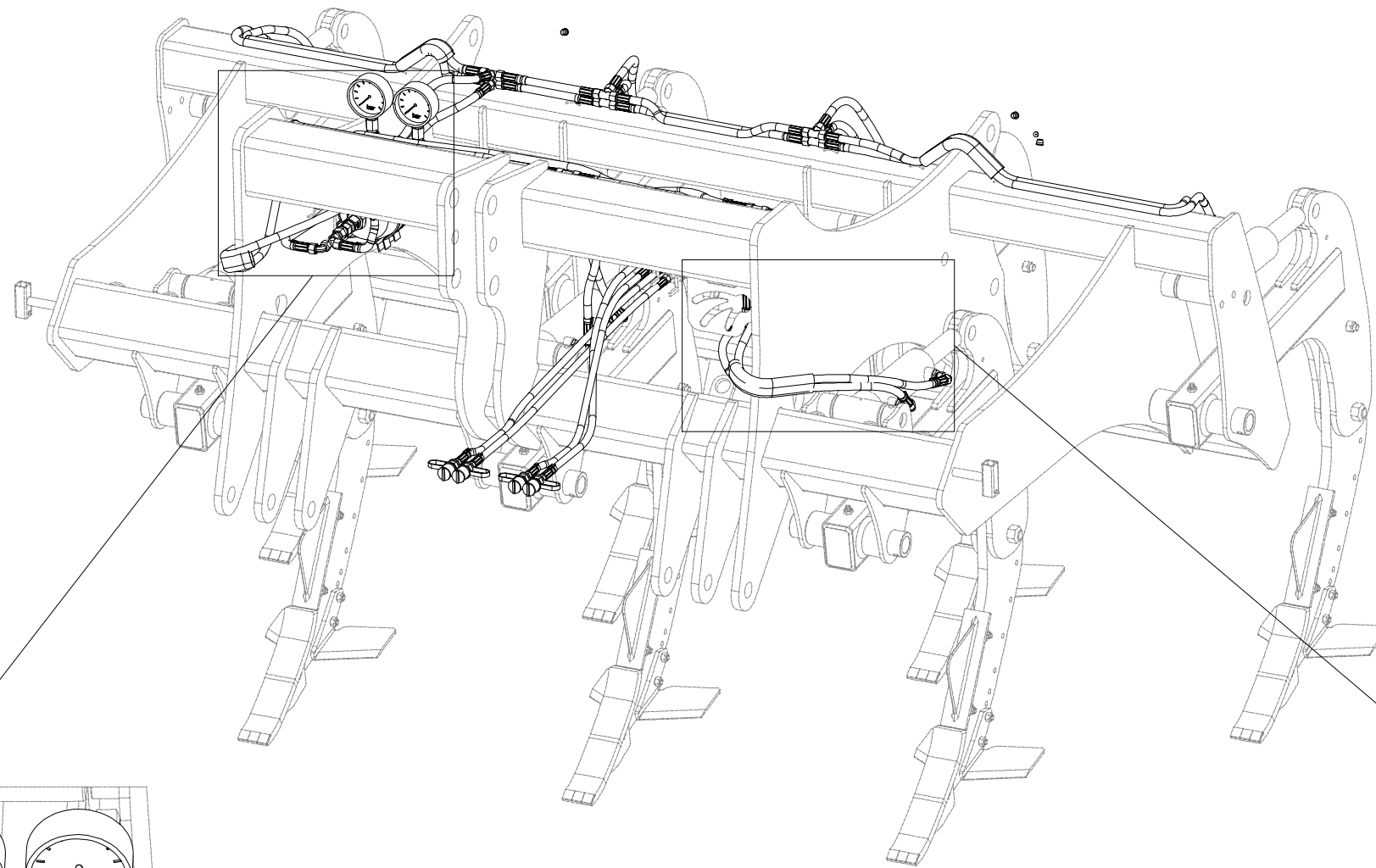
ⒸB HYDRAULIC DISTRIBUTION - RECESSING

ⒸU ГИДРАВЛИЧЕСКОЕ РАСПРЕДЕЛЕНИЕ - ЗАГЛУБЛЕНИЕ

ⒸL HYDRAULICZNY PRZEWÓD - ZAGŁĘBIENIA



8000789-30141



Pos.	Part Number	Pcs.
60	m11183	7

ⒸZ HYDRAULICKÝ ROZVOD - ZAHLUBOVÁNÍ

Ⓓ HYDRAULISCHE VERTEILUNG - EINSENKUNG

Ⓕ CONDUIT HYDRAULIQUE - L'ENFONCEMENT

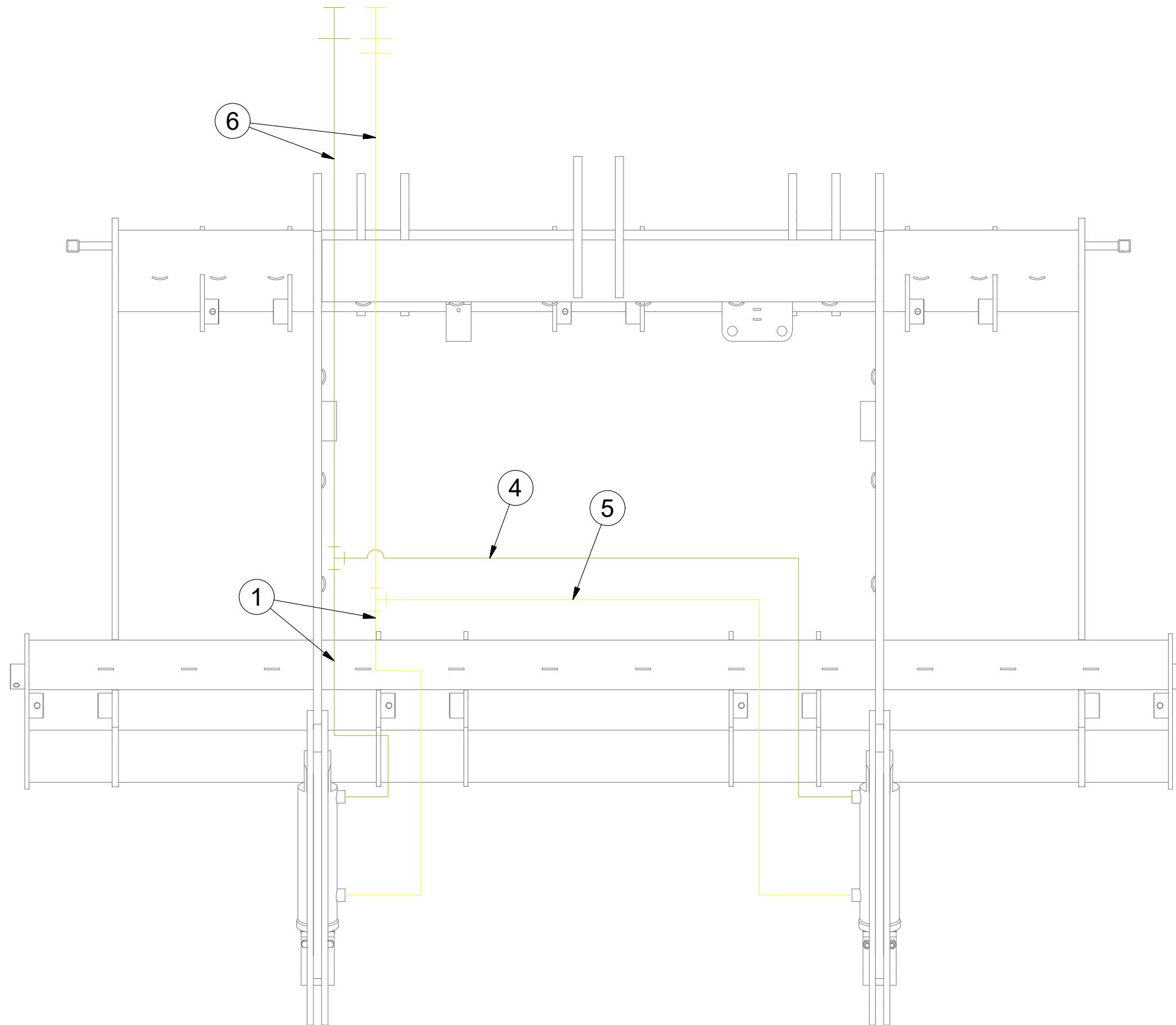
ⒼB HYDRAULIC DISTRIBUTION - RECESSING

Ⓔ RU ГИДРАВЛИЧЕСКОЕ РАСПРЕДЕЛЕНИЕ - ЗАГЛУБЛЕНИЕ

Ⓔ PL HYDRAULICZNY PRZEWÓD - ZAGŁĘBIENIA



8000789-30141



Pos.	Part Number	Pcs.
4	m04668	1
5	m03714	1
6	m05211	2

ⒸZ HYDRAULICKÝ ROZVOD - ZAHLUBOVÁNÍ

Ⓓ HYDRAULISCHE VERTEILUNG - EINSENKUNG

Ⓕ CONDUIT HYDRAULIQUE - L'ENFONCEMENT

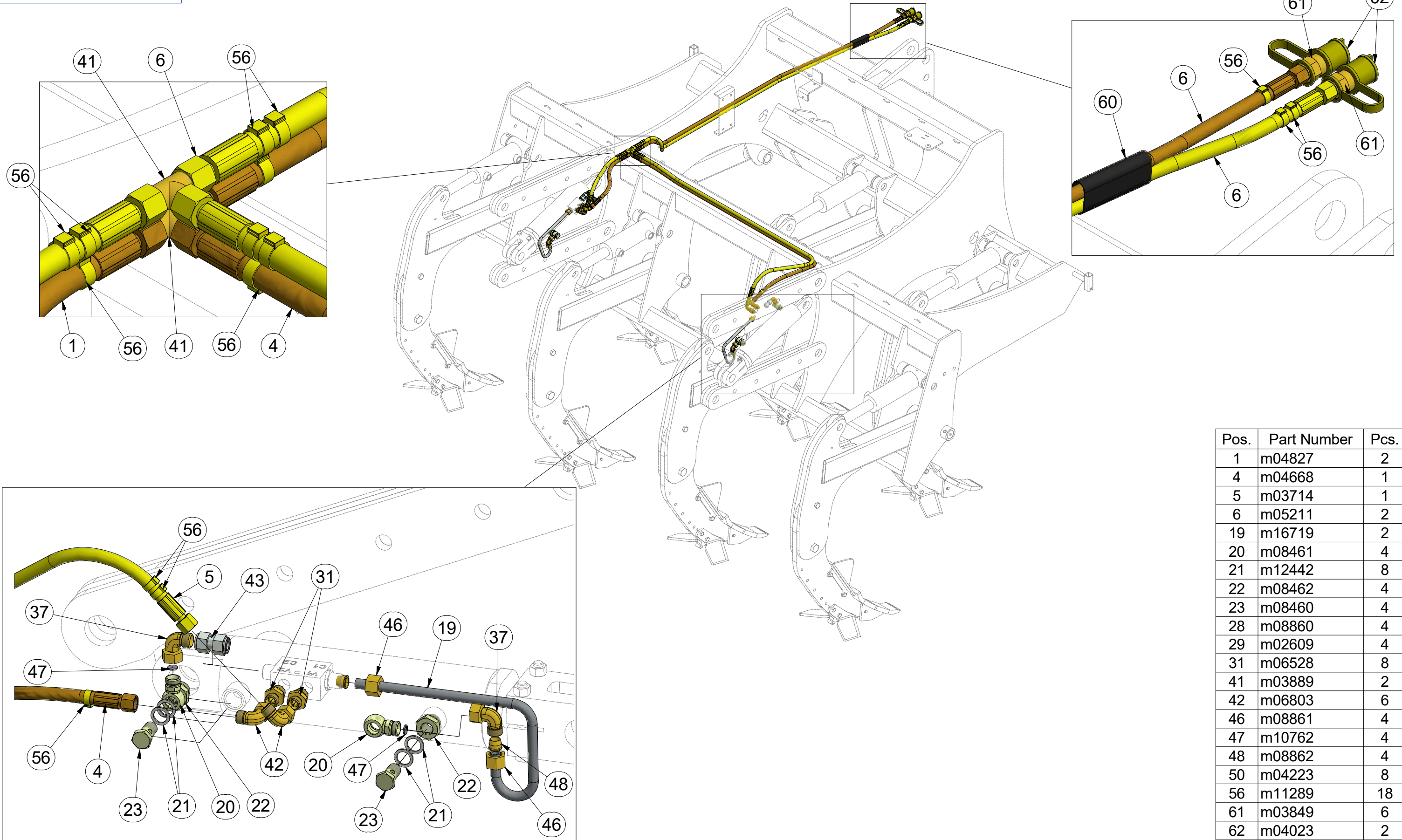
ⒸB HYDRAULIC DISTRIBUTION - RECESSING

ⒸU ГИДРАВЛИЧЕСКОЕ РАСПРЕДЕЛЕНИЕ - ЗАГЛУБЛЕНИЕ

ⒸL HYDRAULICZNY PRZEWÓD - ZAGŁĘBIENIA



8000789-30141



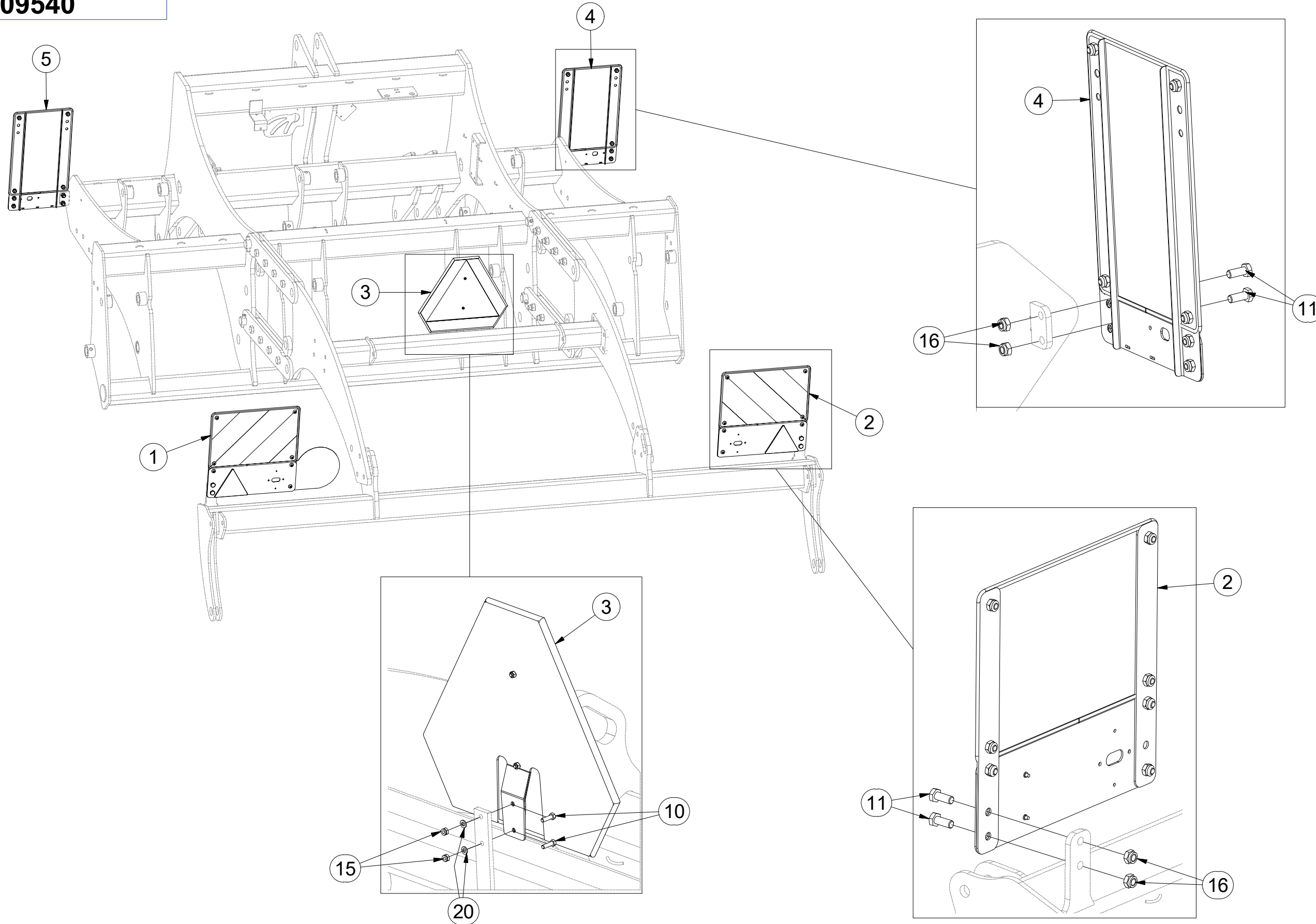
Pos.	Part Number	Pcs.
1	m04827	2
4	m04668	1
5	m03714	1
6	m05211	2
19	m16719	2
20	m08461	4
21	m12442	8
22	m08462	4
23	m08460	4
28	m08860	4
29	m02609	4
31	m06528	8
41	m03889	2
42	m06803	6
46	m08861	4
47	m10762	4
48	m08862	4
50	m04223	8
56	m11289	18
61	m03849	6
62	m04023	2

- ⒸZ TERČE
- Ⓓ SCHEIBE
- Ⓕ CIBLES

- ⒼB DISCS
- ⒺЩИТКИ
- ⒽL TARCZE



3009540



Pos.	Part Number	Pcs.
1	3009542	1
2	3009543	1
3	4007398	1
4	4019076	1
5	4019075	1
10	m01074	2
11	m04039	8
15	m05560	2
16	m04301	8
20	m01199	2

ⒸZ TERČ ZADNÍ LEVÝ

Ⓓ SCHILD, HINTERES, LINKES

Ⓕ CIBLE ARRIÈRE GAUCHE

ⒼB LEFT REAR DISC

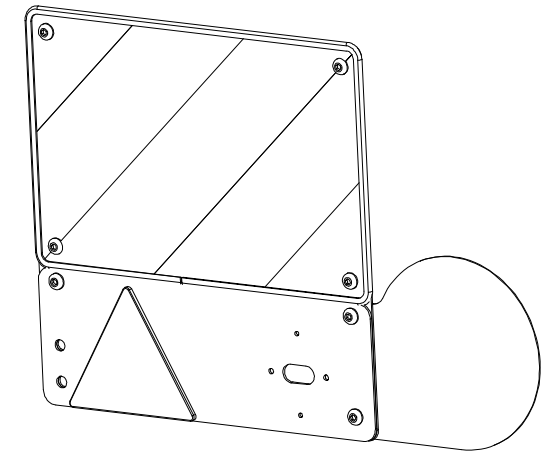
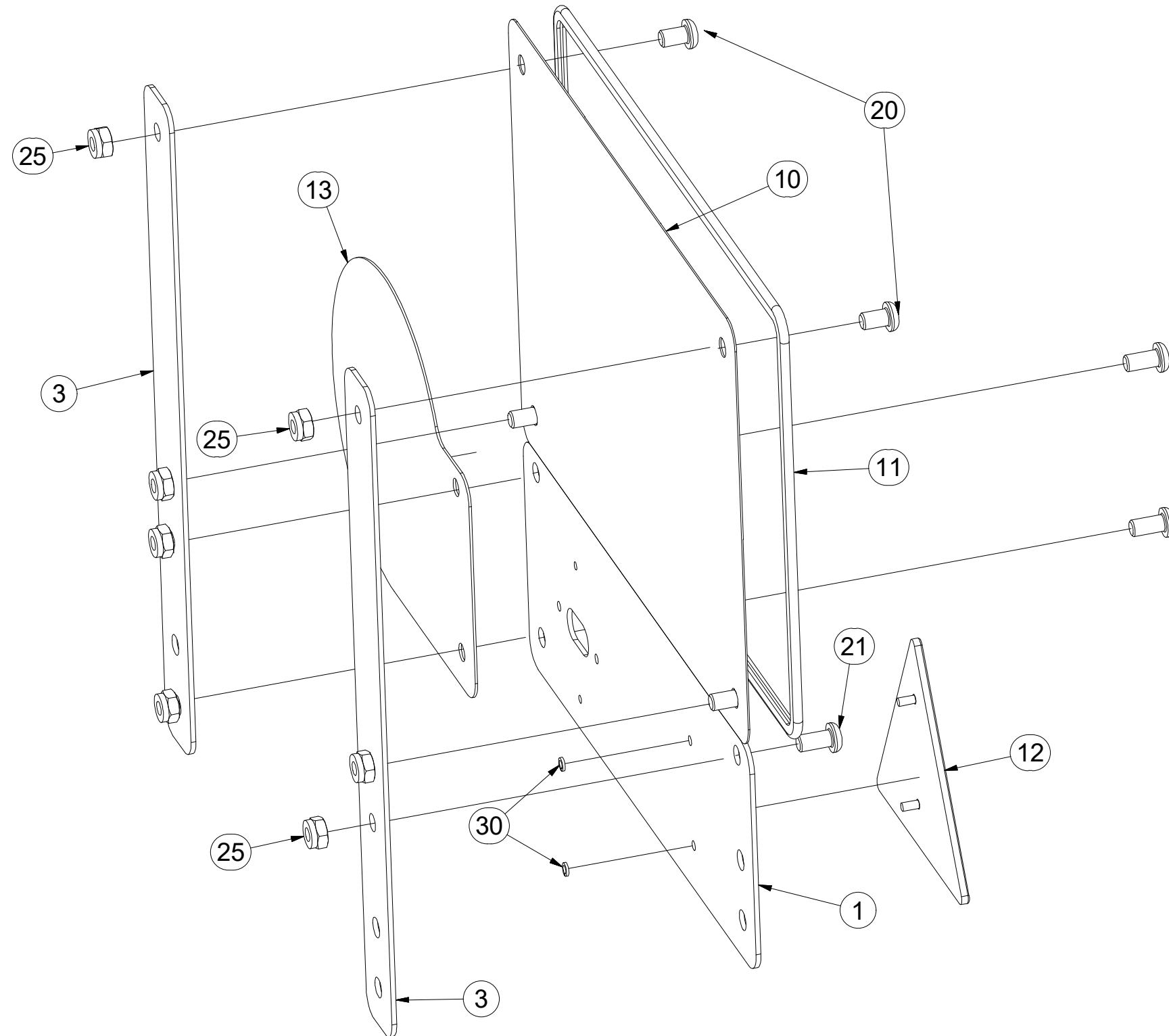
ⒶU ЩИТОК ЗАДНИЙ ЛЕВЫЙ

ⒶL TARCZA TYLNA LEWA

Farmet

3009542

Pos.	Part Number	Pcs.
1	4019105	1
3	4019484	2
10	m16274	1
11	m16628	1
12	m02497	1
13	4019248	1
20	m16687	4
21	m16637	3
25	m03775	7
30	m01197	2



Ⓒ TERČ ZADNÍ PRAVÝ

Ⓓ SCHILD, HINTERES, RECHTES

Ⓕ CIBLE ARRIÈRE DROITE

Ⓖ RIGHT REAR DISC

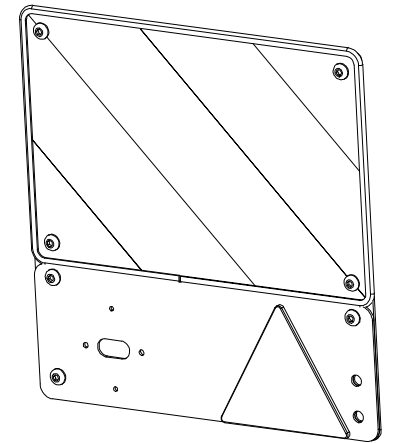
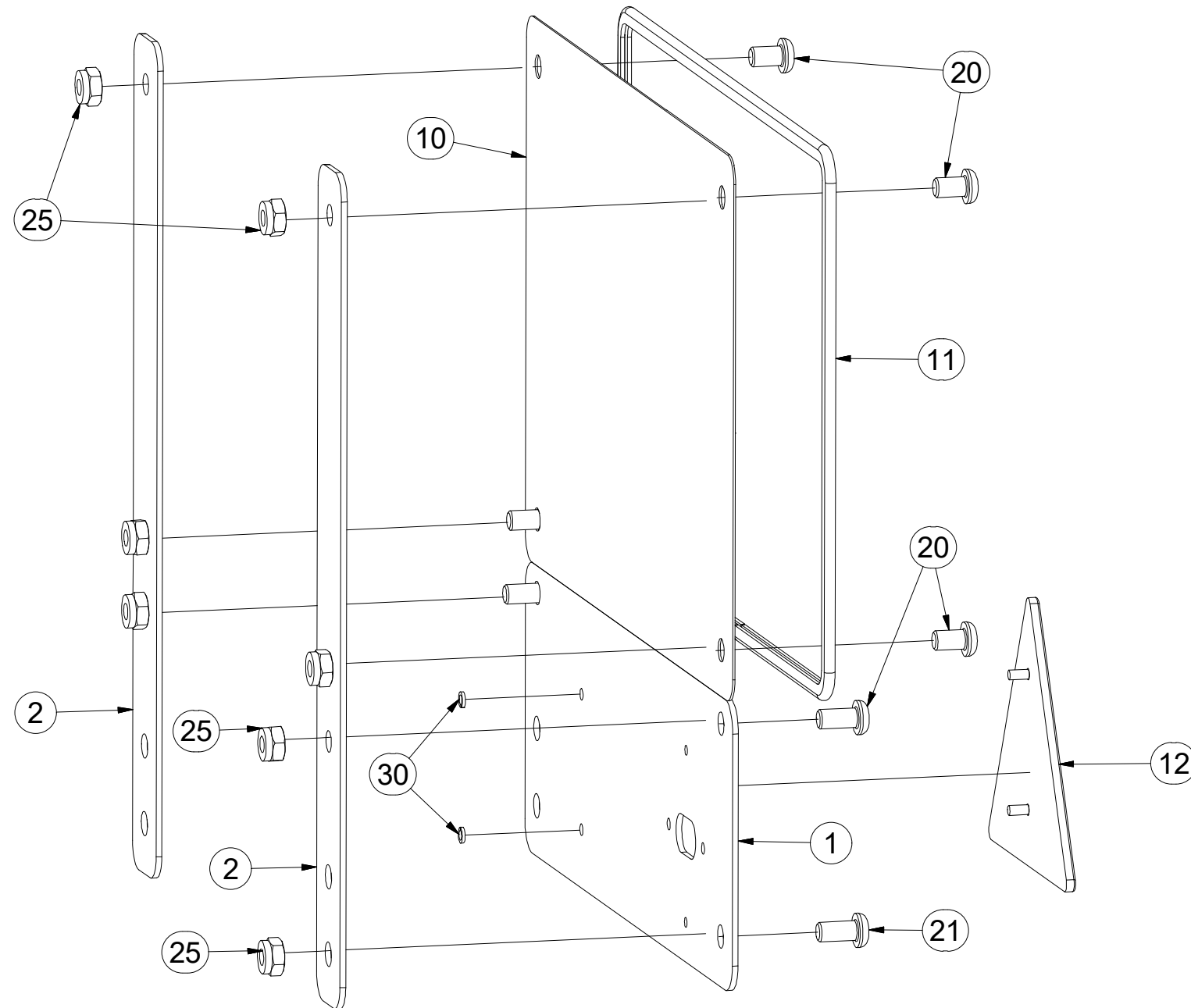
Ⓡ ЩИТОК ЗАДНИЙ ПРАВЫЙ

Ⓟ TARCZA TYLNA PRAWA

Farmet

3009543

Pos.	Part Number	Pcs.
1	4019105	1
2	4019484	2
10	m16273	1
11	m16628	1
12	m02497	1
30	m01197	2
20	m16687	4
21	m16637	3
25	m03775	7



Ⓒ CZ TERČ PŘEDNÍ LEVÝ

Ⓓ D SCHILD, VORDERES, LINKES

Ⓕ F CIBLE AVANT GAUCHE

Ⓖ GB LEFT FRONT DISC

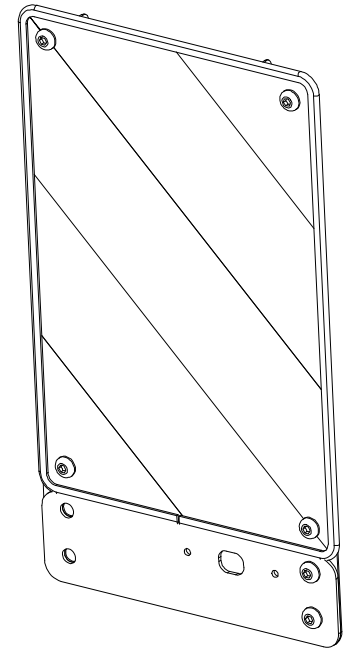
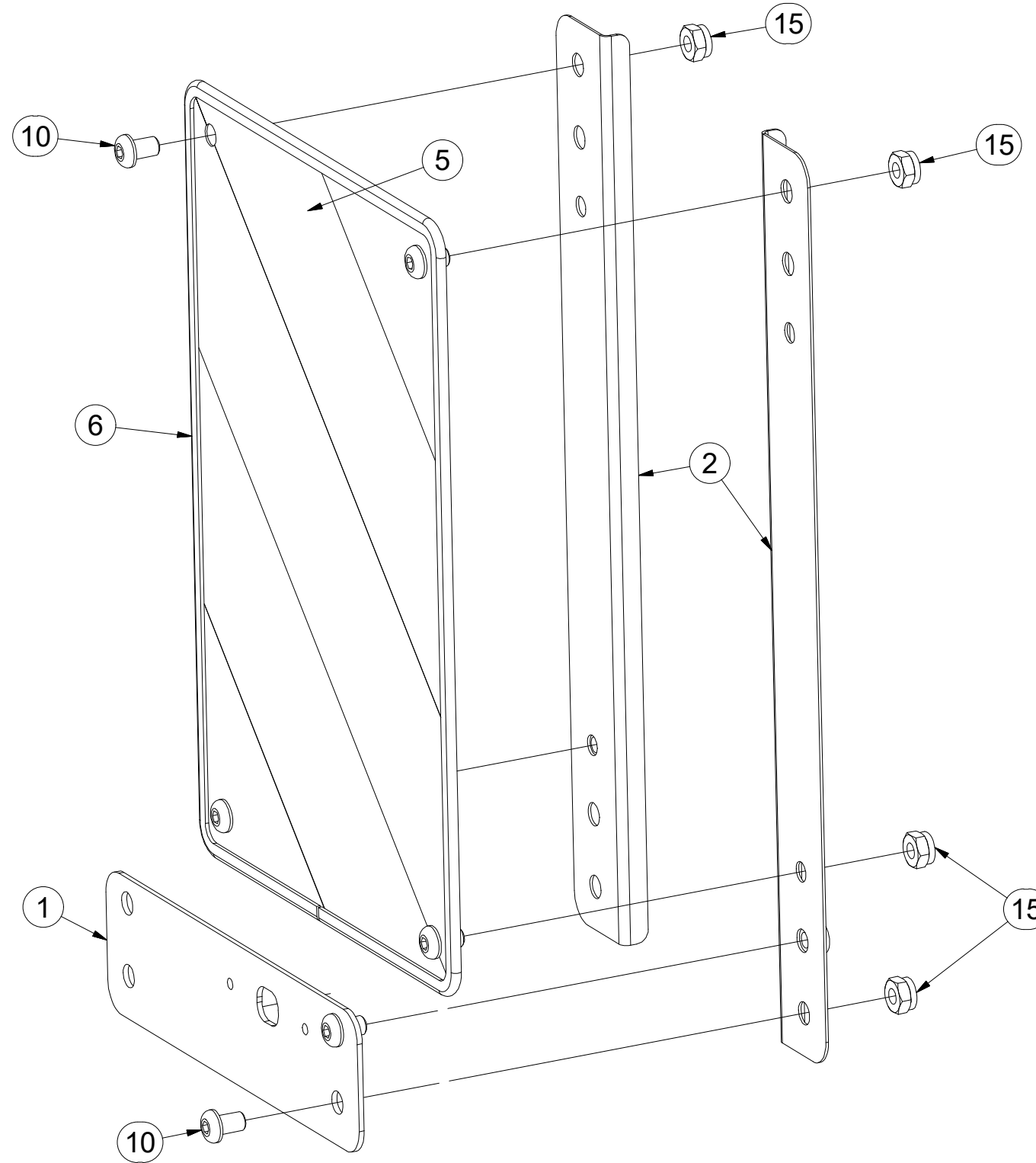
Ⓡ RU ЩИТОК ПЕРЕДНИЙ ЛЕВЫЙ

Ⓟ PL TARCZA PRZEDNIA LEWA



4019075

Pos.	Part Number	Pcs.
1	4019247	1
2	4019245	2
5	m16274	1
6	m16628	1
10	m16687	6
15	m03775	6



ⒸZ TERČ PŘEDNÍ PRAVÝ

Ⓓ SCHILD, VORDERES, RECHTES

Ⓕ CIBLE AVANT DROITE

ⒼB RIGHT FRONT DISC

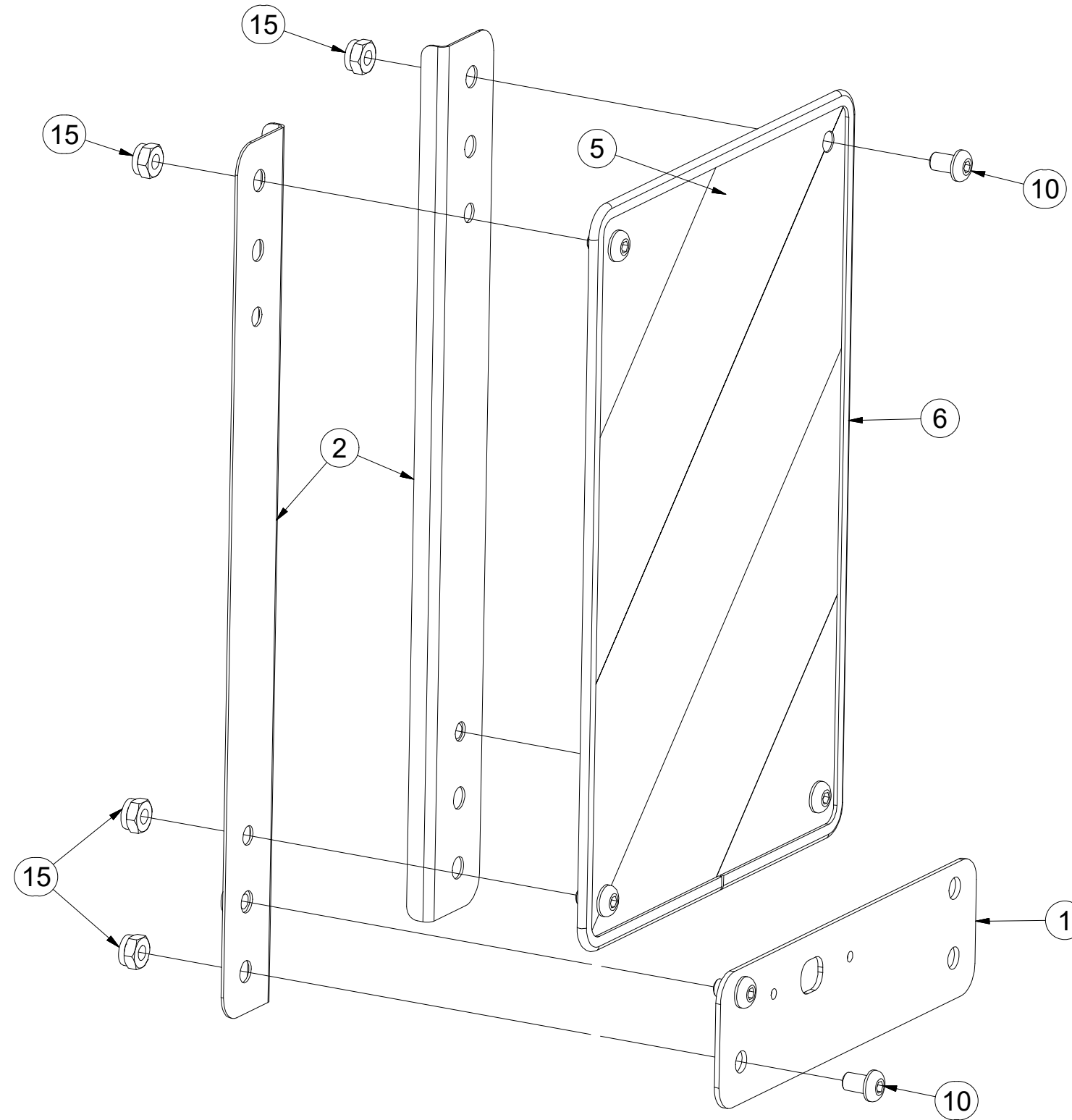
ⒶU ЩИТОК ПЕРЕДНИЙ ПРАВЫЙ

ⒶL TARCZA PRZEDNIA PRAWA



4019076

Pos.	Part Number	Pcs.
1	4019247	1
2	4019245	2
5	m16273	1
6	m16628	1
10	m16687	6
15	m03775	6

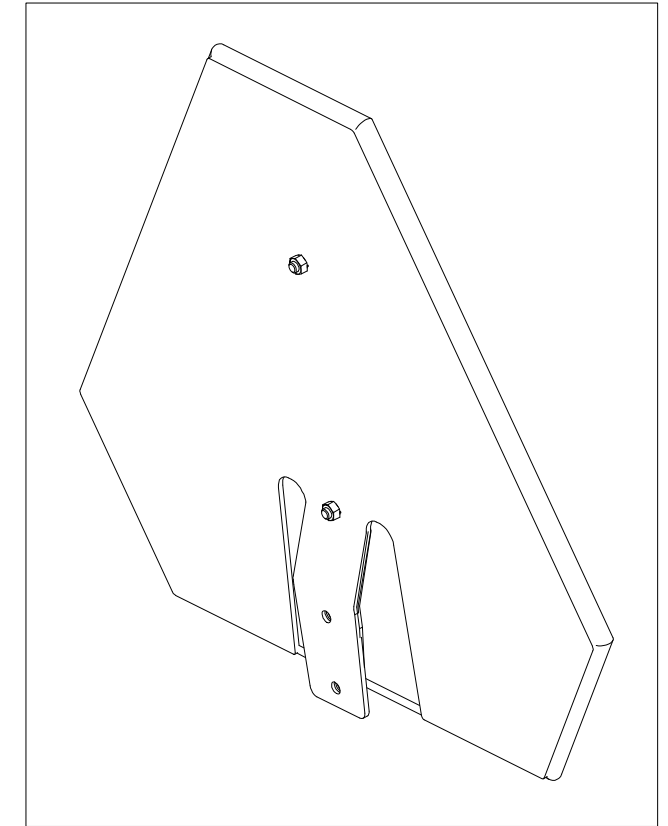
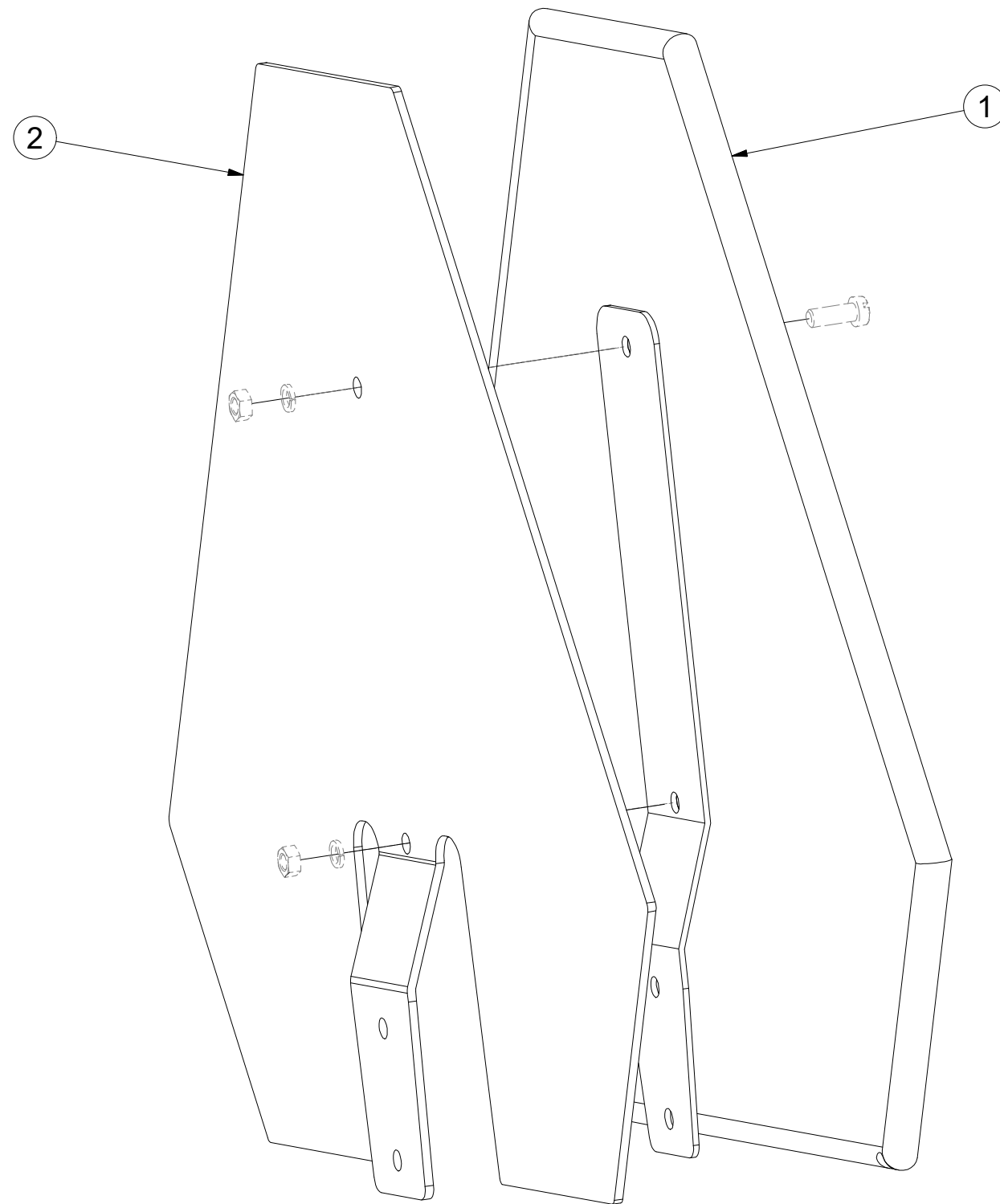


CZ VÝSTRAŽNÝ TROJÚHELNÍK
 D WARNDREIECK
 F TRIANGLE D'AVERTISSEMENT

GB EMERGENCY TRIANGLE
 RU ЗНАК АВАРИЙНОЙ ОСТАНОВКИ
 PL TRÓJKĄT OSTRZEGAWCZY



4007398



Pos.	Part Number	Pcs.
2	3003785	1
1	m05371	1

Ⓒ PÍSTNICE 80/45-200

Ⓓ KOLBENSTANGE 80/45-200

Ⓕ TIGE DE PISTON 80/45-200

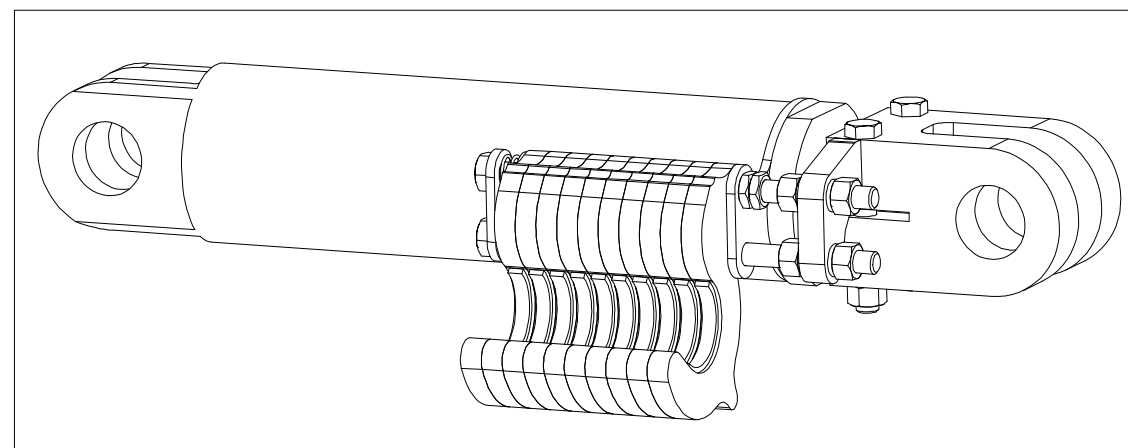
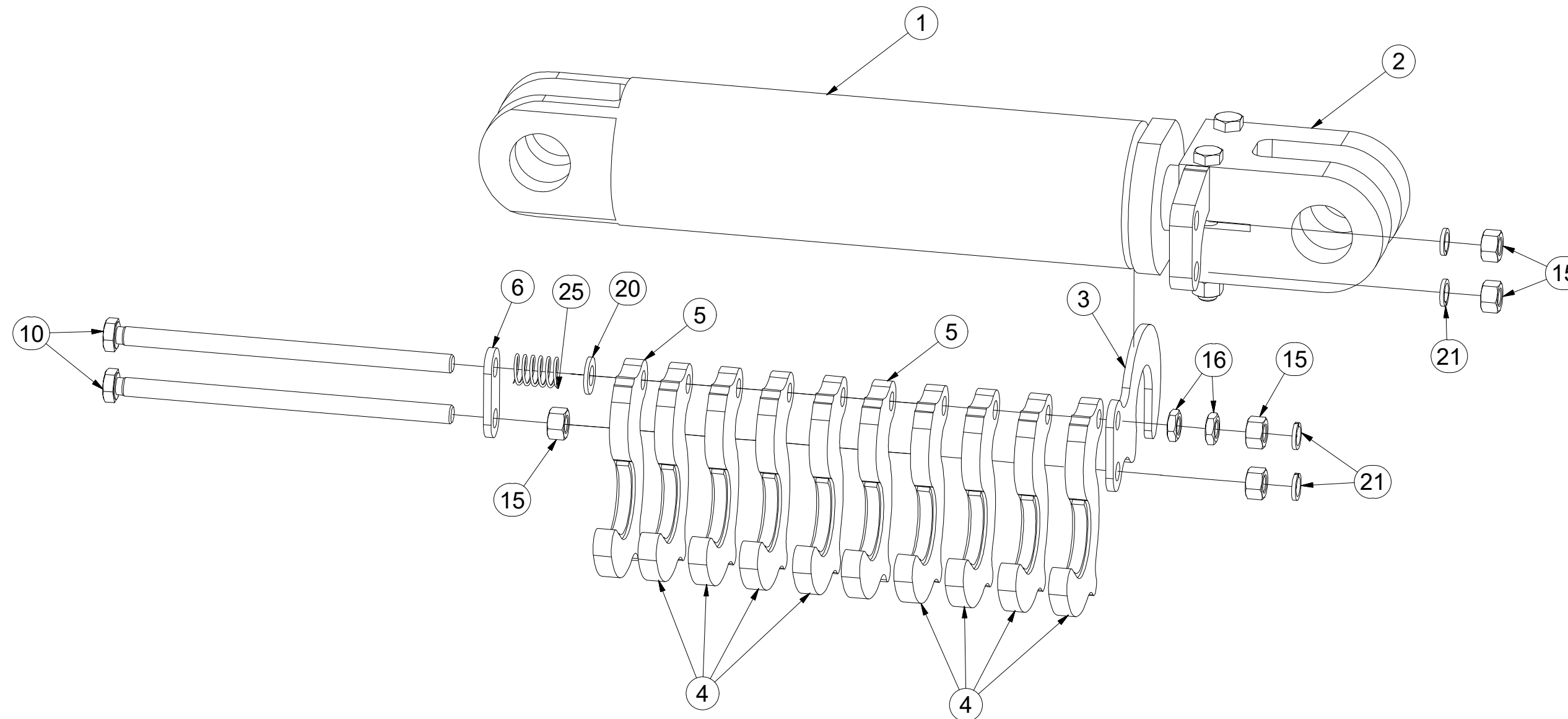
Ⓖ PISTON ROD 80/45-200

Ⓡ ЦИЛИНДР 80/45-200

Ⓟ TRZPIEŃ TŁOKA 80/45-200



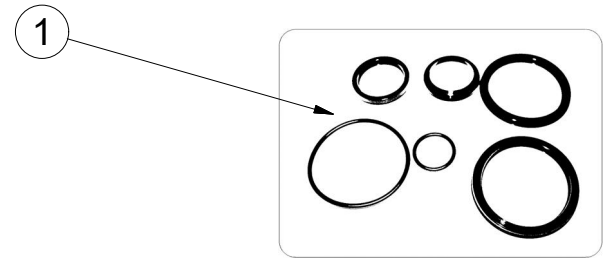
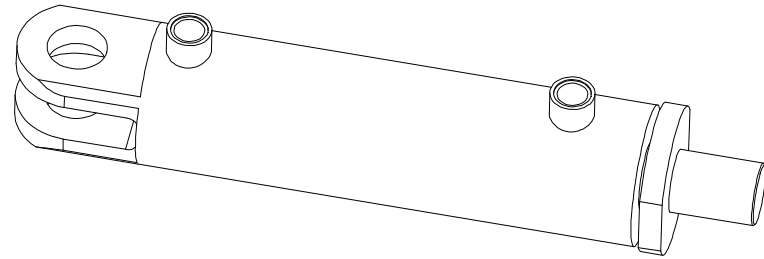
4013839



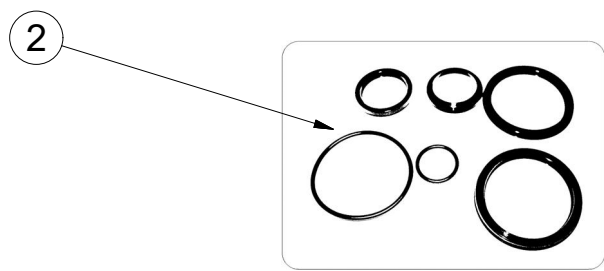
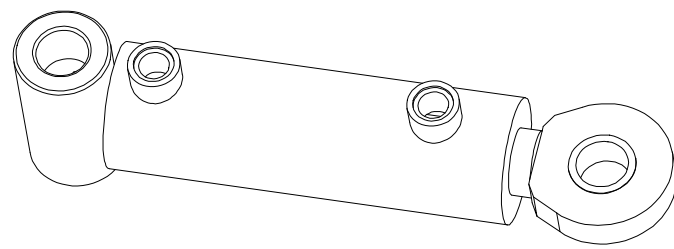
Pos.	Part Number	Pcs.
1	9003829	1
2	4013783	1
3	4013785	1
4	4013840	8
5	4013841	2
6	4013842	1
10	m14267	2
15	m01305	5
16	m14233	2
20	m01214	1
21	m03988	4
25	m02646	1

- Ⓒ CZ SOUPRAVA TĚSNIVA PÍSTNIC
- Ⓓ D KOLBENSTANGENDICHTUNGSMITTELSATZ
- Ⓕ F SET DE GARNITURE DES TIGES DE PISTON

- Ⓖ GB SEALING SET FOR PISTON RODS
- Ⓡ RU КОМПЛЕКТ ПРОКЛАДОК ЦИЛИНДРОВ
- Ⓟ PL ZESTAW USZCZELEK TRZPIENIA TŁOKA



9003829 - Ø80/Ø45-200		
Pos	Part number	Pcs
1	m11595	2



9004023 - Ø70/Ø45-160		
Pos	Part number	Pcs
2	m15371	7

Ⓒ SVĚTELNÁ SADA

Ⓓ LEUCHTENSATZ

Ⓕ KIT LUMINEUX

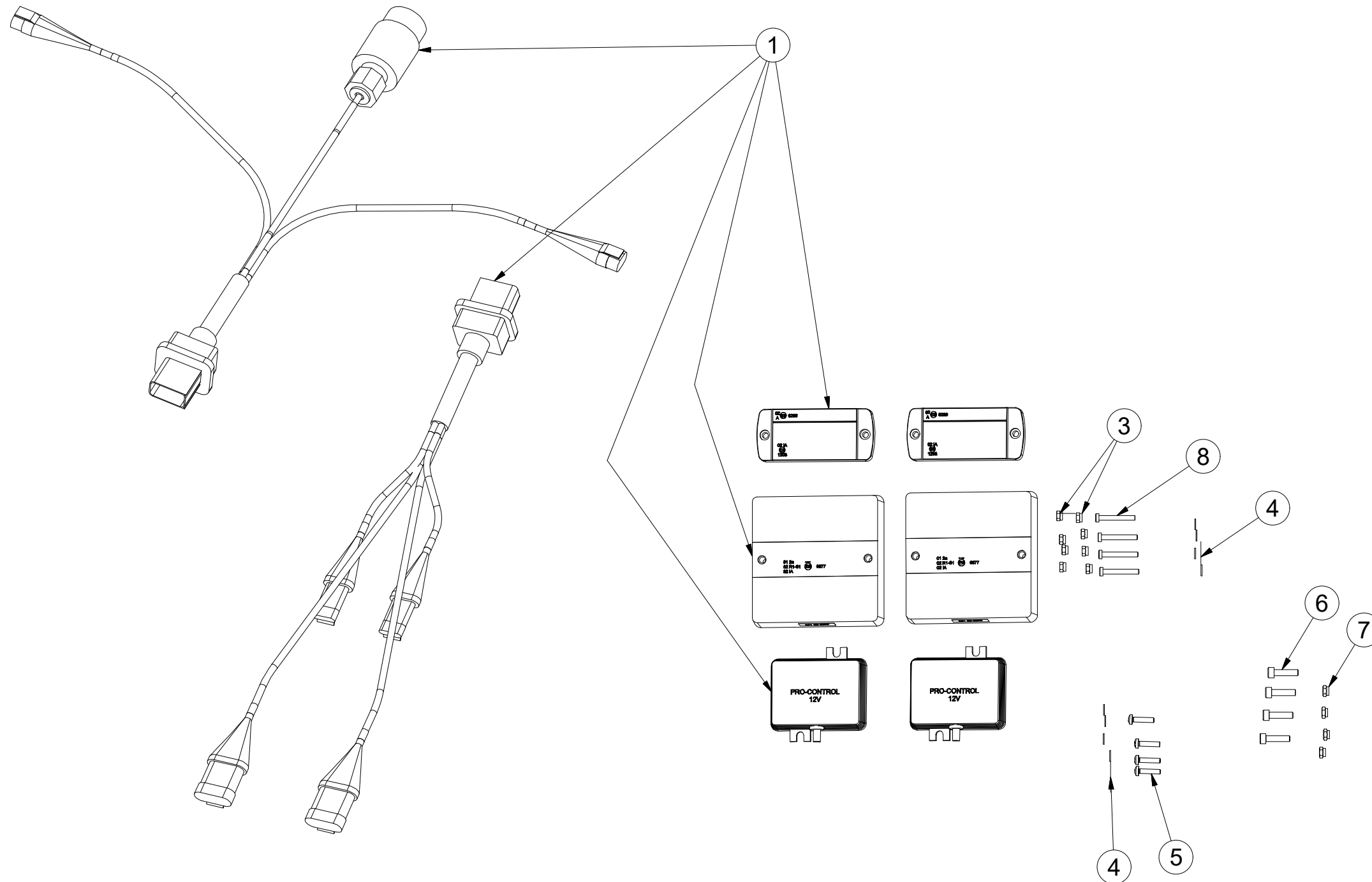
Ⓖ LIGHTING SET

Ⓡ ОСВЕТИТЕЛЬНЫЙ КОМПЛЕКТ

Ⓟ ZESTAW OŚWIETLENIA



3008454



Pos.	Part Number	Pcs.
1	m16768	1
3	m05562	8
4	m05597	8
5	m15790	4
6	m10591	4
7	m06236	4
8	m16861	4
30	m05566	50

Ⓒ SVĚTELNÁ SADA

Ⓓ LEUCHTENSATZ

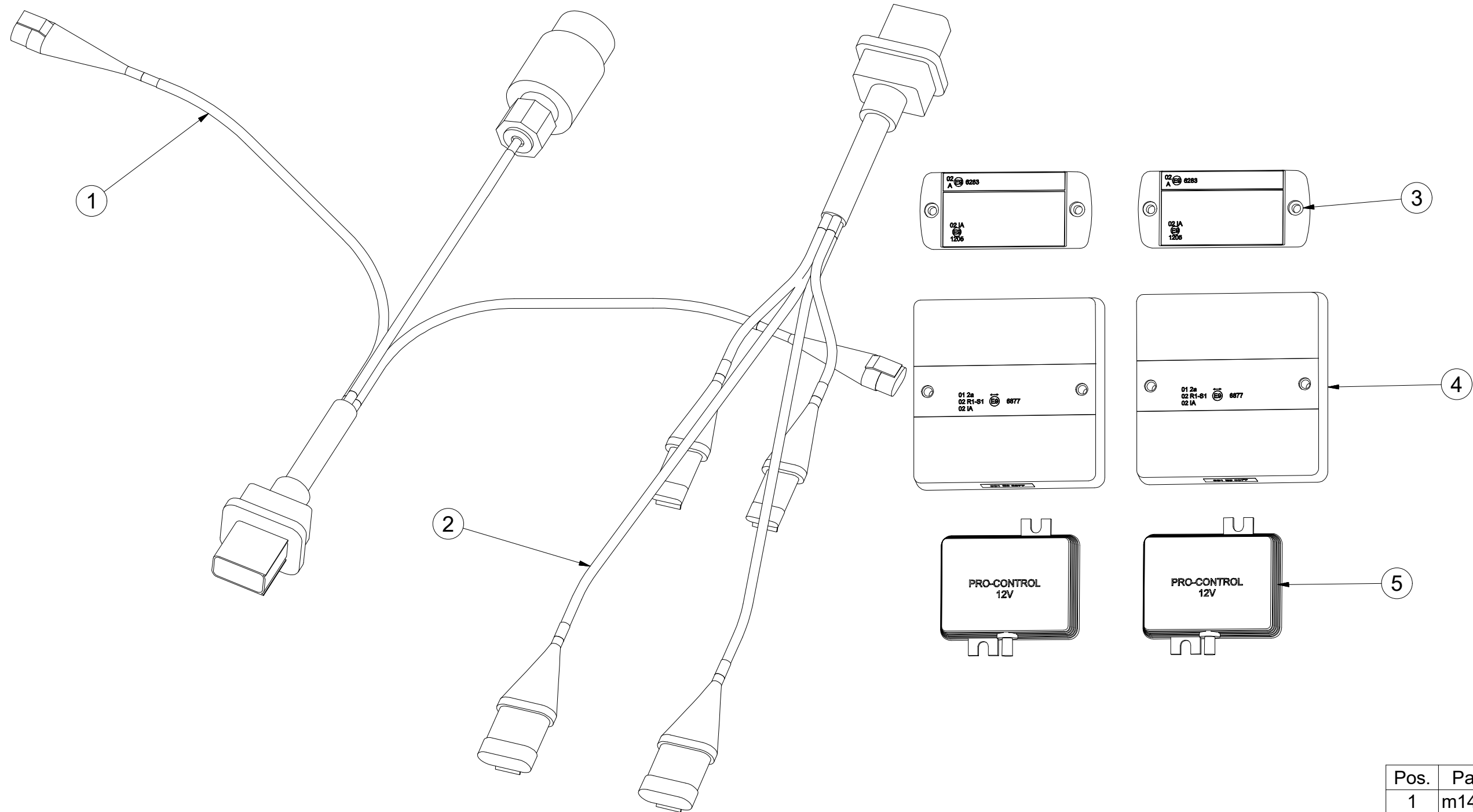
Ⓕ KIT LUMINEUX

m16768

Ⓖ LIGHTING SET

Ⓡ ОСВЕТИТЕЛЬНЫЙ КОМПЛЕКТ

Ⓢ ZESTAW OŚWIETLENIA



Pos.	Part Number	Pcs.
1	m14779	1
2	m14778	1
3	m14776	2
4	m16781	2
5	m14777	2