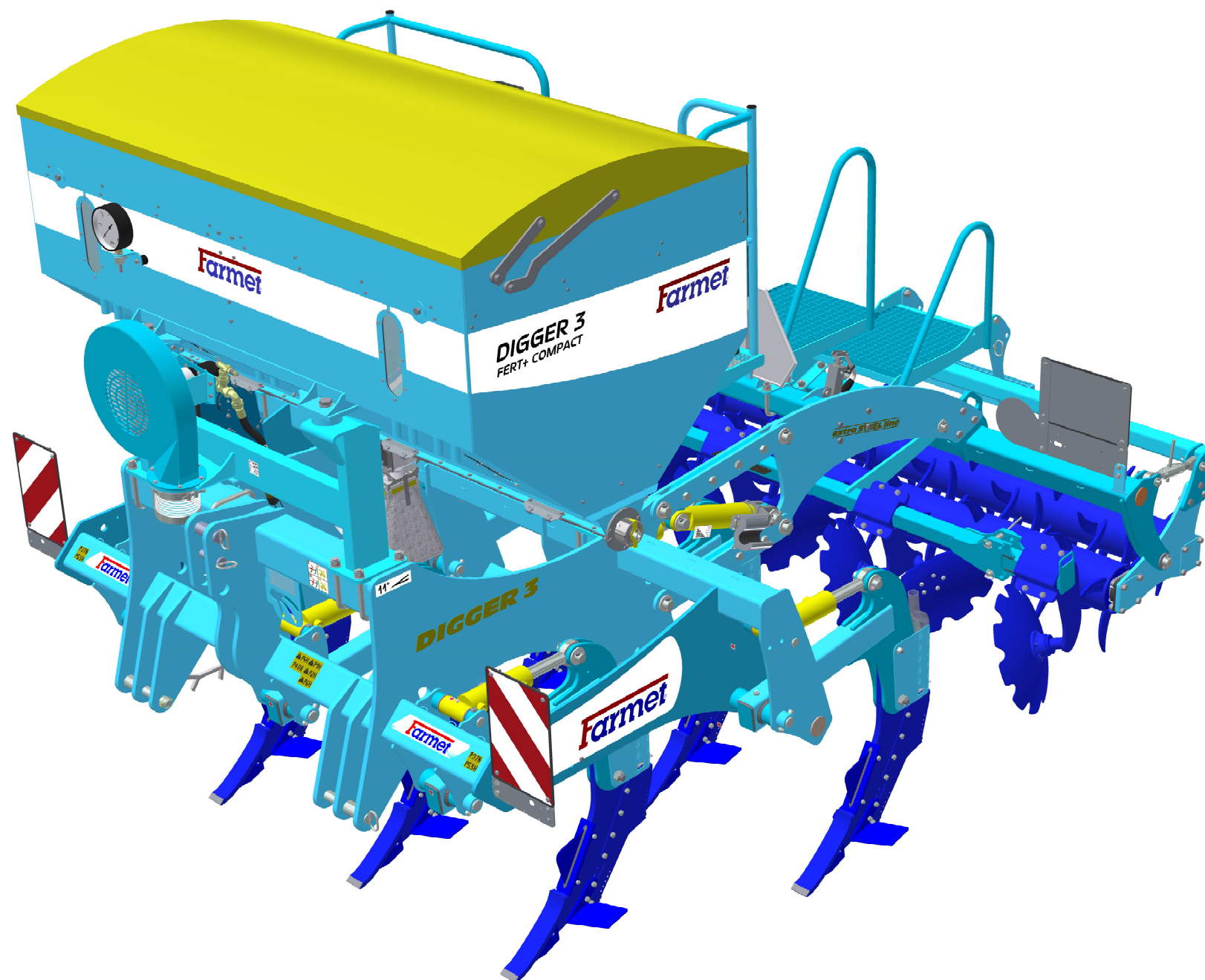


*The effective technology*

# Farmet®

ⒸZ KATALOG NÁHRADNÍCH DÍLŮ ⒸB CATALOGUE OF SPARE PARTS ⒸD ERSATZTEILLISTE  
ⒸRU КАТАЛОГ ЗАПАСНЫХ ЧАСТЕЙ ⒸF CATALOGUE DES PIÈCES DE RECHANGE ⒸPL KATALOG CZĘŚCI ZAMIENNYCH

## **DIGGER 3 N FERT+COMPACT**



ⒸZ Platnost pro vrcholové | výrobní číslo stroje ⒸB Validity for the top | serial number of the machine  
ⒸD Gültigkeit für die Haupt- | Herstellungsnummer der Maschine ⒸRU Действительно для главного | заводского номера машины  
ⒸF Validité du numéro de référence | de série de la machine ⒸPL Obowiązuje dla numeru głównego | seryjnego maszyny

**9318052 | 2017/0859**

Farmet a. s.  
Jiřinková 276  
552 03 Česká Skalice, CZ

telefon: +420 491 450 111  
fax: +420 491 450 136  
GSM: +420 774 715 738

IČ: 46504931  
DIČ: CZ46504931

web: [www.farmet.cz](http://www.farmet.cz)  
e-mail: [farmet@farmet.cz](mailto:farmet@farmet.cz)

ⒸZ NAVIGACE STROJE

Ⓓ NAVIGATION DER MASCHINE

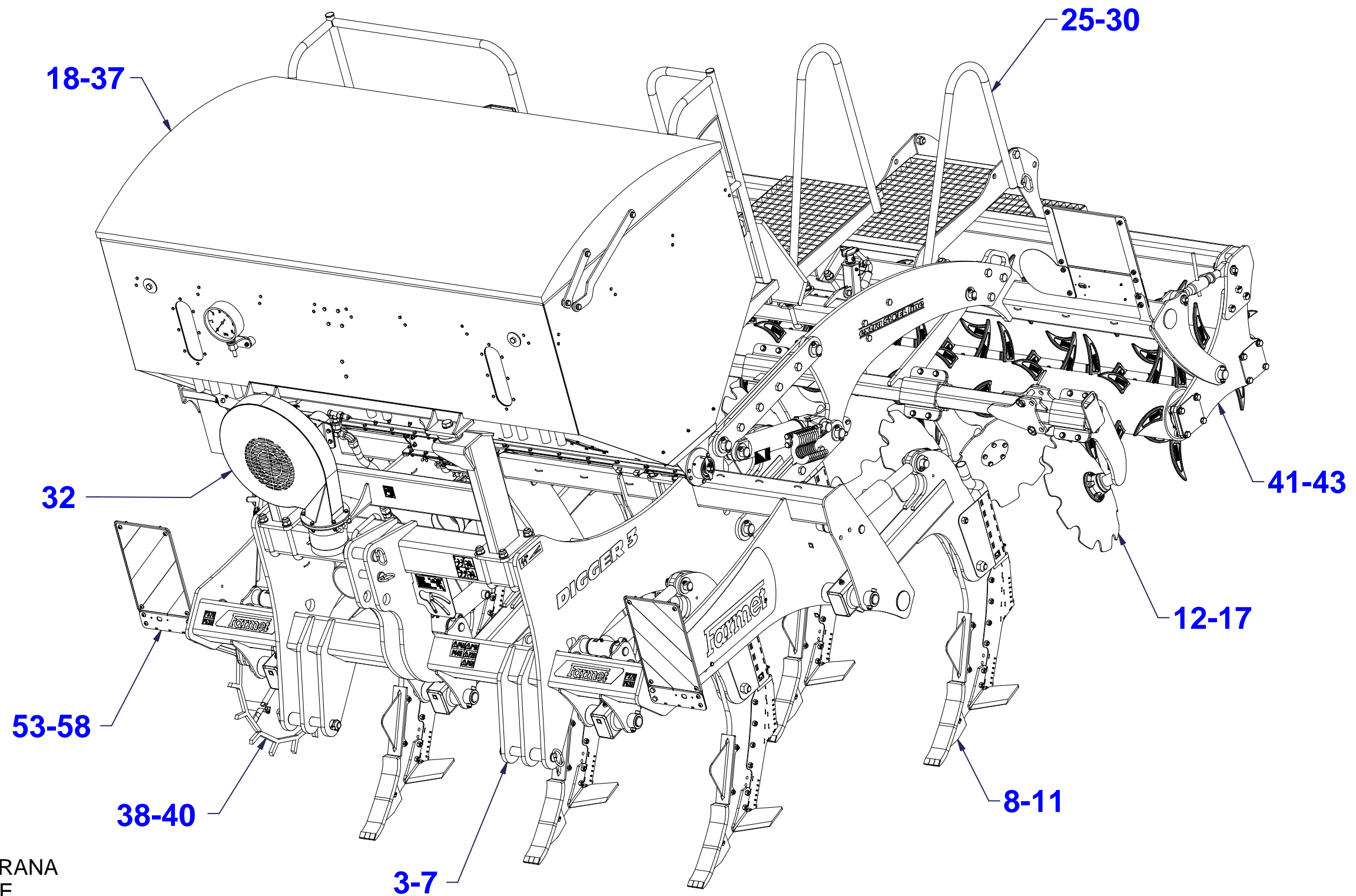
Ⓕ NAVIGATION DE LA MACHINE

ⒸB NAVIGATION OF THE MACHINE

ⒸU НАВИГАЦИЯ МАШИНЫ

ⒸL NAWIGACJA MASZYNY

**Farmet**



ⒸZ NÁHRADNÍ DÍL - STRANA

ⒸB SPARE PART - PAGE

Ⓓ ERSATZTEILE - SEITE

ⒸU ЗАПЧАСТЬ - СТРАНИЦА

Ⓕ PIÈCE DE RECHANGE - PAGE

ⒸL CZĘŚCI ZAMIENNE - STRONA

Ⓒ ZÁKLAD STROJE

Ⓓ UNTERBAU DER MASCHINE

Ⓕ BÂTI DE LA MACHINE

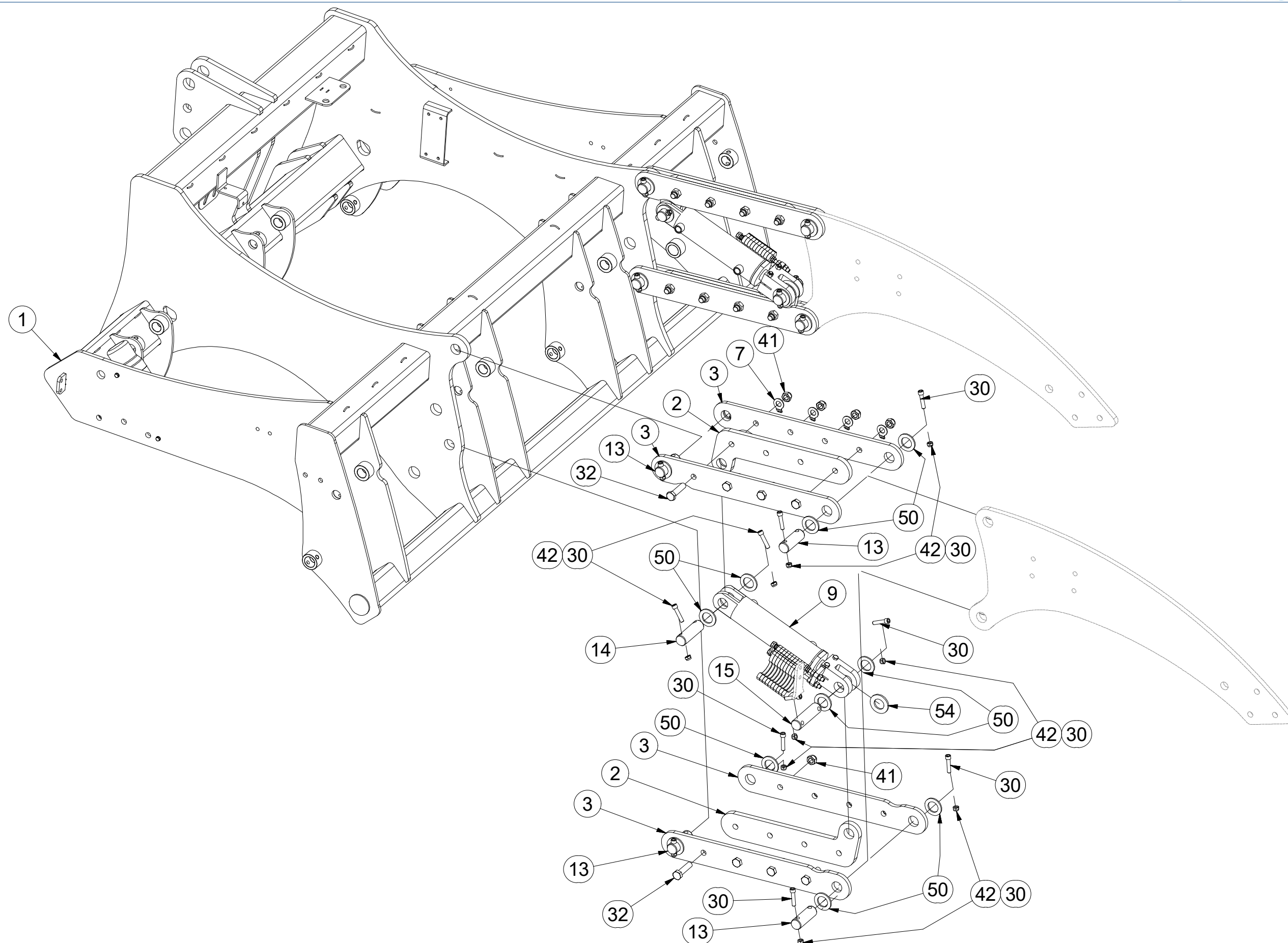
Ⓖ FOOTING OF THE MACHINE

Ⓡ ОСНОВАНИЕ МАШИНЫ

Ⓢ PODSTAWA MASZYNY



**3008444**



Pos.	Part Number	Pcs.
2	4010885	4
3	4010886	8
7	4010981	4
9	4013839	2
13	4008055	8
14	4007816	2
30	m14008	24
32	m11528	16
41	m11169	16
42	m04301	24
50	4013139	24
54	m03175	4

☉ ZÁKLAD STROJE

☉ UNTERBAU DER MASCHINE

☉ BÂTI DE LA MACHINE

☉ FOOTING OF THE MACHINE

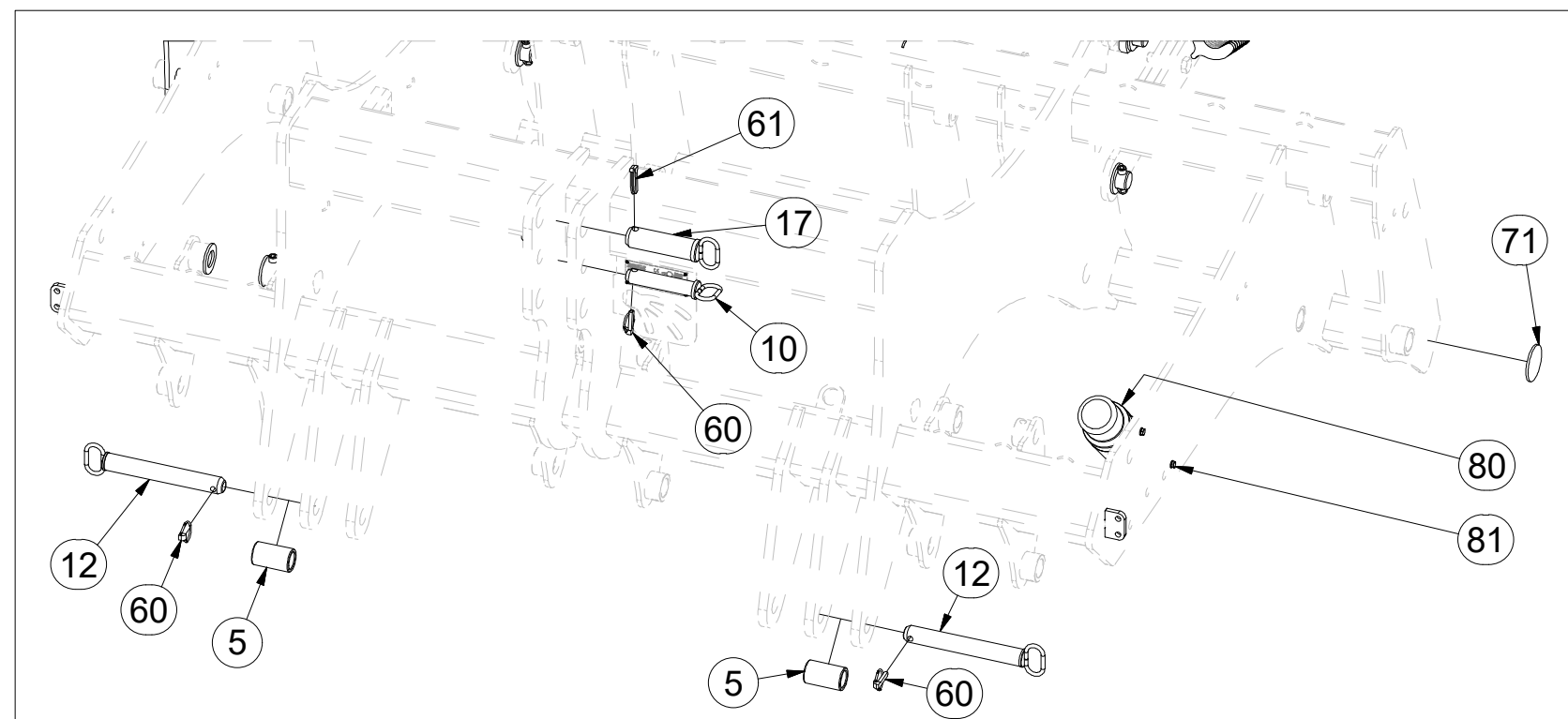
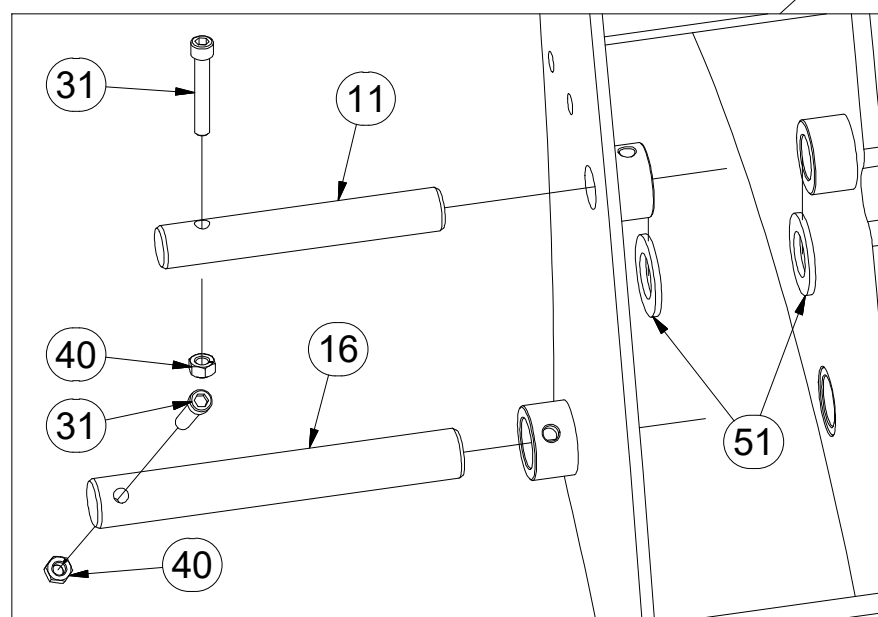
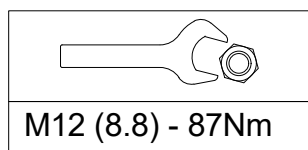
☉ ОСНОВАНИЕ МАШИНЫ

☉ PODSTAWA MASZINY



**3008444**

Pos.	Part Number	Pcs.
5	4010758	2
10	4006126	1
11	4010786	7
12	4010806	2
16	4010782	7
17	4010762	1
31	m13033	14
40	m06233	14
60	m02505	3
61	m13119	1
71	m02579	2
80	m15900	1
81	m01096	2



Ⓒ ZÁKLAD STROJE

Ⓓ UNTERBAU DER MASCHINE

Ⓕ BÂTI DE LA MACHINE

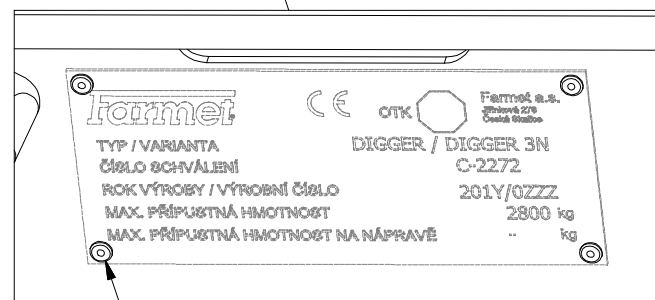
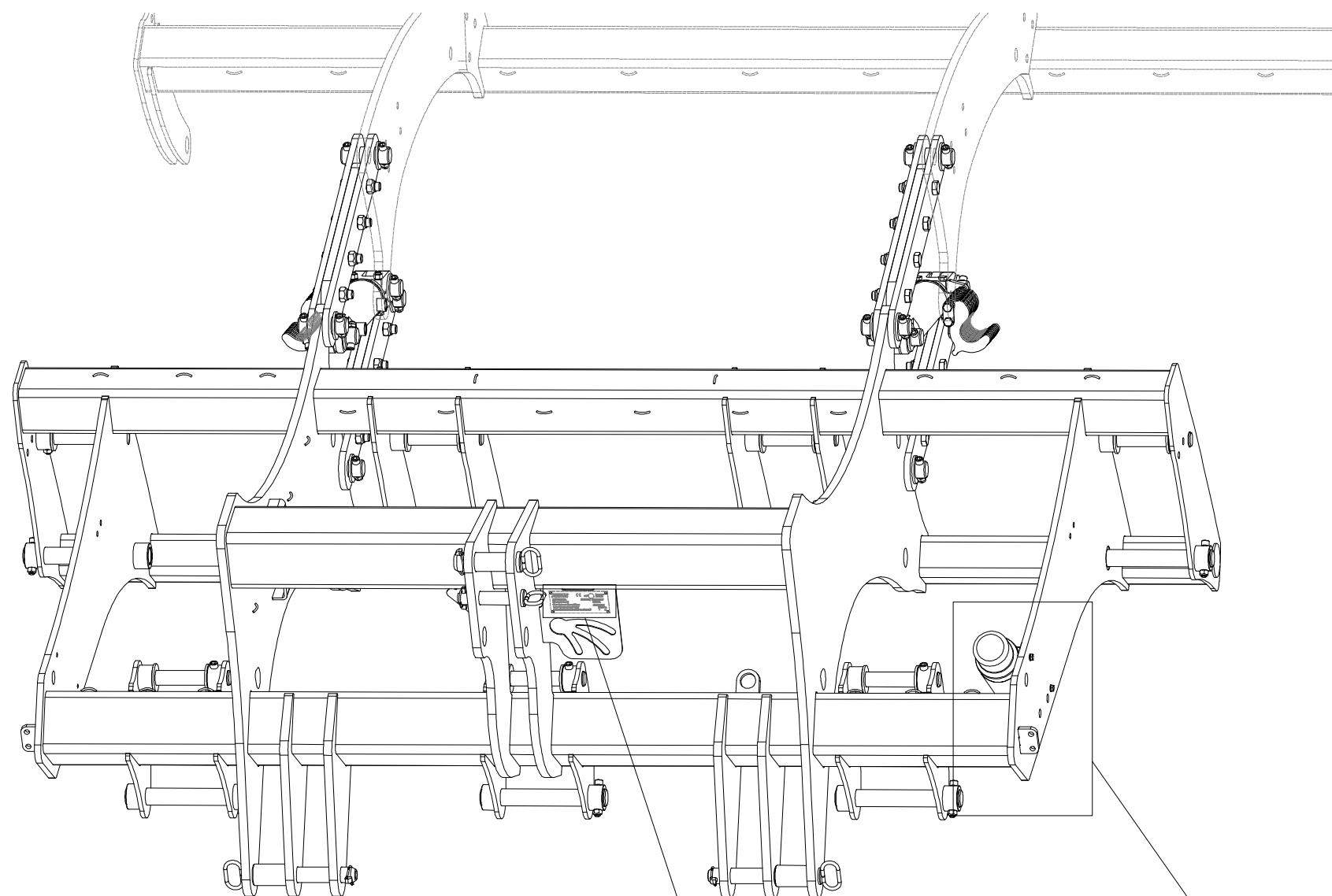
Ⓖ FOOTING OF THE MACHINE

Ⓡ ОСНОВАНИЕ МАШИНЫ

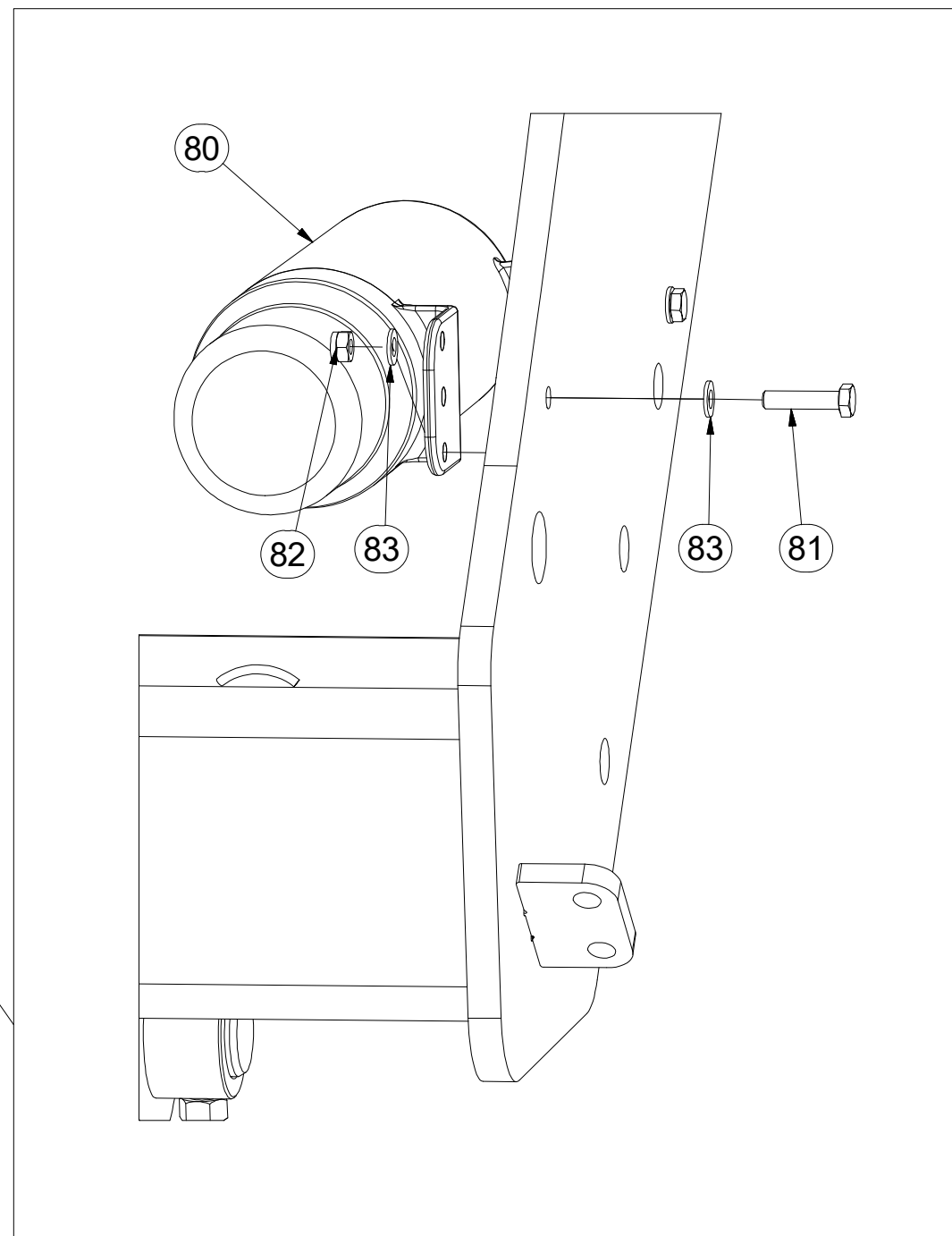
Ⓢ ПОДСТАВА МАСЗЫНЫ



**3008444**



84



Pos.	Part Number	Pcs.
80	m15900	1
81	m01096	2
82	m04503	2
83	m01203	4
84	m10488	4

ⒸZ SAMOLEPKY STROJE

Ⓓ AUFKLEBER MASCHINEN

Ⓕ VOITURE MACHINES

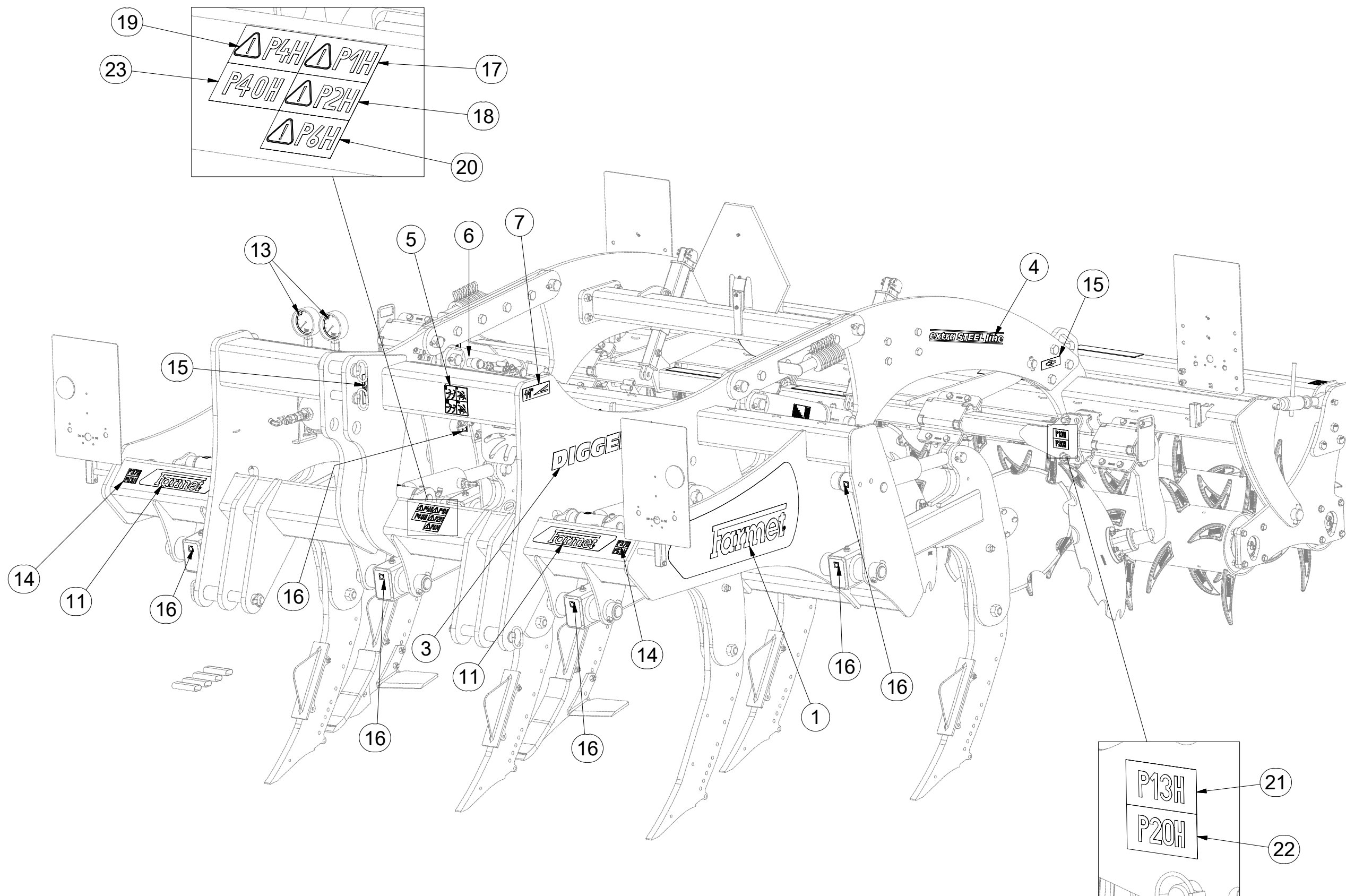
ⒼB STICKERS MACHINES

ⒺU СТИКЕРЫ МАШИНЫ

ⒽL NAKLEJKI MASZYNY



**8000794-30001**



Pos.	Part Number	Pcs.
1	m13091	1
3	m14830	2
4	m10353	2
5	m13084	1
6	m14308	2
7	m03315	2
11	m13117	4
13	m13085	1
14	m11297	4
15	m03316	4
16	m03320	14
17	m04359	1
18	m04366	1
19	m04361	1
20	m04360	1
21	m04363	2
22	m04368	2
23	m04609	1

☉ SAMOLEPKY STROJE

☉ AUFKLEBER MASCHINEN

☉ VOITURE MACHINES

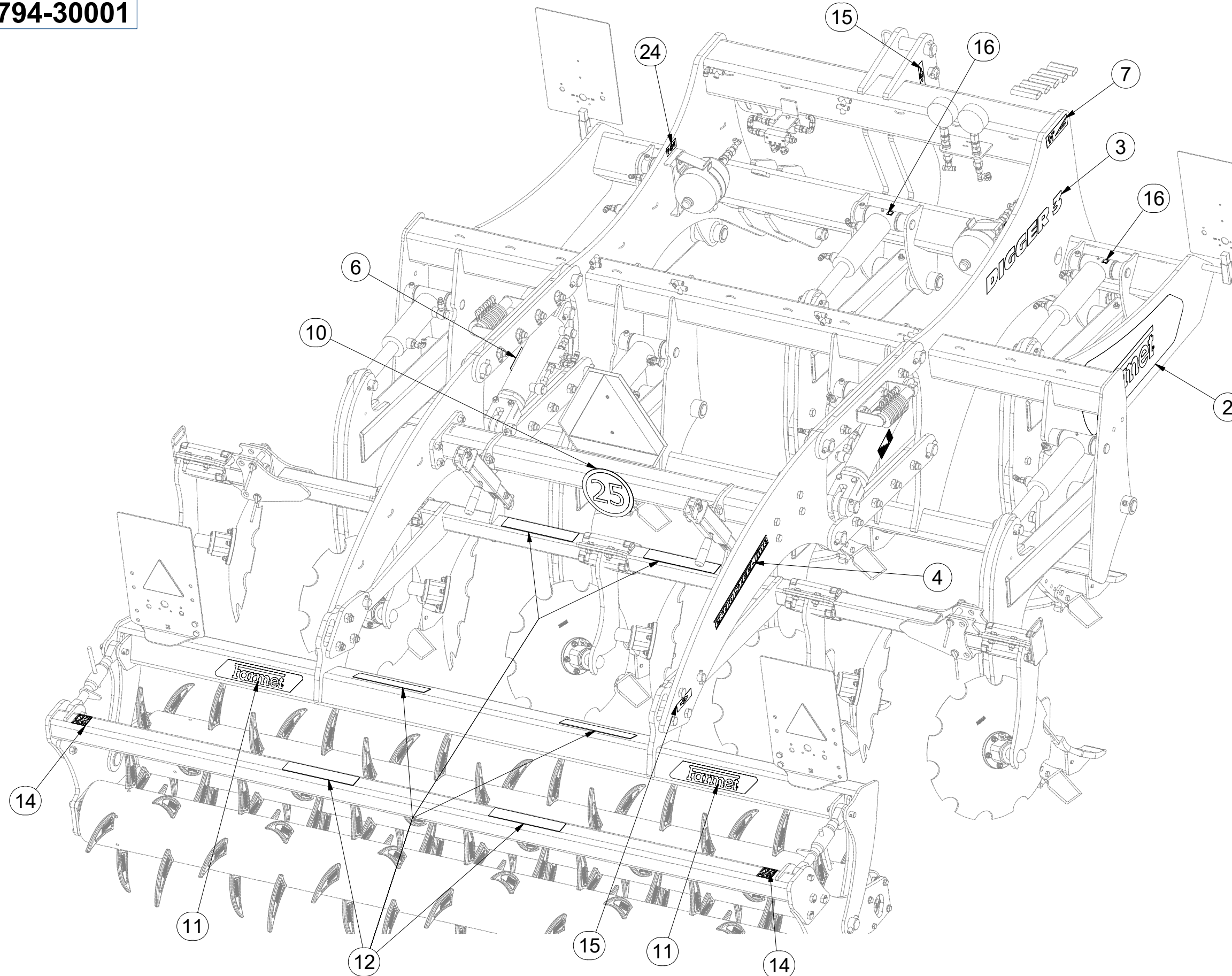
☉ STICKERS MACHINES

☉ СТИКЕРЫ МАШИНЫ

☉ NAKLEJKI MASZYNY



**8000794-30001**



Pos.	Part Number	Pcs.
2	m13092	1
3	m14830	2
4	m10353	2
6	m14308	2
10	m03820	1
11	m13117	4
12	m11147	6
14	m11297	4
15	m03316	4
24	m05312	2

ⒸZ SADA RADLIC

Ⓓ SCHARSATZ

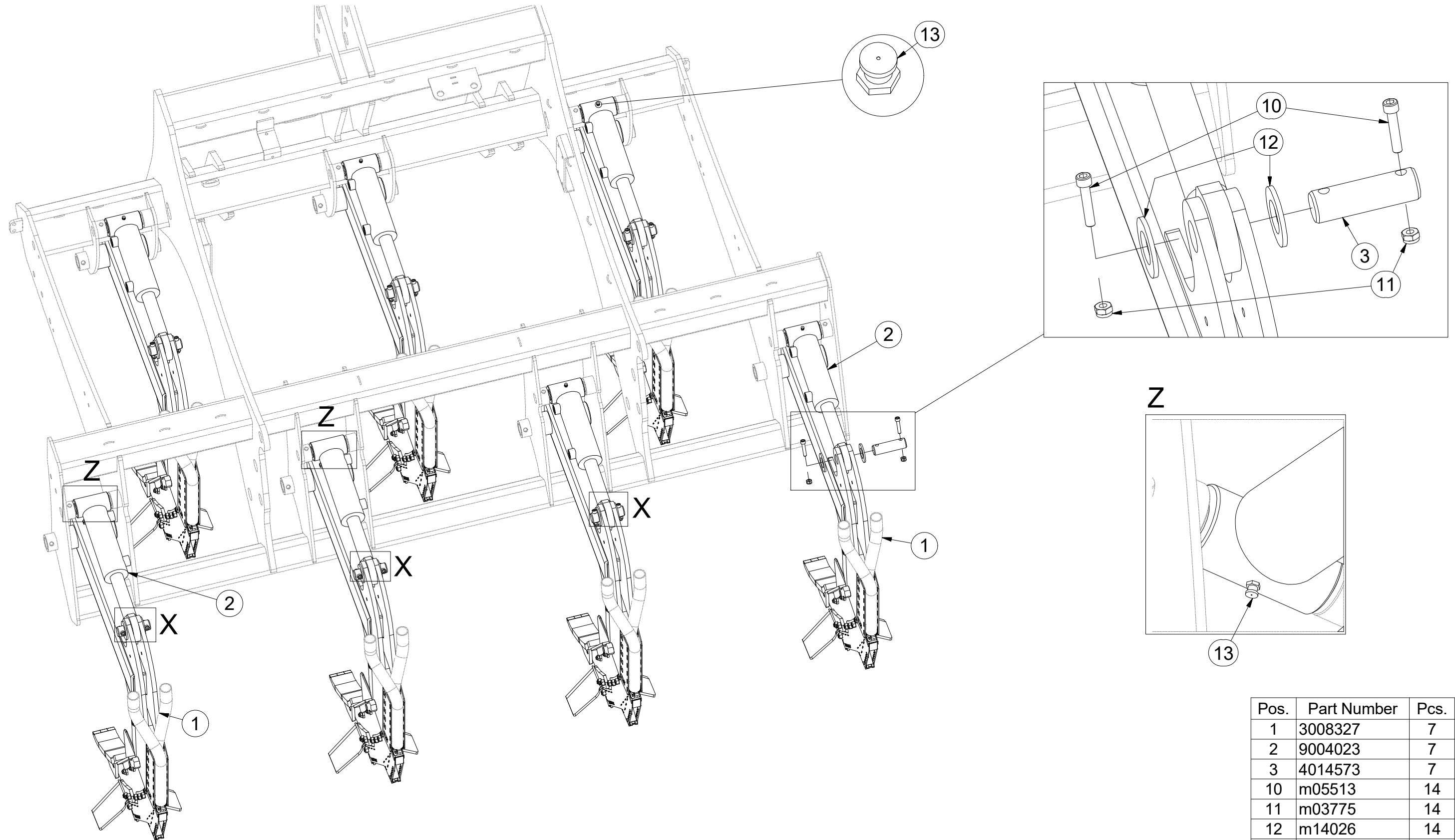
Ⓕ KIT DE SOCS

**3009092**

ⒸGB SET OF PLOUGHSHARES

ⒸRU КОМПЛЕКТ ЛАП

ⒸPL ZESTAW REDLIC



Pos.	Part Number	Pcs.
1	3008327	7
2	9004023	7
3	4014573	7
10	m05513	14
11	m03775	14
12	m14026	14
13	m10451	7



Ⓒ RADLICE

Ⓓ SCHARE

Ⓕ SOC

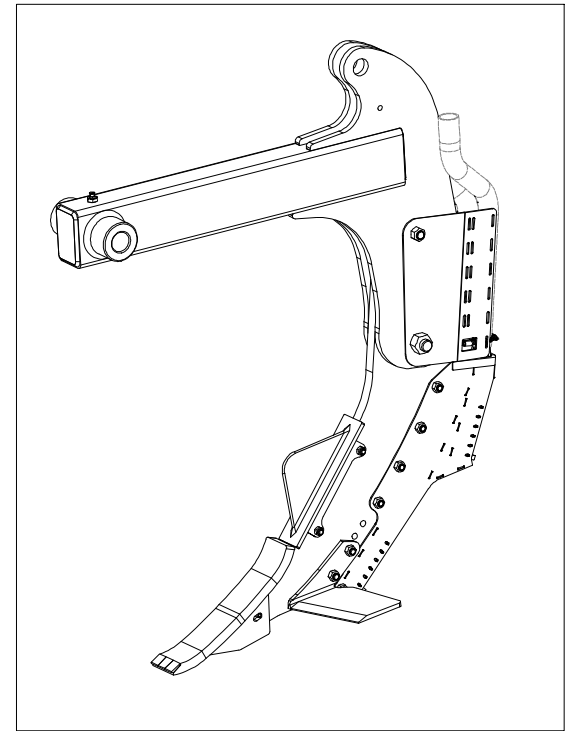
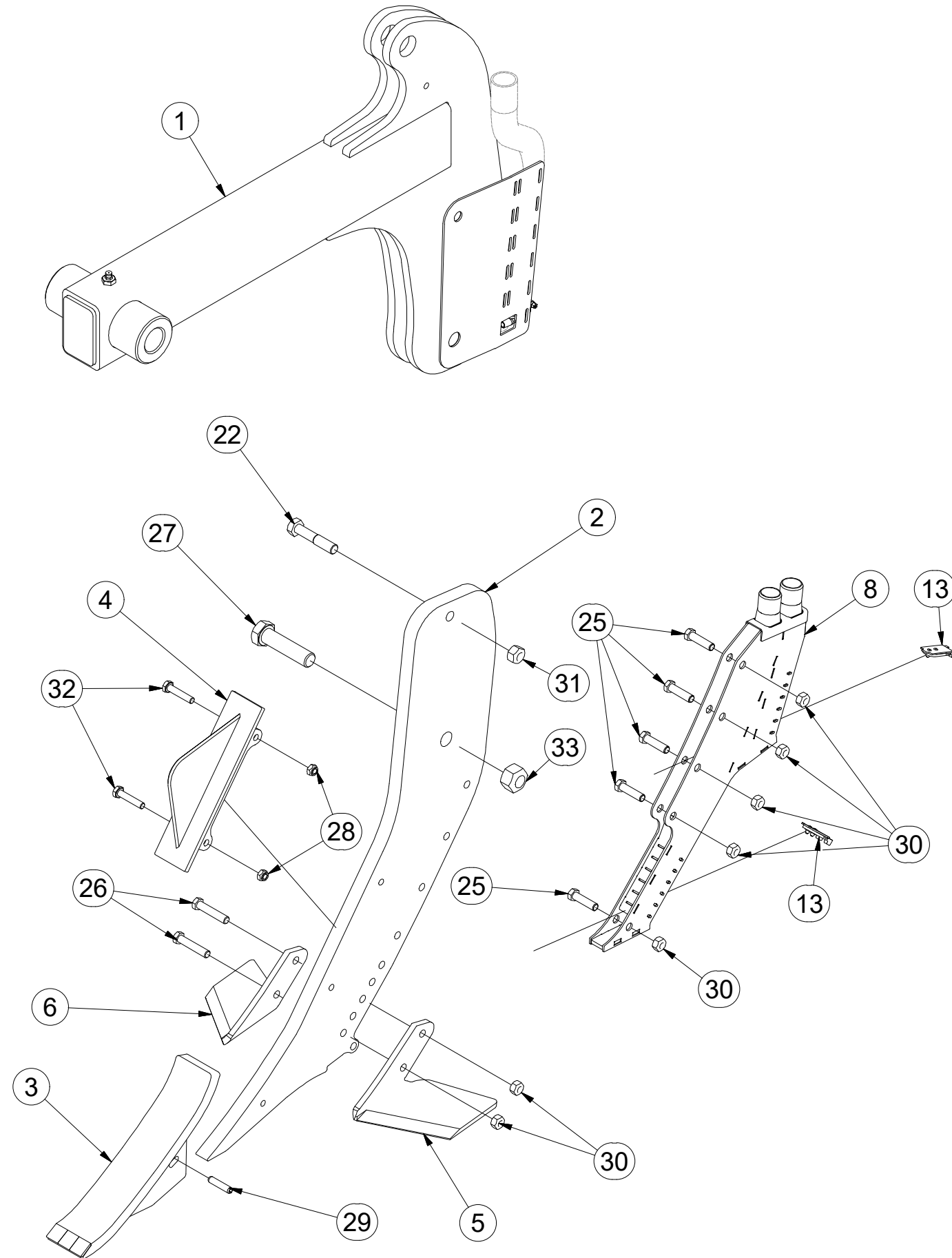
Ⓖ SHARE

Ⓡ ЛАПА

Ⓟ REDLICE



**3008327**



M8 (8.8) - 25Nm
M10 (10.9) - 70Nm
M12 (8.8) - 87Nm
M12 (10.9) - 122Nm
M16 (8.8) - 210Nm
M24 (8.8) - 710Nm

Pos.	Part Number	Pcs.
1	3008778	1
2	3008330	1
3	4010763	1
4	4010767	1
5	3006689	1
6	3006688	1
8	3008326	1
13	4014611	2
22	m03767	1
25	m06077	5
26	m09764	2
27	m11226	1
28	m11530	2
29	m11550	1
30	m12134	7
31	m12150	1
32	m12945	2
33	m13009	1

Ⓒ RADLICE

Ⓓ SCHARE

Ⓕ SOC

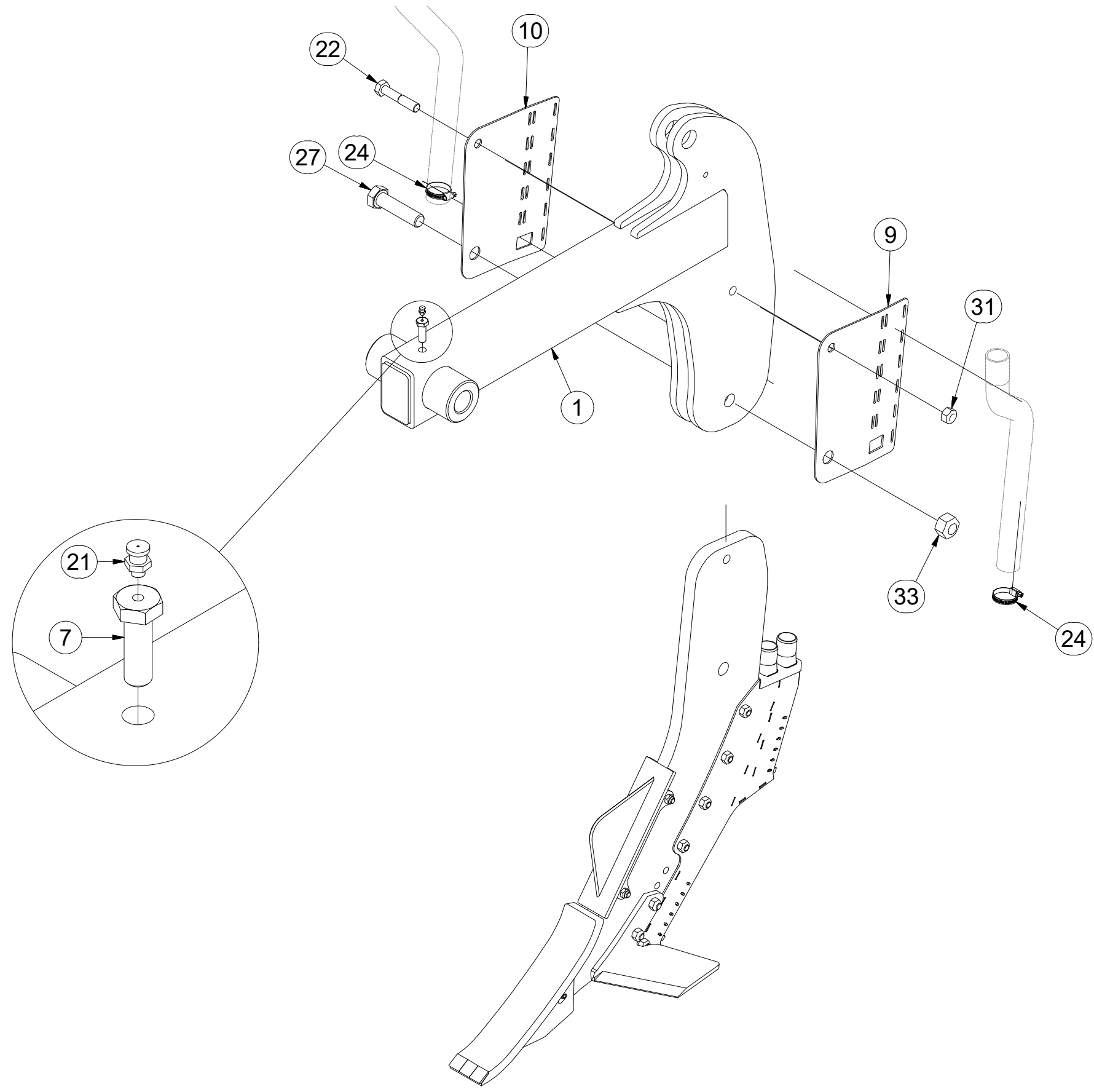
Ⓖ SHARE

ⓇУ ЛАПА

Ⓟ REDLICE



**3008327**



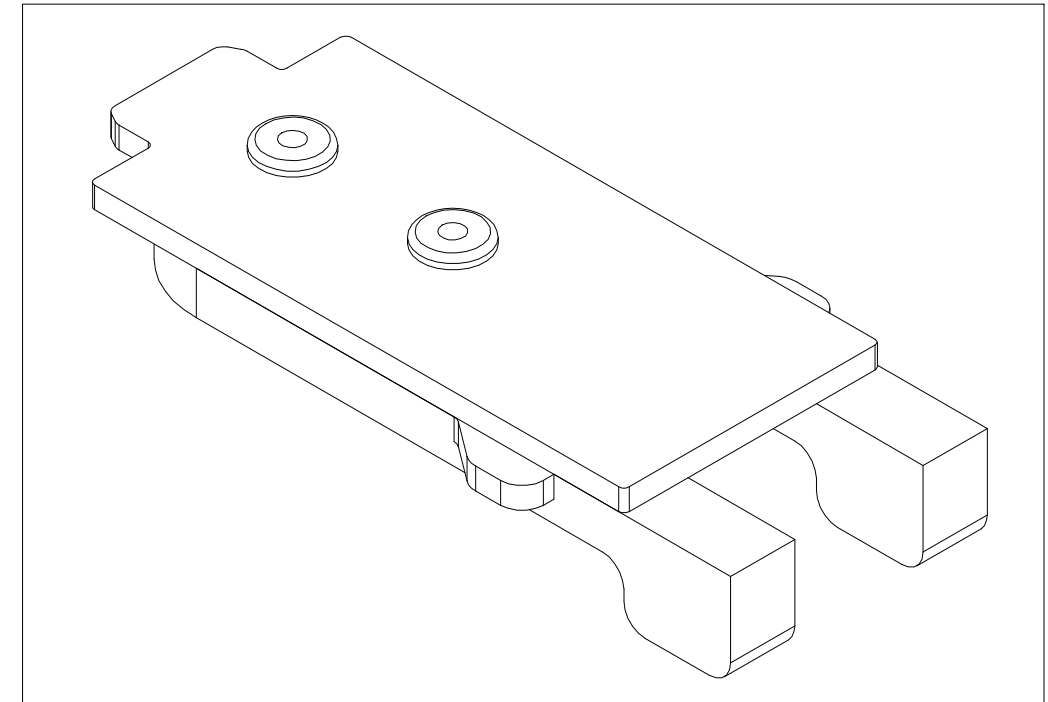
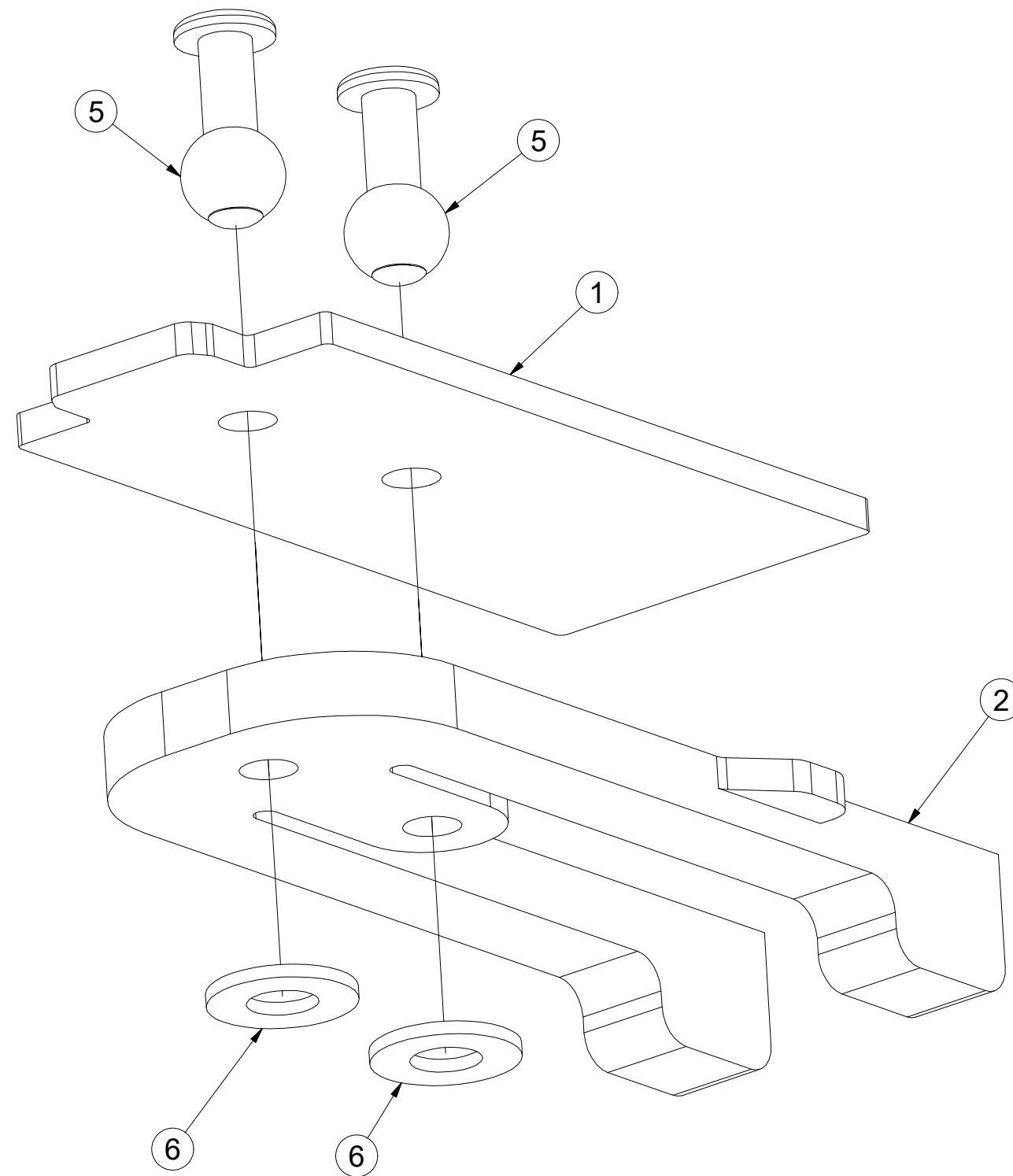
Pos.	Part Number	Pcs.
1	3008778	1
7	4017184	1
9	4018070	1
10	4018072	1
22	m03767	1
27	m11226	1
31	m12150	1
33	m13009	1
21	m10451	1
24	m04617	2

- ⒸZ KONCOVKA SEMENOVODU
- Ⓓ ENDSTCK SAARTGUTLEITUNG
- Ⓕ EXTRÉMITÉ DU TUBE DE DESCENTE

- ⒼB DELIVERY TUBE END PIECE
- ⒹU KOHЦOBKA CEMEHOBODA
- ⒹL KOŃCÓWKA NASIENIOWODU



**4014611**



Pos.	Part Number	Pcs.
1	4014612	1
2	4014818	1
5	m10488	2
6	m05597	2

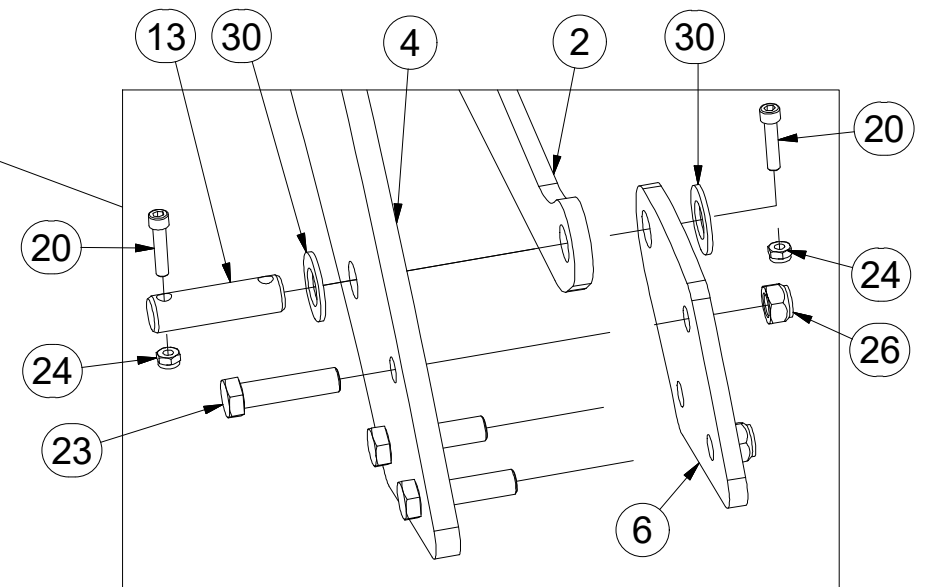
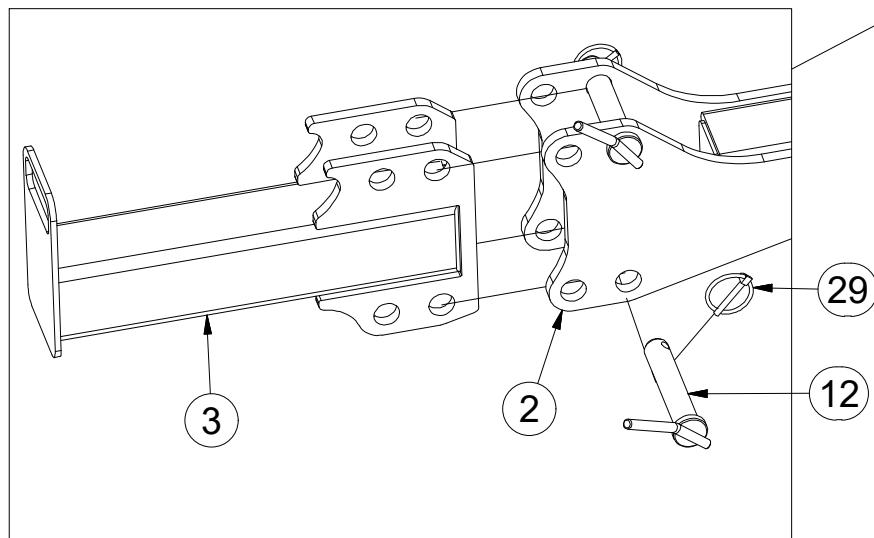
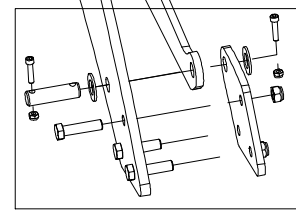
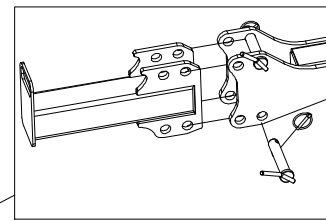
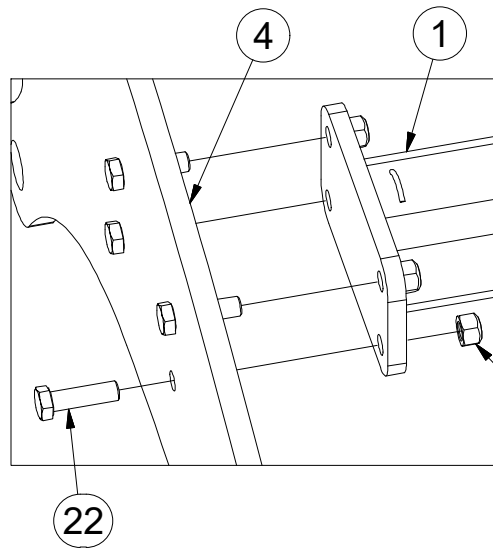
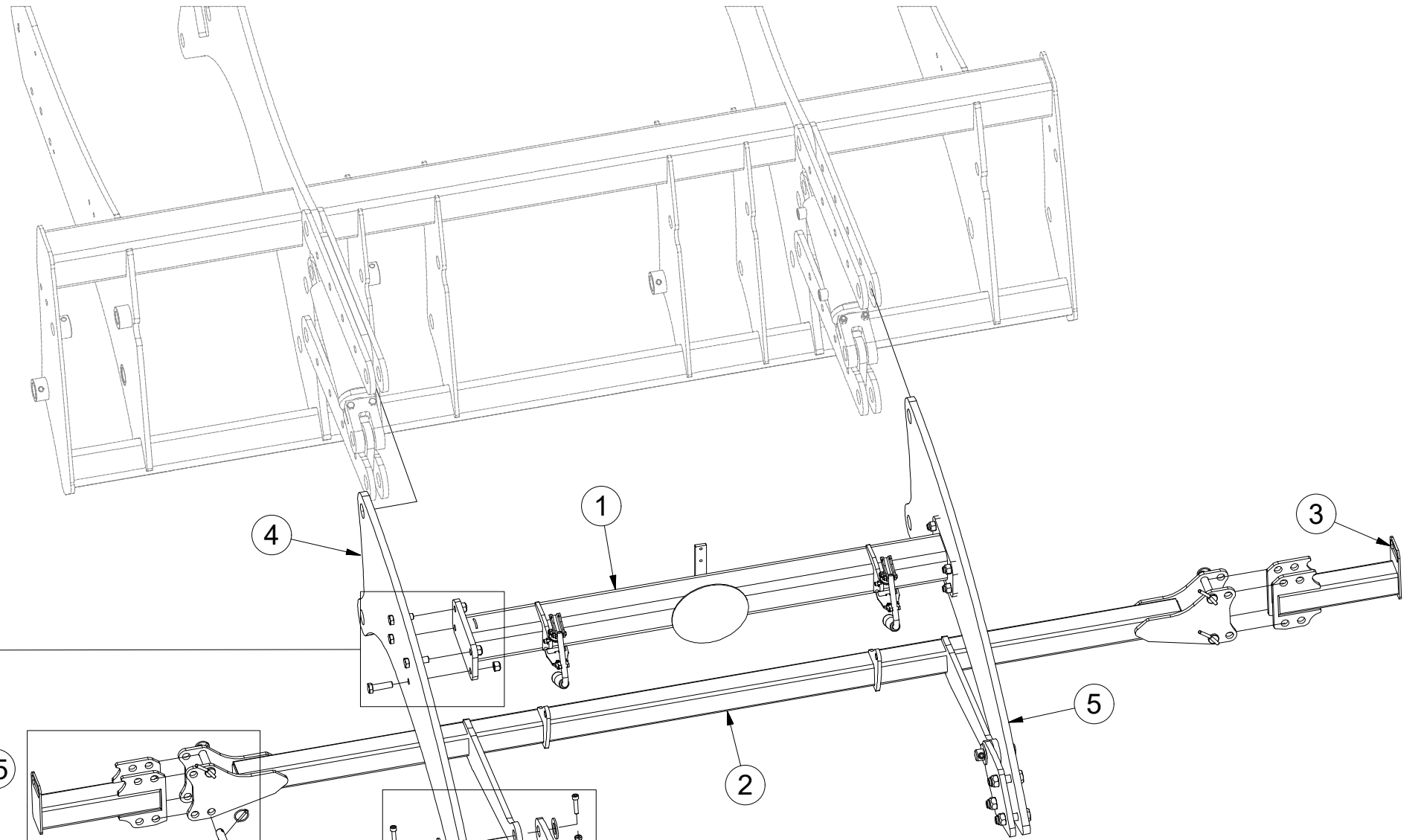
(CZ) SADA DISKŮ  
 (D) SCHEIBENSATZ  
 (F) KIT DE DISQUES

(GB) DISC SET  
 (RU) КОМПЛЕКТ ДИСКОВ  
 (PL) ZESTAW TALERZY



**3008770**

Pos.	Part Number	Pcs.
1	3008772	1
2	3008774	1
3	3005491	2
4	4017181	1
5	4017180	1
6	4010900	2
12	4009494	4
13	4007584	2
20	m14143	4
22	m10112	8
23	m05647	6
24	m03775	4
25	m12150	12
26	m11169	6
29	m10454	4
30	m14029	4



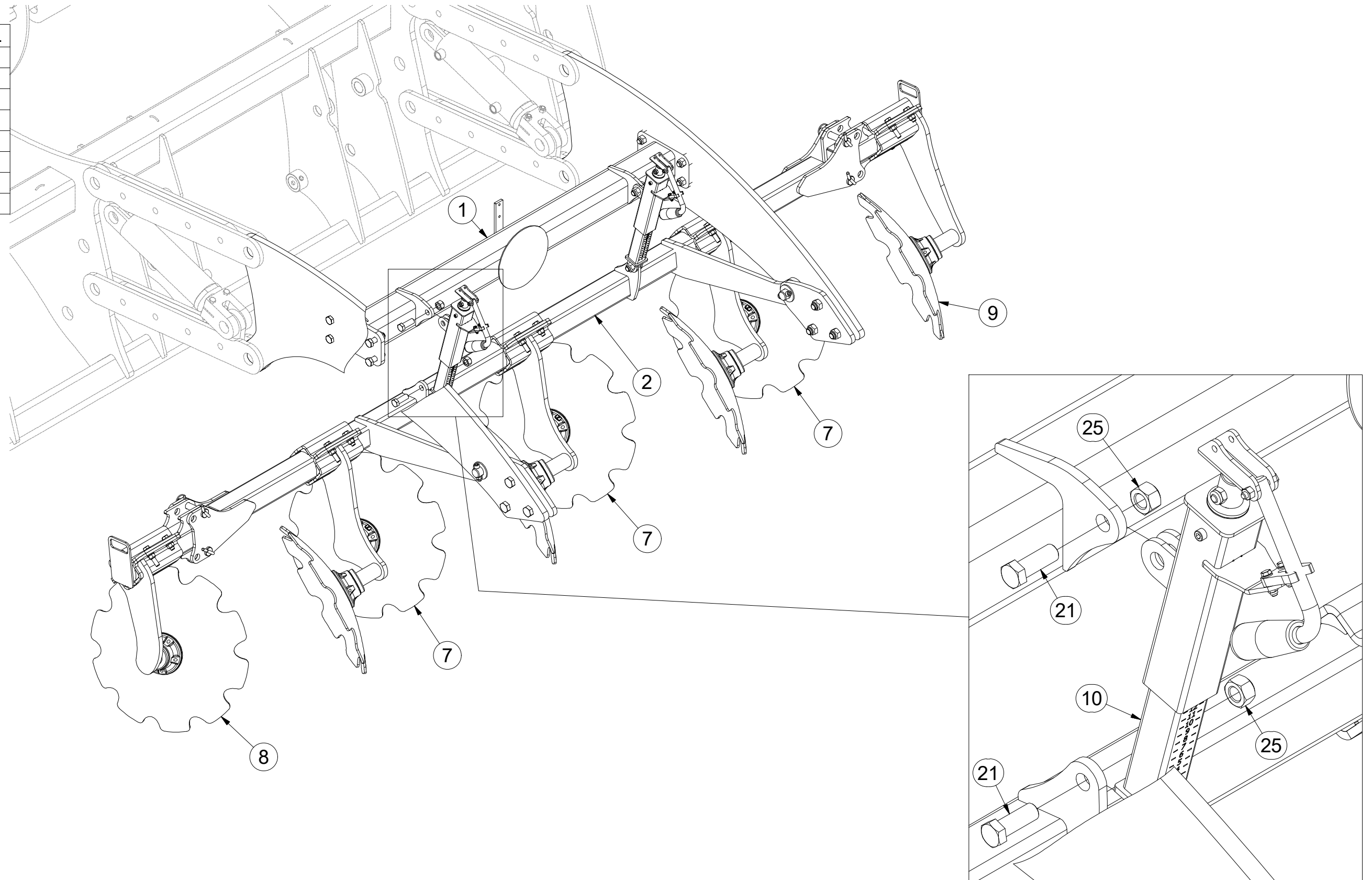
(CZ) SADA DISKŮ  
 (D) SCHEIBENSATZ  
 (F) KIT DE DISQUES

(GB) DISC SET  
 (RU) КОМПЛЕКТ ДИСКОВ  
 (PL) ZESTAW TALERZY



**3008770**

Pos.	Part Number	Pcs.
1	3008772	1
2	3008774	1
7	3008420	3
8	3008418	1
9	3008419	1
10	4018378	2
21	m02254	4
25	m12150	12



Ⓒ DISK LEVÝ-BOČNÍ

Ⓓ SEITENSCHLEIBE-LINKE

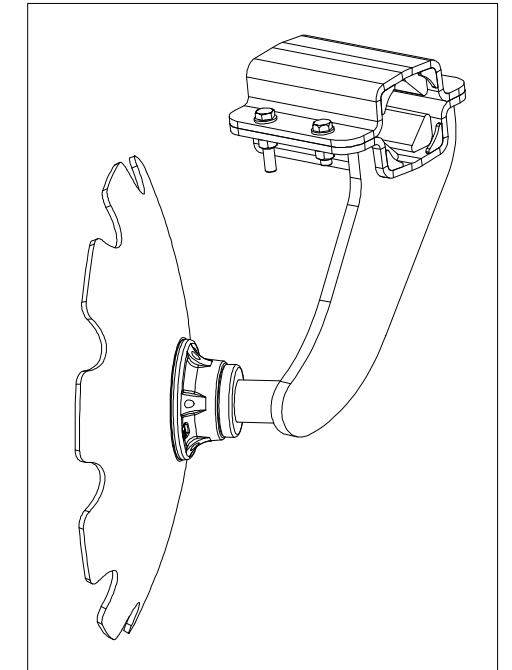
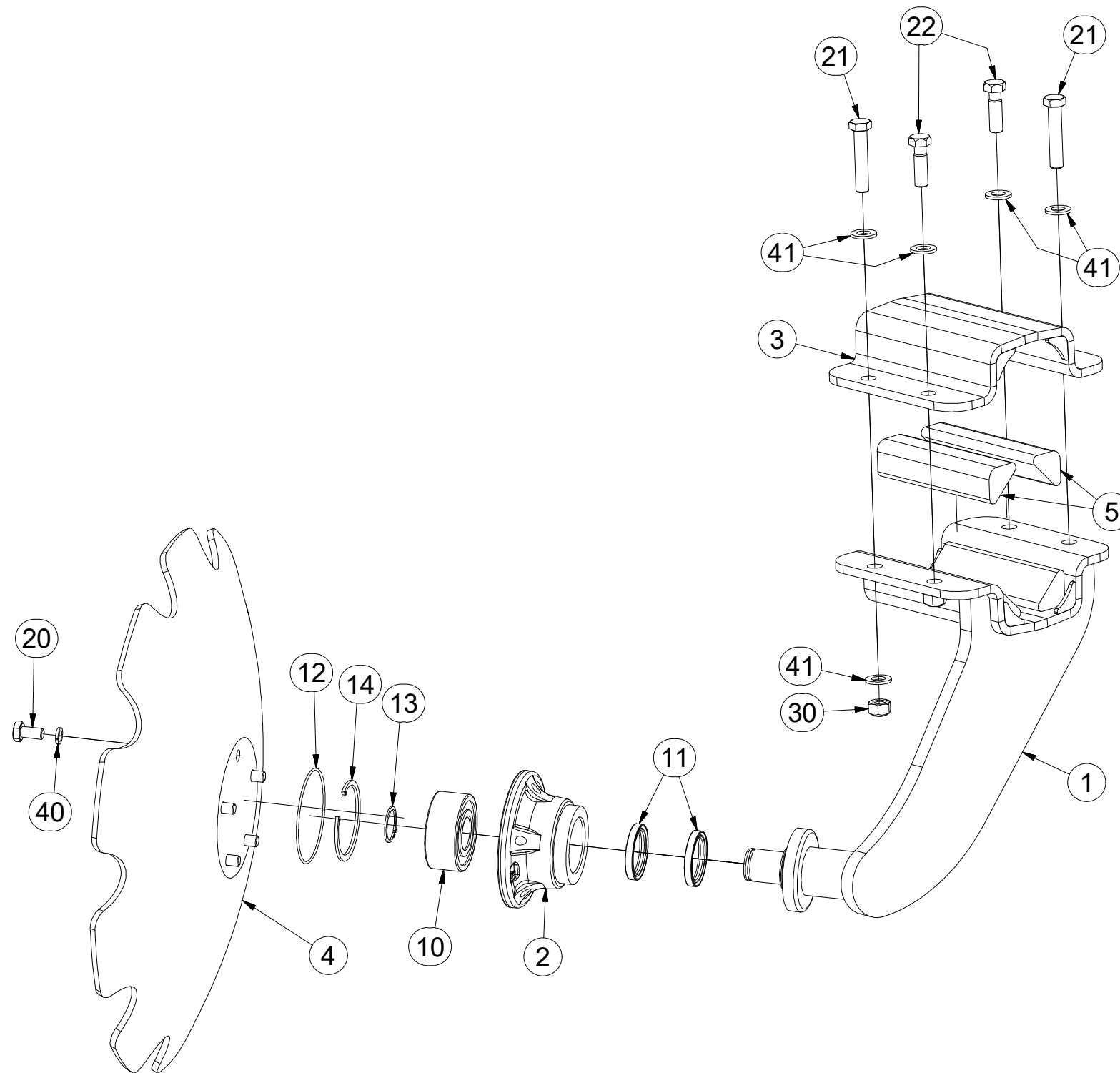
Ⓕ DISQUE GAUCHE-LATÉRAL

**3008418**

Ⓖ LEFT DISC-SIDE

Ⓡ ДИСК ЛЕВЫЙ-БОКОВЫЙ

Ⓢ TALERZ LEWY-SKRAJNY



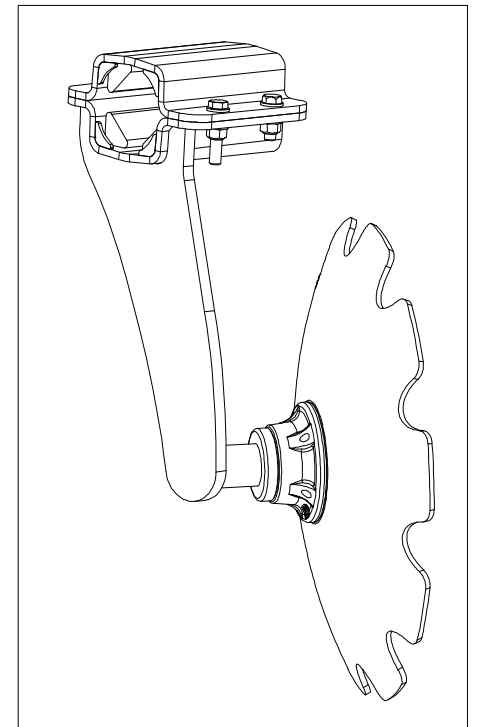
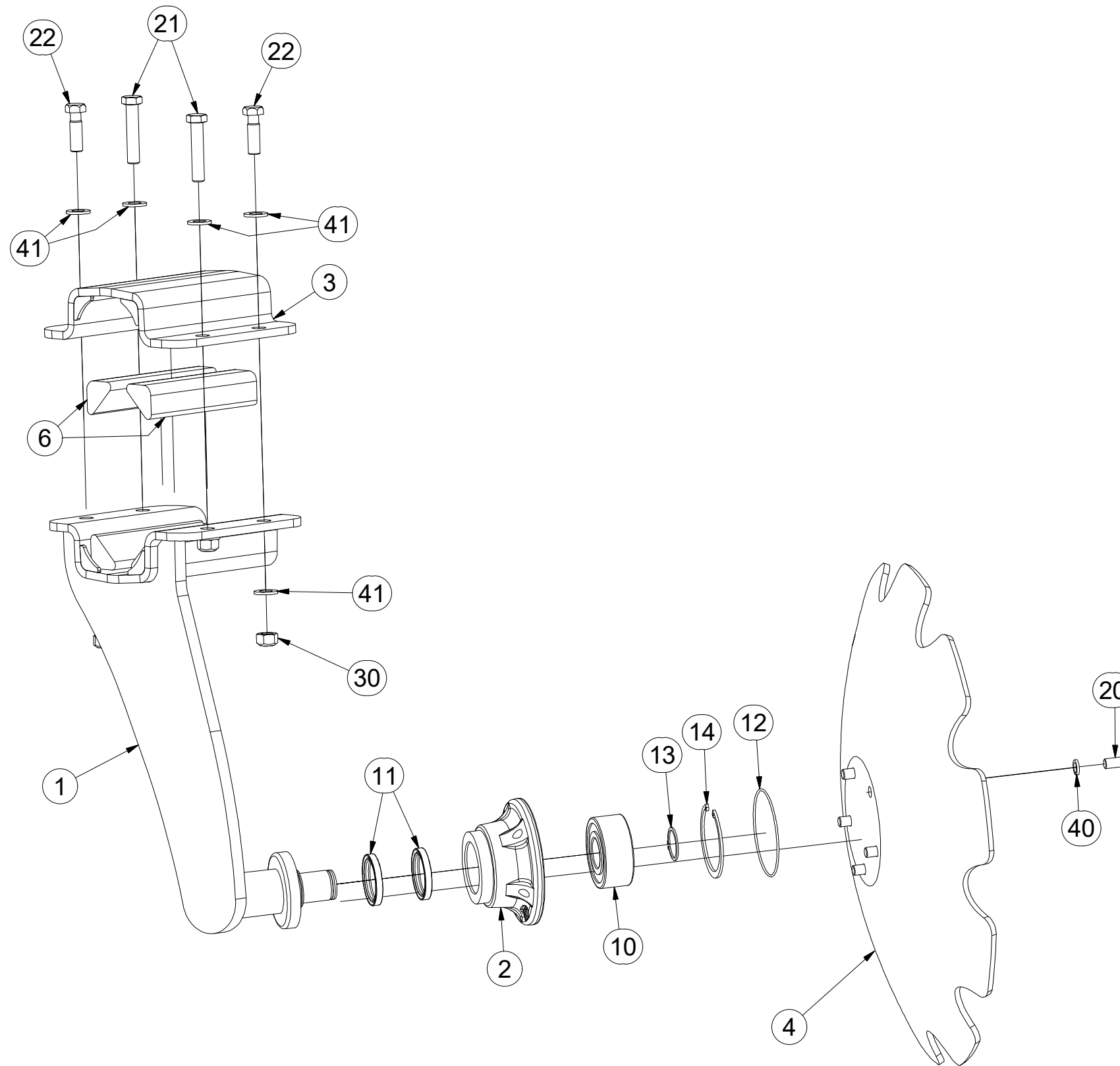
Pos.	Part Number	Pcs.
1	3008421	1
2	3008166	1
3	9004269	1
5	9004286	4
10	m14552	1
11	m11160	2
12	m11159	1
13	m03705	1
14	m04250	1
20	m00120	5
21	m07963	2
22	m03926	2
30	m06233	4
40	m01208	5
41	m01214	8
4	3009533	1

(CZ) DISK PRAVÝ- BOČNÍ  
 (D) SEITENSCHLEIBE - RECHTE  
 (F) DISQUE DROITE-LATÉRAL

(GB) RIGHT DISC-SIDE  
 (RU) ДИСК ПРАВЫЙ-БОКОВЫЙ  
 (PL) TALERZ PRAWY-SKRAJNY



**3008419**



Pos.	Part Number	Pcs.
1	3008422	1
2	3008166	1
3	9004269	1
6	9004286	4
10	m14552	1
11	m11160	2
12	m11159	1
13	m03705	1
14	m04250	1
20	m00120	5
21	m07963	2
22	m03926	2
30	m06233	4
40	m01208	5
41	m01214	8
4	3009533	1

ⒸZ DVOJDISK

Ⓓ DUPLEXSCHEIBE

Ⓕ DISQUE DOUBLE

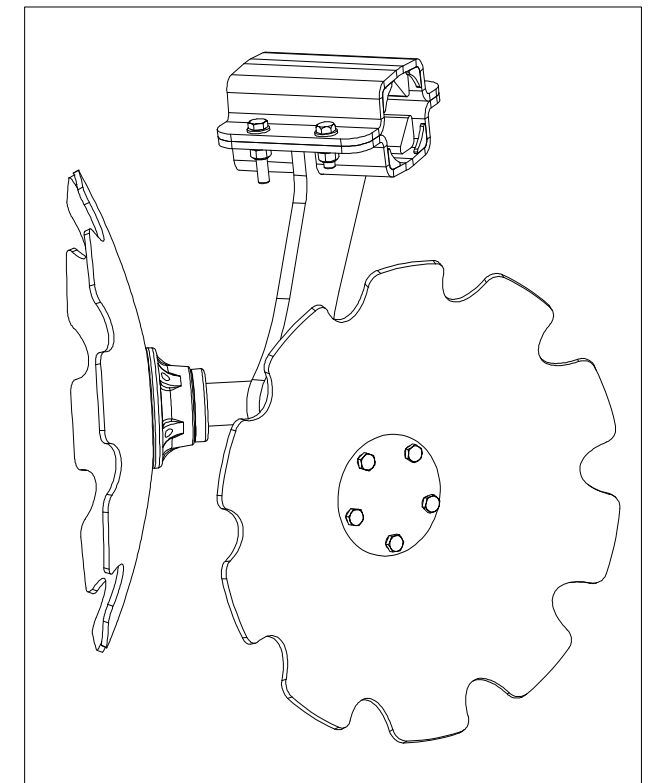
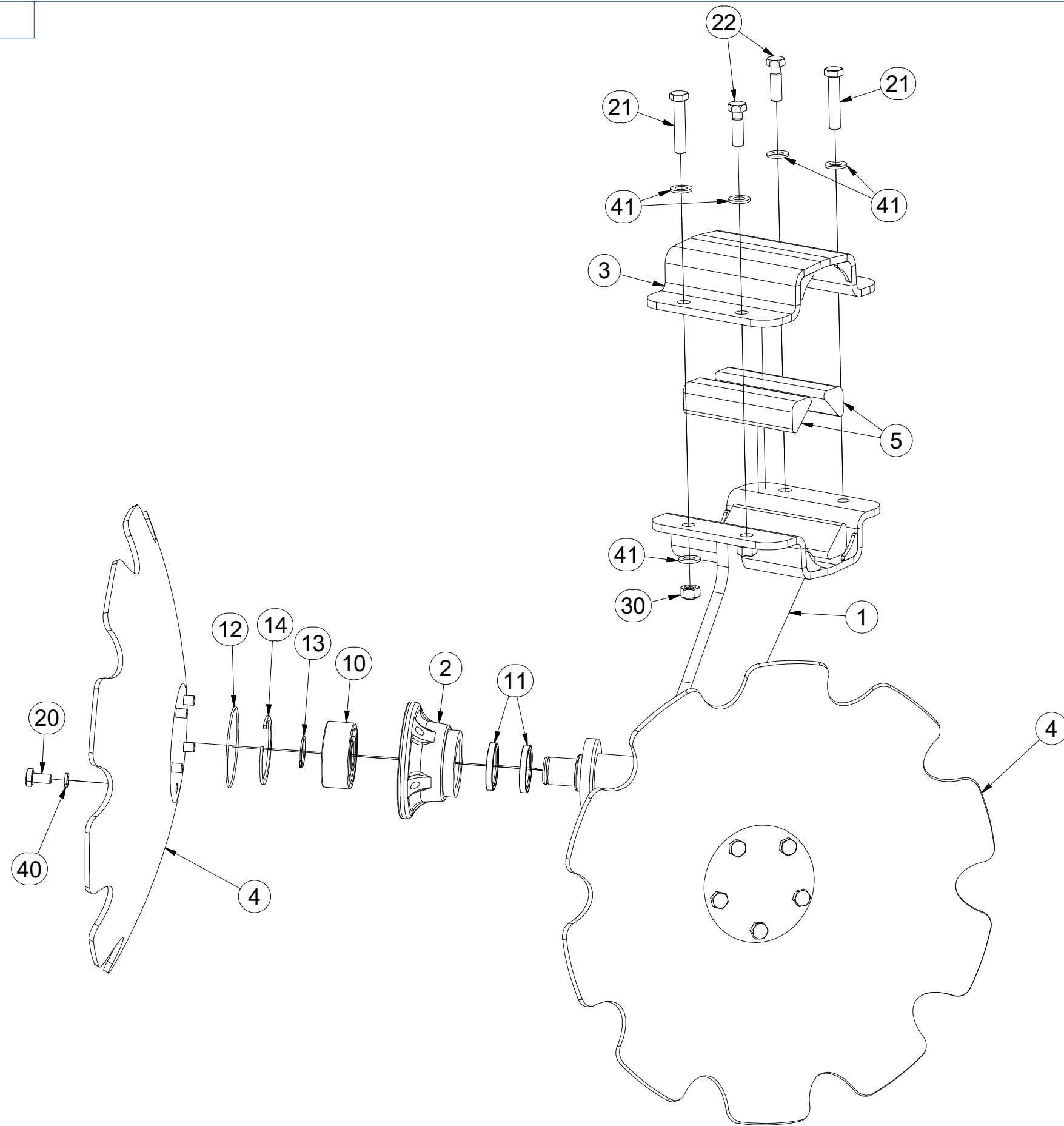
ⒼB TWIN DISC

ⒺU ДВОЙНОЙ ДИСК

ⒽL TALERZ PODWÓJNY



**3008420**



Pos.	Part Number	Pcs.
1	3008423	1
2	3008166	2
3	9004269	1
4	3009533	2
5	9004286	4
10	m14552	2
11	m11160	4
12	m11159	2
13	m03705	2
14	m04250	2
20	m00120	10
21	m07963	2
22	m03926	2
30	m06233	4
40	m01208	10
41	m01214	8



Ⓒ NASTAVENÍ DISKŮ

Ⓓ EINSTELLUNG DER SCHEIBEN

Ⓕ RÉGLAGE DES DISQUES

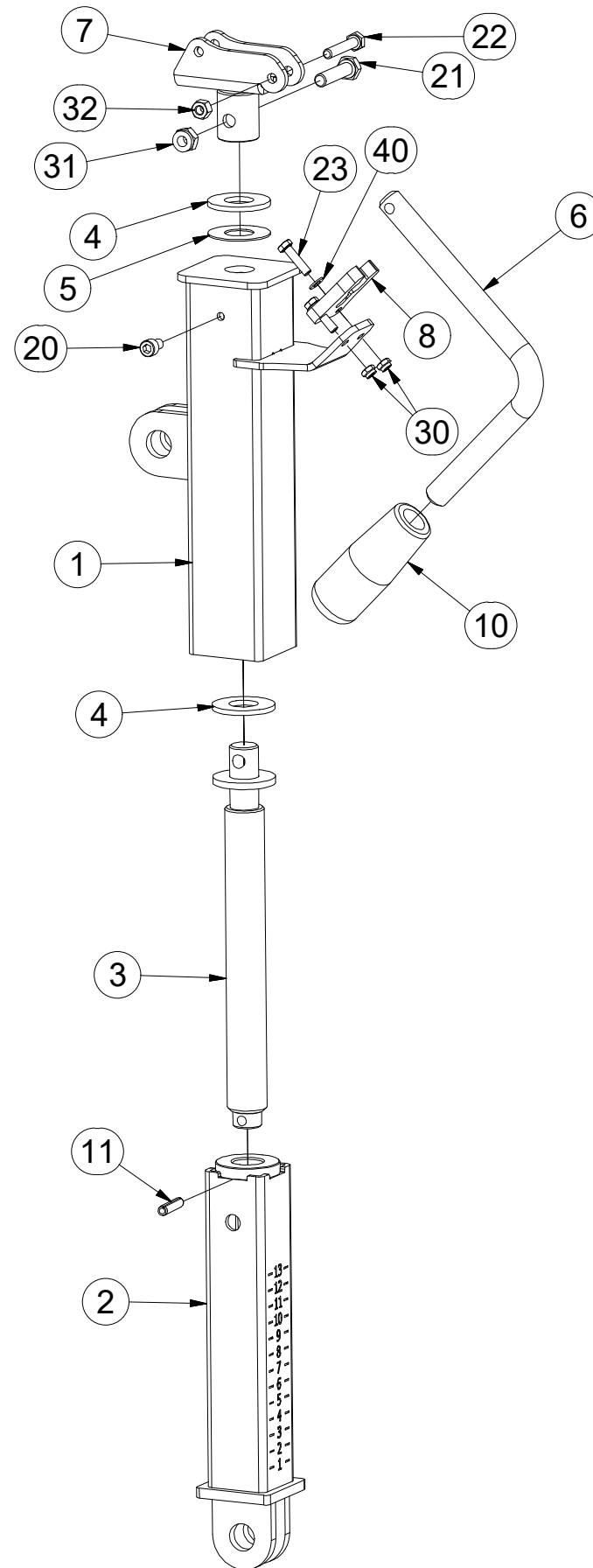
Ⓖ DISC ADJUSTMENT

Ⓡ РЕГУЛИРОВКА ДИСКОВ

Ⓟ USTAWIENIE TALERZY



**4018378**



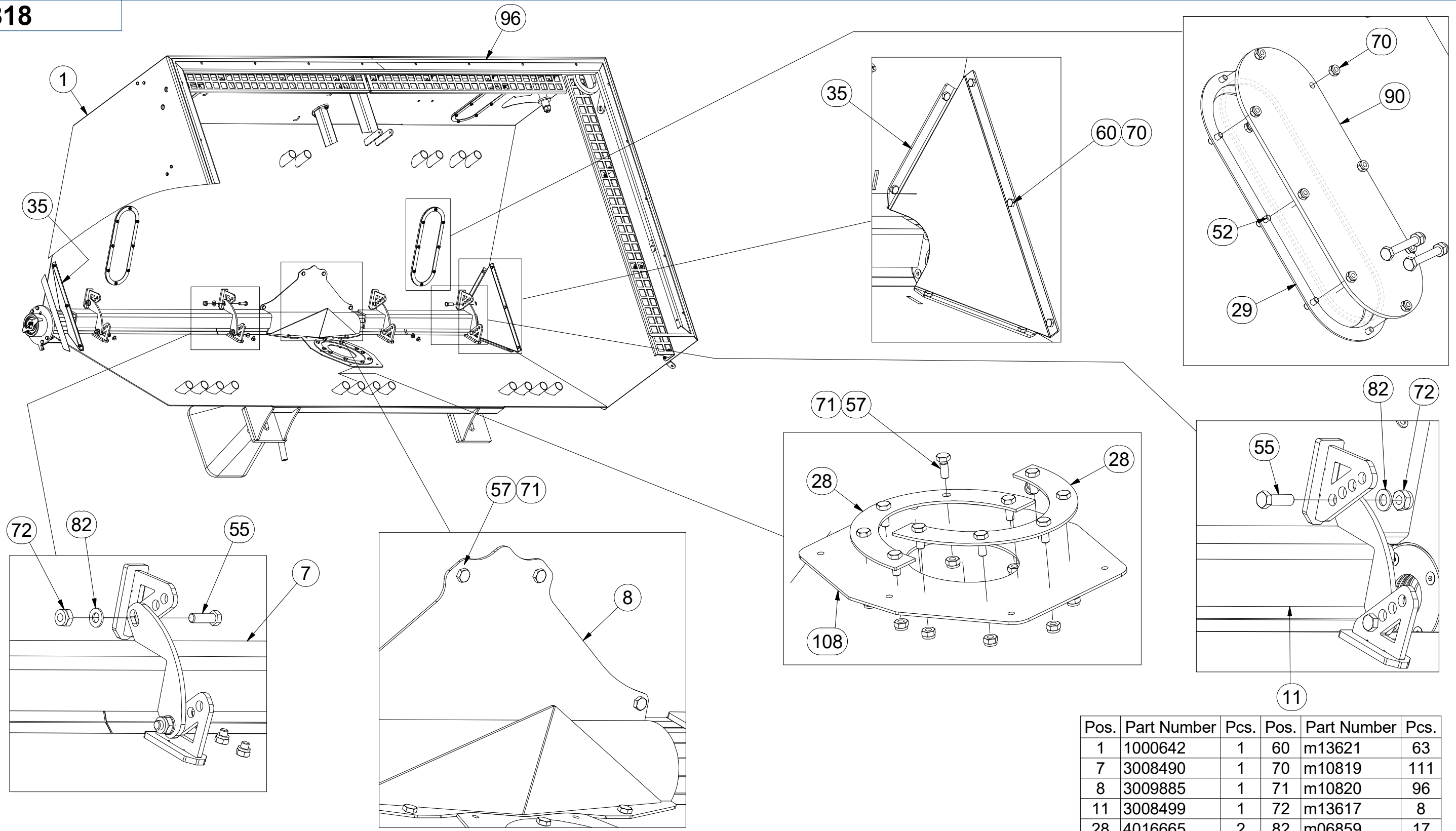
Pos.	Part Number	Pcs.
1	4018379	1
2	4018382	1
3	4018380	1
4	4018415	2
5	4018416	1
6	4018417	1
7	4018420	1
8	m16676	1
10	m16479	1
11	m11505	1
20	m10509	1
21	m01096	1
22	m04650	1
23	m04506	2
30	m06236	2
31	m04503	1
32	m05560	1
40	m06944	2

CZ NÁŠYPKA  
 D FÜLLTRICHTER  
 F TRÉMIE

GB HOPPER  
 RU БУНКЕР  
 PL LEJ



**3009818**



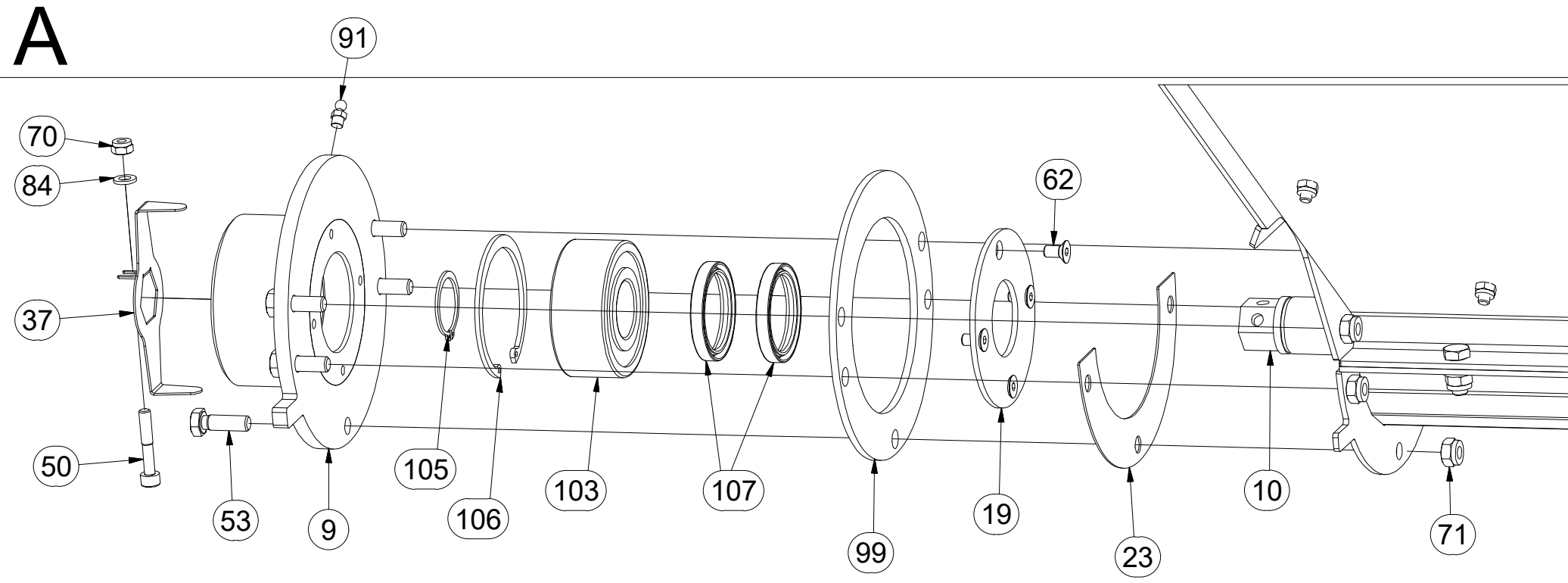
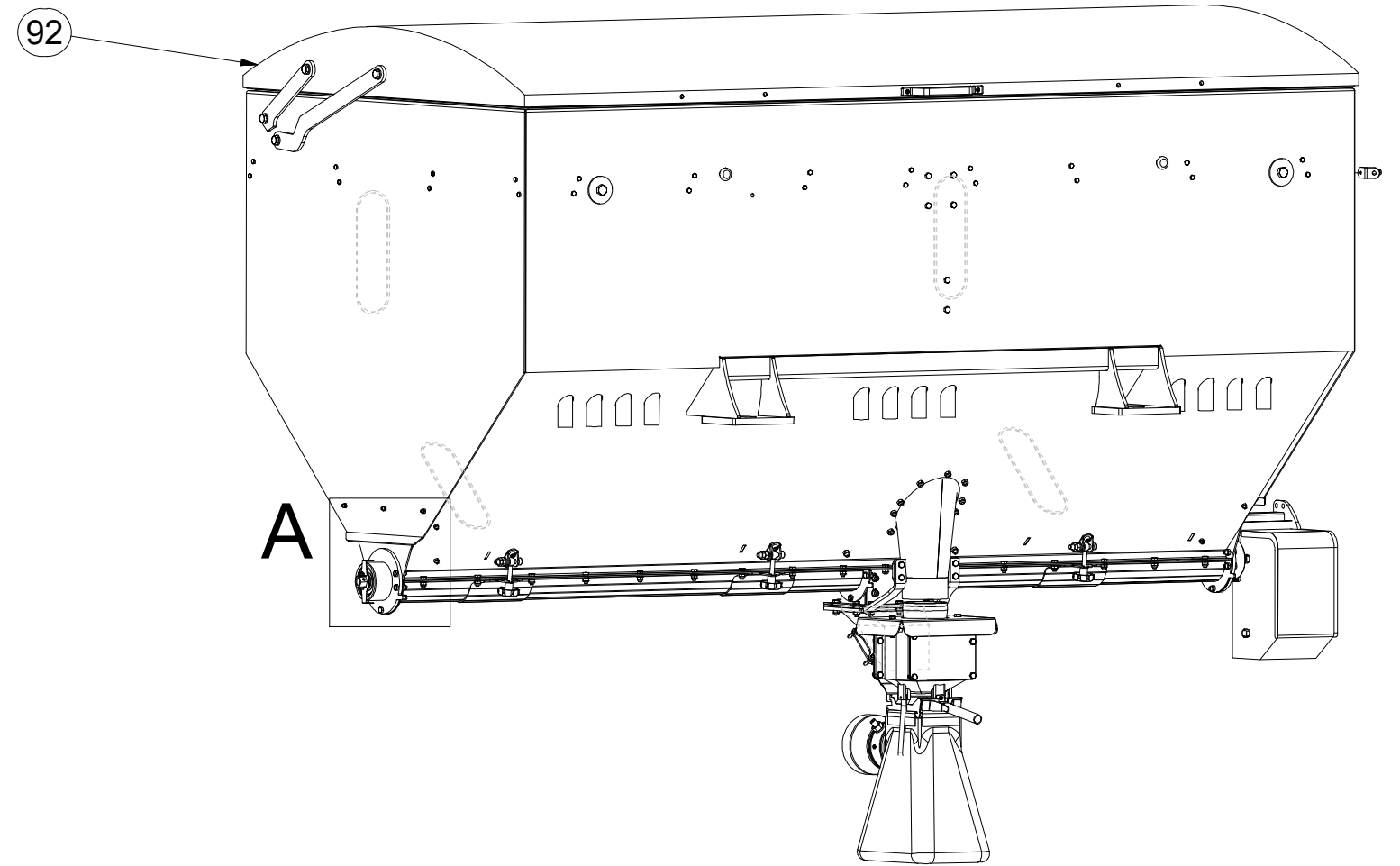
Pos.	Part Number	Pcs.	Pos.	Part Number	Pcs.
1	1000642	1	60	m13621	63
7	3008490	1	70	m10819	111
8	3009885	1	71	m10820	96
11	3008499	1	72	m13617	8
28	4016665	2	82	m06859	17
29	4016667	4	90	m15448	4
35	4016918	2	96	m15477	7
52	m06840	33	108	m15434	1
55	m07092	8	91	m01725	2
57	m13545	44			

CZ NÁSYPKA  
 D FÜLLTRICHTER  
 F TRÉMIE

GB HOPPER  
 RU БУНКЕР  
 PL LEJ



**3009818**



Pos	Part Numbe	Pcs.
9	3008493	2
10	m16877	1
19	4016618	2
23	4016639	8
37	4016929	2
50	m06102	1
53	m06850	22
62	m15446	8
70	m10819	111
71	m10820	96
84	m06847	23
91	m01725	2
92	m15458	1
99	m16914	2
103	m14552	2
105	m03705	2
106	m04250	2
107	m11160	4

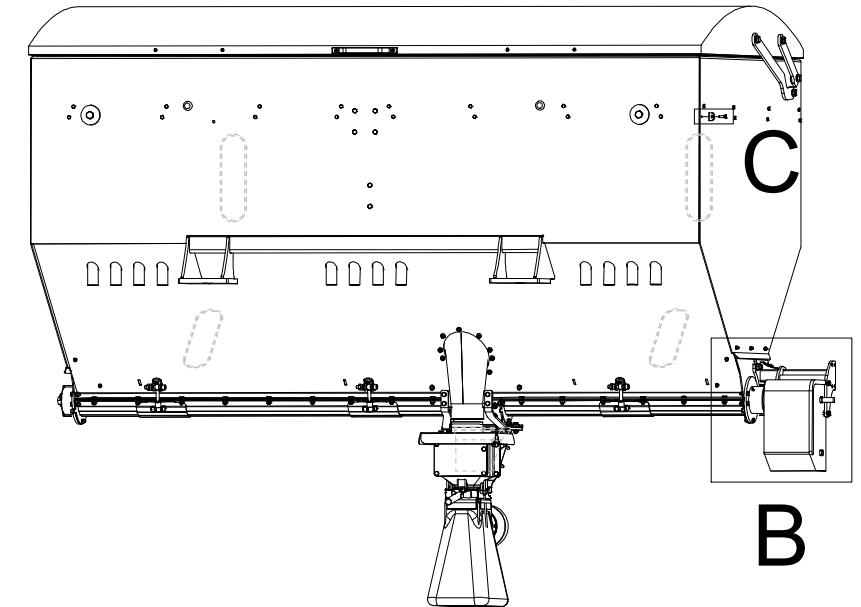
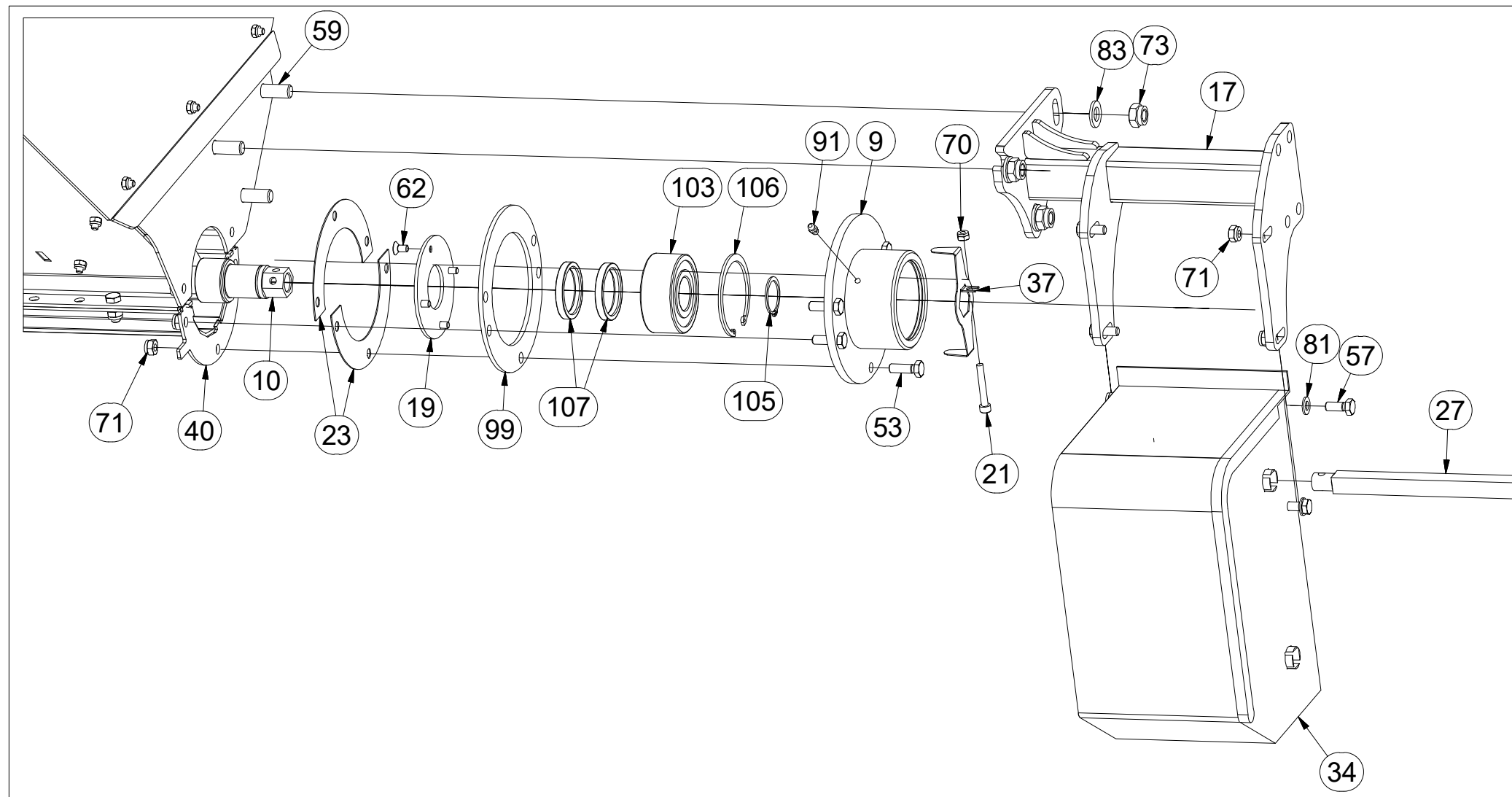
CZ NÁSYPKA  
 D FÜLLTRICHTER  
 F TRÉMIE

GB HOPPER  
 RU БУНКЕР  
 PL LEJ

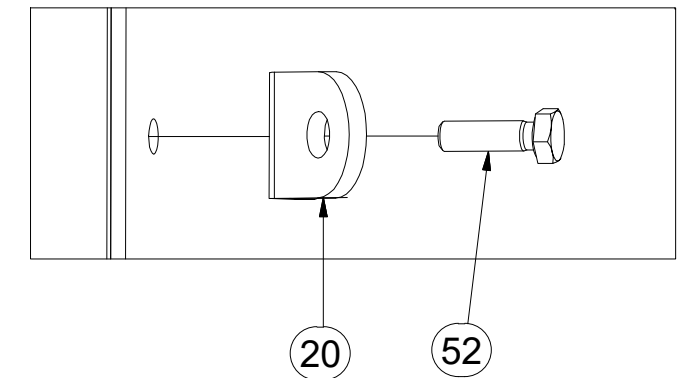


**3009818**

**B**



**C**



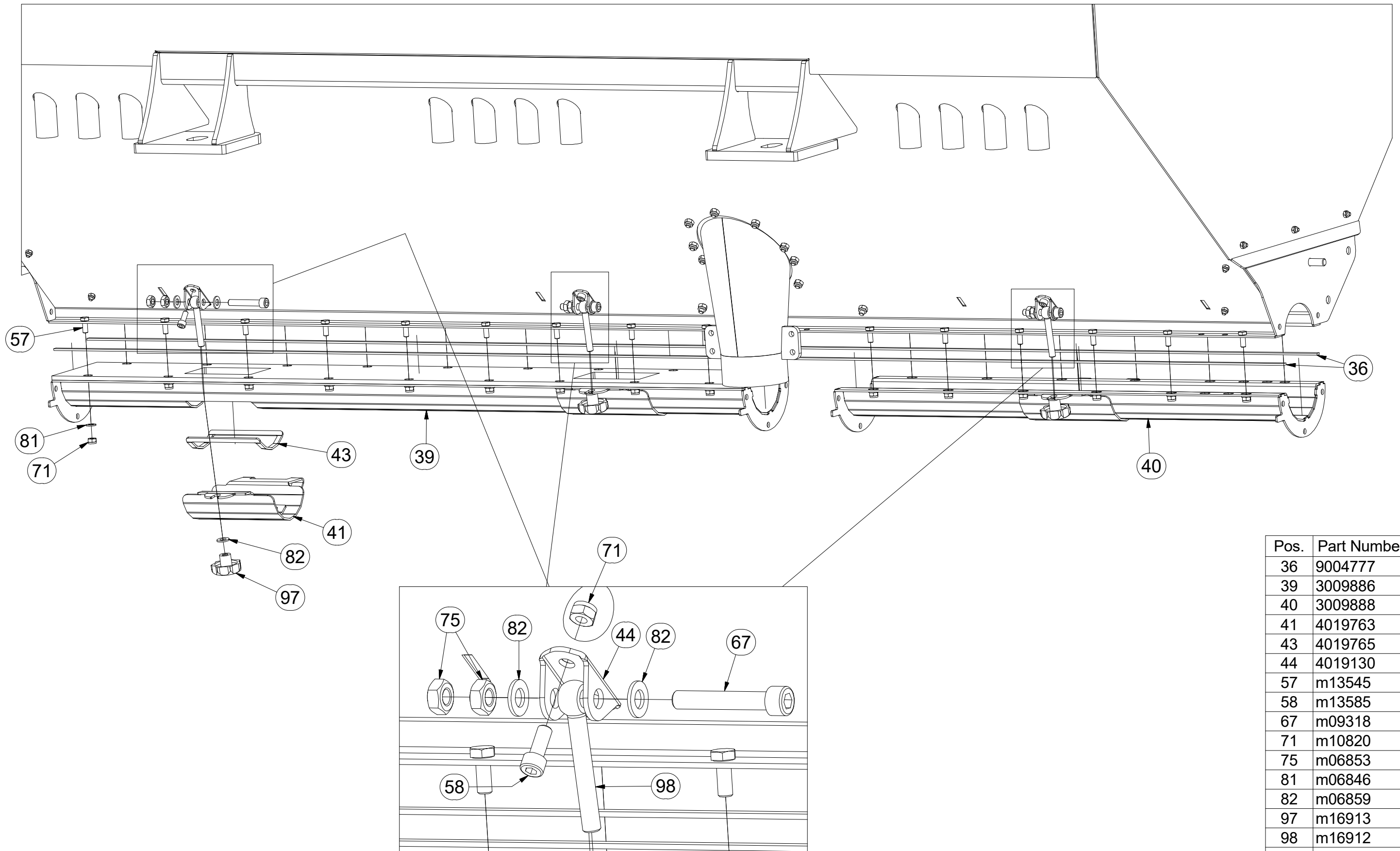
Pos.	Part Numbe	Pcs.	Pos.	Part Numbe	Pcs.
9	3008493	2	59	m13620	2
10	m16877	1	62	m15446	8
17	4016572	1	70	m10819	111
19	4016618	2	71	m10820	96
20	4019663	1	73	m13618	11
21	4019664	1	81	m06846	64
23	4016639	8	83	m09492	19
27	4016657	1	91	m01725	2
34	9004346	1	99	m16914	2
37	4016929	2	103	m14552	2
40	3009888	1	105	m03705	2
52	m06840	33	106	m04250	2
53	m06850	22	107	m11160	4
57	m13545	44			

CZ NÁSYPKA  
 D FÜLLTRICHTER  
 F TRÉMIE

GB HOPPER  
 RU БУНКЕР  
 PL LEJ



**3009818**



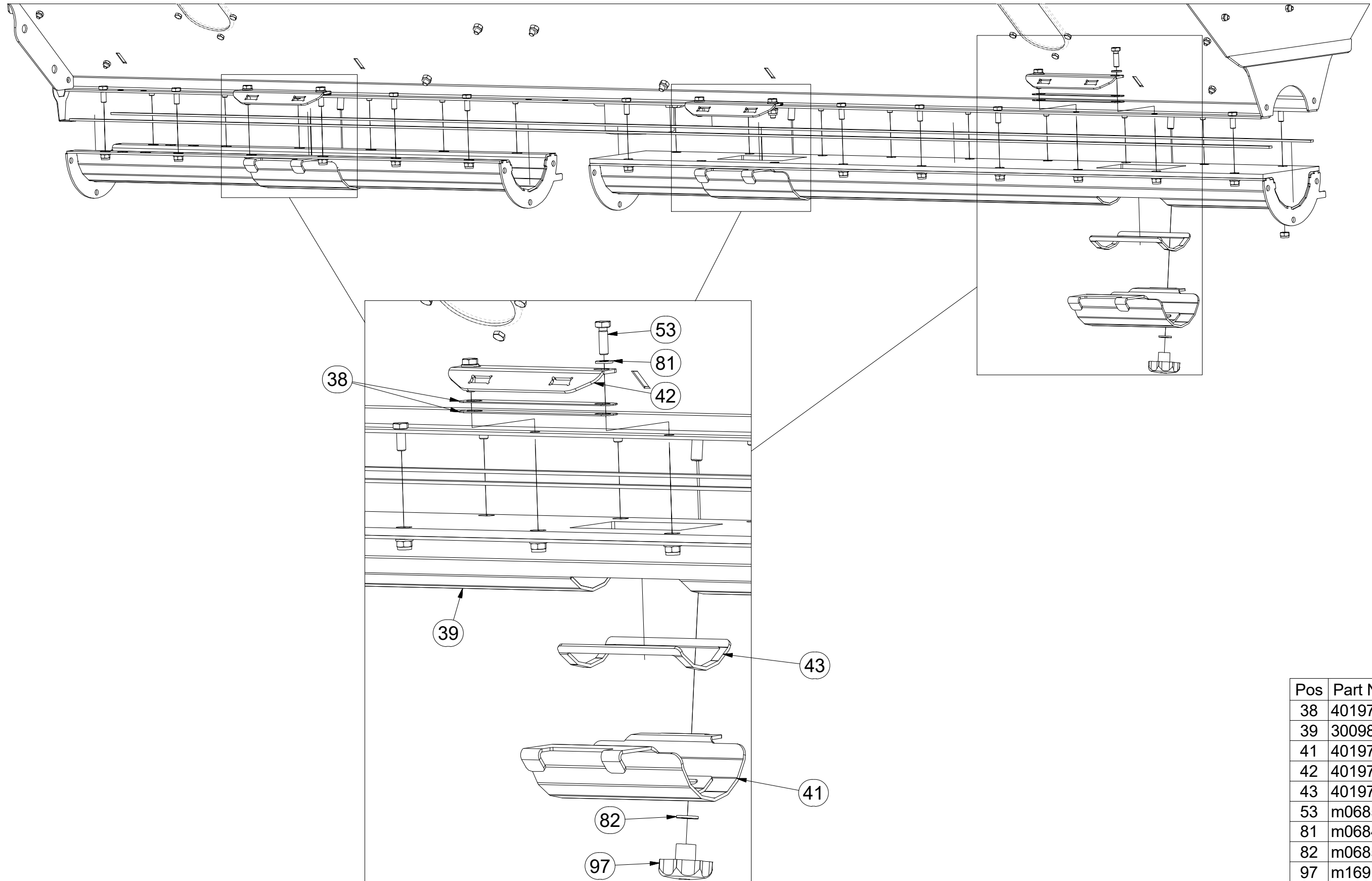
Pos.	Part Numbe	Pcs.
36	9004777	2
39	3009886	1
40	3009888	1
41	4019763	3
43	4019765	3
44	4019130	3
57	m13545	44
58	m13585	14
67	m09318	3
71	m10820	96
75	m06853	6
81	m06846	64
82	m06859	17
97	m16913	3
98	m16912	3
91	m01725	2

- Ⓒ NÁŠYPKA
- Ⓓ FÜLLTRICHTER
- Ⓕ TRÉMIE

- Ⓖ HOPPER
- Ⓡ БУНКЕР
- Ⓟ LEJ



**3009818**



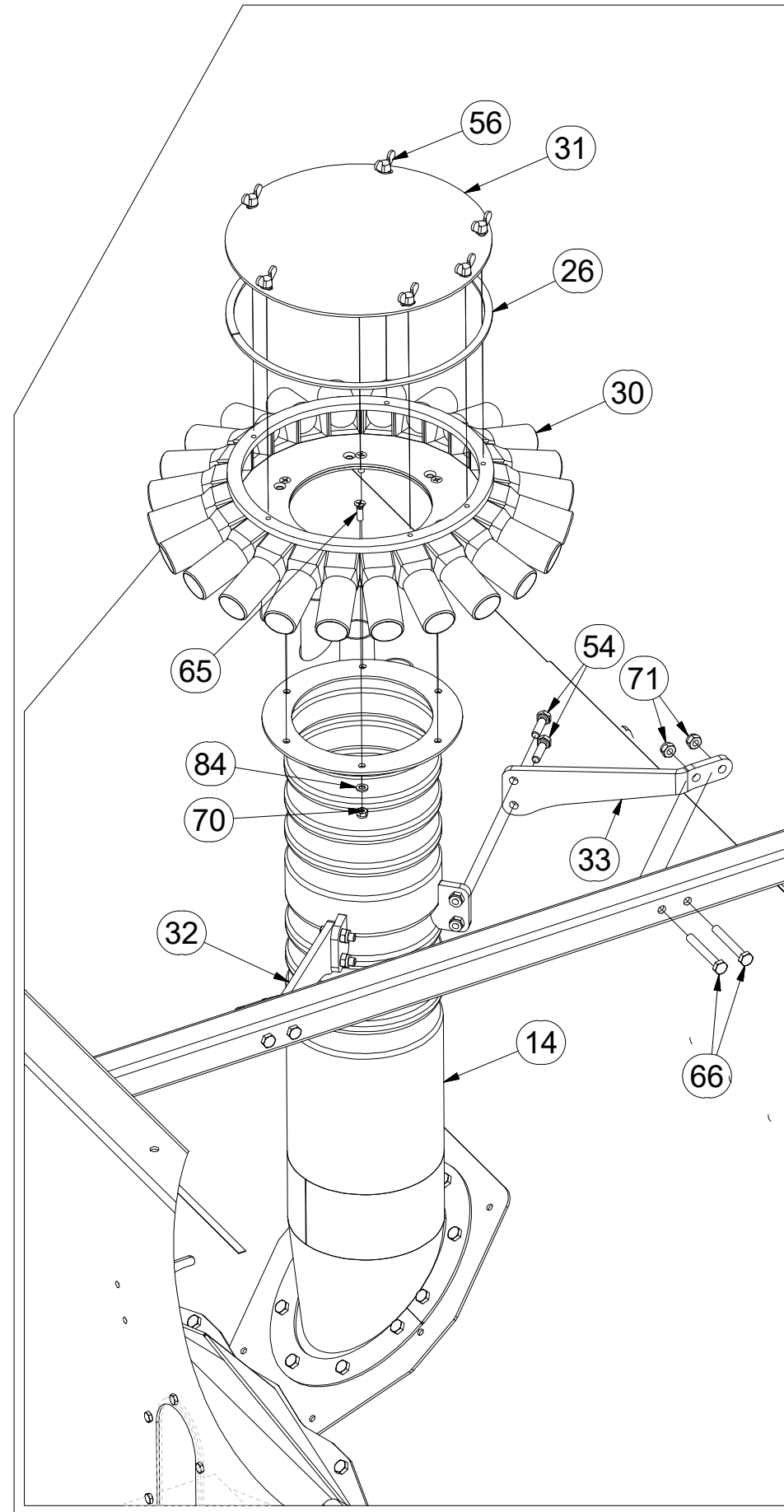
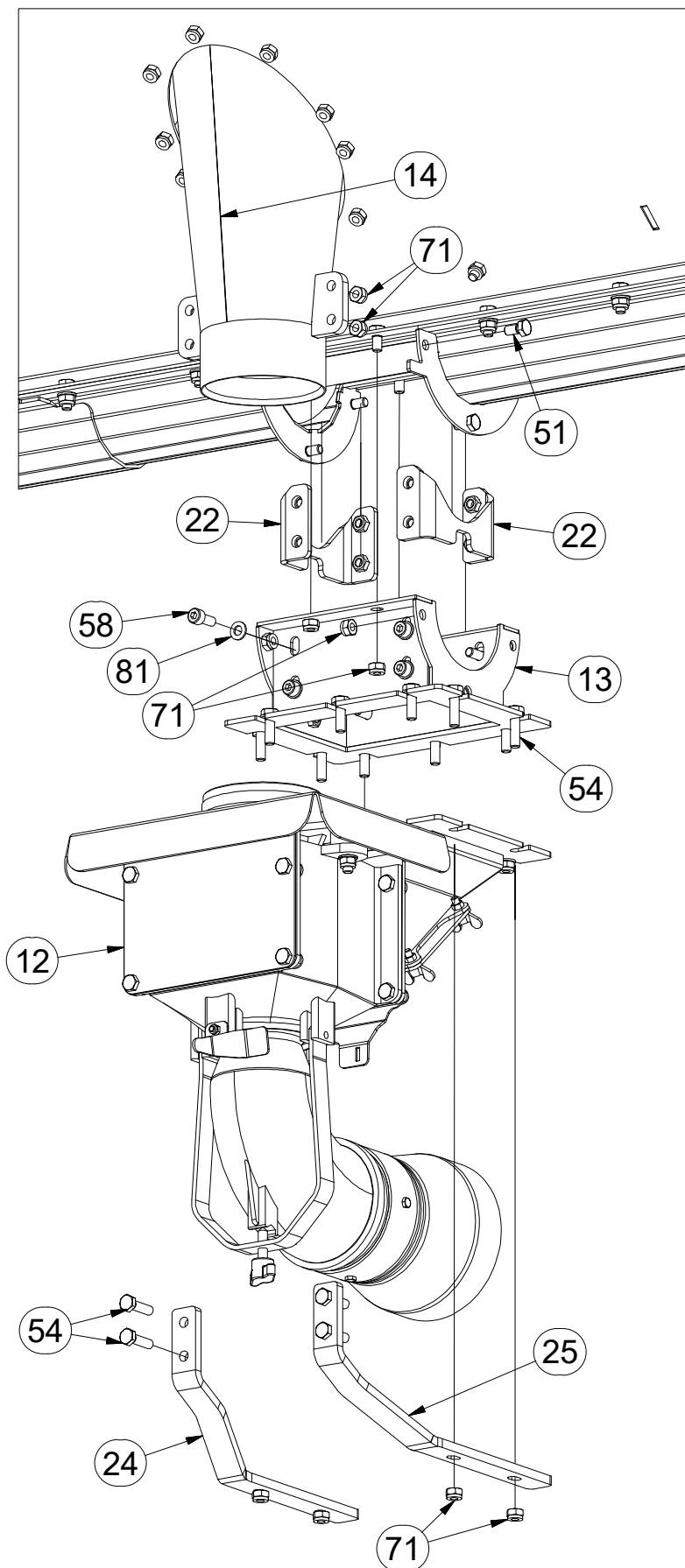
Pos	Part Numbe	Pcs.
38	4019777	6
39	3009886	1
41	4019763	3
42	4019764	3
43	4019765	3
53	m06850	22
81	m06846	64
82	m06859	17
97	m16913	3
91	m01725	2

CZ NÁSYPKA  
 D FÜLLTRICHTER  
 F TRÉMIE

GB HOPPER  
 RU БУНКЕР  
 PL LEJ



**3009818**



Pos.	Part Number	Pcs.
12	3008500	1
13	3008503	1
14	3009834	1
22	4017107	2
24	4016640	1
25	4016641	1
26	4016397	1
30	8000540-30247	1
31	4012978	1
32	8000746-41231	1
33	8000746-41232	1
51	m06839	10
54	m06855	12
56	m13963	6
58	m13585	14
65	m16413	6
66	m15452	4
70	m10819	111
71	m10820	96
81	m06846	64
91	m01725	2

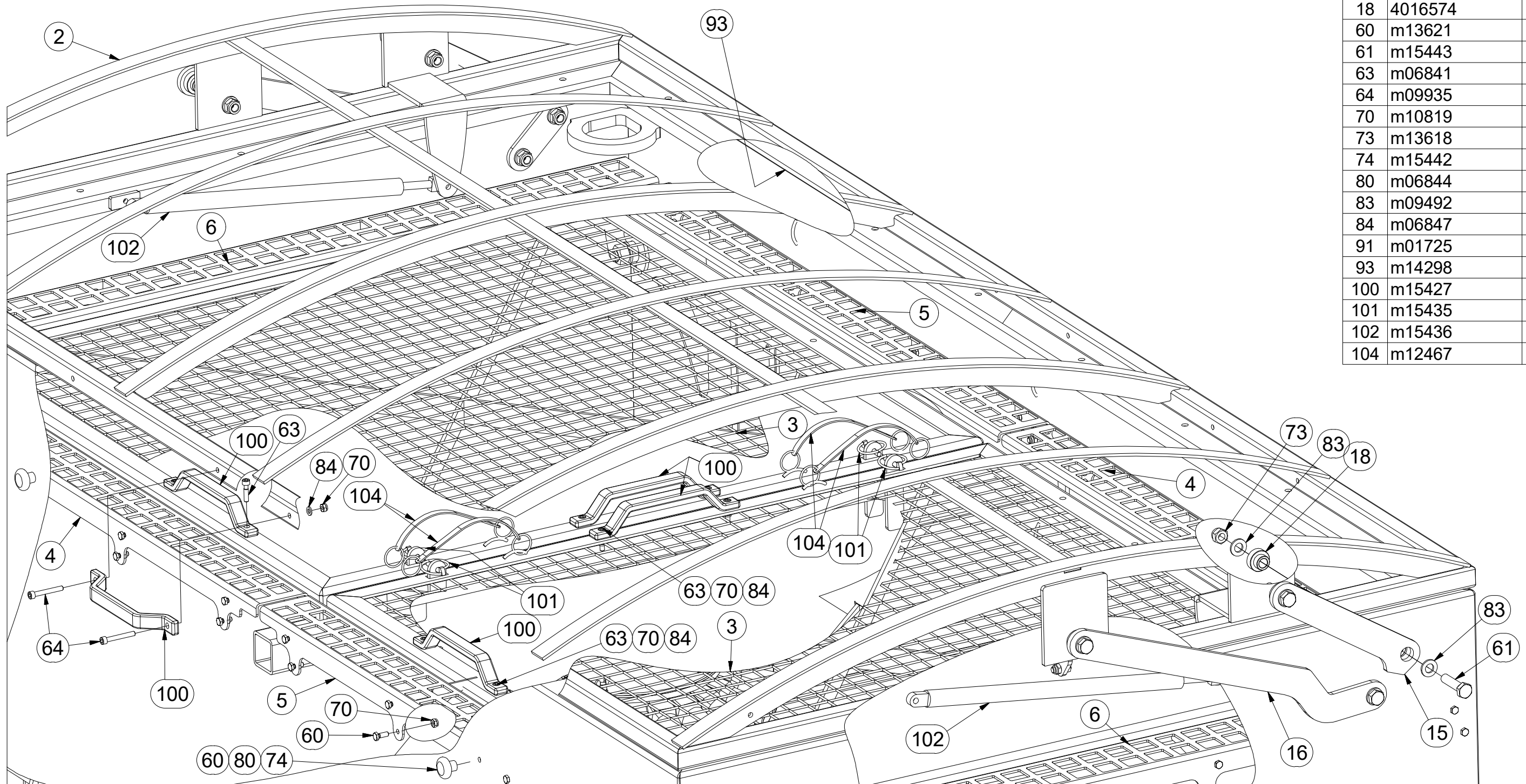
CZ NÁŠYPKA  
 D FÜLLTRICHTER  
 F TRÉMIE

GB HOPPER  
 RU БУНКЕР  
 PL LEJ



**3009818**

Pos.	Part Number	Pcs.
2	2000834	1
3	3008485	2
4	3008486	2
5	3008487	2
6	3008488	2
15	4016561	2
16	4016562	2
18	4016574	8
60	m13621	63
61	m15443	8
63	m06841	8
64	m09935	2
70	m10819	111
73	m13618	11
74	m15442	2
80	m06844	2
83	m09492	19
84	m06847	23
91	m01725	2
93	m14298	1,8
100	m15427	5
101	m15435	4
102	m15436	2
104	m12467	4



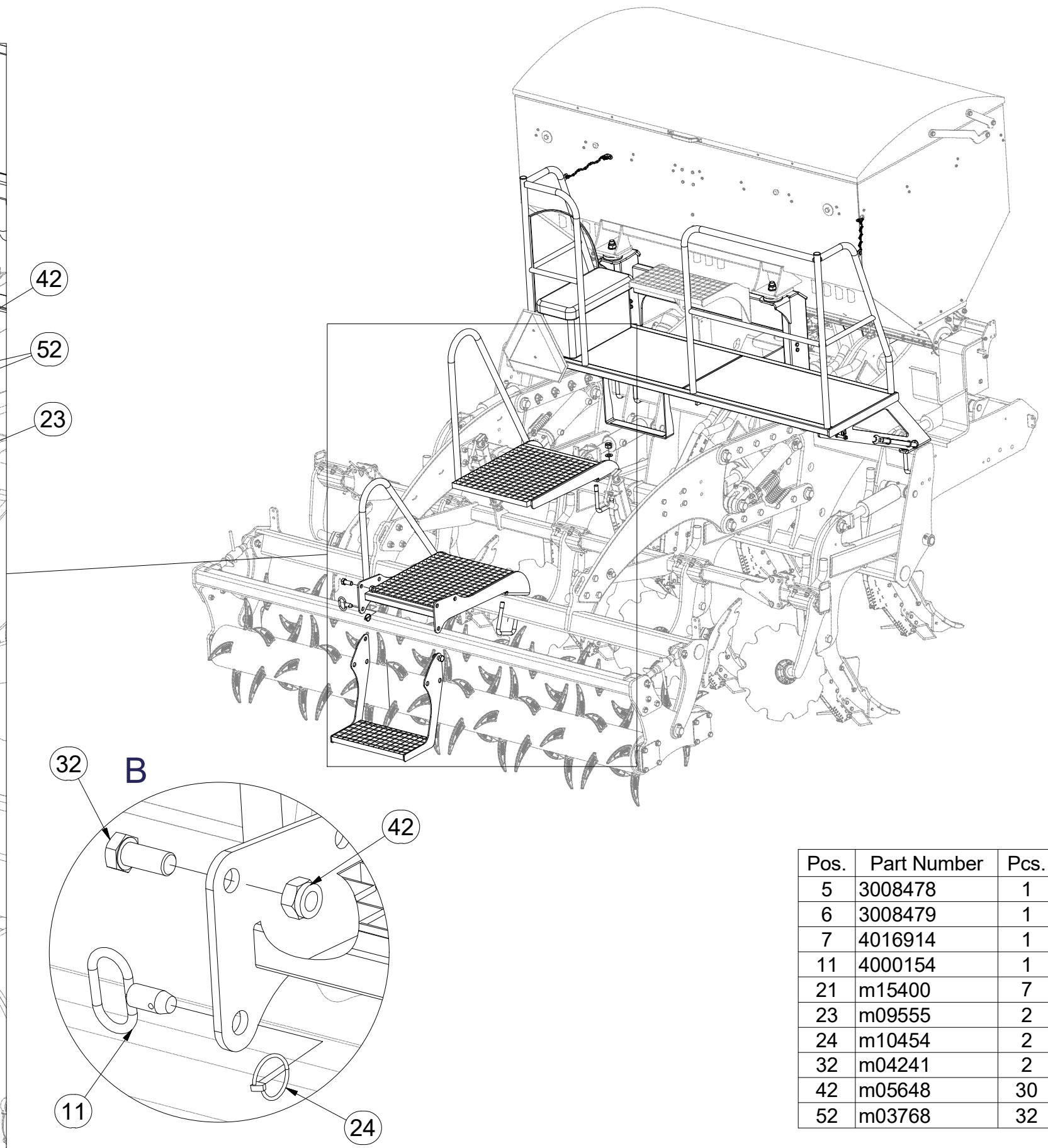
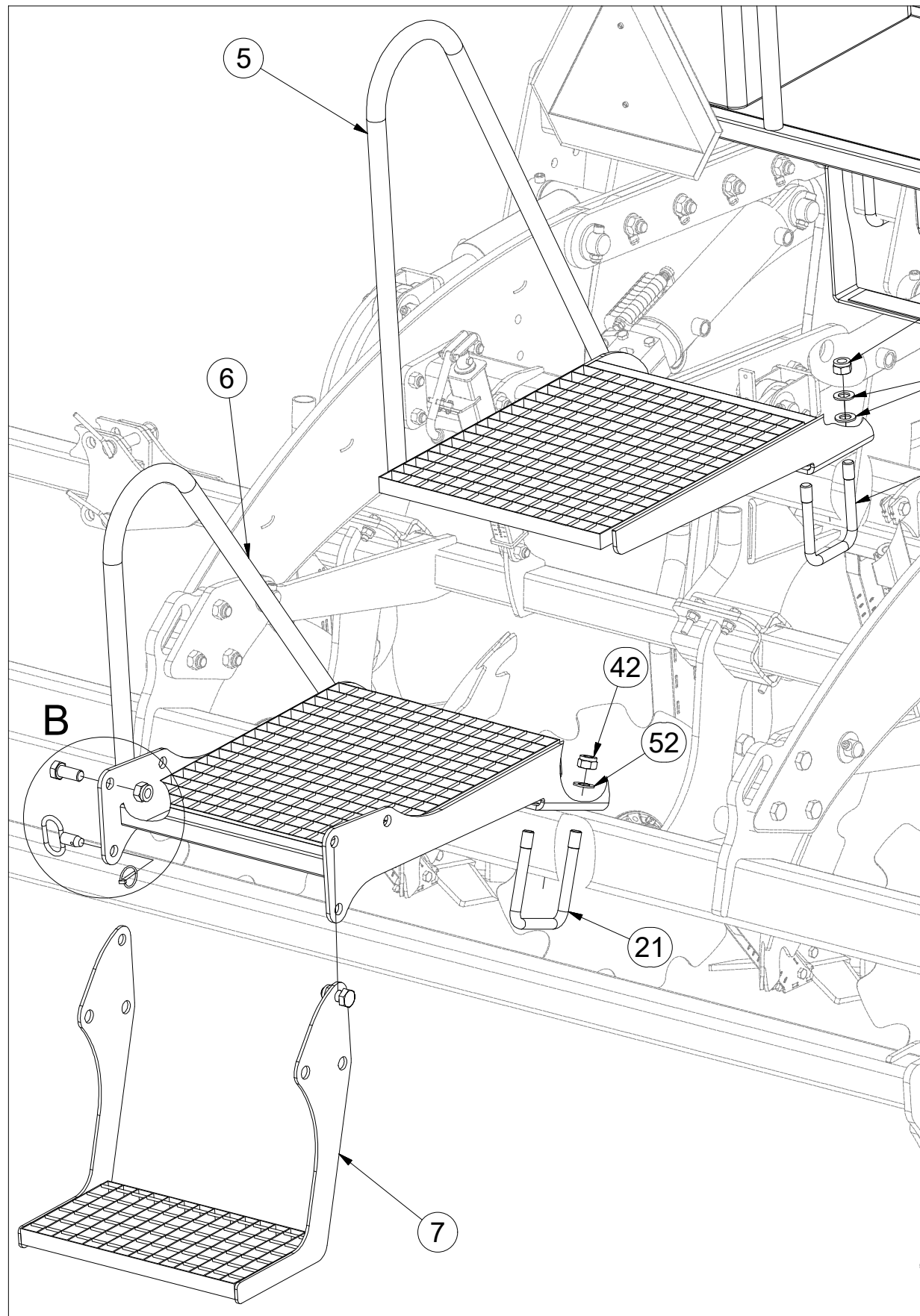


- ⒸZ NÁŠYPKA
- Ⓓ FÜLLTRICHTER
- Ⓕ TRÉMIE

- ⒼB HOPPER
- ⒶR БУНКЕР
- ⒶL LEJ



**3009840**



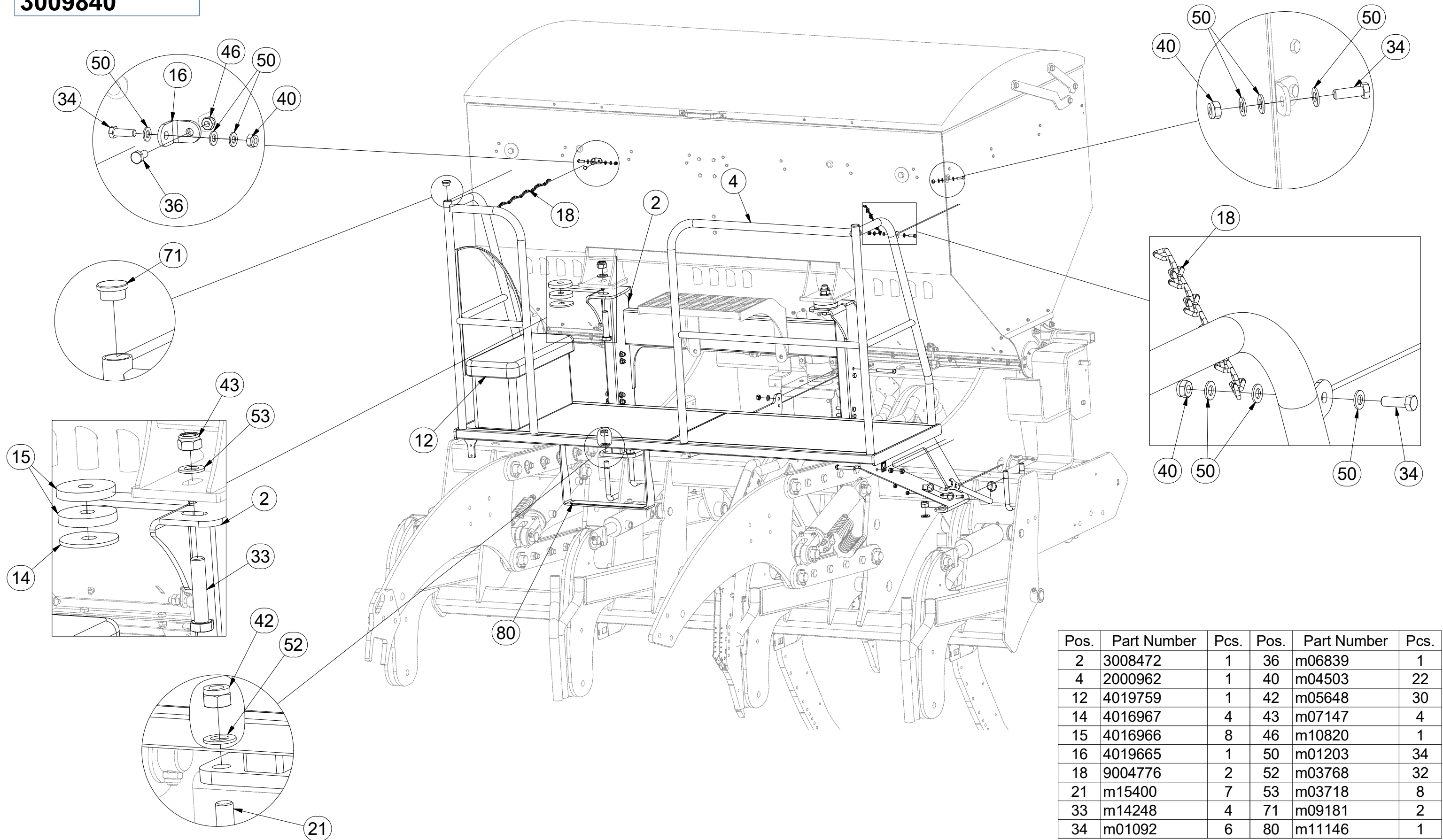
Pos.	Part Number	Pcs.
5	3008478	1
6	3008479	1
7	4016914	1
11	4000154	1
21	m15400	7
23	m09555	2
24	m10454	2
32	m04241	2
42	m05648	30
52	m03768	32

CZ NÁSYPKA  
 D FÜLLTRICHTER  
 F TRÉMIE

GB HOPPER  
 RU БУНКЕР  
 PL LEJ



**3009840**



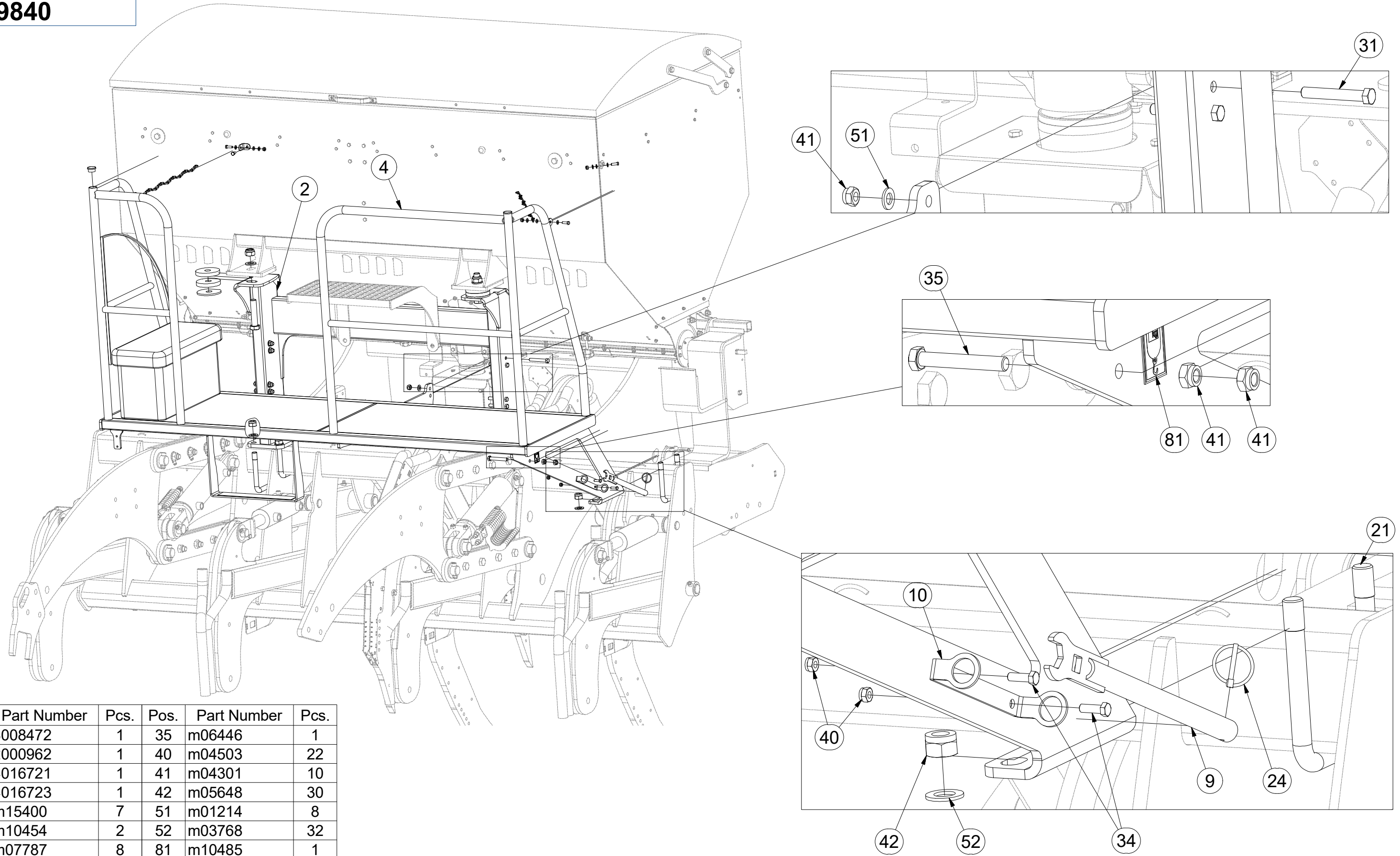
Pos.	Part Number	Pcs.	Pos.	Part Number	Pcs.
2	3008472	1	36	m06839	1
4	2000962	1	40	m04503	22
12	4019759	1	42	m05648	30
14	4016967	4	43	m07147	4
15	4016966	8	46	m10820	1
16	4019665	1	50	m01203	34
18	9004776	2	52	m03768	32
21	m15400	7	53	m03718	8
33	m14248	4	71	m09181	2
34	m01092	6	80	m11146	1

CZ NÁŠYPKA  
 D FÜLLTRICHTER  
 F TRÉMIE

GB HOPPER  
 RU БУНКЕР  
 PL LEJ



**3009840**



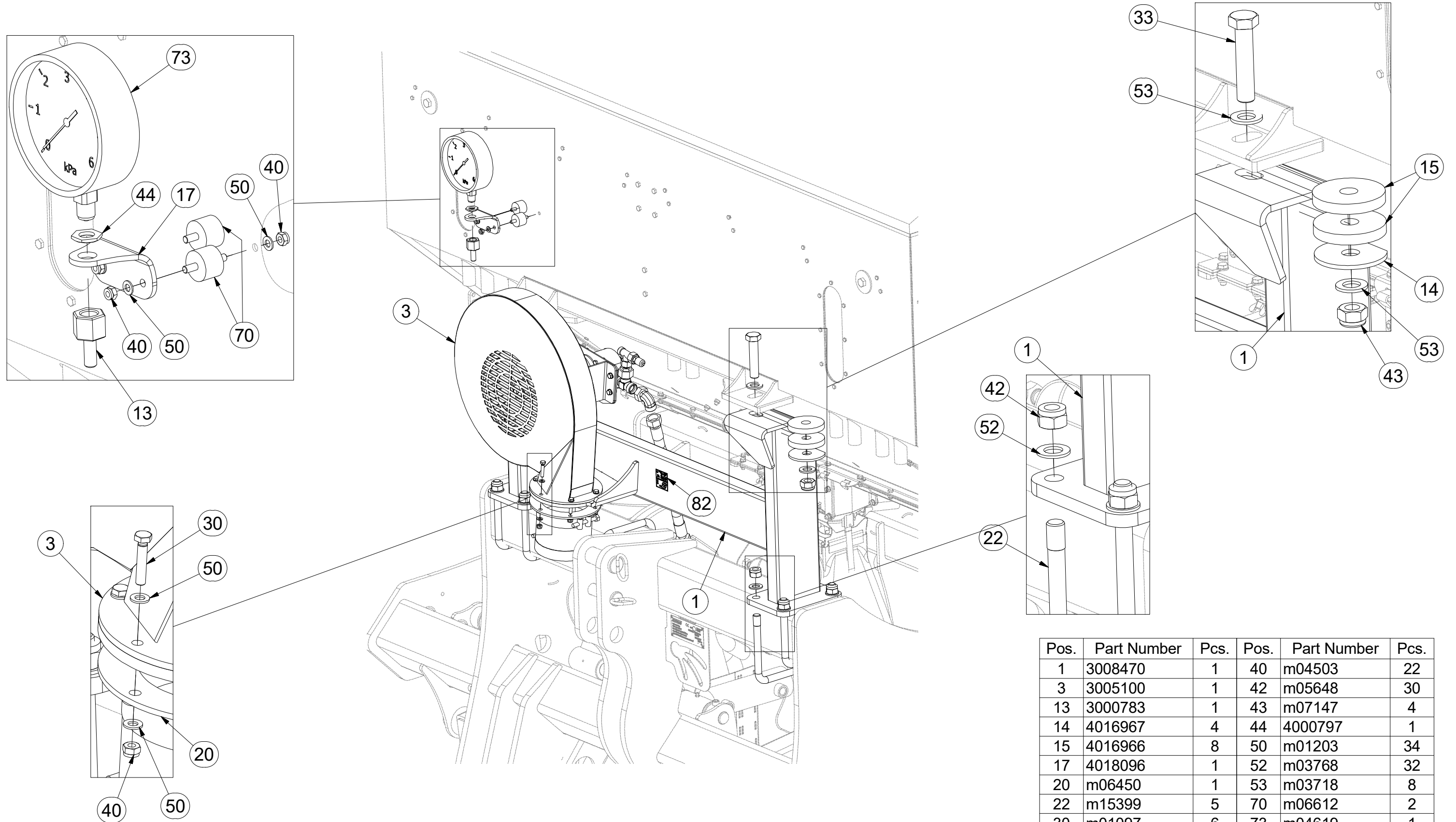
Pos.	Part Number	Pcs.	Pos.	Part Number	Pcs.
2	3008472	1	35	m06446	1
4	2000962	1	40	m04503	22
9	4016721	1	41	m04301	10
10	4016723	1	42	m05648	30
21	m15400	7	51	m01214	8
24	m10454	2	52	m03768	32
31	m07787	8	81	m10485	1
34	m01092	6			

CZ NÁŠYPKA  
 D FÜLLTRICHTER  
 F TRÉMIE

GB HOPPER  
 RU БУНКЕР  
 PL LEJ



**3009840**

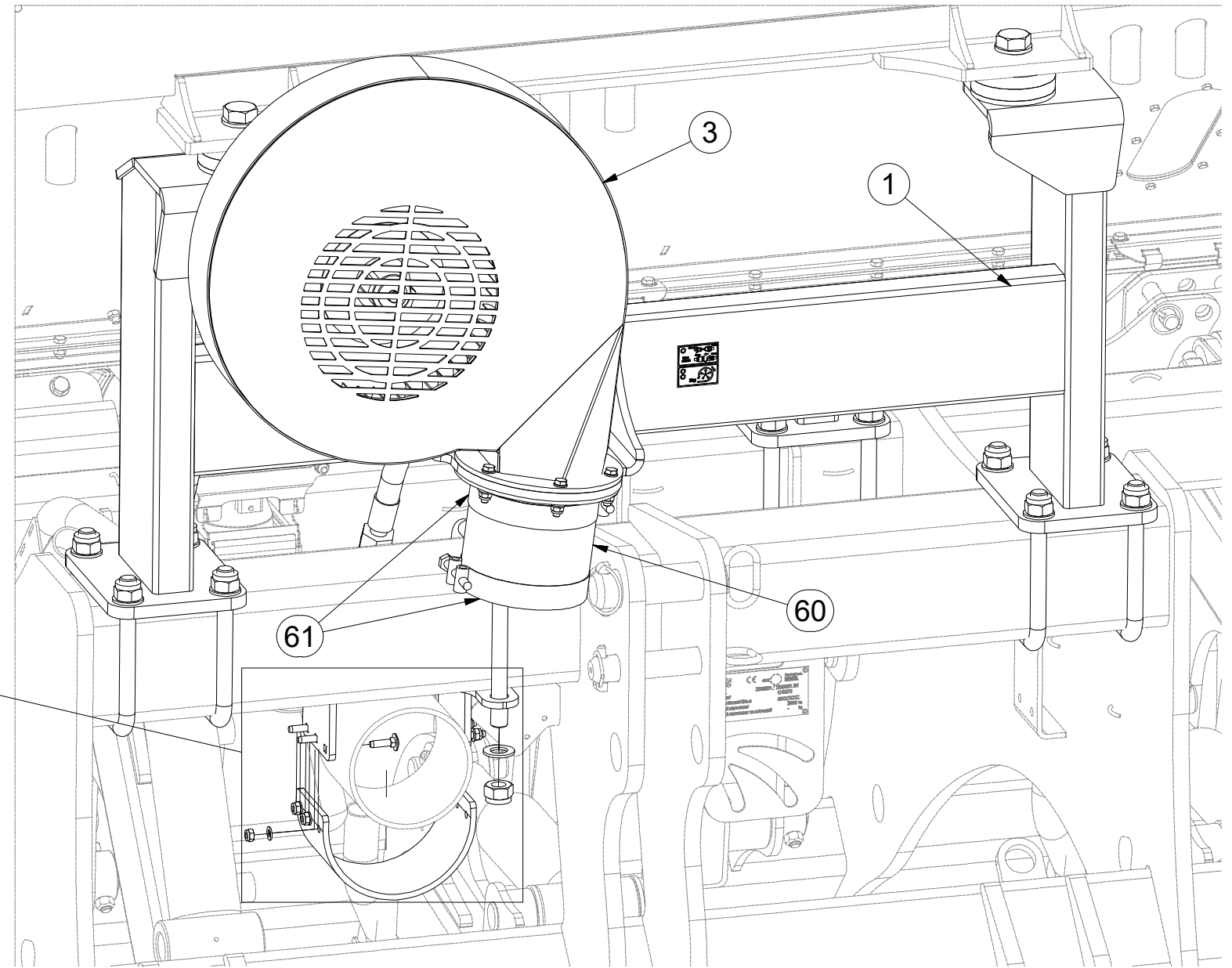
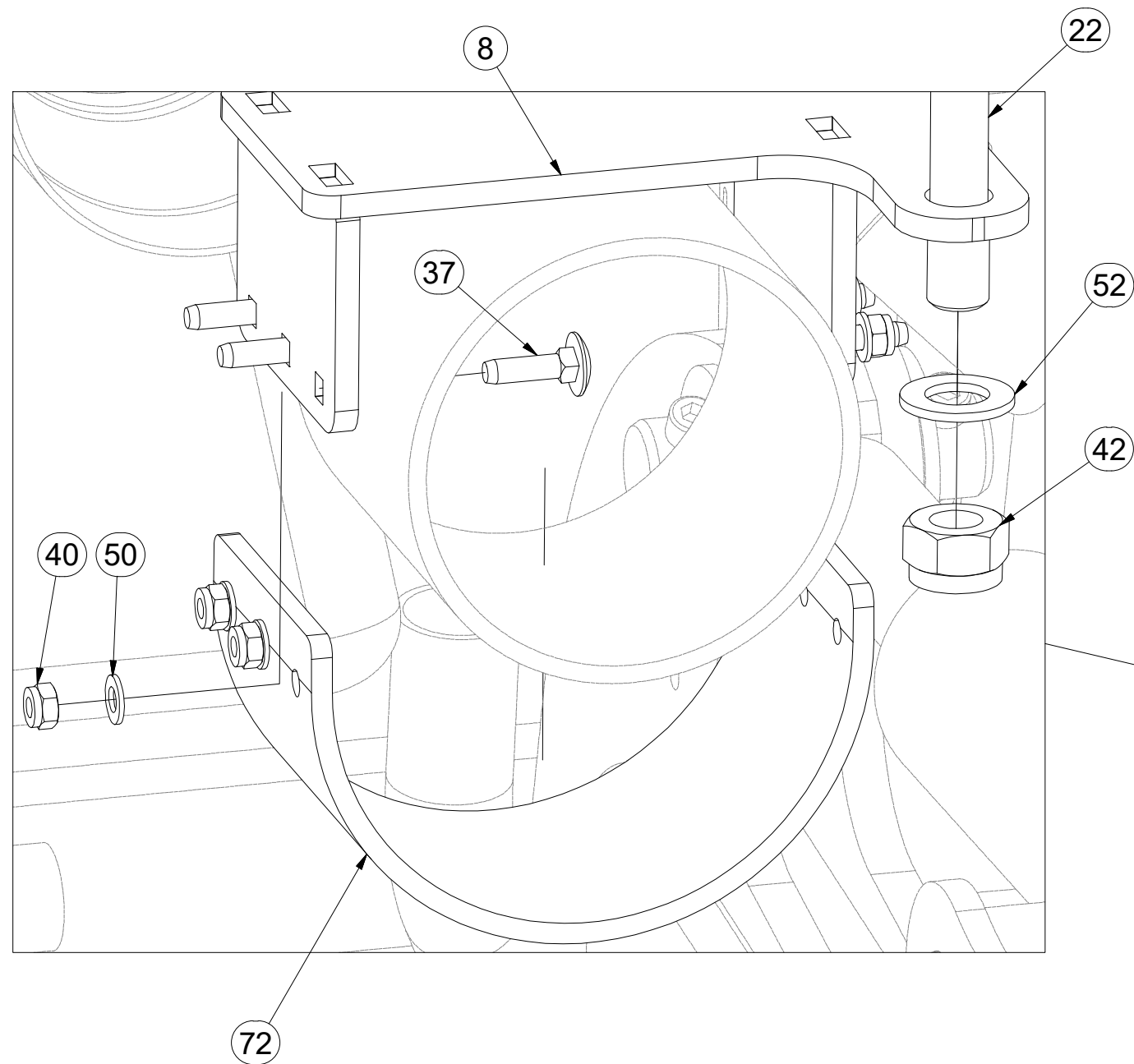


Pos.	Part Number	Pcs.	Pos.	Part Number	Pcs.
1	3008470	1	40	m04503	22
3	3005100	1	42	m05648	30
13	3000783	1	43	m07147	4
14	4016967	4	44	4000797	1
15	4016966	8	50	m01203	34
17	4018096	1	52	m03768	32
20	m06450	1	53	m03718	8
22	m15399	5	70	m06612	2
30	m01097	6	73	m04619	1
33	m14248	4	82	m16865	1

CZ NÁSYPKA  
 D FÜLLTRICHTER  
 F TRÉMIE

**3009840**

GB HOPPER  
 RU БУНКЕР  
 PL LEJ



Pos.	Part Number	Pcs.
1	3008470	1
3	3005100	1
8	4019678	1
22	m15399	5
37	m10832	6
40	m04503	22
42	m05648	30
50	m01203	34
52	m03768	32
60	m09780	1
61	m07082	2
72	m16311	1

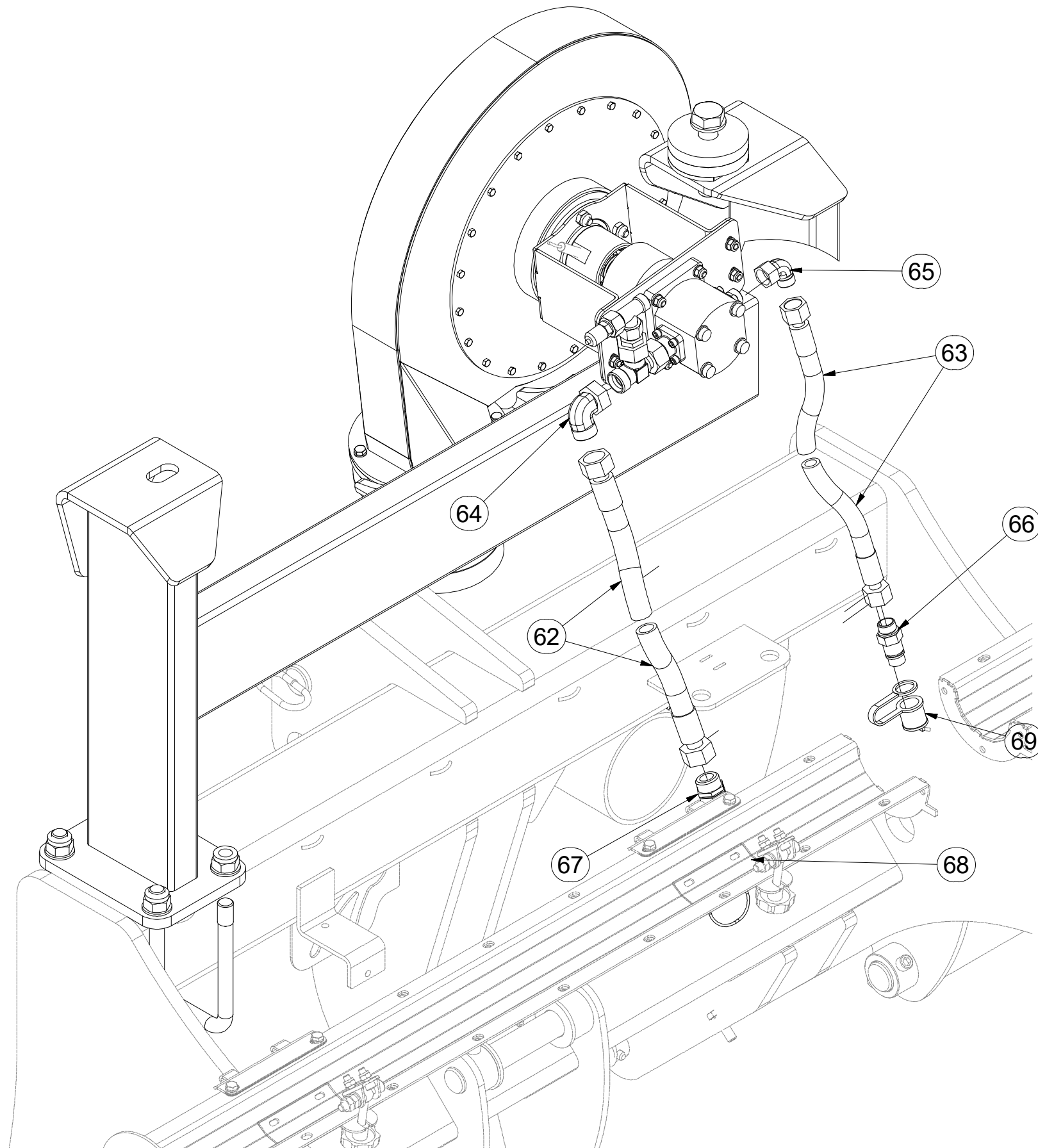
- Ⓒ NÁŠYPKA
- Ⓓ FÜLLTRICHTER
- Ⓕ TRÉMIE

- Ⓖ HOPPER
- Ⓡ БУНКЕР
- Ⓟ LEJ



**3009840**

Pos.	Part Number	Pcs.
62	m08132	1
63	m09626	1
64	m07745	1
65	m06114	1
66	m04189	1
67	m06108	1
68	m07448	1
69	m04622	1

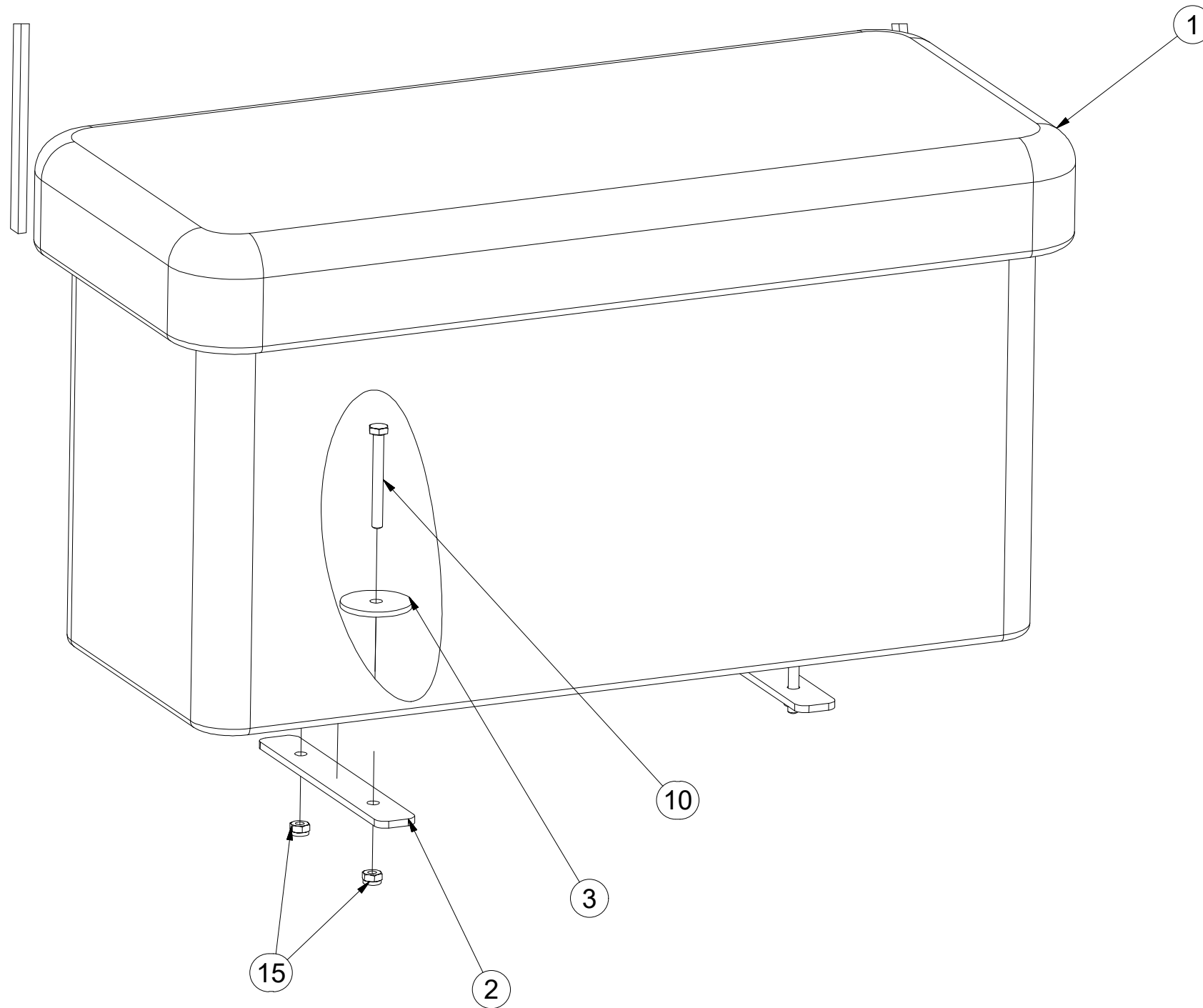


Ⓒ NÁŠYPKA  
Ⓓ FÜLLTRICHTER  
Ⓕ TRÉMIE

Ⓖ HOPPER  
Ⓡ БУНКЕР  
Ⓢ LEJ



4019759



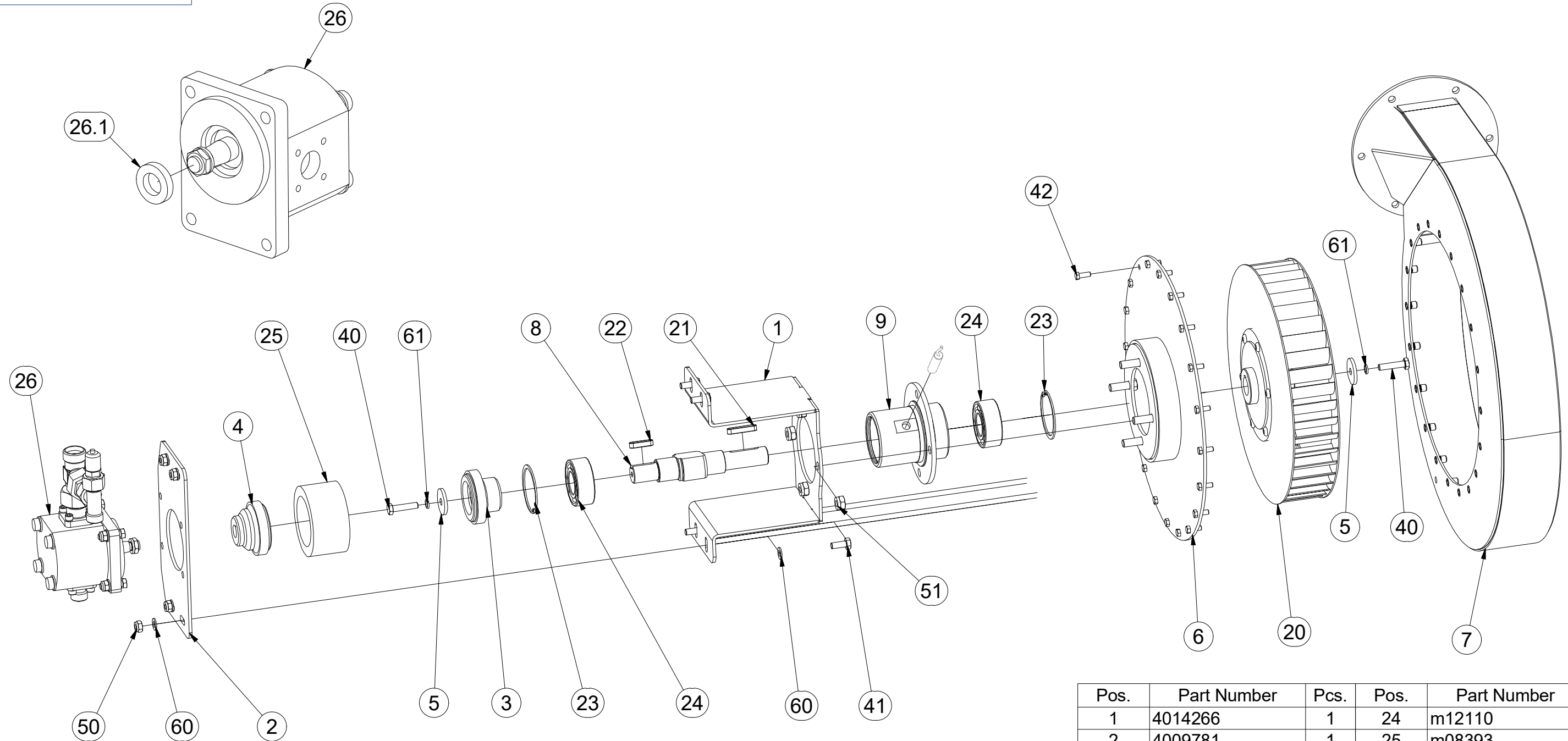
Pos.	Part Number	Pcs.
1	m16863	1
2	4019760	2
3	4019761	4
10	m16903	4
15	m05560	4

(CZ) VENTILÁTOR S HYDROPOHONEM  
 (D) GEBLÄSE MIT HYDRAULIKANTRIEB  
 (F) VENTILATEUR À MOTEUR HYDRAULIQUE

(GB) VENTILATOR WITH HYDRAULIC DRIVE  
 (RU) ВЕНТИЛЯТОР С ГИДРОПРИВОДОМ  
 (PL) WENTYLATOR Z HYDRO-NAPĘDEM



**3005100**



Pos.	Part Number	Pcs.	Pos.	Part Number	Pcs.
1	4014266	1	24	m12110	2
2	4009781	1	25	m08393	1
3	8000540-40907	1	26	m12900	1
4	8000540-40906	1	26.1	m13039	1
5	8000540-41044	2	40	m01096	2
6	3004788	1	41	m01089	4
7	3004794	1	42	m01073	20
8	3007465	1	50	m04503	8
9	3007463	1	51	m03775	4
20	m14410	1	60	m01203	12
21	m03489	1	61	m01202	2
22	m14409	1			
23	m02850	2			



Ⓒ SMĚŠOVAČ

Ⓓ MISCHER

Ⓕ MÉLANGEUR

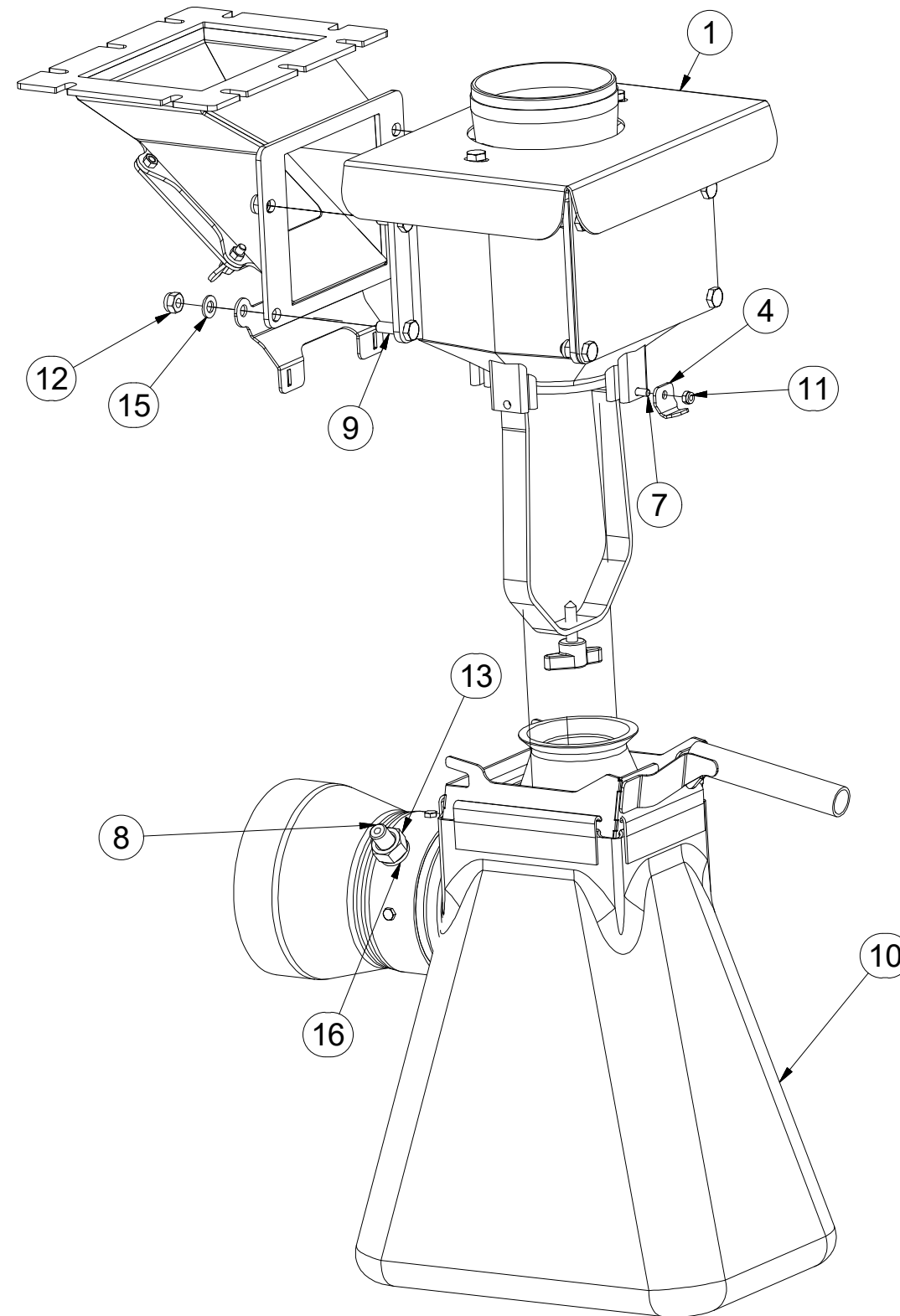
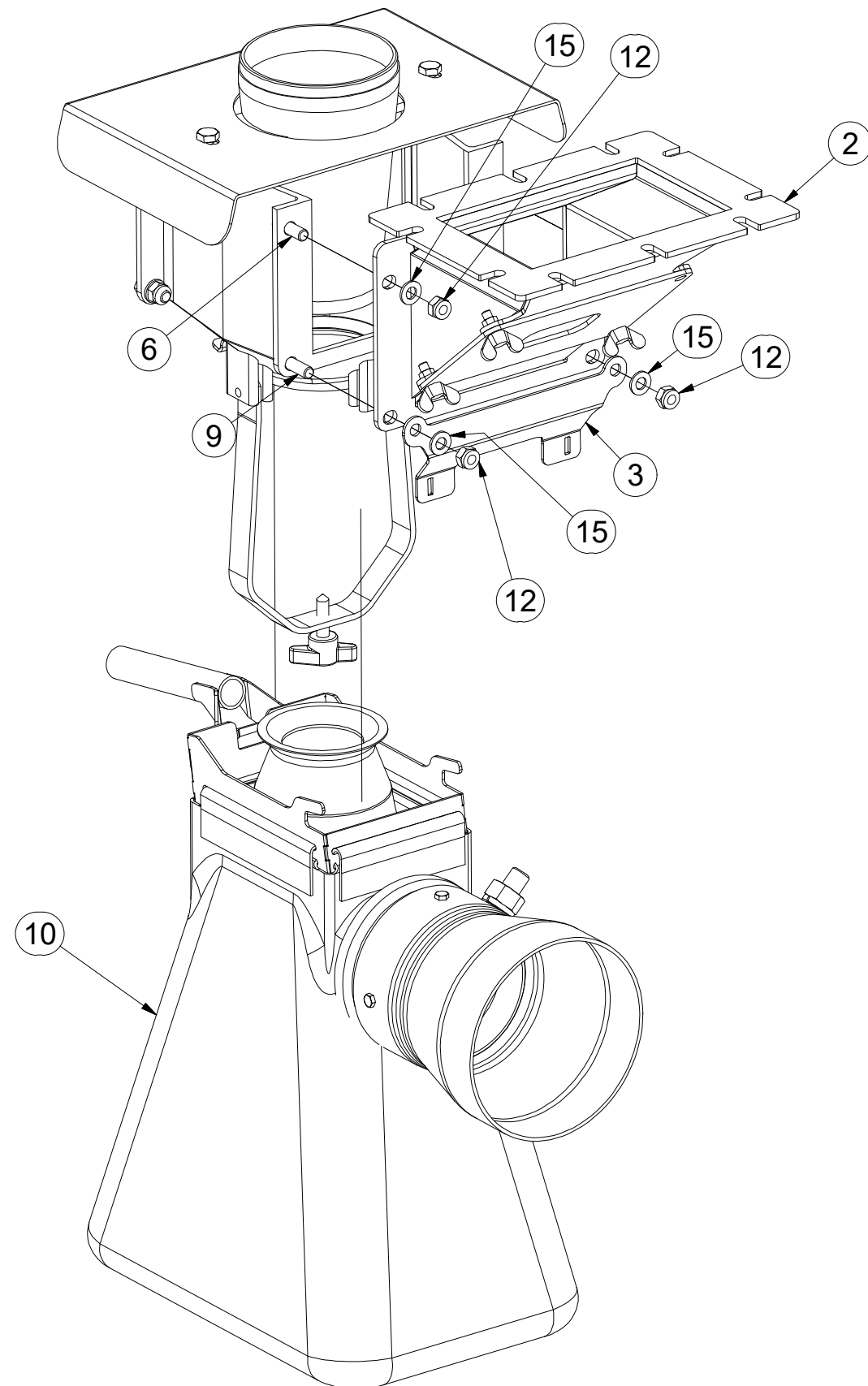
**3008500**

Ⓖ MIXER

Ⓡ СМЕСИТЕЛЬ

Ⓟ MIESZALNIK

**Farmet**



Pos.	Part Number	Pcs.
1	8000746-41249	1
2	4017125	1
3	4013539	1
4	4013540	1
6	m13545	2
7	m14186	1
8	4000447	1
9	m06850	2
10	4013514	1
11	m06886	1
12	m10820	4
13	m01306	1
15	m06846	4
16	m02157	1

Ⓒ SMĚŠOVAČ

Ⓓ MISCHER

Ⓕ MÉLANGEUR

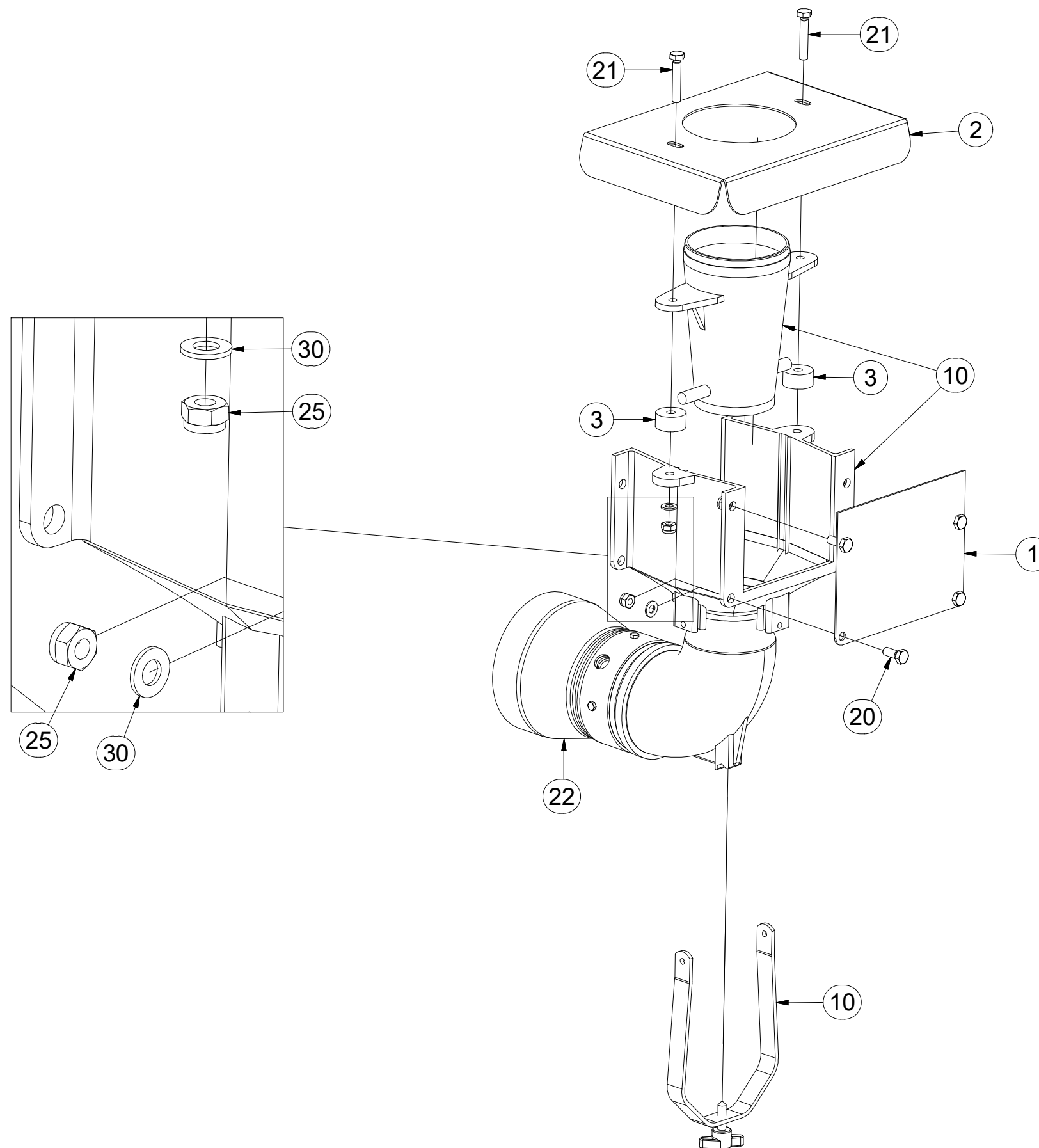
Ⓖ MIXER

Ⓡ СМЕСИТЕЛЬ

Ⓟ MIESZALNIK

**Farmet**

**8000746-41249**



Pos.	Part Number	Pcs.
1	4005991	1
2	4005989	1
3	4005992	2
10	m05141	1
20	m13545	4
21	m13629	2
22	8000540-40714	1
25	m10820	6
30	m06846	6

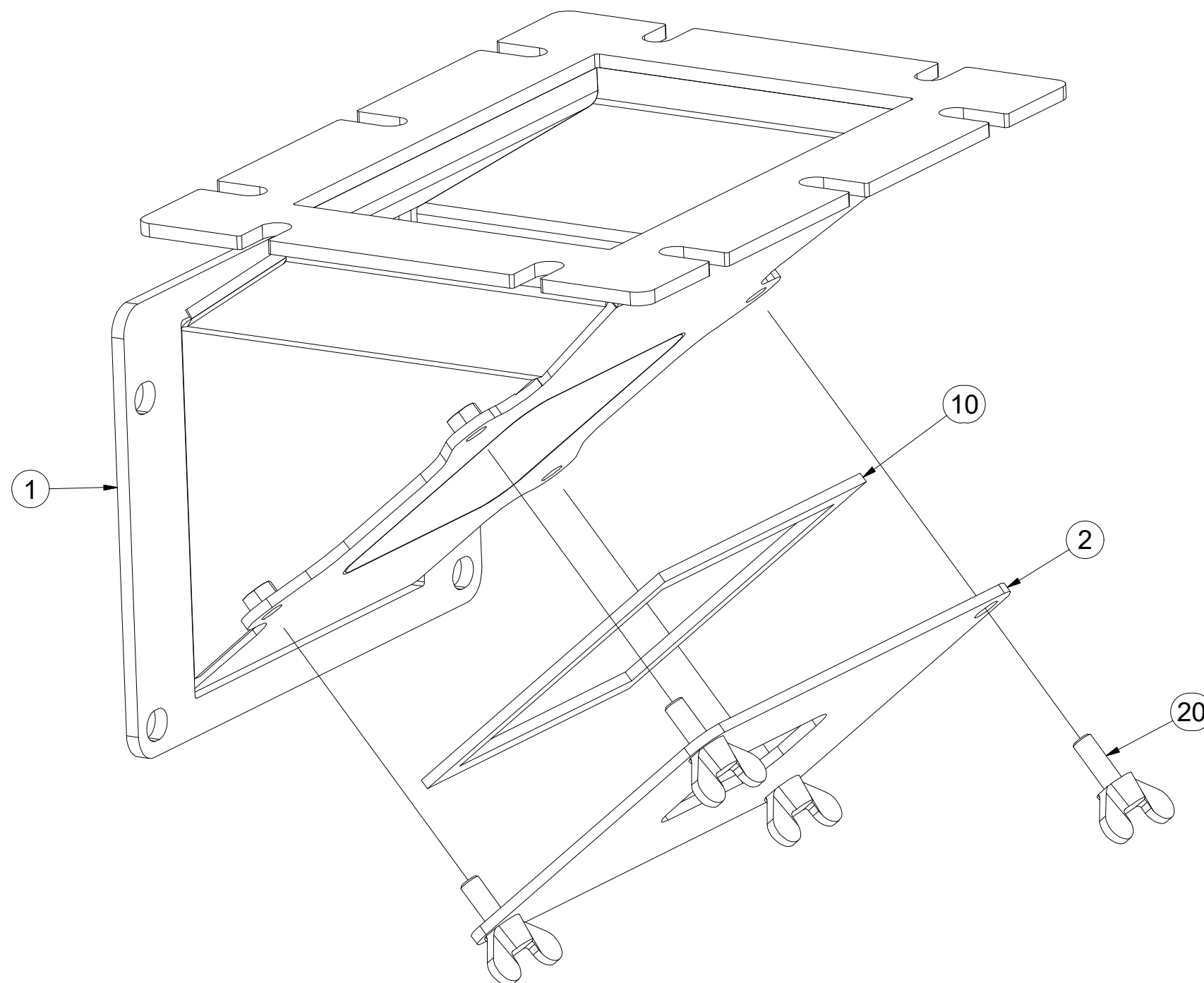
Ⓒ SMĚŠOVAČ  
Ⓓ MISCHER  
Ⓕ MÉLANGEUR

Ⓖ MIXER  
Ⓔ СМЕСИТЕЛЬ  
Ⓗ MIESZALNIK



**4017125**

Pos.	Part Number	Pcs.
1	3008725	1
2	4017113	1
10	m09566	1
20	m10954	4

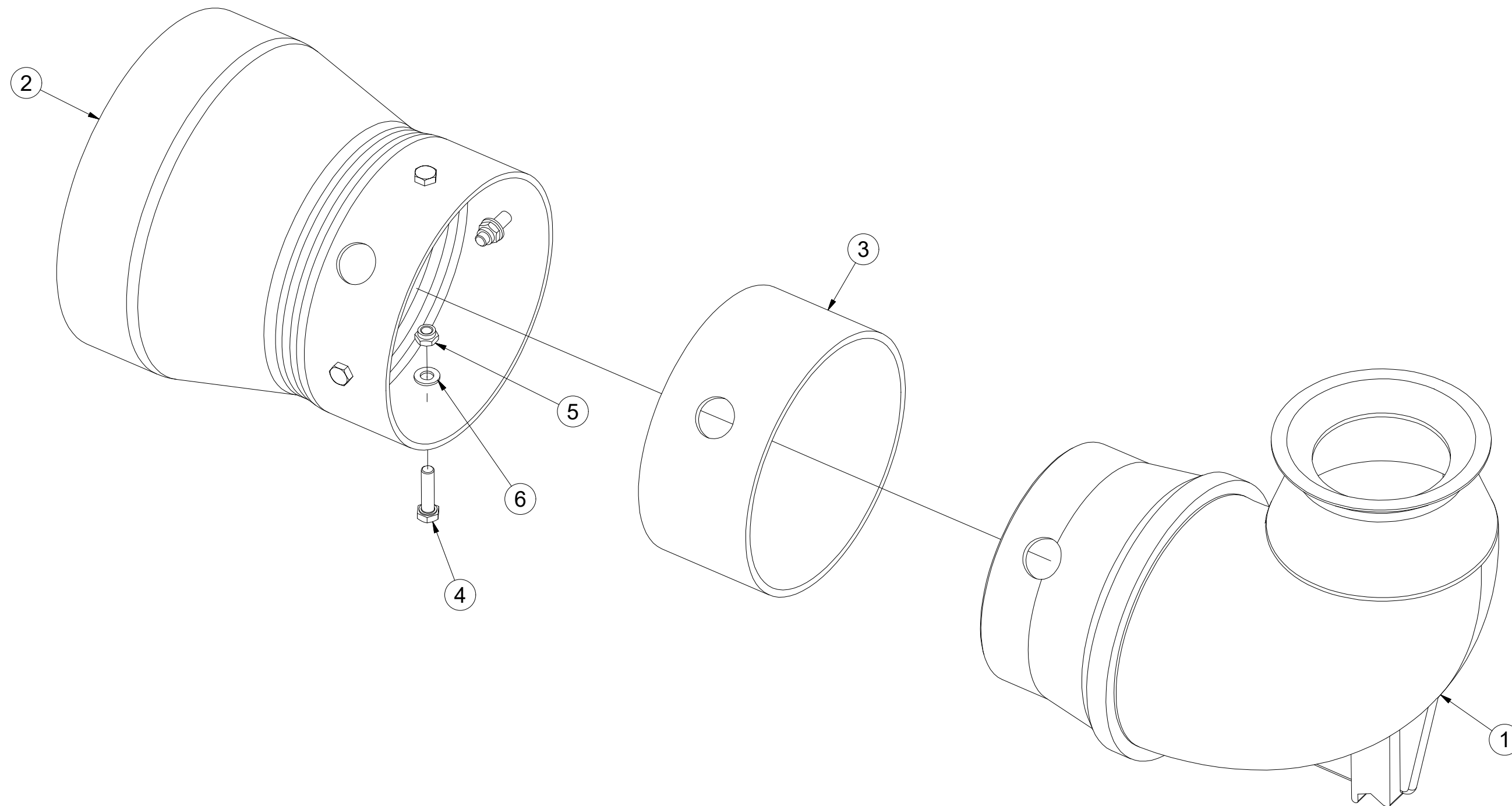


- Ⓒ SADA DIFUZORU
- Ⓓ DIFFUSORSATZ T4
- Ⓕ KIT D'IFFUSEUR

- Ⓖ SET OF DIFFUSER
- Ⓡ КОМПЛЕКТ ДИФФУЗОРА
- Ⓟ ZESTAW DYFUZORA



**8000540-40714**



Pos.	Part Number	Pcs.
1	m05139	1
2	m07967	1
3	m04154	0,05m
4	m04506	4
5	m06236	4
6	m04164	4

Ⓒ SÁČEK

Ⓓ SACK

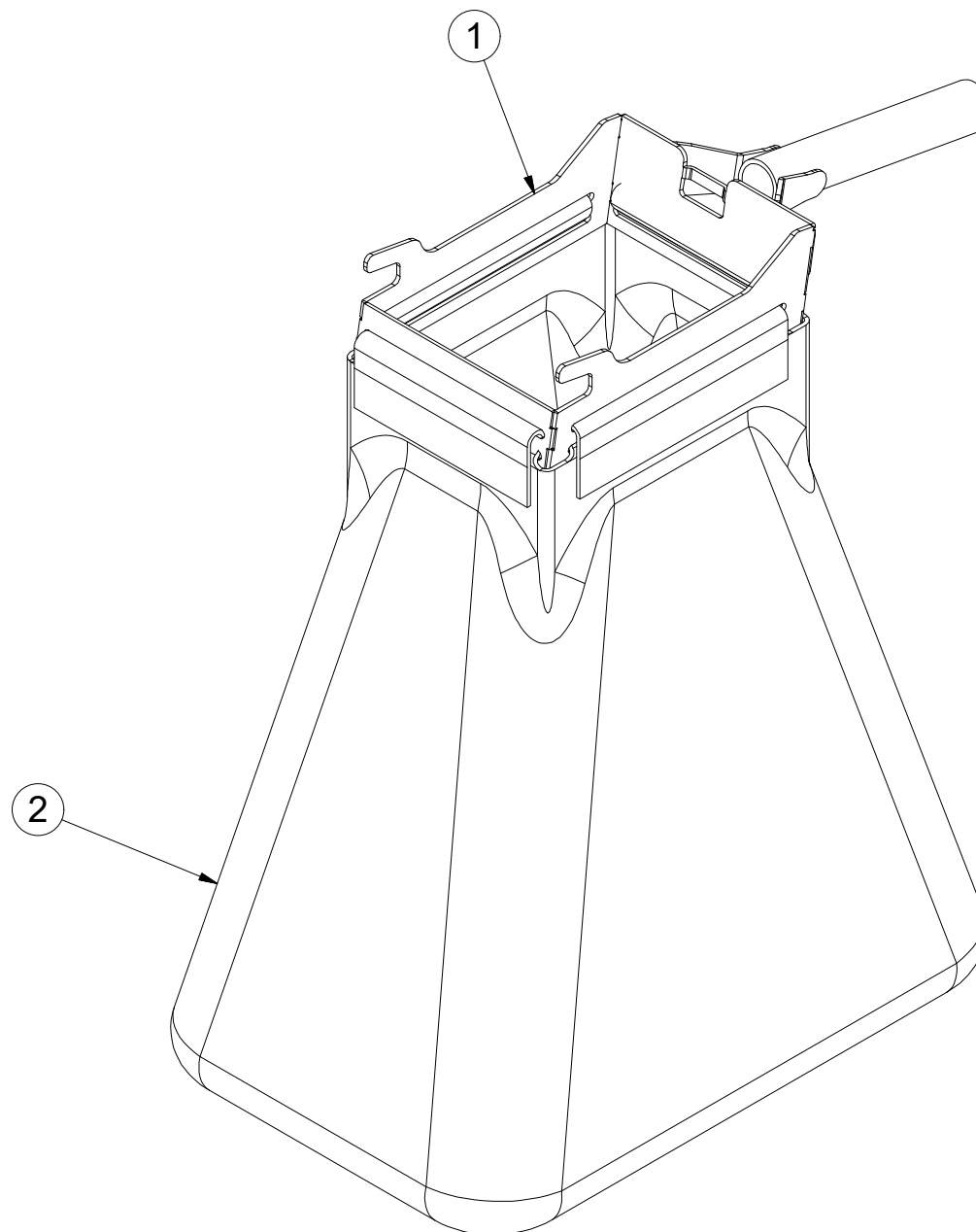
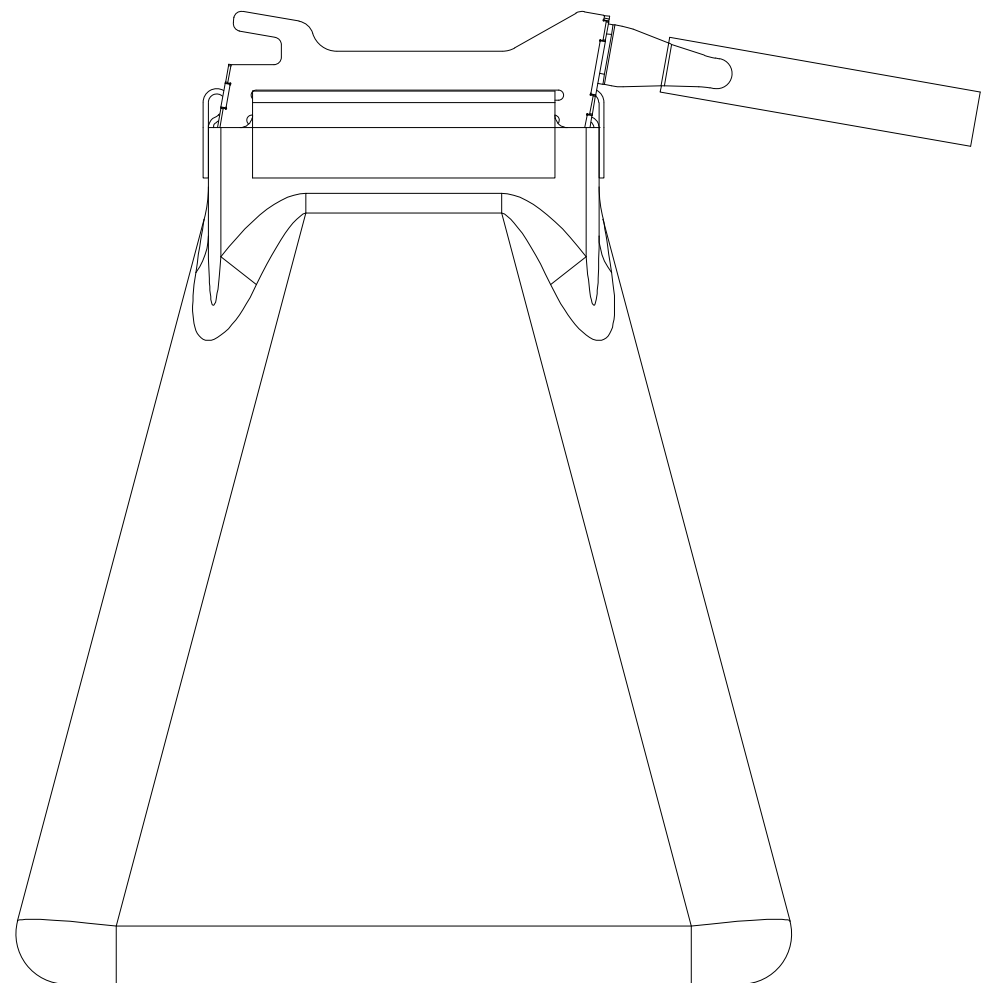
Ⓕ SACHET

**4013514**

Ⓖ BAG

Ⓡ ПАКЕТ

Ⓟ WORECZEK



Pos.	Part Number	Pcs.
1	3006980	1
2	m14185	1

Ⓒ KOLO

Ⓓ RAD

Ⓕ ROUE

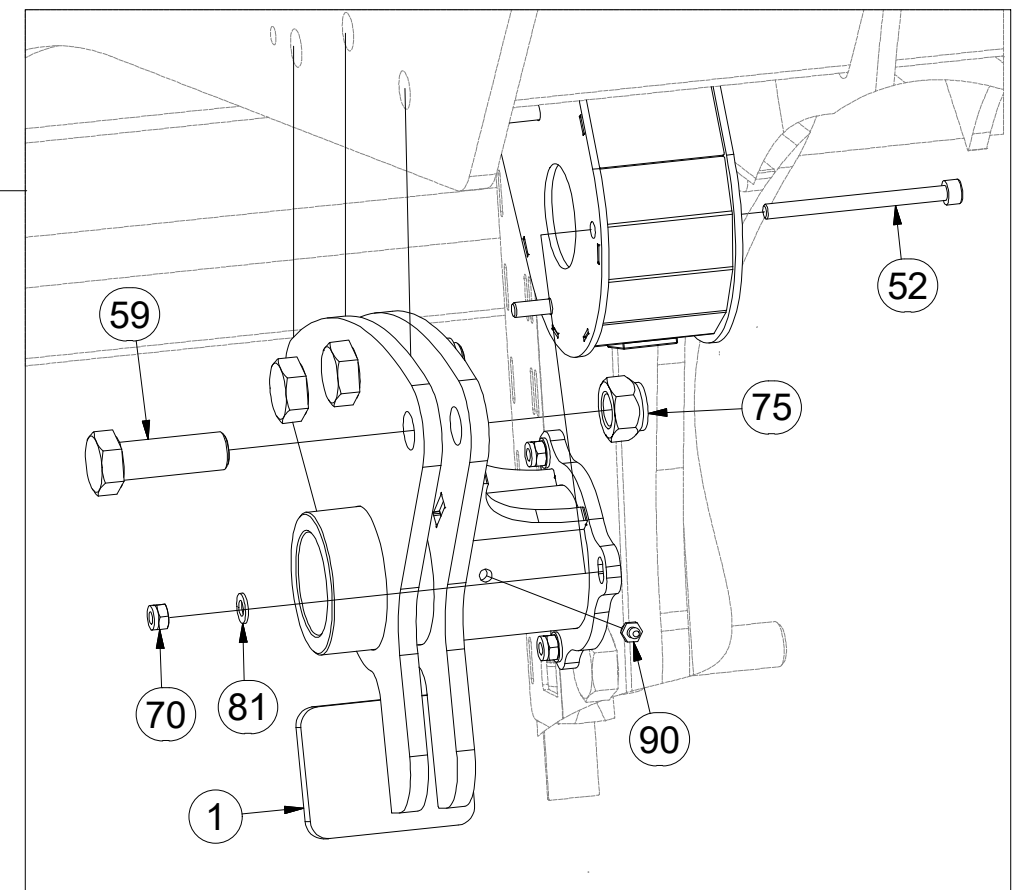
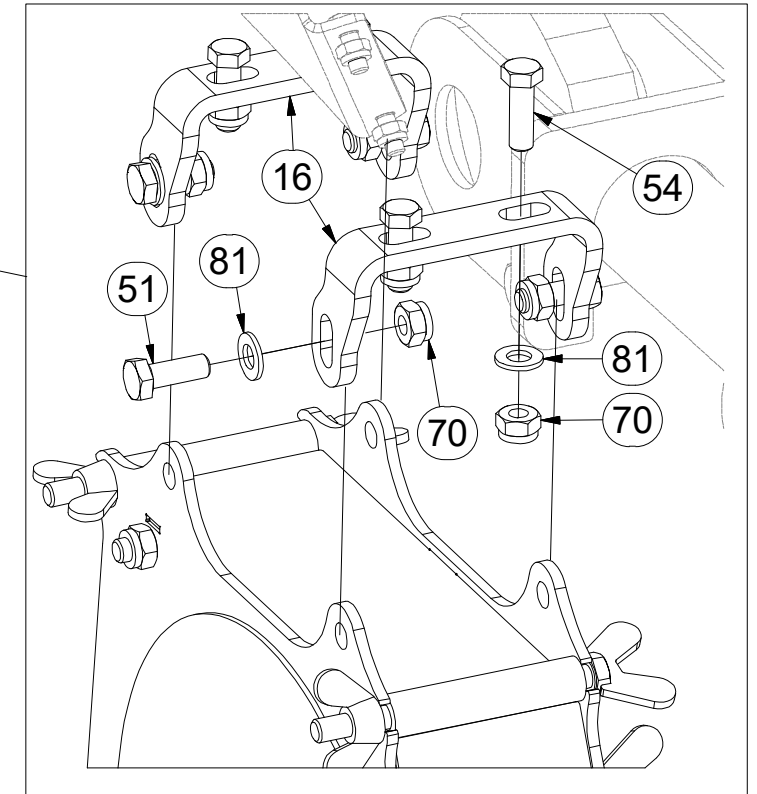
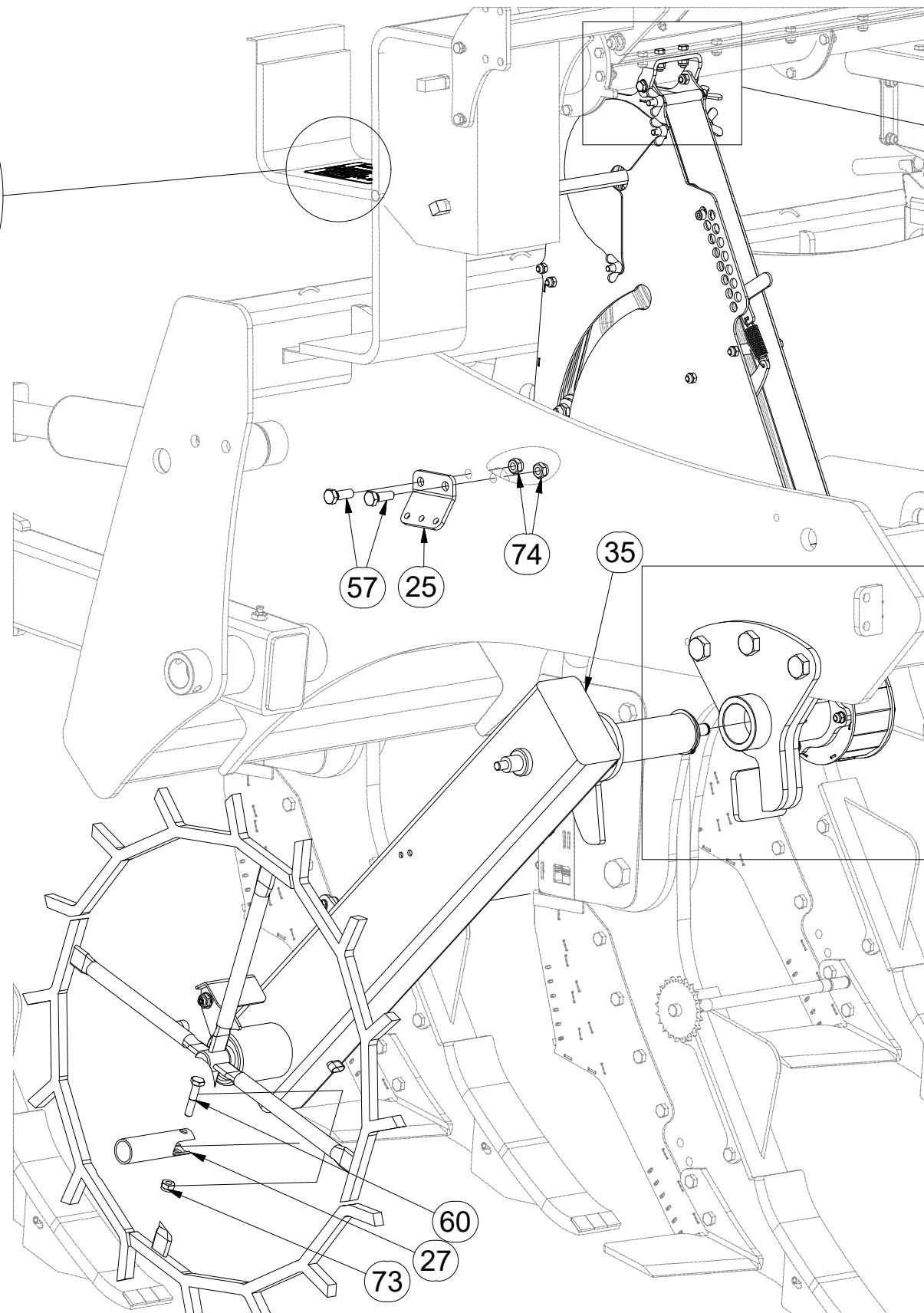
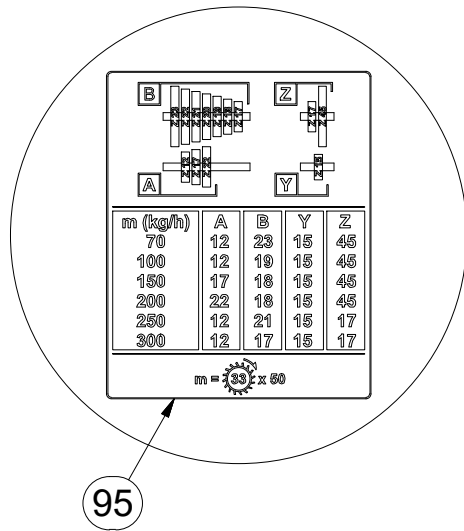
Ⓖ WHEEL

Ⓡ КОЛЕСО

Ⓟ KOŁO



**3008483**



Pos.	Part Number	Pcs.
1	3008505	1
16	4016703	2
25	4014589	1
27	4014877	1
35	m16855	1
51	m01090	4
52	m05340	3
57	m04343	2
59	m05747	3
60	m01114	1
70	m04503	19
73	m03775	3
74	m04301	4
75	m11169	3
81	m01203	14
90	m05698	2
95	m15655	1

☉ KOLO

☉ RAD

☉ ROUE

☉ WHEEL

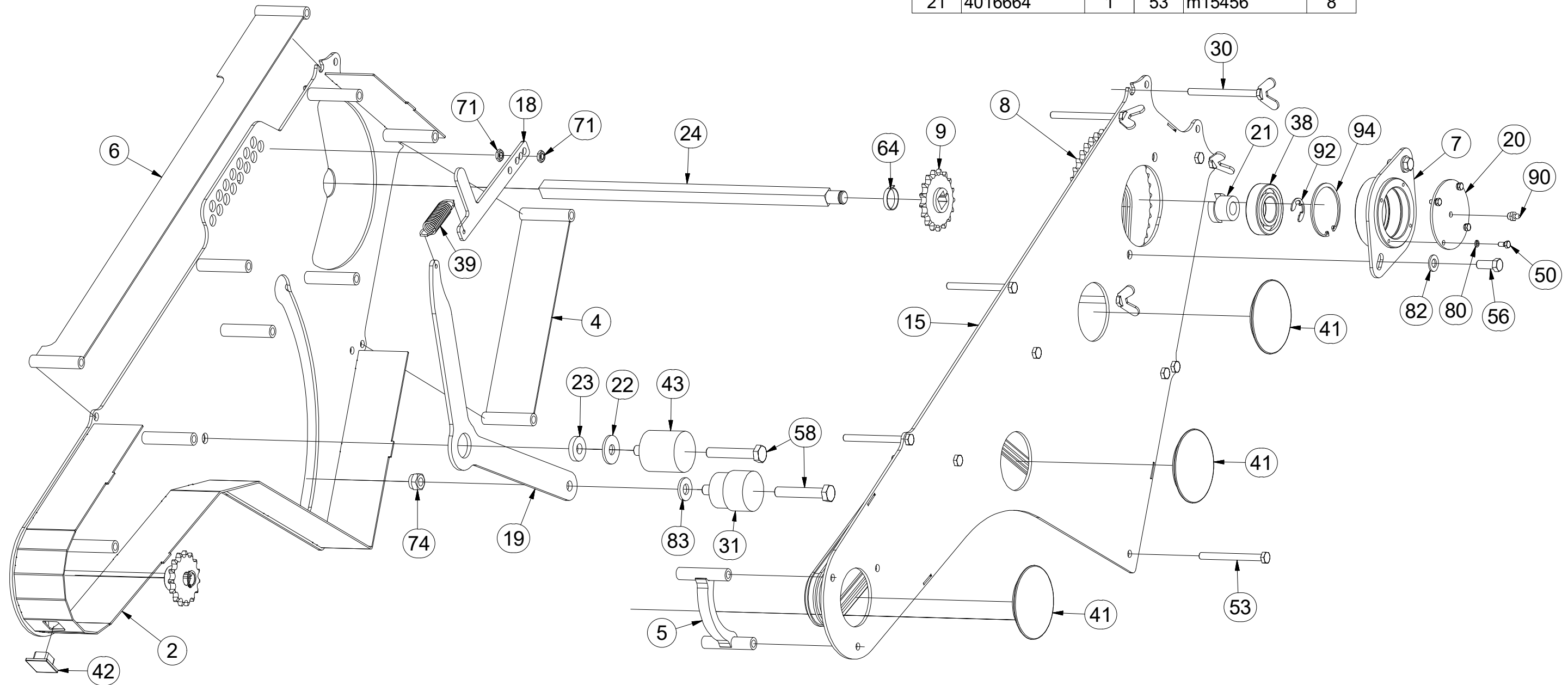
☉ КОЛЕСО

☉ KOŁO



**3008483**

Pos.	Part Number	Pcs.	Pos.	Part Number	Pcs.	Pos.	Part Number	Pcs.
2	3008516	1	22	4016693	1	56	m03681	2
4	4016687	1	23	4016692	1	58	m14266	2
5	4016689	1	24	4017282	1	71	m04556	2
6	4016686	1	30	4016681	4	74	m04301	2
7	4016688	1	31	4017000	1	80	m01197	4
8	4016659	1	38	m09716	1	82	m01209	2
9	4016661	1	39	m15186	1	83	m12573	1
15	4016704	1	41	m12379	3	90	m05698	1
18	4016691	1	42	m08140	1	92	m12393	1
19	4016683	1	43	m15451	1	94	m02850	1
20	4016690	1	50	m07634	4	64	m08092	1
21	4016664	1	53	m15456	8			



Ⓒ CZ KOLO

Ⓓ RAD

Ⓕ ROUE

Ⓖ GB WHEEL

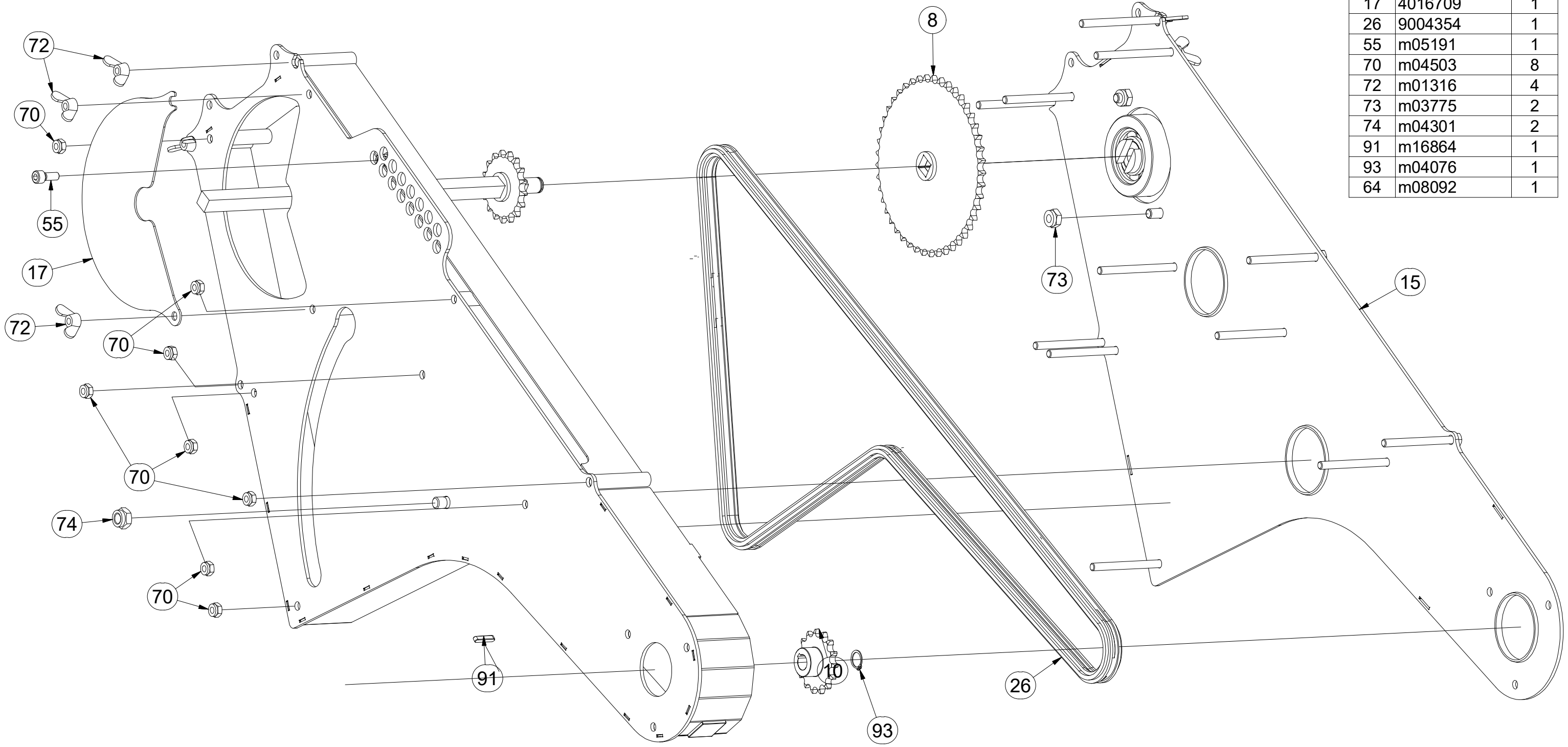
Ⓔ RU КОЛЕСО

Ⓗ PL KOŁO



**3008483**

Pos.	Part Number	Pcs.
8	4016659	1
10	4016666	1
15	4016704	1
17	4016709	1
26	9004354	1
55	m05191	1
70	m04503	8
72	m01316	4
73	m03775	2
74	m04301	2
91	m16864	1
93	m04076	1
64	m08092	1



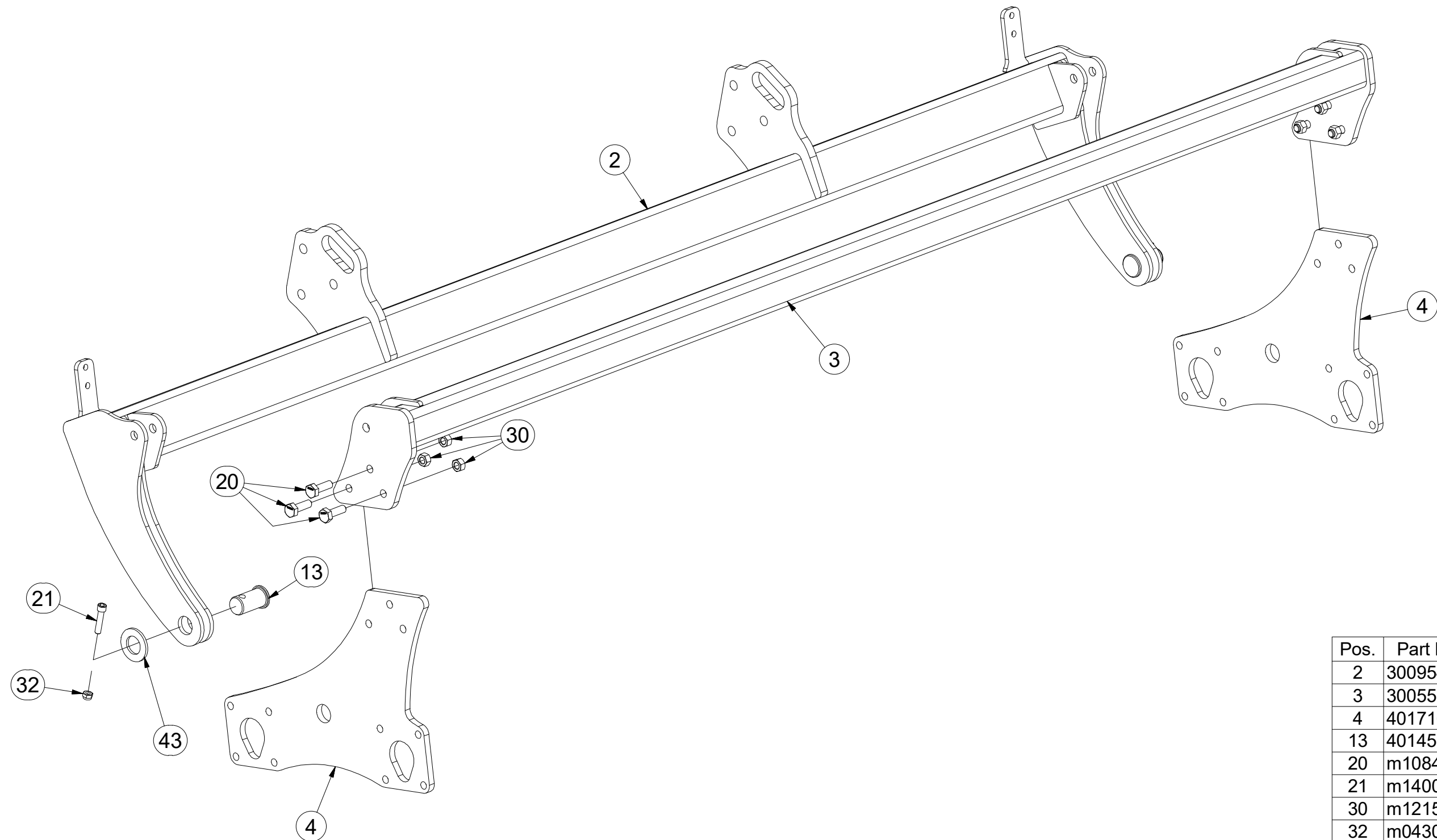


- Ⓒ HROTOVÝ VÁLEC
- Ⓓ ZACKENWALZE
- Ⓕ ROULEAU EN ÉTOILE

- Ⓖ SPIKED ROLLER
- Ⓡ КАТОК ЗУБЧАТЫЙ
- Ⓟ WAŁ CYLINDRYCZNY



**3009522**



Pos.	Part Number	Pcs.
2	3009544	1
3	3005518	1
4	4017166	2
13	4014576	2
20	m10849	6
21	m14008	2
30	m12150	6
32	m04301	2
43	m03175	2

Ⓒ HROTOVÝ VÁLEC

Ⓓ ZACKENWALZE

Ⓕ ROULEAU EN ÉTOILE

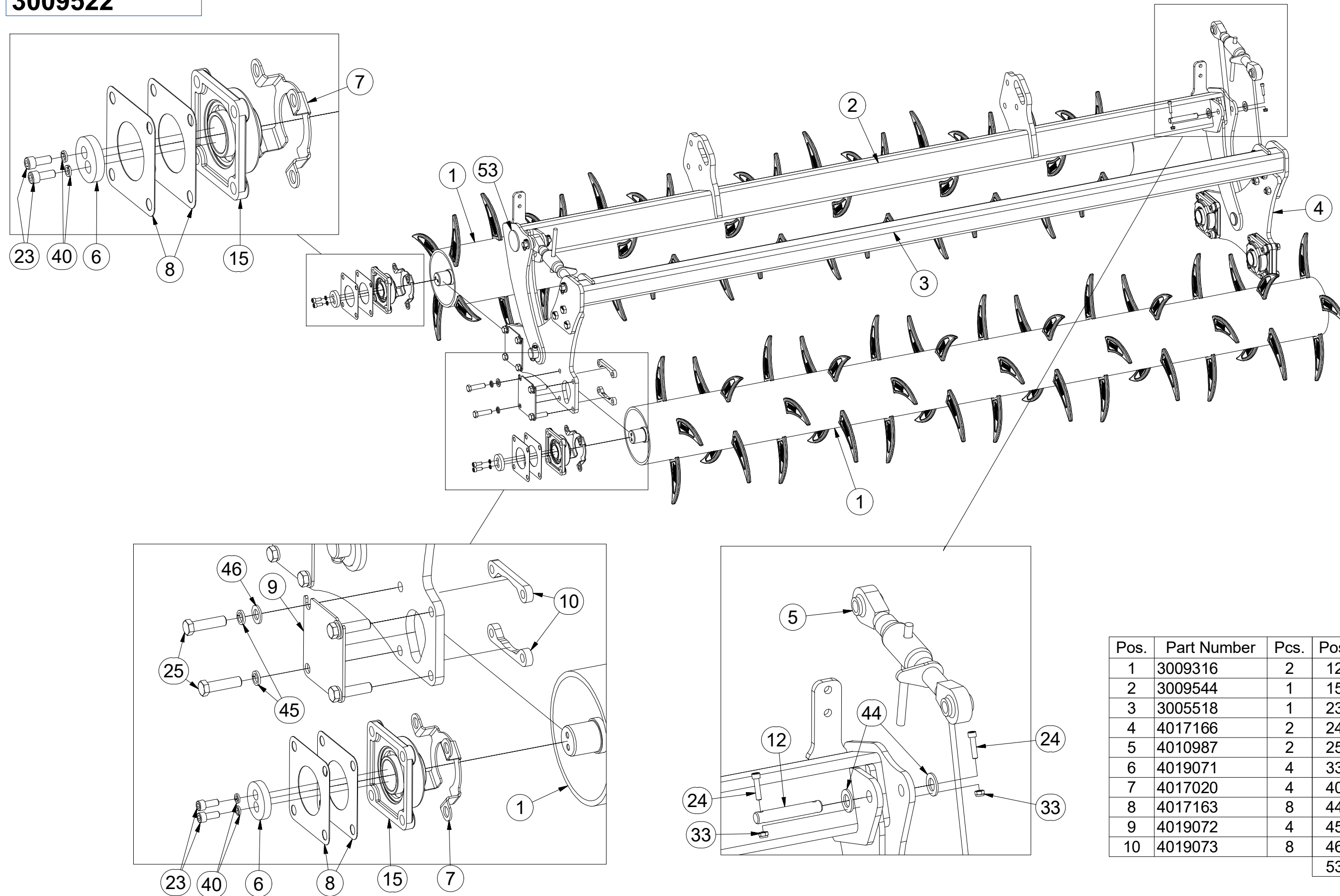
Ⓖ SPIKED ROLLER

Ⓡ КАТОК ЗУБЧАТЫЙ

Ⓢ WAŁ CYLINDRYCZNY



**3009522**



Pos.	Part Number	Pcs.	Pos.	Part Number	Pcs.
1	3009316	2	12	4014575	4
2	3009544	1	15	m13358	4
3	3005518	1	23	m04249	8
4	4017166	2	24	m09464	8
5	4010987	2	25	m00619	16
6	4019071	4	33	m04503	8
7	4017020	4	40	m01208	8
8	4017163	8	44	m14030	8
9	4019072	4	45	m02157	16
10	4019073	8	46	m01219	8
			53	m02579	2

Ⓒ NAPÍNACÍ MATICE

Ⓓ SPANNMUTTER

Ⓕ ÉCROU TENDEUR

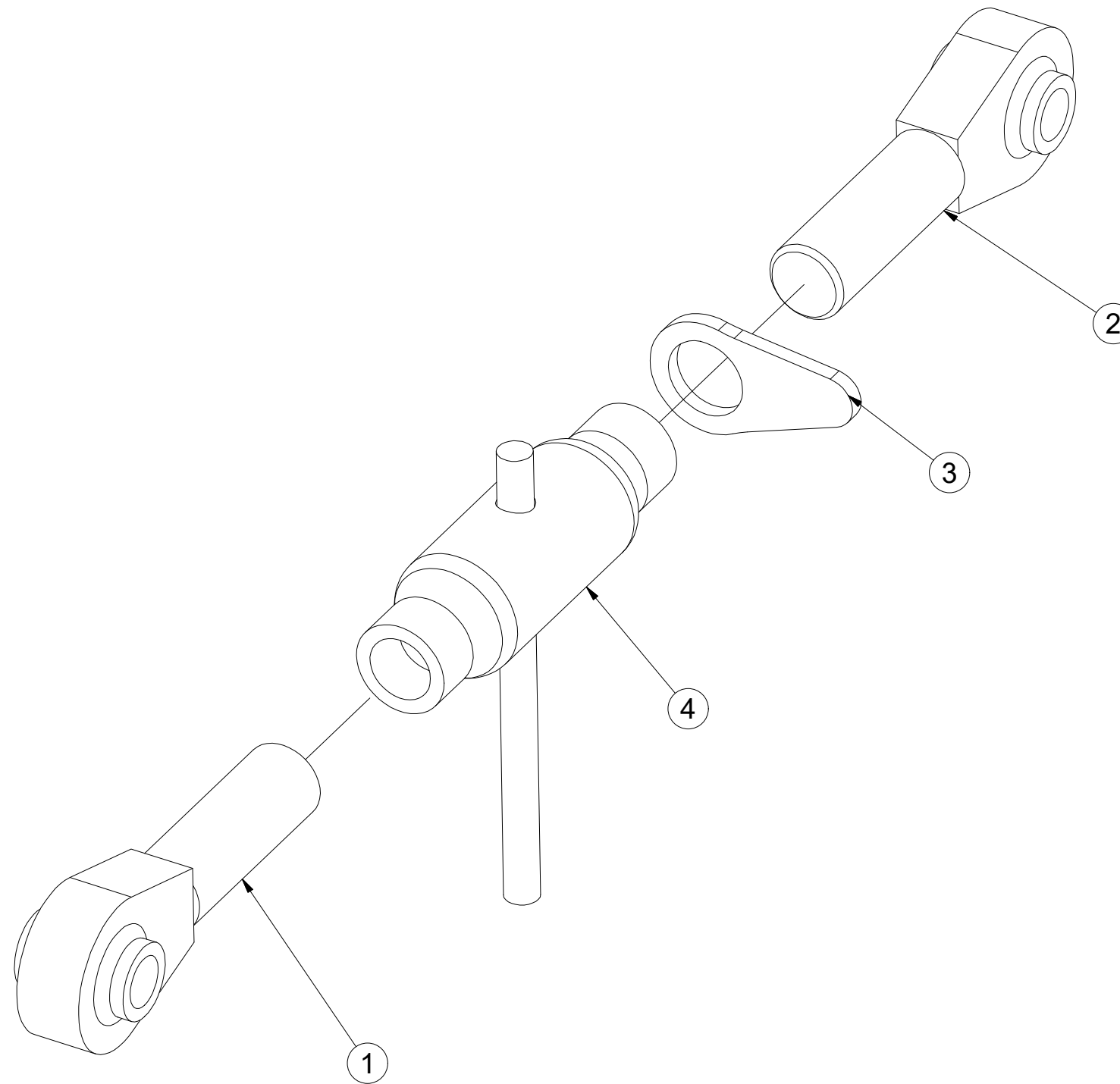
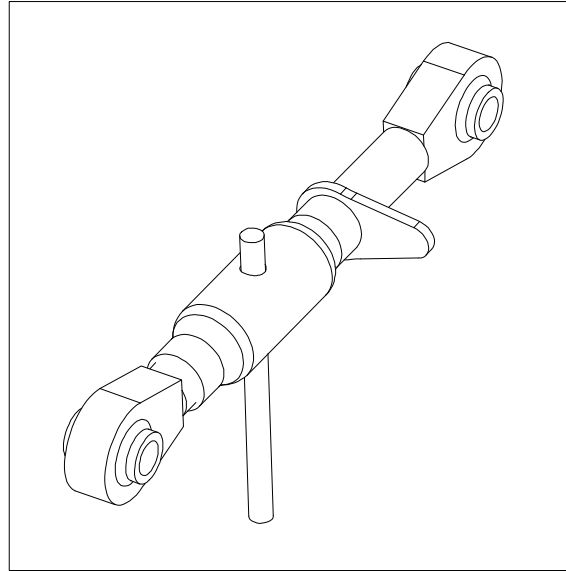
Ⓖ TURNBUCKLE

Ⓡ НАТЯЖНАЯ ГАЙКА

Ⓢ NAKRĘTKA NAPINAJĄCA

**Farmet**

**4010987**



Pos.	Part Number	Pcs.
1	4010986	1
2	4010985	1
3	m13077	1
4	m13074	1

ⒸZ HYDRAULIKA STROJE

Ⓓ HYDRAULIK DER MASCHINE

Ⓕ HYDRAULIQUE DE LA MACHINE

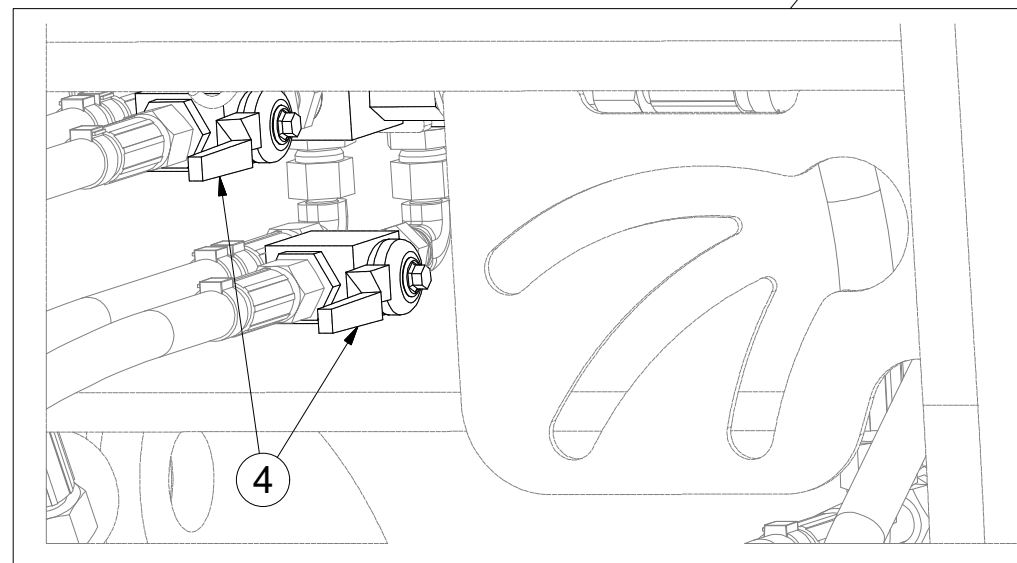
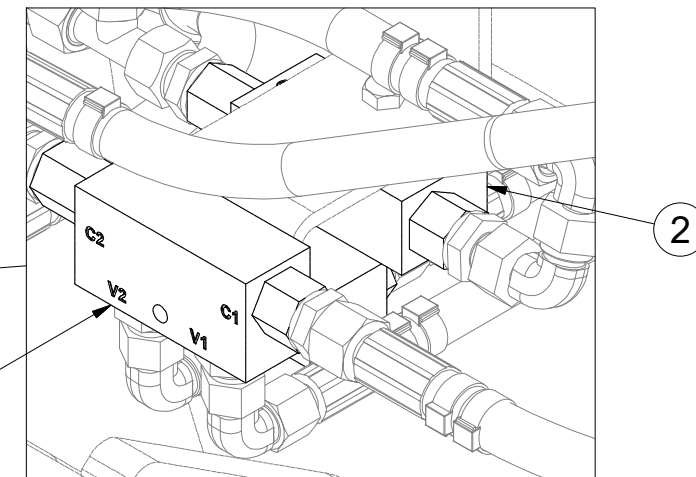
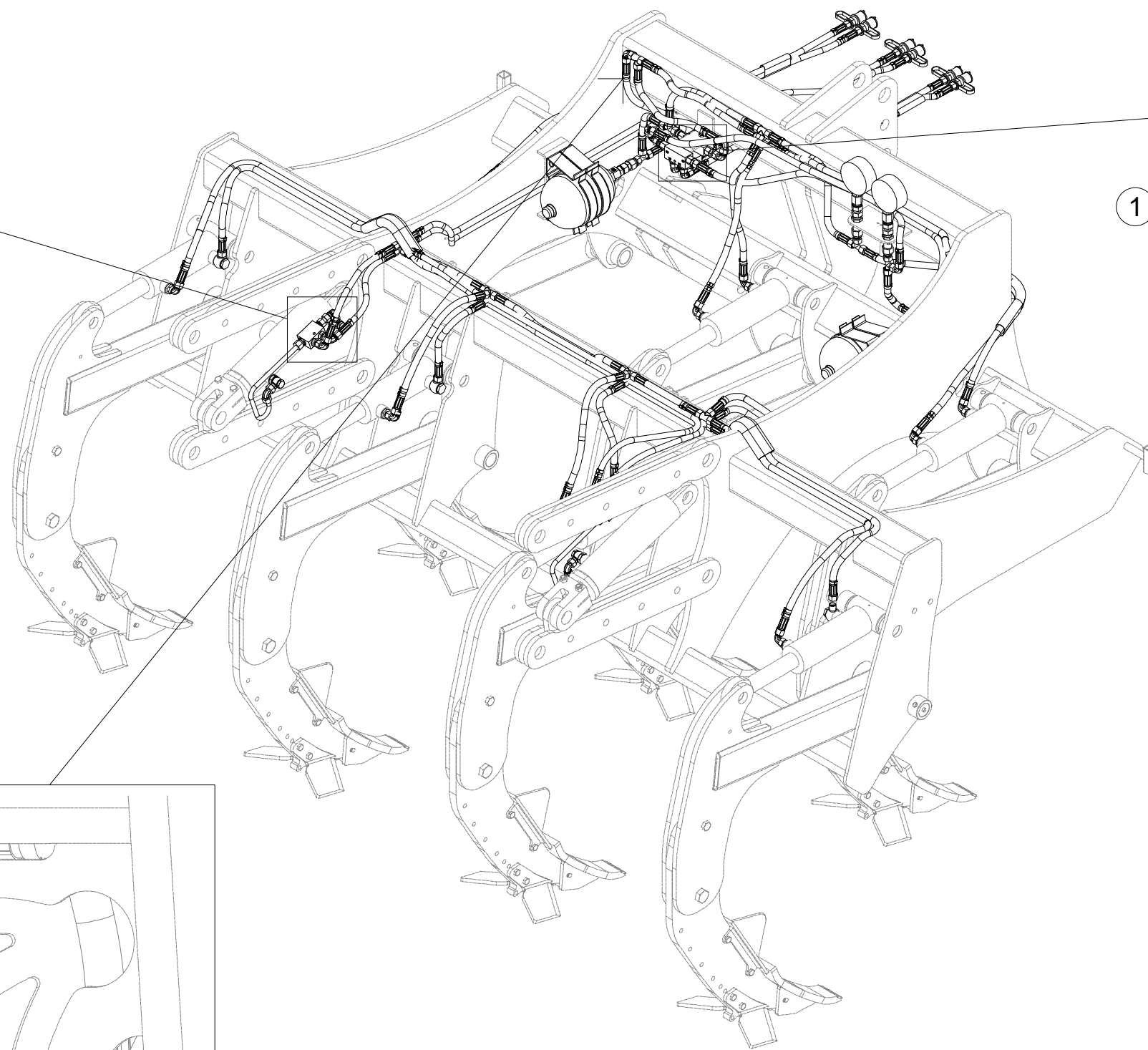
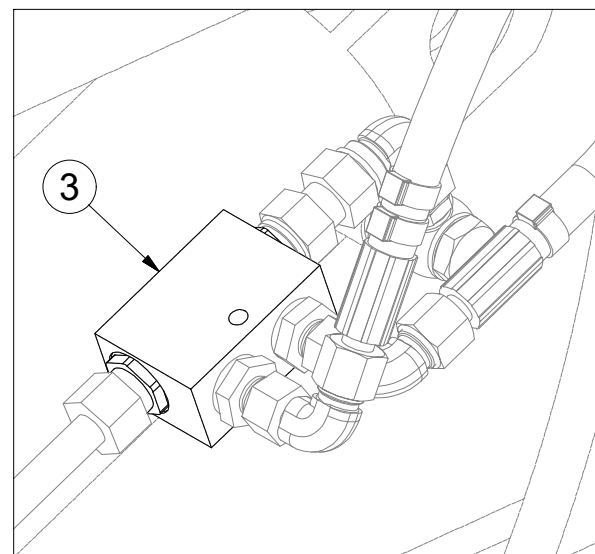
ⒸB MACHINE HYDRAULICS

ⒸR ГИДРАВЛИКА МАШИНЫ

ⒸL HYDRAULIKA MASZYN



**3009789**



Pos.	Part Number	Pcs.
2	m11103	2
3	m08083	2
4	m04623	2

ⒸZ HYDRAULICKÝ ROZVOD SKLÁPĚNÍ

Ⓓ HYDRAULISCHE VERTEILUNG KLAPPMECHANISMUS

Ⓕ CONDUIT HYDRAULIQUE DU BASCULEMENT

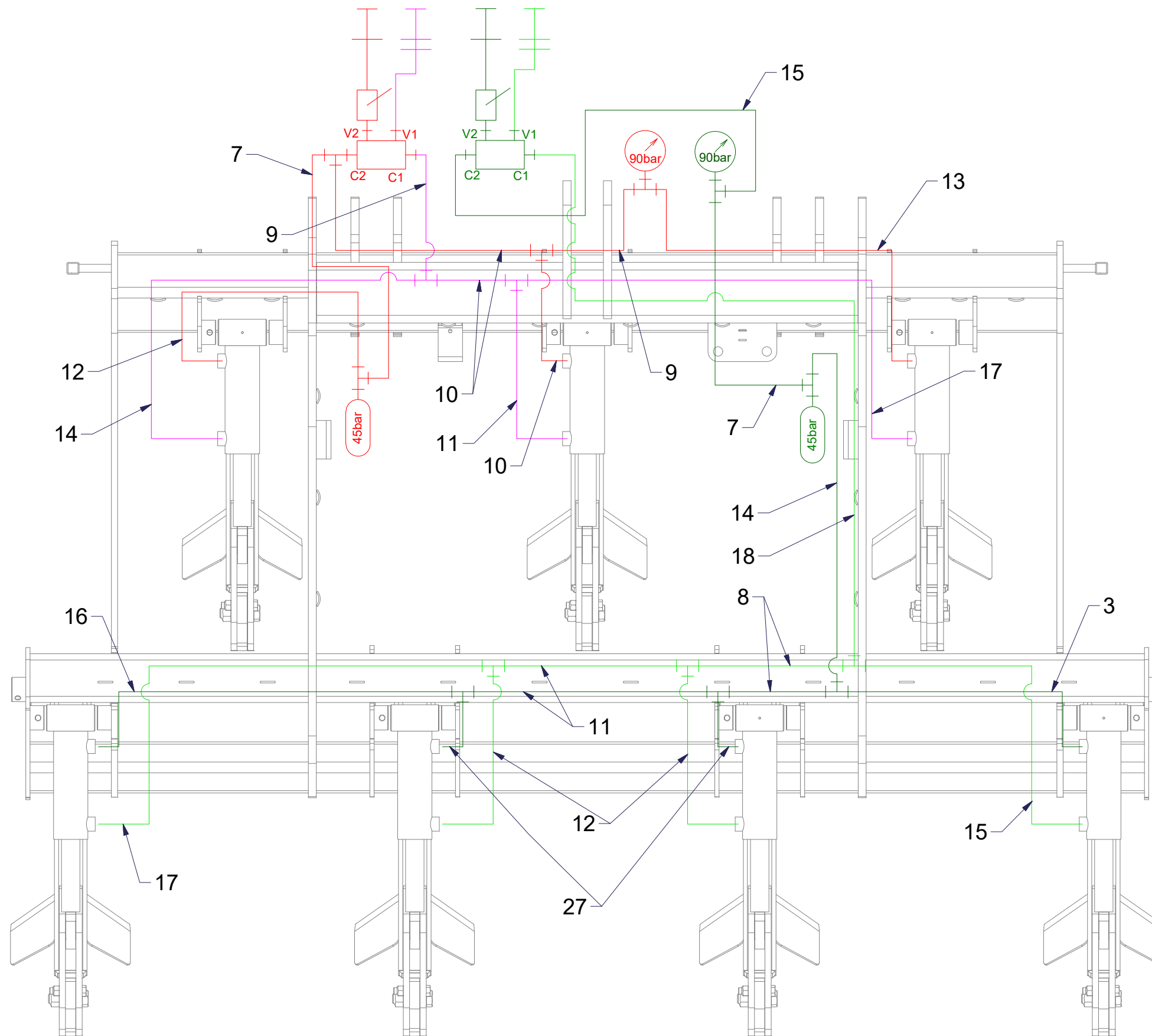
ⒸB HYDRAULIC FOLDING DISTRIBUTION

ⒸU ГИДРАВЛИЧЕСКОЕ РАСПРЕДЕЛЕНИЕ СКЛАДЫВАНИЯ

ⒸL HYDRAULICZNY PRZEWÓD SKŁADANIA



3009789



Pos.	Part Number	Pcs.
2	m07360	2
3	m05762	2
7	m10830	2
8	m13237	2
9	m03845	2
10	m03844	3
11	m15583	3
12	m15580	3
13	m15439	1
14	m15584	3
15	m04999	2
16	m15585	1
17	m15579	2
18	m02994	1
26	m05518	2
23	m08460	4
20	m08461	4
21	m12442	8
22	m08462	4
19	m16719	2
27	m07505	2

ⒸZ HYDRAULICKÝ ROZVOD SKLÁPĚNÍ

Ⓓ HYDRAULISCHE VERTEILUNG KLAPPMECHANISMUS

Ⓕ CONDUIT HYDRAULIQUE DU BASCULEMENT

ⒸB HYDRAULIC FOLDING DISTRIBUTION

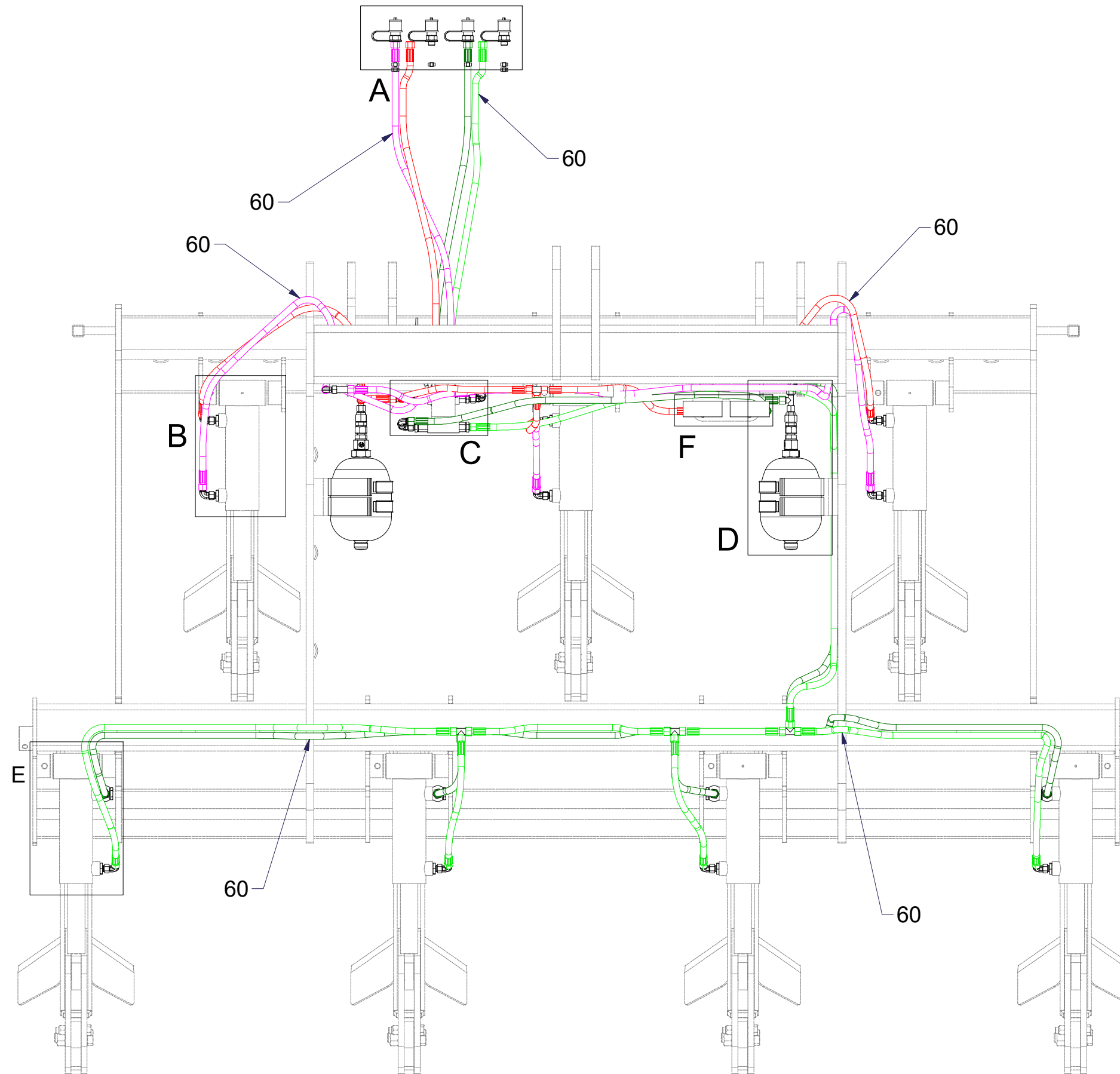
ⒸU ГИДРАВЛИЧЕСКОЕ РАСПРЕДЕЛЕНИЕ СКЛАДЫВАНИЯ

ⒸL HYDRAULICZNY PRZEWÓD SKŁADANIA



8000789-30141

Pos.	Part Number	Pcs.
60	m11183	7



ⒸZ HYDRAULICKÝ ROZVOD SKLÁPĚNÍ

Ⓓ HYDRAULISCHE VERTEILUNG KLAPPMCHANISMUS

Ⓕ CONDUIT HYDRAULIQUE DU BASCULEMENT

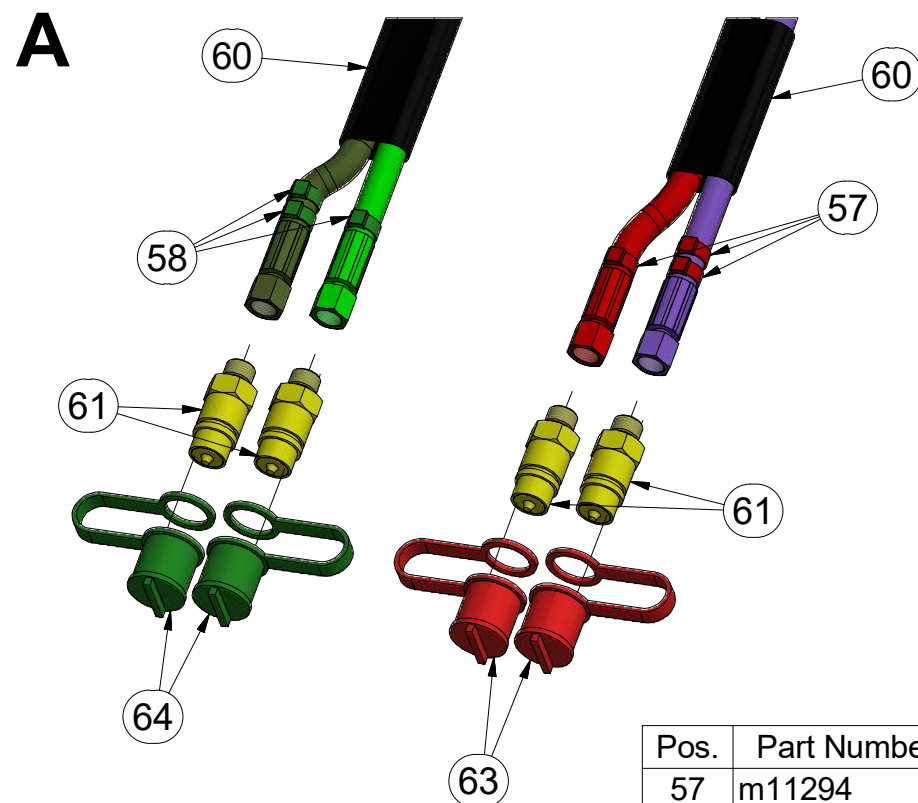
ⒼB HYDRAULIC FOLDING DISTRIBUTION

Ⓔ RU ГИДРАВЛИЧЕСКОЕ РАСПРЕДЕЛЕНИЕ СКЛАДЫВАНИЯ

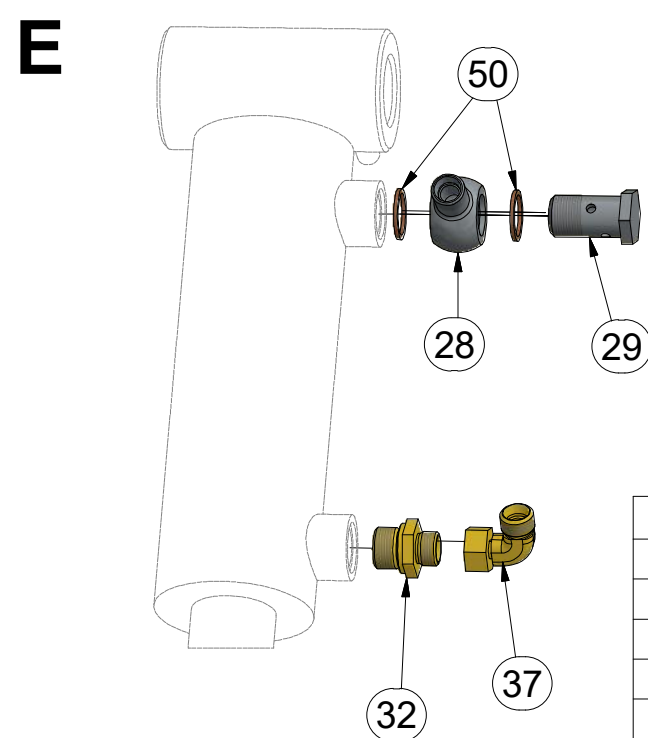
Ⓗ PL HYDRAULICZNY PRZEWÓD SKŁADANIA



**8000789-30141**

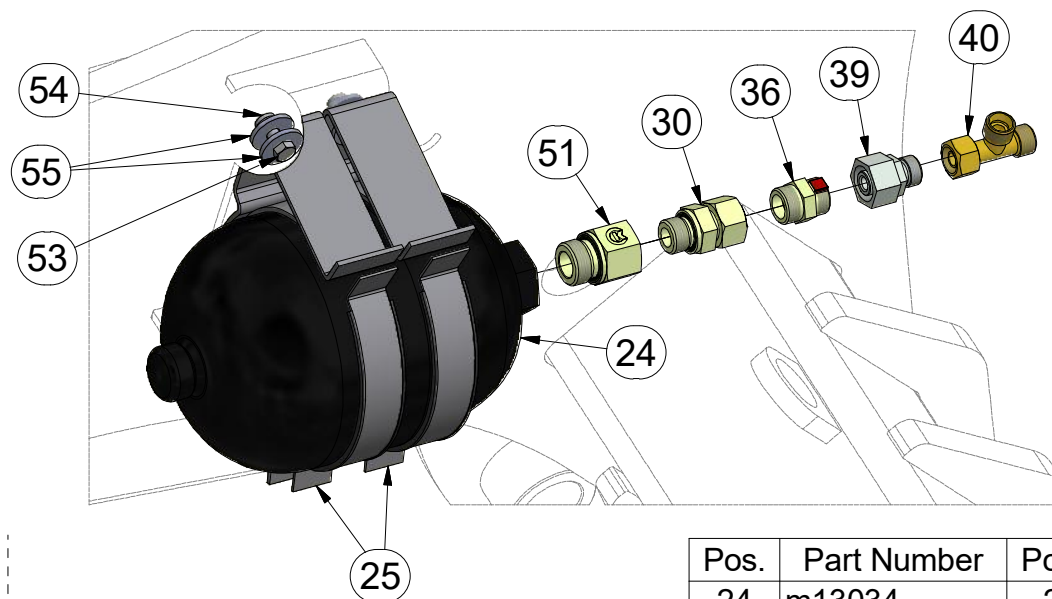


Pos.	Part Number	Pcs.
57	m11294	38
58	m11282	40
60	m11183	7
61	m03849	6
63	m04022	2
64	m04098	2



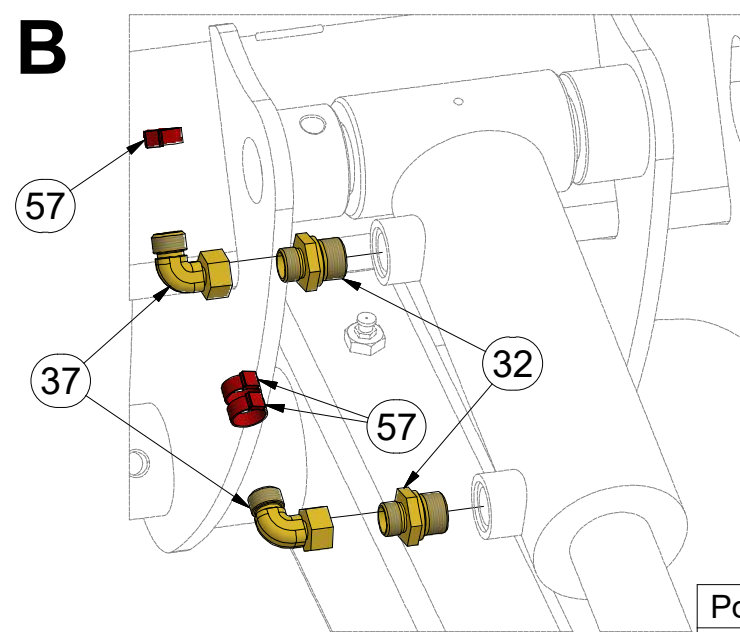
Pos.	Part Number	Pcs.
28	m08860	4
29	m02609	4
32	m08261	10
37	m07654	21
50	m04223	8

**D**



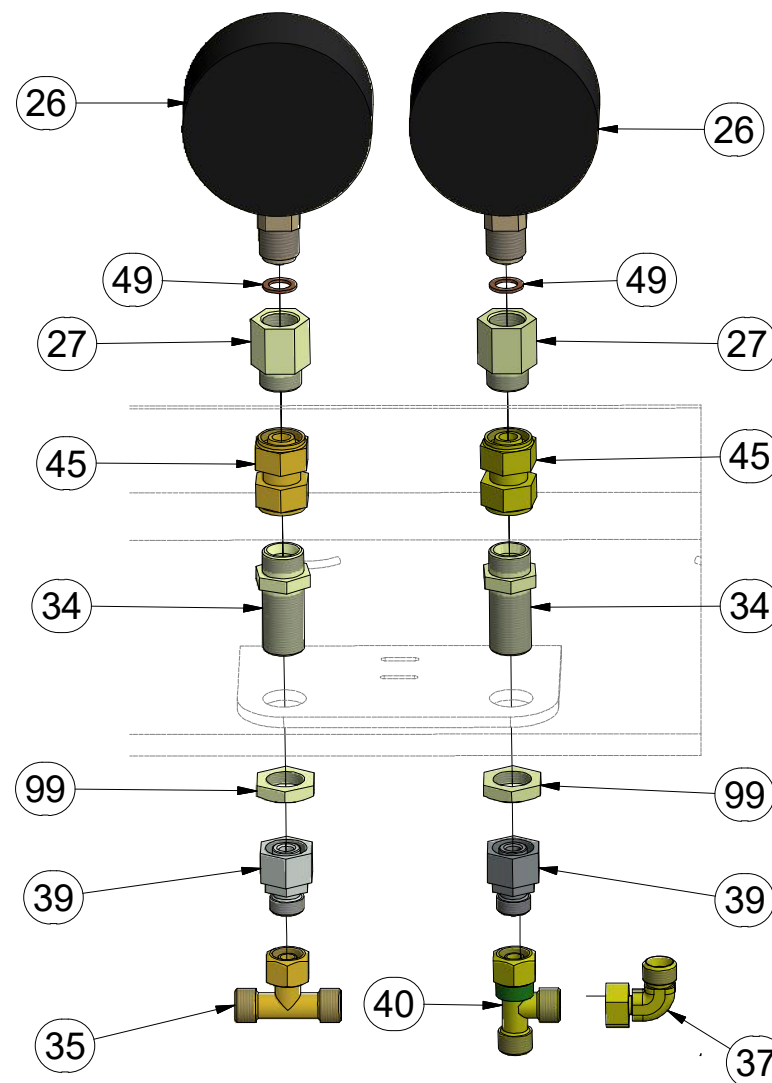
Pos.	Part Number	Pcs.
24	m13034	2
25	m13059	4
30	m07993	2
36	m04428	2
39	m09987	4
40	m08299	4
51	m13037	2
53	m01092	8
54	m04503	8
55	m07936	16

**B**



Pos.	Part Number	Pcs.
32	m08261	10
37	m07654	21
57	m11294	38

**F**



Pos.	Part Number	Pcs.
26	m05518	2
27	m11974	2
34	m09625	2
35	m07502	1
37	m07654	21
39	m09987	4
40	m08299	4
45	m06135	2
49	m04320	2

ⒸZ HYDRAULICKÝ ROZVOD SKLÁPĚNÍ

Ⓓ HYDRAULISCHE VERTEILUNG KLAPPMECHANISMUS

Ⓕ CONDUIT HYDRAULIQUE DU BASCULEMENT

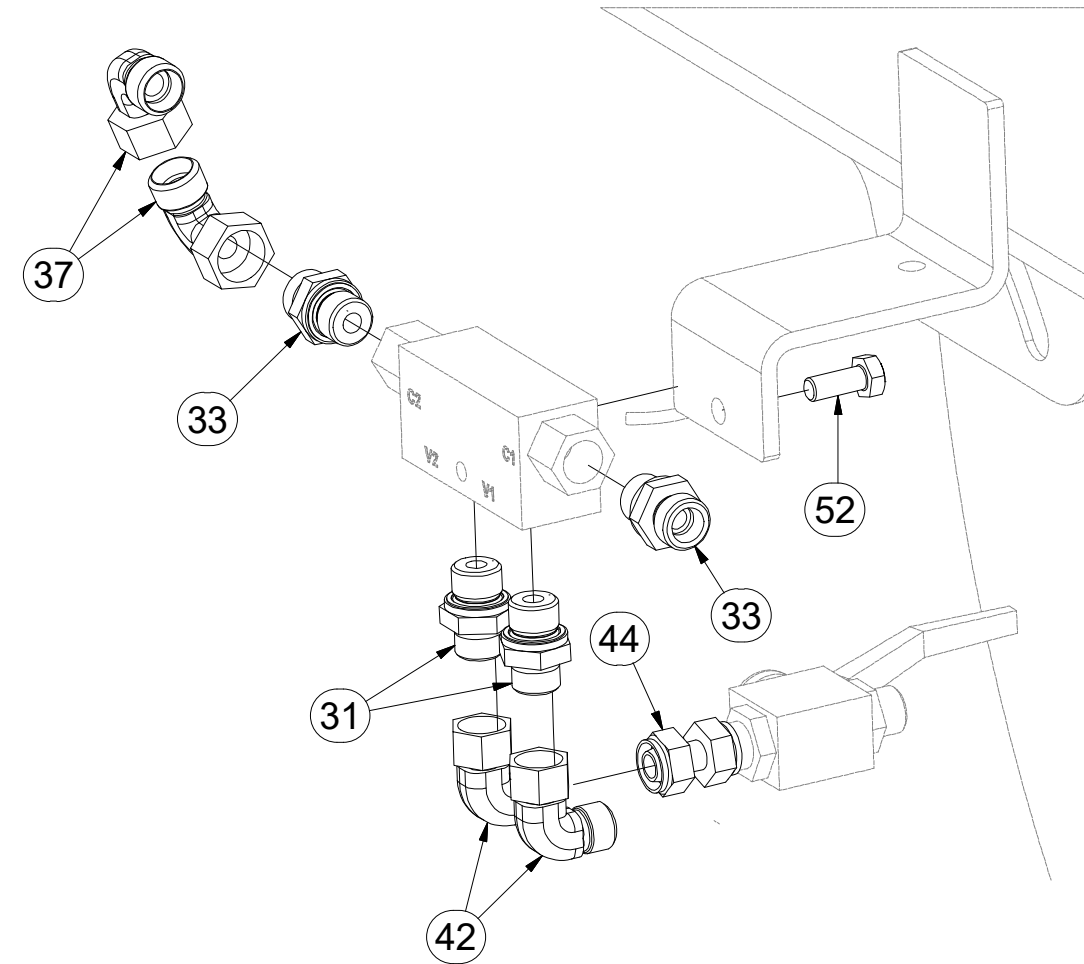
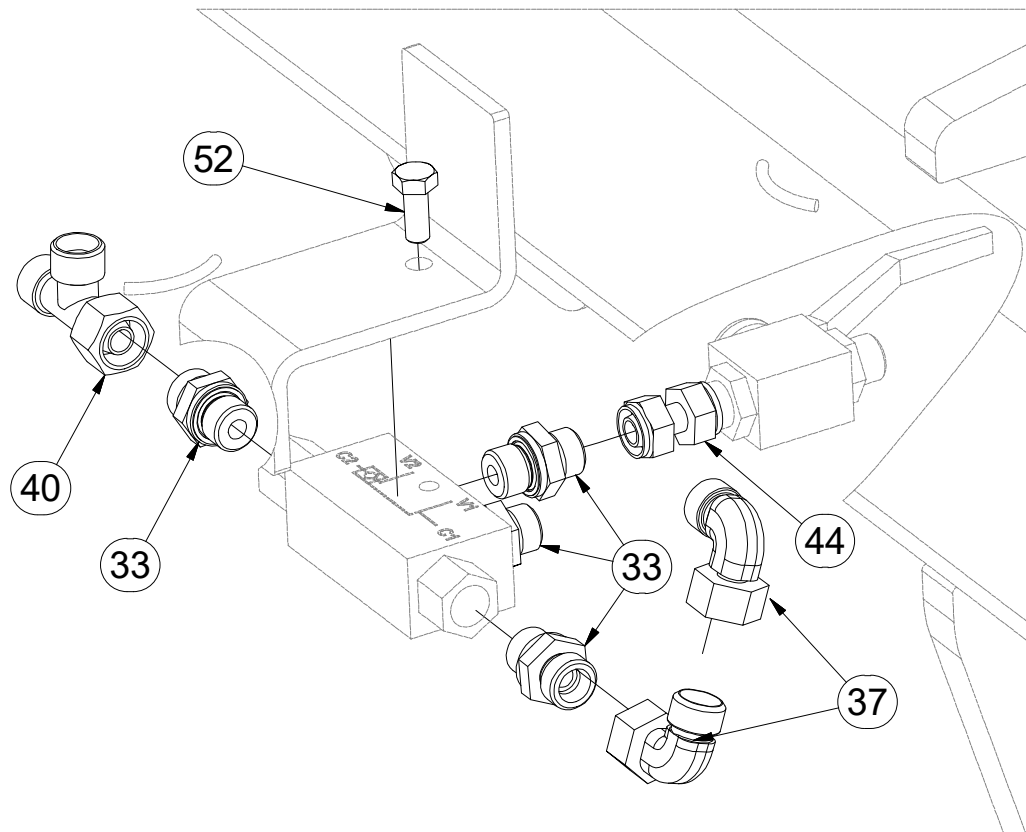
ⒸB HYDRAULIC FOLDING DISTRIBUTION

ⒸU ГИДРАВЛИЧЕСКОЕ РАСПРЕДЕЛЕНИЕ СКЛАДЫВАНИЯ

ⒸL HYDRAULICZNY PRZEWÓD SKŁADANIA

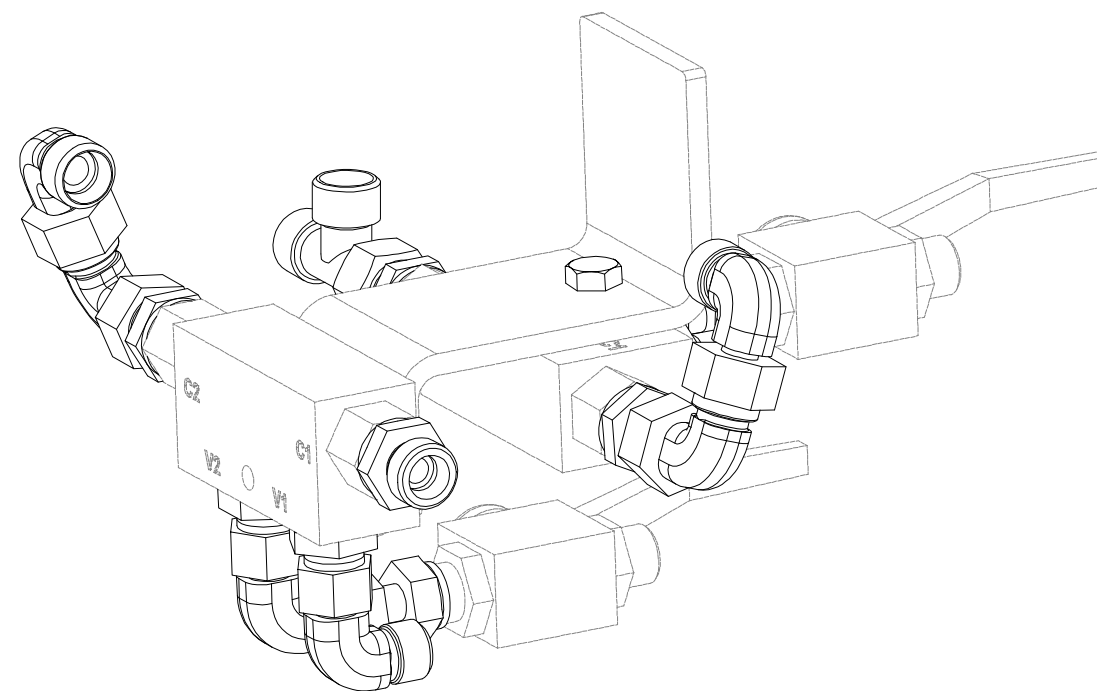


**8000789-30141**



**C**

Pos.	Part Number	Pcs.
19	m16719	2
20	m08461	4
21	m12442	8
22	m08462	4
23	m08460	4
31	m06528	8
33	m07908	4
37	m07654	21
40	m08299	4
42	m06803	6
44	m05212	2
52	m01089	2





ⒸZ HYDRAULICKÝ ROZVOD SKLÁPĚNÍ

Ⓓ HYDRAULISCHE VERTEILUNG KLAPPMECHANISMUS

Ⓕ CONDUIT HYDRAULIQUE DU BASCULEMENT

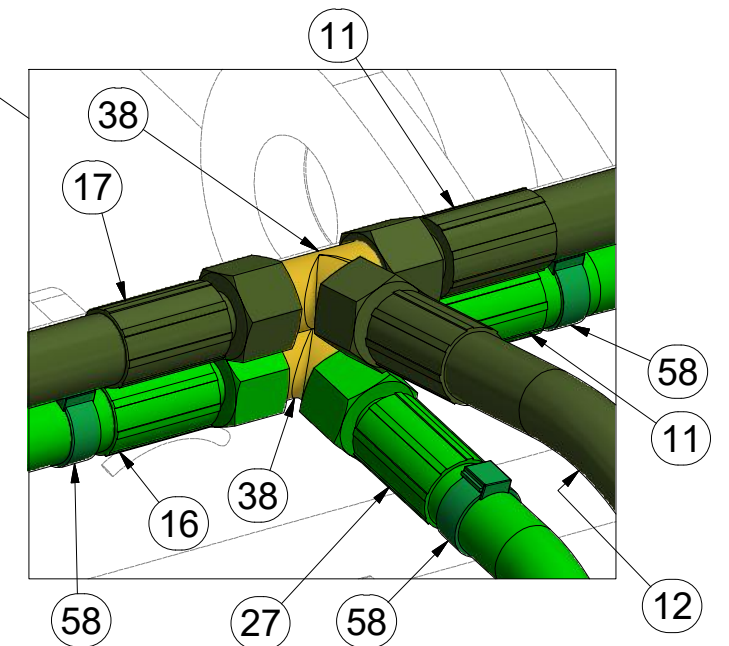
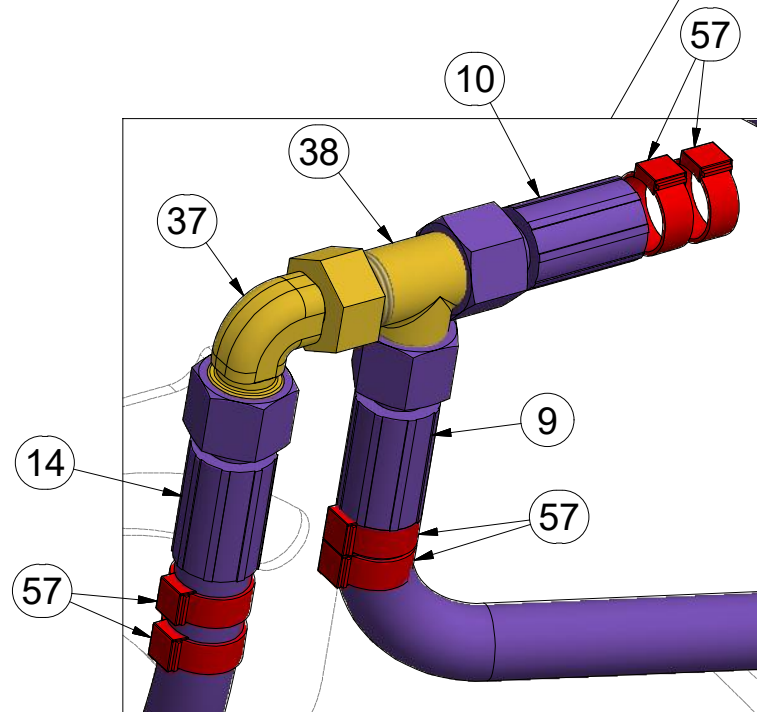
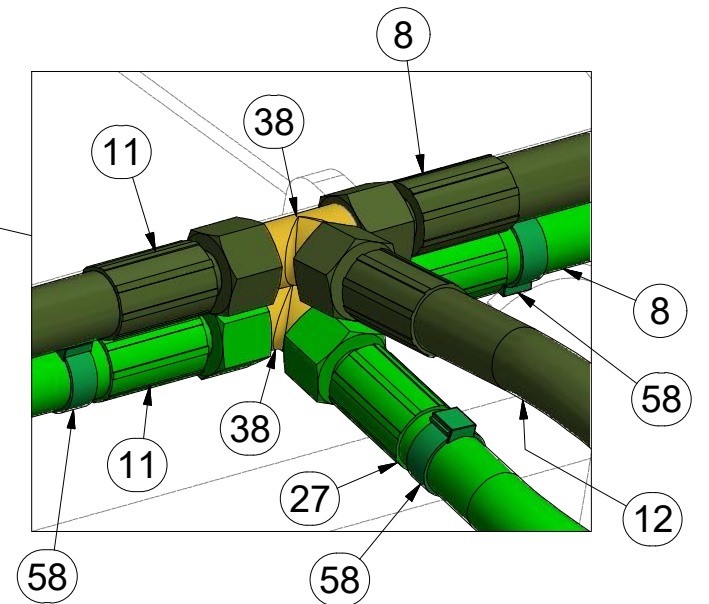
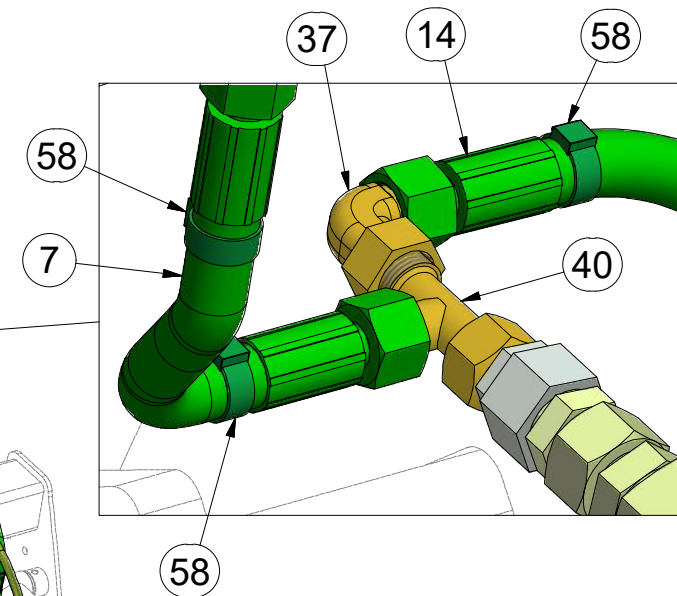
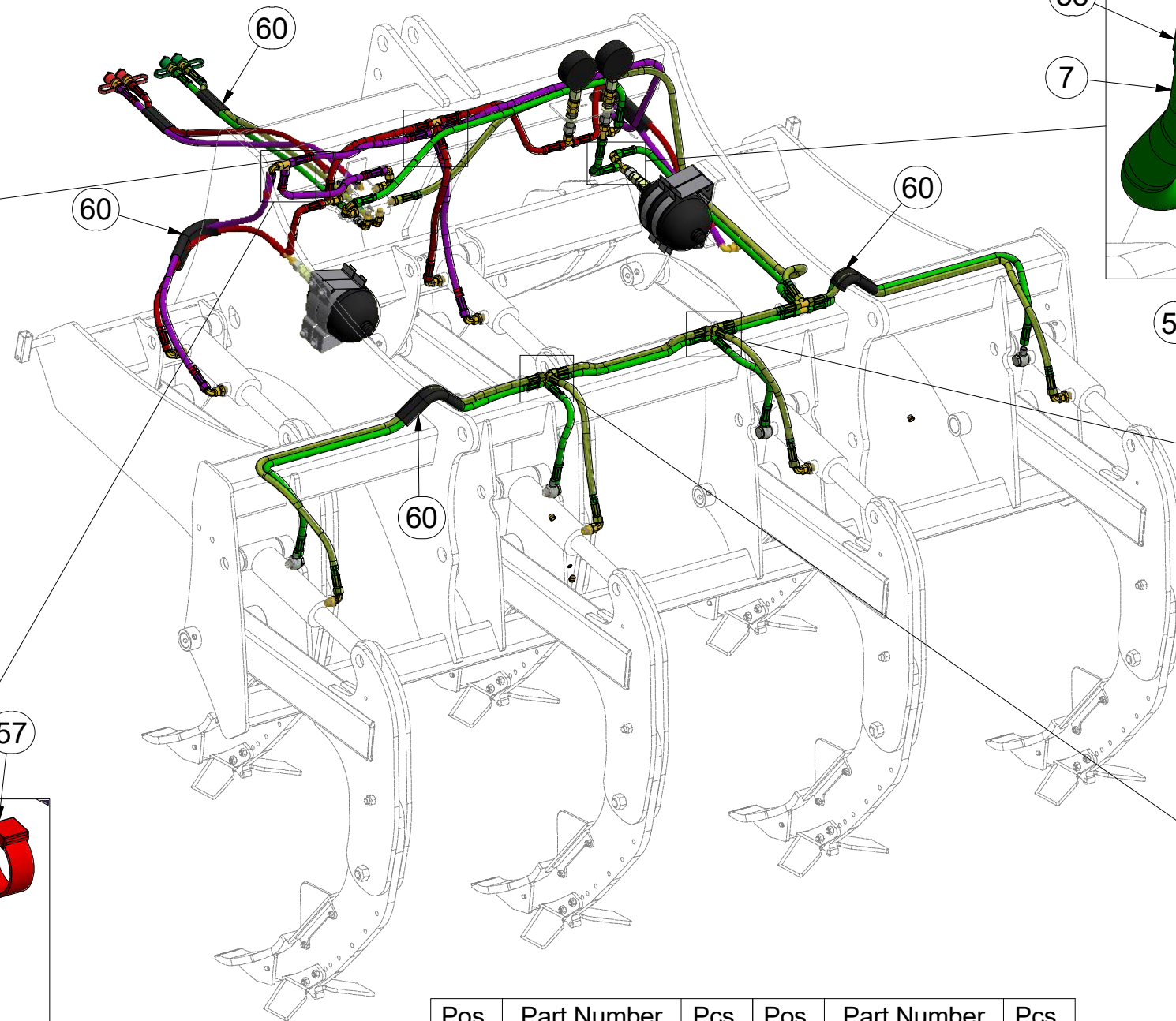
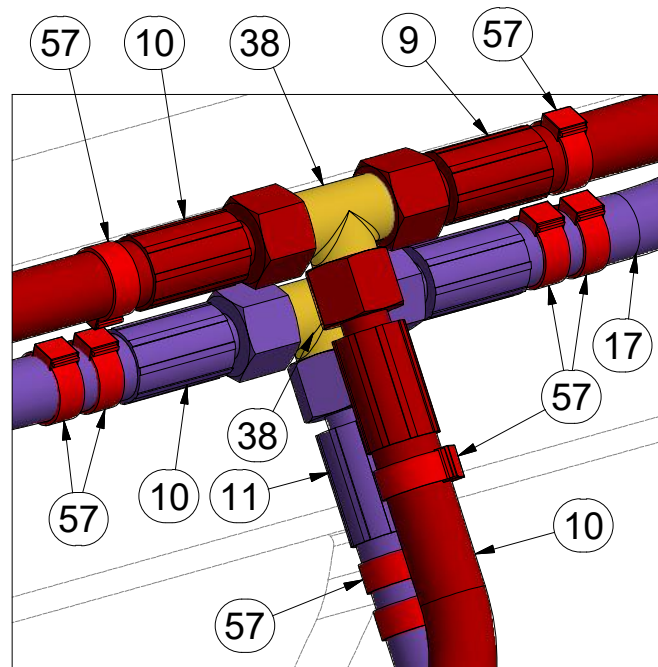
ⒸB HYDRAULIC FOLDING DISTRIBUTION

Ⓔ ГИДРАВЛИЧЕСКОЕ РАСПРЕДЕЛЕНИЕ СКЛАДЫВАНИЯ

ⒸL HYDRAULICZNY PRZEWÓD SKŁADANIA



**8000789-30141**



Pos.	Part Number	Pcs.	Pos.	Part Number	Pcs.
7	m10830	2	20	m08461	4
8	m13237	2	21	m12442	8
9	m03845	2	22	m08462	4
10	m03844	3	23	m08460	4
11	m15583	3	27	m07505	2
14	m15584	3	37	m07654	21
16	m15585	1	38	m02632	9
17	m15579	2	40	m08299	4
19	m16719	2	60	m11183	7

ⒸZ HYDRAULICKÝ ROZVOD - ZAHLUBOVÁNÍ

Ⓓ HYDRAULISCHE VERTEILUNG - EINSENKUNG

Ⓕ CONDUIT HYDRAULIQUE - L'ENFONCEMENT

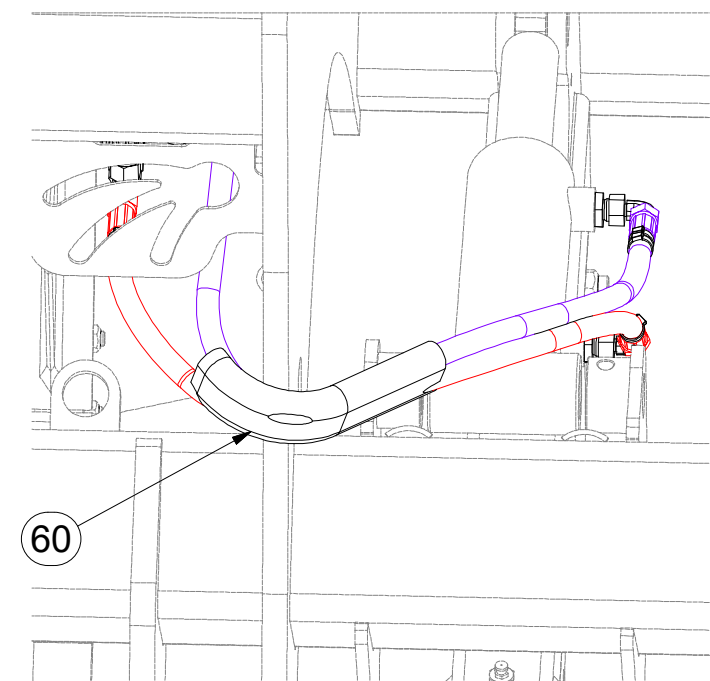
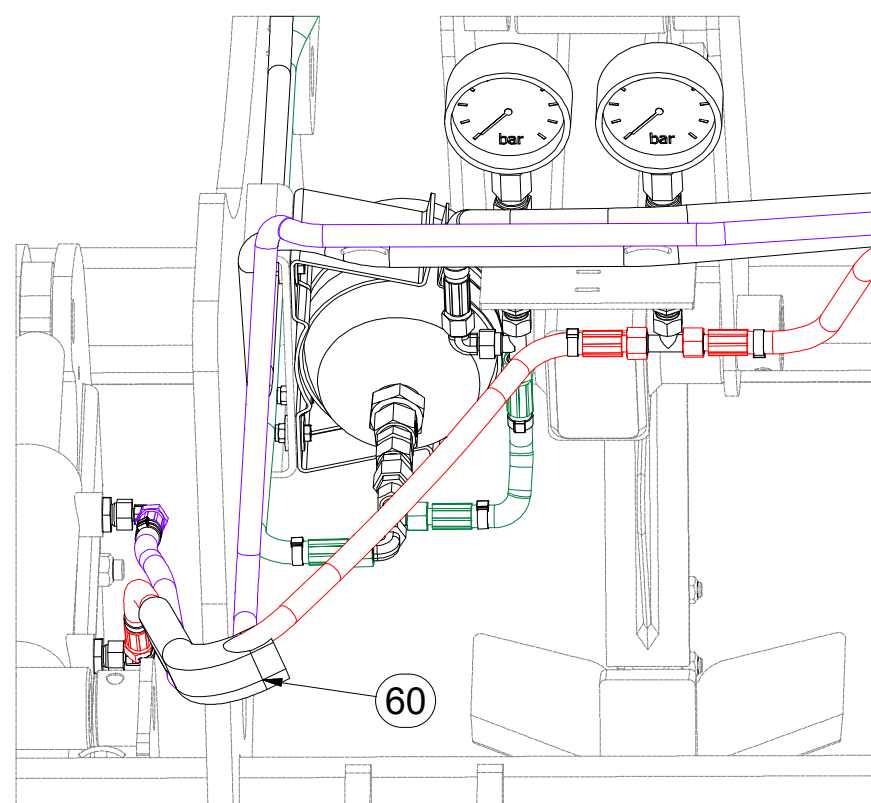
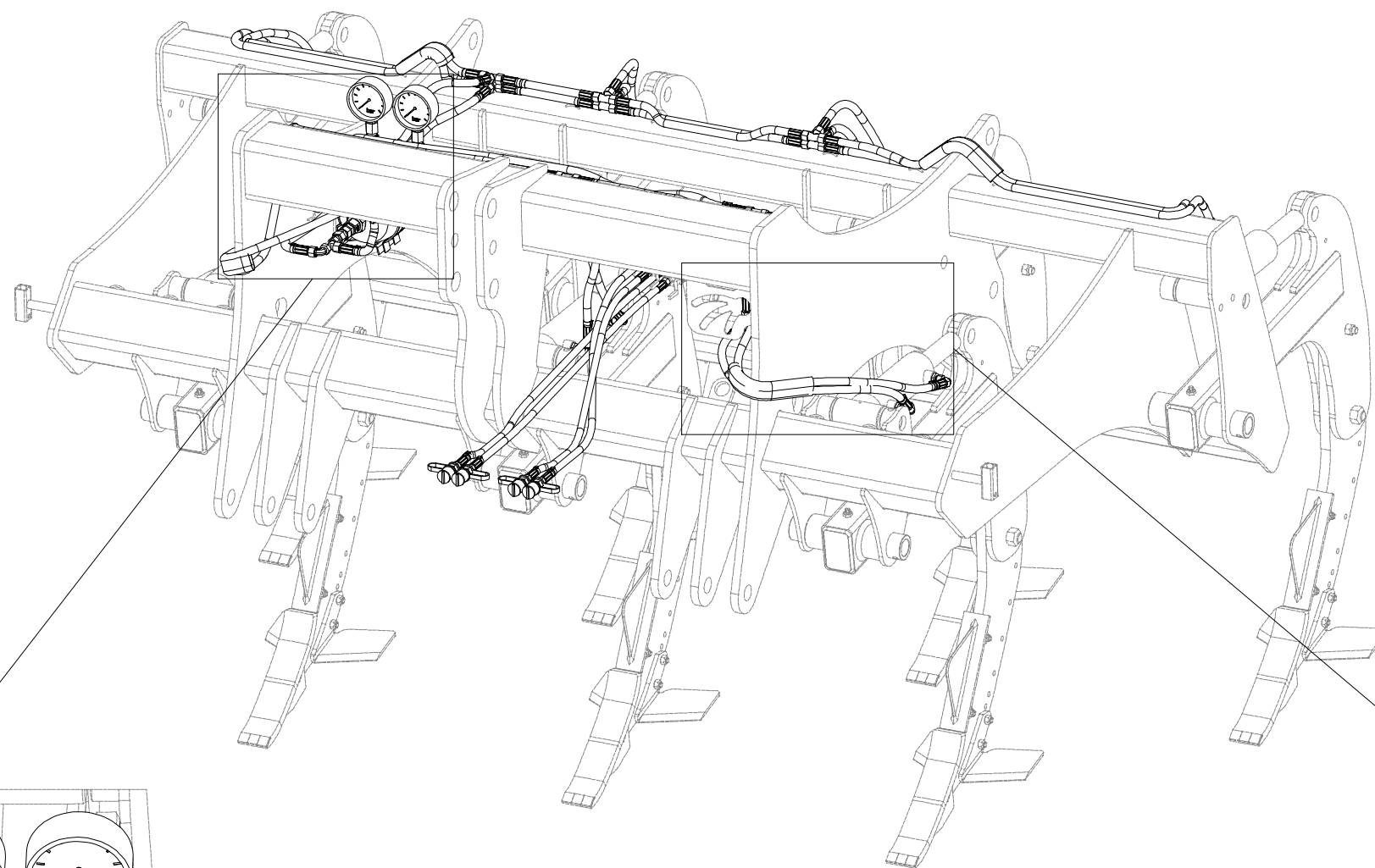
ⒼB HYDRAULIC DISTRIBUTION - RECESSING

ⒶRU ГИДРАВЛИЧЕСКОЕ РАСПРЕДЕЛЕНИЕ - ЗАГЛУБЛЕНИЕ

ⒶPL HYDRAULICZNY PRZEWÓD - ZAGŁĘBIENIA



**8000789-30141**



Pos.	Part Number	Pcs.
60	m11183	7

ⒸZ HYDRAULICKÝ ROZVOD - ZAHLUBOVÁNÍ

Ⓓ HYDRAULISCHE VERTEILUNG - EINSENKUNG

Ⓕ CONDUIT HYDRAULIQUE - L'ENFONCEMENT

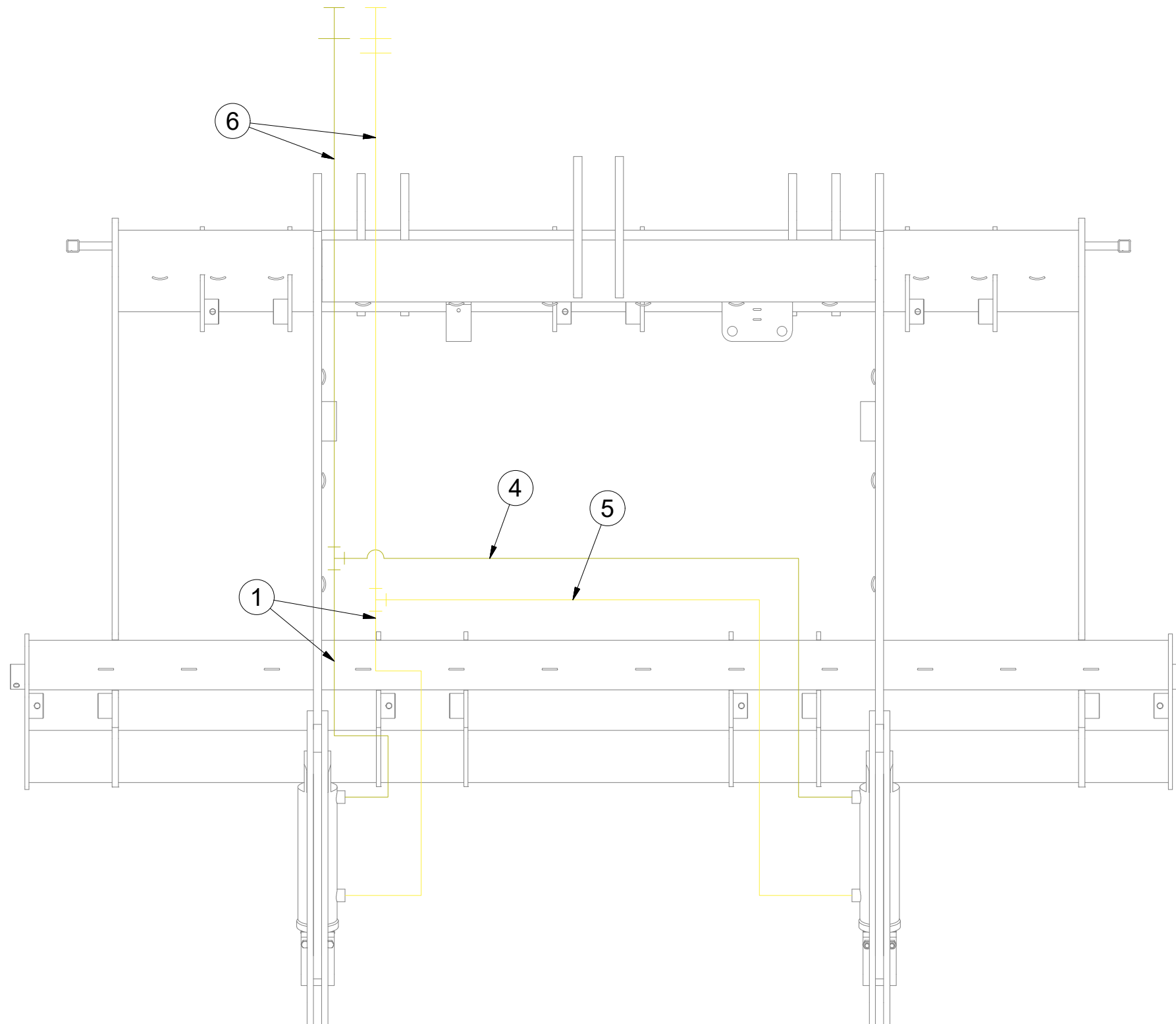
ⒼB HYDRAULIC DISTRIBUTION - RECESSING

Ⓔ RU ГИДРАВЛИЧЕСКОЕ РАСПРЕДЕЛЕНИЕ - ЗАГЛУБЛЕНИЕ

Ⓕ PL HYDRAULICZNY PRZEWÓD - ZAGŁĘBIENIA



**8000789-30141**



Pos.	Part Number	Pcs.
4	m04668	1
5	m03714	1
6	m05211	2

ⒸZ HYDRAULICKÝ ROZVOD - ZAHLUBOVÁNÍ

Ⓓ HYDRAULISCHE VERTEILUNG - EINSENKUNG

Ⓕ CONDUIT HYDRAULIQUE - L'ENFONCEMENT

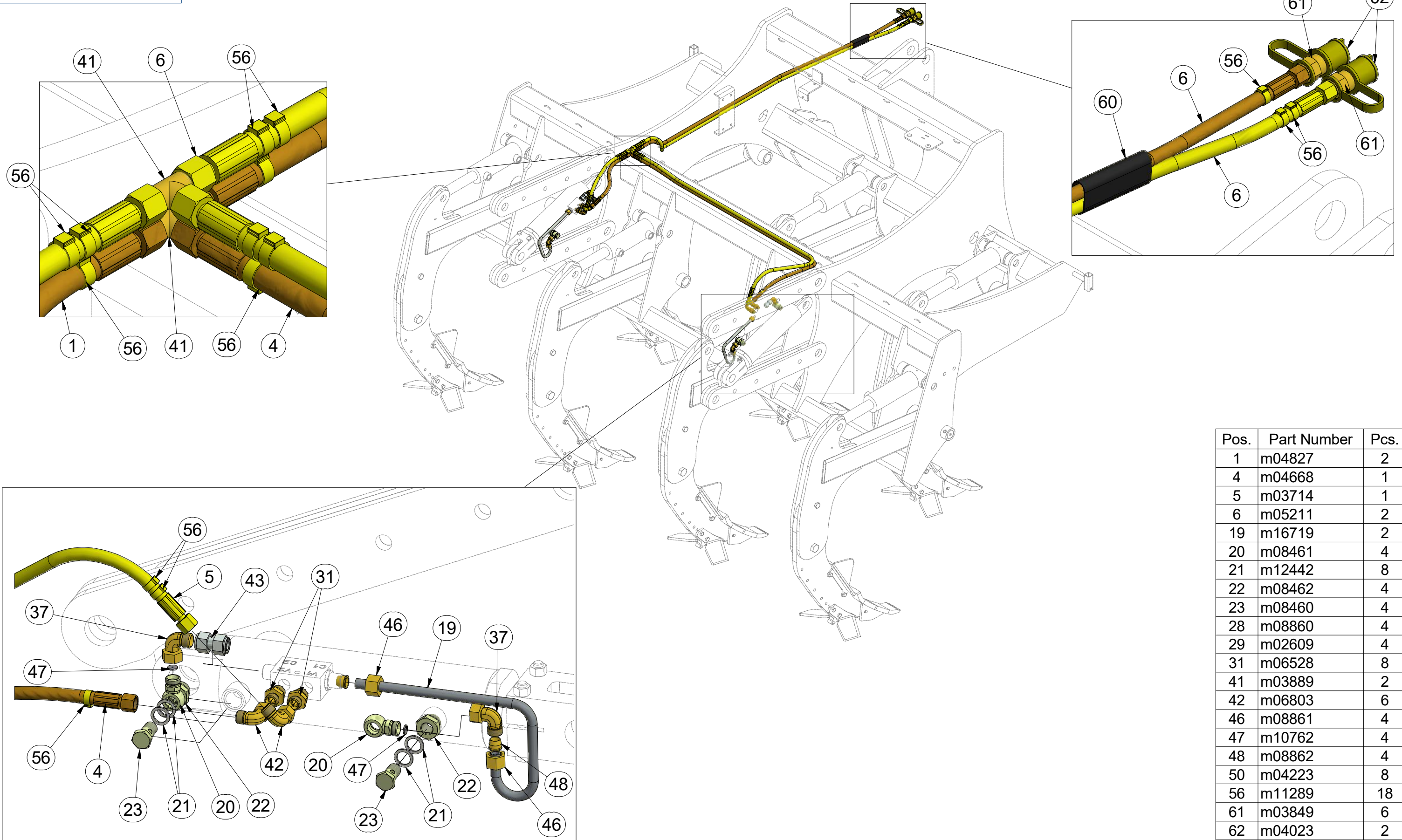
ⒸB HYDRAULIC DISTRIBUTION - RECESSING

ⒸU ГИДРАВЛИЧЕСКОЕ РАСПРЕДЕЛЕНИЕ - ЗАГЛУБЛЕНИЕ

ⒸL HYDRAULICZNY PRZEWÓD - ZAGŁĘBIENIA



**8000789-30141**



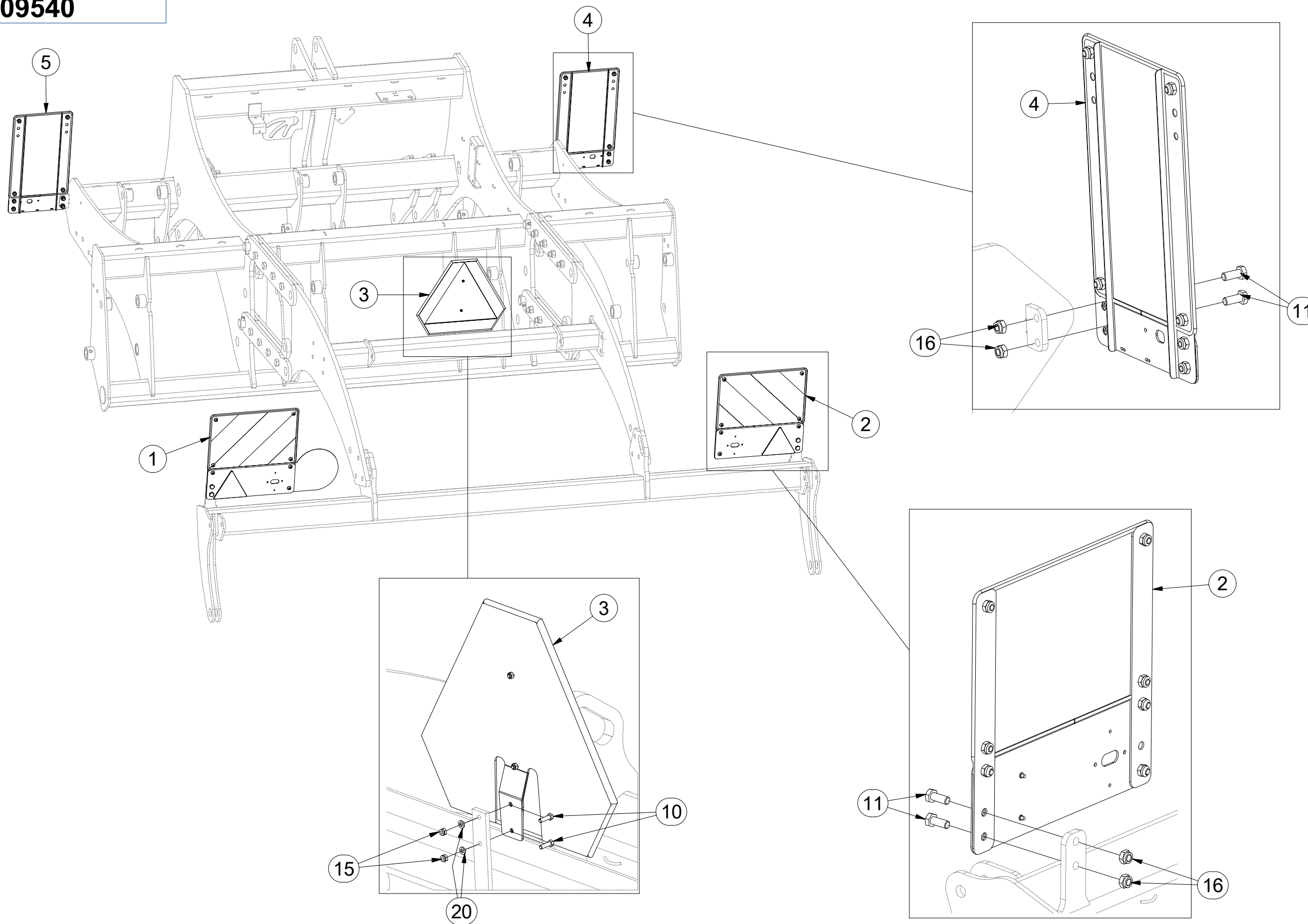
Pos.	Part Number	Pcs.
1	m04827	2
4	m04668	1
5	m03714	1
6	m05211	2
19	m16719	2
20	m08461	4
21	m12442	8
22	m08462	4
23	m08460	4
28	m08860	4
29	m02609	4
31	m06528	8
41	m03889	2
42	m06803	6
46	m08861	4
47	m10762	4
48	m08862	4
50	m04223	8
56	m11289	18
61	m03849	6
62	m04023	2

- Ⓒ TERČE
- Ⓓ SCHEIBE
- Ⓕ CIBLES

- Ⓖ DISCS
- Ⓡ ЩИТКИ
- Ⓟ TARCZE



**3009540**



Pos.	Part Number	Pcs.
1	3009542	1
2	3009543	1
3	4007398	1
4	4019076	1
5	4019075	1
10	m01074	2
11	m04039	8
15	m05560	2
16	m04301	8
20	m01199	2

ⒸZ TERČ ZADNÍ LEVÝ

Ⓓ SCHILD, HINTERES, LINKES

Ⓕ CIBLE ARRIÈRE GAUCHE

ⒼB LEFT REAR DISC

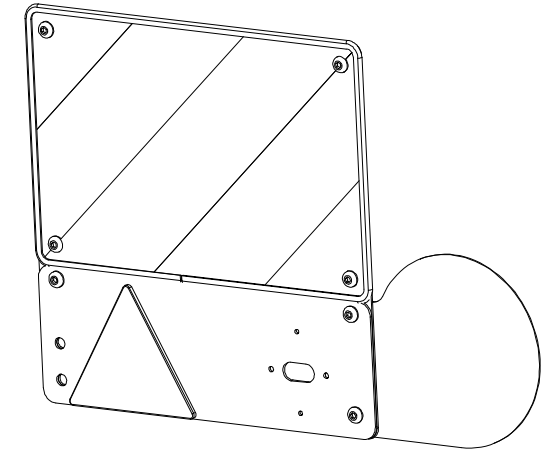
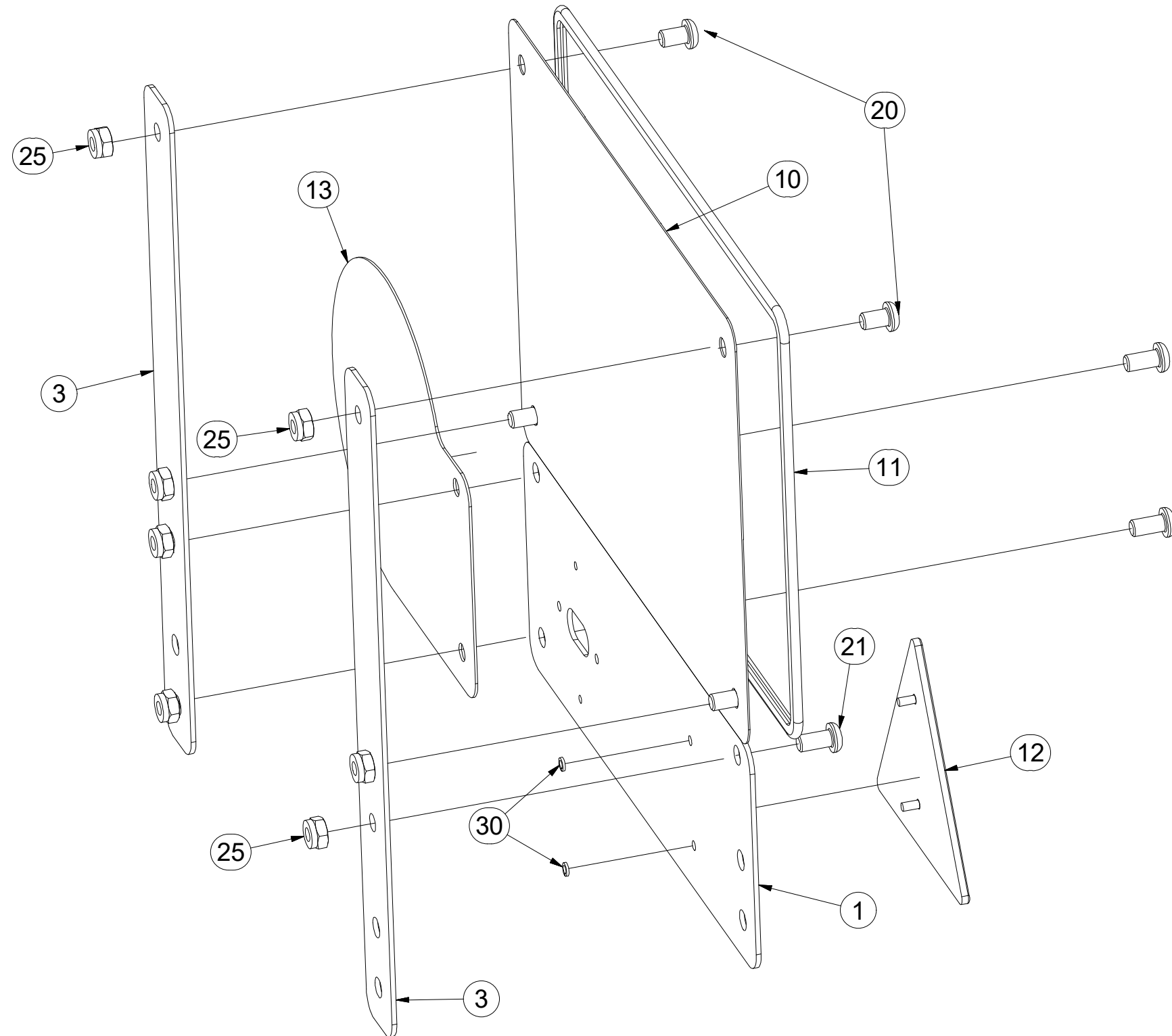
ⒶU ЩИТОК ЗАДНИЙ ЛЕВЫЙ

ⒶL TARCZA TYLNA LEWA



**3009542**

Pos.	Part Number	Pcs.
1	4019105	1
3	4019484	2
10	m16274	1
11	m16628	1
12	m02497	1
13	4019248	1
20	m16687	4
21	m16637	3
25	m03775	7
30	m01197	2



Ⓒ TERČ ZADNÍ PRAVÝ

Ⓓ SCHILD, HINTERES, RECHTES

Ⓕ CIBLE ARRIÈRE DROITE

Ⓖ RIGHT REAR DISC

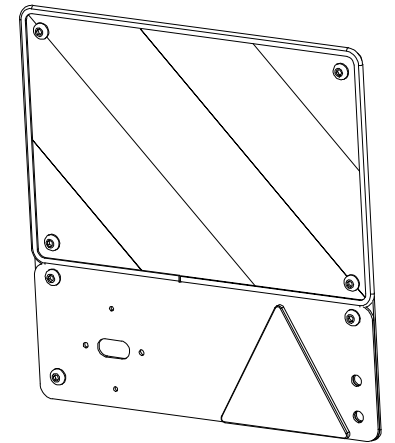
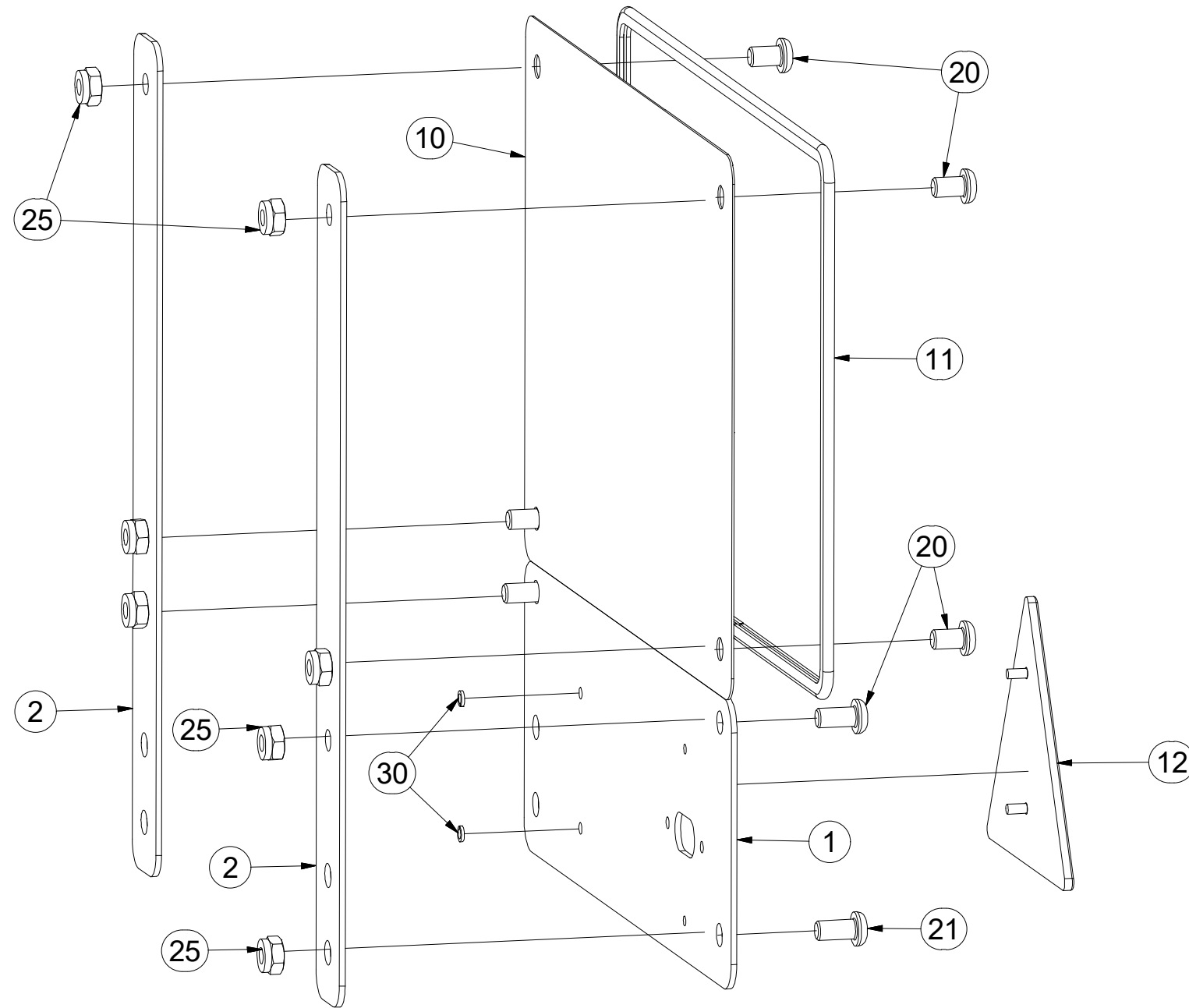
Ⓡ ЩИТОК ЗАДНИЙ ПРАВЫЙ

Ⓟ TARCZA TYLNA PRAWA

**Farmet**

**3009543**

Pos.	Part Number	Pcs.
1	4019105	1
2	4019484	2
10	m16273	1
11	m16628	1
12	m02497	1
30	m01197	2
20	m16687	4
21	m16637	3
25	m03775	7



Ⓒ CZ TERČ PŘEDNÍ LEVÝ

Ⓓ D SCHILD, VORDERES, LINKES

Ⓕ F CIBLE AVANT GAUCHE

Ⓖ GB LEFT FRONT DISC

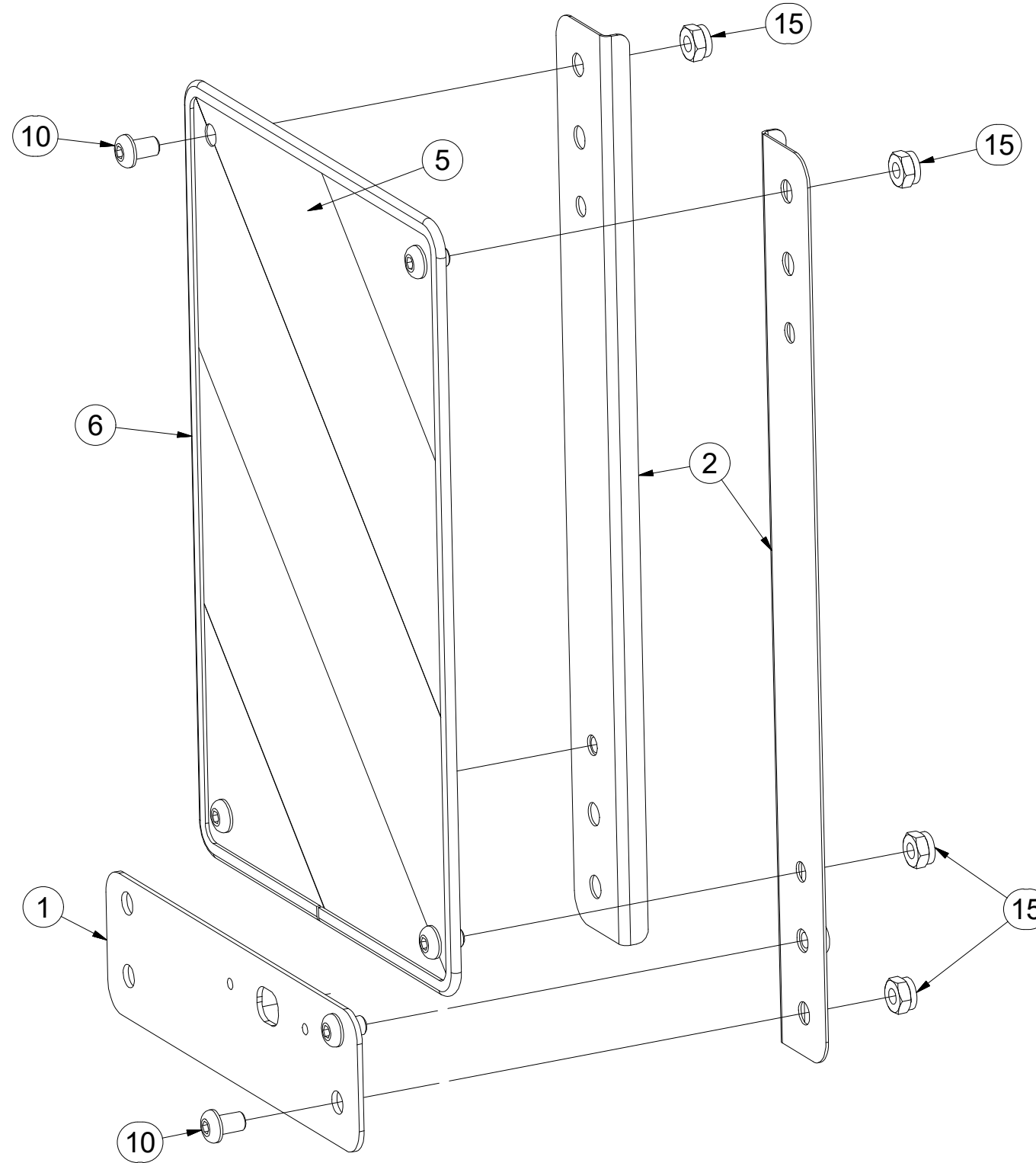
Ⓡ RU ЩИТОК ПЕРЕДНИЙ ЛЕВЫЙ

Ⓟ PL TARCZA PRZEDNIA LEWA



**4019075**

Pos.	Part Number	Pcs.
1	4019247	1
2	4019245	2
5	m16274	1
6	m16628	1
10	m16687	6
15	m03775	6





ⒸZ TERČ PŘEDNÍ PRAVÝ

Ⓓ SCHILD, VORDERES, RECHTES

Ⓕ CIBLE AVANT DROITE

ⒼB RIGHT FRONT DISC

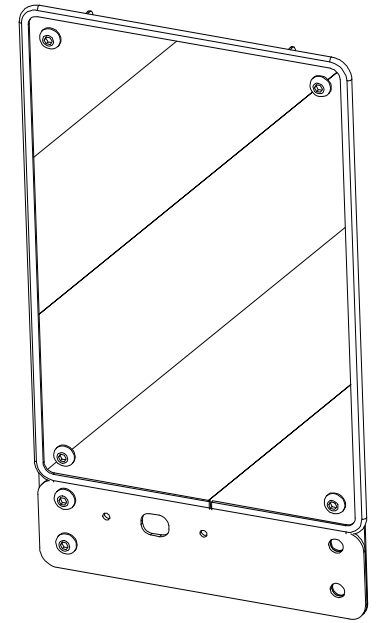
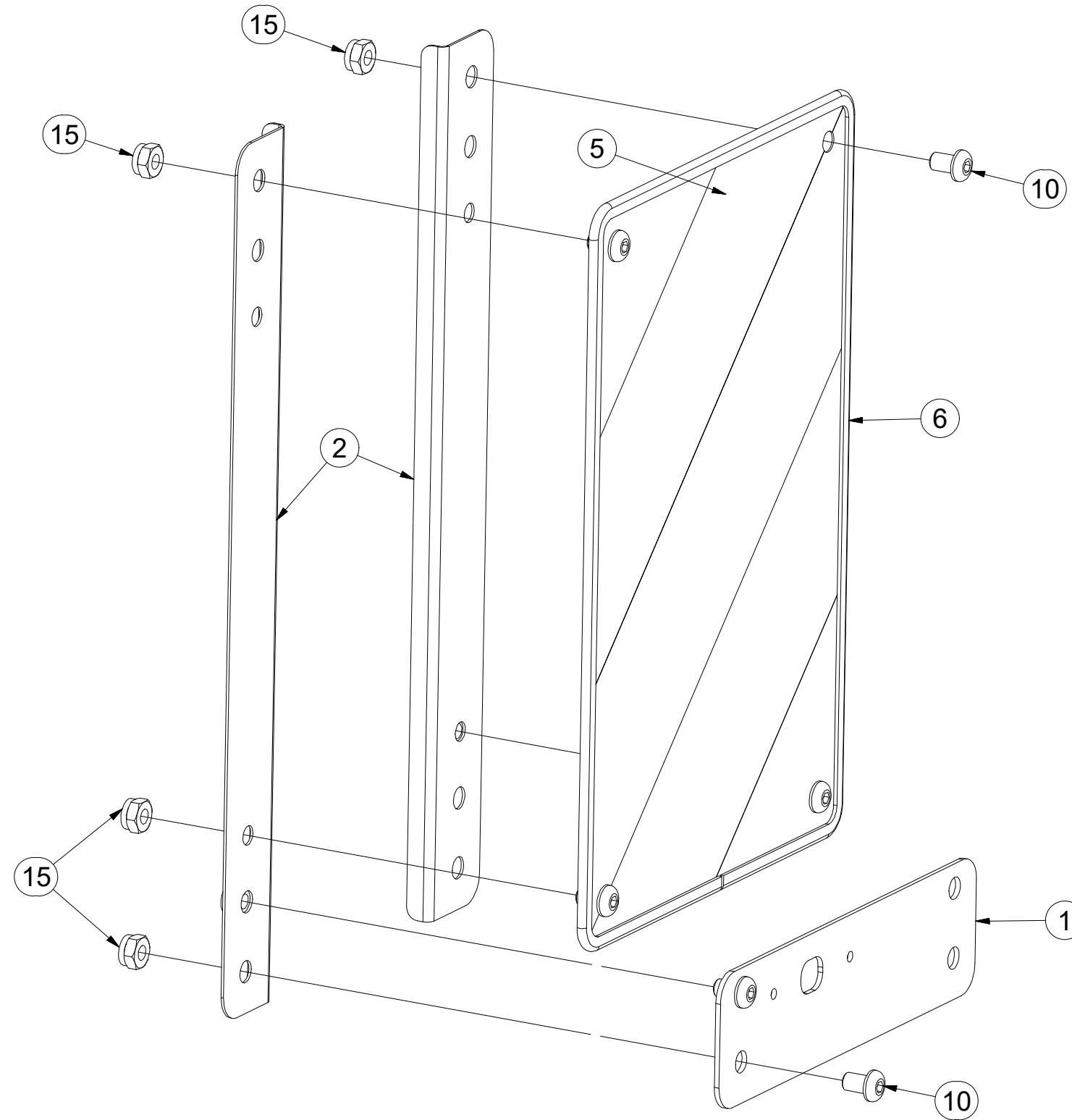
ⒶU ЩИТОК ПЕРЕДНИЙ ПРАВЫЙ

ⒶL TARCZA PRZEDNIA PRAWA



**4019076**

Pos.	Part Number	Pcs.
1	4019247	1
2	4019245	2
5	m16273	1
6	m16628	1
10	m16687	6
15	m03775	6

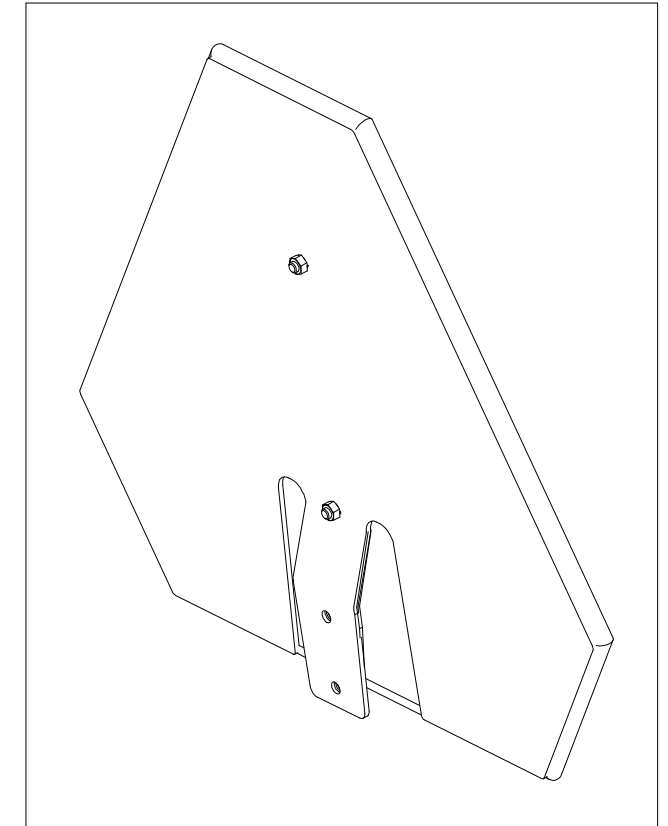
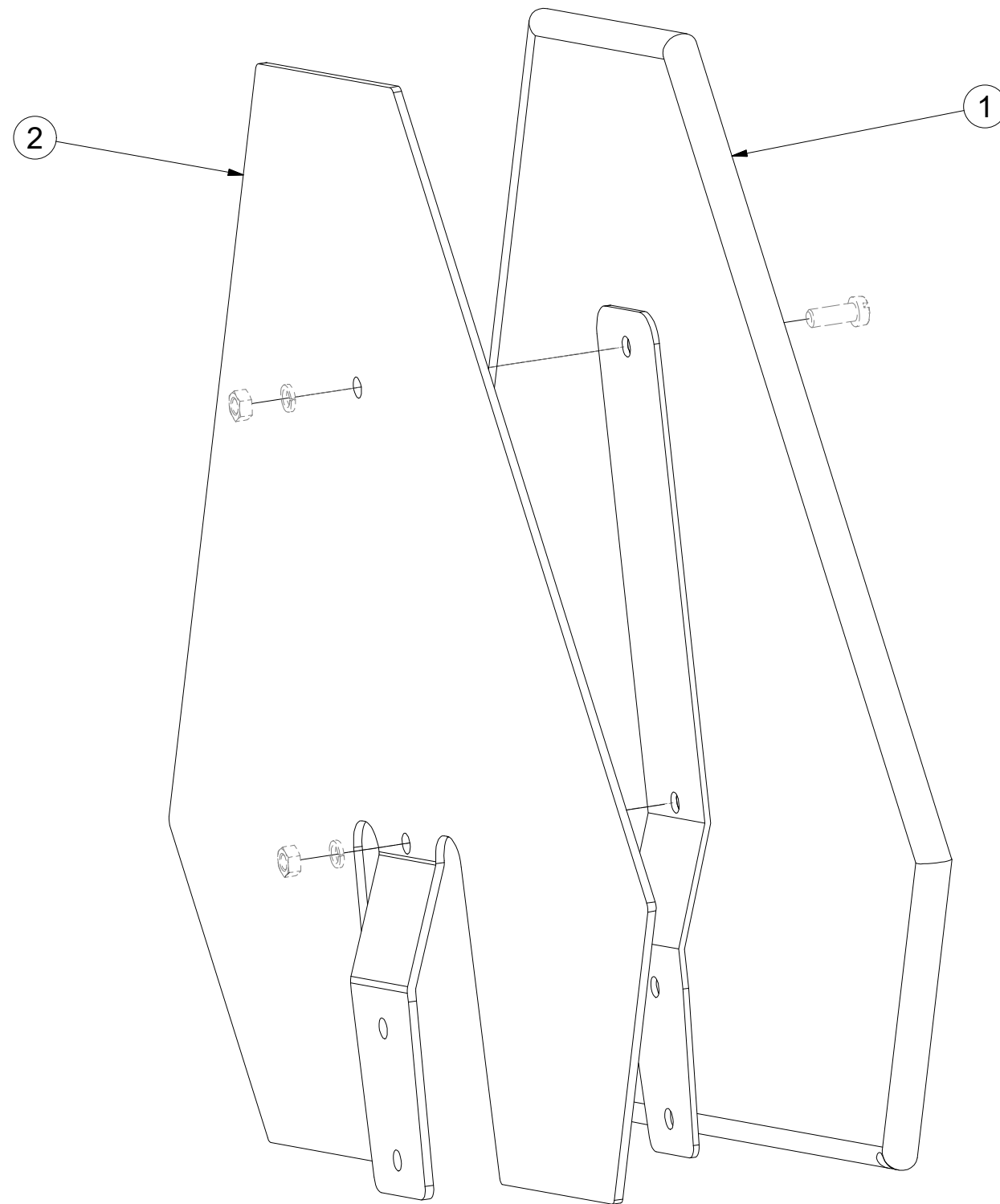


CZ VÝSTRAŽNÝ TROJÚHELNÍK  
 D WARNDREIECK  
 F TRIANGLE D'AVERTISSEMENT

GB EMERGENCY TRIANGLE  
 RU ЗНАК АВАРИЙНОЙ ОСТАНОВКИ  
 PL TRÓJKĄT OSTRZEGAWCZY



**4007398**



Pos.	Part Number	Pcs.
2	3003785	1
1	m05371	1

Ⓒ PÍSTNICE 80/45-200

Ⓓ KOLBENSTANGE 80/45-200

Ⓕ TIGE DE PISTON 80/45-200

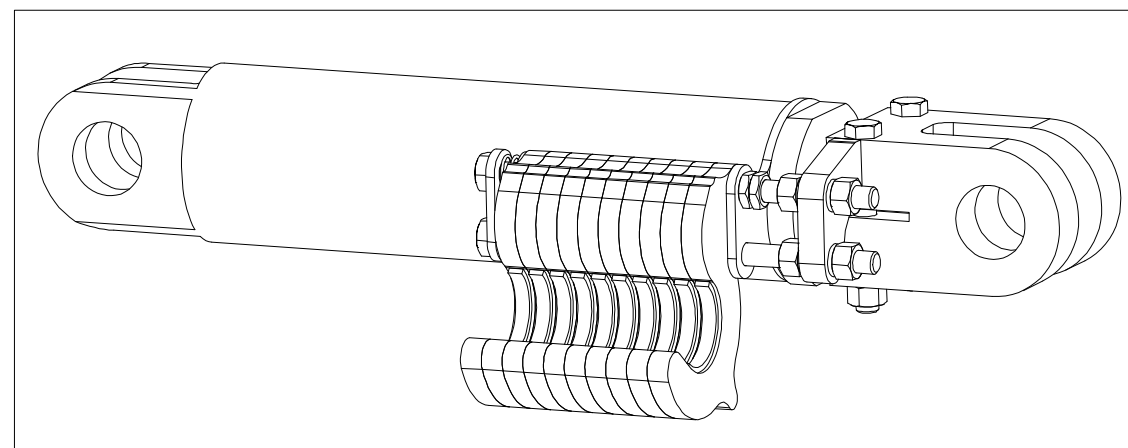
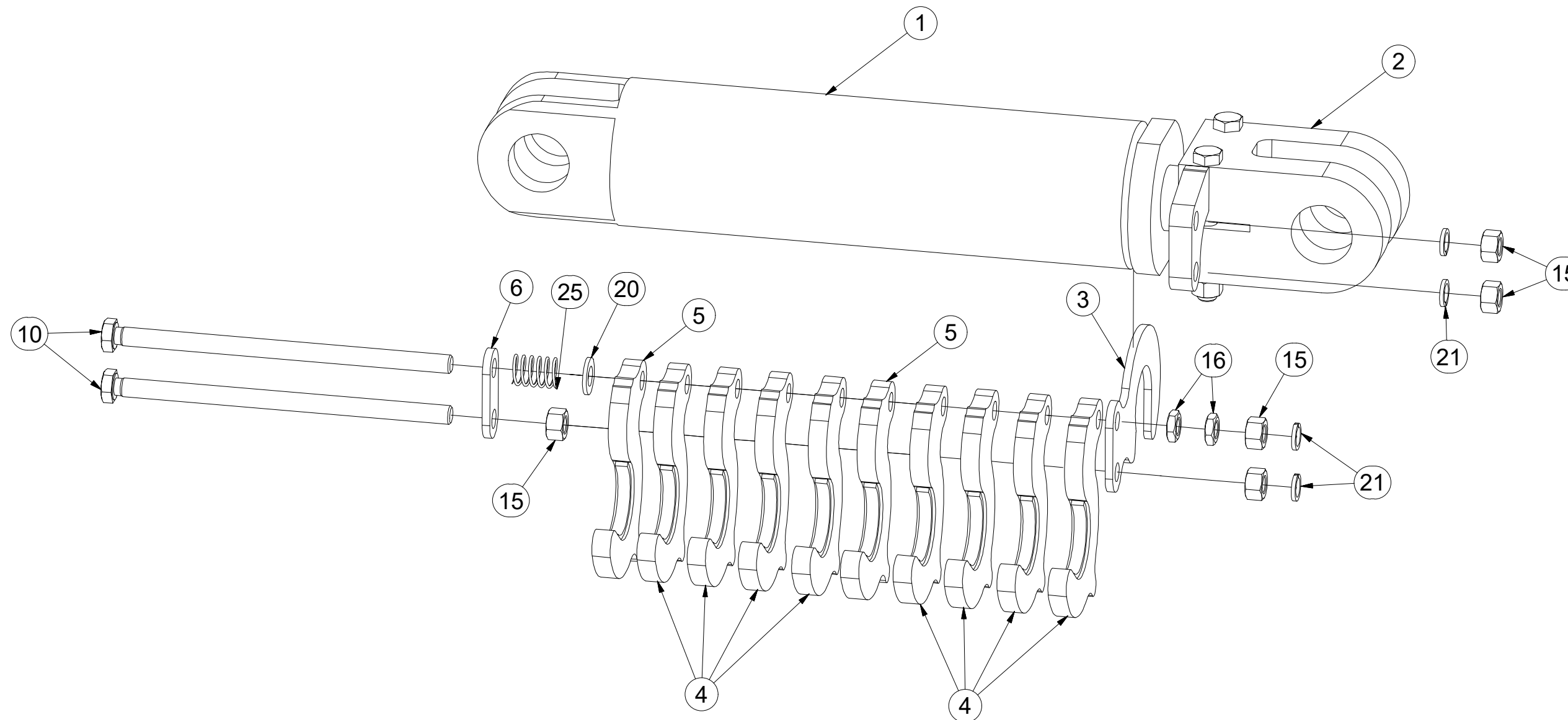
Ⓖ PISTON ROD 80/45-200

Ⓡ ЦИЛИНДР 80/45-200

Ⓟ TRZPIEŃ TŁOKA 80/45-200



**4013839**



Pos.	Part Number	Pcs.
1	9003829	1
2	4013783	1
3	4013785	1
4	4013840	8
5	4013841	2
6	4013842	1
10	m14267	2
15	m01305	5
16	m14233	2
20	m01214	1
21	m03988	4
25	m02646	1

ⒸZ SOUPRAVA TĚSNIVA PÍSTNIC

Ⓓ KOLBENSTANGENDICHTUNGSMITTELSATZ

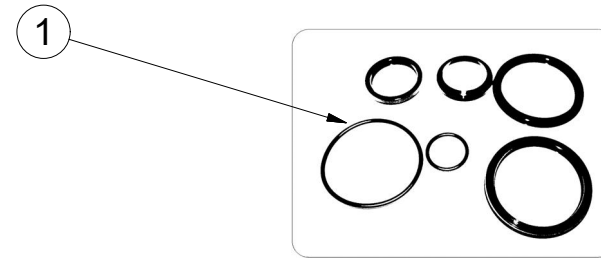
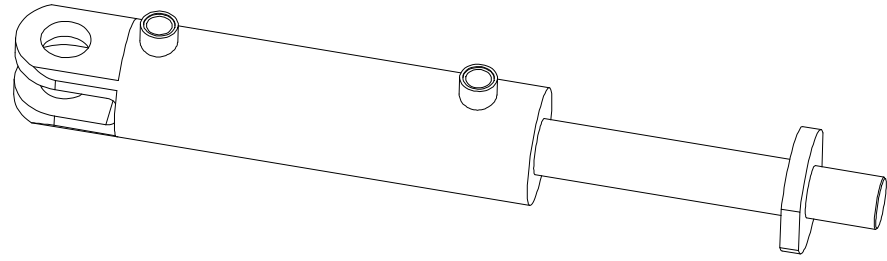
Ⓕ SET DE GARNITURE DES TIGES DE PISTON

ⒼB SEALING SET FOR PISTON RODS

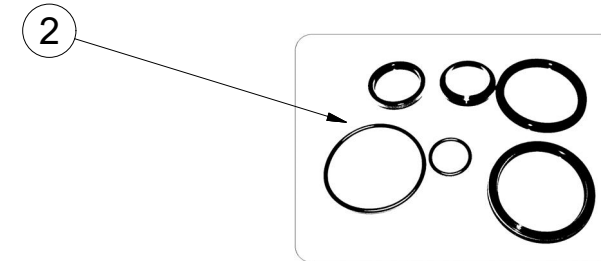
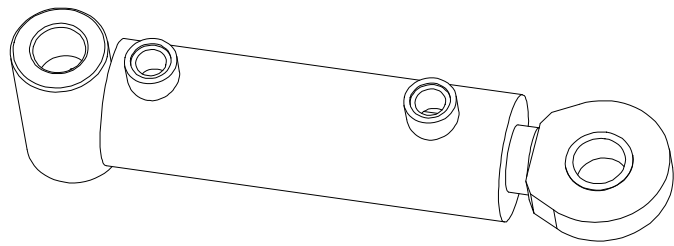
ⒺRU КОМПЛЕКТ ПРОКЛАДОК ЦИЛИНДРОВ

ⒽPL ZESTAW USZCZELEK TRZPIENIA TŁOKA

**Farmet**



9003829 - $\varnothing 80/\varnothing 45-200$		
Pos	Part number	Pcs
1	m11595	2



9004023 - $\varnothing 70/\varnothing 45-160$		
Pos	Part number	Pcs
2	m15371	7

Ⓒ SVĚTELNÁ SADA

Ⓓ LEUCHTENSATZ

Ⓕ KIT LUMINEUX

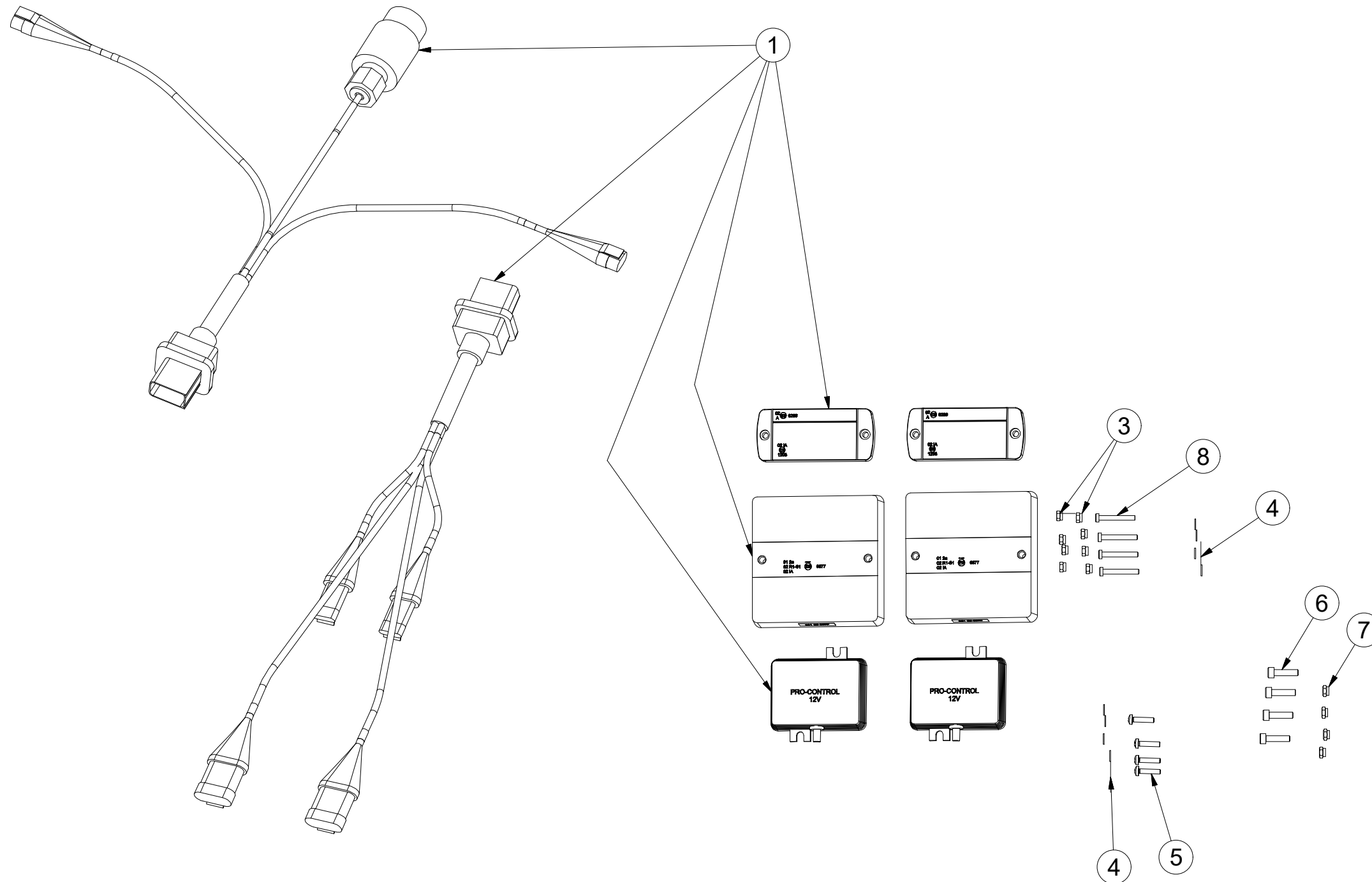
Ⓖ LIGHTING SET

Ⓡ ОСВЕТИТЕЛЬНЫЙ КОМПЛЕКТ

Ⓟ ZESTAW OŚWIETLENIA



**3008454**



Pos.	Part Number	Pcs.
1	m16768	1
3	m05562	8
4	m05597	8
5	m15790	4
6	m10591	4
7	m06236	4
8	m16861	4
30	m05566	50

Ⓒ SVĚTELNÁ SADA

Ⓓ LEUCHTENSATZ

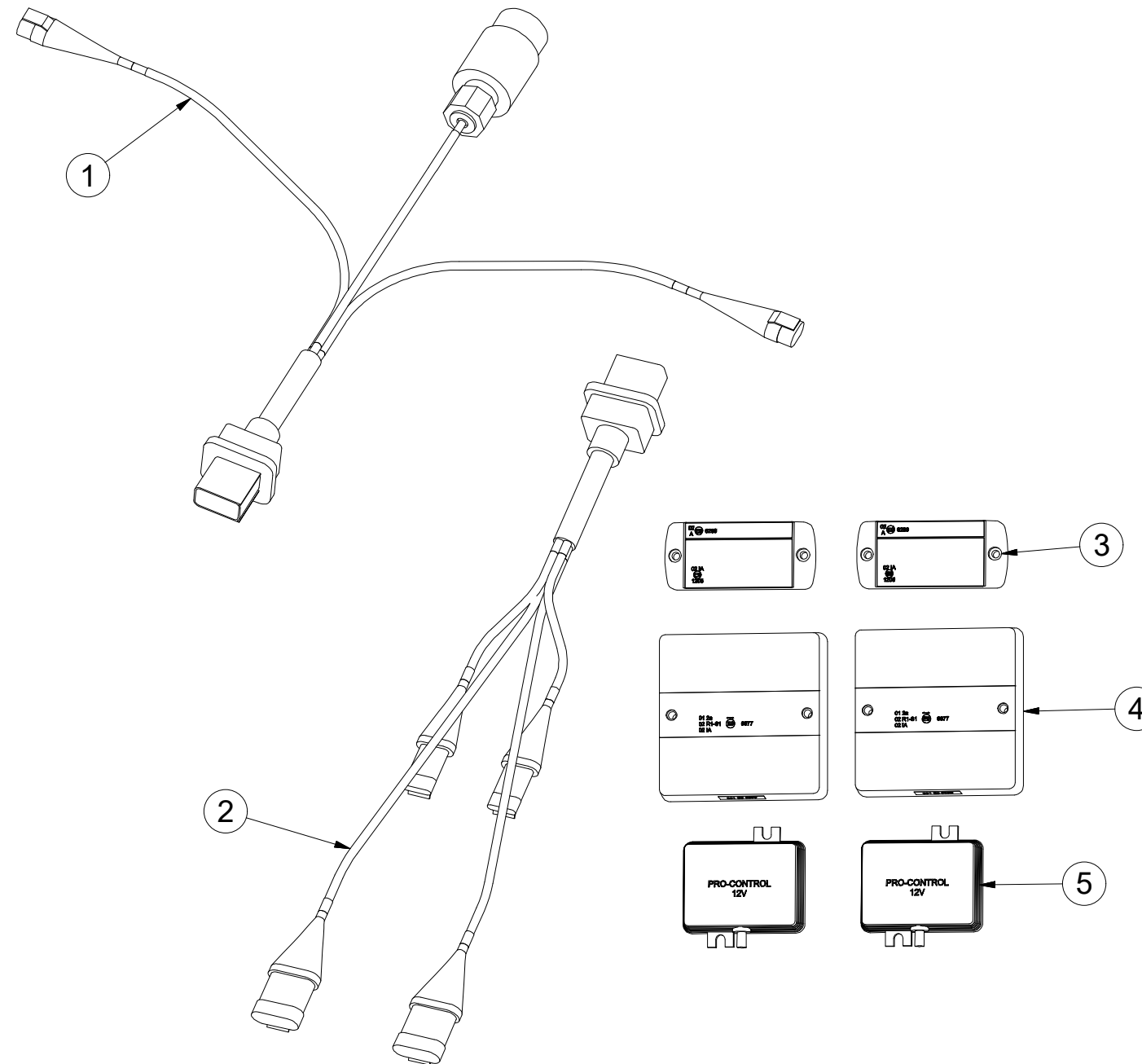
Ⓕ KIT LUMINEUX

**m16768**

Ⓖ LIGHTING SET

Ⓡ ОСВЕТИТЕЛЬНЫЙ КОМПЛЕКТ

Ⓟ ZESTAW OŚWIETLENIA



Pos.	Part Number	Pcs.
1	m14779	1
2	m14778	1
3	m14776	2
4	m16781	2
5	m14777	2