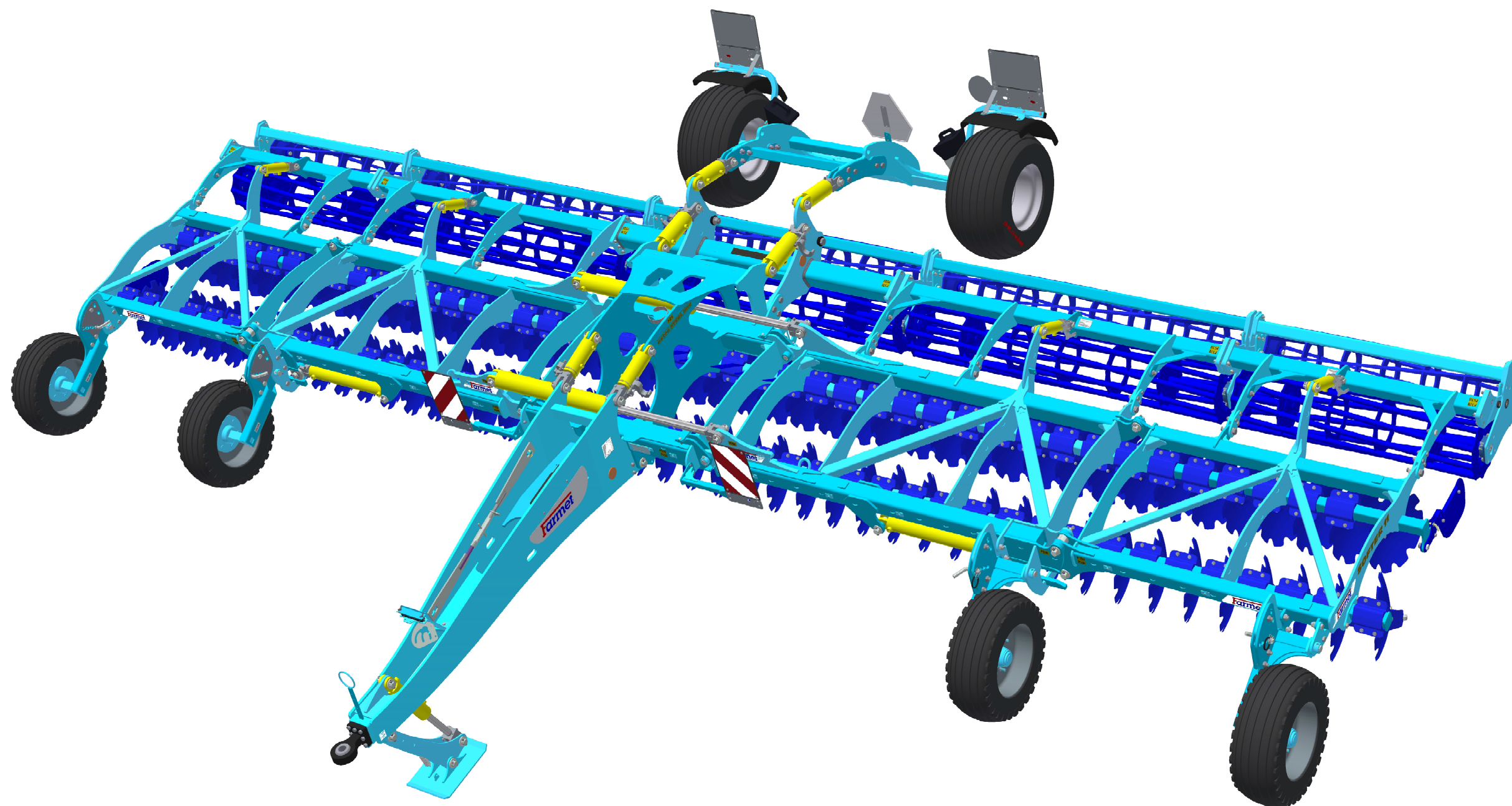


The effective technology

Farmet

ⒸZ KATALOG NÁHRADNÍCH DÍLŮ ⒸB CATALOGUE OF SPARE PARTS ⒸD ERSATZTEILLISTE
ⒸRU КАТАЛОГ ЗАПАСНЫХ ЧАСТЕЙ ⒸF CATALOGUE DES PIÈCES DE RECHANGE ⒸPL KATALOG CZĘŚCI ZAMIENNYCH

SOFTER 11 PS



ⒸZ Platnost pro vrcholové | výrobní číslo stroje ⒸB Validity for the top | serial number of the machine
ⒸD Gültigkeit für die Haupt- | Herstellungsnummer der Maschine ⒸRU Действительно для главного | заводского номера машины
ⒸF Validité du numéro de référence | de série de la machine ⒸPL Obowiązuje dla numeru głównego | seryjnego maszyny

9316288 | 2017/0889

Farmet a. s.
Jiřinková 276
552 03 Česká Skalice, CZ

telefon: +420 491 450 111
fax: +420 491 450 136
GSM: +420 774 715 738

IČ: 46504931
DIČ: CZ46504931

web: www.farmet.cz
e-mail: farmet@farmet.cz

ⒸZ NAVIGACE STROJE

ⒸD NAVIGATION DER MASCHINE

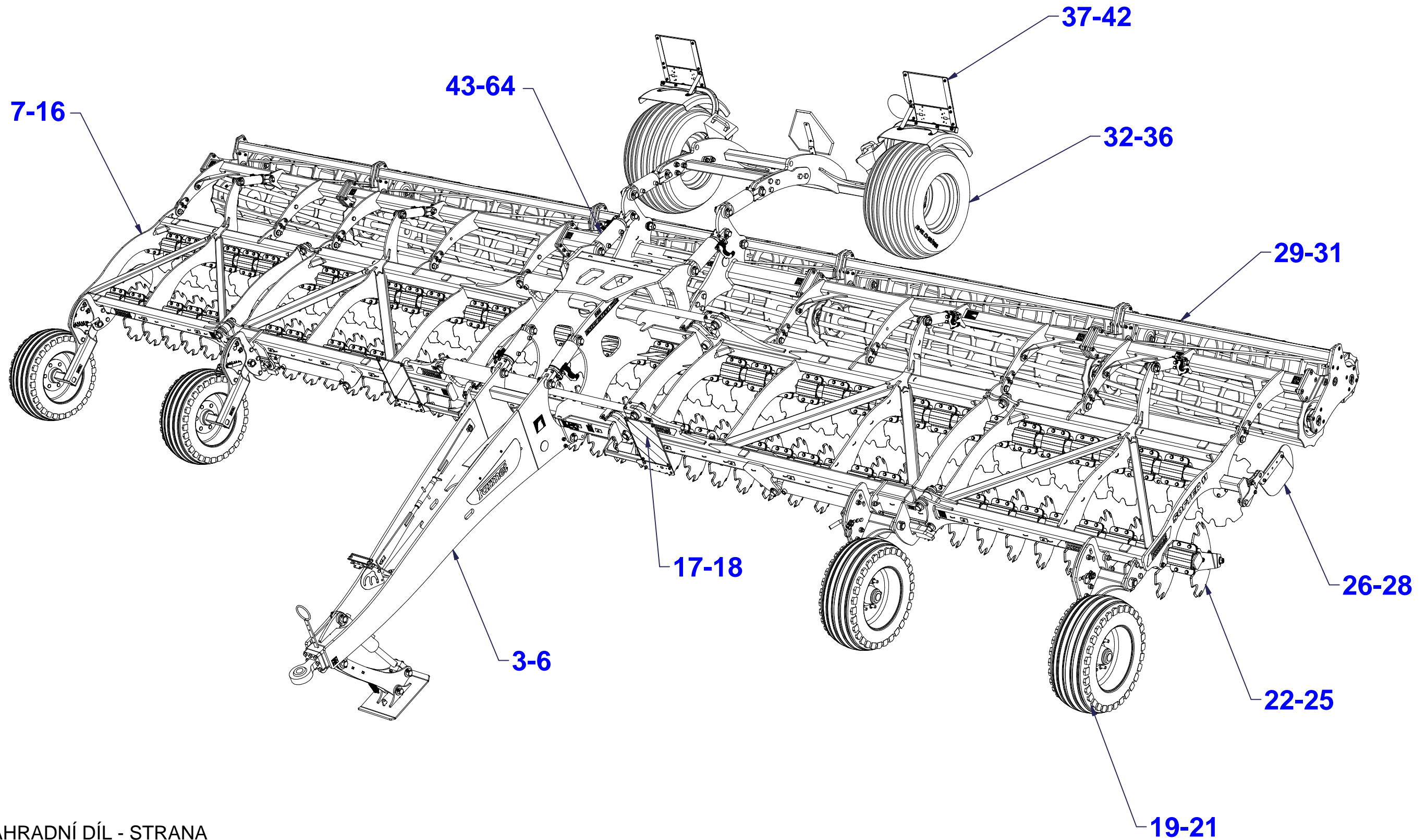
ⒸF NAVIGATION DE LA MACHINE

ⒸGB NAVIGATION OF THE MACHINE

ⒸRU НАВИГАЦИЯ МАШИНЫ

ⒸPL NAWIGACJA MASZYN

Farmet



ⒸZ NÁHRADNÍ DÍL - STRANA

ⒸGB SPARE PART - PAGE

ⒸD ERSATZTEILE - SEITE

ⒸRU ЗАПЧАСТЬ - СТРАНИЦА

ⒸF PIÈCE DE RECHANGE - PAGE

ⒸPL CZĘŚCI ZAMIENNE - STRONA

Ⓒ CZ OJ C50

Ⓓ DEICHSEL C50

Ⓕ TIMON C50

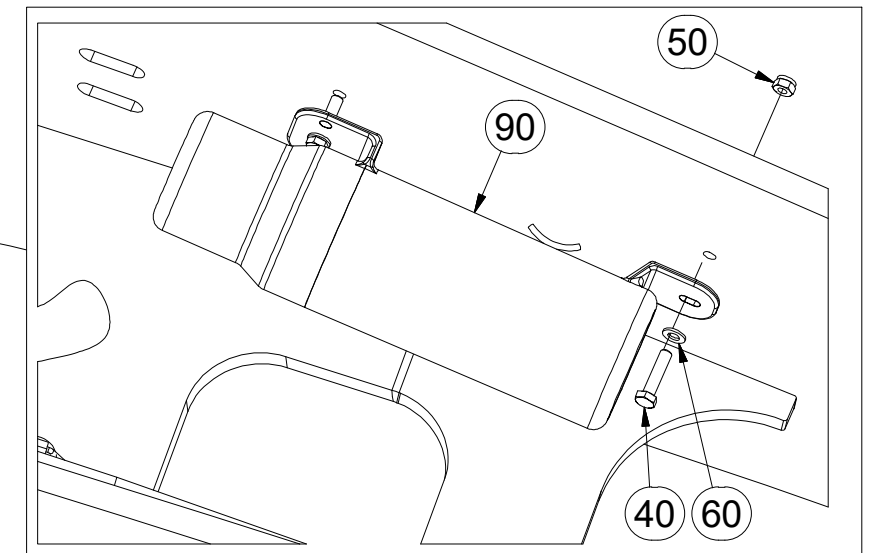
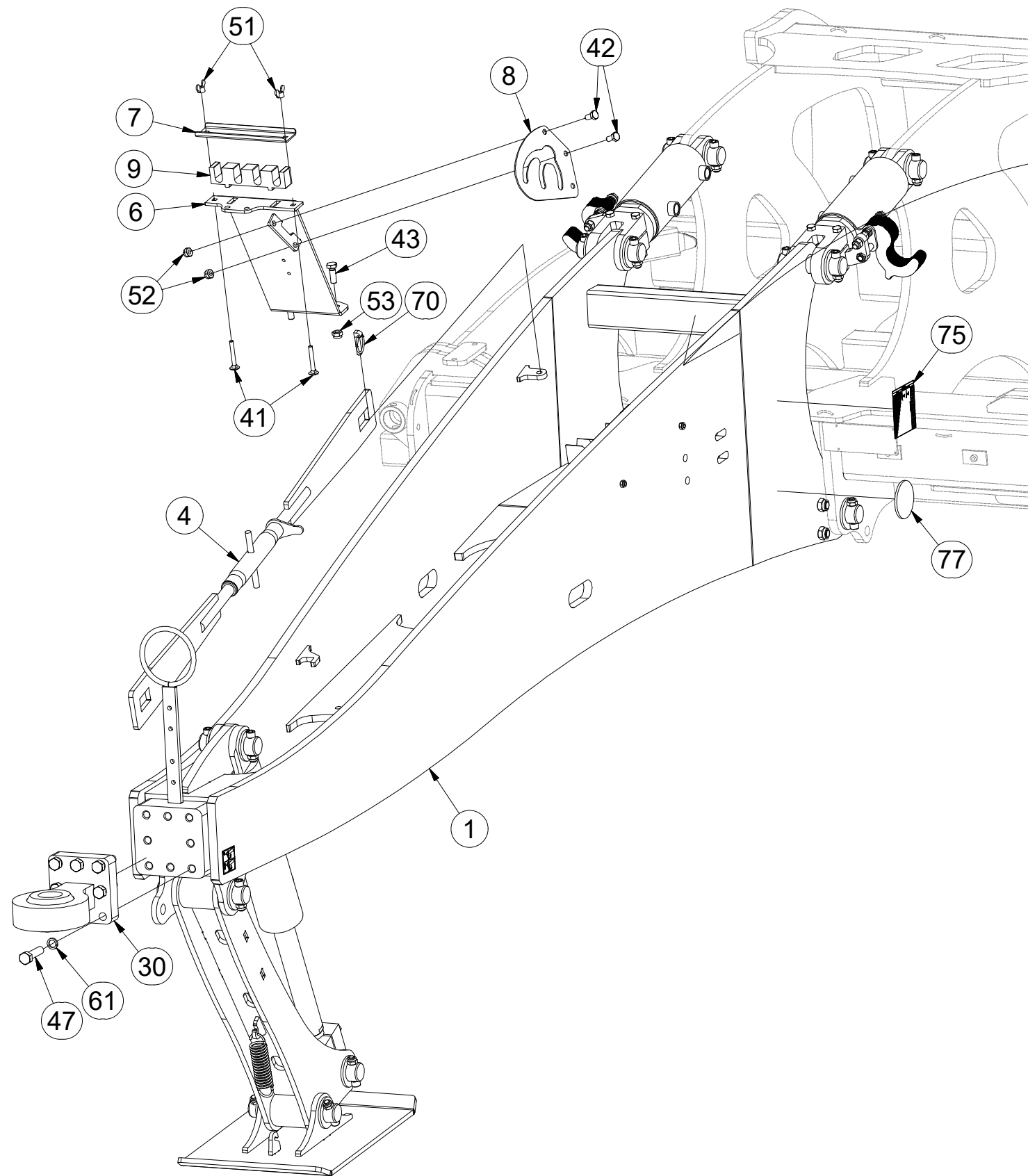
Ⓖ GB TOW BAR C50

Ⓡ RU ДЫШЛО C50


Ⓟ PL DYSZEL C50



3009844



Pos.	Part Number	Pcs.
1	2000959	1
4	4009359	1
6	4019626	1
7	4004109	1
8	4008678	1
9	4005201	1
30	m13263	1
40	m01096	2
41	m09247	2
42	m00120	2
43	m04343	2
47	m12371	8
50	m04503	2
52	m03775	2
53	m04301	22
60	m01203	2
61	m02157	8
70	m02505	1
75	m15025	1
77	m02579	2
90	m15900	1


M8 (8.8) - 25Nm
M10 (8.8) - 50Nm
M12 (8.8) - 87Nm

Ⓒ CZ OJ C50

Ⓓ DEICHSEL C50

Ⓕ TIMON C50

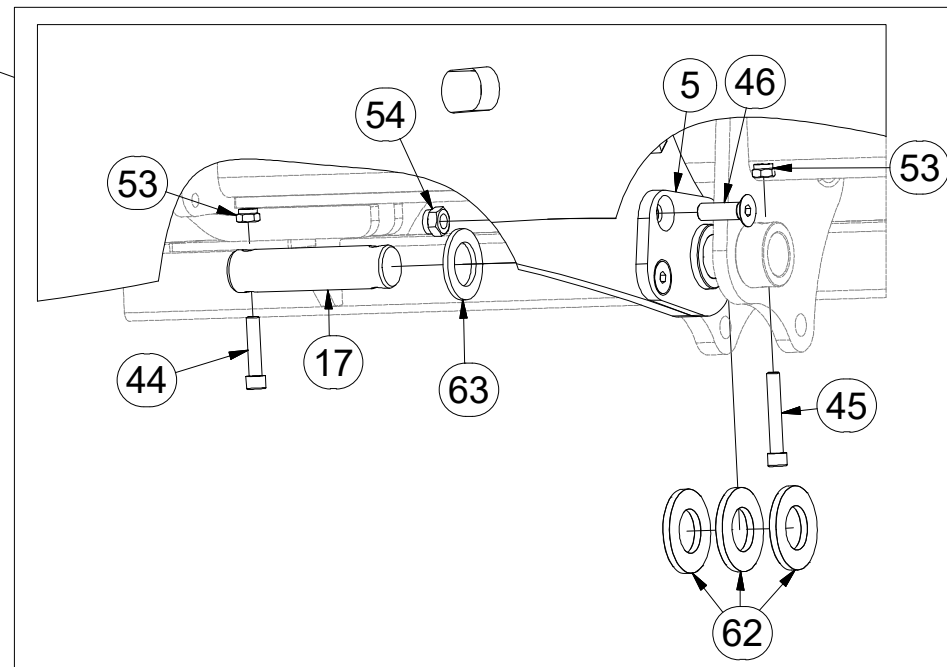
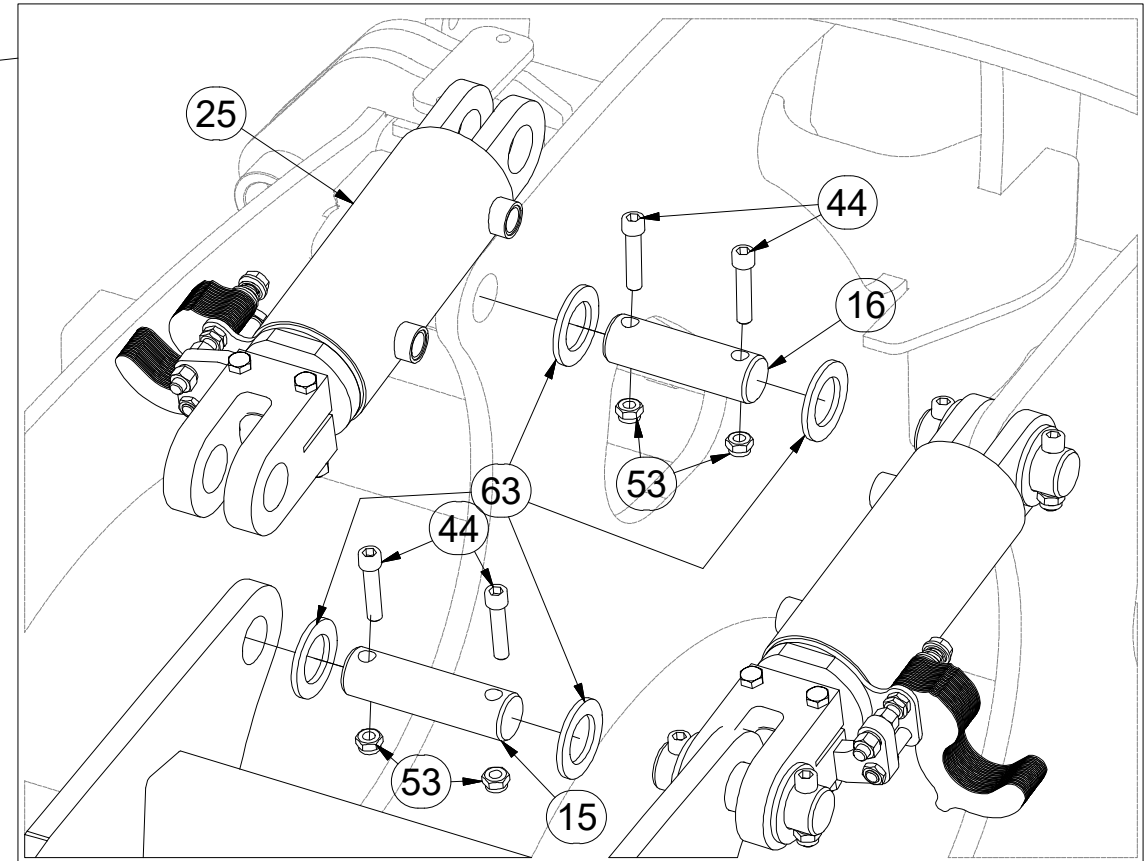
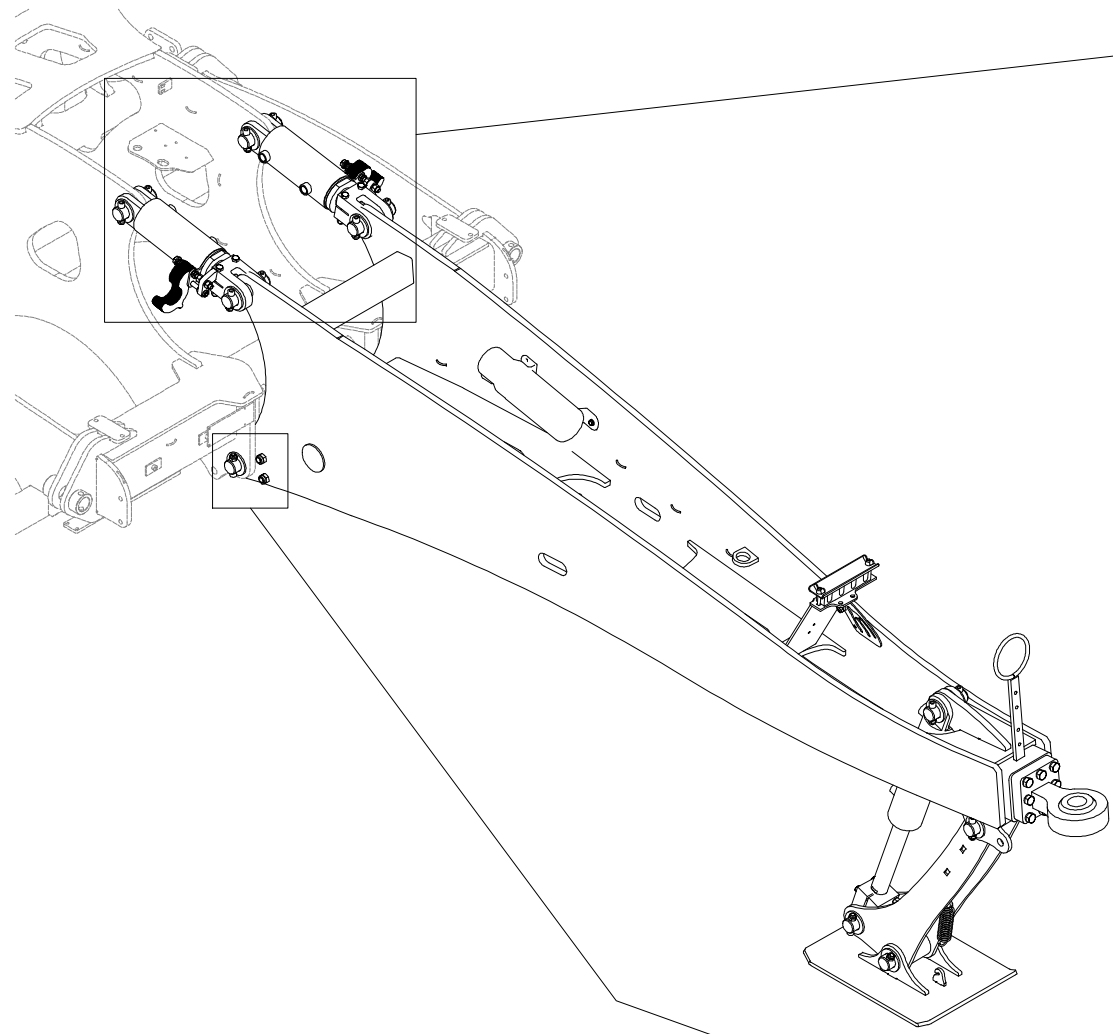
Ⓖ GB TOW BAR C50

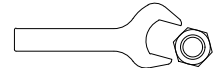
Ⓡ RU ДЫШЛО C50

Ⓟ PL DYSZEL C50



3009844




M12 (8.8) - 87Nm
M16 (8.8) - 210Nm

Pos.	Part Number	Pcs.
5	4014317	2
15	4012990	2
16	4007816	3
17	4008204	2
25	4015894	2
44	m14008	18
45	m13033	2
46	m14504	4
53	m04301	22
54	m03683	4
62	m03636	6
63	4013139	18

Ⓒ CZ OJ C50

Ⓓ DEICHSEL C50

Ⓕ TIMON C50

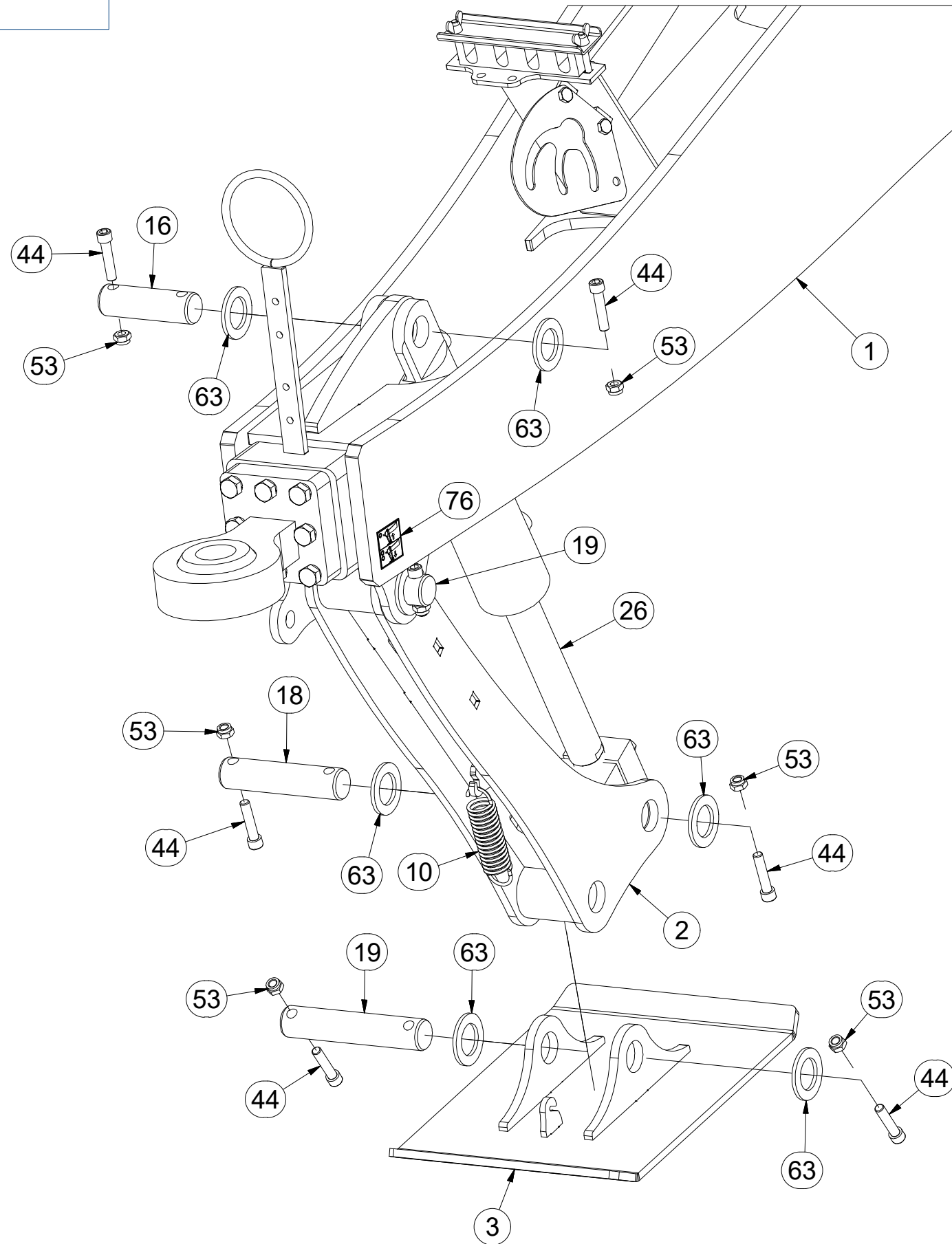
Ⓖ GB TOW BAR C50

Ⓡ RU ДЫШЛО C50

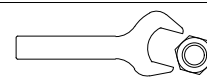
Ⓟ PL DYSZEL C50



3009844



Pos.	Part Number	Pcs.
1	2000959	1
2	3009847	1
3	3009846	1
10	9004271	1
16	4007816	3
18	4012364	1
19	4008264	2
26	m16836	1
44	m14008	18
53	m04301	22
63	4013139	18
76	m16849	1

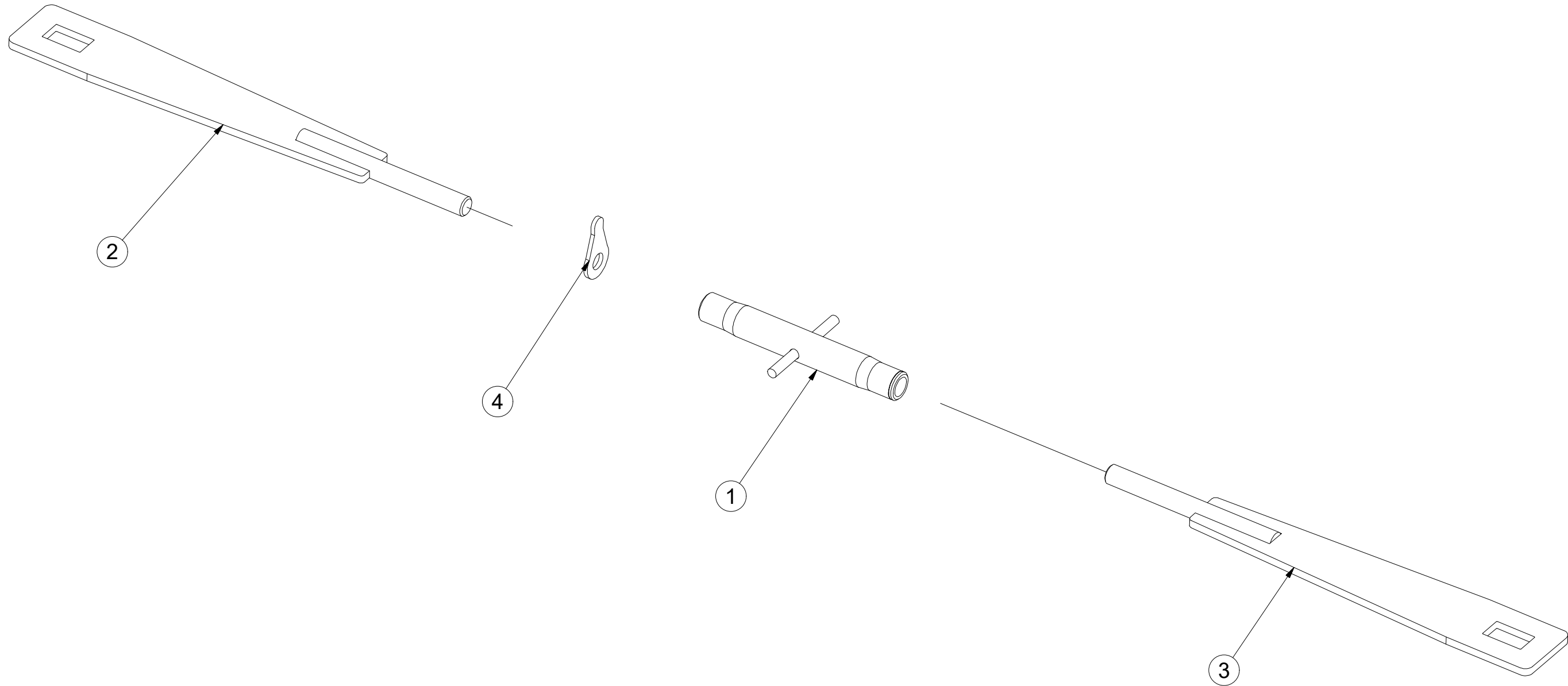

M12 (8.8) - 87Nm

Ⓒ SPOJOVACÍ TÁHLO
Ⓓ VERBINDUNGSSTANGE
Ⓕ TIGE DE RACCORDEMENT

Ⓖ CONNECTING ROD
Ⓡ СОЕДИНИТЕЛЬНАЯ ТЯГА
Ⓟ KORBOWÓD

Farmet

4009359



Pos.	Part Number	Pcs.
1	m08880	1
2	4009356	1
3	4009360	1
4	m08881	1

ⒸZ ZÁKLAD STROJE

Ⓓ UNTERBAU DER MASCHINE

Ⓕ BÂTI DE LA MACHINE

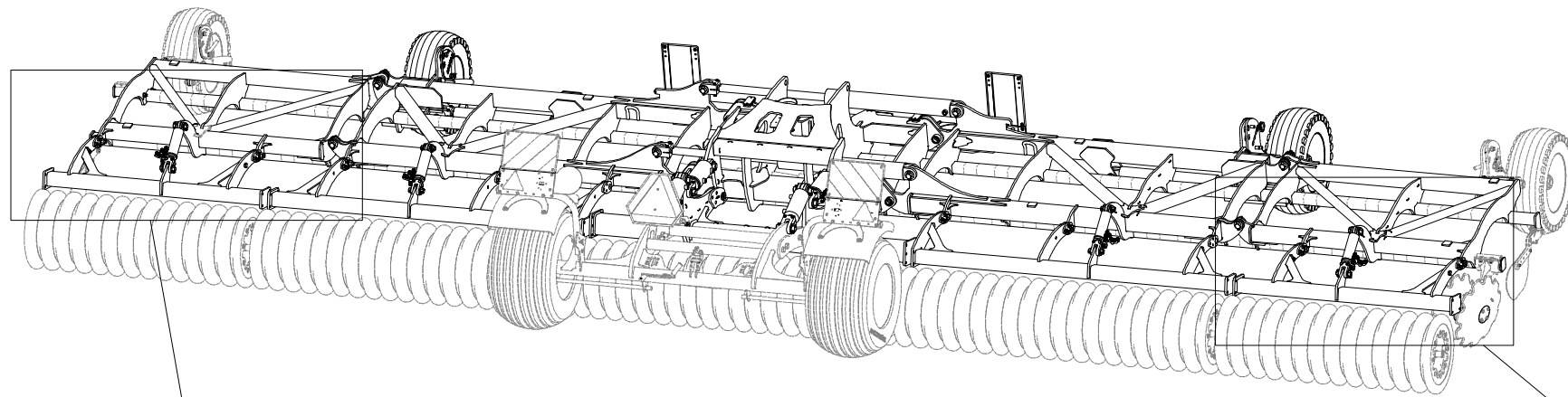
ⒸB FOOTING OF THE MACHINE

ⒸU ОСНОВАНИЕ МАШИНЫ

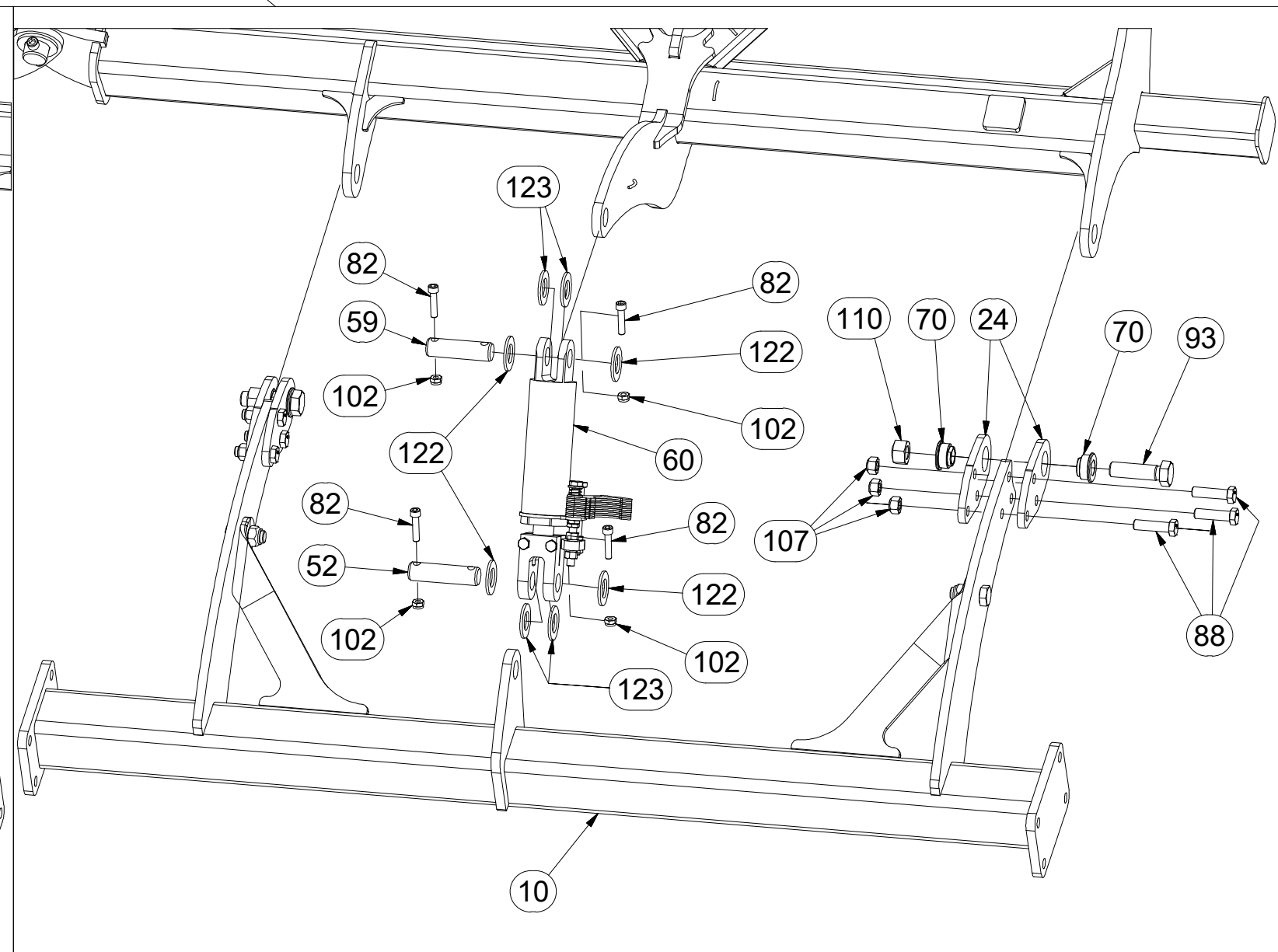
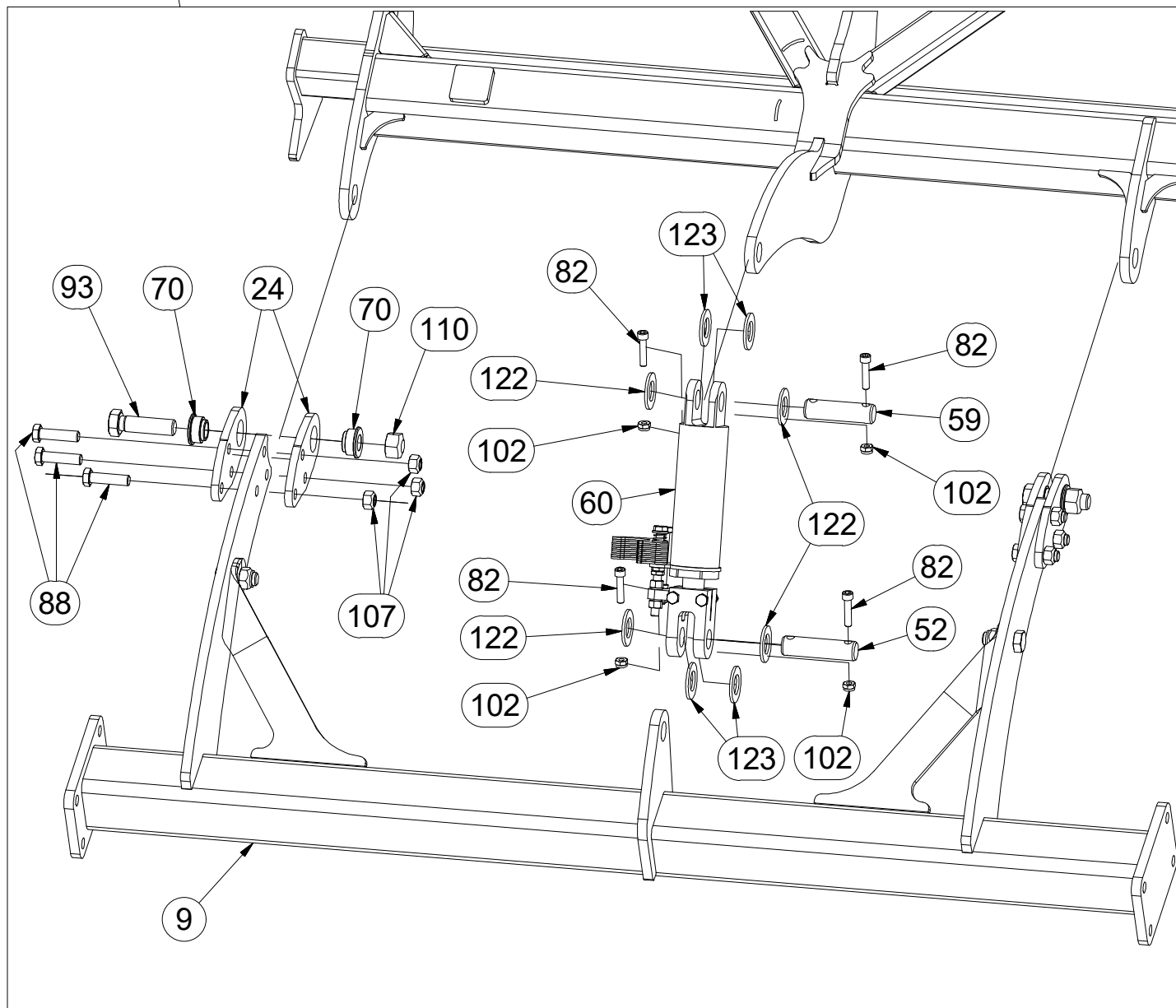
ⒸL PODSTAWA MASZYN



3009748



Pos.	Part Number	Pcs.	Pos.	Part Number	Pcs.
9	3008762	1	93	m08532	10
10	3008763	1	102	m03775	16
24	4014704	20	107	m12150	30
52	4007639	4	110	m13009	16
59	4007584	4	122	m14029	16
60	4015781	4	123	m02866	16
70	m14506	20	15	4019076	1
82	m14143	16	16	4019075	1
88	m14482	30			



☉ ZÁKLAD STROJE

☉ UNTERBAU DER MASCHINE

☉ BÂTI DE LA MACHINE

☉ FOOTING OF THE MACHINE

☉ ОСНОВАНИЕ МАШИНЫ

☉ PODSTAWA MASZYNY



3009748



Pos.	Part Number	Pcs.
8	3008761	1
15	4019076	1
16	4019075	1
24	4014704	20
52	4007639	4
59	4007584	4
60	4015781	4
70	m14506	20
82	m14143	16
88	m14482	30
93	m08532	10
102	m03775	16
107	m12150	30
110	m13009	16
122	m14029	16
123	m02866	16

☉ ZÁKLAD STROJE

☉ UNTERBAU DER MASCHINE

☉ BÂTI DE LA MACHINE

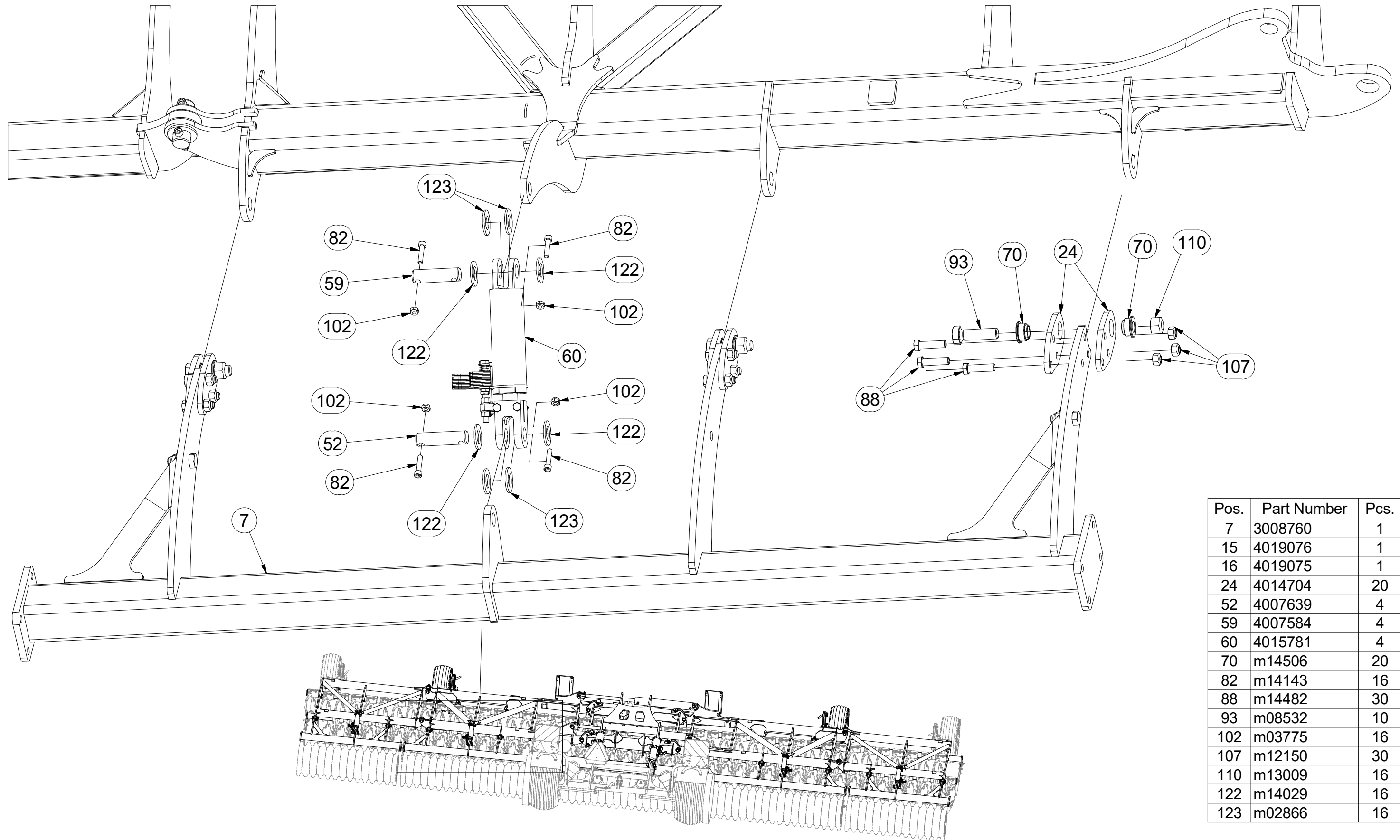
☉ FOOTING OF THE MACHINE

☉ ОСНОВАНИЕ МАШИНЫ

☉ PODSTAWA MASZINY



3009748



Pos.	Part Number	Pcs.
7	3008760	1
15	4019076	1
16	4019075	1
24	4014704	20
52	4007639	4
59	4007584	4
60	4015781	4
70	m14506	20
82	m14143	16
88	m14482	30
93	m08532	10
102	m03775	16
107	m12150	30
110	m13009	16
122	m14029	16
123	m02866	16

Ⓒ ZÁKLAD STROJE

Ⓓ UNTERBAU DER MASCHINE

Ⓕ BÂTI DE LA MACHINE

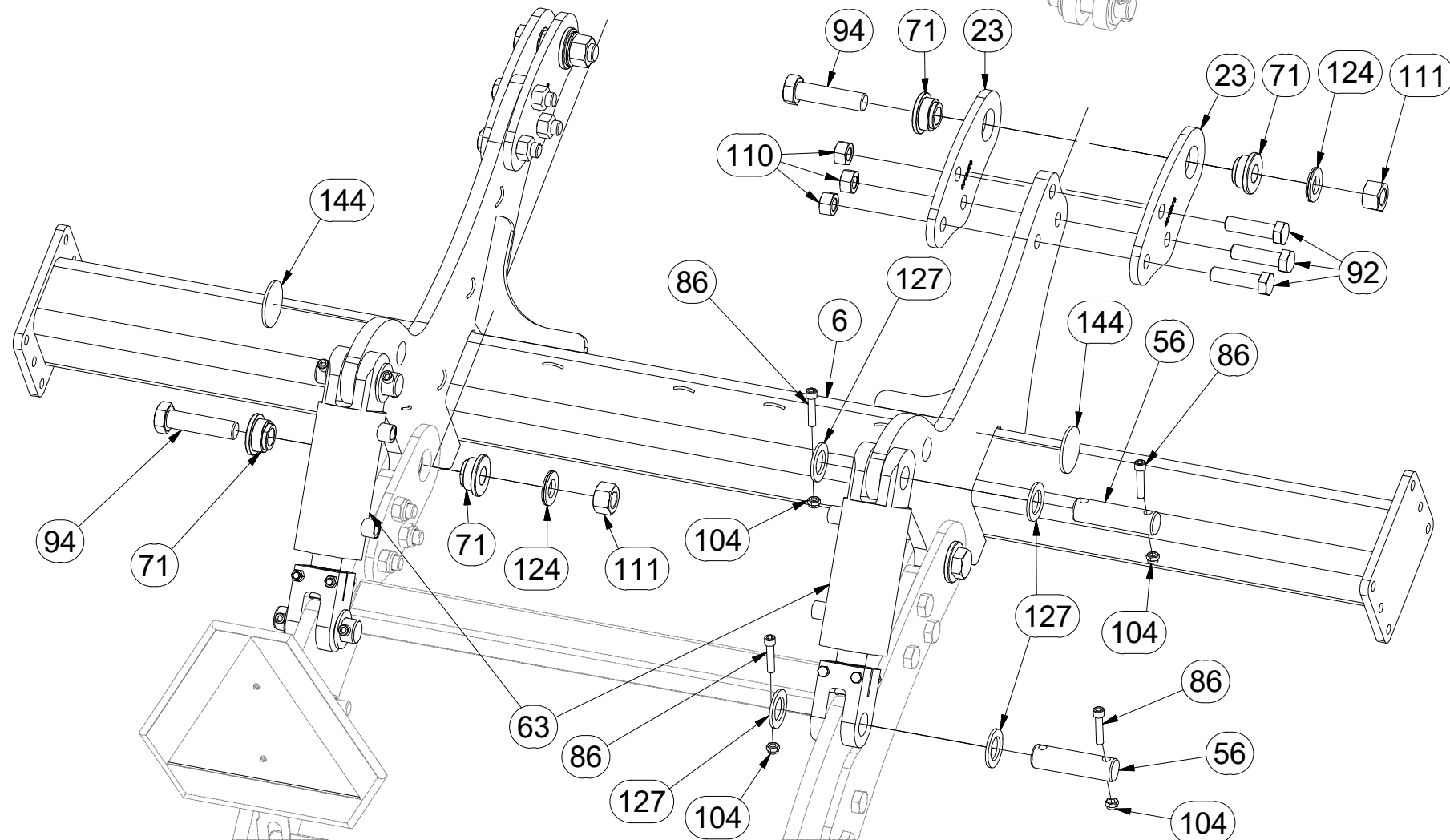
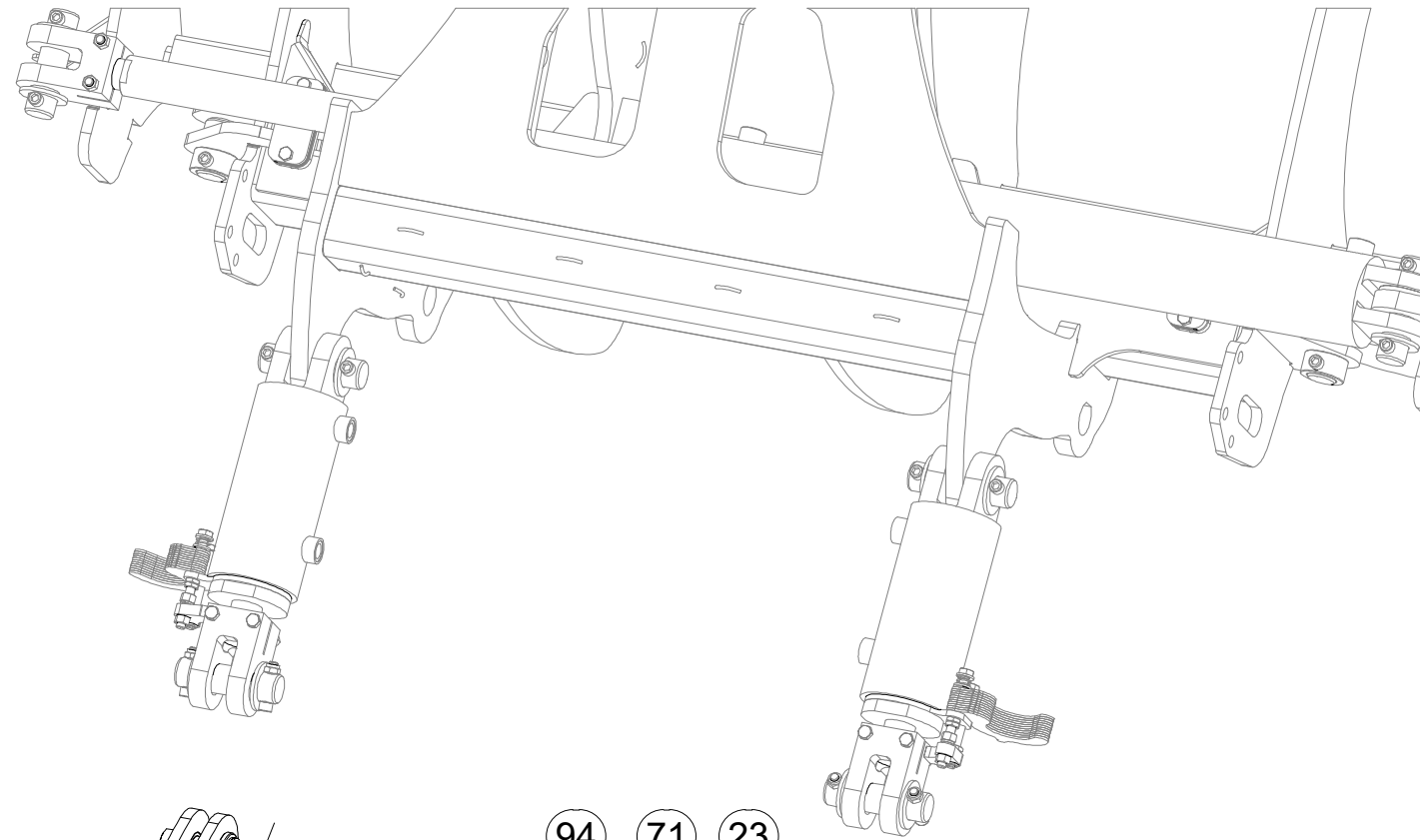
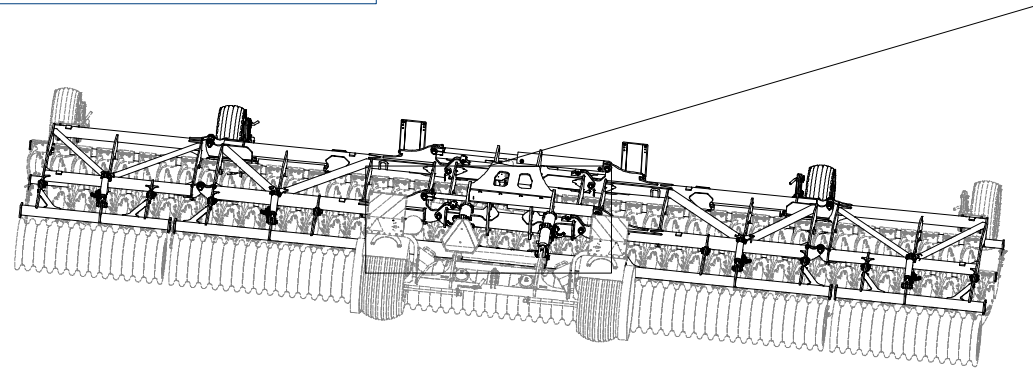
Ⓖ FOOTING OF THE MACHINE

Ⓡ ОСНОВАНИЕ МАШИНЫ

Ⓢ PODSTAWA MASZyny



3009748



Pos.	Part Number	Pcs.
6	3008759	1
15	4019076	1
16	4019075	1
23	4015673	4
56	4012990	12
63	m14954	2
71	m14505	8
86	m14008	42
92	m14495	6
94	m15773	4
104	m04301	48
110	m13009	16
111	m14498	4
124	m13906	4
127	4013139	40
144	m02579	2

ⒸZ ZÁKLAD STROJE

Ⓓ UNTERBAU DER MASCHINE

Ⓕ BÂTI DE LA MACHINE

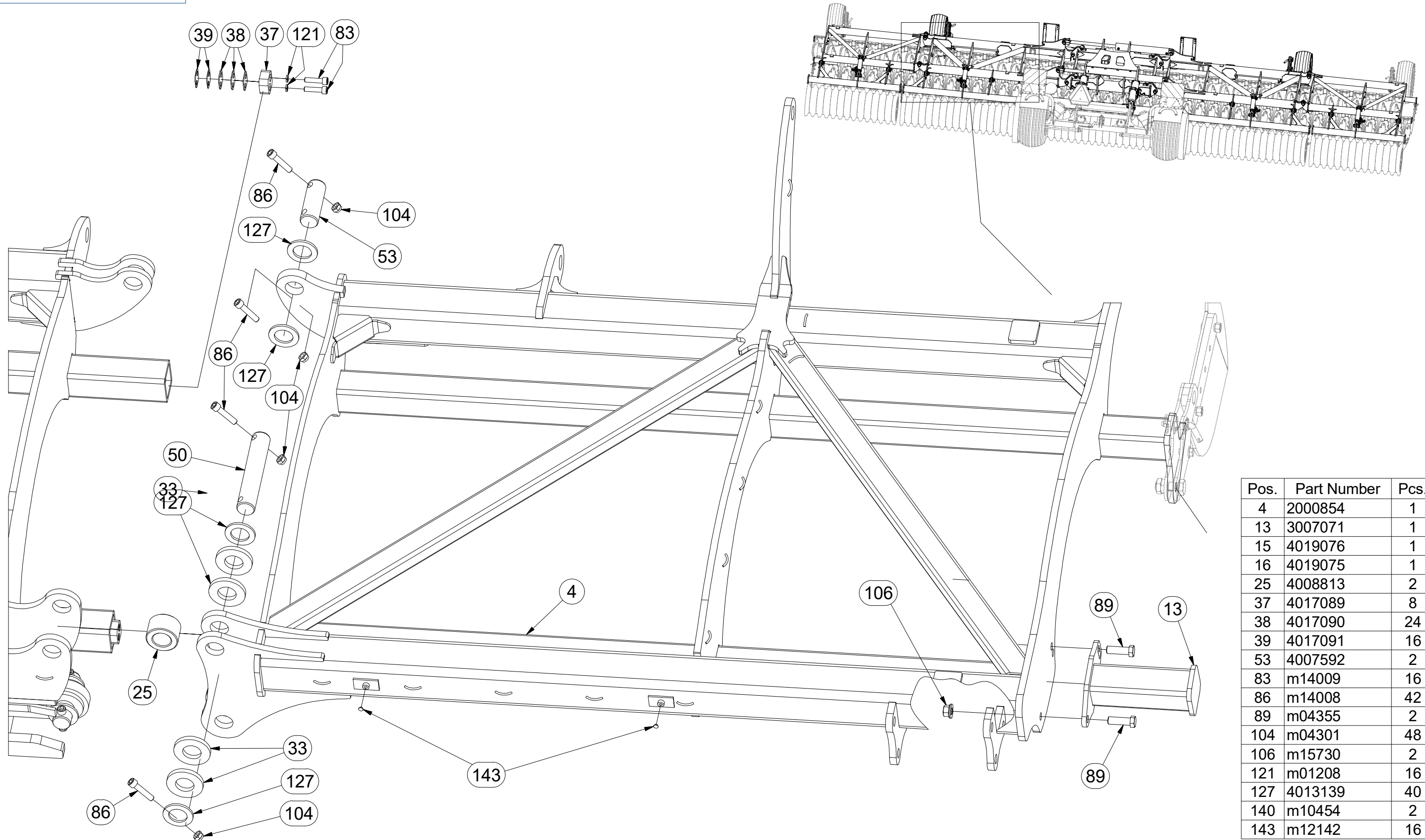
ⒸGB FOOTING OF THE MACHINE

ⒸRU ОСНОВАНИЕ МАШИНЫ

ⒸPL PODSTAWA MASZyny



3009748



Pos.	Part Number	Pcs.
4	2000854	1
13	3007071	1
15	4019076	1
16	4019075	1
25	4008813	2
37	4017089	8
38	4017090	24
39	4017091	16
53	4007592	2
83	m14009	16
86	m14008	42
89	m04355	2
104	m04301	48
106	m15730	2
121	m01208	16
127	4013139	40
140	m10454	2
143	m12142	16

☉ ZÁKLAD STROJE

☉ UNTERBAU DER MASCHINE

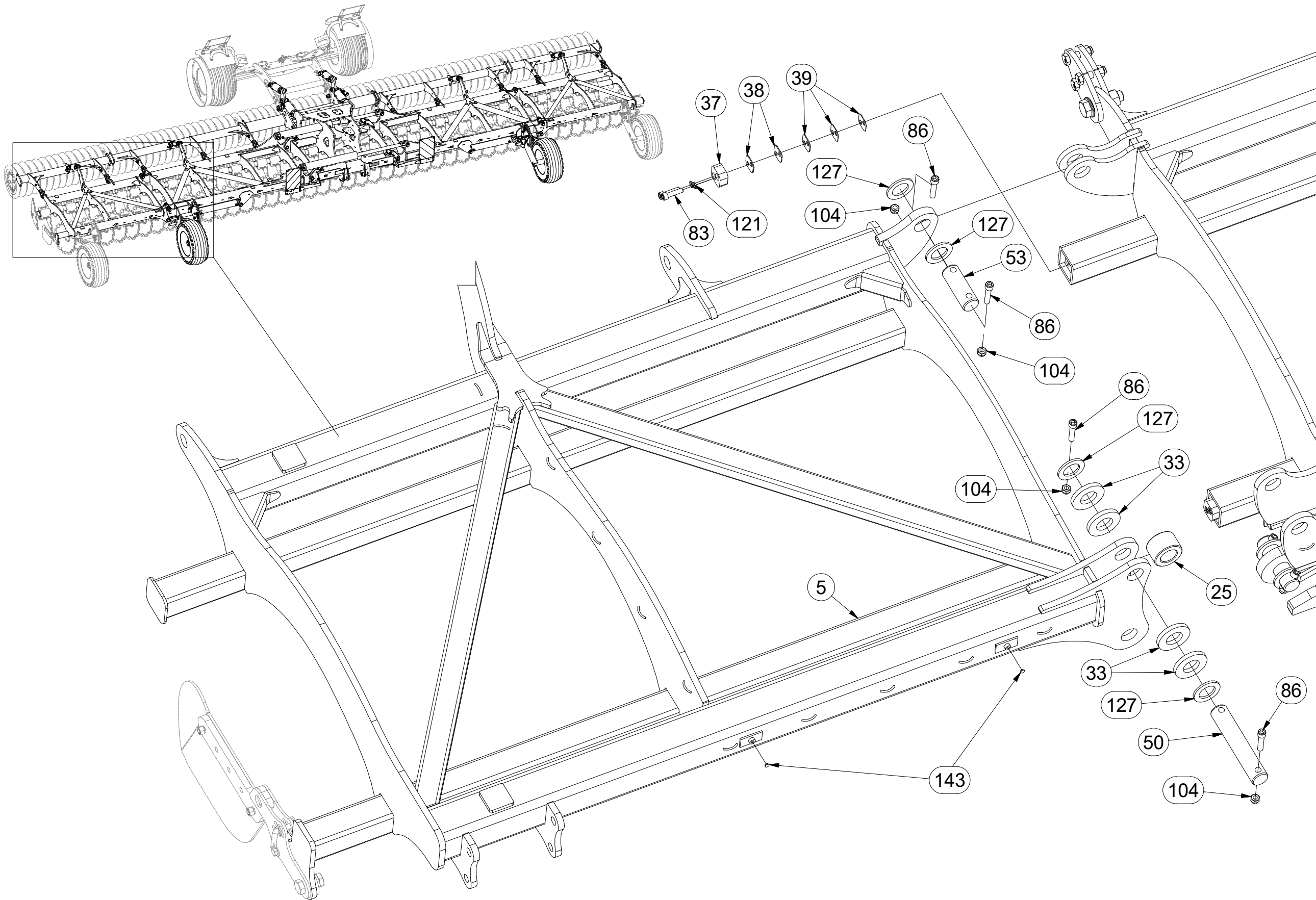
☉ BÂTI DE LA MACHINE

3009748

☉ FOOTING OF THE MACHINE

☉ ОСНОВАНИЕ МАШИНЫ

☉ PODSTAWA MASZYNY



Pos.	Part Number	Pcs.
5	2000855	1
15	4019076	1
16	4019075	1
25	4008813	2
33	4008357	16
37	4017089	8
38	4017090	24
39	4017091	16
50	4012145	4
53	4007592	2
83	m14009	16
86	m14008	42
104	m04301	48
121	m01208	16
127	4013139	40
143	m12142	16

☉ ZÁKLAD STROJE

☉ UNTERBAU DER MASCHINE

☉ BÂTI DE LA MACHINE

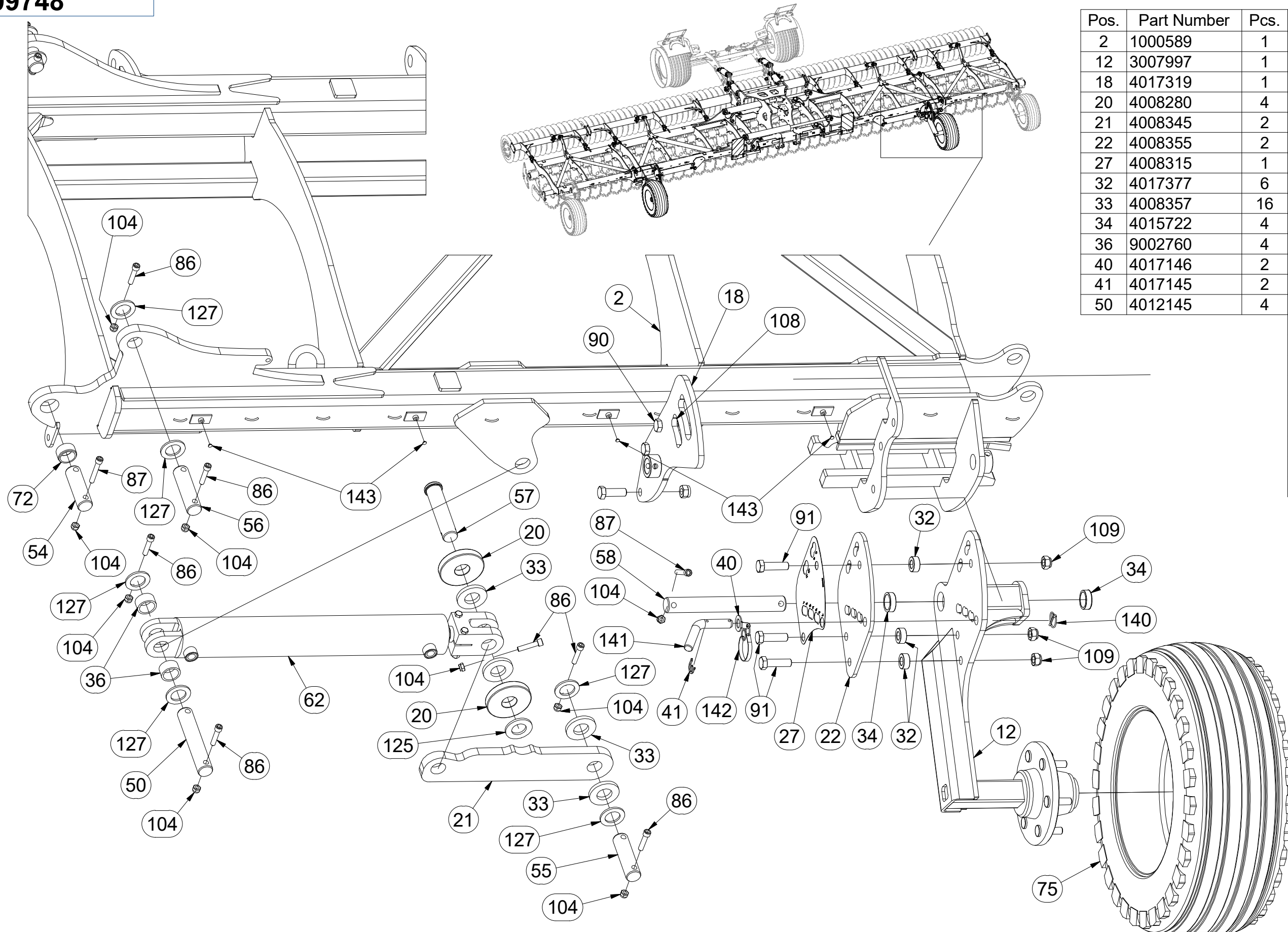
☉ FOOTING OF THE MACHINE

☉ ОСНОВАНИЕ МАШИНЫ

☉ PODSTAWA MASZYNY



3009748



Pos.	Part Number	Pcs.	Pos.	Part Number	Pcs.
2	1000589	1	54	4007816	4
12	3007997	1	55	4007730	2
18	4017319	1	56	4012990	12
20	4008280	4	57	4008265	2
21	4008345	2	58	4011764	2
22	4008355	2	62	m14952	2
27	4008315	1	72	m15002	4
32	4017377	6	75	m05759	2
33	4008357	16	86	m14008	42
34	4015722	4	87	m13033	6
36	9002760	4	90	m05747	6
40	4017146	2	91	m03115	6
41	4017145	2	104	m04301	48
50	4012145	4	108	m05648	6
			109	m11169	6
			125	m03175	2
			127	4013139	40
			140	m10454	2
			141	m15782	2
			142	m12467	2
			143	m12142	16
			15	4019076	1
			16	4019075	1

Ⓒ ZÁKLAD STROJE

Ⓓ UNTERBAU DER MASCHINE

Ⓕ BÂTI DE LA MACHINE

Ⓖ FOOTING OF THE MACHINE

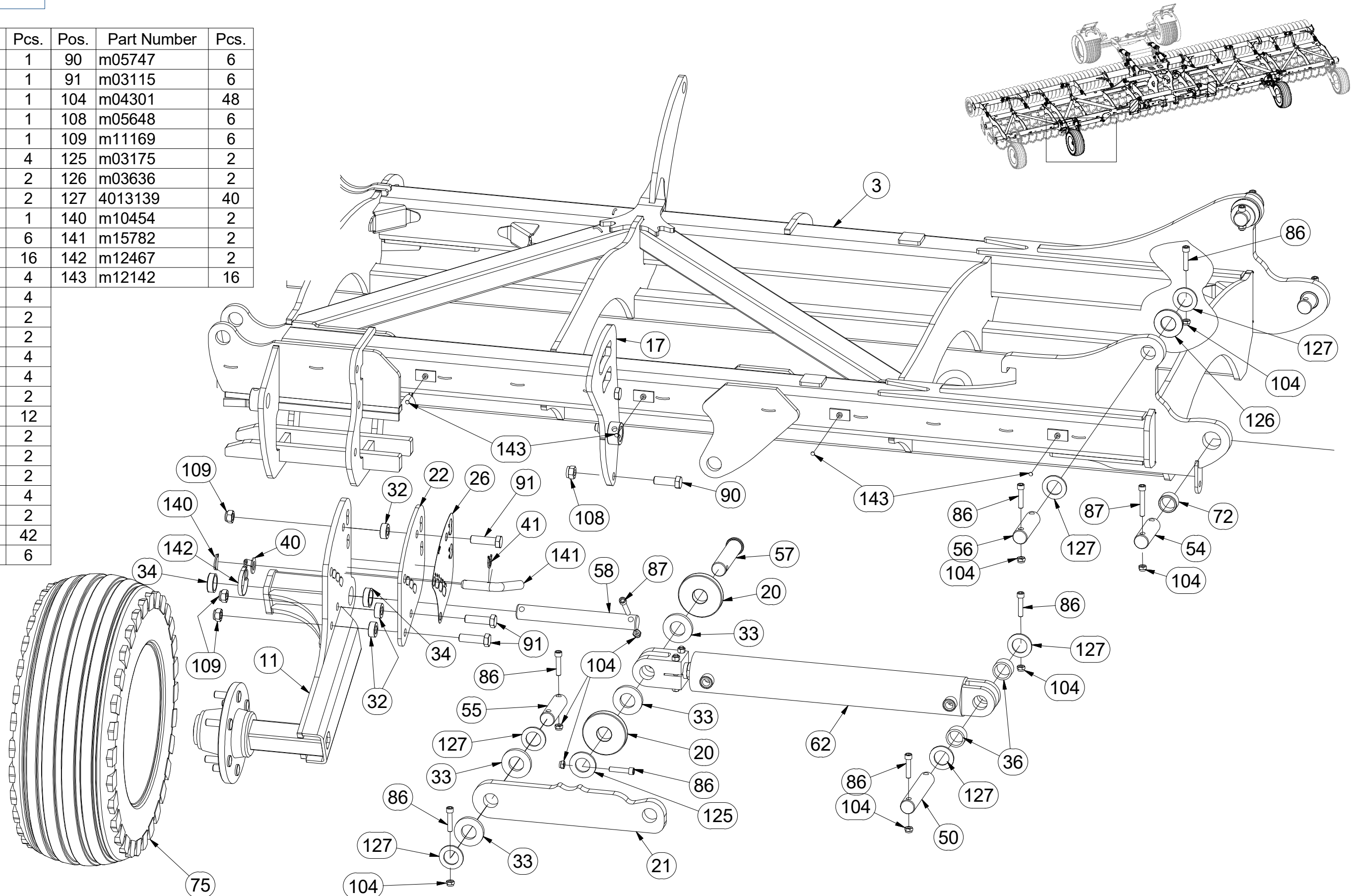
Ⓡ ОСНОВАНИЕ МАШИНЫ

Ⓢ PODSTAWA MASZYNY



3009748

Pos.	Part Number	Pcs.	Pos.	Part Number	Pcs.
3	1000590	1	90	m05747	6
11	3007996	1	91	m03115	6
15	4019076	1	104	m04301	48
16	4019075	1	108	m05648	6
17	4017320	1	109	m11169	6
20	4008280	4	125	m03175	2
21	4008345	2	126	m03636	2
22	4008355	2	127	4013139	40
26	4008312	1	140	m10454	2
32	4017377	6	141	m15782	2
33	4008357	16	142	m12467	2
34	4015722	4	143	m12142	16
36	9002760	4			
40	4017146	2			
41	4017145	2			
50	4012145	4			
54	4007816	4			
55	4007730	2			
56	4012990	12			
57	4008265	2			
58	4011764	2			
62	m14952	2			
72	m15002	4			
75	m05759	2			
86	m14008	42			
87	m13033	6			



☉ ZÁKLAD STROJE

☉ UNTERBAU DER MASCHINE

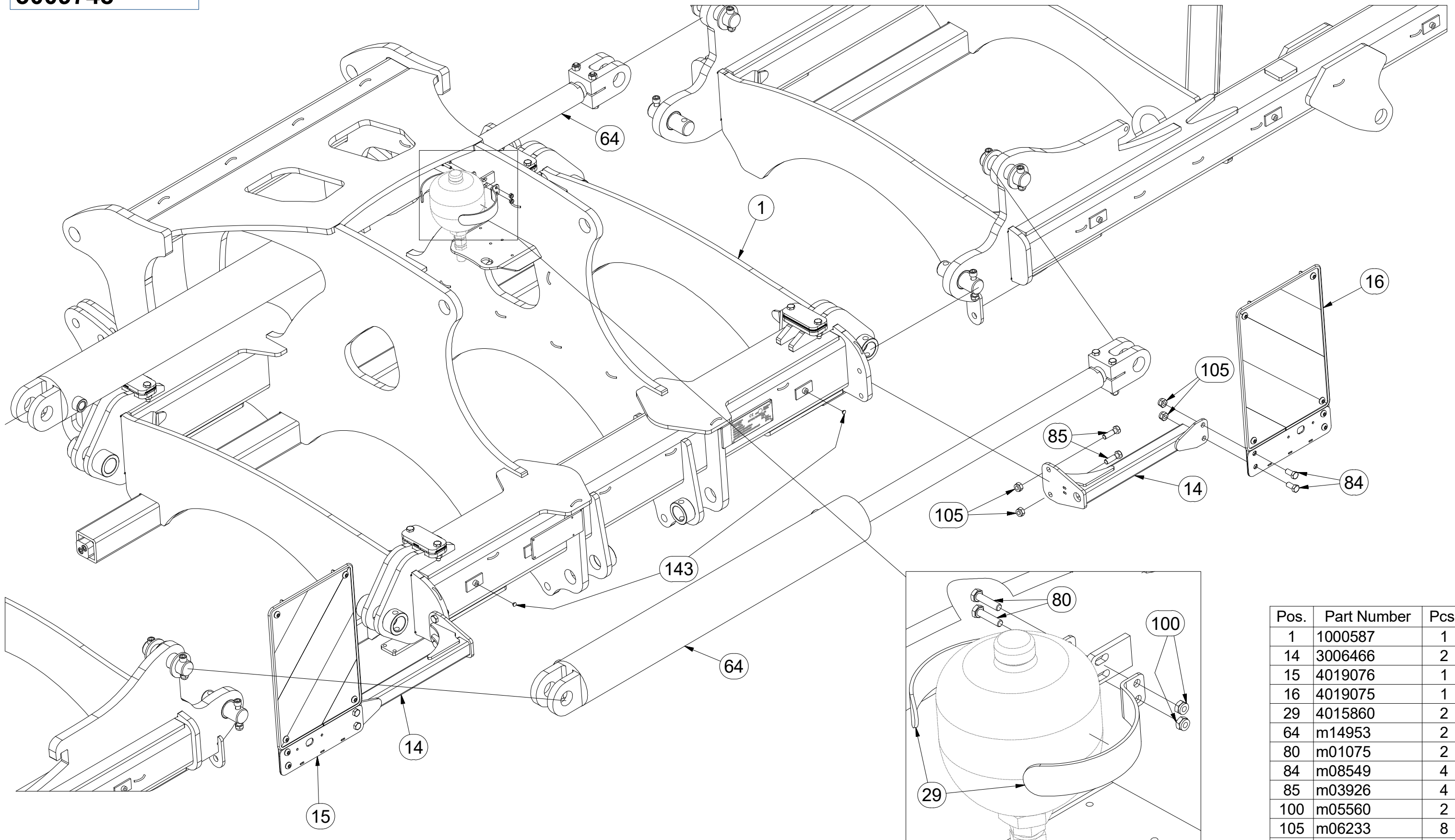
☉ BÂTI DE LA MACHINE

3009748

☉ FOOTING OF THE MACHINE

☉ ОСНОВАНИЕ МАШИНЫ

☉ PODSTAWA MASZINY



Pos.	Part Number	Pcs.
1	1000587	1
14	3006466	2
15	4019076	1
16	4019075	1
29	4015860	2
64	m14953	2
80	m01075	2
84	m08549	4
85	m03926	4
100	m05560	2
105	m06233	8
143	m12142	16

☉ ZÁKLAD STROJE

☉ UNTERBAU DER MASCHINE

☉ BÂTI DE LA MACHINE

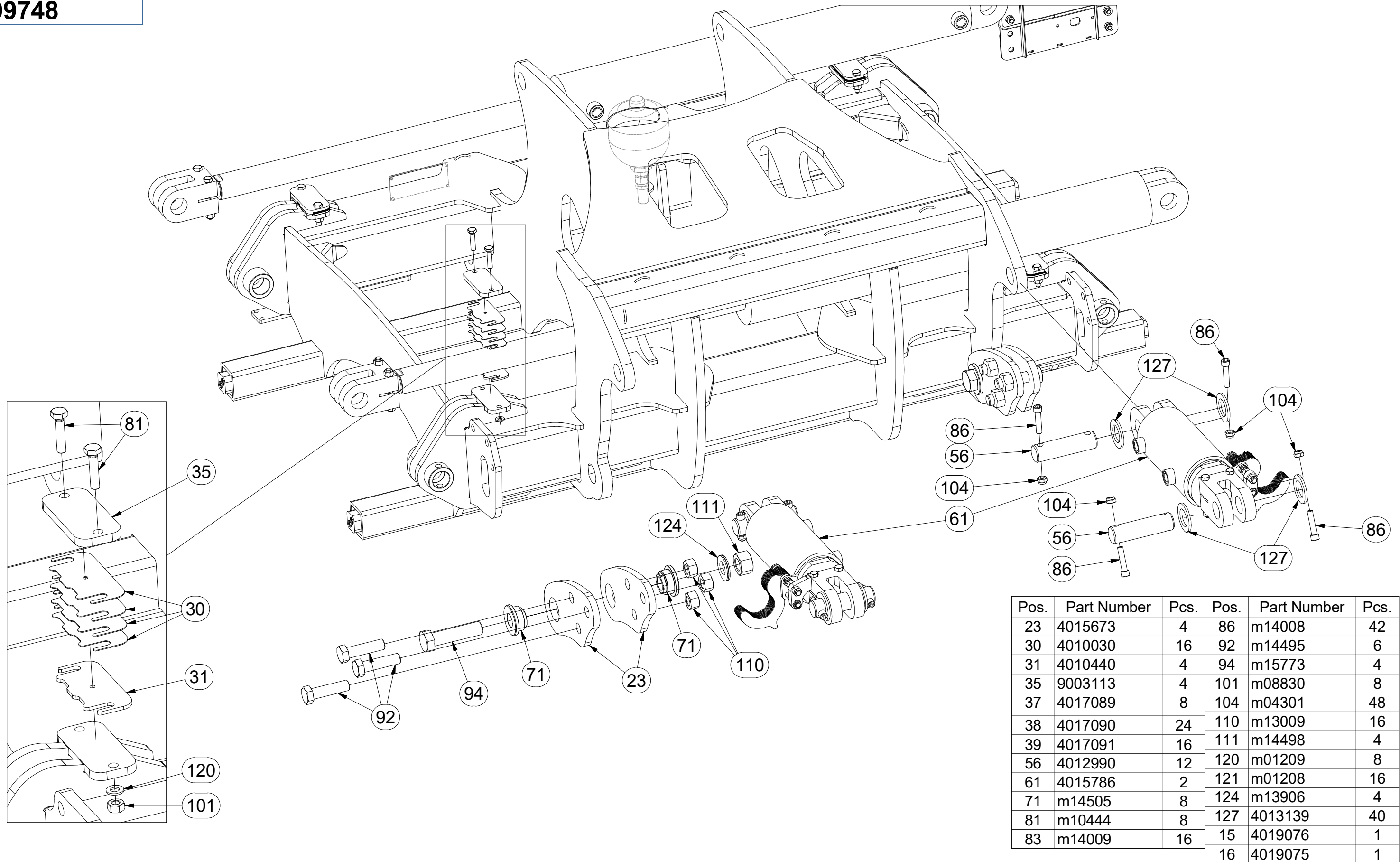
☉ FOOTING OF THE MACHINE

☉ ОСНОВАНИЕ МАШИНЫ

☉ PODSTAWA MASZINY



3009748



Pos.	Part Number	Pcs.	Pos.	Part Number	Pcs.
23	4015673	4	86	m14008	42
30	4010030	16	92	m14495	6
31	4010440	4	94	m15773	4
35	9003113	4	101	m08830	8
37	4017089	8	104	m04301	48
38	4017090	24	110	m13009	16
39	4017091	16	111	m14498	4
56	4012990	12	120	m01209	8
61	4015786	2	121	m01208	16
71	m14505	8	124	m13906	4
81	m10444	8	127	4013139	40
83	m14009	16	15	4019076	1
			16	4019075	1

Ⓒ TERČ PŘEDNÍ LEVÝ

Ⓓ SCHILD, VORDERES, LINKES

Ⓕ CIBLE AVANT GAUCHE

Ⓖ LEFT FRONT DISC

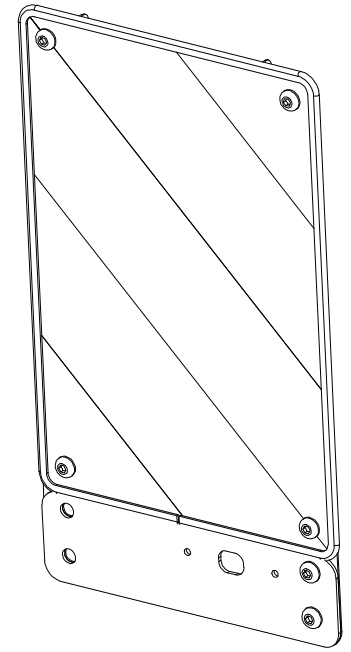
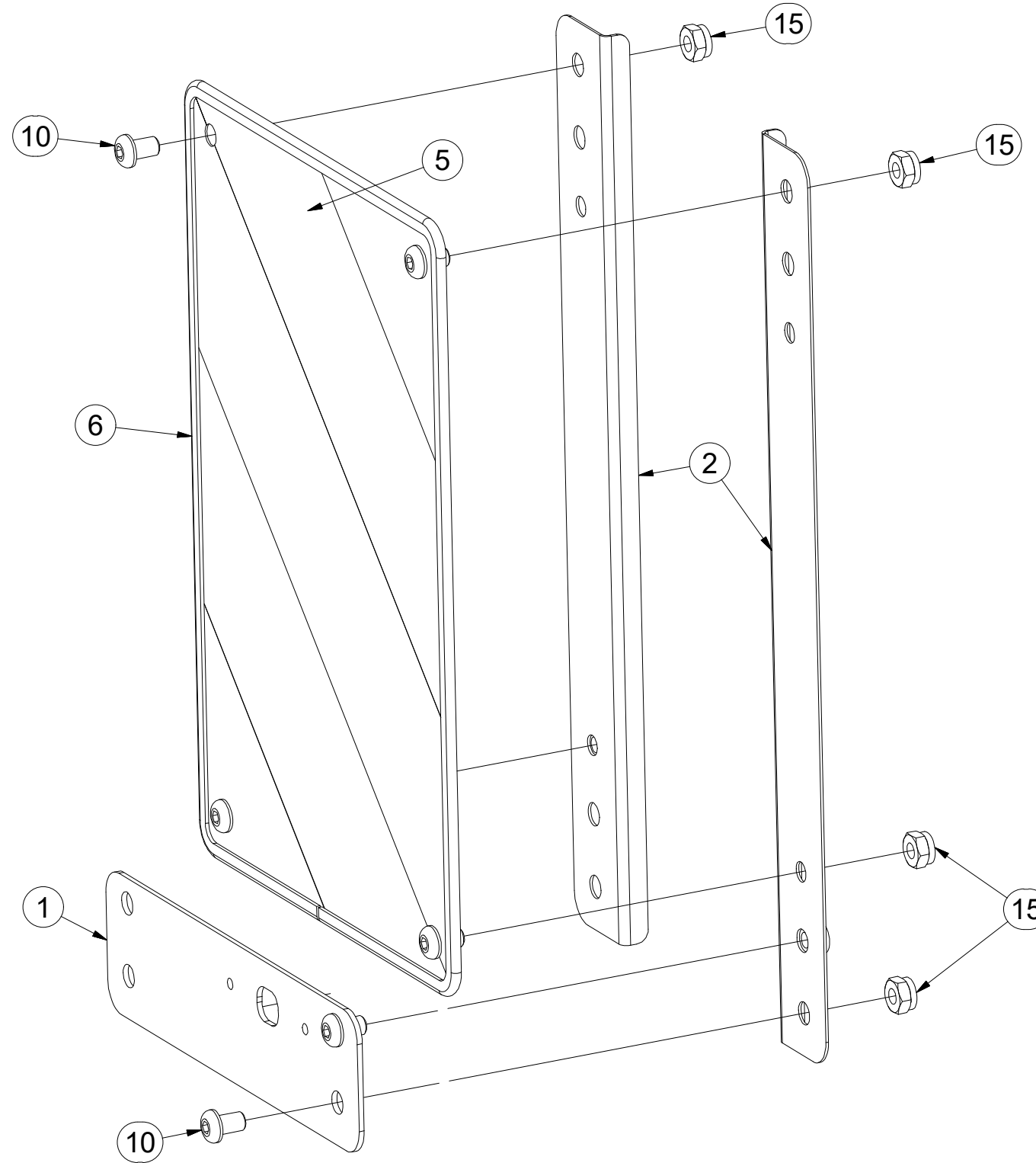
Ⓡ ЩИТОК ПЕРЕДНИЙ ЛЕВЫЙ

Ⓟ TARCZA PRZEDNIA LEWA



4019075

Pos.	Part Number	Pcs.
1	4019247	1
2	4019245	2
5	m16274	1
6	m16628	1
10	m16687	6
15	m03775	6



ⒸZ TERČ PŘEDNÍ PRAVÝ

Ⓓ SCHILD, VORDERES, RECHTES

Ⓕ CIBLE AVANT DROITE

ⒼB RIGHT FRONT DISC

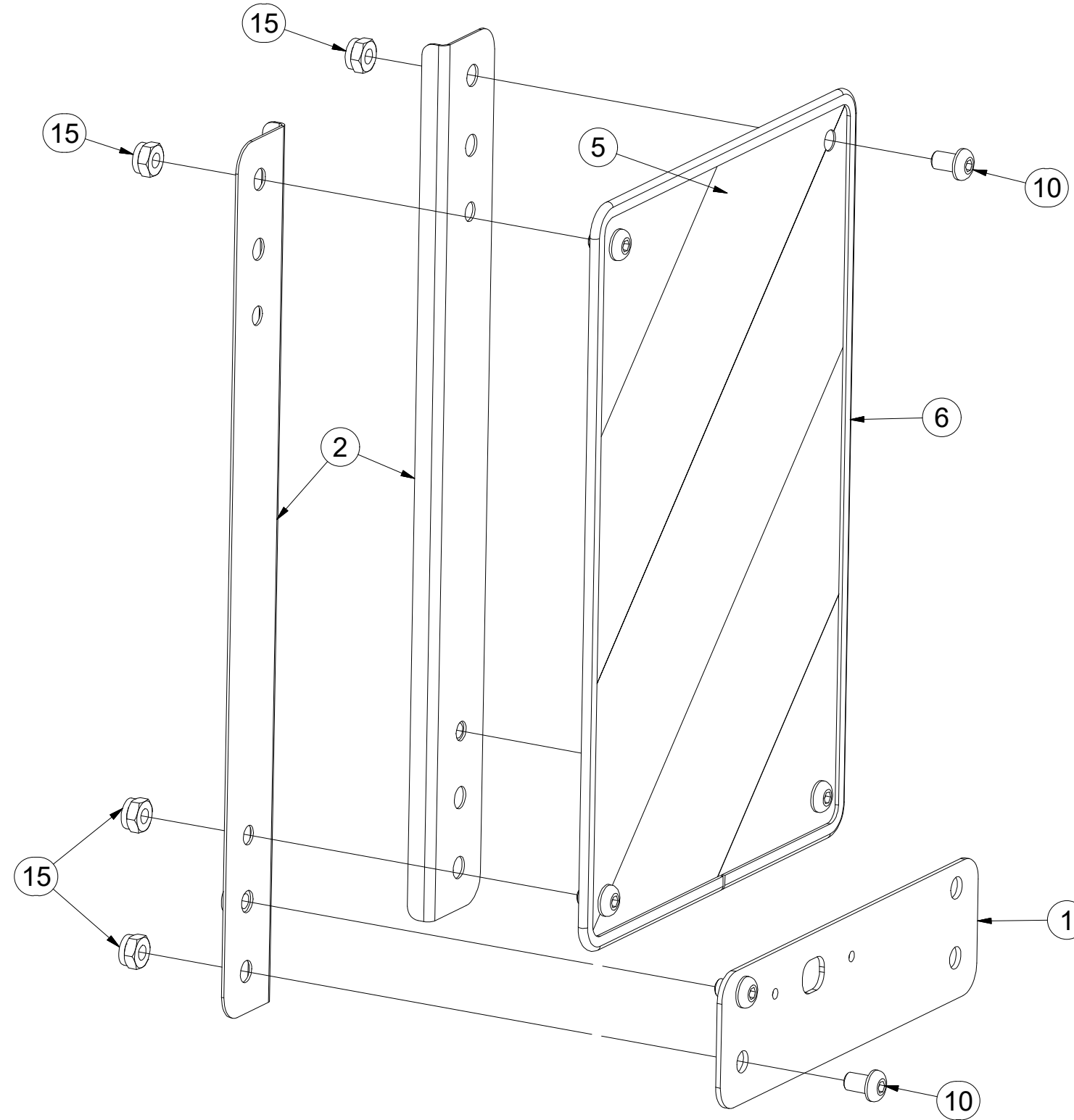
ⒶU ЩИТОК ПЕРЕДНИЙ ПРАВЫЙ

ⒶL TARCZA PRZEDNIA PRAWA



4019076

Pos.	Part Number	Pcs.
1	4019247	1
2	4019245	2
5	m16273	1
6	m16628	1
10	m16687	6
15	m03775	6

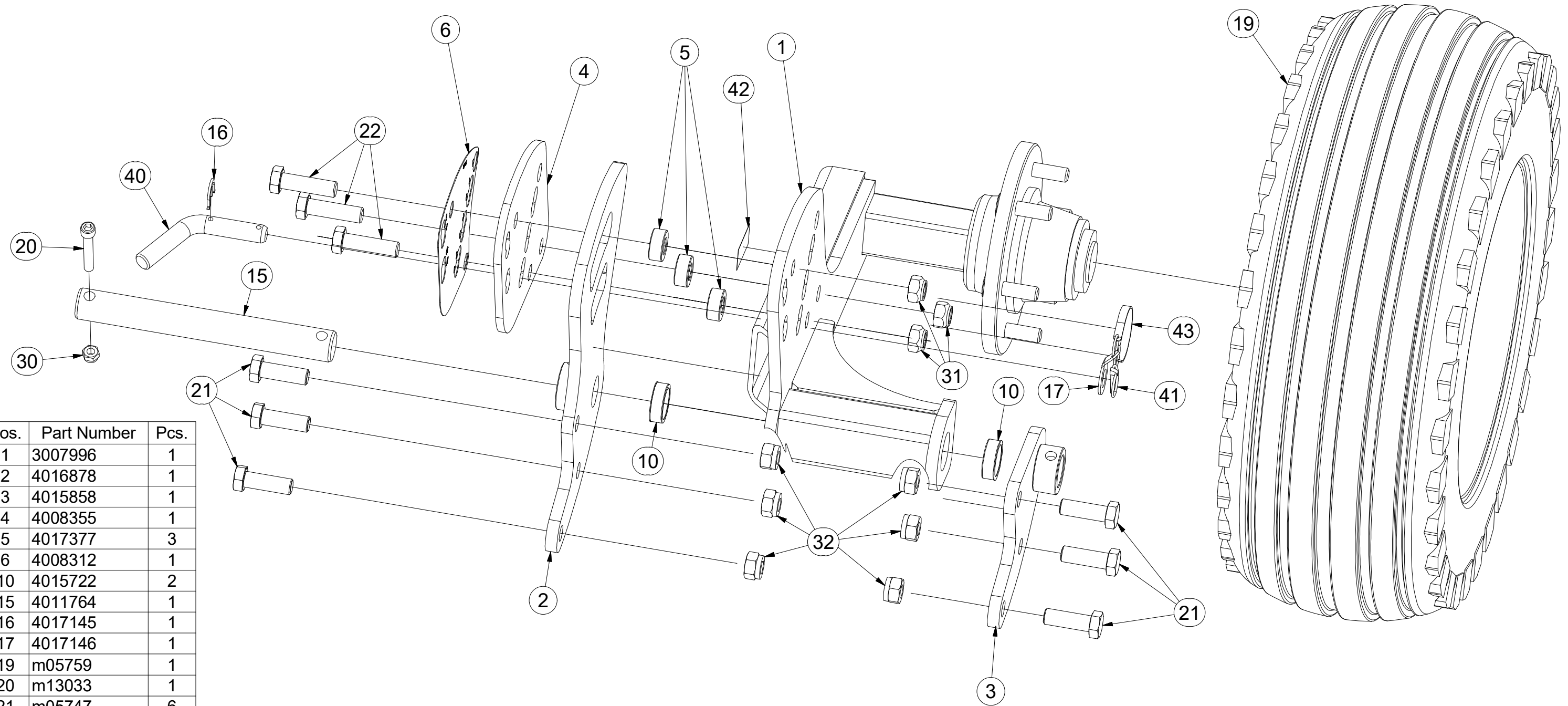


CZ KOPÍROVACÍ KOLA
 D KOPIERRÄDER
 F COPIAGE DU TERRAIN

GB TRACING WHEELS
 RU КОПИРУЮЩЕЕ КОЛЕСА
 PL KOŁA KOPIUJĄCE



3008111



Pos.	Part Number	Pcs.
1	3007996	1
2	4016878	1
3	4015858	1
4	4008355	1
5	4017377	3
6	4008312	1
10	4015722	2
15	4011764	1
16	4017145	1
17	4017146	1
19	m05759	1
20	m13033	1
21	m05747	6
22	m03115	3
30	m04301	1
31	m11169	3
32	m05648	6
40	m15782	1
41	m10454	1
42	m04958	1
43	m12467	1

Ⓒ CZ KOPÍROVACÍ KOLA

Ⓓ KOPIERRÄDER

Ⓕ COPIAGE DU TERRAIN

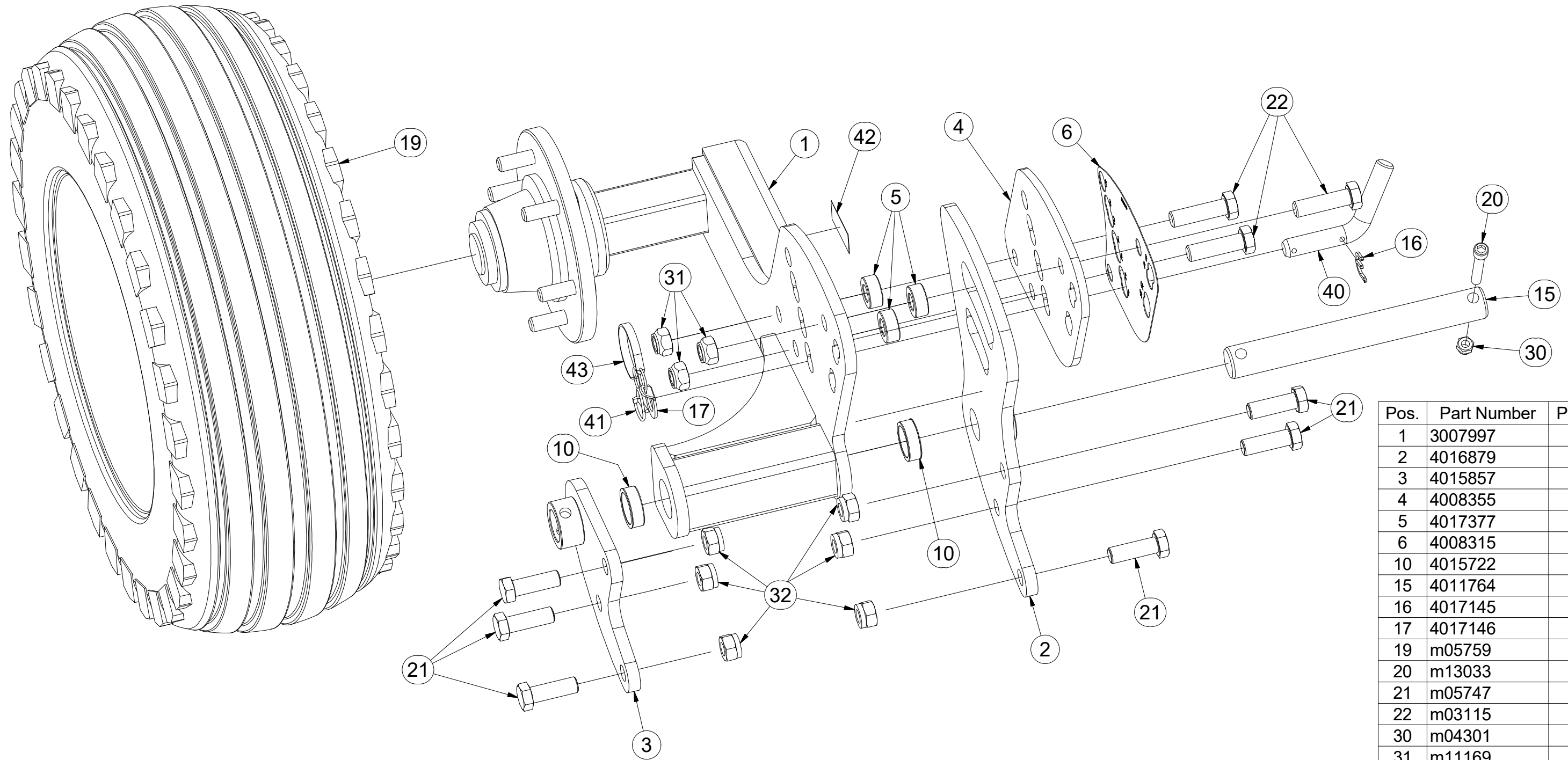
Ⓒ GB TRACING WHEELS

Ⓒ RU КОПИРУЮЩЕЕ КОЛЕСА

Ⓒ PL KOŁA KOPIUJĄCE



3008110



Pos.	Part Number	Pcs.
1	3007997	1
2	4016879	1
3	4015857	1
4	4008355	1
5	4017377	3
6	4008315	1
10	4015722	2
15	4011764	1
16	4017145	1
17	4017146	1
19	m05759	1
20	m13033	1
21	m05747	6
22	m03115	3
30	m04301	1
31	m11169	3
32	m05648	6
40	m15782	1
41	m10454	1
42	m04958	1
43	m12467	1

Ⓒ NÁPRAVA

Ⓓ ACHSE

Ⓕ ESSIEU

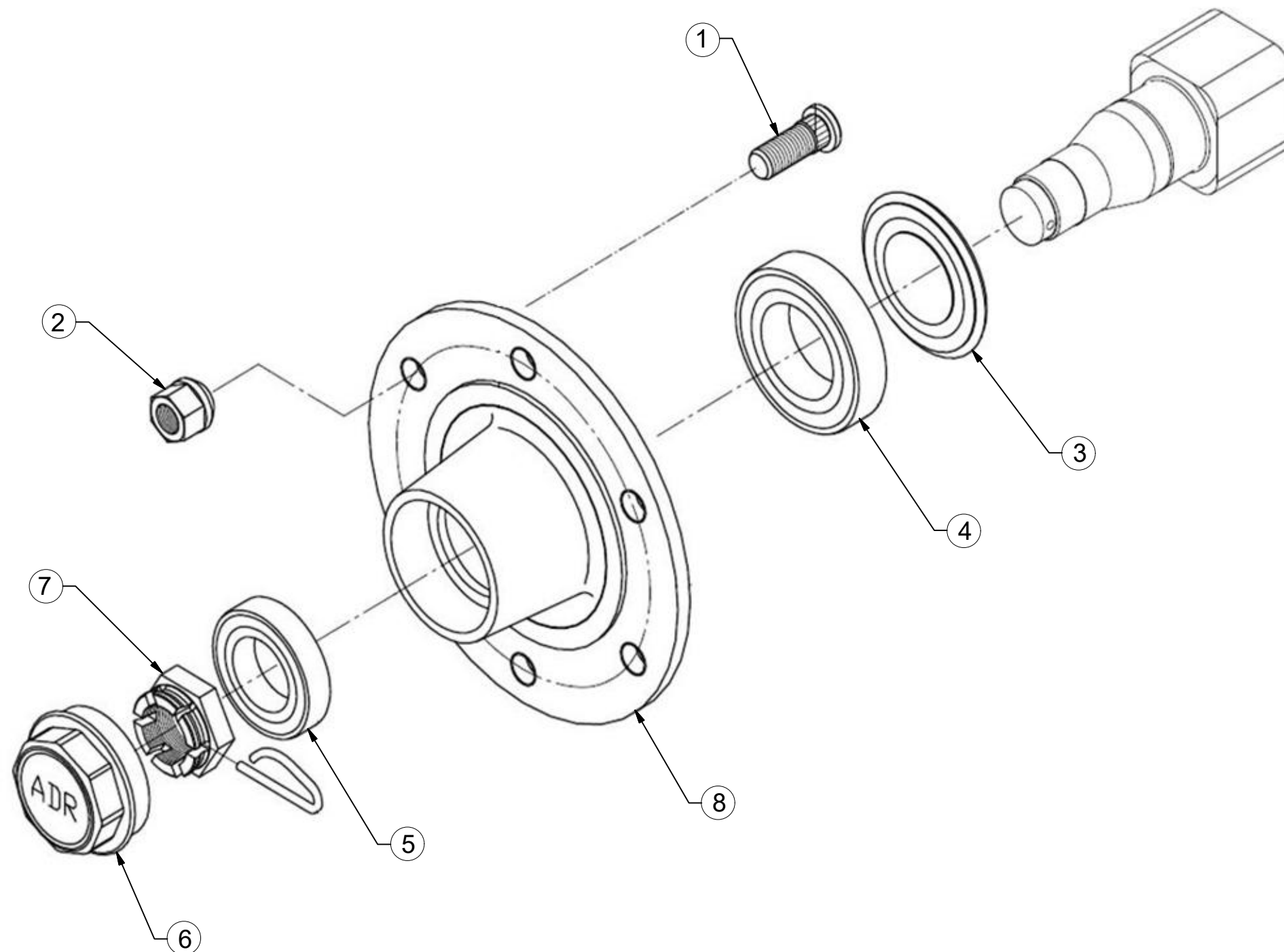
Ⓒ GB AXLE

Ⓒ RU OCB

Ⓒ PL OS



S60LA06



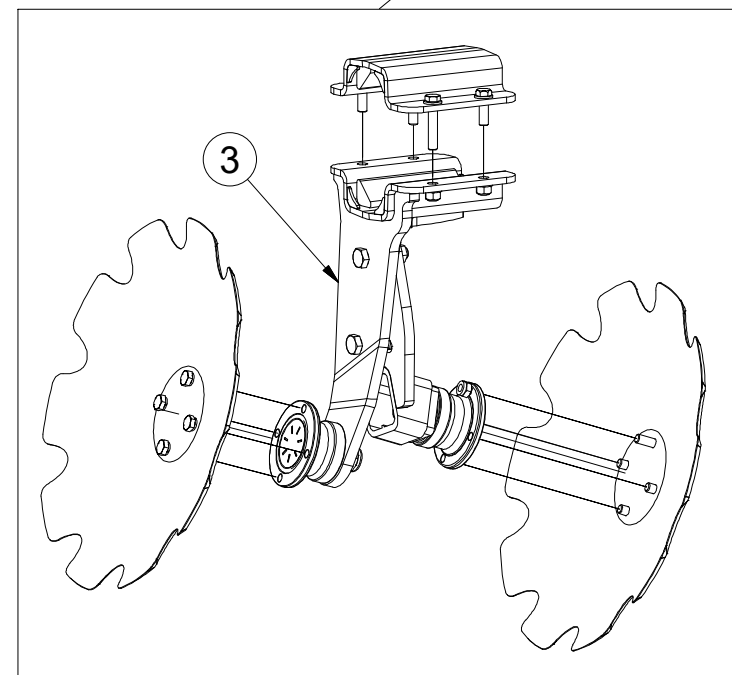
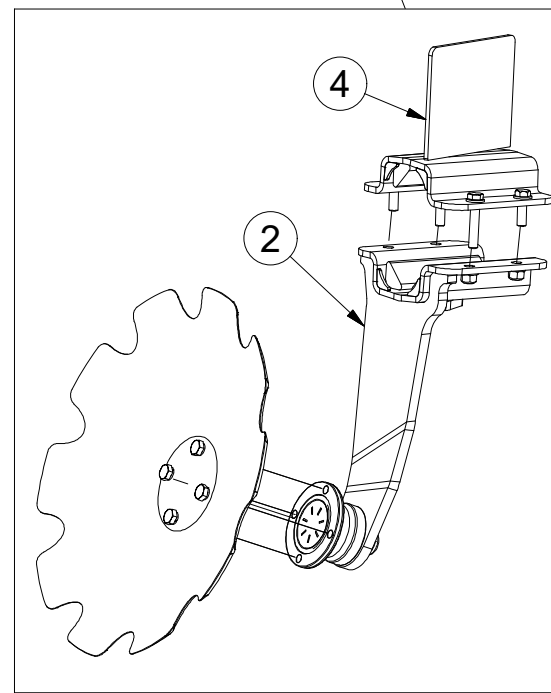
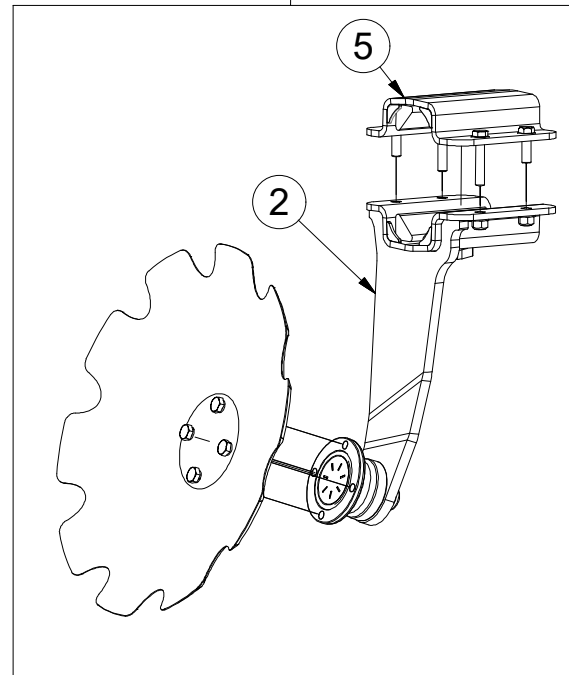
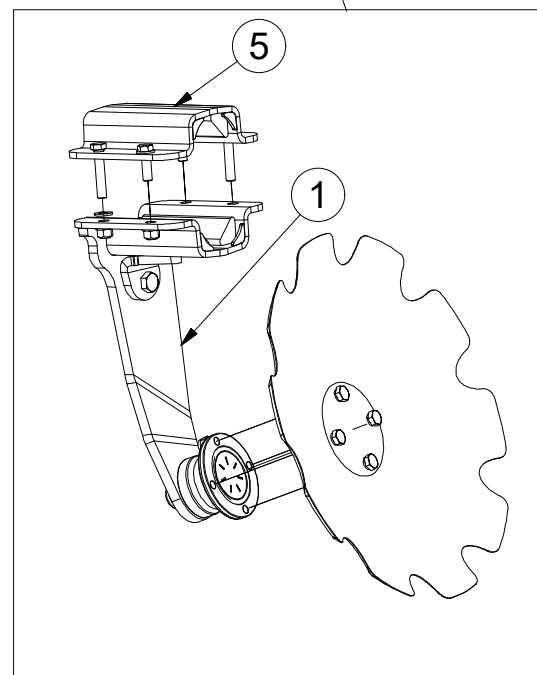
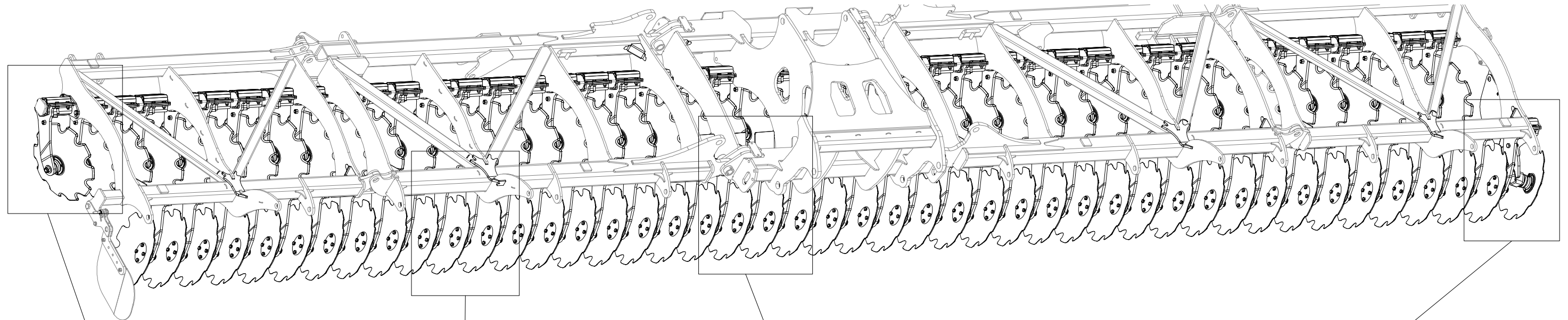
Pos.	Part Number	Pcs.
1	m08148	6
2	m08163	6
3	m08153	1
4	m07151	1
5	m07152	1
6	m08162	1
7	m08169	1
8	m08177	1

CZ SADA DISKŮ
 D SCHEIBENSATZ
 F KIT DE DISQUES

GB DISC SET
 RU КОМПЛЕКТ ДИСКОВ
 PL ZESTAW TALERZY



3008115



Pos.	Part Number	Pcs.
1	3008380	45
2	3008381	43
3	3008378	1
4	4016392	5
5	9004269	83

Ⓒ ZADNÍ DVOUDISK

Ⓓ DUPLEXSCHEIBE, HINTERE

Ⓕ ARRIÈRE DISQUE DOUBLE

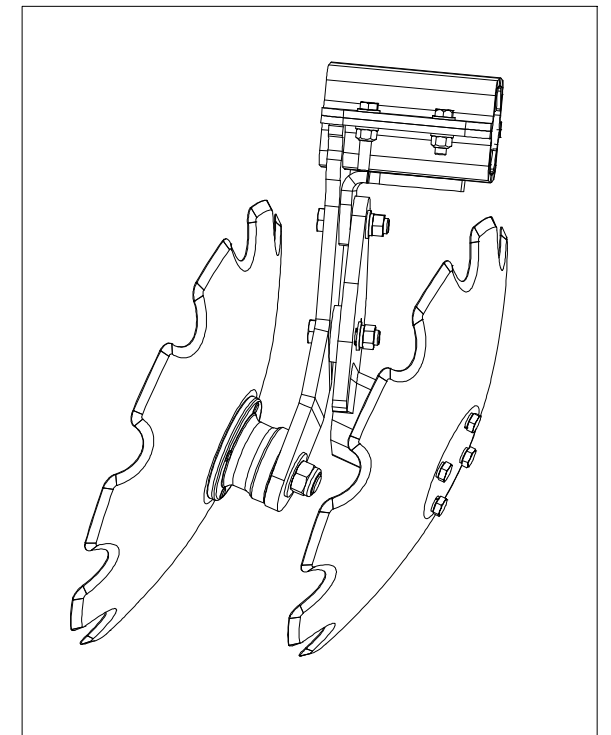
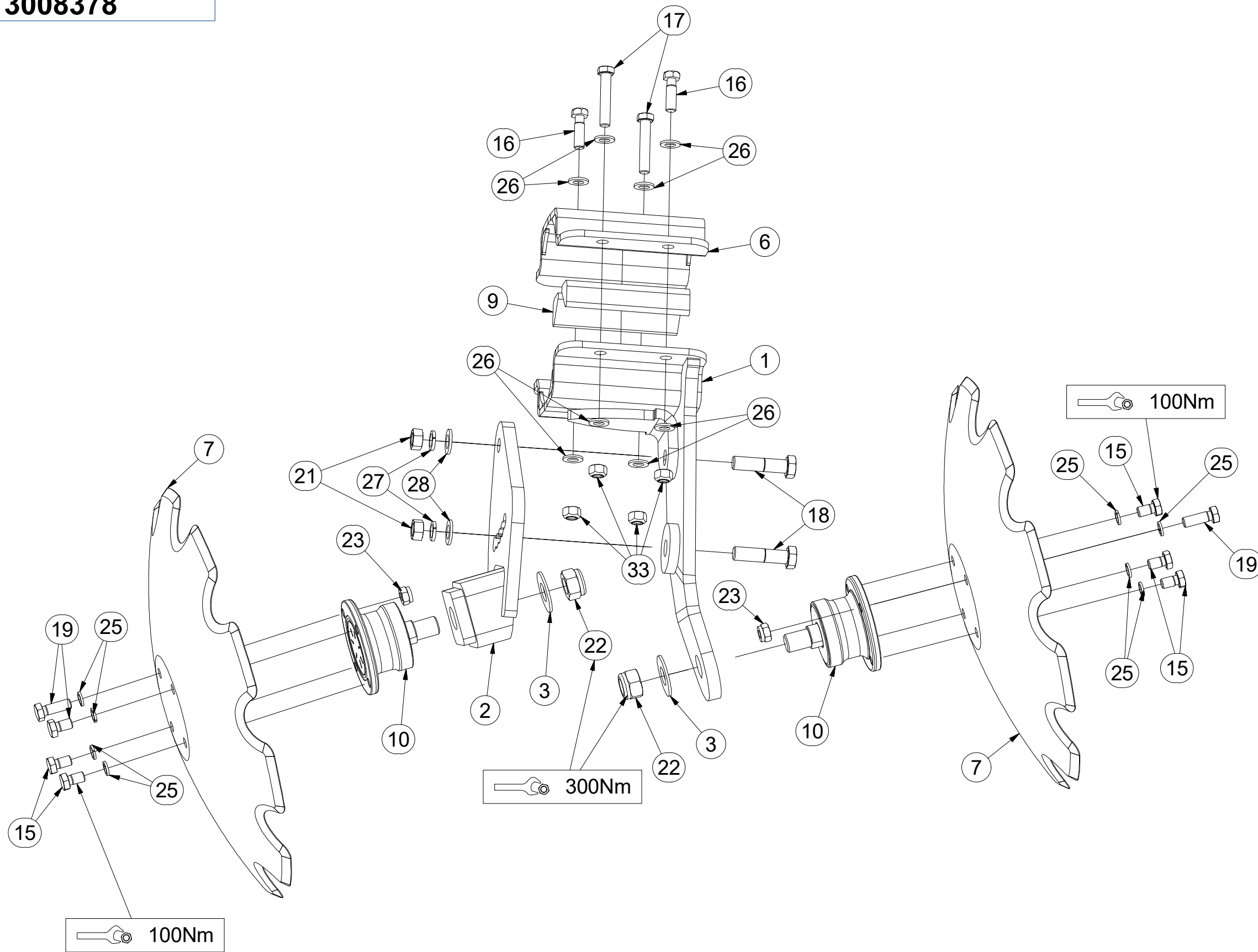
Ⓒ REAR TWIN DISC

Ⓓ ДВОЙНОЙ ДИСК ЗАДНИЙ

Ⓕ TALERZ PODWÓJNY TYLNY



3008378



Pos.	Part Number	Pcs.
1	3008388	1
2	3004210	1
3	4007853	2
6	9004269	1
7	3007653	2
9	4016362	4
10	m11308	2
15	m11309	6
16	m09977	2
17	m14423	2
18	m06587	2
19	m11559	2
21	m01306	2
22	m11313	2
23	m11560	2
25	m03988	8
26	m01214	8
27	m02157	2
28	m01219	2
33	m12134	4

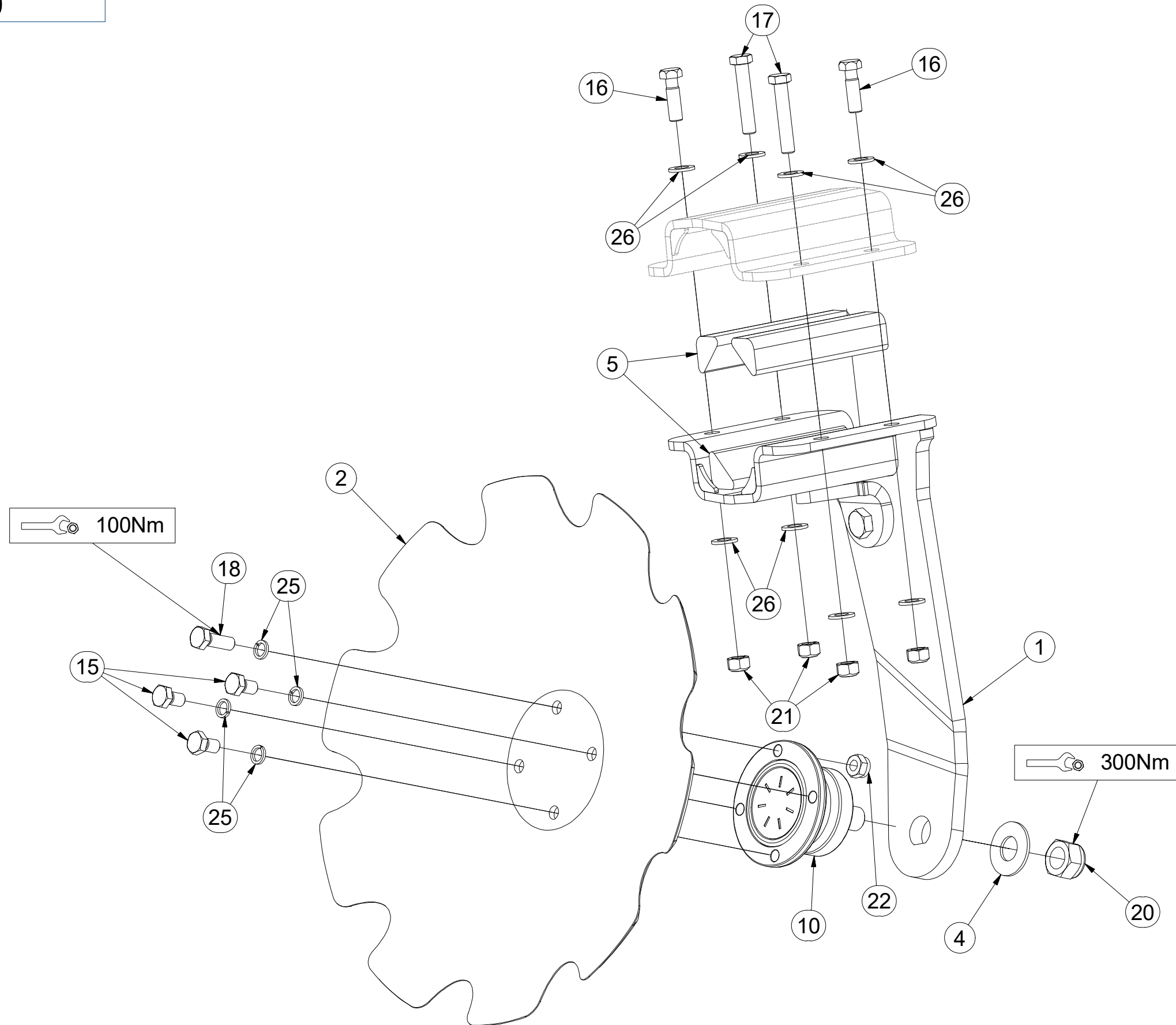
(CZ) PŘEDNÍ DISK
 (D) SCHEIBE, VORDERE
 (F) DISQUE AVANT

(GB) FRONT DISC
 (RU) ДИСК ПЕРЕДНИЙ
 (PL) TALERZ PRZEDNI



3008380

Pos.	Part Number	Pcs.
1	3008386	1
2	3007653	1
4	4007853	1
5	4016362	4
10	m11308	1
15	m11309	3
16	m09977	2
17	m14423	2
18	m11559	1
20	m11313	1
21	m12134	4
22	m11560	1
25	m03988	4
26	m01214	8

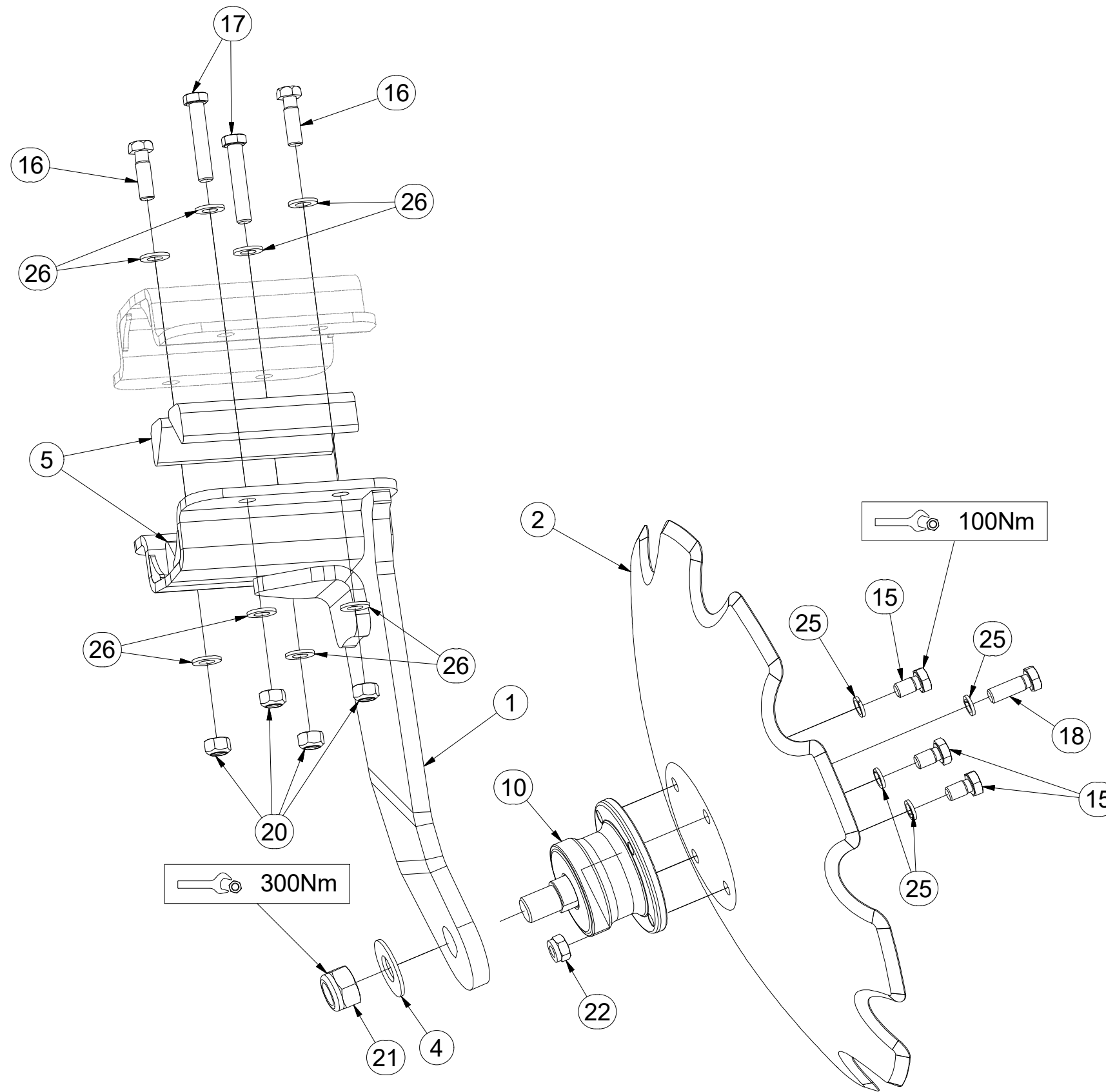


CZ ZADNÍ DISK
 D SCHEIBE, HINTERE
 F DISQUE ARRIÈRE

GB REAR DISC
 RU ДИСК ЗАДНИЙ
 PL TALERZ TYLNY



3008381



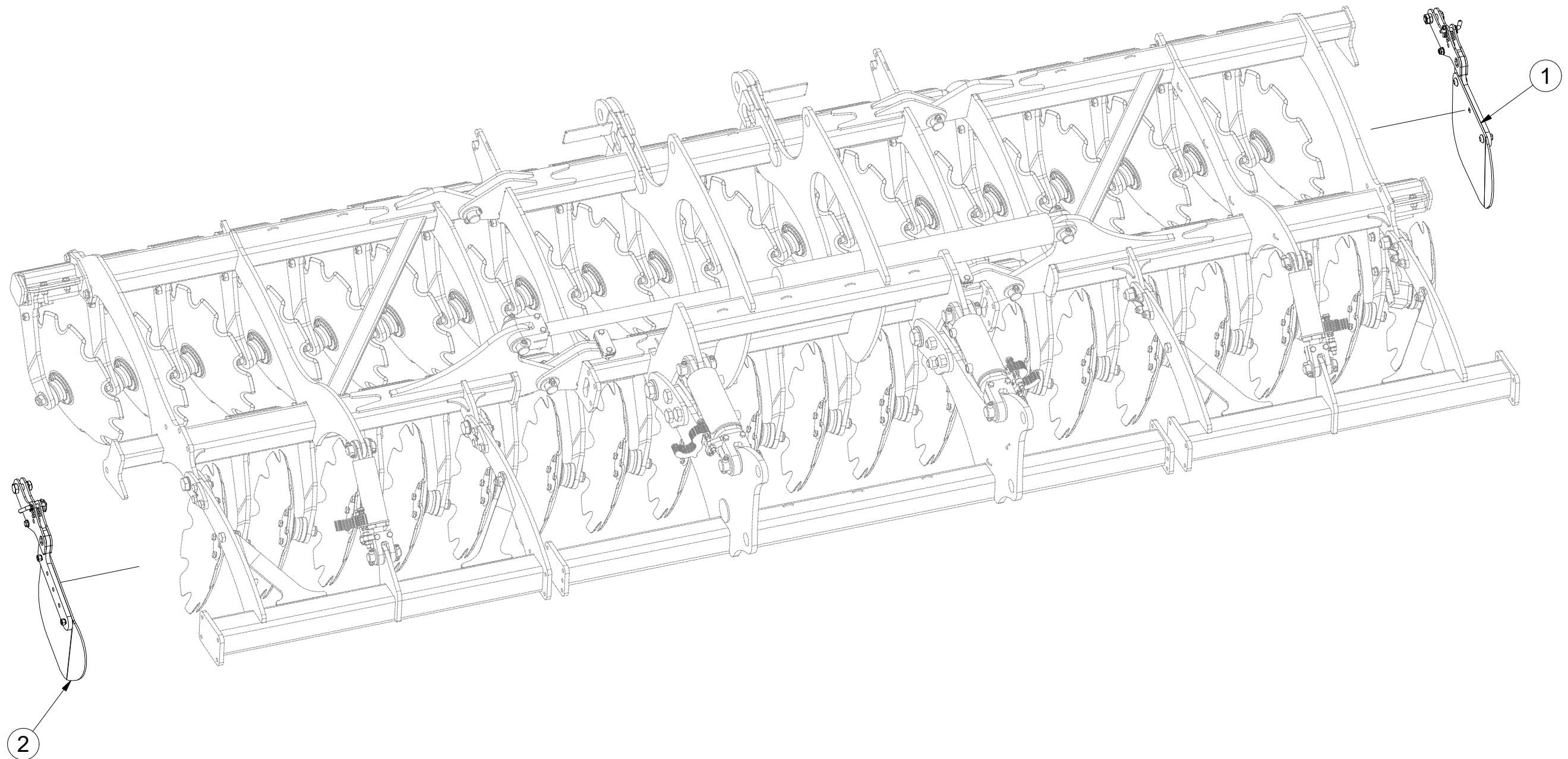
Pos.	Part Number	Pcs.
1	3008387	1
2	3007653	1
4	4007853	1
5	4016362	4
10	m11308	1
15	m11309	3
16	m09977	2
17	m14423	2
18	m11559	1
20	m12134	4
21	m11313	1
22	m11560	1
25	m03988	4
26	m01214	8

ⒸZ SADA DEFLEKTORŮ
Ⓓ DEFLEKTORSATZ
Ⓕ KIT DE DÉFLECTEURS

ⒸB SET OF DEFLECTORS
ⒸR КОМПЛЕКТ ДЕФЛЕКТОРОВ
ⒸL ZESTAW DEFLEKTORÓW



3009573



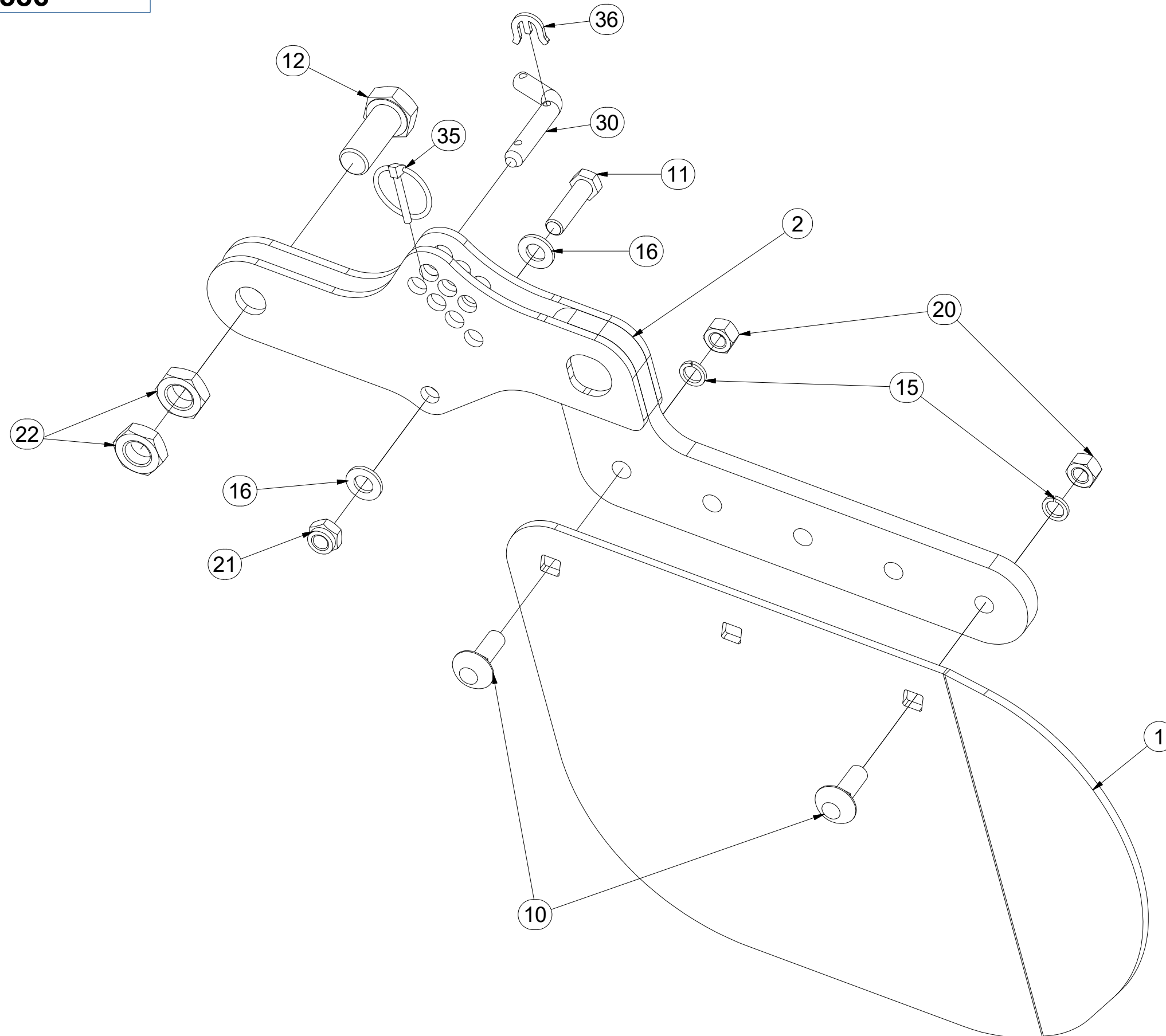
Pos.	Part Number	Pcs.
1	3004586	1
2	3009574	1

CZ PŘEDNÍ DEFLEKTOR
 D DEFLEKTOR, VORDERE
 F DÉFLECTEUR AVANT

GB FRONT DEFLECTOR
 RU ПЕРЕДНИЙ ДЕФЛЕКТОР
 PL DEFLOKTOR PRZEDNI



3004586



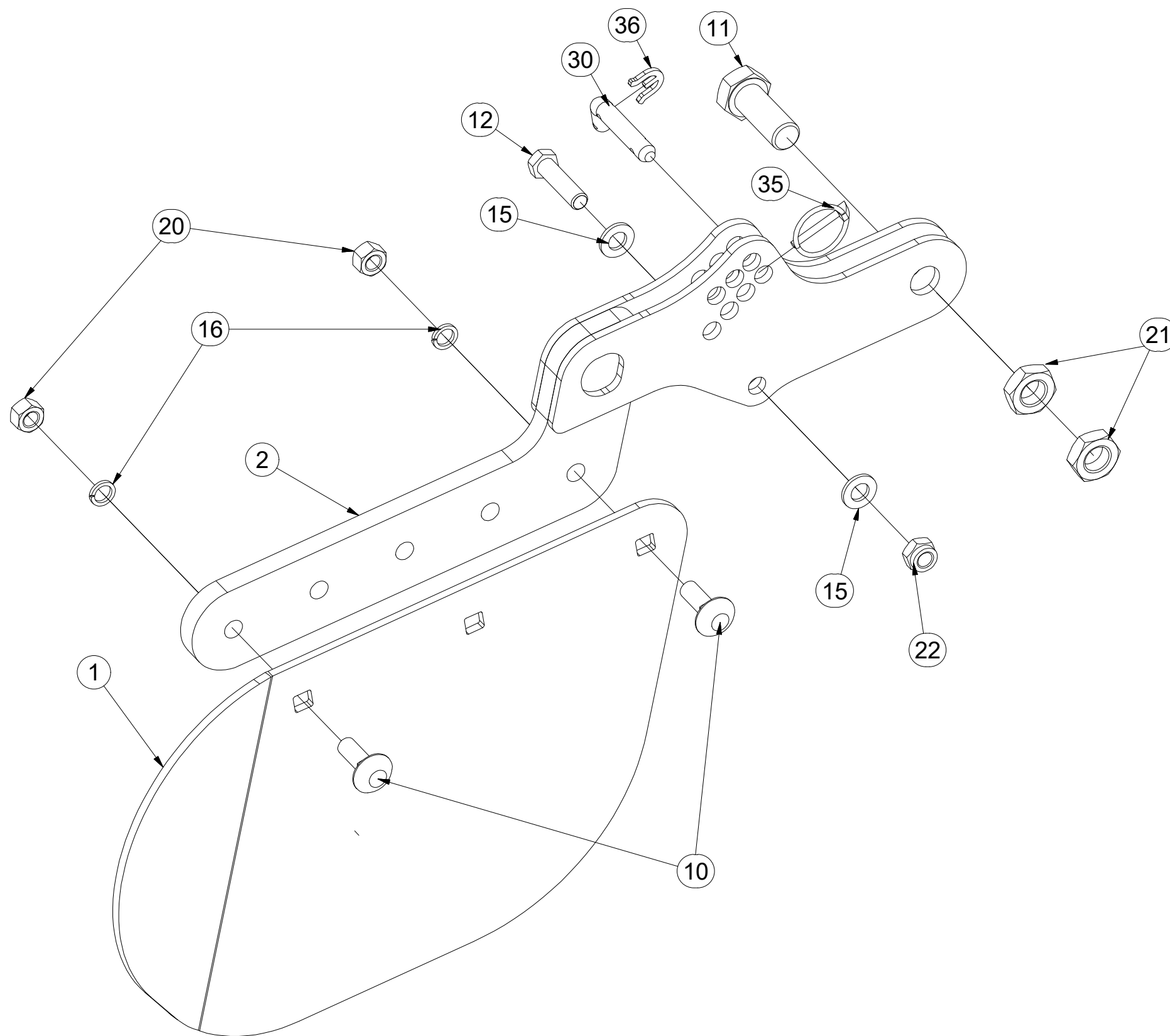
Pos	Part Number	Pcs.
1	4008155	1
2	4008743	1
10	m10618	2
11	m06077	1
12	m08378	1
15	m03988	2
16	m01214	2
20	m10439	2
21	m04301	1
22	m04284	2
30	m09141	1
35	m10454	1
36	4016279	1

CZ ZADNÍ DEFLEKTOR
 D DEFLEKTOR, HINTERE
 F DÉFLECTEUR ARRIÈRE

GB REAR DEFLECTOR
 RU ЗАДНИЙ ДЕФЛЕКТОР
 PL DEFLEKTOR TYLNY



3009574



Pos	Part Number	Pcs.
2	4008743	1
10	m10618	2
11	m08378	1
12	m06077	1
15	m01214	2
16	m03988	2
20	m10439	2
21	m04284	2
22	m04301	1
30	m09141	1
35	m10454	1
36	4016279	1
1	4008981	1

Ⓒ DVOUVÁLCE

Ⓓ DUPLEXWALZEN

Ⓕ ROULEAU DOUBLE

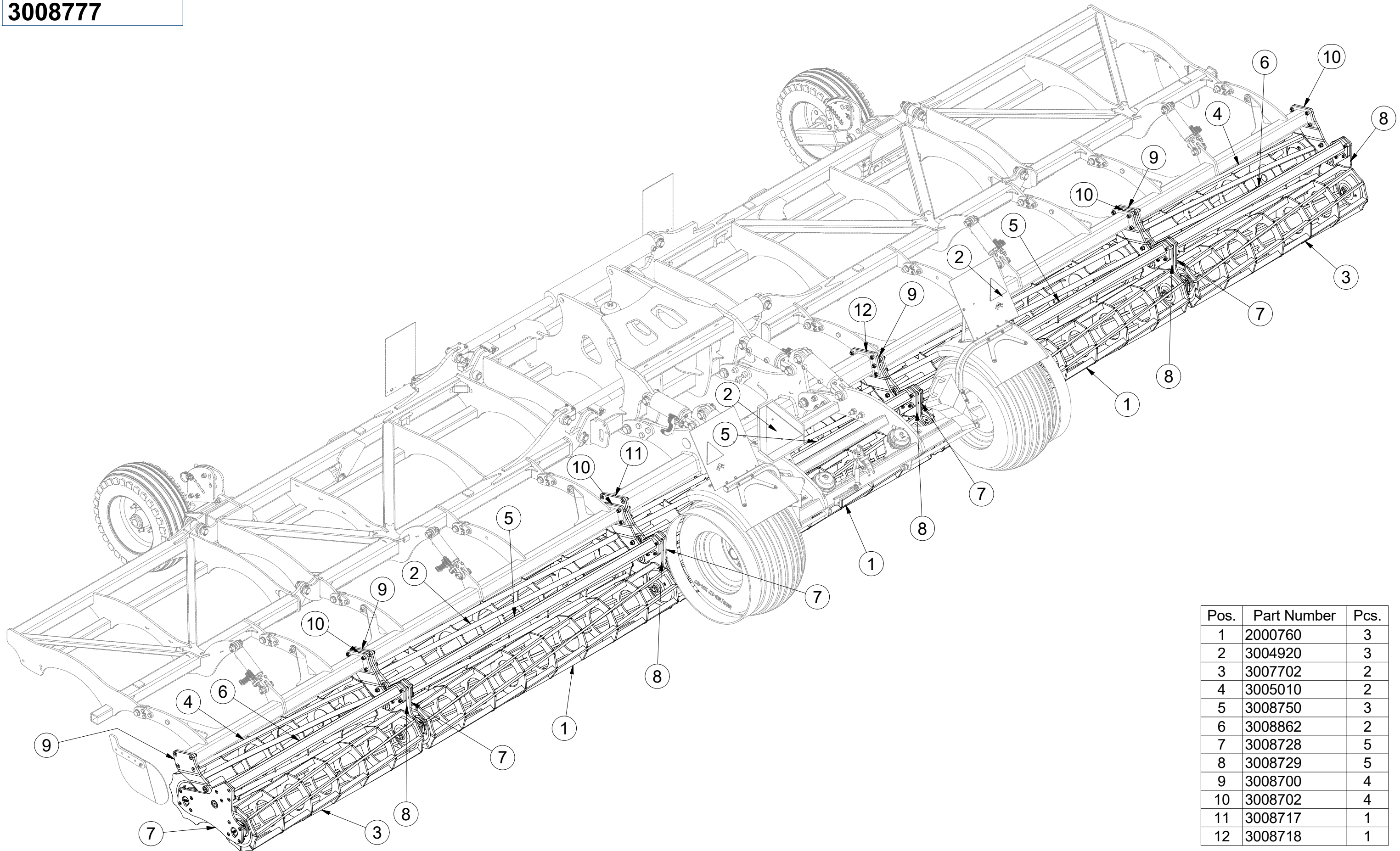
Ⓖ TWIN ROLLERS

Ⓡ ДВОЙНЫЕ КАТКИ

Ⓢ WAŁ PODWÓJNY

Farmet

3008777



Pos.	Part Number	Pcs.
1	2000760	3
2	3004920	3
3	3007702	2
4	3005010	2
5	3008750	3
6	3008862	2
7	3008728	5
8	3008729	5
9	3008700	4
10	3008702	4
11	3008717	1
12	3008718	1

ⒸZ DVOUVÁLCE

Ⓓ DUPLEXWALZEN

Ⓕ ROULEAU DOUBLE

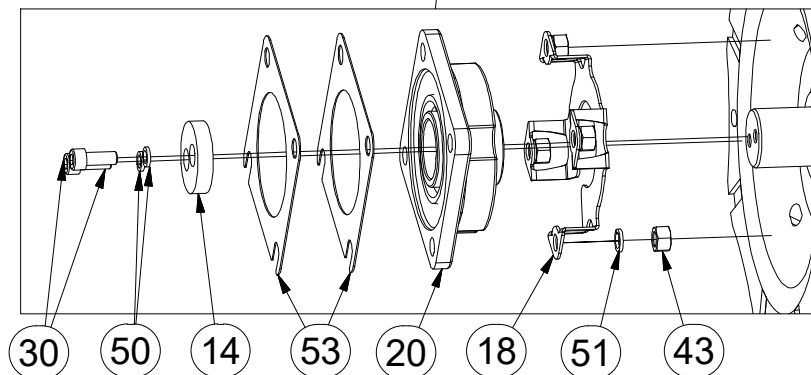
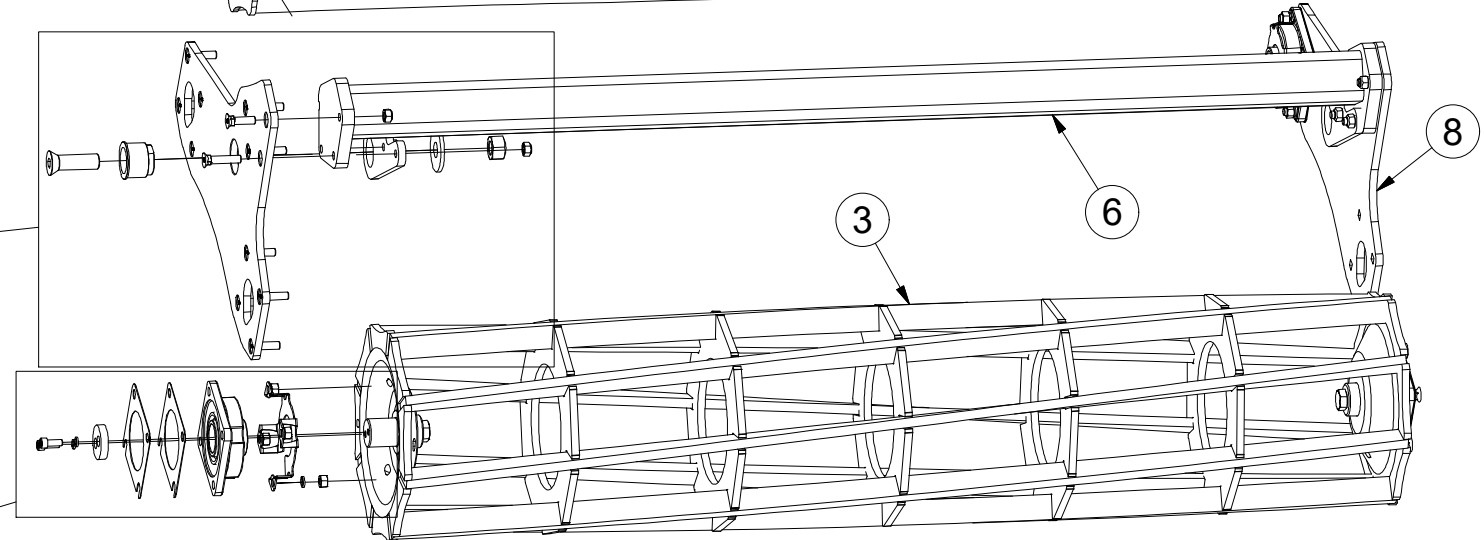
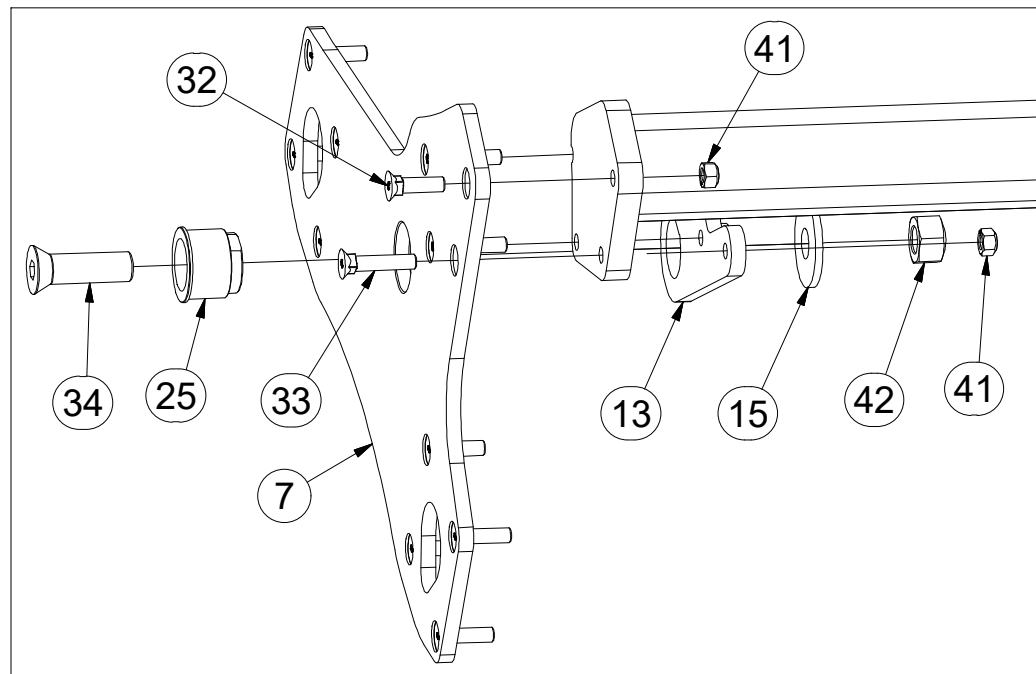
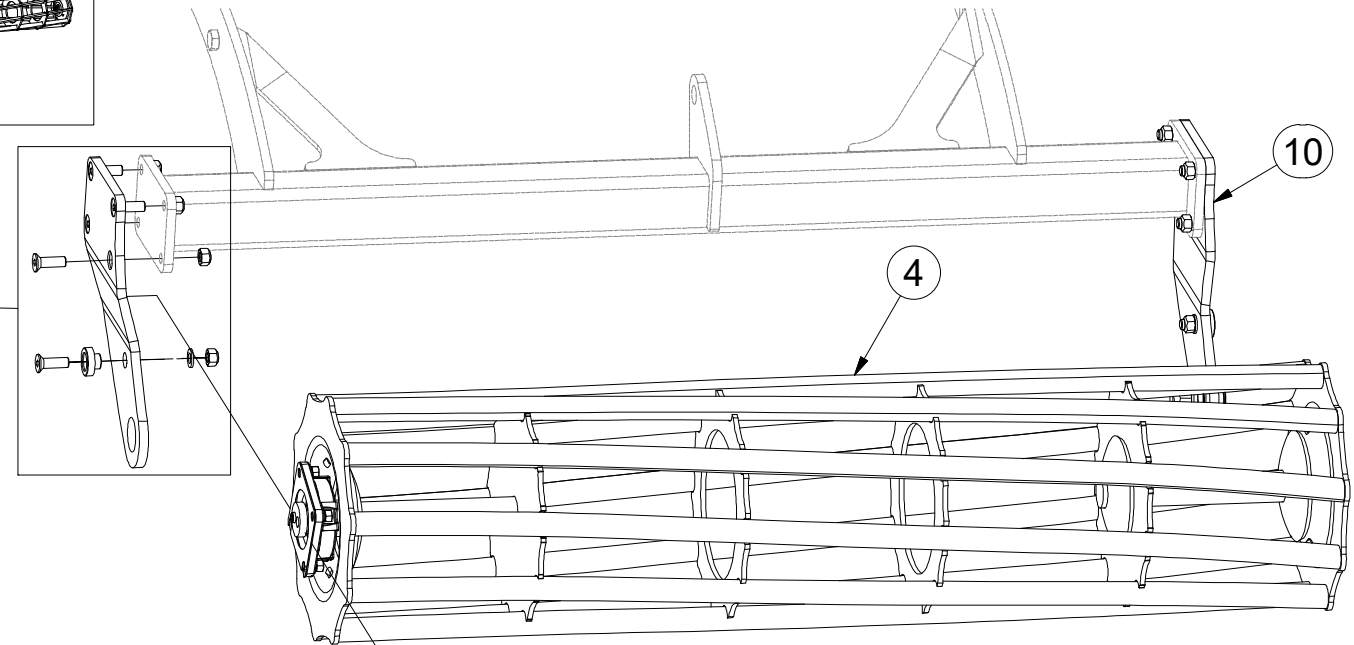
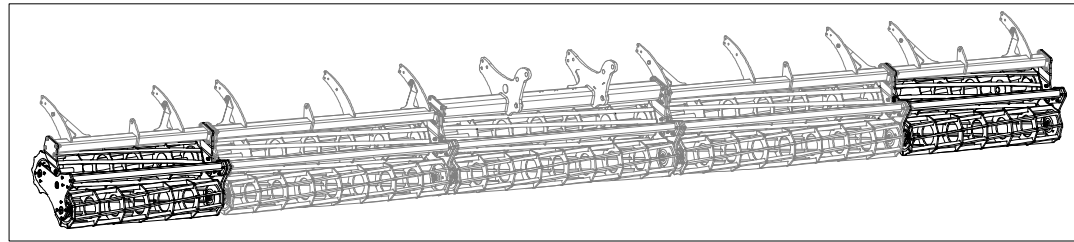
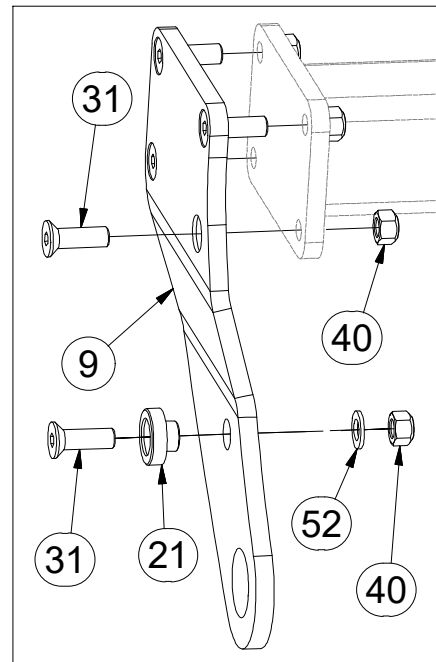
ⒼB TWIN ROLLERS

ⒺU ДВОЙНЫЕ КАТКИ

ⒺL WAŁ PODWÓJNY



3008777



Pos.	Part Number	Pcs.	Pos.	Part Number	Pcs.	Pos.	Part Number	Pcs.
3	3007702	2	15	4015792	10	34	m14992	10
4	3005010	2	18	4017071	20	40	m13846	54
6	3008862	2	20	m15626	20	41	m12134	40
7	3008728	5	21	m15767	10	42	m13009	10
8	3008729	5	25	m14991	10	43	m10439	80
9	3008700	4	30	m04249	40	50	m01208	40
10	3008702	4	31	m14672	54	51	m03988	80
13	4015769	10	32	m11154	90	52	m01219	10
14	4017124	20	33	m14993	30	53	4016002	40

ⒸZ DVOUVÁLCE

Ⓓ DUPLEXWALZEN

Ⓕ ROULEAU DOUBLE

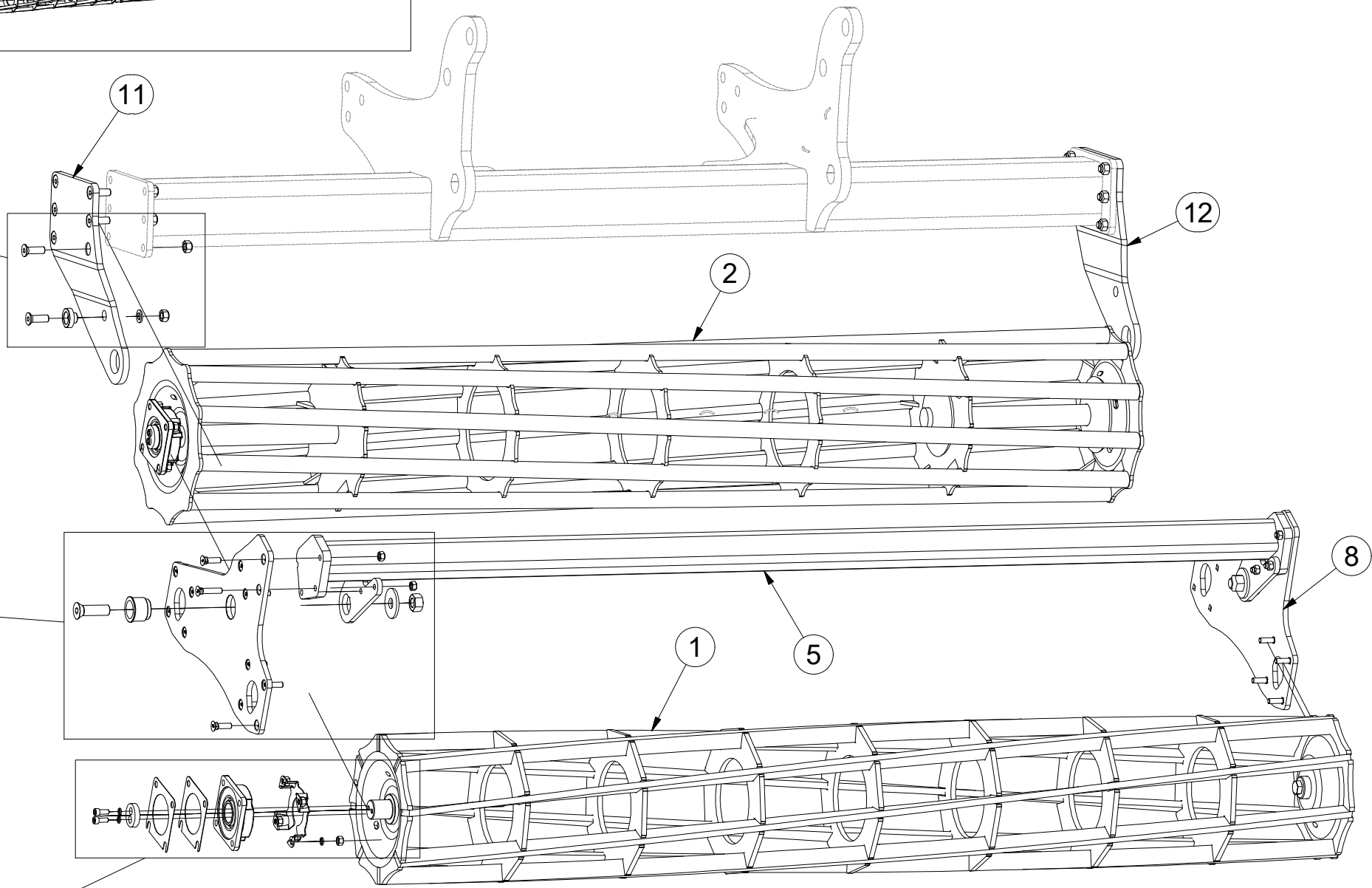
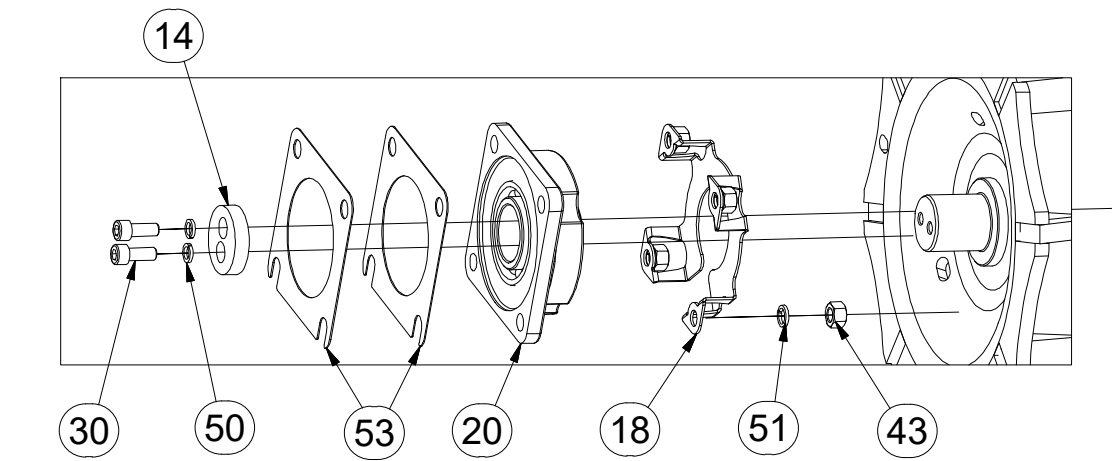
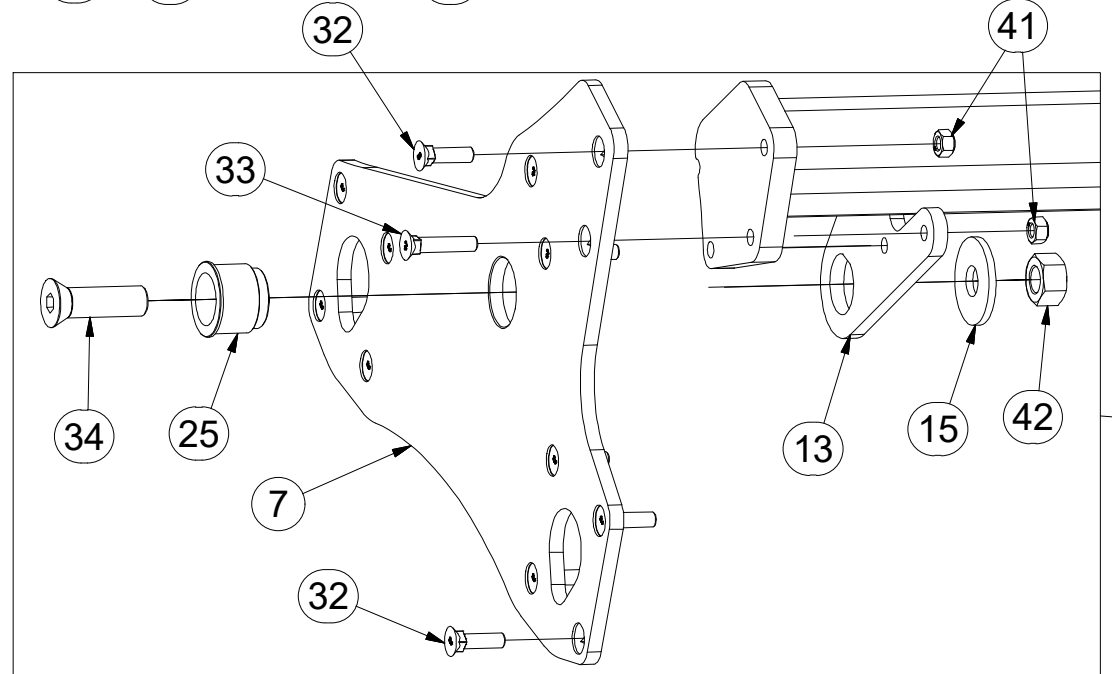
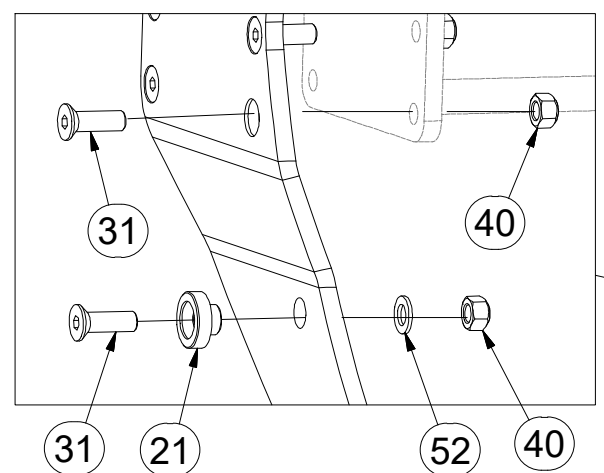
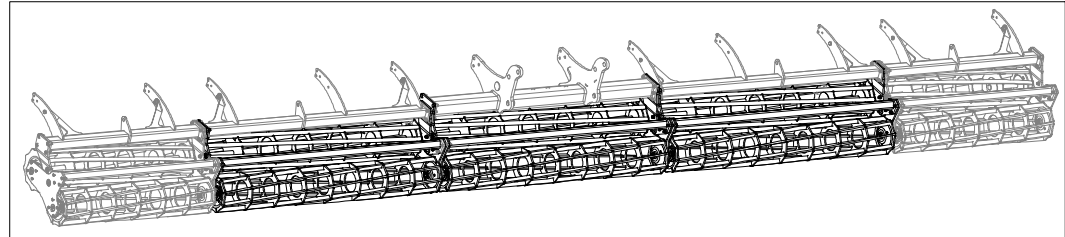
ⒼB TWIN ROLLERS

ⒺR ДВОЙНЫЕ КАТКИ

ⒶL WAŁ PODWÓJNY



3008777



Pos.	Part Number	Pcs.	Pos.	Part Number	Pcs.	Pos.	Part Number	Pcs.
1	2000760	3	15	4015792	10	34	m14992	10
2	3004920	3	18	4017071	20	40	m13846	54
5	3008750	3	20	m15626	20	41	m12134	40
7	3008728	5	21	m15767	10	42	m13009	10
8	3008729	5	25	m14991	10	43	m10439	80
11	3008717	1	30	m04249	40	50	m01208	40
12	3008718	1	31	m14672	54	51	m03988	80
13	4015769	10	32	m11154	90	52	m01219	10
14	4017124	20	33	m14993	30	53	4016002	40

ⒸZ NÁPRAVA NEBRŽDĚNÁ

Ⓓ NICHT GEBREMSTE ACHSE

Ⓕ ESSIEU NON FREINÉ

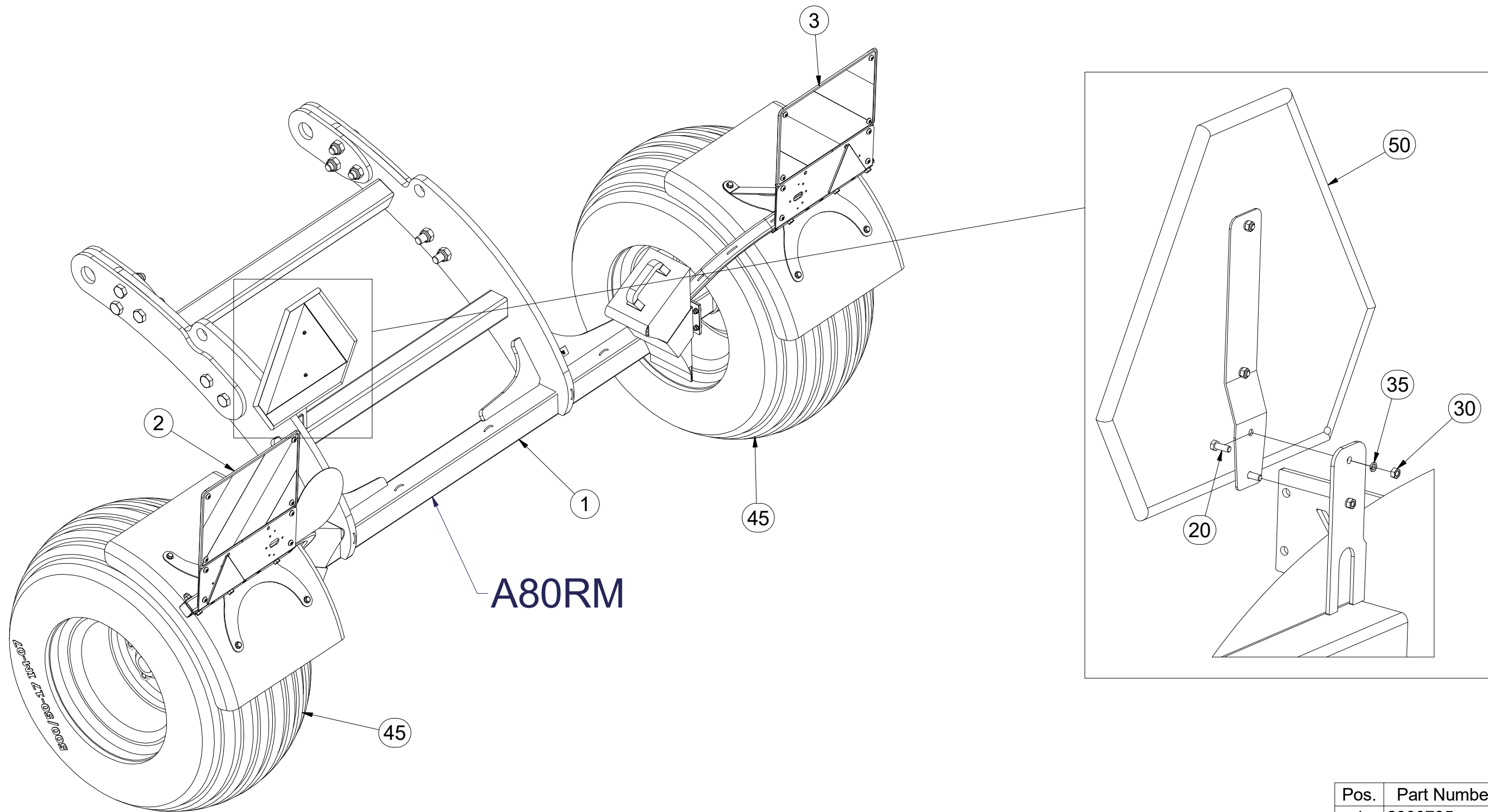
ⒼB AXLE WITHOUT BRAKES

ⒺO OЦЬ BE3 TOPMO3A

ⒼL OŚ NIEHAMOWANA



3009708



A80RM

	M20x1,5-343Nm
	350 kPa
	M6 (8.8) - 10Nm

Pos.	Part Number	Pcs.
1	2000795	1
2	3009523	1
3	3009524	1
20	m01073	2
30	m01295	2
35	m01200	2
50	m05371	1
60	m08845	2

ⒸZ NÁPRAVA NEBRŽDĚNÁ

Ⓓ NICHT GEBREMSTE ACHSE

Ⓕ ESSIEU NON FREINÉ

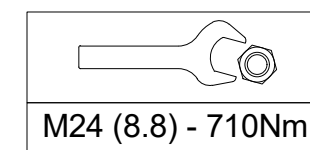
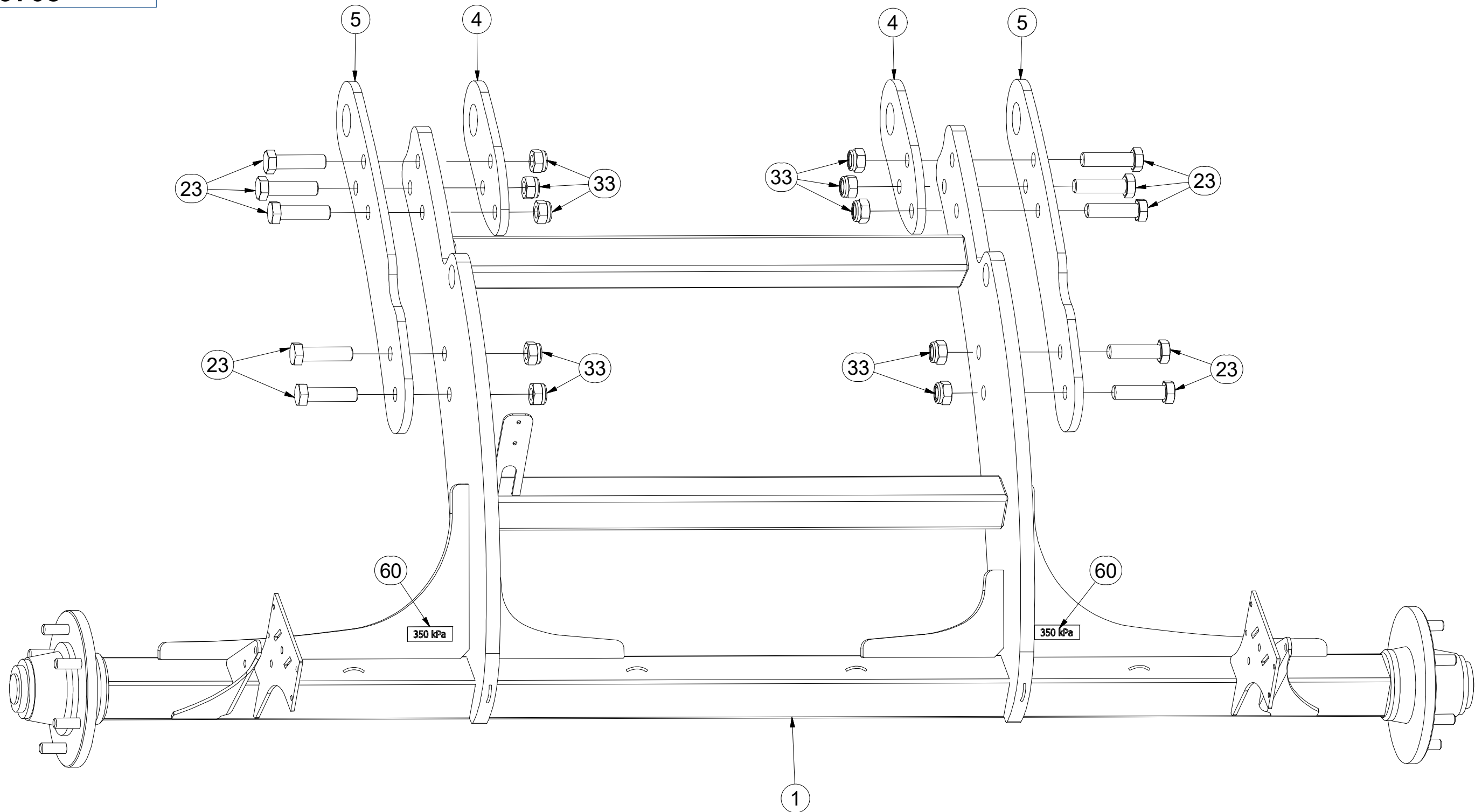
ⒸB AXLE WITHOUT BRAKES

ⒸU OŚ BEZ TOPMO3A

ⒸL OŚ NIEHAMOWANA



3009708



Pos.	Part Number	Pcs.
1	2000795	1
4	4014698	2
5	4014700	2
23	m14495	10
33	m07147	10
60	m08845	2

Ⓒ NÁPRAVA NEBRŽDĚNÁ

Ⓓ NICHT GEBREMSTE ACHSE

Ⓕ ESSIEU NON FREINÉ

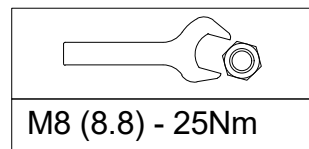
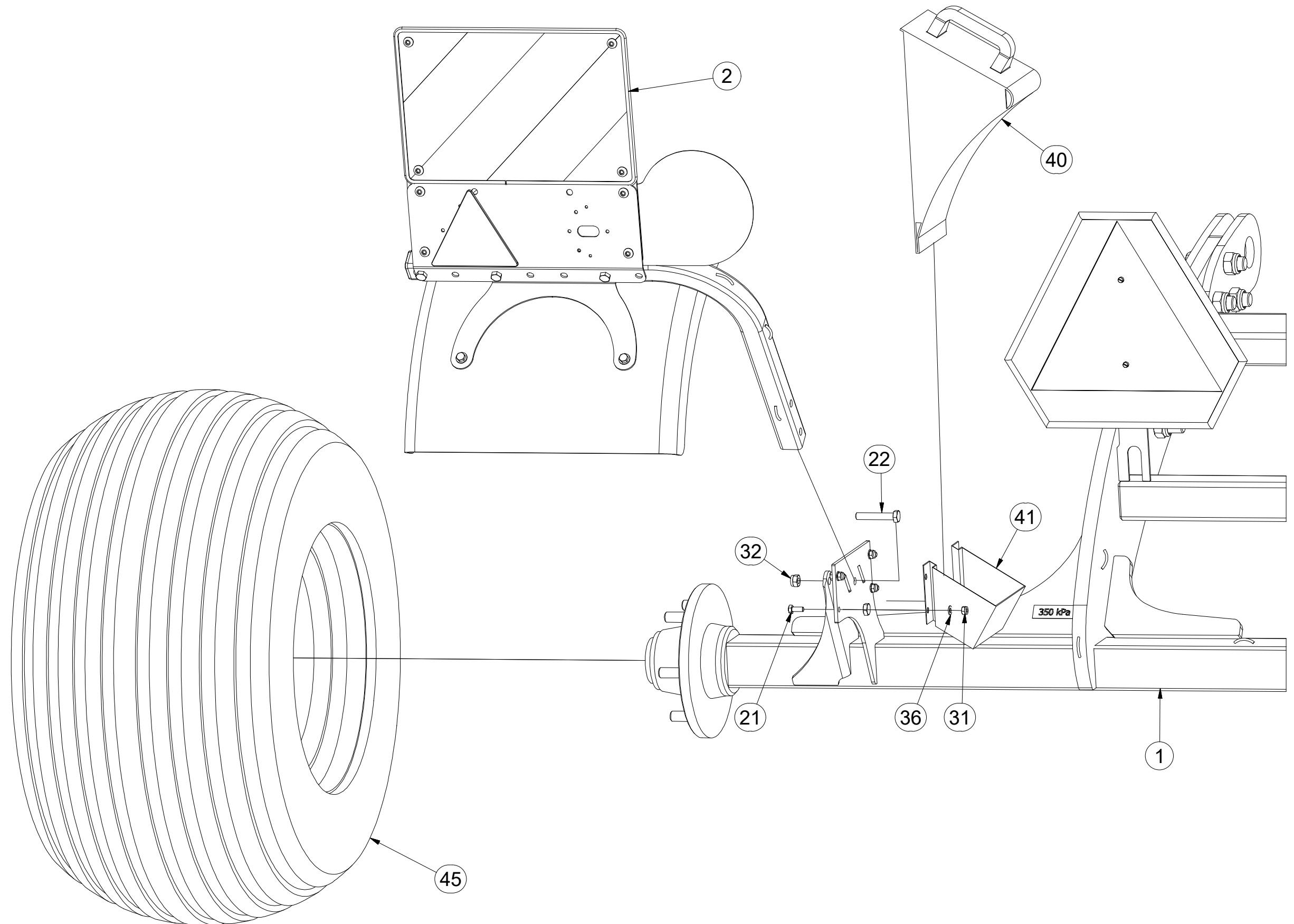
Ⓒ AXLE WITHOUT BRAKES

Ⓓ ОСЬ БЕЗ ТОРМОЗА

Ⓕ ОŚ NIEHAMOWANA



3009708



Pos.	Part Number	Pcs.
1	2000795	1
2	3009523	1
21	m01089	8
22	m14266	4
31	m04503	8
36	m01203	8
40	m16186	2
41	m12572	2
45	m14895	2

ⒸZ NÁPRAVA NEBRŽDĚNÁ

Ⓓ NICHT GEBREMSTE ACHSE

Ⓕ ESSIEU NON FREINÉ

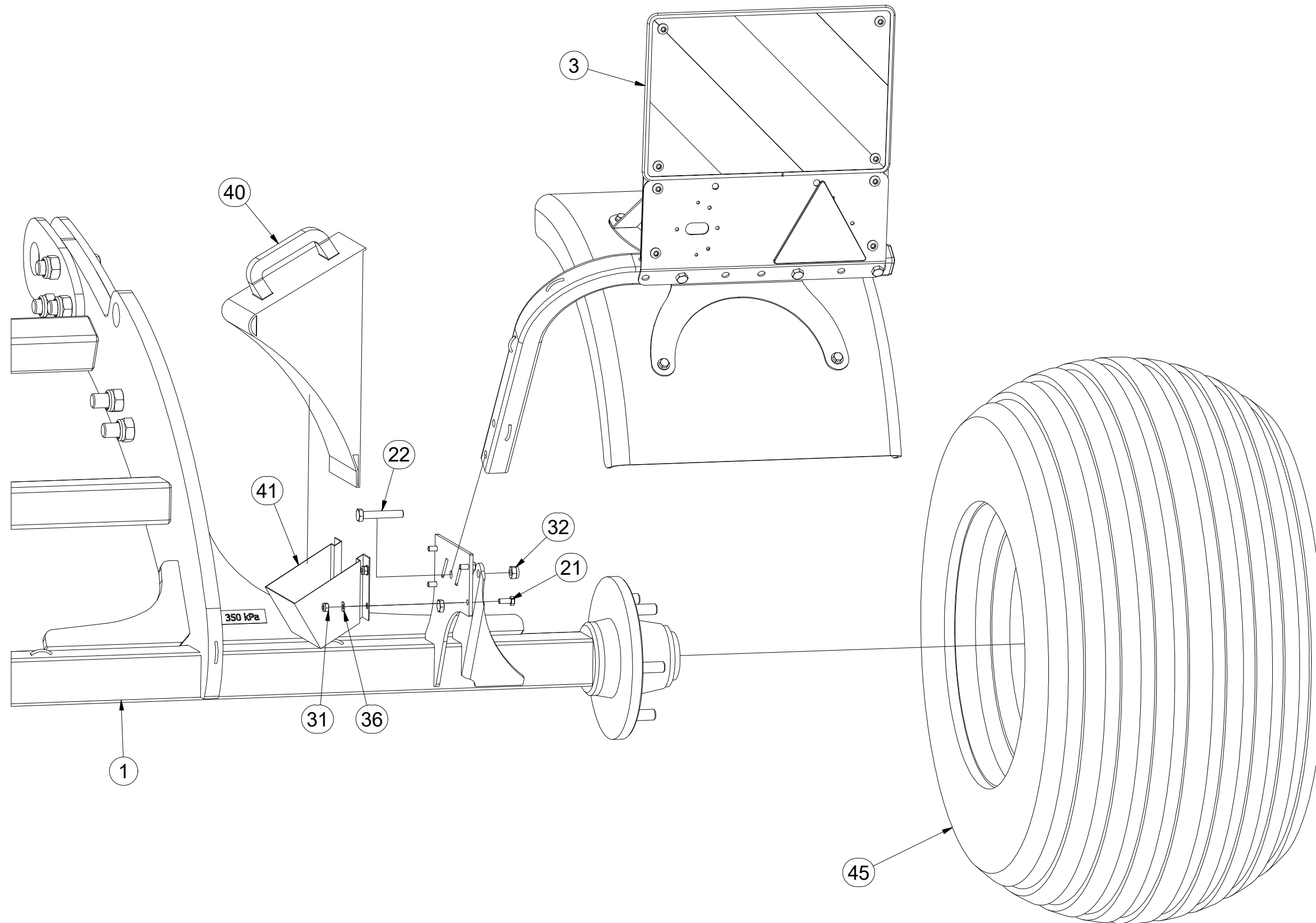
ⒸB AXLE WITHOUT BRAKES


ⒸU OЦЬ BE3 TOPMO3A

ⒸL OŚ NIEHAMOWANA



3009708




M8 (8.8) - 25Nm

Pos.	Part Number	Pcs.
1	2000795	1
3	3009524	1
21	m01089	8
22	m14266	4
31	m04503	8
36	m01203	8
40	m16186	2
41	m12572	2
45	m14895	2

ⒸZ NÁPRAVA

ⒹACHSE

ⒻESSIEU

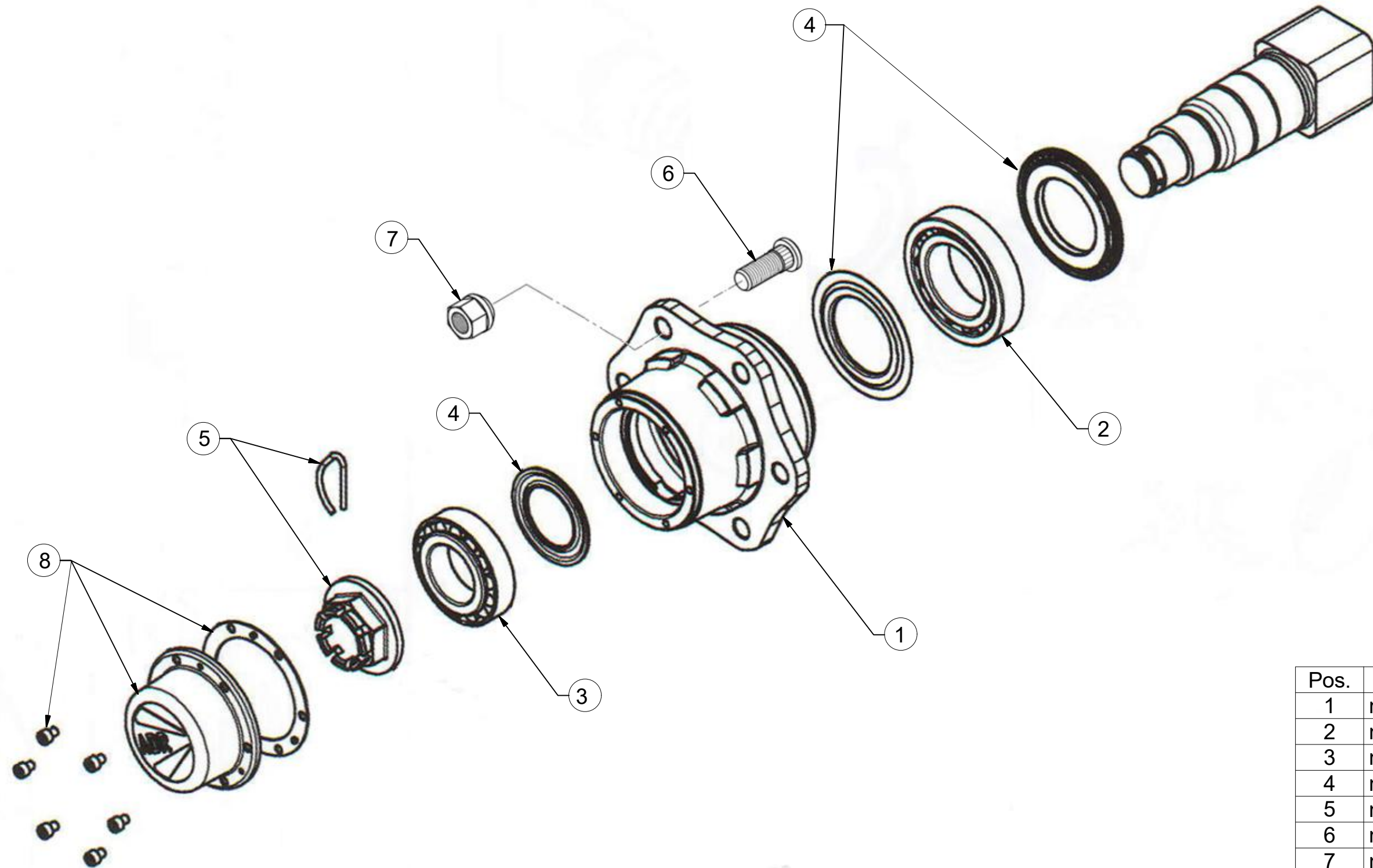
ⒼB AXLE

ⒶOOCb

ⒶLOS



A80RM600



Pos.	Part Number	Pcs.
1	m12567	2
2	m07153	2
3	m07154	2
4	m12565	2
5	m08168	2
6	m08148	12
7	m08163	12
8	m12566	2

ⒸZ TERČ ZADNÍ LEVÝ

Ⓓ SCHILD, HINTERES, LINKES

Ⓕ CIBLE ARRIÈRE GAUCHE

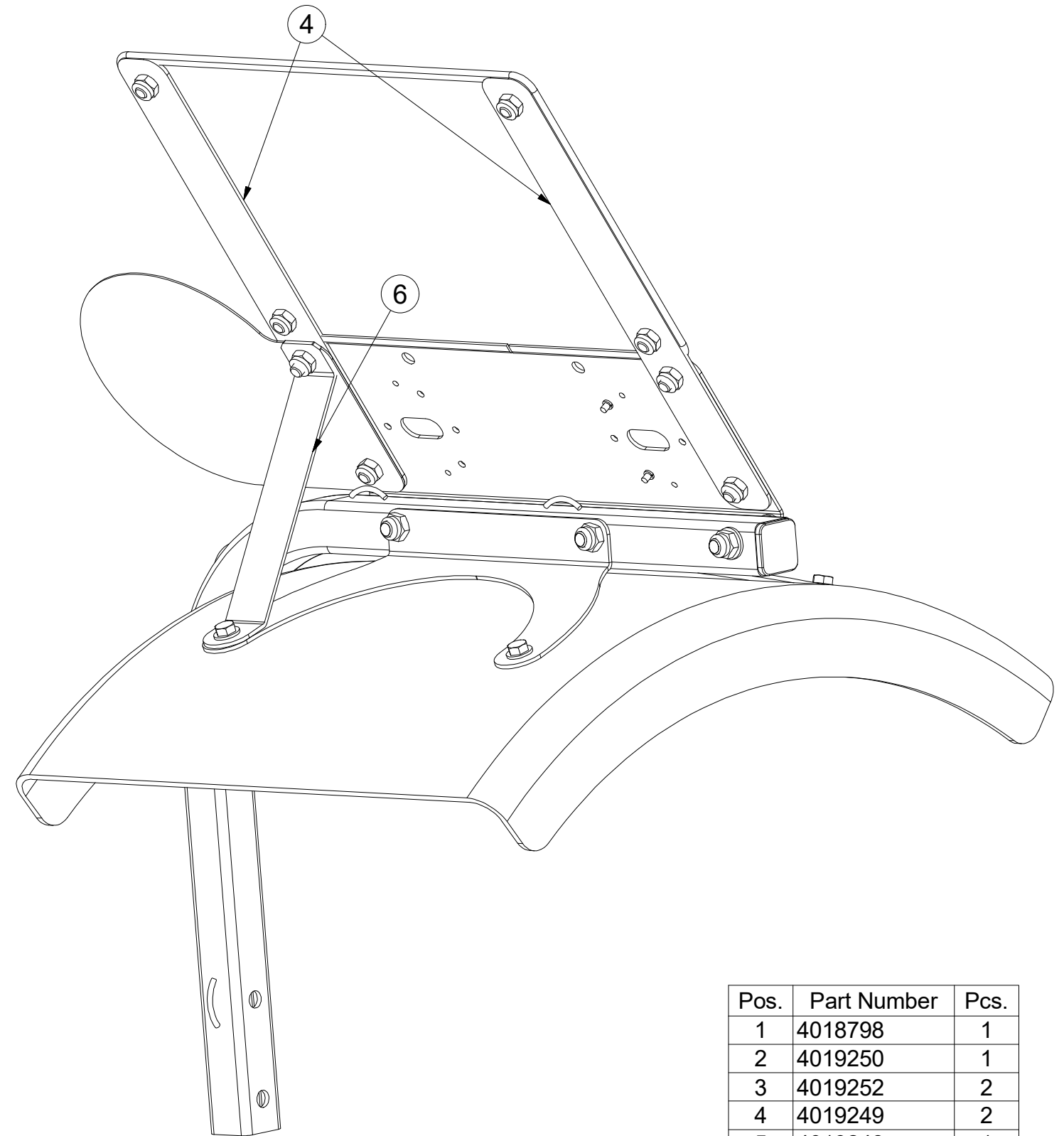
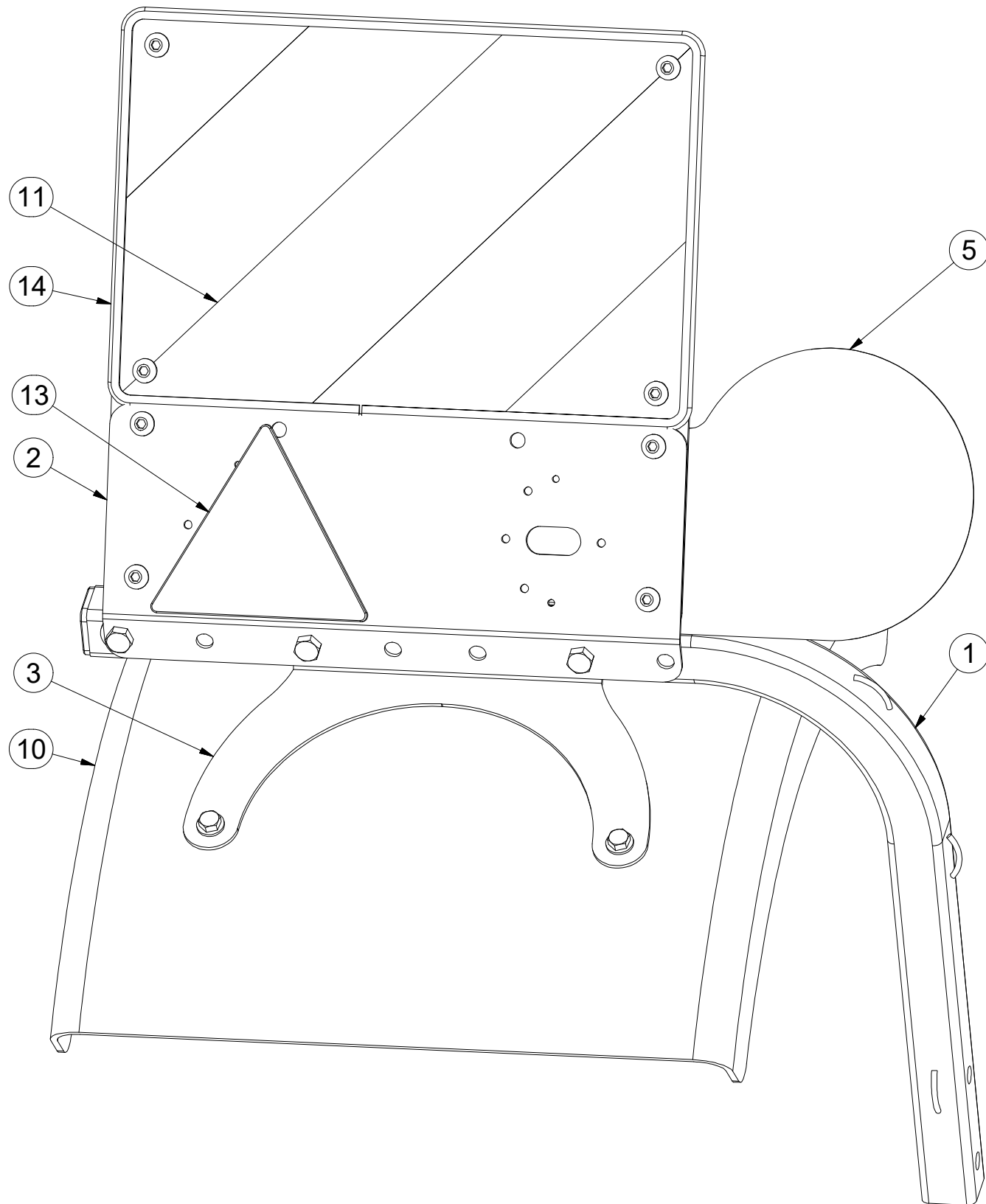
3009523

ⒼB LEFT REAR DISC

ⒺЩИТОК ЗАДНИЙ ЛЕВЫЙ

ⒽL TARCZA TYLNA LEWA

Farmet



Pos.	Part Number	Pcs.
1	4018798	1
2	4019250	1
3	4019252	2
4	4019249	2
5	4019248	1
6	4019251	1
10	m09983	1
11	m16274	1
13	m02497	1
14	m16628	1,4
44	m16981	4
42	m01219	1

ⒸZ TERČ ZADNÍ LEVÝ

Ⓓ SCHILD, HINTERES, LINKES

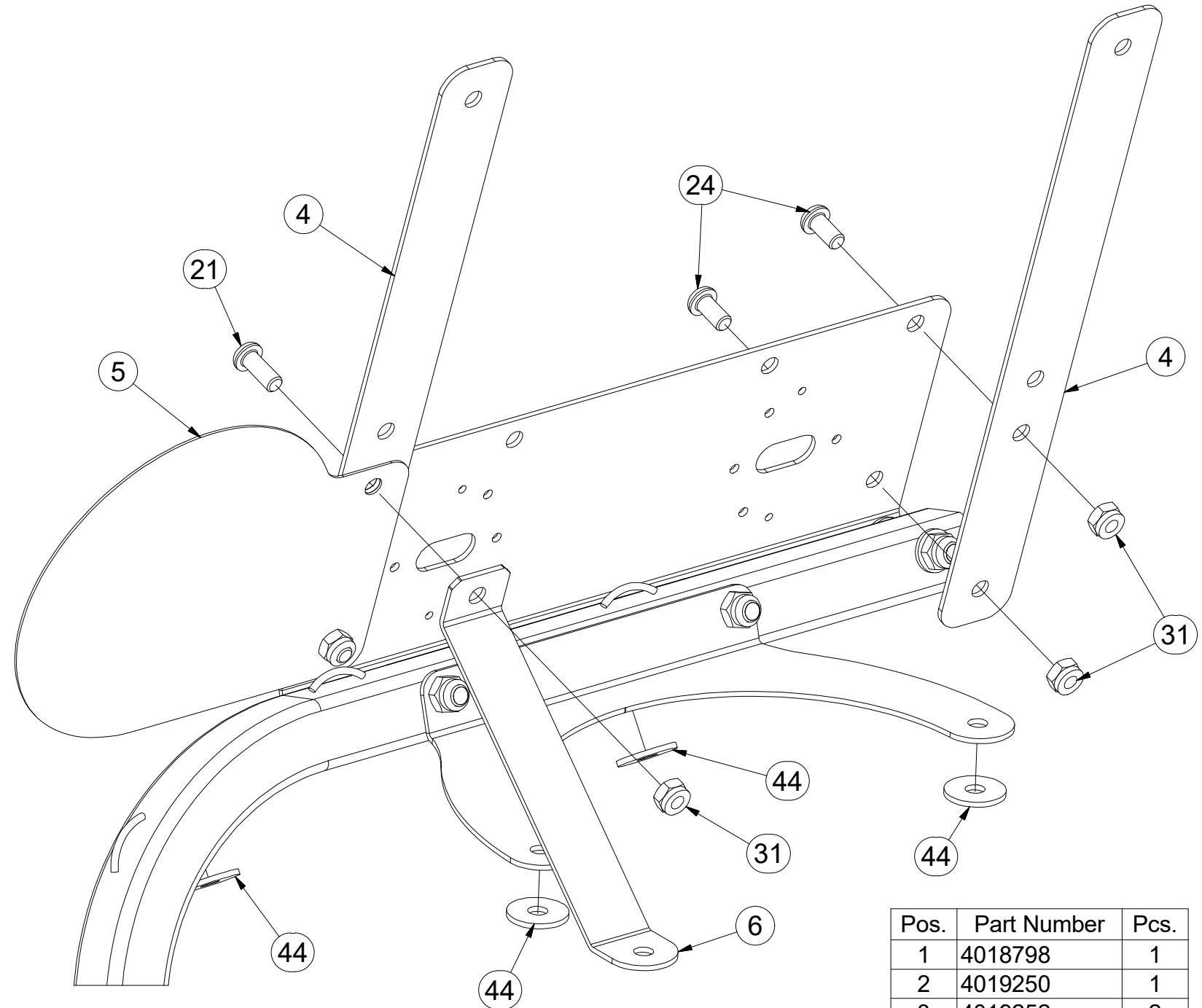
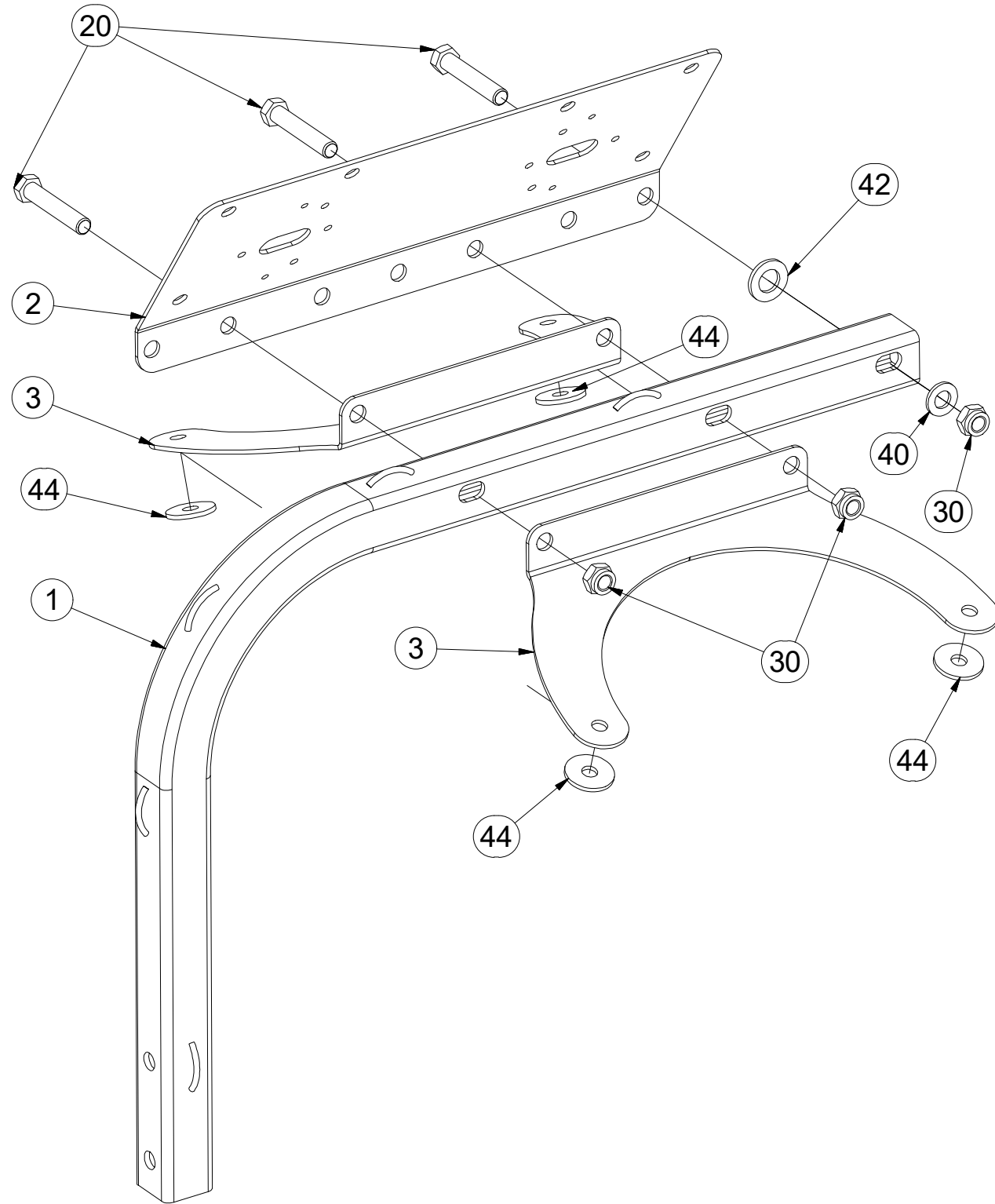
Ⓕ CIBLE ARRIÈRE GAUCHE

3009523

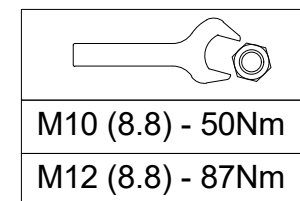
ⒼB LEFT REAR DISC

ⒺЩИТОК ЗАДНИЙ ЛЕВЫЙ

ⒽL TARCZA TYLNA LEWA



Pos.	Part Number	Pcs.
1	4018798	1
2	4019250	1
3	4019252	2
4	4019249	2
5	4019248	1
6	4019251	1
20	m05898	3
21	m16688	1
24	m16637	3
30	m04301	3
31	m03775	12
40	m01214	1
42	m01219	1
44	m16981	4



ⒸZ TERČ ZADNÍ LEVÝ

Ⓓ SCHILD, HINTERES, LINKES

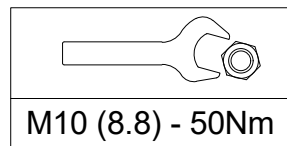
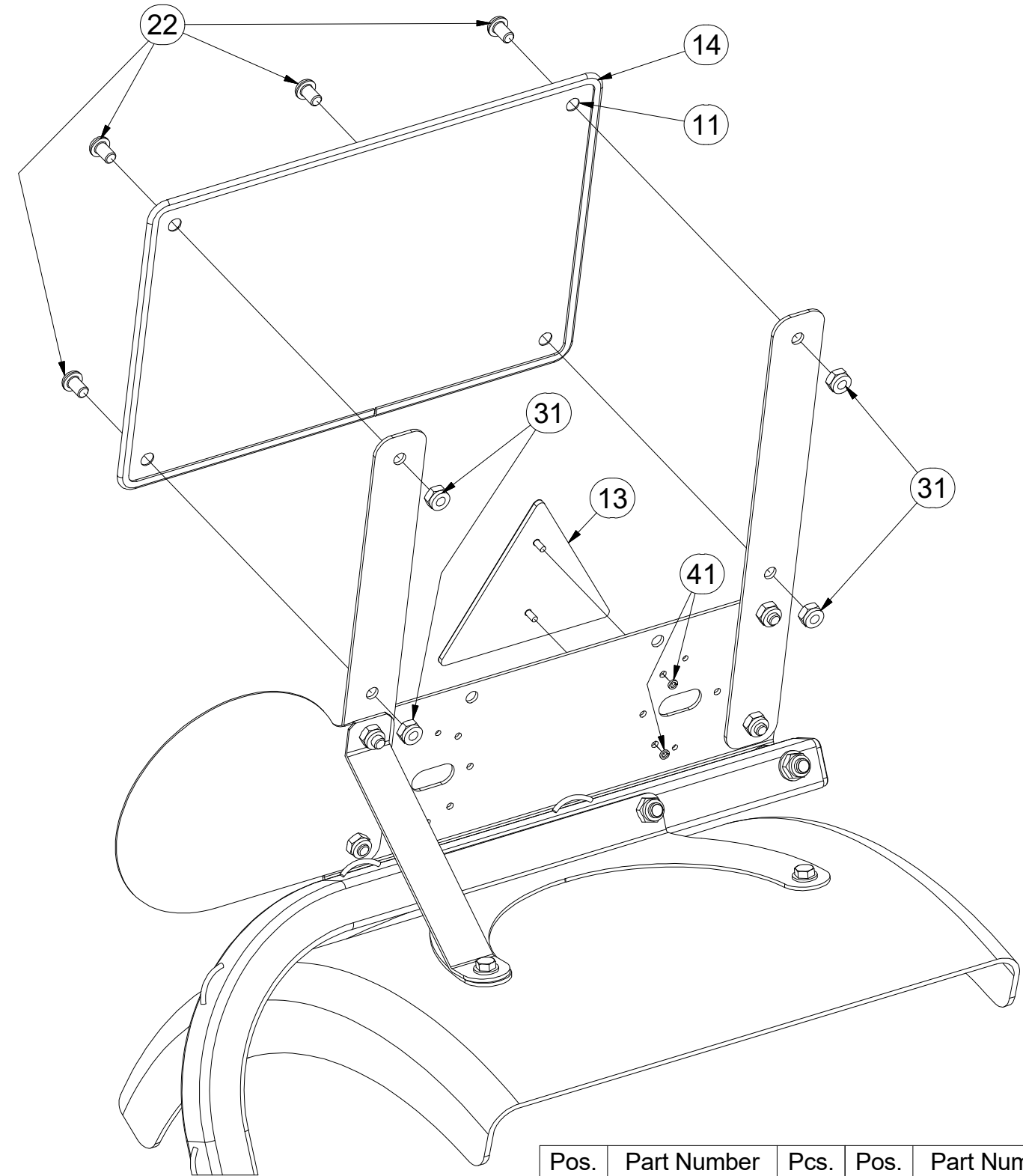
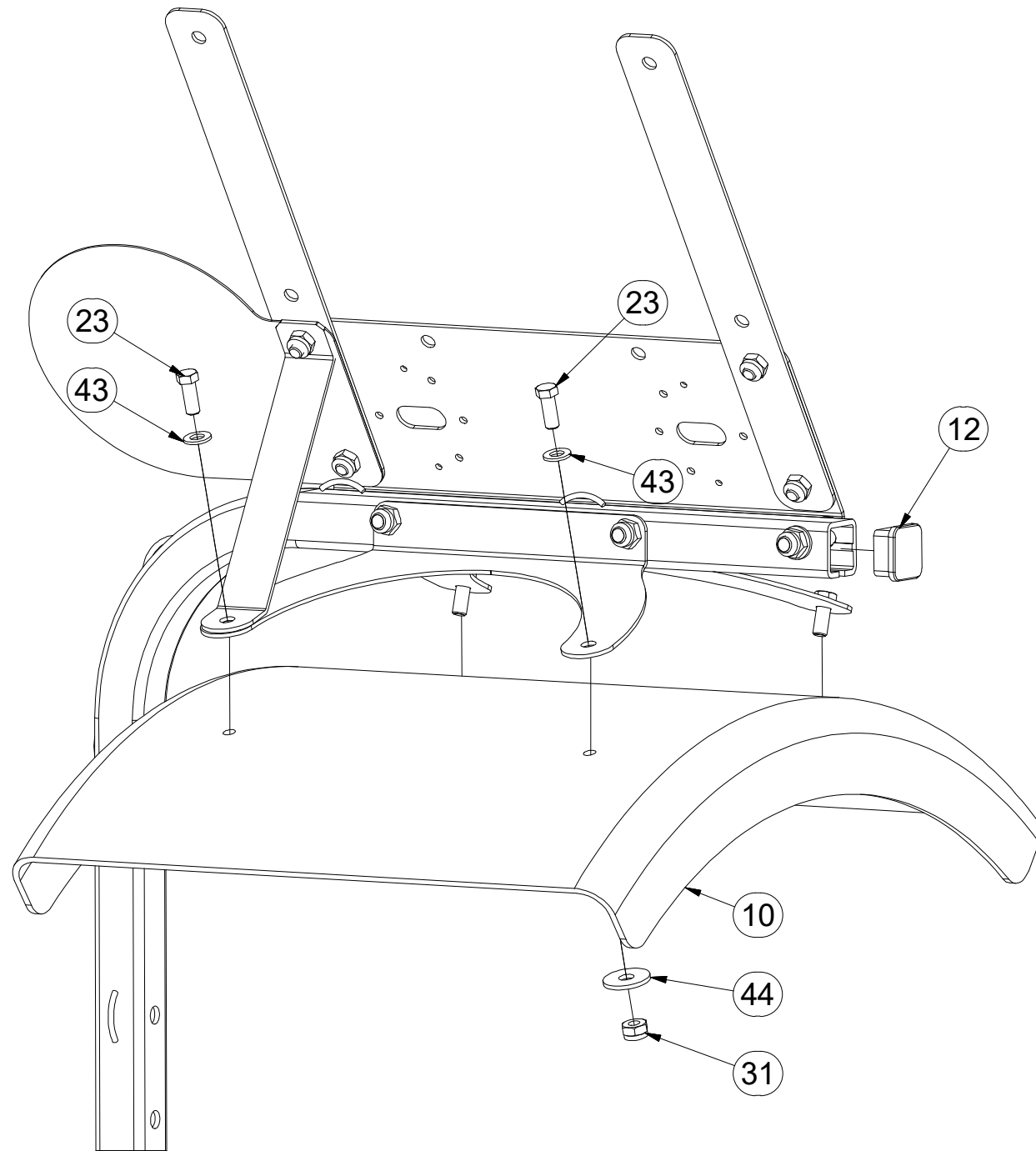
Ⓕ CIBLE ARRIÈRE GAUCHE

3009523

ⒼB LEFT REAR DISC

ⒶU ЩИТОК ЗАДНИЙ ЛЕВЫЙ

ⒶL TARCZA TYLNA LEWA



Pos.	Part Number	Pcs.	Pos.	Part Number	Pcs.
10	m09983	1	23	m03681	4
11	m16274	1	31	m03775	12
12	m12689	1	41	m01197	2
13	m02497	1	42	m01219	1
14	m16628	1,4	43	m01209	4
22	m16687	4	44	m16981	4

ⒸZ TERČ ZADNÍ PRAVÝ

Ⓓ SCHILD, HINTERES, RECHTES

Ⓕ CIBLE ARRIÈRE DROITE

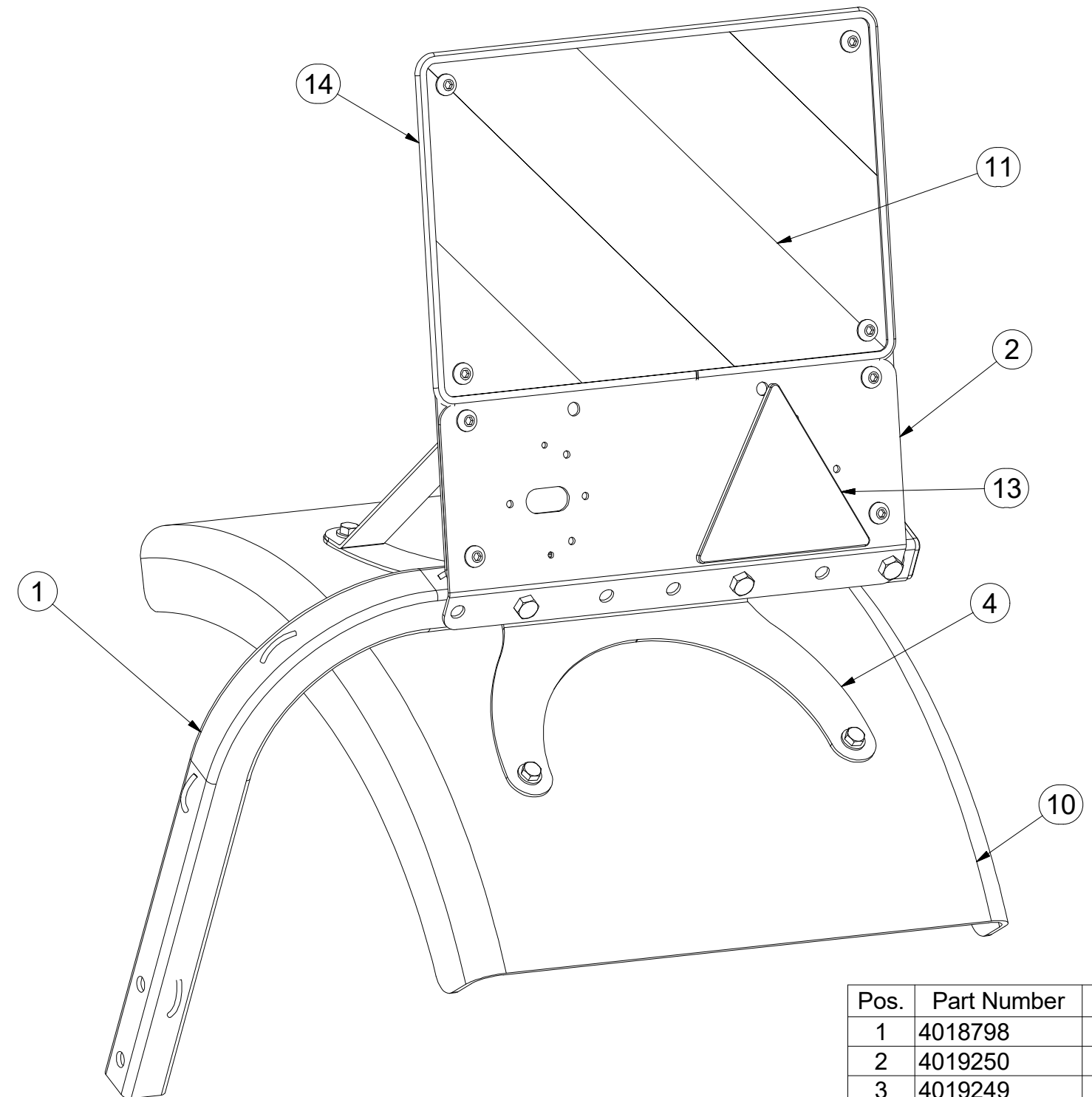
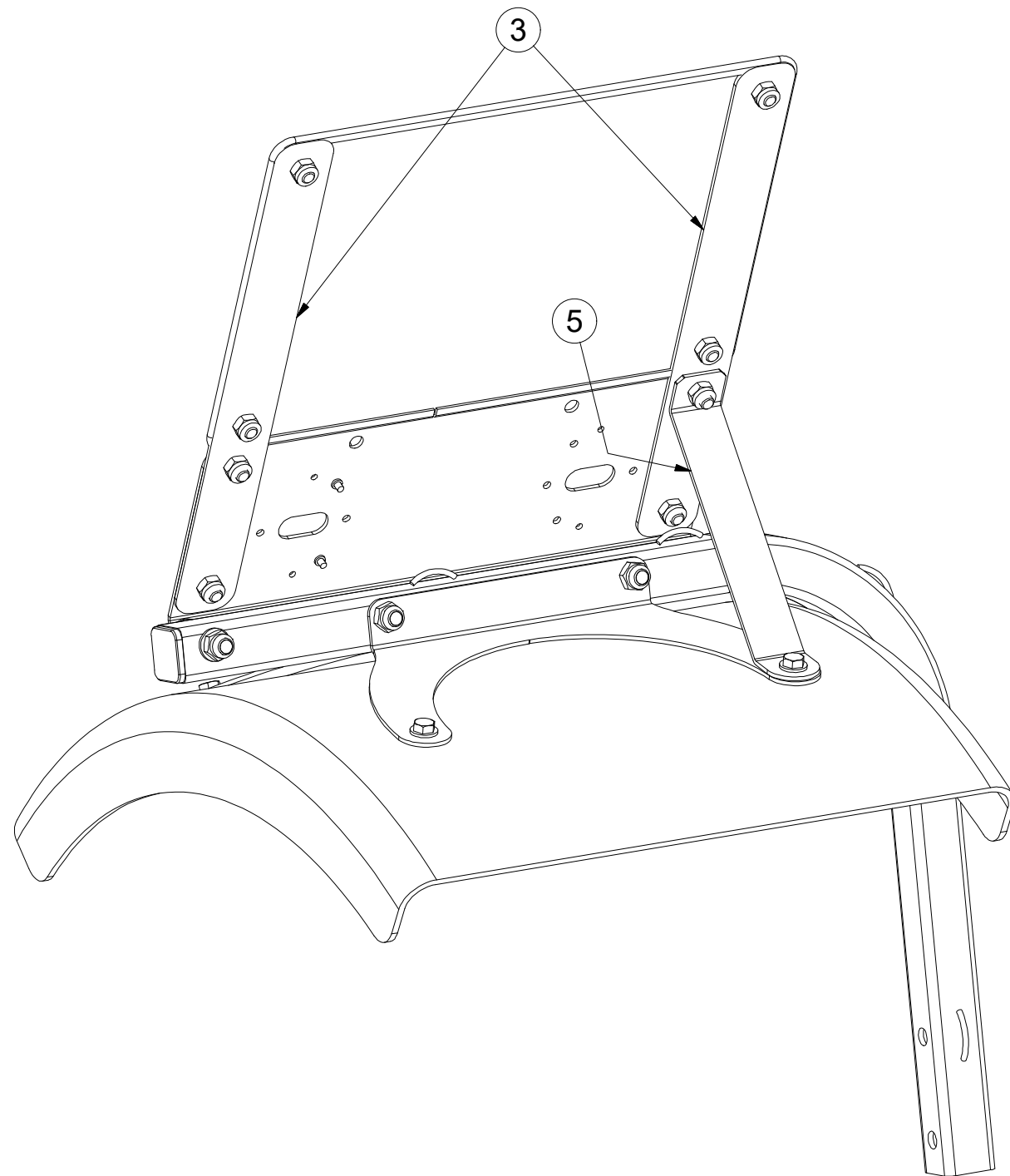
3009524

ⒸGB RIGHT REAR DISC

ⒸRU ЩИТОК ЗАДНИЙ ПРАВЫЙ

ⒸPL TARCZA TYLNA PRAWA

Farmet



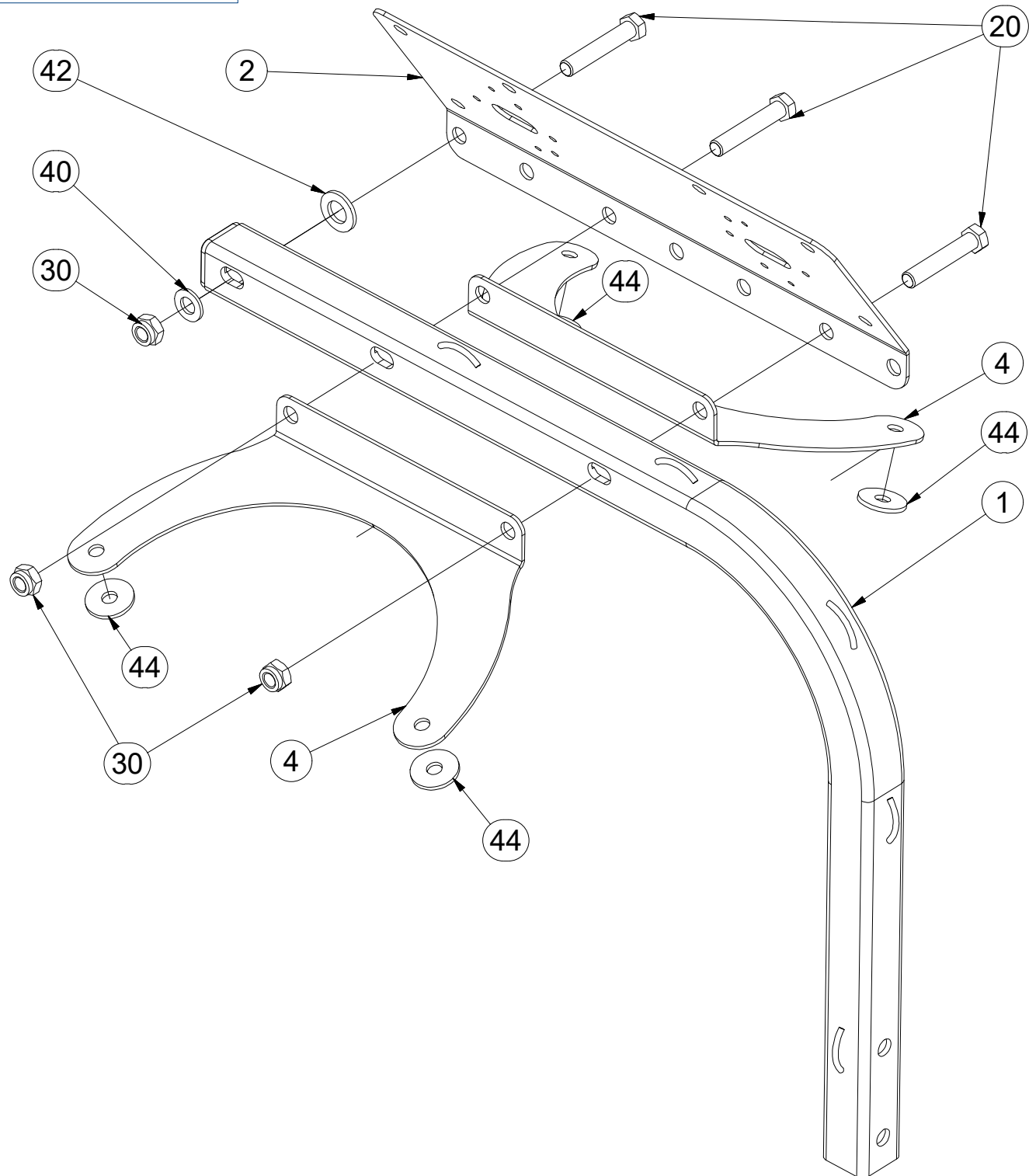
Pos.	Part Number	Pcs.
1	4018798	1
2	4019250	1
3	4019249	2
4	4019252	2
5	4019251	1
10	m09983	1
11	m16273	1
13	m02497	1
14	m16628	1,4
44	m16981	4

ⒸZ TERČ ZADNÍ PRAVÝ

Ⓓ SCHILD, HINTERES, RECHTES

Ⓕ CIBLE ARRIÈRE DROITE

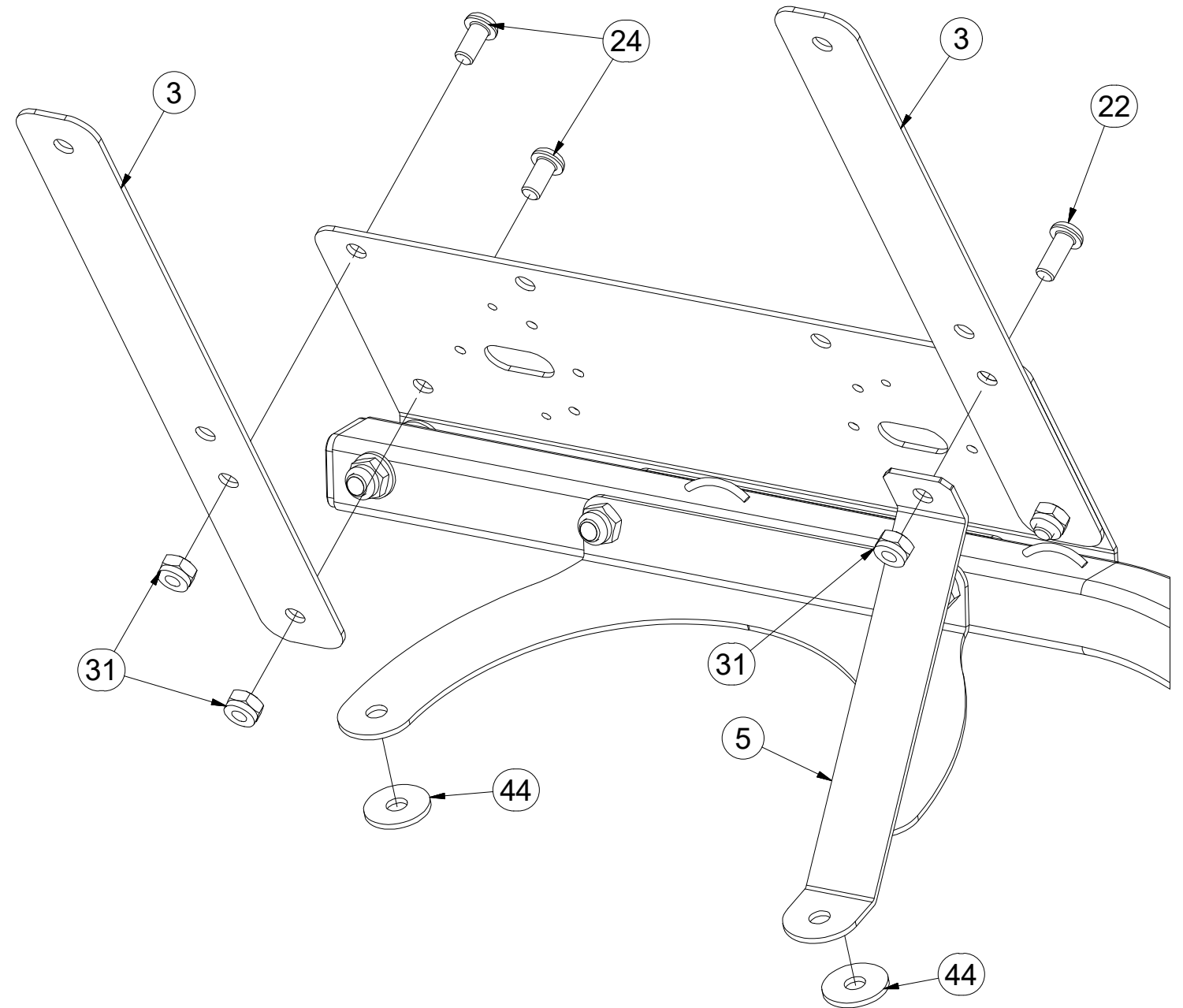
3009524



ⒸB RIGHT REAR DISC

Ⓔ ЩИТОК ЗАДНИЙ ПРАВЫЙ

Ⓗ TARCZA TYLNA PRAWA



M10 (8.8) - 50Nm
M12 (8.8) - 87Nm

Pos.	Part Number	Pcs.	Pos.	Part Number	Pcs.
1	4018798	1	24	m16637	3
2	4019250	1	30	m04301	3
3	4019249	2	31	m03775	12
4	4019252	2	40	m01214	1
5	4019251	1	42	m01219	1
20	m05898	3	44	m16981	4
22	m16688	1			

ⒸZ TERČ ZADNÍ PRAVÝ

Ⓓ SCHILD, HINTERES, RECHTES

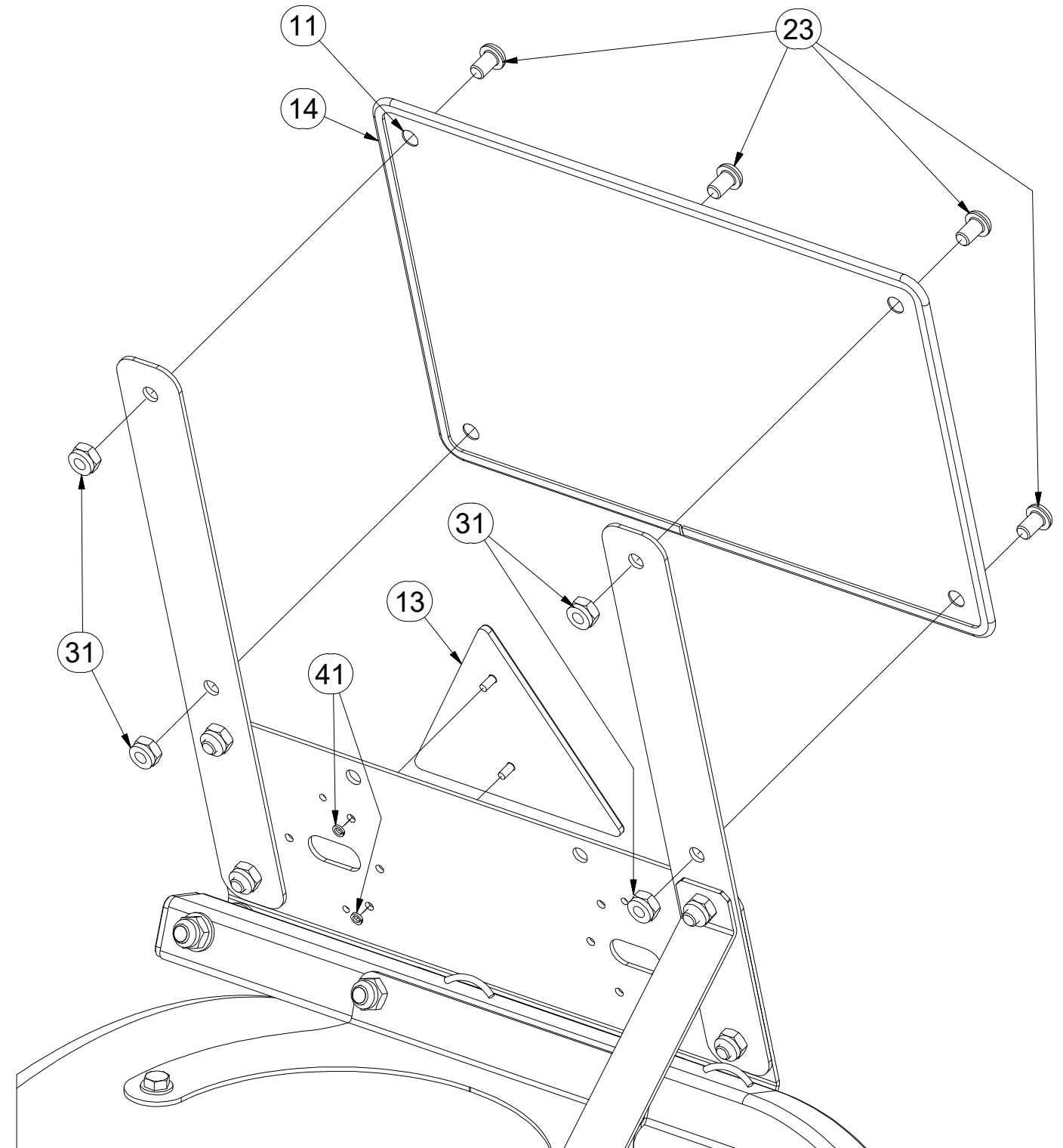
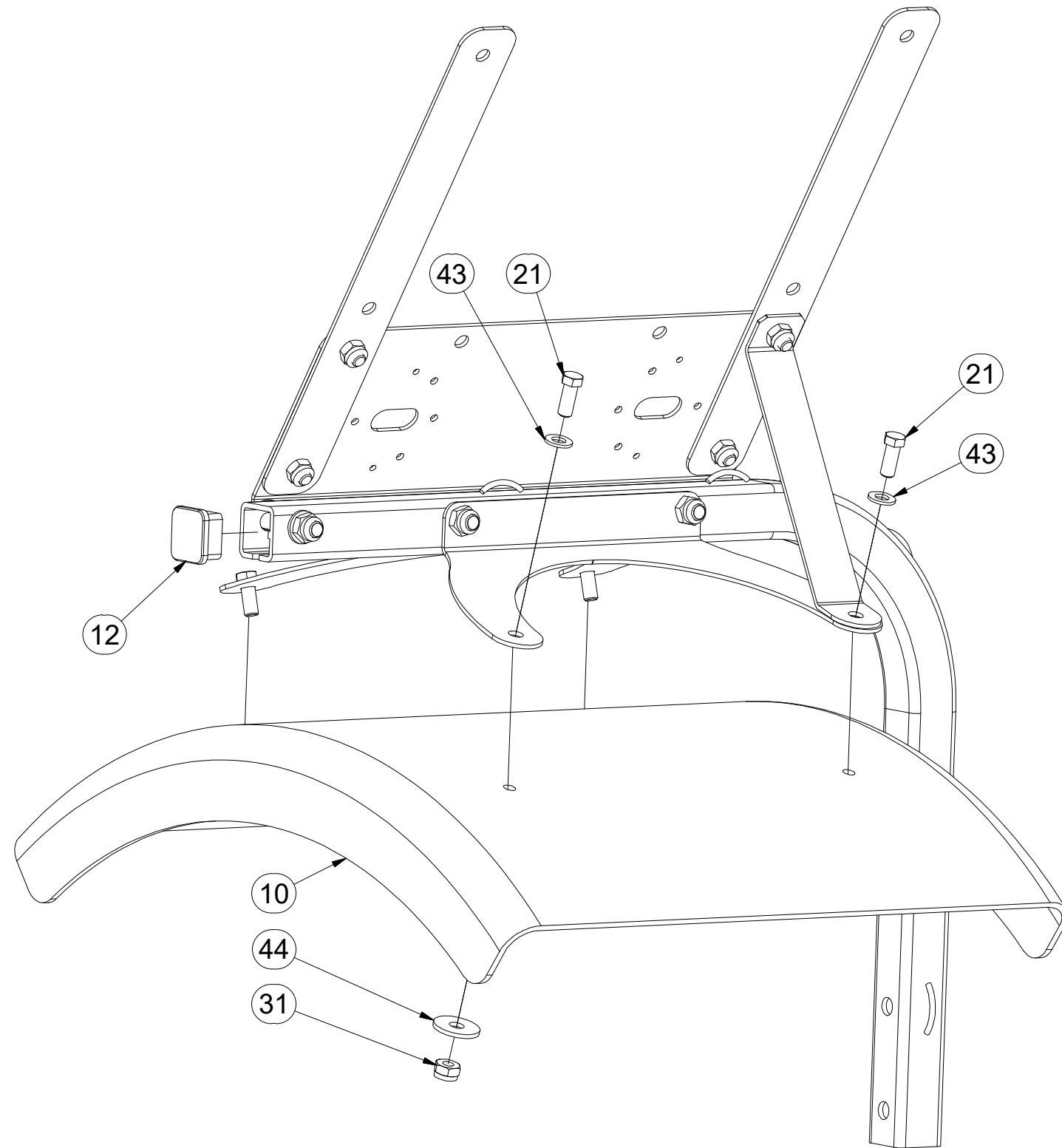
Ⓕ CIBLE ARRIÈRE DROITE

3009524

ⒼB RIGHT REAR DISC

Ⓔ ЩИТОК ЗАДНИЙ ПРАВЫЙ

Ⓗ TARCZA TYLNA PRAWA



M10 (8.8) - 50Nm

Pos.	Part Number	Pcs.	Pos.	Part Number	Pcs.
10	m09983	1	23	m16687	4
11	m16273	1	31	m03775	12
12	m12689	1	41	m01197	2
13	m02497	1	42	m01219	1
14	m16628	1,4	43	m01209	4
21	m03681	4	44	m16981	4

☉ HYDRAULIKA STROJE

☉ HYDRAULIK DER MASCHINE

☉ HYDRAULIQUE DE LA MACHINE

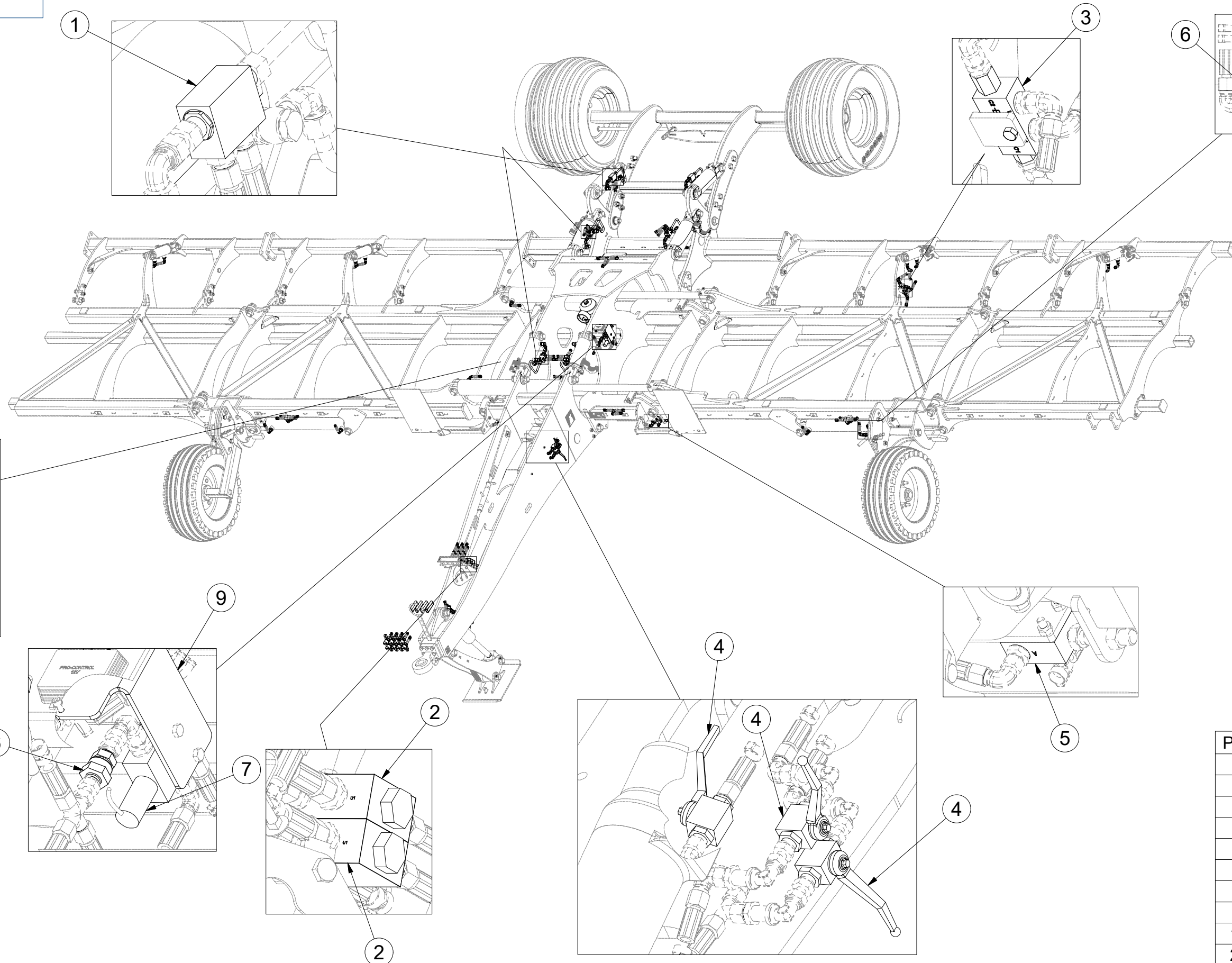
☉ MACHINE HYDRAULICS


☉ ГИДРАВЛИКА МАШИНЫ

☉ HYDRAULIKA MASZYNY



3009856





HYDRAULIC COMPONENTS:
M16 x 1,5 - 55Nm
M18 x 1,5 - 70Nm
M22 x 1,5 - 125Nm
G 3/8 - 70 Nm

Pos.	Part Number	Pcs.
1	m08083	7
2	m09911	2
3	m11103	1
4	m04623	3
5	m10261	2
6	m09565	2
7	m14352	1
9	4019651	1
10	m16843	1
20	m08011	34

ⒸZ HYDRAULICKÝ ROZVOD SKLÁPĚNÍ, ZAHLUBOVÁNÍ

Ⓓ HYDRAULISCHE VERTEILUNG KLAPPMECHANISMUS, EINSENKUNG

Ⓕ CONDUIT HYDRAULIQUE DU BASCULEMENT, L'ENFONCEMENT

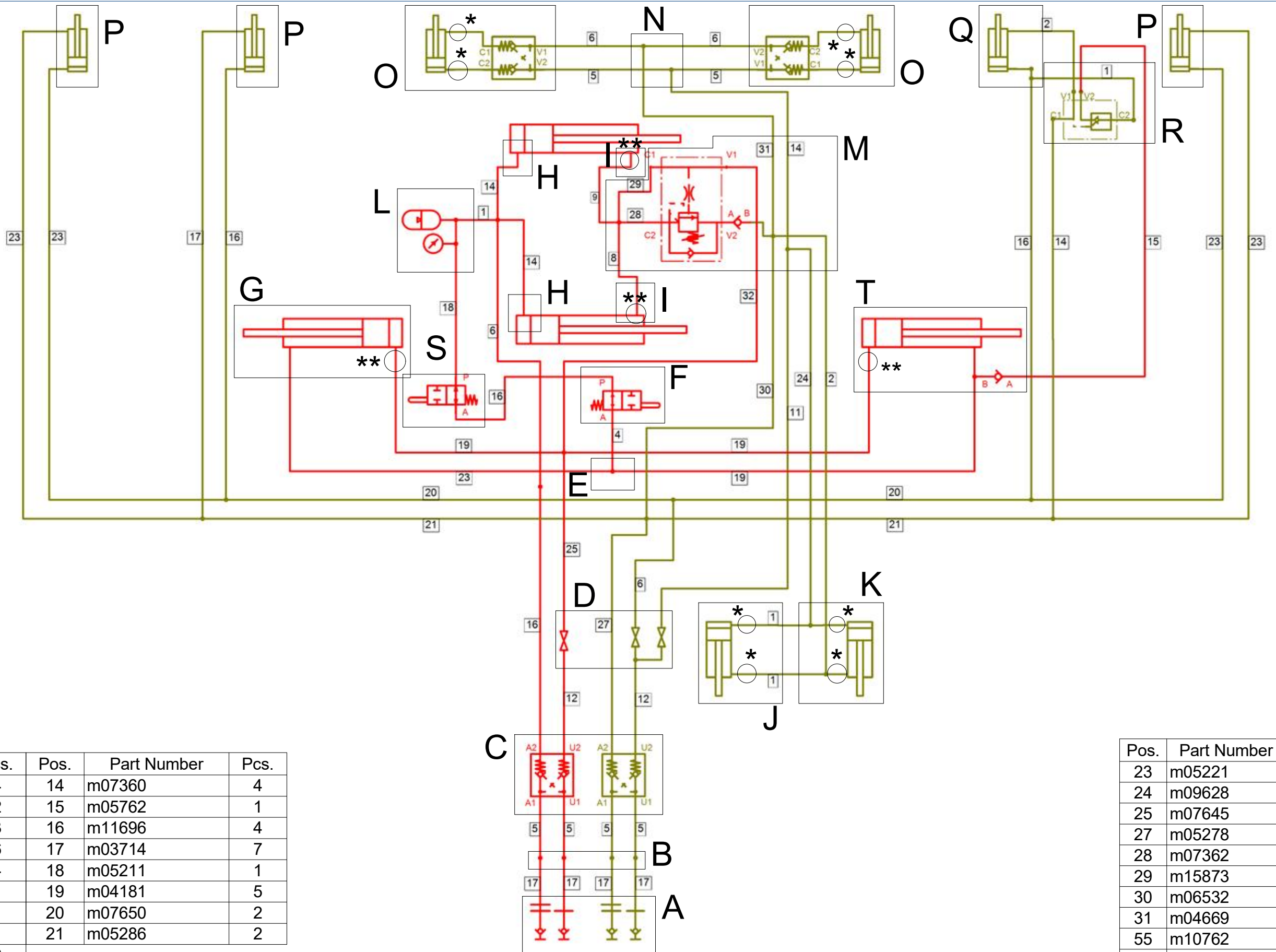
Ⓔ ГИДРАВЛИЧЕСКОЕ РАСПРЕДЕЛЕНИЕ СКЛАДЫВАНИЯ, ЗАГЛУБЛЕНИЕ

ⒼB HYDRAULIC FOLDING DISTRIBUTION, RECESSING

ⓅL HYDRAULICZNY PRZEWÓD SKŁADANIA, ZAGŁĘBIENIA



8000789-30143



Pos.	Part Number	Pcs.
23	m05221	5
24	m09628	1
25	m07645	1
27	m05278	1
28	m07362	1
29	m15873	1
30	m06532	1
31	m04669	1
55	m10762	12
56	m12060	4

Ⓒ HYDRAULICKÝ ROZVOD SKLÁPĚNÍ, ZAHLUBOVÁNÍ

Ⓓ HYDRAULISCHE VERTEILUNG KLAPPMechanismus, EINSENKUNG

Ⓕ CONDUIT HYDRAULIQUE DU BASCULEMENT, L'ENFONCEMENT

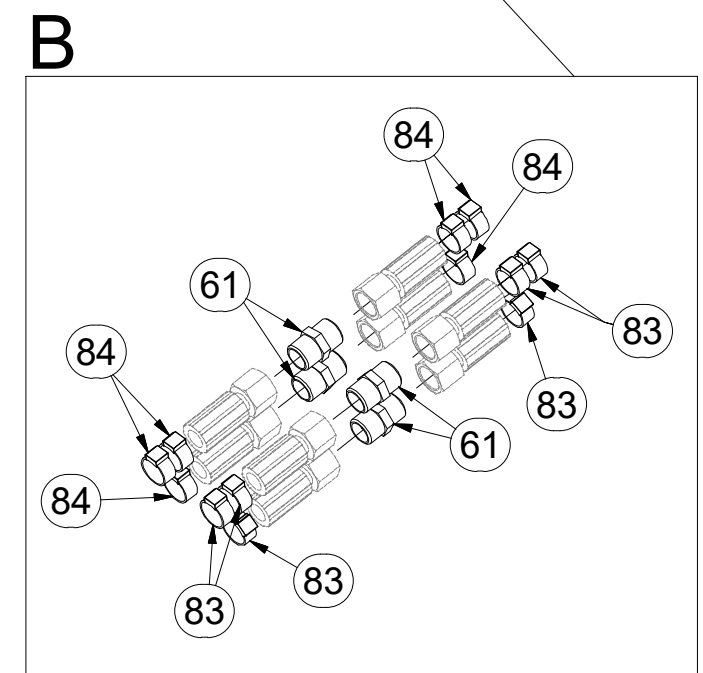
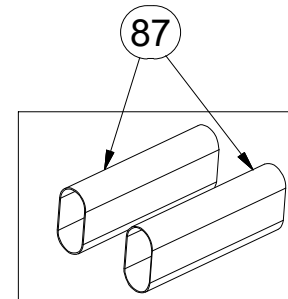
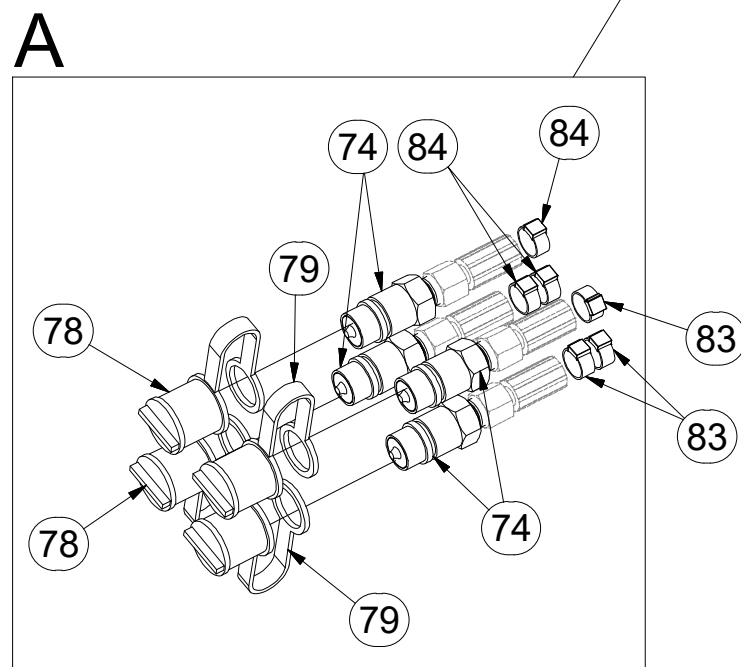
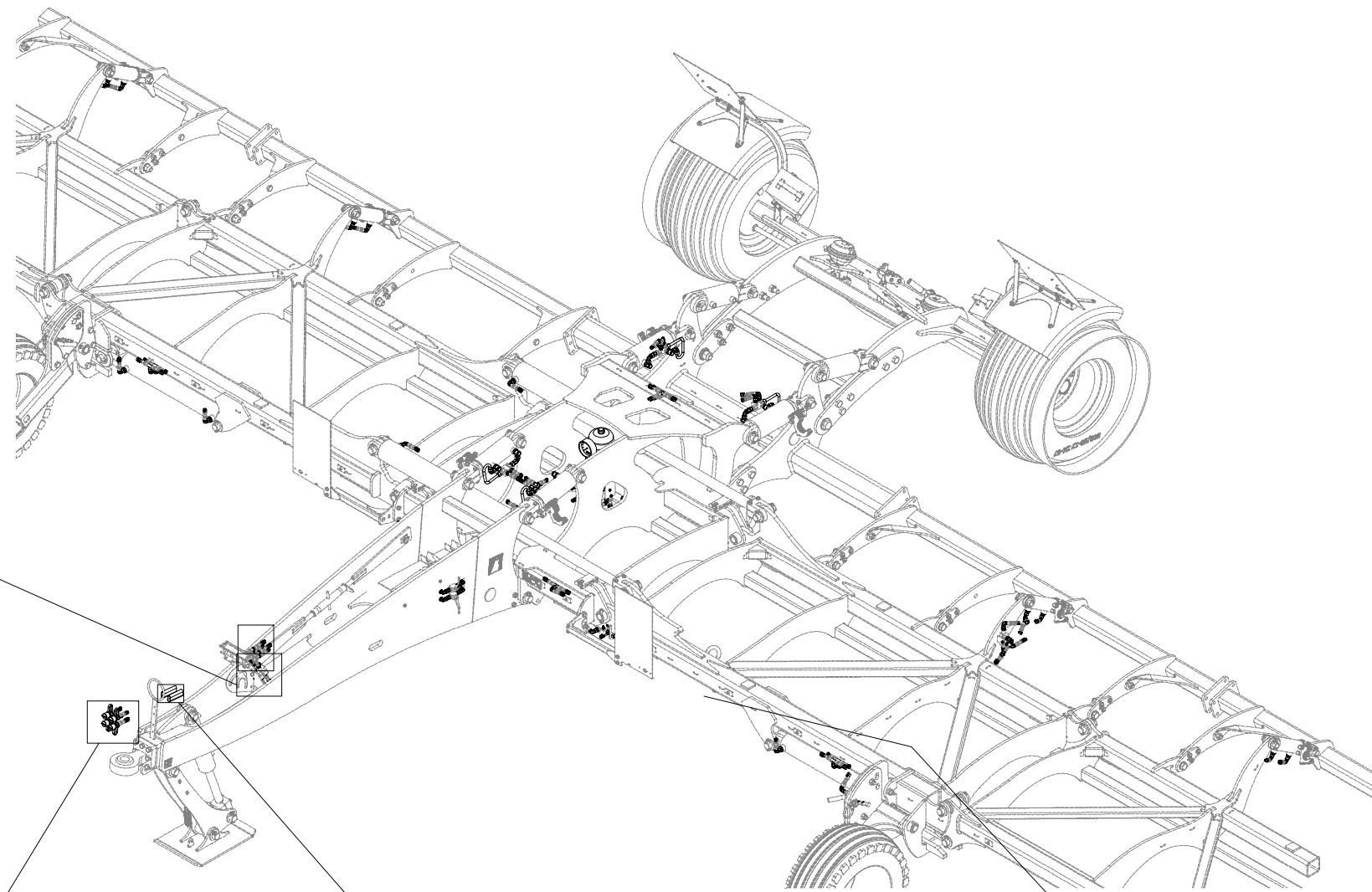
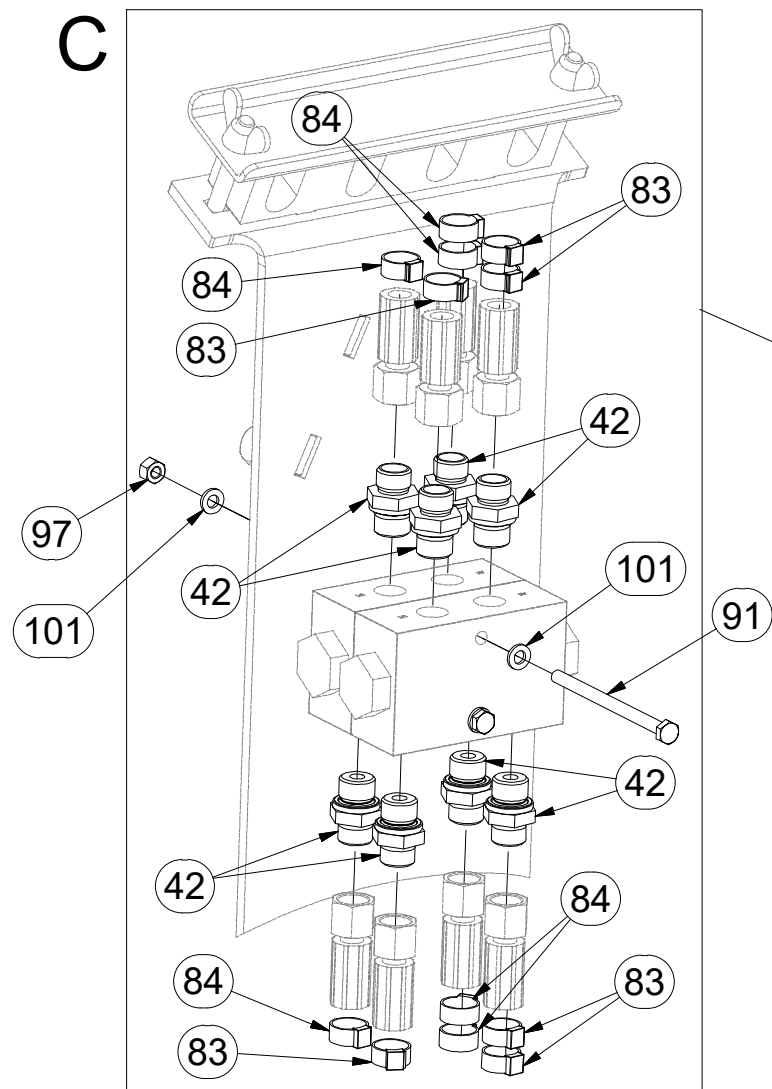
Ⓔ ГИДРАВЛИЧЕСКОЕ РАСПРЕДЕЛЕНИЕ СКЛАДЫВАНИЯ, ЗАГЛУБЛЕНИЕ

ⒼB HYDRAULIC FOLDING DISTRIBUTION, RECESSING

ⒼL HYDRAULICZNY PRZEWÓD SKŁADANIA, ZAGŁĘBIENIA



8000789-30143



Pos.	Part Number	Pcs.
42	m06528	34
61	m03213	9
74	m03849	8
78	m04023	2
79	m04022	2
83	m11294	74
84	m11289	98
87	m11183	4
91	m13891	2
97	m05560	2
101	m01199	4

Ⓒ HYDRAULICKÝ ROZVOD SKLÁPĚNÍ, ZAHLUBOVÁNÍ

Ⓓ HYDRAULISCHE VERTEILUNG KLAPPMECHANISMUS, EINSENKUNG

Ⓕ CONDUIT HYDRAULIQUE DU BASCULEMENT, L'ENFONCEMENT

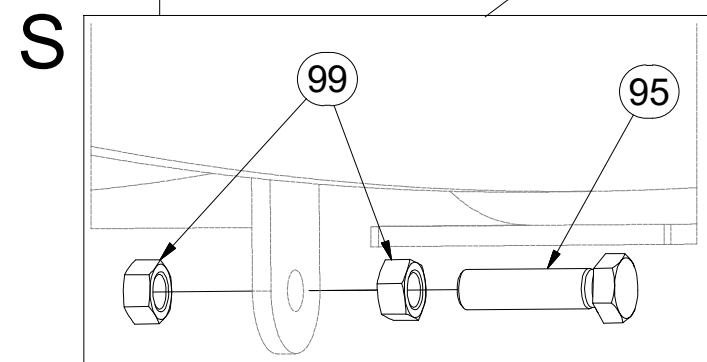
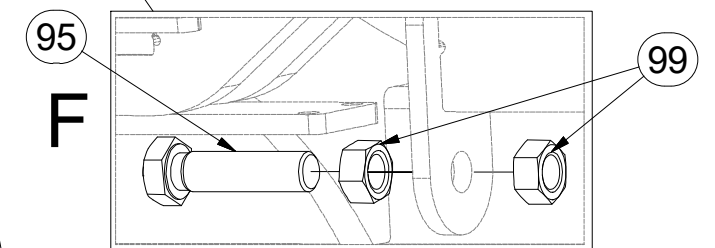
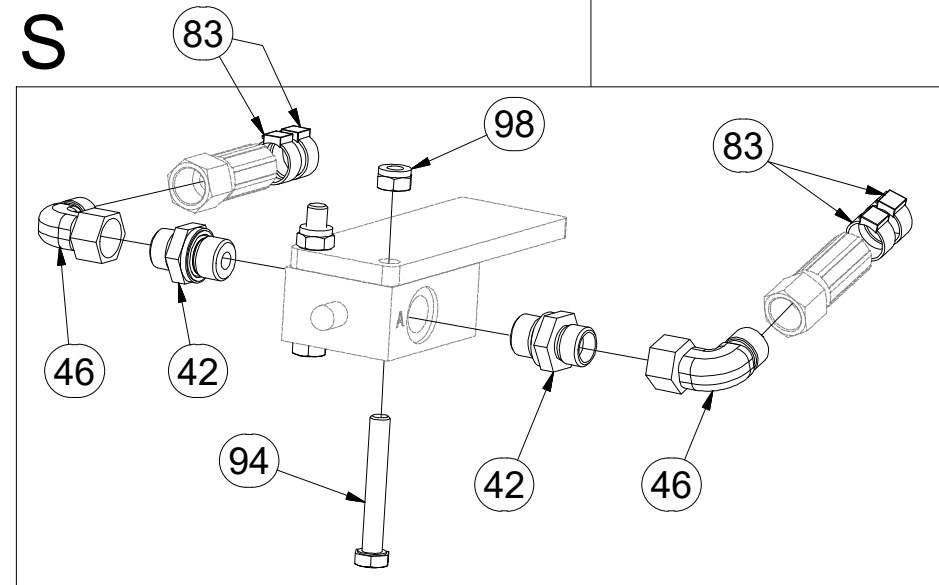
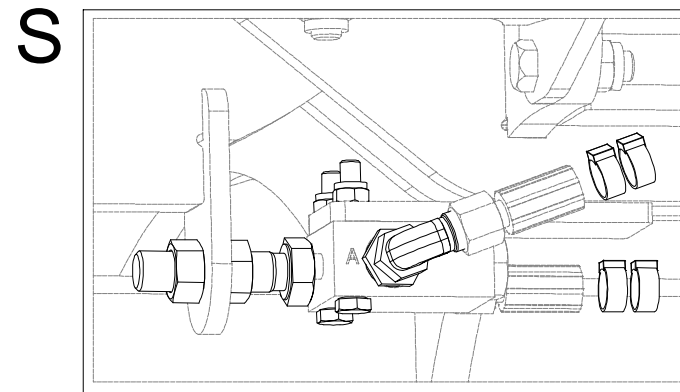
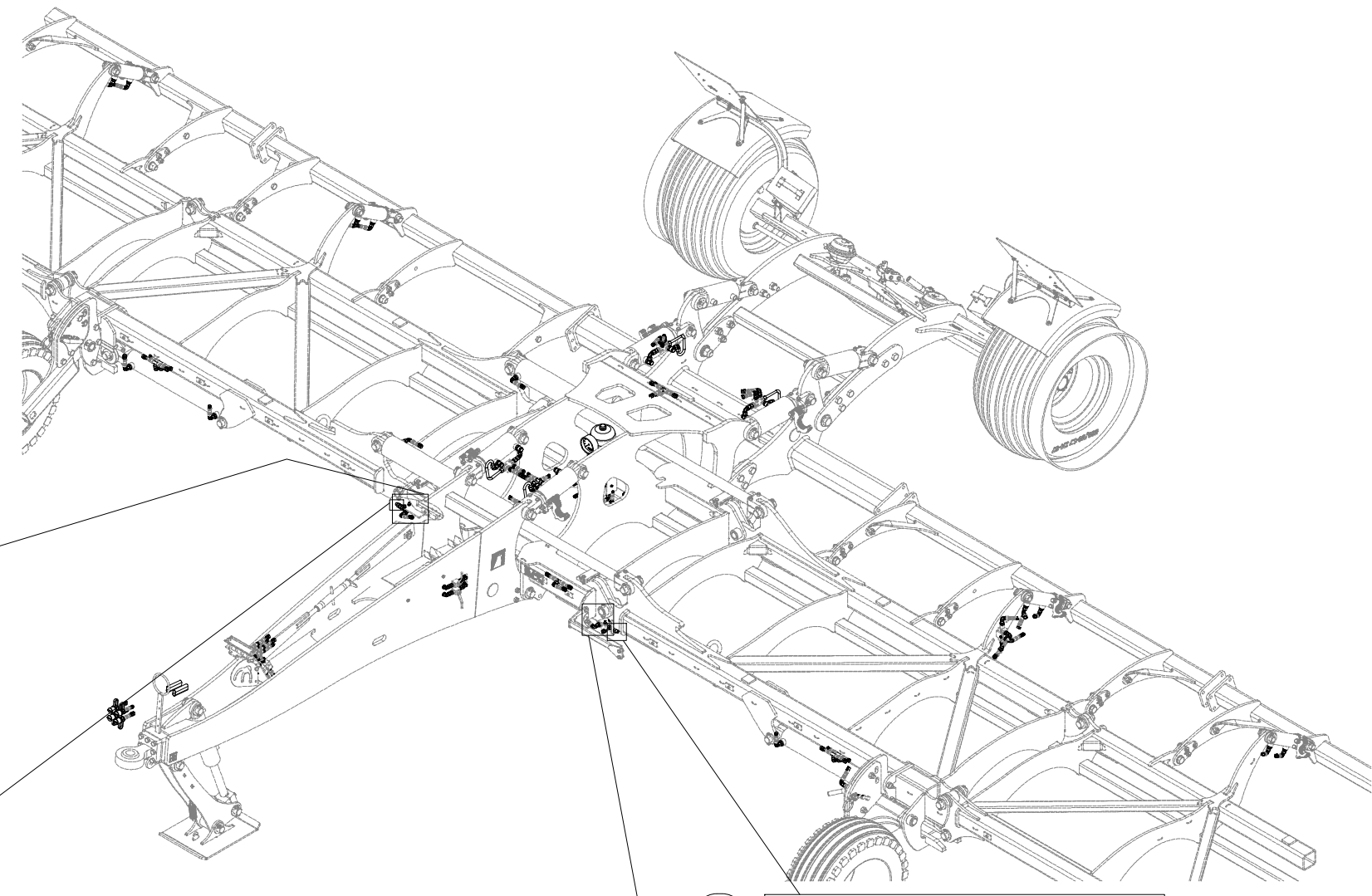
Ⓔ ГИДРАВЛИЧЕСКОЕ РАСПРЕДЕЛЕНИЕ СКЛАДЫВАНИЯ, ЗАГЛУБЛЕНИЕ

ⒼⒷ HYDRAULIC FOLDING DISTRIBUTION, RECESSING

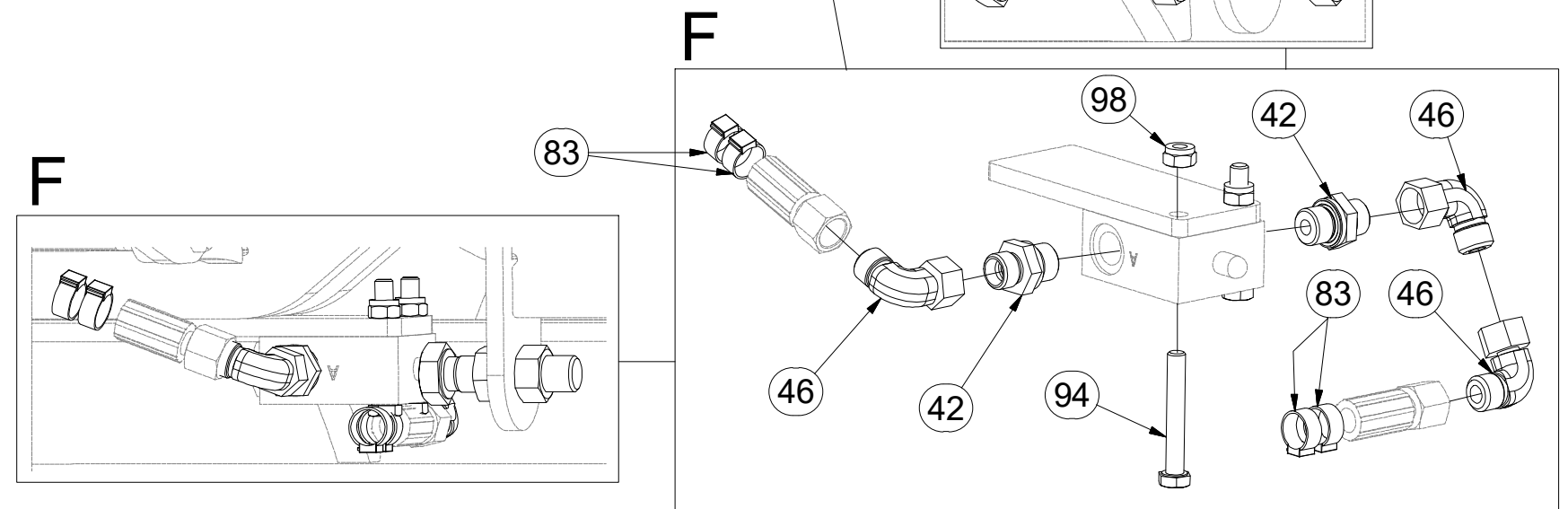
ⒺⓁ HYDRAULICZNY PRZEWÓD SKŁADANIA, ZAGŁĘBIENIA



8000789-30143



Pos.	Part Number	Pcs.
42	m06528	34
46	m06803	50
50	m05212	8
63	m03889	11
65	m07567	1
67	m08391	4
83	m11294	74
84	m11289	98
94	m10593	4
95	m13662	2
98	m04503	6
99	m01306	4



Ⓒ HYDRAULICKÝ ROZVOD SKLÁPĚNÍ, ZAHLUBOVÁNÍ

Ⓓ HYDRAULISCHE VERTEILUNG KLAPPMECHANISMUS, EINSENKUNG

Ⓕ CONDUIT HYDRAULIQUE DU BASCULEMENT, L'ENFONCEMENT

Ⓔ ГИДРАВЛИЧЕСКОЕ РАСПРЕДЕЛЕНИЕ СКЛАДЫВАНИЯ, ЗАГЛУБЛЕНИЕ

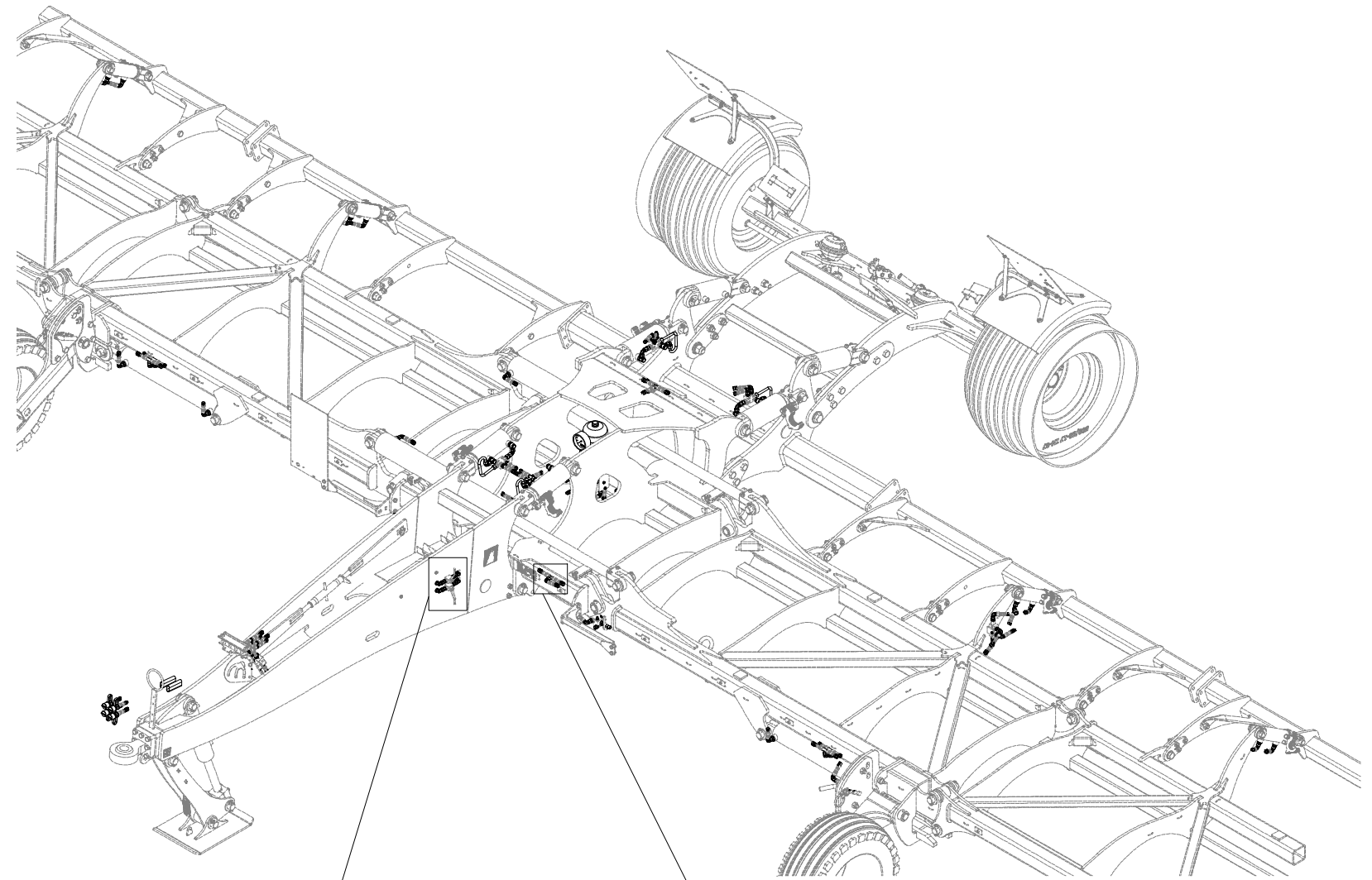
Ⓖ HYDRAULIC FOLDING DISTRIBUTION, RECESSING

Ⓟ HYDRAULICZNY PRZEWÓD SKŁADANIA, ZAGŁĘBIENIA

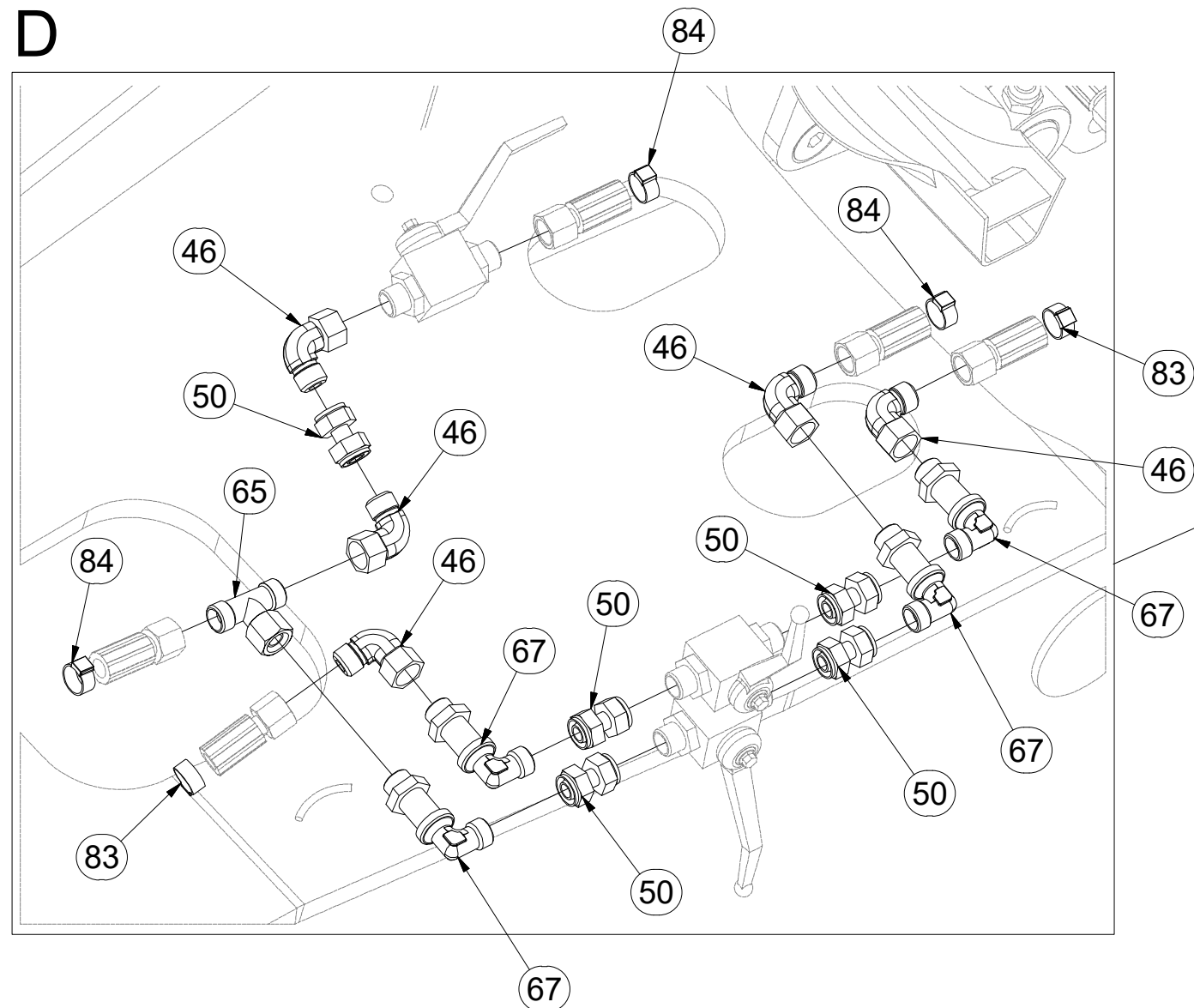


8000789-30143

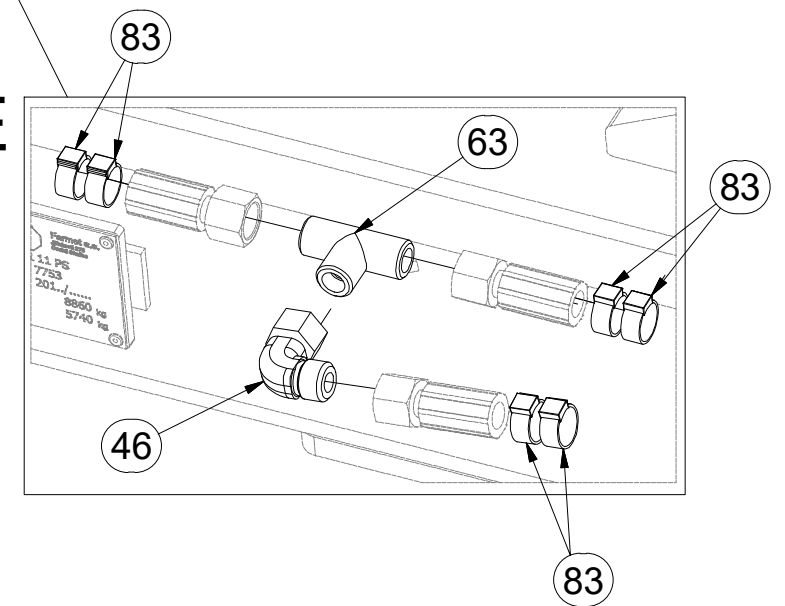
Pos.	Part Number	Pcs.
46	m06803	50
50	m05212	8
63	m03889	11
65	m07567	1
67	m08391	4
83	m11294	74
84	m11289	98



D



E



ⒸZ HYDRAULICKÝ ROZVOD SKLÁPĚNÍ, ZAHLUBOVÁNÍ

Ⓓ HYDRAULISCHE VERTEILUNG KLAPPMECHANISMUS, EINSENKUNG

Ⓕ CONDUIT HYDRAULIQUE DU BASCULEMENT, L'ENFONCEMENT

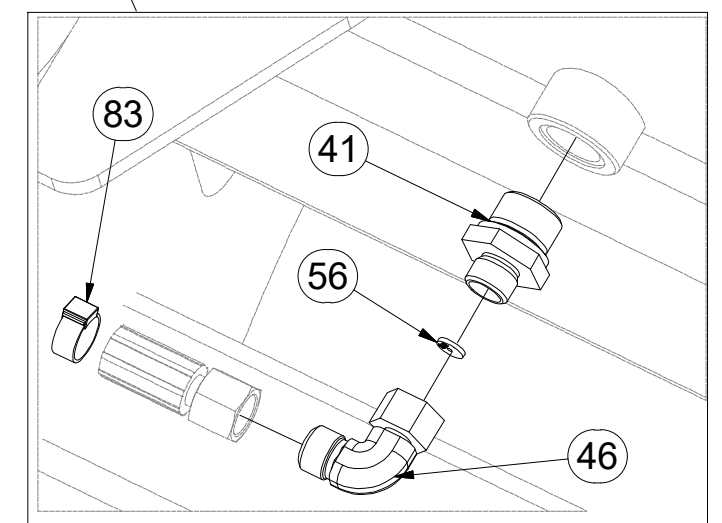
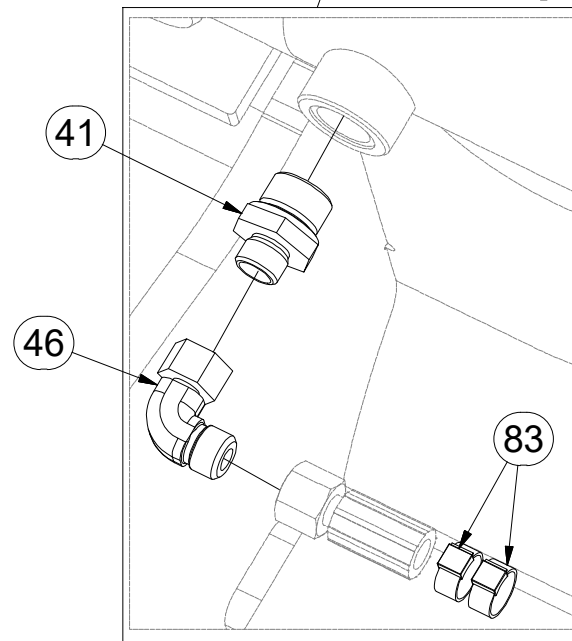
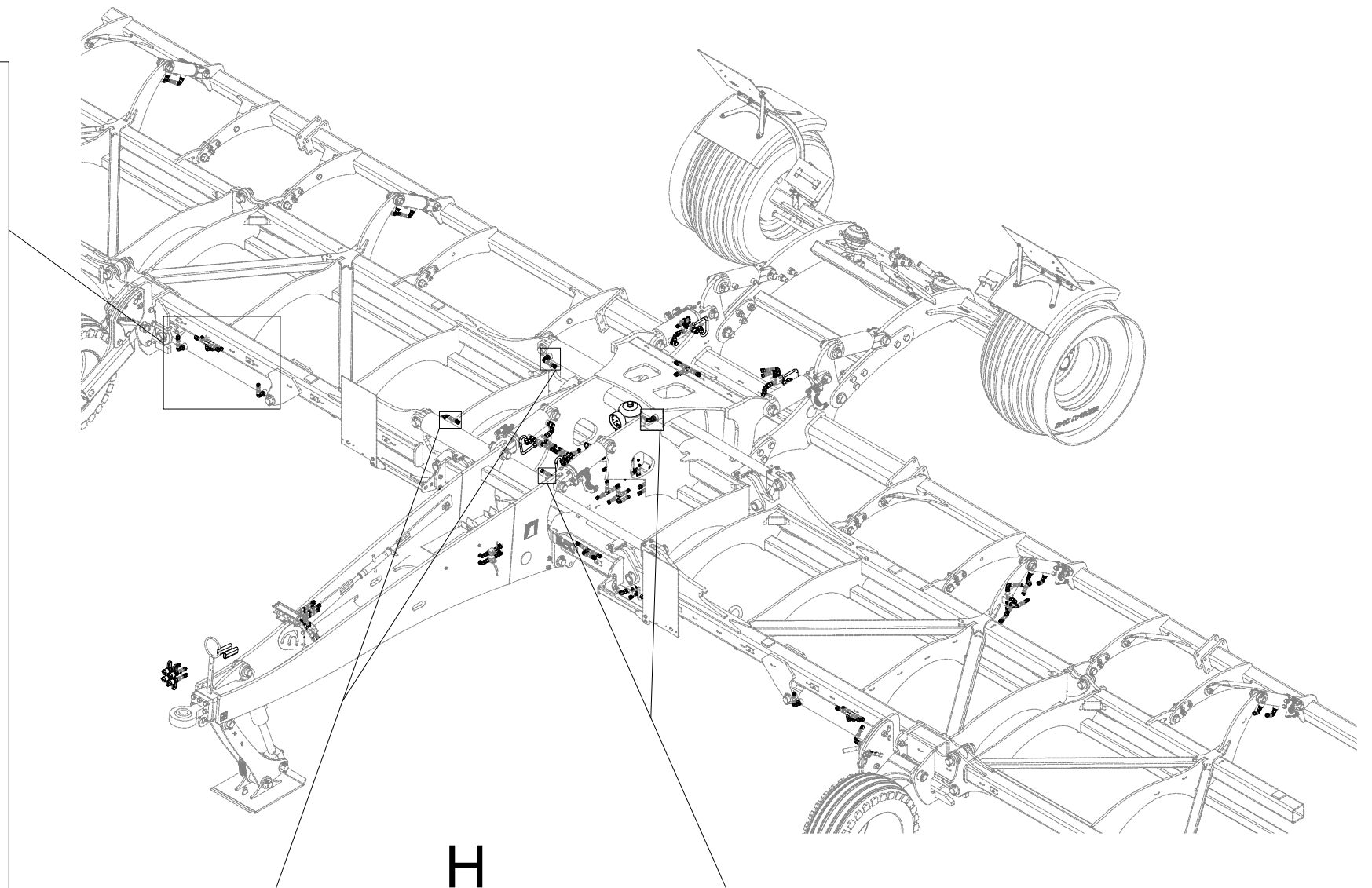
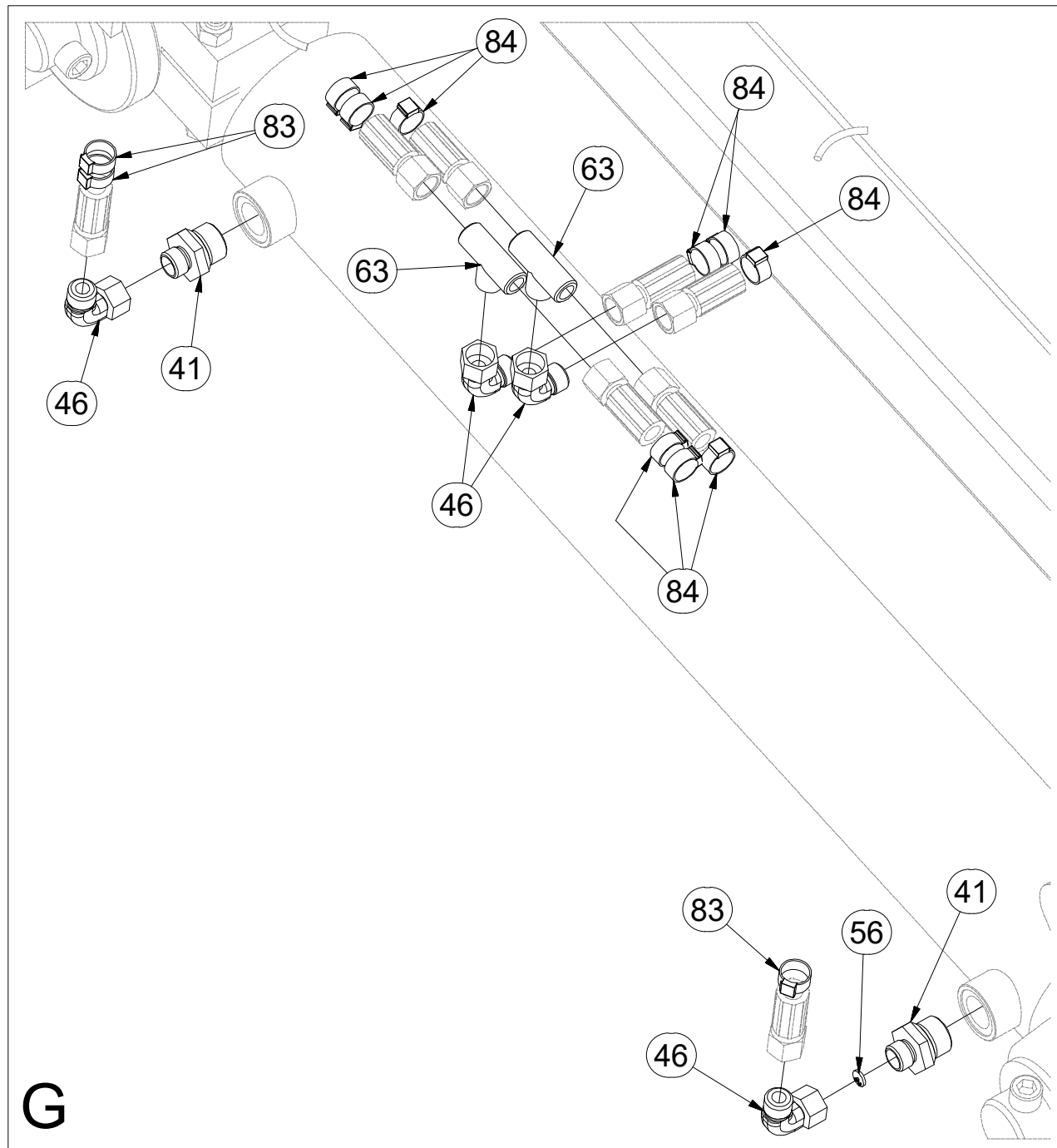
Ⓔ ГИДРАВЛИЧЕСКОЕ РАСПРЕДЕЛЕНИЕ СКЛАДЫВАНИЯ, ЗАГЛУБЛЕНИЕ

ⒼB HYDRAULIC FOLDING DISTRIBUTION, RECESSING

ⒺL HYDRAULICZNY PRZEWÓD SKŁADANIA, ZAGŁĘBIENIA



8000789-30143



Pos.	Part Number	Pcs.
41	m09934	8
46	m06803	50
56	m12060	4
63	m03889	11
83	m11294	74
84	m11289	98

ⒸZ HYDRAULICKÝ ROZVOD SKLÁPĚNÍ, ZAHLUBOVÁNÍ

Ⓓ HYDRAULISCHE VERTEILUNG KLAPPMECHANISMUS, EINSENKUNG

Ⓕ CONDUIT HYDRAULIQUE DU BASCULEMENT, L'ENFONCEMENT

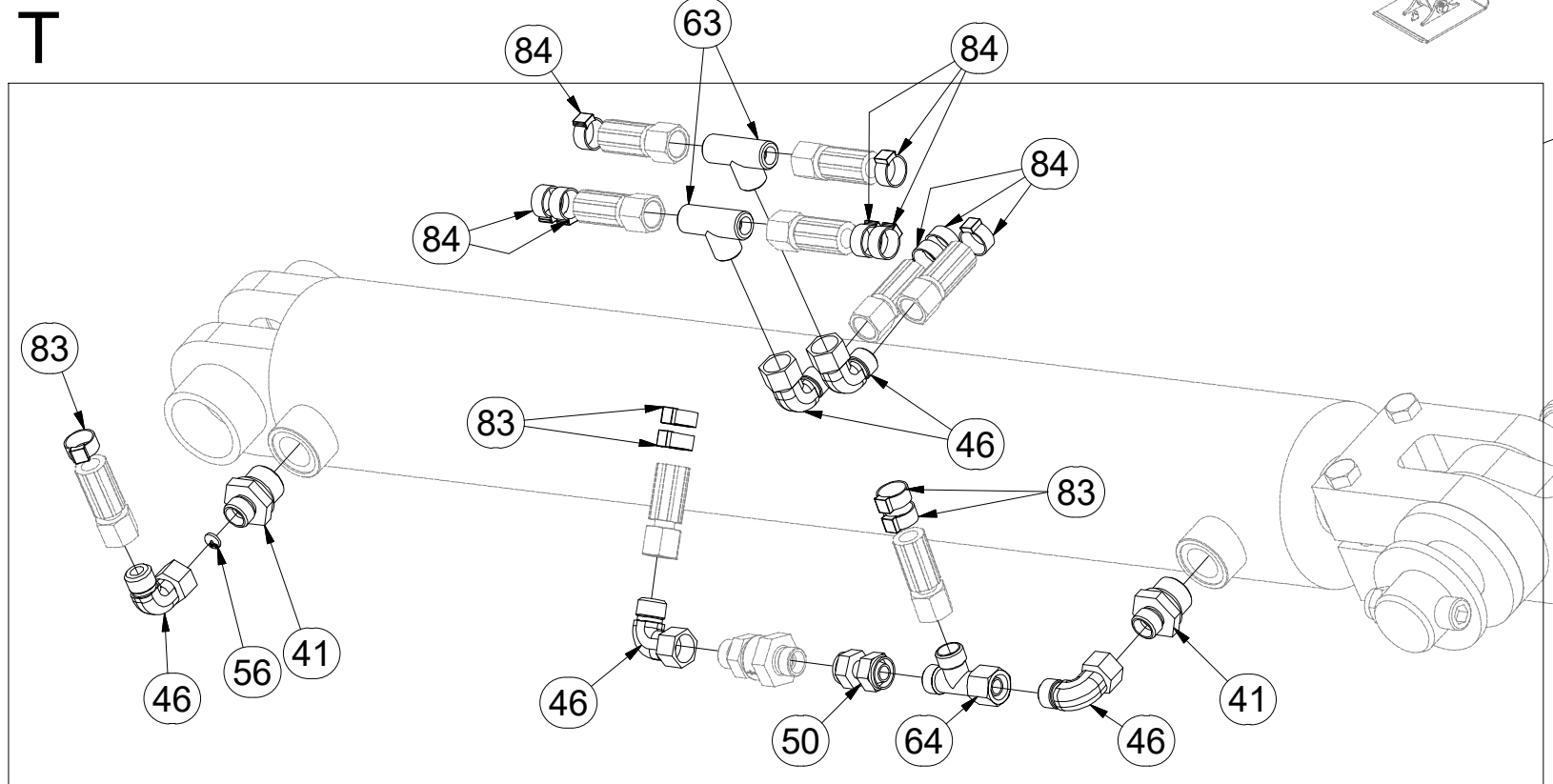
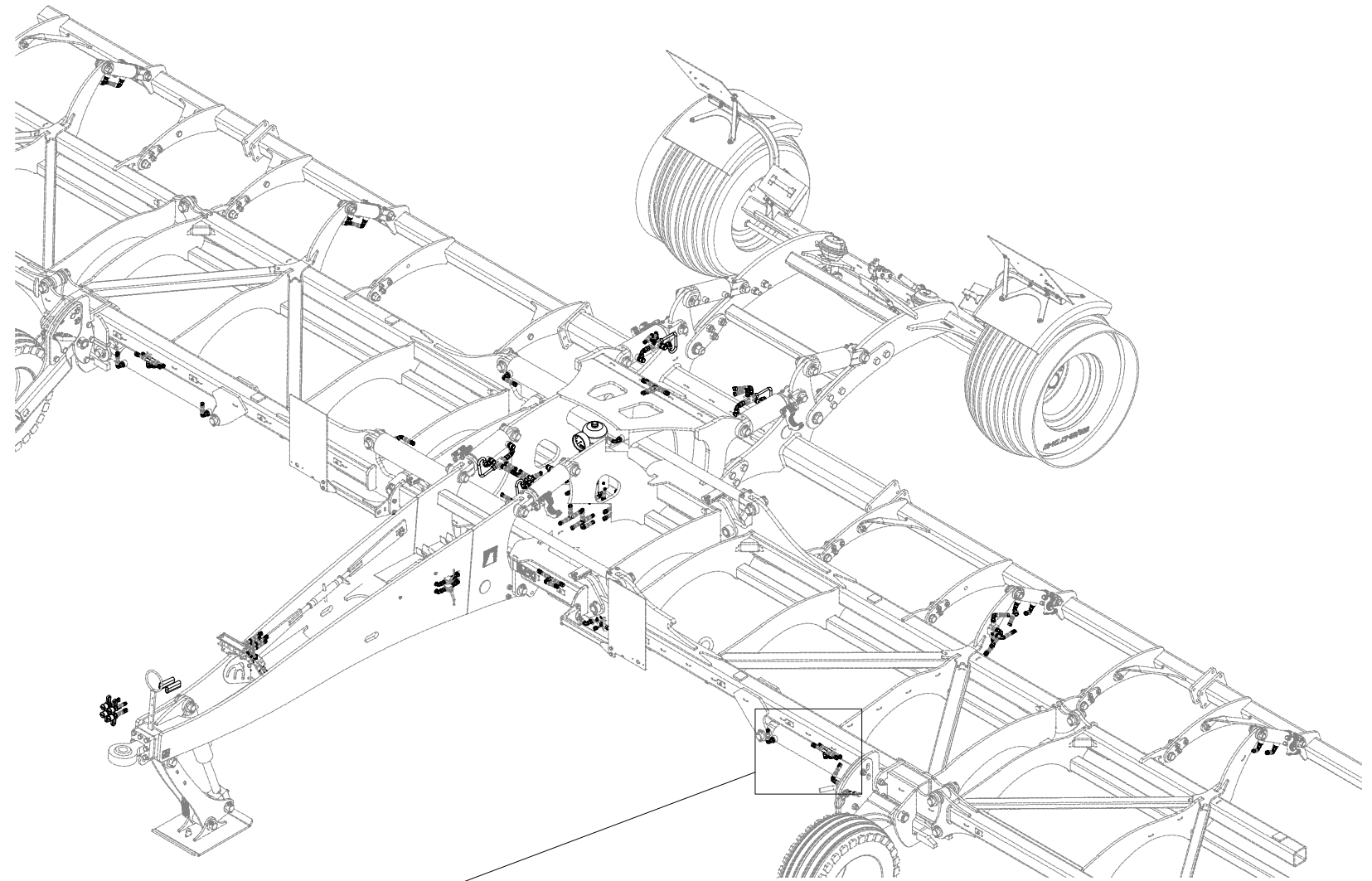
Ⓔ ГИДРАВЛИЧЕСКОЕ РАСПРЕДЕЛЕНИЕ СКЛАДЫВАНИЯ, ЗАГЛУБЛЕНИЕ

ⒼB HYDRAULIC FOLDING DISTRIBUTION, RECESSING

ⒽL HYDRAULICZNY PRZEWÓD SKŁADANIA, ZAGŁĘBIENIA



8000789-30143



Pos.	Part Number	Pcs.
41	m09934	8
46	m06803	50
50	m05212	8
56	m12060	4
63	m03889	11
64	m07568	4
83	m11294	74
84	m11289	98

ⒸZ HYDRAULICKÝ ROZVOD SKLÁPĚNÍ, ZAHLUBOVÁNÍ

Ⓓ HYDRAULISCHE VERTEILUNG KLAPPMechanismus, EINSENKUNG

Ⓕ CONDUIT HYDRAULIQUE DU BASCULEMENT, L'ENFONCEMENT

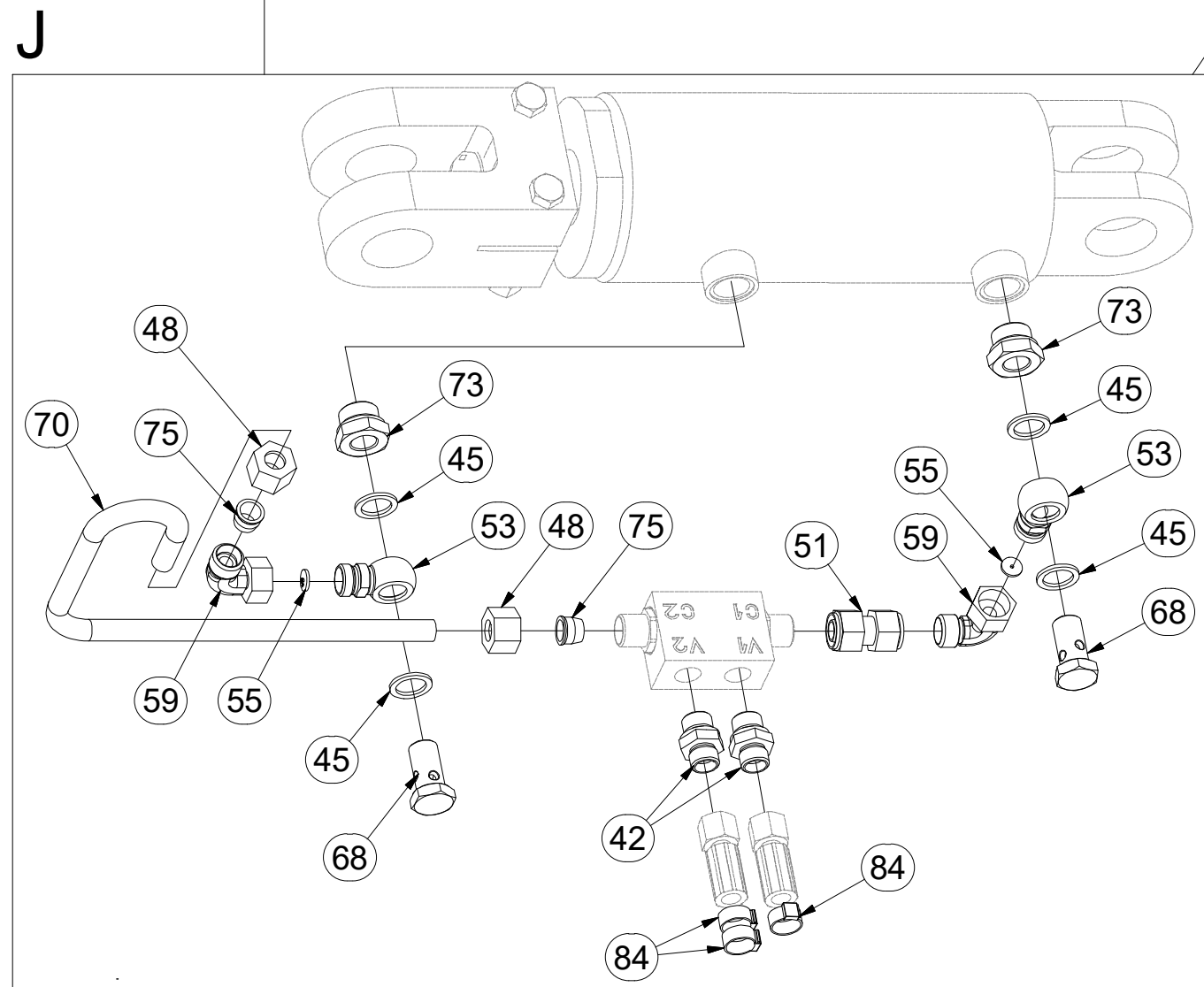
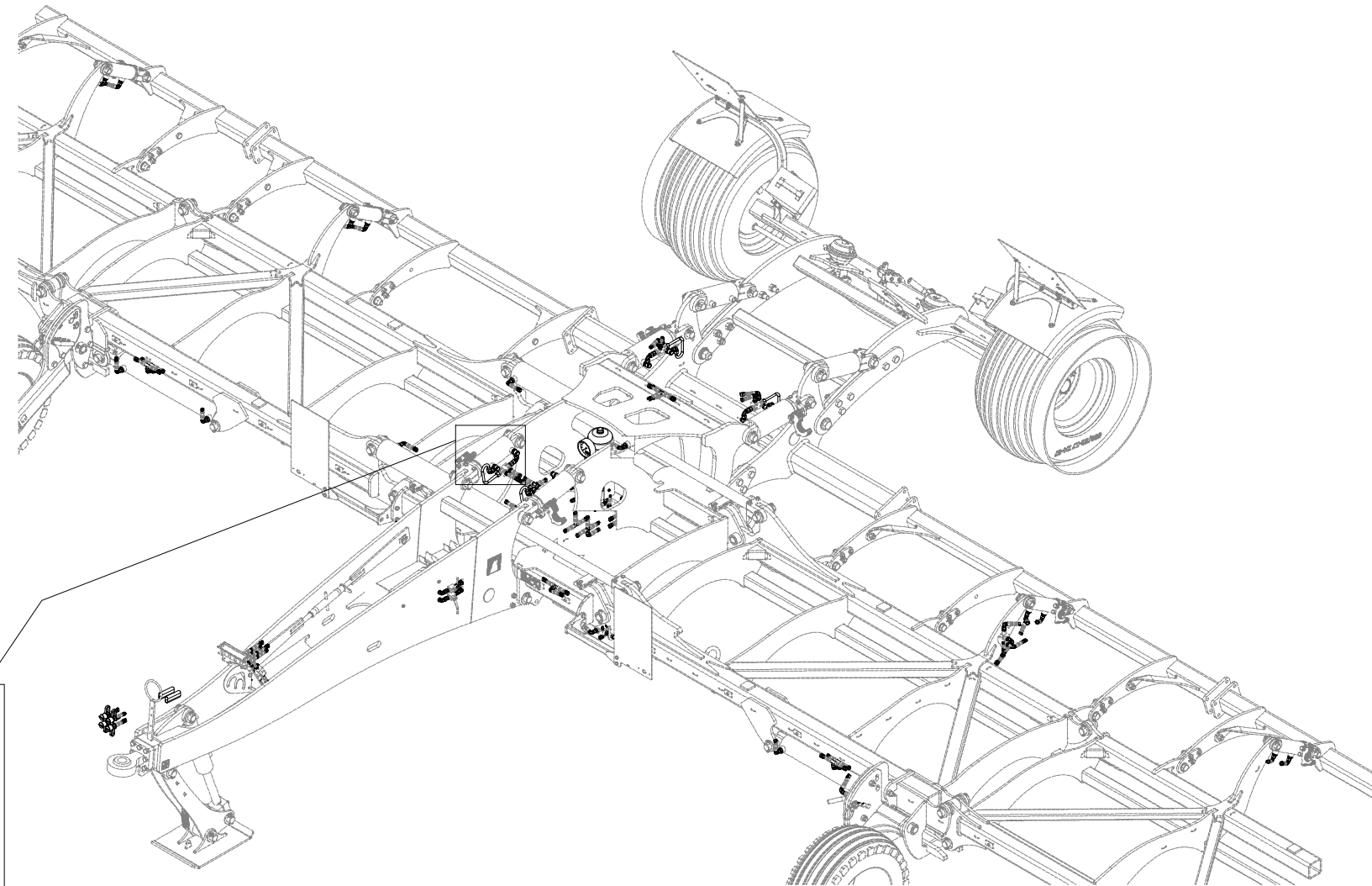
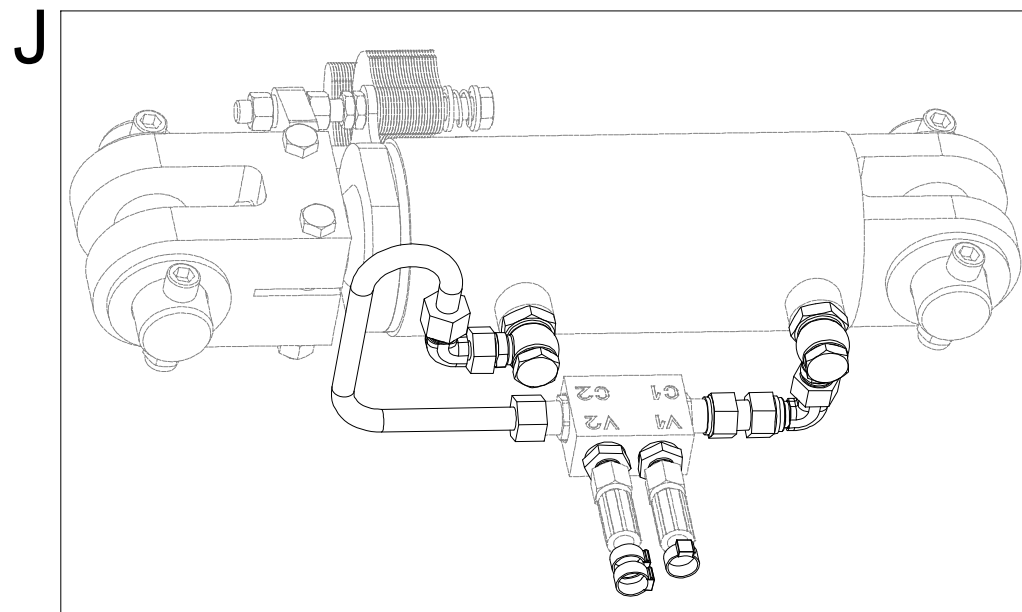
Ⓔ ГИДРАВЛИЧЕСКОЕ РАСПРЕДЕЛЕНИЕ СКЛАДЫВАНИЯ, ЗАГЛУБЛЕНИЕ

ⒼB HYDRAULIC FOLDING DISTRIBUTION, RECESSING

ⒼL HYDRAULICZNY PRZEWÓD SKŁADANIA, ZAGŁĘBIENIA



8000789-30143



Pos.	Part Number	Pcs.
42	m06528	34
45	m12442	28
48	m08861	14
51	m05144	7
53	m08461	14
55	m10762	12
59	m07654	13
68	m08460	14
70	m16719	6
73	m08462	14
75	m08862	14
84	m11289	98

ⒸZ HYDRAULICKÝ ROZVOD SKLÁPĚNÍ, ZAHLUBOVÁNÍ

Ⓓ HYDRAULISCHE VERTEILUNG KLAPPMECHANISMUS, EINSENKUNG

Ⓕ CONDUIT HYDRAULIQUE DU BASCULEMENT, L'ENFONCEMENT

Ⓔ ГИДРАВЛИЧЕСКОЕ РАСПРЕДЕЛЕНИЕ СКЛАДЫВАНИЯ, ЗАГЛУБЛЕНИЕ

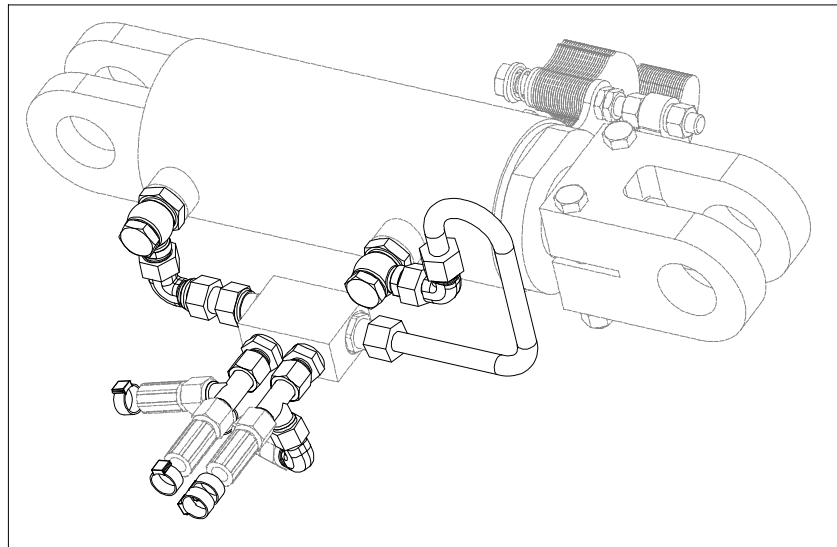
ⒼB HYDRAULIC FOLDING DISTRIBUTION, RECESSING

ⒼL HYDRAULICZNY PRZEWÓD SKŁADANIA, ZAGŁĘBIENIA

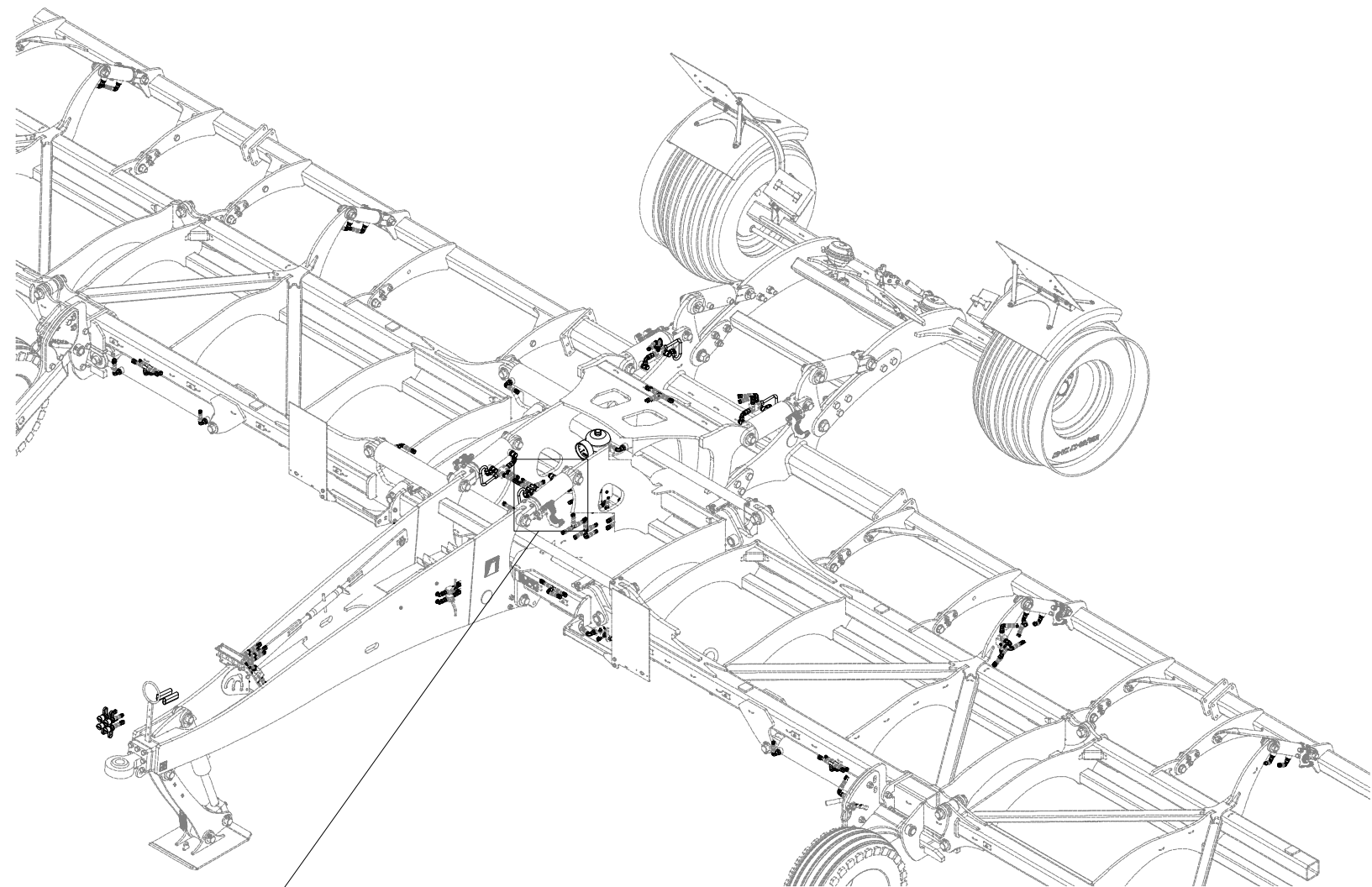
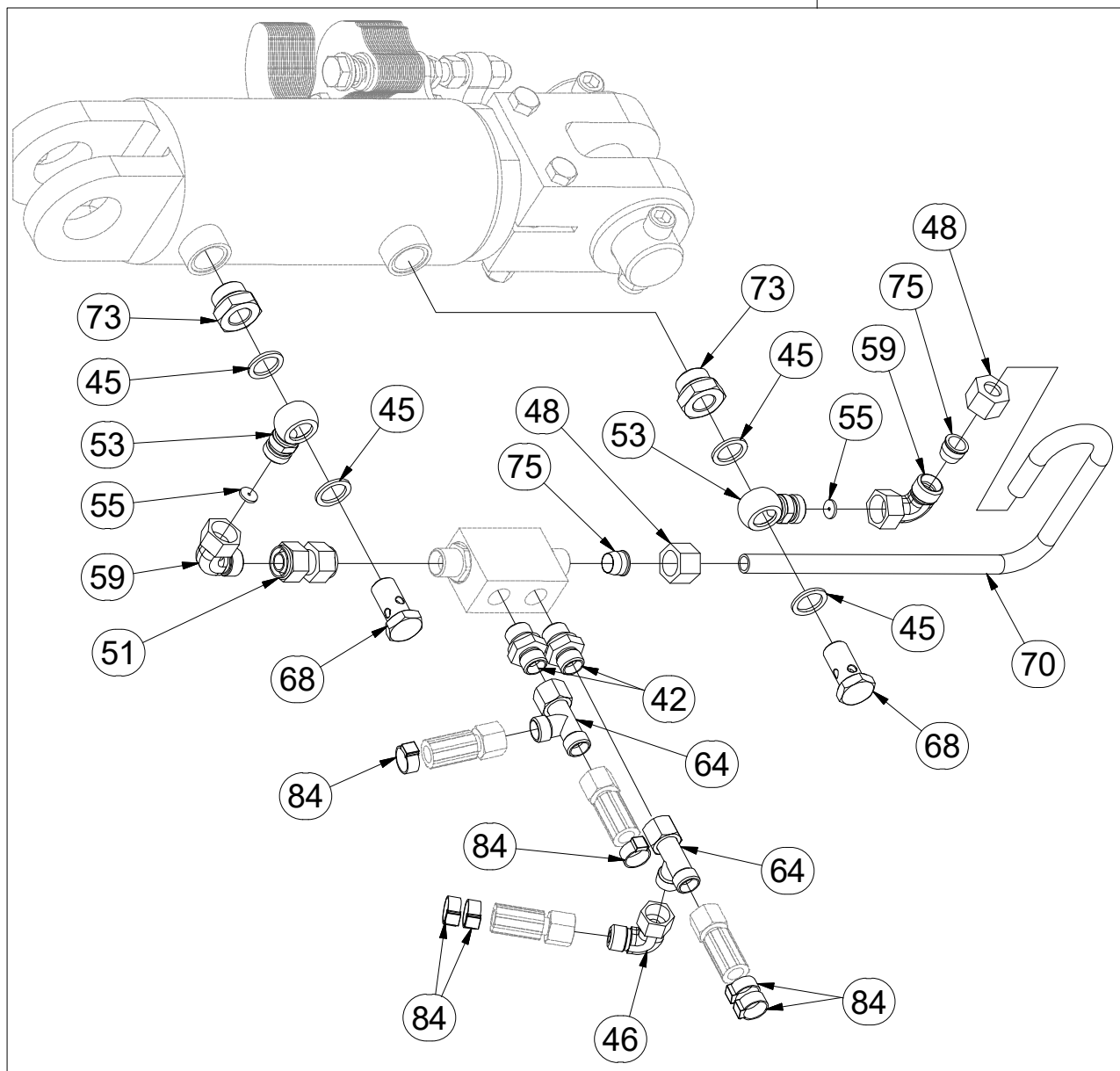


8000789-30143

K



K



Pos.	Part Number	Pcs.
42	m06528	34
45	m12442	28
46	m06803	50
48	m08861	14
51	m05144	7
53	m08461	14
55	m10762	12
59	m07654	13
64	m07568	4
68	m08460	14
70	m16719	6
73	m08462	14
75	m08862	14
84	m11289	98

ⒸZ HYDRAULICKÝ ROZVOD SKLÁPĚNÍ, ZAHLUBOVÁNÍ

Ⓓ HYDRAULISCHE VERTEILUNG KLAPPMechanismus, EINSENKUNG

Ⓕ CONDUIT HYDRAULIQUE DU BASCULEMENT, L'ENFONCEMENT

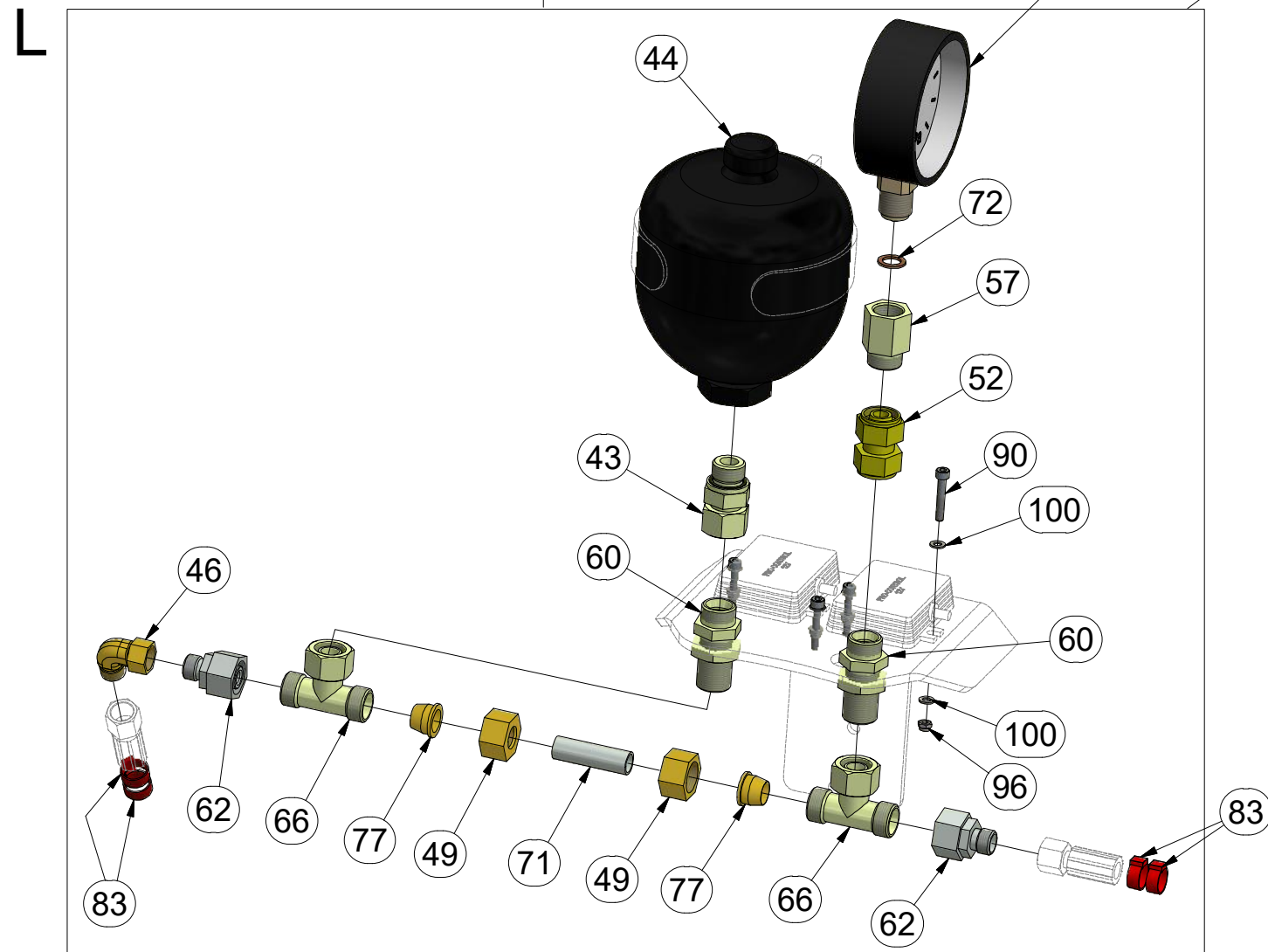
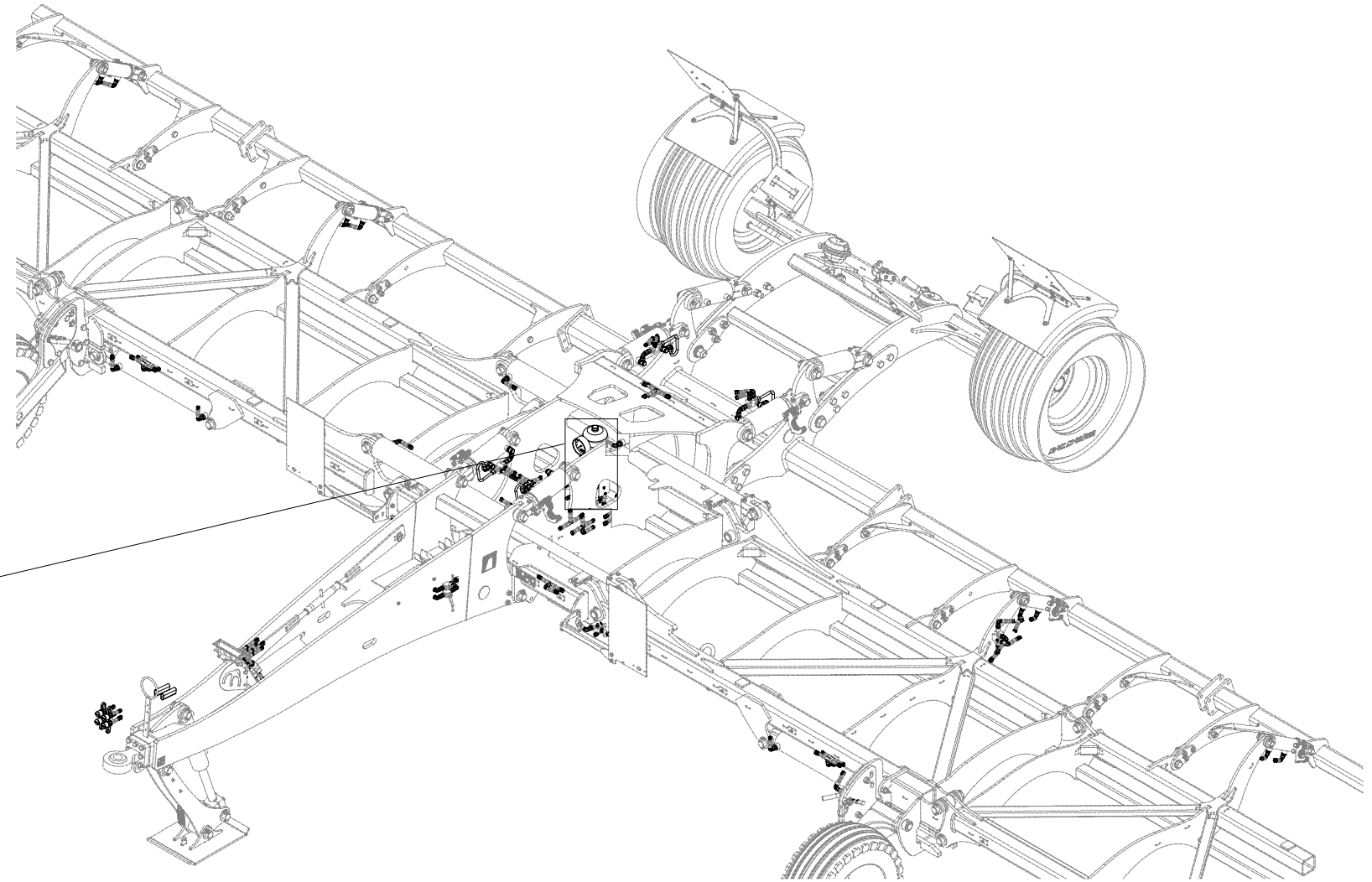
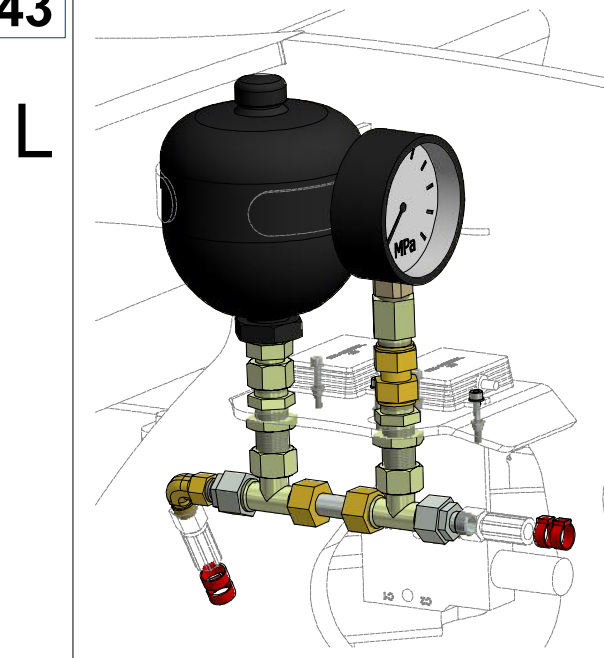
Ⓔ ГИДРАВЛИЧЕСКОЕ РАСПРЕДЕЛЕНИЕ СКЛАДЫВАНИЯ, ЗАГЛУБЛЕНИЕ

ⒼB HYDRAULIC FOLDING DISTRIBUTION, RECESSING

Ⓟ HYDRAULICZNY PRZEWÓD SKŁADANIA, ZAGŁĘBIENIA



8000789-30143



Pos.	Part Number	Pcs.
43	m07993	1
44	m09910	1
46	m06803	50
47	m05518	1
49	m09926	2
52	m06135	1
57	m11974	1
60	m09625	2
62	m08533	2
66	m06879	2
71	m11782	1
72	m04320	1
77	m11781	2
83	m11294	74
90	m10029	4
96	m06236	4
100	m04164	8

ⒸZ HYDRAULICKÝ ROZVOD SKLÁPĚNÍ, ZAHLUBOVÁNÍ

Ⓓ HYDRAULISCHE VERTEILUNG KLAPPMECHANISMUS, EINSENKUNG

Ⓕ CONDUIT HYDRAULIQUE DU BASCULEMENT, L'ENFONCEMENT

Ⓔ ГИДРАВЛИЧЕСКОЕ РАСПРЕДЕЛЕНИЕ СКЛАДЫВАНИЯ, ЗАГЛУБЛЕНИЕ

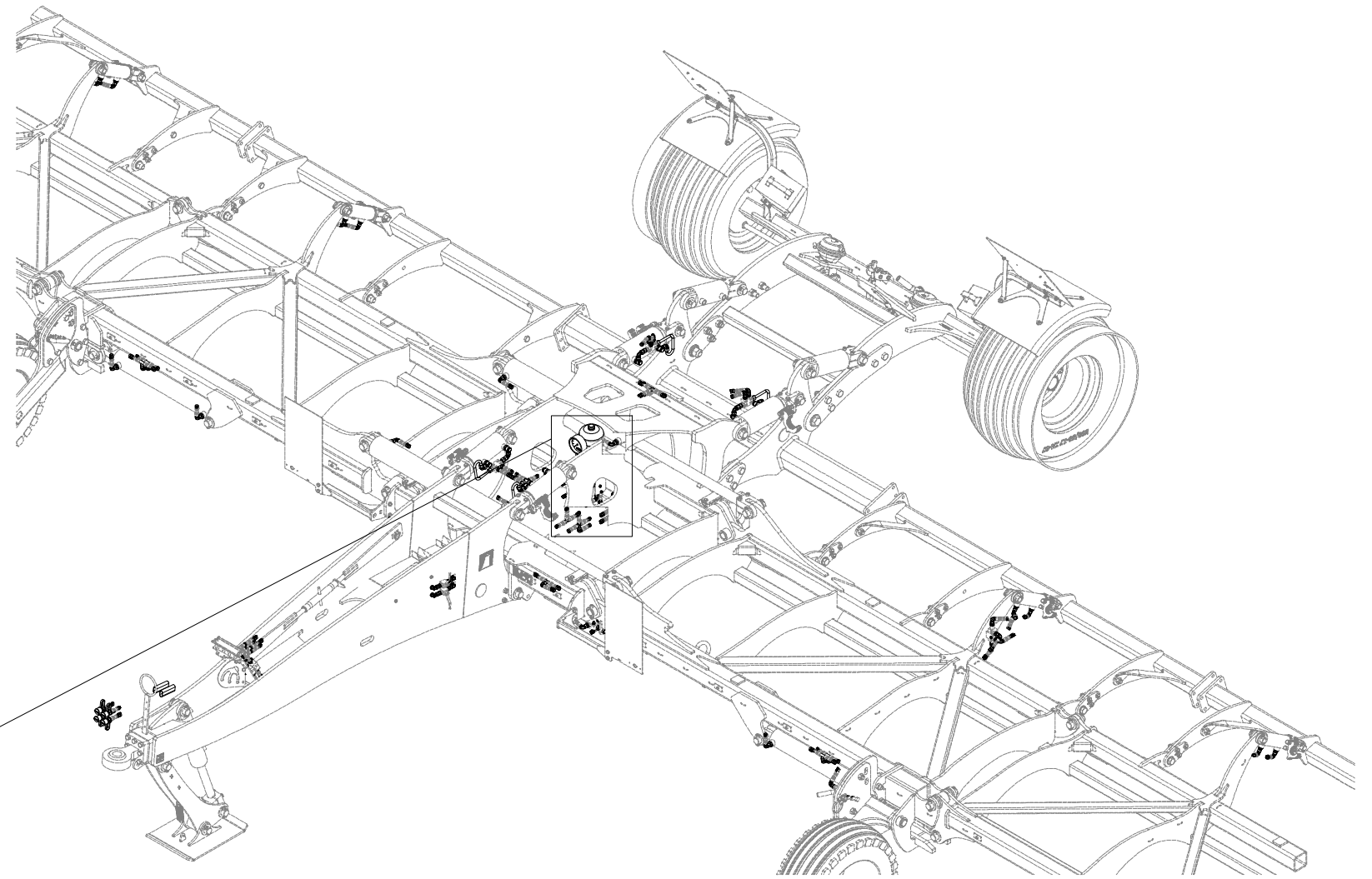
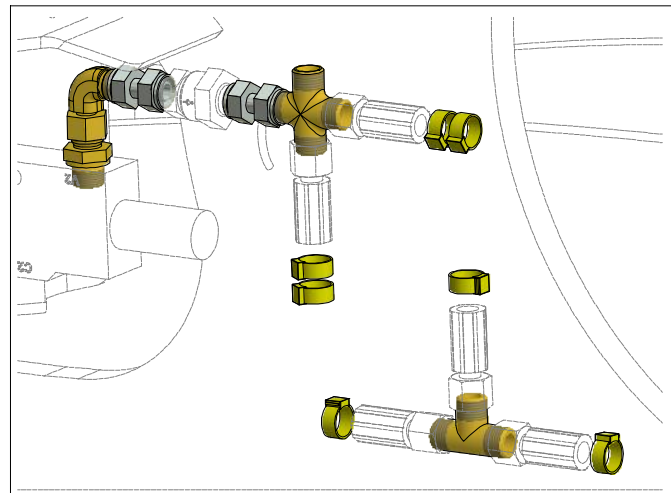
ⒼB HYDRAULIC FOLDING DISTRIBUTION, RECESSING

ⒼL HYDRAULICZNY PRZEWÓD SKŁADANIA, ZAGŁĘBIENIA

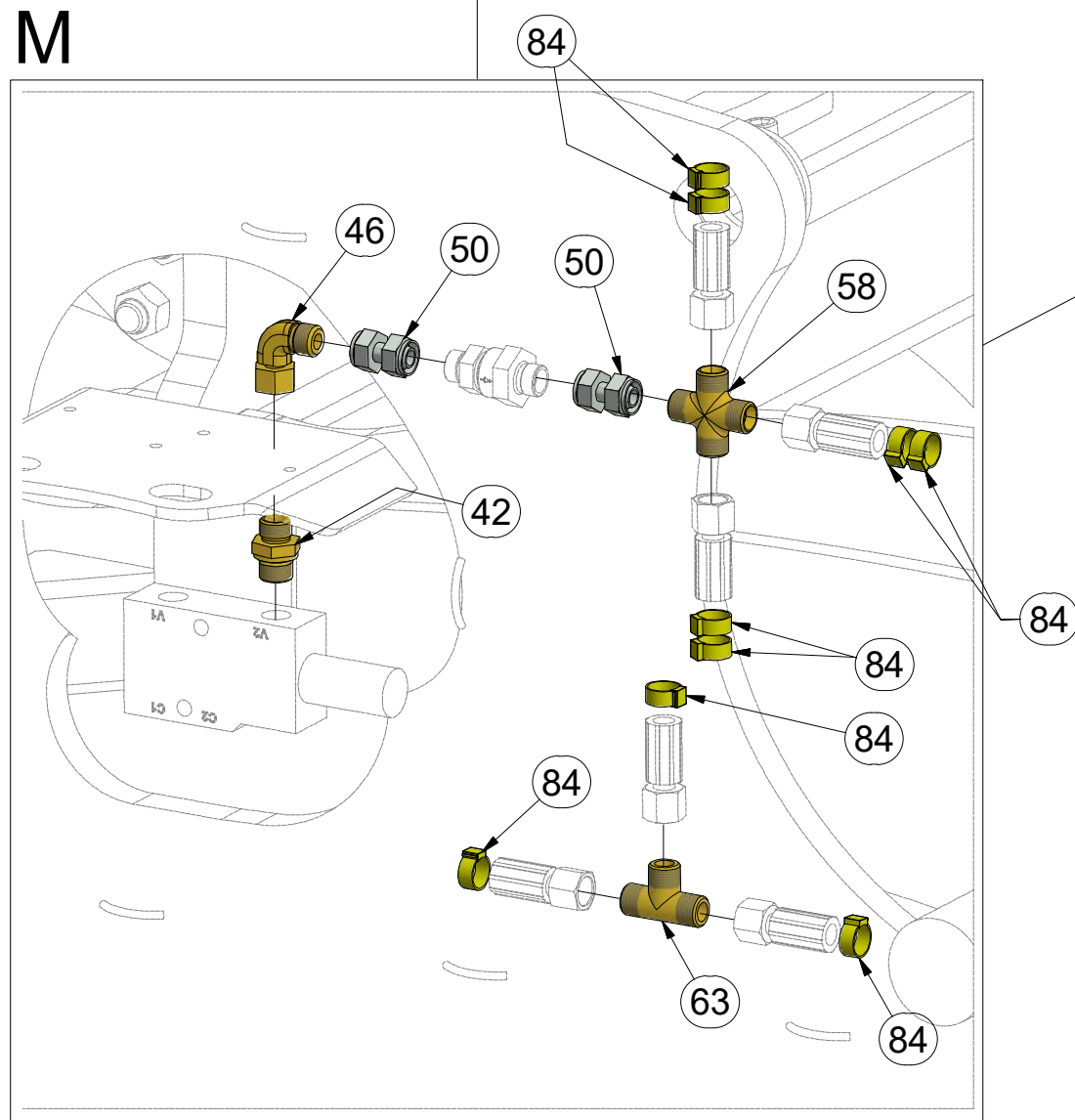


8000789-30143

M



M



Pos.	Part Number	Pcs.
42	m06528	34
46	m06803	50
50	m05212	8
58	m08328	5
63	m03889	11
84	m11289	98

ⒸZ HYDRAULICKÝ ROZVOD SKLÁPĚNÍ, ZAHLUBOVÁNÍ

Ⓓ HYDRAULISCHE VERTEILUNG KLAPPMECHANISMUS, EINSENKUNG

Ⓕ CONDUIT HYDRAULIQUE DU BASCULEMENT, L'ENFONCEMENT

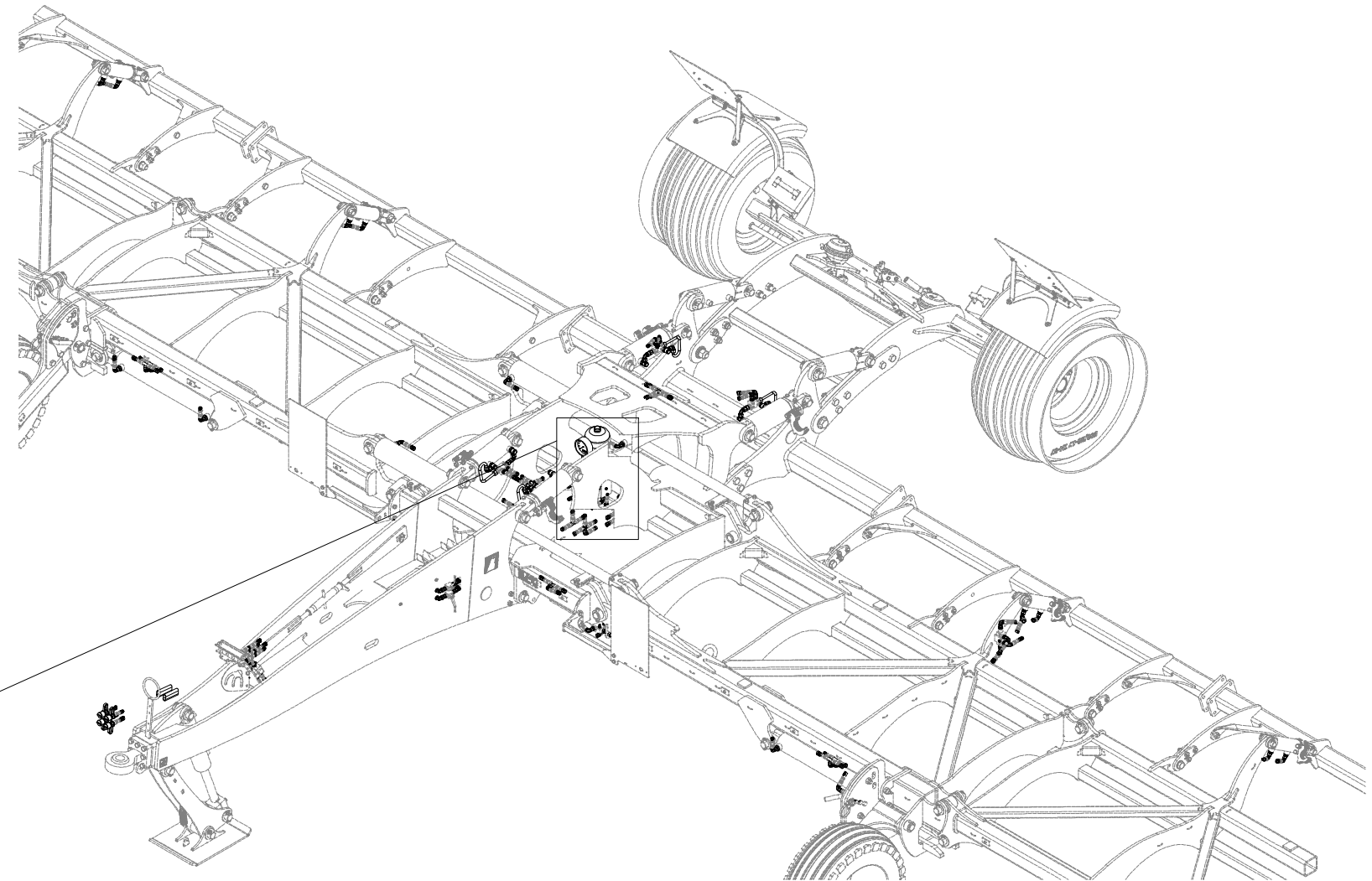
Ⓔ ГИДРАВЛИЧЕСКОЕ РАСПРЕДЕЛЕНИЕ СКЛАДЫВАНИЯ, ЗАГЛУБЛЕНИЕ

ⒼB HYDRAULIC FOLDING DISTRIBUTION, RECESSING

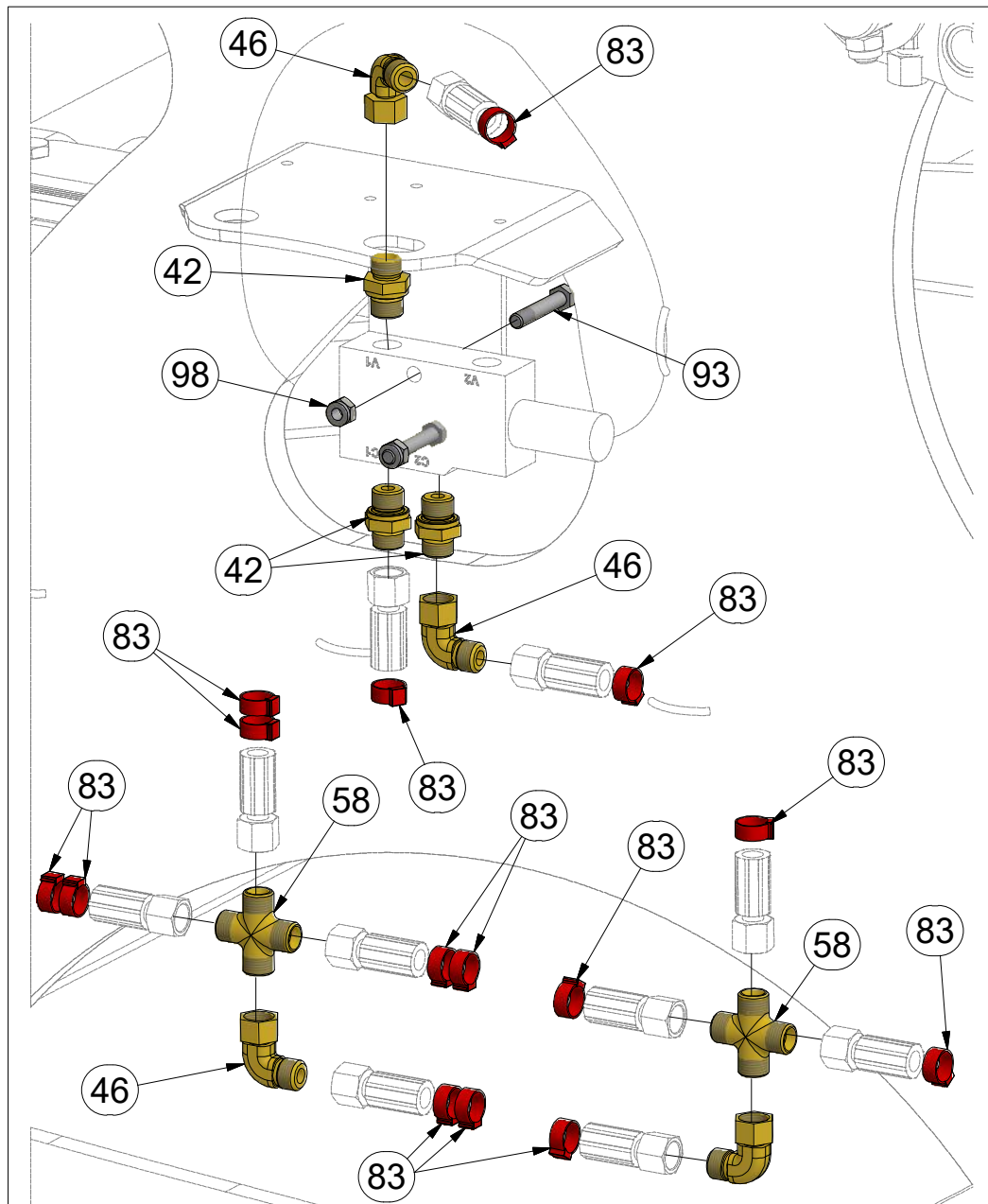
Ⓔ PL HYDRAULICZNY PRZEWÓD SKŁADANIA, ZAGŁĘBIENIA



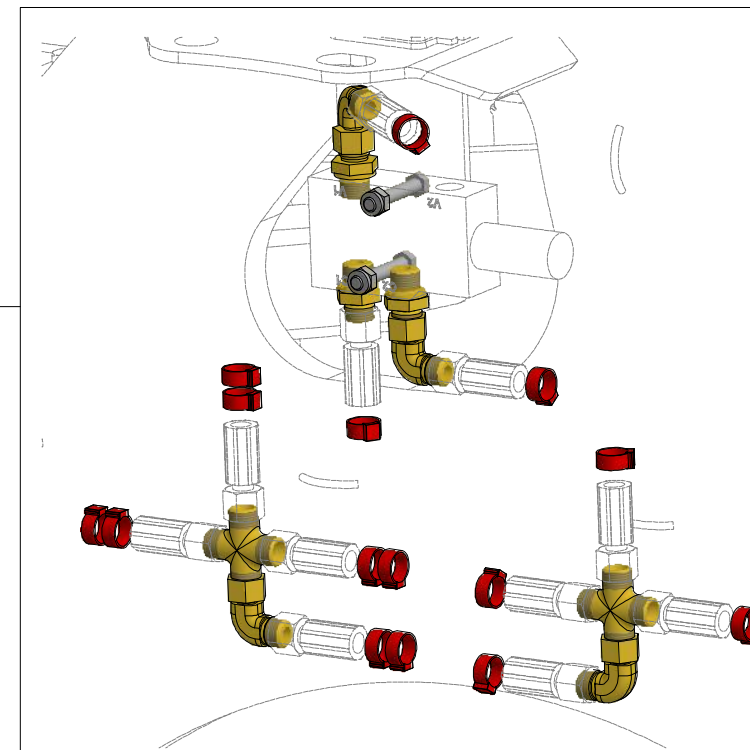
8000789-30143



M



M



Pos.	Part Number	Pcs.
42	m06528	34
46	m06803	50
58	m08328	5
83	m11294	74
93	m07789	2
98	m04503	6

ⒸZ HYDRAULICKÝ ROZVOD SKLÁPĚNÍ, ZAHLUBOVÁNÍ

Ⓓ HYDRAULISCHE VERTEILUNG KLAPPMECHANISMUS, EINSENKUNG

Ⓕ CONDUIT HYDRAULIQUE DU BASCULEMENT, L'ENFONCEMENT

Ⓔ ГИДРАВЛИЧЕСКОЕ РАСПРЕДЕЛЕНИЕ СКЛАДЫВАНИЯ, ЗАГЛУБЛЕНИЕ

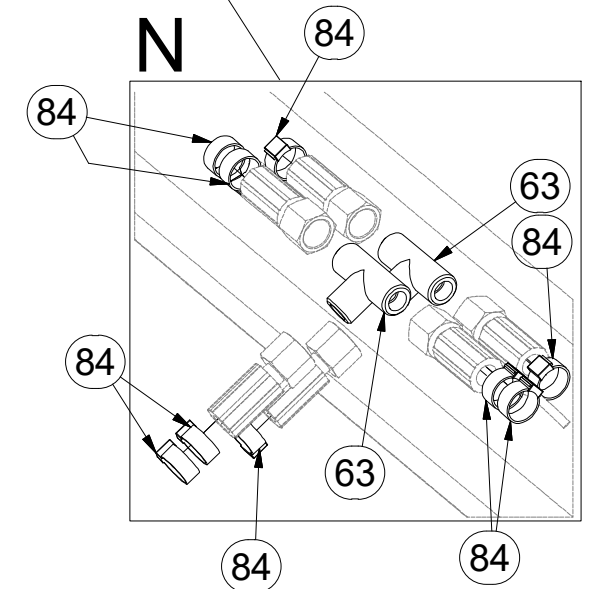
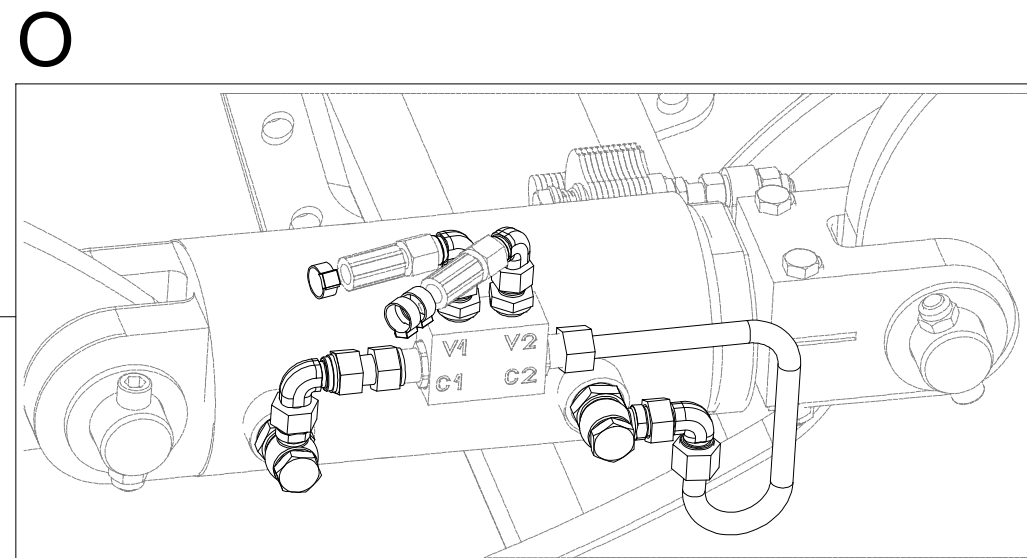
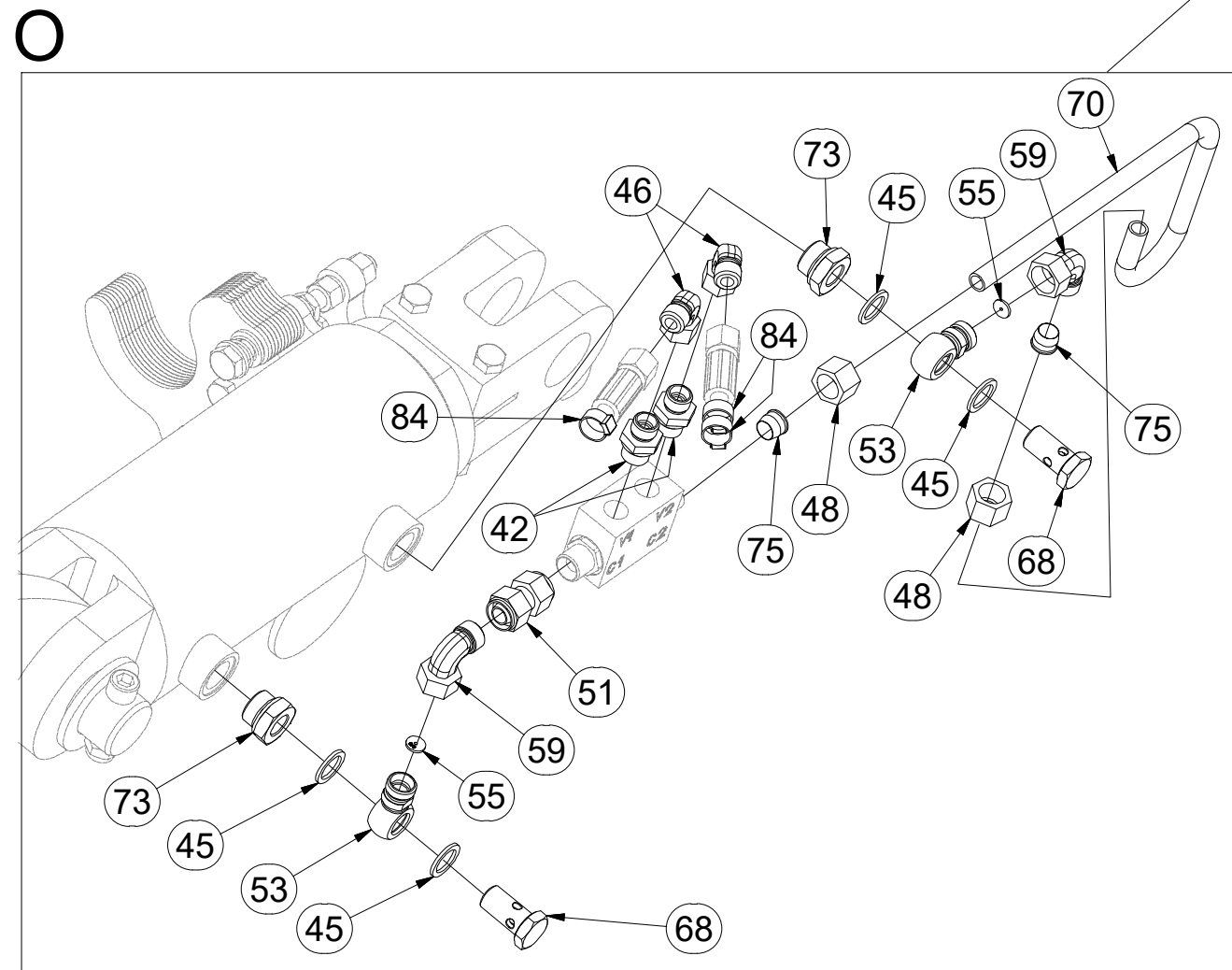
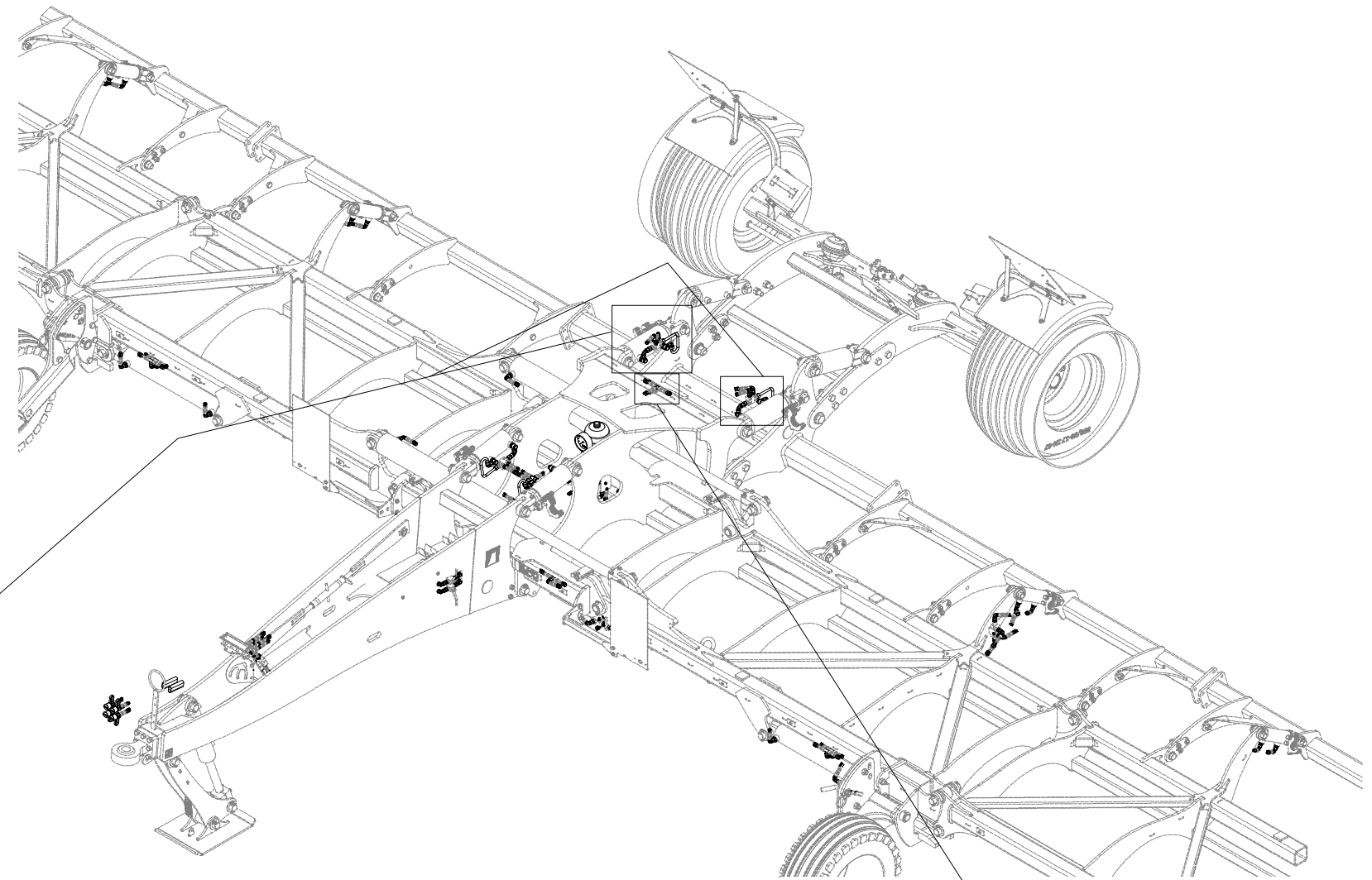
ⒼB HYDRAULIC FOLDING DISTRIBUTION, RECESSING

ⒼL HYDRAULICZNY PRZEWÓD SKŁADANIA, ZAGŁĘBIENIA



8000789-30143

Pos.	Part Number	Pcs.
42	m06528	34
45	m12442	28
46	m06803	50
48	m08861	14
51	m05144	7
53	m08461	14
55	m10762	12
59	m07654	13
63	m03889	11
68	m08460	14
70	m16719	6
73	m08462	14
75	m08862	14
84	m11289	98



ⒸZ HYDRAULICKÝ ROZVOD SKLÁPĚNÍ, ZAHLUBOVÁNÍ

Ⓓ HYDRAULISCHE VERTEILUNG KLAPPMECHANISMUS, EINSENKUNG

Ⓕ CONDUIT HYDRAULIQUE DU BASCULEMENT, L'ENFONCEMENT

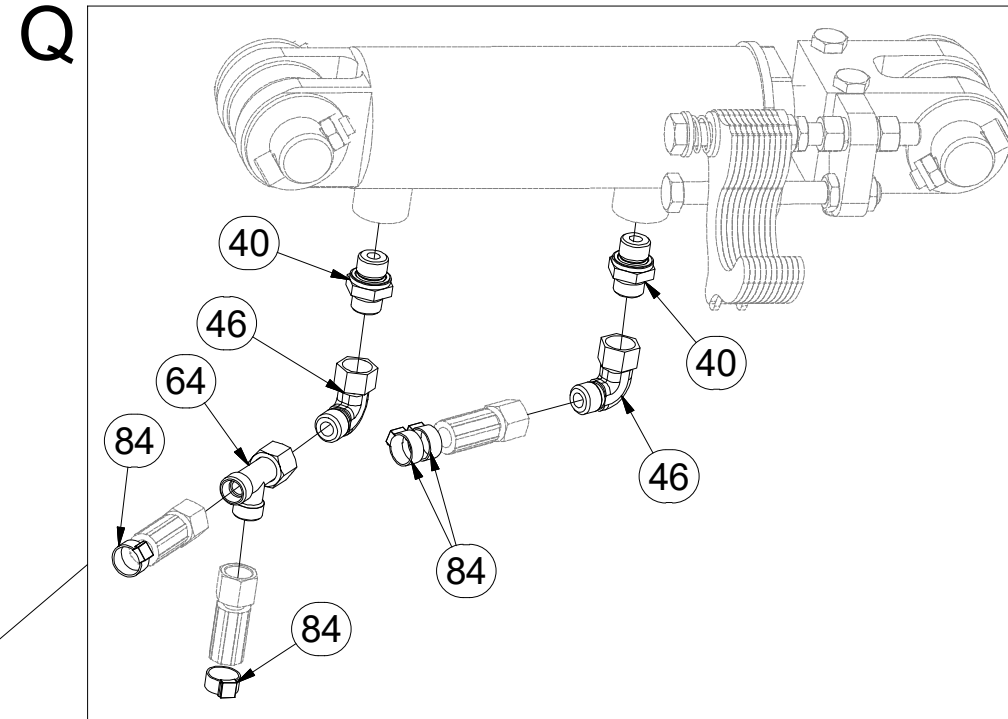
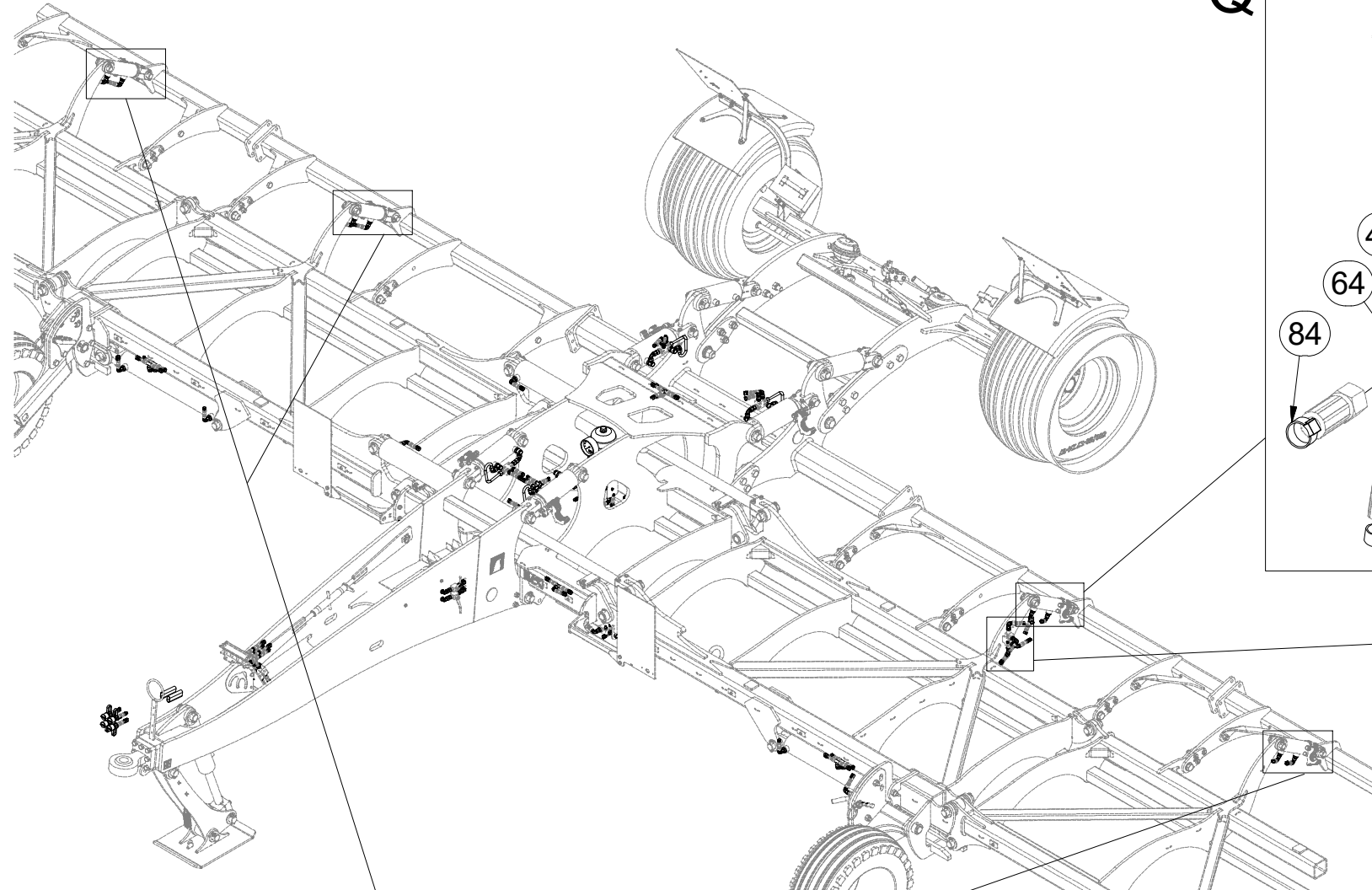
Ⓔ ГИДРАВЛИЧЕСКОЕ РАСПРЕДЕЛЕНИЕ СКЛАДЫВАНИЯ, ЗАГЛУБЛЕНИЕ

ⒼB HYDRAULIC FOLDING DISTRIBUTION, RECESSING

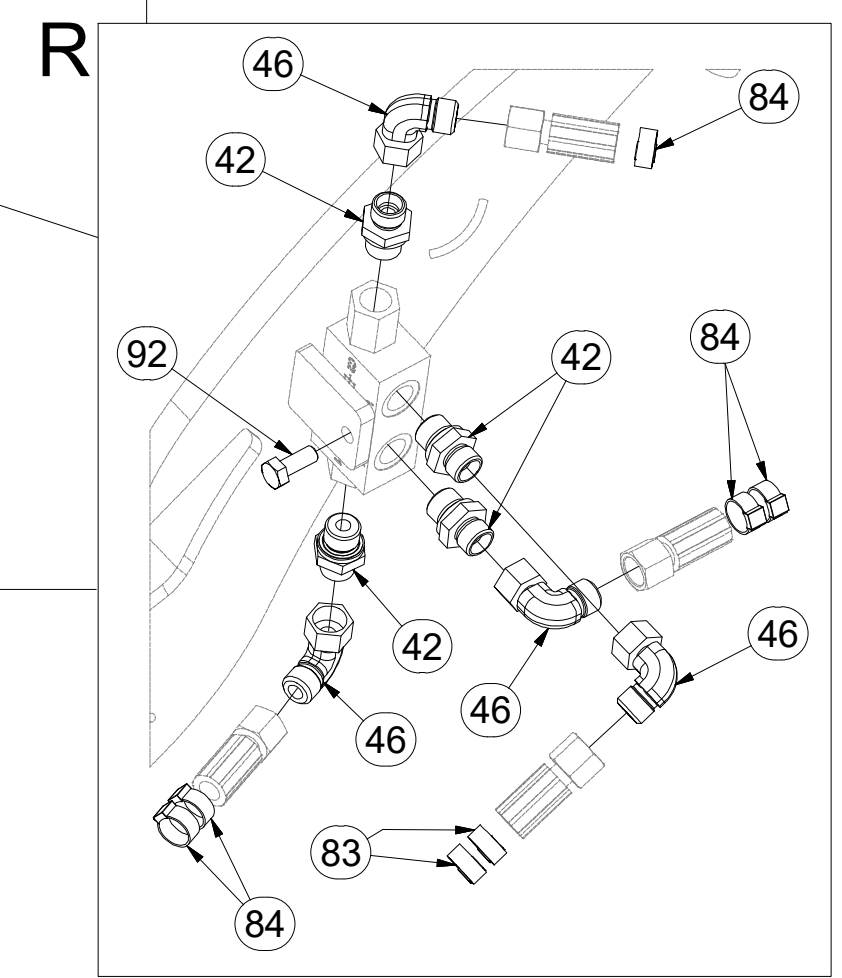
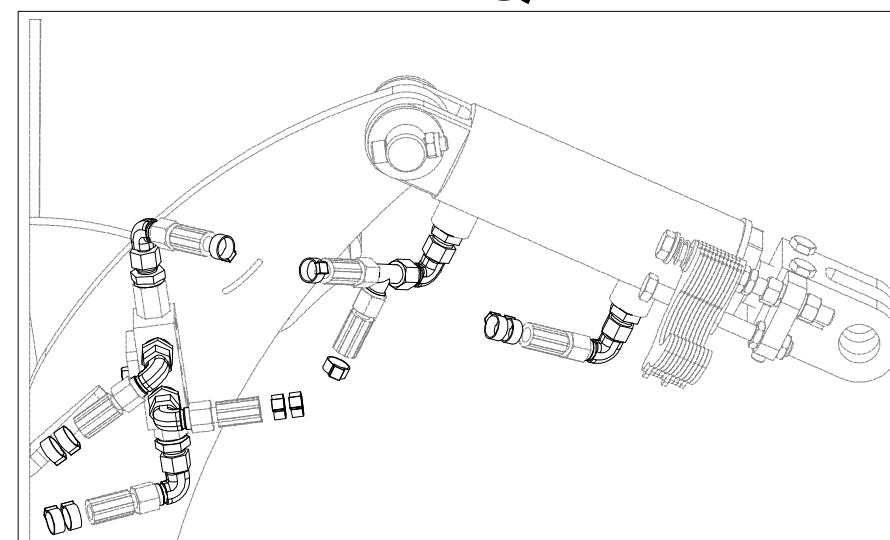
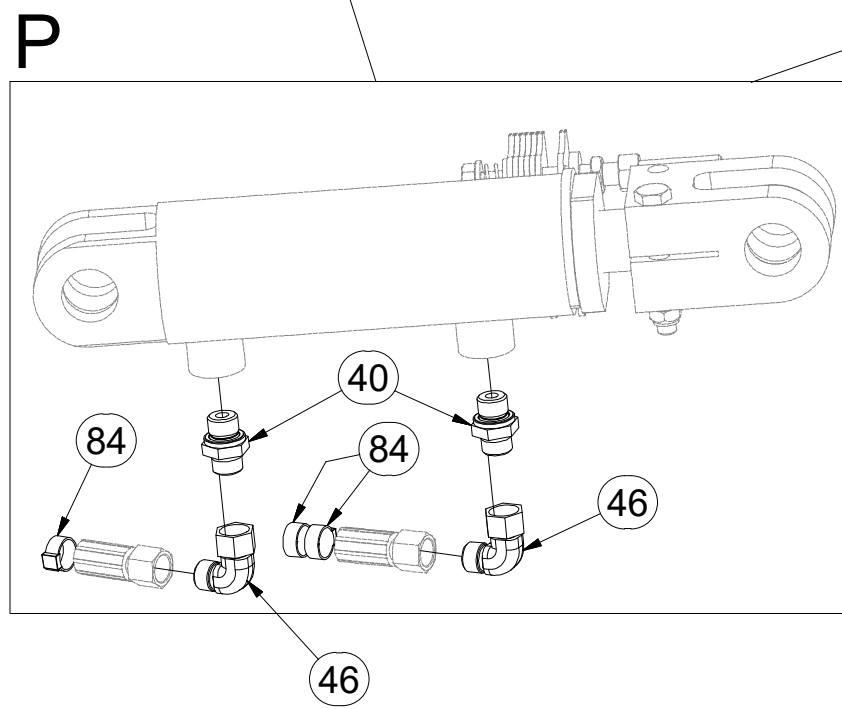
ⓅL HYDRAULICZNY PRZEWÓD SKŁADANIA, ZAGŁĘBIENIA



8000789-30143



Pos.	Part Number	Pcs.
40	m07906	8
42	m06528	34
46	m06803	50
64	m07568	4
83	m11294	74
84	m11289	98
92	m01089	1



ⒸZ HYDRAULICKÝ ROZVOD NÁPRAVY

Ⓓ HYDRAULISCHE VERTEILUNG ACHSE

Ⓕ CONDUIT HYDRAULIQUE DE L'ESSIEU

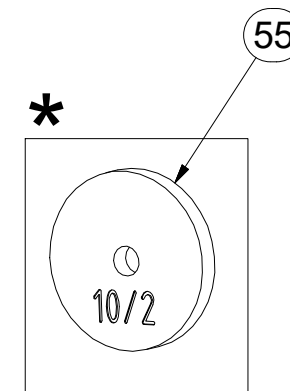
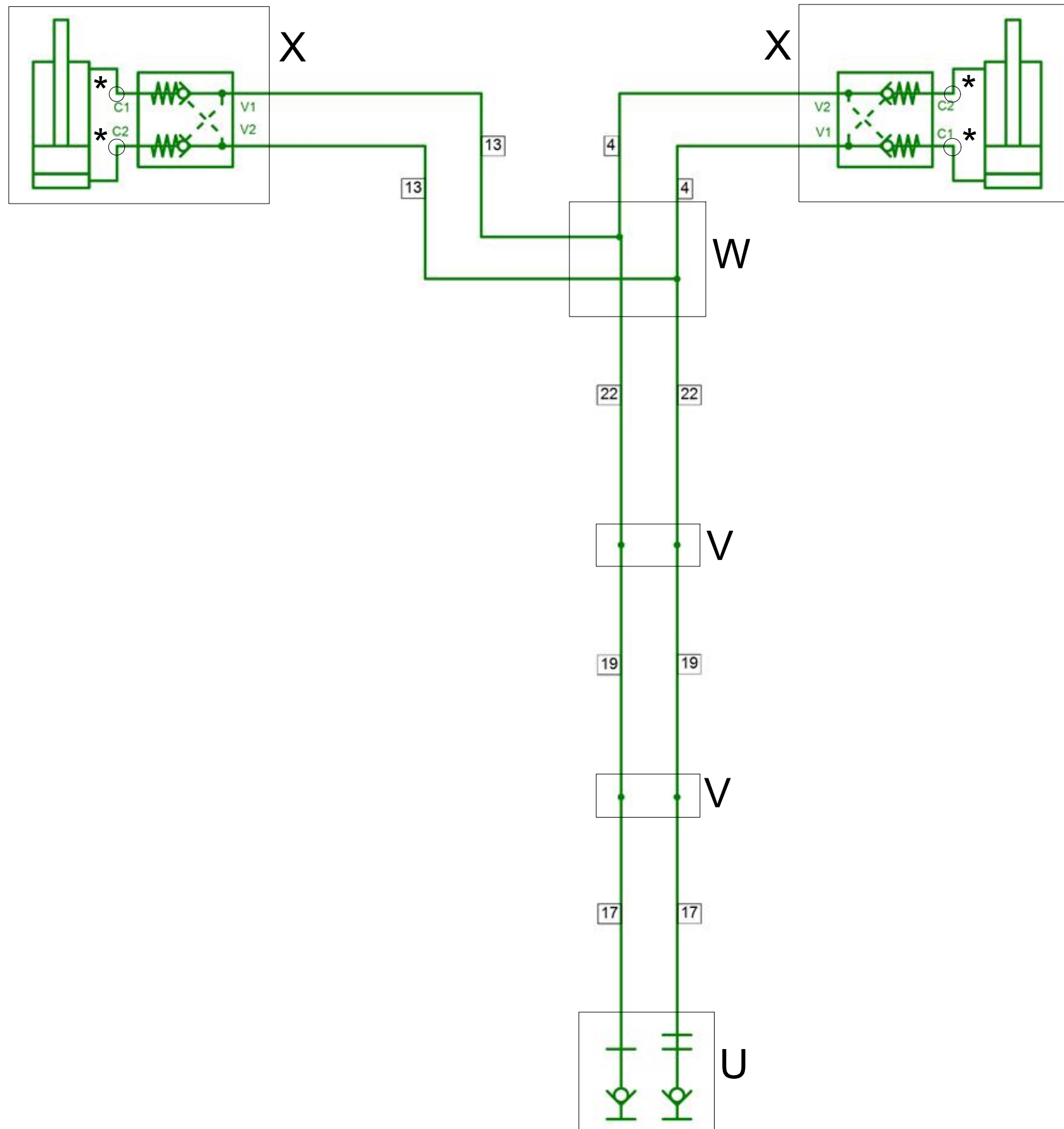
ⒸB HYDRAULIC AXLE DISTRIBUTION

ⒸU ГИДРАВЛИЧЕСКОЕ РАСПРЕДЕЛЕНИЕ ОСИ

ⒸL HYDRAULICZNY PRZEWÓD OSI



8000789-30143



Pos.	Part Number	Pcs.
4	m04827	3
13	m03952	2
17	m03714	7
19	m04181	5
22	m08526	2
55	m10762	12

ⒸZ HYDRAULICKÝ ROZVOD NÁPRAVY

Ⓓ HYDRAULISCHE VERTEILUNG ACHSE

Ⓕ CONDUIT HYDRAULIQUE DE L'ESSIEU

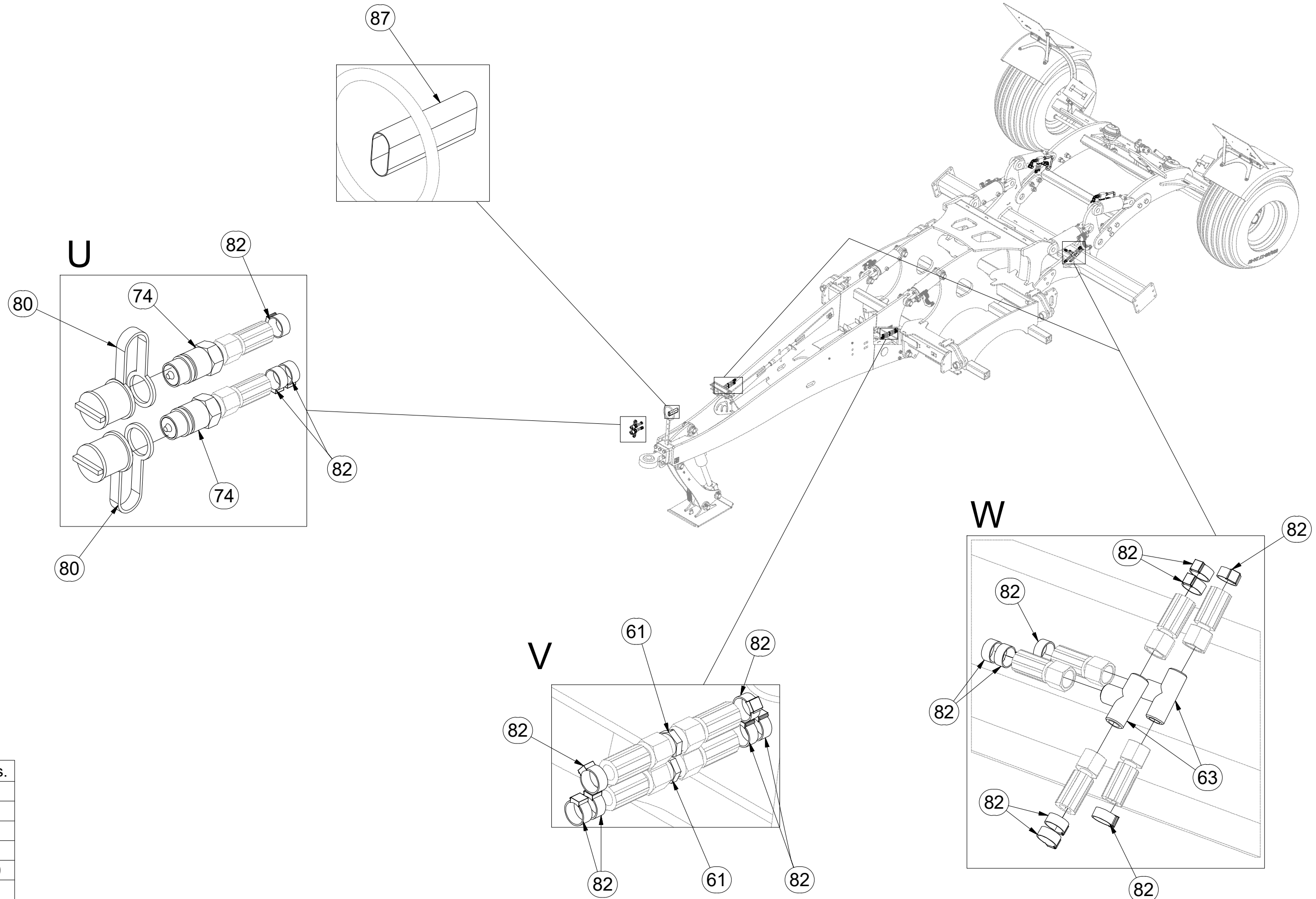
ⒸB HYDRAULIC AXLE DISTRIBUTION

ⒸU ГИДРАВЛИЧЕСКОЕ РАСПРЕДЕЛЕНИЕ ОСИ

ⒸL HYDRAULICZNY PRZEWÓD OSI



8000789-30143



Pos.	Part Number	Pcs.
61	m03213	9
63	m03889	11
74	m03849	8
80	m04098	2
82	m11282	30
87	m11183	4

Ⓒ HYDRAULICKÝ ROZVOD NÁPRAVY

Ⓓ HYDRAULISCHE VERTEILUNG ACHSE

Ⓕ CONDUIT HYDRAULIQUE DE L'ESSIEU

Ⓖ HYDRAULIC AXLE DISTRIBUTION

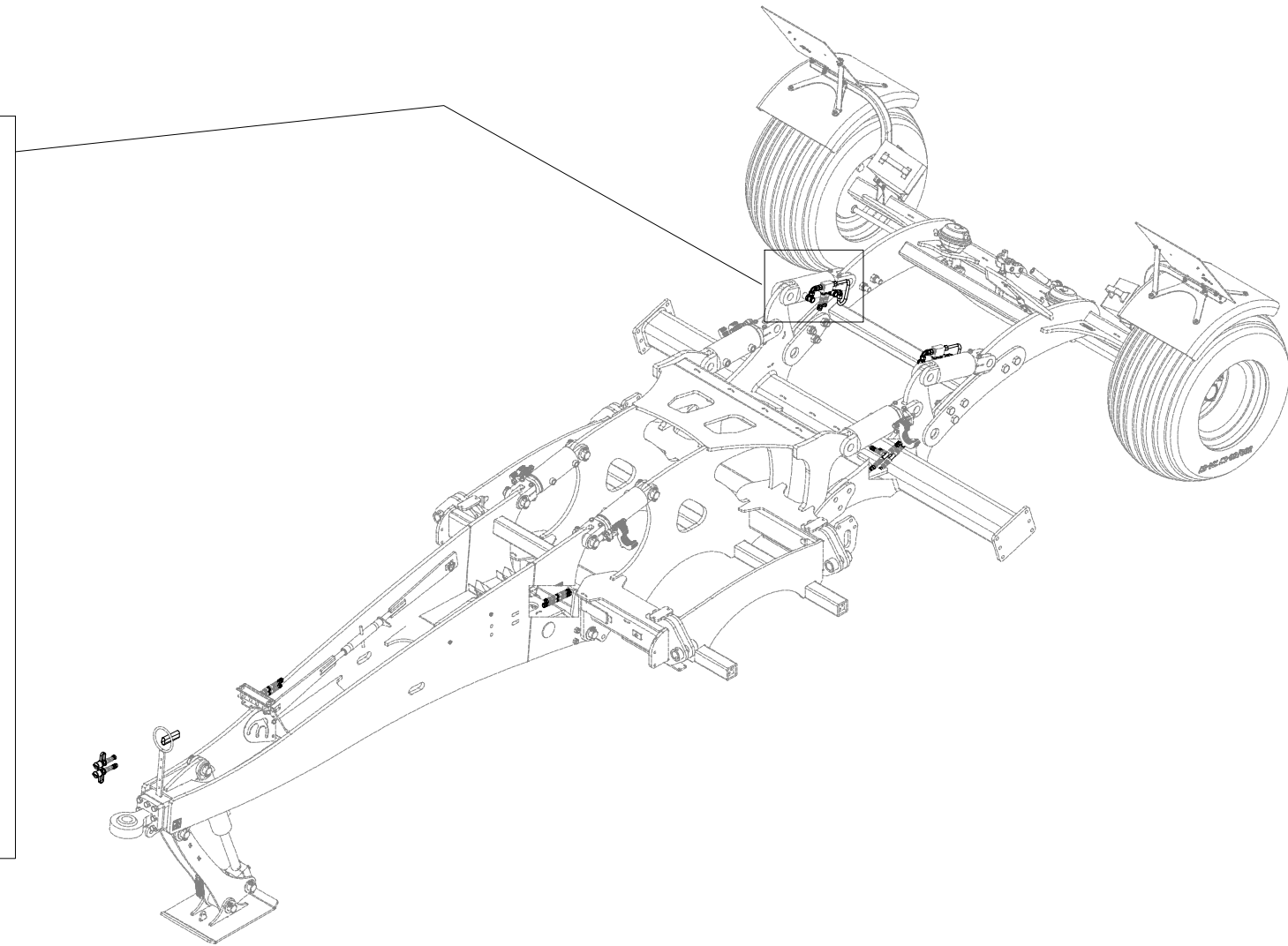
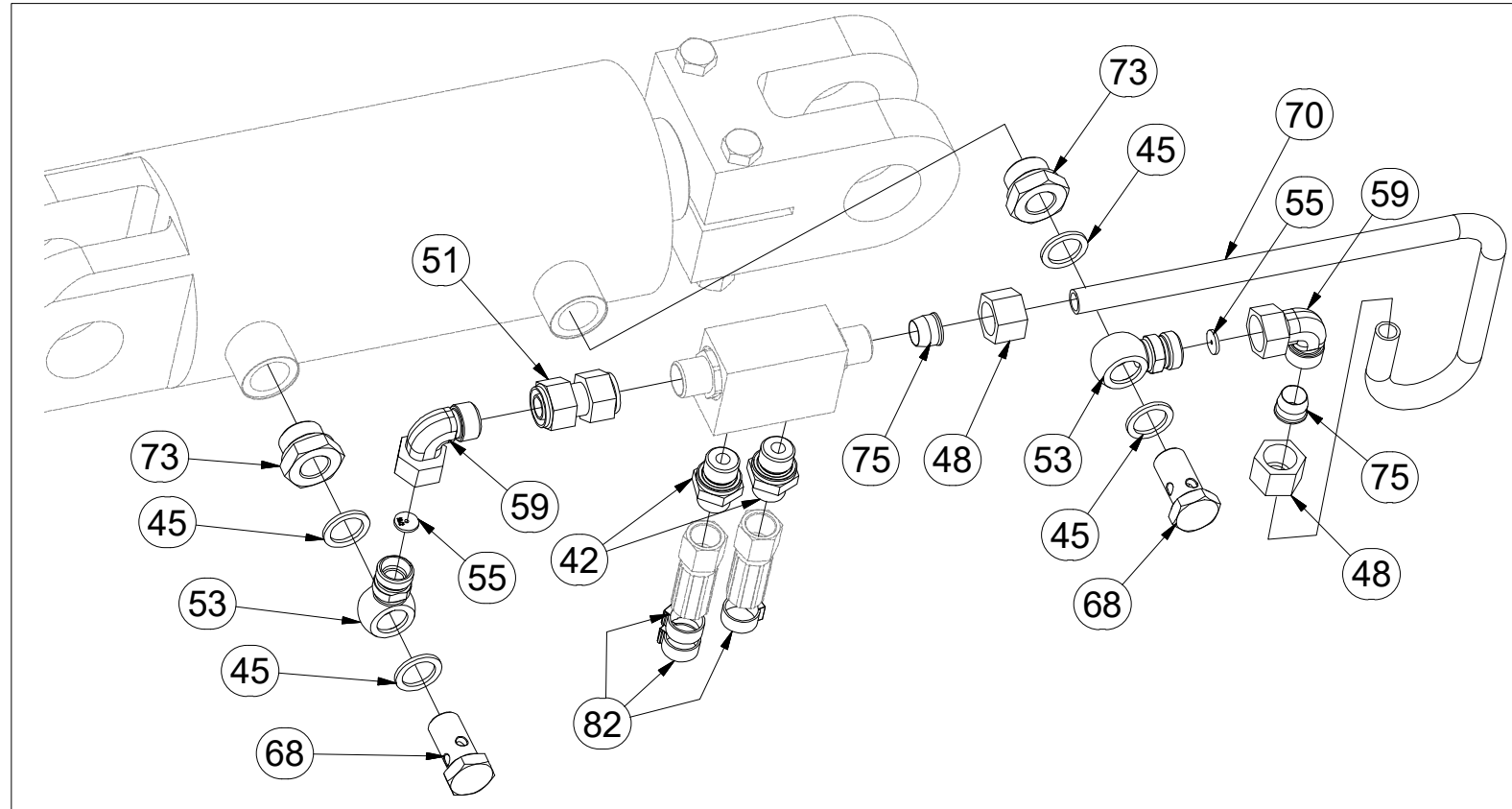
Ⓡ ГИДРАВЛИЧЕСКОЕ РАСПРЕДЕЛЕНИЕ ОСИ

Ⓟ HYDRAULICZNY PRZEWÓD OSI

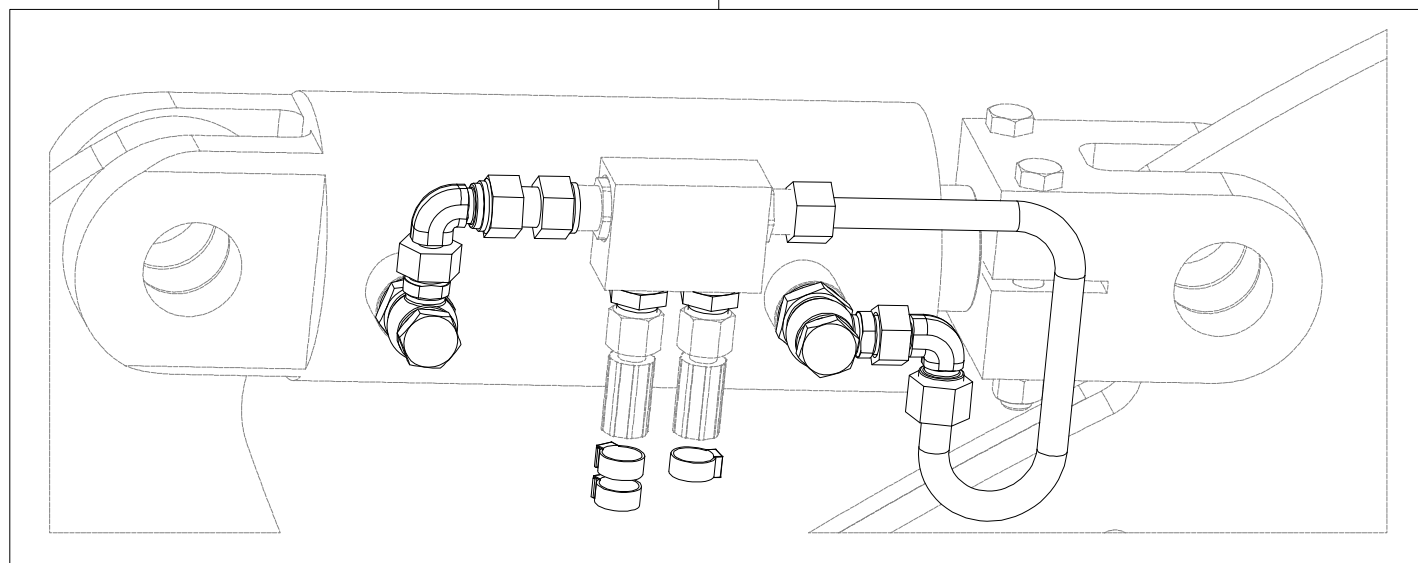


8000789-30143

X



X



Pos.	Part Number	Pcs.
42	m06528	34
45	m12442	28
48	m08861	14
51	m05144	7
53	m08461	14
55	m10762	12
59	m07654	13
68	m08460	14
70	m16719	6
73	m08462	14
75	m08862	14
82	m11282	30

ⒸZ HYDRAULICKÝ ROZVOD - HYDRAULICKÁ NOHA

Ⓓ HYDRAULISCHE VERTEILUNG - HYDRAULISCHER FUSS

Ⓕ CONDUIT HYDRAULIQUE - PIED HYDRAULIQUE

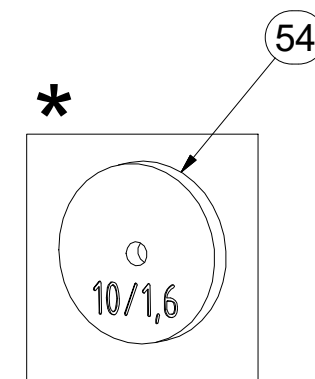
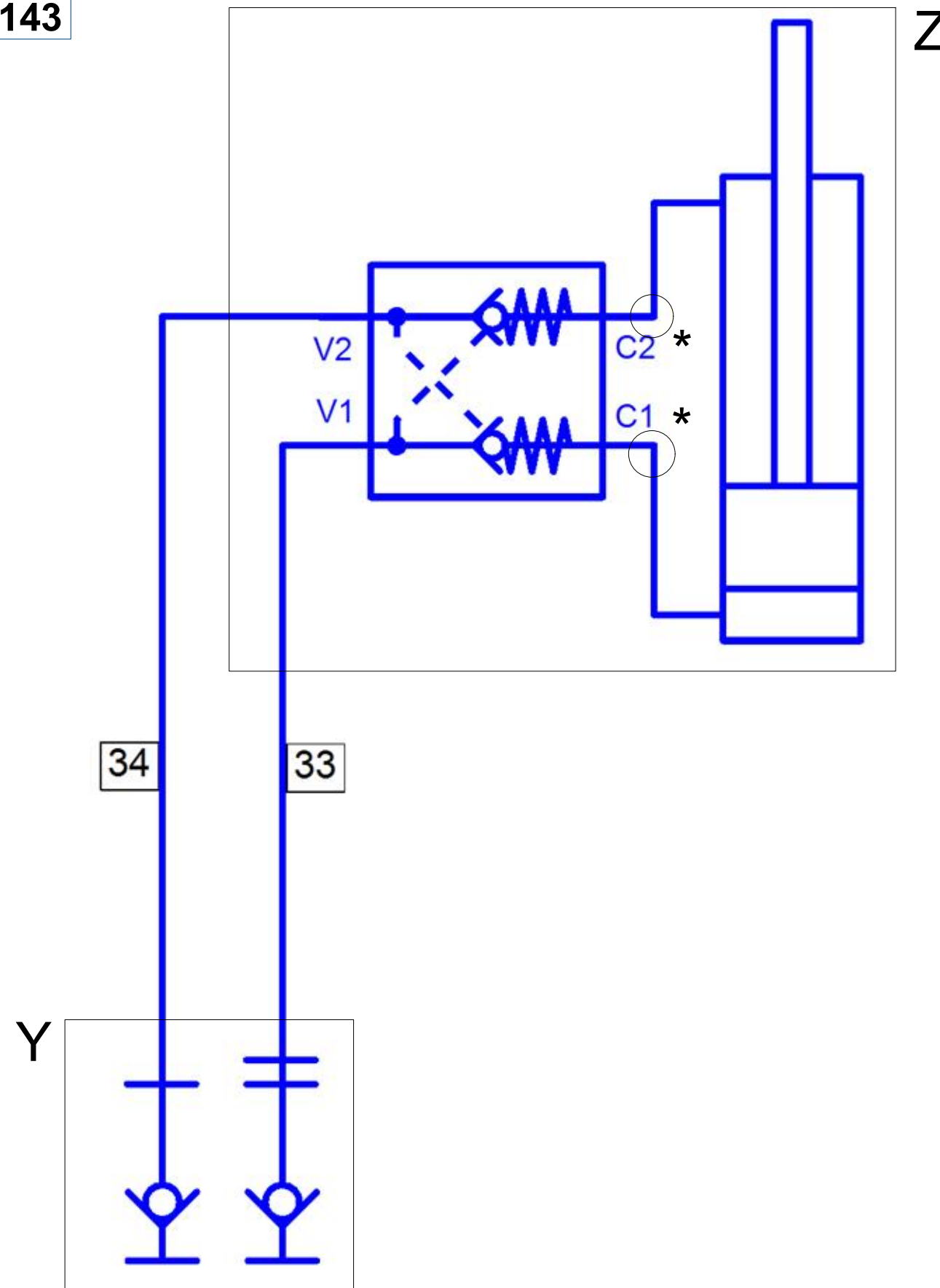
Ⓔ ГИДРАВЛИЧЕСКОЕ РАСПРЕДЕЛЕНИЕ - ГИДРАВЛИЧЕСКАЯ НОГА

ⒼB HYDRAULIC DISTRIBUTION - HYDRAULIC FOOT

ⒼL HYDRAULICZNY PRZEWÓD - PODKŁAD HYDRAULICZNY



8000789-30143



Pos.	Part Number	Pcs.
33	m09037	1
34	m16631	1
54	m10776	2

ⒸZ HYDRAULICKÝ ROZVOD - HYDRAULICKÁ NOHA

Ⓓ HYDRAULISCHE VERTEILUNG - HYDRAULISCHER FUSS

Ⓕ CONDUIT HYDRAULIQUE - PIED HYDRAULIQUE

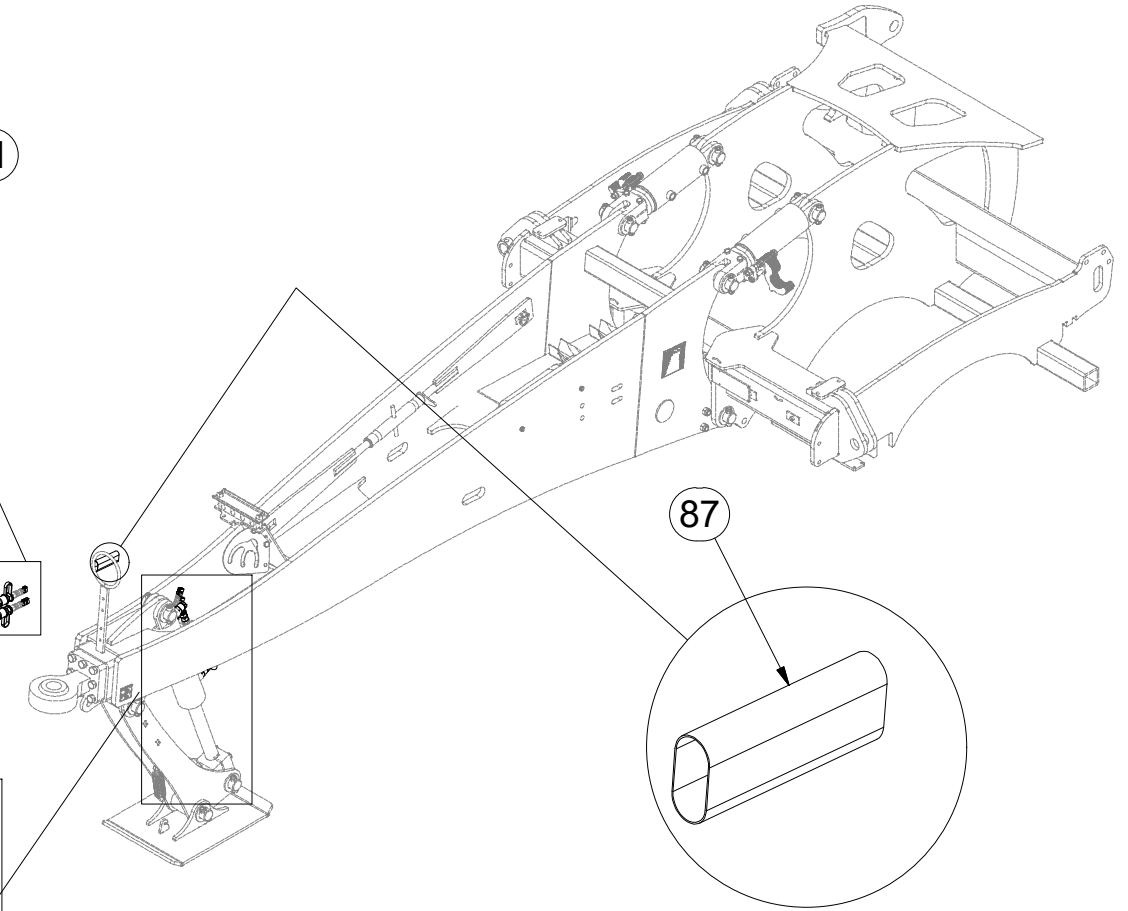
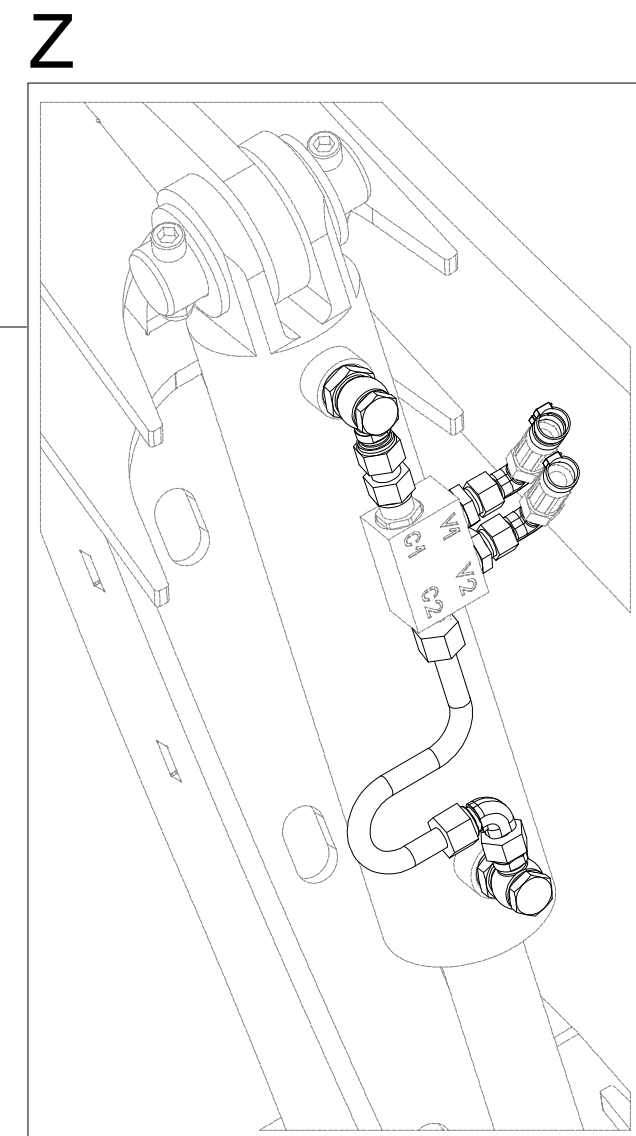
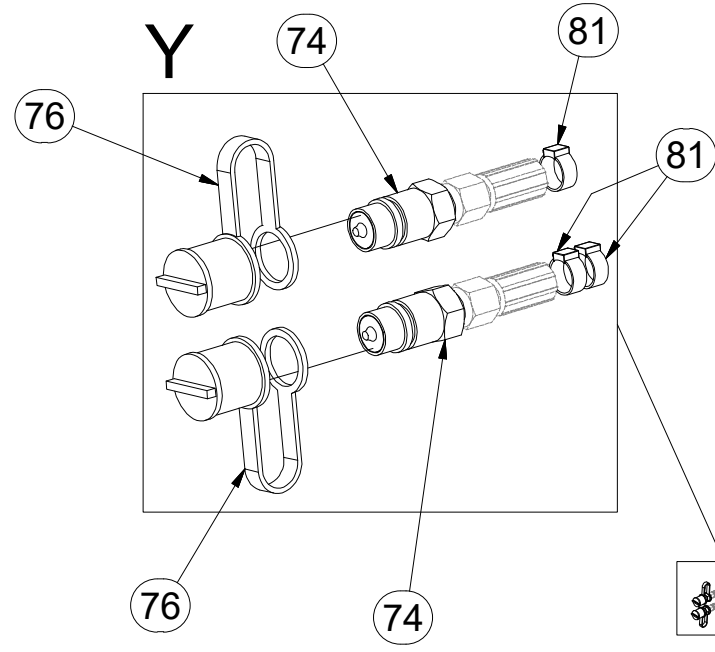
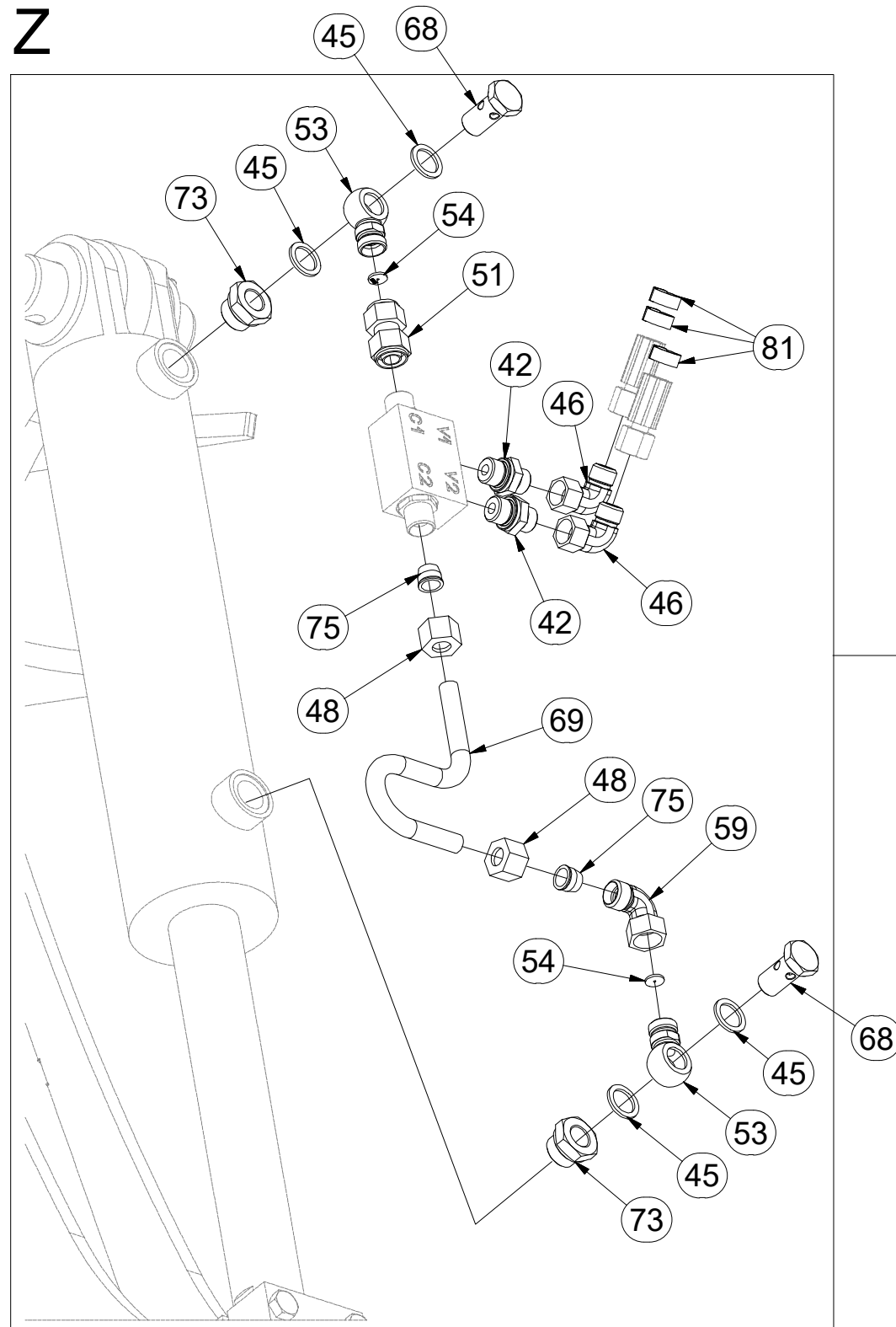
ⒸRU ГИДРАВЛИЧЕСКОЕ РАСПРЕДЕЛЕНИЕ - ГИДРАВЛИЧЕСКАЯ НОГА

ⒸGB HYDRAULIC DISTRIBUTION - HYDRAULIC FOOT

ⒸPL HYDRAULICZNY PRZEWÓD - PODKŁAD HYDRAULICZNY



8000789-30143



Pos.	Part Number	Pcs.
42	m06528	34
45	m12442	28
46	m06803	50
48	m08861	14
51	m05144	7
53	m08461	14
54	m10776	2
59	m07654	13
68	m08460	14
69	m16714	1
73	m08462	14
74	m03849	8
75	m08862	14
76	m03743	2
81	m11253	6
87	m11183	4

Ⓒ PÍSTNICE 63/40-95

Ⓓ KOLBENSTANGE 63/40-95

Ⓕ TIGE DE PISTON 63/40-95

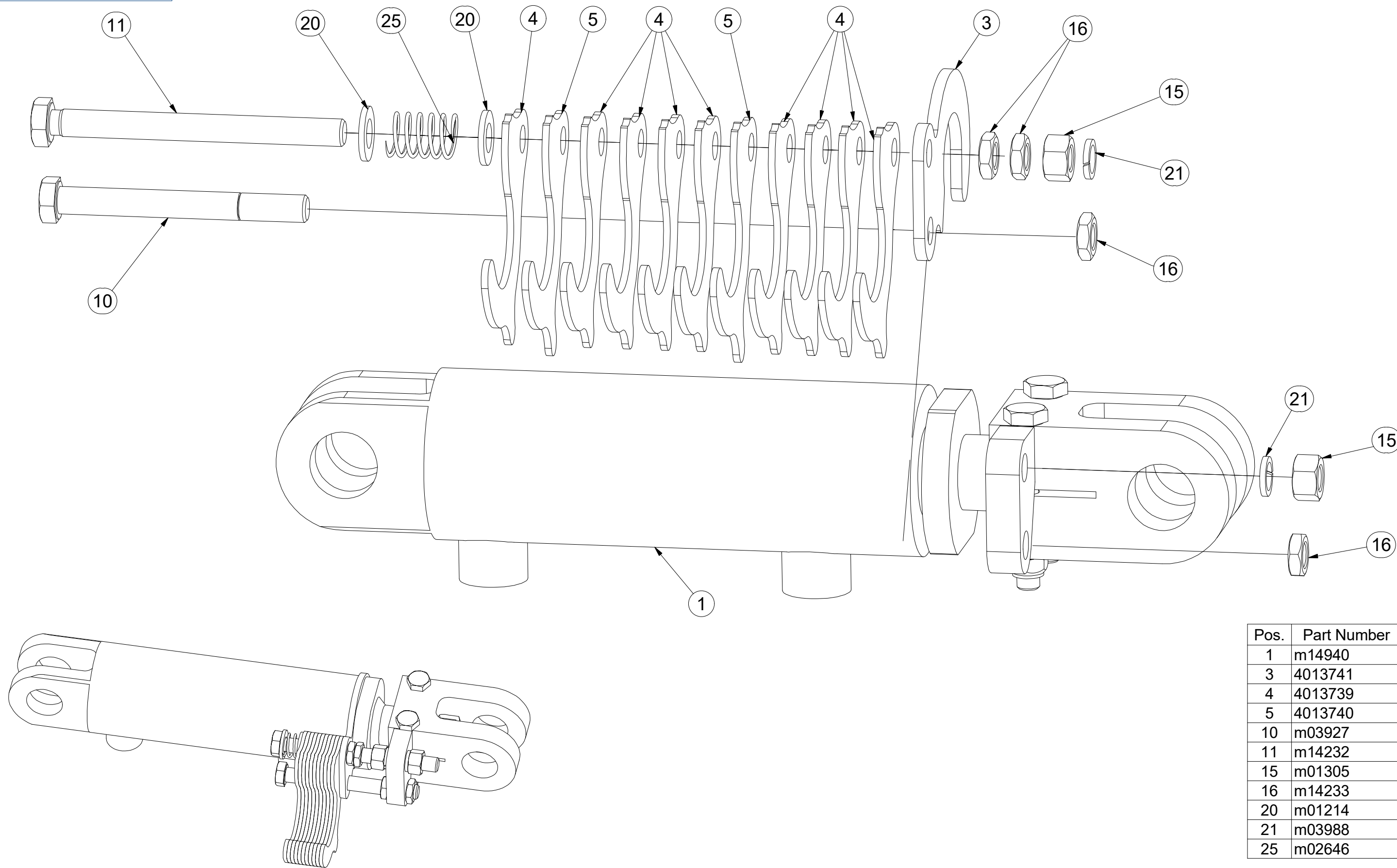
Ⓖ PISTON ROD 63/40-95

Ⓡ ЦИЛИНДР 63/40-95

Ⓟ TRZPIEŃ TŁOKA 63/40-95



4015781



Pos.	Part Number	Pcs.
1	m14940	1
3	4013741	1
4	4013739	9
5	4013740	2
10	m03927	1
11	m14232	1
15	m01305	2
16	m14233	4
20	m01214	2
21	m03988	2
25	m02646	1

Ⓒ PÍSTNICE 110/56-820

Ⓓ KOLBENSTANGE 110/56-820

Ⓕ TIGE DE PISTON 110/56-820

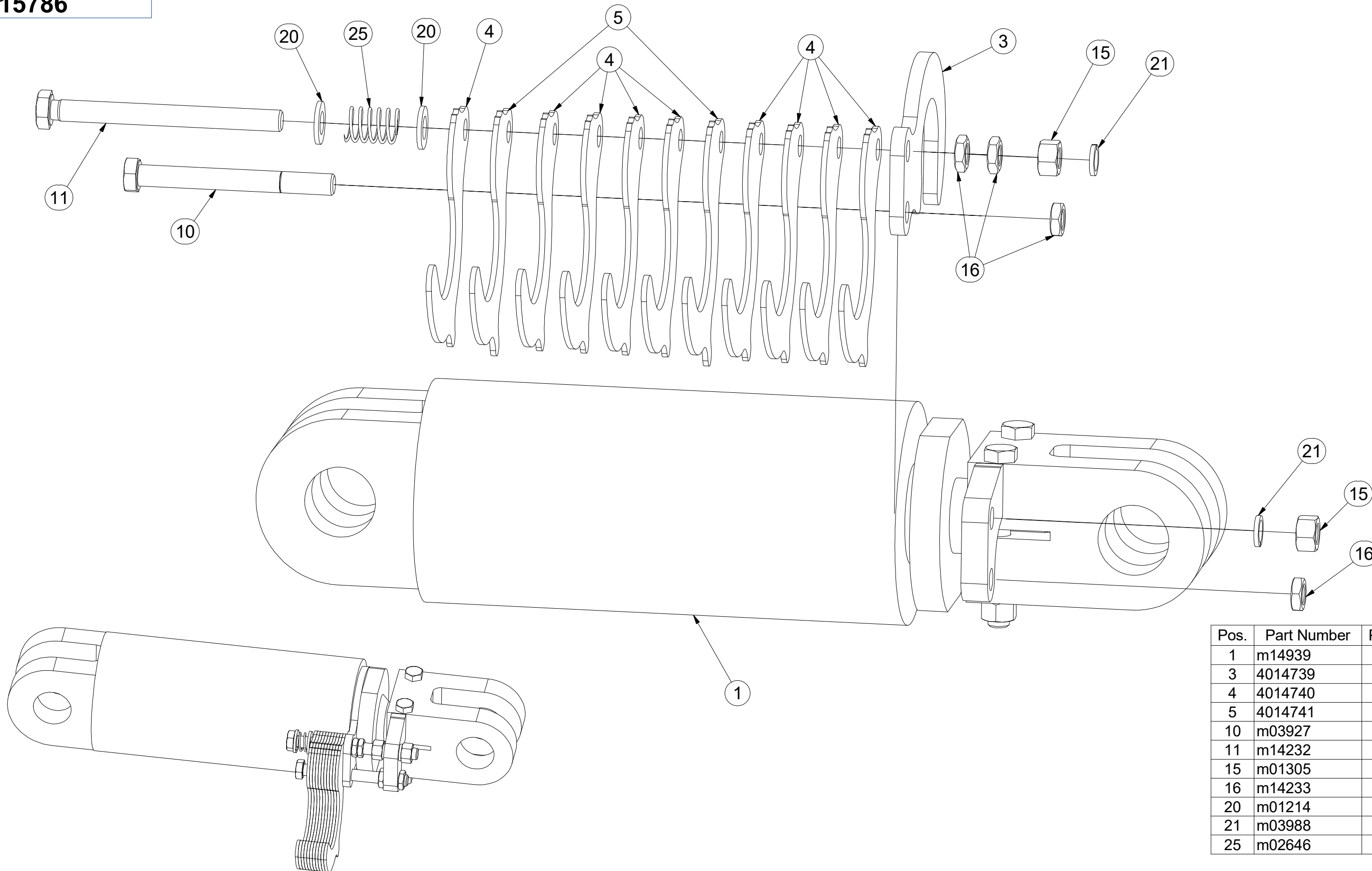
Ⓖ PISTON ROD 110/56-820

Ⓡ ЦИЛИНДР 110/56-820

Ⓟ TRZPIEŃ TŁOKA 110/56-820



4015786



Pos.	Part Number	Pcs.
1	m14939	1
3	4014739	1
4	4014740	9
5	4014741	2
10	m03927	1
11	m14232	1
15	m01305	2
16	m14233	4
20	m01214	2
21	m03988	2
25	m02646	1

Ⓒ PÍSTNICE 90/45-100

Ⓓ KOLBENSTANGE 90/45-100

Ⓕ TIGE DE PISTON 90/45-100

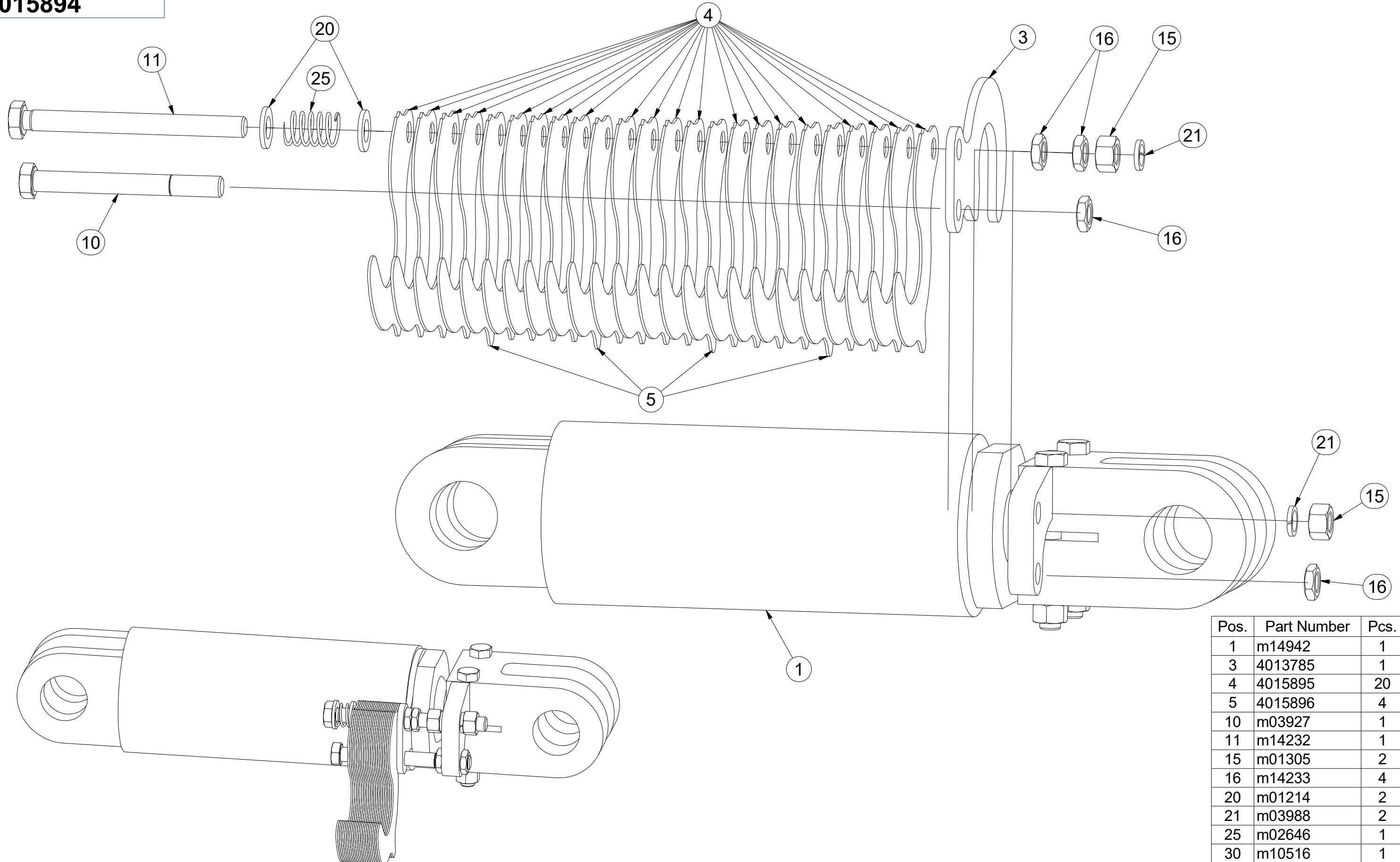
Ⓒ PISTON ROD 90/45-100

Ⓓ ЦИЛИНДР 90/45-100

Ⓒ TRZPIEŃ TŁOKA 90/45-100



4015894



Pos.	Part Number	Pcs.
1	m14942	1
3	4013785	1
4	4015895	20
5	4015896	4
10	m03927	1
11	m14232	1
15	m01305	2
16	m14233	4
20	m01214	2
21	m03988	2
25	m02646	1
30	m10516	1

Ⓒ SVĚTELNÁ SADA

Ⓓ LEUCHTENSATZ

Ⓕ KIT LUMINEUX

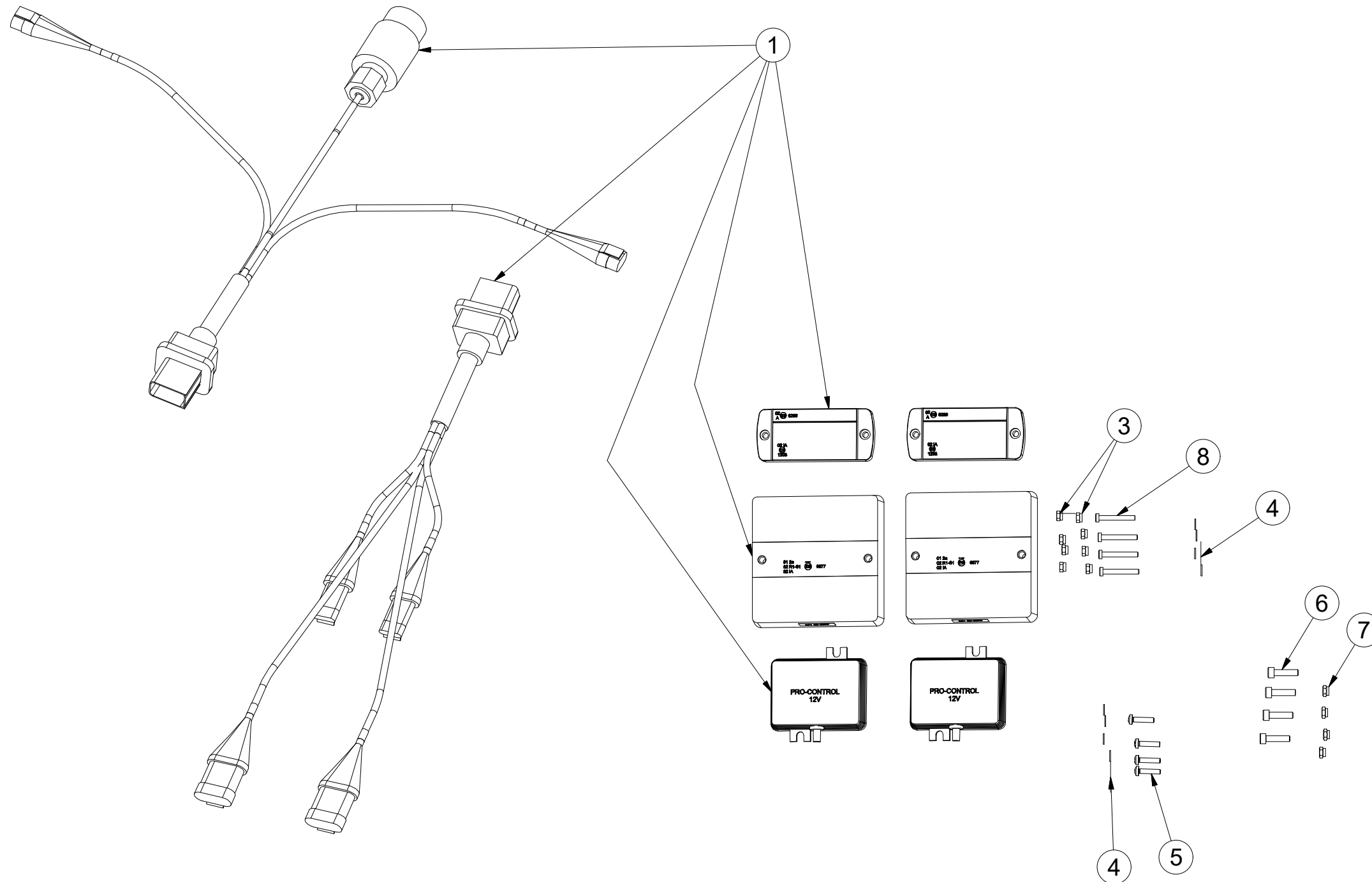
Ⓖ LIGHTING SET

Ⓡ ОСВЕТИТЕЛЬНЫЙ КОМПЛЕКТ

Ⓟ ZESTAW OŚWIETLENIA



3008454



Pos.	Part Number	Pcs.
1	m16768	1
3	m05562	8
4	m05597	8
5	m15790	4
6	m10591	4
7	m06236	4
8	m16861	4
30	m05566	50

Ⓒ SVĚTELNÁ SADA

Ⓓ LEUCHTENSATZ

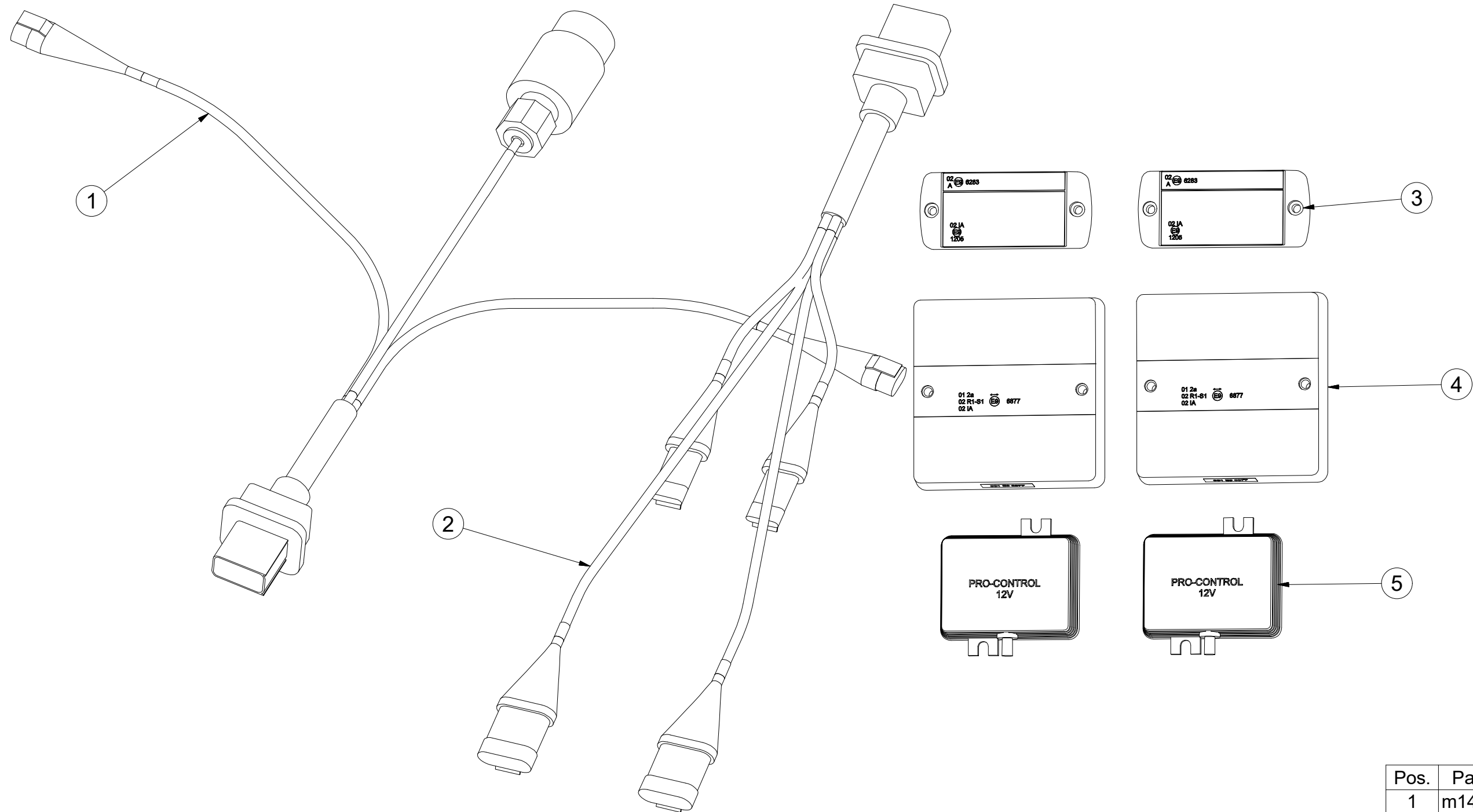
Ⓕ KIT LUMINEUX

m16768

Ⓖ LIGHTING SET

Ⓡ ОСВЕТИТЕЛЬНЫЙ КОМПЛЕКТ

Ⓢ ZESTAW OŚWIETLENIA



Pos.	Part Number	Pcs.
1	m14779	1
2	m14778	1
3	m14776	2
4	m16781	2
5	m14777	2

Ⓒ SOUPRAVA TĚSNIVA PÍSTNIC

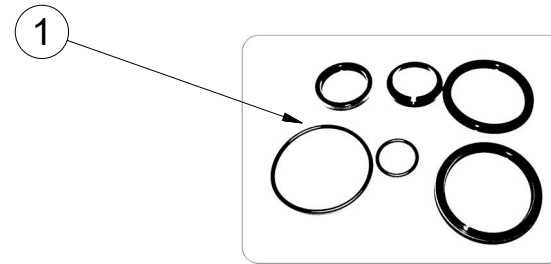
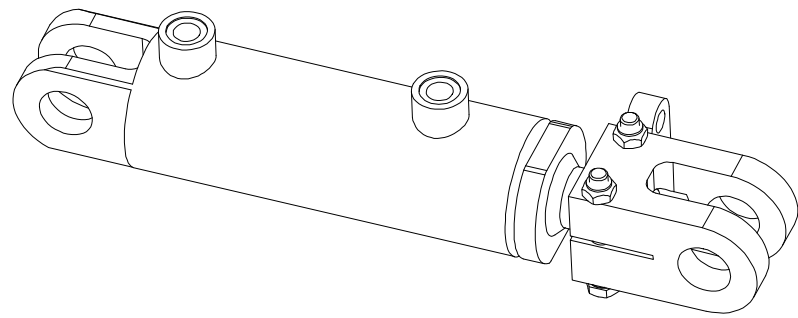
Ⓓ KOLBENSTANGENDICHTUNGSMITTELSATZ

Ⓕ SET DE GARNITURE DES TIGES DE PISTON

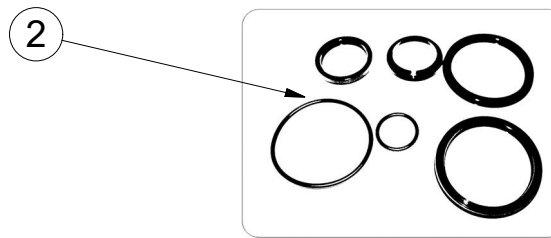
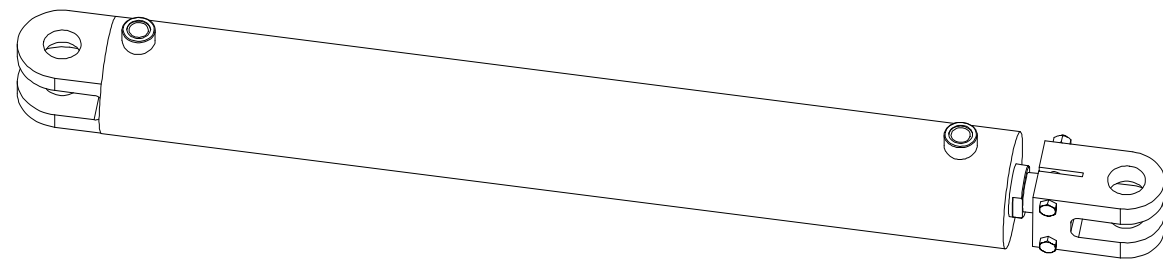
Ⓖ SEALING SET FOR PISTON RODS

Ⓡ КОМПЛЕКТ ПРОКЛАДОК ЦИЛИНДРОВ

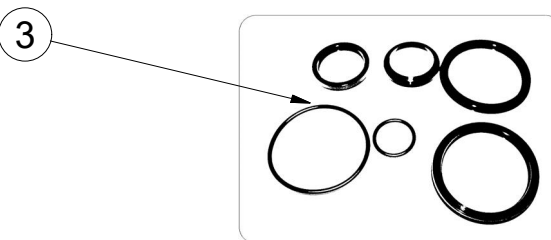
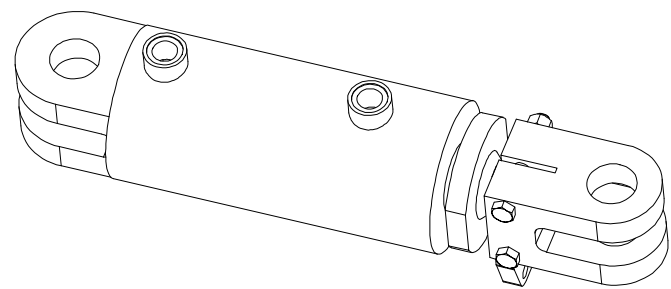
Ⓟ ZESTAW USZCZELEK TRZPIENIA TŁOKA



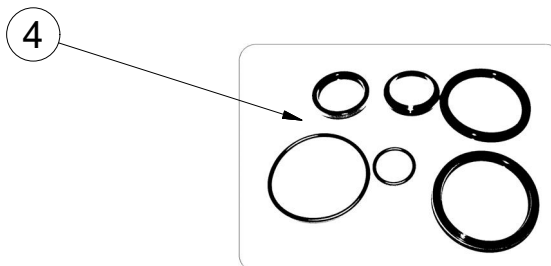
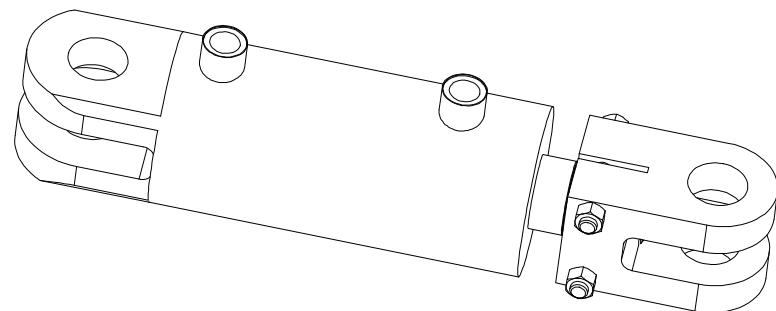
m14940 - $\varnothing 63/\varnothing 40-95$		
Pos	Part number	Pcs
1	m15372	4



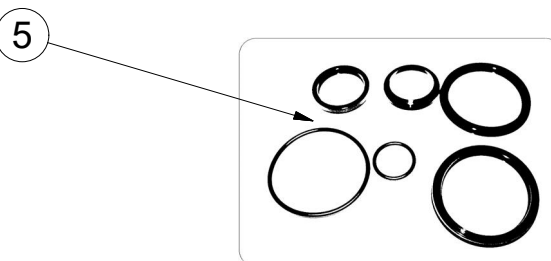
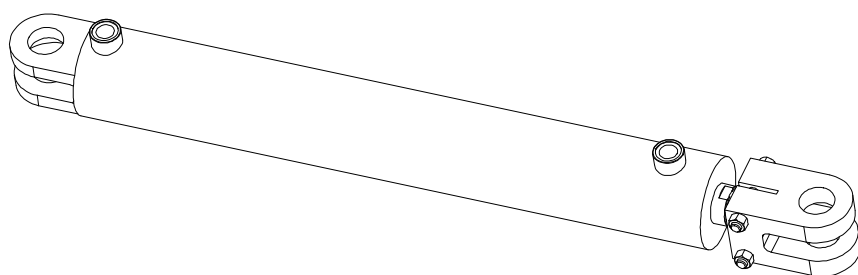
m14953 - $\varnothing 110/\varnothing 56-820$		
Pos	Part number	Pcs
2	m15376	2



m14939 - $\varnothing 110/\varnothing 56-100$		
Pos	Part number	Pcs
3	m15376	2



m14954 - $\varnothing 100/\varnothing 50-100$		
Pos	Part number	Pcs
4	m15375	2



m14952 - $\varnothing 90/\varnothing 45-600$		
Pos	Part number	Pcs
5	m15374	2

ⒸZ SOUPRAVA TĚSNIVA PÍSTNIC

Ⓓ KOLBENSTANGENDICHTUNGSMITTELSATZ

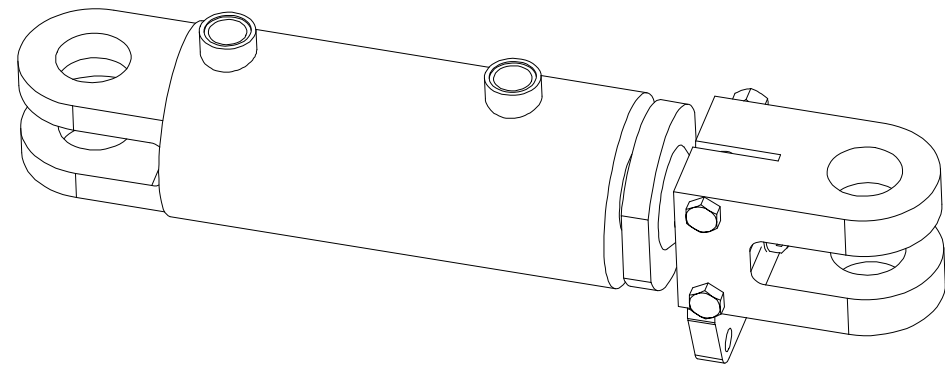
Ⓕ SET DE GARNITURE DES TIGES DE PISTON

ⒼB SEALING SET FOR PISTON RODS

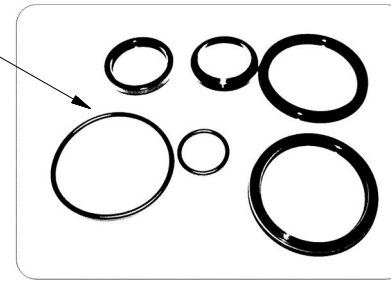
ⒺRU КОМПЛЕКТ ПРОКЛАДОК ЦИЛИНДРОВ

ⒽPL ZESTAW USZCZELEK TRZPIENIA TŁOKA

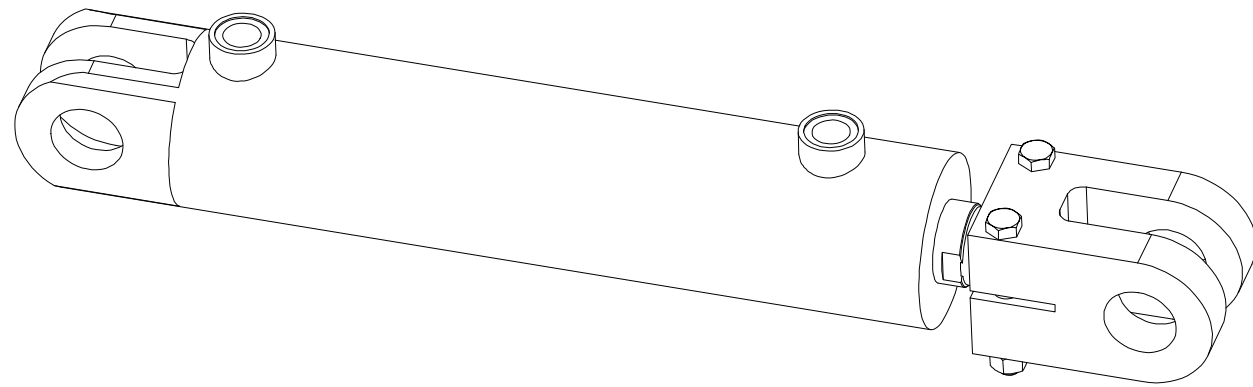
Farmet



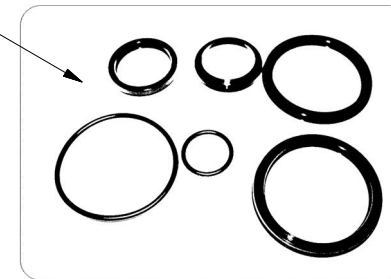
6



m14942 - Ø90/Ø45-100		
Pos	Part number	Pcs
6	m15374	2



7



m16836 - Ø80/Ø45-280		
Pos	Part number	Pcs
7	m15373	2

☉ SAMOLEPKY STROJE

☉ AUFKLEBER MASCHINEN

☉ VOITURE MACHINES

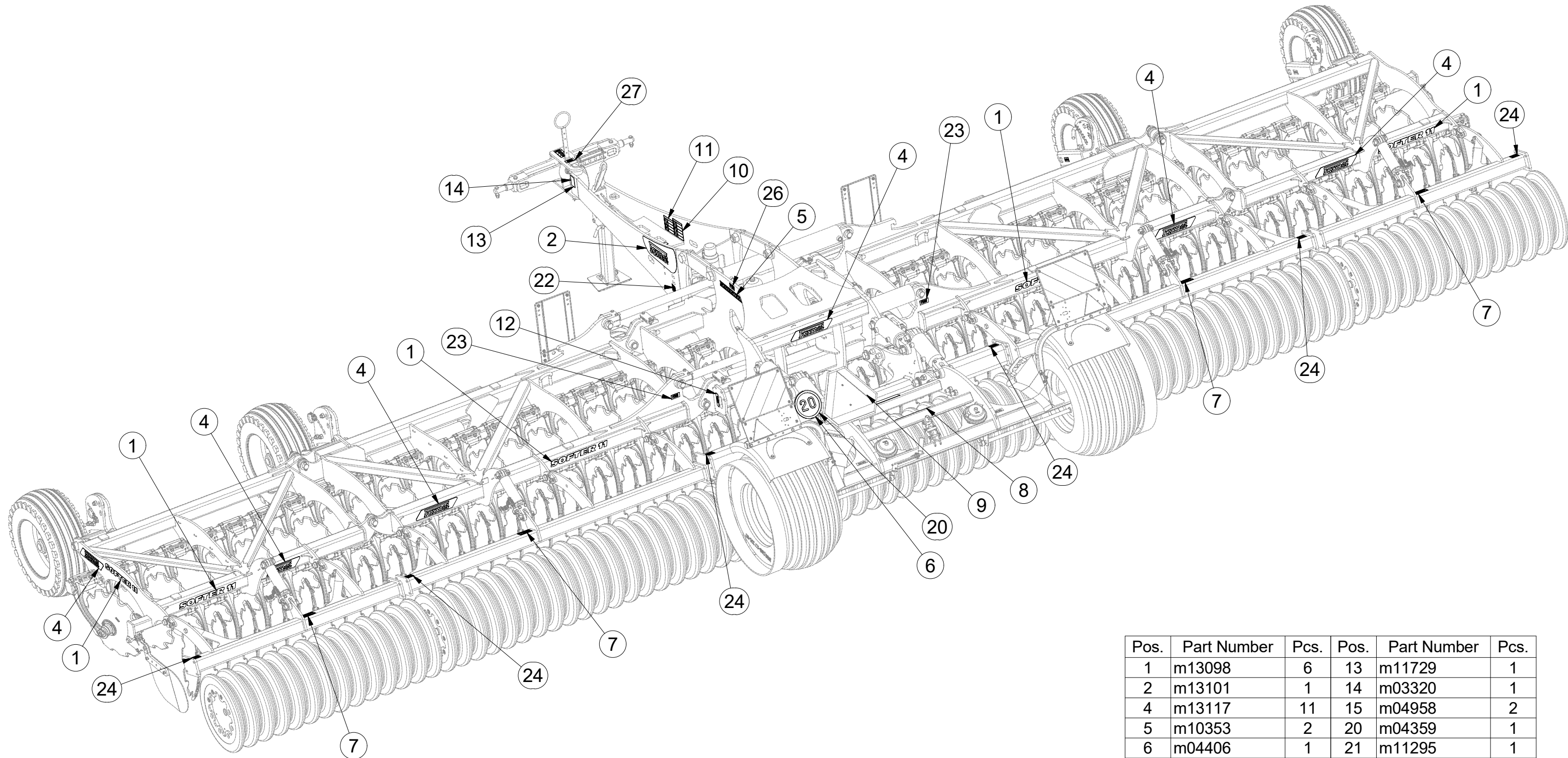
☉ STICKERS MACHINES

☉ СТИКЕРЫ МАШИНЫ

☉ NAKLEJKI MASZYNY



8000789-30038



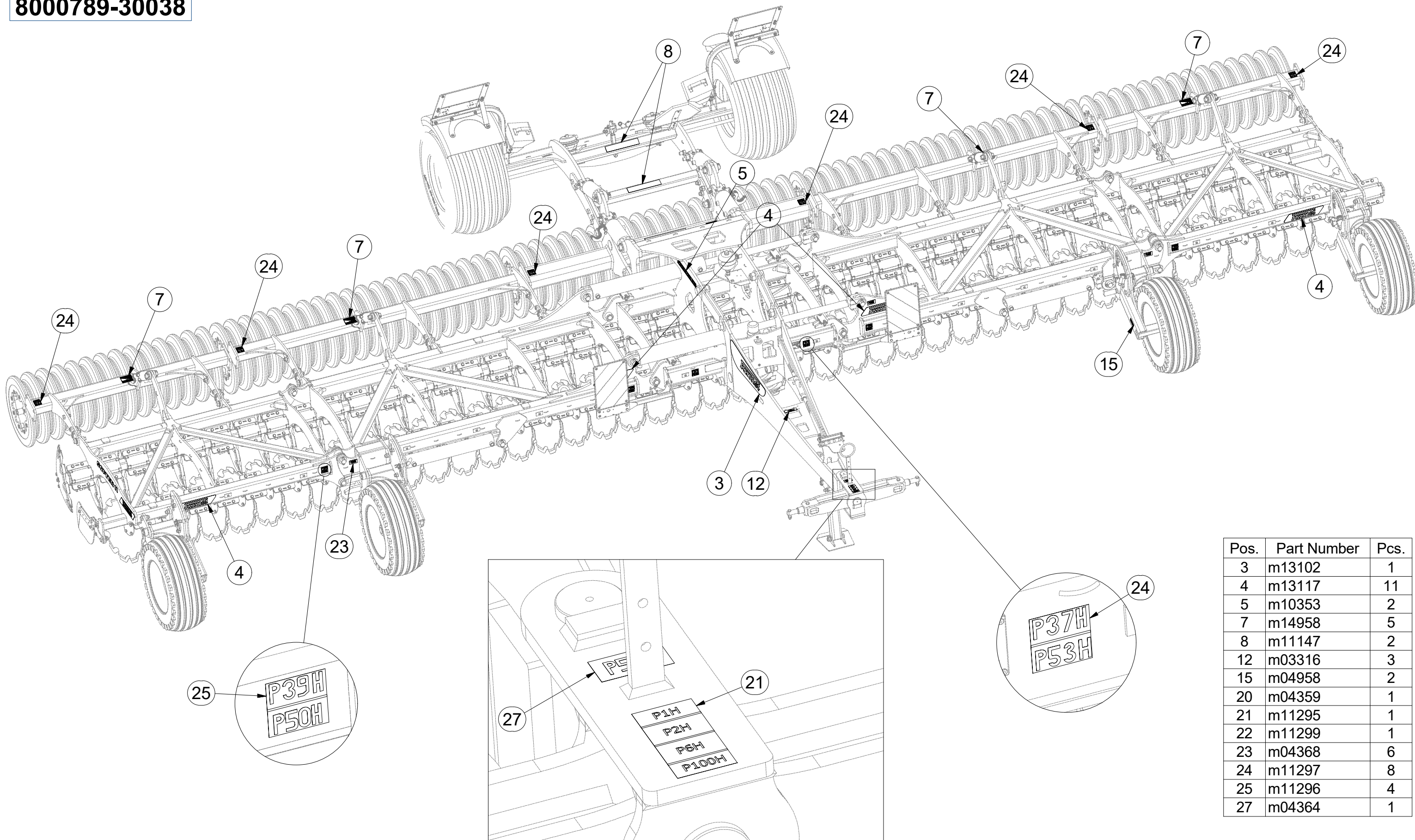
Pos.	Part Number	Pcs.	Pos.	Part Number	Pcs.
1	m13098	6	13	m11729	1
2	m13101	1	14	m03320	1
4	m13117	11	15	m04958	2
5	m10353	2	20	m04359	1
6	m04406	1	21	m11295	1
7	m14958	5	22	m11299	1
8	m11147	2	23	m04368	6
9	m11146	1	24	m11297	8
10	m11788	1	25	m11296	4
11	m11787	1	26	m05312	1
12	m03316	3	27	m04364	1

CZ SAMOLEPKY STROJE
 D AUFKLEBER MASCHINEN
 F VOITURE MACHINES

GB STICKERS MACHINES
 RU СТИКЕРЫ МАШИНЫ
 PL NAKLEJKI MASZYNY



8000789-30038



Pos.	Part Number	Pcs.
3	m13102	1
4	m13117	11
5	m10353	2
7	m14958	5
8	m11147	2
12	m03316	3
15	m04958	2
20	m04359	1
21	m11295	1
22	m11299	1
23	m04368	6
24	m11297	8
25	m11296	4
27	m04364	1