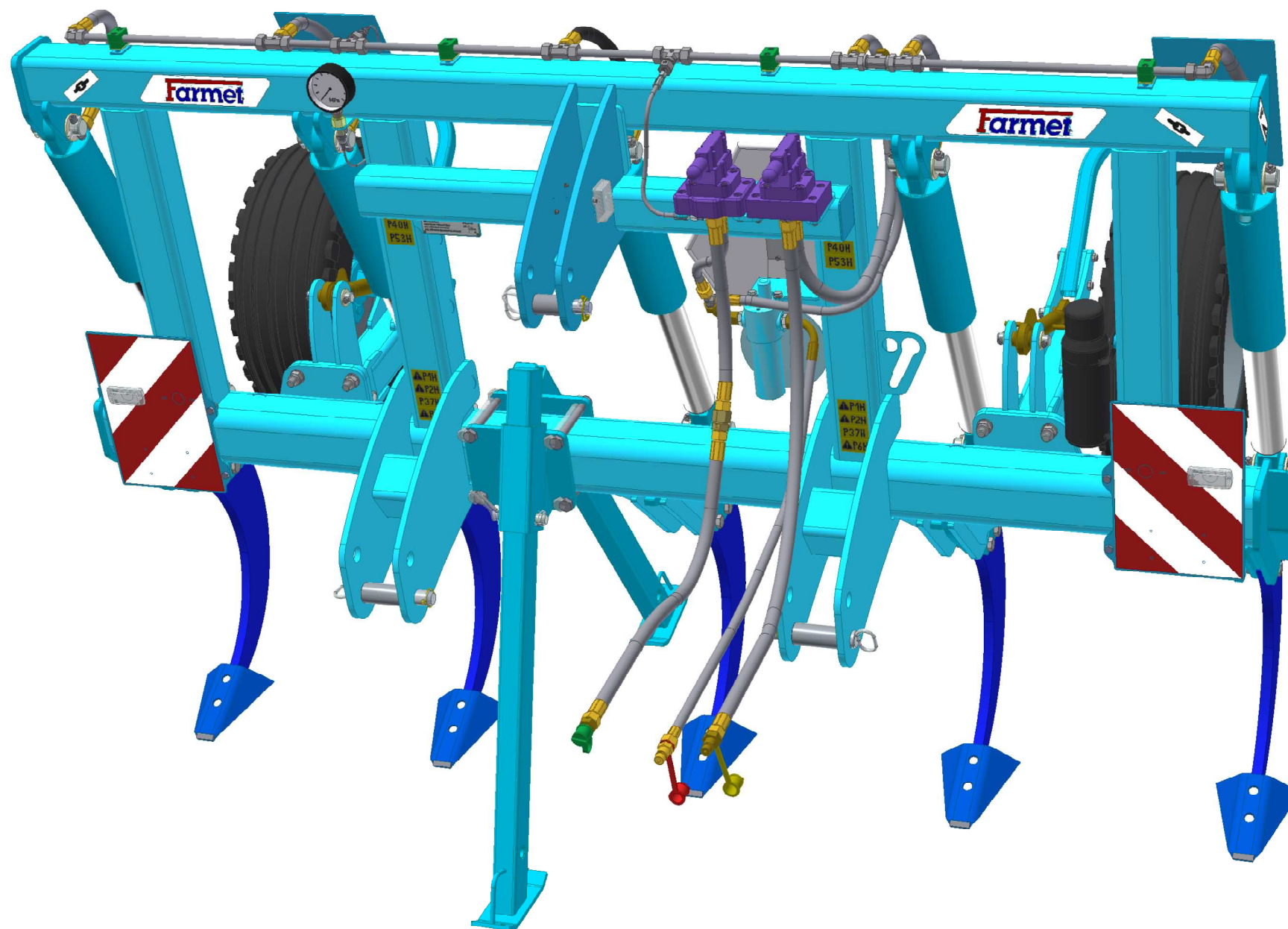


The effective technology

Farmet®

ⒸZ KATALOG NÁHRADNÍCH DÍLŮ ⒸB CATALOGUE OF SPARE PARTS ⒸD ERSATZTEILLISTE
ⒸRU КАТАЛОГ ЗАПАСНЫХ ЧАСТЕЙ ⒸF CATALOGUE DES PIÈCES DE RECHANGE ⒸPL KATALOG CZĘŚCI ZAMIENNYCH

KRTEK DG5N



ⒸZ Platnost pro vrcholové | výrobní číslo stroje ⒸB Validity for the top | serial number of the machine
ⒸD Gültigkeit für die Haupt- | Herstellungsnummer der Maschine ⒸRU Действительно для главного | заводского номера машины
ⒸF Validité du numéro de référence | de série de la machine ⒸPL Obowiązuje dla numeru głównego | seryjnego maszyny

9307031 | 2017/0344

Farmet a. s.
Jiřinková 276
552 03 Česká Skalice, CZ

telefon: +420 491 450 111
fax: +420 491 450 136
GSM: +420 774 715 738

IČ: 46504931
DIČ: CZ46504931

web: www.farmet.cz
e-mail: farmet@farmet.cz

ⒸZ NAVIGACE STROJE

Ⓓ NAVIGATION DER MASCHINE

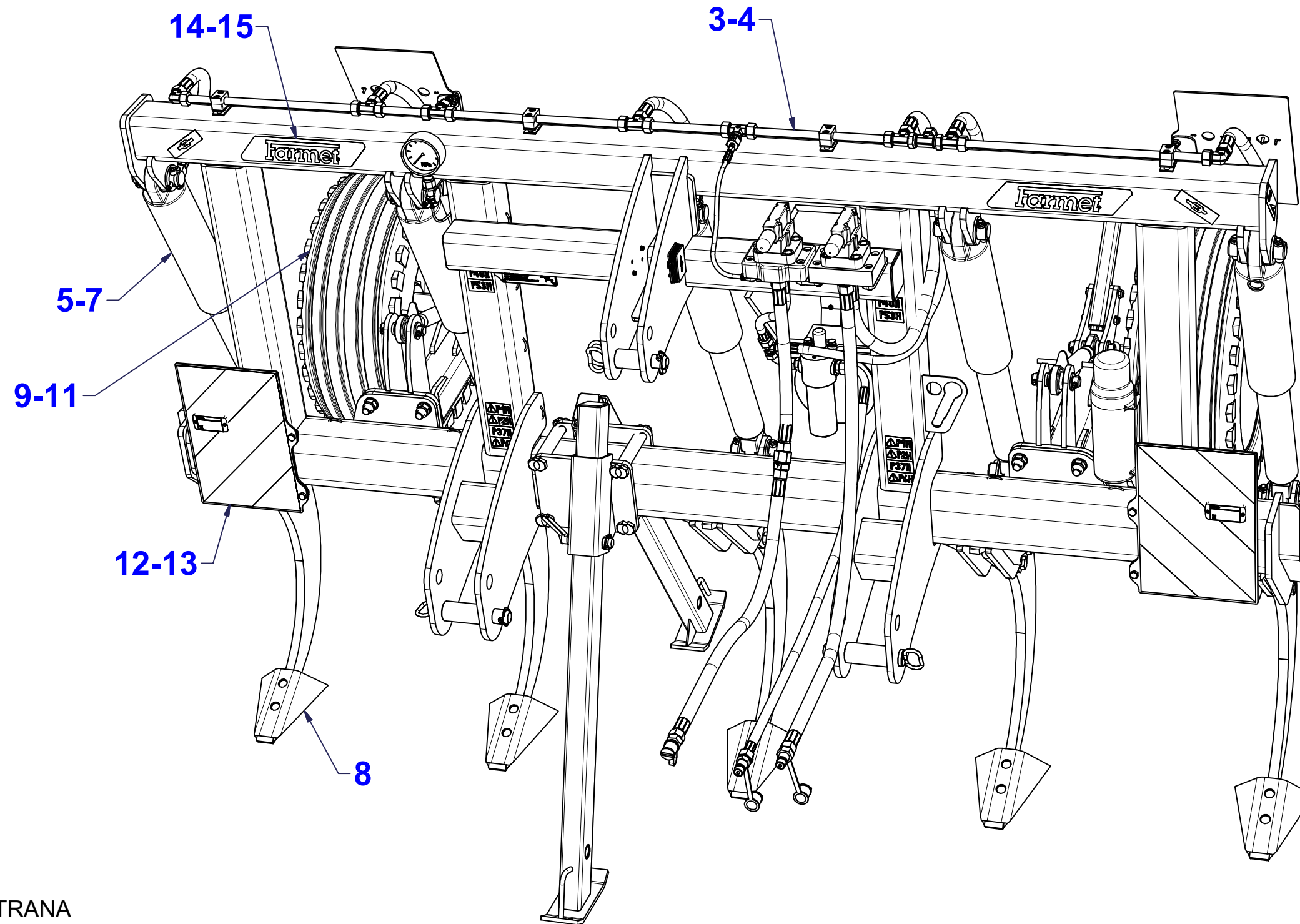
Ⓕ NAVIGATION DE LA MACHINE

ⒸB NAVIGATION OF THE MACHINE

ⒸU НАВИГАЦИЯ МАШИНЫ

ⒸL NAWIGACJA MASZYNY

Farmet



ⒸZ NÁHRADNÍ DÍL - STRANA

ⒸB SPARE PART - PAGE

Ⓓ ERSATZTEILE - SEITE

ⒸU ЗАПЧАСТЬ - СТРАНИЦА

Ⓕ PIÈCE DE RECHANGE - PAGE

ⒸL CZĘŚCI ZAMIENNE - STRONA

Ⓒ ZÁKLAD STROJE

Ⓓ UNTERBAU DER MASCHINE

Ⓕ BÂTI DE LA MACHINE

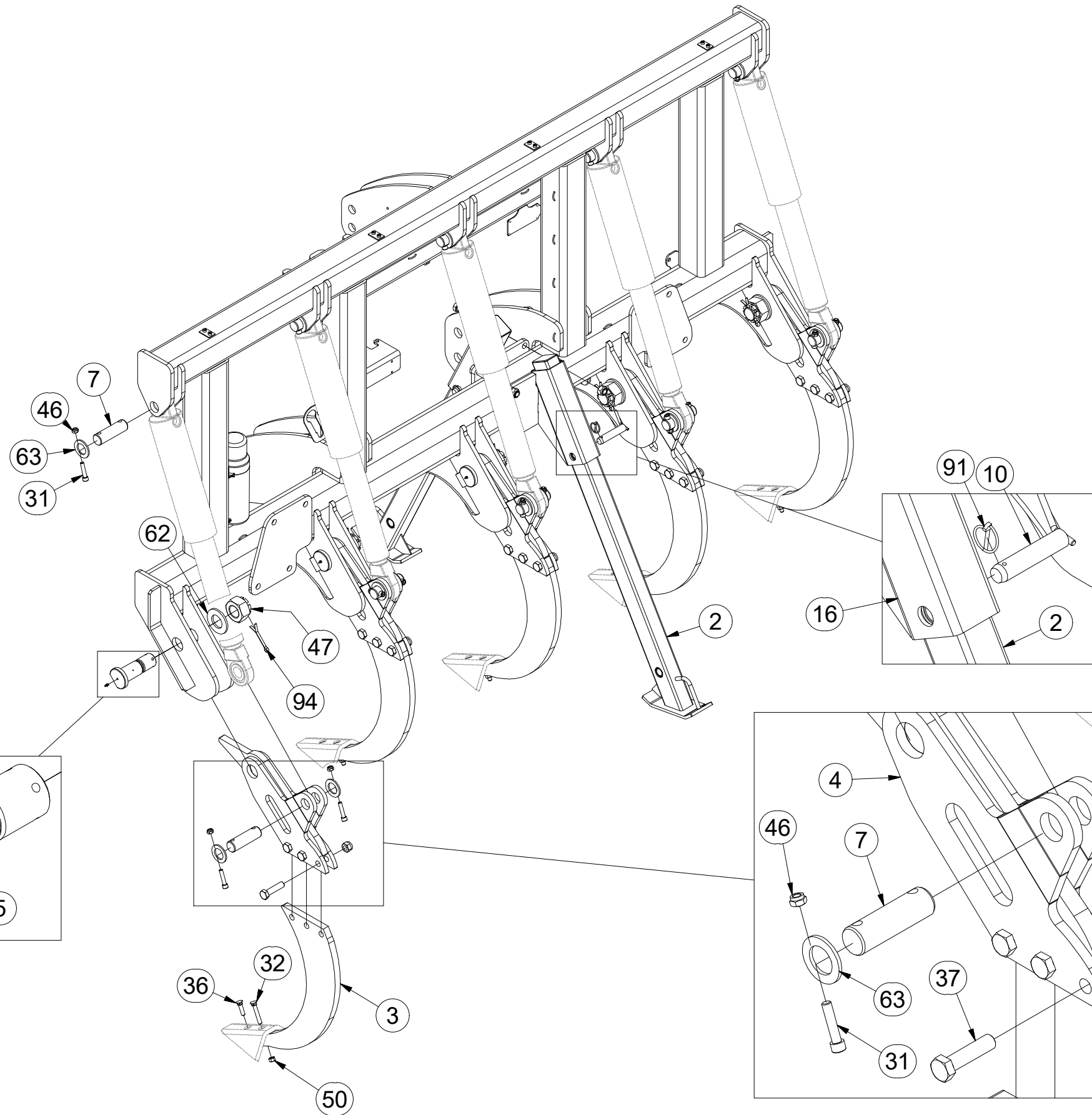
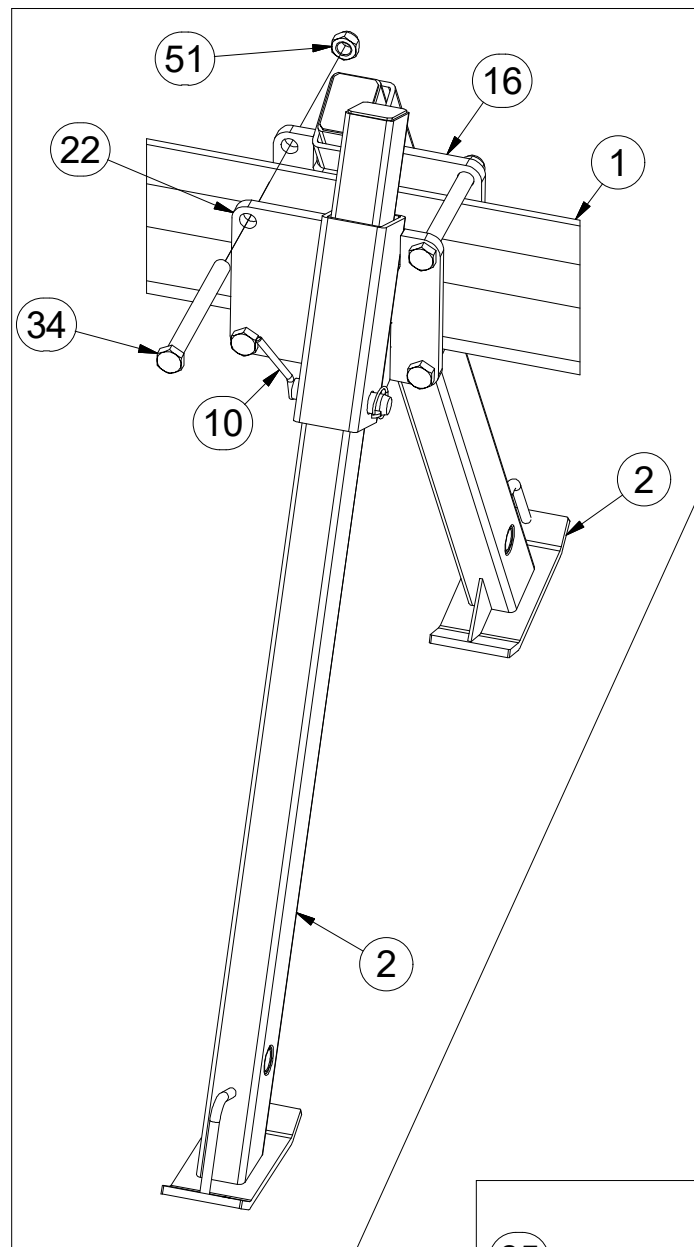
Ⓖ FOOTING OF THE MACHINE

Ⓡ ОСНОВАНИЕ МАШИНЫ

Ⓢ PODSTAWA MASZYNY



3005705



Pos.	Part Number	Pcs.
1	2000623	1
2	3001486	2
3	3002770	5
4	3002772	5
5	3002779	5
7	4007816	10
10	4000126	2
16	4011229	1
22	ZS40045-30002	1
31	m14008	20
32	m02631	5
34	m05722	4
36	m10440	5
37	m05647	15
41	m05648	15
46	m04301	20
47	m04993	5
50	m10439	10
51	m11169	4
62	m04938	5
63	4013139	20
65	m01725	5
91	m10454	2
94	m04616	5

Ⓒ ZÁKLAD STROJE

Ⓓ UNTERBAU DER MASCHINE

Ⓕ BÂTI DE LA MACHINE

Ⓖ FOOTING OF THE MACHINE

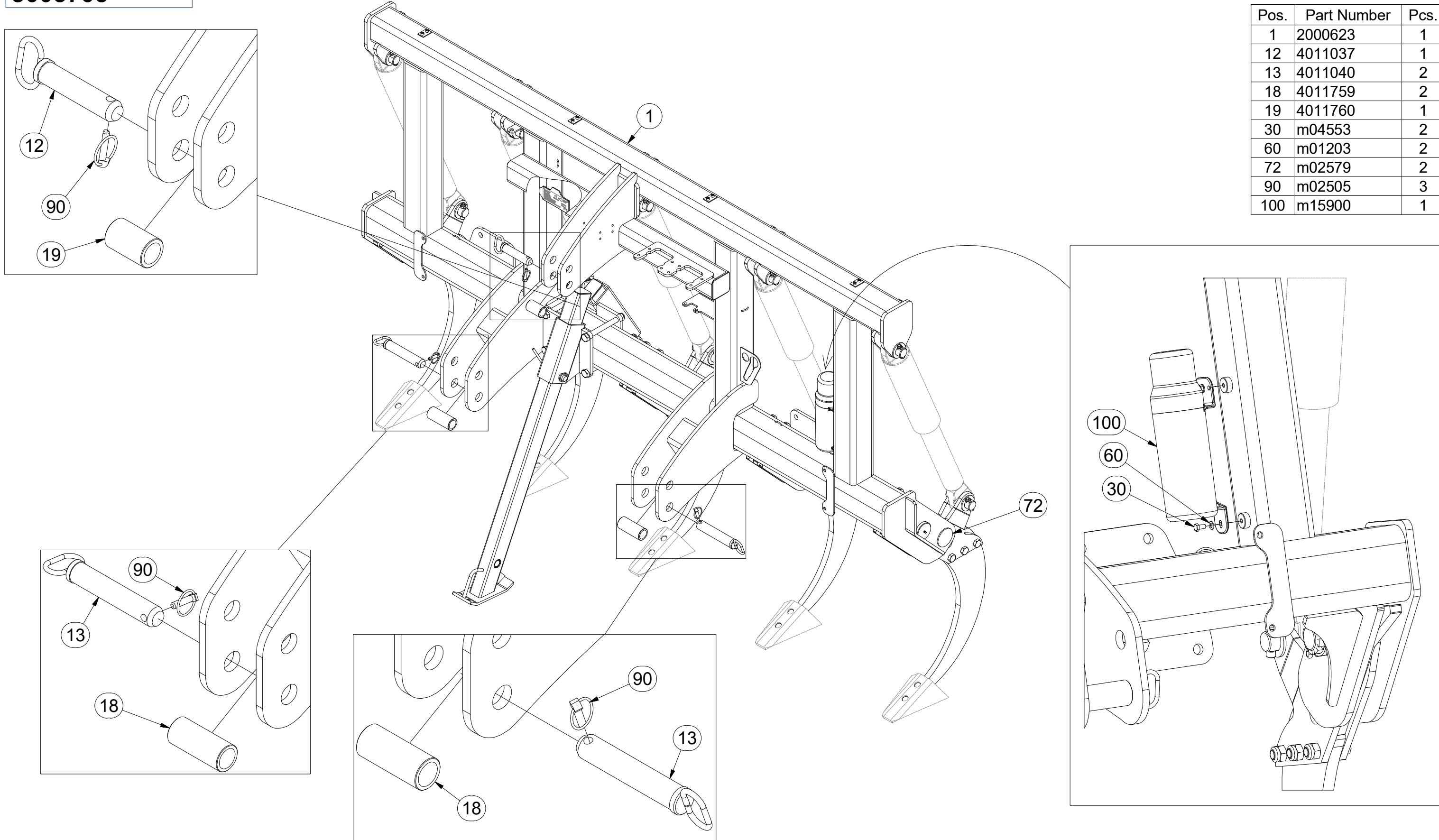
Ⓡ ОСНОВАНИЕ МАШИНЫ

Ⓢ PODSTAWA MASZYNY



3005705

Pos.	Part Number	Pcs.
1	2000623	1
12	4011037	1
13	4011040	2
18	4011759	2
19	4011760	1
30	m04553	2
60	m01203	2
72	m02579	2
90	m02505	3
100	m15900	1



Ⓒ HYDRAULIKA STROJE

Ⓓ HYDRAULIK DER MASCHINE

Ⓕ HYDRAULIQUE DE LA MACHINE

Ⓖ MACHINE HYDRAULICS

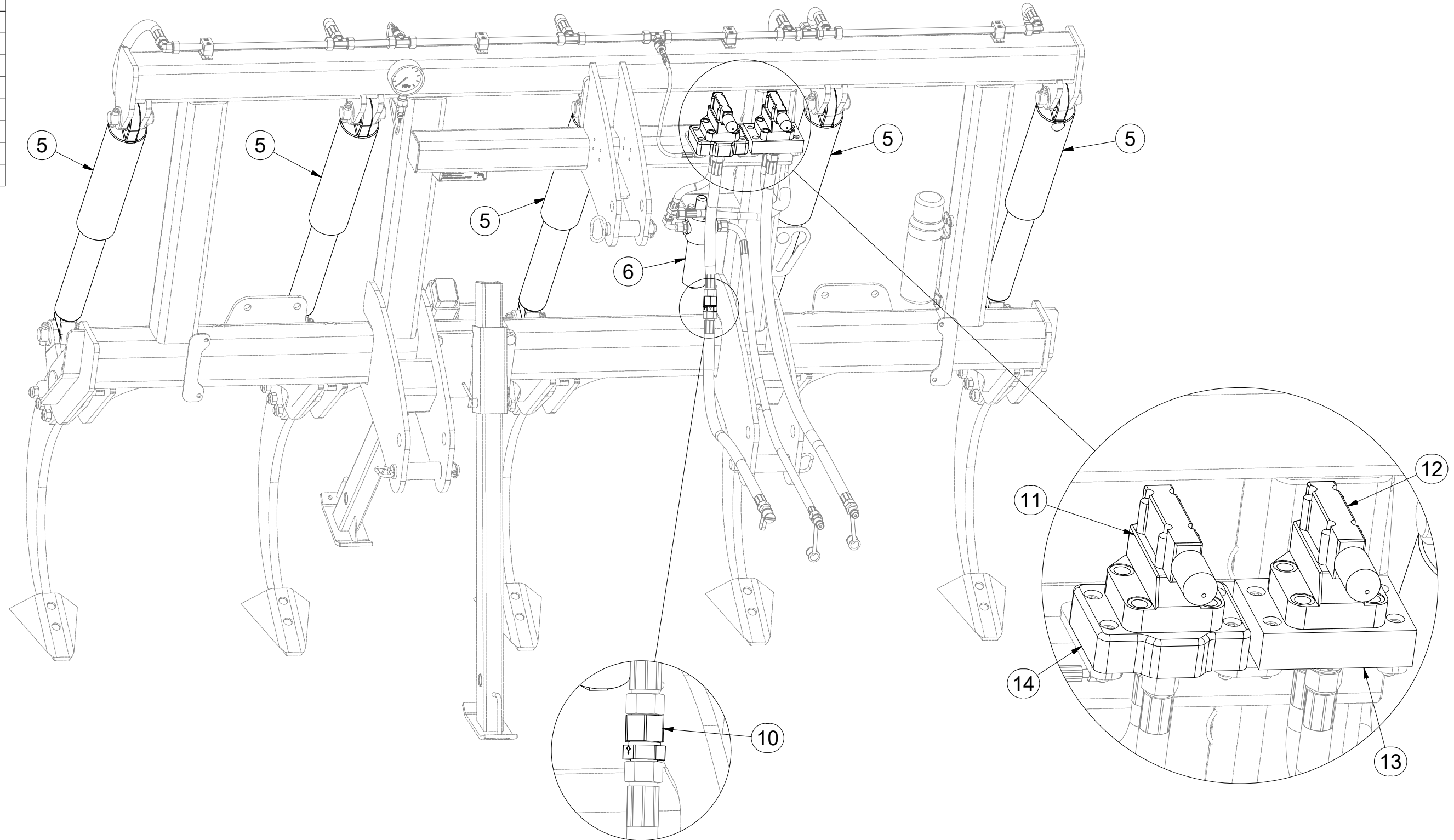
Ⓡ ГИДРАВЛИКА МАШИНЫ

Ⓟ HYDRAULIKA MASZYN



3009300

Pos.	Part Number	Pcs.
5	9001003	5
6	9003433	1
9	m16452	1
10	m05524	1
11	m05516	1
12	m05515	1
13	m05514	1
14	m05692	1



ⒸZ HYDRAULIKA STROJE

Ⓓ HYDRAULIK DER MASCHINE

Ⓕ HYDRAULIQUE DE LA MACHINE

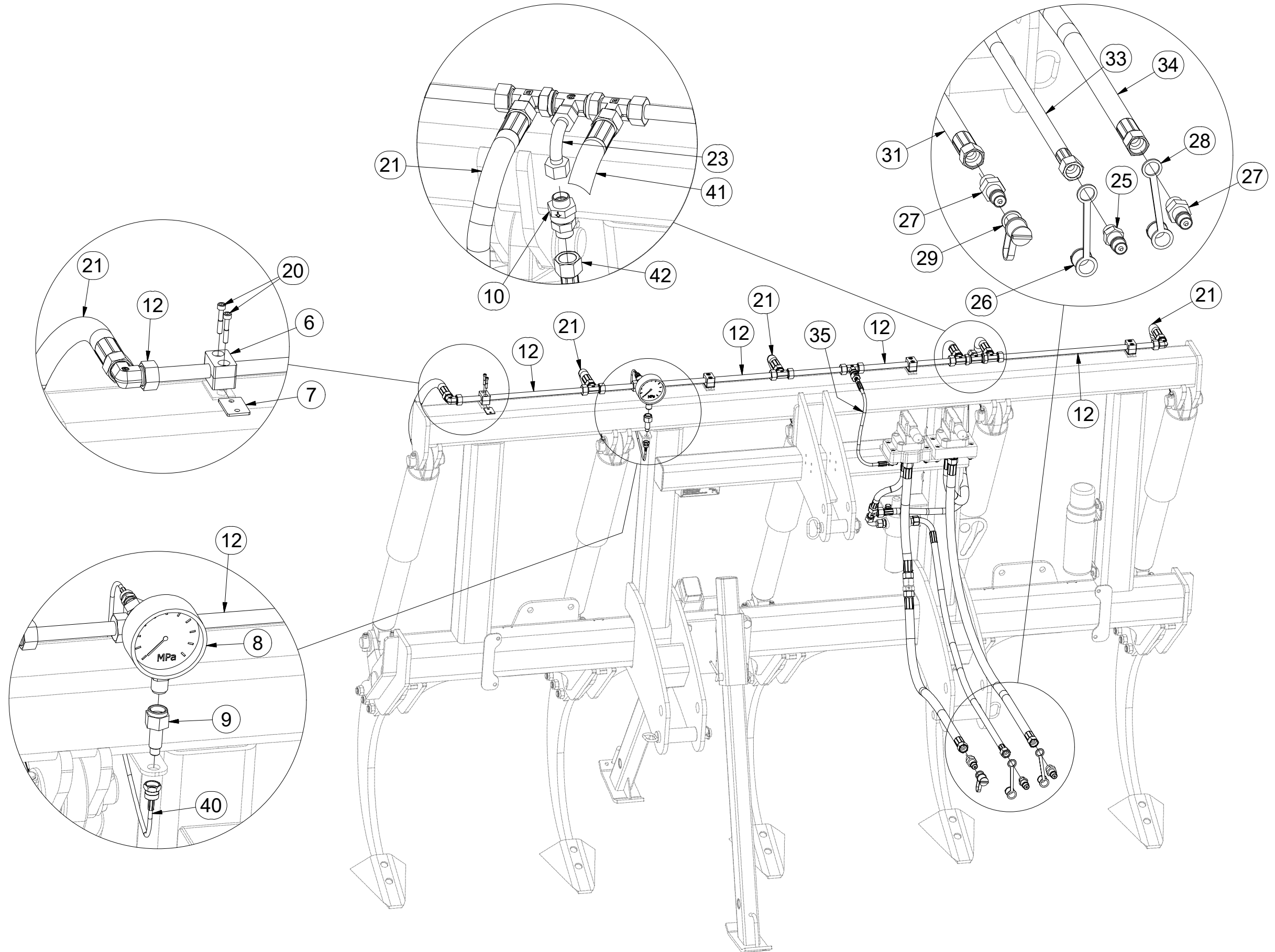
ⒼB MACHINE HYDRAULICS

Ⓔ RU ГИДРАВЛИКА МАШИНЫ

Ⓕ PL HYDRAULIKA MASZYN



8000789-30124



Pos.	Part Number	Pcs.
6	m04660	4
7	m04016	4
8	m05518	1
9	m08761	1
10	m05521	1
12	m13551	1
20	m06102	8
21	m13552	5
23	m04525	2
25	m04189	1
26	m04022	1
27	m04919	2
28	m04023	1
29	m04098	1
31	m05532	1
33	m05529	1
34	m05527	1
40	m08759	1
41	m13745	1

ⒸZ HYDRAULIKA STROJE

Ⓓ HYDRAULIK DER MASCHINE

Ⓕ HYDRAULIQUE DE LA MACHINE

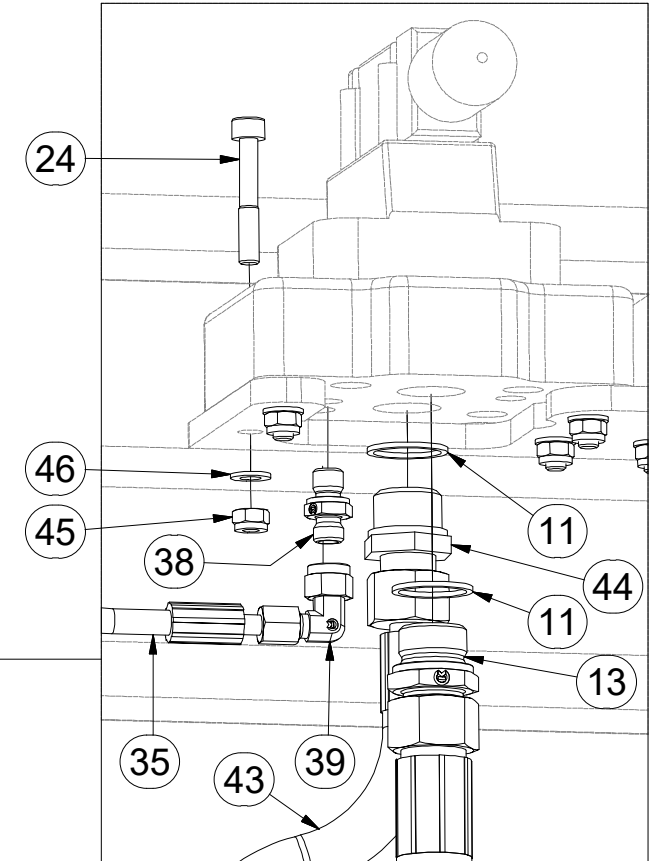
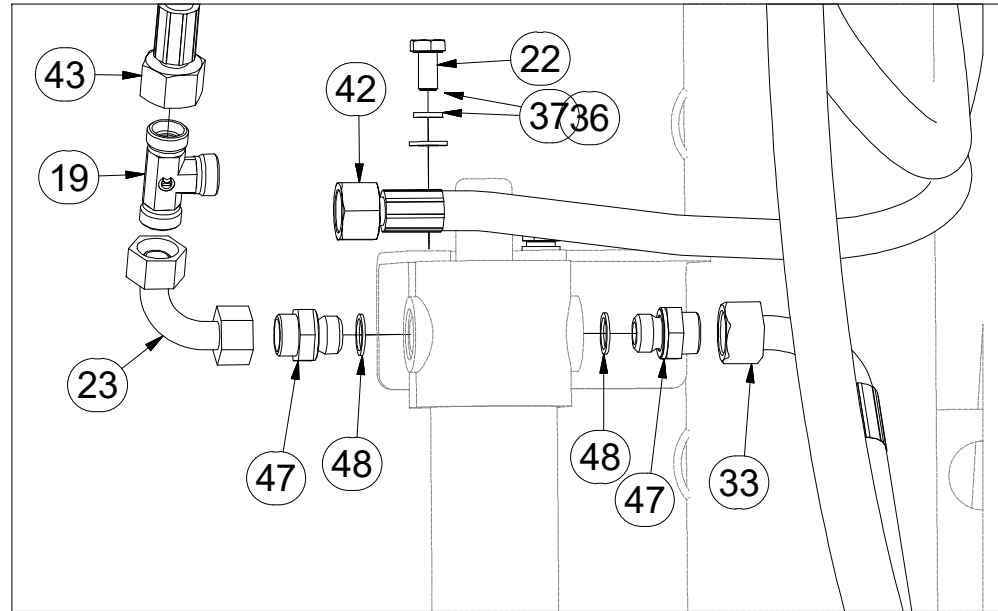
ⒼB MACHINE HYDRAULICS

Ⓔ RU ГИДРАВЛИКА МАШИНЫ

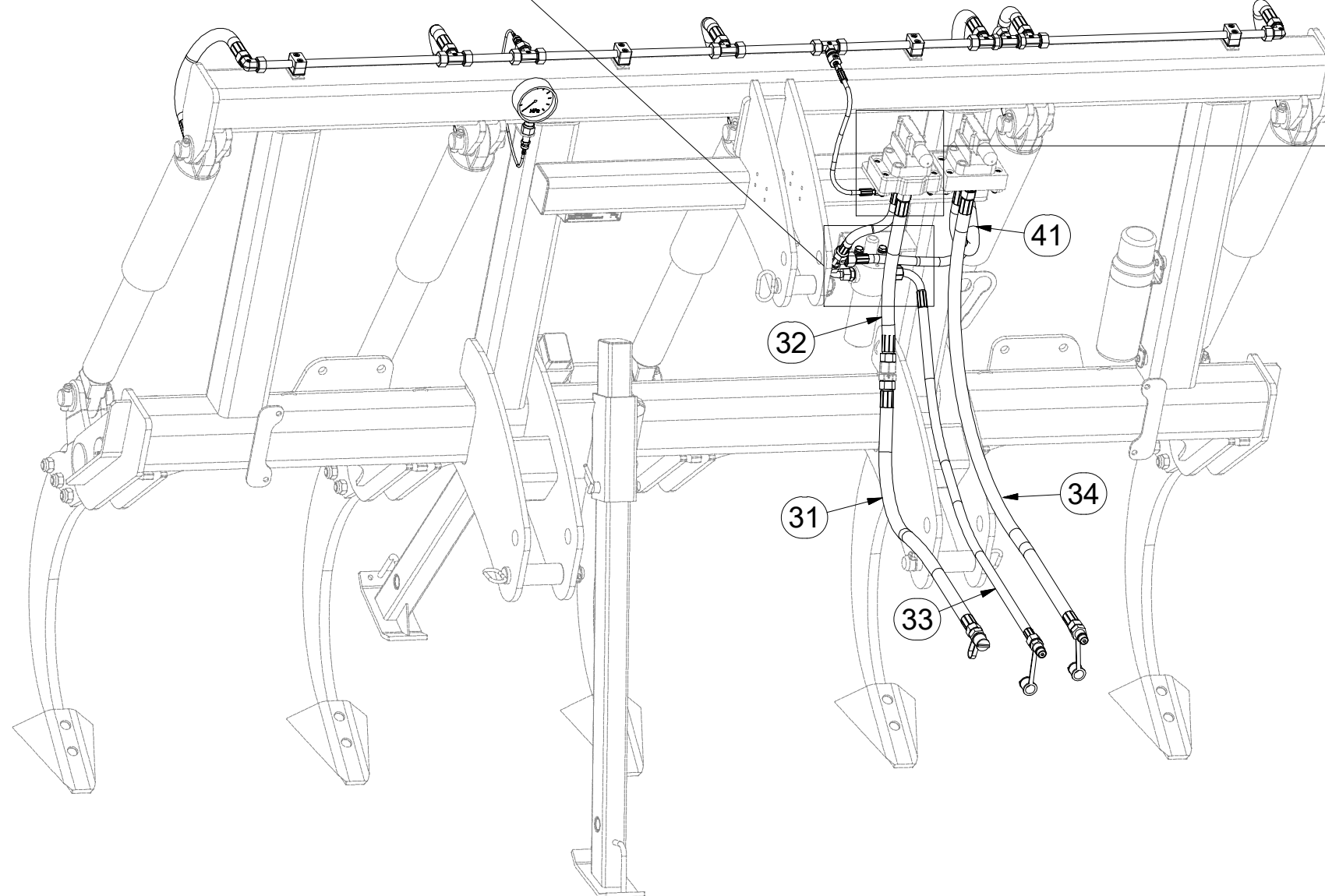
ⒼL HYDRAULIKA MASZYN



8000789-30124



Pos.	Part Number	Pcs.
11	m04326	9
13	m05522	8
19	m03244	1
22	m00120	2
23	m04525	2
24	m05543	8
31	m05532	1
32	m05531	1
33	m05529	1
34	m05527	1
35	m13555	1
36	m01209	2
37	m01208	2
38	m13556	1
39	m12953	1
41	m13745	1
42	m04826	1
43	m05530	1
44	m04038	1
45	m10820	8
46	m01203	8
47	m06435	2
48	m04972	2



Ⓒ RADLICE

Ⓓ SCHARE

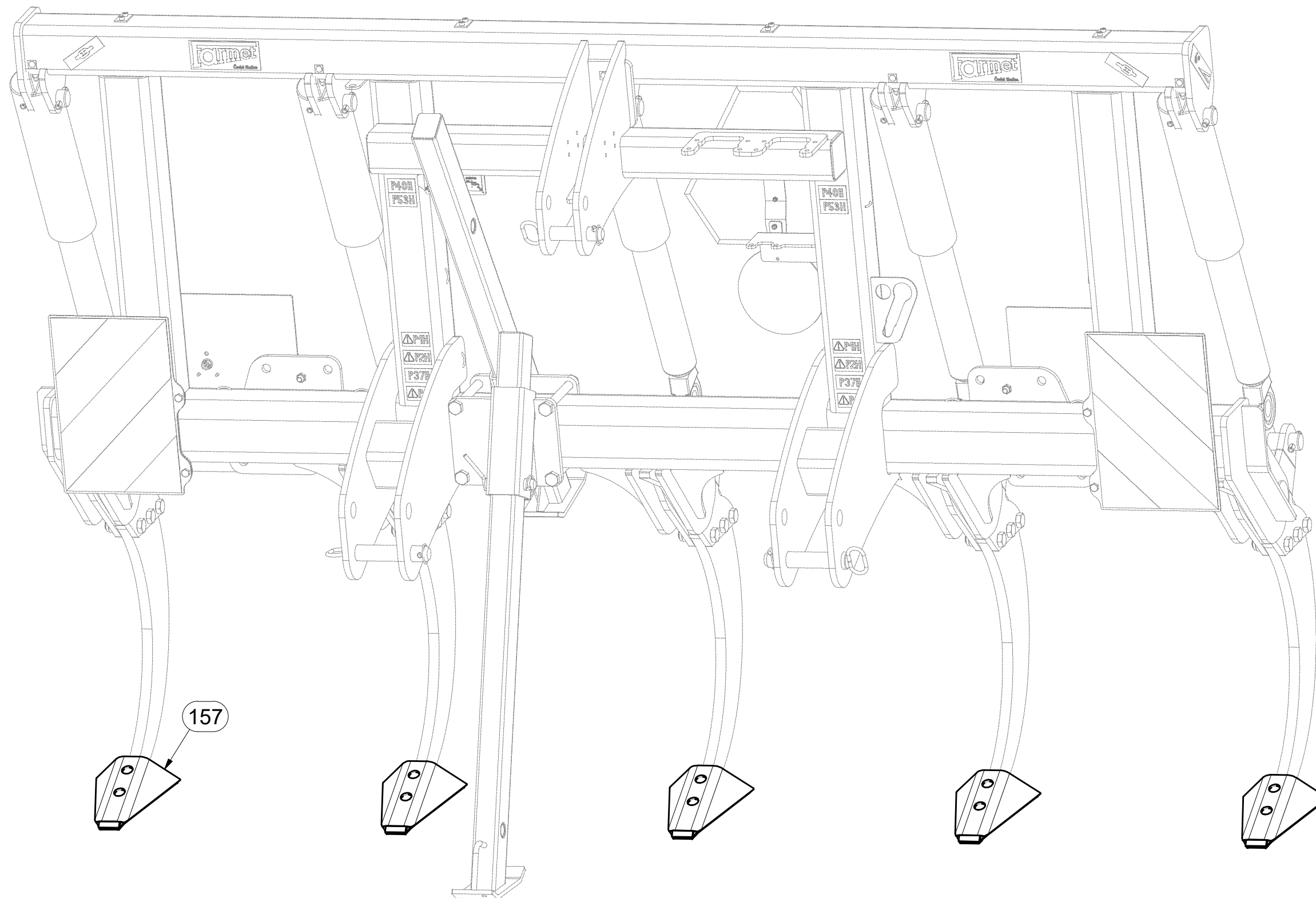
Ⓕ SOC

3005916

Ⓖ SHARE

Ⓔ ЛАПА

Ⓗ REDLICE



Pos.	Part Number	Pcs.
157	4006100	5

☉ KOPÍROVACÍ KOLA

☉ KOPIERRÄDER

☉ COPIAGE DU TERRAIN

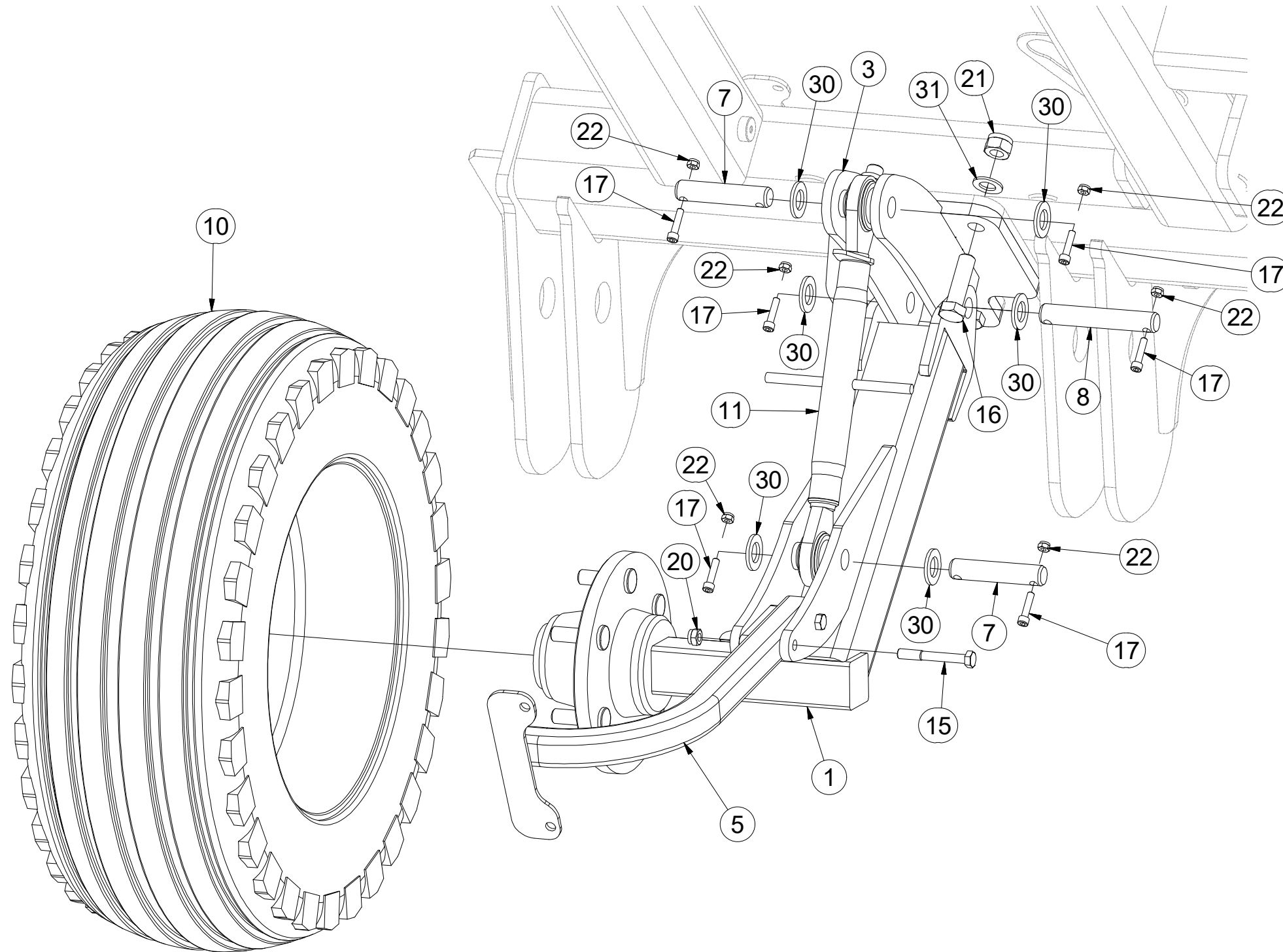
☉ TRACING WHEELS

☉ КОПИРУЮЩЕЕ КОЛЕСА

☉ KOŁA KOPIUJĄCE



3005785



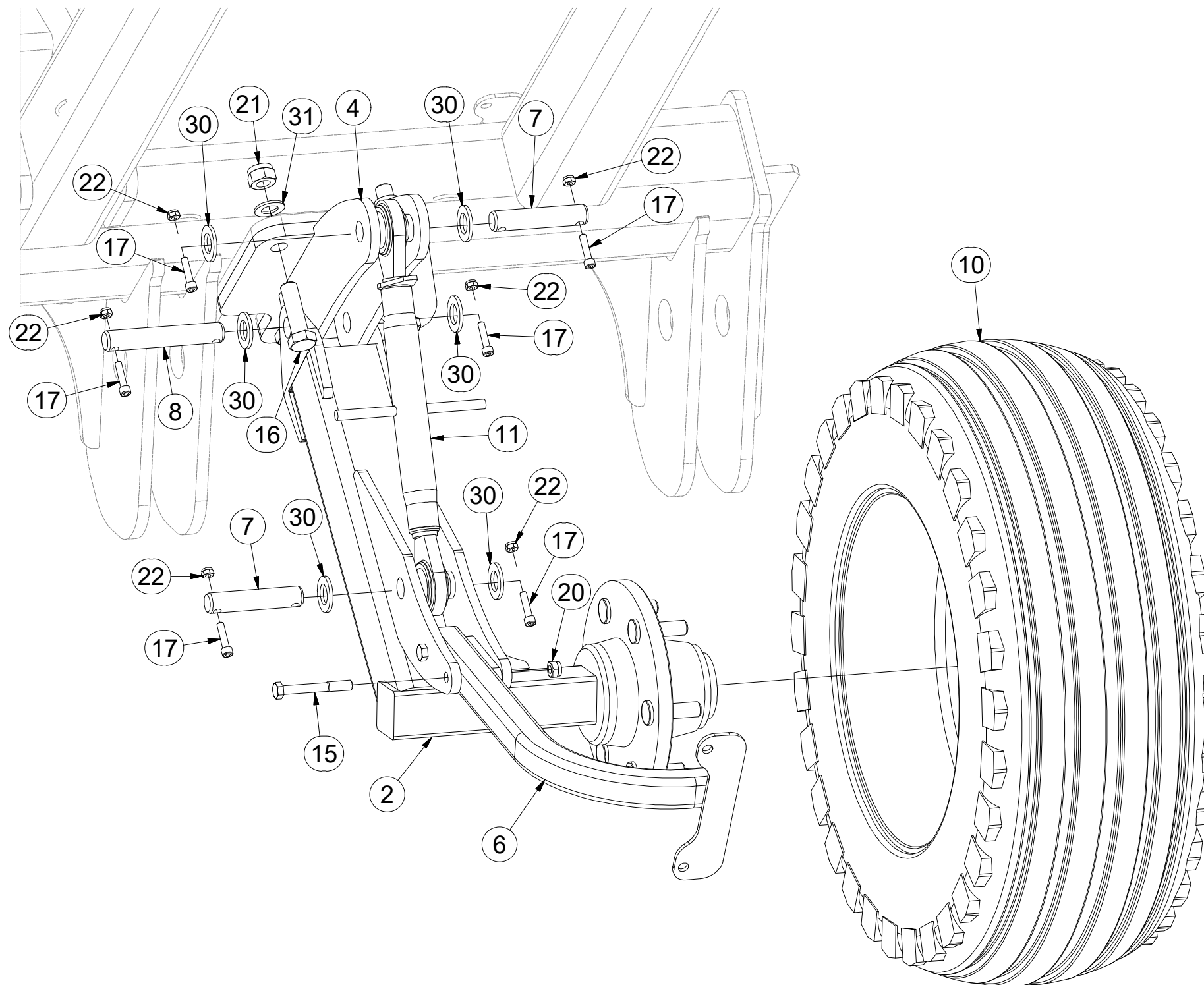
Pos.	Part Number	Pcs.
1	3005716	1
3	3005791	1
5	3005976	1
7	4007647	4
8	4015250	2
10	m05759	2
11	m08879	2
15	m02831	4
16	m03115	8
17	m09464	12
20	m04301	4
21	m05648	8
22	m04503	12
30	m14028	12
31	m03768	8

CZ KOPÍROVACÍ KOLA
 D KOPIERRÄDER
 F COPIAGE DU TERRAIN

GB TRACING WHEELS
 RU КОПИРУЮЩЕЕ КОЛЕСА
 PL KOŁA KOPIUJĄCE



3005785



Pos.	Part Number	Pcs.
2	3005784	1
4	3005796	1
6	3005975	1
7	4007647	4
8	4015250	2
10	m05759	2
11	m08879	2
15	m02831	4
16	m03115	8
17	m09464	12
20	m04301	4
21	m05648	8
22	m04503	12
30	m14028	12
31	m03768	8

Ⓒ NÁPRAVA

Ⓓ ACHSE

Ⓕ ESSIEU

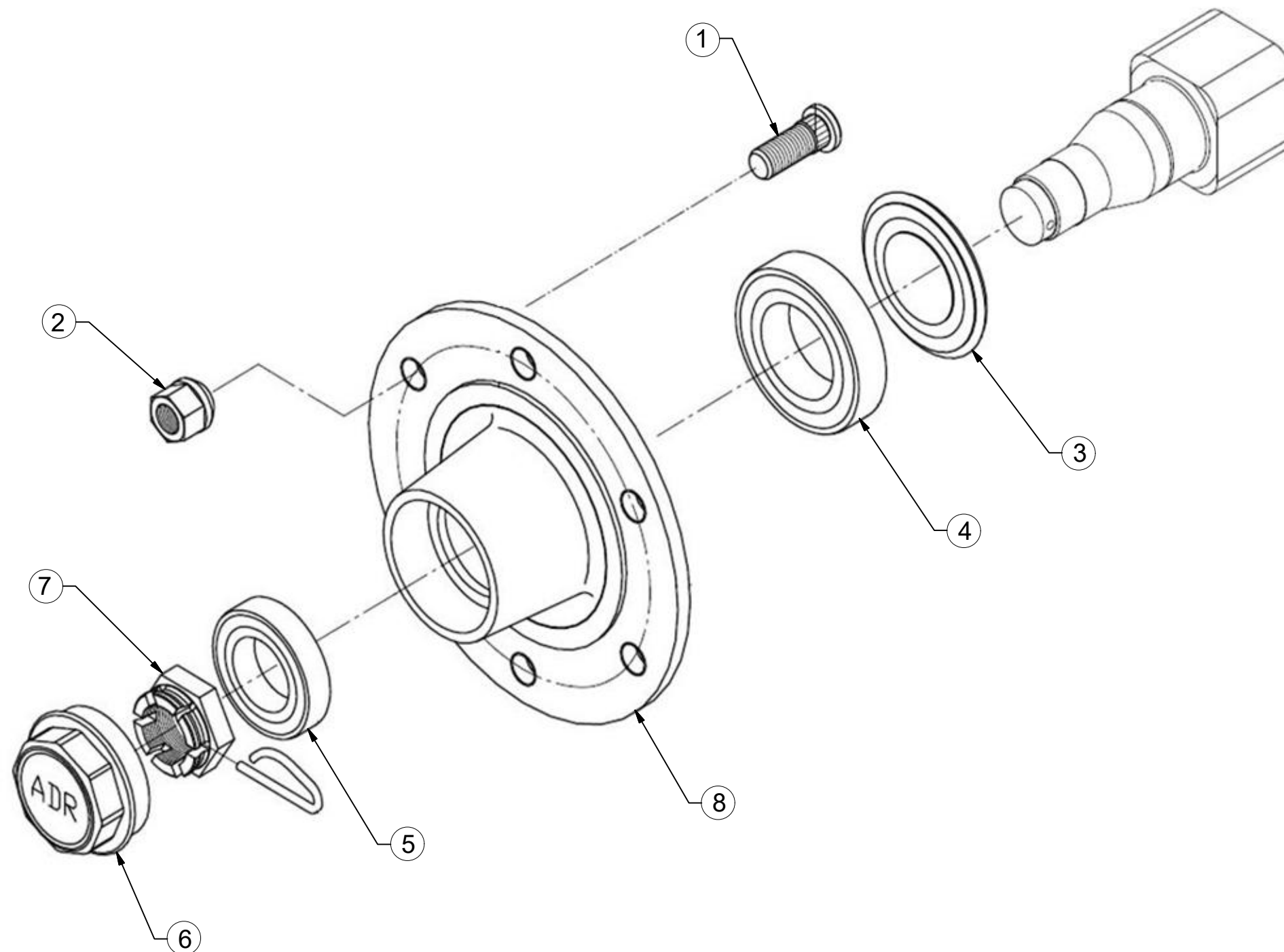
Ⓒ GB AXLE

Ⓒ RU OCB

Ⓒ PL OS



S60LA06



Pos.	Part Number	Pcs.
1	m08148	6
2	m08163	6
3	m08153	1
4	m07151	1
5	m07152	1
6	m08162	1
7	m08169	1
8	m08177	1

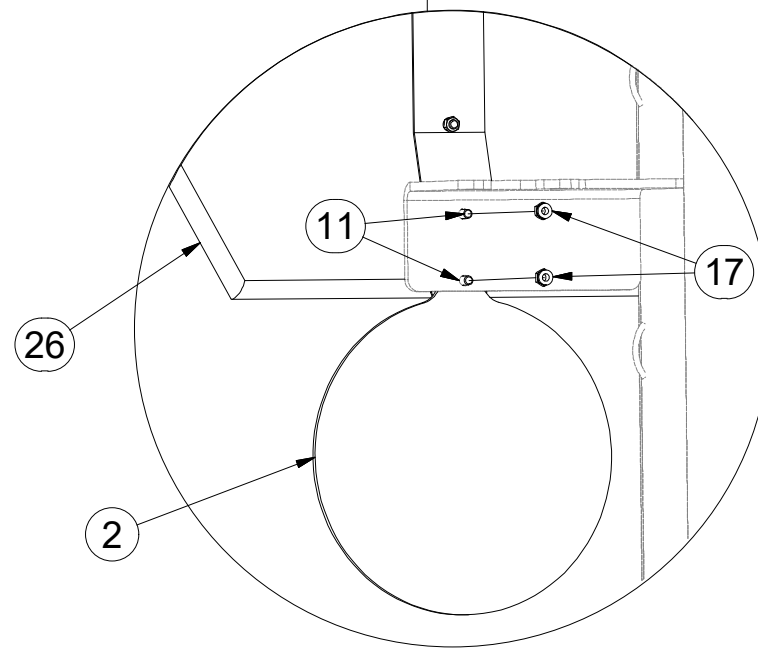
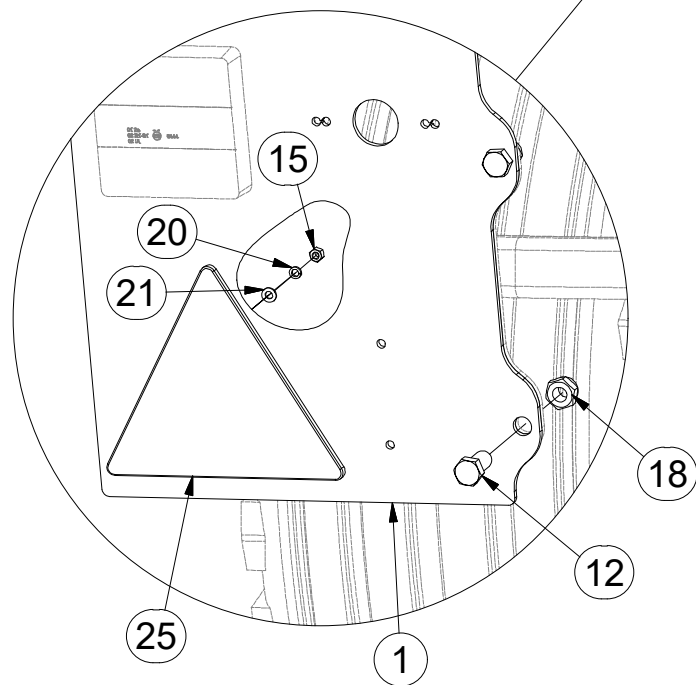
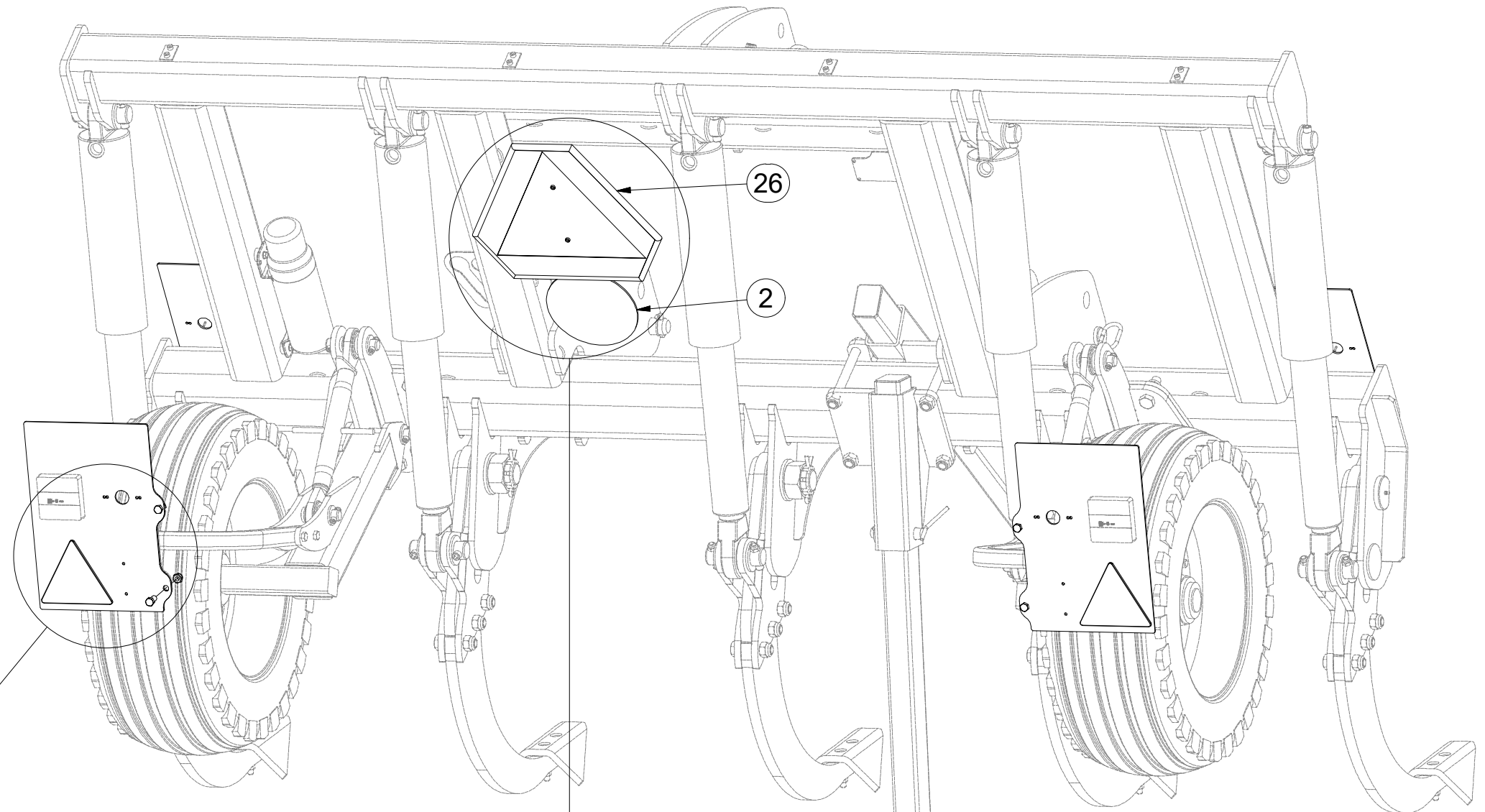
- Ⓒ TERČE
- Ⓓ SCHEIBE
- Ⓕ CIBLES

- Ⓖ DISCS
- Ⓡ ЩИТКИ
- Ⓟ TARCZE



3009302

Pos.	Part Number	Pcs.
1	4018327	4
2	4011230	1
10	m14050	4
11	m01074	2
12	m08549	8
15	m01293	4
16	m06236	4
17	m05560	2
18	m04301	8
20	m01197	4
21	m04164	8
25	m02497	2
26	m05371	1



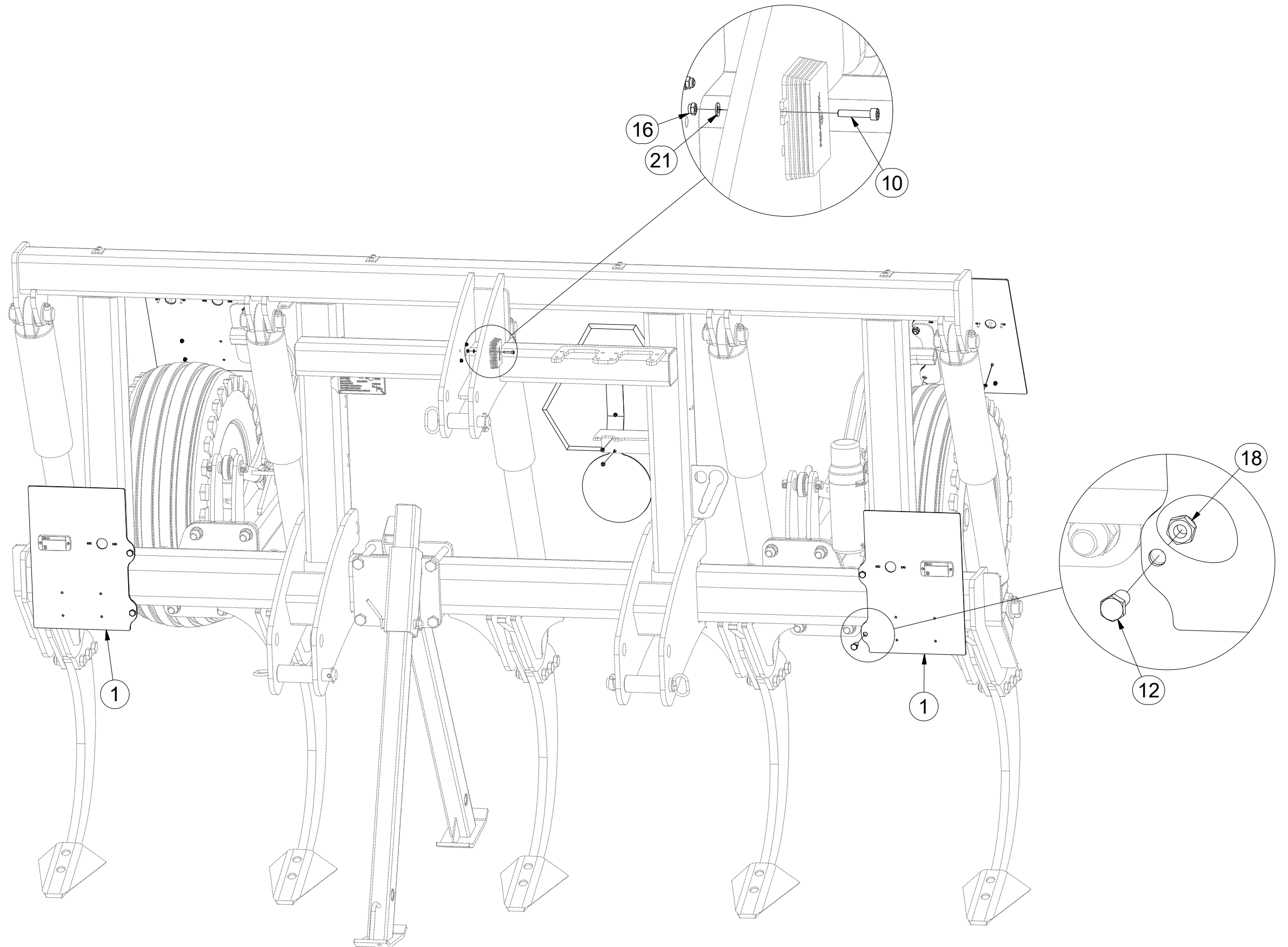
- Ⓒ TERČE
- Ⓓ SCHEIBE
- Ⓕ CIBLES

- Ⓖ DISCS
- Ⓡ ЩИТКИ
- Ⓟ TARCZE



3009302

Pos.	Part Number	Pcs.
1	4018327	4
10	m14050	4
12	m08549	8
16	m06236	4
18	m04301	8
21	m04164	8



☉ SAMOLEPKY STROJE

☉ AUFKLEBER MASCHINEN

☉ VOITURE MACHINES

☉ STICKERS MACHINES

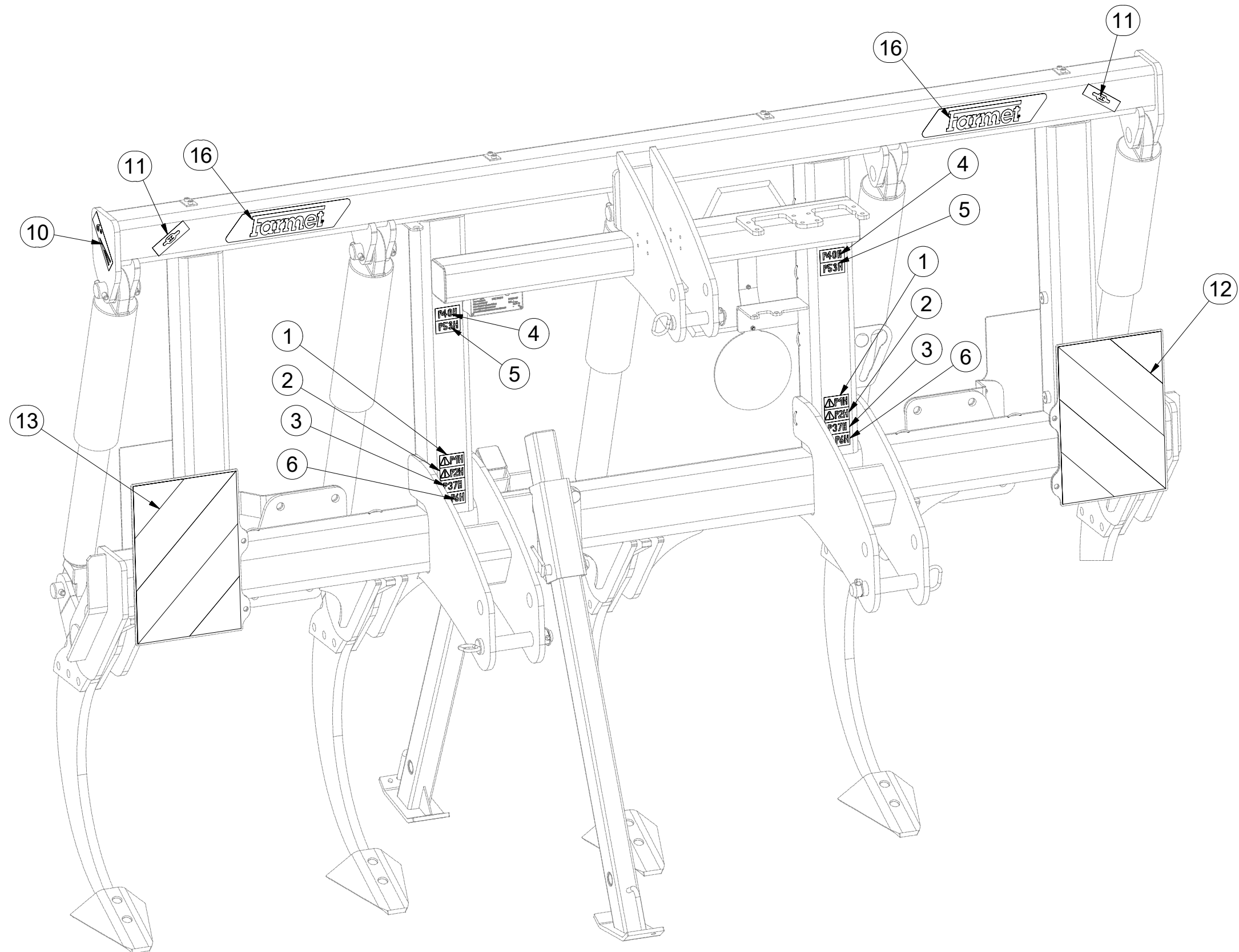
☉ СТИКЕРЫ МАШИНЫ

☉ NAKLEJKI MASZYNY



8000810-30001

Pos.	Part Number	Pcs.
1	m04359	2
2	m04366	2
3	m04365	2
4	m04609	2
5	m04369	2
6	m04360	2
10	m03314	2
11	m03316	4
12	m12620	2
13	m12619	2
16	m13117	4



☉ SAMOLEPKY STROJE

☉ AUFKLEBER MASCHINEN

☉ VOITURE MACHINES

☉ STICKERS MACHINES

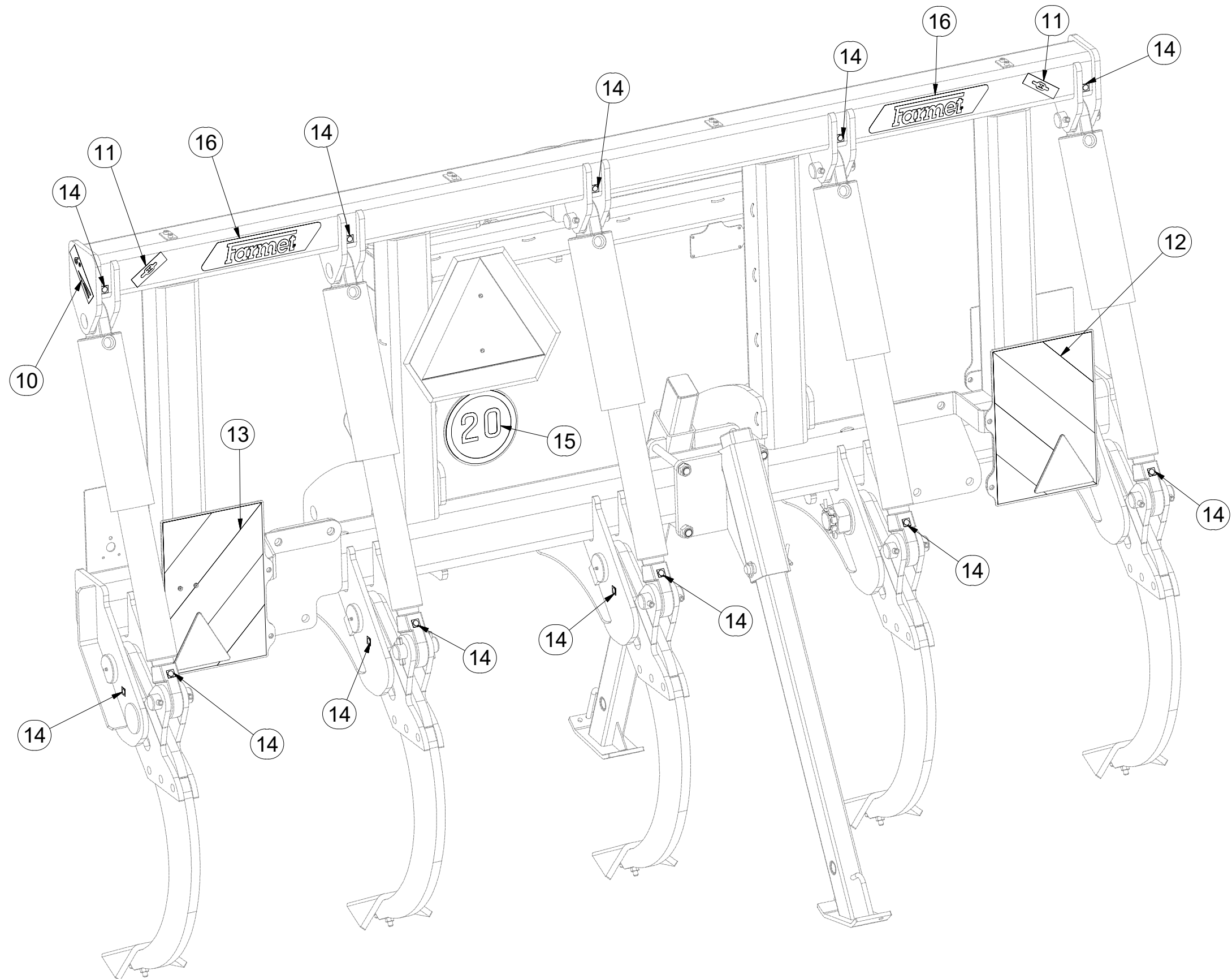
☉ СТИКЕРЫ МАШИНЫ

☉ NAKLEJKI MASZYNY



8000810-30001

Pos.	Part Number	Pcs.
10	m03314	2
11	m03316	4
12	m12620	2
13	m12619	2
14	m03320	15
15	m04406	1
16	m13117	4



Ⓒ SVĚTELNÁ SADA

Ⓓ LEUCHTENSATZ

Ⓕ KIT LUMINEUX

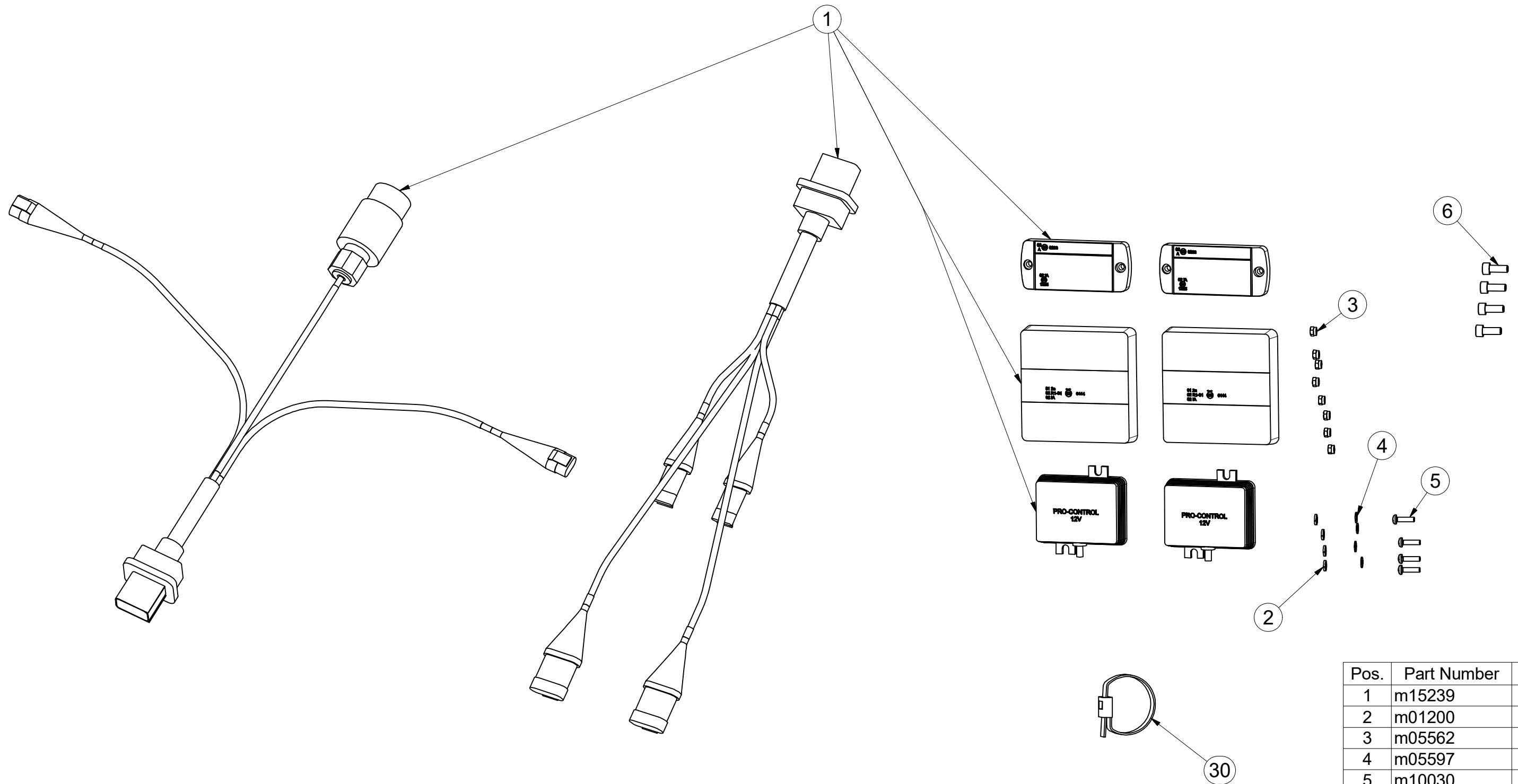
Ⓖ LIGHTING SET

Ⓡ ОСВЕТИТЕЛЬНЫЙ КОМПЛЕКТ

Ⓟ ZESTAW OŚWIETLENIA



3008455



Pos.	Part Number	Pcs.
1	m15239	1
2	m01200	4
3	m05562	8
4	m05597	4
5	m10030	4
6	m05303	4
30	m05566	50

Ⓒ SVĚTELNÁ SADA

Ⓓ LEUCHTENSATZ

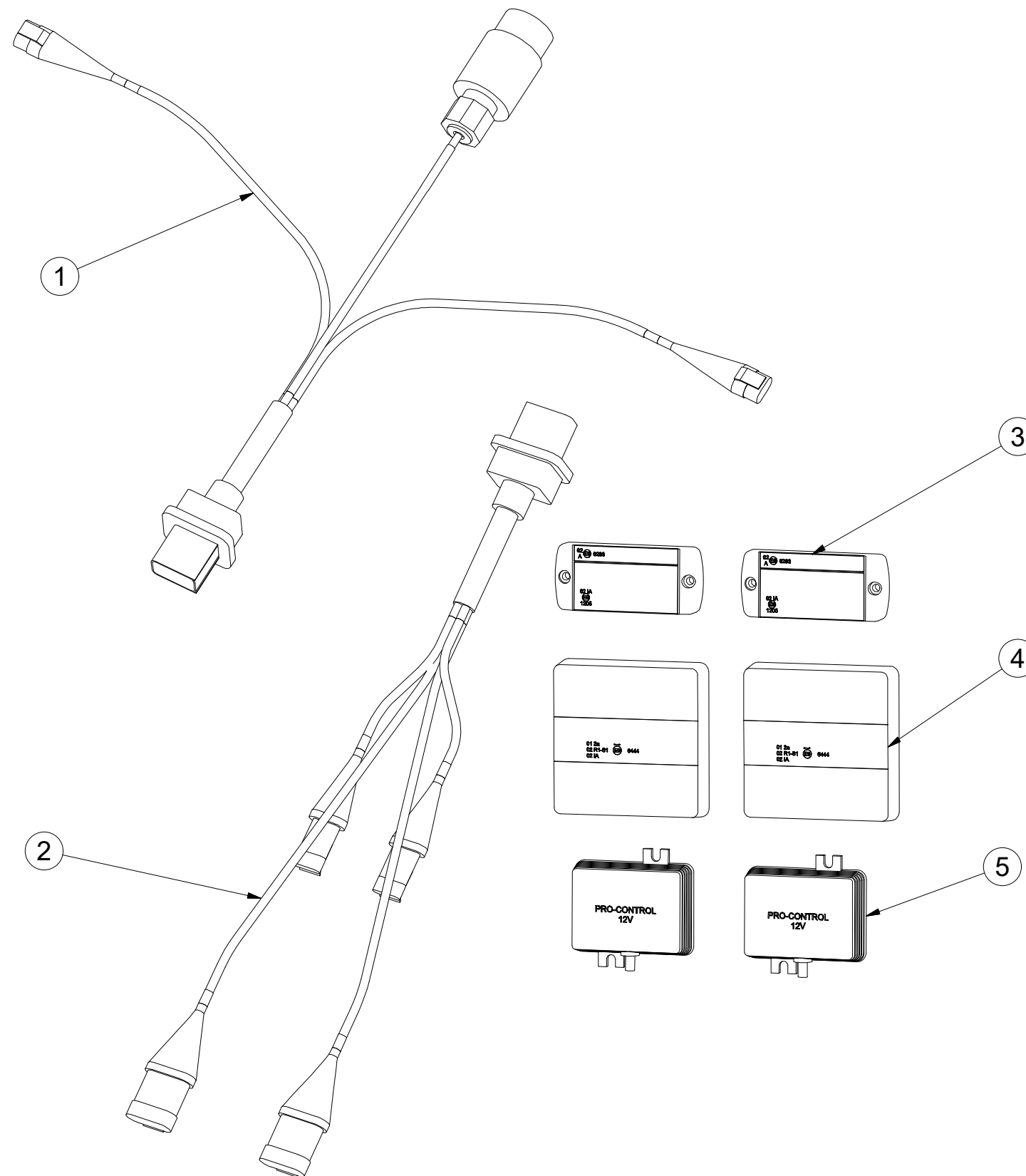
Ⓕ KIT LUMINEUX

m15239

Ⓖ LIGHTING SET

Ⓡ ОСВЕТИТЕЛЬНЫЙ КОМПЛЕКТ

Ⓟ ZESTAW OŚWIETLENIA



Pos.	Part Number	Pcs.
1	m14780	1
2	m14781	1
3	m14776	2
4	m14865	2
5	m14777	2

ⒸZ SOUPRAVA TĚSNIVA PÍSTNIC

Ⓓ KOLBENSTANGENDICHTUNGSMITTELSATZ

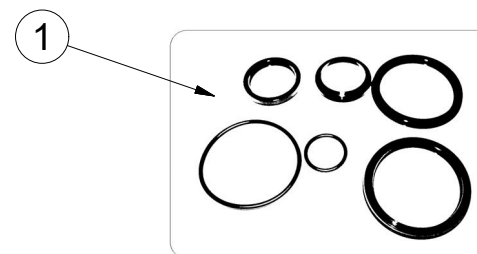
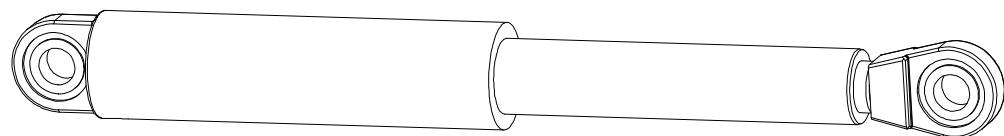
Ⓕ SET DE GARNITURE DES TIGES DE PISTON

ⒼB SEALING SET FOR PISTON RODS

ⒺU КОМПЛЕКТ ПРОКЛАДОК ЦИЛИНДРОВ

ⒼL ZESTAW USZCZELEK TRZPIENIA TŁOKA

Farmet



9001003- $\varnothing 16/\varnothing 80-320$		
Pos	Part number	Pcs
1	m06208	5