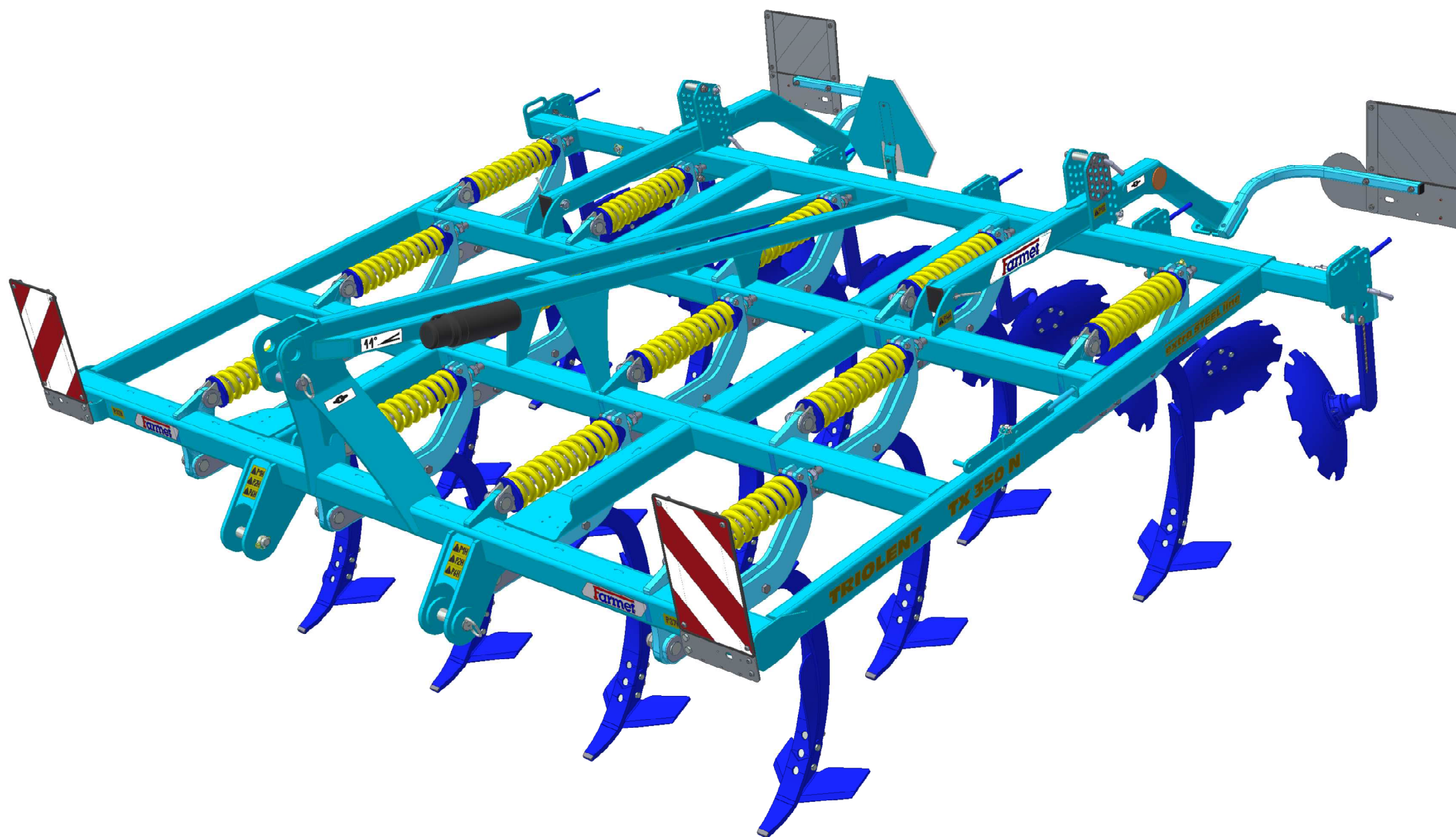


*The effective technology*

# Farmet®

ⒸZ KATALOG NÁHRADNÍCH DÍLŮ ⒸB CATALOGUE OF SPARE PARTS ⒸD ERSATZTEILLISTE  
ⒸRU КАТАЛОГ ЗАПАСНЫХ ЧАСТЕЙ ⒸF CATALOGUE DES PIÈCES DE RECHANGE ⒸPL KATALOG CZĘŚCI ZAMIENNYCH

## TRIOLENT TX 350 N



ⒸZ Platnost pro vrcholové | výrobní číslo stroje ⒸB Validity for the top | serial number of the machine  
ⒸD Gültigkeit für die Haupt- | Herstellungsnummer der Maschine ⒸRU Действительно для главного | заводского номера машины  
ⒸF Validité du numéro de référence | de série de la machine ⒸPL Obowiązuje dla numeru głównego | seryjnego maszyny

9314175 | 2017/1034

Farmet a. s.  
Jiřinková 276  
552 03 Česká Skalice, CZ

telefon: +420 491 450 111  
fax: +420 491 450 136  
GSM: +420 774 715 738

IČ: 46504931  
DIČ: CZ46504931

web: [www.farmet.cz](http://www.farmet.cz)  
e-mail: [farmet@farmet.cz](mailto:farmet@farmet.cz)

ⒸZ NAVIGACE STROJE

Ⓓ NAVIGATION DER MASCHINE

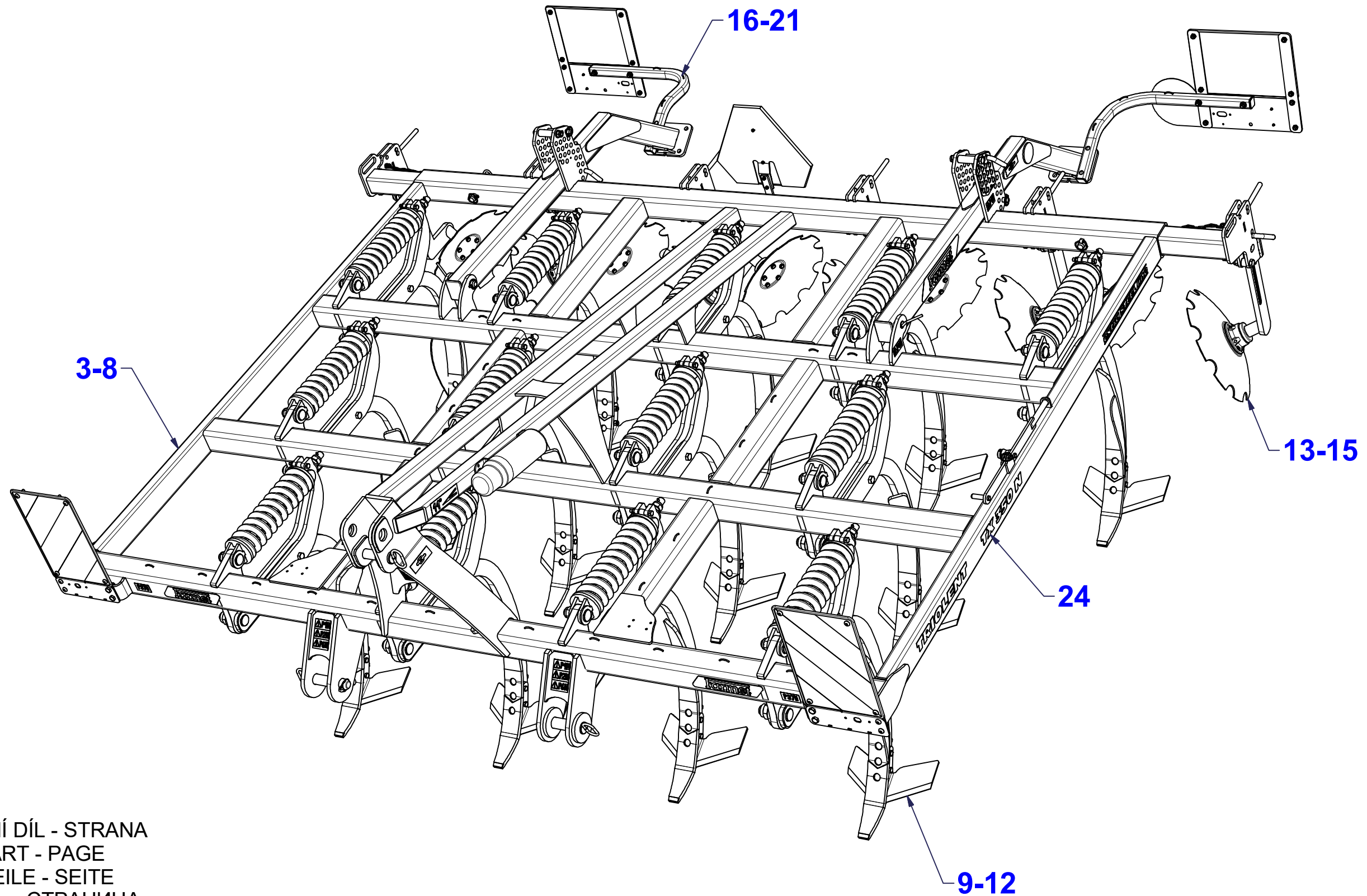
Ⓕ NAVIGATION DE LA MACHINE

ⒸB NAVIGATION OF THE MACHINE

ⒸU НАВИГАЦИЯ МАШИНЫ

ⒸL NAWIGACJA MASZYNY

**Farmet**



ⒸZ NÁHRADNÍ DÍL - STRANA

ⒸB SPARE PART - PAGE

Ⓓ ERSATZTEILE - SEITE

ⒸU ЗАПЧАСТЬ - СТРАНИЦА

Ⓕ PIÈCE DE RECHANGE - PAGE

ⒸL CZĘŚCI ZAMIENNE - STRONA



☉ ZÁKLAD STROJE

☉ UNTERBAU DER MASCHINE

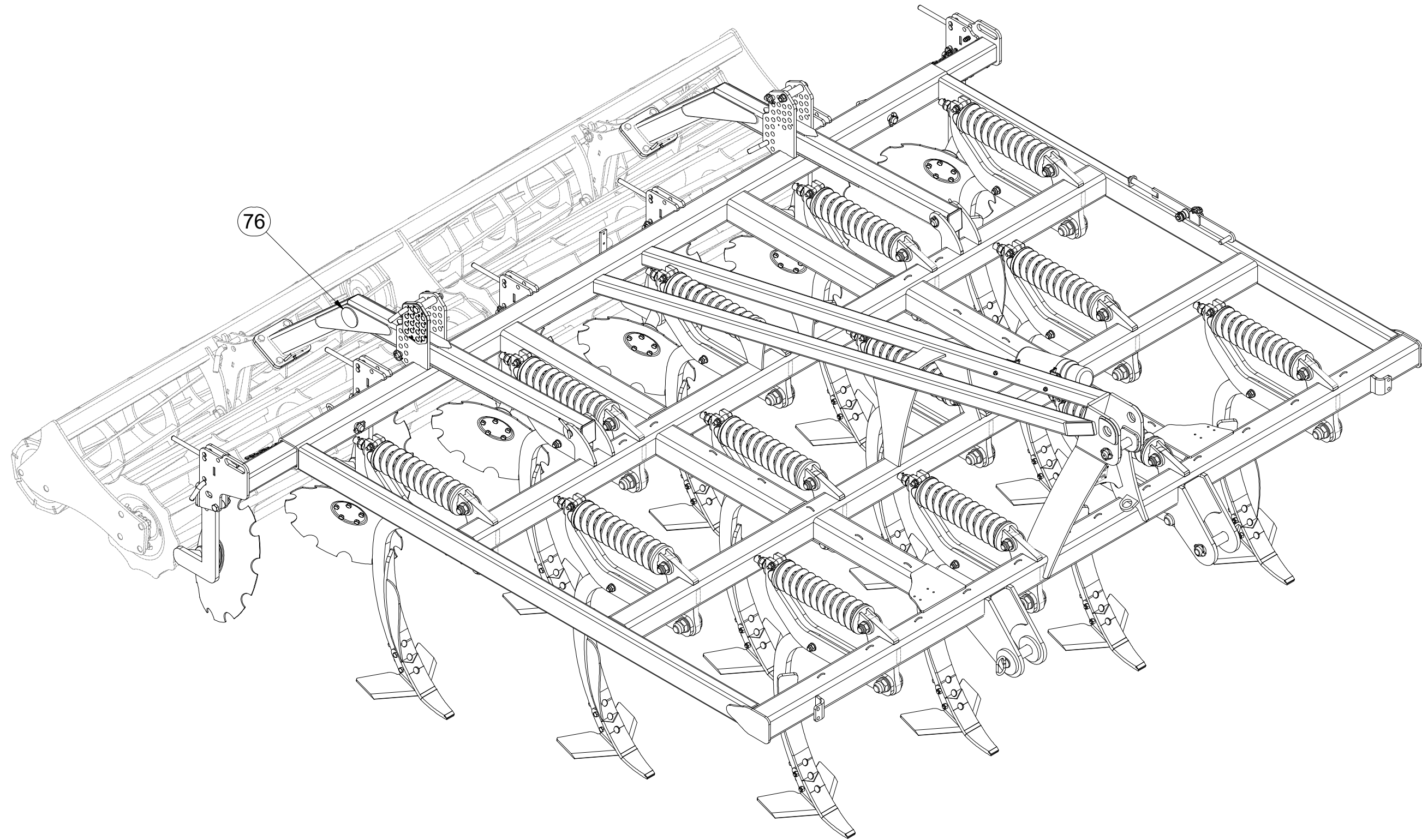
☉ BÂTI DE LA MACHINE

**3009858**

☉ FOOTING OF THE MACHINE

☉ ОСНОВАНИЕ МАШИНЫ

☉ PODSTAWA MASZYNY



Pos.	Part Number	Pcs.
76	m02579	2

☉ ZÁKLAD STROJE

☉ UNTERBAU DER MASCHINE

☉ BÂTI DE LA MACHINE

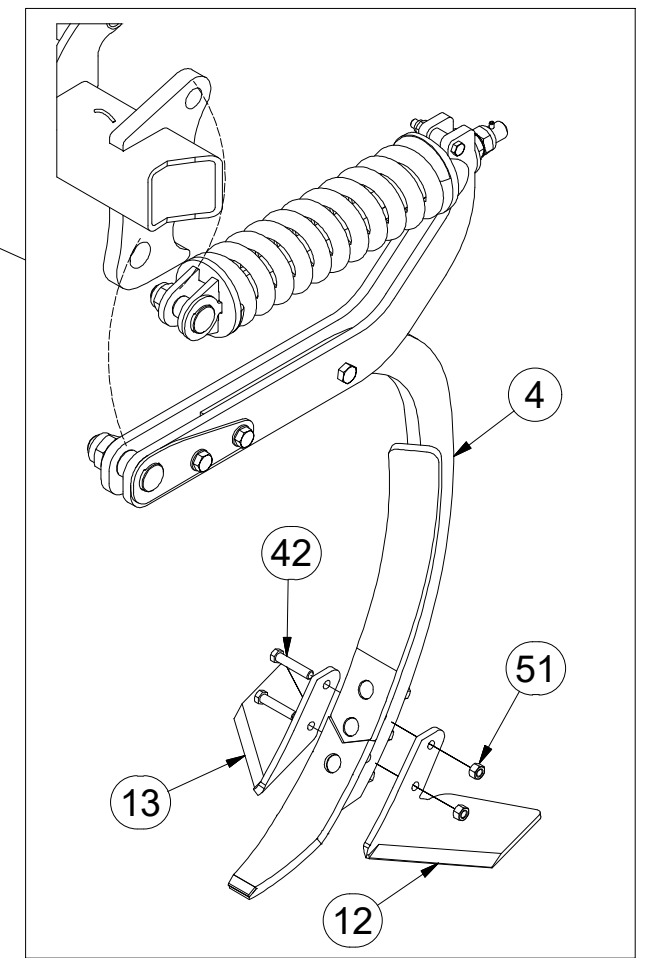
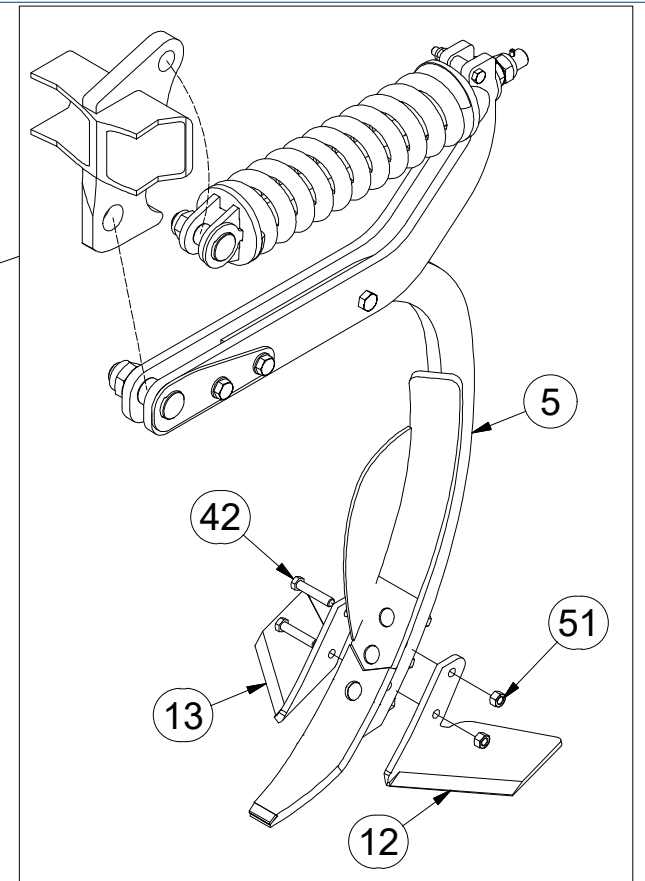
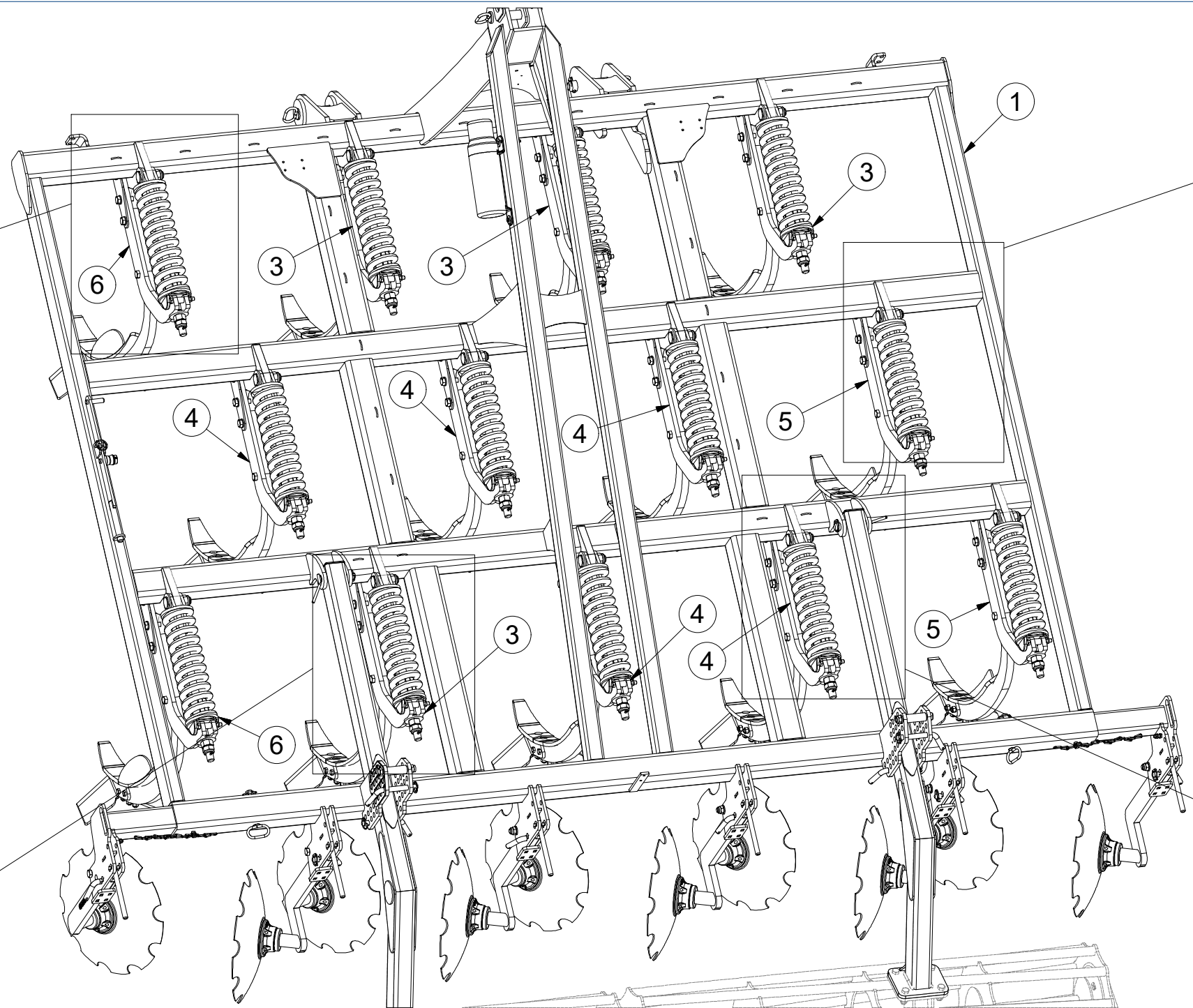
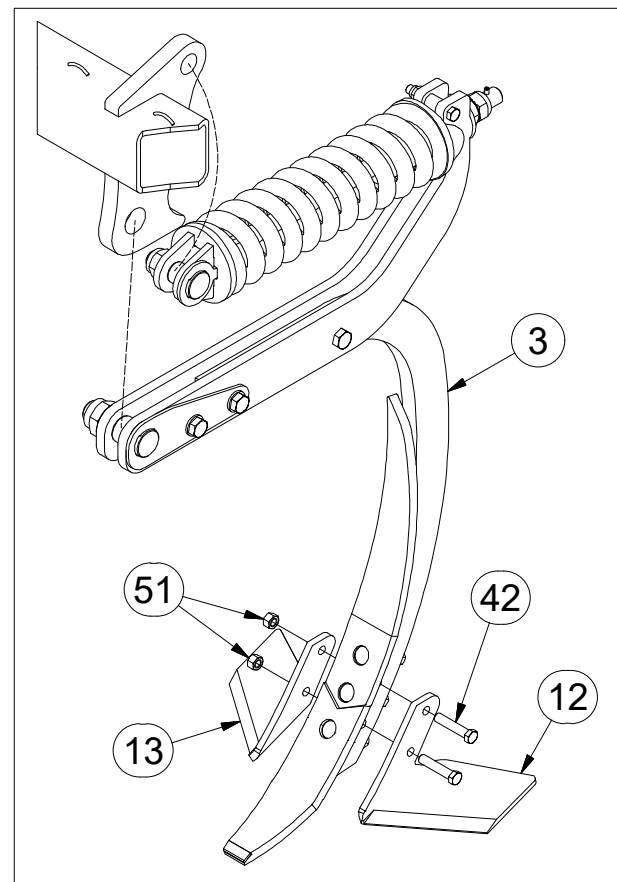
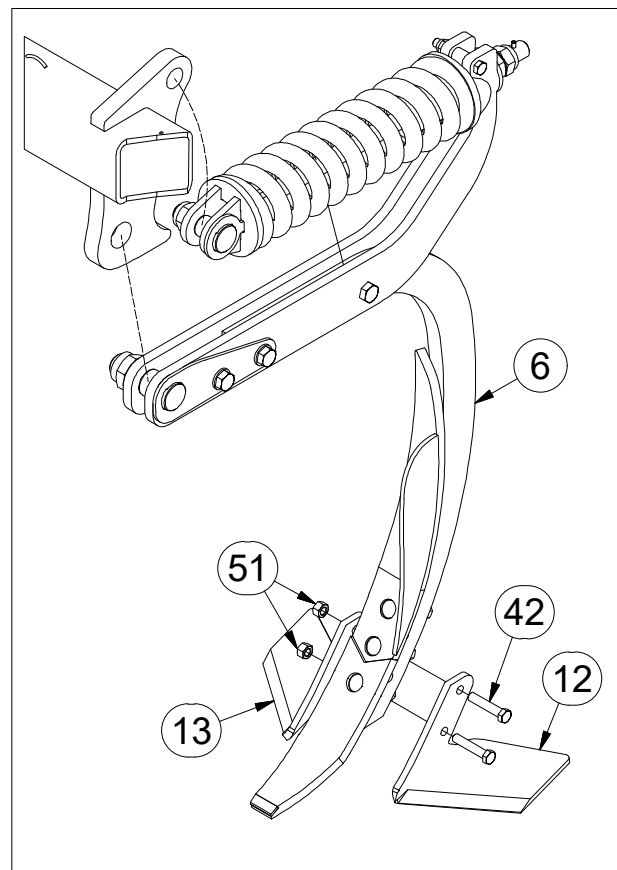
☉ FOOTING OF THE MACHINE

☉ ОСНОВАНИЕ МАШИНЫ

☉ PODSTAWA MASZyny



**3009858**



Pos.	Part Number	Pcs.
1	2000963	1
3	3008967	4
4	3008968	5
5	3008969	2
6	3008970	2
12	3003292	13
13	3003293	13
42	m01131	26
51	m06233	26





☉ ZÁKLAD STROJE

☉ UNTERBAU DER MASCHINE

☉ BÂTI DE LA MACHINE

☉ FOOTING OF THE MACHINE

☉ ОСНОВАНИЕ МАШИНЫ

☉ PODSTAWA MASZYNY

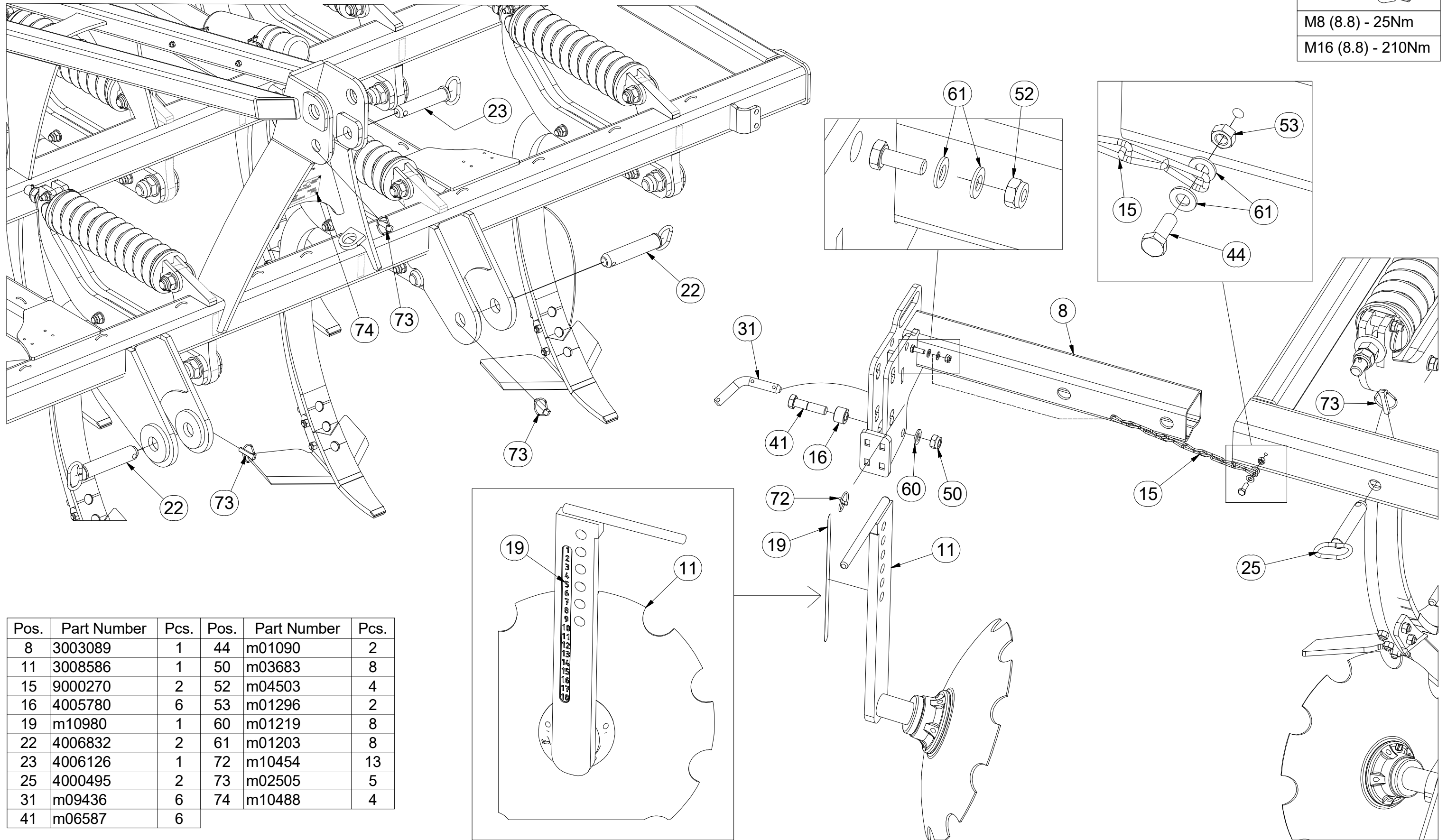


**3009858**



M8 (8.8) - 25Nm

M16 (8.8) - 210Nm



Pos.	Part Number	Pcs.	Pos.	Part Number	Pcs.
8	3003089	1	44	m01090	2
11	3008586	1	50	m03683	8
15	9000270	2	52	m04503	4
16	4005780	6	53	m01296	2
19	m10980	1	60	m01219	8
22	4006832	2	61	m01203	8
23	4006126	1	72	m10454	13
25	4000495	2	73	m02505	5
31	m09436	6	74	m10488	4
41	m06587	6			

☉ ZÁKLAD STROJE

☐ UNTERBAU DER MASCHINE

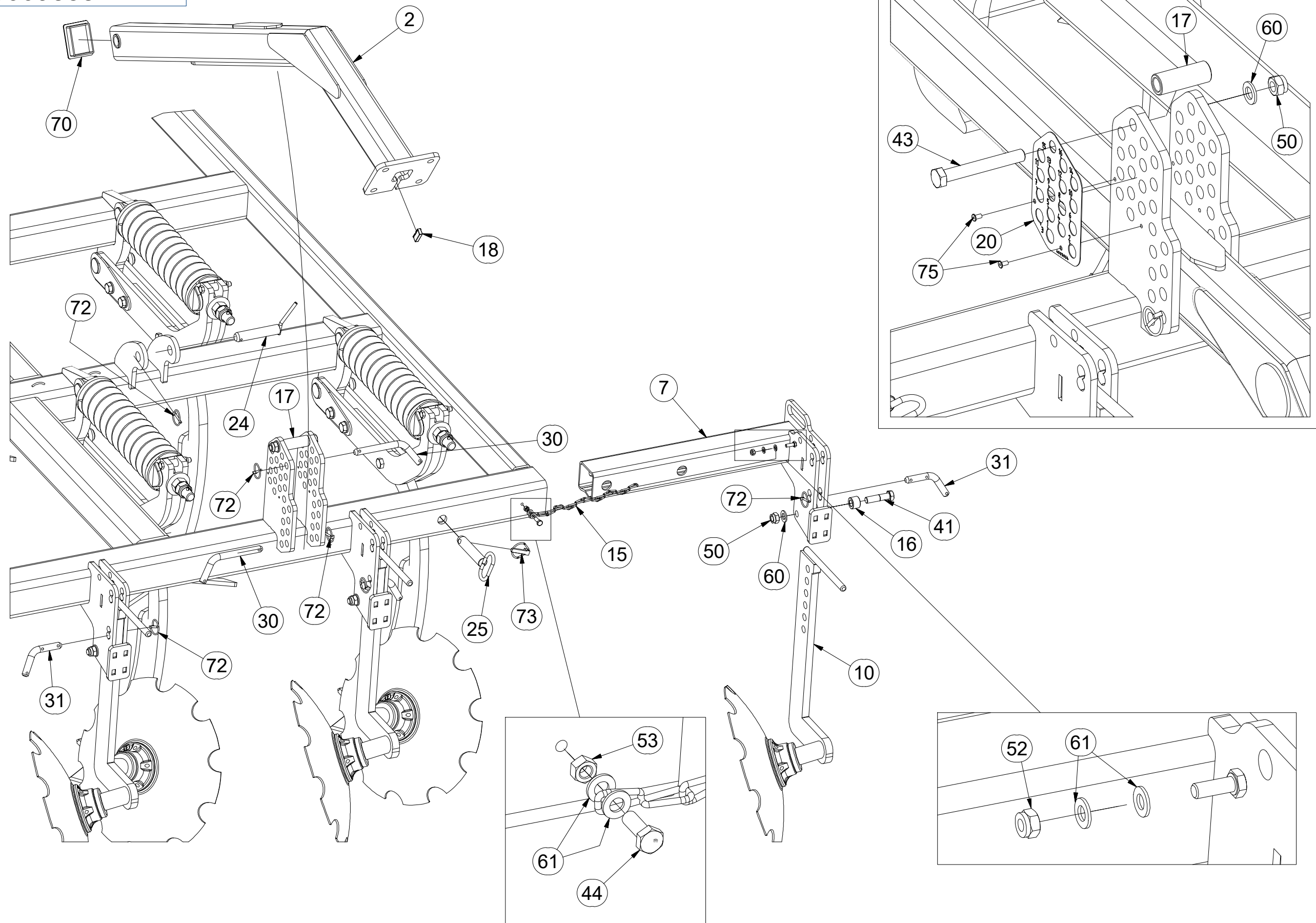
☐ BÂTI DE LA MACHINE

**3009858**

☉ FOOTING OF THE MACHINE

☐ ОСНОВАНИЕ МАШИНЫ

☐ PODSTAWA MASZyny



M8 (8.8) - 25Nm
M16 (8.8) - 210Nm

Pos.	Part Number	Pcs.
2	3009045	2
7	3003088	1
10	3008588	1
15	9000270	2
16	4005780	6
17	4000035	2
18	4006362	2
20	4005804	1
21	4005805	1
24	4002254	2
25	4000495	2
30	m09607	4
31	m09436	6
41	m06587	6
43	m00144	2
44	m01090	2
50	m03683	8
52	m04503	4
53	m01296	2
60	m01219	8
61	m01203	8
70	m10537	2
72	m10454	13
73	m02505	5
75	m14604	4



☉ ZÁKLAD STROJE

☐ UNTERBAU DER MASCHINE

☐ BÂTI DE LA MACHINE

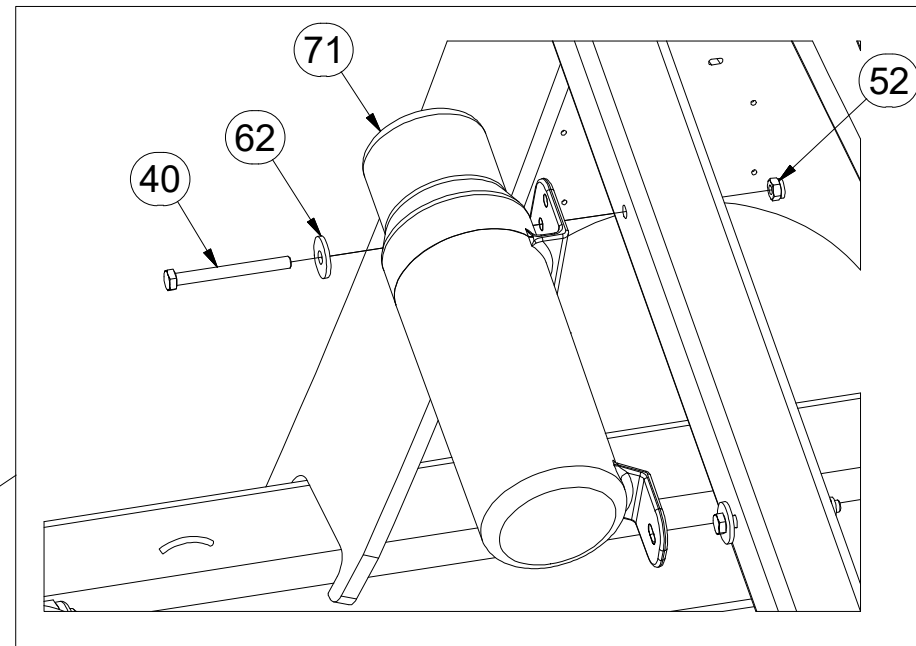
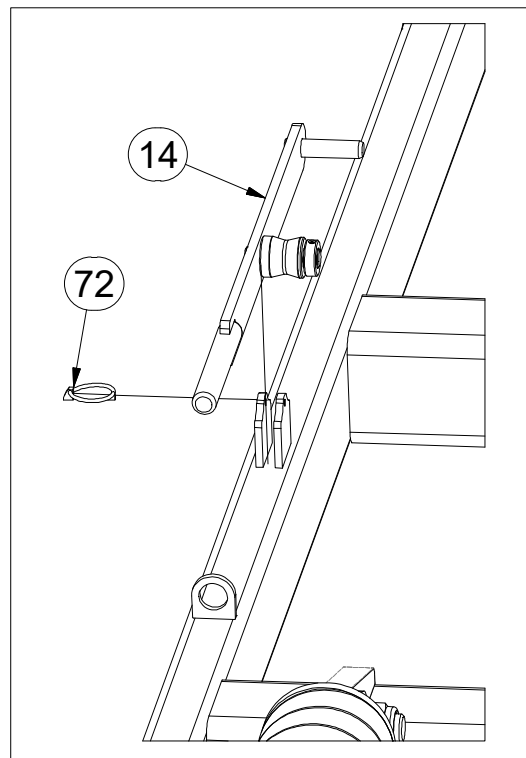
☉ FOOTING OF THE MACHINE

☐ ОСНОВАНИЕ МАШИНЫ

☐ PODSTAWA MASZyny

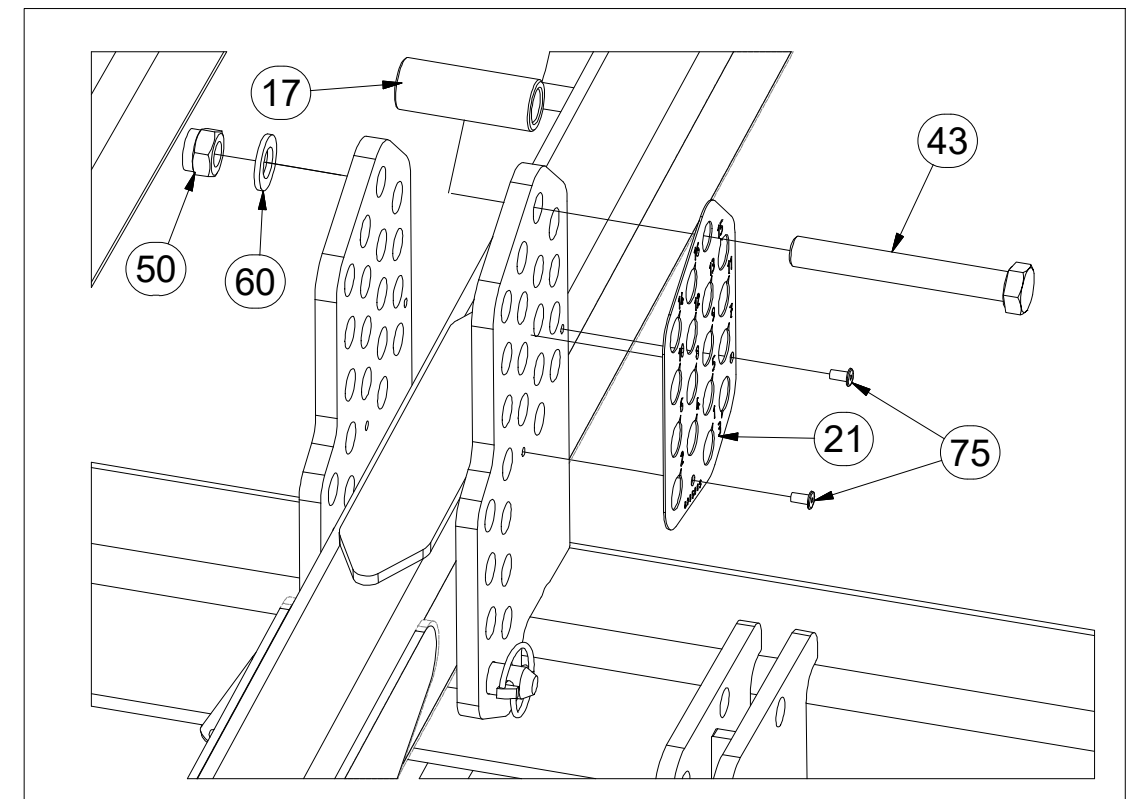
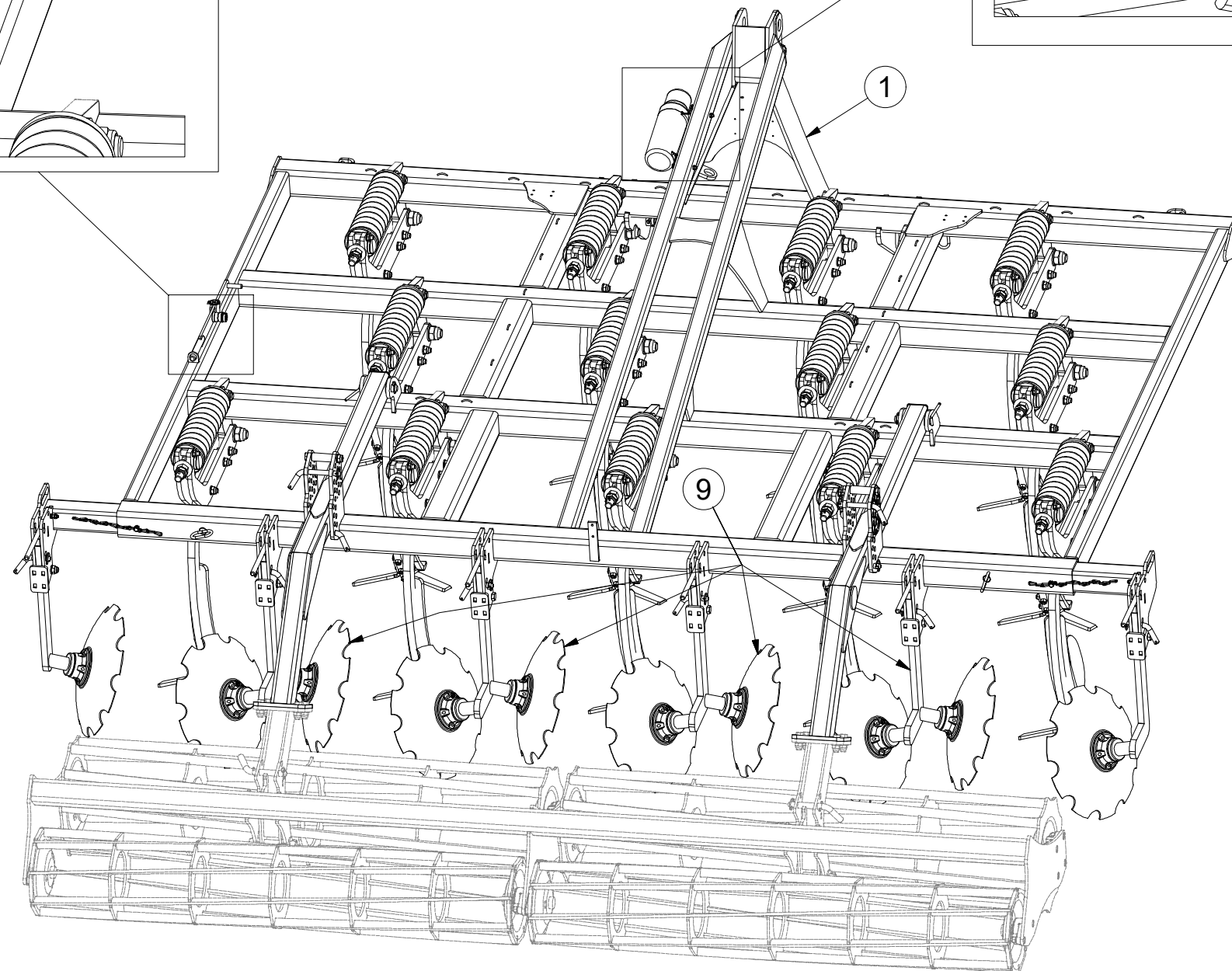


**3009858**



Pos.	Part Number	Pcs.
1	2000963	1
9	3008584	4
14	3003304	1
17	4000035	2
21	4005805	1
40	m16923	2
43	m00144	2
50	m03683	8
52	m04503	4
60	m01219	8
62	m07936	2
71	m15900	1
72	m10454	13
75	m14604	4

M6 (8.8) - 10Nm
M16 (8.8) - 210Nm



Ⓒ PÁKA NASTAVENÍ

Ⓓ POSITIONIERUNGSHABEL

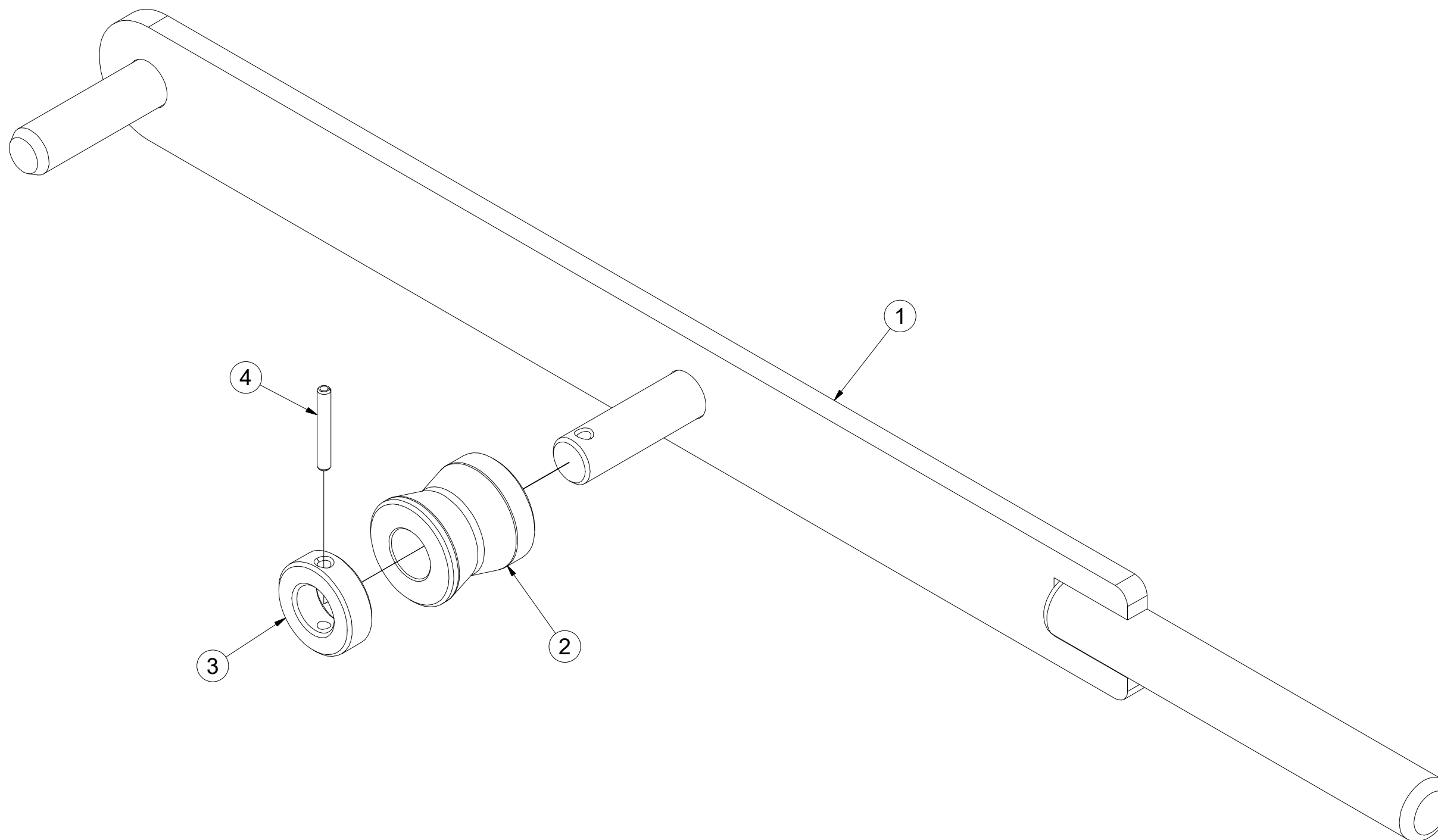
Ⓕ LEVIER DE RÉGLAGE

**3003304**

Ⓒ SETTING LEVER

Ⓓ РЫЧАГ НАСТРОЙКИ

Ⓕ DŹWIGNIA USTAWCZA



Poz	Číslo součásti	Ks
1	4005750	1
2	4006164	1
3	4006162	1
4	m09922	1

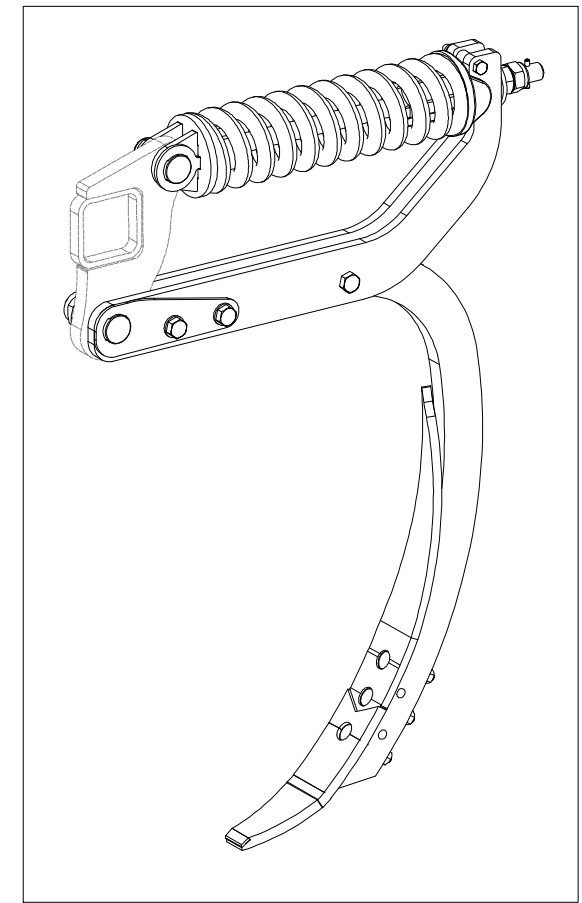
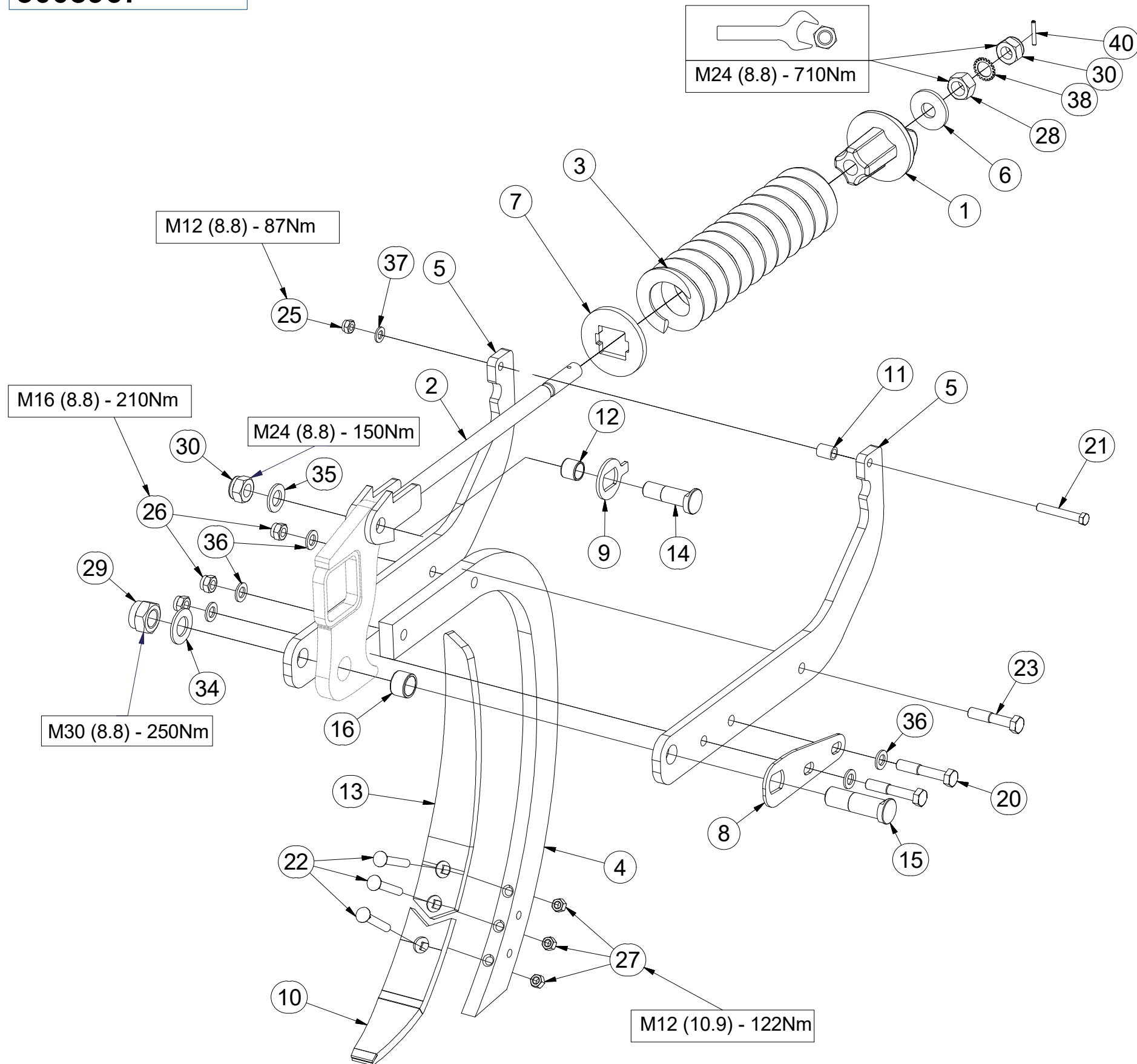


CZ JIŠTĚNÍ LEVÉ  
 D SICHERUNG LINKE  
 F PROTECTION GAUCHE

GB LEFT PROTECTION  
 RU ПРЕДОХРАНЕНИЕ ЛЕВОЕ  
 PL ZABEZPECZENIE LEWE



**3008967**



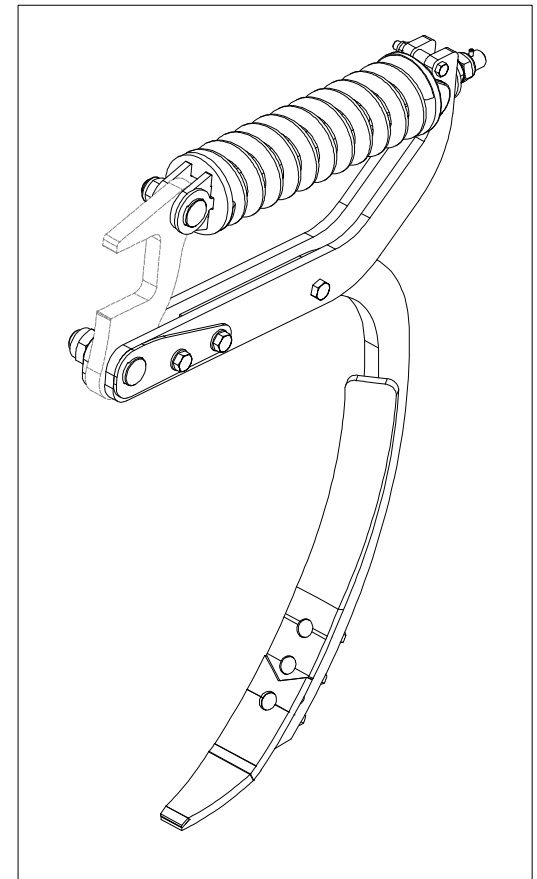
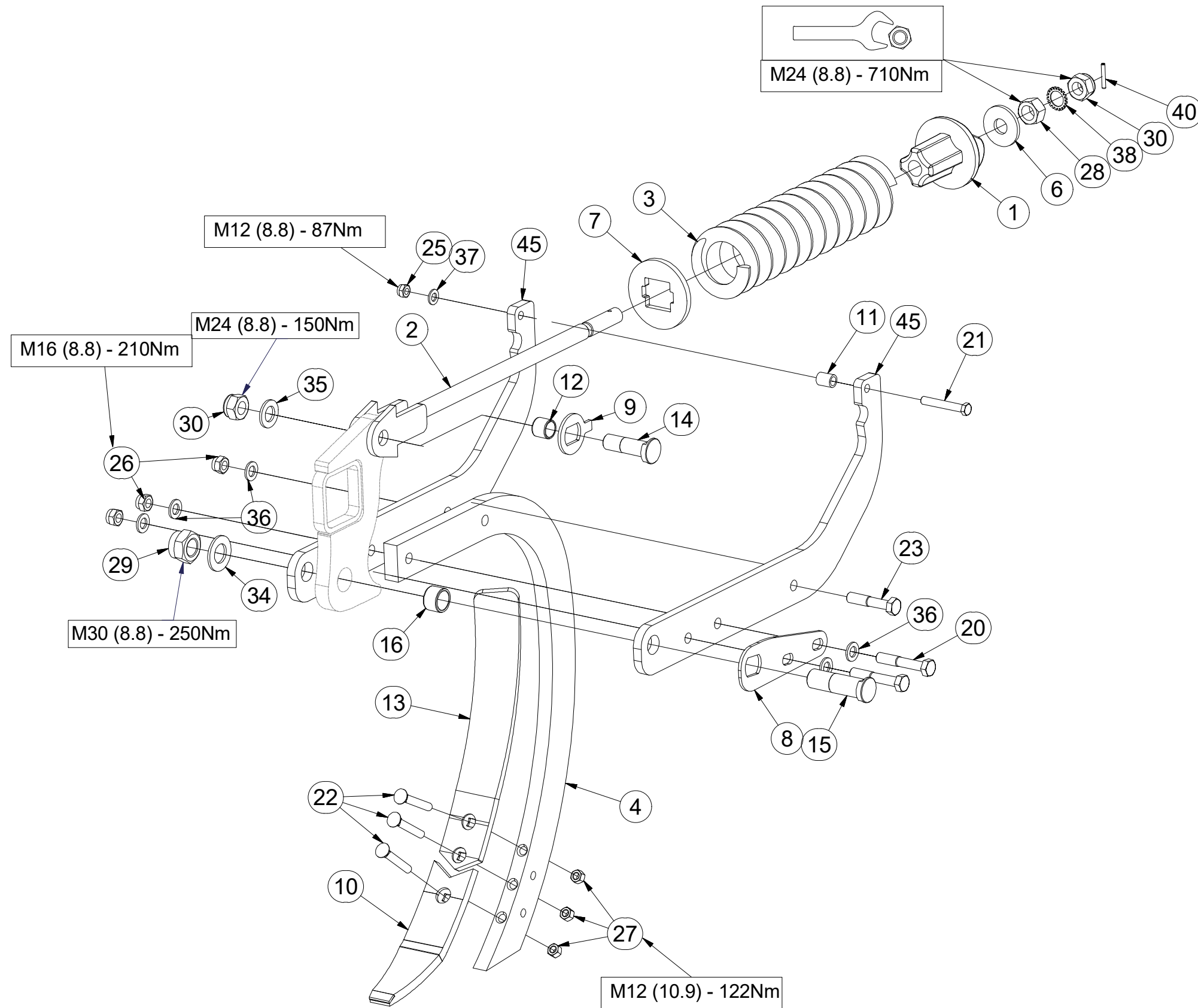
Pos.	Part Number	Pcs.	Pos.	Part Number	Pcs.
1	4003691	1	20	m03215	2
2	3002198	1	21	m07787	1
3	m08022	1	22	m08764	3
4	9002430	1	23	m03767	1
5	4018962	2	25	m04301	1
6	4003544	1	26	m03683	3
7	4003539	1	27	m10439	3
8	4003688	1	28	m01308	1
9	4003687	1	29	m08036	1
10	4005271	1	30	m07147	2
11	9001720	1	34	m02866	1
12	m15981	1	35	m03718	1
13	3002395	1	36	m01219	5
14	4003685	1	37	m01214	1
15	4003686	1	38	m08765	1
16	m15982	1	40	m07048	1

CZ JISTĚNÍ PRAVÉ  
 D SICHERUNG RECHTE  
 F PROTECTION DROITE

GB RIGHT PROTECTION  
 RU ПРЕДОХРАНЕНИЕ ПРАВОЕ  
 PL ZABEZPIECZENIE PRAWO



**3008968**



Pos.	Part Number	Pcs.	Pos.	Part Number	Pcs.
1	4003691	1	21	m07787	1
2	3002198	1	22	m08764	3
3	m08022	1	23	m03767	1
4	9002430	1	25	m04301	1
6	4003544	1	26	m03683	3
7	4003539	1	27	m10439	3
8	4003688	1	28	m01308	1
9	4003687	1	29	m08036	1
10	4005271	1	30	m07147	2
11	9001720	1	34	m02866	1
12	m15981	1	35	m03718	1
13	3002396	1	36	m01219	5
14	4003685	1	37	m01214	1
15	4003686	1	38	m08765	1
16	m15982	1	40	m07048	1
20	m03215	2	45	4018962	2

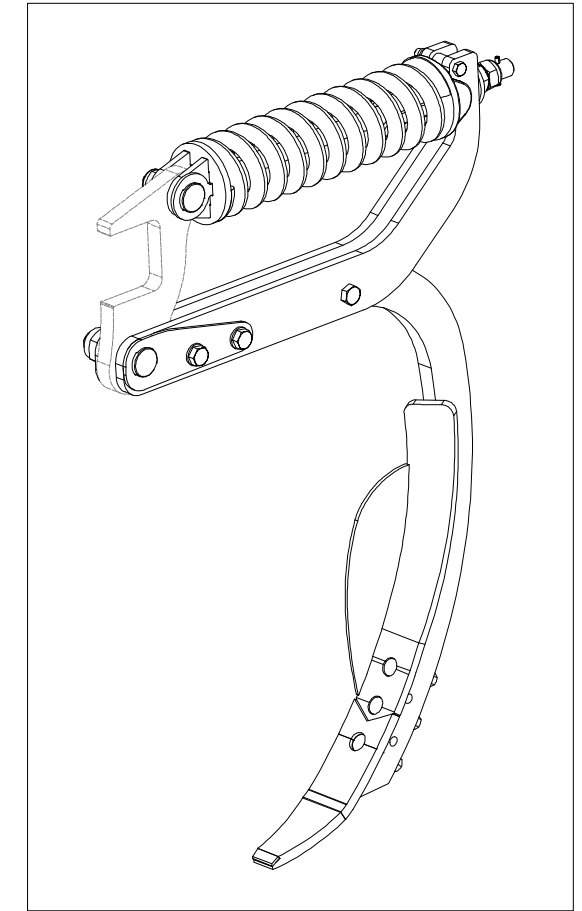
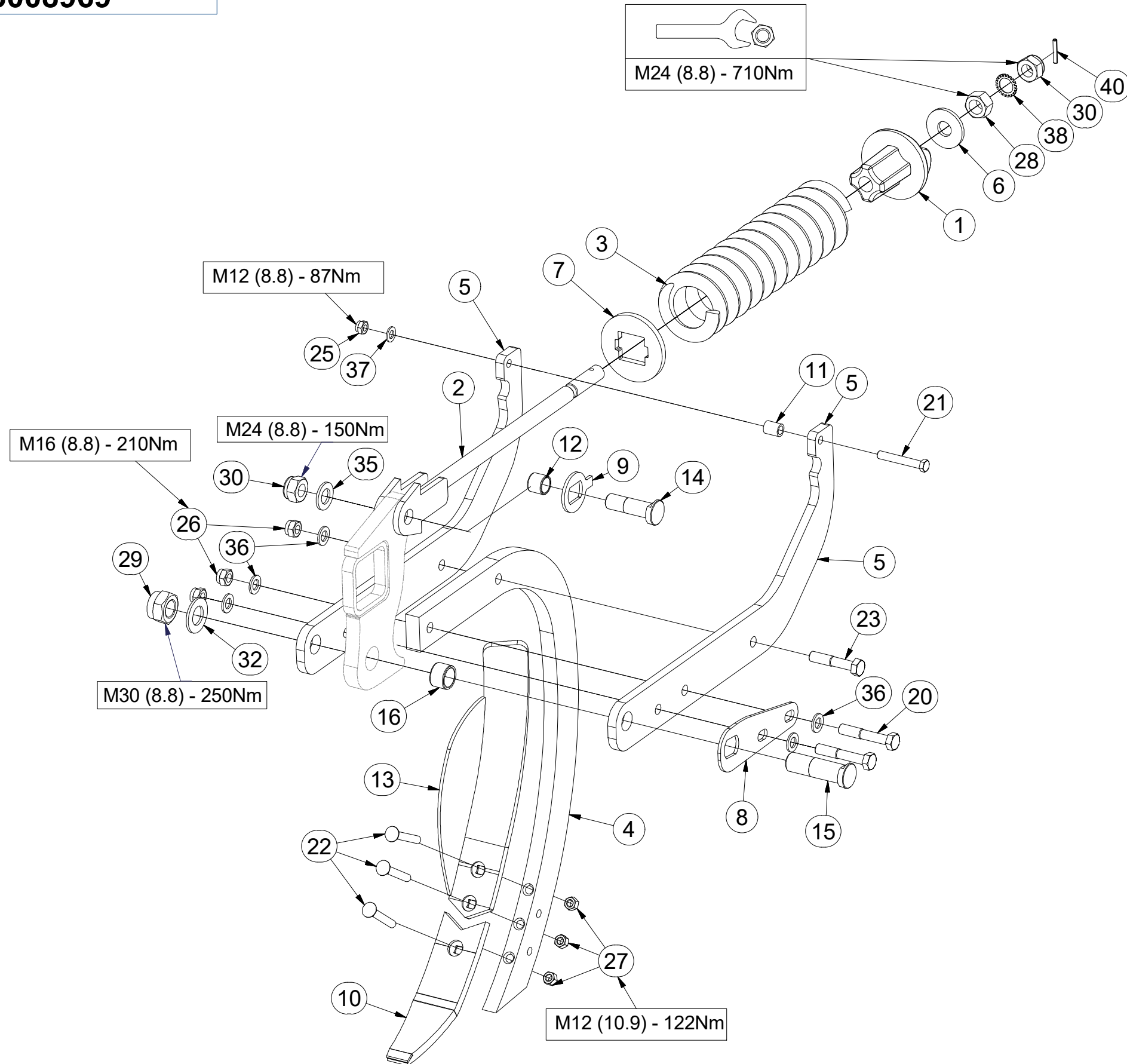


CZ JIŠTĚNÍ PRAVÉ - DEFLEKTOR  
 D SICHERUNG RECHTE - DEFLEKTOR  
 F PROTECTION DROITE - DÉFLECTEUR

GB RIGHT PROTECTION - DEFLECTOR  
 RU ПРЕДОХРАНЕНИЕ ПРАВОЕ - ДЕФЛЕКТОР  
 PL ZABEZPIECZENIE PRAWO - DEFLEKTOR



**3008969**



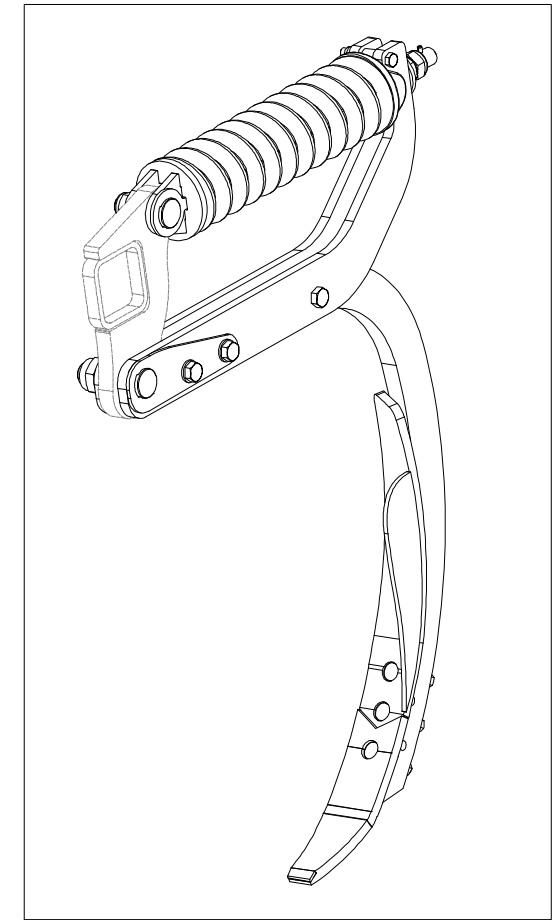
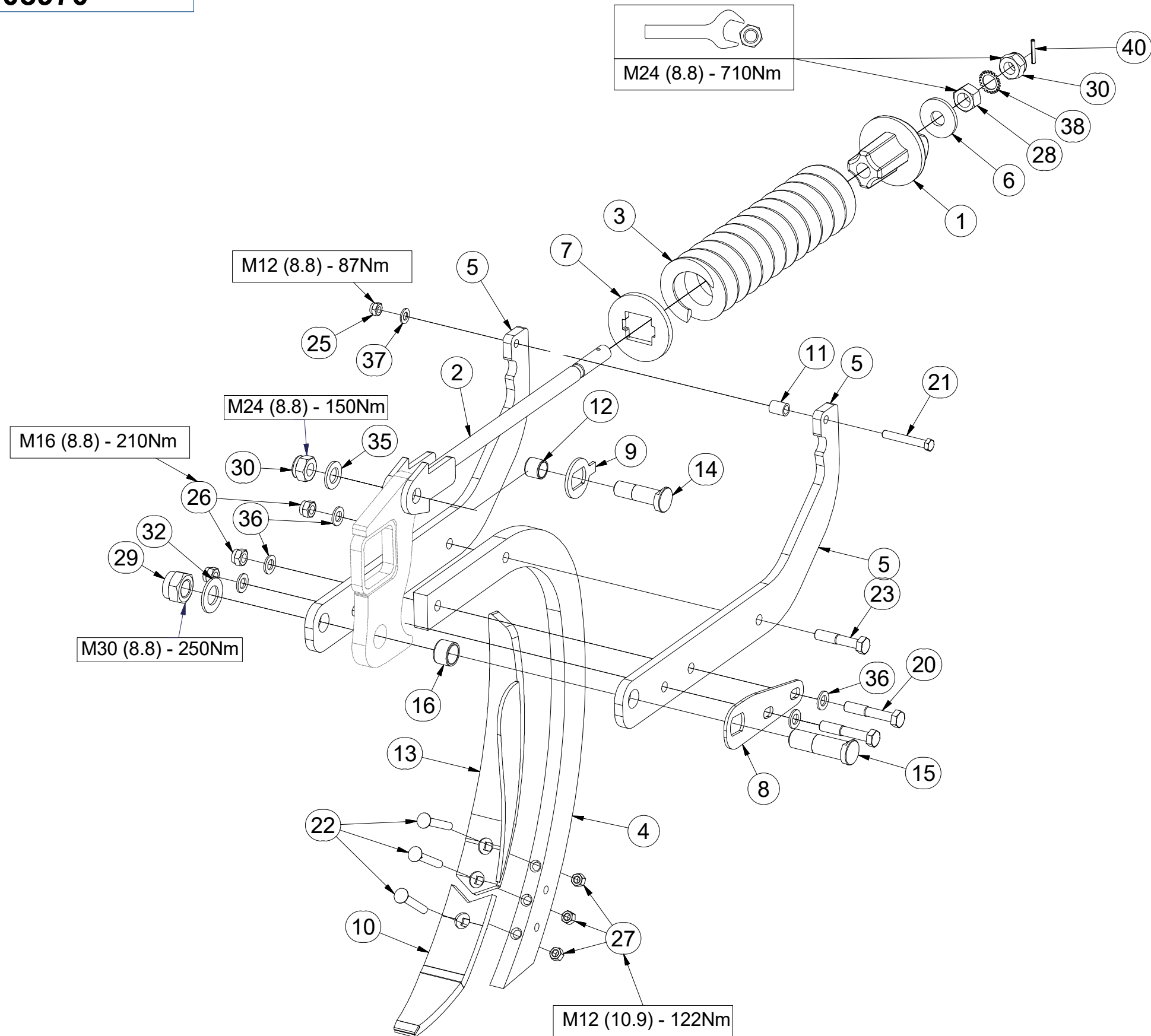
Pos.	Part Number	Pcs.	Pos.	Part Number	Pcs.
1	4003691	1	20	m03215	2
2	3002198	1	21	m07787	1
3	m08022	1	22	m08764	3
4	9002430	1	23	m03767	1
5	4018962	2	25	m04301	1
6	4003544	1	26	m03683	3
7	4003539	1	27	m10439	3
8	4003688	1	28	m01308	1
9	4003687	1	29	m08036	1
10	4005271	1	30	m07147	2
11	9001720	1	32	m02866	1
12	m15981	1	35	m03718	1
13	4005379	1	36	m01219	5
14	4003685	1	37	m01214	1
15	4003686	1	38	m08765	1
16	m15982	1	40	m07048	1

CZ JIŠTĚNÍ LEVÉ - DEFLEKTOR  
 D SICHERUNG LINKE - DEFLEKTOR  
 F PROTECTION GAUCHE - DÉFLECTEUR

GB LEFT PROTECTION - DEFLECTOR  
 RU ПРЕДОХРАНЕНИЕ ЛЕВОЕ - ДЕФЛЕКТОР  
 PL ZABEZPIECZONE LEWE - DEFLEKTOR



**3008970**



Pos.	Part Number	Pcs.	Pos.	Part Number	Pcs.
1	4003691	1	20	m03215	2
2	3002198	1	21	m07787	1
3	m08022	1	22	m08764	3
4	9002430	1	23	m03767	1
5	4018962	2	25	m04301	1
6	4003544	1	26	m03683	3
7	4003539	1	27	m10439	3
8	4003688	1	28	m01308	1
9	4003687	1	29	m08036	1
10	4005271	1	30	m07147	2
11	9001720	1	32	m02866	1
12	m15981	1	35	m03718	1
13	4005378	1	36	m01219	5
14	4003685	1	37	m01214	1
15	4003686	1	38	m08765	1
16	m15982	1	40	m07048	1



Ⓒ DVOJDISK

Ⓓ DUPLEXSCHEIBE

Ⓕ DISQUE DOUBLE

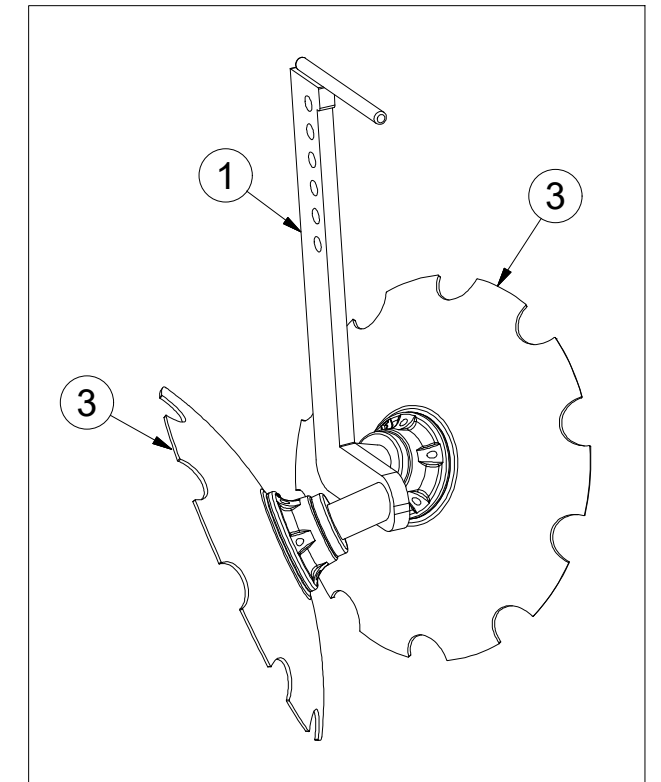
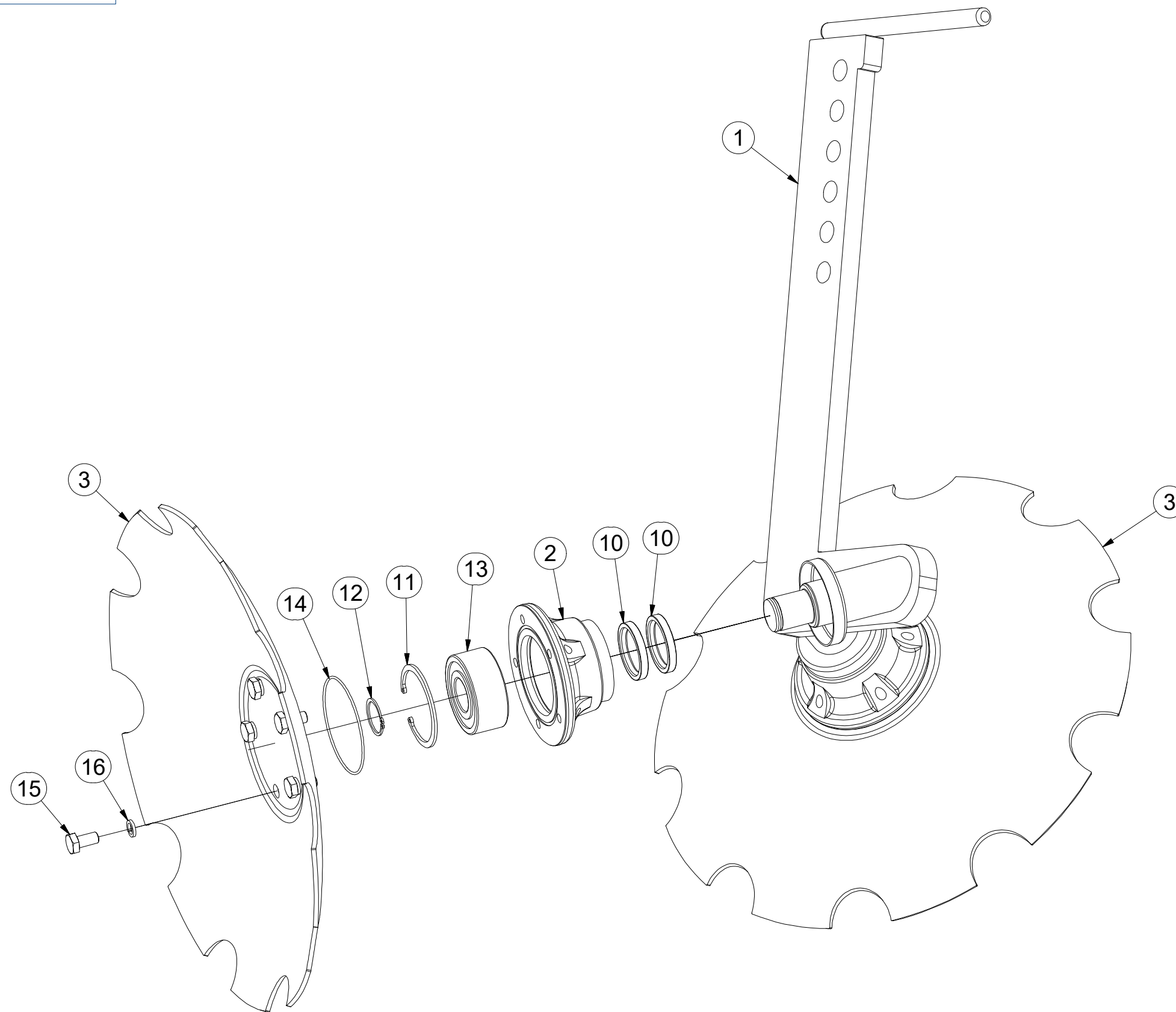
**3008584**

Ⓖ TWIN DISC

Ⓡ ДВОЙНОЙ ДИСК

Ⓟ TALERZ PODWÓJNY

**Farmet**



Pos.	Part Number	Pcs.
1	3008585	1
2	3008166	2
3	3003144	2
10	m11160	4
11	m04250	2
12	m03705	2
13	m14552	2
14	m11159	2
15	m00120	10
16	m01208	10

ⒸZ DISK LEVÝ

Ⓓ SCHEIBE, LINKE

Ⓕ DISQUE GAUCHE

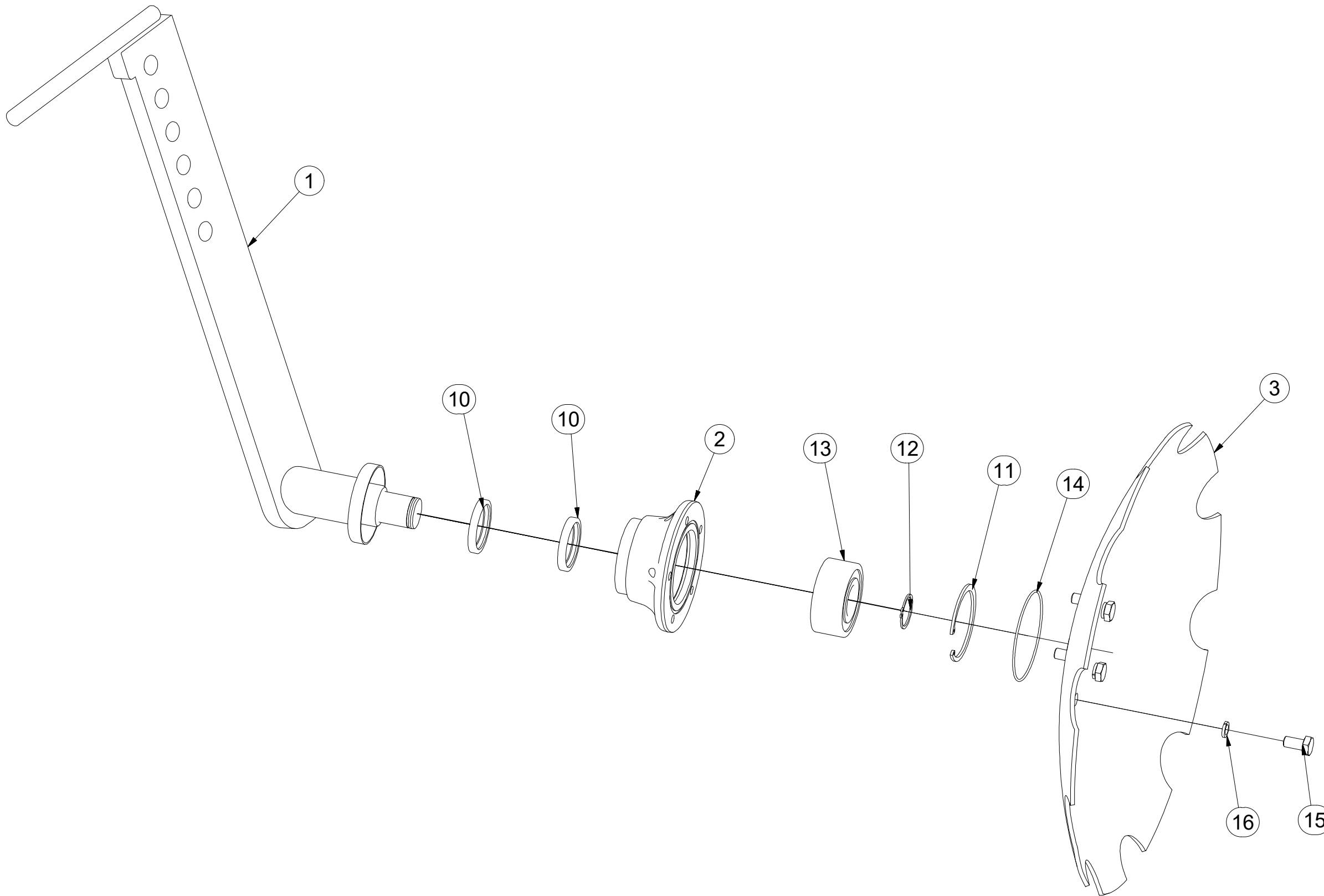
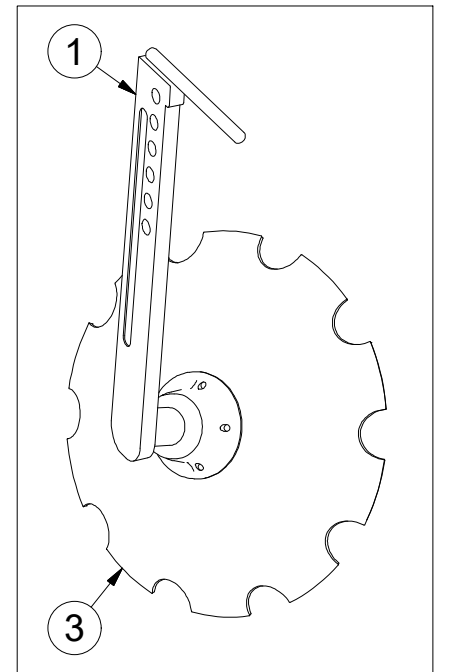
ⒸB LEFT DISC

ⒸU ДИСК ЛЕВЫЙ

ⒸL TALERZ LEWY



**3008586**



Pos.	Part Number	Pcs.
1	3008587	1
2	3008166	1
3	3003144	1
10	m11160	2
11	m04250	1
12	m03705	1
13	m14552	1
14	m11159	1
15	m00120	5
16	m01208	5

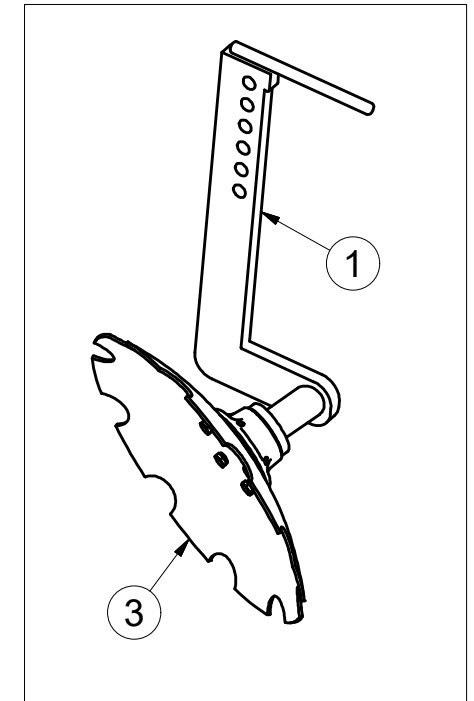
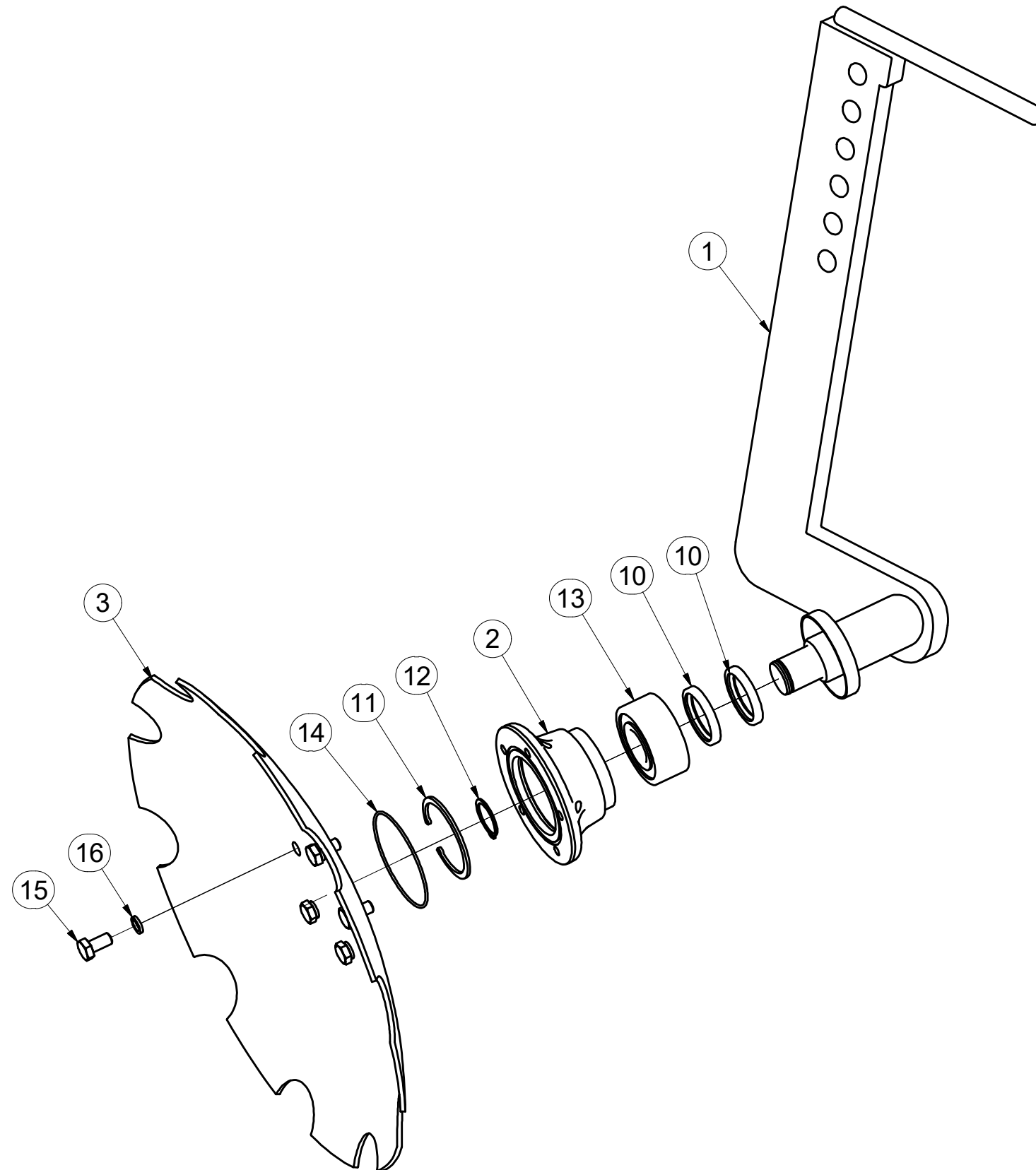


(CZ) DISK PRAVÝ  
 (D) SCHEIBE, RECHTE  
 (F) DISQUE DROITE

(GB) RIGHT DISC  
 (RU) ДИСК ПРАВЫЙ  
 (PL) TALERZ PRAWY



**3008588**



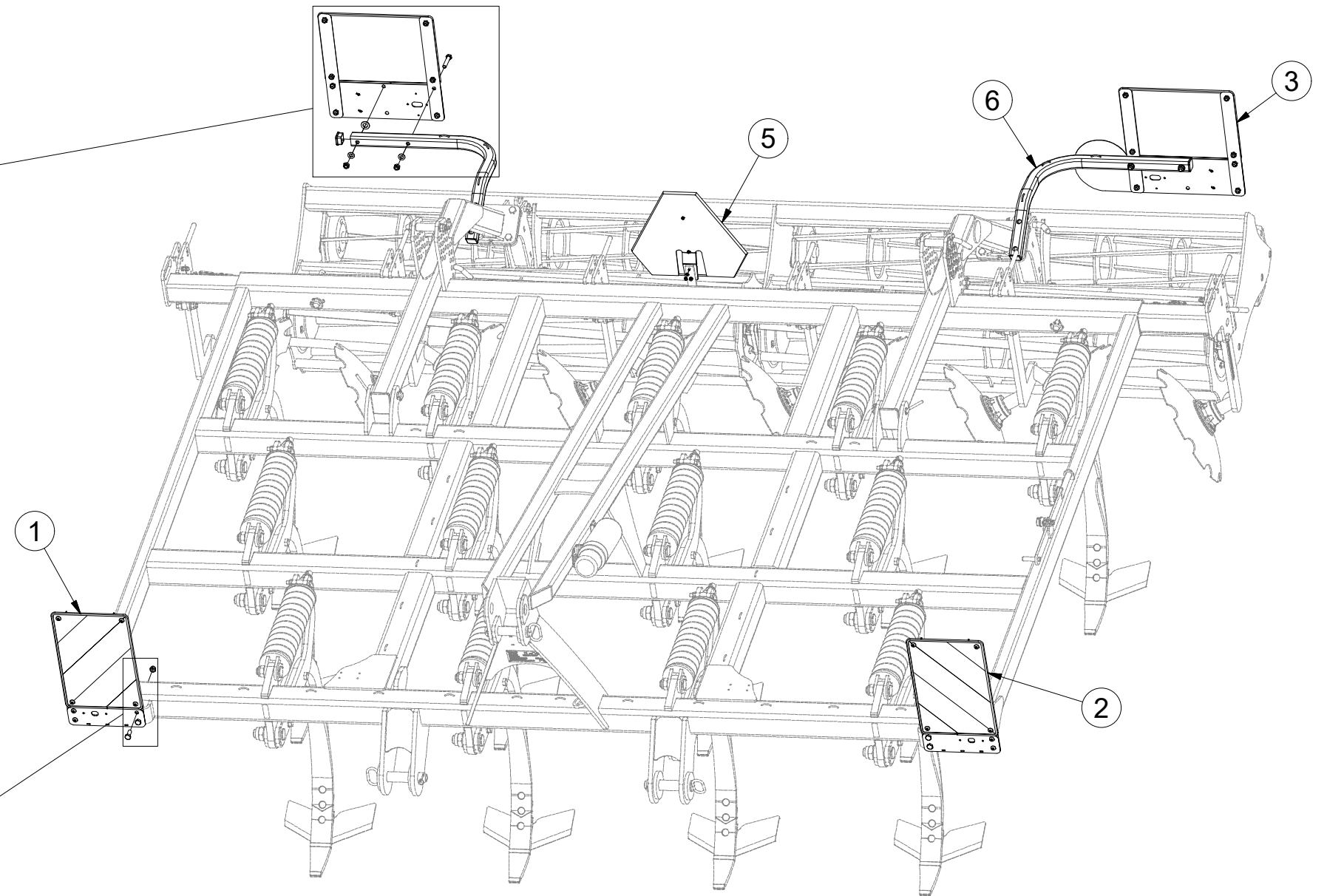
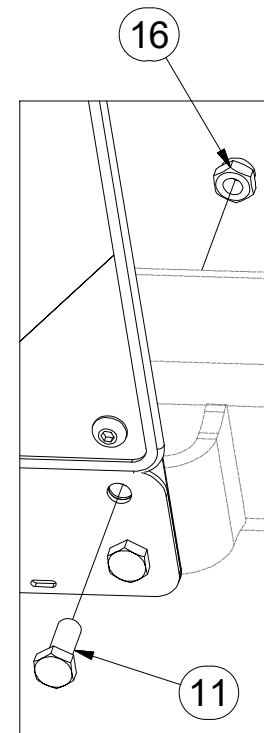
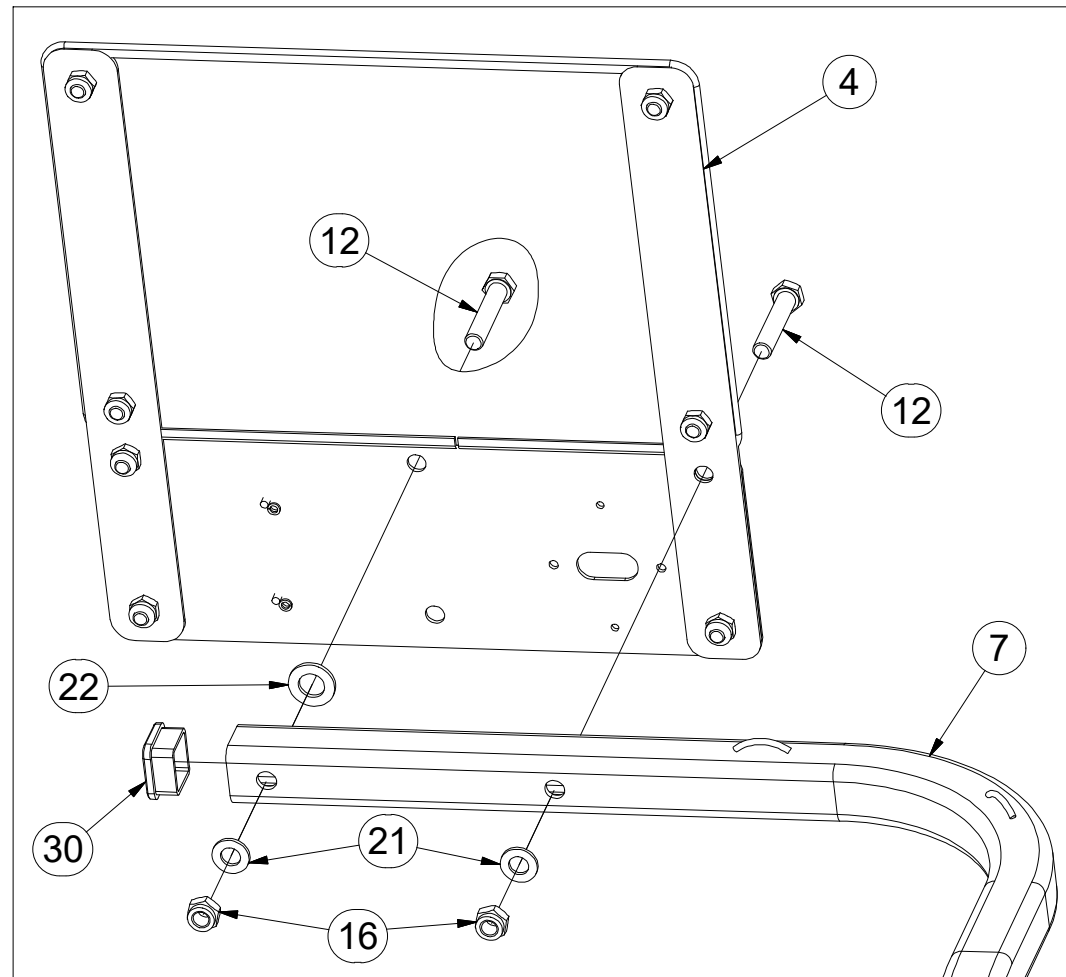
Pos.	Part Number	Pcs.
1	3008589	1
2	3008166	1
3	3003144	1
10	m11160	2
11	m04250	1
12	m03705	1
13	m14552	1
14	m11159	1
15	m00120	5
16	m01208	5

CZ TERČE  
 D SCHEIBE  
 F CIBLES

GB DISCS  
 RU ЩИТКИ  
 PL TARCZE



**3009857**



Pos.	Part Number	Pcs.
1	4019076	1
2	4019075	1
3	3009686	1
4	3009685	1
5	4007398	1
6	4019642	1
7	4019643	1
10	m01074	2
11	m04039	4
12	m14423	4
15	m05560	2
16	m04301	8
20	m01199	2
21	m01214	4
22	m01219	2
30	m12689	2

ⒸZ TERČ ZADNÍ PRAVÝ

Ⓓ SCHILD, HINTERES, RECHTES

Ⓕ CIBLE ARRIÈRE DROITE

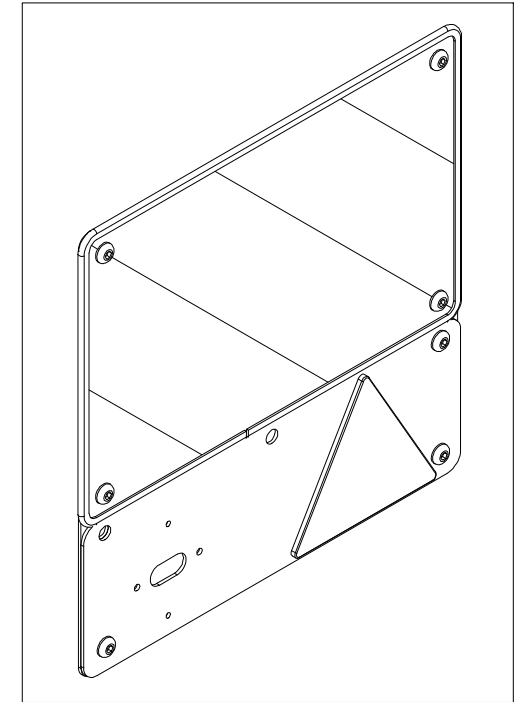
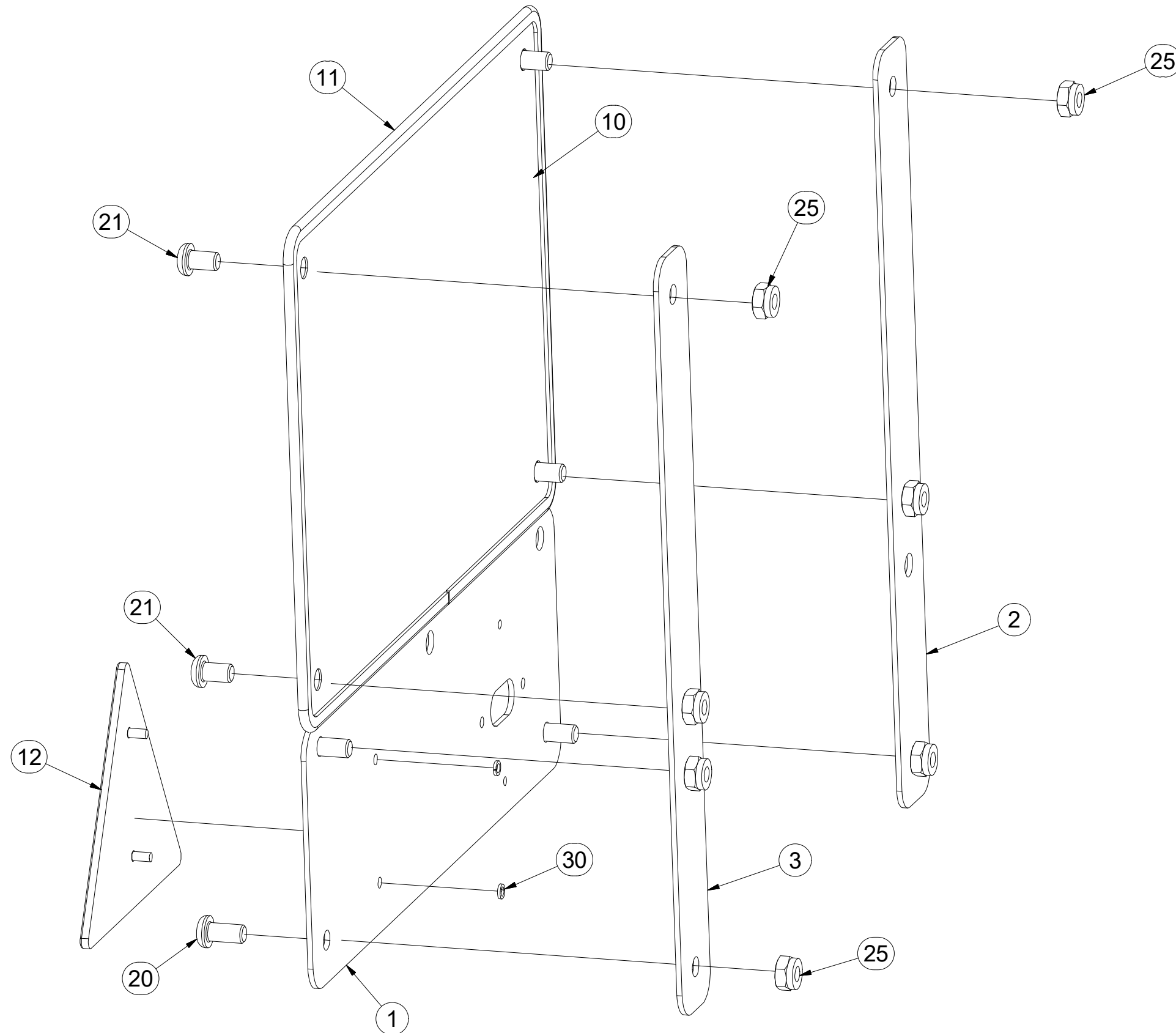
**3009685**

ⒼB RIGHT REAR DISC

ⒺЩИТОК ЗАДНИЙ ПРАВЫЙ

ⒽL TARCZA TYLNA PRAWA

**Farmet**



Pos.	Part Number	Pcs.
1	4019308	1
2	4019309	1
3	4019249	1
10	m16273	1
11	m16628	1,4
12	m02497	1
20	m16637	3
21	m16687	4
25	m03775	7
30	m01197	2



ⒸZ TERČ ZADNÍ LEVÝ

Ⓓ SCHILD, HINTERES, LINKES

Ⓕ CIBLE ARRIÈRE GAUCHE

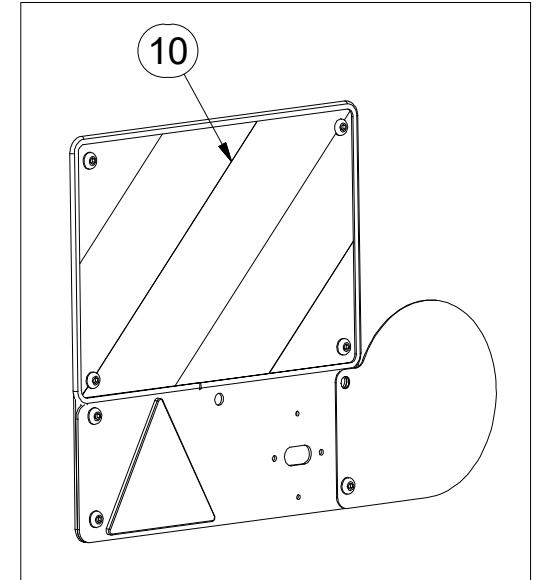
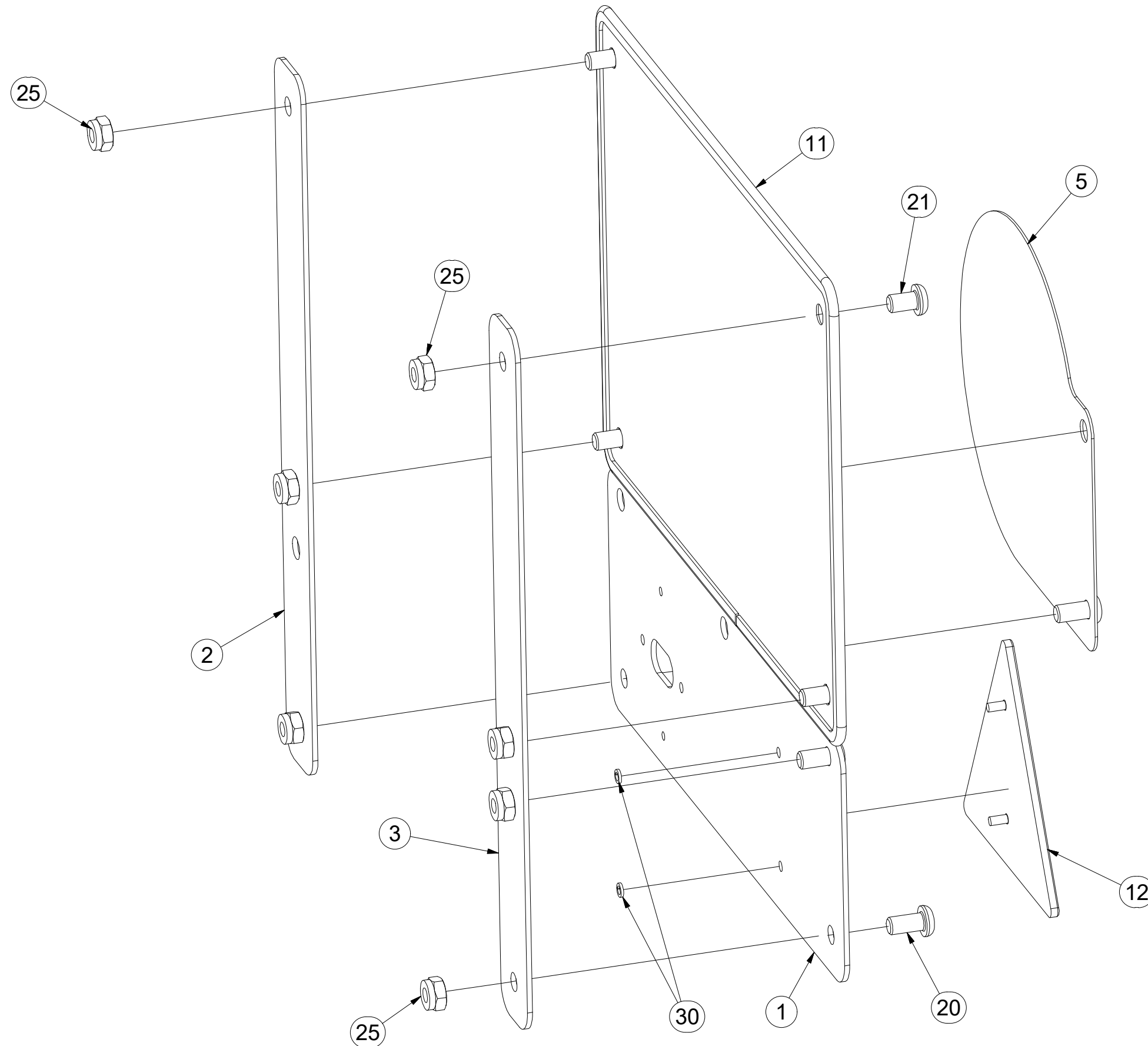
ⒼB LEFT REAR DISC

ⒺЩИТОК ЗАДНИЙ ЛЕВЫЙ

ⒽL TARCZA TYLNA LEWA



3009686



Pos.	Part Number	Pcs.
1	4019308	1
2	4019309	1
3	4019249	1
5	4019317	1
10	m16274	1
11	m16628	1,4
12	m02497	1
20	m16637	3
21	m16687	4
25	m03775	7
30	m01197	2

Ⓒ CZ TERČ PŘEDNÍ LEVÝ

Ⓓ D SCHILD, VORDERES, LINKES

Ⓕ F CIBLE AVANT GAUCHE

Ⓖ GB LEFT FRONT DISC

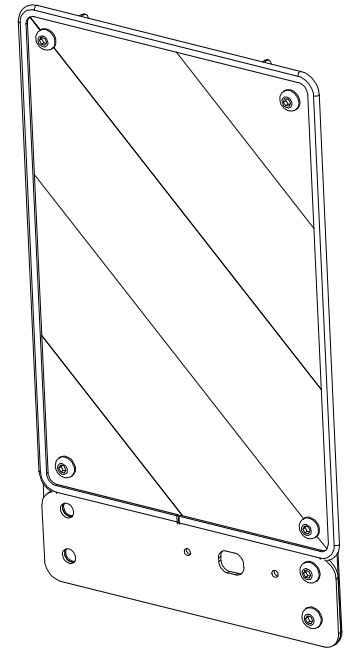
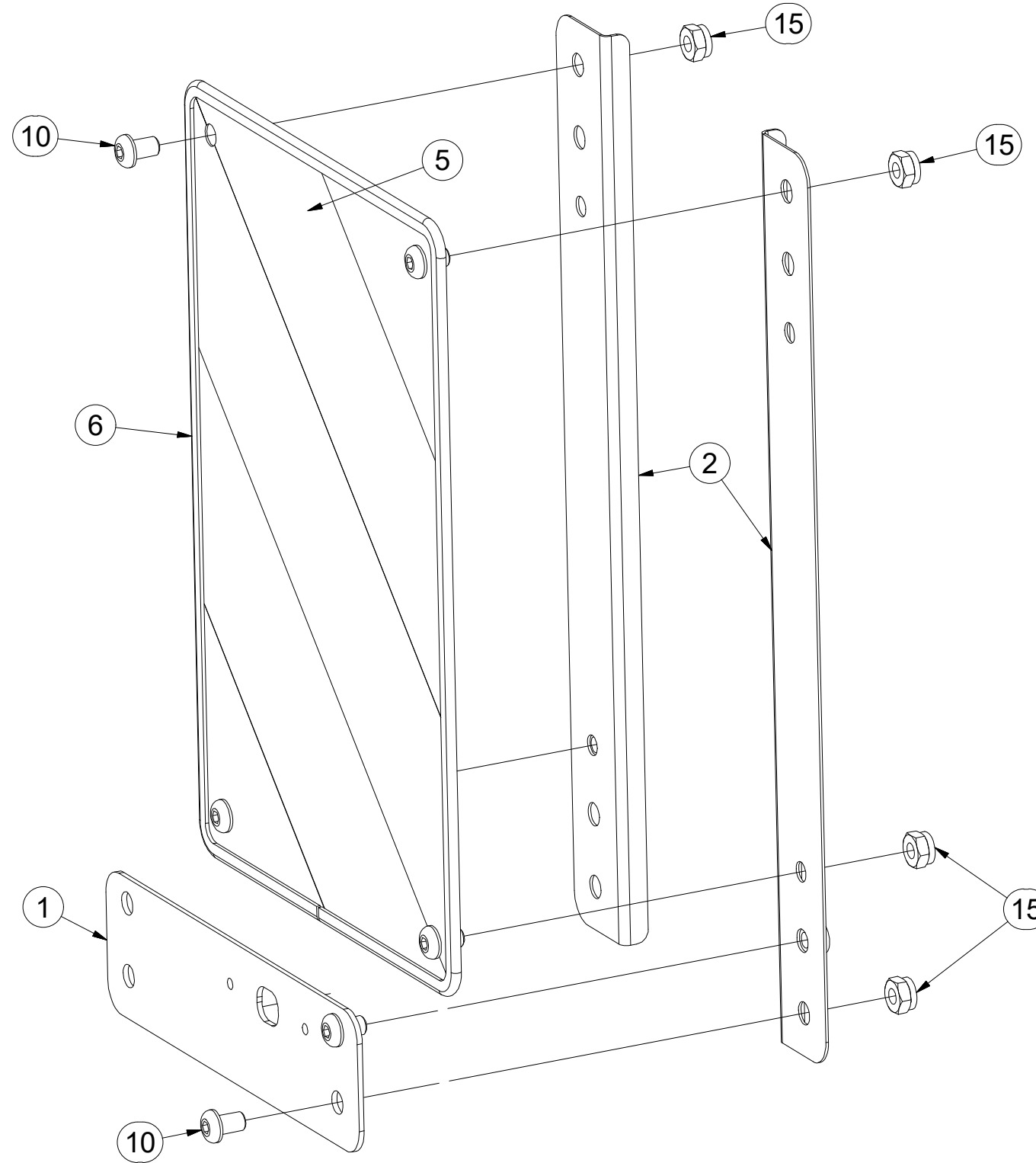
Ⓡ RU ЩИТОК ПЕРЕДНИЙ ЛЕВЫЙ

Ⓟ PL TARCZA PRZEDNIA LEWA



**4019075**

Pos.	Part Number	Pcs.
1	4019247	1
2	4019245	2
5	m16274	1
6	m16628	1
10	m16687	6
15	m03775	6



ⒸZ TERČ PŘEDNÍ PRAVÝ

Ⓓ SCHILD, VORDERES, RECHTES

Ⓕ CIBLE AVANT DROITE

ⒼB RIGHT FRONT DISC

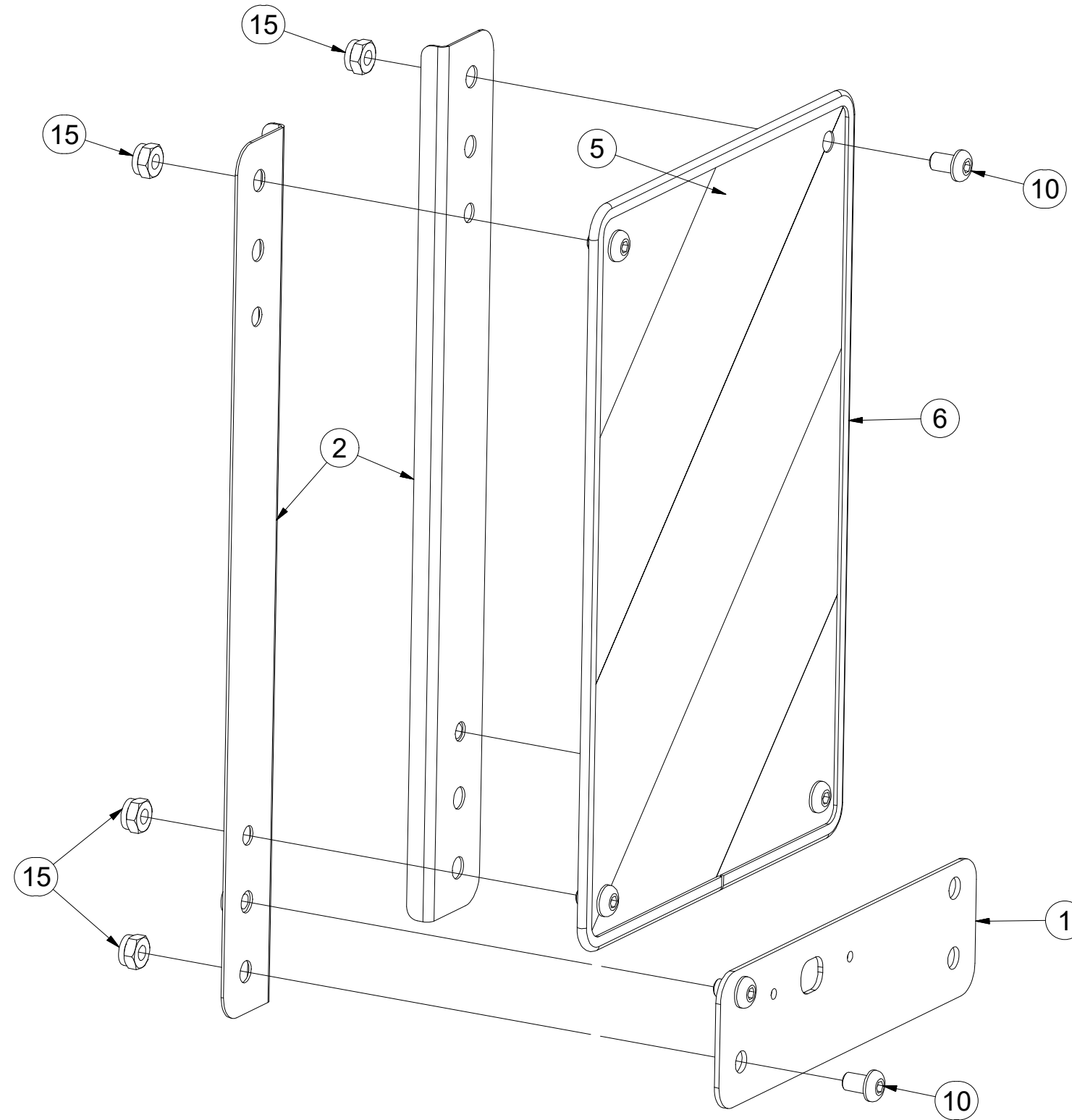
ⒶU ЩИТОК ПЕРЕДНИЙ ПРАВЫЙ

ⒶL TARCZA PRZEDNIA PRAWA



**4019076**

Pos.	Part Number	Pcs.
1	4019247	1
2	4019245	2
5	m16273	1
6	m16628	1
10	m16687	6
15	m03775	6



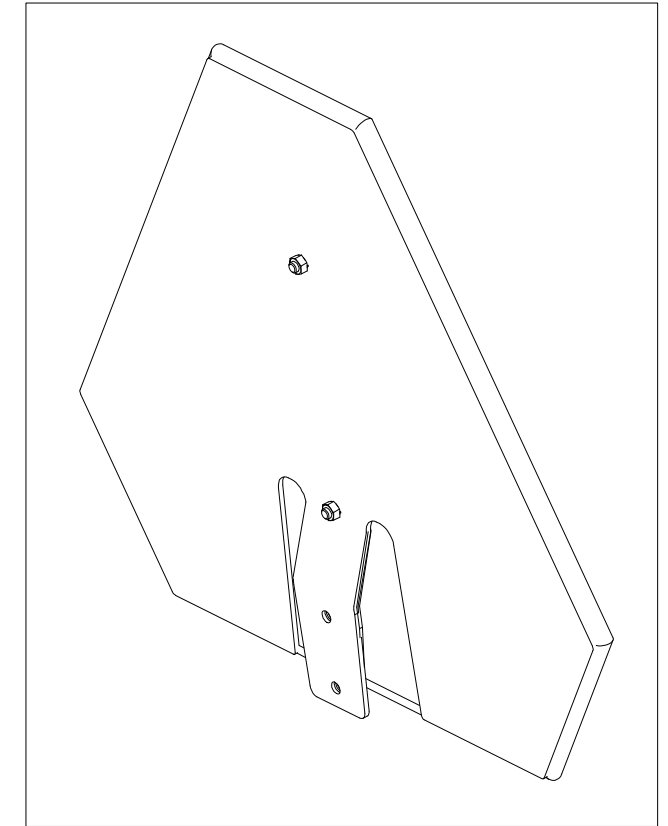
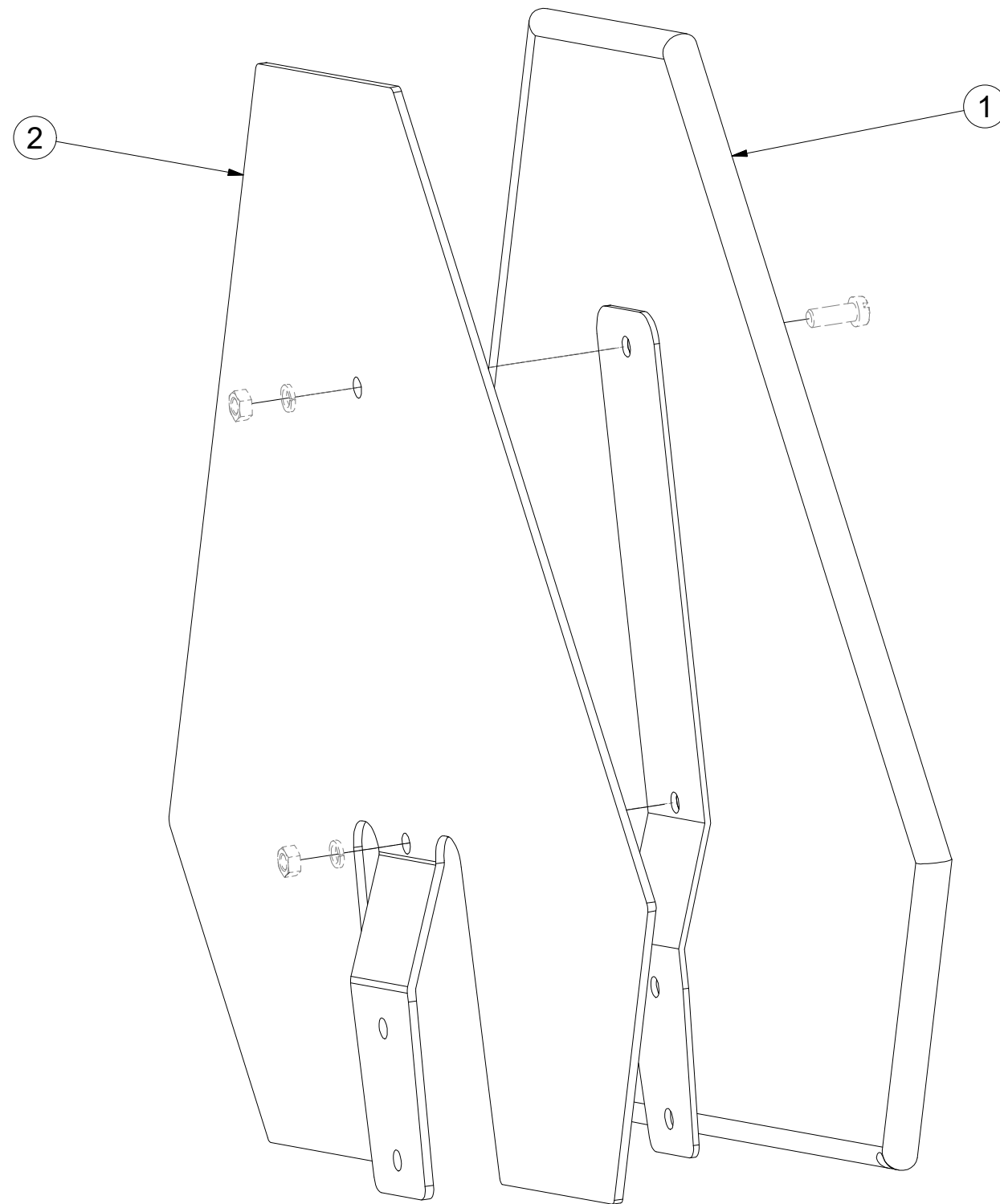


CZ VÝSTRAŽNÝ TROJÚHELNÍK  
 D WARNDREIECK  
 F TRIANGLE D'AVERTISSEMENT

GB EMERGENCY TRIANGLE  
 RU ЗНАК АВАРИЙНОЙ ОСТАНОВКИ  
 PL TRÓJKĄT OSTRZEGAWCZY



4007398



Pos.	Part Number	Pcs.
2	3003785	1
1	m05371	1

Ⓒ SVĚTELNÁ SADA

Ⓓ LEUCHTENSATZ

Ⓕ KIT LUMINEUX

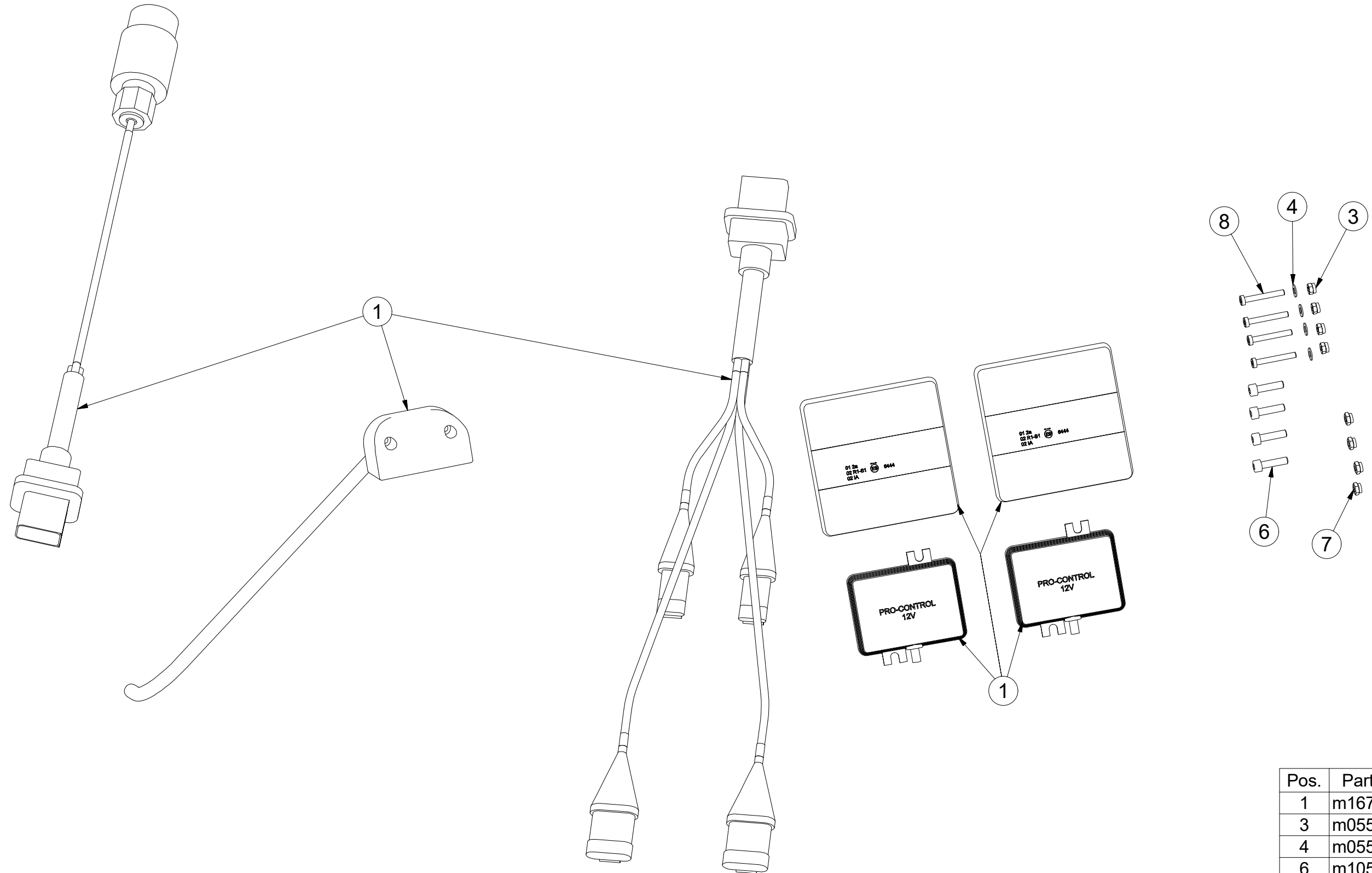
Ⓒ LIGHTING SET

Ⓔ ОСВЕТИТЕЛЬНЫЙ КОМПЛЕКТ

Ⓔ ZESTAW OŚWIETLENIA



**3008987**



Pos.	Part Number	Pcs.
1	m16769	1
3	m05562	4
4	m05597	4
6	m10591	4
7	m06236	4
8	m16861	4
30	m05566	50

Ⓒ SVĚTELNÁ SADA

Ⓓ LEUCHTENSATZ

Ⓕ KIT LUMINEUX

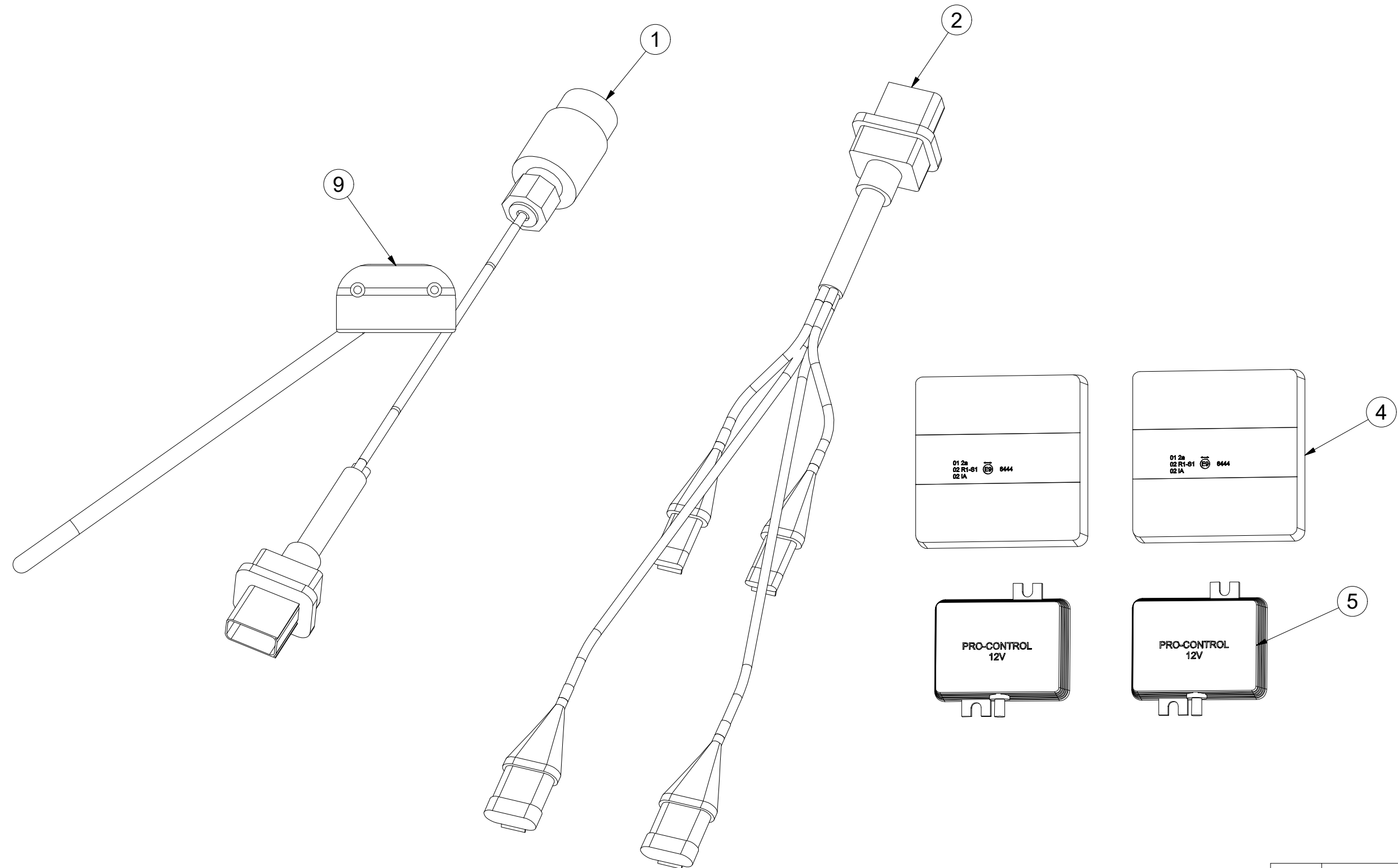
**m16769**

Ⓖ LIGHTING SET

Ⓡ ОСВЕТИТЕЛЬНЫЙ КОМПЛЕКТ

Ⓟ ZESTAW OŚWIETLENIA

**Farmet**



Pos.	Part Number	Pcs.
1	m15862	1
2	m14778	1
4	m14865	2
5	m14777	2
9	m15863	1



☉ SAMOLEPKY STROJE

☉ AUFKLEBER MASCHINEN

☉ VOITURE MACHINES

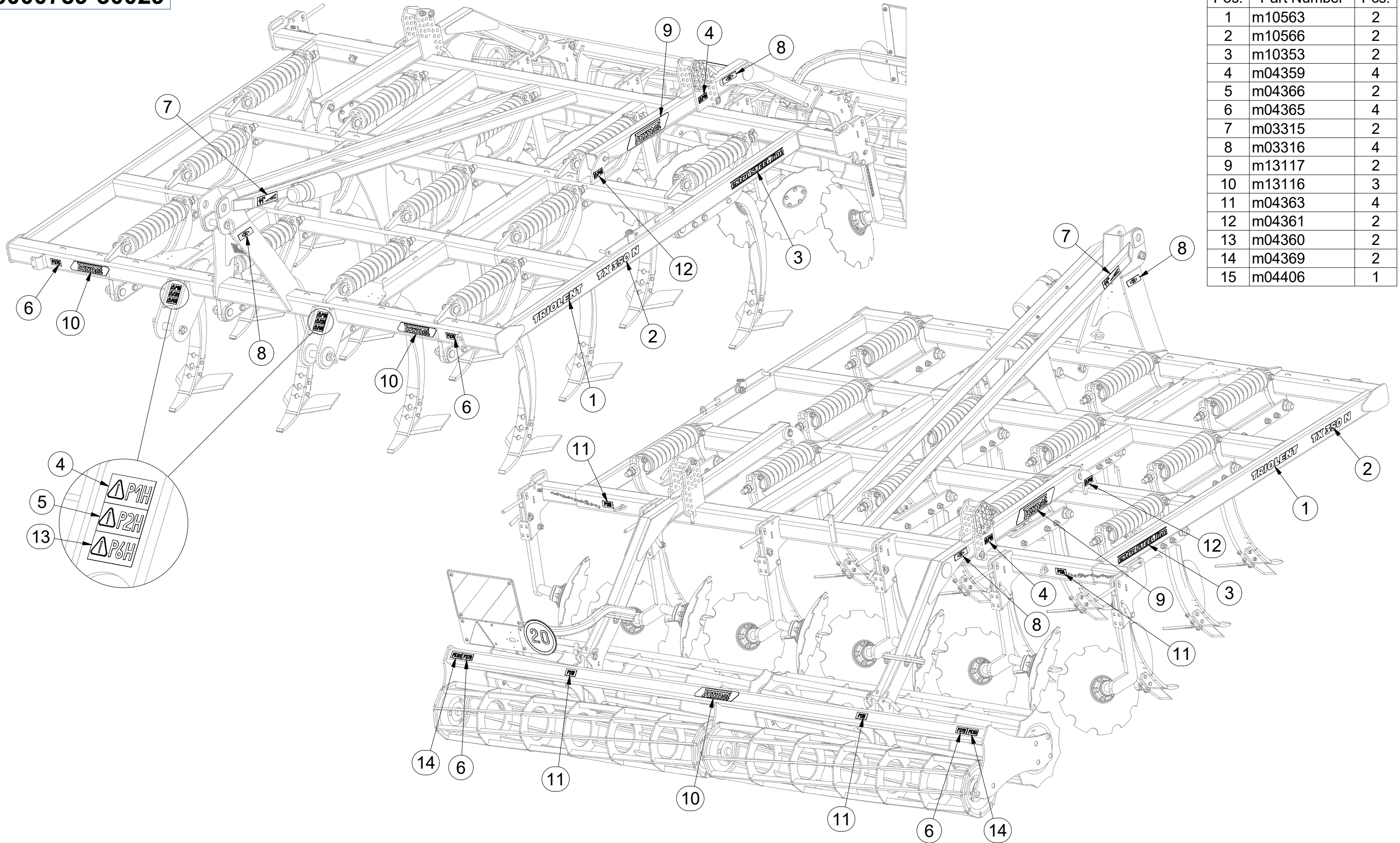
☉ STICKERS MACHINES

☉ СТИКЕРЫ МАШИНЫ

☉ NAKLEJKI MASZYN



**8000789-30029**



Pos.	Part Number	Pcs.
1	m10563	2
2	m10566	2
3	m10353	2
4	m04359	4
5	m04366	2
6	m04365	4
7	m03315	2
8	m03316	4
9	m13117	2
10	m13116	3
11	m04363	4
12	m04361	2
13	m04360	2
14	m04369	2
15	m04406	1