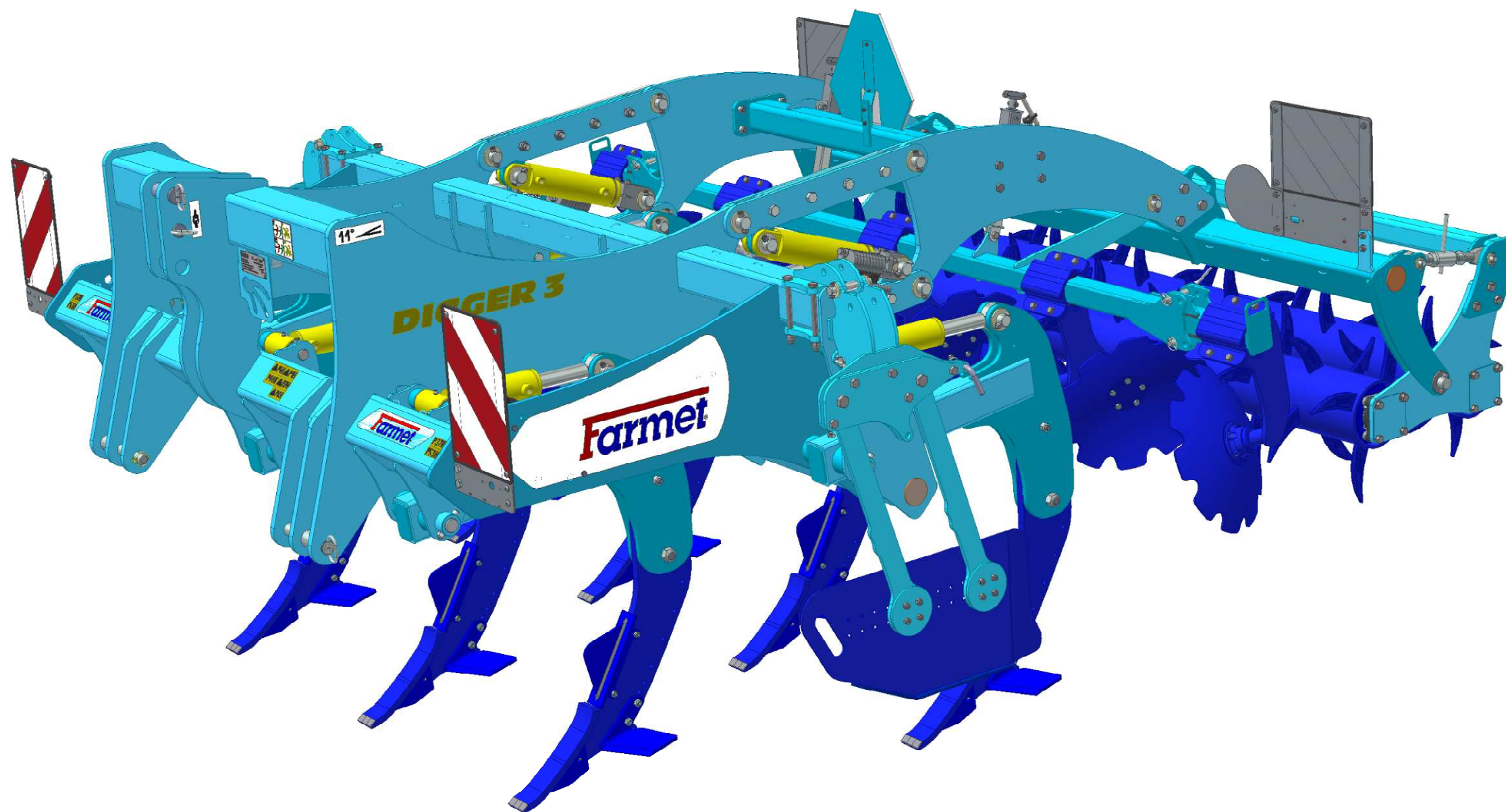


The effective technology

Farmet®

ⒸZ KATALOG NÁHRADNÍCH DÍLŮ ⒸB CATALOGUE OF SPARE PARTS ⒸD ERSATZTEILLISTE
ⒸRU КАТАЛОГ ЗАПАСНЫХ ЧАСТЕЙ ⒸF CATALOGUE DES PIÈCES DE RECHANGE ⒸPL KATALOG CZĘŚCI ZAMIENNYCH

DIGGER 3 N



ⒸZ Platnost pro vrcholové | výrobní číslo stroje ⒸB Validity for the top | serial number of the machine
ⒸD Gültigkeit für die Haupt- | Herstellungsnummer der Maschine ⒸRU Действительно для главного | заводского номера машины
ⒸF Validité du numéro de référence | de série de la machine ⒸPL Obowiązuje dla numeru głównego | seryjnego maszyny

9318056 | 2017/0747

Farmet a. s.
Jiřinková 276
552 03 Česká Skalice, CZ

telefon: +420 491 450 111
fax: +420 491 450 136
GSM: +420 774 715 738

IČ: 46504931
DIČ: CZ46504931

web: www.farmet.cz
e-mail: farmet@farmet.cz

ⒸZ NAVIGACE STROJE

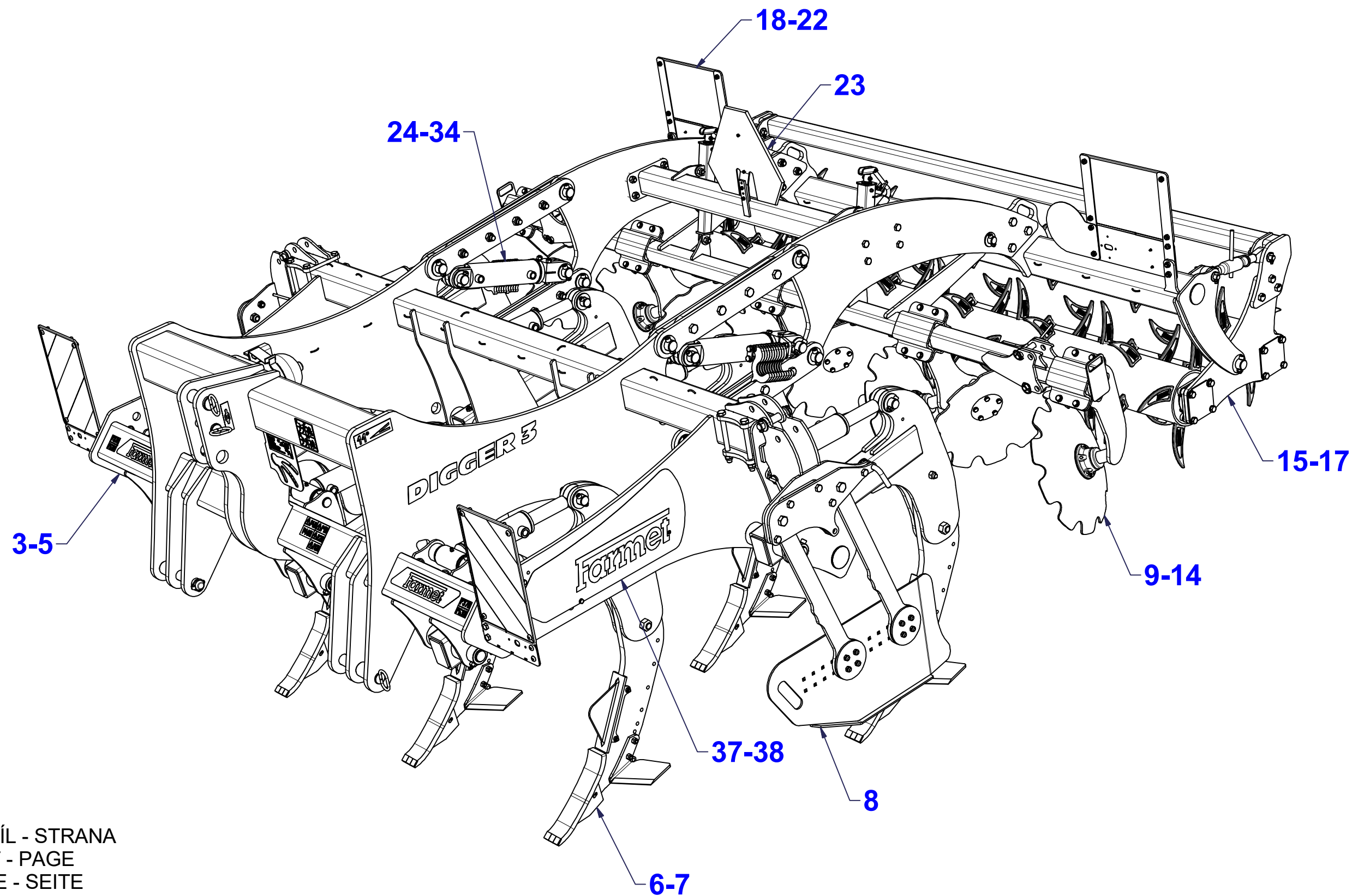
Ⓓ NAVIGATION DER MASCHINE

Ⓕ NAVIGATION DE LA MACHINE

ⒸB NAVIGATION OF THE MACHINE

ⒸU НАВИГАЦИЯ МАШИНЫ

ⒸL NAWIGACJA MASZYNY



ⒸZ NÁHRADNÍ DÍL - STRANA

ⒸB SPARE PART - PAGE

Ⓓ ERSATZTEILE - SEITE

ⒸU ЗАПЧАСТЬ - СТРАНИЦА

Ⓕ PIÈCE DE RECHANGE - PAGE

ⒸL CZĘŚCI ZAMIENNE - STRONA

Ⓒ ZÁKLAD STROJE

Ⓓ UNTERBAU DER MASCHINE

Ⓕ BÂTI DE LA MACHINE

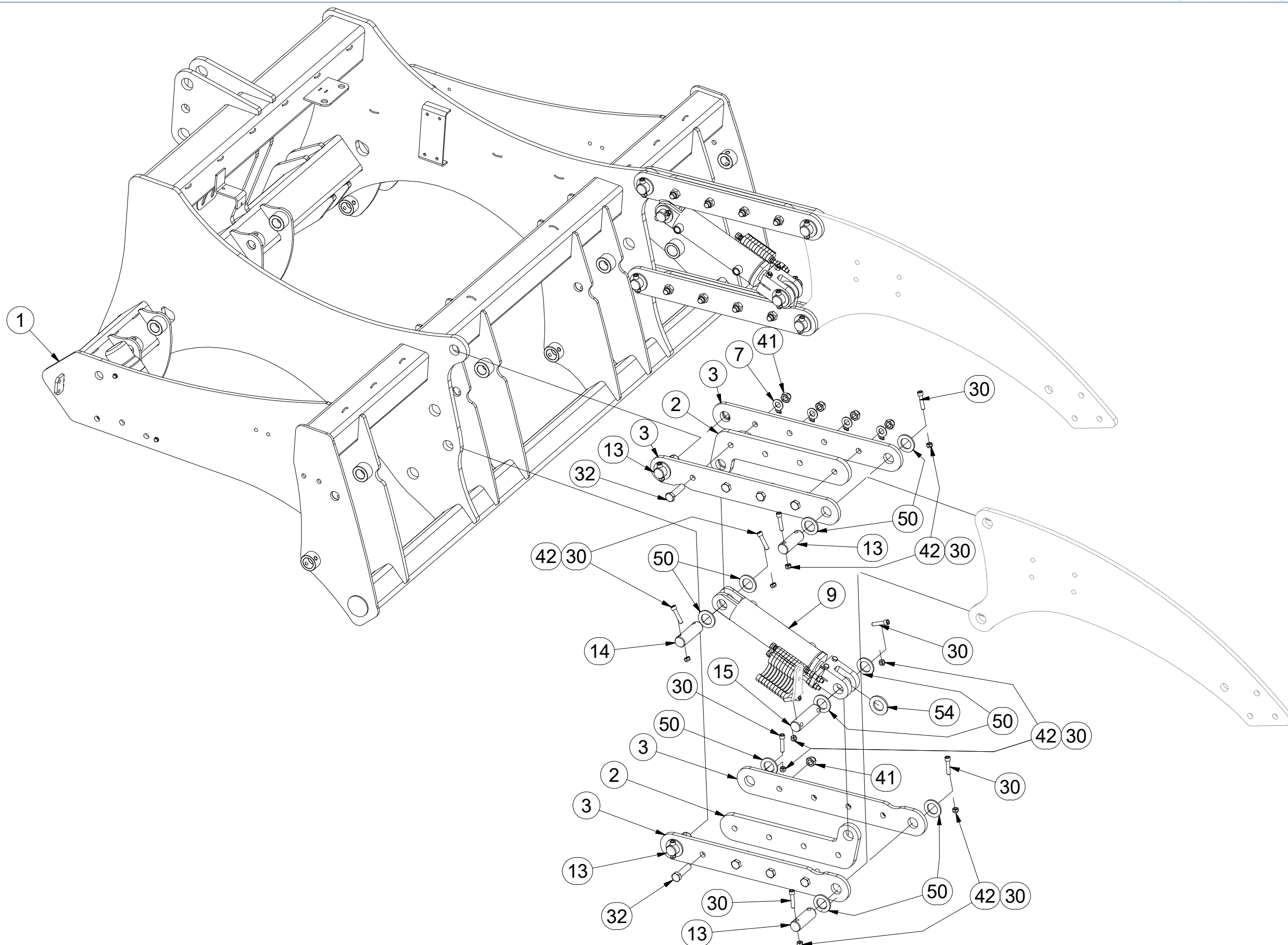
Ⓖ FOOTING OF THE MACHINE

Ⓡ ОСНОВАНИЕ МАШИНЫ

Ⓢ PODSTAWA MASZYNY



3008444



Pos.	Part Number	Pcs.
2	4010885	4
3	4010886	8
7	4010981	4
9	4013839	2
13	4008055	8
14	4007816	2
30	m14008	24
32	m11528	16
41	m11169	16
42	m04301	24
50	4013139	24
54	m03175	4

☉ ZÁKLAD STROJE

☉ UNTERBAU DER MASCHINE

☉ BÂTI DE LA MACHINE

☉ FOOTING OF THE MACHINE

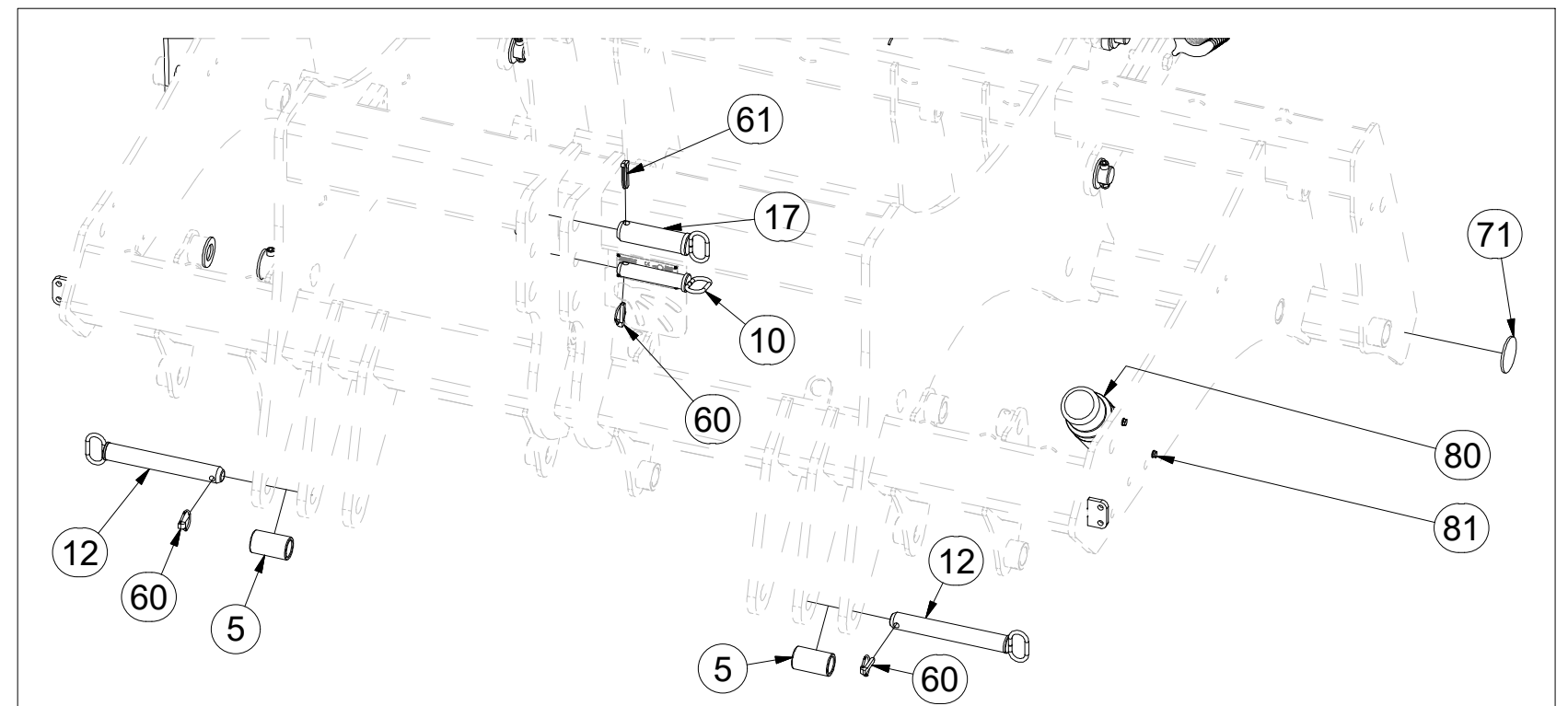
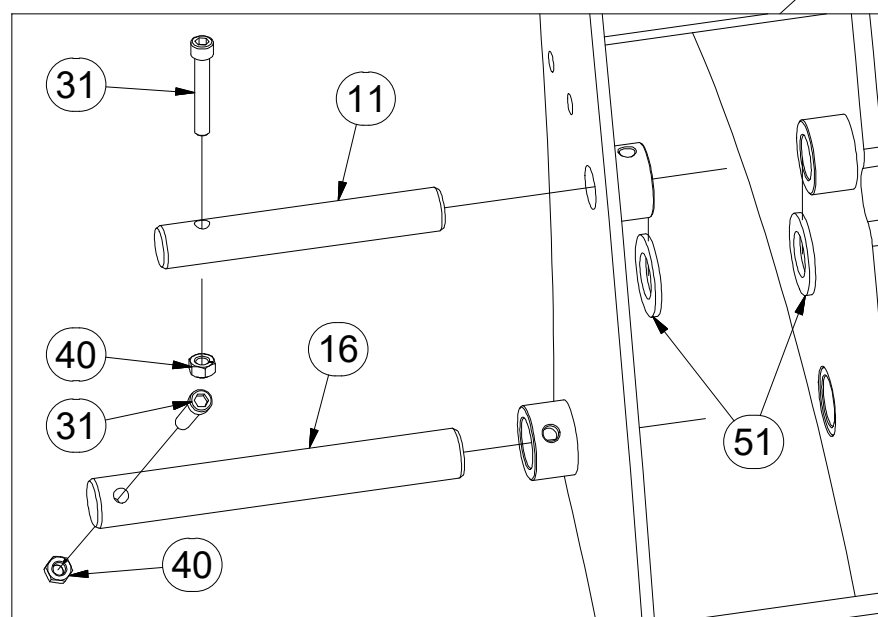
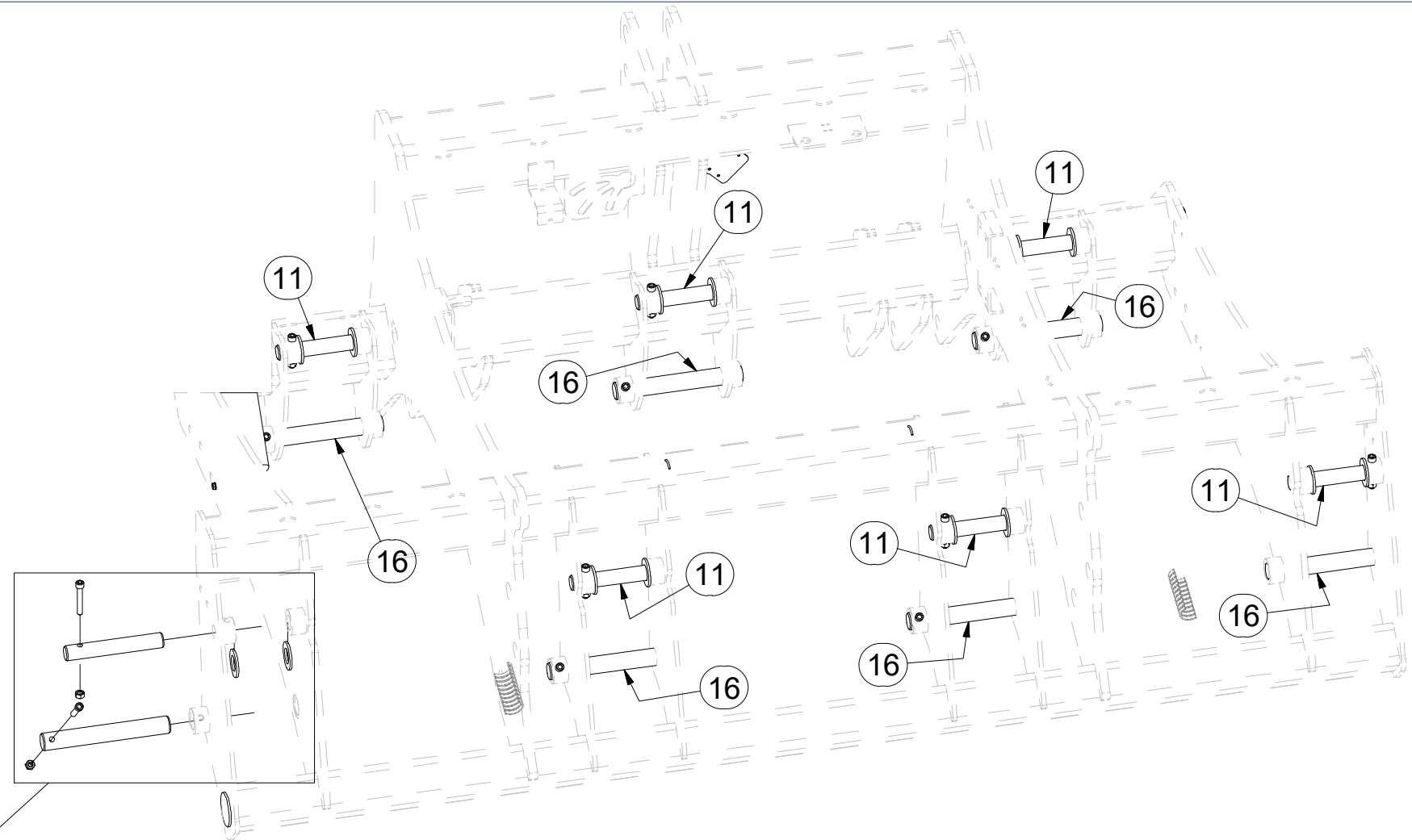
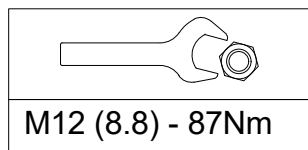
☉ ОСНОВАНИЕ МАШИНЫ

☉ PODSTAWA MASZINY



3008444

Pos.	Part Number	Pcs.
5	4010758	2
10	4006126	1
11	4010786	7
12	4010806	2
16	4010782	7
17	4010762	1
31	m13033	14
40	m06233	14
60	m02505	3
61	m13119	1
71	m02579	2
80	m15900	1
81	m01096	2



Ⓒ ZÁKLAD STROJE

Ⓓ UNTERBAU DER MASCHINE

Ⓕ BÂTI DE LA MACHINE

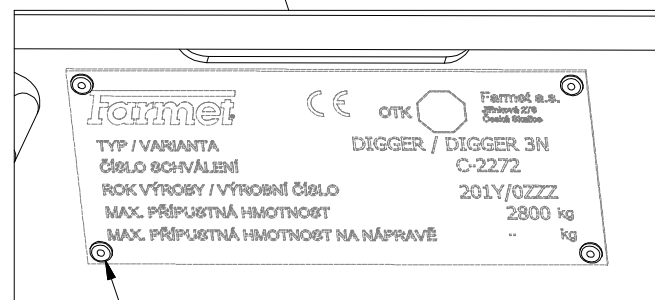
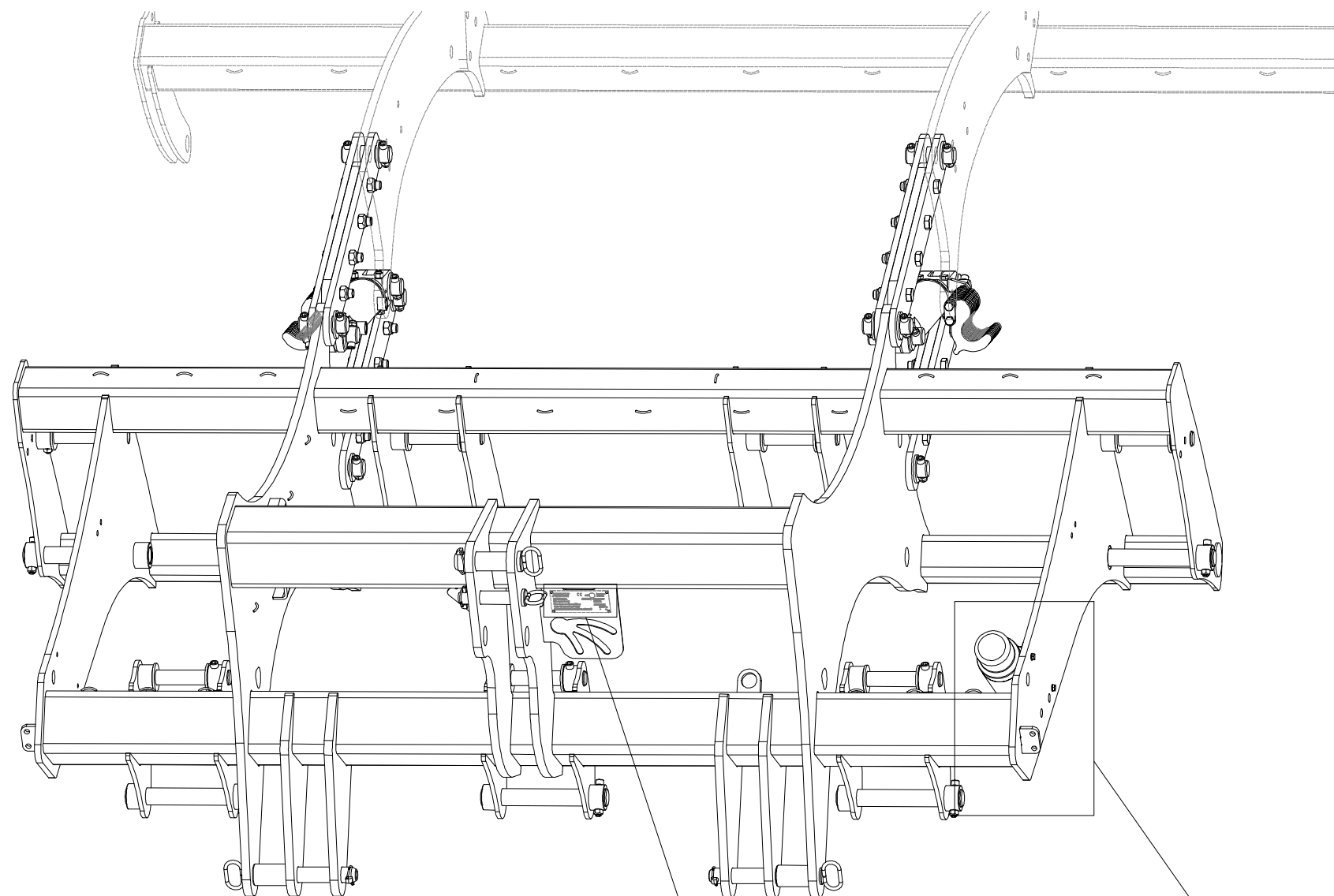
Ⓖ FOOTING OF THE MACHINE

Ⓡ ОСНОВАНИЕ МАШИНЫ

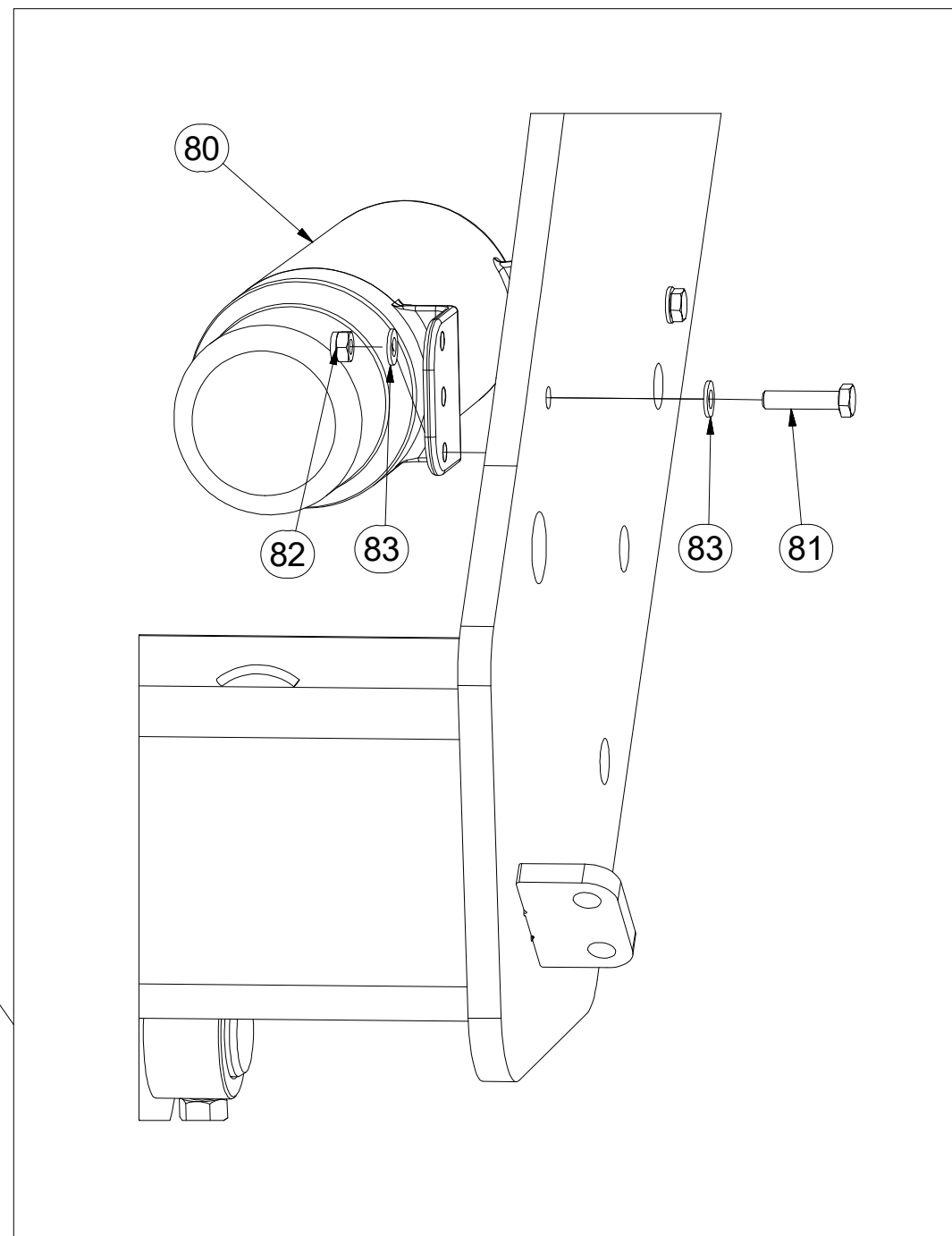
Ⓢ PODSTAWA MASZyny



3008444



84



Pos.	Part Number	Pcs.
80	m15900	1
81	m01096	2
82	m04503	2
83	m01203	4
84	m10488	4

Ⓒ SADA RADLIC

Ⓓ SCHARSATZ

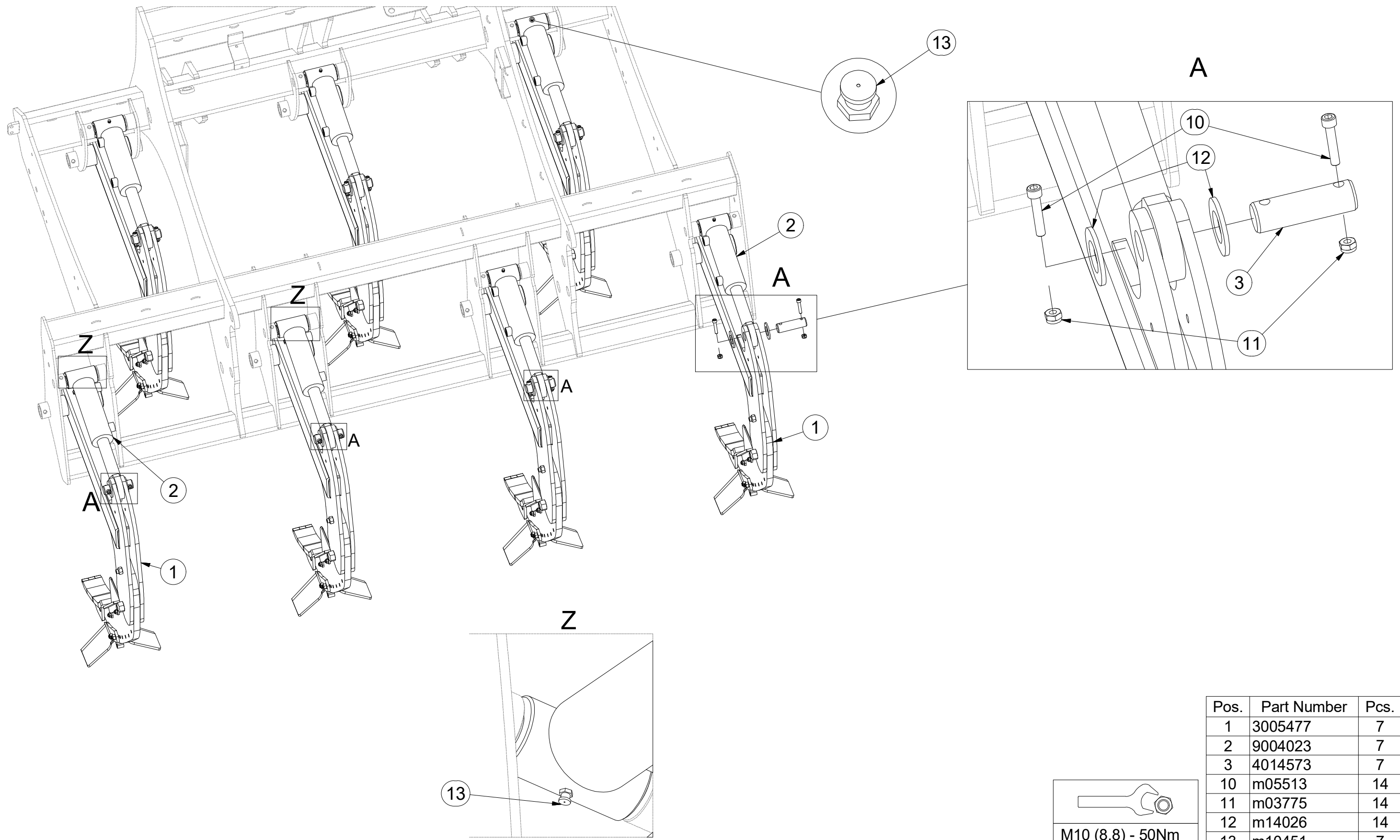
Ⓕ KIT DE SOCS

3005704

Ⓖ SET OF PLOUGHSHARES

Ⓡ КОМПЛЕКТ ЛАП

Ⓢ ZESTAW REDLIC



Pos.	Part Number	Pcs.
1	3005477	7
2	9004023	7
3	4014573	7
10	m05513	14
11	m03775	14
12	m14026	14
13	m10451	7

M10 (8.8) - 50Nm

Ⓒ RADLICE

Ⓓ SCHARE

Ⓕ SOC

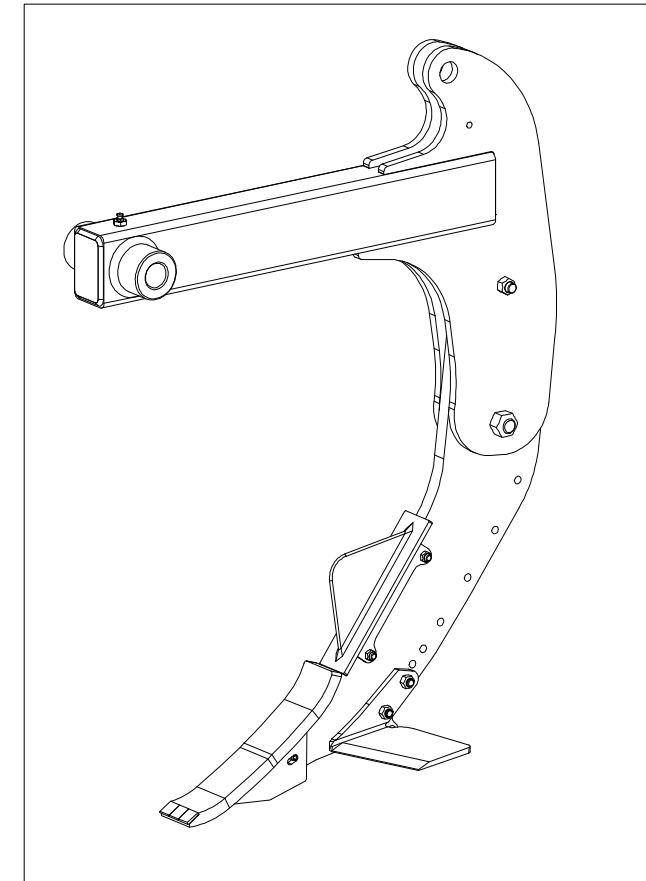
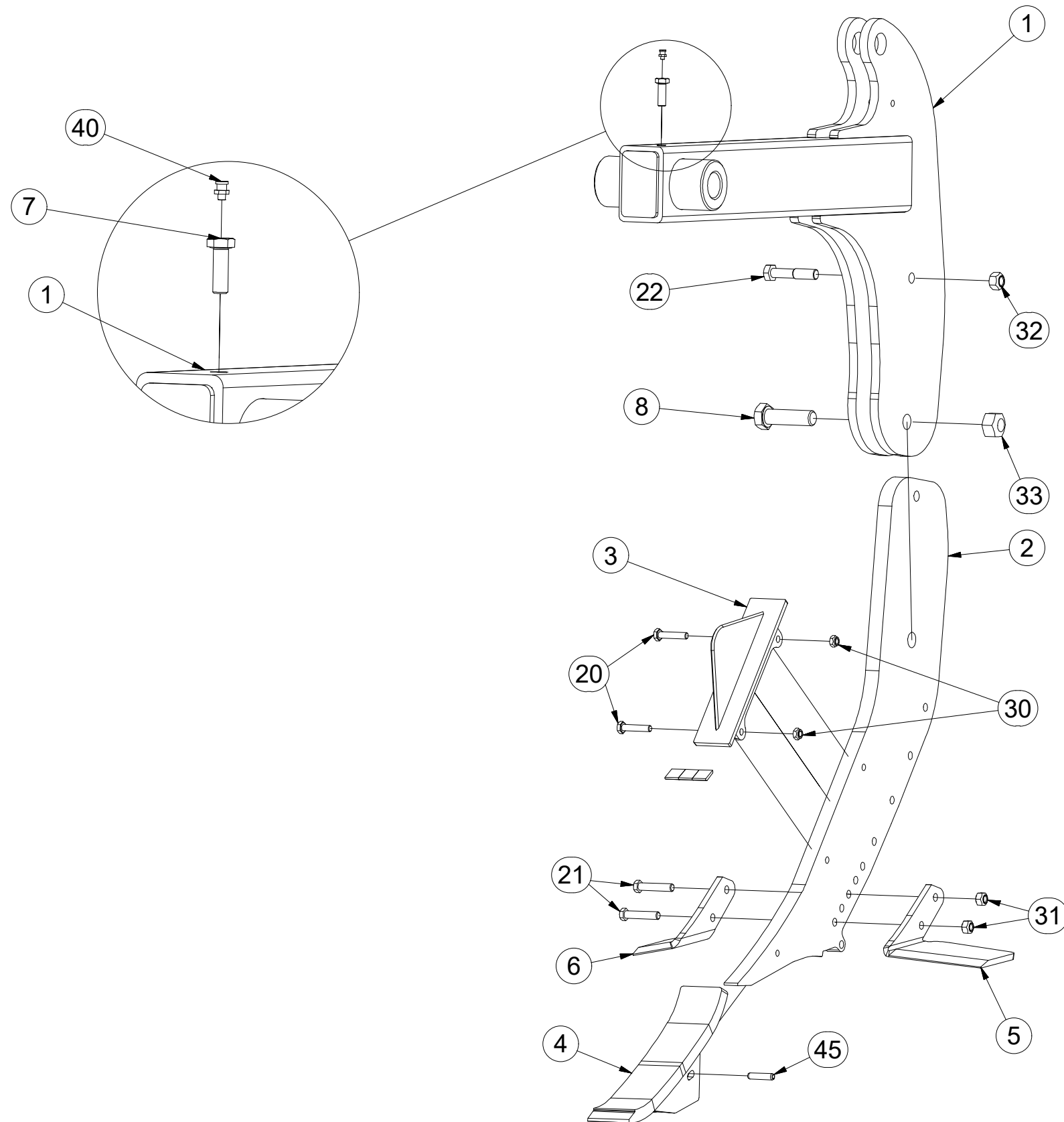
Ⓖ SHARE

Ⓡ ЛАПА

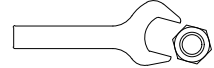
Ⓟ REDLICE



3005477



Pos.	Part Number	Pcs.
1	3008778	1
2	3008330	1
3	4010767	1
4	4010763	1
5	3006689	1
6	3006688	1
7	4017184	1
8	4010831	1
20	m12945	2
21	m09764	2
22	m03767	1
30	m11530	2
31	m12134	2
32	m12150	1
33	m13009	1
40	m10451	1
45	m11550	1

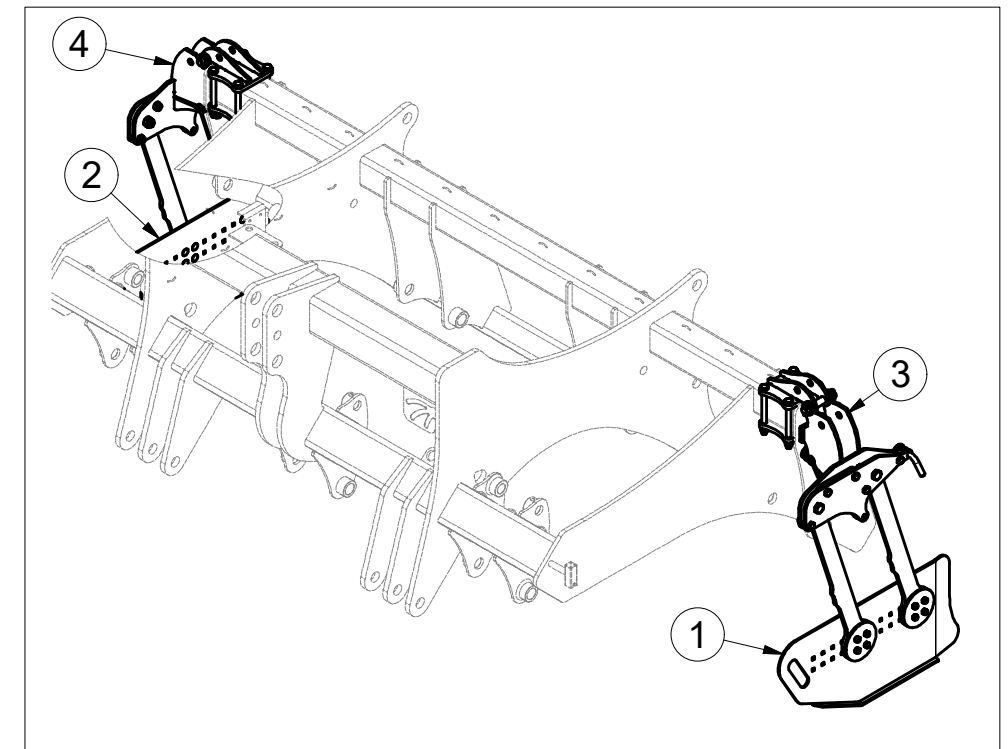
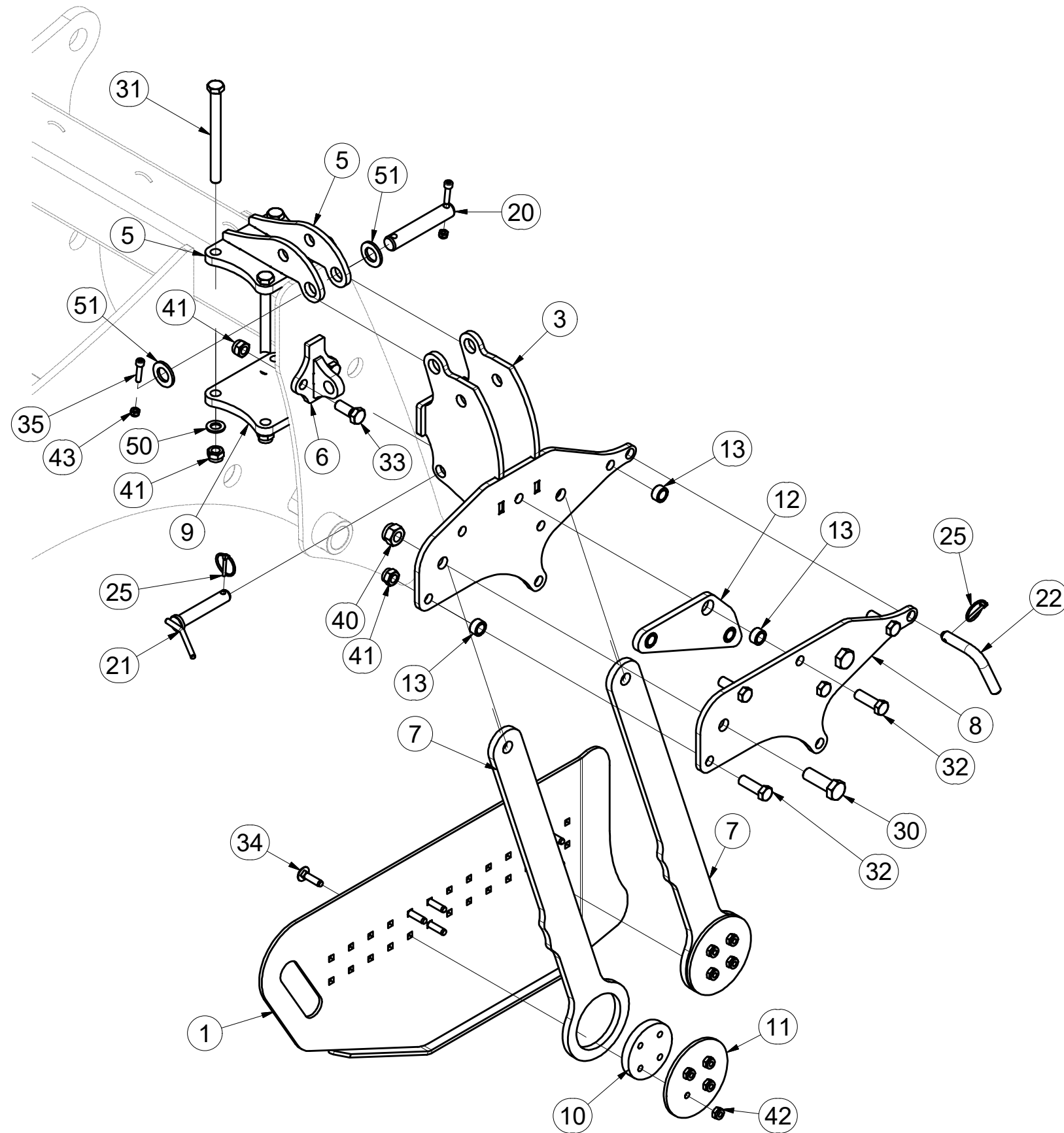
Fastener	Torque
	M10 (10.9) - 70Nm
	M12 (10.9) - 122Nm
	M16 (8.8) - 210Nm
	M24 (8.8) - 710Nm

CZ DEFLEKTOR BOČNÍ
 D SEITENABWEISER
 F DÉFLECTEUR LATÉRAL

GB SIDE DEFLECTOR
 RU БОКОВОЙ ДЕФЛЕКТОР
 PL DEFLEKTOR BOCZNY



3006046



Pos.	Part Number	Pcs.	Pos.	Part Number	Pcs.
1	4011978	1	21	4009494	2
2	4011979	1	22	m13466	2
3	3006049	1	25	m10454	4
4	3006050	1	30	m05747	4
5	4011981	2	31	m13816	8
6	4012058	2	32	m04355	10
7	4011989	4	33	m01129	4
8	4011991	2	34	m12687	16
9	4011986	2	35	m09464	4
10	4011990	4	40	m05648	4
11	4011988	4	41	m03683	22
12	4012034	2	42	m03775	16
13	4012062	10	43	m04503	4
20	4008605	2	50	m01219	8
			51	m14028	4

Ⓒ SADA DISKŮ

Ⓓ SCHEIBENSATZ

Ⓕ KIT DE DISQUES

Ⓖ DISC SET

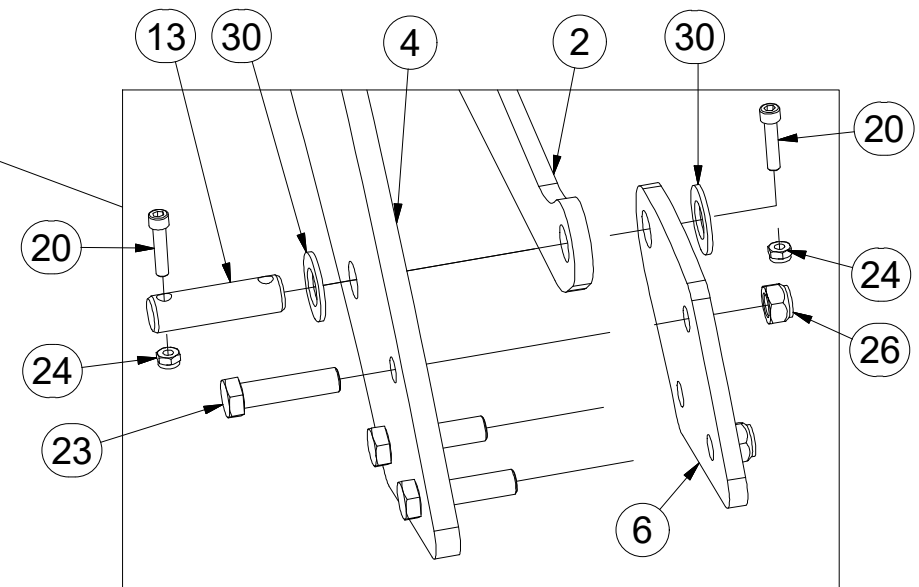
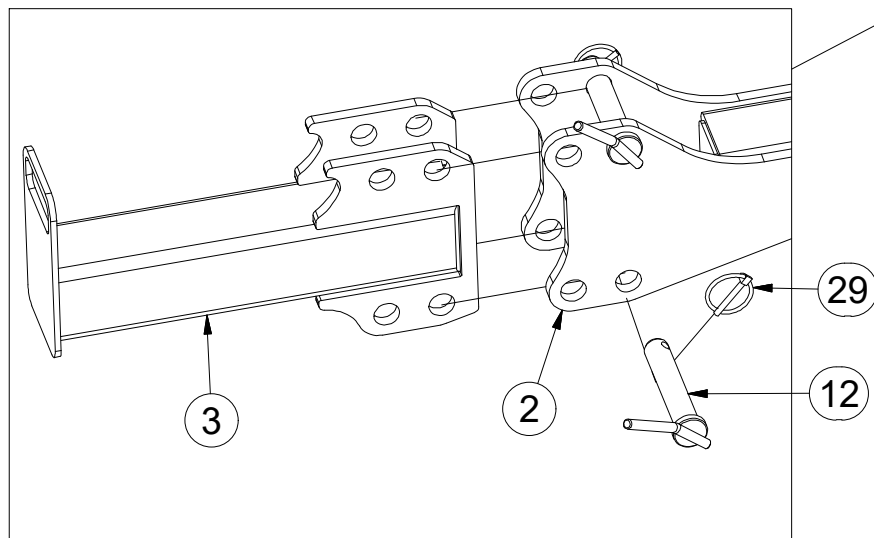
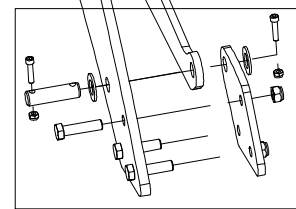
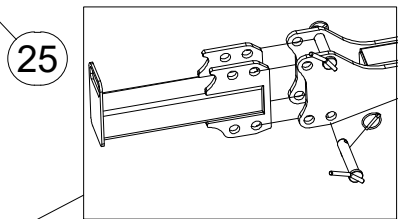
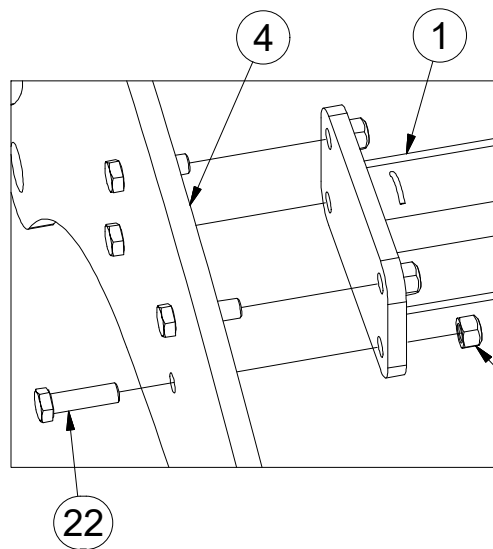
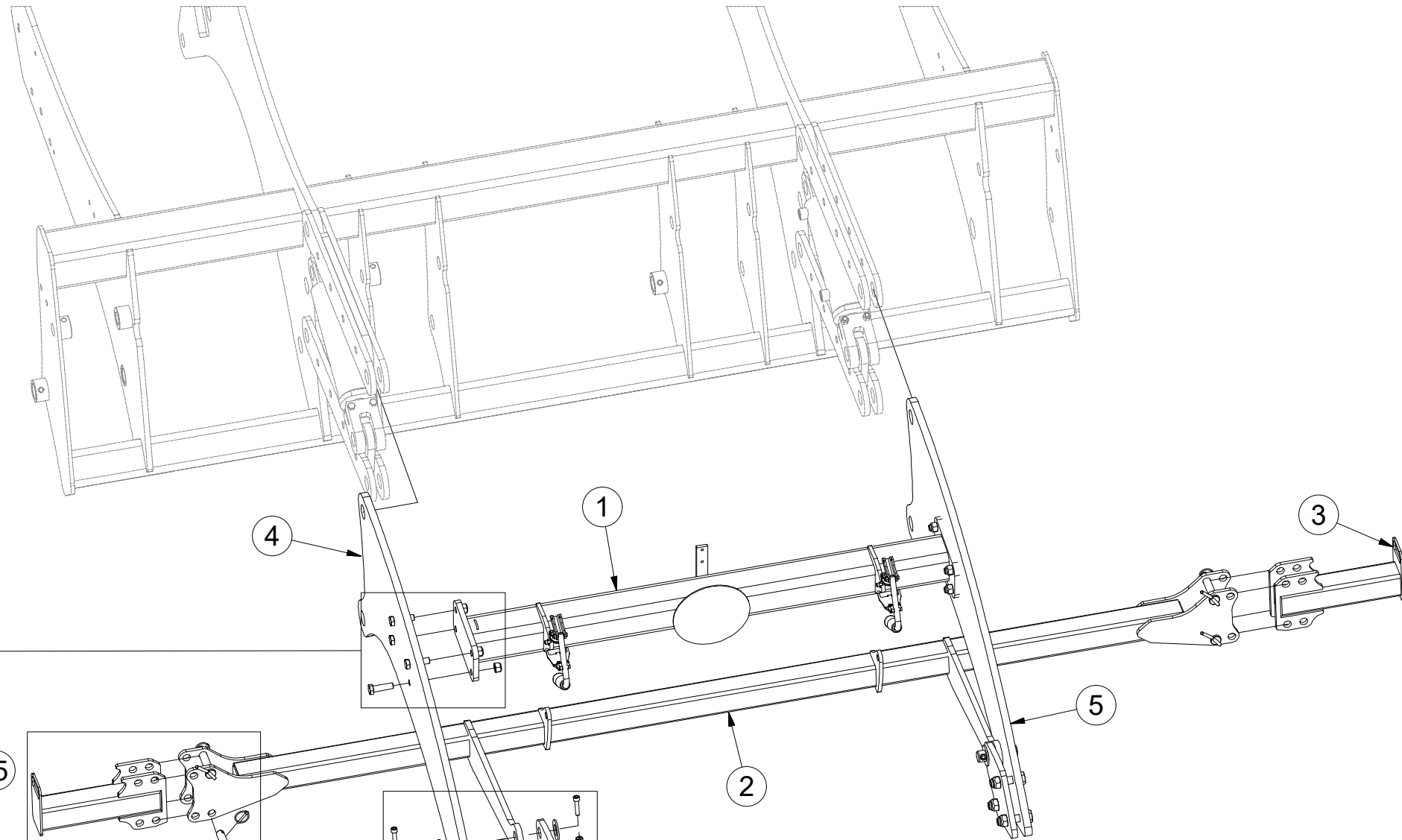
Ⓡ КОМПЛЕКТ ДИСКОВ

Ⓢ ZESTAW TALERZY



3008770

Pos.	Part Number	Pcs.
1	3008772	1
2	3008774	1
3	3005491	2
4	4017181	1
5	4017180	1
6	4010900	2
12	4009494	4
13	4007584	2
20	m14143	4
22	m10112	8
23	m05647	6
24	m03775	4
25	m12150	12
26	m11169	6
29	m10454	4
30	m14029	4



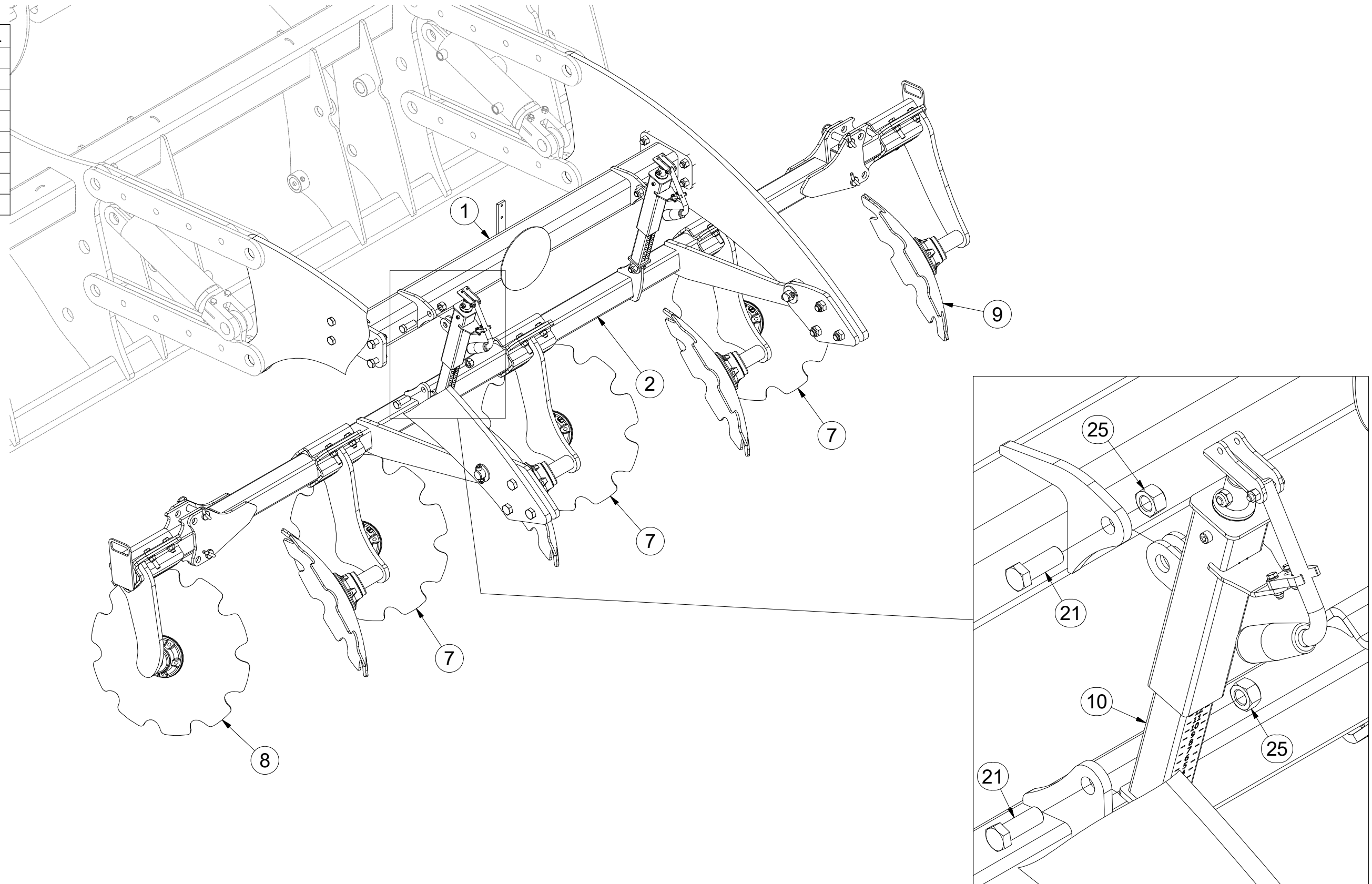
- Ⓒ SADA DISKŮ
- Ⓓ SCHEIBENSATZ
- Ⓕ KIT DE DISQUES

- Ⓖ DISC SET
- Ⓔ КОМПЛЕКТ ДИСКОВ
- Ⓗ ZESTAW TALERZY



3008770

Pos.	Part Number	Pcs.
1	3008772	1
2	3008774	1
7	3008420	3
8	3008418	1
9	3008419	1
10	4018378	2
21	m02254	4
25	m12150	12



Ⓒ NASTAVENÍ DISKŮ

Ⓓ EINSTELLUNG DER SCHEIBEN

Ⓕ RÉGLAGE DES DISQUES

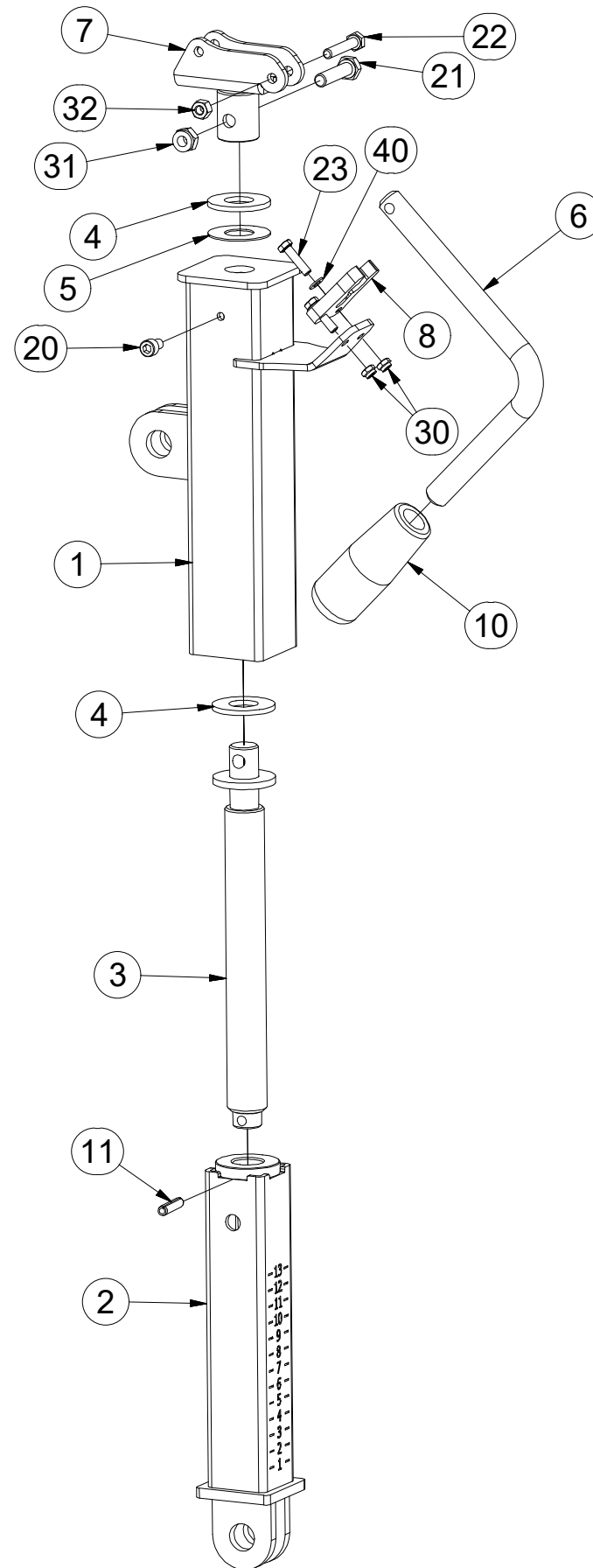
Ⓖ DISC ADJUSTMENT

Ⓔ РЕГУЛИРОВКА ДИСКОВ

Ⓗ USTAWIENIE TALERZY



4018378



Pos.	Part Number	Pcs.
1	4018379	1
2	4018382	1
3	4018380	1
4	4018415	2
5	4018416	1
6	4018417	1
7	4018420	1
8	m16676	1
10	m16479	1
11	m11505	1
20	m10509	1
21	m01096	1
22	m04650	1
23	m04506	2
30	m06236	2
31	m04503	1
32	m05560	1
40	m06944	2

Ⓒ DISK LEVÝ-BOČNÍ

Ⓓ SEITENSCHLEIBE-LINKE

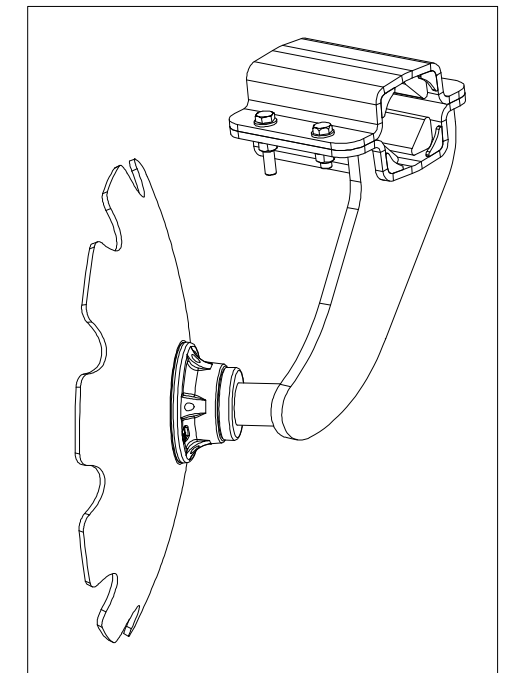
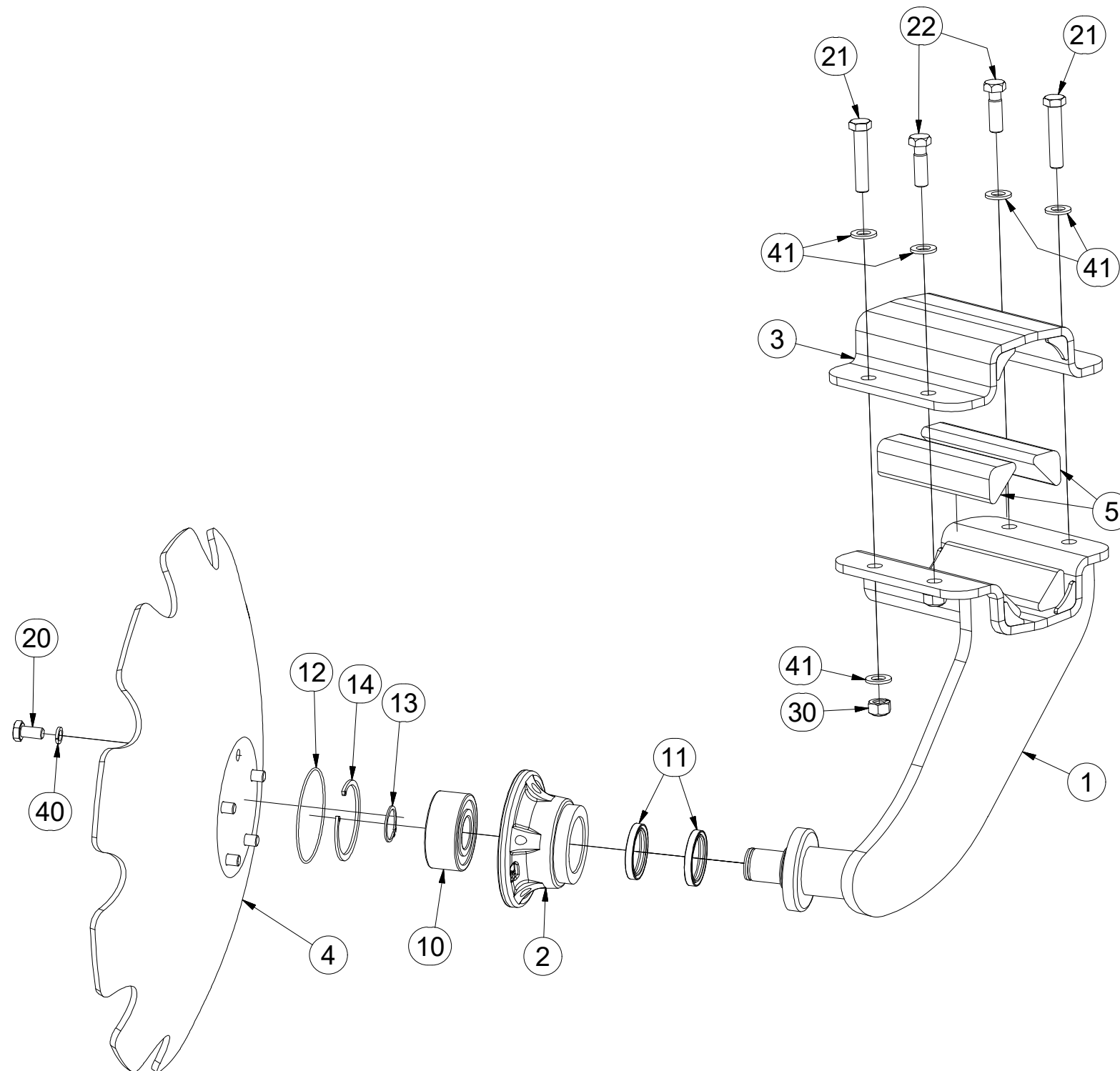
Ⓕ DISQUE GAUCHE-LATÉRAL

3008418

Ⓖ LEFT DISC-SIDE

Ⓡ ДИСК ЛЕВЫЙ-БОКОВЫЙ

Ⓢ TALERZ LEWY-SKRAJNY



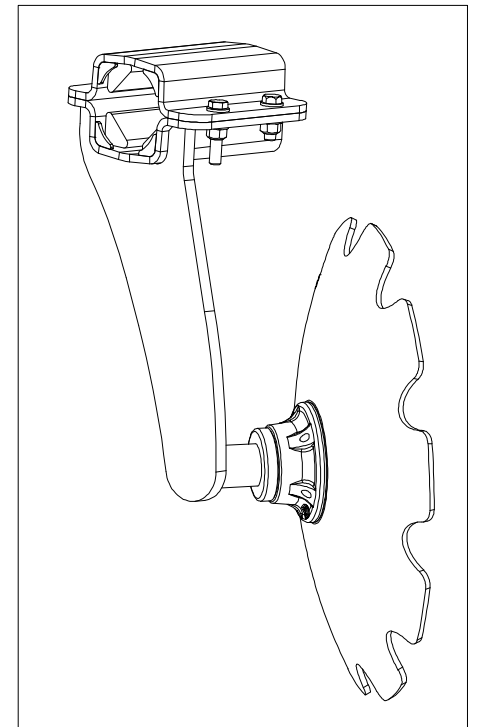
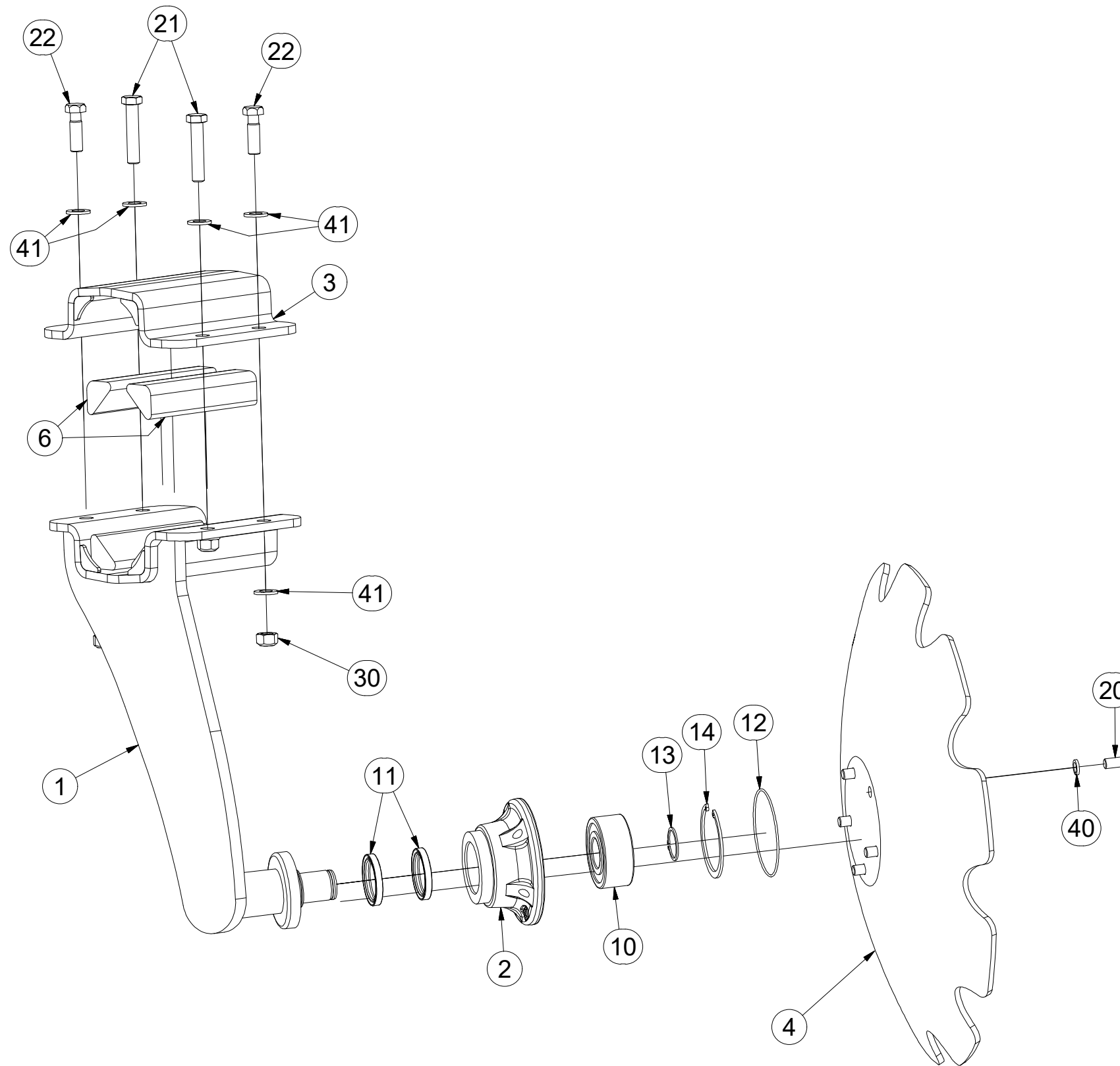
Pos.	Part Number	Pcs.
1	3008421	1
2	3008166	1
3	9004269	1
5	9004286	4
10	m14552	1
11	m11160	2
12	m11159	1
13	m03705	1
14	m04250	1
20	m00120	5
21	m07963	2
22	m03926	2
30	m06233	4
40	m01208	5
41	m01214	8
4	3009533	1

(CZ) DISK PRAVÝ- BOČNÍ
 (D) SEITENSCHLEIBE - RECHTE
 (F) DISQUE DROITE-LATÉRAL

(GB) RIGHT DISC-SIDE
 (RU) ДИСК ПРАВЫЙ-БОКОВЫЙ
 (PL) TALERZ PRAWY-SKRAJNY



3008419



Pos.	Part Number	Pcs.
1	3008422	1
2	3008166	1
3	9004269	1
6	9004286	4
10	m14552	1
11	m11160	2
12	m11159	1
13	m03705	1
14	m04250	1
20	m00120	5
21	m07963	2
22	m03926	2
30	m06233	4
40	m01208	5
41	m01214	8
4	3009533	1

Ⓒ DVOJDISK

Ⓓ DUPLEXSCHEIBE

Ⓕ DISQUE DOUBLE

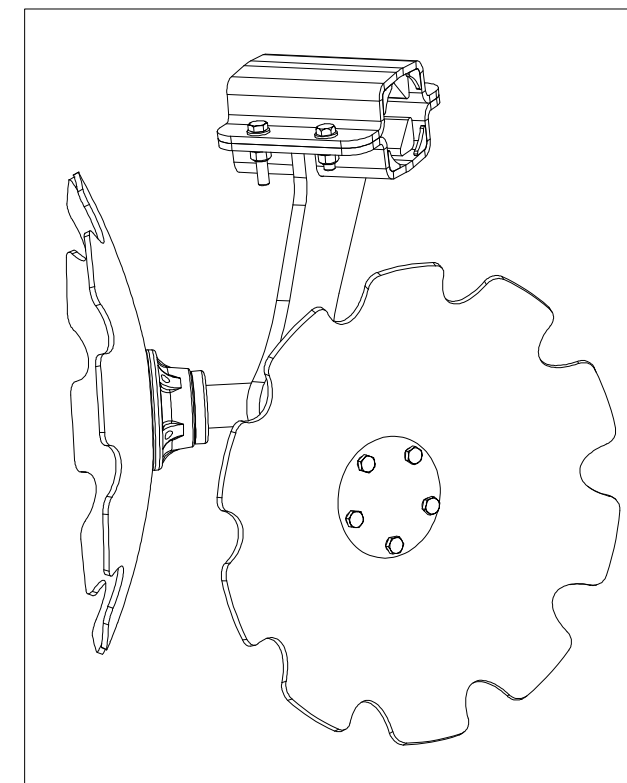
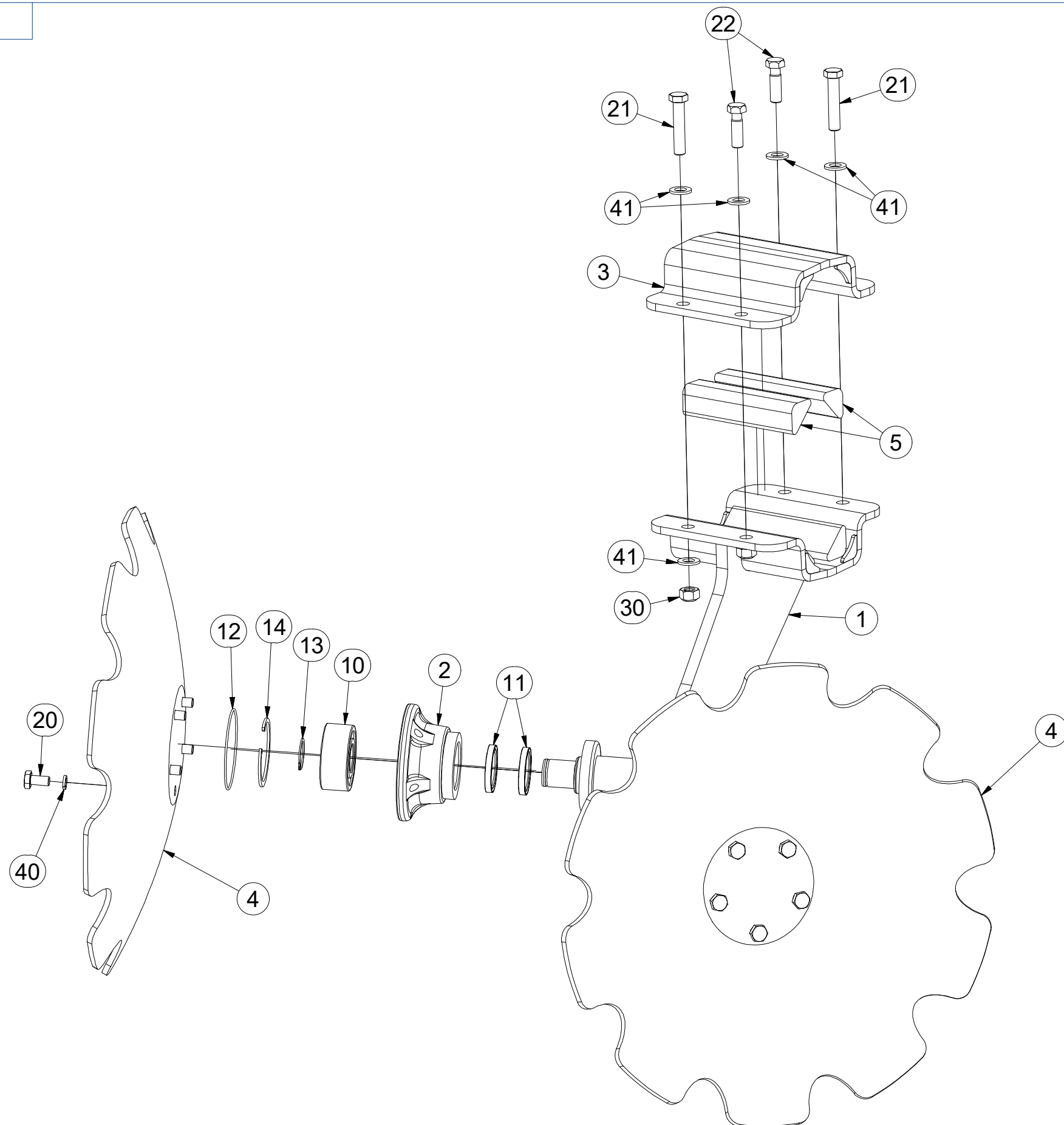
Ⓖ TWIN DISC

Ⓡ ДВОЙНОЙ ДИСК

Ⓟ TALERZ PODWÓJNY



3008420



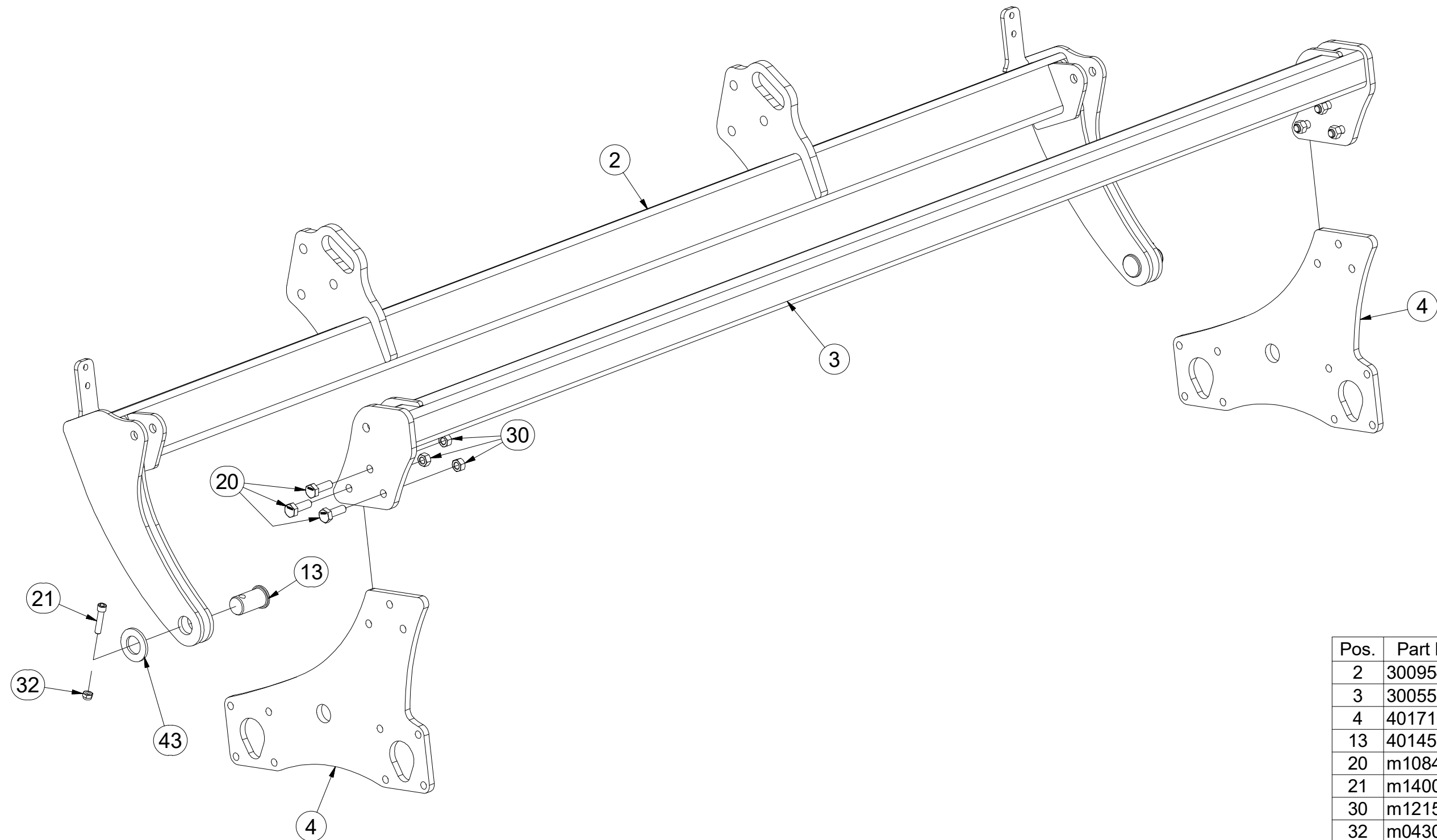
Pos.	Part Number	Pcs.
1	3008423	1
2	3008166	2
3	9004269	1
4	3009533	2
5	9004286	4
10	m14552	2
11	m11160	4
12	m11159	2
13	m03705	2
14	m04250	2
20	m00120	10
21	m07963	2
22	m03926	2
30	m06233	4
40	m01208	10
41	m01214	8

- Ⓒ HROTOVÝ VÁLEC
- Ⓓ ZACKENWALZE
- Ⓕ ROULEAU EN ÉTOILE

- Ⓖ SPIKED ROLLER
- Ⓡ КАТОК ЗУБЧАТЫЙ
- Ⓟ WAŁ CYLINDRYCZNY



3009522



Pos.	Part Number	Pcs.
2	3009544	1
3	3005518	1
4	4017166	2
13	4014576	2
20	m10849	6
21	m14008	2
30	m12150	6
32	m04301	2
43	m03175	2

Ⓒ HROTOVÝ VÁLEC

Ⓓ ZACKENWALZE

Ⓕ ROULEAU EN ÉTOILE

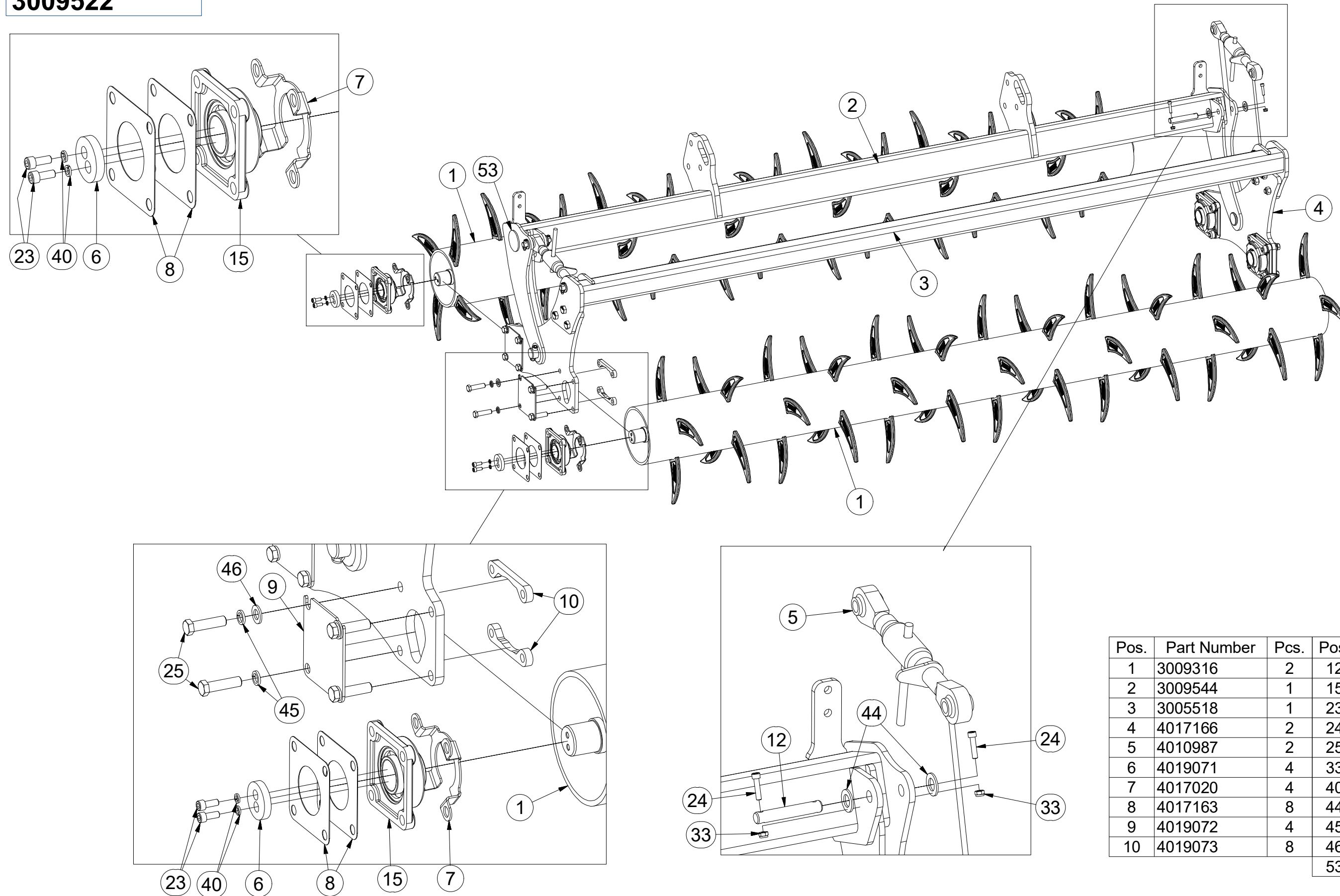
Ⓖ SPIKED ROLLER

Ⓡ КАТОК ЗУБЧАТЫЙ

Ⓢ WAŁ CYLINDRYCZNY



3009522



Pos.	Part Number	Pcs.	Pos.	Part Number	Pcs.
1	3009316	2	12	4014575	4
2	3009544	1	15	m13358	4
3	3005518	1	23	m04249	8
4	4017166	2	24	m09464	8
5	4010987	2	25	m00619	16
6	4019071	4	33	m04503	8
7	4017020	4	40	m01208	8
8	4017163	8	44	m14030	8
9	4019072	4	45	m02157	16
10	4019073	8	46	m01219	8
			53	m02579	2

Ⓒ NAPÍNACÍ MATICE

Ⓓ SPANNMUTTER

Ⓕ ÉCROU TENDEUR

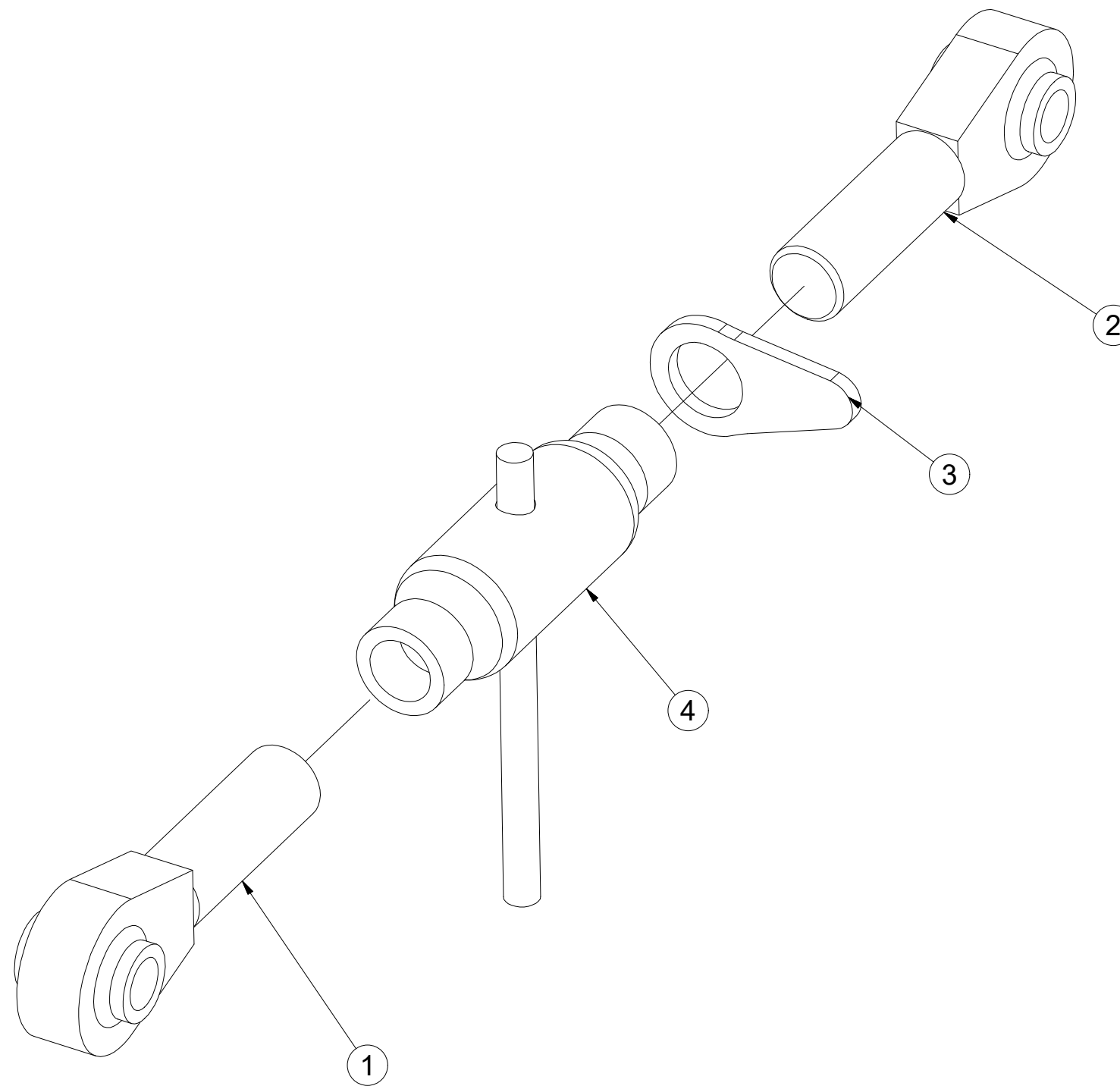
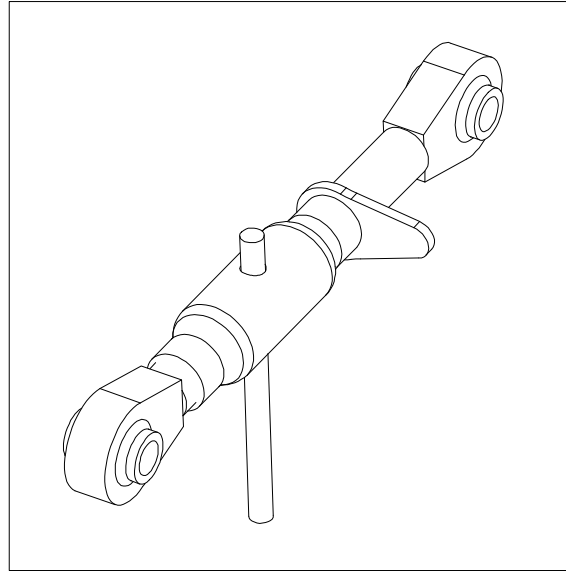
Ⓖ TURNBUCKLE

Ⓡ НАТЯЖНАЯ ГАЙКА

Ⓢ NAKRĘTKA NAPINAJĄCA



4010987



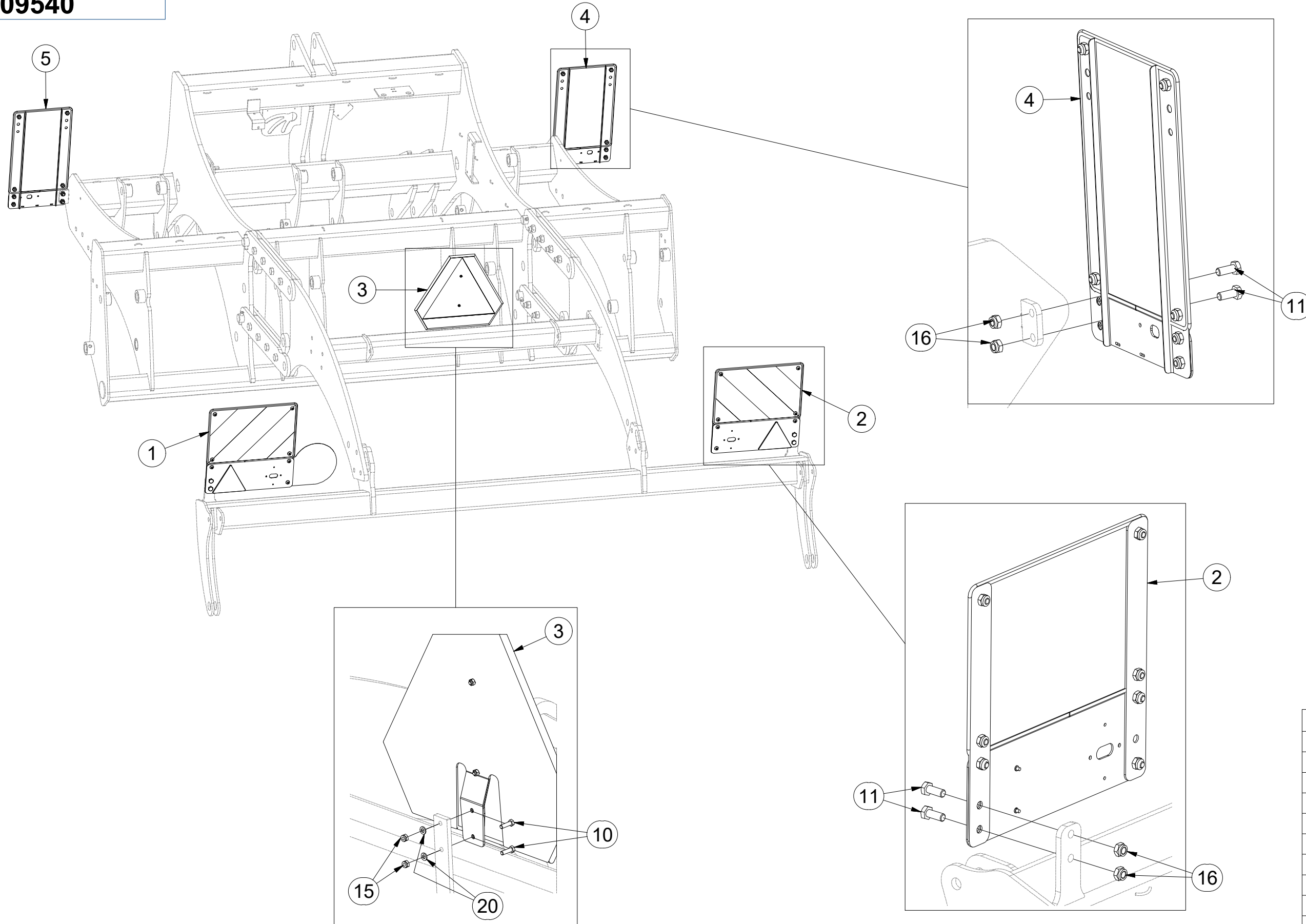
Pos.	Part Number	Pcs.
1	4010986	1
2	4010985	1
3	m13077	1
4	m13074	1

- Ⓒ TERČE
- Ⓓ SCHEIBE
- Ⓕ CIBLES

- Ⓖ DISCS
- Ⓡ ЩИТКИ
- Ⓟ TARCZE



3009540



Pos.	Part Number	Pcs.
1	3009542	1
2	3009543	1
3	4007398	1
4	4019076	1
5	4019075	1
10	m01074	2
11	m04039	8
15	m05560	2
16	m04301	8
20	m01199	2

Ⓒ CZ TERČ PŘEDNÍ LEVÝ

Ⓓ D SCHILD, VORDERES, LINKES

Ⓕ F CIBLE AVANT GAUCHE

Ⓖ GB LEFT FRONT DISC

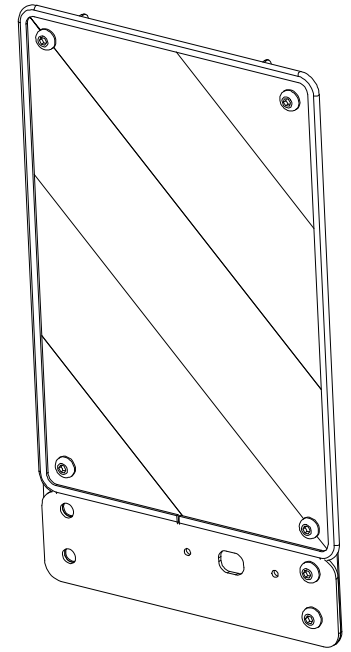
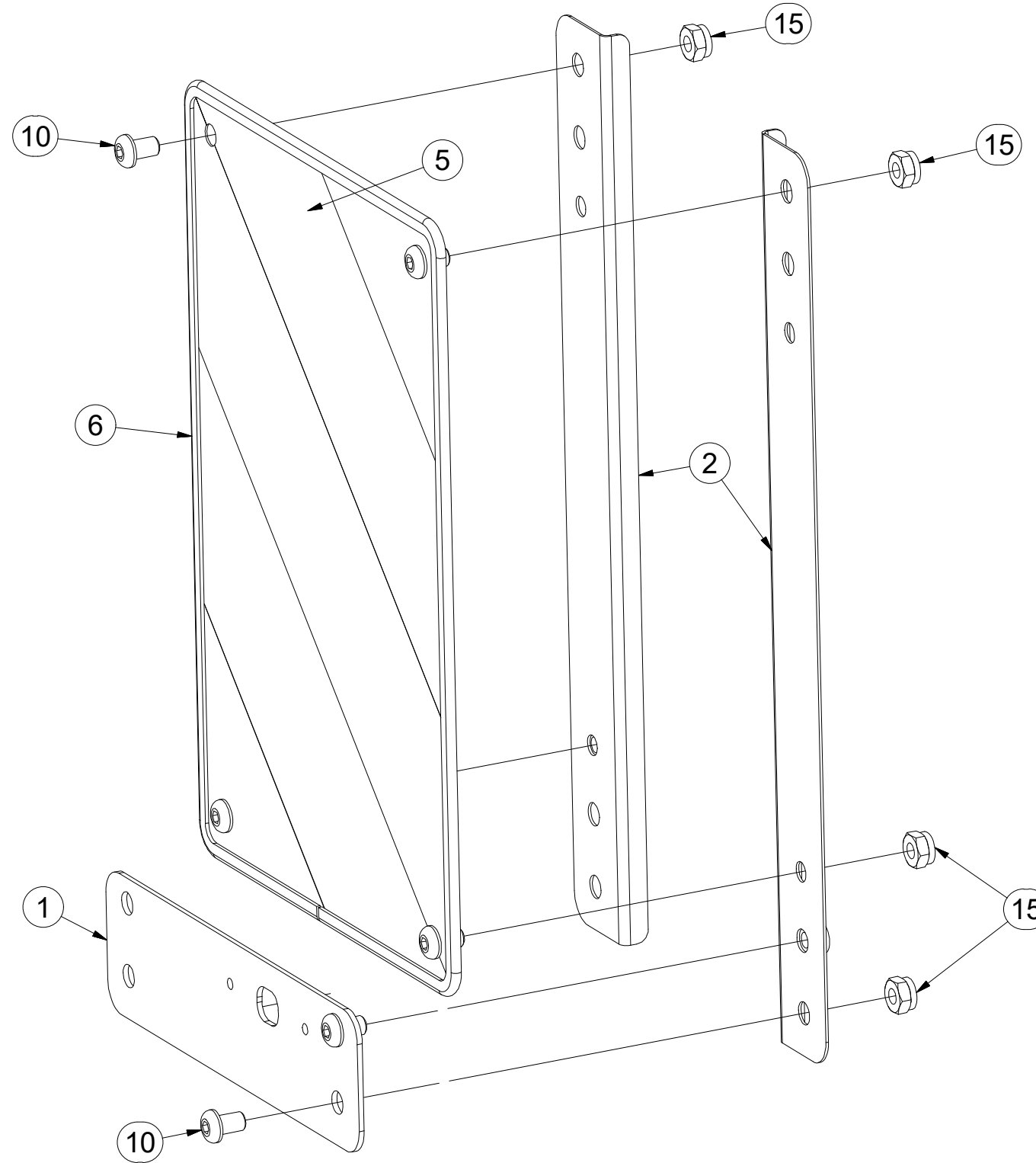
Ⓡ RU ЩИТОК ПЕРЕДНИЙ ЛЕВЫЙ

Ⓟ PL TARCZA PRZEDNIA LEWA



4019075

Pos.	Part Number	Pcs.
1	4019247	1
2	4019245	2
5	m16274	1
6	m16628	1
10	m16687	6
15	m03775	6



ⒸZ TERČ PŘEDNÍ PRAVÝ

Ⓓ SCHILD, VORDERES, RECHTES

Ⓕ CIBLE AVANT DROITE

ⒼB RIGHT FRONT DISC

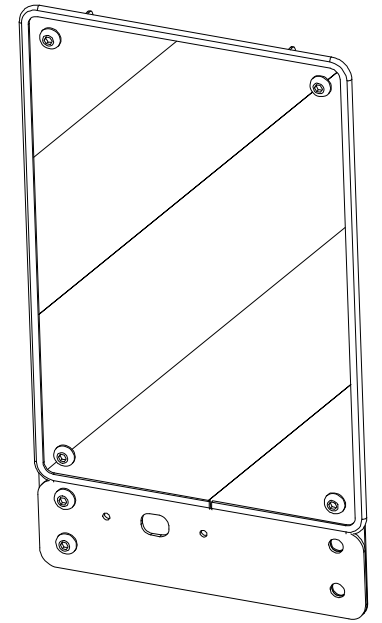
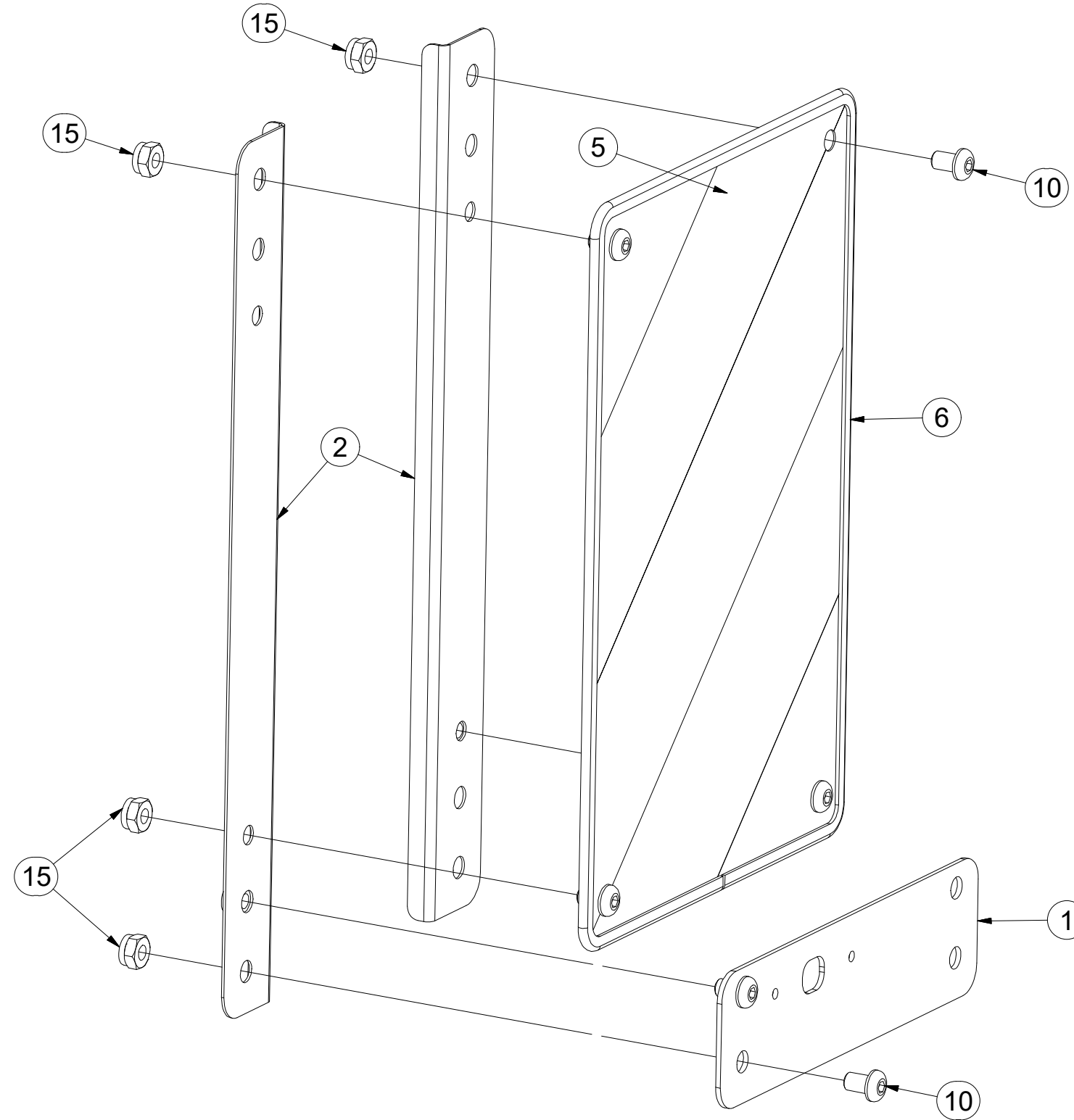
ⒶU ЩИТОК ПЕРЕДНИЙ ПРАВЫЙ

ⒶL TARCZA PRZEDNIA PRAWA



4019076

Pos.	Part Number	Pcs.
1	4019247	1
2	4019245	2
5	m16273	1
6	m16628	1
10	m16687	6
15	m03775	6



ⒸZ TERČ ZADNÍ LEVÝ

Ⓓ SCHILD, HINTERES, LINKES

Ⓕ CIBLE ARRIÈRE GAUCHE

ⒼB LEFT REAR DISC

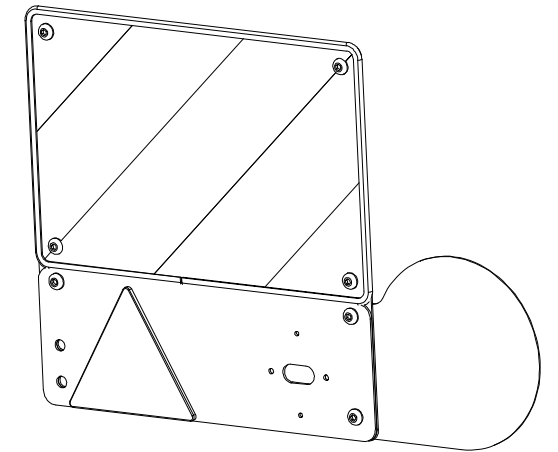
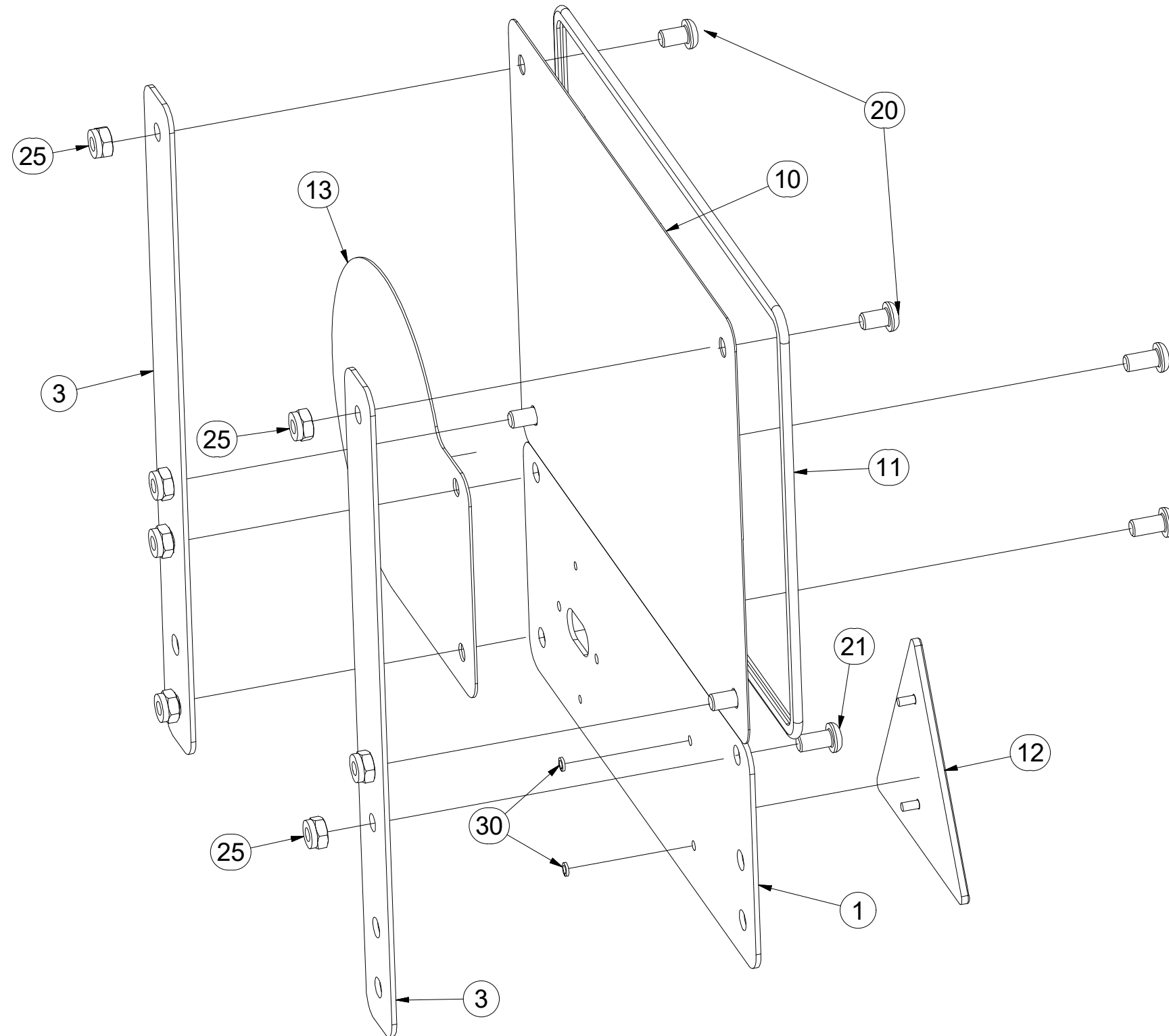
ⒶU ЩИТОК ЗАДНИЙ ЛЕВЫЙ

ⒶL TARCZA TYLNA LEWA



3009542

Pos.	Part Number	Pcs.
1	4019105	1
3	4019484	2
10	m16274	1
11	m16628	1
12	m02497	1
13	4019248	1
20	m16687	4
21	m16637	3
25	m03775	7
30	m01197	2



Ⓒ TERČ ZADNÍ PRAVÝ

Ⓓ SCHILD, HINTERES, RECHTES

Ⓕ CIBLE ARRIÈRE DROITE

Ⓖ RIGHT REAR DISC

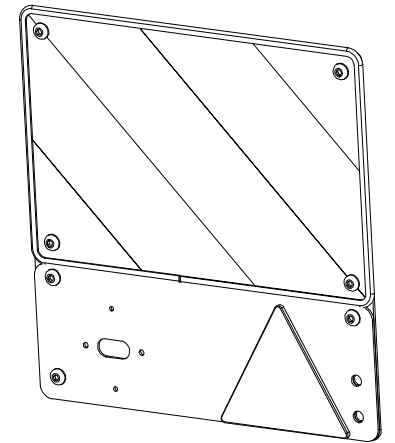
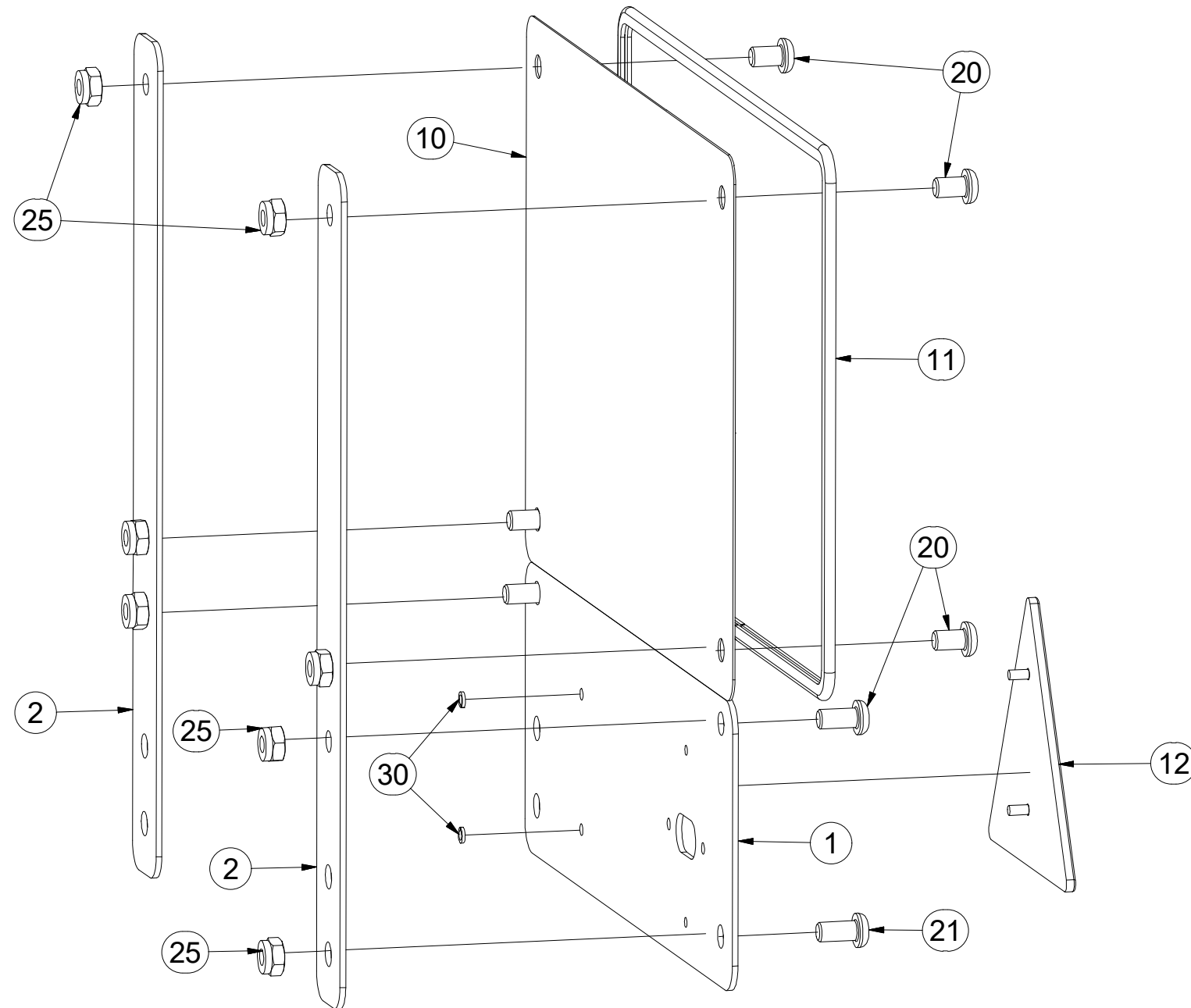
Ⓡ ЩИТОК ЗАДНИЙ ПРАВЫЙ

Ⓢ TARCZA TYLNA PRAWA



3009543

Pos.	Part Number	Pcs.
1	4019105	1
2	4019484	2
10	m16273	1
11	m16628	1
12	m02497	1
30	m01197	2
20	m16687	4
21	m16637	3
25	m03775	7

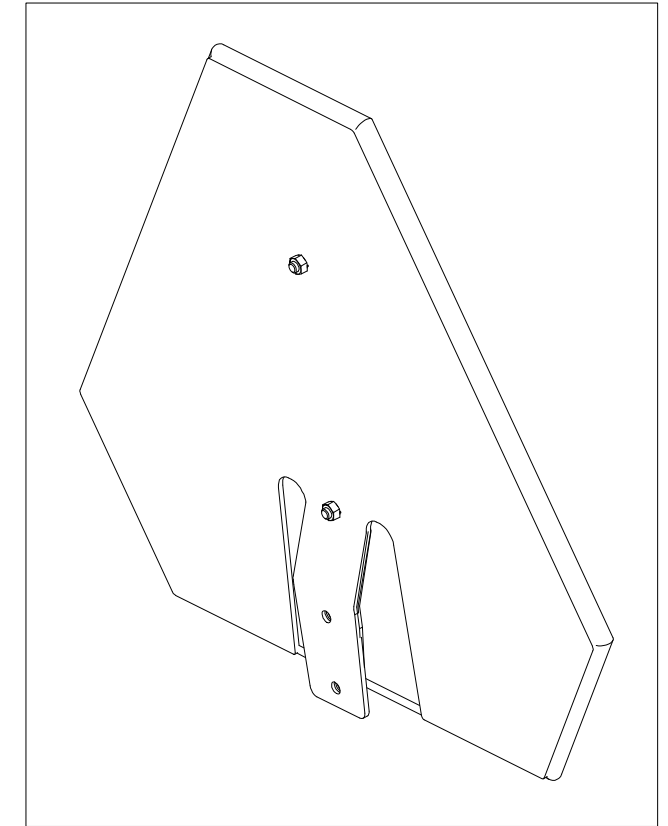
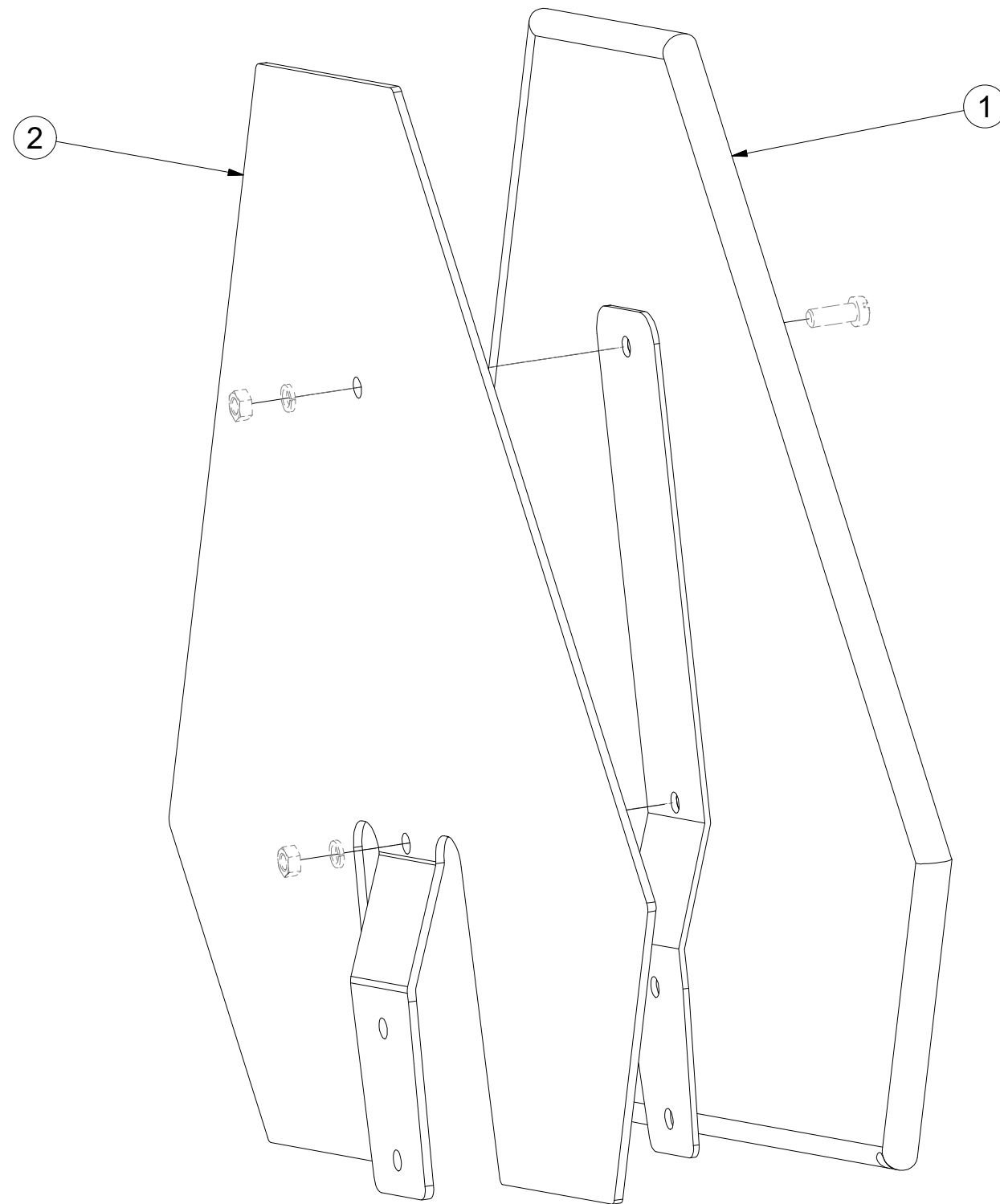


Ⓒ VÝSTRAŽNÝ TROJÚHELNÍK
Ⓓ WARNDREIECK
Ⓕ TRIANGLE D'AVERTISSEMENT

Ⓖ EMERGENCY TRIANGLE
Ⓡ ЗНАК АВАРИЙНОЙ ОСТАНОВКИ
Ⓟ TRÓJKĄT OSTRZEGAWCZY



4007398



Pos.	Part Number	Pcs.
2	3003785	1
1	m05371	1

ⒸZ HYDRAULIKA STROJE

Ⓓ HYDRAULIK DER MASCHINE

Ⓕ HYDRAULIQUE DE LA MACHINE

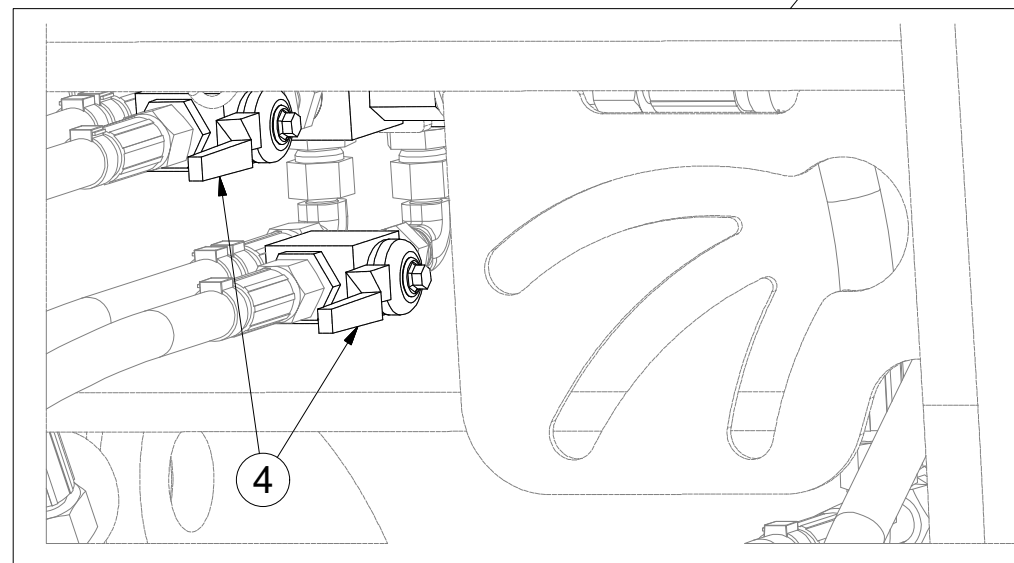
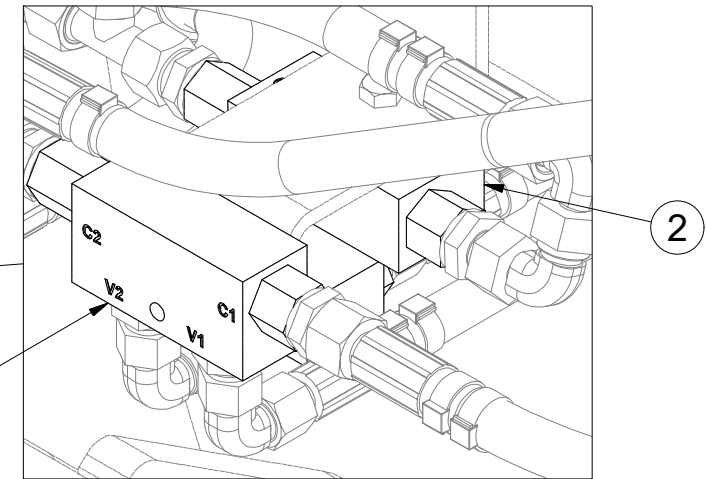
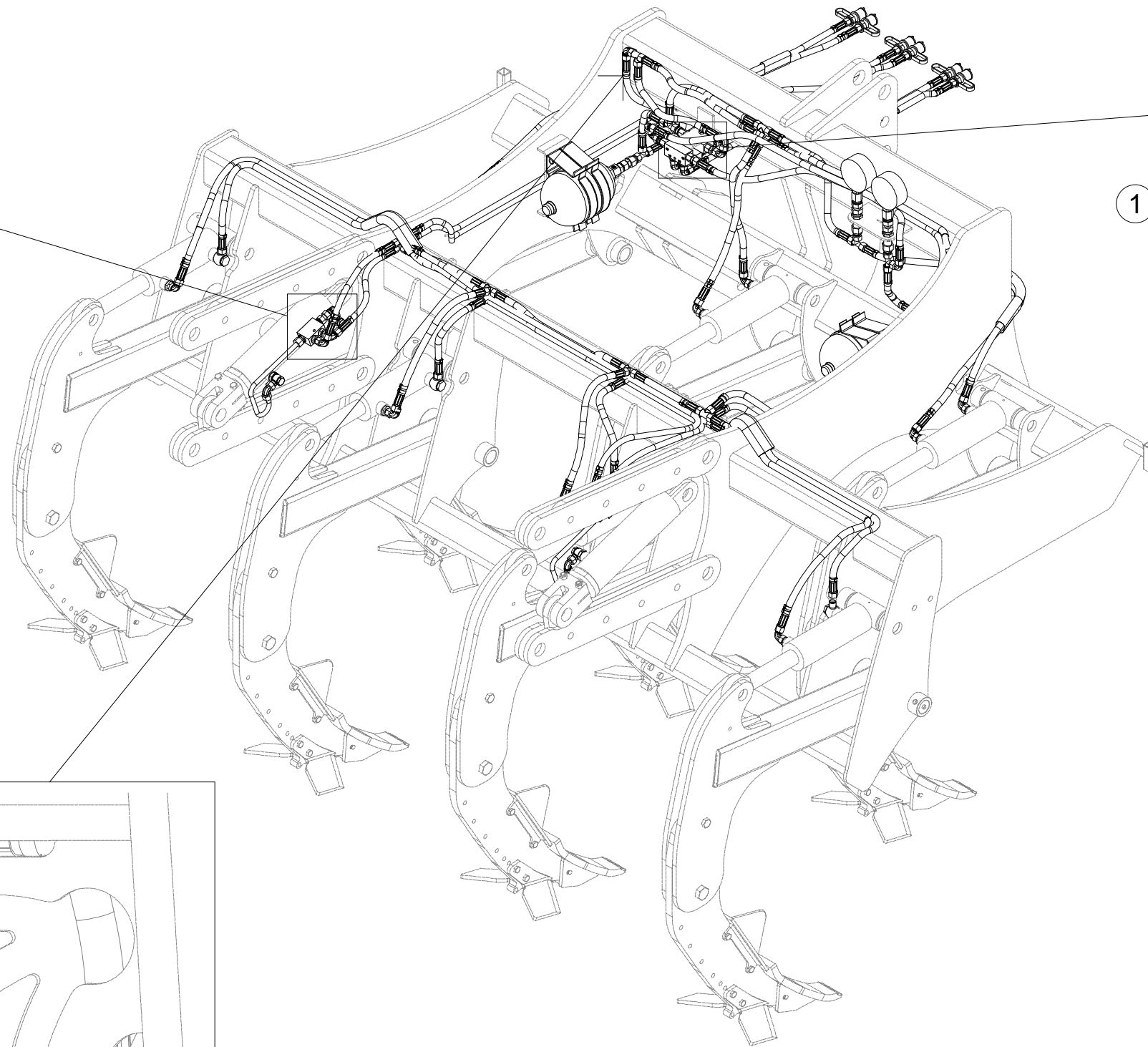
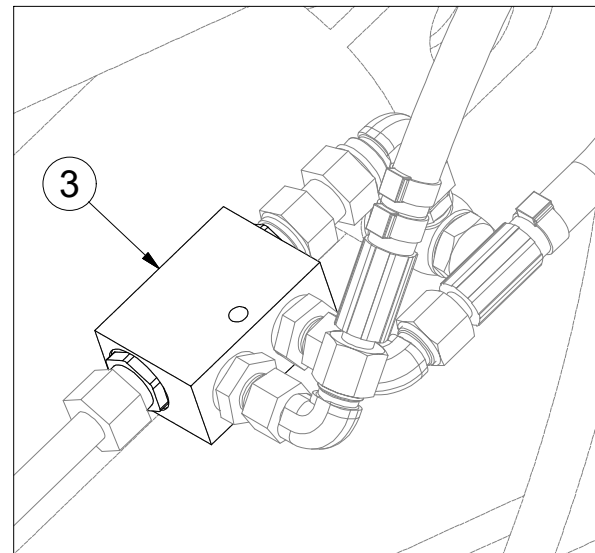
ⒸB MACHINE HYDRAULICS

ⒸR ГИДРАВЛИКА МАШИНЫ

ⒸL HYDRAULIKA MASZYN



3009789



Pos.	Part Number	Pcs.
2	m11103	2
3	m08083	2
4	m04623	2

ⒸZ HYDRAULICKÝ ROZVOD SKLÁPĚNÍ

Ⓓ HYDRAULISCHE VERTEILUNG KLAPPMECHANISMUS

Ⓕ CONDUIT HYDRAULIQUE DU BASCULEMENT

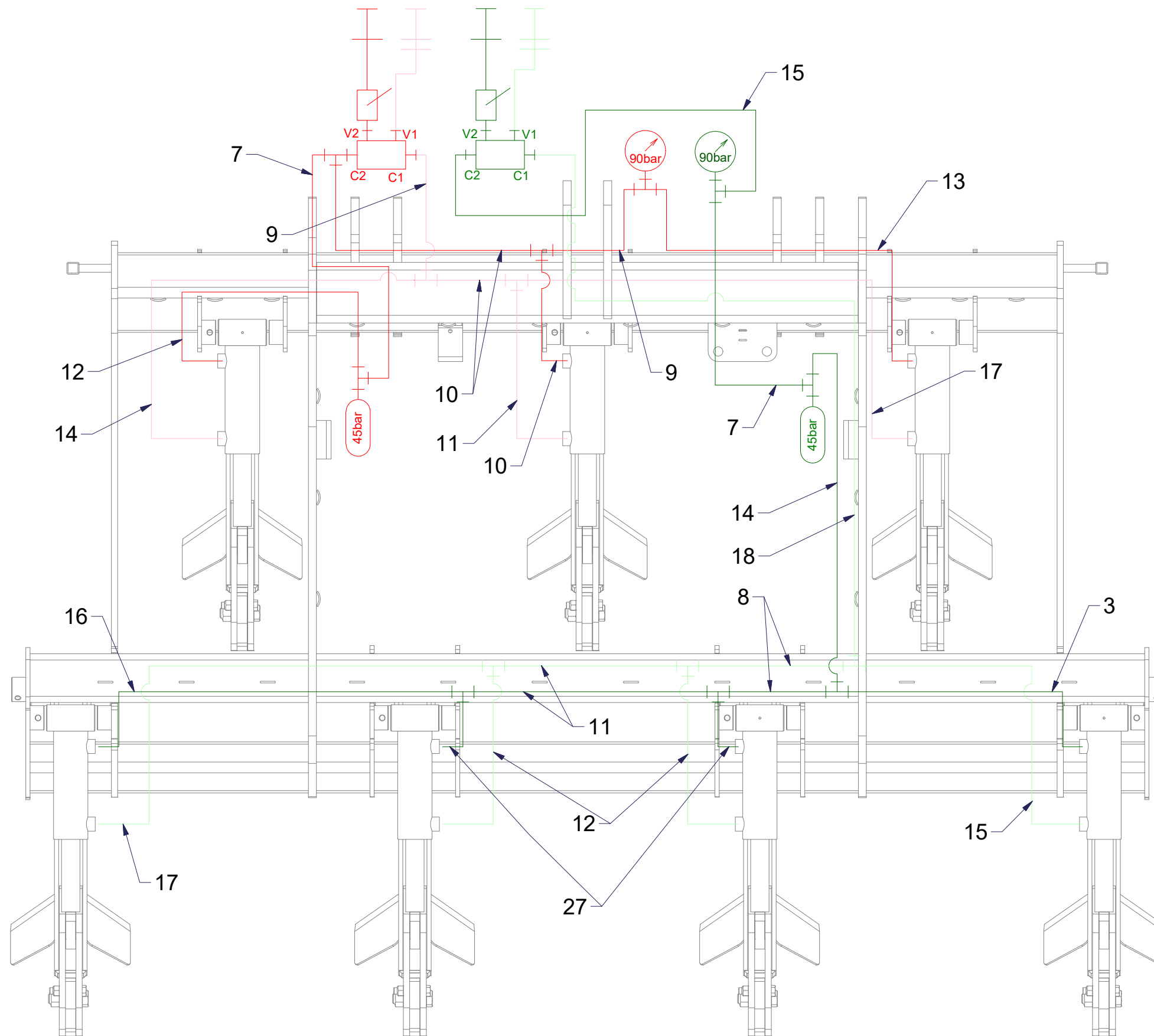
ⒸB HYDRAULIC FOLDING DISTRIBUTION

ⒸU ГИДРАВЛИЧЕСКОЕ РАСПРЕДЕЛЕНИЕ СКЛАДЫВАНИЯ

ⒸL HYDRAULICZNY PRZEWÓD SKŁADANIA



3009789



Pos.	Part Number	Pcs.
2	m07360	2
3	m05762	2
7	m10830	2
8	m13237	2
9	m03845	2
10	m03844	3
11	m15583	3
12	m15580	3
13	m15439	1
14	m15584	3
15	m04999	2
16	m15585	1
17	m15579	2
18	m02994	1
26	m05518	2
23	m08460	4
20	m08461	4
21	m12442	8
22	m08462	4
19	m16719	2
27	m07505	2

ⒸZ HYDRAULICKÝ ROZVOD SKLÁPĚNÍ

Ⓓ HYDRAULISCHE VERTEILUNG KLAPPMECHANISMUS

Ⓕ CONDUIT HYDRAULIQUE DU BASCULEMENT

ⒸB HYDRAULIC FOLDING DISTRIBUTION

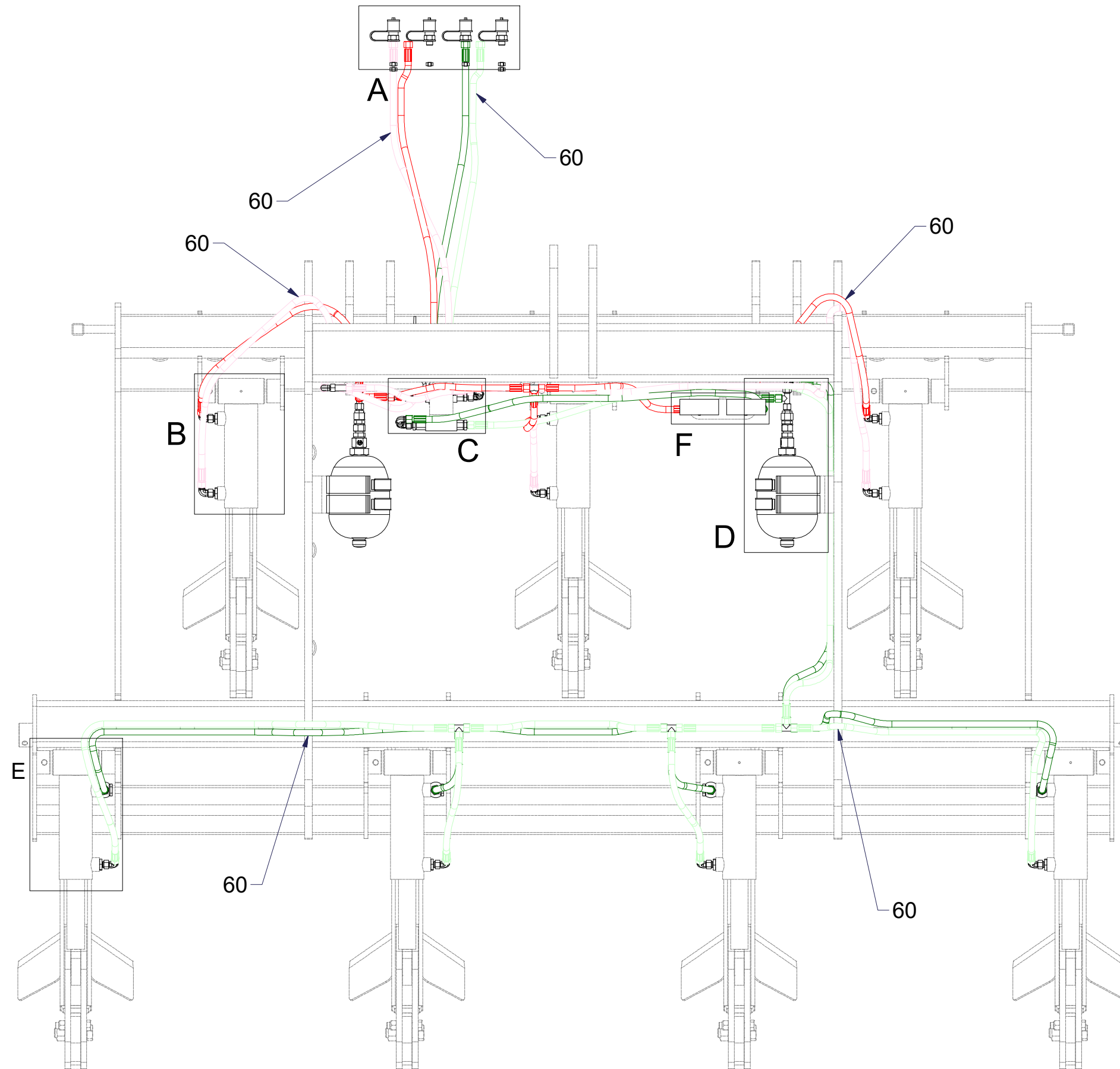
Ⓔ ГИДРАВЛИЧЕСКОЕ РАСПРЕДЕЛЕНИЕ СКЛАДЫВАНИЯ

Ⓖ HYDRAULICZNY PRZEWÓD SKŁADANIA



8000789-30141

Pos.	Part Number	Pcs.
60	m11183	7



ⒸZ HYDRAULICKÝ ROZVOD SKLÁPĚNÍ

Ⓓ HYDRAULISCHE VERTEILUNG KLAPPMECHANISMUS

Ⓕ CONDUIT HYDRAULIQUE DU BASCULEMENT

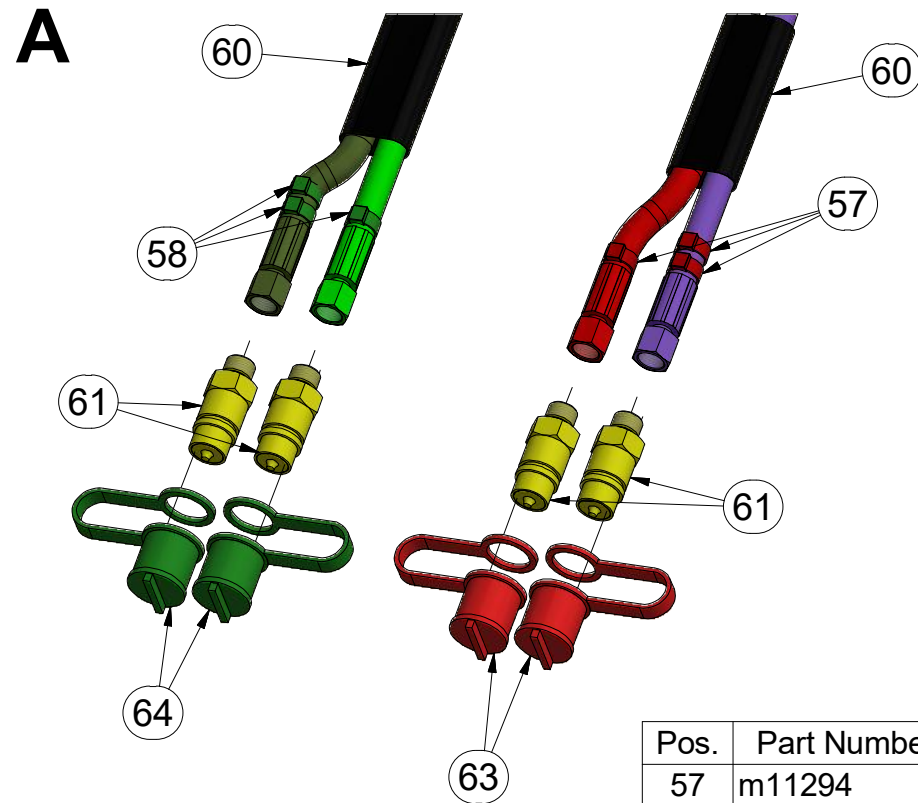
ⒼB HYDRAULIC FOLDING DISTRIBUTION

Ⓔ RU ГИДРАВЛИЧЕСКОЕ РАСПРЕДЕЛЕНИЕ СКЛАДЫВАНИЯ

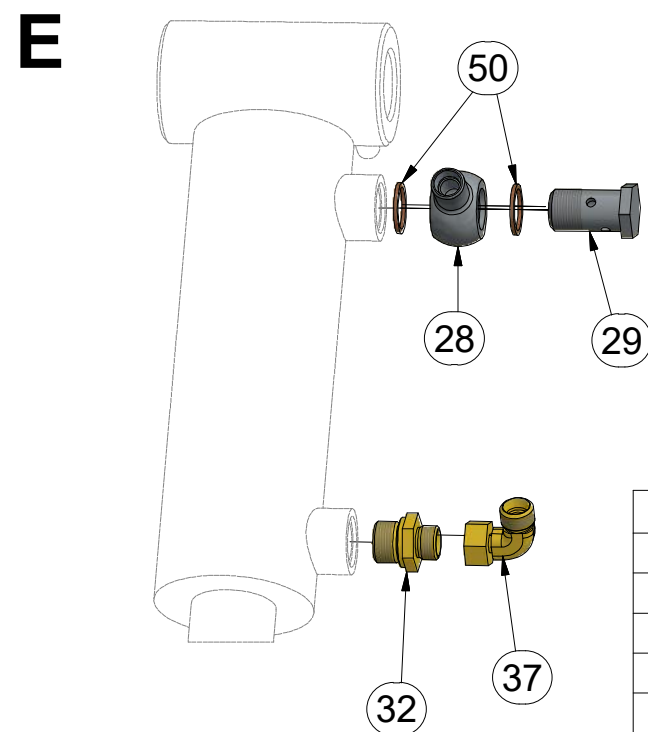
Ⓗ PL HYDRAULICZNY PRZEWÓD SKŁADANIA



8000789-30141

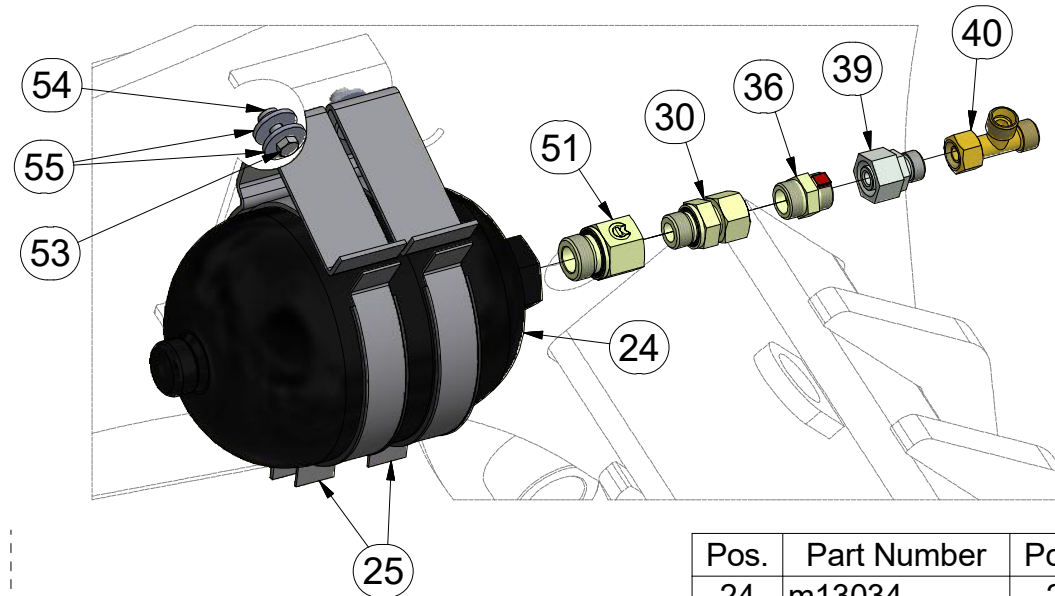


Pos.	Part Number	Pcs.
57	m11294	38
58	m11282	40
60	m11183	7
61	m03849	6
63	m04022	2
64	m04098	2



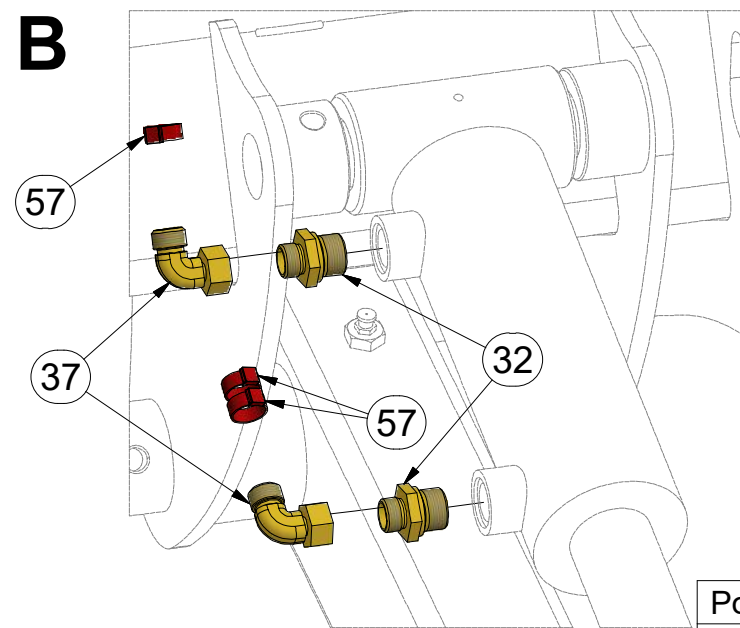
Pos.	Part Number	Pcs.
28	m08860	4
29	m02609	4
32	m08261	10
37	m07654	21
50	m04223	8

D



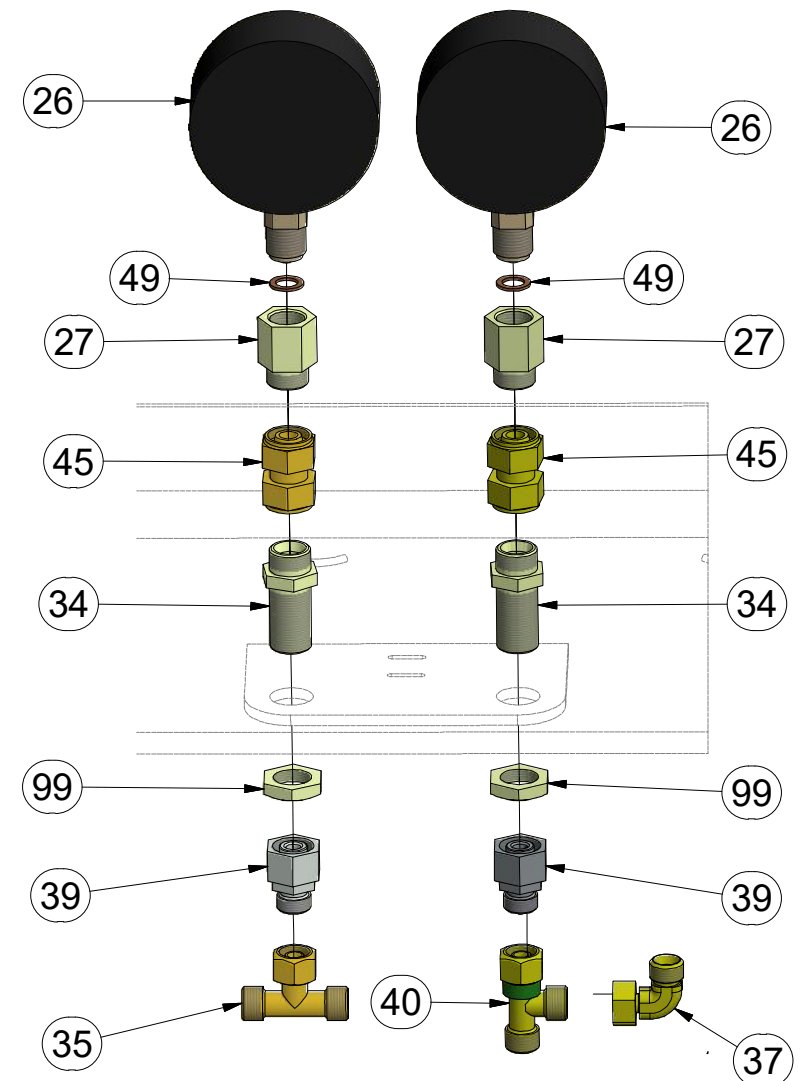
Pos.	Part Number	Pcs.
24	m13034	2
25	m13059	4
30	m07993	2
36	m04428	2
39	m09987	4
40	m08299	4
51	m13037	2
53	m01092	8
54	m04503	8
55	m07936	16

B



Pos.	Part Number	Pcs.
32	m08261	10
37	m07654	21
57	m11294	38

F



Pos.	Part Number	Pcs.
26	m05518	2
27	m11974	2
34	m09625	2
35	m07502	1
37	m07654	21
39	m09987	4
40	m08299	4
45	m06135	2
49	m04320	2

ⒸZ HYDRAULICKÝ ROZVOD SKLÁPĚNÍ

Ⓓ HYDRAULISCHE VERTEILUNG KLAPPMECHANISMUS

Ⓕ CONDUIT HYDRAULIQUE DU BASCULEMENT

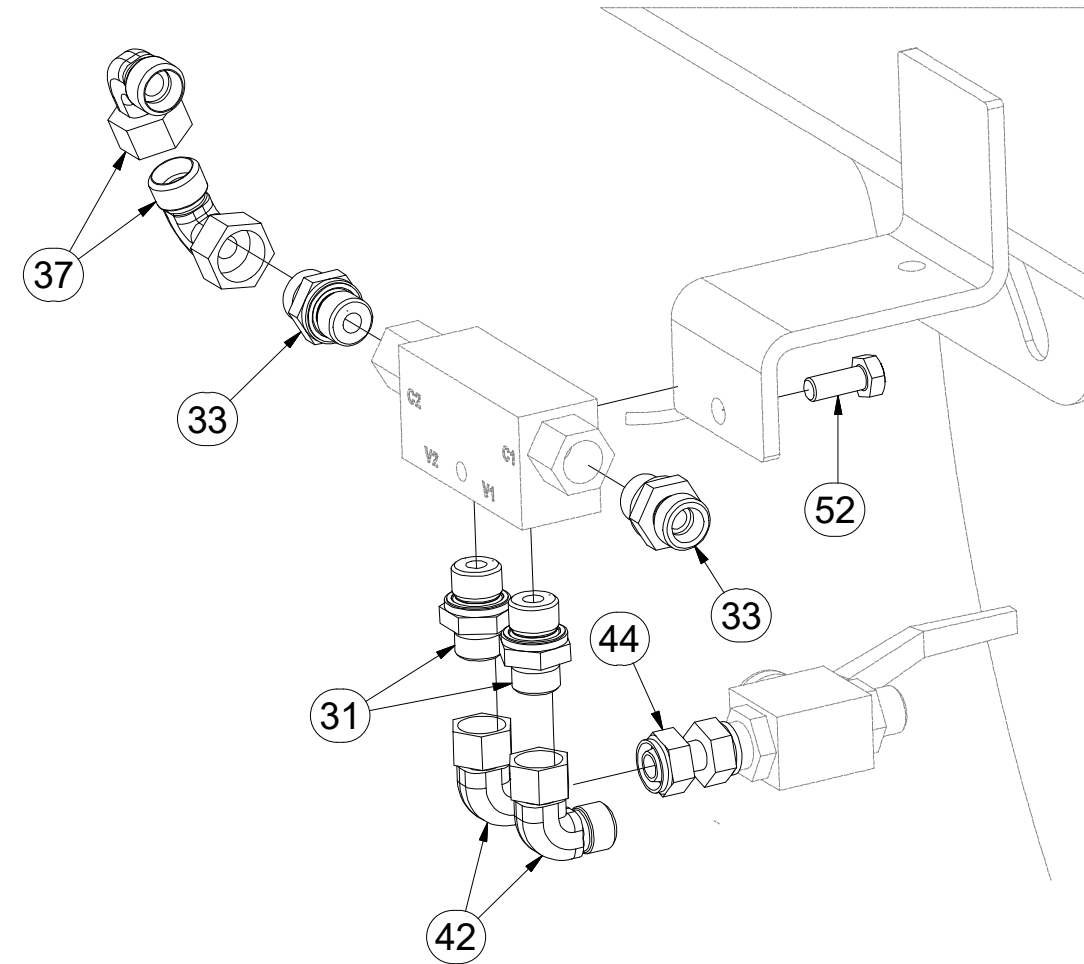
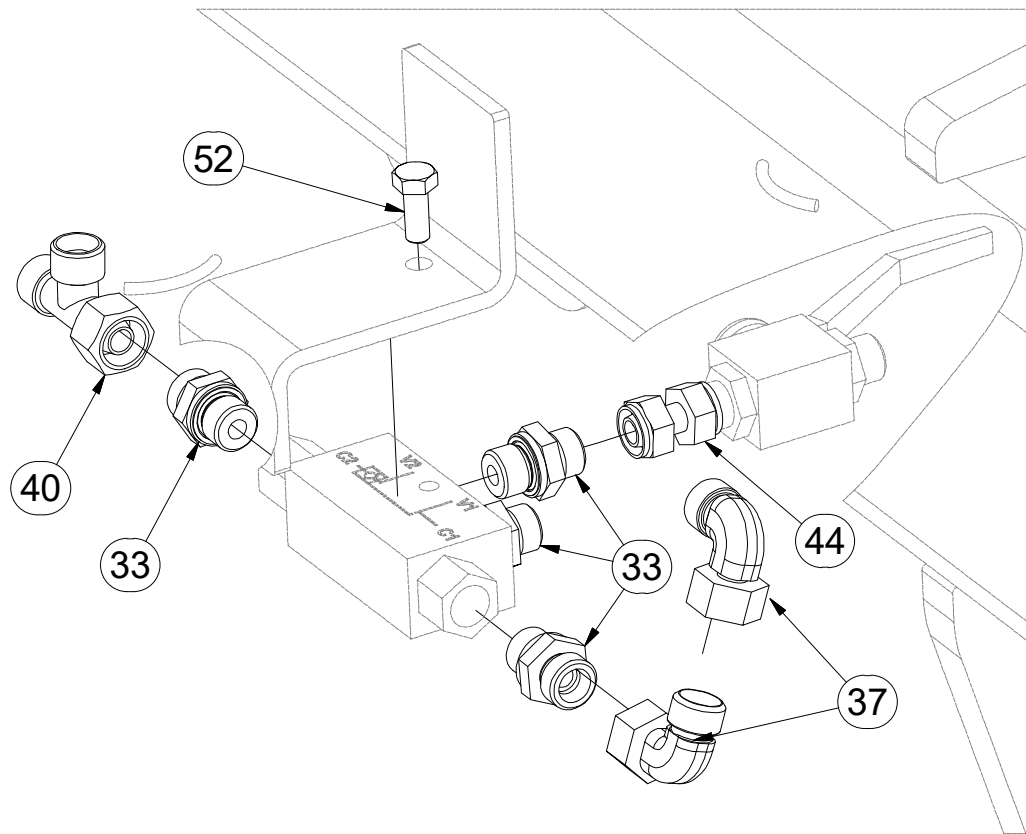
ⒸB HYDRAULIC FOLDING DISTRIBUTION

ⒸU ГИДРАВЛИЧЕСКОЕ РАСПРЕДЕЛЕНИЕ СКЛАДЫВАНИЯ

ⒸL HYDRAULICZNY PRZEWÓD SKŁADANIA

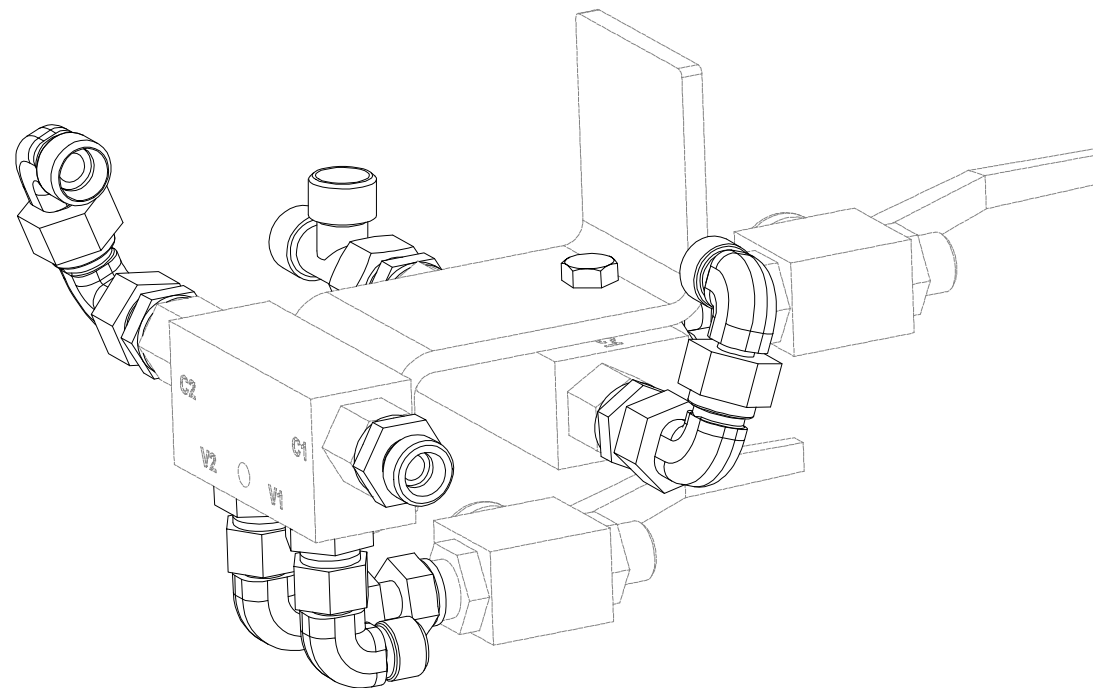
Farmet

8000789-30141



C

Pos.	Part Number	Pcs.
19	m16719	2
20	m08461	4
21	m12442	8
22	m08462	4
23	m08460	4
31	m06528	8
33	m07908	4
37	m07654	21
40	m08299	4
42	m06803	6
44	m05212	2
52	m01089	2



ⒸZ HYDRAULICKÝ ROZVOD - ZAHLUBOVÁNÍ

Ⓓ HYDRAULISCHE VERTEILUNG - EINSENKUNG

Ⓕ CONDUIT HYDRAULIQUE - L'ENFONCEMENT

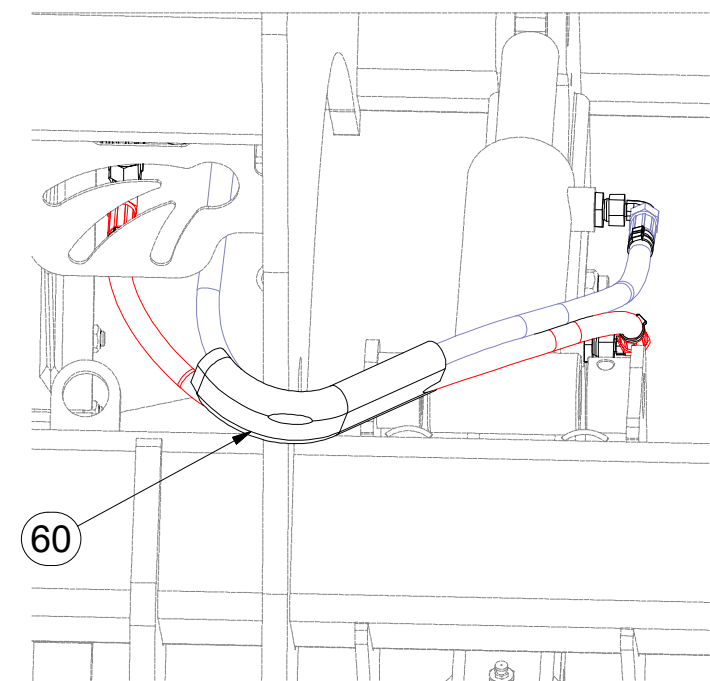
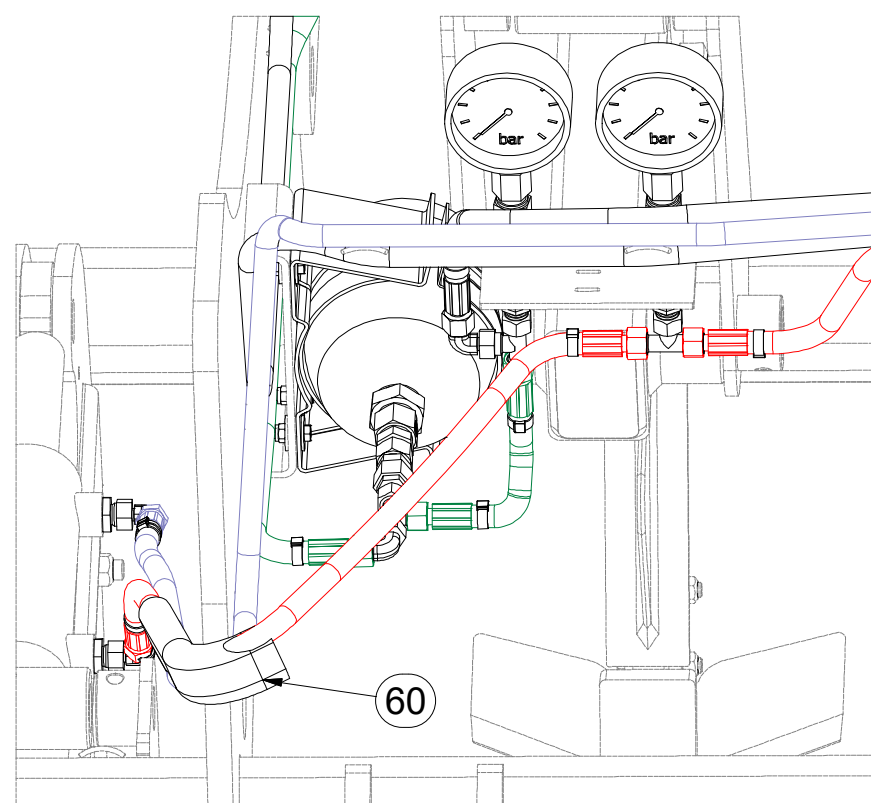
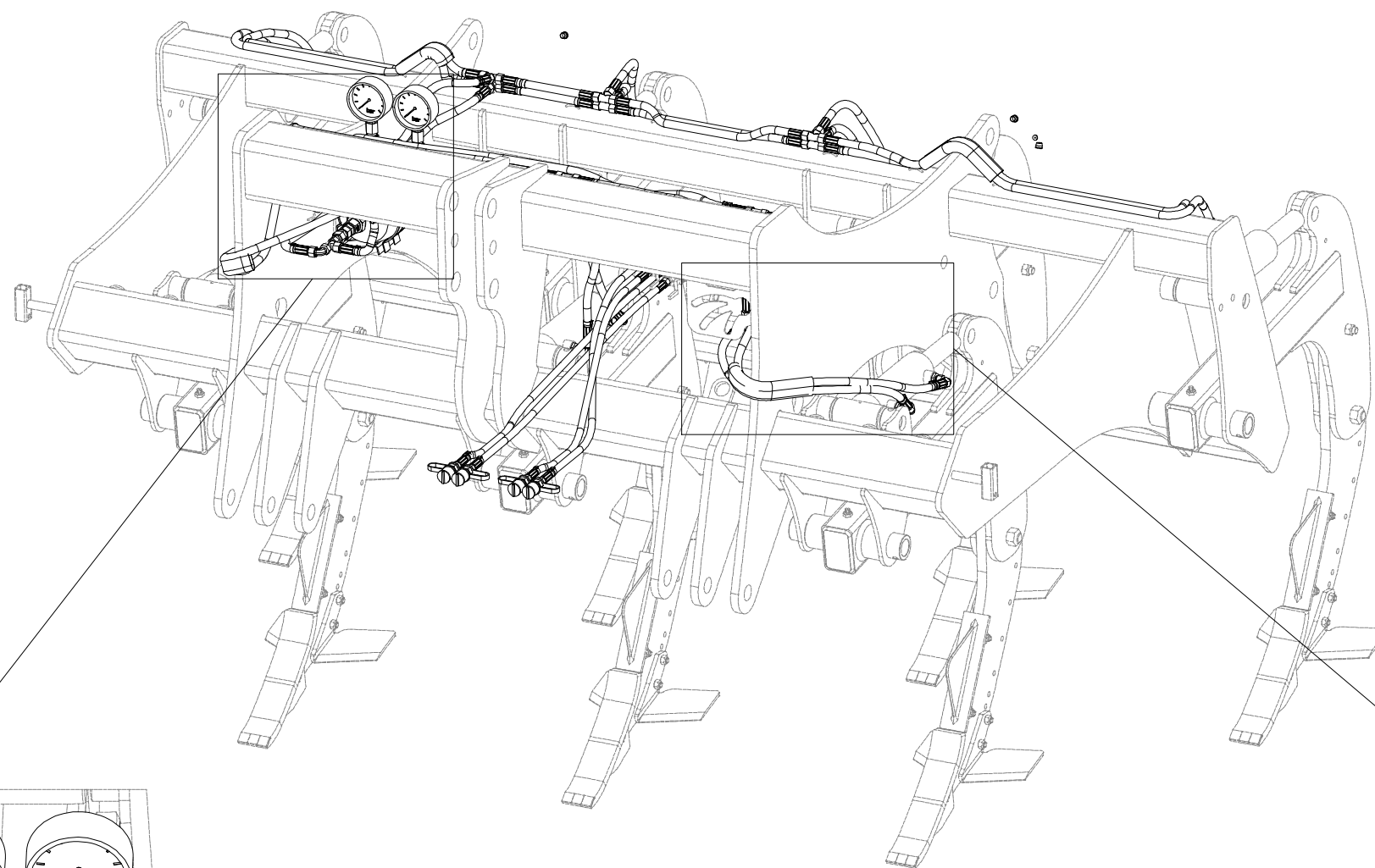
ⒸB HYDRAULIC DISTRIBUTION - RECESSING

ⒸU ГИДРАВЛИЧЕСКОЕ РАСПРЕДЕЛЕНИЕ - ЗАГЛУБЛЕНИЕ

ⒸL HYDRAULICZNY PRZEWÓD - ZAGŁĘBIENIA



8000789-30141



Pos.	Part Number	Pcs.
60	m11183	7

ⒸZ HYDRAULICKÝ ROZVOD - ZAHLUBOVÁNÍ

Ⓓ HYDRAULISCHE VERTEILUNG - EINSENKUNG

Ⓕ CONDUIT HYDRAULIQUE - L'ENFONCEMENT

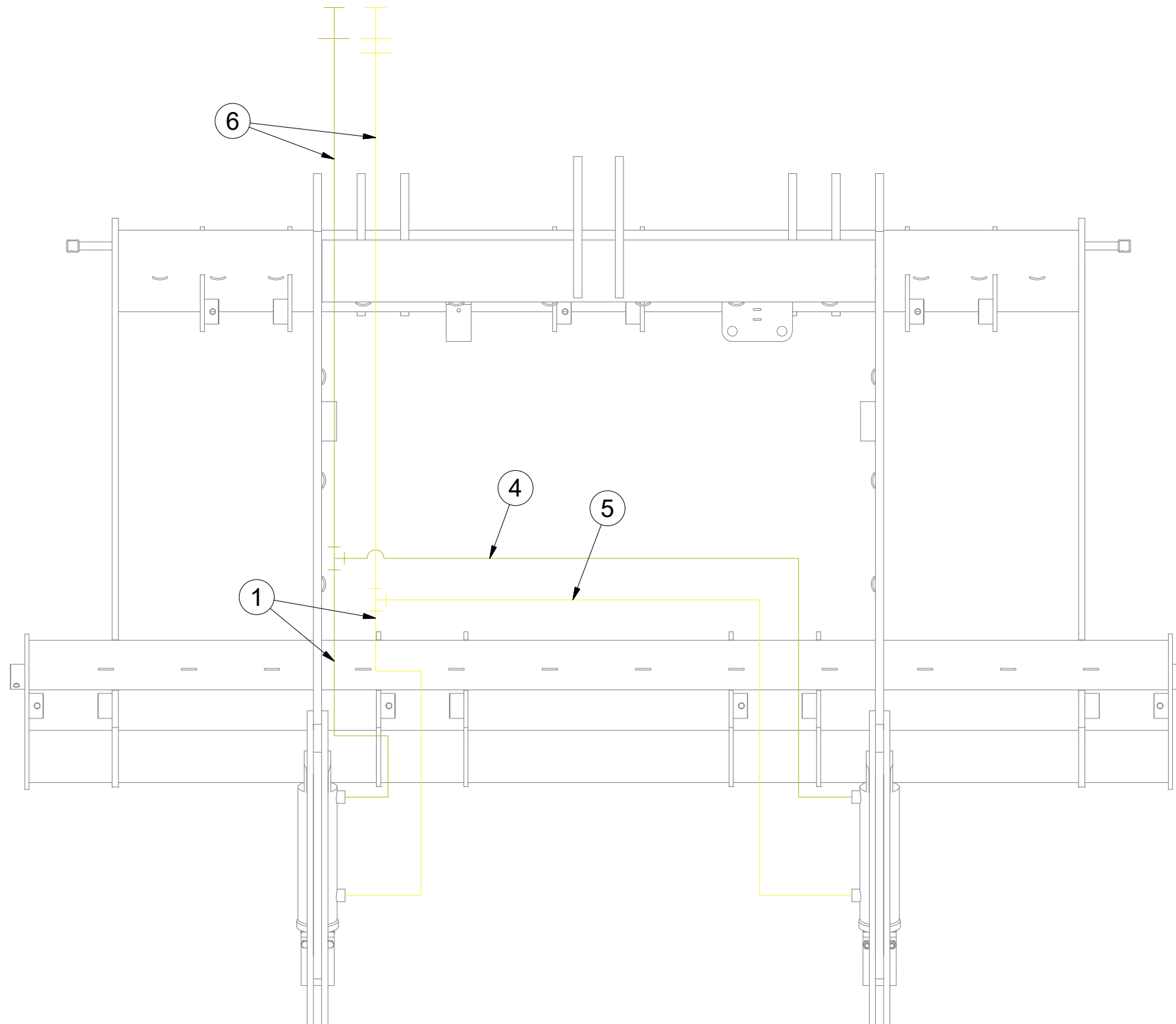
ⒼB HYDRAULIC DISTRIBUTION - RECESSING

Ⓔ RU ГИДРАВЛИЧЕСКОЕ РАСПРЕДЕЛЕНИЕ - ЗАГЛУБЛЕНИЕ

Ⓔ PL HYDRAULICZNY PRZEWÓD - ZAGŁĘBIENIA



8000789-30141



Pos.	Part Number	Pcs.
4	m04668	1
5	m03714	1
6	m05211	2

ⒸZ HYDRAULICKÝ ROZVOD - ZAHLUBOVÁNÍ

Ⓓ HYDRAULISCHE VERTEILUNG - EINSENKUNG

Ⓕ CONDUIT HYDRAULIQUE - L'ENFONCEMENT

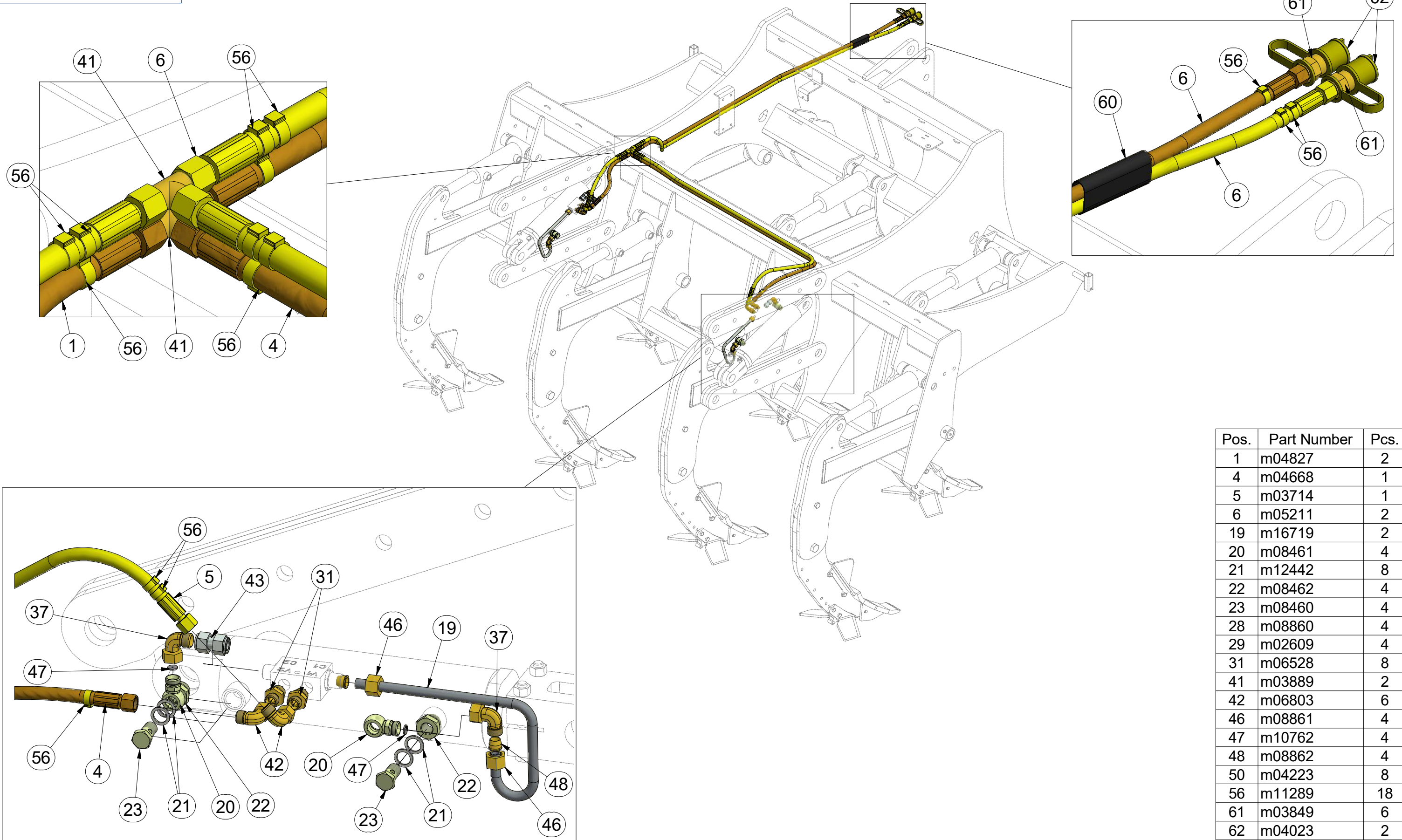
ⒸB HYDRAULIC DISTRIBUTION - RECESSING

ⒸU ГИДРАВЛИЧЕСКОЕ РАСПРЕДЕЛЕНИЕ - ЗАГЛУБЛЕНИЕ

ⒸL HYDRAULICZNY PRZEWÓD - ZAGŁĘBIENIA



8000789-30141



Pos.	Part Number	Pcs.
1	m04827	2
4	m04668	1
5	m03714	1
6	m05211	2
19	m16719	2
20	m08461	4
21	m12442	8
22	m08462	4
23	m08460	4
28	m08860	4
29	m02609	4
31	m06528	8
41	m03889	2
42	m06803	6
46	m08861	4
47	m10762	4
48	m08862	4
50	m04223	8
56	m11289	18
61	m03849	6
62	m04023	2

Ⓒ PÍSTNICE 80/45-200

Ⓓ KOLBENSTANGE 80/45-200

Ⓕ TIGE DE PISTON 80/45-200

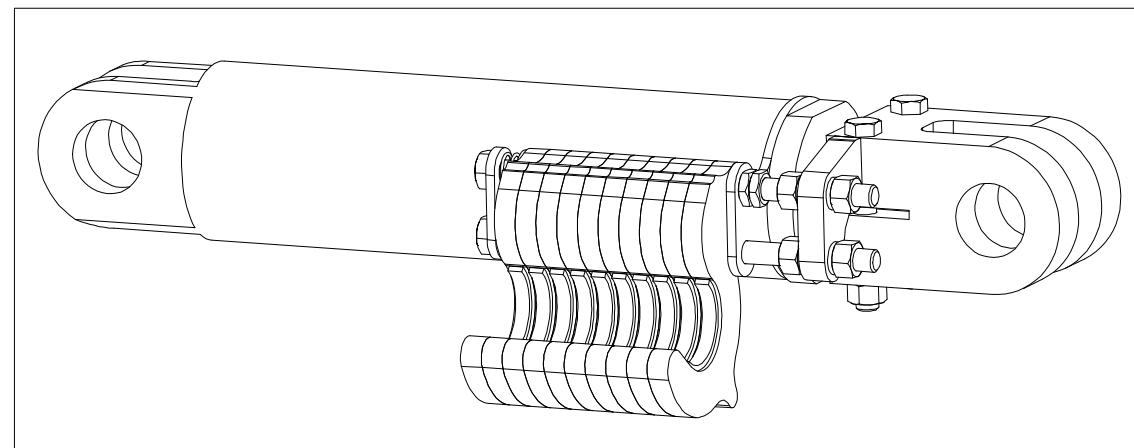
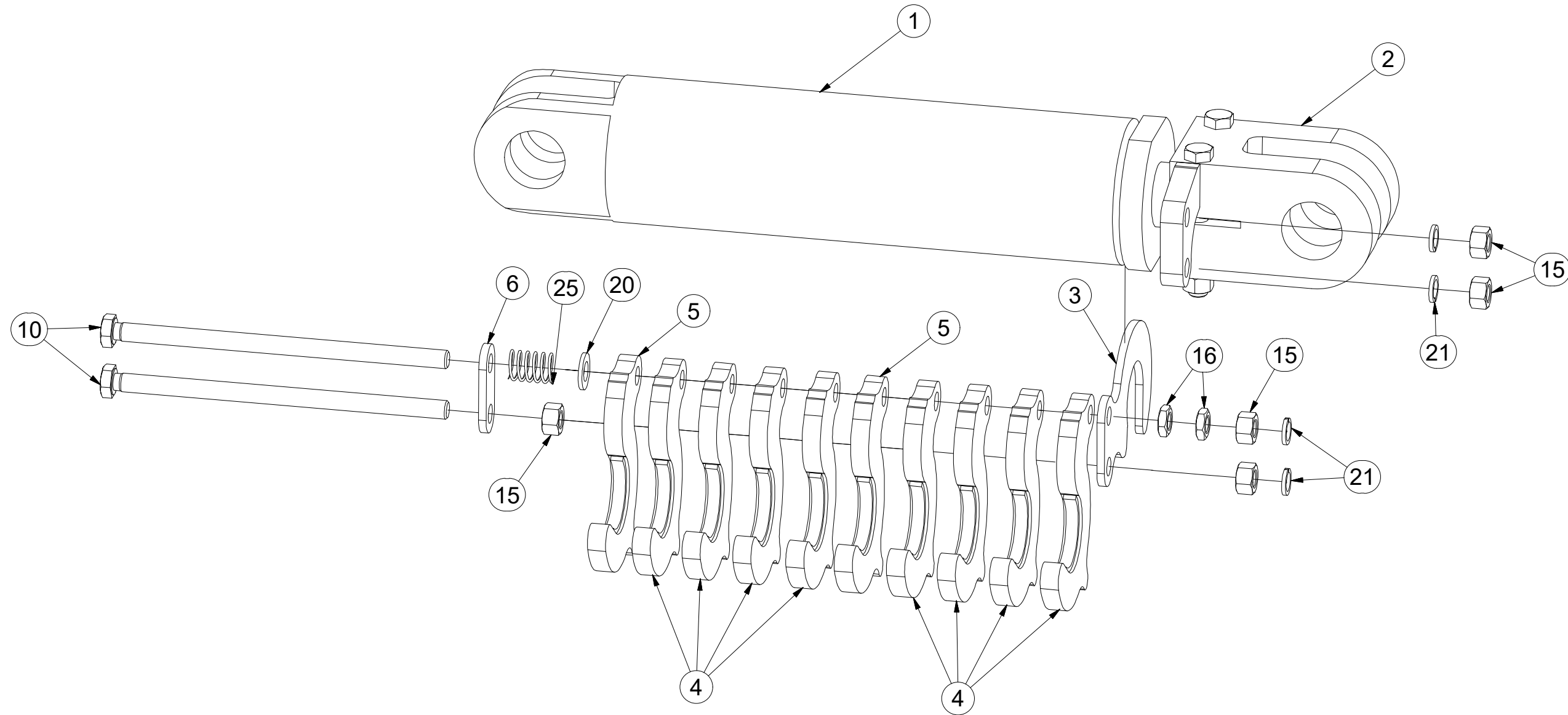
Ⓖ PISTON ROD 80/45-200

Ⓡ ЦИЛИНДР 80/45-200

Ⓟ TRZPIEŃ TŁOKA 80/45-200



4013839



Pos.	Part Number	Pcs.
1	9003829	1
2	4013783	1
3	4013785	1
4	4013840	8
5	4013841	2
6	4013842	1
10	m14267	2
15	m01305	5
16	m14233	2
20	m01214	1
21	m03988	4
25	m02646	1

ⒸZ SOUPRAVA TĚSNIVA PÍSTNIC

Ⓓ KOLBENSTANGENDICHTUNGSMITTELSATZ

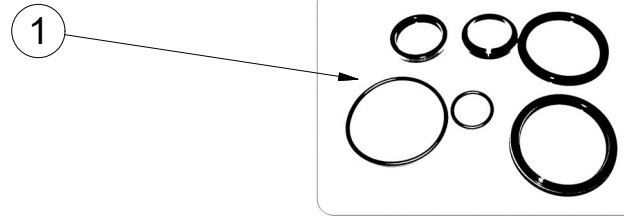
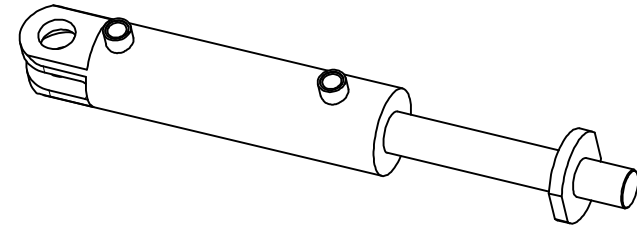
Ⓕ SET DE GARNITURE DES TIGES DE PISTON

ⒼB SEALING SET FOR PISTON RODS

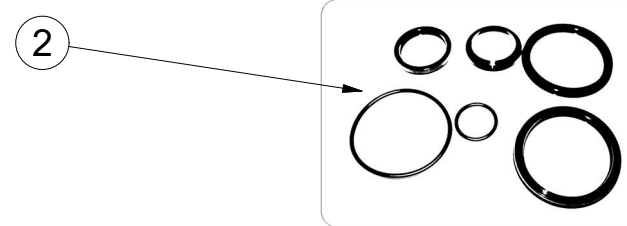
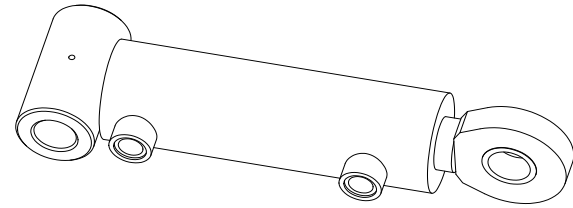
ⒺU КОМПЛЕКТ ПРОКЛАДОК ЦИЛИНДРОВ

ⒼL ZESTAW USZCZELEK TRZPIENIA TŁOKA

Farmet



9003829 - $\varnothing 80/\varnothing 45-200$		
Pos	Part number	Pcs
1	m11595	2



9004023 - 70/ $\varnothing 45-160$		
Pos	Part number	Pcs
2	m15371	7

Ⓒ SVĚTELNÁ SADA

Ⓓ LEUCHTENSATZ

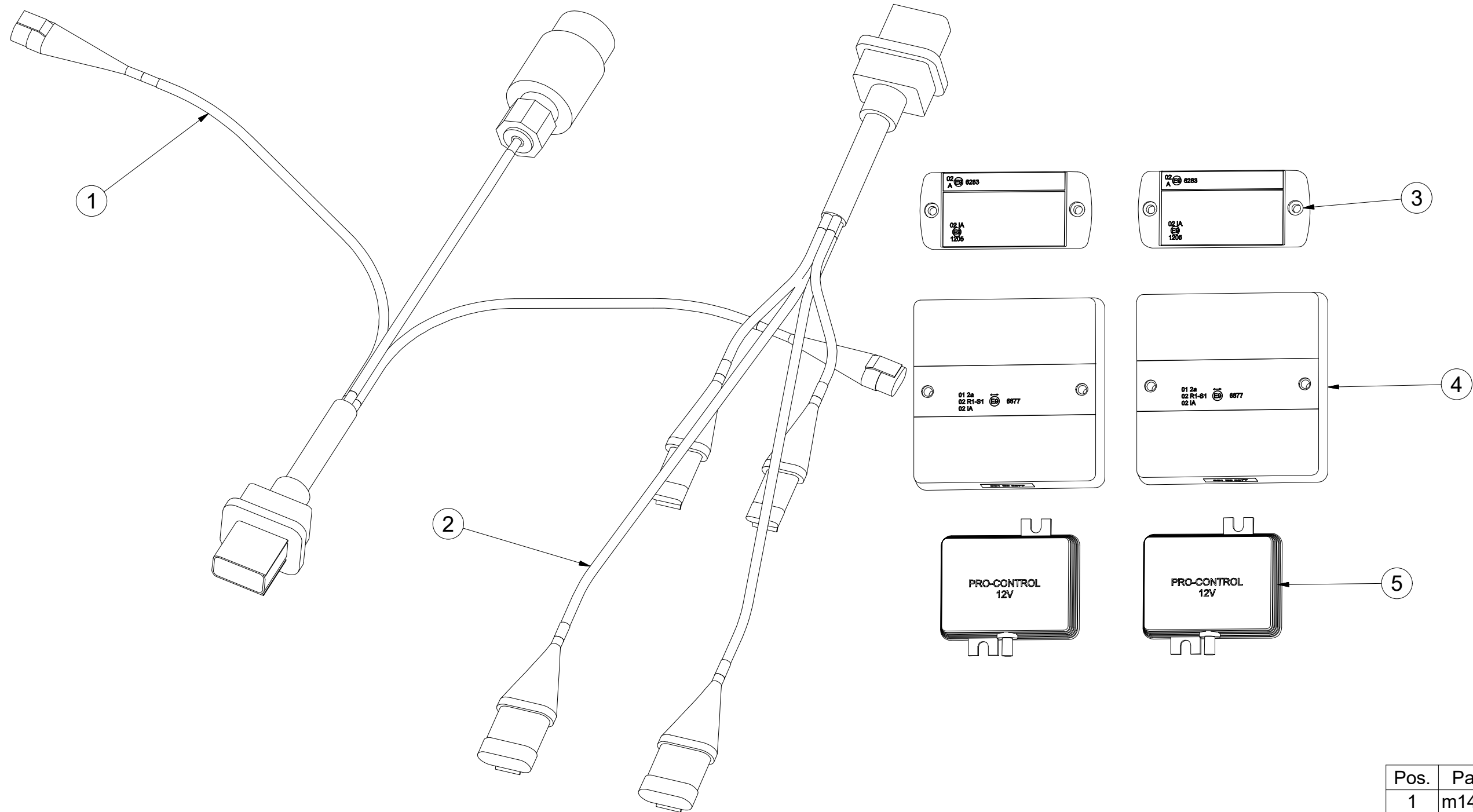
Ⓕ KIT LUMINEUX

m16768

Ⓖ LIGHTING SET

Ⓡ ОСВЕТИТЕЛЬНЫЙ КОМПЛЕКТ

Ⓟ ZESTAW OŚWIETLENIA



Pos.	Part Number	Pcs.
1	m14779	1
2	m14778	1
3	m14776	2
4	m16781	2
5	m14777	2

Ⓒ SVĚTELNÁ SADA

Ⓓ LEUCHTENSATZ

Ⓕ KIT LUMINEUX

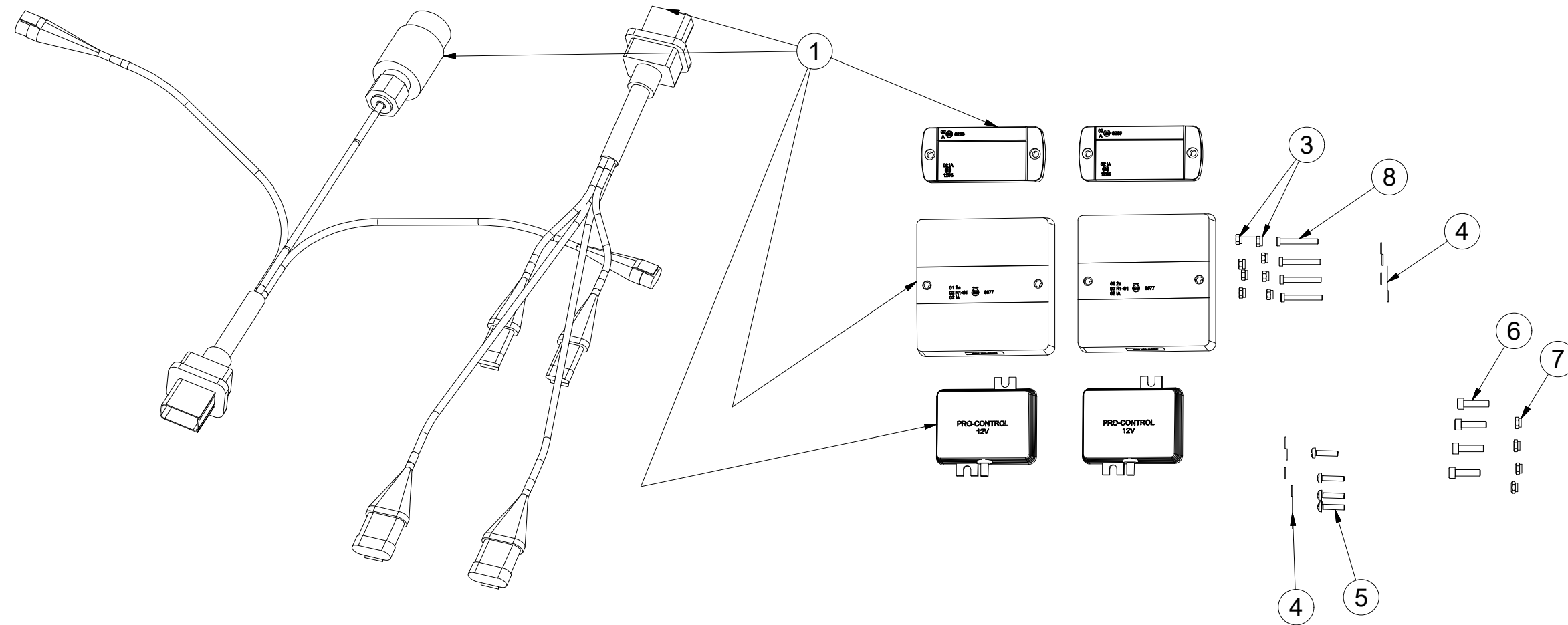
Ⓒ LIGHTING SET

Ⓔ ОСВЕТИТЕЛЬНЫЙ КОМПЛЕКТ

Ⓗ ZESTAW OŚWIETLENIA



3008454



Pos.	Part Number	Pcs.
1	m16768	1
3	m05562	8
4	m05597	8
5	m15790	4
6	m10591	4
7	m06236	4
8	m16861	4
30	m05566	50

ⒸZ SAMOLEPKY STROJE

Ⓓ AUFKLEBER MASCHINEN

Ⓕ VOITURE MACHINES

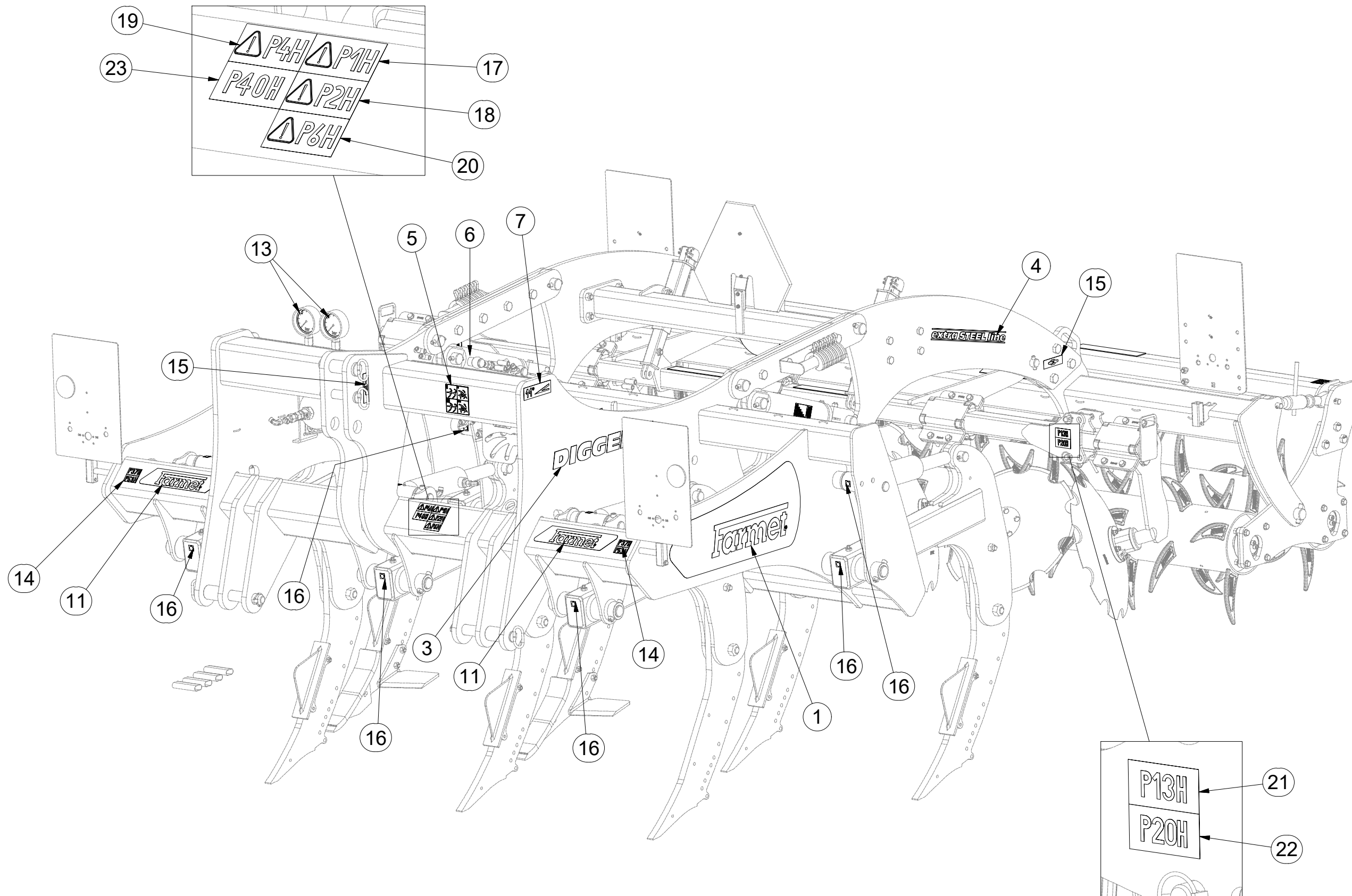
ⒼB STICKERS MACHINES

ⒺU СТИКЕРЫ МАШИНЫ

ⒽL NAKLEJKI MASZYNY



8000794-30001



Pos.	Part Number	Pcs.
1	m13091	1
3	m14830	2
4	m10353	2
5	m13084	1
6	m14308	2
7	m03315	2
11	m13117	4
13	m13085	1
14	m11297	4
15	m03316	4
16	m03320	14
17	m04359	1
18	m04366	1
19	m04361	1
20	m04360	1
21	m04363	2
22	m04368	2
23	m04609	1

☉ SAMOLEPKY STROJE

☉ AUFKLEBER MASCHINEN

☉ VOITURE MACHINES

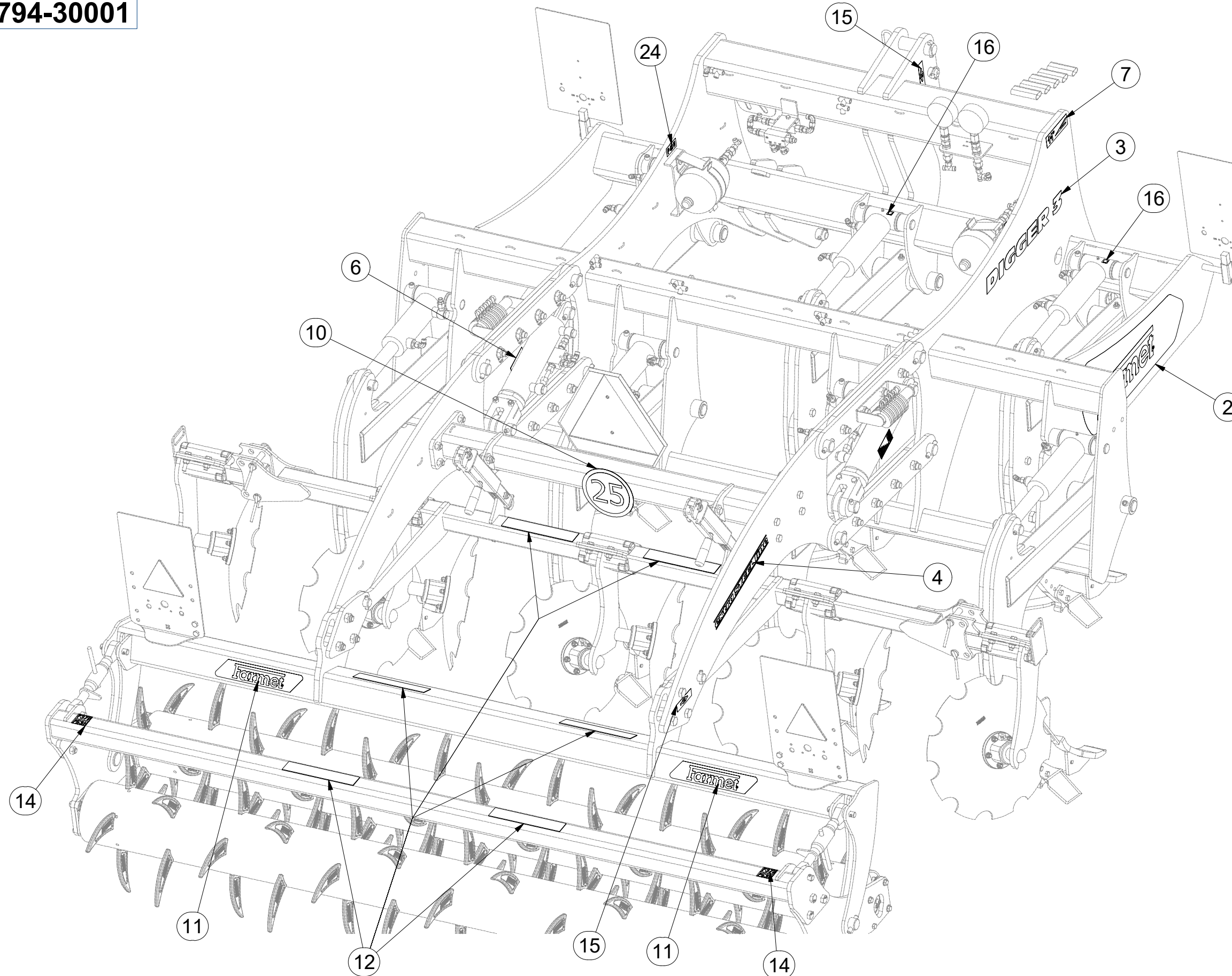
☉ STICKERS MACHINES

☉ СТИКЕРЫ МАШИНЫ

☉ NAKLEJKI MASZYNY



8000794-30001



Pos.	Part Number	Pcs.
2	m13092	1
3	m14830	2
4	m10353	2
6	m14308	2
10	m03820	1
11	m13117	4
12	m11147	6
14	m11297	4
15	m03316	4
24	m05312	2