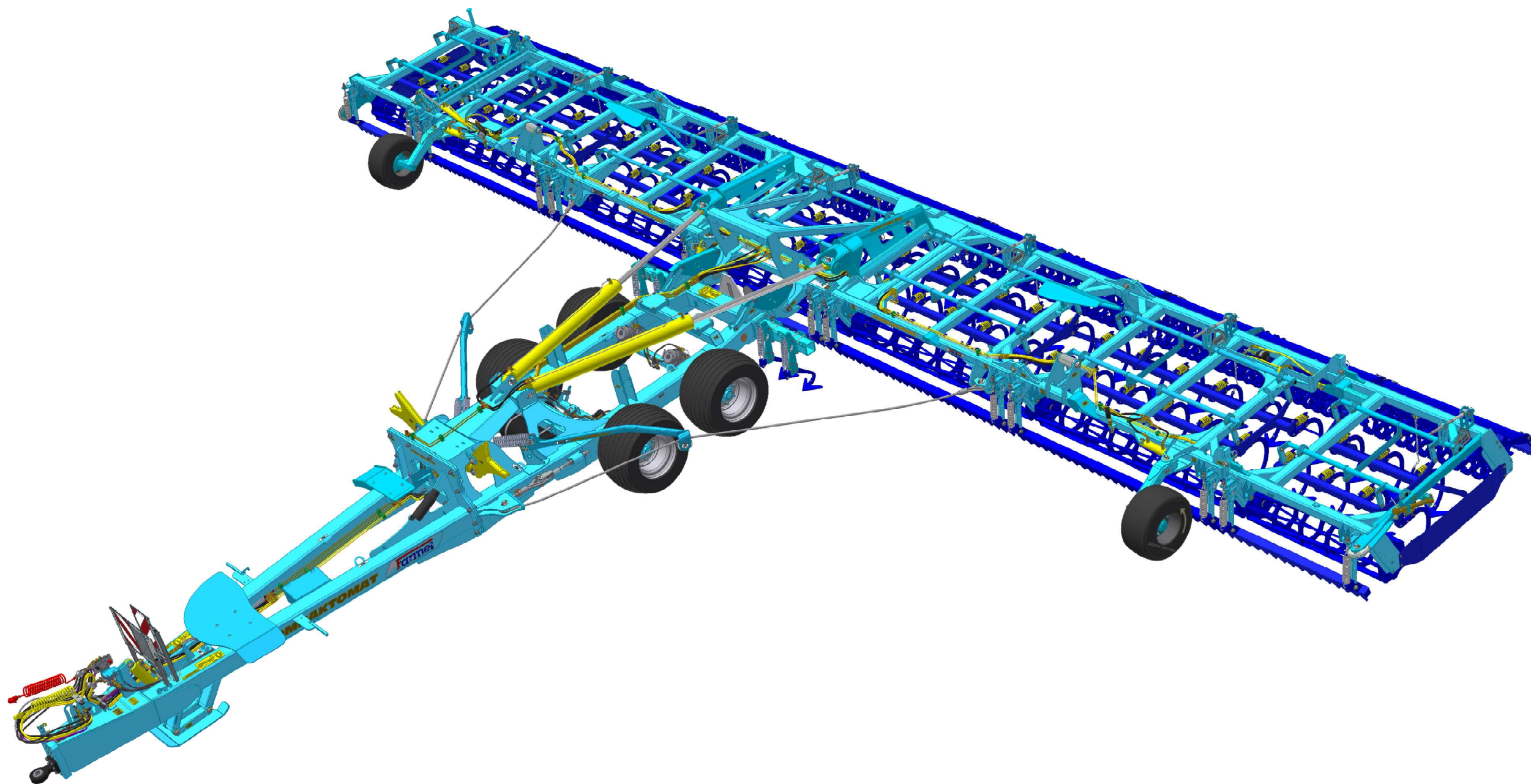


*The effective technology*

**Farmet**<sup>®</sup>

ⒸZ KATALOG NÁHRADNÍCH DÍLŮ ⒸB CATALOGUE OF SPARE PARTS ⒸD ERSATZTEILLISTE  
ⒸRU КАТАЛОГ ЗАПАСНЫХ ЧАСТЕЙ ⒸF CATALOGUE DES PIÈCES DE RECHANGE ⒸPL KATALOG CZĘŚCI ZAMIENNYCH

# **KOMPAKTOMAT K1570PS**



ⒸZ Platnost pro vrcholové | výrobní číslo stroje ⒸB Validity for the top | serial number of the machine  
ⒸD Gültigkeit für die Haupt- | Herstellungsnummer der Maschine ⒸRU Действительно для главного | заводского номера машины  
ⒸF Validité du numéro de référence | de série de la machine ⒸPL Obowiązuje dla numeru głównego | seryjnego maszyny

**9303988 | 2017/1066**

**Farmet a. s.**  
Jiřinková 276  
552 03 Česká Skalice, CZ

telefon: +420 491 450 111  
fax: +420 491 450 136  
GSM: +420 774 715 738

IČ: 46504931  
DIČ: CZ46504931

web: [www.farmet.cz](http://www.farmet.cz)  
e-mail: [farmet@farmet.cz](mailto:farmet@farmet.cz)

Ⓒ NAVIGACE STROJE

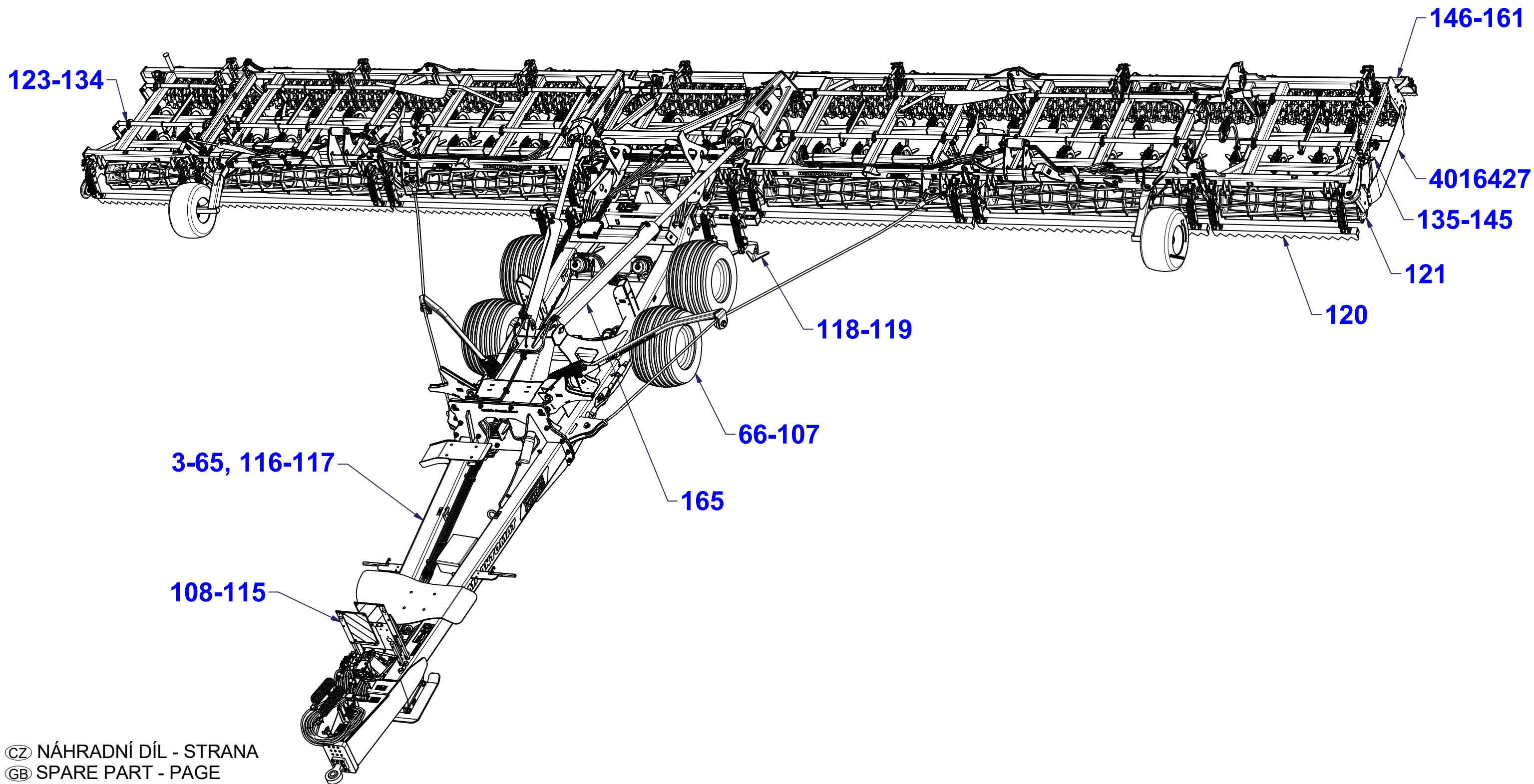
Ⓓ NAVIGATION DER MASCHINE

Ⓕ NAVIGATION DE LA MACHINE

Ⓒ NAVIGATION OF THE MACHINE

Ⓓ НАВИГАЦИЯ МАШИНЫ

Ⓕ NAWIGACJA MASZYNY



Ⓒ NÁHRADNÍ DÍL - STRANA

Ⓒ SPARE PART - PAGE

Ⓒ ERSATZTEILE - SEITE

Ⓒ ЗАПЧАСТЬ - СТРАНИЦА

Ⓒ PIÈCE DE RECHANGE - PAGE

Ⓒ CZĘŚCI ZAMIENNE - STRONA

☉ POLOTOVAR STROJE

☉ MASCHINEN-HALBFABRIKAT

☉ MACHINE - SEMI-PRODUIT

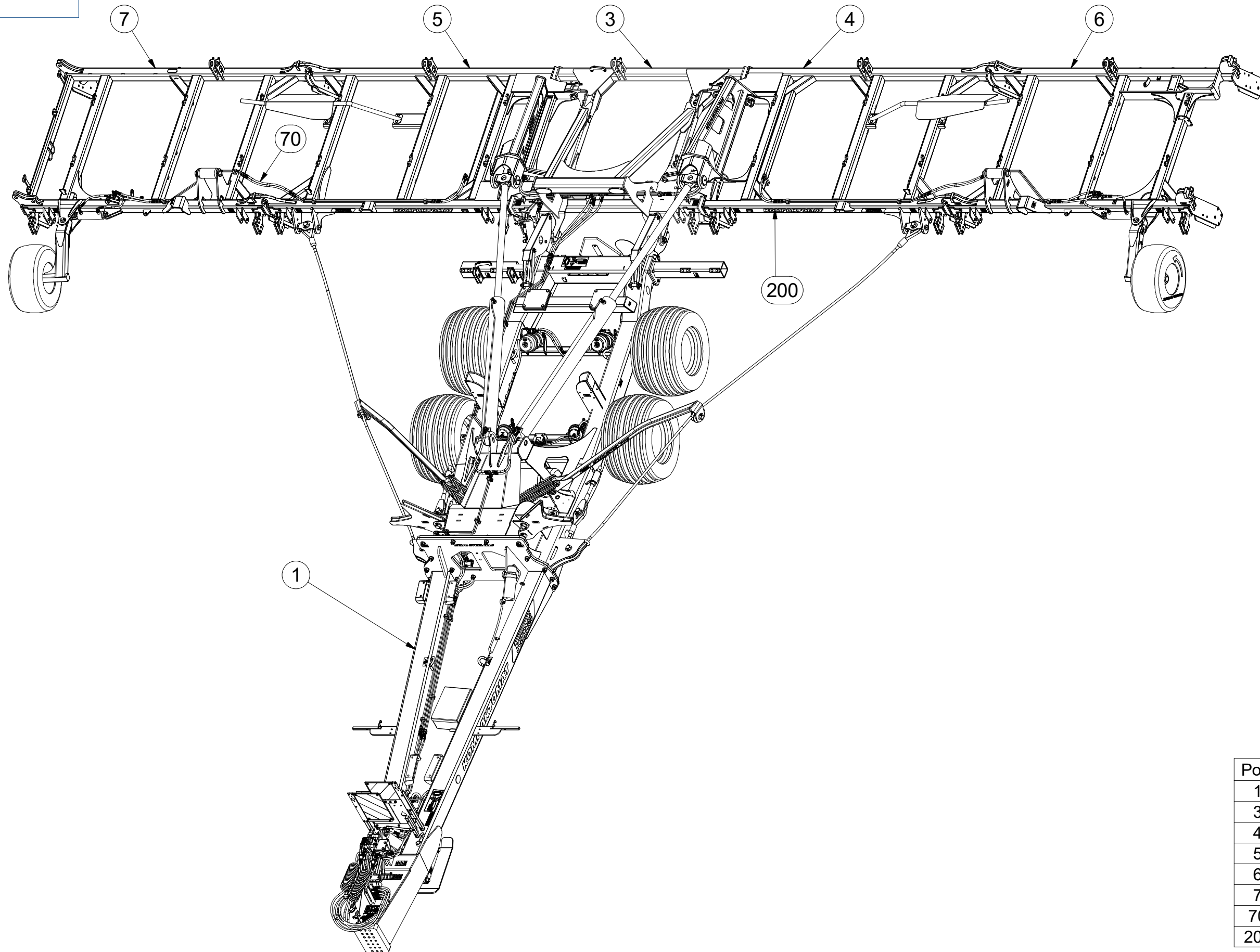
☉ SEMIFINISHED MACHINE

☉ ПОЛУФАБРИКАТ МАШИНЫ

☉ PÓLFABRYKAT MASZYNY



**3009953**



Pos.	Part Number	Pcs.
1	3009910	1
3	6000449	1
4	6000476	1
5	6000477	1
6	6000419	1
7	6000487	1
70	m16922	1
200	m16926	1

Ⓒ POLOTOVAR STROJE

Ⓓ MASCHINEN-HALBFABRIKAT

Ⓕ MACHINE - SEMI-PRODUIT

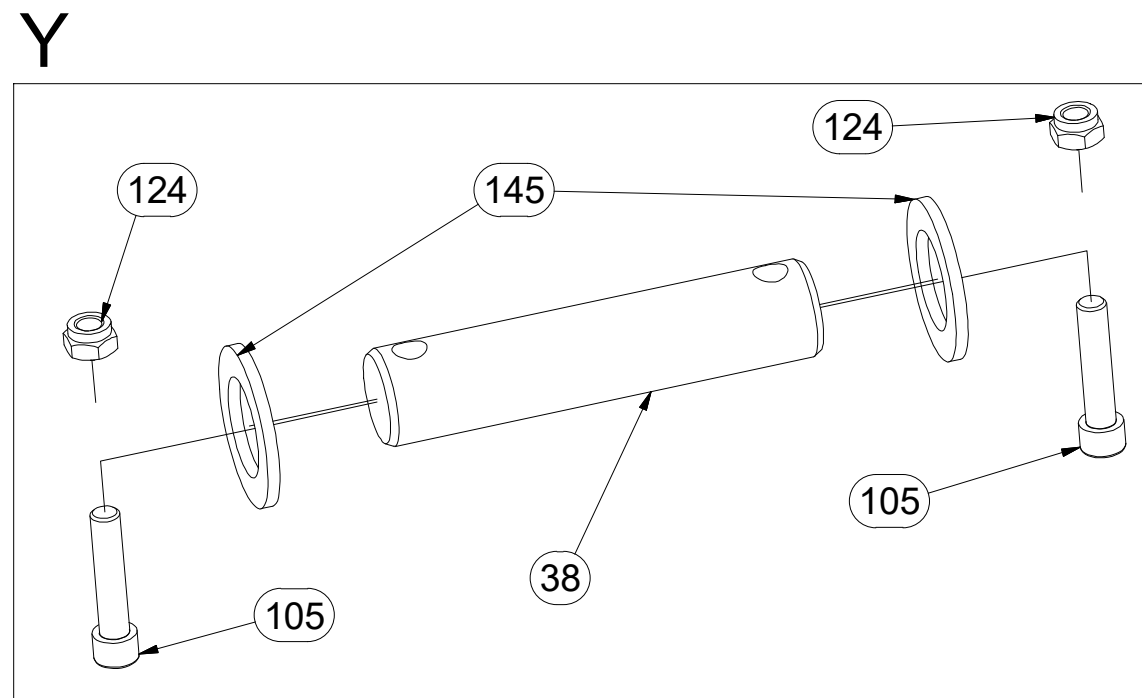
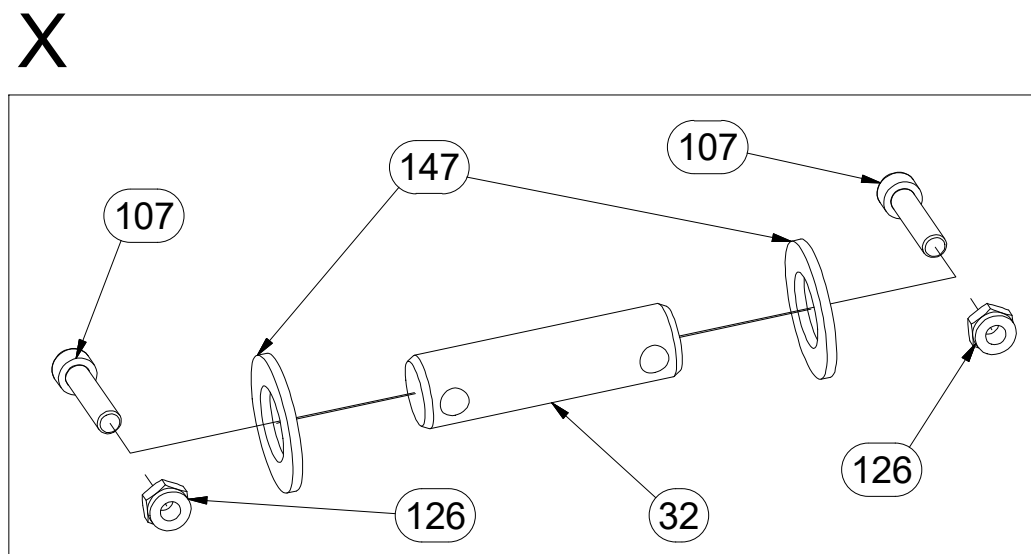
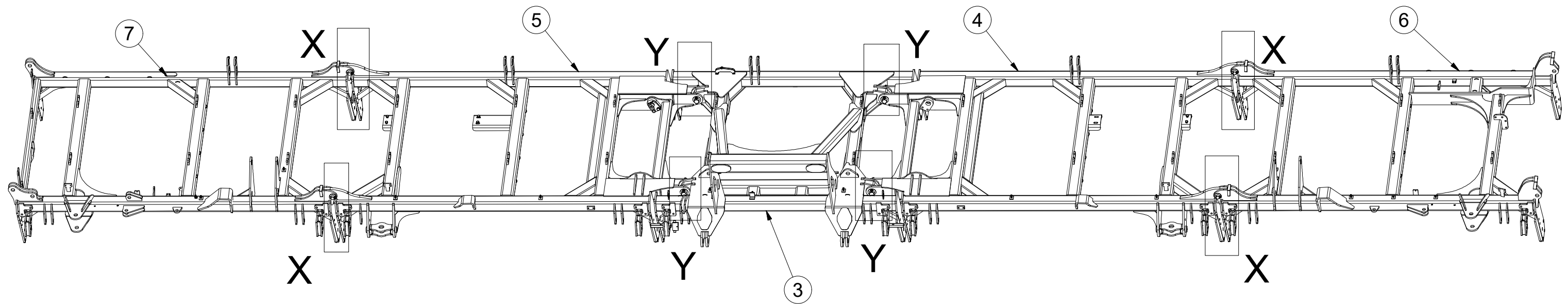
Ⓖ SEMIFINISHED MACHINE

Ⓡ ПОЛУФАБРИКАТ МАШИНЫ

Ⓟ PÓŁFABRYKAT MASZYNY



**3009953**



M12 (8.8) - 87Nm
M10 (8.8) - 50Nm

Pos.	Part Number	Pcs.
3	6000449	1
4	6000476	1
5	6000477	1
6	6000419	1
7	6000487	1
32	4007584	4
38	4011501	4
105	m14008	28
107	m14143	20
124	m04301	36
126	m03775	20
145	4013139	28
147	m14029	20

☉ POLOTOVAR STROJE

☉ MASCHINEN-HALBFABRIKAT

☉ MACHINE - SEMI-PRODUIT

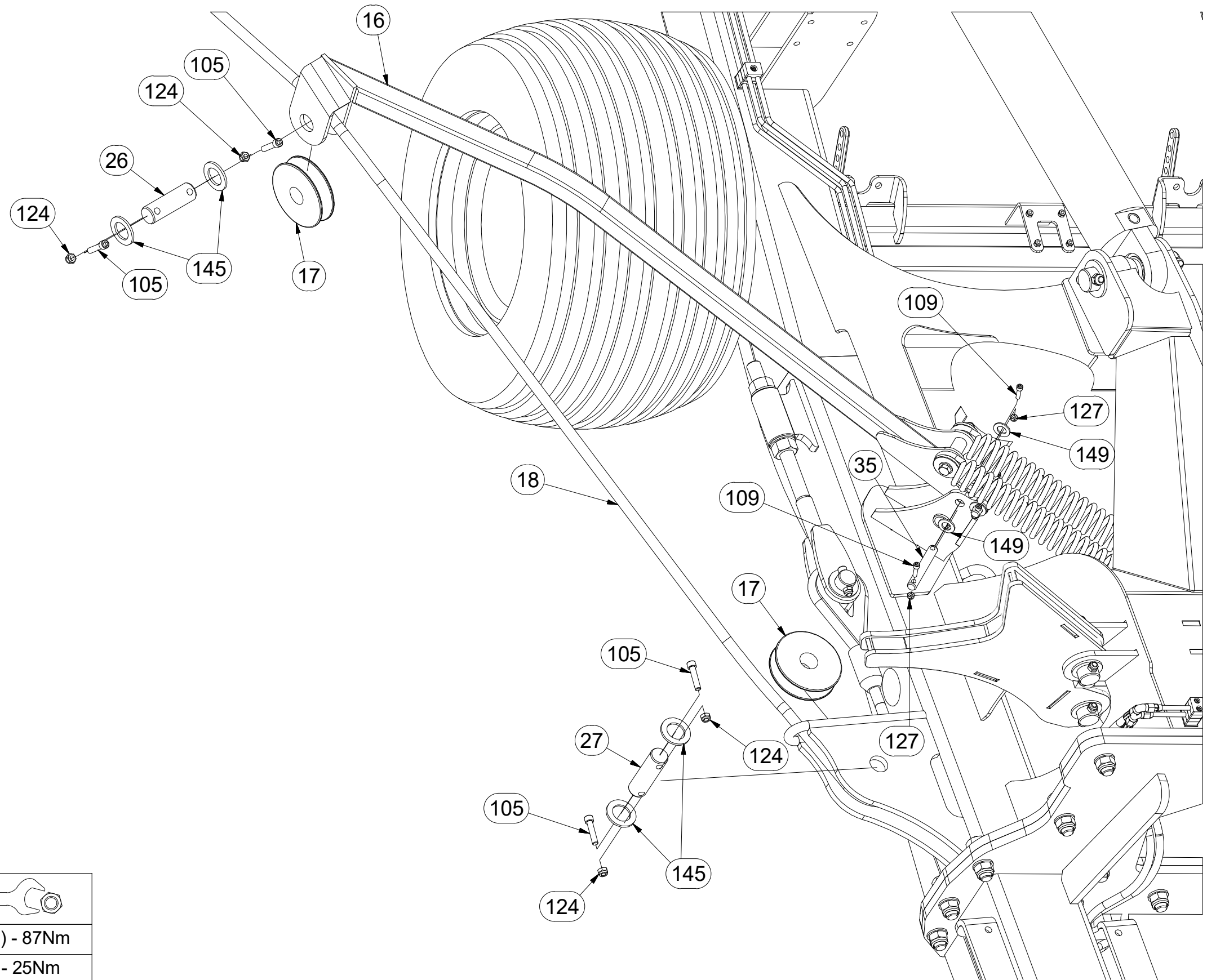
☉ SEMIFINISHED MACHINE

☉ ПОЛУФАБРИКАТ МАШИНЫ

☉ PÓLFABRYKAT MASZYNY



**3009953**



Pos.	Part Number	Pcs.
16	3002970	1
17	4004704	4
18	m09595	2
26	4015686	6
27	4007646	2
35	4015696	2
105	m14008	28
109	m09870	4
124	m04301	36
127	m04503	16
145	4013139	28
149	m14944	4

M12 (8.8) - 87Nm  
M8 (8.8) - 25Nm

Ⓒ POLOTOVAR STROJE

Ⓓ MASCHINEN-HALBFABRIKAT

Ⓕ MACHINE - SEMI-PRODUIT

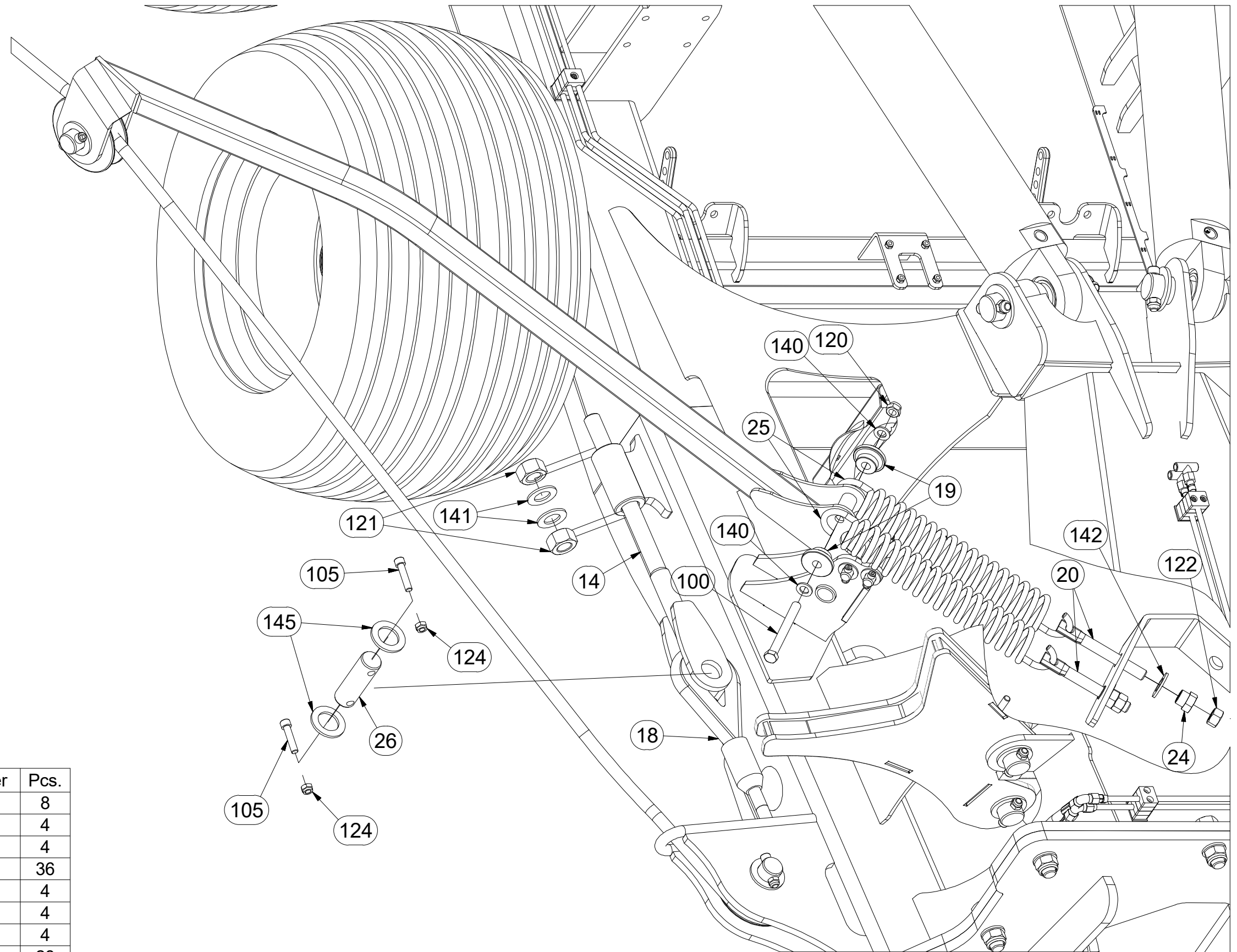

Ⓖ SEMIFINISHED MACHINE

Ⓡ ПОЛУФАБРИКАТ МАШИНЫ

Ⓟ PÓLFABRYKAT MASZYN



**3009953**

M16 (8.8) - 210Nm  
M12 (8.8) - 87Nm

Pos.	Part Number	Pcs.	Pos.	Part Number	Pcs.
14	3002642	2	120	m03683	8
18	m09595	2	121	m01309	4
19	4004910	4	122	m01307	4
20	4003401	4	124	m04301	36
24	4000189	4	140	m01219	4
25	m02597	4	141	m02866	4
26	4015686	6	142	m01225	4
100	m06046	2	145	4013139	28
105	m14008	28			

Ⓒ POLOTOVAR STROJE

Ⓓ MASCHINEN-HALBFABRIKAT

Ⓕ MACHINE - SEMI-PRODUIT

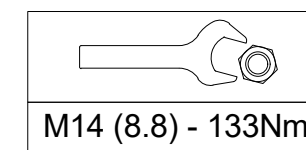
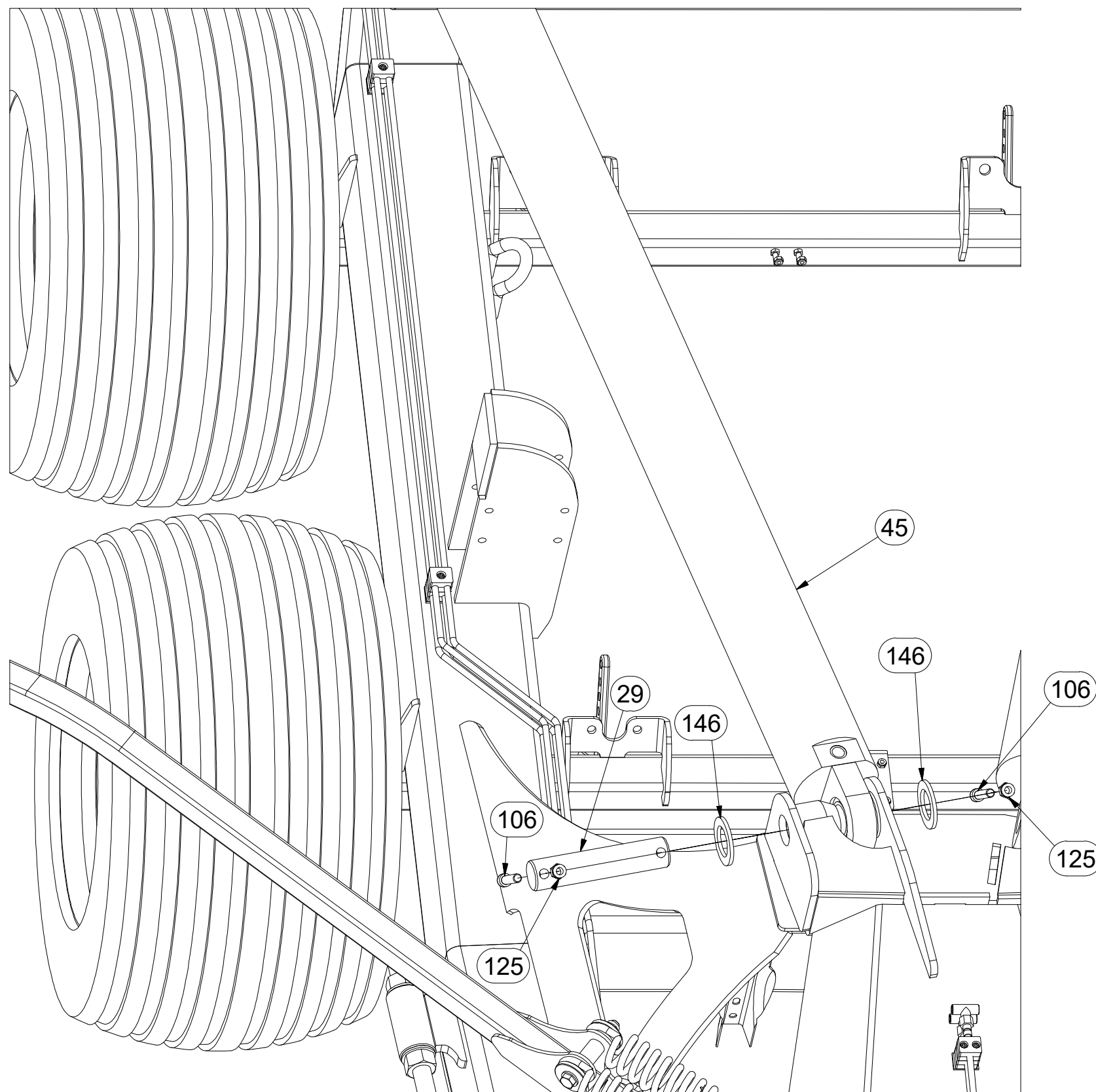
Ⓖ SEMIFINISHED MACHINE

Ⓡ ПОЛУФАБРИКАТ МАШИНЫ

Ⓟ PÓŁFABRYKAT MASZYN



**3009953**



Pos.	Part Number	Pcs.
29	4015688	2
45	9001977	2
106	m13957	8
125	m04990	8
146	4015687	8

Ⓒ POLOTOVAR STROJE

Ⓓ MASCHINEN-HALBFABRIKAT

Ⓕ MACHINE - SEMI-PRODUIT

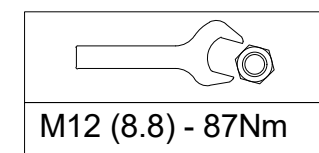
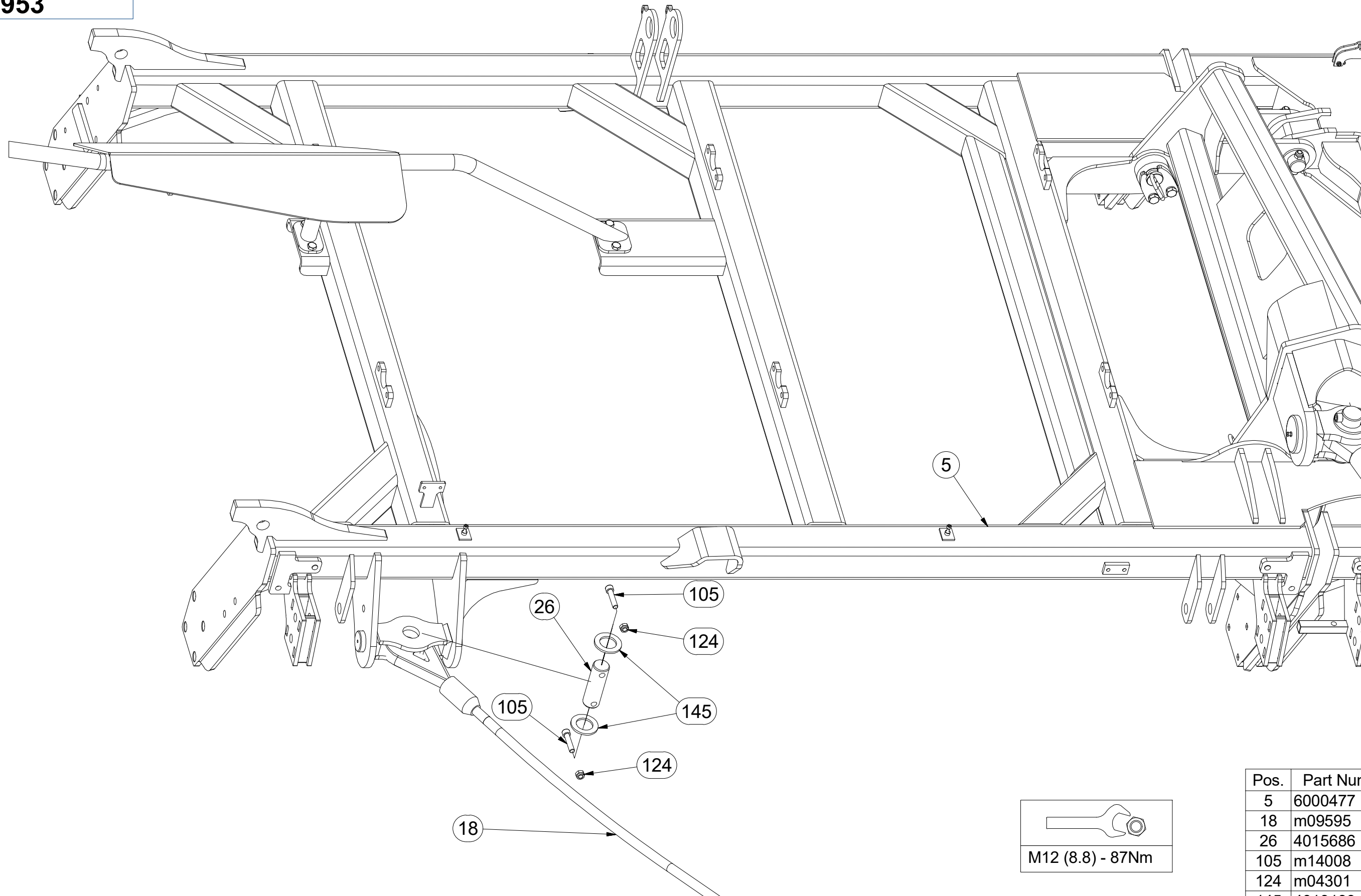
Ⓖ SEMIFINISHED MACHINE

Ⓡ ПОЛУФАБРИКАТ МАШИНЫ

Ⓟ PÓLFABRYKAT MASZYN



**3009953**



Pos.	Part Number	Pcs.
5	6000477	1
18	m09595	2
26	4015686	6
105	m14008	28
124	m04301	36
145	4013139	28



☉ POLOTOVAR STROJE

☉ MASCHINEN-HALBFABRIKAT

☉ MACHINE - SEMI-PRODUIT

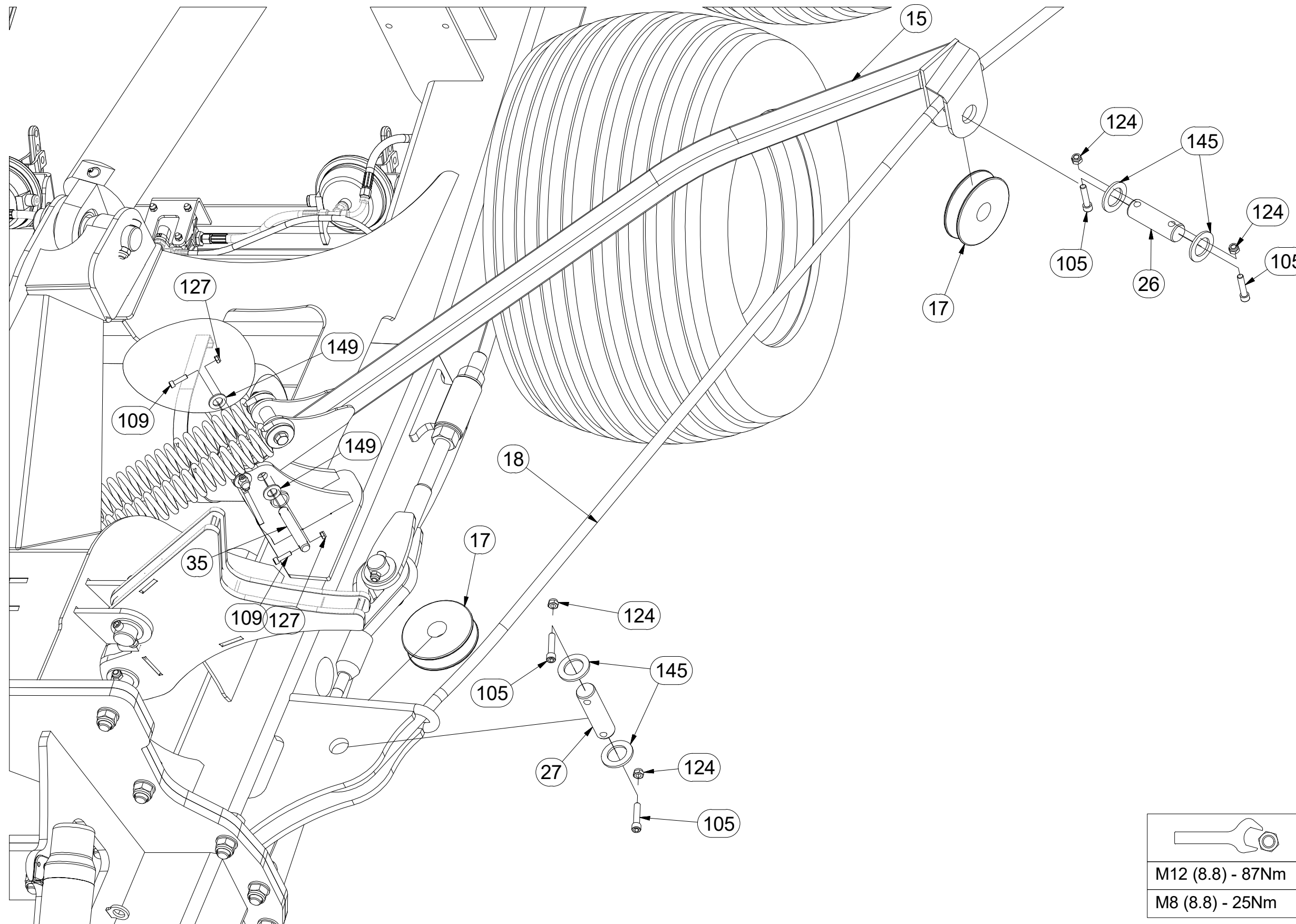
☉ SEMIFINISHED MACHINE

☉ ПОЛУФАБРИКАТ МАШИНЫ

☉ PÓLFABRYKAT MASZYNY



**3009953**



Pos.	Part Number	Pcs.
15	3002969	1
17	4004704	4
18	m09595	2
26	4015686	6
27	4007646	2
35	4015696	2
105	m14008	28
109	m09870	4
124	m04301	36
127	m04503	16
145	4013139	28
149	m14944	4

M12 (8.8) - 87Nm  
M8 (8.8) - 25Nm

Ⓒ POLOTOVAR STROJE

Ⓓ MASCHINEN-HALBFABRIKAT

Ⓕ MACHINE - SEMI-PRODUIT

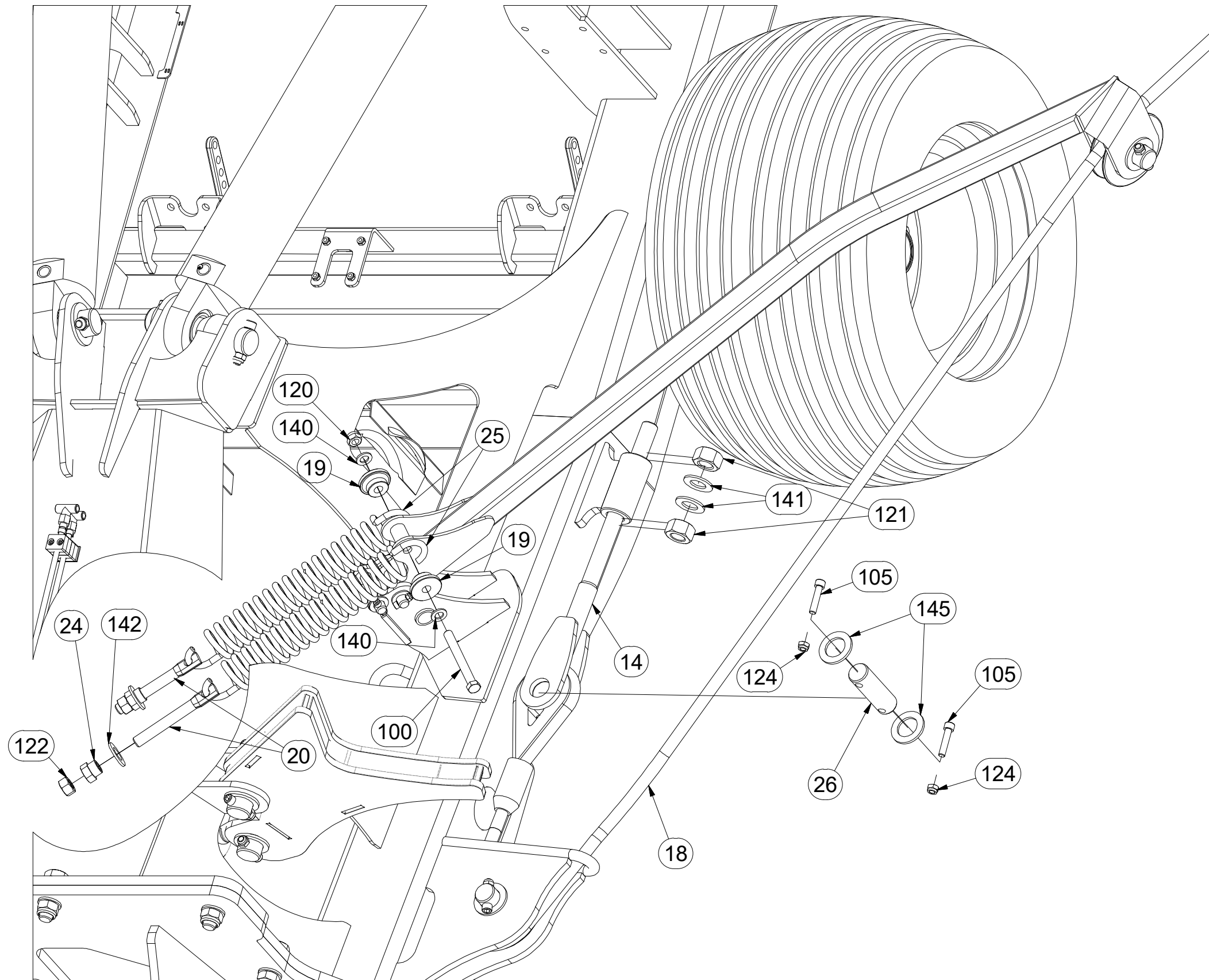
Ⓖ SEMIFINISHED MACHINE

Ⓡ ПОЛУФАБРИКАТ МАШИНЫ

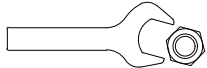
Ⓟ PÓŁFABRYKAT MASZYN



**3009953**



Pos.	Part Number	Pcs.
14	3002642	2
18	m09595	2
19	4004910	4
20	4003401	4
24	4000189	4
25	m02597	4
26	4015686	6
100	m06046	2
105	m14008	28
120	m03683	8
121	m01309	4
122	m01307	4
124	m04301	36
140	m01219	4
141	m02866	4
142	m01225	4
145	4013139	28



M16 (8.8) - 210Nm  
M12 (8.8) - 87Nm

Ⓒ POLOTOVAR STROJE

Ⓓ MASCHINEN-HALBFABRIKAT

Ⓕ MACHINE - SEMI-PRODUIT

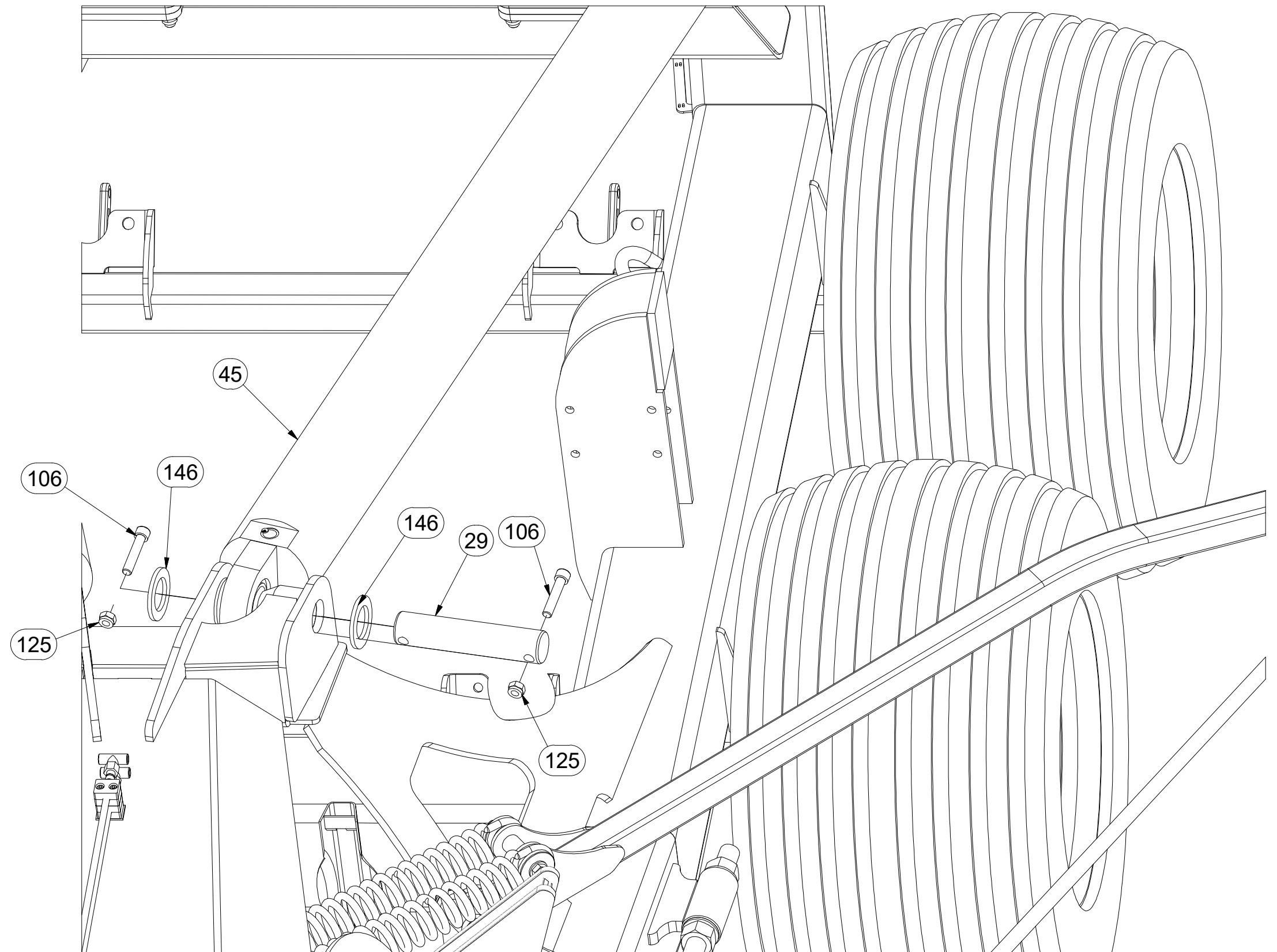
Ⓖ SEMIFINISHED MACHINE

Ⓡ ПОЛУФАБРИКАТ МАШИНЫ

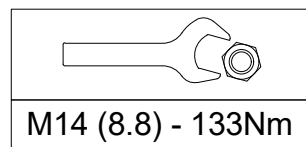
Ⓟ PÓŁFABRYKAT MASZYN



**3009953**



Pos.	Part Number	Pcs.
29	4015688	2
45	9001977	2
106	m13957	8
125	m04990	8
146	4015687	8



M14 (8.8) - 133Nm

Ⓒ POLOTOVAR STROJE

Ⓓ MASCHINEN-HALBFABRIKAT

Ⓕ MACHINE - SEMI-PRODUIT

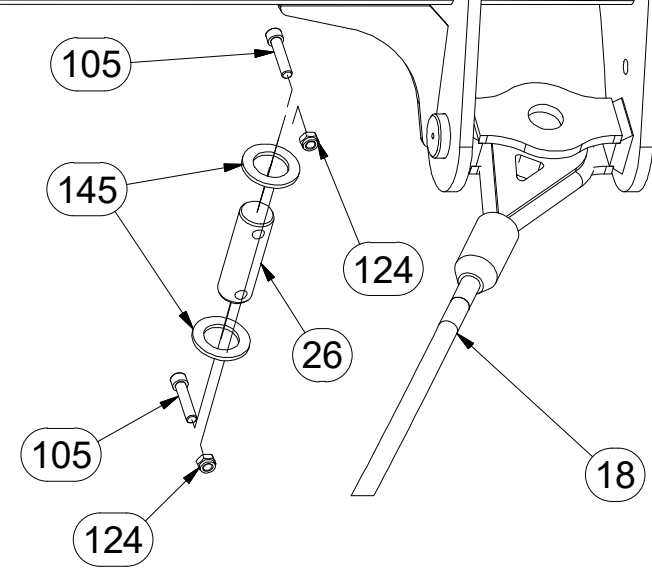
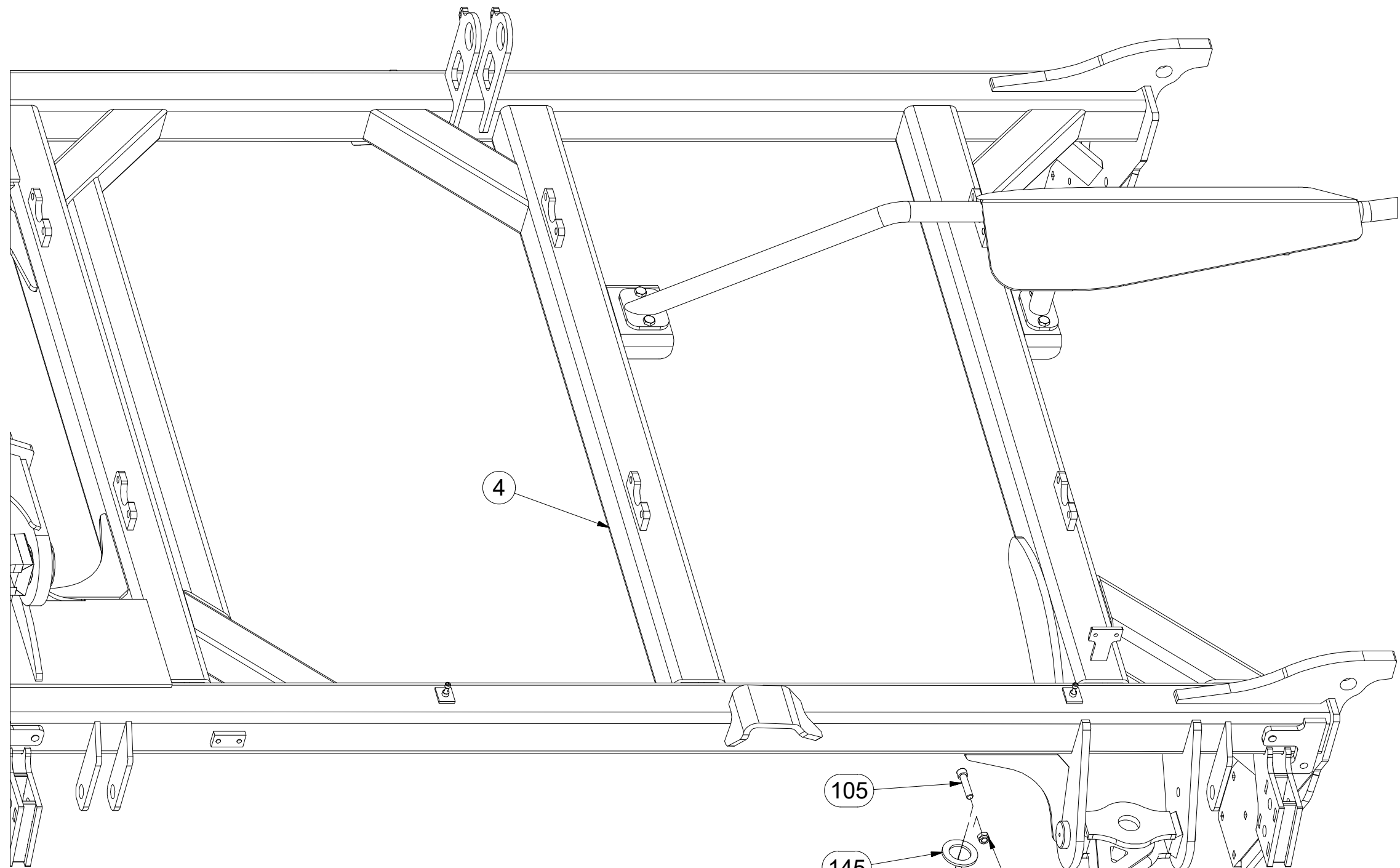
Ⓖ SEMIFINISHED MACHINE

Ⓡ ПОЛУФАБРИКАТ МАШИНЫ

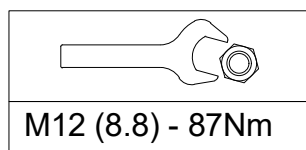
Ⓟ PÓLFABRYKAT MASZYN



**3009953**



Pos.	Part Number	Pcs.
4	6000476	1
18	m09595	2
26	4015686	6
105	m14008	28
124	m04301	36
145	4013139	28



Ⓒ POLOTOVAR STROJE

Ⓓ MASCHINEN-HALBFABRIKAT

Ⓕ MACHINE - SEMI-PRODUIT

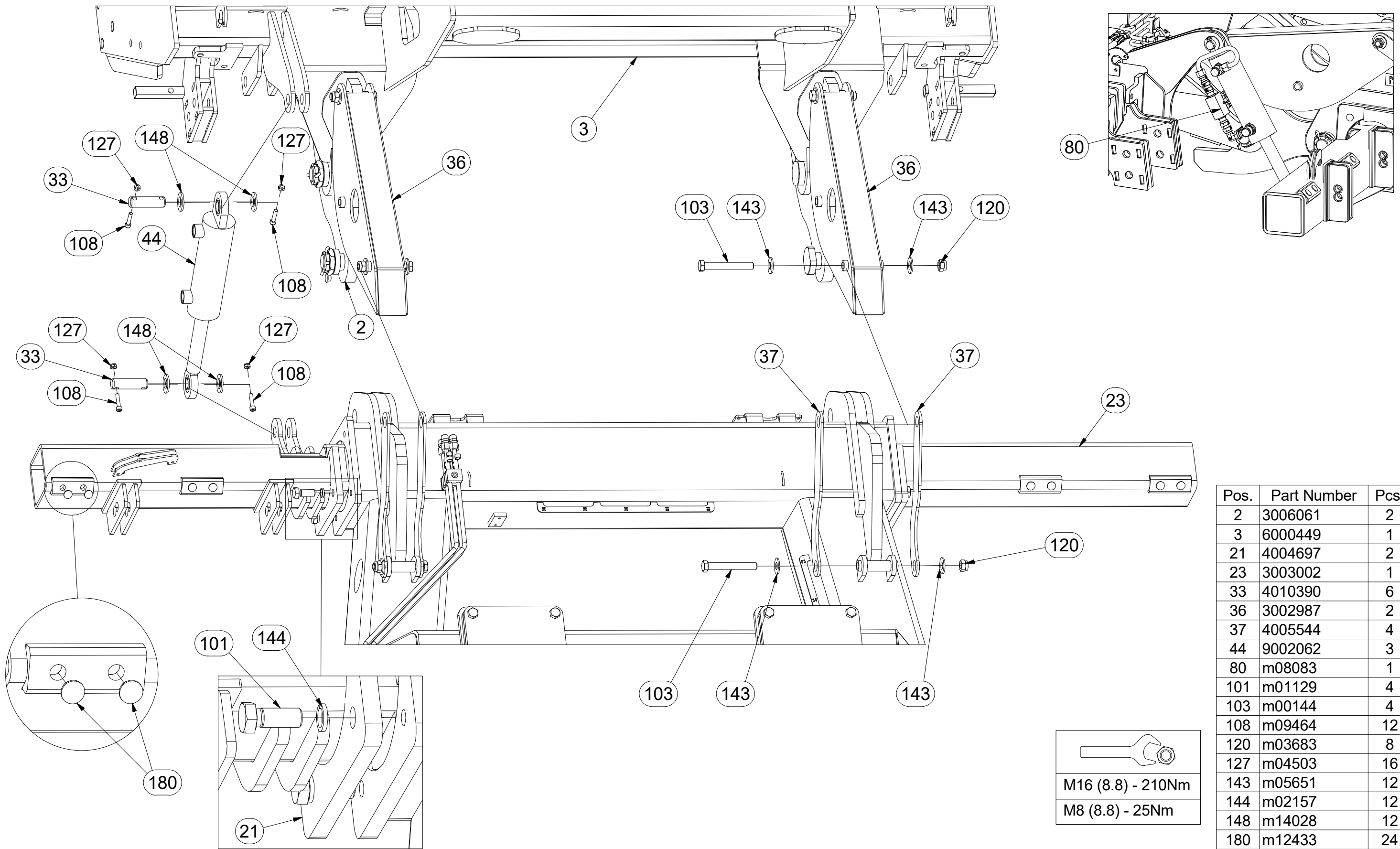
Ⓖ SEMIFINISHED MACHINE

Ⓡ ПОЛУФАБРИКАТ МАШИНЫ

Ⓟ PÓŁFABRYKAT MASZYN



**3009953**



☉ POLOTOVAR STROJE

☉ MASCHINEN-HALBFABRIKAT

☉ MACHINE - SEMI-PRODUIT

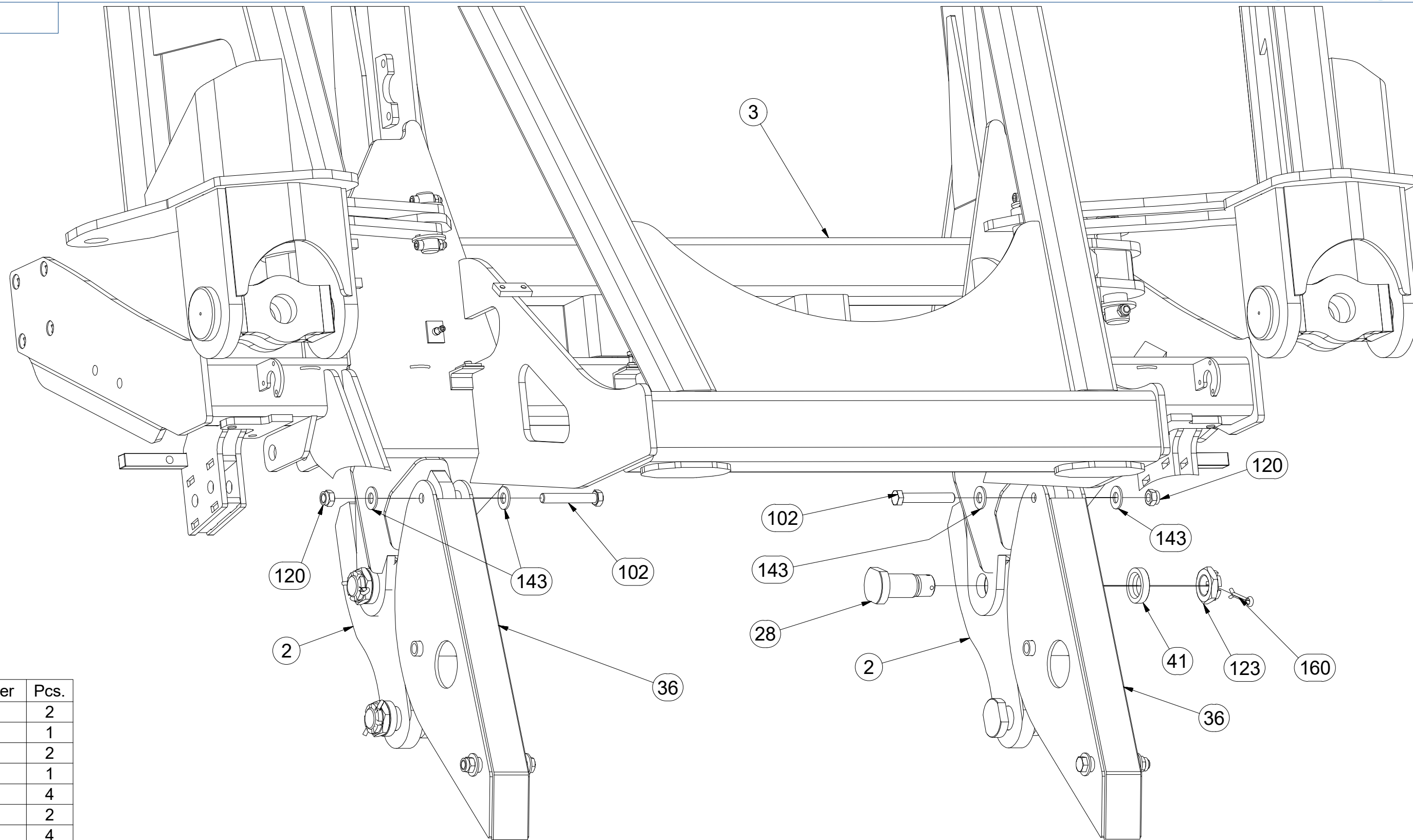
☉ SEMIFINISHED MACHINE

☉ ПОЛУФАБРИКАТ МАШИНЫ

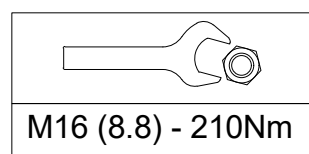
☉ PÓLFABRYKAT MASZYN



**3009953**



Pos.	Part Number	Pcs.
2	3006061	2
3	6000449	1
21	4004697	2
23	3003002	1
28	4007363	4
36	3002987	2
41	4007364	4
102	m05304	2
120	m03683	8
123	m02533	4
143	m05651	12
160	m03959	4



Ⓒ POLOTOVAR STROJE

Ⓓ MASCHINEN-HALBFABRIKAT

Ⓕ MACHINE - SEMI-PRODUIT

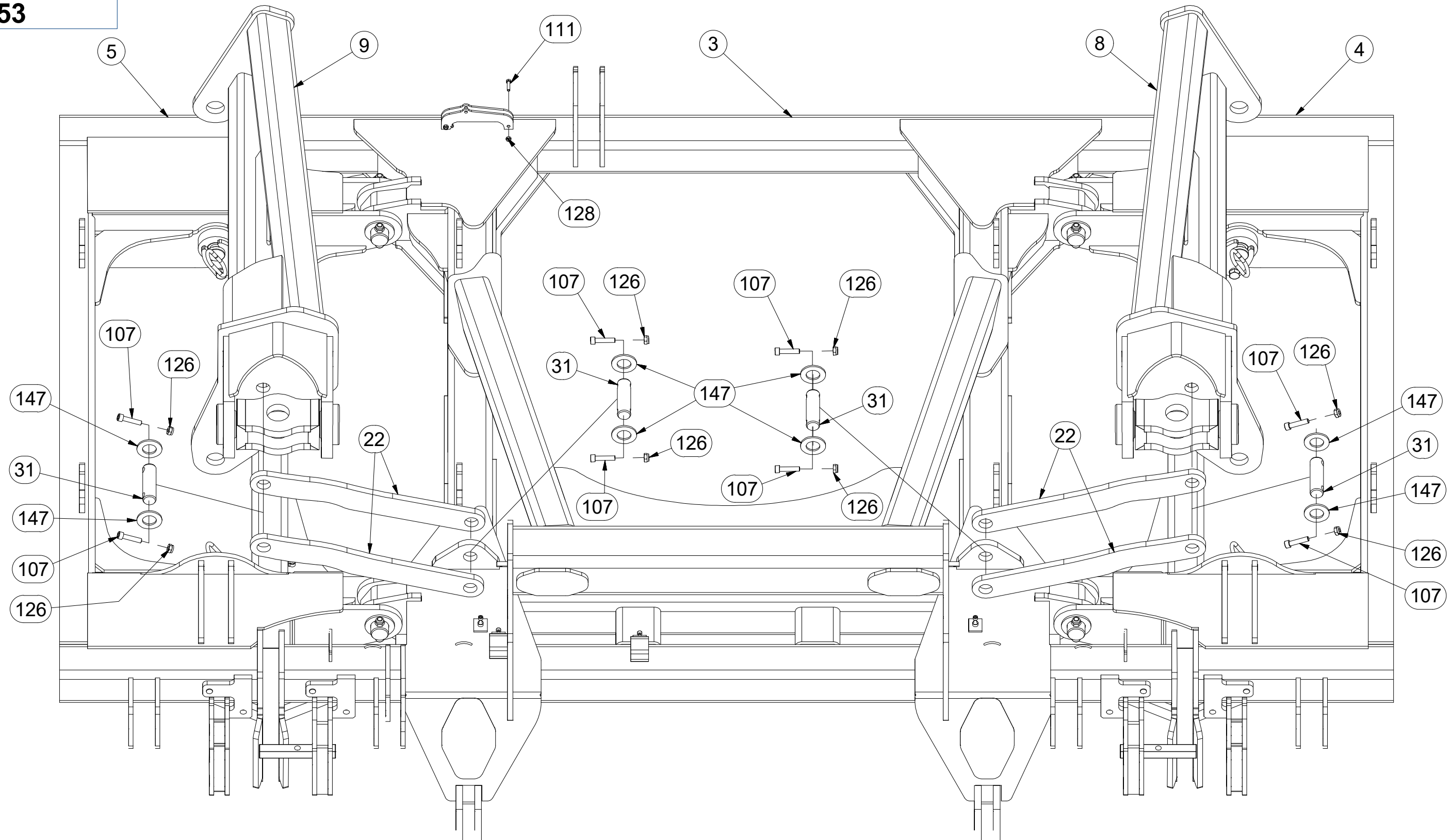
Ⓖ SEMIFINISHED MACHINE

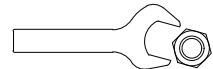
Ⓡ ПОЛУФАБРИКАТ МАШИНЫ

Ⓟ РОЉФАБРИКАТ МАСЗЫНЫ



3009953




M10 (8.8) - 50Nm
M6 (8.8) - 10Nm

Pos.	Part Number	Pcs.	Pos.	Part Number	Pcs.	Pos.	Part Number	Pcs.
3	6000449	1	9	3002592	1	111	m01075	2
4	6000476	1	22	4008205	4	126	m03775	20
5	6000477	1	31	4008234	4	128	m05560	4
8	3002593	1	107	m14143	20	147	m14029	20

☉ POLOTOVAR STROJE

☉ MASCHINEN-HALBFABRIKAT

☉ MACHINE - SEMI-PRODUIT

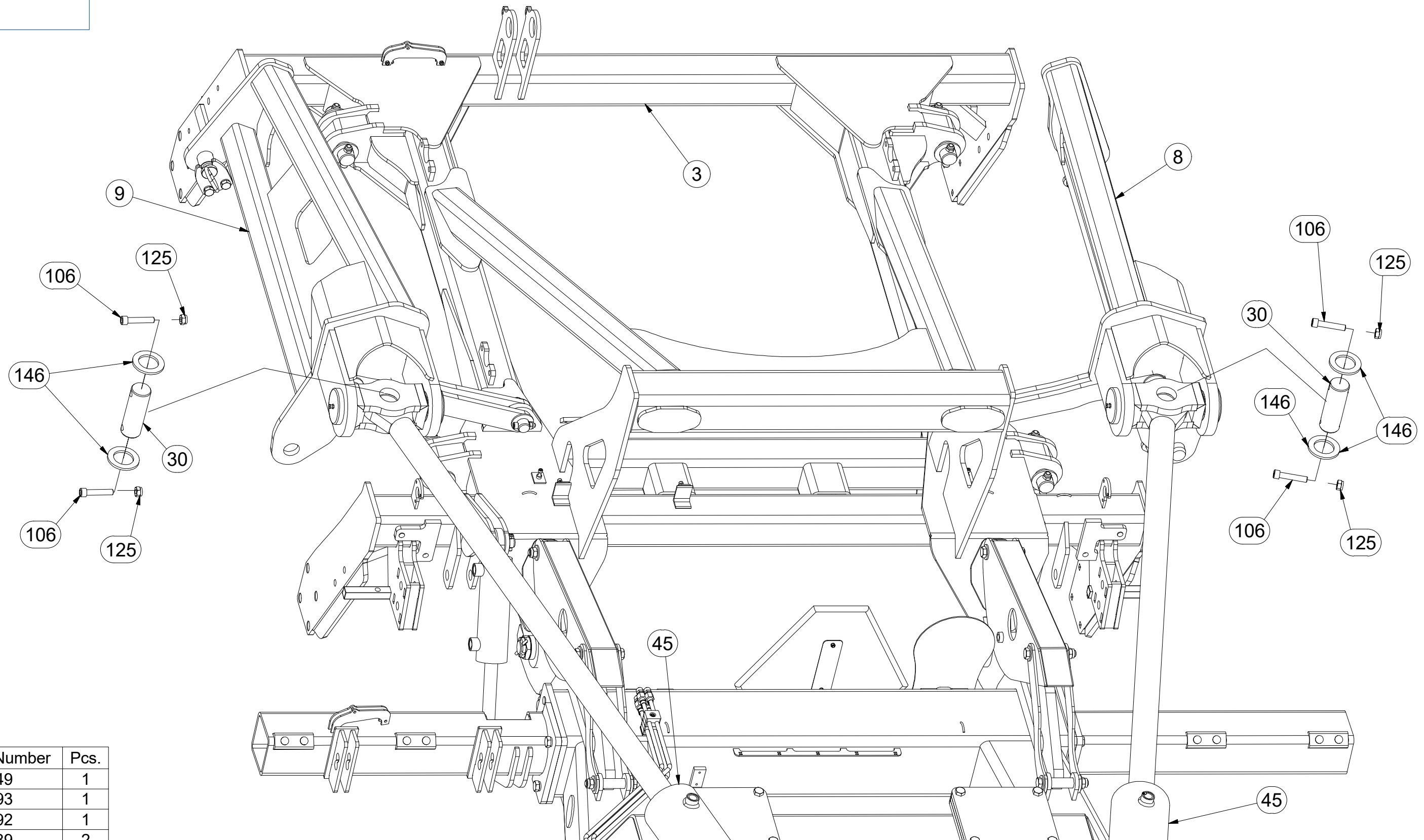
☉ SEMIFINISHED MACHINE

☉ ПОЛУФАБРИКАТ МАШИНЫ

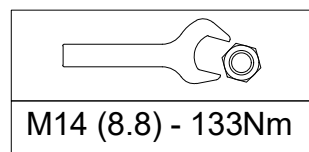
☉ PÓLFABRYKAT MASZYNY



**3009953**



Pos.	Part Number	Pcs.
3	6000449	1
8	3002593	1
9	3002592	1
30	4015689	2
45	9001977	2
106	m13957	8
125	m04990	8
146	4015687	8





Ⓒ POLOTOVAR STROJE

Ⓓ MASCHINEN-HALBFABRIKAT

Ⓕ MACHINE - SEMI-PRODUIT

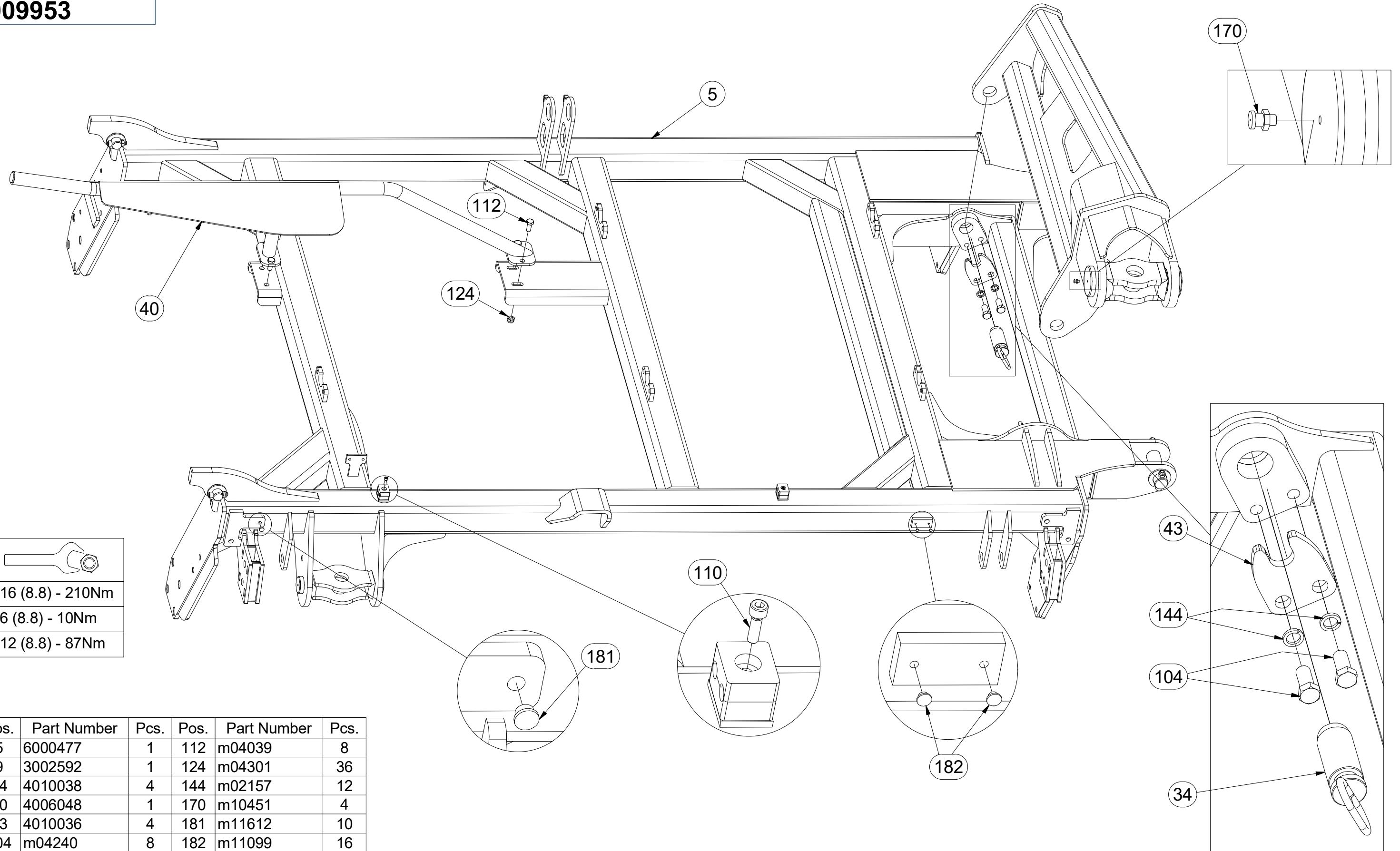
Ⓖ SEMIFINISHED MACHINE

Ⓡ ПОЛУФАБРИКАТ МАШИНЫ

Ⓢ РÓЉФАБРЫКАТ МАСЗЫНЫ



**3009953**



M16 (8.8) - 210Nm
M6 (8.8) - 10Nm
M12 (8.8) - 87Nm

Pos.	Part Number	Pcs.	Pos.	Part Number	Pcs.
5	6000477	1	112	m04039	8
9	3002592	1	124	m04301	36
34	4010038	4	144	m02157	12
40	4006048	1	170	m10451	4
43	4010036	4	181	m11612	10
104	m04240	8	182	m11099	16
110	m04346	16			

Ⓒ POLOTOVAR STROJE

Ⓓ MASCHINEN-HALBFABRIKAT

Ⓕ MACHINE - SEMI-PRODUIT

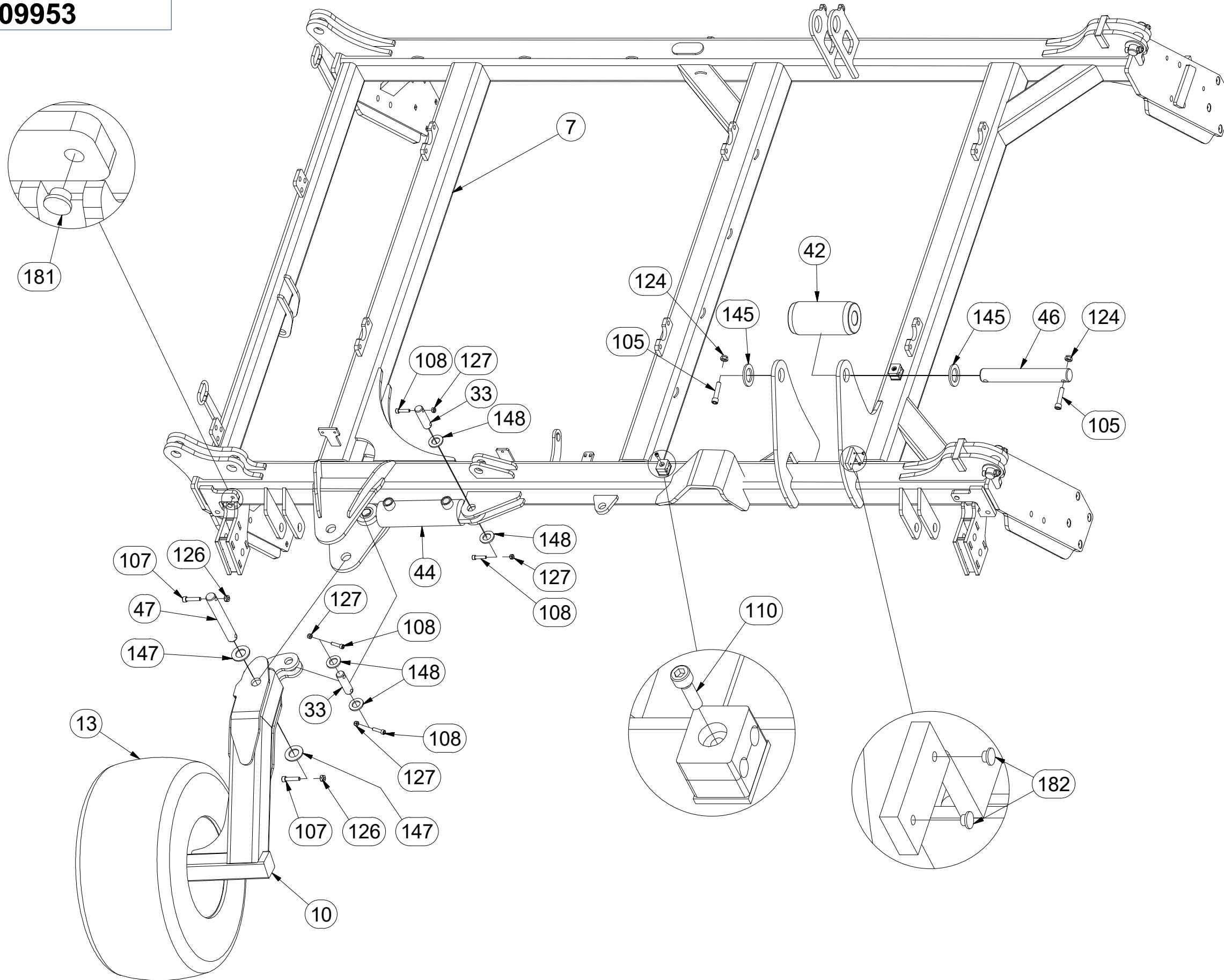
Ⓖ SEMIFINISHED MACHINE

Ⓡ ПОЛУФАБРИКАТ МАШИНЫ

Ⓟ PÓŁFABRYKAT MASZYN



3009953



M12 (8.8) - 87Nm
M10 (8.8) - 50Nm
M8 (8.8) - 25Nm
M6 (8.8) - 10Nm

Pos.	Part Number	Pcs.
7	6000487	1
10	3008107	1
13	m15018	1
33	4010390	6
42	4004886	2
44	9002062	3
46	4015701	2
47	4015702	2
105	m14008	28
107	m14143	20
108	m09464	12
110	m04346	16
124	m04301	36
126	m03775	20
127	m04503	16
145	4013139	28
147	m14029	20
148	m14028	12
181	m11612	10
182	m11099	16

Ⓒ POLOTOVAR STROJE

Ⓓ MASCHINEN-HALBFABRIKAT

Ⓕ MACHINE - SEMI-PRODUIT

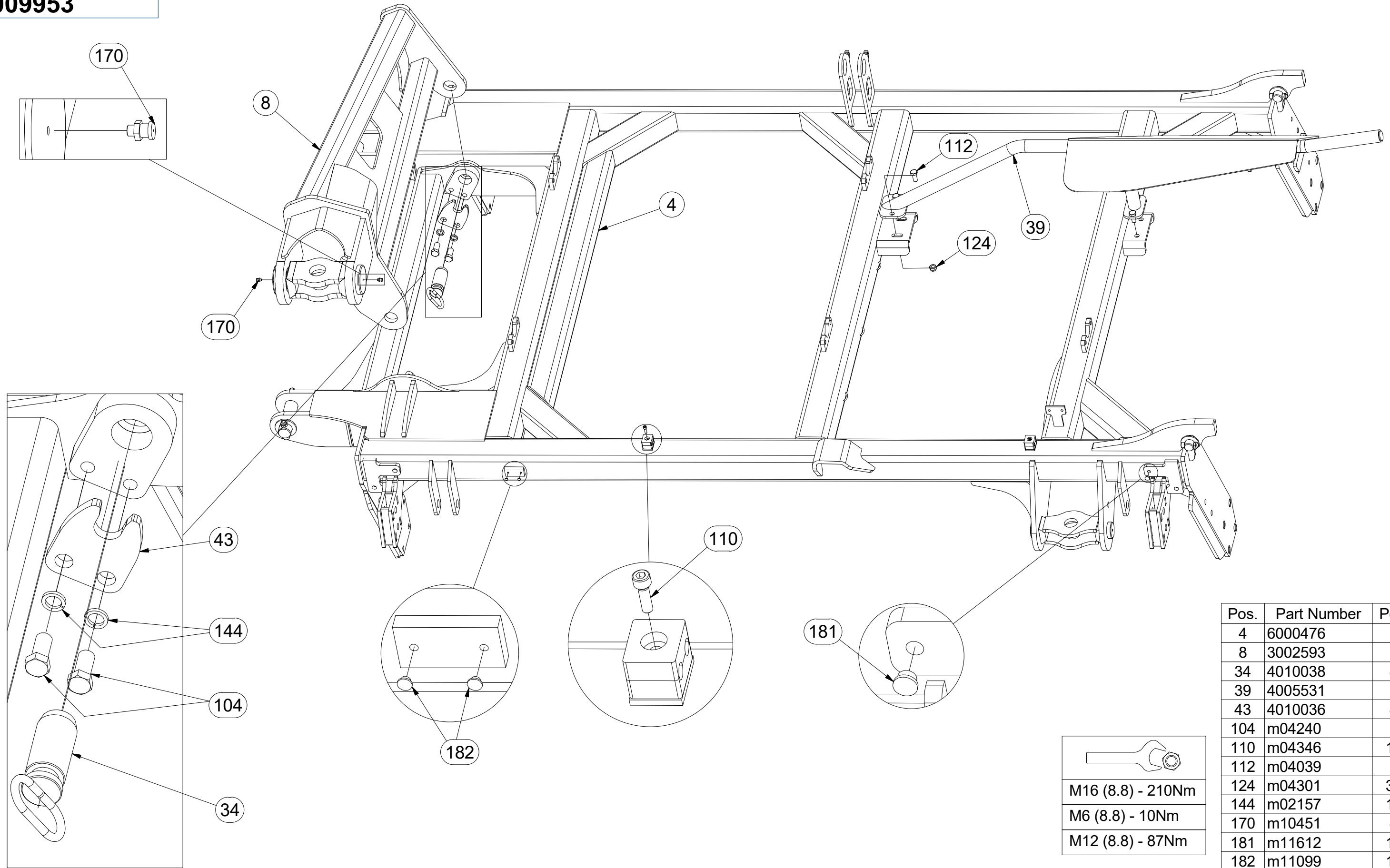
Ⓖ SEMIFINISHED MACHINE

Ⓡ ПОЛУФАБРИКАТ МАШИНЫ

Ⓟ PÓŁFABRYKAT MASZYN



**3009953**



Pos.	Part Number	Pcs.
4	6000476	1
8	3002593	1
34	4010038	4
39	4005531	1
43	4010036	4
104	m04240	8
110	m04346	16
112	m04039	8
124	m04301	36
144	m02157	12
170	m10451	4
181	m11612	10
182	m11099	16

Ⓒ POLOTOVAR STROJE

Ⓓ MASCHINEN-HALBFABRIKAT

Ⓕ MACHINE - SEMI-PRODUIT

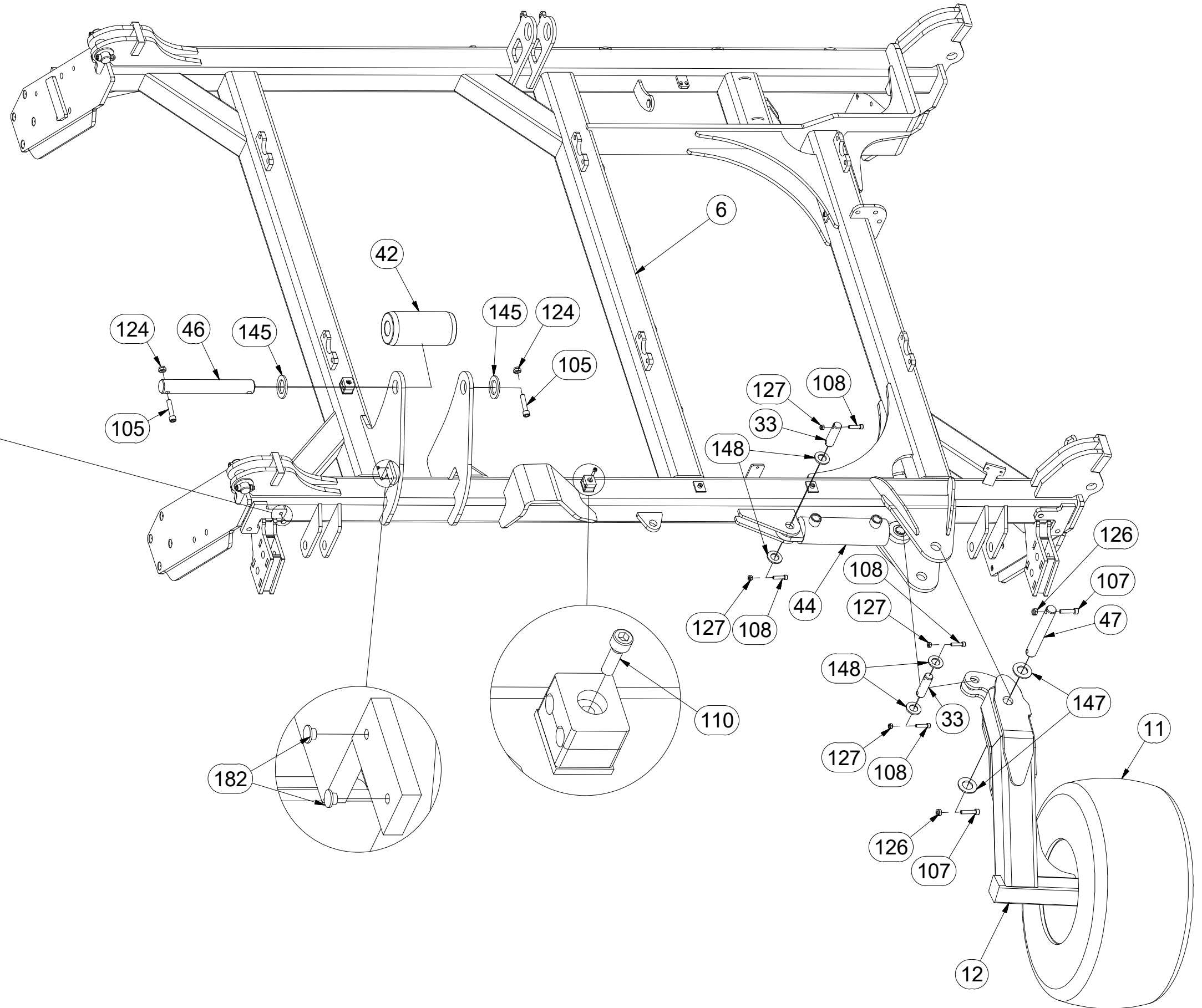
Ⓖ SEMIFINISHED MACHINE

Ⓡ ПОЛУФАБРИКАТ МАШИНЫ

Ⓟ PÓLFABRYKAT MASZYNY



**3009953**



Pos.	Part Number	Pcs.
6	6000419	1
11	m14983	1
12	3008108	1
33	4010390	6
42	4004886	2
44	9002062	3
46	4015701	2
47	4015702	2
105	m14008	28
107	m14143	20
108	m09464	12
110	m04346	16
124	m04301	36
126	m03775	20
127	m04503	16
145	4013139	28
147	m14029	20
148	m14028	12
181	m11612	10
182	m11099	16

	M12 (8.8) - 87Nm
	M10 (8.8) - 50Nm
	M8 (8.8) - 25Nm
	M6 (8.8) - 10Nm

☉ POLOTOVAR STROJE

☉ MASCHINEN-HALBFABRIKAT

☉ MACHINE - SEMI-PRODUIT

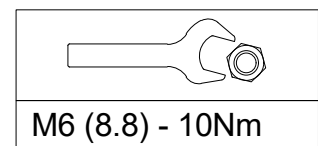
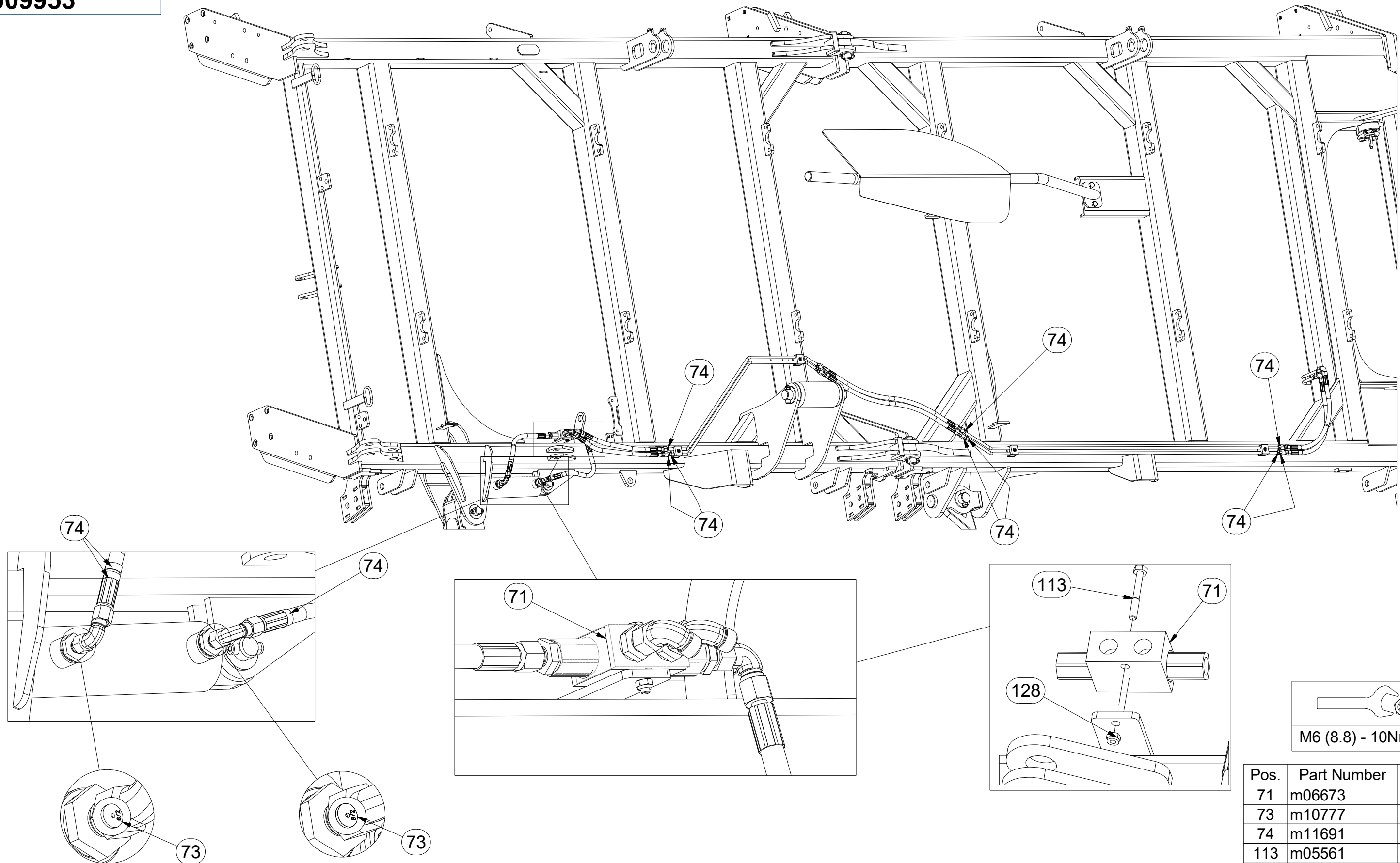
☉ SEMIFINISHED MACHINE

☉ ПОЛУФАБРИКАТ МАШИНЫ

☉ PÓLFABRYKAT MASZYNY



**3009953**



Pos.	Part Number	Pcs.
71	m06673	2
73	m10777	8
74	m11691	54
113	m05561	2
128	m05560	4

Ⓒ POLOTOVAR STROJE

Ⓓ MASCHINEN-HALBFABRIKAT

Ⓕ MACHINE - SEMI-PRODUIT

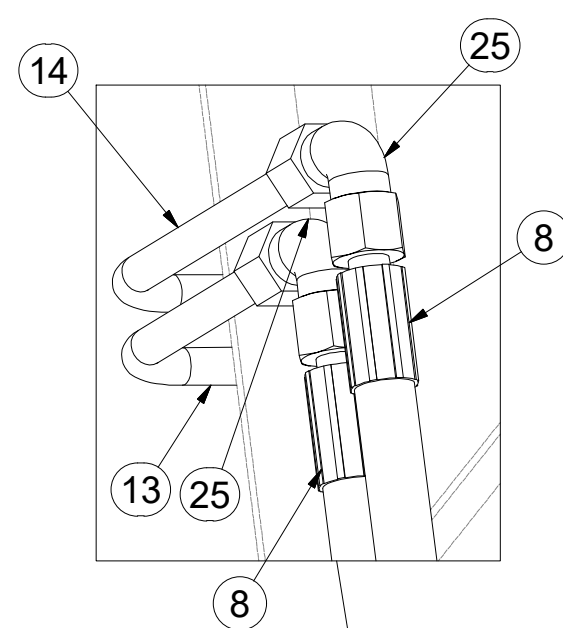
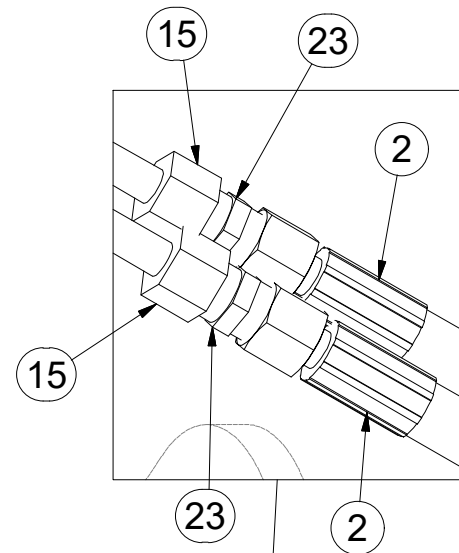
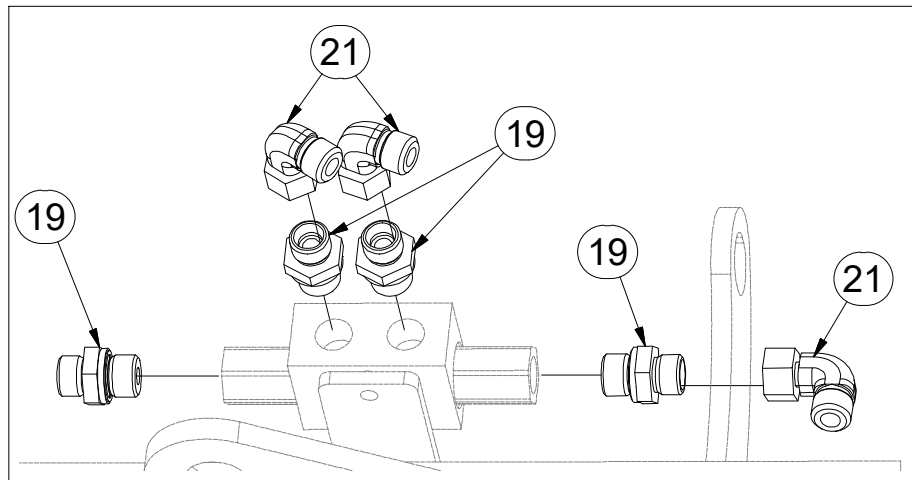
Ⓖ SEMIFINISHED MACHINE

Ⓡ ПОЛУФАБРИКАТ МАШИНЫ

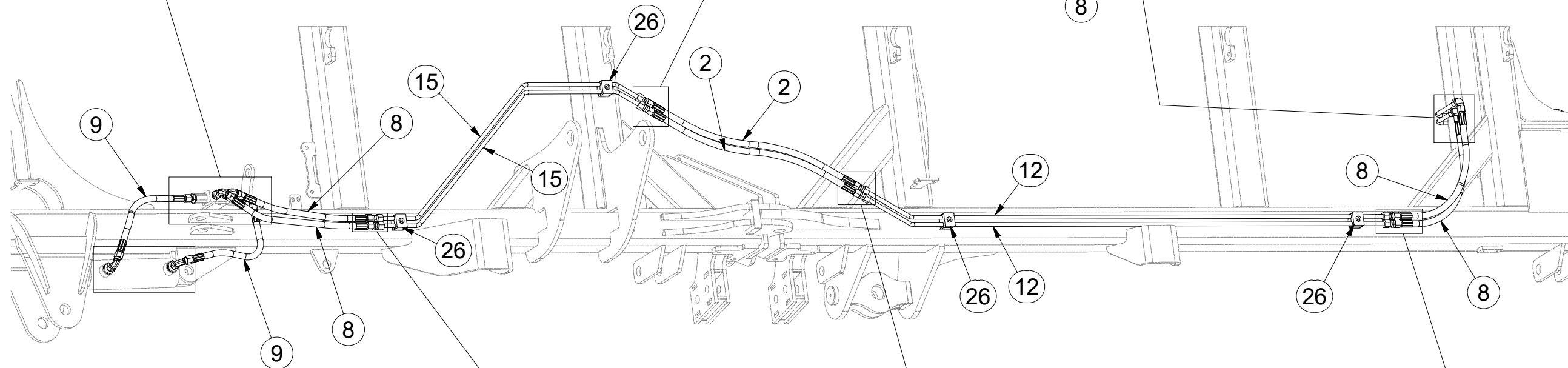
Ⓢ РОЉФАБРИКАТ МАСЗЫНЫ




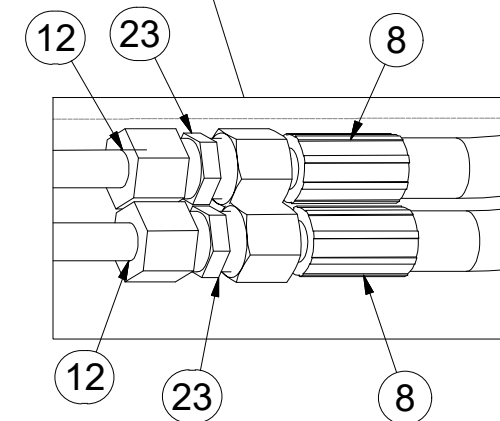
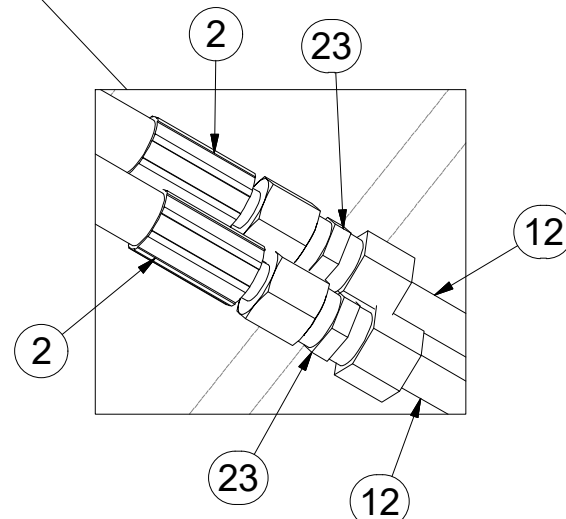
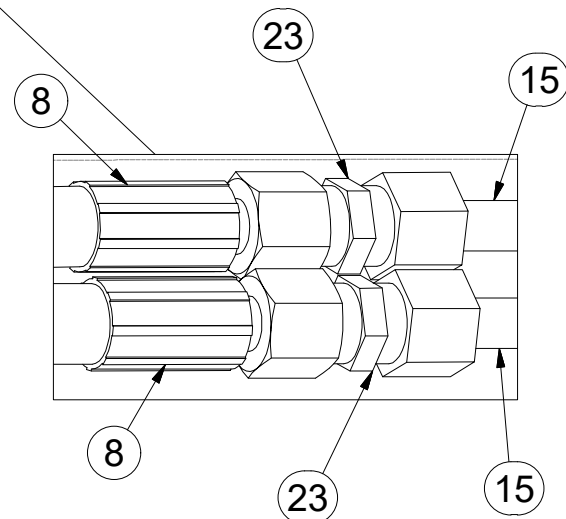
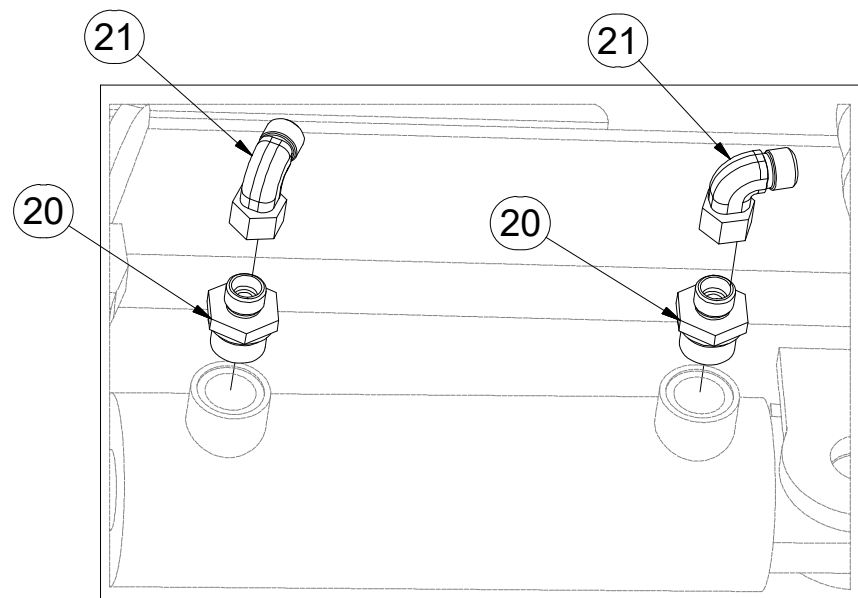
**8000747-90139**



Pos.	Part Number	Pcs.
2	m03713	6
8	m04827	8
9	m09627	4
12	m10042	4
13	m10043	2
14	m10041	2
15	m10040	4
19	m06528	10
20	m09934	8
21	m06803	14
23	m03213	24
25	m06661	10
26	m05488	16



  
**HYDRAULIC COMPONENTS:**  
 M16 x 1,5 - 55Nm  
 M18 x 1,5 - 70Nm  
 M22 x 1,5 - 125Nm  
 G 3/8 - 70 Nm



Ⓒ POLOTOVAR STROJE

Ⓓ MASCHINEN-HALBFABRIKAT

Ⓕ MACHINE - SEMI-PRODUIT

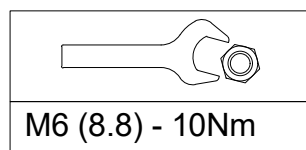
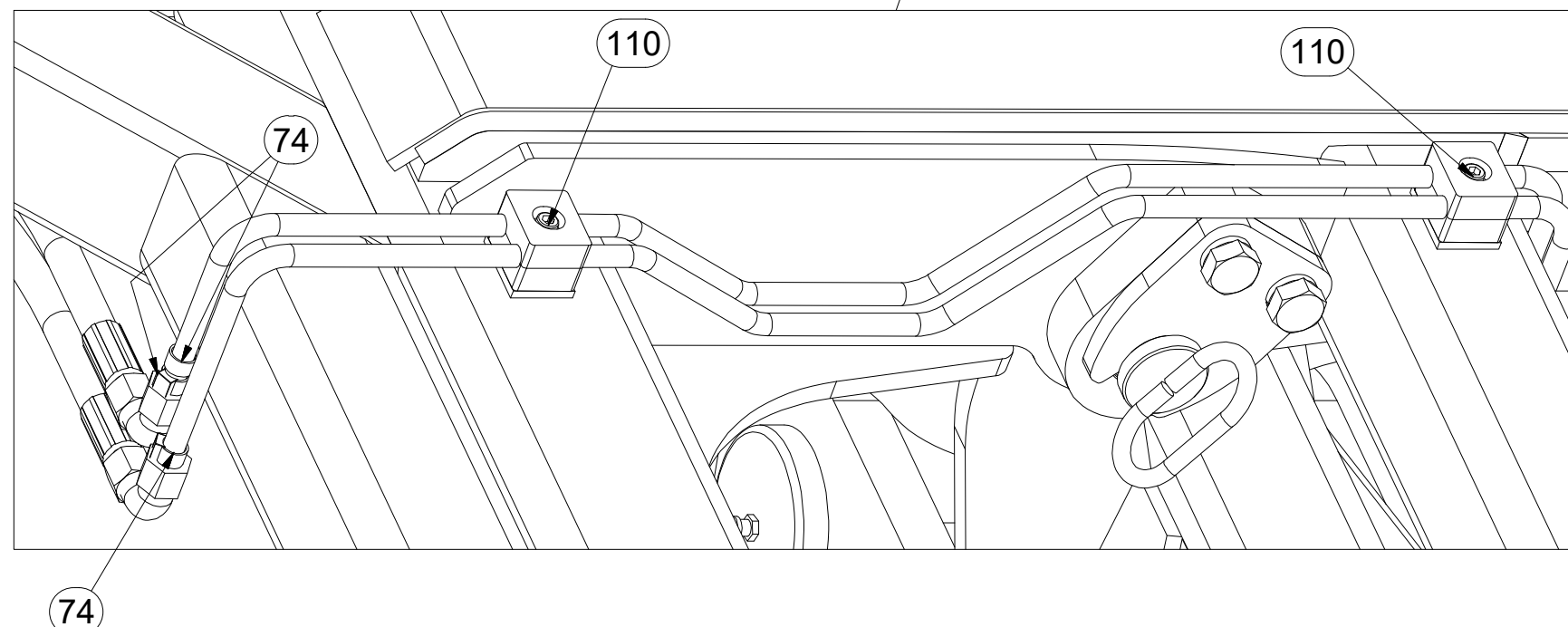
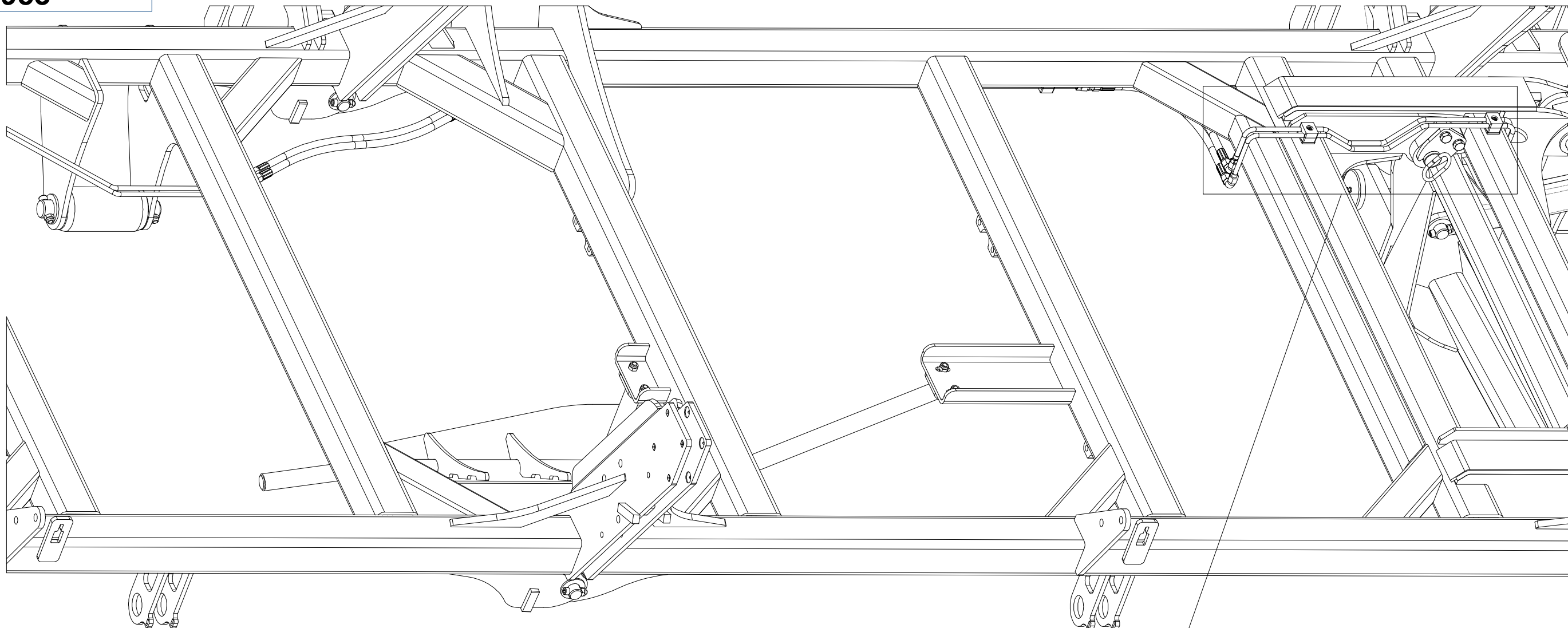
Ⓖ SEMIFINISHED MACHINE

Ⓡ ПОЛУФАБРИКАТ МАШИНЫ

Ⓟ PÓLFABRYKAT MASZYN



**3009953**



Pos.	Part Number	Pcs.
74	m11691	54
110	m04346	16

Ⓒ POLOTOVAR STROJE

Ⓓ MASCHINEN-HALBFABRIKAT

Ⓕ MACHINE - SEMI-PRODUIT

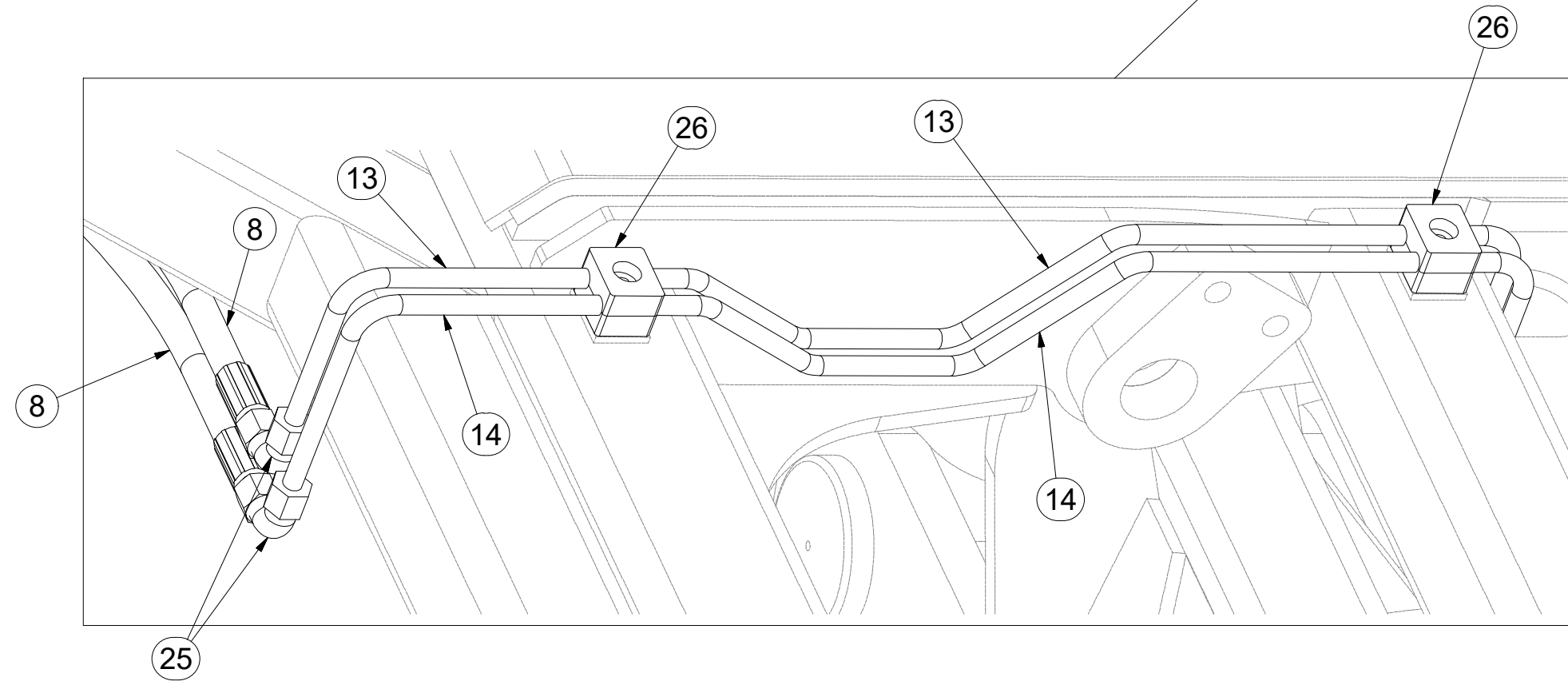
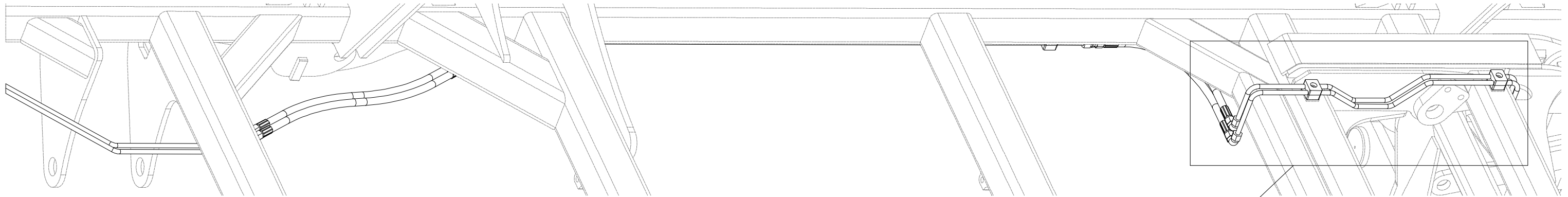

Ⓖ SEMIFINISHED MACHINE

Ⓡ ПОЛУФАБРИКАТ МАШИНЫ

Ⓟ PÓŁFABRYKAT MASZYN



**8000747-90139**

**HYDRAULIC COMPONENTS:**  
 M16 x 1,5 - 55Nm  
 M18 x 1,5 - 70Nm  
 M22 x 1,5 - 125Nm  
 G 3/8 - 70 Nm

Pos.	Part Number	Pcs.
8	m04827	8
13	m10043	2
14	m10041	2
25	m06661	10
26	m05488	16



☉ POLOTOVAR STROJE

☉ MASCHINEN-HALBFABRIKAT

☉ MACHINE - SEMI-PRODUIT

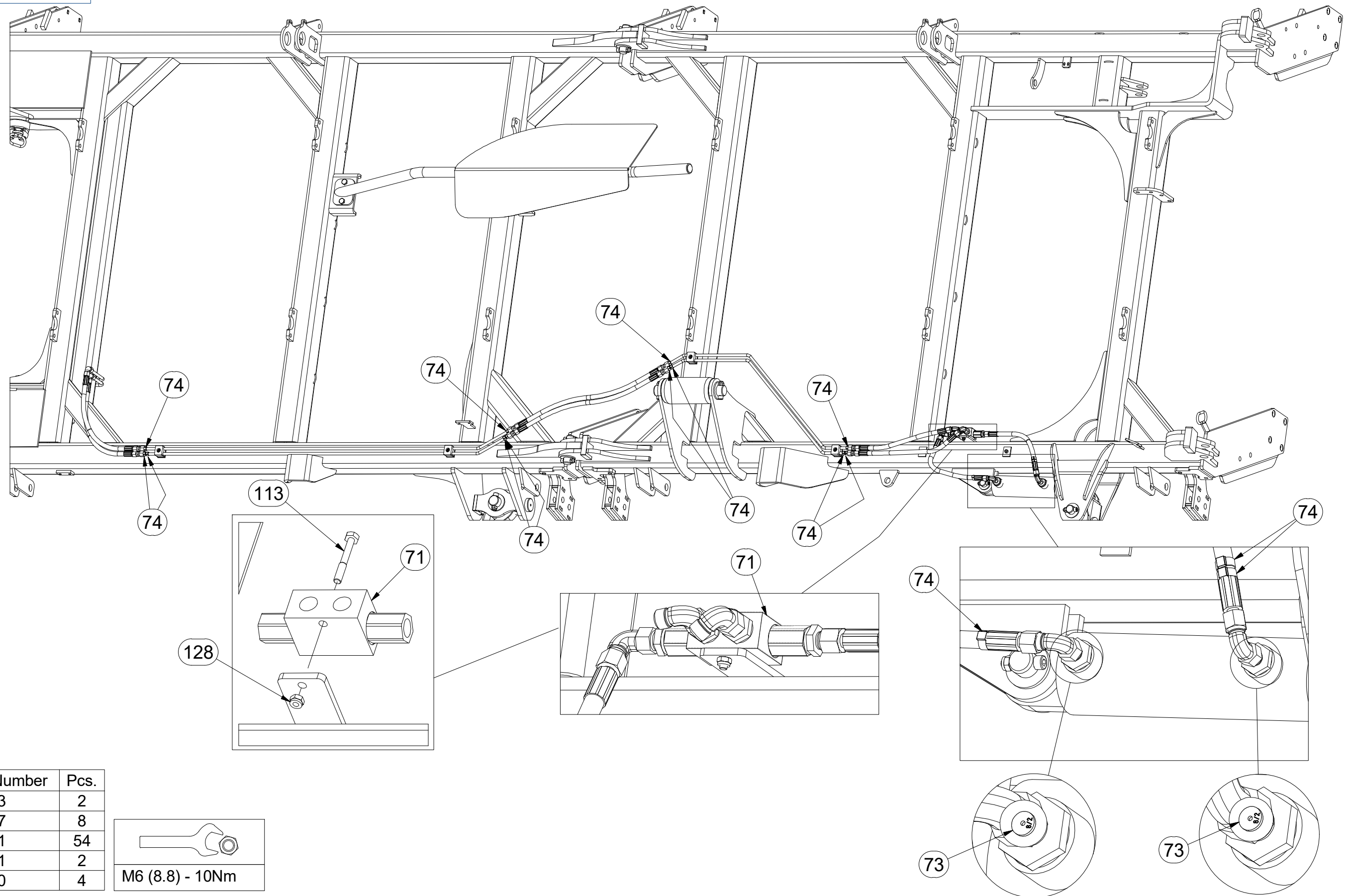
☉ SEMIFINISHED MACHINE

☉ ПОЛУФАБРИКАТ МАШИНЫ

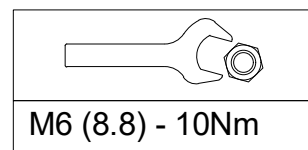
☉ PÓLFABRYKAT MASZYNY



**3009953**



Pos.	Part Number	Pcs.
71	m06673	2
73	m10777	8
74	m11691	54
113	m05561	2
128	m05560	4



☉ POLOTOVAR STROJE

☉ MASCHINEN-HALBFABRIKAT

☉ MACHINE - SEMI-PRODUIT


☉ SEMIFINISHED MACHINE

☉ ПОЛУФАБРИКАТ МАШИНЫ

☉ PÓLFABRYKAT MASZYN

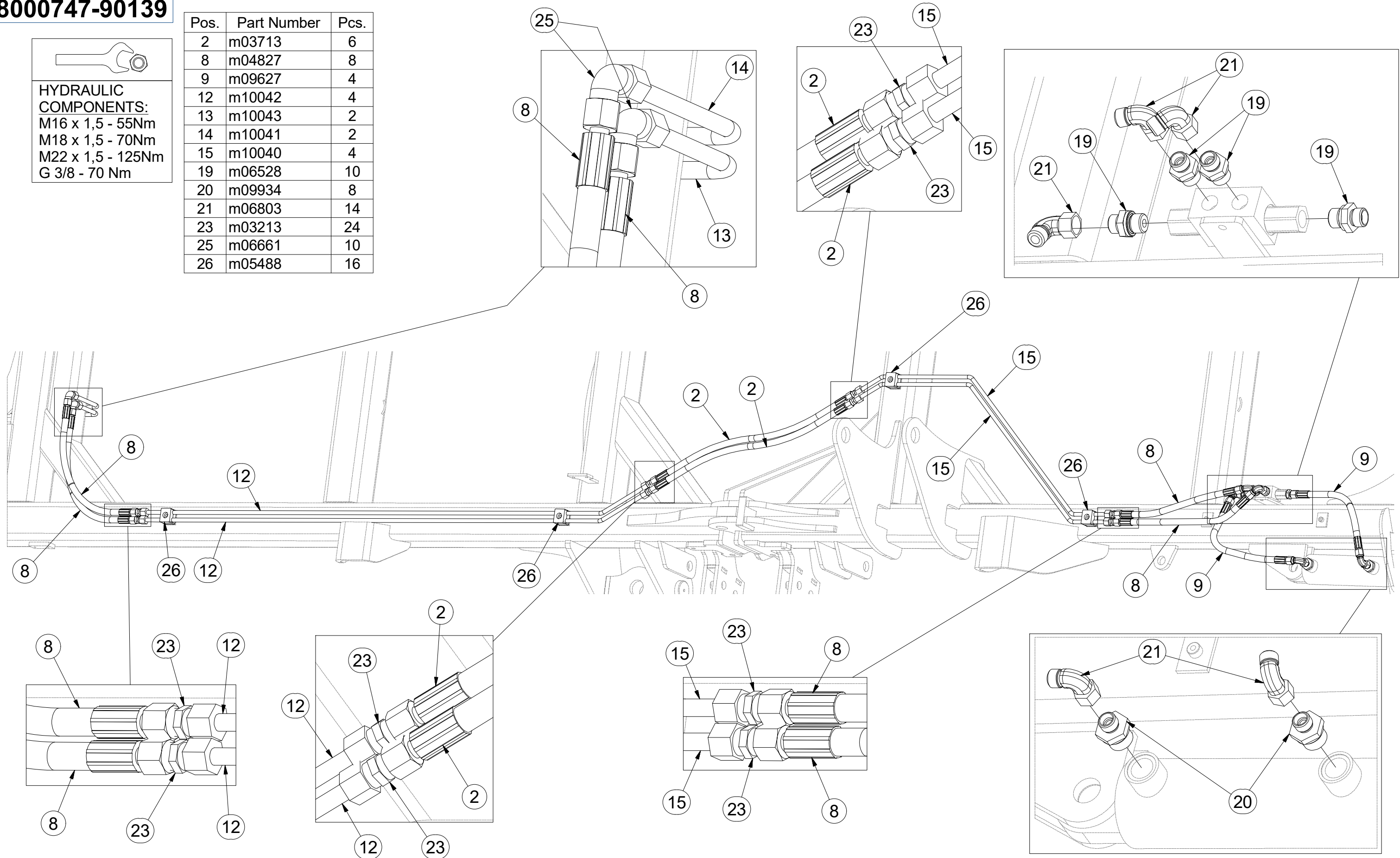


**8000747-90139**



**HYDRAULIC COMPONENTS:**  
 M16 x 1,5 - 55Nm  
 M18 x 1,5 - 70Nm  
 M22 x 1,5 - 125Nm  
 G 3/8 - 70 Nm

Pos.	Part Number	Pcs.
2	m03713	6
8	m04827	8
9	m09627	4
12	m10042	4
13	m10043	2
14	m10041	2
15	m10040	4
19	m06528	10
20	m09934	8
21	m06803	14
23	m03213	24
25	m06661	10
26	m05488	16



☉ POLOTOVAR STROJE

☉ MASCHINEN-HALBFABRIKAT

☉ MACHINE - SEMI-PRODUIT

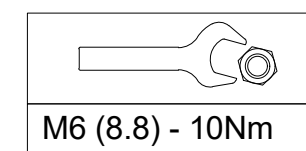
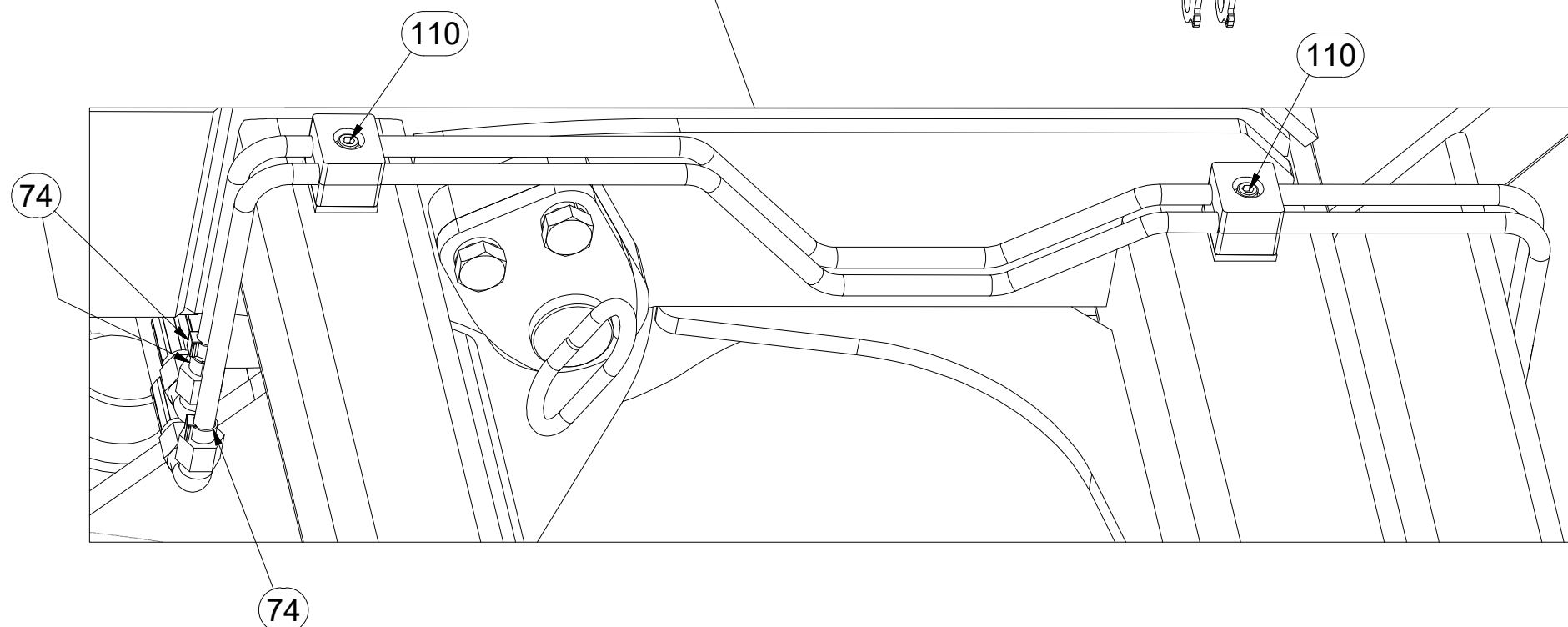
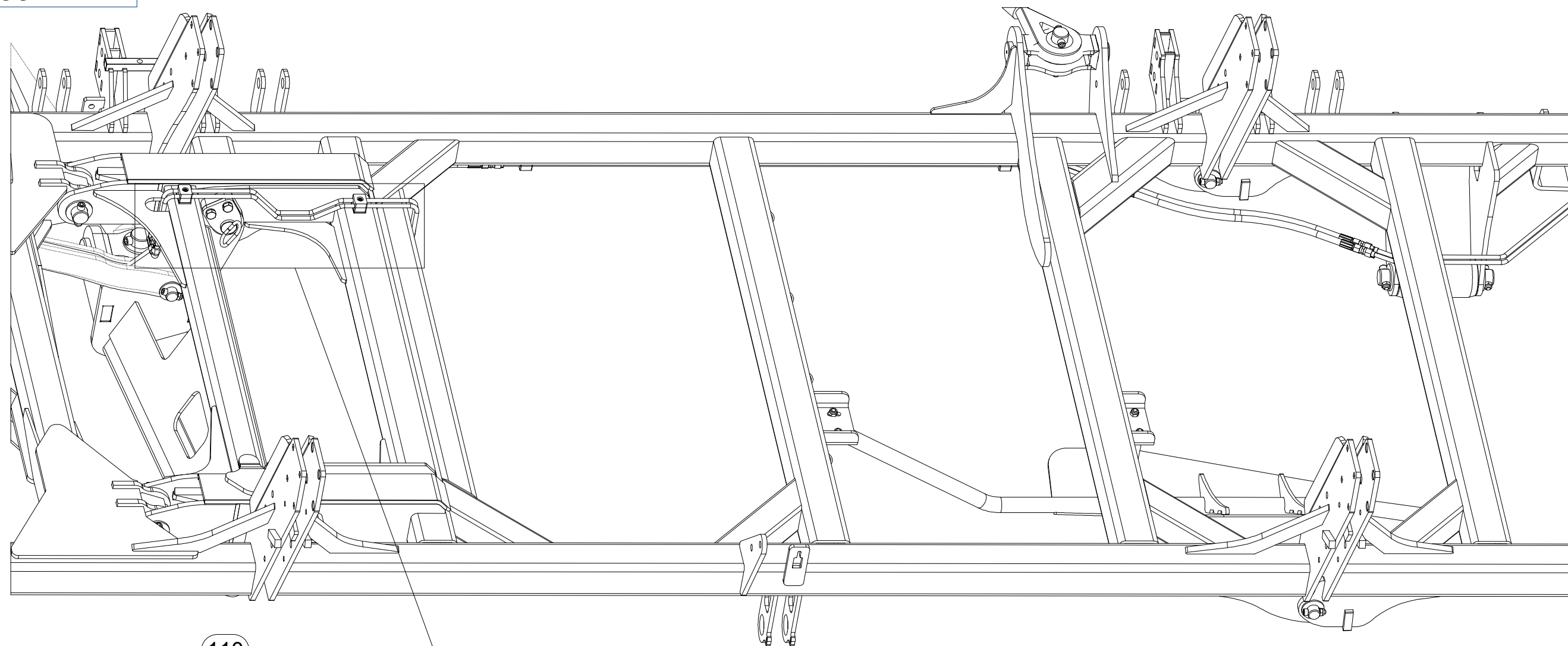
☉ SEMIFINISHED MACHINE

☉ ПОЛУФАБРИКАТ МАШИНЫ

☉ PÓLFABRYKAT MASZYNY



**3009953**



M6 (8.8) - 10Nm

Pos.	Part Number	Pcs.
74	m11691	54
110	m04346	16

Ⓒ POLOTOVAR STROJE

Ⓓ MASCHINEN-HALBFABRIKAT

Ⓕ MACHINE - SEMI-PRODUIT

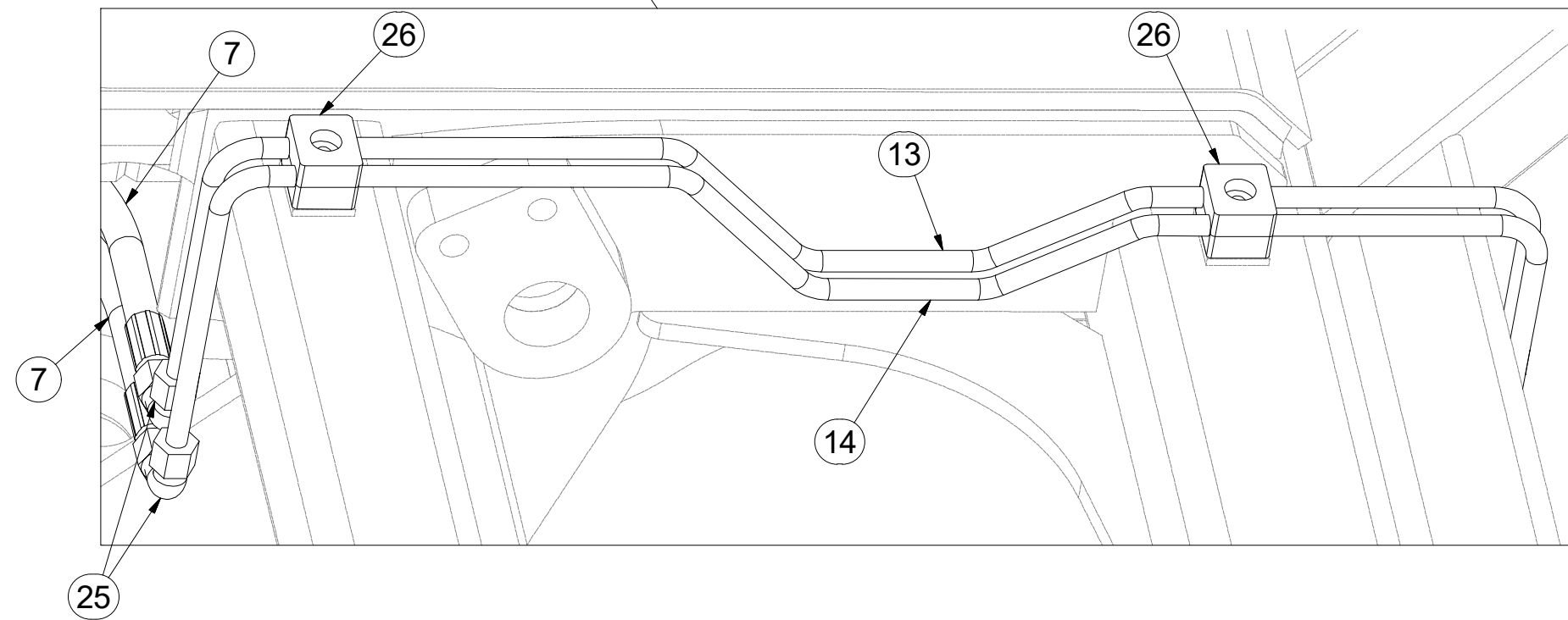
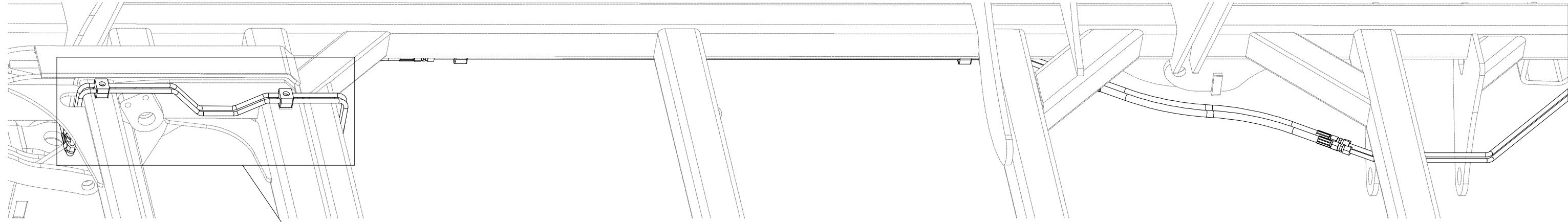
Ⓖ SEMIFINISHED MACHINE

Ⓡ ПОЛУФАБРИКАТ МАШИНЫ

Ⓟ PÓŁFABRYKAT MASZYN



**8000747-90139**



Pos.	Part Number	Pcs.
7	m09628	4
13	m10043	2
14	m10041	2
25	m06661	10
26	m05488	16

Pos.	Part Number	Pcs.
7	m09628	4
13	m10043	2
14	m10041	2
25	m06661	10
26	m05488	16

Ⓒ POLOTOVAR STROJE

Ⓓ MASCHINEN-HALBFABRIKAT

Ⓕ MACHINE - SEMI-PRODUIT

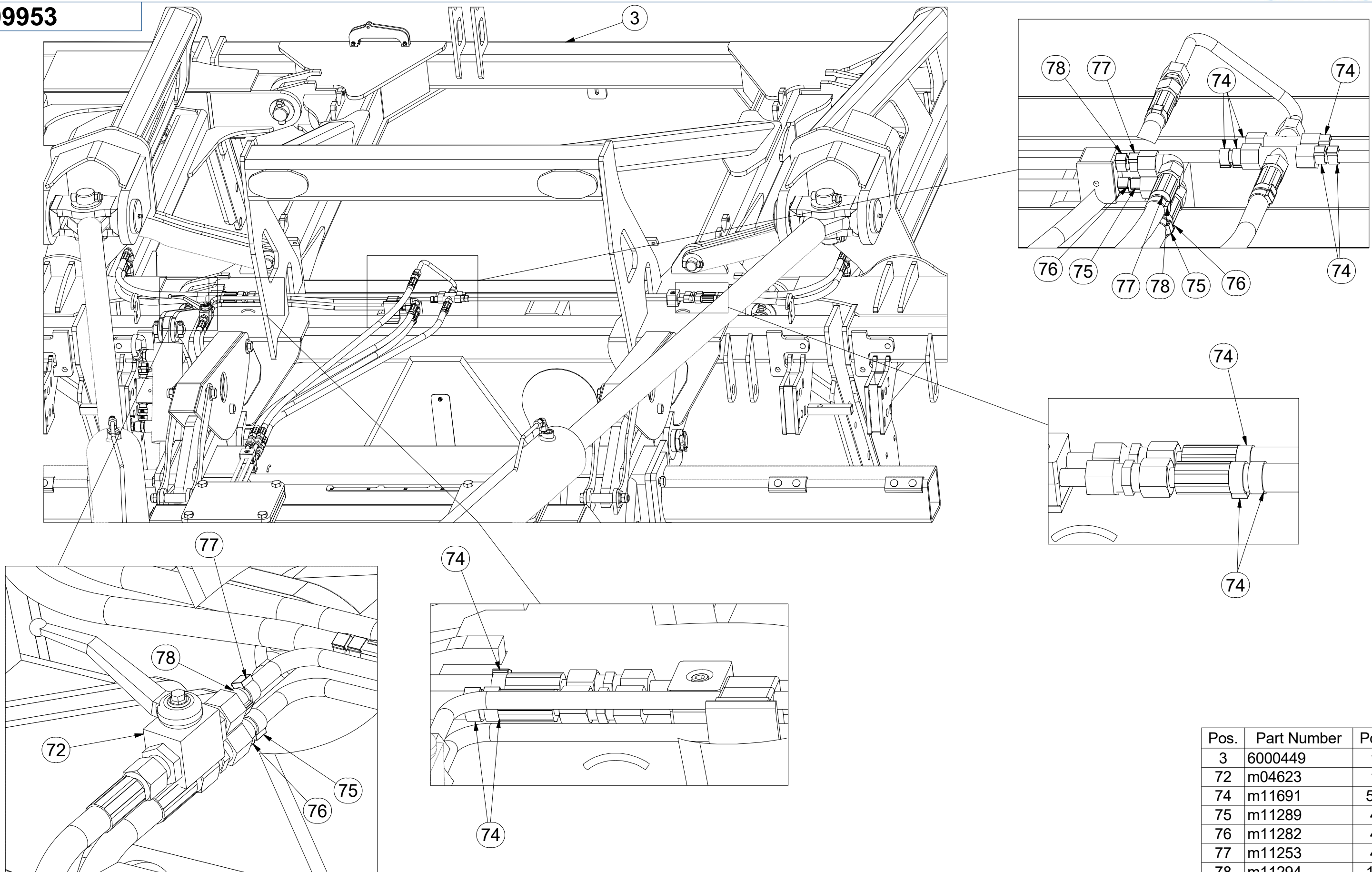
Ⓖ SEMIFINISHED MACHINE

Ⓡ ПОЛУФАБРИКАТ МАШИНЫ

Ⓢ РÓЉФАБРЫКАТ МАСЗЫНЫ



**3009953**



Pos.	Part Number	Pcs.
3	6000449	1
72	m04623	1
74	m11691	54
75	m11289	4
76	m11282	4
77	m11253	4
78	m11294	10

☉ POLOTOVAR STROJE

☉ MASCHINEN-HALBFABRIKAT

☉ MACHINE - SEMI-PRODUIT

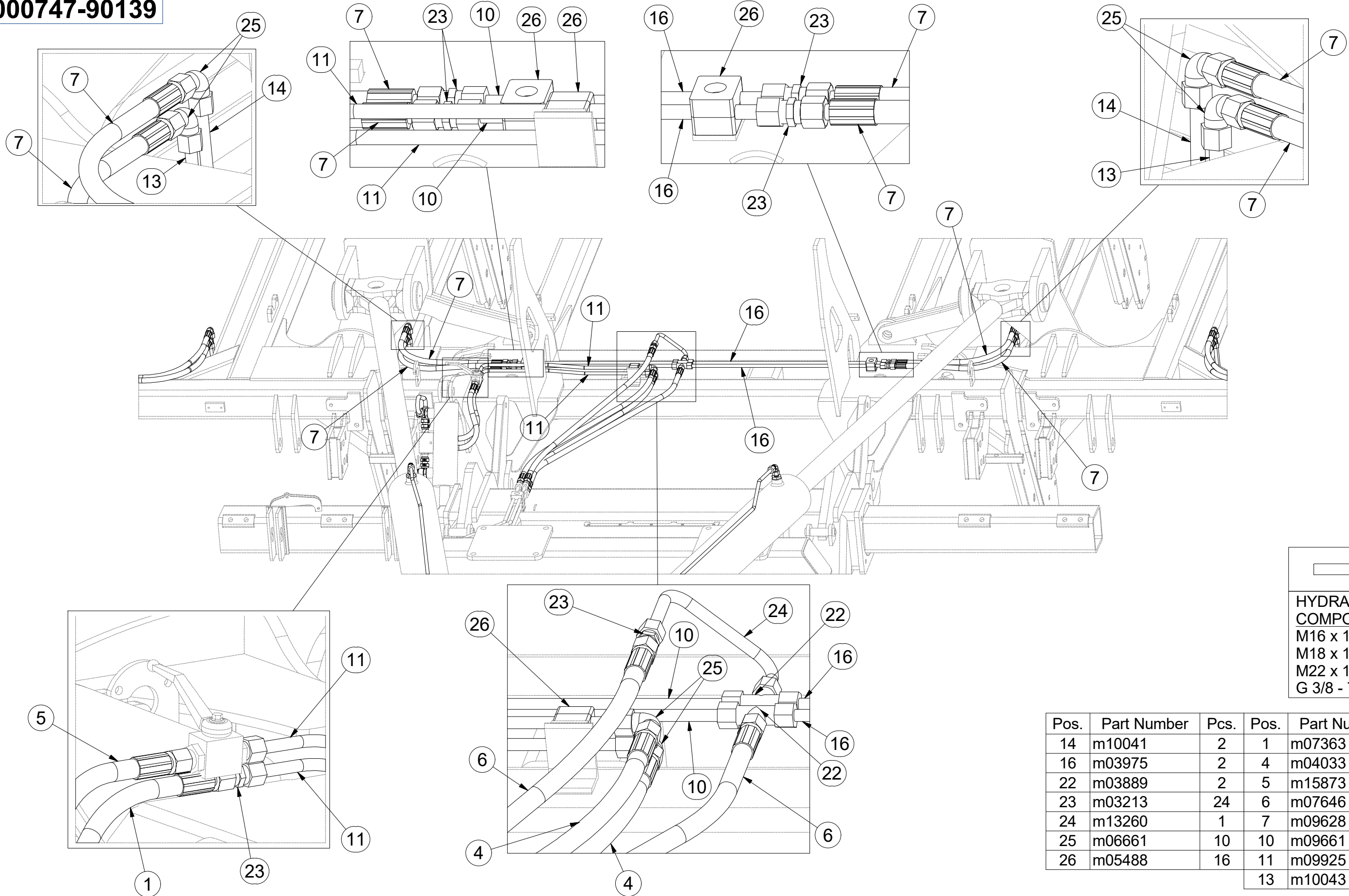
☉ SEMIFINISHED MACHINE


☉ ПОЛУФАБРИКАТ МАШИНЫ

☉ PÓLFABRYKAT MASZYN



8000747-90139





**HYDRAULIC COMPONENTS:**  
 M16 x 1,5 - 55Nm  
 M18 x 1,5 - 70Nm  
 M22 x 1,5 - 125Nm  
 G 3/8 - 70 Nm

Pos.	Part Number	Pcs.	Pos.	Part Number	Pcs.
14	m10041	2	1	m07363	1
16	m03975	2	4	m04033	2
22	m03889	2	5	m15873	1
23	m03213	24	6	m07646	2
24	m13260	1	7	m09628	4
25	m06661	10	10	m09661	2
26	m05488	16	11	m09925	2
			13	m10043	2

☉ POLOTOVAR STROJE

☉ MASCHINEN-HALBFABRIKAT

☉ MACHINE - SEMI-PRODUIT

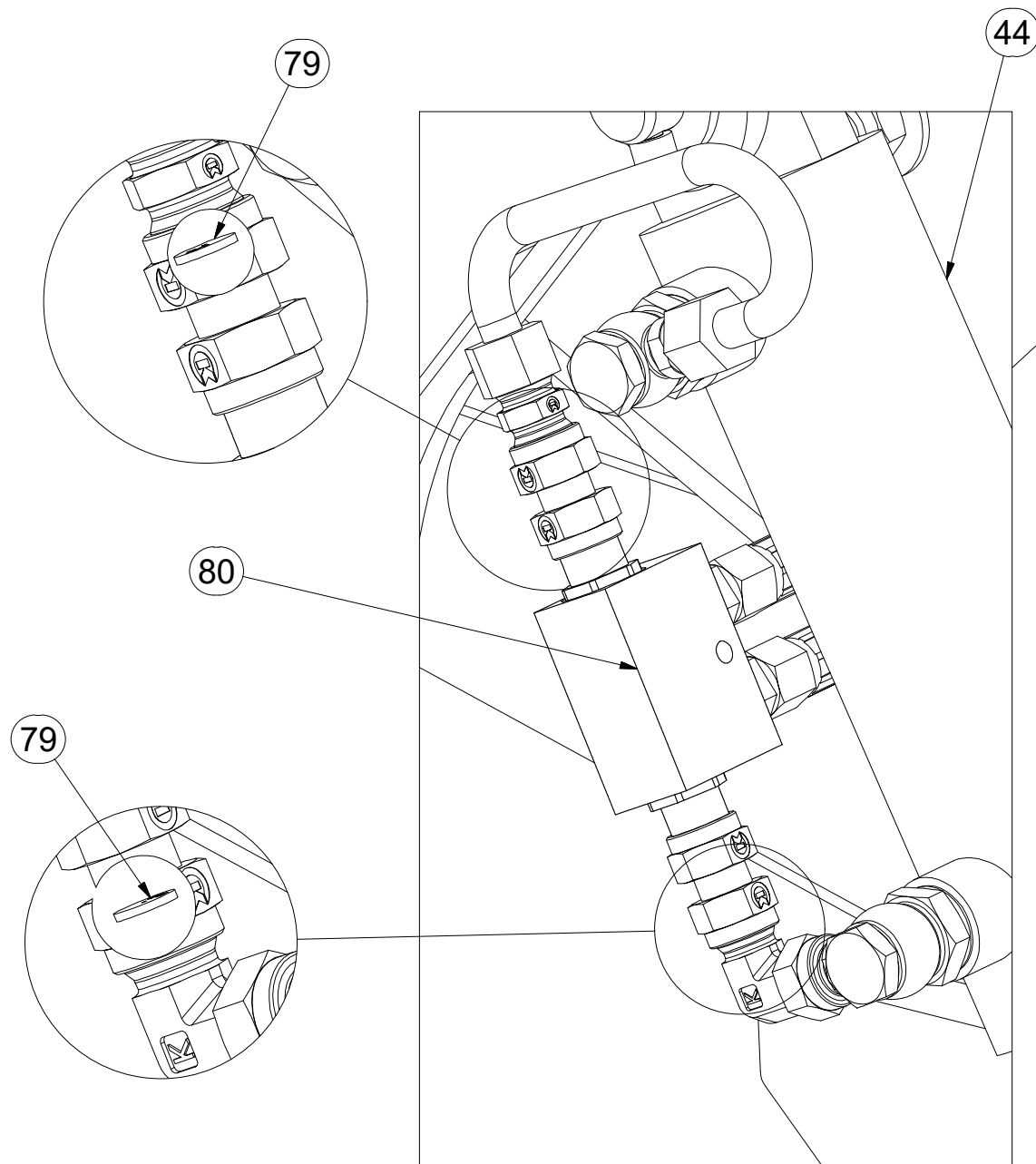
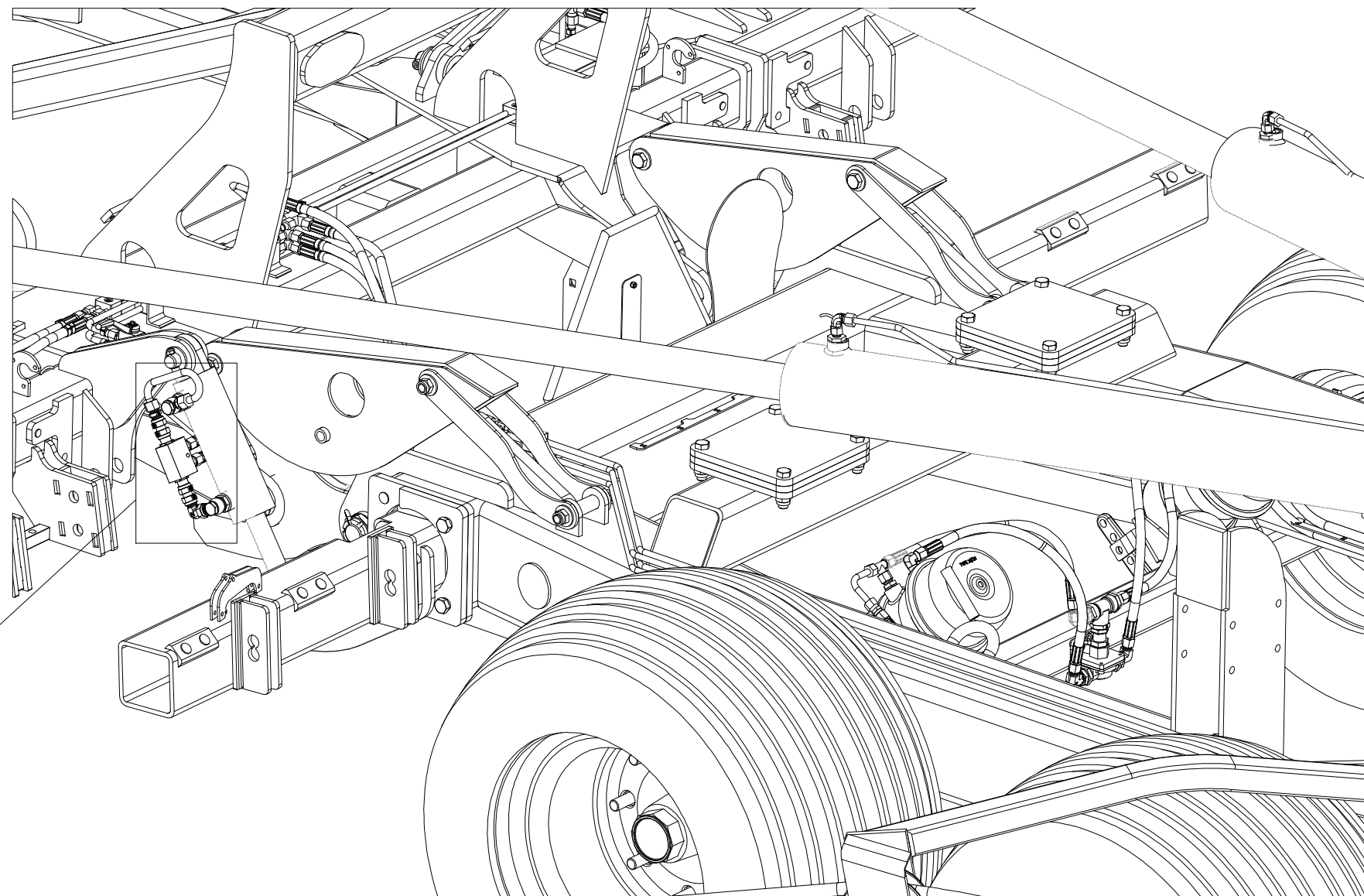
☉ SEMIFINISHED MACHINE

☉ ПОЛУФАБРИКАТ МАШИНЫ

☉ PÓLFABRYKAT MASZYNY



**3009953**



Pos.	Part Number	Pcs.
44	9002062	3
79	m10774	2
80	m08083	1

Ⓒ POLOTOVAR STROJE

Ⓓ MASCHINEN-HALBFABRIKAT

Ⓕ MACHINE - SEMI-PRODUIT

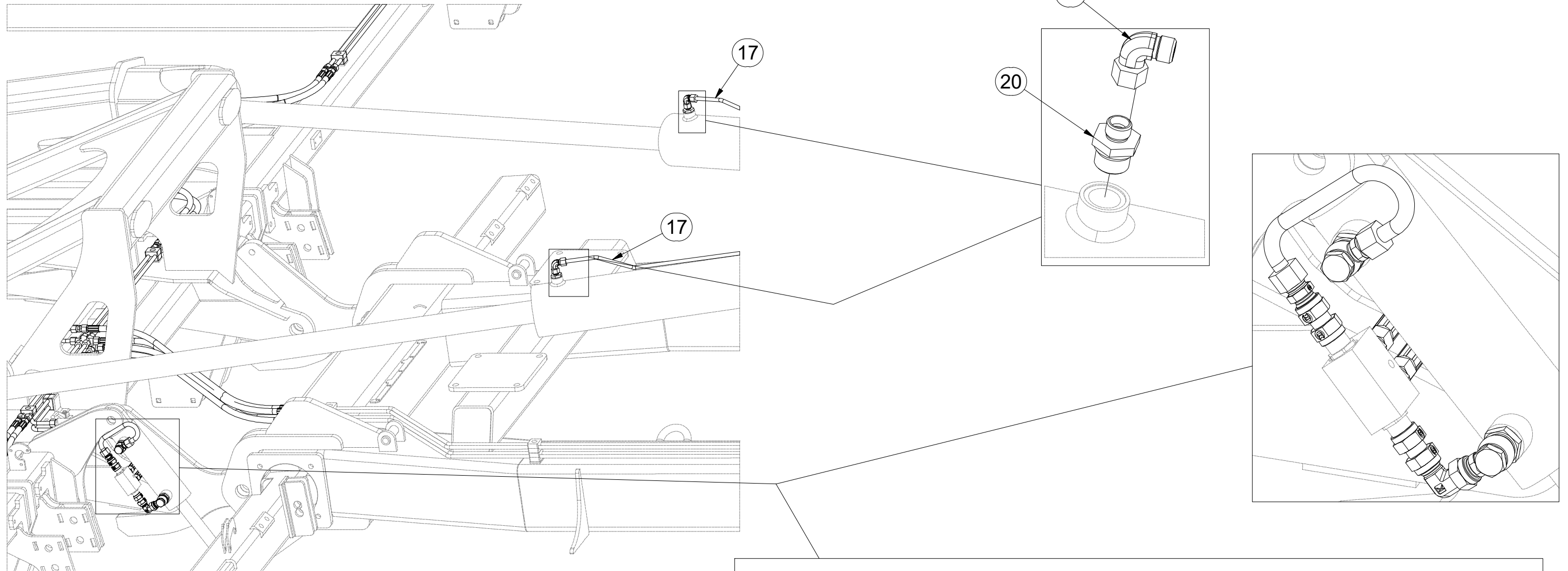
Ⓖ SEMIFINISHED MACHINE

Ⓡ ПОЛУФАБРИКАТ МАШИНЫ


Ⓟ ПОЉФАБРИКАТ МАСЗЫНЫ

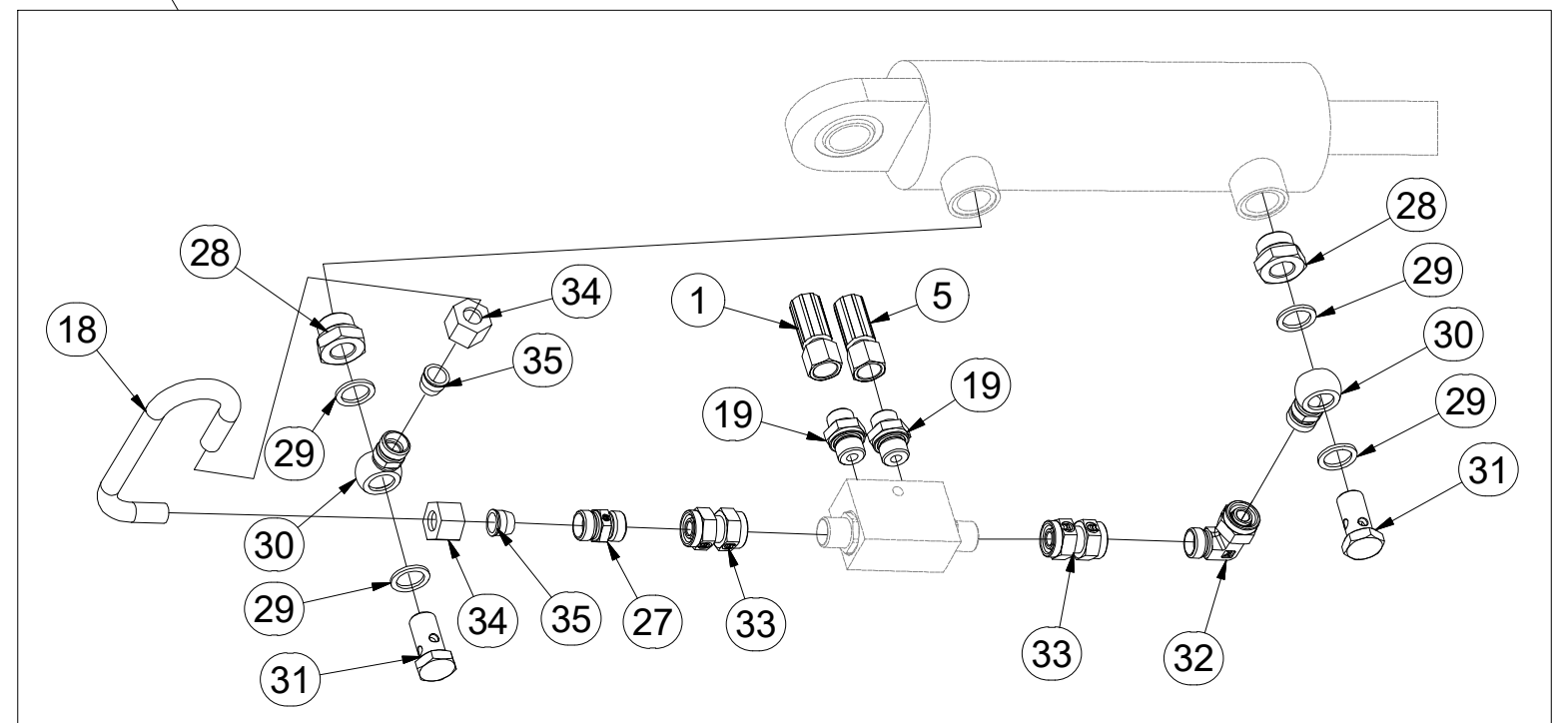


**8000747-90139**



Pos.	Part Number	Pcs.	Pos.	Part Number	Pcs.
1	m07363	1	28	m08462	2
5	m15873	1	29	m12442	4
17	m09659	2	30	m08461	2
18	m16719	1	31	m08460	2
19	m06528	10	32	m07654	1
20	m09934	8	33	m05144	2
21	m06803	14	34	m08861	2
27	m16910	1	35	m08862	2

  
**HYDRAULIC COMPONENTS:**  
 M16 x 1,5 - 55Nm  
 M18 x 1,5 - 70Nm  
 M22 x 1,5 - 125Nm  
 G 3/8 - 70 Nm





Ⓒ POLOTOVAR STROJE

Ⓓ MASCHINEN-HALBFABRIKAT

Ⓕ MACHINE - SEMI-PRODUIT

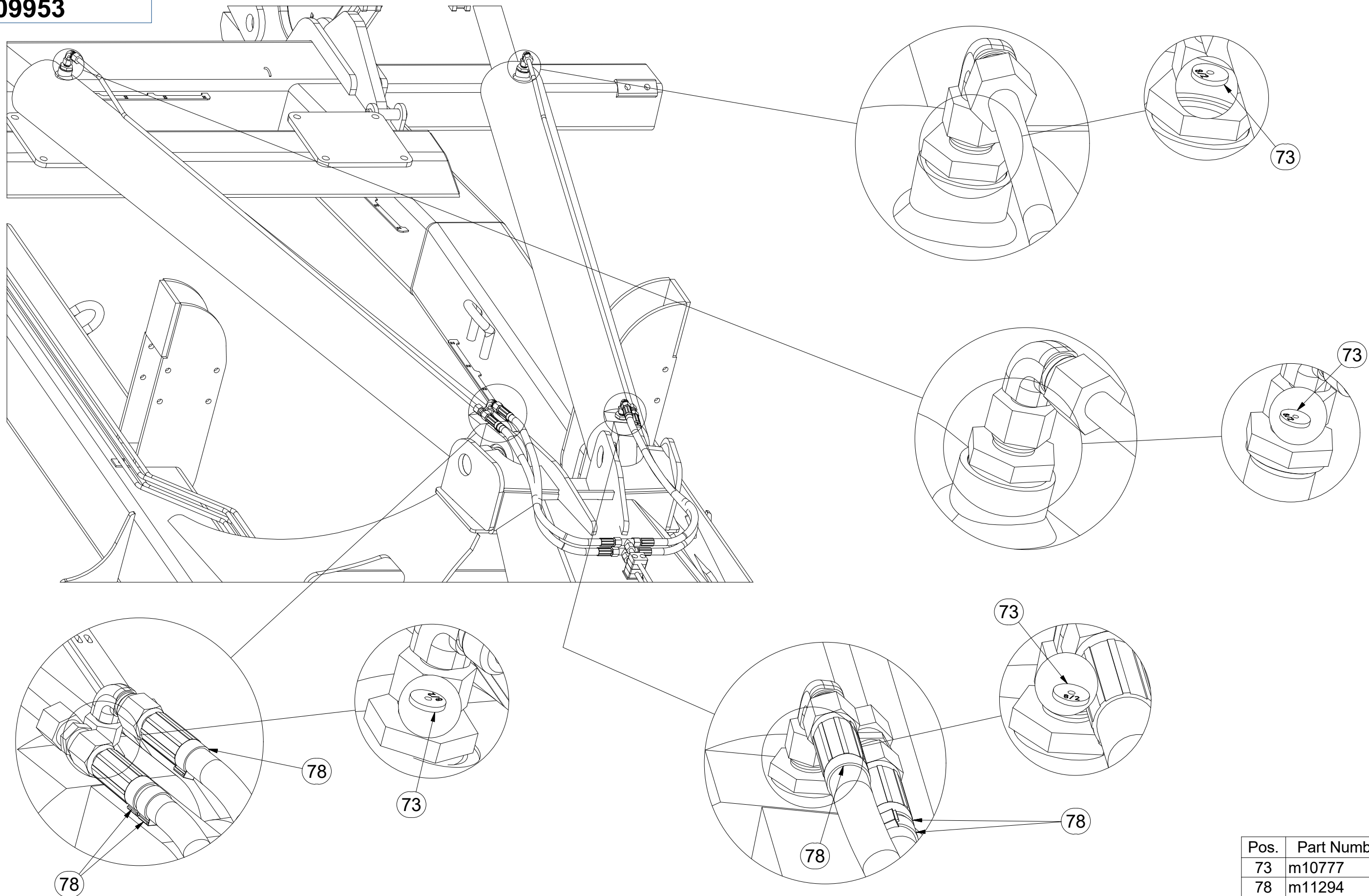
Ⓖ SEMIFINISHED MACHINE

Ⓡ ПОЛУФАБРИКАТ МАШИНЫ

Ⓟ PÓLFABRYKAT MASZYNY



**3009953**



Pos.	Part Number	Pcs.
73	m10777	8
78	m11294	10

☉ POLOTOVAR STROJE

☉ MASCHINEN-HALBFABRIKAT

☉ MACHINE - SEMI-PRODUIT

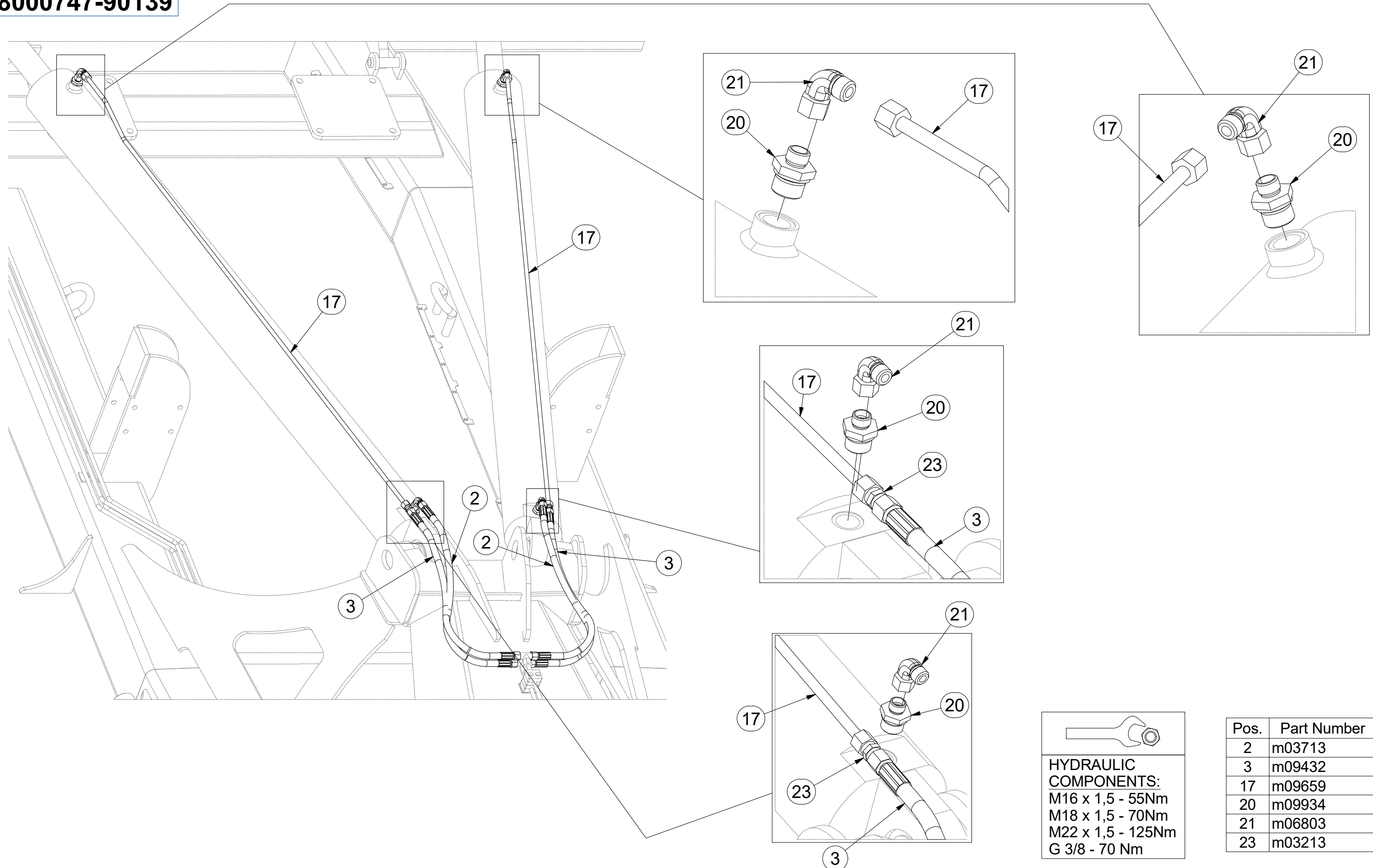
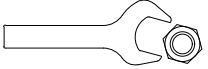
☉ SEMIFINISHED MACHINE

☉ ПОЛУФАБРИКАТ МАШИНЫ

☉ PÓŁFABRYKAT MASZYN



**8000747-90139**

**HYDRAULIC COMPONENTS:**  
M16 x 1,5 - 55Nm  
M18 x 1,5 - 70Nm  
M22 x 1,5 - 125Nm  
G 3/8 - 70 Nm

Pos.	Part Number	Pcs.
2	m03713	6
3	m09432	2
17	m09659	2
20	m09934	8
21	m06803	14
23	m03213	24

ⒸZ SAMOLEPKY STROJE

Ⓓ AUFKLEBER MASCHINEN

Ⓕ VOITURE MACHINES

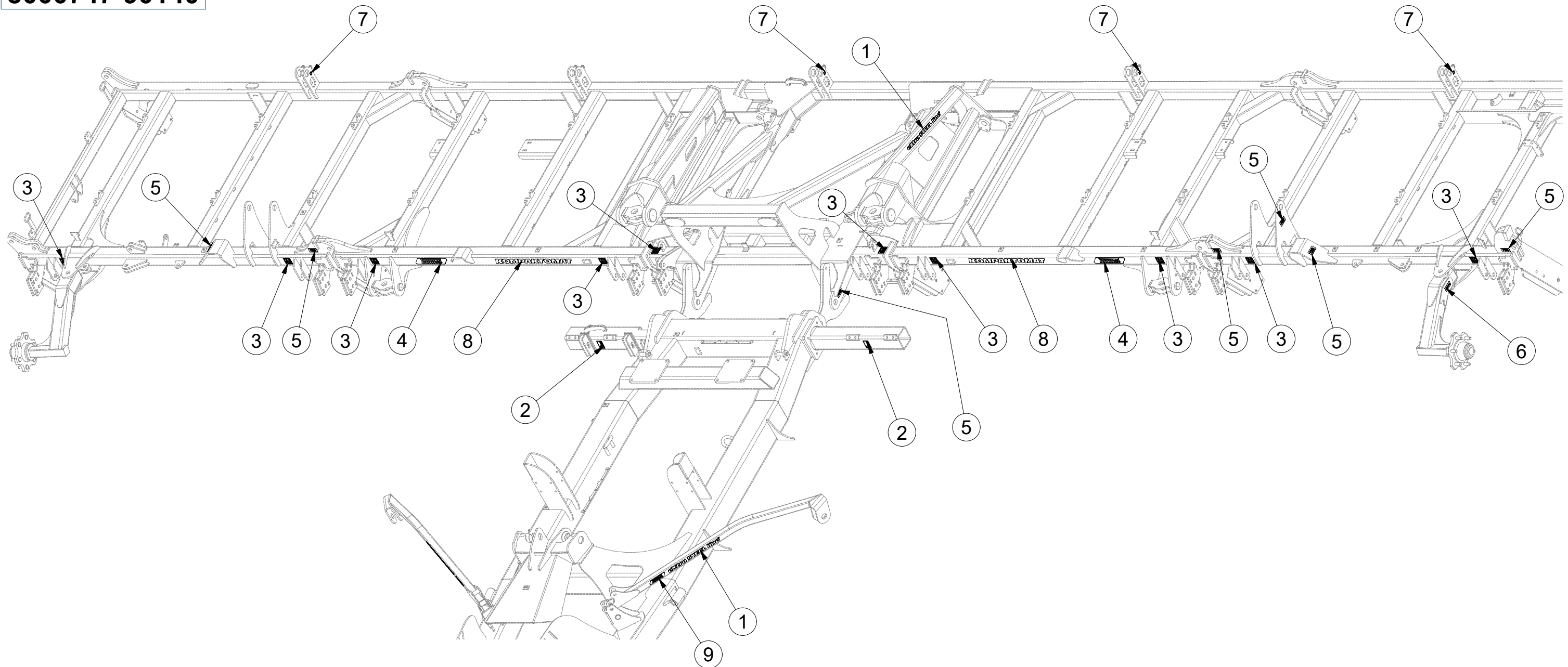
ⒸB STICKERS MACHINES

ⒸU СТИКЕРЫ МАШИНЫ

ⒸL NAKLEJKI MASZYNY



**8000747-90140**



Pos.	Part Number	Pcs.
1	m10353	5
2	m10180	2
3	m11297	20
4	m13116	7
5	m04368	11
6	m15020	2
7	m03320	5
8	m07688	4
9	m13401	2

Ⓒ SAMOLEPKY STROJE

Ⓓ AUFKLEBER MASCHINEN

Ⓕ VOITURE MACHINES

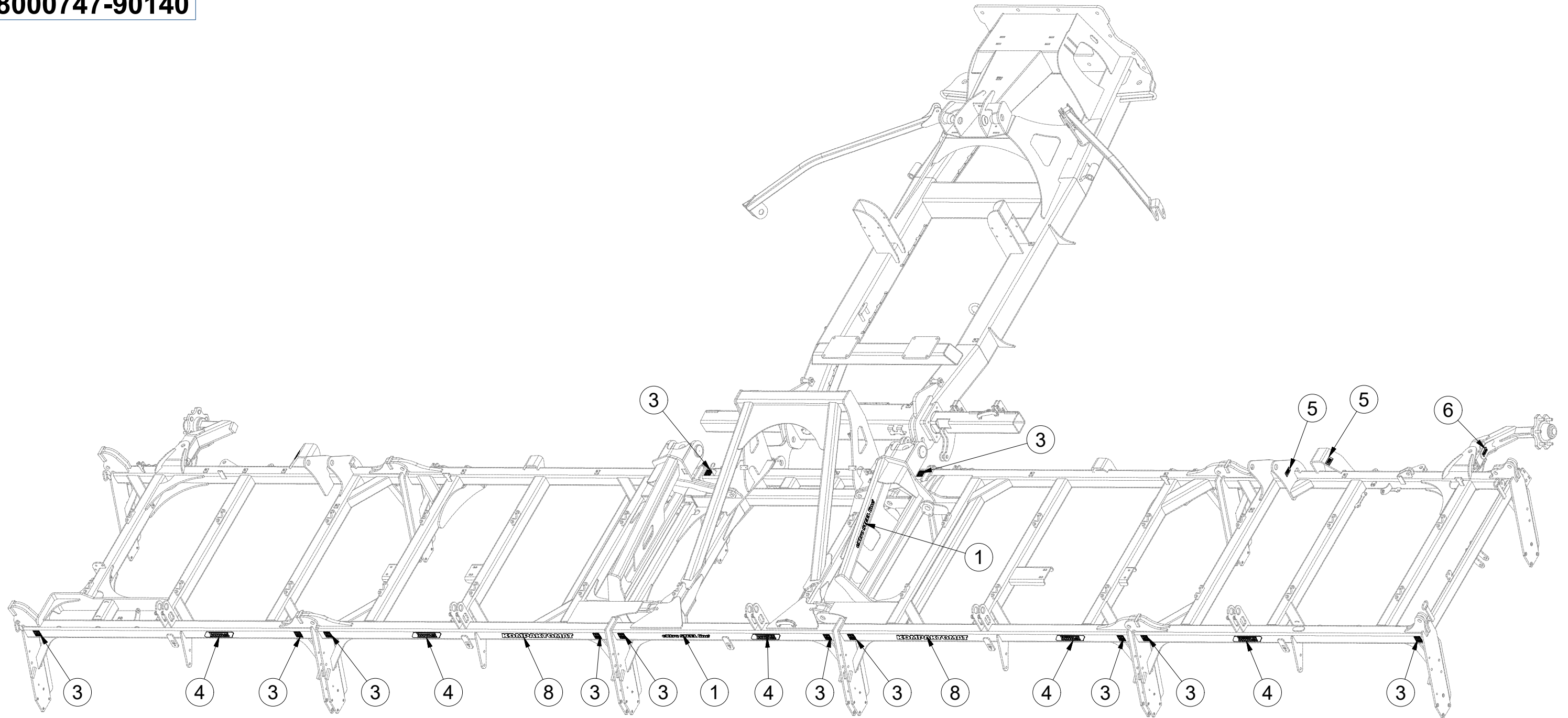
Ⓒ STICKERS MACHINES

Ⓔ СТИКЕРЫ МАШИНЫ

Ⓗ NAKLEJKI MASZYNY



**8000747-90140**



Pos.	Part Number	Pcs.
1	m10353	5
3	m11297	20
4	m13116	7
5	m04368	11
6	m15020	2
8	m07688	4

Ⓒ POLOTOVAR STROJE

Ⓓ MASCHINEN-HALBFABRIKAT

Ⓕ MACHINE - SEMI-PRODUIT

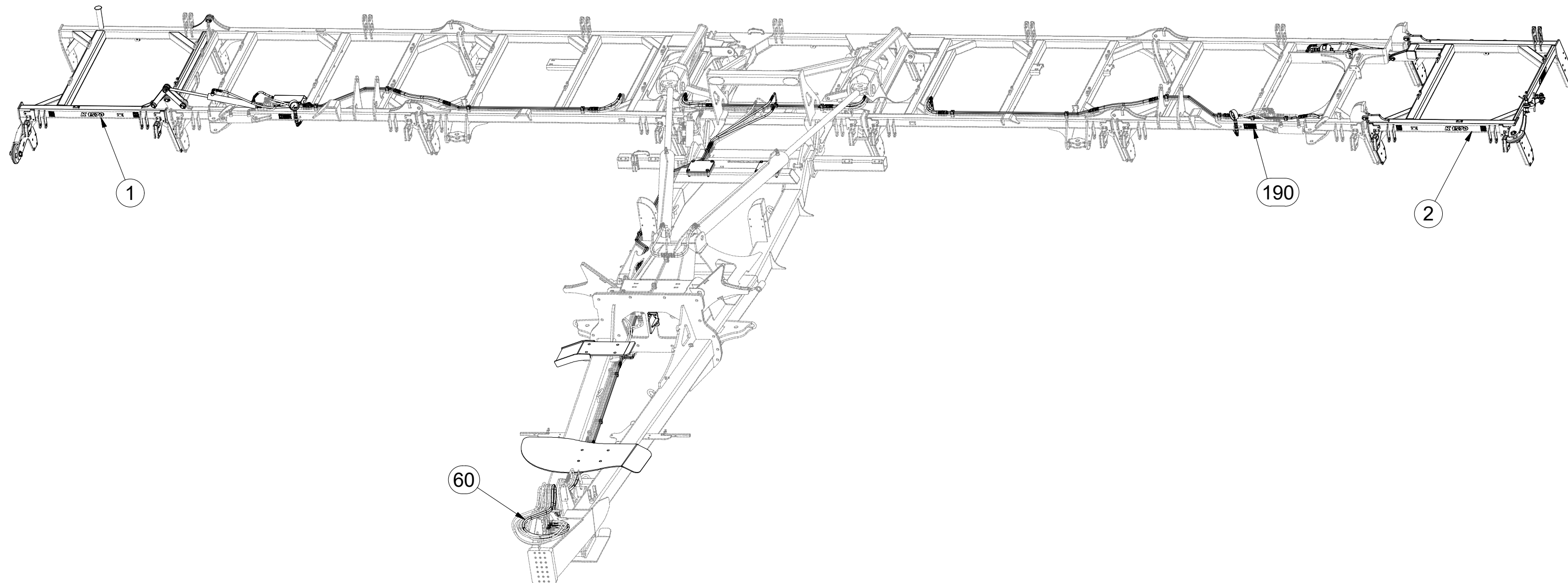
Ⓖ SEMIFINISHED MACHINE

Ⓡ ПОЛУФАБРИКАТ МАШИНЫ

Ⓟ PÓŁFABRYKAT MASZYNY



**3010113**



Pos.	Part Number	Pcs.
1	1000304	1
2	1000306	1
60	m17154	1
190	m17162	1

Ⓒ POLOTOVAR STROJE

Ⓓ MASCHINEN-HALBFABRIKAT

Ⓕ MACHINE - SEMI-PRODUIT

Ⓖ SEMIFINISHED MACHINE

Ⓡ ПОЛУФАБРИКАТ МАШИНЫ

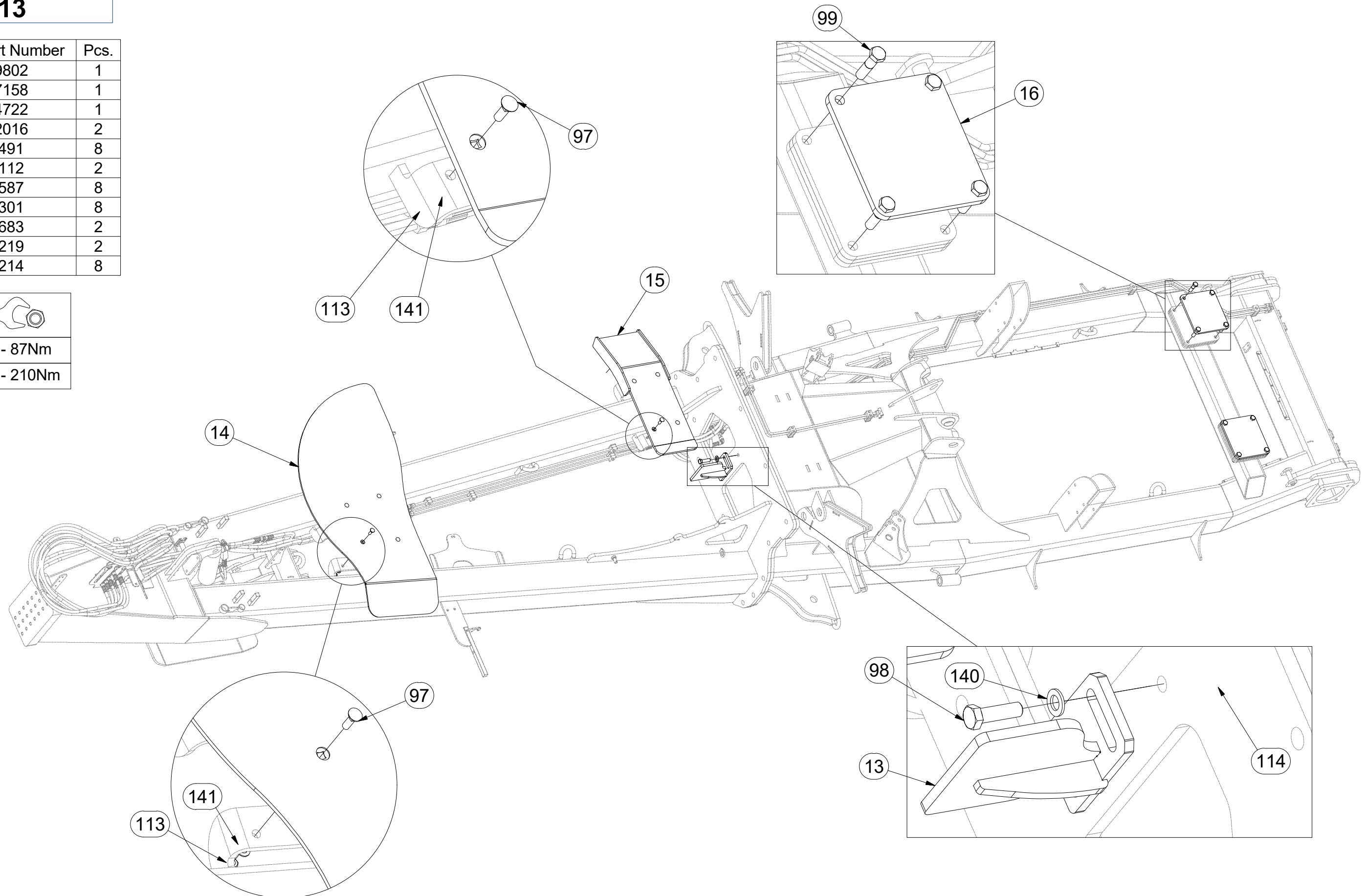
Ⓟ PÓLFABRYKAT MASZYN



**3010113**

Pos.	Part Number	Pcs.
13	4019802	1
14	4007158	1
15	4004722	1
16	9002016	2
97	m02491	8
98	m10112	2
99	m06587	8
113	m04301	8
114	m03683	2
140	m01219	2
141	m01214	8

M12 (8.8) - 87Nm
M16 (8.8) - 210Nm



Ⓒ POLOTOVAR STROJE

Ⓓ MASCHINEN-HALBFABRIKAT

Ⓕ MACHINE - SEMI-PRODUIT

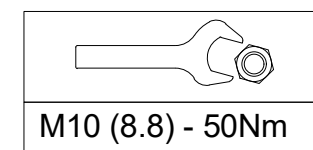
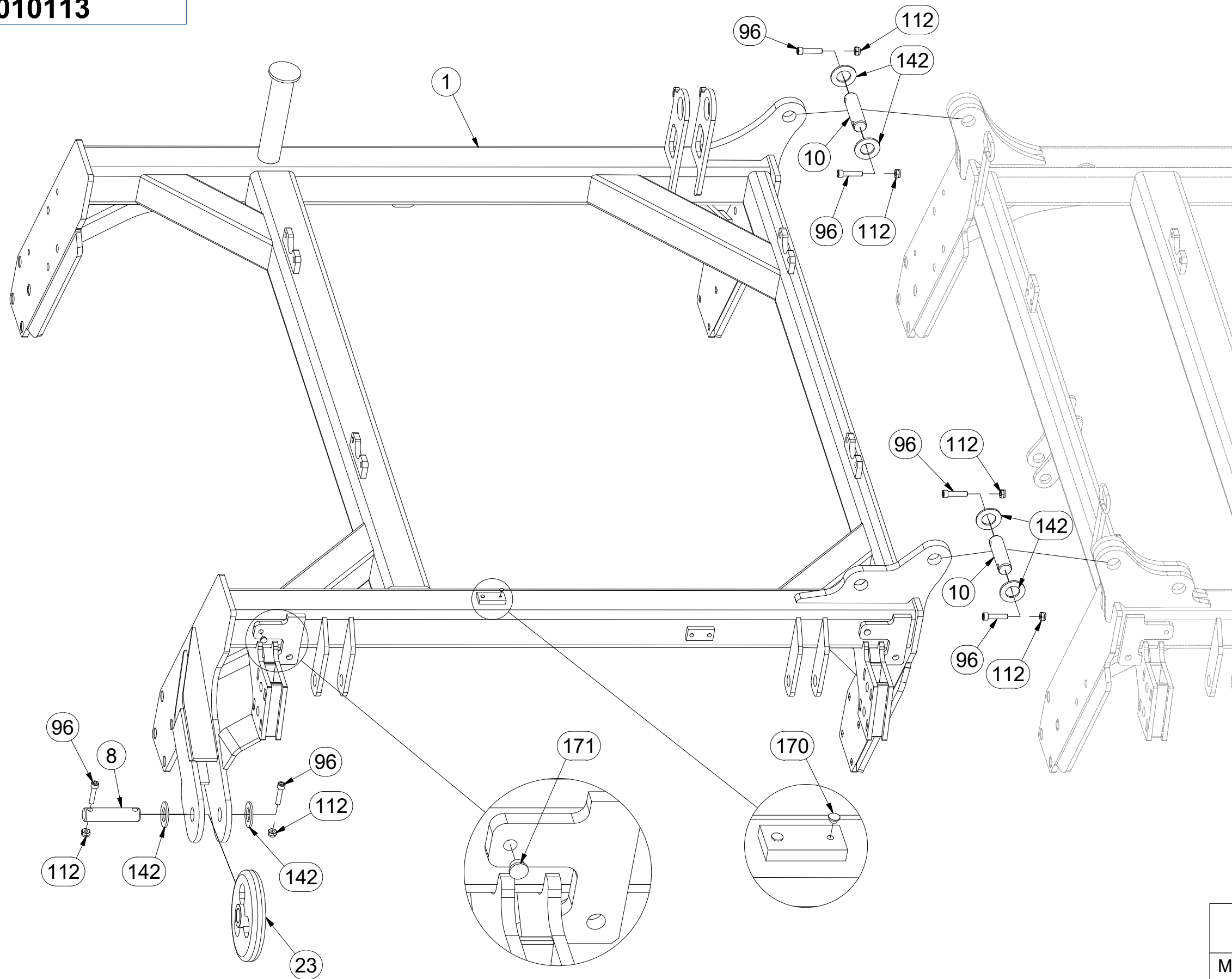
Ⓖ SEMIFINISHED MACHINE

Ⓡ ПОЛУФАБРИКАТ МАШИНЫ

Ⓟ PÓLFABRYKAT MASZYNY



**3010113**



Pos.	Part Number	Pcs.
1	1000304	1
8	4011761	3
10	4007584	4
23	4008245	2
96	m14143	16
112	m03775	16
142	m14029	16
170	m11099	8
171	m11612	4

☉ POLOTOVAR STROJE

☉ MASCHINEN-HALBFABRIKAT

☉ MACHINE - SEMI-PRODUIT

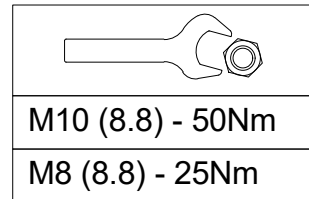
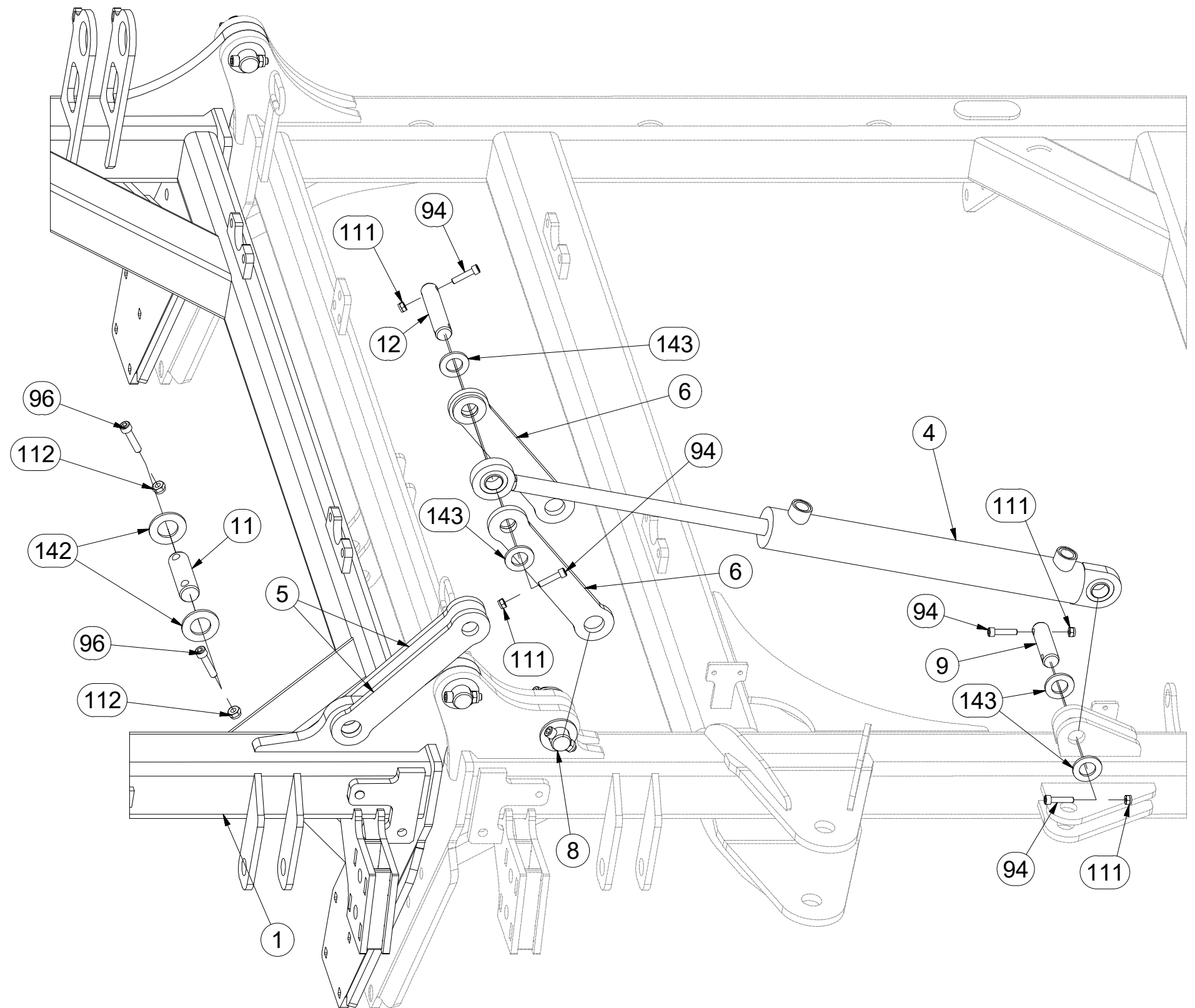
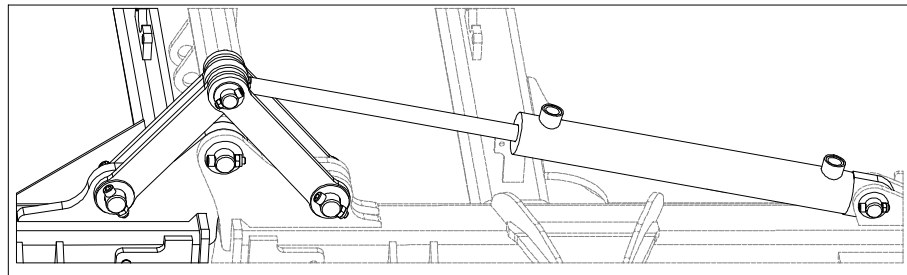
☉ SEMIFINISHED MACHINE

☉ ПОЛУФАБРИКАТ МАШИНЫ

☉ PÓŁFABRYKAT MASZYNY



**3010113**



M10 (8.8) - 50Nm

M8 (8.8) - 25Nm

Pos.	Part Number	Pcs.
1	1000304	1
4	8000540-90354	1
5	9002067	2
6	4005097	2
8	4011761	3
9	4010390	3
11	4008278	1
12	4015755	1
94	m09464	10
96	m14143	16
111	m04503	16
112	m03775	16
142	m14029	16
143	m14028	10



Ⓒ POLOTOVAR STROJE

Ⓓ MASCHINEN-HALBFABRIKAT

Ⓕ MACHINE - SEMI-PRODUIT

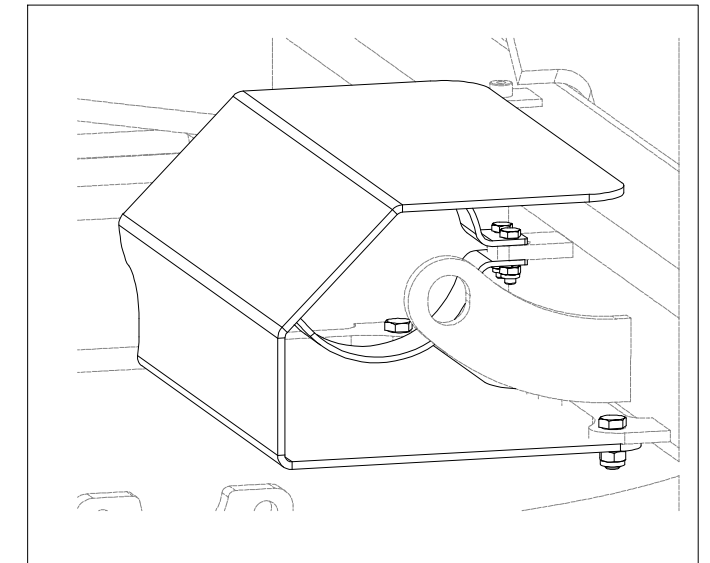
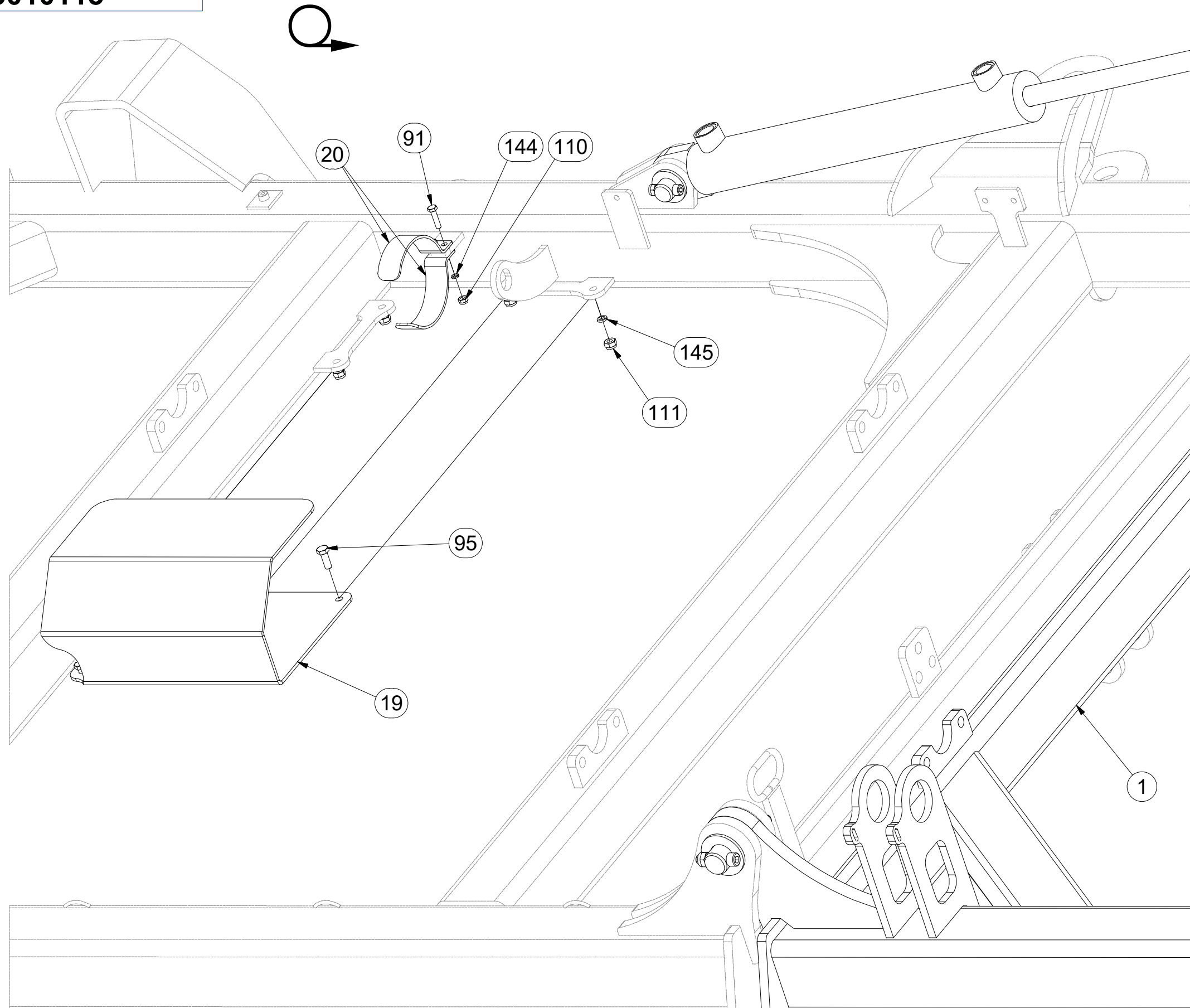
Ⓖ SEMIFINISHED MACHINE

Ⓡ ПОЛУФАБРИКАТ МАШИНЫ

Ⓟ PÓŁFABRYKAT MASZYN



**3010113**



M6 (8.8) - 10Nm
M8 (8.8) - 25Nm

Pos.	Part Number	Pcs.
1	1000304	1
19	4017432	1
20	4017147	4
91	m01075	4
95	m01090	4
110	m05560	6
111	m04503	16
144	m01200	6
145	m01202	6

Ⓒ POLOTOVAR STROJE

Ⓓ MASCHINEN-HALBFABRIKAT

Ⓕ MACHINE - SEMI-PRODUIT

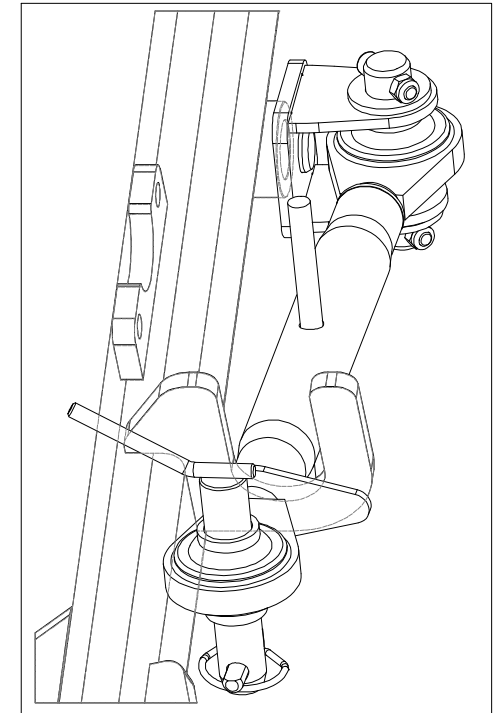
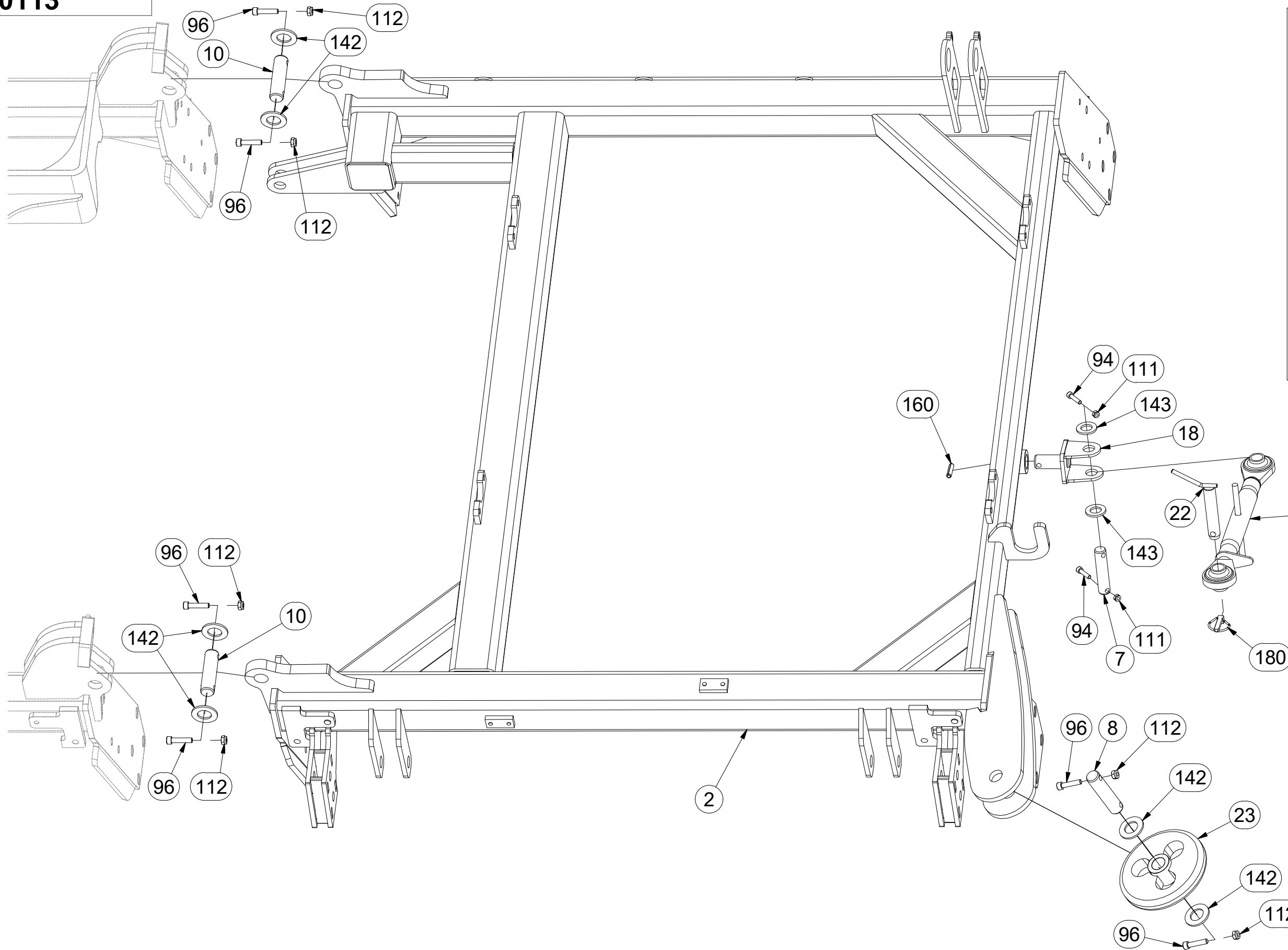
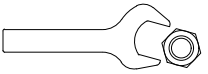
Ⓖ SEMIFINISHED MACHINE

Ⓡ ПОЛУФАБРИКАТ МАШИНЫ

Ⓟ PÓLFABRYKAT MASZYN



**3010113**

M8 (8.8) - 25Nm  
M10 (8.8) - 50Nm

Pos.	Part Number	Pcs.
2	1000306	1
7	4015756	1
8	4011761	3
10	4007584	4
17	m08879	1
18	4004923	1
22	4000156	1
23	4008245	2
94	m09464	10
96	m14143	16
111	m04503	16
112	m03775	16
142	m14029	16
143	m14028	10
160	m11550	1
180	m02505	1

Ⓒ POLOTOVAR STROJE

Ⓓ MASCHINEN-HALBFABRIKAT

Ⓕ MACHINE - SEMI-PRODUIT

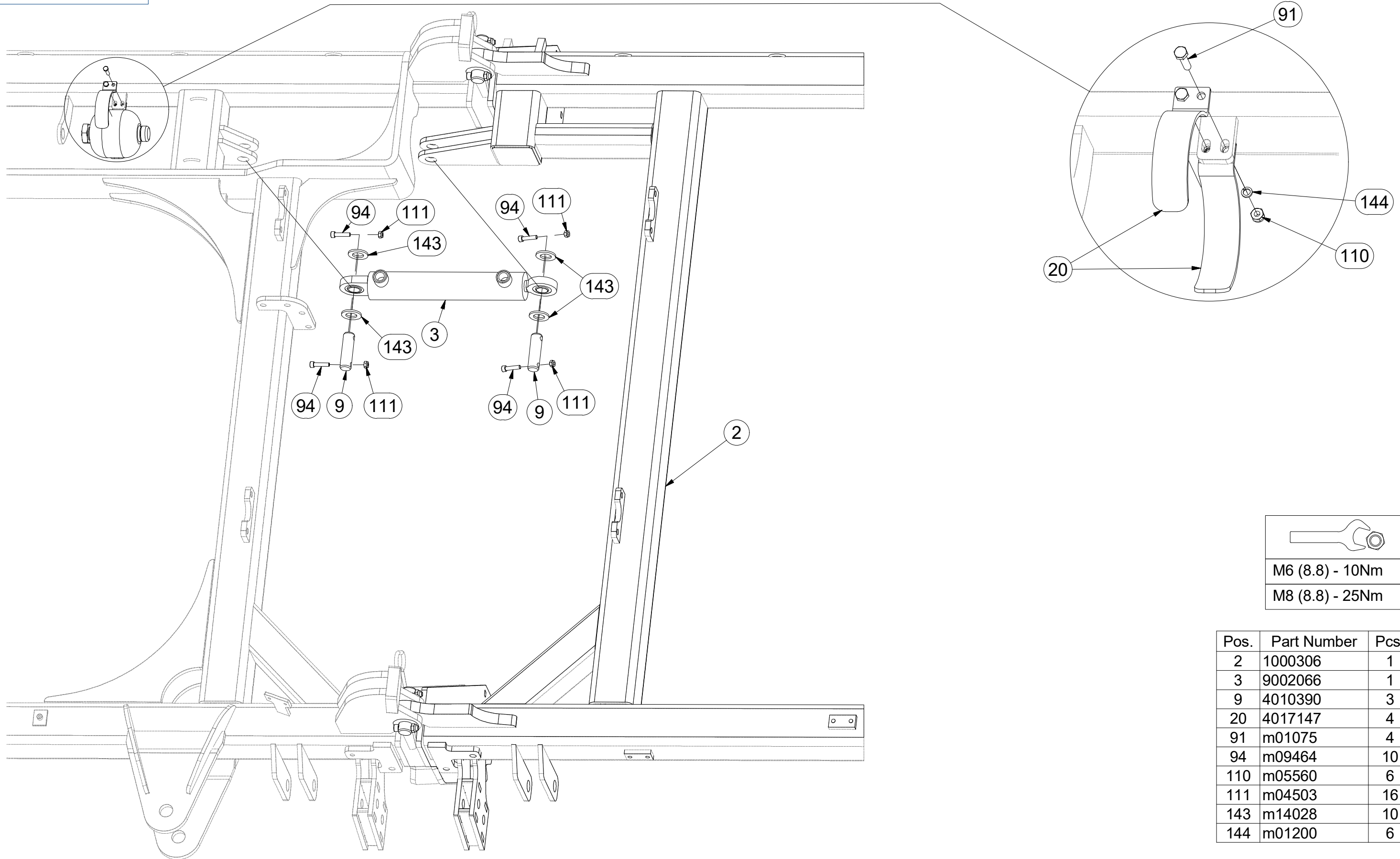
Ⓖ SEMIFINISHED MACHINE

Ⓡ ПОЛУФАБРИКАТ МАШИНЫ

Ⓟ PÓŁFABRYKAT MASZYN



**3010113**



Ⓒ POLOTOVAR STROJE

Ⓓ MASCHINEN-HALBFABRIKAT

Ⓕ MACHINE - SEMI-PRODUIT

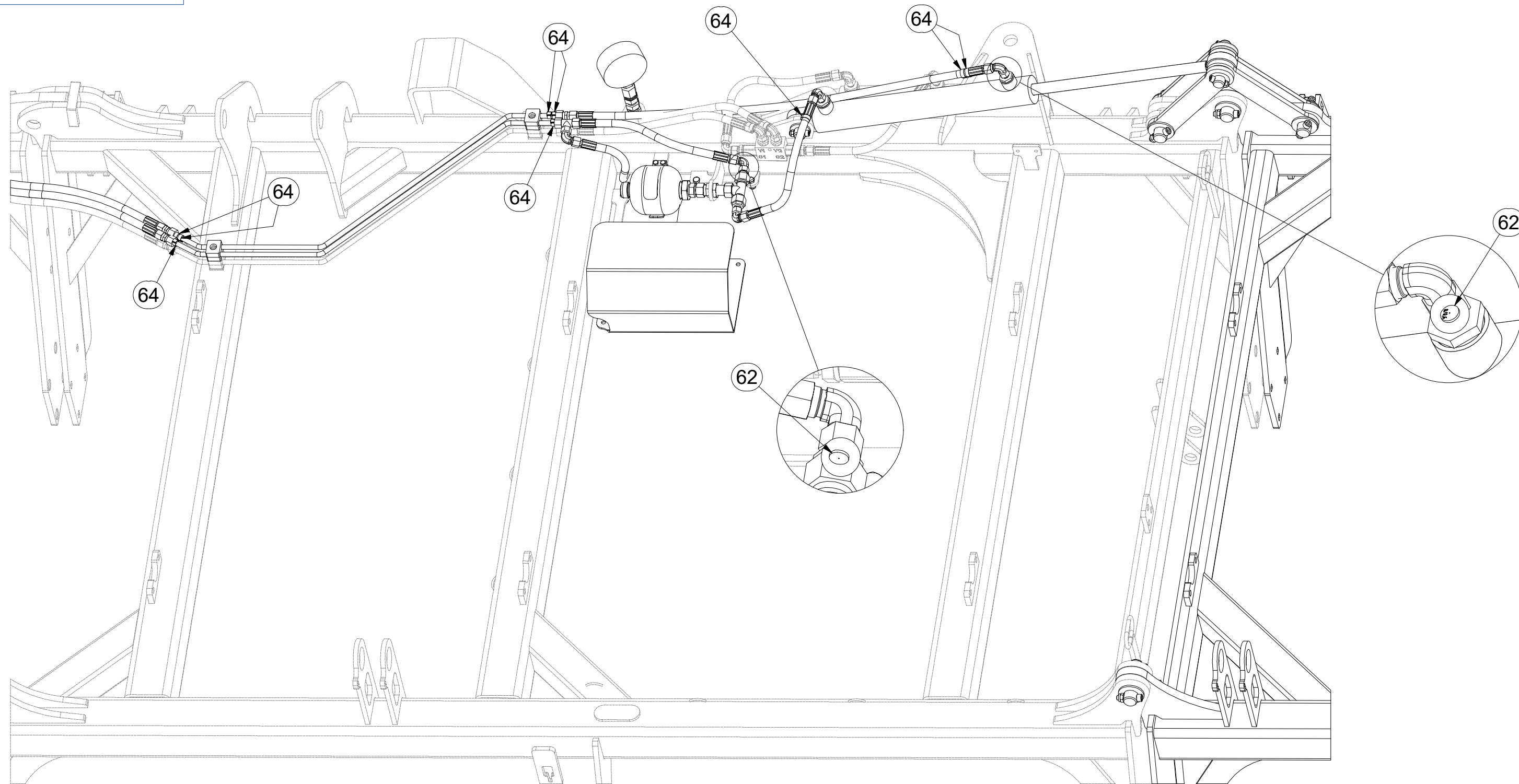
Ⓖ SEMIFINISHED MACHINE

Ⓡ ПОЛУФАБРИКАТ МАШИНЫ

Ⓟ PÓLFABRYKAT MASZYNY



**3010113**



Pos.	Part Number	Pcs.
64	m11289	79
62	m10782	2

Ⓒ POLOTOVAR STROJE

Ⓓ MASCHINEN-HALBFABRIKAT

Ⓕ MACHINE - SEMI-PRODUIT

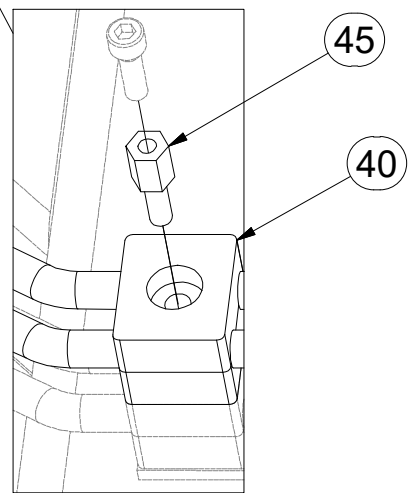
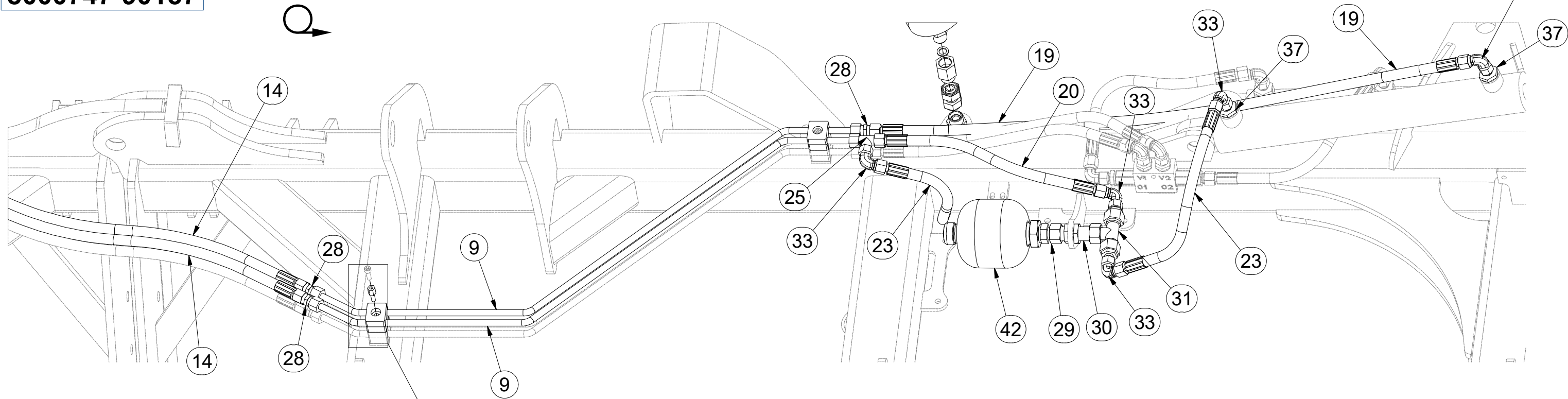
Ⓖ SEMIFINISHED MACHINE

Ⓡ ПОЛУФАБРИКАТ МАШИНЫ

Ⓟ PÓLFABRYKAT MASZYNY



**8000747-90157**



Pos.	Part Number	Pcs.
40	m05488	26
9	m10040	4
28	m03213	35
25	m03889	4
14	m03713	4
45	m09956	22
19	m03951	1
20	m09627	2
42	m15983	2
29	m07993	2
30	m09625	4
31	m06879	2
33	m06803	12
23	m15873	2
37	m09934	4

M6 (8.8) - 10Nm

**HYDRAULIC COMPONENTS:**  
M16 x 1,5 - 60Nm  
M22 x 1,5 - 140Nm  
G 3/8 - 95 Nm

Ⓒ POLOTOVAR STROJE

Ⓓ MASCHINEN-HALBFABRIKAT

Ⓕ MACHINE - SEMI-PRODUIT

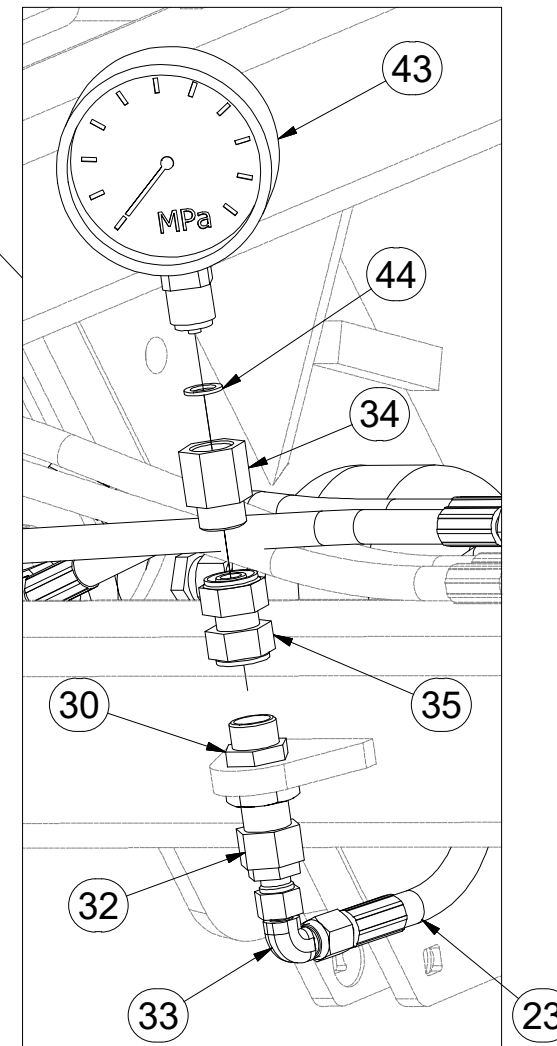
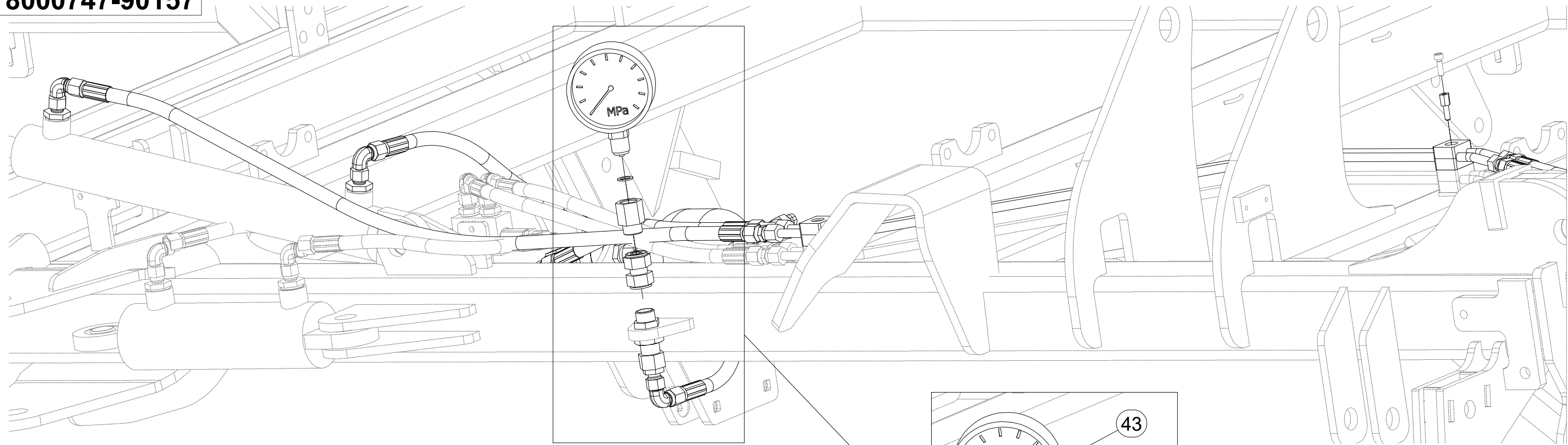
Ⓖ SEMIFINISHED MACHINE

Ⓡ ПОЛУФАБРИКАТ МАШИНЫ

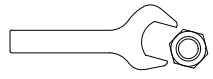
Ⓟ PÓŁFABRYKAT MASZYNY



**8000747-90157**



Pos.	Part Number	Pcs.
23	m15873	2
30	m09625	4
32	m08533	6
33	m06803	12
34	m11974	2
35	m06135	2
43	m05518	2
44	m04320	2



**HYDRAULIC COMPONENTS:**  
M16 x 1,5 - 60Nm  
M22 x 1,5 - 140Nm  
G 3/8 - 95 Nm

Ⓒ POLOTOVAR STROJE

Ⓓ MASCHINEN-HALBFABRIKAT

Ⓕ MACHINE - SEMI-PRODUIT

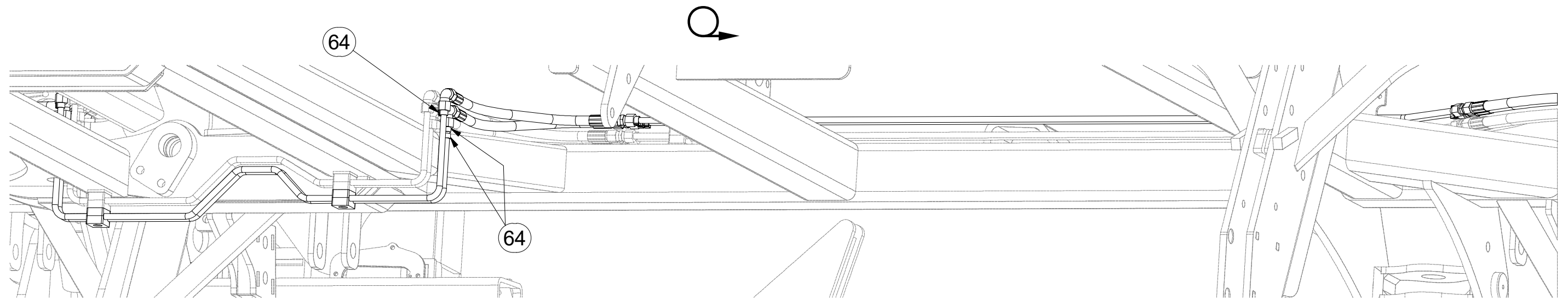
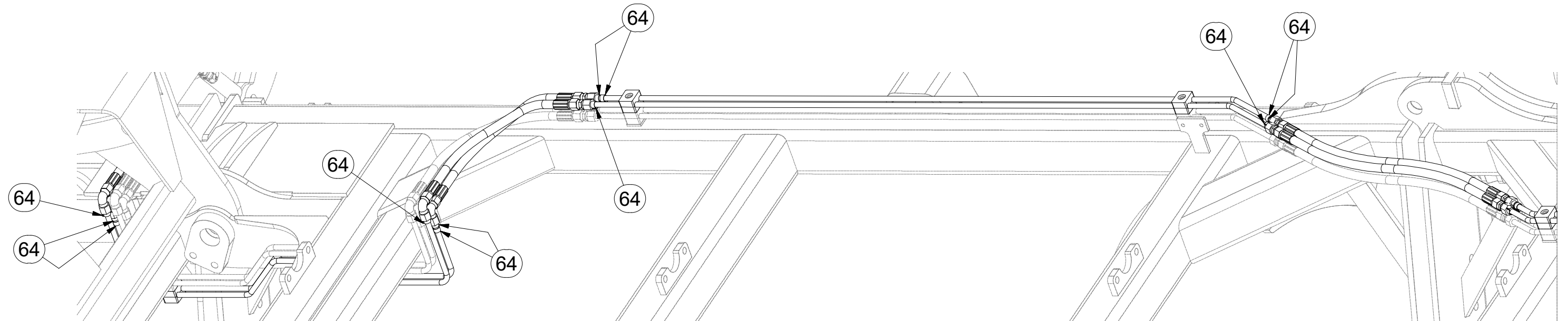
Ⓖ SEMIFINISHED MACHINE

Ⓡ ПОЛУФАБРИКАТ МАШИНЫ

Ⓟ PÓLFABRYKAT MASZYN



**3010113**



Pos.	Part Number	Pcs.
64	m11289	79

Ⓒ POLOTOVAR STROJE

Ⓓ MASCHINEN-HALBFABRIKAT

Ⓕ MACHINE - SEMI-PRODUIT

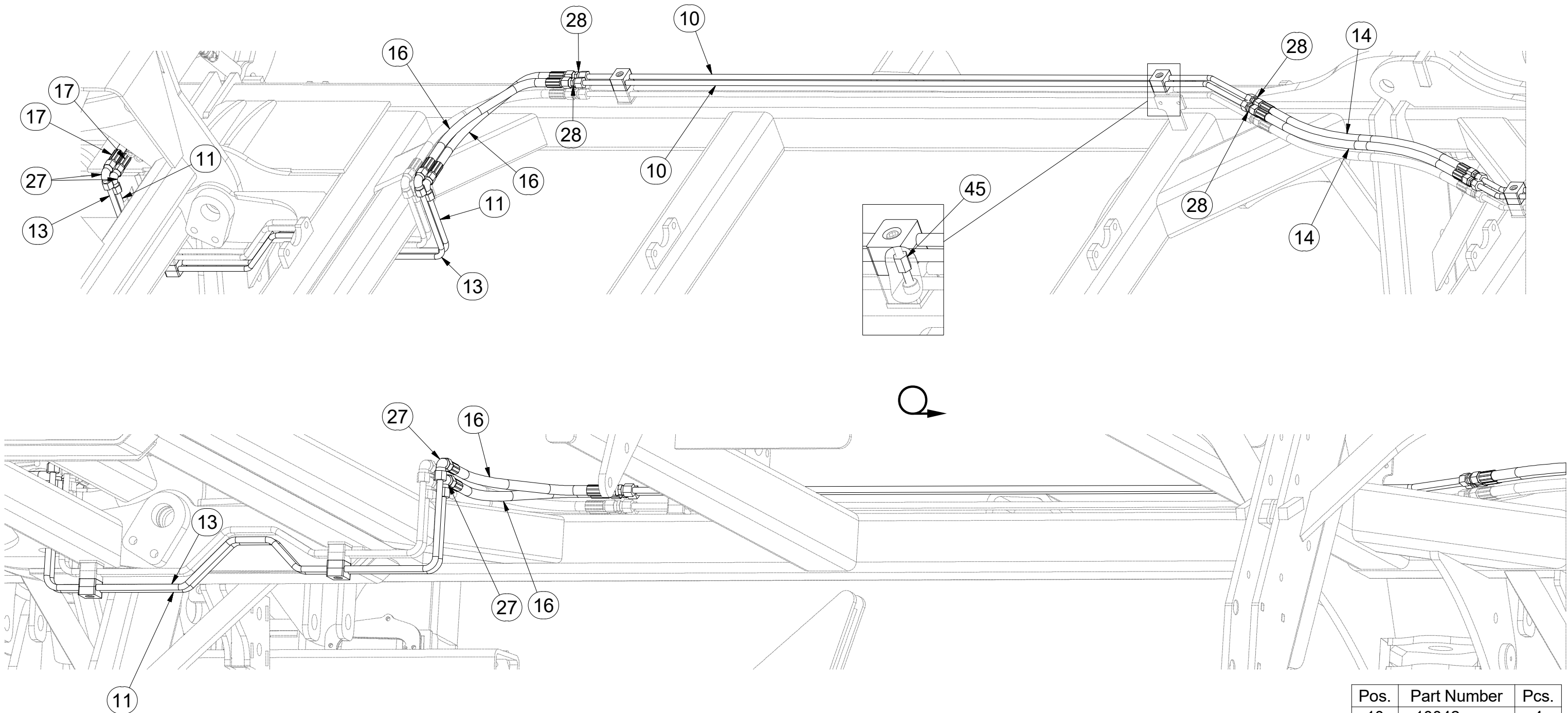
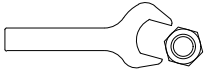
Ⓖ SEMIFINISHED MACHINE

Ⓡ ПОЛУФАБРИКАТ МАШИНЫ

Ⓟ PÓŁFABRYKAT MASZYN



8000747-90157

M6 (8.8) - 10Nm  
 HYDRAULIC COMPONENTS:  
 M16 x 1,5 - 60Nm  
 M22 x 1,5 - 140Nm  
 G 3/8 - 95 Nm

Pos.	Part Number	Pcs.
10	m10042	4
28	m03213	35
13	m10084	2
11	m10085	2
27	m06661	8
16	m04827	6
14	m03713	4
17	m09628	4
45	m09956	22



☉ POLOTOVAR STROJE

☉ MASCHINEN-HALBFABRIKAT

☉ MACHINE - SEMI-PRODUIT

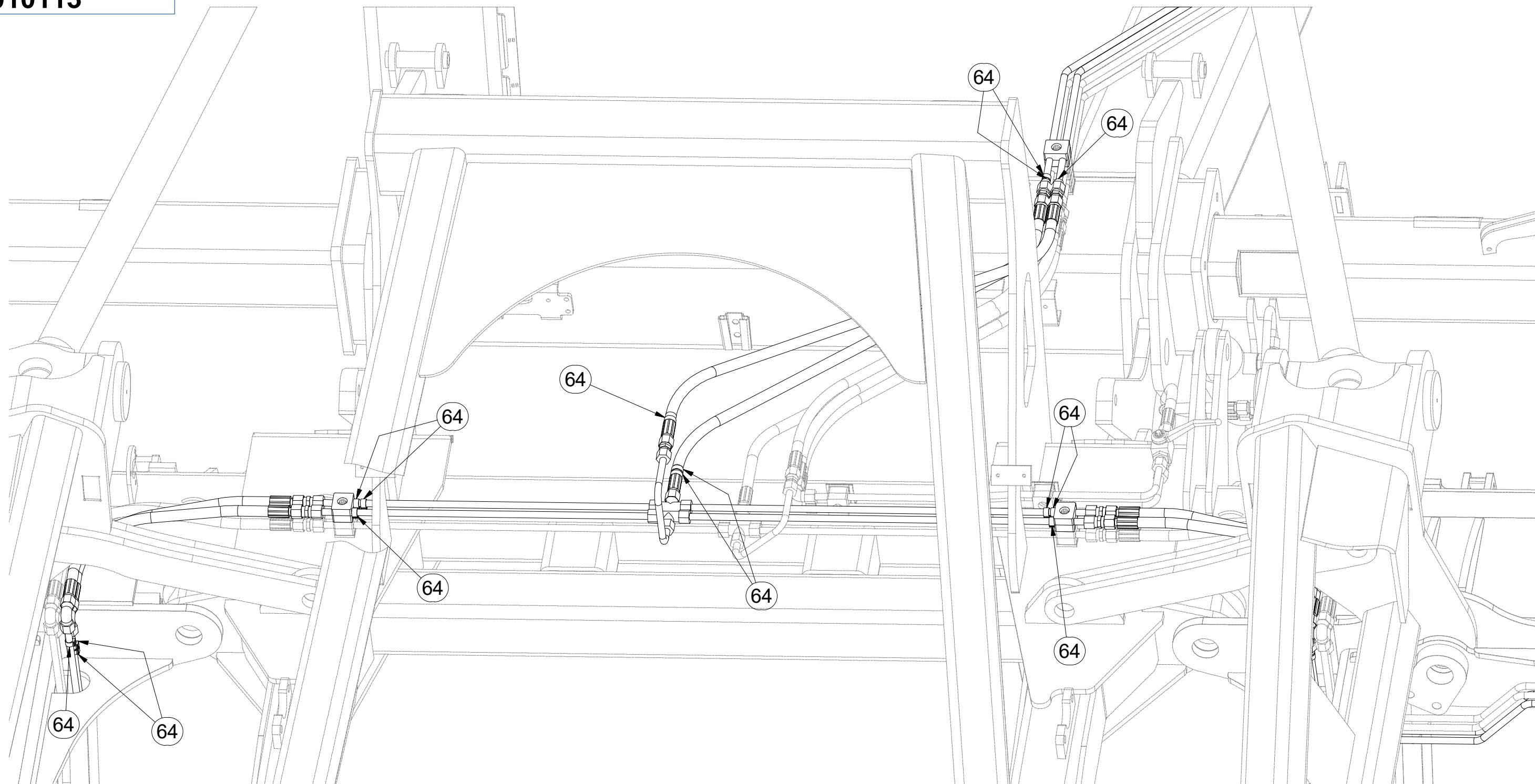
☉ SEMIFINISHED MACHINE

☉ ПОЛУФАБРИКАТ МАШИНЫ

☉ PÓLFABRYKAT MASZYNY



**3010113**



Pos.	Part Number	Pcs.
64	m11289	79

☉ POLOTOVAR STROJE

☉ MASCHINEN-HALBFABRIKAT

☉ MACHINE - SEMI-PRODUIT

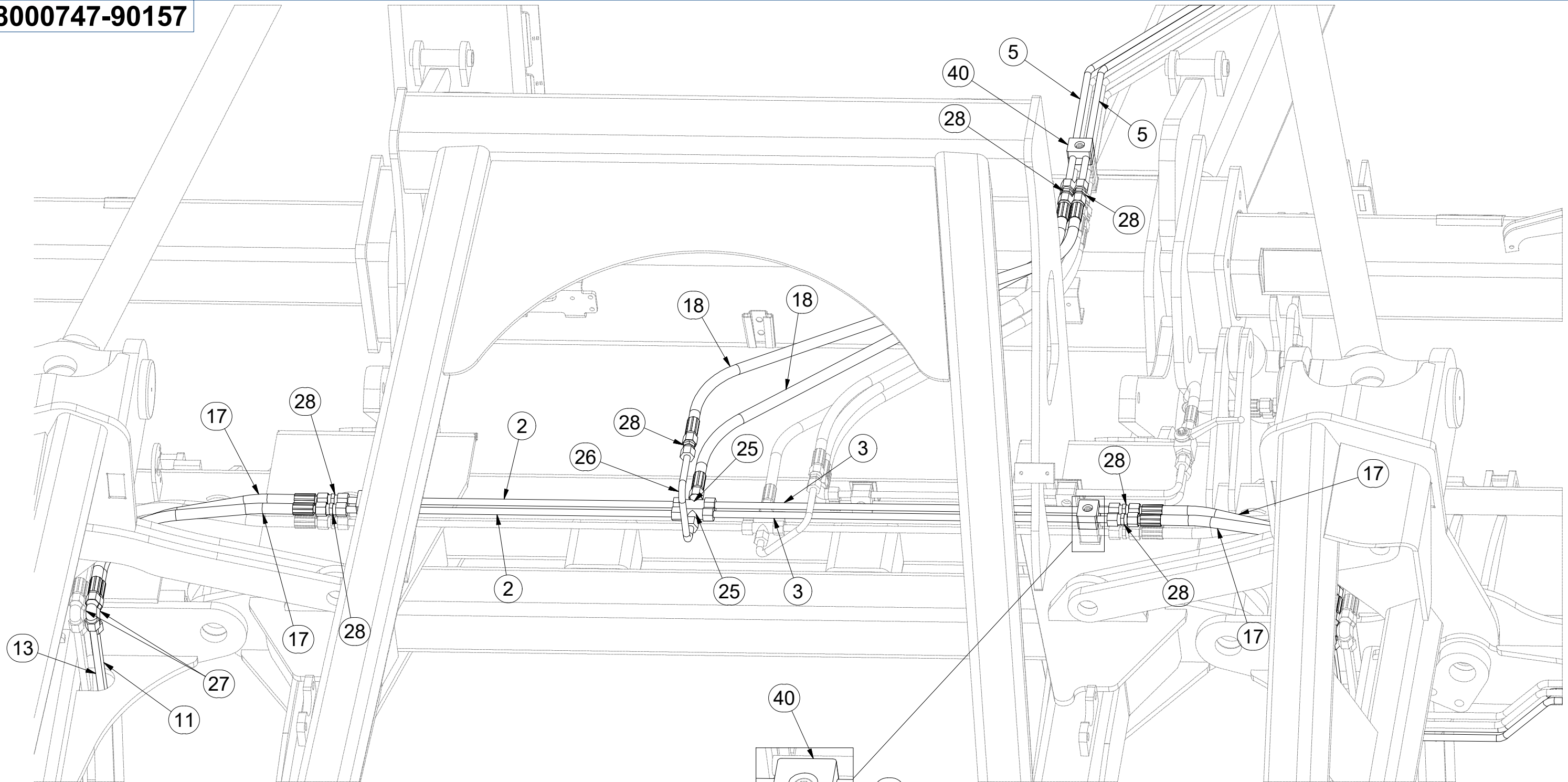
☉ SEMIFINISHED MACHINE

☉ ПОЛУФАБРИКАТ МАШИНЫ

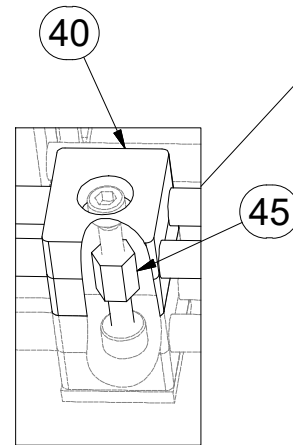

☉ PÓLFABRYKAT MASZYNY



**8000747-90157**



Pos.	Part Number	Pcs.	Pos.	Part Number	Pcs.
2	m09661	2	25	m03889	4
3	m03975	2	26	m13260	1
5	m09947	2	27	m06661	8
11	m10085	2	28	m03213	35
13	m10084	2	40	m05488	26
17	m09628	4	45	m09956	22
18	m06532	2			

M6 (8.8) - 10Nm

**HYDRAULIC COMPONENTS:**  
M16 x 1,5 - 60Nm  
M22 x 1,5 - 140Nm  
G 3/8 - 95 Nm

Ⓒ POLOTOVAR STROJE

Ⓓ MASCHINEN-HALBFABRIKAT

Ⓕ MACHINE - SEMI-PRODUIT

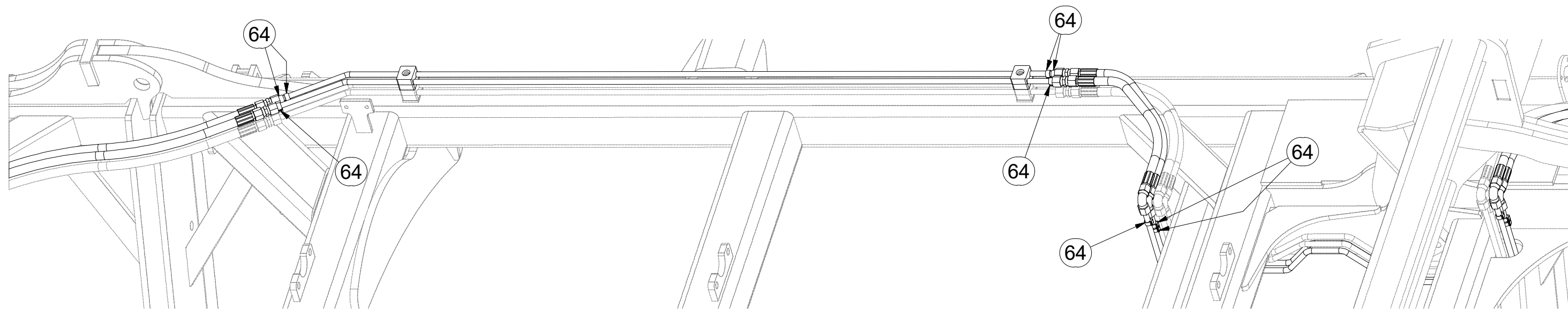
Ⓖ SEMIFINISHED MACHINE

Ⓡ ПОЛУФАБРИКАТ МАШИНЫ

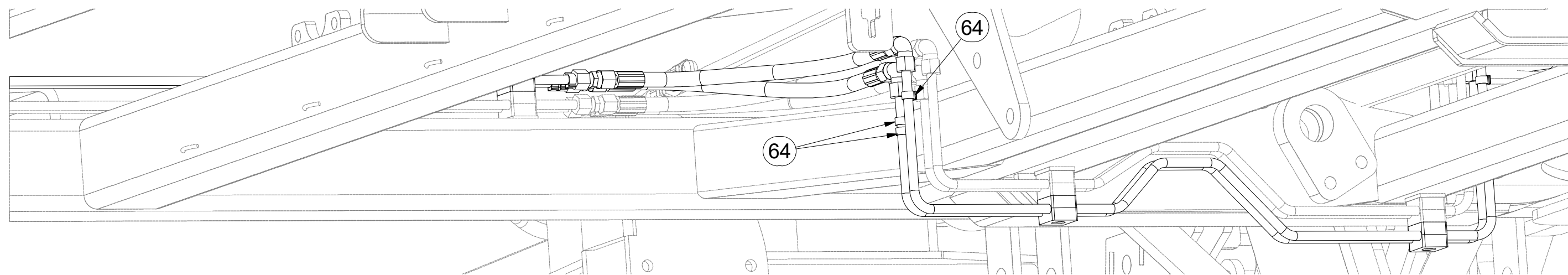
Ⓟ PÓŁFABRYKAT MASZYN



**3010113**



Q



Pos.	Part Number	Pcs.
64	m11289	79

☉ POLOTOVAR STROJE

☉ MASCHINEN-HALBFABRIKAT

☉ MACHINE - SEMI-PRODUIT

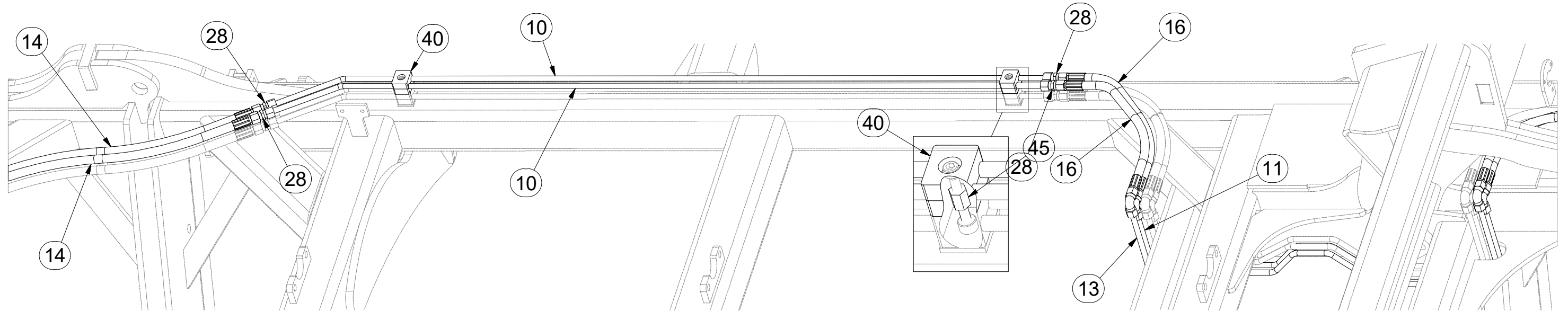
☉ SEMIFINISHED MACHINE

☉ ПОЛУФАБРИКАТ МАШИНЫ

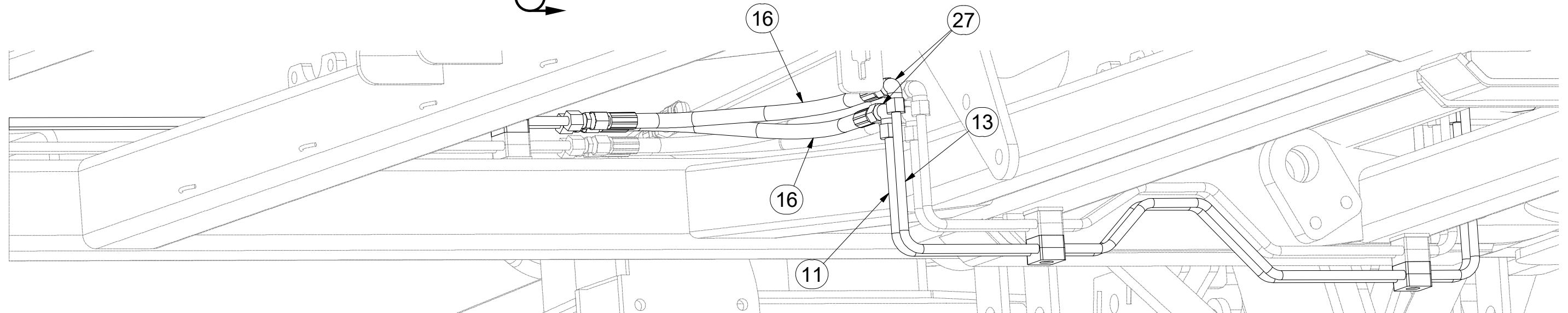
☉ PÓLFABRYKAT MASZYNY



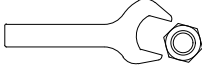
**8000747-90157**



Q



Pos.	Part Number	Pcs.
10	m10042	4
11	m10085	2
13	m10084	2
14	m03713	4
16	m04827	6
27	m06661	8
28	m03213	35
40	m05488	26
45	m09956	22


M6 (8.8) - 10Nm
HYDRAULIC COMPONENTS:
M16 x 1,5 - 60Nm
M22 x 1,5 - 140Nm
G 3/8 - 95 Nm

Ⓒ POLOTOVAR STROJE

Ⓓ MASCHINEN-HALBFABRIKAT

Ⓕ MACHINE - SEMI-PRODUIT

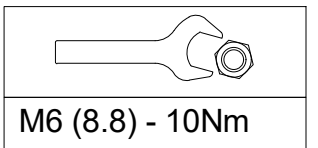
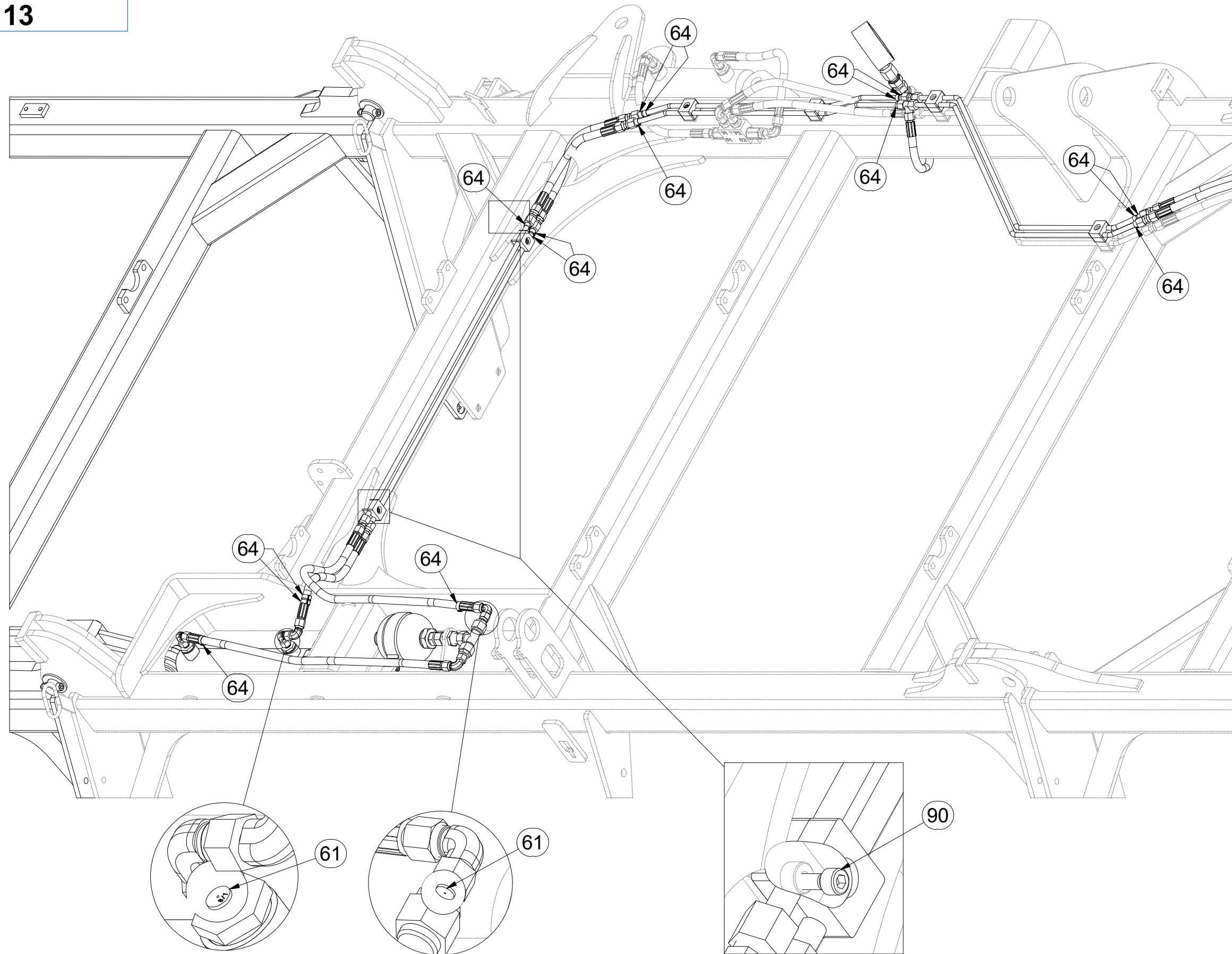
Ⓖ SEMIFINISHED MACHINE

Ⓡ ПОЛУФАБРИКАТ МАШИНЫ

Ⓟ PÓLFABRYKAT MASZYN



**3010113**



Pos.	Part Number	Pcs.
61	m10780	2
64	m11289	79
90	m04346	4

☉ POLOTOVAR STROJE

☉ MASCHINEN-HALBFABRIKAT

☉ MACHINE - SEMI-PRODUIT

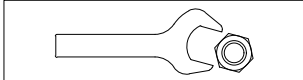
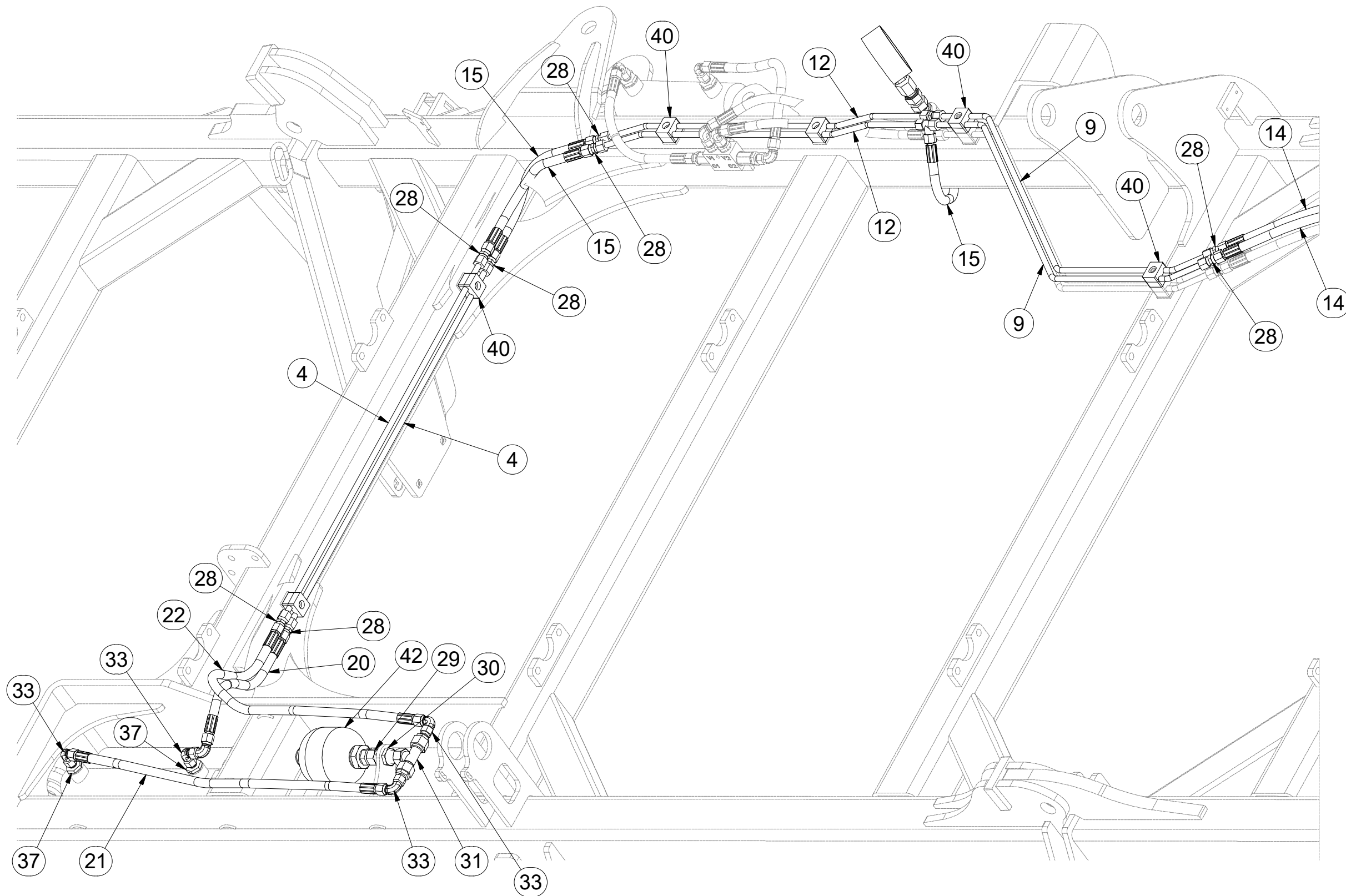
☉ SEMIFINISHED MACHINE

☉ ПОЛУФАБРИКАТ МАШИНЫ

☉ PÓLFABRYKAT MASZYNY



**8000747-90157**



HYDRAULIC COMPONENTS:  
M16 x 1,5 - 60Nm  
M22 x 1,5 - 140Nm  
G 3/8 - 95 Nm

Pos.	Part Number	Pcs.
4	m10087	2
9	m10040	4
12	m10086	2
14	m03713	4
15	m07363	3
20	m09627	2
21	m04033	1
22	m07909	1
28	m03213	35
29	m07993	2
30	m09625	4
31	m06879	2
33	m06803	12
37	m09934	4
40	m05488	26
42	m15983	2

Ⓒ POLOTOVAR STROJE

Ⓓ MASCHINEN-HALBFABRIKAT

Ⓕ MACHINE - SEMI-PRODUIT

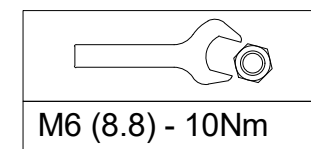
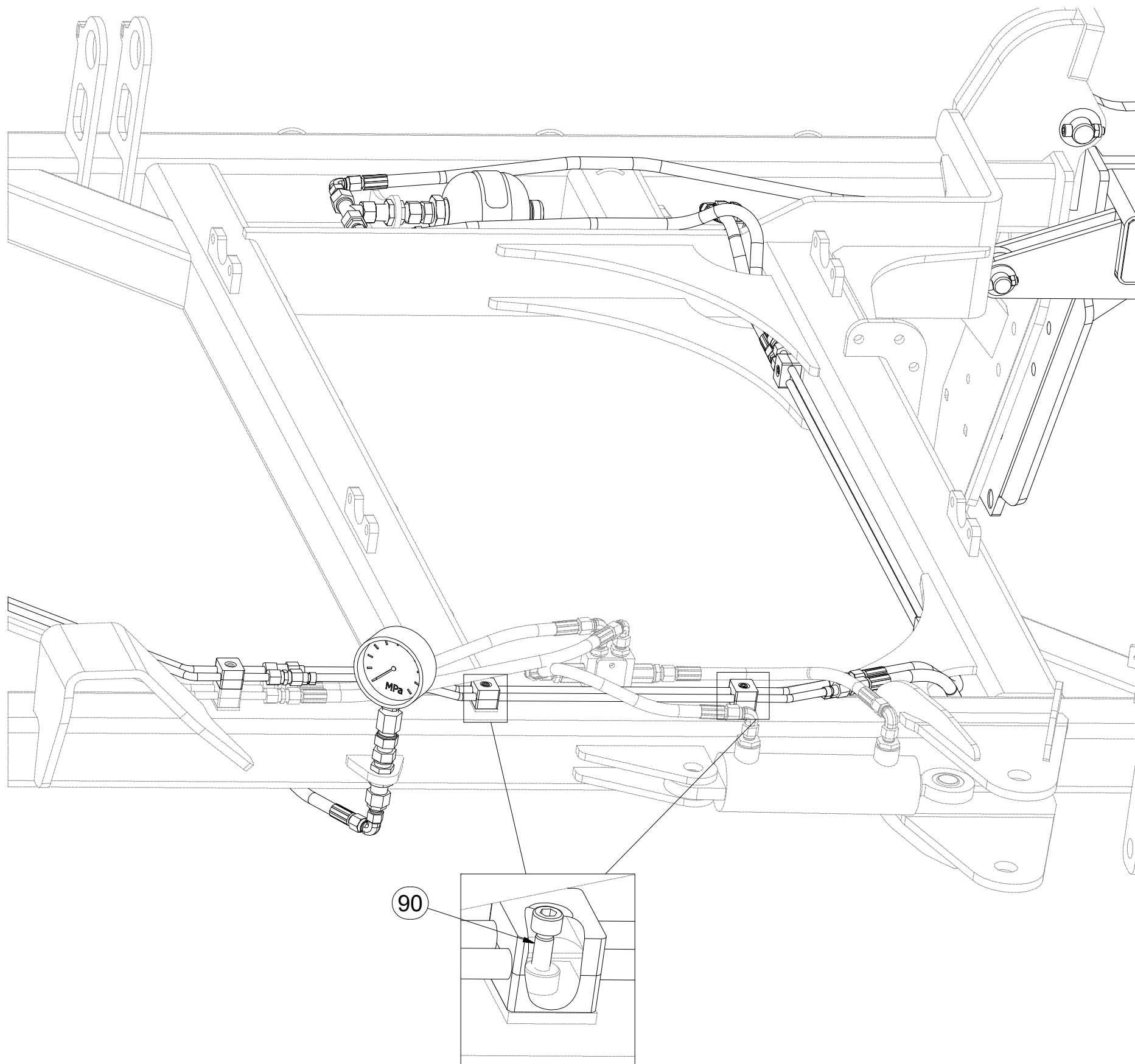
Ⓖ SEMIFINISHED MACHINE

Ⓡ ПОЛУФАБРИКАТ МАШИНЫ

Ⓟ PÓLFABRYKAT MASZYN



**3010113**



Pos.	Part Number	Pcs.
90	m04346	4

Ⓒ POLOTOVAR STROJE

Ⓓ MASCHINEN-HALBFABRIKAT

Ⓕ MACHINE - SEMI-PRODUIT

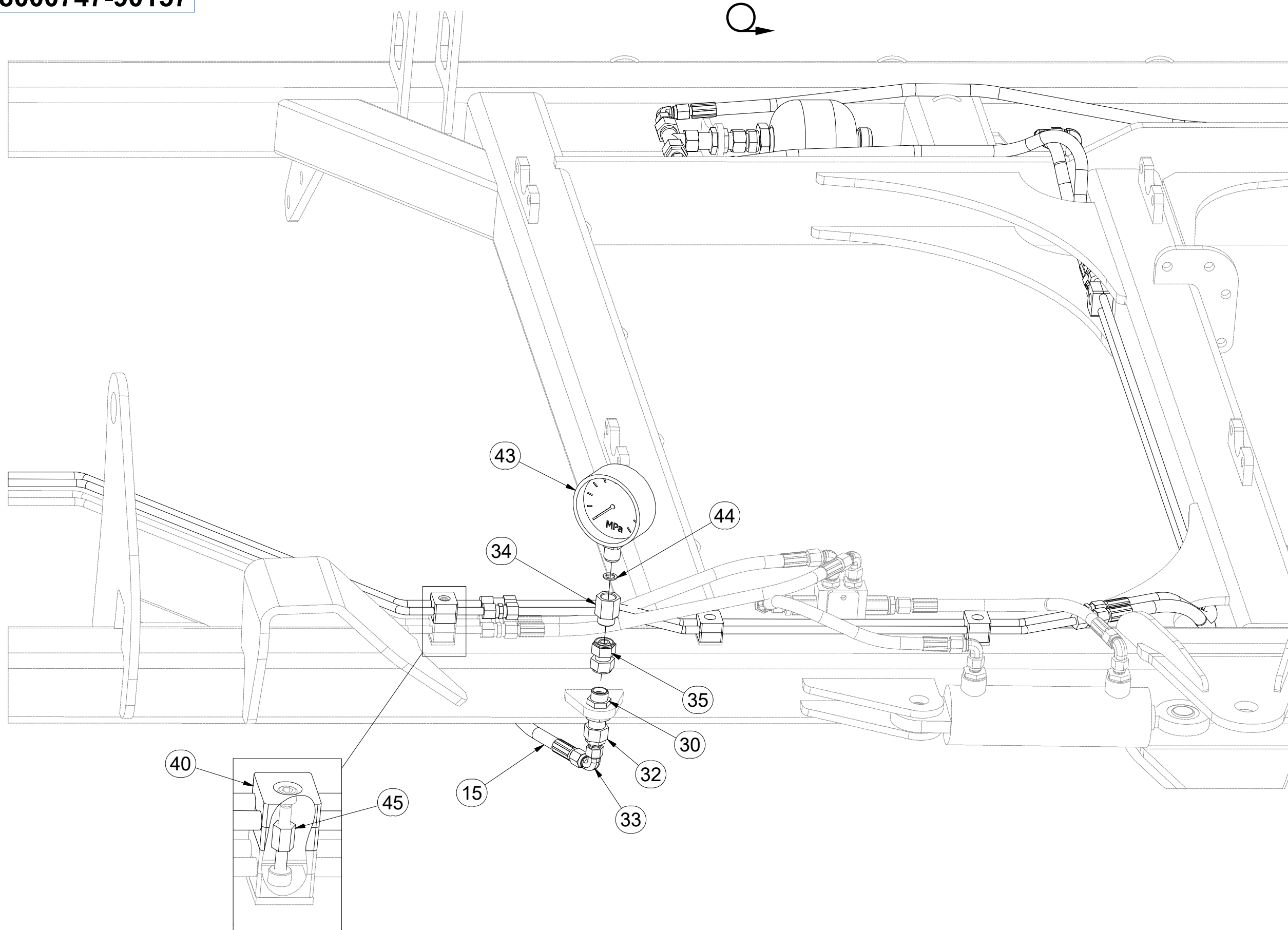
Ⓖ SEMIFINISHED MACHINE


Ⓡ ПОЛУФАБРИКАТ МАШИНЫ

Ⓟ PÓLFABRYKAT MASZYNY



**8000747-90157**





M6 (8.8) - 10Nm

HYDRAULIC COMPONENTS:  
 M16 x 1,5 - 60Nm  
 M22 x 1,5 - 140Nm  
 G 3/8 - 95 Nm

Pos.	Part Number	Pcs.
15	m07363	3
30	m09625	4
32	m08533	6
33	m06803	12
34	m11974	2
35	m06135	2
40	m05488	26
43	m05518	2
44	m04320	2
45	m09956	22



Ⓒ POLOTOVAR STROJE

Ⓓ MASCHINEN-HALBFABRIKAT

Ⓕ MACHINE - SEMI-PRODUIT

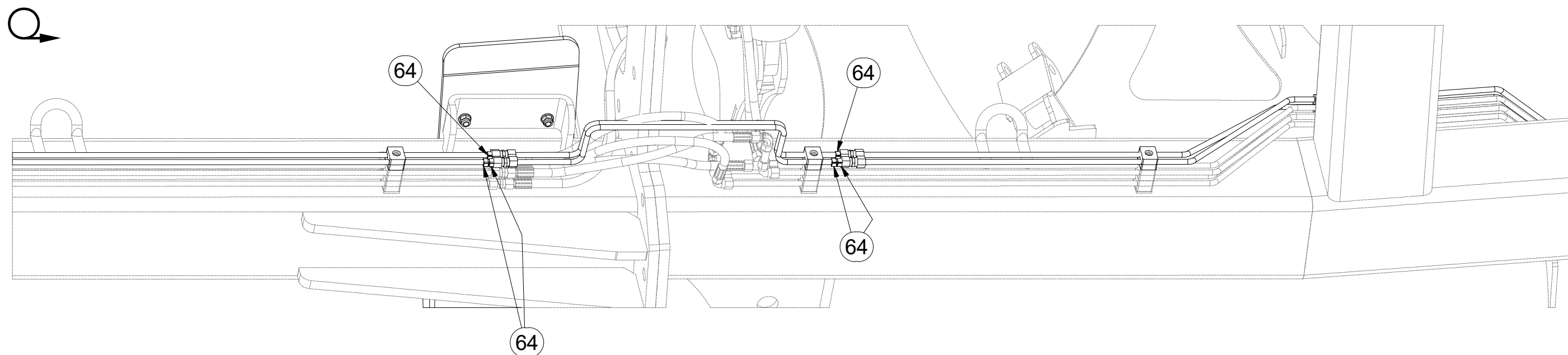
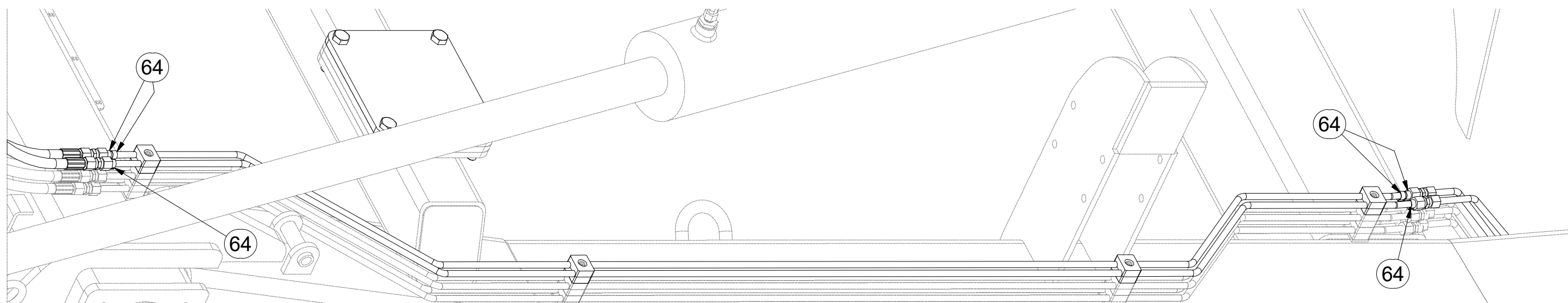
Ⓖ SEMIFINISHED MACHINE

Ⓡ ПОЛУФАБРИКАТ МАШИНЫ

Ⓟ ПОЉФАБРЫКАТ МАСЗЫНЫ



**3010113**



Pos.	Part Number	Pcs.
64	m11289	79

☉ POLOTOVAR STROJE

☉ MASCHINEN-HALBFABRIKAT

☉ MACHINE - SEMI-PRODUIT

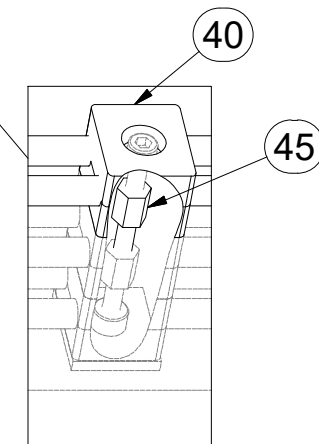
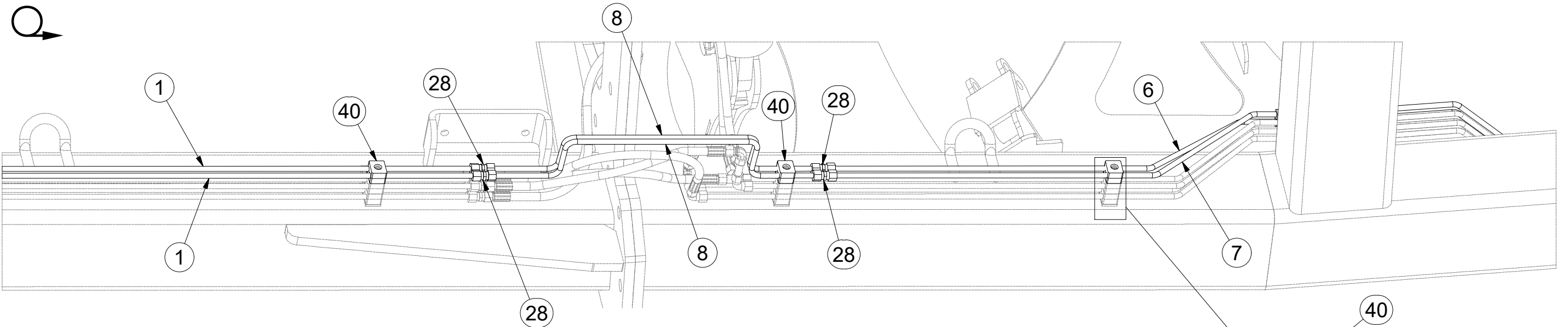
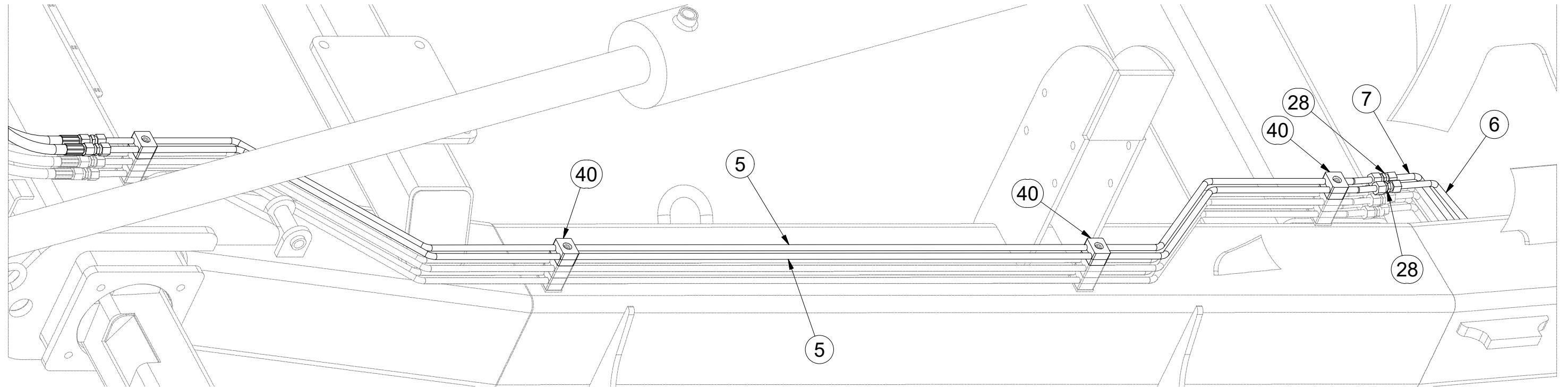
☉ SEMIFINISHED MACHINE

☉ ПОЛУФАБРИКАТ МАШИНЫ

☉ PÓŁFABRYKAT MASZYNY



**8000747-90157**



Pos.	Part Number	Pcs.
1	m09662	2
5	m09947	2
6	m09961	1
7	m09962	1
8	m09963	2
28	m03213	35
40	m05488	26
45	m09956	22

M6 (8.8) - 10Nm
HYDRAULIC COMPONENTS:
M16 x 1,5 - 60Nm
M22 x 1,5 - 140Nm
G 3/8 - 95 Nm

Ⓒ POLOTOVAR STROJE

Ⓓ MASCHINEN-HALBFABRIKAT

Ⓕ MACHINE - SEMI-PRODUIT

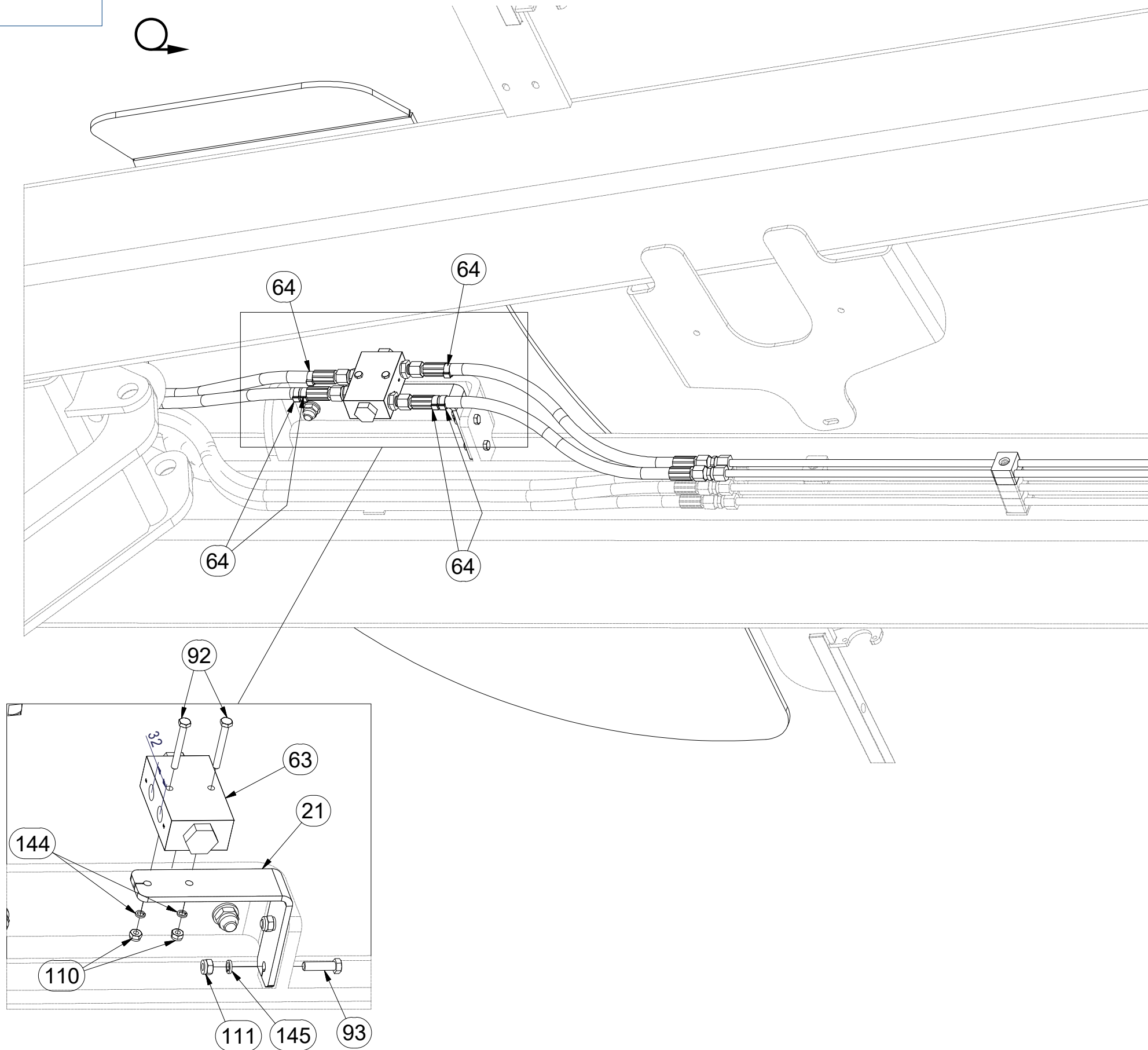
Ⓖ SEMIFINISHED MACHINE

Ⓡ ПОЛУФАБРИКАТ МАШИНЫ

Ⓟ PÓŁFABRYKAT MASZYN



3010113



M6 (8.8) - 10Nm
M8 (8.8) - 25Nm

Pos.	Part Number	Pcs.
21	4017739	1
63	m09911	1
64	m11289	79
92	m04842	2
93	m04791	2
110	m05560	6
111	m04503	16
144	m01200	6
145	m01202	6

Ⓒ POLOTOVAR STROJE

Ⓓ MASCHINEN-HALBFABRIKAT

Ⓕ MACHINE - SEMI-PRODUIT

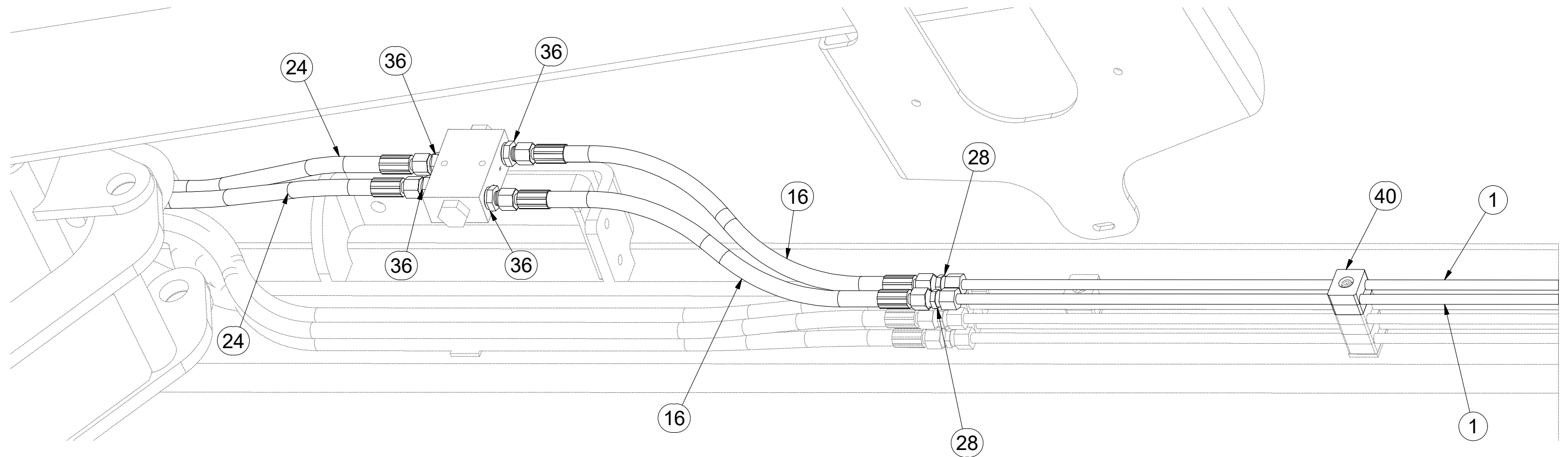
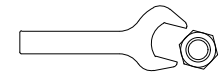
Ⓖ SEMIFINISHED MACHINE

Ⓡ ПОЛУФАБРИКАТ МАШИНЫ

Ⓟ PÓLFABRYKAT MASZYN



**8000747-90157**

HYDRAULIC COMPONENTS:  
 M16 x 1,5 - 60Nm  
 M22 x 1,5 - 140Nm  
 G 3/8 - 95 Nm

Pos.	Part Number	Pcs.
1	m09662	2
16	m04827	6
24	m05221	2
28	m03213	35
36	m06528	4
40	m05488	26

Ⓒ POLOTOVAR STROJE

Ⓓ MASCHINEN-HALBFABRIKAT

Ⓕ MACHINE - SEMI-PRODUIT

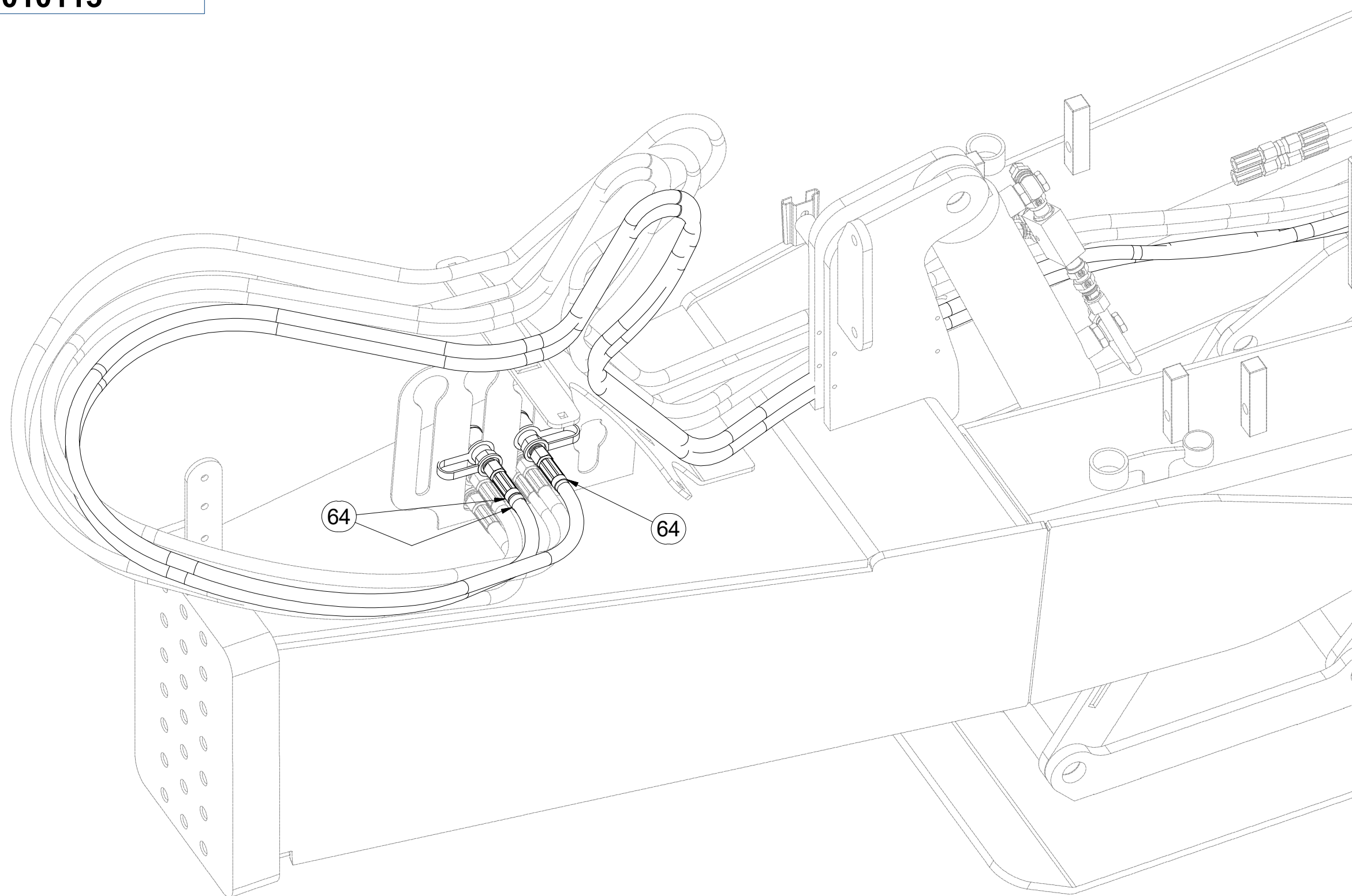
Ⓖ SEMIFINISHED MACHINE

Ⓡ ПОЛУФАБРИКАТ МАШИНЫ

Ⓟ PÓŁFABRYKAT MASZYN



**3010113**



Pos.	Part Number	Pcs.
64	m11289	79

Ⓒ POLOTOVAR STROJE

Ⓓ MASCHINEN-HALBFABRIKAT

Ⓕ MACHINE - SEMI-PRODUIT

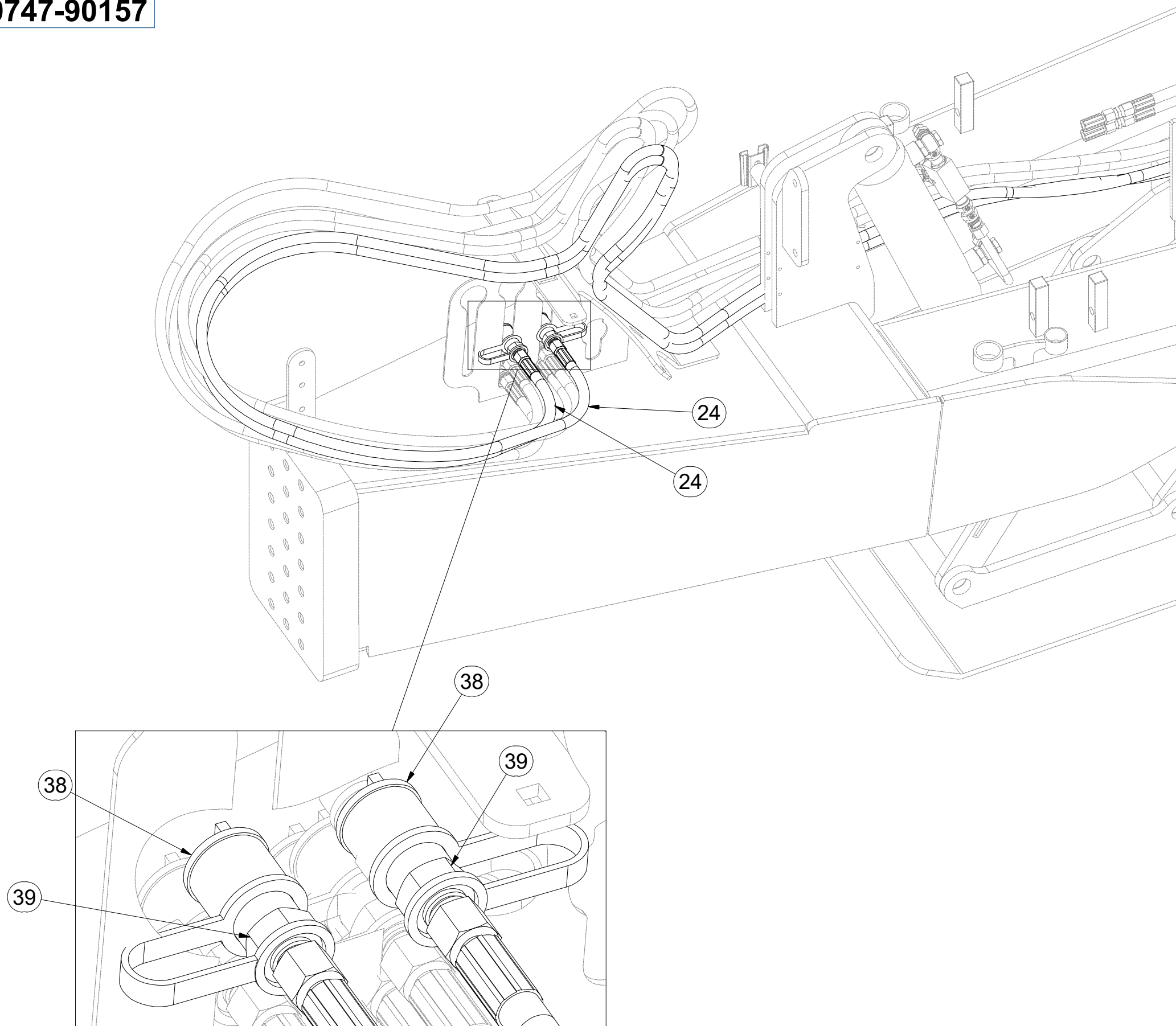

Ⓖ SEMIFINISHED MACHINE

Ⓡ ПОЛУФАБРИКАТ МАШИНЫ

Ⓟ PÓŁFABRYKAT MASZYN



**8000747-90157**

HYDRAULIC COMPONENTS:  
 M16 x 1,5 - 60Nm  
 M22 x 1,5 - 140Nm  
 G 3/8 - 95 Nm

Pos.	Part Number	Pcs.
24	m05221	2
38	m04622	2
39	m03849	2

Ⓒ SAMOLEPKY STROJE

Ⓓ AUFKLEBER MASCHINEN

Ⓕ VOITURE MACHINES

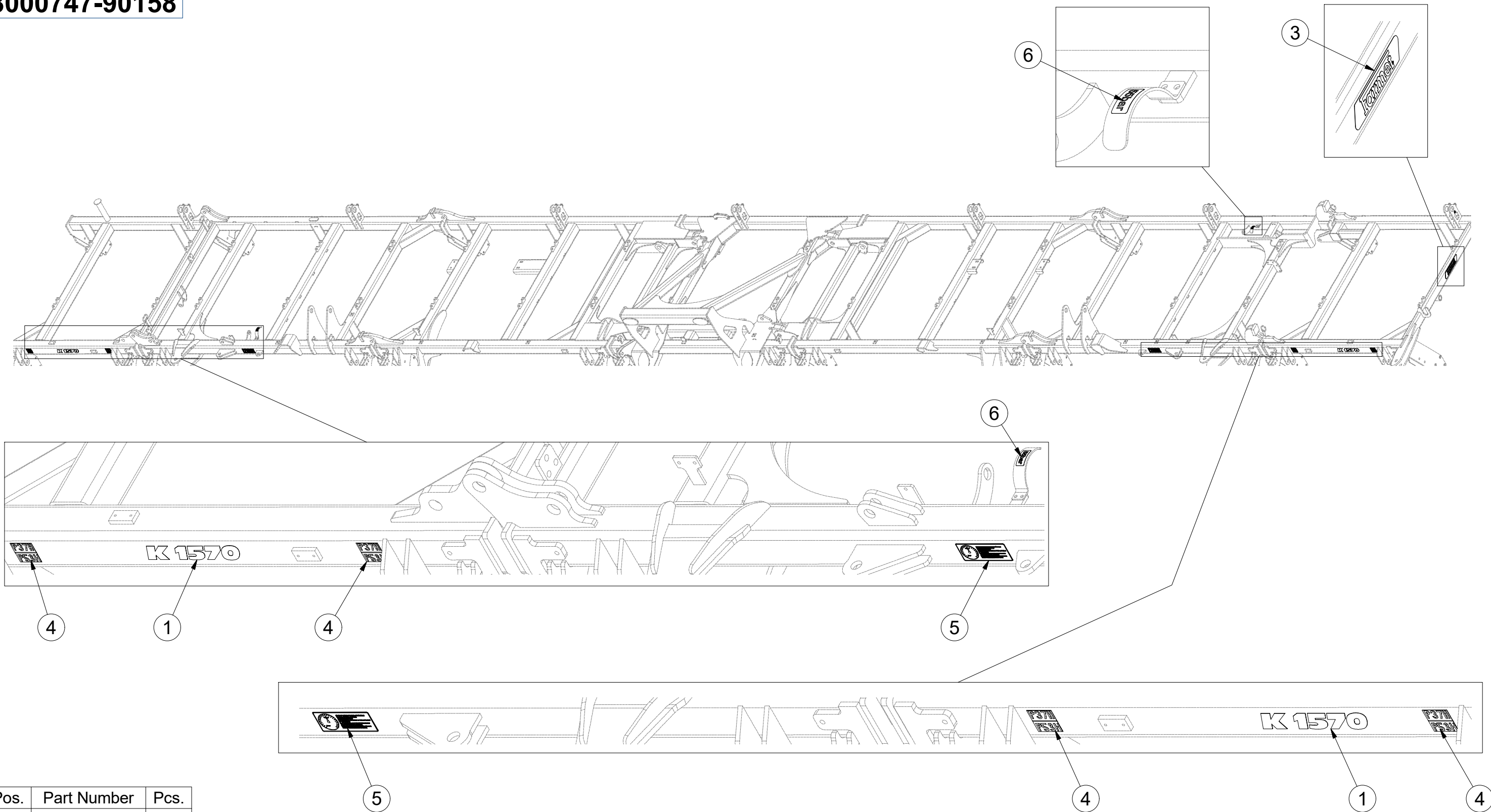
Ⓖ STICKERS MACHINES

Ⓡ СТИКЕРЫ МАШИНЫ

Ⓟ NAKLEJKI MASZYNY



**8000747-90158**



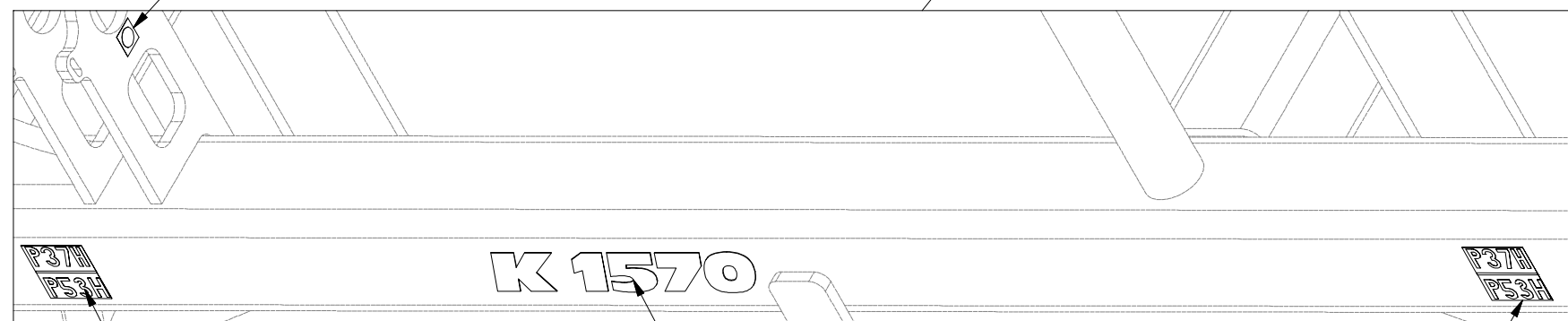
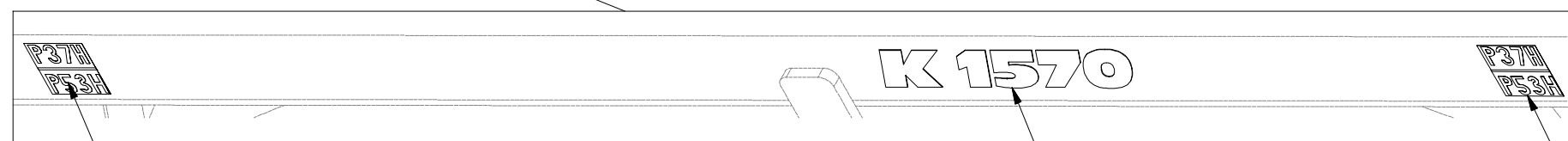
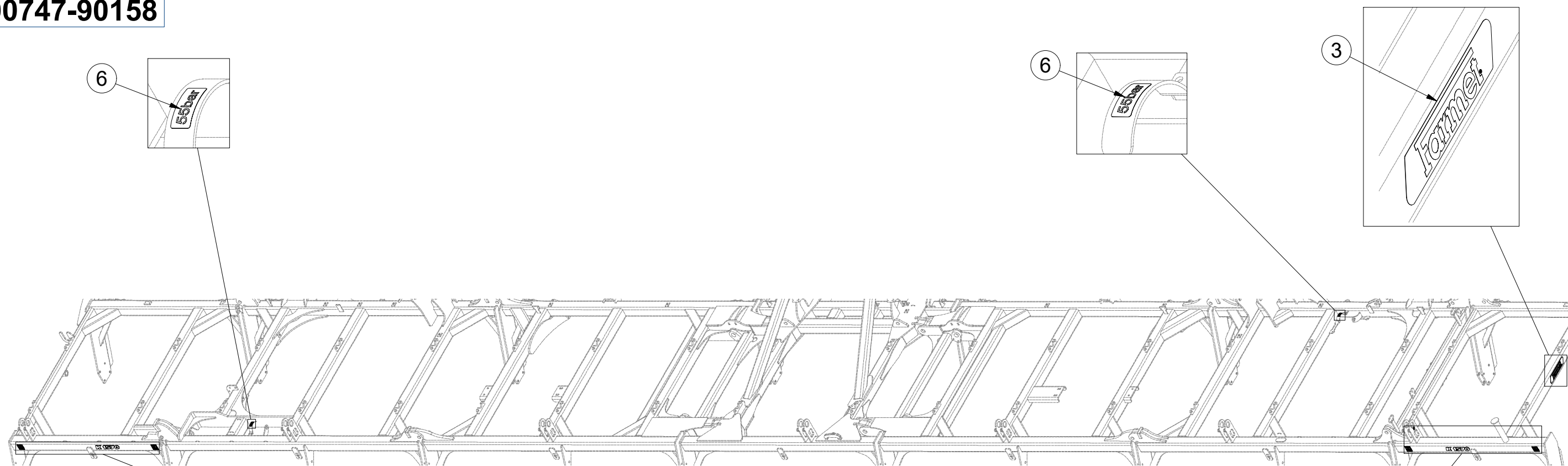
Pos.	Part Number	Pcs.
1	m09896	4
3	m13116	2
4	m11297	8
5	m17102	2
6	m16026	2

- Ⓒ SAMOLEPKY STROJE
- Ⓓ AUFKLEBER MASCHINEN
- Ⓕ VOITURE MACHINES

- Ⓖ STICKERS MACHINES
- Ⓡ СТИКЕРЫ МАШИНЫ
- Ⓟ NAKLEJKI MASZYNY



**8000747-90158**



Pos.	Part Number	Pcs.
1	m09896	4
2	m03320	2
3	m13116	2
4	m11297	8
6	m16026	2



Ⓒ NÁPRAVA

Ⓓ ACHSE

Ⓕ ESSIEU

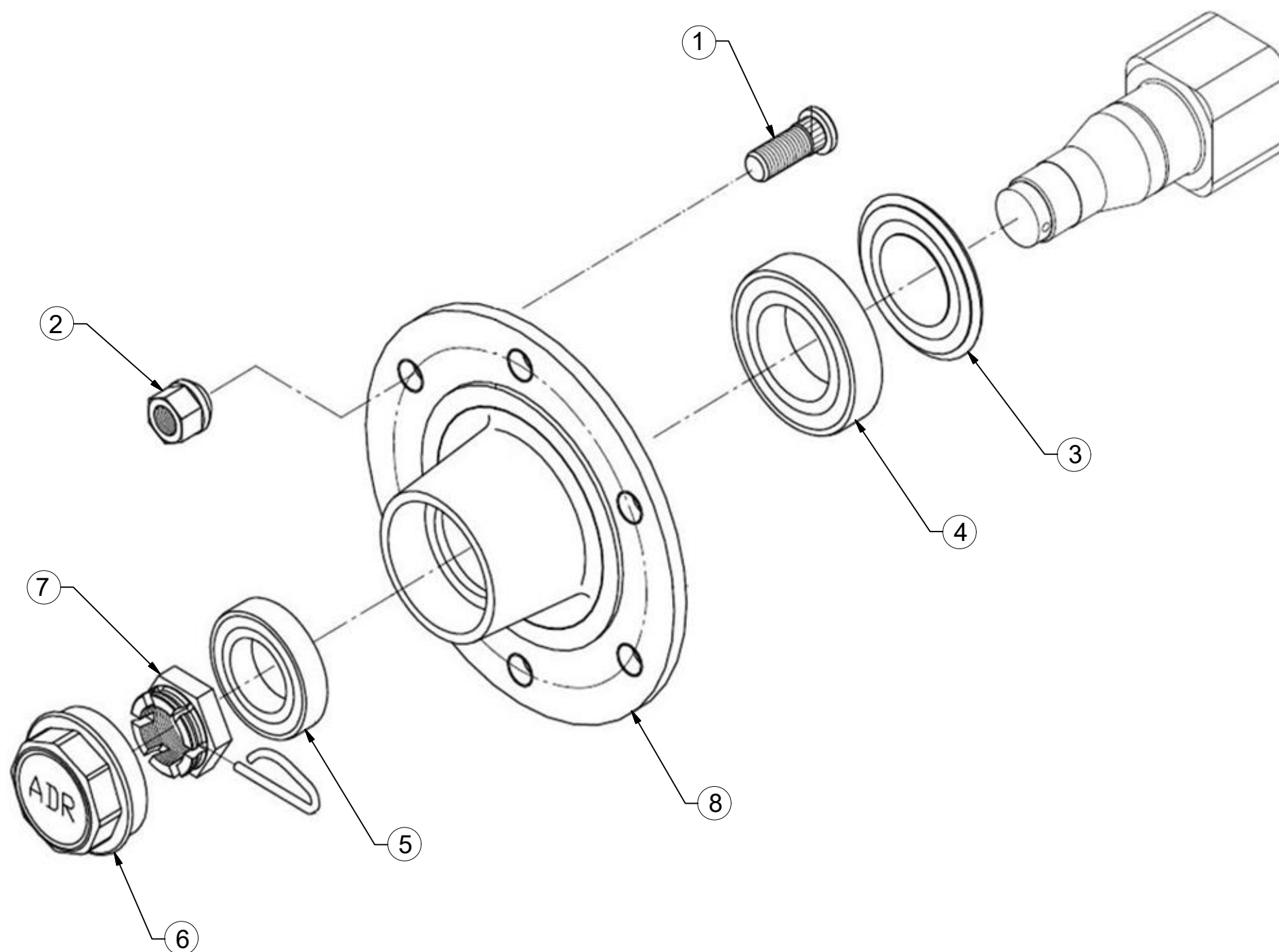
Ⓖ AXLE

Ⓡ OCB

Ⓟ OS



**S60LA06**



Pos.	Part Number	Pcs.
1	m08148	6
2	m08163	6
3	m08153	1
4	m07151	1
5	m07152	1
6	m08162	1
7	m08169	1
8	m08177	1

Ⓒ PODVOZEK

Ⓓ CHASSIS

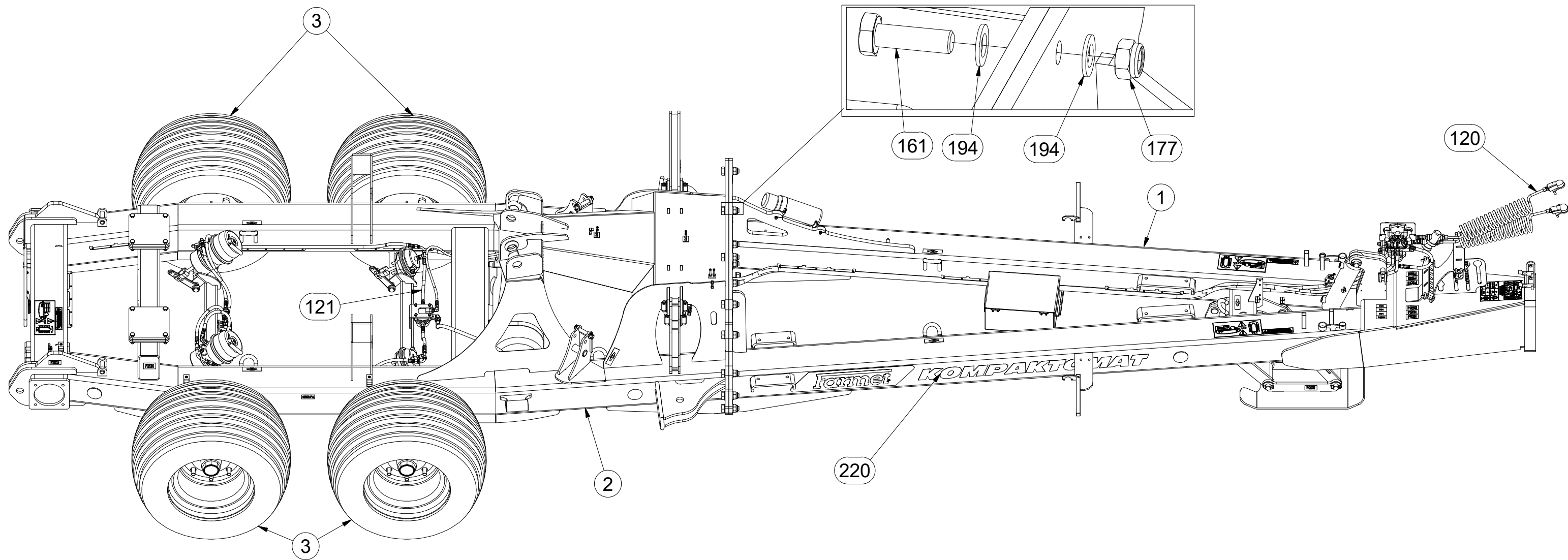
Ⓕ CHÂSSIS

**3009910**

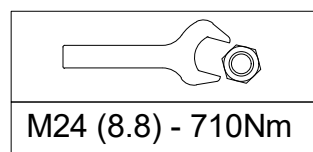
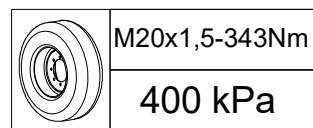
Ⓖ FAHRGESTELL

Ⓡ ШАССИ

Ⓢ PODWOZIE



Pos.	Part Number	Pcs.
1	2000677	1
2	2000676	1
3	m06366	4
100	m16901	1
120	m17103	1
121	m17104	1
161	m03401	22
177	m07147	22
194	m03718	44
220	m16907	1



Ⓒ PODVOZEK

Ⓓ CHASSIS

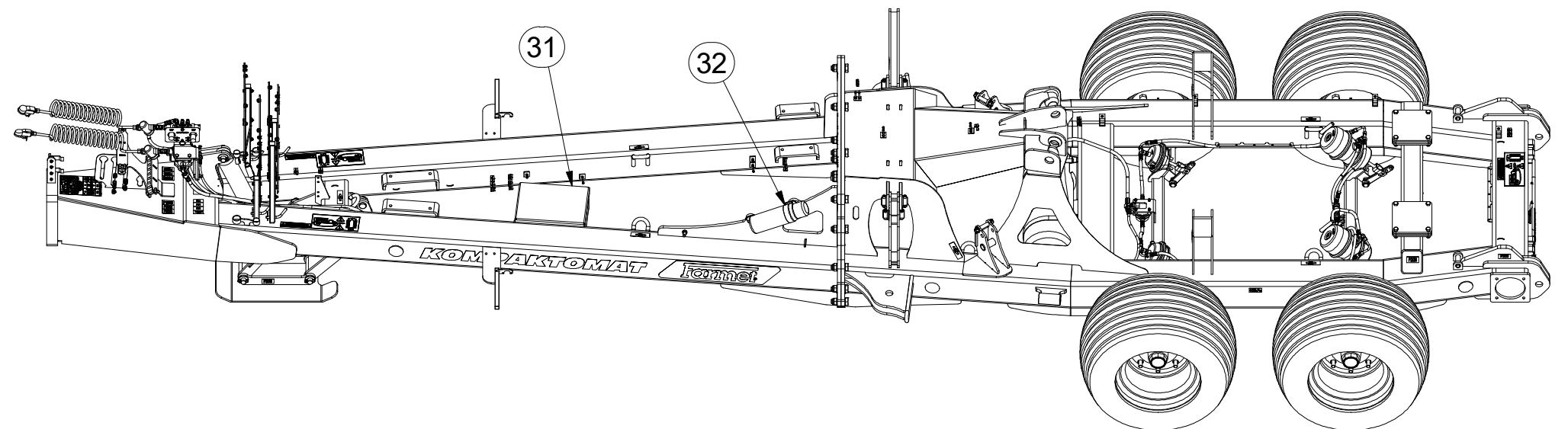
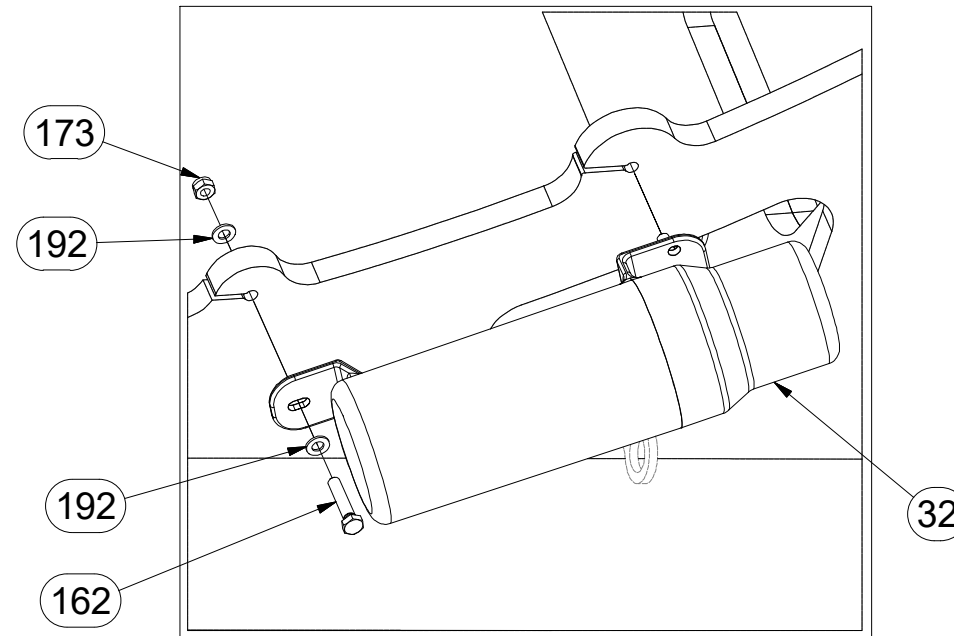
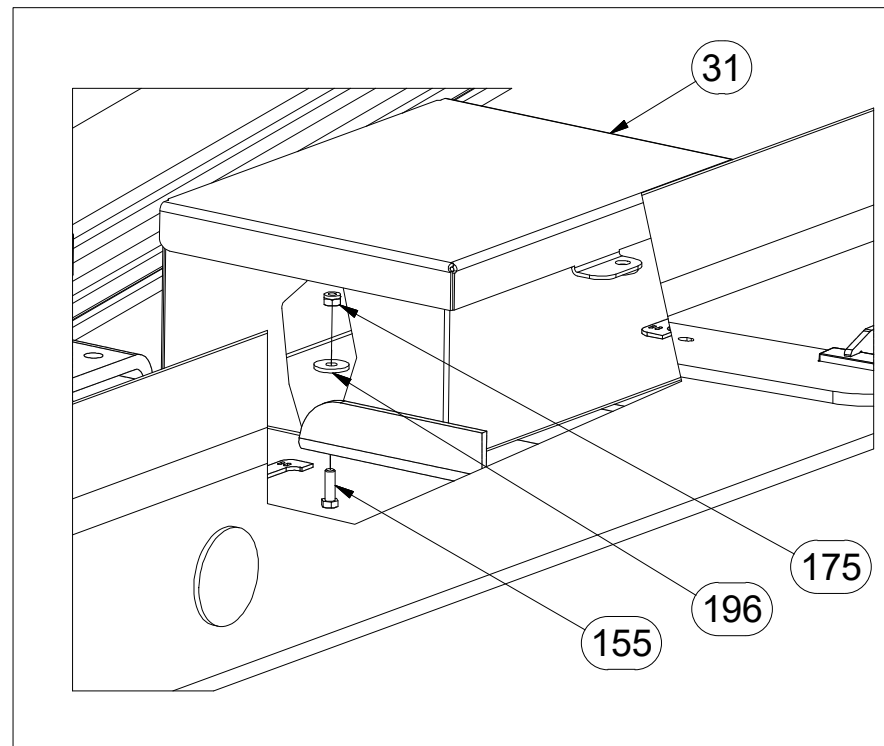
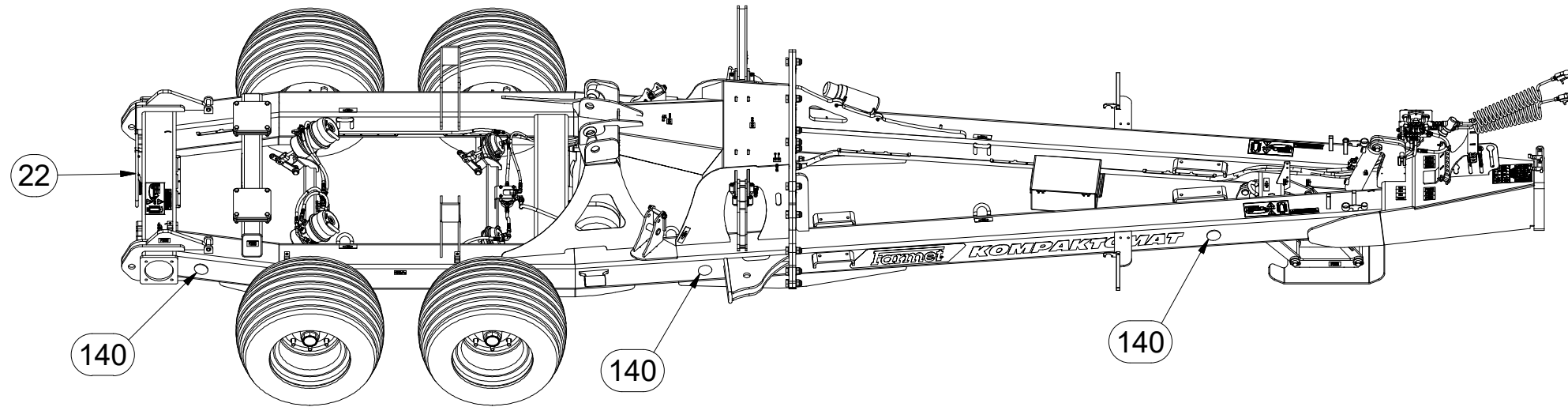
Ⓕ CHÂSSIS

**3009910**

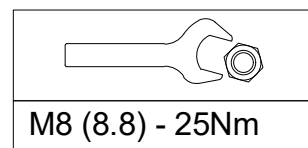
Ⓖ FAHRGESTELL

Ⓡ ШАССИ

Ⓟ PODWOZIE



Pos.	Part Number	Pcs.
22	m05371	1
31	m12296	1
32	m15900	1
140	m02579	6
155	m01092	4
162	m01097	2
173	m04503	15
192	m01203	5
196	m07936	3



Ⓒ PODVOZEK

Ⓓ CHASSIS

Ⓕ CHÂSSIS

Ⓖ FAHRGESTELL

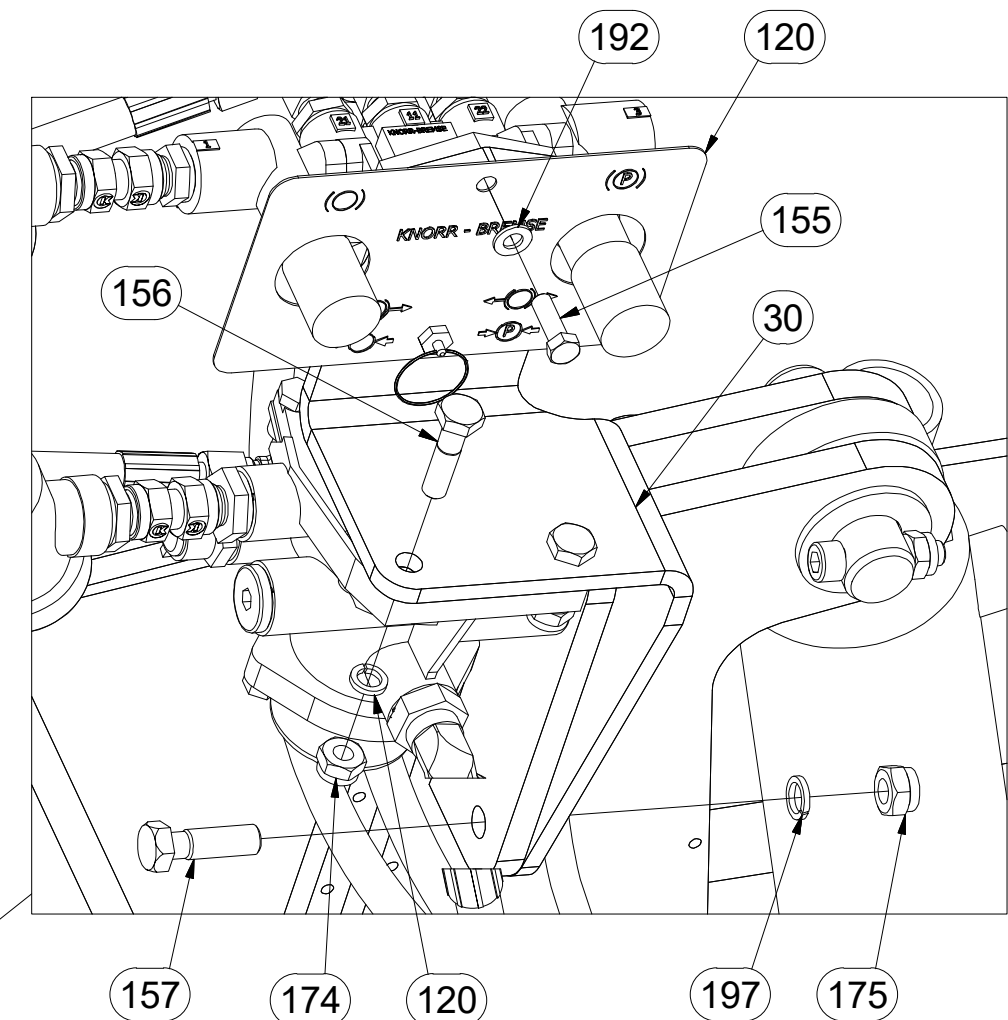
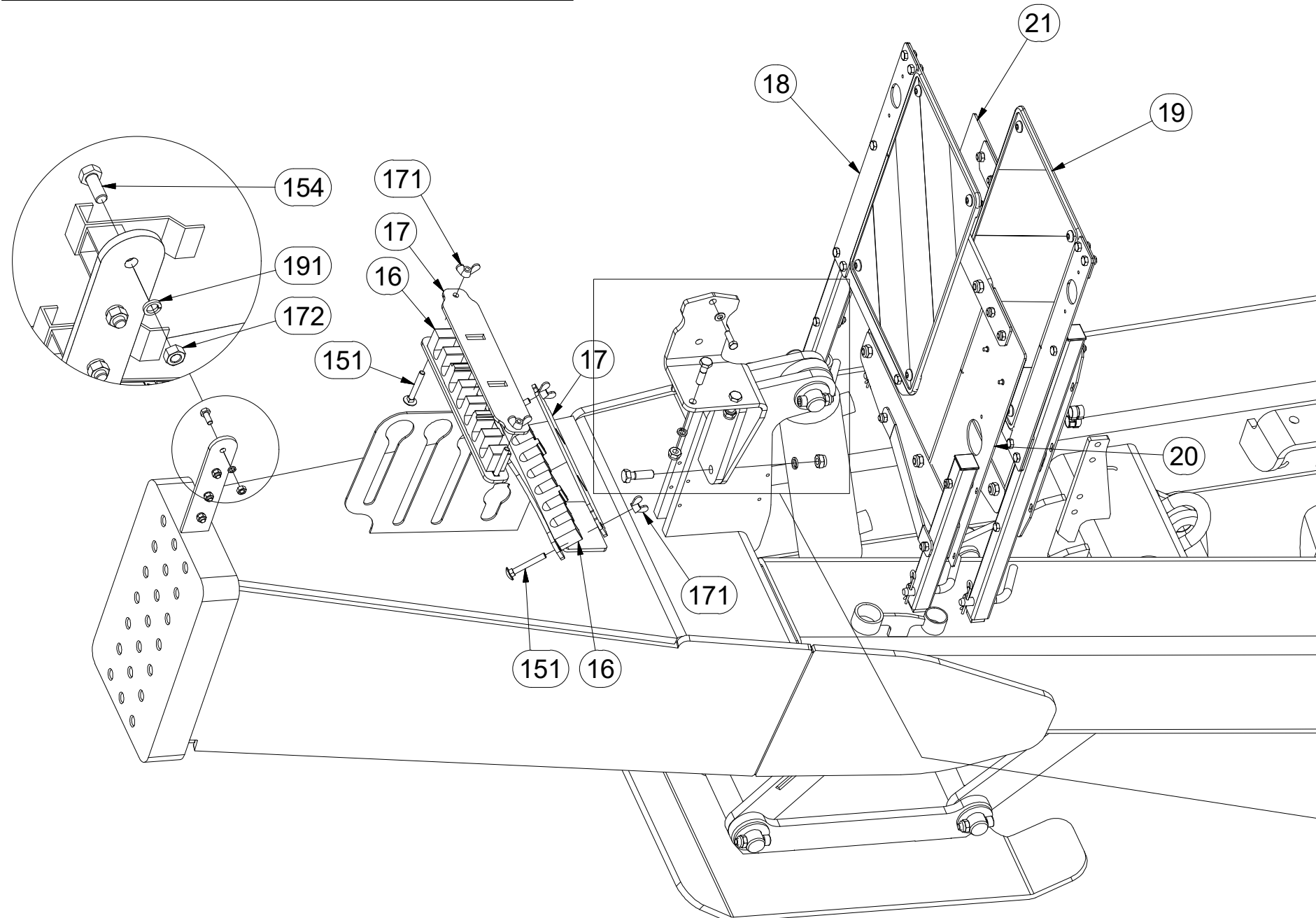
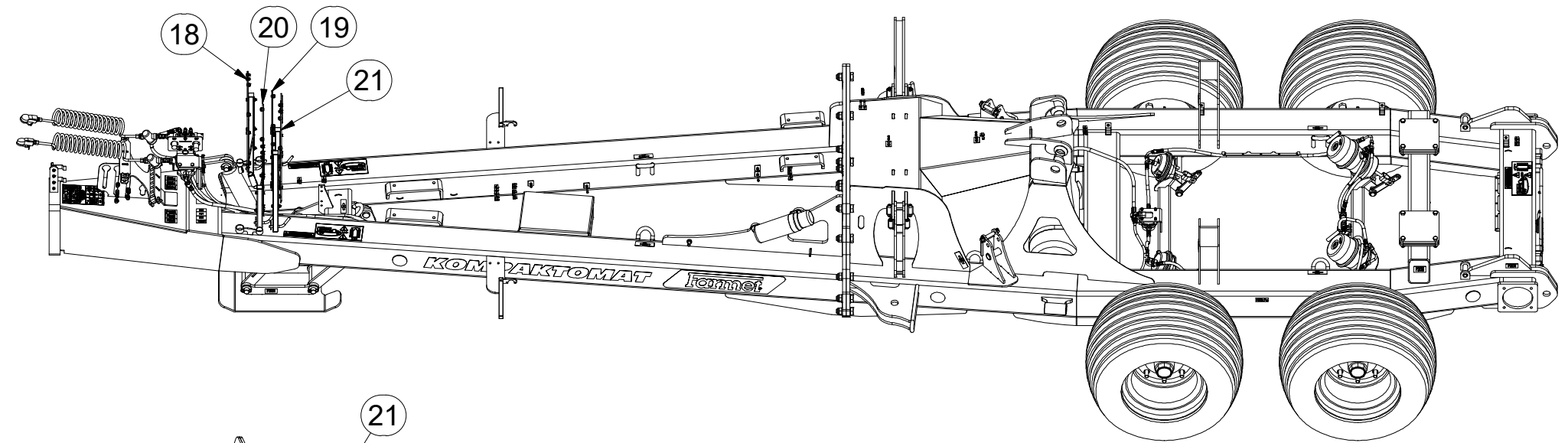
Ⓡ ШАССИ

Ⓟ PODWOZIE



**3009910**

Pos.	Part Number	Pcs.	Pos.	Part Number	Pcs.
155	m01092	4	16	4011952	2
156	m01111	2	17	4011961	2
157	m03926	2	18	3009928	1
171	m01316	4	19	3009927	1
172	m01296	4	20	3009929	1
174	m03775	14	21	3009930	1
175	m04301	10	30	4011962	1
191	m01202	4	120	m17103	1
192	m01203	5	151	m09247	4
197	m03988	2	154	m01089	4



Ⓒ PODVOZEK

Ⓓ CHASSIS

Ⓕ CHÂSSIS

**3009910**

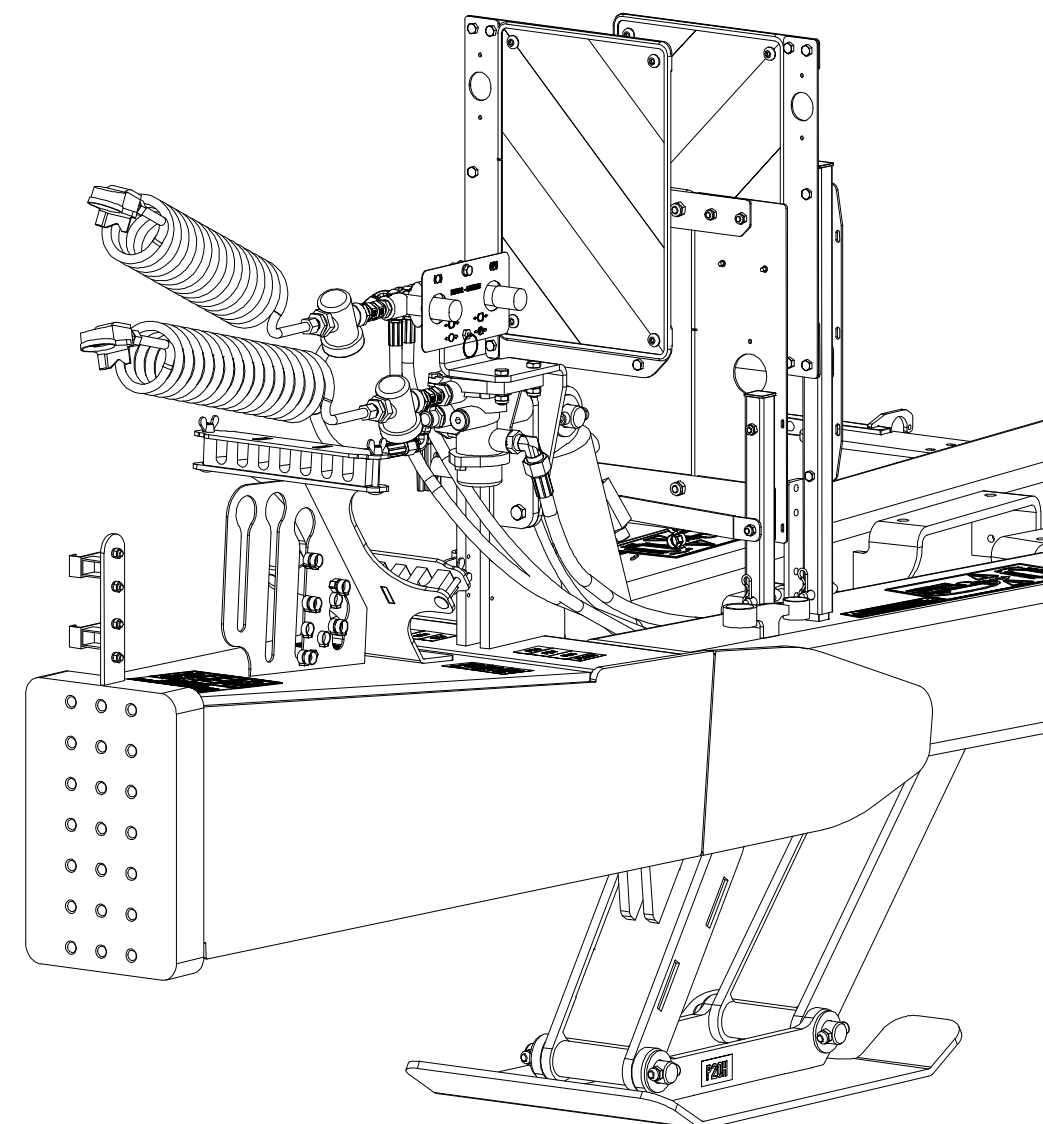
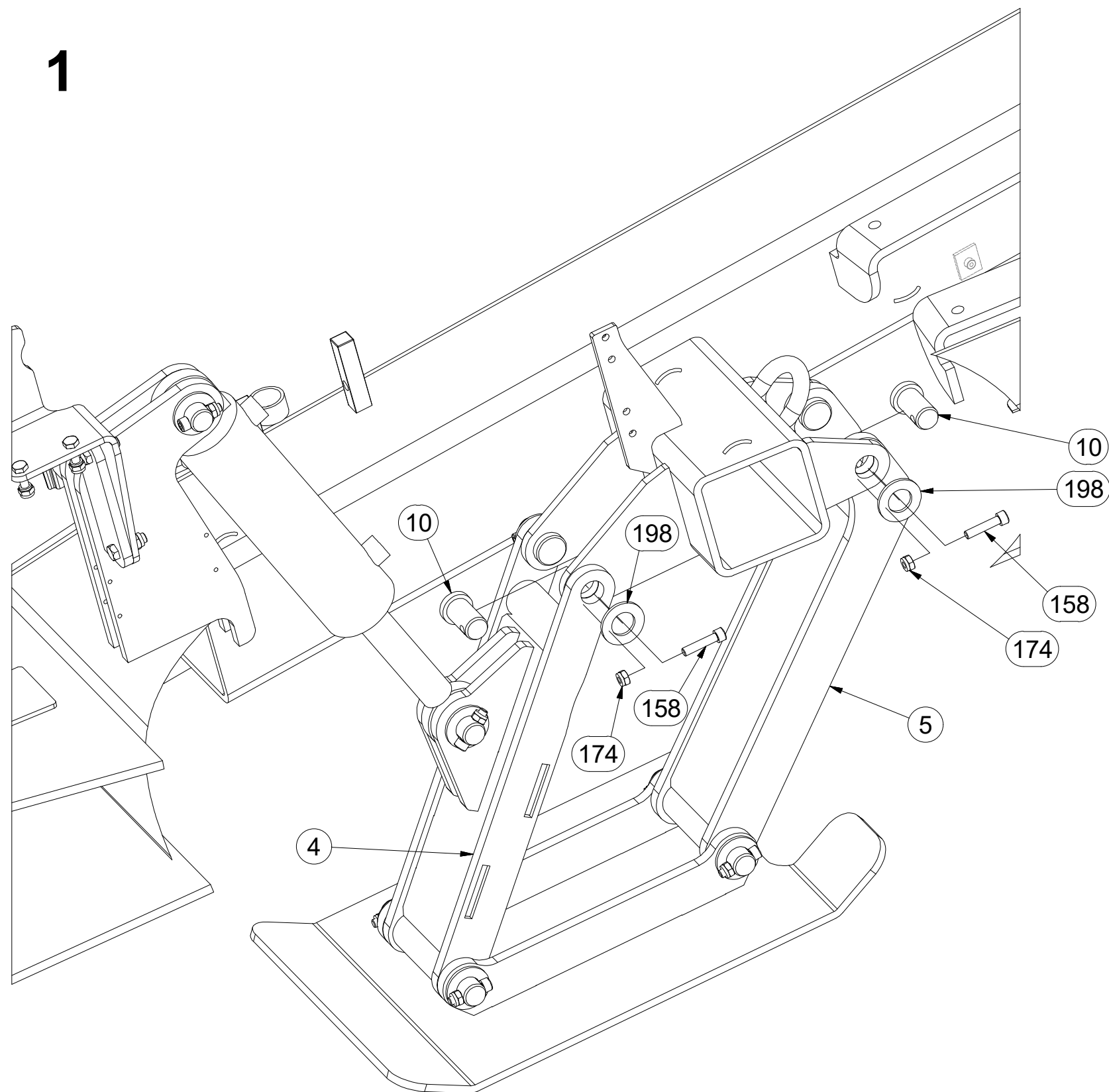
Ⓖ FAHRGESTELL

Ⓡ ШАССИ

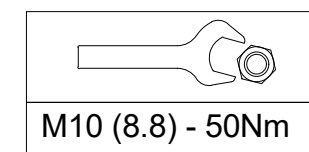
Ⓟ PODWOZIE



**1**



Pos.	Part Number	Pcs.
4	3002929	1
5	3002928	1
10	4015692	4
158	m14143	12
174	m03775	14
198	m14029	12



Ⓒ PODVOZEK

Ⓓ CHASSIS

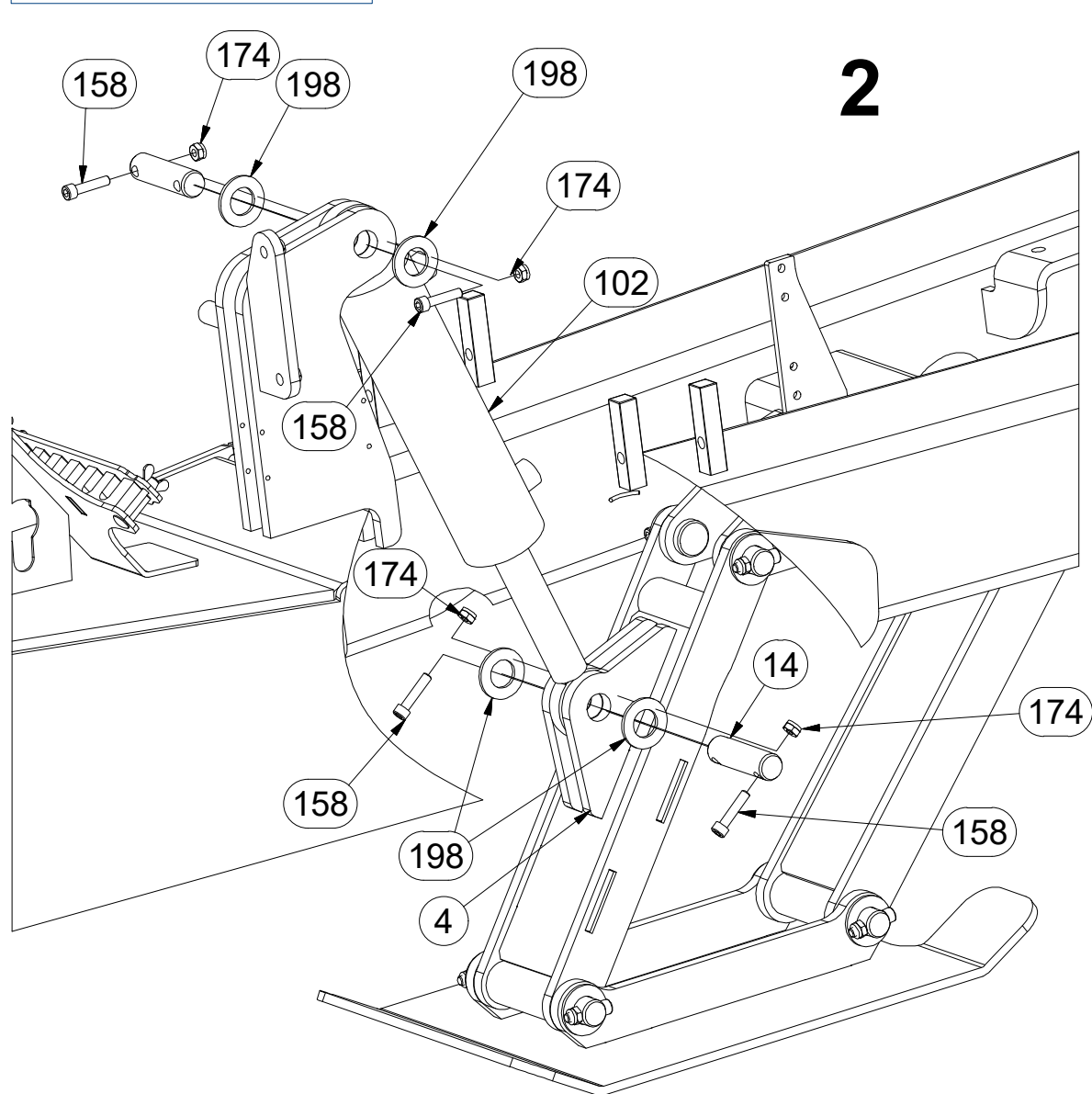
Ⓕ CHÂSSIS

**3009910**

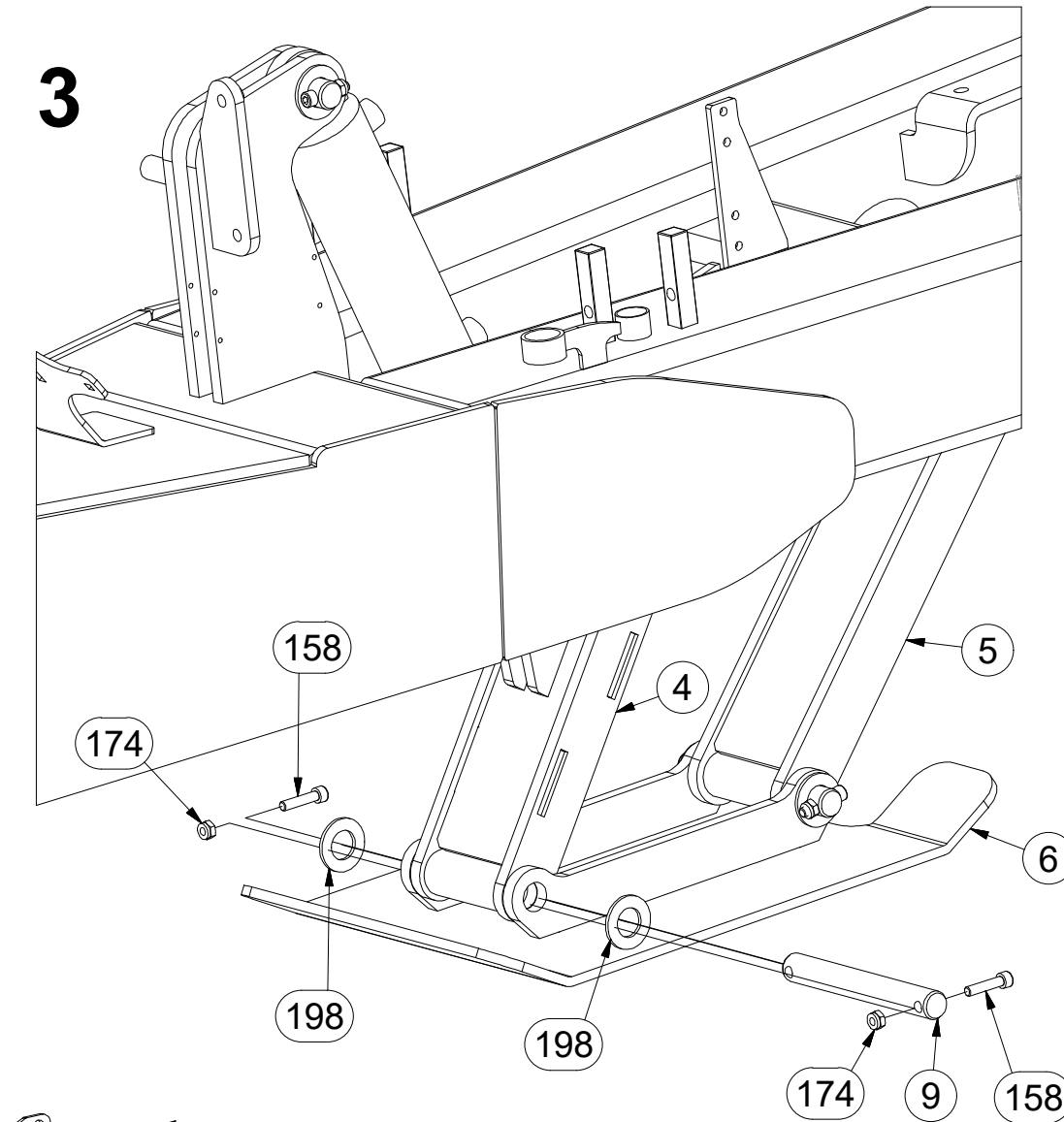
Ⓒ FAHRGESTELL

Ⓒ ШАССИ

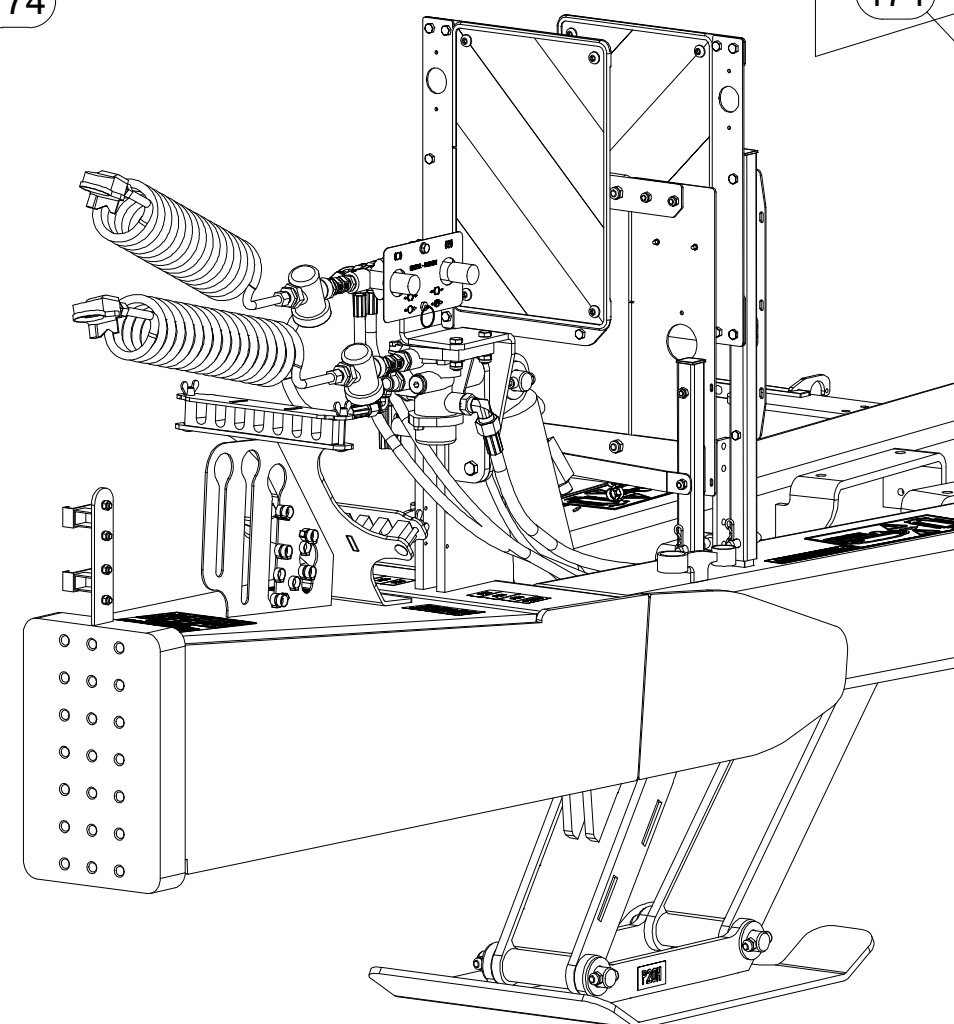
Ⓒ PODWOZIE



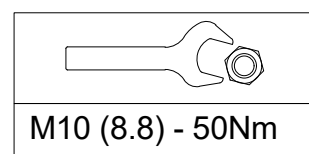
**2**



**3**



Pos.	Part Number	Pcs.
4	3002929	1
5	3002928	1
6	3002927	1
9	4014597	2
14	4007584	2
102	9001978	1
158	m14143	12
174	m03775	14
198	m14029	12



Ⓒ PODVOZEK

Ⓓ CHASSIS

Ⓕ CHÂSSIS

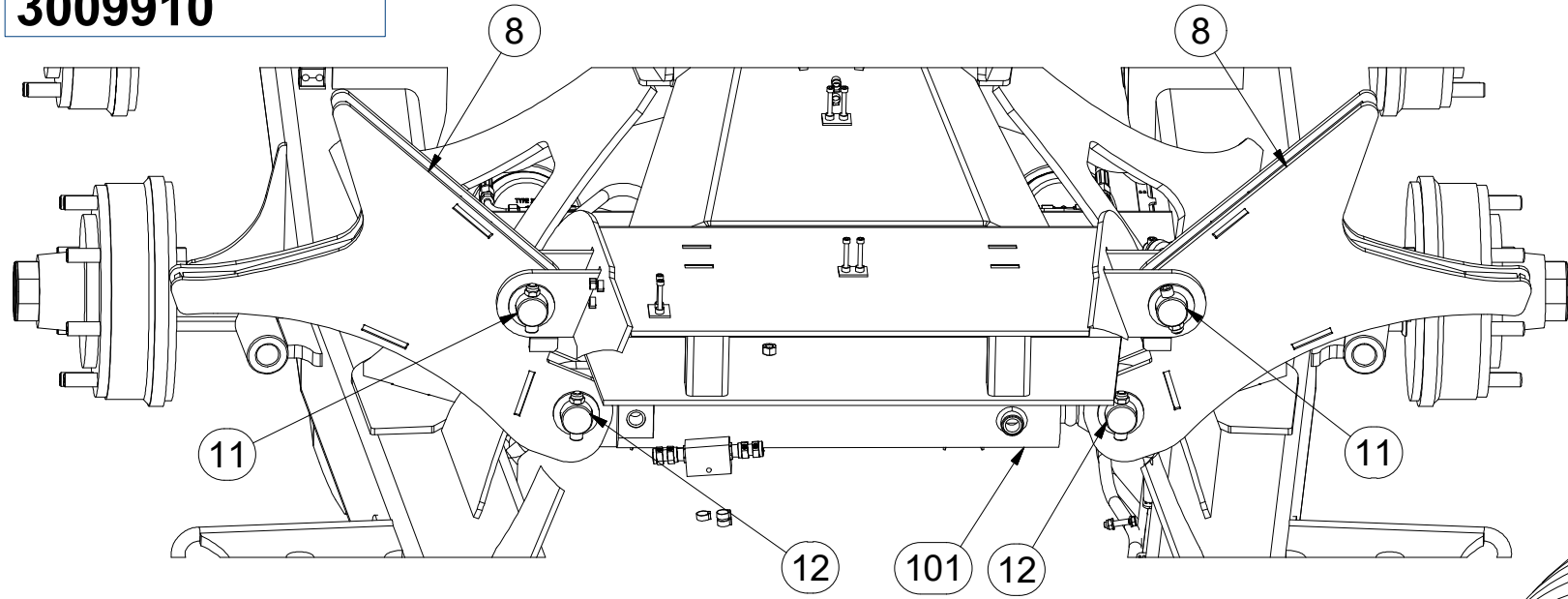
Ⓒ FAHRGESTELL

Ⓔ ШАССИ

Ⓗ PODWOZIE

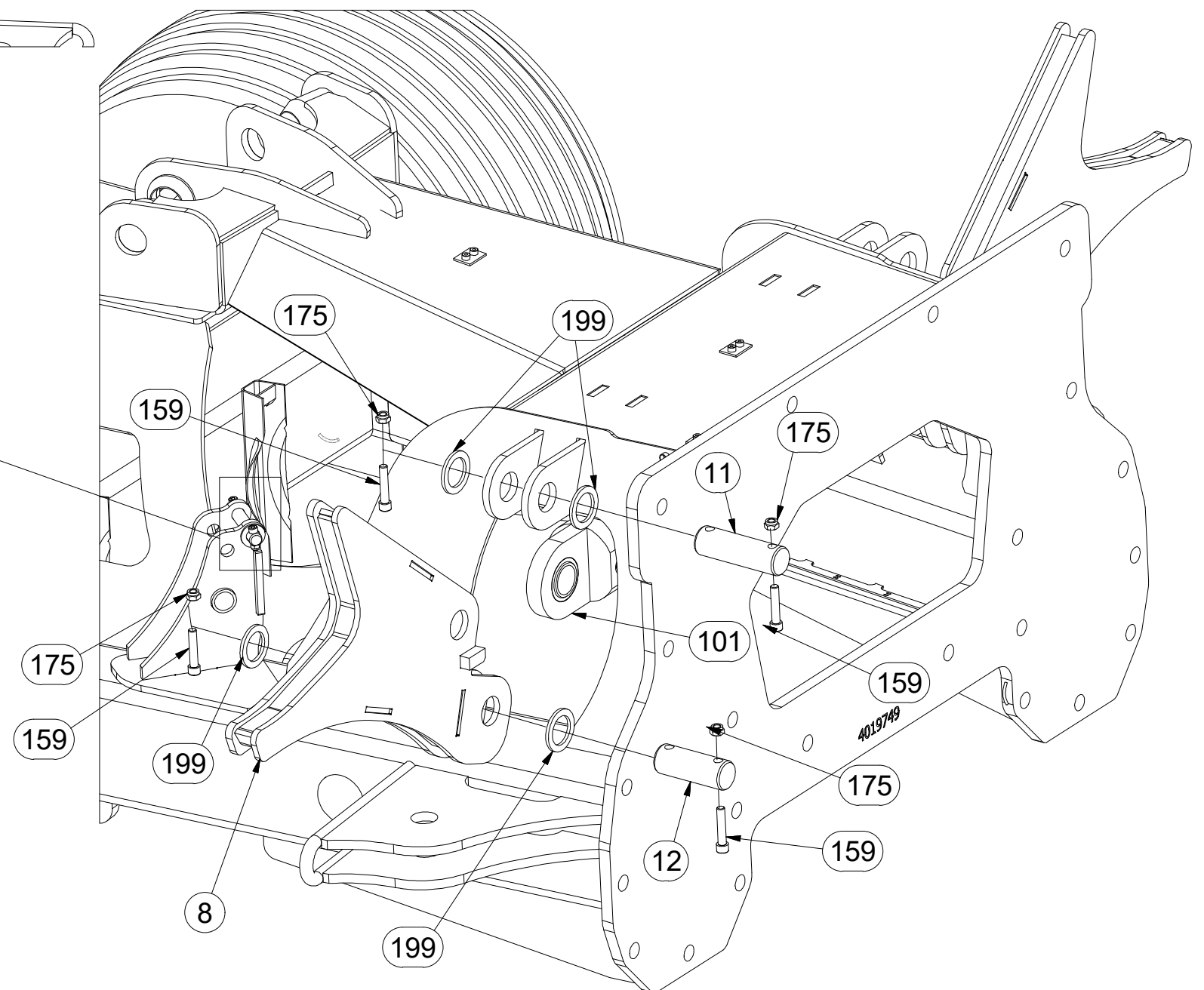
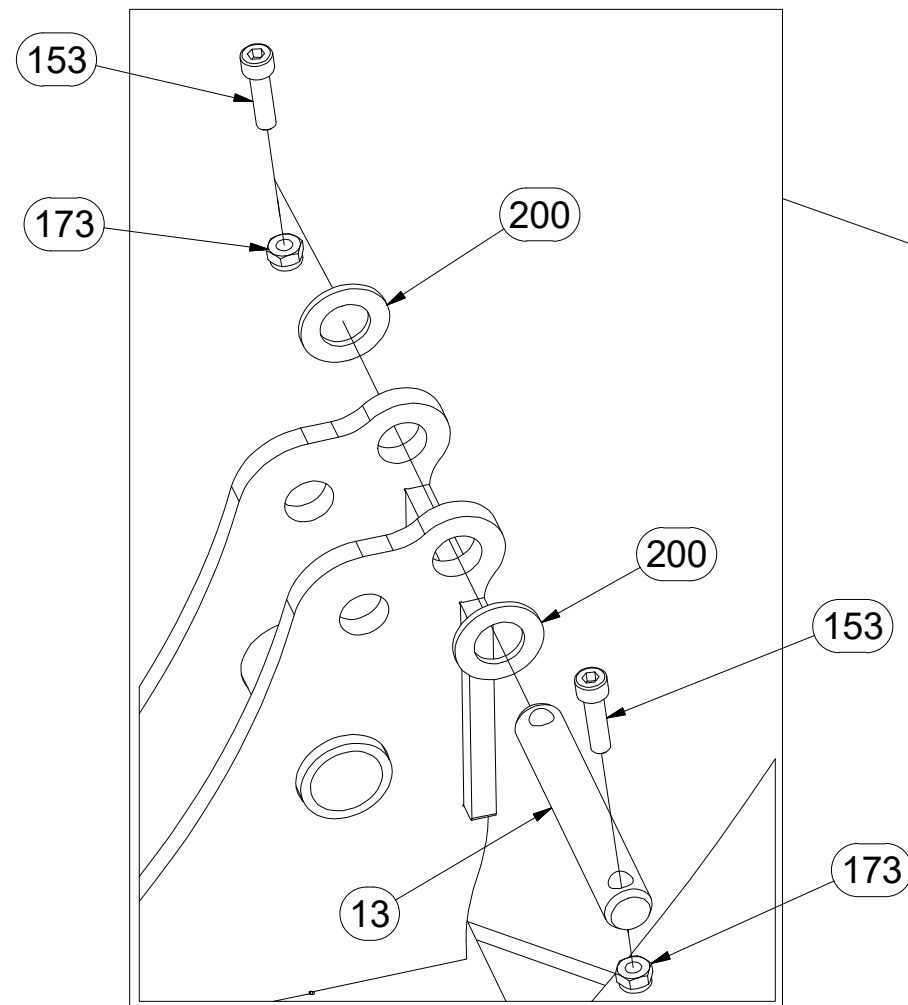


**3009910**



M12 (8.8) - 87Nm
M8 (8.8) - 25Nm

Pos.	Part Number	Pcs.
8	3002925	2
11	4015693	2
12	4015695	2
13	4015696	2
101	8000620-90004	1
153	m09870	4
159	m04293	8
173	m04503	15
175	m04301	10
199	4013561	8
200	m14944	4



Ⓒ PODVOZEK

Ⓓ CHASSIS

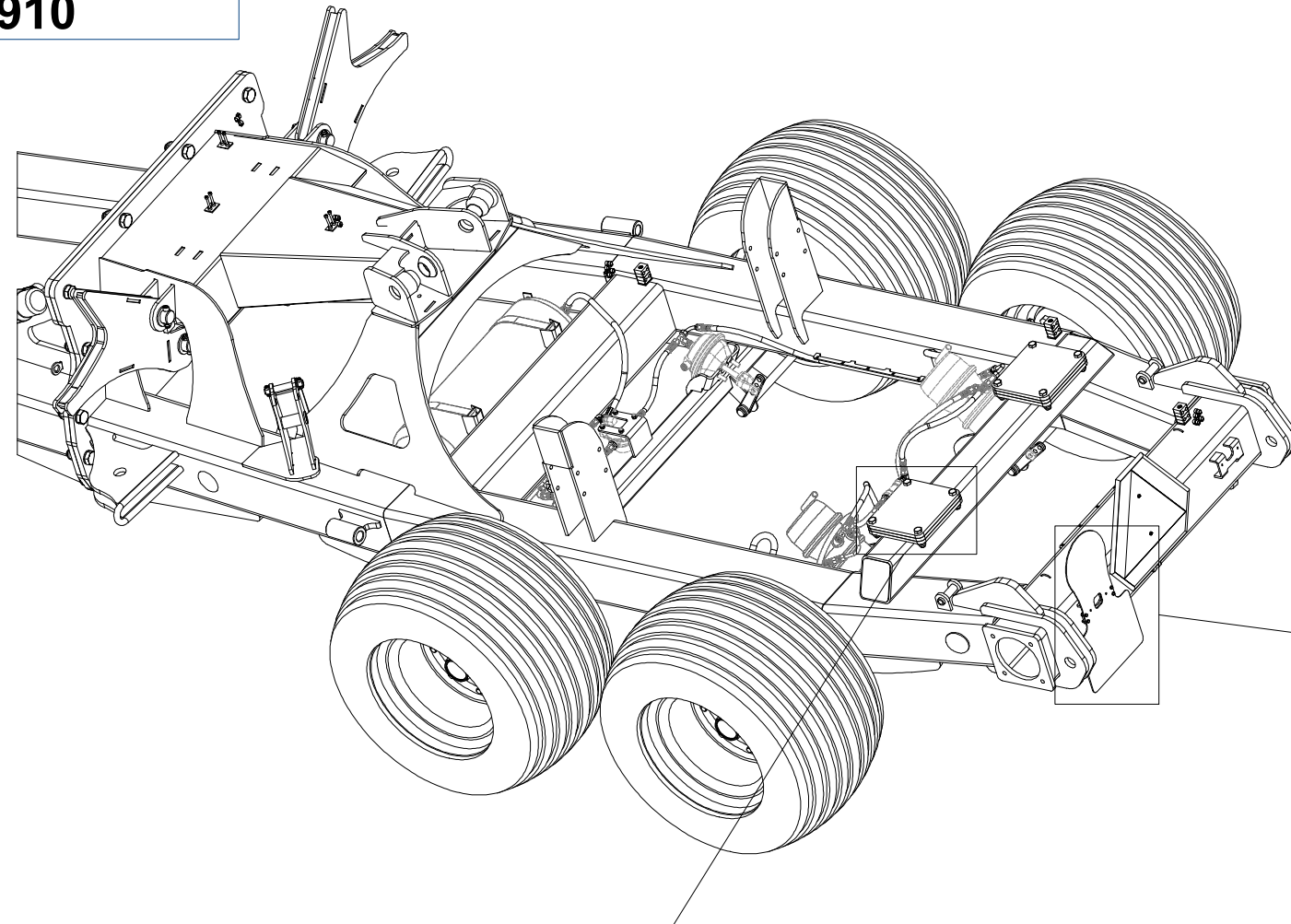
Ⓕ CHÂSSIS

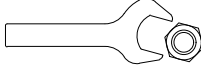
**3009910**

Ⓒ FAHRGESTELL

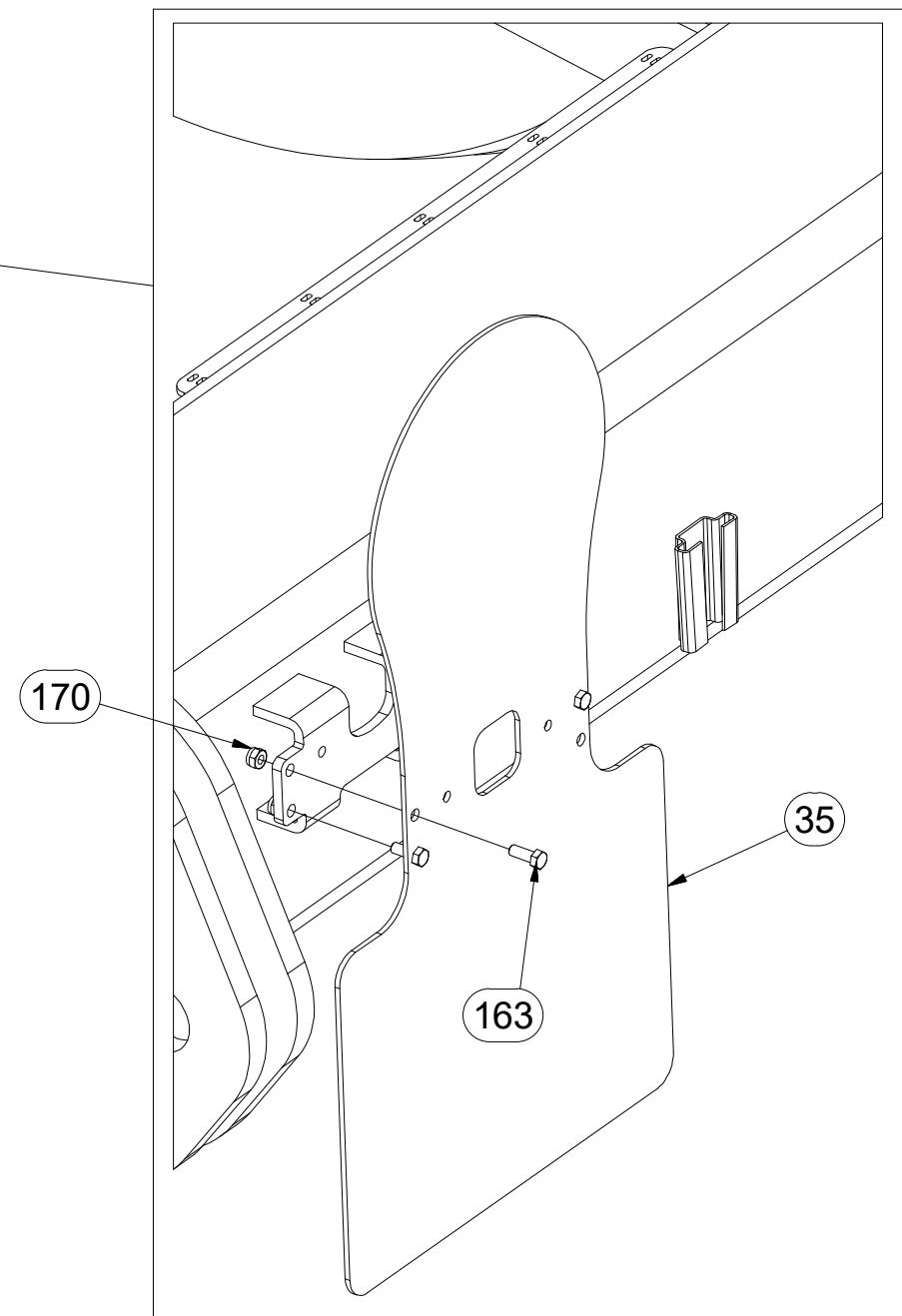
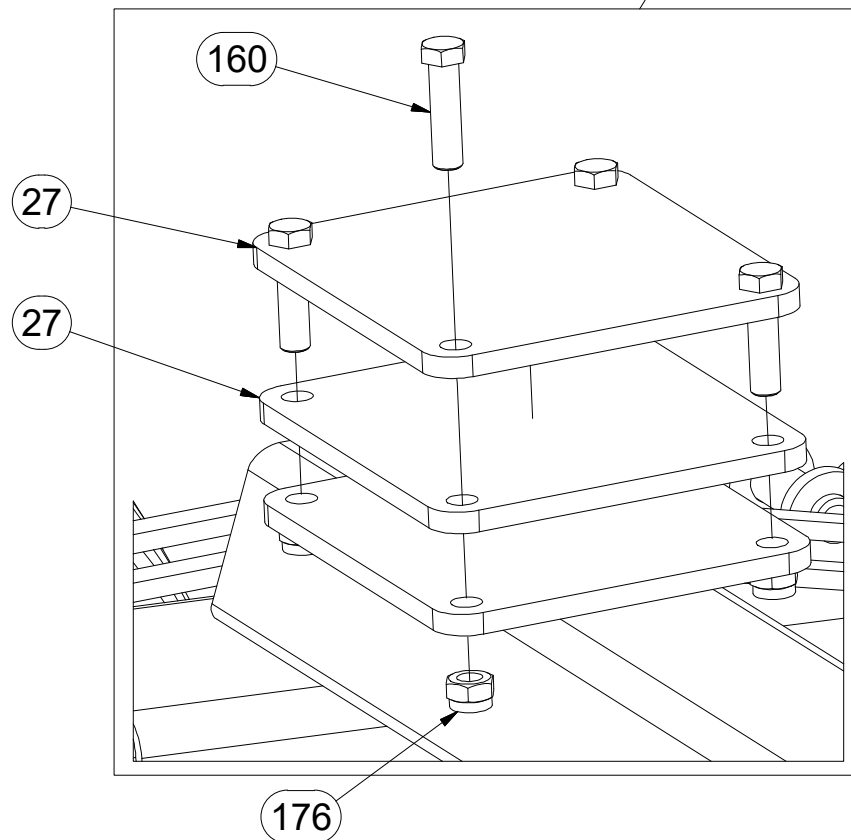
Ⓔ ШАССИ

Ⓗ PODWOZIE




M6 (8.8) - 10Nm
M16 (8.8) - 210Nm

Pos.	Part Number	Pcs.
27	9002016	4
35	4019789	1
160	m00619	8
163	m01073	4
170	m05560	4
176	m03683	8





Ⓒ PODVOZEK

Ⓓ CHASSIS

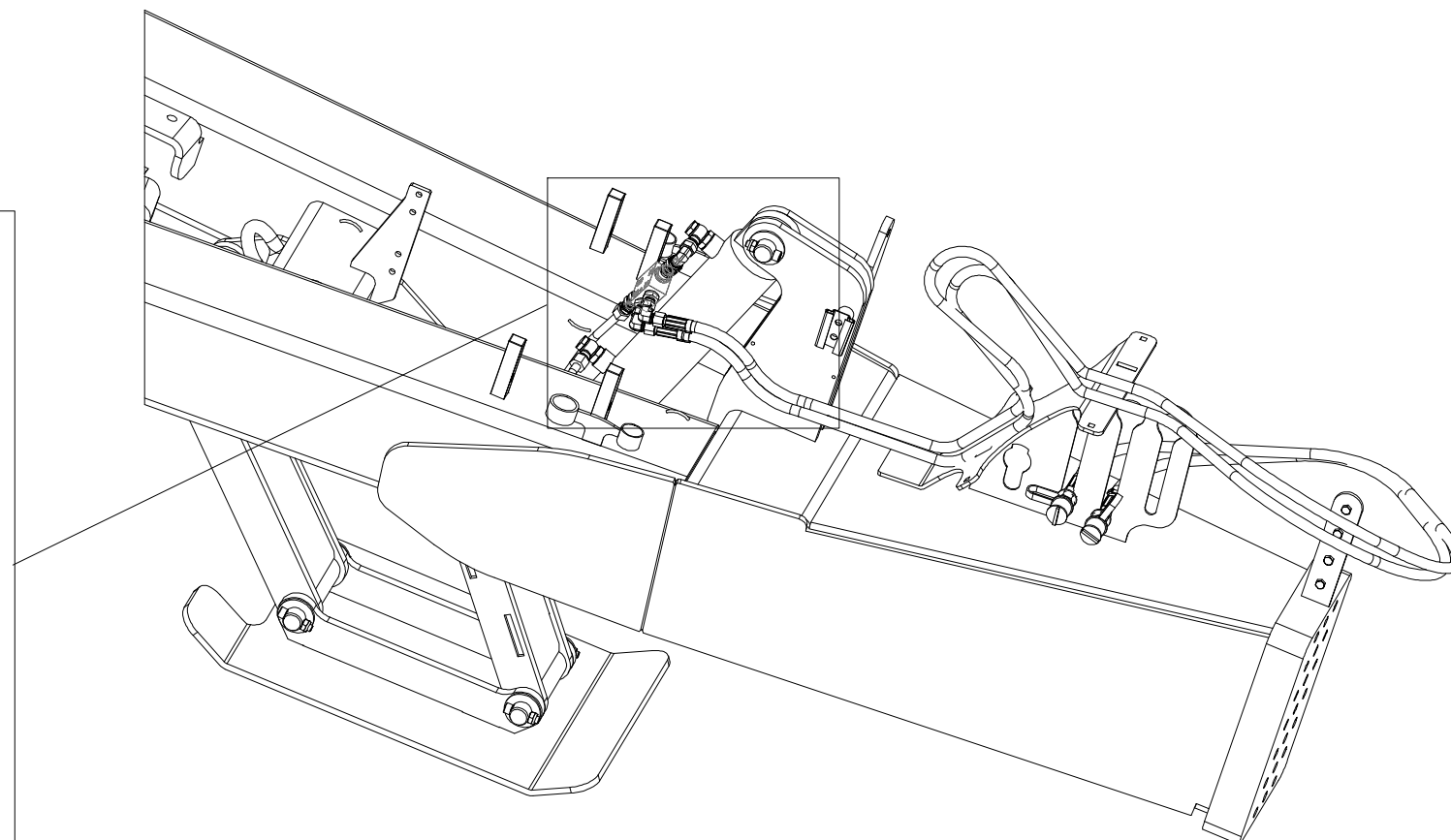
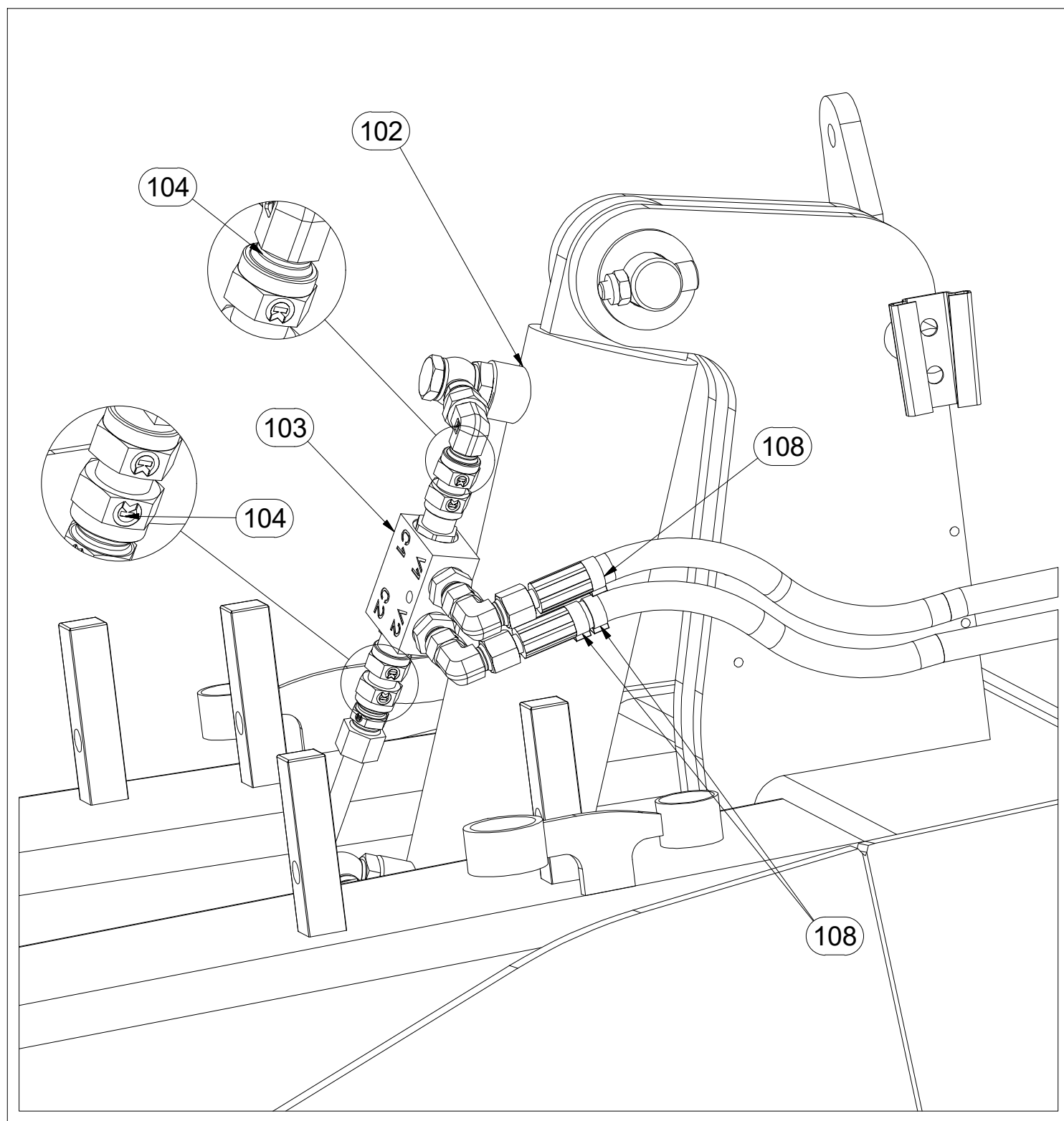
Ⓕ CHÂSSIS

**3009910**

Ⓖ FAHRGESTELL

Ⓡ ШАССИ

Ⓟ PODWOZIE



Pos.	Part Number	Pcs.
102	9001978	1
103	m08083	2
108	m01637	76
104	m10774	4
192	m01203	5
9	4014597	2

Ⓒ PODVOZEK

Ⓓ CHASSIS

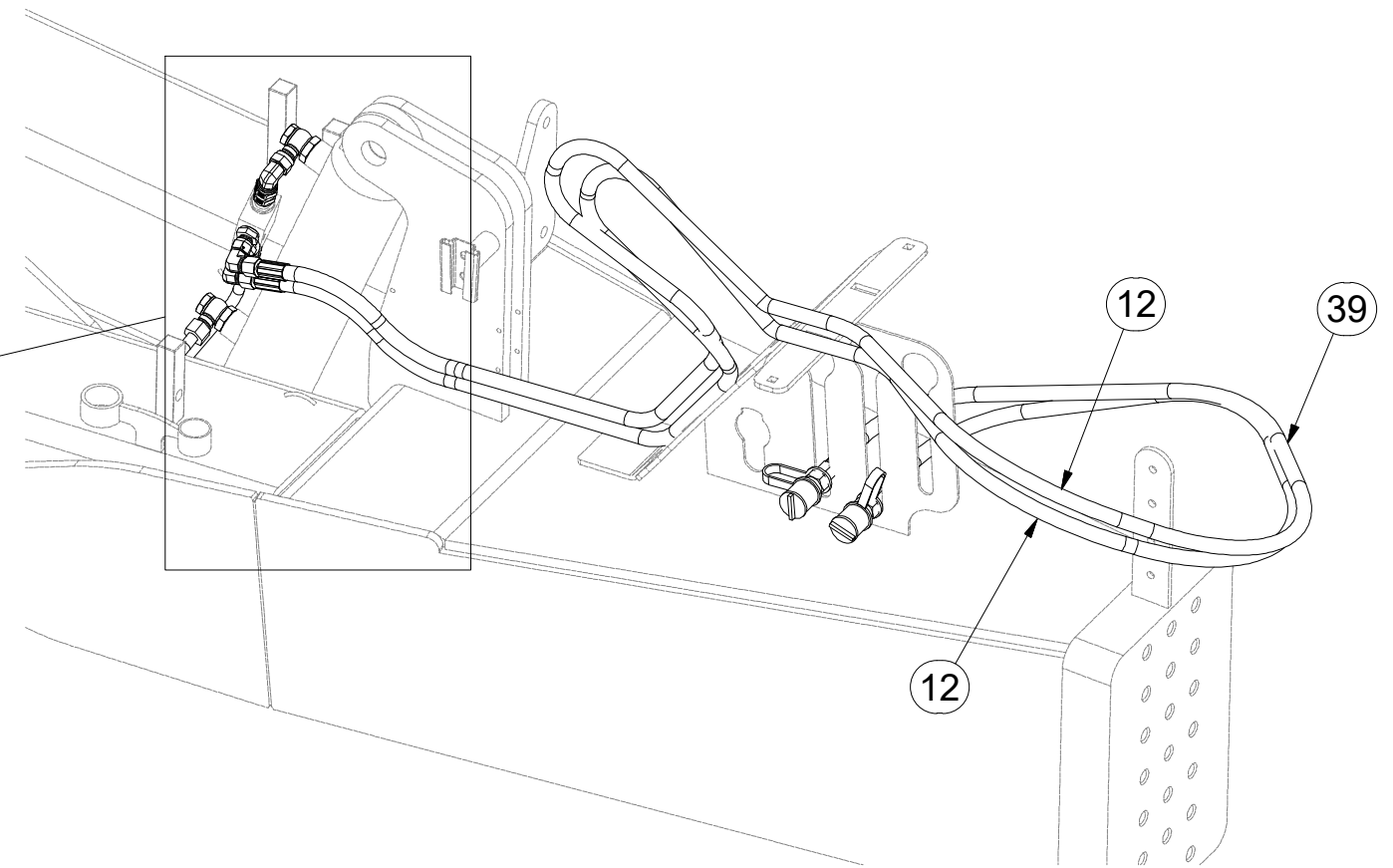
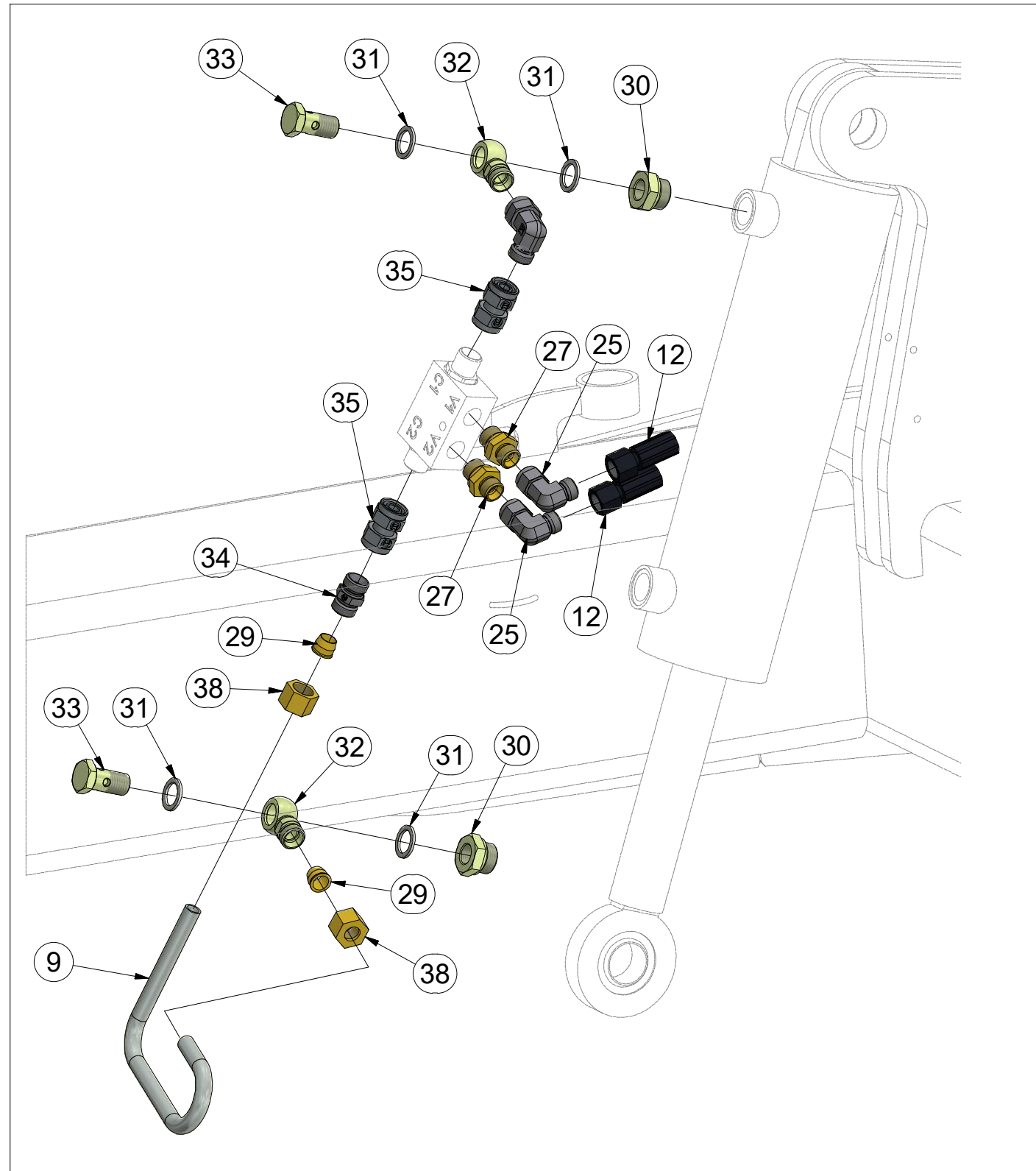
Ⓕ CHÂSSIS


**8000747-90136**

Ⓒ FAHRGESTELL

Ⓓ ШАССИ

Ⓕ PODWOZIE



  
 HYDRAULIC  
 COMPONENTS:  
 M16 x 1,5 - 60Nm  
 M22 x 1,5 - 140Nm  
 G 3/8 - 95 Nm

Pos.	Part Number	Pcs.
9	m16719	1
12	m05286	2
25	m06803	4
27	m06528	4
29	m08862	4
30	m08462	4
31	m12442	8
32	m08461	4
33	m08460	4
34	m16910	2
35	m05144	4
38	m08861	4
39	m11183	4

Ⓒ PODVOZEK

Ⓓ CHASSIS

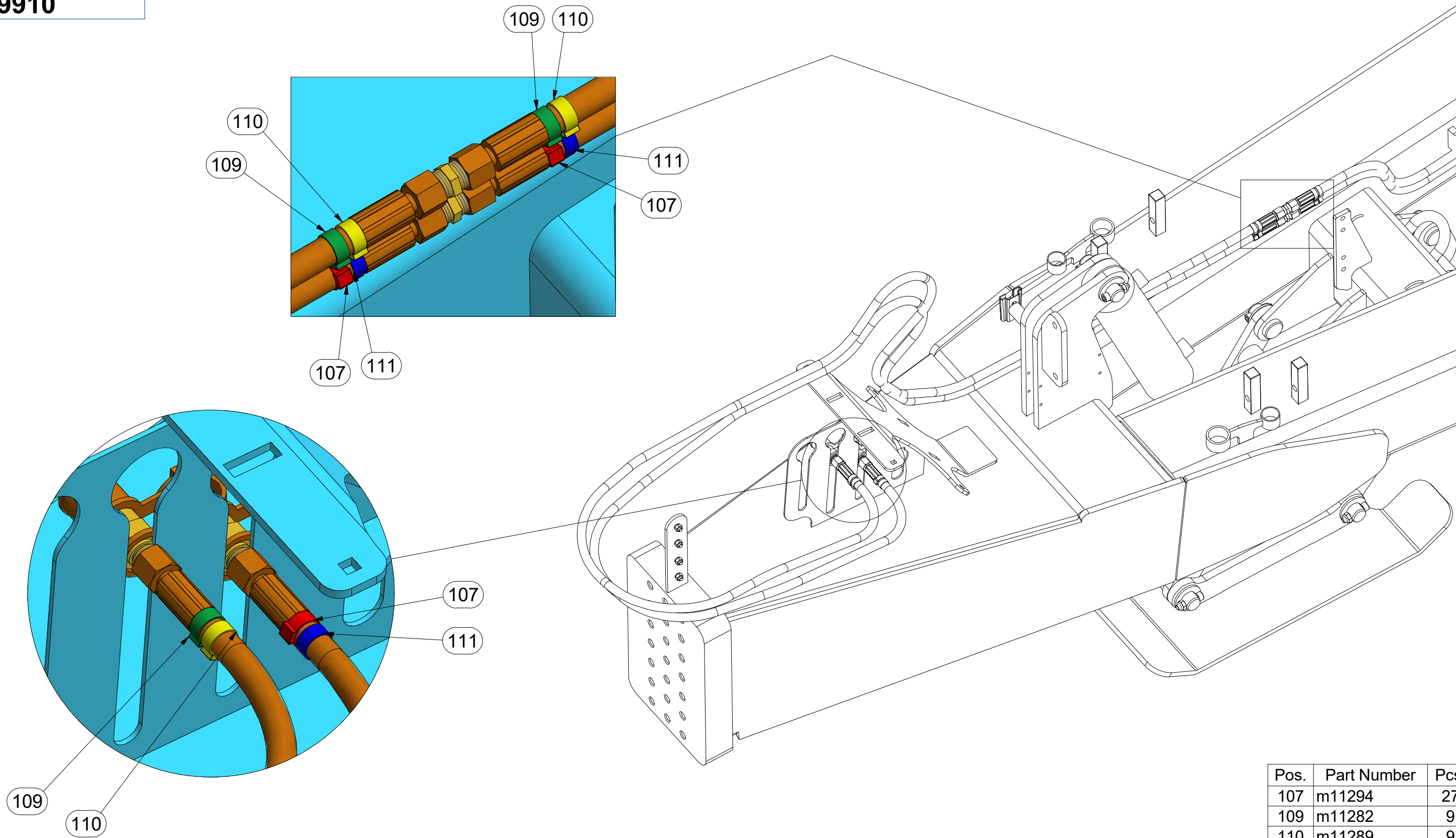
Ⓕ CHÂSSIS

**3009910**

Ⓖ FAHRGESTELL

Ⓡ ШАССИ

Ⓢ PODWOZIE



Pos.	Part Number	Pcs.
107	m11294	27
109	m11282	9
110	m11289	9
111	m11253	9
192	m01203	5
9	4014597	2

Ⓒ PODVOZEK

Ⓓ CHASSIS

Ⓕ CHÂSSIS

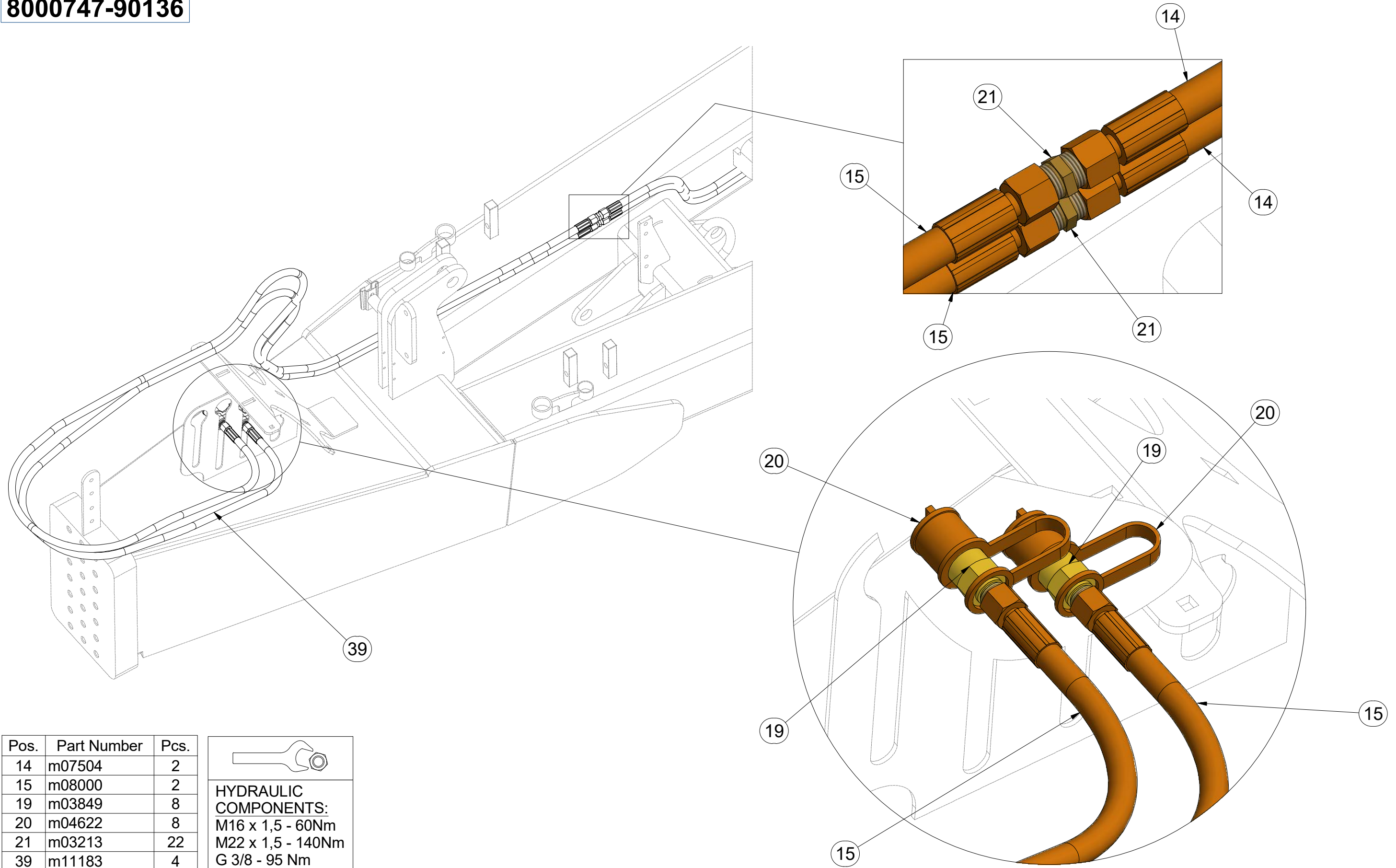
Ⓒ FAHRGESTELL

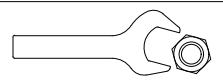
Ⓔ ШАССИ

Ⓖ PODWOZIE



**8000747-90136**



Pos.	Part Number	Pcs.	
14	m07504	2	 HYDRAULIC COMPONENTS: M16 x 1,5 - 60Nm M22 x 1,5 - 140Nm G 3/8 - 95 Nm
15	m08000	2	
19	m03849	8	
20	m04622	8	
21	m03213	22	
39	m11183	4	

Ⓒ PODVOZEK

Ⓓ CHASSIS

Ⓕ CHÂSSIS

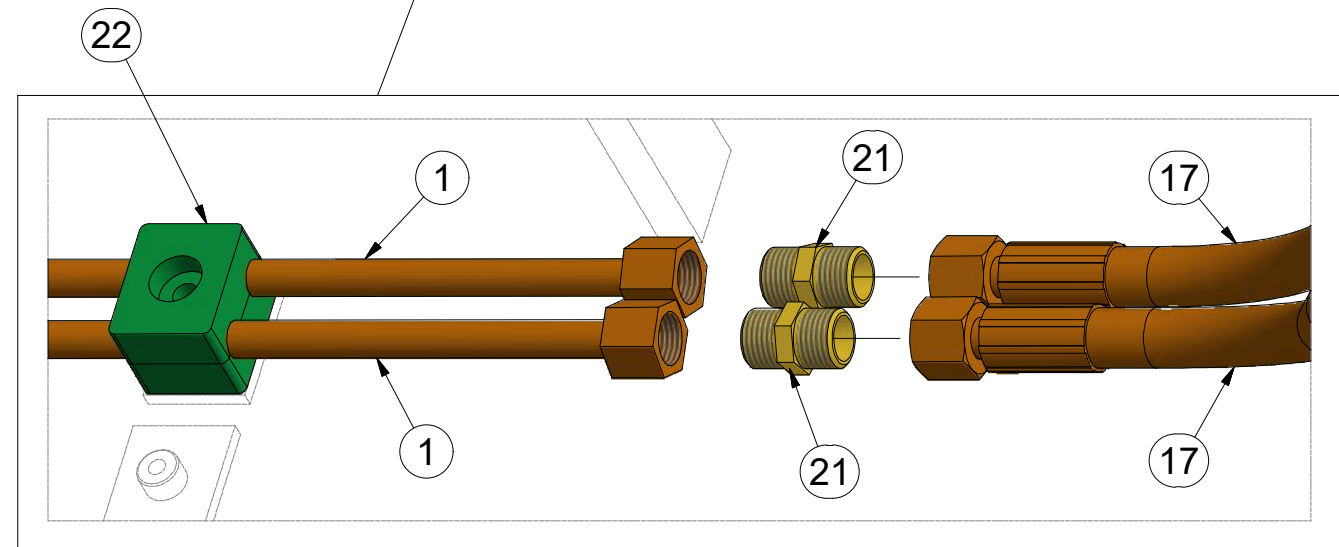
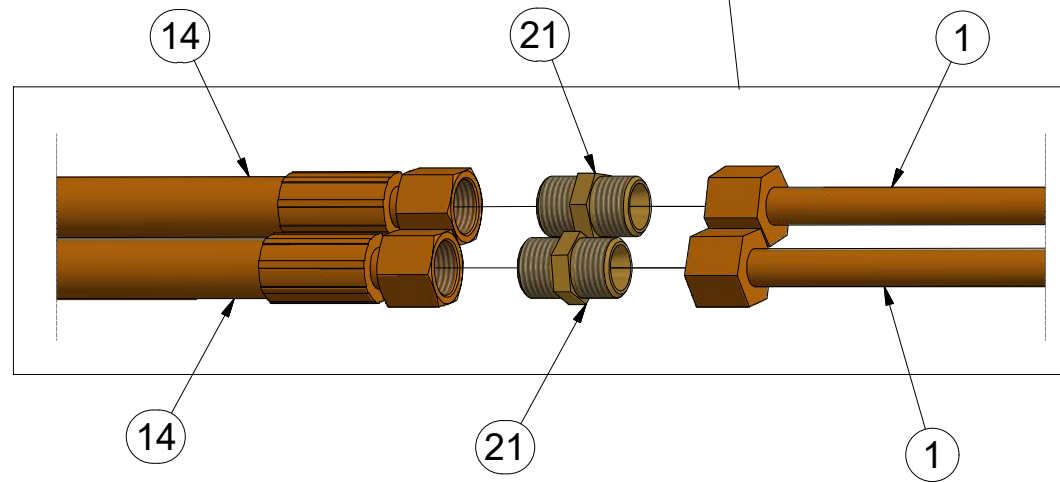
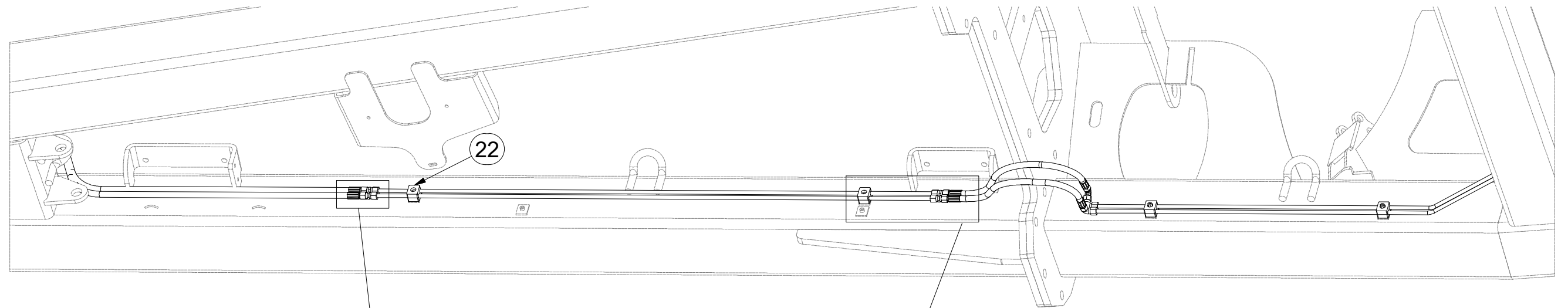
Ⓒ FAHRGESTELL

Ⓓ ШАССИ


Ⓒ PODWOZIE



**8000747-90136**



Pos.	Part Number	Pcs.
1	m09662	6
14	m07504	2
17	m03713	2
21	m03213	22
22	m05488	18



**HYDRAULIC COMPONENTS:**  
M16 x 1,5 - 60Nm  
M22 x 1,5 - 140Nm  
G 3/8 - 95 Nm

Ⓒ PODVOZEK

Ⓓ CHASSIS

Ⓕ CHÂSSIS

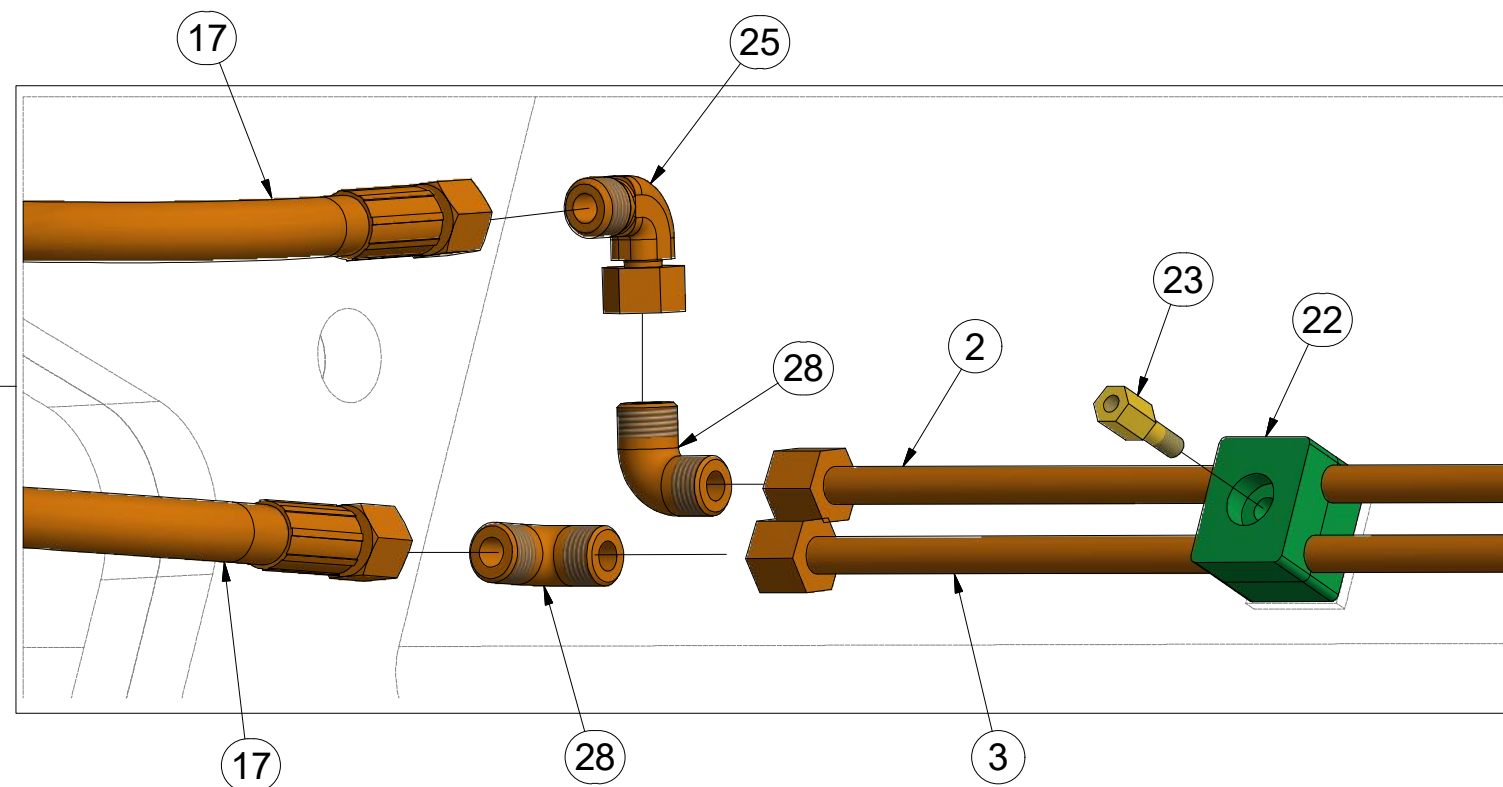
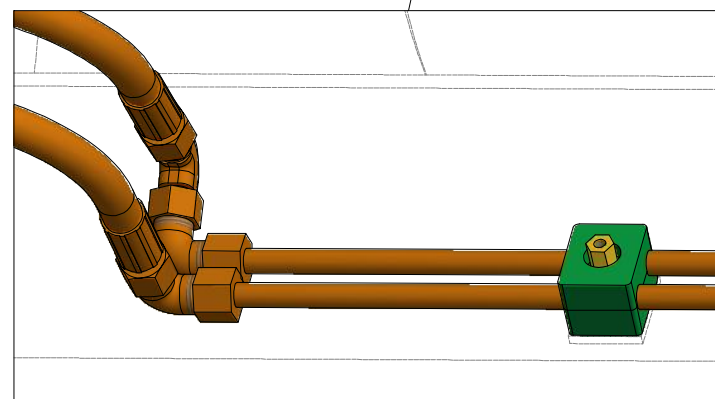
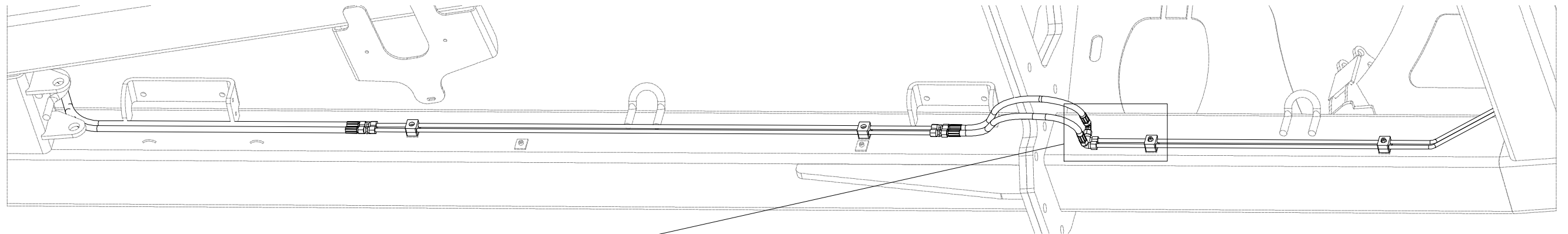
Ⓖ FAHRGESTELL

Ⓡ ШАССИ

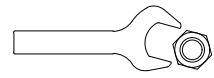
Ⓟ PODWOZIE



**8000747-90136**



Pos.	Part Number	Pcs.
2	m09944	1
3	m09943	1
17	m03713	2
22	m05488	18
23	m09956	8
25	m06803	4
28	m06661	5

	
M6 (8.8) - 10Nm	
HYDRAULIC COMPONENTS:	
M16 x 1,5 - 60Nm	
M22 x 1,5 - 140Nm	
G 3/8 - 95 Nm	

Ⓒ PODVOZEK

Ⓓ CHASSIS

Ⓕ CHÂSSIS

Ⓒ FAHRGESTELL

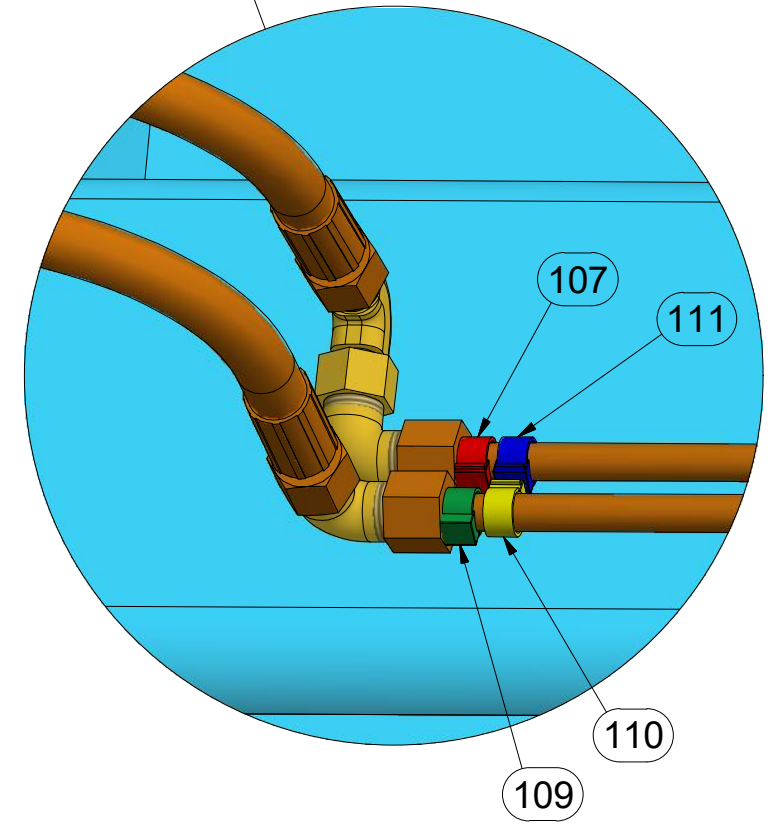
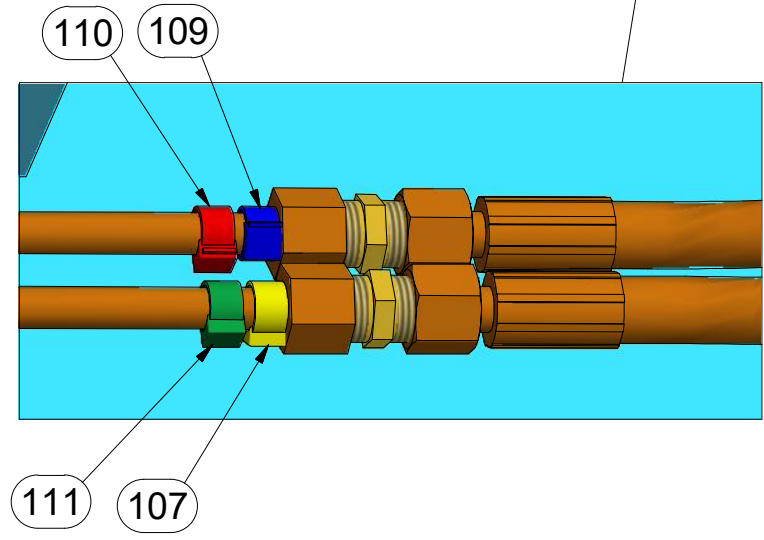
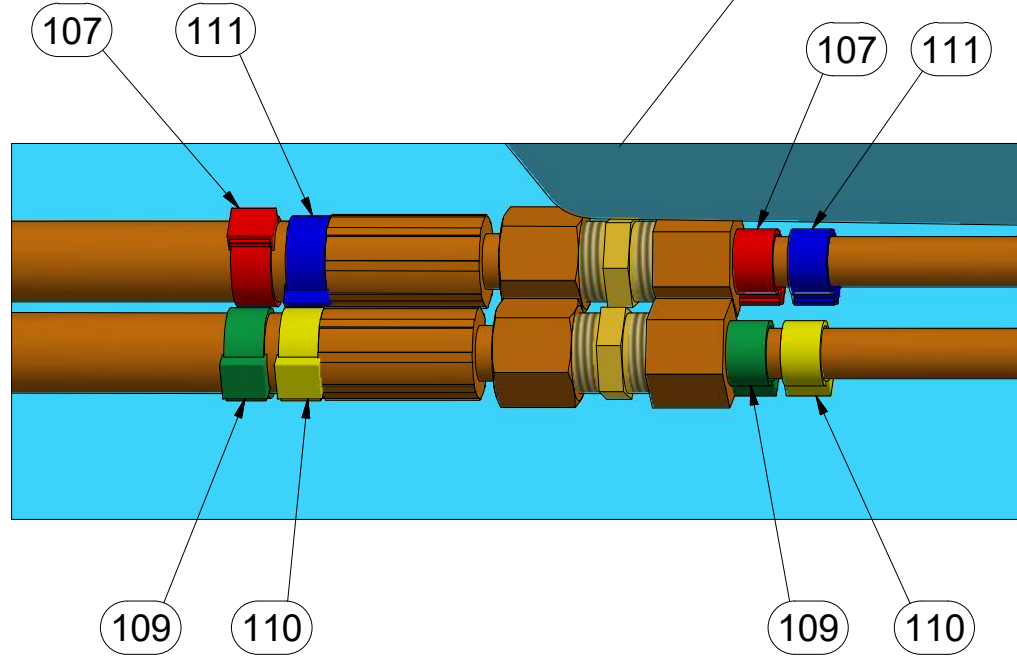
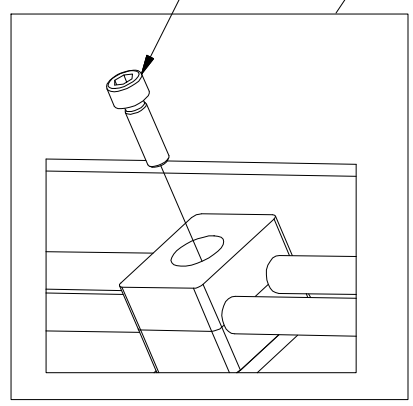
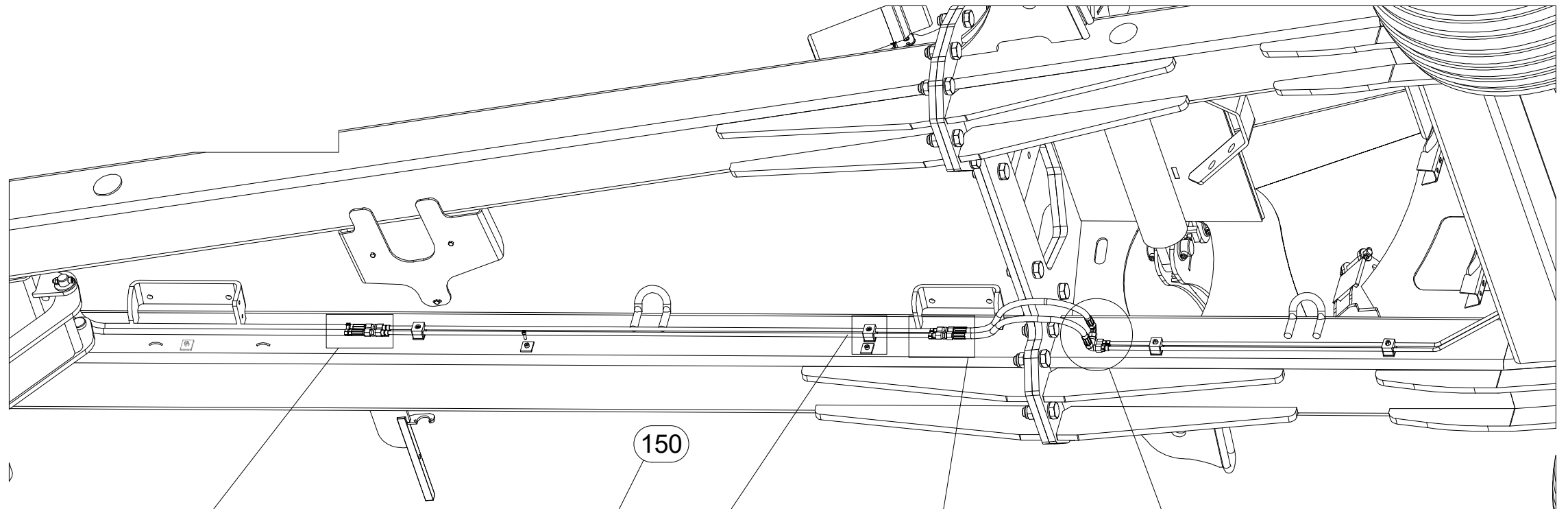
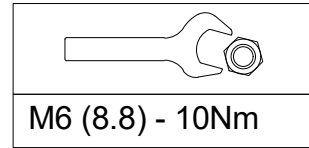
Ⓒ ШАССИ

Ⓒ PODWOZIE



**3009910**

Pos.	Part Number	Pcs.
107	m11294	27
109	m11282	9
110	m11289	9
111	m11253	9
150	m04346	10
192	m01203	5
9	4014597	2



Ⓒ PODVOZEK

Ⓓ CHASSIS

Ⓕ CHÂSSIS

Ⓖ FAHRGESTELL

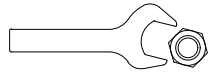
Ⓡ ШАССИ

Ⓟ PODWOZIE



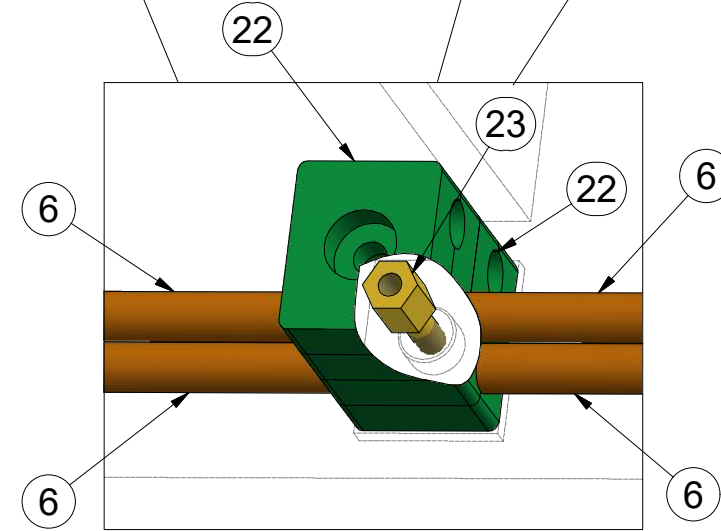
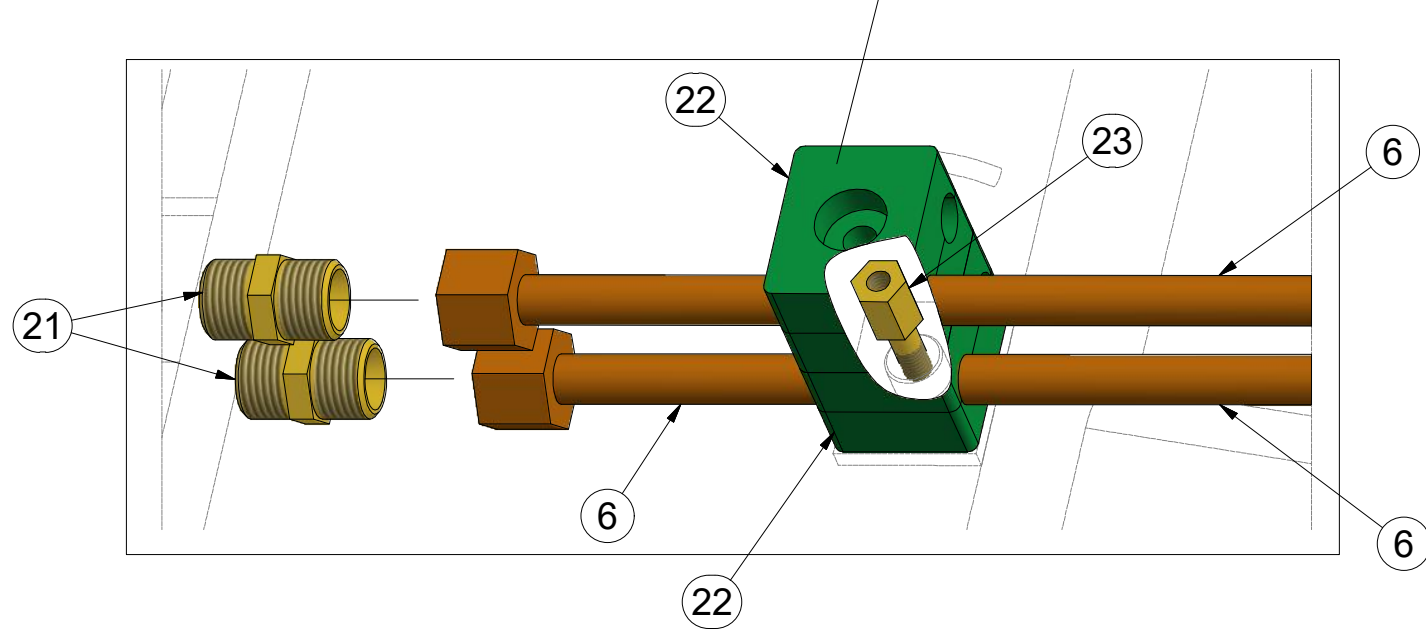
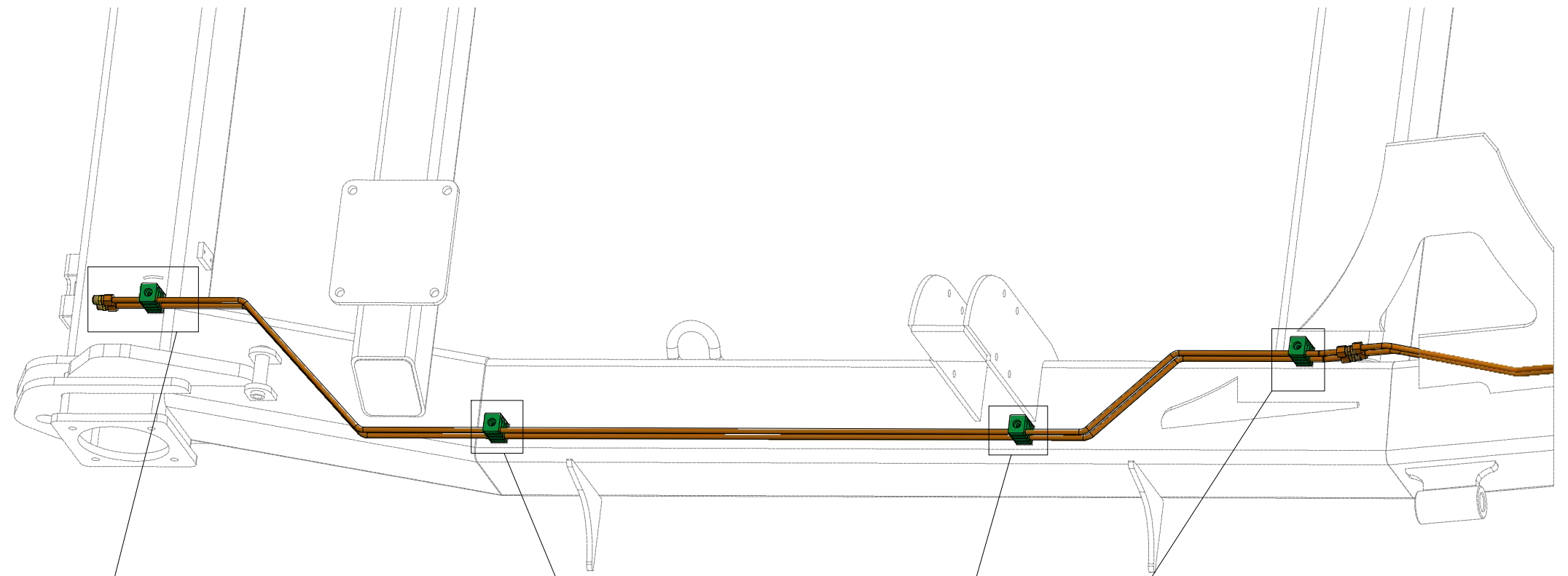
### 8000747-90136

Pos.	Part Number	Pcs.
6	m09947	4
21	m03213	22
22	m05488	18
23	m09956	8



M6 (8.8) - 10Nm

**HYDRAULIC COMPONENTS:**  
M16 x 1,5 - 60Nm  
M22 x 1,5 - 140Nm  
G 3/8 - 95 Nm





Ⓒ PODVOZEK

Ⓓ CHASSIS

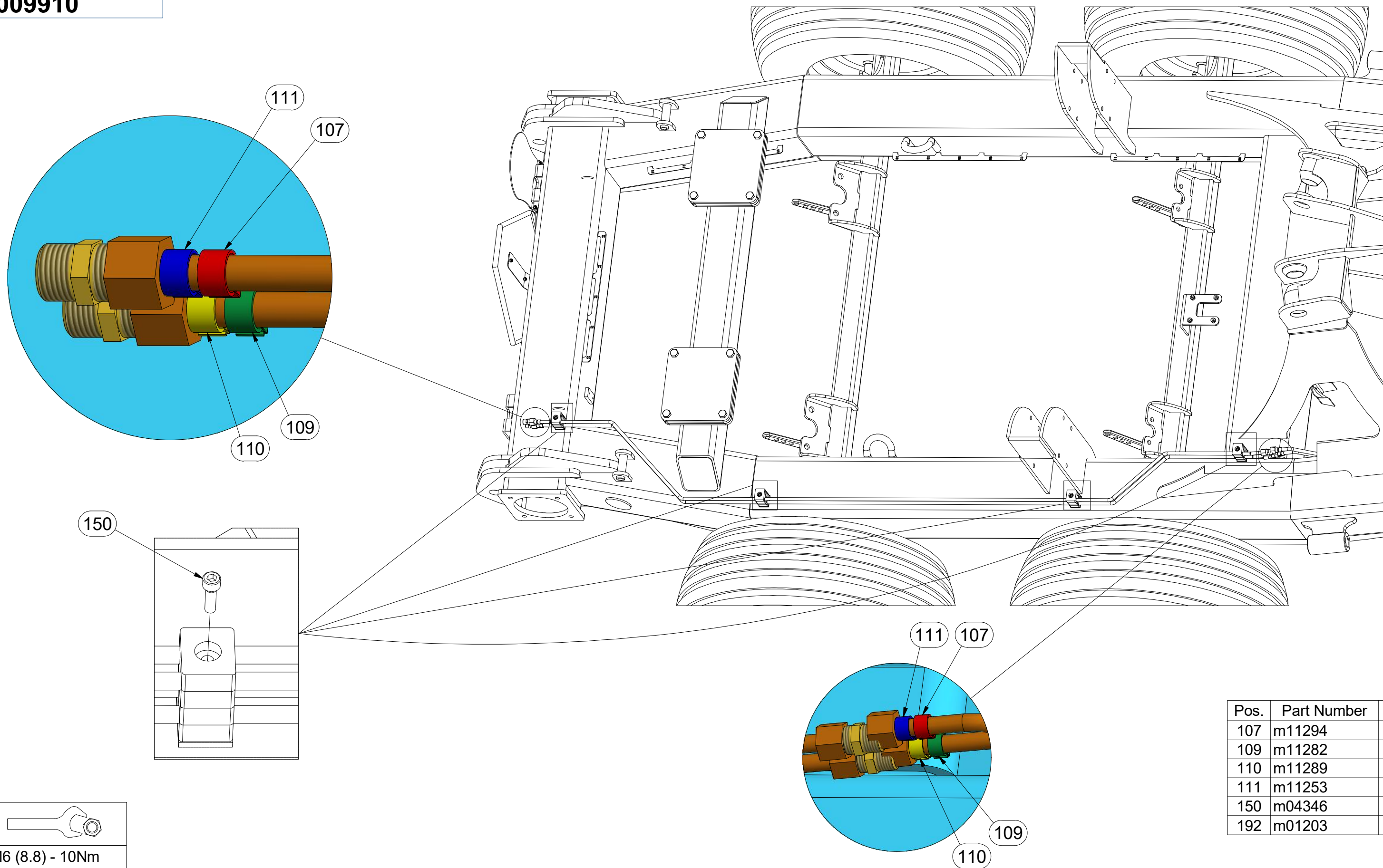
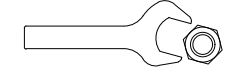
Ⓕ CHÂSSIS

**3009910**

Ⓖ FAHRGESTELL

Ⓡ ШАССИ

Ⓟ PODWOZIE

M6 (8.8) - 10Nm

Pos.	Part Number	Pcs.
107	m11294	27
109	m11282	9
110	m11289	9
111	m11253	9
150	m04346	10
192	m01203	5

Ⓒ PODVOZEK

Ⓓ CHASSIS

Ⓕ CHÂSSIS

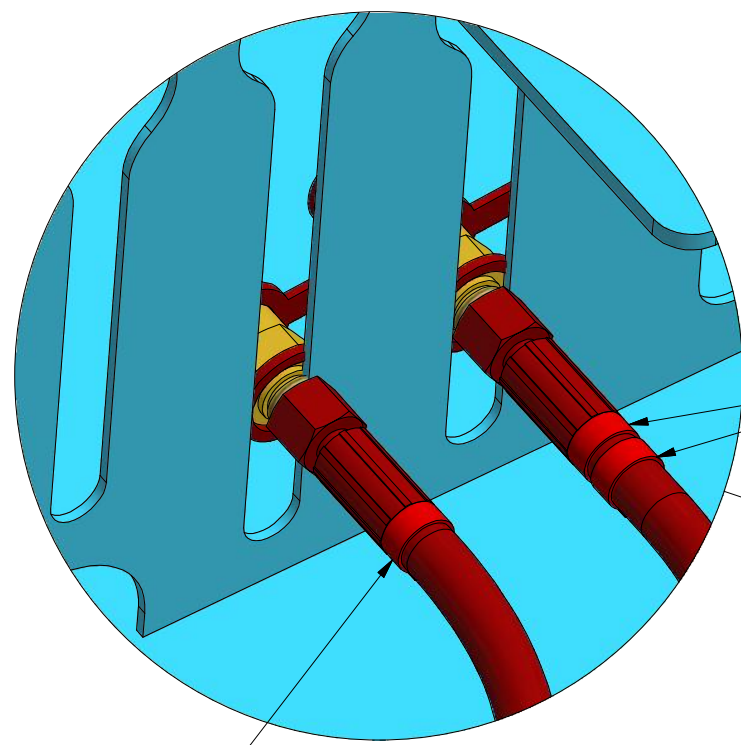
**3009910**

Pos.	Part Number	Pcs.
107	m11294	27
192	m01203	5
9	4014597	2

Ⓖ FAHRGESTELL

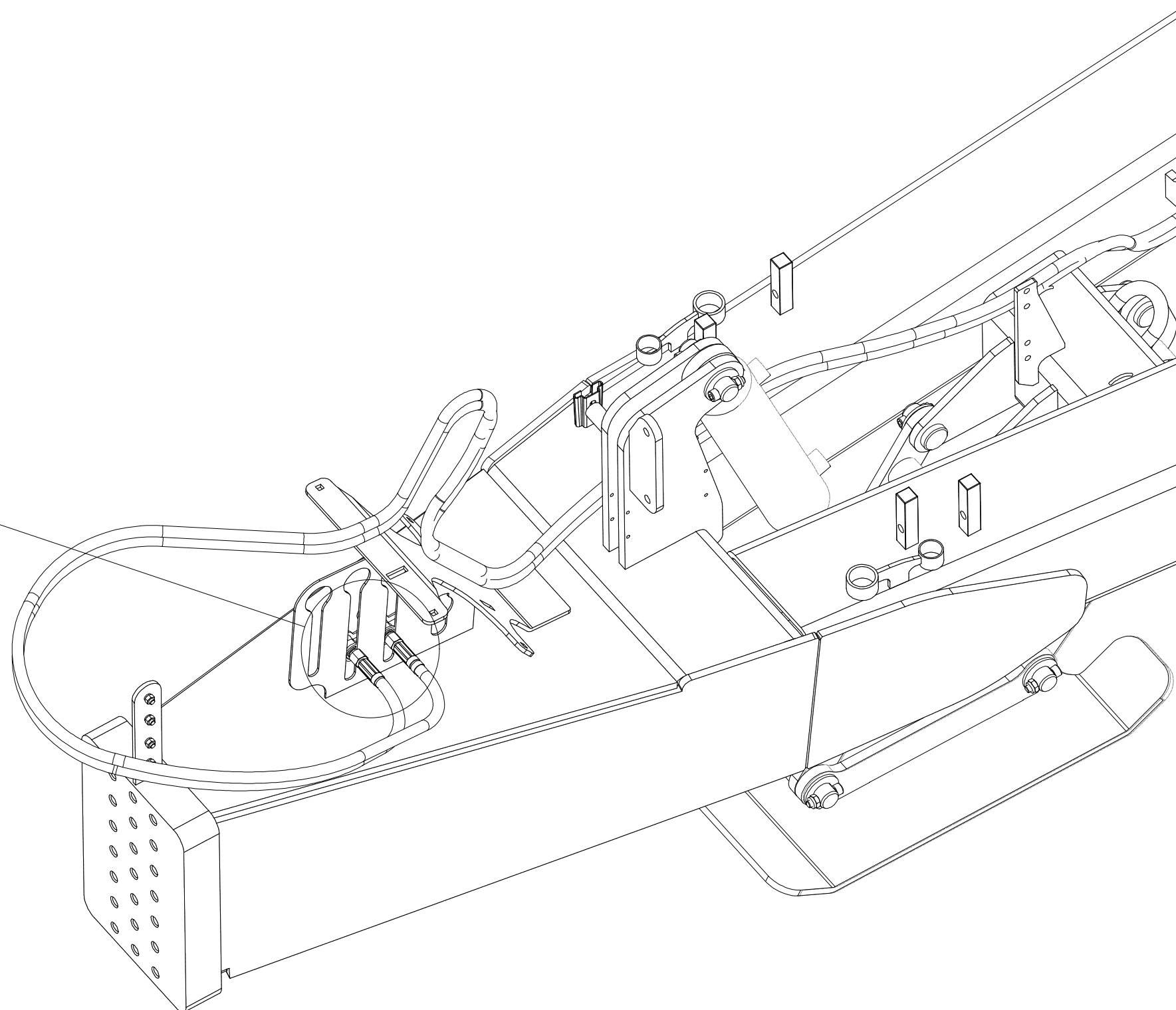
Ⓡ ШАССИ

Ⓟ PODWOZIE



107

107



Ⓒ PODVOZEK

Ⓓ CHASSIS

Ⓕ CHÂSSIS

Ⓖ FAHRGESTELL

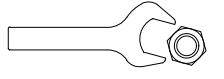
Ⓡ ШАССИ

Ⓟ PODWOZIE

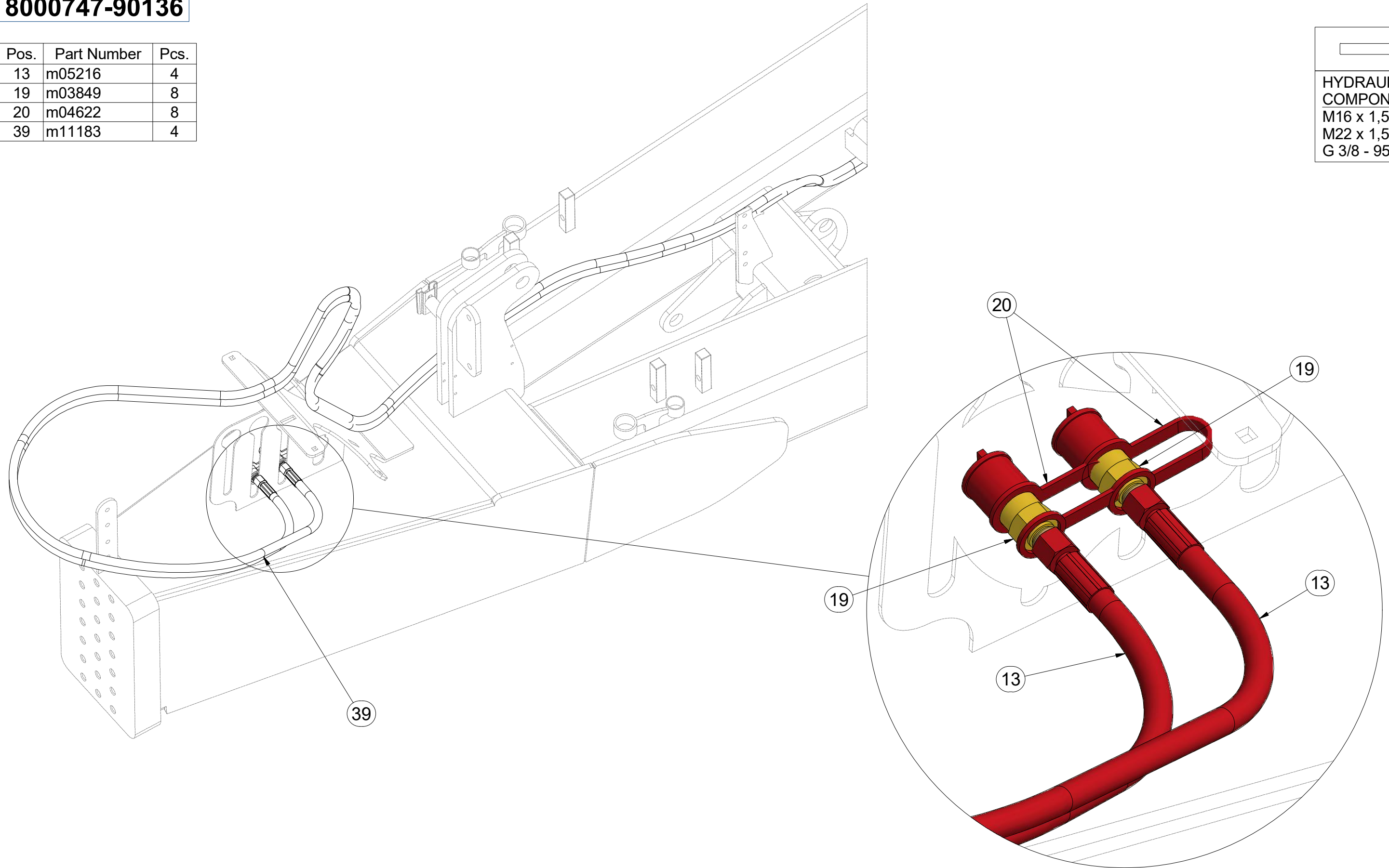


**8000747-90136**

Pos.	Part Number	Pcs.
13	m05216	4
19	m03849	8
20	m04622	8
39	m11183	4



HYDRAULIC  
COMPONENTS:  
M16 x 1,5 - 60Nm  
M22 x 1,5 - 140Nm  
G 3/8 - 95 Nm



Ⓒ PODVOZEK

Ⓓ CHASSIS

Ⓕ CHÂSSIS

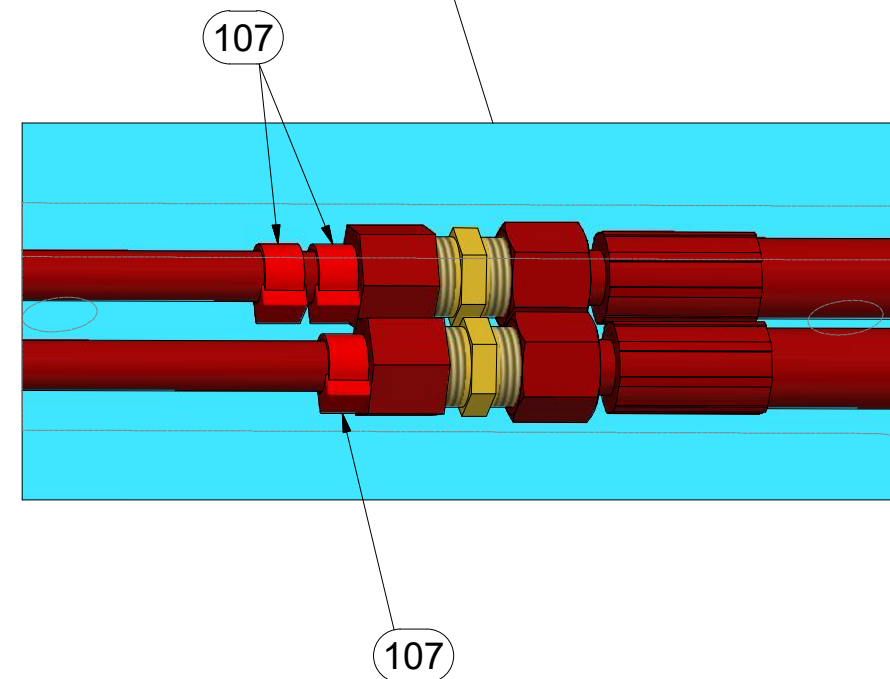
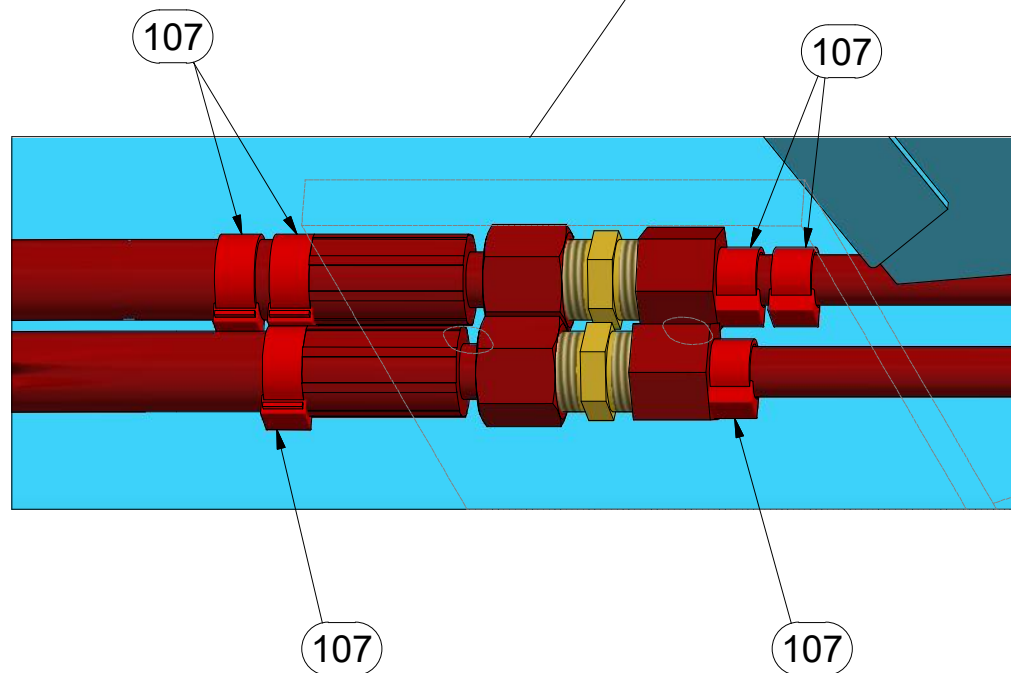
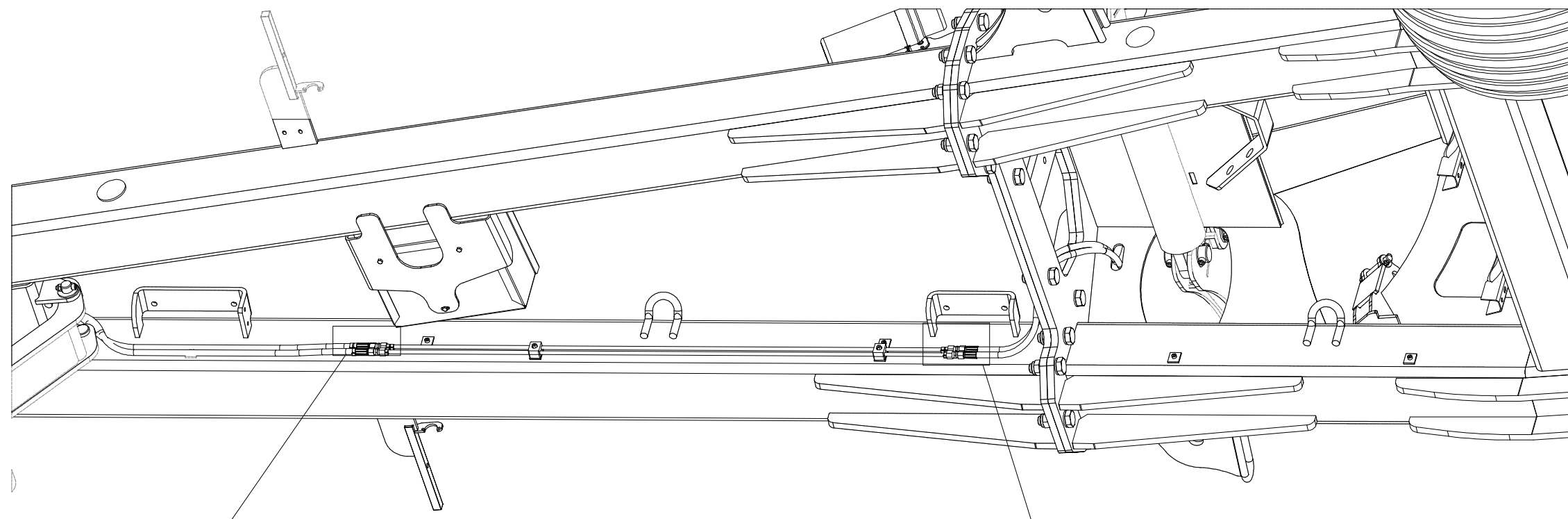
**3009910**

Pos.	Part Number	Pcs.
107	m11294	27
192	m01203	5
9	4014597	2

Ⓖ FAHRGESTELL

Ⓡ ШАССИ

Ⓢ PODWOZIE



Ⓒ PODVOZEK

Ⓓ CHASSIS

Ⓕ CHÂSSIS

Ⓒ FAHRGESTELL


Ⓓ ШАССИ

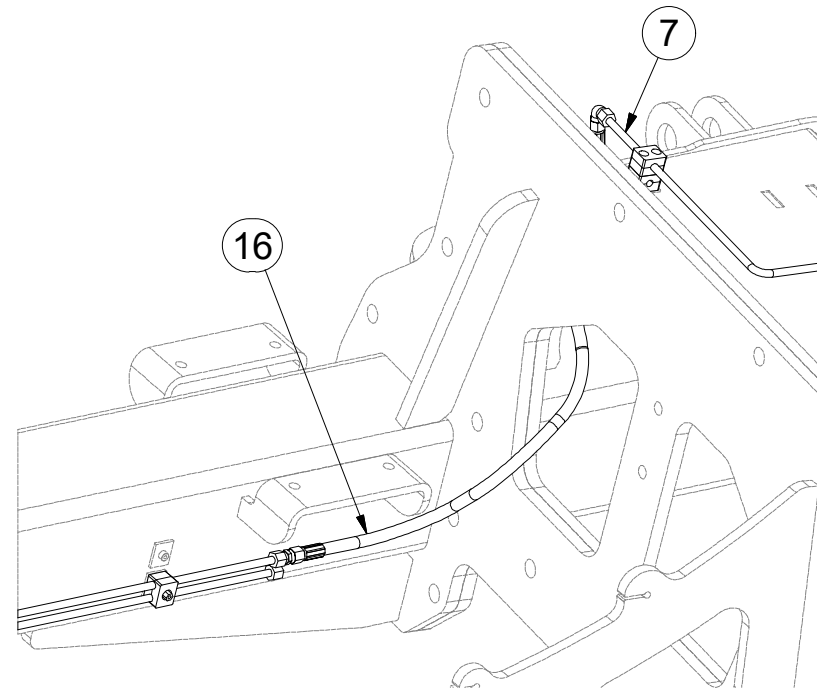
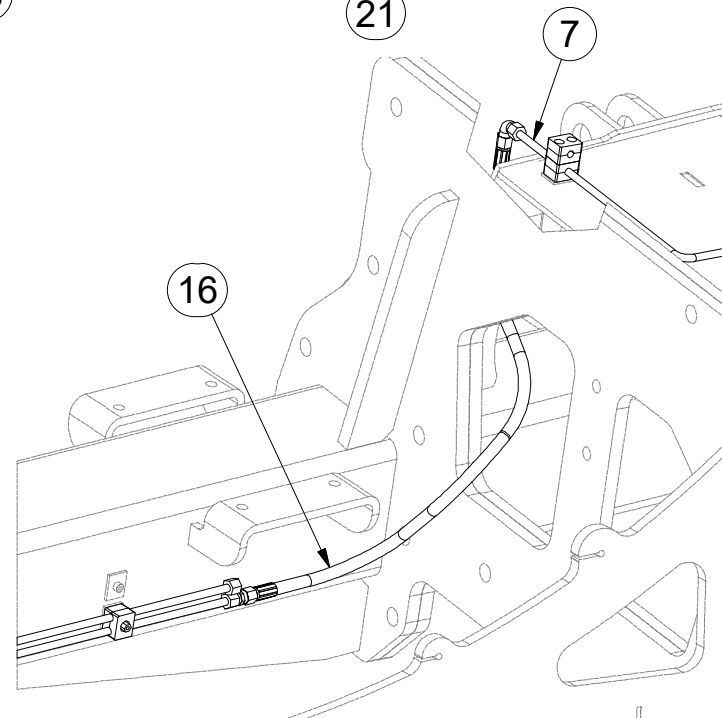
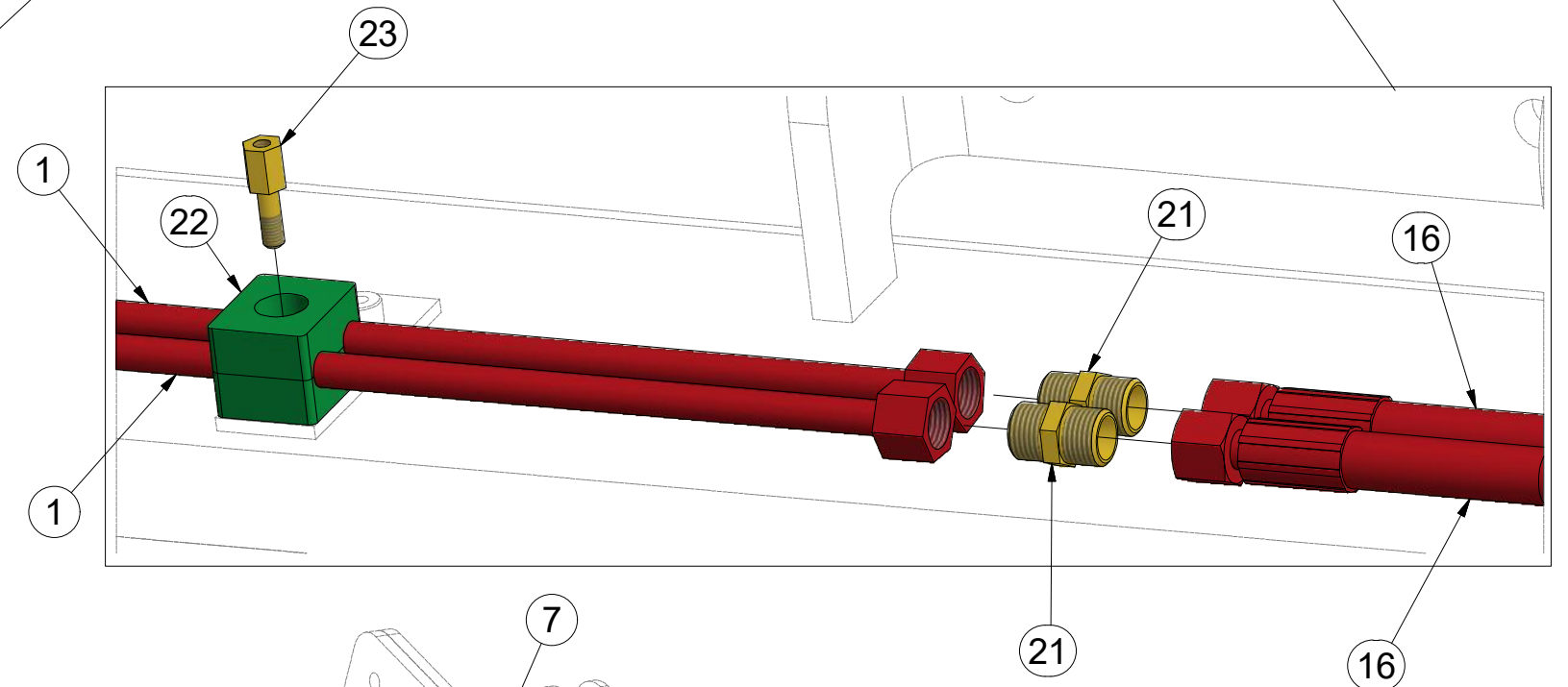
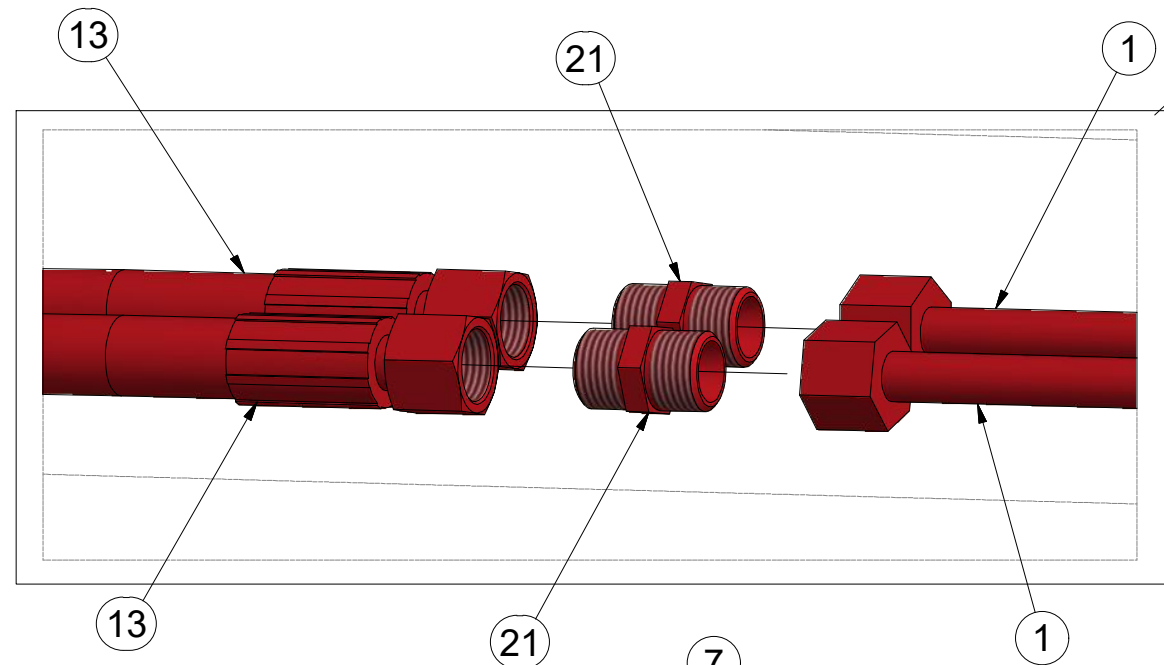
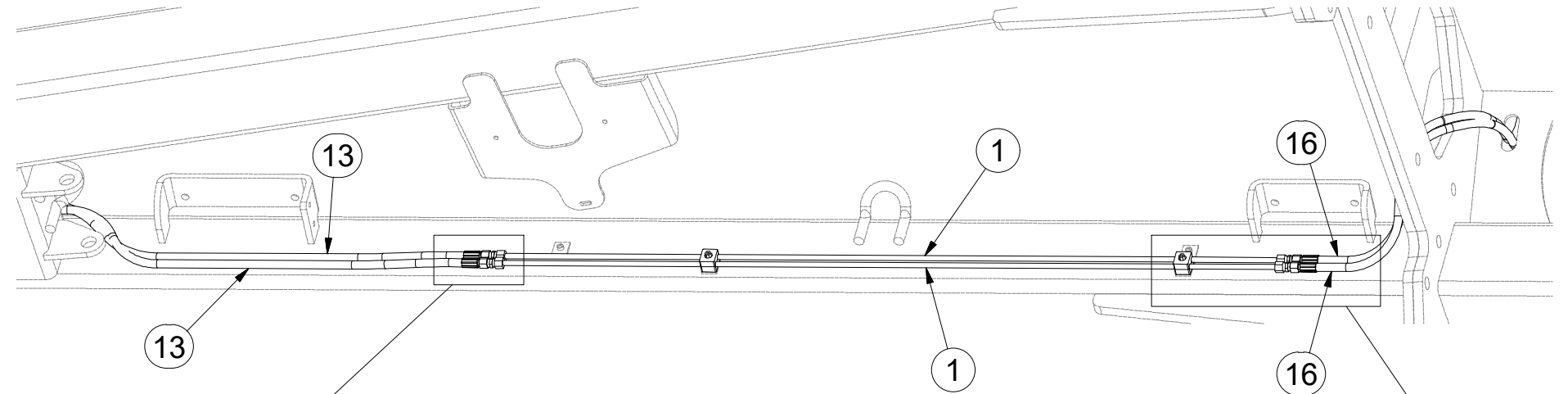
Ⓕ PODWOZIE



**8000747-90136**

Pos.	Part Number	Pcs.
1	m09662	6
7	m09660	2
13	m05216	4
16	m06532	2
21	m03213	22
22	m05488	18
23	m09956	8


M6 (8.8) - 10Nm
<b>HYDRAULIC COMPONENTS:</b>
M16 x 1,5 - 60Nm
M22 x 1,5 - 140Nm
G 3/8 - 95 Nm



Ⓒ PODVOZEK

Ⓓ CHASSIS

Ⓕ CHÂSSIS

Ⓖ FAHRGESTELL

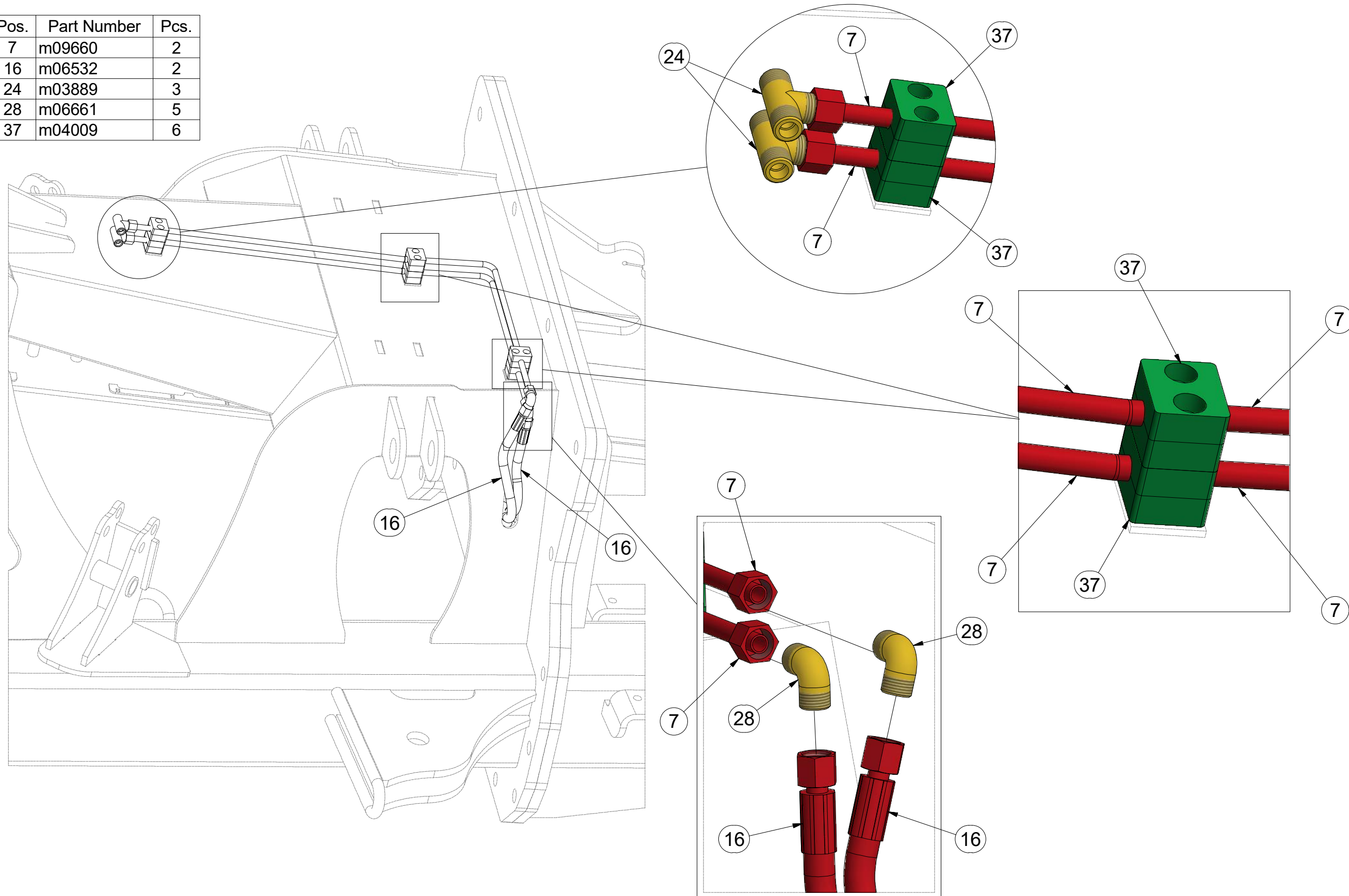
Ⓡ ШАССИ

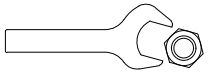
Ⓟ PODWOZIE



**8000747-90136**

Pos.	Part Number	Pcs.
7	m09660	2
16	m06532	2
24	m03889	3
28	m06661	5
37	m04009	6



  
 HYDRAULIC  
 COMPONENTS:  
 M16 x 1,5 - 60Nm  
 M22 x 1,5 - 140Nm  
 G 3/8 - 95 Nm

Ⓒ PODVOZEK

Ⓓ CHASSIS

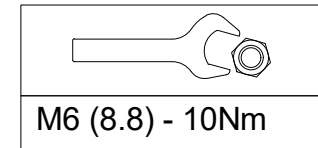
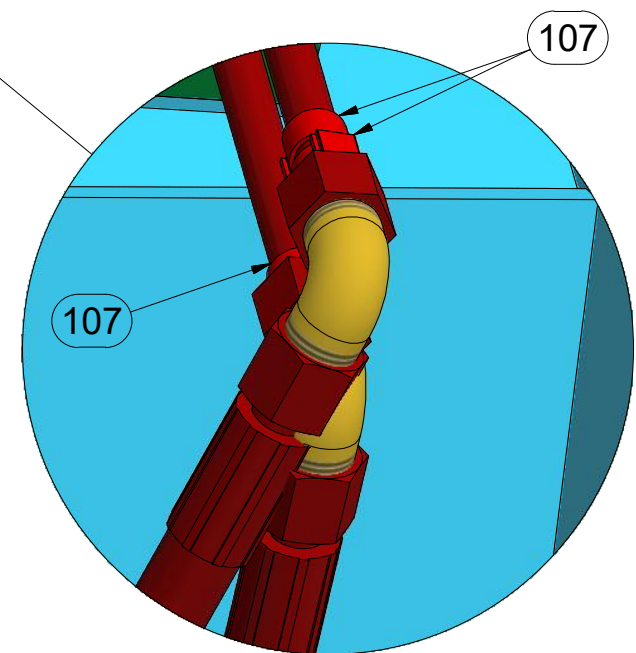
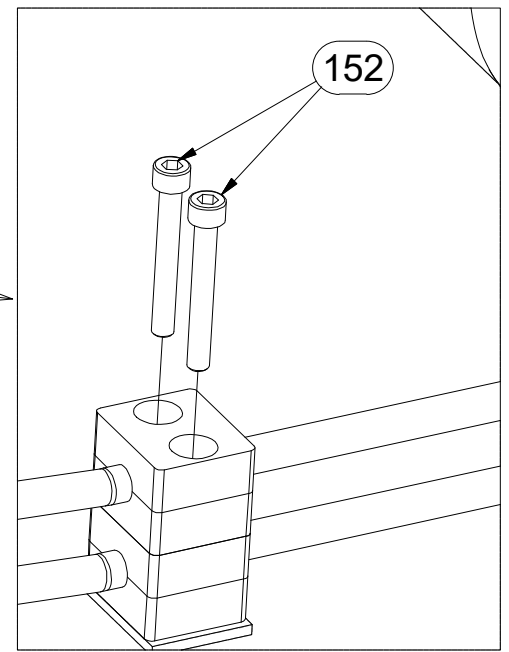
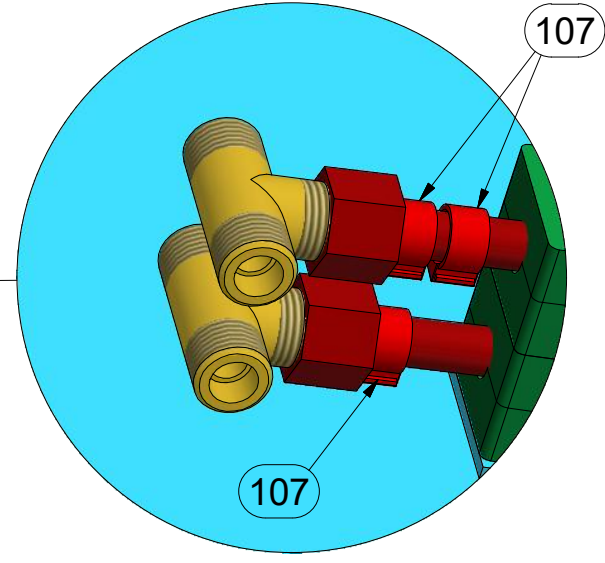
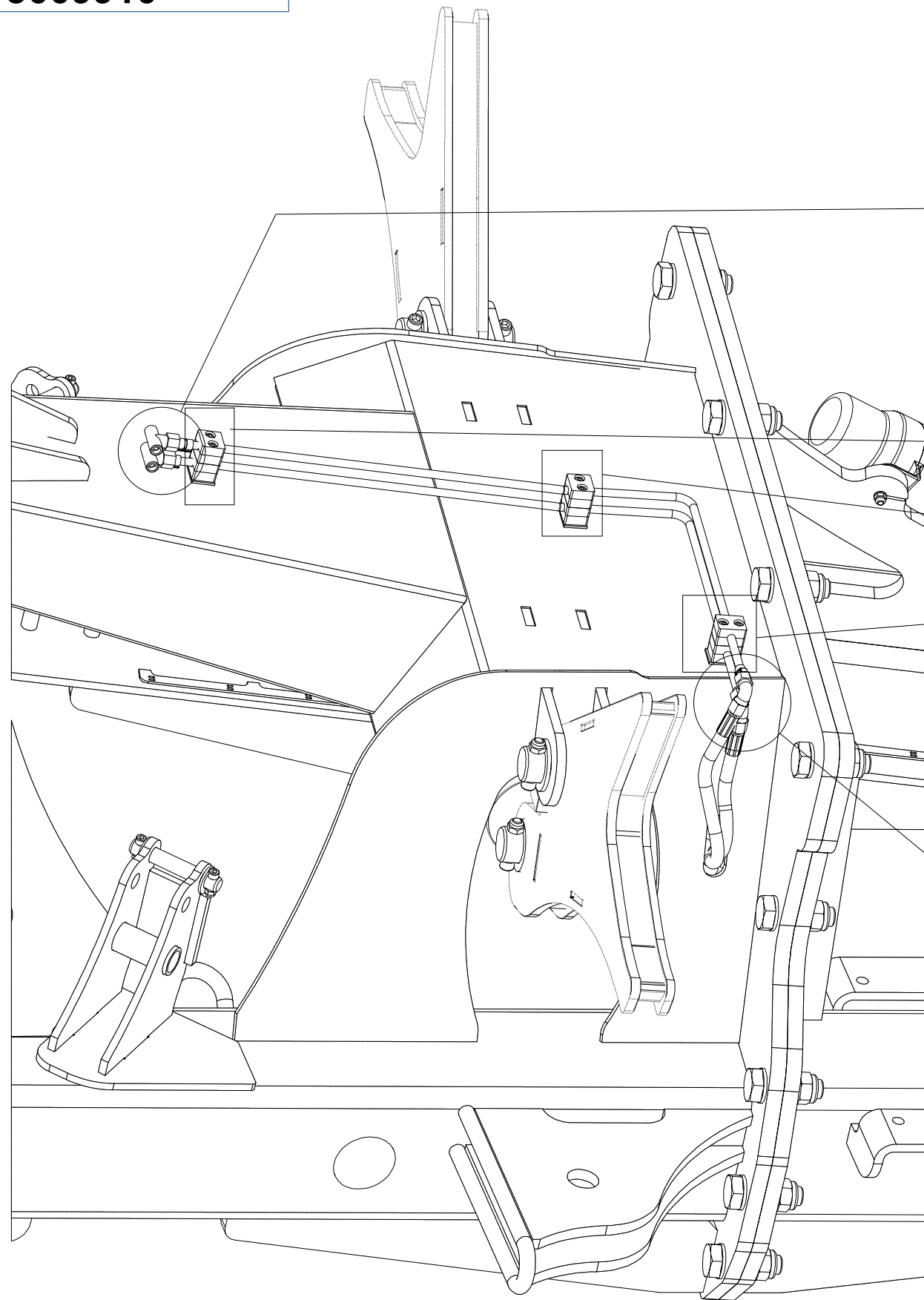
Ⓕ CHÂSSIS

**3009910**

Ⓖ FAHRGESTELL

Ⓡ ШАССИ

Ⓟ PODWOZIE



Pos.	Part Number	Pcs.
107	m11294	27
152	m09935	6
192	m01203	5
9	4014597	2

Ⓒ PODVOZEK

Ⓓ CHASSIS

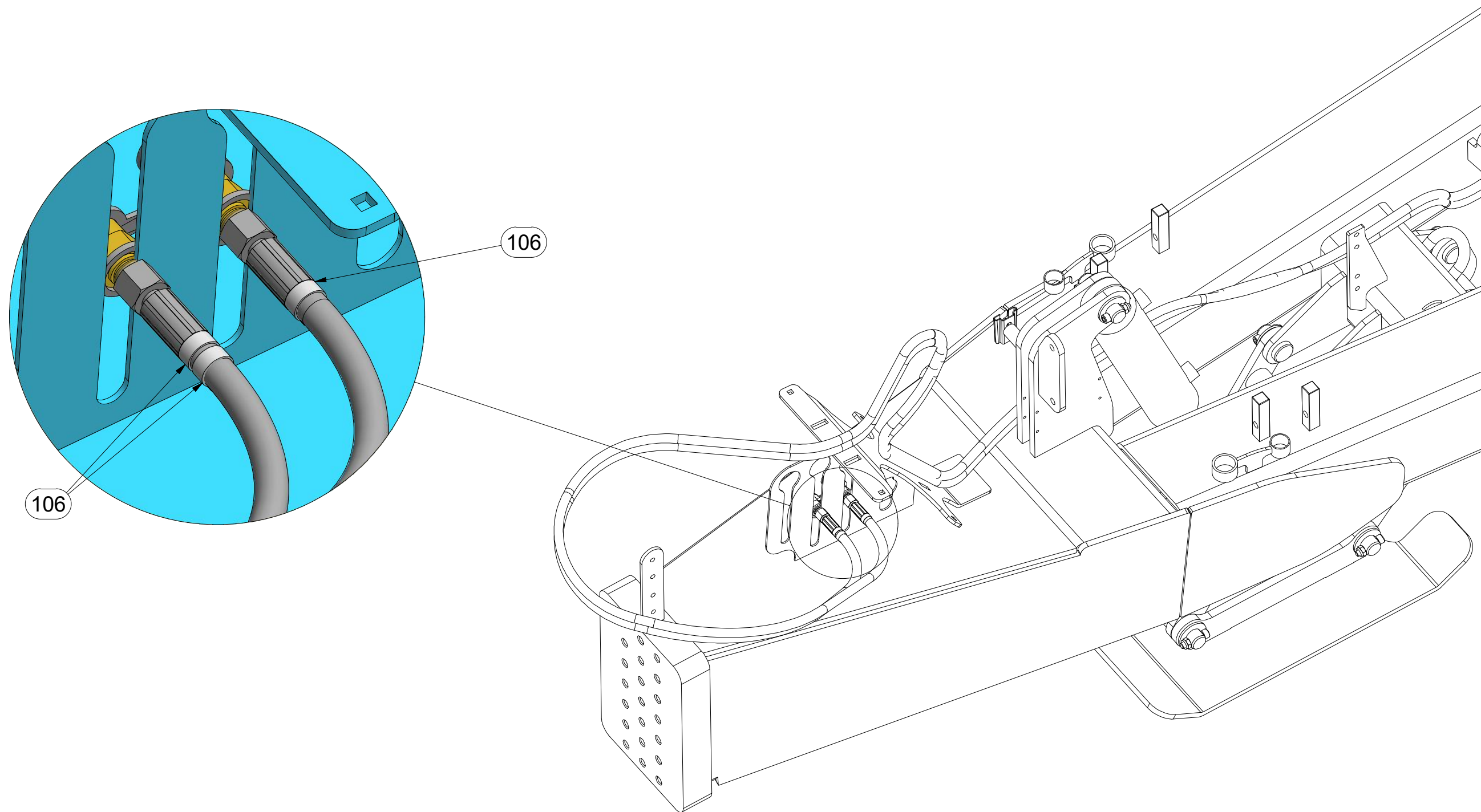
Ⓕ CHÂSSIS

**3009910**

Ⓖ FAHRGESTELL

Ⓡ ШАССИ

Ⓟ PODWOZIE



Pos.	Part Number	Pcs.
106	m11691	27
192	m01203	5
9	4014597	2



Ⓒ PODVOZEK

Ⓓ CHASSIS

Ⓕ CHÂSSIS

Ⓖ FAHRGESTELL


Ⓡ ШАССИ

Ⓟ PODWOZIE

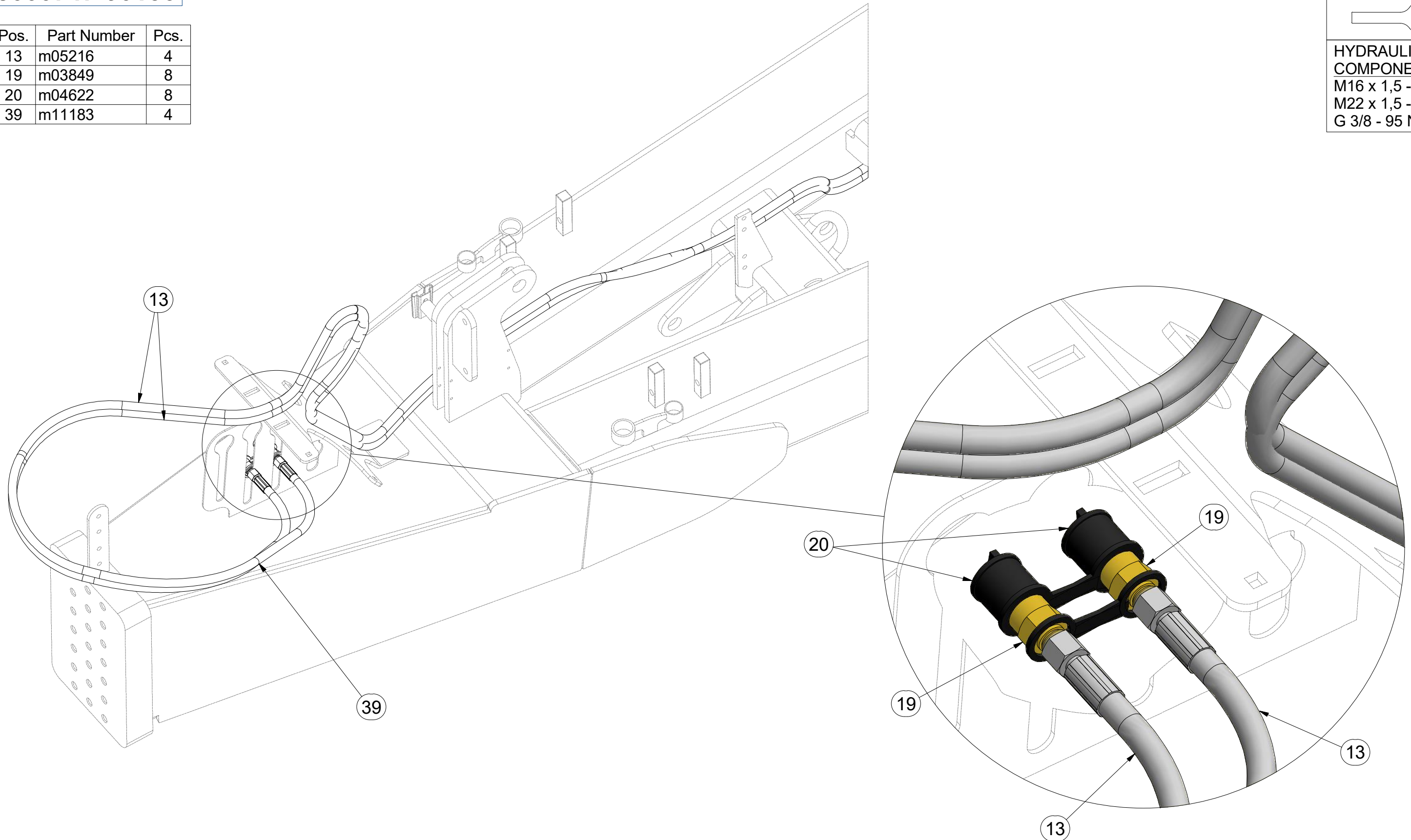


**8000747-90136**

Pos.	Part Number	Pcs.
13	m05216	4
19	m03849	8
20	m04622	8
39	m11183	4



HYDRAULIC  
COMPONENTS:  
M16 x 1,5 - 60Nm  
M22 x 1,5 - 140Nm  
G 3/8 - 95 Nm



☉ PODVOZEK

☐ CHASSIS

☒ CHÂSSIS

☉ FAHRGESTELL

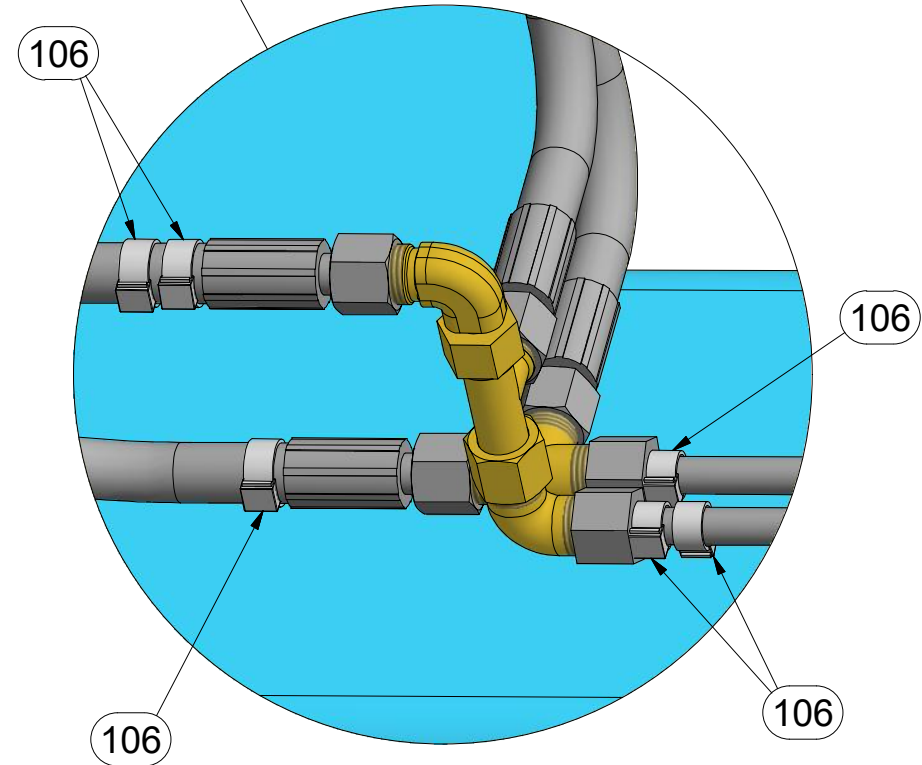
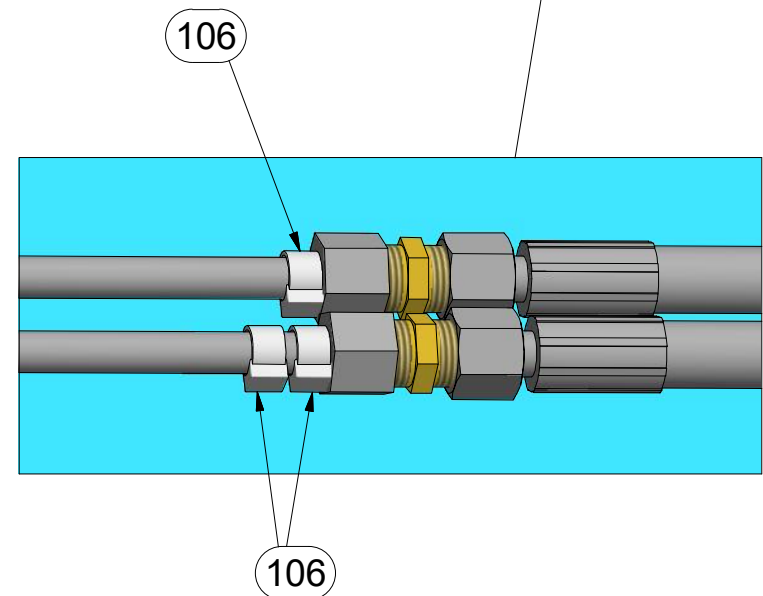
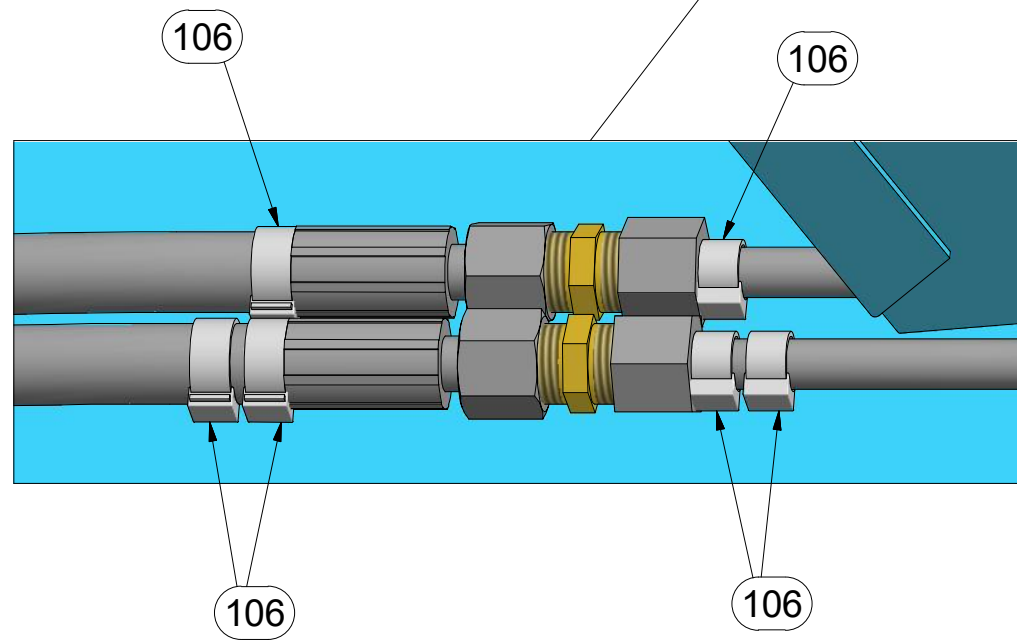
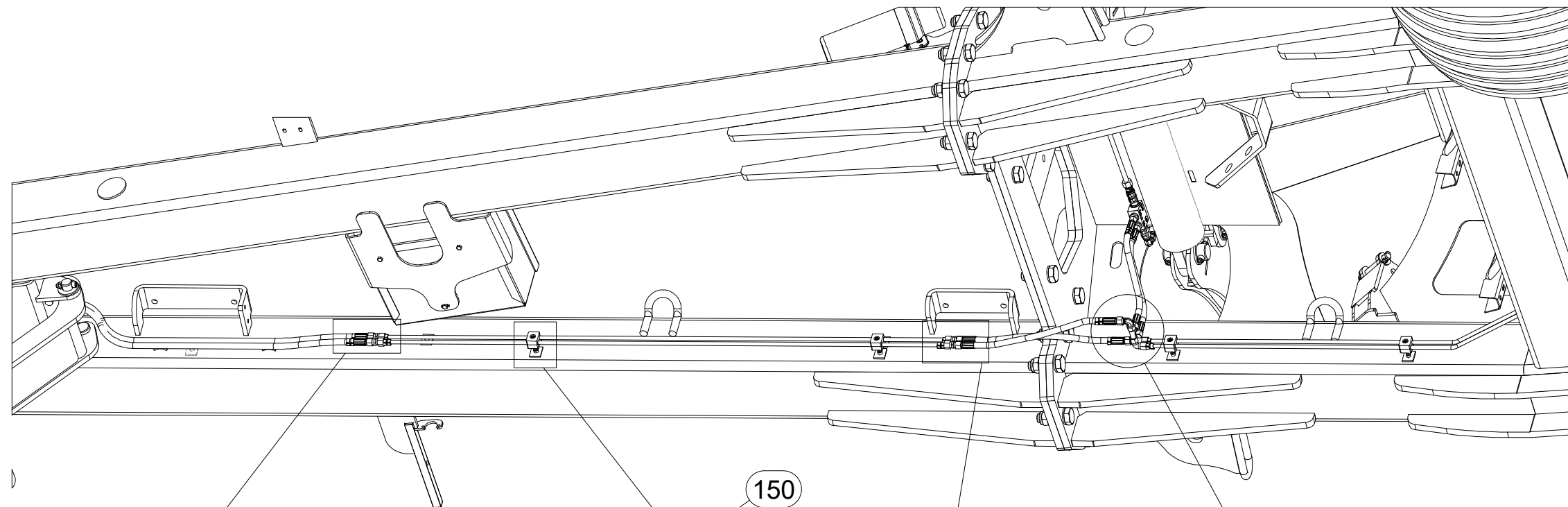
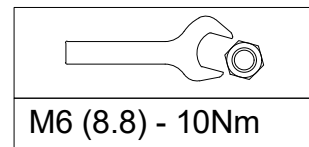
☒ ШАСИИ

☒ PODWOZIE



**3009910**

Pos.	Part Number	Pcs.
150	m04346	10
106	m11691	27
192	m01203	5
9	4014597	2



Ⓒ PODVOZEK

Ⓓ CHASSIS

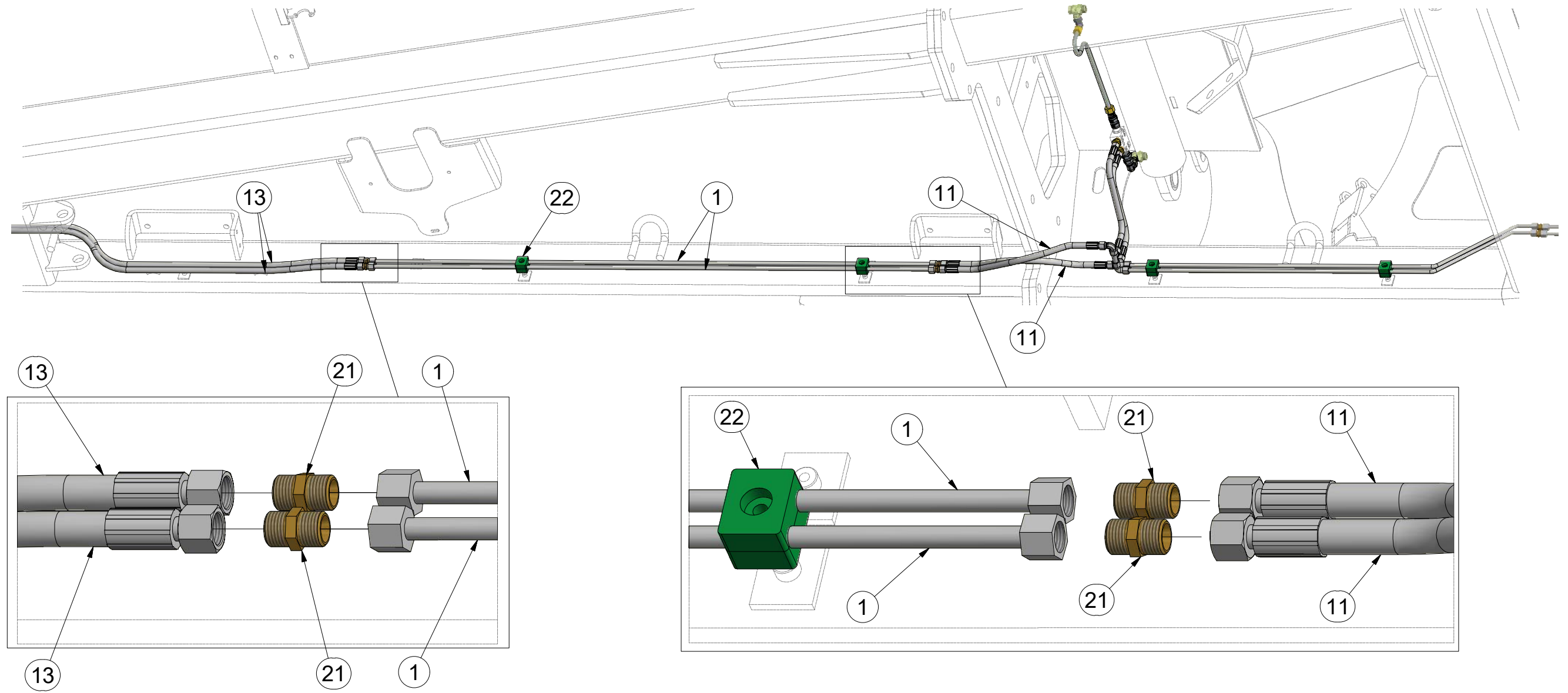
Ⓕ CHÂSSIS

**8000747-90136**

Ⓖ FAHRGESTELL

Ⓡ ШАССИ

Ⓟ PODWOZIE



Pos.	Part Number	Pcs.
1	m09662	6
11	m09628	2
13	m05216	4
21	m03213	22
22	m05488	18

**HYDRAULIC COMPONENTS:**  
M16 x 1,5 - 60Nm  
M22 x 1,5 - 140Nm  
G 3/8 - 95 Nm

Ⓒ PODVOZEK

Ⓓ CHASSIS

Ⓕ CHÂSSIS

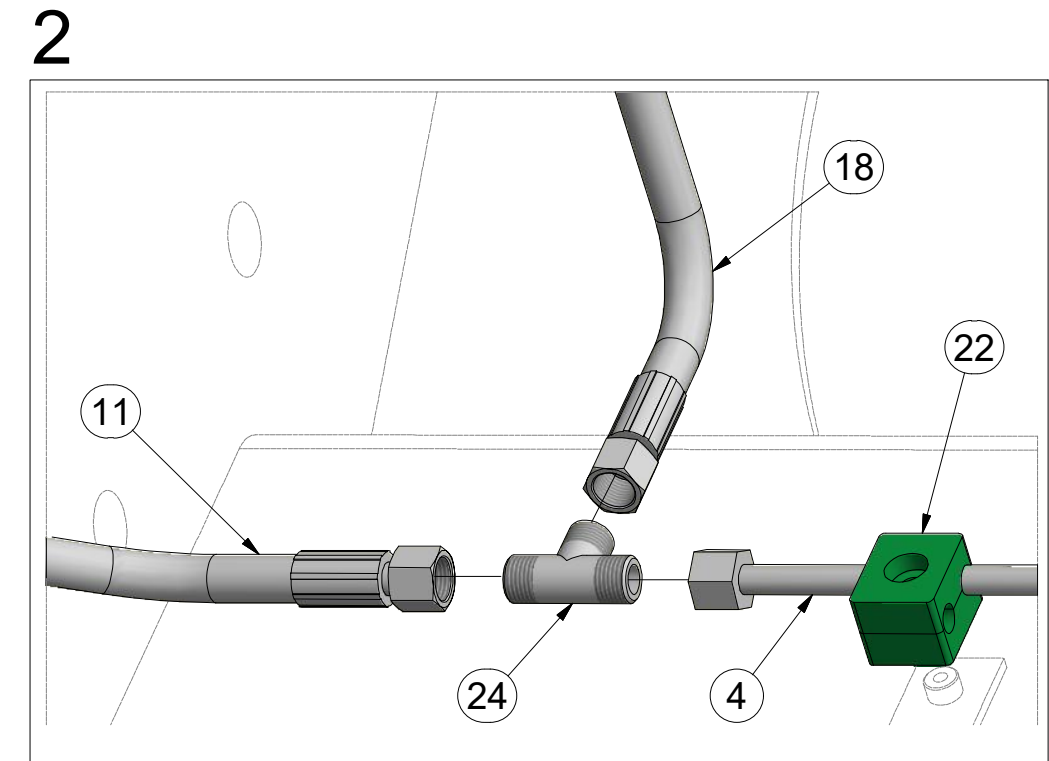
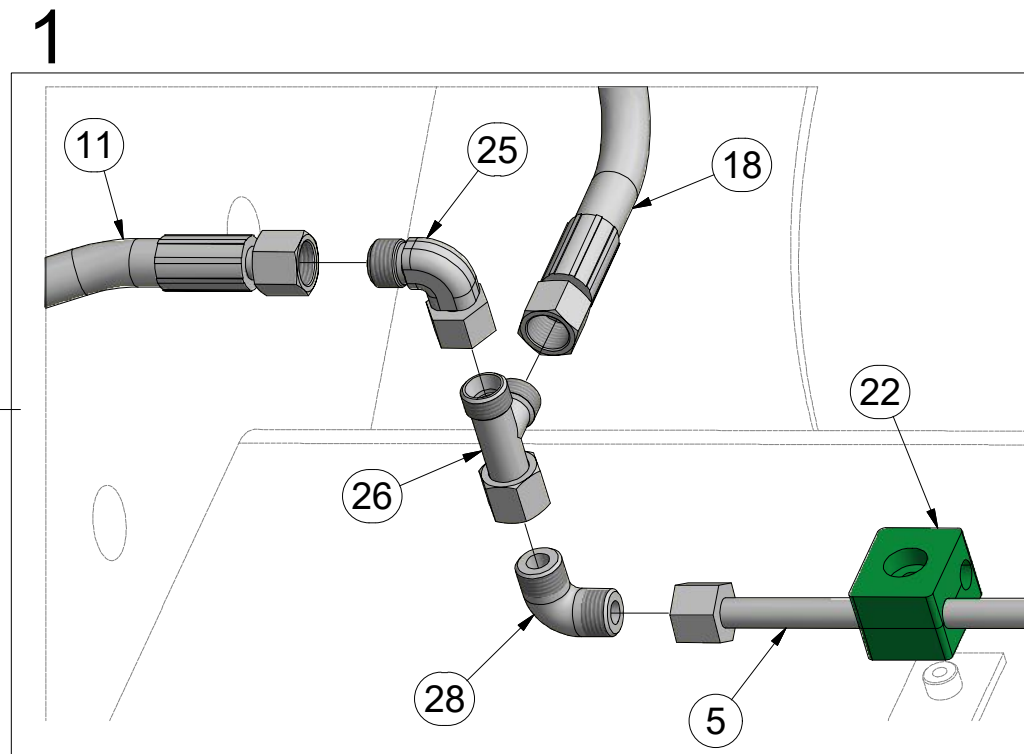
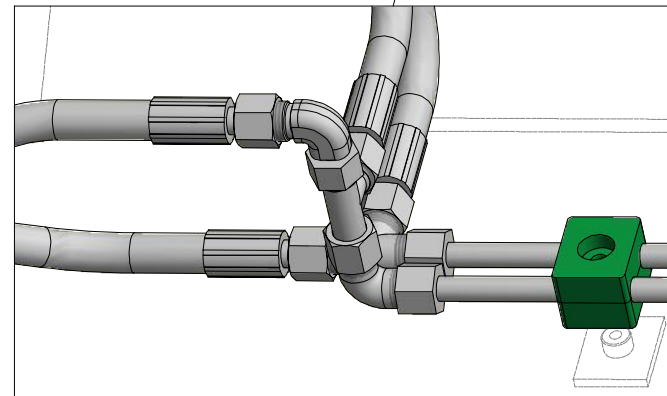
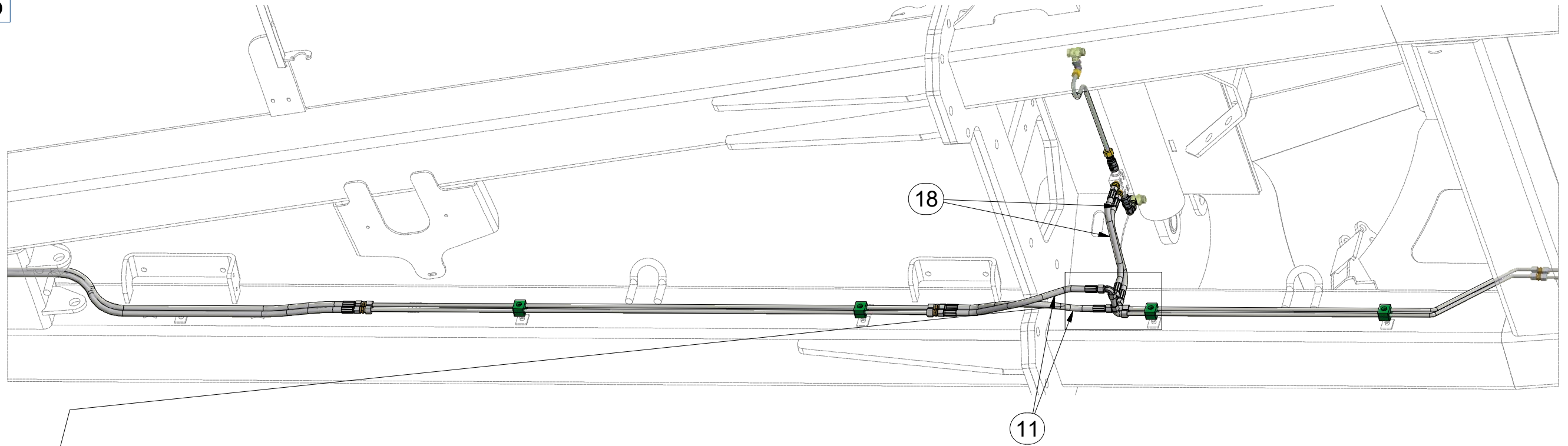
Ⓒ FAHRGESTELL

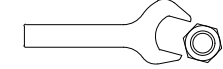
Ⓓ ШАССИ

Ⓕ PODWOZIE



**8000747-90136**





**HYDRAULIC COMPONENTS:**  
 M16 x 1,5 - 60Nm  
 M22 x 1,5 - 140Nm  
 G 3/8 - 95 Nm

Pos.	Part Number	Pcs.	Pos.	Part Number	Pcs.
4	m09946	1	24	m03889	3
5	m09945	1	25	m06803	4
11	m09628	2	26	m07568	1
18	m09627	2	28	m06661	5
22	m05488	18			

Ⓒ PODVOZEK

Ⓓ CHASSIS

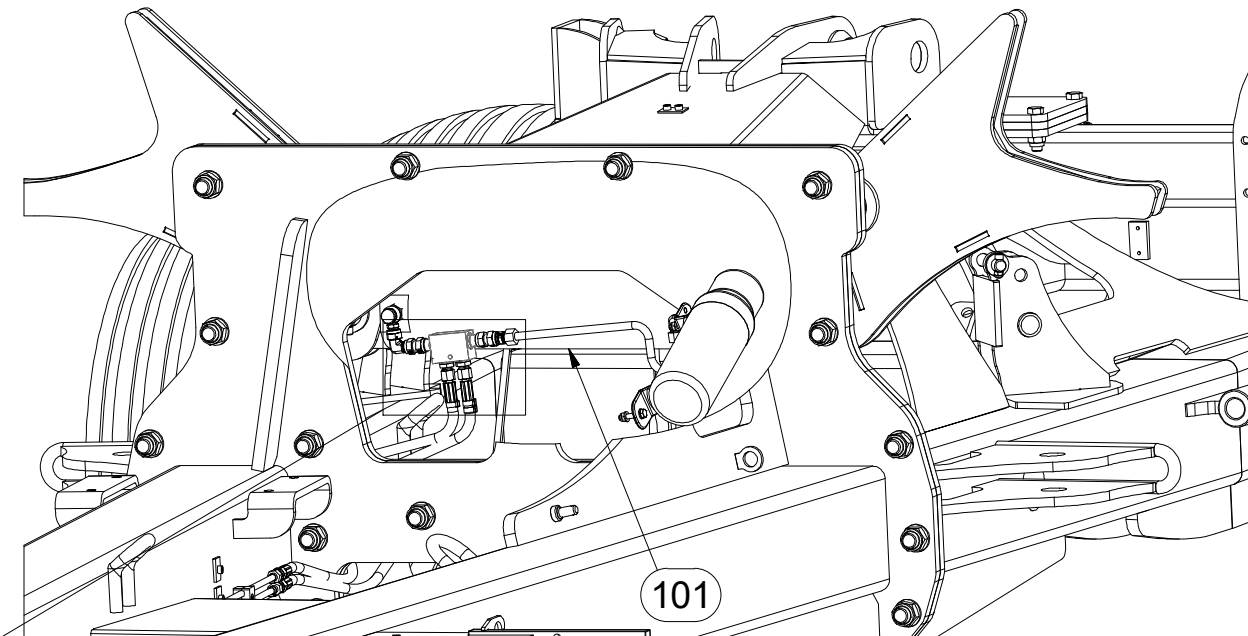
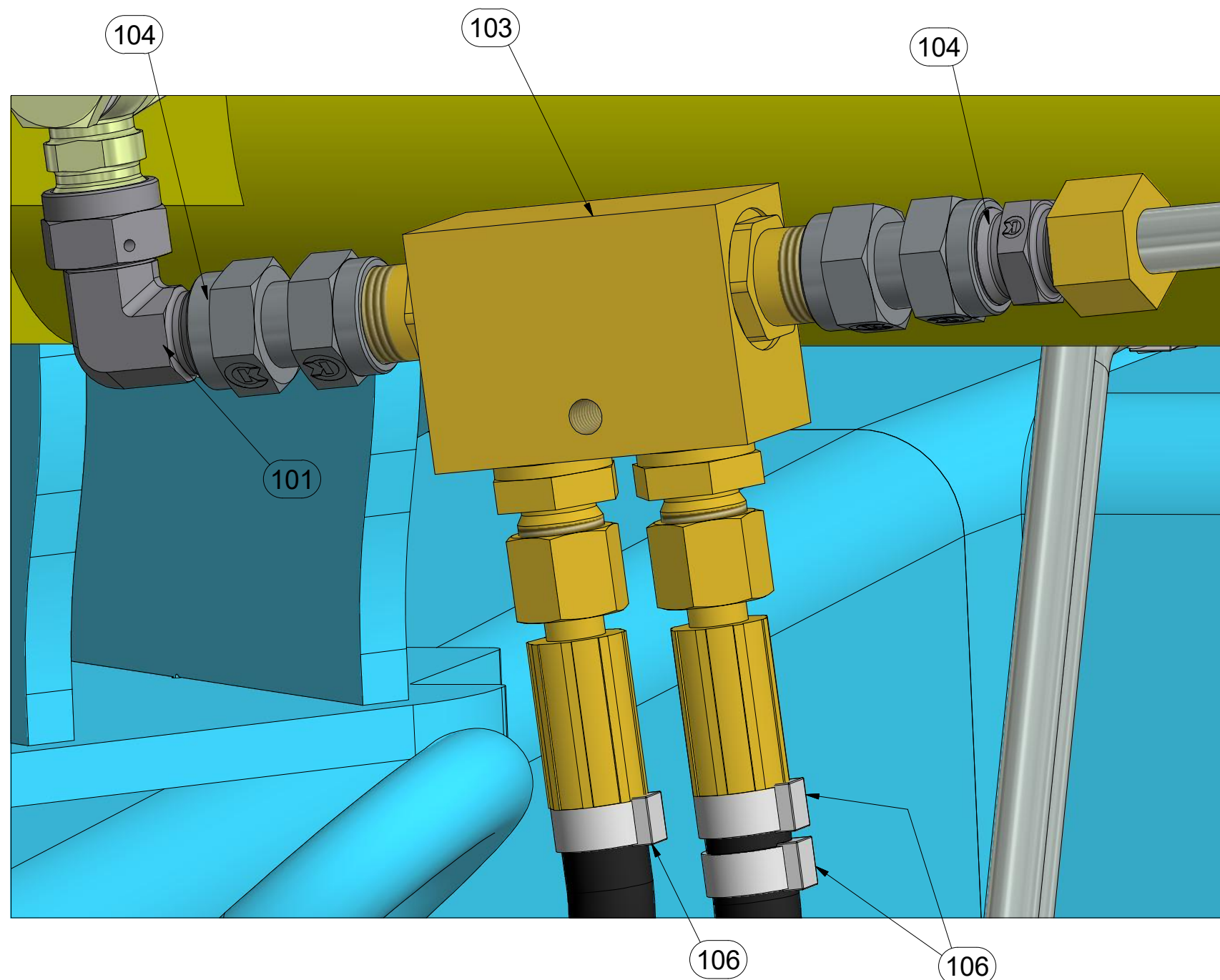
Ⓕ CHÂSSIS

**3009910**

Ⓖ FAHRGESTELL

Ⓡ ШАССИ

Ⓟ PODWOZIE



Pos.	Part Number	Pcs.
101	800620-90004	1
103	m08083	2
106	m11691	27
104	m10774	4
192	m01203	5

Ⓒ PODVOZEK

Ⓓ CHASSIS

Ⓕ CHÂSSIS

Ⓖ FAHRGESTELL


Ⓡ ШАССИ

Ⓟ PODWOZIE

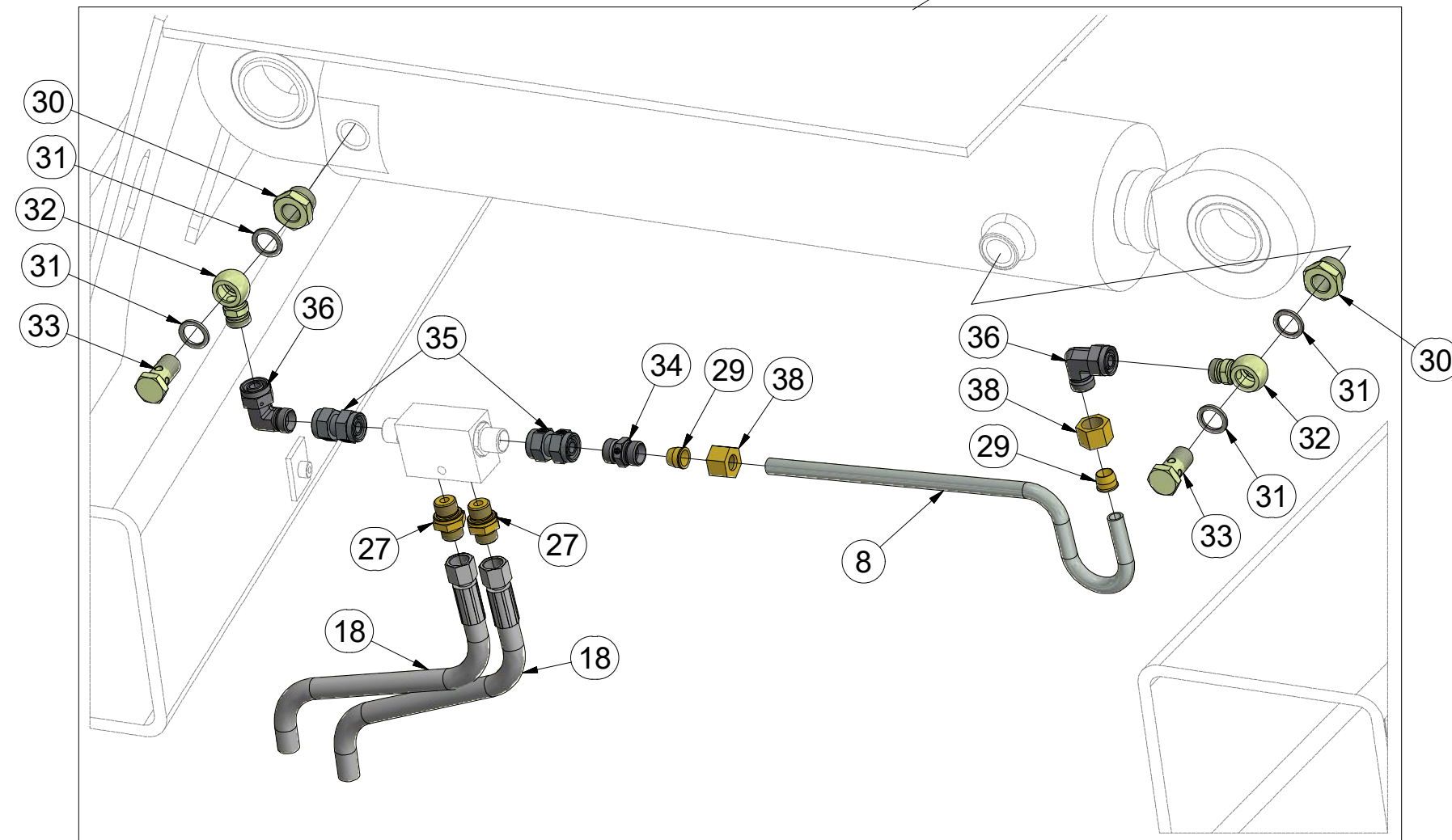
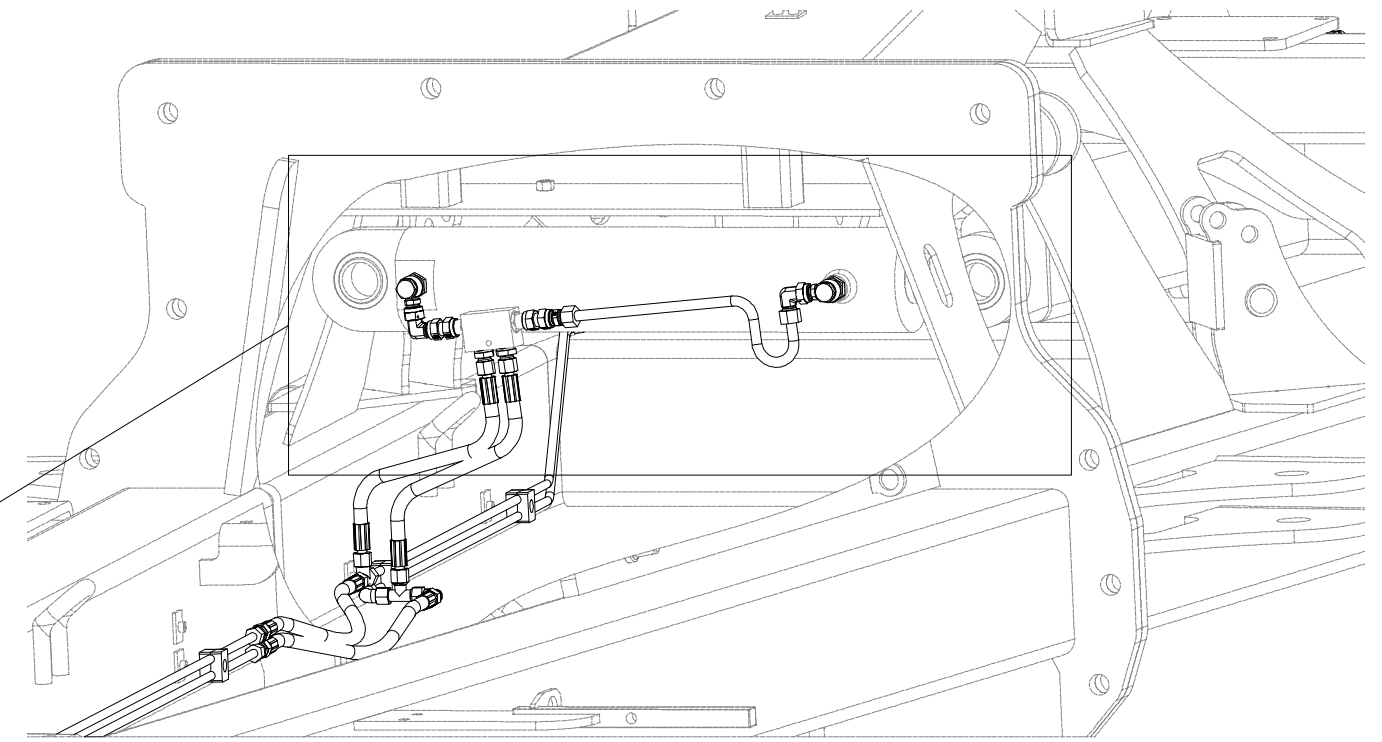


**8000747-90136**

Pos.	Part Number	Pcs.
8	m16714	1
18	m09627	2
27	m06528	4
29	m08862	4
30	m08462	4
31	m12442	8
32	m08461	4
33	m08460	4
34	m16910	2
35	m05144	4
36	m07654	3
38	m08861	4



**HYDRAULIC COMPONENTS:**  
M16 x 1,5 - 60Nm  
M22 x 1,5 - 140Nm  
G 3/8 - 95 Nm



Ⓒ PODVOZEK

Ⓓ CHASSIS

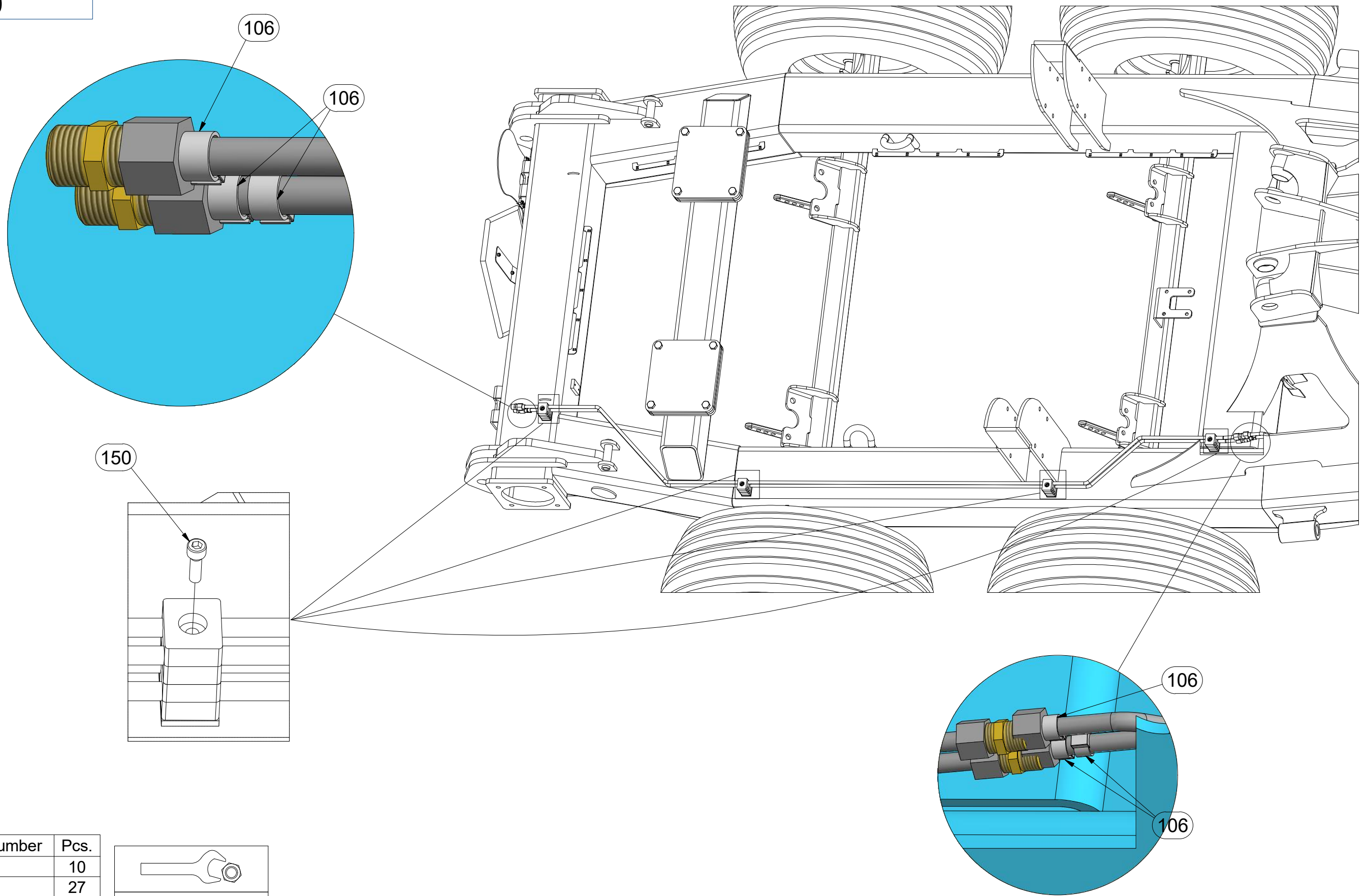
Ⓕ CHÂSSIS

**3009910**

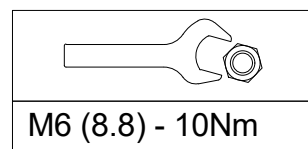
Ⓒ FAHRGESTELL

Ⓓ ШАССИ

Ⓕ PODWOZIE



Pos.	Part Number	Pcs.
150	m04346	10
106	m11691	27
192	m01203	5



Ⓒ PODVOZEK

Ⓓ CHASSIS

Ⓕ CHÂSSIS

Ⓒ FAHRGESTELL

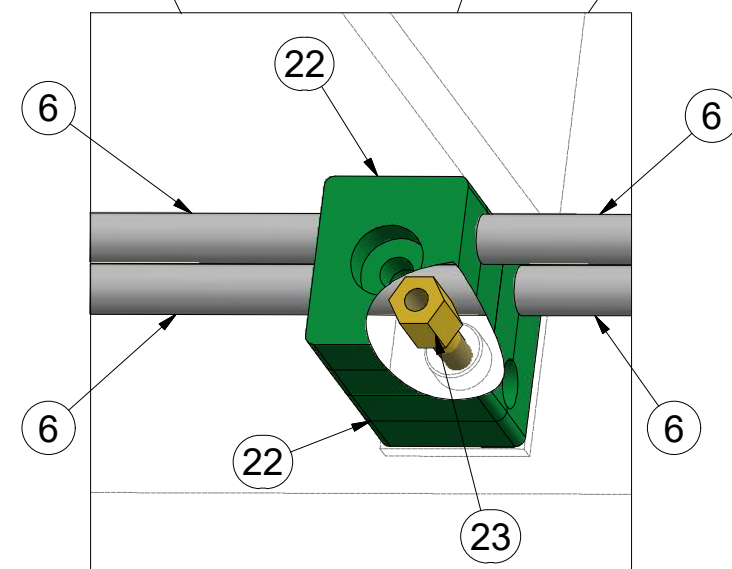
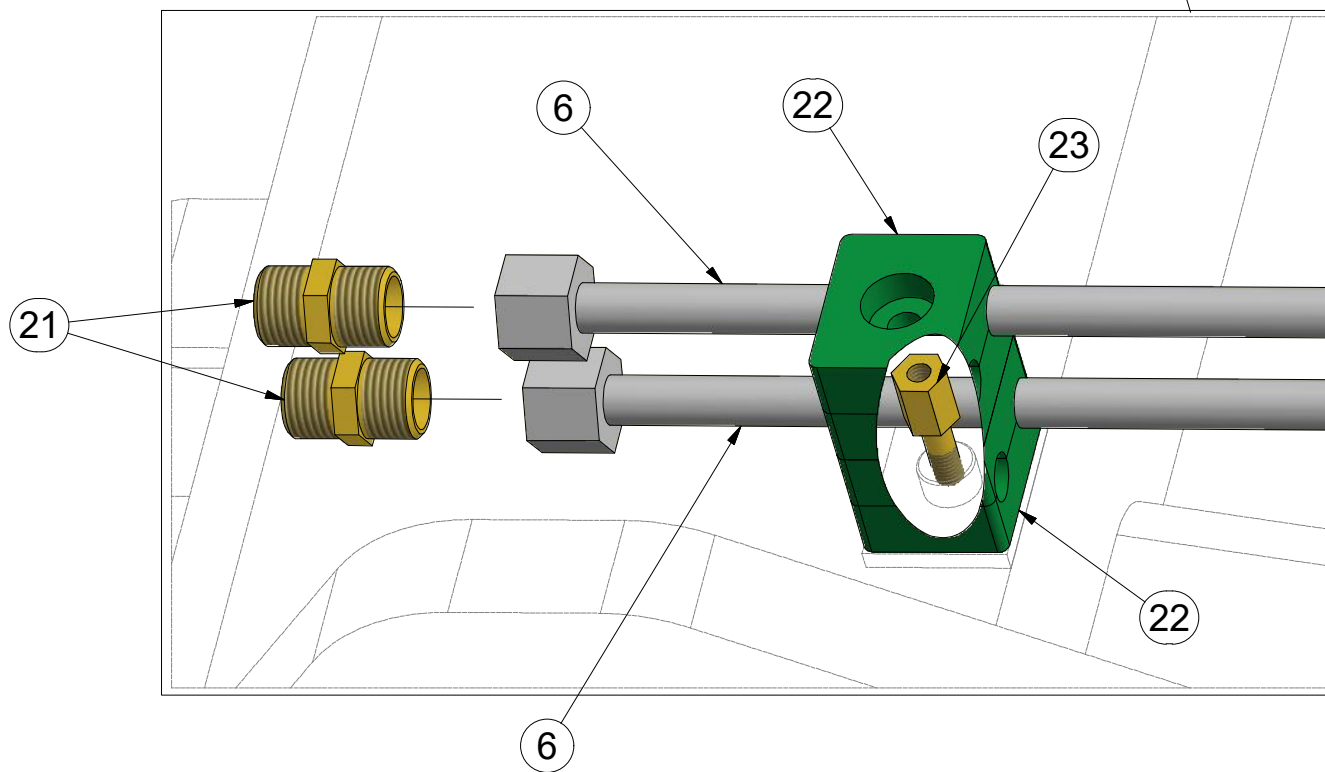
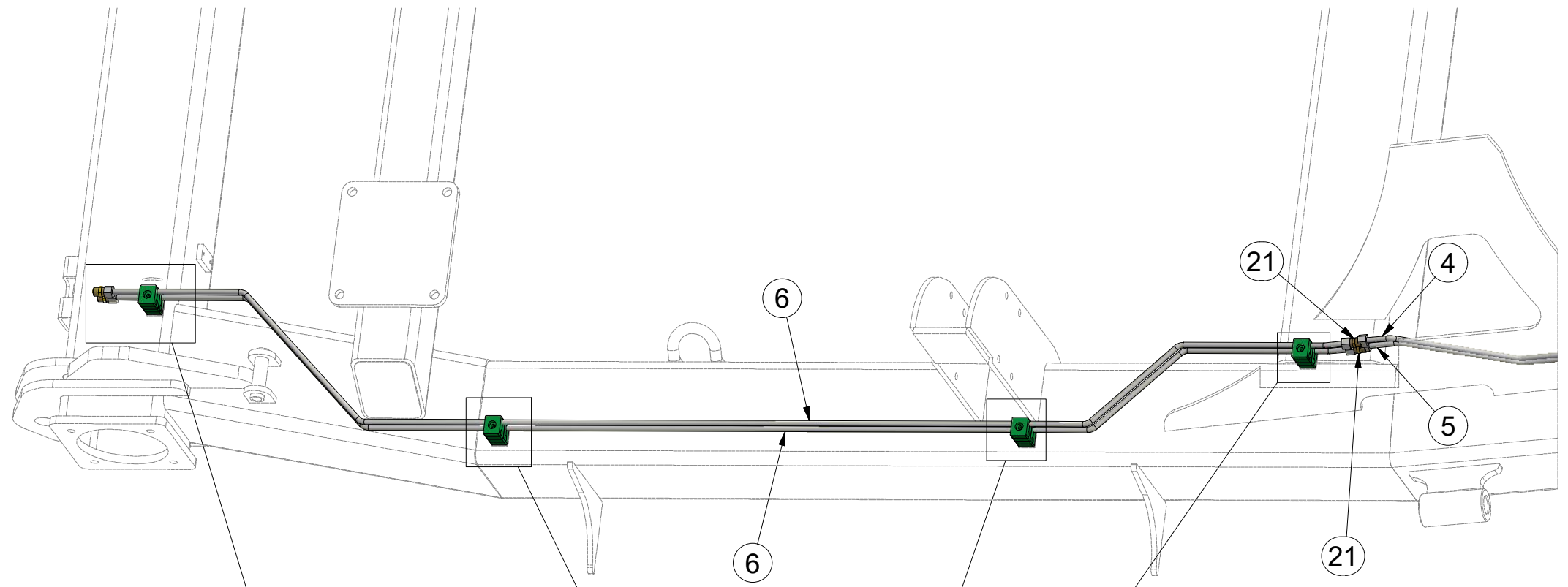
Ⓔ ШАССИ


Ⓒ PODWOZIE



**8000747-90136**

Pos.	Part Number	Pcs.
4	m09946	1
5	m09945	1
6	m09947	4
21	m03213	22
22	m05488	18
23	m09956	8





M6 (8.8) - 10Nm

**HYDRAULIC COMPONENTS:**  
M16 x 1,5 - 60Nm  
M22 x 1,5 - 140Nm  
G 3/8 - 95 Nm



Ⓒ PODVOZEK

Ⓓ CHASSIS

Ⓕ CHÂSSIS

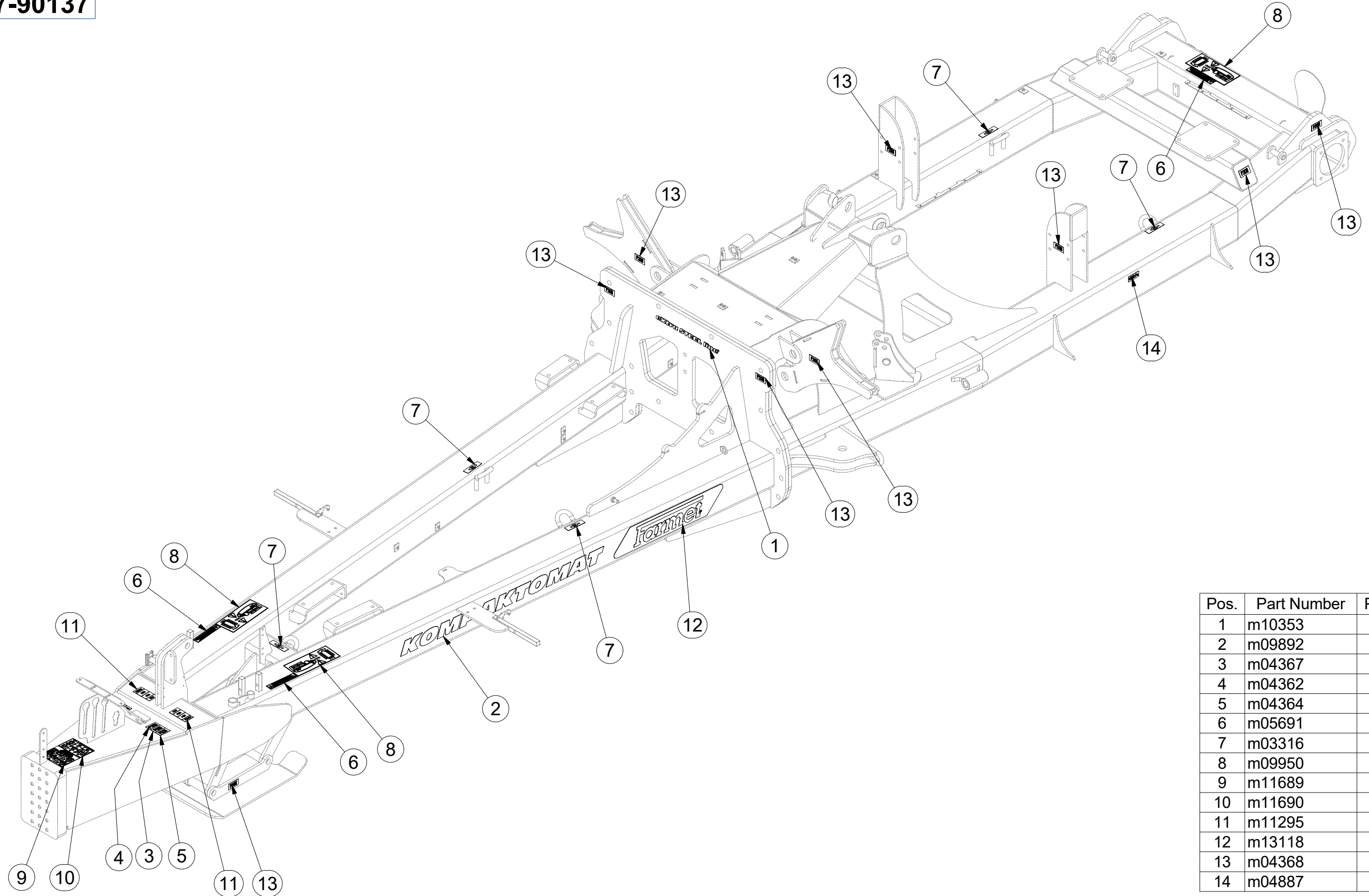
Ⓒ FAHRGESTELL

Ⓒ ШАССИ

Ⓒ PODWOZIE



8000747-90137



Pos.	Part Number	Pcs.
1	m10353	1
2	m09892	2
3	m04367	2
4	m04362	2
5	m04364	2
6	m05691	3
7	m03316	7
8	m09950	3
9	m11689	1
10	m11690	1
11	m11295	2
12	m13118	2
13	m04368	12
14	m04887	2

Ⓒ PODVOZEK

Ⓓ CHASSIS

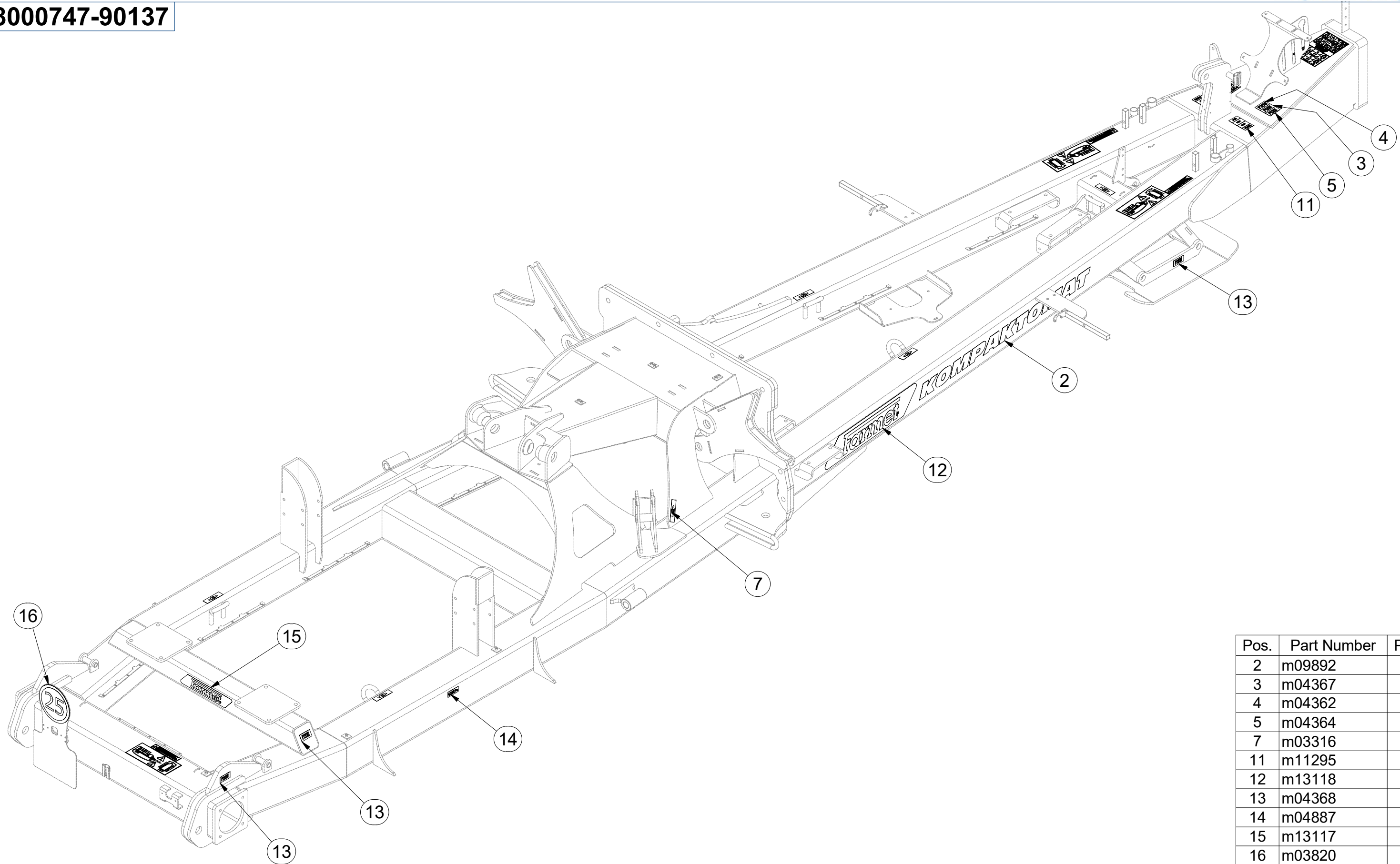
Ⓕ CHÂSSIS

**8000747-90137**

Ⓖ FAHRGESTELL

Ⓡ ШАССИ

Ⓢ PODWOZIE



Pos.	Part Number	Pcs.
2	m09892	2
3	m04367	2
4	m04362	2
5	m04364	2
7	m03316	7
11	m11295	2
12	m13118	2
13	m04368	12
14	m04887	2
15	m13117	1
16	m03820	1

Ⓒ PODVOZEK

Ⓓ CHASSIS

Ⓕ CHÂSSIS

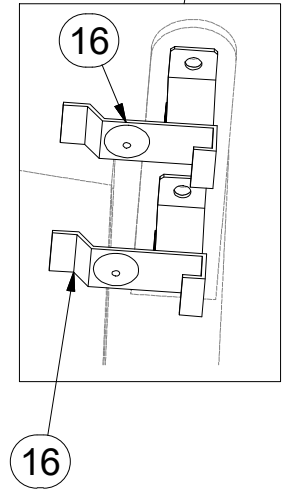
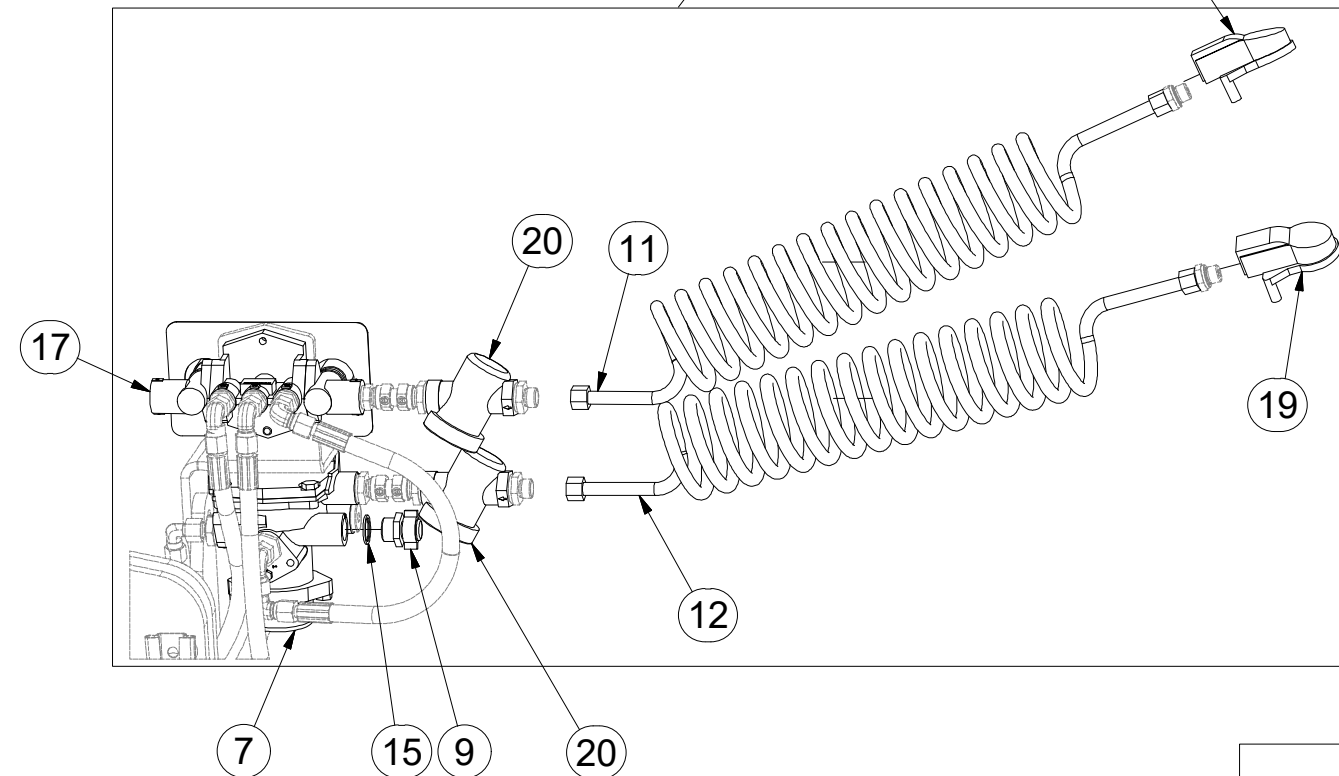
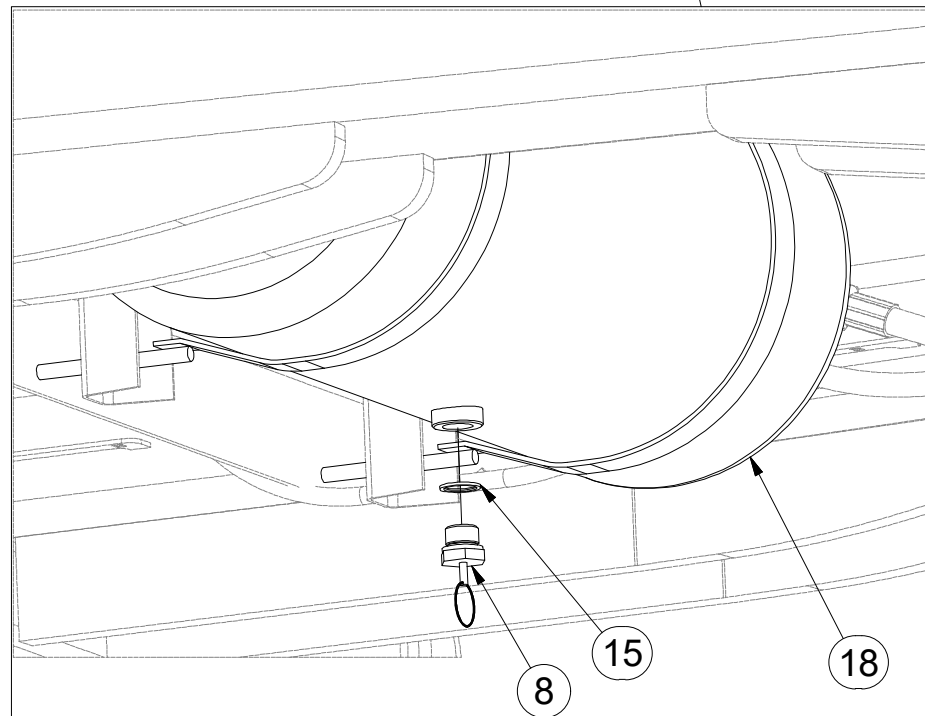
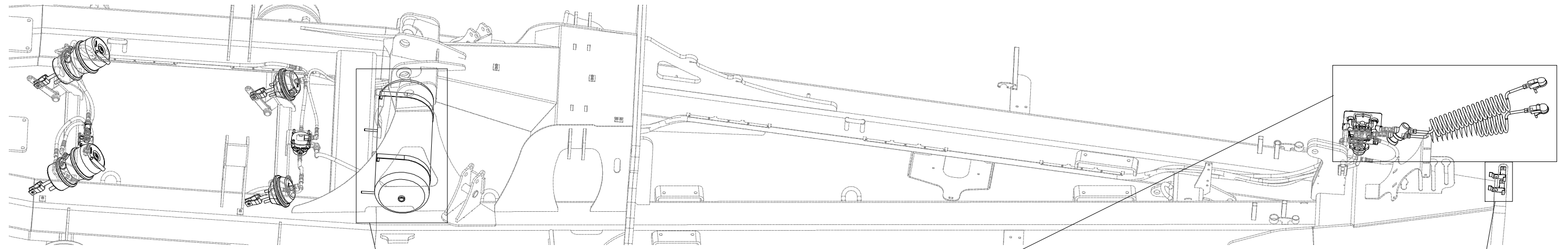
Ⓒ FAHRGESTELL


Ⓔ ШАССИ

Ⓖ PODWOZIE



**8000747-90155**



  
 HYDRAULIC  
 COMPONENTS:  
 M16 x 1,5 - 60Nm  
 M22 x 1,5 - 140Nm  
 G 3/8 - 95 Nm

Pos.	Part Number	Pcs.
7	m09784	1
8	m09797	1
9	m09816	1
10	m11735	1
11	m09949	1
12	m09948	1
15	m09818	4
16	m09789	2
17	m09786	1
18	m09795	1
19	m11734	1
20	m11733	2

Ⓒ PODVOZEK

Ⓓ CHASSIS

Ⓕ CHÂSSIS

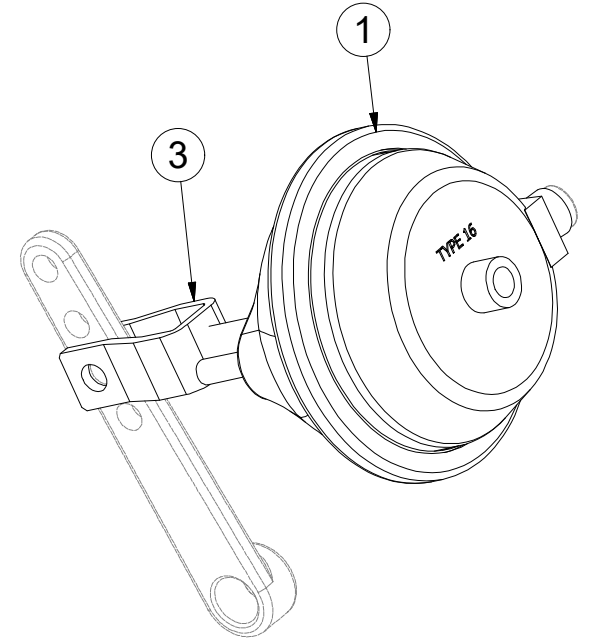
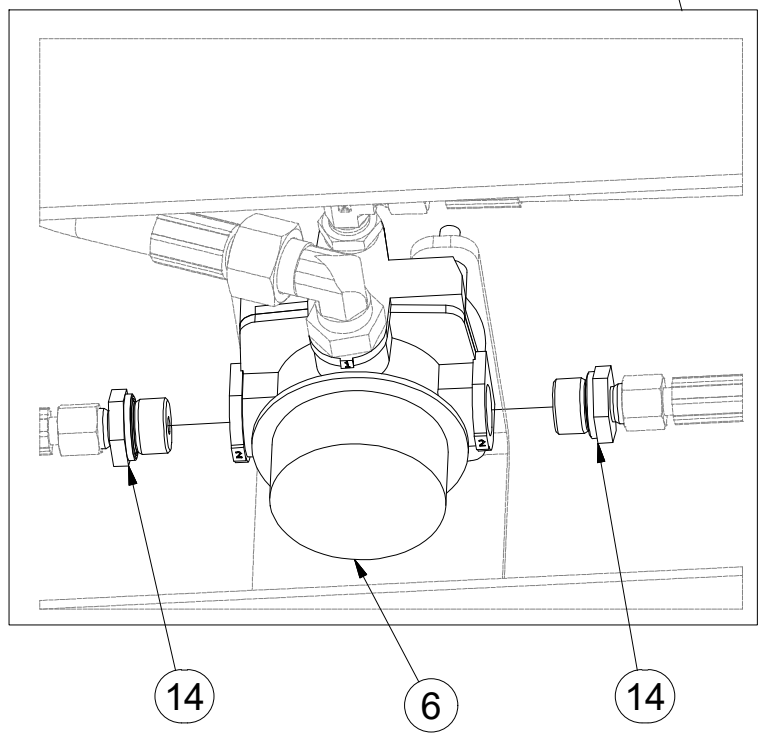
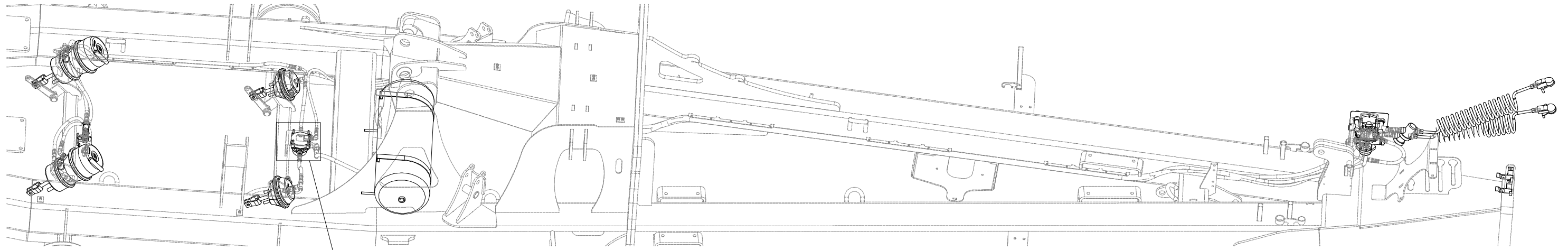
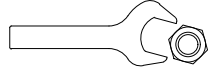
Ⓖ FAHRGESTELL

Ⓡ ШАССИ

Ⓟ PODWOZIE



**8000747-90155**

**HYDRAULIC COMPONENTS:**  
M16 x 1,5 - 60Nm  
M22 x 1,5 - 140Nm  
G 3/8 - 95 Nm

Pos.	Part Number	Pcs.
1	m09792	2
3	m09793	2
6	m09790	1
14	m09934	2

Ⓒ PODVOZEK

Ⓓ CHASSIS

Ⓕ CHÂSSIS

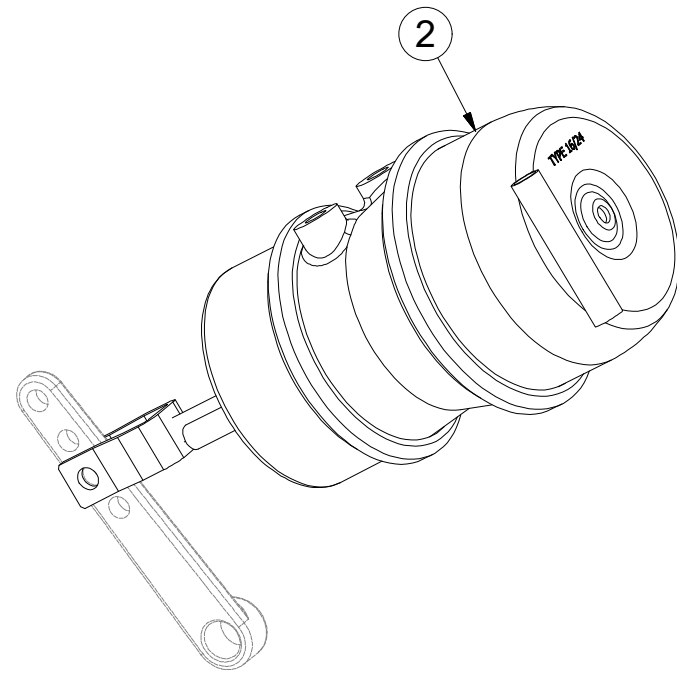
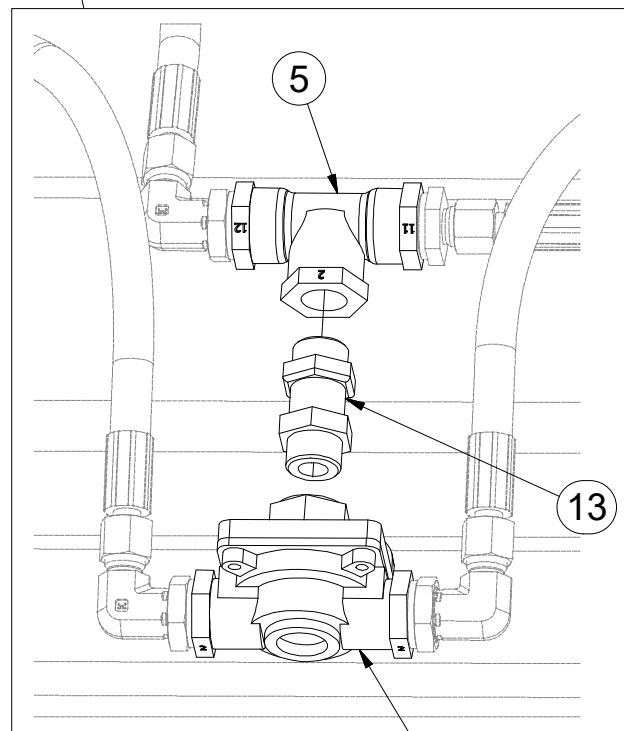
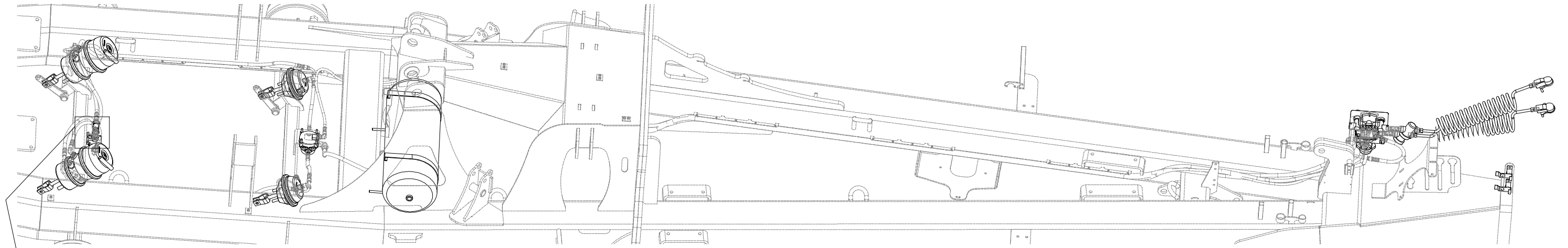
Ⓒ FAHRGESTELL

Ⓔ ШАССИ

Ⓗ PODWOZIE



**8000747-90155**



<b>HYDRAULIC COMPONENTS:</b>		
	M16 x 1,5 - 60Nm	
	M22 x 1,5 - 140Nm	
	G 3/8 - 95 Nm	

Pos.	Part Number	Pcs.
2	m09794	2
4	m09791	1
5	m09785	1
13	m09810	1

Ⓒ PODVOZEK

Ⓓ CHASSIS

Ⓕ CHÂSSIS

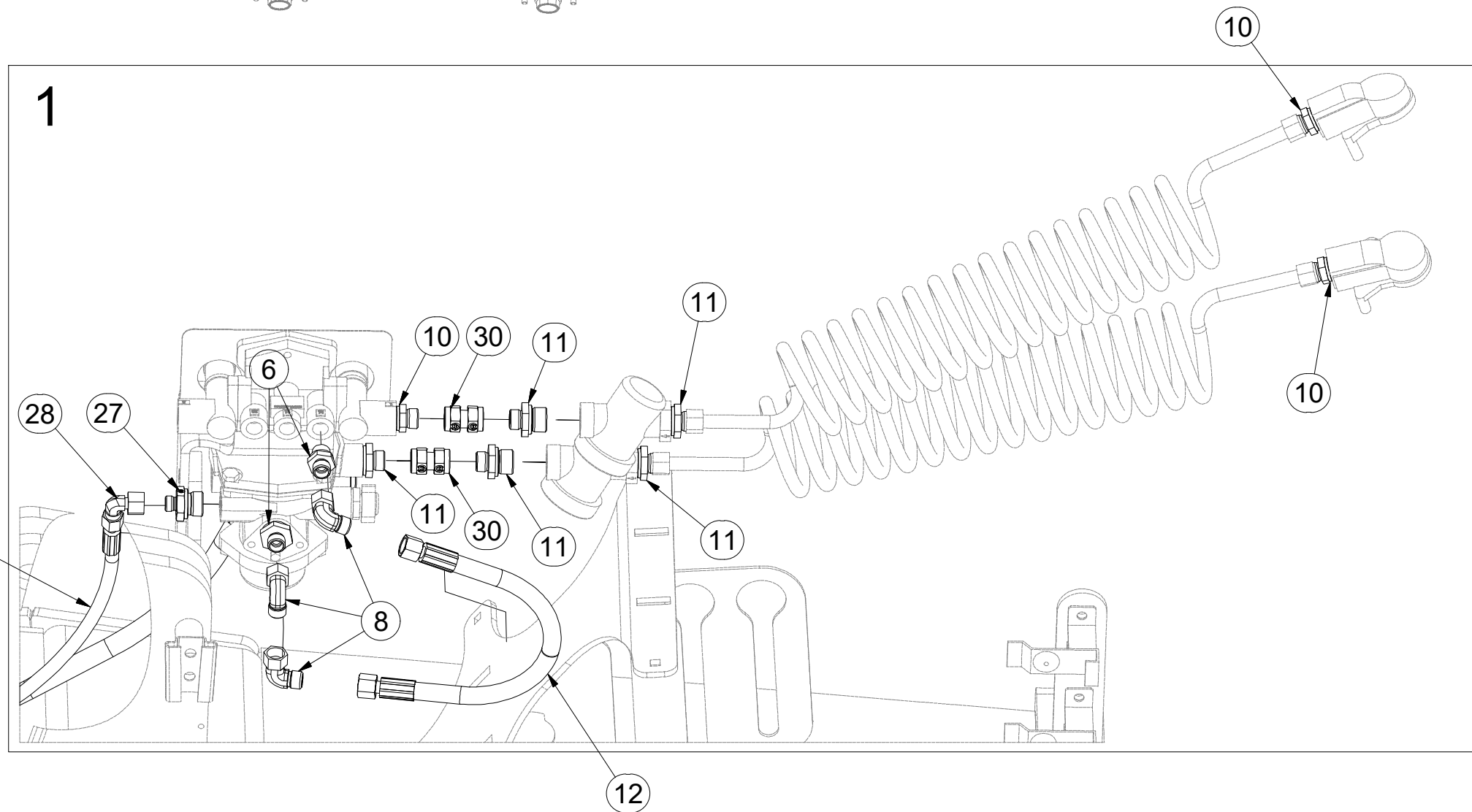
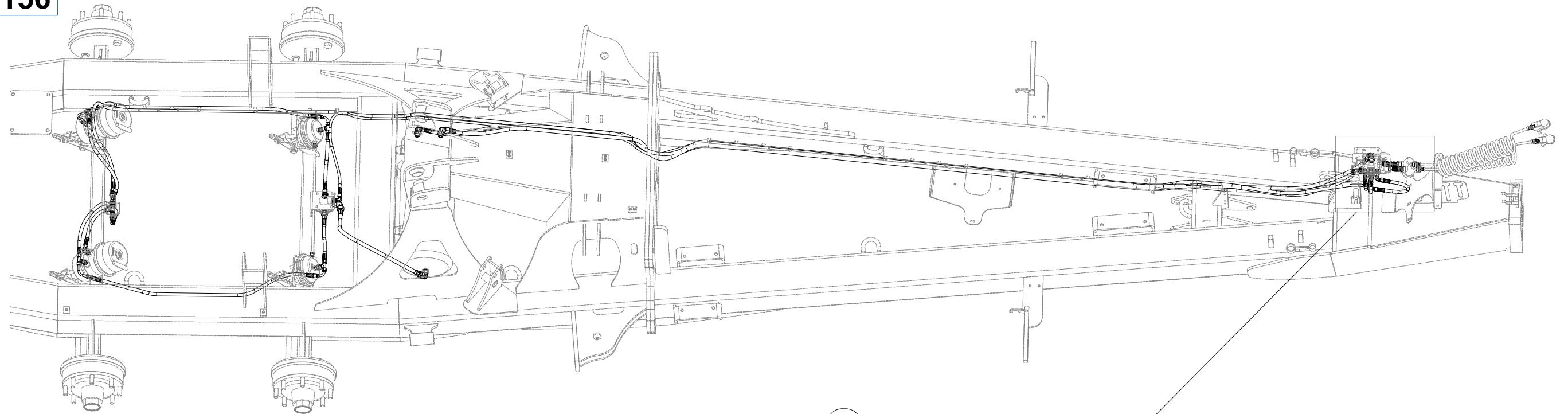

Ⓒ FAHRGESTELL

Ⓔ ШАССИ

Ⓖ PODWOZIE



8000747-90156

HYDRAULIC COMPONENTS:  
M16 x 1,5 - 60Nm  
M22 x 1,5 - 140Nm  
G 3/8 - 95 Nm

Pos.	Part Number	Pcs.
6	m07906	6
8	m06803	5
10	m10097	3
11	m08261	5
12	m17065	1
27	m17148	1
28	m07479	1
29	m17151	1
30	m05144	2

Ⓒ PODVOZEK

Ⓓ CHASSIS

Ⓕ CHÂSSIS

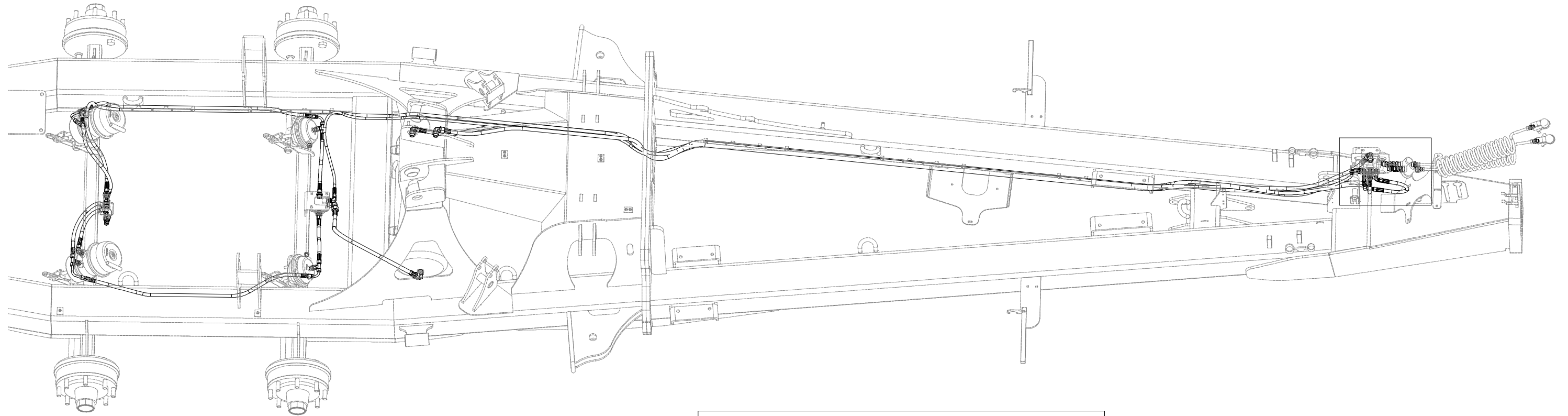
Ⓒ FAHRGESTELL

Ⓔ ШАССИ

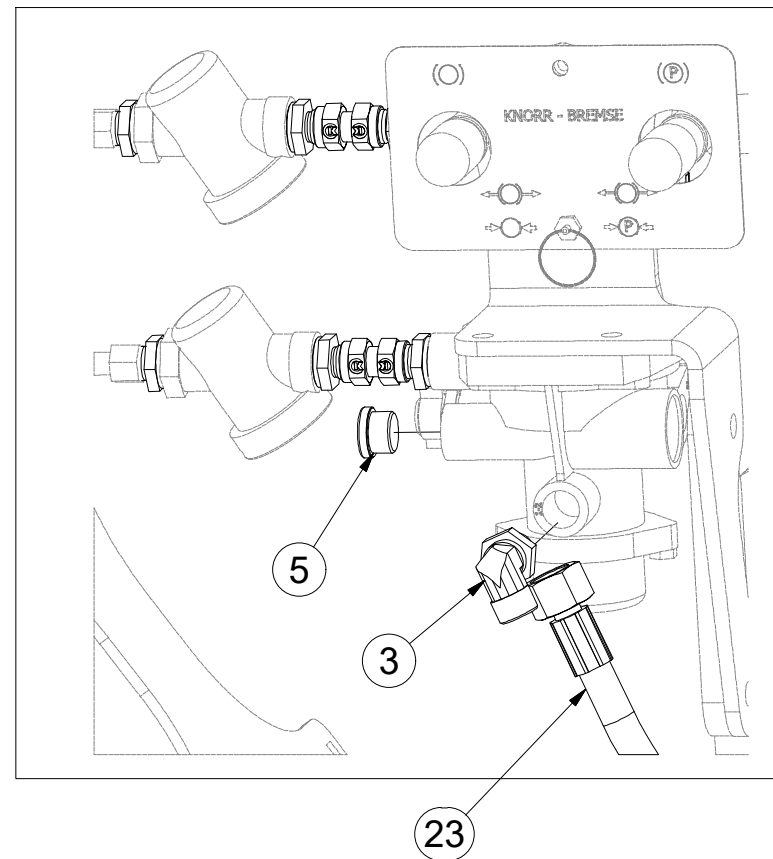
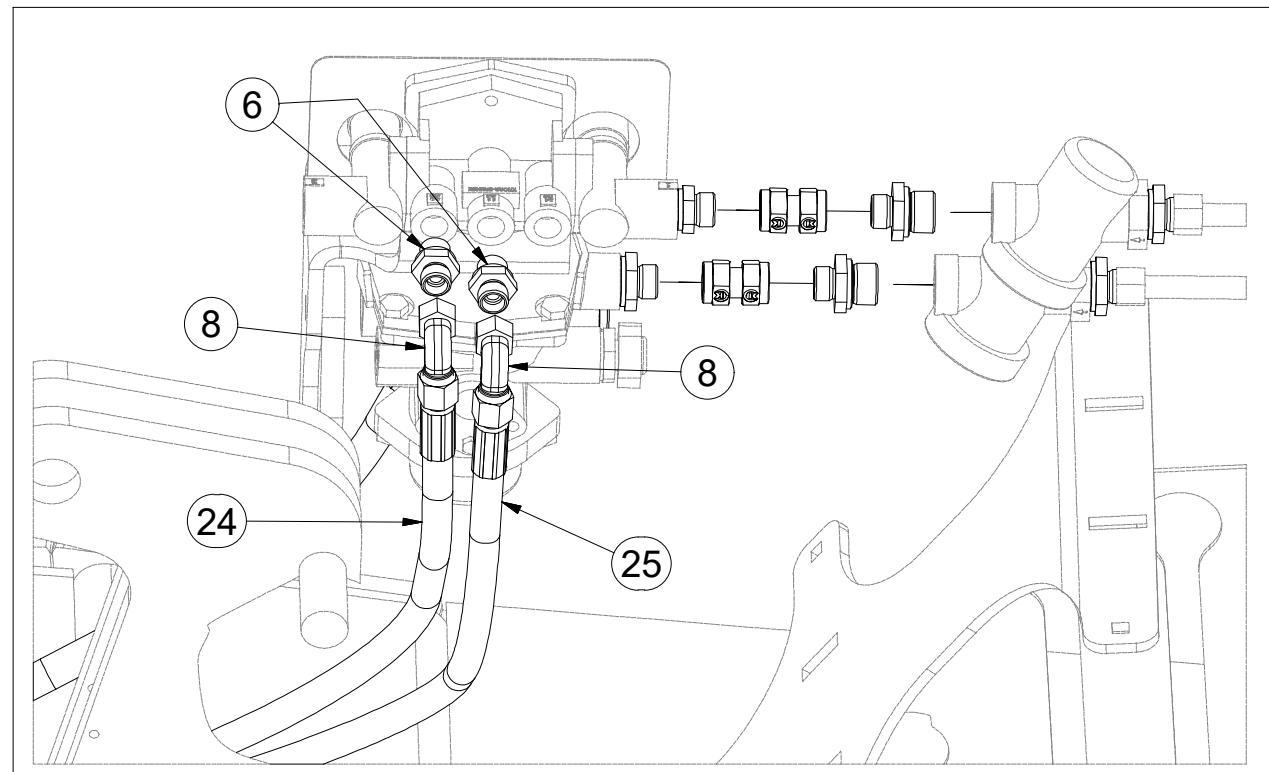
Ⓗ PODWOZIE

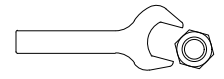


**8000747-90156**



**2**





**HYDRAULIC COMPONENTS:**  
M16 x 1,5 - 60Nm  
M22 x 1,5 - 140Nm  
G 3/8 - 95 Nm

Pos.	Part Number	Pcs.
3	m03896	4
5	m04855	1
6	m07906	6
8	m06803	5
23	m17093	1
24	m17108	1
25	m17133	1
27	m17148	1
28	m07479	1
29	m17151	1

Ⓒ PODVOZEK

Ⓓ CHASSIS

Ⓕ CHÂSSIS

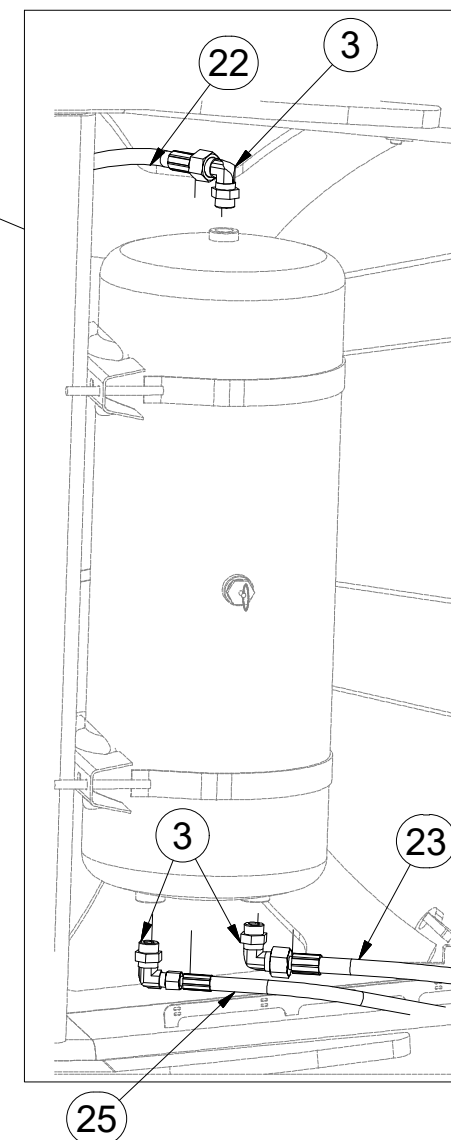
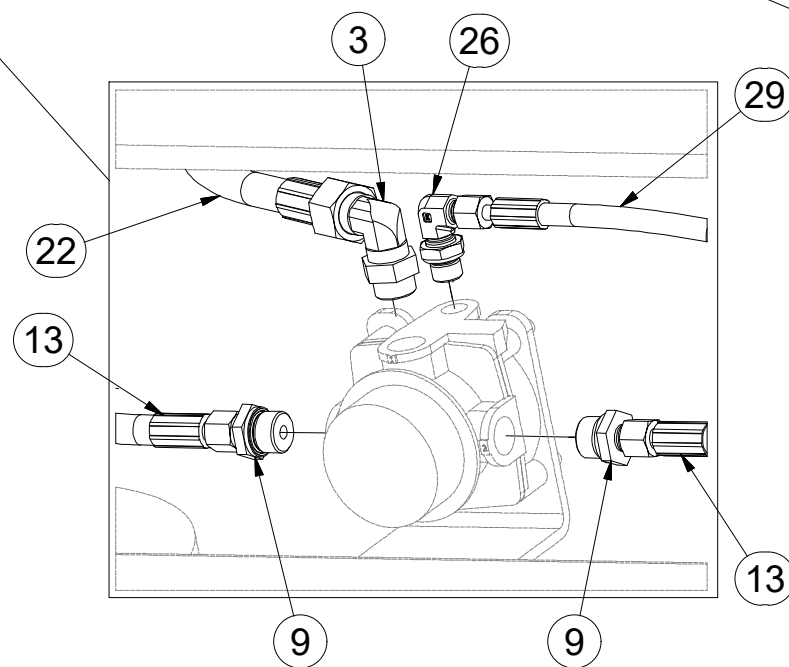
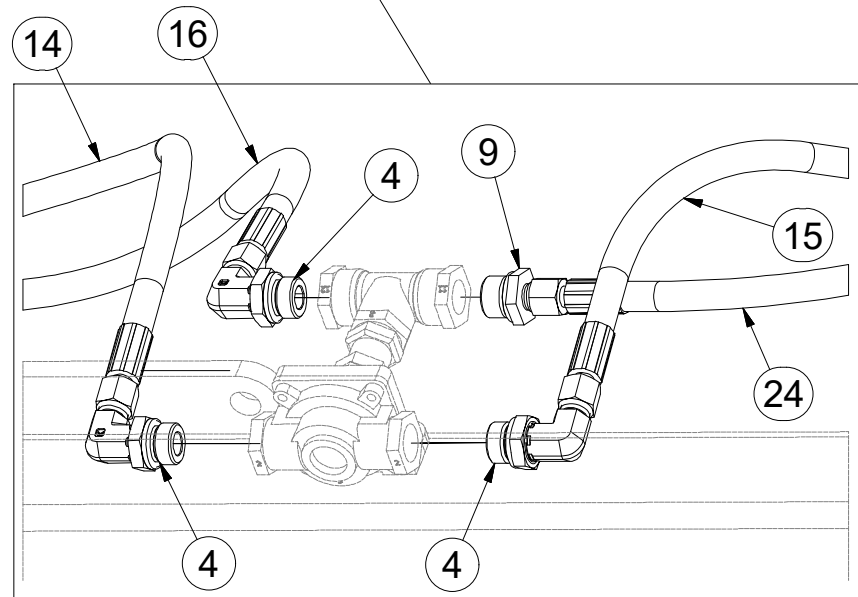
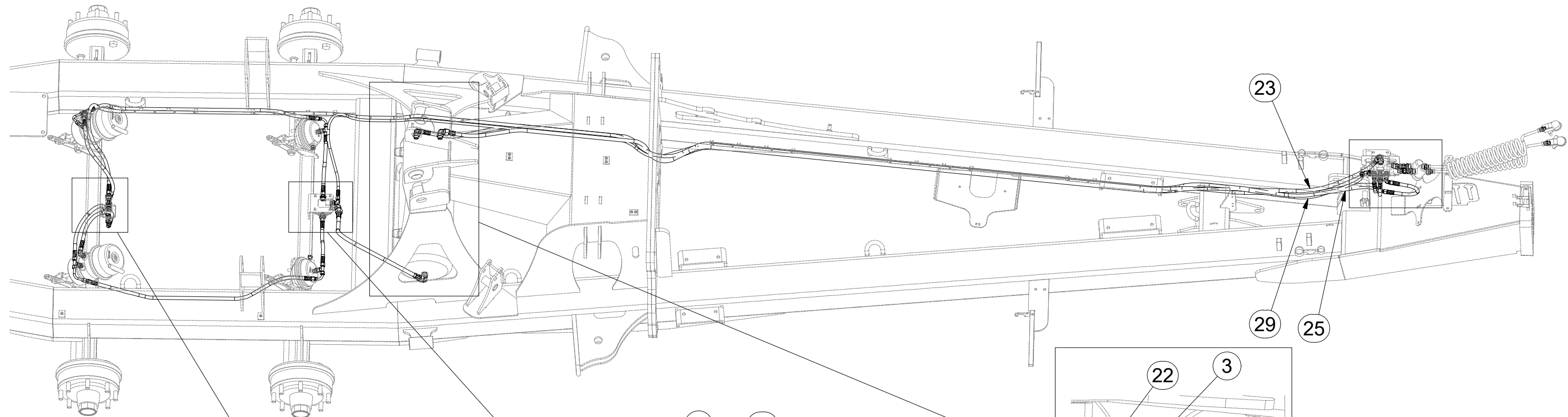
Ⓒ FAHRGESTELL

Ⓔ ШАССИ

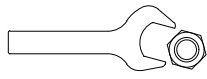
Ⓖ PODWOZIE



8000747-90156



Pos.	Part Number	Pcs.	Pos.	Part Number	Pcs.
3	m03896	4	22	m14732	1
4	m03890	4	23	m17093	1
9	m09934	4	24	m17108	1
13	m15356	2	25	m17133	1
14	m17088	1	26	m17140	1
15	m17090	1	29	m17151	1
16	m15354	1			



**HYDRAULIC COMPONENTS:**  
M16 x 1,5 - 60Nm  
M22 x 1,5 - 140Nm  
G 3/8 - 95 Nm



Ⓒ PODVOZEK

Ⓓ CHASSIS

Ⓕ CHÂSSIS

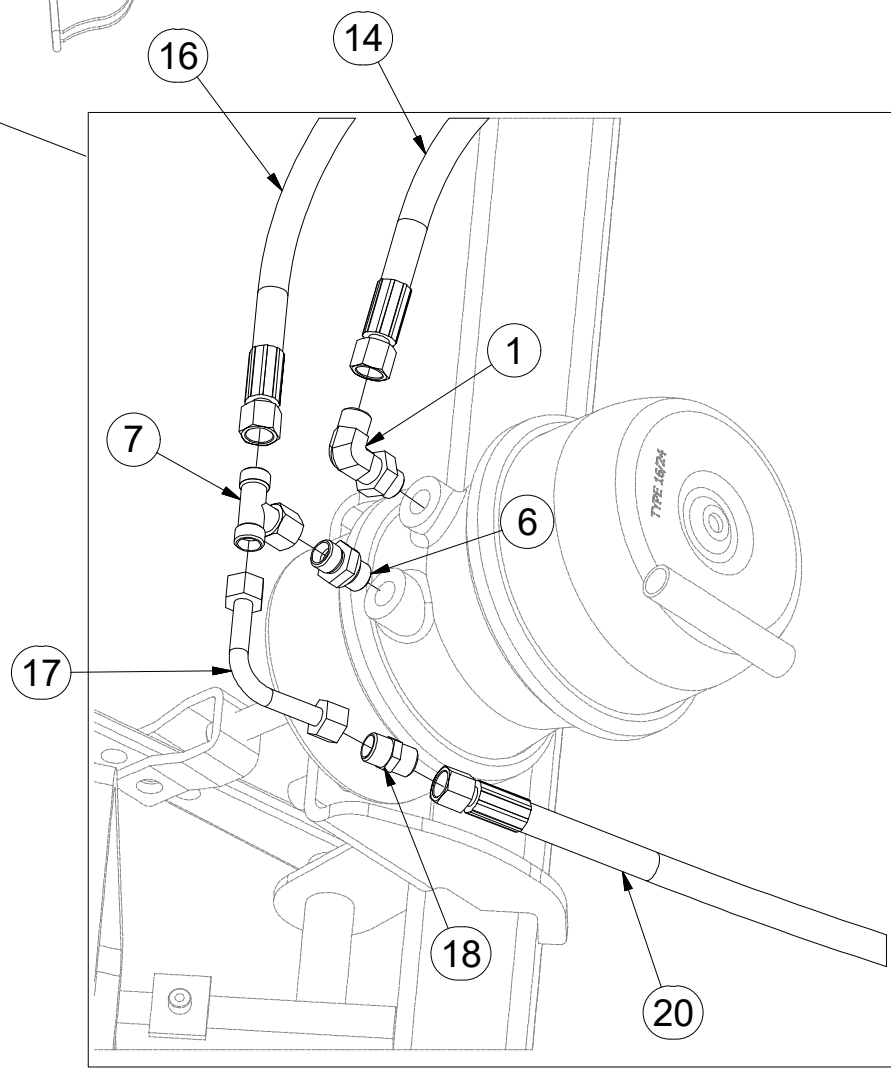
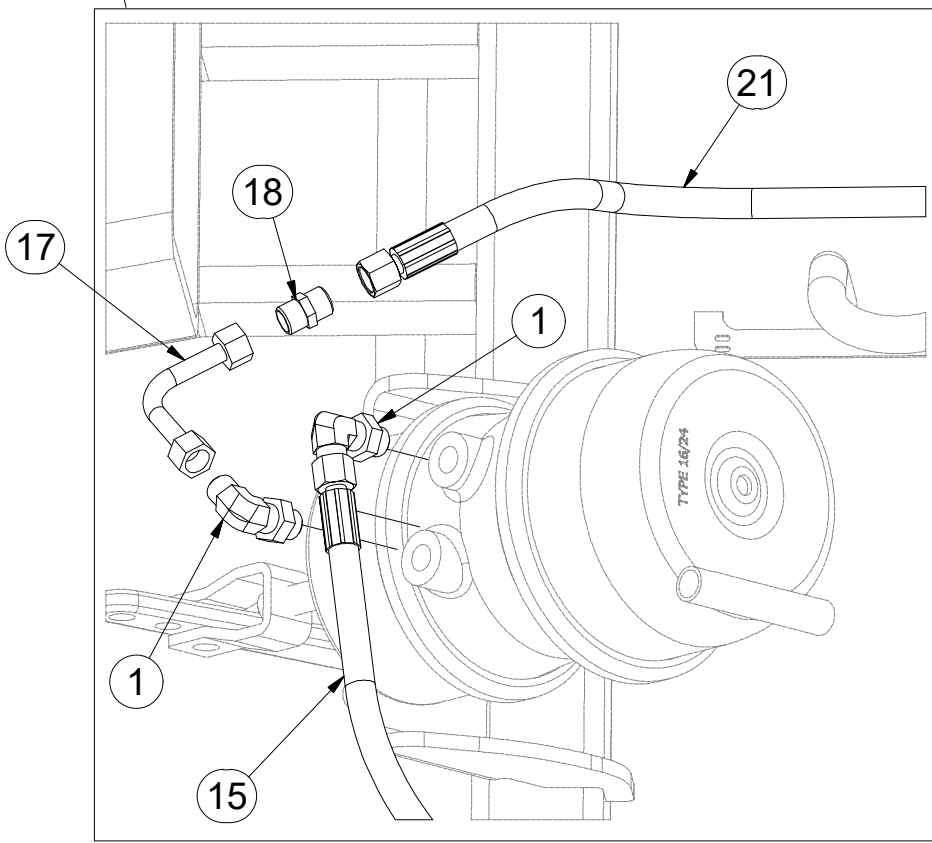
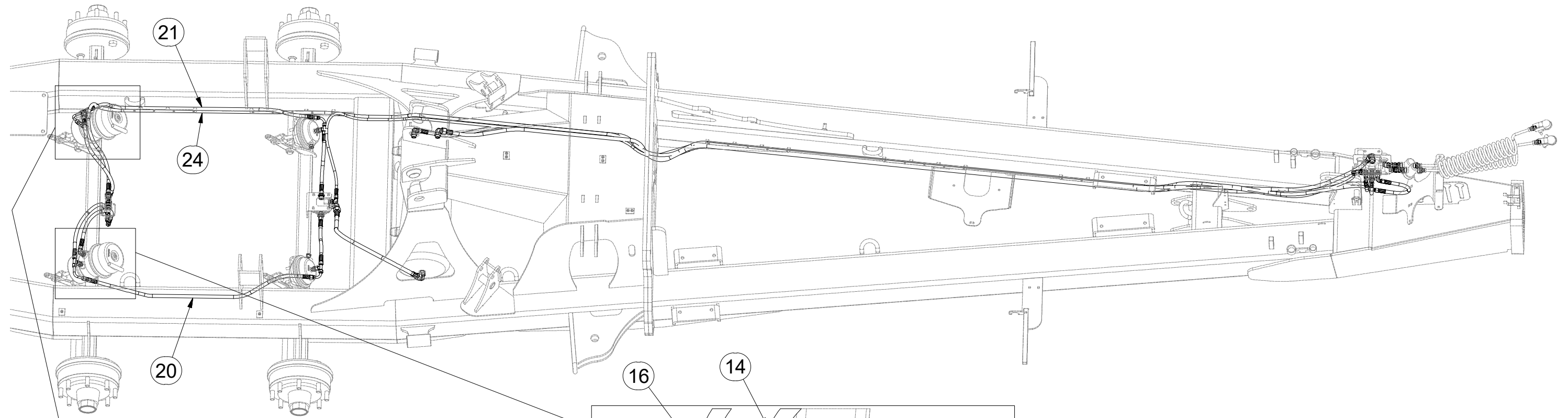

Ⓖ FAHRGESTELL

Ⓡ ШАССИ

Ⓟ PODWOZIE



**8000747-90156**

**HYDRAULIC COMPONENTS:**  
M16 x 1,5 - 60Nm  
M22 x 1,5 - 140Nm  
G 3/8 - 95 Nm

Pos.	Part Number	Pcs.
1	m07483	3
6	m07906	6
7	m07567	3
14	m17088	1
15	m17090	1
16	m15354	1
17	m10493	2
18	m03213	2
20	m17089	1
21	m08464	1
24	m17108	1

Ⓒ PODVOZEK

Ⓓ CHASSIS

Ⓕ CHÂSSIS

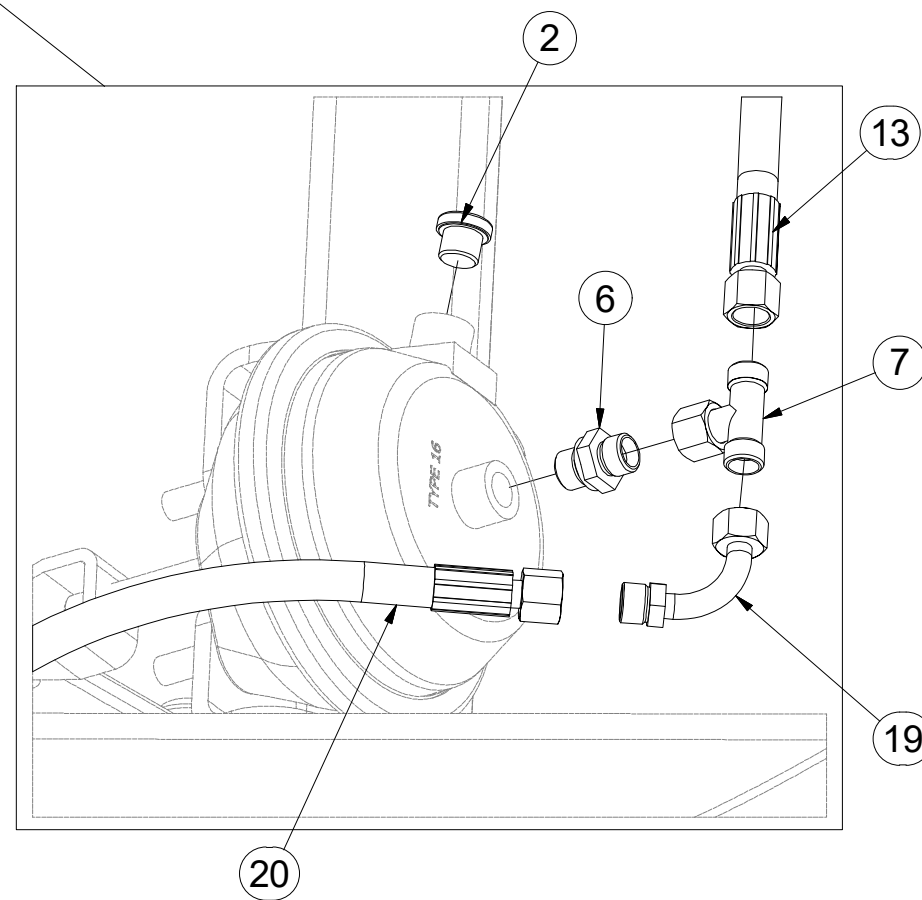
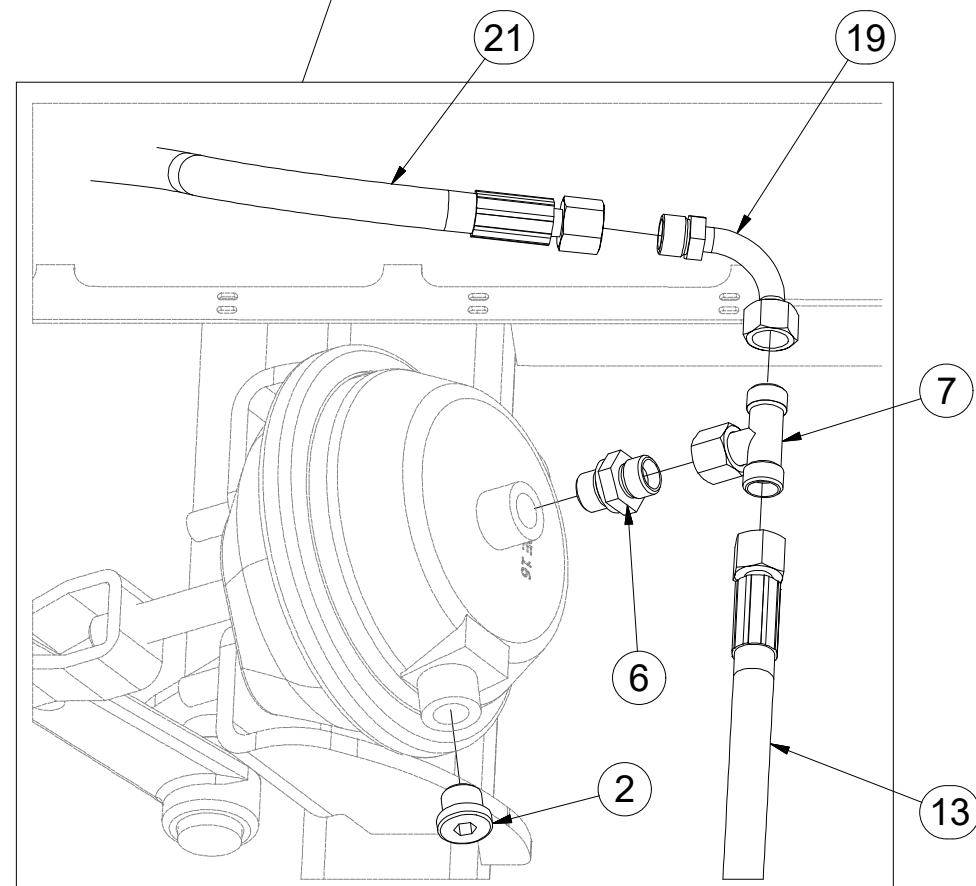
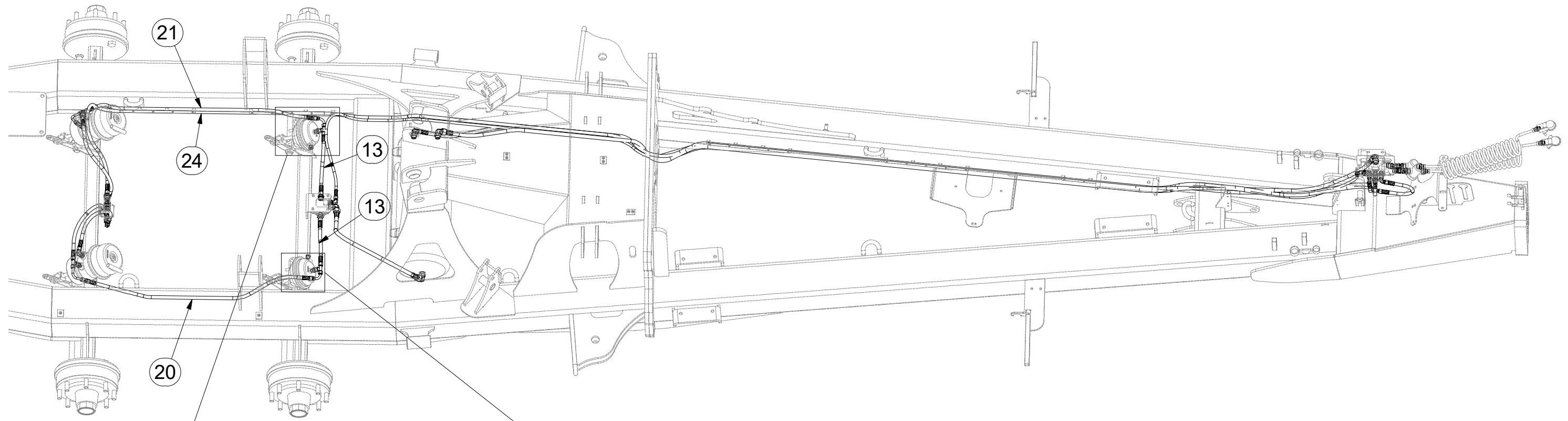
Ⓒ FAHRGESTELL


Ⓔ ШАССИ

Ⓖ PODWOZIE



**8000747-90156**





**HYDRAULIC COMPONENTS:**  
M16 x 1,5 - 60Nm  
M22 x 1,5 - 140Nm  
G 3/8 - 95 Nm

Pos.	Part Number	Pcs.
2	m04518	2
6	m07906	6
7	m07567	3
13	m15356	2
19	m04024	2
20	m17089	1
21	m08464	1
24	m17108	1

Ⓒ SADA NÁPRAVY

Ⓓ SATZ AUFHÄNGUNG

Ⓕ KIT DE L'ESSIEU

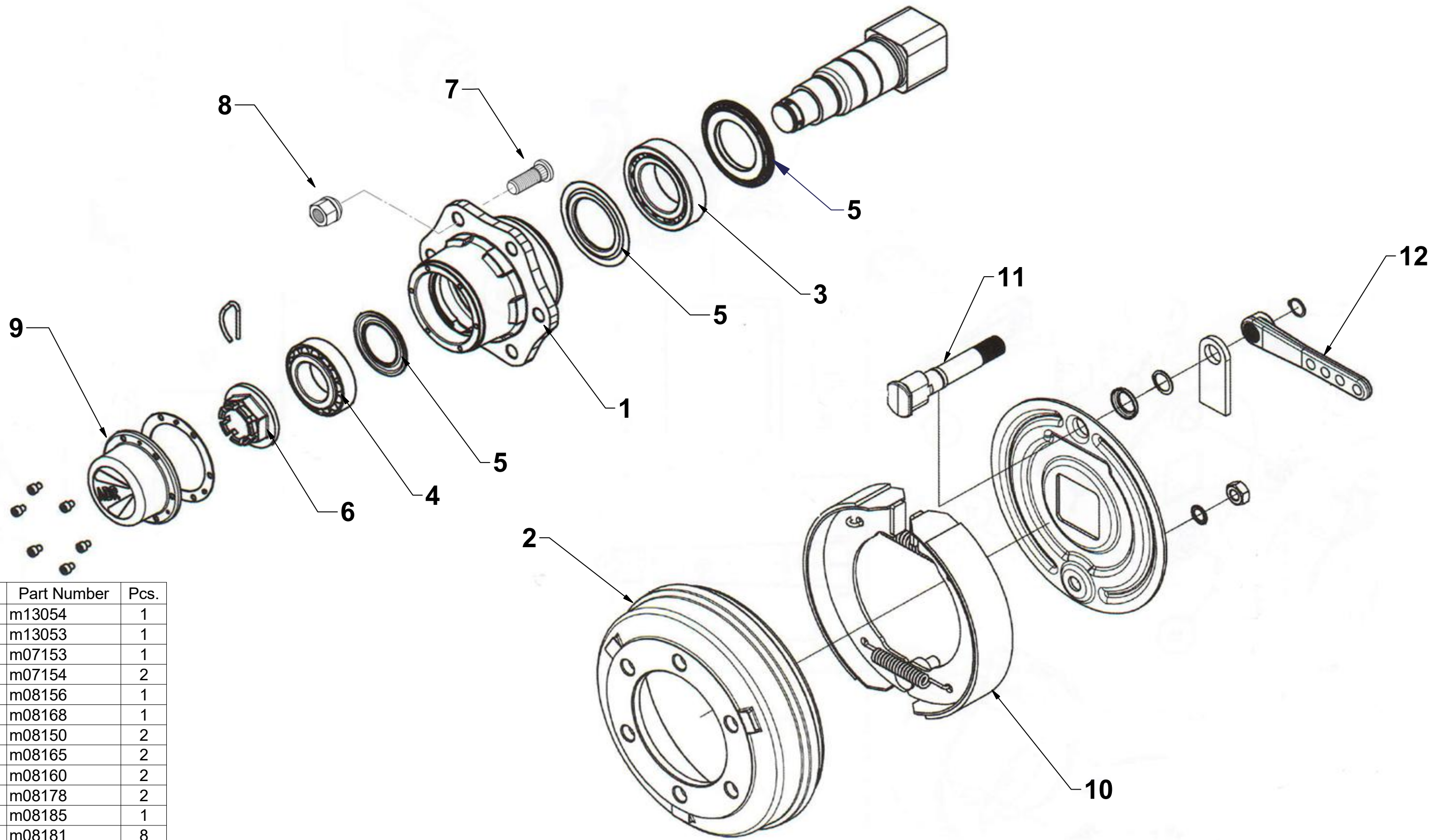
Ⓖ AXLE SET

Ⓡ КОМПЛЕКТ ОСИ КОЛЁС

Ⓟ ZESTAW OSI



**A70NA8FG033**



Pos.	Part Number	Pcs.
1	m13054	1
2	m13053	1
3	m07153	1
4	m07154	2
5	m08156	1
6	m08168	1
7	m08150	2
8	m08165	2
9	m08160	2
10	m08178	2
11	m08185	1
12	m08181	8

ⒸZ TERČ PŘEDNÍ LEVÝ

Ⓓ SCHILD, VORDERES, LINKES

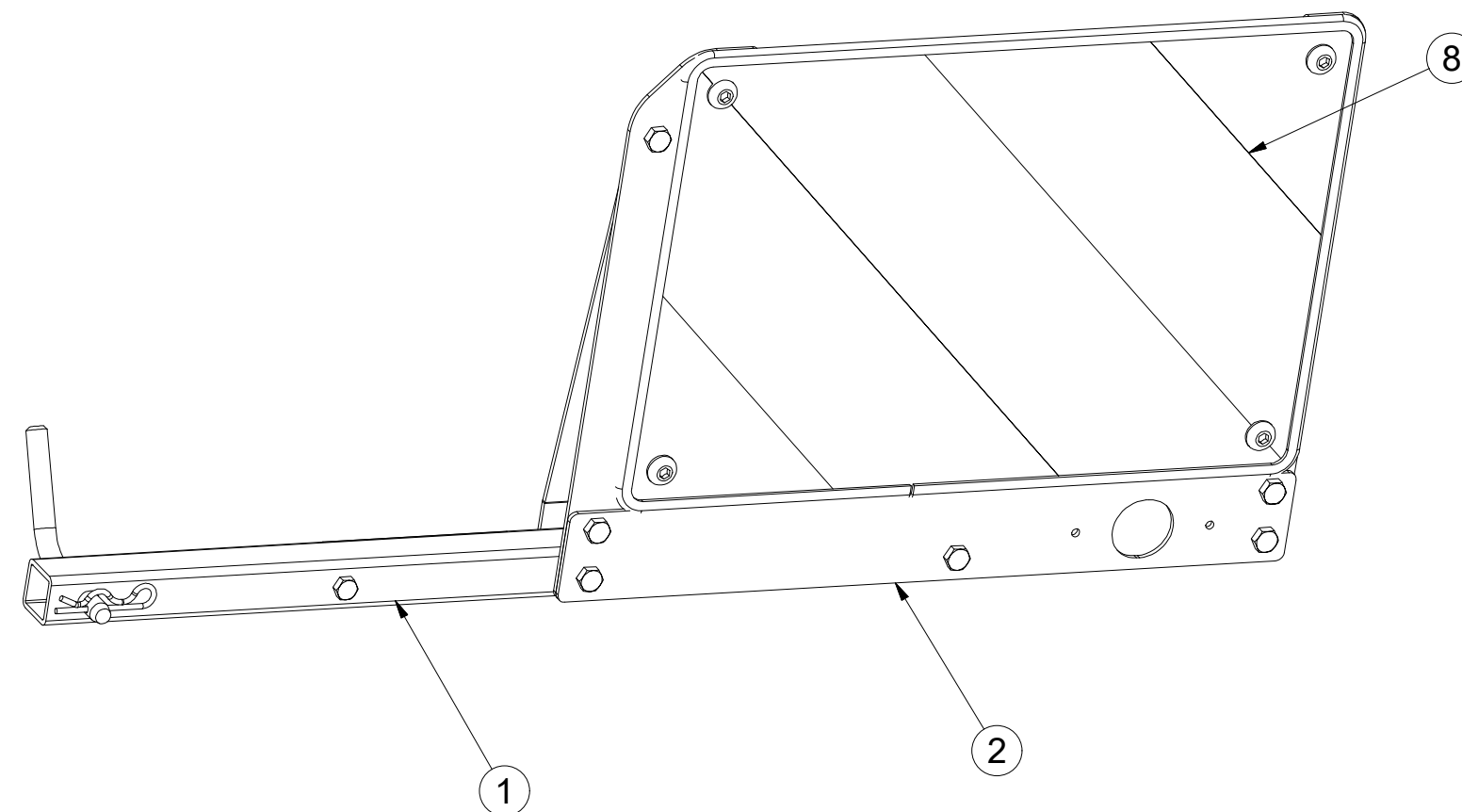
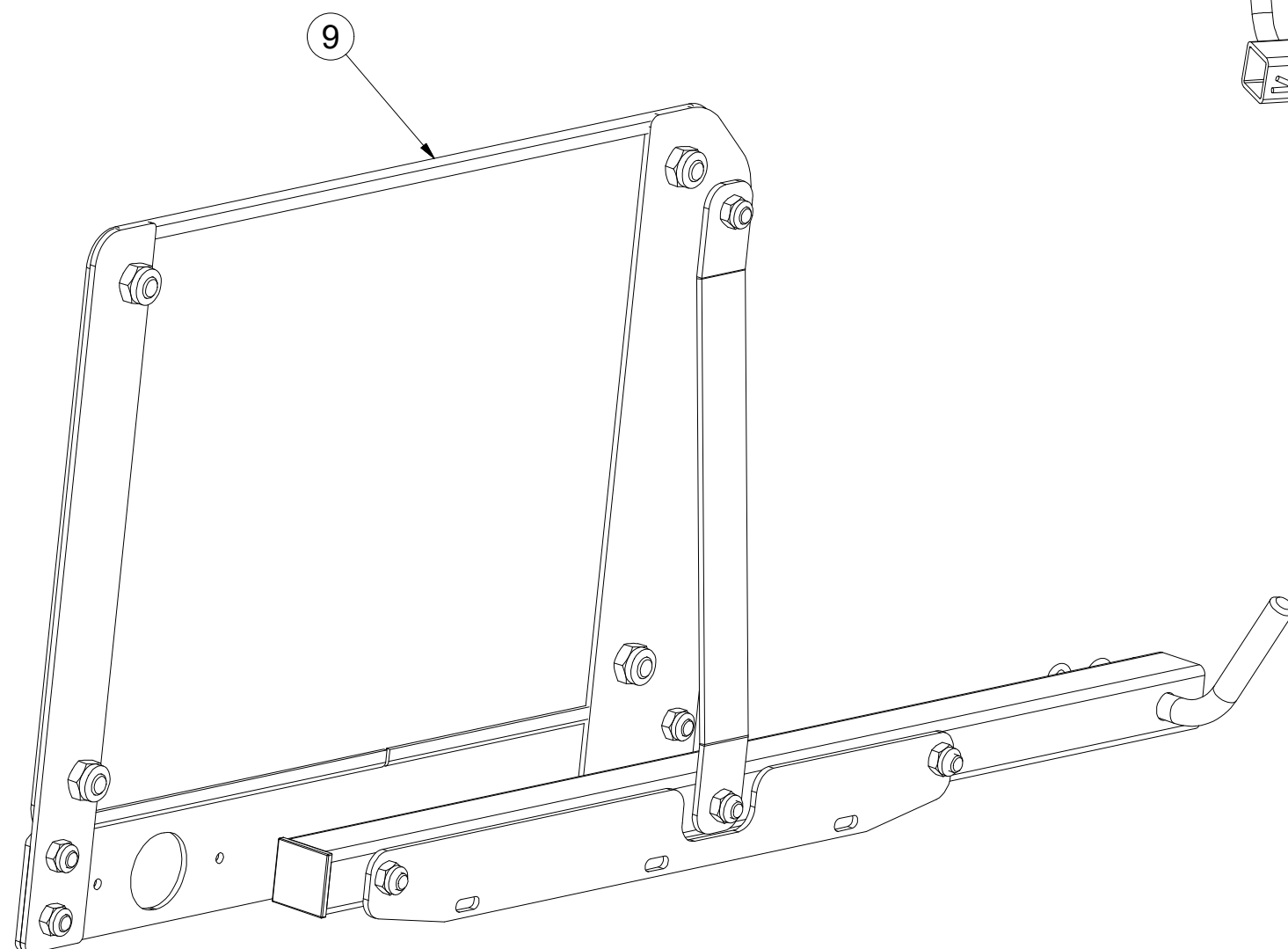
Ⓕ CIBLE AVANT GAUCHE

**3009927**

ⒼB LEFT FRONT DISC

ⓇU ЩИТОК ПЕРЕДНИЙ ЛЕВЫЙ

ⓅL TARCZA PRZEDNIA LEWA



Pos.	Part Number	Pcs.
1	4017865	1
2	4019768	1
8	m16273	1
9	m16628	1

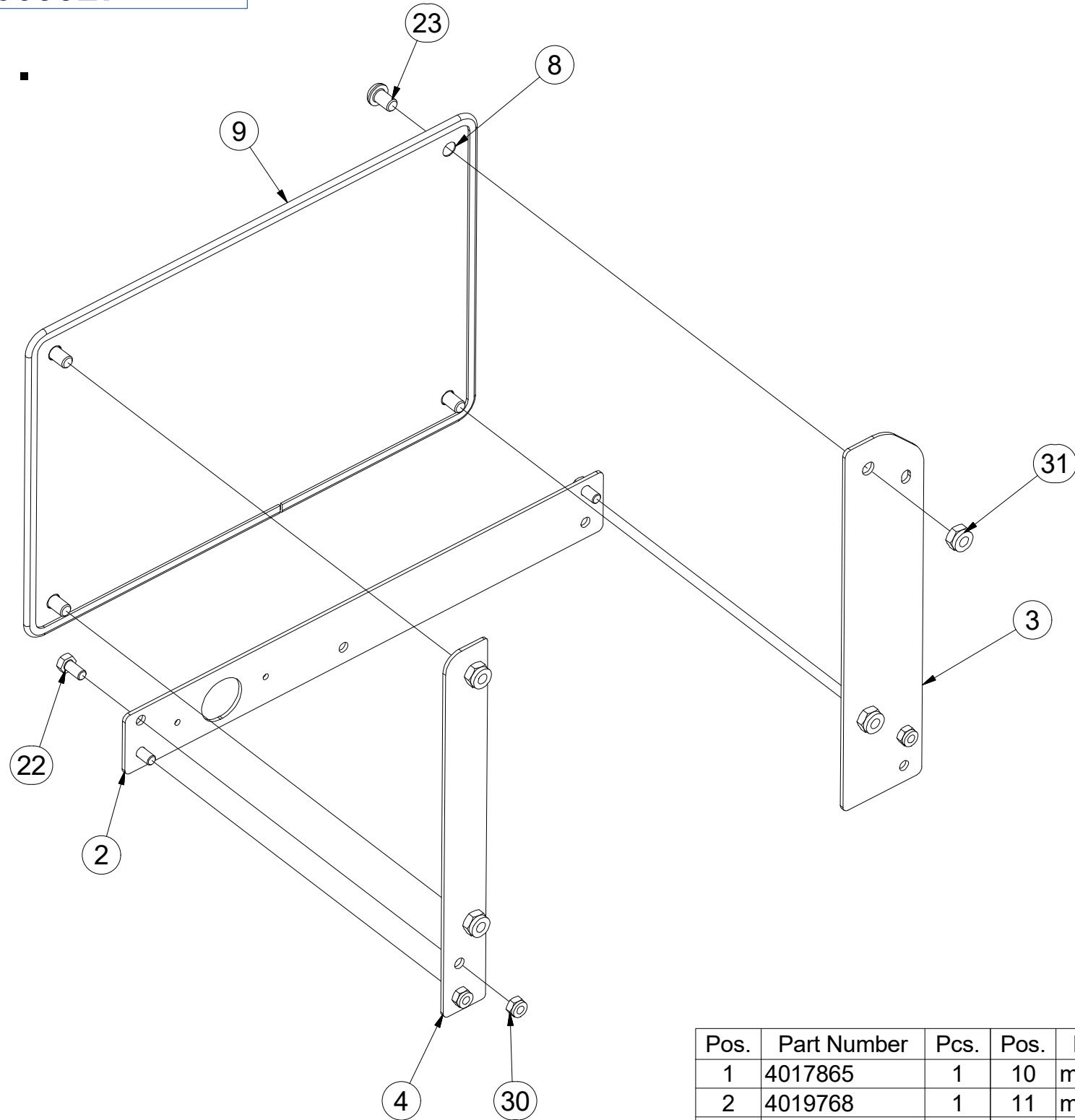
CZ TERČ PŘEDNÍ LEVÝ  
 D SCHILD, VORDERES, LINKES  
 F CIBLE AVANT GAUCHE

GB LEFT FRONT DISC  
 RU ЩИТОК ПЕРЕДНИЙ ЛЕВЫЙ  
 PL TARCZA PRZEDNIA LEWA

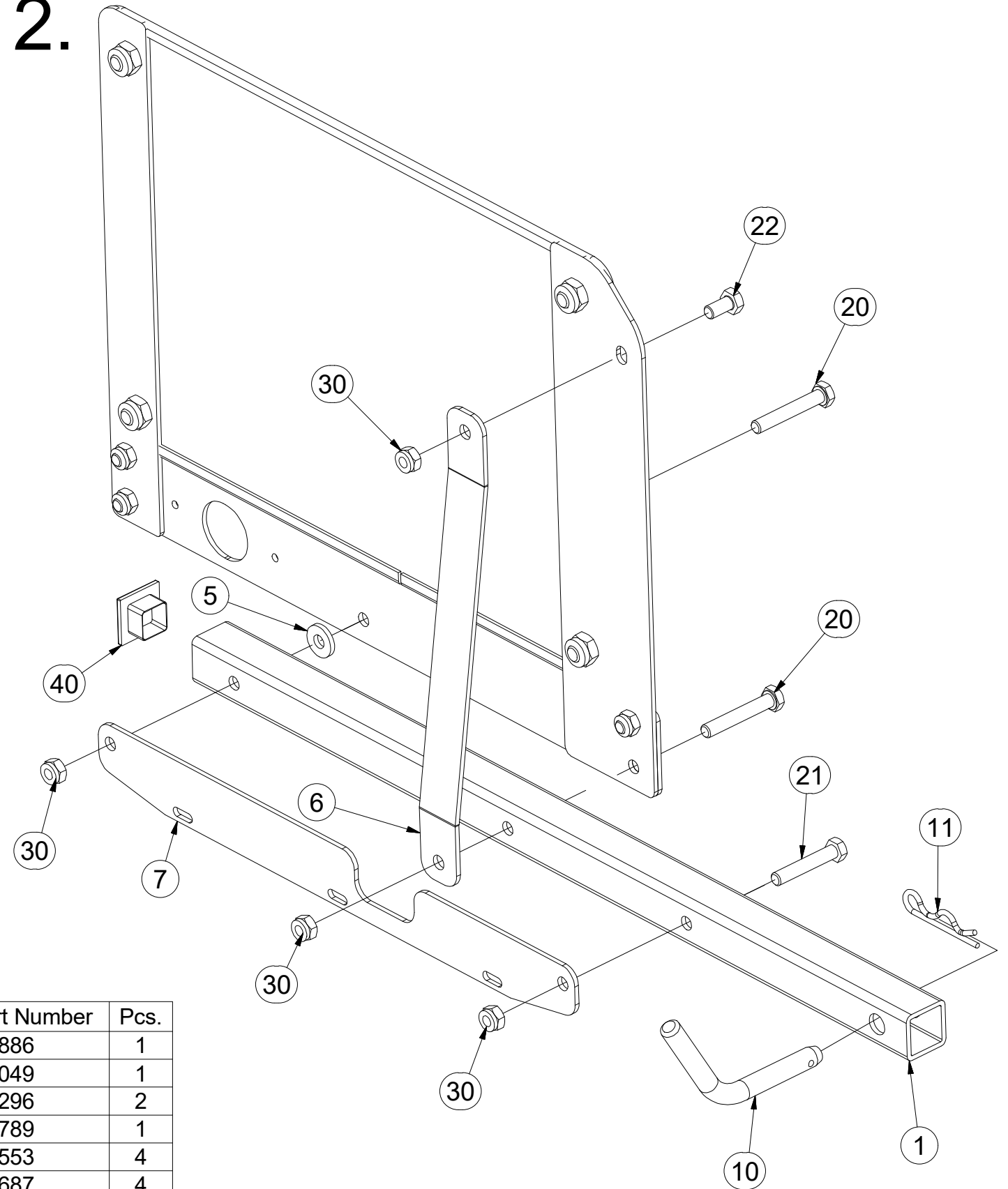


3009927

1.



2.



Pos.	Part Number	Pcs.	Pos.	Part Number	Pcs.
1	4017865	1	10	m08886	1
2	4019768	1	11	m08049	1
3	4019769	1	20	m09296	2
4	4019770	1	21	m07789	1
5	4019772	1	22	m04553	4
6	4017875	1	23	m16687	4
7	4017871	1	30	m04503	7
8	m16273	1	31	m03775	4
9	m16628	1	40	m08140	1

ⒸZ TERČ PŘEDNÍ PRAVÝ

Ⓓ SCHILD, VORDERES, RECHTES

Ⓕ CIBLE AVANT DROITE

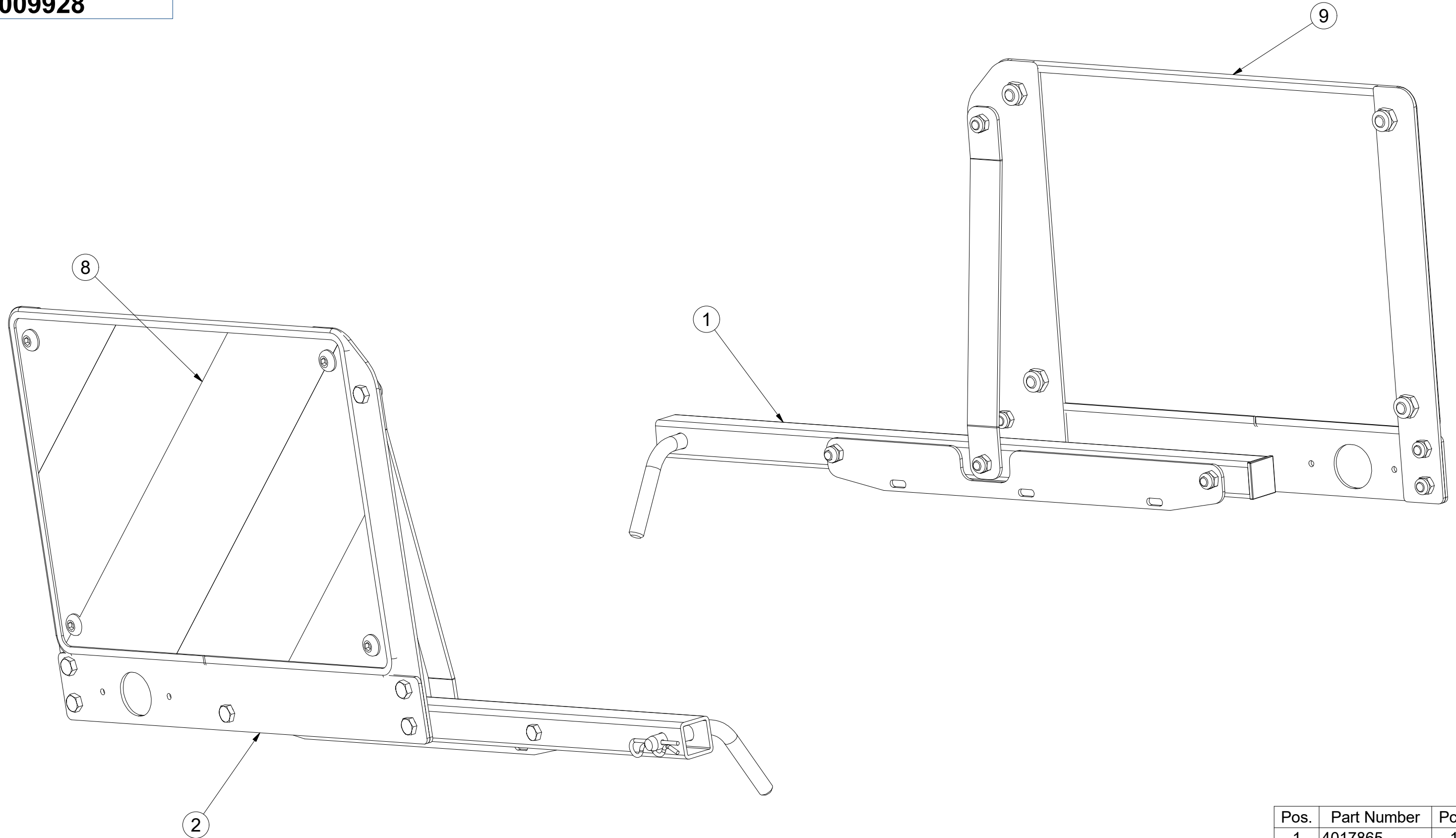
**3009928**

ⒸGB RIGHT FRONT DISC

ⒸRU ЩИТОК ПЕРЕДНИЙ ПРАВЫЙ

ⒸPL TARCZA PRZEDNIA PRAWA

**Farmet**



Pos.	Part Number	Pcs.
1	4017865	1
2	4019768	1
8	m16274	1
9	m16628	1

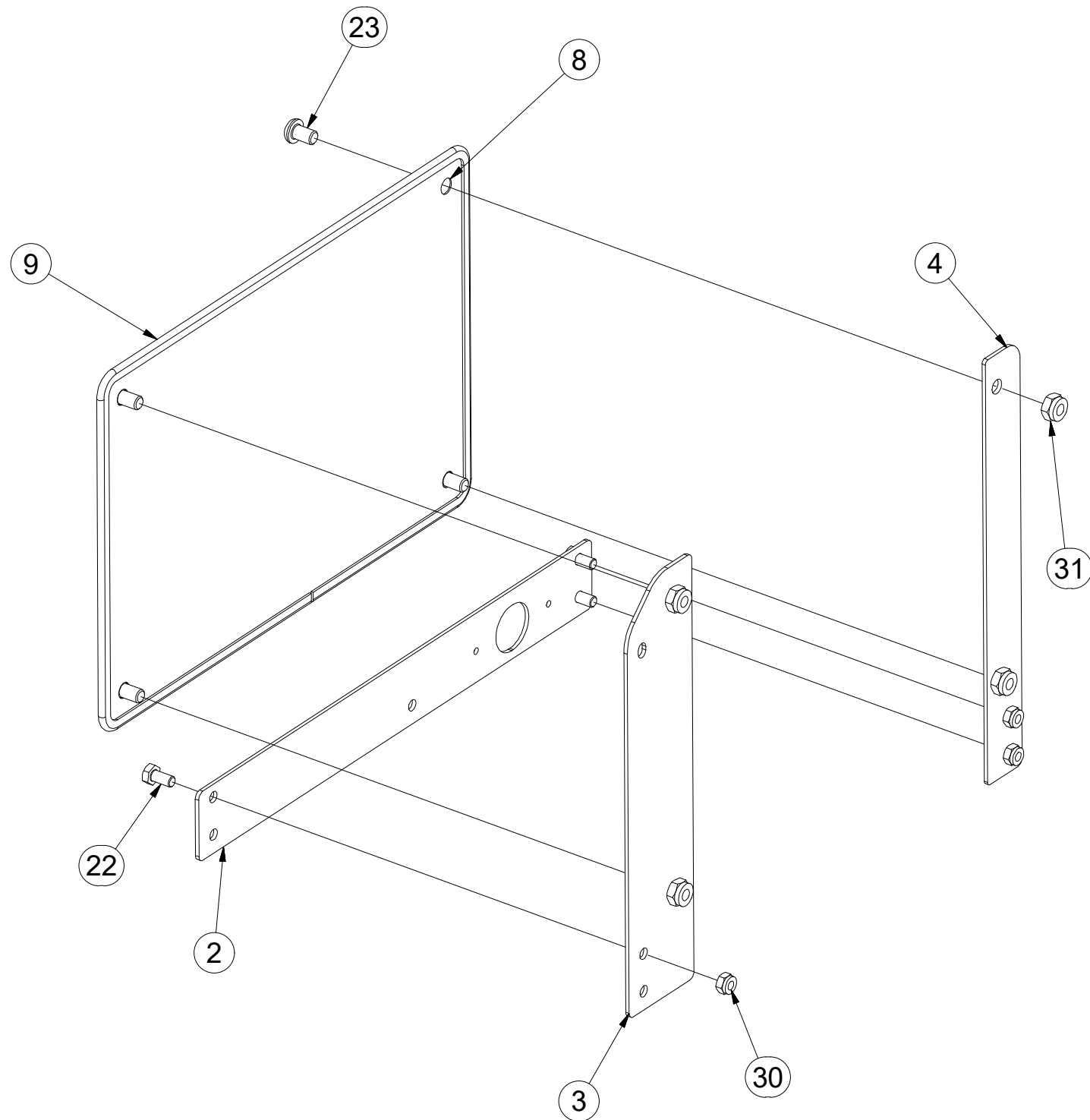
CZ TERČ PŘEDNÍ PRAVÝ  
 D SCHILD, VORDERES, RECHTES  
 F CIBLE AVANT DROITE

GB RIGHT FRONT DISC  
 RU ЩИТОК ПЕРЕДНИЙ ПРАВЫЙ  
 PL TARCZA PRZEDNIA PRAWA

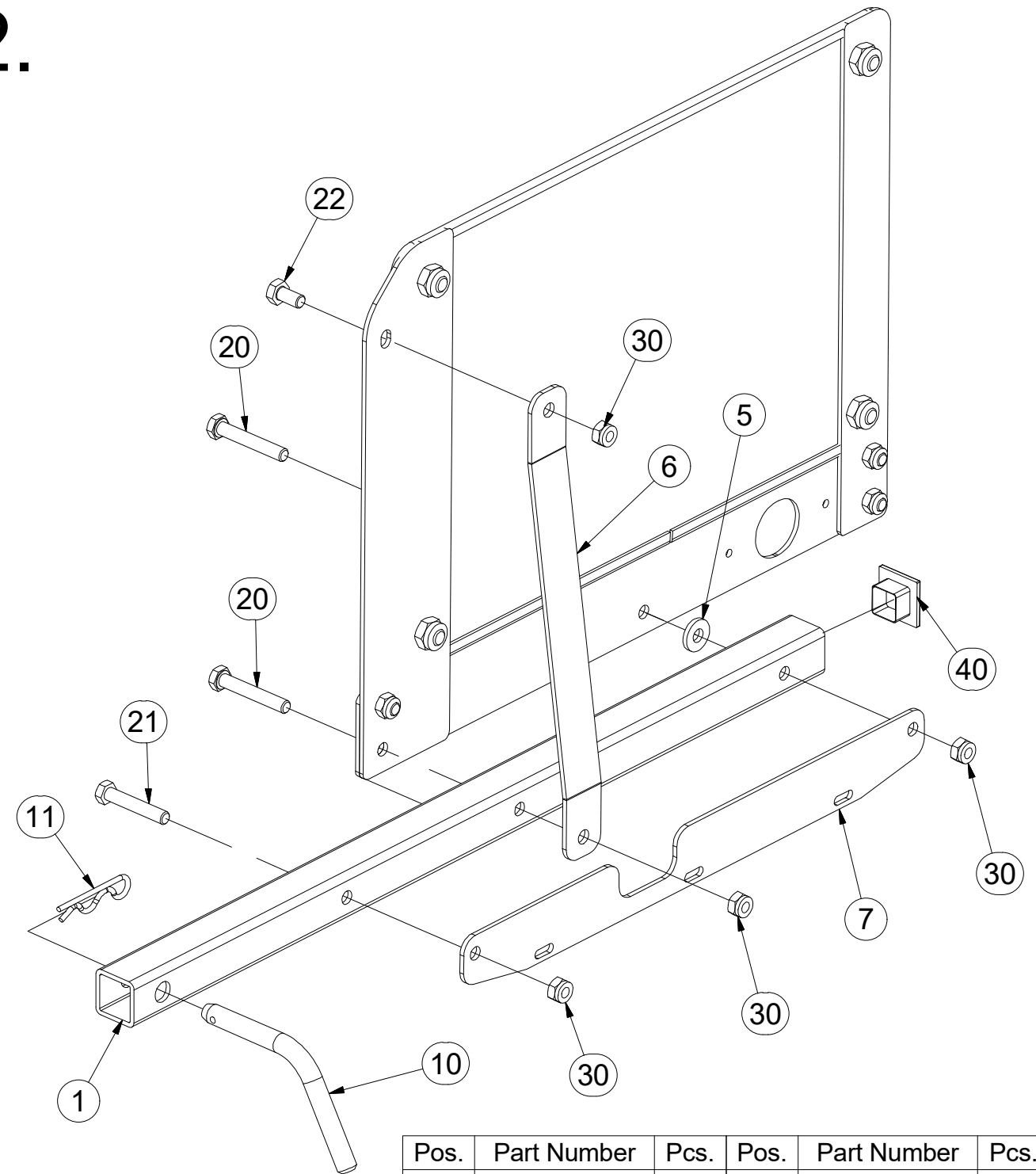


3009928

1.



2.



Pos.	Part Number	Pcs.	Pos.	Part Number	Pcs.
1	4017865	1	10	m08886	1
2	4019768	1	11	m08049	1
3	4019769	1	20	m09296	2
4	4019770	1	21	m07789	1
5	4019772	1	22	m04553	4
6	4017875	1	23	m16687	4
7	4017871	1	30	m04503	7
8	m16274	1	31	m03775	4
9	m16628	1	40	m08140	1

ⒸZ TERČ ZADNÍ LEVÝ

Ⓓ SCHILD, HINTERES, LINKES

Ⓕ CIBLE ARRIÈRE GAUCHE

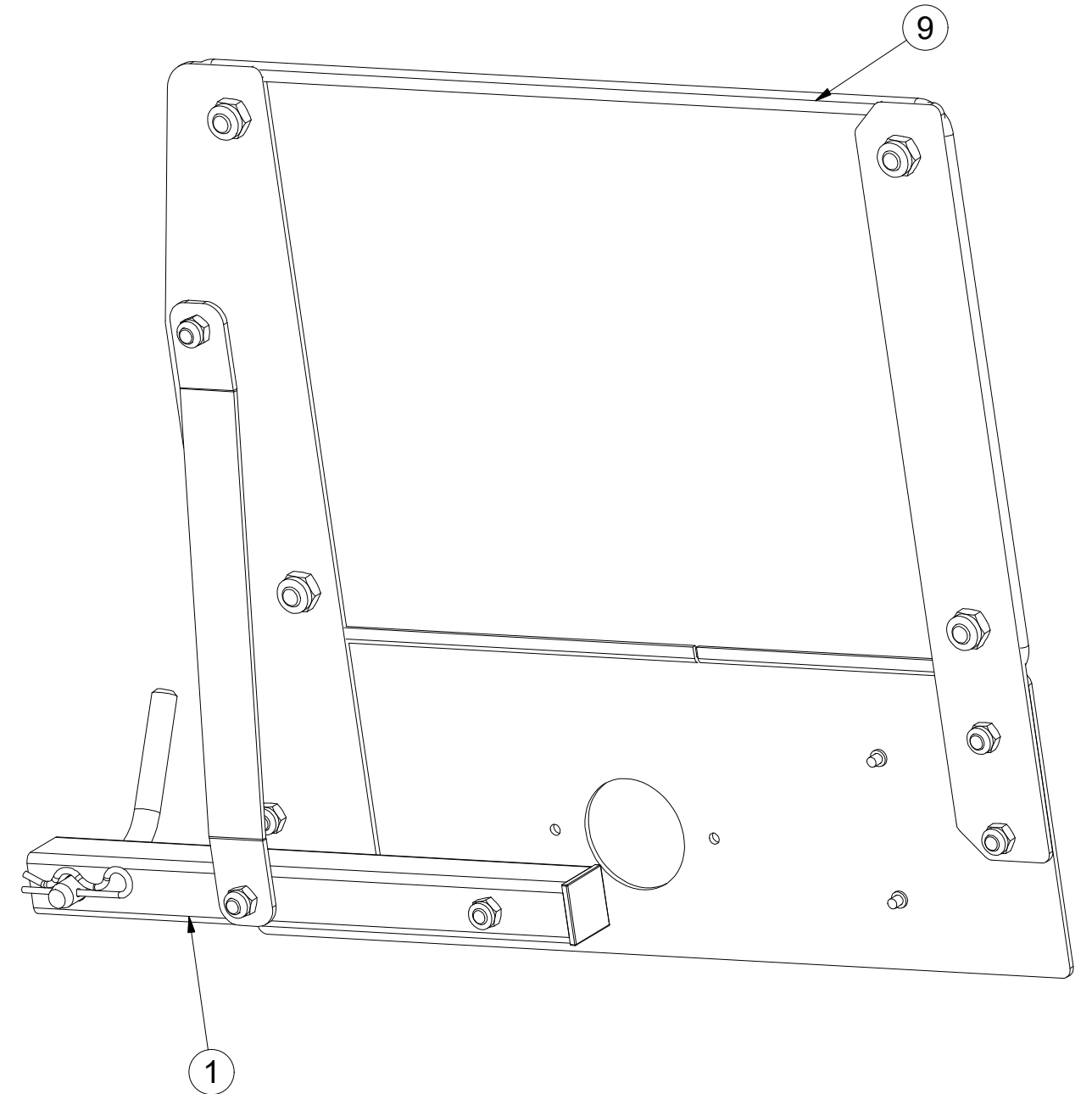
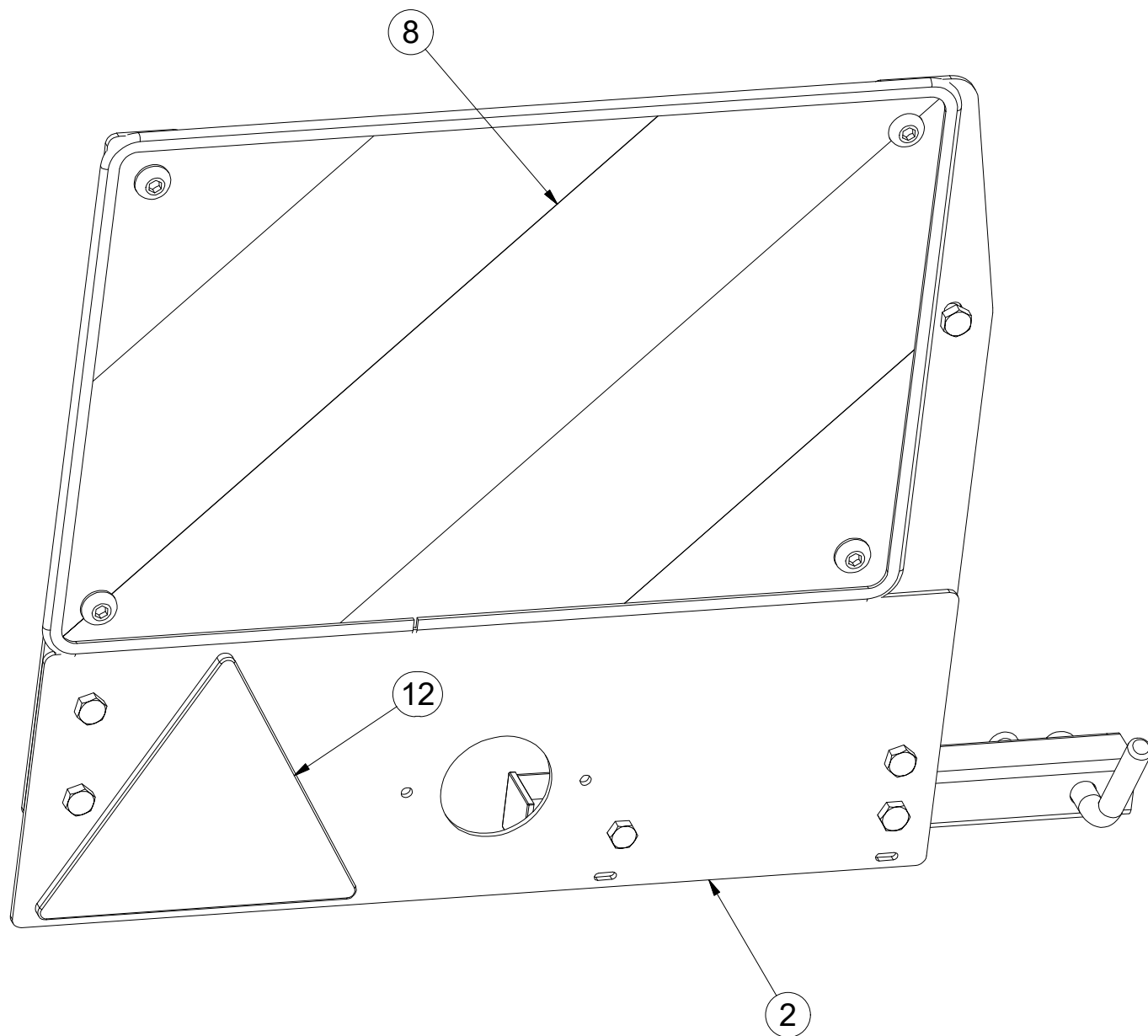
**3009929**

ⒸGB LEFT REAR DISC

ⒸRU ЩИТОК ЗАДНИЙ ЛЕВЫЙ

ⒸPL TARCZA TYLNA LEWA

**Farmet**



Pos.	Part Number	Pcs.
1	4017884	1
2	4019792	1
8	m16274	1
9	m16628	1
12	m02497	1



ⒸZ TERČ ZADNÍ LEVÝ

Ⓓ SCHILD, HINTERES, LINKES

Ⓕ CIBLE ARRIÈRE GAUCHE

ⒼB LEFT REAR DISC

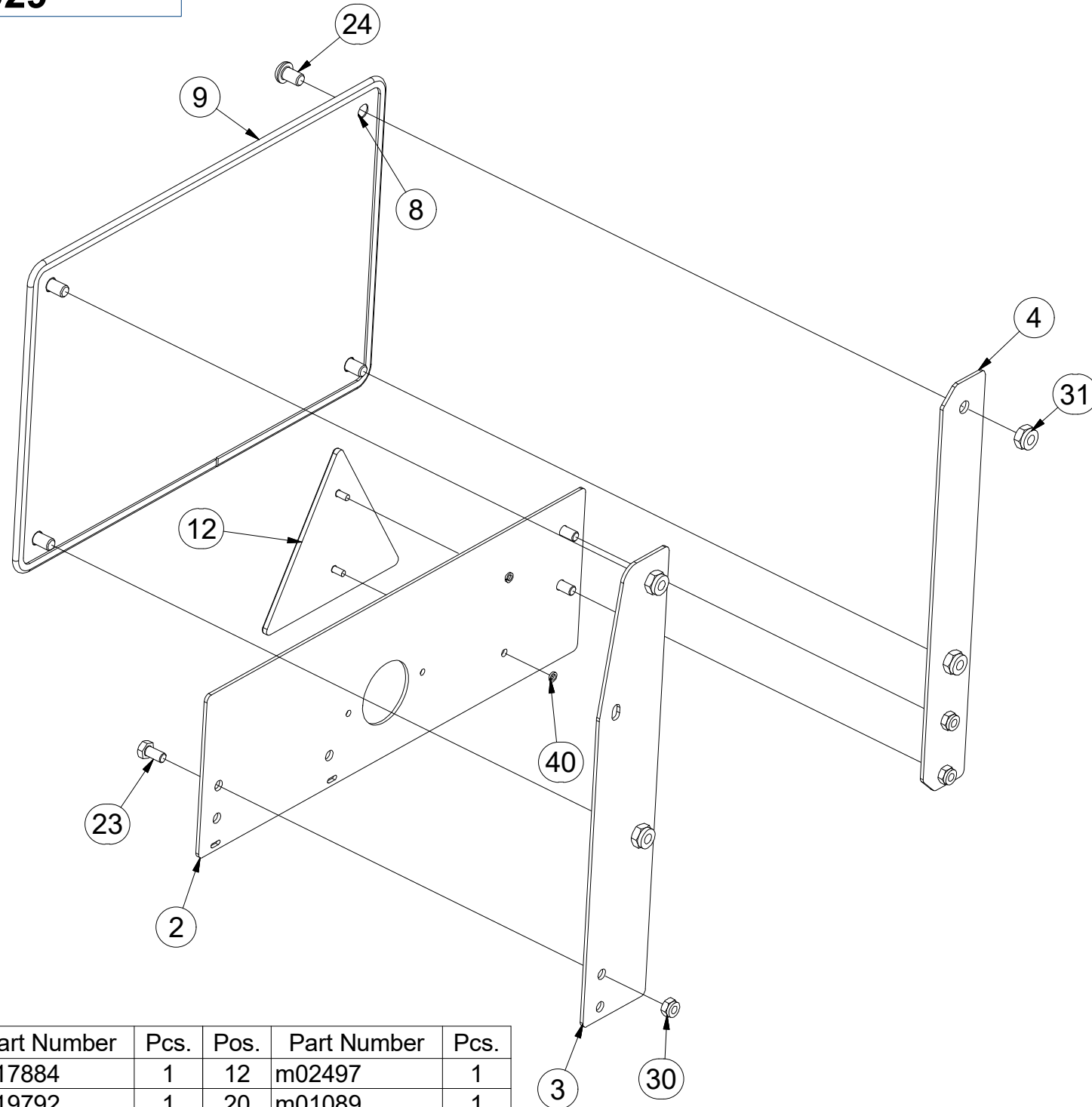
ⒶЩИТОК ЗАДНИЙ ЛЕВЫЙ

Ⓐ TARCZA TYLNA LEWA



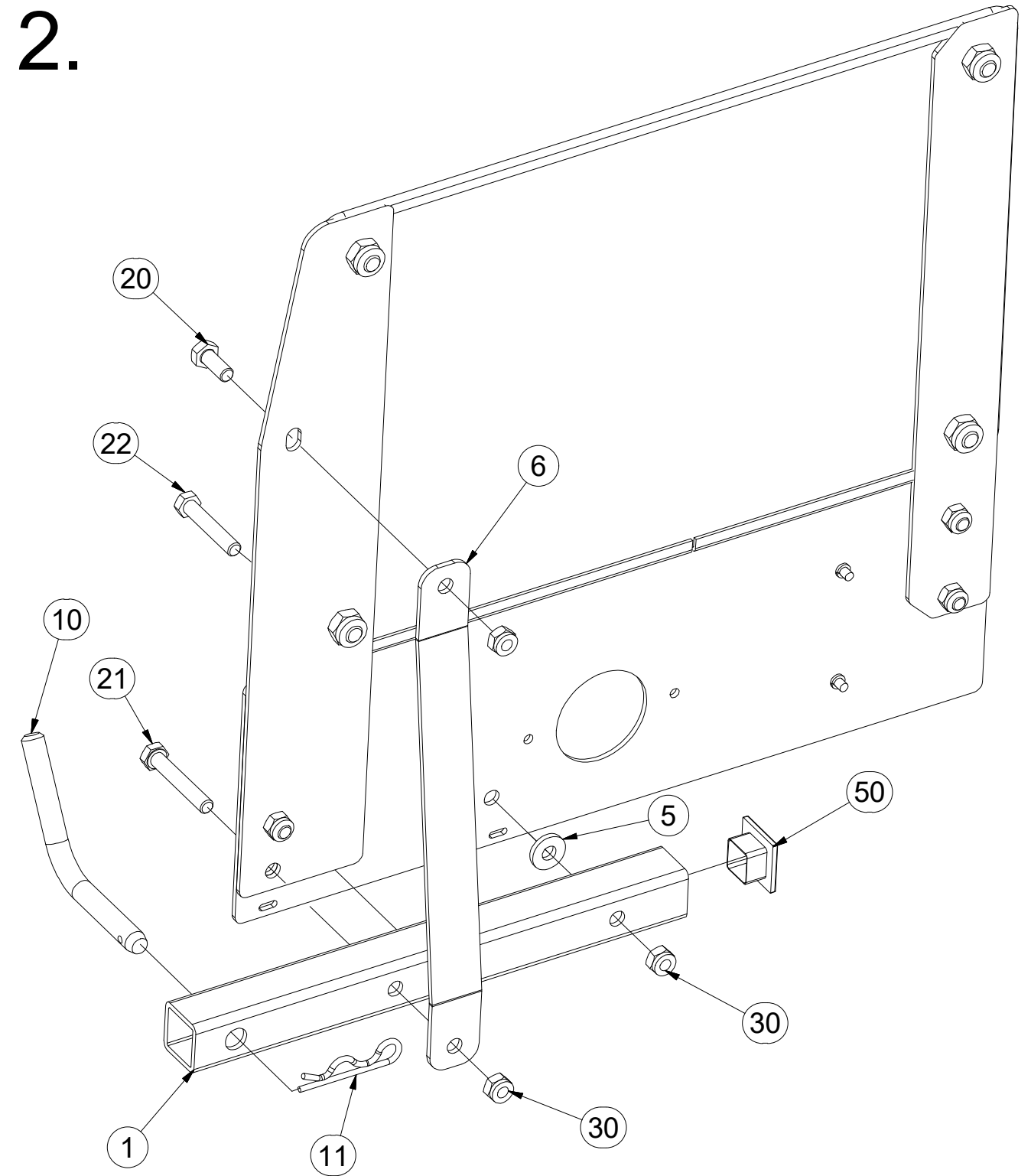
3009929

1.



Pos.	Part Number	Pcs.	Pos.	Part Number	Pcs.
1	4017884	1	12	m02497	1
2	4019792	1	20	m01089	1
3	4019793	1	21	m09296	1
4	4019794	1	22	m07789	1
5	4019772	1	23	m04553	3
6	4017875	1	24	m16687	4
8	m16274	1	30	m04503	6
9	m16628	1	31	m03775	4
10	m08886	1	40	m01197	2
11	m08049	1	50	m08140	1

2.



ⒸZ TERČ ZADNÍ PRAVÝ

Ⓓ SCHILD, HINTERES, RECHTES

Ⓕ CIBLE ARRIÈRE DROITE

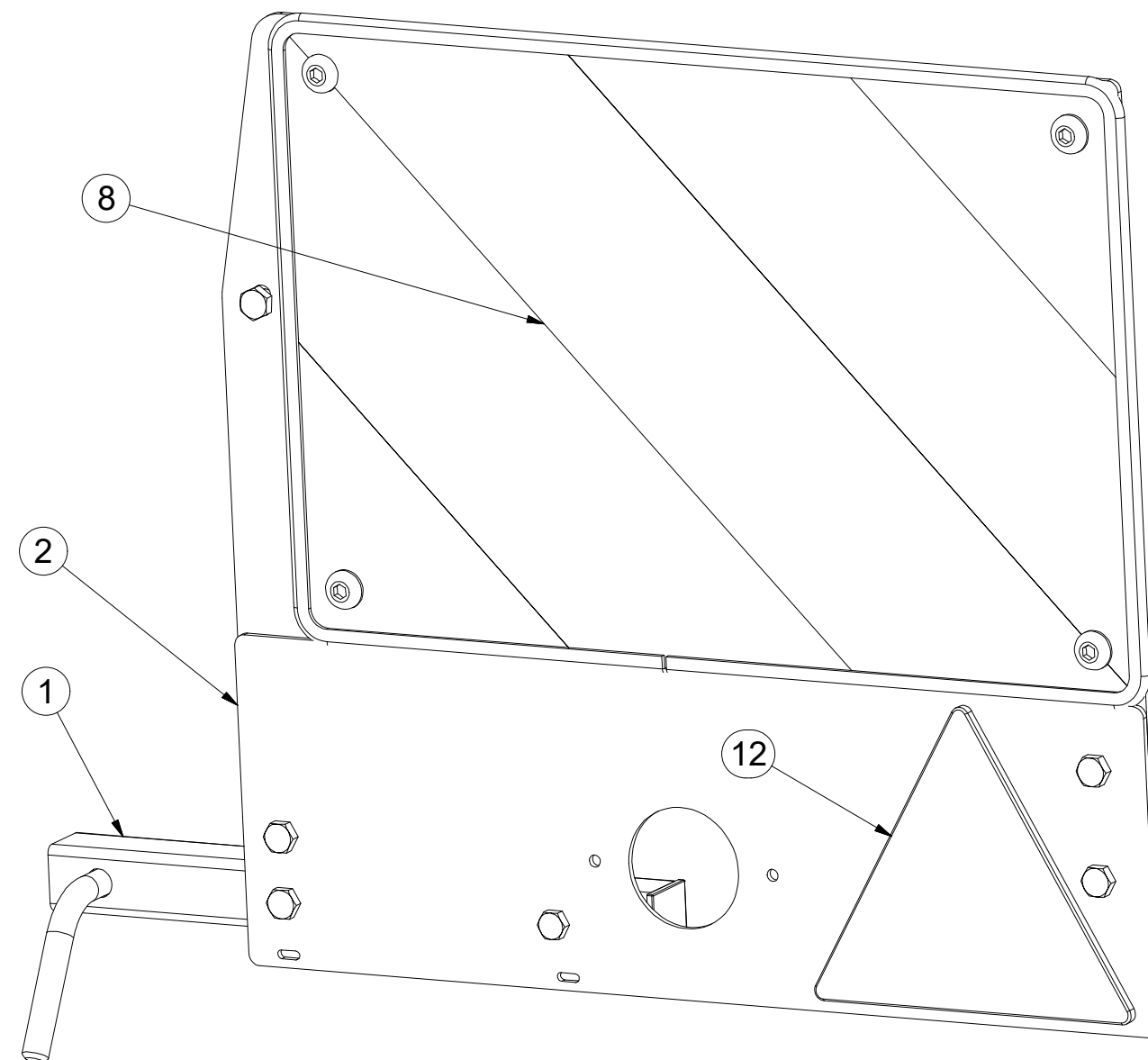
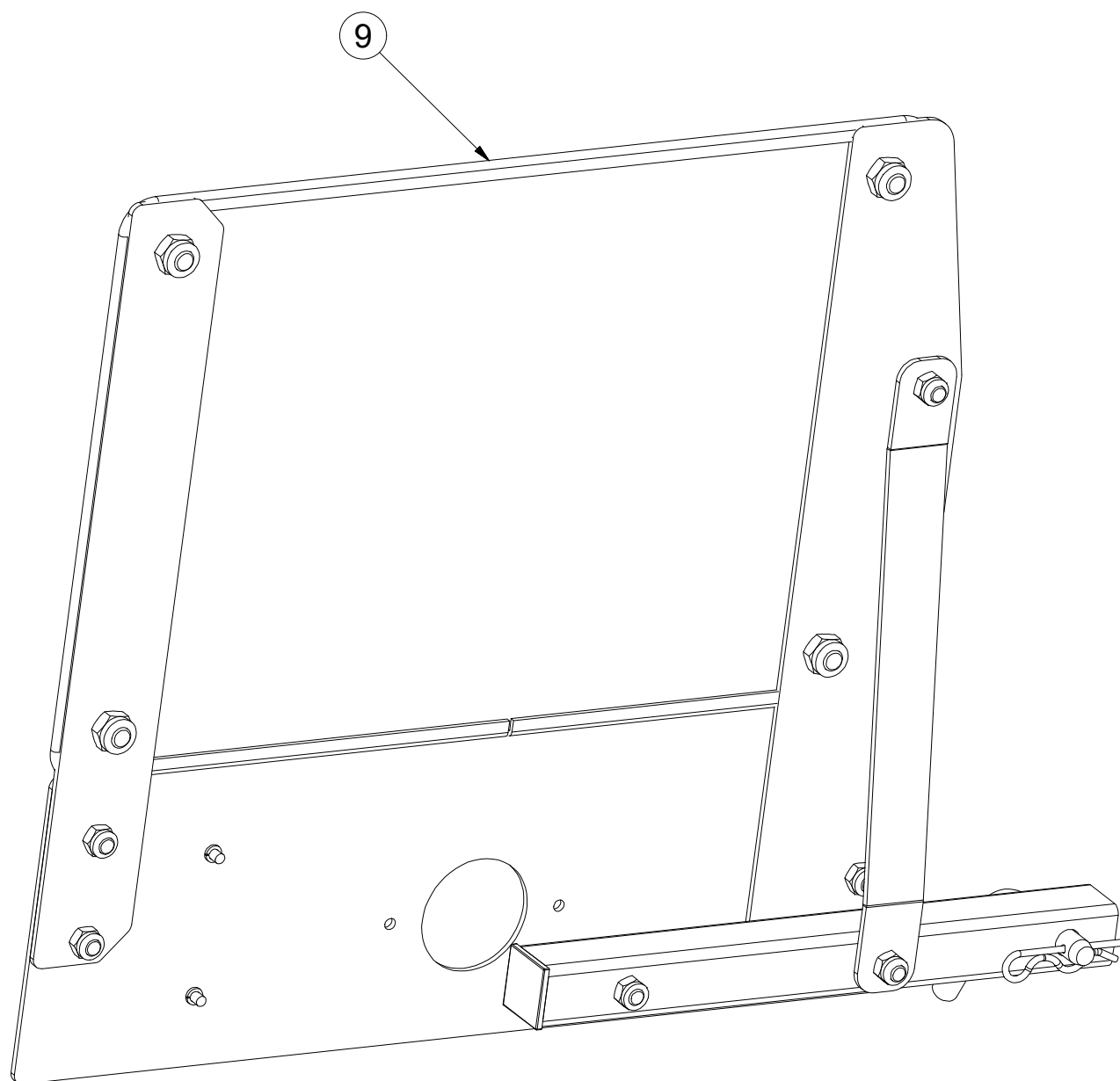
**3009930**

ⒼB RIGHT REAR DISC

ⒺЩИТОК ЗАДНИЙ ПРАВЫЙ

ⒽL TARCZA TYLNA PRAWA

**Farmet**



Pos.	Part Number	Pcs.
1	4017884	1
2	4019792	1
8	m16273	1
9	m16628	1
12	m02497	1

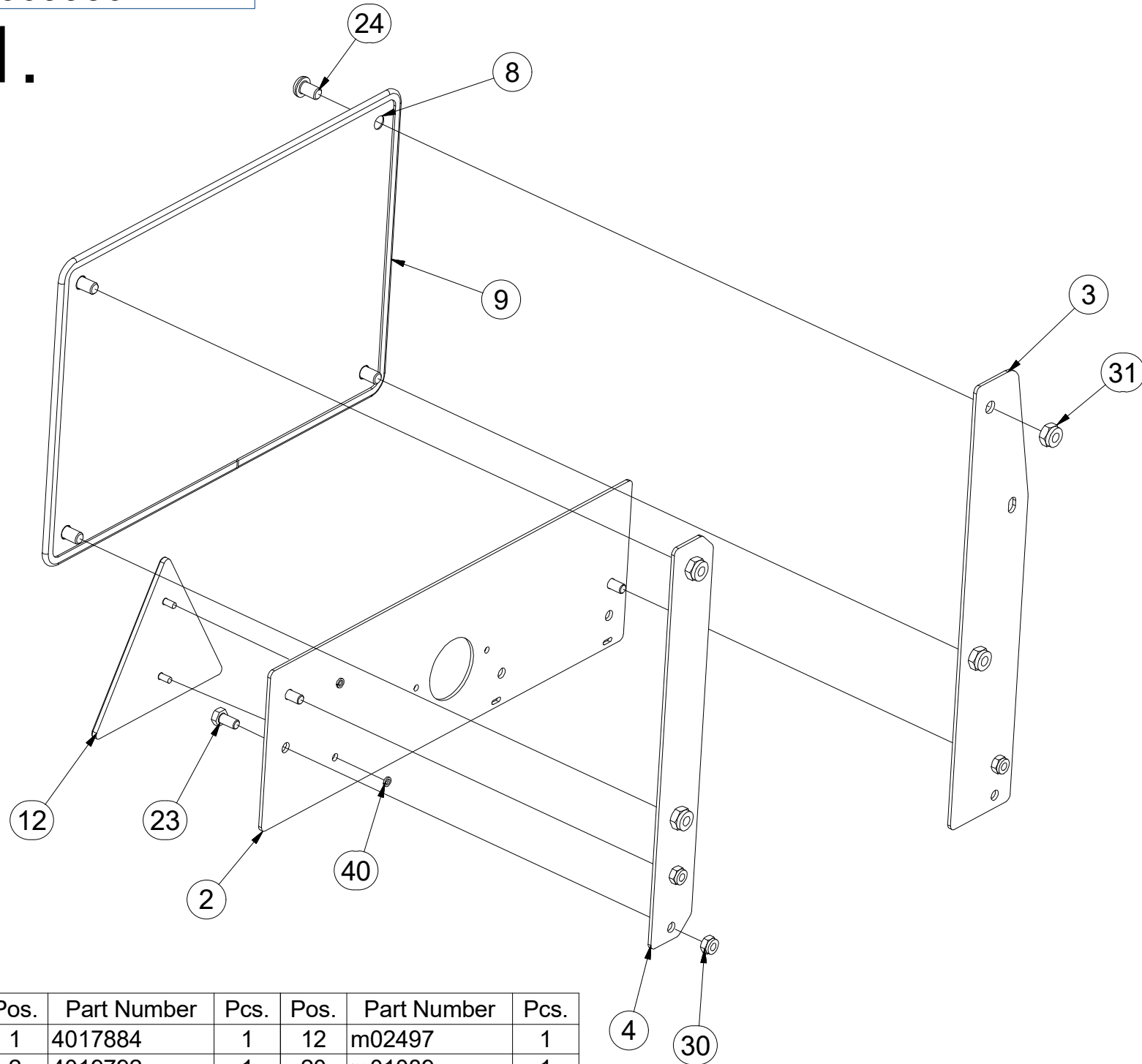
CZ TERČ ZADNÍ PRAVÝ  
 D SCHILD, HINTERES, RECHTES  
 F CIBLE ARRIÈRE DROITE

GB RIGHT REAR DISC  
 RU ЩИТОК ЗАДНИЙ ПРАВЫЙ  
 PL TARCZA TYLNA PRAWA



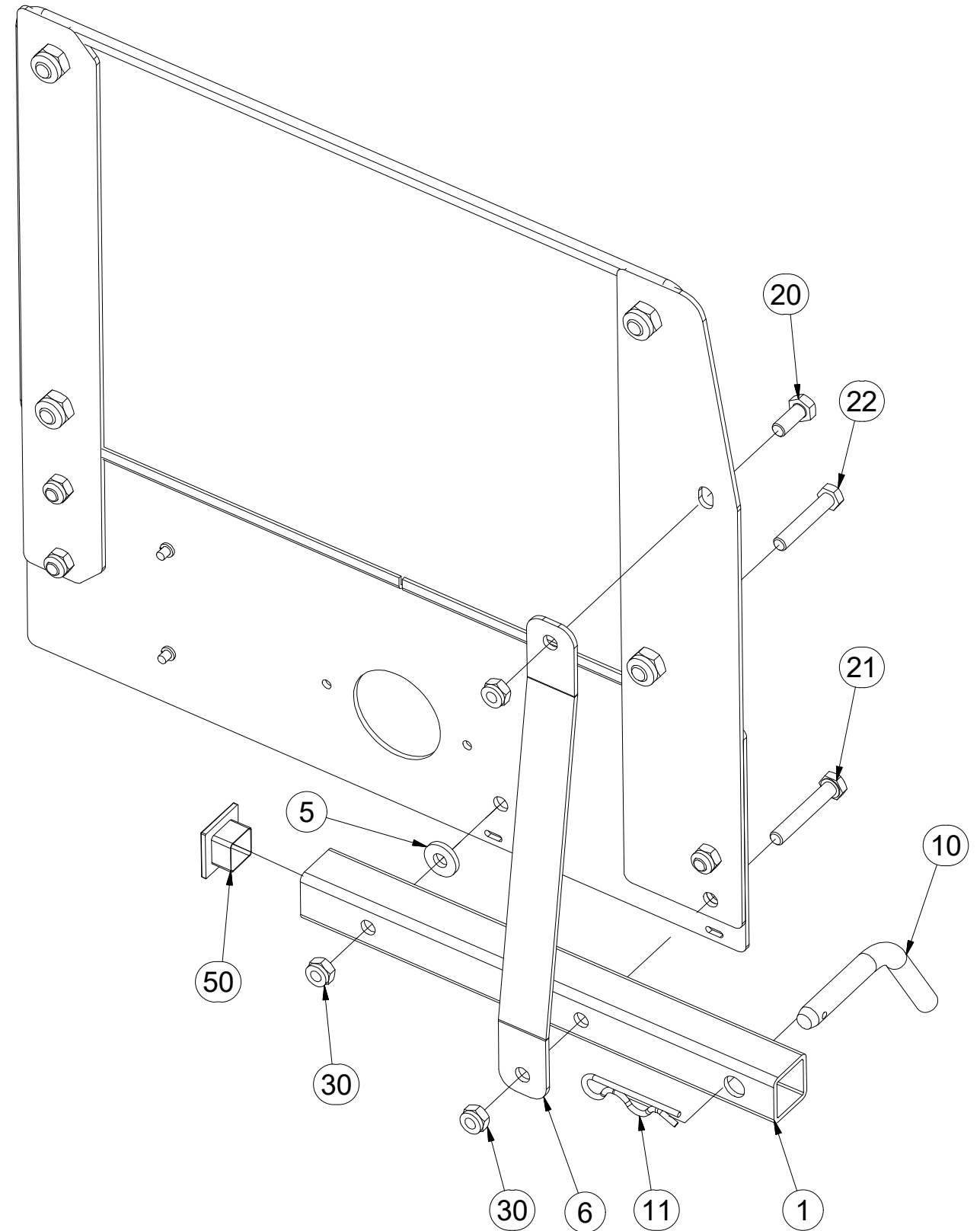
**3009930**

**1.**



Pos.	Part Number	Pcs.	Pos.	Part Number	Pcs.
1	4017884	1	12	m02497	1
2	4019792	1	20	m01089	1
3	4019793	1	21	m09296	1
4	4019794	1	22	m07789	1
5	4019772	1	23	m04553	3
6	4017875	1	24	m16687	4
8	m16273	1	30	m04503	6
9	m16628	1	31	m03775	4
10	m08886	1	40	m01197	2
11	m08049	1	50	m08140	1

**2.**

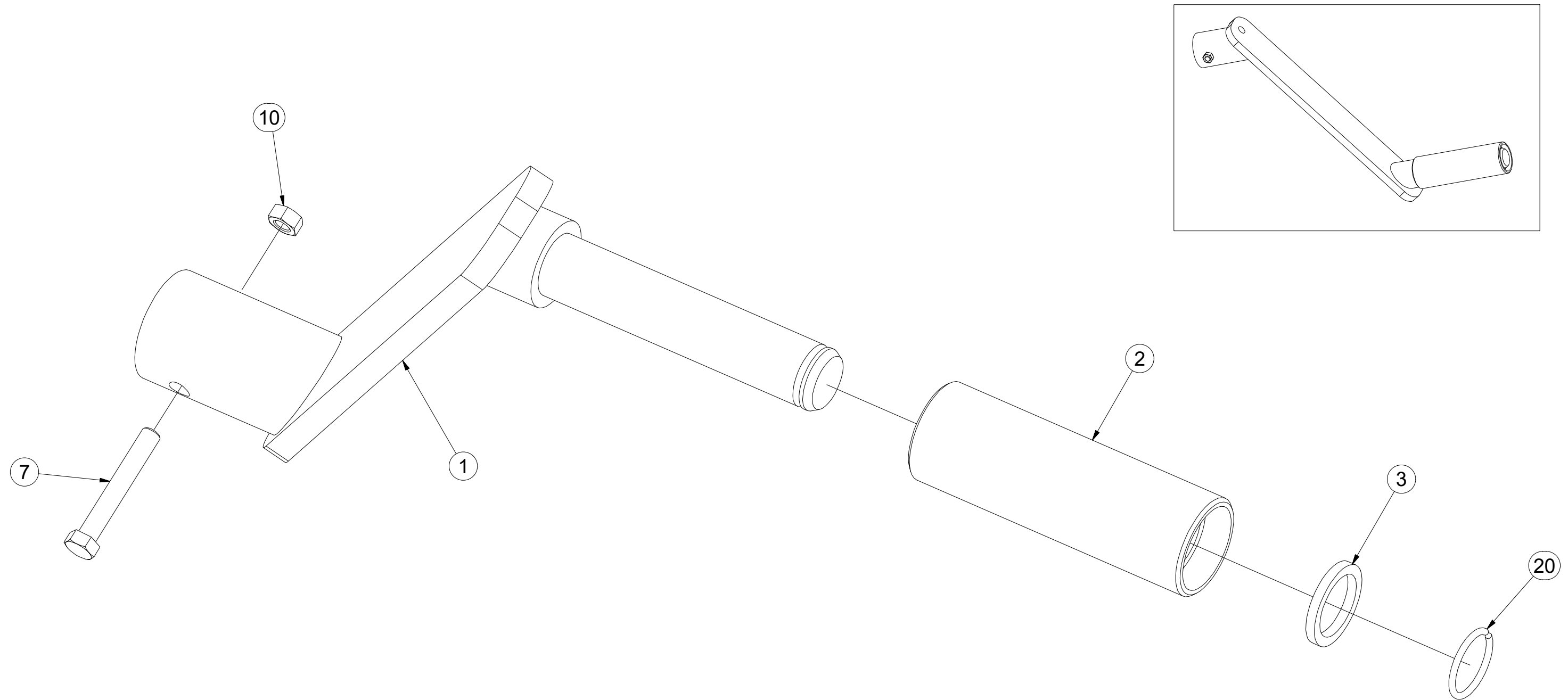


CZ NASAZOVACÍ KLIKA  
 D EINSTELLKURBEL  
 F MANIVELLE AMOVIBILE

GB PRESS-ON HANDLE  
 RU НАСАЖИВАЕМАЯ РУКОЯТКА  
 PL KLAMKA MOCOWANA



**4003087**



Pos.	Part Number	Pcs.
1	4003092	1
2	4001533	1
3	4004828	1
7	m04641	1
10	m01295	1
20	m06561	1

Ⓒ SADA TAŽNÉHO OKA

Ⓓ ZUGÖSESATZ

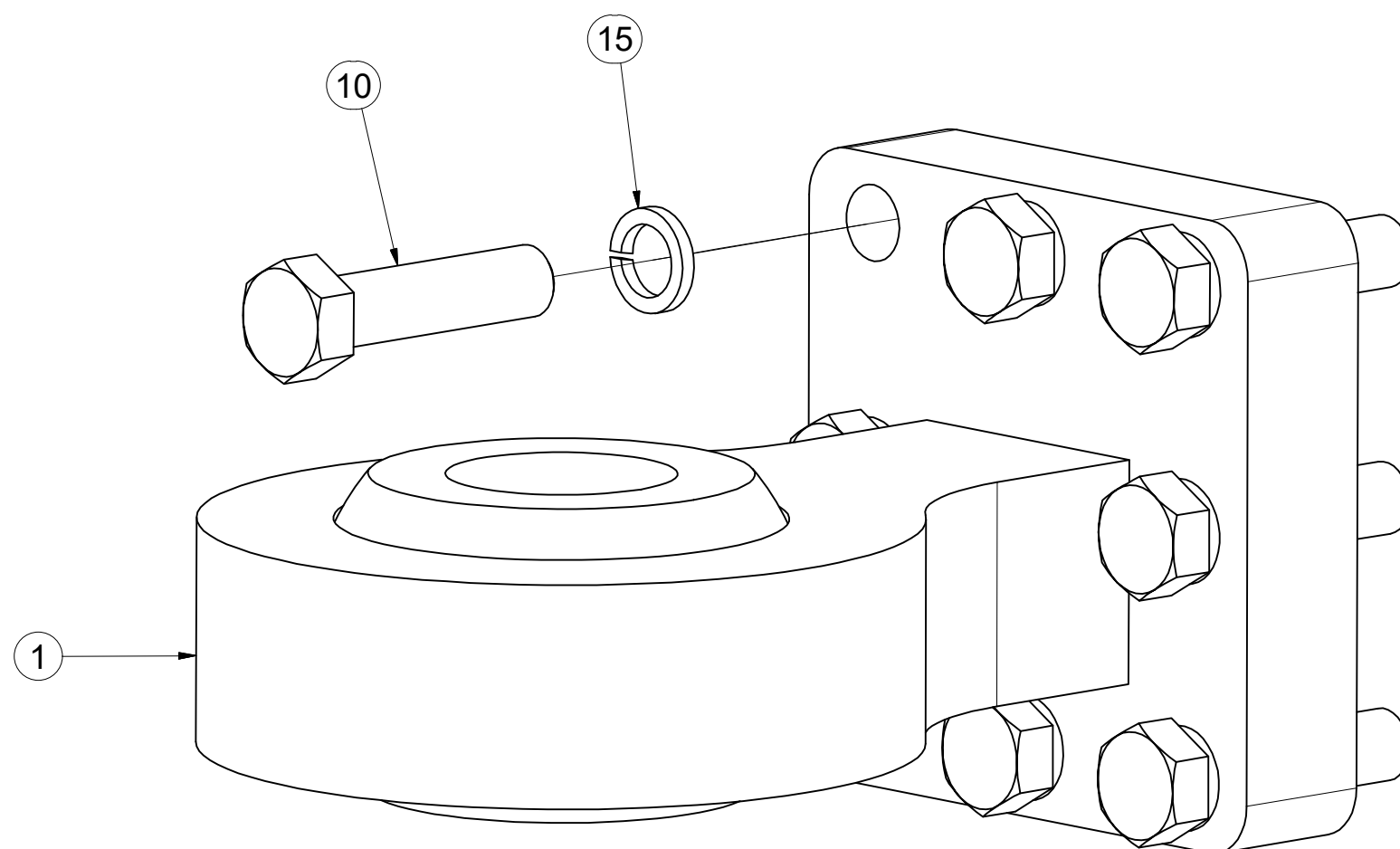
Ⓕ KIT DE L'ŒILLET DE TRACTION

**4013529**

Ⓖ TOWING LUG SET

Ⓡ КОМПЛЕКТ ТЯГОВОГО ДЫШЛА

Ⓢ ZESTAW UCHA HOLOWNICZEGO



Pos.	Part Number	Pcs.
1	m13263	1
10	m12371	8
15	m02157	8

Ⓒ SADA KYPŘIČŮ STOP

Ⓓ SPURENLOCKERERSATZ

Ⓕ KIT DE CULTIVATEURS DE TRACES

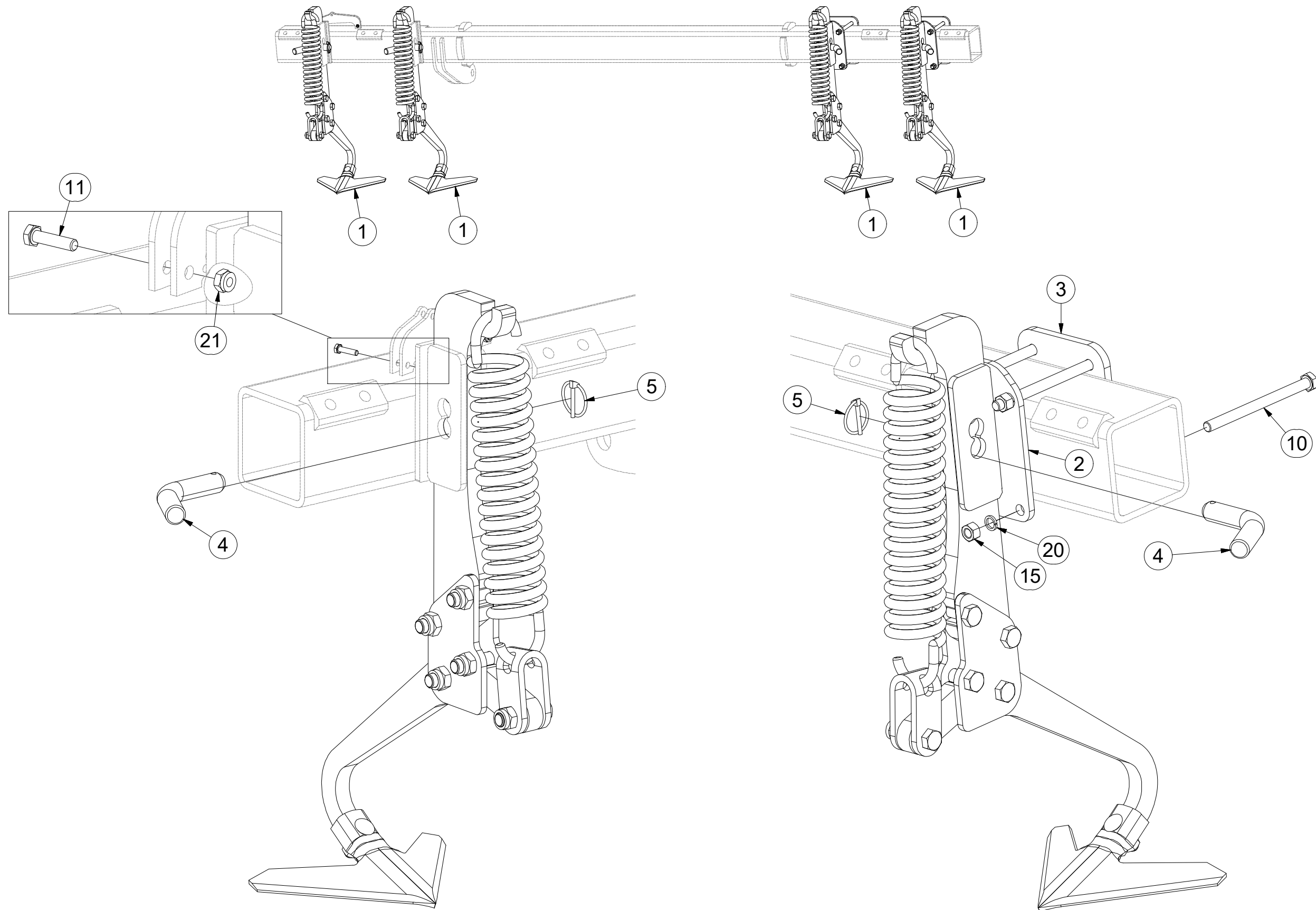
Ⓖ SET OF TRACK CULTIVATORS

Ⓡ КОМПЛЕКТ РЫХЛИТЕЛЕЙ КОЛЕИ

Ⓟ ZESTAW SPULCHNIACZY ŚLADÓW



**3006964**



Pos.	Part Number	Pcs.
1	4005797	4
2	4005617	2
3	4009610	2
4	m08885	4
5	m10454	4
10	m12396	8
11	m01075	2
15	m01305	8
20	m03988	8
21	m05560	2

Ⓒ KYPŘIČ STOP

Ⓓ SPURENLOCKERER

Ⓕ CULTIVATEUR DES TRACES

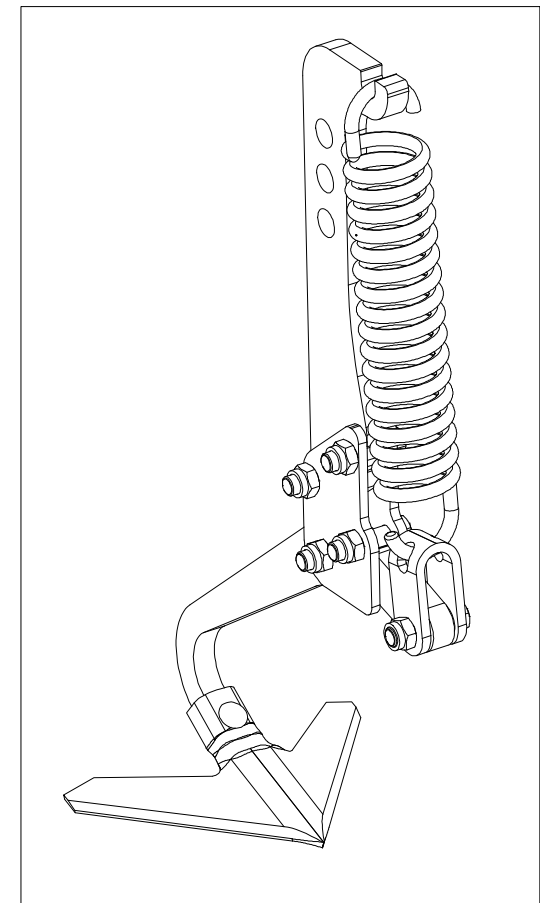
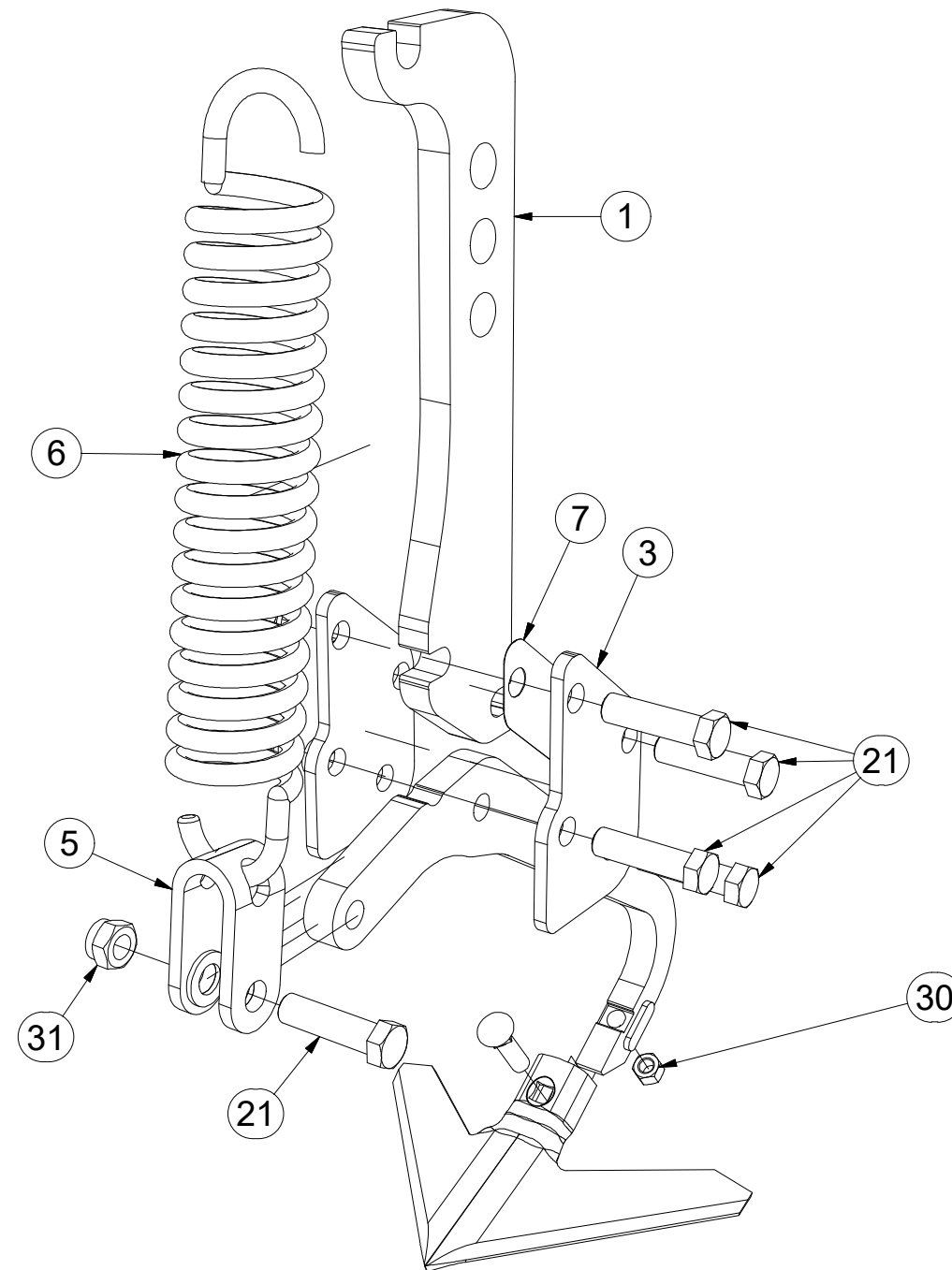
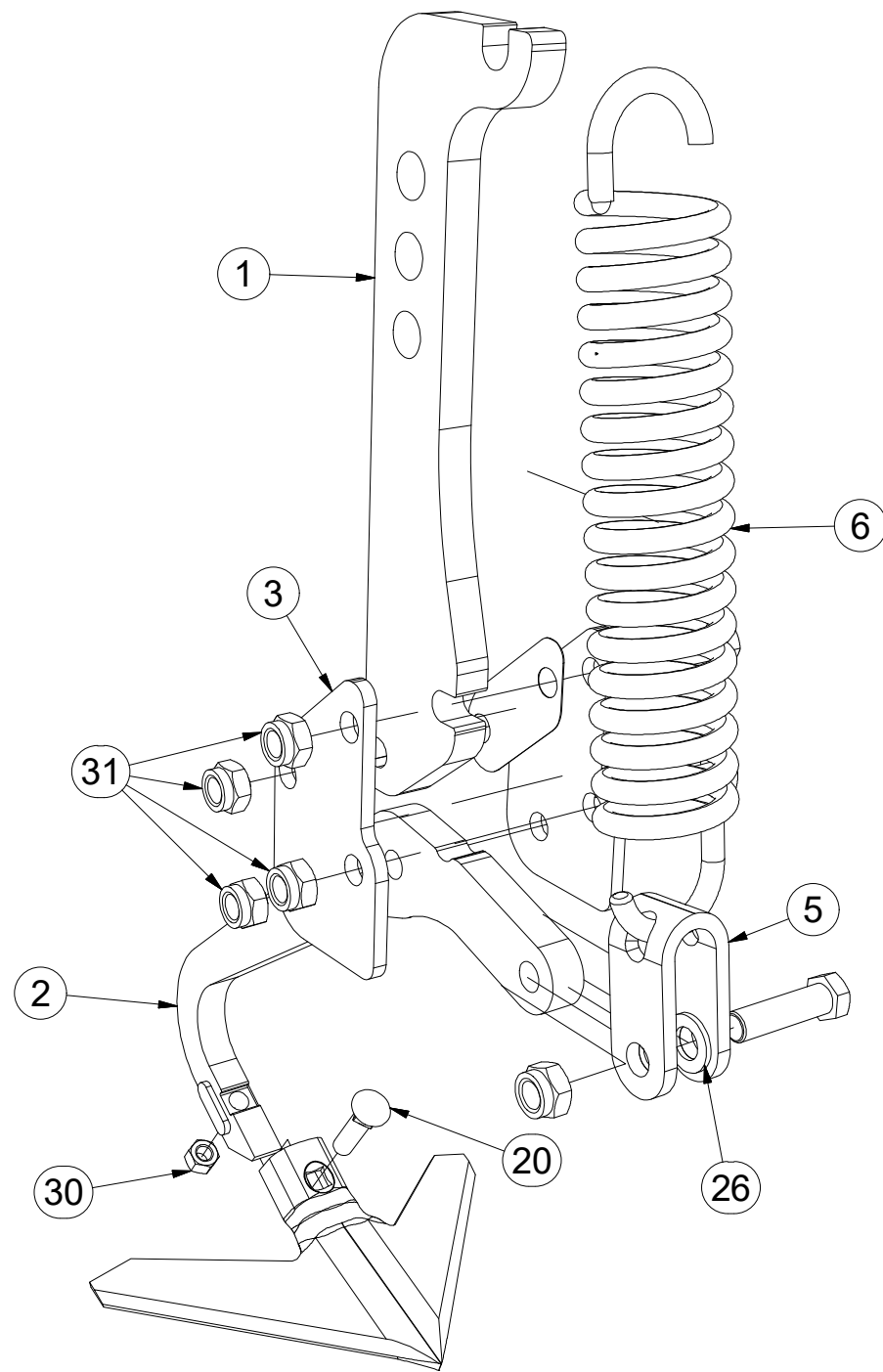
Ⓖ TRACK CULTIVATOR

Ⓡ РЫХЛИТЕЛЬ КОЛЕИ

Ⓟ SPULCHNIARKA STÓP



4005797



Pos.	Part Number	Pcs.
1	4005799	1
2	4008214	1
3	4005582	2
4	3000236-KOO	1
5	4005445	1
6	m02597	1
7	4005591	1
20	m10440	1
21	m00619	5
26	m01219	2
30	m10439	1
31	m03683	5

ⒸZ SADA PŘEDNÍCH SMYKŮ

Ⓓ SATZ VORDERE ACKERSCHLEPPEN

Ⓕ KIT DE NIVELEURS AVANT

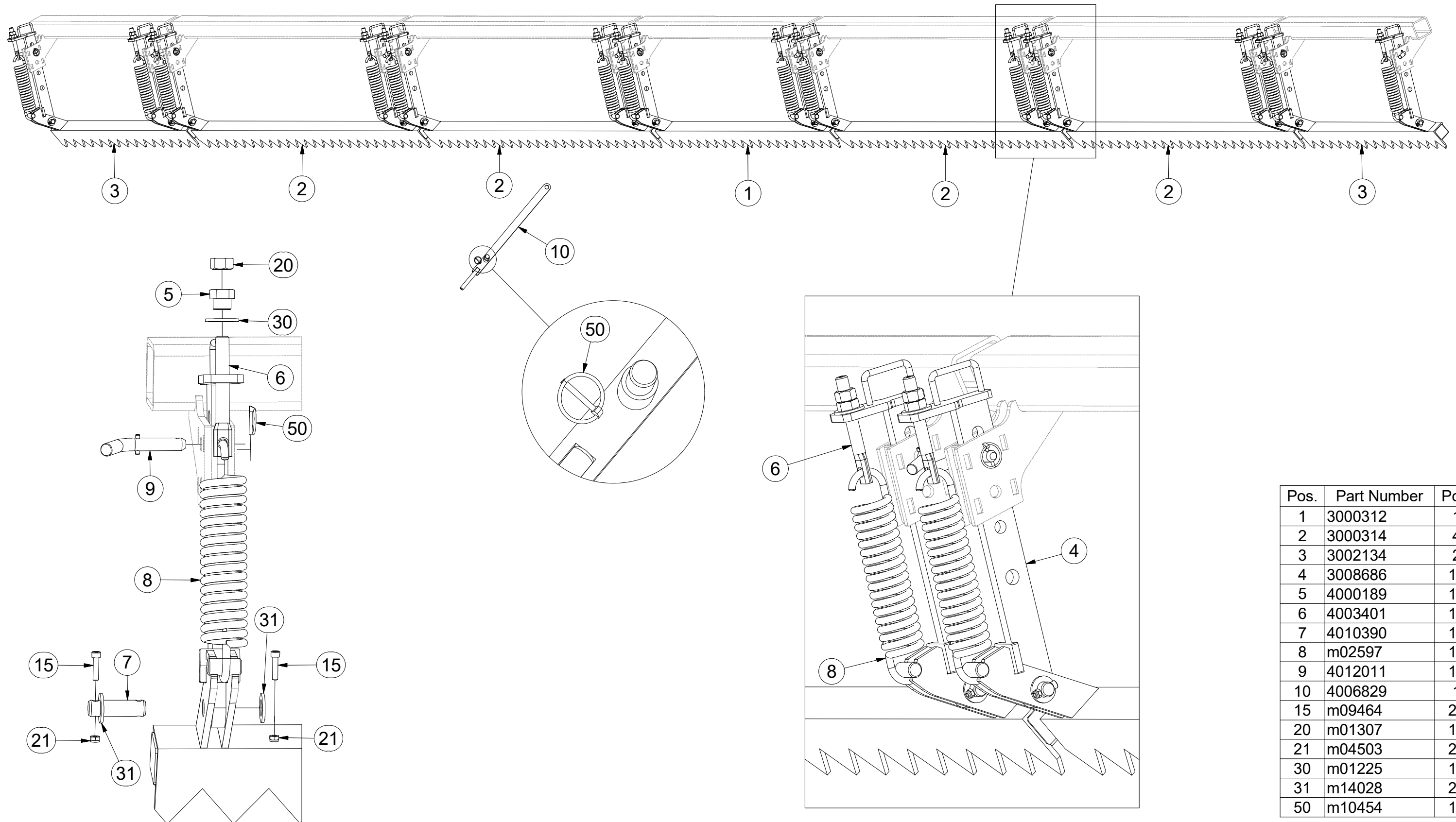
ⒼB SET OF FRONT LEVELLING BARS

ⒶR КОМПЛЕКТ ПЕРЕДНИХ БОРОН

ⒶL ZESTAW PRZEDNICH WŁÓK



**3006970**





ⒸZ SADA PŘEDNÍCH VÁLCŮ

Ⓓ SATZ VORDERE WALZEN

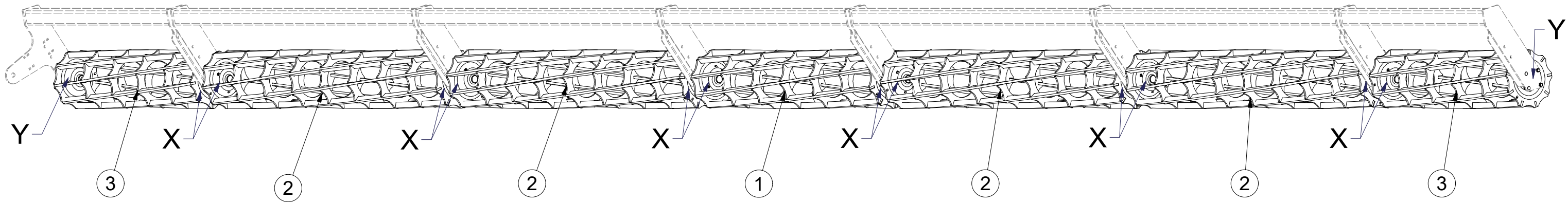
Ⓕ KIT DE ROULEAUX AVANT

**3008677**

ⒸB SET OF FRONT ROLLERS

Ⓔ КОМПЛЕКТ ПЕРЕДНИХ КАТКОВ

Ⓖ ZESTAW PRZEDNICH WAŁÓW



Pos.	Part Number	Pcs.
1	2000539	1
2	2000526	4
3	2000527	2

ⒸZ SADA PŘEDNÍCH VÁLCŮ

Ⓓ SATZ VORDERE WALZEN

Ⓕ KIT DE ROULEAUX AVANT

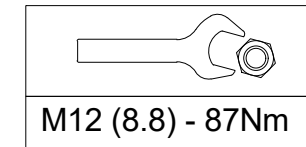
**3008677**

ⒼB SET OF FRONT ROLLERS

ⒺU КОМПЛЕКТ ПЕРЕДНИХ КАТКОВ

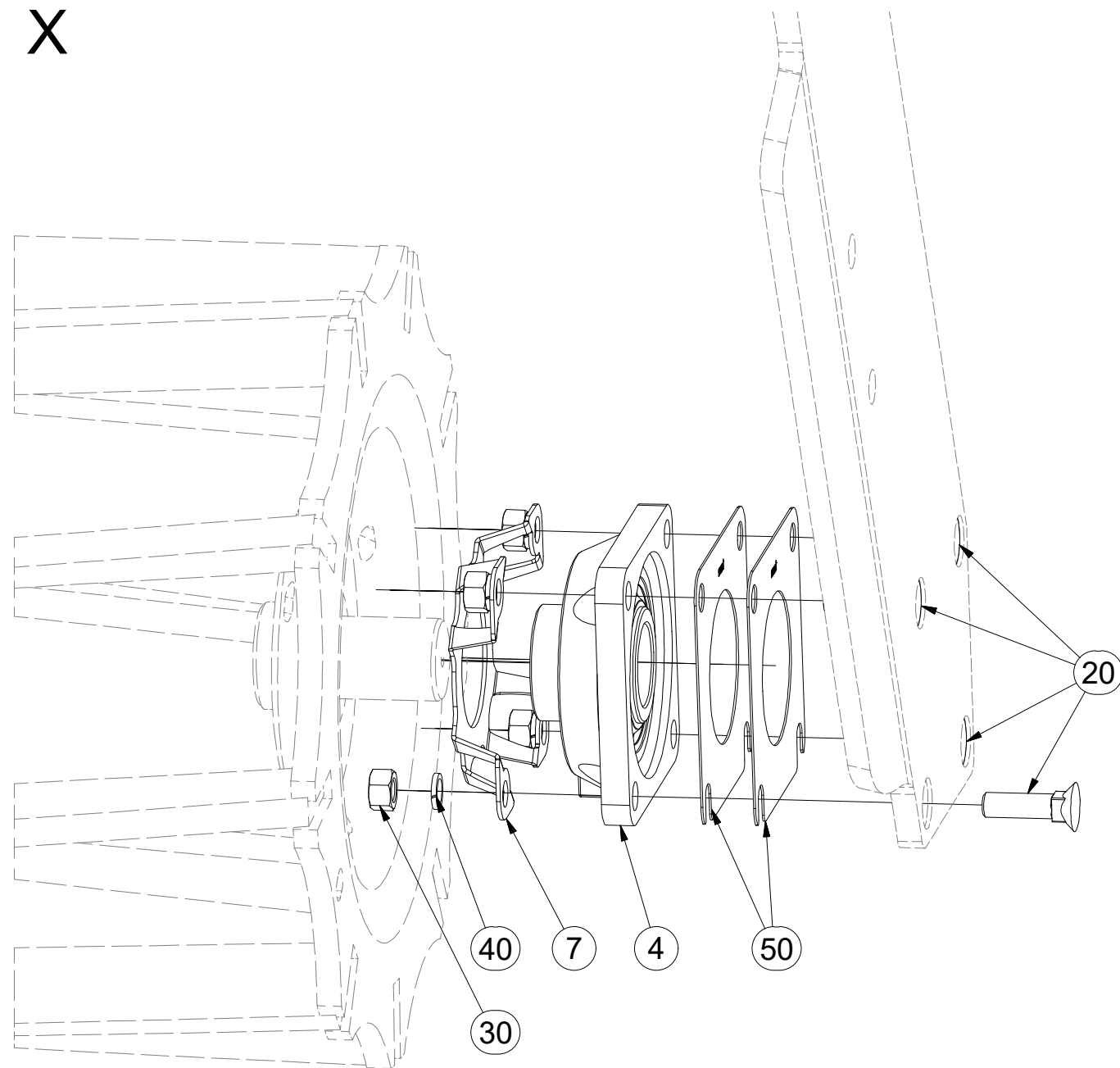
ⒽL ZESTAW PRZEDNICH WAŁÓW

**Farmet**

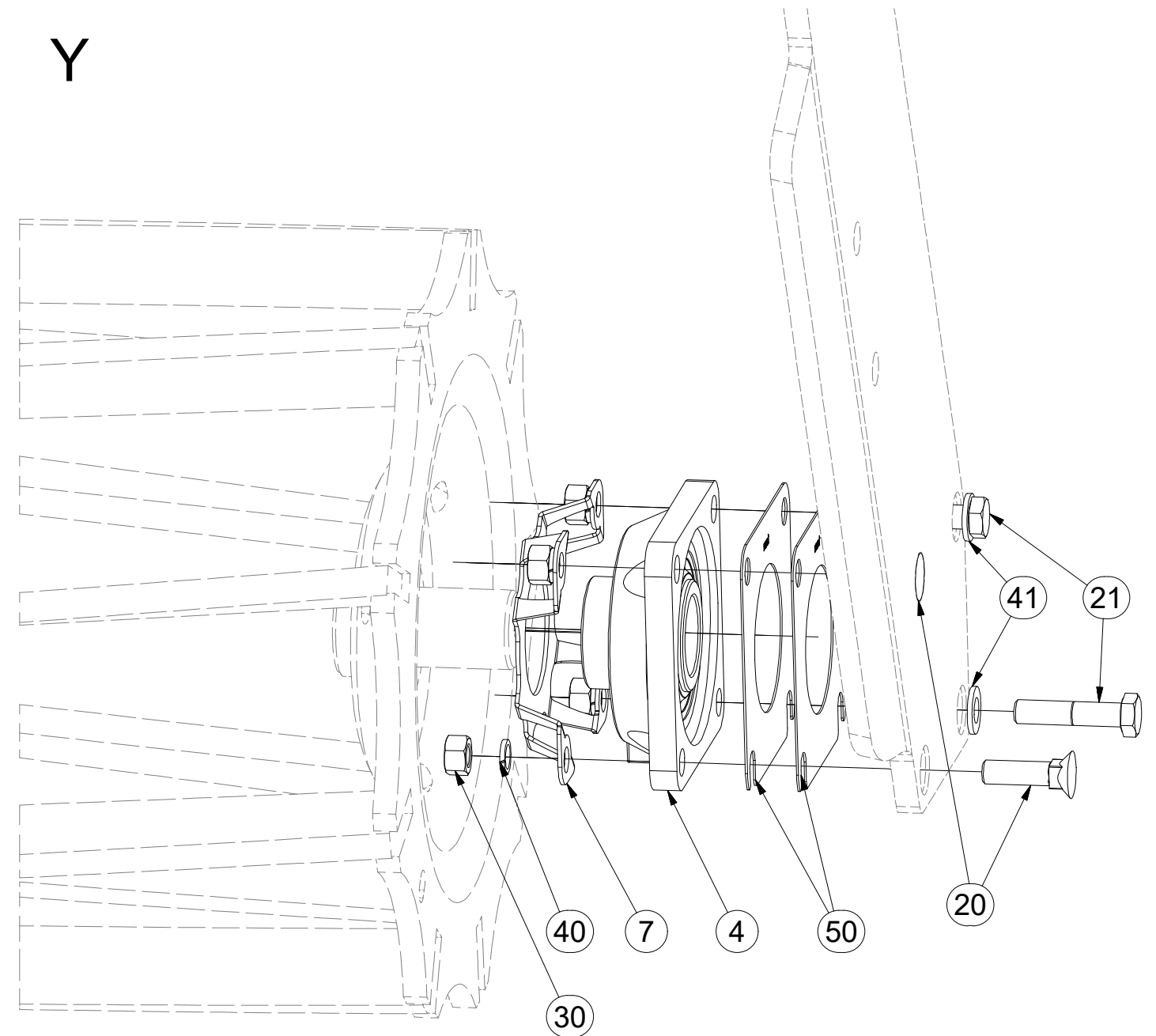


Pos.	Part Number	Pcs.
4	m15625	14
7	4014034	14
20	m03519	52
21	m04412	4
30	m01305	56
40	m03988	56
41	m01214	4
50	4016809	28

X



Y



Ⓒ SADA OVLÁDÁNÍ RADLIC

Ⓓ STEUERSATZ PFLUGSCHAREN

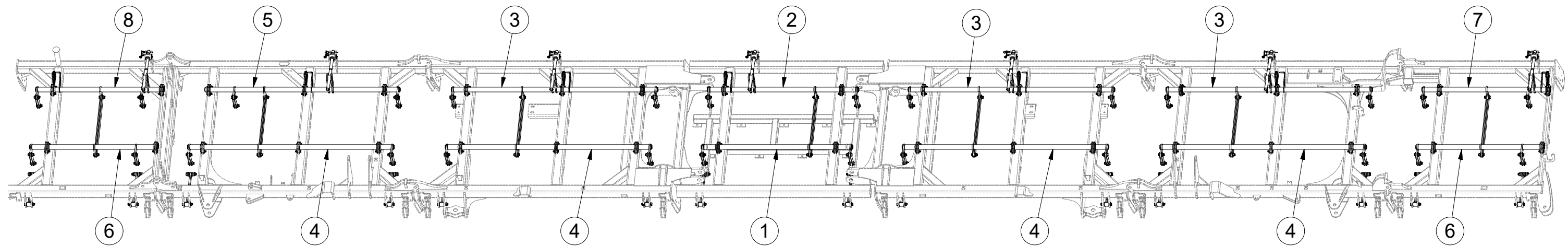
Ⓕ KIT DE COMMANDE DES SOCS

**3010122**

Ⓒ SET OF PLOUGHSHARE CONTROL

Ⓔ КОМПЛЕКТ УПРАВЛЕНИЯ ЛАП

Ⓖ ZESTAW STEROWANIA RADLICAMI



Pos.	Part Number	Pcs.
1	3002830	1
2	3002831	1
3	3002984	3
4	3002985	4
5	3003100	1
6	3002977	2
7	3002981	1
8	3002976	1

Ⓒ SADA OVLÁDÁNÍ RADLIC

Ⓓ STEUERSATZ PFLUGSCHAREN

Ⓕ KIT DE COMMANDE DES SOCS

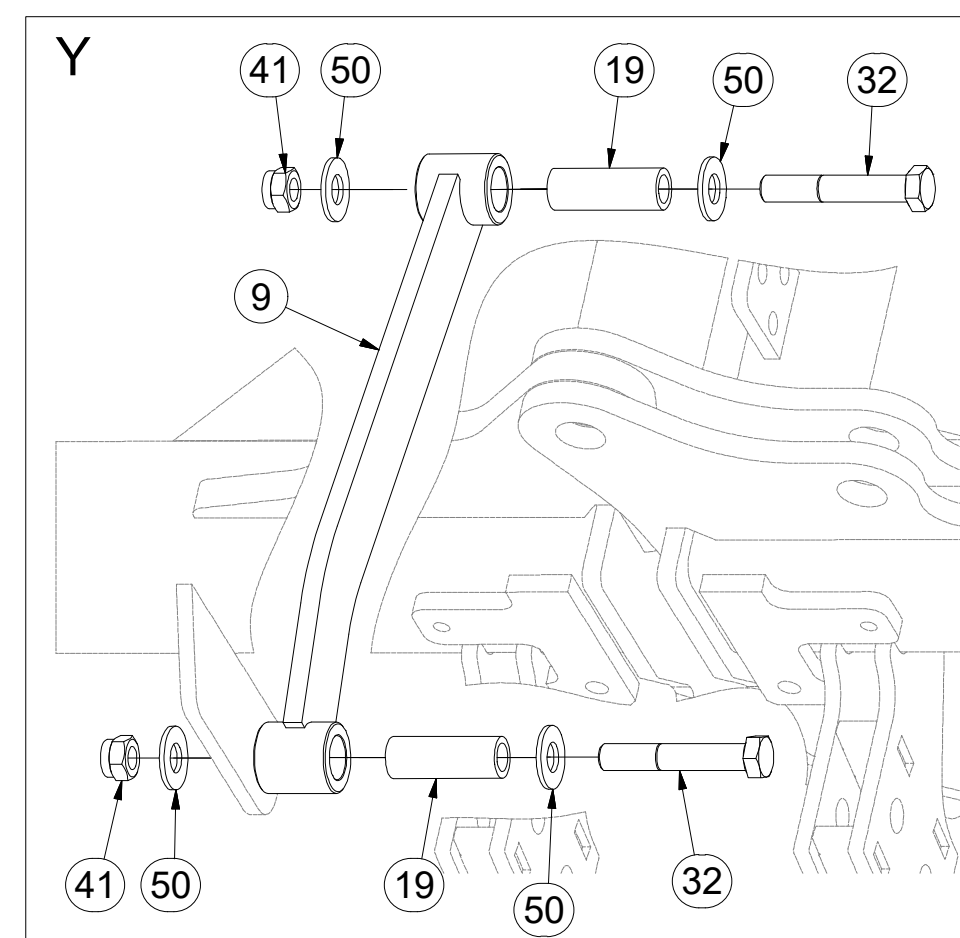
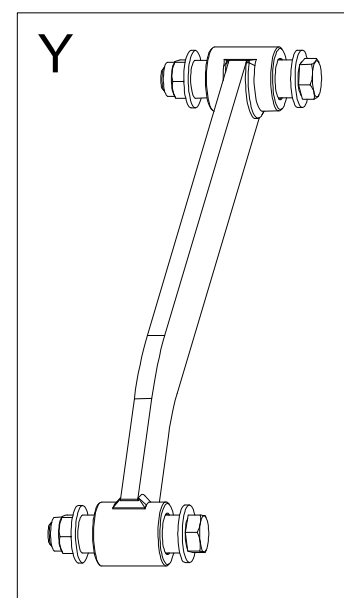
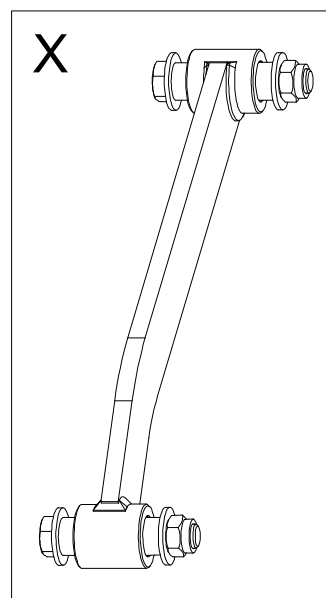
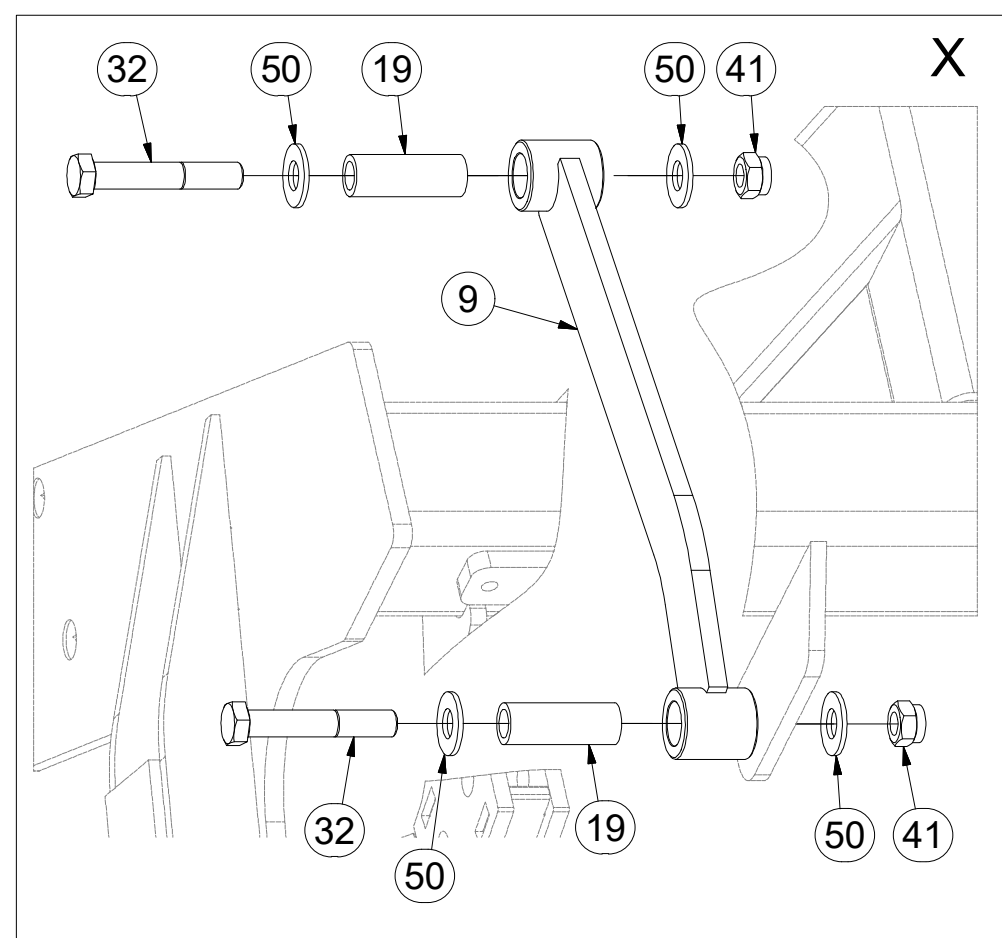
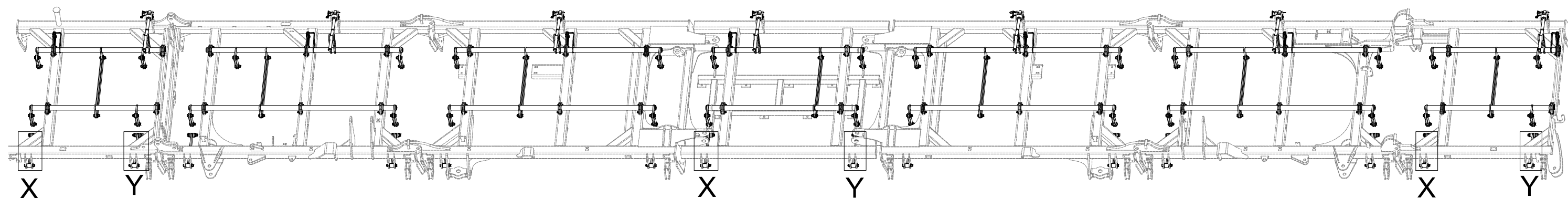
Ⓖ SET OF PLOUGHSHARE CONTROL

Ⓡ КОМПЛЕКТ УПРАВЛЕНИЯ ЛАП

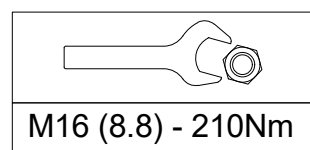
Ⓟ ZESTAW STEROWANIA RADLICAMI



**3010122**



Pos.	Part Number	Pcs.
9	8000990-30007	6
19	9001426	26
32	m07673	26
41	m03683	98
50	m05651	196



Ⓒ SADA OVLÁDÁNÍ RADLIC

Ⓓ STEUERSATZ PFLUGSCHAREN

Ⓕ KIT DE COMMANDE DES SOCS

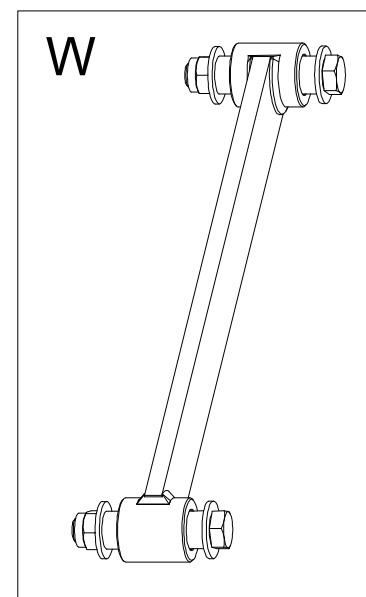
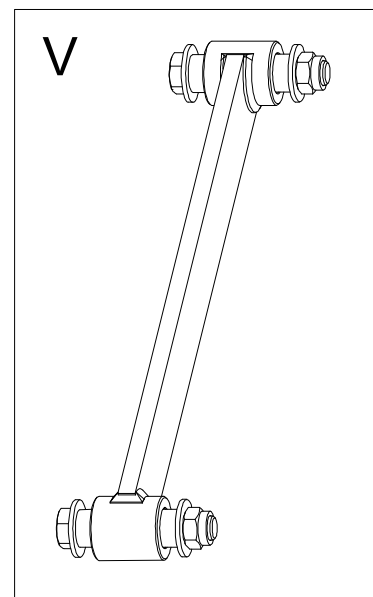
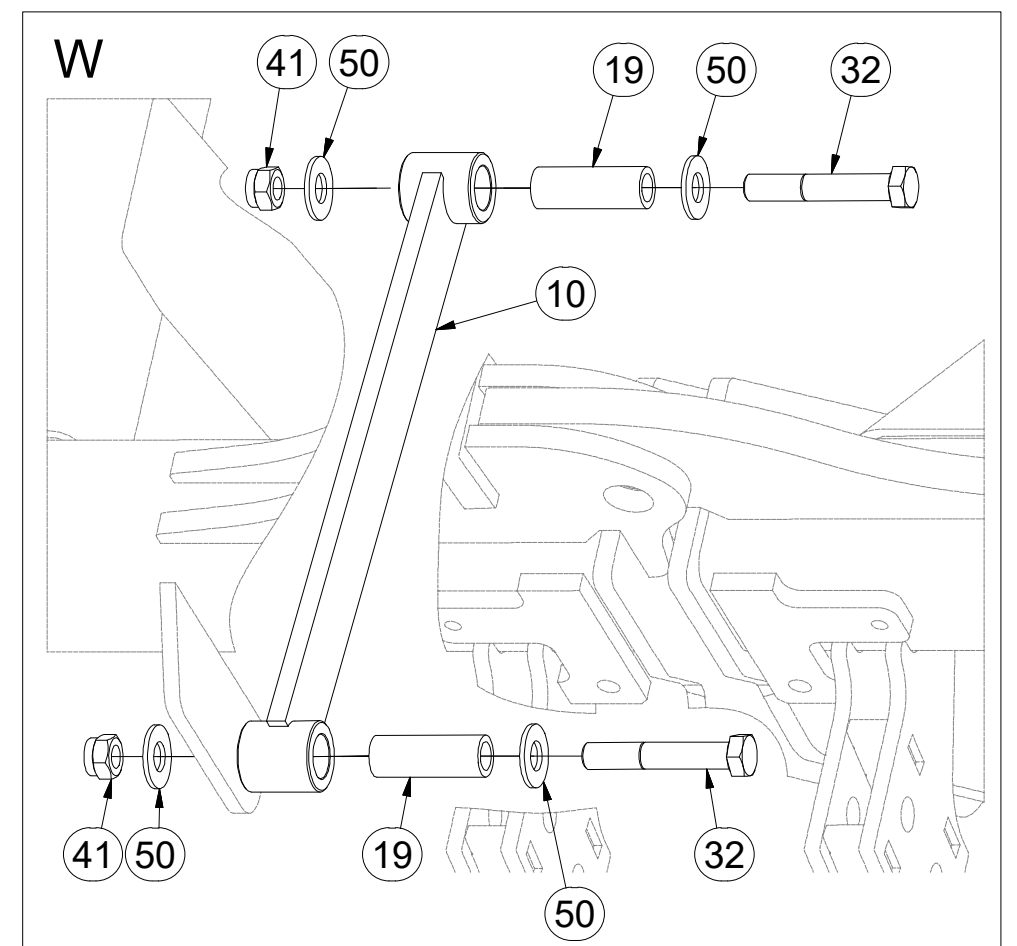
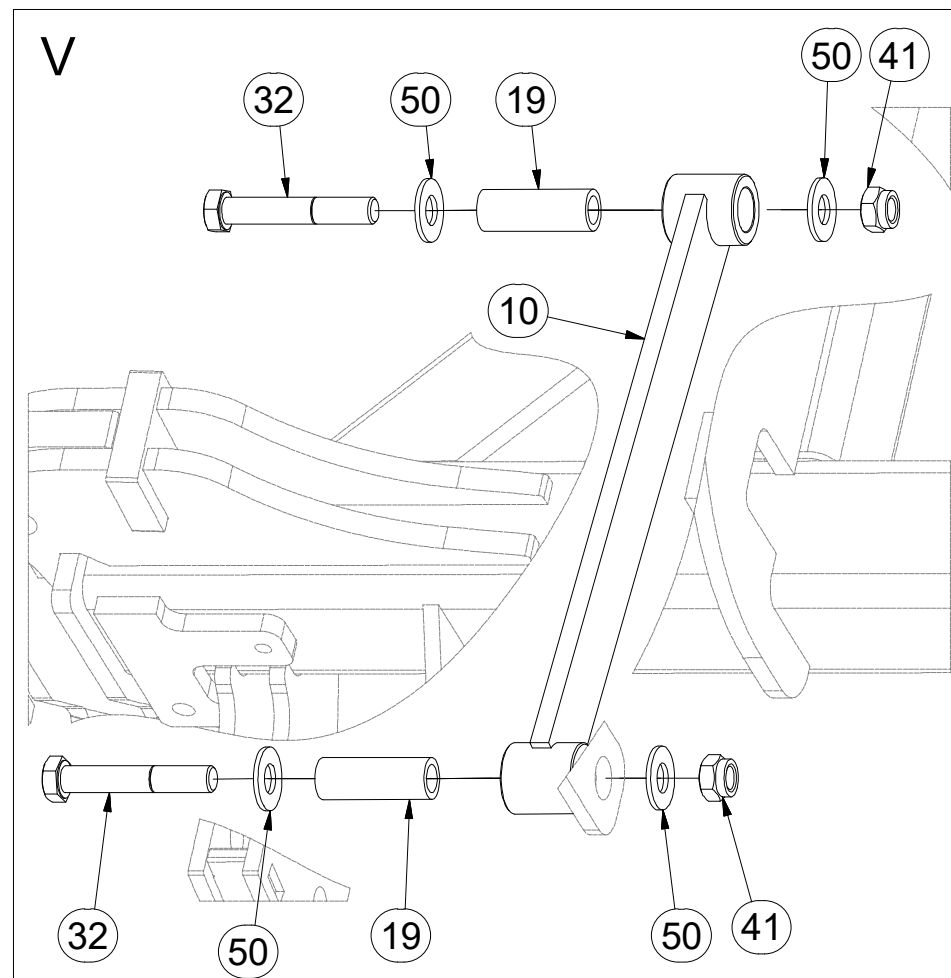
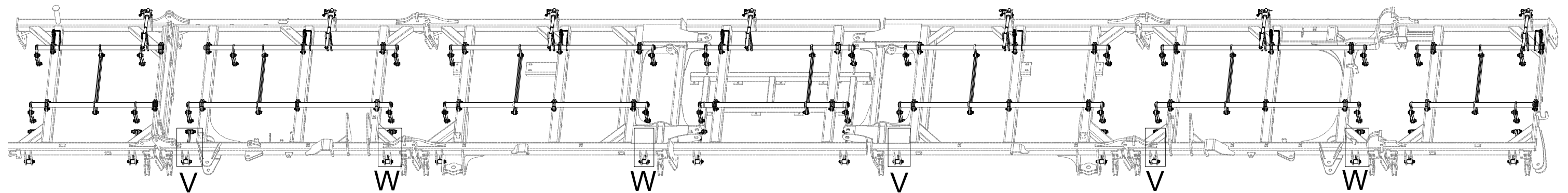
Ⓖ SET OF PLOUGHSHARE CONTROL

Ⓡ КОМПЛЕКТ УПРАВЛЕНИЯ ЛАП

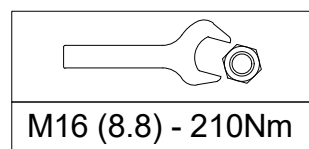
Ⓢ ZESTAW STEROWANIA RADLICAMI



**3010122**



Pos.	Part Number	Pcs.
10	4003971	6
19	9001426	26
32	m07673	26
41	m03683	98
50	m05651	196



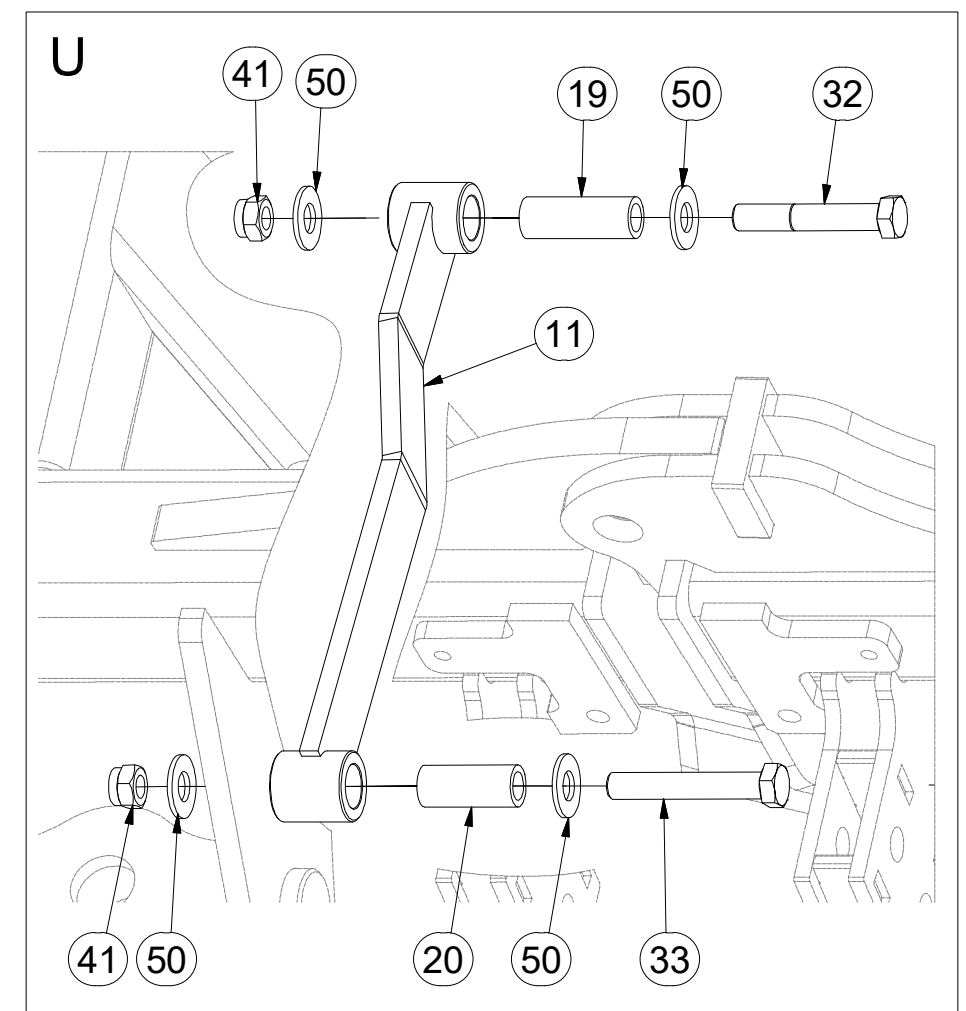
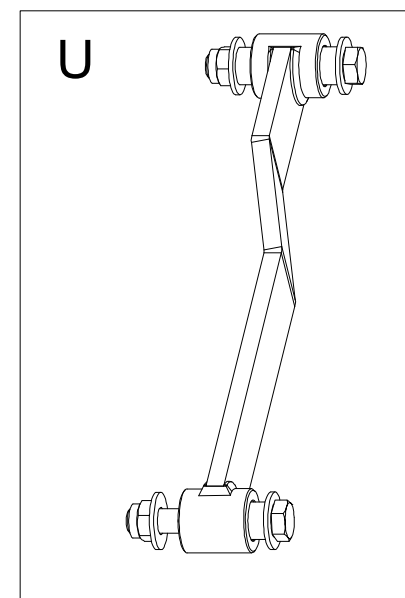
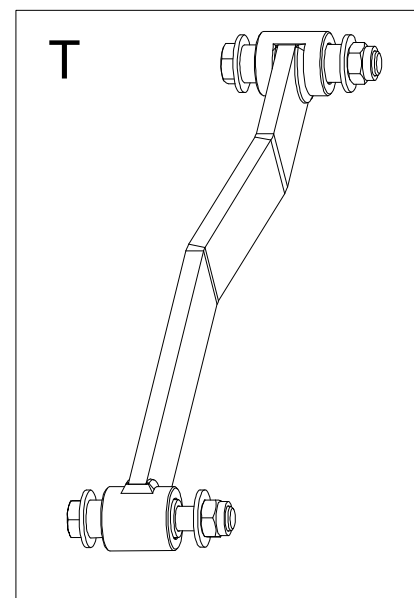
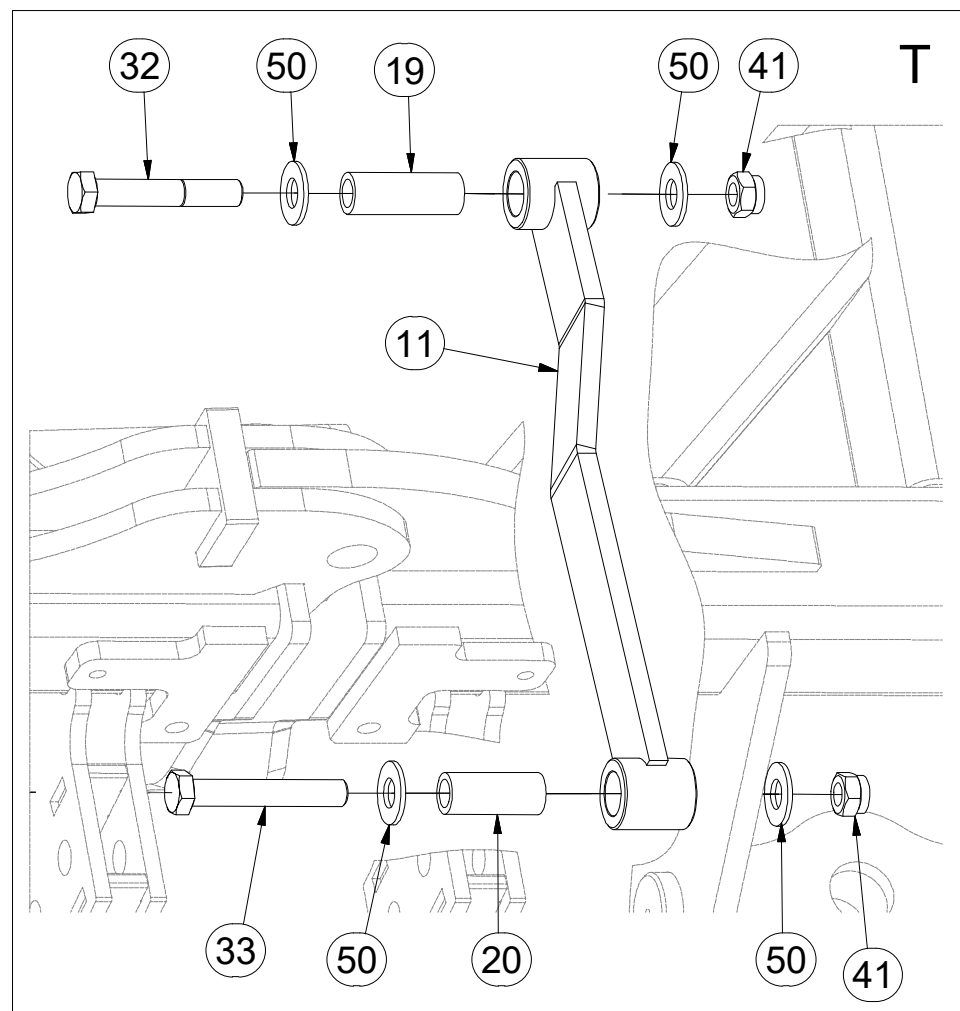
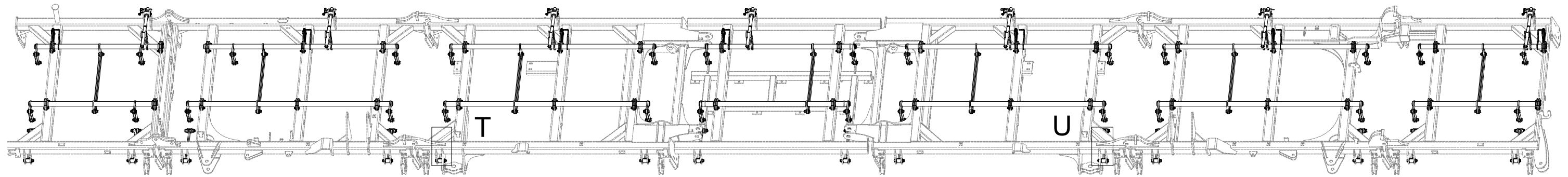
M16 (8.8) - 210Nm

- Ⓒ SADA OVLÁDÁNÍ RADLIC
- Ⓓ STEUERSATZ PFLUGSCHAREN
- Ⓕ KIT DE COMMANDE DES SOCS

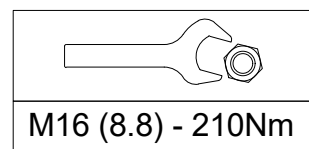
- Ⓖ SET OF PLOUGHSHARE CONTROL
- Ⓡ КОМПЛЕКТ УПРАВЛЕНИЯ ЛАП
- Ⓟ ZESTAW STEROWANIA RADLICAMI



**3010122**



Pos.	Part Number	Pcs.
11	4011976	2
19	9001426	26
20	9001095	2
32	m07673	26
33	m05304	2
41	m03683	98
50	m05651	196



Ⓒ SADA OVLÁDÁNÍ RADLIC

Ⓓ STEUERSATZ PFLUGSCHAREN

Ⓕ KIT DE COMMANDE DES SOCS

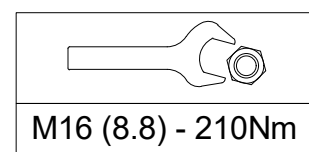
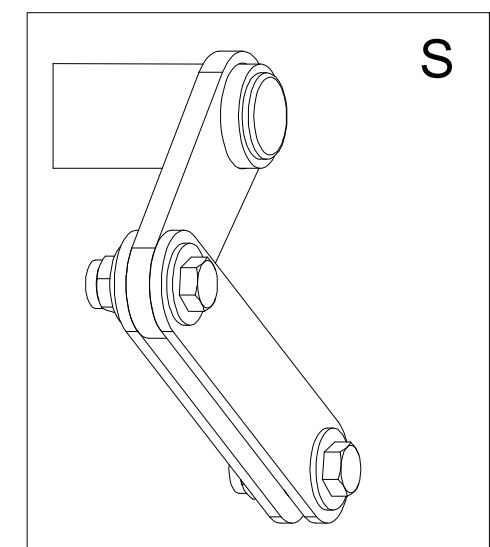
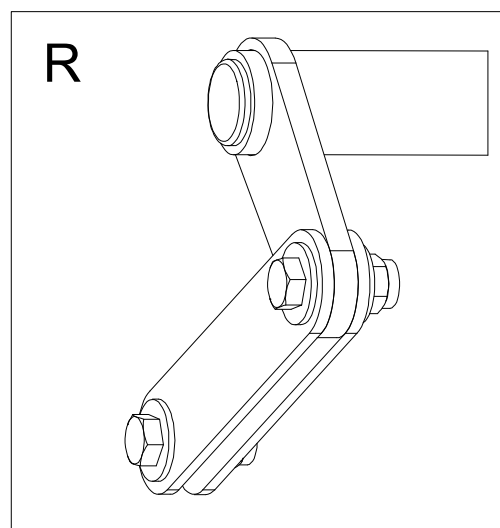
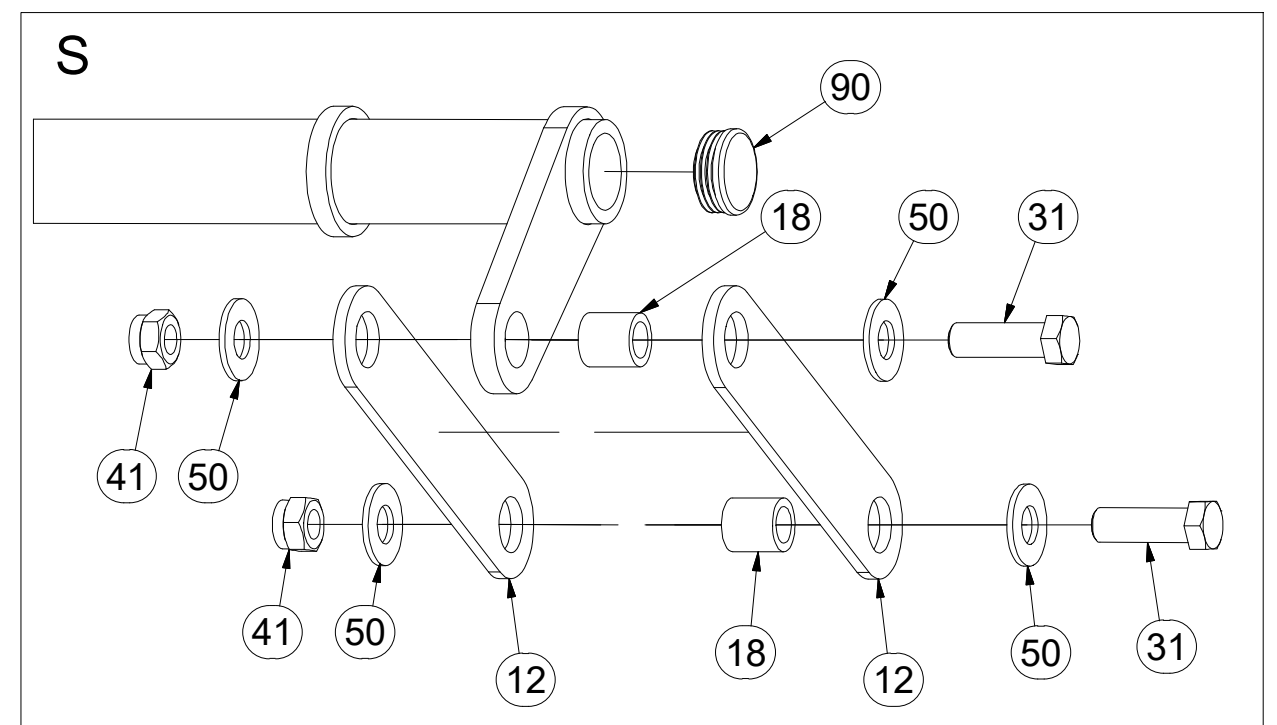
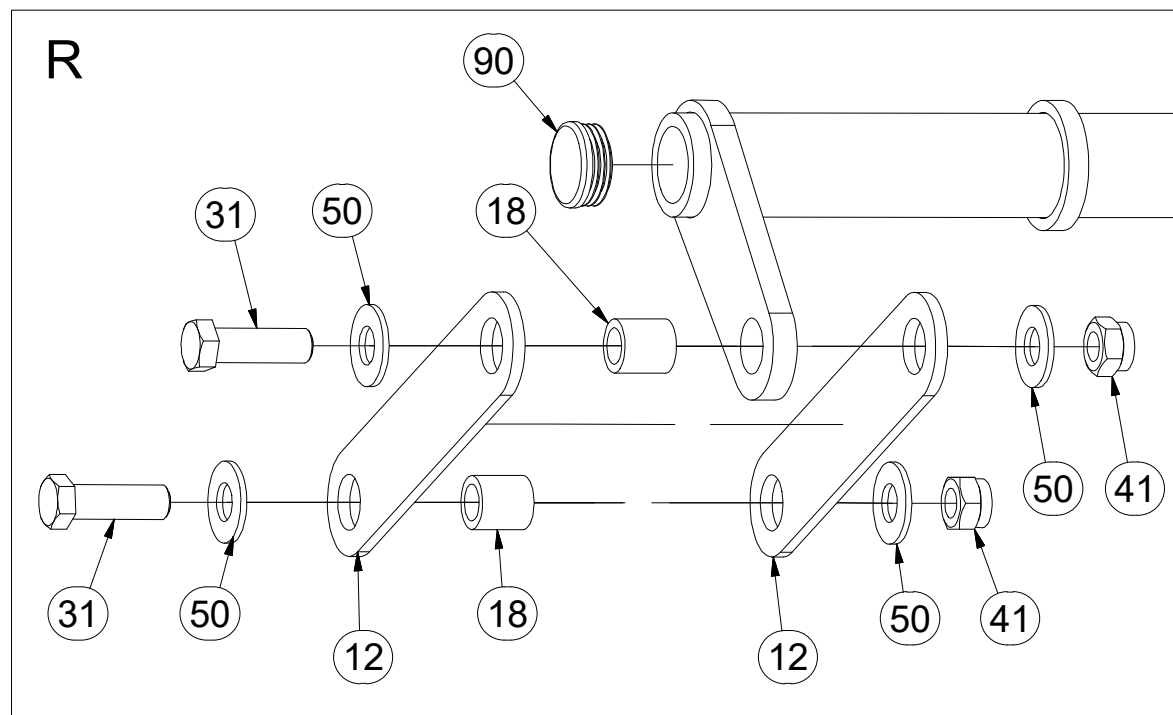
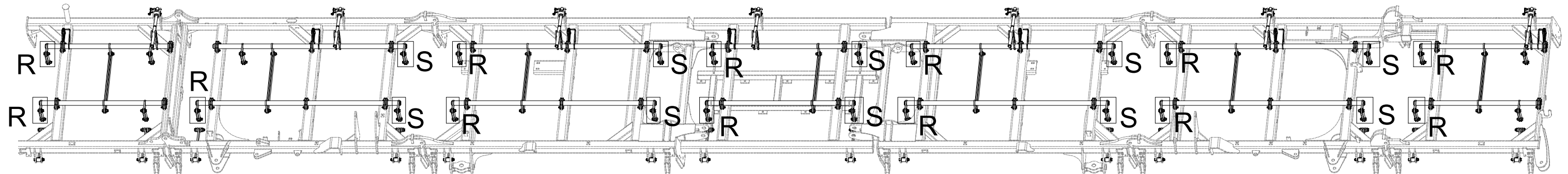
Ⓖ SET OF PLOUGHSHARE CONTROL

Ⓔ КОМПЛЕКТ УПРАВЛЕНИЯ ЛАП

Ⓗ ZESTAW STEROWANIA RADLICAMI



**3010122**



Pos.	Part Number	Pcs.
12	4005333	56
18	4002265	70
31	m04355	70
41	m03683	98
50	m05651	196
90	m10130	28

Ⓒ SADA OVLÁDÁNÍ RADLIC

Ⓓ STEUERSATZ PFLUGSCHAREN

Ⓕ KIT DE COMMANDE DES SOCS

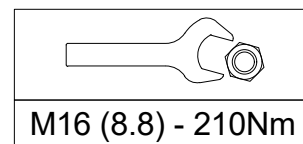
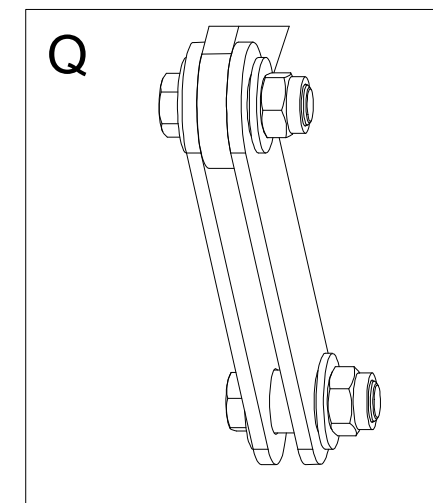
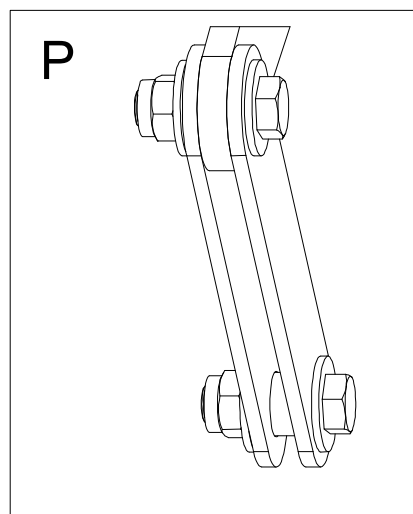
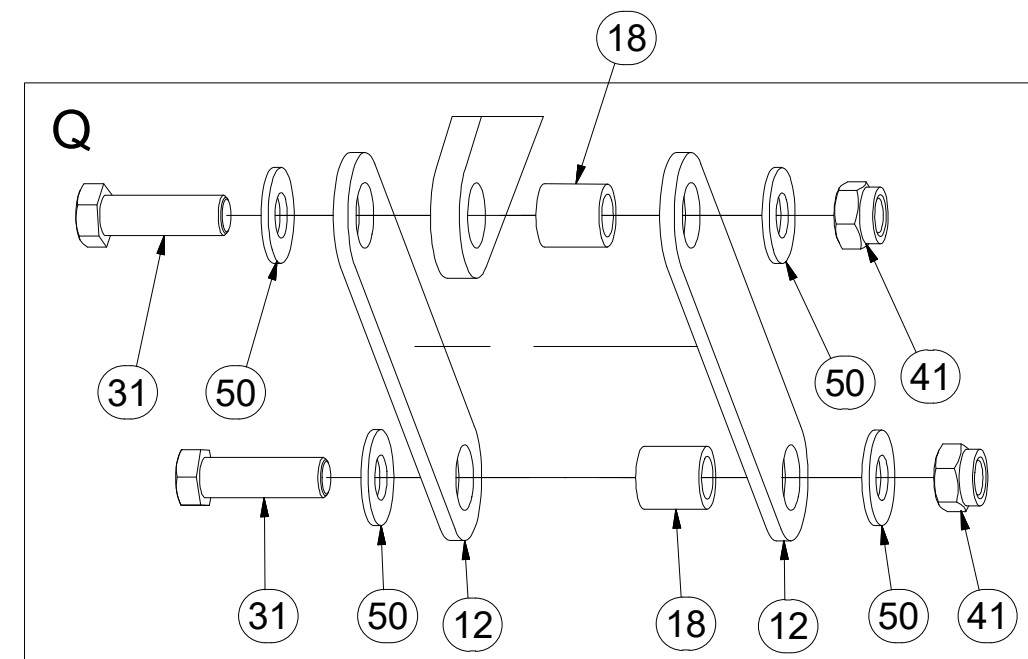
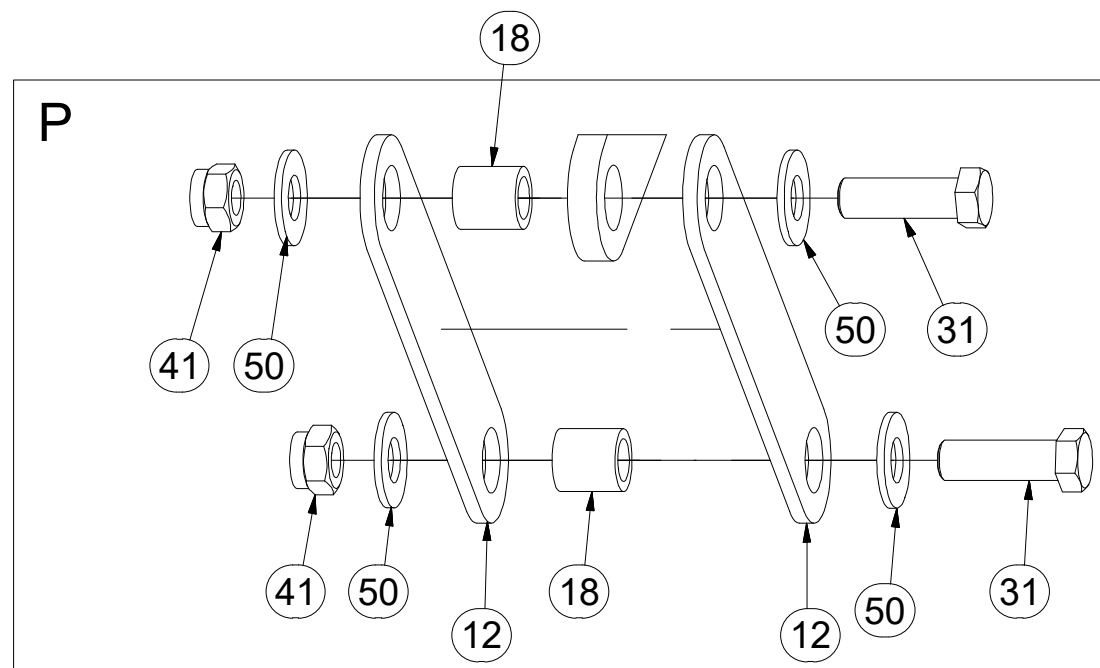
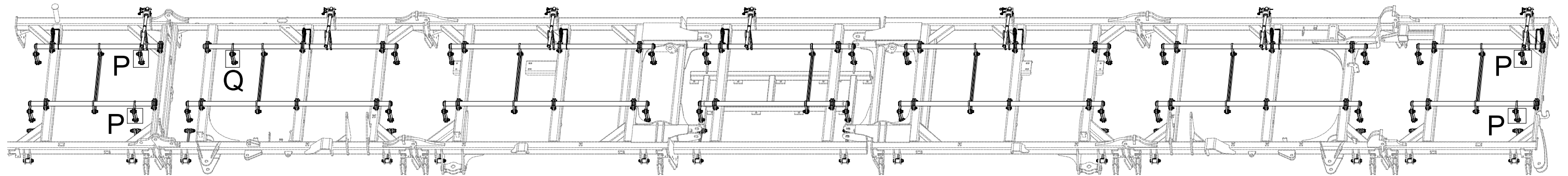
Ⓒ SET OF PLOUGHSHARE CONTROL

Ⓔ КОМПЛЕКТ УПРАВЛЕНИЯ ЛАП

Ⓗ ZESTAW STEROWANIA RADLICAMI



**3010122**



Pos.	Part Number	Pcs.
12	4005333	56
18	4002265	70
31	m04355	70
41	m03683	98
50	m05651	196
90	m10130	28



Ⓒ SADA OVLÁDÁNÍ RADLIC

Ⓓ STEUERSATZ PFLUGSCHAREN

Ⓕ KIT DE COMMANDE DES SOCS

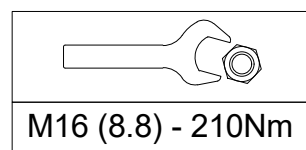
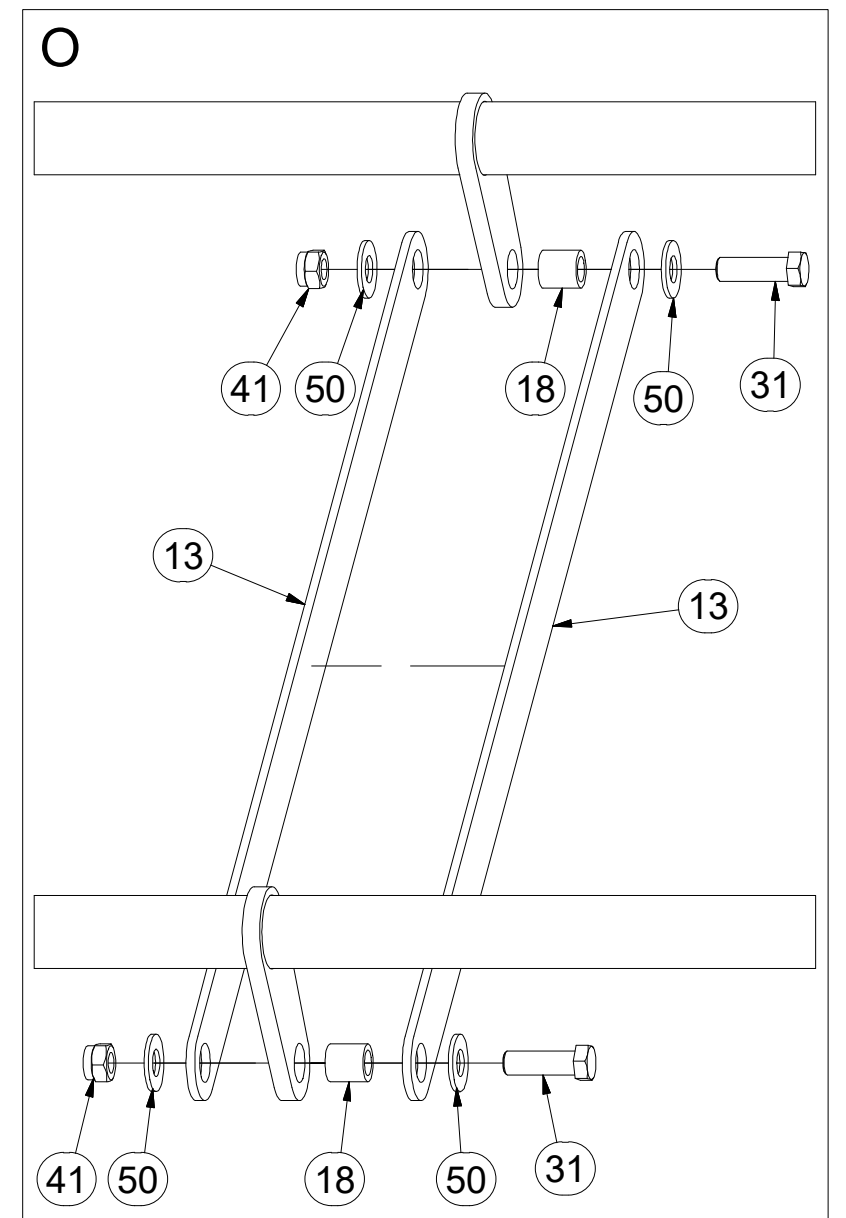
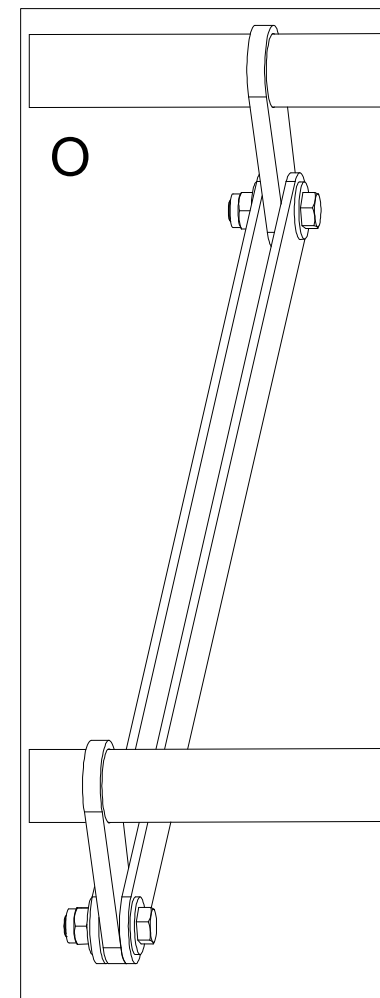
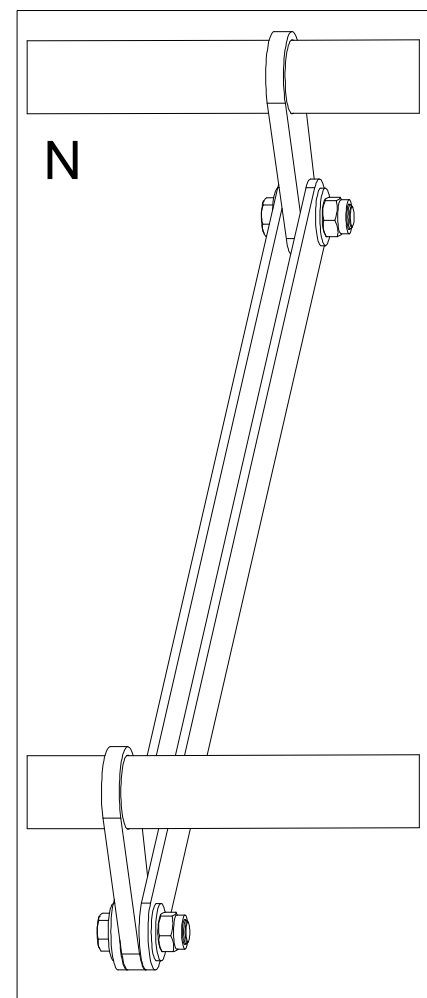
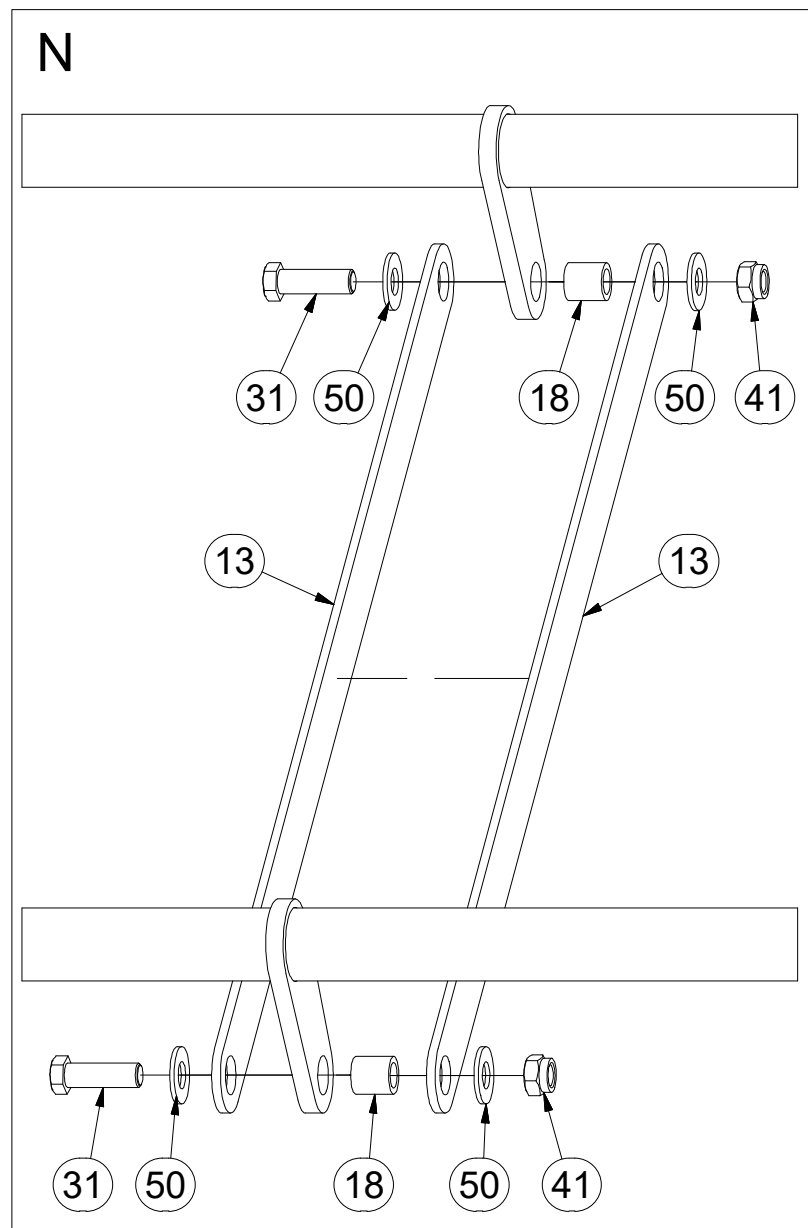
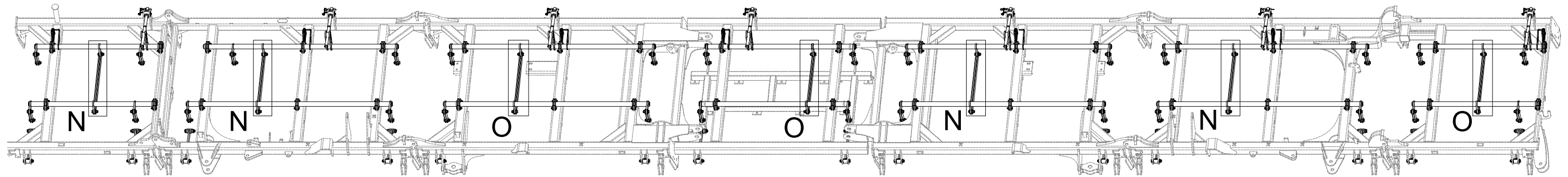
Ⓖ SET OF PLOUGHSHARE CONTROL

Ⓔ КОМПЛЕКТ УПРАВЛЕНИЯ ЛАП

Ⓗ ZESTAW STEROWANIA RADLICAMI



**3010122**



Pos.	Part Number	Pcs.
13	4005334	14
18	4002265	70
31	m04355	70
41	m03683	98
50	m05651	196

ⒸZ SADA OVLÁDÁNÍ RADLIC

Ⓓ STEUERSATZ PFLUGSCHAREN

Ⓕ KIT DE COMMANDE DES SOCS

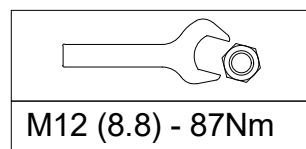
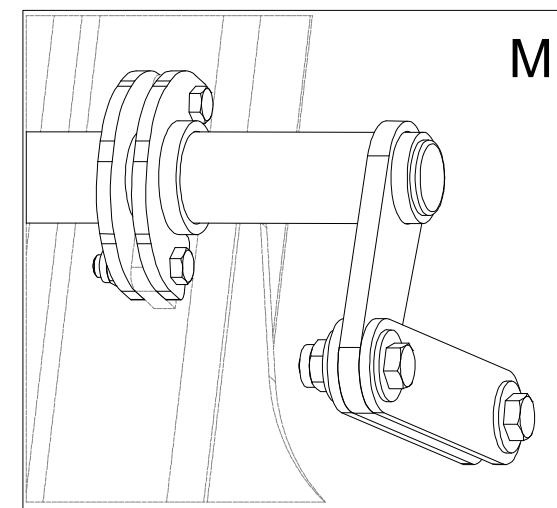
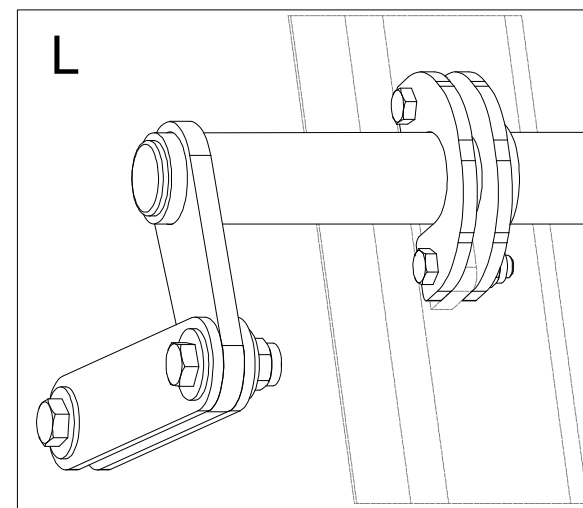
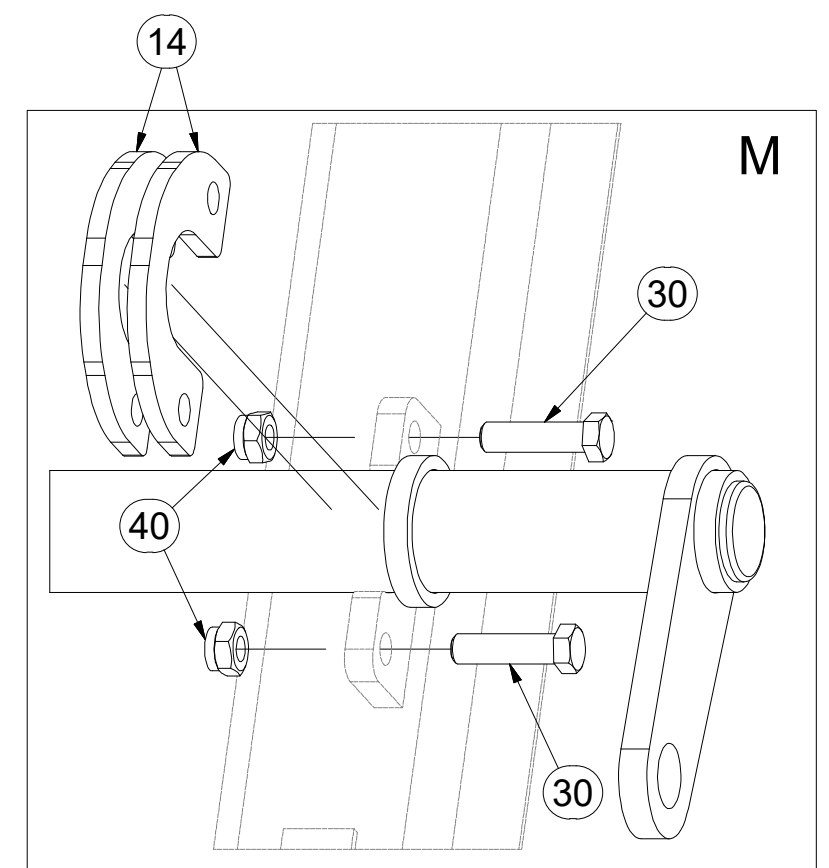
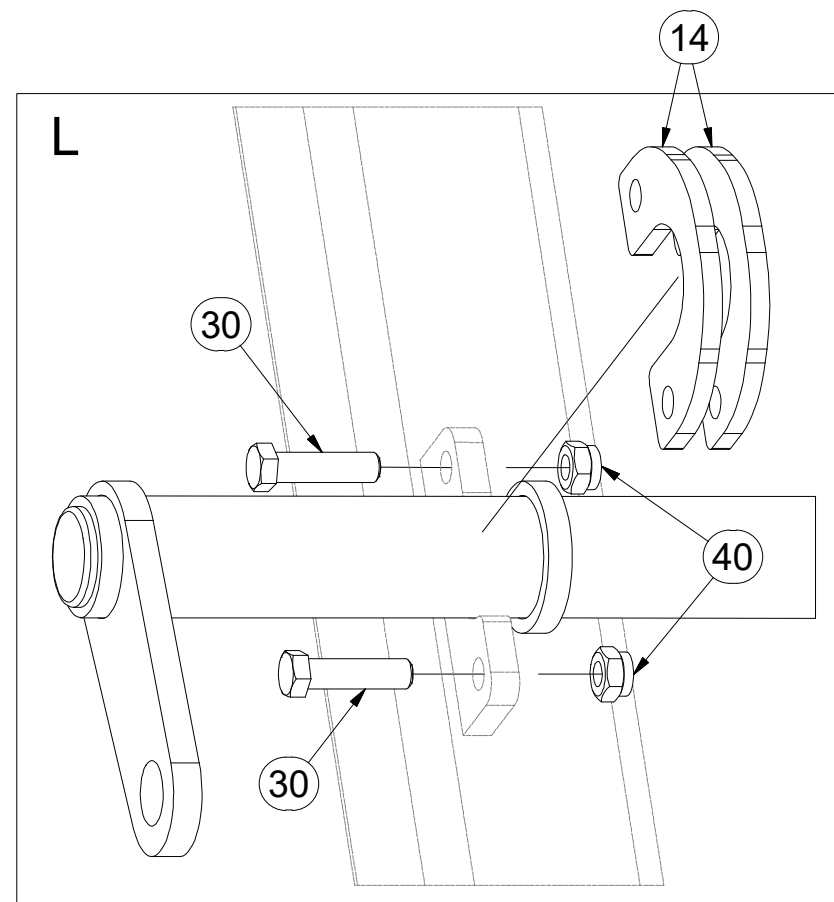
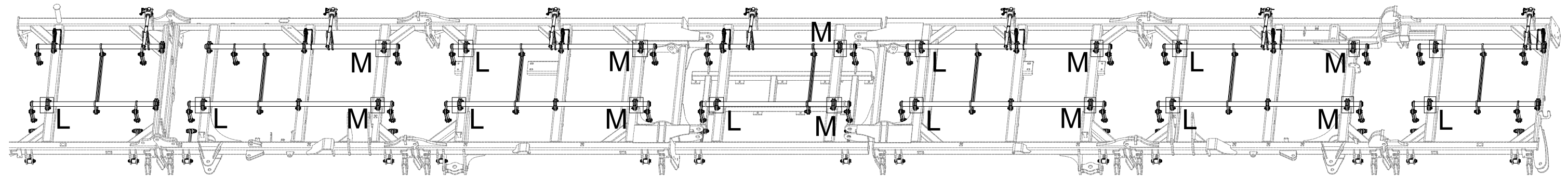
ⒼB SET OF PLOUGHSHARE CONTROL

ⒺU КОМПЛЕКТ УПРАВЛЕНИЯ ЛАП

ⒽL ZESTAW STEROWANIA RADLICAMI



3010122



Pos.	Part Number	Pcs.
14	4005332	65
30	m06077	72
40	m04301	72

Ⓒ SADA OVLÁDÁNÍ RADLIC

Ⓓ STEUERSATZ PFLUGSCHAREN

Ⓕ KIT DE COMMANDE DES SOCS

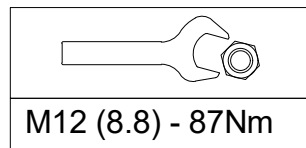
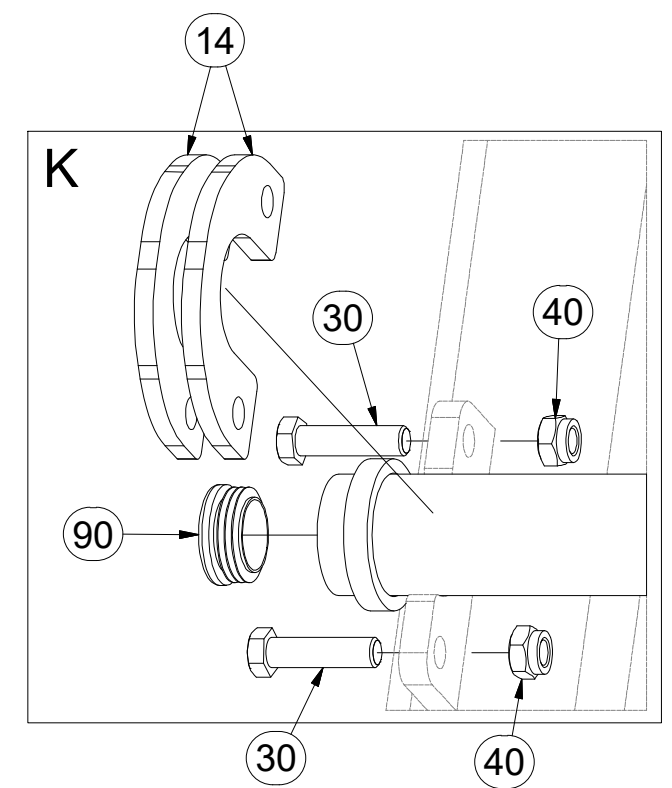
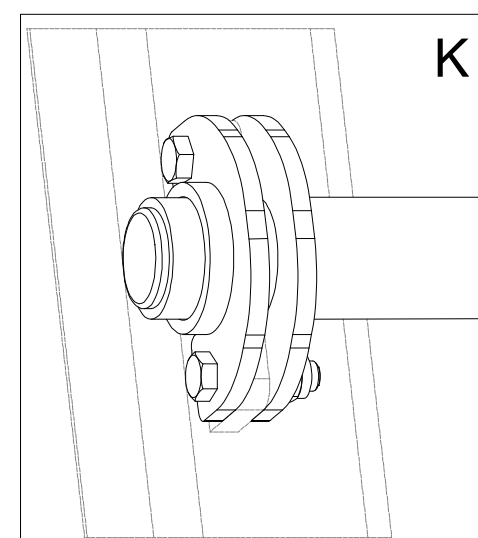
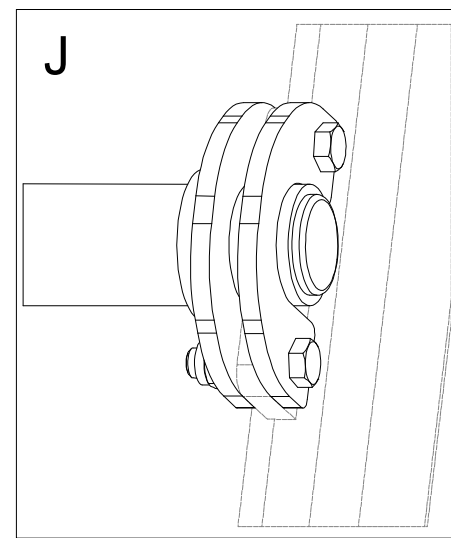
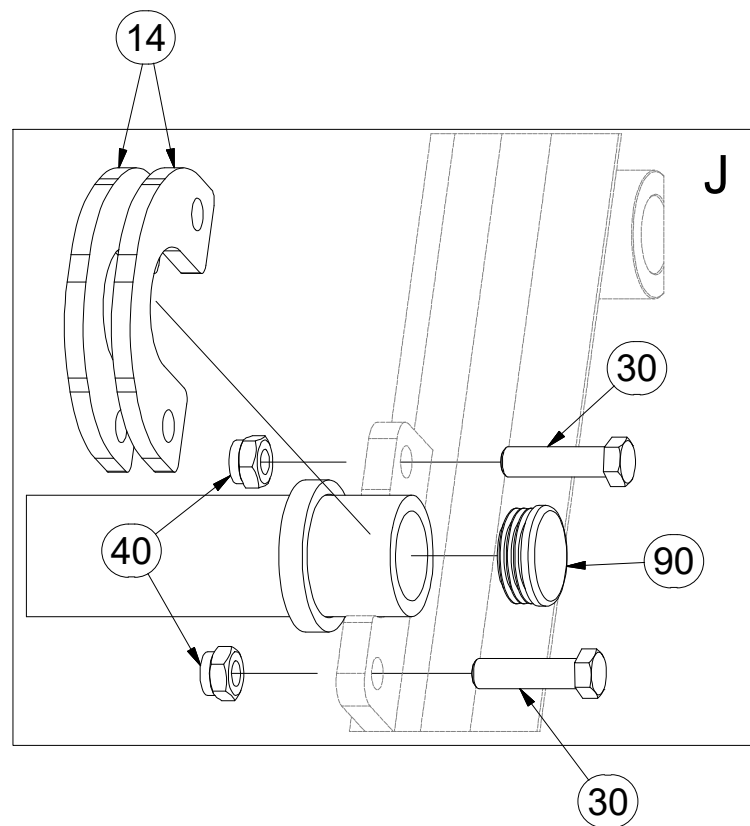
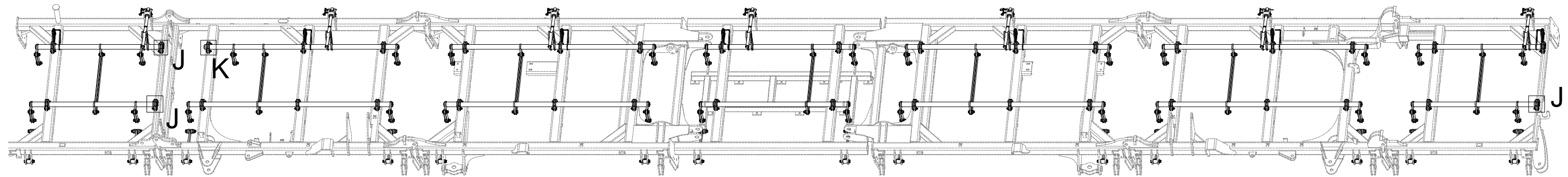
Ⓖ SET OF PLOUGHSHARE CONTROL

Ⓡ КОМПЛЕКТ УПРАВЛЕНИЯ ЛАП

Ⓟ ZESTAW STEROWANIA RADLICAMI



**3010122**



Pos.	Part Number	Pcs.
14	4005332	65
30	m06077	72
40	m04301	72

Ⓒ SADA OVLÁDÁNÍ RADLIC

Ⓓ STEUERSATZ PFLUGSCHAREN

Ⓕ KIT DE COMMANDE DES SOCS

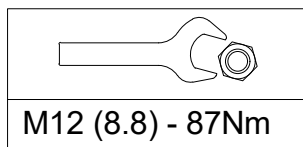
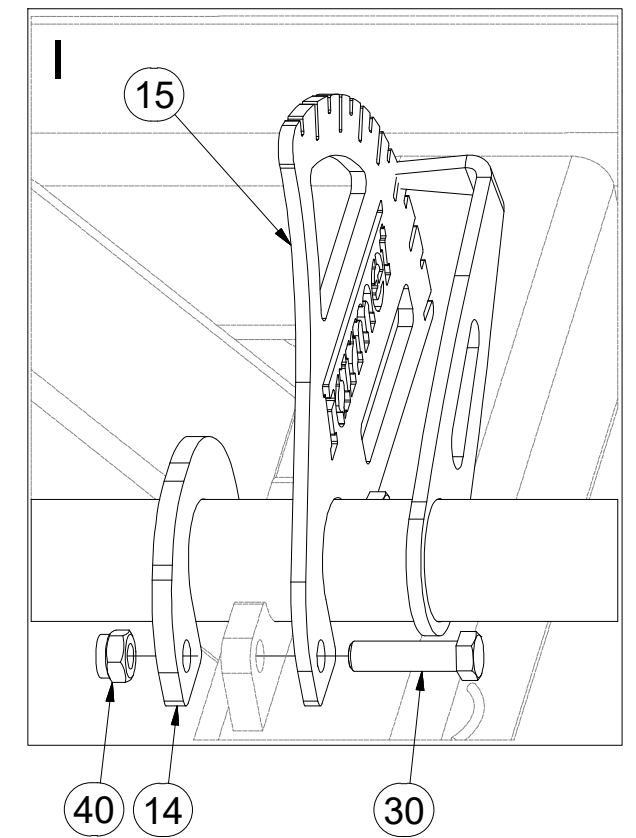
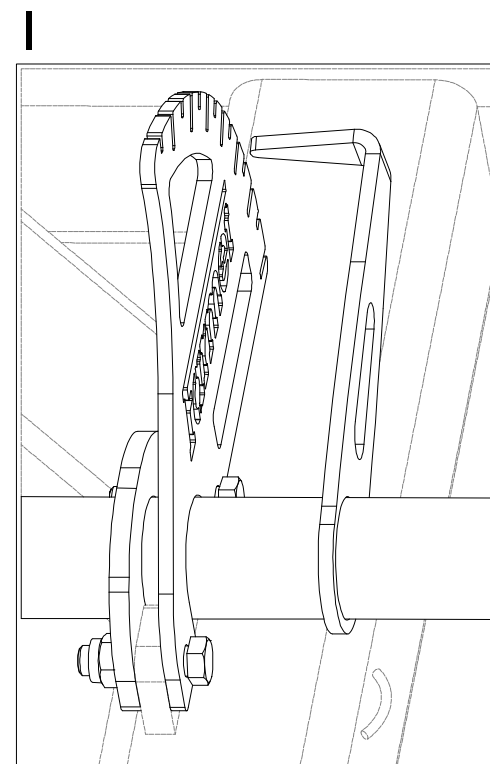
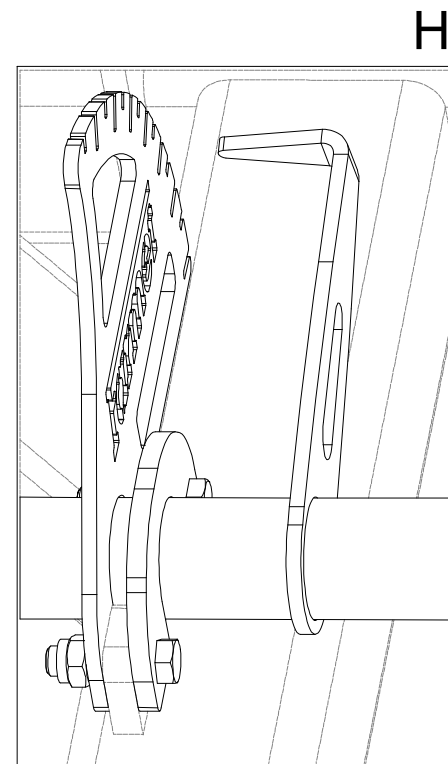
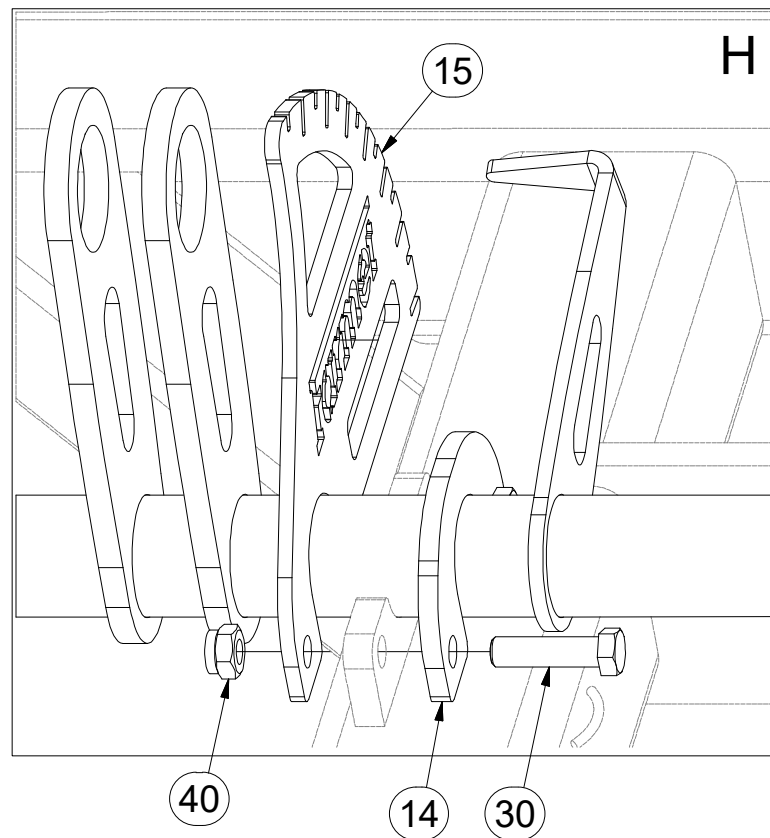
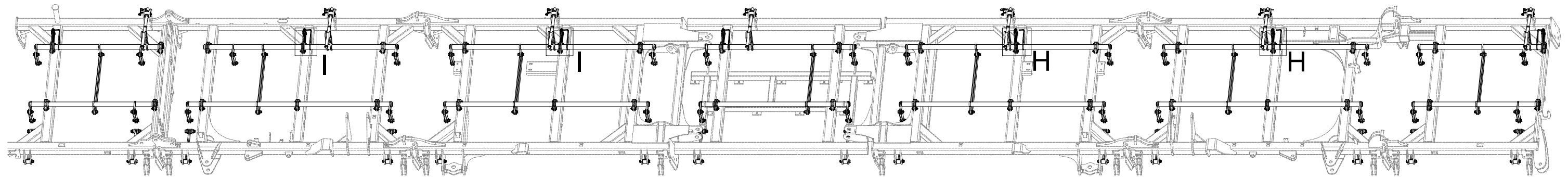
Ⓖ SET OF PLOUGHSHARE CONTROL

Ⓡ КОМПЛЕКТ УПРАВЛЕНИЯ ЛАП

Ⓟ ZESTAW STEROWANIA RADLICAMI



**3010122**



Pos.	Part Number	Pcs.
14	4005332	65
15	4005335	7
30	m06077	72
40	m04301	72

Ⓒ SADA OVLÁDÁNÍ RADLIC

Ⓓ STEUERSATZ PFLUGSCHAREN

Ⓕ KIT DE COMMANDE DES SOCS

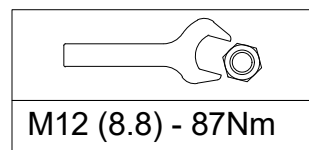
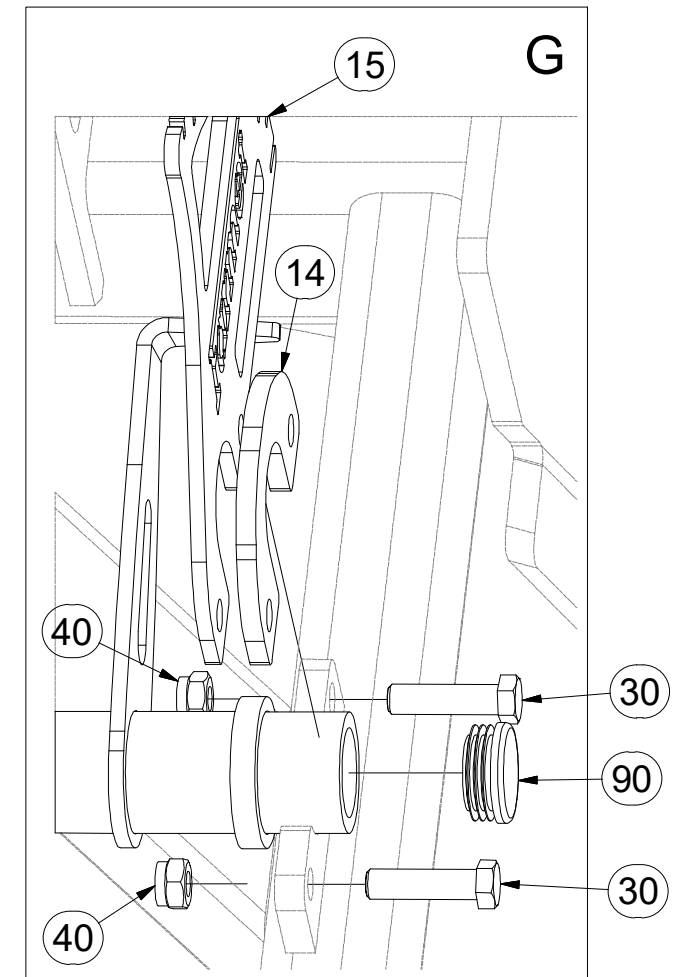
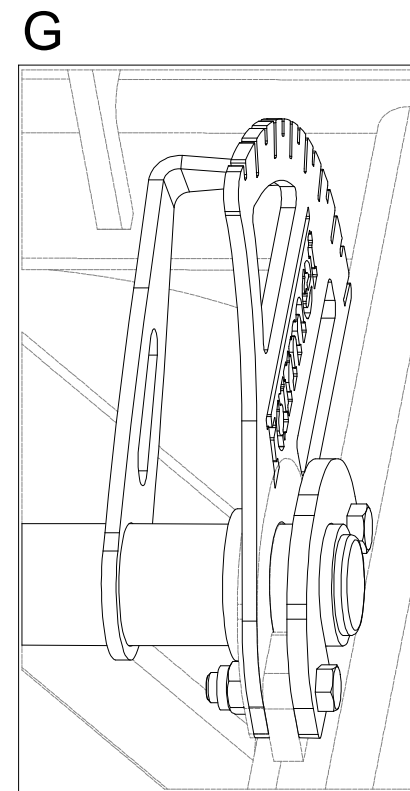
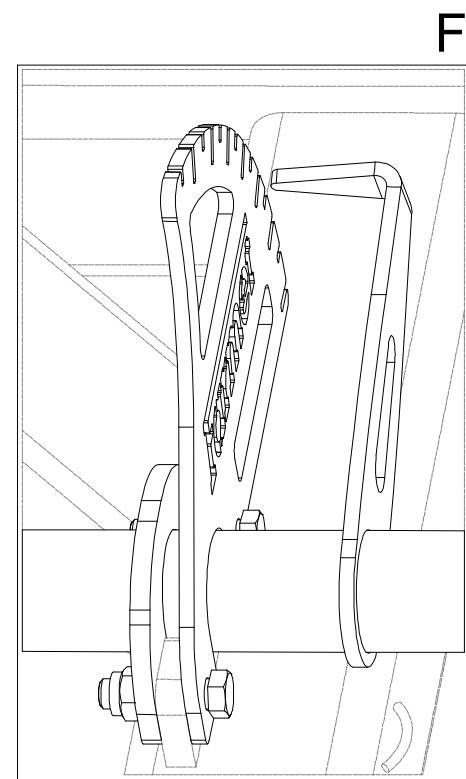
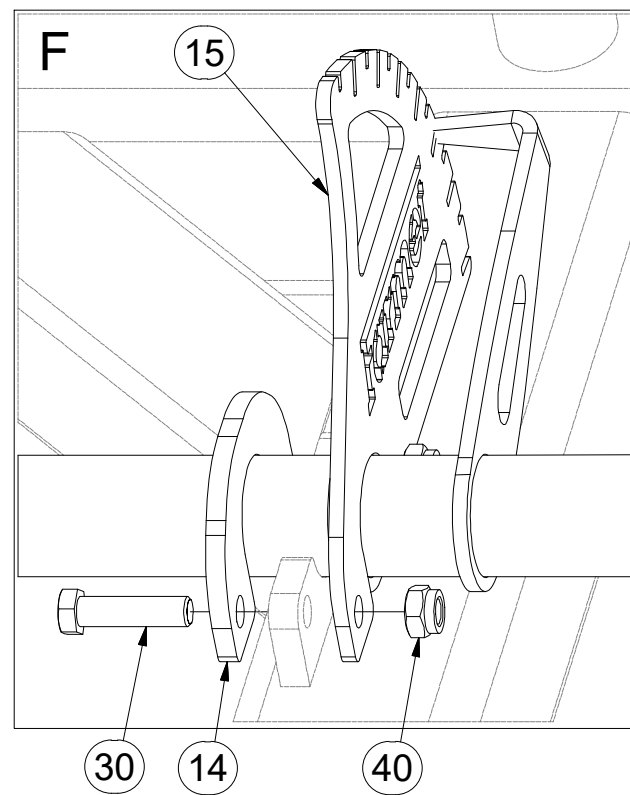
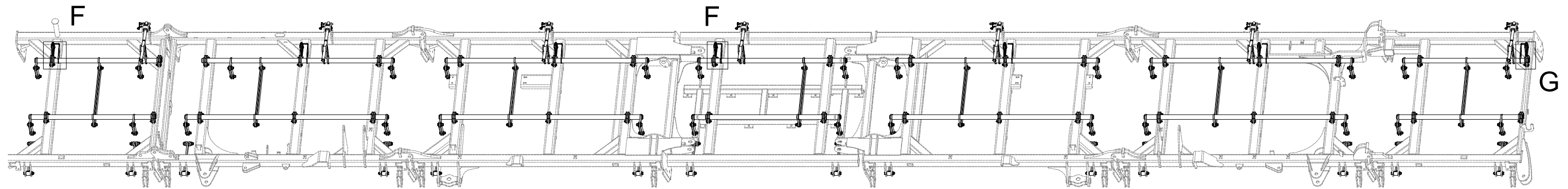
Ⓖ SET OF PLOUGHSHARE CONTROL

Ⓡ КОМПЛЕКТ УПРАВЛЕНИЯ ЛАП

Ⓢ ZESTAW STEROWANIA RADLICAMI



**3010122**



M12 (8.8) - 87Nm

Pos.	Part Number	Pcs.
14	4005332	65
15	4005335	7
30	m06077	72
40	m04301	72

Ⓒ SADA OVLÁDÁNÍ RADLIC

Ⓓ STEUERSATZ PFLUGSCHAREN

Ⓕ KIT DE COMMANDE DES SOCS

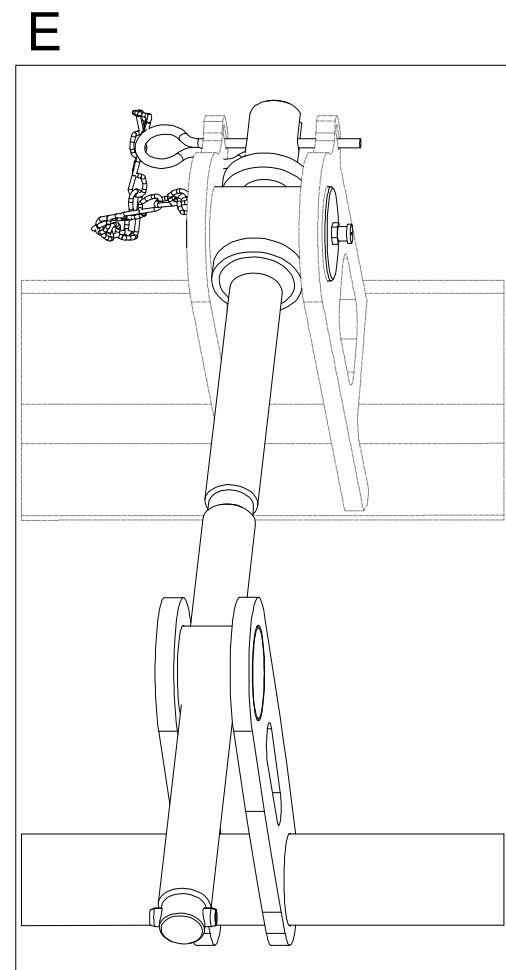
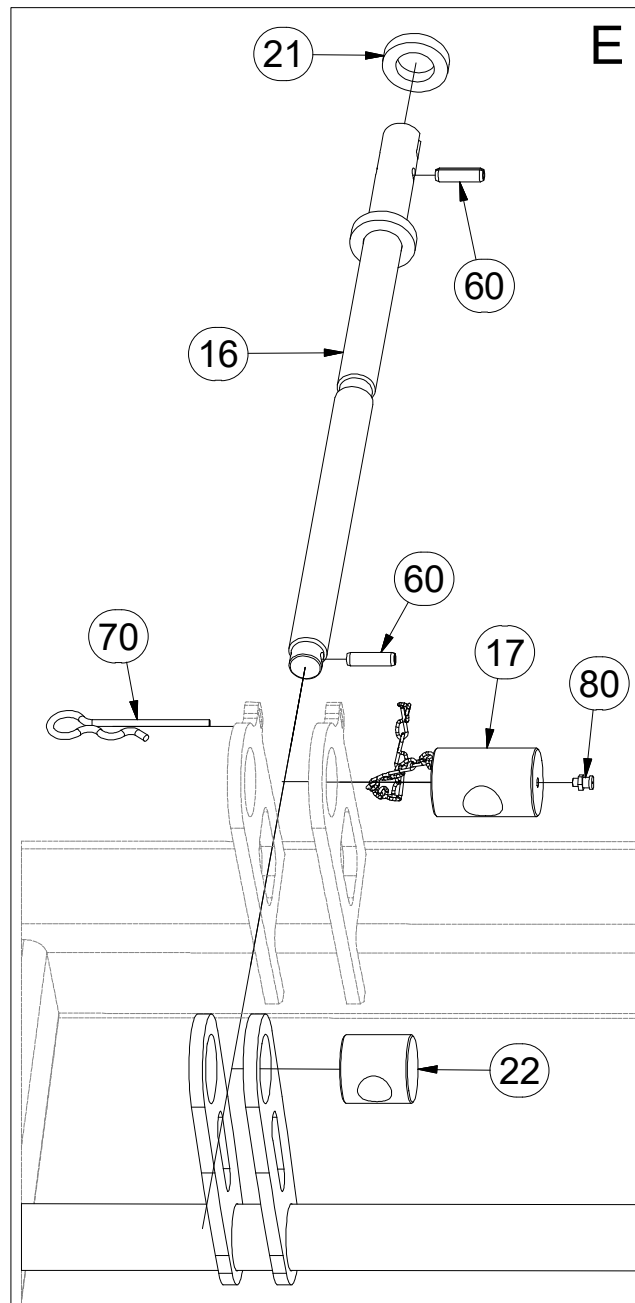
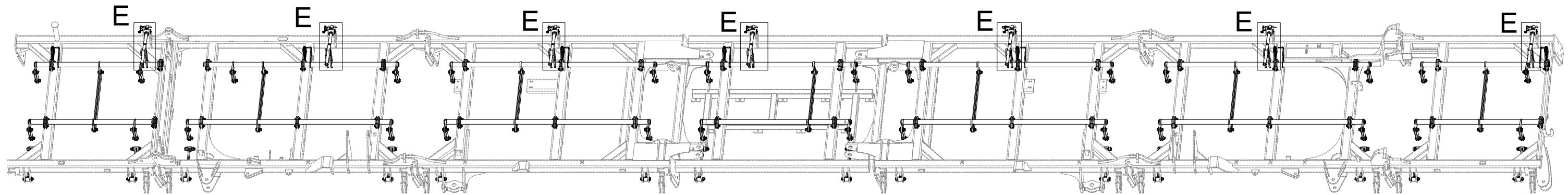
Ⓖ SET OF PLOUGHSHARE CONTROL

Ⓡ КОМПЛЕКТ УПРАВЛЕНИЯ ЛАП

Ⓢ ZESTAW STEROWANIA RADLICAMI



**3010122**



Pos.	Part Number	Pcs.
16	4007654	7
17	4005355	7
21	9002560	7
22	4005340	7
60	m10736	14
70	m09988	7
80	m10451	7

ⒸZ SADA RADLIC

Ⓓ SCHARSATZ

Ⓕ KIT DE SOCS

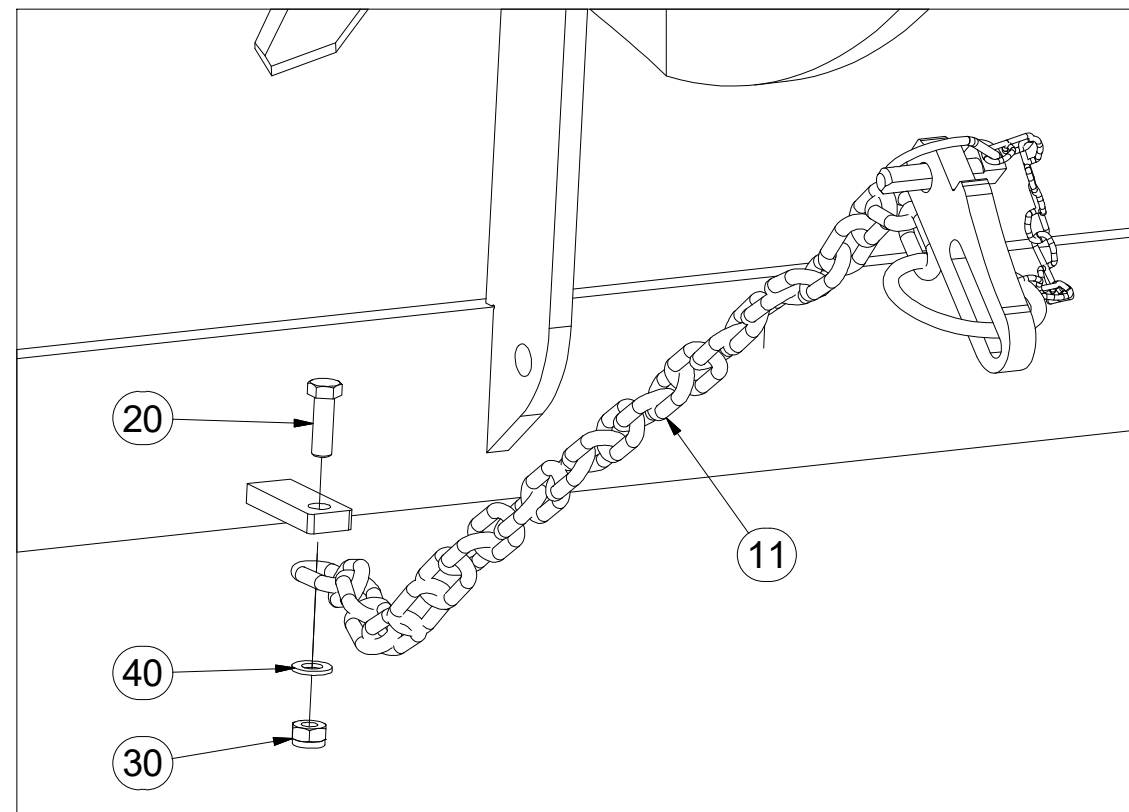
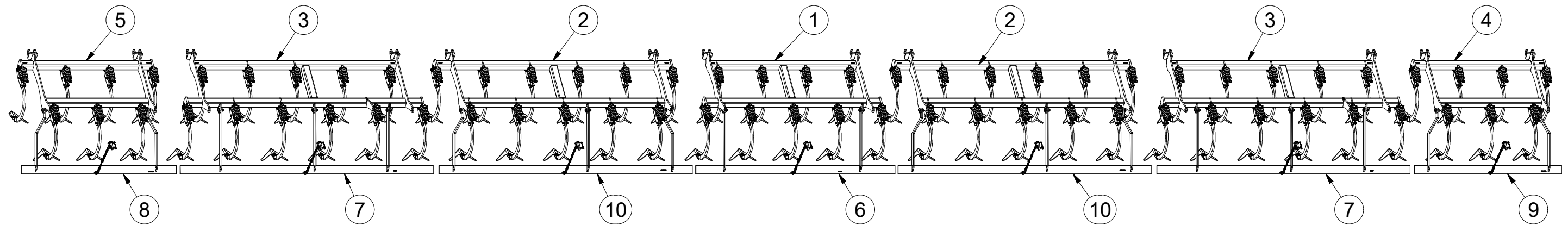
ⒼB SET OF PLOUGHSHARES

ⒺU КОМПЛЕКТ ЛАП

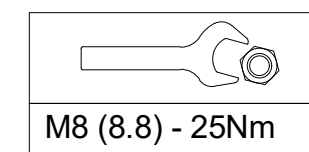
ⒶL ZESTAW REDLIC



**3005053**



Pos.	Part Number	Pcs.
1	3005253	1
2	3009635	2
3	3005061	2
4	3009652	1
5	3009651	1
6	3005068	1
7	3005258	2
8	3009653	1
9	3009654	1
10	3009620	2
11	4001641	7
20	m01092	7
30	m04503	7
40	m01203	7



Ⓒ SADA RADLIC

Ⓓ SCHARSATZ

Ⓕ KIT DE SOCS

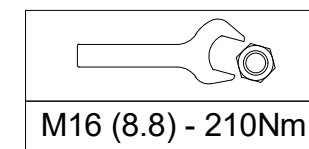
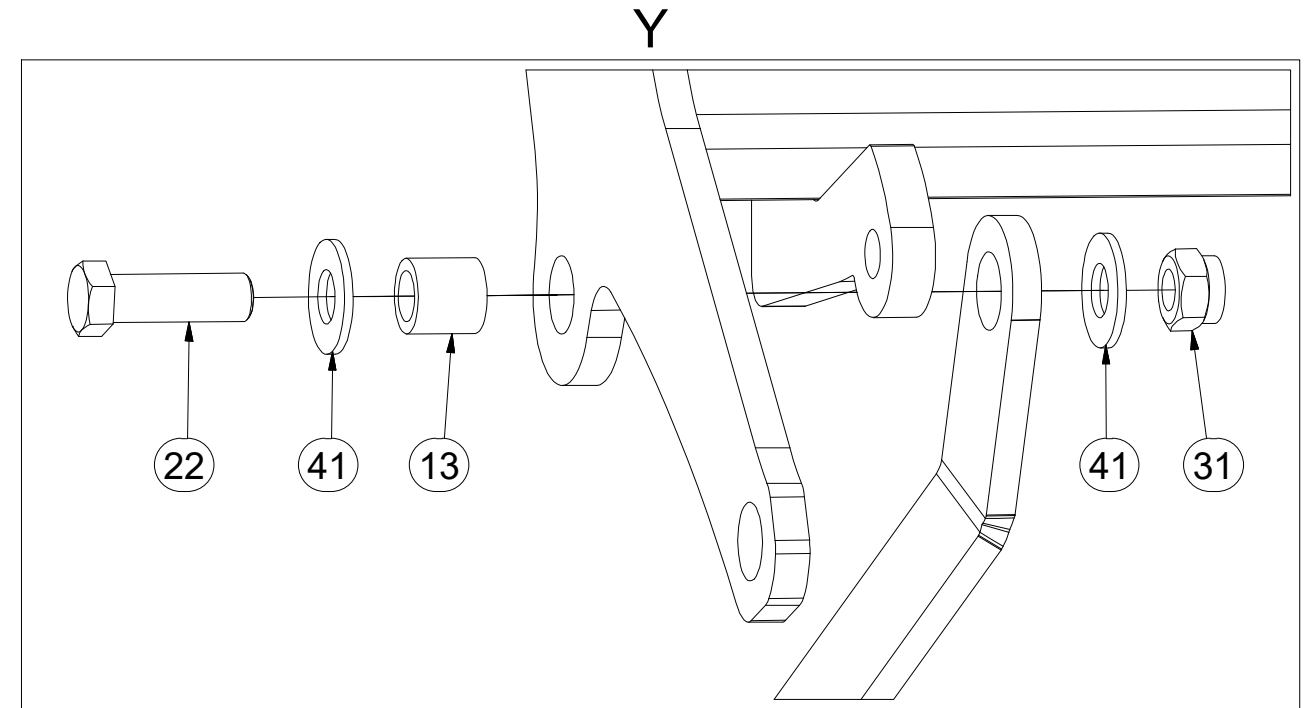
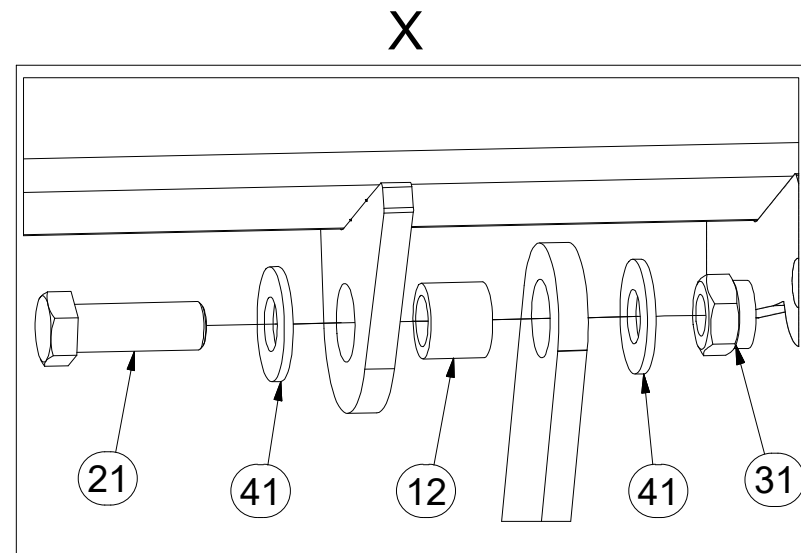
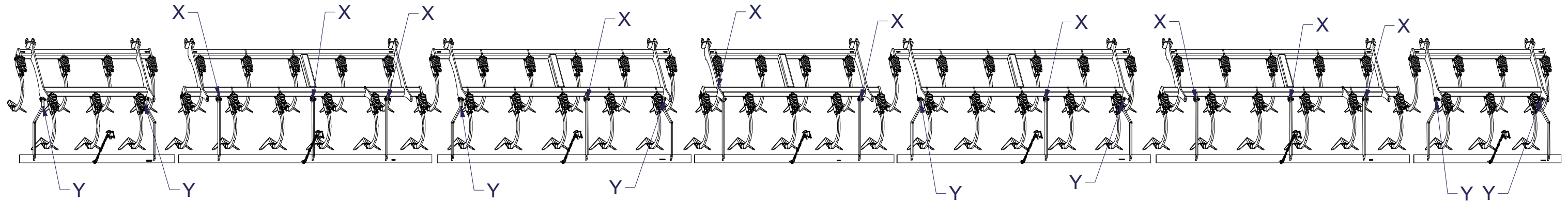
Ⓖ SET OF PLOUGHSHARES

Ⓡ КОМПЛЕКТ ЛАП

Ⓢ ZESTAW REDLIC



**3005053**



Pos.	Part Number	Pcs.
12	4004451	10
13	9004702	8
21	m02254	10
22	m04355	8
31	m03683	18
41	m05651	36



ⒸZ SADA RADLIC

Ⓓ SCHARSATZ

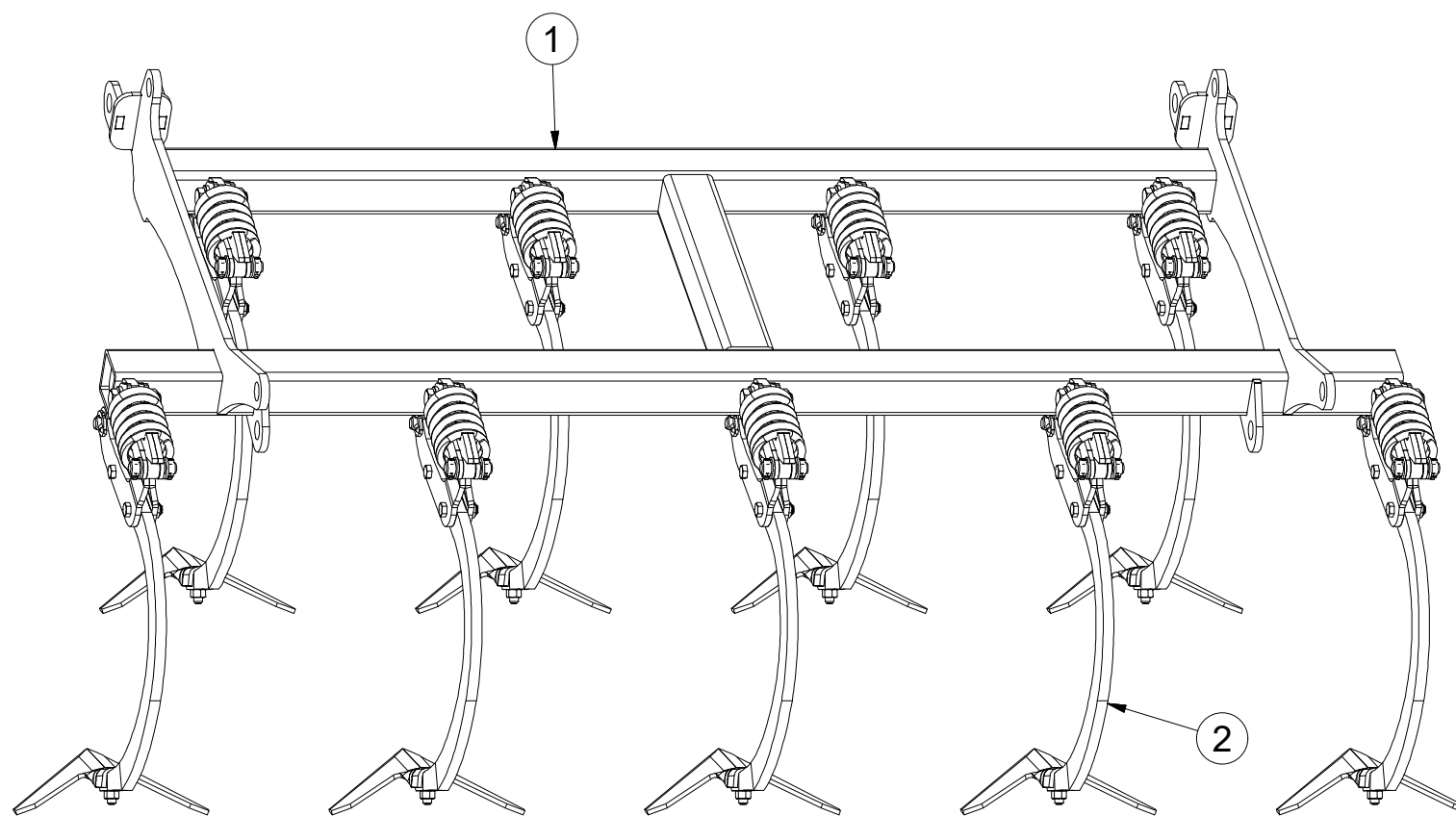
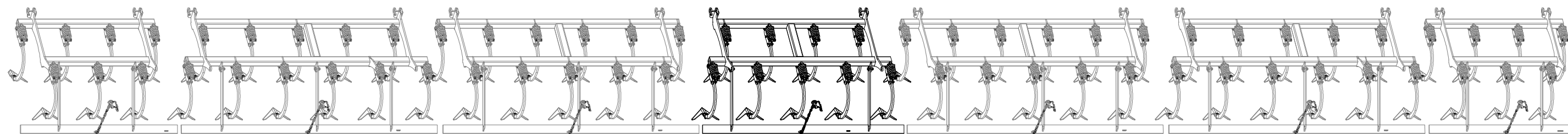
Ⓕ KIT DE SOCS

**3005253**

ⒼB SET OF PLOUGHSHARES

ⒺU КОМПЛЕКТ ЛАП

ⒼL ZESTAW REDLIC



Pos.	Part Number	Pcs.
1	3005254	1
2	4009708_2	9

ⒸZ SADA RADLIC

Ⓓ SCHARSATZ

Ⓕ KIT DE SOCS

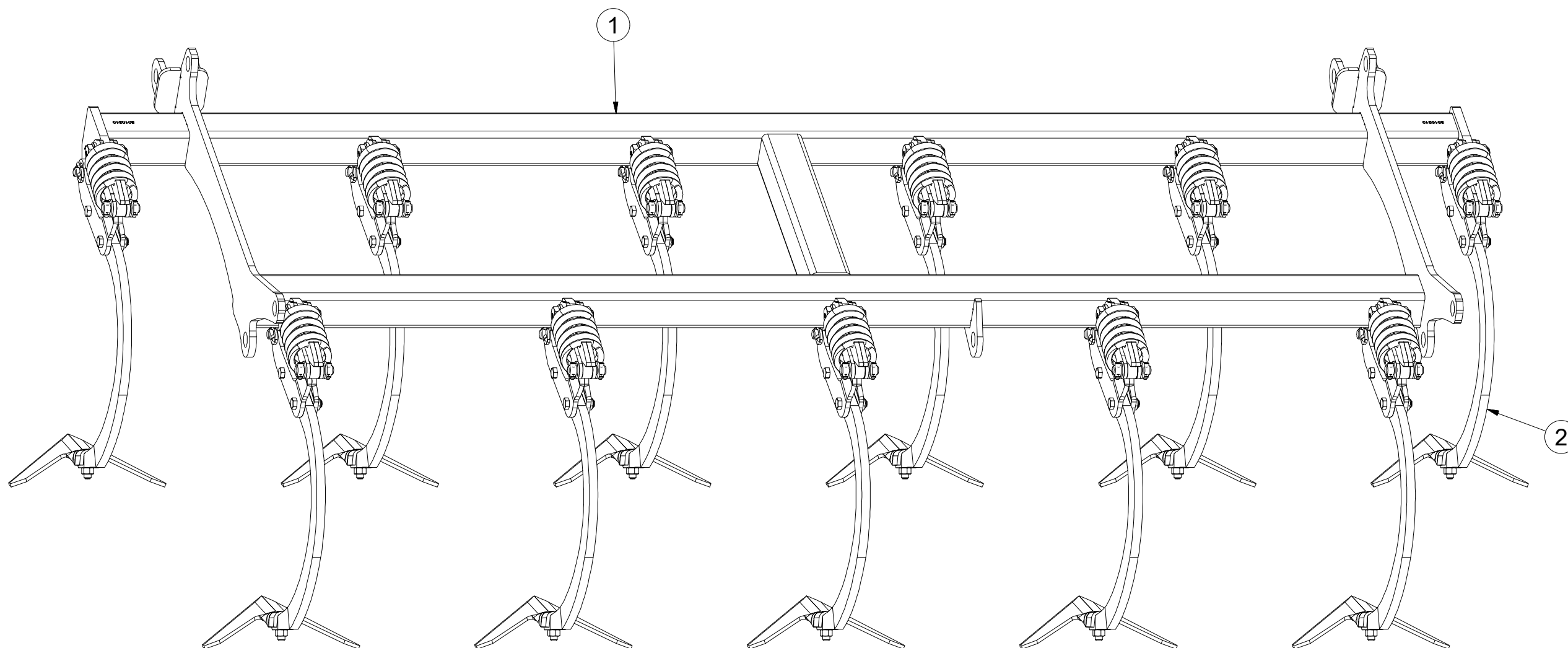
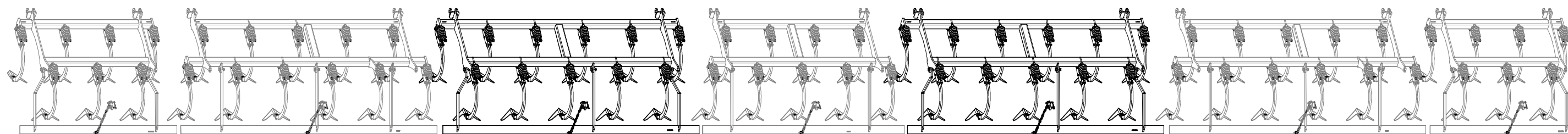
ⒼB SET OF PLOUGHSHARES

ⒺU КОМПЛЕКТ ЛАП

ⒼL ZESTAW REDLIC



**3009635**



Pos.	Part Number	Pcs.
1	3009622	1
12	3000236-KOO	11

Ⓒ SADA RADLIC

Ⓓ SCHARSATZ

Ⓕ KIT DE SOCS

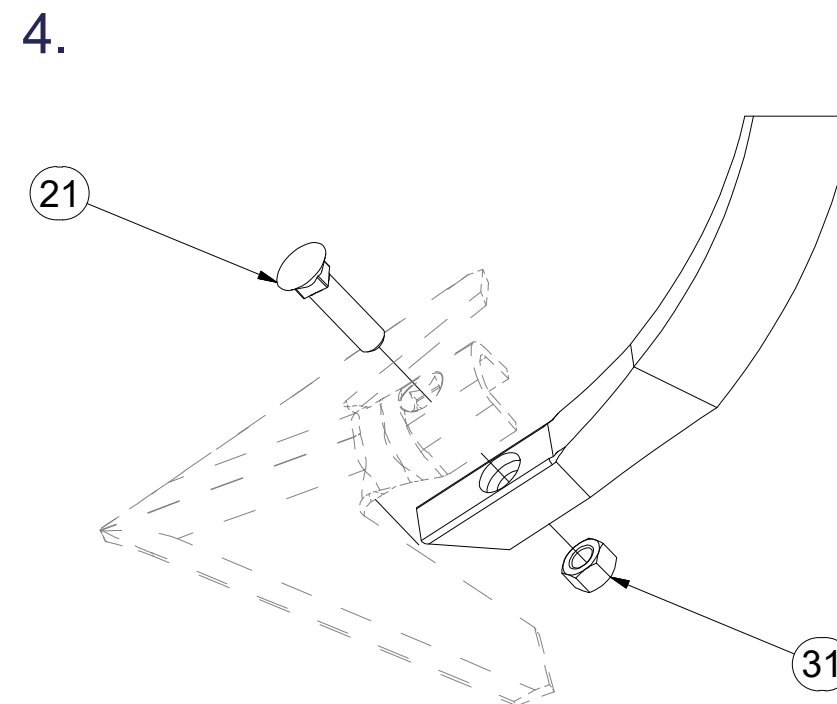
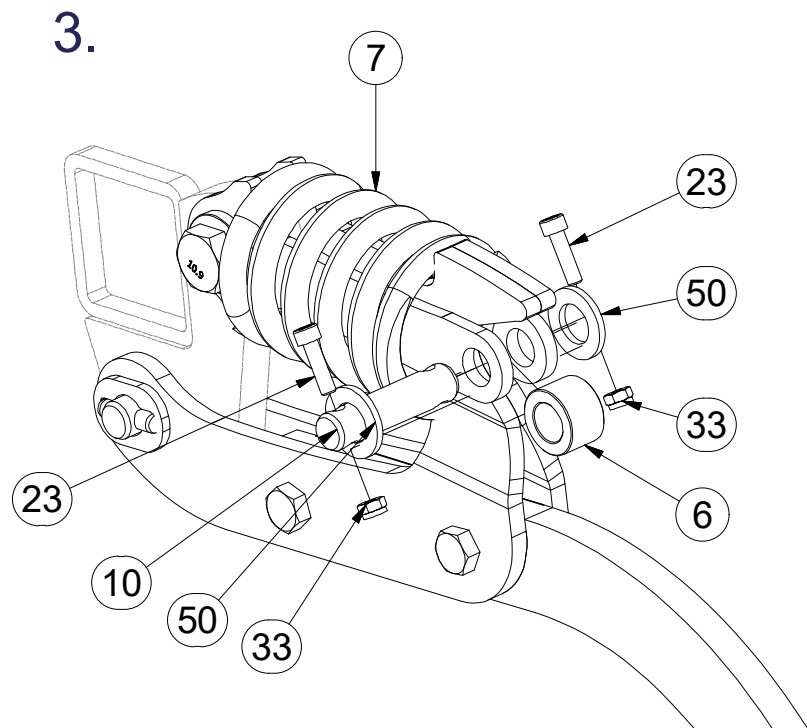
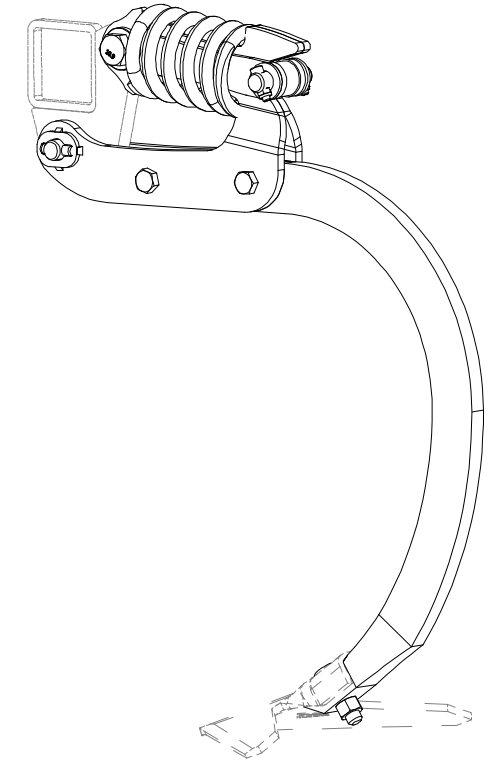
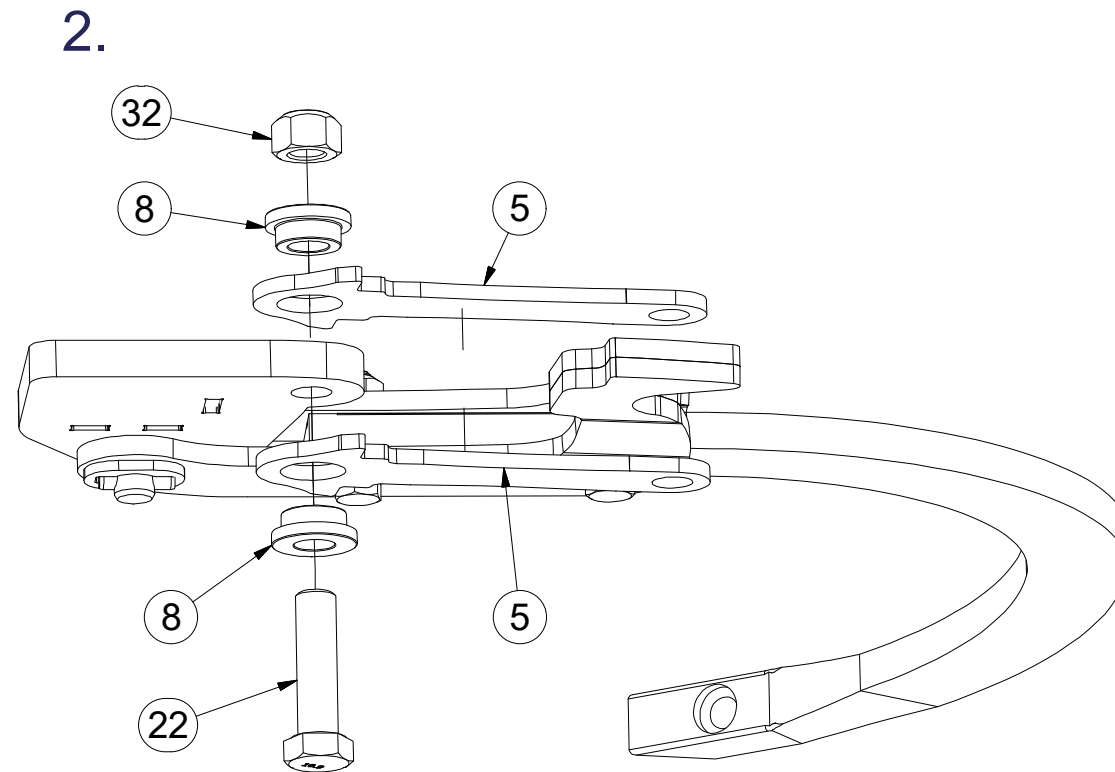
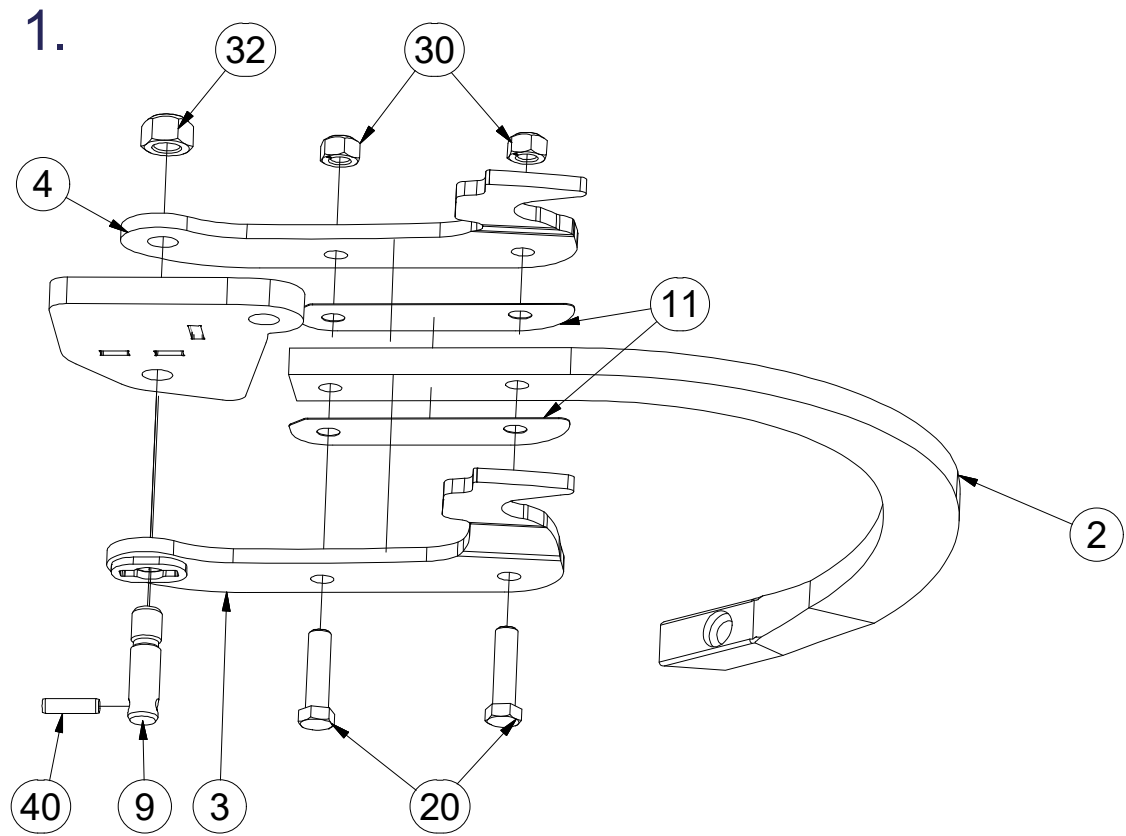
Ⓖ SET OF PLOUGHSHARES

Ⓡ КОМПЛЕКТ ЛАП

Ⓢ ZESTAW REDLIC



**3009635**



Pos.	Part Number	Pcs.
2	9003266	11
3	4009710	11
4	3005057	11
5	4014253	22
6	4009624	11
7	m12950	11
8	4014252	22
9	4009647	11
10	4015783	11
11	4014863	22
20	m06077	22
21	m10440	11
22	m14482	11
23	m15215	22
30	m06233	22
31	m10439	11
32	m12150	22
33	m05560	22
40	m12464	11
50	m14971	22

ⒸZ SADA RADLIC

Ⓓ SCHARSATZ

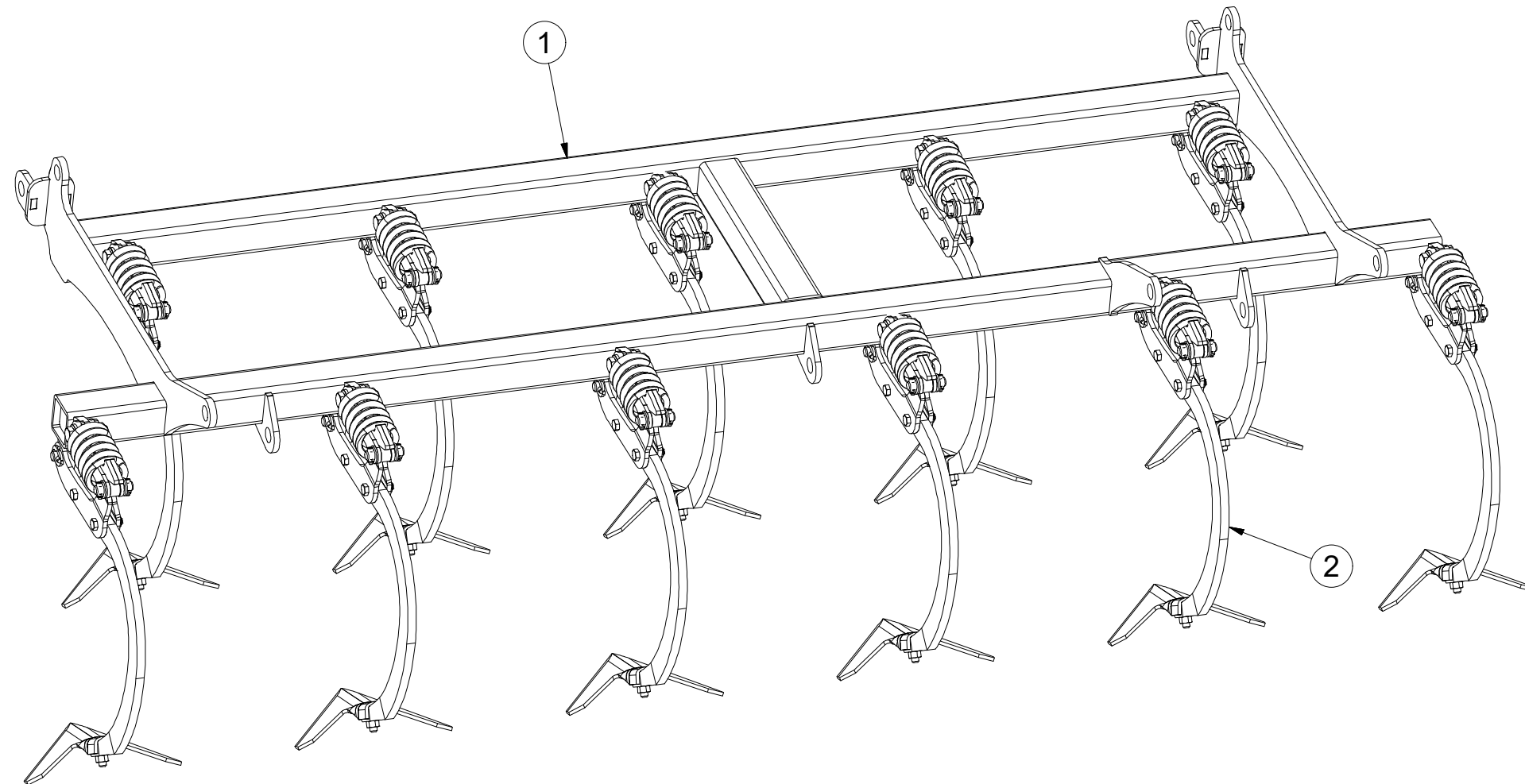
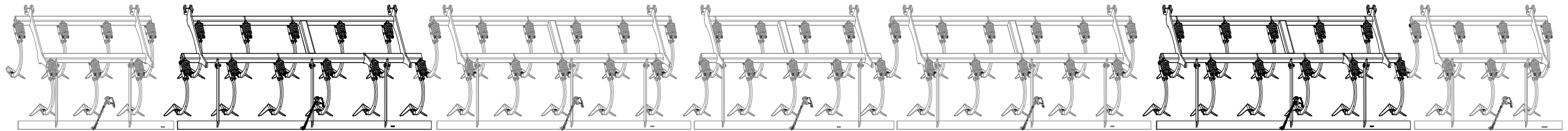
Ⓕ KIT DE SOCS

**3005061**

ⒸB SET OF PLOUGHSHARES

Ⓔ КОМПЛЕКТ ЛАП

Ⓗ ZESTAW REDLIC



Pos.	Part Number	Pcs.
1	3005062	1
2	4009708_2	11

Ⓒ SADA RADLIC

Ⓓ SCHARSATZ

Ⓕ KIT DE SOCS

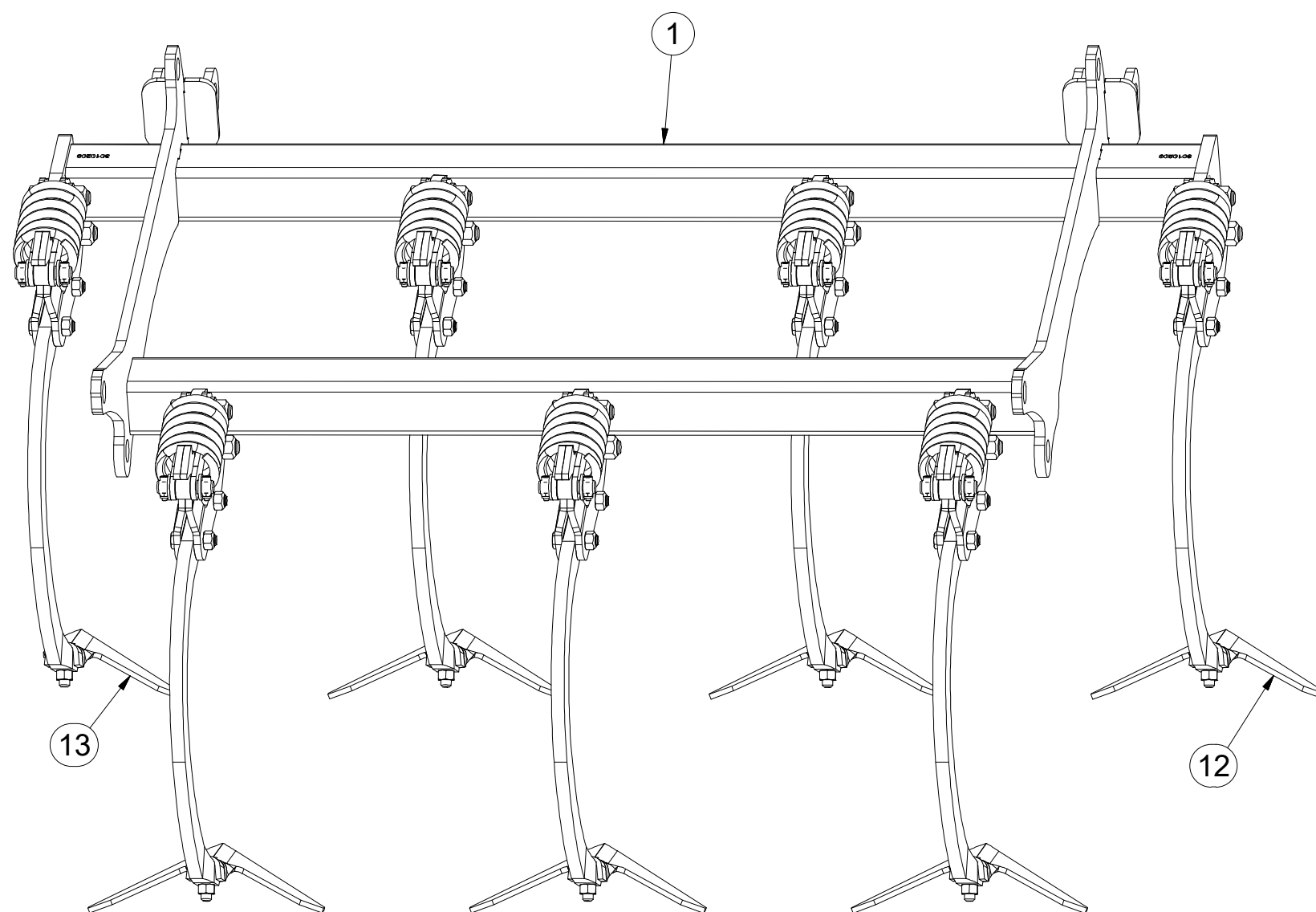
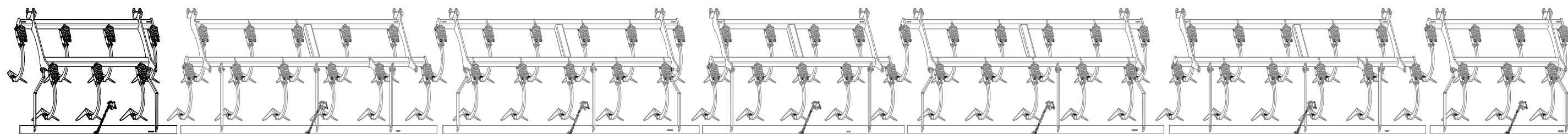
Ⓖ SET OF PLOUGHSHARES

Ⓡ КОМПЛЕКТ ЛАП

Ⓟ ZESTAW REDLIC



**3009651**



Pos.	Part Number	Pcs.
1	3010209	1
12	3000236-KOO	6
13	4007280	1

Ⓒ SADA RADLIC

Ⓓ SCHARSATZ

Ⓕ KIT DE SOCS

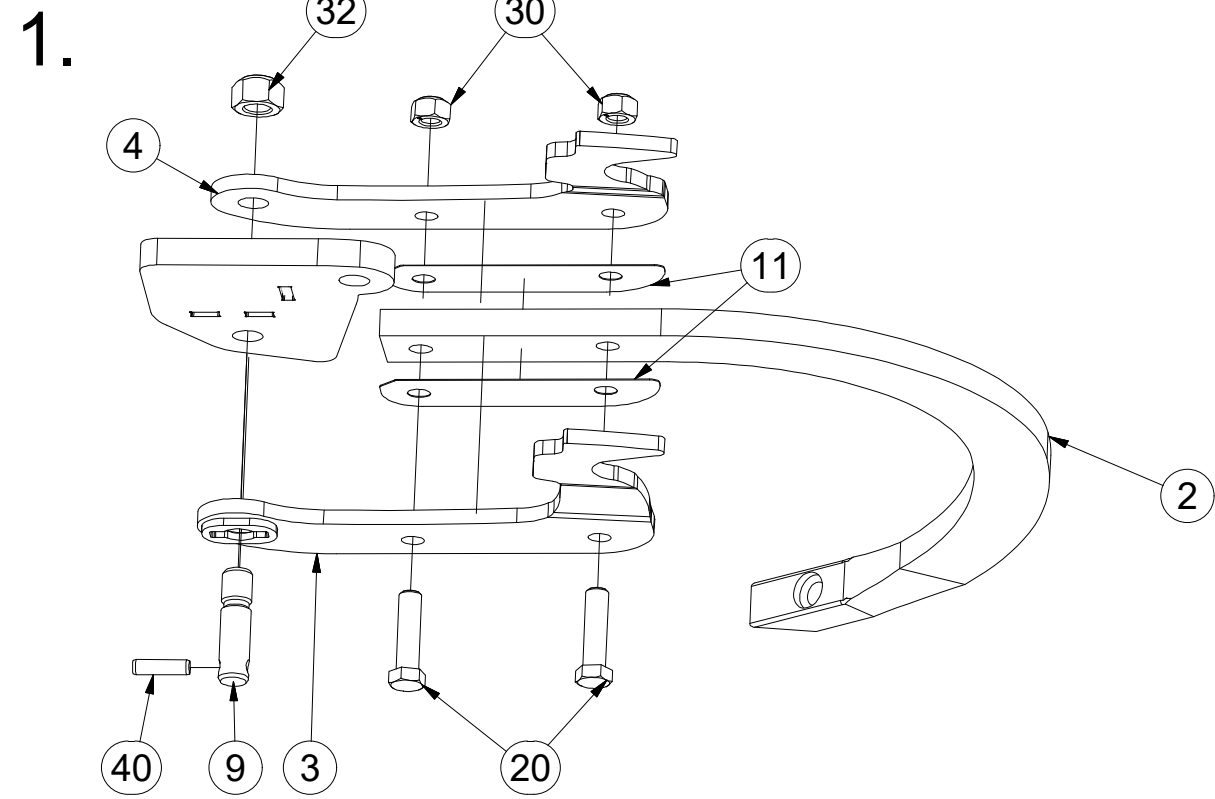
Ⓖ SET OF PLOUGHSHARES

Ⓡ КОМПЛЕКТ ЛАП

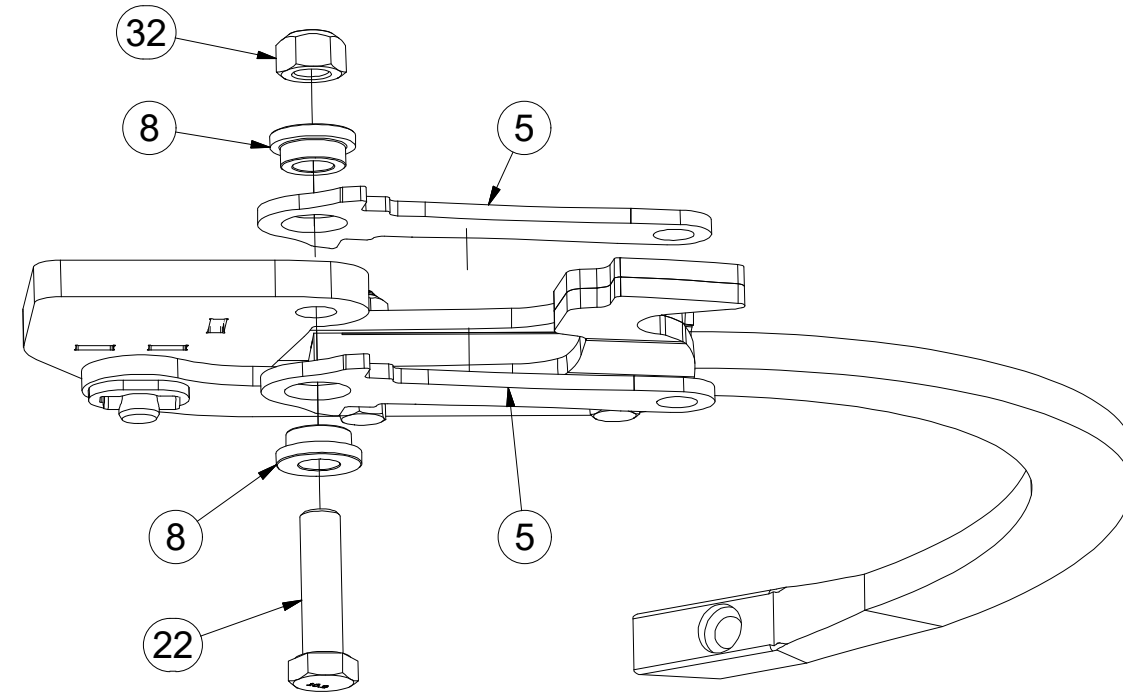
Ⓟ ZESTAW REDLIC



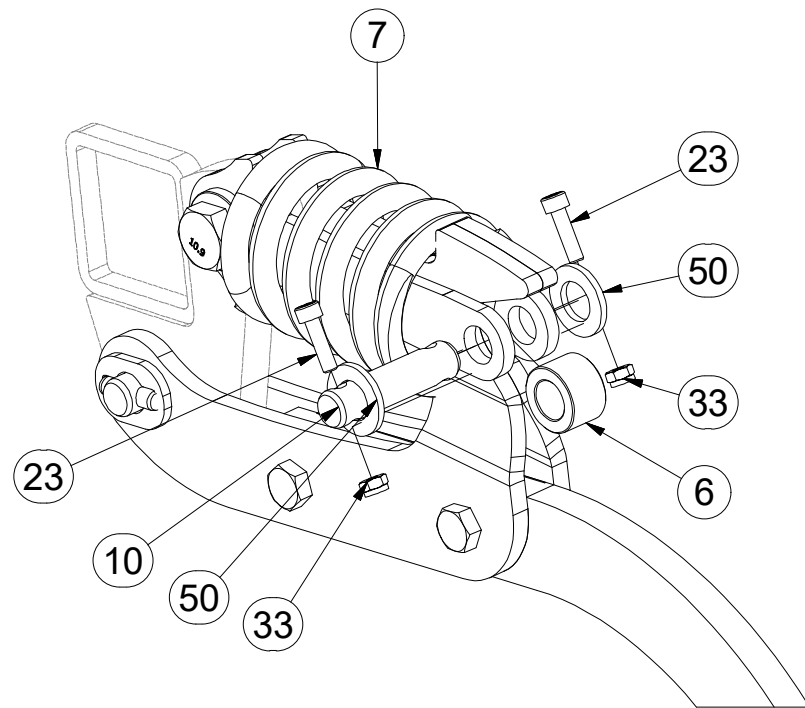
**3009651**



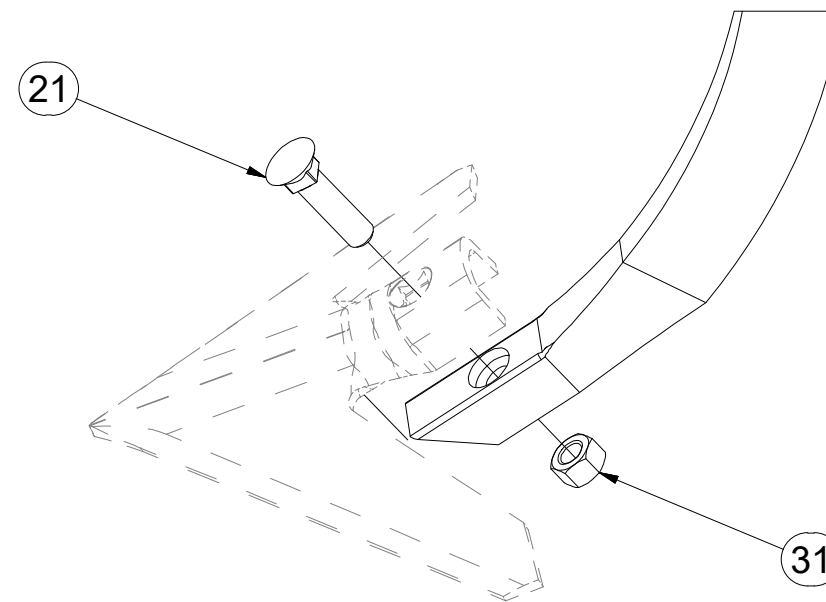
3.



2.



4.



Pos.	Part Number	Pcs.
2	9003266	11
3	4009710	11
4	3005057	11
5	4014253	22
6	4009624	11
7	m12950	11
8	4014252	22
9	4009647	11
10	4015783	11
11	4014863	22
20	m06077	22
21	m10440	11
22	m14482	11
23	m15215	22
30	m06233	22
31	m10439	11
32	m12150	22
33	m05560	22
40	m12464	11
50	m14971	22

ⒸZ SADA RADLIC

Ⓓ SCHARSATZ

Ⓕ KIT DE SOCS

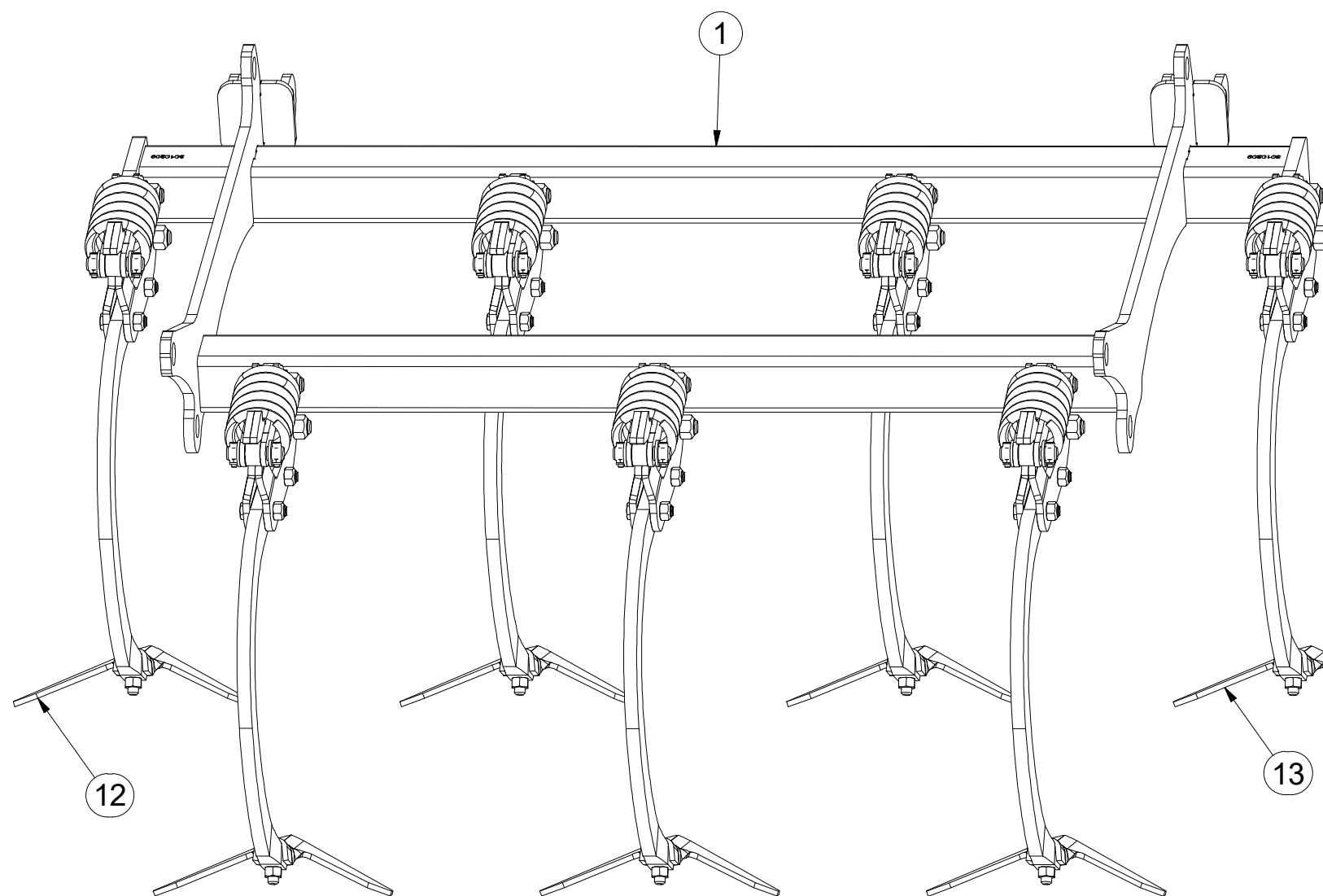
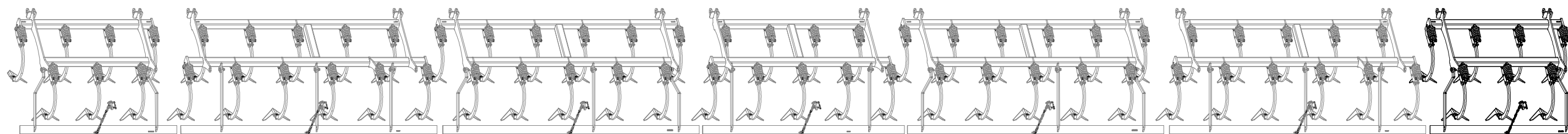
ⒸB SET OF PLOUGHSHARES

ⒸU КОМПЛЕКТ ЛАП

ⒸL ZESTAW REDLIC



**3009652**



Pos.	Part Number	Pcs.
1	3009650	1
12	3000236-KOO	6
13	4007281	1

ⒸZ SADA RADLIC

Ⓓ SCHARSATZ

Ⓕ KIT DE SOCS

ⒼB SET OF PLOUGHSHARES

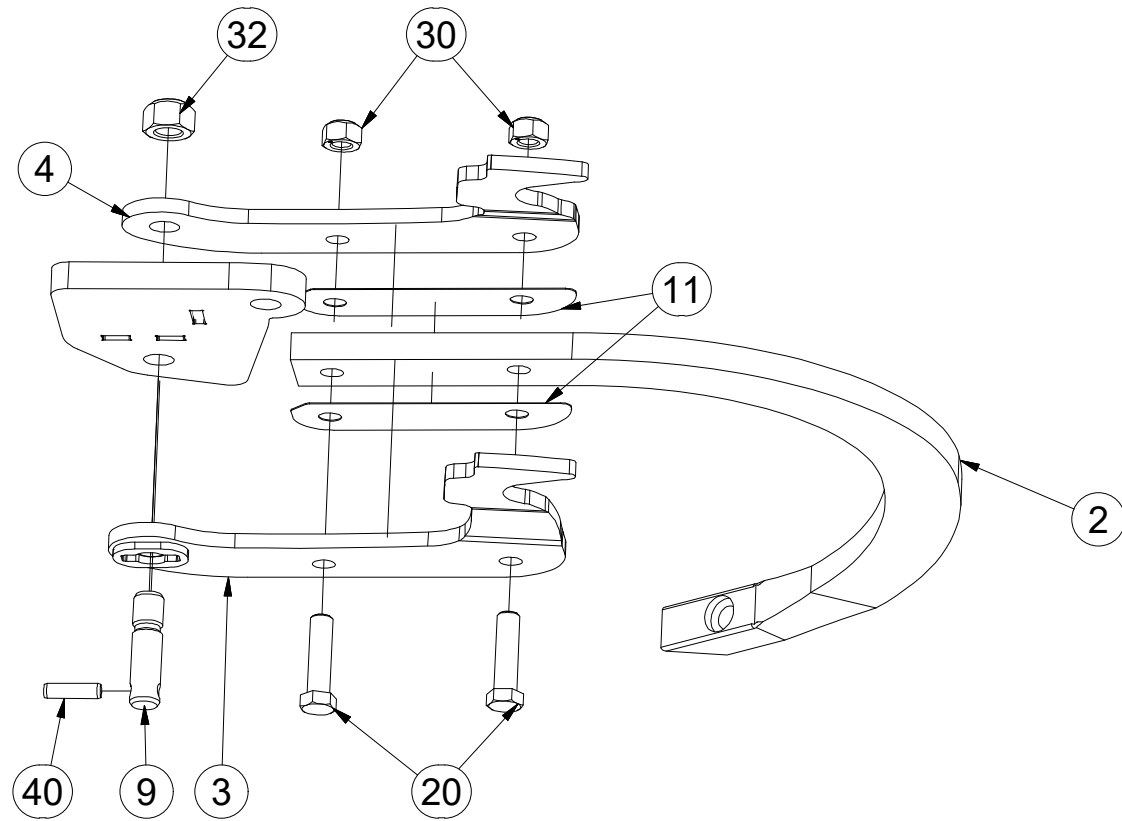
ⒶR KOMПЛЕКТ ЛАП

ⒶL ZESTAW REDLIC

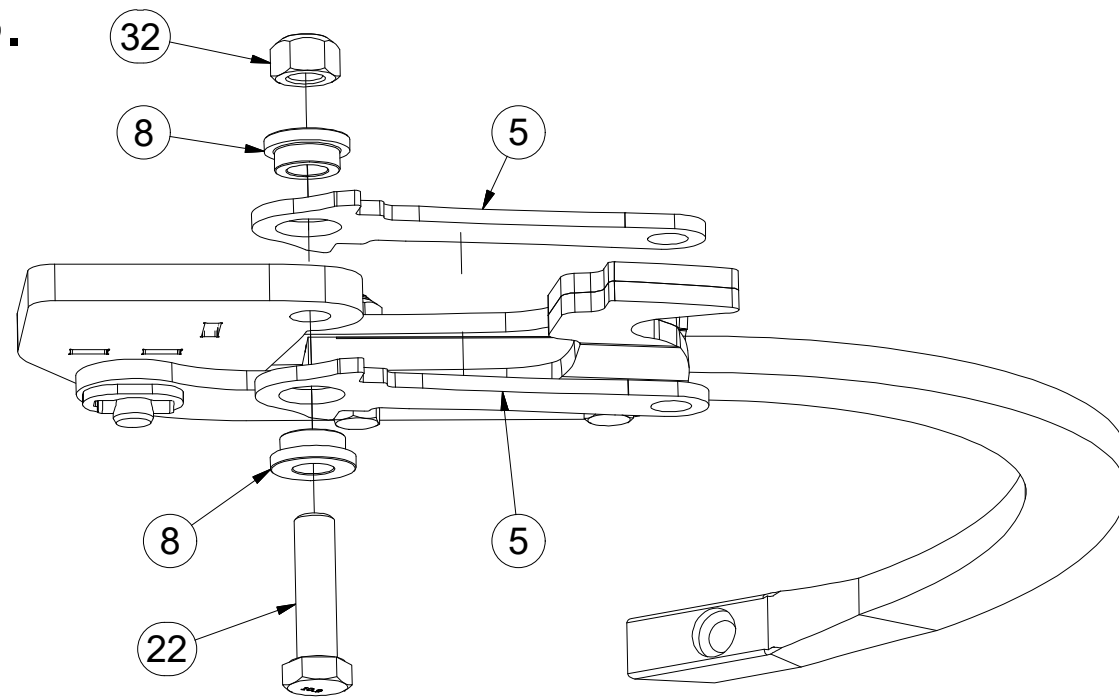


**3009652**

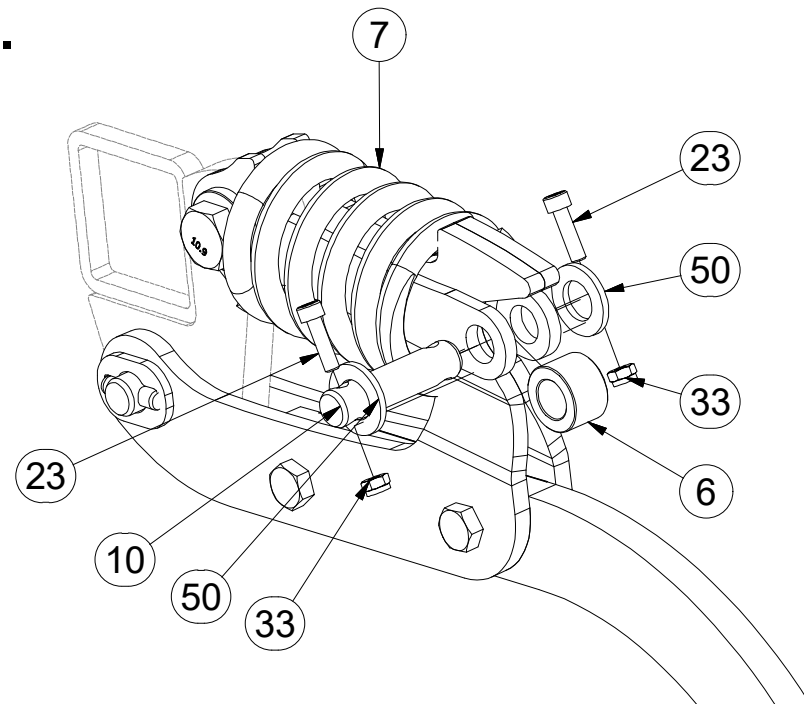
1.



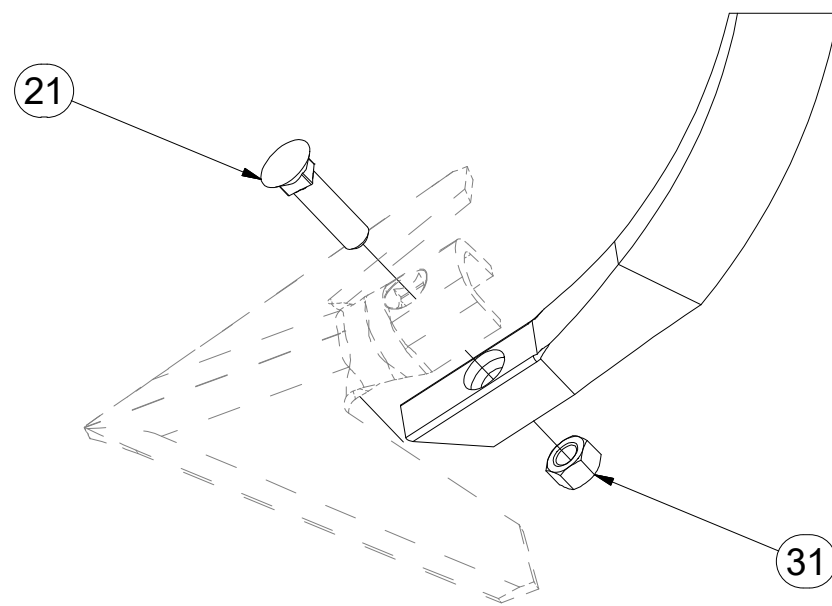
3.



2.



4.



Pos.	Part Number	Pcs.
2	9003266	11
3	4009710	11
4	3005057	11
5	4014253	22
6	4009624	11
7	m12950	11
8	4014252	22
9	4009647	11
10	4015783	11
11	4014863	22
20	m06077	22
21	m10440	11
22	m14482	11
23	m15215	22
30	m06233	22
31	m10439	11
32	m12150	22
33	m05560	22
40	m12464	11
50	m14971	22



Ⓒ RADLICE

Ⓓ SCHARE

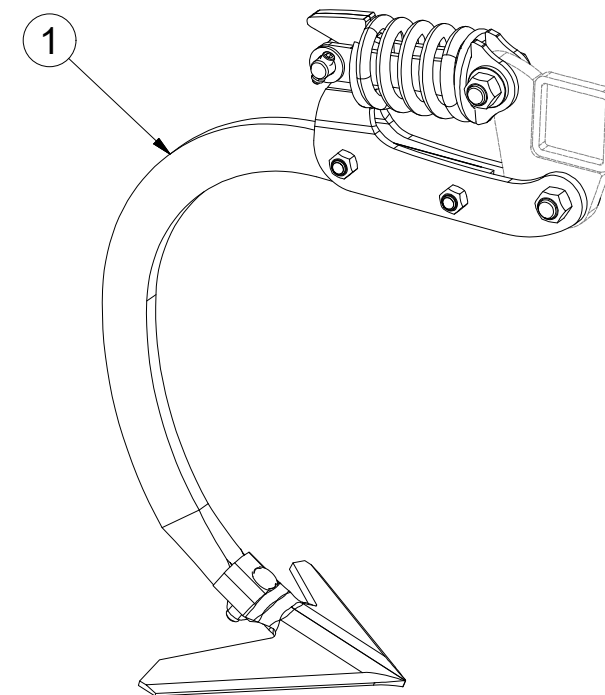
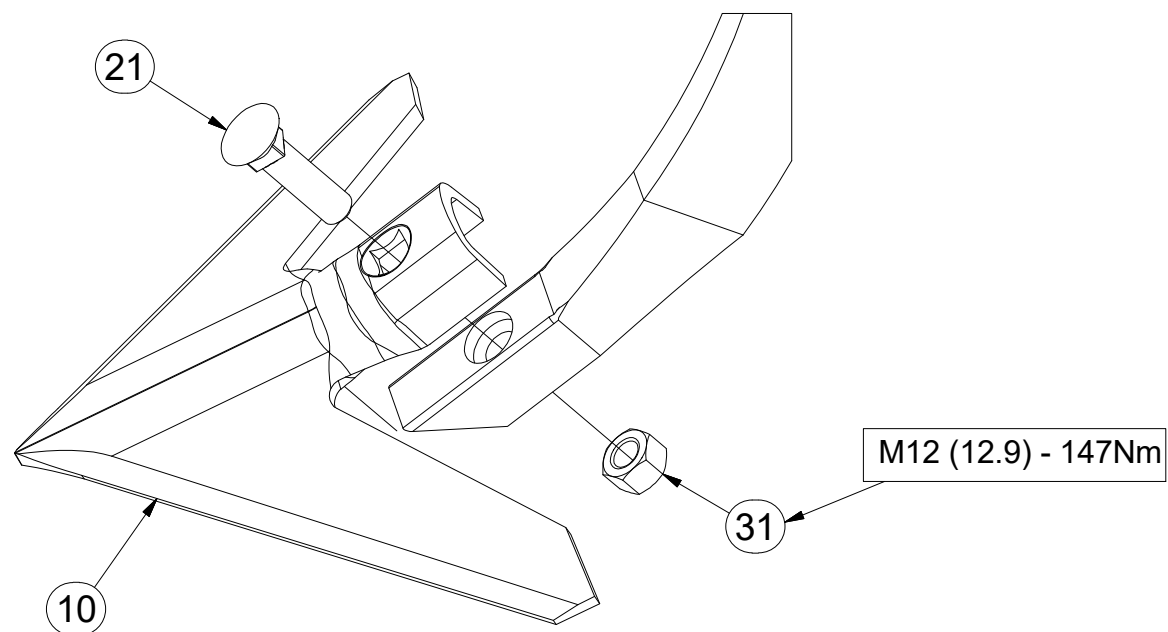
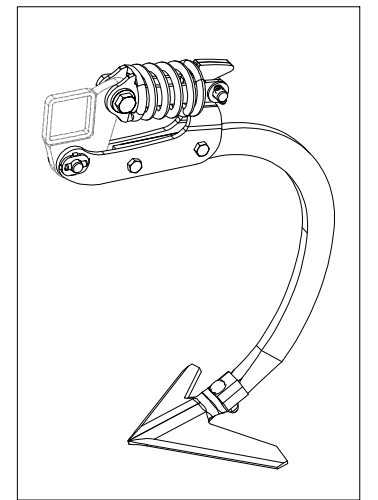
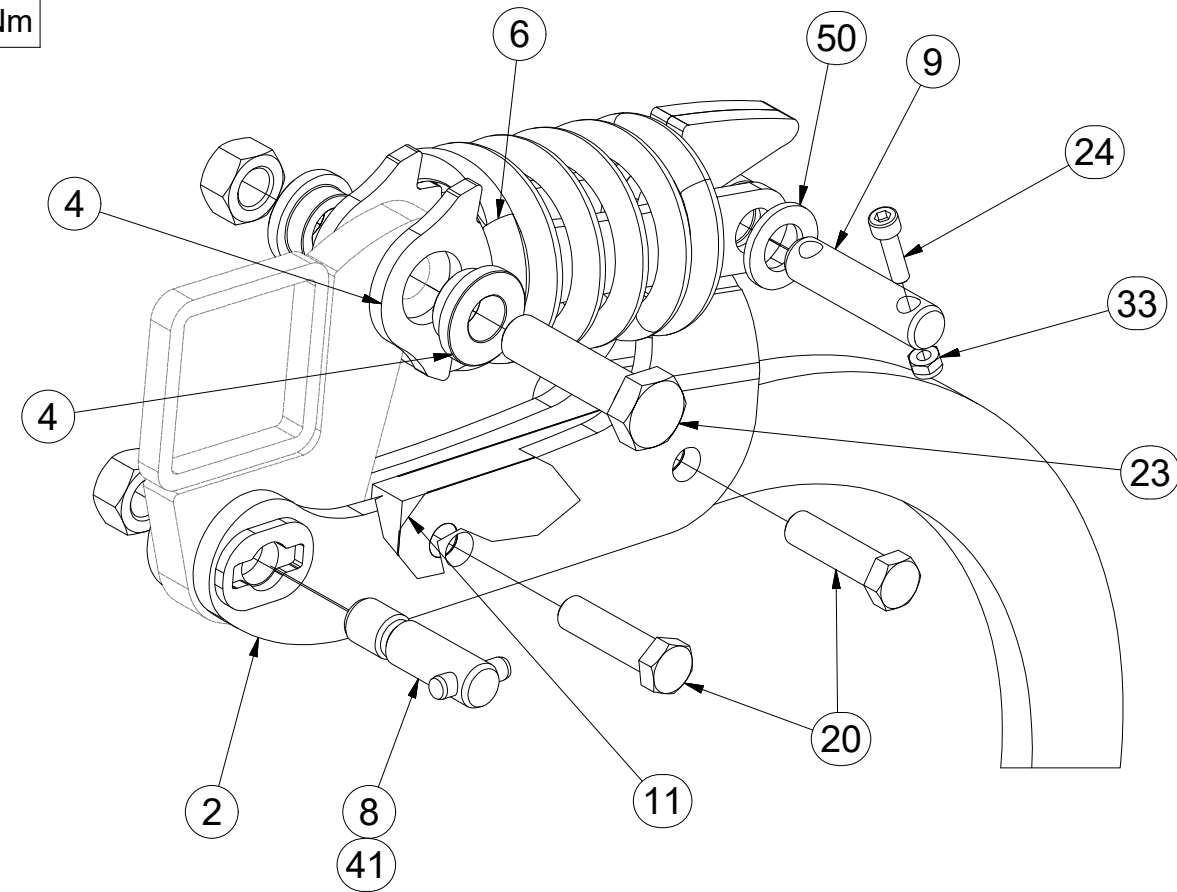
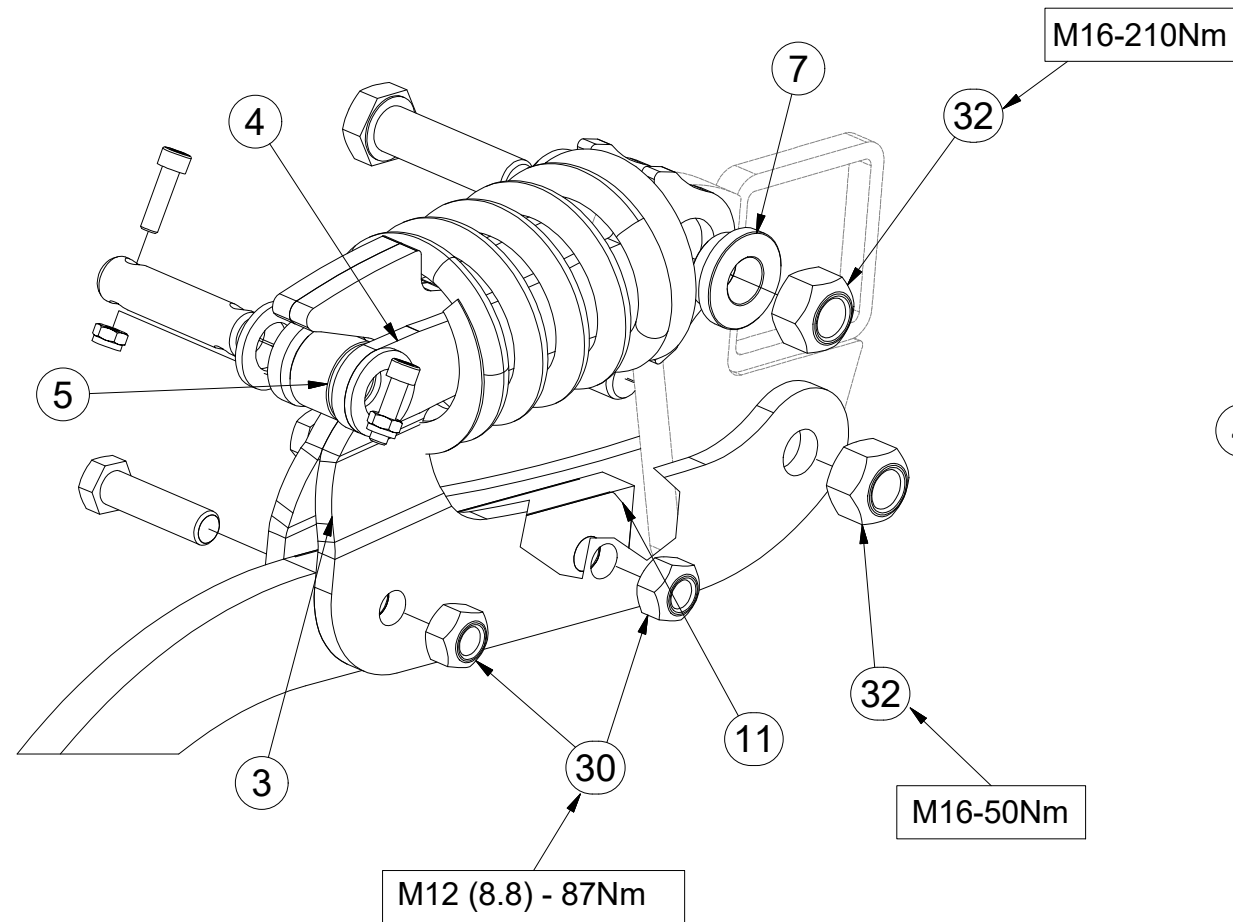
Ⓕ SOC

**4009708\_2**

Ⓖ SHARE

Ⓡ ЛАПА

Ⓟ REDLICE



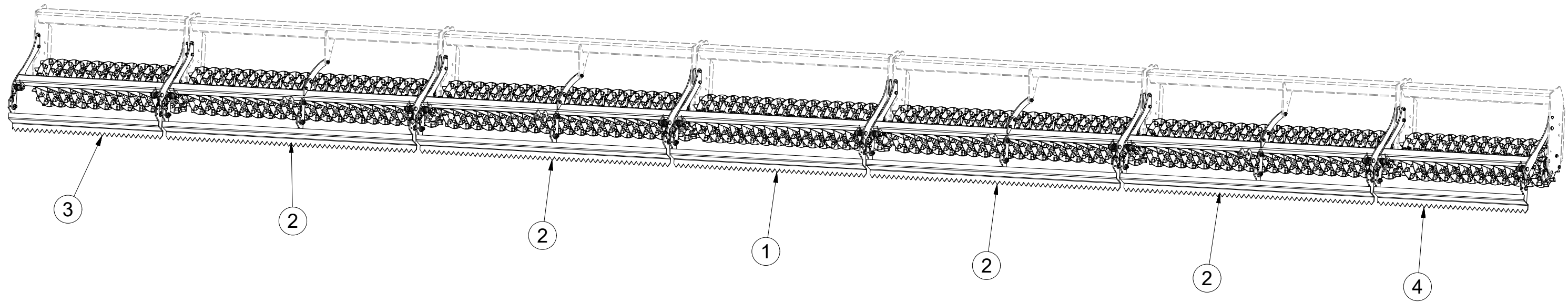
Pos.	Part Number	Pcs.
1	9003266	1
2	4009710	1
3	3005057	1
4	4014253	2
5	4009624	1
6	m12950	1
7	4014252	2
8	4009647	1
9	4015783	1
10	3000236-KOO	1
11	4014863	2
20	m06077	2
21	m10440	1
23	m14482	1
24	m15215	2
30	m06233	2
31	m10439	1
32	m12150	2
33	m05560	2
41	m12464	1
50	m14971	2

CZ SADA ZADNÍCH VÁLCŮ  
 D SATZ HINTERE WALZEN  
 F KIT DE ROULEAUX ARRIÈRE

GB SET OF REAR ROLLERS  
 RU КОМПЛЕКТ ЗАДНИХ КАТКОВ  
 PL ZESTAW TYLNYCH WAŁÓW



**3008678**



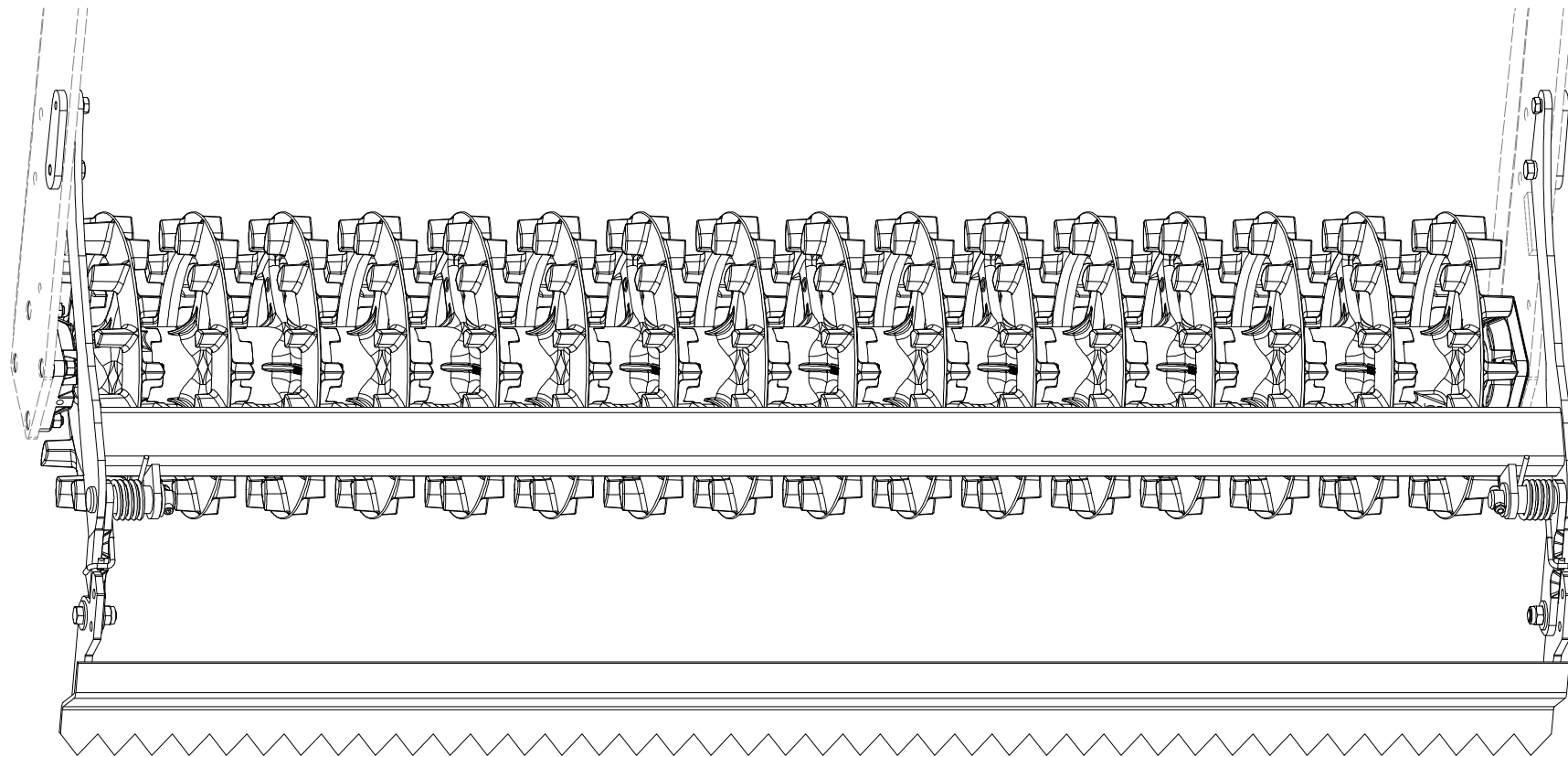
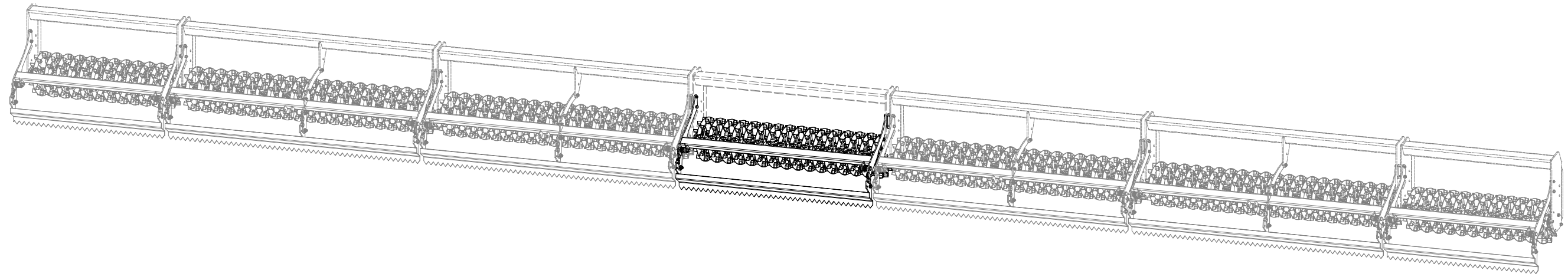
Pos.	Part Number	Pcs.
1	3008740	1
2	3008741	4
3	3008744	1
4	3008745	1

- Ⓒ SADA ZADNÍCH VÁLCŮ
- Ⓓ SATZ HINTERE WALZEN
- Ⓕ KIT DE ROULEAUX ARRIÈRE

**3008740**

- Ⓖ SET OF REAR ROLLERS
- Ⓡ КОМПЛЕКТ ЗАДНИХ КАТКОВ
- Ⓟ ZESTAW TYLNYCH WAŁÓW

**Farmet**

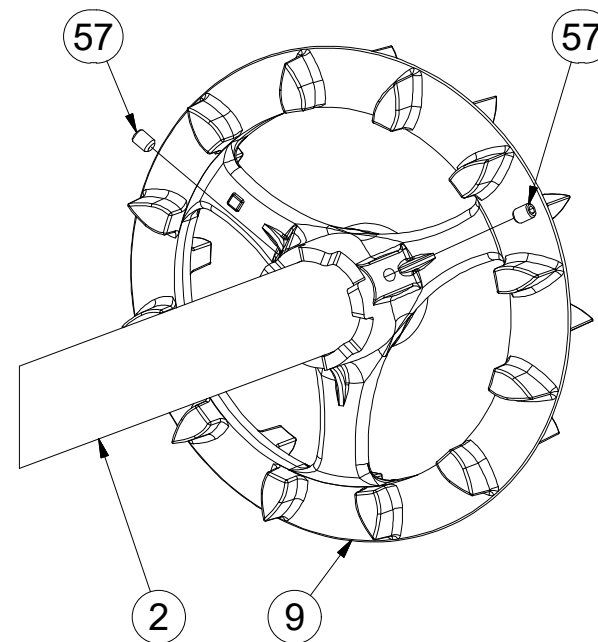
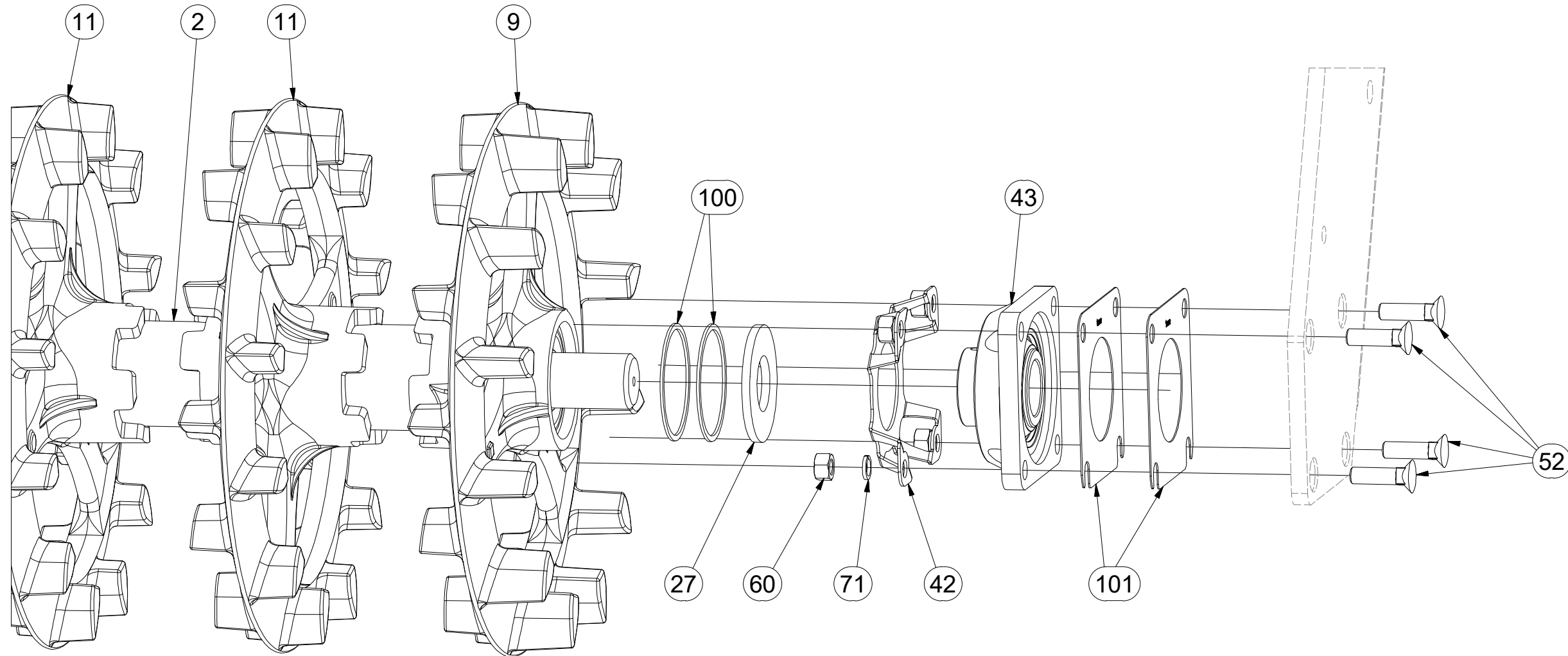


CZ SADA ZADNÍCH VÁLCŮ  
 D SATZ HINTERE WALZEN  
 F KIT DE ROULEAUX ARRIÈRE

GB SET OF REAR ROLLERS  
 RU КОМПЛЕКТ ЗАДНИХ КАТКОВ  
 PL ZESTAW TYLNYCH WAŁÓW



**3008740**



M10 (8.8) - 50Nm
M12 (8.8) - 87Nm

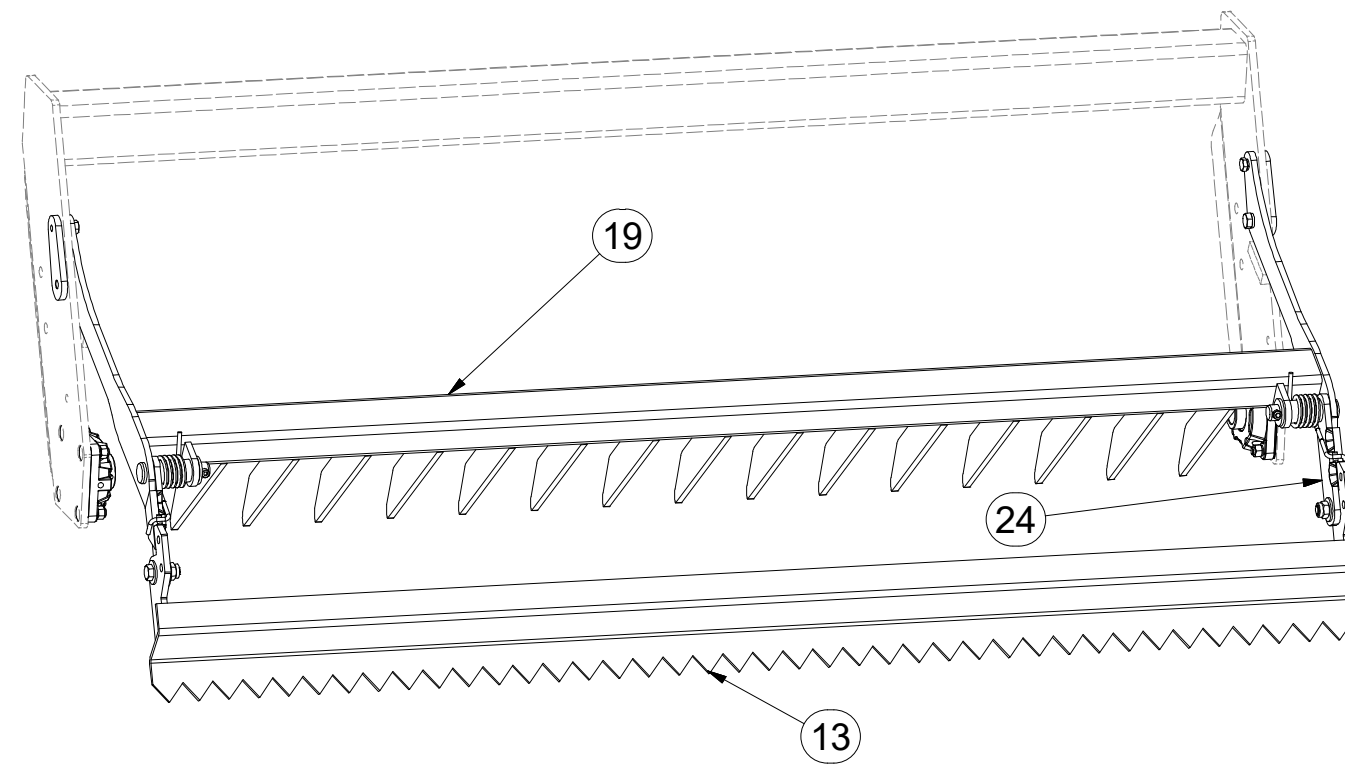
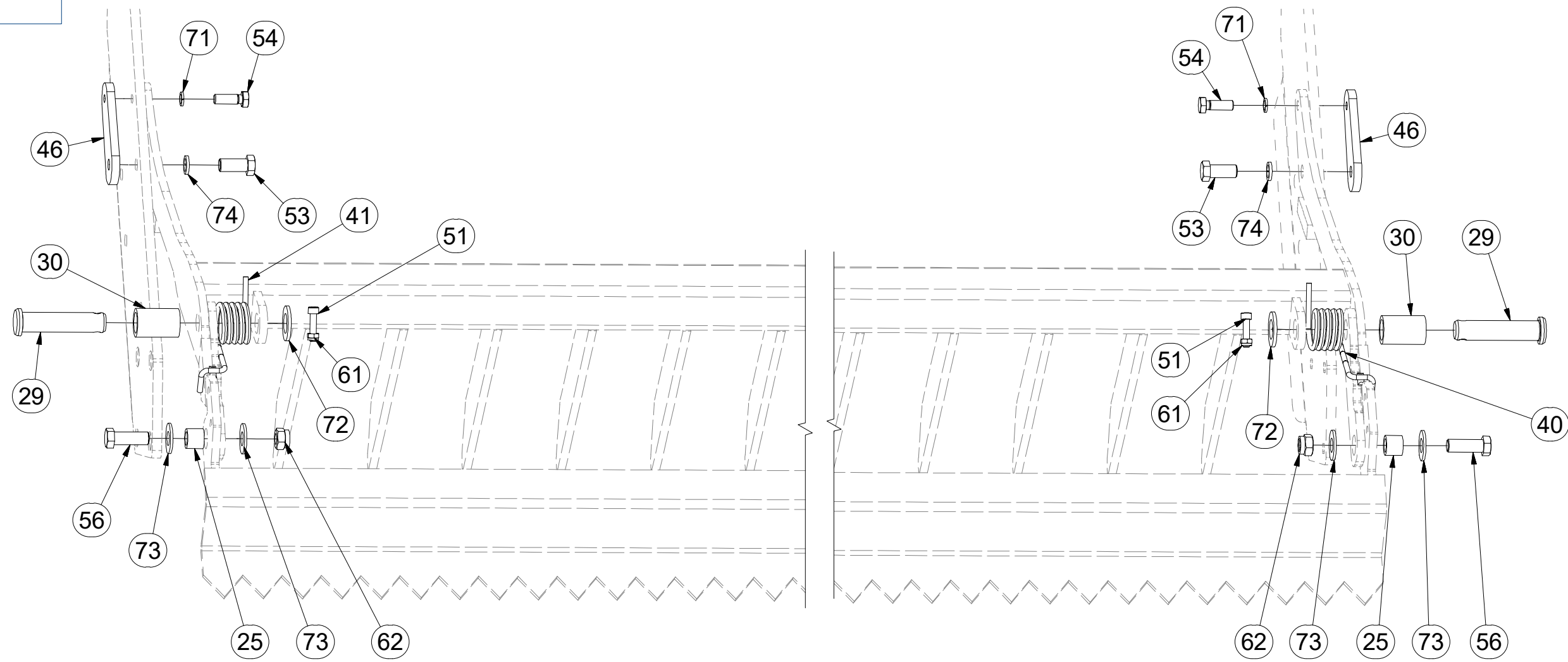
Pos.	Part Number	Pcs.
2	3001805	1
9	4009333	2
11	9002944	14
27	4016995	2
42	4014034	2
43	m15625	2
52	m03519	8
57	m13958	4
60	m01305	8
71	m03988	10
100	4010015	4
101	4016809	4

CZ SADA ZADNÍCH VÁLČŮ  
 D SATZ HINTERE WALZEN  
 F KIT DE ROULEAUX ARRIÈRE

GB SET OF REAR ROLLERS  
 RU КОМПЛЕКТ ЗАДНИХ КАТКОВ  
 PL ZESTAW TYLNYCH WAŁÓW



3008740



M8 (8.8) - 25Nm
M12 (8.8) - 87Nm
M16 (8.8) - 210Nm

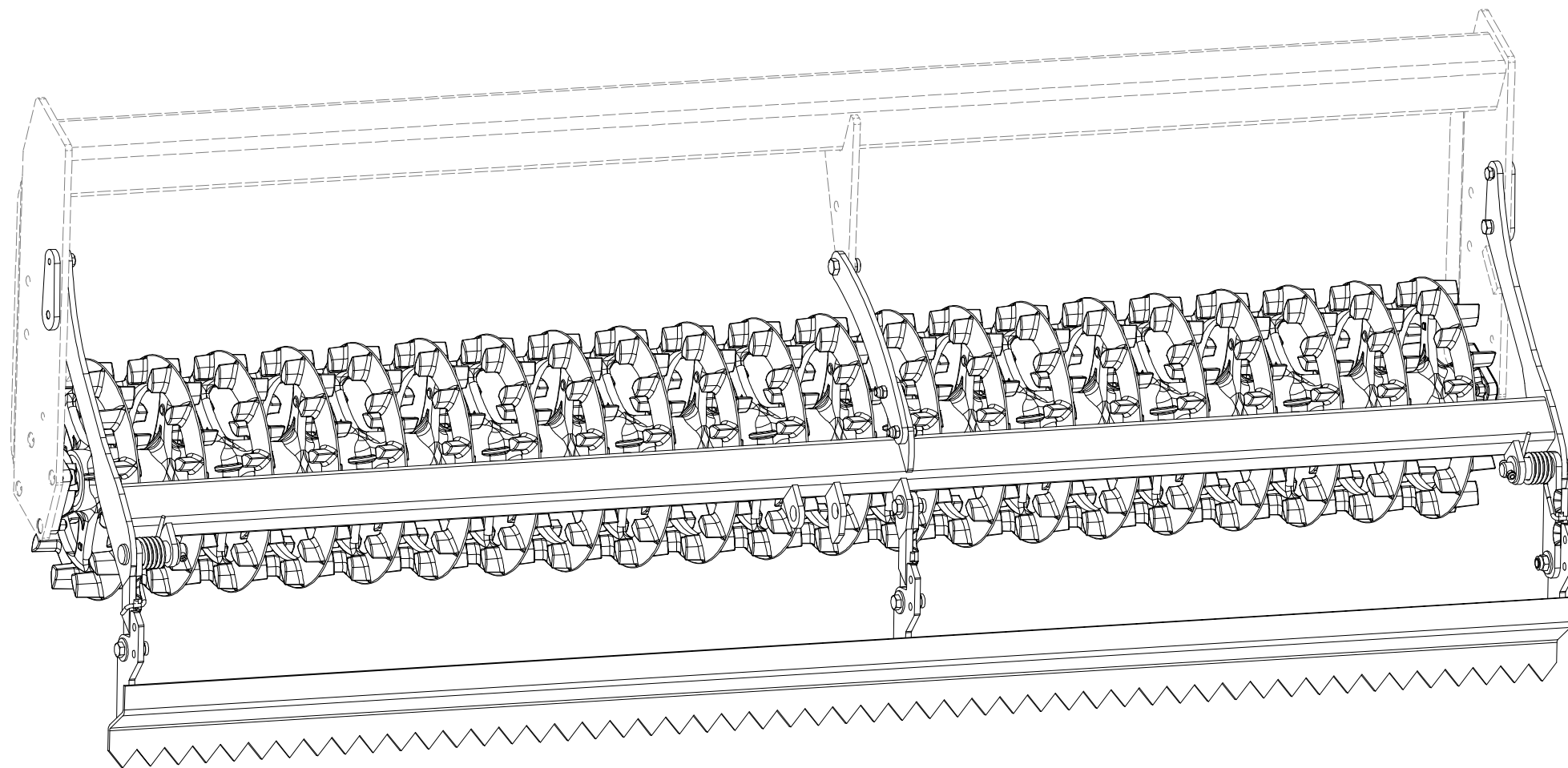
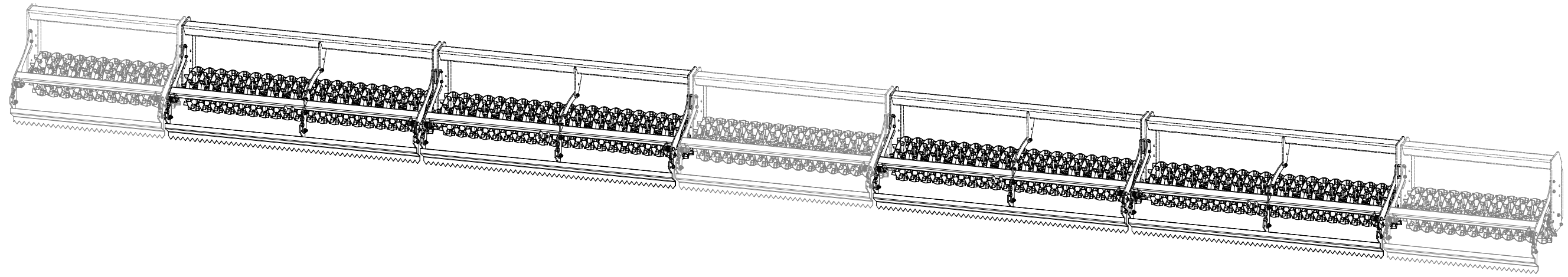
Pos.	Part Number	Pcs.	Pos.	Part Number	Pcs.
13	3001672	1	53	m04240	2
19	3004896	1	54	m04343	2
24	4002269	2	56	m02254	2
25	4004451	2	61	m04503	2
29	4015778	2	62	m03683	2
30	9002979	2	71	m03988	10
40	m12303	1	72	m14028	2
41	m12304	1	73	m05651	4
46	4012019	2	74	m02157	2
51	m09464	2			

- ⒸZ SADA ZADNÍCH VÁLCŮ
- Ⓓ SATZ HINTERE WALZEN
- Ⓕ KIT DE ROULEAUX ARRIÈRE

- ⒼB SET OF REAR ROLLERS
- ⒶR КОМПЛЕКТ ЗАДНИХ КАТКОВ
- ⒶL ZESTAW TYLNYCH WAŁÓW



**3008741**



Ⓒ SADA ZADNÍCH VÁLCŮ

Ⓓ SATZ HINTERE WALZEN

Ⓕ KIT DE ROULEAUX ARRIÈRE

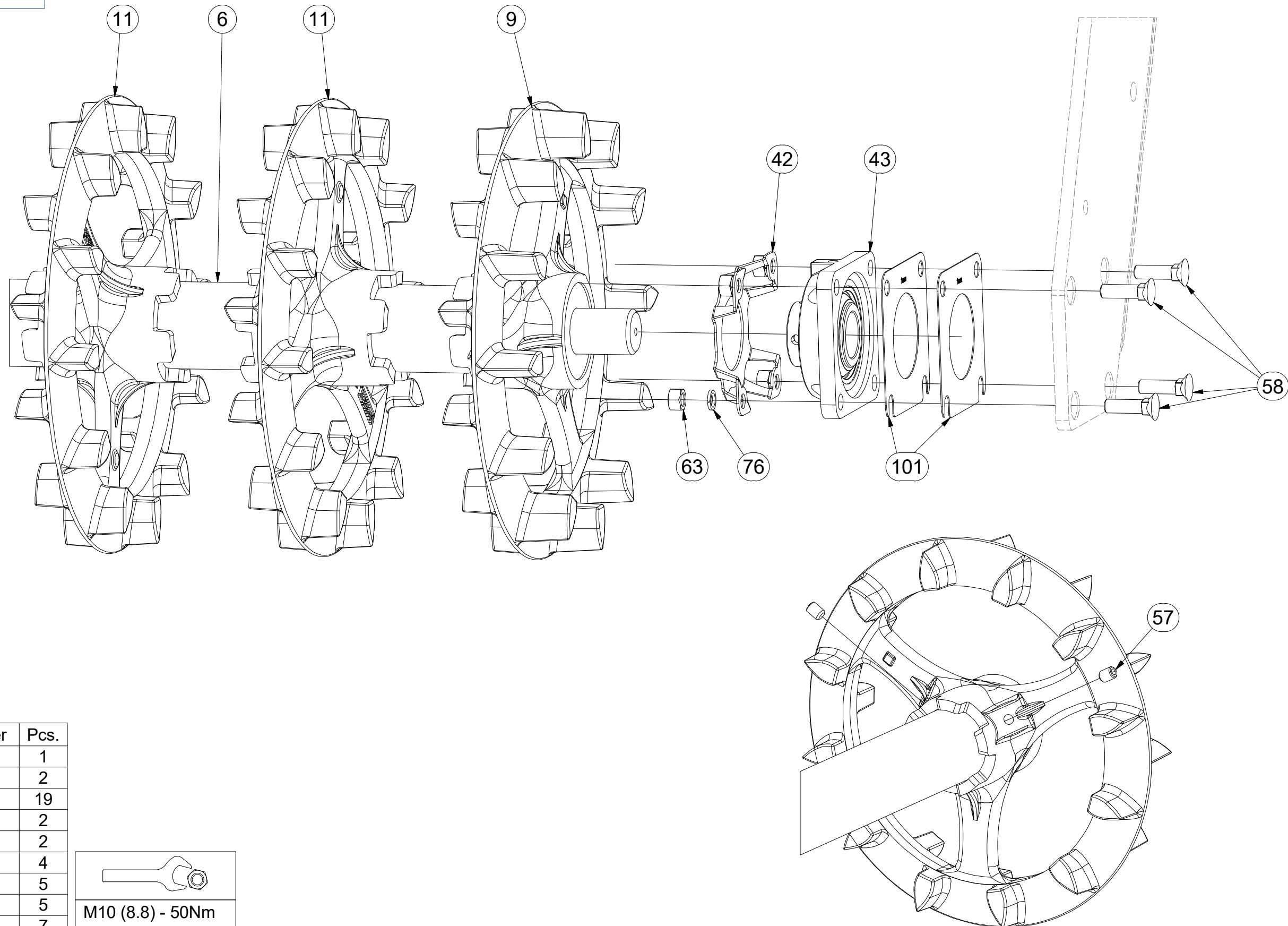
Ⓖ SET OF REAR ROLLERS

Ⓡ КОМПЛЕКТ ЗАДНИХ КАТКОВ

Ⓟ ZESTAW TYLNYCH WAŁÓW



**3008741**



Pos.	Part Number	Pcs.
6	3000130	1
9	4009333	2
11	9002944	19
42	4014034	2
43	m15625	2
57	m13958	4
58	m03519	5
63	m01305	5
76	m03988	7
101	4016809	4

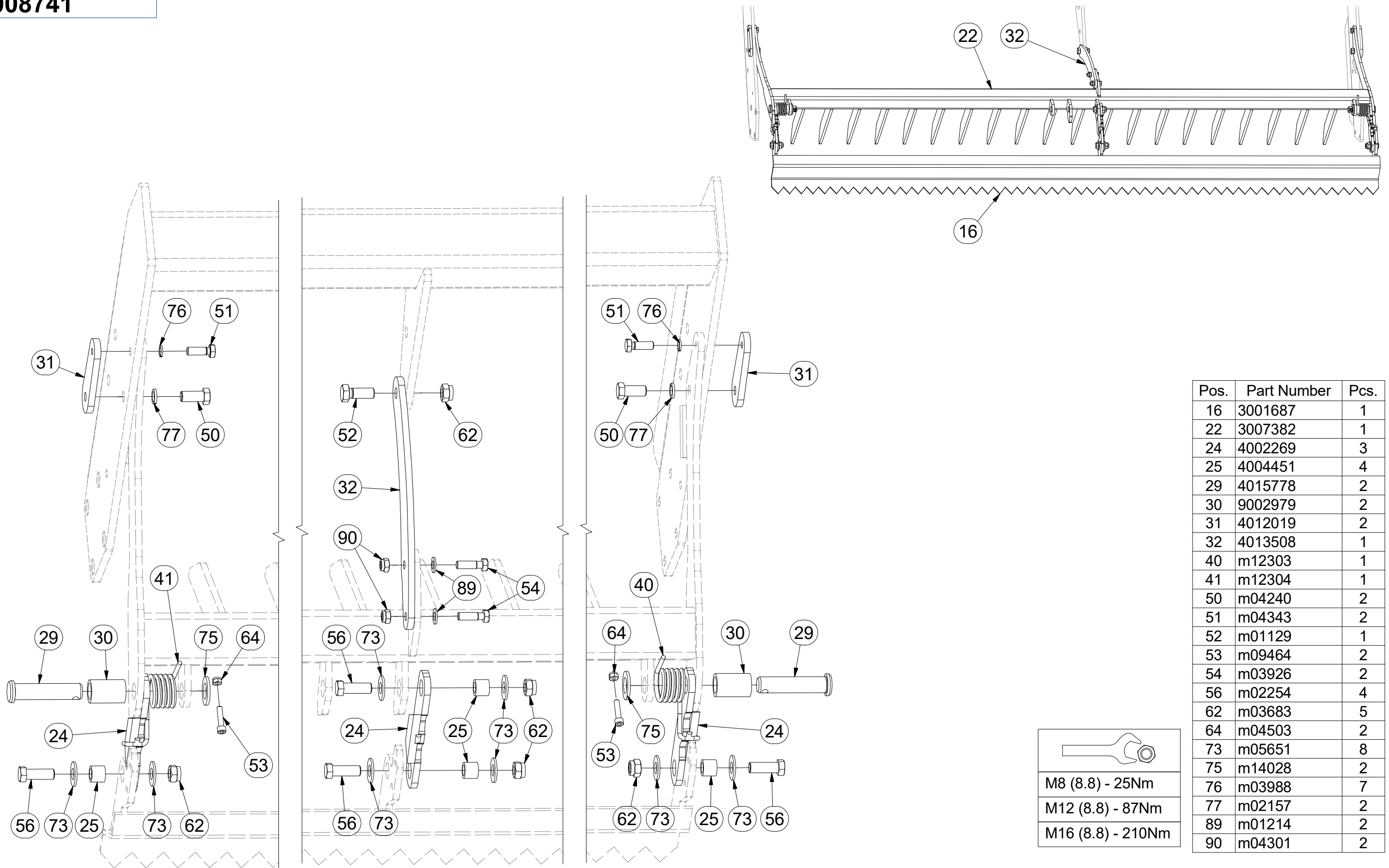
	M10 (8.8) - 50Nm
	M12 (8.8) - 87Nm

CZ SADA ZADNÍCH VÁLČŮ  
 D SATZ HINTERE WALZEN  
 F KIT DE ROULEAUX ARRIÈRE

GB SET OF REAR ROLLERS  
 RU КОМПЛЕКТ ЗАДНИХ КАТКОВ  
 PL ZESTAW TYLNYCH WAŁÓW



**3008741**



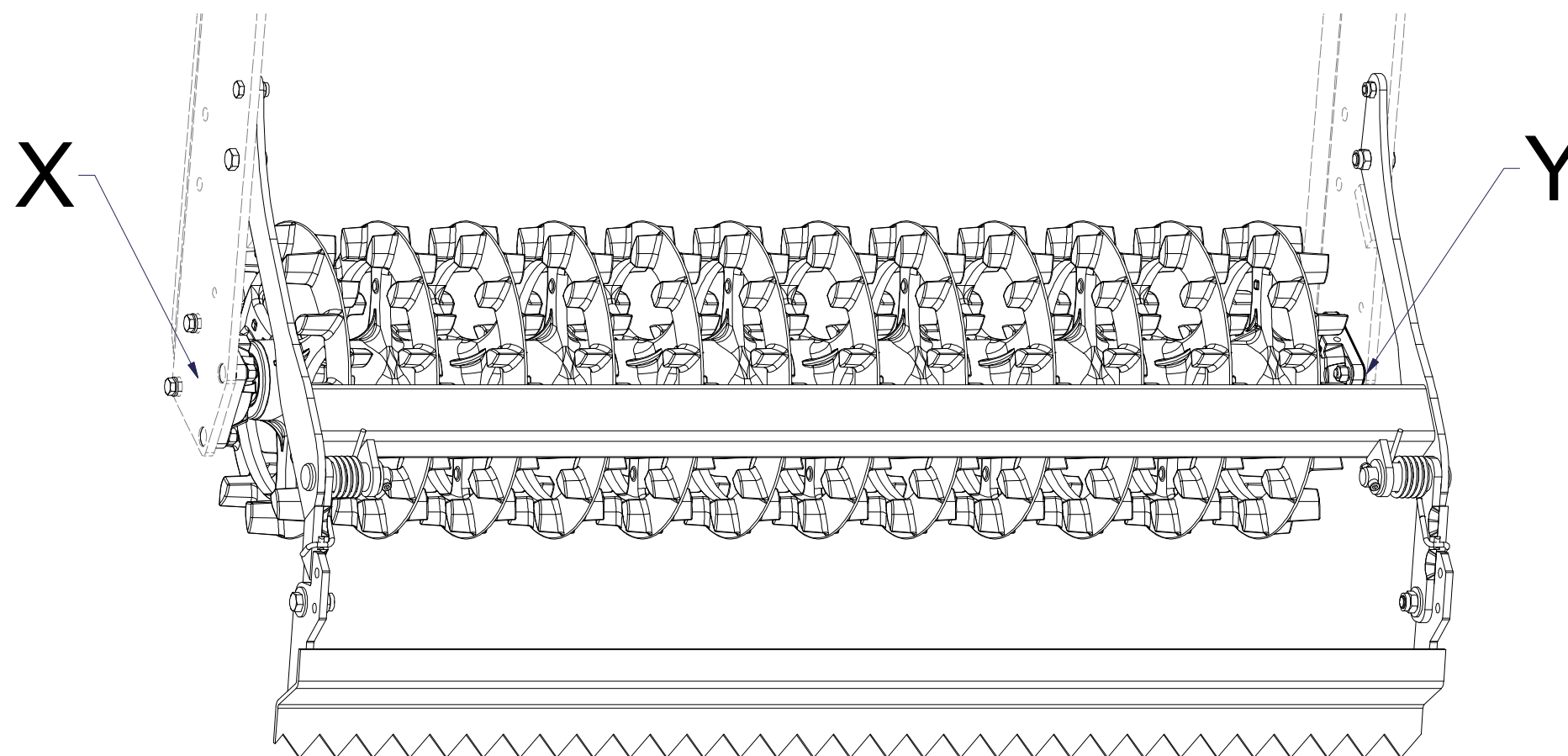
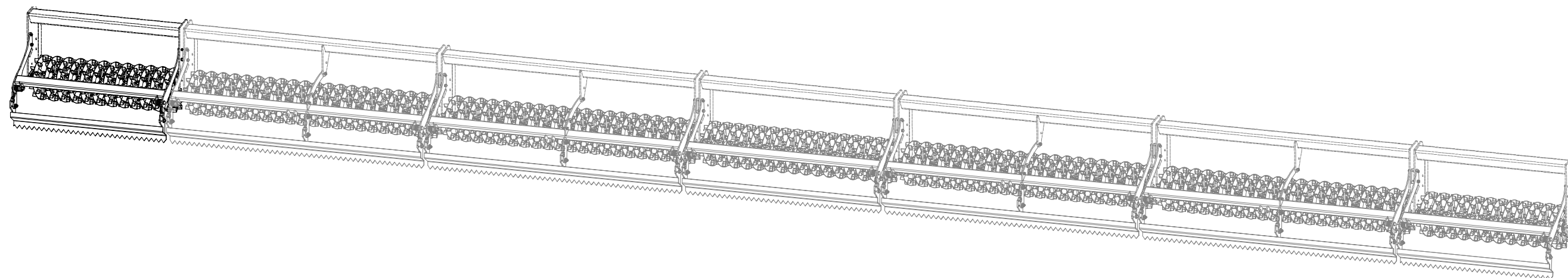


- ⒸZ SADA ZADNÍCH VÁLCŮ
- Ⓓ SATZ HINTERE WALZEN
- Ⓕ KIT DE ROULEAUX ARRIÈRE

- ⒸB SET OF REAR ROLLERS
- ⒹU КОМПЛЕКТ ЗАДНИХ КАТКОВ
- ⒹL ZESTAW TYLNYCH WAŁÓW



**3008744**

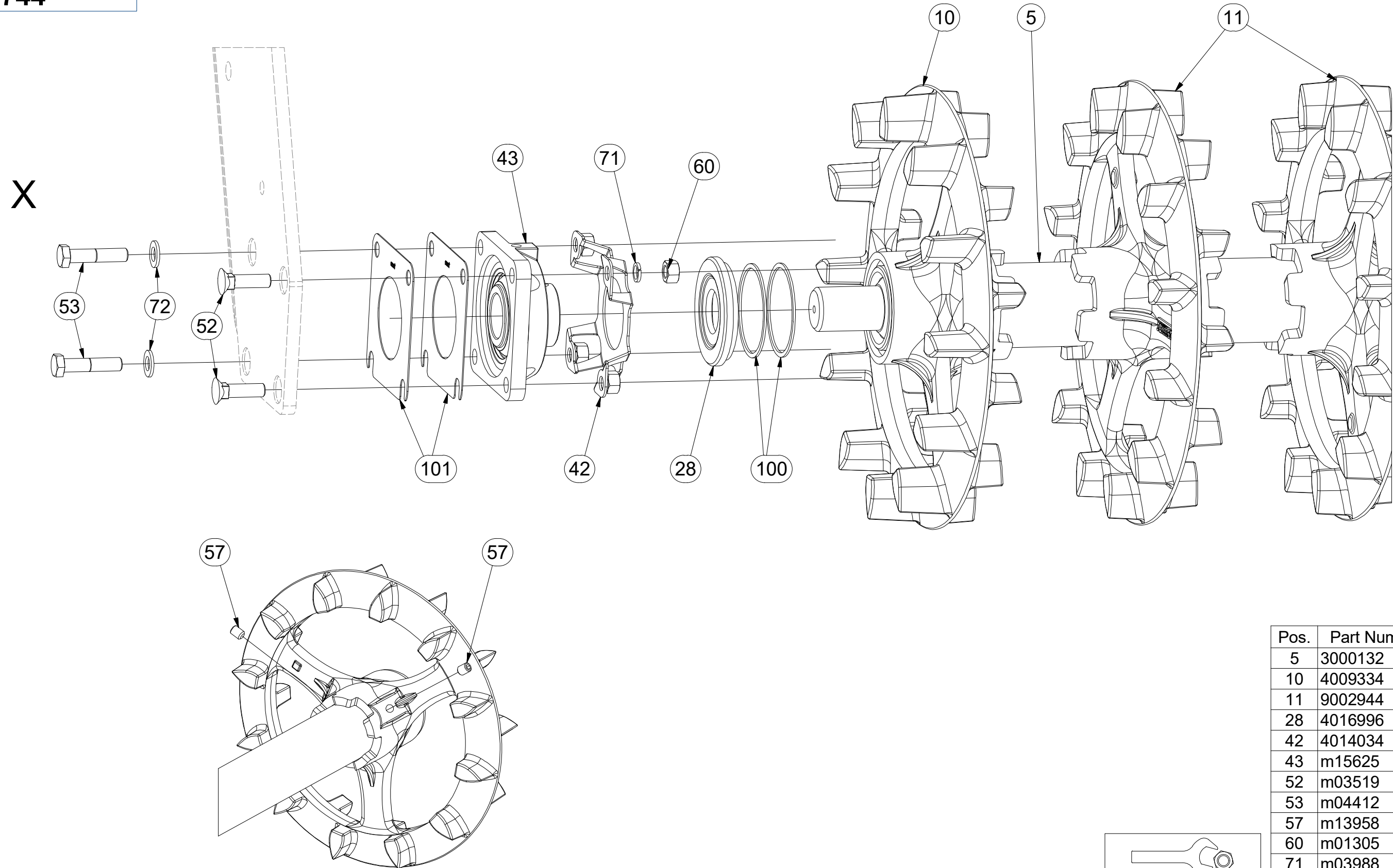


CZ SADA ZADNÍCH VÁLČŮ  
 D SATZ HINTERE WALZEN  
 F KIT DE ROULEAUX ARRIÈRE


GB SET OF REAR ROLLERS  
 RU КОМПЛЕКТ ЗАДНИХ КАТКОВ  
 PL ZESTAW TYLNYCH WAŁÓW



**3008744**



Pos.	Part Number	Pcs.
5	3000132	1
10	4009334	2
11	9002944	10
28	4016996	2
42	4014034	2
43	m15625	2
52	m03519	6
53	m04412	2
57	m13958	4
60	m01305	8
71	m03988	8
72	m01214	2
100	4010015	4
101	4016809	4

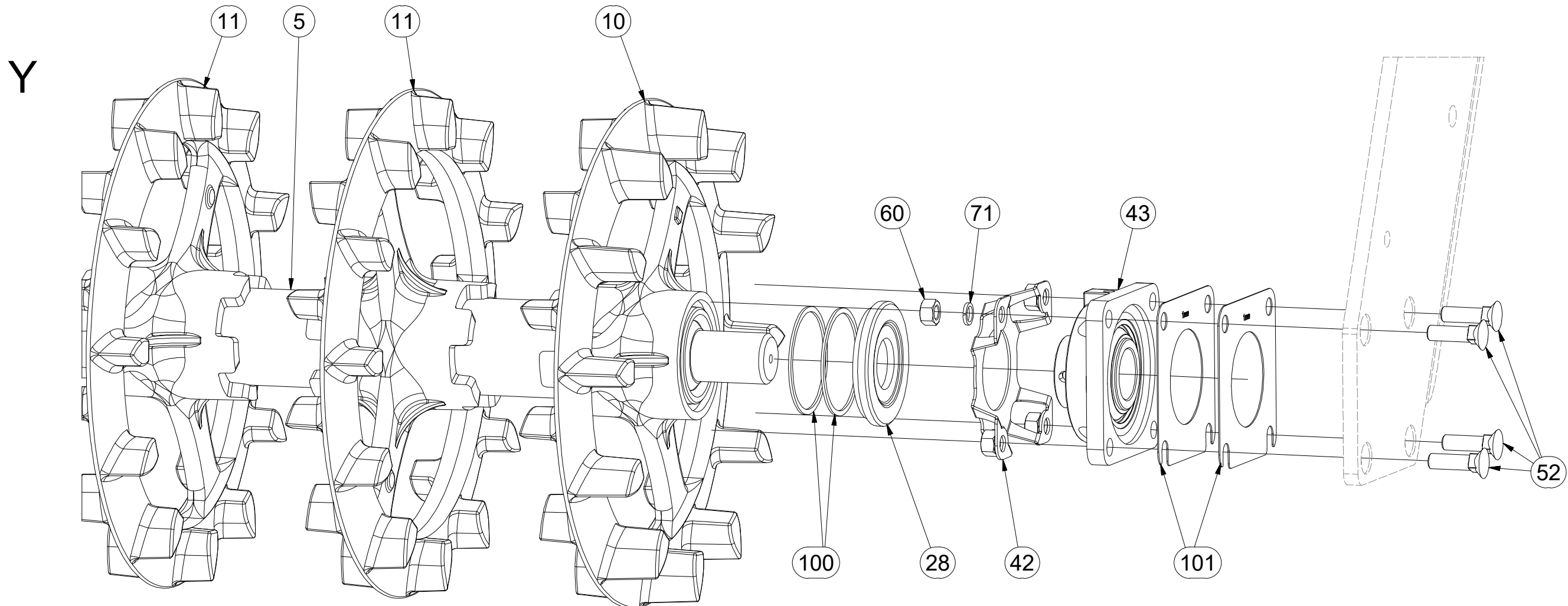

M10 (8.8) - 50Nm
M12 (8.8) - 87Nm

CZ SADA ZADNÍCH VÁLCŮ  
 D SATZ HINTERE WALZEN  
 F KIT DE ROULEAUX ARRIÈRE

GB SET OF REAR ROLLERS  
 RU КОМПЛЕКТ ЗАДНИХ КАТКОВ  
 PL ZESTAW TYLNYCH WAŁÓW



**3008744**



Pos.	Part Number	Pcs.
5	3000132	1
10	4009334	2
11	9002944	10
28	4016996	2
42	4014034	2
43	m15625	2
52	m03519	6
60	m01305	8
71	m03988	8
100	4010015	4
101	4016809	4

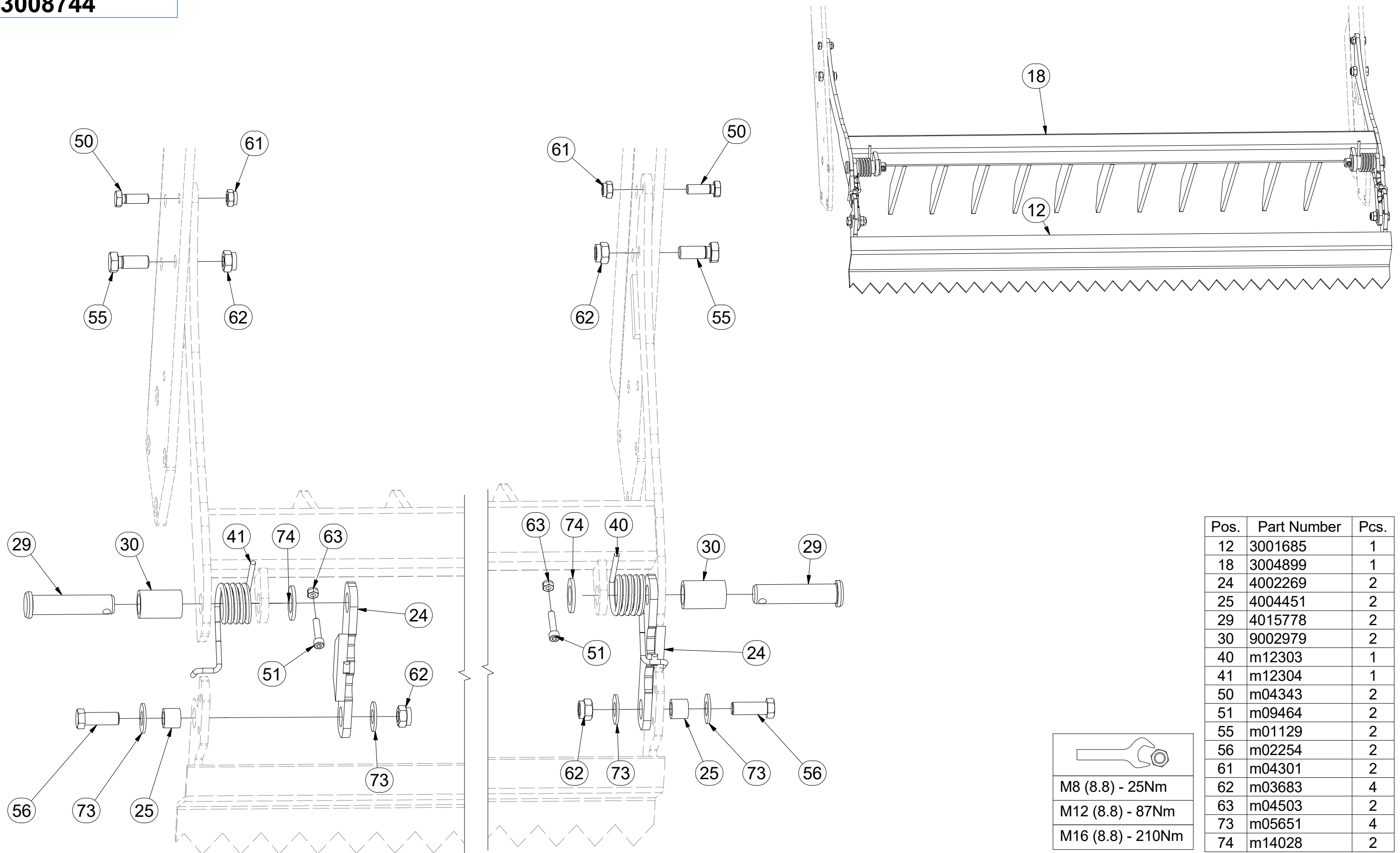
M10 (8.8) - 50Nm
M12 (8.8) - 87Nm

CZ SADA ZADNÍCH VÁLČŮ  
 D SATZ HINTERE WALZEN  
 F KIT DE ROULEAUX ARRIÈRE

GB SET OF REAR ROLLERS  
 RU КОМПЛЕКТ ЗАДНИХ КАТКОВ  
 PL ZESTAW TYLNYCH WAŁÓW



**3008744**



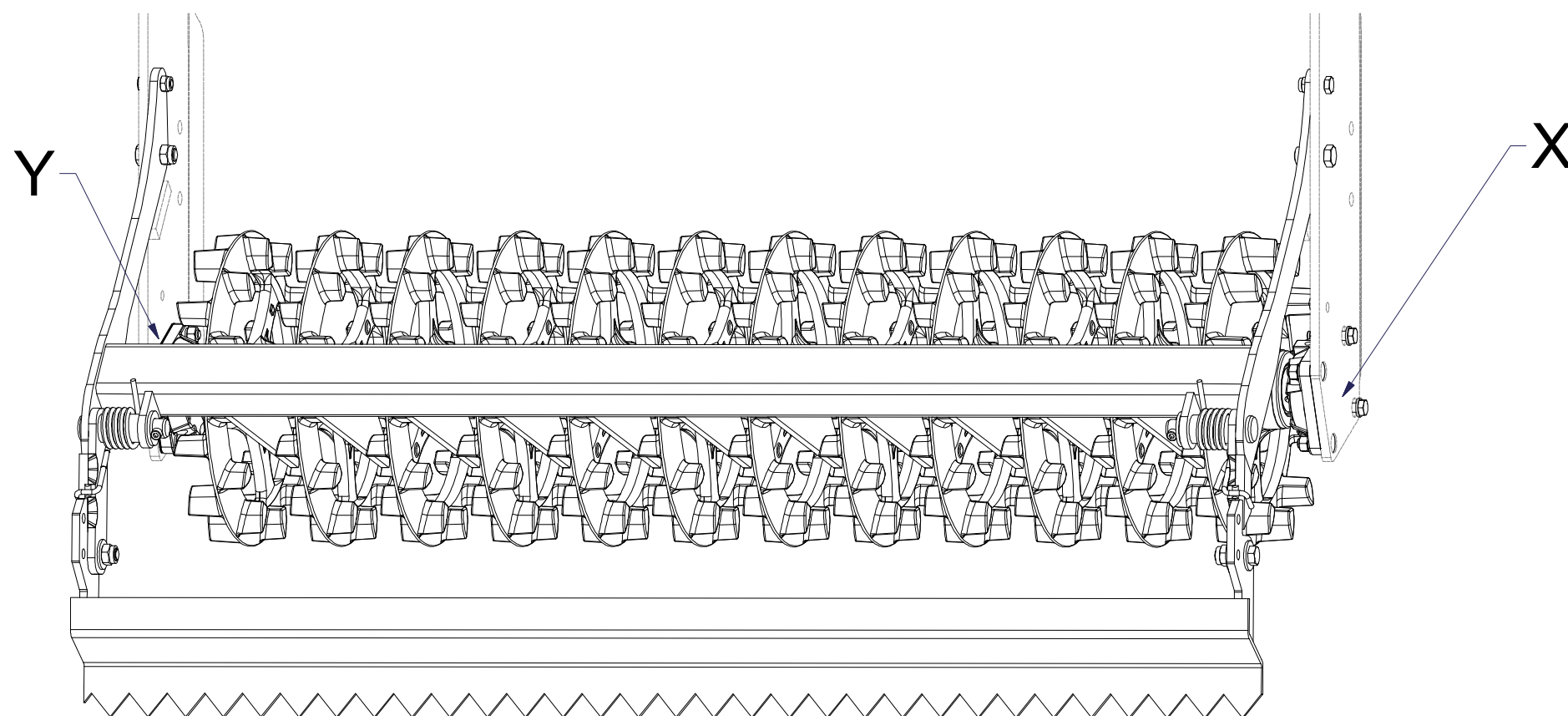
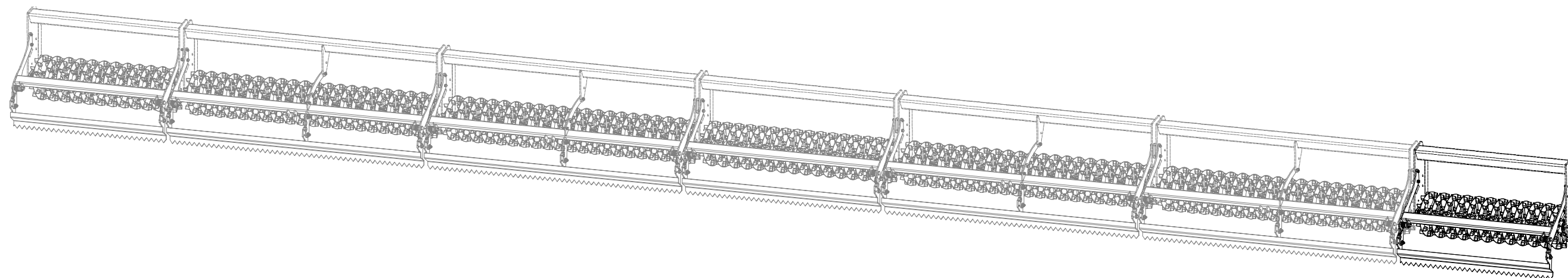
Pos.	Part Number	Pcs.
12	3001685	1
18	3004899	1
24	4002269	2
25	4004451	2
29	4015778	2
30	9002979	2
40	m12303	1
41	m12304	1
50	m04343	2
51	m09464	2
55	m01129	2
56	m02254	2
61	m04301	2
62	m03683	4
63	m04503	2
73	m05651	4
74	m14028	2

- Ⓒ SADA ZADNÍCH VÁLCŮ
- Ⓓ SATZ HINTERE WALZEN
- Ⓕ KIT DE ROULEAUX ARRIÈRE

- Ⓖ SET OF REAR ROLLERS
- Ⓡ КОМПЛЕКТ ЗАДНИХ КАТКОВ
- Ⓟ ZESTAW TYLNYCH WAŁÓW



**3008745**

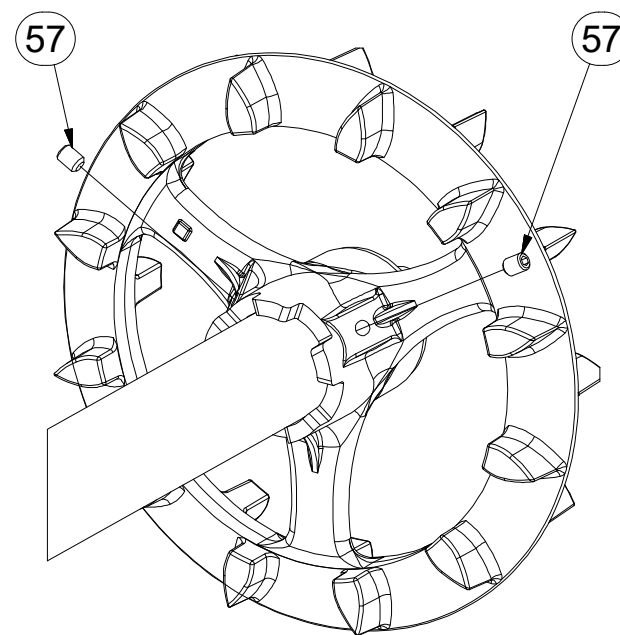
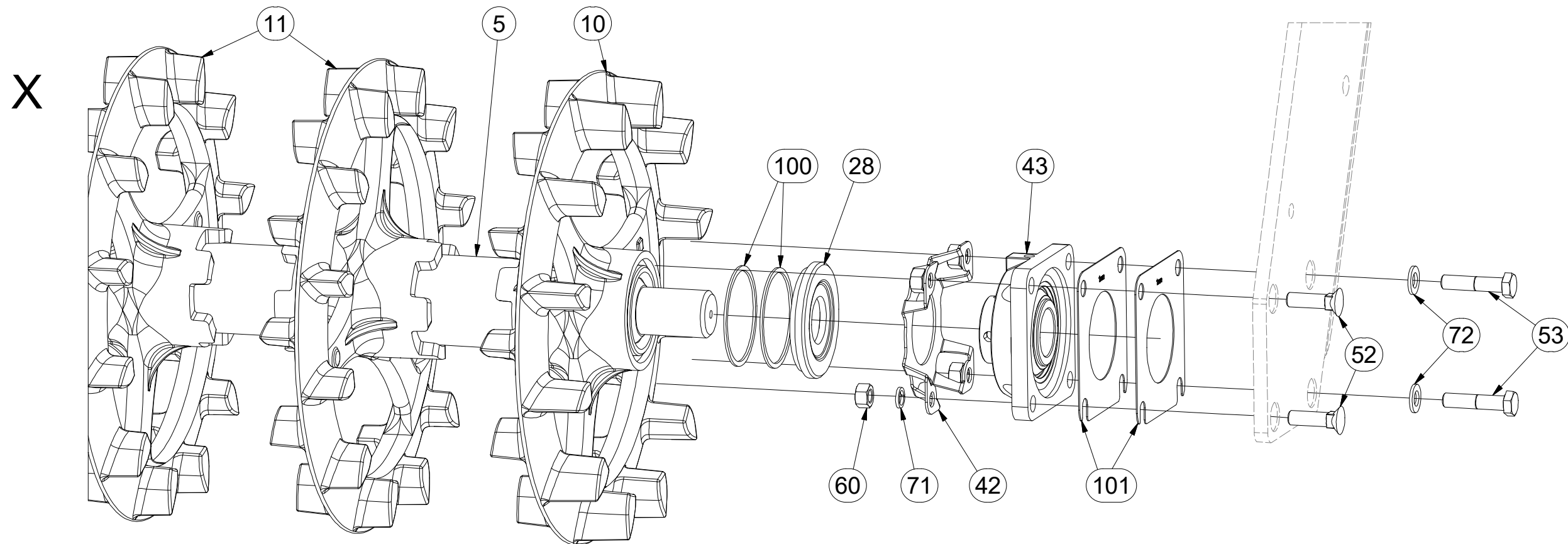


CZ SADA ZADNÍCH VÁLCŮ  
 D SATZ HINTERE WALZEN  
 F KIT DE ROULEAUX ARRIÈRE

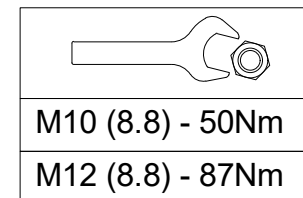
GB SET OF REAR ROLLERS  
 RU КОМПЛЕКТ ЗАДНИХ КАТКОВ  
 PL ZESTAW TYLNYCH WAŁÓW



3008745



Pos.	Part Number	Pcs.
5	3000132	1
10	4009334	2
11	9002944	10
28	4016996	2
42	4014034	2
43	m15625	2
52	m03519	6
53	m04412	2
57	m13958	4
60	m01305	8
71	m03988	8
72	m01214	2
100	4010015	4
101	4016809	4

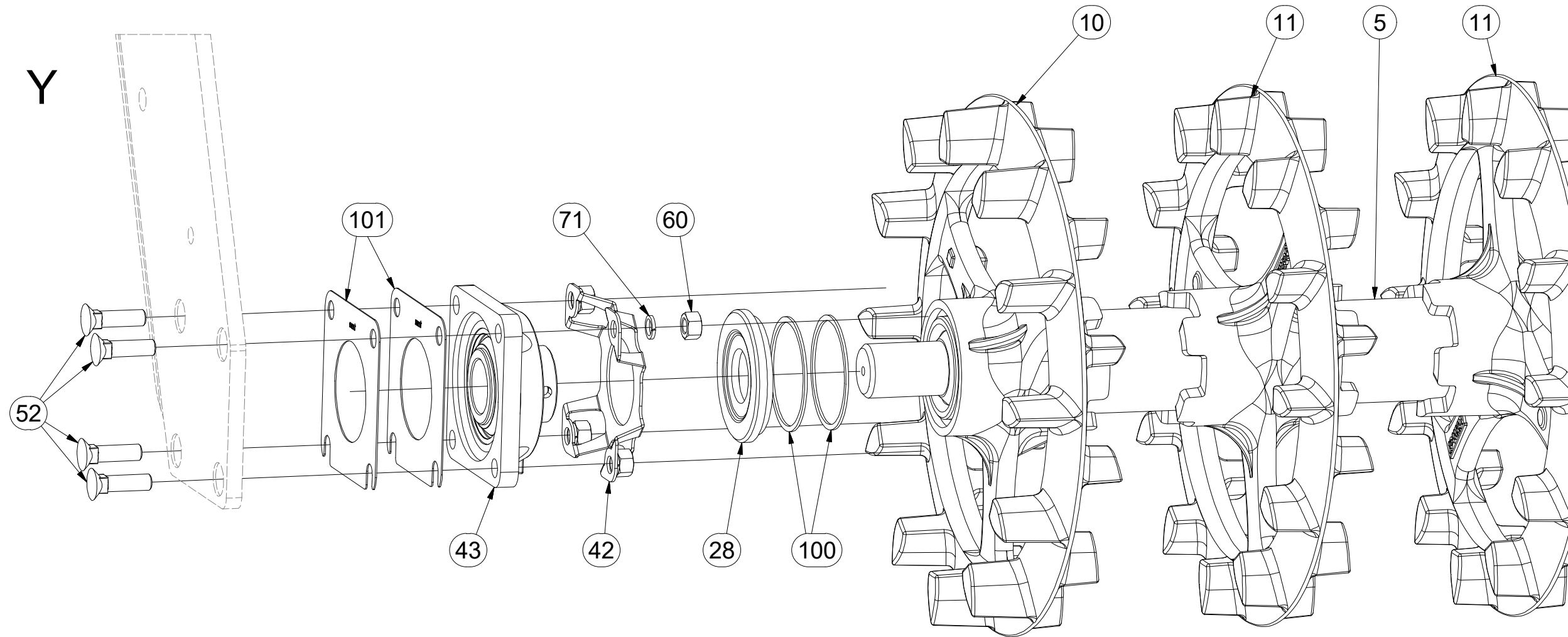


CZ SADA ZADNÍCH VÁLČŮ  
 D SATZ HINTERE WALZEN  
 F KIT DE ROULEAUX ARRIÈRE

GB SET OF REAR ROLLERS  
 RU КОМПЛЕКТ ЗАДНИХ КАТКОВ  
 PL ZESTAW TYLNYCH WAŁÓW



**3008745**



Pos.	Part Number	Pcs.
5	3000132	1
10	4009334	2
11	9002944	10
28	4016996	2
42	4014034	2
43	m15625	2
52	m03519	6
60	m01305	8
71	m03988	8
100	4010015	4
101	4016809	4

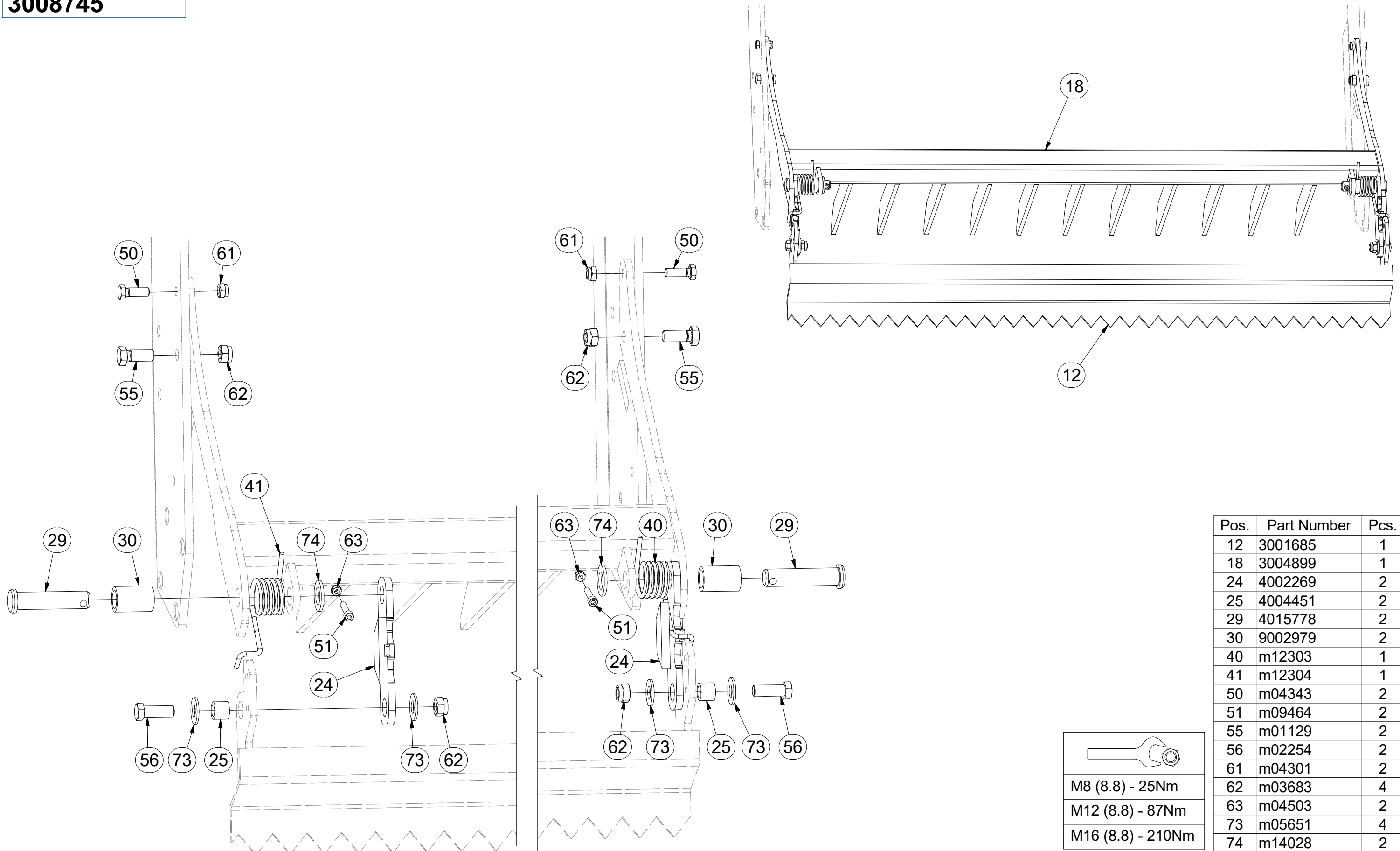
M10 (8.8) - 50Nm
M12 (8.8) - 87Nm

CZ SADA ZADNÍCH VÁLCŮ  
 D SATZ HINTERE WALZEN  
 F KIT DE ROULEAUX ARRIÈRE

GB SET OF REAR ROLLERS  
 RU КОМПЛЕКТ ЗАДНИХ КАТКОВ  
 PL ZESTAW TYLNYCH WAŁÓW



**3008745**



Pos.	Part Number	Pcs.
12	3001685	1
18	3004899	1
24	4002269	2
25	4004451	2
29	4015778	2
30	9002979	2
40	m12303	1
41	m12304	1
50	m04343	2
51	m09464	2
55	m01129	2
56	m02254	2
61	m04301	2
62	m03683	4
63	m04503	2
73	m05651	4
74	m14028	2

M8 (8.8) - 25Nm  
 M12 (8.8) - 87Nm  
 M16 (8.8) - 210Nm



ⒸZ SADA DORAZŮ ZADNÍCH SMYKŮ

Ⓓ ANSCHLAGSATZ FÜR HINTERE ACKERSCHLEPPEN

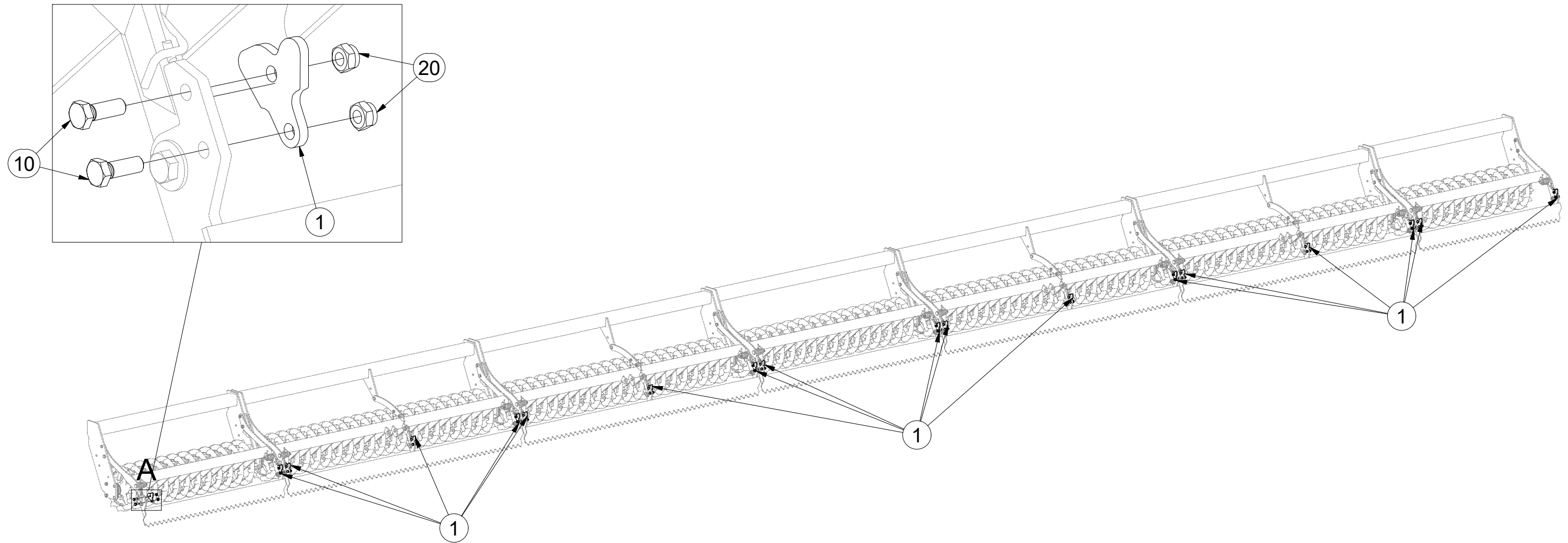
Ⓕ KIT DE BUTÉES DES NIVELEURS ARRIÈRE

**3006136**

ⒼB SET OF REAR LEVELLING BAR STOPS

ⒺU КОМПЛЕКТ УПОРОВ ЗАДНИХ БОРОН

ⒽL ZESTAW DOCISKÓW TYLNYCH WŁÓK



Pos.	Part Number	Pcs.
1	4013331	18
10	m04343	36
20	m04301	36

Ⓒ SVĚTELNÁ SADA

Ⓓ LEUCHTENSATZ

Ⓕ KIT LUMINEUX

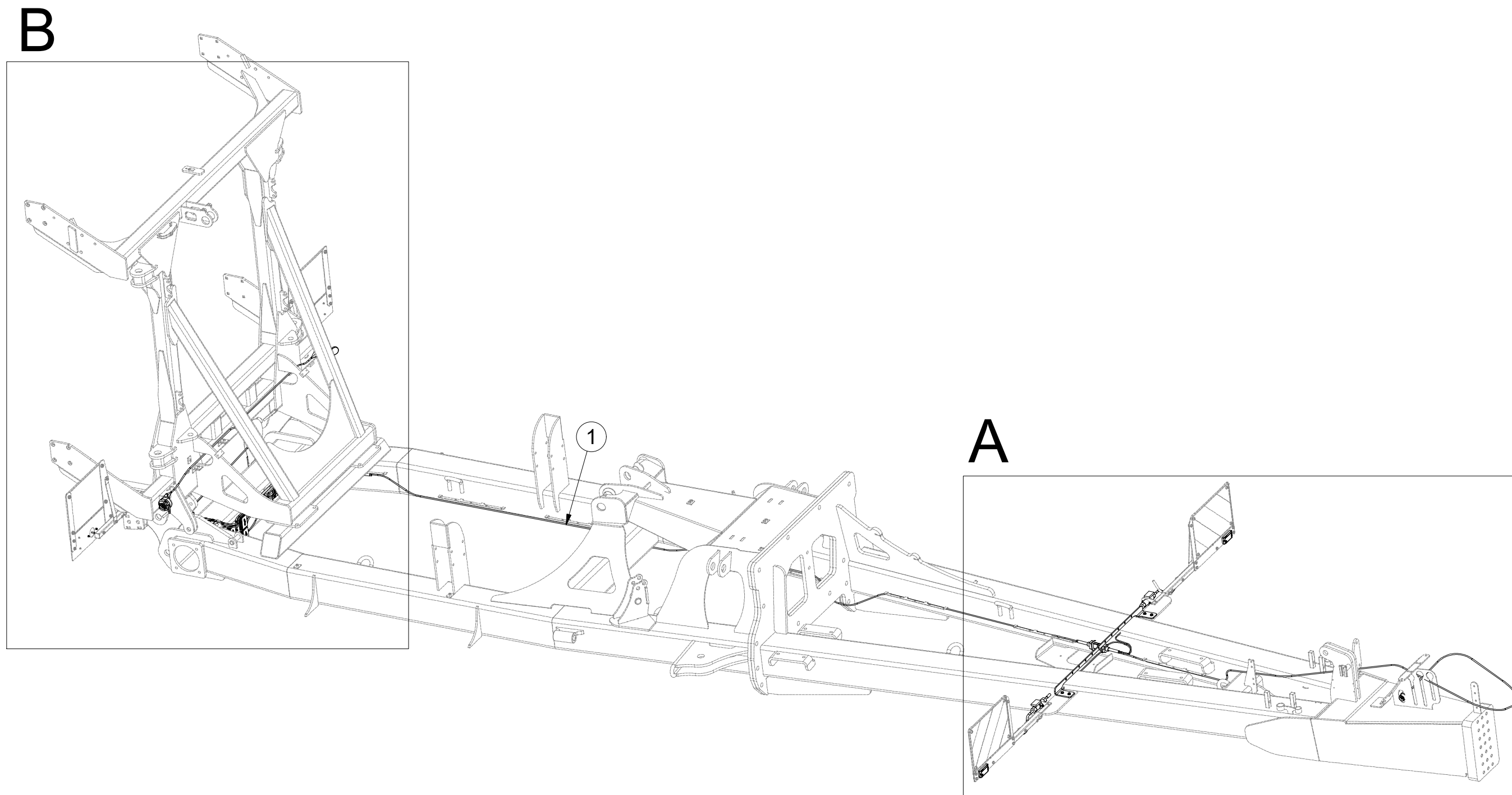
**3009926**

Ⓖ LIGHTING SET

Ⓡ ОСВЕТИТЕЛЬНЫЙ КОМПЛЕКТ

Ⓢ ZESTAW OŚWIETLENIA

**Farmet**



Ⓒ SVĚTELNÁ SADA

Ⓓ LEUCHTENSATZ

Ⓕ KIT LUMINEUX

**3009926**

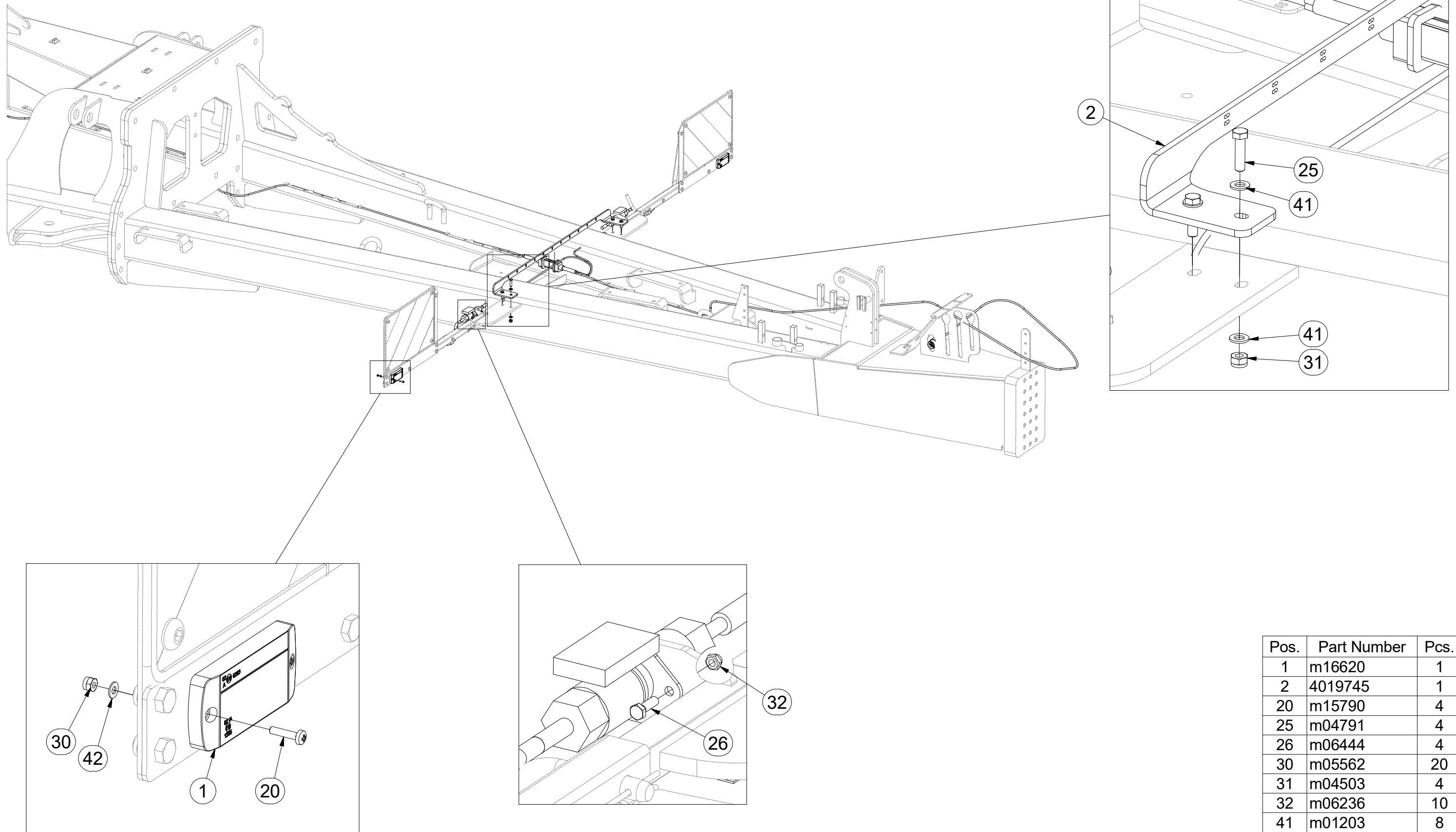
Ⓖ LIGHTING SET

Ⓡ ОСВЕТИТЕЛЬНЫЙ КОМПЛЕКТ

Ⓢ ZESTAW OŚWIETLENIA



**A**



Pos.	Part Number	Pcs.
1	m16620	1
2	4019745	1
20	m15790	4
25	m04791	4
26	m06444	4
30	m05562	20
31	m04503	4
32	m06236	10
41	m01203	8
42	m05597	8

Ⓒ SVĚTELNÁ SADA

Ⓓ LEUCHTENSATZ

Ⓕ KIT LUMINEUX

Ⓒ LIGHTING SET

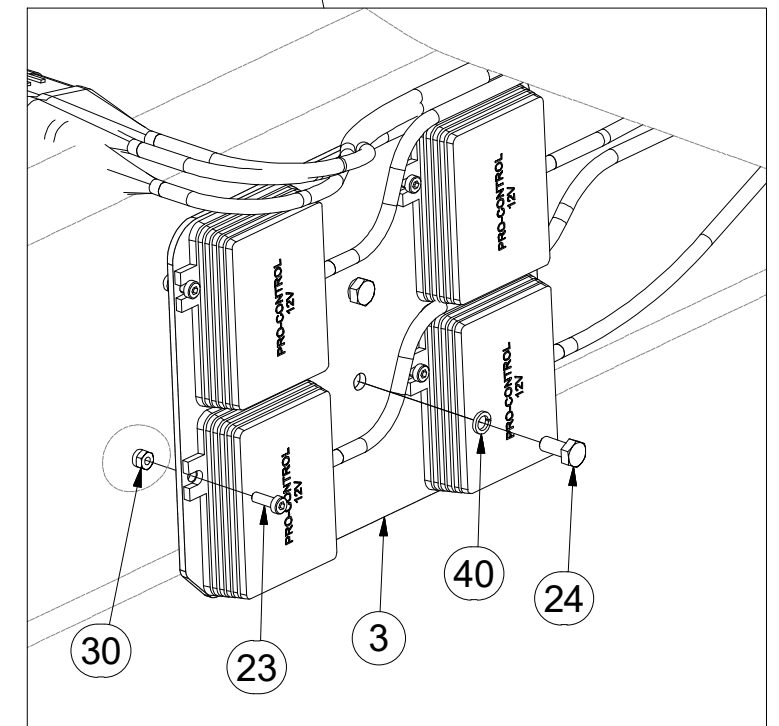
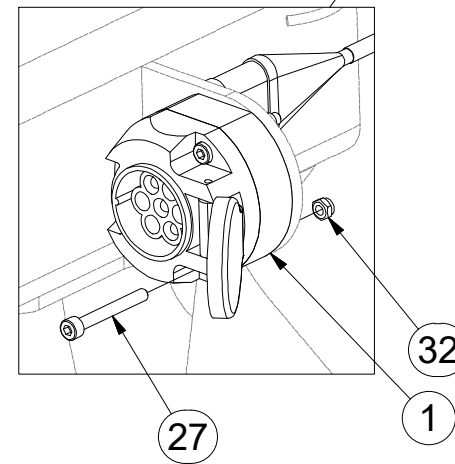
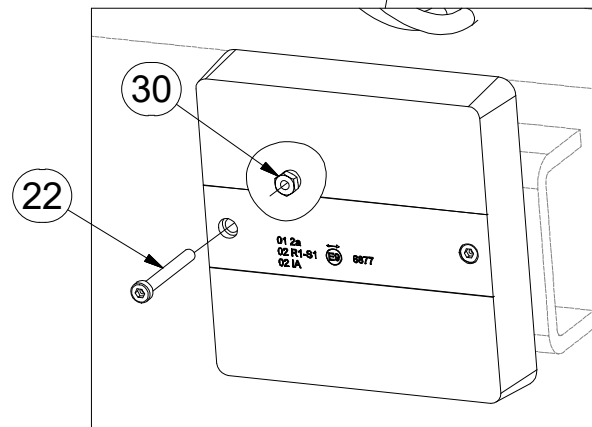
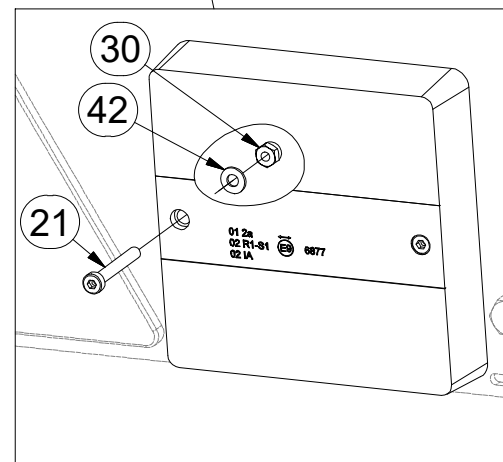
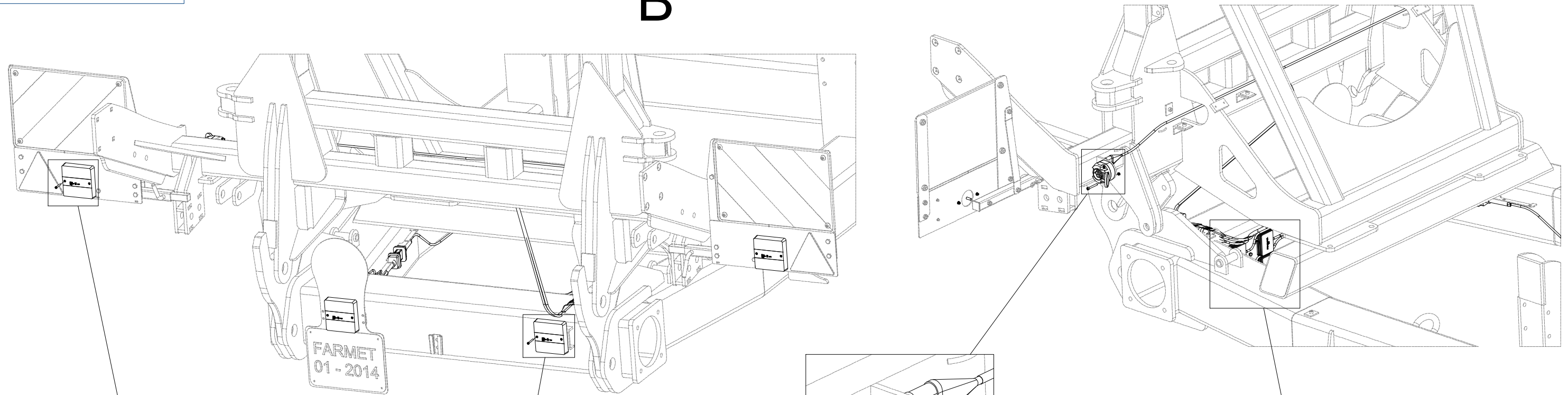
Ⓓ ОСВЕТИТЕЛЬНЫЙ КОМПЛЕКТ

Ⓕ ZESTAW OŚWIETLENIA



**3009926**

**B**



Pos.	Part Number	Pcs.
1	m16620	1
3	4019751	1
21	m16861	4
22	m16114	4
23	m11049	8
24	m06116	2
27	m15198	6
30	m05562	20
32	m06236	10
40	m01200	2
42	m05597	8

Ⓒ SOUPRAVA TĚSNIVA PÍSTNIC

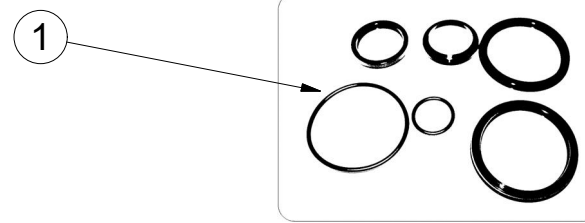
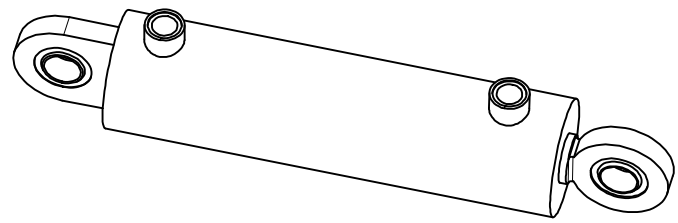
Ⓓ KOLBENSTANGENDICHTUNGSMITTELSATZ

Ⓕ SET DE GARNITURE DES TIGES DE PISTON

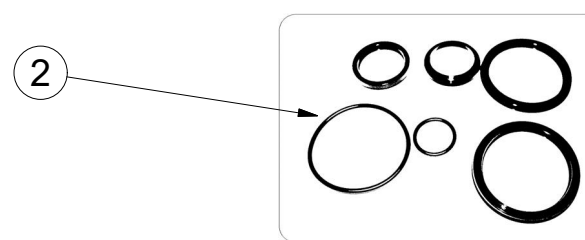
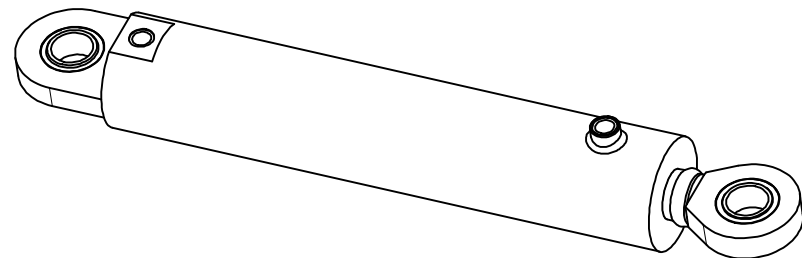
Ⓖ SEALING SET FOR PISTON RODS

Ⓔ КОМПЛЕКТ ПРОКЛАДОК ЦИЛИНДРОВ

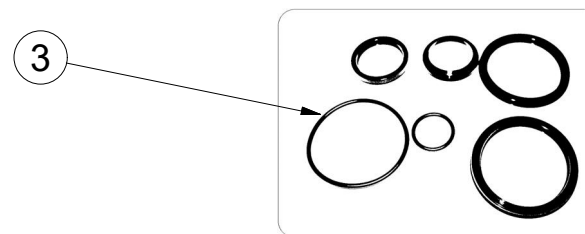
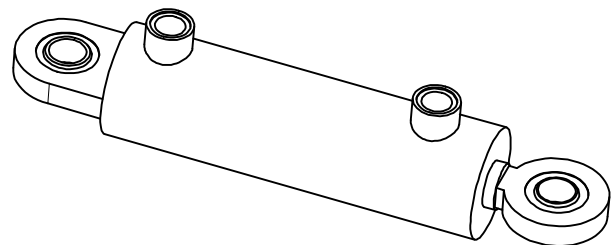
Ⓗ ZESTAW USZCZELEK TRZPIENIA TŁOKA



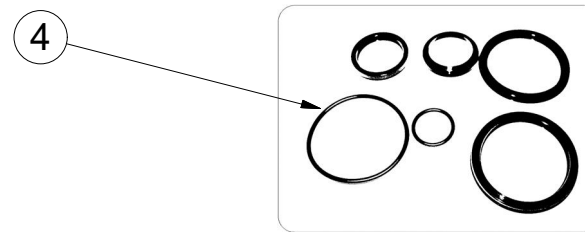
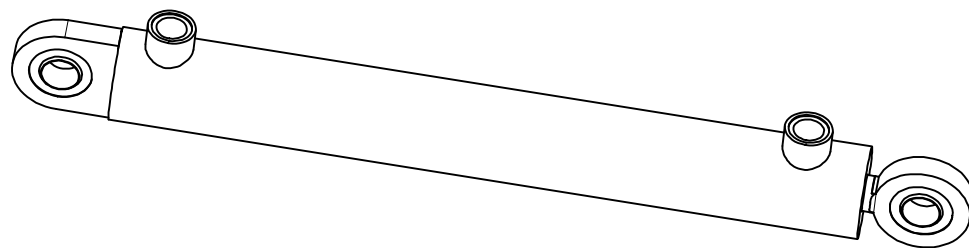
9001978 - $\varnothing 80/\varnothing 40-250$		
Pos	Part number	Pcs
1	m03528	1



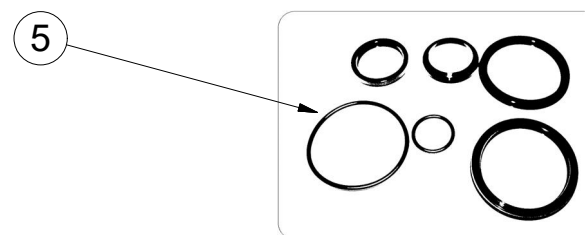
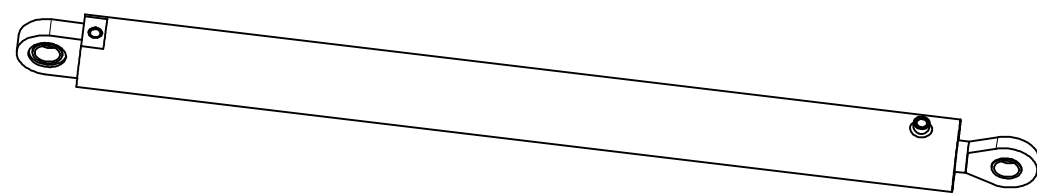
8000620-90004- $\varnothing 110/\varnothing 55-400$		
Pos	Part number	Pcs
2	m09157	1



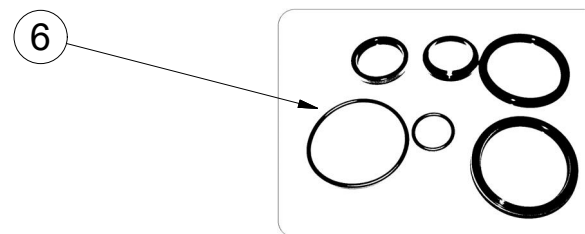
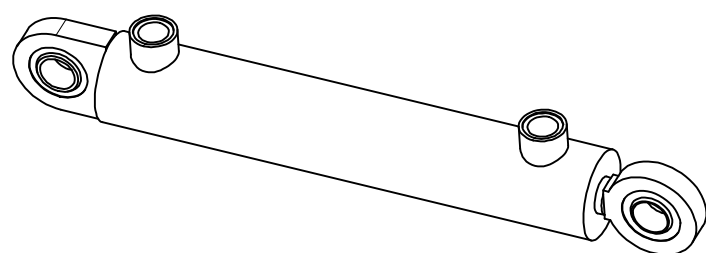
9002062 - $\varnothing 63/\varnothing 32-160$		
Pos	Part number	Pcs
3	m05442	3



8000540-90354 - $\varnothing 50/\varnothing 25-400$		
Pos	Part number	Pcs
4	m08750	1



9001977 - $\varnothing 125/\varnothing 63-1500$		
Pos	Part number	Pcs
5	m09158	2



9002066 - $\varnothing 50/\varnothing 25-250$		
Pos	Part number	Pcs
6	m08750	1